

В. А. РОЩИН

Рынок
электроэнергии

СХЕМЫ ВКЛЮЧЕНИЯ СЧЕТЧИКОВ ЭЛЕКТРОЭНЕРГИИ

Производственно-
практическое
пособие



**Рынок
электроэнергии**

В. А. Рошин

**СХЕМЫ
ВКЛЮЧЕНИЯ СЧЕТЧИКОВ
ЭЛЕКТРИЧЕСКОЙ ЭНЕРГИИ**

Производственно-практическое пособие

*Издание 3-е,
переработанное и дополненное*

Москва
«Издательство НЦ ЭНАС»
2018

УДК 621.317.785
ББК 31.221
P81

Рощин В. А.

P81 Схемы включения счетчиков электрической энергии : производственно-практ. пособие / В. А. Рощин. — 3-е изд., перераб. и доп. — М. : Изд-во НЦ ЭНАС, 2018. — 112 с. : ил.

ISBN 978-5-4248-0153-2

Рассмотрены различные схемы включения счетчиков электрической энергии, применяемых на энергообъектах. Показаны примеры негативных последствий от неправильного подключения счетчиков. Приведены результаты экспериментального определения погрешностей счетчиков и трансформаторов тока. Даны практические рекомендации по проверке схем подключения счетчиков, по порядку их замены и др.

Для специалистов метрологических служб и электроцехов энергетических предприятий, энергосбытовых организаций.

Может быть рекомендовано специалистам Госстандарта (Ростехрегулирования) России, инспекторам по энергетическому надзору, ответственным за электрохозяйство потребителей электроэнергии.

УДК 621.317.785
ББК 31.221

ISBN 978-5-4248-0153-2

© В. А. Рощин, 2008
© ЗАО «Издательство НЦ ЭНАС», 2018

СОДЕРЖАНИЕ

1. УСЛОВНЫЕ ОБОЗНАЧЕНИЯ ЭЛЕКТРИЧЕСКИХ ПАРАМЕТРОВ	5
2. ОСНОВНЫЕ ПОНЯТИЯ, ТЕРМИНЫ И ОПРЕДЕЛЕНИЯ	6
3. ОСНОВНЫЕ ТЕХНИЧЕСКИЕ ХАРАКТЕРИСТИКИ СЧЕТЧИКОВ	10
4. ИНДУКЦИОННЫЙ ИЗМЕРИТЕЛЬНЫЙ МЕХАНИЗМ	12
5. ИЗМЕРЕНИЕ ЭНЕРГИИ ЭЛЕКТРОННЫМИ СЧЕТЧИКАМИ	14
6. ТОЧНОСТЬ ИЗМЕРЕНИЙ ЭЛЕКТРИЧЕСКОЙ ЭНЕРГИИ СЧЕТЧИКОМ	16
7. СХЕМЫ ВКЛЮЧЕНИЯ ОДНОФАЗНЫХ СЧЕТЧИКОВ	19
8. СХЕМЫ ВКЛЮЧЕНИЯ ТРЕХФАЗНЫХ СЧЕТЧИКОВ В ЭЛЕКТРОУСТАНОВКАХ НАПРЯЖЕНИЕМ 380/220 В	24
9. ПРОВЕРКА СХЕМ ВКЛЮЧЕНИЯ ТРЕХФАЗНЫХ СЧЕТЧИКОВ В ЭЛЕКТРОУСТАНОВКАХ НАПРЯЖЕНИЕМ 380/220 В	34
10. СХЕМЫ ВКЛЮЧЕНИЯ ТРЕХФАЗНЫХ СЧЕТЧИКОВ В ЭЛЕКТРОУСТАНОВКАХ НАПРЯЖЕНИЕМ ВЫШЕ 1000 В	42
11. ОБЕСПЕЧЕНИЕ ТРЕБУЕМОЙ ТОЧНОСТИ ИЗМЕРЕНИЙ ЭЛЕКТРИЧЕСКОЙ ЭНЕРГИИ	55
12. МЕРЫ БЕЗОПАСНОСТИ ПРИ ЭКСПЛУАТАЦИИ СЧЕТЧИКОВ ЭЛЕКТРИЧЕСКОЙ ЭНЕРГИИ В ЭЛЕКТРОУСТАНОВКАХ НАПРЯЖЕНИЕМ 380/220 В	61

ПРИЛОЖЕНИЯ

Приложение 1. Основные технические характеристики счетчиков электрической энергии	65
Приложение 2. Справочные данные счетчиков	88
Приложение 3. Потребление мощности счетчиками, ваттметрами, варметрами, амперметрами, вольтметрами и преобразователями телеизмерений	95
Приложение 4. Технические характеристики трансформаторов напряжения отечественного производства	98
Приложение 5. Таблица тригонометрических величин	101
Приложение 6. Протокол проверки измерительного комплекса коммерческого учета электроэнергии	103
Приложение 7. Основные параметры измерительных комплексов учета электроэнергии на подстанции	105
СПИСОК ЛИТЕРАТУРЫ	108

1. УСЛОВНЫЕ ОБОЗНАЧЕНИЯ ЭЛЕКТРИЧЕСКИХ ПАРАМЕТРОВ

$$\left. \begin{array}{l} U_1, U_2, U_3 \\ U_\phi \\ U_A, U_B, U_C \end{array} \right\} \text{— фазное напряжение;}$$

$$\left. \begin{array}{l} U_{AB}, U_{BC}, U_{CA} \\ U_L \end{array} \right\} \text{— линейное напряжение;}$$

$$\left. \begin{array}{l} I_1, I_2, I_3 \\ I_A, I_B, I_C \end{array} \right\} \text{— ТОК;}$$

ϕ — угол фазового сдвига между током и фазным напряжением;

$\cos \phi$ — коэффициент мощности нагрузки;

$P_{1\phi}$ — активная мощность однофазной сети;

$P_{3\phi}$ — активная мощность трехфазной сети;

W — активная энергия;

Q — реактивная энергия;

И1, И2 — вторичная обмотка измерительного трансформатора тока
(далее — ТТ);

Л1, Л2 — первичная обмотка ТТ;

ω — угловая частота;

t — время;

T — период колебаний;

δ_c — погрешность измерений электрической энергии счетчиком.

2. ОСНОВНЫЕ ПОНЯТИЯ, ТЕРМИНЫ И ОПРЕДЕЛЕНИЯ

Счетчик электрической энергии – интегрирующий по времени прибор, измеряющий активную и (или) реактивную энергию (далее – счетчик).

Активная мощность – количество активной энергии, потребляемой за единицу времени $\left[\frac{\text{джоуль}}{\text{секунда}} = \text{Ватт (Вт)} \right]$.

Активная мощность, Вт, измеряемая счетчиком, определяется выражениями:

для однофазного счетчика

$$P_{1\phi} = U_{\phi} I \cos \varphi;$$

для трехфазного двухэлементного счетчика

$$P_{3\phi} = \sqrt{3} U_{л} I \cos \varphi;$$

для трехфазного трехэлементного счетчика в четырехпроводной сети

$$P_{3\phi 4} = U_1 I_1 \cos \varphi_1 + U_2 I_2 \cos \varphi_2 + U_3 I_3 \cos \varphi_3.$$

Реактивная мощность – количество электрической энергии, циркулирующей в единицу времени, между генератором и магнитным полем приемника (трансформатора, электродвигателя). При этом происходит периодический (колебательный) обмен энергии без преобразования ее в тепловую, механическую или иную.

Реактивная мощность, вар, измеряемая счетчиком реактивной энергии, определяется выражением

$$Q_{3\phi} = \sqrt{3} U_{л} I \sin \varphi.$$

Загрузка реактивной мощностью линий и трансформаторов уменьшает пропускную способность сети и не позволяет полностью использовать установленную мощность генератора.

Угол фазового сдвига – фазовый сдвиг между электрическим напряжением и током, градусы. При индуктивном характере нагрузки ток по фазе отстает от напряжения (рис. 1). При емкостном характере нагрузки ток по фазе опережает напряжение.

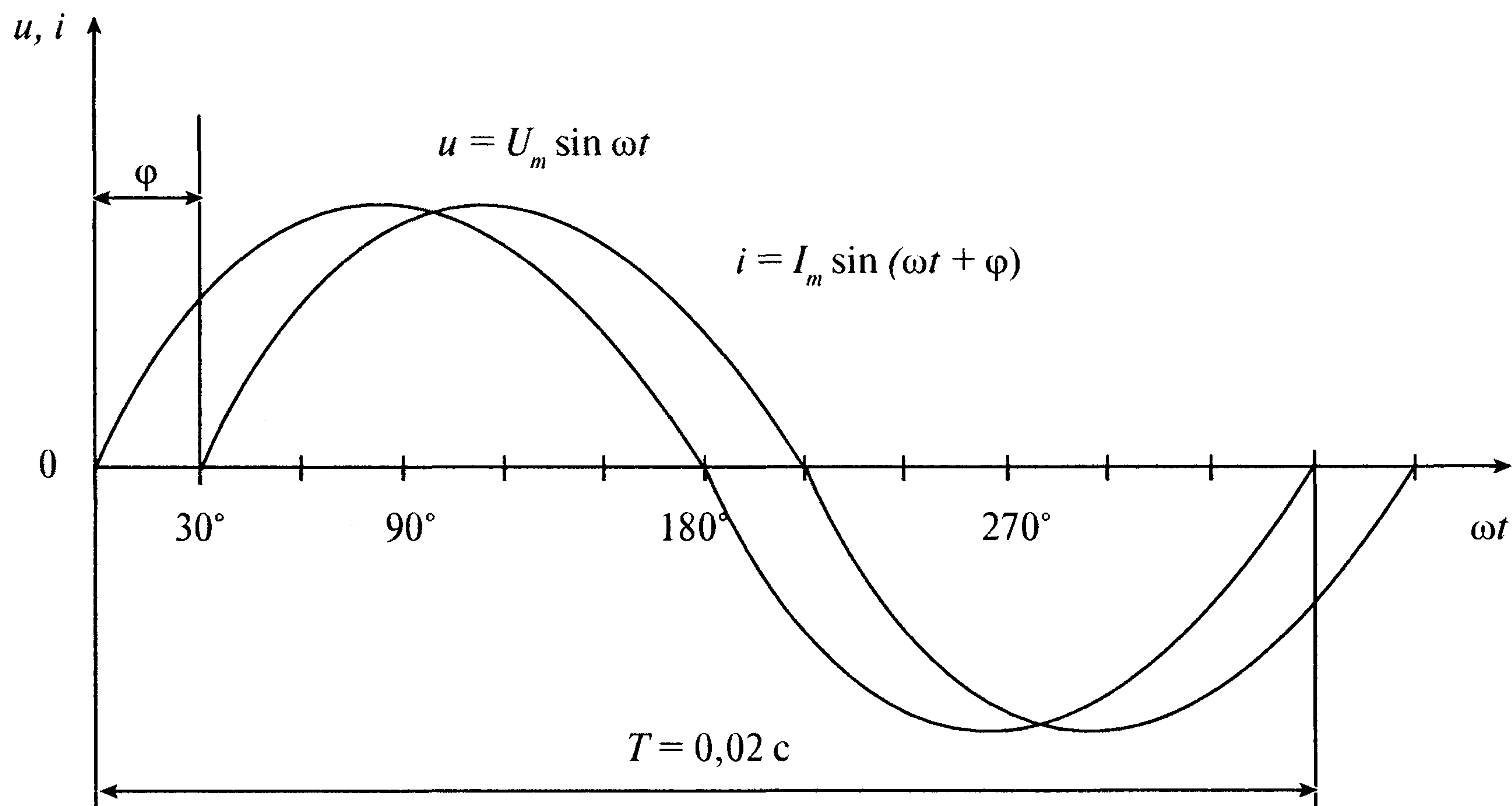


Рис. 1. Мгновенные значения тока и напряжения с углом сдвига фаз

Вектор – условное графическое изображение параметра по значению и направлению.

Векторная диаграмма – условное графическое изображение векторов тока и напряжения (рис. 2).

Порядок чередования фаз напряжений может быть прямым или обратным, определяется фазоуказателем И517М или прибором ВАФ-85 на колодке зажимов счетчика.

Прямой порядок чередования фаз напряжений – *АВС, ВСА, САВ* (по часовой стрелке, рис. 3). Обратный порядок чередования фаз напряжений – *АСВ, СВА, ВАС*, создает дополнительную погрешность и вызывает самоход индукционного счетчика активной энергии. Счетчик реактивной энер-

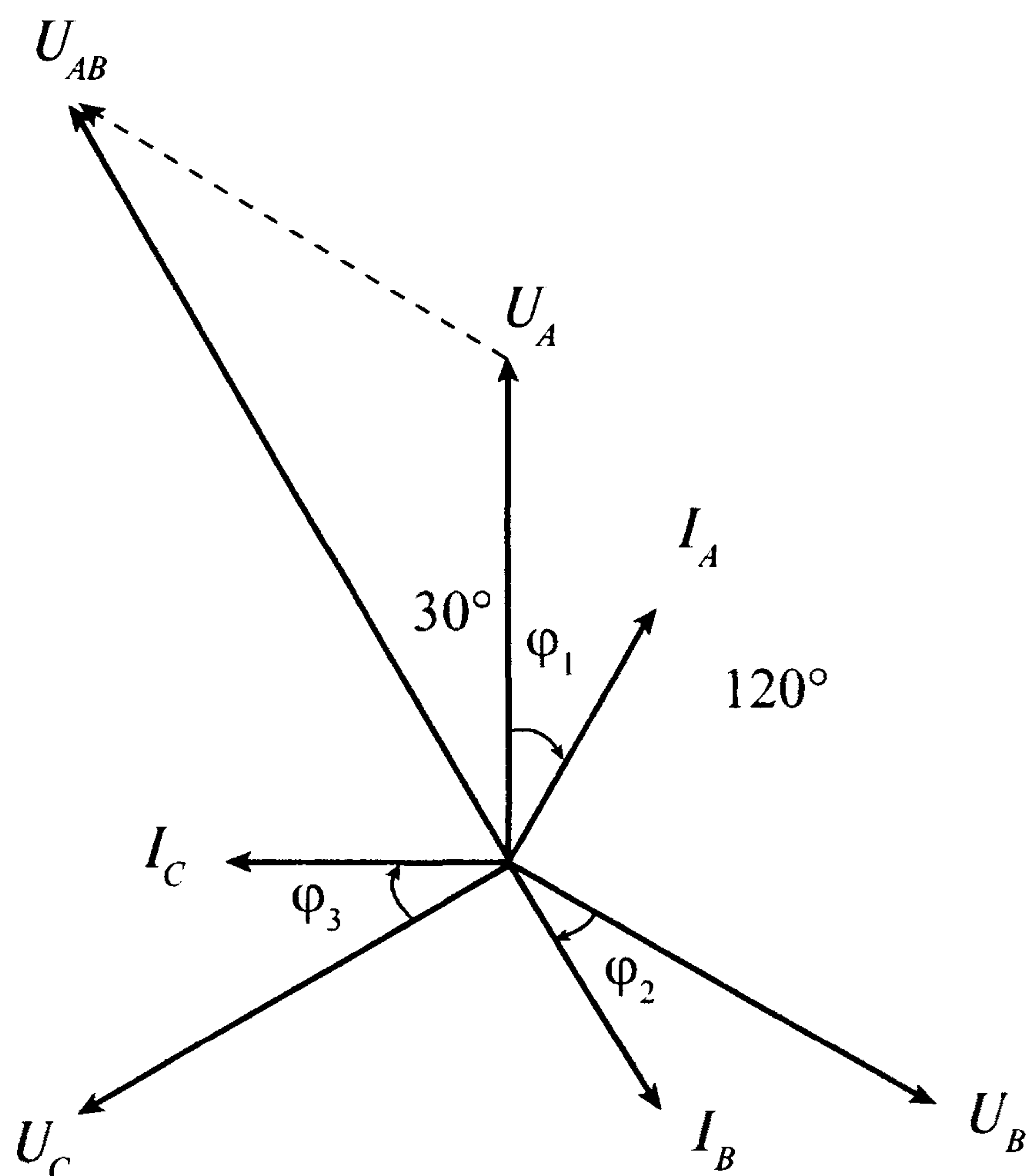


Рис. 2. Векторная диаграмма токов и напряжений в трехфазной сети

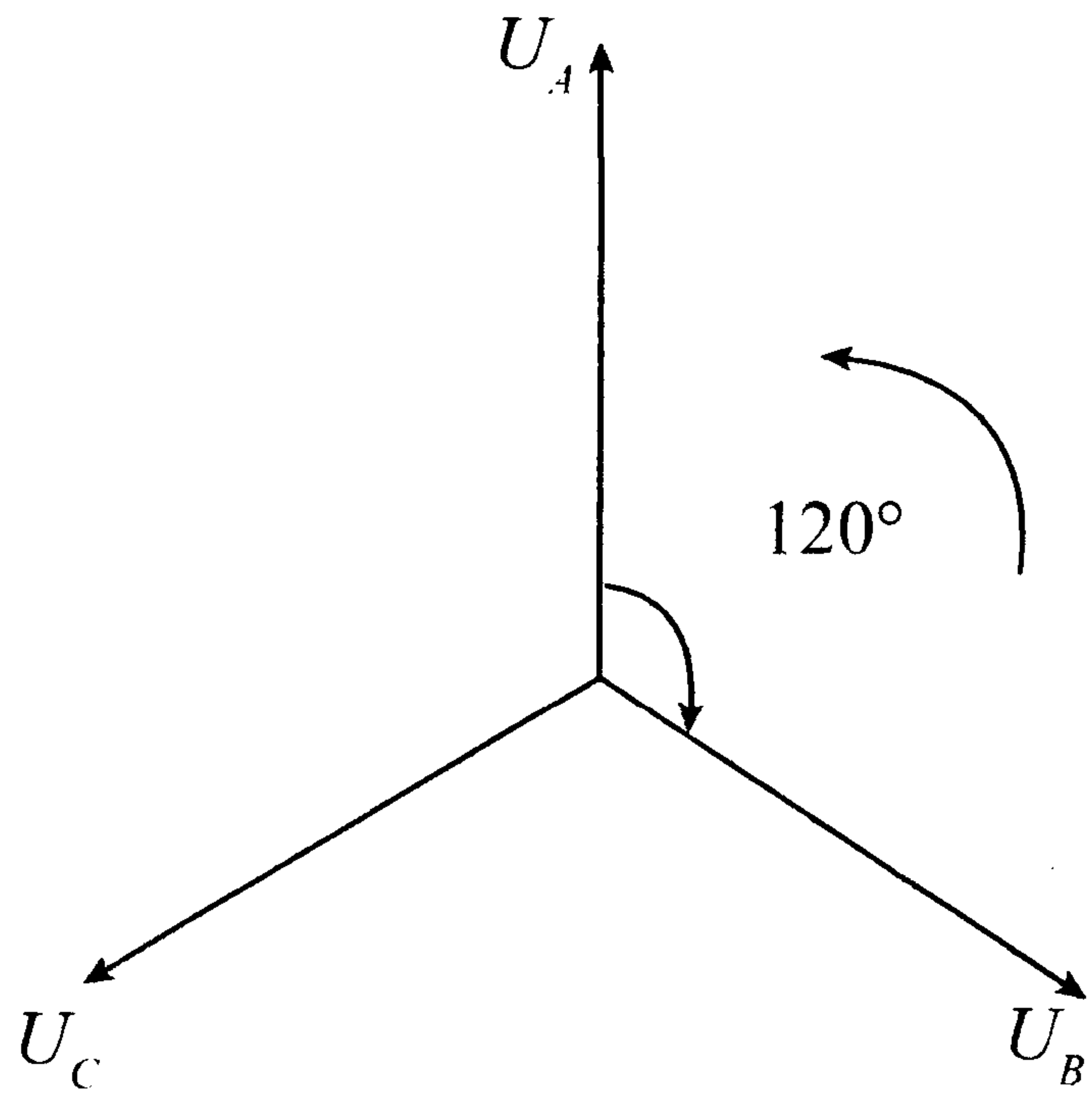


Рис. 3. Прямой порядок чередования фаз напряжений

гии при обратном порядке чередования фаз напряжений и нагрузки вращается в обратную сторону.

Обозначение класса точности счетчика — число, равное пределу допускаемой погрешности, выраженной в процентах, для всех значений диапазона измерений тока от минимального до максимального значения, коэффициенте мощности, равном единице, при нормальных условиях, установленных стандартами или техническими условиями на счетчик. На щитке счетчика обозначается цифрой в круге, например (2).

Самоход счетчика — движение диска или мигание индикаторов счетчика под действием приложенного напряжения и при отсутствии тока в последовательных цепях.

Порог чувствительности счетчика — наименьшее нормируемое значение тока, которое вызывает изменение показаний счетного механизма при номинальных значениях напряжения, частоты и $\cos \varphi = 1$.

Полярность трансформатора тока. Однополярными зажимами измерительных трансформаторов называют зажимы первичной и вторичной обмоток, намотанных на сердечник (кern) в одном направлении. Обратная полярность — изменение направления тока в первичной или вторичной обмотках ТТ. Изменение направления тока в токовой цепи измерительного элемента счетчика равноценно изменению угла фазового сдвига на 180° , что вызывает отрицательный вращающий момент (рис. 4).

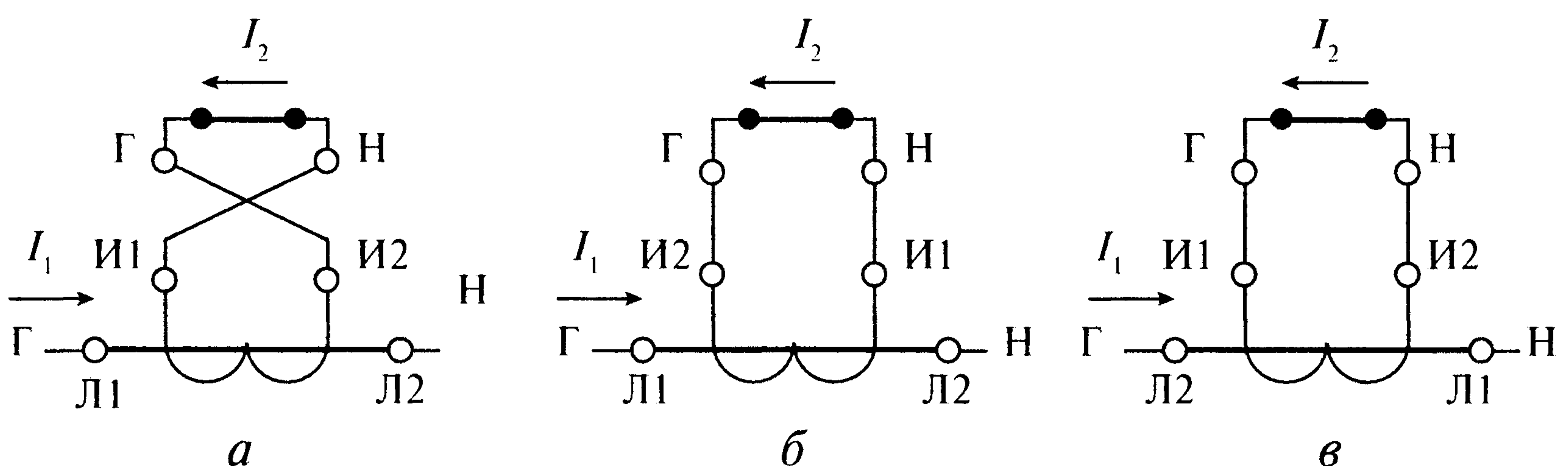


Рис. 4. Обратная полярность включения токовой цепи счетчика и вторичной обмотки ТТ, выполненная соединительными проводами (а), по вторичной обмотке ТТ (б) и по первичной обмотке ТТ (в)

Правильная полярность подключения обмоток ТТ и токовой цепи измерительного элемента счетчика показана на рис. 5.

Внутренний угол счетчика – угол фазового сдвига между магнитным потоком напряжения Φ_U и магнитным потоком токовой цепи Φ_I измерительного элемента (для индукционного счетчика активной энергии – равен 90°).

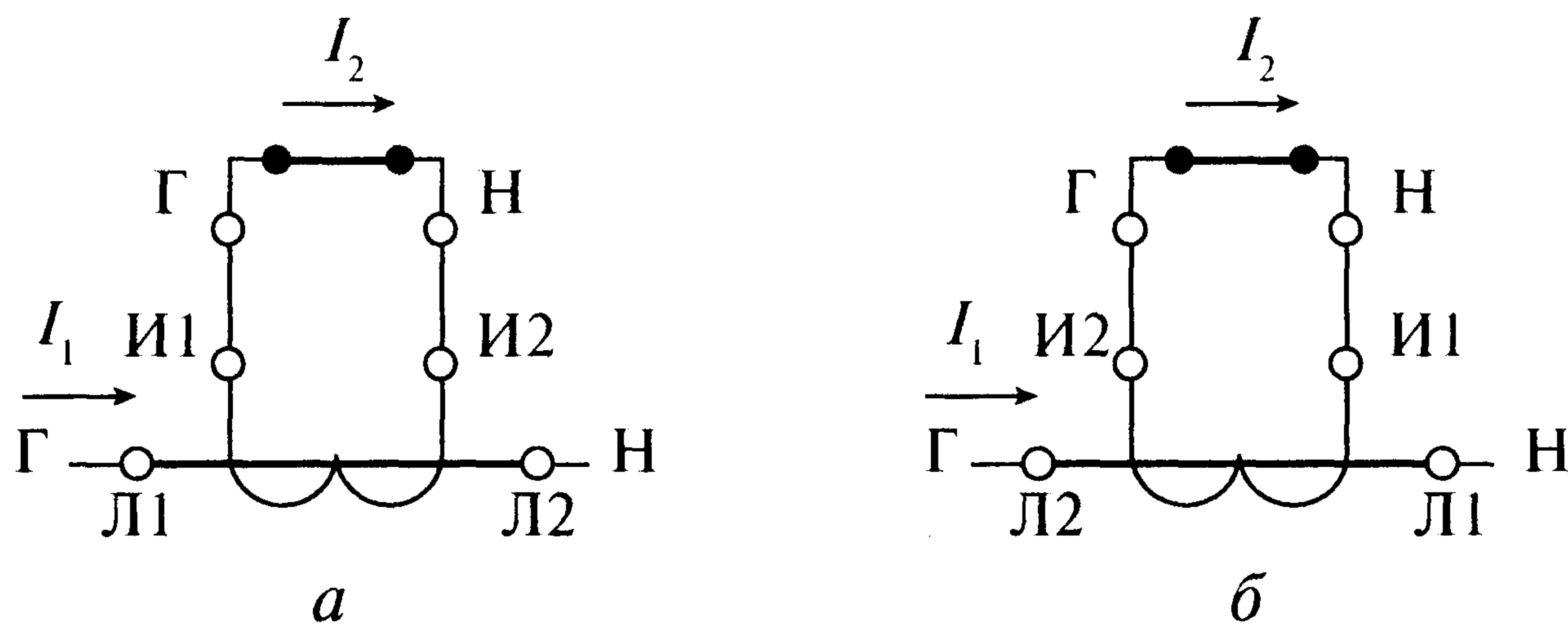


Рис. 5. Полярность подключения обмоток ТТ и токовой цепи счетчика:
a – Л1–И1–Г – однополярны; *б* – Л2–И2–Г – однополярны; Л1Л2 – линия; И1И2 – измерение

3. ОСНОВНЫЕ ТЕХНИЧЕСКИЕ ХАРАКТЕРИСТИКИ СЧЕТЧИКОВ

Основные технические характеристики производившихся ранее и выпускаемых в настоящее время счетчиков электроэнергии приведены в прил. 1 и 2.

Срок службы счетчика устанавливается заводом-изготовителем, указывается в паспорте на счетчик и составляет от 25 до 32 лет. Межповерочный интервал для индукционных однофазных счетчиков – 16 лет. Согласно требованиям Правил устройства электроустановок (ПУЭ) [12] на вновь устанавливаемых расчетных трехфазных счетчиках должны быть пломбы государственной поверки с давностью не более 12 мес, а на однофазных счетчиках – с давностью не более двух лет.

Условные обозначения, наносимые на щиток счетчика, выполняются в соответствии с требованиями ГОСТ 25372–95 [6]. На щитке счетчика указывается наименование (тип) счетчика, его класс точности, количество оборотов (импульсов) на 1 кВт·ч, номинальное напряжение, номинальный и максимальный ток, а также ГОСТ, согласно требованиям которого изготовлен счетчик (рис. 6).

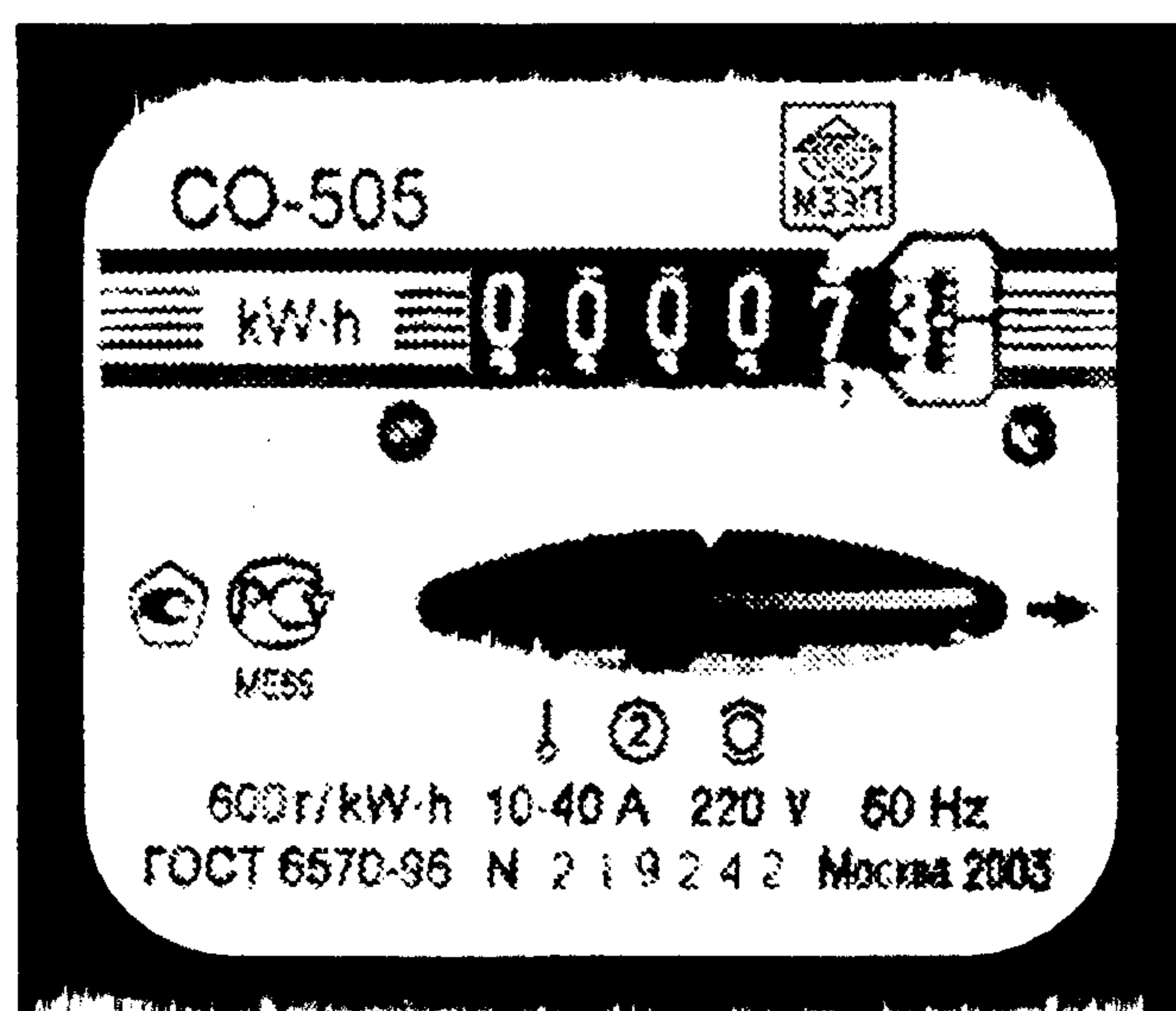


Рис 6. Условные обозначения на щитке индукционного счетчика

Существуют различные обозначения типов счетчиков, например:

СО-2М – однофазный;

СОЭ-5/50-Т-112 – однофазный электронный, многотарифный;

СА3У-И670 – активной энергии трехфазный, трехпроводный, универсальный;

СА4У-И672М – активной энергии трехфазный, четырехпроводный, универсальный;

СР3У-И671 – реактивной энергии трехфазный, трехпроводный, универсальный;

СЭТАМ – электронный, трехфазный, активной мощности;

СЭТ-4ТМ.03 – трехфазный многофункциональный счетчик прямого и обратного направлений учета активной и реактивной энергии в 3-х и 4-х проводной сети переменного тока.

На рис. 7 показана расшифровка условных обозначений счетчиков типа Меркурий.

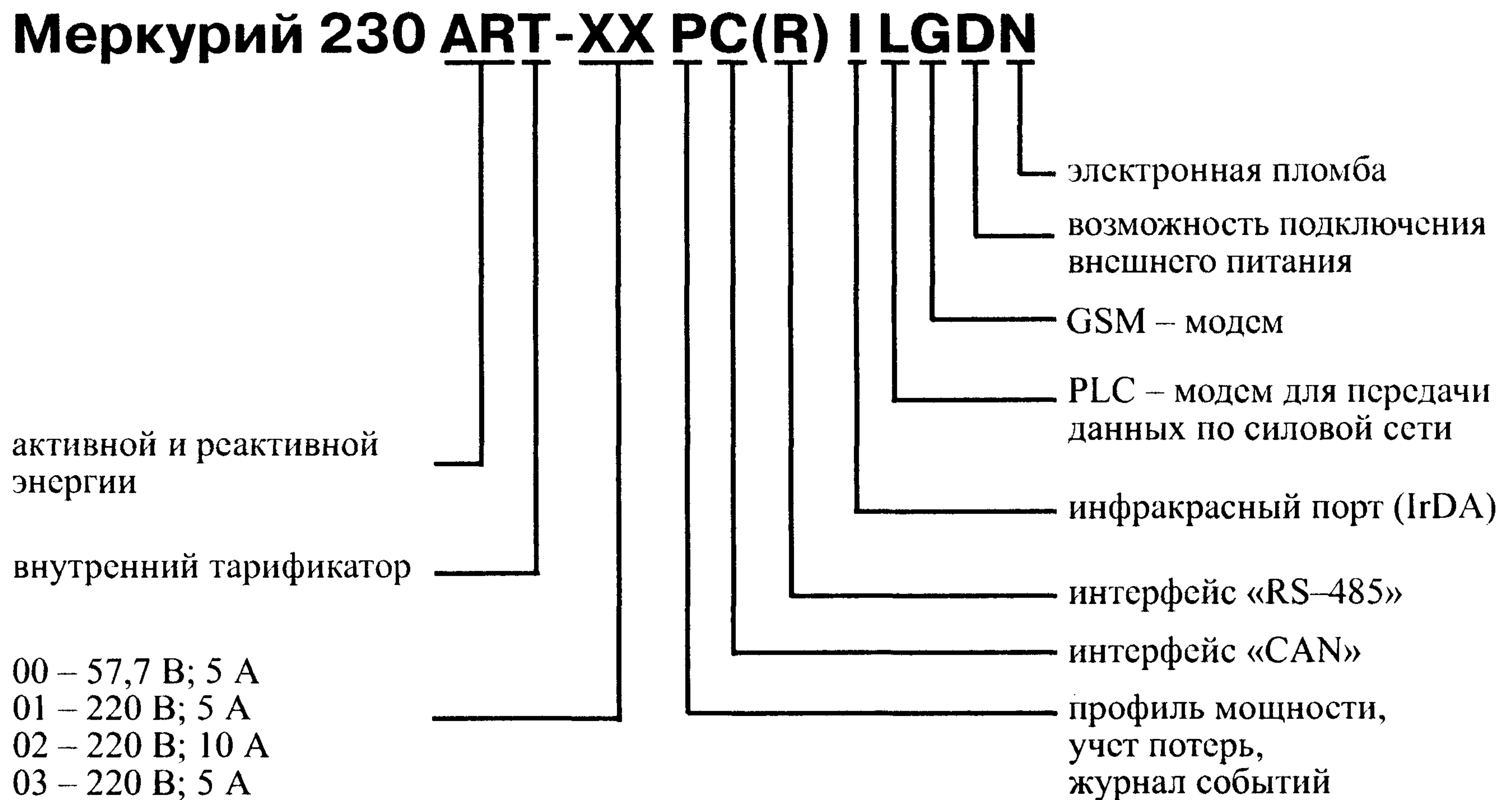


Рис. 7. Расшифровка обозначений на щитке счетчика Меркурий 230

Перечень основных предприятий – производителей счетчиков электроэнергии

ФГУП «Государственный рязанский приборный завод». 390000, г. Рязань, ул. Семинарская, д. 32.

Тел. (4912) 29-84-53. www.grpz.ru.

ОАО «МЗЭП» – «Московский завод электроизмерительных приборов». 115191, Москва, ул. 2-я Рощинская, д. 4.

Тел. (495) 954-36-26. www.mzep.ru.

ОАО «МЭТЗ» – Мытищинский электротехнический завод. 141002, Московская обл., г. Мытищи, ул. Колпакова, 2.

Тел.: (495) 586-17-87, 586-55-44.

ОАО «ЛЭМЗ» – «Ленинградский электромеханический завод». 198206, Санкт-Петербург, Петергофское ш., д. 73.

Тел.: (812) 730-19-62, 730-12-27. www.lemzspb.ru.

ОАО «Концерн «Энергомера»». 355029, г. Ставрополь, ул. Ленина, 415.

Тел. (8652) 35-75-27, 56-66-90. www.energomera.ru.

ФГУП «Нижегородский завод им. М. В. Фрунзе». 603950, г. Нижний Новгород, пр. Гагарина, 174.

Тел. (8312) 65-15-87, факс 66-66-00. www.frunze.nnov.ru.

ООО «Фирма «Инкотекс»». 105484, Москва, ул. 16 Парковая, д. 26.

Тел. (495) 780-77-42. www.incotexcom.ru.

4. ИНДУКЦИОННЫЙ ИЗМЕРИТЕЛЬНЫЙ МЕХАНИЗМ

Для измерений электроэнергии переменного тока применяются индукционные и электронные счетчики.

Измеряемая активная энергия, кВт·ч, в общем виде определяется произведением мощности на время

$$W = Pt.$$

Работа индукционного измерительного механизма (рис. 8) основана на создании электромагнитами напряжения 2 и тока 1 переменных магнитных потоков Φ_U и Φ_I с углом фазового сдвига между ними 90° и направленных перпендикулярно к плоскости диска [23].

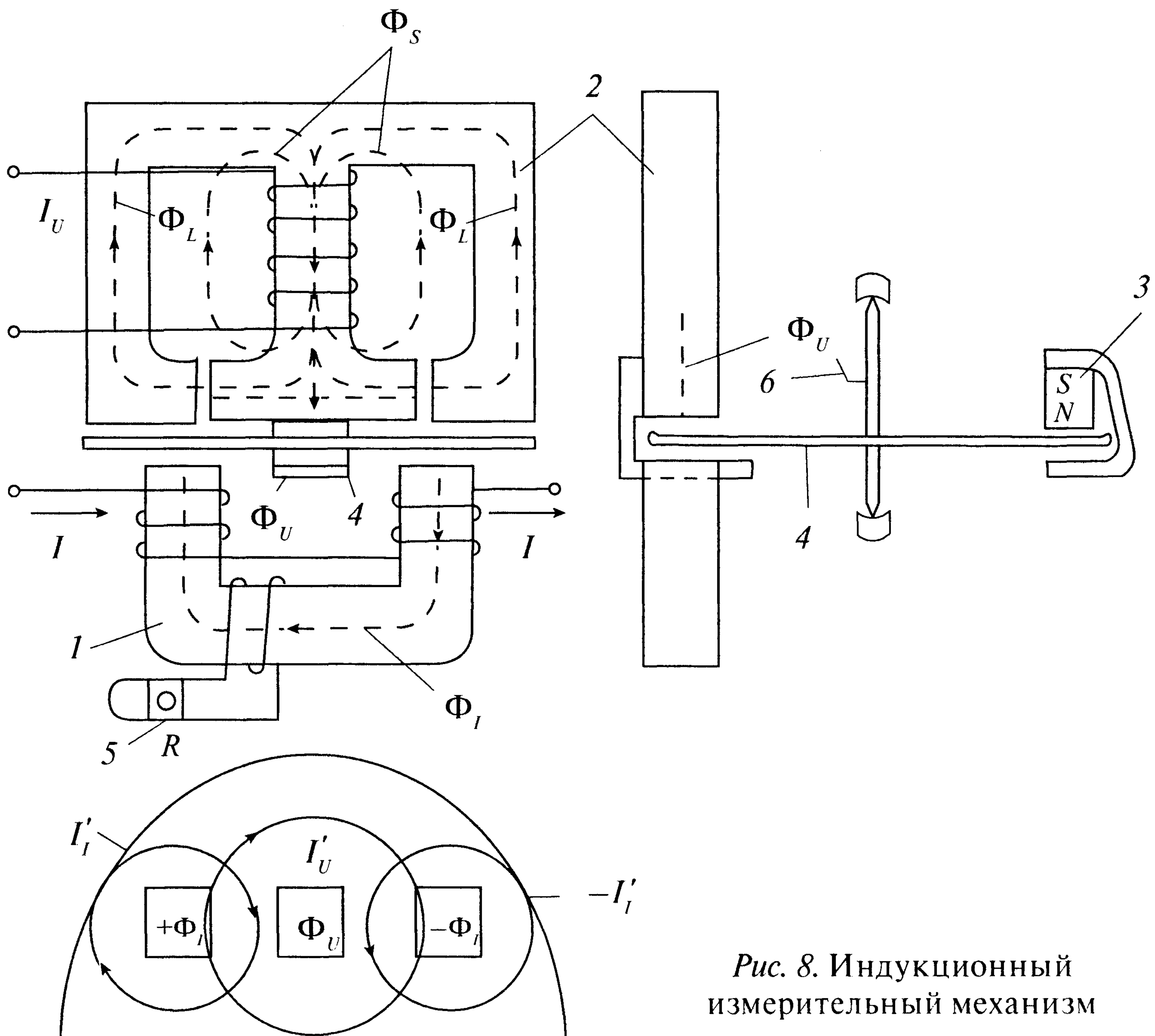


Рис. 8. Индукционный измерительный механизм

Магнитные потоки Φ_U и Φ_I , пронизывая алюминиевый диск, индуцируют в нем вихревые токи I'_I и I'_U . Взаимодействие магнитных потоков Φ_U и Φ_I с полем вихревых токов создает момент вращения подвижной части

$$M_{\text{вр}} = k \Phi_U \Phi_I \sin(90^\circ + \varphi).$$

Магнитный поток Φ_U пропорционален приложенному напряжению U . Магнитный поток Φ_I пропорционален току нагрузки I_H . Тогда

$$M_{\text{вр}} = k U I_H \cos \varphi,$$

где k — постоянный коэффициент, определяемый конструкцией счетчика.

Постоянный магнит 3 создает тормозной момент. Для компенсации трения в опорах, счетном механизме, диска 4 о воздух, червячной передаче электромагнитом 2 создается компенсационный момент, равный тормозному

$$M_{\text{к}} = M_{\text{т}}.$$

В результате равенства компенсационного и тормозного моментов подвижная часть при отсутствии тока нагрузки находится в состоянии динамического равновесия.

Основное регулирование характеристик индукционного измерительного механизма осуществляется следующим образом:

тормозного момента — механическим перемещением постоянного магнита 3;

компенсационного момента — перемещением пластины магнитного шунта электромагнита 2;

внутреннего угла фазового сдвига φ — перемещением зажима 5 на сопротивлении R ;

самохода — отгибанием флажка 6, расположенного на оси диска 4.

5. ИЗМЕРЕНИЕ ЭНЕРГИИ ЭЛЕКТРОННЫМИ СЧЕТЧИКАМИ

Измерение энергии электронными счетчиками основано на преобразовании аналоговых входных сигналов переменного тока и напряжения в счетный импульс или код.

На рис. 9 представлена структурная схема электронного счетчика, основанного на амплитудной и широтно-импульсной модуляции.

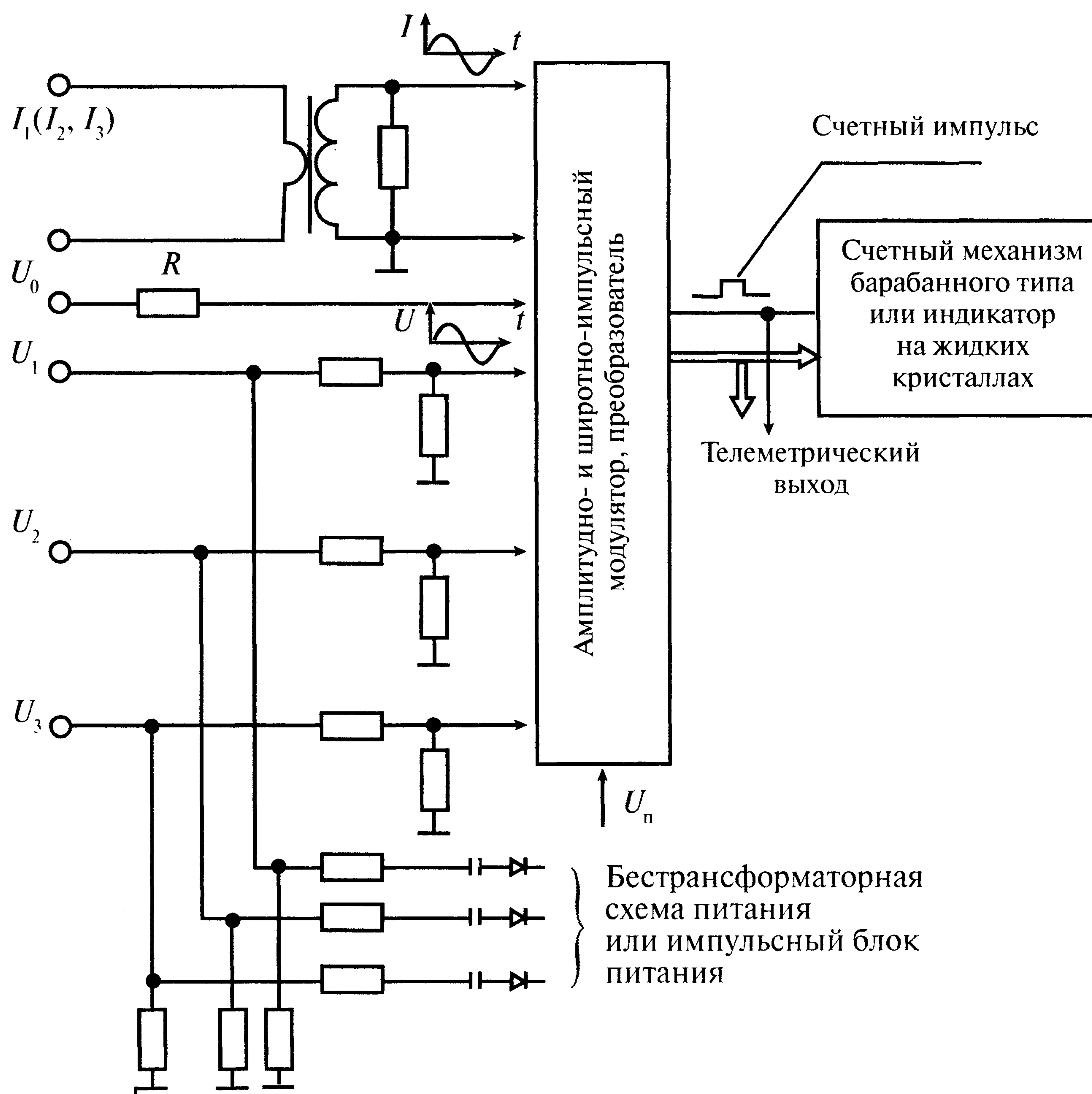


Рис. 9. Структурная схема электронного счетчика

В этом счетчике отсутствуют механические вращающиеся части, тем самым исключается трение. В результате удастся добиться лучших метрологических характеристик: погрешности измерений, порога чувствительности, самохода счетчика и др.

В ряде электронных счетчиков вместо счетного механизма барабанного типа применяют индикатор на жидких кристаллах. Применение специализированных больших интегральных схем (БИС), микропроцессоров позволило создать многофункциональные счетчики. Они измеряют активную и реактивную энергию, а также ток, напряжение, $\cos \varphi$; контролируют и запоминают графики нагрузок; отображают на индикаторе информацию о схеме включения счетчика и др. Электронные счетчики, выпускаемые в России, не в полной мере удовлетворяют требованиям эксплуатации, таким как:

- надежность и пылевлагодонепроницаемость корпуса;

- надежность электронных элементов схемы и качество сборки счетчиков;

- защищенность от коммутационных и грозовых перенапряжений, особенно в распределительных сетях напряжением 380/220 В;

- защищенность от несанкционированного доступа и изменения схемы включения счетчика.

6. ТОЧНОСТЬ ИЗМЕРЕНИЙ ЭЛЕКТРИЧЕСКОЙ ЭНЕРГИИ СЧЕТЧИКОМ

Точность измерений электрической энергии счетчиком можно оценить погрешностью счетчика, которая определяется его систематической составляющей, порогом чувствительности, самоходом, точностью регулировки внутреннего угла, дополнительными погрешностями.

Погрешность счетчика δ_c зависит от значений тока и $\cos \varphi$. Зависимость погрешности от тока и $\cos \varphi$ называют нагрузочной характеристикой счетчика.

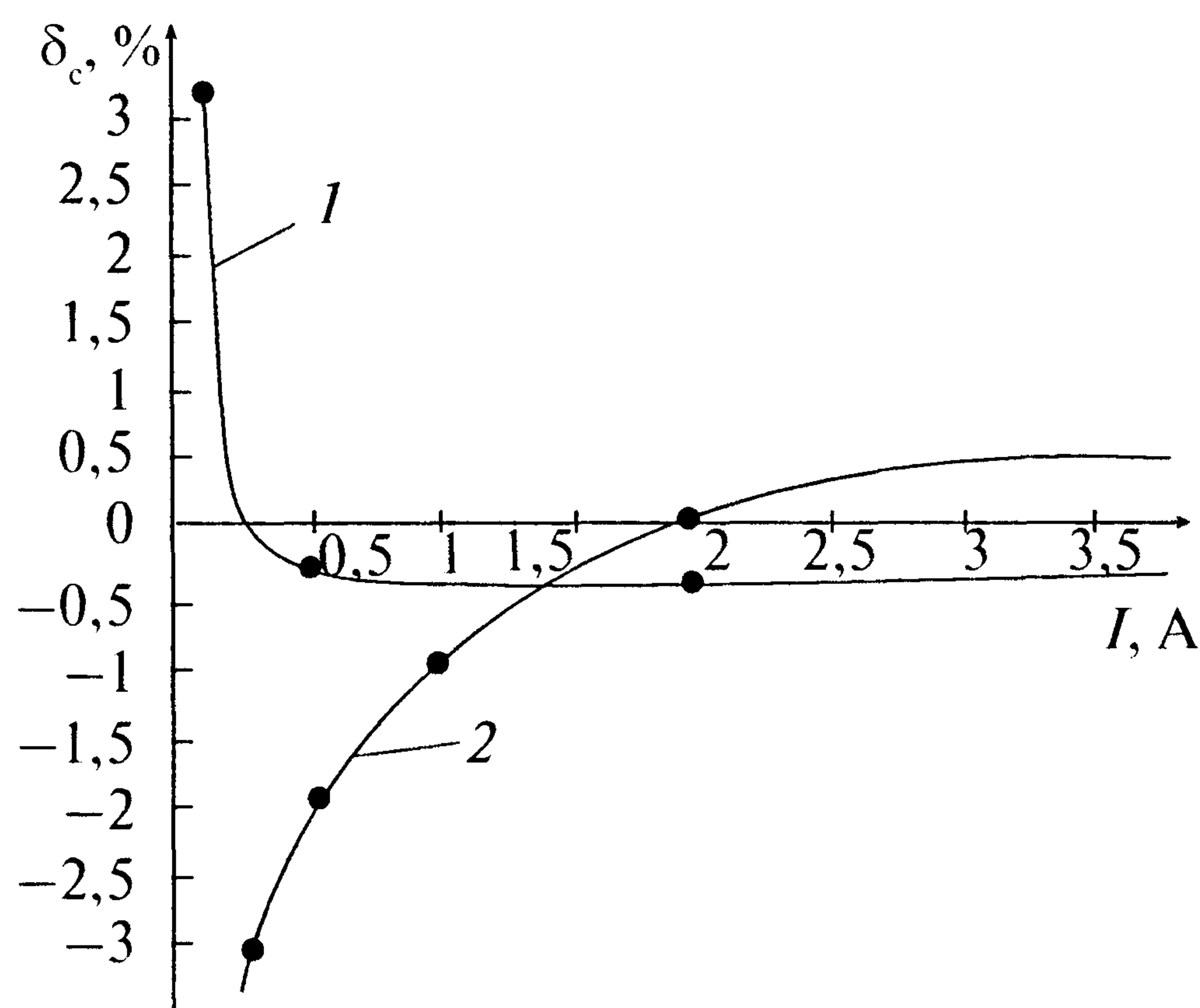


Рис. 10. Нагрузочные характеристики индукционных счетчиков типа САЗУ-670М

0,5 А) при проверке эталонным счетчиком типа ЦЭ6806П наблюдались плюсовые погрешности измерений электроэнергии индукционными счетчиками до +30 %. Также в этих же режимах отдельные счетчики дают отрицательные погрешности до -8 %. Такой большой разброс объясняется во многом регулировкой компенсации трения в индукционном счетчике. Характеристика 2 на рис. 10 показывает, что компенсации трения нет.

На рис. 10 изображены нагрузочные характеристики двух индукционных счетчиков (1 и 2) типа САЗУ-И670М (100 В, 3×5 А, класс точности 2). Эти характеристики получены при проверке счетчиков на установке типа МК6801 класса точности 0,05 при $\cos \varphi = 1$, частоте переменного тока 50 Гц и токах нагрузки от 25 мА до 4 А.

В эксплуатации на присоединениях с низким $\cos \varphi$ (меньше 0,5 инд) и малыми токами нагрузки (меньше

	cos φ = 1; φ = 0							
I, А	0,025	0,05	0,1	0,25	0,5	1	2	4
P, Вт	4,4	8,6	17,3	43,3	86,6	174,2	342	694
δ, %, счетчика 1...	+17	+8,7	+3,5	0	-0,3	-0,3	-0,4	-0,3
δ, %, счетчика 2...	-	-6	-4	-3	-2	-0,9	0,0	+0,5

На рис. 11 изображены нагрузочные характеристики электронного трехфазного счетчика типа СЭТ3а-01-02 (100 В, 3×5 А, класс точности 1), полученные при проверке счетчика на поверочной установке типа МК6801 класса точности 0,05 в режимах, близких к эксплуатационным. Кривая на рис. 11 при cos φ = 0,17 соответствует режиму холостого хода силового трансформатора. При изменении тока и cos φ в широких диапазонах погрешность счетчика δ_с не выходит за допусаемые пределы класса точности:

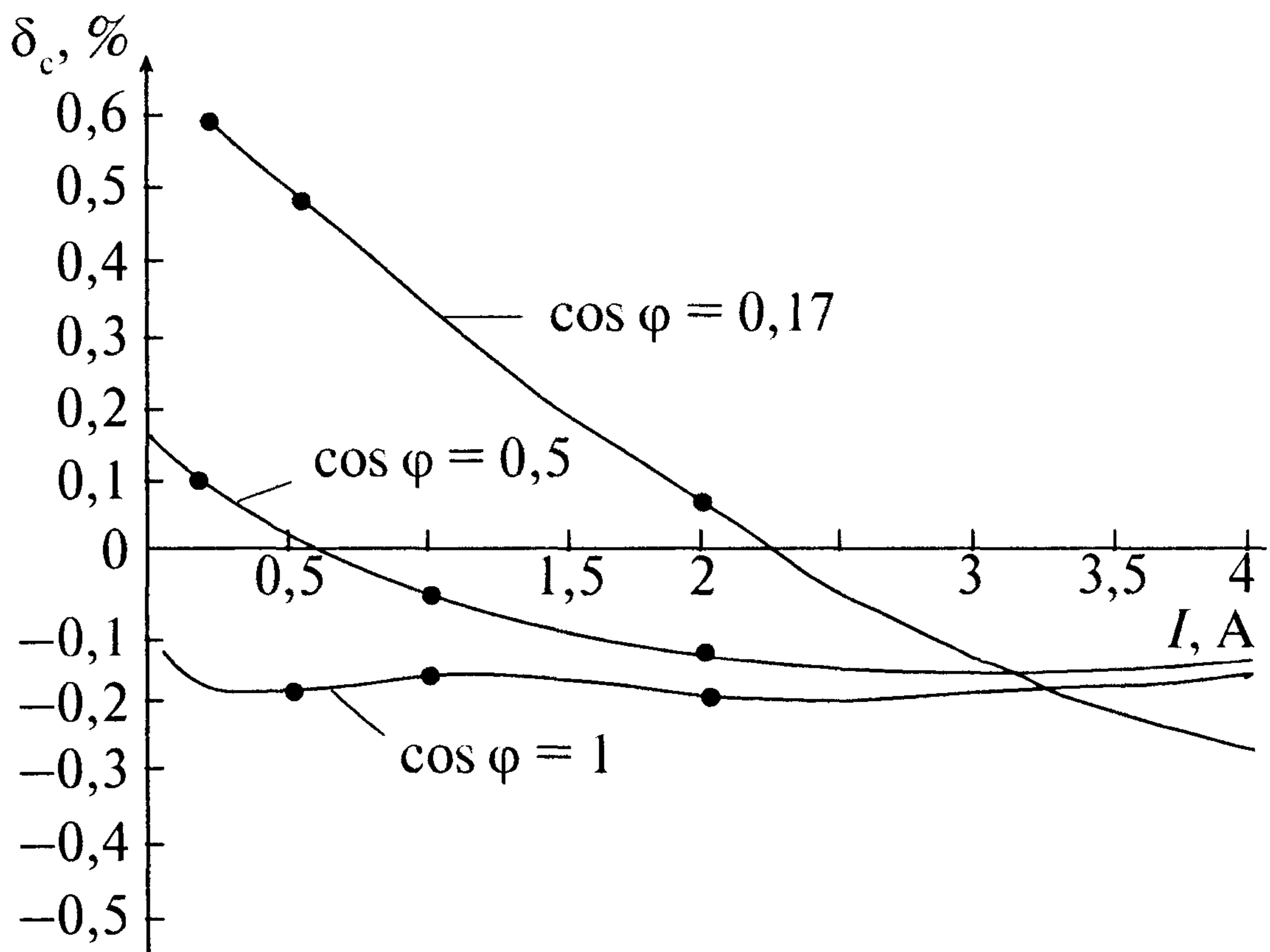


Рис. 11. Нагрузочные характеристики электронного счетчика типа СЭТ3а-01-02

	cos φ = 1; φ = 0							
I, А	0,025	0,05	0,1	0,25	0,5	1	2	4
P, Вт	4,3	8,6	17	43	86	185	360	680
δ _с , %	-0,03	-0,16	-0,15	-0,19	-0,18	-0,17	-0,24	-0,20
	cos φ = 0,5; φ = 60°							
P, Вт	-	4,4	8,6	21,7	43	92	166	342
δ _с , %	-	0,16	0,12	0,05	0,02	-0,04	-0,14	-0,20
	cos φ = 0,17; φ = 80°							
P, Вт	-	-	3,0	7,3	14,5	29	57	110
δ _с , %	-	-	0,74	0,59	0,46	0,35	0,04	-0,34

Порог чувствительности — наименьшее значение мощности, при которой счетчик измеряет электрическую энергию. Для индукционного счетчика класса точности 2 с номинальным током 5 А предел порога чувствительности по току составляет 25 мА при cos φ = 1. Для элект-

ронного счетчика он значительно меньше и практически достигает 1–5 мА. Порог чувствительности счетчика может оцениваться по погрешности измерений на токе 25 мА и $\cos \varphi = 1$ с помощью эталонного счетчика.

Самоход. При включении счетчика на напряжение 80–110 % номинального (при $U_{\text{ном}} = 220$ В – от 176 до 242 В) с отключенными токовыми цепями диск индукционного счетчика не должен совершить более одного полного оборота за время наблюдения 10 мин. У электронного счетчика не должны мигать индикаторы основного и поверочного передающих устройств.

Причины, вызывающие самоход индукционного счетчика в эксплуатации:

обратный порядок чередования фаз напряжений;

отсутствие напряжения на одной из фаз на клеммной колодке счетчика;

разные значения фазных напряжений на клеммной колодке трехфазного счетчика, например $U_A = 220$ В, $U_B = 240$ В, $U_C = 260$ В;

схема включения трехфазного счетчика выполнена с совмещенными цепями тока и напряжения;

неправильная регулировка счетчика.

Точность регулировки внутреннего угла индукционного счетчика активной энергии проверяется на стенде при номинальном токе, напряжении и $\cos \varphi = 0$ для углов фазового сдвига 90° и 270° (при этом счетчик не должен измерять энергию).

7. СХЕМЫ ВКЛЮЧЕНИЯ ОДНОФАЗНЫХ СЧЕТЧИКОВ

Для измерений электрической энергии в однофазных сетях переменного тока применяют различные типы счетчиков отечественного и зарубежного производства. Типы и основные характеристики однофазных счетчиков приведены в прил. 2.

Схема включения однофазного счетчика изображена на рис. 12, а. Обязательным требованием при включении счетчика является соблюдение полярности подключения как по току, так и по напряжению.

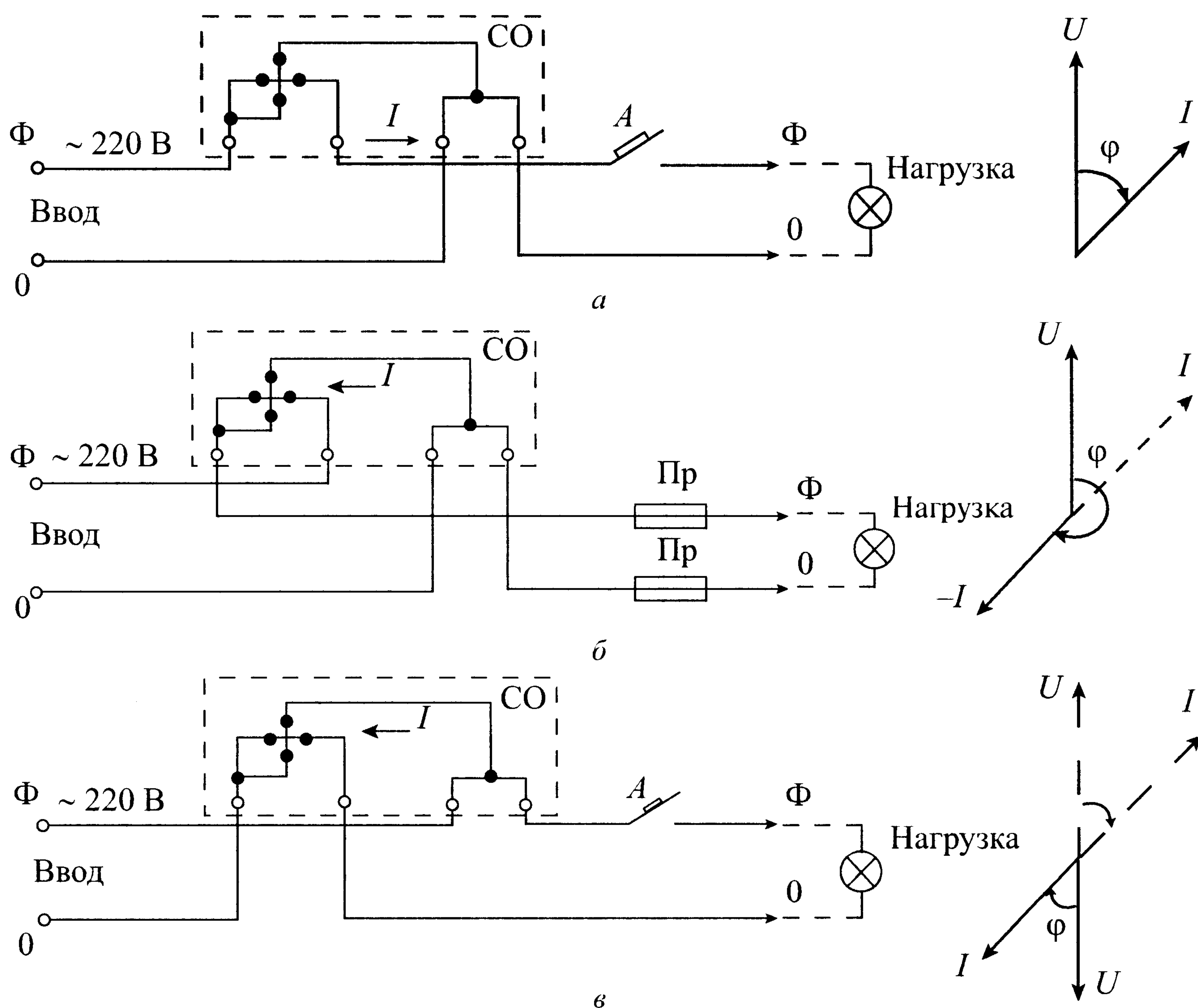


Рис. 12. Схемы включения и векторные диаграммы однофазного счетчика (а), индукционного однофазного счетчика с обратной полярностью в токовой цепи (б) и однофазного счетчика с обратной полярностью в цепи тока и напряжения (в)

На рис. 12, б изображена схема включения индукционного счетчика с обратной полярностью в токовой цепи. В данном случае изменение направления тока в цепи создает отрицательный вращающий момент, и диск счетчика будет вращаться в обратную сторону. Электронный однофазный счетчик в этом случае энергию не измеряет, и мигание индикаторов не наблюдается. Новые типы электронных однофазных счетчиков измеряют электроэнергию независимо от полярности подключения токовой цепи.

Включение однофазного счетчика с обратной полярностью по напряжению и току показано на рис. 12, в. В данном случае фазы тока и напряжения одновременно изменяются на 180° , а угол фазового сдвига остается прежним. Поэтому счетчик измеряет электроэнергию в соответствии со своим классом точности. На практике применение такой схемы включения счетчика не допускается, так как она позволяет использовать электроэнергию без учета.

С целью предотвращения хищений электрической энергии на заводах — изготовителях счетчиков предусматривается установка на однофазных индукционных счетчиках:

- стопора обратного хода;
- второй (дублирующей) перемычки для подачи напряжения на катушку, располагая ее внутри корпуса;
- второй токовой катушки в цепи нулевого провода.

Кроме того, кожух счетчика выполняется прозрачным.

В эксплуатации встречаются счетчики, схема включения которых существенно отличается от типовой тем, что на клеммы 1 и 3 выведены концы токовой катушки. Сетевые провода «фаза» и «ноль» подключаются на клеммы 1 и 4 (рис. 13).

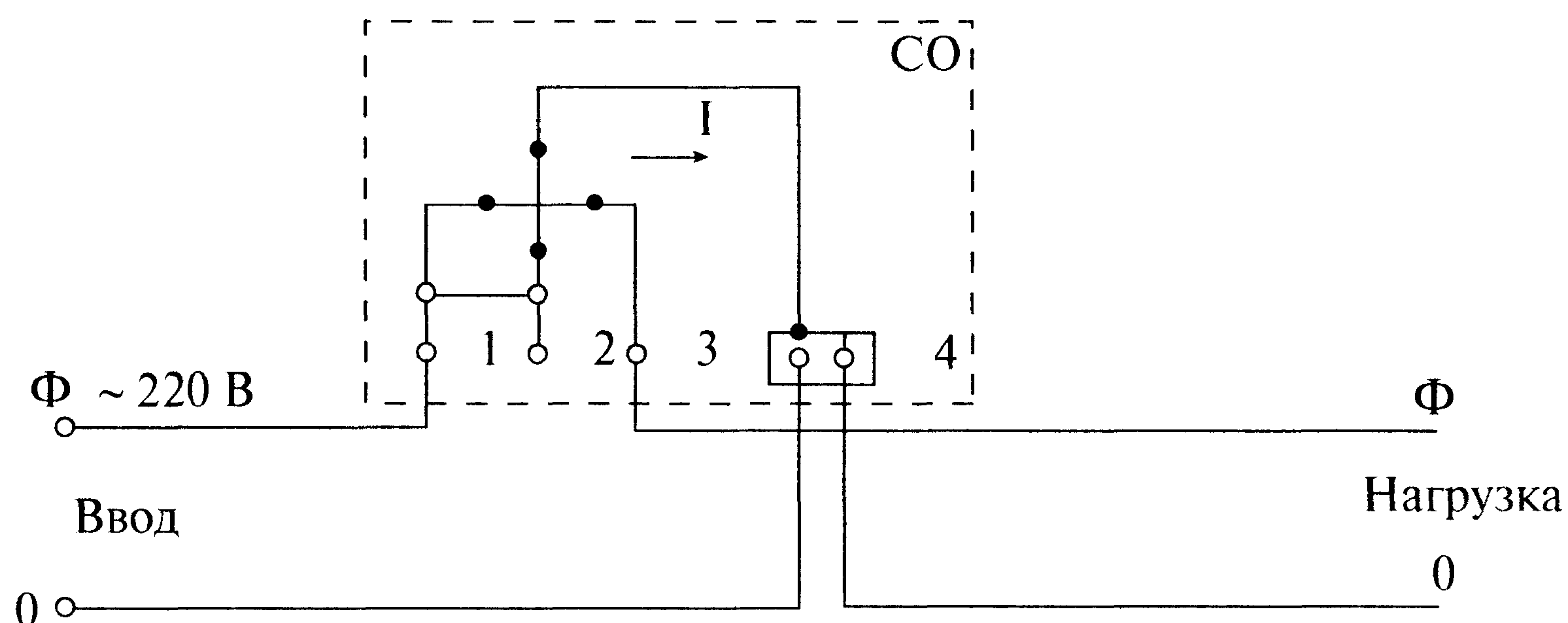


Рис. 13. Схема включения счетчика типа СО-ЭЭ6705

В настоящее время заводы-изготовители выпускают однофазные электронные счетчики с датчиками тока, установленными как в цепи фазного, так и нулевого провода. Это позволяет измерять электроэнергию правильно независимо от полярности включения токовой цепи счетчика, а также при наличии дополнительных заземлений и применении фазосдвигающих устройств.

Применение однофазных многотарифных счетчиков электрической энергии

Многотарифные счетчики позволяют вести расчеты за отпущенную электроэнергию по двум и более тарифам. Согласно решению региональных энергетических комиссий устанавливается льготный тариф на оплату потребленной энергии в ночное время, например с 23-00 до 7-00 в размере 25 % стоимости основного тарифа. Заводами-изготовителями выпускаются многотарифные счетчики типа СОЭ-5, Меркурий и др. (рис. 14).

Отображение информации осуществляется на жидкокристаллическом индикаторе (ЖКИ) счетчика при подаче на него напряжения. При подключении и установке счетчика проверяют отображаемые на ЖКИ текущее время, число, месяц, год, а также записывают начальные показания о расходах электроэнергии по первому и второму тарифам. Исправный счетчик должен правильно отображать текущее время, число, месяц, год и увеличивать показания о расходах электроэнергии при подключении нагрузки. Если время переключения тарифов, дата или текущее время не соответствуют установленным, то проводится корректировка с помощью соответствующей компьютерной программы. Ниже приведен порядок отображения информации на ЖКИ для счетчика типа СОЭ-5 и его тарифное расписание.

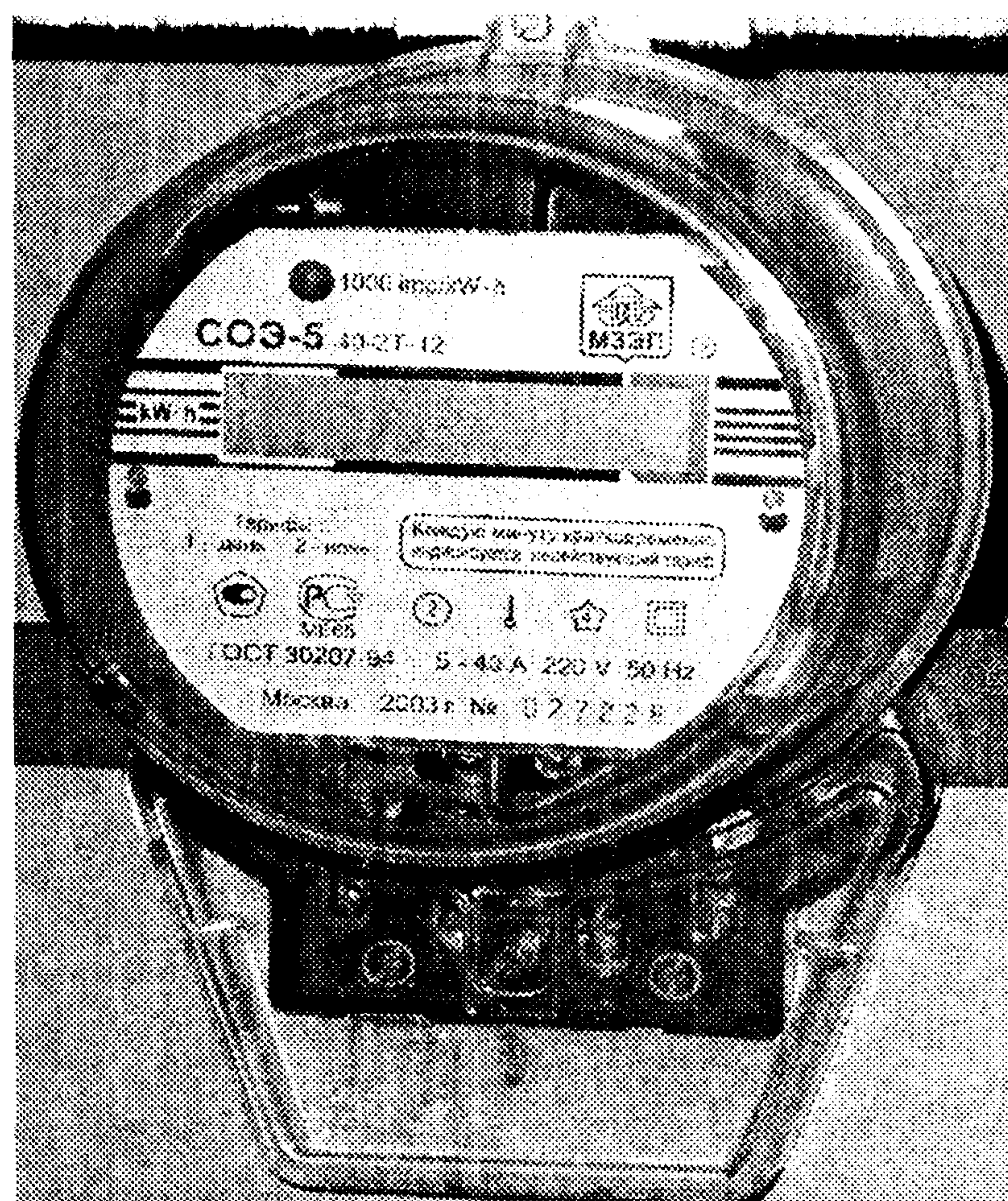
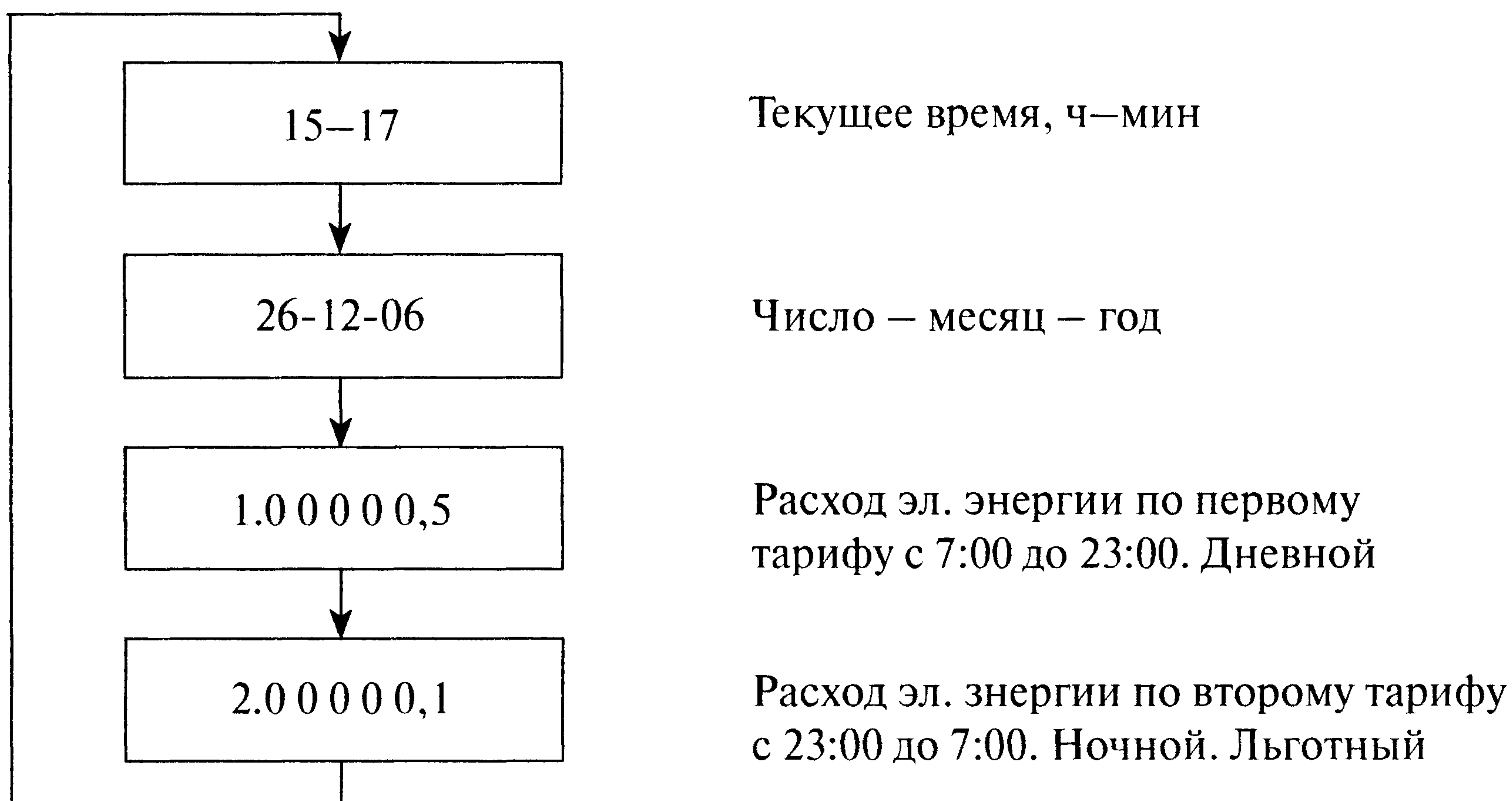


Рис. 14. Многотарифный счетчик типа СОЭ-5

**Порядок отображения информации
в автоматическом режиме на ЖКИ счетчика типа СОЭ-5 50-Т,
№ 347707, 1000 имп/кВт·ч, 220 В, 5–50 А, Класс точности 1, 2006 г.**



**Выявление недоучета электрической энергии
от неправильного подключения индукционных
и электронных однофазных счетчиков**

Выявление и расчет недоучета электрической энергии при различных схемах включения счетчиков имеет большое значение для снижения коммерческих потерь.

Применение в схеме включения однофазного счетчика (рис. 15) дополнительного заземления позволяет безучетно использовать электроэнергию через внутреннюю перемычку 3–4.

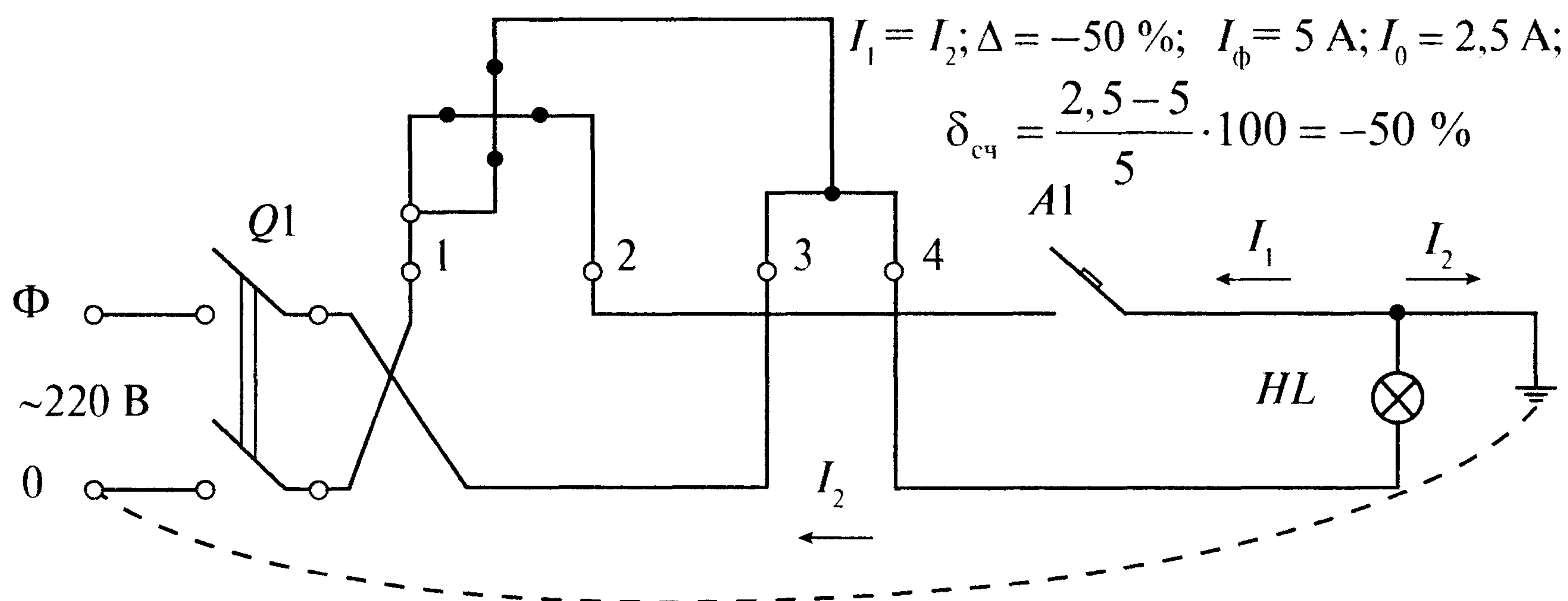


Рис.15. Выявление дополнительного заземления и расчет недоучета электроэнергии в схеме включения однофазного счетчика

Замеры токов в фазном и нулевом проводе с помощью токоизмерительных клещей на вводе до счетчика позволяют выявить дополнительное заземление и произвести расчет недоучета. При этом наблюдается разность токов в фазном и нулевом проводе. Погрешность измерений электроэнергии счетчиком (недоучет) определяется отношением разности токов к току в фазном проводе:

$$\delta_{\text{сч}} = \frac{I_0 - I_{\phi}}{I_{\phi}} \cdot 100, \%$$

Применение эталонного счетчика типа СЕ-601 и других аналогичных приборов позволяет измерить параметры сети (напряжение, ток, активную мощность, $\cos \varphi$), выполнить замер погрешности однофазного счетчика на месте установки, сохранить информацию в памяти прибора и распечатать протокол поверки.

Протокол поверки от 16.01.2006 г.

Тип счетчика – СО-И446.

Пер. число, имп/кВ·т – 600.

Номер счетчика – 643111.

Адрес – 3.

№	Напряжение, В	Ток, А	Мощность, Вт	Коэффициент мощности	Погрешность, %	Дата проверки
1	228,1	4,17	871,34	0,91/L	-0,26	08.11.05
2	227,95	4,17	871,08	0,91/L	-0,26	08.11.05

8. СХЕМЫ ВКЛЮЧЕНИЯ ТРЕХФАЗНЫХ СЧЕТЧИКОВ В ЭЛЕКТРОУСТАНОВКАХ НАПРЯЖЕНИЕМ 380/220 В

В трехфазных четырехпроводных сетях напряжением 380/220 В для измерения электрической энергии применяют счетчики прямого (непосредственного) включения. Их называют прямоточными. Кроме того, используют счетчики, подключаемые в сеть через ТТ; их называют универсальными или трансформаторными.

Счетчики прямого включения рассчитаны на номинальные токи 5, 10, 20, 50 А. Подключение токовой цепи этих счетчиков осуществляется последовательно с сетевыми проводниками и обязательным соблюдением полярности (рис. 16).

Измеряемая энергия равна разности показаний счетного механизма за расчетный (учетный) период:

$$\Delta W = \Pi_{\text{к}} - \Pi_{\text{н}} = \Delta \Pi.$$

Подключение с обратной полярностью одной из токовых цепей счетчика приводит к значительному недоучету электроэнергии. Обязательно соблюдение прямого порядка чередования фаз напряжений на колодке зажимов счетчика. Изменение порядка чередования фаз напряжений на колодке зажимов счетчика осуществляется переменой мест подключения соответственно двух проводов одного элемента с двумя проводниками другого элемента.

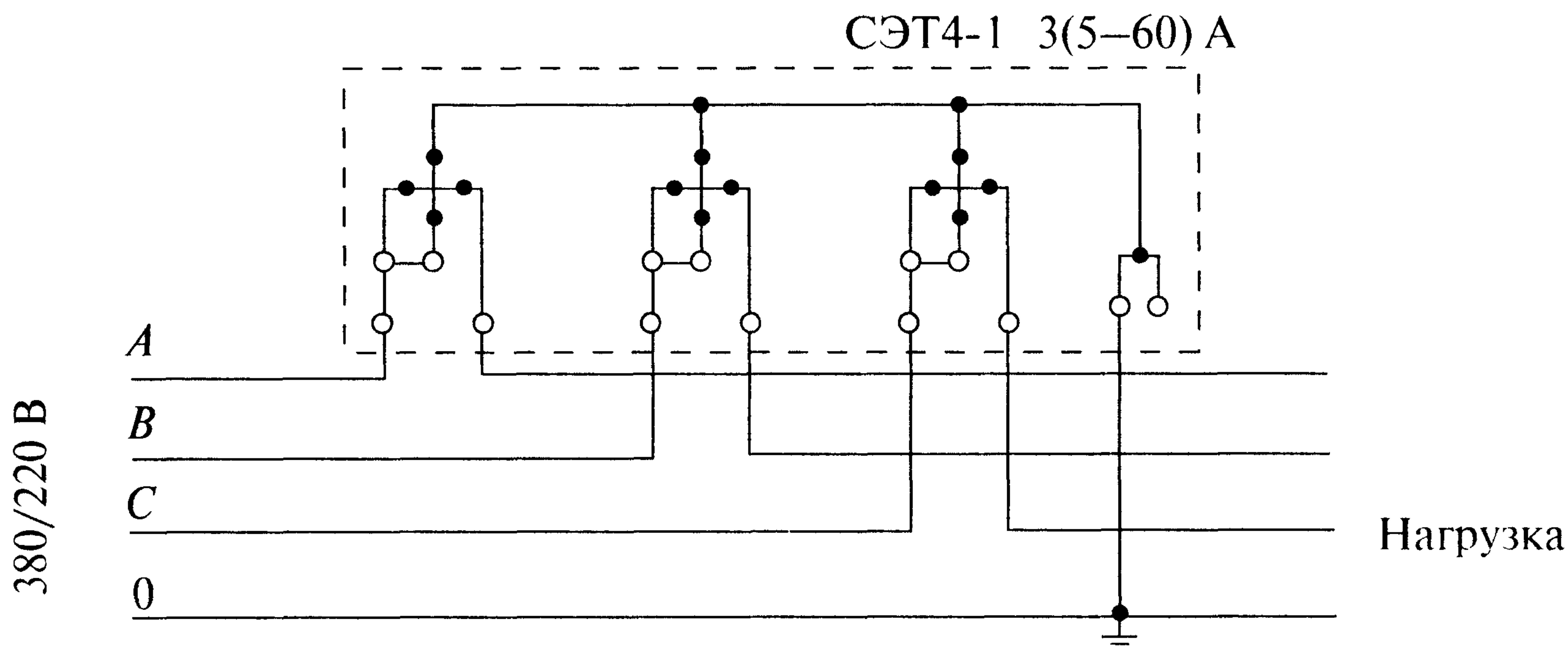


Рис. 16. Схема включения прямого счетчика типа СЭТ4-1

На рис. 17 изображены схема включения трансформаторного счетчика и векторная диаграмма, которая соответствует индуктивному характеру нагрузки в случае фазового сдвига, равного 30° . Схема включения выполнена десятипроводной. Токовые цепи счетчика гальванически не связаны с цепями напряжения, а разделены. Измеряемая электроэнергия равна разности показаний счетного механизма, умноженной на коэффициент трансформации:

$$W = (\Pi_K - \Pi_H) K_I = \Delta \Pi K_I.$$

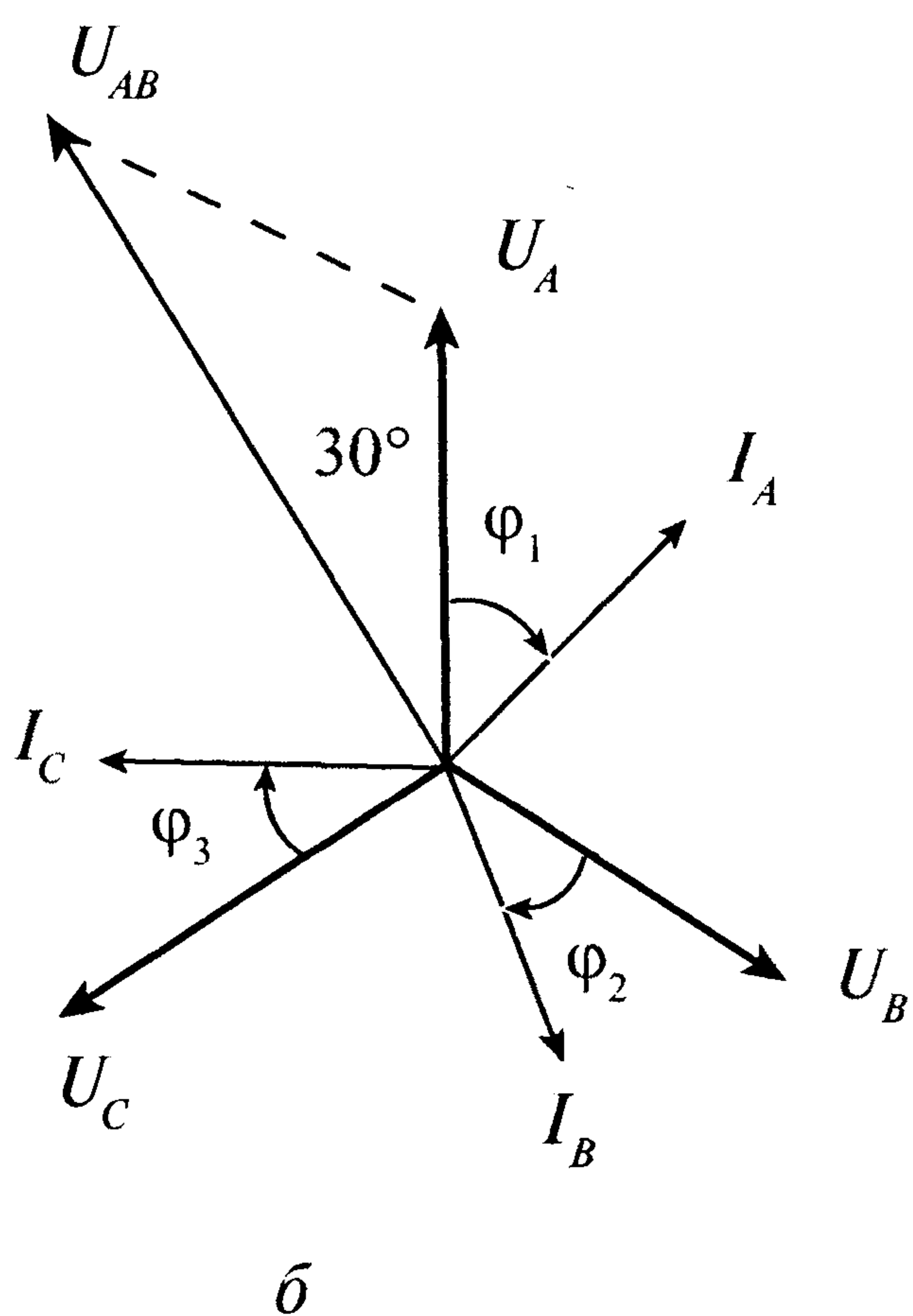
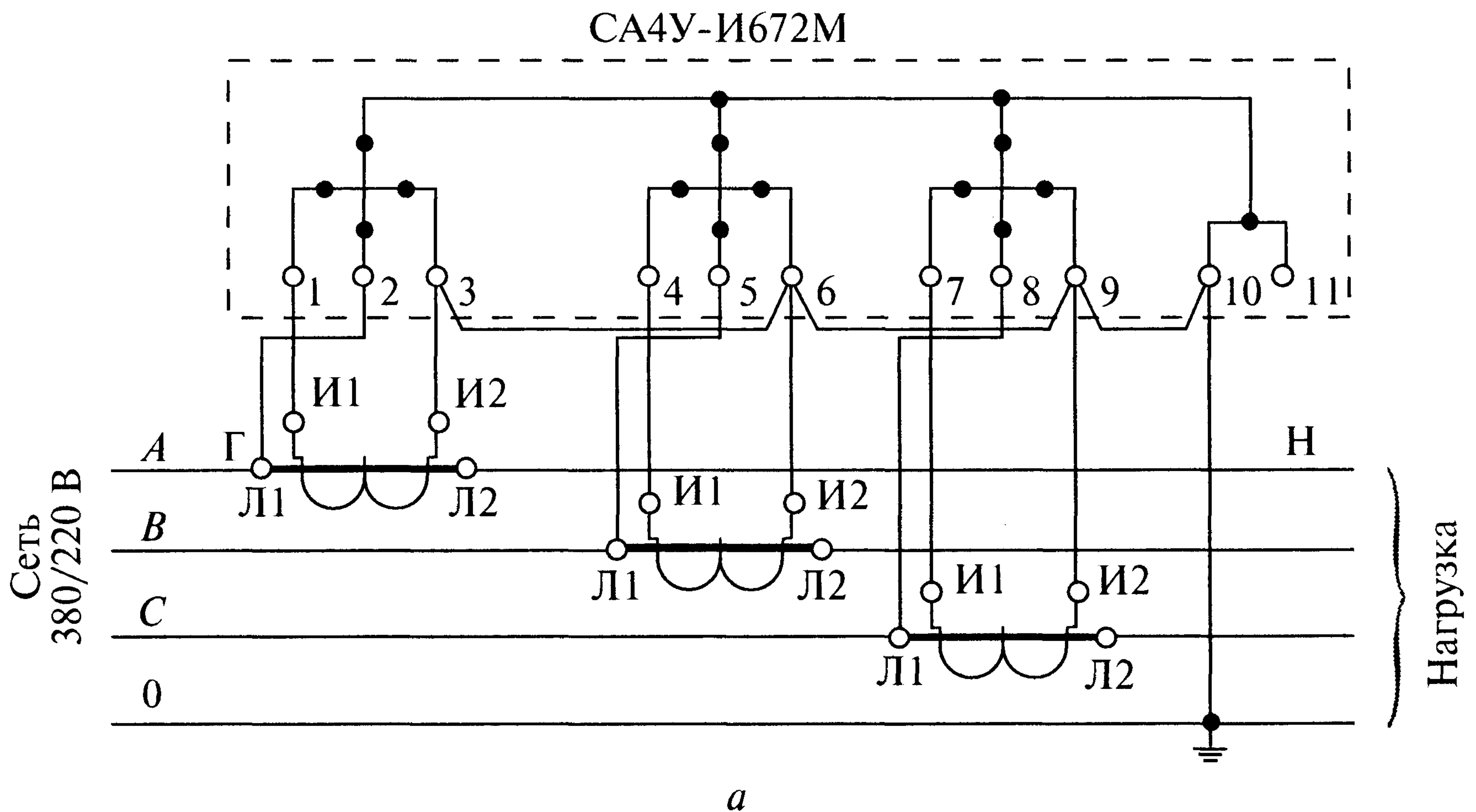


Рис. 17. Схема включения трехэлементного счетчика типа СА4У-И672М в четырехпроводную сеть с отдельными цепями тока и напряжения (а) и векторная диаграмма (б). Прямой порядок чередования фаз обязателен

Подключение каждого из трех измерительных элементов счетчика требует обязательного соблюдения полярности подключения токовых цепей и соответствия их своему напряжению. Обратная полярность включения первичной обмотки ТТ или его вторичной обмотки вызывает отрицательный вращающий момент, действующий на диск счетчика. Схема обеспечивает нормируемую погрешность измерений. Подключение нулевого провода обязательно. Наиболее часто встречающиеся повреждения в схеме:

- ослабление или окисление зажимных контактов на ТТ;
- обрыв (внутренний излом) фазных проводов напряжения вторичных цепей;
- пробой ТТ.

При необходимости изменения порядка чередования фаз три провода с одного элемента на колодке зажимов счетчика меняются местами с соответствующими тремя проводами другого элемента.

Часто применяется семипроводная схема включения (рис. 18). В этой схеме выполнено объединение цепей тока и напряжения. Совмещение цепей тока и напряжения выполняется установкой перемычек на счетчике и на ТТ.

- Схема имеет следующие недостатки:
- под напряжением находятся токовые цепи счетчика;
 - пробой ТТ длительное время не выявляется;
 - установка перемычек И2–Л2 на ТТ, и 1–2 на счетчике вызывает дополнительную погрешность измерений.

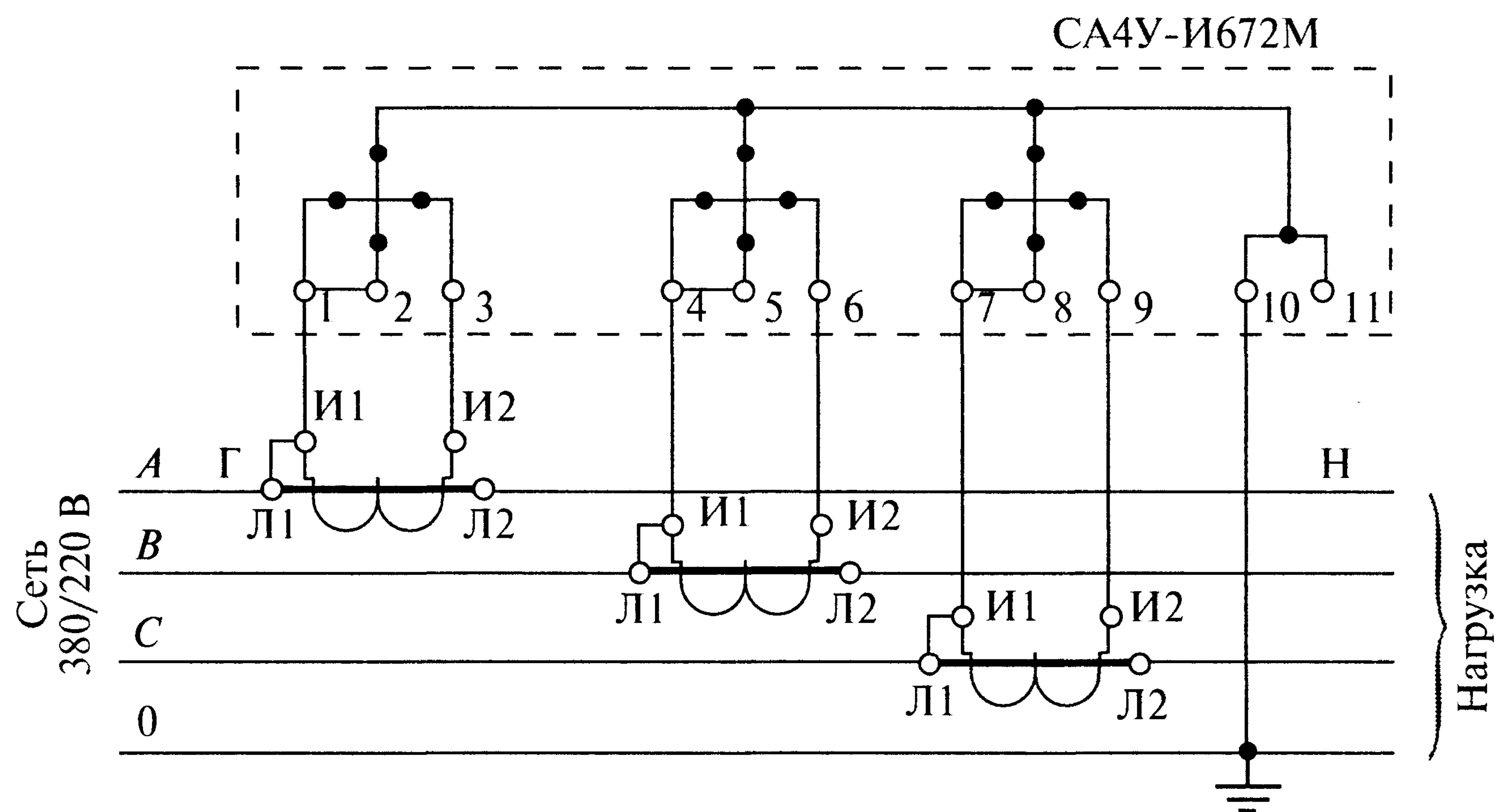


Рис. 18. Схема включения трехэлементного счетчика типа СА4У-И672М в четырехпроводную сеть с совмещенными цепями тока и напряжения. Прямой порядок чередования фаз обязателен: Л1 – И1 – перемычки, установленные на ТТ; 1–2, 4–5, 7–8 – перемычки, установленные на счетчике

В электроустановках напряжением 380/220 В применяется схема включения счетчиков, изображенная на рис. 19. На этой схеме концы вторичных обмоток ТТ И2 объединены и соединены с концами токовых цепей счетчика в одной точке. Не допускается подключение токовых цепей счетчика и вторичных обмоток ТТ на корпус электроустановки в разных местах. Измеряемая электроэнергия $W = \Delta PK_1$.

Наиболее универсальной является схема включения счетчиков с испытательной коробкой (рис. 20). Испытательная коробка позволяет, не отключая нагрузки, произвести замену счетчиков и проверку схемы включения.

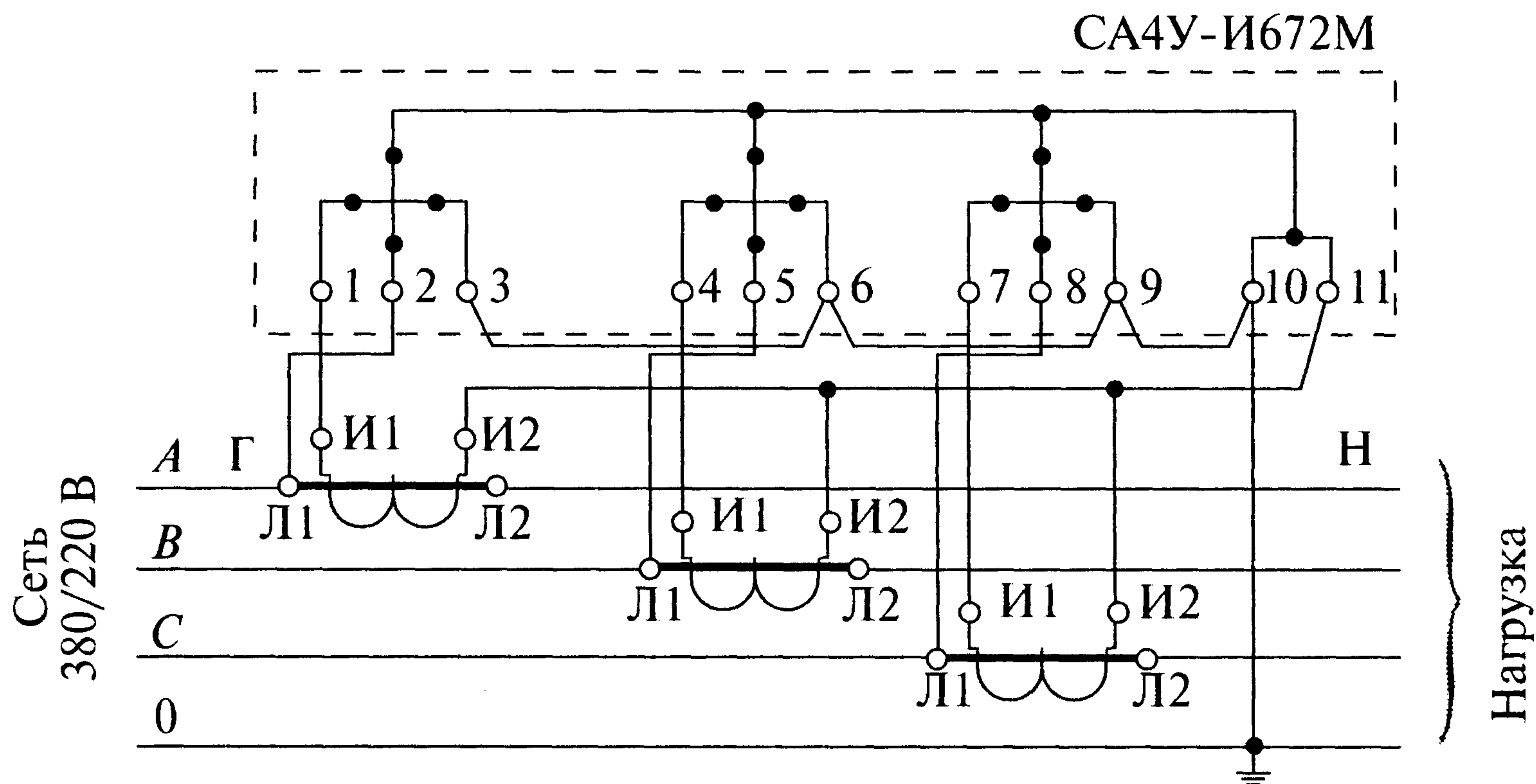


Рис. 19. Схема включения трехэлементного счетчика типа СА4У-И672М в четырехпроводной сети в «звезду». Прямой порядок чередования фаз обязателен

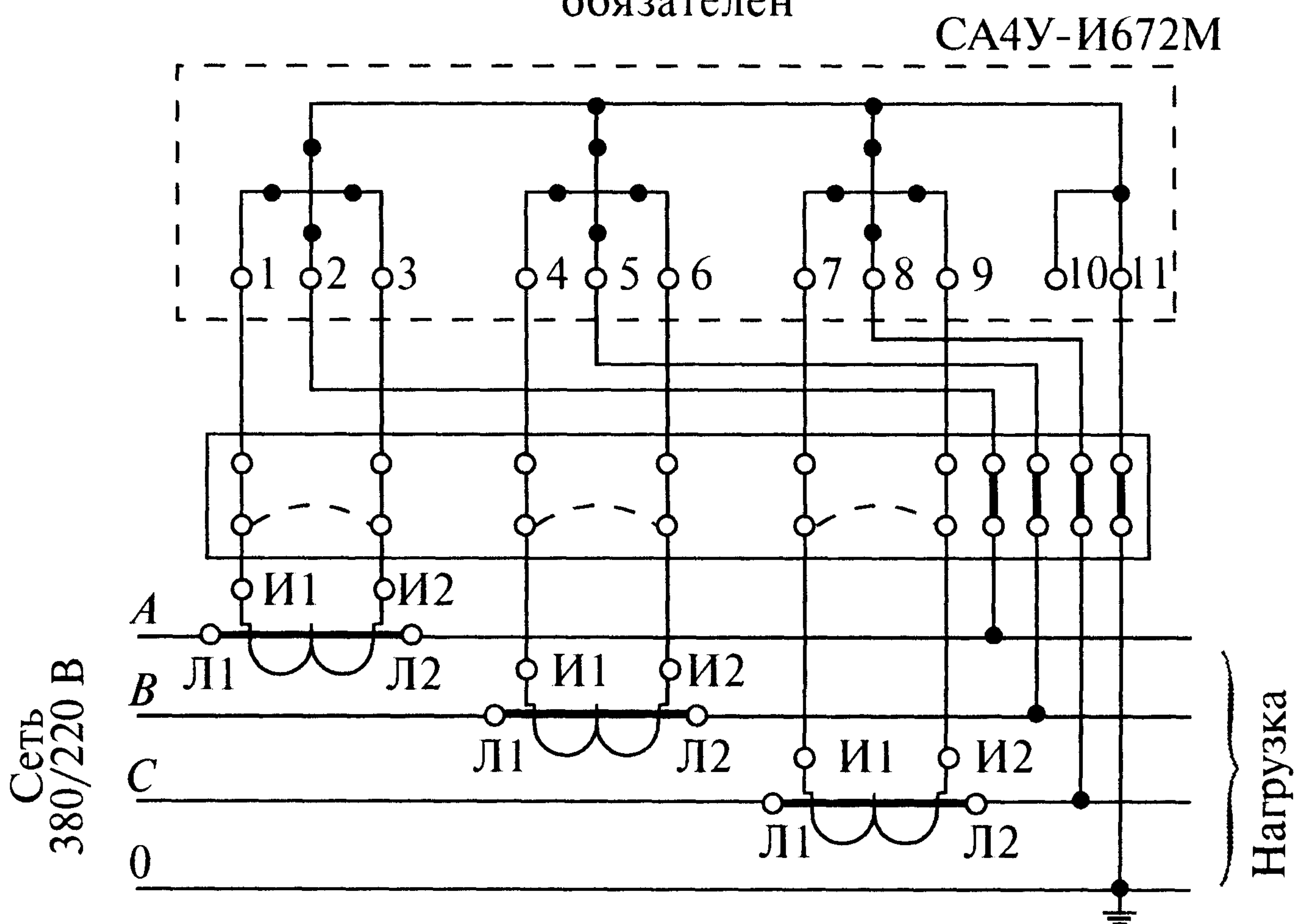


Рис. 20. Схема включения трехэлементного счетчика типа СА4У-И672М в четырехпроводную сеть с испытательной коробкой

Для измерений активной и реактивной энергии применяется схема включения счетчиков, изображенная на рис. 21.

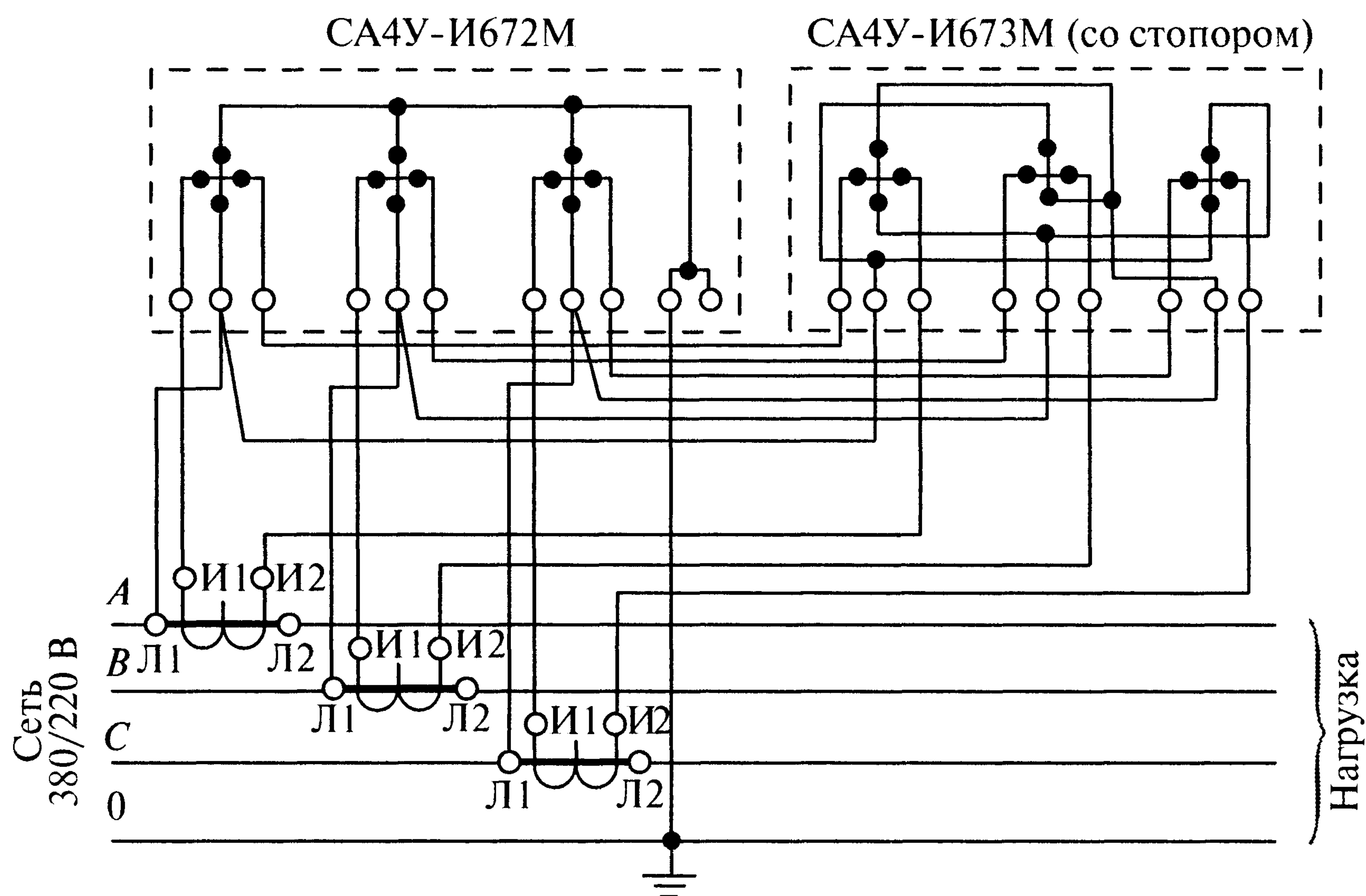


Рис. 21. Схема включения счетчиков для измерений активной и реактивной энергии в сети напряжением 380/220 В

Схемы включения счетчика реактивной энергии типа СР4У-И673 и счетчика активной энергии не отличаются друг от друга. Токовые цепи этих счетчиков соединяются последовательно. Цепи напряжения счетчиков подключаются параллельно. Отличие счетчика реактивной энергии от счетчика активной энергии — в схеме внутренних соединений катушек, рассчитанных на напряжение 380 В, выполняется дополнительный 90°-ный фазовый сдвиг между магнитными потоками.

Применение трехфазных многотарифных счетчиков электрической энергии

Трехфазные многотарифные счетчики позволяют вести расчеты за потребленную электроэнергию по двум и более тарифам. Согласно решению региональных энергетических комиссий устанавливается льготный тариф на оплату потребленной энергии в ночное время, например с 23-00 до 7-00 в размере 25 % стоимости основного тарифа. Заводами-изготовителями выпускаются многотарифные счетчики типа Меркурий 230 и др. (прил. 1). Информация о потребленной электроэнергии отображается на жидкокристаллическом индикаторе (ЖКИ)

счетчика в соответствии с тарифным расписанием при подаче на него напряжения. При подключении и установке счетчика проверяют отображаемые на ЖКИ текущее время, число, месяц, год, а также записывают начальные показания о расходах электроэнергии по тарифам. Исправный счетчик должен правильно отображать текущее время, число, месяц, год и увеличивать показания о расходах электроэнергии при подключении нагрузки. Если дата, текущее время или время переключения тарифов не соответствуют установленным, то проводится корректировка с помощью соответствующей компьютерной программы. Ниже приведен порядок отображения информации на ЖКИ для счетчика типа Меркурий 230 и его тарифное расписание (табл. 1).

**Порядок отображения информации на ЖКИ
счетчика Меркурий 230 ART-01, № 00449466, 220/380 В, 5-50А,
1000 имп/кВт·ч, класс точности 1, 2006 г.**

В автоматическом режиме:

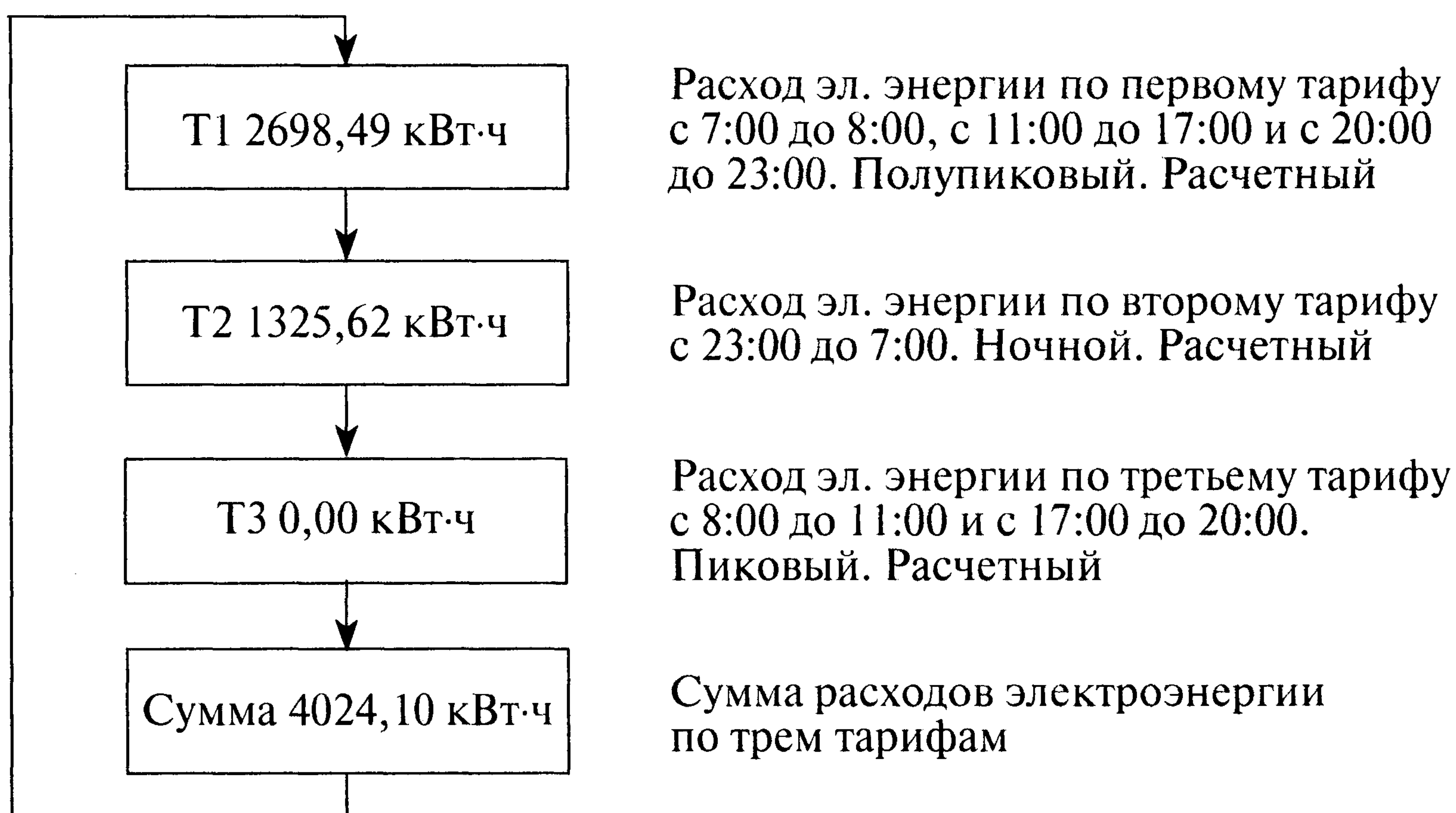



Таблица 1

Тарифное расписание по зонам суток на 2006 г.

Тариф	Январь, февраль	Март, апрель	Май, июнь, июль, август	Сентябрь	Октябрь, ноябрь, декабрь
Пиковый, T3	8–11, 17–20	8–12, 19–21	8–12, 20–22	8–12, 17–20	8–11, 17–20
Полупиковый, T1	7–8, 11–17, 20–23	7–8, 12–19, 21–23	7–8, 12–20, 22–23	7–8, 12–17, 20–23	7–8, 11–17, 20–23
Ночной, T2	23–7				

Тест ЖКИ при подаче напряжения 8 8 8 8 8 8, 8 8

В ручном режиме (пример), нажатием кнопки — :

0,00 Вт — активная мощность по фазам;

0,00 вар — реактивная мощность по фазам;

0,00 вар — полная мощность по фазам;

216,02 В — напряжение по фазам;

0,00 А — ток по фазам;

0,85 — cos φ (косинус угла фазового сдвига по фазам);

50,01 Гц — частота сети;

11-04-39 — время текущее (часы, минуты, секунды);

14-02-06 — число, месяц, год;

автоматический переход зима/лето — включен.

Измерение энергии — по модулю (независимо от полярности подключения токовых цепей). Температурный диапазон от минус 40 °С. Метрологические характеристики счетчика соответствуют классу точности 1 и требованиям ГОСТ 30207–94.

Файл тарифного расписания на январь месяца, записываемого в память счетчика:

Январь	Понедельник	00:00	07:00	08:00	11:00	17:00	20:00	23:00	24:00
		2	1	3	1	3	1	2	
Январь	Вторник	00:00	07:00	08:00	11:00	17:00	20:00	23:00	24:00
		2	1	3	1	3	1	2	
Январь	Среда	00:00	07:00	08:00	11:00	17:00	20:00	23:00	24:00
		2	1	3	1	3	1	2	
Январь	Четверг	00:00	07:00	08:00	11:00	17:00	20:00	23:00	24:00
		2	1	3	1	3	1	2	
Январь	Пятница	00:00	07:00	08:00	11:00	17:00	20:00	23:00	24:00
		2	1	3	1	3	1	2	
Январь	Суббота	00:00	07:00	08:00	11:00	17:00	20:00	23:00	24:00
		2	1	3	1	3	1	2	
Январь	Воскресенье	00:00	07:00	08:00	11:00	17:00	20:00	23:00	24:00
		2	1	3	1	3	1	2	
Январь	Праздник	00:00	07:00	08:00	11:00	17:00	20:00	23:00	24:00
		2	1	3	1	3	1	2	

Многотарифные счетчики электрической энергии позволяют выполнять следующие операции:

измерять параметры сети и отображать векторные диаграммы схемы включения счетчика. Информация о параметрах сети может отображаться на ЖКИ счетчика нажатием кнопки или на экране монитора – при подключении компьютера (рис. 22);

измерять и фиксировать в памяти прибора графики нагрузки активной и реактивной мощности (рис. 23);

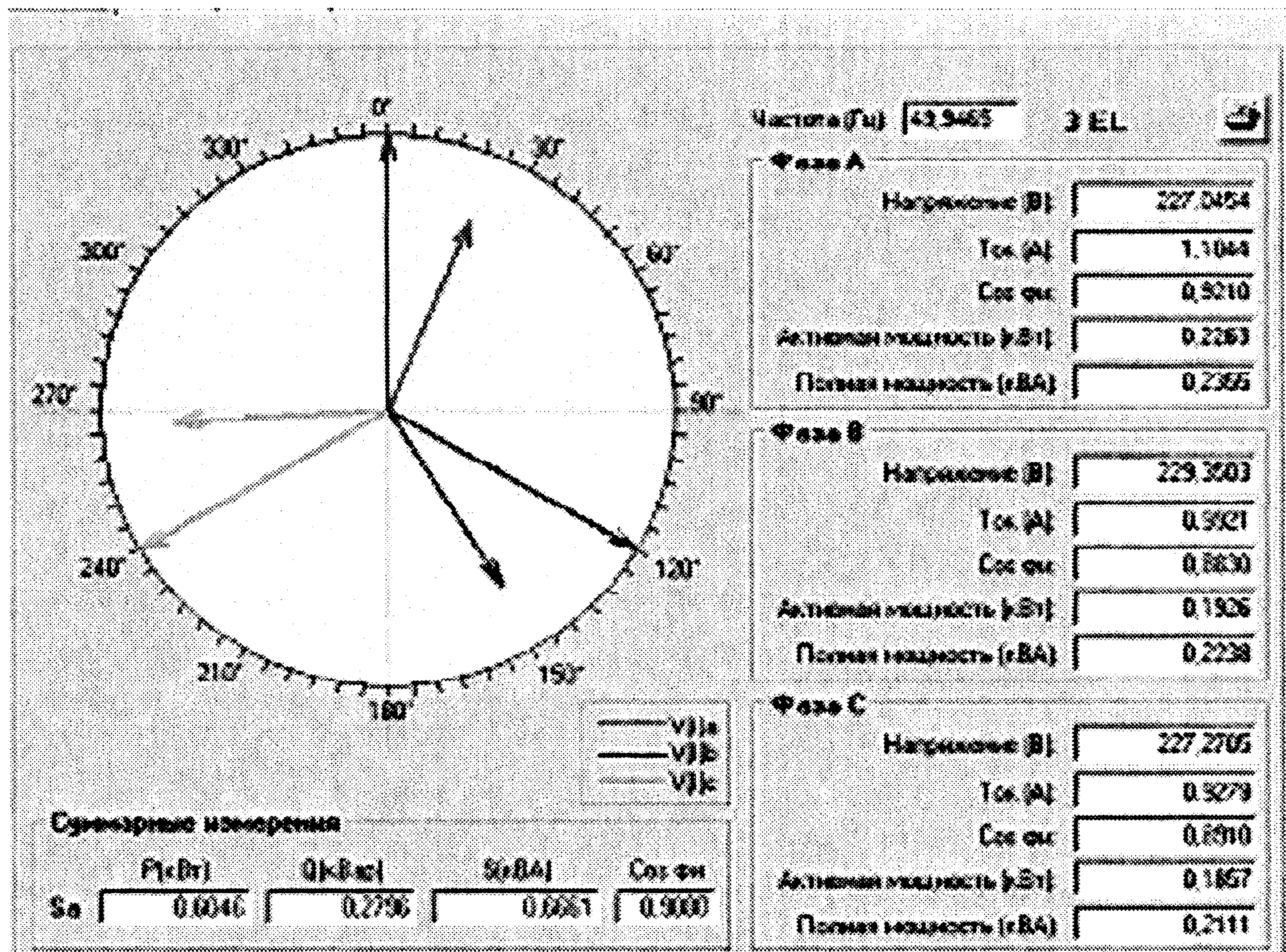


Рис. 22. Параметры сети и векторная диаграмма

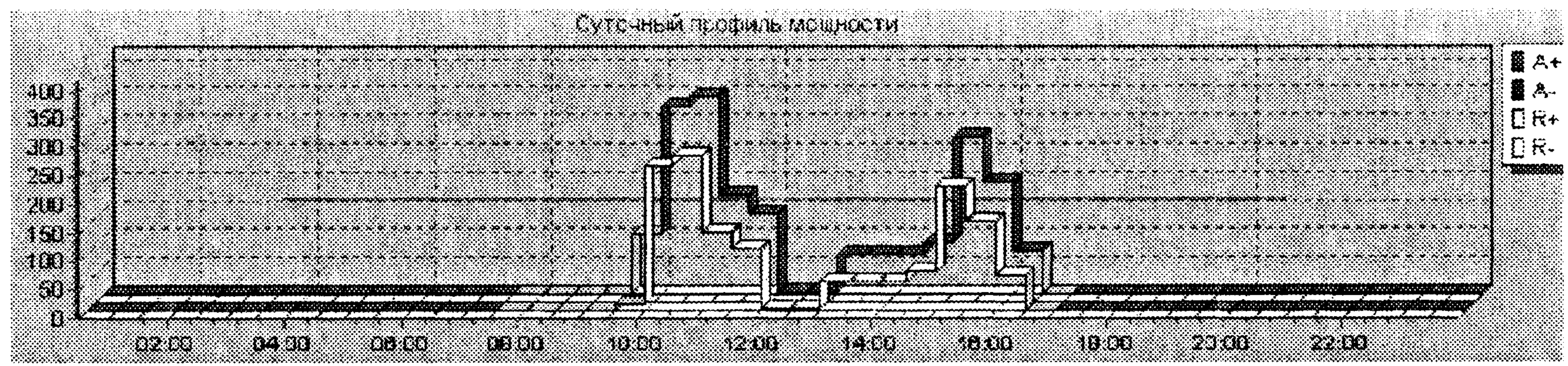


Рис. 23. Суточный график нагрузки (профиль мощности)

отображать на ЖКИ и фиксировать в памяти прибора технические потери электроэнергии в силовом трансформаторе и линии. При этом в счетчик предварительно записываются значения параметров трансформатора и линии (рис. 24);

измерять и фиксировать показатели качества электрической энергии по напряжению и частоте сети (рис. 25);

УЧЕТ ТЕХНИЧЕСКИХ ПОТЕРЬ ПАРАМЕТРЫ ПЕРВИЧНОЙ СТОРОНЫ	
Потери в трансформаторе	
Наименование параметра	Значение
Полная мощность каждого трансформатора $S_{тр.}$, кВА	4000
Номинальное напряжение первичной обмотки, кВ	110
Номинальное напряжение вторичной обмотки, кВ	6,3
Активная мощность потерь в обмотках трансформатора при $I_{ном.}$, кВт	18,94
Активная мощность потерь в магнитопроводе при $U_{ном.}$, кВт	9,65
Напряжение короткого замыкания, %	8,2
Ток холостого хода, %	1
Коэффициент трансформации по напряжению при измерении, В	6000/100
Коэффициент трансформации по току при измерении, А	3000/5
Потери в линии передач	
Наименование параметра	Значение
Длина линии передач, км	1
Сопротивление фазных проводников, Ом/км	50

Рис. 24. Параметры трансформатора и линии

ПАРАМЕТРЫ ПКЭ

Напряжение
Время 60 с

ПДЗ 10 %

НДЗ 5 %

U_{ном.} 220,0 В

НДЗ 5 %

ПДЗ 10 %

Частота
Время 20 с

ПДЗ 0,4 Гц

НДЗ 0,2 Гц

f_{ном.} 60 Гц

НДЗ 0,2 Гц

ПДЗ 0,4 Гц

ЖУРНАЛ ПКЭ

	Время выхода	Время возврата
Запись 1		
Запись 2		
Запись 3		
Запись 4		
Запись 5		
Запись 6		
Запись 7		
Запись 8		
Запись 9		
Запись 10		

ЗНАЧЕНИЯ ЖУРНАЛА ПКЭ

- Время выхода/возврата за мин. ПДЗ напряжения в фазе 1
- Время выхода/возврата за мин. НДЗ напряжения в фазе 1
- Время выхода/возврата за макс. НДЗ напряжения в фазе 1
- Время выхода/возврата за макс. ПДЗ напряжения в фазе 1
- Время выхода/возврата за мин. ПДЗ напряжения в фазе 2
- Время выхода/возврата за мин. НДЗ напряжения в фазе 2
- Время выхода/возврата за макс. НДЗ напряжения в фазе 2
- Время выхода/возврата за макс. ПДЗ напряжения в фазе 2
- Время выхода/возврата за мин. ПДЗ напряжения в фазе 3
- Время выхода/возврата за мин. НДЗ напряжения в фазе 3
- Время выхода/возврата за макс. НДЗ напряжения в фазе 3
- Время выхода/возврата за макс. ПДЗ напряжения в фазе 3
- Время выхода/возврата за мин. ПДЗ частоты сети
- Время выхода/возврата за мин. НДЗ частоты сети
- Время выхода/возврата за макс. НДЗ частоты сети
- Время выхода/возврата за макс. ПДЗ частоты сети

Рис. 25. Отображение параметров качества электроэнергии по напряжению и частоте

вести контроль превышения лимита мощности и энергии (рис. 26);

вести журнал событий (рис. 27).

УПРАВЛЕНИЕ НАГРУЗКОЙ

РЕЖИМ (к.21-26) <input checked="" type="radio"/> телеметрия <input type="radio"/> упр. нагрузкой	Контроль превышения лимита мощности <input checked="" type="radio"/> Запрещен <input type="radio"/> Разрешен
НАГРУЗКА <input checked="" type="radio"/> Включена <input type="radio"/> Отключена	Контроль превышения лимита энергии <input checked="" type="radio"/> Запрещен <input type="radio"/> Разрешен

Параметр	Значение
Лимит мощности, Вт	00002,560
Лимит энергии по тарифу 1, кВт*ч	00000,000
Лимит энергии по тарифу 2, кВт*ч	00000,000
Лимит энергии по тарифу 3, кВт*ч	00000,000
Лимит энергии по тарифу 4, кВт*ч	00000,000

Рис. 26. Контроль превышения лимита мощности и энергии

ЖУРНАЛ СОБЫТИЙ

	Время включения	Время выключения	Примечание
Запись 1	13:21:04 18.01.06	14:19:51 18.01.06	
Запись 2	11:38:08 23.01.06	00:00:00 00.00.00	
Запись 3	08:28:40 16.01.06	08:34:27 16.01.06	
Запись 4	08:37:34 16.01.06	09:04:27 16.01.06	
Запись 5	09:41:35 16.01.06	16:33:04 16.01.06	
Запись 6	16:45:58 16.01.06	16:54:53 16.01.06	
Запись 7	14:08:00 17.01.06	16:13:48 17.01.06	
Запись 8	16:30:03 17.01.06	16:46:54 17.01.06	
Запись 9	10:12:12 18.01.06	10:33:24 18.01.06	
Запись 10	10:43:18 18.01.06	11:32:44 18.01.06	

ЗНАЧЕНИЯ ЖУРНАЛА СОБЫТИЙ

- Время включения/выключения прибора
- Время до/после коррекции текущего времени
- Время включения/выключения фазы 1
- Время включения/выключения фазы 2
- Время включения/выключения фазы 3
- Время начала/окончания превышения лимита мощности
- Время коррекции тарифного расписания
- Время коррекции расписания праздничных дней
- Время сброса регистров накопленной энергии
- Время инициализации массива средних мощностей
- Время превышения лимита энергии по тарифу 1
- Время превышения лимита энергии по тарифу 2
- Время превышения лимита энергии по тарифу 3
- Время превышения лимита энергии по тарифу 4
- Время коррекции параметров контроля за превышением лимита мощности
- Время коррекции параметров контроля за превышением лимита энергии
- Время коррекции параметров учета технических потерь
- Время вскрытия/закрытия прибора

Рис. 27. Отображение информации в журнале событий

9. ПРОВЕРКА СХЕМ ВКЛЮЧЕНИЯ ТРЕХФАЗНЫХ СЧЕТЧИКОВ В ЭЛЕКТРОУСТАНОВКАХ НАПРЯЖЕНИЕМ 380/220 В

Цель проверки. Необходимо убедиться, что на данном присоединении измеряется вся потребляемая электроэнергия с допустимой погрешностью.

Проверка осуществляется с помощью портативных эталонных счетчиков (Энергомонитор 3.3, СЕ602), вольтамперфазометра (ПАР-МА, ВАФ-А), а также следующих приборов и инструментов:

клещей токоизмерительных (25 мА — 1000 А) типа ВМ802, АРРА-30;

мультиметра (0,1 мВ — 750 В) типа АРРА-305;

фазоуказателя типа И-517, 862PR;

указателей напряжения двухполюсного и однополюсного;

устройства нагрузочного УН-220-4;

секундомера;

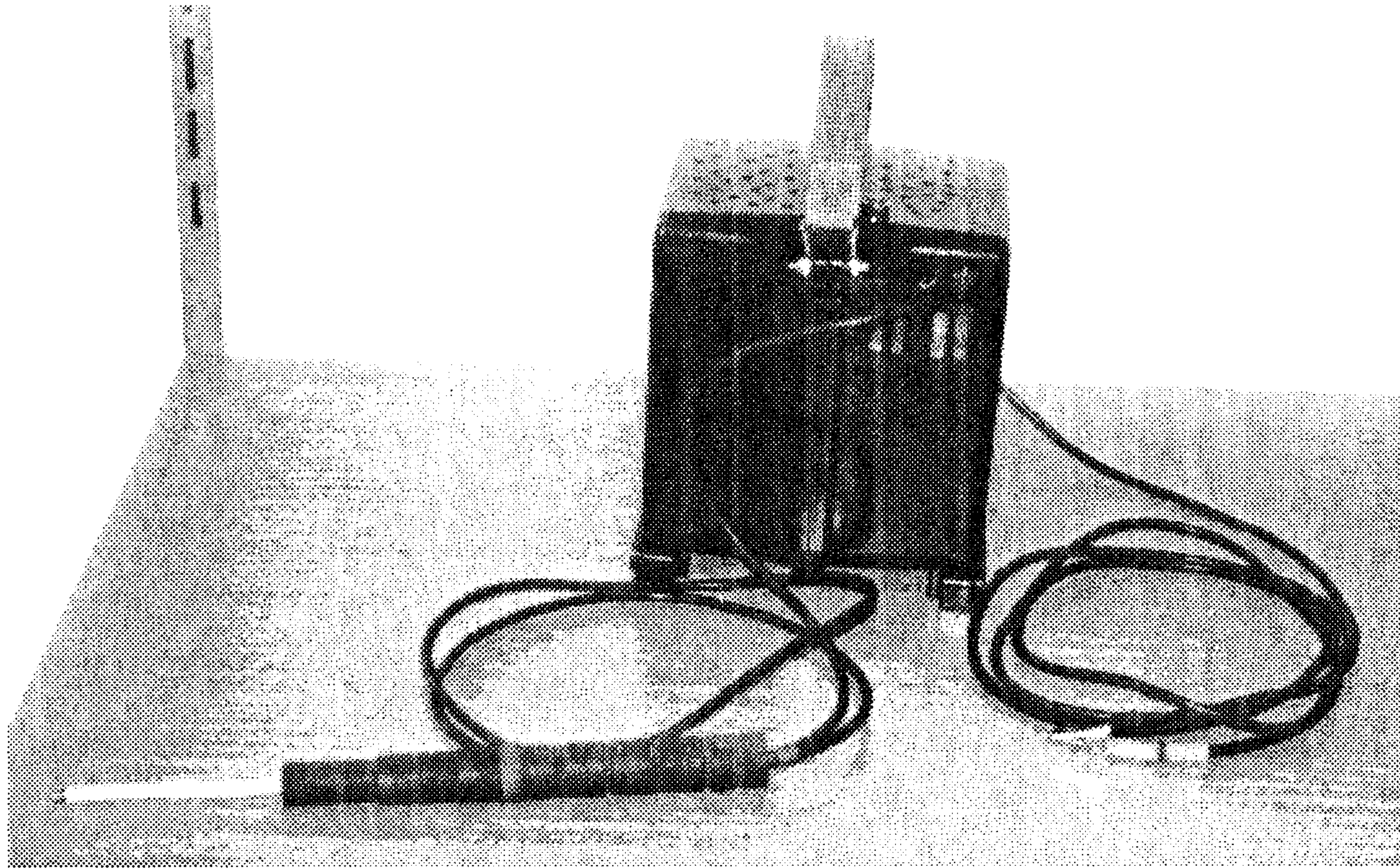
калькулятора карманного;

отвертки с изолированной рукояткой и стержнем.

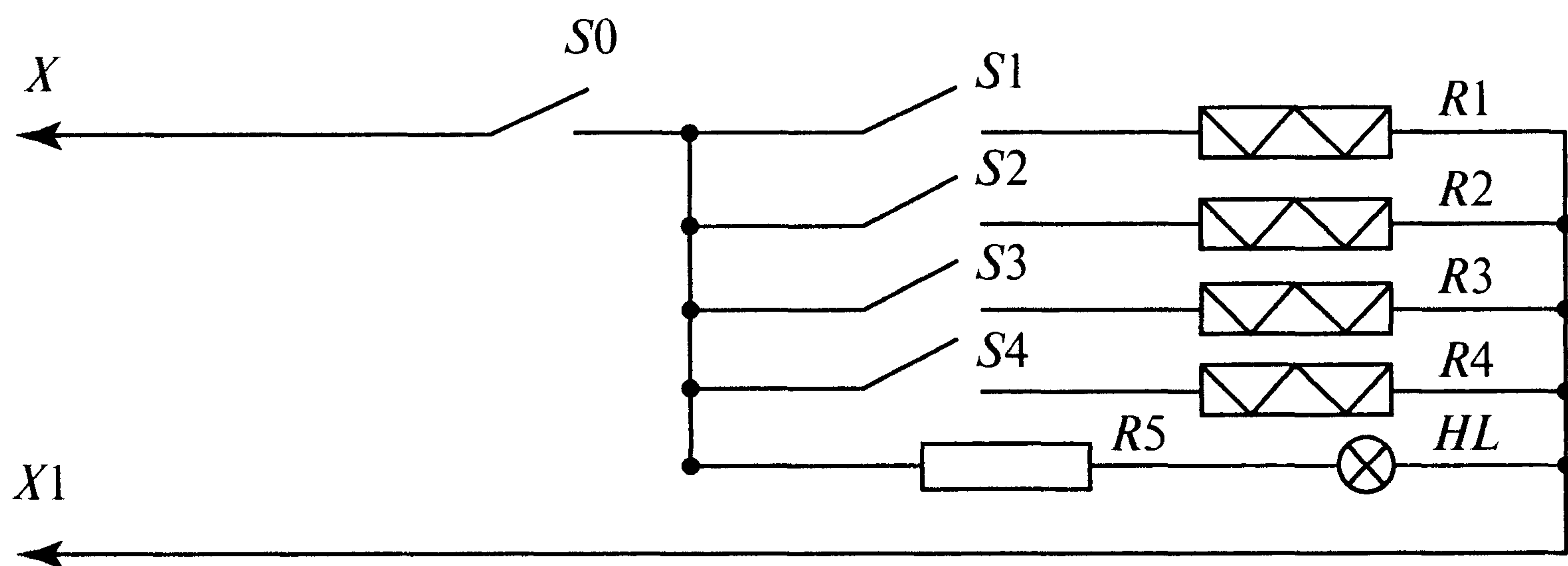
Также применяются детекторы скрытой проводки, анализаторы электропотребления и другие приборы.

Секундомер используется для измерения времени вращения диска или периода прохождения импульсов. *Клещи* токоизмерительные служат для измерения токов. *Калькулятор* необходим для выполнения расчетов; *указатель напряжения* — для проверки наличия (отсутствия) напряжения на колодке зажимов счетчика или испытательной коробке. *Фазоуказатель* используется для проверки прямого порядка чередования фаз напряжений на колодке зажимов счетчика.

Устройство нагрузочное (УН) (рис. 28) предназначено для проверки схем включения счетчиков путем кратковременной подачи однофазной нагрузки. Оно состоит из изолированной рукоятки и нагрузочных элементов. *Лампа неоновая НЛ* предназначена для индикации наличия (отсутствия) напряжения на токоведущих частях электроустановки. С помощью подвижного контактного стержня *X* осуществляется включение и отключение нагрузочных элементов *R1—R4* от сети.



a



б

Рис. 28. Общий вид УН-220-4 (*a*) и принципиальная схема его работы (*б*): *HL* — лампа индикаторная ИИ-90; *R5* — резистор, 1 мОм; *R1–R4* — ТЭН воздушный, 220 В, 1 кВт; *X1* — зажим типа «крокодил»; *X* — стержень контактный, подвижный; *S1–S4* — выключатели

Правила применения устройства типа УН-220-4:

1. Отключить нагрузку, убедиться в отсутствии самохода счетчика.
2. Присоединить зажим *X1* к заземленному корпусу электроустановки.
3. Установить подвижную контактную часть *X* изолирующей рукоятки на токоведущую часть электроустановки за трансформатором тока. Нажав на рукоятку до замыкания, по свечению индикатора *HL* убедиться в наличии напряжения.
4. С помощью выключателей *S1–S4* набрать необходимую нагрузку от 1 до 4 кВт.

5. Нажав кратковременно на рукоятку, наблюдать вращение диска счетчика. Отсутствие вращения или вращение диска в обратном направлении указывают на неисправность в схеме включения.

6. Ослабить нажим на рукоятку до размыкания подвижного контакта. Снять контактную часть изолирующей рукоятки с токоведущих частей. Отсоединить зажим X1. Включить сетевую нагрузку.

На УН-220-4 распространяются технические требования «Правил применения и испытания средств защиты», которые предъявляются к указателям напряжения и инструментам с изолированными рукоятками.

Запрещается применение УН в условиях 100%-ной влажности воздуха, дождя, тумана. Перед каждым применением устройство должно быть осмотрено. При хранении и перевозке УН должно предохраняться от увлажнения и загрязнения.

Проверка схем включения счетчиков с помощью испытательной коробки. Согласно требованиям ПУЭ (п. 1.5.23) предусматривается установка испытательной коробки для проверки и замены счетчиков электроэнергии. Проверка выполняется под напряжением бригадой в составе двух человек. В качестве основного защитного средства применяют отвертку с изолированной рукояткой и стержнем. В качестве дополнительного защитного средства используют резиновый коврик или диэлектрические галоши. Проверка выполняется при наличии нагрузки.

Порядок проверки:

- 1) снимается пломба и крышка испытательной коробки;
- 2) проверяется наличие трех фаз напряжения как между фазами, так и между фазой и нулевым проводом;
- 3) проверяется отсутствие напряжения на токовых цепях; наличие напряжения на токовых цепях указывает на повреждение ТТ;
- 4) с помощью отвертки перемычками на испытательной коробке закорачиваются токовые цепи (при этом должно наблюдаться замедление вращения диска счетчика);
- 5) ослабляются винты контактных перемычек цепей напряжения, создается видимый разрыв и снимается напряжение со счетчика.

Проверка схемы включения индукционных счетчиков осуществляется поочередно подачей напряжения и тока соответствующих фаз на измерительный элемент счетчика. Вращение диска в прямом направлении указывает на исправность ТТ, цепей учета и счетчика, но не дает полной уверенности в правильности схемы включения.

Активную мощность, Вт, и реактивную мощность, вар, измеряемые индукционными и электронными счетчиками, рассчитывают по формулам (отсчитывая количество оборотов за время, измеренное секундомером):

$$P_{\text{сч}} = \frac{3600n}{At} 1000; \quad Q_{\text{сч}} = \frac{3600n}{At} 1000,$$

где n – количество оборотов (импульсов), отсчитываемое за время t , с;
 A – передаточное число счетчика, которое указано на его щитке.

Количество оборотов отсчитывают следующим образом:

у индукционного счетчика – при прохождении метки на диске счетчика;

у электронного – по миганию (свечению) светодиодного индикатора телеметрического выхода (рис. 29).

Вычисление активной мощности по параметрам сети. Измерения тока в токовых цепях счетчика выполняют с помощью токоизмерительных клещей в диапазонах от 25 мА до 5 А, от 5 до 500 А.



Рис. 29. Один импульс светодиодного индикатора

Зная значения напряжения, тока и $\cos \varphi$ (параметры сети) вычисляют активную мощность нагрузки, которую должен учитывать счетчик, по формулам:

$$P_{\text{н}} = U_{\text{ф}} I \cos \varphi \text{ — для однофазного счетчика;}$$

$$P_{2\text{н}} = U_1 I_1 \cos \varphi_1 + U_2 I_2 \cos \varphi_2 + U_3 I_3 \cos \varphi_3 \text{ — для трехфазного счетчика.}$$

Сравнивая значения мощности, рассчитанной по параметрам сети и измеренной счетчиком, можно ориентировочно оценить правильность схемы включения и точность измерения энергии счетчиком:

$$\delta_{\text{сч}} = \frac{P_{\text{сч}} - P_{2\text{н}}}{P_{2\text{н}}} 100, \%$$

Следует иметь в виду, что при включении асинхронных двигателей их $\cos \varphi$ зависит от мощности нагрузки на валу (табл. 2) [24].

Зависимость $\cos \varphi$ асинхронного двигателя от нагрузки

Тип	Номинальная мощность $P_{ном}$, кВт	$\cos \varphi$ при мощности нагрузки, % $P_{ном}$				
		25	50	75	100	125
A31-2	1	0,50	0,76	0,81	0,86	0,9
A42-6	1,7	0,37	0,52	0,68	0,75	0,9
A42-4	2,8	0,40	0,70	0,79	0,84	0,85
A92-8	55	0,50	0,71	0,80	0,84	0,85
A91-2	100	0,71	0,86	0,90	0,92	0,92

В практической работе по проверке на местах установки счетчиков, трансформаторов тока и их схем включения используют зависимость времени одного оборота (импульса) счетчика от коэффициента трансформации измерительного трансформатора тока, суммы токов трех фаз первичной цепи $\sum I_1$ и передаточного числа счетчика A , с:

$$t_{1об} = \frac{18\,000 K_{тт}}{\sum I_1 A}.$$

Эта зависимость справедлива для коэффициента мощности ($\cos \varphi$), равного единице. Токи измеряют с помощью токоизмерительных клещей в первичной или во вторичной цепи ТТ. При правильной схеме включения, соответствии коэффициента трансформации расчетному и работе счетчика в своем классе точности расчетное время $t_{1об}$ будет незначительно отличаться от времени одного оборота счетчика, измеренного секундомером, при условии постоянства нагрузки.

Для десятипроводной схемы включения счетчика описанные методы проверки не дают полной уверенности в ее правильности. Для того чтобы убедиться в правильности схемы включения, снимают векторную диаграмму при известном характере нагрузки или там, где это возможно, визуально проверяется соответствие подключения проводов фаз напряжений своим фазным токам. Там, где визуально проследить прохождение проводов невозможно, электроустановку отключают и выполняют прозвонку проводов вторичных цепей тока и напряжения. После проверки цепей правильность учета контролируют вышеописанными способами.

Определение $\cos \varphi$ по мощности, измеряемой счетчиками активной и реактивной энергии. С помощью секундомера одновременно измеряют время оборотов (прохождения импульсов) счетчиков активной и

реактивной энергии. Вычисляют активную и реактивную мощности и $\operatorname{tg} \varphi = \frac{Q_{\text{сч}}}{P_{\text{сч}}}$. По таблице тригонометрических величин (прил. 5) определяют $\cos \varphi$. Современные многофункциональные счетчики отображают информацию о $\cos \varphi$ на индикаторе.

Выявление и расчет недоучета электрической энергии от неправильного подключения трехфазных счетчиков в электроустановках напряжением 380/220В

Выявление и расчет недоучета электрической энергии при различных схемах включения трехфазных счетчиков имеет большое значение для снижения коммерческих потерь.

Изменение полярности подключения тока в одном из измерительных элементов индукционного или электронного счетчика (не защищенного) на обратную приводит к недоучету электрической энергии.

В случае равномерной нагрузки по фазам будет измеряться только третья часть фактически потребляемой энергии. Недоучет электроэнергии составит 66,6 % (например, если месячный расход составил 100 кВт·ч, то фактический – 300 кВт·ч). Выявление обратной полярности в схеме включения счетчика осуществляется подключением однофазной нагрузки (рис. 30). При этом диск индукционного счетчика

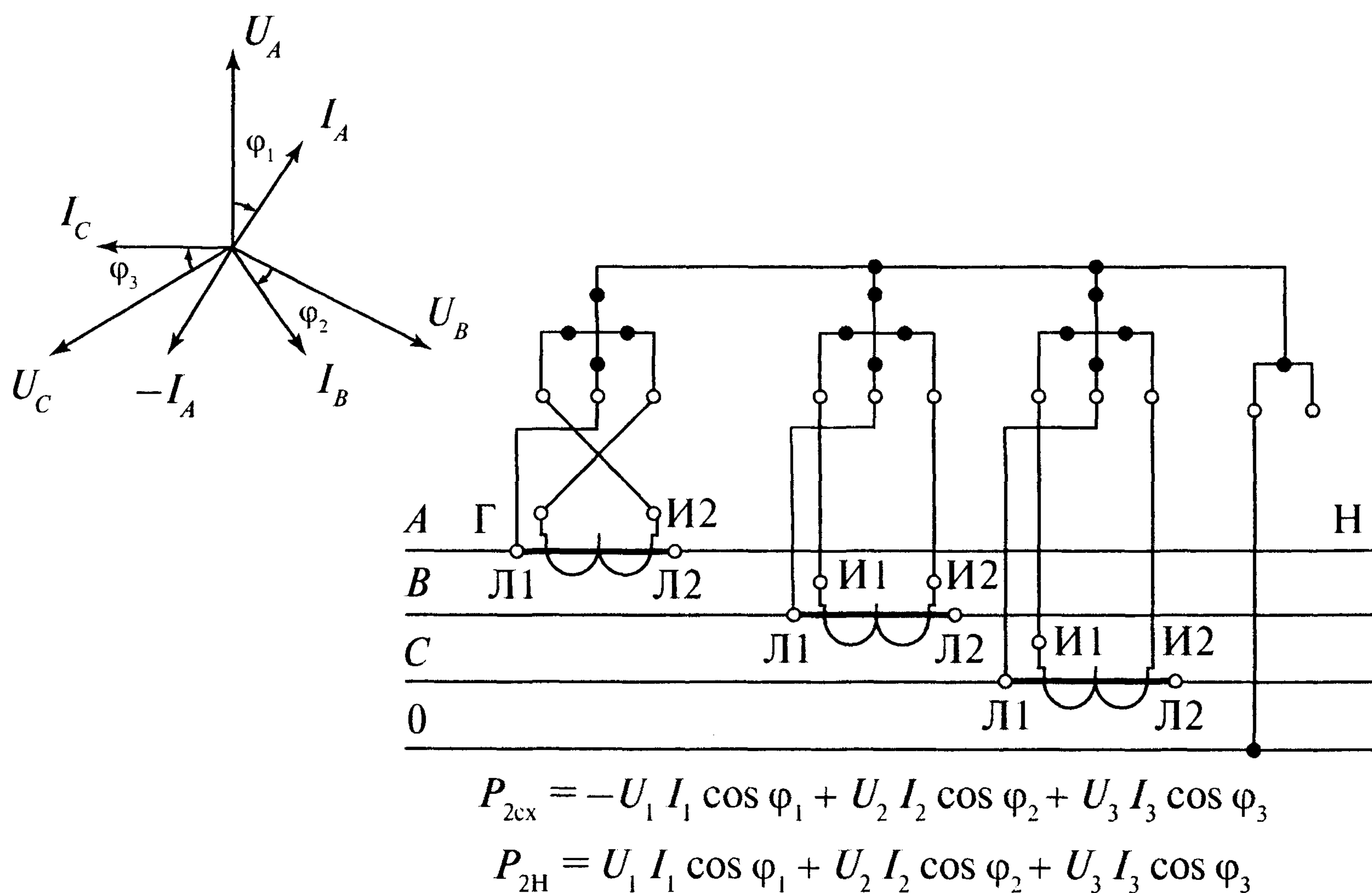


Рис. 30. Выявление и расчет недоучета электроэнергии в схеме включения счетчика с обратной полярностью тока в одном из измерительных элементов

вращается в обратную сторону, а у электронного счетчика не наблюдается мигания индикаторов. Погрешность измерения энергии счетчиком (недоучет) рассчитывается путем сравнения активной мощности, измеряемой счетчиком, и мощности нагрузки во вторичной цепи счетчика

$$\delta_{\text{сч}} = \frac{P_{\text{сч}} - P_{2\text{н}}}{P_{2\text{н}}} 100, \%$$

Удобно применение эталонных портативных трехфазных счетчиков типа СЕ-602 и других типов для измерений параметров трехфазной сети, контроля правильности схемы включения и определения погрешности измерений электроэнергии счетчиком.

В схемах включения счетчиков с отдельными цепями токов и напряжений (десятипроводной), а также с применением испытательной коробки возможно подключение счетчика с дополнительным углом (60°) фазового сдвига от фактического в индуктивность (рис. 31).

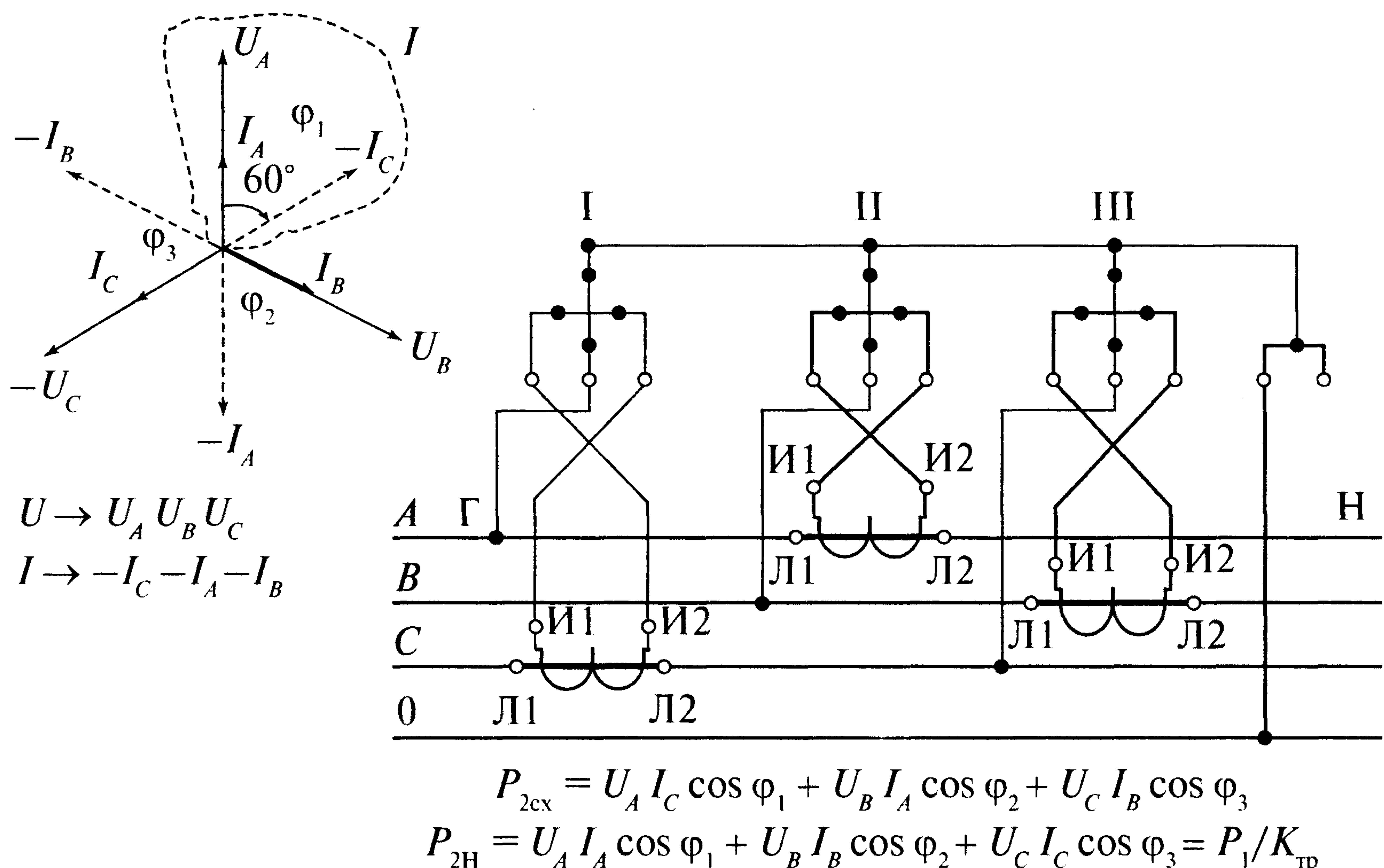


Рис. 31. Выявление и расчет недоучета электроэнергии в схеме включения счетчика с дополнительным углом фазового сдвига 60°

Дополнительный угол фазового сдвига в индуктивность создается подключением на измерительные элементы счетчика токов обратной полярности фаз С, А и В. В случае активной нагрузки ($\cos \varphi = 1$) недоучет электрической энергии составит -50%. Изменение $\cos \varphi$ электроустановки вызывает изменение погрешности измерений электро-

энергии счетчиком (табл. 3). Зная активную мощность, измеряемую счетчиком, и активную мощность нагрузки во вторичной цепи, можно определить недоучет электроэнергии.

Таблица 3

Расчетные величины	cos φ (инд.)			cos φ (емк.)					
	0,86	0,98	1	0,98	0,94	0,86	0,76	0,64	0,5
cos φ счетчика инд.	0	0,34	0,5	0,64	0,76	0,86	0,94	0,98	1
$\delta_{сч}, \%$	-100	-65	-50	-34	-19	0,00	+23	+53	+100

При выявлении недоучета электроэнергии с помощью эталонного счетчика типа СЕ-602 и других следует учитывать, что подключение эталонного счетчика и проверяемого по одинаково неправильной схеме включения не дает истинного значения погрешности.

10. СХЕМЫ ВКЛЮЧЕНИЯ ТРЕХФАЗНЫХ СЧЕТЧИКОВ В ЭЛЕКТРОУСТАНОВКАХ НАПРЯЖЕНИЕМ ВЫШЕ 1000 В

В трехфазных трехпроводных сетях напряжением 6–10 кВ и выше для измерений электроэнергии применяют двухэлементные счетчики активной энергии типа САЗУ-И670М, измерительные ТТ и трансформаторы напряжения (ТН) (рис. 32).

Измерение электроэнергии двухэлементным счетчиком САЗУ-И670М рассмотрим на векторной диаграмме (рис. 33) линейных напряжений $U_{AB} = U_{CB} = 100$ В и токов $I_A = I_C = 1$ А с углом фазового сдвига $\varphi = 30^\circ$.

Первым измерительным элементом счетчика измеряется активная мощность

$$P_1 = U_{AB} I_A \cos (30^\circ + \varphi) = 100 \cdot 1 \cdot 0,5 = 50 \text{ Вт.}$$

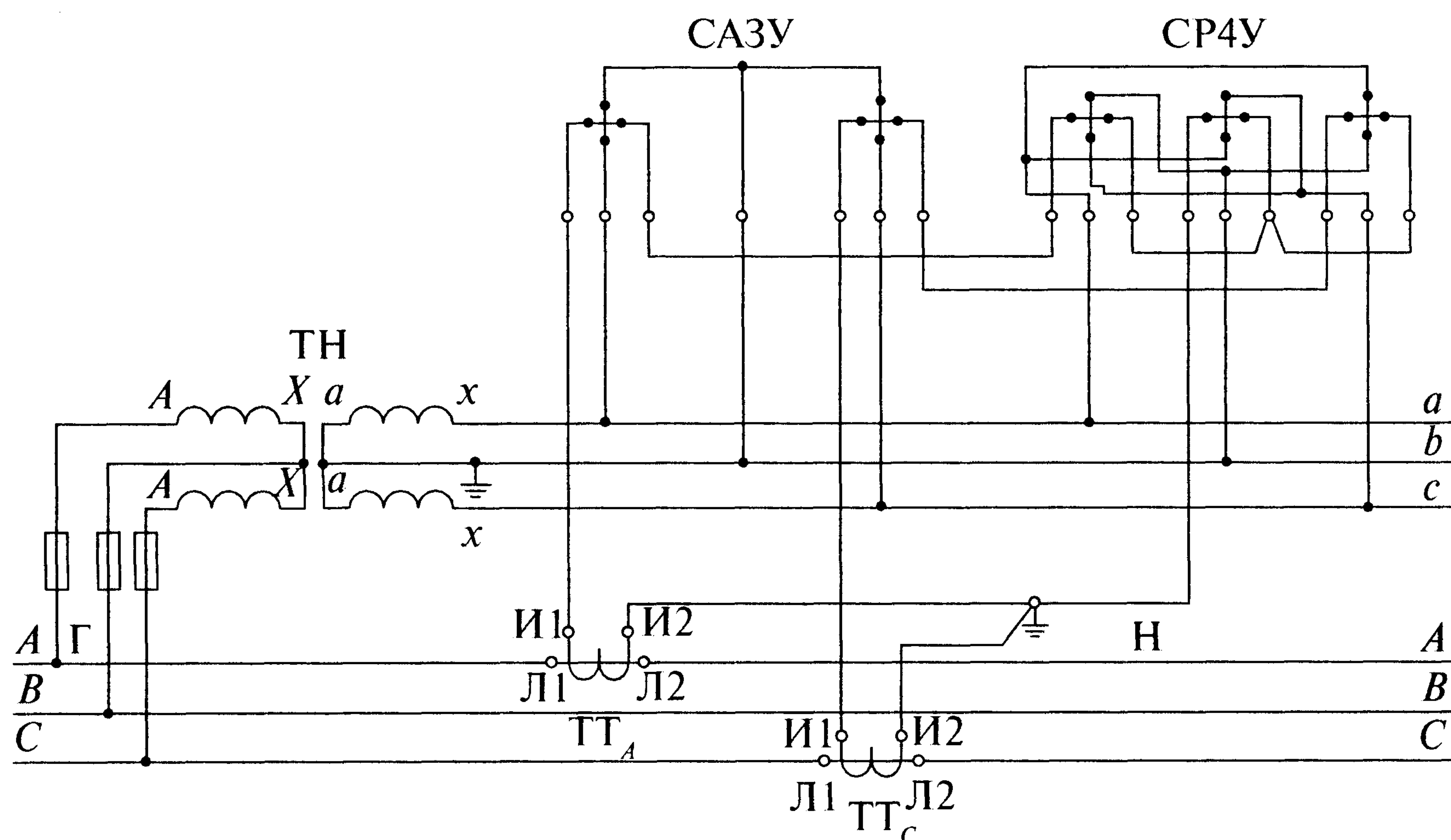


Рис. 32. Схема включения двухэлементного счетчика активной энергии и трехэлементного счетчика реактивной энергии в трехпроводную цепь с двумя измерительными ТТ и ТН. Прямой порядок чередования фаз *АВС* обязателен

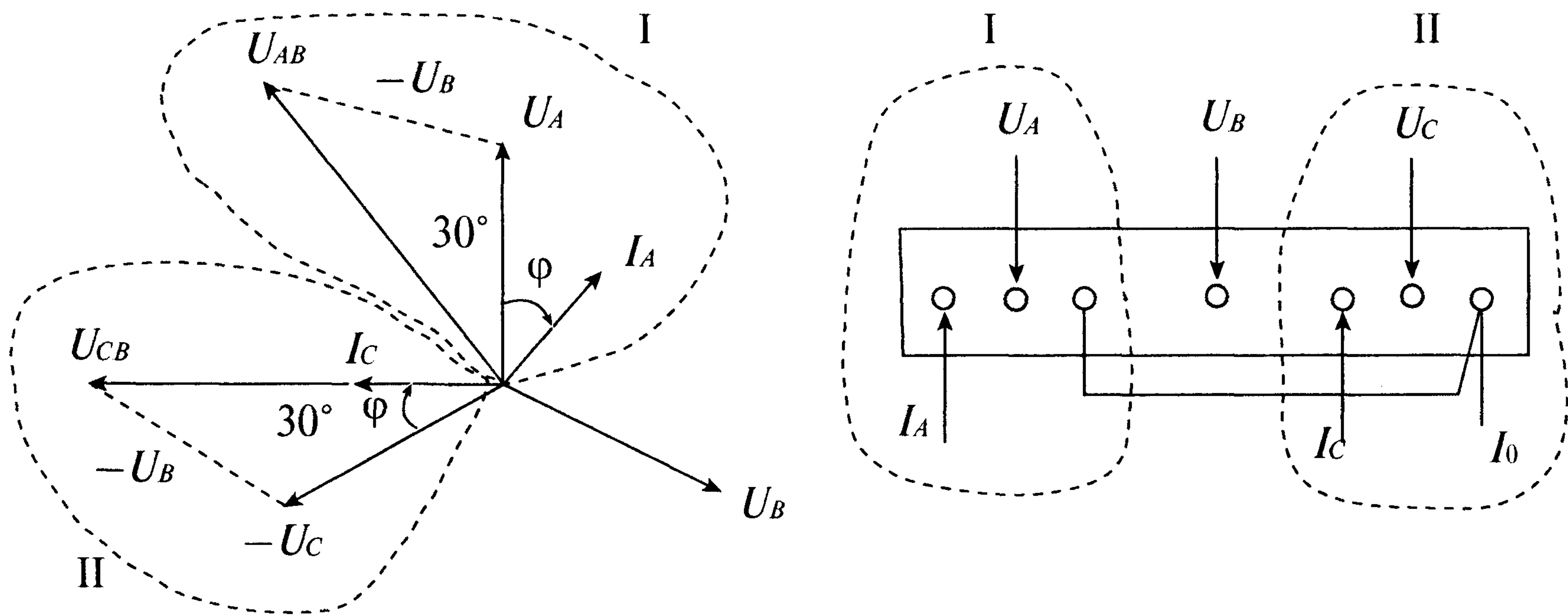


Рис. 33. Векторная диаграмма измерения электроэнергии двухэлементным счетчиком

Вторым измерительным элементом счетчика измеряется активная мощность

$$P_2 = U_{CB} I_C \cos (30^\circ - \varphi) = 100 \cdot 1 \cdot 1 = 100 \text{ Вт.}$$

Активная мощность, измеряемая счетчиком, $P = P_1 + P_2 = 150 \text{ Вт.}$

При отсутствии тока I_A или напряжения U_A на первом измерительном элементе счетчика абсолютная погрешность измерений электроэнергии δ_A составит 50 Вт или -33% .

При отсутствии тока I_C или напряжения U_C на втором измерительном элементе счетчика погрешность измерений электроэнергии δ_C составит 100 Вт или -66% .

При отсутствии напряжения фазы B на счетчике погрешность измерений электроэнергии δ_B составит -50% .

Если нагрузка на данном присоединении активная ($\cos \varphi = 1$), то погрешности измерений электроэнергии в названных выше случаях $\delta_A, \delta_B, \delta_C$ составляют -50% .

В режиме холостого хода силового трансформатора (индуктивный характер нагрузки при $\cos \varphi = 0,17; \varphi = 80^\circ$) активная мощность, измеряемая:

первым элементом счетчика,

$$P_1 = 100 \cdot 1 \cdot \cos 110^\circ = -34 \text{ Вт;}$$

вторым элементом счетчика,

$$P_2 = 100 \cdot 1 \cdot 0,64 = 64 \text{ Вт.}$$

Активная мощность, измеряемая счетчиком, составит

$$P = 64 - 34 = 30 \text{ Вт.}$$

В этом режиме при отсутствии напряжения U_C вследствие перегорания предохранителя ТН или повреждения вторичных цепей диск счетчика будет вращаться в обратную сторону, искажая результаты измерений.

Согласно Типовой инструкции по учету электроэнергии [10] рекомендуется применять трехэлементные счетчики. Схема включения этих счетчиков (рис. 34) обеспечивает их работу в установленном классе точности при различных режимах работы сети. Подключение заземленной фазы b на средний элемент счетчика обеспечивает возможность установки прямого порядка чередования фаз напряжений и проверки схемы включения.

Активная мощность, измеряемая счетчиком,

$$P = U_A I_A \cos \varphi_1 + U_B I_B \cos \varphi_2 + U_C I_C \cos \varphi_3.$$

Положение векторов токов I_A, I_B, I_C (рис. 35) относительно напряжений U_A, U_B, U_C (угол фазового сдвига) определяется характером нагрузки в электрической сети потребителя. Он может иметь индуктивный, активный ($\cos \varphi = 1$) или емкостный характер. На время проверки установку компенсации реактивной мощности отключают.

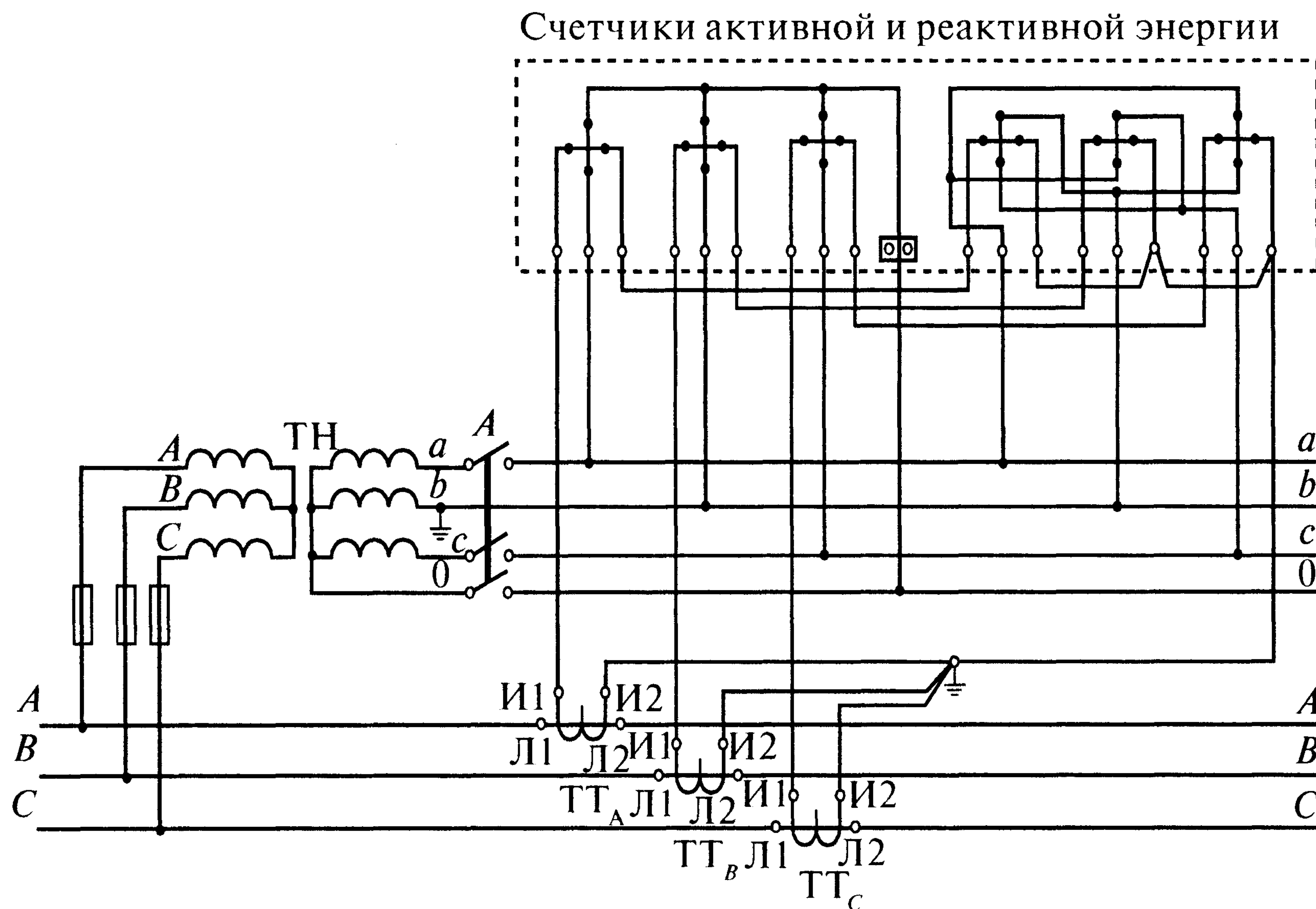


Рис. 34. Схема включения трехэлементных счетчиков активной и реактивной энергии в четырехпроводную цепь с тремя ТТ и заземленной фазой b ТН. Прямой порядок чередования фаз ABC обязателен (цепи напряжения электронных счетчиков показаны условно)

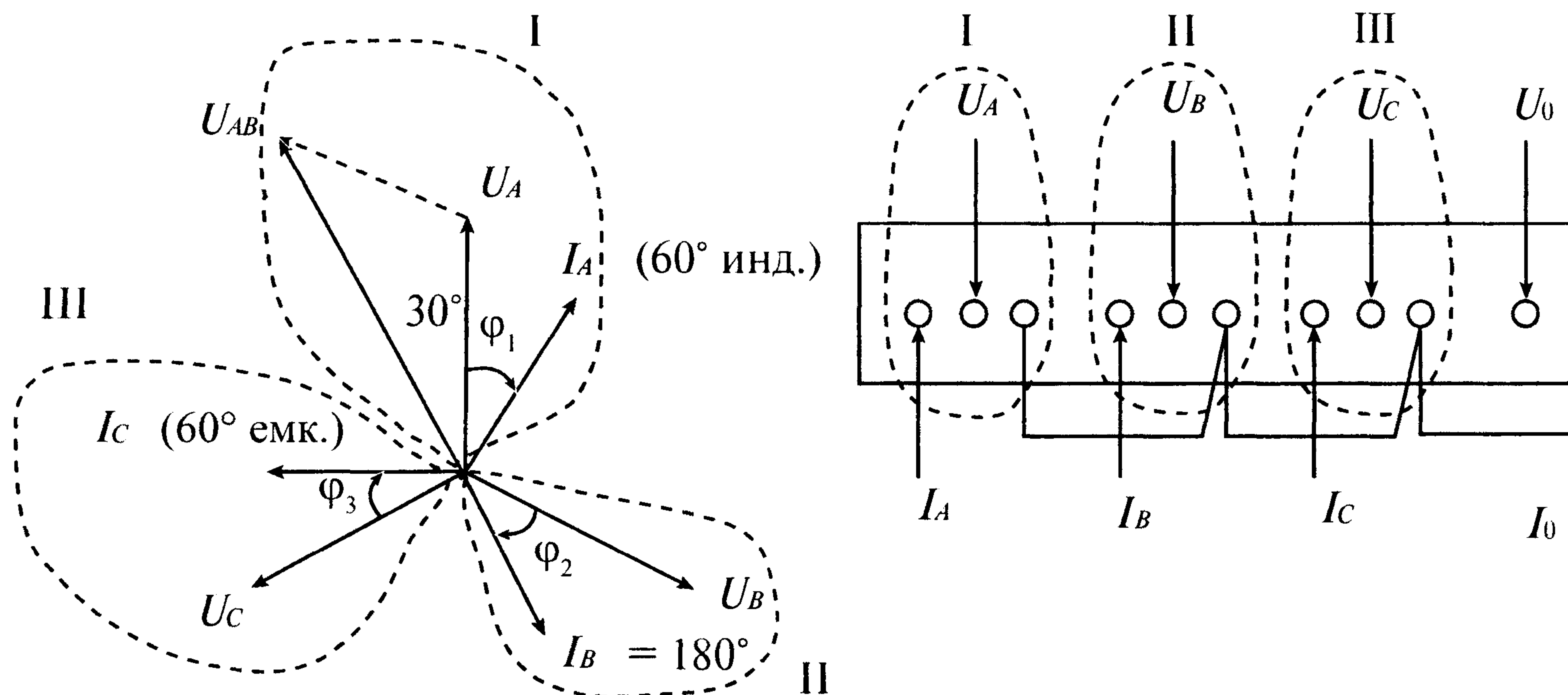


Рис. 35. Векторная диаграмма и схема присоединения проводов для измерений электрической энергии трехэлементным счетчиком (отсчет углов фазового сдвига указан по показаниям ВАФ-85М от вектора линейного напряжения U_{AB})

На линиях связи положение векторов тока относительно своих напряжений определяется направлением перетоков (передачи) активной и реактивной мощности (рис. 36, табл. 4).

Таблица 4

ВАФ-85	30° (инд.)	50° (инд.)	70° (инд.)	90° (инд.)	110° (инд.)	120° (инд.)	130° (инд.)	150° (инд.)	170° (инд.)	170° (емк.)	
φ	0°	20°	40°	60°	80°	90°	100°	120°	140°	160°	
$\cos \varphi$	1	0,94	0,76	0,5	0,17	0	-0,17	-0,5	-0,76	-0,94	
P	1	0,94	0,76	0,5	0,17	0	-0,17	-0,5	-0,76	-0,94	
	Прямое						Обратное				
Q	0	0,34	0,64	0,86	0,98	1	0,98	0,86	0,64	0,34	
	Прямое										

Продолжение табл. 4

ВАФ-85	150° (емк.)	130° (емк.)	110° (емк.)	90° (емк.)	70° (емк.)	60° (емк.)	50° (емк.)	30° (емк.)	10° (емк.)	10° (инд.)	30° (инд.)
φ	180°	200°	220°	240°	260°	270°	280°	300°	320°	340°	360°
$\cos \varphi$	-1	-0,94	-0,76	-0,5	-0,17	0	0,17	0,5	0,76	0,94	1
P	-1	-0,94	-0,76	-0,5	-0,17	0	0,17	0,5	0,76	0,94	1
	Обратное						Прямое				
Q	0	-0,34	-0,64	-0,86	-0,98	-1	-0,98	-0,86	-0,64	-0,34	0
	Обратное										

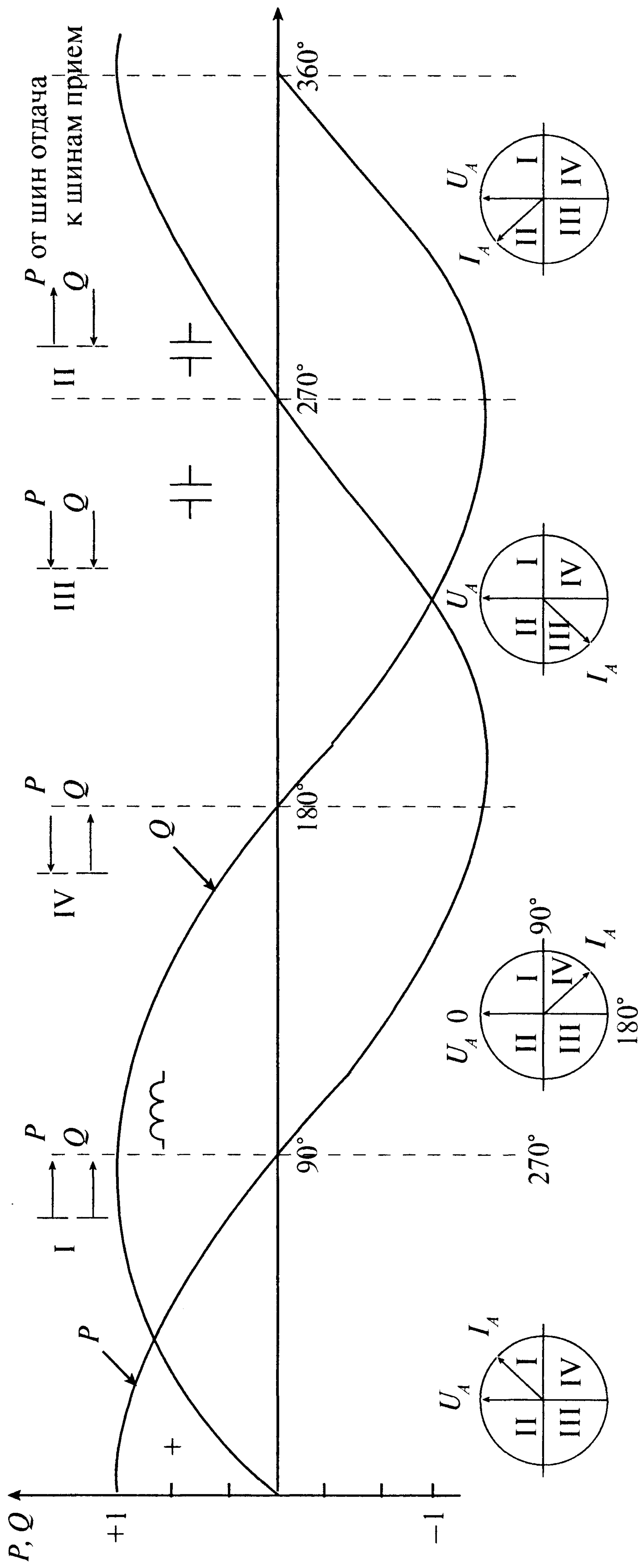


Рис. 36. Положение вектора тока фазы A в зависимости от направлений передачи активной и реактивной мощности

Чтобы избежать ошибок в схеме подключения счетчика, необходимо перед проверкой уточнить у диспетчера энергосистемы и по показаниям щитовых приборов на подстанции направление передачи активной и реактивной мощности на проверяемом присоединении. Несмотря на это, при подключении счетчика (присоединением проводов к счетчику) можно допустить ошибку. Например, возможно создание дополнительного фазового сдвига, отличающегося от действительного на 60° . На рис. 37 показана векторная диаграмма создания дополнительного фазового сдвига на 60° в индуктивность при активной нагрузке.

Ниже приведены данные о погрешности измерений электрической энергии в зависимости от изменения угла фазового сдвига ($\cos \varphi$) электроустановки:

Коэффициент мощности электроустановки							
$\cos \varphi$, емк.	1	0,98	0,94	0,86	0,76	0,64	0,5
Коэффициент мощности, с которым работает счетчик, $\cos \varphi_{сч}$, инд.	0,5	0,64	0,76	0,86	0,94	0,98	1
Погрешность измерений электроэнергии счетчиком δ , %	-50	-34	-18	0,00	+23	+53	+100

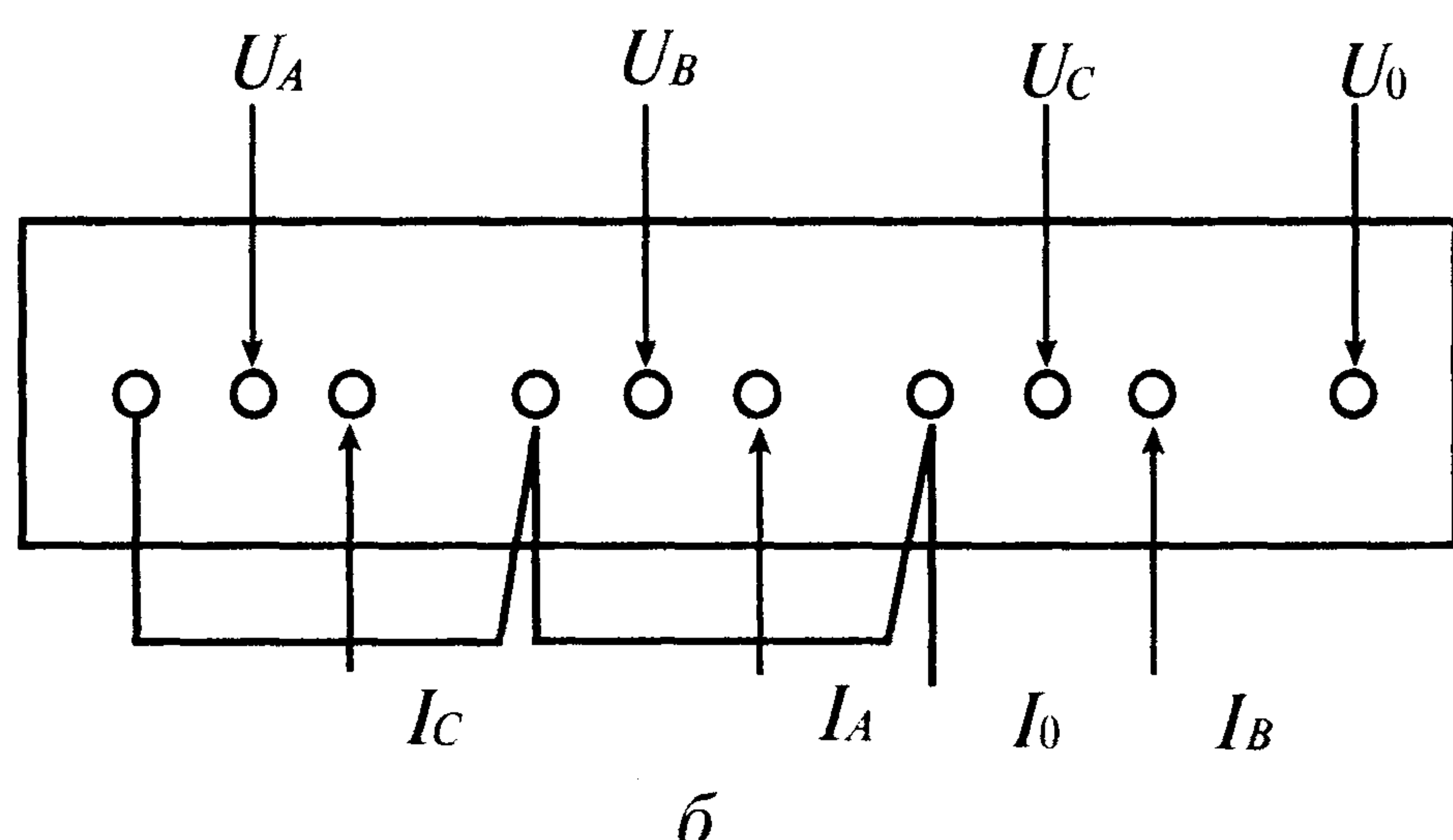
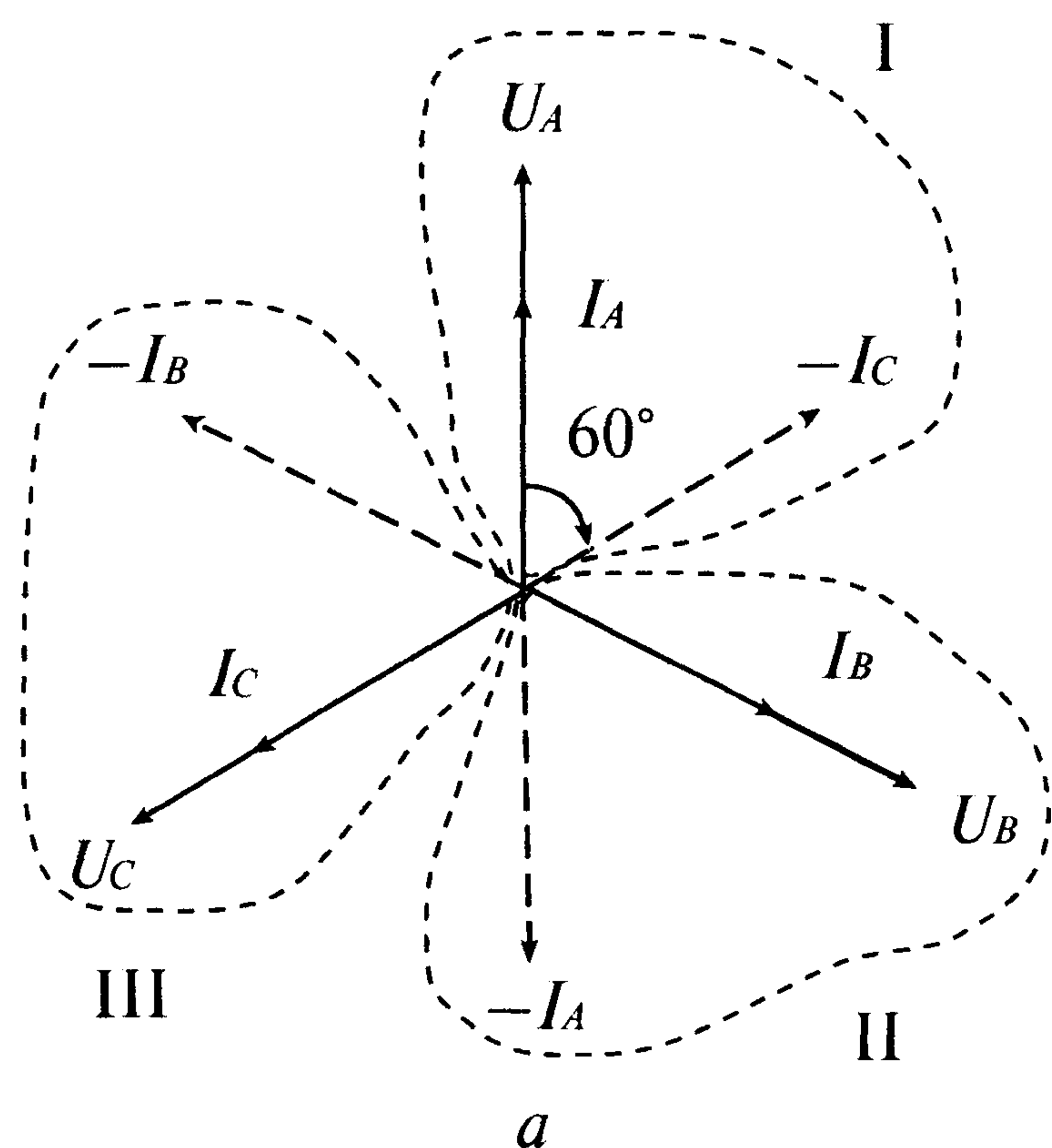


Рис. 37. Векторная диаграмма создания дополнительного фазового сдвига при подключении счетчика и схема присоединения проводов

Включение трехэлементных электронных счетчиков в схему с двумя ТТ выполняется двумя способами:

1. Установкой внешней перемычки на колодке зажимов счетчика между клеммой напряжения среднего элемента и общим выводом счетчика (рис. 38). Этой перемычкой первый и третий измерительные элементы счетчика переводятся на линейные напряжения U_{AB} и U_{CB} .

Следует отметить, что не на всех типах трехэлементных счетчиков допускается установка такой перемычки.

2. Включением токовой цепи среднего элемента счетчика на сумму токов фаз A и C с обратной полярностью (рис. 39).

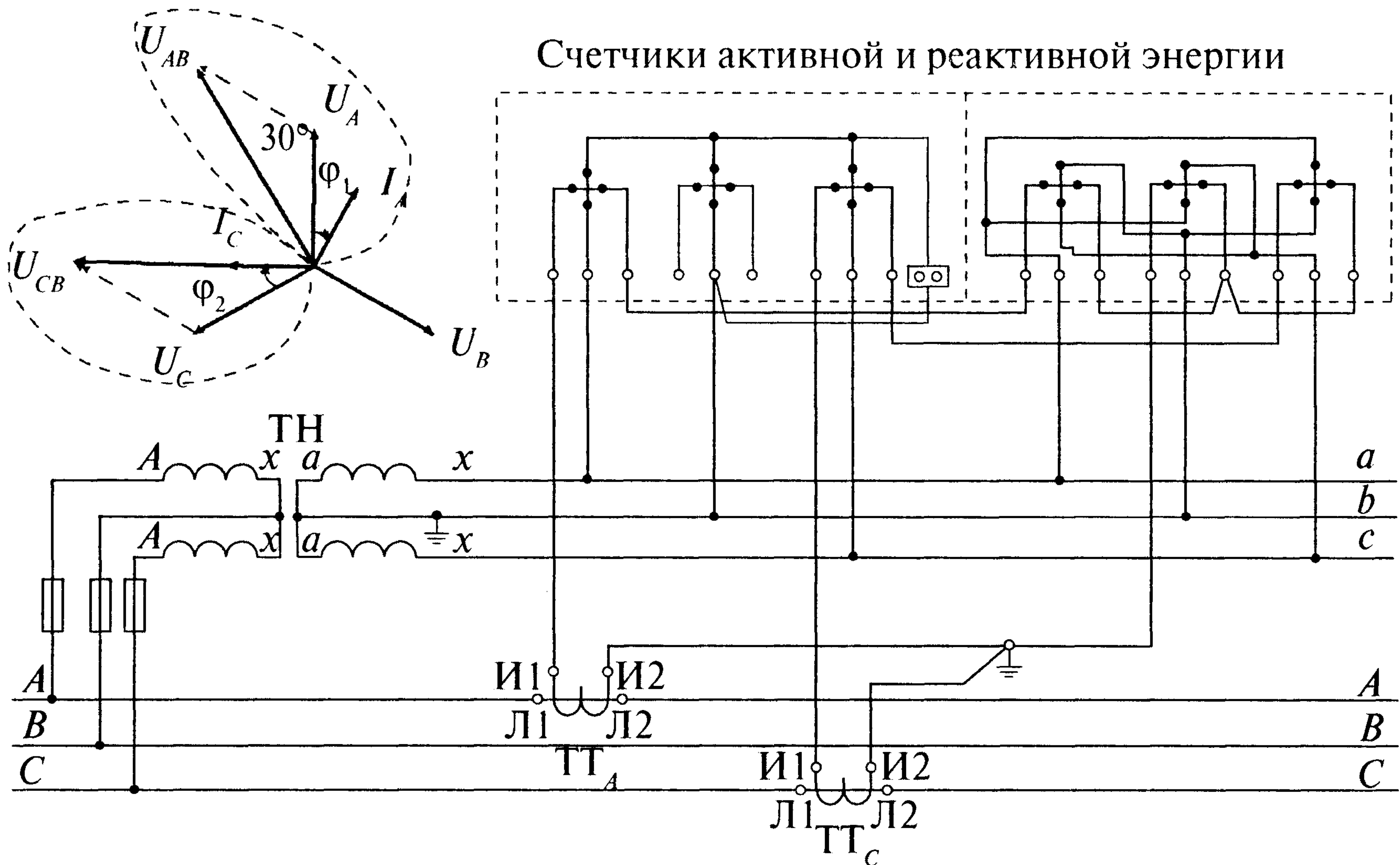


Рис. 38. Схема включения счетчика активной энергии и трехэлементного счетчика реактивной энергии в трехпроводную цепь с двумя измерительными ТТ и ТН. Прямой порядок чередования фаз ABC обязателен

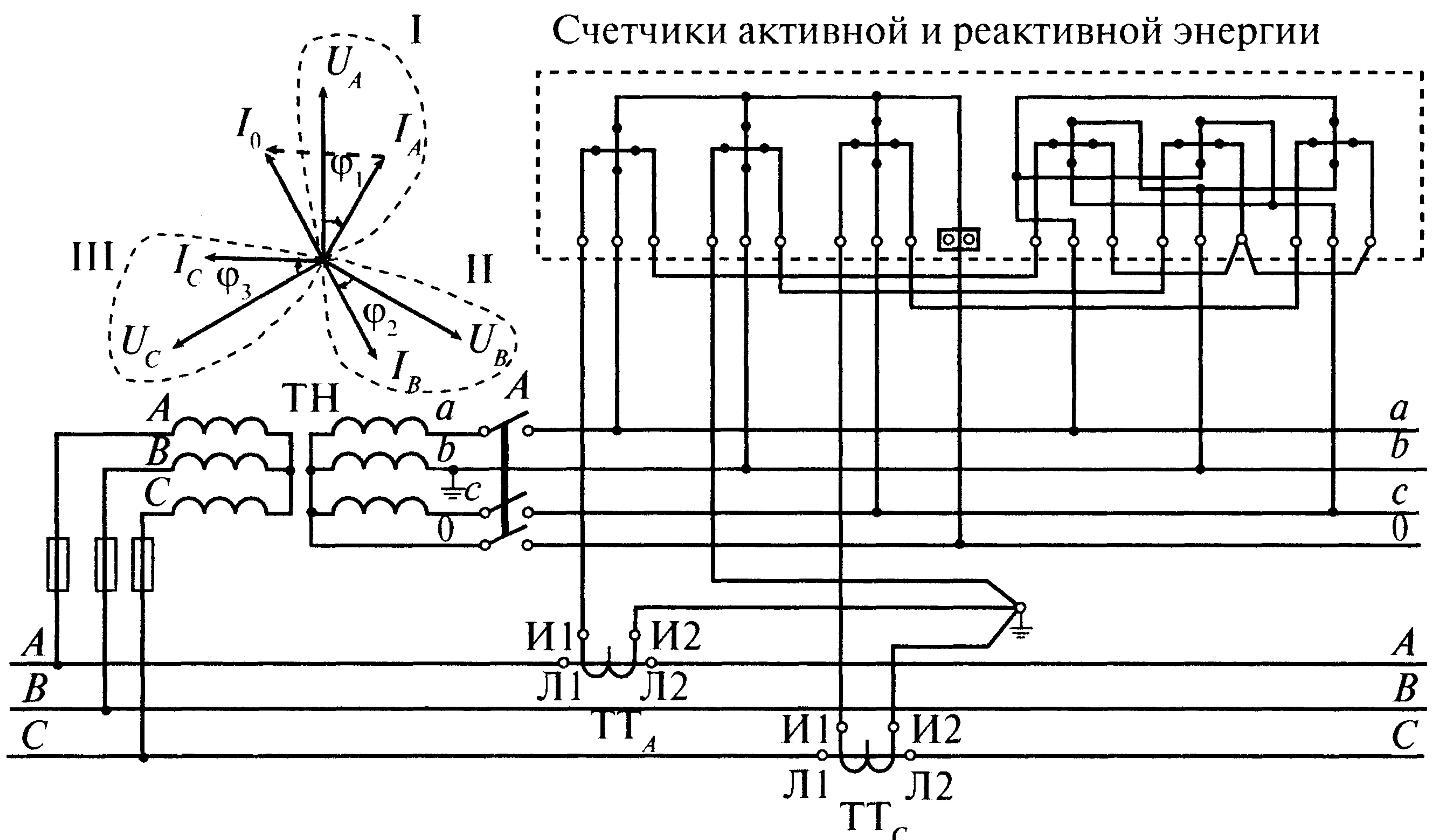


Рис. 39. Схема включения трехэлементных счетчиков активной и реактивной энергии в четырехпроводную цепь с двумя ТТ. Прямой порядок чередования фаз ABC обязателен. Цепи напряжения электронных счетчиков показаны условно

Измерение электроэнергии электронным счетчиком на кабельных и воздушных линиях электропередачи, находящихся под напряжением

Измерение активной энергии счетчиком рассмотрим на примере ВЛ 110 кВ протяженностью 24,8 км, находящейся под напряжением без нагрузки. Линия выполнена проводом марки АС-120.

В начале линии установлен электронный счетчик активной энергии типа ЦЭ6805, класса точности 0,5. Коэффициент трансформации по току $300/5 = 60$, по напряжению $110\,000/100 = 1100$. Векторная диаграмма схемы включения, измеренная ВАФ-85М:

$$I_A = 0,1 \text{ А, } 59^\circ \text{ емк.};$$

$$I_B = 0,1 \text{ А, } 60^\circ \text{ инд.};$$

$$I_C = 0,1 \text{ А, } 180^\circ.$$

Расходы активной энергии по показаниям счетчика в кВт·ч составили:

Август	Сентябрь	Октябрь	Ноябрь	Декабрь	Январь
4620	5820	5990	4625	13 680	19 800

Для сравнения определим расчетным путем потери электроэнергии в кВт·ч от токов утечки по выражению

$$W = p l t,$$

где p – удельные потери мощности от токов утечки, кВт/км;

l – длина линии, км;

t – время, ч.

Удельные потери мощности от токов утечки по изоляторам ВЛ [11] приведены в табл. 5.

Таблица 5

Группа погоды	Потери мощности от токов утечки, кВт/км, на ВЛ напряжением, кВ											
	6	10	15	20	35	60	110	154	220	330	500	750
1	0,011	0,017	0,025	0,033	0,035	0,044	0,055	0,063	0,069	0,103	0,156	0,235
2	0,094	0,153	0,227	0,302	0,324	0,408	0,510	0,587	0,637	0,953	1,440	2,160
3	0,154	0,255	0,376	0,507	0,543	0,680	0,850	0,978	1,061	1,587	2,400	3,600

Примечание. 1 группа – хорошая погода с влажностью менее 90 %, сухой снег, изморозь, гололед;

2 группа – дождь, мокрый снег, роса, хорошая погода с влажностью 90 % и более;

3 группа – туман.

Потери электроэнергии за месяц по группам погоды составят:

по 1-й – $W = 0,055 \cdot 24,8 \cdot 24 \cdot 30 = 982,0$ кВт·ч;

по 2-й – $W = 0,51 \cdot 24,8 \cdot 24 \cdot 30 = 9106,5$ кВт·ч;

по 3-й – $W = 0,85 \cdot 24,8 \cdot 24 \cdot 30 = 15\,177,6$ кВт·ч.

Внутренний угол счетчика проверен и равен 90° , погрешность измерений электроэнергии соответствует классу точности. Самоход счетчика отсутствует. Исходя из этого можно сделать вывод: счетчик измеряет потери активной энергии в линии от токов утечки в соответствии с погодными условиями.

Проверка измерительных комплексов учета электрической энергии в электроустановках напряжением выше 1000 В

Для проверки измерительного комплекса учета электрической энергии на месте установки измеряют следующие параметры:

линейные напряжения U_{AB}, U_{BC}, U_{AC} ;

фазные напряжения U_{AO}, U_{BO}, U_{CO} ;

токи I_A, I_B, I_C, I_O ;

углы фазового сдвига $\varphi_1, \varphi_2, \varphi_3$;

потери напряжения в линии связи ТН–счетчик с оценкой соответствия требованиям ПУЭ;

нагрузки вторичных цепей измерительных ТТ и ТН, с оценкой их соответствия номинальным нагрузкам (прил. 7).

Кроме того, по протоколам проверки ТТ и по результатам внешнего осмотра проверяют соответствие коэффициентов трансформации измерительных ТТ и ТН расчетным. С помощью портативных эталонных приборов, например, типа Энергомонитор 3.3 определяют погрешность измерений электроэнергии счетчиком. Составляется протокол проверки измерительного комплекса (пример – в прил. 6).

В условиях эксплуатации измерительных комплексов (счетчик, ТН, ТТ и линии связи между ними) выполняются следующие проверки.

1. Проверка соответствия коэффициентов трансформации измерительных ТТ требованиям ПУЭ ($5\% I_N$ счетчика – 0,25 А) по условиям нагрузки (пример):

Показатель	Тр. 1	Тр. 2	Номер фидера					
			7	5	8	6	4	2
$K_{\text{тТ}}$	300/5	400/5	100/5	100/5	100/5	200/5	200/5	150/5
$I_2, \text{А}$	0,11	0,25	0,39	Откл.	0,23	0,25	Откл.	0,15
$5\% I_N$	Не соотв.	Соотв.	Соотв.	—	Не соотв.	Соотв.	—	Не соотв.

2. Определение погрешности счетчика:

Место установки	Тип счетчика	№ счетчика	Класс точности	Дата поверки	Показания	Погрешность, %
ГЩУ, Т ₁ Ввод	ЦЭ6805В	5056979	0,5	2000 г.	4818,66	+0,35
10 000 имп / кВт·ч, двухэлементный счетчик, $P_2 = 61$ Вт						

3. Проверка правильности подключения счетчиков и элементов измерительного комплекса:

Чередование фаз напряжений	Напряжение / Ток / $\cos \varphi$ по фазе <i>A</i>	Напряжение / Ток / $\cos \varphi$ по фазе <i>B</i>	Напряжение / Ток / $\cos \varphi$ по фазе <i>C</i>	Соответствие токов своим напряжениям	Полярность токов
Прямое	104,9/0,48/53L	—	104,7/0,48/66C	Соотв.	Прямая

4. Проверка трансформаторов тока. Место установки РУ 10 кВ, фидер 17 (Ф17):

Паспортные данные трансформаторов тока					
Фаза	Тип	№	Класс точности	Коэффициент трансформации	Допустимая нагрузка, Ом
<i>A</i>	ТВЛМ-10	11522	0,5	1500/5	0,4
<i>B</i>	ТВЛМ-10	12163	0,5	1500/5	0,4
<i>C</i>	ТВЛМ-10	12325	0,5	1500/5	0,4

5. Проверка коэффициента трансформации:

Фаза <i>A</i>			Фаза <i>B</i>			Фаза <i>C</i>		
$I_{\text{пер}}, \text{A}$	$I_{\text{втор}}, \text{A}$	$K_{\text{тр}}$	$I_{\text{пер}}, \text{A}$	$I_{\text{втор}}, \text{A}$	$K_{\text{тр}}$	$I_{\text{пер}}, \text{A}$	$I_{\text{втор}}, \text{A}$	$K_{\text{тр}}$
144	0,48	300	—	—	—	144	0,48	300

6. Определение нагрузок вторичных цепей трансформаторов тока:

Фаза	U, B	I, A	$Z, \text{Ом}$
<i>A</i>	0,688	0,48	1,41
<i>B</i>	—	—	—
<i>C</i>	0,685	0,48	1,41

В качестве примера приведены результаты проверки основных электрических параметров измерительных комплексов учета электроэнергии фидеров 6–10 кВ, которые имеют отклонения от требований нормативных документов или требуют уточнения соответствия угла фазового сдвига нагрузке ($\cos \varphi$) (табл. 6).

Таблица 6

Наименование	I_2, A	I_1, A	$\cos \varphi$	$\Delta U, B$	$\Delta_{сч}, \%$	$Z_2, Ом, ТТ$
<i>n/ст. Заволжская</i> с.ш. 3, Ф30; с.ш. 2, Ф11	Показания амперметра не соответствуют фактическому значению тока на фидере					
<i>n/ст. 18</i> Ф13 и Ф14 3 с.ш.	Счетчики подключены от ТН первой с.ш.					
<i>n/ст. 11</i> Ф3	0,35	28	37L			
Ф9	1,4	112	32L			
Ф18	0,84	54	37L		Нет заземления вторичной обмотки ТТ	
<i>n/ст. 23</i> Ф10, Ф32	Тип счетчика не учитывает обратное направление перетоков активной энергии					
Ф0, 1 с.ш.	0,077	4,62	32L			
<i>n/ст. 132</i> ввод Т1						1,4
<i>n/ст. 35</i> Ф27, фаза А				5,1		
<i>n/ст. 39</i> Ф22	Отказ в работе счетчика					
Ф3	0,015	1,8	37С			
<i>n/ст. 87</i> Ф6, 1 с.ш.					+0,9	
Ф26, 2 с.ш.					+0,8	
Ф28, 2 с.ш.	Показания амперметра не соответствуют фактическому значению тока на фидере					
<i>n/ст. Северная</i> Ф2, фазы А и С	0,5	30	19L	8,55		
Ф16, фазы А и С				6,89		
Ф18, фазы А и С				8,07		

Перечень возможных нарушений требований нормативно-технической документации, выявляемых при проверке измерительных комплексов учета электроэнергии

Трансформаторы напряжения

несоответствие класса точности ТН требованиям ПУЭ и Правилам функционирования розничных рынков электроэнергии (ПРРЭ);

суммарная фактическая вторичная нагрузка ТН превышает номинальную мощность для данного класса точности;

отсутствие устройств сигнализации о нарушениях в измерительных цепях напряжения (перегорание предохранителя, срабатывание автоматического выключателя и др.);

отсутствие протокола поверки ТН;

возможность несанкционированного доступа к клеммам вторичных цепей ТН.

Трансформаторы тока

несоответствие класса точности ТТ требованиям ПУЭ и ПРРЭ;

отсутствие отдельной измерительной обмотки для целей коммерческого учета;

фактическая вторичная нагрузка превышает допустимые значения;

возможность несанкционированного доступа к клеммам вторичных цепей ТТ;

несоответствие коэффициента трансформации ТТ реальным режимам нагрузки (от 5 до 120 % номинального тока ТТ – для ТТ класса точности 0,5S и 0,2).

Счетчики электроэнергии

несоответствие класса точности требованиям ПУЭ и ПРРЭ;

подключение токовых цепей счетчика к релейной обмотке ТТ;

отсутствие пломб на счетчике;

отсутствие пломб на переходной коробке;

отсутствие данных о последней поверке или истечение межповорочного интервала;

падение напряжения в цепи ТН – счетчик превышает допустимое значение 0,25 % номинального вторичного напряжения;

погрешность измерений электроэнергии превышает класс точности.

Перечень приборов, применяемых для проверки измерительных комплексов учета электроэнергии в электроустановках напряжением до и выше 1000 В, приведен в табл. 7.

Приборы для проверки измерительных комплексов учета электроэнергии

Тип прибора	Наименование	Изготовитель
СЕ601, СЕ602, ЦЭ6806П	Эталонный портативный счетчик Эталонный счетчик	ОАО «Концерн “Энергомера”» 355029, г. Страврополь, ул. Ленина, 415А Тел. (8312) 66-67-41, факс (8312) 66-66-00 www.energomera.ru
Энергомони- тор 3,3 ПЭМ-02 ПЭМ-А	Эталонный счетчик и анализатор качества электроэнергии Энерготестер Прибор энергетика многофункциональный	ООО «Научно-производст- венное предприятие Марс-энерго» 190031, Санкт-Петербург, наб. реки Фонтанка, д. 113А тел. (812) 315-13-68 www.mars-energo.ru
Ресурс-ПЭ	Прибор для ревизии и поверки измерительных каналов	НПП «Энерготехника» 440026, г. Пенза, ул. Лермонтова, 3 тел. (8412) 55-31-29 www.entp.ru
Парма ВАФ-А	Вольтамперфазометр	ООО «ПАРМА» 198216, Санкт-Петербург, Ленинский просп., 140 тел. (812) 346-86-10 www.parma.spb.ru
ТКФ-10	Указатель симметрии и чередования фаз напря- жений	ООО «СОНЭЛ» 115583, Москва, Каширское ш., д. 65 тел. (495) 995-20-65, 727-07-17 www.sonel.ru
ВМ802 АРРА-30, АРРА-305	Клещи электро- измерительные до 1000 В (25 мА÷1000 А) Мультиметр для замера величины токов и напряже- ний	ООО Дом компонентов и оборудования «Электрон- щик» 115114, Москва, Дербеневская ул., д. 1/2, корп. 1 тел. (495) 741-65-70 www.electronshtik.ru

11. ОБЕСПЕЧЕНИЕ ТРЕБУЕМОЙ ТОЧНОСТИ ИЗМЕРЕНИЙ ЭЛЕКТРИЧЕСКОЙ ЭНЕРГИИ

Чтобы обеспечить требуемую точность измерений электрической энергии, необходимо соблюдать требования ПУЭ, Правила функционирования розничных рынков электроэнергии (ПРРЭ), типовую инструкцию по учету электроэнергии [10], методики выполнения измерений электроэнергии, правила и нормы применения средств учета и др.

Согласно ПУЭ, допускаемые классы точности счетчиков, измерительных трансформаторов, а также допустимые уровни потерь напряжения в линиях связи счетчика с ТН при учете электрической энергии должны соответствовать приведенным в табл. 8.

Таблица 8

Допускаемые классы точности счетчиков и измерительных трансформаторов

Объекты учета	Расчетный учет				Технический учет			
	Класс точности для			$\delta_U, \%$	Класс точности для			$\delta_U, \%$
	СА	ТТ	ТН		СА	ТТ	ТН	
Генераторы мощностью более 50 МВт, межсистемные ЛЭП 220 кВ и выше, трансформаторы мощностью 63 МВ·А и более	0,5	0,5	0,5	0,25	1	1	1	1,5
Генераторы мощностью 15–20 МВт, межсистемные ЛЭП 110–150 кВ, трансформаторы мощностью 10–40 МВ·А	1	0,5	0,5	0,25	2	1	1	1,5
Прочие	2	0,5	0,5 (1,0)	0,25 (0,5)	2	1	1	1,5

Примечание. СА – счетчик активной электроэнергии; ТТ – измерительный трансформатор тока; ТН – измерительный трансформатор напряжения; δ_U – относительные потери напряжения в процентах от номинального значения ($U_{ном}$).

В соответствии с основными положениями организации коммерческого учета электроэнергии на розничных рынках [13] (ст. 141, 142) должны устанавливаться счетчики следующих классов точности:

электроустановки напряжением 0,4 кВ и ниже граждан-потребителей – класс точности 2,0 и выше;

вновь вводимые электроустановки напряжением 0,4 кВ и ниже потребителей, за исключением граждан-потребителей, – класса точности 1,0 и выше;

электроустановки напряжением 6–35 кВ с присоединенной мощностью, не превышающей 750 кВ·А, – класс точности 2,0 и выше;

при замене прибора учета в эксплуатации – на класс точности 1,0 и выше;

на вновь вводимые электроустановки – класс точности 1,0 и выше;

электроустановки напряжением 110 кВ и выше – класс точности 0,5S.

В электроустановках, присоединенная мощность которых превышает 750 кВ·А, используются приборы учета, позволяющие измерять почасовые объемы потребления электроэнергии, класса точности 1,0 и выше. При замене выбывших из эксплуатации приборов учета, а также при присоединении новых электроустановок, мощность которых превышает 750 кВ·А, устанавливаются счетчики класса точности 0,5S и выше с возможностью измерения почасовых объемов потребления электроэнергии.

При питании расчетных счетчиков от ТН класса точности 0,5 потеря напряжения в проводах и кабелях не должна превышать $0,25\% U_{\text{ном}}$; при питании от ТН класса точности 1 – не более $0,5\% U_{\text{ном}}$.

В практической эксплуатации измерительного комплекса (счетчик, ТН, ТТ и линии связи между ними) заданные классы точности и уровни потерь напряжения не всегда удается выдержать. Основные составляющие погрешности измерительного комплекса приведены на рис. 40.

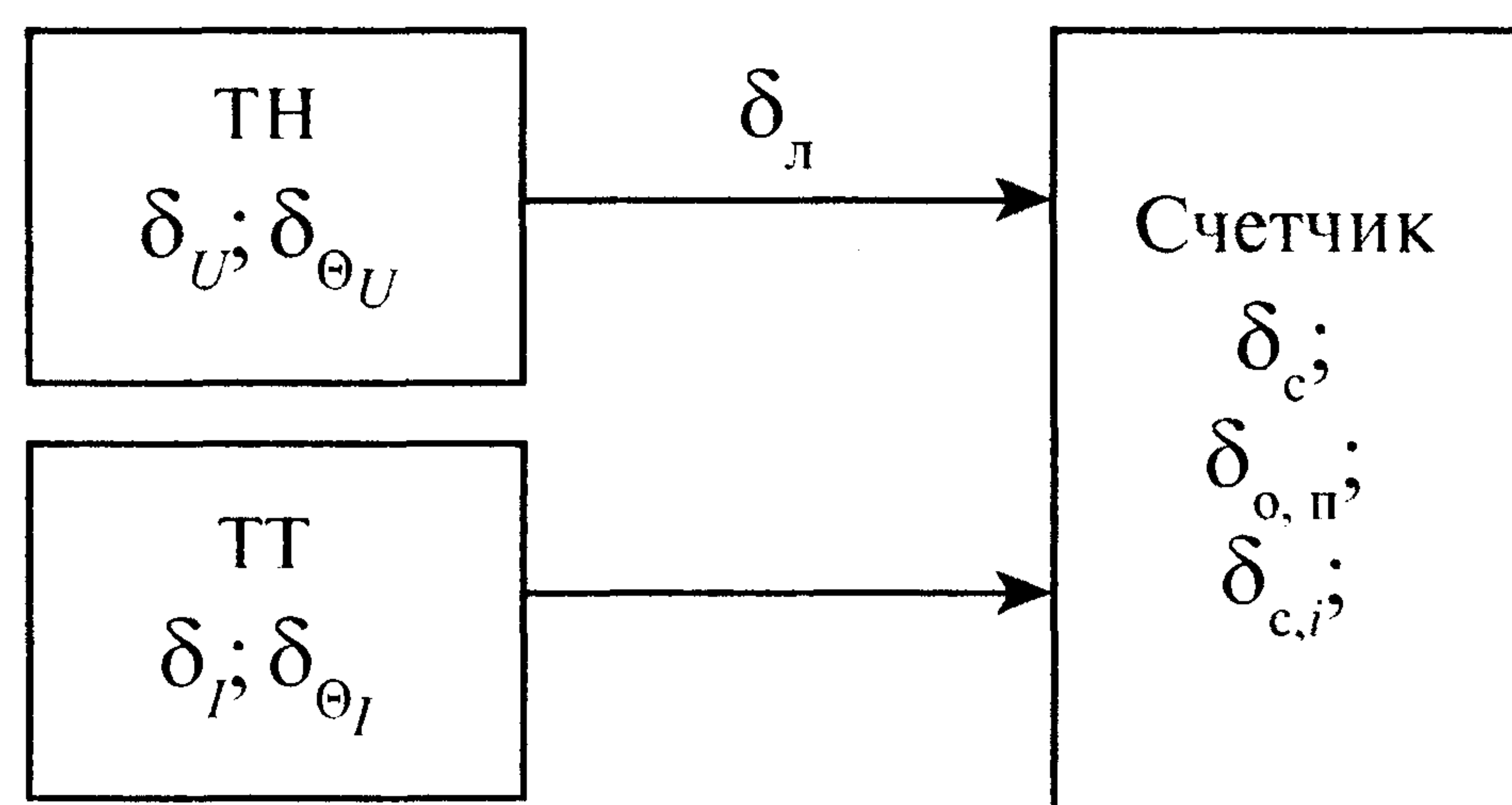


Рис. 40. Основные составляющие погрешности измерительного комплекса:

δ_U – погрешность напряжения ТН, %;
 δ_{θ_U} – угловая погрешность ТН, мин;
 δ_I – токовая погрешность ТТ, %;
 δ_{θ_I} – угловая погрешность ТТ, мин;
 δ_l – погрешность из-за потери (падения) напряжения в линии связи, %
 $U_{\text{ном}}$; δ_c – погрешность счетчика, %;
 $\delta_{o,p}$ – погрешность отсчета показаний счетчика; $\delta_{c,i}$ – дополнительная погрешность счетчика, вызванная влиянием i -й внешней величины

Предел допускаемой относительной погрешности измерительного комплекса рассчитывают по формуле [10]

$$\delta_w = \pm 1,1 \sqrt{\delta_I^2 + \delta_U^2 + \delta_\Theta^2 + \delta_n^2 + \delta_c^2 + \delta_{o.n}^2 + \sum_{i=1}^l \delta_{ci}^2}$$

Влияние дестабилизирующих факторов на погрешность измерений электроэнергии рассмотрено в [20].

На рис. 41 приведены экспериментальные зависимости токовой погрешности δ_I разделительных (промежуточных) ТТ типа ТК20 (класс точности 0,5, коэффициент трансформации 5/5, мощность $S = 5 \text{ В}\cdot\text{А}$), включенных совместно со счетчиком типа ЦЭ6805 (100 В, 5 А, класс точности 0,5). Эти погрешности определены на установке для поверки счетчиков типа МК6801 (класс точности 0,05 при разных значениях коэффициента мощности и нагрузки вторичных цепей ТТ). В качестве нагрузки использованы токовые цепи индукционных счетчиков типа САЗУ-И681.

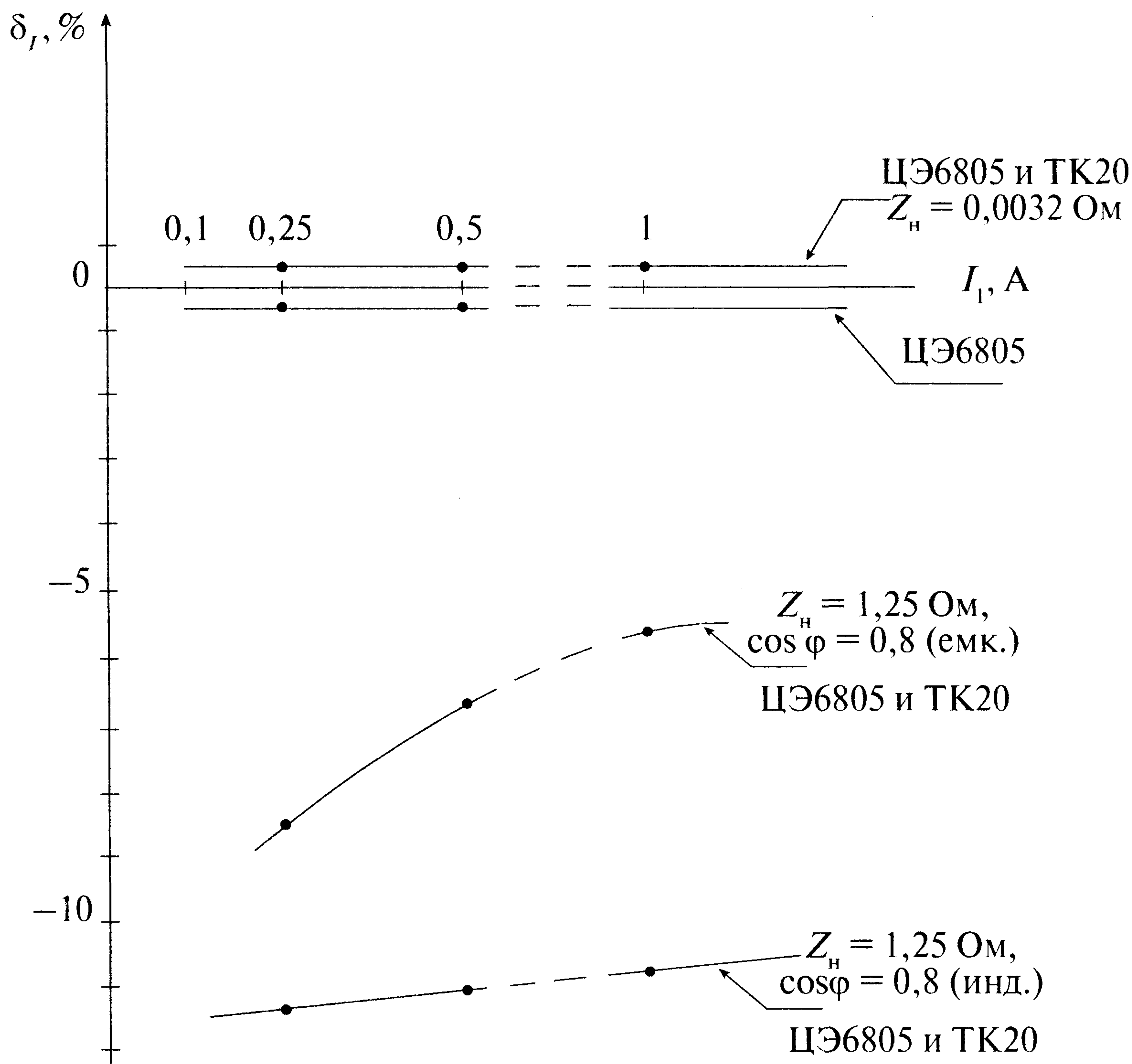


Рис. 41. Токовая погрешность ТТ типа ТК20 при различных значениях и характере нагрузки вторичной цепи

На некоторых подстанциях напряжением 110 кВ токовые цепи счетчиков включены через промежуточные ТТ типа ТК20. Увеличение нагрузки (полного сопротивления) Z_H во вторичной цепи этих трансформаторов приводит к большим отрицательным погрешностям измерений электроэнергии и, как следствие, к небалансу на линиях связи (см. рис. 41). При первичном токе, составляющем 10 % номинального, предельное значение токовой погрешности δ_I для ТТ класса точности 0,5 не должно превышать $\pm 1\%$, а угловой погрешности — $\pm 60'$.

Номинальная вторичная нагрузка (мощность $S_{\text{НОМ}}$, В·А, или сопротивление $Z_{\text{НОМ}}$, Ом) определяется по выражению:

$$S_{\text{НОМ}} = I_{2\text{НОМ}}^2 Z_{\text{НОМ}} \quad \text{или} \quad Z_{\text{НОМ}} = S_{\text{НОМ}} / I_{2\text{НОМ}}^2.$$

Для находящихся в эксплуатации на подстанциях типовых ТТ с номинальным вторичным током $I_{2\text{НОМ}} = 5$ А эти величины находятся в пределах $S_{\text{НОМ}} = 2,5 \div 100$ В·А или $Z_{\text{НОМ}} = 0,1 \div 4$ Ом.

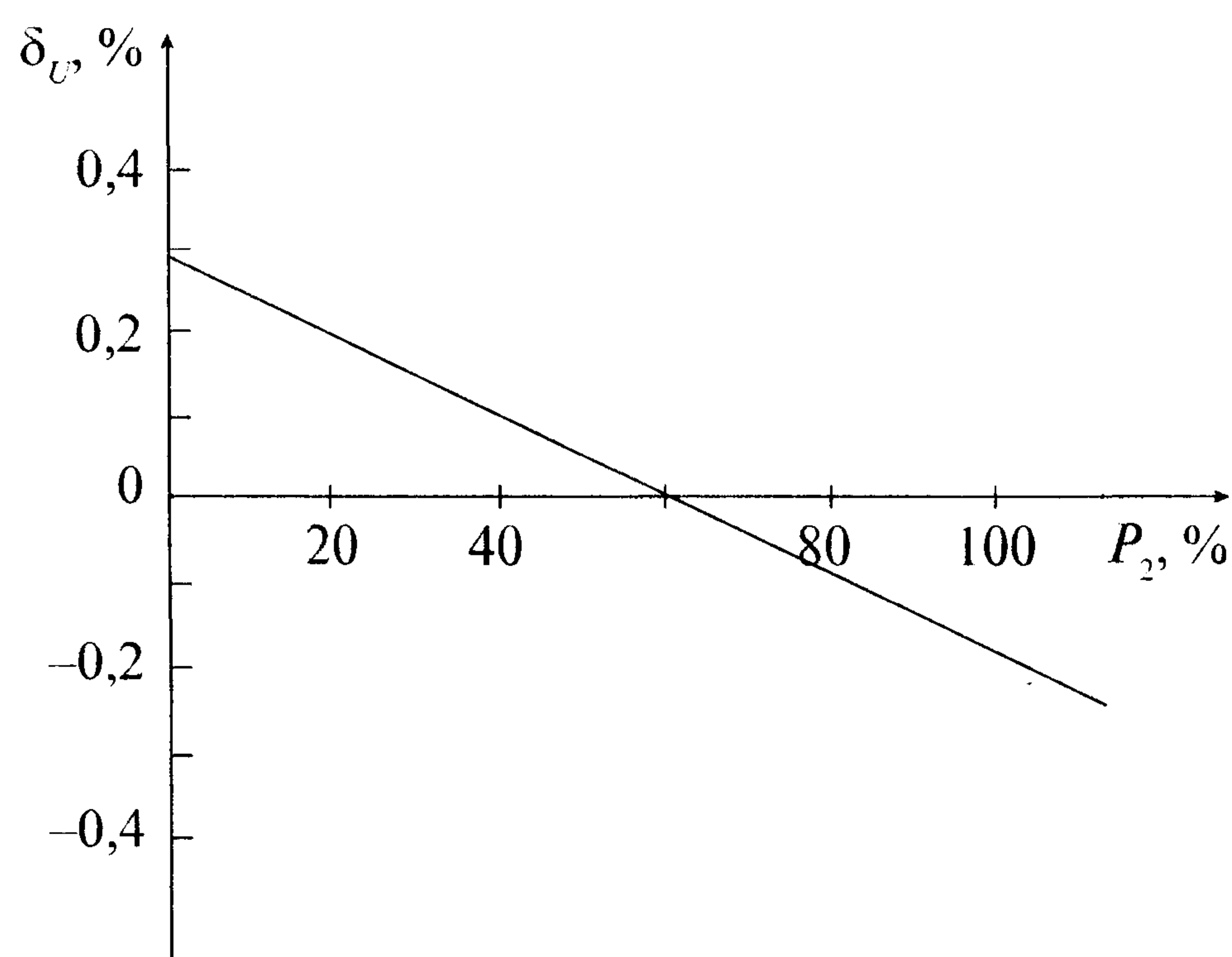


Рис. 42. Погрешность напряжения ТН в зависимости от мощности вторичной нагрузки

Зависимость погрешности напряжения ТН δ_U от мощности вторичной нагрузки трансформатора P_2 приведена на рис. 42 [26].

Погрешности ТН не должны выходить за пределы допустимых для данного класса точности при условии, что нагрузка составляет 25–100 % номинальной при $\cos \varphi = 0,8$ (инд.). Если нагрузка превышает номинальную мощность или меньше нее, то класс точности ТН понижается (см. прил. 3, 4).

Погрешность из-за потери напряжения в линии соединения счетчика с ТН δ_d характеризуется разностью абсолютных значений напряжений на зажимах вторичной обмотки ТН и на колодке зажимов счетчика (выражается в процентах). Эта погрешность имеет отрицательный знак. Потери напряжения зависят от сечения и длины проводов (кабелей), а также от мощности нагрузки ТН.

Погрешность счетчика δ_c зависит от значения тока и $\cos \varphi$, а также от формы кривой тока нагрузки, несимметрии напряжений, обратной последовательности фаз напряжений, температуры и других факторов [1–3].

На рис. 43 изображены программируемые нагрузочные характеристики счетчика типа А2R (100 В, 5 А, класс точности 0,5, СП «АББ ВЭИ Метроника»). Эти характеристики получены при определении погрешностей счетчика δ_c на установке типа МК6801 при $\cos \varphi = 0,5$; $\cos \varphi = 1$ и токах нагрузки от 25 мА до 5 А:

$I, \text{А}$	0,025	0,05	0,1	0,5	1	2	5
$P, \text{Вт}$ ($\cos \varphi = 1$)	4,2	8,7	17,2	85	172	36	877
$\delta_c, \%$ при:							
$\cos \varphi = 1$	-1,6	-0,84	-0,50	-0,20	-0,17	-0,14	-0,13
$\cos \varphi = 0,5$	-	-	-0,88	-0,21	-0,12	-0,10	-0,08

Допускаемые изменения погрешности индукционных и электронных счетчиков в зависимости от условий нагрузки и других влияющих величин определены ГОСТ Р 52321–2005, ГОСТ Р 52322–2005, ГОСТ Р 52323–2005.

Для контроля точности работы измерительных комплексов составляется баланс электрической энергии по подстанции и секциям шин. Расчет допускаемой относительной погрешности измерительных комплексов и допустимого небаланса электроэнергии выполняется в соответствии с требованиями Типовой инструкции по учету электроэнергии [10]. Фактический небаланс электроэнергии на подстанции за месяц, рассчитанный по показаниям счетчиков, не должен превышать допустимый (пример – в табл. 9).

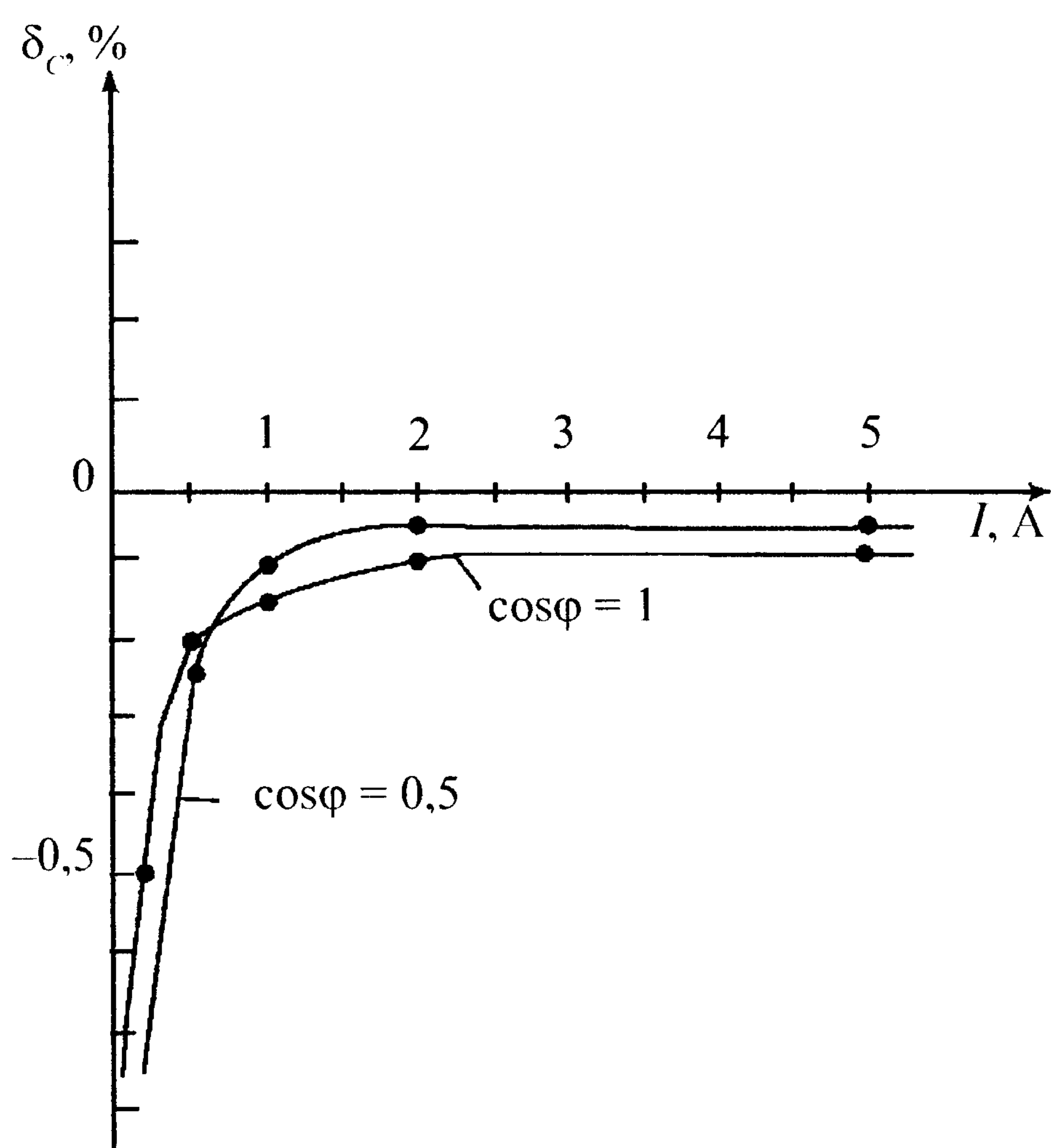


Рис. 43. Программируемые нагрузочные характеристики счетчика А2R (100 В, 5 А, класс точности 0,5)

Баланс электроэнергии на подстанции «Северная» за апрель 2006 г.

Присоединение	U, кВ	Текущие показания счетчика		Коэфф. расчет.	Относительная погрешность	Расход, тыс. кВт·ч	Прием, тыс. кВт·ч	Отдача, тыс. кВт·ч	Баланс, %
Т-1	6	9165,5	9219,7	18000	2,86	975,6			
Ф1	6	21,76	37,69	7200	0,99	114,696			
Ф2	6	849,18	951,91	7200	2,35	739,656			
Ф3	6	250,7	280,06	3600	1,38	105,696			
ТСН-1 по 1 с.ш.	6	3132,3	4464,2	20	2,35	26,638	975,6	986,7	-1,14
Т-2	6	6685,7	6897,1	12000	2,86	2536,8			
Ф9	6	149,19	256,49	4800	2,86	515,04			
Ф10	6	0,1	0,1	3600	2,35	0			
Ф11	6	546,81	607,9	4800	2,35	293,232			
Ф12	6	2379	2486,8	2400	1,38	258,72			
Ф14	6	648,37	724,42	3600	2,86	273,78			
Ф15	6	5913,2	6023,4	7200	2,35	793,44			
Ф16	6	2118,4	2253,4	2400	2,35	324			
Ф17	6	0,8	0,8	2400	2,35	0			
Ф18	6	54,5	84,9	1800	2,35	54,72			
по 2 с.ш.							2536,8	2512,9	0,94
Т-3	6	7875,5	7978,1	18000	2,86	1846,8			
Ф20	6	9387,9	9406,6	3600	2,35	67,32			
Ф22	6	392,82	456,1	3600	2,35	227,808			
Ф24	6	8265	8277,5	1800	2,35	22,5			
Ф25	6	71,99	117,99	7200	2,35	331,2			
Ф27	6	1355,1	1391,1	7200	2,35	259,2			
Ф30	6	1838,01	1986,93	4800	2,35	714,816			
Ф32	6	0,3	0,3	2400	2,35	0			
Ф33	6	81,9	142,1	3600	2,35	216,72			
Ф35	6	2597,3	2601,2	3600	2,35	14,04			
ТСН-2 по 3 с.ш.	6	6001,1	6001,1	20	2,35	0	1846,8	1853,6	-0,37
по 6 кВ							5359,2	5353,2	0,11

12. МЕРЫ БЕЗОПАСНОСТИ ПРИ ЭКСПЛУАТАЦИИ СЧЕТЧИКОВ ЭЛЕКТРИЧЕСКОЙ ЭНЕРГИИ В ЭЛЕКТРОУСТАНОВКАХ НАПРЯЖЕНИЕМ 380/220 В

Действие электрического тока на организм человека [21]. Проходящий через организм человека электрический ток производит термическое, электротермическое и биологическое воздействия.

Значение электрического тока, проходящего через тело человека, является основным фактором, обуславливающим исход поражения:

0,6–1,5 мА – человек начинает ощущать действие проходящего через него переменного тока;

10–15 мА – неотпускающий ток, человек не может самостоятельно оторвать руку от электропроводов;

25–50 мА – происходит мощное сокращение дыхательных мышц, через несколько минут наступает смерть от удушья;

50–200 мА – возникает беспорядочное сокращение и расслабление мышц сердца (фибрилл) с частотой 400–600 раз в минуту – фибрилляция. Кровообращение прекращается.

В четырехпроводной сети с заземленной нейтралью трансформатора (рис. 44) цепь тока, проходящего через тело человека, включает в себя сопротивление тела человека $R_{\text{чел}}$, его обуви $R_{\text{об}}$, пола $R_{\text{п}}$.

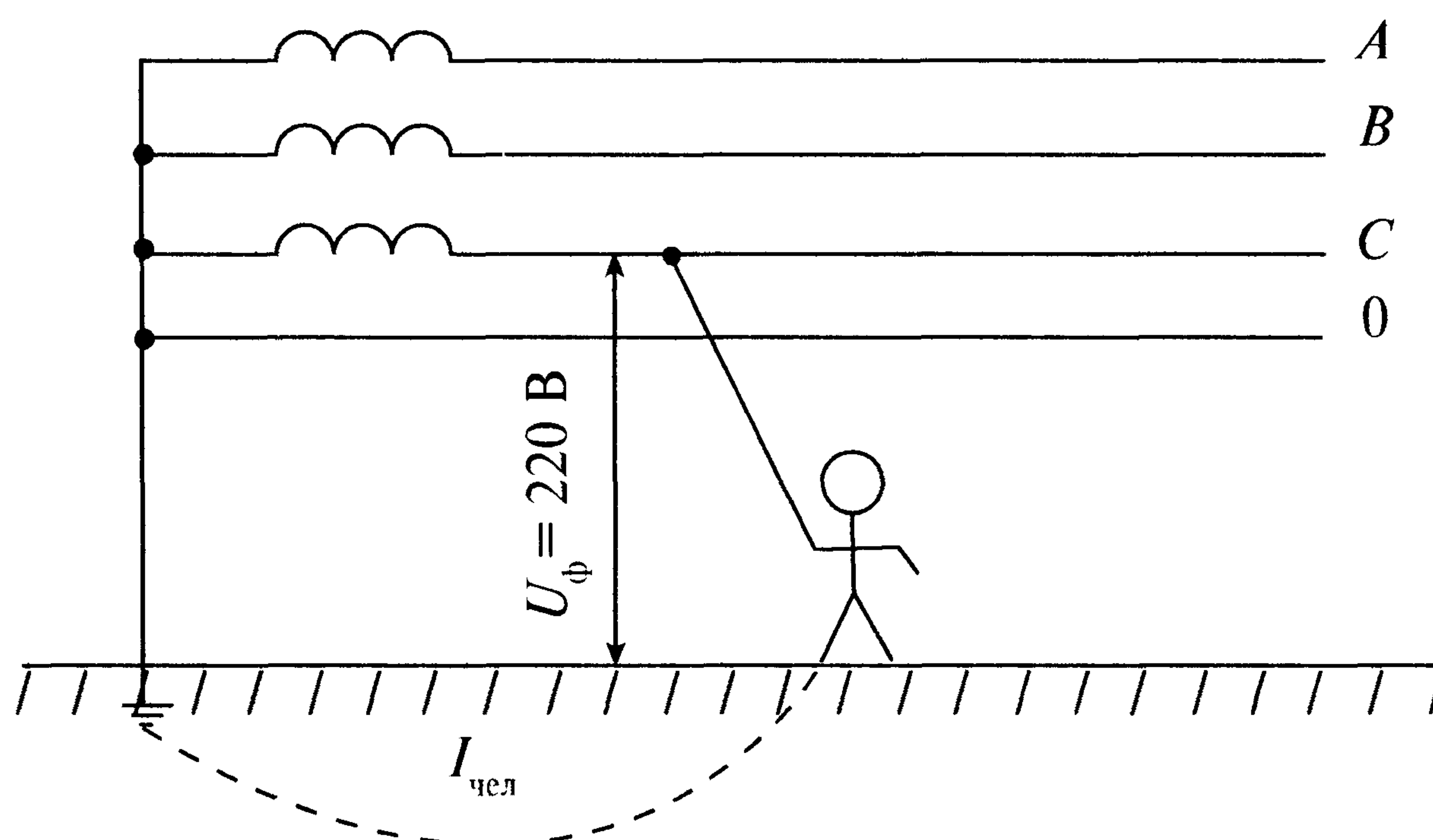


Рис. 44. Схема прикосновения человека к одной фазе в четырехпроводной сети с заземленной нейтралью

Ток, проходящий через тело человека, определяется по формуле

$$I_{\text{чел}} = \frac{U_{\phi}}{R_{\text{чел}} + R_{\text{об}} + R_{\text{п}}}.$$

Электрическое сопротивление тела человека при сухой, чистой и неповрежденной коже при напряжении 15–20 В находится в пределах от 3000 до 100 000 Ом (при расчетах обычно принимают сопротивление тела человека, равное 1000 Ом).

При наиболее неблагоприятных условиях, когда человек прикоснувшийся к фазе, имеет на ногах токопроводящую (сырую) обувь, стоит на сырой земле или на токопроводящем полу, значение тока смертельно опасно для человека:

$$I_{\text{чел}} = \frac{U_{\phi}}{R_{\text{чел}}} = \frac{220}{1000} = 220 \text{ мА}.$$

Если человек имеет на ногах непроводящую обувь ($R_{\text{об}} = 45\,000 \text{ Ом}$) и стоит на изолирующем основании ($R_{\text{осн}} = R_{\text{п}} = 100\,000 \text{ Ом}$), ток

$$I_{\text{чел}} = \frac{220}{1000 + 45\,000 + 100\,000} = 1,5 \text{ мА}$$

не опасен для человека.

Из приведенного примера видно, что для обеспечения безопасности работающих в электроустановках большое значение имеют изолирующие полы и не проводящая ток обувь.

Согласно ПУЭ (п. 1.1.13) к помещениям *с повышенной опасностью* в отношении поражения электрическим током относятся помещения, характеризующиеся наличием в них одного из следующих условий:

сырости или токопроводящей пыли;

токопроводящих полов (металлические, земляные, железобетонные, кирпичные и т. п.);

высокой температуры (более 35 °С);

возможности одновременного прикосновения человека к имеющим соединения с землей металлоконструкциям, с одной стороны, и к металлическим корпусам электрооборудования, с другой.

Особо опасные помещения характеризуются наличием одного из следующих условий:

особой сырости, где относительная влажность воздуха близка к 100 % (потолок, стены, пол и предметы, покрытые влагой);

химически активной или органической среды;

содержанием постоянно или в течение длительного времени агрессивных паров, газов, жидкостей, разрушающих изоляцию и токоведущие части электрического оборудования;

одновременно двух и более условий повышенной опасности.

Защитные меры электробезопасности. Согласно ПУЭ для защиты людей от поражения электрическим током и обеспечения безопасности при обслуживании электроустановок применяются следующие защитные меры.


1. Заземление корпусов электрического оборудования и элементов электрических установок (вторичных обмоток измерительных трансформаторов тока, металлических корпусов счетчиков).

2. Зануление металлических элементов электрической установки, нормально не находящихся под напряжением, с помощью нулевого защитного провода. Такое электрическое соединение любое замыкание на зануленные металлические части превращает в однофазное короткое замыкание, способное обеспечить срабатывание защит и отключение.

3. Защитное отключение. С помощью устройства защитного отключения (УЗО) обеспечивается автоматическое отключение электрической установки.

4. Применение пониженного напряжения от 12 до 42 В.

5. Защитное разделение сетей с помощью разделительного трансформатора. Заземление вторичной обмотки этого трансформатора не допускается.

6. Двойная или усиленная изоляция. Дополнительная (защитная) изоляция предусмотрена для обеспечения защиты от поражения электрическим током вследствие повреждения основной изоляции; обозначается на щитке прибора знаком . Изделия, имеющие двойную изоляцию, по способу защиты человека от поражения электрическим током относятся к классу II.

7. Выравнивание потенциалов – дополнительная мера защиты, снижающая напряжение прикосновения и шага.

Основные средства защиты, применяемые при работе со счетчиками: однополюсные и двухполюсные указатели напряжения; электроизмерительные клещи; диэлектрические перчатки (сухие); инструмент с изолирующими рукоятками.

В качестве *дополнительных защитных средств* применяют: диэлектрические галоши (в сухую погоду); диэлектрические ковры; изолирующие подставки; изолирующие колпаки.

Установка, снятие и замена однофазных счетчиков

Работы по замене однофазных счетчиков непосредственного включения в помещениях без повышенной опасности выполняются единолично электромонтером с квалификационной группой III по электробезопасности под напряжением с обязательным отключением нагрузки.

При работе с лестниц, подставок или в помещениях с повышенной опасностью необходимо присутствие второго лица.

Выполнение работ со счетчиками, установленными в квартирных нишах, на лестничных площадках, вблизи водопроводных труб, газовых плит и т. п., осуществляется при снятом напряжении.

Порядок замены счетчика:

- 1) записывают показание счетчика, осматривают его внешнее состояние и целостность пломб на кожухе и крышке зажимной коробки;
- 2) снимают нагрузку, выворачивают предохранители, отключают автоматические выключатели;
- 3) проверяют отсутствие напряжения на металлической панели и крышке счетчика однополюсным указателем напряжения;
- 4) определяют фазный и нулевой питающие провода. Отсоединяют от зажима фазный провод и надевают на него изолирующий колпак;
- 5) отсоединяют от зажима счетчика нулевой провод и надевают на него изолирующий колпак;
- 6) отключают провода нагрузки;
- 7) отворачивают нижние винты крепления счетчика, верхний винт ослабляют или выворачивают, снимают старый счетчик и устанавливают новый;
- 8) присоединение проводов осуществляют в обратной последовательности;
- 9) проверяют надежность крепления проводов в колодке зажимов потягиванием каждого из них вниз;
- 10) проверяют отсутствие самохода;
- 11) вворачивают предохранители или включают автоматические выключатели;
- 12) включают нагрузку;
- 13) проверяют вращение диска;
- 14) пломбируют крышку коробки зажимов.

ПРИЛОЖЕНИЯ

Приложение I

Основные технические характеристики счетчиков электрической энергии

Таблица ПI

Счетчики электрической энергии «Меркурий»

Счетчики	Номинальное напряжение, В	Номинальное и максимальный ток, А	Класс точности A/R	Кол-во тарифов	Диапазон рабочих температур, °С	Наличие интерфейса	Тип индикатора, профили
<i>Однофазные: активной энергии однотарифные</i>							
Меркурий 201.2	220	5(50)	2,0(1,0)	1	-20...+55	Имп.вых.	ЖКИ, дин. рейка
Меркурий 201.3	220	10(80)	2,0(1,0)	1	-40...+55	Имп.вых.	ОУ, дин. рейка
Меркурий 201.4	220	10(80)	2,0(1,0)	1	-20...+55	Имп.вых.	ЖКИ, дин. рейка
Меркурий 201.5	220	5(50)	2,0(1,0)	1	-40...+55	Имп.вых.	ОУ, дин. рейка
Меркурий 202.1	220	5(50)	2,0(1,0)	1	-40...+55	Имп.вых.	ОУ, взамен индуктивн.
<i>активной энергии многотарифные с цифровым интерфейсом</i>							
Меркурий 200.02	220	5(50)	2,0(1,0)	1-4	-40...+55	CAN	ЖКИ, дин. рейка
<i>с передачей данных по силовой сети одно- и многотарифные</i>							
Меркурий 200.04	220	5(50)	2,0(1,0)	1-4	-40...+55	CAN, PLC	ЖКИ
Меркурий 201.22	220	5(50)	2,0(1,0)	1	-20...+55	Имп.вых. PLC	

Счетчики	Номинальное напряжение, В	Номинальное и максимальный ток, А	Класс точности A/R	Кол-во тарифов	Диапазон рабочих температур, °С	Наличие интерфейса	Тип индикатора, профили
Меркурий 201.42	220	10(80)	2,0(1,0)	1	-40...+55	Имп.вых. PLC	
<i>Трехфазные: активной энергии однотарифные</i>							
Меркурий 230 АМ-00	3×57,7/100	5(7,5)	0,5	1	-40...+55	Имп.вых.	ОУ антиреверсного типа
Меркурий 230 АМ-01	3×220/380	5(50)	1,0	1	-40...+55	Имп. вых.	
Меркурий 230 АМ-02	3×220/380	10(100)	1,0	1	-40...+55	Имп.вых	
Меркурий 230 АМ-03	3×220/380	5(7,5)	0,5	1	-40...+55	Имп.вых.	
Меркурий 231 АМ-01	3×220/380	5(60)	1,0	1	-40...+55	Имп.вых.	ОУ антиреверсного типа, на DIN-рейку
<i>активной энергии многотарифные</i>							
Меркурий 231 АТ-01 I	3×220/380	5(60)	1,0	1-4	-40...+55	Инфра-красный порт	ЖКИ, на DIN-рейку
<i>активной и реактивной энергии одно- и многотарифные с цифр. интерфейсом</i>							
Меркурий 230 АР-00 С (R)	3×57,7/100	5(7,5)	0,5/1,0	1	-40...+55	CAN (RS-485)	ЖКИ, измерение параметров электро-сети (P, Q, S, U, I, f, cos)

Меркурий 230 AR-01 C (R)	3×220/380	5(50)	1,0/2,0	1	-40...+55	CAN (RS-485)	
Меркурий 230 AR-02 C (R)	3×220/380	10(100)	1,0/2,0	1	-40...+55	CAN (RS-485)	
Меркурий 230 AR-03 C (R)	3×220/380	5(7,5)	0,5/1,0	1	-40...+55	CAN (RS-485)	
Меркурий 230 ART-00 C (R) N	3×57,7/100	5(7,5)	0,5/1,0	1-4	-40...+55	CAN (RS-485)	ЖКИ, измерение пара- метров электросети (P, Q, S, U, I, f, cos)
Меркурий 230 ART-01 C (R) N	3×220/380	5(50)	1,0/2,0	1-4	-40...+55	CAN (RS-485)	
Меркурий 230 ART-02 C (R) N	3×220/380	10(100)	1,0/2,0	1-4	-40...+55	CAN (RS-485)	
Меркурий 230 ART-03 C (R) N	3×220/380	5(7,5)	0,5/1,0	1-4	-40...+55	CAN (RS-485)	ЖКИ, измерение пара- метров электросети (P, Q, S, U, I, f, cos), профиль мощности, журнал событий, учет технических потерь
Меркурий 230 ART-00 PC (R) IDN	3×57,7/100	5(7,5)	0,5/1,0	1-4	-40...+55	CAN (RS-485) IrDA	
Меркурий 230 ART-01 PC (R) IN	3×220/380	5(50)	1,0/2,0	1-4	-40...+55	CAN (RS-485) IrDA	
Меркурий 230 ART-02 PC (R) IN	3×220/380	10(100)	1,0/2,0	1-4	-40...+55	CAN (RS-485) IrDA	
Меркурий 230 ART-03 PC (R) IDN	3×220/380	5(7,5)	0,5/1,0	1-4	-40...+55	CAN (RS-485) IrDA	

Счетчики	Номинальное напряжение, В	Номинальное и максимальный ток, А	Класс точности A/R	Кол-во тарифов	Диапазон рабочих температур, °С	Наличие интерфейса	Тип индикатора, профили
активной и реактивной энергии на два направления многотарифные							
Ртутный 230 ART2-00 PC (R) IDN	3×57,7/100	5(7,5)	0,5/1,0	1-4	-40...+55	CAN (RS-485)	ЖКИ, (P, Q, S, U, I, f, cos), профиль мощности, журнал событий, учет технических потерь
Ртутный 230 ART2-03 PC (R) IDN	3×220/380	5(7,5)	0,5/1,0	1-4	-40...+55	CAN (RS-485)	
с передачей данных по силовой сети одно- и многотарифные							
Ртутный 230 AR-01 CL	3×220/380	5(50)	1,0/2,0	1	-40...+55	CAN, PLC	ЖКИ, измерение параметров электросети (P, Q, S, U, I, f, cos)
Ртутный 230 AR-02 CL	3×220/380	10(100)	1,0/2,0	1	-40...+55	CAN, PLC	
Ртутный 230 AR-03 CL	3×220/380	5(7,5)	0,5/1,0	1	-40...+55	CAN, PLC	
Ртутный 230 ART-01 CLN	3×220/380	5(50)	1,0/2,0	1-4	-40...+55	CAN, PLC	
Ртутный 230 ART-02 CLN	3×220/380	10(100)	1,0/2,0	1-4	-40...+55	CAN, PLC	
Ртутный 230 ART-03 CLN	3×220/380	5(7,5)	0,5/1,0	1-4	-40...+55	CAN, PLC	

со встроенным GSM модемом на одно и два направления учета									
Меркурий 230 ART-00 PCIGN	3×57,7/100	5(7,5)	0,5/1,0	1-4	-40...+55	CAN	ЖКИ, измерение параметров электросети (P, Q, S, U, I, f, cos), профиль мощности, журнал событий, учет технических потерь		
Меркурий 230 ART-01 PCIGN	3×220/380	5(50)	1,0/2,0	1-4	-40...+55	CAN			
Меркурий 230 ART-02 PCIGN	3×220/380	10(100)	1,0/2,0	1-4	-40...+55	CAN			
Меркурий 230 ART-03 PCIGN	3×220/380	5(7,5)	0,5/1,0	1-4	-40...+55	CAN			
Меркурий 230 ART2-00 PCIGDN	3×57,7/100	5(7,5)	0,5/1,0	1-4	-40...+55	CAN	ЖКИ, измерение параметров электросети (P, Q, S, U, I, f, cos), профиль мощности, журнал событий, учет технических потерь		
Меркурий 230 ART2-03 PCIGDN	3×220/380	5(7,5)	0,5/1,0	1-4	-40...+55	CAN			

Примечания. Гарантийный срок эксплуатации однофазных счетчиков 5 лет, трехфазных – 3 года.

Межповерочный интервал для счетчиков типа «Меркурий 200», «Меркурий 201», «Меркурий 202» – 16 лет; «Меркурий 230» – 10 лет.

Счетчики «Меркурий 230» ART {00.01.02.03.} измеряют пофазно ток, напряжение, коэффициент мощности.

ОУ – отчетное устройство механическое, Г – внутренний тарификатор, 2 – направления учета энергии, R – RS-485, I – инфракрасный порт, G – GSM модем, L – (PLC) – модем передачи данных по силовой сети, P – профиль мощности, журнал событий, D – наличие внешнего питания, N – наличие электронной пломбы.

Рязанский приборный завод

Счетчики	Новое условное обозначение счетчика	Номинальное напряжение, В	Номинальный и максимальный ток, А	Класс точности, %	Передаточн. число А осн. передающ. уст-ва, имп/кВт·ч (имп/квар·ч)	Передаточн. число В поверочн. выхода, имп/кВт·ч (имп/квар·ч)	Единица младшего разряда, кВт·ч (квар·ч)	Единица старшего разряда, кВт·ч (квар·ч)	Полная мощность по паралл. цепям	
									Вт	В·А
<i>Однофазные:</i>										
СЭТ1-1	СЭТ1-1-Ш	220	5-50	2,0	6400	-	0,1	10 ⁵	2,0	10,0
СЭТ1-1-1	СЭТ1-1-1-Ш	220	5-50	1,0	6400	-	0,1	10 ⁵	2,0	10,0
СЭТ1-1-1	СЭТ1-1-1-ТШ	220	5-50	1,0	6400	-	0,1	10 ⁵	2,0	10,0
<i>Микропроцессорные</i>										
СЭТ1-2К	СЭТ1-2К-1	220	5-50	1,0	6400	-	ЖКИ, 2 трф, встр.тариф-р	2,0	2,0	10,0
СЭТ1-4а	СЭТ1-4А	220	5-50	1,0	100	10 000	ЖКИ, 4 трф, RS-232, встр. тариф-р	2,0	2,0	10,0
СЭТ1-4а.2	СЭТ1-4А.2	220	5-50	1,0	100	10 000	ЖКИ, 4 трф, RS-485, встр. тариф-р	2,0	2,0	10,0
<i>Трехфазные: активной энергии</i>										
СЭТ3а-01-00(П)	СЭТ3а-01-12-00(П)	100/57,7	1-1,5	0,5	10 000	5 120 000	0,001	10 ³	2,0	10,0

СЭТ3а-01-01/1(П)	СЭТ3а-01-22-01/1(П)	100/57,7	5-7,5	0,5	2500	80 000	0,01	10 ⁴	2,0	10,0
СЭТ3а-01-02/1(П)	СЭТ3а-01-24-02/1(П)	100/57,7	5-7,5	1,0	2500	80 000	0,01	10 ⁴	2,0	10,0
СЭТ3а-02-03/1(П)	СЭТ3а-02-34-03/1(П)	380/220	1-6	1,0	500	8000	0,1	10 ⁴	2,0	10,0
СЭТ3а-02-04/1(П)	СЭТ3а-02-44-04/1(П)	380/220	5-50	1,0	500	8000	0,1	10 ⁴	2,0	10,0
СЭТ3а-02-05/1(П)	СЭТ3а-02-46-05/1(П)	380/220	5-50	2,0	500	8000	0,1	10 ⁴	2,0	10,0
СЭТ3а-02-05М/ 1(П)	СЭТ3а-02-66-05/1(П)	380/220	5-65	2,0	500	8000	0,1	10 ⁴	2,0	10,0
СЭТ3а-02-06/1(П)	СЭТ3а-02-76-06/1(П)	380/220	10- 100	2,0	500	8000	0,1	10 ⁵	2,0	10,0
СЭТ3а-02-06/2(П)	СЭТ3а-02-74-06/1(П)	380/220	10- 100	1,0	500	8000	0,1	10 ⁵	2,0	10,0
реактивной энергии										
СЭТ3р-01-07(П)	СЭТ3р-01-12-07(П)	100/57,7	1-1,5	0,5	10 000	5 120 000	0,001	10 ³	-	4,0
СЭТ3р-01-08(П)	СЭТ3р-01-22-08(П)	100/57,7	5-7,5	0,5	2000	1 024 000	0,01	10 ⁴	-	4,0
СЭТ3р-01-09(П)	СЭТ3р-01-24-09(П)	100/57,7	5-7,5	1,0	2000	1 024 000	0,01	10 ⁴	-	4,0
СЭТ3р-02-10(П)	СЭТ3р-02-34-10(П)	380/220	1-6	1,0	1000	512 000	0,01	10 ⁴	-	4,0

Счетчики	Новое условное обозначение счетчика	Номинальное напряжение, В	Номинальный и максимальный ток, А	Класс точности, %	Передаточн. число А осн. передающ. уст-ва, имп/кВт·ч (имп/квар·ч)	Передаточн. число В поверочн. выхода, имп/кВт·ч (имп/квар·ч)	Единица младшего разряда, кВт·ч (квар·ч)	Единица старшего разряда, кВт·ч (квар·ч)	Полная мощность по паралл. цепям	
									Вт	В·А
СЭТЗр-02-11(П)	СЭТЗр-02-46-11(П)	380/220	5-50	2,0	100	51 200	0,1	10 ⁵	—	4,0
СЭТЗр-02-11М(П)	СЭТЗр-02-66-11(П)	380/220	5-65	2,0	100	51 200	0,1	10 ⁵	—	4,0
двухтарифные активной энергии										
СЭТЗа-01Г-13(П)	СЭТЗа-01Г-12-13(П)	100/57,7	1-1,5	0,5	10 000	5 120 000	0,001	10 ³	2,0	10,0
СЭТЗа-01Г-14(П)	СЭТЗа-01Г-22-14(П)	100/57,7	5-7,5	0,5	2000	1 024 000	0,01	10 ⁴	2,0	10,0
СЭТЗа-01Г-15(П)	СЭТЗа-01Г-24-15(П)	100/57,7	5-7,5	1,0	2000	1 024 000	0,01	10 ⁴	2,0	10,0
СЭТЗа-02Г-16(П)	СЭТЗа-02Г-34-16(П)	380/220	1-6	1,0	1000	512 000	0,01	10 ⁴	2,0	10,0
СЭТЗа-02Г-17(П)	СЭТЗа-02Г-44-17(П)	380/220	5-50	1,0	100	51 200	0,1	10 ⁵	2,0	10,0
СЭТЗа-02Г-18(П)	СЭТЗа-02Г-46-18(П)	380/220	5-50	2,0	100	51 200	0,1	10 ⁵	2,0	10,0
двухтарифные реактивной энергии										
СЭТЗр-01Г-20(П)	СЭТЗр-01Г-12-20(П)	100/57,7	1-1,5	0,5	10 000	5 120 000	0,001	10 ³	—	4,0

СЭТ3р-01Г-21(П)	СЭТ3р-01Г-22-21(П)	100/57,7	5-7,5	0,5	2000		1 024 000	0,01	10 ⁴	-	4,0
СЭТ3р-01Г-22(П)	СЭТ3р-01Г-24-22(П)	100/57,7	5-7,5	1,0	2000		1 024 000	0,01	10 ⁴	-	4,0
СЭТ3р-02Г-23(П)	СЭТ3р-02Г-34-23(П)	380/220	1-6	1,0	1000		512 000	0,01	10 ⁴	-	4,0
СЭТ3р-02Г-24(П)	СЭТ3р-02Г-46-24(П)	380/220	5-50	2,0	100		51 200	0,1	10 ⁵	-	4,0
перетоковые											
СЭТ3а-01П-26(П)	СЭТ3а-01П-12-26(П)	100/57,7	1-1,5	0,5	10 000		5 120 000	0,001	10 ³	2,0	10,0
СЭТ3а-01П-27(П)	СЭТ3а-01П-22-27(П)	100/57,7	5-7,5	0,5	2000		1 024 000	0,01	10 ⁴	2,0	10,0
СЭТ3а-01П-28(П)	СЭТ3а-01П-24-28(П)	100/57,7	5-7,5	1,0	2000		1 024 000	0,01	10 ⁴	2,0	10,0
СЭТ3р-01П-29(П)	СЭТ3р-01П-12-29(П)	100/57,7	1-1,5	0,5	10 000		5 120 000	0,001	10 ³	-	4,0
СЭТ3р-01П-30(П)	СЭТ3р-01П-22-30(П)	100/57,7	5-7,5	0,5	2000		1 024 000	0,01	10 ⁴	-	4,0
СЭТ3р-01П-31(П)	СЭТ3р-01П-24-31(П)	100/57,7	5-7,5	1,0	2000		1 024 000	0,01	10 ⁴	-	4,0
СЭТ3р-02П-32(П)	СЭТ3р-02П-34-32(П)	380/220	1-6	1,0	1000		512 000	0,01	10 ⁴	-	4,0
СЭТ3р-02П-33(П)	СЭТ3р-02П-46-33(П)	380/220	5-50	2,0	100		51 200	0,1	10 ⁵	-	4,0

Счетчики	Новое условное обозначение счетчика	Номинальное напряжение, В	Номинальный и максимальный ток, А	Класс точности, %	Передающ. число А осн. передающ. уст-ва, имп/кВт·ч (имп/квар·ч)	Передающ. число В поверочн. выхода, имп/кВт·ч (имп/квар·ч)	Единица младшего разряда, кВт·ч (квар·ч)	Единица старшего разряда, кВт·ч (квар·ч)	Полная мощность по паралл. цепям	
									Вт	В·А
активно-реактивные										
СЭТЗр-01-07А(П)	СЭТЗр-01-12-07А(П)	100/57,7	1-1,5	0,5	10 000	5 120 000	0,001	10 ³	—	4,0
СЭТЗр-01-08А(П)	СЭТЗр-01-22-08А/1(П)	100/57,7	5-7,5	0,5	2000	128 000	0,01	10 ⁴	—	4,0
СЭТЗр-01-09А/1(П)	СЭТЗр-01-24-09А/1(П)	100/57,7	5-7,5	1,0	2000	128 000	0,1	10 ⁴	—	4,0
СЭТЗр-02-10А/1(П)	СЭТЗр-02-34-10А/1(П)	380/220	1-6	1,0	1000	512 000	0,01	10 ⁴	—	4,0
СЭТЗр-02-11А(П)	СЭТЗр-02-46-11А(П)	380/220	5-50	2,0	100	51 200	0,1	10 ⁵	—	4,0

Примечания. В таблице использованы обозначения завода-изготовителя.

Тип счетчика: а – для учета активной энергии; р – для учета реактивной энергии; Г – двухтарифные; П – для учета прихода-расхода энергии; А – для одновременного учета активной и реактивной энергии; М – расширенный диапазон тока; (П) – пластмассовый корпус; Г – дополнительный гальванически развязанный телеметрический выход; Ш – электроизмерительный шунт; /1 – импортное отсчетное устройство; ТШ – трансформатор + электроизмерительный шунт.

Московский завод электроизмерительных приборов (МЗЭП)

Счетчики электрической энергии	Ток, А	Класс точности	Характеристики
Электронные, однофазные, однотарифные			
СОЭ-52/50-11	5-50	1,0	Эл. мех. ОУ, высокий кожух, имп. выход, изм.-эл. трансформатор
СОЭ-52/50-11Ш	5-50	1,0	Эл. мех. ОУ, высокий кожух, имп. выход, изм.-эл. шунт
СОЭ-5/50-1-110	5-50	1,0	ЖКИ, высокий кожух, имп. выход
СОЭ-5/60-1-010	5-60	1,0	ЖКИ, низкий кожух, имп. выход
СОЭ-5/60-1-110	5-60	1,0	ЖКИ, высокий кожух, имп. выход
СОЭ-55/50-1-110М	5-50	1,0	Эл. мех. ОУ, высокий кожух, имп. выход, изм.-эл. трансформатор
СОЭ-55/50Ш-1-110М	5-50	1,0	Эл. мех. ОУ, высокий кожух, имп. выход, изм.-эл. шунт
СОЭ-55/50ШТ-1-110М	5-50	1,0	Эл. мех. ОУ, высокий кожух, имп. выход, защита от хищений электроэнергии
СОЭ-55/50-1-110	5-50	1,0	ЖКИ, высокий кожух, имп. выход
СОЭ-55/60-1-110	5-60	1,0	ЖКИ, высокий кожух, имп. выход
СОЭ-55/60-1-010	5-60	1,0	ЖКИ, низкий кожух, имп. выход
Электронные, однофазные, многотарифные, с внутренним тарификатором			
СОЭ-5/50-Т-112	5-50	1,0	ЖКИ, высокий кожух, RS-232
СОЭ-5/60-Т-012	5-60	1,0	ЖКИ, низкий кожух, RS-232

Счетчики электрической энергии	Ток, А	Класс точности	Характеристики
СОЭ-5/60-Т-112	5-60	1,0	ЖКИ, высокий кожух, RS-232
СОЭ-5/50-Т-115	5-50	1,0	ЖКИ, высокий кожух, RS-485
СОЭ-55/50ШТ-Т-115	5-50	1,0	ЖКИ, высокий кожух, RS-485, защита от хищений электроэнергии
СОЭ-55/50-Т-112	5-50	1,0	ЖКИ, высокий кожух, RS-232
СОЭ-55/60-Т-012	5-60	1,0	ЖКИ, низкий кожух, RS-232
СОЭ-55/60-Т-112	5-60	1,0	ЖКИ, высокий кожух, RS-232
СОЭ-55/50-Т-115	5-50	1,0	ЖКИ, высокий кожух, RS-485
Электронные, трехфазные, однотарифные			
СТЭ-560/П5-1-4	5-7,5	1,0	3×220/380 В. ЖКИ, 4-х проводный, А, имп. выход, трансф. вкл.
СТЭ-560/П40-1-4	5-40	1,0	3×220/380 В, ЖКИ, 4-х проводный, А, имп. выход, прямое вкл.
СТЭ-560/П80-1-4	10-80	1,0	3×220/380 В, ЖКИ, 4-х проводный, А, имп. выход, прямое вкл.
СТЭ-561/П5-1-4М-К1	5-7,5	1,0	3×220/380 В, эл. мех. ОУ, 4-х проводный, А, имп.выход, трансф. вкл.
СТЭ-561/П5-1-4М-К2	5-7,5	1,0	3×220/380 В, эл. мех. ОУ, 4-х проводный, А, имп. выход, трансф. вкл.
СТЭ-561/П50-1-4М-К1	5-50	1,0	3×220/380 В, эл. мех. ОУ, 4-х проводный, А, имп. выход, прямое вкл.
СТЭ-561/П50-1-4М-К2	5-50	1,0	3×220/380 В, эл. мех. ОУ, 4-х проводный, А, имп. выход, прямое вкл.
СТЭ-561/П100-1-4М-К1	10-100	1,0	3×220/380 В, эл. мех. ОУ, 4-х проводный, А, имп. выход, прямое вкл.

СТЭ-561/П100-1-4М-К2	10- 100	1,0	3×220/380 В, эл. мех. ОУ, 4-х проводный, А, имп. выход, прямое вкл.
СТЭ-561/П5-1-4-2-К1	5-7,5	1,0	3×220/380 В, ЖКИ, 4-х проводный, RS-232, трансф. вкл.
СТЭ-561/П5-1-4-2-К2	5-7,5	1,0	3×220/380 В, ЖКИ, 4-х проводный, А, RS-232, трансф. вкл.
СТЭ-561/П50-1-4-2-К1	5-50	1,0	3×220/380 В, ЖКИ, 4-х проводный, А, RS-232, прямое вкл.
СТЭ-561/П50-1-4-2-К2	5-50	1,0	3×220/380 В, ЖКИ, 4-х проводный, А, RS-232, прямое вкл.
СТЭ-561/П100-1-4-2-К1	10- 100	1,0	3×220/380 В, ЖКИ, 4-х проводный, А, RS-232, прямое вкл.
СТЭ-561/П100-1-4-2-К2	10- 100	1,0	3×220/380 В, ЖКИ, 4-х проводный, А, RS-232, прямое вкл.
Электронные, трехфазные, многотарифные, активно-реактивной энергии			
СТЭ-560/П5-1-4Р	5-7,5	1,0	3×220/380 В, ЖКИ, 4-х проводный, А / Р, импульсный выход
СТЭ-560/5-1-3Р	5-7,5	1,0	3×100 В, ЖКИ, 3-х проводный, А / Р, импульсный выход
СТЗ-560/5-1-4Р	5-7,5	1,0	3×57,7/100 В, ЖКИ, 4-х проводный, А / Р, импульсный выход
СТЭ-561П5-1-4Р-5-К2	5-7,5	1,0	3×220/380 В, ЖКИ, 4-х проводный, А / Р, RS-485
СТЭ-561/5-1-4Р-5-К2	5-7,5	1,0	3×57,7/100 В, ЖКИ, 4-х проводный, А / Р, RS-485
Электронные, трехфазные, многотарифные, с внутренним тарификатором			
СТЭ-560/П5-Т-4	5-7,5	1,0	3×220/380 В, ЖКИ, 4-х проводный, RS-232 или ИРПС. трансф. вкл.
СТЭ-560/П40-Т-4	5-40	1,0	3×220/380 В, ЖКИ, 4-х проводный, RS-232 или ИРПС, прямое вкл.

Счетчики электрической энергии	Ток, А	Класс точности	Характеристики
СТЭ-560/П80-Т-4	10–80	1,0	3×220/380 В, ЖКИ, 4-х проводный, RS -232 или ИРПС, прямое вкл.
СТЭ-561/П5-Т-4-2-К1	5–7,5	1,0	3×220/380 В ЖКИ, 4-х проводный, RS -232, трансф. вкл.
СТЭ-561/П50-Т-4-2-К1	5–50	1,0	3×220/380 В. ЖКИ, 4-х проводный, RS -232, прямое вкл.
СТЭ-561/П100-Т-4-2-К1	10–100	1,0	3×220/380 В, ЖКИ, 4-х проводный, RS -232. прямое вкл.
СТЭ-561/П5-Т-4-5-К1	5–7,5	1,0	3×220/380 В, ЖКИ, 4-х проводный, RS -485, трансф. вкл.
СТЭ-561/П50-Т-4-5-К1	5–50	1,0	3×220/380 В, ЖКИ, 4-х проводный, RS -485, прямое вкл.
СТЭ-561/П100-Т-4-5-К1	10–100	1,0	3×220/380 В, ЖКИ, 4-х проводный, RS -485, прямое вкл.
Многофункциональные, цифровые, комбинированные			
СТС 5605-2/1-4Н	1(6)	1,0 S	30-минутный профиль нагрузки на 5 месяцев по двум каналам (+P; +Q), измерение мгновенных значений токов, напряжений, активной, реактивной и кажущейся мощности пофазно и в сумме, частоты сети и коэффициента мощности. 12 сезонов, 8 тарифов + бестарифный регистр, оптический интерфейс + RS-485(232), контрольная сумма CRC. Два импульсных выхода (+P; +Q)
СТС 5605-2/1-3	1(6)	1,0 S	
СТС 5605-2/1-4	1(6)	1,0 S	

СТС 5605-2/05-4Н	1(6)	0,5 S	3×220/380	30-минутный профиль нагрузки на 5 месяцев по 2(+P; +Q) или 4 (+P; +Q; -P; -Q) каналам, измерение мгновенных значений токов, напряжений, активной, реактивной и кажущейся мощности пофазно и в сумме, частоты сети и коэффициента мощности. 12 сезонов, 8 тарифов + бестарифный регистр, оптический интерфейс + RS-485(232), контрольная сумма CRC, 4 импульсных выхода (+P; +Q; -P; -Q)
	1(6)	0,5 S	3×100	
	1(6)	0,5 S	3×57,7/100	
	1(6)	0,5 S	3×100	
	1(6)	0,5S	3×57,7/100	
	1(6)	0,5 S	3×100	
СТС 5602-4/05-3	1(6)	0,5 S	3×100	30(15, 5, 3, 1)-минутный профиль нагрузки на 8 месяцев по 4 каналам (+P; +Q; -P; -Q), измерение мгновенных значений токов, напряжений, активной, реактивной и кажущейся мощности пофазно и в сумме, частоты сети и коэффициента мощности. 12 сезонов, 8 тарифов + бестарифный регистр, всего 32 канала измерения, оптический интерфейс + RS-485(232), контрольная сумма CRC, до 6 импульсных выходов, до 4 импульсных входов, измерение удельных активных потерь в цепях тока и активных потерь в магнитопроводе силового трансформатора, формирование и хранение дополнительных профилей тока и напряжения с собственной временной осью 1...60 мин
	1(6)	0,5 S	3×57,7/100	
	1(6)	0,2 S	3×100	
	1(6)	0,2 S	3×100	
	1(6)	0,2 S	3×57,7/100	
	1(6)	0,2 S	3×57,7/100	
Индукционные, однофазные				
СО-505	10-40	2,0	Без стопора обратного хода, кожух прозрачный	
	10-40	2,0	Со стопором обратного хода, кожух прозрачный	

Счетчики электрической энергии	Ток, А	Класс точности	Характеристики
СО-505	10—40	2,0	Реверсивный счетный механизм, кожух прозрачный
СО-505	10—40	2,0	Без стопора обратного хода, кожух черный
СО-505	10—40	2,0	Со стопором обратного хода, кожух черный
Индукционные, трехфазные			
СА4У-510	5	2,0	3×220/380 В, трансформаторное включение
СА4-514	10—40	2,0	3×220/380 В, прямое включение
СА4-518	20—80	2,0	3×220/380 В, прямое включение
СА4-518	10—80	2,0	3×220/380 В, прямое включение

Таблица П4

ФГУП «Нижегородский завод им. М. В. Фрунзе»

Счетчики	Номинальное напряжение, В	Номинальный (максимальный) ток, А	Класс точности, ГОСТ 30207—94; ГОСТ 30206—94	Количества тарифов	Наличие интерфейса связи	Диапазон рабочих температур, °С	Тип индикатора	Дополнительная информация
Однофазные активной энергии								
СЭО-1.09.302 ТТ	230	5(50)	1 или 2	1	ТМ вых.	—40...+55	ОУ	В корпусе индукционного счетчика

СЭО-1.09.402 Ш	230	5(50)	1 или 2	1	ТМ вых.	-40...+55	ОУ	
СЭО-1.09.502 ТТ+Ш	230	5(50)	1 или 2	1	ТМ вых.	-40...+55	ОУ	
СЭО-1.12.101 ТТ	230	5(50)	1 или 2	1	ТМ вых.	-20...+55	ЖКИ	
СЭО-1.12.201 Ш	230	5(50)	1 или 2	1	ТМ вых.	-20...+55	ЖКИ	
СЭО-1.12.302 А ТТ	230	5(50)	1 или 2	1	ТМ вых.	-40...+55	ОУ	
СЭО-1.12.402 Ш	230	5(50)	1 или 2	1	ТМ вых.	-40...+55	ОУ	
СЭО-1.12.502 ТТ+Ш	230	5(50)	1 или 2	1	ТМ вых.	-40...+55	ОУ	
СЭО-1.14.302/1 ТТ	230	5(60)	1 или 2	1	ТМ вых.	-40...+55	ОУ	Схема с двумя измерительными цепями
СЭО-1.14.502/1 ТТ+Ш	230	5(60)	1 или 2	1	ТМ вых.	-40...+55	ОУ	
СЭО-1.15.302 ТТ	230	5(60)	1 или 2	1	ТМ вых.	-40...+55	ОУ	Крепежные отверстия корпуса полностью соответствуют креплению индукционного счетчика
СЭО-1.15.402 Ш	230	5(60)	1 или 2	1	ТМ вых.	-40...+55	ОУ	
СЭО-1.15.502 ТТ+Ш	230	5(60)	1 или 2	1	ТМ вых.	-40...+55	ОУ	
СЭБ-2.08.302	230	5(50)	2	2	ТМ вых.	-40...+55	ОУ	Внешний тарификатор

Счетчики	Номинальное напряжение, В	Номинальный (максимальный) ток, А	Класс точности, ГОСТ 30207-94; ГОСТ 30206-94	Количества тарифов	Наличие интерфейса связи	Диапазон рабочих температур, °С	Тип индикатора	Дополнительная информация
СЭБ-2А.08.212.1	230	10(80)	1	4	RS-485	-40...+55	ЖКИ	Внешний тарификатор, внутренний блок отключения, Пр. М, Пр. maxМ, точ. хода -0,5 с/сут
СЭБ-2А.05.2.11	220	5(50)	2	3	RS-485	-20...+55	ЖКИ	Жур. С
СЭБ-2А.05.2.12	220	5(50)	2	3	оптопорт	-20...+55	ЖКИ	
СЭБ-2А.07 Ш или ТТ (111; 211; 212; 311; 312)*	230	5(50)	1 или 2	2 или 4	RS-485	-20...+60; -40...+60	ОУ или ЖКИ	Пр. М, Пр. maxМ, точ. хода -0,5 с/сут
СЭБ-2А.07. Ш или ТТ (221; 121)*	230	5(50)	1 или 2	4	оптопорт	20...+60; -40...+60	ЖКИ	Пр. М, Пр. maxМ, точ. хода -0,5 с/сут
СЭБ-1ТМ.01 Ш	230	5(50)	1	4	оптопорт	-40...+60	ЖКИ	Жур. С, точ. хода -0,5 с/сут
СЭБ-1ТМ.01.02 ТТ	230	5(50)	1	4	оптопорт	-40...+60	ЖКИ	Жур. С, точ. хода -0,5 с/сут

СЭБ-1ТМ.01.01 Ш	230	5(50)	1	4	RS-485	-40...+60	ЖКИ	Жур. С, точ. хода -0,5 с/сут
СЭБ-1ТМ.01.03 ТТ	230	5(50)	1	4	RS-485	-40...+60	ЖКИ	Жур. С, точ. хода -0,5 с/сут
СЭБ-1ТМ.02	230	5(7,5)	1	4	RS-485	-40...+50	ЖКИ	Жур. С, точ. хода -0,5 с/сут, откл. нагр., профиль мощности
СЭБ-1ТМ.02.01	230	5(7,5)	1	4	RS-485	-40...+50	ЖКИ	Жур. С, точ. хода -0,5 с/сут, откл. нагр.
СЭБ-1ТМ.02.02	230	5(7,5)	1	4	RS-485	-40...+50	ЖКИ	Жур. С, точ. хода -0,5 с/сут, профиль мощности
СЭБ-1ТМ.02.03	230	5(7,5)	1	4	RS-485	-40...+50	ЖКИ	Жур. С, точ. хода -0,5 с/сут

Трехфазные:

однотарифные на одно направление учета активной энергии в 3-х и 4-х проводной сети

ПСЧ-3А.05.2	3×220/380	5(50); 0(100)	1	1	ТМ вых.	-40...+55	ОУ	
ПСЧ-4А.05.2	3×57,7/100; 3×220/380	5(7,5)	1 или 0,5	1	ТМ вых.	-40...+55	ОУ	

однотарифные на одно направление учета реактивной энергии в 3-х и 4-х проводной сети

ПСЧ-3Р.05.2	3×220/380	5(50); 10(100)	2	1	ТМ вых.	-40...+55	ОУ	
-------------	-----------	-------------------	---	---	---------	-----------	----	--

Счетчики	Номинальное напряжение, В	Номинальный (максимальный) ток, А	Класс точности, ГОСТ 30207-94; ГОСТ 30206-94	Количества тарифов	Наличие интерфейса связи	Диапазон рабочих температур, °С	Тип индикатора	Дополнительная информация
ПСЧ-4Р.05.2	3×57,7/100; 3×220/380	5(7,5)	1 или 2	1	ТМ вых.	-40...+55	ОУ	
ПСЧ-4РА	3×57,7/100; 3×220/380	1(1,5); 5(7,5)	1	1	RS-485	-40...+55	ЖКИ	Пр. М
однотарифные на одно направление учета активной и реактивной энергии в 3-х и 4-х проводной сети								
ПСЧ-3АР.05.2	3×220/380	5(50); 10(100)	1,0а/2,0г	1	ТМ вых.	-40...+55	ОУ	
ПСЧ-4АР.05.2	3×57,7/100; 3×220/380	5(7,5)	0,5а/1г или 1а/2г	1	ТМ вых.	-40...+55	ОУ	
однотарифные на два направления учета активной или реактивной энергии в 3-х и 4-х проводной сети								
ПСЧ-4АП.05	3×57,7/100; 3×220/380	1(1,5); 5(7,5)	0,5 или 1	1	ТМ вых.	-40...+55	ОУ	
ПСЧ-4РП.05	3×57,7/100; 3×220/380	1(1,5); 5(7,5)	0,5 или 1	1	ТМ вых.	-40...+55	ОУ	
многотарифные на одно направление учета активной энергии в 3-х и 4-х проводной сети								
ПСЧ-3Т	3×220/380	5(50)	2	2	ТМ вых.	-40...+55	ОУ	Внешний тарификатор

ПСЧ-3ТА.00.2	3×220/380	5(50)	1	2	RS-485	-20...+55	ОУ	
ПСЧ-3ТА.04.1	3×220/380	5(50)	1	3	RS-485	-20...+55	ЖКИ	
ПСЧ-3ТА.03.2	3×220/380	5(50)	1	3	RS-485	-40...+55	ЖКИ	Пр. М
ПСЧ-3ТА.07.ТГ	3×230/400	5(50)	1	2 или 4	оптопорт	-40...+60	ОУ или ЖКИ	Пр. М, Пр. maxМ, РП, точ. хода -0,5 с/сут
ПСЧ-3ТА.07.ТГ	3×(120- 230)/(200- 400)	5(50); 10(100)	1	2 или 4	RS-485	-40...+60	ОУ или ЖКИ	Пр. М, Пр. maxМ, РП, точ. хода -0,5 с/сут
многотарифные на одно направление учета активной энергии в 3-х и 4-х проводной сети трансформаторного включения								
ПСЧ-4ТА.04.2*	3×57,7/100	5(7,5)	0,5	3	RS-485	-40...+55	ЖКИ	Пр. М
ПСЧ-4ТМ.05. (08-11)*	3×57,7/100	5(7,5)	0,5	4	RS-485, оптопорт	-40...+55	ЖКИ	Пр. М; Жур. С; РП; точ. хода -0,5 с/сут
	3×(120- 230)/(200- 400)	5(7,5)	0,5	4	RS-485, оптопорт	-40...+55	ЖКИ	Пр. М; Жур. С; РП; точ. хода -0,5 с/сут
ПСЧ-3ТА.07. 112.2*	3×(120- 230)/(200- 400)	5(7,5)	1	4	RS-485	-40...+60	ЖКИ	Пр. М, Пр. maxМ, РП, точ. хода -0,5 с/сут

Счетчики	Номинальное напряжение, В	Номинальный (максимальный) ток, А	Класс точности, ГОСТ 30207-94; ГОСТ 30206-94	Количества тарифов	Наличие интерфейса связи	Диапазон рабочих температур, °С	Тип индикатора	Дополнительная информация
многотарифные прямого и обратного направления учета активной и реактивной энергии в 3-х и 4-х проводной сети трансформаторного включения								
ПСЧ-4ТМ.05 (01-07)	3×57,7/100	5(7,5)	0,5а/ 1,0г	4	RS-485, оптопорт	-40...+55	ЖКИ	Пр. М; Жур. С; РП; точ. хода -0,5 с/сут
	3×(120-230)/(200-400)	5(7,5)	0,5а/ 1,0г	4	RS-485, оптопорт	-40...+55	ЖКИ	Пр. М; Жур. С; РП; точ. хода -0,5 с/сут
многофункциональные прямого и обратного направления учета активной и реактивной энергии в 3-х и 4-х проводной сети								
СЭТ-4ТМ.02.2	3×57,7/100; 3×(120-230)/(200-400)	1(1,5); 5(7,5)	0,5а /1,0г	8	RS-485, оптопорт	-40...+55	ЖКИ	Пр. М; Жур. С; точ. хода -0,5 с/сут
	3×57,7/100; 3×(120-230)/(200-400)	1(1,5); 5(7,5)	0,5а/ 0,5г	8	RS-485, оптопорт	-40...+55	ЖКИ	Пр. М; Жур. С; точ. хода -0,5 с/сут

СЭТ-4ТМ.02.2	3×57,7/100; 3×(120- 230)/(200- 400)	1(1,5); 5(7,5)	0,2а/ 0,5г	8	RS-485, оптопорт	-40...+55	ЖКИ	Пр. М; Жур. С; точ. хода -0,5 с/сут
СЭТ-4ТМ.03	3×57,7/100; 3×(120- 230)/(200- 400)	1(10)	0,5а/ 1,0г	8	2*RS-485, оптопорт	-40...+55	ЖКИ	Пр. М; Жур. С; РП; точ. хода -0,5 с/сут
СЭТ-4ТМ.03	3×57,7/100; 3×(120- 230)/(200- 400)	1(10)	0,2а/ 0,5г	8	2*RS-485, оптопорт	-40...+55	ЖКИ	Пр. М; Жур. С; РП; точ. хода -0,5 с/сут
многотарифные, предназначенные для использования в АСКУЭ								
с возможностью организации предоплаты за потребленную электроэнергию								
СЭБ-2АК.05.2	220	5(50)	2	3	RS-485	-20...+55	ЖКИ	SMART – карта
ПСЧ-3ТАК.03.2	3×220/380	5(50)	1	3	RS-485	-40...+55	ЖКИ	SMART – карта; Пр. М
ПСЧ-4ТАК.04.2	3×57,7/100	5(7,5)	0,5	3	RS-485	-40...+55	ЖКИ	SMART – карта; Пр. М

* – существует вариант счетчика с электронной пломбой.

Примечание. ТТ – токовый трансформатор; Ш – шунт; ТТ+Ш – комбинированный датчик тока.

Все однофазные счетчики имеют защиту от воздействия переменного и постоянного магнитных полей, превышающую требования ГОСТ 30207–94.

А – активный; Р – реактивный; П – перетоковый; ТТ – токовый трансформатор; ТМ вых. – телеметрический выход; РП – резервное питание; Жур. С – журнал событий; ОУ – электромеханическое отсчетное устройство; ЖКИ – жидкокристаллический индикатор; Пр. М – профиль мощности; Пр. тахМ – профиль максимальных мощностей.

Справочные данные счетчиков

Счетчики	Номинальное напряжение, В	Номинальный (максимальный) ток, А	Количество оборотов на 1 кВт·ч	Количество во цифр счетного механизма* Ма*	Класс точности	Межпериодический интервал	Примечание
<i>Однофазные индукционные</i>							
СО-1	220	5	2500	3	2,5	8	Не выпускается
СО-1	220	10	1250	4	2,5	8	»
СО-1	220	10–40	600	4	2,5	16	Выпускается с 1995 г.
СО-193	220	10–40	600	5	2,5	16	–
СО-2	220	10	600	5	2,5	16	ВЗЭТ
СО-2	220	10	650	4	2,5	16	»
СО-2	220	10	750	4	2,5	16	»
СО-2	220	10	625	4	2,5	16	»
СО-2	220	5	1250	4	2,5	16	»
СО-2(60)	220	10	750	4	2,5	16	МЗЭП
СО-2(60)	220	5	1250	4	2,5	16	»
СО-2М	220	10	640	4	2,5	16	ВЗЭТ
СО-2М	220	5	1280	4	2,5	16	»
СО-2М2	220	10–30	640	4	2,5	16	»
СО-2М2	220	5–15	1280	4	2,5	16	»
СО-2МТ	220	10–30	640	4	2,5	16	»

СО-2МТЗ	220	10-30	640	4	2,5	16	»
СО-5	220	5-15	1250	4	2,5	16	» МЗЭП
СО-505	220	10-40	600	5	2	16	»
СО-50	220	10-40	625	4	2,5	16	»
СО-5У	220	10-30	625	4	2,5	16	»
СО-И445	220	10-40	440	5	2,0	16	» ВЗЭТ
СО-И446	220	10-34	600	5	2,5	16	»
СО-И446	220	5-17	1200	4	2,5	16	»
СО-И446	220	5-20	1200	4	2,5	16	»
СО-И446М	220	10-40	600	5	2,5	16	»
СО-И449	220	10-40	210	5	2,0	16	»
СО-И449М	220	10-60	200	5	2,0	16	»
СО-И449М1-1	220	10-40	400	5	2,0	16	»
СО-И449Т	220	10-40	210	5	2,0	16	»
СО-И449МТ	220	10-60	200	5	2,0	16	»
СО-ЭЭ6705	220	10-40	450	4	2,0	16	» ЛЭМЗ
СО-ЭЭ6705	220	10-40	400	5	2,0	16	»
СО-ЭЭ67А-1	220	5	500	5	2,5	16	»
СО-ЭЭ6705	220	5-20	450	4	2,5	16	»
СО-ИБ1	220	5-30	210	5	2,0	16	—
СО-ИБ2	220	10-60	250	5	2,0	16	—
5СМ4	220	10-40	480	5	2,5	16	—
СО-И131	220	10-40	210	6	2,5	16	—
А44Gd	220	15(60)	375	6	2**	16	—
DE4	220	10-40	450	5	2**	16	—

Счетчики	Номинальное напряжение, В	Номинальный ток, А	Количество оборотов на 1 кВт·ч	Количество цифр счетного механизма*	Класс точности	Межпериодический интервал	Примечание
TGL-5541	220	10-30	750	5	2**	16	-
WZ-2	220	10-20	1200	4	2**	16	-
Y-8	220	10-40	480	5	2**	16	-
EJ-914-2K	220	10-40	375	5	2**	16	-
ТУРАС2	220	10-40	375	6	2**	16	-
B1A	220	3	4800	4	2**	16	-
B1A	220	5	1200	5	2**	16	-
AEG	220	5	2400	5	2**	16	-
AEG	220	15(60)	375	6	2**	16	-
A52	220	10-40	375	6	2**	16	-
<i>Однофазные электронные</i>							
ЦЭ6807А-1	220	5-50	500	5	2	6	МЭТЗ
ЦЭ6807А-2	220	5-50	500	5	2	6	МЭТЗ (двухтарифный)
СЭО-1	220	10-50	57 600	5	2	6	Не выпускается
СО-Ф663	220	5-50	100	5	2	6	-
СОЭБ-1	220	10-50	720	5	2	6	БЭМЗ
A100D1B	230	10(60)	1000/200	ЖКИ	1	16	СП «АББ ВЭИ Метроника»***

Трехфазные индукционные									
СА4У-И672М	3×380/220	3×5	450	4 (5)	2	4	ЛЭМЗ (ГОСТ 6570—75)		
СА4У-И672М	3×380/220	3×5	450	5	2	4	ЛЭМЗ (ГОСТ 6570—96)		
СА4-И672М	3×380/220	3×10	225	4	2	8	ЛЭМЗ		
СА4-И672М	3×380/220	3×10—20	225	4	2	8	ЛЭМЗ		
СА4-И678	3×380/220	3×20—50	100	5	2	8	»		
СА4-И678	3×380/220	3×30—75	55	5	2	8	»		
СА4-И678	3×380/220	3×50—100	40	5	2	8	»		
СА3У-И670М	3×380	3×5	450	4	2	4	Не выпускается		
СА3У-И670М	3×220	3×5	800	4	2	4	То же		
СА4У-Т4	3×380/220	3×5	750	4	2	4	»		
СА4У-И672М	3×220/127	3×5	800	4	2	4	»		
СР4У-И673М	3×380	3×5	450	4	2	4	ЛЭМЗ		
СР3У-И44	3×380	3×5	450	4	3	4	»		
СА4-И45	380/220	3×10	225	4	2	4	»		
СА3У-ИТ	380	3×5	650	4	2	4	»		
СА3У-И670Д	380/220	3×5	1000	4	2	4	»		
СА4-И6П	380/220	3×10—60	100	5	2	8	»		
СА4У-И682	380/220	3×5	250	5	1	4	»		
Т-2СА43	3×380/220	5(20)	240	6	2	4(8)	Румыния		
Т-2СА43	3×380/220	3×5	960	5	2	4	»		
МХК-116	3×400/250	3×5	600	6	2	4	—		
Т31F	3×400/230	3×10(60)	75	6	2	8	—		
Т31СТК	3×400/230	3×5	750	6	2	4	—		
D-1СТ	3×240/400	3×5	212	5	2	4	—		
Т-22t	3×380/220	3×5	300	5	2	4	—		

Счетчики	Номинальное напряжение, В	Номинальный (максимальный) ток, А	Количество оборотов на 1 кВт·ч	Количество во цифр счетного механизма*	Класс точности	Межпове- рочный интервал	Примечание
MODC-5200	3×380/220	3×5	—	5	2	4	Польша
MODC-52a	3×380/220	3×5	375	6	2	4	Польша
HN4-CA4	3×380/220	3×25—50	120	5	3	8	—
ИЕА4-3У	3×380/220	3×5	480	5	2	4	—
ЕТ-401	3×380/220	3×5	750	5	2	4	—
А4-5D	3×380/220	3×5	480	4	2	4	—
ДН-4	3×380/220	3×5—25	300	5	2	8	Венгрия
А1Т-4-0000Т	3×380/220	5—24	—	4	2	8	Венгрия
ЕТ-411-1	3×380/220	3×5	—	6	2	4	—
МХКЛ-116	3×380	3×5	600	6	2	4	—
А4-3	380/220	3×10—40	120	5	2	8	Болгария
ЕТ414	380/220	10—40	—	5	2	8	—
ДН-4	380/220	15	100	6	2	8	Венгрия
САЧ-И60	380/220	3×10—60	100	5	2	8	—
САЧУ-196	380/220	3×5	—	5	2	—	Украина
САЗУ-ИТ	3×100	3×5	2500	3	2	4	—
САЗУ-И687	3×100	3×5	1000	4	1	4	ЛЭМЗ
САЗУ-И670Д	3×100	3×5	1750	4	2	4	»
САЗУ-И43	3×100	3×5	1750	3	2	4	»
САЗУ-И670М	3×100	3×1	8000	3	2	4	»

САЗУ-И681	3×100	3×1	5000	4	1	4	4	»
СР4У-И673М	3×100	3×5	1750	4	2	4	4	»
СРЗУ-ИТР	3×100	3×5	2500	3	3	4	4	»
СРЗУ-ИТР-60	3×100	3×5	2500	3	3	4	4	»
СРЗУ-И671	3×100	3×5	1750	3	2	4	4	»
СРЗУ-И44	3×100	3×5	1750	3	3	4	4	»
СР4У-И689	3×100	3×5	1000	4	2	4	4	»
СР4У-И673Д	3×100	3×5	1000	4	2	4	4	»
СР4У-И673М	3×100	3×1	8000	3	2	4	4	»
САЗУ-И670М	3×100	3×5	1750	4	2	4	4	»
САЗУ-И681	3×100	3×5	1000	5	1	4	4	»
СН41рiк а227	3×57,7/100	5	1500	5	1	4	4	Венгрия

Трехфазные электронные

СЭТ4-1	3×400/230	3×(5-60)	200	6	2	6	6	МЭТЗ
СЭТАМ-005	100/57,7	5-7,5	1600	ЖКИ	1	6	6	»
СЭТАМ-005-01	380/220	5-7,5	400	ЖКИ	1	6	6	»
СЭТАМ-005-02	380/220	5-50	200	ЖКИ	2	6	6	»
СЭТАМ-005-03	380/220	10-100	100	ЖКИ	2	6	6	»
СЭТ3а-02-04	380/220	5-50	100	6	1	6	6	ГРПЗ
СЭТ3а-01-02	100/100/ $\sqrt{3}$	5-7,5	2000	5	1	6	6	»
СЭТ3а-01П-27	100/100/ $\sqrt{3}$	5-7,5	2000	5	0,5	6	6	»
СЭТ3р-01П-30	100/100/ $\sqrt{3}$	5-7,5	2000	5	0,5	6	6	»
Ф68700	3×100	5-7,5	4000	4	1	6	6	Энергомера
ЦЭ6805	3×100	5-7,5	5000	4	0,5	6	6	»
ЦЭ6805	3×100	3×(1-1,5)	25 000	3	0,5	6	6	»
ЕА05RL-Р1В-3	3×100	1/5	5000	ЖКИ	0,5S	6	6	СП «АББ ВЭИ Метроника»***

Счетчики	Номинальное напряжение, В	Номинальный (максимальный) ток, А	Количество оборотов на 1 кВт·ч	Количество во цифр счетного механизма ^{Ma*}	Класс точности	Межпериодический интервал	Примечание
A2R-3-AL-C2-T	3×100	5	10 000	ЖКИ	0,5S	6	»
ЦЭ6803	220/380	1–8	500	5	2	6	РЗП
ЦЭ6803Т	220/380	5–8	16 000	5	2	6	»
<i>Устройство переключения тарифов</i>							
УПТ12-10	220	2	–	6	–	–	МЭТЗ
ЦН6802А	220	2	–	6	–	–	РЗП
УПТ12-100	220	2	–	6	–	–	МЭТЗ

* Указано количество целых цифр показаний счетного механизма.

** Класс точности на шитке прибора не указан, регулировка выполняется по классу точности 2.

*** С 2003 г. – «Эльстер Метроника».

Примечания.

МЗЭП – «Московский завод электроизмерительных приборов».

МЭТЗ – «Мытищинский электротехнический завод».

ЛЭМЗ – «Ленинградский электромеханический завод».

ГРПЗ – «Государственный рязанский приборный завод».

РЗП – «Рыбинский завод приборостроения».

Энергомера – ОАО «Концерн Энергомера».

БЭМЗ – «Березовский электромеханический завод».

ВЗЭТ («ВилСкайтас») – «Вильнюсский завод электроизмерительной техники».

Приложение 3

Потребление мощности счетчиками, ваттметрами, варметрами, амперметрами, вольтметрами и преобразователями телеизмерений [22]

Прибор	Тип	Цепь напряжения				Цепь тока				
		номинальное напряжение, В	потребляемый ток, А	полное сопротивление, Ом	потребляемая мощность, В·А	номинальный ток, А	падение напряжения, В	полное сопротивление, Ом	потребляемая мощность, В·А	
Счетчик	САЗУ-ИТ	100	0,03	3333	3	5	0,19	0,038	0,95	
	СРЗУ-ИТР	100	0,03	3333	3	5	0,19	0,038	0,95	
	САЗУ-И670	100	0,045	2222	4,5	5	0,17	0,034	0,85	
	САЗУ-И681	100	0,046	2174	4,6	1	0,75	0,75	0,75	
	САЗУ-И681	100	0,046	2174	4,6	5	0,17	0,034	0,85	
	СР4У-И673	100	0,08	1250	8	1	0,35	0,35	0,35	
	СР4У-И673	100	0,08	1250	8	5	0,08	0,016	0,4	
	ДН-3	100	0,055	1818	5,5	5	0,09	0,018	0,45	
	ДН ₅ -3	100	0,072	1389	7,2	5	0,09	0,018	0,45	
	ЦЭ6805	100	0,025	4000	2,5	1	0,02	0,02	0,02	
	ЦЭ6805	100	0,025	4000	2,5	5	0,016	0,0032	0,08	
	Ф68700	100	0,005	20 000	0,5	5	0,03	0,006	0,15	
	Ваттметр	Д341	100	0,0055	18 182	0,55	5	0,45	0,09	2,25
		Д335	100	0,004	25 000	0,4	5	0,18	0,036	0,9
		Д335	100	0,0036	27 778	0,36	1	0,9	0,9	0,9

Прибор	Тип	Цепь напряжения				Цепь тока			
		номинальное напряжение, В	потребляемый ток, А	полное сопротивление, Ом	потребляемая мощность, В·А	номинальный ток, А	падение напряжения, В	полное сопротивление, Ом	потребляемая мощность, В·А
Ваттметр	Д365	100	0,0036	27 778	0,36	1	0,45	0,45	0,45
	Д365	100	0,0028	35 714	0,28	5	0,12	0,024	0,6
	Д309	100	0,006	16 667	0,6	5	0,12	0,024	0,6
Варметр	Д335/1	100	0,0018	55 556	0,18	1	0,75	0,75	0,75
	Д341/1	100	0,0055	18 182	0,55	5	0,45	0,09	2,25
	Д343	100	0,007	14 286	0,7	5	0,48	0,096	2,4
	Д365	100	0,0036	27 778	0,36	1	0,45	0,45	0,45
	Д365	100	0,0028	35 714	0,28	5	0,11	0,022	0,55
Амперметр	Э30	—	—	—	—	5	0,22	0,044	1,1
	Э335	—	—	—	—	1	0,095	0,095	0,095
	Э335	—	—	—	—	5	0,09	0,018	0,45
	Э365/1	—	—	—	—	5	0,04	0,008	0,2
Вольтметр	Э30	—	0,03	—	—	—	—	—	—
	Э365	100	0,005	20 000	0,5	—	—	—	—
	Э377	100	0,012	8333	1,2	—	—	—	—
	Э378	100	0,012	8333	1,2	—	—	—	—
Частотомер	Э361	100	0,0055	18 182	0,55	—	—	—	—
	Ц300	100	0,05	2000	5	—	—	—	—
	Ц300-М1	100	0,016	6250	1,6	—	—	—	—

ИП МОЩНОСТИ	ИП- ТАМ-301-1	100	0,002	50 000	0,2	5	0,50	0,1	2,5
	E728	100	0,073	1370	7,3	5	0,10	0,02	0,5
	E748	100	0,06	1667	6	0,5	1,90	3,8	0,95
	E748	100	0,06	1667	6	1	0,95	0,95	0,95
	E748	100	0,06	1667	6	2,5	0,80	0,32	2
	E748	100	0,06	1667	6	5	0,50	0,1	2,5
	E849	100	0,075	1333	7,5	0,5	0,14	0,28	0,07
	E849	100	0,075	1333	7,5	1	0,07	0,07	0,07
	E849	100	0,075	1333	7,5	2,5	0,30	0,12	0,75
	E849	100	0,075	1333	7,5	5	0,15	0,03	0,75
	E849/3М-1	100	0,03	3333	3	1	0,01	0,01	0,01
	E849/9М-1	100	0,03	3333	3	5	0,12	0,024	0,6
ИП напряже- ния	E825/1	100	0,0085	11 765	0,85	-	-	-	-
	E825/2	100	0,0125	8000	1,25	-	-	-	-
	E855/3	100	0,00087	118 906	0,09	-	-	-	-
ИП тока	E824	-	-	-	-	5	0,11	0,022	0,55
	E842	-	-	-	-	5	0,14	0,028	0,7
ИП частоты	E858/1	100	0,023	4348	2,3	-	-	-	-

**Технические характеристики трансформаторов напряжения
отечественного производства [25]**

Тип	Номинальное напряжение обмоток, кВ			Номинальная мощность, В·А, для классов точности				Максимальная мощность, В·А	$\mu_k, \%$
	ВН	НН (основной)	НН (дополнительной)	0,2	0,5	1	3		
НОС-0,5	0,38 0,5	0,1 0,1	— —	— —	25 25	50 50	100 100	200 200	4,4 4,2
НОМ-6	3 6	0,1 0,1	— —	— —	30 50	50 75	150 200	240 400	3,58 6,15
НОМ-10	10	0,1	—	—	75	150	300	640	6,4
НОМ-15	13,8	0,1	—	—	75	150	300	640	3,8
	15,75 18	0,1 0,1	— —	— —	75 75	150 150	300 300	640 640	4,83 4,5
НОМ-35	35	0,1	—	—	150	250	600	1200	3,87
НОЛ-08-6	6	0,1	—	30	50	75	200	400	3,47
НОЛ-08-10	19	0,1	—	50	75	150	300	640	4,95
НТС-0,5	0,38 0,5	0,1 0,1	— —	— —	50 50	75 75	200 200	400 400	3,76 3,78
	3 6	0,1 0,1	— —	— —	50 75	75 150	200 300	400 640	2,98 3,92
НТМК-10	10	0,1	—	—	120	200	500	960	3,07

НГМИ-8	3	0,1	0,1/3	—	50	75	200	400	3,01
	6	0,1	0,1/3	—	75	150	300	640	5,23
НТМИ-10	10	0,1	0,1/3	—	120	200	500	960	5
НТМИ-18	13,8	0,1	0,1/3	—	120	200	500	960	4,08
	15,75	0,1	0,1/3	—	120	200	500	960	4,32
	18	0,1	0,1/3	—	120	200	500	960	4,32
ЗНОЛ-09-6	$6/\sqrt{3}$	$0,1/\sqrt{3}$	0,1/3	30	50	75	200	400	3,55
ЗНОЛ-09-10	$10/\sqrt{3}$	$0,1/\sqrt{3}$	0,1/3	50	75	150	300	640	4,8
ЗНОЛ-06-8	$6/\sqrt{3}$	$0,1/\sqrt{3}$	0,1/3	30	50	75	200	400	3,55
ЗНОЛ-06-10	$10/\sqrt{3}$	$0,1/\sqrt{3}$	0,1/3	50	75	150	300	640	4,8
ЗНОЛ-06-15	$13,8/\sqrt{3}$	$0,1/\sqrt{3}$	0,1/3	50	75	150	300	640	5,12
	$15,75/\sqrt{3}$	$0,1/\sqrt{3}$	0,1/3	50	75	150	300	640	5,12
ЗНОЛ-06-20	$18/\sqrt{3}$	$0,1/\sqrt{3}$	0,1/3	50	75	150	300	640	5,02
	$20/\sqrt{3}$	$0,1/\sqrt{3}$	0,1/3	50	75	150	300	640	5,02
ЗНОЛ-06-24	$24/\sqrt{3}$	$0,1/\sqrt{3}$	0,1/3	50	75	150	300	640	5,03
ЗНОМ-15-72	$6/\sqrt{3}$	$0,1/\sqrt{3}$	0,1/3	—	50	75	200	400	3,42
	$10/\sqrt{3}$	$0,1/\sqrt{3}$	0,1/3	—	75	150	300	640	4,83

Тип	Номинальное напряжение обмоток, кВ				Номинальная мощность, В·А, для классов точности				Максимальная мощность, В·А	$\mu_k, \%$
	ВН	НН (основной)	НН (дополнительной)	0,2	0,5	1	3			
								0,2		
	$13,8/\sqrt{3}$	$0,1/\sqrt{3}$	0,1/3	80	90	150	300	640	4,57	
	$16,75/\sqrt{3}$	$0,1/\sqrt{3}$	0,1/3	60	90	150	300	640	5,1	
ЗНОМ-20	$18/\sqrt{3}$	$0,1/\sqrt{3}$	0,1/3	60	90	150	300	640	5,6	
	$20/\sqrt{3}$	$0,1/\sqrt{3}$	0,1/3	—	75	150	300	640	5,25	
ЗНОМ-24	$24/\sqrt{3}$	$0,1/\sqrt{3}$	0,1/3	—	150	250	600	980	4,4	
ЗНОМ-35-65	$35/\sqrt{3}$	$0,1/\sqrt{3}$	0,1/3	—	150	250	600	1200	6	
НКФ-110-57	$110/\sqrt{3}$	$0,1/\sqrt{3}$	0,1	—	400	600	1200	2000	4,05	
НКФ-110-58	$66/\sqrt{3}$	$0,1/\sqrt{3}$	0,1/3	—	400	600	1200	2000	3,55	
	$110/\sqrt{3}$	$0,1/\sqrt{3}$	0,1/3	—	400	600	1200	2000	4,43	
НКФ-220-58	$150/\sqrt{3}$	$0,1/\sqrt{3}$	0,1	—	400	600	1200	2000	3,83	

Таблица тригонометрических величин

φ, граду- сы	sin φ	cos φ	tg φ	φ, граду- сы	sin φ	cos φ	tg φ
0	0,0000	1,0000	0,0000	23	0,3907	0,9205	0,4245
1	0,0175	0,9998	0,0175	24	0,4067	0,9135	0,4452
2	0,0349	0,9994	0,0349	25	0,4226	0,9063	0,4663
3	0,0523	0,9986	0,0524	26	0,4384	0,8988	0,4877
4	0,0698	0,9976	0,0699	27	0,4540	0,8910	0,5095
5	0,0872	0,9962	0,0875	28	0,4695	0,8829	0,5317
6	0,1045	0,9945	0,1051	29	0,4848	0,8746	0,5543
7	0,1219	0,9925	0,1228	30	0,5000	0,8660	0,5774
8	0,1392	0,9903	0,1405	31	0,5150	0,8572	0,6009
9	0,1564	0,9877	0,1584	32	0,5299	0,8480	0,6249
10	0,1736	0,9848	0,1765	33	0,5446	0,8387	0,6494
11	0,1908	0,9816	0,1944	34	0,5592	0,8290	0,6745
12	0,2079	0,9781	0,2126	35	0,5736	0,8192	0,7002
13	0,2250	0,9744	0,2309	36	0,5878	0,8090	0,7265
14	0,2419	0,9703	0,2493	37	0,6018	0,7986	0,7536
15	0,2588	0,9659	0,2679	38	0,6157	0,7880	0,7813
16	0,2756	0,9613	0,2867	39	0,6293	0,7771	0,8093
17	0,2924	0,9563	0,3057	40	0,6428	0,7660	0,8391
18	0,3090	0,9511	0,3249	41	0,6561	0,7547	0,8693
19	0,3256	0,9455	0,3443	42	0,6691	0,7431	0,9004
20	0,3420	0,9397	0,3640	43	0,6820	0,7314	0,9325
21	0,3584	0,9336	0,3839	44	0,6947	0,7193	0,9657
22	0,3746	0,9272	0,4040	45	0,7071	0,7171	1,0000

φ, граду- сы	sin φ	cos φ	tg φ	φ, граду- сы	sin φ	cos φ	tg φ
46	0,7193	0,6947	1,0355	69	0,9336	0,3584	2,6051
47	0,7314	0,6820	1,0724	70	0,9397	0,3420	2,7475
48	0,7431	0,6691	1,1106	71	0,9455	0,3256	2,9042
49	0,7547	0,6561	1,1504	72	0,9511	0,3090	3,0777
50	0,7660	0,6428	1,1918	73	0,9563	0,2924	3,2709
51	0,7771	0,6293	1,2349	74	0,9613	0,2756	3,4874
52	0,7880	0,6157	1,2799	75	0,9659	0,2588	3,7321
53	0,7986	0,6018	1,3270	76	0,9703	0,2419	4,0108
54	0,8090	0,5878	1,3764	77	0,9744	0,2250	4,3315
55	0,8192	0,5736	1,4282	78	0,9781	0,2079	4,7046
56	0,8290	0,5592	1,4826	79	0,9816	0,1908	5,1446
57	0,8387	0,5446	1,5399	80	0,9848	0,1736	5,6713
58	0,8480	0,5299	1,6003	81	0,9877	0,1564	6,6138
59	0,8572	0,5150	1,6643	82	0,9903	0,1392	7,1154
60	0,8660	0,5000	1,7321	83	0,9925	0,1219	8,1444
61	0,8746	0,4848	1,8041	84	0,9945	0,1045	9,5144
62	0,8829	0,4695	1,8807	85	0,9962	0,0872	11,4301
63	0,8910	0,4540	1,9626	86	0,9976	0,0698	14,3007
64	0,8988	0,4384	2,0503	87	0,9986	0,0523	19,0811
65	0,9063	0,4226	2,1445	88	0,9994	0,0349	28,6363
66	0,9135	0,4067	2,2640	89	0,9998	0,0175	57,2900
67	0,9205	0,3907	2,3559	90	1,0000	0,0000	∞
68	0,9272	0,3746	2,4751				

Приложение 6

Протокол

проверки измерительного комплекса коммерческого учета электроэнергии (пример)

1.08.2006 г. п/ст 33

Ф2, СШ1

Определение погрешности счетчика

Место установки	Тип счетчика	№ счетчика	Класс точ-ти	Дата поверки	Показания	Погрешность, %
РУ-10 кВ, 1СШ, Ф2	СЗТ3а-01-22-01/1п	177936	0,5	2005 г.	01511,76	-0,19
водозабор	2500 имп / кВт·ч, средний элемент включен на сумму токов фаз А и С					

Проверка правильности подключения счетчиков и элементов измерительного комплекса

Чередование фаз напряжений	Напряжение / Ток / ф по фазе А	Напряжение / Ток / ф по фазе В	Напряжение / Ток / ф по фазе С	Соответствие токов своим напряжениям	Полярность токов
Прямое	105,4/0,52/19L	104,5/0,57/160L	104,7/0,51/106C	Уточнить соответствие угла фазового сдвига нагрузке	
Актив-емк. нагрузка	$\Delta U_A = 8,55 \text{ В}$	$\Delta U_B = 0,05 \text{ В}$	$\Delta U_C = 8,53 \text{ В}$		

Проверка трансформаторов тока

Место установки РУ 10кВ, Ф2

Паспортные данные трансформаторов тока

Фаза	Тип	№	Класс точности	Коэффициент трансформации	Допустимая нагрузка, Ом
А	ТПЛ-10	1104	0,5	300/5	0,4
В					
С	ТПЛ-10	1712	0,5	300/5	0,4

Проверка коэффициента трансформации

Фаза А		Фаза В		Фаза С	
$I_{пер}, A$	$I_{втор}, A$	$I_{пер}, A$	$I_{втор}, A$	$I_{пер}, A$	$I_{втор}, A$
30	0,5			30	0,5
	$K_{тр}$		$K_{тр}$		$K_{тр}$
	60				60

Определение нагрузок вторичных цепей трансформаторов тока (ТТ)

Фаза	U, B	I, A	$Z, Ом$
А	0,019	0,5	0,038
В			
С	0,019	0,5	0,038

Используемое оборудование:

Тип Счетчик эталонный _____ марка ЦЭ6806П _____ № 480596_ повер. действ. до 17.11.2007 г.
 Тип Мультиметр эталонный _____ марка RD700 _____ № 5122012_ повер. действ. до 1.04.2007 г.
 Тип Вольтамперфазометр марка _____ ВАФ-ПАРМА _____ № 03392_ повер. действ. до 15.07.2007 г.
 Тип Измерительные клещи марка _____ ВМ802 _____ № 43524_ повер. действ. до 22.07.2007 г.

Заключение

Сопrotивление вторичных цепей ТТ не превышает допустимый предел. Возможность несанкционированного доступа к цепям напряжения и тока.

Падение напряжения от ТН СШ1 до счетчика в фазах А и С составляет 8,55 В, что превышает допустимые пределы. Заземление выводов измерительной обмотки ТТ выполнено на клеммном ряду в релейном отсеке ячейки. Погрешность измерений энергии счетчиком не превышает класс точности.

Проверку произвели _____

Приложение 7

Основные параметры измерительных комплексов учета электроэнергии на подстанции (пример)

Таблица П5

Типы и параметры измерительных трансформаторов напряжения

Тип ТН	$K_{\text{тн}}$	Класс точности	Номинальная нагрузка, В·А	Фактическая нагрузка, В·А	Длина измерительных цепей, м	Марка кабеля	Сечение провода, мм ²	Заводской номер	Год выпуска	Межповерочный интервал	Акт последней поверки	Паспорт-протокол
НКФ-220 58 У1 220/0,1	2200	0,5	400	155	100	АКВВГ – 3×35+1×16	35	888997, 888993, 888991	1987	4	28.10.2004	Есть
НКФ-110 В3 У1 110/0,1	1100	0,5	400	203	150	АВВБГ – 3×35+1×16	35	40448, 40877, 40663	1987	4	28.10.2004	Есть
ЗНОМ-35 35/0,1	350	0,5	150	100	55	АКВВ – 4×10	10	838924, 838848, 906027	1987	4	01.12.2003	Есть
НАМИ-10 10/0,1	100	0,5	120	75	35	ВВГ – 4×2,5	2,5	35681	1988	4	Нет	Нет
НТМИ-10-66 У3 10/0,1	100	0,5	120	58	95	ВВГ – 4×2,5	2,5	856021	1980	4	Нет	Нет

Параметры счетчиков

Тип ЭС	Класс точности	Вид измеряемой энергии	Схема подключения счетчика	Потери напряжения, %	Используемый выход ЭС	Рабочий диапазон температур, °С	Место установки	Год выпуска	Заводской номер	Межповерочный интервал	Акт последней проверки	Собственник	Паспорт-протокол
Ф68700В	1,0	А	А4	0,51	Т	(-25+55)	ОПУ	1997	47 189	6	1997	ФСК	Есть
ЦЭ6805	0,5	А	А4	0,35	Т	(-25+55)	ОПУ	1997	31 501	6	1997	ФСК	Есть
Ф68700	1,0	А	А4	0,23	Т	(-25+55)	ОПУ	1997	47 186	6	1997	ФСК	Нет
ЦЭ6805	0,5	А	А3	0,22	Т	(-25+55)	ОПУ	1995	10 047	6	1995	ФСК	Нет
ЦЭ6803В	2,0	А	А2	0,21	Т	(-25+55)	ОПУ	2000	59 544	6	2000	ФСК	Нет
ЦЭ6805	0,5	А	А3	0,18	Т	(-25+55)	ОПУ	1994	3713	6	1994	ФСК	Нет
СА3У-И670	2,0	А	А2	0,21	Нет	(0+45)	ОПУ	1987	03007	4	1999	ФСК	Нет
ЦЭ6805В	1,0	А	А3	0,23	Т	(-25+55)	ОПУ	1999	03577	6	1999	ФСК	Нет
СА4У-И672М	2,0	А	А4	0,12	Нет	(0+45)	ОПУ	2000	612874	4	2000	ФСК	Есть

Примечания.

1. Несанкционированный доступ предупреждается наличием пломбы.
2. А2 – схема включения двухэлементного счетчика с двумя ТТ.
3. А3 – схема включения трехэлементного счетчика с двумя ТТ.
4. А4 – схема включения трехэлементного счетчика с тремя ТТ.

Таблица П7

Типы и параметры измерительных трансформаторов тока

Тип ТТ	Класс точности	Первичный номинал. ток, А	Вторичный номинал. ток, А	Кол-во измер. обмоток	Допустимая нагрузка, Ом	Фактическая нагрузка, Ом.	Длина измерительных цепей, м	Марка кабеля	Сечение провода, мм	Место установки	Заводской номер	Год выпуска	Межповторный интервал	Акт последней проверки
ТФНД-220, 1000/5	0,5	1000	5	4	2,0	2	85	КРВГ – 10×2,5	2,5	ОРУ-220	22213	1971	4	Нет
ТФЗМ-110-Б, 600/5	0,5	600	5	3	1,2	1,5	80	КРВГ – 10×2,5	2,5	ОРУ-110	1351	1987	4	Нет
ТПОЛ-10	0,5	300	5	2	0,4	0,21	12	КВВГ – 4×2,5	2,5	КРУ-10	1113	1979	4	Нет
ТПЛ-10-У3	0,5	200	5	2	0,4	0,25	12	ВВГ – 4×2,5	2,5	КРУ-10	965	1980	4	Нет
ТК-20-У3	0,5	100	5	1	0,2	0,12	2,5	ВВГ – 2×2,5	2,5	ГЩУ	64395	1973	4	Нет

СПИСОК ЛИТЕРАТУРЫ

1. ГОСТ Р 52320–2005. Аппаратура для измерения электрической энергии переменного тока. Общие требования. Испытания и условия испытаний. Часть II. Счетчики электрической энергии, 2005.
2. ГОСТ Р 52321–2005. Электромеханические счетчики активной энергии классов точности 0,5; 1 и 2. – М. : ИПК Изд-во стандартов, 2005.
3. ГОСТ Р 52322–2005. Статические счетчики активной энергии классов точности 1 и 2. – М. : ИПК Изд-во стандартов, 2005.
4. ГОСТ Р 52323–2005. Статические счетчики активной энергии переменного тока классов точности 0,2S и 0,5S. – М. : Изд-во стандартов, 2005.
5. ГОСТ 8.259–2004. Счетчики электрические индукционные активной и реактивной энергии. Методика поверки. – М. : Изд-во стандартов, 2004.
6. ГОСТ 25372–95. Условные обозначения для счетчиков электрической энергии переменного тока. – М. : Изд-во стандартов, 1996.
7. ГОСТ 7746–2001. Трансформаторы тока. Общие технические условия. – М. : Изд-во стандартов, 2001.
8. ГОСТ 1983–2001. Трансформаторы напряжения. Общие технические условия. – М. : Изд-во стандартов, 2001.
9. ГОСТ 13109–97. Нормы качества электрической энергии в системах электроснабжения общего назначения. – Минск : Изд-во стандартов, 1998.
10. РД.34.09.101–94. Типовая инструкция по учету электроэнергии при ее производстве, передаче и распределении. – М. : Изд-во НЦ ЭНАС, 2004.
11. Методика расчета нормативных потерь электроэнергии в электрических сетях. Утверждена приказом Минпромэнерго России от 3 февраля 2005 г. № 21.
12. Правила устройства электроустановок. – 7-е изд. – М. : Изд-во НЦ ЭНАС, 2006.
13. Правила функционирования розничных рынков электрической энергии в переходный период реформирования электроэнергети-

ки. Утверждены постановлением Правительства Российской Федерации от 31 августа 2006 г. № 530.

14. Инструкция по применению и испытанию средств защиты, используемых в электроустановках. – М. : Изд-во НЦ ЭНАС, 2004.

15. Инструкция по проверке трансформаторов напряжения и их вторичных цепей. – М. : СПО Союзтехэнерго, 1979.

16. Инструкция по проверке трансформаторов тока, используемых в схемах релейной защиты. – М. : Л. : Госэнергоиздат, 1960.

17. Вавин В. Н. Трансформаторы тока. – М. : Л. : Энергия, 1966.

18. *Воротницкий В. Э.* Измерение, нормирование и снижение потерь электроэнергии в электрических сетях // В сборнике «Метрологическое обеспечение электрических измерений в электроэнергетике». – М. : Изд-во НЦ ЭНАС, 2002.

19. *Загорский Я. Т.* Основные нормируемые метрологические характеристики АСКУЭ. Основные требования по РД 34.11.114–98 // В сборнике «Метрологическое обеспечение электрических измерений в электроэнергетике». – М. : Изд-во НЦ ЭНАС, 1999.

20. *Загорский Я. Т., Комкова Е. В.* Погрешности измерений электроэнергии при влиянии внешних величин и параметров контролируемых присоединений // В сборнике «Метрологическое обеспечение электрических измерений в электроэнергетике». – М. : Изд-во НЦ ЭНАС, 2000.

21. *Кораблев В. П.* Электробезопасность в вопросах и ответах. – М. : Московский рабочий, 1985.

22. *Латорцев В. И.* Повышение точности измерений потерь электроэнергии в ОАО «Кубаньэнерго» // В сборнике «Метрологическое обеспечение электрических измерений в электроэнергетике». – М. : Изд-во НЦ ЭНАС, 1999.

23. *Минин Г. П.* Измерение электроэнергии. – М. : Энергия, 1974.

24. Справочник по электропотреблению в промышленности / под ред. Г. П. Минина. – М. : Энергия, 1987.

25. *Труб И. И.* Обслуживание индукционных счетчиков и цепей учета в электроустановках. – М. : Энергоатомиздат, 1983.

26. Электрические измерения : учебник для вузов / Байда Л. И., Добротворский Н. С., Душин Е. М. и др. ; под ред. А. В. Фремке и Е. М. Душина. – 5-е изд., перераб. и доп. – Л. : Энергия, 1980.

27. Конфигуратор счетчиков электрической энергии «Меркурий 230». Руководство пользователя. – ООО «Фирма Интотекс».

Производственно-практическое издание

Автор-составитель

Рощин Владимир Александрович

**СХЕМЫ ВКЛЮЧЕНИЯ СЧЕТЧИКОВ
ЭЛЕКТРИЧЕСКОЙ ЭНЕРГИИ**

Производственно-практическое пособие

Издание 3-е, переработанное и дополненное

Редактор *Е. А. Евтеева*

Художественный редактор *Е. Г. Земцова*

Технический редактор *Ж. М. Голубева*

Компьютерная верстка и графика *Ю. А. Савваитовой*

Корректор *Г. И. Эрли*

Подписано в печать 2.07.2007. Формат 60×88¹/₁₆.

Бумага офсетная. Гарнитура Ньютон.

Усл. печ. л. 6,8. Уч.-изд. л. 6,9.

Тираж 10 000 экз. (1-й завод 1—4000 экз.).

Изд № 734. Заказ № 6091.

ЗАО «Издательство НЦ ЭНАС».

115114, Москва, Дербеневская наб., д. 11,

Бизнес-центр «Полларс», корп. Б.

Тел./факс: (495) 913-66-20, 913-66-21.

E-mail: adres@enas.ru

<http://www.enas.ru>

Отпечатано с готовых диапозитивов
в ФГУП «Производственно-издательский комбинат ВИНТИ».
140010, Московская обл., г. Люберцы, Октябрьский просп., 403.
Тел. 554-21-86.



Издательство

АКТУАЛЬНОЕ ПРОИЗВОДСТВЕННО-ПРАКТИЧЕСКОЕ ПОСОБИЕ

В. В. Красник

102 СПОСОБА ХИЩЕНИЯ ЭЛЕКТРОЭНЕРГИИ

Рассмотрена проблема хищений электроэнергии и снижения коммерческих потерь в электрических сетях потребителей. Приведены законодательно-правовые основы для привлечения к ответственности виновных в хищении электроэнергии. Изложены вопросы определения расчетных параметров средств учета электроэнергии, показаны схемы подключения счетчиков электрической энергии. Описаны расчетные и технологические способы хищения электроэнергии. Обсуждаются организационные и технические мероприятия по обнаружению, предотвращению и устранению хищений.

Для работников энергоснабжающих организаций и инспекторского состава органов Ростехнадзора. Материалы книги могут быть использованы руководителями и специалистами энергослужб предприятий (организаций) для правильного определения расчетных параметров средств учета и потерь электроэнергии в электрических сетях.

Настоящая книга является переработанным и дополненным изданием выпущенной в 2005 г. книги «101 способ хищения электроэнергии».

Если потенциальные расхитители электроэнергии надеются найти в книге «полезные советы», они должны отдавать себе отчет, что контролирующие структуры информированы в не меньшей степени и, следовательно, вооружены для эффективной борьбы с противоправной деятельностью.

Приобрести литературу можно в ИЗДАТЕЛЬСТВЕ «ЭНАС»

115114, Москва, Дербеневская наб., 11,

Бизнес-центр «Полларс», корп. Б.

Тел. (495) 913-66-20.

E-mail: adres@enas.ru

<http://www.enas.ru>



Издательство

**НОВОЕ
ПРОИЗВОДСТВЕННО-ПРАКТИЧЕСКОЕ
ПОСОБИЕ**

В. В. Красник

**ПОТРЕБИТЕЛИ ЭЛЕКТРИЧЕСКОЙ ЭНЕРГИИ,
ЭНЕРГОСНАБЖАЮЩИЕ ОРГАНИЗАЦИИ И ОРГАНЫ
РОСТЕХНАДЗОРА**

Правовые основы взаимоотношений

Знание и соблюдение законодательных, правовых и подзаконных актов в области электроэнергетики, норм и правил работы в электроустановках позволит потребителям электрической энергии упорядочить отношения с энергоснабжающими организациями и органами государственного надзора, избежать юридически неправомерных санкций (штрафов, ограничений или прекращения подачи электроэнергии, отказов в заключении договора энергоснабжения и др.), организовать экономичную и безопасную эксплуатацию электроустановок.

В книге рассмотрены правовые основы договорных взаимоотношений потребителей электрической энергии с энергоснабжающими организациями и нормативно-правовых взаимоотношений с органами Ростехнадзора. Проведен анализ проблемы снижения производственного электротравматизма и показан подход к ее конструктивному решению. Изложены порядок, процедура оформления и осуществления лицензионной деятельности по эксплуатации электрических сетей. Отражены вопросы, связанные с соблюдением технических регламентов в электроэнергетике и сертификацией электрической энергии по показателям ее качества. Рассмотрены структура и порядок действий оперативно-диспетчерского персонала во всех звеньях оперативно-диспетчерского управления систем электроснабжения в нормальных режимах и аварийных ситуациях.

Для руководителей и специалистов энергослужб предприятий и организаций независимо от форм собственности и организационно-правовых форм, персонала электроэнергетических (в том числе энергоснабжающих) организаций и инспекторского состава органов Ростехнадзора.

Приобрести литературу можно в ИЗДАТЕЛЬСТВЕ «ЭНАС»

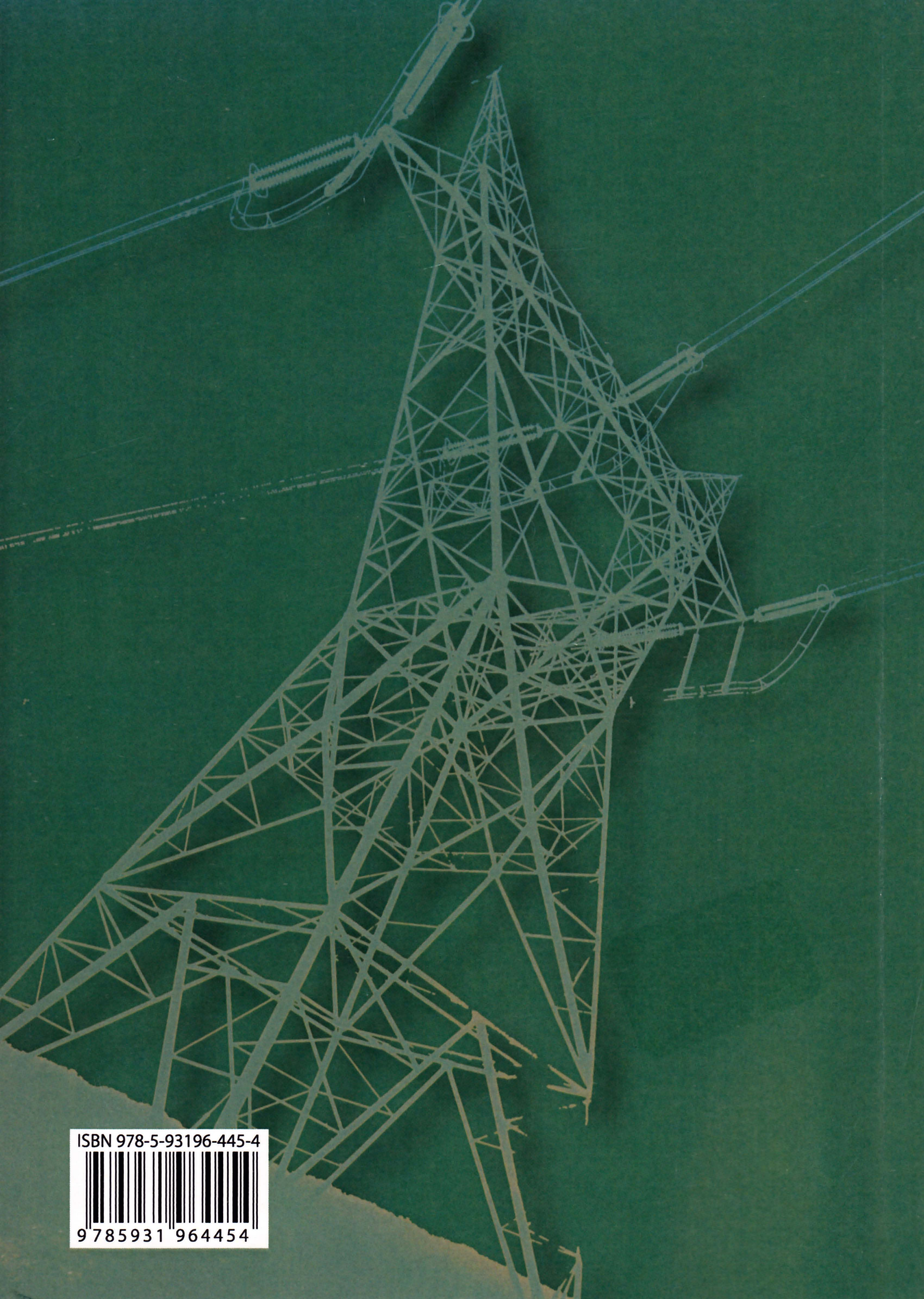
115114, Москва, Дербеневская наб., 11,

Бизнес-центр «Полларс», корп. Б.

Тел. (495) 913-66-20.

E-mail: adres@enas.ru

<http://www.enas.ru>



ISBN 978-5-93196-445-4



9 785931 964454