

**O‘ZBEKISTON RESPUBLIKASI  
OLIV VA O‘RTA MAXSUS TA‘LIM VAZIRLIGI  
ISLUM KARIMOV NOMIDAGI  
TOSHKENT DAVLAT TEXNIKA UNIVERSITETI**

# **FOYDALI QAZILMA KONLARINI QIDIRISH VA RAZVEDKA QILISH ASOSLARI**

**fanidan amaliy mashg‘ulotlarni bajarish bo‘yicha**

**O‘QUV – USLUBIY QO‘LLANMA**

II - qism

Toshkent 2017

Tuzuvchilar: Jo‘rayev M.N., Mirusmanov M.A.

5311700 – «Foydali qazilma konlari geologiyasi, qidiruv va razvedkasi (qattiq foydali qazilmalar)» bakalavriat ta‘lim yo‘nalishi talabalari uchun “Foydali qozilma konlarini qidirish va razvedka qilish asoslari” fanidan amaliy mashg‘ulotlar bo‘yicha o‘quv-uslubiy qo‘llanma. – Toshkent, ToshDTU, 2017.

O‘quv-uslubiy qo‘llanma oliy ta‘lim bakalavriat bosqichining 5311700 – «Foydali qazilma konlari geologiyasi, qidiruv va razvedkasi (qattiq foydali qazilmalar)» bakalavriat ta‘lim yo‘nalishi talabalari uchun mo‘ljallangan. Qo‘llanmada amaliy mashg‘ulotlarni bajarish uchun nazariy asoslar, ishlarni bajarish tartibi va nazorat uchun savollar keltirilgan. Amaliy mashg‘ulotlarni o‘tkazishda asosiy e‘tibor geologiya qidiruv ishlarini dalada bajarilishi va olingan ma‘lumotlarga xona (kameral) sharoitda ishlov berish, hamda to‘plangan ma‘lumotlar asosida konlarning zaxirasini hisoblash usullari kabi masalalarga qaratilgan.

*Islom Karimov nomidagi Toshkent davlat texnika universiteti ilmiy-uslubiy kengashining qaroriga binoan chop etildi.*

**Taqrizchilar:**

Turapov M.K. “Mineral resurslar instituti” DK “Tektonofizik tadqiqot usullari” sektori boshlig‘i, professor, g.-m.f.d.

Akbarov X.A. “Foydali qazilmalar geologiyasi va qidiruv ishlari” kafedrası professori, g.-m.f.d., akademik.

## KIRISH

“Foydali qazilma konlarini qidirish va razvedka qilish asoslari” fani 5311700 – “Foydali qazilma konlari geologiyasi, qidiruv va razvedkasi (qattiq foydali qazilmalar)” bakalavriat ta’lim yo’nalishi talabalari uchun zarur fanlar qatoriga kirib, fanni o’qitishdan maqsad foydali qazilma konlarini qidirish va razvedka qilishning nazariy asoslarini va usullarini orgatishdir.

Bu fan boshqa geologik fanlar orasida eng oxirida o’qitiladigan fan bo’lib, barcha geologik fanlarning bilimiga tayanishi zarur. Bo’lajak geolog, mutaxassis sifatida geologiya-qidiruv ishlarini olib borishi uchun barcha geologik fanlarni mustahkam egallagan bo’lishi kerak. Umumta’lim fanlaridan esa matematika va iqtisodiyot alohida ahamiyatga ega.

O’zbekiston Respublikasida xalq xo’jaligining turli tarmoqlarida iste’mol qilinadigan har xil turdagi ma’danli foydali qazilma turlari mavjud. Respublikamizda foydali qazilma konlarini qidirib topish, ularning zaxirasini hisoblash va o’rganilgan konlarni o’zlashtirishda Davlat geologiya va mineral resurslar qo’mitasi, O’zbekko’mir OAJ, Navoiy kon-metallurgiya kombinati DK va Olmaliq kon-metallurgiya kombinat AJ xizmat ko’rsatib kelmoqda.

Geologlar mehnatining natijasi ochilgan va razvedka qilingan konlardagi foydali qazilma zaxirasidir. Bunda “Qidirish” va “razvedka qilish” vazifalarini bilish zarur. Mukammal razvedka qilingan konlar davlat zaxiralari bo’yicha komissiya tasdig’idan o’tsa, obyekt sifatida sotishga tayyor xisoblanadi.

**Razvedka qilish jarayonida quyidagi geologik, tog’-texnik, texnologik va iqtisodiy ma’lumotlar yig’ilishi zarur:**

- Foydali qazilma uyumlarining cho’zilishi, yotishi, qalinligi bo’yicha shakli va o’lchamlari;

- Foydali qazilma tanalarining yotish elementlari va chuqurligi, ularning fazodagi o’zaro munosabati;

- Foydali qazilma tanalarining ichki tuzilishi;

- Foydali qazilmaning tarkibi va sifati, shu jumladan uning texnologik va texnik xususiyatlari;

- Foydali qazilmalarni o’rab turgan jinslarning tarkibi, ularning tog’-texnik xususiyatlari (zichligi, g’ovakligi, mustahkamligi va h.k.);

- Foydali qazilmalarning gidrogeologik sharoitlari (suv gorizontlarining sathi, suvlanganlik darajasi va h.k.);

- Konning ochilish va qazib olish tog’-texnik sharoitlari (foydali qazilma va o’rab turuvchi tog’ jinslarining mustahkamligi, hajmiy massasi, maydalanish koeffitsiyenti, gazlar va temperatura rejimlari va h.k.);

Yuqoridagi ma’lumotlarni olish uchun: - to’g’ridan-to’g’ri kuzatishlar, o’lchashlar, tog’ jinslarini, foydali qazilmalarni o’rganish va tahlil qilish ishlari olib borilishi kerak. Lekin tabiatda to’laligicha kuzatish uchun «ochiq», «imkon beruvchi» obyektlar deyarli yo’q. Bundan tashqari hamma qismi bir xil bo’lgan konlar xam mavjud emas. Shuning uchun bir nuqtadan olingan ma’lumotni boshqa nuqtaga har doim ham tatbiq etib bo’lmaydi. Sanoat uchun esa, o’rtacha (butun

kon bo'yicha) ma'lumotlardan tashqari, ularning o'zgarish qonuniyatlari va yo'nalishlarini ham bilish va o'rganish zarur.

Geologiya qidiruv ishlari turli masshtabdagi obyektlarda olib boriladi. Bu obyektlarning barchasida ma'lum miqdordagi va muayyan sifatli foydali qazilma borligi asosiy belgidir. Bunday obyektlarga: minerallasgan nuqta; ma'dan namoyoni; foydali qazilma; foydali qazilma koni; ma'danli maydon va ma'danli provinsiyalar kiradi.

Fan doirasida asosiy e'tibor, yuqoridagi ma'lumotlarni to'plashda talabalar dalada geologiya qidiruv ishlarini to'g'ri tashkil etishlari va olgan bilimlarini amaliyotda tatbiq etish bo'yicha ko'nikma hosil qilishlariga qaratiladi.

## 11 – AMALIY MASHG‘ULOT

### Shurflarni hujjatlashtirish va ularda namunalash ishlarini rejalashtirish, ularning ko‘rsatkichlari bo‘yicha geologik qirqim tuzish

*Ishning maqsadi:* Shurflarining ko‘rsatkichlari bo‘yicha geologik qirqim tuzish. Shurflarni hujjatlashtirish va namunalash ishlarini rejalashtirish, namunaga ishlov berish va tahlil qilish usulini tanlash.

#### Nazariy qism:

**Shurf** - kvadrat yoki to‘g‘ri to‘rburchakli kesimga ega, katta qalinlikdagi cho‘kindi hosilalar ostidagi tub tog‘ jinslarini yoki ma‘dan tanalarini ochish uchun mo‘ljallangan tik (vertikal) inshoot bo‘lib, u chuqur bo‘lmagan 5-10 m.gacha va chuqur 10-40 m.gacha bo‘ladi. Bundan tashqari shurflarda tog‘ jinslarining yotish elementlarini aniqlash juda qulay hamda, uning ichida hujjatlashtirish va namunalash ishlarini olib borish geologlarga katta qulayliklar yaratadi. Shurf o‘tish ishlari davomida kesib o‘tilgan tog‘ jinslarining qattiqligi, mustahkamligi va bo‘shoqligiga qarab uning devorlari hujjatlashtirish va namunalash ishlaridan so‘ng shurf o‘tuvchilar tomonidan mustahkamlab boriladi. Shurf o‘tuvchilar ikki yoki to‘rt kishilik guruhdan iborat bo‘ladi.

Eng ko‘p qo‘llaniladigan shurf kesimlari: 10-20 m. chuqurlikkacha  $1,25 \times 1,0 = 1,25 \text{ m}^2$ ., 30-40 m. chuqurlikkacha:  $1,60 \times 1,0 = 1,50 \text{ m}^2$ . yoki  $1,60 \times 1,25 = 2 \text{ m}^2$ .gacha o‘tiladi. Shurflar ham tog‘ jinslarining qattiqligi va sharoitga qarab qo‘lda maxsus kavlovchi asbob uskunalari yoki maxsus texnikalar yordamida qaziladi. Lozim topilsa portlatish usullari amalga oshiriladi va bunda shurflarga shamollatish uskunalari o‘rnatiladi.

Shurflardan olinadigan barcha ma‘lumotlar kelgusida chuqur va chuqur bo‘lmagan burg‘ilash quduqlarini o‘tish ishlarini rejalashtirishda zamin yaratadi.

Shurflarni hujjatlashtirishda bajariladigan ishlar va ularning tartibi ariqchalarni hujjatlashtirishdagiga o‘xshashdir (11.1-rasm).

Odatda shurfning foydali qazilma uyumlariga ko‘ndalang bitta kengroq, devori hujjatlashtiriladi. Lekin ba‘zan shurfning bitta emas, ikkita kesishuvchi yoki to‘rtta devorining hammasi hujjatlashtirilishi mumkin. Hujjatlashtirish davrida 1:25, 1:50, 1:100 ba‘zi bir hollarda 1:200 masshtablar tanlanadi.

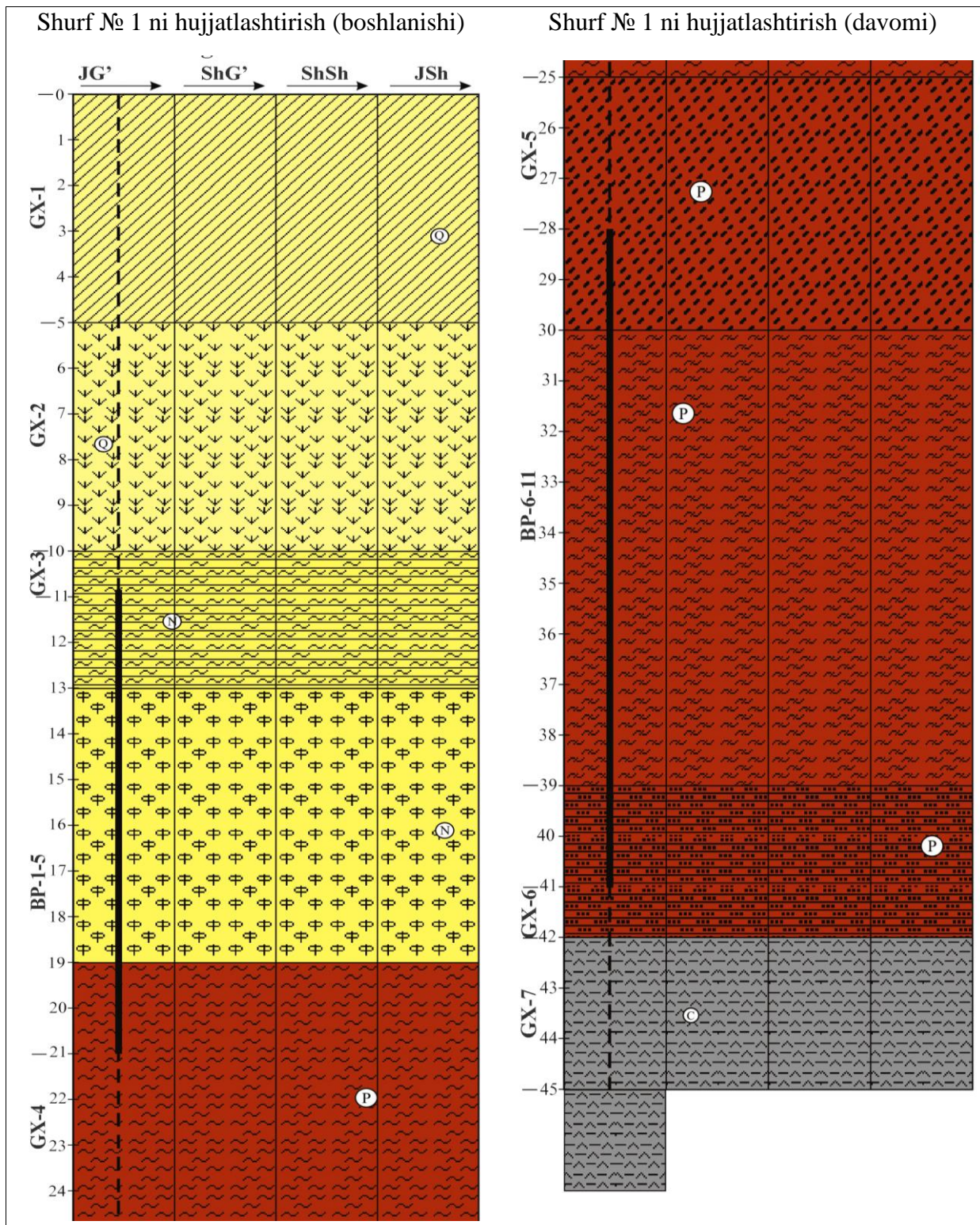
Ko‘pchilik shurflarning devorlari maxkamlanishi tufayli ularni hujjatlashtirishni qazish jarayonida mayda intervallarga bo‘lib olib borish maqsadga muvofiqdir. Shurflar yuqoridan pastga qarab hujjatlashtiriladi. Mayda shurflar ko‘pincha to‘liq qazib bo‘lingandan keyin hujjatlashtiriladi.

Bundan tashqari shurfning tubini hujjatlashtirishga alohida e‘tibor beriladi. Shurfning chuqurligi har bir metrga chuqurlashib borganda uning tubi hujjatlashtiriladi (7.2-rasm). Shurflarni fotosuratlariga olish vaqtida maxsus yoritgich asboblardan foydalaniladi. Shurflar hujjatlashtirilganda uning tomonlari aniqlangach barcha devorlari chizmasi, olingan namunalari o‘rni va intervallari hujjatlashtirish jurnalida tasvirlanadi.

Yer osti tog‘ qidiruv inshootlari hujjatlashtirish usullari bo‘yicha 2 ta guruhga bo‘linadi:

- 1) foydali qazilma tanasini kesib o'tuvchi inshootlar (kverschlag, ort);
- 2) foydali qazilma tanasi yo'nalishi bo'yicha o'tiluvchi inshootlar (shtreklar, shtolnyalar).

Shurf № 1 ni hujjatlashtirish  
Masshtab 1:100



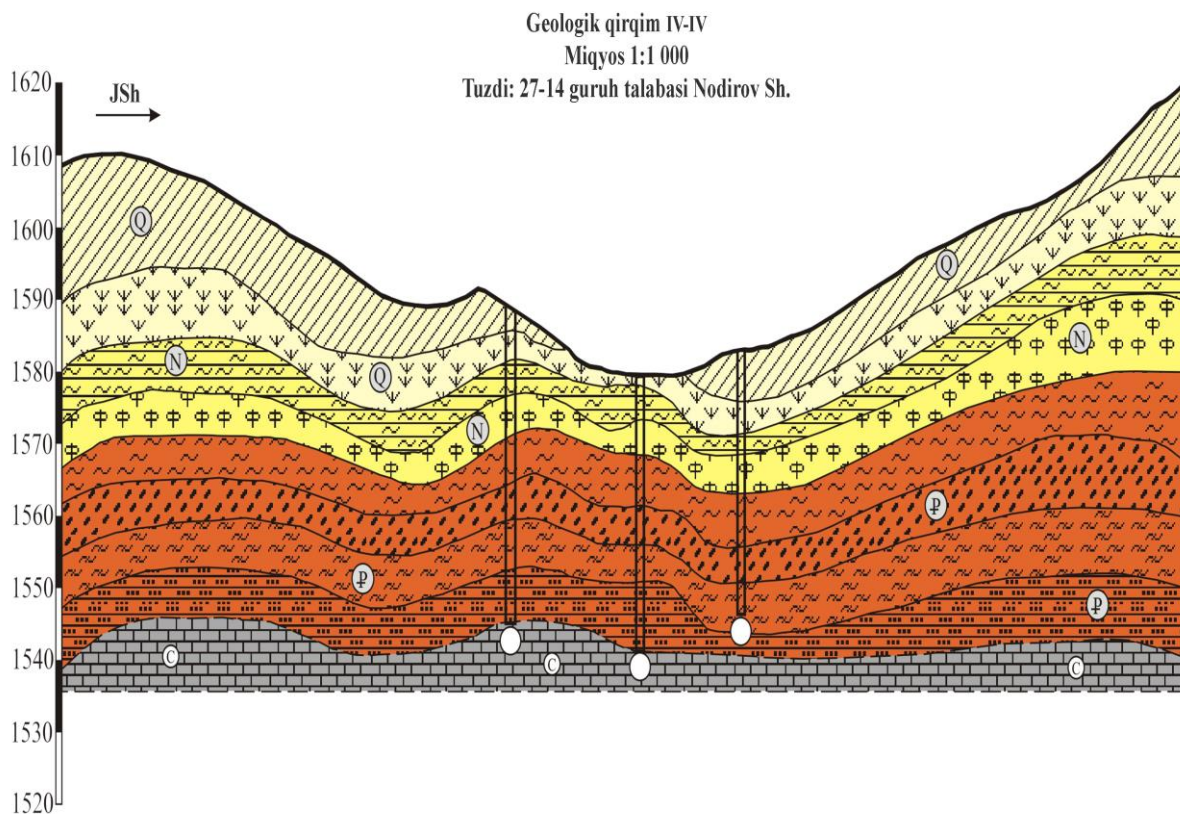
*11.1-rasm. Shurf hujjatlashtirish va unda namunalashni o'tkazish*



## Amaliy ishini bajarish tartibi

Bunda barcha talabalar o'zlariga berilgan variant asosida shuflarining ma'lumotlaridan foydalanib tog' jinslarining chegaralarini belgilagan holda geologik qirqim tuzadi. So'ngra maqsadga ko'ra shuflarida namunalash ishlarini rejalashtiradi. Ya'ni namuna olish usuli, turi va namunalarni laborator tahlildan o'tkazish usullarini mustaqil ravishda tanlaydi. Namunalarga ishlov berish va tahlildan o'tkazish uchun ularning umumiy ro'yxatini shakllantiradi.

Misol tariqasida 18-variantning shuflaridan olingan geologik qirqim bilan tanishamiz (11.2-rasm).



**11.2-rasm.** Shuflar boyicha geologik qirqim

*Nazorat savollari:*

- 1. Geologik qirqimlar qachon va nima maqsadda olinadi?*
- 2. Shurflar qachon va nima maqsadda o'tiladi?*
- 3. Shurflar qanday hujjatlashtiriladi?*
- 4. Namunalar shurflarning qaysi devoridan olinadi?*
- 5. Necha xil shurflarni bilasiz?*
- 6. Shurflarning devorlari qachon mustahkamlanadi?*

## 12 – AMALIY MASHG‘ULOT

### **Kanavalarni hujjatlashtirish va ularda namunalash ishlarini rejalashtirish, ularning ko‘rsatkichlari bo‘yicha yer yuzida tog‘ jinslarini chegaralash**

*Ishning maqsadi:* Kanavalarning ko‘rsatkichlari bo‘yicha tog‘ jinslarini yer yuzida chegaralash hamda, relyef bo‘yicha geologik qirqim tuzish. Tuzilgan geologik qirqim asosida kanavalarni hujjatlashtirish va namunalash ishlarini rejalashtirish, namunaga ishlov berish va tahlil qilish usulini tanlash.

**Nazariy qism:** Kanavalar foydali qazilma konlarini yer yuzida qidirish, tortlamchi davr yotqiziqlarining qalinligini aniqlash hamda, tog‘ jinslarining yotish elementlarini olchash uchun eng qulay bo‘lgan texnik vositalardan biridir. Kanavalar faqat yer yuzasida maxsus tashkil etilgan ishchi guruhlar tomonidan tog‘ jinslarining qattqlik kategoriyasiga qarab qo‘l mehnati, har xil turdagi mexanizmlar (perforator, maxsus qazuvchi texnikalar) hamda, portlovchi moddalar yordamida qaziladi. Kanavalar portlovchi moddalar yordamida portlatilganda ishchilar tomonidan qaytadan tozalanib chiqiladi.

Kanavalar texnik geolog, geologlar tomonidan hujjatlashtirilganda albatta tog‘ geologok kompasidan foydalaniladi. Ularni hujjatlashtirish vaqtida dastlab quyidagi elementlari aniqlanadi .

- kanavaning azimut yo‘nalishi;
- kanavaning relyefda qiyalik burchagi;
- kanavaning tomonlari (*Kanava 5 tomondan iborat bo‘ladi ya’ni ikki yon devori, kanavaning boshlanish va tugash devorlari, hamda tubi*);
- kengligi – ( $d = 0,80 - 1,5$  m.gacha);
- chuqurligi – ( $h = 0,5 - 3,0$  m.gacha);
- uzunligi – ( $l = 10,0$  m.dan bir necha km.gacha (magistral kanavalar));
- unda kesib o‘tilgan tog‘ jinslarining kategoriyasi va h.k.lar.

Kanavalarni vazifasiga ko‘ra turlicha hujjatlashtirish mumkin. Tog‘ jinslarining ma‘danli komplekslaridan yo‘nalishga ko‘ndalang o‘tuvchi kanavalarda (magistral kanavalarda) odatda faqat kanava tubi bo‘yicha ma‘dan tanalari kesishgan vaziyatlarining chizmalari chiziladi. Ma‘dan tanasining yo‘nalishi bo‘yicha o‘tuvchi kanavalar tubining chizmasini chizish yetarlidir. Yuzadagi ma‘dan tanalari murakkab tuzilgan ba’zi bir holatlardagina kanava tubi va bo‘ylama devorlaridan birining chizmasi chiziladi. Kanavaning ikkala devoridagi bo‘shoq hosilalar foydali qazilma ekanligi aniq bo‘lganda hujjatlashtirish zarur. Kanava chizmasining misoli yettinchi amaliy mashg‘ulotdagi 7.1-rasmda ko‘rsatilgan.

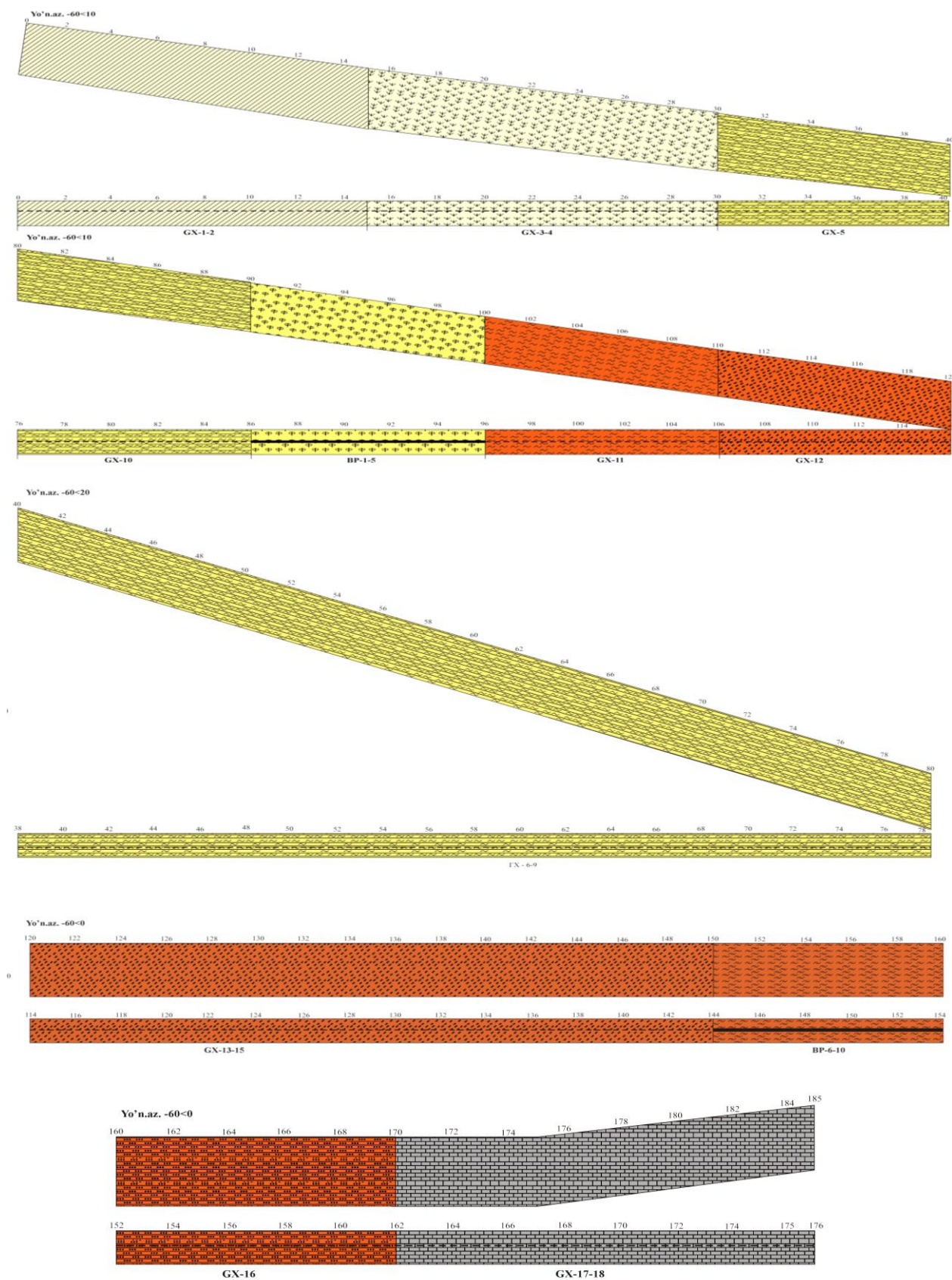
Ariqchalarni geologik hujjatlashtirish tayyorgarlik ishlaridan boshlanadi. Buning uchun ariqchanning devori bo‘yicha yoki tubi bo‘yicha shnur-orientir yoki o‘lchov lentasi tortiladi. So‘ngra ariqchanning gabaritlari o‘lchanadi va kerakli masshtabda ariqchanning plani chiziladi. Hujjatlashtirish davrida 1:25, 1:50, 1:100 ba’zi bir hollarda 1:200 masshtablar tanlanadi.

Hujjatlashtirish intervallar bo‘yicha yoki qatlamlar bo‘yicha birin-ketin olib boriladi. Tog‘ yon bag‘irlari bo‘yicha tik o‘tilgan ariqchalar pastdan yuqoriga qarab hujjatlashtiriladi (12.1-rasm).



# Kanava № 1 ni hujjatlashtirish Mashtab 1:100

Boshlandi : 11.05.2017  
Tugadi : 30.05.2017



*12.1-rasm. Kanava hujjatlashtirish va unda namunalashni o'tkazish*

Ariqchalar hujjatlashtirishga tayyor bo'lgach bajariladigan operatsiyalarning tartibi quyidagicha: ariqchani tavsiflash, namunalar olish, o'lchovlar bajarish, rasmini chizish, fotosuratga olish, ariqchani reestruga kiritish. Ariqchani tavsiflash deganda u kesib o'tgan va ochilgan geologik kesimning ta'rifi tushuniladi. Bu geologik kesimni tashkil etuvchi tog' jinslarining hammasi alohida-alohida ta'riflanadi. Ariqchani rasmini chizishda ochilgan ariqchani devorlari va tubi bo'yicha rasmi chiziladi. Odatda ariqchani tubi va uzun devorlaridan birining tasviri chiziladi.

Ammo, ariqcha yo'nalishi tog' jinslari yo'nalishiga ko'ndalang bo'lsa, ikkala uzun devorda bir xil geologik kesim kuzatiladi. Lekin, ariqcha murakkab geologik kesimni ochgan bo'lsa, u holda ariqcha tubi, ikkala uzun devor va ikkala kalta devorlarining rasmi ham chizilishi mumkin.

Ariqchalarni hujjatlashtirishda keng ko'lamda fotografiyadan foydalanish mumkin. Buning uchun ariqchani fotosuratga olinadigan yeri yaxshilab tozalanishi kerak.

Ariqchalar reestrda ularning nomidan, joyidan va yo'nalishidan tashqari, ariqchalarning kattaligi (o'lchamlari), namunalar soni, namunalarni tekshirish natijalari va boshqa ma'lumotlar ko'rsatiladi. Kanavani tubi, ya'ni gorizontdagi proyeksiyalari plani bashoratlash xaritalariga uning boshi va oxiri koordinatalari (topograflar tomonidan olinadi) olinib tushirilganda tog' jinslari, ma'danli qatlam va xatto geologik davrlarning yer yuzidagi chegaralarini aniqlash mumkin. Shu sababli geologlar har bir o'tilgan kanavani gorizont planini xaritalarga doimiy ravishda tushirub boradi va bu bilan har qanday ma'danlashuvni nazorat qilib borish mumkin.

### **Amaliy ishini bajarish tartibi**

Bunda barcha talabalar o'zlariga berilgan variant asosida kanavalarining ma'lumotlaridan foydalanib tog' jinslarining chegaralarini yer yuzida belgilagan holda geologik qirqim tuzadi. So'ngra ularni hujjatlashtiradi. Hujjatlashtirish quyidagicha amalga oshiriladi. Dastlab kanavalarining Azimut yo'nalishi va tuzilgan geologik qirqimdan uning relyefdagi qiyaligi aniqlanadi. Songra tanlangan masshtab asosida kanavani bir yon devori hamda, tubining rasmlari millimetrovka qog'ozga tushiriladi. Shundan so'ng variantda berilgan tog' jinslarining chegaralari birin-ketin tushiriladi va ularning shartli belgilari rasmlarda belgilanadi. Maqsadga ko'ra kanavalarda uning tubidan namunalar olish ishlari rejalashtiriladi. Ya'ni namuna olish usuli, turi va namunalarni laborator tahlildan o'tkazish usullarini mustaqil ravishda tanlaydi. Namunalarga ishlov berish va tahlildan o'tkazish uchun ularni umumiy ro'yxatini shakllantiradi. Misol tariqasida 18-variantning kanavalaridan olingan geologik qirqim bilan tanishamiz.

*Nazorat savollari:*

- 1. Geologik qirqimlar qachon va nima maqsadda olinadi?*
- 2. Kanavalar qachon va nima maqsadda o'tiladi?*
- 3. Kanavalar qanday hujjatlashtiriladi?*

4. Namunalar kanavalarining qayeridan olinadi?

5. Kanavalarining elementlarini ayting?

### 13 – AMALIY MASHG‘ULOT

#### Qidiruv chiziqlari bo‘yicha geologik qirqim tuzish

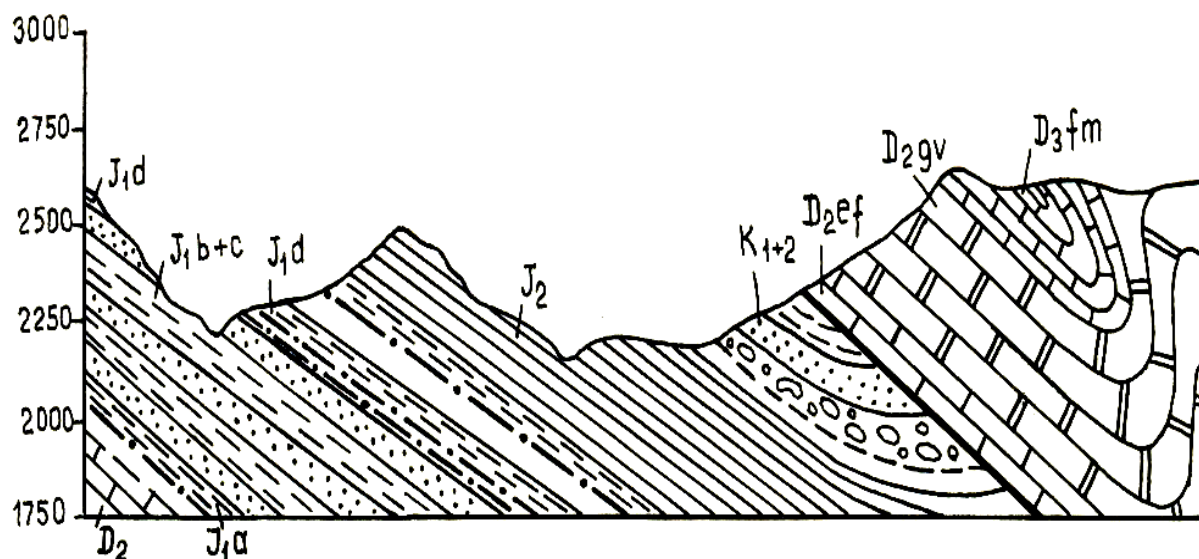
**Ishning maqsadi:** Kanvalarning ko‘rsatkichlari bo‘yicha tog‘ jinslarini yer yuzida chegaralash hamda, relyef bo‘yicha geologik qirqim tuzish. Tuzilgan geologik qirqim asosida kanavalarni hujjatlashtirish va namunalash ishlarini rejalashtirish, namunaga ishlov berish va tahlil qilish usulini tanlash.

#### Nazariy qism:

**Geologik kesimlar.** Yer yuzasida ochilib yotuvchi tog‘ jinslari geologik xaritalarda ikki o‘lchami bilan tasvirlangani uchun ularning hajmi va chuqurlikdagi yotish sharoitlari to‘g‘risida to‘la tasavvur olib bo‘lmaydi. Shuning uchun ham geologik xaritalarda tasvirlangan tog‘ jinslari va strukturalarning uchinchi o‘lchami vertikal geologik kesmalar yordamida ko‘rsatiladi.

Geologik kesmalar yer po‘stining ma’lum bir chuqurligigacha olingan vertikal kesmadan iborat bo‘lib, ular geologik xarita bo‘yicha, burg‘i quduqlaridan olingan ma’lumotlar va geofizik materiallar yordamida tuzilishi mumkin.

Geologik kesmalar yuqoridan kesma chizig‘i, pastdan esa bazis chizig‘i va yon tomonlardan vertikal miqyos chiziqlari orqali chegaralangan bo‘ladi (13.1-rasm). Kesma chizig‘i relyef yuzasining vertikal tekislik bilan kesishish chizig‘idir. Bazis chizig‘i esa geologik xaritalar bo‘yicha kesmalar tuzganda yotqiziqlarning yotish shakllari va strukturalarni yetarli darajada ko‘rsata oladigan chuqurlikdan o‘tkazilgan gorizontal chiziqdir.



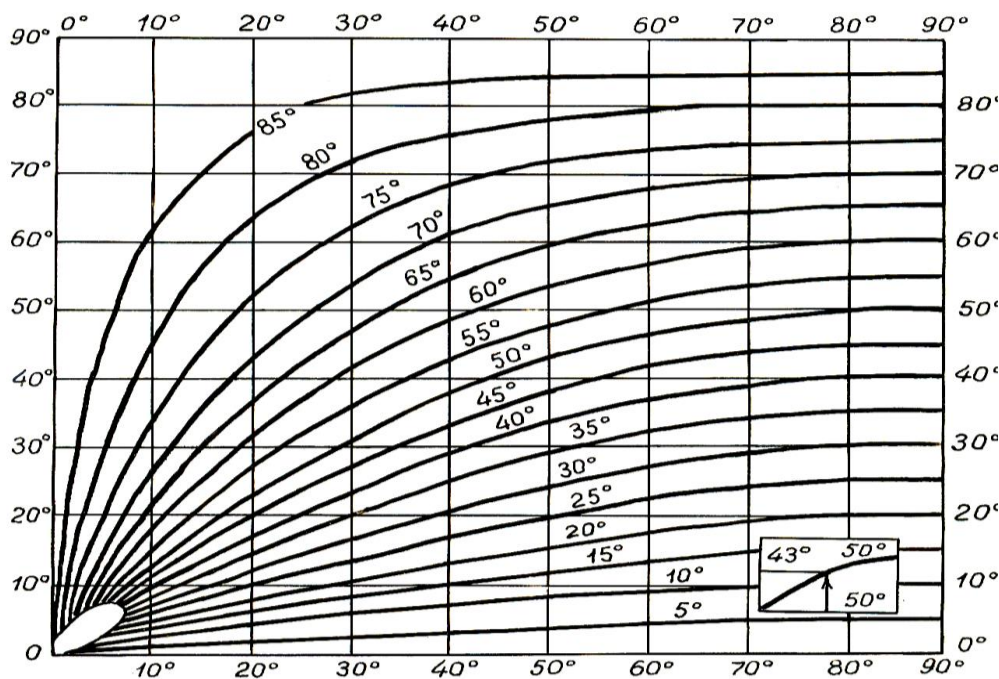
13.1-rasm. Geologik kesmaning umumiy ko‘rinishi

Geologik kesma tuzishda kesma yo‘nalishini to‘g‘ri tanlab olish juda muhim. Chunki xaritaning barcha yo‘nalish bo‘yicha ham joyning ichki geologik tuzilishi

to'g'risida to'liq ma'lumot olib bo'lmaydi. Geologik kesmalar to'g'ri chiziq bo'yicha, ayrim hollarda siniq chiziqlar bo'yicha ham tuzilishi mumkin. Kesma chizig'ining ikki chekka nuqtasi, agar u siniq chiziqlardan iborat bo'lsa, sinish nuqtalari ham, katta harflar bilan belgilanadi. Agar tayanch burg'i quduqlari qazilgan bo'lsa, geologik kesma ular orqali o'tkazilishi kerak. Kesmada barcha geologik chegaralar (muvofiq, nomuvofiq va intruziv) bir xil uzluksiz qora rangli chiziqlar bilan ko'rsatiladi.

Kesma chizig'i qatlam yo'nalishiga ko'ndalang o'tganda qatlamlar kesmada haqiqiy yotish burchagi bilan tushiriladi. Agar xaritada qatlamlarning yotish elementlari ko'rsatilmagan bo'lsa, ular kesma tuzish jarayonida aniqlanadi. Kesma chizig'i erozion qoldiq orqali o'tganda qatlamlarning ostki va ustki yuzasi chegaralari kesma bo'ylab to'g'ri chiziq yordamida tutashtiriladi. Bu to'g'ri chiziqning qiyalik burchagi qatlamning yotish burchagiga teng bo'ladi. Boshqa barcha muvofiq yotuvchi qatlamlar ham shunday burchakda tushiriladi. Xaritada qatlamlarning yo'nalish chizig'i orqali ularning yotish tomonini osongina aniqlash mumkin.

13.1 – ilova



*Qatlam yo'nalishiga perpendikulyar bo'lmagan chiziqda uning yotish burchagini aniqlash uchun nomogramma.*

*Abssissa o'qida kesma chizig'i va qatlam yo'nalishi orasidagi burchak, ordinata o'qida - qatlamning izlanayotgan yotish burchagi. Qalin egri chiziqlar qatlamning yotish burchagiga to'g'ri keladi. O'ngdagi sxemada nomogrammadan foydalanish tartibi ko'rsatilgan.*

Kesma chizig'i qatlamlar yo'nalishiga diagonal o'tgan bo'lsa, ya'ni kesma chizig'i bilan qatlamning yo'nalish chizig'i orasida ma'lum bir burchak bo'lsa, qatlamlarni kesmaga tushirishda bu burchak albatta hisobga olinishi kerak. Chunki,

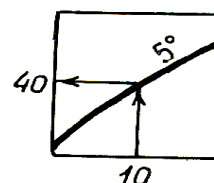
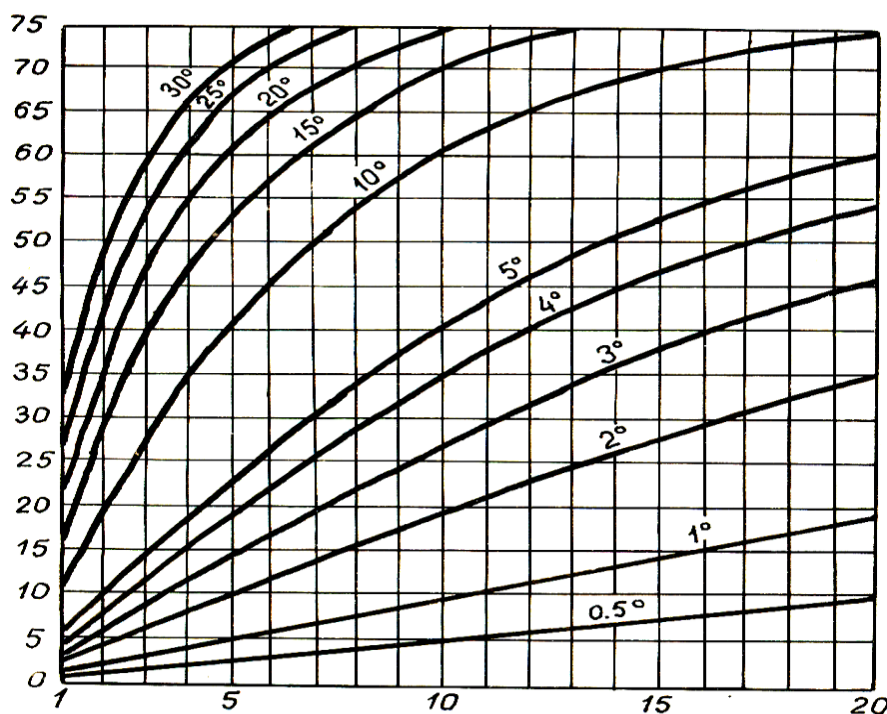


bu holda, qatlamlar kesmada haqiqiy yotish burchagi bilan emas, balki ko‘rinarli burchagi bo‘yicha tushiriladi. U burchak har doim haqiqiy yotish burchagidan kichik bo‘ladi. Kesma chizig‘i bilan qatlamning yotish chizig‘i orasidagi burchak qancha kichik bo‘lsa, kesmada qatlamning ko‘rinarli yotish burchagi uning haqiqiy yotish burchagiga shuncha yaqin bo‘ladi (13.1-ilova). Kesma chizig‘i qatlamning yo‘nalish chizig‘iga qancha yaqin bo‘lsa, kesmada qatlamning ko‘rinarli yotish burchagi shuncha kichik bo‘ladi va nihoyat, qatlamning yo‘nalishi kesma chizig‘iga mos kelganda, ya‘ni, boshqacha qilib aytganda, yo‘nalish chizig‘iga parallel bo‘lganda, qiya yotgan qatlam ham kesmada gorizontal holda tasvirlanadi.

Geologik kesmalarda vertikal va gorizontal miqyoslar bir-biriga teng bo‘lishi va ular xarita miqyosiga to‘g‘ri kelishi kerak.

Qatlamlarning qalinligi va yotish burchagi kichik bo‘lganda kesmaning vertikal miqyosini kattalashtirib olish mumkin. Shuni esda tutish kerakki, geologik kesmaning vertikal miqyosi uning gorizontal miqyosiga nisbatan oshishi bilan qatlamlarning kesmadagi yotish burchagi ham oshadi. Bunda qatlamlarning yotish burchagi qanchaga oshishi maxsus jadval yoki nomogramma bo‘yicha aniqlanadi (13.2-ilova).

13.2 – ilova



*Gorizontal miqyosga nisbatan vertikal miqyos oshirilganda qatlamning yotish burchagi o‘zgarishini aniqlash uchun nomogramma.*

*Abssissa o‘qida vertikal miqyosning necha karraga oshirilganligi, ordinata o‘qida esa izlanayotgan burchak o‘zgarishi ko‘rsatilgan. Qalin chiziqlar qatlamning haqiqiy yotish burchaklariga mos keladi. O‘ngda joylashtirilgan sxemada nomogrammadan foydalanish tartibi ko‘rsatilgan.*

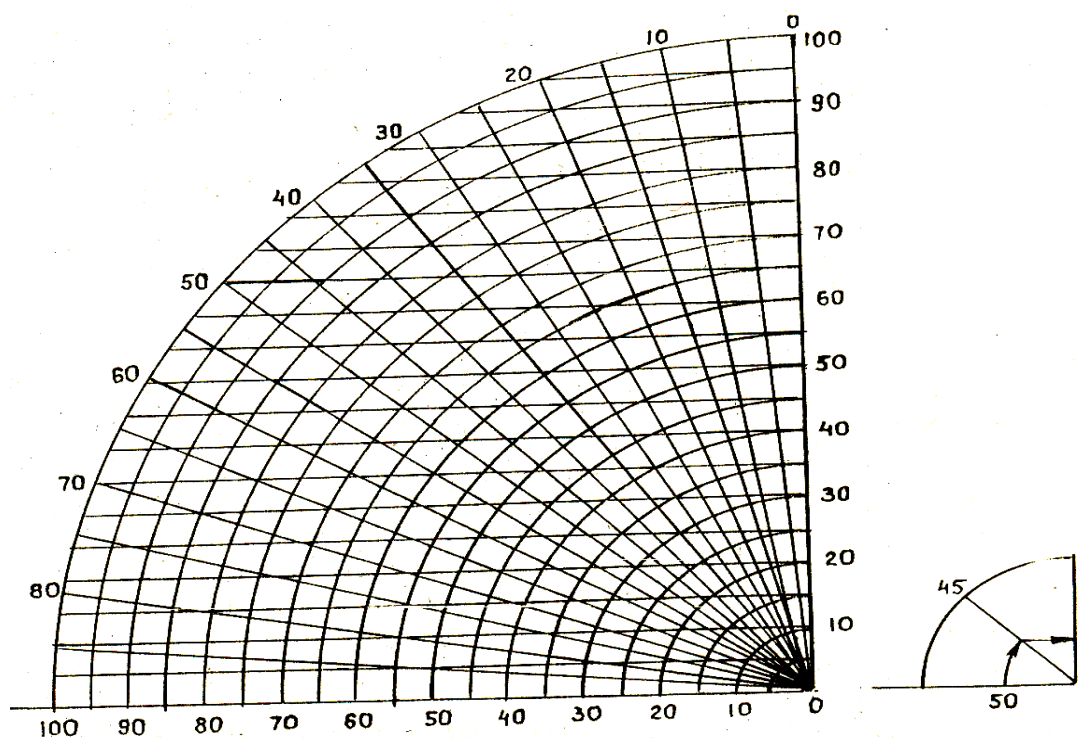


Kesma chizig'i qatlamlarning yo'nalish chizig'iga parallel o'tganda qatlamlar geologik kesmada gorizontal holda vertikal qalinligi bo'yicha ko'rsatiladi. Bunda ularning haqiqiy qalinligi ham maxsus nomogramma yordamida aniqlanadi (13.3- ilova).

Kesmalarda turli litologik tarkibdagi va yoshdagi tog' jinrlarining nisbati, ularning o'zaro munosabati (muvofiq yoki nomuvofiq yotishi, fatsial o'rin olishi, tugashi va boshqa xususiyatlari), bu jinrlarning burmali yoki uzilmali dislokatsiyasi va foydali qazilmalarning tanalari, ya'ni ularning chuqurlikda tutgan o'rni ko'rgazmali tasvirlanadi. Vertikal chuqurlik va kesmalarning uzunligi kesma tuzishda foydalanilgan daliliy geologik va geofizik materialga bog'liq bo'ladi.

Geologik kesmalar geologik hisobning muhim chizma hujjati bo'lib, geologik va srukturaviy xaritalarga ilova qilinadi. Geologik kesma yordamida rayonning geologik tuzilishiga aniqlik kiritilishi, «yashirin» dislokatsiyalarni aniqlash, yotqiziqlarning stratigrafik tabaqalari va litologik komplekslarining qalinligini, yotish chuqurligini va boshqalarni ko'rsatish mumkin.

13.3 – ilova



*Qatlamning o'lchangan vertikal qalinligi bo'yicha uning haqiqiy qalinligini aniqlash uchun nomogramma.*

*Yoyli shkalada qatlamning yotish burchaklarining qiymati, absissa o'qida - vertikal qalinlik, ordinata o'qida - izlanayotgan haqiqiy qalinlik belgilangan. Nomogrammadan foydalanish tartibi o'ngda joylashtirilgan sxemada ko'rsatilgan.*

Geologik kesmalar geologik xaritalar tuzishda geologik chegaralarning to'g'ri o'tkazilganligini nazorat qiluvchi omil, izoliniyal xaritalar tuzishda esa tayanch gorizontlarining yotish chuqurligi to'g'risidagi ma'lumotlar manbai hisoblanadi.

Geologik kesmalar burg'ilash ishlari natijalari, geologik yoki strukturaviy xaritalar bo'yicha tuzilishi mumkin. Bunda kesma tuzish usullari turlicha bo'ladi.

Geologik kesmalar o'rta va yirik miqyosli (1:25000 dan 1:200000 gacha) geologik xaritalarga ilova qilinadi.

Geologik kesmalar tuzishda quyidagilar bajariladi:

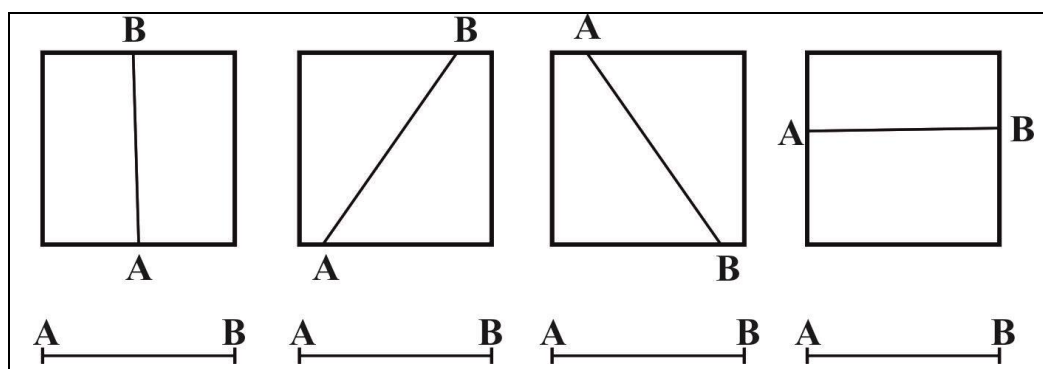
**Geologik kesma yo'nalishini tanlash.** Kesma yo'nalishi shunday tanlanadiki, bunda u maydonning geologik tuzilishidagi asosiy xususiyatlarni va unda rivojlangan foydali qazilma tanalarining yotish sharoitlarini mumkin qadar to'liq va ko'rgazmali aks ettirishi lozim.

Qatlamlar gorizontaal yotganda kesma relyefning eng baland va past nuqtalaridan o'tishi; qiya va burmalanib yotganida esa qatlamlarning yo'nalishiga ko'ndalang holda harakterli struktura shakllarini kesib o'tishi lozim. Struktura shakllari o'zgaruvchi bo'lgan rayonlarda kesma asosiy strukturalar yo'nalishiga ko'ndalang o'tkaziladi.

Struktura qavatlarini qatlamlarining yo'nalishi turlicha bo'lgan azimutal nomuvofiqlikda kesma pastki kompleks yotqiziqalari yo'nalishiga ko'ndalang qilib olinadi. Chunki fundament yotqiziqalarning burmalanishi odatda murakkab bo'ladi va ularni grafik tasvirlash lozim bo'ladi. Qoplama kompleks hududning katta qismini egallab yotganda va pastki kompleks faqat erozion tirqishlarda ochilgan hollarda bu qoidadan chega chiqish mumkin. Bunda geologik kesmaning yo'nalishi ustki kompleks yo'nalishiga ko'ndalang qilib olinadi.

Qog'oz varag'ida geologik kesma quyidagicha joylashtiriladi: uning g'arbiy, shimoliy-g'arbiy va janubiy-g'arbiy uchlari chapda, sharqiy, shimoliy-sharqiy va janubiy-sharqiy uchlari o'ngda joylashtiriladi (13.2-rasm).

**Kesmaning gorizontaal va vertikal miqyoslarini tanlash.** Geologik kesmaning gorizontaal miqyosi, odatda, geologik yoki strukturaviy xaritaning miqyosiga mos kelishi kerak. Ammo lozim bo'lganda u kattalashtirilishi yoki kichraytirilishi mumkin.



13.2-rasm. Chizmada kesma yo'nalishining mo'ljali

Vertikal miqyos gorizontaal miqyosga teng bo'lganda (ya'ni kesma tuzilayotgan xarita miqyosiga), geologik tuzilishning muhim xususiyatlarini - kam qalinlikdagi qatlamlarni, qatlamlarning kichik amplitudagi bukilishini va boshqalarni ko'p hollarda chizmada aks ettirib bo'lmaydi. Bunday muhim amaliy ahamiyatga ega

boʻlgan xususiyatlarning chizmada boʻlmasligi geologik kesmaning kerakli koʻrgazmaliligi, zarur axborotlarni koʻrsatuvchanligi va amaliy qimmatini yoʻqotadi. Bunday hollarda geologik kesmalarning vertikal miqyosi gorizontl miqyosiga nisbatan kattalashtirilib tuziladi.

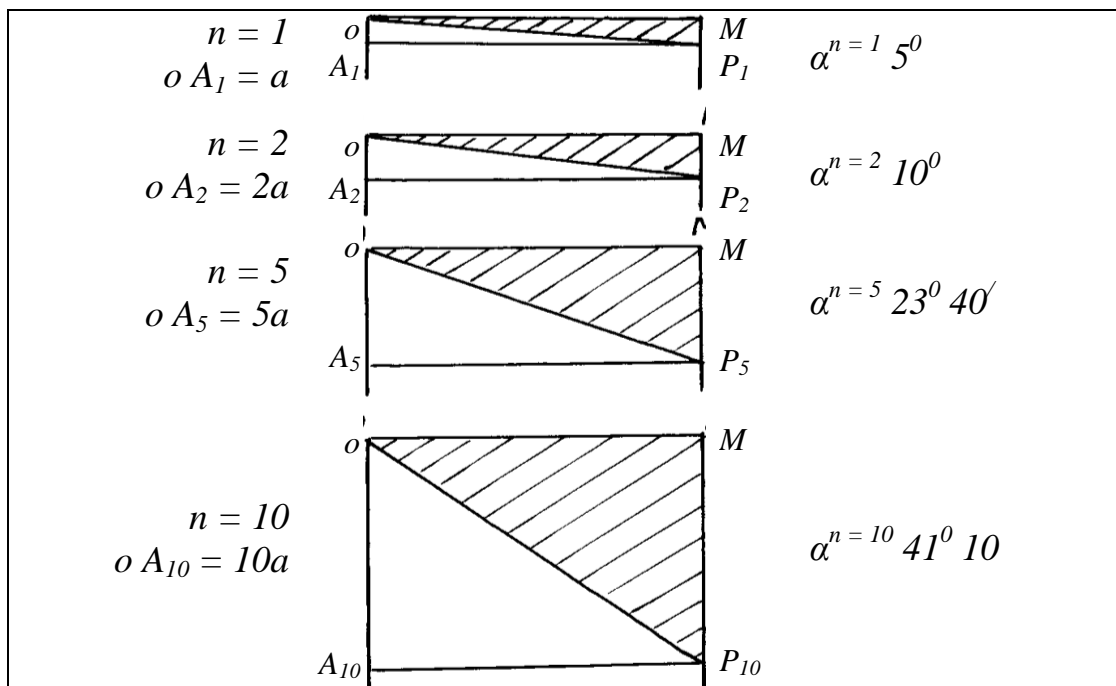
Geologik xaritalarni tuzish yoʻriqnomalari talabi boʻyicha geologik kesmalarning vertikal miqyosini shunday tanlash lozimki, kesmada tasvirlanadigan stratigrafik komplekslarning qalinligi chizmada 1 mm.dan kam boʻlmasligi lozim. 13.1-jadvalda turli miqyoslarda koʻrsatiladigan minimal vertikal qalinliklar keltirilgan.

13.1-jadval

Geologik kesmalarda koʻrsatiladigan minimal vertikal qalinliklar

Vertikal masshtab	Qatlamning minimal qalinligi, m.
1:500 000	500
1:200 000	200
1:100 000	100
1:50 000	50
1:25 000	25
1:10 000	10
1:5 000	5
1:1 000	1

Vertikal miqyosning gorizontl miqyosga nisbatan oshirilishida qatlamlarning yotish burchagi va qalinligi oʻzgaradi. Uncha katta boʻlmagan yotish burchagida bu oʻzgarish koʻzga chalinmaydi, katta boʻlganda esa oshib boradi (13.3-rasm).



**13.3-rasm.** Vertikal miqyosning gorizontl miqyosga nisbatan oshirilganida qatlam yotish burchagi va qalinligining oʻzgarishi

Bunda kesmada ko‘rsatilgan geologik vaziyat haqiqiysiga mutlaqo o‘xshamay qoladi. Shuning uchun ham vertikal miqyosning gorizontal miqyosga nisbatan oshirilishi mumkin bo‘lgan chegarasi qabul qilingan. Ular tuzilayotgan geologik kesmaning chizig‘i bo‘yicha kuzatiladigan haqiqiy maksimal yotish burchagiga bog‘liq bo‘ladi. 13.2-jadvalda qatlarning yotishidagi maksimal o‘zgarish chegarasi ko‘rsatilgan.

Amalda vertikal miqyosni tanlashda geologik xarita miqyosi, kesmaning umumiy qalinligi, muayyan stratigrafik komplekslarning qalinligi, qatlamlar yotishining qiyalik burchagi, hududning erozion parchalanganligini hisobga oluvchi kompleks yondashuv qo‘llaniladi.

Ba‘zan kam qalinlikdagi, ammo hududning geologik tuzilishini tushunish uchun muhim bo‘lgan qatlamlarni miqyossiz ko‘rsatish mumkin (2 mm. qalinlikda).

13.2-jadval

Vertikal miqyosning yo‘l qo‘yilishi mumkin bo‘lgan maksimal chegaraviy o‘zgarishi (N)

Kesma yo‘nalishi bo‘yicha yotish burchagi	10' gacha	10' -20'	20' -30'	30' -1°30'	1°30' - 3°	3° - 6°	6°-15°	15°- 20°	20°- 25°	>25°
Yo‘l qo‘yiladigan maksimal o‘zgarish (N)	200 va undan ortiq	100-200	50-100	25-50	10-25	5-10	2.5-5	2-2.5	1-2	1

Geologik xarita va planlar har doim geologik kesim bilan kuzatiladi. Xarita va planda tasvirlangan har xil turdagi qatlam va foydali qazilma uyumlarining tarqalish qonuniyatlarini, yotish shakllarini, o‘zaro munosabatlarini, joylarning relyefini to‘liq ifodalash maqsadida geologik kesim tuziladi. Geologik kesim tuzishning xususiyatlariga qarab tik va gorizontal bo‘ladi.

Shuningdek geologik kesim tuzishga birinchi navbatda foydali qazilma uyumlarining chegarasiga, yotish elementlariga, morfologik shakllariga, tarqalish qonuniyatlariga, yondosh tog‘ jinslari bilan munosabatlariga alohida e‘tibor beriladi.

Geologik kesim tuzish uchun xarita va planning eng baland va eng past nuqtalarini o‘z ichiga oladigan ma‘dan tuzilishi to‘g‘risida to‘liq ma‘lumot beradigan yo‘nalishlar belglanadi.

Odatda kesimlar asosiy strukturalar va ma‘dan uyumlari yo‘nalishiga ko‘ndalang qilib, ayrim hollarda esa biror burchak asosida tuziladi. Ko‘pchilik vaqt geologik kesimlarning yo‘nalishi qabul qilingan razvedka tizimi orqali aniqlanadi. Bu esa razvedka chizig‘iga mos keladi. Geologik kesimning tik va gorizontal masshtabi plan va xarita masshtabiga tog‘ri keladi.

Kichik masshtabli xaritalarda geologik kesimlar tik masshtabda yiriklashtirishi mumkin. Geologik kesimlarning shartli belgilari plan va xaritalarnikiga to'g'ri kelishi kerak. Geologik kesim tuzish uchun belgilangan yo'nalishdagi ikki nuqta geologik xarita va tog'ri chiziq bilan tutashtiriladi. Bu kesim chiziqning har ikkala uchi harflar, sanoq raqamlari yoki rim raqamlari (masalan A-A yoki 1-1) bilan ifodalanadi.

### **Amaliy ishni bajarish tartibi**

Geologik kesim tuzish uchun topografiya asosi tushirilgan qog'oz varag'i geologiya xaritasi yoki plandagi kesim chizig'i ustiga qo'yiladi. Keyin qog'ozning chap yoki o'ng chetidan boshlab xarita va planda mavjud bo'lgan hamma stratigrafik bo'linmalari orasidagi chegaralar aniqlanadi. Shundan so'ng qatlamlar qiyalik burchagi bo'yicha yotqiziladi.

Geologik kesimlar geologik xarita va planlarni har tomonlama to'ldiradi va oydinlashtiradi. Geologik kesimlar geologik xarita yoki plan bilan bir vaqtda tuziladi va chuqurlikga qarab geologik o'zgarishlarni tasvirlaydi.

Geologik kesim tuzishda geologik va geofizik kuzatishlardan, burg'ilash quduqlaridan, ariqcha, shurf, shtolnyalardan olingan ma'lumotlardan foydalaniladi. Geologik kesimda tasvirlangan har bir qatlam yoshiga mos keladigan rang yoki shartli belgilar bilan ifodalanadi.

Geologik kesimlar qidirish vositalaridan olingan ma'lumotlar orqali dastlab birlamchi tuzilgan geologik qirqimlarning ma'lumotlariga aniqlik kiritish, ma'dan tanalarini yer ostida chegaralash maqsadida ham tuziladi.

Ba'zan kam qalinlikdagi, ammo hududning geologik tuzilishini tushunish uchun muhim bo'lgan qatlamlarni miqyossiz ko'rsatish mumkin (2 mm. qalinlikda).

Boshqa hollarda muvofiq yotgan qatlamlar o'zaro birlashtiriladi.

**Vertikal miqyosni gradatsiyalash.** Koordinatali qog'ozi (millimetrovka) standart varag'ining chap tomonida, ma'lum masofada (chetidan 2-3 sm.) vertikal miqyos chizig'i o'tkaziladi.

Geologik kesmaning xaritadagi chizig'i buyicha joy relyefining maksimal balandligi topiladi, masalan u 1420 m. bo'lsin. Agar, tanlangan vertikal miqyos kesmada 1:5000 (1 sm. da 50 m.) bo'lsa, unda balandlik belgilarini har 50 m. dan (1 sm.) o'tkaziladi, shuning uchun ham vertikal miqyos chizig'ida eng baland nuqtaning o'rni 1500 m. bo'ladi. Varaqning ustki qismidan ishning mavzusi va miqyosini ko'rsatish uchun yetarli bo'lgan joy tashlanib (5 sm.dan kam emas), nuqta qo'yiladi va uning mutlaq balandligi «1500 m.» deb ko'rsatiladi. Shu chiziq bo'yicha pastga qarab har 1 sm. da 1500, 1450, 1400, 1350, 1300 va h.k. ketma-ketlikda nuqtalar ko'rsatiladi.

Nol nuqtadan o'ngga qarab gorizontol holda bazis chizig'i yoki dengiz sathi ko'rsatiladi (balandlik nuqtalarining hisob olish chizig'i yoki dengiz sathi) va u geologik kesma chizig'i uzunligiga teng bo'ladi. Ish bajarish qulay bo'lishi uchun vertikal chiziqqa xaritadagi gorizontallar balandligiga teng bo'lgan nuqtalar qo'yiladi (ularning qiymati varaqning pastki qismida ko'rsatilgan). Masalan, «uzluksiz gorizontallar har 80 m.dan o'tkazilgan».



Bazis chizig'idan o'ngda chapdagiga o'xshash vertikal miqyos chizig'ini tushirish.

Topografik profil tuzish. U ikki usulda bajarilishi mumkin.

**Birinchi usul.** Dengiz sathini ko'rsatuvchi bazis chizig'iga geologik kesmaning relyef gorizontallari bilan barcha kesishish nuqtalarini tushirish.

Kesmaning vertikal miqyosiga muvofiq relyef gorizontallari balandligiga mos keluvchi mutlaq balandlik qiymatlarini balandga ko'tarib, balandlik nuqtalarining vertikal proyeksiyasini tuzish.

Hosil bo'lgan nuqtalarni silliq chiziq bilan tutashtirish (agar xaritada jarliklar ko'rsatilmagan bo'lsa).

Natijada topografik profilning egri chizig'i hosil qilinadi.

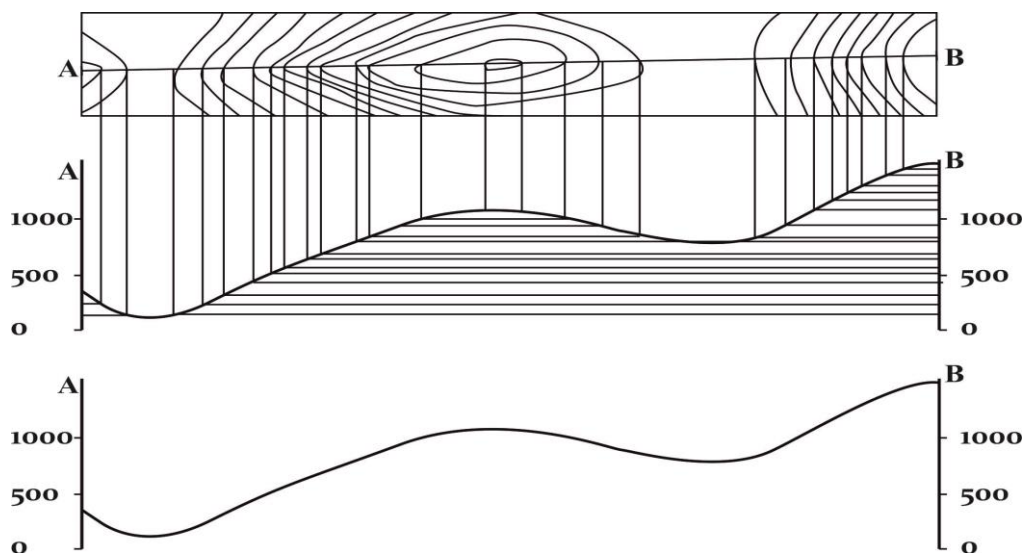
**Ikkinchi usul.** Kesmaning bazis chizig'ini xaritadagi kesma chizig'iga chekkalari to'g'ri tushadigan qilib olish.

Chekkasida xaritada kesma chizig'i bilan qirqishuvchi topoasosdagi barcha gorizontallarning o'rnini shtrix chiziqlari bilan belgilash. Ularning har biri yaqinida balandlik qiymatlarini yozib qo'yish.

Bazis chizig'i nuqtalarini tanlangan miqyosda ularning balandligigacha chizmada proyeksiyalash.

Hosil qilingan nuqtalarni o'zaro geologik kesmaning topografik profili hisoblanuvchi uzluksiz chiziq bilan tutashtirish.

Kesma chizig'i muayyan bir gorizontalni bir necha bor kesib o'tishi ham mumkin. Bunda kesishish nuqtalari xaritada gorizontallardan pastdagi va yuqoridagi chegaraviy relyef balandliklari hisobga olingan holda uzluksiz silliq chiziq bilan tutashtiriladi (13.4 – rasm).



*13.4 – rasm. Geologik kesmaning topografik profilini tuzish*

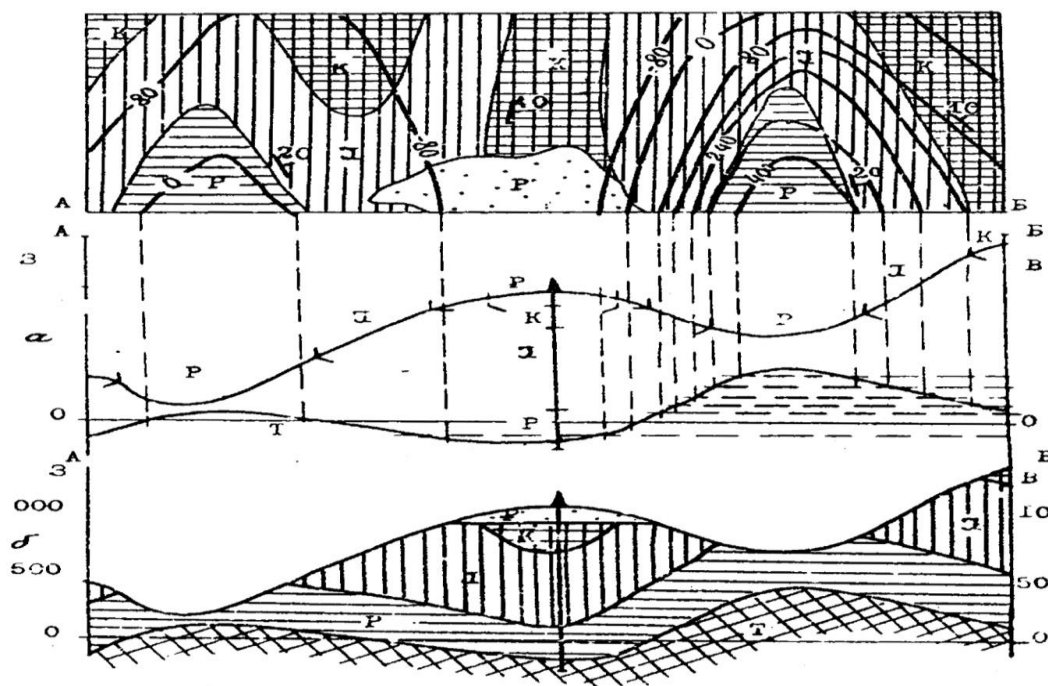
Relyef chizig'i va miqyos chizig'i tushda ustidan yuritiladi va oraliqdagi yordamchi chiziqlar o'chiriladi.

**Kesmani geologik axborotga o‘tkazish.** Geologik (stratigrafik va tektonik) chegaralarning kesma chizig‘i bilan kesishgan nuqtalarini topografik profilning nulli chizig‘iga o‘tkazish, keyinchalik topografik profilga o‘tkazish va unga mos keluvchi stratigrafik tabaqaning indekslarini yozib qo‘yish (13.4–rasm). Burmali yotishda burma o‘qini ham o‘tkazish muhim;

Agar kesma chizig‘ida yoki uning yaqinida (xarita miqyosida 2 sm.dan uzoqda bo‘lmagan) burg‘i quduqlari joylashgan bo‘lsa, ular kesma chizig‘iga o‘tkaziladi. Buning uchun kesma chizig‘ining burg‘i quduqlari bilan kesishgan nuqtalarida tanlangan miqyosda burg‘i qudug‘i kesmalari chiziladi va ularda geologik chegaralar o‘rni belgilanadi (13.5 – rasm).

Agar geologik hartitada qandaydir bir gorizontning strukturaviy xaritasi keltirilgan bo‘lsa, uni topografik profilni ko‘chirishga o‘xshash usulda geologik kesmaga o‘tkaziladi (13.5 – rasm).

Nolli chiziqqa yotish elementlari ma’lum bo‘lgan nuqtalar o‘tkaziladi. Buning uchun xaritadagi yotish elementining belgisini kesma kesib o‘tuvchi har bir nuqtada gorizontaldan pastda transportir yordamida yotish burchagining vektori chiziladi. Agar bunday nuqtalar kam bo‘lsa kesmadan muayyan masofalarda (2 sm.dan ko‘p bo‘lmagan) joylashgan yotish elementlarining qiymatlaridan foydalanish mumkin.



13.5 – rasm. Geologik ma’lumotlarni topografik profilga o‘tkazish

Bunday ko‘chirishni yotqiziqqlarning yotish elementlar kam o‘zgaradigan hollarda bajarish mumkin. Ko‘chirishni yo‘nalish chizig‘i yoki yoy bo‘yicha ham amalga oshirish mumkin (13.6 – rasm).

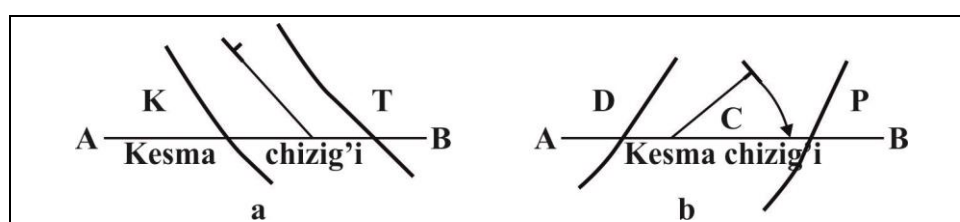
Agar:

- Vertikal miqyos gorizontaldan nisbatan oshirilgan bo‘lsa kesmadagi tasvirning yotish burchagiga tuzatish kiritilishi lozim.

- Yotqiziqalar qiya yoki burmalanib yotgan xaritalarda geologik kesma chizig'i yo'nalishi qatlamlar yotish azimutiga mos kelmaganda kesmadagi ko'rinarli yotish burchagi haqiqiy qiymatidan past bo'ladi va bunda kesmadagi tasvir burchagiga tuzatma kiritilishi lozim.

- Agar qiyshiq kesishish burchagi 300 dan kam va qatlamning yotish burchagi 300 dan kam bo'lsa ko'rinarli burchak haqiqiysidan kam farq qiladi, shuning uchun ham ularga tuzatma kiritmasa ham bo'ladi.

**Geologik chegaralarni tushirish.** Butun harita bo'yicha geologik tanalarning yotish sharoitlarini tahlil qilish, struktura qavatlarining sonini aniqlash, nomuvofiqliklarni ajratish, uzilmalar va burmalarning turlarini va ularning yo'nalishini aniqlash. Kesma chizig'i kesib o'tuvchi barcha antiklinal va sinklinal burmalarni hamda boshqa strukturalarni sanab chiqish. Qatlamlari to'ntarilib yotgan uchastkalarini ajratish.



**13.6 – rasm.** Yotish elementlarini yo'nalish (a) va yoy (b) bo'yicha o'tkazish

Geologik chegaralar quyidagi ketma-ketlikda tushiriladi:

- Yer yoriqlarining chiziqlari tushiriladi (agar ular kesmada mavjud bo'lsa). Keyinchalik yer yoriqlari bilan ajralgan har bir blokda geologik chegaralar alohida tushiriladi.

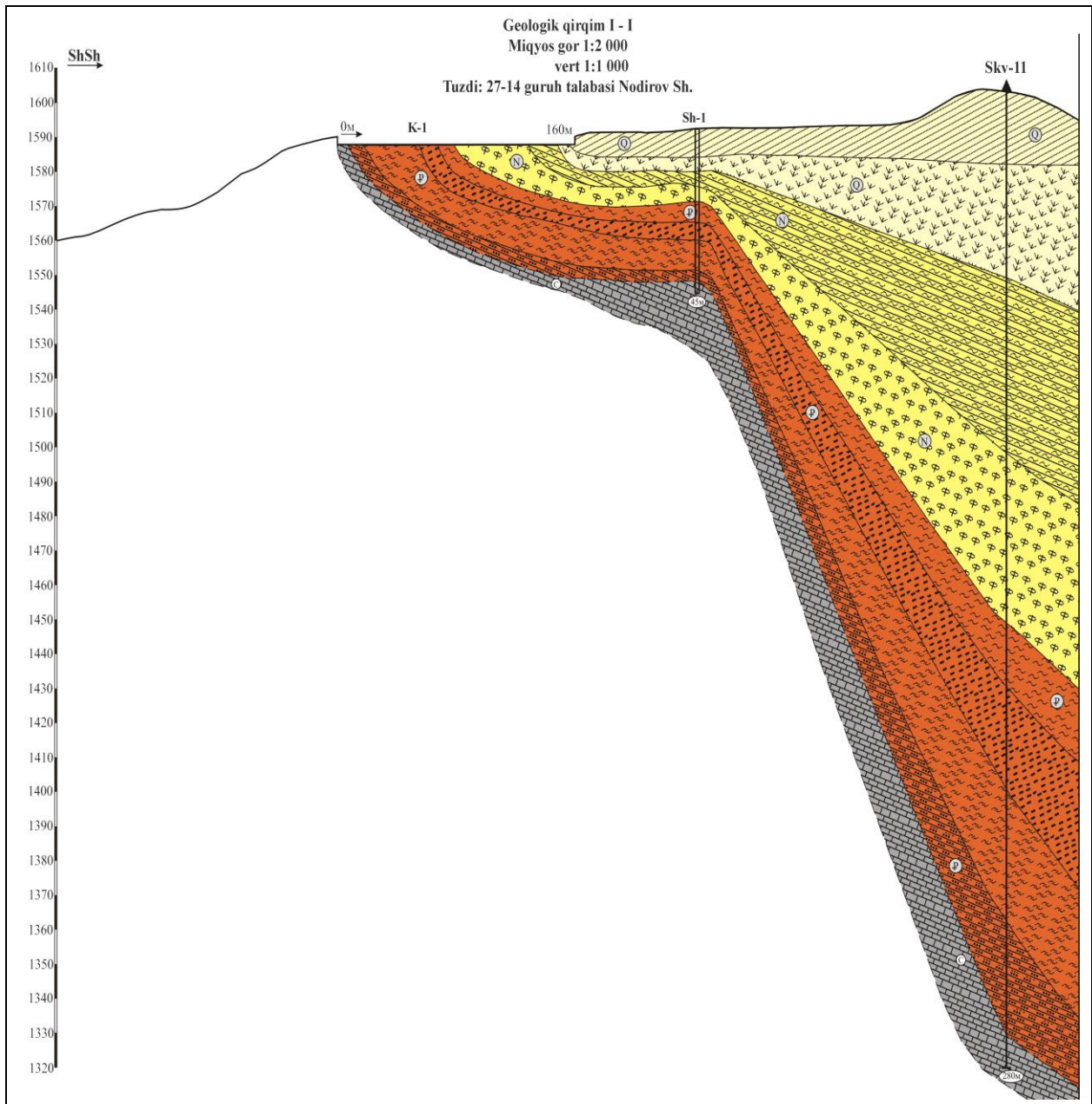
- Bir nomli chegaralar qatlamlarning yotish yo'nalishi bo'yicha yer yuzasiga chiqish nuqtalari orqali silliq chiziq bilan tutashtiriladi. Bu ish yosh jinslardan va sinklinal burmalardan boshlanadi, ustki struktura qavatidan pastkisiga qarab amalga oshiriladi. Yer yuzasining ikki nuqtasida chiquvchi bir-biriga qarshi yotuvchi sinklinal burmalarning muayyan chegaralari pastida silliq yoy hosil qilib tutashtiriladi (qo'shimcha ma'lumotlar bo'lmaganda). Yotqiziqalarning qalinligi va ularning yotish elementlari ozroq o'zgarishi mumkin. Stratigrafik tabaqalarning yer yuzasiga chiqish kengligi va ularning burg'i quduqlari kesmasidagi tutgan o'rni kesmaga aniq ko'chiriladi (13.7 – rasm).

Geologik kesma tuzishda quyidagilarni yodda tutish lozim:

Ustki struktura qavati jinslarining gorizontalliy yotishiga, odatda, joy relyefining balandlashuvi mos keladi;

Sinklinal va antiklinallarning yadrosida yer yuzasiga chiqib yotuvchi yotqiziqalarning qalinligi har doim litologo-stratigrafik kesmada ko'rsatilgandan past bo'ladi, chunki ular yuvilishga uchragan bo'ladi.

Geologik xaritada qatlamning yer yuzasiga chiqish kengligining oshishi uning yotish burchagi pasayganligini ko'rsatadi.



**13.7 – rasm. I – I Yo‘nalish chizig‘i (profil) bo‘yicha geologik qirgim**

Ishni rasmiylashtirish:

Stratigrafik tabaqalar va tog‘ jinslarining kesmadagi nomlarini ularga mos keladigan indekslar bilan belgilash, tog‘ jinslarining shartli belgilarini tushirish va shu yosh uchun qabul qilingan rang bilan bo‘yash.

*Nazorat savollari:*

1. *Geologik qirqimlar qachon va nima maqsadda olinadi?*
2. *Topografik profil tuzish necha usulda bajariladi va ularni ayting?*
3. *Kesmani geologik axborotga o‘tkazish deganda nimani tushunasiz?*
4. *Geologik chegaralar qanday ketma-ketlikda tushiriladi?*
5. *Geologik kesma tuzishda nimalarni yodda tutish lozim?*

## 14 – AMALIY MASHG‘ULOT

### Geologik qirqimlar asosida kameral sharoitda tog‘ jinslari va qatlamlarning yotish elementlarini aniqlash

*Ishning maqsadi:* Qidirish chiziqlari (profil) bo‘yicha olingan geologik qirqimlar asosida kameral sharoitda o‘zaro chegaralangan tog‘ jinslari va qatlamlarning yotish elementlarini aniqlash.

#### **Nazariy qism:**

Qidirish ishlari olib borilayotgan obyektida tog‘ jinslari va qatlamlarning yotish elementlarini aniqlashdan asosiy maqsad dastlab qidiruv chiziqlari (profil) yo‘nalishini tanlash va uni o‘rnatishdan iborat. So‘ngra o‘rnatilgan qidiruv chiziqlarida geologiya qidiruv ishlarining bosqichlaridan kelib chiqib, ya‘ni qaysi bosqichda ish olib borilayotganiga qarab marshrutlar o‘tish va qidirishning texnik vositalarini joylashtirishdan iborat. Bu jarayonda asosiy e‘tibor qidirilayotgan foydali qazilmaning yotish elementiga qaratiladi.

Qatlamlar yoki tog‘ jinslarining yotish elementlari dalada tog‘ jinslarining yer yuzida yaxshi ochilgan qismidan, kanava, shurf va yer osti kon qidiruv inshootlarida ularning devorlaridan, burg‘ilash quduqlarida ulardan olingan kern namunalaridan tog‘ geologik kompassi yordamida, kameral sharoitda esa xaritadan olingan geologik qirqimlardan transpartyor yordamida o‘lchanadi.

#### **Tog‘ jinslari va qatlamlarning yotish elementlari**

Qatlamlarning fazoda tutgan o‘rnini aniqlashda ularning yotish elementlari: yo‘nalish va yotish chiziqlari, yo‘nalish va yotish azimutlari hamda yotish burchagidan foydalaniladi.

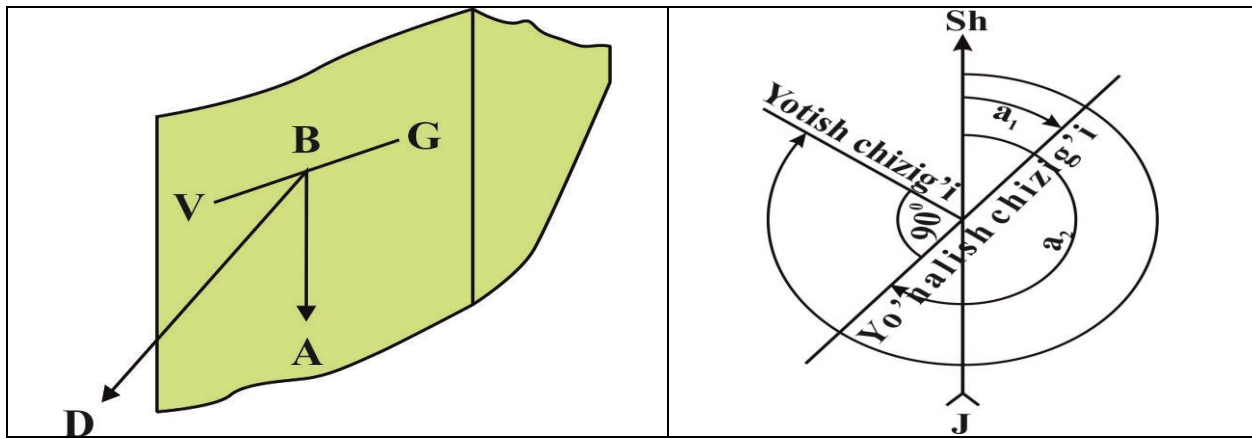
**Yo‘nalish chizig‘i** deb qatlam yuzalaridan birining ma‘lum gorizont tekislik bilan kesishish chizig‘iga, boshqacha qilib aytganda, qatlam yuzasidagi har qanday gorizont chiziqqa aytiladi. Shunday qilib, qatlam yuzasida sanoqsiz ko‘p yo‘nalish chiziqlarini o‘tkazish mumkin. Umumiy holda qatlam yo‘nalishi o‘zgarib borishi mumkin, lekin qisqa bir masofada yo‘nalish chizig‘ini to‘g‘ri chiziq deb qabul qilish mumkin (14.1-rasm, VG).

**Yotish chizig‘i** deb yo‘nalish chizig‘iga perpendikulyar bo‘lgan va qatlam yuzasi bo‘ylab uning yotishi tomoniga yo‘nalgan vektor chiziqqa aytiladi (14.1-rasm, BA). Yotish chizig‘ining qiyalik burchagi qatlam yuzasida yotuvchi boshqa har qanday chiziqning qiyalik burchagidan katta bo‘ladi.

**Yo‘nalish azimuti** deb geografik meridianning shimoliy yo‘nalishi bilan qatlamning yo‘nalish chizig‘i orasidagi o‘ng vektor burchakka aytiladi. Yo‘nalish chizig‘i ham har qanday to‘g‘ri chiziq kabi ikki qarama-qarshi tomonga ega. Shuning uchun ham unda bir-biridan  $180^{\circ}$  ga farq qiluvchi ikkita azimut o‘lchanadi. Masalan: qatlamning yo‘nalish azimuti  $40^{\circ}$ - $220^{\circ}$  (14.2-rasm).

**Yotish azimuti** deb geografik meridianning shimoliy yo‘nalishi bilan yotish chizig‘ining gorizont tekislikka o‘tkazilgan proyeksiyasi orasidagi o‘ng vektor burchakka aytiladi. Geologik obyektlarning yotish azimuti ularning yo‘nalish azimutlaridan  $90^{\circ}$  ga farq qiladi.





**14.1-rasm.** Qatlamning yotish elementlari.

*BA-yotish chizig'i, BD-yotish chizig'ining gorizontalk tekislikka o'tkazilgan proyeksiyasi, VG-yo'nalish chizig'i, DBA-yotish burchagi.*

**14.2-rasm.** Planda qatlamning yotish elementlari orasidagi munosabat.

*$a_1$  va  $a_2$  - yo'nalish chizig'ining azimutlari,  $a_3$  - yotish chizig'ining azimuti.*

**Yotish burchagi** deb yotish chizig'i bilan uning gorizontalk tekislikka o'tkazilgan proyeksiyasi orasidagi burchakka aytiladi (14.1-rasm, DBA). Yo'nalish chizig'ining fazoda tutgan o'rni uning azimuti bilan, yotish chizig'iniki esa ham yotish azimuti, ham yotish burchagi bilan aniqlanadi. Odatda qiya yotgan geologik obyektlar uchun ularning yotish azimuti va yotish burchagi, tik (vertikal) yotganlari uchun esa, faqat yo'nalish azimutlari o'lchanadi.

**Qatlamlarning birlamchi gorizontalk yotishi.** Qatlamlarning gorizontalk yotishi qatlamlanish yuzasining gorizontalk tekislikka nisbatan parallelligi bilan belgilanadi. Tabiatda qatlamlarning mutlaq gorizontalk yotishi kamdan-kam uchraydi. Bu cho'kindi to'planayotgan havzalar yuzasi relyefining dastlabki notekisligidan kelib chiqadi. Shuning uchun ham hosil bo'layotgan qatlamlar yuzasi bir qancha qiyalikka ega bo'lishi mumkin. Bu qiyalik  $1^0-2^0$  atrofida bo'lib, bunday qatlamlarni gorizontalk yotgan deb qabul qilish mumkin.

Keng maydonlarni egallab yotuvchi cho'kindi havzalari (dengiz, ko'l akvatoriyalari, materik tekisliklari va pasttekisliklari) yuzasining qiyaligi ancha kam, ko'z ilg'amas bo'ladi. O'rta Osiyoning g'arbiy qismini egallagan bepoyon Turon pasttekisligi shular jumlasidandir. Bu yerda hosil bo'layotgan to'rtlamchi kontinental yotqiziqlarining birlamchi yotish qiyaligi sezilarli emas.

Tabiatda yuz berayotgan jarayonlarning barchasi muvozanatga intilish qonuniga asosan dastlabki notekis yuzalar cho'kindi hosil bo'lishi davomida tekislanib boradi. Bu muvozanat tektonik kuchlar natijasida buzilishi mumkin. Shuning uchun ham tektonik kuchlar ta'sir qilmagan qatlamlar o'zining birlamchi gorizontalk yotish holatini uzoq muddatgacha saqlab qoladi.

Relyefi notekis bo'lgan tog'li o'lkalarda hosil bo'layotgan yotqiziqlarning birlamchi yotish qiyaligi ancha yuqori,  $5^0-10^0$  va undan ortiq bo'lishi mumkin. Ularning birlamchi yotish burchagi hosil bo'lish sharoiti bilan chambarchas bog'liq. Elyuvial yotqiziqlar nurash materiallarining chetga olib ketilmaganligi

sababli yuvilish yuzasi qiyaligini ifodalaydi. Delyuvial yotqiziqlar ham nurash materiallarining yomg'ir va qor suvlari yordamida tog' yonbag'irlarida va ularning etaklarida to'planishi natijasida birlamchi relyef yuzasining nishabligiga bog'liq holda ma'lum qiyalik burchagiga ega bo'ladi. Prolyuvial yotqiziqlar tog'oldi hududlarida sel singari kuchli vaqtinchalik suv oqimlari faoliyati natijasida to'plangan chiqaruv konus yotqiziqlarining o'zaro qo'shilib, tog' tizmalari va tepaliklarni o'rab turuvchi qambar hosil qiladi. Bunday yotqiziqlar suv oqimi bo'yicha ma'lum miqdorda g'oyalari jinslar, shag'al, qum va gilga ajralgan holda yotadi. Bunday yotqiziqlar ustki yuzasining qiyaligi ostki yuzasining qiyaligiga qaraganda ancha katta bo'ladi. Qatlamlarning dastlabki bir-biriga nisbatan o'zaro yotishi turlicha bo'lishi mumkin.

Yuqorida ko'rib chiqilgan elyuvial, delyuvial va prolyuvial yotqiziqlar katta birlamchi yotish burchagiga ega bo'lishi bilan bir qatorda aniq va o'zaro parallel yuzalarga ega qatlamlar hosil qilmaydi. Ular bu yerda doimiy saqlanib qolmaydi va qaytadan yuvilib yirik cho'kindi havzalariga olib chiqib ketiladi. Shuning uchun ham bunday yotqiziqlarning yotish shakllariga to'rtlamchi davr hosilalarini xaritalashdagina ahamiyat beriladi.

Birlamchi qiya yotuvchi shakllar vulkanogen yotqiziq'larga ham xos bo'ladi. Lava oqimlari, vulkan konuslari va gumbazlari shular jumlasidan bo'lib, ularning ustki yuzasi qiyaligi ancha katta va ostidagi yotqiziq'larga nomuvofiq yotadi.

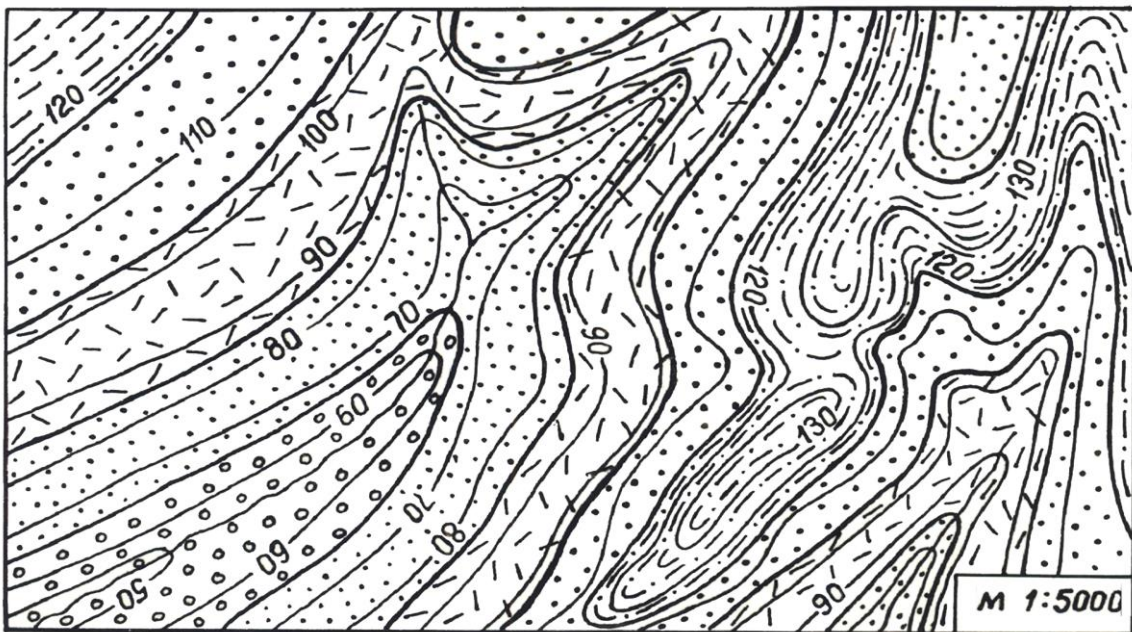
**Gorizontal yotgan qatlamlarning haqiqiy qalinligini aniqlash.** Xaritada tasvirlangan gorizontal yotuvchi qatlamlarning haqiqiy qalinligini aniqlash juda oson. Qatlamlarning haqiqiy qalinligi ostki va ustki yuzalari orasidagi eng qisqa masofa bo'lganligi uchun uni qatlam yuzalari mutlaq balandliklari orasidagi farqdan aniqlasa bo'ladi.

Qatlamning haqiqiy qalinligini dalada aneroid orqali ham aniqlash mumkin. Buning uchun qatlamning ostki va ustki yuzalarining yer yuziga chiqish joylaridagi atmosfera bosimi milimetrlarda o'lchanadi. Ular orasidagi ayirma o'n birga ko'paytirilib, qatlamning haqiqiy qalinligi metrlarda aniqlanadi.

Gorizontal yotuvchi qatlamlarning yer yuzasiga chiqish kengligi yoki uning gorizontal tekislikka o'tkazilgan proyeksiyasi relyef yuzasining qiyaligiga qarab o'zgaradi. Relyef yuzasining nishabligi qancha past bo'lsa, qatlamning yer yuzasiga chiqish kengligi shuncha katta bo'ladi. Aksincha, relyef nishabligi qancha katta bo'lsa, u shuncha tor va relyef tik holda 0 ga teng bo'ladi.

**Gorizontal yotgan qatlamlarning xaritalarda va aerofotosuratlarda tasvirlanishi.** Geologik xaritalarda qatlamlarning chegaralari relyef yuzasini ifodalovchi gorizontal'larga parallel yoki mos tushishi orqali ularning gorizontal yotganligini aniqlash mumkin (14.3-rasm).

Gorizontallar tushirilmagan geologik xaritalarda qatlamlarning gorizontal yotishi taxminan aniqlanadi. Agar joyning relyefi yetarli darajada notekis bo'lsa va xaritada tasvirlangan qatlamlar yoki boshqa stratigrafik gorizontlarning qalinligi relyefning nisbiy balandligidan kichik bo'lsa, qatlamlar va stratigrafik gorizontlar orasidagi chegara, gorizontallar kabi, relyefning asosiy tafsilotlarini ham ifodalaydi. Bunda relyefning eng past joylarida nisbatan qari va eng baland joylarida yosh tog' jinslari ochilib yotgan bo'ladi.



*14.3-rasm. Qatlamlarning gorizontal yotishi (geologik xarita). Gorizontal bilan qatlamlarning chegaralari mos tushgan*

Agar qatlamning qalinligi joy relyefining nisbiy balandligidan katta bo'lsa, qatlamlarni ajratuvchi chegara yer yuzasida ochilmagan bo'ladi va u qatlam keng maydonlarni egallab yotadi.

Aerofotosuratlar bilan ishlayotganda, birinchi navbatda, yer yuzasida doimiy geologik xususiyatlari va belgilari bo'lgan tayanch gorizontlariga e'tibor berish kerak bo'ladi. Shuning uchun ham aerofotosuratlarda stratigrafik komplekslar ichida muhim bo'lgan qatlamlarning chegaralari va ularning aniq mutlaq balandliklari aniqlanadi. Aerofotosuratlarni talqin qilish vaqtida belgilangan chegaralarni tekshirish va to'g'rilash dalada o'sha chegaralar bo'ylab yurish orqali bajariladi. Gorizontal yotuvchi qatlamlarning chegaralari gorizontal bo'ylab yoki ularga parallel ravishda o'tishi kerak.

**Qatlamlarning qiya yotishi.** Qatlamlarning gorizont tekisligida nisbatan bir tomonga ma'lum burchak ostida yotishi qiya (monoklinal) yotish deb yuritiladi. Qiya yotish gorizontal yoki unga yaqin bo'lgan yuzada to'plangan tog' jinslari qatlamlarining tektonik kuchlar ta'sirida birlamchi vaziyatini o'zgartirishidan vujudga keladi. Shuning uchun ham qatlamlarning bunday yotishi burmali tog'larga xos bo'ladi.

Qiya yotish faqat cho'kindi tog' jinslari qatlamlarigagina taalluqli bo'lmasdan, balki tomirli jinslarga, daykalarga, sillarga, yer yoriqlarining yuzasiga va shunga o'xshash boshqa geologik obyektlarga ham xosdir.

Xaritada qatlamlarning qiya yotganligini ularning chegaralari relyef gorizontalallarini qirqib o'tganligidan aniqlasa bo'ladi.

### **Amaliy ishni bajarish tartibi**

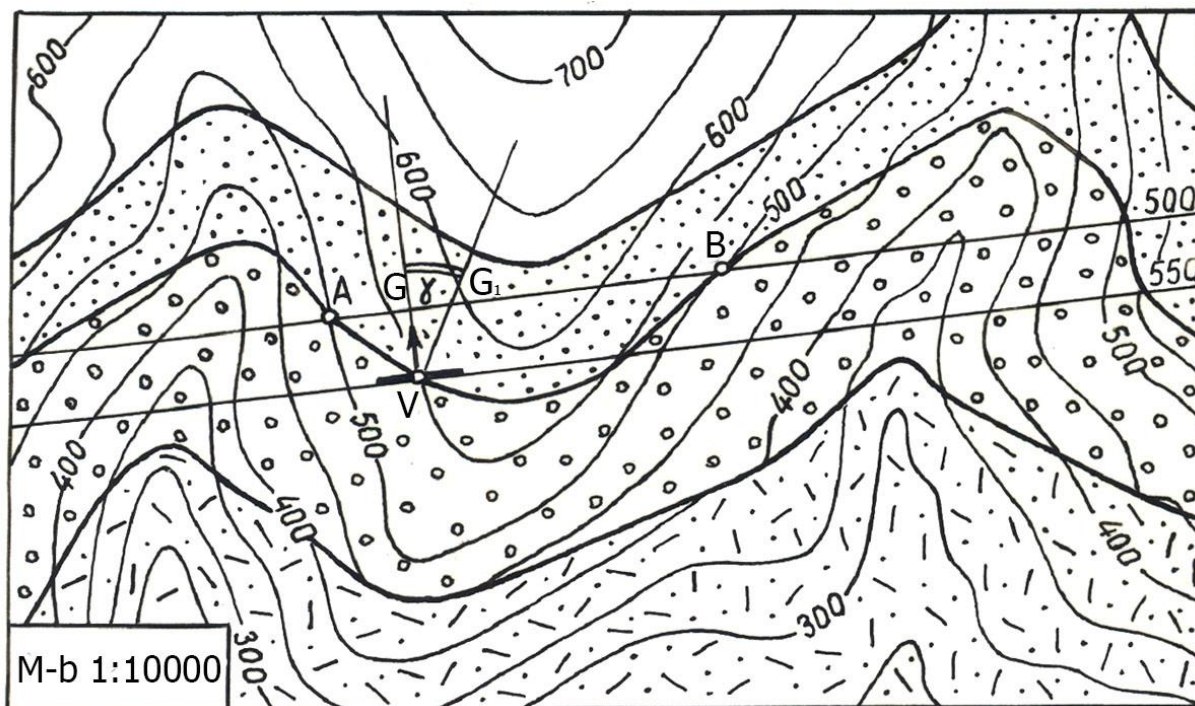
**Qatlamlar yotish elementlarini aniqlashning uch nuqta usuli.** Qatlamlarning (geologik obyektlarning) yotish elementlarini bevosita ularning yer yuzasiga



chiqish joylarida tog' kompassi yordamida aniqlanadi. Geologik xaritalarda bunday amal uch nuqta usuli yordamida, agar qatlamlar yer yuzasida ochilmasdan, qoplama jinslar tagida joylashgan bo'lsa, unda burg'i quduqlari va shurflardan olingan ma'lumotlarga asoslanib aniqlanadi.

Uch nuqta usuli yordamida relyefi gorizontallar bilan ifodalangan geologik xaritaga tushirilgan qatlamlarning yotish elementlari aniqlanadi (14.4-rasm). Buning uchun xaritada tasvirlangan qatlamlarning ostki va ustki yuzasidan birining chegarasi tanlab olinadi.

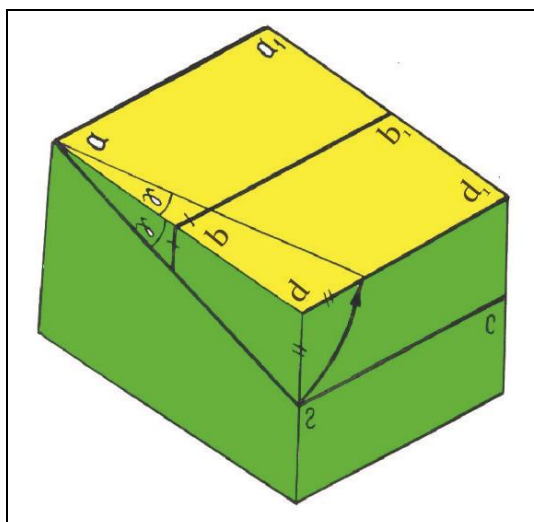
Shunga e'tibor berish kerakki, tanlangan chegarani kamida ikki gorizonttal uch nuqtada qirqib o'tishi kerak. Birinchi gorizonttalning tanlangan chegarani ikki marta qirqib o'tgan nuqtalarni (A va B) o'zaro to'g'ri chiziq bilan tutashtirib, birinchi yo'nalish chizig'ining holati aniqlanadi. Bu yo'nalish chizig'i qatlam yuzasida yotgan bo'lib, uning barcha nuqtalari bir xil mutlaq balandlikka ega va qiymati qirqib o'tuvchi gorizonttalnikiga teng bo'ladi. Uchinchi nuqta (V) esa, navbatdagi gorizonttalning shu tanlangan chegarani qirqib o'tgan joyda bo'lib, u orqali birinchi yo'nalish chizig'iga parallel qilib ikkinchi yo'nalish chizig'idan o'tkaziladi. Endi qiymati katta bo'lgan yo'nalish chizig'idan kichigiga qarab perpendikulyar o'tkazamiz. Bu qatlamning yotish chizig'i, to'g'rirog'i, uning gorizonttal tekislikdagi proyeksiyasidir. Kerak bo'lganda gorizonttal tomonlari aniqlangan geologik xaritalarda qatlamning yo'nalishi va yotish azimutlari transportir yordamida o'lchanadi.



**14.4-rasm.** Geologik xaritada qatlamlarning yotish elementlarini aniqlash. A, B va V - izlanayotgan uch nuqta, 500 va 550 - o'tkazilgan yo'nalish chiziqlari, VG - yotish chizig'ining gorizonttal tekislikdagi proyeksiyasi, GG<sub>1</sub> - gorizonttallar orasidagi vertikal masofaga teng xarita miqyosidagi kesma, BG<sub>1</sub> - yordamchi chiziq,  $\alpha$  - qatlamning yotish burchagi.

Qatlamlarning yotish burchagini topish uchun qiymati kam bo'lgan yo'nalish chizig'ining yotish chizig'i bilan kesishgan nuqtasidan uning o'ng yoki chap tomoniga gorizontallar orasidagi vertikal masofaga teng kesma xarita miqyosida qo'yiladi. Masalan, agar gorizontallar orasidagi vertikal masofa 50 m. bo'lsa, xarita miqyosi 1:10000 da kesma uzunligi 0,5 sm. ga teng bo'ladi. Bu kesmaning ikkinchi uchi qiymati katta bo'lgan yo'nalish chizig'i bilan yotish chizig'i kesishgan nuqta bilan tutashtiriladi. Hosil bo'lgan to'g'ri chiziq va yotish chizig'i orasidagi burchak ( $\gamma$ ) qatlamlarning yotish burchagidir. Chunki bu burchak vertikal tekislikdagi yotish burchagining gorizont tekislikka o'tkazishdan hosil bo'lgan nusxasidir. Bu burchaklarning o'zaro tengligi (14.5-rasm) ko'rinib turibdi.

**Burg'i quduqlari yordamida qatlamlarning yotish elementlarini aniqlash.** Bu usul qoplama jinslar ostidagi qatlamlarning yotish elementlarini aniqlashda qo'llaniladi. Bunday amalni bajarishda bir to'g'ri chiziqda yotmagan va tik qazilgan kamida uchta burg'i qudug'idan olingan ma'lumotlardan foydalaniladi. Aks holda chiqarilgan natija noto'g'ri bo'ladi. Xaritaga tushirilgan 1, 2 va 3 nuqtalar burg'i quduqlarining o'rni bo'lib, ularning barchasida ma'lum bir ko'mir qatlami uchragan bo'lsin (14.6-rasm).



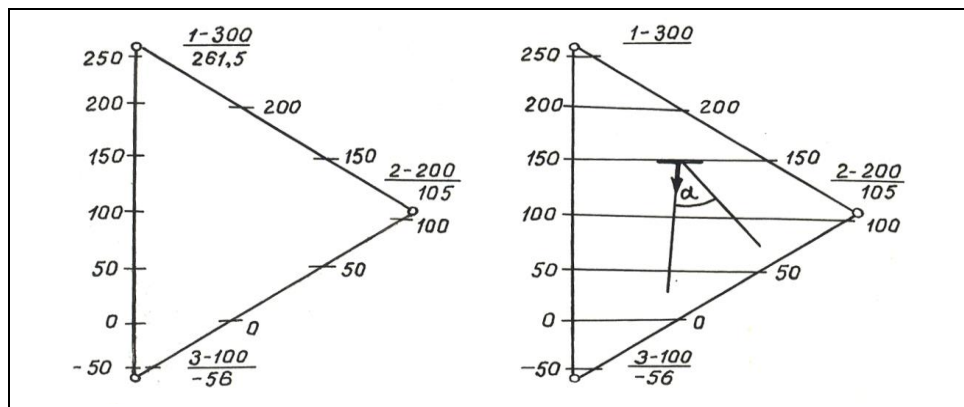
**14.5-rasm.** Qatlamlarning xaritada yotish burchagini aniqlash.

*a-a<sub>1</sub> - qatlamlarning yo'nalish chizig'i, b-b<sub>1</sub> va d-d<sub>1</sub> - qatlam yo'nalish chiziqlarining gorizont tekislikdagi proyeksiyalari, v-g - qatlamlarning yotish chizig'i, a-a - yotish chizig'ining gorizont tekislikdagi proyeksiyasi,  $\gamma$  - qatlamlarning yotish burchagi,  $\alpha_1$  - yotish burchagining gorizont tekislikka ko'chirilgan vaziyati, agc - qatlamlarning o'zaro perpendikulyar vertikal tekisliklardagi o'rni.*

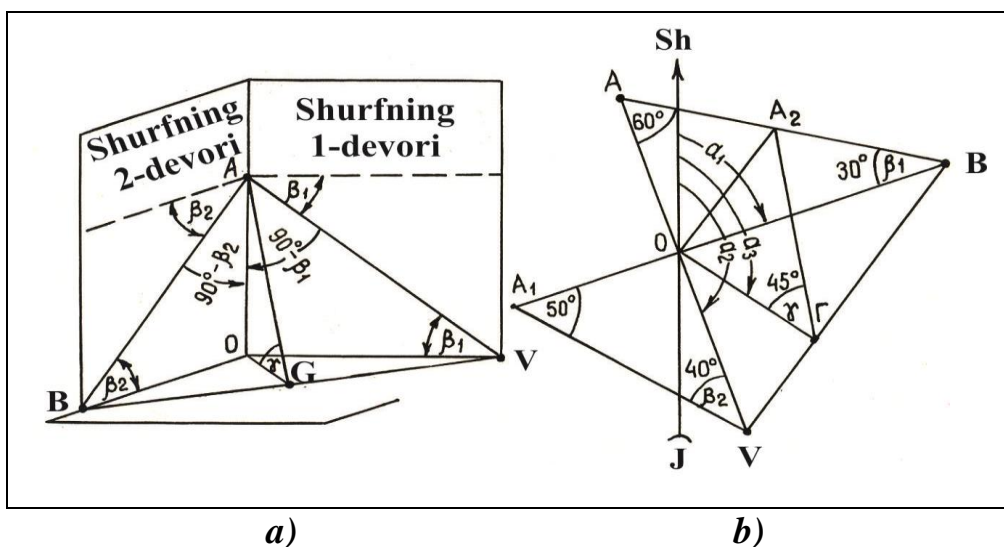
Burg'i qudug'i qazilgan birinchi nuqtaning mutlaq balandligi 300 m. va undan ko'mir qatlamigacha qazilgan chuqurlik masofasi 38,5 m., bu qiymatlar ikkinchi burg'i qudug'ida 200 m. va 95 m.ni, uchinchisida esa, 100 m. va 156 m.ni tashkil qilgan bo'lsin. Burg'i quduqlari qazilgan nuqtalarning mutlaq balandligidan qazilgan quduq chuqurligini ayirib, ko'mir qatlami yuzasining mutlaq balandligini aniqlaymiz. Bu raqamlar  $300-38,5=261,5$ ;  $200-95=105$ ;  $100-156=56$  ga tengdir. Uch nuqta o'zaro to'g'ri chiziqlar bilan tutashtirilib, uchburchak hosil qilinadi va uning tomonlarida ko'mir qatlami mutlaq balandligi 50 m.ga farq qiluvchi proporsional kesmalar ajratamiz. Uchburchak tomonlaridagi teng qiymatlar o'zaro to'g'ri chiziqlar bilan tutashtirilib, bir qancha yo'nalish chiziqlarini hosil qilamiz. Qiymati katta bo'lgan yo'nalish chizig'idan kichigiga qarab perpendikulyar o'tkazamiz. Bu esa ko'mir qatlamlarning yotish chizig'idir. Endi uning yotish elementlarini uch nuqta usulidagi kabi aniqlash mumkin.



**Shurflar bo'yicha qatlamlarning yotish elementlarini aniqlash.** Bu amal grafik usulda bajariladi. Ma'lum bir shurfning qo'shni ikki devorida bir qatlamning chiqish chegarasi AB va AV kuzatilgan bo'lsin (14.7 a-rasm). Bu qatlamning birinchi devor bo'yicha kompas yordamida o'lchangan ko'rinarli yotish azimuti  $70^{\circ}$ , yotish burchagi  $30^{\circ}$  va ikkinchi devori bo'yicha ko'rinarli yotish azimuti  $160^{\circ}$ , yotish burchagi  $40^{\circ}$  bo'lsin.



**14.6-rasm.** Burg'i quduqlari yordamida qatlamning yotish elementlarini aniqlash  
 Masshtab 1:5000. Kasr ustidagi birinchi raqam burg'i qudug'ining tartib raqami,  
 ikkinchisi - joyning mutlaq balandligi; mahrajda - qatlam yuzasining mutlaq  
 balandligi;  $\alpha$  - qatlamning yotish burchagi



**14.7-rasm.** Shurf devorlarida o'lchangan qatlamning ko'rinarli yotish elementlari orqali uning haqiqiy yotish elementlarini aniqlashning grafik usuli  
 a-shurf devoridagi tasvir, b-gorizontall tekislikdagi qurilma.

Hayolan o'tkazilgan gorizontall tekislik shurf devorida qatlamni B va V nuqtalarda kesib o'tadi. Shuning uchun bu nuqtalarni tutashtiruvchi to'g'ri chiziq BV qatlamning yo'nalish chizig'i, AG-qatlamning yotish chizig'i; OG-esa yotish chizig'ining gorizontall tekislikka o'tkazilgan proyeksiyasi va AGO-qatlamning haqiqiy yotish burchagidir.

Qog'ozda meridian chizig'i o'tkaziladi va bu chiziqning O nuqtasida transportir yordamida shurfning har ikkala devorida o'lchangan qatlamning yotish chiziqlari azimutlari bo'yicha tushiriladi (14.7 b-rasm). Shundan keyin bu qatlamning ko'rinarli yotish chiziqlariga O nuqtadan o'zaro teng bo'lgan OA va OA<sub>1</sub> perpendikulyar chiziqlar o'tkaziladi. A va A<sub>1</sub> nuqtalarda esa to'g'ri burchakdan o'lchangan ko'rinarli yotish burchagining ayirmasiga teng burchaklar chiziladi.  $90^0-30^0=60^0$ ;  $90^0-40^0=50^0$ . Bu burchaklar tomonining davomini ko'rinarli yotish chiziqlari bilan kesishguncha davom ettiramiz va kesishish nuqtalari B va V tutashtirilib, qatlamning yo'nalish chizig'ini keltirib chiqaramiz. O nuqtadan yo'nalish chizig'iga o'tkazilgan OG kesma qatlamning haqiqiy yotish chizig'i proyeksiyasi bo'lib, uning azimuti transportir yordamida o'lchanadi.

Qatlamning yotish burchagini aniqlash uchun O nuqtadan qatlamning haqiqiy yotish chizig'i OG ga OA va OA<sub>1</sub> kesmalarga teng bo'lgan OA<sub>2</sub> perpendikulyar o'tkaziladi. A<sub>2</sub> nuqtani G nuqta bilan to'g'ri chiziq orqali tutashtirib, qatlamning haqiqiy yotish burchagi OGA<sub>2</sub> ni hosil qilamiz. Bu burchak qatlamning yotish burchagidir. U ham transportir yordamida o'lchanadi.

Shu usul yordamida qatlamning haqiqiy yotish elementlarini karyer devorlaridagi va tabiiy ochilmalardagi ko'rinarli yotish elementlari orqali ham aniqlanishi mumkin.

*Nazorat savollari:*

1. Tog' jinslari va qatlamlarning yotish elementlarini ayting?
2. Qatlamlarning birlamchi gorizontal yotishini tushuntiring?
3. Gorizontal yotgan qatlamlarning haqiqiy qalinligi qanday aniqlanadi?
4. Gorizontal yotgan qatlamlarning xaritalarda va aerofotosuratlarda tasvirlanishni tushuntiring?
5. Qatlamlarning qiya yotishini tushuntiring?
6. Qatlamlar yotish elementlarini aniqlashning uch nuqta usulini tushuntiring?
7. Burg'i quduqlari yordamida qatlamlarning yotish elementlarini aniqlashni tushuntiring?
8. Shurflar bo'yicha qatlamlarning yotish elementlarini aniqlashni tushuntiring?

## **15 – AMALIY MASHG'ULOT**

### **Texnik vositalarning ma'lumotlari asosida foydali qazilma tanalarini yer usti va ostida chegaralash**

*Ishning maqsadi:* Texnik vositalarning ma'lumotlari asosida foydali qazilma tanalarini yer usti va ostida chegaralash

#### **Nazariy qism:**

Foydali qazilma konlarini qidirish va razvedka qilish jarayonida asosiy e'tibor qidirishning texnik vositalari va ulardan olinadigan ma'lumotlarga qaratiladi. Bu ma'lumotlarni to'plash, umumlashtirish asosida kelgusida foydali qazilmalarning

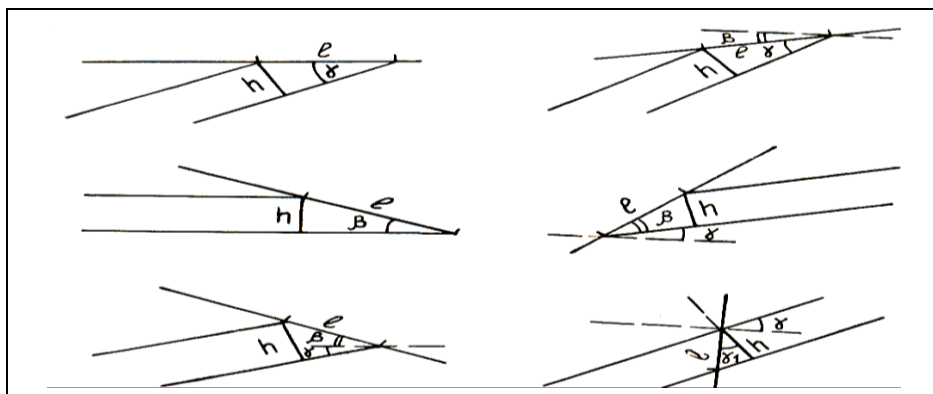
zaxiralari hisoblanadi va konlarni kelajak istiqboli belgilanadi.

Qidirishning texnik vositalari tog' jinslarining azimut yo'nalishiga ko'ndalang ravishda yoki qidirilayotgan foydali qazilmalarning yuzasida ma'lum bir tizimlashtirilgan to'rlar shaklida joylastiriladi.

Texnik vositalar belgilangan vaqt mobaynida maxsus tashkil etilgan ishchi guruh tomonidan birin-ketin o'tib bo'linishi natijasida geologlar tomonidan hujjatlashtiriladi, ulardan namunalar olinadi va tog' jinslarining chegaralari yer ustida va ostida belgilanib boriladi.

Texnik vositalardan olingan namunalarga maydalash sexlarida ishlov beriladi, laborator tahlilga tayyorlanadi va ma'lum muddatda tahlilga yuboriladi. Laborator tahlilidan o'tgan namunalar kameral sharoitda o'rganiladi, barcha natijalar umumlashtiriladi va foydali qazilma tanalari, uyumlari, qatlamlari chegaralanadi.

**Qatlamning haqiqiy qalinligini aniqlash formulalari.** Qatlamning yotish burchagi bilan relyef yuzasi orasidagi munosabatlarga qarab qatlamning haqiqiy qalinligini aniqlashda bir qancha variantlar bo'lishi mumkin (15.1-rasm). Bu variantlarni ko'rib chiqishda qatlamning haqiqiy qalinligini ( $h$ ), ko'rinarli qalinligini ( $l$ ), yotish burchagini ( $\alpha$ ) va relyef yuzasining qiyalik burchagini ( $\beta$ ) harflar bilan belgilab olamiz.



**15.1-rasm.** Yotish burchagi va relyef yuzasining qiyalik burchagi turlicha bo'lganda ko'rinarli qalinlik bo'yicha qatlamlarning haqiqiy qalinligini aniqlash

1. Relyef yuzasi gorizontaal va qatlam qiya yotganda: bu variantda o'tkir burchak ( $\alpha$ ) qatlamning yotish burchagidir.

Bunda  $h/l = \text{Sin}\alpha$  yoki  $h = l \text{Sin}\alpha$  (1).

2. Relyef yuzasi qiya va qatlam gorizontaal yotganda: bu variantda o'tkir burchak ( $\beta$ ) relyef yuzasining qiyalik burchagidir.

Bunda  $h/l = \text{Sin}\beta$  yoki  $h = l \text{Sin}\beta$  (2).

3. Relyef yuzasi qiyaligi va qatlamning yotishi qarama-qarshi tomonga yo'nalganda: bu variantda o'tkir burchak relyef yuzasining qiyalik ( $\beta$ ) va qatlamning yotishi ( $\alpha$ ) burchaklari yig'indisidan iboratdir.

Bunda  $h/l = \text{Sin}(\beta Q \alpha)$  yoki  $h = l(\beta Q \alpha)$  (3).

4. Relyef yuzasining qiyaligi va qatlamning yotishi bir tomonga yo'nalgan bo'lib, qatlamning yotish burchagi relyef qiyaligidan katta bo'lganda: bu variantda

o'tkir burchak relyef yuzasi qiyalik burchagidan qatlamning yotish burchagi ayirmasiga teng.

Bunda  $h/l = \sin(\alpha - \beta)$  yoki  $h = l \cdot \sin(\alpha - \beta)$  (4).

5. Relyef yuzasining qiyaligi qatlamning yotish burchagidan katta bo'lganda: bu variantda o'tkir burchak relyef yuzasi qiyalik burchagidan qatlamning yotish burchagi ayirmasiga teng.

Bunda  $h/l = \sin(\beta - \alpha)$  yoki  $h = l \cdot \sin(\beta - \alpha)$  (5).

6. Qiya yotgan qatlam tik qazilgan burg'i qudug'i orqali ochilganda: bu variantda o'tkir burchak ( $\alpha$ ) qatlamning yotish burchagi ( $\alpha$ ) ga teng.

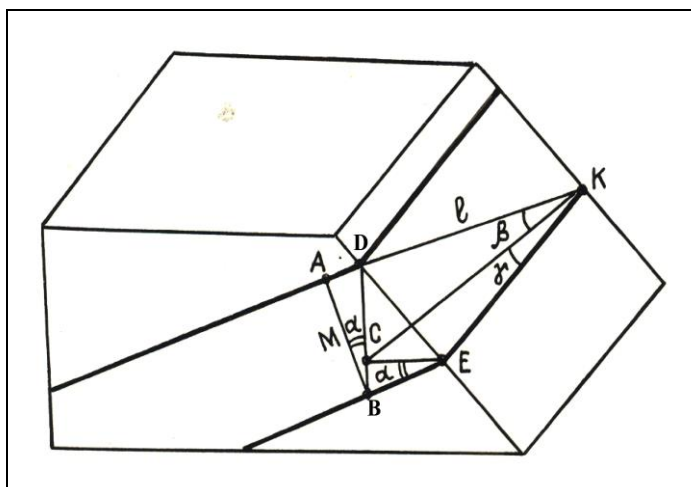
Bunda  $h/l = \cos\alpha$  yoki  $h = l \cdot \cos\alpha$  (6).

Yuqorida ko'rib chiqilgan formulalarning barchasi qatlamning ko'rinarli qalinligi uning yo'nalish chizig'iga ko'ndalang tartibda o'lchangandagina to'g'ri bo'ladi. Dala sharoitida ko'pincha buning imkoniyati bo'lavermaydi. Aksariyat hollarda qatlamlarning ko'rinarli qalinligi yurish uchun qulay yo'nalishda o'lchanadi. Bu yo'nalish esa qatlamlarning yotish chizig'iga to'g'ri kelmasligi mumkin. Shuning uchun ham qatlamlarning haqiqiy qalinligini hisoblashda P.M. Leontovskiy formulasidan foydalanish kerak bo'ladi. Bu formula uch ko'rinishda bo'lib, ulardan biri qatlamlarning yotishi va relyef qiyaligi qarama-qarshi, ikkinchisi qatlamlarning yotishi va relyef qiyaligi bir tomonga yo'nalgan, lekin relyef qiyaligi qatlamning yotish burchagidan kichik va uchinchisi qatlamning yotishi bilan relyef qiyaligi bir tomonga yo'nalgan, ammo relyef qiyaligi qatlamning yotish burchagidan katta bo'lgan hollardir.

Formulaning birinchi ko'rinishini keltirib chiqaraylik (15.2-rasm).

Chizmada qatlamning yotish burchagi  $\angle BEC = \angle ABD$ ;  $\angle BAD$ ,  $\angle BCE$ ,  $\angle KEC$  va  $\angle KCD$  esa to'g'ri burchakli uchburchakdir.

Chizmada ko'rinib turibdiki, qatlamning haqiqiy qalinligi  $M = AB = DE$ .  $\cos\alpha$  chunki  $AB/D = \cos\alpha$ . Bu yerda  $DB = CB = DC/CB = CE \cdot \tan\alpha$ , chunki  $CB/CE = \tan\alpha$ . Bunda  $CE = CK \cdot \sin\gamma$ , chunki  $CE = CK \cdot \sin\gamma$ .



**15.2-rasm.** Qatlamning yotishi va relyef qiyaligi qarama-qarshi tomonga yo'nalganda qatlamning haqiqiy qalinligini aniqlash.  $M$  - qatlamning haqiqiy qalinligi,  $l$  - qatlamning ko'rinarli qalinligi,  $\alpha$  - qatlamning yotish burchagi,  $\beta$  - relyefning kesma yo'nalishidagi qiyalik burchagi,  $\gamma$  - qatlamning yo'nalish chizig'i bilan kesma chizig'i orasidagi burchak.

Demak,  $CE = CK \cdot \sin\gamma \cdot \tan\alpha$  bo'ladi; bundan  $CK/l = \cos\beta$  ekanligini topamiz, chunki  $CK/l = \cos\beta$  endi  $CK$  ning qiymatini o'rniga qo'yib  $CB = l \cdot \cos\beta \cdot \sin\gamma \cdot \tan\alpha$  ni hosil qilamiz.

$$DC = 1 \cdot \sin\beta, \text{ chunki } DC/lq \sin\beta$$

$$DB = CB = DC = 1 \cdot \cos\beta \cdot \sin\gamma \cdot \operatorname{tg}\alpha = 1 \cdot \sin\beta$$

$$M = DB \cdot \cos\alpha \text{ edi,}$$

DB ning qiymatini o'rniga qo'yib  $M = (1 \cdot \cos\beta \cdot \sin\gamma \cdot \operatorname{tg}\alpha = 1 \cdot \sin\beta) \cos\alpha$  ni hosil qilamiz; bunda  $\operatorname{tg}\alpha = \sin\alpha/\cos\alpha$  ekanligidan foydalanib,

$$M = (1 \cdot \cos\beta \cdot \sin\gamma (\sin\alpha/\cos\alpha) = 1 \cdot \sin\beta) \cdot \cos\alpha$$

$$M = (1 \cdot \cos\beta \cdot \sin\gamma (\sin\alpha/\cos\alpha) = \cos\alpha = 1 \cdot \sin\beta \cdot \cos\alpha)$$

$$M = (1 \cdot \cos\beta \cdot \sin\gamma \cdot \sin\beta = 1 \cdot \sin\beta \cdot \cos\alpha)$$

$$\text{Yoki } M = 1 \cdot (\cos\beta \cdot \sin\gamma \cdot \sin\alpha = \sin\beta \cdot \cos\alpha).$$

Qatlamlarning yotishi bilan relyefning qiyaligi bir tomonga qaragan ammo qatlamlarning yotish burchagi relyef qiyaligidan katta bo'lganda qatlamning haqiqiy qalinligini aniqlash formulasi oldingisidan ishorasining manfiyligi bilan farq qiladi:

$$M = 1 \cdot (\cos\beta \cdot \sin\gamma \cdot \sin\alpha - \sin\beta \cdot \cos\alpha).$$

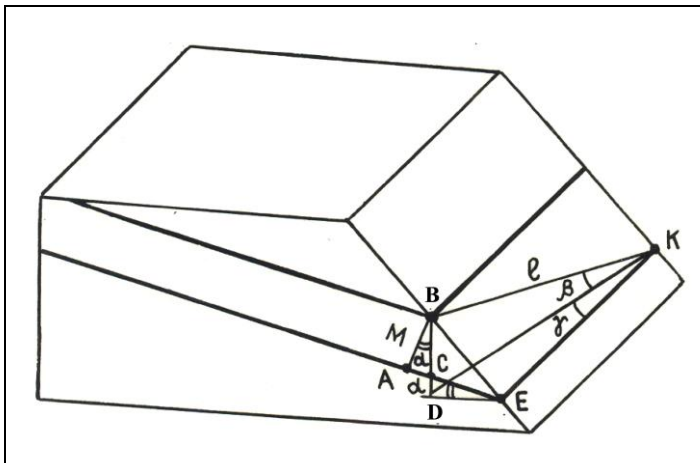
Qatlamning yotishi bilan relyefning qiyaligi bir tomonga qaraganda, lekin qatlamning yotish burchagi relyef qiyaligi kichik bo'lganda formulaning ko'rinishi o'zgacharoq bo'ladi. Bu formulani keltirib chiqarish bilan ham tanishish kerak (15.3-rasm).

Bu yerda ham  $\angle ABD = \angle DEC$  va uchburchaklar BAS, CDE, KDE, KDB to'g'ri burchaklardir.

$$\text{Bu chizmada } M = AB = BC \cdot \cos\alpha \text{ chunki } AB/BC = \cos\alpha;$$

$$BC = DB - DC$$

$$\text{Bu yerda } DB = 1 \cdot \sin\beta, \text{ chunki } DB/l = \sin\beta;$$



**15.3-rasm.** Qatlamning yotishi va relyef qiyaligi bir tomonga yo'nalganda (qatlamning yotish burchagi relyef qiyaligidan kichik bo'lganda) qatlamning haqiqiy qalinligini aniqlash

$$DC = DE \cdot \operatorname{tg}\alpha, \text{ chunki } DE/DK \sin\gamma, \text{ chunki } DK/l = \sin\beta$$

DK ning qiymatini o'rniga qo'yib  $DE = 1 \cdot \cos\beta \cdot \sin\gamma$  ni hosil qilamiz va DE ning qiymatini ham o'rniga qo'yamiz  $DS = 1 \cdot \cos\beta \cdot \sin\gamma \cdot \operatorname{tg}\alpha$ .

$$\text{Bunda } BC = 1 \cdot \sin\beta - 1 \cdot \cos\beta \cdot \sin\gamma \cdot \operatorname{tg}\alpha \text{ bo'ladi.}$$

$$\operatorname{tg}\alpha \text{ ni } \sin\gamma/\cos\alpha \text{ ga aylantirib olamiz.}$$

$$VS = 1 \cdot \sin\beta - 1 \cdot \cos\beta \cdot \sin\gamma (\sin\gamma/\cos\alpha).$$

$$M = BC \cdot \cos\alpha \text{ ekanligidan foydalanib,}$$

$$M = (1 \cdot \sin\beta - 1 \cdot \cos\beta \cdot \sin\gamma (\sin\gamma/\cos\alpha)) \cdot \cos\alpha$$



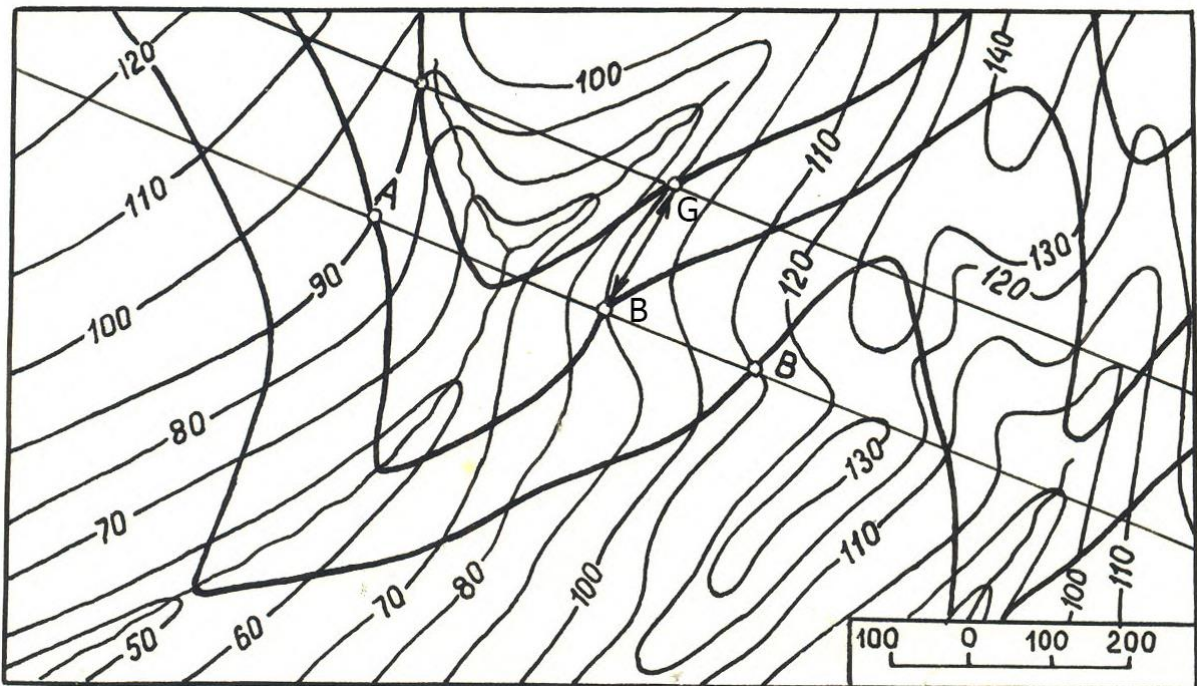
$$M = 1. \sin\beta. \cos\alpha - 1. \cos\beta. \sin\gamma (\sin\gamma / \cos\alpha). \cos\alpha$$

$M = 1. \sin\beta. \cos\alpha - \cos\beta. \sin\gamma. \sin\alpha$  formulani hosil qilamiz.

Yuqorida ko'rib chiqilgan uch ko'rinishdagi formula qirqim chizig'i qatlamning yotish chizig'iga yoki yo'nalish chizig'iga to'g'ri kelmasdan, diagonal yo'nalishda o'tganda qatlamlarning haqiqiy qalinligini aniqlashda foydalaniladi

**Qatlamlarning haqiqiy qalinligini aniqlash usullari.** Geologik xaritada qatlamning qalinligini ikki usul bilan aniqlash mumkin. Bulardan biri qatlamning yotish chizig'i bo'yicha, ikkinchisi uning yo'nalish chizig'i orqali bajariladi. Har ikki holda ham birinchi navbatda qatlamning yotish elementlari tegishli usullar yordamida aniqlanishi kerak.

**Birinchi usul.** Xaritada haqiqiy qalinligi aniqlanishi kerak bo'lgan qatlamning avval ostki yuzasi uchun, keyin uning ustki yuzasi uchun bir qancha yo'nalish chiziqlari o'tkaziladi. Qatlamning ostki va ustki yuzasi uchun o'tkazilgan bir qiymatli yo'nalish chiziqlari orasidagi masofa qatlamning yotish chizig'i bo'yicha chizg'ich bilan o'lchanadi va xarita miqyosiga ko'paytiriladi. Bu masofa qatlamning ko'rinarli qalinligi bo'lib, uning haqiqiy qalinligini topishda (1) formuladan foydalaniladi. Masalan: qatlamning ostki va ustki yuzalari uchun o'tkazilgan 90 yo'nalish chiziqlari orasidagi masofa 2 sm., xarita miqyosi 1:1000 bo'lsin (15.4-rasm). Bunda shu yo'nalish chiziqlari orasidagi ko'rinarli qalinlik xarita miqyosida 20 m. ni tashkil etadi. Haqiqiy qalinlik esa qatlamning yotish burchagi  $45^\circ$  bo'lganda  $M=20 \text{ m.} \times \sin 45^\circ$  q  $20 \text{ m.} \times 0,71=14,2 \text{ m.}$  bo'ladi.



15.4-rasm. Qatlamning haqiqiy qalinligini aniqlash

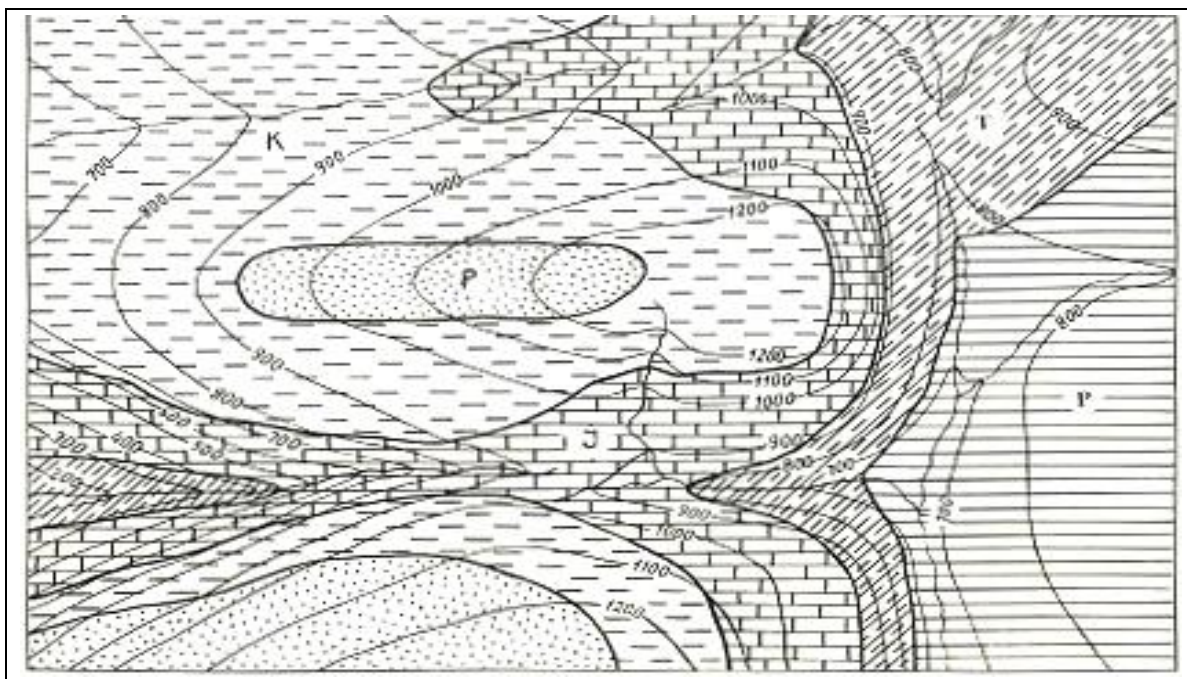
**Ikkinchi usul.** Haqiqiy qalinligi aniqlanayotgan qatlamning biron bir yo'nalish chizig'i bo'ylab uning ostki va ustki yuzalarining mutlaq balandliklari aniqlanadi. Ularning ayirmasi qatlamning vertikal qalinligi bo'ladi. Qatlamning haqiqiy



qalinligi esa (6) formula yordamida aniqlanadi. Masalan: qatlamning ostki yuzasi uchun o'tkazilgan 90 yo'nalish chizig'ida uning ustki yuzasini mutlaq balandligi 110 m. bo'lgan nuqtada kesib o'tgan bo'lsin (15.5-rasm). Demak uning vertikal qalinligi 20 m ni tashkil etadi. Qatlamning haqiqiy qalinligi esa  $M=20 \times \text{Cos}\alpha$   $45^{\circ}$  q  $20 \times 0,71=14,2$  m bo'ladi.

**Foydali qazilma zaxiralarini hisoblash uchun konlarni chegaralash usullari.** Konni yoki uning ayrim uchastkalarini chegaralash ma'dan tanalari maydonlari yoki ularning qidirilgan uchastkalarini topografik yoki marksheyderlik planlarida tog' inshootlari, burg'i quduqlari, geofizik tadqiqotlar yoki foydali qazilma ochilmalari ma'lumotlari bo'yicha belgilash va chegaralashdan iborat.

Chegaralashga kirishidan oldin ushbu kon sharoitida zaxiralarning turini (balans yoki balansdan tashqari) aniqlash, qanday bo'sh tog' jinslarini sanoat zaxiralarning chegarasi ichiga kiritmaslikni hal qilish kerak. Shuning uchun zaxiralarni hisoblashdan oldin asoslangan va tasdiqlangan konditsiyalarga ega bo'lishi kerak.



**15.5-rasm.** *Qatlamlarning qiya yotishi (sxematik geologik xarita).  
1-perm yotqiziqlari (gillar), 2-trias mergellari, 3-yura ohaktoshlari, 4-bo'r  
alevrolitlari, 5-paleogen qumtoshlari.*

Chegaralashda avval tayanch nuqtalar belgilanadi. Keyin ular orqali chegara chizig'i o'tkaziladi. Chegaralar: 1) foydali qazilma tanalarining tabiiy chegaralarini; 2) foydali qazilma tanasining minimal sanoat qalinligiga ega chizig'ini; 3) foydali qazilma tanasidagi qimmatbaho komponentlar yo'q joy chizig'ini; 4) chegaraviy miqdorga ega foydali qazilma chizig'ini; 5) foydali qazilma xilma-xil turlari va navlarining chizig'ini; 6) turli kategoriyali zaxiralarga ega foydali qazilma tanasi bloklarini chegaralovchi chiziqni; 7) konni ochishni va

o'zlashtirishdagi turli tog'-kon ekspluatatsiya sharoitlariga ega uchastkalar chegarasini tasvirlaydi.

Ba'zan zararli aralashmalarning namunalardagi miqdoriga ko'ra konlar chegaralanadilar. Chegara ular tarkibining foydali qazilmani qayta ishlash keskin qimmatlashadigan yoki uning iloji bo'lmaydigan yuqori ko'rsatkichlari bo'yicha chiziladi. Unda ko'p hollarda chegaraviy miqdor yoki minimal sanoat qalinligi bo'yicha chegaralash amalga oshiriladi.

Foydali qazilma tanalari maydonlarini chegaralashda ichki va tashqi chegaralar o'tkaziladi. *Ichki kontur* - tarkibi va qalinligiga ko'ra sanoat konditsiyasiga ega foydali qazilma topilgan chekkadagi qidirish inshootlarini birlashtiruvchi chiziqdir. *Tashqi kontur* - sanoat ahamiyatiga ega foydali qazilmani ochgan chekka inshootlar tashqarisida o'tkazilgan chiziq.

Foydali qazilma tanasi maydonini chegaralashni interpolyatsiya va ekstrapolyatsiya usullari bilan o'tkazish mumkin.

*Interpolyatsiya usuli* ikkita qo'shni inshootlar orasida joylashgan foydali qazilma tanasi uchastkasi uchun qimmatbaho komponentlarning ("agar ular inshootlar o'rtasida asta-sekin o'zgarib boradi", deb faraz qilinsa) qalinligi yoki tarkibini aniqlashdan iborat.

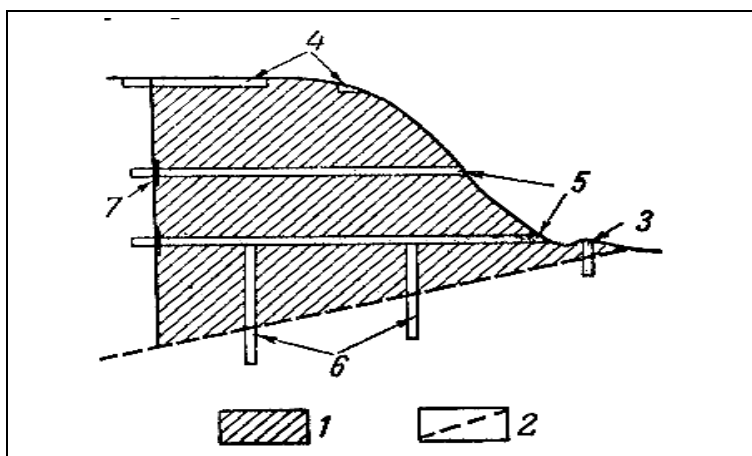
*Ekstrapolyatsiya usuli.* Foydali qazilmani ochgan inshootlar chegarasidan tashqaridagi foydali qazilma tanasi uchastkasi uchun qimmatbaho komponentlarning qalinligi yoki tarkibini (ularning asta-sekin o'zgarib borishi to'g'risidagi taxmindan kelib chiqib) aniqlashdan iborat. Foydali qazilmani ochgan va uni topolmagan inshootlar o'rtasidan tashqi chegara chizig'i o'tkaziladigan cheklangan ekstrapolyatsiya va tashqi chegara chizig'i qidirish inshootlari bo'lmagan ichki chegara tashqarisida o'tkaziladigan cheklanmagan ekstrapolyatsiya farqlanadi.

Nishob (qiya) yotuvchi qatlamlar, linzalar, tomirlar, shuningdek nisbatan izometrik tanalar maydoni planda chegaralanadi. Tik yotuvchi yassi tanalar maydoni uyumning o'rtacha yo'nalishiga nisbatan bo'ylama kesimlarda aniqlanadi. Bardavom o'rtacha yotish burchagiga ega tanalar uchun maydonlarni chegaralash uyumi yuzasiga parallel yuzada amalga oshiriladi.

*Foydali qazilma tanasi chegaralarini ochgan qidirish inshootlari ma'lumotlari bo'yicha chegara o'tkazish.* Ko'p hollarda tanalarning chegaralari tog' inshootlari yordamida belgilanadi. Bunda alohida tayanch nuqtalar chegara chiziqlari bilan birlashtiriladi (15.6-rasm). Ba'zan kon (yoki uning uchastkasi) eroziya faoliyati bilan ochilgan tabiiy ochilmalar bo'yicha chegaralanishi mumkin.

*Chegarani geofizik ma'lumotlar bo'yicha belgilash.* Masalan, magnetit konini magnitometrik tasvirlash ma'lumotlariga ko'ra chegaralash mumkin. Elektr profillash usuli bilan ba'zan slyudali pegmatitlar, kolchedan uyumlari va boshqalarning tarqalish chegaralari aniqlanadilar. Geofizik tadqiqotlar ma'lumotlari planlarda chizib ko'rsatiladi, tayanch nuqtalari belgilanadi. Keyin bu nuqtalar bo'yicha foydali qazilma tanasining chegaralari o'tkaziladi.

*Chegarani geologik ma'lumotlar bo'yicha aniqlash.* Foydali qazilmaning qamrovchi mahsuldor tog' jinslari bilan juda yaqin aloqasi aniqlanganda, uyumning tashqi konturi chegarasini qamrovchi mahsuldor tog' jinslari tarkibining litologik yoki petrografik o'zgarishini e'tiborga olib o'tkazish mumkin.



**15.6-rasm.** Konturning bevosita belgilangan kuzatishlar bo'yicha tuzilishi. 1-ma'dan tanasi; 2-tashlama-uzilma; 3-shurf; 4-kanavalar; 5-shtolnyalar; 6-gezenklar; 7-tomirning qiyshiqlanish chizig'i.

Sanoat konturining izochizqlarini interpolyatsiya yo'li bilan aniqlash. Agar konturni foydali komponentning konditsion va nokonditsion tarkibli inshootlar yoki namunalar o'rtasida o'tkazish zarur bo'lsa, tayanch nuqtalari analitik va grafik usullar bilan interpolyatsiyalash orqali topiladi. Analitik usul bilan interpolyatsiyalash quyidagi formula bilan amalga oshiriladi:

$$x = \frac{m_a - m_n}{m_a - m_r} \cdot L$$

Bunda:  $x$  - konditsion ma'danlarni ochgan inshootdan olingan "a" namunadan minimal sanoat-konditsion ma'danlari joylashgan nuqtagacha bo'lgan masofa;

$m_a$  - "a" namuna bo'yicha qalinlik yoki miqdor yohud ularning ko'paytmasi (metrofoiz);

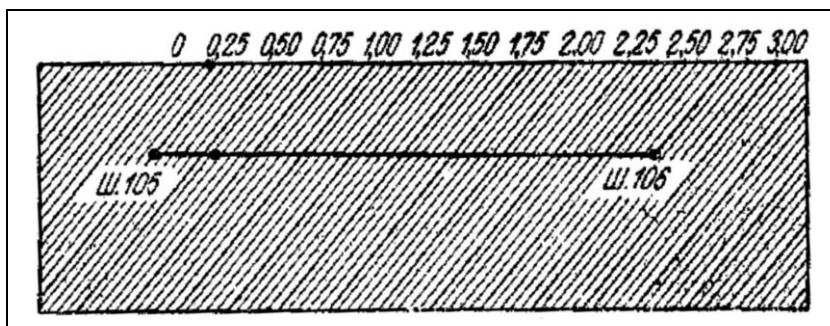
$m_n$  - "n" nuqtadagi qalinlik yoki miqdorning minimal konditsion qiymati yoxud ularning ko'paytmasi;

$m_k$  - konditsion ma'danlarni ochmagan inshoot bo'yicha olingan "R" namunasining qalinligi yoxud miqdori yoki ularning ko'paytmasi;

$L$  - "a" va "R" namunalari orasidagi masofa.

Bu formuladan foydalanib juft inshootlar ma'lumotlariga ko'ra "X" masofa hisoblanadi (ular oralig'ida kontur chizig'i o'tish kerak). Konditsion ma'danlarni ochgan inshootlardan ular masofasini o'lchab tayanch nuqtalari olinadi.

Tayanch nuqtaning o'rni grafik usullarda - transparent yordamida yoki tegishli qurilishlar yordamida belgilanishi mumkin. Transparent bir-biridan teng masofadagi parallel chiziqlar chizilgan kalka yoki mum qog'ozdan iborat (15.7-rasm).

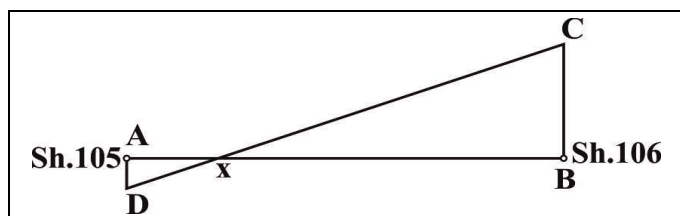


**15.7-rasm.** Transparent yordamida interpolyatsiyalash

Rasmga ko‘ra 105 va 106 shurflar oralig‘idagi chiziqda chegaraviy miqdorning nuqtasini topish kerak deb faraz qilamiz. Namunalash ma'lumotlariga ko‘ra ulardan birida foydali komponentning miqdori (105-shurfdagi) 0,35 %, boshqasida 2,75 %. Chegaraviy miqdor 0,7 %. Transparant namunalash planiga (yoki qirqimiga) uning parallel chiziqlaridagi yoki nuqtalaridan biri -0,35 %li 105-shurf bilan birgalikda qo‘yiladi. Transparant planga igna bilan bu nuqtada sanchib qo‘yiladi va 106-shurf yo‘nalishi bo‘yicha to‘g‘ri shurf nuqta ustida transparantning 2,75 %li belgisining chizig‘i tushmaguncha buriladi. Shurflarni birlashtiruvchi chiziqlarning transparantning 0,7 %li belgisining chizig‘i bilan kesishishi 105- va 106-shurflar oralig‘idagi foydali komponent chegaraviy miqdorining tayanch nuqtasini beradi.

Bu nuqtani chizmada quyidagi usullar bilan topish mumkin:

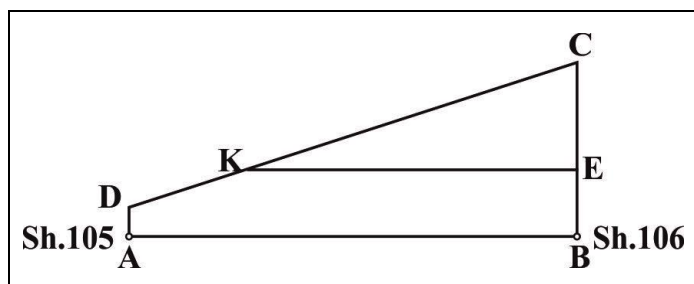
1. Masshtabda 105- va 106-shurflar o‘rtasidagi masofani tasvirlovchi AB chizig‘iga perpendikulyar,  $S_x-S_o$  va  $S_B-S_x$  ayrimlarga javob AD va BC bo‘laklari ajratiladi (15.8-rasm) (ular ham masshtabda). Qarama-qarshi yo‘naltirilgan perpendikulyar uchi birlashtirilib, foydali komponentning chegaraviy miqdori bilan tavsiflanuvchi “X” nuqtaning o‘rni topiladi.



**15.8-rasm.** Ikki nuqta orasida interpolyatsiyaning chizma usuli

2. Gorizontaal chiziqda 105- va 106-shurflar orasidagi masofa teng AB bo‘lagi ajratiladi (15.9-rasm). A va B chekka nuqtalarida perpendikulyarlar tiklanadi. Bu nuqtalarda 105- va 106-shurflardagi namunalar bo‘yicha foydali komponentning haqiqiy miqdorlariga teng bo‘lgan AD va BC bo‘laklari ajratiladi. AD va BC bo‘laklarining uchlari birlashtiriladi. Keyin BC bo‘lagida chegaraviy miqdorga javob bera oladigan BE miqdori ajratiladi. Ye nuqtadan AB to‘g‘ri parallel chizig‘i o‘tkaziladi (uning K nuqtada parallel chizig‘i bilan kesishguniga qadar). KE bo‘lagi foydali komponentning chegaraviy miqdoriga ega 106-shurfdan masofaning noma'lum kattaligidir.

*Ekstrapolyatsiya usuli bilan kontur (tashqi chegara) chizig‘ini aniqlash.* Agar ikkita qo‘shni inshootlardan biri musbat ko‘rsatkichlar bilan, boshqasi manfiy ko‘rsatkichlar bilan tavsiflansa, ular o‘rtasidagi qalinlikning nol konturi, foydali komponentning va metrofoizning miqdori cheklangan ekstrapolyatsiya usuli bilan aniqlanadi.

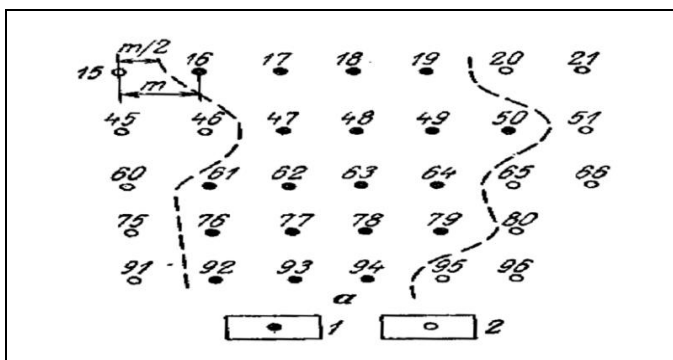


**15.9-rasm.** Koordinatalar usuli bilan ikki nuqta orasida interpolyatsiyalash



Odatda uyumlar ma'dan tanasini kesib o'tgan va uning yo'qligini ko'rsatuvchi inshootlar orasidagi masofaning yarmida qiyiqlashadi, deb taxmin qilinadi. Ular to'g'ri chiziqlar bilan birlashtiriladi (15.10-rasm). Bu nuqtalarni birlashtiruvchi chiziq nol kontur hisoblanadi. Ba'zi hollarda siyrak qidirish to'rida yoki geologik ma'lumotlarga ko'ra ekstrapolyatsiyalash ba'zan yaqin joylashgan musbat inshootlar orasidagi masofaning faqat  $\frac{1}{4}$  qismida amalga oshiriladi. Agar linzasimon tana chuqurlik bilan qiyshiqlashsa, qiyiqlanish nuqtasi chizmada topiladi va u qirqimdan planga ko'chiriladi.

Uyumning asta-sekin markazdan periferiyaga qarab qidirish inshootlari tomonidan aniq belgilangan qiyiqlanishida ekstrapolyatsiya qiyiqlanishning o'rtacha burchagi bo'yicha o'tkaziladi.



15.10-rasm. Nol konturni o'tkazish sxemasi.  
1-ma'danli inshoot;  
2-ma'dansiz inshootlar.

Chekka inshootlar konturi bo'yicha uyumning o'rtacha qalinligi (yoki miqdori) quyidagi formula bilan aniqlanadi:

$$l_{ort} = \frac{l_a + l_b + \dots + l_n}{n}$$

Ma'danli chekka inshoot va ma'dansiz chekka inshootlar orasidagi o'rtacha masofa quyidagi formula bilan aniqlanadi:

$$CH_{ort} = \frac{\varphi(A - A_1) + \varphi(B - B_1) + \dots + \varphi(n + n_1)}{n}$$

Ma'dan tanasining o'rtacha qiyiqlanishi konturdan chekka musbat inshootlar orqali o'tkazilgan  $Ch_{ort}/2$  masofada sodir bo'ladi, deb qabul qilinadi. Qiyiqlanishning o'rtacha burchagi "a" quyidagi formula bilan topiladi.

$$\operatorname{tg} \frac{a}{2} = \frac{\frac{l_{ort}}{2}}{\frac{CH_{ort}}{2}} = \frac{l_{ort}}{CH_{ort}}$$

Qandaydir A inshootdan ma'danli A inshoot va ma'dansiz A inshooti orasidagi chiziqdan olingan tananing qiyiqlanish nuqtasigacha bo'lgan "x" masofa

$$x = \frac{l_a}{2 \operatorname{tg} \frac{a}{2}} \text{ ga teng bo'ladi.}$$

Bunda:  $l_a$  - A inshootdagi foydali qazilma tanasining qalinligi (yoki miqdori).  
Topilgan qiyiqlanish nuqtalari birlashtirilib nol kontur olinadi.

Tomirli konlar uchun kontur tuzish ekstrapolyatsiyaning quyidagi usullaridan biri bilan amalga oshiriladi:

1. *Parallelepiped figurasi bo'yicha* - konning quyidagi tomirning qidirish qilingan qismi uzunligining  $\frac{1}{4}$  qismida; parallelepiped tuzilishda tomir qalinligi hamma mavjud inshootlar bo'yicha chiqarilgan "mo'rt" o'rtacha qalinlikka teng deb qabul qilinadi. Figura hajmi quyidagi formula bilan hisoblanadi:

$$V = Lm_{o'rt} \frac{1}{4}L = L^2 m_{o'rt} / 4$$

2. *To'rt qirrali prizma figurasi* balandligi inshootlar tomonidan qidirilgan tomirlar uzunligining yarmiga teng. Figura hajmi ham shu formula bilan hisoblanadi.

3. *Piramida figurasi* balandligi ma'dan tanasi qidirilgan uzunligining yarmiga teng.

4. *Parallelepiped figurasi* yoki qandaydir shartli chuqurlikga o'tkazish yo'li bilan kesik prizma bo'yicha ekstrapolyatsiyalash. Foydali qazilma tanasining yo'nalishi bo'yicha ancha uzunligida (1000-1500 m.) chuqurlik bo'yicha ekstrapoyatsiya parallelepiped bo'yicha qidirish qilingan uzunligining hatto  $\frac{1}{4}$  qismiga yoki prizma yoxud piramida bo'yicha qidirilgan uzunligining  $\frac{1}{2}$  qismiga o'tkazilganda ham geologik jihatdan asossiz tavakkal qilmaslik uchun qo'llaniladi. Shartli chuqurlik, masalan, konning shu kabi turiga o'xshatib yoki konni o'zlashtirishning iqtisodiy imkon cheklangan chuqurlik orqali aniqlanadi.

Izometrik shakldagi konlar uchun tashqi kontur ichki kontur tashqarisida yarim shar yoki konus shaklida foydali qazilma tanasi diametrining yarmiga teng bo'lgan chuqurlik bo'yicha o'tkaziladi. Yaqqol quvursimon ma'dan tanalari chegaralanganida ba'zan bir-ikki ekspluatatsiya qavatlarini chuqurliklarini ekstrapolyatsiyalash amalga oshiriladi.

*Nazorat savollari:*

1. *Foydali qazilma tanalari yer ustida qanday chegaralanadi?*
2. *Foydali qazilma tanalari yer ostida qanday chegaralanadi?*
3. *Qatlamning haqiqiy qalinligini aniqlash formulalarini ayting.*
4. *Qatlamlarning haqiqiy qalinligini aniqlash usullarini ayting.*
5. *Foydali qazilma zaxiralarini hisoblash uchun konlarni chegaralash usullarini ayting.*
6. *Foydali qazilma tanalari maydonlarini chegaralashda ichki va tashqi chegaralar qachon o'tkaziladi?*
7. *Foydali qazilma tanasi maydonini chegaralashni interpolyatsiya va ekstrapolyatsiya usullari haqida gapiring.*



## 16 – AMALIY MASHG‘ULOT

### Foydali qazilma konlarini geologik-iqtisodiy baholash tamoyillari va zaxira toifalari bilan tanishish. Konditsiya va uning ko‘rsatkichlarini aniqlash

*Ishning maqsadi:* Foydali qazilma konlarini geologik-iqtisodiy baholash tamoyillari va zaxira toifalari bilan tanishish hamda ularni amalda tatbiq qilishni o‘rganish. Konditsiya va uning ko‘rsatkichlarini aniqlash.

#### **Nazariy qism:**

Yer osti boyliklari davlat mulki hisoblangan bozor iqtisodiyoti sharoitida, konlarni geologik-iqtisodiy baholashning bosh maqsadi - ularning zaxiralarini hisoblash uchun konditsiyalarni asoslash va mamlakat ehtiyojini qondiruvchi mineral xomashyo manbalari sifatida iqtisodiy ahamiyatini aniqlashdir. Geologiya-qidiruv ishlarining barcha bosqichlarida konlarni to‘g‘ri va o‘z vaqtida geologik-iqtisodiy baholash ulardan oqilona foydalanishning asosi bo‘lib xizmat qiladi.

Foydali qazilmalarni izlashdan boshlab, konlarni geologik-iqtisodiy baholash geologiya-qidiruv ishlari har bir bosqichining ajralmas tarkibiy qismidir.

Izlash va baholash ishlari tugaganidan so‘ng, ularning natijalariga ko‘ra, tadqiqot obyektida razvedka ishlarini olib borish maqsadga muvofiqligi aniqlanadi yoki obyektning salbiy baholash asoslanadi, razvedka ishlarini olib borish navbatlari va maqsadga muvofiqligi aniqlanadi yoki bundan keyin bajariladigan ishlarning to‘xtatilishi to‘g‘risida asosli qaror qabul qilinadi. Razvedka ishlari tugaganidan so‘ng obyektning iqtisodiy ahamiyati yanada aniqlanadi, zaxiralarni hisoblash uchun konditsiyalar belgilanadi, kondagi zaxiralar tasdiqlanadi va u sanoatda o‘zlashtirishga topshiriladi. Ishlab turgan tog‘-kon korxonalarida o‘tkaziladigan ekspluatatsion razvedka ishlari jarayonida konning ayrim uchastkalari va bloklarida ularning tog‘-geologik va texnik-iqtisodiy ko‘rsatkichlarini aniqlash uchun geologik-iqtisodiy baholash ishlari o‘tkaziladi. Bundan tashqari, tarmoqning mineral xomashyo bazasi o‘zgarganda, tog‘ korxonasi mahsulotining narxlarini darajasi o‘zgarganda, yangi texnologiyalar paydo bo‘lganda va kon sanoati iqtisodiyotini sezilarli o‘zgartirib yuboruvchi boshqa shart-sharoitlar yuzaga kelganda, konlarni geologik-iqtisodiy qayta baholash ishlarini o‘tkazish zarurati tug‘iladi.

Geologik-iqtisodiy baholash vazifalariga foydali qazilma konlarining nisbiy xo‘jalik samaradorligi va sanoatda o‘zlashtirishga jalb etish navbatini aniqlash kiradi, shuningdek, ishlab chiqarishga balansdan tashqari zaxiralarni yoki yangi konditsion ma‘danlarning zaxiralarini jalb qilish yo‘li bilan, ishlab turgan kon korxonalarida ishlab chiqarish hajmini oshirish masalalarini hal qilish kiradi.

Foydali qazilma konlarini razvedka qilish va geologik-iqtisodiy baholash jarayonida asosan quyidagi tamoyillarga amal qilinadi.

**Mineral xomashyoga bo‘lgan talabni maksimal darajada qondirish.** Ayrim korxonalar va sanoat tarmoqlarining mineral xom ashyoga bo‘lgan ehtiyoji balans metodi bilan, tovar mahsulotni ishlab chiqarish va ishlatish hajmidan kelib chiqib aniqlanadi. Kerakli darajada samaradorlikni ta‘minlay olmaydigan konlar, ularni

ishlatish uchun muvofiq texnik va iqtisodiy shart-sharoitlar yaratilgunga qadar rezervda hisoblanadi.

**Konkret xomashyoga bo'lgan ehtiyojning optimal darajasi.** Ushbu prinsip faqat ushbu xomashyodan foydalanish ko'proq foyda keltiradigan sohalar uchun aniqlanadi. Barcha boshqa holatlarda xomashyoga bo'lgan ehtiyojni qondirish tabiiy resurslarni almashtirish va o'zaro almashtirishni hisobga olgan holda aniqlanadi.

**Tovar qiymatiga ega bo'lgan, so'nggi mahsulotlarni olishda minimal sarf-xarajatlar qilib, tabiiy resurslardan maksimal darajada foydalanish.** Konlarni baholash ularning zaxiralaridan to'liq va kompleks foydalanishni hisobga olgan holda olib borilishi lozim. Buning uchun birinchi navbatda, geologiya-qidiruv ishlarini yuqori sifat bilan bajarish, ayniqsa razvedka qilingan zaxiralar miqdori va sifati haqidagi ma'lumotlarning ishonchliligini ta'minlash zarur. Ikkinchidan, razvedka qilingan mineral xomashyodan optimal darajada foydalanish va atrof muhitni muhofaza qilish zarur. Bu shartlar baholash ishlarini, foydali qazilmalarni qazib olish va qayta ishlashning eng mukammal texnika va texnologiyasi bazasida va sarf-harajatlarning muvofiq darajasini hisobga olgan holda olib borishni taqozo qiladi.

**Konlarning sanoat qiymatini aniqlovchi omillar.** Konning sanoat qiymati ko'p omillar bilan aniqlanadi. Ularni shartli ravishda uch guruhga: ijtimoiy-iqtisodiy, tog'-geologik va iqtisodiy-geografik omillarga bo'lish mumkin:

**Ijtimoiy - iqtisodiy** omillarga quyidagilar kiradi:

- foydali qazilmaning va undan olinadigan mahsulotlarning xalq xo'jaligidagi va mamlakatning iqtisodiy mustaqilligini hamda mudofaa qobiliyatini ta'minlashdagi ahamiyati;

- mamlakatning ushbu foydali qazilma turi bilan ta'minlanganlik darajasi.

**Tog' - geologik** omillar tog'-kon korxonasi miqyosini, konni ishlatishning tog'-texnik shart-sharoitlarini, shuningdek foydali qazilmani qayta ishlash texnologik sxemasi va undan tayyor mahsulot olishni aniqlovchi ma'lumotlar majmuidan iborat. Bu guruh o'z ichiga kon haqidagi eng muhim ma'lumotlarni oladi: foydali qazilmalarning sifati; foydali va zararli komponentlarning miqdori va ularning zaxiralari; foydali qazilma uyumlarining morfologiyasi, tuzilishi va joylashish sharoitlari; mineral xomashyoning texnologik xususiyatlari va konlardan foydalanishning tog'-geologik shart-sharoitlari.

**Iqtisodiy - geografik** omillar kon hududining tabiiy va iqtisodiy shart-sharoitlarini tavsiflovchi ma'lumotlar majmuidan iborat: konning iste'molchi-zavodlardan uzoqligi; hududning o'zlashtirilganligi; transport va energetik shart-sharoitlar; suv rejimi; boshqa foydali qazilmalar va materiallar bazalarining borligi; hududning relyefi, iqlimi va boshqalar.

O'zbekiston Respublikasi geologiya va mineral resurslar Davlat Qo'mitasi tomonidan 1999 yil 20 iyunda, hozir amal qiluvchi «**Qattiq foydali qazilma konlari zaxiralarining va bashorat qilingan resurslarining tasnifi**» tasdiqlangan. Bu tasnifda yer ostidagi zaxiralarni, ularning xalq xo'jaligidagi ahamiyati va o'rganilganlik darajasiga ko'ra hisoblash va davlat hisobiga olishning yagona tamoyillari, shuningdek, razvedka qilingan konlarning sanoatda

o'zlashtirishga tayyorlanganligini aniqlash shartlari va qattiq foydali qazilmalarning bashorat qilingan resurslarini baholash tamoyillari belgilangan.

Amaldagi tasnifga ko'ra mineral xomashyoning er ostidagi umumiy resurslari razvedka qilingan zaxiralar va bashorat qilingan resurslardan tashkil topadi. Foydali qazilmalarning zaxiralari geologiya-qidiruv (tog' lahmlari o'tish, burg'lash va geofizika) ishlari natijalariga ko'ra aniqlangan (geometriyalashtirilgan) chegaralarda hisoblanadi va hisobga olinadi. Bashorat qilingan resurslar ular chegaralarini geometriyalashtirmasdan barcha geologik, geofizik va geokimyoviy ma'lumotlar yig'indisi bo'yicha baholanadi. Foydali qazilmalar va ular tarkibidagi foydali komponentlarning zaxiralarini hisoblash va qayd qilish, ularni qazib olish, boyitish va qayta ishlash jarayonidagi muqarrar yo'qotishlar va «kambag'allanishlar»ni hisobga olmasdan, yer ostidagi holati bo'yicha bajariladi. Boyitish vaqtida tovar konsentratlarida yoki metallurgik qayta ishlash mahsulotlarida yig'ilib qoladigan qo'shimcha hamroh foydali komponentlarning zaxiralari yer ostidagi holati bo'yicha, hamda ajratib olinadigan minerallardagi holati bo'yicha hisoblanadi va qayd qilinadi.

Zaxiralarni hisoblashda foydali qazilmalarning sifati ulardan qayerda foydalanilishiga va qayta ishlash texnologiyasiga bog'liq ravishda, ulardagi asosiy va qo'shimcha hamroh qimmatli komponentlardan maksimal to'liq va kompleks foydalanish kerakligini hisobga olgan holda aniqlanadi.

O'zbekiston Respublikasi Vazirlar mahkamasi huzuridagi foydali qazilmalar zaxiralari bo'yicha davlat komissiyasi (DZK) yer qa'ridagi foydali qazilmalarning zaxiralarini tasdiqlash bo'yicha davlat oliy organi hisoblanadi. Davlat zaxira komissiyasining huquqlari va majburiyatlarini tegishli nizom va yo'riqnomalar tomonidan belgilangan.

Foydali qazilmalar zaxiralari bo'yicha davlat komissiyasi zimmasiga yer qa'rida qidirish, foydali qazilmalar zaxiralarning barcha turlari bo'yicha hisob-kitobni tekshirish va tasdiqlash yuklanadi.

**Qattiq foydali qazilma konlari zaxiralarning tasnifi.** Qattiq foydali qazilmalar konlari zaxiralarning tasnifi yer qa'ridagi foydali qazilmalar zaxiralarini hisoblash va qayd qilishning yagona tamoyillarini, shuningdek zaxiralarni sanoat maqsadlarida o'zlashtirish uchun tayyorligini aniqlash tamoyillarini konning o'rganilganligiga bog'liqligini belgilovchi asosiy hujjatdir. Foydali qazilmalarning zaxiralari mineral xomashyoning har bir turi uchun alohida hisoblanadi va qayd qilinadi. Buning ustiga ma'dan zaxiralari bilan birga qimmatbaho komponentlarning zaxiralardan tashqari, shuningdek ularga hamroh bo'lgan qimmatbaho komponentlar ham majburiy ravishda hisoblanishi va qayd qilinishi kerak.

Foydali qazilma zaxiralari ularning yer qa'ridagi mavjudligi bo'yicha qazib olish, boyitish yoki qayta ishlashdagi yo'qotishlarni e'tiborga olmasdan hisoblanadilar va qayd qilinadilar. Foydali qazilmalar tarkibi va xususiyatlari ularning tabiiy holatida, qazib olishda sodir bo'lishi mumkin bo'ladigan kamayib ketishidan qat'i nazar aniqlanadi. Zaxiralar vazn va hajm birliklarida hisoblanadi va qayd qilinadi. Foydali qazilmalarning zaxiralari ularning milliy xo'jalikdagi ahamiyatiga ko'ra alohida hisoblanadigan, tasdiqlanadigan va qayd qilinadigan 2 ta guruhga bo'linadi: **1) balansdagi zaxiralar; 2) balansdan tashqari zaxiralar.**

**1) balansdagi zaxiralar** guruhiga, tasdiqlangan konditsiyalar bo'yicha ajratilgan, zamindan oqilona foydalanish va atrof muhitni muhofaza qilish haqidagi qonuniy-me'yoriy hujjatlar talablariga rioya qilgan holda, hozirda sanoatda mavjud bo'lgan yoki o'zlashtirilayotgan, ma'danlarni qazib olish va qayta ishlashning progressiv texnika va texnologiyasini qo'llash sharoitida ishlatish iqtisodiy samara beradigan ma'dan zaxiralari kiritiladi.

**2) balansdan tashqari zaxiralar** - miqdorining ozligi, uyumlarning qichik qalinligi, qimmatbaho komponentlarning past tarkibi, qayta ishlashning juda murakkab jarayonlarini qo'llashning zarurligi, kelajakda sanoat uchun o'zlashtirish obyekti bo'lishi mumkin bo'lgan ekspluatatsiya sharoitlarining maxsus murakkabliklari oqibatida hozirgi paytda foydalanilishi iqtisodiy jihatdan maqsadga muvofiq bo'lmagan zaxiralar.

Foydali qazilmalarning bashoratlangan resurslari, hozirgi yoki yaqin kelajakdagi konlarni qazib olishning texnik-iqtisodiy darajasida ekspluatatsiya qilish mumkin bo'lgan chuqurlikkacha, mineral xom ashyoning sifatiga va uning texnologik xususiyatlariga bo'lgan sanoat talabini hisobga olgan holda baholanadi. Tog'-kon texnologiyasi va iqtisodiyotidagi ilmiy-texnik taraqqiyotning yaqin kelajakdagi istiqbolini hisobga oluvchi konditsiyalar parametrlarining o'zgartirishi muayyan asoslarga tayangan bo'lishi kerak.

O'rganilganligi (razvedka qilinganligi) darajasi bo'yicha foydali qazilmalar zaxiralari uchta ( $B$ ,  $C_1$  va  $C_2$ ) toifaga bo'linadi.

Foydali qazilmalarning bashoratlangan resurslari ularning asoslanganlik darajasiga ko'ra ikkita ( $P_1$  va  $P_2$ ) toifaga bo'linadi. Zaxiralarning razvedka qilinganlik darajasi foydali qazilma tanalarining yotish sharoitlari, shakllari va ichki tuzilishi; mineral xomashyo tabiiy va texnologik turlarining o'zaro munosabati va fazoviy joylashish qonuniyatlari; tog'-ekspluatatsiya ishlarini olib borish sharoitlarini aniqlovchi mineral xomashyoning texnologik xususiyatlari va tabiiy omillarni o'rganishning mufassaligi bilan aniqlanadi.

**Zaxiralarning B toifasiga** kiritish uchun foydali qazilma tanalarining yotish sharoitlari, o'lchamlari va shakllari; ular morfologiyasi va ichki tuzilishining o'zgaruvchanlik qonuniyatlari va xususiyatlari to'liq aniqlanishi; foydali qazilma tanalarining ichidagi ma'dansiz va nokonditsion uchastkalarining ajratilishi va chegaralanishi; ma'dan hosil bo'lgandan keyingi buzilish mavjud bo'lsa, ularning holati va siljish amplitudalari aniqlanishi kerak. Foydali qazilmalarning turli tabiiy xillari, texnologik tur va navlari aniqlanishi va chegaralanishi, ularning tarkibi, xossasi, mineral shakllar bo'yicha qimmatli va zararli komponentlarning taqsimlanishi aniqlanishi kerak. Hamma aniqlangan texnologik tur va navlarning sifati konditsiyalarning ko'zda tutilgan hamma ko'rsatkichlari bo'yicha ta'riflanishi kerak. Mineral xomashyoning texnologik hususiyatlari, uning tarkibidagi sanoat ahamiyatiga ega bo'lgan komponentlarni kompleks tarzda ajratib olishni nazarda tutuvchi qayta ishlashning texnologik tizimini loyihalashtirish uchun zarur bo'lgan birlamchi ma'lumotlar bilan ta'minlab beradigan darajada mufassallik bilan o'rganilishi kerak. Ekspluatatsion ishlarni olib borish sharoitlarini aniqlovchi tog'-geologik omillar esa konni ishlatish loyihasini tuzish uchun zarur bo'lgan mufassallik bilan o'rganilishi kerak.

**Zaxiralarning  $C_1$  toifasiga** kiritish uchun foydali qazilma tanasining o'lchamlari va o'ziga xos shakllari, yotish sharoitlarining va ichki tuzilishning asosiy xususiyatlari aniqlanishi zarur. Ularning tuzilishidagi o'zgaruvchanlik va mumkin bo'lgan uzulishlar, qatlam shaklidagi konlar uchun esa (qurilish va bezaklovchi tosh konlari uchun ham) kam amplitudali tektonik buzilishlarning, intensiv rivojlangan uchastkalarining mavjudligi ham baholanishi kerak. Foydali qazilmaning tabiiy xillari va texnologik turlari ularning zaminda joylashishining umumiy qonuniyatlarini aniqlashni ta'minlovchi mufassallik bilan o'rganilishi kerak. Texnologik tur va navlarning o'zaro miqdoriy nisbatlari, foydali va zararli komponentlarning mineral shakllari aniqlanadi, foydali qazilma turlari va navlarining sifati, konditsiyalarda nazarda tutilgan hamma ko'rsatkichlar bo'yicha ta'riflanadi.

Mineral xomashyoning texnologik xossalari, razvedka qilingan zaxiralarning sanoat uchun qimmatligini asoslash uchun yetarli darajada, tog'-kon ishlarini olib borish sharoitlarini aniqlovchi omillar esa ularning asosiy ko'rsatkichlarini dastlabki tavsiflash imkonini beradigan darajada tavsiflanadi.

**$C_2$  toifasidagi zaxiralar** foydali qazilmani bir nechta burg'ilash qudug'i yoki tog' lahimlari bilan kesib o'tilishi bilan tasdiqlangan geologik, geofizik va geokimyoviy ma'lumotlar bo'yicha belgilanadi. Sanab o'tilgan ma'lumotlarning hammasi bo'yicha foydali qazilma tanalarining o'lchamlari, shakli, tuzilishi va yotish sharoitlari baholanadi. Mineral xom ashyoning sifati va texnologik xossalari ayrim laboratoriya namunalarini tekshirish natijalari bo'yicha yoki ko'proq o'rganilgan boshqa o'xshash uchastka (kon)larga solishtirish bilan aniqlanadi. Konni ekspluatatsiya qilishning tog'-geologik sharoitlari ham analogiya bo'yicha, hududdagi ma'lum bo'lgan konlar va razvedka qilinayotgan konning o'rganilgan boshqa uchastkalariga qarab o'xshashligi bo'yicha baholanadi.

Razvedka qilingan zaxiralarning chegaralari, konditsiya talablariga mos ravishda, burg'ilash quduqlari va tog' lahimlari bo'yicha o'tkaziladi. B toifali zaxiralarning chegaralari ekstrapolyatsiyasiz,  $C_1$  va  $C_2$  toifalari uchun esa ma'lumotlarni geologik jihatdan asoslangan ekstrapolyatsiya qilishga yo'l qo'yiladi.

**$P_1$  toifasidagi bashoratlangan resurslar** - bular razvedka qilingan, razvedka qilinayotgan va yangi topilgan konlarning resurslaridir. Ular muayyan bir kon zaxiralarning  $C_2$  toifasidagi zaxiralar chegaralarini kengaytirish yoki ularning chegarasidan tashqarida qo'shimcha aniqlangan yangi foydali qazilma tanalari hisobiga ko'payishi mumkinligini aniqlaydilar.  $P_1$  toifasidagi resurslarni baholash foydali qazilma potensial tarqalgan hajmlar doirasida olib borilgan geologik, geofizik va geokimyoviy tadqiqotlarga tayanadi. Shuningdek, konning geologik-sanoat turi haqidagi tasavvurlarni hisobga olgan holda konning razvedka qilingan qismi bo'yicha olingan ma'lumotlarni geologik ekstrapolyatsiya qilish natijalariga asoslanadi.  $P_1$  toifasidagi resurslar geologiya-qidiruv ishlarining baholash bosqichi natijalari bo'yicha, razvedka ishlari olib boriladigan obyektlarni asosli tanlash uchun ishonchli tayyorlangan rezerv bo'lishi kerak.

**$P_2$  toifasidagi bashoratlangan resurslar** - bu bashoratlangan potensial konlarning resurslaridir.



Razvedka qilingan konlar (uchastka) asosida yangi tog'-kon korxonalarini loyihalashtirishga, faqatgina ular sanoatda o'zlashtirishga tayyor deb topilsa, DZK tomonidan ruxsat beriladi.

Xalqaro tasnifda zamindagi resurslar o'rganilganlik darajasiga qarab uchta (R-1, R-2, R-3) toifaga ajratilgan. Bundan tashqari sanoatda foydalanish imkoniyati bo'yicha resurslar uchta (E, M, S) subtoifaga bo'linadi.

**R-1 toifasiga** foydali qazilmani qazib olish va qayta ishlashni tashkil etish uchun zarur bo'lgan mufassallik bilan o'rganilgan konlarning resurslari kiradi. Bu toifadagi zaxiralarni, amaldagi A, B, C<sub>1</sub> toifasidagi zaxiralar yig'indisi bilan o'xshatsa bo'ladi.

**R-2 toifasiga** avvaldan ma'lum bo'lgan konlar bilan bevosita bog'liq bo'lgan resurslar kiradi. Ular alohida nuqtalar bo'yicha aniqlangan geologiya-qidiruv parametrlari bilan tasdiqlangan kon haqidagi geologik tushunchalarga asoslangan. Ushbu toifadagi zaxiralar taxminan bizdagi C<sub>2</sub> toifasidagi zaxiralar bilan P<sub>1</sub> toifasidagi bashoratlangan resurslar yig'indisiga mos keladi.

**R-3 toifasi** aniqlanmagan, lekin geologik, geofizik va geokimyoviy ma'lumotlar majmui bo'yicha bashoratlangan resurslarni hisobga oladi. Ushbu toifadagi zaxiralar bizdagi P<sub>2</sub> toifadagi bashoratlangan resurslar bilan taqqoslangan bo'ladi.

O'rganilganlik darajasiga ko'ra R-1 toifasidagi resurslarni razvedka qilingan, aniqlangan yoki asoslangan desa bo'ladi, R-2 toifasidagi zaxiralarni taxmin qilingan yoki bo'lishi mumkin bo'lgan, R-3 toifasidagi zaxiralarni esa potensial yoki bashoratlangan desa bo'ladi.

Resurslarni subkategoriyalarga bo'lish ulardan sanoatda foydalanish imkoniyati bo'yicha amalga oshiriladi. Ular bizdagi balansdagi va balansdan tashqari zaxiralarga o'xshaydi. Lekin sanoati rivojlangan ko'pgina mamlakatlarda zaxiralarni ikkita emas, balki uchta subtoifalarga ajratadilar.

**Y subtoifasi** (sanoatbop) mavjud bo'lgan sotsial-iqtisodiy sharoitlarda va tog'-kon texnologiyasi holatida foydalanish uchun rentabelli bo'lgan resurslarni o'z ichiga oladi.

**M subtoifasi** (chegaraviy yoki deyarli sanoatbop) yaqin kelajakda, juda qulay sharoitlarda esa hozirgi vaqtda ham foydalanish uchun yaroqli bo'lishi mumkin bo'lgan resurslarni o'z ichiga oladi.

**S subtoifasi** (nosanoatbop yoki shartli) ma'lum konlardagi qolgan resurslarni o'z ichiga oladi. Ushbu toifadagi zaxiralar kelajakda sanoat ahamiyatiga ega bo'lishi mumkin.

**Konditsiyalar.** Mineral xomashyolar konditsiyalari yer qa'ridagi foydali qazilmalar sifatiga va tog'-geologik sharoitlar talablari yig'indisidan iborat. Zaxiralarni chegaralashda va hisoblashda ularga amal qilish foydali qazilma zaxiralarini xalq xo'jaligidagi ahamiyatiga ko'ra, balans va balansdan tashqari zaxiralarga to'g'ri bo'lish imkonini beradi.

Mineral xomashyoga bo'lgan konditsiyalarni asoslashda quyidagilar hisobiga olinadi:

1) mineral xomashyoning turiga mamlakat bo'yicha va ma'lum bir iqtisodiy rayon doirasidagi talab va uning o'sish istiqbollari;

2) qidirilgan kon bo'yicha balansda hisobda turgan zaxiralarning miqdoriy va sifat tavsiflari;

3) faoliyat ko'rsatayotgan tog'-kon sanoati korxonalarini tomonidan mamlakat ehtiyojlarini qondirish darajasi va tayyor mahsulotlarni zarur miqdorlarda ishlab chiqarishga erishish uchun mo'ljallangan ishlab chiqarish quvvatlarining rivojlanish istiqbollari;

4) konning tog'-geologik xususiyatlari, uning geografik-iqtisodiy o'rni; foydali qazilmaning aniqlangan zaxiralari va ularni ko'paytirishning imkoniyat darajasidagi istiqboli;

5) mineral xomashyoning turi bo'yicha ishlab chiqarish texnika va texnologiyasini rivojlanishning erishilgan darajasi;

6) ko'rilayotgan konni o'zlashtirishda olinishi mumkin bo'lgan mahsulotni iste'molchiga yetkazishdagi harajatlarni hisobga olgan holdagi tannarxi;

7) konni o'zlashtirish yoki uning asosida faoliyat ko'rsatayotgan korxonani qayta ta'mirlanishi uchun zarur bo'lgan quvvat birligidagi kapital mablag'lar va solishtirma kapital mablag'larning hajmi, samaradorlik koeffitsiyenti yoki kapital mablag'larning o'zini-o'zi qoplashi.

Qattiq foydali qazilma konlari uchun konditsiyalarda (ko'mir va yonuvchi slanelardan tashqari) ularning geologik xususiyatlari va o'zlashtirilishining mo'ljallangan usullariga ko'ra quyidagi ko'rsatkichlari ko'zda tutilishi va asoslanishi lozim:

1) foydali komponentlarning hisob blokidagi minimal sanoat miqdori;

2) ma'dan tanalarining aniq geologik chegaralari mavjud bo'lmagan hollarda balans zaxiralarini chegaralash amalga oshiriladigan namunadagi foydali komponentlarning chegaraviy miqdori;

3) balansdan tashqari zaxiralarni chegaralash uchun namunadagi foydali komponentlarning chegaraviy miqdori;

4) balans va balansdan tashqari zaxiralar hisobiga kiruvchi foydali qazilmalar tanalarining minimal qalinliklari; zaxiralar hisobiga kiruvchi tog' jinslari kichik qatlamlari va nokonditsiyaviy mineral xomashyoning maksimal yo'l qo'yiladigan qalinligi;

5) balans zaxiralarini chegaralashda namunadagi zararli aralashmalarning yo'l qo'yiladigan miqdori va hisob blokidagi zararli aralashmalarning maksimal yo'l qo'yiladigan o'rtacha miqdori;

6) zaxiralari hisoblanishi kerak bo'lgan yo'l-yo'lakay komponentlar ro'yxati ularning hisobidagi yoki foydali qazilmaning ayrim turlaridagi (navlaridagi) minimal miqdori, birgalikda uchrovchi komponentlarni asosiy komponent darajasiga keltirish uchun o'tkazma koeffitsiyentlar;

7) foydali qazilma texnologik turlari yoki navlarini zaxiralarini hisoblashda ularning qayta ishlashni turli usullarini yoki qo'llanilish sohalarini belgilovchi texnologik xususiyatlardan kelib chiqib ajratishga bo'lgan talablar;

8) foydali komponentlarning murakkab taqsimlanishi tufayli konditsion ma'danlar chegaralanmaydigan va statistik usulda hisoblanadigan konlar uchun hisob blokidagi ma'danlilikning yo'l qo'yiladigan koeffitsiyenti;

9) balans zaxiralarga o'tkaziluvchi izolyatsiyalangan ma'dan tanalarining minimal zaxirasi.

Gil, qum, ohaktosh kabi mineral xomashyolar uchun konditsiyalarda foydali qazilmaning fizik-mexanik xususiyatlari (olovbardoshlilik, granulometrik tarkib, uzilish va qisilishga qarshilik, yopishqoqlik, kolloidallik, rang va boshqalar)ga talablar qo'yiladi.

Ko'mir va yonuvchi slanes konlari uchun konditsiyalarda (alohida balans va balansdan tashqari zaxiralarni hisoblash uchun) quyidagilar asoslanadilar:

1) qatlamlarning minimal qalinligi; murakkab tuzilishli qatlamlar uchun yupqa qatlamchalar minimal qalinligi belgilanadi. Ular tanlab qazib olinadi yoki qatlamni mustaqil baholash va o'zlashtirishga mansub qismlarga bo'linadi. Qatlamdagi (yoki uning alohida baholanadigan qismlarida) ko'mirli (slanesli) va tog' jinsli qatlamchalar jamlanma qalinligining yo'l qo'yiladigan nisbati;

2) "A<sup>s</sup>" maksimal kullilik (iviqlik); murakkab tuzilishli qatlamlar uchun qo'shimcha: ko'mirning (slanesning) qatlam ichidagi alohida qazib olinishga berilmaydigan tog' jinsli yupqa qatlamchalar bilan ifloslanishini hisobga olingan holda maksimal o'rtacha qatlam iviqligi; o'rtacha qatlam iviqligini hisoblash usuli;

3) ayrim holatlarda - oltingugurt miqdoriga doir me'yoriy hujjatlar; birlamchi qatronning chiqish miqdori, uning qotish va ko'mirlardan foydalanish yo'nalishlarini aniqlovchi boshqa ko'rsatkichlar;

4) yonuvchi slaneslar sifatiga maxsus talablar: yonishning eng kam issiqligi; qatron chiqishi, quruq yoqilg'i uchun oltingugurt miqdori.

Qazib olish tannarxining texnik-iqtisodiy hisobi amalga oshiriladi va u belgilangan ulgurji baho bilan taqqoslanadi.

Hamma qattiq foydali qazilmalar uchun konditsiyalarda ularning asosiga qo'yilgan konni o'zlashtirishning usullari (yopiq, yer osti) ko'rsatilgan bo'lishi kerak. Ochiq qazib olishda karyerning qabul qilingan chuqurligi ko'rsatiladi, qalinliklarning maksimal yo'l qo'yiladigan nisbati yoki qoplovchi tog' jinslari va foydali qazilma tanalari hajmi ko'rsatiladi.

Konditsiyalarda ayrim konlarning tog'-geologik, iqtisodiy va boshqa xususiyatlaridan kelib chiquvchi zaruriy talablar ham ko'rib chiqiladi. Xususan kuchli suv bosgan konlarda suvning yo'l qo'yiladigan oqimlari belgilanadi. Uncha katta bo'lmagan konlar uchun, shuningdek sanoat maqsadida o'zlashtirish noqulay bo'lgan sharoitlardagi konlar va uchastkalar uchun ayrim uyumlar uchastkalari yoki bloklarining zaxiralarga mansub minimal balans zaxiralari belgilanadi.

Konditsiyalar tuzilayotgan xomashyo bo'yicha davlat standartlari yoki maxsus texnik sharoitlar mavjud bo'lsa, olinadigan, mahsulotni ushbu standart va texnik sharoitga mosligi ta'minlanishi zarur.

Konlarning geologik tuzilishi, o'zlashtirilishning tog'-geologik sharoitlari va konning mineral xomashyo tarkibiga ko'ra har bir alohida holatda konditsiyalar tuzish uchun zarur bo'lgan ko'rsatkichlar ro'yxati belgilanadi.

Konditsiyalar loyihasi geologiya ishlarini olib boruvchi korxonalar topshirig'iga ko'ra sohaning ixtisoslashgan yoki maxsus ilmiy-tadqiqot institutlari tomonidan ishlab chiqiladi. Konditsiyalar (vaqtinchalik) Davlat geologiya qo'mitasi va DZK bilan kelishilgan holda tasdiqlanadi. Konditsiyalar loyihalarining mazmuni va ularni DZKga tasdiqlatish uchun taqdim etish tegishli yo'riqnomalar tomonidan tartibga solinadi.

### **Amaliy ishni bajarish tartibi**

Bunda yuqorida keltirilgan ma'lumotlar asosida har bir talaba o'zining bajargan ishlari uchun zaxira hisoblashning toifalarini belgilaydi, konlarning sanoat qiymatini va kon uchun konditsiyaviy ko'rsatkichlarni aniqlaydi.

**Konditsiyalarning ko'rsatkichlarini aniqlash.** Eng kichik sanoat miqdori - foydali qazilma qidirish, o'zlashtirish va qayta ishlashga ketgan harajatlarni qaytarish hamda rejali daromad olish imkoniyatini yaratuvchi hisoblangan blokda foydali qazilma o'rtacha miqdorining quyi chegarasi.

Eng kichik sanoat miqdori quyidagi tenglamadan aniqlanadi:

$$M = \frac{X \cdot 100}{B - AO - I};$$

M – foydali komponentning eng kichik sanoat miqdori (%);

X – bir tonna mineral xomashyo qazib olish va qayta ishlashning hamma xarajatlari (so'mda);

B – bir tonna mahsulotning ulgurji bahosi (so'mda);

AO – qimmatbaho komponentning ajratib olish koeffitsiyenti;

I – qazib olishdagi aralashish koeffitsiyenti.

**Eslatma:** eng kichik sanoat miqdori foizlarda emas, balki gramm/tonnalarda aniqlanuvchi foydali qazilma bo'yicha suratdagi 100 ko'paytiruvchisi chiqarib tashlanadi.

Konsentrat uchun formula quyidagi ko'rinishda bo'ladi:

$$M = \frac{X \cdot a}{B_y \cdot AO \cdot I}$$

Bunda: a – foydali komponentning konsentratdagi miqdori;

$B_y$  – konsentratning haqiqiy sifatleri hisobiga olingan holdagi o'zgartirilgan ulgurji bahosi.

Metall uchun hisobda formula quyidagicha o'zgaradi:

$$M = \frac{X \cdot a}{(B_m \cdot X_m) \cdot AO_y \cdot AO_m \cdot I}$$

Davlat iqtisodiy bashorat va statistika tashkilotlari tomonidan ma'lum bir davrdagi mineral xomashyo va undan olinadigan mahsulotlarning fond birjalaridagi o'rtacha ulgurji baholari hisoblab chiqiladi. Sohalar bo'yicha tannarxga qo'shimcha ishlab chiqarish vositalarini takror ishlab chiqarish uchun ma'lum bir miqdorda foyda darajasi (rentabellik) ishlab chiqarish fondlariga hisob

qilinadi. Bundan tashqari, baholarda qidirish ishlariga sarflangan harajatlarni qaytarish ham koʻzda tutiladi. Shularni inobatga olinganda mineral xomashyodagi foydali komponentning minimal sanoat miqdorini aniqlash uchun formula quyidagicha koʻrinishda boʻladi:

$$M = \frac{(X + E_o + X_p) \cdot 100}{B \cdot AO \cdot I}$$

Bunda:  $E_o$  – meʼyoriy ajratma mablagʻlar;

$X_p$  – qidirish uchun xarajatlar.

Shunga koʻra konsentrat uchun baho boʻyicha minimal sanoat miqdorini aniqlash uchun formula quyidagi koʻrinishda boʻladi:

$$M = \frac{(X + E_o + X_p) \cdot a}{B_y \cdot AO \cdot I}$$

Metall uchun formula quyidagicha oʻzgaradi:

$$M = \frac{(X + E_o + X_p) \cdot 100}{(B_m - X_m) B_y \cdot E_m \cdot P}$$

Bunda:  $B_m$  – 1 t. Metallning ulgurji bahosi;

$X_m$  – 1 t. Metallga mansub konsentrat tashilishi qoʻshilgan holdagi metalluargik qayta ishlashning narxi;

$AO_y$  - foydali komponentni turli nomdagi ajratib olishning texnologik imkoniyati mavjud va iqtisodiy jihatdan maqsadga muvofiq boʻlgan konsentratlardan ajratib olish;

$AO_m$  - berilgan komponentni oxirgi mahsulot sifatida ajratib olish koeffitsiyenti.

Ajratib olish koeffitsiyenti (AO) texnologik yarim sanoat tadqiqotlar asosida yoki soha boʻyicha faoliyat yuritayotgan korxonani bu ishda erishgan koʻrsatkichlar boʻyicha belgilanadi. Bu koeffitsiyent kon boʻyicha (maʼdan turlariga koʻra) foydali komponentning oʻrtacha miqdoriga mansub. Minimal sanoat miqdori uchun ajratib olish biroz past boʻlishi mumkin. Biroq hisoblashni bu noaniqlik bilan ortiqcha murakkablashtirishni oldini olish uchun agar koeffitsiyentlar bir-biridan uncha farq qilmasa (10 nisbiy %dan oshmasa) ularga eʼtiborsiz qarash mumkin. Ifloslanish (aralashib oʻrtacha koʻrsatkichlar pasayishi) koeffitsiyenti (P) ni qazib olingan foydali qazilmadagi qimmatbaho komponentlar miqdorining, yaʼni ifloslanib boʻlingan miqdorning yer qaʼridagi bu komponentning miqdoriga nisbati sifatida aniqlash kerak. Bu nisbat odatda bir atrofida boʻladi. Shuning uchun ifloslanish qancha koʻp boʻlsa, maʼdandagi minimal sanoat miqdori shuncha ortiq boʻladi. Sifati qimmatbaho komponentlar bilan bogʻliq boʻlmasdan, togʻ jinsi xususiyatlari bilan bogʻliq boʻlgan baʼzi foydali qazilmalar boʻyicha minimal sanoat miqdorining hisobi amalga oshiriladi.

*Chegaraviy miqdor* - balans zaxirasi chegaralanadigan foydali komponentning eng kam miqdori. Eng kam sanoat miqdori chegaraviy miqdor kattaligining yuqori chegarasi hisoblanadi. Bir qator hollarda ular bir-biriga mos tushadi. Chegaraviy



miqdorning quyi chegarasi boyitish chiqindilari yoki shlaklardagi foydali qazilma miqdoridan ortiq bo'lishi kerak.

Chegaraviy miqdor namunalash ma'lumotlariga ko'ra aniqlanuvchi noaniq geologik chegarali konlar yoki uyumlar bo'yicha belgilanadi; u konning geologik xususiyatlariga -morfologiyasiga, foydali komponentlarning taqsimlanish xususiyatlariga, yotish sharoitlariga va boshqalarga ko'ra aniqlanadi. Chegaraviy miqdorga ma'dan tanalarining shakli, o'lchamlari, foydali komponentning zaxiralari, miqdori bog'liq bo'ladi.

Chegaraviy miqdorning qiymati konning geologik xususiyatlariga mos keladigan va eng samarali o'zlashtirishni ta'minlaydigan qiymatini tanlash va bir qator variantlarni qiyoslash yo'li bilan aniqlanadi.

*Zararli aralashmalarining maksimal yo'l qo'yiladigan miqdori.* Agar foydali qazilma zararli aralashmalar miqdoriga ko'ra tabiiy holda avvaldan boyitilmasdan amaliy foydalanish uchun yaroqli bo'lsa va uning sifati "GOST" hamda "TU" talablariga mos kelsa unda zaxiralarni balans zaxiralar qatoriga o'tkazish uchun zararli aralashmalar bo'yicha biror bir boshqa limitlar joriy qilinmaydi.

Agar foydali qazilmalardagi zararli aralashmalar miqdori "GOST" hamda "TU" talablaridan ortiq bo'lsa va uning avvaldan boyitilishi zarur bo'lsa, zararli aralashmalarining maksimal yo'l qo'yiladigan miqdori tabiiy xomashyoga dastlabki xomashyodagi zararli aralashmalarining ma'lum bir miqdorida konditsion konsentratning yoki tayyor mahsulotning boshqa turlarini olish imkoniyatini tasdiqlovchi texnologik sinovlar natijalariga ko'ra belgilanadi. Zararli aralashmalarining o'rtacha miqdoriga mos keluvchi namunalari va zaxiralarni hisoblashda kiritiluvchi, zararli aralashmalarining eng baland miqdoriga ega foydali qazilma turlarini ta'riflovchi tog' jinslarida texnologik sinovlar o'tkaziladi. Agar zararli aralashmalarni yo'qotish maxsus texnologik sxemalarni qo'llash va qo'shimcha xarajatlar bilan bog'liq bo'lsa, unda bu aralashmalarining chegaraviy yo'l qo'yilishi mumkin bo'lgan miqdorlarini belgilash maqsadida maxsus hisoblashlarni bajarishi zarur bo'ladi.

*Mineral xom ashyo turlari va navlarini ajratish.* Konditsiyalarni o'zlashtirishda texnologik qayta ishlash sharoitlariga ko'ra farqlanuvchi mineral xomashyoning turlari, ko'p hollarda, foydali qazilma turlari ham maqsadga va foydalanish sohasiga ko'ra ajratilishi zarur. Foydali qazilma turlari va navlari qidirish inshootlari bo'yicha chegaralanishi mumkin bo'lganda va tanlab qazib olinganda konditsiyaning minimal sanoat miqdori, minimal sanoat qalinligi va boshqa ko'rsatkichlari hisobi ularning har biri uchun alohida amalga oshiriladi.

Qidirish ishlari jarayonida ma'danlarni alohida tur va navlarini chegaralashning imkoni yo'q konlarda ular statistik holatda ajratiladilar; konditsiyalar ham shundan kelib chiqib belgilanadi. Bunda foydali qazilmaning har bir turi va navi uchun belgilangan baholar, shuningdek texnologik qayta ishlash jarayonida (saranishda) ularning chiqishi (ajratib olinishi) e'tiborga olinish kerak. Bu ma'lumotlar asosida konditsiyalarni hisoblashda e'tiborga olinadigan 1 tonna foydali qazilmaning keltirilgan (shartli) bahosi aniqlanadi.

Iste'molchi tomonidan foydalanilmaydigan foydali qazilmaning turlari va navlari hisobidan chiqarib tashlanishin kerak. Ulardan konditsiyalar hisobida foydalanilganda ular foydalanish foiziga muvofiq qatnashishi shart.

*Foydali qazilma tanasining minimal sanoat qalinligi* – kon uchun o'zlashtirishning eng qulay sistemasidan kelib chiqib, balans zaxiralarini hisoblashda e'tiborga olish mumkin bo'lgan qidirish inshooti bo'yicha haqiqiy qalinlikga keltirilgan eng kichik qalinlik. Miqdoriga ko'ra ancha boy kichikroq tanalar uchun zaxiralarning sanoat qiymati metr-foiz (metrogramm) bilan aniqlanadi.

Foydali qazilmalar tanalari chegarasining ichidagi tog' jinslari va nokonditsion ma'danlarning yupqa qatlamchalari yoki uchastkalari zaxiralar hisobidan chiqarib tashlanadi. Bu holat amaliy jihatdan imkoniyat bo'lmaganda yoki iqtisodiy jihatdan maqsadga nomuvofiq bo'lganda, zaxiralar hisobiga kiruvchi tog' jinslarining maksimal yo'l qo'yiladigan intervallari (qalinliklari) konditsiyalar tomonidan aniqlangan va asoslangan bo'lishi kerak. Foydali qazilma tanalarining minimal qalinliklari va bo'sh tog' jinslari yupqa qatlamchalarining maksimal yo'l qo'yiladigan qalinliklarini aniqlash konni qidirish qilishda olingan namunalar uzunligini majburiy hisobga olgan holda amalga oshiriladi. Chunki sanoat va nokonditsion intervallarning ajralishi ular faqat namunalar uzunligi bilan o'lchovdosh bo'lganda sodir bo'lishi mumkin.

Zaxiralar hisobi chegarasiga kiritiluvchi foydali qazilma tanalarining minimal sanoat qalinligi, bo'sh tog' jinslari va nokonditsion ma'danlarning maksimal yo'l qo'yiladigan intervallari quyidagi asosiy omillarga bog'liq: 1) ma'dan tanalarining yotish sharoitlari (qiya, yassi, gorizont); ular konni o'zlashtirish sistemasini tanlash, tozalash joyining kengligini, ayrim ma'dan tanalarini muntazam ekspluatatsiya qilish imkoniyatlarini va boshqalarni belgilash; 2) ma'dan tanalari morfologiyasi (ularning shakllari, o'lchamlari ichki tuzilishi), chuqurlik va uzunlik bo'yicha o'zgarishining darajasi; 3) foydali qazilmalar va ularni qamrovchi tog' jinslarining qattiqligi va mustahkamligi. Bu omillar o'zlashtirishning u yoki bu sistemasini qo'llash va qazib olish mexanizatsiyasi uchun uskunalarni tanlash imkoniyatlarini belgilaydilar. Sanab o'tilganlardan, shuningdek konlarning boshqa tog'-geologik sharoitlardan kelib chiqib kon ishining 3 ta asosiy talablari: xavfsizlik, tejamkorlik (konsentratning yoki pirovard mahsulotning eng arzon tannarxi) va foydali qazilmalarning eng kam yo'qotishlariga rioya qilishni ta'minlovchi o'zlashtirish sistemasi tanlanadi.

*Ochilma koeffitsiyenti* foydali qazilmaning bir tonnasini olishda yo'l qo'yilishi mumkin bo'lgan ochilmaning kubometrlardagi maksimal miqdorini belgilash imkonini beradi. Ochish ishlari ko'p bo'lganda ochiq qazib olishning samaradorligi kam bo'ladi.

Birinchi yaqinlashtirilgan (taqribiy) hisoblar uchun quyidagi formula tavsiya qilinadi:

$$K_0 = \frac{Q_{\text{so}} - K_2}{X_0}$$

Bunda:  $K_0$  – ochilma koeffitsiyenti;

$Q_{e.o}$  – foydali qazilmaning 1 t.sini yer osti usuluda qazib olishning bahosi;

$K_o$  - foydali qazilmaning 1 t.sini ochiq usuluda qazib olishning bahosi (ochish uchun xarajatlarsiz);

$X_o$  – ochilgan tog‘ jinslarining 1 m<sup>3</sup> qazib olishning bahosi.

Yer osti usuli bilan o‘zlashtirish imkoniyati tog‘-geologik sharoitlarga ko‘ra yoki iqtisodiy jihatdan maqsadga muvofiqlik oqibatida to‘liq istisno qilingan konlar bo‘yicha ochilmalarning chegaraviy koeffitsiyentini aniqlash uchun quyidagi formuladan foydalanish kerak:

$$K_o = \frac{(M_h - M_1) B_y \cdot AO \cdot I}{X \cdot 100}$$

Bunda:  $M_h$  – qimmatbaho komponentning haqiqiy miqdori (%);

$M_1$  – ochish ishlari xarajatlarsiz hisoblangan minimal sanoat miqdori;

$B$  – qimmatbaho komponent uchun ulgarji baho;

$AO$  – qimmatbaho komponentni ajratib olish koeffitsiyenti;

$I$  – ifloslanish koeffitsiyenti.

*Ma’danlilik (mahsuldorlik) koeffitsiyenti* – qidirish inshootlaridagi konditsion miqdorli intervallarning hisob blokiga ma’dan qamrovchi chegarasidan o‘tgan hamma inshootlar umumiy uzunligi bo‘lgan nisbati. Konlarda foydali qazilmalarning o‘ta notekis taqsimlanishi oqibatida qidirish jarayonida ishonchli chegaralarini aniqlash imkoniyati bo‘lmaganda zaxiralarni statik usul bilan hisoblash uchun qo‘llaniladi.

Qidirish ishlarining katta hajmini o‘tkazishning zaruriyati, bo‘sh tog‘ jinslarini qazib olish, foydali qazilmaning ayrim linzalari va uyalariga selektiv ishlov berish, kon unumdorligining pasayishi va boshqalar tufayli paydo bo‘lgan qo‘shimcha harajatlar minimal sanoat miqdorini mos ravishda oshirish bilan qoplanadi. Agar qo‘shimcha miqdorni “ $M_q$ ” deb belgilab, uning minimal sanoat miqdorini oshirish kerak bo‘lsa, unda:

$$M_q = \frac{X_{pk}}{B \cdot Ao \cdot I}$$

Bunda:  $X_{pk}$  - ma’danlilik koeffitsiyentini qo‘llash bilan bog‘liq hamma xarajatlar.

Minimal sanoat miqdori ma’danlilik koeffitsiyentini hisobga olgan holda quyidagicha bo‘ladi:

$$M_{pk} = M + M_q = \frac{(X + X_{pk}) \cdot 100}{B \cdot AO \cdot I}$$

*Nazorat savollari:*

1. Foydali qazilma konlarini geologik-iqtisodiy baholash tamoyillari deganda nimani tushunasiz?

2. *Mineral xomashyoga bo'lgan talabni maksimal darajada qondirish tamoyili haqida gapiring.*

3. *Konkret xomashyoga bo'lgan ehtiyojning optimal darajasi tamoyili haqida gapiring.*

4. *Tovar qiymatiga ega bo'lgan, so'nggi mahsulotlarni olishda minimal sarf-xarajatlar qilib, tabiiy resurslardan maksimal darajada foydalanish tamoyili haqida gapiring.*

5. *Konlarning sanoat qiymatini aniqlovchi omillarga nimalar kiradi?*

6. *Qattiq foydali qazilma konlari zaxiralarining tasnifi haqida gapiring.*

7. *Balansdagi zaxiralar va balansdan tashqari zaxiralar haqida nimalarni bilasiz?*

8. *Zaxiralarning xalqaro tasnifi haqida gapiring.*

9. *Konditsiya nima?*

10. *Konditsiyalarning ko'rsatkichlarini aniqlashni bilasizmi?*

## **17 – AMALIY MASHG'ULOT**

### **Bajarilgan ishlar va olingan ma'lumotlar bo'yicha, kon zaxirasini hisoblash usulini tanlash**

***Ishning maqsadi:** Bajarilgan ishlar va olingan ma'lumotlar bo'yicha kon zaxirasini hisoblash usulini tanlash. O'rtacha geologik ko'rsatkichlarni hisoblash.*

#### **Nazariy qism:**

Zaxiralarni hisoblash nafaqat hisoblash operatsiyalarining yig'indisi, balki geologiya-qidiruv ishlari jarayonida olingan barcha geologik, geofizik, geokimyoviy va boshqa eksperimental ma'lumotlarni har tomonlama tahlil qilish va umumlashtirishdir. Zaxiralarni hisoblash natijasida konning uni o'rganishda erishilgan mufassallikni aks ettiruvchi geologik-sanoat modeli yaratiladi; foydali qazilmalarning va ulardagi foydali komponentlarning zaxiralari va bashoratlangan resurslari, zaxiralarning umumiy raqamlari va muhim geologiya-qidiruv parametrlarining bloklardagi o'rtacha ko'rsatkichlarining ishonchliligi baholanadi.

Foydali qazilma konlarini baholashdagi xatoliklar, odatda, zaxiralarni hisoblash usulidagi nuqsonlar emas, balki, konning geologik strukturalardagi pozitsiyasi haqida, foydali qazilma uyumlarining morfologik xususiyatlari yoki ularning geologik tuzilish elementlari bilan bog'liqligi haqidagi noto'g'ri geologik tasavvurlar natijasida kelib chiqadi.

Geologik adabiyotlarda zaxiralarni hisoblashning yigirmadan ortiq usuli keltirilgan. Ular bir-birlaridan shakli bo'yicha murakkab bo'lgan foydali qazilma tanasini, hajmi bo'yicha kattaligi teng bo'lgan, biroq shakli jihatidan oddiyroq bo'lgan geometrik jismlarga almashtirish usuli va razvedka kesimlaridan olingan eksperimental ma'lumotlarni ular atrofidagi foydali qazilmalar hajmiga tadbiq etish usuli bilan farq qiladi. Geologiya-qidiruv amaliyotida uch usul keng qo'llaniladi: kesimlar, bloklar va statistik usullar. Eksperimental tadqiqotlar natijasida aniqlanganki, zaxiralarni hisoblashning turli usullarini qo'llash bilan bog'liq bo'lgan xatoliklar, hisoblash parametrlarini aniqlashdagi hisoblashning

texnik operatsiyalari va ayniqsa o'xshatishlar bilan bog'liq bo'lgan xatoliklar kattaligidan ko'p bo'lmaydi. Shuning uchun har bir konkret hol uchun zaxiralarni hisoblashning shunday usulini tanlash kerakki, bunda konning geologik tuzilishi xususiyatlari maksimal darajada hisobga olingan bo'lsin, hamda, hisoblash jarayoni bilan bog'liq bo'lgan vaqt va mablag'lar sarfi kamroq bo'lsin. Zaxiralarni hisoblashning eng mas'uliyatli operatsiyalari bo'lib ularning chegaralarini aniqlash va bloklarga bo'lish, razvedka kesimlari bo'yicha hisob parametrlarining o'rtacha ko'rsatkichlarini hisoblash va ularni kesimlar atrofidagi foydali qazilma hajmlariga tatbiq etish hisoblanadi.

**Zaxiralarni hisoblash materiallari.** Zaxiralarni hisoblash bo'yicha materiallarni kiritish tartibi, mazmuni va rasmiylashtirish 1999 yilda O'zbekiston Respublikasi geologiya va mineral resurslar davlat qo'mitasi tomonidan tuzilgan "Ma'danli va noma'dan foydali qazilmalarini zaxiralarni hisoblash bo'yicha materiallarni DZKga kiritish tartibi, mazmuni va rasmiylashtirishga oid yo'riqnoma" bilan tartibga solinadi.

Zaxiralarni hisoblash materiallari DZKga 4 nushada taqdim etish kerak. Materiallarni qismlar bo'yicha taqdim etishga yo'l qo'yilmaydi.

*Materiallarning mazmuni.* Zaxiralarni hisoblash bo'yicha material hisoblashni tekshirish uchun zarur bo'lgan hamma ma'lumotlarga ega bo'lish kerak. Ularda mualliflarning hamma xulosalarini tekshirish, zarur bo'lganda mualliflarning ishtirokisiz zaxiralarni qayta hisoblashni amalga oshirish imkoniyati bo'lishi kerak. Ular: 1) hisobot matnidan; 2) zaxiralarni hisoblash uchun jadvallardan; 3) chizma materiallaridan; 4) geologiya-qidirish va tog'-ekspluatatsion ishlarni, shuningdek, zaxiralarni hisoblash uchun foydalanilgan boshqa boshlang'ich ma'lumotlardan iborat bo'lishi kerak.

*Hisobot matni.* Hisobot matnining quyidagi sxemasi tavsiya qilinadi: 1) kirish (so'zboshi); 2) kon to'g'risidagi umumiy ma'lumotlar; 3) rayonning geologik tavsifi; 4) konning geologik tuzilishi; 5) geologiya-qidirish ishlarining tavsifi; 6) konning gidrogeologik va muxandis-geologik tavsifi; 7) foydali qazilmaning sifati va texnologik tavsiflari; 8) konni ekspluatatsiya qilish sharoitlari; 9) zaxiralarni hisoblash; 10) boshqa foydali qazilmalar; 11) geologiya-qidiruv ishlarining samaradorligi; 12) xulosa.

Har bir bo'limning hajmi va mundarijasi muallif tomonidan qidirilgan xomashyo xiliga, konning turiga, shuningdek, o'tkazilgan geologiya-qidirish ishlari va tadqiqotlarning maqsadiga va o'ziga xosligiga ko'ra belgilanadi.

Hisobotning titul varag'ida qidirish amalga oshirgan va zaxiralarni hisoblashni bajargan tashkilot, konning to'liq nomi va u joylashgan rayon, zaxiralarni hisoblangan sana, hisobot mualliflarining familiyalari ko'rsatilishi kerak. Titul varag'iga hisobotni tasdiqlagan yuqori tashkilotlarning mansabdor shaxslari tomonidan imzo qo'yilishi kerak va bu imzolar muhr bilan mustahkamlanishi kerak. Titul varag'idan so'ng annotatsiya, mundarija va hamma ilovalarning ro'yhati beriladi. Hisobot matn qismining oxirida foydalanilgan adabiyotlar ro'yxati keltiriladi. Zaxiralarni hisoblashga doir hisobot matni va jadvallar muallif tomonidan imzolanishi kerak. Boshlang'ich hujjatlarning materiallari esa ish ijrochilari tomonidan imzolanishi kerak.



Zaxiralarni hisoblashga oid jadvallar o'z ichiga hisoblash jarayonida olingan hamma boshlang'ich va oraliq ma'lumotlarni va zaxiralarni hisoblash bo'yicha hamma operatsiyalarni tekshirish uchun zarur bo'lgan ma'lumotlarni oladi. Zaxiralarni hisoblashga oid jadval va satriklar joylashuvi hisoblash operatsiyalari bajariladigan tartibga mos kelishi kerak. Quyidagilar zaruriy hisoblanadi: 1) sanoat turlari va navlari ajratilgan burg'i quduqlari, inshootlar va bloklar bo'yicha zaxiralarni hisoblashning o'rta qalinliklarini, komponentlar miqdorini va boshqa parametrlarni hisoblash jadvallari; 2) bloklar maydoni bloklar bo'yicha foydali qazilma yoki ma'danning hajmlarining hisoblari jadvallari; 3) bloklar, alohida tanalar kategoriyalari bo'yicha bo'limlari bilan birga bo'lgan uchastkalari foydali qazilmalari yoki foydali komponentlar zaxiralar hisobining jadvallari; 4) har bir kategoriya uchun o'rtacha sifat tavsifi qo'rsatilgan zaxiralarning sanoat turlari yoki navlari va kategoriyalari bo'yicha foydali qazilmalar yoki foydali komponentlar zaxiralari kategoriyalari yig'indisining jamlama jadvallari. Balansdan tashqari zaxiralar uchun alohida jadvallar tuziladi.

Chizma materiallar quyidagilardan iborat bo'ladi:

1) daryolar, temir va tosh yo'llar, aholi punktlari, zaxiralari hisoblangan konlar hamda foydali qazilmalarning boshqa konlari ko'rsatilgan rayonning umumiy xaritasi;

2) konning 1:25000-1:200000 masshtabdagi (stratigrafik ustunli va qirqimli) geologik xaritasi; zarur hollarda 1:10000-1:25000 masshtabdagi ma'dan maydonining geologik xaritasi;

3) 1:5000 masshtabdagi topografik asosda asbob yordamida tasvirlash ishlari natijasida tuzilgan, unda hamma burg'i quduqlari va tog' inshootlarining og'izlari tushirilgan konlarning geologik xaritasi; katta maydonni egallagan va oddiy geologik tuzilishga ega konlar uchun 1:10000-1:25000 masshtabdagi xaritalar joizdir;

4) 1:1000-1:2000 masshtabdagi namunalash planlari va tog'-kon ishlari gorizontlarining geologik planlari; Eksploatatsiya qilinadigan konlar uchun ko'rsatilgan planlar ishlangan ma'lumotlar bilan to'ldirilgan bo'lishi va marksheyderlik xizmati tomonidan tasdiqlangan bo'lishi kerak;

5) 1:100-1:5000 masshtabdagi qidirish chizig'i bo'ylab joylashgan geologik qirqimlar;

6) konlarning gidrogeologik va tog'-texnik sharoitlarini tavsiflovchi rejalar va qirqimlar, shuningdek geofizik tadqiqotlar, ma'lumotlar tushirilgan elektron disklarni ham o'z ichiga oladi. Zarur hollarda foydali qazilma tanalari shaklini, yotish sharoitlari va tuzilishini tavsiflovchi qo'shimcha planlar va qirqimlar (masalan, tuproq relyefini foydali qazilma tanasining shipi, ochilma tog' jinslari taqsimlanishini tasvirlovchi planlar; foydali va zararli komponentlar qalinliklari va miqdorining izochiziqlari, ma'danlarning navlar bo'yicha taqsimlanishini ko'rsatuvchi qirqimlar;

7) hamma tog'-burg'ilash inshootlari bo'yicha asosiy ma'lumotlar, shuningdek hisob bloklarining chegaralari tushirilgan foydali qazilma tanalarining planlari, qirqimlari yoki proyeksiyalari;

Har bir blok uchun tartib raqami, zaxira kategoriyasi, maydoni, foydali qazilmaning oʻrtacha qalinligi va komponentlarning oʻrtacha miqdori koʻrsatilgan boʻlishi shart. Bu chizmalar masshtabi ulardan foydalanishning qulayligi va hisob bloklari maydonlarini oʻlchashda zaruriy aniqlikni taʼminlash bilan belgilanadi.

Chizmalar koʻrgazmali, oʻqilishi oson boʻlishi kerak va hamma hisobot uchun yagona shartli belgilarda tuzilishi kerak. Takrorlanuvchi chizmalardan oʻzini chetga olishi kerak. Har bir chizmada uning nomi va raqami, sonli va chiziqli masshtablari, dunyo tomonlari boʻyicha joylashuvi konni qidirgan tashkilot nomi, chizmani chizgan muallif va uni tasdiqlagan shaxslarning familiyalari koʻrsatilgan boʻlishlari kerak. Chizmada koʻrsatilgan shaxslarning muhr bilan mustahkamlangan imzolari boʻlishi kerak.

Geologiya-qidiruv va togʻ-ekspluatatsiya ishlarini hujjatlashtirish hamda zaxiralarni hisoblashda foydalanilgan boshqa boshlangʻich maʼlumotlar boʻyicha quyidagi materiallarni ilova qilish kerak:

1) zaxiralarni hisoblash uchun tuzilgan konditsiyalarning texnik-iqtisodiy hisoblari;

2) hamma burgʻi quduqlarining ustunlari yoki burgʻi jurnallari.

Ustunlar, 1:200 dan kam boʻlmagan masshtabda tuziladi. Chuqurligi 500 metrdan ortiq boʻlgan quduqlarning ustunlari 1:500 masshtabda tuzilishi mumkin. Bu holatda maʼdanli intervallar uchun ancha yirik masshtabda foydali qazilma tanasi tuzilishining xususiyatlarini tasvirlash imkonini beruvchi alohida ustun tuziladi. Ustunlarda va jurnallarda qazib oʻtilgan togʻ jinslarining qatlamlar boʻyicha tasviri, ularning yotish elementlari keltirilgan boʻlishi kerak. Shuningdek namunalash joylari, koʻtarilgan togʻ jinslari intervallari boʻyicha kernning chiqishi, azimutal va zenit ogʻishlarini oʻlchash boʻyicha maʼlumotlar, gidrogeologik kuzatishlar maʼlumotlari koʻrsatilishi kerak;

3) karotaj ishlarini oʻtkazish jarayonida burgʻi qudugʻi uchun 1:200 masshtabda karotaj diagrammalari tuzish kerak. Maʼdanli intervallar uchun esa diagrammalar foydali qazilma tanasi tuzilishinig hamma xususiyatlarini tasvirlash imkonini berish mumkin boʻlgan masshtabda tuziladi. Belgilangan diagrammalar burgʻi quduqlarining geologik ustunlari bilan birga boʻlishi mumkin.

4) qazib oʻtilgan togʻ jinslari tasviri berilishi kerak boʻlgan va namunalar olingan joylar koʻrsatilgan togʻ inshootlarini hujjatlashtirish jurnallari; geologik jihatdan eng oʻziga xos va qiziqarli boʻlgan uchastkalar va intervallarning xomaki chizmalari;

5) foydali qazilma uyumining sanoatga oid qismidan olingan hamma namunalar koʻrsatilgan namunalash planlari va shuningdek uning chegarasidan tashqaridagi namunalar raqami, namunalangan intervallar uzunligi va tahlillar natijalari koʻrsatilgan planlar;

6) namunalarning boshlangʻich va oxirgi massalari koʻrsatilgan, shuningdek tahlillar oʻtkazilgan kimyoviy laboratoriyalarning namunalash jurnallari yoki ularni almashtiruvchi tahlillar jurnallari;

7) yarim zavod va zavod uchun namunalarni olish toʻgʻrisidagi dalolatnomalar;

8) laboratoriyalar, yarim zavod va zavod sinovlari natijalari toʻgʻrisidagi materiallar;

9) foydali qazilma navlari va tabiiy turlari bo'yicha hajmiy og'irlik, namlik, fizik-mexanik xususiyatlarini aniqlash jadvallari;

10) tog' inshootlari va burg'i quduqlari og'zilarining koordinatalari ro'yxati va balandlik belgilari ilova qilingan, o'tkazilgan topografik-geodezik ishlar to'g'risidagi axborot.

Juda katta miqdordagi bir xil tog' jinslari bo'yicha o'tilgan qidirish inshootlari va geologik o'xshash qirqimda ustunlar va burg'i jurnallari o'rniga qidirilgan inshootlarning jamlanma jadvallari yoki reyestrlari berilishi mumkin. Biroq ular chizma tuzilmalar va zaxiralar hisobining to'g'riligini tekshirish uchun talab qilinadigan eng kam ma'lumotlarni o'z ichiga olish kerak. Zaxiralar hisobini Davlat zaxira komissiyasiga muhokama qilish uchun qaytadan taqdim qilinganda batafsil hujjatlar faqat yangi o'tilgan inshootlar bo'yicha berilishi mumkin. Bu holatda eski inshootlar bo'yicha ma'lumotlar jamlanma jadvallar va reyestrlar ko'rinishida taqdim etiladi.

Faoliyat ko'rsatayotgan konlardagi ishlatishga tayyorlanayotgan zaxiralarning miqdori va ularni joylashtirish marksheyderlik xizmati tomonidan tasdiqlangan tegishli jadvallar va chizmalarda ko'rsatilishi shart. Bu zaxiralarni hisoblashning boshlang'ich hujjatlari va jadvallarini hisobotga qo'shmasa bo'ladi.

Hisobot matni, jadvalli va matnli materiallar muqovalanishi kerak. Chizmali ilovalar papkalarga solinib tikilmaydi. Har bir papkada chizmalar nomi va ularning tartib raqami ko'rsatilgan ichki ro'yxat mavjud bo'lishi kerak. Ro'yxat oxirida varaqlarning umumiy miqdori ko'rsatiladi.

Hisobotning hamma nusxalari bir xil rasmiylashtiriladi. Agar davlat zaxira komissiyasiga kelib tushgan hisobot ishlari biror bir tashkilotda ko'rib chiqilgan bo'lsa o'sha tashkilotning qarori va ekspertlarning fikri ilova qilinadi.

### **Amaliy ishni bajarish tartibi**

**Zaxiralarni hisoblash uchun asosiy parametrlarni aniqlash.** Foydali qazilmalarning zaxiralari (Q) og'irlik bo'yicha ifodalanganda, quyidagi formula bilan aniqlanadi:

$$Q = V d$$

Bunda: V - foydali qazilma tanasining hajmi;

d - yer qa'ridagi ma'danning hajmiy massasi.

Tananing (yoki alohida blokning) hajmi maydonning (asosning, o'rtacha kesimning, biror bir proyeksiyasining) o'rtacha qalinlikka bo'lgan ko'paytmasi bilan hisoblanadi.

$$V = S m$$

Yer qa'ridagi foydali komponentning zaxiralari quyidagi formula bilan aniqlanadi:

$$P = Q c$$

Bunda: R - foydali komponent zaxiralari;  
c - foydali komponentning ma'dandagi o'rtacha miqdori.  
Agar "c" foizlarda ifodalangan bo'lsa, unda:

$$P = Q \frac{c}{100}$$

*Hajmiy massa.* Mineral xomashyoning hajmiy massasi - bu xom ashyoning monolitdagi hajmi birligining g'ovakliklar, bo'shliqlar, jeodalar, kovaklar, darzliklar hisobiga olingan tabiiy holatdagi massasi. Bu massa dala va laboratoriya usullari bilan aniqlanadi. Hajmiy massani yalpi aniqlash usuli dala usuliga mansubdir. U quyidagicha amalga oshiriladi. Foydali qazilma tanasi bo'ylab tog' inshooti kovlab o'tiladi va hamma qazib olingan massa tortiladi. Kavlab o'tilgan makon sinchkovlik bilan o'lchanadi. Oddiy inshootning 2-3 metrga surilishiga mos keluvchi 10 kub metrli hajm bu usulda hajmiy massani aniqlash uchun yetarlidir. Yalpi usul qo'pol bo'lgani bilan ancha aniq hisoblanadi. Unda nafaqat makroskopik g'ovaklilik va darzlilik, balki foydali qazilma tanasidagi yirik g'ovakliklar ham e'tiborga olinadi. U juda bo'shoq, kovasimon ma'danlar uchun yagona ishonchli hisoblanadi. Foydali qazilmaning hajmiy massasi uning hajmi va massasining nisbatiga ko'ra aniqlanadi.

Laboratoriya sharoitlarida ma'danlarning hajmiy massasi bir necha usul bilan aniqlanadi:

Ma'dan namunasi tortiladi va grammlardagi massasi (P) olinadi. Keyin ingichka simda namuna sig'imi 500 yoki 1000 kub metr bo'lgan darajalangan shisha idishlardagi suvga tushiriladi. Namuna tushirilguncha va tushirilgandan keyingi suv sathi hisobining kub hajmlardagi farqi ma'dan namunasining hajmini (V) beradi. Hajmiy massaning formulasi:

$$d = \frac{P}{V}$$

2)3-5 metrli tubi kesilgan keng shisha banka (idish) to'nkarilgan holatda yog'och taglikka mahkamlanadi. Banka qopqog'i orqali bankaning eng yuqori chetiga 1-2 sm. yetib bormaydigan bukilgan shisha naycha quyiladi. Bankaga suv quyiladi. Qoldig'i naycha orqali quyiladi. Bankadagi suv sathi doimiy balandligiga yetganda havoda oldindan tortilgan ma'dan shtufi ingichka simda bankaga topshiriladi. Shtuf hajmiga teng va siqib chiqarilgan suv naycha orqali banka ostiga qo'yilgan o'lchov silindriga quyiladi. O'lchov silindridagi suv hajmi shtuf hajmiga teng bo'ladi.

3)Oddiy savdo tarozisining bitta pallasiga ma'lum bir chegaragacha (tashqaridan yopishtirilgan qog'oz chiziqgacha) suv bilan to'ldirilgan, sig'imi 2 litr bo'lgan shisha banka quyiladi. Suvli bankaning chiziqqacha bo'lgan massasi "a" ga teng. Bankadan taxminan 0,5 suv to'kib tashlanadi va yana qaytadan o'lchanadi. Ichida suvi qolgan bankaning massasi "v" ga teng. Shunisi ham borki,  $a > v$  bankaga ma'dan namunasi tushiriladi. Suv sathining chiziqqacha ko'tarilishiga qadar ma'dan qoldiqlari qo'shiladi va qaytadan tortiladi. Ma'dan va suv bilan

birgalikdagi bankaning massasi “S”ga teng. Namuna hajmiga teng bo‘lgan suv hajmining massasi a-v ga teng; unda hajmiy massa:

$$d = \frac{c - b}{a - b} \text{ ga teng bo'ladi.}$$

Yuqorida ko‘rsatilgan usullar namunalari faqat biror bir qandaydir sezilarli g‘ovakliklar yoki darzliklardan holi bo‘lgan tog‘ jinslari va zich tuzilishga ega bo‘lgan ma‘danlar uchun hajmiy massaning yetarlicha ishonchli qiymatlarini bera oladi.

4. G‘ovakli yoki darzli namunalarning hajmiy massasini aniqlash lak yoki parafin bilan qoplangan shtuflarda amalga oshiriladi (qoplash usuli). Namuna (shtuf) tortiladi. Keyin uning yuzasida mavjud bo‘lgan hamma g‘ovaklar parafin yoki lakning yupqa qatlami bilan qoplanadi va menzurkaga tushirib hajmi aniqlanadi. Namuna qoplovchi parafin yoki lakning hajmi quyidagi formula bilan hisoblanadi:

$$V_n = \frac{c - a}{0,93}$$

Bunda:  $V_n$  –  $V_n$  - namunaga yopishgan parafinning hajmi;  
a - namunaning parafinlanishiga qadar bo‘lgan massasi;  
c - namunaning parafinlashdan keyingi massasi;  
0,93 - parafinning (lakning) zichligi.

Parafin (lak) hajmiga tuzatma kiritilish munosabati bilan hajmiy og‘irlik quyidagi formula bilan hisoblanadi:

$$d = \frac{q}{V_o - V_n}$$

Bunda: q - namuna massasi (gr.da);  
 $V_o$  - parafinlangan namuna hajmi ( $\text{sm}^3$ da);  
 $V_n$  - namunani qoplovchi parafin hajmi ( $\text{sm}^3$ da);

Hajmiy massani aniqlashning boshqa usullari ham mavjud.

*Zichlik* deb mineral xomashyoning unga xos bo‘lgan hamma bo‘shliq va g‘ovaklari yo‘qotilib yupqa kukun holigacha maydalangan hajm birligining kilogramm yoki grammlarda ifodalangan massasiga aytiladi.

1. Zichlikni namunaning havoda tortilgan massasini namunani suvli menzurkaga cho‘ktirish usuli bilan aniqlangan kub santimetrlardagi hajmiga bo‘lish bilan aniqlash. Namunaning hajmi aniqlanayotganda namunadagi hamma g‘ovaklarning va darzchalarning suv bilan to‘lganini kuzatib borish kerak. Bu holat ma‘lum bir vaqt davomida pufakchalar ajralishining to‘xtashi bilan belgilanadi. Namunaning massasi (Q) va uning hajmi (V) aniqlangandan so‘ng ma‘danning zichligi quyidagi formula bo‘yicha hisoblab topiladi.

$$d = \frac{Q}{V}$$



2. Mineral tarkib bo'yicha zichlikni aniqlash quyidagi formula bo'yicha hisoblanadi:

$$d_m = \frac{100}{\frac{a}{d_a} + \frac{b}{d_b} + \frac{c}{d_c} + \dots + \frac{n}{d_n}}$$

Bunda:  $d_m$  - moddaning zichligi;

$a, b, c, \dots n$  - ayrim minerallarning moddadagi miqdori (% da);

$d_a, d_b, d_c, \dots d_n$  - tegishli minerallarning zichliklari;

Moddaning miqdoriy-mineralogik tarkibi qanchalik aniqlik bilan topilsa, uning zichligi shunchalik aniqlik bilan belgilanadi. Tog' jinsining miqdoriy mineralogik tarkibi shliflarni mikroskop ostida tadqiq qilish bilan, shuningdek, namunalar mineralogik tarkibiga ko'ra qayta hisoblangan kimyoviy tahlillari ma'lumotlariga ko'ra aniqlanishi mumkin.

3. Kukundagi zichlikni piknometr bilan aniqlash. Piknometr - sig'imi 25-50  $\text{sm}^3$  bo'lgan kolba. Bir necha grammlı namunacha olinadi. Zichlikni hisoblash quyidagi formulaga ko'ra amalga oshiriladi:

$$D = \frac{P_2 + P_1}{(P_4 - P_1) - (P_3 - P_2)}$$

Bunda:  $D$  - sinalayotgan tog' jinsi (ma'dan)ning zichligi;

$P_1$  - bo'sh piknometrning massasi;

$P_2$  - piknometrning tog' jinsi (ma'dan) namunachasi bilan birgalikdagi massasi.

$P_3$  - piknometrning tog' jinsi (ma'dan) namunachasi va chiziqchaga qo'yilgan suv bilan birgalikdagi massasi;

$P_4$  - piknometrning chiziqchaga qo'yilgan suv bilan birgalikdagi massasi.

Massa tortilayotganda analitik tarozidan foydalaniladi. Piknometr bilan ishlanganda distillangan suvdan foydalaniladi. Solinayotgan moddadan havoni yo'qotish uchun suv va namunacha materiali bilan to'ldirilgan piknometr 80-1000S gacha qizdiriladi. Keyin piknometr hajmini ko'rsatuvchi chiziqchaga suv quyiladi.

Ma'danning hajmi, og'irligi va zichligining ishonchli qiymatlarini olish uchun ma'danning har bir tabiiy turi bo'yicha o'rtacha qiymat chiqariladigan kamida 15-25 ta aniqlanma materiallar bo'lishi kerak.

*Namlik.* Kondagi foydali qazilmalar ma'lum bir miqdordagi namlikga ega bo'ladi. Shuning uchun zaxiralar hisoblanganda hajmiy massa namlik uchun tuzatma bilan aniqlanadi. Namlikni aniqlash quduq tubidan foydali qazilma namunalar olingandan so'ng darhol amalga oshiriladi va xususiy aniqlanmalar qatoridan o'rtacha qiymat sifatida chiqariladi. Massasi 500 gr. bo'lgan namuna olinib 1 smdan katta bo'lmagan bo'lak holigacha maydalaniladi va tortiladi. Keyin u 100-1100S haroratda doimiy massa ( $P_2$ ) holigacha quritiladi. Namlik foizi ( $W$ ) quyidagi formula bo'yicha aniqlanadi:

$$W = \frac{P_1 - P_2}{P_2} \cdot 100$$

Ma'danning namlikga tuzatmali hajmiy massasi quyidagichadir:

$$d = \frac{d_0(100 - W)}{100}$$

Bunda:  $D_0$  - nam ma'danning hajmiy massasi.

*G'ovaklilik* foydali qazilma namunasidagi mavjud bo'lgan hamma g'ovaklar hajmining uning foizlarda ifodalangan umumiy hajmiga bo'lgan nisbatidir. Quyidagi formula bilan aniqlanadi:

$$K_0 = (1 - \frac{d_0}{d_y}) \cdot 100$$

Bunda:  $d_0$  - quruq ma'danning hajmiy massasi;

$d_y$  - ma'danning g'ovakliligi.

*Bo'shoqlanish koeffitsiyenti.* Maydalangan foydali qazilma biror miqdori hajmining butun holatdagi (selik) shuncha miqdordagi hajmiga bo'lgan nisbatidir. Bu koeffitsiyentning aniqlanishi sochma va g'uddasimon fosforit konlarini, xarsangsimon temir ma'danlari va boshqa qator foydali qazilmalarni qidirishda katta ahamiyatga ega. Shuningdek ekspluatatsiya ishlarida (vagonetkalar, vagonlar, bunkerlar va boshqalarning sig'imini aniqlashda) texnik hisob-kitoblar qilish uchun juda zarur.

U shunday aniqlanadi. Yaxlit ma'dan hajmi aniq o'lchanadi. Keyin singan ma'dan ma'lum bir sig'imdagi (masalan,  $0,1 \text{ m}^3$ ) o'lchov qutisiga to'kiladi. Yengil silkitib ma'dan sathi quti chetlariga moslanib taxta bilan tekislanadi. Ajratilgan ma'danning hajmi o'lchov qutisi sig'imining ajratilgan ma'dan miqdorining soniga ko'paytmasidan va o'lchov qutisi qismlariga nisbatan qiyosiy o'lchangan ma'dan qoldig'ining yig'indisidan iborat:

$$K = \frac{V_2}{V_1}$$

Bunda:  $V_2$  - ajratilgan ma'danning o'lchov qutilari o'lchamlariga ko'ra hajmi;

$V_1$  - ma'danning yaxlitlikdagi hajmi.

Bo'shoqlanish koeffitsiyenti doim birdan katta bo'ladi va turli xil ma'danlar, tog' jinslari uchun 1,2-1,6 atrofida tebranib turadi.

*Ma'dan tanasi haqiqiy qalinligini aniqlash.* Foydali qazilma zaxiralarini hisoblash uchun ma'dan tanasidagi har bir kesimidagi (tog' inshooti yoki burg'i qudug'i) haqiqiy qalinligini, shuningdek inshoot, blok yoki kon uchastkasining o'rtacha haqiqiy qalinligini bilish zarur.

*Tog' inshooti bo'yicha ma'dan tanasi qalinligini aniqlash.* Ma'dan tanalarining qamrovchi tog' jinslari bilan aniq kontaktida qalinlik bevosita tog' inshootida hujjatlashtirish va namunalashda 1 sm. aniqlikda o'lchanadi hamda namunalash jurnaliga yoziladi. Agar ma'dan tanasi o'z qalinligi doirasida navlarga ajratilsa, har bir navning qalinligi ham o'lchanadi. Ma'dan tanasi faqat tog' inshootlari bilan kesishsa-yu, ular tomonidan kuza-tilmasa, qalinliklarni o'lchash soni ma'dan tanasini kesib o'tuvchi inshootlar soniga javob bera oladi yoki inshootlarning

ikkala devoridagi qalinliklar o'lchanganda ikki barobar oshadi. Inshoot tubida to'liq ochiladigan ma'dan tanasining uzluksiz kuzatilishida uning qalinligi ma'lum bir intervallar orqali, odatda namunalarni olish joylarida muntazam o'lchanadi.

Ma'dan tanasi qalinligi bir tekisda bo'lmaganda (bo'rtmalar va siqiqqlarning mavjudligida), biroq foydali komponentning bir me'yordagi tarkibida namunalash punktlari o'rtasidagi oraliqlarda qalinliklar qo'shimcha o'lchanadi. Bunday qo'shimcha o'lchashlar bilan ma'dan tanasi variatsiyasi koeffitsiyentlari va foydali komponent miqdorini qiyoslash yo'li bilan oydinlashtiriladi. Foydali komponent qalinligi variatsiyasining koeffitsiyenti uning miqdori variatsiyasining koeffitsiyentidan kichik bo'lsa, qalinliklarni qo'shimcha o'lchash kerak emas. Agar foydali komponent qalinligi variatsiyasining koeffitsiyenti foyda komponent miqdori variatsiyasining koeffitsiyentidan katta bo'lsa (30-50 % va undan ortiq), namunalarda o'rtasidagi oraliqlardagi qalinliklar qo'shimcha o'lchanishi shart.

Ma'dan tanalarining qamrovchi tog' jinslari bilan orasida yaqqol chegaralar bo'lmaganida ularning qalinligi namunalash natijalari bo'yicha oydinlashtiriladi. Ma'dan tanasini kesib o'tuvchi tog' inshootlaridagi namunalash chiziqlari qamrovchi tog' jinslarining yaqin uchastkalarini o'rab oladi. Keyin ma'dan tanasining chegaraviy miqdori bo'yicha namunalash planida yoki zararli komponentning ushbu kon uchun qabul qilingan eng ko'p yo'l qo'yiladigan miqdori bo'yicha o'tkaziladi.

*Ma'dan tanasi qalinligini burg'ilash qudug'i bo'yicha aniqlash* kernni o'lchash bo'yicha (agar uning chiqishi to'liq bo'lsa) va foydali qazilma tanasidan burg'i qudug'ining kirish va chiqish chuqurligini qayd etish, burg'ilashni sinchkovlik bilan nazorat qilish va kuzatish yo'li bilan amalga oshiriladi.

Agar burg'i qudug'i foydali qazilma tanasini uning qalinligiga noperpendikulyar kesib o'tsa, unda haqiqiy qalinlik hisoblanganda kesishish burchagi uchun tuzatma kiritiladi. Bu holatda haqiqiy qalinlik chizmada grafik usulda aniqlanadi. Unda yirik masshtabda foydali qazilma tanasi va uni kesib o'tuvchi burg'i qudug'ining izi chizilgan bo'lishi kerak. Shunda analitik jihatdan quyidagi formulalar bo'yicha aniqlanadi:

$$m = l \cdot \cos(\beta - \alpha); m = l \cdot \cos(\beta - \alpha) \cdot \cos \gamma;$$

Bunda:  $m$  - foydali qazilma tanasining haqiqiy qalinligi;

$\beta$  - foydali qazilma tanasining yotish burchagi;

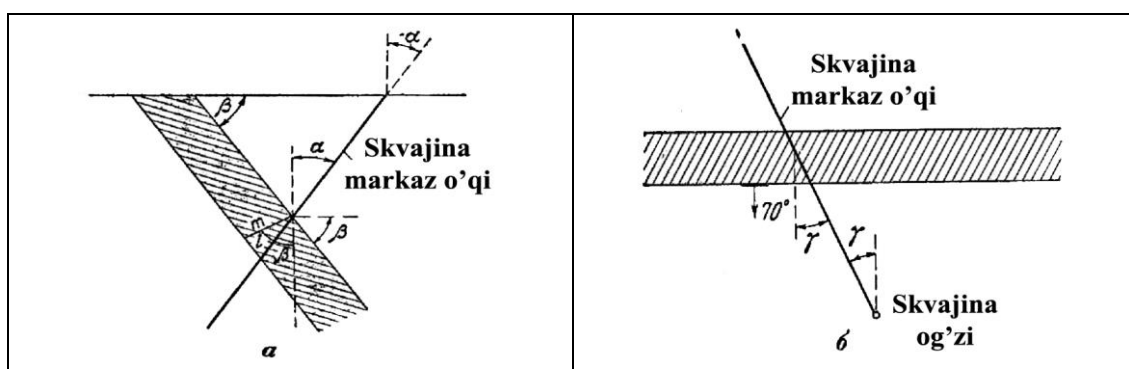
$\alpha$  - burg'i qudug'ining foydali qazilma tanasining kesib o'tgandagi zenit burchagi;

$\gamma$  - burg'i qudug'i azimuti bilan foydali qazilma tanasining yotish azimuti orasidagi burchak.

Birinci formula burg'i qudug'i ma'dan tanasi yo'nalishiga perpendikulyar qo'yilganda va chuqurlikda azimutal og'ish mavjud bo'lmaganda, ikkinchi formula esa burg'i qudug'i tomonidan ma'dan tanasi uning yo'nalishiga perpendikulyar bo'lmagan chiziq bo'yicha kesib o'tganda qo'llaniladi (17.1-rasm). Burg'i quduqlarining normaldan ma'dan tanasining yo'nalishiga kichik burchaklarda og'ishi uchun tuzatma ahamiyatsizdir. Shuning uchun haqiqiy qalinlikni burg'i

qudug'i yo'nalishining ma'dan tanasi yo'nalishiga perpendikulyarligini e'tiborga olib hisoblashni burg'i qudug'ining azimuti perpendikulyarning azimutidan 300 dan ortiq burchakka farq qilganda amalga oshirish kerak. Kern kam chiqqan holda ma'dan tanasi qalinligini aniqlash uchun burg'i qudug'i karotaj qilinadi. Karotaj diagrammalarida toshko'mir, sulfid kabi konlarning ma'dan tanalari qalinligi to'g'risida yetarlicha aniq ma'lumotlar olinadi.

*O'rtacha qalinlikni aniqlash.* Foydali qazilma tanasi bo'yicha quyidagicha amalga oshiriladi: 1) agar foydali qazilma tanasining ayrim kesimlari bo'yicha o'lgangan ayrim qalinliklar zaxiralar hisobiga kiruvchi maydon bo'yicha nisbatan tekis taqsimlangan bo'lsa, o'rtacha arifmetik qiymatlar usuli bilan; 2) qalinlik ta'sirining uzunligiga yoki maydoniga ko'ra uning ayrim qiymatlarini (agar qalinliklar o'lchash notekis taqsimlangan bo'lsa) o'rtacha tenglashgan qiymatlar usuli bilan.



**17.1-rasm.** Burg'i qudug'i kesib o'tgan ma'dan tanasining haqiqiy qalinligini aniqlash. a-ma'dan tanasi yo'nalishiga perpendikulyar bo'lgan burg'i qudug'i; b-ma'dan tanasi yo'nalishiga perpendikulyar bo'lmagan burg'i qudug'i chizig'i

*Ishlovchi qatlam.* Foydali qazilmaning tanalari qandaydir minimal qalinligigacha o'zlashtiriladi. Undan kam qalinlikni o'zlashtirish maqsadga nomuvofiqdir. Bunday holatlarda zaxiralar hisobi foydali qazilma tanasining to'liq yo'q bo'lishi chizig'i bo'yicha o'tkazilgan chegarada emas, balki minimal sanoat qalinligi chizig'i bo'yicha o'tkazilgan chegarada (ishlovchi qatlam chegarasida) amalga oshiriladi.

Ko'mir zaxiralarining hisoblashda quyidagi qalinliklar ajratiladi:

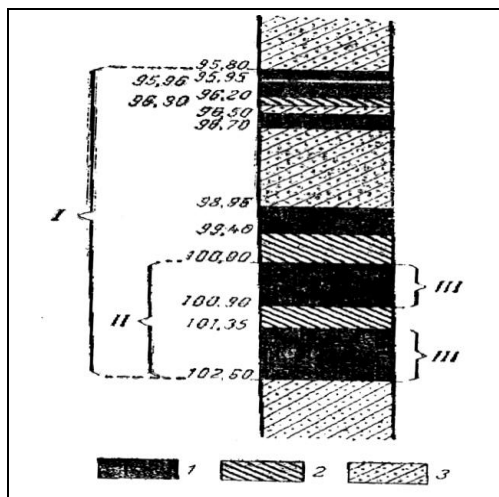
- *umumiy* (17.2-rasm) - ko'mir qatlamining ustki yuzasidan tuproqgacha bo'lgan jamlanma qalinligi (tog' jinsining hamma yupqa qatlamchalari bilan birga);

- *ekspluatatsion* - ko'mir va uning yupqa qatlamchalarining qatlam ishchi qismi uchun namlanma qalinligi. Ishchi qismidan katta bo'lishi mumkin, lekin undan kichik bo'la olmaydi.

- *foydali* - qatlamning ichki qismi oralig'idan chiqarib olinadigan ko'mir pachkalari qalinliklarining jamlanmasi.

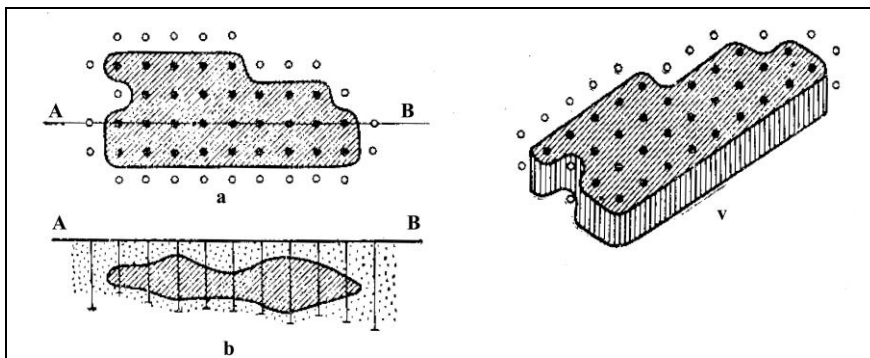
**Zaxira hisoblashning asosiy usullari.** O'rtacha arifmetik miqdor usuli ma'dan tanasini qalinlik bo'yicha burg'i quduqlari yoki tog' inshootlari bilan kesib o'tilgandagi kon qidiruvida qo'llaniladi. Bunda ma'dan tanasining murakkab

konturi ma'dan tanasi maydoniga teng bo'lgan plastinka shakliga ega, qalinligi esa hamma qidiruv inshootlari bo'yicha hisoblangan o'rtacha qalinlikka mos keluvchi bir xil figuraga keltiriladi. (17.3-rasm). Ma'dan tanasining o'rtacha qalinligi va foydali komponentning o'rtacha miqdori hamma inshootlar bo'yicha ichki kontur chegarasida olingan ma'lumotlardan o'rtacha arifmetik miqdor sifatida aniqlanadi (17.1-jadval).



*17.2-rasm. Burg'i qudug'i bo'yicha ko'mir qatlamining umumiy (I), ekspluatatsion (II) va foydali (III) qalinliklari*

Kon bo'yicha ma'lum darajada bir maromda taqsimlangan qidiruv inshootlarining yetarli miqdordagi va inshootlar bo'yicha ma'dan tanasi qalinliklarining nisbatan kichik o'zgarishlarida bu usul to'liq ishonchli natijalar beradi. U shuningdek konning sanoat bahosi to'g'risidagi taxminiy tasavvurlar uchun zaxiralar me'yorini tezda "o'tkazib" yuborish imkoniyatini beradi.



*17.3-rasm. Zaxiralar hisobida ma'dan tanasi shaklining o'rtacha arifmetik miqdor usuli qo'llanilganda qayta o'zgarishining shakli. a- ma'dan tanasining plani; b-AB chizig'i bo'yicha qirqim; v-qayta o'zgaragan ma'dan tanasining aksonometrik proyeksiyasi*

*Geologik bloklar usuli.* Bu usul zaxiralarni hisoblashning juda sodda va juda ham kam mehnat talab qiladigan usullaridan biridir. Bu usulda foydali qazilma tanasining maydoni alohida uchastkalarga - bloklarga bo'linadi. Har bir blokda balandligi foydali qazilma tanasining o'rtacha qalinligiga teng bo'lgan yopiq



figuralar qatorlashtiriladi. Bunday bloklar chegarasida zaxiralarni hisoblash o'rtacha arifmetik miqdor usuli bo'yicha amalga oshiriladi (17.4-rasm).

17.1- jadval

Ortacha arifmetik miqdor usuli bo'yicha zaxiralarni hisoblash formulyasi

a) o'rtacha qalinlik va miqdorni aniqlash

Burg'i qudug'i raqami	Qalinlik, m.	Foydali komponentning miqdori, %
2	8	48
4	6,5	50
7	4	47
8	4,5	45
9	5	51
11	6	47
13	6,5	50
17	3,5	48
21	5,4	46
22	4,5	47
23	3	49
25	6,2	46
Hammasi 12 ta	63,1	574
O'rtachasi	5,3	47,8

b) zaxiralar hisobi

Maydoni (1000 m <sup>2</sup> )	O'rtacha qalinlik (m)	Hajm (1000 m <sup>2</sup> )	Hajmiy massa (t/m <sup>3</sup> )	Ma'dan zaxiralari (1000 t)	Foydali komponentning o'rtacha miqdori (%)
462	5,3	2450	3	7350	47,8

Bloklar quyidagi belgilarga ko'ra belgilanadi:

1) zaxiralar hisobi uchun turli tasniflar bo'yicha turli darajada qidirilgan maydonlar ajratiladi;

2) turli navdagi foydali qazilmalarning maydonlari ajratiladi;

3) maydonlar ekspluatatsiyasining oldinma keyinligiga qarab ajratiladi.

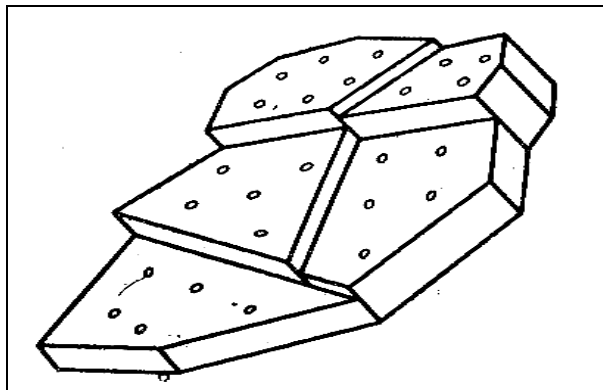
Kon bo'yicha foydali qazilmalarning umumiy zaxiralari ayrim bloklar bo'yicha zaxiralarni jamlash natijasida olinadi (17.2-jadval).

17.2- jadval

Geologik usul bo'yicha ma'dan va metal zaxiralarini hisoblash

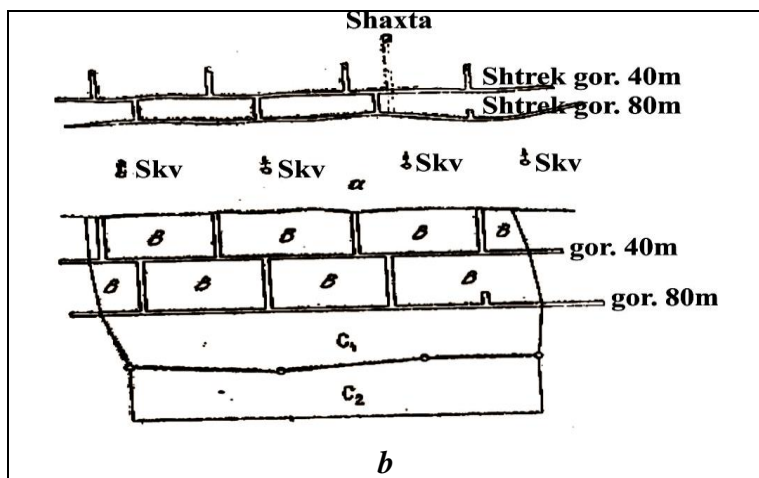
Blok raqami	Maydon, S (kv.m)	O'rtacha qalinlik, (m)	Ma'dan tanasining xajmi, V (m <sup>3</sup> )	Hajmiy massa d (t/m <sup>3</sup> )	Ma'dan zaxiralari, Q (t)	Metallning o'rtacha miqdori, C (g/t)	Metall zaxiralari (kg)
4	2450	0,62	1519	2,8	4253	47,4	201,6

Ekspluatatsiya bloklari usuli. Bu usul qidirishnig so‘nggi bosqichlaridagi qidiruv inshootlari allaqachon alohida ekspluatatsiya bloklarining (uchastkalarining) uchta yoki to‘rtta chegarani tasvirlay boshlaganda zaxiralarni hisoblashda qo‘llaniladi (17.5-rasm). Shu bilan birga chegaralangan inshootlar bo‘yicha o‘rganilganlik deyarli bir xildir.



*17.4-rasm. Yopiq figuralar blokida geologik bloklar usuli bo‘yicha zaxiralar hisobida foydali qazilmalar tanasining qayta o‘zgarishi*

Ba‘zi bloklar to‘liq chegaralanmagan bo‘lishi mumkin. Ana shunda tog‘-kon inshootlari tomonidan ochilgan tomonlar e‘tiborga olinadi. Har bir blok doirasida zaxiralar hisobi o‘rtacha arifmetik miqdor usuli bo‘yicha, umumiy zaxiralar hamma bloklar zaxiralarini jamlash bilan aniqlanadi (17.3-jadval).



*17.5-rasm. Oltin ma‘dani tomiridagi tog‘-kon inshootlarining plani (a) va uning vertikal yuzadagi zaxiralari hisobi bloki tasvirlangan proyeksiyasi (b).*

17.3-jadval

Ekspluatatsiya bloklari usuli bo‘yicha oltin zaxiralarni hisobi

Blok raqami	Blok uzunligi (m)	Blok balandligi (m)	Blok maydoni (kv.m)	O‘rtacha qalinlik (m)	Hajm (M <sup>3</sup> )	Hajmiy massa(t/m <sup>3</sup> )	Zaxiralar (t.)	Oltin miqdori (g/t)	Oltin Zaxiralari (kg)
1	40	30	1200	0,40	480	2,6	1248	12,5	15,6
2	40	30	1200	0,65	780	2,6	2028	18,7	37,9
3	50	30	1500	0,72	1080	2,6	2808	15,4	43,2
4	50	30	1500	0,80	1200	2,6	3120	20,2	63,0
5	40	30	1200	0,55	660	2,6	1716	14,3	24,5
<b>jami</b>							<b>10920</b>		<b>184,2</b>

Chegaralangan blok doirasidagi tana hajmi quyidagicha hisoblanadi:

$$V = S \frac{m_1 L_1 + m_2 L_2 + m_3 L_3 + m_4 L_4}{L_1 + L_2 + L_3 + L_4}$$

Bunda: S – blok maydoni;

$m_1 \dots m_4$  – blokni bir tomondan chegaralovchi inshoot bo‘yicha tananing o‘rtacha qalinligi;

$L_1 \dots L_4$  – inshoot uzunligi.

Ma‘danlarning zaxiralari quyidagi formulada hisoblaniladi:

$$Q = V \frac{d_1 m_1 L_1 + d_2 m_2 L_2 + d_3 m_3 L_3 + d_4 m_4 L_4}{m_1 L_1 + m_2 L_2 + m_3 L_3 + m_4 L_4}$$

Bunda: d – blokni bir tomondan chegaralovchi inshoot bo‘yicha foydali qazilmaning o‘rtacha hajmiy massasi; odatda u hamma blok uchun va hatto bir necha blok uchun yagona hisoblanadi.

Foydali komponentning zaxiralari quyidagi formulada topiladi:

$$P = Q \frac{C_1 d_1 m_1 L_1 + C_2 d_2 m_2 L_2 + C_3 d_3 m_3 L_3 + C_4 d_4 m_4 L_4}{d_1 m_1 L_1 + d_2 m_2 L_2 + d_3 m_3 L_3 + d_4 m_4 L_4}$$

Bunda: C – blokni bir tomondan chegaralovchi inshoot bo‘yicha foydali komponentning o‘rtacha miqdori.

Agar blok faqat uchta tomondan chegaralangan bo‘lsa, keltirilgan formulalar o‘z strukturasi saqlab qoladi. Biroq suratdagi va mahrajdagi oxirgi tashkil etuvchini yo‘qotadilar. Blok faqat ikki tomondan ochilganda bu tomonlar notekis va namunalanganda agar ular o‘rtasida o‘rtacha arifmetik miqdor sifatidagi bog‘liqlik bo‘lmasa, tomonlarning o‘rtacha miqdori va o‘rtacha qalinligi hisoblanadi.

Ma‘dan tanalarining chuqur gorizontlari burg‘i quduqlari bilan razvedka qilinganda quyi bloklarning konturlari quyi gorizontning shtreki va qator burg‘i quduqlari bo‘yicha yoki shtrek va bitta burg‘i qudug‘i bo‘yicha aniqlanadi. Bu sharoitlarda A.P. Prokofyev quyidagi formulalardan foydalanishni tavsiya qiladi:

1) ma‘danda metallning ma‘lum darajada bir tekisda taqsimlanishida:

$$m = \frac{m_1 L_1 + m_2 L_2}{L_1 + L_2}$$

Bunda:  $m_1$  – shtrek bo‘yicha o‘rtacha qalinlik;

$m_2$  – burg‘i quduqlari boyicha o‘rtacha qalinlik;

$L_1$  – blokning shtrek bo‘yicha uzunligi;

$L_2$  – blokning burg‘i quduqlari chiziqlari bo‘yicha uzunligi;

$$C = \frac{C_1 m_1 L_1 + C_2 m_2 L_2}{m_1 L_1 + m_2 L_2}$$

Bunda:  $C_1$  – shtrek bo'yicha o'rtacha miqdor;

$C_2$  – burg'i quduqlari boyicha o'rtacha miqdor;

2) faqat bitta burg'i qudug'iga tayanuvchi bloklar uchun uning ta'siri burg'i qudug'i va shtrek o'rtasidagi masofaning yarmiga yoyiladi. Bu esa uchburchak shakliga ega blok maydonining 25 foiziga mos keladi. Unda bloklar bo'yicha o'rtacha qalinlik:

$$m = \frac{3m_1 + m_2}{4}$$

Blok bo'yicha o'rtacha miqdor:  $C = \frac{3C_1 + C_2}{4}$

3) ma'dandagi foydali komponentning notekis taqsimlanishida burg'i quduqlari bo'yicha ma'lumotlarning ishonchliligi juda past bo'ladi va ularni nodir namunalarga tenglashtirish mumkin.

Bu holda blok bo'yicha o'rtacha qalinlik quyidagi formula bilan aniqlanadi:

$$m = \frac{m_1 L_1 n_1 + m_2 L_2 n_2}{L_1 n_1 + L_2 n_2}$$

Bunda:  $n_1$  – Shtrek bo'yicha namunalar soni;

$n_2$  – burg'i quduqlari soni.

Bitta burg'i qudug'ida bu formula quyidagicha ko'rinadi:

$$m = \frac{m_1 n_1 + m_2}{n_1 + 1}$$

O'rtacha miqdorni hisoblash shunga o'xshash formulalarga ko'ra olib boriladi.

Kesimlar usuli (yo'nalishli). Bu usul vertikal yoki gorizontal qidiruv chiziqlari bilan qidirilgan konlar uchun qo'llaniladi. Bu chiziqlar bilan shu konlarning geologik kesimlarini tasvirlash mumkin. Shuningdek bu usul "parallel kesimlar (parallel kesimlar) usuli" deb ham ataladi. Biroq qirqimlar doim parallel bo'lmaganligi sababli usulni shunchaki, "kesimlar (yoki chiziqlar) usuli" deb atash to'g'ri bo'ladi.

Kesimlar usuli bilan zaxiralarni hisoblash qidiruv chiziqlaridagi inshootlar orasida joylashgan foydali qazilma tanasi juda qiyin uchastkalaridan to kesimlar orasida joylashgan maydonlardagi zaxiralarning umumiy hisobigacha bo'lgan zaxiralarni uzluksiz jamlash bilan amalga oshiriladi. Hisob quyidagi tartibda olib boriladi:

1) qidiruv chizig'idagi 2 ta inshoot orasidagi uchastkalar zaxiralari aniqlanadi. Uchastkalar kengligi bir metr bo'lib, qidiruv chizig'i bo'ylab ko'ndalangiga o'lchanadi. Uchastka umuman trapetsedr shaklida bo'ladi. Uning hajmi quyidagi formula bo'yicha aniqlanadi:

$$V = \frac{m_1 + m_2}{2} \cdot a \cdot 1 = \frac{m_1 + m_2}{2} \cdot a$$

Bunda:  $V_1$  - qidiruv chizig'i bo'yicha kesimdagi ikkita inshoot orasida joylashgan uchastka hajmi (bu uchastkaning chiziq bo'ylab ko'ndalangiga o'lgan kengligi 1 metr bo'lganda);

$m_1$  va  $m_2$  - foydali qazilma tanasining inshootlar bo'yicha qalinligi;

$a$  - qidiruv chizig'i bo'yicha inshootlar orasidagi masofa.

$V_1$  hajmning  $d$  hajmiy massa ko'paytmasi  $ma$ 'dan zaxiralari ( $q_1$ ) ni beradi.  $Ma$ 'dan zaxiralarini komponent ( $C_1$ ) ning o'rtacha miqdoriga ko'paytirish metall ( $P_1$ ) ning zaxiralarini aniqlashga imkon beradi.

2) qidiruv chizig'i doirasidagi uchastkalar zaxiralari jamlanganda qidiruv kesimi bo'yicha kengligi bir metrli lentadagi zaxiralarni olish mumkin;

3) qidiruv chiziqlari bo'yicha qirqimlardagi zaxiralar to'g'risidagi ma'lumotlarga asoslanib chiziqlar orasidagi uchastkalardagi yoki har bir chiziqning ta'sir maydonidagi zaxiralar aniqlanadi (17.6-rasm). Birinchi holda (17.7-rasm) ikkita chiziq orasidagi zaxiralar quyidagi formula bilan aniqlanadi:

$$Q = \frac{Q_1 + Q_2}{2} \cdot l$$

Bunda:  $Q$  - I va II qidiruv chiziqlari orasidagi maydonlar zaxiralari;

$Q_1$  va  $Q_2$  - I va II qidiruv chiziqlari bo'yicha kengligi bir metr bo'lgan ma'danlardagi zaxiralar;

$L$  - chiziqlar orasidagi masofa.

Bu formula chiziqlar orasidagi zaxiralar oz farq qilganda qo'llaniladi. Farq 40 % dan oshganda kesimlar orasidagi maydondagi zaxiralar hisobi "kesik konus" formulasi bo'yicha amalga oshiriladi:

$$Q = \frac{Q_1 + Q_2 + \sqrt{Q_1 \cdot Q_2}}{3} \cdot l$$

Ikkinchi holda (17.8-rasm) chiziqqa yondosh uchastkaning (chiziqning ta'sir maydonida) zaxiralari  $Q = QR$ ga teng.

Bunda  $R$  qo'shni chiziqargacha bo'lgan masofalarning yarim yig'indisiga teng bo'lgan qidiruv chizig'i ta'sirining kengligi.

4) alohida uchastkalarining zaxiralari jamlanadi. Bu esa kon bo'yicha umumiy zaxiralarni beradi. Zaxiralarni hisoblashning keltirilgan tartibi aslida zaxiralarni hisoblashning chiziqlar usuliga mansub. Qirqimlar usuli bilan zaxiralarni hisoblash osonroq amalga oshiriladi. Geologik qirqimlarda kesim maydoni planimetr yoki paletka bilan aniqlanadi. Kesimlar orasidagi yoki kesimga yondosh uchastkadagi ma'dan tanasi hajmini olish uchun maydon qiymati mos ravishda kesimlar orasidagi masofaga yoki ta'sir kengligiga ko'paytiriladi. Agar bunda qirqimlarda ma'danning turli navlari yoki zaxiralar turli tasniflarining maydonlari ajratilsa, ularda hajmlar alohida hisoblanadi.

Bitta kesimga tayanuvchi chekka bloklarning hajmi qiyiq (uch qirrali uchburchak) formulasi (chiziq bo'yicha qiyiqlovchi ma'dan tanalari uchun):

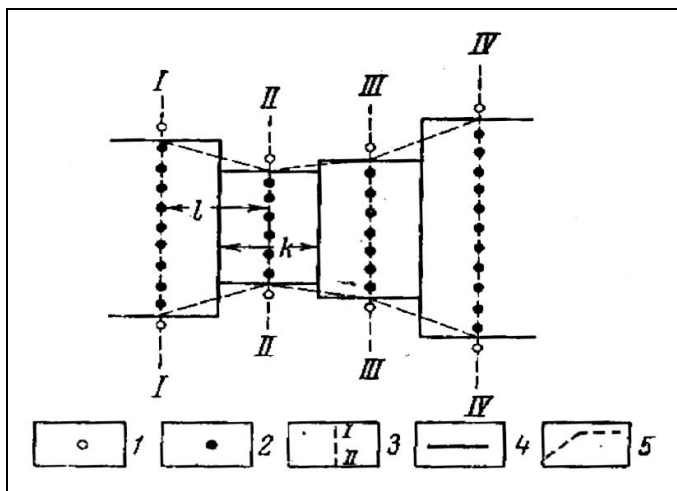
$V = \frac{Sl}{2}$  bo'yicha, yoki konus formulasi (nuqtada qiyiqlovchi ma'dan tanalari



uchun):  $V = \frac{Sl}{3}$  bo'yicha aniqlanadi.

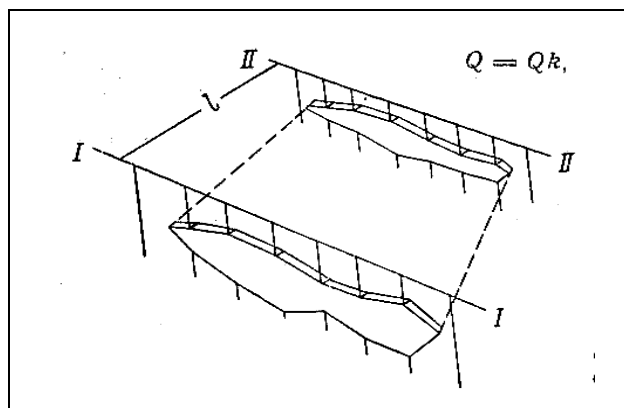
Bunda: S - chekka kesim maydoni;

l - kesimdan to qiyiqlanish nuqtasigacha bo'lgan masofa.

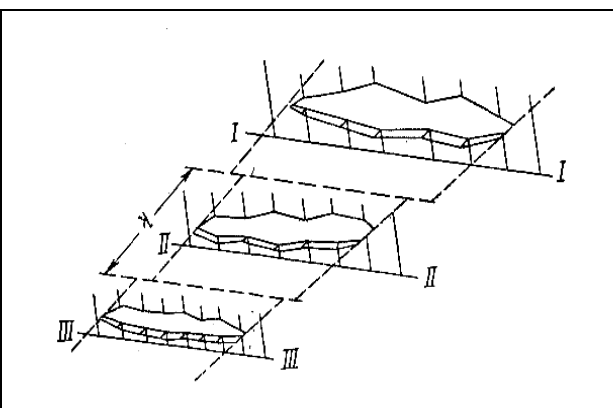


**17.6-rasm.** Kesimlar usuli bo'yicha zaxiralari hisobining ikki varianti.

1-bo'sh inshootlar; 2-ma'dan tanasi kesib o'tgan inshootlar; 3-qidiruv chiziqlari va ularning tartib raqami; 4-ta'sir maydoni bo'yicha hisobning chegarasi; 5-chiziqlar orasidagi maydon bo'yicha hisobning chegarasi; I-IV- qidiruv chiziqlari.



**17.7-rasm.** Ikkita qidiruv chiziqlari orasidagi maydondagi zaxiralarni kesimlar usuli bo'yicha hisoblash



**17.8-rasm.** Qidiruv chiziqlari yondosh maydonda kesim usuli bo'yicha zaxiralarni hisoblash

Zaxiralarni hisoblashning bayon qilingan tartibi konlar parallel chiziqlar seriyasi bilan qidirilgan hollarda qo'llaniladi. Agar kesimlar parallel bo'lmasa, A.S. Zolotaryov taklif qilgan formulani qo'llash mumkin:

1) kesimlar orasidagi burchak  $10^0$  dan kam bo'lgan hol uchun:

$$Q = \frac{(Q_1 + Q_2)(H_1 + H_2)}{4}$$

2) kesimlar orasidagi burchak  $10^0$  dan ko'p bo'lgan holda:

$$Q = \frac{a}{\sin a} \cdot \frac{(Q_1 + Q_2)(H_1 + H_2)}{4}$$

Bunda: Q - I va II qidiruv chiziqlari orasidagi maydon zaxiralari;

$Q_1$  va  $Q_2$  - I va II qidiruv chiziqlari bo'yicha kengligi 1 metr bo'lgan lentalaridagi zaxiralar;

$H_1$   $H_2$  - I va II kesimlar og'irlik markazidan qarama-qarshi qidiruv chiziqlariga tushirilgan perpendikulyarlar;

a- qidiruv chiziqlari orasidagi burchak (radianlarda).

Zaxiralarni qirqimlar usuli bo'yicha hisoblashning formulyasi 17.4-jadvalda berilgan.

I va II qavatlar orasidagi blokda ma'danning umumiy zaxirasi:

$$Q_{1-2} = \frac{6120 + 4860}{2} \cdot 30 = 164700 \text{ tonna}$$

Shu blokda misning umumiy zaxirasi:

$$P_{1-2} = \frac{168,4 + 151,2}{2} \cdot 30 = 4794 \text{ tonna}$$

17.4-jadval

Zaxiralarning qirqimlar usuli bilan hisoblashning formulyasi

Ortning tartib raqami	Qalinlik (m)	Hajmiy massa ( $t/m^3$ )	Qalinlikning hajmiy massaga ko'paytmasi	Ortlar orasidagi masofa (m)	Ma'dan zaxiralari (t)	Misning ort bo'yicha miqdori (%)	Misning ortlar orasidagi o'rtacha miqdori	Mis zaxiralari (t)
1	2	3	4	5	6	7	8	9
I - qavat								
1	6	3	18	-	-	30	-	-
				20	420		3,50	14,7
2	8	3	24	-	-	4,0	-	-
				2,0	540		3,0	16,2
3	10	3	30	-	-	2,0	-	-
				20	660		2,25	14,8
4	12	3	36	-	-	2,5	-	-
				20	810		2,75	22,3
5	15	3	45	-	-	3,0	-	-
	-	-	-	20	690	-	2,25	15,5
6	8	3	24	-	-	1,5	-	-
	-	-	-	20	660	-	2,25	14,8
7	12	3	36	-	-	3,0	-	-
	-	-	-	20	630	-	3,50	22,0
8	9	3	27	-	-	4,0	-	-
	-	-	-	20	510	-	3,00	15,3
9	8	3	24	-	-	2,0	-	-
	-	-	-	20	1,80	-	2,50	12,0
10	8	3	24	-	-	3,0	-	-

<i>17.4-jadvalning davomi</i>								
1	2	3	4	5	6	7	8	9
	-	-	-	20	420	-	3,0	12,6
11	6	3	18	-	-	3,0	-	-
	-	-	-	20	300	-	2,75	8,2
12	4	3	12	-	-	2,5	-	-
jami					6120			168,4
II - qavat								
1	3	5	15	-	-	4,0	-	-
	-	-	-	40	900	-	3,50	31,5
2	10	13	30	-	-	3,0	-	-
	-	-	-	40	960	-	3,50	33,6
3	6	3	18	-	-	4,0	-	-
	-	-	-	40	1080	-	3,25	35,1
4	12	3	36	-	-	2,5	-	-
	-	-	-	40	1200	-	2,75	33,0
5	8	3	24	-	-	3,0	-	-
	-	-	-	40	720		2,50	18,0
6	4	3	12	-	-	2,0	-	
jami					4860			151,2

*Nazorat savollari:*

1. *Foydali qazilma konlarining zaxirasi deganda nimani tushunasiz?*
2. *Zaxiralarni hisoblash materiallari haqida gapiring.*
3. *Hisobot matnining sxemasi haqida gapiring.*
4. *Zaxira hisoblashda Chizma materiallar nimalardan iborat bo'ladi?*
5. *Geologiya-qidirish va tog'-ekspluatatsiya ishlarini hujjatlashtirish hamda zaxiralarni hisoblashda foydalanilgan boshqa boshlang'ich ma'lumotlar bo'yicha qanday materiallar ilova qilinadi?*
6. *Zaxiralarni hisoblash uchun asosiy parametrlar qanday aniqlanadi?*
7. *Ma'dan tanasi haqiqiy qalinligi qanday aniqlanadi?*
8. *Tog' inshooti bo'yicha ma'dan tanasi qalinligi qanday aniqlanadi?*
9. *Ma'dan tanasi qalinligini burg'ilash qudug'i bo'yicha qanday aniqlanadi?*
10. *O'rtacha qalinlik qanday aniqlanadi?*
11. *Zaxira hisoblashning asosiy usullari va ularga qisqacha ta'rif bering.*

## 18 – AMALIY MASHG‘ULOT

### To‘plangan ma’lumotlar va geologik kesimlar bo‘yicha o‘rtacha geologik ko‘rsatkichlarni hisoblash. Bajarilgan ishlar boyicha hisobot yozish va uni himoya qilish tartibi

*Ishning maqsadi:* To‘plangan ma’lumotlar bo‘yicha foydali qazilmalarning o‘rtacha geologik ko‘rsatkichlarni hisoblash. Bajarilgan ishlar boyicha hisobot yozish va uni himoya qilish tartibi.

#### **Nazariy qism:**

Zaxiralarni hisoblash uchun boshlang‘ich geologiya-qidiruv parametrlari bo‘lib, foydali qazilma tanasining (blokining) hajmi, uning hajmiy massasi, hisoblanayotgan hajmdagi foydali komponentning o‘rtacha miqdori va ko‘pincha, zaxiralarni hisoblash uchun belgilangan tuzatish koeffitsiyentlari xizmat qiladi.

Foydali qazilma tanalari yoki hisob bloklarining hajmlarini aniqlash tanlangan hisob-kitob metodi bilan bog‘liq bo‘ladi. Zaxiralarni kesimlar metodida hisoblashda, hajmlar ikkita yonma-yon joylashgan kesimlardagi foydali qazilmaning o‘rtacha maydonini ular orasidagi masofaga ko‘paytmasi sifatida hisoblanadi.

Zaxiralarni bloklar usulida hisoblashda hajmlar bloklarning vertikal yoki gorizontaal proyeksiyalardagi bo‘ylama yuzalarda o‘lchangan maydonlarini foydali qazilmaning blok doirasidagi o‘rtacha qalinligiga ko‘paytmasi sifatida hisoblanadi. Bloklarni vertikal yoki gorizontaal tekislikka proyeksiyalashda vujudga keladigan ularning haqiqiy maydonlardan farqlanish xatolarini kompensatsiya qilish uchun haqiqiy emas, mos ravishda vertikal yoki gorizontaal qalinliklaridan foydalaniladi. Foydali qazilmaning haqiqiy, gorizontaal va vertikal qalinliklarini burg‘ilash quduqlarida o‘lchashda, burg‘ilash quduqlarining o‘lchangan zenit va azimutal og‘ishlari hisobga olinadi.

Hajmiy massalarning o‘rtacha miqdorini hisoblash o‘rta arifmetik usulda, laboratoriyada aniqlangan ko‘psonli o‘lchovlar (100 va undan ortiq) bo‘yicha hisoblanadi. Hisoblangan o‘rtacha hajmiy massa to‘g‘ridan-to‘g‘ri massivning o‘zida (marksheyderlik usulida) aniqlangan nazorat o‘lchovlarining natijalari bilan solishtiriladi va kerak bo‘lganda, laboratoriya namunalari hisobga olinmagan darzililik yoki makrog‘ovaklik uchun tuzatishlar kiritiladi. Foydali qazilmalarning hajm bo‘yicha massasi tabiiy namlik uchun tuzatish kiritib (quruq namunadagi yo‘qotilgan massaning nam namuna massasiga nisbati) quruq holat uchun hisoblanadi. Og‘ir komponentlarining miqdori ko‘p va o‘zgaruvchan bo‘lgan foydali qazilmalar uchun, ishonchli miqdordagi namunalarning sinov va analizlari natijalariga ko‘ra hajmiy massaning og‘ir komponentlar miqdoriga bog‘liqligini ifodalovchi nomogrammlar tuziladi va ular bo‘yicha bloklardagi o‘rtacha hajmiy massalar aniqlanadi.

Foydali va zararli komponentlarning razvedka kesimlari bo‘yicha miqdorlari namunalarni tahlil (analiz) qilish natijalari bo‘yicha yoki yadroviy-fizik usul bilan foydali qazilmaning tub yotqiziqlarida aniqlanadi. Umumiy hollarda o‘rtacha miqdor amalda namunalangan qalinlik uchun o‘rtacha muvozanatlashtirilgan holda hisoblanadi.

Geologiya-qidiruv ishlari amaliyotida blok bo'yicha o'rtacha miqdorni hisoblash uchun amalda namunalangan qalinlik bo'yicha o'rtacha muvozanatlashtirilgan statistika usuli qo'llaniladi. O'rtacha muvozanatlashtirilgan usul o'rtacha arifmetik uusuldan afzalroq. Chunki o'rtacha muvozanatlashtirilgan baholar har qanday holda ham o'zgar olmay o'z kuchini yo'qotmaydi.

Og'irlik funksiyasini tanlash muammosi bilan «to'foniy namunalarda» deb atalmish muammo uzviy bog'liqdir. Foydali minerallarning o'ta boy to'plamlari juda kichik o'lchamlarga ega bo'lganligi tufayli, to'foniy namunalarda boshqa namunalardan o'zining amaliy ta'sir etish doirasi o'lchamlarining nihoyatda kichikligi bilan farq qiladi.

To'foniy namunalarni aniqlash va hisobga olish matematik statistika usullarini qo'llashga asoslangan. Bu usullar oldindan bilib turib, blok bo'yicha o'rtacha miqdor ko'rsatkichini kamaytirishni ko'zda tutadi (agar shu miqdor tasdiqlanmasa farq katta bo'lmasligi uchun). Aslida esa tasdiqlanmaslik xavfini ilmiy asoslash uchun blok bo'yicha o'rtacha miqdorni aniqlashdagi xatolik bilan bog'liq bo'lgan iqtisodiy yo'qotishlar funksiyalarini hech bo'lmasa bilish kerak. Bunday funksiyalar aniqlanmas ekan, har qanday oldini olishlar, geologiya-qidiruv ishlari amaliyotini umumlashtirishga asoslangan «irodaviy usul» bo'lib qolaveradi.

To'foniy namunalarni ajratish va hisobga olishning ilmiy asosi bo'lib blok bo'yicha o'rtacha miqdor bahosining dispersiyasini minimizatsiya qilish tamoyili xizmat qiladi.

To'foniy namunalarni hisobga olish, odatda kon bo'yicha zaxiralarning ko'payib ketishini emas, balki ayrim blok bo'yicha o'rtacha miqdorlarning ko'paytirib ko'rsatilishining oldini olish maqsadida qilinadi. Shuning uchun, an'anaga zid ravishda, ayrim bloklar bo'yicha o'rtacha miqdorning ataylab kamaytirilishi natijasida paydo bo'ladigan zaxiralar kamomati kon bo'yicha hamma hisob bloklariga, ulardagi zaxiralarga proporsional tarzda inobatga olinmagan zaxiralarni joylashtirish yo'li bilan to'ldiriladi.

**Geologik hisobot.** Geologik sohada hamma idora va muassasalardagi geologik ishlar ijrochilari uchun majburiy bo'lgan hisobotlarni tuzish tartibi va mazmuni to'g'risidagi yo'riqnoma mavjud. Bu yo'riqnoma izlash geologik (tasvirlash), izlash, baholash, qidirish va boshqa geologik ishlar natijalariga ko'ra oraliq va yakuniy hisobotlarni tuzishni ko'zda tutadi (18.1-jadval).

Oraliq (yillik) hisobot kamida ikki yillik muddatga mo'ljallab loyihalashtirilgan ishlar bo'yicha tuziladi. Yakuniy hisobot loyihada ko'zda tutilgan vazifa bajarilgandan keyin yoki ish bosqichlaridan biri tugatilgandan keyin, har uch-to'rt yilda bir marta tuziladi.

Yillik (oraliq) hisobotlar ish o'tkazayotgan korxonalarda saqlanadi va yuqori tashkilotlarga qisqacha annotatsiya beriladi. Yakuniy hisobot O'zbekiston Respublikasi geologiya va mineral resurslar davlat qo'mitasida tasdiqlangan talablar asosida shakllantirilib, geologik topshiriq va loyiha-smeta hujjatlarini tasdiqlagan tashkilot ilmiy-texnik kengashida himoya qilinadi va bayonnoma bilan Davlat geologiya fondiga belgilangan muddatda topshiriladi.

Oraliq va yakuniy hisobotlar matnining eng ko‘p yo‘l qo‘yiladigan hajmlari  
(1 interval bilan 14-shrifda bosilgan matn betlarida)\*

Ish turi	Oraliq (yillik) hisobot	Yakuniy hisobot
Geologik tasvirlash ishlari natijalari to‘g‘risida hisobot	50	250
Qidirish va baholash ishlari to‘g‘risida hisobot	30	120-150
Qattiq foydali qazilmalardagi razvedka qilish ishlari natijalari to‘g‘risida hisobot	40	Davlat zaxira komissiyasi yo‘riqnomalari talablariga muvofiq

\* Talablarning o‘zgarib turishini inobatga olib, eng yangi yo‘riqnomalar talablari asosida amalga oshiriladi.

### Amaliy ishni bajarish tartibi

Barcha talabalar o‘zlarining variantlari, undagi bajirilgan ishlar va toplangan ma’lumotlar asosida faqat foydali qazilma va uni o‘rab turgan tog‘ jinslari qatlamlari uchun aloqador bo‘lgan o‘rtacha ko‘rsatkichlar va miqdorlarni hisoblaydi.

**O‘rtacha miqdorlarni hisoblash.** Foydali komponentning laboratoriya namunasidagi miqdori quyidagi birliklarda ifodalanadi:

1) namunadagi elementning foizdagi miqdori ko‘rinishida (temir, marganes, qo‘rg‘oshin, rux, mis, nikel, surma, simob, oltingugurt, qalay va boshqalar uchun);

2) bir qator foydali qazilmalar uchun ( $WO_3$  - volfram ma’danlari uchun,  $LiO_2$  litiy ma’danlari uchun,  $Ta_2O_5$  va  $Nb_2O_5$  - tantal-niobiy ma’danlari uchun,  $Cr_2O_3$  - xromitlar uchun,  $P_2O_5$  - apatitlar va fosforitlar uchun) - oksidlarning foizdagi miqdori ko‘rinishida;

3) minerallarning kub metriga kilogrammlarda (slyuda, pyezokvars, island shpati va boshqalar) kub metriga grammlarda (oltinning, platinaning, kassiteritning, volframitning, sirkonning, monatsitning sochma konlari), kub metrlarda yoki karatlarda (olmos), litrga milligrammlarda (yod, brom), tonnaga grammlarda (asl metallarning - oltinning, platinaning ma’dan konlari).

*Foydali komponentning* (yoki foydali komponentlarning) *o‘rtacha miqdorini hisoblash* avval alohida tog‘ inshootining yoki burg‘i qudug‘ining tubi (kesimi) bo‘yicha keyin inshoot, blok, uchastka va butun kon bo‘yicha amalga oshiriladi.

O‘rtacha arifmetik miqdor usuli quyidagichadir:

$$C_{pm} = \frac{C_1 + C_2 + C_3 + \dots + C_n}{n} \%;$$

Bunda:  $C_{pm}$  - foydali komponentning o‘rtacha miqdori;

$C_1, C_2, C_3, \dots, C_n$  - foydali komponentning alohida namunalardagi miqdori, %.



Foydali komponentning o'rtacha miqdorini o'rtacha arifmetik miqdor usuli bilan hisoblash ayrim seksiyalarning uzunligi seksiyalar bo'yicha namunalarda o'zaro teng bo'lganda va namunalangan uchastkalar foydali qazilmalarining hajmi massalari ham teng bo'lganda amalga oshiriladi. Agar namunalangan uchastkalarining tubidagi qalinliklar turlicha bo'lsa, unda bu usul bilan o'rtacha miqdorni hisoblash xatolarga olib kelishi mumkin.

*Qalinlik bo'yicha o'rtacha vazniy miqdor usuli.* Bu usul tarkib namunalari bo'yicha olingan miqdorga ta'sir qiluvchi namunalarning usulini e'tiborga oladi. Foydali komponentning o'rtacha miqdorini hisoblash namunalarning uzunligi bo'yicha yoki ayrim namunalarda foydali qazilma tanasining qalinligi bo'yicha o'rtacha muvozanatlashgan miqdor usuli bilan quyidagi formulada amalga oshiriladi.

$$C_{pm} = \frac{C_1 m_1 + C_2 m_2 + C_3 m_3 + \dots + C_n m_n}{m_1 + m_2 + m_3 + \dots + m_n} = \frac{\sum_1^n (Cm)}{\sum_1^n m} \%$$

Bunda  $m_1, m_2, \dots, m_n$  - ma'dan tanasi ayrim namunalangan uchastkalarining qalinliklari.

*Qalinlik va hajmiy massalar bo'yicha o'rtacha muvozanatlashgan miqdor usuli.* Bu usul namunalarning bo'yicha hajmiy massalarning anchagina o'zgarib turishida agar ularni aniqlash quyidagi formula bo'yicha muntazam olib borilsa qo'llaniladi:

$$C_{pm} = \frac{C_1 m_1 d_1 + C_2 m_2 d_2 + C_3 m_3 d_3 + \dots + C_n m_n d_n}{m_1 d_1 + m_2 d_2 + m_3 d_3 + \dots + m_n d_n} = \frac{\sum_1^n (Cmd)}{\sum_1^n (md)} \%$$

Bunda  $d_1, d_2, d_3, \dots, d_n$  ayrim alohida namunalarning bo'yicha ma'danning hajmiy massasi.

Bu formulada alohida namunalarning bo'yicha foydali komponentning miqdorlari ma'dan tanalari namunalangan uchastkalarining qalinligiga va hajmiy massasiga proporsional bo'lgan hisoblashga kiradi. Amaliyotda hajmiy massalar tub bo'yicha miqdorlar aniqlanayotganda juda kam e'tiborga olinadilar. Chunki ular ma'danlarning ayrim navlari va turlari bo'yicha unchalik ko'p o'zgarmaydi. Bundan tashqari hajmiy massalarni muntazam aniqlash juda ham kam o'tkaziladi. Barit konlari bundan mustasnodir. Ayrim inshootlar bo'yicha foydali komponentlarning o'rtacha miqdorini hisoblashda tub bo'yicha hisoblash usullari, ya'ni o'rtacha arifmetik va o'rtacha muvozanatlashgan miqdorlar usullari qo'llaniladilar.

Foydali qazilma tanasining qalinligi o'zgarishining o'ziga xosligiga ko'ra ayrim namunalangan kesimlar bo'yicha va namunalangan kesimlar orasidagi masofalar bo'yicha har xil holatlar bo'lishi mumkin.

1. Agar foydali qazilma tanasi (shtrekda, shtolnyada, gezenkda, shurfdada va boshqalarda) bir xil oraliqlarda va uzunlikga teng (yoki deyarli teng) jo'yaklarda namunalanganida inshoot bo'yicha foydali komponentning o'rtacha miqdori o'rtacha arifmetik miqdor usuli bilan hisoblanadi.

2. Agar foydali qazilma tanasi bir xil oraliqlarda, biroq uzunligi teng bo'lmagan jo'yaklarda namunalangan bo'lsa qimmatbaho komponentlar miqdori va foydali qazilma tanasi o'rtasida to'g'ri va teskari bog'liqlik mavjudligida o'rtacha miqdor jo'yaklar uzunligi (yoki qalinliklari) bo'yicha o'rtacha muvozanatlangan miqdor usuli bilan aniqlanadi. Bunday bog'liqlik bo'lmaganda o'rtacha miqdor o'rtacha arifmetik miqdor sifatida aniqlanishi mumkin.

3. Agar namunalar teng bo'lmagan oraliqlarda olingan bo'lsa qalinliklar o'zgarishiga ko'ra foydali komponentning o'rtacha miqdori a) foydali qazilma tanalarining ko'proq yoki kamroq bir xil qalinliklarda tegishli kesimlarga intiluvchi masofalar bo'yicha o'rtacha vazniy miqdor sifatida; b) namunalar yoki kesimlar bo'yicha foydali qazilmalar tanalari qalinligi har xil bo'lganda va qimmatbaho komponentlar miqdori (tarkibi) va foydali qazilma tanasi qalinligi orasida qiyosiy bog'liqlik mavjud bo'lganda tegishli kesimlarga intiluvchi maydonlar bo'yicha o'rtacha vazniy miqdor sifatida aniqlanadi. Birinchi holatda o'rtacha miqdorni hisoblash quyidagi formula bo'yicha aniqlanadi:

$$C_{pm} = \frac{C_1L_1 + C_2L_2 + C_3L_3 + \dots + C_nL_n}{L_1 + L_2 + L_3 + \dots + L_n} = \frac{\sum_1^n (CL)}{\sum_1^n L} \%;$$

Bunda  $L_1, L_2, L_3 \dots, L_n$  namunalar ta'sir qiluvchi o'rtalikdagi kesimlar orasidagi masofalar (metrlarda).

Ikkinchi holatda hisoblash quyidagi formula bo'yicha olib boriladi:

$$C_{pm} = \frac{C_1S_1 + C_2S_2 + C_3S_3 + \dots + C_nS_n}{S_1 + S_2 + S_3 + \dots + S_n} = \frac{\sum_1^n (CS)}{\sum_1^n S} \%;$$

Bunda  $S_1, S_2, S_3 \dots, S_n$  alohida namunalangan kesimlarga intiluvchi foydali qazilma tanalarining maydoni

Blok, uchastka yoki butun kon bo'yicha foydali komponentning o'rtacha miqdorini aniqlash keltirilgan usullarning biri bilan amalga oshiriladi.

*Foydali komponentning o'rtacha miqdorini kernga ko'ra hisoblash* kernning chiqish foizi anchagina bo'lsada (60%dan kam bo'lmaganda), tanlanma yedirilish mavjud bo'lmaganda, shlam va quyqa darzli tog' jinslarida ko'p miqdorda yo'qolganda amalga oshiriladi.

Kern to'liq chiqqanda o'rtacha miqdorni hisoblash o'rtacha arifmetik miqdor yoki o'rtacha vazniy miqdor formulalari bo'yicha amalga oshiriladi. Ikkinchi usul agar turli xil uzunlikdagi oraliqlar namunalangan bo'lsa qo'llaniladi. Konning to'liq bo'lmagan chiqishida o'rtacha miqdor quyidagi formula bo'yicha hisoblanadi:

$$C_{pm} = \frac{C_c + C_k}{2}$$

Bunda:  $C_c$  - alohida seksiyalarning bo'laklari uzunligiga proporsional bo'lgan keltirilgan o'rtacha miqdor;

$C_k$  - qazib olingan kernlar uzunligiga proporsional bo'lgan keltirilgan o'rtacha miqdor.

Shu bilan birga:

$$C_c = \frac{\sum_1^n (Cl)}{\sum_1^n l} \% \quad C_k = \frac{\sum_1^n (Cl)}{\sum_1^n l^1} \cdot \%$$

Bunda:  $L$  - seksiyaning uzunligi (metrda);  $l^1$  - tegishli seksiya kernining uzunligi (metrda).

Kern va shlam bo'yicha o'rtacha miqdorni hisoblash oraliq yoki seksiya uchun quyidagi formula bilan aniqlanadi:

$$C_{ort} = \frac{C_k V_k + C_q V_q}{V_c}$$

Bunda:  $C_k$  - kern bo'yicha miqdor;

$V_k$  - kern hajmi;

$C_q$  - quyqa va shlam bo'yicha miqdor;

$V_q$  - quyqa va shlam hajmi;

$V_c$  - burg'i qudug'i hajmi (burg'ilangan va namunalangan oraliqdan) yoki kernning, quyqaning va shlamning umumiy hajmi.

$$V_c = \frac{\pi D_c^2}{4} L; \quad V_k = \frac{\pi D_k^2}{4} L \frac{n}{100}; \quad V_q = \frac{\pi}{4} (D_c^2 - d_k^2) L + \frac{\pi d_k^2}{4} \cdot L \frac{100 - n}{100}$$

Bunda:  $D$  - burg'i qudug'ining diametri;

$d_k$  - kernning diametri;

$L$  - burg'i qudug'i namunalangan uchastkasining uzunligi;

$n$  - kernning chiziqli chiqishi (%da).

Keltirilgan formula bo'yicha quyqa va shlam to'liq qazib olinganda o'rtacha miqdorni hisoblash mumkin.

K.L. Pojaritskiy quyidagi formulani tavsiya qiladi.

$$C_{ort} = C_k \cdot \frac{l}{L} \cdot \frac{d_k^2}{D_c^2} + C_k \left( 1 - \frac{l}{L} \cdot \frac{d_k^2}{D_c^2} \right);$$

Bunda:  $l$  - Kernning uzunligi;

$L$  - burg'ilangan oraliq uzunligi;

$\frac{l}{L} \cdot \frac{d_k^2}{D_c^2}$  va  $\left( 1 - \frac{l}{L} \cdot \frac{d_k^2}{D_c^2} \right)$  kattaliklarni aniqlash uchun kern va shlam bo'yicha foydali komponent o'rtacha miqdorini hisoblashda K.L. Pojaritskiy burg'i qudug'ining turli diametrlarida pitrali va olmosli surrogat (soxta) burg'ilash uchun diagonal chuqurliklar tangenslari  $d_k^2/D_c^2$  ga teng bo'lgan burchaklar ostida tushirilgan diagrammalardan foydalanishni taklif qiladi (18.1-rasm).

Kern va quyqaning (shlam bilan birgalikdagi) hajmiy miqdorini foizlarda olish uchun avval kernning chiziqli miqdori topiladi. Keyin tegishli diagonal chiziqda

kernning foizli miqdorini ko'rsatuvchi gorizontaal to'g'ri chiziq bilan kesishish nuqtasi topiladi. Bu kesishish nuqtasidan vertikal to'g'ri chiziq tushiriladi. Bu chiziq quyida kern va quyqaning foizlardagi hajmiy miqdorini ko'rsatadi. So'ngra bu qiymatlar formulaga qo'shib namunalash oralig'idagi foydali komponentning o'rtacha miqdori topiladi. Kernni va shlamni muntazam tortish amalga oshirilganda ular bo'yicha komponentning o'rtacha miqdorini hisoblash quyidagi formula bilan amalga oshiriladi.

$$C_{ort} = \frac{C_k Q_k + C_q Q_q}{Q_k + Q_q} \%$$

Bunda:  $C_k$  - kern bo'yicha komponent miqdori (%da);

$C_q$  - quyqa shlam bo'yicha komponentning miqdori (%da);

$Q_k$  - kernning massasi (gramm yoki kilogrammda);

$Q_q$  - quyqa va shlamning massasi (gr. yoki kg.da).

Bu formuladan agar shlam va quyqa nazariy miqdorga yaqin miqdorda bo'lsa, ya'ni shlamda katta yo'qotishlar yoki anchagina ifloslanish bo'lmasa foydalanish mumkin.

Kern va shlam bo'yicha o'rtacha miqdorni hisoblash majburiy operatsiyadir. Hisoblangan miqdorning ishonchliligi past. Shuning uchun kern miqdorini oshirish choralarini ko'rish kerak.

Shurf bo'yicha sochmadagi foydali komponent miqdorini hisoblash quyidagi formula bo'yicha amalga oshiriladi.

$$C = \frac{q}{V \cdot n}$$

Bunda:  $C$  - namuna bo'yicha 1 kub metr qumdagi foydali komponentning miqdori;

$q$  - qum yendovkalarini yuvishda olingan foydali komponentlar massasi;

$V$  - yuvilgan jins bitta yendovkasining harsang toshlilikni e'tiborga olgan holdagi hajmi. Bunda tog' jinsini yumshatilmagan holatdagi hajmi ko'zda tutiladi;

$n$  - yuvilgan yendovkalar soni.

Qatlamning hamma qalinligida shurf bo'yicha foydali komponentning o'rtacha miqdorini hisoblash alohida namunalangan oraliqlar uzunliklari bo'yicha agar ular teng bo'lmasa, o'rtacha vazniy miqdor usuli bilan amalga oshiriladi.

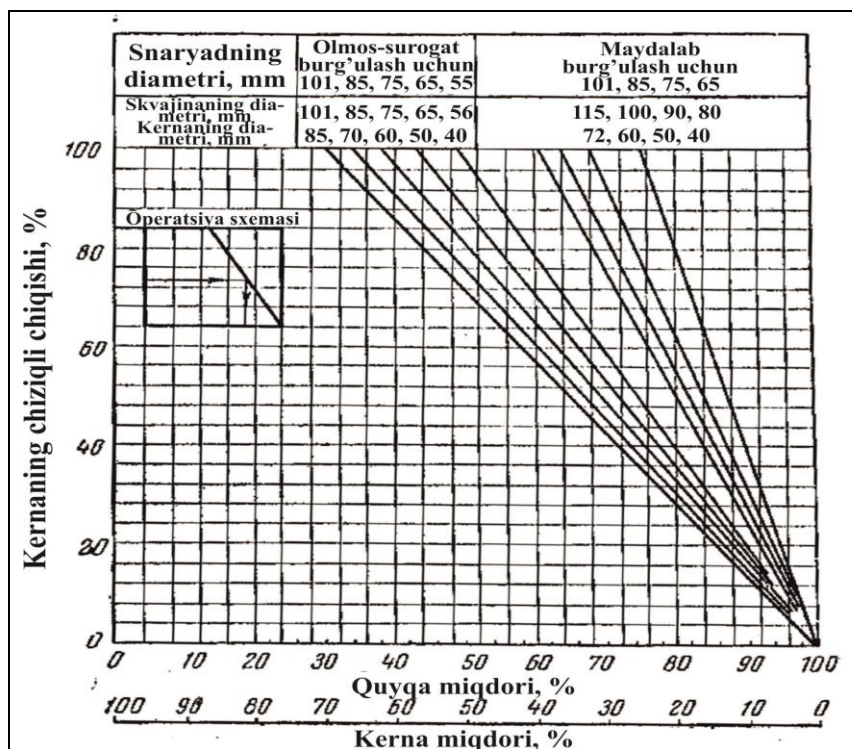
Burg'i quduqlari bo'yicha sochmadagi foydali komponentning miqdorini hisoblash quyidagi formula bilan amalga oshiriladi;

$$C = \frac{q}{V}$$

Bunda:  $C$  - namuna bo'yicha qumlardagi foydali komponentning miqdori;

$q$  - namunadan yuvib ajratib olingan foydali komponentning (oltin, platina, noyob metallar, qalay) massasi;

$V$  - burg'ilangan tog' jinsi hajmi.



18.1-rasm. Kern va quyqa miqdorni aniqlash uchun diagramma

Burg'ilangan tog' jinsi hajmini aniqlash juda murakkabdir. Foydali komponent miqdorini hisoblashda uni bilish kerak. Aniqlashning bir necha usullari mavjud. Haqiqiy hajmlar usuli eng sodda va shu bilan birga qanoatlanarli natijalar beruvchi usuldir. Unda biror bir namunalangan oraliqdan burg'ilab olingan tog' jinsining qazib olingan paytdagi haqiqiy hajmi aniqlanadi. Tog' jinsi hajmi o'lchov silindri bilan o'lchanadi. Bu silinrga jelonkadan olingan tog' jinsi yuklanadi va yumshoqlikning ta'sirini kamaytirish va o'lchov idishidan suvni siqib chiqarish yo'li bilan yog'och shtokda zichlashtiriladi.

*Foydali komponentning favqulotda yuqori miqdori bilan keskin ajraluvchi namunalar hisobi.* Foydali komponentlar notekis, juda notekis va o'ta notekis taqsimlangan konlarda ko'pincha o'ta notekis taqsimlangan foydali komponent miqdoriga ega namunalar uchraydi.

Hozirda qanday namunalarni "nodir namunalar" deb e'tirof qilish to'g'risida va ularni qanday qilib e'tiborga olish keraklik to'g'risida qat'iy belgilangan tushunchalar yo'q. Shuningdek, shu paytgacha nodir miqdorli namunalarni aniqlashning va cheklashning umum e'tirof qilingan va ilmiy asoslangan usullari ishlab chiqilmagan. Turli tadqiqotchilar nodir namunalarni aniqlashning xilma-xil usullarini taklif qilishgan. Amaliyotda nodir namunalar hisobining empirik, analitik, geologik usullari mavjud.

*Empirik usullar* orasida eng ko'p uchraydiganlari quyidagilardir:

1) foydali komponentning o'rtacha miqdorini nodir namunalarni e'tiborga olmasdan ularni istisno qilgan holda hisoblash;

2) nodir namunalarni ayrim kon uchun qabul qilingan eng yuqori miqdor bilan almashtirish;

3) inshoot yoki blok bo'yicha nodir namunalarni e'tiborga olmasdan hisoblangan o'rtacha miqdorli nodir namunalarni almashtirish;

4) inshoot yoki blok bo'yicha nodir namunalarni va juda kam miqdorli namunalarni e'tiborga olmasdan hisoblangan o'rtacha miqdorli nodir namunalarni almashtirish;

5) inshoot yoki blok bo'yicha hamma namunalarni va shu bilan birga nodir namunalarni ham e'tiborga olib hisoblangan o'rtacha miqdorli namunalarni almashtirish;

6) o'rniga ko'ra nodir namunaga yondoshgan 2 ta qo'shni namunalar bo'yicha hisoblangan o'rtacha miqdorni almashtirish;

7) uchta namuna: nodir namuna va unga yondoshgan 2 ta qo'shni namuna bo'yicha hisoblangan o'rtacha miqdorni nodir namunaga almashtirish;

8) namunalash nuqtasida nodir namunalarning qiymatlarini emas, ularning ma'dan tanasi qalinligiga bo'lgan ko'paytmasini e'tiborga olish; agar bu ko'paytma qalinlik o'rtacha ko'paytmasining inshoot yoki blok bo'yicha miqdoriga bo'lgan o'rtacha ko'paytmasining 3 barobar oshirilgan qiymatidan ortiq bo'lsa, ortiqlik uchdan birga qisqaradi; 3 barobar oshirilgan qiymatga qo'shiladi va nodir namunalar o'rniga hisobga qo'shiladi.

*Analitik usullar.* Nodir namunalar hisobining analitik usullari asosan oddiy namunalar yoki ular chastotalarining (yuksalishlarining) namunalarda foydali komponentlar miqdorining sinflari bo'yicha taqsimlanish qonuniyatlariga tayanadi.

*Geologik usullar.* Nodir namunalar hisobining geologik usullari ma'dan tanasidagi foydali komponentning notekis taqsimlanishida juda baland miqdorli noyob namunalarning o'ziga xosligiga va bu konlarning tabiatiga munosib ekanligiga asoslangan. Bundan kelib chiqib hisobni quyidagicha olib borish tavsiya etiladi. Inshoot yoki blok bo'yicha foydali komponentning o'rtacha miqdorini hisoblashda nodir namunalar oddiy namunalar qatoridagi eng yuqori miqdorli namunalar bilan almashtiriladi. Nodir namunalarni e'tiborga olib hisoblangan foydali komponent zaxiralari va ularning almashtirilishi bilan bog'liq hisoblangan zaxiralar orasidagi farq alohida e'tiborga olinadi hamda butun konning zaxiralari taqsimlanadi.

Nodir namunalarning ba'zi tadqiqotlari ularni hisobga olishni quyidagi tartibini tavsiya qiladi:

1) nodir namuna tahlilining aniqligi shubha uyg'otsa, u o'zining qoldig'i yoki dublikat bo'yicha nazorat qilinishi kerak;

2) namuna dublikati bo'yicha tahlilni tasdiqlashning imkoni bor bo'lgan joyda nodir namunali joy yana bir marta qayta namunalanish kerak. Agar qayta namunalanish foydali komponent oddiy miqdorini bersa, unda uni o'rtacha miqdor hisobiga kiritish kerak;

3) agar qayta namunalanish foydali komponentning nodir miqdorini tasdiqlasa va namunalangan quduq tubi geologik tuzilishining xususiyatlariga javob bera olsa, bunday namunalarni ajratish va alohida e'tiborga olish kerak;

4) alohida inshootlar yoki bloklar bo'yicha zaxiralarni hisoblash uchun nodir namunalar foydali komponentining o'rtacha miqdori almashtirilishi kerak (oltin konlari uchun bu almashtirish P.L.Kallistov usuli bo'yicha, boshqalar uchun



hamma namunalar bo'yicha, nodir namunalar bo'yicha esa hisoblangan inshootdagi yoki blokdagi foydali komponentning o'rtacha miqdori bo'yicha);

5) 1000 ta namunaga asoslanadigan zaxiralar hisobi olib boriladigan qidirilgan kon bo'yicha foydali komponent zaxiralarini aniqlash uchun uni nodir namunalarni almashtirmasdan amalga oshirish kerak.

Buni 2 usulda qilish mumkin: 1) bloklardagi foydali komponentlar nodir namunali zaxiralarini aniqlash uning o'rtacha miqdorini bu namunalar bilan almashtirgan holda va almashtirmasdan ham bajarish mumkin. Bundan olingan farq nodir namunali bloklar mansub bo'lgan maydonlar konturidagi tasniflar bo'yicha e'tiborga olingan konning foydali komponent jami zaxirasiga qo'yilishi kerak. Foydali komponentlari o'rtacha raqamining bu to'ldirilishini e'tiborga olib uning miqdori, shuningdek konni qidirilgan qismini tashqarisida e'tiborga olingan zaxiralarga qo'llaniladigan tuzatmalar ham e'tiborga olinadi; 2) foydali komponent o'rtacha miqdorini hisoblash yordamida zaxiralarning har bir tasnifining maydoni uchun hamma yig'indisi bo'yicha ma'lum bir tasnifning zaxiralarining hisobiga kiruvchi shu jumladan nodir namunalar va shuncha miqdorning bu tasnif ma'danlari zaxiralariga tarqalishida amalga oshirish kerak.

V.M. Borzunov noma'dan foydali qazilma konlariga muvofiq ravishda quyidagilarni taklif qiladi:

1) komponentning yuqori miqdoriga ega bo'lgan yagona namunalarni "nodir namunalar" deb atashni taklif qildi. Bu nodir namunalarning blokdagi uchrash darajasi butun kon bo'yicha uchrash darajasidan 3 barobar ko'pdir. Blokdagi 2ta namunani nodir namunalar qatoriga qo'shish mumkin.

2) nodir namunalardagi komponent yuqori miqdorining blok zaxiralariga bo'lgan ta'sirini kamaytirish uchun komponentning bu namunani nodir qiluvchi qismiga bo'lgan ta'sirini cheklash kerak.

Nodir namunadagi blok bo'yicha o'rtacha miqdor hisobi uchun qabul qilinadigan komponentning miqdori quyidagi formula bo'yicha aniqlanadi:

$$C = c_p \frac{(c_v - c_p)P_m}{P_b}$$

Bunda: C - noma'lum qidirilayotgan miqdor;

$c_p$  - komponentning namunada "oddiy" deb qabul qilingan eng yuqori miqdori;

$c_v$  - nodir namunadagi haqiqiy miqdor;

$P_b$  - blokda nodir namunalar uchrash darajasi;

$P_m$  - nodir namunalarning butun tomirlar, uchastka yoki konning chegarasidagi uchrash darajasi.

*Sof tug'ma metallarning hisobi.* Sochmalarni shurflar yoki burg'i quduqlari bo'yicha qidirishda oltinning o'rtacha miqdorini hisoblashda sof tug'ma metallarning hisobi amalga oshiriladi. Quyida ular hisobining eng keng tarqalgan usullari keltiriladi:

1) yirik sochmalar yoki bir turli sochmalar guruhi bo'yicha oltin zarralarining elash tahlili amalga oshiriladi. Har bir sinfning oltini tortiladi va uning massasi oltinning umumiy massasining foizida ifodalanadi. Bundan tashqari har bir sinf

oltin zarralarining o‘rtacha massasi bu sinf zarralari massasining ular soniga bo‘lish yo‘li bilan aniqlanadi. Elakli tahlil ma'lumotlariga ko‘ra sinflar bo‘yicha jadval (18.2-jadval) va oltinning taqsimlanishi egri chizig‘i tuziladi.

18.2- jadval

Sochmalardan biridagi oltinning sinflar bo‘yicha taqsimlanishi

№	Sinf	Berilgan sinf bo‘yicha oltin massasi (umumiy massaga nisbatan %)	Berilgan sinf bo‘yicha oltin massasining kami (umumiy massaga nisbatan %)
	Zarrachalar olchami (mm)		
1	1	40	40
2	1-2	29	69
3	2-3	10	79
4	3-4	7	86
5	4-5	2	88
6	5-6	2	90
7	6-7	1	91
8	7-8	1	92
9	8-9	0,8	92,8
10	9-10	0,7	93,5
11	10-11	2,5	96
12	11-12	4	100

2) 18.2-jadvalga ko‘ra yoki oltin taqsimlanishining egri chizig‘i bo‘yicha oltin zarrachalarining eng so‘nggi o‘lchami aniqlanadi. Zarrachalarining o‘lchami eng sunngi o‘lchamdan katta bo‘lganlari “sof tug‘ma oltin” deb hisoblanadi. 18.2-jadvalda oltin zarrachalarining birinchi oltita sinfi oltin umumiy massasining 90% ni tashkil qilishi ko‘rinib turibdi. Shuning uchun 7-12 sinflardagi zarrachalar 7 sinfdan boshlab noyob, tasodifiy hisoblanib, sof tug‘ma oltin qatoriga kiritiladi;

3) alohida inshootlar va burg‘i quduqlari bo‘yicha oltinning o‘rtacha miqdorini hisoblashda massasi “sof tug‘ma oltin” deb qabul qilingan zarralar massasidan kichik bo‘lgan oltin zarralari to‘liq hisoblanadi. Sof tug‘ma oltinlar esa zarrachaning eng so‘nggi massasiga teng bo‘lgan massada hisoblanadi. Masalan, burg‘i qudug‘idan olingan tog‘ jinsi yuvilganda 2 mg. mayda oltin, 15 va 32 mg li 2 ta sof tug‘ma oltin olindi. Oltinning o‘rtacha miqdori chiqazilayotganda hisobga olingan oltin zarrachasining maksimal massasi 10 mg deb belgilangan. Bu holda burg‘i qudug‘i bo‘yicha hisobga hamma mayda oltin massasi va ikkita sof tug‘ma oltin massasidan 10 mg dan qo‘shiladi:  $20+10+10=40$  mg;

4) kon bo‘yicha oltin zaxiralarining oxirgi raqamlariga sof tug‘ma oltinlarga oid tuzatma kiritiladi. Tuzatma koeffitsiyenti qidiruv inshootlaridan olib yuvilgan oltin hamma massasining ko‘rsatilgan usul bo‘yicha hisobga kiritilgan oltin massasiga bo‘lgan nisbat sifatida aniqlanadi, ya’ni:

$$R = \frac{q}{q_1}$$

Bunda:  $R$  - sof tug'ma oltin uchun koeffitsiyent (doim birdan katta);  
 $q$  - razvedka qilingan inshootlardan olingan oltinning umumiy massasi.  
 $q_1$  - zaxiralar hisobiga kiritilgan oltin massasi.

*Nazorat savollari:*

- 1. O'rtacha miqdorlarni hisoblash deganda nimani tushunasiz?*
- 2. Foydali komponentning (yoki foydali komponentlarning) o'rtacha miqdorini hisoblash haqida gapiring.*
- 3. Qalinlik bo'yicha o'rtacha vazniy miqdor usuli haqida gapiring.*
- 4. Qalinlik va hajmiy massalar bo'yicha o'rtacha muvozanatlashgan miqdor usuli haqida gapiring.*
- 5. Foydali komponentning o'rtacha miqdorini kernga ko'ra hisoblash usuli haqida gapiring.*
- 6. Foydali komponentning favqulodda yuqori miqdori bilan keskin ajraluvchi namunalari hisobi qanday aniqlanadi?*
- 7. Empirik, Analitik, Geologik usullar haqida gapiring.*
- 8. Sof tug'ma metallarning hisobi qanday aniqlanadi?*

## Amaliy mashg'ulot natijalarini baholash mezonlari

Ball	Amaliy mashg'ulot natijalarini baholash
<b>31-36</b>	<p style="text-align: center;"><b>1. Amaliy mashg'ulot ishlari bajarilishining sifati:</b></p> <ul style="list-style-type: none"> <li>• Amaliy ishlar bajarish ko'rsatmalariga mos va qo'shimcha ma'lumotlardan yuqori darajada foydalanilgan;</li> <li>• Geologiyaga oid ma'lumotlar to'plashda bajariladigan ish turlari: burg'ilash quduqlari o'tish, tog' jinslari, ularning xossa va xususiyatlarini o'rganish, texnik vositalarni hujjatlashtirish va namunalash turlari va usullari to'liq o'zlashtirilgan;</li> <li>• Amaliy ish natijalari to'liq tahlil qilingan, grafik ilovalar va rasmi ma'lumotlar yuqori darajada, kompyuter grafikasidan foydalangan holda to'liq bajarilgan;</li> <li>• Xulosalar asosan to'liq, mukammal asoslangan va bajarilgan ishlar bo'yicha hisobotlar to'liq yoritilgan.</li> </ul> <p style="text-align: center;"><b>2. Amaliy mashg'ulot hisoboti himoyasining sifati:</b></p> <ul style="list-style-type: none"> <li>• Himoyada talaba amaliy mashg'ulot davomida bajargan ishlarini, o'rgangan ishlar turi va usullarining mazmunini to'liq va batafsil bayon qildi;</li> <li>• Respublikamiz xalq xo'jaligidagi o'zining kasbiy sohasidagi ahvol va sharoitlaridan to'liq xabardorligini ko'rsatdi;</li> <li>• Himoya qilayotgan talaba o'zini a'lo darajada ko'rsata biladi;</li> <li>• Himoya hisobotlari prezentatsiya ko'rinishiga keltirildi va a'lo darajada himoya qilindi;</li> <li>• Savollarga to'liq, a'lo darajada javob berdi.</li> </ul>
<b>25-30,9</b>	<p style="text-align: center;"><b>1. Amaliy mashg'ulot ishlari bajarilishining sifati:</b></p> <ul style="list-style-type: none"> <li>• Amaliy mashg'ulot bajarish ko'rsatmalariga deyarli mos;</li> <li>• Geologiyasiga oid ma'lumotlar yetarli darajada;</li> <li>• Grafik ilovalar va rasmi ma'lumotlar yetarli darajada;</li> <li>• Xulosalar asosan to'liq asoslangan.</li> </ul> <p style="text-align: center;"><b>2. Amaliy mashg'ulot hisoboti himoyasining sifati:</b></p> <ul style="list-style-type: none"> <li>• Himoyada talaba amaliy mashg'ulot davomida bajargan ishlari, o'rgangan ishlar turi va usullarining mazmunini to'liq bayon qildi;</li> <li>• Respublikamiz xalq xo'jaligidagi o'zining kasbiy soha ahvolidan xabardorligini ko'rsatdi;</li> <li>• Himoya qilayotgan talaba o'zini yaxshi tuta bildi;</li> <li>• Savollarga yaxshi javob berdi.</li> </ul>
<b>19-24,9</b>	<p style="text-align: center;"><b>1. Amaliy mashg'ulot ishlari bajarilishining sifati:</b></p> <ul style="list-style-type: none"> <li>• Amaliy mashg'ulot ishlarini bajarish ko'rsatmalariga deyarli mos;</li> <li>• Geologiyaga oid ma'lumotlar qoniqarli darajada;</li> <li>• Ma'lumotlar qoniqarli darajada; grafik ilovalar va rasmi ma'lumotlar qoniqarli darajada;</li> <li>• Xulosalar asosan qoniqarli asoslangan.</li> </ul>

	<p style="text-align: center;"><b>2. Amaliy mashg‘ulot hisoboti himoyasining sifati:</b></p> <ul style="list-style-type: none"> <li>• Himoyada talaba amaliy mashg‘ulot davomida bajargan ishlari, o‘rgangan ishlar turi va usullarining mazmunini qoniqarli bayon qildi;</li> <li>• Himoya qilayotgan talaba o‘zini qoniqarli tuta bildi;</li> <li>• Savollarga qisman qoniqarli javob berdi.</li> </ul>
<b>0-18,9</b>	<p style="text-align: center;"><b>1. Amaliy mashg‘ulot ishlari bajarilishining sifati:</b></p> <ul style="list-style-type: none"> <li>• Amaliy mashg‘ulot ishlarini bajarish ko‘rsatmalariga mos emas;</li> <li>• Amaliy mashg‘ulot ishlari hisoboti ko‘rsatmalarga mos emas;</li> <li>• Grafik ilovalar va rasmlar ma’lumotlar ko‘rsatmalarga mos emas;</li> <li>• Xulosalar asosan qoniqarli asoslanmagan, hisobotlar keltirilmagan.</li> </ul> <p style="text-align: center;"><b>2. Amaliy mashg‘ulot hisoboti himoyasining sifati:</b></p> <ul style="list-style-type: none"> <li>• Himoyada talaba amaliy mashg‘ulot davomida bajargan ishlari, o‘rgangan ishlar turi va usullarining mazmunini qoniqarsiz bayon qildi: hisobotining sifati qoniqarsiz darajada;</li> <li>• savollarga qoniqarsiz javob berdi;</li> </ul>

## Terminlar, tushunchalar va tayanch iboralar lug'ati

**Aksessor minerallar** (aksessoriyalar) - t.j. tarkibida juda kam miqdoriy ko'rsatkichlarga, lekin muhim ahamiyatga egalar. Ular t.j. hosil bo'lishi va o'zgarishining turli bosqichlarida allotigen va autigen bo'lishlari mumkin. Birinchisining assotsiatsiyasidan noaniq cho'kindi jinslar qatlamlarini korreksiyalashda va oqib kelgan jinslarning manbaini aniqlashda, autigen a.m. yordamida esa, cho'kindilar hosil bo'lishining fatsial sharoitini tasvirlashda foydalanish mumkin.

**Alevrolit** - tarkibining 50% dan ko'prog'i 0,01-0,1 mm. kattalikdagi alevrit zarrachalaridan tashkil topgan, sementlashgan cho'kindi t.j.

**Amalgamatsiya** - oltinni maydalangan t.j. yoki qumdan simobda eritish yo'li bilan ajratib olish.

**Amfibollashuv** - magmatik t.j.laridagi piroksenlar va b. minerallarning amfibolga aylanish jarayoni. Bu jarayonlar asosan, tarkibi regional metamorfizm yoki intruziyalarning kontaktli ta'siriga duchor bo'lgan magmatik, metamorfik va cho'kindi t.j.lari uchun xosdir.

**Anomaliya** (geofizik, geokimyoviy va b.) – ma'lum bir normal (fon, tan olingan) miqdoriy yoki sifat ko'rsatkichlaridan keskin farqlanuvchi og'ishishlarga ega bo'lgan, hududiy ajratilgan maydon.

**Anshlif** - ma'danli minerallar joylashishi va tarkibini binokulyar ostida yoki aks etgan nurda ko'rib o'rganish uchun sayqallab tayyorlangan t.j. namunasi.

**Atmokimyoviy** (gazli) izlash usuli - tarqoq va ayrim nodir elementlarni gaz fazasida o'rganishga asoslangan.

**Gidrokimyoviy izlash usuli** - turli f.q.larni izlash maqsadida tabiiy suvlarning (asosan yer osti) kimyoviy tarkibini o'rganish.

**Aerofotoxaritalash** - samolyot yoki vertoletga o'rnatilgan oddiy fotoapparat, maxsus yengil kamera yoki orir avtomatik tarzda harakatga keladigan apparatlar yordamida Yer yuzasini (quruqlik va dengiz) suratga olish.

**Balansdagi zaxiralar chegarasi** - ma'dan t.j.ning chegarasi bo'lib, uning doirasidagi ma'danlar xomashyo sifati, qalinligi, ma'danlilik koeffitsiyenti, yotish chuqurligi va boshqa gelogik iqtisodiy ko'rsatkichlari bo'yicha sanoat talablariga (konditsiyaga) mos keladi.

**Balansdan tashqari zaxiralar** - foydalanish iqtisodiy nuqtayi nazardan yoki texnik va texnologik jihatdan maqsadga muvofiq bo'lmagan, biroq ularni keyinchalik balansga o'tkazish imkoniyati bor bo'lgan zaxiralar. Agar qattiq f.q. keyinroq qazib olish uchun yer ostida yoki omborlarda saqlash mumkinligi isbotlangan bo'lsa, ular hisobga olinadilar.

**Baholash ishlari** - asosiy vazifalari f.q.ni  $C_2$  va  $C_1$  toifadagi zaxiralarini hamda  $P_1$  toifasidagi bashorat resurslarini hisoblash vositasida sanoat uchun ahamiyatini aniqlashdan iborat.

**Baholash konditsiyalarining parametrlari** - ular doirasiga quyidagilar kiradi: f.q.ning bort miqdori, minimal sanoat miqdori, ma'dansiz oraliq qatlamlarning qalinligi, minimal ruxsat etilgan qalinliklar.



**Bashoratlash xaritasi** - topilishi mumkin bo'lgan, lekin hali aniqlanmagan istiqbolli ma'danli maydon va konlarni bashoratlash natijalarini ko'rsatuvchi va keyinroq bo'ladigan geologiya qidirish ishlarining yo'nalishlarini ko'rsatadigan xarita. Ularga faqat bashorat uchun kerak bo'ladigan elementlar tushiriladi. Birinchi navbatda - barcha kon namoyonlar; ma'dan joylashishi uchun mos bo'lgan yoki tarkibida ma'dan bo'lgan cho'kindi va vulkanogen formatsiyalar, ma'danlashuv bilan genetik yoki paragenetik bog'liq bo'lgan intruziv to'plamlar, ma'dan nazorat qiluvchi tuzilmalar, metallogenik zonalar, f.q. tarqalish oreollari, ma'dan atrofi o'zgarish zonolari, geokimyoviy, geofizik ma'lumotlar va b. tushiriladi. Ma'dan maydonlari istiqbollilik darajasiga muvofiq bir necha toifalarga bo'linadi va keyinroq quyiladigan ishlar uchun maydon ajratiladi.

**Biogeokimyoviy izlash usullari** - foydali qazilma konlarini aniqlash maqsadida biosferaning turli mahsulotlardagi kimyoviy elementlarning anomal konsentratsiyalarini yoki organizmlarning muhitdagi kimyoviy elementlarning ta'siri reaksiyasini o'rganishga asoslangan.

**Geokimyoviy izlash usullari** - t.j., suv, atmosfera, o'simlik va hayvonot organizmlarida kimyoviy elementlar yoki ularning birikmalarining taqsimlanishi hamda tarqalishidagi qonuniyatlarni qo'llagan holda f.q.larni izlash usuli. Ularning ilmiy asosi - yer qobig'ida kimyoviy elementlarning harakatchanligi haqidagi ta'limotdir.

**Geologik blok** - qidirib chamalashda ozmi-ko'pmi bir xil geologik shart-sharoitlari, foydali qazilma qismlarining qalinligi, tuzilishi, tarkibi, sifati va xususiyatlari, tor kon texnik shart-sharoitlari va shu kabilar bilan tavsiflanadigan ma'danli maydon yoki kon uchastkasi.

**Geologik bloklar usuli** - yetakchi geologik-sanoat parametrlari (qalinlik, miqdor, yotish sharoiti, chuqurligi, texnologik xususiyatlari va b.) yaqinligi asosida hisoblash bloklarini ajratish va chegaralab, f.q. zaxiralarini hisoblash.

**Geologiya qidiruv ishlarini loyihalash** - Geologik (texnik) topshiriqda qo'yilgan masalalarni hal qilish maqsadida tuziladigan geologiya qidiruv ishlari loyihasi, loyihada joylangan uslublar majmuasi, bajarish texnikasi va texnologiyasi asoslanadi. Geologiya qidiruv ishlarini loyihasi va smetasini tuzish bo'yicha tasdiqlangan yo'riqnoma asosida amalga oshiriladi.

**Geologik hujjatlash** - xaritalarda, planlarda, profil va kesmalarda maxsus geologik tadqiqotlarni o'tkazishda, tasvirlashda, izlash va qidirish ishlarida, shuningdek, konlardan foydalanishda, har tomonlama hujjatlashtirish (bayon qilish, izoh berish) va grafik tasvirlash. U o'z ichiga geografik bog'lanishni, ochilmalar, kern, kolleksiyalar, har xil namunalari va f.q.lardan olingan namunalarning joylarini izohlashni oladi. Tog' inshootlarida hamda burg'i quduqlarida qilingan tasvirlashlar va hujjatlashlarni standartlashtirishga yordam beradi. Geologik partiyalarda o'tkazilayotgan ish turlariga qarab shlixli, borozdali, spektral namunalash jurnallari, shurflar va kanavalarni hujjatlashtirish jurnallarini tutish ko'zda tutiladi. Geologik hujjatlashga t.j. namunalari, shlixlar, kern, shlam, har xil namunalari, dala daftarlari, kundaliklar, ochilmalarni va tog' inshootlarini izohlari, namunalash jurnallari, jadvallar, diagrammalar, xaritalar, planlar, tasvirlar, fotomateriallar va b. kiradi.

**Geologik topshiriq** - ayrim geologik tadqiqotlar maqsad va vazifalarini dolzarb yo'nalishlar doirasida muvofiqlashtirish hamda Geologiya tarmog'ida qabul qilingan geologiya qidiruv ishlari bosqichlariga muvofiq olib borilishini ta'minlash maqsadida loyihalash davridan ilgari tasdiqlanuvchi hujjat.

**Geologik xaritalash** - geologik tekshirish usullaridan biri. Muayyan joylarda Yer yuzasining relyefi, geologik tuzilishi, t.j.larining yoshi, dastlabki ichki tuzilishi, keyingi jarayonlardagi o'zgarishlari, magmatik t.j.larining paydo bo'lish xususiyatlari, har xil f.q.ning joylashish qonuniyatlarini o'rganish va kelajak istiqbollari aniqlashda foydalaniladi. Tabiiy va sun'iy yo'l bilan ochilgan t.j.larini navbati bilan o'rganib, organik qoldiqlarini topish, mineral tarkibi va paydo bo'lishini aniqlash, ulardan olingan namunalarni amaliyotda turli usullar yordamida o'rganish natijasida olingan ma'lumotlar asosida geologiya xaritasi tuziladi.

**Geologik xaritalash usuli bilan izlash** - konlarni izlash majmuidagi asosiy usul bo'lib f.q. konlarni joylashish qonuniyatlarini aniqlash va izlash omillarini topish. Geologik tasvirlash ishlarini, bajarilgan bashoratli chizmalarni tekshirish. Geologik tuzilmalar, qatlamlar, shlixli - xaritalarini kesmalari bilan tuzishga yo'naltirilgan. Shu asosida rayonda topilgan f.q. konlari va namoyonlarini istiqboli baholanadi.

**Geofizik anomaliya** - geofizik maydonni odatdagi ko'rsatkichlaridan boshqacha keskin farq qiluvchi ko'rsatkichlarga ega hududi.

**Geokimyoviy mezonlar** - kimyoviy elementlarning Yer qobig'ining rivojlanish jarayonida turli qismlarida yuzaga keluvchi sharoitlariga nisbatan to'planish, tarqalish yoki neytral xususiyatlarini namoyon etishini taqozolovchi geokimyoviy ko'rsatkichlar majmuasi.

**Geokimyoviy izlash** - kimyoviy elementlarning litosfera, gidrosfera va biosferadagi taqsimlanish qonuniyatlarini konlarni qidirish maqsadlarida tadqiqot qilishga asoslangan usul. Shuningdek ularning doirasiga atmogeokimyoviy va radiometrik usullar ham kiradi. Ma'danli konlarni izlashda ayniqsa litokimyoviy usullar juda katta ahamiyatga ega. Geologiyaqidiruv ishlarining barcha bosqichlarida qo'llaniladi.

**Gidrotermal eritmalar** (gidrotermalar) - magmadan ajralib chiqadigan suv bug'lari va issiq suvli eritmalar. Yer yuzasidagi suvlarning ham chuqurlikka tushib isishi, kuchli minerallanishi va gidrotermal eritmaga o'xshab kon hosil qilishi ehtimoli ham yo'q emas.

**Daryo chaqiq tog' jinslari yordamida izlash usuli** - allyuvial, delyuvial va elyuvial yirik bo'lakli oreollar va mexanik tarqalish, oqimlarini o'rganishga asoslangan.

**Jo'yakli namuna olish** - qattiq f.q. konlarini namunalash usullaridan biri bo'lib, bunda f.q. jismiga tik ravishda, odatda to'g'ri burchakli shaklda bo'lgan jo'yaklar o'tkaziladi. Jo'yaklarning odatdagi kengligi 5-15 sm, chuqurligi 3-6 sm.ni tashkil etadi. F.q. taqsimlanishi bir tekis bo'lmasa, u kengroq va chuqurroq olinadi.

**Zaxiralar aniqligi** (ishonchliligi) - yer ostidagi (kondagi) metallar va ma'danlar zaxiralarining miqdoriy tavsiflarining haqiqiy qiymatiga muvofiqlik darajasi.

**Izlash belgilari** - ma'lum bir maydon yoki uchastka doirasida f.q.ning mavjudligini bevosita yoki bilvosita ko'rsatuvchi geofizik, minerologik, geokimyoviy omillar. Geologik izlash belgilarini umumiy va muayyan turlarga bo'lish mumkin. Umumiy stratigrafik, lotologik, tuzilmaviy, magmatogen (shu bilan birga ma'danlashuv sababli t. j. o'zgarishining turli namoyonlari ham), gidrogeologik va geomorfologiklarga bo'linadi. Muayyan izlash belgilari ma'lum bir rayon uchun xosdir.

**Izlash shartlari, izlash mezonlari** - Yer qobig'ida f.q.ning joylanishi sharoitlarini aniqlovchi geologik, mineralogik, geokimyoviy, geofizik omillar. Izlash shartlari ma'lum bir maydonlarda f.q.larni topish mezonini baholash imkonini beradi; f.q. izlash mezonlari geologik tuzilmalar, relyef, iqlim, geologik hosilalarning yoshi, t.j. tarkibi, turli turdagi anomal maydonlar bilan bog'liqligini aks ettiradi.

**Izlash chizig'i** - bu chiziq bo'ylab t.j. sun'iy ochiladi, geokimyoviy namunalar olinadi yoki geofizik ishlar bo'lganda t.j.larining fizik xossalari o'lchanadi. Ular odatda taxmin qilinayotgan f.q. jismi yo'nalishiga tik ravishda o'tkaziladi.

**Ikkilamchi oreol** - ekzogen jarayonlarning f.q.li konlariga ta'sirida hosil bo'lgan ayrim kimyoviy elementlar anomal konsentratsiyalari zonasi.

**Kanavalar** - kesimi trapetsiyasimon, uzunligi katta (yuzlab m.), chuqur bo'lmagan (3 m.gacha) va eni 0,8 m.ni tashkil qilgan ariqsimon ochiq tog' inshooti. F.q. ochish yoki ustki bo'shoq t.j.larning kesimini o'rganish uchun o'tiladi.

**Kernsiz parmalash** - parmalash kern olmasdan amalga oshiriladigan. Bunday parmalash geologik tuzilishi ma'lum bo'lgan joylarda, hamda geofizika va boshqa usullar yordamida uni aniqlash mumkin bo'lgan hollarda amalga oshiriladi.

**Kimyoviy namunalash** - f.q. kimyoviy tarkibini zaxira hisoblash, ma'dan jismlari maydon va qalinligini topish va boshqa maqsadlarda aniqlash.

**Kon** - Yer qobig'ining ma'lum maydonida turli geologik jarayonlar natijasida vujudga kelgan f.q. to'plangan joy. Konlardagi ma'danlarning miqdori va sifati hozirgi zamon iqtisodiyoti va texnika taraqqiyoti nuqtai nazaridan sanoat talabiga javob bersa, bunday konlar sanoat ahamiyatidagi konlar deb yuritiladi. Ular zaxirasi, sifati va xalq xo'jaligidagi ahamiyatiga qarab kichik, o'rta hamda katta konlarga bo'linadi.

**Konvergeniya** - turli kelib chiqish manbalari va yo'llar bilan o'xshash turdagi mahsulotlarning hosil bo'lishi.

**Konditsiyalar** - sanoatning mineral xomashyo sifati va konni tog'-geologik ko'rsatkichlariga bo'lgan talablarining yig'indisi. Bu talablar f.q. zaxiralarini hisoblashda va chegaralashda qo'llaniladi. Ularga rioya qilinganda zaxiralar balansdagi va balansdan tashqari turlarga bo'linadi. Konditsiyalarning asosiy ko'rsatkichlari: 1). Hisoblash bloklari ma'danlaridagi foydali komponentning (metallning) minimal sanoat miqdori. 2). Konning chegaralari aniqlanadigan chekka namunalardagi foydali komponentning bort miqdori. 3). Ma'dan jismining

minimal qalinligi va maksimal chuqurligi. 4). Ma'danlilik koeffitsiyentining minimal ko'rsatkichi va ma'danni ochish koeffitsiyentining maksimal ko'rsatkichi. 5). Zararli aralashmalarining maksimal miqdori. 6). F.q. minimal zaxirasi va b. K.lar vaqtinchalik bo'ladi. Ularning darajasi xalq xo'jaligining talabiga va mineral xomashyo turining zaxiralari balansiga bog'liq bo'ladi va mineral xomashyo bazasining ahvoli hamda talab o'zgarishi bilan u o'zgaradi. K.lar geologik tashkilotlar tomonidan, loyihalash institutlari bilan birgalikda konning dastlabki va mufassal chamalash materiallari asosida bajariladi.

**Konditsiyalarni texnik-iqtisodiy jihatdan asoslash** - qidiruv ishlari bosqichi tugallangandan so'ng zaxiralarni hisoblab ularni DZKga topshirish uchun bajariladi. U f.q.ning moddiy tarkibini, texnologik xossalarini, gidrogeologik, muhandis-geologik, tog'-geologik kabi tabiiy sharoitlarini qidirish talablariga muvofiq har tomonlama o'rganishni nazarda tutadi.

**Konni dastlabki baholash** - baholash bosqichining boshlang'ich qismi bo'lib, topilgan konning sanoat uchun umumiy ahamiyati va f.q.ni geologik joylashish qonuniyatlarini aniqlashga yo'naltirilgan. Shu bilan birga, C<sub>2</sub> toifadagi ma'dan zaxiralari va P<sub>1</sub> toifadagi resurslar hisoblanadi.

**Bashoratlash** - f.q.larning yangi maydonlarini geologik dalillar asosida, qanday va qayerga joylashganligini, resurslar miqdorini oldindan aytib berish, tavsiya etish, fikr bildirish.

**Konni mufassal baholash** - f.q. konini sanoat uchun baholash, zaxiralarini C<sub>2</sub> toifasi bo'yicha, birinchi navbatda ishga tushiriladigan uchastkalarda C<sub>1</sub> toifasi bo'yicha baholab iqtisodiy asoslash uchun o'tkaziladi.

**Konni qo'shimcha qidirish** - konning chetlari va chuqur gorizontlarini yangi aniqlangan qonuniyatlar va geologik-iqtisodiy ko'rsatkichlar asosida to'liqroq o'rganish.

**Kon** (ma'dan jismi) **modeli** - asosan 1:100-1:200 miqyoslarda tuziluvchi yer qobig'ining kon yoki ma'dan tanasini qamrab olgan bo'lagining hajmiy va moddiy tasviri. Obyekt geologik tuzilishi, ma'danlashuvning makondagi joylashuvi, tabiiy turlari va b. xususida ma'lumot olish imkonini beradi.

**Konlarning geologik-sanoatbop parametrlari** - f.q. yotqiziqlarining va xomashyo tabiiy xossalarining miqdoriy geologik tavsifi bo'lib, bu konni o'zlashtirish sharoitlariga va texnik-iqtisodiy ko'rsatkichlariga, xomashyoni boyitish va qayta ishlashga ta'sir qiladi. Bular ichidagi sistemalari, yotqiziq qalinligi, moddiy tarkibi, sifati va texnologik xossalari, yotish sharoitlari, kondan foydalanishning texnologik sharoitlaridir.

**Ma'dan atrofi o'zgarishlari** - ma'dan hosil bo'lishi jarayonlari bilan bog'liq qamrovchi t.j.laridagi o'zgarishlar. Ularga kvarslanish, seritsitlanish va b. kiradi. Ma'danli konlarni izlash belgilari bo'lib xizmat qiladi.

**Ma'danli maydonning bashoratlash xaritasi** - ma'danlashuvning turli geologik omillar bilan bog'liqligi va bashoratli xulosalarni ko'rsatuvchi 1:10000 (ba'zan 1:25000) va undan katta miqyosli ma'danli maydonning tuzilmalar xaritasi. Shu bilan birga ma'danli maydon doirasida xususan chuqurlikda (yoki kon va ma'danli t.j.larni aniqlash uchun) bo'lishi mumkin bo'lgan ma'danlashuvni bashoratlash. Alohida kon va ma'dan namoyonlarini baholash va istiqbolli

ma'danli maydonni umumiy miqdoriy baholash uchun xizmat qiladi. U tog'-kon inshootlariga va burg'i quduqlarni joylashtirish bilan birga keyingi izlash-qidirish ishlarini yo'nalishlarini asoslab berishi kerak.

**Ma'danlilik koeffitsiyenti** - murakkab tuzilishli konlarni zaxiralarini hisoblashda qo'llaniladigan tuzatuvchi koeffitsiyent. U maydon qalinligini yoki qalinligi umumiy bo'lgan ma'danli uchastkalar hajmini maydonga yoki ma'danli qatlamning hajmiga nisbati bilan aniqlanadi. U uch xil - chiziqli, maydonli yoki hajmli bo'ladi. Ma'danlilik koeffitsiyenti zaxiralar hisoblanayotganda, agar ma'dansiz uchastkalarining chegarasini aniqlab bo'lmagan taqdirda hisoblanadi.

**Ma'dan tanasini chegaralash usullari** - plan va kesmalarda ma'dan jismlarini chegaralashning (nulevoy, ishchi va b.) turli usullari. Asosan tayanch nuqtalari bo'yicha nuqtalar oralig'ini interpolyatsiyalash, yo'q bo'lib ketish burchagining o'rtachasi bo'yicha va ma'lum nuqtalar bo'yicha elektropolyatsiyalash ajratiladi. Birinchi usul eng ishonchli hisoblanadi.

**Ma'danli nuqtalar** - sanoat ahamiyatiga ega bo'lmagan (o'lchamlari yoki metallar miqdori bo'yicha) ma'dan namoyonlari.

**Ma'dan namoyonlari** - ma'dan minerallarining tabiiy holdagi yig'indisi. Ular sifati bo'yicha konditsiya talablariga deyarli javob beradi, lekin miqdori jihatidan shu davr iqtisodiy sharoitida qazib chiqarish obyekti bo'la olmaydi. Zaxiralari qidirish natijasida ko'payganda yoki konditsiya talablari kamaytirilganda kon toifasiga o'tishi mumkin.

**Ma'dansiz tog' jinslari** - tarkibida ma'danli minerallar bo'lmagan t.j.lari (bo'sh jinslar sinonimi).

**Ma'danli konlarning genezisi** - ma'dan konlarining paydo bo'lishi. U borliq xususidagi juda muhim ilmiy dunyoqarashlarni shakllantirishga xizmat qilish bilan bir qatorda, ishlab chiqarish maqsadlarida baholashda amaliy ahamiyatga ega bo'lgan alohida konni genetik tasniflashning qaysi guruhi va turiga mansubligini aniqlash imkonini beradi.

**Ma'danlashuv to'planishining geologik shart-sharoitlari** - ma'danni nazorat qiluvchi omillar atamasining sinonimi bo'lib, ularning orasida litologik, magmatik, tuzilmaviy-magmatik, litologik-tuzilmaviy, litologik-stratigrafik omillar katta ahamiyatga ega. Tektonik-magmatik, tuzilmaviy-fatsial, erozion kesim va chuqurliklar omillari ko'proq regional ahamiyatga ega.

**Ma'dan konlarini qidirishning gidrokimyoviy usuli** - tabiiy suvlar kimyoviy tarkibidan ma'danli konlarni qidirish maqsadida foydalanish.

**Metallogenik tahlil** - metallogenik tadqiqotlar usuli bo'lib, foydali qazilma konlarini joylashish qonuniyatlarini aniqlash va metallogenik, hamda bashoratlash xaritalarini tuzishda qo'llaniladi. Batafsilligiga ko'ra regional metallogenik va ma'dan nazorat qiluvchi omillarni metallogenik tahlillariga bo'linadi.

**Mexanik tarqalish oreollari** - bo'shoq t.j.laridagi ma'danli minerallarning ko'paygan miqdorini tarqalish oblasti bo'lib, f.q. yotqiziqklarining yuqori qismlari yoki ularning birlamchi oreollarini tarqalish doirasidagi fizik buzilishlar jarayonida paydo bo'ladi.

**Minerallar assotsiatsiyalarining paragenetik tahlili** - t.j. minerallar assotsiatsiyalarini tashkil qiluvchi, o'ziga xos genetik va tarixiy umumiyliklarga

ega minerallar guruhini ajratish imkonini beradigan petrografik-mineralogik tadqiqotlar majmui. Magmatik, metamorfik va cho'kindi t.j. va ma'danlarni o'rganishda keng qo'llaniladi.

**Minerallarning paragenetik assotsiatsiyasi** - ko'p hollarda minerallar hosil bo'lish bosqichi yoki uning alohida bo'lagida va bir vaqtda qonuniy sifatida hosil bo'lgan minerallarning birlashmasi tushuniladi.

**Mineralogik namunalash** - f.q.larning mineral tarkibini sifat va miqdor jihatdan tavsiflash, minerallarini tuzilmaviy va tekstura xususiyatlari (donachalarini o'lchamlari, shakli va nisbatlari), fizik xossalari (zichligi, qattiqligi, mo'rtligi, ulanishi, radioaktivligi, magnitlanganligi, elektr o'tkazuvchanligi, ho'llanishi, kislotada erishi va h.k.), kimyoviy tarkibi, turli tabiiy va sanoat turlaridagi ma'danlarda taqsimlanishini aniqlash bo'yicha olib boriladigan ishlarning barchasi.

**Namunalarga ishlov berish** - t.j. yoki ma'danni tadqiqotga tayyorlash maqsadida maydalash, elash, aralashtirish, qisqartirish va h.k.lardan iborat.

**Namunalarga ishlov berish sxemasi** - f.q. namunalarini tadqiqotlarga tayyorlashning ketma-ketligi va sharoiti bo'lib, qisqa va sxema shaklida ifodalanadi. Ma'dan xususiyatlari, namunaning dastlabki og'irligi, zarrachalar diametri, turli maydalovchi dastgohlardan to'g'ri foydalanish hamda tadqiqotchi oldida turgan vazifalarni hisobga olgan holda yetakchi geolog tomonidan tuziladi.

**Nuqtaviy namuna olish usuli** - ma'lum tizim bo'yicha o'rganilayotgan ma'dan uyumi kesimida joylashgan alohida nuqtalardan namuna uchun sistemali ravishda material tanlab olish. Namuna materiali diametri 1,5-3 sm.li bir xil hajmli ma'dan bo'laklaridan iborat bo'lib, namuna olish nuqtalari uyum kesmasida kvadrat yoki to'g'ri burchakli to'r bo'yicha joylashadi. Bitta namunada nuqtalar soni o'rta hisobda 10 dan 100 gacha, ba'zan esa undan ham ko'proq bo'lishi mumkin.

**Oz miqdorli ma'danlar** - hozirgi vaqtda foydali komponentlar miqdori oz bo'lgani uchun sanoat ahamiyatiga ega bo'lmagan, lekin konditsiyalar kamaytirilganida qazib olish mumkin bo'lgan ma'danlar.

**Oreol** - kon yaqinidagi zonalar (oreol) bo'lib, ma'dan hosil qiluvchi va boshqa o'ziga xos kimyoviy elementlar miqdorini atrofda t.j.larida ma'dan hosil qiluvchi (birlamchi va singenetik tarqalish oreollari) hamda nurash (ikkilamchi va epigenetik tarqalish oreollari) jarayonlari natijasida boshqalarga nisbatan keskin farqli ko'rsatkichlarga ega bo'lishi. Bundan tashqari, minerallarni porfir ko'rinishidagi xol-xolliklari atrofida, asosiy massa hisobiga hoshiyaga o'xshab o'sib borishi ham tushuniladi.

**Punktir jo'yak** - bir hil hajmga ega namunalar olingan nuqtalar tizimi. Namunalar orasidagi masofa ma'dan teksturasiga qarab 0 dan 3 sm.gacha, umumiy og'irligi 1 metrga 0,2 dan 2 kg.gacha bo'lishi mumkin.

**Siqimlab namuna olish usuli** - ma'dan to'plami yuzasidan ma'lum masofali to'r bo'yicha namuna olish. Bunda namuna tarkibidagi yirik va mayda materiallar nisbati to'plamdagi bilan bir xil bo'lishi kerak. Namunalar soni 3-5 dan 25 tagacha bo'lishi, kam hollarda undan oshishi mumkin.



**Texnik-iqtisodiy doklad (TID)** - konni geologik iqtisodiy jihatdan tavsiflash va baholash. Geologik tashkilot tomonidan loyihalash institutlari bilan birga, dastlabki qidirish ishlaridan keyin tuziladi va tasdiqlash uchun davlat zaxiralar qo'mitasi (DZK)ga taqdim etiladi. TID lardagi konlarni baholash materiallari ko'p yillik tog'-kon sanoatining istiqbolini rivojlantirish va u bilan bog'liq bo'lgan sanoatning boshqa turlarini rejalashtirish uchun asos bo'ladi. Konni ijobiy baholash va TIDni tasdiqlash mufassal qidirish ishlariga mablag' ajratish uchun, shuningdek, bo'lajak tog'-kon korxonasi loyiha topshirig'ini ishlab chiqish uchun asos bo'lib xizmat qiladi.

**Texnik-iqtisodiy mulohaza (TIM)** - geologiya qidiruv jarayonining boshlang'ich bosqichlarida (1:50000, 1:25000 miqyosli tasvirlashda) va maxsus izlash ishlari bosqichlarida bajariladi. Uning maqsadi topilgan konlar va namoyonlarning bashoratli resurslarini  $P_1$  va  $P_2$  toifasi bo'yicha baholashdan iboratdir.

**Texnologik namunalash** - f.q.larning texnologik xossalarini aniqlash va texnik-iqtisodiy ko'rsatkichlari bo'yicha boyitishning eng yaxshi natija beradigan hamda xomashyodan kompleks foydalanishni hisobga olgan sxemasini ishlab chiqish. U yalpi usulda olingan namunalarda bo'yicha amalga oshiriladi.

**Tozalangan maydoncha** - tub t.j. va f.q.ni ochish maqsadida ikkilamchi qatlamlarni geologik qidirish ishlari jarayonida chetga surib tashlash natijasida yuzaga keltiriluvchi eng sodda tog' inshooti.

**Tog' inshootlari** - foydali qazilma yoki bo'shoq t.j. qatlamlarida olib borilgan tog'-kon ishlari natijasida yer qobig'ida hosil bo'lgan bo'shliqlar.

**Tog' jinslarning gidrotermal o'zgarishi** - atama ma'danlashuv jarayoniga ta'siriga nisbatan turli ma'noda tushuniladi: 1) tarkibida ma'dan bo'lgan t.j.ning gidrotermal o'zgarishi; 2) ma'dan hosil bo'lishiga faqatgina shartli imkon beruvchi gidrotermal o'zgarishlar; 3) umuman ma'dan hosil bo'lishiga daxlsiz gidrotermal o'zgarishlar.

**Tomir minerallari** - yer yoriqlarini to'ldiruvchi asosiy minerallar. Bular kvars, kalsit, magnezit, dolomit, barit, flyuorit, ba'zan gips, ortoklaz, seolit va boshqalardir.

**To'g'ri kesimli jo'yak** - geokimyoviy namunalarda olishda eng ko'p qo'llaniladi; to'g'riburchakli, kamroq kvadratli, juda kam uchburchakli kesimlari bo'ladi; butun uzunligi bo'yicha kengligi va chuqurligi o'zgarmaydi. Kesimlarning o'lchamlari ma'danlarning xususiyatlari va ma'dan jismlarining qalinligiga qarab aniqlanadi. Quyidagi o'lchamlar odatda keng tarqalgan (sm.larda) 2x5; 3x5; 3x10; 5x10; 10x20 va h.k.

**Urgan namuna** - f.q. konlarini izlash jarayonida olinib, boshqa namunalardan o'zining anomal yuqori miqdoriy yoki boshqa ko'rsatkichlari bilan keskin ajralib turadi. Blokda (konda) foydali komponentlarning mavjudligini o'rtacha miqdorini baholash maqsadida, maxsus chegaralashlar bilan qo'llaniladi.

**Foydali qazilma zaxiralarining balansi** - yer ostida aniqlangan f.q.lar zaxiralarining Davlat tomonidan hisobga olinish shakli. Ularda sanoat ahamiyatiga ega bo'lgan konlar bo'yicha f.q. miqdori, sifati, o'rganilganlik holati, ularni joylashishi, sanoatda o'zlashtirilganlik darajasi, qazib olinishi, yo'qotishlar va

sanoatni chamalangan zaxiralar bilan ta'minlanganligi, shuningdek, zaxiralarni hisobot yilida qayta baholash yoki geologik qidiruv ishlari o'tkazilganligi natijasida o'zgarganligi haqidagi ma'lumotlar beriladi. Balanslarni hisobga olish f.q. konlari va bashorat qilingan resurslar zaxiralarini harakatdagi tasnifiga binoan, f.q.ning balansdagi, shuningdek balansdan tashqari zaxiralari va A, B, C<sub>1</sub>, C<sub>2</sub> toifalari bo'yicha bajariladi. F.q. zaxiralari konlar va uchastkalar bo'yicha guruhlanib, tog' konlari, kombinatlar va birlashmalar bo'yicha texnologik navlarga bo'linadi va f.q.ning har bir turi bo'yicha zaxiralar hisobga olinadi. Zaxiralar balansda foydalanayotgan, qidirilgan, zaxiradagi, qidirilinayotgan va qo'shimcha o'rganilishi kerak bo'lgan konlar bo'yicha bo'lib beriladi.

**Foydali komponentlar balansi** - foydali komponent qayta ishlash mahsulotlari (konsentrat) bilan chiqindilar orasidagi ma'lum vaqt (smena, sutka, dekada, oy, kvartal, yil) davrida taqsimlanishini tasvirlaydi. U boyitish fabrikasi yoki metallurgiya zavodida texnologik jarayonni namunalash va analitik nazorat yordamida tuziladi.

**Foydali qazilmalarning balansdagi zaxiralari** - yer osti boyliklaridan oqilona foydalanish va atrof-muhitni muhofaza qilishga oid qonunlarning talablariga amal qilgan holda mavjud bo'lgan yoki sanoat tomonidan o'zlashtirilayotgan xomashyoni qazib olish va qayta ishlash ilg'or texnikasi va texnologiyasini qo'llash sharoitida iqtisodiy jihatdan foydalanilishi maqsadga muvofiq bo'lgan foydali qazilmalar zaxiralari guruhi.

**Foydali qazilmalar ochilmasi** - foydali qazilmalarning yer yuziga chiqib qolgan joylari.

**Foydali qazilmalar zaxiralari bo'yicha Davlat komissiyasi (DZK)** - Vazirlar Mahkamasi qoshidagi foydali qazilmalar zaxiralarini hisoblash uchun doimiy konditsiyalarni va mineral xomashyoning qidirib chamalangan zaxiralarini tasdiqlovchi organ. Ushbu tasdiq asosida tog'-qazib olish korxonalari loyihalashtiriladi, tog'-kon sanoati istiqbolli rejalari ishlab chiqiladi. DZK f.q. konlarini qidirib chamalangan zaxiralarini hisoblash, mineral xomashyo uchun konditsiyalar ishlab chiqish va konlarni sanoatda o'zlashtirish uchun tayyorligini aniqlash sohalarida yagona tizim bo'lishi uchun kurashadi. Shu maqsadlarda DZK. aloqador vazirliklar va idoralar bilan birgalikda f.q. konlari zaxiralari tasnifini, shuningdek, ushbu tasniflarning f.q.larni har xil turlariga qo'llash bo'yicha yo'riqnomalarni Vazirlar Mahkamasida tasdiqdan o'tkazadi.

**Foydali qazilma uyumi** - sanoat ahamiyatiga ega bo'lgan tabiiy mineral xom ashyoning yer yuzasida yoki yer ostida to'planishi.

**Foydali qazilma zaxiralari** - geologiya-qidiruv ishlari yoki konlardan foydalanish jarayonida olingan ma'lumotlarga ko'ra Yer ostida aniqlangan f.q. miqdori. O'zlashtirishning iqtisodiy jihatdan samaradorligiga qarab zaxiralar balans (foydali) va balansdan tashqari (o'zlashtirishdan foyda kelishi mavhum) turlarga bo'linadi. O'rganilganlik darajasi bo'yicha esa, A, B, C<sub>1</sub> toifasi bo'yicha qidirilgan zaxiralarga va C<sub>2</sub> toifasi bo'yicha dastlabki baholangan zaxiralarga ajraladi.

**Foydali qazilmalar zaxirasini hisoblash** - Yer qa'ridagi mineral xomashyoning sifati va miqdorini aniqlash. Quyidagi ishlarni o'z ichiga oladi: kon

doirasini chegaralash, zaxiralarning xalq xo'jaligidagi ahamiyati, qidirilganlik darajasi, yotishi, ma'dan sifati va ularni qazib olish shart-sharoitlari, tarkibi va b.lar bo'yicha taqsimlash, qalinligi, miqdori va ko'rsatkichlari bo'yicha hisoblash bloklarini ajratish, ko'rsatkichlarning o'rtacha qiymatini aniqlash hamda ayrim bloklar bo'yicha zaxiralarni hisoblash ishlarini o'z ichiga oladi.

**F.q.larni mineralogik izlash usuli** - turli mineralogik belgilarga (ayrim minerallarning topilishi, zonal tarqalishi, assotsiatsiyalari, morfologiyasi va b.) asoslanib maxsus amalga oshiriladi. Agar mineral topilmaning o'zi f.q. bo'lsa, u to'g'ridan-to'g'ri izlash belgisi bo'ladi.

**Foydali qazilma yoki ma'dan jismlarining chegarasini aniqlash** - tog'-kon qidiruv, geofizik usullar va h.k.lar yordamida hamda qidirish ma'lumotlari asosida, chegaralarning boshlang'ich yotqiziq kuzatiladigan va ishchi (konditsion) sanoat talablariga javob beradigan turlari ajratiladi.

**Namunalash** - f.q. qidirish va sifatini tadqiqot qilishni ta'minlovchi eng asosiy operatsiyalar majmui hisoblanib, ayniqsa konlarni iqtisodiy baholashda muhim omil hisoblanadi. Uning kimyoviy, mineralogik, texnik va texnologik turlari, amalga oshirishda esa, namuna olish, qayta ishlash, laboratoriyada analiz qilish bosqichlari ajratiladi.

**Xaritalashga oid parmalash** - 1:200000 va 1:50000 miqyosdagi geologik xaritalarni tuzishda va geologik qidiruv, tasvirlash ishlarida chuqur bo'lmagan (100-150 m) parma quduqlarni o'tish. Tub t. j.lar yosh g'ovakli yotqiziqning qalin qatlamlari ostida qolgan, hamda yopiq ma'danli va sochma konlarning bo'lishi ehtimoli bo'lgan rayonlarda, odatda, kolonkali parmalash qo'llaniladi.

**Qidirish aniqligi** - qidirish bosqichida olingan parametrlarning (miqdoriy ko'rsatkich va o'lchamlarning) tabiiy geologik obyektlarni tavsiflovchi haqiqiy ma'lumotlarga muvofiqlik darajasi.

**Namunalarni maydalash** - ko'p hollarda mexanik ravishda ma'lum bir t.j. yoki ma'dan namunalarini analiz yoki boshqa tajriba o'tkazishga tayyorlash uchun maydalash.

**Qidirib chamalash turining zichligi** - maydon birligiga ( $\text{km}^2$ , uchastka, hisoblash bloki va h.k.) to'g'ri keladigan tog' inshootlarining soni.

**Qidirish to'rining zichligi** - qidiruv inshootlari orasidagi masofa yoki qidiruv maydoni miqyosiga mos keluvchi miqdoriy ko'rsatkichlar.

**Qidirish chizig'i** - bu chiziq bo'ylab bir qator qidiruv tog'-kon inshootlari: kanava, shurf va burg'i quduqlari joylashtiriladi. Odatda t.j. va f.q. jismlarining ustunlik qiluvchi yo'nalishlariga tik yo'nalishda o'tkaziladi.

**Qidiruv uslubi** - qazilma boyliklarni ochishning eng qulay usullarini ishlab chiqarish va qo'llashni ko'zda tutgan holda, ularni miqdor va sifat jihatdan to'la baholovchi bilim yoki qazilma boyliklarni qidirishda qo'llaniladigan geologik-texnik usullarni muvofiqlashtirish majmuasi.

**Qidiruv ishlari** - foydali qazilma kolarini topish va istiqbolli baholashga yo'naltirilgan ishlar majmuasi, alohida maydonning geologik tuzilishini o'rganish, izlash belgilari, shartlarini tahlil va geologik xaritalash asosida amalga oshiriladi. 2 etapga ixtisoslashgan ilgari va xususan izlash ishlariga bo'linadi.

**Qidirish obyekti** - geologiya qidirish ishlarini o'tkazish uchun belgilangan, sanoat ahamiyatiga molik miqdordagi f.q. zaxiralarini aniqlash maqsadida ish olib boriladigan kon maydoni. Ilgari qidiruv ishlari olib borilgan, lekin sanoat talabiga ko'ra zaxiralari chegaradan chetda qolgan konlar maydoni ham shu jumladandir.

**Qidirish to'ri** - qidirish inshootlarini joylashish sistemasi. T.j. va f.q. jismlarini yotish sharoitiga qarab, uning kvadrat, to'rt burchakli, uchburchakli va rombsimon joylanishlari mavjud. Ko'proq kvadrat va to'g'ri burchakli to'rdan foydalaniladi. O'lchamlari konning geologik - sanoat turi va o'zgaruvchanlik darajasiga, shuningdek qidiruvning bosqichiga bog'liq.

**Qidirish tizimi** - qidiruv inshootlarini o'tish ketma-ketligi, turi, chuqurligi, miqdori va makonda optimal joylashishi bo'lib, f.q. konlarini mufassal qidirish ishlarini olib borishga kam harajat va vaqt ketishi hamda to'liq ma'lumot olinishni ta'minlashga yo'naltirilgan.

**Chegaraviy miqdor** - konni chegaralashni eng muvofiq varianti va foydalanishning maksimal darajada iqtisodiy samarasini ta'minlovchi, ma'danlardagi yo'l qo'yiladigan f.q. (metall) ning eng kichik miqdori. F.q miqdorlari bir tekis, qonuniyat asosida o'zgarib boradigan konlarni chegaralash minimal sanoat miqdori asosida olib boriladi. U balansdagi va balansdan tashqaridagi zaxiralar uchun aniqlanadi. Chegaraviy miqdorning yuqori qiymati odatda minimal sanoat miqdori hisoblanadi, quyi chegarasi bo'lib boyitish fabrikalari qoldiqlari (chiqindilari)dagi f.q. (metallni) miqdori hisoblanadi. Chegaraviy miqdorning asoslab olinishi konni ishlatishning iqtisodiy samaradorligini baholashda muhim ahamiyatga ega.

**Chechett-Richards formulasi** - namunani qisqartirilgandan keyingi yo'l qo'yilishi mumkin bo'lgan og'irligini va eng yirik bo'lakchalar (zarralarning) o'lchamini bog'lovchi tenglama:  $Q=Kd^2$ , bunda Q - namunani qisqartirilgandan keyingi og'irligi, kg.da, d - namunadagi bo'lakchanning (zarraning) diametri mm.da; K - eksperiment yo'li bilan namunani ishlash vaqtida aniqlanadigan koeffitsiyent. Formuladan namunalarni ishlash sxemasini tuzishda, maydalashda va bosqichlar bo'yicha qisqartirishda foydalaniladi.

**Shlixlar xaritasi** - shlixli namunalashning umumlashtirilgan natijalarini geologik xaritada tasvirlash.

**Shlixli izlash usuli** - bo'shoq t.j.larini muntazam ravishda namunalash, shlix oreollarini kuzatib, chegaralab borib, ular asosida tub va sochilma konlarni topish. Bu usul bir xil harakterdagi og'ir fraksiyali qatlamlarni qiyoslash, cho'kindili qatlamlarning hosil bo'lishi, ularning ko'chishi va ta'minlanish manbaini aniqlash imkonini beradi.

**Shpurlardan namuna olish usuli** - shpurlarni parmalashda chiqqan chang yoki shlamlardan namuna uchun material olish. Shpurlarning to'g'ri silindrik shakli namunaning uzunligi bo'yicha olinayotgan material hajmining qat'iy proporsional bo'lishini ta'minlaydi.

**Shtrek** - Yer yuzasiga bevosita chiqishga ega bo'lmagan gorizontol yoki nishab yer osti tog'-kon inshooti. Odatda qatlam yo'nalishi bo'yicha kavlanadi. Kavlanish maqsadi va joylashishiga qarab ma'dan tashib chiqaruvchi, suv oqizuvchi, ventilyatsion va b. turlarga bo'linadi.

**Shurf** - f.q. konlarini qidirish va izlash, geologik xaritalash, gidrogeologik tadqiqot hamda boshqalarda yer yuzasidan tik ravishda to'rtburchak (doirasimon dudka deb ataladi) kesimda o'tiluvchi tog' inshooti. Chuqurligi 20-30 m.dan oshmaydi va bo'shoq t.j.lardan o'tilganda devorlari mustahkamlanishi zarur.

**Ekspluatatsion bloklar usuli** - zaxiralarni hisoblashning geologik bloklar usulining turi. Ular ekspluatatsiya davrida ajratilib, geologik bloklardan kichikroq va 2-3-4 tomonlaridan tog' inshootlari bilan chegaralangan bo'ladilar.

**Ekspluatatsion qidirish** - f.q.ni qazib olishdan bir oz oldin va kondan foydalanish davri davomidagi qidirish ishlari. Uning asosiy vazifasi ekspluatatsion ishlarni rejalashtirish va to'g'ri olib borishni ta'minlash uchun ishonchli geologik ma'lumot va materiallarni olishdir.

**Eng kichik sanoat miqdori** - ma'danni qidirish, o'zlashtirish va qayta ishlashga ketgan harajatlarni qaytarish hamda rejali daromad olish imkoniyatini yaratuvchi hisoblangan blokda f.q. (metall) o'rtacha miqdorining quyi chegarasi.

**Yalpi namunalash** - aniq bo'lmagan atama. Bu yerda yalpi (hajmli) namunalar olish ko'zda tutiladi.

## Tavsiya etiladigan adabiyotlar

1. Авдонин В.В. Посики и разведка месторождений полезных ископаемых. Учебное пособие. –М.: «Mir», 2007. – 540 с.
2. Shoyoqubov T.SH., Mirusmanov M.A., Sodiqov S.T. Foydali qazilma konlarini razvedka qilish va geologik-iqtisodiy baholash asoslari. O‘quv qo‘llanma. ToshDTU. -Toshkent. 2003, -96 b.
3. Dolimov T.N., Shoyoqubov T.SH. va boshqalar. O‘zbekiston Respublikasi-ning geologiyasi va foydali qazilmalari. -Toshkent, «Universitet» nashriyoti, 1998.
4. Крейтер В.М. «Посики и разведка месторождений полезных ископаемых». –М.: Nedra, 1990.
5. «Методическое руководство по оценке прогнозных ресурсов твердых полезных ископаемых» -Ташкент: 1993, ИМП, Госкомгеология.
6. «Временные инструкции по стадийности геологоразведочного процесса». -Ташкент: 1994, ИМП, Госкомгеология.
7. Isaxodjaev B.A., Sultonmurotov Sh.S., Mirusmanov M.A., Shapovalov V.N. Foydali qazilma konlari qidirishning geologik mezon va belgilari. O‘quv qo‘llanma. ToshDTU, -Toshkent: 1996.
8. Isaxodjaev B.A., Mirxo‘jaev I.M., Sultonmurotov Sh.S., Mirusmanov M.A., Yo‘ldoshev M. Foydali qazilma konlarini qidirish va razvedka qilish asoslari. 1-qism. O‘quv qo‘llanma. ToshDTU, -Toshkent. 1997.
9. Xudaykulov K.X. va b. Foydali kazilma konlarini qidirish va bashoratlash. Uslubiy qo‘llanma. ToshDTU, -Toshkent, 1999.
10. Krasulin V.S. Texnik – geolog ma’lumotnomasi. Qayta ishlanib, to‘ldirilgan o‘zbek tilidagi nashr. –Toshkent: “MRITI” DK, 2013. -180 b.
11. Chiniqulov X., Ibragimov R.H., Juliyev A.X., Xo‘jayev H.S. Strukturaviy geologiya va geologik xaritalash. Darslik. -Toshkent. «Universitet», 2007. -350 b.
12. Геология. Прогнозирование и поиск месторождений полезных ископаемых. Учебник для бакалавриата, под ред. Рихванова Л.П. -М.: Юрайт, 2014.
13. Домаренко В.А. Геология. Месторождения руд редких и радиоактивных элементов: Прогнозирование, поиски и оценка. Уч.пособие, Ред. Рихванов Л.П., -М.: Юрайт, 2016.
14. Adilxanov K.X. Mineralogiya. Darslik. -Toshkent: “Mineral resurslar instituti” DK, 2013.

## Elektron resurslar

1. [www.gov.uz](http://www.gov.uz) – Ўзбекистон Республикаси ҳукумат портали.
2. [www.lex.uz](http://www.lex.uz) – Ўзбекистон Республикаси Қонун ҳужжатлари маълумотлари миллий базаси.
3. [www.wikipedia.ru](http://www.wikipedia.ru)
4. Ма’рузалар matnining elektron ko‘rinishi.
5. Ziyonet.uz internet portali.
6. <http://yandex.ru/www.spmi.ru> Avdonin V.V. Поиски и разведка место-



рождений полезных ископаемых.

7. [www.bolero.ru/books/](http://www.bolero.ru/books/) Ручкин В.В., Лыгина Т.И. Поиски и разведка месторождений полезных ископаемых.

8. <http://www.geology.pu.ru/Books/Shvarts//Shvarts.html>.

9. <http://WWW/elibrary.ru/> - nauchnaya elektronnyaya biblioteka.

10. <http://mgri-rggru.ru> – Moskovskiy gosudarstvenniy geologo-razvedochniy universitet.

## MUNDARIJA

KIRISH .....	3
<b>11–amaliy mashg‘ulot.</b> Shurflarni hujjatlashtirish va ularda namunalash ishlarini rejalashtirish, ularning ko‘rsatkichlari bo‘yicha geologik qirqim tuzish.....	5
<b>12–amaliy mashg‘ulot.</b> Kanavalarni hujjatlashtirish va ularda namunalash ishlarini rejalashtirish, ularning ko‘rsatkichlari bo‘yicha yer yuzida tog‘ jinslarini chegaralash.....	8
<b>13–amaliy mashg‘ulot.</b> Qidiruv chiziqlari bo‘yicha geologik qirqim tuzish.....	11
<b>14–amaliy mashg‘ulot.</b> Geologik qirqimlar asosida kameral sharoitda tog‘ jinslari va qatlamlarning yotish elementlarini aniqlash .....	23
<b>15–amaliy mashg‘ulot.</b> Texnik vositalarning ma’lumotlari yordamida foydali qazilma tanalarini yer usti va ostida chegaralash.....	30
<b>16–amaliy mashg‘ulot.</b> Foydali qazilma konlarini geologik-iqtisodiy baholash tamoyillari va zaxira toifalari bilan tanishish. Konditsiya va uning ko‘rsatkichlarini aniqlash.....	41
<b>17–amaliy mashg‘ulot.</b> Bajarilgan ishlar va olingan ma’lumotlar bo‘yicha kon zaxirasini hisoblash usulini tanlash.....	54
<b>18–amaliy mashg‘ulot.</b> To‘plangan ma’lumotlar va geologik kesimlar bo‘yicha o‘rtacha geologik ko‘rsatkichlarni hisoblash. Bajarilgan ishlar boyicha hisobot yozish va uni himoya qilish tartibi.....	74
Amaliy mashg‘ulot natijalarini baholash mezonlari.....	86
Terminlar, tushunchalar va tayanch iboralar lug‘ati.....	88
Tavsiya etiladigan adabiyotlar.....	100



Tuzuvchilar: Jo‘rayev M.N., Mirusmanov M.A.

# **FOYDALI QAZILMA KONLARINI QIDIRISH VA RAZVEDKA QILISH ASOSLARI**

fanidan amaliy mashg‘ulotlarni bajarish bo‘yicha

## **O‘QUV – USLUBIY QO‘LLANMA**

Muharrir: Miryusupova Z.M.