

62-2/07  
O'ZBEKISTON RESPUBLIKASI OLIY VA O'RTA MAXSUS  
TA'LIM VAZIRLIGI

S. N. NOSIROV

«MASHINA DETALLARI»  
FANIDAN KURS LOYIHASINI  
BAJARISH

*O'zbekiston Respublikasi Oliy va o'рта maxsus ta'lim vazirligi tomonidan  
5540700-«Agroinjeneriya» bakalavriat ta'lim yo'nalishlari talabalari uchun  
o'quv qo'llanma sifatida tavsiya etilgan*

Toshkent  
«Yangi asr avlodi»  
2008

621.81(045)

N-80

Mazkur o'quv qo'llanmada mashina detallarining asosiy hisoblari va konstruksiyalari keltirilgan. Tishli va chervyakli uzatmalar, vallar, reduktorlar, muftalar, podshipnik qismlari va boshqalar, mashina detallarini tayyorlash uchun asosiy materiallar, standart turlari va yangi GOCTlar haqida ma'lumotlar yoritilgan.

O'quv qo'llanma 5540700-«Agroinjeneriya» bakalavr ta'lim sohasi talabalari uchun mo'ljallangan bo'lib, undan shu sohada faoliyat yuritayotgan mutaxassislar ham foydalanishlari mumkin.

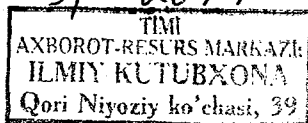
**Taqrizchilar:**

**B.XAYRIDDINOV**, texnika fanlari doktori, professor,

**A. QODIROV**, texnika fanlari nomzodi, dotsent.

ISBN 978-9943-08-315-8

© S. N. Nosirov, «Mashina detallari» fanidan kurs loyahasini bajarish»,  
«Yangi asr avlodi», 2008-y.



## SO‘Z BOSHI

O‘quv qo‘llanmaning asosiy maqsadi bakalavr yo‘nalishida ta‘lim olayotgan talabalar uchun «Mashina detallari» fanidan kurs loyihalarini bajarishda asosiy manba sifatida foydalanishdan iboratdir. O‘quv qo‘llanma Oliy va o‘rta maxsus ta‘lim vazirligi tomonidan tasdiqlangan o‘quv dasturi bo‘yicha yozilgan.

Mashina detallarini loyihalashda asosan 2 ta masala hal qilinishi kerak:

1. Tayyorlanadigan yangi mashinalar yangi davlat standartlariga javob berishi shart.

2. Tayyorlangan mashina iqtisodiy jihatdan tejamli, yangi va ishlatilishi qulay bo‘lishi kerak.

O‘quv qo‘llanmada detallarni hisoblashdan tashqari ularni loyihalash va har xil konstruksiyalarning chizmalari keltirilgan.

Talaba tomonidan bajarilayotgan ishchi chizmalar, uzatmalarning kinematik sxemalarini tayyorlash yangi GOCT asosida olib boriladi. Shuni hisobga olish kerakki detallar va reduktorlar chizmasini tayyorlashda mashina detallariga yaqin bo‘lgan chizmachilik, materiallar qarshiligi, metallar texnologiyasi fanlaridan yaxshi ma‘lumotga ega bo‘lish zarur.

O‘quv qo‘llanmadagi asosiy o‘lchov birliklari «Xalqaro birliklar sistemasi» (SI)da keltirilgan. Qo‘shimcha atamalar, ularning belgilanishlari va birliklari o‘quv qo‘llanmada keltirilgan.

Mazkur o‘quv qo‘llanmaning sifatli chop etilishida yaqindan yordam bergan Toshkent Davlat agrar universiteti «Umumiy texnika fanlari» kafedrasining mudiri, dotsent E.A. Xaydarov va barcha ishtirokchilarga muallifning oila a‘zolari o‘zlarining samimiy minnatdorchiliklarini bildiradilar.

## I BOB

### YURITMA UCHUN ELEKTRODVIGATEL TANLASH VA UNING KINEMATIK HISOBI

#### 1.1. Elektrodvigatel tanlash

Elektrodvigatel tanlash uchun loyihada quyidagilar berilgan bo'lishi kerak:

- 1) Burovchi moment  $T_r$  (N·m);
- 2) Baraban valining tezligi  $\omega$  (rad/s) yoki tasmaning taranglik kuchi  $F$  (N);
- 3) Tasma yoki zanjirning harakat tezligi  $\mathcal{G}$  (m/s)

$$P = \frac{T_r \cdot \omega_b}{\eta} = \frac{F \cdot \mathcal{G}}{\eta}, \text{ kW,}$$

bunda:  $\eta$  – yuritmaning umumiy foydali ish koeffitsiyenti (FIK).

FIK kinematik sxemalarning tuzilishiga qarab har xil bo'lishi mumkin. **Misol.** 1.1-rasm uchun.

$$\eta = \eta_{tas} \cdot \eta_{tish}^k \cdot \eta_{pod}^n \cdot \eta_{zan} \cdot \eta_{bar},$$

bunda:  $\eta_{tas}$  – tasmali uzatmaning foydali ish koeffitsiyenti (FIK);

$\eta_{tish}$  – tishli uzatmaning foydali ish koeffitsiyenti (FIK);

$k$  – uzatmadagi tishlashishlar soni;

$\eta_{pod}$  – podshipnikning foydali ish koeffitsiyenti (FIK);

$\eta$  – uzatmadagi juft podshipniklar soni;

$\eta_{zan}$  – zanjirli uzatmaning foydali ish koeffitsiyenti (FIK);

$\eta_{bar}$  – barabanning foydali ish koeffitsiyenti (FIK);

yuqorida ko'rsatilgan FIK qiymatlari 1.1-jadvalda keltirilgan.



$$S = \frac{n_s - n_H}{n_s},$$

bunda:  $n_n$  – nominal aylanishlar soni,  $\text{min}^{-1}$

$$n_n = n_s(1-s).$$

Sirpanish koeffitsiyenti foiz hisobida jadvalda berilgan bo'ladi. Elektrodvigatel tanlanganda 4A seriyali yopiq shaklli asinxron elektrodvigatel tanlash maqsadga muvofiq bo'ladi.

### 1.2. Yuritmadagi uzatmalar uzatish nisbatini topish

Kurs loyihasida baraban aylanishlar soni  $n_b$  (ayl/min), baraban diametri  $D$ (m) yoki tasma tezligi  $\mathcal{G}$  (m/s) berilgan bo'ladi.

Elektrodvigatel tanlangandan keyin undagi aylanishlar sonini baraban aylanishlar soniga bo'lib, umumiy uzatish nisbati topiladi:

$$U_{um} = \frac{n_{el}}{n_b}, \text{ bunda } n_b = \frac{60 \cdot \mathcal{G}}{\pi D} \text{ ayl/min ga teng bo'ladi.}$$

Hosil bo'lgan umumiy uzatish nisbatini yuritmadagi uzatmalar bo'yicha bo'lib chiqiladi (1.2-jadval).

1.2-jadval

Uzatmalarning uzatish nisbatini aniqlash

| Uzatma turi                             | $U$     | $U_{max}$ |
|---|---------|-----------|
| To'g'ri va qiyshiq silindrlil uzatma    | 2,5-4,5 | 6         |
| Shevronli silindrik uzatma              | 3-5     | 7         |
| To'g'ri va aylana tishli konusli uzatma | 2-4     | 5         |
| Zanjirli uzatma                         | 2-4     | 7         |
| Tasmali uzatmalar                       |         |           |
| Yassi tasmali                           | 2-3     | 5         |
| Taranglovchi tasmali uzatma             | 2-4     | 7         |
| Ponasimon tasmali uzatma                | 2-4     | 6         |
| Chervyakli uzatma                       | 16-50   | 80        |

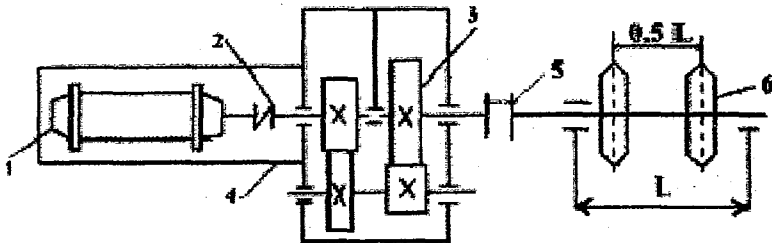
### 1.3. Zanjirli konveyerga harakat uzatuvchi mexanizmi loyihalash

Misol. Zanjirli konveyerga harakat uzatib berilsin (1.2- rasm). Berilgan: 2 ta yulduzchadagi aylanma kuch  $F_t=5\text{kN}$ , konveyer tezligi  $\mathcal{G}=0,6\text{m/s}$ ,

zanjir qadami  $p=100$  mm; yulduzchanning tishlar soni  $z=8$ . Zanjir nomeri M20. Mexanizmdan foydalanish koeffitsiyenti:  $K_{sut}=0,3$ ;  $K_{yil}=0,8$ , ishlash muddati 5 yil.

$F_1$  – yetaklovchi zanjirdagi tortuvchi kuch,  $F_2$  – yetaklanuvchi zanjirdagi tortuvchi kuch.  $F_1=F_1-F_2$ .

**Yechish:**



1.2-rasm. Zanjirli konveyerga harakat uzatuvchi mexanizmning kinematik sxemasi:  
1 – elektrodvigatel, 2 – mufta, 3 – reduktor, 4 – rama, 5 – saqlovchi mufta, 6 – tortuvchi yulduzcha.

1. Uzatmaning kinematik hisobi.

1.1. Elektrodvigateldan talab qilinadigan quvvatni aniqlash.

$$P_{e.t.} = \frac{F_t g}{1000 \cdot \eta_{um}} = \frac{5 \cdot 0,6 \cdot 10^3}{1000 \cdot 0,885} = 3,39 kW,$$

bunda:  $\eta_{um}$  – uzatmaning umumiy FIK;

$$\eta_{um} = \eta_1^2 \cdot \eta_2 \cdot \eta_3^4 = 0,97^2 \cdot 0,98 \cdot 0,99^4 = 0,885,$$

bunda:  $\eta_1$  – tishli uzatmaning FIK [1.1-jadval];

$\eta_2$  – muftaning FIK;

$\eta_3$  – podshipnikning FIK;

2 – tishlashishlar soni;

4 – juft podshipniklar soni.

1.2. Vallardagi aylanishlar soni (chiqishdagi)ni aniqlash.

$$n_{chiq} = \frac{60 \cdot g}{\pi D_3} = \frac{60 \cdot 0,6}{3,14 \cdot 0,26} = \frac{36}{0,8164} = 44, \text{ layl / min},$$

bunda:  $D_3$  – yulduzchanning diametri.

$$D_{zan} = \frac{p}{\sin \frac{180^\circ}{z}} = \frac{100}{\sin \frac{180}{8}} = \frac{100}{\sin 22^\circ 5'} = 265 = 0,26m.$$

1.3. Elektrodvigateldan talab qilinadigan aylanishlar sonini topish.

$$n_{e.t.} = n_{chiq} U_T \cdot U_S = 55 \cdot 4 \cdot 4,5 = 1100 \text{ ayl / min.}$$

1.2-jadvaldan elektrodvigatel tanlanadi. Bunda  $U_S$ ;  $U_T$  reduktorning sekin va tez aylanadigan pog'onalarining uzatish nisbati bo'lib, ular jadvaldan aniqlanadi.

Elektrodvigatelning yopiq formasi ilovadan 1-jadval olinadi.

Markasi: 4A100L2Uz,  $P_e = 5,5 \text{ kW}$ ,  $n_s = 1000 \text{ ayl/min}$ ;  $S = 3,5\%$ ,  $d_{v.e.d.} = 38 \text{ mm}$ . (Ilovadagi 2-jadval)

$$n_n = n_s (1 - S) = 1000(1 - 0,035) = 965 \text{ ayl/min.}$$

1.4. Uzatmaning umumiy uzatish sonini aniqlashi:

$$U_{um} = \frac{n_{el}}{n_{chiq}} = \frac{965}{55} = 17,5$$

1.5. Reduktorning uzatish sonini aniqlash:

$$U_{red} = U_b \cdot U_T = 4,38 \cdot 3,99 = 17,5;$$

$$U_T = 0,95 \sqrt{U_{red}} = 0,95 \sqrt{17,5} = 0,95 \cdot 4,2 = 3,99;$$

$$U_b = \frac{U_{red}}{U_S} = \frac{17,5}{3,99} = 4,38.$$

1.6. Elektrodvigatel validagi burovchi momentni aniqlash:

$$T_{ed} = 9550 \frac{P_e}{T_{el}} = 9550 \frac{5,5}{965} = 54,4 \text{ N} \cdot \text{m.}$$

1.7. Chiqish validagi burovchi momentni aniqlash:

$$T_{chiq} = \frac{F_t \cdot D_{zv}}{2} = \frac{5000 \cdot 0,26}{2} = 650 \text{ N} \cdot \text{m.}$$

1.8. Chiqish valining aylanishlar sonini aniqlash:

$$n_{chiq} = \frac{6 \cdot 10^n \cdot g}{\pi \cdot D_{zan}} = \frac{6 \cdot 10^4 \cdot 0,75}{3,14 \cdot 265} = 55 \text{ ayl / min.}$$



1.9. Uzatmaning ishlash muddatini aniqlash:

$$L = L_{yil} \cdot 365 \cdot K_{yil} \cdot 24 \cdot K_{kun} = 5 \cdot 365 \cdot 0,8 \cdot 24 \cdot 0,33 = 11560 \text{ soat.}$$

## II BOB

### REDUKTOR TO'G'RISIDA MA'LUMOTLAR

#### 2.1. Umumiy ma'lumotlar

**Reduktor** – aylanishlar sonini kamaytiruvchi, burovchi momentni oshiruvchi mexanizm.

Aylanishlar sonini orttirib, burovchi momentni kamaytirib bersa, u holda *multiplikator* deb yuritiladi. Reduktor korpusida tishli g'ildiraklar va chervyakli uzatmalar vallarda mahkamlangan holda joylashtiriladi. Vallarning tayanch joylarida dumalanish podshipniklari o'rnatiladi. Sirpanish podshipniklari maxsus reduktorlarda o'rnatiladi. Bunday reduktorlar kam titraydi va shovqin chiqaradi.

Quyidagi tipdagi reduktor ishlab chiqariladi (ular kirill alfavitining harflari bo'yicha belgilanadi):  $\Pi$  – silindrli,  $K$  – konussimon,  $\Psi$  – chervyakli,  $\Gamma$  – globoidli,  $\Pi$  – planetarli,  $B$  – to'liqinli reduktorlar. Agar reduktor vallari tik (vertikal) joylashgan bo'lsa,  $B$  – indeks qo'shiladi. Agar sekin aylanuvchi valning o'qi vertikal joylashgan bo'lsa  $T$  – indeks, tez aylanuvchi valning o'qi vertikal joylashgan bo'lsa, u holda  $B$  – indeks qo'yiladi. Masalan:  $K\Pi\Pi2_{Bb}-3$  – pog'onali konus – silindrsimon reduktor, 1 ta konussimon, 2 ta silindrsimon uzatma. Motor – reduktorda  $M$  – indeks oldiga qo'yiladi. Masalan:  $MK\Pi\Pi2_{Bb}$  kabi.

O'qlararo masofasi 200 mm va uzatishlar soni  $U - 63$  bo'lgan reduktor quyidagicha belgilanadi:  $K\Pi\Pi2_{Bb}-200-63$ .

Reduktorlar ГОСТ 20373-80 bo'yicha yig'iladi. Reduktorlar texnik darajasining mezoni sifatida nisbiy massasi olinadi, ya'ni  $\gamma = m/T$ , bunda  $m$  – reduktor massasi, kg;  $T$  – burovchi moment, N·m. Nisbiy massa uzatish soniga bog'liq emas.

## Reduktorlar texnik darajasining mezonlari

| $\gamma$ , kg/(Nm) | Texnik daraja mezonlari sifatini baholash                                     |
|--------------------|---|
| $> 0,2$            | Past (reduktor vaqt o'tishi eskirgan)   |
| 0,1-0,2            | O'rtacha (ko'p holatda ishlab chiqarish iqtisodiy jihatdan o'zini qoplamaydi) |
| 0,06-0,1           | Yuqori (reduktor hozirgi dunyo talabiga javob beradi)                         |
| $< 0,06$           | Oliy (Reduktor dunyo miqyosida oldingi o'rinda turadi)                        |

2.1-jadvalda to'liq (B), konussimon (K) tashqari boshqa reduktorlarning texnik darajasi mezonlari keltirilgan.

Reduktorlarni texnik darajasini oshirish uchun tish yuzalarining qattiqligini oshirish shart. Quyidagi bog'liq bo'lishiga intilish shart  $\gamma HB = \text{const}$ , bunda: HB – tishning o'rtacha qattiqligi. Reduktorning texnik darajasini oshirish o'z navbatida tannarxini oshishiga olib keladi.

## 2.2. Silindrlil reduktorlar

Silindrlil reduktorlarning asosiy o'lchamlari ularning tashqi o'lchamlari, massasi, zo'riqishlarni o'tkazish qobiliyatidir. Reduktorlarning asosiy nizomi:

silindrlil reduktorlar uchun – o'qlararo masofa –  $a_w$ ;

konussimon reduktorlar uchun – konussimon g'ildirakning diametri –  $d_a$ ;

chervyakli va globoid reduktorlar uchun – o'qlararo masofa –  $a_w$ ;

planetar reduktorlar uchun – vodiloning radiusi –  $R_H$ .

Reduktorlar quyidagi GOCT bo'yicha ishlab chiqariladi:

1. CTCЭB 229-75 (silindrlil reduktorlar);

2. GOCT 1289 (konussimon reduktorlar);

3. CTCЭB 267-76 (chervyakli reduktorlar);

4. GOCT 9369-77 (globoid reduktorlar);

5. CTCЭB 2821-80 (planetar reduktorlar).

Sekin aylanadigan val uchun ruxsat etilgan burovchi moment quyidagi formuladan aniqlanadi:

$$T = KQ^3.$$

Bunda:  $K$  – zo'riqish koeffitsiyenti;  $K=1,12$ ;

$T$  – burovchi moment;

$Q$  – bosh parametrlari.

ГОСТ bo'yicha  $1,12^3=1,4=\sqrt{2}=2^{0,5}$ ;  $1,25^3=2=2^1$  (asosiy);  $1,6^3=4=2^2$ .  
 O'qlar orasidagi masofaning nisbati quyidagi tartibda olinishi shart:  
 $a_s/a_T=1,12; 1,25; 1,4; 16$ .

## 2.2-jadval

### Tish qattiqligining uzatish soniga bog'liqligi

| Pog'onalarning holati  | Tish qattiqligi | Uzatish soni, $U_{max}$ |
|--|-----------------|-------------------------|
| Sekin va o'rta pog'onalari uchun hamma reduktorlarga               | ≤HB350          | 6,3                     |
|  | HRC 40...56     | 5,6                     |
|  | HRC 56...63     | 5,0                     |
| Tez harakatlanadigan pog'onalar uchun o'qdosh reduktordan tashqari | ≤HB350          | 8                       |
|  | HRC 40...56     | 7,1                     |
|  | HRC 56...60     | 6,3                     |
| Sekin harakatlanuvchi pog'onali, o'qdosh reduktor uchun            | ≤HB 350         | 10                      |
|  | HRC 40...56     | 9                       |
|  | HRC 56...63     | 8                       |
| Ochiq tishli uzatmalar uchun                                       | ≤HB350          | 2,5                     |
| <i>Uzatma moduli</i>   |                 |                         |
| Qattqlik   | ≤HB350          | ≥HRC40                  |
| $M/a_w$  | 0,01...0,02     | 0,016...0,0315          |

Reduktor pog'onalaridagi g'ildiraklar tishlarining qattiqligi ulardagi uzatish soniga bog'liq holda qabul qilinadi (2.2-jadval).

Tishning o'q bo'yicha qoplanish koeffitsiyenti quyidagicha aniqlanadi:

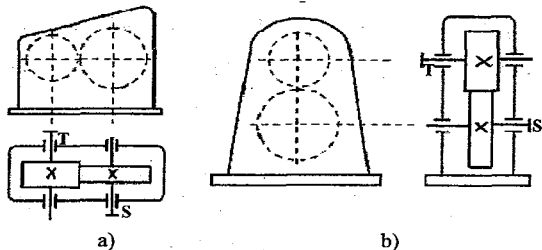
$$\varepsilon_{\beta} = \frac{b \cdot \sin \beta}{\pi \cdot m} \geq 1,12,$$

bunda:  $\beta$  – tishning qiyshilik burchagi  $\beta=8^{\circ}...18^{\circ}$ .

### 2.3. Bir pog'onali silindrik reduktor

Bu turdagi reduktorlarning tishlari, odatda, qiyshiq qilib tayyorlanadi. Agar o'qlar orasidagi masofa  $a_w \geq 800$  mm bo'lsa, u holda tishlar shevron shaklida tayyorlanadi.  $U=1,6...8$ ;  $\beta=8^{\circ}...22^{\circ}$ . Kenglik koeffitsiyenti  $\psi_{ba}=0,25...0,5$ .

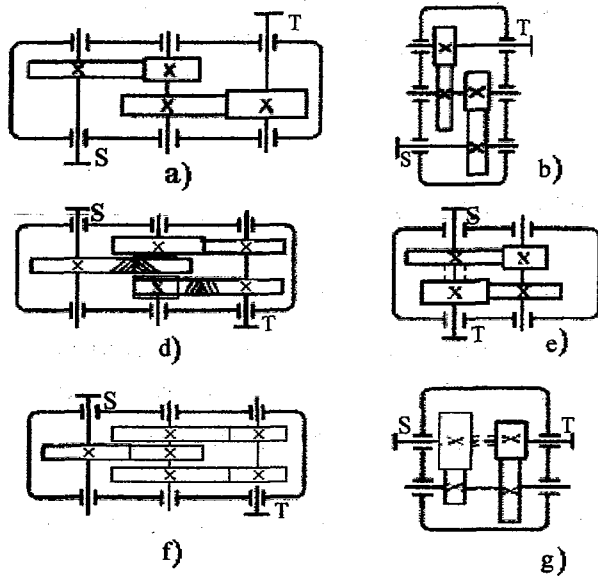
1.3-rasmida gorizontal holdagi (a)  $C_n$  va vertikal (tik) holdagi (b)  $c_b$  – reduktorni kinematik sxemasi ko'rsatilgan.



1.3-rasm. Bir pog'onali silindrik reduktorning kinematik sxemasi:  
a) gorizontal holatda; b) vertikal (tik) holatda.

## 2.4. Ikki pog'onali silindrik reduktorlar

Eng ko'p tarqalgan ikki pog'onali silindrik reduktorlar S, S2, KS, KS2, ChSlardir. Bu reduktorlar texnologik, iqtisodiy jihatdan tejamkor. Uzatish soni  $U=7,1...50$ , tavsiya etiladigan chegara  $U=8...40$ . Boshqa parametrlari bir pog'onali reduktorlarniki singari bo'ladi. Sekin harakatlanadigan pog'onalar orasidagi masofa qiyshiq tishli uchun  $a_{WT} \geq 700$  mm; shevron tishli uchun  $a_w \geq 800$  mm qilib tayyorlanadi. Sekin harakatlanadigan



1.4-rasm. Ikki pog'onali silindrik reduktorlarning kinematik sxemalari:

a - gorizontal o'qli ikki pog'onali reduktor;

b - tik o'qli ikki pog'onali reduktor;

d - tez aylanadigan pog'onasi kuchaytirilgan reduktor (S2Sh);

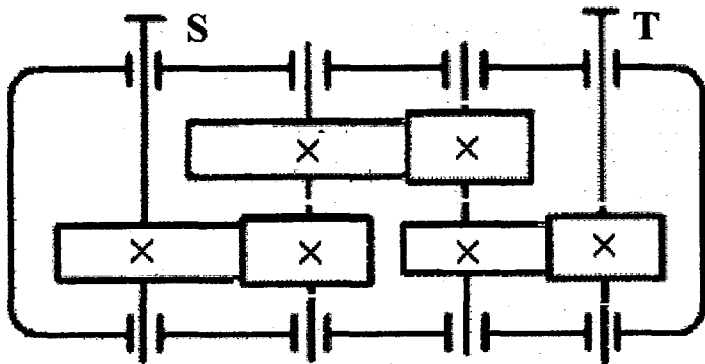
e - gorizontal o'qdosh reduktor (S2S);

f-g - tik o'qdosh reduktor (S2S<sub>v</sub>).

pog'onaning kenglik koeffitsiyenti  $\psi_{at}=0,4...0,5$ ,  $\beta = 8^{\circ}...22^{\circ}$  ga teng. Gorizontal o'qdosh reduktor ( $S2S$ ) va tik o'qdosh reduktor ( $S2S_v$ ) lar, tez harakatlanadigan pog'onasi ikkilangan reduktorga nisbatan 25% ko'p uzatish soni olib berishi mumkin. O'qdosh reduktorlarda planetar reduktorga (P2) nisbatan kam mehnat sarf qilinaadi. Ixcham, shesternya va g'ildirak soni kam, og'irligida uncha farq qilmaydi. Konstruksiyasi oddiy, lekin planetar reduktorga nisbatan tashqi o'lchamlari katta. 1.4-rasmda har xil ko'rinishdagi ikki pog'onali silindrli reduktorlarning kinematik sxemasi ko'rsatilgan.

## 2.5. Uch pog'onali silindrik reduktorlar

Uch pog'onali silindrik reduktorlar, odatda, o'qdosh reduktorlarga asoslanib tayyorlanadi. Uzatishi soni  $U=25...250$  bo'lishi mumkin, asosan  $U=31,5...180$  qilib tayyorlanadi. Boshqa parametrlar ikki pog'onali silindrik reduktorga o'xshash bo'ladi. Hozirgi vaqtda ko'p pog'onali silindrik reduktor ham ishlab chiqarilmoqdaki, ular asosan 1%dan ortmaydi. Ko'p pog'onali silindrik reduktorlarning asosiy kamchiligi hamma vallari bir tekislikda yotadi, reduktorning uzunligi katta, korpus hajmlari ixcham ishlanmagan. 1.5-rasmda uch pog'onali silindrik reduktorning kinematik sxemasi ko'rsatilgan.



1.5-rasm. Uch pog'onali silindrik reduktorning kinematik sxemasi:  
*S* – sekin aylanadigan val; *T* – tez aylanadigan val.

## 2.6. Konussimon reduktorlar

Konussimon reduktorlar, asosan, ikki ko‘rinishda ishlab chiqariladi:

- 1) Konussimon gorizontal keng reduktor (uzatish soni  $U=1...2,8$  (KIII)).
- 2) Konussimon keng sekin aylanadigan vali tik reduktor (uzatish soni  $U=3,15...5(K)$ ).

Umuman uzatish soni  $U=1...6,3$  gacha, lekin uzatish soni beshdan katta bo‘lgan ( $U>5$ ) hollarda ishlab chiqarish maqsadga muvofiq emas. Reduktorning asosiy parametri g‘ildirakning tashqi diametri  $de_2$  dir. Tish qiyshiqligi  $\beta_m=35^\circ$  ga teng.

Tishning kenglik koeffitsiyenti

$$\psi_{bde_2} = \frac{b}{de_2} = 0,285$$

formuladan aniqlanadi.

Yon sirt moduli esa  $m_{te} = \frac{de_2}{Z_2}$  formuladan, g‘ildirakning tishlar

somi  $Z_2 = K \cdot \sqrt[3]{U^2} \cdot \sqrt[6]{de_2}$  formula orqali aniqlanadi.

Bunda,  $K$  – tish qattiqligiga bog‘lig koeffitsiyent;  $K=14, 18; 11,2$ .

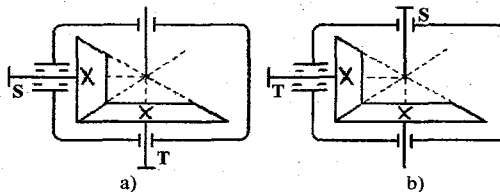
Konussimon reduktorlarda ham g‘ildiraklar tishlarining qattiqligi ularning uzatish soniga bog‘liq bo‘ladi (2.3-jadval).

2.3-jadval

Tish qattiqligini uzatish soniga bog‘liqligi

| Uzatma       | Qattiqlik    | $U_{max}$ |
|--------------|--------------|-----------|
| Yopiq uzatma | $\leq HB350$ | 6,3       |
|              | $\geq HRC4$  | 5,0       |
| Ochiq uzatma | $\leq HB350$ | 8,0       |

G‘ildirakni tayanchlar orasiga va shesternyani konsol holda joylash-tirish maqsadga muvofiqdir.



1.6-rasm. Konussimon reduktorlarning kinematik sxemasi:

a – konussimon gorizontal keng reduktor;

b – konussimon keng sekin aylanadigan vali tik reduktor.

## 2.7. Konussimon silindrik reduktorlar

Konussimon – silindrik reduktor pog'onalar soni qandayligidan qat'iy nazar, tez aylanadigan pog'onasi konussimon qilib tayyorlanadi. Uzatishlar soni  $U = 8 \dots 31,5$  gacha bo'lishi mumkin.

Reduktorni tanlash vaqtida quyidagi nisbatga e'tibor berish talab qilinadi:  $\frac{de_2}{a_w} = 1,12; 1,25; 1,4,$

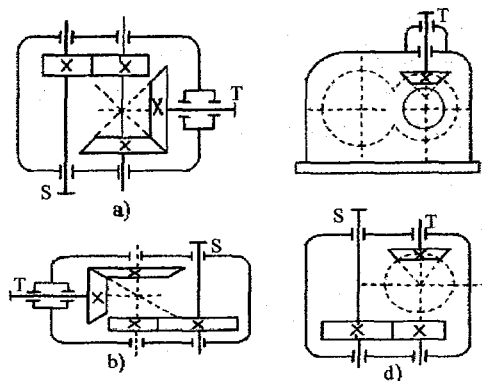
bunda:  $de_2$  – katta konussimon g'ildirakning tashqi bo'linish aylanasining diametri;

$a_w$  – silindrsimon pog'onaning o'qlararo masofasi.

### Ikki pog'onali konussimon silindrik reduktorlar

Bunday reduktorlar, asosan, ikki ko'rinishda ishlab chiqariladi:

- 1) tez aylanuvchi val gorizontal holda (KS);
- 2) tez aylanuvchi val tik (vertikal) holda (KS<sub>v</sub>). Undan motor-reduktor shaklida MKS<sub>B</sub> ishlab chiqariladi.



2.1-rasm. Konussimon – silindrik reduktorlarning kinematik sxemalari:

a – gorizontal reduktor (KS);

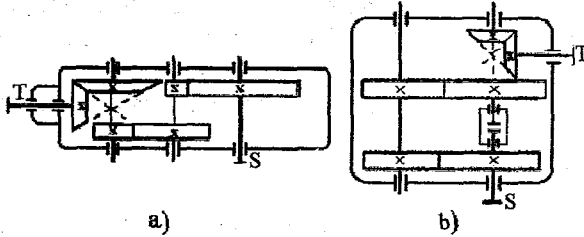
b – sekin aylanadigan val tik o'rnatilgan reduktor KS<sub>v</sub>;

d – tez aylanadigan val tik o'rnatilgan reduktor KS<sub>v</sub>;

### Uch pog'onali reduktorlar

Bu reduktor ikki pog'onali reduktorlarga yana bitta sekin aylanadigan pog'onani qo'shish hisobiga hosil bo'ladi. Ularning uzatish soni  $U=25 \dots 140$  ga teng bo'ladi. Ayrim hollarda ko'p pog'onali reduktorlar ham ishlab chiqariladi. Misol uchun, KQB reduktorini olaylik. Bu reduk-

tor osma konveyerlarda ishlaniladi. Ularning uzatish soni  $U=100...5000$  bo'lishi mumkin.

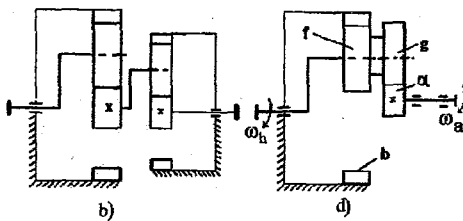
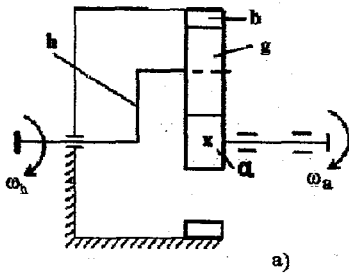


**2.2-rasm.** Uch pog'onali konussimon – silindrik reduktorning kinematik sxemasi:  
*a* – uch pog'onali gorizontol reduktor (KS2);  
*b* – uch pog'onali gorizontol silindrik o'qdosh reduktor (KS2S).

### 2.8. Planetar reduktorlar

Planetar reduktor eng ko'p tarqalgan reduktor turiga kiradi. Ular, asosan, uch bo'g'indan iborat bo'ladi: markaziy g'ildirak «a» va «b» va vodilo *h*. Reduktorlar asosan quyidagi tartibda belgilanadi: 2K-h, bunda: *K* – markaziy g'ildirak; *h* – vodilo.

Ularning uzatish soni  $U = 3,15...12,5$  gacha, FIK esa  $\eta = 0,96...0,98$  ga teng bo'ladi. Planetar reduktor asosida motor-reduktor ishlab chiqariladi (MI).



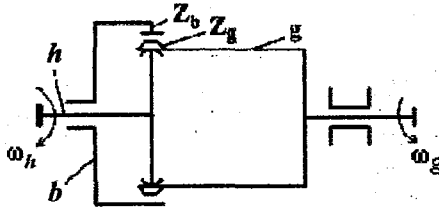
**2.3-rasm.** Planetar reduktorlarning kinematik sxemalari:

- a* – bir pog'onali planetar reduktor;
- b* – ikki pog'onali planetar reduktor;
- d* – ikki pog'onali uch asosiy bo'g'inli planetar reduktor (ikkita markaziy g'ildirak, bitta vodilo).



## 2.9. To'liqsimon tishli uzatmali reduktorlar

To'liqsimon reduktorlar ichida eng ko'p tarqalganlari to'liqsimon tishli mexanik generatorli to'liqin va tishli g'ildirakli generatorlardir. Ularning uzatish soni  $U = 80 \dots 315$  gacha, foydali ish koeffitsiyenti FIK  $\eta = 0,9 \dots 0,7$  ga teng bo'ladi.



2.4-rasm. To'liqsimon tishli uzatmaning kinematik sxemasi:  
*g* – sattetit; *h* – vodilo; *b* – markaziy qo'zg'almas g'ildirak.

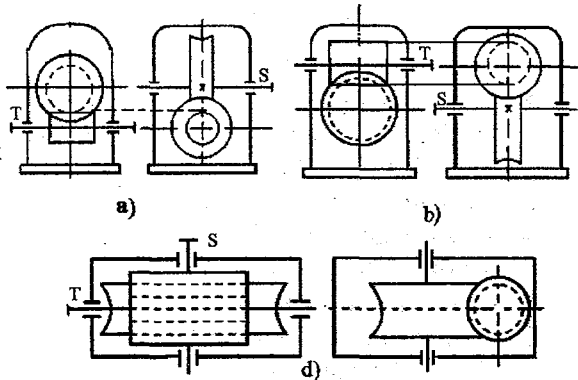
## 2.10. Chervyakli reduktorlar

Chervyakli reduktorlar, asosan, yuk ko'tarish mashinalarida, liftlarda ko'p ishlatiladi. Ularning foydali ish koeffitsiyenti past va ishlash muddati nisbatan kam bo'lganligi uchun tinimsiz ishlaydigan mashinalarda ishlatish tavsiya etilmaydi. Ularning uzatish soni  $U = 8 \dots 80$  (ГОСТ 2144-76), foydali ish koeffitsiyenti  $\eta = 0,70 \dots 0,82$  ga teng. Asosan, quvvati 45 kW gacha bo'lgan joylarda ishlatiladi.

2.5-rasmda har xil chervyakli reduktorlarning kinematik sxemalari keltirilgan.

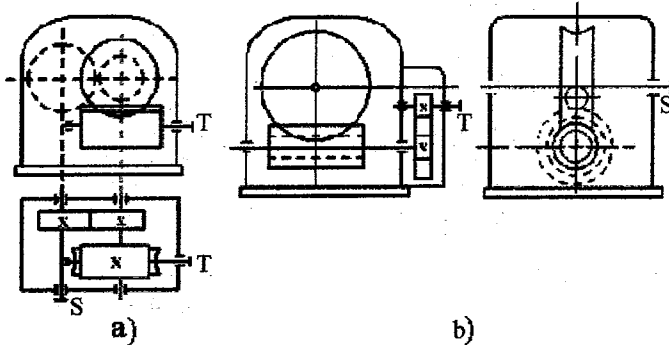
2.5-rasm. Chervyakli reduktorlarning kinematik sxemalari:

- a* – chervyak pastda joylashgan reduktor;
- b* – chervyak yuqorida joylashgan reduktor;
- d* – chervyak yonboshda joylashgan reduktor.



## 2.11. Chervyak-silindrik va silindrik-chervyakli reduktorlar

Chervyak-silindrik va silindrik-chervyakli reduktorlar, asosan, katta uzatish sonini hosil qilish uchun ishlatiladi. Ularni uzatish sonini  $U=120\dots2500$  (o'quv loyihalarida  $U=120\dots400$ ) gacha olish tavsiya etiladi.



2.6-rasm. Chervyak-silindrik (a) va silindrik-chervyakli (b) reduktorlarning kinematik sxemalari.

## 2.12. Motor-reduktorlar

Motor-reduktorlarda elektrodvigatel bilan reduktor bir korpusda joylashadi. Ko'p hollarda reduktorlar planetar shaklda tayyorlanadi. Dvigatel vali bilan reduktorning sekin aylanadigan vali o'qdosh bo'lishi mumkin. Tik motor – reduktorlar ikki pog'onali qilib tayyorlanadi. Birinchi pog'ona silindrik tishli uzatma bo'lsa, ikkinchi pog'ona planetar bo'ladi.

## 2.13. Reduktorlarning asosiy parametrlarini tanlash

Reduktorlarning asosiy parametrlariga quyidagilar kiradi:

- 1 – o'qlararo masofa;
- 2 – vodilaning radiusi;
- 3 – g'ildirak tashqi bo'luvchi aylanalarining diametri;
- 4 – aylanishlar nisbati va soni;
- 5 – tish moduli;
- 6 – tish qiyalik burchagi;
- 7 – chervyakning diametr koeffitsiyenti;
- 8 – tish eni koeffitsiyenti.

Reduktorlarning asosiy parametrlarini hamma holda quyidagi qatordan olish tavsiya etiladi: 25, 28, 32, 36, 40, 45, 50, 56, 63, 71, 80, 90, 100, 112, 125, 140, 160, 180, 200, 224, 280, 315, 355, 400, 450, 500, 630, 710.

Reduktorlarni uzatish soni pog'onasiga nisbatan quyidagi qatordan olish tavsiya etiladi (ruxsat etilgan nominaldan cheklanish  $\pm 4\%$ ):

1,00, 1,12, 1,25, 1,40, 1,60, 1,80, 2,00, 2,24, 2,50, 2,80, 3,15, 3,55, 4,00, 4,50, 5,00, 5,60, 6,30, 7,10, 8,00, 9,00, 10,00, 11,2, 12,5, 14,0, 16,0, 18,0, 20,0, 22,4, 25,0, 28,0, 31,5, 35,5, 40,0, 45,0, 50,0, 56,0, 63,0, 71,0, 80,0, 90,0, 100, 112, 125, 140, 160, 180, 200, 224, 250, 280, 315, 355, 400, 450, 500, 560, 630, 710, 800, 900.

Tish eni koeffitsiyentini quyidagi qatordan olish tavsiya etiladi:

$\psi_{ba} = b/a_w$ ; 0,063, 0,08, 0,10, 0,125, 0,16, 0,20, 0,25, 0,315, 0,40, 0,50, 0,63, 0,80, 1,00, 1,25.

#### **2.14. Reduktorlarning umumiy uzatish sonini pog'onalar bo'yicha bo'lib chiqish**

Reduktorlarning uzatish sonini pog'onalarga bo'lish vaqtida quyidagilarga e'tibor berish talab etiladi (3.1-jadval):

- 1 – reduktorlarning uncha katta bo'lmasligi;
- 2 – iloji boricha o'q bo'yicha o'lchamlari ixchamligi;
- 3 – massasi kam bo'lishi.

### III BOB

#### TISHLI UZATMALAR

##### 3.1. Umumiy ma'lumotlar

Harakatni bir valdan ikkinchi valga tishli g'ildiraklar vositasida uzatish mexanizmi *tishli uzatma* deb ataladi. G'ildiraklarning kichigini *shes-ternya*, kattasini *g'ildirak* deb ataladi. Aniq asbobsozlikda diametri 1 mm dan kichik bo'lgan tishli g'ildiraklar ishlatilgan bir vaqtda, og'ir sanoatda diametri bir necha 10 m ga yetadiganlarini uchratish mumkin. 1760-yilda Eyler tavsiya etgan evolventa profilli tishlar ishlatilmoqda.

##### AFZALLIKLARI:

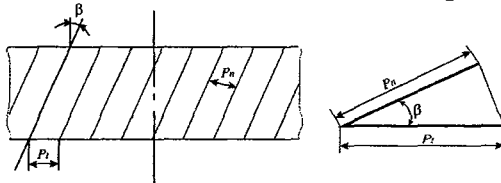
1. Sekundiga 150 m/s gacha tezlik bilan katta (bir necha ming kW) quvvat uzata oladi va uzatish soni bir necha yuzga yetadi;
2. Sirtqi o'lchamlari nisbatan kichik bo'ladi;
3. Tayanchlarida tushadigan kuch uncha katta bo'lmaydi;
4. Foydali ish koeffitsiyenti yuqori (0,97...0,98);
5. Uzatish soniga salbiy ta'sir etadigan sirpanish hodisasi bo'lmaydi;
6. Xilma-xil materiallardan foydalanishga imkon bo'ladi.

##### KAMCHILIKLARI:

1. Tayyorlanishning nisbatan murakkabligi;
2. Ishlayotgan vaqtda shovqin chiqarishi;
3. Zarb bilan ta'sir etuvchi kuchlarning zarari ko'proq sezilishi.

##### 3.2. Tishlar tayyorlash va tishlar tayyorlashda foydalaniladigan materiallar

Uzatmadagi aylana tezligi  $v > 6$  m/s bo'lganda qiya yoki shevron tishli g'ildiraklardan foydalaniladi, chunki to'g'ri tishli g'ildiraklarning bunday tezlik bilan qoniqarli ishlashi uchun ularni tayyorlash aniqligi juda yuqori bo'lishi kerak. Sababi ular katta tezlikda shovqin ko'p chiqaradi.



3.1 - rasm.

$$m_t = \frac{m_n}{\cos \beta}; p_t = \frac{p_n}{\cos \beta},$$

bunda:  $m_n$  – normal moduli;

$m_t$  – yon sirt moduli;

$p_n$  – normal qadam;

$p_t$  – yon sirt qadami;

$\beta$  – tishning qiyalik burchagi.

Aytilganlarga ko‘ra, qiya tishli g‘ildirakning bo‘luvchi silindr diametri quyidagi ifodadan aniqlanadi:

$$d_1 = m_t \cdot Z = \frac{m_n \cdot Z}{\cos \beta},$$

bunda:  $Z$  – tishlar soni.

Tishli uzatmaning geometrik o‘lchamlarini ixchamlashtirish maqsadida tishlar sonini kamaytirishga harakat qilinadi. Tishlar sonining kamayishi esa qoplanish koeffitsiyentini kamayishiga, bu esa o‘z navbatida, tish mustahkamligining pasayishiga olib keladi. Odatda, bu qiymat quyidagicha bo‘ladi.  $Z_{\min} = 17$ .

Tishlar, asosan, to‘rt xil usul bilan tayyorlanadi: quyma usul; qizdirib yumalatib tayyorlash, kesish yo‘li va qizdirib chiniqtirish. Shulardan eng ko‘p tarqalgan usul kesish usulidir.

Hozirgi vaqtda tishli g‘ildiraklar, asosan, po‘lat, cho‘yan va plastmassalardan tayyorlanadi. Tishli g‘ildiraklarning katta quvvath mashinalarda ishlatilishi va o‘lchamlarini kichraytirish talab etilganligi uchun ularni ko‘pi har xil po‘latlardan, masalan 40, 45, 50, 40XN, 4XN, 50G, 30XGS va boshqa markali po‘latlardan tayyorlanadi. Zarb bilan ta‘sir etadigan va yo‘nalishi yoki tezligi o‘zgarib turadigan kuch ta‘sirida ishlaydigan uzatmalarning g‘ildiraklari 15X, 20X, 12XN3A, 18XGT, 20X2N4A markali po‘latlardan tayyorlangani ma‘qul.

3.1-jadvalda tishli g‘ildiraklar uchun ishlatiladigan materiallarning mexanik xossalari keltirilgan. Material tanlashda shuni e‘tiborga olish kerakki, katta o‘lchamga (600...1000mm) ega bo‘lgan g‘ildiraklar po‘latdan quyiladi, kichik g‘ildiraklar esa shtamplash usulida tayyorlanadi.

## Pog'onalar bo'yicha tavsiya etiladigan uzatish soni

| Reduktor               | Reduktorlar              |                           |                             |
|------------------------|--------------------------|---------------------------|-----------------------------|
|                        | Bir pog'onali            | Ikki pog'onali            | Uch pog'onali               |
| Silindrik              | $\frac{1,6-8}{2-6,3}$    | $\frac{7,1-50}{8-40}$     | $\frac{25-250}{31,5-180}$   |
| Planetar               | $\frac{3,15-12,5}{4-10}$ | $\frac{10-125}{16-100}$   | $\frac{63-1000}{80-500}$    |
| To'liqsimon            | $\frac{63-400}{80-315}$  | -                         | -                           |
| Konussimon             | $\frac{1-6,3}{1-5}$      | -                         | -                           |
| Konussimon – silindrik | -                        | $\frac{6,3-40}{6,3-31,5}$ | $\frac{20-200}{25-140}$     |
| Chervyakli             | $\frac{8-80}{8-63}$      | $\frac{63-4000}{63-2500}$ | -                           |
| Chervyakli – silindrik | -                        | $\frac{25-400}{40-250}$   | $\frac{200-2000}{250-1250}$ |

*Izoh:* suratda ko'rsatilgan sonlar ishlatiladigani; maxrajdagi tavsiya etiladiganlari.

3.1-jadvalga kirmagan po'latlarning mustahkamlik chegarasi quyidagicha aniqlanadi:

$$\sigma_M \approx 3,5\overline{HB} \quad (1) \quad \text{va} \quad \sigma_M \approx 3,2\overline{HB}. \quad (2)$$

Bunda (1) formula yuqori legirlangan po'latlar uchun; (2) hamma po'latlar uchun qo'llaniladi.

## 3.3. Tishli uzatmalarni loyihalashda foydalaniladigan asosiy formulalar

1. Kontakt zo'riqish uchun Gers formulasi:

$$\sigma_H = \sqrt{E_k \cdot q_n / 2\pi(1 - \mu^2)\rho_k}.$$

Bunda:

$$E_k = \frac{2E_1 \cdot E_2}{E_1 + E_2} \quad - \quad \text{materiallar uchun keltirilgan elastik moduli};$$

$$\rho_k = \frac{\rho_1 \cdot \rho_2}{\rho_1 + \rho_2} \quad - \quad \text{keltirilgan egrilik radiusi}.$$

2. Kontakt zo'riqish:

a) to'g'ri tishli uzatma uchun

$$\sigma_H = \frac{10800Z_E}{a_w \cdot U} \sqrt{\frac{(U \pm 1)^3 \cdot K_H \cdot T_2}{b_\omega}}, \text{ MPa};$$

b) qiyshiq tishli uzatma uchun

$$\sigma_H = \frac{6100 Z_H Z_E}{a_w \cdot U} \sqrt{\frac{(U \pm 1)^3 \cdot K_H \cdot T_2}{b_w}}, \text{ MPa}$$

formulalar yordamida hisoblanadi.

### 3. O'qlar orasidagi masofa:

a) to'g'ri tishli uzatma uchun

$$a_w = (U \pm 1) \sqrt[3]{\left(\frac{1000}{[\sigma_H] U}\right)^2 \frac{K_H \cdot T_2}{\psi_a}}, \text{ mm};$$

b) qiya tishli uzatma uchun

$$a_w = (U \pm 1) \sqrt[3]{\left(\frac{6100 Z_H Z_E}{[\sigma_H] U}\right)^2 \frac{K_H \cdot T_2}{\psi_a}}, \text{ mm}$$

formulalar bilan hisoblanadi.

### 3.4. Tishlarning yemirilishi va aniqlik darajasi

Tishlar sirtining yemirilishi deganda quyidagilarni tushunish lozim:

- a) charchash oqibatida uvalanib ketishi;
- b) abraziv muhitda va oddiy ishqalanish sharoitida yemirilishi;
- d) katta zo'riqish bilan ishlayotgan uzatmalarda bir g'ildirak tishi sirtining yulnib, ikkinchi tishi sirtiga yopilib qolish hollari;
- e) elastik deformatsiya oqibatida siljishi;
- f) termik ishlangan tishlar sirtqi qattiq qatlamining ko'chib ketish hollari.

Yuqorida ko'rsatilgan yeyilishlarning oldini olish uchun tishlarning quyidagi hisobini o'tqazishga to'g'ri keladi:

- 1) urinish chidamligiga;
- 2) egilish chidamligiga;
- 3) statik mustahkamligiga;
- 4) tish yuzasining statik mustahkamligiga;
- 5) yeyilishga;
- 6) yemirilishga.

Me'yoriy hujjatlarda ko'rsatilishicha, tishli g'ildiraklar o'n ikkita aniqlik darajasi bilan tayyorlanishi mumkin. Aniqlik darajasi 1 dan 12 gacha

bo'lgan raqam bilan ifodalanadi. Raqam qancha kichik bo'lsa, aniqlik darajasi shunchalik yuqori bo'ladi. Mashinasozlikda asosan 6,7, 8,9 – aniqlik darajasiga ega bo'lgan tishli g'ildiraklar ishlatiladi. Aniqlik darajasi g'ildirakning aylanish tezligiga bog'liqdir. 3.2-jadvalda tishli g'ildiraklar uchun tishning aniqlik darajasini tanlash bo'yicha tavsiyalar keltirilgan.

3.2-jadval

Tishlarning tavsiya etiladigan aniqlik darajasi

| Uzatma                    | Tezlik $v$ , m/s |     |        |       |
|---------------------------|------------------|-----|--------|-------|
|                           | <5               | 5-8 | 8-12,5 | >12,5 |
| Silindrsimon:             |                  |     |        |       |
| To'g'ri tishli            | 9                | 8   | 7      | 6     |
| Qiyshiq tishli            | 9                | 9   | 8      | 7     |
| Konussimon:               |                  |     |        |       |
| To'g'ri tishli            | 8                | 7   | -      | -     |
| Doiraviy shakldagi tishli | 9                | 9   | 9      | 7     |

### 3.5. Ruxsat etiladigan zo'riqish

Ruxsat etiladigan zo'riqishni aniqlash uchun asos sifatida tavsiya etilgan chidamlilik chegarasini mustahkamlik koeffitsiyentiga bo'lish natijasida aniqlanadi. Agar tishdagi chidamlilik koeffitsiyenti  $K_H=1$  ga teng bo'lsa, u holda ruxsat etiladigan zo'riqish quyidagi formuladan aniqlanadi:

$$[\sigma_H] = \frac{\sigma_{H \lim b}}{S_H},$$

bunda:  $\sigma_{H \lim b}$  – tishning chidamlilik chegarasi, g'ildirak uchun;

$S_H$  – chidamlilik koeffitsiyenti.

Tishning egilishidagi ruxsat etiladigan zo'riqishi quyidagi formuladan aniqlanadi:

$$[\sigma_F] = \frac{\sigma_F^0 \lim}{S_F}.$$

Bunda:  $\sigma_F \lim$  – tishning egilishdagi chidamlilik chegarasi;

$S_F$  – egilishdagi chidamlilik koeffitsiyenti.

Agar chidamlilik koeffitsiyenti birdan kichik bo'lsa, ya'ni  $K_H < 1$ , u holda  $\overline{HB}_1 > \overline{HB}_2 \sqrt[3]{u}$  – bo'lsa, asosan, g'ildirak bo'yicha hisoblanadi; agar  $K_H > 1$  bo'lsa, ya'ni  $\overline{HB}_1 \leq \overline{HB}_2 \sqrt[3]{u}$  bo'lsa, shesternya bo'yicha hisoblanadi.



Bunda:  $\overline{HB}_1$  – shesternyaning qattiqligi;

$\overline{HB}_2$  – g'ildirakning qattiqligi;

$u$  – uzatish soni.

G'ildirak materialining xossalari bog'liq ravishda tish mustahkamligining parametrlarini belgilash 3.3-jadvalga mos bajariladi.

3.3-jadval

**Chidamlilik chegarasi va xavfsizlik koeffitsiyentini aniqlash**

| Termik ishlov   | Tish qattiqligi HRC |           | Po'lat   | $\sigma_{Hlim}^0$<br>mPa | $S_B$ | $\sigma_{Flim}^0$<br>mPa | $S_F$ |     |
|---|---------------------|-----------|--|--------------------------|-------|--------------------------|-------|-----|
|   | Yuzasida            | O'zagid a |  |                          |       |                          |       |     |
| Normalashgan<br>Yaxshilangan                                      | HB180-35            |           | 40; 45; 40X; 40XN;<br>35XM va boshqalar                      | 2HB+70                   | 1,1   | 1,8H<br>B                | 1,75  |     |
| Hajmli<br>toblangan   | 45-55               |           | 40X; 40XH; 35XM<br>va boshqalar                              | 18HRC+<br>70             | 1,1   | 500                      | 1,75  |     |
| YuChT bilan<br>hamma atrofi<br>toblangan<br>(modul $m_n \geq 3$ ) | 56-63<br>42-50      | 25-35     | 58; Y7 40X; 40XH;<br>35XM va boshqalar                       | 17HRC+<br>2000           | 1,2   | 633                      | 1,75  |     |
| YuChT bilan<br>teshik holda<br>(modul $m_n < 3$ )                 | 42-50               | 42-50     | 40X; 40XH; 35XM<br>va boshqalar                              |                          |       | 420                      |       | 355 |
| Azotlangan  | HB550-<br>750       | 24-40     | 40X; 40XFA;<br>40XN2MA va<br>boshqalar                       |                          |       | 1050                     |       | 1,2 |
| Sementlangan<br>va toblangan                                      | 56-63               | 30-43     | Sementlangan<br>hamma po'latlar<br>uchun<br>20XH2M<br>12XH3A | 23HR                     | 1,2   | 600<br>710               | 1,55  |     |
| Nitrosement-<br>langan va<br>toblangan                            | 56-63               | 30-43     | 25XTM  | 23HRC                    | 1,2   | 750                      | 1,55  |     |

*Izoh: sementlangan -- material sirtiga uglerod qoplanib qattiqashtirilgan.*

**3.6. Yuklama koeffitsiyenti**

Tishdagi haqiqiy yuklamani aniqlash uchun tish yuzasida notekis tarqalgan yuklamani, tishlar orasida notekis tarqalgan yuklamani va tishda bo'ladigan dinamik zarbalarni aniqlash kerak bo'ladi.

**Yuklama koeffitsiyenti:**

a) kontakt chidamlilik koeffitsiyenti.

$$K_H = K_{H\alpha} \cdot K_{H\beta} \cdot K_{H\nu};$$

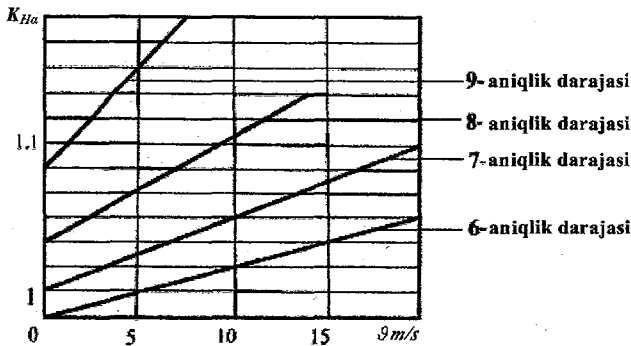
b) egilishda chidamlilik koeffitsiyenti.

$$K_F = K_{F\alpha} \cdot K_{F\beta} \cdot K_{Fv}$$

Bunda:  $K_{H\alpha}$  – yuklanishning g'ildirak tishlarida notekis taqsimlanishini hisobga oluvchi koeffitsiyent (to'g'ri tishli g'ildiraklar uchun  $K_{H\alpha} = 1,0$ ; qiya tishli g'ildiraklar uchun 3.2-shakldan olinadi).

$K_{H\beta}$  – yuklanishning tishlar yuzasida notekis taqsimlanishni hisobga oluvchi koeffitsiyent( 3.4-jadval).

$K_{Hv}$  – qo'shimcha dinamik kuchni hisobga oluvchi koeffitsiyent (3.4-jadval).



3.2-rasm.  $K_{H\alpha}$  ni aniqlash grafigi (qiyshiq va shevron tishlar uchun).

3.4-jadval

$K_{H\beta}$  – koeffitsiyent qiymatini aniqlash

| Yetaklovchi tish g'ildirakning tayanchga nisbatan joylashishi     | G'ildirak yuzasini Qattiqligi HB | $\psi_c$ – tish eni koeffitsiyenti |      |      |      |      |
|---|----------------------------------|------------------------------------|------|------|------|------|
|   |                                  | 0,2                                | 0,4  | 0,6  | 0,8  | 1,2  |
| Konsol holatda bo'lib, sharikli yumalash podshipnikka o'rnatilgan | $\leq 350$                       | 1,08                               | 1,17 | 1,28 | -    | -    |
|   | $\geq 350$                       | 1,22                               | 1,44 | -    | -    | -    |
| Konsol holatda bo'lib, rolikli yumalash podshipnikka o'rnatilgan  | $\leq 350$                       | 1,06                               | 1,12 | 1,29 | 1,27 | -    |
|   | $\geq 350$                       | 1,1                                | 1,25 | 1,45 | -    | -    |
| Simmetrik holatda   | $\leq 350$                       | 1,01                               | 1,02 | 1,03 | 1,04 | 1,07 |
|   | $\geq 350$                       | 1,01                               | 1,02 | 1,04 | 1,07 | 1,16 |
| Nosimmetrik holatda   | $\leq 350$                       | 1,03                               | 1,05 | 1,07 | 1,12 | 1,19 |
|   | $\geq 350$                       | 1,06                               | 1,12 | 1,20 | 1,29 | 14,8 |

$K_{Hv}$  – koeffitsiyent qiymatini aniqlash

| Aniqlik darajasi | Tishning yuza qattiqligi | $v, \text{ m/s}$ |      |      |      |      |      |
|------------------|--------------------------|------------------|------|------|------|------|------|
|                  |                          | 1                | 2    | 4    | 6    | 8    | 10   |
| 6-               | a                        | 1,03             | 1,06 | 1,12 | 1,17 | 1,23 | 1,28 |
|                  |                          | 1,01             | 1,02 | 1,03 | 1,04 | 1,06 | 1,07 |
|                  | b                        | 1,02             | 1,04 | 1,07 | 1,1  | 1,15 | 1,18 |
|                  |                          | 1,00             | 1,00 | 1,02 | 1,02 | 1,03 | 1,04 |
| 7-               | a                        | 1,04             | 1,07 | 1,14 | 1,21 | 1,29 | 1,36 |
|                  |                          | 1,02             | 1,03 | 1,05 | 1,06 | 1,07 | 1,08 |
|                  | b                        | 1,03             | 1,05 | 1,09 | 1,14 | 1,19 | 1,24 |
|                  |                          | 1,00             | 1,01 | 1,02 | 1,03 | 1,03 | 1,04 |
| 8-               | a                        | 1,04             | 1,08 | 1,16 | 1,24 | 1,32 | 1,4  |
|                  |                          | 1,01             | 1,02 | 1,04 | 1,06 | 1,07 | 1,08 |
|                  | b                        | 1,03             | 1,06 | 1,1  | 1,16 | 1,22 | 1,26 |
|                  |                          | 1,01             | 1,01 | 1,02 | 1,03 | 1,04 | 1,05 |
| 9-               | a                        | 1,05             | 1,1  | 1,2  | 1,3  | 1,4  | 1,5  |
|                  |                          | 1,01             | 1,03 | 1,05 | 1,07 | 1,09 | 1,12 |
|                  | b                        | 1,04             | 1,07 | 1,13 | 1,2  | 1,26 | 1,35 |
|                  |                          | 1,01             | 1,01 | 1,02 | 1,03 | 1,04 | 1,05 |

$a\text{-HB}_2 \leq 350$ ;  $b\text{-HRC}_2 \geq 40$ .

*Izoh.* Suratdagilari to'g'ri tish uchun, maxrajdagilari qiyshiq tish uchun. Egilishda chidamlilik koeffitsiyenti

$$K_F = K_{F\alpha} \cdot K_{F\beta} \cdot K_{Fv}$$

Bunda:  $K_{F\alpha}$  – uzatmadagi g'ildirak tishlarining tayyorlanish aniqlik darajasini hisobga oluvchi koeffitsiyent, qiymati 3.6-jadvaldan olinadi.

3.6-jadval

 $K_{F\alpha}$  – koeffitsiyent qiymatini aniqlash jadvali

| Aniqlik darajasi | 6    | 7    | 8    | 9   |
|------------------|------|------|------|-----|
| $K_{F\alpha}$    | 0,72 | 0,81 | 0,91 | 1,0 |

$K_{F\beta}$  – yuklanishning tish yuzasida notekis taqsimlanishini hisobga oluvchi koeffitsiyent (3.7-jadval).

G'ildirak tish yuzasining qattiqligi  $HRC_2 \geq 40$  bo'lsa, u holda  $K_{F\beta} = K_{F\beta}^0$  deb qabul qilinadi.

Silindrik va konussimon tishlar uchun  $\alpha_{F\beta} = \sqrt{K_{F\beta}^0} \geq 1,15$  olish maqsadga muvofiqdir.

Bunda:  $K_{F\beta}^0$  – boshlang‘ich yuklanish koeffitsiyenti.

3.7-jadval

$K_{F\beta}$  – koeffitsiyent qiymatini aniqlash

| Yetaklovchi tishli g‘ildirakning tayanchga nisbatan joylashishi    | G‘ildirak yuzasining qattiqligi HB | $\psi_d$ - tish eni koeffitsiyenti |      |      |      |      |
|--|------------------------------------|------------------------------------|------|------|------|------|
|  |                                    | 0,2                                | 0,4  | 0,6  | 0,8  | 1,2  |
| Konsol holatda bo‘lib, sharikli yumalash podshipnigiga o‘rnatilgan | $\leq 350$                         | 1.16                               | 1.37 | 1.64 | -    | -    |
|  | $\geq 350$                         | 1.33                               | 1.7  | -    | -    | -    |
| Konsol holatda bo‘lib, rolikli podshipnikka o‘rnatilgan            | $\leq 350$                         | 1.1                                | 1.22 | 1.38 | 1.57 | -    |
|  | $\geq 350$                         | 1.21                               | 1.44 | 1.71 | -    | -    |
| Simmetrik holatda  | $\leq 350$                         | 1.01                               | 1.03 | 1.05 | 1.07 | 1.14 |
|  | $\geq 350$                         | 1.02                               | 1.04 | 1.08 | 1.14 | 1.3  |
| Nosimmetrik holatda  | $\leq 350$                         | 1.05                               | 1.1  | 1.17 | 1.25 | 1.42 |
|  | $\geq 350$                         | 1.09                               | 1.18 | 1.3  | 1.43 | 1.73 |

$K_{F\beta}$  – tish yuzasining qattiqligini hisobga oluvchi koeffitsiyent, uning qiymati 3.8-jadvaldan aniqlanadi.

3.8-jadval

$K_{F\beta}$  -koeffitsiyent qiymatini aniqlash

| Aniqlik darajasi | Tishning yuza qattiqligi | $v, m/s$ |      |      |      |      |      |
|------------------|--------------------------|----------|------|------|------|------|------|
|                  |                          | 1        | 2    | 4    | 6    | 8    | 10   |
| 6-               | a                        | 1,06     | 1,13 | 1,26 | 1,40 | 1,58 | 1,67 |
|                  |                          | 1,02     | 1,05 | 1,10 | 1,15 | 1,20 | 1,25 |
|                  | b                        | 1,02     | 1,04 | 1,08 | 1,11 | 1,14 | 1,17 |
|                  |                          | 1,01     | 1,02 | 1,03 | 1,04 | 1,06 | 1,07 |
| 7-               | a                        | 1,08     | 1,16 | 1,33 | 1,50 | 1,67 | 1,80 |
|                  |                          | 1,03     | 1,06 | 1,11 | 1,16 | 1,22 | 1,27 |
|                  | b                        | 1,03     | 1,05 | 1,09 | 1,13 | 1,17 | 1,22 |
|                  |                          | 1,01     | 1,02 | 1,03 | 1,05 | 1,07 | 1,08 |
| 8-               | a                        | 1,10     | 1,20 | 1,38 | 1,58 | 1,78 | 1,96 |
|                  |                          | 1,03     | 1,06 | 1,11 | 1,11 | 1,23 | 1,29 |
|                  | b                        | 1,04     | 1,06 | 1,12 | 1,12 | 1,21 | 1,26 |
|                  |                          | 1,01     | 1,02 | 1,03 | 1,03 | 1,07 | 1,08 |
| 9-               | a                        | 1,13     | 1,28 | 1,50 | 1,50 | 1,98 | 2,25 |
|                  |                          | 1,04     | 1,07 | 1,14 | 1,14 | 1,28 | 1,35 |
|                  | b                        | 1,04     | 1,07 | 1,14 | 1,14 | 1,27 | 1,34 |
|                  |                          | 1,01     | 1,02 | 1,04 | 1,04 | 1,08 | 1,09 |

a-2HB $\leq$ 350; b-HPC $\geq$ 40.

Izoh: Suratdagilari to‘g‘ri tish uchun, maxrajdagilari qiyshiq tish uchun.

### 3.7. Silindrik tishli uzatmaning asosiy parametrlarini aniqlash

Silindrik tishli uzatmaning asosiy parametrlari – o‘qlararo masofa  $\alpha_w$ ; uzatish soni  $u$ , tish eni koefitsiyenti  $\psi_a$ , tish moduli  $m_n$  va tishning qiyshqlik burchagi  $\beta$  hisoblanadi.

1. O‘qlararo masofa quyidagicha aniqlanadi:

$$\alpha_w = K_a (u+1) \sqrt{\frac{T_2 \cdot K_{H\beta}}{[\sigma_H]^2 u^2 \Psi_{b\alpha}}}, \quad (3.1)$$

bunda:  $K_a$  – o‘qlararo masofa koefitsiyenti (qiya tishli uzatmalar uchun  $K_a=430$ , to‘g‘ri tishli uzatmalar uchun  $K_a=495$ );

$T_2$  – g‘ildirak validagi burovchi moment, N·mm;

$K_{H\beta}$  – koefitsiyent, qiymati 3.4-jadvaldan olinadi;

$[\sigma_H]$  – ruxsat etilgan kontakt kuchlanish;

$u$  – uzatmaning uzatish soni.

$\Psi_{b\alpha}$  – tish enining o‘qlararo masofaga nisbat koefitsiyenti (to‘g‘ri tishli uzatma uchun ; qiya tishli uzatma uchun  $\Psi_{b\alpha}=0,25 - 0,40$ ; shevron tishli uzatma uchun  $\Psi_{b\alpha}=0,5 - 1,0$  ga teng deb qabul qilinadi).

2. Uzatmaning moduli (normal modul) quyidagi ifodadan aniqlanadi:

$$m_n = (0,01-0,02) a_w. \quad (3.2)$$

Modulning aniqlangan qiymatini ГОСТ 9563-80 da berilgan qiymatlarga solishtirilib, ularning eng yaqin qiymati tanlanadi.

Quyida modulning standart qiymatlari keltirilgan (birinchi qatordagi qiymatlardan foydalanish tavsiya etiladi):

1- qator: 1; 1,25; 2; 2,25; 3; 4; 6; 8; 10; 12; 16; 20.

2- qator: 1,375; 1,75; 2,25; 2,75; 3,5; 4,5; 7; 9; 11; 14; 18; 22.

O‘qlararo masofa(mm da) ГОСТ-2185-66 bo‘yicha tanlanadi:

(birinchi qatordagi qiymatlardan foydalanish tavsiya etiladi):

1- qator: 40; 50; 63; 80; 100; 125; 160; 200; 250; 315; 400; 500; 630; 800; 1000; 1250; 1600; 2000; 2500.

2 - qator: 71; 90; 112; 140; 180; 224; 280; 355; 450; 560; 710; 900; 1120; 1400; 1800; 2240.

3. Uzatishlar soni quyidagi formuladan aniqlanadi:

$$u = \frac{Z_2}{Z_1} = \frac{\omega_1}{\omega_2} = \frac{n_1}{n_2}, \quad (3.3)$$

bunda:  $Z_1$  va  $Z_2$  – shesternya va g'ildiraklarning tishlar soni;

$\omega_1$  va  $\omega_2$  – burchak tezliklari;

$n_1$  va  $n_2$  – uzatish chastotasi.

Topilgan qiymat ГОСТ 2185-66 bo'yicha standartlashtiriladi:

1-qator: 1, 1.25, 1.6, 2.0, 2.5, 3.15, 4.0, 5.0, 6.3, 8.0, 10.0 ;

2-qator: 1, 1.2, 1.4, 1.8, 2.24, 2.8, 3.5, 4.5, 5.6, 7.1, 9.0, 11.2.

Birinchi qatordagi qiymatlardan foydalanish tavsiya etiladi.

4. Umumiy tishlar soni quyidagi formuladan aniqlanadi:

$$Z_{\Sigma} = Z_1 + Z_2. \quad (3.4)$$

a) To'g'ri tishli uzatma uchun:

$$Z_{\Sigma} = \frac{2a_w}{m_n}. \quad (3.5)$$

b) Qiya tishli va shevron tishli uzatma uchun:

$$Z_{\Sigma} = \frac{2a_w \cdot \cos\beta}{m_n}, \quad (3.6)$$

bunda:  $\cos\beta$  – tishning qiyshilik burchagi,  $\beta = 8^\circ \dots 18^\circ$ .

5. Shesternya va g'ildirakning tishlar soni quyidagi formuladan topiladi:

$$\left. \begin{aligned} Z_1 &= \frac{Z_{\Sigma}}{u+1} \\ Z_2 &= Z_{\Sigma} - Z_1 \end{aligned} \right\} \quad (3.7)$$

6. Tishning qiyalik burchagi quyidagi formuladan aniqlanadi:

$$\cos\beta = 0,5(Z_1 + Z_2) \frac{m_n}{a_w}. \quad (3.8)$$

7. G'ildiraklarning bo'luvchi diametrlari quyidagi formulalardan aniqlanadi:

$$d_1 = Z_1 \frac{m_n}{\cos \beta}; \quad d_2 = Z_2 \frac{m_n}{\cos \beta}. \quad (3.9)$$

8. G'ildiraklarning tashqi diametrlari quyidagi formulalardan aniqlanadi:

$$d_{a1} = d_1 + 2m_n; \quad d_{a2} = d_2 + 2m_n. \quad (3.10)$$

9. G'ildiraklarning ichki diametri quyidagi formulalardan aniqlanadi:

$$d_{f1} = d_1 - 2,4m_n; \quad d_{f2} = d_2 - 2,4m_n. \quad (3.11)$$

10. Shesternya va g'ildirakning enlari quyidagi formulalardan aniqlanadi:

$$b_1 = 1,12b_2; \quad b_2 = \Psi_{b\alpha} \cdot a_w. \quad (3.12)$$

### 3.8. Tishga ta'sir qiluvchi kuchlar

**Silindrik uzatmalar uchun:**

1. Aylanma kuch quyidagi formuladan aniqlanadi:

$$F_t = \frac{2T_2}{d_2} = \frac{T_2(u+1)}{a_w u}. \quad (3.13)$$

2. O'q bo'ylab yo'nalgan kuch quyidagi formuladan aniqlanadi:

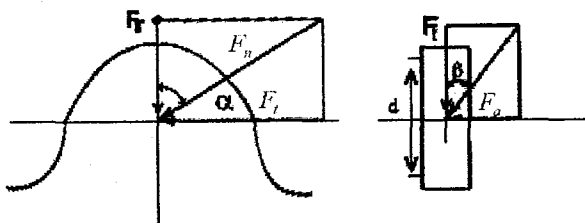
$$F_a = F_t \cdot \operatorname{tg} \beta. \quad (3.14)$$

3. Radial kuch quyidagi formuladan aniqlanadi:

$$F_r = F_t \cdot \frac{\operatorname{tg} \alpha}{\cos \beta}. \quad (3.15)$$

4. Normal kuch quyidagi formuladan aniqlanadi:

$$F_n = \frac{F_t}{\cos \alpha \cdot \cos \beta}. \quad (3.16)$$



3.3-rasm. Silindrik tishlarga ta'sir qiluvchi kuchlarning sxemasi.

### 3.9. G'ildirak tishlarini kontakt kuchlanish bo'yicha tekshirish

1. To'g'ri tishli g'ildiraklar uchun kontakt kuchlanish quyidagi formuladan aniqlanadi:

$$\sigma_H = \frac{310}{a_w} \sqrt{\frac{T_2 K_H (u+1)^3}{b_2 u^2}} \leq [\sigma_H]. \quad (3.17)$$

2. Qiya va shevron tishli g'ildiraklar uchun kontakt kuchlanish quyidagi formuladan aniqlanadi:

$$\sigma_H = \frac{270}{a_w} \sqrt{\frac{T_2 K_H (u+1)^3}{b_2 u^2}} \leq [\sigma_H], \quad (3.18)$$

bunda:  $K_H = K_{H\alpha} \cdot K_{H\beta} \cdot K_{Hv}$  – kontakt kuchlanish bo'yicha yuklanish koeffitsiyenti;

$b_2 = \Psi_{b\alpha} a_w$  – tishning uzunligi (to'g'ri tishli g'ildiraklar uchun g'ildirakning eni).

$\sigma_H$  ning qiymati quyidagi oraliqda bo'lishi kerak:  $\sigma_H = (0,85 \dots 1,03) [\sigma_H]$ .

### 3.10. G'ildirak tishlarini eguvchi kuchlanish bo'yicha tekshirish

1. To'g'ri tishli g'ildiraklar uchun eguvchi kuchlanish quyidagi formuladan aniqlanadi:

$$\sigma_{F_2} = \frac{F_t \cdot K_F \cdot Y_F}{b_2 \cdot m} \leq [\sigma_F]. \quad (3.19)$$

2. Qiya va shevron tishli g'ildiraklar uchun eguvchi kuchlanish quyidagi formuladan aniqlanadi:

$$\sigma_{F_2} = \frac{F_t \cdot K_F \cdot Y_F \cdot Y_\beta}{b_2 \cdot m} \leq [\sigma_F], \quad (3.20)$$

bunda:  $K_F = K_{F\alpha} \cdot K_{F\beta} \cdot K_{Fv}$  – eguvchi kuchlanish bo'yicha yuklanish koeffitsiyenti;

$Y_\beta$  – tishlarning qiyaligini e'tiborga oluvchi koeffitsiyent, quyidagi

ifoda bilan topiladi:  $Y_\beta = 1 - \frac{\beta^0}{140}$ ,



bunda:  $\beta$  – qiyalik burchagi.  $Y_F$  – tish shaklining koeffitsiyenti bo‘lib, qiymati g‘ildirak tishining soni va siljish koeffitsiyentiga bog‘liq ravishda maxsus jadvallardan olinadi.

$Y_F$  ning qiymati siljish koeffitsiyenti  $x=0$  bo‘lgan hol uchun  $Z_Y = Z / \cos^3 \beta$  bog‘liq ravishda 3.9-jadvaldan olinadi.

3.9-jadval

$Y_F$  ning qiymatini aniqlash

|                             |      |      |      |      |      |      |     |      |      |      |      |      |     |
|-----------------------------|------|------|------|------|------|------|-----|------|------|------|------|------|-----|
| Z<br>yoki<br>Z <sub>v</sub> | 17   | 20   | 22   | 24   | 28   | 26   | 30  | 35   | 40   | 45   | 50   | 65   | 80  |
| Y <sub>F</sub>              | 4,27 | 4,07 | 3,89 | 3,92 | 3,88 | 3,81 | 3,8 | 3,75 | 3,73 | 3,66 | 3,65 | 3,62 | 3,6 |

$\sigma_F$  ning qiymati  $\sigma_F = (0,85...1,03)[\sigma_F]$  oralig‘ida bo‘lishi kerak.

### 3.11. Konussimon tishli uzatmalarni hisoblash

1.1. Tishlarni kontakt kuchlanish bo‘yicha tekshirish.

1. To‘g‘ri tishli g‘ildirak uchun kontakt kuchlanish quyidagi formuladan aniqlanadi:

$$\sigma_H = \frac{335}{R_e - 0,5b} \sqrt{\frac{T_2 K_H \sqrt{(u^2 + 1)^3}}{bu}} \leq [\sigma_H]. \quad (3.21)$$

2. Doiraviy tishli g‘ildirak uchun kontakt kuchlanish quyidagi formuladan aniqlanadi:

$$\sigma_H = \frac{270}{R_e - 0,5b} \sqrt{\frac{T_2 K_H \sqrt{(u^2 + 1)^3}}{bu}} \leq [\sigma_H], \quad (3.22)$$

bunda:  $R_e$  – tashqi konuslik masofa ;

$b$  – g‘ildirak eni;

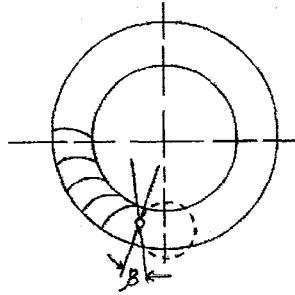
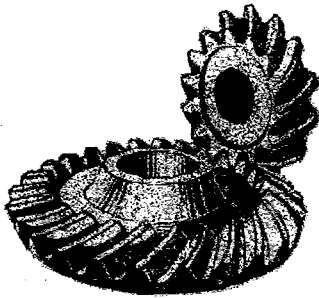
$T_2$  – g‘ildirak validagi burovchi moment;

$K_H$  – kontakt kuchlanish bo‘yicha yuklama koeffitsiyenti;

$u$  – uzatish soni.

1.2. Boshlang‘ich g‘ildirak tashqi bo‘luvchi aylanasining diametri:





3.5-rasm. Konussimon doiraviy tishli g'ildirakning sxemasi.

3.10-jadval

Konussimon to'g'ri tishli g'ildirakning asosiy parametrlari  
 GOCT 1935-73 va GOCT 19624-74 ( $\alpha_1 + \alpha_2 = 90^\circ$  va  $\alpha = 20^\circ$ )

| Parametrlar                                      | Belgilanishi | Formula   |
|--|--------------|---|
| G'ildirak tashqi bo'luvchi aylanasining diametri | $d_{e2}$     | $d_{e2} = K_d \sqrt{\frac{T_2 K_{H\beta} U}{[\sigma_H]^2 (1 - 0,5 \Psi_B R_c)^2 \Psi_{HRE}}}$ |
| Tashqi konuslik masofa                           | $R_c$        | $R_c = \frac{0,5 d_e}{\sin \delta}$   |
| G'ildirak eni                                    | $b$          | $b \leq 0,3 R_c$  |
| O'rta konuslik masofa                            | $R$          | $R = R_c - 0,5 b$   |
| O'rta doiraviy modul                             | $m$          | $m = \frac{m_e R}{R_c}$   |
| O'rta bo'luvchi diametri                         | $d$          | $d = m \cdot z$   |
| Bo'luvchi konus burchagi                         | $\delta$     | $\delta_2 = \arctg U$<br>$\delta_1 = 90^\circ - \delta_2$                                     |
| Tishning tashqi balandligi                       | $h_e$        | $h_e = 2,2 m_e$   |
| Tashqi doiraviy modul                            | $m_e$        | $m_e = d_{e2} / Z_2$  |
| Tishning tashqi kallak balandligi                | $h_{ae}$     | $h_{ae} = m_e$  |
| Tishning tashqi asosi balandligi                 | $h_{fe}$     | $h_{fe} = 1,2 m_e$  |
| Tishning kallak burchagi                         | $\theta_n$   | $\theta_{nf} = \theta_{f2}; \theta_{n2} = \theta_{f1}$  |
| Tishning asosiy burchagi                         | $\theta_f$   | $\theta_f = \arctg \frac{h_{fe}}{R_c}$  |
| Tishning tashqi balandlik diametri               | $d_{ae}$     | $d_{ae} = d_e + 2 h_{ae} \cos \delta$   |

### 3.12. Konussimon g'ildirak tishlarini eguvchi kuchlanish bo'yicha tekshirish

1. To'g'ri tishli g'ildiraklar uchun [5] eguvchi kuchlanish quyidagi formuladan aniqlanadi:

$$\sigma_F = \frac{F_t K_F \cdot Y_F}{v_F \cdot b \cdot m} \leq [\sigma_F]. \quad (3.24)$$

Bunda:  $F_t$  – aylana kuch ( $F_t = \frac{2T_2}{d_2}$ );

$Y_F$  – tish shakli koeffitsiyenti (3.9- jadval), tishning ekvivalent soniga qarab aniqlanadi:

$$Z_v = \frac{Z}{\cos \delta},$$

bunda:  $v_F = 0,86$  – tishning yuklanishini hisobga oluvchi koeffitsiyent;  
 $m$  – tishning o'rtacha moduli bo'lib, quyidagi formuladan aniqlanadi:

$$m = \sqrt[3]{\frac{2 \cdot T \cdot K_F \cdot Y_F}{v_F \cdot [\sigma_F] \cdot \Psi_{bm} \cdot Z}}. \quad (3.25)$$

Tish enini o'rta modulga nisbati koeffitsiyenti quyidagi formuladan aniqlanadi:

$$\Psi_{bm} = \frac{b}{M} = \frac{Z_1}{6 \cdot \sin \delta_1}.$$

Bu koeffitsiyentning maksimal qiymati quyidagi formuladan aniqlanadi:

$$\Psi_{bm \max} = \frac{Z_1}{5,66 \cdot \sin \delta_1}.$$

2. Qiyshiq va doiraviy shakldagi tishlar uchun [6] eguvchi kuchlanish quyidagi formuladan aniqlanadi:

$$\sigma_F = \frac{Y_F}{m_{teb} \cdot b} \frac{1,17}{\theta_F} F_t K_{FD} K_F, \quad (3.26)$$

bunda:  $Y_F$  – tish shaklining koeffitsiyenti 3.11-jadvaldan olinadi.

U asosan biekvivalent tishlar soni  $Z_{vn}$  va nisbiy siljish  $x_n$  ga bog'liq (3.12-jadval).

3.11-jadval

$Y_p$  – koeffitsiyentini qiymatlari (tashqi tishlashishlar uchun  $Z_v$  – biekvivalent tishlar soni) ni aniqlash

| $Z_v$ yoki<br>$Z_{vn}$ | x – nisbiy siljish |      |       |       |      |       |       |      |      |
|------------------------|--------------------|------|-------|-------|------|-------|-------|------|------|
|                        | -0,5               | -0,4 | -0,25 | -0,16 | 0    | +0,16 | +0,25 | +0,4 | +0,5 |
| 12                     | -                  | -    | -     | -     | -    | -     | -     | 3,68 | 3,46 |
| 16                     | -                  | -    | -     | 4,40  | 4,28 | 4,02  | 3,78  | 3,54 | 3,40 |
| 20                     | -                  | -    | -     | 4,13  | 4,07 | 3,83  | 3,64  | 3,50 | 3,39 |
| 25                     | -                  | -    | 4,30  | 4,94  | 3,90 | 3,72  | 3,62  | 3,47 | 3,40 |
| 32                     | 4,50               | 4,27 | 4,05  | 3,94  | 3,78 | 3,65  | 3,59  | 3,46 | 3,40 |
| 40                     | 4,14               | 4,02 | 3,88  | 3,81  | 3,70 | 3,61  | 3,57  | 3,48 | 3,42 |
| 50                     | 3,96               | 3,88 | 3,78  | 3,73  | 3,68 | 3,58  | 3,54  | 3,49 | 3,44 |
| 60                     | 3,82               | 3,78 | 3,71  | 3,68  | 3,62 | 3,57  | 3,54  | 3,50 | 3,47 |
| 71                     | 3,79               | 3,74 | 3,68  | 3,66  | 3,61 | 3,56  | 3,55  | 3,50 | 3,48 |
| 80                     | 3,73               | 3,70 | 3,66  | 3,63  | 3,60 | 3,55  | 3,55  | 3,51 | 3,50 |
| 90                     | 3,70               | 3,68 | 3,64  | 3,62  | 3,60 | 3,55  | 3,55  | 3,53 | 3,51 |
| 100                    | 3,68               | 3,66 | 3,62  | 3,61  | 3,60 | 3,56  | 3,56  | 3,55 | 3,52 |
| 180                    | 3,64               | 3,62 | 3,62  | 3,62  | 3,62 | 3,59  | 3,58  | 3,56 | 3,56 |
| >180                   | 3,63               | 3,63 | 3,63  | 3,63  | 3,63 | 3,63  | 3,63  | 3,63 | 3,63 |

3.12-jadval

Nisbiy siljish  $x_{n1}$  – shesternya uchun

| $Z_1$ | Uzatish soni u |      |      |      |      |      |      |      |
|-------|----------------|------|------|------|------|------|------|------|
|       | 1,0            | 1,25 | 1,6  | 2,0  | 2,5  | 3,15 | 4,0  | 5,0  |
| 12    | -              | -    | -    | 0,32 | 0,37 | 0,39 | 0,41 | 0,42 |
| 13    | -              | -    | -    | 0,30 | 0,35 | 0,37 | 0,39 | 0,40 |
| 14    | -              | -    | 0,23 | 0,29 | 0,33 | 0,35 | 0,37 | 0,38 |
| 15    | -              | 0,12 | 0,22 | 0,27 | 0,31 | 0,33 | 0,35 | 0,36 |
| 16    | -              | 0,11 | 0,21 | 0,26 | 0,30 | 0,32 | 0,34 | 0,35 |
| 18    | 0,00           | 0,10 | 0,19 | 0,24 | 0,27 | 0,30 | 0,32 | 0,32 |
| 20    | 0,00           | 0,09 | 0,17 | 0,22 | 0,26 | 0,28 | 0,29 | 0,29 |
| 25    | 0,00           | 0,08 | 0,15 | 0,19 | 0,21 | 0,24 | 0,25 | 0,25 |
| 30    | 0,00           | 0,07 | 0,11 | 0,16 | 0,18 | 0,21 | 0,22 | 0,22 |
| 40    | 0,00           | 0,05 | 0,09 | 0,11 | 0,14 | 0,16 | 0,17 | 0,17 |

*Izoh.* G'ildirak uchun  $x_{n2} = -x_{n1}$  munosabat o'rinni bo'ladi.

Biekvivalent tishlar soni quyidagi formuladan aniqlanadi:

$$Z_{vn} = \frac{Z}{\cos^3 \beta_m \cdot \cos \delta} \quad (3.27)$$

Bunda:  $\beta_m$  – tish o‘rtasidan o‘tadigan qiyalik burchagi. Bu burchak asosan  $\beta_m = 35^\circ$  ga teng bo‘ladi, u holda;  $\cos 35^\circ = 0,81915$ .

$$Z_{Vn} = \frac{Z}{0,55 \cdot \cos \delta} \quad (3.28)$$

Bunda:  $\delta$  – konusning bo‘luvchi burchagi (3.4-rasm).

$$\delta_2 = \arctg u$$

$$\delta_1 = 90 - \delta_2$$

Koeffitsiyent  $\theta_F$  – 3.10- jadvaldan aniqlanadi.

$K_{FD}$  – chidamlilik koeffitsiyenti.

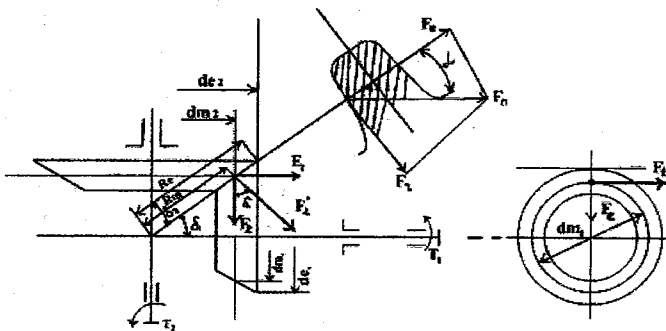
$K_F$  – yuklama koeffitsiyenti.

$$K_{FD} = K_{FE} \sqrt{\frac{N}{N_{FG}}} \leq 1. \quad (3.29)$$

Agar  $N \geq 10^8$  bo‘lsa, u holda  $K_{FD} = 1$ .

$K_F = K_{F\alpha} \cdot K_{FB} \cdot K_{FV}$  bularni qiymatlari 3.6, 3.7, 3.8-jadvallardan olinadi.

### 3.13. Konussimon uzatmadagi kuchlarni aniqlash



3.6-rasm. To‘g‘ri tishli konussimon uzatmani geometrik parametrlari va ularga ta‘sir qiladigan kuchlar.

1. To'g'ri tishli konussimon uzatmaga ta'sir qilayotgan aylanma kuch quyidagi formuladan aniqlanadi:

$$F_t = \frac{2T_2}{d_{m_2}}. \quad (3.30)$$

2. To'g'ri tishli konussimon uzatmaga ta'sir qilayotgan radial kuch quyidagi formuladan aniqlanadi:

$$F_r = F_r^1 \cdot \cos \delta_1 = F_t \cdot \operatorname{tg} \alpha \cdot \cos \delta_1. \quad (3.31)$$

3. To'g'ri tishli konussimon uzatmaga ta'sir qilayotgan o'q bo'ylab yo'nalgan kuch quyidagi formuladan aniqlanadi:

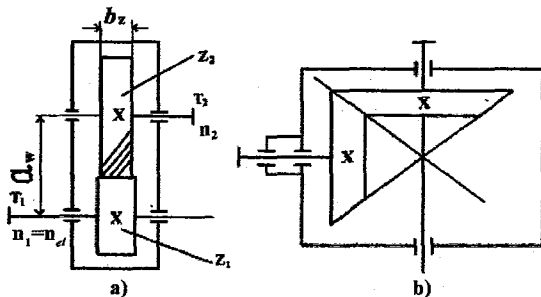
$$F_a = F_r^1 \cdot \sin \delta_1 = F_t \cdot \operatorname{tg} \alpha \cdot \sin \delta_1. \quad (3.31)$$

4. To'g'ri tishli konussimon uzatmaga ta'sir qilayotgan normal kuch quyidagi formuladan aniqlanadi:

$$F_n = \frac{F_t}{\cos \alpha}; \quad F_s^1 = \frac{F_t}{\operatorname{tg} \alpha}. \quad (3.32)$$

*Misol.* Silindrik qiya tishli reduktorni doiraviy tishli konussimon reduktorga aylantiring. Tish materiallari ikkala holda ham bir xil. Silindr reduktorning parametrlari:

O'qlararo masofa \_\_\_\_\_  $a_w = 220$  mm  
 Tishlar soni \_\_\_\_\_  $Z_1 = 27; Z_2 = 81$   
 Tishning normal moduli \_\_\_\_\_  $m_n = 4,0$  mm  
 G'ildirak tishining eni \_\_\_\_\_  $b_2 = 70$  mm  
 Elektrodvigatelning aylanishlar soni \_\_\_\_\_  $n_{ei} = 960$  ayl/min  
 Tishning aniqlik darajasi \_\_\_\_\_ 8  
 Tish materiallari: shesternya 45X, g'ildirak 40X po'latdan;  
 Termik ishlovning varianti \_\_\_\_\_ II  
 Yuklashning tipik tarzlari \_\_\_\_\_ II  
 Reduktorning ishlash muddati \_\_\_\_\_  $t_{\Sigma} = 3600$  soat.



3.7-rasm. Reduktorlarning kinematik sxemasi:  
*a* – almashtirilgungacha; *b* – almashtirilgandan keyin.

1. Materiallarning mexanik xususiyatlari va ruxsat etiladigan kuchlanishning joiz qiymatini aniqlash.

1.1. 3.3-jadvallardan YuChT bilan hamma atrofi toblangan (modul  $m_n \geq 3$ ) po‘lat 45X shesternya uchun  $\sigma_m = 900 \text{ MPa}$ ;  $\text{HRC} = 45 \dots 55$ ;  $\text{HRC}_{\text{ur}} = 50$ ;  $\sigma_{o,q} = 750 \text{ MPa}$ .

G‘ildirak uchun material: po‘lat 40X;  $\sigma_m = 900 \text{ MPa}$ ;  $\sigma_{o,q} = 750 \text{ MPa}$   $\text{HRC} 45 \dots 50$  qabul qilinadi.

1.2. Kontaktdagi chidamlilik chegarasini 3.13-jadvaldan aniqlanadi.

3.13-jadval

$K_{\text{HE}}$  va  $K_{\text{FE}}$  qiymatlarini aniqlash

| Tishlar hisobi        | Termik ishlov varianti | m | m/2 | $K_E$           | Yuklanishni tipik tarzlari |       |      |       |       |       |
|-----------------------|------------------------|---|-----|-----------------|----------------------------|-------|------|-------|-------|-------|
|                       |                        |   |     |                 | 0                          | I     | II   | III   | IV    | V     |
| Kontakt mustahkamligi | I, II                  | 6 | 3   | $K_{\text{HE}}$ | 1,0                        | 0,416 | 0,25 | 0,121 | 0,081 | 0,034 |
| Egilishga chidamlilik | I, II va III           | 9 | -   | $K_{\text{FE}}$ | 1,0                        | 0,2   | 0,14 | 0,04  | 0,016 | 0,004 |

3.14-jadval

$N_{\text{HG}}$  va  $N_{\text{FG}}$  – qiymatlarini aniqlash

| Termik ishlov varianti | $N_{\text{H0}}$ – tishning kontakt mustahkamligi | $N_{\text{FG}}$ – tishning egilishdagi chidamliligi |
|------------------------|--|---|
| I                      | $80 \cdot 10^7$                                  | $4 \cdot 10^6$                                      |
| II                     | $80 \cdot 10^6$                                  | $4 \cdot 10^6$                                      |
| III                    | $80 \cdot 10^6$                                  | $4 \cdot 10^6$                                      |

$$K_{\text{HE}_1} = K_{\text{HE}_2} = 0,25.$$



Egilishda mustahkamlik  $K_{FE1}=0,14$ ;  $K_{FE2}=0,10$ ga teng deb qabul qilindi.

Tish yuzasining qattiqligiga to'g'ri keluvchi yuklanish sikllarining soni  $N_G$  3.14-jadvaldan olinadi.

Kontakt mustahkamligiga  $N_{HG1}=80 \cdot 10^6$ ;  $N_{HG2}=80 \cdot 10^6$ , egilishga chidamlilikda  $N_{FG1}=4 \cdot 10^6$ ;  $N_{FG2}=4 \cdot 10^6$  deb qabul qilinadi (3.14-jadval).

1.3. O'zgaruvchi zo'riqishning sikllar soni yig'indisini aniqlash:

a) G'ildirak uchun:  $N_{E2} = 6 \cdot t_E \cdot n_2 \cdot n_3 = 60 \cdot 3600 \cdot 320 \cdot 1 = 691,2 \cdot 10^6$ ;

b) Shesternya uchun:  $N_{E1} = N_{E2} \cdot U \cdot \frac{n_{31}}{n_{32}} = 691,2 \cdot 10^6 \cdot 3 \frac{1}{1} = 2073,6 \cdot 10^6$ .

Bunda:  $n_2 = \frac{n_1}{U} = \frac{960}{3} = 320$  yetaklovchi valning aylanish soni.

$$U = \frac{Z_2}{Z_1} = \frac{81}{27} = 3.$$

$n_{31}=n_{32}=1$  – tishli g'ildirakning bir marta aylanganda tishlarining tishlashish soni.

**1.4. O'zgaruvchan zo'riqishdagi ekvivalent sikllar soni quyidagicha hisoblanadi:**

| Chidamlilikning hisobi      | G'ildirak   | Shesternya   |
|-----------------------------|---|--|
| Kontaktga chidamlilik uchun | $N_{HF} K_{HF2} \cdot N_{E2} = 0,25 \cdot 691,2 \cdot 10^6 = 172,8 \cdot 10^6 > N_{HG2}$    | $N_{HF} K_{HF1} \cdot N_{E1} = 0,25 \cdot 2073,6 \cdot 10^6 = 51,84 \cdot 10^6 > N_{HG1}$    |
| Egilishga chidamlilik uchun | $N_{FE2} = K_{FE2} \cdot N_{E2} = 0,14 \cdot 691,2 \cdot 10^6 = 104,8 \cdot 10^6 > N_{FG2}$ | $N_{FE1} = K_{FE1} \cdot N_{E1} = 0,10 \cdot 2073,6 \cdot 10^6 = 207,4 \cdot 10^6 > N_{FG1}$ |

3.14-jadvalda tavsiya qilinganga asosan:  $N_{NE} = N_{HG} = 80 \cdot 10^6$ ,  $N_{FE} = N_{FG} = 4 \cdot 10^6$  ga teng bo'ladi.

1.5. Kontakt chidamligida zo'riqishning joiz qiymati

$$[\sigma_H] = [\sigma_H^0] = \sqrt[6]{\frac{N_{HG}}{N_{HE}}},$$

bunda:  $[\sigma_H^0]$  – ishlash muddati chegaralanmagan uzatmaning kontakt zo'riqishdagi joizi.

$$[\sigma_H] = \frac{\sigma_H^0}{S_H} = \frac{1050}{1,2} = 874 \text{ MPa},$$

bunda:  $\sigma_H^0$  – kontakt chidamliligini davomiylik chegarasi.

$$\sigma_H^0 = 17HRC_{ur} + 200 = 17 \cdot 50 + 200 = 1050 \text{ MPa},$$

$S_H$  – xavfsizlik koeffitsiyenti (3.3-jadval).

$$S_H = 1,2.$$

1.6. Egilishdagi chidamligida zo‘riqishning joiz qiymati:

$$[\sigma_F^0] = \frac{\sigma_F^0}{S_F} = \frac{650}{1,75} = 372 \text{ MPa}$$

$\sigma_F^0 = 650 \text{ MPa}$   $S_F = 1,75$  (3.3-jadval).

Egilishdagi joiz qiymat

$$[\sigma_F] = [\sigma_F^0] \sqrt{\frac{N_{FG}}{N_{FE}}} = 372 \cdot 1 = 372 \text{ MPa}.$$

1.7. Ruxsat etiladigan chegaraviy zo‘riqishning maksimal qiymati.

Kontakt mustahkamligiga tekshirish:

$$[\sigma_H]_{\max 1} = [\sigma_H]_{\max 2} = 40HRC_{ur} = 40 \cdot 50 = 2000 \text{ MPa}.$$

Egilishdagi mustahkamligiga tekshirish:

$$[\sigma_H]_{\max 1} = [\sigma_H]_{\max 2} = 1260 \text{ MPa}$$

## 2. G‘ildirak validagi burovchi momentni aniqlash

2.1. G‘ildirak validagi burovchi momentning joiz qiymati quyidagi formula orqali aniqlanadi:

$$[T]_{H2} = \frac{a_w^3 [\sigma_H]^2 \cdot U^2 \cdot \Psi_a}{(U+1)^3 \cdot 8500^2 \cdot K_{H\alpha} \cdot K_H},$$

bunda:  $U$  – berilgan uzatish soni;

$K_H$  – kontakt chidamligidagi zo‘riqish koeffitsiyenti;

$K_{H\alpha}$  – tishlar orasida zo‘riqishlarning bir tekisda tarqalmasligini hisobga oluvchi koeffitsiyent;

$\Psi_a$  – tish enining o‘qlararo masofaga nisbati koeffitsiyenti.

$$K_H = K_{H\beta} \cdot K_{H\nu}.$$

Bunda:  $K_{H\beta}$  – yuklanish tish yuzasida notekis taqsimlanishini hisobga oluvchi koeffitsiyent:

$$K_{H\beta} = K_{H\beta}^0 \cdot (1 - X) + X.$$

Bunda:  $X$  – rejim koeffitsiyenti, reduktorning ishlash rejimini hisobga oluvchi koeffitsiyent bo‘lib, biz uchun II rejimda  $X=0,5$  ga teng (3.15-jadval).

3.15-jadval

X-koeffitsiyentining qiymatlarini aniqlash

| Rejim nomeri | 0   | I    | II  | III | IV   | V    |
|--------------|-----|------|-----|-----|------|------|
| X            | 1,0 | 0,77 | 0,5 | 0,5 | 0,38 | 0,31 |

$K_{H\beta}^0$  – boshlang‘ich zo‘riqish koeffitsiyenti.

O‘zgarmas zo‘riqish bilan ishlaydigan mexanizmlarga  $K_{H\beta}^0=1$  qabul qilinadi. Uning qiymati grafikdan olinadi:  $K_{H\beta}^0=1,14$ .

$$\psi_\alpha = \frac{b}{\alpha_w} = \frac{70}{220} = 0,32; \quad d_1 = m \cdot z_1 = 4 \cdot 27 = 108 \text{ mm}.$$

U holda

$$K_{H\beta} = K_{H\beta}^0(1-x) + x = 1,14(1-0,5) + 0,5 = 1,07;$$

$$K_{F\beta} = K_{F\beta}^0(1-x) + x = 1,08(1-0,5) + 0,5 = 1,04;$$

$K_{F\beta}^0=1,08$  – grafikdan olinadi.

Aylanma tezlik quyidagi formuladan aniqlanadi:

$$\nu_n = \frac{\pi \cdot d_{m_1} \cdot n_1}{60 \cdot 1000} = \frac{3,14 \cdot 108 \cdot 96}{60 \cdot 1000} = 5,42 \text{ m/s},$$

bunda:  $d_{m_1}$  – shesternyaning o‘rtacha diametri;

$K_{H\nu}$  – dinamik yuklanishni hisobga oluvchi koeffitsiyent.

Dinamik yuklanishni hisobga oluvchi koeffitsiyent  $K_{H\upsilon}$  aylanma tezlik  $\upsilon_m$  va aniqlik darajasiga qarab jadvaldan olinadi.

$$K_H = K_{H\beta} \cdot K_{d\upsilon} = 1,07 \cdot 1,05 = 1,12,$$

$$[T]_{H2} = \frac{220^3 \cdot 847^2 \cdot 3^2 \cdot 0,32}{4^3 \cdot 8500^2 \cdot 1,1 \cdot 1,12} = 1310 \text{ N} \cdot \text{m},$$

bunda:  $K_F$  – tishning egilishdagi yuklama koeffitsiyenti.

$Y_F$  – tish shaklini hisobga oluvchi koeffitsiyent.

$Y_F$  koeffitsiyent tishlar soniga bog'liq bo'lib jadvaldan tanlanadi. Qiya tishlar uchun ekvivalent tishlar  $Z_v$  (3.16-jadvaldan olinadi),  $K_{F\alpha} = 0,91$  ga teng deb, 8–aniqlik darajasida tayyorlangan tishlar uchun qabul qilinadi.

3.16-jadval

Tish shaklini hisobga oluvchi koeffitsiyent

| $Z_v$ | $Y_F$ | $Z_v$ | $Y_F$ | $Z_v$ | $Y_F$ | $Z_v$ | $Y_F$ |
|-------|-------|-------|-------|-------|-------|-------|-------|
|       |       | 30    | 1,76  | 40    | 1,55  | 80    | 1,34  |
|       |       | 32    | 1,71  | 45    | 1,48  | 100   | 1,30  |
| 26    | 1,85  | 35    | 1,64  | 50    | 1,45  | 150   | 1,27  |
| 28    | 1,80  | 37    | 1,61  | 60    | 1,40  | 30    | 1,24  |

Bunda:  $K_{F\beta} = 1,04$ ;  $K_{F\upsilon} = 1,15$  (5.7.[10]).

$$K_{F\beta} = K_{F\beta}^0(1-x) + x = 1,08(1-0,5) + 0,5 = 1,04.$$

$$K_F = 1,04 \cdot 1,15 = 1,19.$$

$$Y_\beta = 1 - \frac{\beta}{140^\circ} = 1 - 0,074 = 0,92.$$

$$[T]_{F2} = \frac{372 \cdot 70 \cdot 4 \cdot 220 \cdot 3}{10^3 \cdot 1,19 \cdot 0,91 \cdot 1,85 \cdot 0,92 \cdot 4} = 3620 \text{ N} \cdot \text{m}.$$

$$\beta_{\min} = \arcsin \frac{4 \cdot m_n}{b} = \arcsin \frac{16}{70} = \arcsin 0,229 = 10^\circ 36'$$

$[T]_{H2} < [T]_{F2}$  – bo'lganligi uchun keyingi hisoblarni  $[T]_{H2} = 1310 \text{ N} \cdot \text{m}$  bo'yicha olib boriladi.

### 3. Elektrodvigateldan talab qilinadigan quvvatni aniqlash

#### 3.1. Reduktorning yetaklanuvchi validagi quvvat

$$P_2 = \frac{[T]_{H_2} \cdot n_2}{9550} = \frac{1310 \cdot 320}{9550} = 43,9 \text{ kW},$$

$$\text{bunda: } n_2 = \frac{n_1}{U} = \frac{960}{3} = 320 \text{ min}^{-1}.$$

Elektrodvigateldan talab qilinadigan quvvat quyidagicha aniqlanadi:

$$P_1 = \frac{P_2}{\eta_{tish}} = \frac{43,9}{0,95} = 46 \text{ kW},$$

$$\eta_{tish} = 0,95 \text{ (1.1-jadval).}$$

Katalogdan elektrodvigatel tanlaymiz va asosiy xarakteristikalarini yozib olamiz:

$$\text{Rusum AO2-82-B., } P_{dv} = 46 \text{ kW; } n_{dv} = 960 \text{ min}^{-1}.$$

$$\frac{T_{pyu}}{T_{nom}} = 1,1; \quad \frac{T_{max}}{T_{nom}} = 2.$$

Bunda:  $T_{nom}$  – nominal burovchi moment

$$T_{nom_1} = 9550 \frac{P_{dv}}{\eta_{dv}} = 9550 \frac{46}{0,960} = 457,6 \text{ N} \cdot \text{m}.$$

$$T_{nom_2} = T_{nom_1} \cdot \eta_{tish} \cdot U = 457,6 \cdot 0,95 \cdot 3 = 1304,16 \text{ N} \cdot \text{m}.$$

#### 4. Yopiq ortogonal doiraviy shakl tishli konussimon reduktorni hisoblash

$$\dots \dots \dots \beta_m = 35^\circ)$$

##### 4.1. Berilgan qiymatlar:

G'ildirak validagi burovchi moment —————  $T_2 = 1310 \text{ N} \cdot \text{m}.$

Shesternya aylanish soni —————  $n_1 = 960 \text{ min}^{-1}$

Uzatmaning uzatish soni —————  $U = 3$

Kontakt zo'riqishning joiz qiymati —————  $[\sigma_H] = 874 \text{ MPa}$

4.2. Boshlang'ich g'ildirak tashqi bo'luvchi aylanalarining diametrini aniqlaymiz:

$$d_{e2}^1 = 1650 \sqrt[3]{\frac{K_{H\beta} \cdot T_2 \cdot U}{[\sigma_H]^2 V_H}}, \text{ mm},$$

bunda:  $K_{H\beta}$  – koeffitsiyent qiymatini (5.2-jadval) [10] dan qabul qilamiz:

$$\frac{b}{d_m} = 0,166\sqrt{U^2 + 1} = 0,166\sqrt{3^2 + 1} = 0,381.$$

Sxema 1da (b) g'ildirakning tayanchga nisbatan joylashiga qarab  $K_{H\beta}^0 = 2,40$ .

U holda  $K_{H\beta} = \sqrt{K_{H\beta}^0} = \sqrt{2,40} = 1,55$  ga teng bo'ladi.

$K_{H\nu}$  – dinamik yuklanish koeffitsiyenti;

$$V_m = \frac{n_1}{C_v} \sqrt[3]{\frac{T_2}{(U)^2}} = \frac{960}{1000} \sqrt[3]{\frac{1310}{3^2}} = 4,9 \text{ m/s}.$$

$C_{\nu}$  – koeffitsiyenti qiymati uzatmaning tipi va termik ishlov rejimiga qarab jadvaldan tanlanadi (5.4-jadval)[10])  $C_{\nu} = 100$ .

8-aniqlik darajasiga qarab (5.5-jadval H10]) va tish yuzasining qat-tiqligiga qarab,  $K_{H\nu} = 1,12$  (5.6-jadval [10]) deb qabul qilindi.

U holda

$$K_H = K_{H\beta} \cdot K_{H\nu} = 1,55 \cdot 1,12 = 1,73.$$

$V_H$  – koeffitsiyent g'ildirak turiga qarab aniqlanadi (7.1-jadval [10]).

$$V_H = 1,3 \dots 0,134; U = 1,13 \dots 0,13 \cdot 3 = 1,52.$$

G'ildirak tashqi bo'luvchi aylanasini diametrining haqiqiy qiymati quyidagi formuladan aniqlanadi:

$$d_{e2}^1 = 1650 \sqrt[3]{\frac{K_H \cdot T_2 \cdot U}{[\sigma_H]^2 \cdot V_H}} = 1650 \sqrt[3]{\frac{1,73 \cdot 1310 \cdot 3}{656^2 \cdot 1,56}} = 435,6 \text{ mm}.$$

ГОСТ bo'yicha  $d_{e2}^1 = 436 \text{ mm}$  deb qabul qilamiz.

4.3. Shesternyaning tashqi bo'luvchi aylanasi diametrining dastlabki qiymati quyidagi formuladan aniqlanadi:

$$d_{e_1}^1 = \frac{d_{e_2}^1}{U} = \frac{436}{3} = 145,3 \text{ mm.}$$

Shesternya tishlar soni  $Z_1^1 = 17$  (7.3-jadval [10]), tish soni  $Z_1 = 1,3 \cdot Z_1^1 = 1,3 \cdot 17 = 22,1$ ;  $Z_1 = 22$  ga teng deb qabul qilamiz.

4.4. G'ildirak tishlar soni quyidagicha aniqlanadi:

$$Z_2 = Z_1 \cdot U = 22 \cdot 3 = 66.$$

4.5. Konussimon g'ildirakning bo'luvchi burchagini aniqlaymiz:

$$\delta_2 = \arctg U = \arctg 3 = 71^{\circ}40', \text{ shesternya uchun}$$

$$\delta_1 = 90^{\circ} - \delta_2 = 90^{\circ} - 71^{\circ}40' = 19^{\circ}20' \text{ g'ildirak uchun.}$$

4.6. Uzatmaning tashqi yon moduli quyidagi formuladan aniqlanadi:

$$m_e = \frac{d_{e_2}}{Z_2} = \frac{436}{66} = 6,62 \text{ mm,}$$

$m_{te} = 7$  mm deb qabul qilamiz (ГОСТ bo'yicha).

4.7. Tashqi konuslik masofa quyidagi formuladan aniqlanadi:

$$R_e = \frac{m_{te}}{2} \sqrt{Z_1^2 + Z_2^2} = \frac{6,6^2}{2} \sqrt{22^2 + 66^2} = 230 \text{ mm.}$$

4.8. G'ildirak tishining ishchi eni quyidagi formuladan aniqlanadi:

$$b = b_1 = b_2 \approx K_{be} \cdot R_e = 0,285 \cdot 230 = 65,01.$$

Standart bo'yicha  $b = 65$  mm deb qabul qilamiz.

4.9. Tish tayyorlash asbobining siljish koeffitsiyentini aniqlash.

$X_n$  [10]: shesternya uchun  $X_{n1} = 0,25$ ;  $X_{n2} = -0,25$ .

4.10. G'ildirak tishining egilishga chidamliligini tekshirish.

$$\sigma_F = \frac{2,72 \cdot K_F \cdot T_2 \cdot 10^3}{d_{e_2} \cdot b \cdot m_{te} \cdot v_F} \leq [\sigma]_{F2}, \text{ MPa.}$$

a) Koeffitsiyent  $K_{H\beta}$  (5.3-jadval [10]) agar  $\frac{b}{d_{e1}} = 0,35$  va termik ishlov

varianti «a» bo'lganda  $K_{H\beta}^0 = 1,5$ , u holda  $K_{F\beta} = \sqrt{K_{F\beta}^0} = \sqrt{1,5} = 1,25$ .

$K_{Fv}$  – dinamik yuklama koeffitsiyenti (5.7-jadval) [10] 8 – aniqlik darajasi bilan tayyorlangan tish va aylanma tezligiga bog‘liq.

Jadvallardan foydalanib  $v_m = 4,99\text{m/s}$ ,  $K_{Fv} = 1,14$  ga teng deb qabul qilamiz.

b) G‘ildirakning biekivalent tishlar sonini aniqlaymiz:

$$Z_{vn2} = \frac{Z_2}{\cos^3 \beta_m \cdot \cos \delta_2} = \frac{66}{\cos^3 35^\circ \cdot \cos 71^\circ 40'} = 600,$$

bunda:  $\beta_m = 35^\circ$  – tish qiyaligining o‘rtacha qiymati.

$Y_{F2}$  – tish shaklini hisobga oluvchi koeffitsiyent (6.2-jadval) [10]. Siljish koeffitsiyenti  $X_{n2} = -0,25$  bo‘lganda  $Y_{F2} = 3,63$ .

$V_F$  – konussimon g‘ildirakni turiga bog‘liqlik koeffitsiyenti (7.1-jadval) [10].

$$V_F = 0,85 + 0,043U = 0,85 + 0,043 \cdot 3 = 0,98.$$

d) G‘ildirak tishining xavfli kesimidagi egilishdagi zo‘riqishni aniqlaymiz:

$$\sigma_{F2} = \frac{2,72 \cdot K_F \cdot 1310 \cdot 10^3 \cdot Y_{F2}}{d_{e2} \cdot b \cdot m_{te} \cdot Y_H} = \frac{2,72 \cdot 1,43 \cdot 1310 \cdot 10^3 \cdot 3,63}{436 \cdot 65 \cdot 6,66 \cdot 1,52} = 66\text{MPa};$$

$$\sigma_{F2} < [\sigma_F]_2.$$

g) Shesternya tishining biekivalent tishlar sonini aniqlaymiz:

$$Z_{vn1} = \frac{Z_1}{\cos^3 \beta_m \cdot \cos \delta_1} = \frac{22}{\cos^3 35^\circ \cdot \cos 19^\circ 20'} = 56,6,$$

(6.2.-jadvaldan)  $Y_{F1} = 3,63$ .

U holda

$$\sigma_{F1} = \sigma_{F2} \frac{Y_{F1}}{Y_{F2}} = 66 \frac{3,63}{3,41} = 70\text{MPa} < [\sigma]_F.$$

4.11. Konussimon uzatmaning qisqa vaqtli cho‘qqi yuklamasi.

$$\sqrt{\frac{T_{2cho'q}}{T_2}} > 2 \text{ – kontakt zo‘riqishga tekshirishda,}$$

$$\sqrt{\frac{T_{2cho'q}}{T_2}} = \sqrt{2} = 1,41 < 2;$$



$$\frac{T_{2ch\acute{o}q}}{T_2} > 3 - \text{egilishdagi zo'riqishga tekshirishda;}$$

$$\frac{T_{2ch\acute{o}q}}{T_2} = 2 < 3.$$

[10] – tavsiyasiga asosan maksimal yuklamaga tekshirish shart emas.

## 5. Doiraviy tishli konussimon g'ildirakning geometrik parametrlarini aniqlash

5.1. G'ildiraklarning tashqi bo'luvchi aylana diametrlari (shesternya va g'ildirak uchun)ni aniqlaymiz:

$$d_{e_1} = m_{te} \cdot Z_1 = 7 \cdot 22 = 154 \text{ mm};$$

$$d_{e_2} = m_{te} \cdot Z_2 = 7 \cdot 66 = 162 \text{ mm}.$$

5.2. G'ildiraklarning tashqi aylana diametrlarini aniqlaymiz:

$$d_{ae1} = d_{e1} + 1,64(1 + X_{n1})m_{te} \cdot \cos \delta_1 = 154 + 164(1 + 0,25) \cdot 7 \cdot \cos 19^{\circ}20' = 164,3 \text{ mm};$$

$$d_{ae2} = d_{e2} + 1,64(1 + X_{n1})m_{te} \cdot \cos \delta_2 = 154 + 164(1 + 0,25) \cdot 7 \cdot \cos 70^{\circ}40' = 463,72 \text{ mm}.$$

5.3. Tishni o'rta moduli ( $\beta_m = 35^{\circ}$  bo'lganda) quyidagicha aniqlanadi:

$$m_n = 0,702 \cdot m_{te} = 0,702 \cdot 7 = 4,914.$$

## 6. Tishga ta'sir qiluvchi kuchlarni aniqlash (2-shakl).

6.1. Tishning o'rta diametridagi aylanma kuchni aniqlaymiz:

$$F_t = \frac{2 \cdot T_2 \cdot 10^3}{d_{m_2}} = \frac{2 \cdot 1310 \cdot 10^3}{395,9} = 5,8 \cdot 10^3 \text{ N},$$

$$d_{m_2} = 0,857 \cdot d_{e_2} = 0,857 \cdot 462 = 395,9 \text{ mm}.$$

6.2. Shesternyaga ta'sir qiluvchi o'qiy kuchni aniqlaymiz:

$$F_{a1} = F_t \cdot \gamma_a.$$

Agar  $\beta_m = 35^{\circ}$  bo'lganda  $\gamma_a = 0,44 \cdot \sin \delta_1 + 0,7 \cos \delta_1$  (7.6-jadval) shesternya aylanish yo'nalishi bilan qiyshqlik yo'nalishi bir xil deb qabul qilamiz. U holda

$$\gamma_a = 0,44 \cdot \sin \delta_1 + 0,7 \cdot \cos \delta_1 = 0,44 \cdot \sin 19^{\circ}20' + 0,7 \cdot \cos 19^{\circ}20' = 0,774,$$

$$F_a = 5,8 \cdot 10^3 \cdot 0,774 = 4,49 \cdot 10^3 \text{ N}.$$

6.3. Shesternyaga ta'sir qiluvchi radial kuch quyidagicha aniqlanadi:

$$F_{r1} = F_t \cdot \gamma_r.$$

Agar  $\beta_m = 35^{\circ}$  – bo'lganda

$$\gamma_r = 0,44 \cdot \cos \delta_1 - 0,7 \cdot \sin \delta_1 = 0,44 \cdot \cos 19^{\circ}20' - 0,7 \cdot \sin 19^{\circ}20' = 0,293,$$

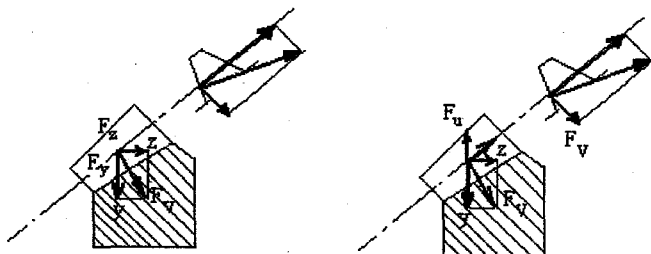
$$F_{r1} = 5,8 \cdot 10^3 \cdot 0,293 = 1,7 \cdot 10^3 \text{ N}.$$

6.4. G'ildirakka ta'sir qiluvchi o'qiy kuchni aniqlaymiz:

$$F_{a2} = -F_{r1} = -1,7 \cdot 10^3 \text{ N}.$$

8.5. G'ildirakka ta'sir qiluvchi radial kuchni aniqlaymiz:

$$F_{r2} = -F_{a1} = -4,49 \cdot 10^3 \text{ N}.$$



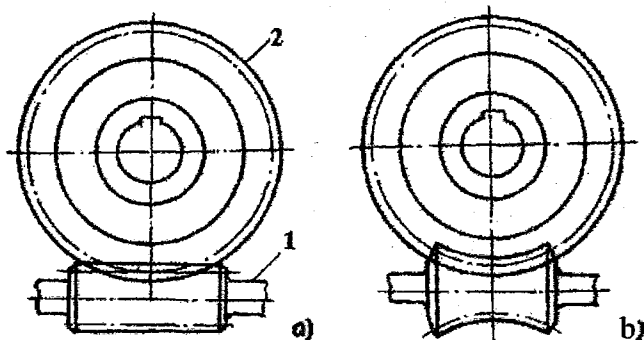
3.8-rasm. Tishlarga ta'sir qiluvchi kuchlarning yo'nalishi.

## IV BOB

### CHERVYAKLI UZATMALAR

#### 4.1. Umumiy ma'lumotlar

Vallarning X-X va Y-Y geometrik o'qlari fazoda, odatda, to'g'ri bur-chak ostida kesishgan hollarda chervyakli uzatma ishlatiladi.



4.1-rasm. Chervyakli uzatmaning kinematik sxemasi:  
1 – silindrlil chervyak, 2-globoidli chervyak.

#### Chervyakli uzatmaning asosiy afzalliklari:

1. Ravon va shovqinsiz ishlashi;
2. Ixcham uzatma bilan katta uzatish soni olish mumkinligi;
3. Chervyakli uzatmaning o'z-o'zidan tormozlanish xususiyatiga ega ekanligi;
4. Katta uzatish soni olish mumkin (ayrim hollarda uzatish soni 1000 gacha)ligi.

#### Chervyakli uzatmaning asosiy kamchiliklari:

1. Boshqa uzatmalarga nisbatan FIK kamligi ( $\eta = 0,8 \dots 0,82$ ).
2. Ishlash vaqtida tishlashish zonasida katta issiqlik ajratib chiqarishi.
3. Chervyak g'ildiragi tishlarining yeyilishga chidamli materiallardan tayyorlash zarurligi.
4. Uzatmada yeyilish bo'lishi va tishlarni yopishib qolish hollari kuzatilishi.

### Ishlatilish joylari

Chervyakli uzatmalar, odatda, uzatish quvvati uncha katta bo'lmagan joylarda jumladan quvvati 50 kW dan ortmagan stanoklarda, ko'tarish-tashish mashinalarida, trolleybuslarda ishlatiladi.

Chervyakli uzatmalarning uzatish soni quyidagi formuladan topiladi:

$$U = \frac{n_1}{n_2} = \frac{Z_2}{Z_{kir}}$$

bunda:  $Z_{kir}$  – chervyakning kirimlar soni;

$Z_2$  – chervyak g'ildiragining tishlar soni;

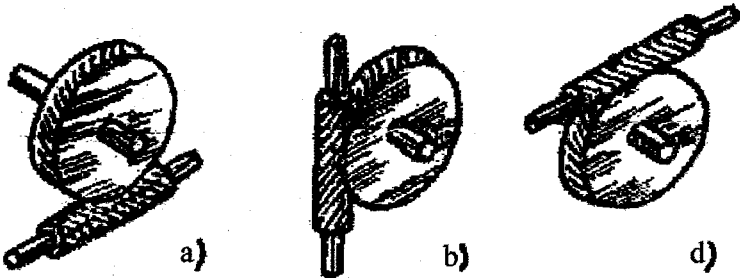
$n_1, n_2$  – chervyak va chervyak g'ildiragining uzatish soni.

### Chervyakli uzatmalarning tasnifi

Chervyaklar tashqi yuzasi bo'yicha silindrik va globoid bo'lishi mumkin. Globoid chervyaklarni tayyorlash qiyin bo'lganligi sababli ularning tannarxi qimmat.

Chervyaklar aylanishiga qarab o'ng chervyak va chap chervyakka bo'linadi. Chervyakning chervyak g'ildiragiga nisbatan joylashishiga qarab esa 3 xil chervyaklar bo'ladi:

- chervyak g'ildiragiga nisbatan pastda joylashgan;
- chervyak g'ildiragiga nisbatan yonboshda joylashgan;
- chervyak g'ildiragiga nisbatan yuqorida joylashgan.



4.2-rasm. Chervyakning g'ildirakka nisbatan joylashishi:  
a – pastda; b – yonboshda; d – yuqorida.

Chervyak vintlarining turiga qarab esa arximedli, konvolyutli va evolvent chervyaklar bo'lishi mumkin. Tuzilishiga ko'ra ochiq va yopiq chervyakli uzatmalar mavjud.

## Chervyakli uzatmalar tayyorlanadigan materiallar

Chervyakli uzatmaning asosiy xususiyatlaridan biri unda hosil bo'ladigan sirpanish tezligining kattaligi bo'lib, bu o'z navbatida gidrodinamik moylashga salbiy ta'sir qiladi. Asosiy salbiy ta'sirlar uzatma yuzasining buzilishi, yopishib qolishi va tishlarning yeyilishidir. Chervyaklar 15X; 15XA; 20X; 12XN3; 20XF markali sementlangan po'latlardan tayyorlanadi. Ularning qattiqligi HRC 56...62ga teng. Ayrim hollarda chervyakli uzatmalarni tayyorlashda 40; 45; 40X; 40XN po'latlardan ham foydalaniladi.

Chervyakli uzatmalarda ishlatiladigan materiallar 4.1-jadvalda keltirilgan.

4.1-jadval

### Chervyak g'ildiragini tayyorlashda ishlatiladigan asosiy materiallar

| Guruh*          | Material                               | Quyish turi | Mexanik xususiyatlari |               |
|-----------------|--|-------------|-----------------------|---------------|
|                 |  |             | $\sigma_m$            | $\sigma_{ax}$ |
| I <sub>a</sub>  | B <sub>r</sub> 010H1Φ1                 | Tc          | 285                   | 165           |
|                 |  | K           | 275                   | 200           |
|                 | B <sub>r</sub> 010Φ1                   | 3           | 230                   | 140           |
| I <sub>b</sub>  | B <sub>r</sub> 05Tc5S5                 | K           | 200                   | 90            |
|                 |  | 3           | 145                   | 80            |
| II <sub>a</sub> | B <sub>r</sub> AЮЖ4H4                  | Tc          | 700                   | 460           |
|                 |  | K           | 650                   | 430           |
|                 | B <sub>r</sub> AЮЖ3M <sub>Tc</sub> 1,5 | K           | 550                   | 360           |
|                 |  | 3           | 450                   | 300           |
|                 | B <sub>r</sub> A9Ж3Л                   | Tc          | 530                   | 245           |
|                 |  | K           | 500                   | 230           |
| 3               | 425                                    | 195         |                       |               |
| II <sub>b</sub> | ДТс23А6Ж3M <sub>Ts</sub><br>2          | Tc          | 500                   | 330           |
|                 |  | K           | 450                   | 295           |
|                 |  | 3           | 400                   | 260           |
| III             | Cч 18                                  | 3           | 355**                 | -             |
|                 | Cч 15                                  | 3           | 315**                 | -             |

\*Materiallar ikki guruhga bo'lingan yeyilish qarshiligiga qarab.

\*\* $\sigma_{mi}$  – keltirilgan qiymatlari.

Belgilar. C – markazdan qochma; K – kokilga; 3 – yerga.

## 4.2. Chervyakli uzatmaning asosiy parametrlari

Chervyakli uzatmalarning asosiy parametrlariga: bosh parametr – o'qlararo masofa ( $\alpha_w$ ), uzatishlar soni ( $U$ ); chervyakning kirimi ( $Z_1$ ), g'ildirakning tishlar soni ( $Z_2$ ), modul ( $m$ ), chervyakning nisbiy diametri

(q), chervyak vintli chizig'ining ko'tarilish burchagi ( $\gamma$ ), chervyak uzunligi ( $b_1$ ) va g'ildirak eni ( $b_2$ ) kiradi (4.2 va 4.3-jadvallar).

4.2-jadval

Silindrik chervyakli uzatmaning asosiy parametrlari (siljitmasdan tayyorlangan (ГОСТ 21.44-76\*) uzatma)

| $a_w$ , mm<br>1-qator | m, mm | q    | $Z_2:Z_1=U$    | $\alpha_w$ ,<br>mm<br>1-<br>qator | m,<br>mm | q    | $Z_2:Z_1=U$    |
|-----------------------|-------|------|----------------|-----------------------------------|----------|------|----------------|
| 40                    | 2     | 8    | 32:4;32:2;32:1 | 40                                | 1,6      | 10   | 40:4;40:2;40:1 |
| 50                    | 2,5   | 8    | 32:4;32:2;32:1 | 50                                | 2        | 10   | 40:4;40:2;40:1 |
| 63                    | 3,15  | 8    | 32:4;32:2;32:1 | 63                                |          |      |                |
| 80                    | 4     | 8    | 32:4;32:2;32:1 | 80                                |          |      |                |
| 100                   | 5     | 8    | 32:4;32:2;32:1 | 100                               | 4        | 10   | 40:4;40:2;40:1 |
| 125                   | 5     | 10   | 40:4;40:2;40:1 | 125                               | 4        | 12,5 | 50:4;50:2;50:1 |
| 140*                  | 5     | 16   | 40:4;40:2;40:1 | 140*                              | 5        | 10   | 46:4;46:2;46:1 |
| 160                   | 8     | 8    | 32:4;32:2;32:1 | 160                               |          |      |                |
| 200                   | 10    | 8    | 32:4;32:2;32:1 | 200                               | 8        | 10   | 40:4;40:2;40:1 |
| 250                   | 12,5  | 8    | 40:4;40:2;40:1 | 250                               | 10       | 10   | 40:4;40:2;40:1 |
|                       | 8     | 12,5 | 40:4;40:2;40:1 |                                   |          |      |                |
| 280*                  | 10    | 16   | 40:4;40:2;40:1 | 280*                              | 10       | 10   | 40:4;40:2;40:1 |
| 400                   | 20    | 8    | 32:4;32:2;32:1 | 400                               | 16       | 10   | 40:4;40:2;40:1 |
| 500                   | 20    | 10   | 40:4;40:2;40:1 | 500                               | 16       | 12,5 | 50:4;40:2;40:1 |

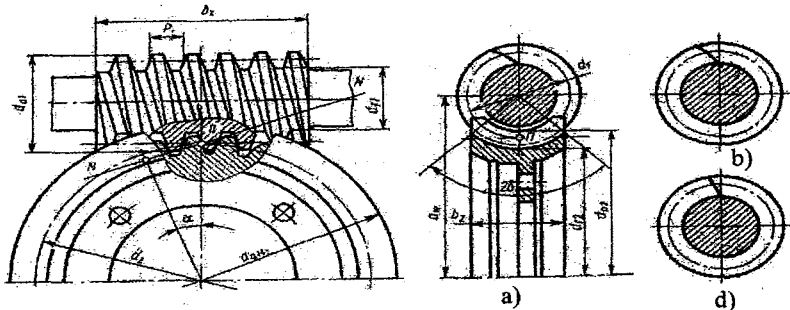
\*-ikkinchi qator

4.3-jadval

Chervyakli reduktorning o'lchamlarini hisoblash

| Geometrik o'lchamlari, mm                                    | Hisoblash formulasi                     |
|--|---|
| Modul*   | $m = \frac{p_1}{\pi}$                   |
| Siljish koeffitsiyenti**                                     | $X = \frac{\alpha_w}{m} - 0,5(z_2 + q)$ |
| Uzatish soni   | $u = \frac{z_2}{z_1}$                   |
| Chervyak o'lchamlari:  |   |
| Bo'luvchi diametri   | $d_1 = m \cdot q$                       |
| Boshlang'ich diametr   | $d_{w1} = m(q + 2X)$                    |
| Tashqi diametr   | $d_{a1} = m(q + 2)$                     |
| Ichki diametr  | $d_{f1} = m(q - 2,4)$                   |
| Chervyak vint chizig'ining ko'tarilish burchagi***           | $\gamma = \arctg \frac{z_1}{q}$         |
| Chervyak vint chizig'ining boshlang'ich ko'tarilish burchagi | $\gamma_w = \arctg \frac{z_1}{q + 2X}$  |
| Chervyak g'ildiragini o'lchamlari:                           |   |
| Bo'luvchi diametri   | $d_2 = m \cdot z_2$                     |
| Tish tashqi diametri   | $d_{a2} = m[z_2 + 2(1 + X)]$            |

|  |   |
|--|---|
| G'ildirakning eng katta diametri   | $d_{ad2} = d_{a2} + \frac{6m}{z_1 + 1}$ |
| G'ildirakning ichki diametri   | $d_{i2} = m[z_2 - 2(1,2 - X)]$          |
| G'ildirak aylanmasining radiusi  | $R_0 = 0,5 \cdot d_1 - m$               |
| * -Hisoblab chiqqandan keyin GOCT bo'yicha tanlanadi.  |   |
| ** -Haqiqiy qiymatining $-1 \leq X \leq +1$ oraligidan $X$ topilgandan keyin verguldan keyin uchta qiymati yoziladi. |   |
| *** - $X=0$ bo'lganda $\gamma_w = \gamma$ tenglik o'rinli bo'ladi;   |   |
| $\gamma$ - chervyak vint chizig'ining ko'tarilish burchagi.  |   |



4.3-rasm. Chervyak va chervyak g'ildiragining asosiy o'lchamlari.

### 4.3. Zo'riqishning joiz qiymati va yuklama koefitsiyentini aniqlash

Chervyakli uzatmalarni kontakt mustahkamligiga va egilishdagi chidamlilikka hisoblashdan oldin zo'riqishning joiz qiymati aniqlanadi (4.4-jadval).

4.4-jadval

#### Zo'riqishning joiz qiymatini yuklanishga chidamlilik sharti bilan aniqlash

| Material            |                                 | [σ <sub>H</sub> ], MPa, quyidagi sirpanish tezliklarida V <sub>s</sub> , m/s |          |     |     |      |     |     |     |     |
|---------------------|---------------------------------|--|----------|-----|-----|------|-----|-----|-----|-----|
| Chervyak g'ildiragi | Chervyak                        | 0  | 0,2<br>5 | 0,5 | 1   | 2    | 3   | 4   | 6   | 8   |
| БрА9Ж3Л             | Po'lat qattiqligi HRC>45        | -  | -        | 182 | 179 | 173  | 167 | 161 | 150 | 138 |
| БрА10Ж4Н4Л          | Po'lat qattiqligi HRC>45        | -  | -        | 196 | 192 | 187  | 181 | 175 | 164 | 152 |
| Сч15 yoki Сч 18     | Po'lat 20 yoki 20X sementlangan | 184  | 155      | 128 | 113 | 84,5 | -   | -   | -   | -   |
| Сч10 yoki Сч15      | Po'lat 45 yoki Po'lat 6         | 170  | 141      | 113 | 98  | 71   | -   | -   | -   | -   |

Chervyakli uzatmadagi yuklama ko'effitsiyent quyidagi ifodadan aniqlanadi:

$$K = K_{\beta} \cdot K_{\nu},$$

bunda:  $K_{\beta}$  – tish kontakt chizig'ida yuklanishlarning bir tekisda taqsimlanmaganligini hisobga oluvchi ko'effitsiyent;

$K_{\nu}$  – tishlarda hosil bo'ladigan dinamik yuklamalarni hisobga oluvchi ko'effitsiyent.

$K_{\beta}$  ko'effitsiyent, asosan, yuklamalarning xarakteri va chervyakning deformatsiyasiga bog'liq bo'lib, quyidagi formuladan aniqlanadi:

$$K_{\beta} = 1 + \left( \frac{Z_2}{\theta} \right)^3 (1 - x),$$

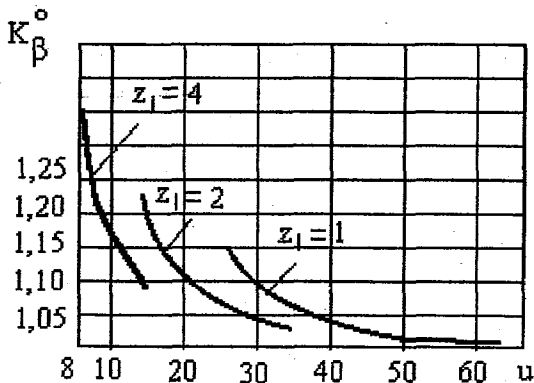
bunda:  $\theta$  – chervyak deformatsiya ko'effitsiyenti;

$x$  – yordamchi ko'effitsiyent bo'lib, u yuklamalarning o'zgarish xarakteriga bog'liq.

O'zgarimas yuklamalarda  $K_{\beta} = 1,0$  va  $x = 1,0$  ga teng, uncha ko'p o'zgarmaydigan yuklamalarda  $x \approx 0,6$ ; katta tebranadigan yuklamalarda  $x \approx 0,3$  ga teng deb qabul qilinadi:

$$K_{\beta} = 0,5 \cdot (K_{\beta}^0 + 1).$$

Bunda:  $K_{\beta}^0$  – yuklamalarning boshlang'ich to'planish ko'effitsiyenti (4.4-rasmdan aniqlanadi).



4.4-rasm. Yuklamaning boshlang'ich to'planish ko'effitsiyentini aniqlash grafigi.



Tishlarda bo'ladigan dinamik yuklamalarni hisobga oluvchi koeffitsiyent  $K_v$  asosan, tishni tayyorlash aniqligi va uzatmaning sirpanish tezligiga bog'liqdir (4.5-jadval).

4.5-jadval

Dinamik yuklama koeffitsiyenti  $K_v$  ni aniqlash

| Aniqlik darajasi | Sirpanish tezligi, $v_s$ m/s |                 |                 |                  |
|------------------|------------------------------|-----------------|-----------------|------------------|
|                  | 1,5 gacha                    | 1,5 dan 3 gacha | 3 dan 7,5 gacha | 7,5 dan 12 gacha |
| 6                | -                            | -               | 1,0             | 1,1              |
| 7                | 1,0                          | 1,0             | 1,1             | 1,2              |
| 8                | 1,15                         | 1,25            | 1,4             | -                |
| 9                | 1,25                         | -               | -               | -                |

#### 4.4. Chervyakli uzatmani kontakt mustahkamligiga va egilishdagi chidamlilikka hisoblash

a) Kontakt mustahkamligiga hisoblashda o'qlararo masofa aniqlanadi:

$$a_w = \left( \frac{Z_2}{q} + 1 \right) \sqrt[3]{ \left( \frac{0,463}{Z_2 [\sigma_H]} \right)^2 T_{P2} \cdot E_{kel} }, \quad (5.1)$$

bunda:  $Z_2$  – chervyak g'ildiragining tishlar soni;

$q$  – chervyak diametri koeffitsiyenti;

$[\sigma_H]$  – kontakt zo'riqishdagi joiz qiymat;

$T_{P2} = T_2 \cdot K$  – chervyak validagi burovchi momentning hisobiy qiymati.

$$E_{kel} = \frac{2E_1 E_2}{E_1 + E_2} - \text{keltirilgan elastiklik moduli.}$$

$E_1$  – chervyak materialining elastiklik moduli;

$E_2$  – chervyak g'ildiragi materialining elastiklik moduli.

Cho'yan bilan bronza elastiklik modullarining o'rtacha qiymati bir-biriga yaqin, shularni hisobga olib keltirilgan elastiklik modulining o'rtacha qiymati quyidagicha bo'ladi:  $E = 1,32 \cdot 10^5$  MPa.

U holda (5.1) formulani quyidagi ko‘rinishda yozish mumkin:

$$a_w = \left( \frac{Z_2}{q} + 1 \right) \sqrt[3]{ \left( \frac{170}{\frac{Z_2}{q} [\sigma_H]} \right)^2 T_2 \cdot K }, \quad (5.2)$$

bunda:  $T_2$  – N·mm da,  $a_w$  – mm da,  $[\sigma_H]$  – MPa da ifodalanadi.

$$m = \frac{2a_w}{q + Z_2}; \quad m = (1,4 \dots 1,7) \frac{a_w}{Z_2}. \quad (5.3)$$

Chervyak diametrining koeffitsiyenti quyidagi formuladan aniqlanadi:

$$q = \frac{2a_w - m \cdot Z_2}{m}.$$

Olingan  $m$  va  $q$  qiymatlarni standart (ГОСТ 19672-74ga ko‘ra) bo‘yicha tanlanadi (4.6-jadval).

4.6-jadval

Modul « $m$ » va va chervyak diametri koeffitsiyenti « $q$ ».

| $m$ | $q$                    | $m$  | $q$                    | $m$                 | $q$                        |
|-----|------------------------|------|------------------------|---------------------|----------------------------|
| 1,6 | 10; 12,5;<br>16; 20;   | 3,15 | 8; 10; 12,5;<br>16; 20 | 6,3; 8; 10;<br>12,5 | 8; 10; 12,5;<br>14; 16; 20 |
| 2   | 8                      | 4    | 8; 10; 12,5;<br>16; 20 | 16                  | 8; 10; 12,5;<br>16         |
| 2,5 | 8; 10; 12,5;<br>16; 20 | 5    | 8; 10; 12,5;<br>16; 20 | 20                  | 8; 10                      |

**Izoh:** Olingan qiymatlar  $Z_1=1,2$  va 4 to‘g‘ri keladi.

Chervyak va chervyak g‘ildiragi har xil materialdan tayyorlanganda normal kuchlanish quyidagicha aniqlanadi:

$$\sigma_H = \frac{1,31}{d_2} \sqrt{\frac{T_2 \cdot K \cdot E_{kel}}{d}} \leq [\sigma_H]. \quad (5.4)$$

Chervyak po‘latdan va chervyak g‘ildiragining tish chambari bronza-dan tayyorlansa, normal kuchlanish quyidagi formulalardan aniqlanadi:

$$\sigma_H = \frac{475}{d_2} \sqrt{\frac{T_2 \cdot K}{d}} \leq [\sigma_H], \quad (5.5)$$

$$\sigma_H = \frac{170}{\frac{Z_2}{q}} \sqrt{\frac{T_2 \cdot K \left( \frac{Z_2}{q} + 1 \right)^3}{a_w^3}} \leq [\sigma_H], \quad (5.6)$$

bunda:  $\sigma_H$  va  $[(G_H)]$  – MPa da,  $d_p$ ,  $d_2$  va  $a_w$  – mm da va  $T_2$  – N·mm da qabul qilinadi.

Chervyak g'ildiragining egilishga chidamliligini tekshirish uchun quyidagi munosabatdan foydalaniladi:

$$\sigma_F = \frac{1,2 \cdot T_2 \cdot K \cdot Y_F \cdot \xi}{Z_2 \cdot b_2 \cdot m^2} = \frac{0,6 \cdot F_{t2} \cdot K \cdot Y_F \cdot \xi}{b_2 \cdot m} \leq [\sigma_F], \quad (5.7)$$

bunda:  $\sigma_F$  – egilishdagi zo'riqishning hisobiy qiymati;

$T_2$  – chervyak g'ildiragi validagi momentning hisobiy qiymati;

$F_{t2}$  – chervyak g'ildiragidagi aylanma kuch;

$K$  – yuklama koeffitsiyenti;

$Z_v$  – g'ildirak tishining ekvivalent soni:

$$F_{t2} = \frac{2T_2}{d_2}; \quad Z_v = \frac{Z_2}{\cos^3 \gamma}.$$

$Y_F$  – tishning shakl koeffitsiyenti (4.7-jadval).

4.7-jadval

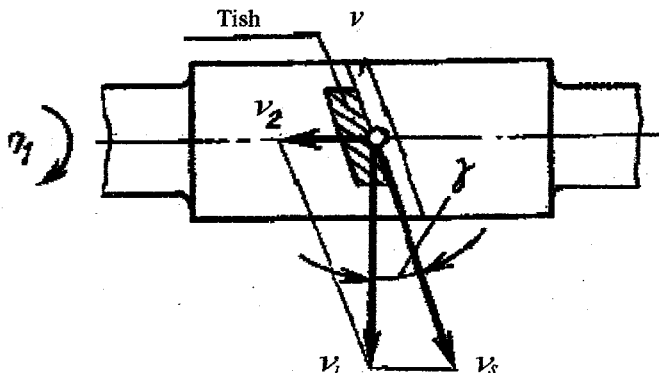
Chervyak g'ildiragi uchun tishning shakl koeffitsiyenti –  $Y_F$

|       |      |      |      |      |      |      |      |      |      |      |
|-------|------|------|------|------|------|------|------|------|------|------|
| $Z_v$ | 28   | 30   | 35   | 40   | 45   | 50   | 65   | 80   | 100  | 150  |
| $Y_F$ | 2,43 | 2,41 | 2,32 | 2,27 | 2,22 | 2,19 | 2,12 | 2,09 | 2,08 | 2,04 |

$\xi$  – tishning yeyilish hisobiga mustahkamligini yo'qotishini hisobga oluvchi koeffitsiyent (yopiq uzatmalar uchun  $\xi = 1,0$ ; ochiq uzatmalar uchun  $\xi = 1,5$ ).

#### 4.5. Uzatmada sirpanish tezligi

Chervyakli uzatmalarda sirpanish tezligining katta bo'lishi chervyak g'ildiragi tishlarining tez yeyilishiga va yulini chiqib, chervyak sirtiga yopishishiga sabab bo'ladi. Bunday yemirilishning oldini olish uchun uzatmada antifriksion materiallardan foydalaniladi va hisoblash odatda kontakt kuchlanish bo'yicha olib boriladi.



4.5-rasm. Sirpanish tezligini aniqlash sxemasi.

Chervyakning aylanma tezligi quyidagi formuladan aniqlanadi:

$$v_1 = \frac{\omega_1 \cdot d_1}{2 \cdot 1000}, m/s. \quad (5.8)$$

G'ildirakning aylanma tezligi quyidagi formuladan aniqlanadi:

$$v_2 = \frac{\omega_2 \cdot d_2}{2 \cdot 1000}, m/s, \quad (5.9)$$

bunda:  $d_1$ ,  $d_2$  – chervyak va chervyak g'ildiragini bo'luvchi diametrlari, mm.

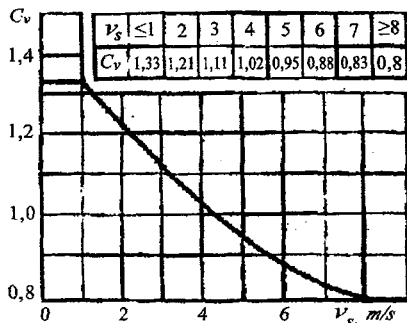
$\omega_1$ ,  $\omega_2$  – chervyak va chervyak g'ildiragini burchak tezliklari,  $s^{-1}$ .

Uzatmadagi sirpanish tezligi quyidagi formuladan aniqlanadi:

$$v_s = \sqrt{v_1^2 + v_2^2} = \frac{v_1}{\cos \gamma} = \frac{\omega_1 d_1}{2000 \cdot \cos \gamma}, m/s. \quad (5.10)$$

Bundan shu narsa ma'lumki,  $v_s > v_1$ , bu esa o'z navbatida tishning yeyilishiga olib keladi.

Materialning yeyilish suratinin  $C_v$  koeffitsiyenti hisobga olinadi, uning qiymati sirpanish tezligiga bog'liq ravishda (4.6-rasm) tanlanadi.



4.6-rasm. Tishning yeyilish suratinin hisobga oluvchi  $S_v$  – koeffitsiyent qiymatlari (I – guruh material uchun).

#### 4.6. Foydali ish koeffitsiyentini aniqlash

Uzatmaning foydali ish koeffitsiyenti quyidagicha aniqlanadi:

$$\eta = \frac{\operatorname{tg} \gamma_w}{\operatorname{tg}(\gamma_w + \varphi)}, \quad (5.11)$$

bunda:  $\varphi = f(v_s)$  – ishqalanish burchagi (4.7-jadval);

$\gamma_w$  – vint chizig'ining boshlang'ich silindridagi ko'tarilish burchagi.

$$\gamma_w = \operatorname{arctg} [Z_1 / (q+x)].$$

Chervyak po'latdan, g'ildiragi bronzadan tayyorlangan uzatma uchun  $\varphi$  ning qiymati sirpanish tezligiga bog'liq ravishda (4.8-jadval) aniqlanadi.

4.8-jadval

Keltirilgan ishqalanish koeffitsiyenti  $f$  va ishqalanish burchagi  $\varphi$  ning qiymatlarini sirpanish tezligi  $v_s$  ga bog'liqligini belgilash

| $v_s$ , m/s | $f$           | $\varphi$      | $v_s$ , m/s | $f$           | $\varphi$     |
|-------------|---------------|----------------|-------------|---------------|---------------|
| 0,01        | 0,1...0,12    | 5°40'...6°50'  | 2,5         | 0,03...0,04   | 1°40'...2°20' |
| 0,1         | 0,08...0,09   | 4°30'...50°10' | 3           | 0,028...0,035 | 1°30'...2°00' |
| 0,25        | 0,065...0,075 | 3°40'...4°20'  | 4           | 0,023...0,030 | 1°20'...1°40' |
| 0,5         | 0,055...0,065 | 3°10'...3°40'  | 7           | 0,018...0,026 | 1°00'...1°30' |
| 1           | 0,045...0,055 | 2°30'...3°10'  | 10          | 0,016...0,024 | 0°55'...1°20' |
| 1,5         | 0,04...0,05   | 2°20'...2°50'  | 15          | 0,014...0,020 | 0°50'...1°10' |
| 2           | 0,035...0,045 | 2°00'...2°30'  |             |               |               |

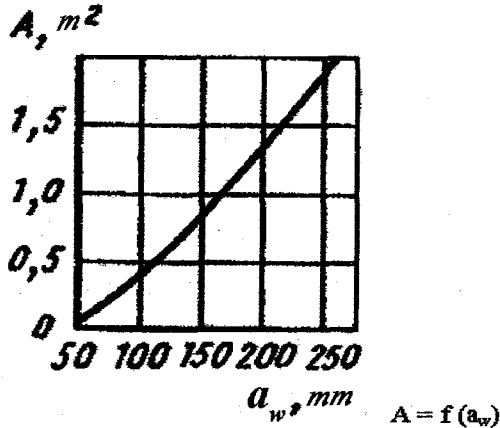
#### 4.7. Uzatmaning qizishini tekshirish

Chervyakning tez aylanishi hamda sirpanish tezligining kattaligi uzatmada ko'p miqdorda issiqlik hosil bo'lishiga olib keladi. Uzatmaning haddan tashqari qizib ketmasligini ta'minlash uchun zarur tadbirlar ko'rish lozim.

4.7.1. Reduktor korpusining umumiy sovutish yuzasi  $A$  ( $m_2$ ) qiymati 4.7-rasmdan yoki quyidagi ifodadan aniqlanadi:

$$A \approx 12,0 \cdot a_w^{1,7}. \quad (5.13)$$

Bunda:  $a_w$  – o'qlararo masofa, mm.



4.7-rasm. Reduktor sovutish yuzasining qiymati.

4.7.2. Agar reduktorning bir qismi ventilatorsiz sovutilsa, u holda  $A_B = 0,3 \cdot A$  ga teng bo'ladi.

4.7.3. Agar reduktor metall ramaga yoki plitaga o'rnatilgan bo'lsa, u holda quyidagi talabga javob berishi kerak:

a) Reduktor ventilatorsiz o'zi sovushiga sarflanadigan harorat quyidagi formuladan aniqlanadi:

$$t_{ish} = \frac{10^3(1-\eta)P_1}{K_T A(1+\psi)} + t^0 \leq [t]_{ish}, \quad (5.14)$$

bunda:  $K_T = 9 \dots 17$  – issiqlik chiqarish koeffitsiyenti  $W/(m^2 \cdot ^\circ C)$  (katta qiymati yaxshi sovitiladigan sharoit uchun);

$t_{ish}$  – reduktor tanasidagi harorat (turg'un ishlagan sharoitda);

$t^0 = 20^\circ C$  – atrofdagi havo harorati.

$\psi \approx 0,25...03$  – metall plitaga yoki ramaga reduktor tanasidan ajralib chiqadigan issiqlik miqdorini hisobga oluvchi koeffitsiyent. Agar reduktor beton yoki g'ishtli poydevorga o'rnatilgan bo'lsa  $\psi = 0$  – deb qabul qilinadi.

$[t]_{ish} = 95^{\circ}$  – moyning maksimal ruxsat etilgan harorati;

$P_1$  – chervyak validagi quvvat, kW.

b) Reduktor maxsus ventilator bilan sovutilsa, u holda harorat quyidagi formuladan aniqlanadi:

$$t_{ish} = \frac{10^3(1-\eta)P_1}{[K_T(0,7+\psi)+0,3K_{TB}]A} + t^0 \leq [t]_{ish}, \quad (5.16)$$

bunda:  $K_{TB}$  – ventilator bilan sovutilganda issiqlik ajralish koeffitsiyenti (4.9-jadval).

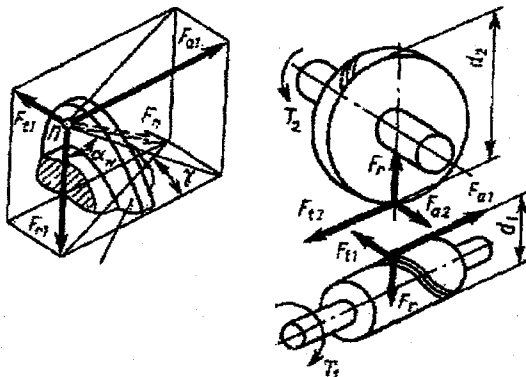
4.9-jadval

Issiqlik ajralish koeffitsiyentini  $K_{TB}$ , ventilator aylanish soni  $n_n$  ga bog'liqligi

| $N_B$ , ayl/min                 | 750 | 1000 | 1500 | 3000 |
|---------------------------------|-----|------|------|------|
| $K_{TB}$ , W/m <sup>2</sup> ·°C | 17  | 21   | 29   | 40   |

Yuqorida ko'rilgan choralarda ham reduktor yaxshi sovutilmasa, u holda suv bilan sovutish yoki reduktorning o'lchamlarini kattalashtirish zarur.

#### 4.8. Chervyakli uzatmada ta'sir qiluvchi kuchlar va ularni aniqlash



4.8-rasm. Chervyakli uzatmada ta'sir qiladigan kuchlarning yo'nalishi.

Chervyakli uzatmaga quyidagi kuchlar ta'sir qiladi:

a) chervyakdagi aylana kuch  $F_{t1}$  g'ildirakdagi o'q bo'ylab yo'nalgan kuch  $F_{a2}$  ga teng:

$$F_{t1} = F_{a2} = 2T_1/d_1; \quad (5.17)$$

b) g'ildirakdagi aylana kuch  $F_{t2}$ , chervyakdagi o'q bo'ylab yo'nalgan  $F_{a1}$  kuchga teng:

$$F_{t1} = F_{a1} = 2T_2/d_2; \quad (5.18)$$

d) uzatmadagi radial kuch  $F_r$  quyidagi formuladan aniqlanadi:

$$F_2 = F_{t2} \operatorname{tg} \alpha; \quad (5.19)$$

e) uzatmadagi normal kuch  $F_n$  quyidagi formuladan aniqlanadi:

$$F_n = F_{t2} / (\cos \alpha \cdot \cos \gamma). \quad (5.20)$$

#### 4.9. Chervyakli reduktorni hisoblashga doir misol

Hisoblash uchun quyidagi ma'lumotlar berilgan:

Chervyak g'ildiragi validagi burovchi moment —————  $T_2 = 440 \text{ N}\cdot\text{m}$ ;

Chervyak g'ildiragining uzatish soni —————  $n_2 = 54 \text{ ayl/min}$ ;

Uzatmaning ishlash muddati —————  $L_{\text{ayl}} = 10 \text{ yil}$ ;

Uzatmadan bir yilda foydalanish koeffitsiyenti —————  $K_{\text{yil}} = 0,82$ ;

Uzatmadan bir sutkada foydalanish koeffitsiyenti —————  $K_{\text{sut}} = 0,29$ ;

Uzatmaning yuklanish rejimi —————  $\lambda \phi = 1$ ;

Havo harorati —————  $t_0 = 20^\circ$ .

Uzatma asinxron elektrodvigateldan harakat oladi. Ular metall ramaga qotirilgan. Reduktor kam seriyada ishlab chiqariladi.

#### Hisoblash

4.9.1. Chervyak g'ildiragini aylantirish uchun kerak bo'ladigan quvvatni quyidagicha aniqlaymiz:

$$P_2 = \frac{T_2 n_2}{9550} = \frac{440 \cdot 54}{9550} = 2,49 \text{ kW}.$$

4.9.2. Elektrodvigatel tanlash.

Elektrodvigatel tanlash vaqtida reduktorning umumiy tavsiflarini, ya'ni uzatish soni, chervyak valining uzatishi soni, val talab qiladigan quvvat, reduktorning foydali ish koeffitsiyenti va ish sharoitini aniqlash kerak. Agar reduktor ochiq joyda joylashgan bo'lsa, u holda reduktorning yopiq shaklini tanlash zarur.

Ular asosan: 4.10; 4.11; 4.12; 4.13-jadvallarda keltirilgan (qisqa holda).



4.10-jadval

Uzatish soni  $U$  va foydali ish ko'effitsiyenti  $\eta$  ning qiymatini aniqlash

|                       |      |      |      |      |
|-----------------------|------|------|------|------|
| $n_c$                 | 3000 | 1500 | 1000 | 750  |
| $u = \frac{n_c}{n_2}$ | 55,5 | 27,8 | 18,5 | 13,9 |
| $\eta$                | 0,69 | 0,82 | 0,86 | 0,88 |

$$\text{Bunda: } \eta = 0,95 \left( 1 - \frac{U}{200} \right)$$

4.11-jadval

Chervyak vali talab qiladigan quvvat  $P_1$ 

|                              |     |     |      |      |
|------------------------------|-----|-----|------|------|
| $P_1 = \frac{P_2}{\eta}, kW$ | 3,6 | 3,0 | 2,89 | 2,82 |
|------------------------------|-----|-----|------|------|

4.12-jadval

Elektrodvigatel turlari

| Elektrodvigatel turlari | 4A100C2Y3 | 4A100C4Y3 | 4A112MA6Y3 | 4A112MB8Y3 |
|-------------------------|-----------|-----------|------------|------------|
| Red, kW                 | 4,0       | 3,0       | 3,0        | 3,0        |
| $n_{dv}$ , ayl/min      | 2880      | 1435      | 955        | 700        |
| Massasi, kg             | 36,0      | 36,0      | 56,0       | 56,0       |

4.13-jadval

Uzatish soni  $U$ , chervyak kirimlar soni  $Z_1$ , chervyak g'ildiragining tishlar soni  $Z_2$  ni aniqlash

|                          |  |      |      |    |
|--------------------------|--|------|------|----|
| $u = \frac{n_{el}}{n_2}$ | 53,3                                       | 26,6 | 17,7 | 13 |
| $Z_1$                    | Chervyak g'ildiragining tishlar soni $Z_2$ |      |      |    |
| 1                        | 53   | -    | -    | -  |
| 2                        | -  | 53   | 35   | -  |
| 4                        | -  | -    | -    | 52 |

4.9.3. Yuqoridagi jadvaldan eng yaqin variant kirimlari soni  $Z_1=2$ , elektrodvigatelning uzatish soni  $n_{dv}=1435$  ayl/min deb qabul qilinadi. Keyingi hisoblar shular orqali olib boriladi.  $n_{dv}=288$  ayl/min ga teng bo'lgan dvigatelni tanlash maqsadga muvofiq emas, sababi dvigatelning foydali ish ko'effitsiyenti juda past. Boshqa variantlarda FIK kam farq qiladi, lekin massasi ko'p. Misol uchun,  $p_{dv}=1435$  ayl/min ga teng bo'lgan elektrodvigatel boshqa dvigatellarga nisbatan qimmat turadi.

Qabul qilingan elektrodvigatelning asosiy parametrlarini yozib olamiz (4.14-jadval).

## Qabul qilingan elektrodvigatelning parametrlari

| Elektrodvigatelning tipi | $P_{dv}$ | $n_{dv}$ | $T_{dv} = T_{nom}$ | $\frac{T_{yu}}{T_{nom}}$ | $\frac{T_{max}}{T_{nom}}$ |
|--------------------------|----------|----------|--------------------|--------------------------|---------------------------|
| 4A1004Y3                 | 3,0      | 1435     | 20,36              | 2,0                      | 2,4                       |

Bunda:  $T_{dv} = 9550 \frac{P_{dv}}{n_{dv}}$ .

4.9.4. Reduktorning uzatish soni quyidagicha aniqlanadi:

$$U = \frac{Z_2}{Z_1} = \frac{53}{2} = 26,5.$$

4.9.6. Chervyak g'ildiragining uzatish sonini aniqlaymiz:

$$n_2 = \frac{1435}{26,5} = 54,15 \text{ ayl/min.}$$

Xatolik:

$$\frac{54,15 - 54}{54} 100 = 0,28\% < 4\%.$$

4.9.7. Uzatmaning umumiy ishlash vaqtini aniqlaymiz:

$$t_{\Sigma} = L_y \cdot 365 \cdot K_y \cdot 24 \cdot K_{sut} = 2,1 \cdot 10^4 \text{ soat.}$$

4.9.8. O'zgaruvchan yuklanishning sikllar soni yig'indisini quyidagicha aniqlaymiz:

$$N_{\Sigma} = 60 \cdot t_{\Sigma} \cdot n_2 = 60 \cdot 2,1 \cdot 10^4 \cdot 54,15 = 6,8 \cdot 10^7.$$

4.9.9. Uzatmaning sirpanish tezligi quyidagicha aniqlanadi:

$$V_s = \frac{4,5 n_1}{10^4} \sqrt[3]{T_2} = \frac{4,5 \cdot 1435}{10^4} \sqrt[3]{1440} = 4,9 \text{ lm/s.}$$

4.9.10. Material tanlash.

Chervyak uchun sementlangan va toblangan 18XGT markali po'lat tanlanadi, qattiqligi HRC 56...63ga teng.

Chervyak g'ildiragi uchun material tanlash vaqtida quyidagilarga e'tibor beriladi: chervyak g'ildiragining o'lchamlari zo'riqishni joiz qiymatiga bog'liqligiga ( $(\sigma_H)$ ) va material guruhlariga I,II – guruhlar.

4.9.11. Zo'riqishning joiz qiymati kontakt mustahkamlik bo'yicha:  
 A – variant. Material I guruh. Bronza Br-OF10-1. Yerga quyish uchun  
 $\sigma_m = 230 \text{ MPa}$ ,  $\sigma_{oq} = 140 \text{ MPa}$ .

$$[\sigma_H] = C_v [\sigma_H^0] \sqrt[8]{\frac{10^7}{N_{HE}}}$$

bunda:  $C_v = 0,95$  (4.6-rasmga qarang).

$$[\sigma_H^0] = 0,9 \cdot 230 = 207 \text{ MPa},$$

$$K_{HE} = 0,416.$$

$$N_{HE} = K_{HE} \cdot N_{\Sigma} = 0,416 \cdot 6,8 \cdot 10^7 = 2,83 \cdot 10^7.$$

$$[\sigma_H] = 0,95 \cdot 207 \sqrt[8]{\frac{10^7}{2,83 \cdot 10^7}} = 173 \text{ MPa}.$$

B – variant. Material II guruh. Bronza BrAJ9-4 Yerga quyish uchun  
 $\sigma_m = 400 \text{ MPa}$ ;  $\sigma_{oq} = 200 \text{ MPa}$ .

$$[\sigma_H] = 300 - 25v_s = 300 - 25 \cdot 4,91 = 177 \text{ MPa}.$$

Zo'riqishning joiz qiymatlari A va B variantlarida uncha farq qilmaydi. Agar sirpanish tezligi 5m/s dan ortmasligini hisobga olsak, u holda cheryyak g'ildiragi uchun arzonroq bronzali material tanlash ma'qul, ya'ni BrAJ9-4.

4.9.12. Zo'riqishning egilishdagi joiz qiymati, ya'ni g'ildirak tishining egilishga chidamliligini aniqlaymiz:

$$[\sigma_F] = \frac{\sigma_F^0}{S_F} \sqrt[9]{\frac{N_{F0}}{N_{FE}}}$$

bunda:  $\sigma_F^0 = 0,44\sigma_{OK} + 0,14\sigma_M = 0,44 \cdot 200 + 0,14 \cdot 400 = 144 \text{ MPa}$ .

$S_F = 1,75$  (jadval);  $K_{FE} = 0,2$  (3.2-jadval).

$$N_{FE} = K_{FE} \cdot N_{\Sigma} = 0,2 \cdot 6,8 \cdot 10^7 = 1,36 \cdot 10^7.$$

$$[\sigma_H] = \frac{144}{1,75} \sqrt[9]{\frac{10^6}{1,36 \cdot 10^7}} = 79,5 \text{ MPa}.$$

4.9.13. Yuklanish koeffitsiyentining dastlabki qiymatini aniqlaymiz:

$$K = K_{\beta} \cdot K_v.$$

Bunda:  $K_D = 1$  (jadval);

$$K_\beta = 0,5(K_\beta^0 + 1) = 0,5(1,06 + 1) = 1,03.$$

$$K = K_\beta \cdot K_D = 1 \cdot 1,03 = 1,03.$$

4.9.14. O'qlararo masofaning dastlabki qiymatini aniqlaymiz:

$$a_w = 610 \sqrt[3]{\frac{T_2 \cdot K}{[\sigma_H]}} = 610 \sqrt[3]{\frac{440 \cdot 1,03}{177^2}} = 148,8 \text{ mm}.$$

ГОСТ bo'yicha  $a_w = 160$  mm deb qabul qilinadi.

4.9.15. O'qiy modulni aniqlaymiz:

$$m = (1,4 \dots 1,7) \frac{a_w}{Z_2} = (1,4 \dots 1,7) \frac{160}{53} = 4,23 \dots 5,13 \text{ mm}.$$

ГОСТ bo'yicha  $m = 5$  mm qabul qilinadi.

4.9.16. Chervyakning diametr koeffitsiyentini aniqlaymiz:

$$q = \frac{2a_w - m \cdot Z_2}{m} = \frac{2 \cdot 160 - 5 \cdot 53}{5} = 11.$$

$$q_{\min} = 0,212 \cdot Z_2 = 0,212 \cdot 53 = 11,24.$$

ГОСТ bo'yicha  $q = 12,5$  qabul qilinadi.

4.9.17. Siljish koeffitsiyentini aniqlaymiz:

$$x = \frac{1}{m} [a_w - 0,5m(Z_2 + q)] = \frac{1}{5} [160 - 0,5(53 + 12,5)] = -0,75,$$

$$x = -0,75 < -1.$$

4.9.18. Chervyak vint chizig'ining ko'tarilish burchagini aniqlaymiz:

a) boshlang'ich burchagini aniqlaymiz:

$$\gamma_w = \arctg \frac{Z_1}{q + 2x} = \arctg \frac{2}{12,5 - 2 \cdot 0,75} = \arctg 0,1818,$$

$$\gamma_w = 10^{\circ} 18';$$

b) bo'luvchi burchagini aniqlaymiz:

$$\gamma = \arctg \frac{Z_1}{q} = \arctg \frac{2}{12,5} = \arctg 0,16,$$

$$\gamma = 9^{\circ} 5'.$$

4.9.19. Aniqlangan dastlabki parametrlarini to'g'rilash.

a) Yuklanishni to'planish koeffitsiyentini aniqlaymiz:

$$K_{\beta} = 1 + \left( \frac{Z_2}{\theta} \right)^3 (1 - X) = 1 + \left( \frac{53}{121} \right)^3 (1 - 0,77) = 1,02,$$

bunda:  $\theta = 121$  – chervyakning deformatsiya koeffitsiyenti (jadvaldan aniqlanadi).

$X = 0,77$  (№1-rejim uchun jadvaldan olinadi);

b) tezlik koeffitsiyenti  $V_2 < 3$  m/s bo'lsa,  $K_v = 1$  deb qabul qilinadi.

d) yuklanish koeffitsiyentini aniqlaymiz:

$$K = K_v \cdot K_{\beta} = 1 \cdot 1,02 = 1,02;$$

e) tishlashishdagi sirpanish koeffitsiyentini aniqlaymiz:

$$V_{w_1} = \frac{\pi \cdot m \cdot (q + 2x) \cdot n_1}{60 \cdot 1000} = \frac{3,14 \cdot 5(12,5 - 2 \cdot 0,75) 1435}{60 \cdot 1000} = 4,13 \text{ m/s}.$$

Sirpanish tezligini aniqlaymiz:

$$v_s = \frac{v_{w_1}}{\cos \gamma_w} = \frac{4,13}{0,9839} = 4,2 \text{ m/s};$$

f) zo'riqishning joiz qiymatini aniqlaymiz:

$$\sigma_H = \frac{5400(q + 2x)}{Z_2} \sqrt{\left[ \frac{Z_2 + q + 2x}{a_w(q + 2x)} \right]^3} T_2 K = \frac{5400(12,5 - 2 \cdot 0,75)}{53} \times$$

$$\times \sqrt{\left[ \frac{53 + 12,5 - 2 \cdot 0,75}{160(12,5 - 2 \cdot 0,75)} \right]^3} 440 \cdot 1,02 = 165 \text{ MPa} < [\sigma_H] = 195 \text{ MPa}.$$

Tish yuzasidagi hisobiy zo'riqish ruxsat etiladigan zo'riqishning joiz qiymatidan ortmaydi. Shuning uchun oldin aniqlangan parametrlarni qoldiramiz, ya'ni:  $a_w = 160$  mm;  $Z_1 = 2$ ;  $Z_2 = 53$ ;  $m = 5$  mm;

$$q = 12,5; x = -0,75.$$

**Izoh.** Hisoblar shuni ko'rsatadiki, o'qlararo masofani kamaytirishning iloji yo'q, ya'ni  $a_w = 140$  mm deb olib bo'lmaydi, aks holda hisobiy kontakt zo'riqish ruxsat etilgan kontakt zo'riqishning joiz qiymatidan ortib ketadi (7% ko'p).

4.9.20. Foydali ish koeffitsiyenti quyidagicha aniqlanadi:

$$\eta = \frac{tg\gamma_w}{tg(\gamma_w + \varphi)} = \frac{tg10^{\circ}18'}{tg(10^{\circ}18' + 1^{\circ}38')} = \frac{0,1818}{0,2113} = 0,86$$

( $\varphi \approx 1^{\circ}38'$ ,  $v_s = 4,2$  m/s bo'lganda).

4.9.21. Chervyak validagi quvvatning aniq qiymati quyidagi formuladan aniqlanadi:

$$P_1 = \frac{P_2}{\eta} = \frac{2,49}{0,86} = 2,90 kW.$$

4.9.22. Chervyakli uzatmaga ta'sir qiluvchi kuchlar.

a) chervyak g'ildiragidagi aylana kuch chervyakning o'qiy kuchiga teng:

$$F_{t_2} = F_{a_1} = \frac{2000 \cdot T_2}{m \cdot Z_2} = \frac{2000 \cdot 440}{5 \cdot 53} = 3320 N;$$

b) chervyakdagi aylana kuch chervyak g'ildiragining o'qiy kuchiga teng:

$$F_{t_2} = F_{a_2} = \frac{2000 \cdot T_2}{u \cdot \eta \cdot m(q + 2x)} = \frac{2000 \cdot 440}{26,5 \cdot 0,86 \cdot 5(12,5 - 2,075)} = 702 N;$$

d) uzatmadagi radial kuch quyidagi formuladan aniqlanadi:

$$F_r = F_{t_2} \cdot tg\alpha = F_{t_2} \cdot tg20^{\circ} = 3320 \cdot 0,364 = 1210 N.$$

4.9.23. Chervyak g'ildiragi tishining egilishdagi zo'riqishi quyidagi munosabatdan aniqlanadi:

$$\sigma_F = \frac{F_{t_2} \cdot K \cdot Y_F \cdot \cos\gamma_w}{1,3 m^2 (q + 2x)} = \frac{3320 \cdot 1,02 \cdot 1,42 \cdot 0,9839}{1,3 \cdot 5^2 (12,5 - 2 \cdot 0,75)} = 13,2 MPa.$$

$$Z_v = \frac{Z_2}{\cos^3 \gamma_w} = \frac{53}{0,9839^3} = 56. Y_F = f(Z_v) = 1,42 \text{ (4.7-jadval);}$$

$$\sigma_F = 13,2 MPa \leq [\sigma_F] = 79,5 MPa.$$

4.9.24. Uzatmadagi qisqa vaqtdagi kritik yuklanishni aniqlash.

a) chervyak g'ildiragi validagi kritik momentni aniqlaymiz:

$$T_{2ch} = T_{ed} \frac{T_{max}}{T_{nom}} \cdot U \cdot \eta = 20,36 \cdot 2,4 \cdot 26,5 \cdot 0,86 = 1114 N \cdot m;$$

b) tish yuzasidagi kontakt zo'riqishning maksimal qiymatini aniqlaymiz:

$$\sigma_{H \max} = \sigma_H \sqrt{\frac{T_{2ch}}{T_2}} = 165 \sqrt{\frac{1114}{440}} = 262 \text{ MPa};$$

$$\sigma_{H \max} = 262 \text{ MPa} < [\sigma]_{H \max} = 2 \cdot \sigma_{oq} = 2 \cdot 200 = 400 \text{ MPa}.$$

4.9.25. Chervyak g'ildiragi tishini egilishdagi kritik zo'riqishni aniqlaymiz:

$$\sigma_{F \max} = \sigma_F \cdot \frac{T_{2ch}}{T_2} = 13,2 \cdot \frac{1114}{440} = 33,4 \text{ MPa},$$

$$\sigma_{F \max} = 33,4 \text{ MPa} < [\sigma_F]_{\max} = 0,8 \cdot \sigma_{oq} = 0,8 \cdot 200 = 160 \text{ MPa}.$$

4.9.26. Reduktorni qizishga tekshirish.

Reduktor metall ramaga o'rnatilgan, u holda (reduktorni havo bilan sovutish ko'zda tutilganda) reduktorda hosil bo'ladigan harorat quyidagicha aniqlanadi:

$$t_{ish} = \frac{10^3(1-\eta) \cdot P_1}{K_T \cdot A \cdot (1+\Psi)} + t^0 = \frac{10^3(1-0,86) \cdot 2,9}{10 \cdot 0,53 \cdot (1+0,25)} + 20^0 = 82^0,$$

bunda:  $t^0 = 20^0$  atrofdagi o'rtacha havo harorati;

$K_T = 10$  – issiqlik chiqarish koeffitsiyenti.

$A = 12,0 \cdot a_w^{1,7} = 12,0 \cdot 0,16^{1,7} = 0,53 \text{ m}^2$  – reduktorning taxminiy sovutish yuzasi.

$$t_{ish} = 82^0 < [t]_{ish} = 90^0 \dots 95^0.$$

Reduktorni havo harorati bilan sovutilganda undagi issiqlik ruxsat etilgan issiqlikdan kam, shuning uchun ham qo'shimcha sovutish choralari ko'rish shart emas.

4.9.27. Chervyakli uzatmaning geometrik o'lchamlari

a) Chervyak:

Chervyak bo'luvchi diametri quyidagicha aniqlanadi:

$$d_1 = m \cdot q = 5 \cdot 12,5 = 62,5 \text{ mm}.$$

Chervyak tashqi diametri quyidagicha aniqlanadi:

$$d_{w1} = m \cdot (q + 2x) = 5 \cdot (12,5 + 2 \cdot 0,75) = 55 \text{ mm}.$$

Chervyak o'ramining tashqi diametrini aniqlaymiz:

$$d_a = d_1 + 2m = 62,5 + 2 \cdot 5 = 72,5 \text{ mm.}$$

Chervyak o'ramining ichki diametri quyidagicha aniqlanadi:

$$d_f = d_1 - 2 \cdot h_f^* \cdot m = 62,5 - 2 \cdot 1,2 \cdot 5 = 50,5 \text{ mm.}$$

Chervyakning o'ramlar qirqilgan qismi uzunligini aniqlaymiz:

$$b_1 = (10,5 + 0,06Z_2)m + 3m = (10,5 + 0,06 \cdot 53)5 + 3 \cdot 5 = 83,5 \text{ mm.}$$

$b_1 = 85 \text{ mm}$  deb qabul qilamiz.

b) Chervyak g'ildiragi:

Bo'luvchi va boshlang'ich diametrlarini aniqlaymiz:

$$d_2 = d_{w_2} = Z_2 \cdot m = 53 \cdot 5 = 265 \text{ mm.}$$

Tishning tashqi diametrini aniqlaymiz:

$$d_{a2} = d_2 + 2(1 + x)m = 265 + 2(1 - 0,75) \cdot 5 = 267,5 \text{ mm.}$$

Tishning ichki diametrini aniqlaymiz:

$$d_{f2} = d_2 - 2(h_f^* - x)m = 265 - 2(1,2 + 0,75) \cdot 5 = 245,5 \text{ mm.}$$

Tishning eng katta diametrini aniqlaymiz:

$$d_{am_2} \leq d_{a2} + \frac{6 \cdot m}{Z_1 + 2} = 267,5 + \frac{6 \cdot 5}{2 + 2} = 275 \text{ mm,}$$

$d_{am_2} = 270 \text{ mm}$ , deb qabul qilamiz.

G'ildirak tishining enini aniqlaymiz:

$$b_2 \leq 0,75d_{a1} = 0,75 \cdot 72,5 = 54,375 \text{ mm.}$$



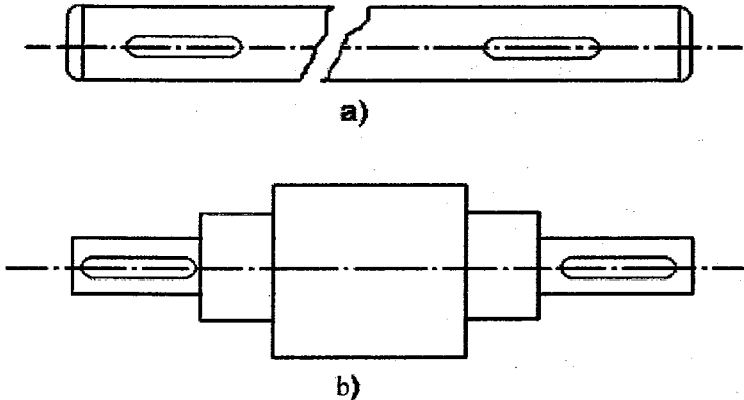
## VALLAR VA O'QLAR

### 5.1. Umumiy ma'lumotlar

Val va o'qlar g'ildirak, shkiv va shu kabi aylanuvchi qismlarni o'rnatish uchun ishlatiladigan asosiy detallardir. Val odatda burovchi momentni uzatish uchun o'q esa faqat o'zida turgan detalni ushlab turish uchun ishlatiladi. Val buralishga hisoblanadi. O'q faqat egilishga hisoblanadi. Geometrik ko'rinishiga qarab val va o'qlar to'g'ri, tirsakli va egiluvchan bo'lishi mumkin. Uzunligi bo'yicha silliq va pog'onali bo'ladi. Kesimlari bo'yicha yaxlit va g'ovak vallarga bo'linadi.

### 5.2. Val va o'qlarning konstruksiyalari. Materiallari

Val va o'qlarning tayanchlarda yotgan joylarni *turum* deb ataladi. Ular bo'yin, tovon va ichki bo'yinlarga bo'linadi. Tovon asosiy o'q bo'yicha yo'nalgan kuchlarni qabul qiladi. Tovonlarning tayanch joylari tovon osti deb yuritiladi. Tovonlar asosan 3 guruhga bo'linadi: *yaxlit, halqali va taroqsimon*.



5.1-rasm. Val va o'qlarning asosiy turlari:  
a – silliq transmission val; b – pog'onali val.

To'g'ri vallar odatda uglerodli legirlangan po'latlardan tayyorlanadi. Ko'p hollarda Ст.3., Ст. 5 (ГОСТ 380-60) markali uglerodli doiraviy kesimli prokat po'latlardan tayyorlanadi. Umumiy mashinasozlikda, to'qimachilik mashinalarida, turli reduktorlarda, elektrodvigatel vallarida, nasoslarda po'lat 30, 40, 45 (ГОСТ 1050-60) markali uglerodli sifatli po'latlar ishlatiladi.

Og'ir yuklangan vallar, ayniqsa konstruktiv jihatdan vallarning og'irligi va o'lchamini kattalashtirish mumkin bo'lmay qolgan hollarda, turli markali legirlangan, masalan, xromli 30X, 40X, xromnikelli 4XH, 12X2H4A va boshqa po'latlardan tayyorlanadi.

Vallarni tayyorlash uchun ishlatiladigan po'latlarning turli markalari va mexanik xossalari 5.1-jadvalda keltirilgan.

5.1-jadval

Vallarni tayyorlashda ishlatiladigan po'latlarning mexanik xossalari

| Po'lat materiallar | $d_m$ , mm eng katta qiymati | $\sigma_m$ , MPa | $\sigma_{oq}$ MPa | $\tau_{oq}$ MPa | $\sigma_{-1}$ MPa | $\tau_{-1}$ MPa |
|--------------------|------------------------------|------------------|-------------------|-----------------|-------------------|-----------------|
| 35                 | 80                           | 540              | 280               | 250             | 232               | 135             |
| 40                 | 80                           | 870              | 640               | 380             | 370               | 220             |
| 40X                | 125                          | 880              | 740               | 440             | 400               | 230             |
| 35XM               | 200                          | 910              | 770               | 460             | 420               | 250             |
| 40XH               | 200                          | 900              | 740               | 440             | 410               | 240             |

### 5.3. Vallarni mustahkamlikka hisoblash

Vallar, asosan, mustahkamlikka, bikrikka va tebranishga hisoblanadi. Hisoblash vaqtida ko'pincha, burovchi moment  $T$  yoki quvvat  $P$  va uzatish soni  $n$ , yuklanish va detalning asosiy o'lchamlari berilgan bo'ladi (misol: tishli g'ildirak, shkviv). Asosan valning o'lchamlarini aniqlash va material tanlash talab qilinadi. Hisoblash odatda uch xil usulda o'tkaziladi.

1. Taxminiy usul; 2. Taqribiy usul; 3. Aniqlashtirilgan usul (nisbatan aniq usul).

#### Taxminiy usul

Bu usulda burovchi moment va val materiali ma'lum bo'lsa, val uchining diametri aniqlanadi:

$$d = \sqrt[3]{\frac{T}{0,2[\tau]}}; \text{ mm.} \quad (5.1)$$

Bunda:  $T$  – burovchi moment, N•mm;

$[\tau]$  – buralishdagi joiz kuchlanish, MPa;

$[\tau] = (20 \dots 30)$  MPa – transmission vallar uchun;

$[\tau] = (12 \dots 15)$  MPa – reduktor vallari uchun.

$d$  ning topilgan qiymati GOCT 6636-69 bo'yicha yaxlitlanadi (mm hisobida) 10,5; 11,5; 12; 13; 14; 15; 15; 17; 18; 19; 20; 21; 22; 24; 25; 25; 28; 30; 32; 35; 36; 38; 40; 42; 45; 48; 50; 52; 55; 60; 65; 70; 75; 80; 85; 90; 95; 100; 105; 110; 120.

**Taqribiy hisoblash usuli.** Valda ta'sir qiladigan burovchi va eguvchi momentlarni hisobga olgan holda ekvivalent kuchlanish quyidagi formula yordamida aniqlanadi:

$$\sigma_{ek} = \sqrt{\sigma_{eg}^2 + 3\tau_{bur}^2}, \quad (5.2)$$

bunda:  $\sigma_{eg}$  va  $\tau_{bur}$  – valda eguvchi  $T_{eg}$  va burovchi  $T_{bur}$  momentlar ta'sirida hosil bo'ladigan kuchlanishlar.

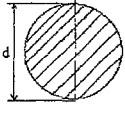
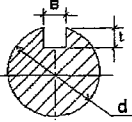
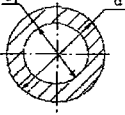
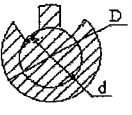
Kuchlanishlar:

$$\sigma_{eg} = \frac{T_{eg}}{W_{eg}}; \quad \tau_{bur} = \frac{T_{bur}}{W_{bur}}; \quad (5.3)$$

bunda:  $W_{eg}$  va  $W_{bur}$  – val kesimidagi o'qiy va qutbiy qarshilik momentlari (5.2-jadval).

5.2-jadval

Val kesimlaridagi qarshilik momentlari

| Kesim rasmi | Eskiz   | Qarshilik momenti   | Kesim shakli rasmi | Eskiz   | Qarshilik momenti  |
|-------------|---|---|--------------------|---|--|
| Doira-viy   |   | $W_{eg} = \frac{\pi d^3}{32}$<br>$W_{bur} = 2W_{eg}$                                  | Shponka o'yig'i    |   | $W_{eg} = \frac{\pi^3}{32} \frac{bK(2d-h)^2}{16t}$<br>$W_{bur} = \frac{\pi^3}{16} \frac{bh}{16t} (2d-h)^2$ |
| Halqasimon  |  | $W_{eg} = \frac{\pi^3}{32} (1-\xi^4)$<br>$W_{bur} = 2W_{eg}$<br>$\xi = \frac{d_r}{d}$ | Shlitsa o'yig'i    |  | $W_{eg} = \frac{1}{32D}$<br>$[\pi d^4 - b d (D-d)(D+d)^2]$<br>$W_{bur} = 2W_{eg}$                          |

$W_{bur} = 2W_{eg}$  bo'lsa, u holda (5.2) formula quyidagi ko'rinishda bo'ladi:

$$\sigma_{ekv} = \frac{32}{\pi d^3} \sqrt{T_{eg}^2 + 0,75T_{bur}^2}, \quad (5.4)$$

bunda:  $d$  – val diametri.

#### Nisbatan aniq tekshirish usuli

a) Vallarni charchash mustahkamligiga tekshirishda valning mustahkamlik zaxira koeffitsiyenti aniqlanadi.

Oquvchanlik chegarasi bo'yicha:

$$n_{oq} = \frac{\sigma_{oq}}{\sigma_{ekv}} \leq [n]_{oq} \quad (5.5)$$

$[n]_{oq} = 1,2 \div 1,8$  deb qabul qilinadi.

b) Vallarni charchash mustahkamligiga tekshirishda valning xavfsizlik koeffitsiyenti aniqlanadi:

$$S = \frac{S_{\sigma} \cdot S_{\tau}}{\sqrt{S_{\sigma}^2 + S_{\tau}^2}} \leq [S], \quad (5.6)$$

bunda:  $[S] = 1,5 \dots 2,0$  xavfsizlik koeffitsiyentini joiz qiymati.

$S_{\sigma}, S_{\tau}$  – xavfsizlik koeffitsiyentining normal va urinma kuchlanish bo'yicha qiymatlari:

$$S_{\sigma} = \frac{\sigma_{-1}}{\left(\frac{K_{\sigma}}{\varepsilon_{\sigma}}\right) \sigma_a + \Psi_{\sigma} \sigma_m}; \quad S_{\tau} = \frac{\tau_{-1}}{\left(\frac{K_{\tau}}{\varepsilon_{\tau}}\right) \tau_a + \Psi_{\tau} \tau_m}; \quad (5.7)$$

bunda:  $\sigma_{-1}$  va  $\tau_{-1}$  – chidamlilik chegarasi. Ular, odatda, jadvaldan olinadi yoki quyidagi formula yordamida aniqlash mumkin:

$$\left. \begin{aligned} \sigma_{-1} &\approx (0,4 \dots 0,5) \sigma_m \\ \tau_{-1} &\approx (0,2 \dots 0,3) \sigma_m \\ \tau_m &\approx (0,5 \dots 0,65) \sigma_m \end{aligned} \right\} \quad (5.8)$$

$\psi_{\sigma}$  va  $\psi_{\tau}$  – koeffitsiyentlar materiallarning mexanik xususiyatlariga bog'liq, quyidagicha tanlanadi:

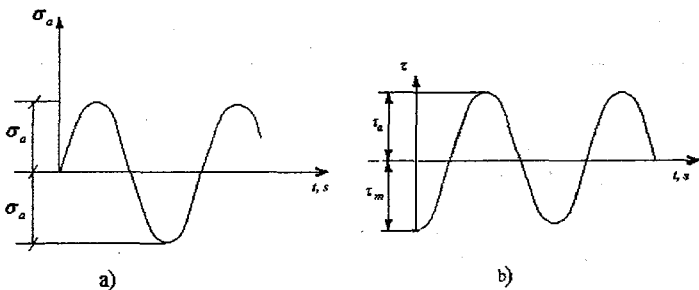
$\psi_{\sigma} = 0,05$ ;  $\psi_{\tau} = 0$  – yumshoq uglerodli po'latlar uchun;

$\psi_{\sigma} = 0,1$ ;  $\psi_{\tau} = 0,05$  – o'rta uglerodli po'latlar uchun;

$\psi_{\sigma} = 0,15$ ;  $\psi_{\tau} = 0,1$  – legirlangan po'latlar uchun;

$\sigma_a$  va  $\tau_a$  – o‘zgaruvchan kuchlanishlar siklining amplitudasi (5.2-a rasm).

$\sigma_m$  va  $\tau_m$  – o‘zgarmas kuchlanishlar siklining amplitudasi (5.2-b rasm).



5.2-rasm. Kuchlanishlar amplitudasi:

a – o‘zgarmas kuchlanish; b – o‘zgaruvchan kuchlanish.

Vallarni hisoblash vaqtida kuchlanishlar quyidagicha ifodalanadi:

$$\sigma_m = 0; \sigma_a = \frac{T_{eg}}{0,1d^3}, \tau_m = \tau_a = 0,5\tau_{bur} = \frac{0,5T_{bur}}{0,2d^3}. \quad (5.9)$$

$K_\sigma$  va  $K_\tau$  – kuchlanishlar bir joyga to‘planishining xavfsizlik koeffitsiyenti qiymatiga ta‘sirini hisobga oluvchi koeffitsiyentlar (5.3-jadval).

5.3-jadval

$K_\sigma$  va  $K_\tau$  – koeffitsiyentlar qiymatlarini aniqlash

| $\sigma_m$ | Shlitsa    |            | Shponka o‘yig‘i |          | Rezba      |          | Ko‘ndalang teshik |          |
|------------|------------|------------|-----------------|----------|------------|----------|-------------------|----------|
|            | $K_\sigma$ | $K_\tau^*$ | $K_\sigma^{**}$ | $K_\tau$ | $K_\sigma$ | $K_\tau$ | $K_\sigma^{***}$  | $K_\tau$ |
| 600        | 1,55       | 2,36/1,46  | 1,46/1,76       | 1,54     | 1,96       | 1,5<br>4 | 2,05/1,85         | 1,80     |
| 800        | 1,65       | 2,55/1,58  | 1,62/2,01       | 1,88     | 2,20       | 1,7<br>1 | 2,10/1,90         | 1,95     |
| 1000       | 1,72       | 2,70/1,58  | 1,77/2,26       | 2,22     | 2,61       | 2,2<br>2 | 2,90/2,00         | 1,90     |
| 1200       | 1,75       | 2,80/1,60  | 1,92/2,50       | 2,39     | 2,90       | 2,3<br>9 | 2,30/2,10         | 2,0      |

\* Suratdagi qiymatlar to‘g‘ri to‘rtburchak shlitsalar uchun, maxrajdagi qiymat evolvent profilli shlitsalar uchun;

\*\* Suratdagi qiymatlar shponkadagi o‘yiqcha barmoqli freza yordamida ochilganda, maxrajdagi qiymatlar diskli frezalar bilan ochilganda.

\*\*\* Suratdagi qiymatlar teshik diametri  $a=(0,05...0,15) d$  bo‘lganda, maxrajdagi qiymatlar  $a=(0,15...0,25) d$  bo‘lganda olinadi.

$\varepsilon_\sigma$  va  $\varepsilon_\tau$  masshtab omili va g'adir-budirlik omili, ular asosan material va valning diametriga bog'liq, qiymatlari 5.4-jadvalda keltirilgan.

5.4-jadval

$\varepsilon_\sigma$  va  $\varepsilon_\tau$  – koefitsiyentining qiymatlarini aniqlash

| Koeffitsiyent        | Material                               | Val diametri, mm |      |      |      |      |      |      |      |
|----------------------|--|------------------|------|------|------|------|------|------|------|
|                      |  | 15               | 20   | 30   | 40   | 50   | 70   | 100  | 200  |
| $\varepsilon_\sigma$ | Uglerodli po'latlar                    | 0,95             | 0,92 | 0,88 | 0,85 | 0,81 | 0,76 | 0,70 | 0,62 |
|                      | Yuqori mustahkamli uglerodli po'latlar | 0,87             | 0,83 | 0,77 | 0,73 | 0,70 | 0,65 | 0,59 | 0,52 |
| $\varepsilon_\tau$   | Har qanday po'latlar                   | 0,87             | 0,83 | 0,77 | 0,73 | 0,70 | 0,65 | 0,59 | 0,52 |

### Vallarni bikrlikka hisoblash

a) Maksimal egilish quyidagi ifodadan aniqlanadi:

$$f = \frac{\ell^3 \sqrt{F_t - F_r}}{48EJ} \leq [f], \quad (5.10)$$

bunda:  $\ell$  – valning tayanchlari oralig'idagi masofa ;

$F_t, F_r$  – valdagi aylana va radial kuchlar;

$E$  – elastiklik moduli;

$J$  – val kesimining keltirilgan inersiya momenti.

b) Maksimal buralish quyidagicha aniqlanadi:

$$\varphi_0 = \frac{T_{bur}}{G J_p} \leq [\varphi_0], \quad (5.11)$$

bunda:  $T_{bur}$  – burovchi moment;

$G$  – siljish moduli;

$J_p$  – qutb inersiya momenti.

$[\varphi_0] = (5,0 \dots 22) 10^{-3}$ , rad/m oralig'idagi qiymatlarga ega bo'ladi.

### Vallarga ta'sir qiluvchi kuchlar

Vallarga, asosan, aylanma kuch  $F_t$ , o'qqa tik yo'nalgan radial kuch  $F_r$  hamda bo'ylama kuch  $F_a$  ta'sir qiladi.

1. Qiya tishli silindsimon uzatmada hosil bo'luvchi kuchlar:

$$F_t = \frac{2T_1}{d_1}; \quad F_r = F_t \operatorname{tg} \alpha \operatorname{tg} \beta; \quad F_a = F_t \operatorname{tg} \beta. \quad (5.12)$$

2. Konussimon uzatmada hosil bo'luvchi kuchlar:

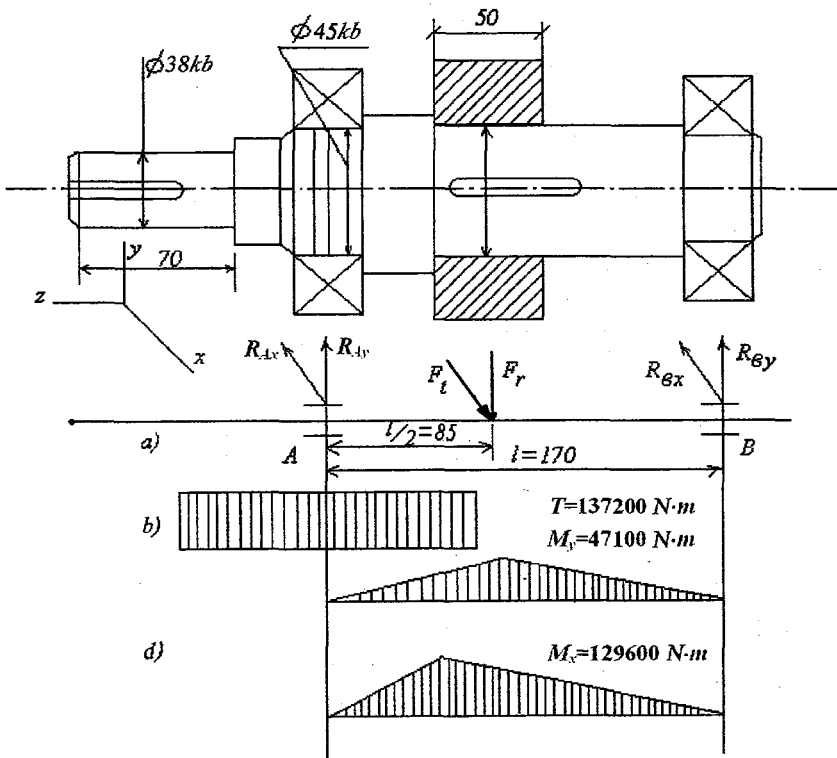
$$F_t = \frac{2T_1}{d_1}; F_{r1} = F_{a2} = F_t \cdot \operatorname{tg} \alpha \cdot \cos \varphi, F_{a1} = F_{r2} = F_t \cdot \operatorname{tg} \alpha \cdot \sin \varphi. \quad (5.13)$$

3. Chervyakli uzatmada hosil bo'luvchi kuchlar:

$$F_{t_1} = \frac{2T_1}{d_1} = F_{a_2}, F_{t_2} = F_{a_1} = \frac{2T_2}{d_2}, F_r = F_t \cdot \operatorname{tg} \alpha. \quad (5.14)$$

#### 5.4. Vallarni mustahkamlikka hisoblashga doir misol

Reduktorning tez aylanuvchi valining diametrini aniqlang (xavfli kesimida). Berilgan: uzatmadagi quvvat  $P=13,8\text{kW}$ , aylanish soni  $n=980$  ayl/min, g'ildirak tishidagi aylana kuch  $F_t=3050\text{N}$  (5.3-rasm).



### Hisobi:

1. Hisoblash sxemasini tuzamiz. Valning ikki tayanch nuqtasi orasidagi masofani aniqlaymiz. Tayanch nuqtalar orasidagi masofa  $l=170$  mm ga teng.

2. Radial kuch quyidagicha aniqlanadi:

$$F_r = F_t \cdot \operatorname{tg} \alpha = 3050 \cdot \operatorname{tg} 20^\circ = 1110 \text{ N},$$

bunda:  $\alpha$  – tishlashish burchagi ( $\alpha = 20^\circ$ ).

3. Tayanch nuqtalardagi reaksiya kuchlarini aniqlaymiz:

a) gorizontal tekislik bo'yicha:

$$R_{Ax} = R_{Bx} = \frac{F_t}{2} = \frac{305}{2} = 1525 \text{ N},$$

b) vertikal tekislik bo'yicha:

$$R_{Ay} = R_{By} = \frac{F_r}{2} = \frac{111}{2} = 555 \text{ N}.$$

4. Valdagi burovchi moment  $T$  ni aniqlaymiz va epyurasini ko'ramiz:

$$T = 9740 \frac{P}{n} = 9740 \frac{13,8}{980} = 137,2 \cdot 10^3 \text{ N} \cdot \text{mm}.$$

5. Xavfli kesimdagi egilish momentini aniqlaymiz (shesternya marka-zi bo'yicha) va epyuralarini ko'ramiz:

a)  $F_r$  – kuch ta'siridan

$$M_y = \frac{F_r}{2} \cdot \frac{l}{2} = \frac{1110 \cdot 170}{4} = 47,1 \cdot 10^3 \text{ N} \cdot \text{mm},$$

b)  $F_t$  – kuch ta'siridan

$$M_x = \frac{F_t}{2} \cdot \frac{l}{2} = \frac{3050 \cdot 170}{4} = 129,6 \cdot 10^3 \text{ N} \cdot \text{mm},$$

d) egilishdagi momentni yig'indisini aniqlaymiz:

$$M = \sqrt{M_y^2 + M_x^2} = \sqrt{47,1^2 + 129,6^2} = 137,8 \text{ N} \cdot \text{m}.$$

6. Ekvivalent momentni aniqlaymiz:

$$M_{ekv} = \sqrt{M^2 + 0,75T^2} = \sqrt{137,8^2 + 0,75 \cdot 137,2^2} = 182,1 \cdot 10^3 \text{ N} \cdot \text{mm}.$$



7. Valni tayyorlash uchun material tanlanadi va simmetrik sikl uchun zo'riqishni egilishdagi joiz qiymati aniqlanadi (5.1-jadval).

Tanlangan material po'lat 45, xarakteristikasi  $\sigma_m = 610 \text{ MPa}$ ;  $\sigma_{oq} = 360 \text{ MPa}$ . Po'lat 45 uchun zo'riqishning egilishdagi joiz qiymati  $[\sigma_{-1}]_{eg} = 65,0 \text{ MPa}$ . Lekin val to'plangan zo'riqishda bo'lganligi uchun zo'riqishdagi joiz qiymatni 25% ga kamaytiriladi. U holda  $[\sigma_{-1}]_{eg} = 0,75 \cdot 65 = 49 \text{ MPa}$ .

9. Valning xavfli kesimidagi diametrini aniqlaymiz:

$$d = \sqrt[3]{\frac{M_{ekv}}{0,1[\sigma_{-1}]_{eg}}} = \sqrt[3]{\frac{182,1 \cdot 10^3}{0,1 \cdot 49}} = 33,4 \text{ mm}.$$

Val diametri aniqlangandan keyin jadvaldan podshipnik tanlanadi.

### 5.5. Shponkali va shlitsli birikmalar. Tishli (shlitsli) birikmalar

Shponkali birikmalar odatda silindrik detallarni o'qdoshlab ulashda ishlatiladi. Bunday birikmalar, asosan, tishli g'ildiraklar, shkivlar, muftalar va boshqa shunga o'xshash detallarni valga mahkamlashda ishlatiladi.

#### AFZALLIKLARI:

1. Tuzilishi oddiy va konstruksiyasi ishonchli;
2. Yig'ish va ajratish qulay;
3. Tannarxi past.

#### KAMCHILIGI:

1. Birlashgan detallarga tushadigan yuklanishni ko'taruvchanligi past;
2. Detailarni aniq joylashtirish qiyin;
3. Vallarni o'yish, ya'ni shponkaga joy ochish o'z navbatida valning mustahkamligini pasaytiradi.

Shponkali birikmalar zo'riqtirilgan va zo'riqtirilmagan bo'lishi mumkin. Zo'riqtirilgan birikmalarda ponasimon shponkalar, zo'riqtirilmagan birikmalarda esa prizmatik shponkalar ishlatiladi.

Prizmatik shponka vositasida hosil qilingan birikmalarda shponkani ham, valdagi o'yiqni ham yuqori darajada aniqlik bilan tayyorlash talab etiladi, chunki bunday hollarda shponkaning yon tomonlari valdagi o'yiqning yon tomonlariga bir tekis tegib turadigan bo'lishi kerak.

Ponasimon shponkalarining ikki xili ishlatiladi:

- a) GOCT 8792-58 bo'yicha kallaksiz ponasimon shponkalar;

b) ГОСТ 8793-58 bo'yicha kallakli ponasimon shponkalar.

Tangensial shponkalar valni 2–3 joyida (1:100) qiyalik bilan o'rnatiladi. Bu shponkalarining afzalligi shundan iboratki, burovchi moment valning bir joyidan emas, 2–3 joyidan uzatiladi. Bu o'z navbatida val mustahkamligining buzilishini kamaytiradi.

Segmentsimon shponkalar nagruzkani prizmatik shponkalar singari yon yoqlari bilan uzatadi. Shponka o'yig'i diskli freza bilan ochiladi. Bu shponkalarining ustivorligi juda katta bo'ladi. Ular asosan stanoksozlikda keng ishlatiladi. Shponkalar asosan 5, 6, 45, 50, 55, 60 markali po'latlardan tayyorlanadi (5.5-jadvalda prizmatik shponkaning asosiy o'lchamlari berilgan).

Zo'riqishning joiz qiymatlari qo'zg'almas birikmalar uchun quyidagiga teng:

- 1) O'tishli o'tkazishda  $[\sigma_{eg}] = 80 \dots 150$  MPa.
- 2) Tigiz o'tkazishda  $[\sigma_{ez}] = 110 \dots 200$  MPa.
- 3) Cho'yandan tayyorlangan gupchak uchun  $[\sigma_{ez}] = 20 \dots 30$  MPa.

5.5-jadval

Prizmatik shponkaning o'lchamlari, mm

| Val diametri, mm | Shponkaning kesimi |          | O'yiqning chuqurligi |                    | Faska yoki dumaloqlash radiusi |             |
|------------------|--------------------|----------|----------------------|--------------------|--------------------------------|-------------|
|                  | <i>b</i>           | <i>h</i> | Val uchun $t_1$      | Vtulka uchun $t_2$ | Eng kami                       | Eng kattasi |
| 22 dan 30 gacha  | 8                  | 7        | 4                    | 3,3                | 0,16                           | 0,25        |
| 30 dan 38 gacha  | 10                 | 8        | 5                    | 3,3                | 0,25                           | 0,4         |
| 38 dan 44 gacha  | 12                 | 8        | 5                    | 3,3                | 0,25                           | 0,4         |
| 44 dan 50 gacha  | 14                 | 9        | 5,5                  | 3,8                | 0,25                           | 0,4         |
| 50 dan 58 gacha  | 16                 | 10       | 6                    | 4,3                | 0,25                           | 0,4         |
| 58 dan 65 gacha  | 18                 | 11       | 7                    | 4,4                | 0,25                           | 0,4         |
| 65 dan 75 gacha  | 20                 | 12       | 7,5                  | 4,9                | 0,4                            | 0,6         |

### Prizmatik shponkani ezilishga hisoblash

$$\sigma_{ez} = \frac{F_t}{A_{ez}} \leq [\sigma]_{ez}, \quad (5.15)$$

bunda:  $A_z$  – shponkaning ezilish yuzasi.

$$F_{ez} = (0,95h-f) \cdot l_{ish} \quad (5.16)$$

$F_t$  – shponkaga ta'sir qiluvchi aylanma kuch.

$$F_t = \frac{2M}{d}, \quad (5.17)$$

bunda:  $M$  – burovchi moment;

$d$  – val diametri;

$(0,95h-f)$  – gupchakda ishchi o‘yiq, mm;

$l_{ish}$  – shponkaning ishchi uzunligi;

$[\sigma]_{ez}$  – ezilgandagi joiz zo‘riqish.

Yuqoridagilarga ko‘ra (5.15) ifoda quyidagi ko‘rinishga keladi:

$$\sigma_{ez} = \frac{2M}{d(0,95h-f) \cdot l_{ish}} \leq [\sigma]_{ez}. \quad (5.18)$$

**Segmentli shponkani ezilishga hisoblash**

$$\sigma_{ez} = \frac{2M}{d(h-t) \cdot l_{ish}} \leq [\sigma]_{ez}, \quad (5.19)$$

bunda:  $l_{ish}$  – shponka ishchi uzunligi;

$(h-t)$  – gupchakdagi ishchi o‘yiq balandligi.

**Segmentli shponkani kesilishga hisoblash**

$$\tau_{kes} = \frac{2M}{d \cdot b \cdot \lambda} \leq [\tau]_{kes}, \quad (5.20)$$

bunda:  $b$  – shponka eni.

$[\tau]_{kes}$  – kesilishdagi zo‘riqishning joiz qiymati.

**Kesilgan ponasimon shponkani ezilishga hisoblash**

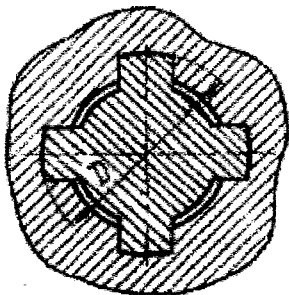
$$\sigma_{ez} = \frac{12M}{b \cdot l_{ish} \cdot (b + 6f \cdot d)} \leq [\sigma]_{ez}, \quad (5.21)$$

bunda:  $f$  – ishqalanish koeffitsiyenti;  $=0,15 \dots 0,18$ .

$[\sigma]_{ez}$  – kesilishdagi zo‘riqishning joiz qiymati.

$$[\sigma]_{ez} = 70 \dots 100 \text{MPa}.$$

Agar valning sirtida va unga o‘rnatilgan detal gupchagi (stupitsa) teshigining sirtida uncha chuqur bo‘lmagan ariqchalar o‘yilib detallardan birining chiqiq‘i ikkinchisining botig‘iga tushadigan qilib o‘rnatilsa, shlitli birikma hosil bo‘ladi.



5.4-rasm. Shlitsli birikmaning sxemasi.

Shlitsli birikma, shponkali birikmalarga nisbatan quyidagi afzalliklarga ega:

1. Detallarga vallar yaxshi markazlashadi, o'q bo'yicha siljish aniq yo'naladi.

2. Detallar soni kamayadi. Shlitsada 2 ta detal, shponkada esa 3-4 ta detal bo'ladi.

3. Bir xil o'lchamlarda shlitsalar katta buralish momenti olib berishi mumkin, sababi detallarning kontakt yuzalari ko'p.

4. Dinamik zo'riqishlarda yaxshi ishlaydi, chunki tishlar orasida kuchlar bir xil tarqaladi.

5. Val kam zaiflashadi.

6. Gupchak (stupitsa) uzunligi kamayadi.

Shlitsli birikmaning asosiy kamchiligi uni tayyorlash qiyinligi va tan-narxining yuqoriligidadir.

Shlitsli birikmalar quyidagi turlarga bo'linadi:

a) birlashish harakteriga qarab qo'zg'aluvchi va qo'zg'almas bo'ladi;

b) tish shakliga qarab to'g'ri tishli, uchburchak tishli va evolvent pro-filli tishli birikmalar bo'ladi;

d) valga nisbatan gupchak(stupitsa)ning markazlashishiga qarab tashqi va ichki diametrlari bo'yicha hamda tishlarini yonbosh yuzalari bo'yicha joylashgan shlitsli birikmalar bo'ladi.

Detallar shlits diametrlari  $D$  va  $d$  bo'yicha markazlashtirilganda val hamda gupchakni o'xshash bo'lishi yaxshi ta'minlanadi. Biroq yon yoqlari bo'yicha markazlashtirilganda yuklanish shlitslar orasida bir xilda taqsimlanadi. Buning natijasida birikma ko'proq yuklanishda ishlay oladi. Shlitsli birikmaning o'lchamlari shponkaniki kabi valning diametriga qarab tegishli GOCT bo'yicha tanlanadi.

To'g'ri to'rtburchakli shlitsning o'lchamlari, mm (CTCEB 188-75)

| O'lchamlari<br>$z \times d \times D$ | b  | $d_1$   | A    | f                |                   | r<br>mini-<br>mal |
|--------------------------------------|----|---------|------|------------------|-------------------|-------------------|
|                                      |    | Minimal |      | Nom.<br>o'lchami | Chegar.<br>og'ish |                   |
| <i>Yengil seriya</i>                 |    |         |      |                  |                   |                   |
| 6×23×26                              | 6  | 22,1    | 3,54 | 0,3              | +0,2              | 0,2               |
| 6×26×30                              | 6  | 24,6    | 3,85 |                  |                   |                   |
| 6×28×32                              | 7  | 26,7    | 4,03 |                  |                   |                   |
| 8×32×36                              | 6  | 30,4    | 2,71 | 0,4              |                   | 0,3               |
| 8×36×40                              | 7  | 34,5    | 3,46 |                  |                   |                   |
| 8×42×46                              | 8  | 40,4    | 5,03 |                  |                   |                   |
| 8×46×50                              | 9  | 44,6    | 5,75 |                  |                   |                   |
| 8×52×58                              | 10 | 49,7    | 4,89 | 0,5              | +0,3              | 0,5               |
| 8×56×62                              | 10 | 53,6    | 6,38 |                  |                   |                   |
| 8×62×68                              | 12 | 59,8    | 7,31 |                  |                   |                   |
| <i>O'rta seriya</i>                  |    |         |      |                  |                   |                   |
| 6×21×25                              | 5  | 19,5    | 1,95 | 0,3              | 0,2               | 0,2               |
| 6×23×28                              | 6  | 21,3    | 1,34 | 0,4              |                   |                   |
| 6×26×32                              | 6  | 23,4    | 1,65 |                  |                   |                   |
| 6×28×34                              | 7  | 25,9    | 1,7  | 0,2              | 0,3               | 0,3               |
| 6×37×38                              | 6  | 29,4    | -    |                  |                   |                   |
| 6×38×42                              | 7  | 33,5    | 1,02 |                  |                   |                   |
| 8×42×48                              | 8  | 39,5    | 2,57 | 0,5              | +0,3              | 0,5               |
| 8×46×54                              | 9  | 42,7    | -    |                  |                   |                   |
| 8×52×60                              | 10 | 48,7    | 2,44 |                  |                   |                   |
| 8×56×65                              | 10 | 52,2    | 2,50 |                  |                   |                   |
| <i>Og'ir seriya</i>                  |    |         |      |                  |                   |                   |
| 10×21×26                             | 3  | 18,5    | -    | 0,3              | 0,2               | 0,2               |
| 10×23×29                             | 4  | 20,3    | -    | 0,4              |                   |                   |
| 10×26×32                             | 4  | 23,0    | -    |                  |                   |                   |
| 10×28×35                             | 4  | 24,4    | -    | 0,4              | +0,2              | 0,3               |
| 10×32×40                             | 5  | 28,0    | -    |                  |                   |                   |
| 10×36×45                             | 5  | 31,3    | -    |                  |                   |                   |
| 10×42×52                             | 6  | 36,9    | -    |                  |                   |                   |
| 10×46×56                             | 7  | 40,9    | -    | 0,5              | +0,3              | 0,5               |
| 16×52×60                             | 5  | 47,0    | -    |                  |                   |                   |
| 16×56×65                             | 5  | 50,6    | -    |                  |                   |                   |

Standart bo'yicha tashqi diametri D 14 mm dan 125 mm gacha tanlash mumkin.

## Evolvent profil tishli shlitsli birikmalarning o'lchamlari, mm (CT CEB 269 - 76)

| Nominal diametri<br>D | Moduli $m$ , bo'lgandagi tishlar soni Z |     |      |    |    | Nominal diametri<br>D | Moduli $m$ , bo'lgandagi tishlar soni Z |    |    |    |    |
|-----------------------|---|-----|------|----|----|-----------------------|---|----|----|----|----|
|                       | 0,5                                     | 0,8 | 1,25 | 2  | 3  |                       | 1,25                                    | 2  | 3  | 5  | 8  |
| 6                     | 10                                      | 5   | -    | -  | -  | 65                    | -                                       | 31 | 20 | -  | -  |
| 8                     | 14                                      | 8   | -    | -  | -  | 70                    | -                                       | 34 | 22 | -  | -  |
| 10                    | 18                                      | 11  | -    | -  | -  | 75                    | -                                       | 36 | 24 | -  | -  |
| 12                    | 22                                      | 13  | -    | -  | -  | 80                    | -                                       | 38 | 25 | -  | -  |
| 15                    | 28                                      | 17  | -    | -  | -  | 85                    | -                                       | -  | 27 | 15 | -  |
| 17                    | -                                       | 20  | 12   | -  | -  | 90                    | -                                       | -  | 28 | 16 | -  |
| 20                    | -                                       | 23  | 14   | -  | -  | 95                    | -                                       | -  | 30 | 18 | -  |
| 25                    | -                                       | 30  | 18   | -  | -  | 100                   | -                                       | -  | 32 | 18 | -  |
| 30                    | -                                       | 36  | 22   | -  | -  | 110                   | -                                       | -  | 35 | 20 | -  |
| 35                    | -                                       | -   | 26   | 16 | -  | 120                   | -                                       | -  | 38 | 22 | -  |
| 40                    | -                                       | -   | 30   | 18 | -  | 140                   | -                                       | -  | 45 | 26 | -  |
| 45                    | -                                       | -   | 34   | 21 | -  | 160                   | -                                       | -  | 52 | 30 | 18 |
| 50                    | -                                       | -   | 38   | 24 | -  | 180                   | -                                       | -  | 58 | 34 | 21 |
| 55                    | -                                       | -   | -    | 26 | 17 | 200                   | -                                       | -  | -  | 38 | 24 |
| 60                    | -                                       | -   | -    | 28 | 18 | 220                   | -                                       | -  | -  | 42 | 26 |

Standart bo'yicha diametri D4 mm dan 500 mm gacha bo'lgan birikmalarni tanlash mumkin.

Ezilibdagi zo'riqishning joiz qiymatlari  $[\sigma]_z$ 

| Birikmaning turi  | Ishlash sharoiti | [ $\sigma$ ] <sub>z</sub> , MPa |           |
|---|------------------|---------------------------------|-----------|
|   |                  | Tish yuzasi qattiqligi          |           |
|   |                  | ≤HB350                          | ≥HRC 40   |
| Qo'zg'almas   | Og'ir            | 25...38                         | 30...52   |
|   | (zarb bilan)     |                                 |           |
|   | O'rta            | 45...75                         | 75...105  |
| Qo'zg'aluvchan zo'riqishsiz (misol uchun mashina qutisi)              | Yengil           | 60...90                         | 90...150  |
|   | Og'ir            | 9...15                          | 15...22   |
|   | O'rta            | 15...22                         | 22...45   |
| Qo'zgaluvchi zo'riqish bilan (misol uchun avtomobil tirsakli vallari) | Yengil           | 18...30                         | 30...55   |
|   | Og'ir            | -                               | 2,5...7,5 |
|   | O'rta            | -                               | 4...9     |
|   | Yengil           | -                               | 7,5...15  |

## 5.6. Shlitsli birikmalarni hisoblash

a) Ezilishga hisoblash

$$\sigma_{ez} = \frac{2 \cdot T_k \cdot K_z}{d_{o'r} \cdot Z \cdot h \cdot l} \leq [\sigma]_{ez}, \quad (5.22)$$

bunda:  $T_k$  – hisobiy burovchi moment;

$K_z$  – tishlar orasidagi yuklanishning bir tekisda tarqalmasligini hisobga oluvchi koeffitsiyent.

Bu koeffitsiyent, odatda, tishni tayyorlanish aniqligi va ishlash sharoitiga qarab tanlanadi:  $K_z = 1, 1.1 \dots 1.5$ ;

$d_{o'r}$  – birikmaning o'rtacha diametri;

$Z$  – shlitsadagi tishlar soni;

$h$  – tishning ishchi balandligi;

$l$  – shlitsaning ishchi uzunligi;

$[\sigma]_{ez}$  – zo'riqishning ezilishdagi joiz qiymati (5.8-jadval).

**To'g'ri to'rtburchakli shlitsalar uchun**

$$h = \frac{D-d}{2} - 2f; \quad d_{o'r} = \frac{D+d}{2}. \quad (5.23)$$

Evolvent profilli tishli shlitsalar uchun yonbosh tomondan markazlash-tirilgan bo'lsa:

$$h = 0,9m - \frac{K}{2}; \quad d_{o'r} = DB - 1,1m. \quad (5.24)$$

Tashqi diametri bo'yicha markazlashgan bo'lsa:

$$h = m - a - \frac{K}{2}; \quad d_{o'r} = D - 1,1m. \quad (5.25)$$

b) Tishlarni yeyilishga hisoblash:

$$\sigma_{yeyil} = \frac{2T_k}{d_{o'r} \cdot Z \cdot h \cdot l} \leq [\sigma]_{yeyil} \quad (5.26)$$

$$[\sigma]_{yeyil} = \frac{[\sigma]_{shart}}{K_z^1 \cdot K_b \cdot K_{yu} \cdot K_s \cdot K_m \cdot K_{o'q}}, \quad (5.27)$$

bunda:  $[\sigma]_{shart}$  – ruxsat etiladigan shartli bosim (sikllar soni  $10^8$  bo'lganda va ish rejimi o'zgarmas bo'lganda (5.9-jadval)).

$K_z^1$  – tish yuzasining bir tekisda yuklanmasligini va har xil sirpanishlarni hisobga oluvchi koeffitsiyent (5.10-jadval).

$K_b$  – yuklanishning o‘q bo‘yicha yig‘ilishini hisobga oluvchi koeffitsiyent;

$K_{yu}$  – o‘zgaruvchan yuklanishni hisobga oluvchi koeffitsiyent.

$$K_{yu} = \sqrt[3]{\sum \left(\frac{T_{ki}}{T_k}\right)^3 \frac{N_i}{N}}, \quad (5.28)$$

bunda:  $N_i$  – yuklanish  $T_{ki}$  bo‘lganda ishlash sikllarini soni (birikma bir tomonga aylanganda).

$N$  – hisobiy sikllar soni (uzatmani umumiy ishlash vaqtida valni umumiy aylanish soniga teng bo‘ladi).

Hisobiy sikllar soni  $N$  quyidagicha aniqlanadi:

Bunda birikmaning umumiy ishlash vaqti  $t$ ,  $b$  o‘rtacha uzatish soni  $n_{or}$  ga ko‘paytiriladi:

$$N = n_{or} \cdot t \quad (5.29)$$

$K_s$  – sikllar sonini hisobga oluvchi koeffitsiyent:

$$K_s = \sqrt[3]{\frac{N}{10^8}},$$

$K_m$  – moylash sharoitini hisobga oluvchi koeffitsiyent.

Moylash quyuuq va toza moy bilan amalga oshiriladigan bo‘lsa  $K_m=0,7$ , o‘rtacha moy bilan amalga oshiriladigan bo‘lsa  $K_m=1$ ; moylash oz miqdordagi va ifloslangan moy bilan amalga oshiriladigan bo‘lsa  $K_m=1,4$  ga teng deb qabul qilinadi.

$K_{o'q}$  – birikmaning val o‘qiga joylashishini hisobga oluvchi koeffitsiyent.

Agar gupchak (stupitsa) ka val mahkam joylashgan bo‘lsa  $K_{o'q}=1,0$  ga, agar o‘q bo‘yicha siljishi mumkin bo‘lsa (misol, kardanli uzatmalarda)  $K_{o'q}=3,0$  ga teng deb qabul qilinadi.



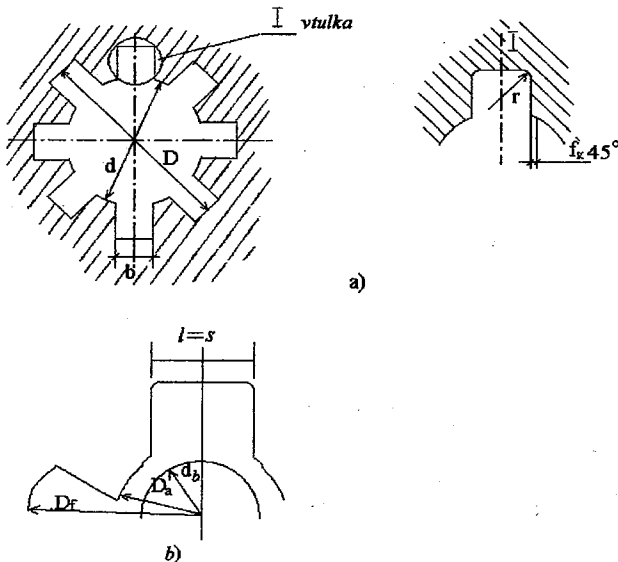
Ruxsat etiladigan shartli bosimning qiymatlari  $[\sigma]_{shart}$ 

| Termik ishlov va tish yuzasini o'rtacha qattiqligi |                                   |                 |       |        |   |
|--|-----------------------------------|-----------------|-------|--------|---|
| Ishlov berilmagan holda -HRC 20 (HB218)            | Yaxshilangan holda HRC 28 (HB270) | Toblangan holda |       |        | Sementatsiyalangan va yaxshilangan yoki azotlangan HRC 60 |
|  |                                   | HRC40           | HRC45 | HRC 52 |   |
| Eng katta shartli bosim $[\sigma]_{shart}^*$ , MPa |                                   |                 |       |        |   |
| 95   | 110                               | 135             | 170   | 185    | 205   |

\*Aylanish yo'nalishi tez almashib tursa, jadvaldagi qiymatlar  $20 \div 25\%$  ga pasaytiriladi.

Tishlar orasidagi yuklanishning bir tekisda tarqalmasligini hisobga oluvchi koeffitsiyentlar  $K_z$  va  $K_z^1$  larning qiymatlarini aniqlash

| Koeffitsiyentlar | $\psi$ |      |      |      |     |      |      |      |      |      |
|------------------|--------|------|------|------|-----|------|------|------|------|------|
|                  | 0,30   | 0,35 | 0,40 | 0,45 | 0,5 | 0,55 | 0,50 | 0,55 | 0,70 | 0,75 |
| $K_z$            | 1,5    | 1,7  | 1,8  | 1,9  | 2,0 | 2,1  | 2,2  | 2,4  | 2,7  | 3,0  |
| $K_z^1$          | 1,1    | 1,2  | 1,4  | 1,5  | 1,9 | 2,2  | 2,5  | 3,0  | 3,7  | 4,5  |



5.5-rasm. Shlitsali birikmalar (CTCEB 268 - 76):  
a) to'g'ri to'rtburchak profilli shlitsa; b) evolvent profilli shlitsa.

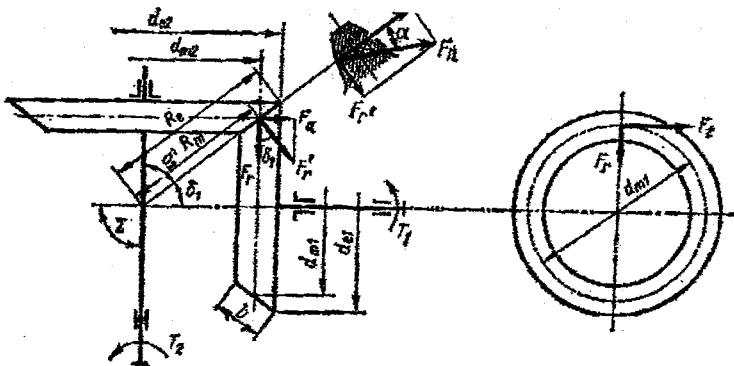
## 5.7. Konussimon shesternya o'rnatilgan to'g'ri to'rtburchakli shlitsani hisoblash

Konussimon shesternya o'rnatilgan to'rtburchakli shlitsani hisoblash (5.5 a-rasm) shlitsani nominal o'lchamlari: 8x32x38 (CTCEB 188 – 75).

G'ildirak materiali – 18XGT markali po'lat, sementatsiya qilingan va toblangan, HRC 56...63. Val materiali – 40 X markali po'lat, termik ishlov berib yaxshilangan NV 264...296, o'rtacha qattqlik HB 280,  $\sigma_{oq} = 75\text{MPa}$ . Hisobiy burovchi moment  $T_k = 280\text{ N}\cdot\text{m}$ , eng katta cho'qqili burovchi moment  $T_{k\max} = 320\text{ N}\cdot\text{m}$ . Ish rejimi o'zgaruvchan, ko'p holda katta yuklanishda ishlaydi. Hisobiy burchak tezlik soni  $n_\omega = 15\text{ s}^{-1}$ .

Uzatmaning ishilash muddati  $t = 20000\text{soat} = 72 \cdot 10^6\text{ s}$ . Uzatmaga ta'sir qiluvchi kuchlar (5.6-rasm),  $F_r = 5730\text{ N}$ ,  $F_t = 780\text{ N}$ ,  $F_a = 1930\text{ N}$ .

Uzatma ma'suliyatli. Birikma uzunligi  $l = 38\text{ mm}$ . Tishning nisbiy siljishi  $e = 7\text{ mm}$ . Konussimon g'ildirakning o'rtacha diametri  $d_m = 97,698\text{ mm}$ .



5.6-rasm. Konussimon g'ildirak tishining yuklanish sxemasi.

### Hisoblash

#### 1. Birikmani ezilishga hisoblaymiz:

$$\sigma_{\max} = \frac{2T_{2\max}}{d_{or} \cdot Z \cdot h \cdot \lambda} = \frac{2 \cdot 320}{0,035 \cdot 8 \cdot 0,0022 \cdot 0,038} = 27,3 \cdot 10^6 \text{ Pa} = 27,3 \text{ MPa}.$$

$$d_{or} = \frac{D+d}{2} = \frac{38+32}{2} = 35 \text{ mm}; h = \frac{D-d}{2} - 2f = \frac{38-32}{2} - 2 \cdot 0,4 = 2,2 \text{ mm}.$$

$$[\sigma]_{ez} = \frac{\sigma_{oq}}{n \cdot K_3 \cdot K_b \cdot K_{uy}}; \quad \sigma_{oq} = 750 \cdot 10^6 \text{ Pa}; \quad n = 1,4 \text{ qabul qilamiz.}$$

Koeffitsiyentlarni aniqlaymiz:

$$\Psi = \frac{F \cdot d_{or}}{2T_k} = \frac{5783 \cdot 0,035}{2 \cdot 280} = 0,36.$$

$$F = \sqrt{F_t^2 + F_r^2} = \sqrt{5730^2 + 780^2} = 5783 \text{ N}, \quad K_z = 1,72 \text{ (5.10-jadval).}$$

Tishlar chambari valning buralmaydigan tomoniga joylashgan.

$$K_{kr} = 1,3; \quad l/D = \frac{0,038}{0,038} = 1; \quad \varepsilon = \frac{M}{F \cdot \lambda} \text{ (5.11-jadval);}$$

$$F \cdot \lambda = 5783 \cdot 0,007 = 40,48; \quad F_a \cdot R = 1930 \cdot 0,044885 = 94,28.$$

5.6-rasmdan  $R = 0,5d_m = 0,5 \cdot 97,598 = 48,85 \text{ mm}$  ga teng ekanligi kelib chiqadi.

Burovchi moment har tomonga uzatiladi, u holda to'liq burovchi moment quyidagiga teng bo'ladi:

$$M = 94,28 - 40,48 = 53,8; \quad \varepsilon = \frac{53800}{5783 \cdot 38} = 0,25.$$

5.7-rasmdan  $K_\varepsilon = 1,43; K_\varepsilon > K_{kr}$ , u holda,  $K_{pr} = K_\varepsilon = 1,43$ .

$K_n = 1$  ishlangandan keyin.

$$[\sigma]_{ez} = \frac{750 \cdot 10^6}{1,4 \cdot 1,72 \cdot 1,43 \cdot 1} = 217,8 \cdot 10^6 = 217,8 \text{ MPa},$$

$\sigma_{\max} < [\sigma]_{ez}$  - ezilishdagi mustahkamlik ta'minlangan.

**2. Birikmani yeyilishiga hisoblaymiz:**

$$\sigma = \frac{2 \cdot T_k}{d_{or} \cdot Z \cdot h \cdot l} = \frac{2 \cdot 280}{0,035 \cdot 8 \cdot 0,0022 \cdot 0,038} = 24 \cdot 10^6 = 24 \text{ MPa}.$$

$$[\sigma]_{ez} = \frac{\sigma_{shart}}{K_z^1 \cdot K_b \cdot K_{yu} \cdot K_s \cdot K_m \cdot K_{o'q}}.$$

$[\sigma]_{shart} = 110 \text{ MPa};$  o'rtacha qattiqlik  $HB = 280$  (5.5-jadval).

Koeffitsiyetlar aniqlanadi:

$$K_z^1=1,24; K_b=1,43, K_{yu}=0,77 \text{ (5.11-jadval).}$$

$$K_y = \sqrt[3]{\frac{10,8 \cdot 10^3}{10^8}} = 2,21; N = n_b \cdot t = 15 \cdot 72 \cdot 10^6 = 10,8 \cdot 10^8.$$

$K_m=0,7$  – moylash quyuvq ifloslanmagan moy bilan bo‘lgan hol uchun;  
 $K_{o,q}=1,0$  – g‘ildirak valga qattiq joylashtirilgan holat uchun;

$$\sigma_{yeyil} = \frac{110 \cdot 10^6}{1,24 \cdot 1,43 \cdot 0,772,2 \cdot 0,7 \cdot 1} = 5,2 \cdot 10^6 = 52 \text{ MPa,}$$

$\sigma_{yey} < [\sigma]_{yeyil}$  – birikma ko‘rsatilgan siklda yeyilishga chidaydi.

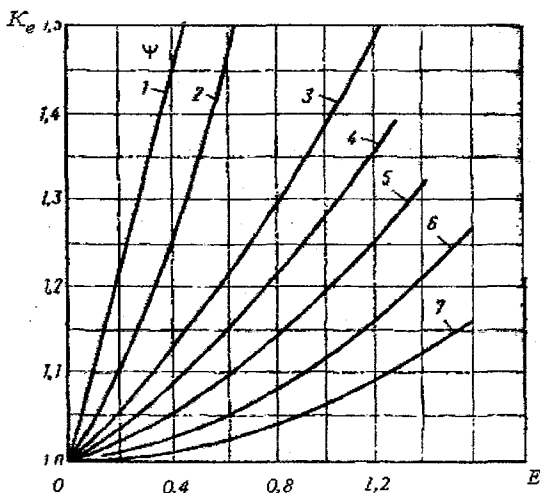
3. Birikmani chegaralanmagan sikllar soni bo‘yicha yeyilmagan holatda tekshiriladi:

$$\frac{[\sigma]_{chegar}}{K_z^1 \cdot K_b} = \frac{9 \cdot 10^6}{1,24 \cdot 1,43} = 5,1 \cdot 10^6 = 5,1 \text{ MPa,}$$

$$[\sigma]_{chegar} = 32 \cdot 10^3 \cdot HB = 32 \cdot 10^3 \cdot 280 = 9 \cdot 10^6 \text{ MPa.}$$

$\sigma = 24 > 5,1$ , demak yeyilmagan holatda tekshirilganda shart bajarilmaydi.

1- $\psi=0,7$ ; 2- $\psi=0,6$ ; 3- $\psi=0,5$ ; 4- $\psi=0,4$ ; 5- $\psi=0,3$ ; 6- $\psi=0,2$ ; 7- $\psi=0,1$ .



5.7-rasm. Yuklanishning to'planish koeffitsiyentining bosimga bog'liqlik grafigi.

Koeffitsiyent  $K_{kr}$  ning qiymatlarini aniqlash

| Seriya | D, mm      | Nisbati l/D |         |         |         |         |
|--------|------------|-------------|---------|---------|---------|---------|
|        |            | 1,0         | 1,5     | 2,0     | 2,5     | 3,0     |
| Yengil | 25 gacha   | 1,3/1,1     | 1,7/1,2 | 2,2/1,4 | 2,5/1,5 | 3,2/1,7 |
|        | 30...50    | 1,5/1,2     | 2,0/1,3 | 2,5/1,5 | 3,3/1,8 | 3,9/1,9 |
|        | 58...120   | 1,8/1,3     | 2,5/1,4 | 3,4/1,7 | 4,2/2,0 | 5,1/2,2 |
| O'rta  | 19 gacha   | 1,5/1,2     | 2,1/1,3 | 2,8/1,5 | 3,5/1,7 | 4,1/1,9 |
|        | 20...30    | 1,7/1,2     | 2,3/1,4 | 3,0/1,5 | 3,8/1,9 | 4,5/2,1 |
|        | 32...50    | 1,9/1,3     | 2,8/1,5 | 3,7/1,8 | 4,5/2,1 | 5,5/2,3 |
|        | 54...112   | 2,4/1,4     | 3,5/1,7 | 4,8/2,1 | 5,8/2,4 | 7,0/2,8 |
|        | 112 yuqori | 2,8/1,5     | 4,1/1,9 | 5,5/2,5 | 8,2/2,7 | 8,2/3,1 |
| Og'ir  | 23 gacha   | 2,0/1,3     | 3,0/1,5 | 4,0/1,9 | 5,0/2,2 | 5,0/2,5 |
|        | 23...32    | 2,4/1,4     | 3,5/1,8 | 4,7/2,1 | 5,7/2,4 | 7,0/2,8 |
|        | 35...55    | 2,7/1,5     | 4,1/1,9 | 5,3/2,2 | 5,8/2,7 | 8,0/3,1 |
|        | 72...102   | 2,9/1,5     | 4,3/2,0 | 5,5/2,4 | 7,0/2,8 | 8,5/3,3 |
|        | 102 yuqori | 3,1/1,7     | 4,7/2,1 | 5,2/2,5 | 7,8/3,0 | 9,3/3,5 |

*Izoh:* Suratlardagi qiymatlar ishlovdan oldingi, maxrajdagi esa ishlov berilgandan keyingi qiymatlar. Ish rejimi o'zgarmas bo'lsa  $K_{kr}=1$  ga teng deb qabul qilinadi.

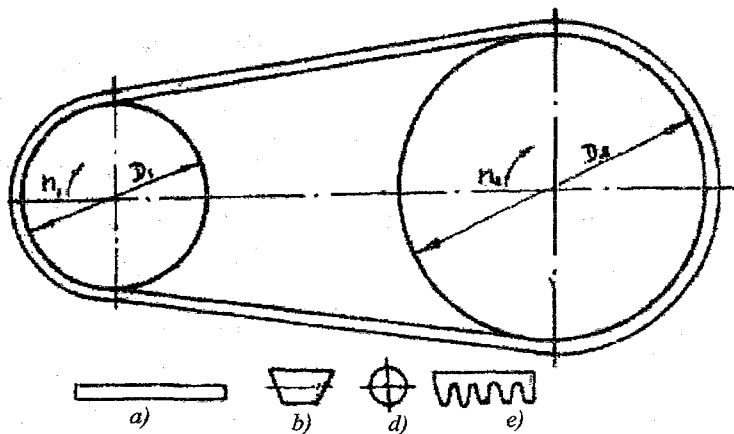
## VI BOB

## TASMALI VA ZANJIRLI UZATMALAR

## 6.1. Tasmali uzatmalar to'g'risida umumiy ma'lumotlar

Yetaklovchi va yetaklanuvchi shkiylardan hamda ularga taranglik bilan kiydirilgan tasmadan iborat uzatma tasmali uzatmalardan eng oddiy hisoblanadi.

Tasmali uzatma bir necha 100 kW va aylanish tezligi 25...50 m/s bo'lgan hollarda qo'llaniladi. Uzatish soni  $u=10...15$ . Ular, asosan, avtomobillarda, stanoklarda, transportyorlarda elektrovigateldan harakat olib berishda keng ishlatiladi. Foydali ish koeffitsiyenti  $\eta=0,94...0,98$ .



**6.1-rasm.** Tasmali uzatmaning sxemasi:

*a* – yassi tasma; *b* – ponasimon tasma; *d* – doiraviy tasma; *e* – ko'p ponali tasma.

**AFZALLIKLARI:**

1. Harakatni o'rta va katta masofaga olib berishi;
2. Ravon va shovqinsiz ishlashi;
3. Katta tezliklarda ham ishlay olishi;
4. Narxining arzonligi (zanjirli uzatmaga nisbatan).

**KAMCHILIKLARI:**

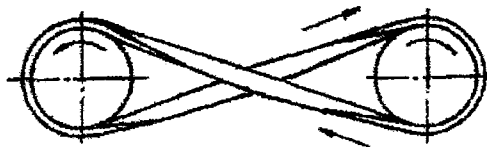
1. O'lchamlari kattaligi;
2. Tasmaning sirpanishi;
3. Vallar va podshipniklarda zo'riqish hosil qilishi;
4. Qo'shimcha taranglovchi moslamalarning qo'llanilishi;
5. Tasmani moylardan saqlash kerakligi;
6. Ishlash muddatining ozligi.

**6.2. Yassi tasmali uzatmalar**

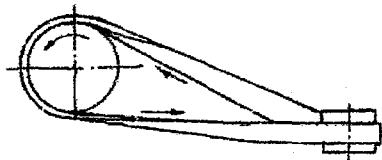
Yassi tasmali uzatmalar, odatda, o'qlari parallel va bir-birining ustidan o'tgan hollarda ishlatiladi.

Yassi tasmali uzatmaning turlari:

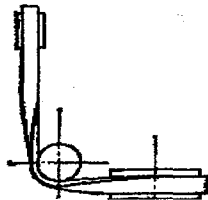
**1. Ayoqash uzatma.** Bu holda yetaklovchi shkiv soat strelkasining yo'nalishi bo'ylab aylansa, yetaklanuvchi shkiv soat strelkasi yo'nalishiga teskari tomonga aylanadi.



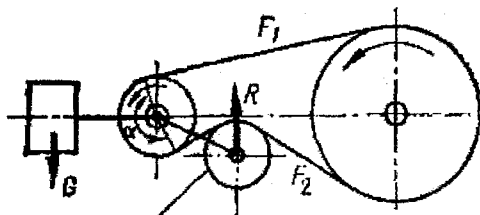
**2. Yarim ayoqash uzatma**



**3. Burchakli uzatma**

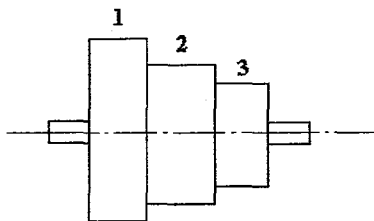


**4. Salt aylanuvchi shkivli uzatma**



*1-yetaklovchi shkiv; 2-yetaklanuvchi shkiv; 3-salt aylanuvchi shkiv.*

To'xtovsiz aylanadigan yetaklovchi val  $O_1$  ga shkiv 1, yetaklanuvchi val  $O_2$  ga esa ikkita shkiv o'rnatilgan: bulardan biri shkiv 2 bo'lib, u valga shponka yordamida biriktirilgan, ikkinchisi 3 salt aylanadigan shkiv bo'lib, u val  $O_2$  da bimalol aylanadi. Shkivlarni bog'lovchi tasma aylanib turgan vaqtda ish shkivi 2 yoki salt aylanadigan shkiv 3 ga ulanishi mumkin, shuning uchun yetaklovchi valning to'xtovsiz aylanib turishiga qaramasdan, yetaklanuvchi valni istagan vaqtda aylantirish yoki to'xtatish mumkin.



## 5. Pog'onali shkivli uzatma

Tasmaning konstruksiyalari:

**1. Charm tasmalar.** Ular katta mollarning terisidan tayyorlanadi, uzoq ishlaydi, yuqori yuklamalarga yaxshi chidaydi. Aylanish tezligi (40...45) m/s (6.1-jadvalda asosiy o'lchamlari ko'rsatilgan).

**2. Rezina tasmalar.** Mashinasozlikda ko'p ishlatiladi va uch turda ishlab chiqariladi:

*A* – tip tasma ( $v > 20$  m/s).

*B* – tip tasma ( $v = 15$  m/s gacha).

*D* – tip tasma ( $v = 20$  m/s gacha).

**3. Paxta tolasidan tayyorlangan tasmalar.** Ular egiluvchan va yengil, kichik diametrli shkivlarda yaxshi ishlaydi. Zarb bilan ishlaydigan joylarda qo'llash mumkin (6.2-jadvalda tasmaning o'lchamlari keltirilgan).

**4. Yuzasi rezinadan qoplangan ip to'qimasidan tayyorlangan tasmalar.** Bu turdagi tasmalarni neft mahsulotlari yaqin bo'lgan joyda ishlatishga ruxsat etilmaydi (6.3-jadvalda bu tasmaning texnik xususiyatlari keltirilgan).

**5. Jundan tayyorlangan tasmalar.** Ular katta egiluvchanlikka ega, yuklanishlari katta tebranishiga yaxshi chidaydi.  $v = 30$  m/s gacha.

**6. Maxsus tasmalar.** Ular sintetik tolalardan tayyorlanadi. Kelajakda bu tasmalar yuqorida ko'rsatilgan tasmalarning o'rnini bosadi. Ular mustahkam, yengil, elastik, aylanish tezligini 100 m/s gacha yetkazish mumkin.

### 6.1-jadval

Charmdan tayyorlangan tasmalar (ГОСТ 18579-73)

| Qalinligi $\delta$ , mm | Eni $b$ , mm  |
|-------------------------|---|
| 3                       | 16; 20; 25  |
| 3,5                     | 32; 40; 50  |
| 4                       | 63; 71  |
| 4,5                     | 80; 90; 100; 112                                      |
| 5                       | 125; 140  |
| 5,5                     | 150; 180; 200; 240; 250; 280; 355; 400; 450; 500; 550 |



## Paxta tolasidan tayyorlangan tasmalar (ГОСТ 6982-75)

| Qalinligi $\delta$ , mm | Eni b, mm   |
|-------------------------|---|
| 4,5                     | 30; 40; 50; 50; 75; 90; 100                                 |
| 6,5                     | 30; 40; 50; 50; 75; 90; 100; 115; 125; 150; 175             |
| 8,5                     | 50; 50; 75; 90; 100 (115); 125; 159; (175); 200; (224); 250 |

*Izoh.* Qavsda olingan qiymatlarni qabul qilishga tavsiya etilmaydi.

## Yuzasi rezina bilan qoplangan ip to'qimali tasmalar

| Qistirmani texnik xususiyatlari                                      | To'qimadan tayyorlangan qistirma |      |                  |        |
|--|----------------------------------|------|------------------|--------|
|  | B-800                            | BKNL | TA-150<br>TK-150 | TK-200 |
| Nominal mustahkamlik qistirma eni, N/mm asosi bo'yicha uchi bo'yicha | 55                               | 55   | 150              | 200    |
| Qistirmadagi ruxsat etiladigan yuklanish $P_0$ , N/mm eni            | 16                               | 20   | 65               | 65     |
| Qistirmani hisobiy qalinligi, mm                                     | 3                                | 3    | 10               | 13     |
| Qistirma rezina qismini zichligi, kg/sm <sup>3</sup>                 | 1,5                              | 1,2  | 1,2              | 1,3    |
| Qistirmalar soni B-tipli tasma eni: mm                               | 1,5                              | 1,3  | 1,3              | 1,4    |
| 20-71 mm   | 3-5                              | 3-5  | -                | -      |
| 80-112 mm  | 3-6                              | 3-6  | -                | -      |
| 125-550 mm   | 3-6                              | 3-6  | 3-4              | 3-4    |

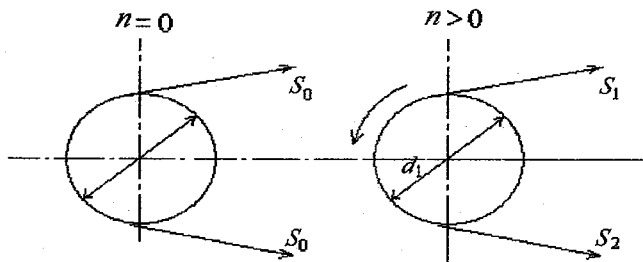
*Izoh:* 1. Qistirma materiali: B-800 – paxta tolasidan; BKNL – poliefir ipi va paxta tolasidan; TK-150, TA-150, TK-200 sun'iy tasmalar. 2. Tasma eni quyidagi standartlardan tanlanadi: 20; 25; 32; 40; 50; 53; 71; 80; 90; 100; 112; 125; 140; 160; 180; 200; 224; 250; 280; 315; 355; 400; 450; 500; 560; (ГОСТ bo'yicha tasmaning eni 1200 mm gacha bo'ladi).

## Tasmaning kinematik hisoblari

1. Tasmadagi kuch va zo'riqishlar quyidagicha aniqlanadi:

$$F_t = S_1 - S_2; \quad F_t = \frac{102P}{v}; \quad S_1 = S_0 + \frac{F_t}{2}; \quad S_2 = S_0 - \frac{F_t}{2}. \quad (6.1)$$

Bunda:  $S_0$  – tasmadagi boshlang'ich taranglik kuchi;  
 $S_1$  – tasmaning yetaklovchi ishchi tarmoqdagi taranglik kuchi;  
 $S_2$  – tasmadagi yetaklanuvchi tarmoqdagi taranglik kuchi  
 $F_t$  – tasmadagi aylanma kuch.



2. Tasmaning taranglikdagi zo'riqishini aniqlaymiz:

$$\sigma_1 = \frac{S_1}{A}. \quad (6.2)$$

Bunda:  $A_1$  – tasmaning kesim yuzasi.

3. Markazdan qochma kuch quyidagicha aniqlanadi:

$$S_v = \frac{q}{g} v^2. \quad (6.3)$$

Bunda:  $q$  – 1 pogon-metr tasmaning og'irligi;

$g$  – erkin tushish tezlanishi,  $g = 9,81 \text{ m/s}^2$ ;

$v$  – tasma tezligi,  $\text{m/s}$ .

4. Markazdan qochma kuch ta'siridagi zo'riqish quyidagi ifodadan aniqlanadi:

$$\sigma_v = \frac{S_v}{A} = \frac{q \cdot v^2}{A \cdot g} = \frac{\gamma \cdot v^2}{10g}. \quad (6.4)$$

Bunda:  $\gamma$  – tasmaning nisbiy bosimi.

5. Tasmaning egilishdagi zo'riqishi quyidagicha aniqlanadi:

$$\sigma_{eg} = E \cdot \frac{\delta}{D}. \quad (6.5)$$

Bunda:  $E$  – tasmani keltirilgan elastiklik moduli;

$\delta$  – tasmaning qalinligi;

$D$  – kichik shkiv diametri.

6. Aylanishlar soni quyidagi ifodalardan aniqlanadi:

$$u = \frac{D_2}{D_1(1-\varepsilon)}; \quad \varepsilon = \frac{v_1 - v_2}{v_1}. \quad (6.6)$$

Bunda:  $\varepsilon$  – tasmaning nisbiy sirpanish koeffitsiyenti.

$$\varepsilon = 0,01 \dots 0,02$$

$$u \approx \frac{D_2}{D_1}. \quad (6.7)$$

Lekin shuni esda tutish kerakki, sirpanish bo‘lmagan paytlardagina (6.7) formuladan foydalanish mumkin, haqiqatda esa ishlayotganda katta yoki kichik darajada bo‘lmasin, hamma vaqt ham tasmaning sirpanishi sodir bo‘ladi. Sirpanish hodisasini tekshirish vaqtida uni quyidagilarga ajratish kerak.

a) Elastik sirpanish. Bu sirpanish tasmaning har xil kesimlaridagi tarangligi bir xil bo‘lmaganligi natijasida sodir bo‘ladi;

b) To‘la sirpanish. Bu sirpanish esa tasmaning o‘ta katta yuklanishda ishlashi oqibatida sodir bo‘ladi.

#### Yassi tasmani hisoblash

1. Tortilish koeffitsiyenti quyidagicha aniqlanadi:

$$\varphi = \frac{S_1 - S_2}{S_1 + S_2} = \frac{F_t}{2S_0}. \quad (6.8)$$

2. Amaliy foydali zo‘riqish quyidagicha aniqlanadi:

$$\sigma_f = \sigma_{f_0} \cdot K_1 \cdot K_2 \cdot K_3 \cdot K_4. \quad (6.9)$$

Bunda:  $\delta_1^0$  – tasmaning foydali zo‘riqishi;

$K_1$  – tasmaning shkiv bilan ilashish koeffitsiyenti;

$$K_1 = 1 - 0,003 (180^\circ - \alpha_1^0). \quad (6.10)$$

Bunda:  $\alpha_1^0$  – tasmaning kichik shkiv bilan ilashish burchagi.

Ochiq uzatmalarda

$$\alpha_1^0 = 180^\circ - \frac{D_2 - D_1}{a} 60^\circ, \quad (6.11)$$

$\alpha_1^0 \geq 150^0$  –qabul qilish ruxsat etiladi.

Ayqash uzatma uchun

$$\alpha_1^0 = 180^0 + \frac{D_2 + D_1}{a} 60^0, \quad (6.12)$$

$K_2$  – tezlik koeffitsiyenti;

$$K_2 = 1,04 - 0,0004 \cdot v^2. \quad (6.13)$$

Bunda:  $v$  – tasma tezligi, m/s.

$K_3$  – uzatmaning gorizontga nisbatan joylashishni hisobga oluvchi koeffitsiyent (jadvaldan aniqlanadi. Agar  $\theta \leq 60^0$  da  $K_3=1$ ;  $\theta > 60^0$  da  $K_3=0,9$ ;  $\theta > 80^0$  da  $K_3=0,8$  ga teng deb qabul qilinadi).

$K_4$  – uzatmaning yuklanish rejimini hisobga oluvchi koeffitsiyent (6.4-jadval).

3. Tasma kesimi quyidagicha aniqlanadi:

$$A = b \cdot \delta = \frac{F}{\sigma_\beta}; \text{ mm}^2. \quad (6.14)$$

Tasma qalinligi berilib, tasma eni aniqlanadi:  $b = \frac{A}{\delta}$  keyin standart bo'yicha tanlanadi.

4. Tasmani bir sekundda o'tishlar soni quyidagicha aniqlanadi:

$$i = \frac{v}{l}. \quad (6.15)$$

Bunda:  $l$  – tasma uzunligi.

5. Kichik shkiv diametrini topish uchun M.A.Saverin formulasidan foydalanamiz:

$$D_1 = (1000 \dots 1200) \sqrt[3]{\frac{N}{n_{\max}}}, \text{ mm}. \quad (6.16)$$

Bunda:  $N$  – quvvat (ot kuchi hisobida).

$n_{\max}$  – tez aylanadigan valning uzatish soni, ayl/min.

Yoki

$$D_1 \approx 6\sqrt[3]{T_1}. \quad (6.17)$$

Bunda:  $T_1$  – burovchi moment,  $N \cdot mm$ .

Topilgan qiymat standart bo'yicha tanlanadi (ГОСТ 17383-73).

6. Katta shkiv diametri quyidagicha aniqlanadi:

$$D_2 = D_1 \cdot u \cdot (1 - \varepsilon). \quad (6.18)$$

7. O'qlar orasidagi masofa quyidagicha aniqladi:

$$a \geq (1,5 \dots 2,0) \cdot (D_1 + D_2). \quad (6.19)$$

8. Ochiq tasmali uzatmada tasma uzunligi quyidagicha aniqlanadi:

$$l = 2a + 1,57(D_1 + D_2) + \frac{(D_2 - D_1)^2}{4a}. \quad (6.20)$$

Ayqash tasmali uzatmada

$$l = 2a + 1,57(D_1 + D_2) + \frac{(D_1 + D_2)^2}{4a}. \quad (6.21)$$

6.4-jadval

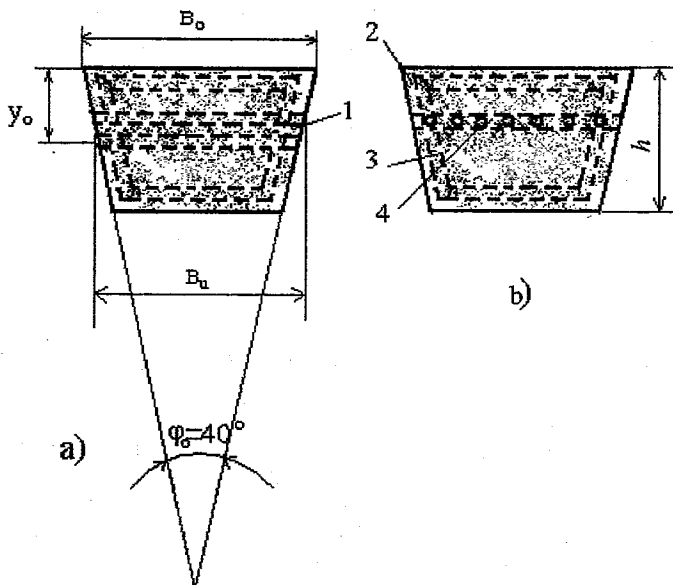
Koeffitsiyent  $K_4$  – qiymatlarini aniqlash (asinxron dvigatelga ulangan bo'lsa)

| Yuklanish xarakteri  | Mashina turi  | $K_4$ |
|--|---|-------|
| Ulanish yuklanishi 120% nominalga nisbatan   | Tasmali konveyerlar, tokarli stanoklar, teshuvchi va shlifovka qiluvchi stanoklar       | 1,0   |
| Bir tekis tebranishda ulanish yuklanishi 150% nominalga nisbatan   | Plastinkali konveyer, frezali stanoklar, porshenli kompressorlar, nasoslar              | 0,9   |
| Sezilarli tebranadigan ulanish yuklanishi 200% nominalga nisbatan  | Vintli konveyerlar, skrebkali, kovshli elevatorlar, dolbejli stanoklar, vintli presslar | 0,8   |
| Zarb bilan tebranadigan ulanish yuklanishi 300% nominalga nisbatan   | Sharsimon tegirmonlar, maydalagichlar, bolg'alar, ko'targichlar                         | 0,7   |
| Kichik shkivning diametrlari standart bo'yicha (mm) ГОСТ 17383-73; 40; 45; 50; 56; 63; 71; 80; 90; 100; 112; 125; 140; 160; 180; 200; 224; 250; 280; 315; 355; 400; 450; 500; 560; 630; 710; 800; 900; 1000; 1120; 1250; 1400; 1600; 1800; 2000. |   |       |

### 6.3. Ponasimon tasmali uzatmalar

Ponasimon tasmali uzatmaning quyidagi afzalliklari bor: shovqinsiz va tekis ishlaydi, shkiv bilan yaxshi ilashadi, katta aylanish kuchini uzatadi, vallarda zo'riqish kam, bir valdan bir necha vallarga taranglovchi qurilmasiz harakat olib bera oladi.

Kamchiligi – shkiv narxi yuqori, FIK past  $\eta = 0,92...0,95$  va ishlash muddati oz.



6.2-rasm. Ponasimon tasmaning kesimi va o'lchamlari:

1 – kordto'qima qatlami; 2 – rezina bilan qoplangan to'qima; 3 – rezina; 4 – kortip.

Ponasimon tasma quyidagi qismlardan iborat bo'ladi:

1) kord simlari – asosiy ish bajaruvchi qism, u asosan tasma kesimining og'irlik markaziga joylashgan.

2) rezina qatlam – kordaning ustki va ostki qismlarida joylashgan, buni shartli ravishda cho'zilish va qisilish qatlami deb yuritiladi.

3) tasmaning diagonal bo'yicha bir necha rezina qatlami bilan o'ralgan to'qimasi.

Asosan, normal kesimli ponasimon tasmalar ishlab chiqariladi.

6.5-jadvalda tasmaning o'lchamlari keltirilgan.

Ponasimon tasmaning asosiy o'lchamlari (kesim o'lchamlari (6.2 a-rasm), tasma uzunligi, shkivning eng kichik diametri

| Tasma turi   | Belgilanishi | $B_u$ , mm | $B_o$ , mm | $h_1$ , mm | $\gamma_o$ , mm | $A$ , mm <sup>2</sup> | Chegaraviy hisobiy uzunligi, mm |      | s/min mm | T, N·m      |
|--|--------------|------------|------------|------------|-----------------|-----------------------|---------------------------------|------|----------|-------------|
| Ponasimon<br>ГОСТ<br>12841-80*va<br>12843-80*                            | 0 (A)        | 8,5        | 10         | 6          | 2,1             | 4,7                   | 400...                          |      | 63       | <25         |
|  | A (A)        | 11         | 13         | 8          | 2,8             | 81                    | 560...                          |      | 90       | 11...70     |
|  | B (V)        | 14         | 17         | 10,5       | 4,0             | 138                   | 800...                          |      | 125      | 40...190    |
|  | V (S)        | 10         | 22         | 13,5       | 4,8             | 230                   | 1800...                         |      | 200      | 110...150   |
|  | G (D)        | 27         | 32         | 19         | 6,9             | 476                   | 3150...                         |      | 315      | 450...2000  |
|  | D (E)        | 32         | 38         | 23,5       | 8,3             | 692                   | 4500...                         |      | 500      | 1100...4500 |
| Ye   | 42           | 50         | 30         | 11         | 1170            | 6300...               |                                 | 800  | > 2200   |             |
| Ingichka<br>ponasimon<br>TY 38-<br>40534-75<br>va<br>TY 38-<br>105161-84 | UO           | 8,5        | 10         | 8          | 2               | 56                    | 630...                          | 3550 | 63       | <150        |
|  | UA           | 11         | 13         | 10         | 2,8             | 93                    | 800...                          | 4500 | 90       | 90...400    |
|  | UB           | 14         | 17         | 13         | 3,5             | 159                   | 1250                            | 8000 | 140      | 300...2000  |
|  | UV           | 19         | 22         | 18         | 4,8             | 278                   | ...                             | 8000 | 224      | >1500       |
|  |              |            |            |            |                 |                       | 2000                            |      |          |             |

*Izoh:* Qavs ichida olinadiganlar xalqaro SI sistemasi bo'yicha belgilanadi.  $T_1$  – tez aylanuvchi shkiv validagi burovchi moment,  $A$  – tasmani kesim yuzasi.

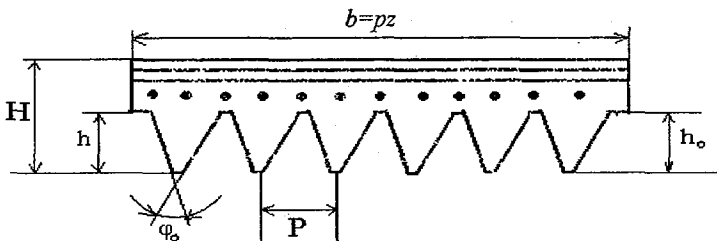
#### 6.4. Ko'p ponali tasmalar

Ko'p ponali tasmalar, asosan, uch kesimda  $K$ ,  $L$  va  $M$  – ishlab chiqariladi (ГОСТТУ-38-40533-71, TY 38-105763-84).

Pona burchagi  $\varphi_0 = 40^\circ$ , profilning nazariy balandligi  $l_i = 1,374 p$ ,  $p$  – qadami.

Bu tasmalarning aylanma tezligi 40 m/s gacha va uzatish soni  $u = 10...15$  bo'ladi.

6.3-rasm va 6.6-jadvalda tasma kesimi va o'lchamlari ko'rsatilgan.



6.3-rasm. Ko'p ponali tasmaning kesimi va o'lchamlari.

## Ko'p ponali tasmaning o'lchamlari va parametrlari (TY-38105763- 84)

| Tasma kesimi o'lchamlari | p, mm | H, mm | h, mm | r <sub>1</sub> , mm | r <sub>2</sub> , mm | Chegaraviy hisobiy uzunligi <i>l<sub>p</sub></i> | Ponalar soni z  |           | d <sub>min</sub> , mm | T <sub>1</sub> , N·m |
|--------------------------|-------|-------|-------|---------------------|---------------------|--|-----------------|-----------|-----------------------|----------------------|
|                          |       |       |       |                     |                     |  | Tavsiya etiladi | Eng katta |                       |                      |
| K                        | 2,4   | 4     | 2,15  | 0,1                 | 0,4                 | 400...2000                                       | 2...36          | 36        | 40                    | <40                  |
| L                        | 4,8   | 9,5   | 4,68  | 0,7                 | 0,7                 | 1250...4000                                      | 4...20          | 50        | 80                    | 18...35              |
| M                        | 9,5   | 16,5  | 9,6   | 1,0                 | 1,0                 | 2000...4000                                      | 4...20          | 50        | 180                   | >130                 |

**Izoh.** K – tasmani O va A tipidagi ponasimon tasmalar bilan almashtirish mumkin; L – tasmani B va V ponasimon tasma bilan; M – tasmani V, G, D, Ye – tipidagi ponasimon tasmalar bilan almashtirish mumkin. T<sub>1</sub> – tez aylanadigan valdagi burovchi moment.

## Ko'p ponali tasma hisobi

**Misol.** Porshenli kompressorga harakat uzatayotgan ko'p ponali tasmani hisoblang.

Ish ikki smenada

Berilgan:

- 1) Uzatadigan quvvat  $P=70$  kW;
- 2) Aylanish chastotalari  $n_1=1300$  ayl/min va  $n_2=400$  ayl/min;
- 3) O'qlararo masofa  $a=650$  mm.

**Yechish.**

1. Ish rejimi koeffitsiyentini porshenli kompressor uchun  $K_4=0,8$  (6.4-jadvalga qarang) ga teng deb qabul qilamiz.

2. Tez aylanuvchi valning hisobiy burovchi momenti quyidagicha hisoblanadi:

$$T_{1x} = \frac{30P}{\pi n_1 K_4} = \frac{30 \cdot 70 \cdot 10^3}{3,14 \cdot 1300 \cdot 0,8} = 643 \text{ N} \cdot \text{m}.$$

3. Momentning qiymati  $643 \text{ N} \cdot \text{m}$  bo'yicha (6.6-jadval) M kesimli tasma tanlanadi.

4. Kichik shkiv diametri quyidagicha aniqlanadi:

$$d \approx 3 \sqrt[3]{T_{1x}} = 3 \sqrt[3]{643 \cdot 10^3} = 258 \text{ mm}$$

(6.6-jadvaldan  $d_1=250$  mm deb qabul qilinadi).

5. Tasmaning harakat tezligi quyidagicha hisoblanadi:

$$v = \frac{\pi \cdot d_1 \cdot n_1}{60 \cdot 1000} = \frac{3,14 \cdot 250 \cdot 1300}{60 \cdot 1000} = 17 \text{ m/s}.$$



6. Yetaklanuvchi shkiv diametri quyidagicha hisoblanadi:

$$d_2 = d_1 \frac{n_1}{n_2} = 250 \frac{1300}{400} = 810 \text{ mm.}$$

ГОСТ bo'yicha  $d_2=800$  mm deb qabul qilinadi.

7. Uzatish soni quyidagicha hisoblanadi:

$$u = \frac{d_2}{d_1} = \frac{800}{250} = 3,2.$$

8. 6.6-jadvaldan ponalar sonini  $z=18$  deb qabul qilinadi.

9. O'qlararo masofa quyidagicha aniqlanadi  $u = 3,2$  :

$$a \approx 2,6d_1 \approx 2,6 \cdot 250 = 650 \text{ mm.}$$

10. Tasmaning umumiy uzunligi quyidagicha aniqlanadi:

$$L = 2a + 0,5\pi(d_2 + d_1) + \frac{(d_2 - d_1)^2}{4a} = 2 \cdot 650 + 0,5 \cdot 3,14(800 + 250) + \frac{(800 - 250)^2}{4 \cdot 650} = 3066 \text{ mm.}$$

6.6-jadvaldan tasma uzunligi  $L=3150$  mm ga teng deb qabul qilamiz. Tasmaning turi 3150 M 18 RTM 38-405218-74.

11. O'qlararo masofani qabul qilingan tasma uzunligi bo'yicha hisoblaymiz:

$$a = 0,25 \left[ \left( L - \frac{d_2 + d_1}{2} \pi \right) + \sqrt{\left( L - \frac{d_2 + d_1}{2} \pi \right)^2 - 8 \left( \frac{d_2 - d_1}{2} \right)^2} \right] =$$

$$= 0,25 \left[ (3150 - 1650) + \sqrt{1500^2 - 8 \cdot 275^2} \right] = 695 \text{ mm}$$

12. Tasmaning kichik shkiv bilan qoplanish burchagi quyidagicha aniqlanadi:

$$\alpha_1^0 = 180^0 - \frac{(d_2 - d_1)}{a} 60^0 = 180^0 - \frac{(800 - 250)}{695} \cdot 60^0 = 132^0 30'.$$

13. Valga ta'sir qiluvchi kuch quyidagicha aniqlanadi:

$$S = 2S_0 \cdot z \cdot \sin \frac{\alpha}{2} = 1200 \cdot 18 \cdot \sin 66^0 15' = 19800 \text{ N.}$$

Bunda  $2S_0 = 1200 \text{ N.}$

14. Shkivning umumiy eni [1] quyidagicha aniqlanadi:

$$B_{sh} = (z-1) \cdot P + 2S = (18-1) \cdot 9,5 + 2 \cdot 10 = 182 \text{ mm}.$$

Bunda:  $P$  – tasma qadami;

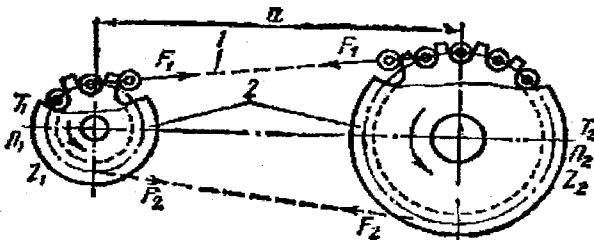
$S$  – ponaning eni;

$z$  – ponalar soni.

## VII BOB ZANJIRLI UZATMALAR

### 7.1. Umumiy ma'lumotlar

Zanjirli uzatma yetaklovchi va yetaklanuvchi ikkita parallel valga o'tkazilgan ikkita tishli g'ildirak (yulduzcha) dan iborat bo'lib, ular shu yulduzchalarga kiydirilgan cheksiz zanjir bilan bir-biriga bog'langandir.



#### AFZALLIKLARI:

1. O'qlararo masofa ancha uzun bo'lishi mumkin ( $a_{\max} = 8m$ );
2. Vallarda tasmali uzatmaga nisbatan kam yuklanish bo'ladi;
3. FIK yuqori ( $\eta = 0,97 \dots 0,98$ );
4. Bir valdan bir necha vallarga harakat olib berish mumkin.

#### KAMCHILIKLARI:

1. Narxi nisbatan yuqori;
2. Harakat vaqtida aylanish bir tekis bo'lmaydi;

3. Ishlaganda shovqin chiqaradi;
4. Uzatmani yig'ish vaqtida aniqlik talab qilinadi;
5. Moylash talab qiladi.

Zanjirli uzatmalar, asosan, stanoklarda, transportyorlarda va qishloq xo'jalik mashinalarida ko'proq ishlatiladi.

### 7.2. Uzatmaning tasnifi

Zanjirlar turiga qarab rolikli, vtulkali va tishli bo'ladi.

Yuklanishlarni olib berishiga qarab bir qatorli va ko'p qatorli zanjirlarga bo'linadi.

Yetaklanuvchi yulduzchalar soniga qarab normal bir yulduzchali va maxsus bir necha yulduzchali bo'lishi mumkin.

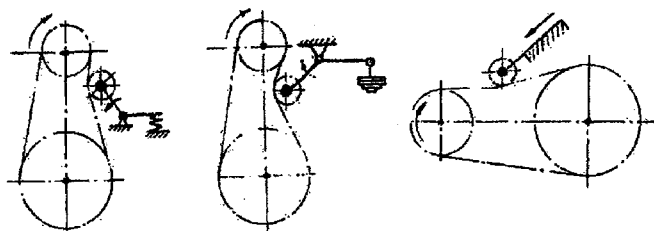
Uzatma ochiq va yopiq bo'lishi mumkin.

### 7.3. Zanjirli uzatma detallari

**Zanjirlar** – vtulkali, rolikli va tishli bo'ladi. Rolikli zanjir ham, tishligi ham bir xil tarqalgandir. Rolikli zanjirlar sharnir yeyilganda cho'zilish (qadamning ortishi)ga sezuvchan, tishli zanjirlarga nisbatan ko'proq shovqin chiqaradi, lekin og'irligi kamdir.

ГОСТ bo'yicha quyidagi zanjirlar ishlab chiqariladi: rolikli bir qatorli normal (ПР), rolikli bir qatorli kuchaytirilgan (ППУ), bir qatorli vtulkali normal (ПВ), rolikli bir qatorli og'ir (ПРТ) va undan tashqari 2-3-4-5-6-qatorli zanjirlar ishlab chiqariladi.

Yulduzchalar, asosan cho'yanlardan (СЧ 18-36, СЧ 21-40, СЧ 24- 44; СЧ-28-48) va 15,15x, 40; 40x markali toblangan po'latlardan tayyorlanadi. Zanjirlar maxsus taranglovchi qurilmalar bilan ta'minlangan bo'lishi kerak.



6.5-rasm. Taranglovchi qurilmalar sxemasi.

## 7.4. Zanjirli uzatmaning geometrik o'lchamlari

1. Yulduzcha bir marta aylanganda zanjirning bosib o'tgan yo'li  $t \cdot z$ .  
U holda zanjirning tezligi:

$$v = \frac{t \cdot z_1 \omega_1}{2\pi \cdot 1000} = \frac{t \cdot z_2 \omega_2}{2\pi \cdot 1000} \quad (7.21)$$

Bunda:  $t$  – zanjir qadami;

$z_1$  va  $z_2$  – yetaklovchi va yetaklanuvchi yulduzchalardagi tishlar soni;

$\omega_1$  va  $\omega_2$  – yetaklanuvchi yulduzchalarning burchak tezliklari.

2. Uzatish soni:

$$i = \frac{\omega_1}{\omega_2} = \frac{z_2}{z_1}; \quad i \leq 8. \quad (7.22)$$

3. O'qlararo masofa

$$a = (30 \dots 50) t. \quad (7.23)$$

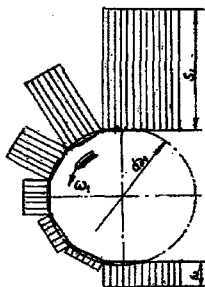
4. Zanjir bo'g'inlari soni:

$$L_t = \frac{2a}{t} + \frac{z_1 + z_2}{2} + \left( \frac{z_2 - z_1}{2\pi} \right)^2 \cdot \frac{t}{a}. \quad (7.24)$$

5. Zanjir bo'g'inlari soni aniqlangandan keyin o'qlar orasidagi masofa quyidagi formuladan topiladi:

$$a = \frac{t}{4} \left[ L_t - \frac{z_1 + z_2}{2} + \sqrt{\left( L_t - \frac{z_1 + z_2}{2} \right)^2 - 8 \left( \frac{z_2 - z_1}{2\pi} \right)^2} \right]. \quad (7.25)$$

## 7.5. Zanjir tarmoqlarida ta'sir qiluvchi kuchlar



7.6-rasm. Zanjir tarmoqlarida ta'sir qiluvchi kuchlar epyurasi.

1. Aylanma kuch

$$F_t = \frac{2M_1}{D_{01}}. \quad (7.26)$$

Bunda:  $D_{01}$  – yulduzchaning bo‘luvchi diametri

$$D_{01} = \frac{t}{\sin \frac{\pi}{z}}.$$

1. Zanjirni taranglashda hosil bo‘ladigan kuch quyidagi ifoda orqali aniqlanadi:

$$S_0 = k_f q \cdot a. \quad (7.27)$$

Bunda:  $q$  – 1 pogon, metr zanjirning og‘irligi;

$k_f$  – zanjirning salqilik koeffitsiyenti.

3. Markazdan qochma kuch ta’siridagi zo‘riqish quyidagi formula-dan topiladi:

$$S_v = \frac{q}{g} \cdot v^2. \quad (7.28)$$

Bunda:  $g=9,81\text{m/s}^2$ ,  $v$  – zanjir tezligi, m/s.

Zanjirning ishchi (yetaklovchi) tarmog‘idagi zo‘riqish ushbu ifodadan aniqlanadi:

$$S_1 = F_t + S_0 + S_v. \quad (7.29)$$

5. Zanjirning ishsiz (yetaklanuvchi) tarmog‘idagi zo‘riqish

$$S_2 = S_0 + S_v. \quad (7.30)$$

6. Valdagi zo‘riqish

$$Q = K_b F_t + S_0. \quad (7.31)$$

Bunda:  $K_b$  – valdagi zo‘riqish koeffitsiyenti.

### 7.6. Zanjirli uzatmani yeyilishga hisoblash

Zanjirning yeyilishiga chidamliligi valik bilan vtulka orasidagi solish-tirma bosim « $P$ » bo‘yicha tekshiriladi:

$$p = \frac{F_t}{dB} \cdot K_E \leq [p].$$

Bunda:  $F_t$  – aylanma kuch, N;

$d$  – valik diametri, mm;

$B$  – zanjir eni, mm;

$K_E$  – zanjirning ishlatish ko'effitsiyenti;

$[p]$  – bosimning joiz qiymati MPa.

$$K_E = K_{din} \cdot K_a \cdot K_m \cdot K_\theta \cdot K_R \cdot K_{reg}$$

Bunda:  $K_{din}$  – dinamik zo'riqish ko'effitsiyenti (7.5-jadval);

$K_a$  – o'qlararo masofa ko'effitsiyenti (7.5-jadval);

$K_m$  – moylash turini hisobga oluvchi ko'effitsiyent (7.7-jadval);

$K_\theta$  – zanjirning og'ish burchagini hisobga oluvchi ko'effitsiyent (7.5-jadval);

$K_R$  – zanjirning ishlash rejimini hisobga oluvchi ko'effitsiyent (7.7-jadval);

$K_{reg}$  – zanjirning taranglash turini hisobga oluvchi ko'effitsiyent (7.5-jadval).

7.5-jadval

$K_{din}, K_a, K_m, K_\theta, K_R, K_{reg}$  – ko'effitsiyentlarning qiymatlari

| Ishlash sharoiti                              | Qiymatlari              |
|---|-------------------------|
| Yuklanish tekis yoki shunga yaqin             | $K_d \approx 1$         |
| Yuklanish o'zgaruvchan                        | $K_d \approx 1,2 + 1,5$ |
| $a = (30 \dots 50)t$                          | $K_a \approx 1$         |
| $a < 25t$                                     | $K_a \approx 1,25$      |
| $a \geq (60 \dots 80)t$                       | $K_a \approx 0,8$       |
| Tekislikka nisbatan qiyaligi $60^\circ$ gacha | $K_\theta \approx 1$    |
| $60^\circ$ dan katta                          | $K_\theta \approx 1,25$ |
| Bir yulduzcha bilan taranglikni rostlash      | $K_{reg} = 1$           |
| Taranglovchi rolik bilan rostlash             | $K_{reg} = 1,1$         |
| Rostlanmaydi                                  | $K_{reg} = 1,25$        |

7.6-jadval

Kichik yulduzchada tavsiya etiladigan fishlar soni

|     | Uzatish soni $u$ |         |         |         |         |         |
|-----|------------------|---------|---------|---------|---------|---------|
|     | 1 – 2            | 2 – 3   | 3 – 4   | 4 – 5   | 5 – 6   | 6       |
| $z$ | 30 – 27          | 27 – 25 | 25 – 23 | 23 – 21 | 21 – 27 | 17 – 15 |

$K_m, K_R$  – koefitsiyentlarni qiymatlari

| Ishlash sharoiti                               | Moylash turi | Koefitsiyent qiymati                       |
|--|--------------|--|
| Changsiz sharoitida                            | I            | $K_m \approx 0,8$                          |
|  | II           | $K_m \approx 1$                            |
| Changli sharoitida                             | II           | $K_m \approx 1,3$                          |
|  | III          | $K_m \approx 1,8; V = 4 \text{ m/s gacha}$ |
| Iflos sharoitida                               | III          | $K_m \approx 3; V = 4 \text{ m/s gacha}$   |
|  |              | $K_m \approx 6; V = 7 \text{ m/s gacha}$   |
|  |              | $K_m \approx 6; V = 4 \text{ m/s gacha}$   |
| Ish bir smenada<br>ikki smenada<br>uch smenada |              | $K_R = 1$                                  |
|  |              | $K_R = 1,25$                               |
|  |              | $K_R = 1,45$                               |

**Misol.** Transportyorga harakat uzatuvchi zanjirli uzatmani hisoblang.

Berilgan:  $P_1 = 2,8 \text{ kW}; n_1 = 150 \text{ ayl/min}; i = 3$ .

Uzatma tekislikka nisbatan  $30^\circ$  qiya joylashgan, ochiq, chang sharoitda ishlaydi, ish rejimi bir smena, uzatma kichik yulduzchanning o'qini siljitish hisobida rostlanadi. Zanjir rolikli  $t, z_1, z_2$  va «a» - aniqlang. Bundan tashqari yulduzchanning o'lchamlarini toping.

**Yechish.** 1. 7.6-jadvaldan kichik yulduzcha tishlarining soni  $z_1 = 25$  deb qabul qilinadi, u holda  $z_2 = z_1 \cdot i = 25 \cdot 3 = 75 < z_{\max} = 100 \dots 120$ .

2. O'qlararo masofa aniqlanadi.

Tavsiya etiladi  $a = (30 \dots 50) t$ , eng kami  $i = 1 \dots 2$ , eng ko'pi  $i = 6 \dots 7$  uchun  $a = 40 t$  deb qabul qilinadi.

3. Hisobiy quvvat  $P_b$  ni aniqlash uchun, nisbiy bosimni hisobga olib, koefitsiyentlarning qiymatlarini aniqlanadi:

$K_{din} = 1; K_a = 1; K_m = 1,3$  (moylash uchun);  $K_R = 1; K_{reg} = 1; K_\theta = 1$   
(7.5, 7.6. 7.7-jadvallar).

Tishlar soni koefitsiyenti  $K_z = \frac{z_{01}}{z_1}$ .

$Z_{01} = 25$  tish (7.6-jadvaldan olinadi rolikli zanjir uchun)

$$K_z = \frac{z_{01}}{z_1} = \frac{25}{25} = 1.$$

Aylanishlar chastotasi koeffitsiyenti:

$$K_n = \frac{n_{01}}{n_1} = \frac{200}{150} = 1,33.$$

Bunda:  $n_{01} = 200$  ayl/min (7.8-jadval)

$$P_h = P_1 \cdot K_E \cdot K_z \cdot K_n \leq [P_h];$$

$$P_h = 2,81 \cdot 1,31 \cdot 1 \cdot 1,33 = 4,85 \text{ kW};$$

$$K_E = K_{din} \cdot K_a \cdot K_m \cdot K_\theta \cdot K_R \cdot K_{reg} = 1 \cdot 1 \cdot 1 \cdot 1 \cdot 1,3 \cdot 1 = 1,3.$$

4. 7.8-jadvaldan  $n_0 = 200$  ayl/min va  $P_h = 4,85$  kW uchun, bir qatorli zanjir qabul qilinadi  $t = 19,05$  mm.

U holda  $a = 40t = 40 \cdot 19,05 \approx 760$  mm

$$t < t_{max}.$$

5. Zanjir tezligi aniqlanadi.

$$v = \frac{z_1 \cdot n_1 \cdot t}{60 \cdot 1000} = \frac{25 \cdot 150 \cdot 19,05}{60 \cdot 1000} = 1,2 \text{ m/s}.$$

Sharnir ichini moylash qabul qilinadi.

6. Zanjiridagi bo'g'inlar soni aniqlanadi:

$$L_t = \frac{2a}{t} + \frac{z_1 + z_2}{2} + \left( \frac{z_2 - z_1}{2\pi} \right)^2 \cdot \frac{t}{a} = \frac{2 \cdot 760}{19,05} + \frac{25 + 75}{2} + \left( \frac{75 - 25}{2\pi} \right)^2 \cdot \frac{19,05}{760} = 131,4.$$

$l_t = 132$  deb qabul qilinadi.

7. O'qlararo masofa aniqlanadi  $l_t$  haqiqiy qiymati orqali.

$$a = \frac{t}{4} \left[ L_t - \frac{z_1 + z_2}{2} + \sqrt{\left( L_t - \frac{z_2 + z_1}{2} \right)^2 - 8 \left( \frac{z_2 - z_1}{2\pi} \right)^2} \right] =$$

$$= \frac{19,05}{4} \left[ 132 - \frac{25 + 75}{2} + \sqrt{\left( 132 - \frac{25 + 75}{2} \right)^2 - 8 \left( \frac{75 - 25}{2\pi} \right)^2} \right] = 765 \text{ mm}.$$

Zanjirning ozgina osilib turishini hisobga olib,  $\Delta a = 0,003a \approx 2 \text{ mm}$ .

O'qlararo masofa haqiqiy qiymatini  $a = 763$  mm deb qabul qilinadi.

8. Yulduzchanning diametri aniqlanadi.

a) Bo'luvchi diametri

$$D_{01} = \frac{t}{\sin \frac{\pi}{z_1}} = \frac{19,05}{\sin \frac{3,14}{25}} = 152 \text{ mm}.$$



$$D_{02} = \frac{t}{\sin \frac{\pi}{z_2}} = \frac{19,05}{\sin \frac{3,14}{75}} = 455 \text{ mm.}$$

b) Tashqi diametrlari ( $D_{rol} = 11,91 \text{ mm}$ ):

$$D_{a1} = D_{01} + 0,9D_{rol} = 152 + 0,9 \cdot 11,91 = 1627 \text{ mm.}$$

$$D_{a2} = D_{02} + 0,9D_{rol} = 455 + 0,9 \cdot 11,91 = 465,7 \text{ mm.}$$

Xulosa. Zanjir PR=19,05 – 2500 qadami  $t=19,05 \text{ mm}$ : talab qilgan sharoitga javob beradi.

7.8-jadval

Hisobiy quvvatning joiz qiymati  $[P_1]$ , kW, ( $z_{01} = 25$  bo'lganda) – PR markali rolikli zanjir (ГОСТ 13568-75)

| Zanjirning belgilanishi | Qadam t, mm | Valik diametri d, mm | Vtulka uzunligi l <sub>v</sub> , mm | Kichik yulduzchanning aylanishlar chastotasi n <sub>01</sub> , ayl/min |      |      |      |      |      |      |      |
|-------------------------|-------------|----------------------|-------------------------------------|--|------|------|------|------|------|------|------|
|                         |             |                      |                                     | 50   | 200  | 400  | 600  | 800  | 1000 | 1200 | 1600 |
| PR-12, 7-900            | 12,7        | 3,66                 | 5,80                                | 0,19   | 0,68 | 1,23 | 1,68 | 2,06 | 2,42 | 2,72 | 3,20 |
| PR-12,7-1800-1          | 12,7        | 4,45                 | 8,90                                | 0,35   | 1,27 | 2,29 | 3,13 | 3,86 | 4,52 | 5,06 | 5,95 |
| PR-12, 7-1800-2         | 12,7        | 4,45                 | 11,30                               | 0,45   | 1,61 | 2,91 | 3,98 | 4,90 | 5,74 | 6,43 | 7,55 |
| PR-15, 875-2300-1       | 15,875      | 5,08                 | 10,11                               | 0,57   | 2,06 | 3,72 | 6,08 | 6,26 | 7,34 | 8,22 | 9,65 |
| PR-15, 875-2300-2       | 15,875      | 5,08                 | 13,28                               | 0,75   | 2,70 | 4,88 | 6,67 | 8,22 | 9,63 | 10,8 | 12,7 |
| PR-19, 05-2500          | 19,05       | 5,96                 | 17,15                               | 1,41   | 4,80 | 8,38 | 11,4 | 13,5 | 15,3 | 16,9 | 19,3 |
| PR-25, 4-5000           | 25,4        | 7,95                 | 22,61                               | 3,20   | 11,0 | 19,0 | 25,7 | 30,7 | 34,7 | 38,3 | 43,8 |
| PR35, Yu 75-7000        | 31,75       | 9,55                 | 27,46                               | 5,83   | 19,3 | 32,0 | 42,0 | 49,3 | 54,9 | 60,0 | -    |

7.9-jadval

Zanjirni moylash tavsiya etiladigan turlari

| Moylash sifati      | Aylanma tezlik v, m/s                                       |                                       |                                    |                                    |
|---------------------|---|---------------------------------------|------------------------------------|------------------------------------|
|                     | < 4   | < 7                                   | < 12                               | > 12                               |
| I Yaxshi            | Tomchilab 4–10 tomchi miqdorida                             | Moyli vannada joylashtirilgan         | Sirkultatsion moylash bosim ostida | Sachratib moylash                  |
| II Qoniqarli        | Toza sharnirlar ichida, zanjirni botirib har 120–180 soatda | Tomchilab moylash, 20 tomchi minutida | Moyli vannada                      | Sirkultatsion moylash bosim ostida |
| III Yetarlicha emas | Doimiy har 6–8 soatdan keyin                                |                                       |                                    |                                    |
| IV Moysiz ishlashi  | Aylanma tezligi v = 4 m/min gacha bo'lsa ruxsat etiladi.    |                                       |                                    |                                    |

## VIII BOB

### PODSHIPNIKLAR

#### 8.1. Podshipniklar. Dumalash podshipniklari.

##### Umumiy ma'lumotlar

Dumalash podshipniklarida dumalash elementlarini shariklar yoki roliklar bajaradi. Podshipnik halqalari, sharik va roliklari ИХБ, ИХ 9, 15 ИХ, ИХ 15 ГС xromli po'latlardan tayyorlanadi.

Ularning qattiqligi HRC 62...65, jilvirlab silliqlanadi.

Hozirgi vaqtda ichki diametri 1,5 mm dan 2,6 m gacha, massasi 0,5 g dan 3,5 tonna bo'lgan podshipniklar ishlab chiqariladi.

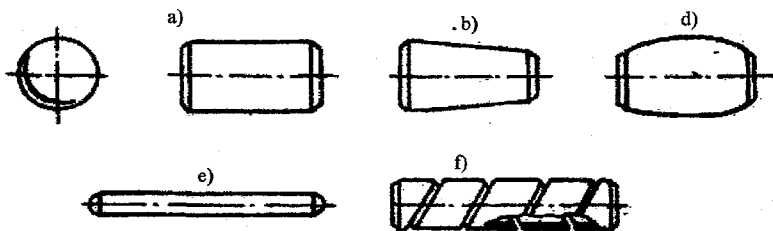
##### AFZALLIKLARI:

1. Ishqalanishga kam quvvat talab qiladi;
2. Yeyilishga, yong'inga chidamli;
3. Moylash materiallarini kam sarf qiladi;
4. Nisbatan arzon, chunki ular standart bo'yicha ishlab chiqariladi;
5. Xizmat ko'rsatish oson.

#### 8.2. Tasnifi va shartli belgilanish (markalanishi)

Quyidagi belgilari bo'yicha dumalash podshipniklari tasniflanadi: dumalash detallari shakli bo'yicha sharikli va rolikli.

Roliklar o'z navbatida: a – silindrsimon, b – konussimon; d – bochkasimon; e – ignasimon; f – o'ramasimon bo'ladi.



8.1-rasm. Dumalash detallarining tasvirlari.

Yuklanishlarni qabul qilishga qarab – radial, radial-tirak va tirak podshipniklarga bo‘linadi.

Dumalash qatorlariga qarab bir qatorli va ko‘p qatorli bo‘ladi. O‘z-o‘zidan o‘rnashuvchi (sferik) podshipniklar.

Tashqi o‘lchamlariga nisbatan seriyalarga bo‘linadi. Tashqi diametri bo‘yicha o‘ta yengil seriya, yengil seriya, o‘rta seriya va og‘ir seriyalarga bo‘linadi. Eni bo‘yicha – ingichka, o‘rta, keng va o‘ta keng seriyalarga bo‘linadi.

Hamma podshipniklar markalanadi, misol: podshipnik «1121», oxirgi ikki raqamni beshga ko‘paytirilsa, podshipnikning ichki diametri kelib chiqadi. Oxiridan uchinchi raqam – seriyasini, to‘rtinchisi – tipini bildiradi.

Misol podshipnik «11 21»,  $21 \cdot 5 = 105$ ;  $d_1 = 105$  mm; 1 – yengil seriya; 1 – konussimon podshipnik. GOCT 520-71 bo‘yicha podshipniklar quyidagi aniqlikda sinflarga bo‘linadi: 0, 6, 5, 4 va 2.2-sinf aniqlikda tayyorlangan podshipnik 0-sinfga qaraganda narxi 10 barobar qimmat bo‘ladi.

Podshipniklarning ishdan chiqishining asosiy sabablari shikastlanish hisobiga bo‘ladi. Ular yaxshi o‘rnatilsa va o‘rtacha rejimda ishlatilsa, uzoq ishlashi ta‘minlanadi. Agar podshipnik katta yuklanishda ishlasa, markazdan qochma kuch hisobiga uning tashqi halqalari tez ishdan chiqadi. Abraziv ishdan chiqish asosan podshipniklar yaxshi yopilmasida hosil bo‘ladi.

### 8.3. Podshipniklarni hisoblash va tanlash

Dumalash podshipniklarining kataloglarida har bir tip va o‘lchamdagi podshipnik uchun ishlash qobiliyati koeffitsiyenti deb ataluvchi hamda yuklanish qobiliyatining xarakteristikasi keltiriladi.

Ishlash qobiliyati koeffitsiyenti quyidagi formula orqali topiladi va ishchanlik koeffitsiyenti deb ham ataladi:

$$C_j = Q(n \cdot h)^p \leq [C]. \quad (8.1)$$

Bunda:  $Q$  – statik yuklanishining ekvivalent qiymati;

$n$  – aylanuvchi halqaning minutiga aylanish soni;

$h$  – chidamlilik soat hisobida (resurs);

$p$  – daraja ko‘rsatkichi sharikli podshipniklar uchun  $p=3$ ; rolikli podshipniklar uchun  $p = 3,33$ ;

[C] – statik yuklanishini joiz qiymati.

Ishchanlik koeffitsiyenti  $C_j$  har qaysi tip o'lchamdagi podshipnik bo'yicha tajriba yo'li bilan aniqlanadi.

Sharikli podshipniklar uchun

$$Q = (P_r K_x + m P_a) K_\sigma \cdot K_T. \quad (8.2)$$

Bunda:  $P_r$  – radial kuch;

$P_a$  – o'q bo'yicha yo'nalgan kuch;

$m$  –  $P_a$  – kuchni  $P_r$  kuchga aylantiruvchi koeffitsiyent;

$K_x$  – ichki yoki tashqi halqa aylanishiga chidamlilikning bog'liqligini hisobga oluvchi koeffitsiyent;

$K_\sigma$  – xavfsizlik koeffitsiyenti;

$K_T$  – yuqori haroratda ishlagan vaqtda podshipnik chidamliligini kamayishini hisobga oluvchi koeffitsiyent.

Agar tayanchga faqat radial kuch ta'sir qilsa, sharikli podshipniklar uchun  $P_r = 0$  bo'ladi.

Tirak va radial-tirak podshipniklar uchun quyidagicha topiladi:

$$Q = P_r + 2,3 P_a \cdot \operatorname{tg} \alpha. \quad (8.3)$$

Bunda:  $\alpha$  – kontakt burchagi;  $\alpha = 18^\circ \dots 40^\circ$ .

Aylanuvchi halqaning minutiga aylanish soni 50 dan kam bo'lsa va val yuklama bilan to'xtab-to'xtab ishlasa (masalan, yuk ko'taruvchi kranlar) podshipniklarni statik yuk ko'taruvchanlik qobiliyatiga hisoblash kerak.

Agar  $n > 50$  ayl/min bo'lsa (reduktorlar va boshqa aylanuvchi mexanizmlarning podshipniklari dinamik yuk ko'taruvchanlik bo'yicha tanlanadi) jadvaldagi standart qiymatga taqqoslanadi va u yerda mos kelgan podshipnik tanlanadi:

$$C_x \leq [C],$$

$$C_x = P_E \sqrt[3]{L},$$

$$L = \frac{6 \cdot n \cdot L_h}{10^6}.$$

Bunda:  $C_x$  – dinamik yuklanishning hisobiy qiymati, kN;

[C] – dinamik yuklanishning jadvalda keltirilgan standart qiymati, kN.

$p$  – ildiz ko'rsatkich (sharikli podshipniklar uchun  $p=3$ , rolikli podshipniklar uchun  $p=3,33$ ;

$L_h$  – podshipnikning soat hisobida ifodalangan xizmat muddati;  
 $n$  – valning aylanish chastotasi, ayl/min;  
 $P_e$  – ekvivalent dinamik yuklanish.

Ekvivalent dinamik yuklanish sharikli va rolikli-radial, radial-tirak hamda tirak podshipniklar uchun quyidagicha aniqlanadi.

$$P_e = (XYP_2 + YP_a) \cdot K_\sigma \cdot K_T. \quad (8.4)$$

Bunda:  $P_r$  – radial yo‘nalishda ta‘sir qiluvchi kuch, N;

$P_a$  – o‘q bo‘ylab ta‘sir qiluvchi kuch, N;

$X$  va  $Y$  – radial va o‘q bo‘ylab yo‘nalgan yuklanish koeffitsiyenti (8.1-jadval).

$V$  – halqalarning buralish koeffitsiyenti (agar ichki halqa aylanadigan bo‘lsa  $V=1$ ; tashqi halqa aylanadigan bo‘lsa,  $V=1,2$ );

$K_\sigma$  – xavfsizlik koeffitsiyenti, dinamik kuchlarni hisobga oladi (8.2-jadval).

$K_T$  – harorat koeffitsiyenti,  $t > 100^\circ \text{C}$  bo‘lganda hisobga olinadi.

8.1-jadval

Bir qatorli podshipniklar uchun X va Y ning qiymatlari

| Podshipnik turi         | $\frac{P_a}{C_a}$    | e                                   | $\frac{P_a}{VP_r} \leq e$ |   | $\frac{P_a}{VP_r} > e$ |                            |
|-------------------------|----------------------|-------------------------------------|---------------------------|---|------------------------|----------------------------|
|                         |                      |                                     | X                         | Y | X                      | Y                          |
| Radial                  | 0,014<br>0,028       | 0,19/0,30<br>0,22/0,34              |                           |   |                        | $e = \frac{1-X}{Y}$        |
| Radial-tirak            | 0,056<br>0,084       | 0,26/0,37<br>0,28/0,41              |                           |   |                        | $Y = \frac{1-X}{e}$        |
| sharikli podshipniklar  | 0,11<br>0,17         | 0,30/0,45<br>0,34/0,48              | 1                         | 0 | 0,56/0,45              | Formula orqali hisoblanadi |
| ( $\alpha = 12^\circ$ ) | 0,28<br>0,42<br>0,56 | 0,38/0,52<br>0,42/0,54<br>0,44/0,54 |                           |   |                        |                            |
| Konussimon rolikli      | -                    | 1,5 tg $\alpha$                     | 1                         | 0 | 0,4                    |                            |

*Izoh: e va x suratdagi qiymatlar radial podshipniklar uchun, maxrajdagi radial-tirak podshipniklar uchun*

$K_\sigma$  ning qiymatlari

| Yuklanish turi   | $K_\sigma$ | Qo'llanish zonalari  |
|--|------------|--|
| Yuklanish bir maromda bo'lganda, zarbsiz   | 1,0        | Rolikli va tasmali konveyerlar, friksion uzatmalar, boshqaruv uzatmalar uchun                |
| Yengil zarb yuklanish nominalga nisbatan 125% gacha ortganda                         | 1,0...1,2  | Kam va o'rta quvvatli elektrodvigatellar. Aniq tishli uzatmalar. Stanoklarning bosh vallari. |
| Bir tekis zarblar, titrovchi yuklanishlarda, yuklanish nominalga nisbatan 150% gacha | 1,3...1,5  | Tishli uzatmalar. Reduktorlar. Mashina qutilari. Kran mexanizmlarida                         |
| Katta zarb va titrashlarda, yuklanish nominalga nisbatan 200% gacha                  | 1,8...2,5  | Maydalagichlar. Krivoshipshatun mexanizmlari uchun   |

Ekvivalent yuklanish qisqa silindrsimon-rolikli podshipniklar uchun:

$$P_e = VP_r K_\sigma \cdot K_T. \quad (8.6)$$

Ekvivalent o'qiy yuklanish tirak podshipniklar uchun

$$P_a = P_a \cdot K_\sigma \cdot K_T. \quad (8.7)$$

Ekvivalent o'qiy yuklanishtirak-radial podshipniklar uchun

$$P_a = (XP_r + YP_a) K_\sigma \cdot K_T. \quad (8.8)$$

Podshipnik qizishini hisobga oluvchi koeffitsiyent  $K_T$ . Agar harorat  $t^\circ\text{C}$ , 125...200 $^\circ\text{C}$ , gacha bo'lsa,  $K_T=1,05...1,25$  deb qabul qilinadi. Shariklar

diametri  $D_w = (0,275...0,3175)(D - d)$ , shariklar soni  $Z = 2,9 \frac{D + d}{D - d}$ .

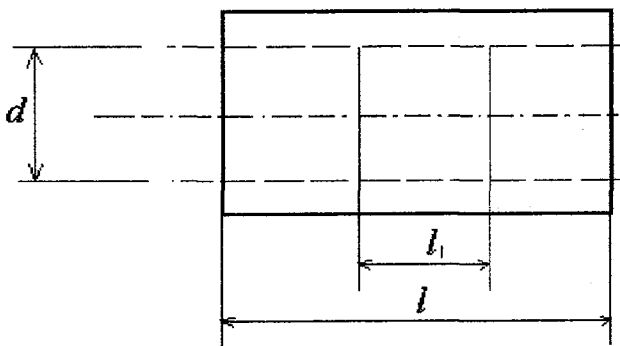
## 8.4. Sirpanish podshipniklari.

## Umumiy ma'lumotlar

Aylanuvchi o'q va vallar o'zlarining shiplari yoki bo'yinlari bilan qo'zg'almas tayanch podshipniklarga tegib turadi, bu podshipniklar ship bilan birgalikda aylanuvchi kinematik juftidir. O'q yoki val orqali tayanchga uzatiladigan kuchni podshipniklar qabul qiladi.

Ba'zan katta o'q yoki val ikki podshipnikda emas, balki bitta podshipnikda o'rnatiladi, bu holda podshipnik ancha uzun ( $l \approx 12d$ ) qilib

yasaladi. Valning diametri  $d$  ga teng qilib podshipnikning ikki chekkasiga ishlov beriladi, o'rta kesimi  $l_1$  ishlovsiz qoldiriladi (8.2-rasm).



8.2-rasm. Sirpanish podshipniklari.

Podshipnikning eng muhim qismi vkladishlardir. Sapfanning bosimini bevosita qabul qiluvchi bu vkladishlar yeyilishiga qarshilik ko'rsatishi va zarbali yuklanishlarni sinm=asdan qabul qila olishi uchun yetarli darajada elastik bo'lishi kerak.

#### AFZALLIKLARI:

1. Vallarga aniq yo'nalish beradi, chunki detallar soni, dumalash podshipniklarga nisbatan oz.
2. Vkladish bilan val orasida moyli yostiqlar hosil bo'ladi, bu o'z navbatida zarb va titrashlarni yaxshi qabul qiladi.
3. Katta aylanishlarga dumalash podshipniklarga nisbatan yaxshi ishlaydi.
4. Podshipnik ajraluvchan ikki bo'lakdan iborat, shuni uchun ham dumalash podshipniklarini o'rnatish mumkin bo'lmagan hollarda ishlatiladi (masalan, tirsakli vallarda).

#### KAMCHILIKLARI:

1. Dvigatelni ishga tushirish va to'xtatish vaqtida ishqalanish katta bo'lishi.
2. Vallar va o'qlarning podshipnik turgan joylarini yeyilishi.
3. Moyning ko'p sarf bo'lishi.
4. Katta yuklanish va tezliklarda podshipnik konstruksiyasi, shuningdek uni ishlatish ancha murakkablashadi.

## ISHLATISH JOYLARI:

1. Zarb va titrashda ishlaydigan joylarda (porshenli dvigatellarda).
2. Tirsakli vallarda.
3. Vallarning diametri katta bo'lgan joylarda.
4. Vallar katta aylanishda ishlaganda (sentrofugal).
5. Stanok shpindellarida.
6. Sekin aylanadigan dvigatellarda.

### 8.5. Podshipniklarning ishdan chiqish sabablari, materiallar. Moylash materiallari

Podshipniklarning asosiy ishlay oluvchanlik mezoni quyidagilarga bog'liq: yeyilishga chidamlilik, abraziv yeyilishi, yopishib qolishi, charchash hisobiga ishdan chiqishlari.

Abraziv yeyilish, asosan, moy qalinligi kam bo'lganda, moy tarkibiga abraziv materiallar tushganda sodir bo'ladi.

Yopishib qolish, asosan, moyning kamayishi va haroratning oshib ketishi natijasida hosil bo'ladi.

Charchash hisobidagi yeyilish, asosan, podshipnik uzoq vaqt katta yuklanishda ishlaganda hosil bo'ladi (masalan porshenli dvigatellarda zarb va titrab ishlaydigan mashinalarda).

**Materiallar.** Bronzali podshipniklar, asosan, o'rta tezlikda va katta yuklamada ishlaganda qo'llaniladi (Б<sub>р</sub> ОФ10 -1; Б<sub>р</sub> ОЦС6 – 3 va boshq.).

**Babbit.** Bular antifriksion materiallar bo'lib (Б 89, Б 83), yeyilishga yaxshi chidaydi. Lekin narxi qimmat.

**Cho'yan.** Cho'yanlar, asosan, sekin aylanadigan vallarda ishlatiladi. Antifriksion cho'yan АСЧ-1 va boshqalar.

**Metallokeramika.** Metallokeramik materiallar presslash yordamida ishlab chiqiladi. Mis, temirlarga qo'rg'oshin qo'shiladi.

**Metall aralashmagan materiallar.** Ular plastmassalar, yog'ochlar va rezinalardir.

#### Moylash materiallari:

Moylashda ikki xil moy ishlatiladi.

a – organik moylar; b – mineral moylar.

1. Moylovchi suyuqlik ishqalanuvchi detallarning sirtini ho'llashi va yopishishi kerak, suyuq va qattiq muhit chegarasida ro'y beradigan bu hodisa sirpanuvchi jismlar materiali va suyuqlik xossalariga bog'liqdir.



1. Moy qovushqoq, ya'ni ishqalanadigan bo'lishi kerak.
2. Ishqalanuvchi sirtlar ponasimon ko'rinishda ingichka yoriq hosil qilishi kerak.

### Sirpanish podshipniklarini hisoblash

Sirpanish podshipniklari kontakt zo'riqishida  $\sigma_H$ , nisbiy bosim  $p$  va yeyilishga chidamlikka  $p\upsilon$  ga hisoblanadi.

1. **Kontakt zo'riqishi.** Sekin aylanadigan vallarda, ya'ni aylana tezligi  $m/s$  dan ortmaganda, ya'ni issiqlikning ajralib chiqishi uncha katta bo'lmaydiganda hisoblanadi:

$$\psi_{\max} = 2,88 \frac{[\sigma_H]^2}{PE} \quad (8.9)$$

Bunda:  $\psi_{\max}$  - yuzaning chegaralangan zo'riqishi;

$[\sigma]_H = (3...5)HB$  – ruqsat etiladigan zo'riqish, vkladish materialiga qarab qabul qilinadi;

$P = \frac{R}{ld}$  – podshipnikka ta'sir qiluvchi shartli nisbiy yuklanish;

$l$  – podshipnik uzunligi;

$d$  – val diametri;

$E$  – keltirilgan elastiklik moduli.

2. **Nisbiy bosim.** Asosan, yeyilishning oldini olish uchun tezligi  $V > 0,1$   $m/s$  dan katta bo'lganda tekshiriladi:

$$p = \frac{R}{ld} \leq [p].$$

$$p\upsilon = \frac{R}{ld} \upsilon = \frac{R\pi \cdot nd}{l \cdot d \cdot 30 \cdot 2} = \frac{R\pi n}{60l} \leq [p\upsilon]. \quad (8.10)$$

Gidrodinamik bosim bo'lganda  $p\upsilon$  – bo'yicha tekshiriladi. Turg'un ishlaydigan mashinalarda  $p=1...4$ MPa;  $p\upsilon=2...10$  MPa; porshenli dvigatelarda  $p=4...20$  MPa;  $p\upsilon=25...35$  MPa; presslarda prokat stanoklarda  $p=10...30$  MPa bo'ladi. Dvigatellarning aylanishlar soni ortgan sari moylar sifati yomonlashadi, shuning uchun keyingi vaqtlarda moy o'miga gaz yoki havo yordamida moylanadi. Chunki havoning yopishqoqligi moyning yopishqoqligiga nisbatan 100 marta kam.

## 8.6. Podshipniklarni hisoblashga doir misollar

### Misol. Dumalash podshipniklarini hisoblash va tanlash

Konussimon g'ildirak o'rnatilgan valga podshipnikni tanlang (8.2-rasmga qarang).

#### Berilgan:

1. Podshipnik o'rnatiladigan val diametri  $d=45$  mm;
2. Valning aylanishlar chastotasi  $n=800$  ayl/min;
3. Podshipnikning ishlash muddati  $L_h=800$  soat;
4. Tayanchdagi radial kuchlar  $P_{r1}=8400$  N (chap tayanch);  
 $P_{r2}=3100$  N (o'ng tayanch);
5. Tishlashishda o'qiy kuchi  $F_A=600$  N;
6. Podshipnik harorati  $K_T < 100$  °C;  $K_t=1$ ;
7. Xavfsizlik koeffitsiyenti  $K_v=1$ ;
8. Ishonchlilik koeffitsiyenti  $\delta=0,95$ .

#### Hisoblash.

1. Jadvaldan 7309 nomerli podshipnik qabul qilamiz va o'lchamlarini yozib olamiz.  $d=45$  mm;  $D=100$  mm;  $T=27, 25$ mm;  $B_e=26$  mm;  $C=22$  mm;  $C=83000$  N;  $C_{or}=60000$  N;  $e=0,28$ ;  $Y=2,16$ ;  $P_a/(vP_r)e, n_{chegar}=5300$  ayl/min. suyuq moylash sistemasi  $a=10^0 \dots 14^0$  (tor o'rta).

2. Minimal o'qiy yuklanishini aniqlaymiz:

$$e^1=0,83 \cdot 0,28=0,232;$$

$$P_{amin1}=e^1 P_{r1}=0,232 \cdot 8400=1932 \text{ N};$$

$$P_{amin2}=e^1 P_{r2}=0,232 \cdot 3100=713 \text{ N}.$$

3. Tayanchdagi reaksiya kuchlarini aniqlaymiz.

$$Pa_1=P_{amin1}=1932 \text{ N deb qabul qilamiz.}$$

$$\text{U holda tenglik shartiga asosan } Pa_2=Pa_1-F_A=1932-600=1332 \text{ N,}$$

$P_{amin2}$  ga nisbatan katta, demak tayanch kuchlari to'g'ri topilgan.

4. Ekvivalent yuklanishni aniqlaymiz.

Birinchi tayanch uchun:

$$Pa_1/(VP_{r1})=1932/1 \times 8400=0,23 \leq e. \text{ U holda, } X=1; Y=0; \text{ bunda}$$

$$Pe_1=(XVP_{r2}+YPa_1) \times K_{\sigma} \times K_t=(1 \times 1 \times 8400+0) \times 1 \times 1=8400 \text{ N.}$$

Ikkinchi tayanch uchun:

$$Pa_2/(VP_{r2})=1932/(1 \times 3100)=0,43 > 1 \text{ u holda } X=0,4; Y=2,16.$$

$$Pe_2=(XV \cdot Pe_2+YPa_2) \cdot K_{\sigma} \cdot K_m=(0,4 \cdot 1 \cdot 3100+2,16 \cdot 1332) \cdot 1 \cdot 1=4117 \text{ N.}$$

5. Podshipnikning haqiqiy ishlash muddatini aniqlaymiz, (hisobni 1-katta yuklanishidagi) tayanch bo'yiga olib boriladi, mln.ayl soni.

$$L_{nah} = a_1 \cdot a_{23} \left( \frac{C_r}{P_{e1}} \right)^P = 0,62 \cdot 0,6 \dots 0,7 \left( \frac{83000}{8400} \right)^{10/3} = (769,4 \dots 897) \text{ mln. ayl}$$

bunda  $a_1 = 0,62$  (8.3-jadval)  $S = 0,95$  bo'lganda  $a_{23} = (0,6 \dots 0,7)$  (8.4-jadval) o'rtacha ishlash sharoiti uchun.

6. Podshipnikning xizmat muddatini aniqlaymiz (soat hisobida):

$$L_h = \frac{10^6}{60 \cdot n} L_{nah} = \frac{10^6}{60 \cdot 800} (769,4 \dots 897) = 25856 \dots 30116 \text{ soat.}$$

Podshipnik yaroqli, lekin hisobiy ishlash muddati juda katta, shuning uchun o'ta yengil seriyali podshipnikni tanlaymiz va uni hisoblaymiz.

1. Podshipnik 7209 nomerli, yengil tor  $\alpha = 12^\circ \dots 18^\circ$ .

Podshipnikning asosiy parametrlari:

$\alpha = 12^\circ \dots 18^\circ$ ;  $d = 45$  mm;  $D = 85$  mm;  $T = 20,75$  mm;  $B = 19$  mm;  
 $C_{or} = 33000$  N;  $e = 0,41$ ;  $y = 1,15$ ;  $Pal(VP_r)e$ ,  
 $n_{cheg} = 600$  ayl/min, suyuq moylash.

2. Podshipnikka ta'sir qiluvchi minimal o'qiy kuchlarini aniqlaymiz:

$$e^1 = 0,83 \cdot e = 0,83 \cdot 0,41 = 0,34;$$

$$P_{amin_1} = e^1 \cdot P_{r_1} = 0,34 \cdot 8400 = 2856 \text{ N};$$

$$P_{amin_2} = e^1 \cdot P_{r_2} = 0,34 \cdot 3100 = 1054 \text{ N}.$$

3. Tayanchdagi o'qiy kuchlari aniqlanadi.

$$P_{a1} = P_{amin_1} = 2856 \text{ N}, \text{ deb qabul qilamiz.}$$

U holda tenglik shartiga asosan

$P_{a2} = P_{a1} - F_A = 2856 - 600 = 2256 \text{ N} > P_{amin_2}$  ga nisbatan katta, demak tayanch kuchlari to'g'ri topilgan.

4. Ekvivalent yuklanishni aniqlaymiz.

Birinchi tayanch uchun:

$$P_{a1} / (VP_r) = 2856 / (1 \cdot 8400) = 0,34 \leq \ell. \text{ U holda, } X=1; Y=0; \text{ bunda}$$

$$P_e = (XVP_{r1} + YP_{a1}) \cdot K_\sigma \cdot K_T = (1 \cdot 1 \cdot 8400 + 0) \cdot 1 \cdot 1 = 8400 \text{ N.}$$

Ikkinchi tayanch uchun:

$$P_{a2} / (VP_{r1}) = 2256 / (1 \cdot 3100) = 0,72 > e.$$

U holda  $X=0,4$ ;  $Y=1,45$  (jadval).

$$P_{e2} = (XVP_{r2} + YP_{a2}) \cdot K_{\sigma} \cdot K_r = (0,4 \cdot 1 \cdot 3100 + 1,45 \cdot 2256) \cdot 1 \cdot 1 = (1240 + 3902) = 5142 N.$$

Hizmat muddatini aniqlaymiz (birinchi tayanch uchun) mln.ayl.min.

$$L_{nah} = a_1 \cdot a_{23} \left( \frac{C_r}{P_{c1}} \right)^P = (0,62 \cdot 62) \left( \frac{33000}{8400} \right)^{10/3} = (299,32 \dots 267,54) \text{ mln /ayl.}$$

4. Hizmat muddatini soat hisobida aniqlaymiz:

$$L_h = \frac{10^6}{60 \cdot n} L_{nah} = \frac{10^6}{60 \cdot 800} (229,32 \dots 267,54) = 4777,5 \dots 5573,5 \text{ soat.}$$

Podshipnik yaroqli. Lekin xizmat muddati katta. Shuni uchun o'ta yengil seriyali podshipnik tanlash maqsadga muvofiq. Misol: o'ta yengil seriyali Тип 2007109.  $\alpha = 11^\circ \dots 15^\circ$ .

8.3-jadval

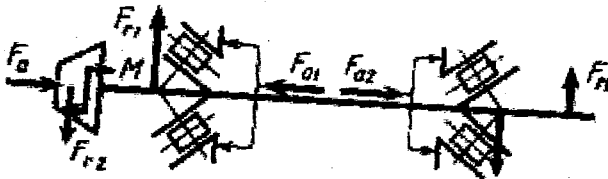
Koeffitsiyent  $\alpha_1$  ning qiymatlari

|                             |     |      |      |      |      |      |
|-----------------------------|-----|------|------|------|------|------|
| Ishonchlik koeffitsiyenti S | 0,9 | 0,95 | 0,96 | 0,97 | 0,98 | 0,99 |
| Koeffitsiyent $\alpha_1$    | 1   | 0,62 | 0,53 | 0,44 | 0,33 | 0,21 |

8.4-jadval

Koeffitsiyent  $\alpha_{23}$  ning qiymatlari

| Podshipnikning turlari  | Ishlash sharoiti |     |           |
|---|------------------|-----|-----------|
|   | 1                | 2   | 3         |
| Sharikli podshipniklar (sferikdan tashqari)                         | 0,7...0,8        | 1,0 | 1,2...1,4 |
| Rolikli silindrsimon podshipniklar va sharikli sferik podshipniklar | 0,5...0,6        | 0,8 | 1,0...1,2 |
| Konussimon rolikli podshipniklar                                    | 0,6...0,7        | 0,9 | 1,1...1,3 |
| Sferiksimon rolikli podshipniklar                                   | 0,3...0,4        | 0,6 | 0,8...1,0 |



8.3-rasm. Konussimon g'ildirak o'rnatilgan valdagi kuchlar yo'nalishi.

## IX BOB

### MUFTALAR

#### 9.1. Umumiy ma'lumotlar

Muftalarning asosiy vazifasi aylanuvchi momentni uzatish uchun alohida vallarning uzunligi bo'ylab bir-biriga ulab yaxlit valga aylantirishdir.

Oddiy muftalardan biri ajralmas muftalardir, bu mufta faqat bitta vazifaga, ya'ni ikki bo'lak valni birlashtirib, bitta yaxlit val qilib aylantirishga mo'ljallangan.

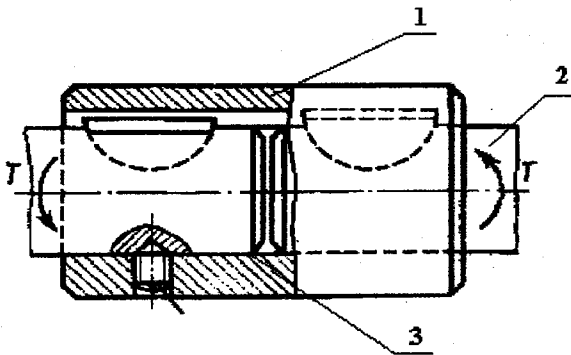
#### 9.2. Muftalarning tasnifi

1. Ta'sir qilishiga qarab:

a) **O'zgarmas muftalar.** O'zgarmas muftalar yordamida vallardagi harakatni o'zgartirmasdan yaxlit holda ushlab turiladi.

b) **Ilashish muftalari.** Ilashish muftalari maxsus boshqarish sistemalari yordami bilan vallarni qo'shib va ajratib turadi.

d) **O'z-o'zidan boshqaruvchi muftalar.** O'z-o'zidan boshqaruvchi muftalar aylanishlar chastotasi, burovchi moment va aylanishlar yo'nalishi o'zgaranda vallarni avtomatik ravishda ajratib yuboradi.



9.1-rasm. Vtulkali muftaning sxemasi :  
1 – vtulka; 2 – val; 3 – shponka.

2. Ishlash harakateriga qarab quyidagilarga bo'linadi:

a) **Bikr muftalar.** Bunday muftalar harakatlarni olib berish davrida birinchi valdagi zarb va titrashlarni ikkinchi valga o'zgartirmay olib beradi.

b) **Elastik muftalar.** Bunday muftalar harakatni olib berish davrida birinchi valdagi zarb, titrash va tebranishlarni ikkinchi valga kamaytirib olib beradi.

Muftalarning asosiy xarakteristikasi uning uzatib beradigan burovchi momentidir:

$$T_{his} = K \cdot T. \quad (9.1)$$

Bunda:  $K$  – muftaning ishlash rejimini hisobga oluvchi koeffitsiyent.

Bu koeffitsiyent elektrodvigateldan harakat olib berish vaqtida yuklanish tekis bo'lsa;  $K=1,15\dots1,4$ ; yuklanish o'zgaruvchan bo'lsa;  $K=1,5\dots2,0$ ; yuklanish zarbli bo'lsa;  $K=2,5\dots4,0$  ga teng qilib qabul qilinadi.

Muftalar val diametri hamda burovchi momentga qarab GOCT bo'yicha jadvaldan tanlanadi.

### 9.3. Bikr muftalar

O'zgarmas muftalar bikr va qoplovchi (kompensatsiya qiluvchi) guruhlariga bo'linadi. Ular valni bikr holda birlashtirib turadi. Asosan sekin aylanadigan vallarga o'rnatiladi. Eng ko'p tarqalgan bikr muftalar vtulkali va flaneslidir.

**Vtulkali muftalar.** Vallarni vtulka yordamida shponka yoki shlitslar orqali ushlab turadi. Muftalar to'liq standartlashgan (GOCT 24246-80) va val diametri 70 mm gacha bo'lgan holda ishlatiladi.

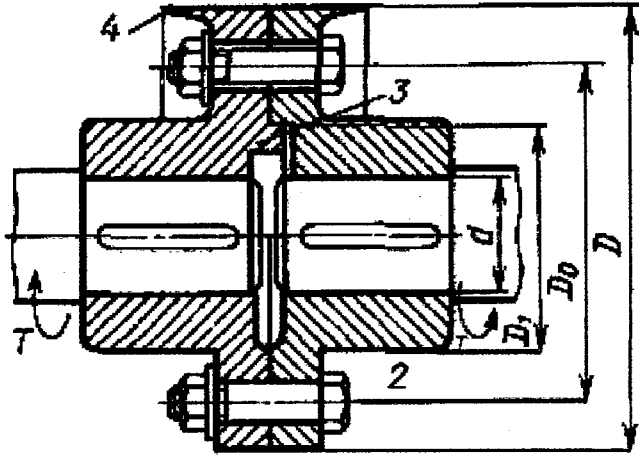
Vtulka mustahkamlikka quyidagi formula orqali tekshiriladi:

$$\tau = \frac{T_{his}}{W} = \frac{T_{his} D}{0,2(D^4 - d^4)} \leq [\tau], \quad (9.2)$$

bunda:  $D$  va  $d$  – muftaning tashqi va ichki diametri.  $D=(1,5\dots1,8)d$ :

$[\tau]=22\dots25\text{MPa}$  – ruxsat etiladigan burovchi kuchlanish.

**Flanesli muftalar.** Bunday muftalar ikkita yarim muftadan iborat bo'ladi. Ular boltlar yordamida birlashtiriladi. Yarim muftani materiallari 40 va 35 L markali po'latlardan tayyorlanadi. Bu muftalar asosan val diametri  $d=12\dots220$  mm, burovchi moment  $T=8\dots45000\text{N}\cdot\text{m}$  bo'lganda standart bo'yicha tanlanadi. (GOCT 20761-80).



9.2-rasm.

Muftaning tashqi diametri  $D=(3...3,5)d$ ; umumiy uzunligi  $L=(2,5...4)d$ , bunda  $d$  – val diametri. Boltlar soni  $z=4...8$ .

Flanesli muftani hisoblaganda boltlarni kesilishga hisoblanadi.

Bitta boltning kesilishi uchun ketadigan kuch quyidagi ifodadan topiladi:

$$F_{kes} = \frac{2 \cdot 10^3 T}{z \cdot d_{o'r}}, \quad (9.3)$$

bunda:  $T$  – buruvchi moment, Nm.

$z$  – boltlar soni.

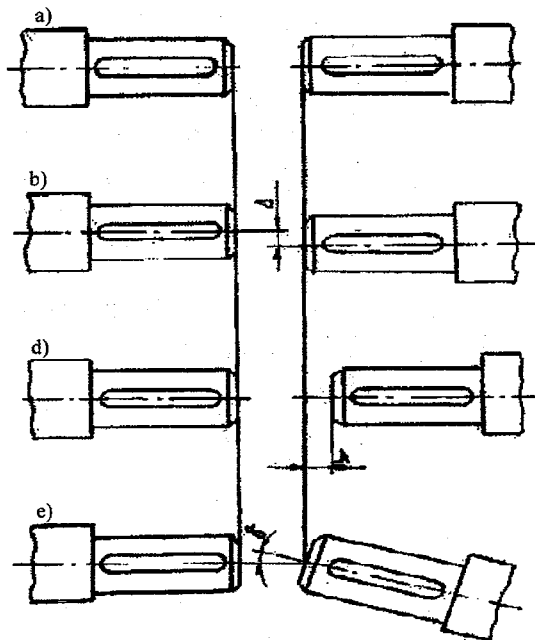
$d_{o'r}$  – halqa qismining diametri (taxminan bolt o'qlari orasidagi masofaga teng bo'ladi).

#### 9.4. Qoplovchi (kompensatsiya qiluvchi) mufta

Bunday muftalar montaj vaqtida hosil bo'ladigan radial, o'q bo'yicha va burchak siljishlarini qoplaydi (kompensatsiya qiladi).

Qoplovchi muftalar, asosan, tishli va zanjirli bo'lishi mumkin.

**Tishli muftalar.** Ular ikki yarim muftadan iborat bo'lib, ichki va tashqi qismida evolvent profilli tishlar bo'ladi. Tishlar o'zaro kirib turganda mufta ishlaydi. Tishli mufta ГОСТ 5006-83 bo'yicha tanlanadi.



9.3-rasm. Qoplovchi (kompensatsiya qiluvchi) muftalarning sxemasi:  
*a* – o‘qdoosh; *b* – radial siljish; *d* – o‘qiy siljish; *e* – burchak siljish.

$$T_{\text{FOCT}} \geq K_1 K_2 T_{\text{his}}. \quad (9.4)$$

Bunda:  $T_{\text{FOCT}}$  – FOCT bo‘yicha tanlangan maksimal buralish momenti, Nm;

$K_1$  – xavfsizlik koeffitsiyenti (agar mufta mashinani to‘xtashiga sabab bo‘lsa, u holda  $K_1=1,0$ ; avariya holiga kelsa  $K_1=1,2$ ; odam nobud bo‘lishi holatida  $K_1=1,8$  ga teng deb qabul qilinadi);

$K_2$  – mashinaning ishlash sharoitini hisobga oluvchi koeffitsiyent (tekis ishlaganda  $K_2=1,0$ ; o‘zgaruvchan yuklanishda  $K_2=1,2$  va og‘ir sharoitda zarb bilan ishlaganda  $K_2=1,5$ ga teng deb qabul qilinadi).

Tishli muftalar quyidagi afzalliklarga ega:

a) kichik o‘lchamlarda va ishlashi ishonchli (sababi bir vaqtning o‘zida ko‘p tishlar ilashadi);

b) katta aylanishlar tezligida yaxshi ishlaydi. Aylanish tezligi 25m/s gacha bo‘lishi mumkin. Burovchi moment  $T=1000\dots63000 \text{ N}\cdot\text{m}$ ; val diametri  $d=40\dots200 \text{ mm}$  gacha bo‘ladi.



## 9.5. Zanjirli muftalar

**Zanjirli muftalar.** Zanjirli mufta ikkita yulduzchadan va shu yulduzchalarni birlashtirib turuvchi zanjirdan iborat bo'ladi. Ularning zanjiri ГOCT20742-81 bo'yicha tanlanadi val diametri  $d=20\dots130$  mm; burovchi moment  $T=63\dots8000$ Nm gacha bo'ladi. Asosan bir qatorli zanjirli mufta ishlab chiqariladi. Undan tashqari ikki qatorli rolikli zanjirli va tishli zanjirli muftalar ham ishlab chiqariladi.

**Qo'zg'aluvchi muftalar.** Bu muftalar ko'proq, radial, o'q bo'yicha va burchak siljishlarini kompensatsiya qilishi mumkin. Muftalar asosan ikki xil bo'ladi.

Kulachogi diskli muftalar (bu muftani Oldgema mufta deb ham yuritiladi). Ular asosan ko'ndalang siljishlarda ishlatiladi.

Bunday muftalar ГOCT 20720-81 bo'yicha ishlab chiqariladi. Val diametri  $d=16\dots150$  mm: burovchi moment  $T=16\dots16000$  N·m. Ruxsat etiladigan radial siljish 0,04 – val diametriga nisbatan, burchak siljish 30°gacha.

Muftani hisoblaganda, odatda, tishlardagi nisbiy bosim aniqlanadi:

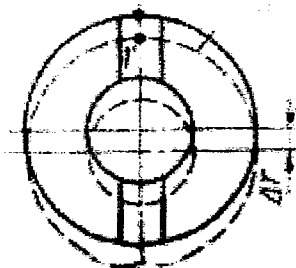
$$p \approx \frac{6 \cdot 10^3 T}{D_h^2} \leq [p], \quad D_h = D - e. \quad (9.4)$$

bunda:  $T$  – moment; N·m;

$D$  – mufta diametri, mm;

$[p]$  – ruxsat etiladigan bosim  $[p]=25$ MPa ;

$(D-e)$  – chekkalarini yopish uzunligi.



9.4-rasm. Krestli muftaning hisobiy sxemasi.

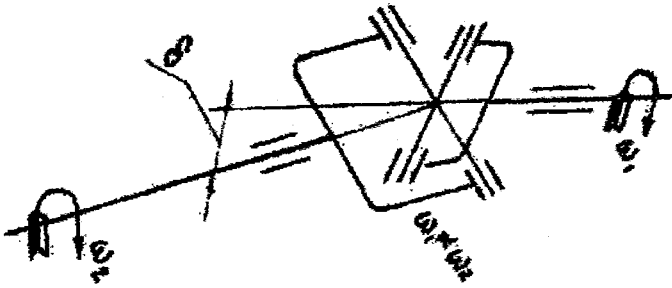
Muftaning o'q bo'yicha ozgina siljiganda ( $e/D \leq 0,04$  bo'lganda) foydali ish koeffitsiyenti quyidagi formula yordamida aniqlanadi:

$$\eta = 1 - 8 \frac{f \cdot \lambda}{\pi \cdot c \cdot D}, \quad (9.5)$$

bunda:  $f$  – ishqalanish koeffitsiyenti;  
 $c$  – siljish, mm.

**Sharnirli muftalar.** (Guk sharniri). Bu muftalar o‘qlar  $\delta = 40^\circ \dots 45^\circ$  burchak ostida o‘rnatiladigan hollarda ishlatiladi. Ular ikki vilka va krestovinadan iborat. Birinchi valning burchak tezligi o‘zgarmaganda, ikkinchi valning burchak tezligi bir aylanish vaqtida o‘zgaradi. Ular mashina kardanlarida ishlatiladi.

Ular ГОСТ5147-80 bo‘yicha chiqariladi. Ularning val diametri  $d = 8 \dots 40$  mm; burovchi moment  $T = 11,2 \dots 1120$  Nm bo‘lganda ishlatish mumkin.



9.5-rasm. Oddiy ikkilangan Guk sharnirining sxemasi.

$$\frac{\omega_{2\max}}{\omega_1} = \frac{\omega_1}{\omega_{2\min}} = \frac{1}{\cos \gamma} \quad (9.6)$$

Yetaklanuvchi valning bir tekisda aylanmasligini hisobga oluvchi koeffitsiyenti quyidagi formula yordamida aniqlanadi:

$$K = \frac{\omega_{2\max} - \omega_{2\min}}{\omega_1} = \operatorname{tg} \gamma \cdot \sin \gamma. \quad (9.7)$$

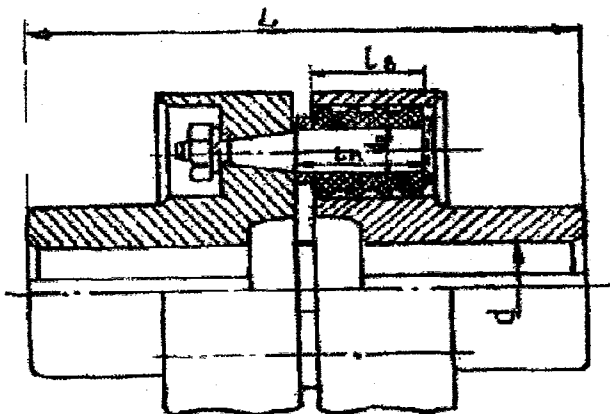
Bunda: katta burchaklarda  $K = \gamma^2$ ,  $\gamma$  – radianda.

**Elastik muftalar.** Bu muftalar, asosan, dinamik (zarbli) yuklanishlarni pasaytiradi. Bundan tashqari elastik kompensatsiya qiladi. Eng keng tarqalgani vtulka-barmoqli elastik mufta (MUVP). Mufta materiallari Cq21-4; Cq28-48 markali cho‘yan, yoki 35, 35L, 40 markali

po'latlardan tayyorlanadi. Bu muftalar, asosan, elektrodvigatellardan keyin o'rnatiladi.

Barmoqlar soni 4...10 tagacha, o'lchamlari:  $D=(3,5...4)d$ ;  $L=(3,5...4)d$  (bunda  $d$  – val diametri) ga teng bo'ladi.

ГОСТ 21424-75 bo'yicha tanlanadi (9.1-jadval). Ular val diametrlari  $d=10...160$  mm;  $T=63...16000$  Nm, bo'lgan hollarda ishlatiladi. Aylanishlar tezligi 30m/s gacha bo'ladi. Muftalarda o'q bo'yicha siljish 1...5 mm, radial siljish 0,1 mm gacha bo'ladi.



9.6-rasm. Vtulka-barmoqli elastik mufta sxemasi.

Muftaning elastik elementi ezilishga, barmoqligi esa eguvchi kuchlanishga tekshiriladi:

$$\sigma_{ez} = \frac{2T_h}{zD_1 d_1 l} \leq [\sigma]_{ez}, \quad (9.8)$$

$$\sigma_{ez} = \frac{2T_h \cdot 0,5l}{zD_1 0,1d_1^3} \leq [\sigma]_{ez}, \quad (9.9)$$

bunda:  $T_h$  – hisobiy burovchi moment;

$z$  – barmoqlar soni;

$d_1$  – barmoqning diametri;

$l$  – barmoqning uzunligi.

$[\sigma]_{ez}$  – ezilishdagi kuchlanishning joiz qiymati (elastik materiallar uchun  $[\sigma]_{ez}=1,8...2$ MPa);

$[\sigma]_{eg}$  – egilishdagi kuchlanishning joiz qiymati (po‘lat barmoqlar uchun  $[\sigma]_{eg} = (0,4 \dots 0,5) \times \sigma_{oq}$ ).

### 9.1-jadval

#### Vtulka barmoqli mufta (ГОСТ 21424-75)

| d, mm        | T, Nm        | M <sub>max</sub> , min <sup>-1</sup> | D, mm      | L, mm      | B, mm           | B <sub>1</sub> , mm eng kichik qiymati | D <sub>1</sub> , mm | Barmoqning o'lchamlari |                |            |          | Elastik vtulka o'lchamlari |                      |
|--------------|--------------|--------------------------------------|------------|------------|-----------------|--|---------------------|------------------------|----------------|------------|----------|----------------------------|----------------------|
|              |              |                                      |            |            |                 |  |                     | d <sub>1</sub>         | b <sub>1</sub> | Rez-ba     | z        | D <sub>m</sub> , mm        | l <sub>bm</sub> , mm |
| 16<br>18     | 32           | 6300                                 | 90         | 84         | 1...4           | 28                                     | 58                  | 10                     | 19             | M8         | 4        | 19                         | 15                   |
| 20<br>22     | 55           | 5600                                 | 100        | 104        | 1...4           | 28                                     | 68                  | 10                     | 19             | M8         | 6        | 19                         | 15                   |
| 25<br>28     | 130          | 4750                                 | 120        | 125        | 1...5           | 42                                     | 84                  | 14                     | 33             | M10        | 4        | 27                         | 28                   |
| 3038<br>4045 | 240<br>450   | 4000<br>3350                         | 140<br>170 | 165<br>226 | 2...6           | 42                                     | 100<br>120          |                        | 33<br>42       | M10<br>M12 | 6<br>6   | 27<br>35                   | 28<br>36             |
| 4855<br>6065 | 700<br>1100  | 3000<br>2650                         | 190<br>220 | 226<br>286 | 2...8           | 55                                     | 140<br>170          |                        | 42             | M12<br>M12 | 8<br>10  | 35<br>35                   | 36<br>36             |
| 7075<br>8085 | 2000<br>4000 | 2240<br>1700                         | 250<br>320 | 288<br>350 | 2...8<br>2...10 | 70<br>85                               | 190<br>242          |                        | 52<br>56       | M16<br>M28 | 10<br>10 | 45<br>56,5                 | 44<br>56             |

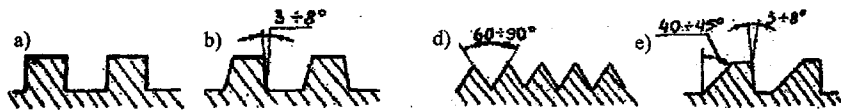
### 9.6. Ilashuvchi mufta

Ilashuvchi muftalar mashina ishlab turgan vaqtda vallarni tezda qo‘shib-ajratish uchun xizmat qiladi. Ishlash prinsipiga qarab kulachokli va ishqalanma (friksion) muftalarga bo‘linadi.

#### Kulachokli mufta

Ular ikkita yarim muftadan iborat bo‘lib, kurtaklariga kulachok o‘rnatilgan.

Ularning asosiy afzalliklari sifatida yengil va tez qo‘shib ajratish mumkinligi e‘tiborga olinadi. Ular asosan 20 X, 12XH3A markali po‘latlardan tayyorlanadi. Qattiqligi 56...63HRC. Katta o‘lchamlariga 45 yoki 45 L markali po‘latlar ishlatiladi. Javobgarligi katta va tez qo‘shib ajratish talab etilsa, u holda 40X, 40-XN, 35XГCA markali po‘latlardan tayyorlanadi. Qattiqligi 40...45 HRC.



9.7-rasm. Kulachokli muftaning tishlarini profili.

9.7-a rasmda uchburchak profilli kulachokli mufta tasvirlangan bo‘lib, unig profil burchagi  $60 \dots 90^\circ$ , kulachoklar soni  $15 \dots 60$ . Ular, asosan, kam burovchi moment va kam tezliklarda ishlatiladi.

9.7-b rasmda esa trapetsiya profilli kulachoklar tasvirlangan bo‘lib, profil burchagi  $\alpha = 3 \dots 10^\circ$ , kulachoklar soni  $3 \dots 15$  ga teng. Katta diametrlri va tez aylanadigan mexanizmlarda ishlatiladi.

9.7-d rasmda to‘g‘ri to‘rtburchakli kulachoklar tasvirlangan. Ular, asosan og‘ir mashinalarda va qo‘l bilan harakatlanadigan mexanizmlarda ishlatiladi.

9.7-e rasmda nosimmetrik uchburchakli kulachoklar tasvirlangan. Ular, asosan bir tomonlama harakatlanadigan mexanizmlarda ishlatiladi. Asosiy afzalligi esa tez va yengil qo‘shilib ajratilishi hisoblanadi. Ular, asosan, aylanma tezligini farqi  $v \leq 0,8$  m/s bo‘lgan holda qo‘shilishi mumkin. Kulachoklar, asosan, mustahkamlikka va egilishga hisoblanadi.

Kulachoklar yeyilishi quyidagi formula yordamida hisoblanadi:

$$p = \frac{2T_{his}}{0,75D \cdot Z \cdot bh} \leq [p]. \quad (9.11)$$

Bunda:  $0,75$  – kulachok tishlariga tushadigan yuklanishlarning bir tekisda tarqalmasligini hisobga oluvchi koeffitsiyent;

$Z$  – kulachoklar soni ;

$D, b$  va  $h$  – mufta o‘lchamlari;

$[p]$  –  $25 \dots 35$ MPa – kulachokka ta’sir qiladigan bosimning joiz qiymati.

Kulachoklar egilishi quyidagi ifoda orqali hisoblanadi:

$$\sigma_{eg} = \frac{2 \cdot 10^3 KTh}{D \cdot ZW} \leq \frac{\sigma_{oq}}{S}. \quad (9.12)$$

Bunda:  $W$  – kulachok asosi kesim yuzasining egilishdagi qarshilik momenti;

$K$  – kulachok tishlariga tushadigan yuklanishlarning bir tekis tarqalmasligini hisobga oluvchi koeffitsiyenti:  $K=2 \dots 5$ ;

$S$  – xavfsizlik koeffitsiyenti;

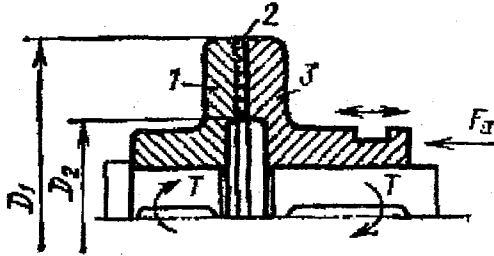
$h$  – kulachok balandligi;

$D$  – kulachokning o‘rta diametri.

## Frikсион muftalar

Frikсион muftalar vallarni bir tekis, ravon qo‘shib-ajratish vazifasini bajaradi. Ishqalanish yuzasining turiga qarab diskli, konusli va silindrsimon frikсион muftalar mavjud. Moylash sharoitiga qarab esa quruq va moyli muftalar bo‘ladi.

Muftalarga, asosan, quyidagi materiallar ishlatiladi: metallokeramika ФМК-11 (ishqalanish koeffitsiyenti 0,6 dan 0,2 gacha oraliqda o‘zgaradi, harorat 2000<sup>0</sup>–800<sup>0</sup>С bo‘lganda ishlatiladi), metalloplastmassa МПК (ishqalanish koeffitsiyenti 0,4...0,35 oraliqda o‘zgaradi, harorat 800<sup>0</sup>–300<sup>0</sup>С gacha bo‘lganda ishlatiladi), kauchuklar, smolalar, asbofrikсион materiallar ЭСКОЛ va 6KB10 (harorat 300<sup>0</sup>С gacha bo‘lsa ishlatiladi).



9.8-rasm. Bir juft ishqalanish yuzali silindrsimon frikсион mufta.  
Qisish kuchi quyidagicha aniqlanadi:

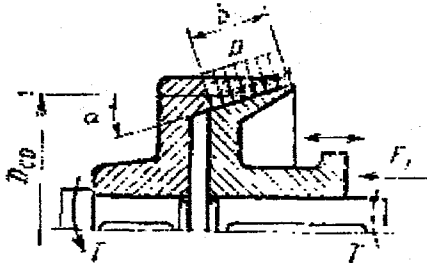
$$F_{his} \geq \frac{4KT}{[f(D_1 + D_2)]}. \quad (9.13)$$

Bunda:  $K$  – ishqalanish zaxira koeffitsiyenti;  $K = 1,25 \dots 1,5$ ;

$T$  – nominal burovchi moment;

$f$  – ishqalanish koeffitsiyenti.

### Konussimon frikсион mufta



9.9-rasm. Konussimon frikсион muftaning sxemasi.

Konussimon friksion muftaning uzatadigan burovchi momenti quyidagicha topiladi:

$$T = \frac{2}{10^3 S} \pi \cdot R_{o'r}^2 b [p] \cdot \mu, \quad (9.14)$$

bunda:  $R_{o'r}$  – o'rtacha radius;

$b$  – ishqalanish yuzasining eni:

$$b = \frac{10^3 ST}{2\pi \cdot R_{o'r}^2 [p] \cdot \mu}. \quad (9.15)$$

Ko'pincha  $\frac{b}{R_{o'r}} = \psi = 0,3..0,5$  deb qabul qilinadi:

$$R_{o'r} = \sqrt[3]{\frac{10^3 ST}{2\pi \cdot \psi \cdot [p] \cdot \mu}}. \quad (9.16)$$

Muftani qo'shish uchun kerakli kuch quyidagi formuladan aniqlanadi:

$$F \approx \frac{10^3 ST \sin \alpha}{R_{o'r} \cdot \mu}. \quad (9.17)$$

Bunda:  $\alpha$  – konusning qiyshqlik burchagi.

### O'z-o'zidan boshqariladigan muftalar

O'z-o'zidan boshqariladigan muftalar vallarni avtomatik ravishda qo'shib ajratish uchun ishlatiladi. Ular quyidagi guruhlarga bo'linadi.

Moment bo'yicha – **saqlovchi muftalar**, burchak tezligi bo'yicha – **markazdan qochma muftalar**, aylanish yo'nalishi bo'yicha – **o'zish (obgon) muftalarga** bo'linadi.

Saqlovchi muftalar, o'zabiladigan moment kerakligidan, ya'ni ruxsat etilgan qiymatdan ortib ketsa, avtomatik ravishda ajratib yuboradi. Markazdan qochma muftalar ruxsat etiladigan ortiq aylanishlar chastotasi o'zgarsa, vallarni ajratib yuboradi. O'zish (obgon) muftalar – aylanish yo'nalishi o'zgarsa, vallarni avtomatik ravishda ajratib yuboradi.

Eng ko'p tarqalgan rolikli mufta MH3-61, val diametri  $d=10..90$  mm, roliklar soni  $Z=3..5$ .

Bulardan tashqari aralash (kombinatsiyalashgan) muftalar ham mavjud bo'lib, bunday muftalar yuqorida ko'rsatilgan 3 ta muftaning funksiyasini bir o'zi bajaradi.

O'zi boshqariladigan muftalarning hisobiy burovchi momenti quyidagi ifoda orqali aniqlanadi.

$$T_{his} = 1,25 T_{max}, \quad (9.18)$$

bunda:  $T_{max}$  – maksimal burovchi moment (mashina normal ishlagan vaqtdagi).

**Misol. Konussimon friksion muftani EHM da hisoblash**

Muftaning quyidagi parametrlari berilgan:

$T$  – hisobiy burovchi moment,  $T=30000$  N·mm;

$\mu$  – ishqalanish koeffitsiyenti,  $\mu=0,3$ ;

$p_a$  – ruxsat etiladigan bosim,  $p_a=0,05$  MPa;

$F_{ar}$  – qisish kuchi,  $F_{ar}=300$ N;

$\alpha$  – konus uchining yarim burchagi,  $\alpha =10^\circ$ .

Aniqlanishi talab etiladi:

a) Muftaning haqiqiy qisish kuchi  $F_{ar}$  -?

b) Haqiqiy ta'sir qiluvchi bosim  $p_a$  -?

d) Muftaning o'lchamlari ( $r_0$  va  $r_i$ ).

**Masalani yechish uchun hisob algoritmi va programmasini qurish.**

**Yechish.** Ruxsat etiladigan bosim  $p_a$  va ruxsat etiladigan maksimal qisish kuchi  $F_a$  o'rtasida quyidagi bog'lanish aniqlanadi:

$$F_{ar} = 2\pi p_a Z_i (r_0 - r_i); \quad (1)$$

$r_0$  va  $r_i$  – qiymatlari (9.8-rasmda ko'rsatilgan). Bundan:

$$r_i = \frac{r_0 \pm \sqrt{r_0^2 - \frac{2F_{ar}}{\pi \cdot P_a}}}{2}, \quad (2)$$

u holda  $r_0^2 \geq \frac{2F_{ar}}{\pi \cdot P_a}$  (3) bo'lishi zarur.

(3) tenglamada  $r_0$  qiymatini mm da qabul qilinadi.

(2) tenglamadan  $r_i$ ,  $r_i \geq \frac{r_0}{2}$  bog'liqlikdan foydalanib aniqlanadi:



$$r_i = \frac{r_0 + \sqrt{r_0^2 - \frac{2F_{ar}}{\pi \cdot P_a}}}{2}$$

Mufta uzatishi mumkin bo'lgan burovchi momentni yuqorida keltirilgan (9.14) formula orqali aniqlaymiz.

$$T_k = \frac{\mu \cdot (r_0 + r_i)}{2 \cdot \sin \alpha} F_{ar} \quad (4)$$

Topilgan qiymat  $T_k$  ni mufta uzatadigan moment bilan taqqoslab  $F_{ar}$  aniqlanadi (agar  $T_k - T$  bo'lsa), u holda

$$F_{ar} = \frac{2T \cdot \sin \alpha}{\mu \cdot (r_0 + r_i)} \quad (5)$$

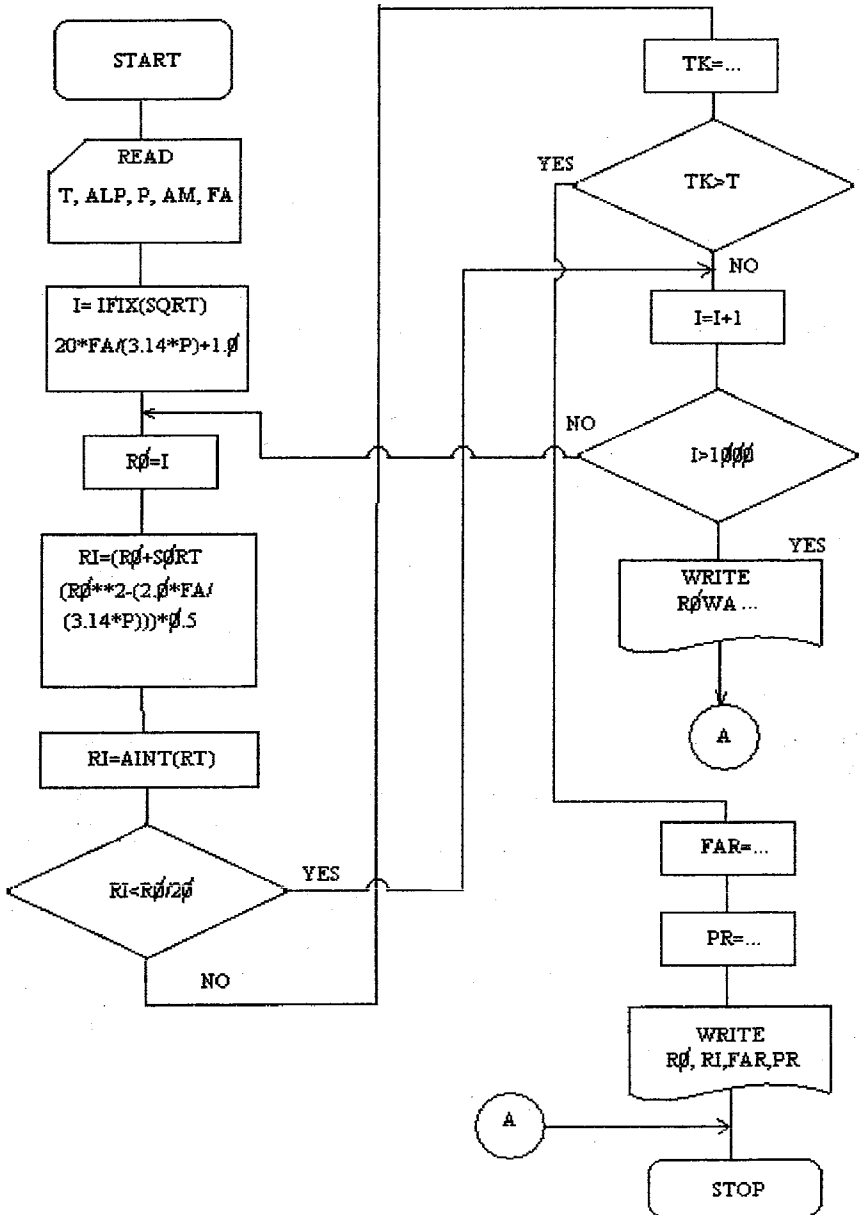
Qisish kuchining haqiqiy qiymatini aniqlangandan keyin bosim quyidagi formula orqali aniqlanadi:

$$P_r = \frac{F_{ar}}{2\pi \cdot r_i (r_0 - r_i)} \quad (6)$$

Bosmaga aniqlangan  $r_i$ ;  $r_0$ ;  $F_{ar}$  va  $p_r$  - qiymatlarini kiritiladi.

| Shartli belgilash qiymatlari |          |   |            |
|------------------------------|----------|---|------------|
| Belgilash                    |          | Nomlari                                 | Birliklari |
| Hisobiy bog'liq              | Dasturga |   |            |
| T                            | T        | Uzatadigan burovchi moment              | N·mm       |
| $T_k$                        | TK       | Uzatishi mumkin bo'lgan burovchi moment | N·mm       |
| $\alpha$                     | ALP      | Konus uchining yarim og'ish burchagi    | grad       |
| $P_a$                        | P        | Ruxsat etiladigan bosim                 | MPa        |
| $\mu$                        | AM       | Ishqalanish koefitsiyenti               |            |
| $P_r$                        | PR       | Haqiqiy bosim                           | MPa        |
| [ $F_{ar}$ ]                 | FA       | Ruxsat etiladigan maksimal qisish kuchi | N          |
| $F_{ar}$                     | FAR      | O'q bo'yicha ta'sir qiluvchi kuch       | N          |
| $r_i$                        | RI       | Konusning kichik asosidagi radiusi      | mm         |
| $r_0$                        | RO       | Konusning katta asosidagi radiusi       | mm         |

# HISOBLASH ALGORITMI SXEMASI



### Aniqlash kerak:

1.  $r_o$ =? Konusning katta kesilgan qismi radiusi;
2.  $r_i$ =? Konusning kichik kesilgan qismi radiusi;
3.  $F_{AR}$ =? Konus o'qi bo'yicha yo'nalgan qisish kuchining haqiqiy qiymati;
4.  $P_R$ =? Haqiqiy bosim qiymati.

Berilgan:

$$T = 30000 \text{ N}\cdot\text{mm};$$

$$\alpha = 10^\circ;$$

$$F_a = 300 \text{ N};$$

$$\mu = 0,3;$$

$$p_a = 0,05 \text{ MPa}.$$

Hisoblangan qiymatlari:

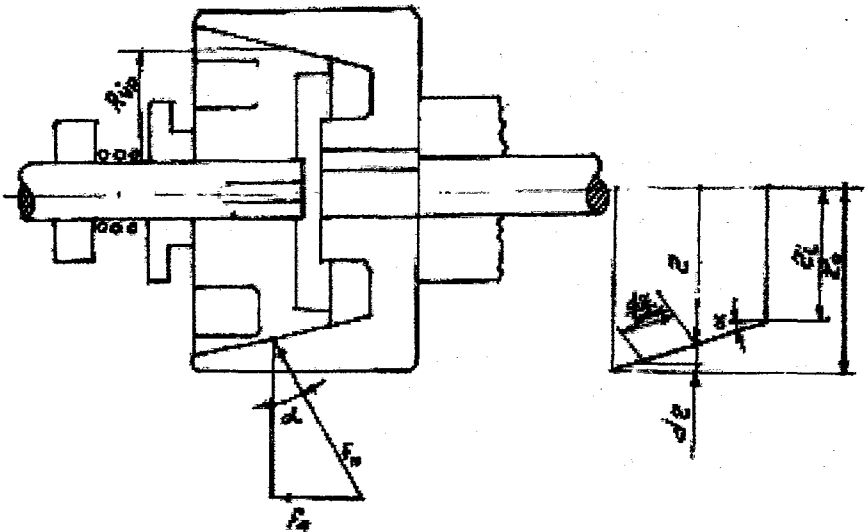
$$r_o = 59.000 \text{ mm};$$

$$r_i = 57.000 \text{ mm};$$

$$F_{ar} = 29.924 \text{ N};$$

$$P_r = 0.042 \text{ MPa}.$$

Agar radiusi  $r_o > 1000 \text{ mm}$  bo'lsa, u holda hisobni to'xtatish zarur va bosmadan chiqarish kerak (R Ø WA1000MM Ø KOERU R Ø ortadi 1000MM).



9.9-rasm. Konussimon friksion muftaning sxemasi.

## **X BOB**

### **REDUKTOR DETALLARINI LOYIHALASH**

#### **10.1. Umumiy ma'lumotlar**

Mashina konstruksiyasi kim tomonidan bajarilishidan qa'tiy nazar u hamisha ijodiy yondoshishni talab qiladi.

Hozirgi zamon talabi yengil, sifatli, ixcham va texnologik jihatdan yuqori bo'lgan mashinalarni yaratishdan iborat. Har qanday loyiha, asosan, quyidagi talablarga javob berish kerak:

1. Har qanday mexanizmni, detalni o'rnatishda asoslash kerak.
2. Mexanizmni yig'ish va bo'laklash eng oson yo'llar bilan bajarilishi kerak;
3. Detallarni tayyorlash texnologiyasi ixcham va ishlov berish oson kechishi kerak;
4. Metallarga ishlov berish vaqtida iqtisodiy jihatdan tejamkorlikka e'tibor berish kerak;
5. Detallarni tayyorlashda standartlarga rioya qilish kerak;
6. Mexanizmlar ishlaganda moylash tizimlarini ishonchli tartibda o'rnatish kerak;
7. Detallarning orasidagi masofa yetarlicha bo'lishi kerak;

Ushbu talablarni bajarishda «Mashina detallari» fanidan kurs loyihalari katta rol o'ynaydi. Detallar chizmasini bajarishda asosan CEB va ECKD standartlaridan foydalanish maqsadga muvofiqdir.

Loyihani bajarish besh bosqichdan iborat bo'ladi:

1. Hisobiy-tushuntirish yozuvi;
2. Harakat olib beruvchi mexanizmni chizish;
3. Reduktorni masshtab bo'yicha chizish;
4. 3-4 ta detallarni masshtab bo'yicha chizish;
5. Tasnifini yozish.

#### **10.2. Hisobiy - tushuntirish yozuvi**

Hisobiy - tushuntirish yozuvi quyidagi bo'limlardan iborat bo'lishi kerak.

1. Loyiha vazifasi.

2. Kinematik hisoblar (bular elektrodvigatel tanlash, vallarning burchak tezliklarini aniqlash va aylanishlar sonini topish kiradi).
3. Vallardagi burovchi momentlarini aniqlash.
4. Tishli, chervyakli, tasmali, zanjirli uzatmalarni hisoblash.
5. Vallarni taqribiy diametrlarini topish.
6. Shponka va shlitsalarni hisoblash. O'tkazishlarni tanlash.
7. Vallarning hisobiy sxemalarini chizish. Vallardagi tayanch reaksiya kuchlarini aniqlash.
8. Dumalash podshipniklarini hisoblash va tanlash.
9. Tishli, chervyakli, konusli g'ildiraklarni o'q bo'yicha joylashtirish.
10. Chervyakli reduktorni issiqlikka chidamliligini hisoblash.
11. Detallarning eng xavfli kesimlarini hisoblash (shtiftlarni, payvandlangan joylarini tekshirish).
12. Moy tanlash. Podshipniklarning moylash sistemasini o'rnatish.
13. Muftani hisoblash va tanlash.
14. Foydalanilgan adabiyotlar ro'yxatini keltirish.
15. Mundarija yozish.

Hisobiy tushuntirish yozuvi format A4 (210X297) ГОСТ 2. 104-68 bo'yicha yoziladi.

Birinchi titul varag'i, keyin loyiha vazifasi qo'yilishi kerak. Hisoblash vaqtida so'zlarni qisqartirib yozishga ruxsat etilmaydi.

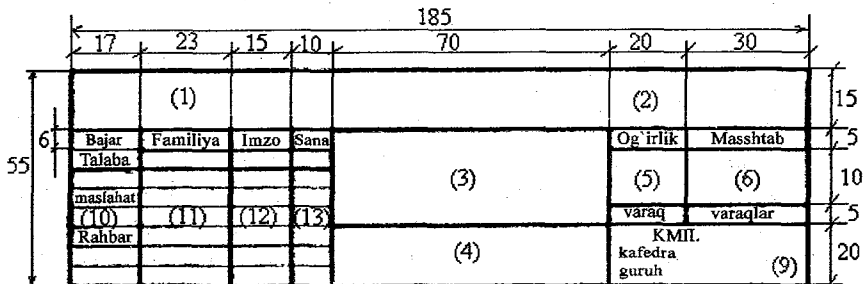
Har bir hisob quyidagilardan iborat bo'lishi maqsadga muvofiq:

1. Sarlavhada qaysi detalning hisoblanishi aniq ko'rsatiladi (ya'ni mustahkamlikka, issiqlikka, chidamlilikka hisoblash).
2. Hisobiy sxemasida hamma o'lchamlari berilgan bo'lishi shart. Momentlar epyuralari aniq va har xil rangda chizilishi shart.
3. Materiallarni tanlaganda ularni termik ishlov berish turi va mexanik tavsifnomalari ko'rsatiladi.
4. Ruxsat etilgan kuchlanishni aniqlash vaqtida qaysi adabiyotdan foydalanilganligi aniq ko'rsatiladi.
5. Detallarni hisoblayotganda kerakli formulalar aniq ko'rsatiladi.
6. Hisobda keltirilgan sonlarni standartlar bo'yicha aniqlashtirish talab etiladi.

### 10.3. Reduktor chizmalarini bajarish

Reduktor chizmalari ikki ko'rinishda masshtab bo'yicha bajariladi. Har bir detal aniq o'lchamlari va kesimlari orqali ko'rsatilishi shart.

Aylanuvchi qismlar (vallar, g'ildiraklar, vtulkalar) bir ko'rinishda beriladi. Masshtab (1:2 yoki 1:2,5) yoki (2:1, 2,5:1, 4:1) bo'lishi shart. Chizmaning pastki qismidagi o'ng tomonda asosiy yozuvlari keltiriladi.



10.1-rasm.

- 1-ga loyihaning mavzusi;
- 2-ga hujjatlarning belgilari (reduktor chizmasi);
- 3-ga detallar nomi (reduktor: silindrik, konussimon, chervyakli);
- 4-ga detاللarning materiali, standartlari (bu joy faqat chizmada ko'rsatiladi);
- 5-ga detاللarning og'irligi (o'quv loyihalarida yozish shart emas);
- 6-ga masshtab (1:2; 1:1; 2:1 va hokazo);
- 7-ga varaqlar tartib nomerlari;
- 8-ga varaqlar umumiy soni;
- 9-ga oliy o'quv yurti nomi, fakultet va guruh ko'rsatiladi;
- 10, 11, 12, 13-grafalarda talabanning familiyasi, imzosi va chizgan vaqti ko'rsatiladi, bundan tashqari maslahatchi va loyiha rahbarining familiyasi, imzosi va tasdiqlangan vaqti ko'rsatilishi shart.

#### 10.4. Uzatmaning chizmasi

Uzatmaning chizmasi uch ko'rinishda bo'lishi kerak. Ayrim sodda uzatmalarni ikki ko'rinishda chizishga ruxsat etiladi. Chizma, asosan, masshtab (1:2; 1:4; 1:5) kichiklashtirib chiziladi. Detallar aniq ko'rsatilishi kerak. Bolt, gayka va vintlar o'q shaklida ko'rsatilsa bo'ladi. Ayrim uzellarni (elektrodvigatel, reduktor, podshipnik korpuslari) plita yoki betonli pollarda keltiriladi. Beton yoki ramada qotiriladigan boltlarni masshtab (1:1) holda bo'lak chizib ko'rsatish kerak.

Yuritmaning chizmasi quyidagilardan tashkil topgan bo'lishi shart:

1. Yuritmaning umumiy ko'rinishi;
2. Ayrim qismlari, ya'ni uzellarining aniq biriktirish chizmasi beriladi.
3. Uzatmaning chegara uzunliklari ( $L$  uzunligi,  $eni B$  va balandligi  $H$ ) ko'rsatiladi.

4. Birlashtiruvchi va yig'ish o'lchamlari, uzellari orasidagi masofa masshtabga javob bergan holda chizilishi shart.

5. Uzellarga qo'yiladigan texnik talablar, (ruxsat etiladigan radial burchak va o'q bo'yicha masofalar) aniq ko'rsatiladi.

6. Yuritmaning texnik xususiyatlari (ta'sir qiluvchi kuch, harakat tezligi, uzatadigan quvvat, burovchi moment va aylanishlar soni) ko'rsatilishi kerak.

Tasnifi (spetsifikatsiyasi)ni yig'ish chizmasida (reduktor, mufta, plita yoki rama, harakat olib beruvchi val va boshqalar), standart qismlari (elektrodivigatel, vintlar, gaykalar va boshqalar), bundan tashqari detallari, materiallari, yig'ish uchun kerak bo'ladigan elementlar (shaybalar, ostquymalar va boshqalar) ko'rsatilgan bo'lishi kerak.

### 10.5. Spetsifikatsiya (tasnifi)

Kurs loyihada yig'ma birliklar uchun tasnifi tuziladi. Undan kerak bo'ladigan hamma detallar va ular soni, qanday materialdan tayyorlanganligi va standartlari ko'rsatiladi.

Tasnifi format A4 da beriladi (10.2; 10.3-rasmlar). Tasnifi bo'limlardan iborat bo'ladi va quyidagi tartibda joylashtiriladi.

1. Hujjatlar (tayyorlash chizmasi, hisobiy-tushuntirish qismi, sxemasi, grafiklari va hokazo).

2. Yig'ish uzellari (yig'ilgan chervyak g'ildiragi, reduktor korpusi va hokazo).

3. Detallar.

4. Standart detallar (boltlar, vintlar, gaykalar, podshipniklar va hokazo).

5. Materiallar (moylar, solidol va hokazo). Har bir detallar nomidan (наименования) keyin, hosil bo'ladigan detallar uchun 2-3 qator qoldiriladi.

Tasnifi quyidagi tartibda to'ldiriladi:

1. «Zona» va «Format» grafalarini kurs loyahasida to'ldirish shart emas.

2. «Poz» grafasida detallarning tartib nomerlari ko'rsatiladi. Hujjatlar bo'limida pozitsiyalar ko'rsatilmaydi.

3. «Belgilanish» (обозначение) grafasida hujjatlarning turlari yoziladi. «Hujjatlar» grafasida, reduktor «чертёжи» belgilari, hisobiy tushuntirish yozuvi va boshqalar yoziladi.

Yig'ma birliklar (сборочные единицы) bo'limida reduktorning yig'ma birliklar yoziladi, misol: chervyak g'ildiragi (yig'ilgan holda) yoki moy ko'rsatkich (yig'ilgan holda).

«Detallar» bo'limida ayrim detallar, vallar, g'ildirak, podshipnik qopqog'i, va hokazo ko'rsatiladi. «Standart mahsulotlari» va «Materiallari» bo'limiga yozish shart emas.

4. Nomi (наименование) grafasida quyidagilar yoziladi.

a) «Hujjatlar» bo'limida hujjat nomi, misol uchun «Chizmaning umumiy ko'rinishi», «Hisobiy-tushuntirish yozuvi» va shu kabilar.

b) «Yig'ma birlik» va «Detallar» bo'limida yig'ma birligi va detali asosiy yozuvga keltirilgan.

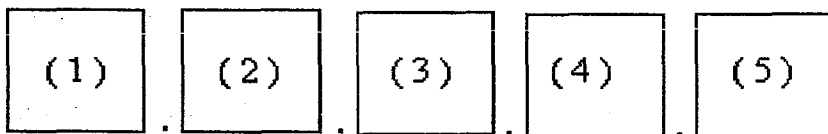
5. «Soni» grafasida yig'ishda ishlatiladigan detallar soni yoziladi.

«Materiallar» – bo'limida shu detallar uchun ketadigan materiallar yoziladi.

6. «Material» – grafasida detallar nomi, materiali va ГОСТ keltiriladi.

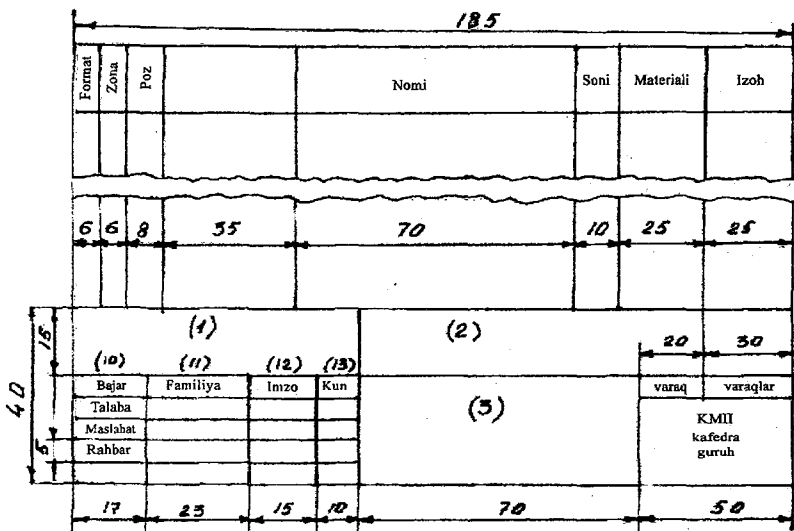
7. «Izoh» – grafasida qo'shimcha materiallar, konstruktor qo'yan detallar nomi yoziladi.

Pastdagi 1...3 va 7...13-grafalarida 10.1-rasmda ko'rsatilgan yozuvlar keltiriladi. 10.2-rasmda pozitsiyalar qavs ichida ko'rsatilgan.

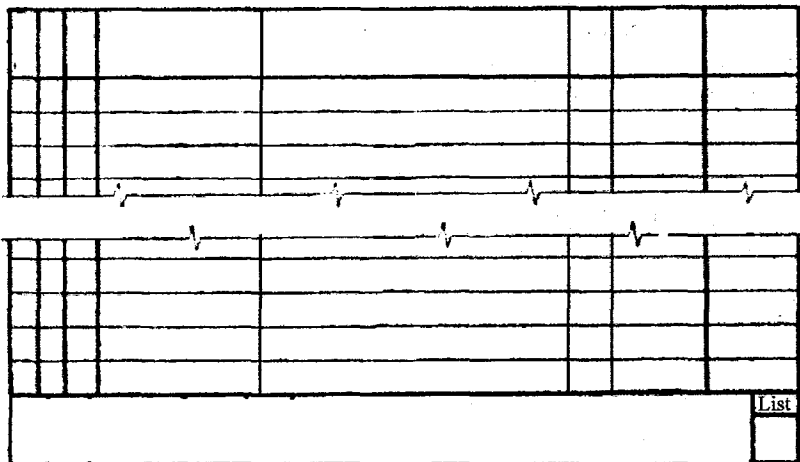


10.2-rasm. Pozitsiyalarni ko'rsatish tartibi.





10.3-rasm. Yig'ma birlik tasnifini tuzish pasporti.



10.4-rasm. Tasnifini yozish burchak pasporti.

Poz. 1 da kurs loyihasidagi vazifa, variant nomeri (misol «Mashina detallari» MD 15.08).

Poz 2 – da tartib nomerlari (1 dan 9 gacha) asosiy yig‘ish chizmasida (misol 1 rama yoki plita 2 reduktor; 3 – mufta; 4 – tasmali konveyerni harakat beruvchi vali va hokazo).

Poz 3 – da yig‘ish chizmasidagi detallarning tartib nomerlari (1 dan 9 gacha)-(chervyak g‘ildiragi, payvandlangan korpus, qopqoq, moy ko‘rsatkich va hokazo).

Poz 4 va 5 larda quyidagilar yoziladi. OO-tasnifi nomlari, 01 dan 09 gacha hujjatlarning nomlari (misol, uzatmani umumiy ko‘rinishi, hisobiy tushuntirish yozuvi, sxemalar va boshqalar), 11 dan 99 gacha detallarning nomlari.

Detallar turlari bo‘yicha quyidagilarga bo‘linadi: Korpus, korpus qopqog‘i, vallar, vtulkalar, g‘ildirak, podshipnik qopqog‘i va hokazo.

Standart detallar alfavit bo‘yicha yoziladi. Misol: boltlar, vintlar, gaykalar, manjetlar, podshipniklar va hokazo. Konstruktorlik hujjatlarida Poz 1:2; 3:4 (10.4-rasmga qarang) har birining orasida nuqta qo‘yiladi.

**Misol.** Chervyakli reduktor korpusiga tartib nomeri bo‘yicha 2 qo‘yilsa, u holda boshqa hujjatlar quyidagi tartibda belgilanadi:

#### *TASNIFI*

- .20.00. Chervyakli reduktor.
- .21.00. Chervyak g‘ildiragi (yig‘ilgan holda).
- .22.00. Korpus (payvandlangan).
- .23.00. Korpus qopqog‘i (payvandlangan).
- .24.00. va shunga o‘xshash.

#### *REDUKTOR HUJJATLARI*

- .20.01.ChU. Chervyakli reduktor. Umumiy ko‘rinishi.
- .20.02.HT. Hisobiy tushuntirish yozuvi.
- .20.03.AS. Algoritm sxemasi (agar reduktor EHM da hisoblangan bo‘lsa).

#### *YIG‘ISH BO‘LIMIDA*

- .21.01. Chervyak g‘ildiragi.
- .22.01. Korpus.
- .23.01. Korpus qopqog‘i.

#### *DETALLAR*

- .20.11. Val.
- .20.12. Vtulka.

- .20.13. Vtulka va hokazo.  
 .20.39. Chervyak va hokazo.

#### STANDART DETALLAR

- 1) Bolt M12x20.53 ГОСТ 7798-70. 2) Bolt M16x63.58 ГОСТ 7798-70.  
 3) Vint M10x18.48 ГОСТ 1491-72. 4) Podshipnik 208 ГОСТ 8338-57.

### 10.6. Yig'ma birliklar (uzellar)ni yig'ish

O'quv loyihasida talaba uzellarning vazifasi va ularda ishlatiladigan detallarni yaxshi bilishi kerak. Uzel detallarida konstruktiv elementlar aniq ko'rsatilishi shart. Misol, podshipniklarni chizish vaqtida ingichka qilib podshipnikning tashqi o'lchamlari chiziladi. Keyin (10.5-rasm) podshipnik halqasi va shariklar chiziladi. Separatorlar ko'rsatilmaydi.

Uzel chizmalarida quyidagi o'lchamlar keltirilgan (10.6-rasm) eng katta o'lchamlari: uzunligi  $L$ , eni  $B$ , balandligi  $H$ .

Ulovchi o'lchamlari sifatida vallarni korpusdan chiqib turgan uzunliklari va diametrlari  $d_1, d_2$  va  $l_1, l_2$ , shponka va shlitsalarni o'lchamlari  $K_1, K_2$  masofalar reduktor korpusini plitaga joylashishigacha bo'lgan masofalar, diametr  $d_3$  va  $C_0, C, C_1, C_2$  teshik koordinatalari,  $hr$  val o'qidan korpus bazasigacha bo'lgan masofa  $hr, B_1, B_2, E_0$  va  $E$  o'lchamlar keltiriladi.

#### Asosiy hisoblab topilgan o'lchamlar

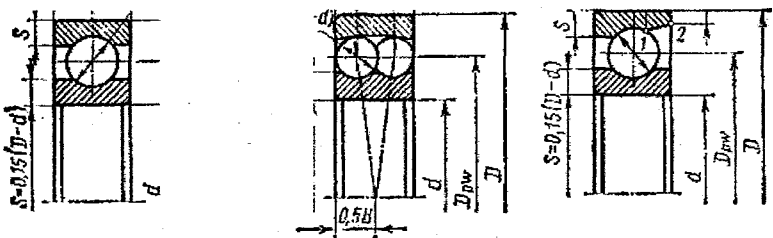
O'qlar orasidagi masofa, tishlar soni, modullari, g'ildirak eni, tishning qiyshiqlik burchagi kiradi.

Tishli uzatmaning o'qlar orasidagi masofasining chegaraviy og'ishi ГОСТ 1643-72 10.1-jadvalda keltirilgan.

10.1-jadval

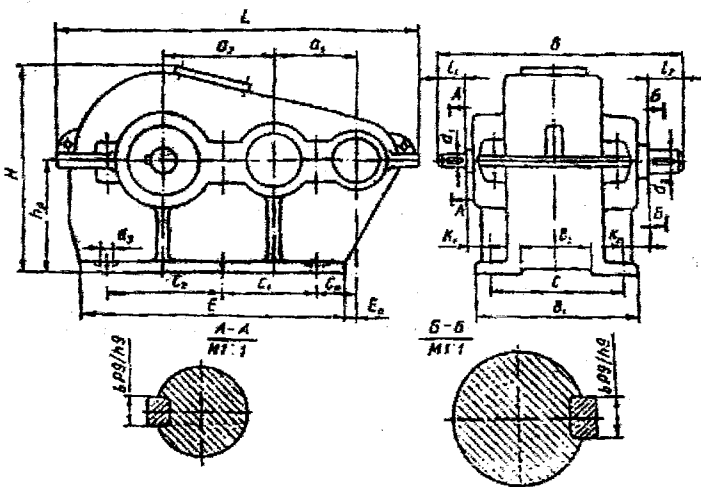
(o'lchamlar mm. da)

| Tutash turlari | O'qlar orasidagi masofa |                     |                      |                      |                      |
|----------------|-------------------------|---------------------|----------------------|----------------------|----------------------|
|                | 80 gacha                | 80 dan<br>125 gacha | 125 dan<br>180 gacha | 180 dan<br>250 gacha | 250 dan<br>315 gacha |
| C              | 0,037                   | 0,043               | 0,050                | 0,058                | 0,065                |
| B              | 0,060                   | 0,070               | 0,080                | 0,092                | 0,105                |
| A              | 0,095                   | 0,110               | 0,125                | 0,145                | 0,160                |



10.5-rasm. Sharikli podshipnikning sxemasi.

**Ulovchi o'lchamlari.** (Сопряженные размеры) diametrlar, tishli, chervyakli, vallardagi o'tkazishlar, shkivlar, podshipniklar, stakanlar, shponkalarining o'lchamlari va o'tkazishlari, rezbalı birikmalar, reduktor korpusining plitaga qotirish teshiklari va qopqoqlari.



10.6-rasm. Reduktorning asosiy tashqi o'lchamlari.

**Misol.** Shlitsaning o'lchamlari: to'g'ri to'rtburchakli shlitsa  $Z=8$ ,  $d=36$  mm,  $D=70$  mm.

a)  $d$ -ichki diametri bo'yicha markazlashtirilsa, u holda o'tkazish (посадка) N7/g6 yoki yon tomonlari bo'yicha bo'lsa F10/f9 deb belgilanadi.

$d-8x36H7/g6x70x7F8/f7CTCEV 187-75.$

b)  $D$ -tashqi diametri bo'yicha.  $D-8x36x70H7/n6x7F8/f7STSEV 187-75.$

Evolvent profili shlitsa uchun  $D=50$  mm,  $m=2$  mm. Tashqi diametri bo'yicha markazlashtiriladi. O'tkazish N7/n6

50xN7/n6x2 sm SEV 259-76.

Prizmatik shponkalar uchun o'tkazish quyidagicha yoziladi (CTEB 57-73);

a) val chuqurligidagi shponka o'tkazishi:

Siljувchi shponkalar uchun .. N9/h9;

Qo'zg'almas shponkalar uchun...R9/h9;

b) teshik chuqurligidagi shponka o'tkazish:

O'zgaras kuchlar uchun .....D10/h9;

O'zgaruvchan kuchlar uchun.....Js9/h9;

Rezbali birikmadagi o'tkazish (ГОСТ 16093-70):

Oddiy rezbalar uchun.....7N/8g;

O'rta aniqlikdagi rezba uchun....GH/Gh;

Yuqori aniqlikdagi rezba uchun....4N5N/4h.

### Detallar yuzasining g'adir-budurligi

ГОСТ 2789-73 bo'yicha detallarda quyidagi tartibda g'adir-budurlik qo'yiladi:

$R_a$  – detal profilining o'rta arifmetik o'zgarishi;

$R_z$  – tekislik yuzasini o'n nuqtadan olingan balandligi;

$R_{max}$  – eng baland bo'lgan yuza profili;

$S_m$  – o'rta qadami (g'adir-budurligi);

$t_p$  – profilning tayanch nuqtasigacha bo'lgan masofa;

$C_m$  – g'adir-budurligi baza uzunligi bo'yicha olinadi;

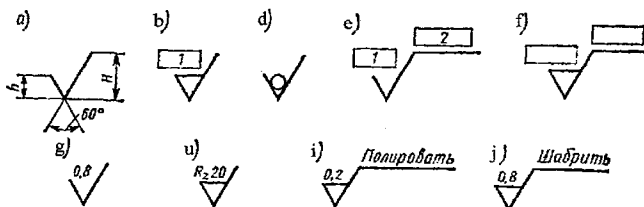
$R_a$  – g'adir-budurlikning asosiy parametri;

$R_z$  – detallar yuzasida ishlov berilmagan hollarda qo'yiladi.

Agar detal yuzasiga ko'proq ishlov berilgan bo'lsa, u holda

$R_a$  – yoziladi (misol 0,5) agar kamroq ishlov berilgan bo'lsa  $R_z$  yoziladi (misol:  $R_z20$ ).

Chizmalarda g'adir-budurlik quyidagi belgilar bilan ko'rsatiladi (10.7-rasm).

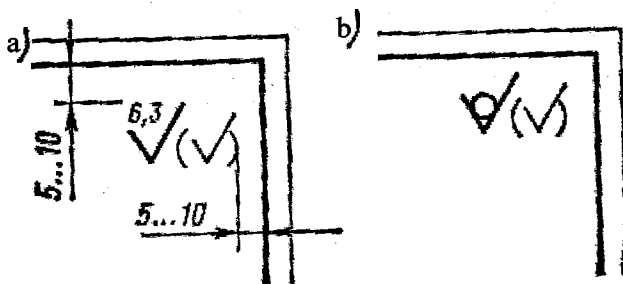


10.7-rasm. G'adir-budurlikni ko'rsatish belgilari.

10.7-a rasmda belgi ko'rsatilgan,  $h$  – balandligi yozuv balandligi bilan teng bo'lishi kerak,  $N=(1,5\dots3,0)h$  bo'ladi. Agar detal yuzasini jilvir-lash yoki silliqlash talab qilinsa, u holda 10.7-b rasmda ko'rsatilgan belgi qo'yiladi.

Detal yuzasi olinmasdan (chekanka yoki rolik yordamida) ishlov ber-ilsa 10.7-d rasmda belgi qo'yiladi.

10.7-g,h,i rasmlar to'rt burchak o'rni  $R_a$  va  $R_z$  ni qiymatlari quyiladi. 2 – to'rt burchakka ishlov turlari yoziladi. 10.7-e,f rasmlarga o'xshatib. Belgilar chizma o'ng tomonining yuqori qismida yoziladi (10.8-rasm).



10.8-rasm. Umumiy belgilarni o'rnatish sxemasi.

Qavs ichidagi belgining balandligi va qalinligi chizma yozuvidagiday bo'ladi, qavs oldidagi belgi 1,5 marta katta bo'lishi shart. Agar detalga ishlov berilmasa, u holda belgi (10.7-b rasm)ga ko'rsatilganiday chiziladi.

ГОСТ CTCEB 367-76 bo'yicha detal yuzalariga termik va kimyo-termik ishlov berish ko'rsatiladi. Agar detalga bir xil turdagi termik ishlov berilgan bo'lsa, u holda chizmada quyidagi yozuv qo'yiladi:

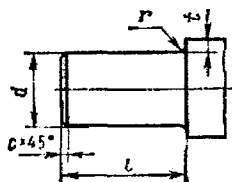
$HB235\dots265$  yoki  $HB250\pm15$ ,  $HRC 44\dots50$  yoki  $HRC 47\pm3$ ,  $TVrh 1,6\dots2,0$ ,  $HRC 50\dots56$  yoki  $TVrh 1,8\pm0,2$ ,  $HRC 53\pm3$ , sementlangan  $h 0,8\dots1,2$  yoki  $1,0\dots0,2$  yoki  $h=0,8\dots1,2$   $HRC 56\dots62$  yoki  $HRC 59\pm3$ .

## 10.7. Vallarni loyihalash

Reduktor vallarning uchiga yarim mufta, shkiv, yulduzchalar o'rnatiladi. Vallarning konsol qismi silindrsimon yoki konussimon qilib tayyorlanadi. Val oxiri silindrsimon qilingan ГОСТ 12080-66.

10.2-javdalda keltirilgan silindrsimon tayyorlangan valning turtki qismiga detal tegadi. Turtki  $t$  balandligi, quyidagi bog'likda aniqlanadi,  $t \geq 2f$ , bunda  $f$  – detaldagi faska o'lchami (10.3-jadval). Valni pogona qismiga o'tishda galtel qilinadi. Agar vallarda egilish momenti uncha katta bo'lmasa, u holda jilvirlash diski chiqishi uchun ishlov beriladi (10.4-jadval).

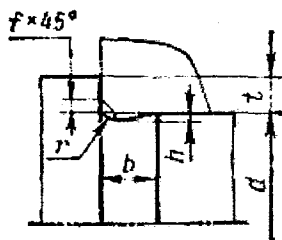
10.2-jadval



mm

| $d$ | $l$ | $r$ | $c$ | $d$ | $l$ | $r$ | $a$ |
|-----|-----|-----|-----|-----|-----|-----|-----|
| 20  | 36  | 1,6 | 1,0 | 45  | 82  | 2,0 | 1,6 |
| 22  | 30  | 1,6 | 1,0 | 50  | 82  | 2,5 | 2,0 |
| 25  | 42  | 1,6 | 1,0 | 55  | 82  | 2,5 | 2,0 |
| 28  | 42  | 1,6 | 1,0 | 60  | 105 | 2,5 | 2,0 |
| 32  | 58  | 2,0 | 1,6 | 70  | 105 | 2,5 | 2,0 |
| 36  | 58  | 2,0 | 1,6 | 80  | 130 | 3,0 | 2,5 |
| 40  | 82  | 2,0 | 1,6 | 90  | 130 | 3,0 | 2,5 |

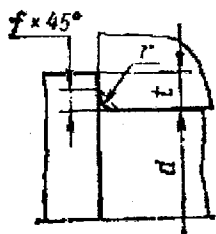
10.3-jadval



mm

| $r$ | 1,6 | 2,0 | 2,5 | 3,0 |
|-----|-----|-----|-----|-----|
| $f$ | 2,0 | 2,5 | 3,0 | 4,0 |

10.4-jadval



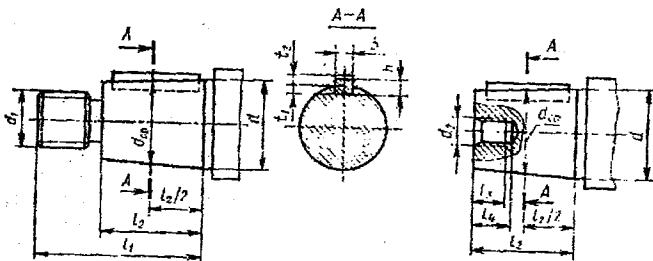
mm

| $d$              | $b$ | $b$  | $r$ |
|------------------|-----|------|-----|
| 10 dan 50 gacha  | 3   | 0,25 | 1,0 |
| 50 dan 100 gacha | 5   |      | 1,6 |
| 100 dan katta    | 8   | 0,5  | 2,0 |

Uchi konussimon val ГОСТ 12082-72 bo'yicha tayyorlanadi. Ularning asosiy o'lchamlari 10.5-jadvalda keltirilgan. Val diametri silindsimon uchli valga o'xshatib tayyorlanadi:  $d_n \geq d_{or} + 2t_2 + 0,5$  mm.

Bunda:  $d_{or}$  va  $t_2$  ning qiymatlari 10.5-jadvaldan olinadi.

Konussimon uchli val quyidagi afzallikka ega: birlashtirish aniq va ishonchli, o'rnatilgan detallarni oson olish mumkin.



10.8-a rasm.

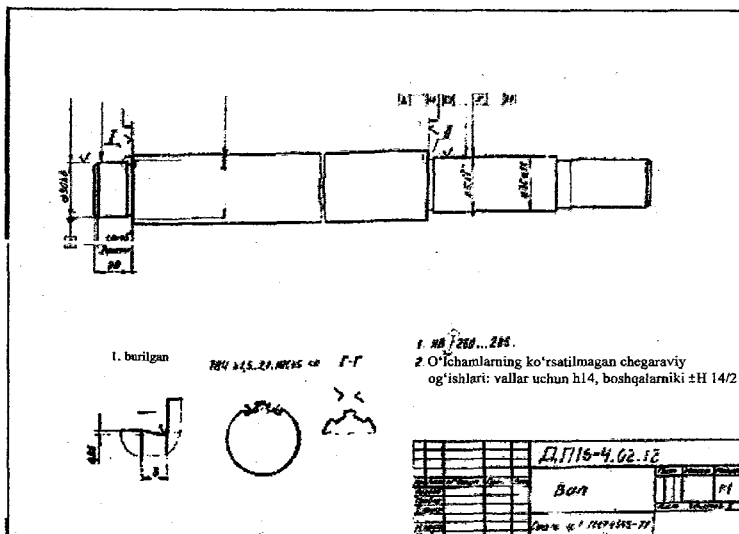
10.5-jadval

| Nomi-<br>nal<br>dīa-<br>metri<br>$d$ | $l_1$ | $l_2$ | $d_{or}$ | $b$ | $h$ | $t_1$ | $t_2$ | $d_1$     | $d_2$ | $l'_3$ | $l'_4$ |
|--------------------------------------|-------|-------|----------|-----|-----|-------|-------|-----------|-------|--------|--------|
| 20                                   | 36    | 22    | 18,9     | 4   | 4   | 2,5   | 1,8   | M 2×1,25  | M6    | 6,5    | 8,8    |
| 22                                   | 36    | 22    | 20,9     | 4   | 4   | 2,5   | 1,8   | M 12×1,25 | M6    | 6,5    | 8,8    |
| 25                                   | 36    | 22    | 23,8     | 4   | 4   | 2,5   | 1,8   | M 12×1,25 | M6    | 6,5    | 8,8    |
| 28                                   | 42    | 44    | 26,8     | 5   | 5   | 3,0   | 2,3   | M 16×1,5  | M8    | 9,0    | 10,7   |
| 32                                   | 42    | 24    | 30,2     | 5   | 5   | 3,0   | 2,3   | M 16×1,5  | M10   | 11,0   | 13,0   |
| 36                                   | 58    | 36    | 34,2     | 6   | 6   | 3,5   | 2,8   | M 20×1,5  | M12   | 14,0   | 16,3   |
| 40                                   | 58    | 36    | 37,3     | 10  | 8   | 5,0   | 3,3   | M 24×2    | M12   | 14,0   | 16,3   |
| 45                                   | 82    | 54    | 42,3     | 12  | 8   | 5,0   | 3,3   | M 30×2    | M16   | 21,0   | 23,5   |
| 50                                   | 82    | 54    | 47,3     | 12  | 8   | 5,0   | 3,3   | M 30×2    | M20   | 21,0   | 23,5   |
| 56                                   | 82    | 54    | 53,3     | 14  | 9   | 5,5   | 3,8   | M 36×2    | M20   | 23,0   | 26,5   |
| 63                                   | 105   | 70    | 59,5     | 16  | 10  | 6,0   | 4,3   | M 42×3    | M20   | 23,5   | 26,5   |
| 71                                   | 105   | 70    | 67,5     | 18  | 11  | 7,0   | 4,4   | M 48×3    | M24   | 26,0   | 29,3   |
| 80                                   | 105   | 70    | 75,5     | 20  | 12  | 7,5   | 4,9   | M 56×4    | M30   | 32,0   | 35,9   |
| 90                                   | 130   | 90    | 85,5     | 22  | 14  | 9,0   | 5,4   | M 64×4    |       |        |        |

Vallarga shkiv, mufta va yulduzchalar o'rnatiladigan joy qo'yimi (допуски) quyidagicha aniqlanadi.







10.10-rasm. Shlitsali valning chizmasi.

## 10.8. Tishli va chervyakli g'ildiraklarni loyihalash

### 1) Silindrsimon tishli g'ildirak

10.10-a,d rasmda silindrsimon tishli g'ildirakning o'qiy o'lchamlari ko'rsatilgan, bunda S (G) – tashqi o'lchamlari va tish eni keltirilgan. Agar tishli g'ildirak shtamplash yo'li bilan tayyorlansa, keyingi mexanik ishlovlar, xomaki diskining aniq qalinligi bo'yicha olib boriladi. Shuning uchun detalga quyidagi o'lchamlar qo'yiladi.

S – g'ildirakning shtamplash yo'li bilan hosil bo'lgan xomaki diski qalinligi;

C – ishlov berishdan oldingi va keyingi qismlarning o'lchami;

G'ildirak tishlarida chegaraviy o'lchamlar qo'yish tavsiya etiladi.

Moduli 3 mm gacha bo'lsa – h12 bo'yicha, moduli 3 mm dan katta bo'lsa – h14 bo'yicha.

Silindrsimonsizlik qo'yimi  $T_f$  va teshik qo'yimi o'rtasida quyidagi bog'liqlik bo'ladi:  $T_f = 0,3 T_d$ .

O'qdoshsizlik qo'yimi tishli g'ildiraklar uchun 10.7-jadvalda keltirilgan

| Tish moduli $m, mm$ | 2 gacha | 2 dan 5 gacha | 5 dan katta |
|---------------------|---------|---------------|-------------|
| O'qdoshsizlik       | 0,05    | 0,04          | 0,03        |
| qo'yimi, mm         |         |               |             |

Shponka o'rnatiladigan joyning qo'yimi:

Parallel bo'lmaganda =  $0,5 J_s 9(D10, R9)$ ;

Simmetrik bo'lmaganda =  $2,0 J_s 9(D10, R9)$ .

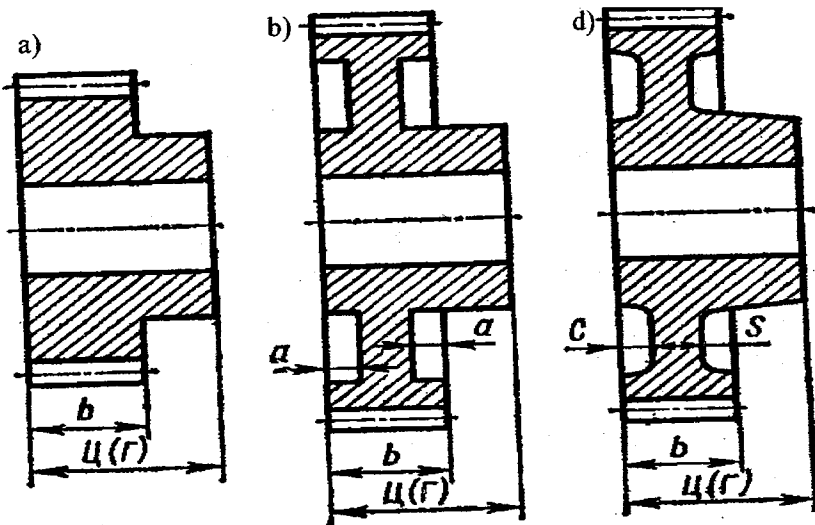
Silindrsimon va konussimon g'ildiraklar, chervyak g'ildiragi va chervyakning chizmalari. G'ildirak gupchagining eni quyidagi ifodadan aniqlanadi:

$$l_{st} = (0,8 \dots 1,5)d.$$

Gupchak diametri  $D_{st} = 1,5d + 10mm$ ;  $S = 2,5m + 2 mm$ ;

bunda :  $d$  – val teshigi diametri,

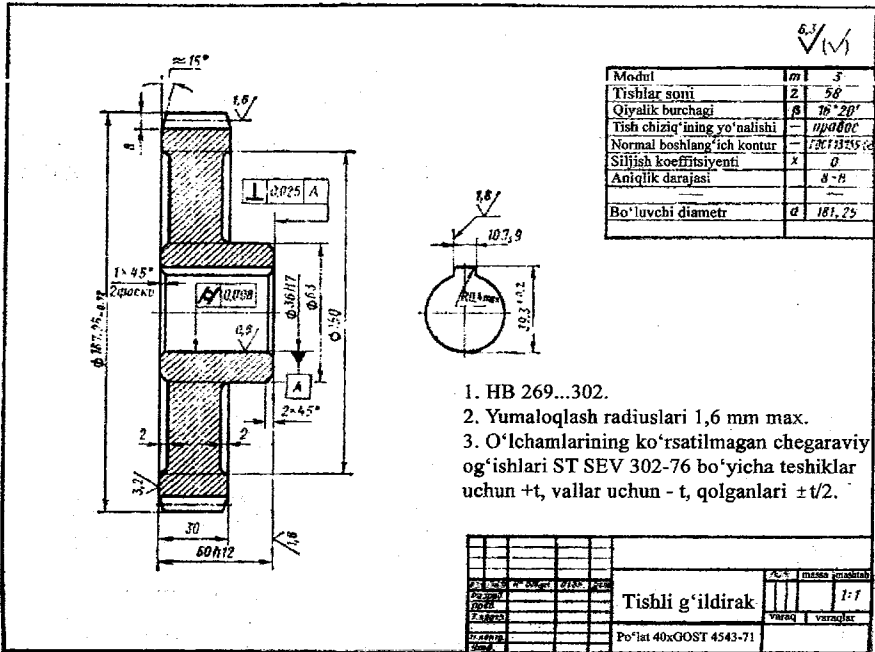
$m$  – tishlashish moduli.



10.11-rasm. Silindrsimon tishli g'ildiraklarni loyihalash sxemalari.

Faskaning qiymati  $f = (0,6 \dots 0,7) m$ , standart bo'yicha tanlanadi. 10.8-javdaldan  $\alpha_f = 45^\circ$  to'g'ri tishlar uchun, qiyshiq tishlar uchun qattiqligi  $HB350$  bo'lsa  $\alpha_f = 15^\circ$  deb qabul qilinadi. 10.11-rasmda silindrsimon g'ildirak chizmasi keltirilgan.

|   |         |         |         |         |          |           |           |           |
|---|---------|---------|---------|---------|----------|-----------|-----------|-----------|
| D | 20...30 | 30...40 | 40...50 | 50...80 | 80...120 | 120...150 | 150...250 | 250...500 |
| f | 1,0     | 1,2     | 1,6     | 2,0     | 2,5      | 3,0       | 4,0       | 5,0       |

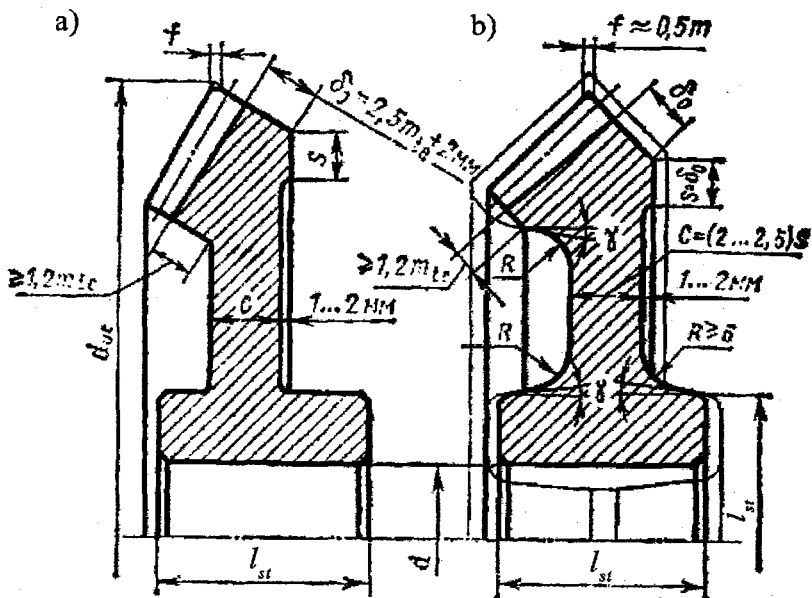


10.12-rasm. Silindrsimon tishli g'ildirak chizmasi.

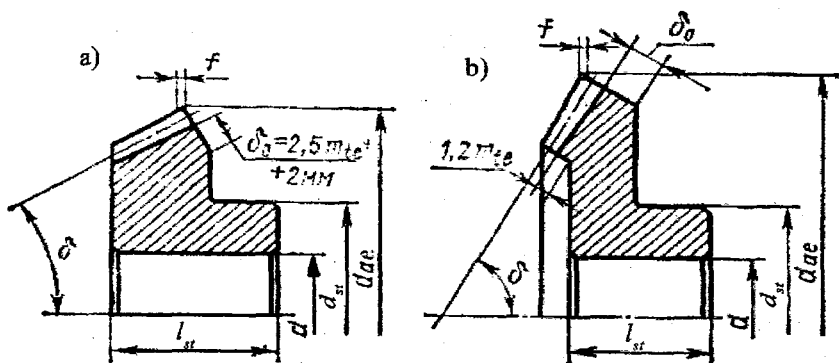
2) Konussimon tishli g'ildirak

Konussimon tishli g'ildirakning tashqi diametri  $d_{ase} \leq 120$  mm bo'lgani uchun 10.11-a, b rasmlarda keltirilgan bo'luvchi konus burchagi  $\delta \leq 30^\circ$  bo'lsa, g'ildirak 10.12-a rasm bo'yicha  $\delta \leq 45^\circ$  bo'lsa, g'ildirak 10.11- b rasm bo'yicha tayyorlanadi. Agar konus burchagi  $30^\circ$  dan  $15^\circ$  oraliq'ida bo'lsa, ikkalasini ham 10.12-a rasm bo'yicha tayyorlash ruxsat etiladi.

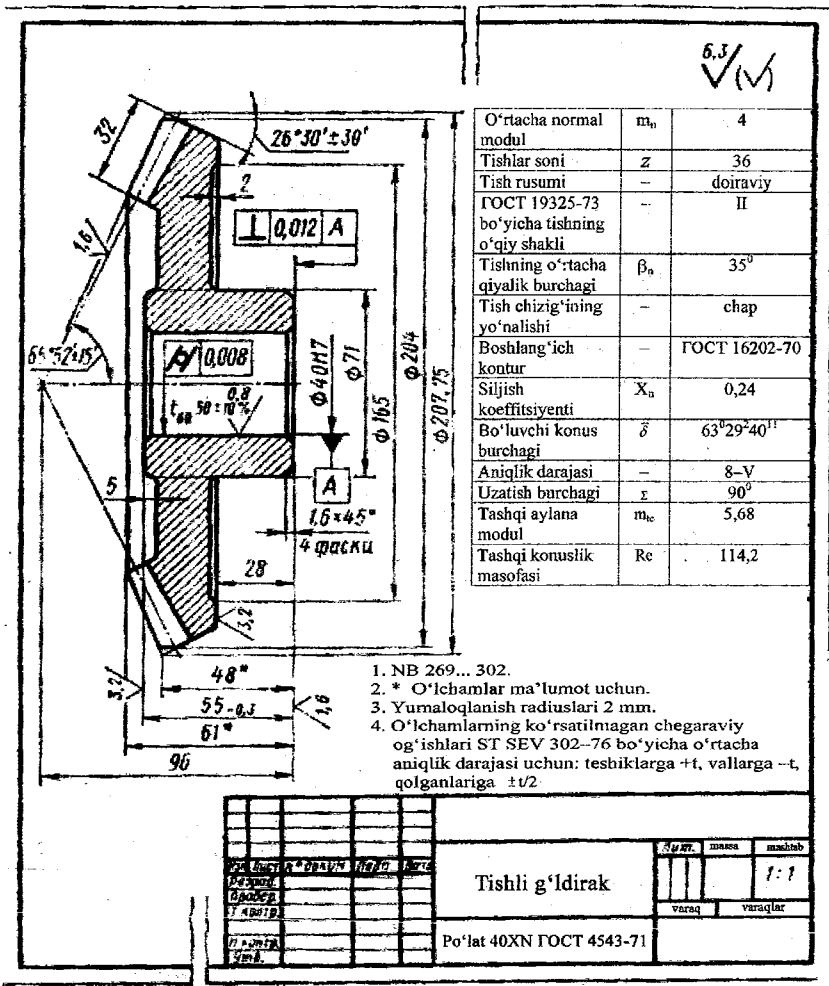
Agar tashqi konus diametri  $d_{ase} > 120$  mm dan katta bo'lsa, u holda 10.13-a, b rasmlar tavsiya etiladi. a-sxema ko'p seriyada ishlab chiqarilsa har qanday holatlarda ham tish uchidan faska olinadi.



10.13-rasm.



10.14-rasm. Konussimon g'ildirakni loyihalash sxemasi  $d_{as} \leq 120$  mm:  
 a – oz seriyada ishlab chiqarishda; b – ko'p seriyada ishlab chiqarishda.



1. NB 269... 302.
2. \* O'lchamlar ma'lumot uchun.
3. Yumaloqlanish radiuslari 2 mm.
4. O'lchamlarning ko'rsatilmagan chegaraviy og'ishlari ST SEV 302-76 bo'yicha o'rtacha aniqlik darajasi uchun: teshiklarga +t, vallarga -t, qolganlariga ±t/2

|  |                          |
|--|--------------------------|
|  | Tishli g'ildirak         |
|  | Po'lat 40XN ГОСТ 4543-71 |

10.15-rasm. Konussimon g'ildirakning chizmasi.

Qimmat po'latlarni tejash maqsadida konussimon g'ildiraklarning tashqi diametri  $d_{are} > 180$  mm bo'lganda g'ildiraklarni bo'laklab tayyorlanadi. Misol uchun tish qismi qattiq po'latlardan, gupchaklar boshqa materiallardan tayyorlanadi.

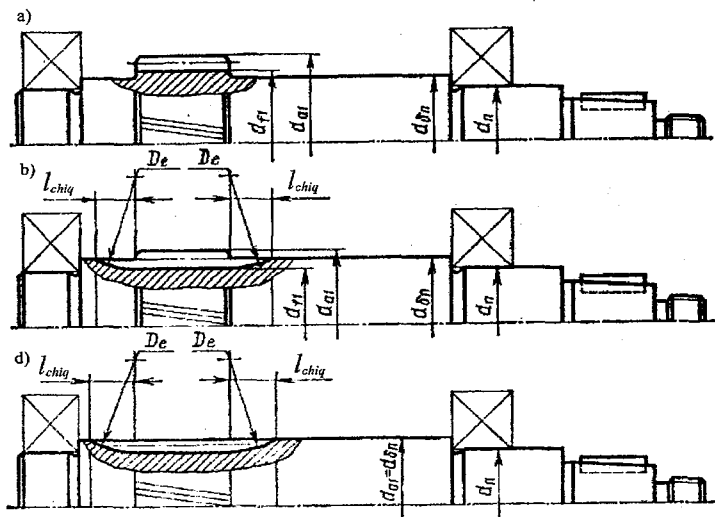
Keyingi vaqtlarda tish profili doiraviy shaklda tayyorlanmoqda.

## 10.9. Silindrsimon va konussimon g'ildiraklarni loyihalash

Ko'p hollarda val shesternya bilan birga tayyorlanadi. Uning bir nechta afzalliklari bor:

- material tejaladi;
- tayyorlash arzon;
- sifati yaxshi;
- silindrsimon shesternyalar tishlari valga yo'niladi.

Val-shesternya ayrim hollarda bo'laklab tayyorlanadi. Masalan, shesternya val bo'yicha qo'zg'alsa, vallarning konstruksiyalari, asosan, aylanishlar soniga va o'qlararo masofasiga bog'liq. Vallarni uch qismi odatda konussimon shaklda tayyorlanadi, ayrim hollarda silindrsimon tayyorlashga ham to'g'ri keladi.



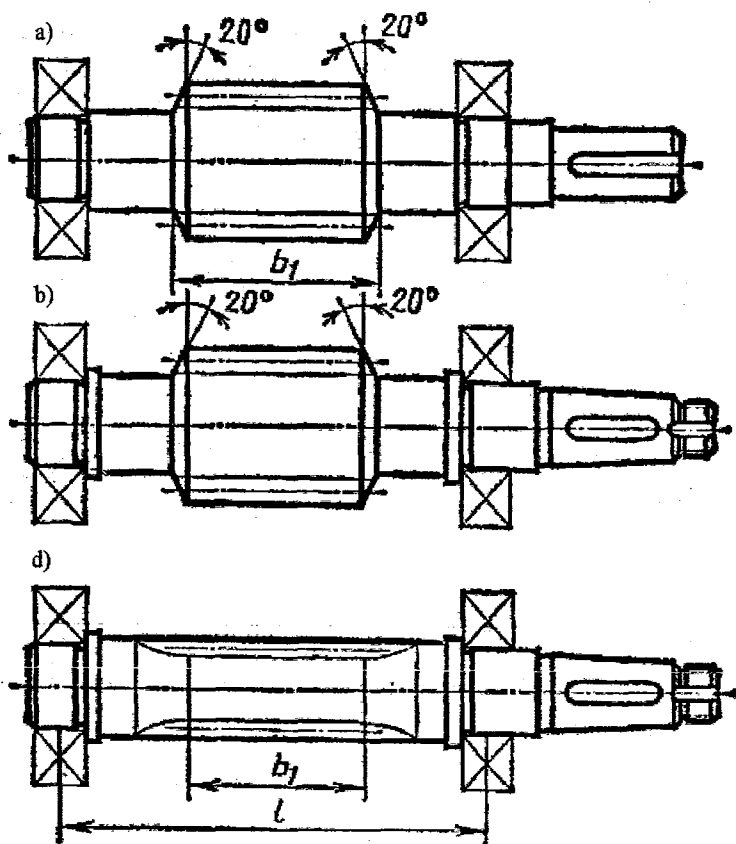
10.16-rasm. (a-2) val-shesternyaning konstruksiyalari:

$$a-d_{fl} > d_3; \quad b-d_{fl} < d_3; \quad v-d_{fl} < d_3; \quad d_{al} = d_3$$

## 10.10. Chervyakni loyihalash

Chervyaklar, odatda, po'latlardan tayyorlanadi. Val bilan chervyak bir detaldan iborat bo'ladi. Chervyaklarning vallarini tayyorlashda quyidagilarga e'tibor berish kerak: val uchining diametri elektrodviga-

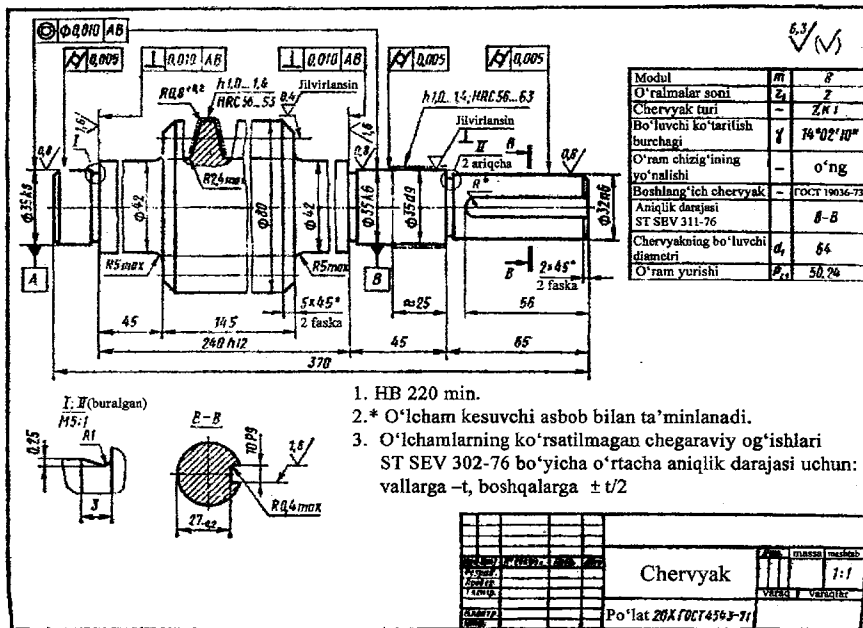
tel valining diametriga teng bo'lishi kerak. Valning chekka diametridan chervyak vinti yo'niladigan qismiga kesuvchi asbob erkin kirishi, podshipnikning tirilib turadigan qismiga esa bo'rtiq qo'yilishi zarur. Valning reduktordan chiqib turadigan qismi elektrodvigatel vali va muftaning o'lchamlariga mos kelishi shart. Ishlash sharoitiga qarab chervyaklar antifriksion materiallardan tayyorlanadi. Chervyaklar konstruksiyasiga ko'ra silindrsimon va globoid bo'ladi.



10.17-rasm. Chervyakli valni loyihalash:

$$a-d_{f1} > d_3; \quad b-d_{f1} < d_3; \quad v-d_{a1} < d_3; \quad d_{f1} < d_3$$

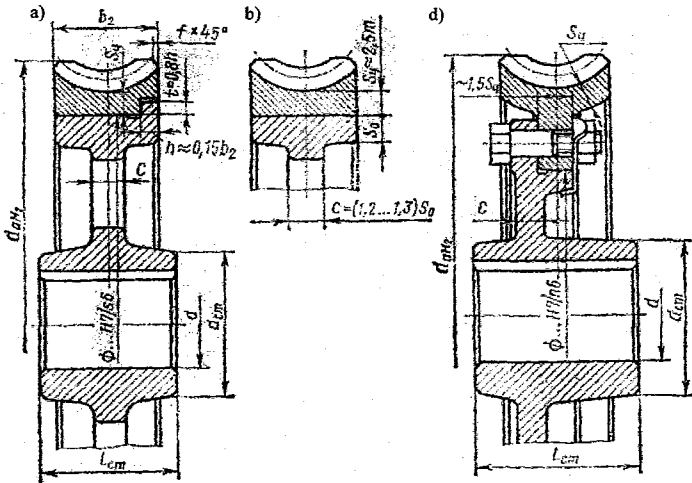




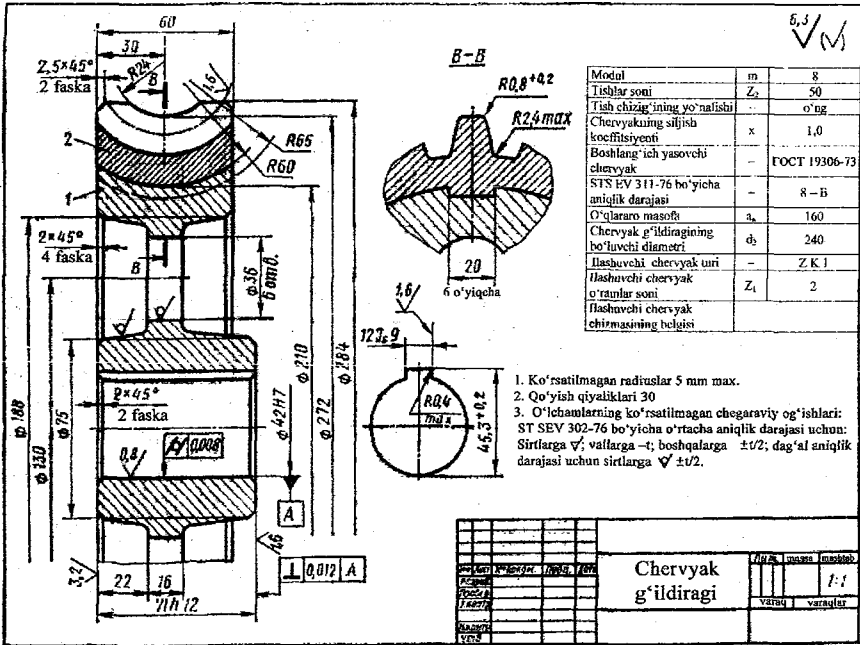
10.18-rasm. Chervyakli valning chizmasi.

### 10.11. Chervyak g'ildiragini loyihalash

Chervyak g'ildiragi ko'pincha bir necha xil materiallardan tayyorlanadi. Tishlar qismi qattiq antifriksion materialdan, qolgan qismlari po'lat yoki CЧ 15 markali cho'yandan tayyorlanadi. Ular boltlar yoki qizdirib tig'iz kiritish yo'li bilan o'rnatiladi. O'rta va ko'p seriyada ishlab chiqariladigan g'ildiraklarning sirti bronza bilan qoplanadi. Buning uchun g'ildirak markazi 700–800°C gacha qizdirilib, bronza kukun sepiladi, qo'yishdan oldin bronza 150...200°C qizdiriladi. Ko'pincha, chervyak g'ildiragi katta tezlikda aylanmaydi, shuning uchun diski yoki gupchagiga ishlov berilmasligi mumkin. 10.19-rasmda chervyak g'ildiragining loyihalari ko'rsatilgan.



10.19-rasm. Chervyak g'ildiraging loyihalash sxemalari.



10.20-rasm. Chervyak g'ildiraging chizmasi.

## 10.12. Podshipnik qopqog'i va stakanini loyihalash

**Stakanlar.** Podshipniklarning joylashishiga qarab stakanlar bir nechta ko'rinishda bo'ladi. Ularning asosiy sxemalari 10.19-rasmda ko'rsatilgan. Stakanlar asosan CЧ15-32 markali cho'yanlardan tayyorlanadi. Ayrim hollarda po'latdan tayyorlanadi. Stakan devorining qalinligi teshik diametri  $D$  ga qarab 10.9-jadvaldan tanlanadi.

Tirovchi turtkning qalinligi  $\delta_1$  va flanesning qalinligi  $\delta_2$  quyidagicha tanlanadi:

$$\delta_1 = \delta; \quad \delta_2 = 1,2\delta.$$

Tirovchi turtkning balandligi faskaning o'lchamiga qarab tanlanadi:

$$l \leq t \leq 6,5.$$

Flanes diametri  $D_f$  iloji boricha eng kam o'lchamda olish tavsiya etiladi:

$$C=d, \quad h=(1,0...1,2)d, \quad D_f=D+(4,0...4,4)d.$$

Bunda:  $d$  – qotiradigan vint diametri.

Vint diametri va sonlari 10.10-jadvaldan olinadi.

10.20, 10.21-rasmlarda stakan va podshipnik qopqog'ining chizmasi keltirilgan.

10.9-jadval

Stakanning tavsiya etiladigan qalinligi

|              |          |         |          |           |
|--------------|----------|---------|----------|-----------|
| $D, mm$      | 52 gacha | 52...80 | 80...120 | 120...170 |
| $\delta, mm$ | 4...5    | 6...8   | 8...10   | 10...125  |

10.10-jadval

Qotiruvchi vintning diametri va sonlari

|                                 |         |         |         |           |           |
|---------------------------------|---------|---------|---------|-----------|-----------|
| Stakan teshigi diametri $D, mm$ | 40...62 | 65...75 | 80...95 | 100...145 | 150...220 |
| Vint diametri, $d, mm$          | 6       | 8       | 8       | 10        | 12        |
| Vintlar soni, dona              |         | L       |         | 6         |           |

**Podshipnik qopqog'i.** Podshipnik qopqog'i asosan CЧ 15-32 markali cho'yandan tayyorlanadi. Eng ko'p tarqalgan podshipnik qopqog'ining sxemasi 10.20-rasmda ko'rsatilgan. Ko'pincha  $S=(1,2...1,5)$  b deb olinadi.

Bunda  $b=5...8$  mm - qopqoq ariqchasining eni. Qopqoqning qalinligi  $d$  teshik diametri  $D$  ga qarab qabul qilinadi.

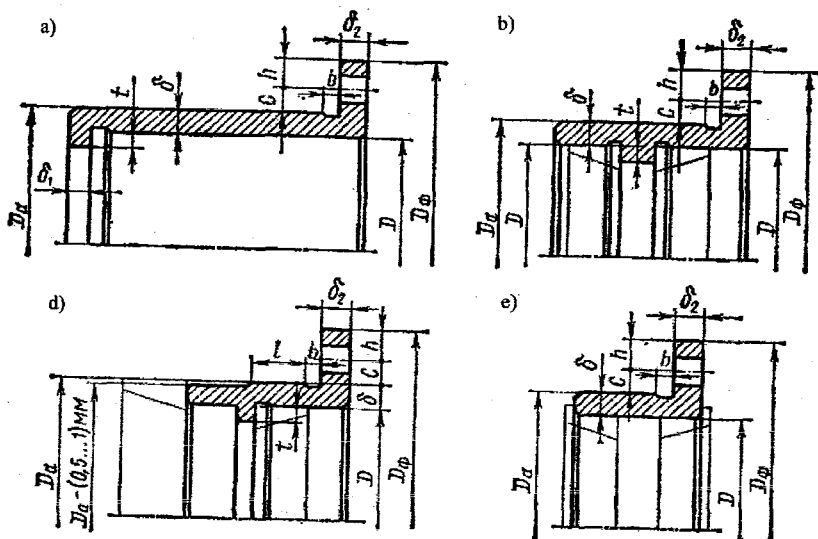
10.11-jadvaldan qopqoqning boshqa o'lchamlari quyidagicha tanlanadi:

flanesning qalinligi  $\delta_1 = 1,2 \cdot \delta$ ;

flanesning diametri  $D_f = D + (4,0 \dots 4,4)d$ .

Bunda:  $d$ -vint diametri (10.10-jadvaldan tanlanadi).

Markazdagi belbog'ning qalinligi  $\delta_2 = (0,9 \dots 1,0) d$  ifodadan aniqlanadi.



10.21-rasm. Stakanlarni loyihalash sxemalari.

Podshipnik qopqoqlari 2 xil rusmda tayyorlanadi: aylantirib va kiritib.

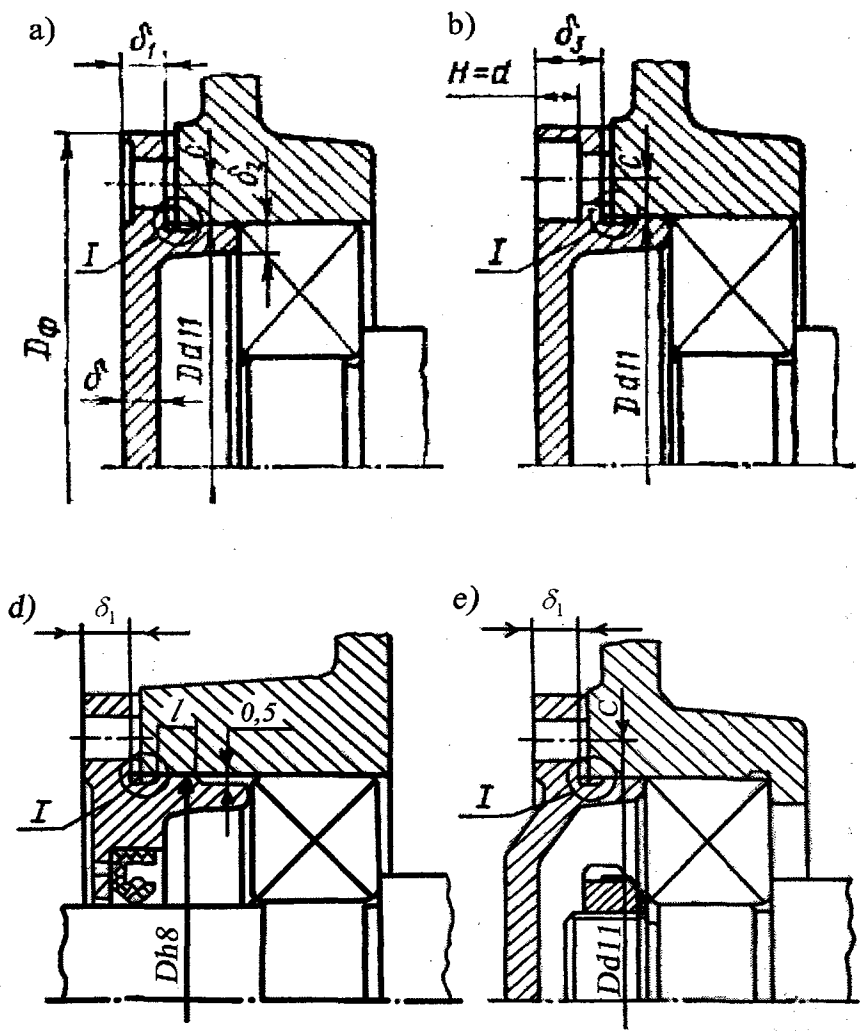
Kiritib qo'yima qopqoqlarda vint o'tish uchun teshiklar ochilmaydi. Natijada reduktor korpusiga rezba ochish shart emas. Lekin bu qopqoqlar tekis vallarda ishlatiladi. Qopqoqning tashqi diametri moyni ushlash uchun  $h\delta$  qo'yimi bo'yicha tayyorlanadi.

O'yiqchasining eni  $b = (0,9 \dots 1,0)d$  ifodadan aniqlanadi.

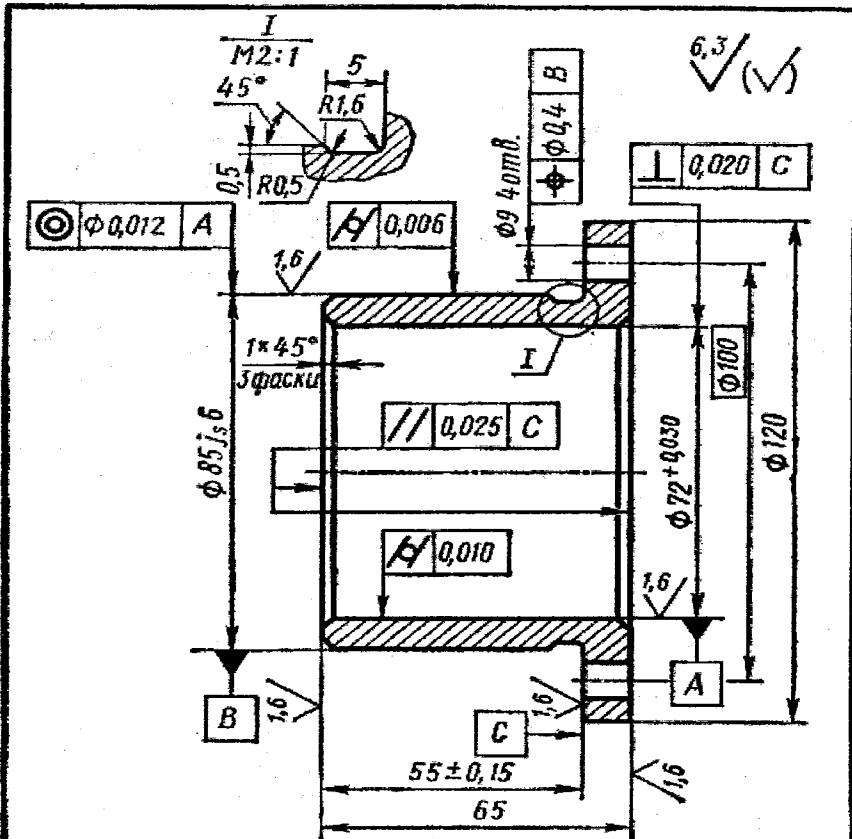
Bunda:  $\delta$  - qalinligi (9.9-jadvaldan tanlanadi).

$$C \approx 0,5 b.$$

1. Aylantirib kirituvchi qopqoq.
2. Kiritib qo'yiladigan qopqoq.



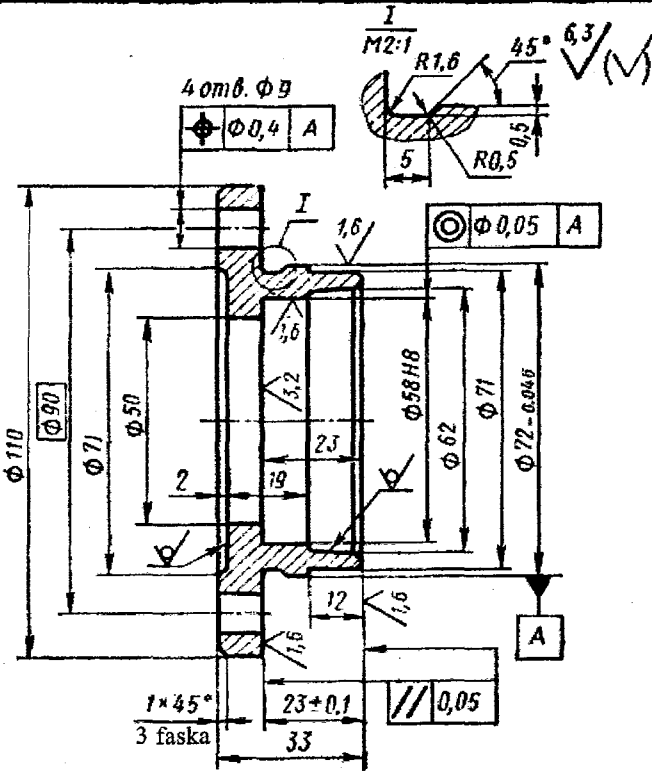
10.22-rasm. Podshipnik qopqoqlarini tayyorlash.



O'lchamlarning ko'rsatilmagan chegaraviy og'ishlari:  
 ST SEV 302-76 bo'yicha o'rtacha aniqlik darajasi uchun:  
 Teshiklarga +t, vallarga -t, boshqalarga ±t/2.

|           |       |          |      |      |        |              |          |         |     |
|-----------|-------|----------|------|------|--------|--------------|----------|---------|-----|
|           |       |          |      |      |        |              |          |         |     |
|           |       |          |      |      |        |              |          |         |     |
|           |       |          |      |      |        |              |          |         |     |
|           |       |          |      |      |        |              |          |         |     |
| №         | Varaq | Hujjat № | Imzo | Sana | Stakan | №            | massa    | mashtab |     |
| Chizdi    |       |          |      |      |        |              |          |         | 1:1 |
| Teksh.    |       |          |      |      |        |              |          |         |     |
| T.KONT.P. |       |          |      |      |        | Varaq        | Varaqlar |         |     |
| H.KONT.P. |       |          |      |      |        |              |          |         |     |
|           |       |          |      |      | C4 15  | ГОСТ 1412-79 |          |         |     |

10.23-rasm. Stakaning chizmasi.



- 1. Qo'yish qiyaliklari  $\approx 30$
- 2. Ko'rsatilmagan radiuslar 2 mm max.
- 3.  $\sqrt{\text{ sirtli o' lchamlarning ko'rsatilmagan chegaraviy og'ishlari$   
 ST SEV 302-76 bo'yicha o'rtacha aniqlik darajasi uchun:  
 Teshiklarga +t, vallarga -t, boshqalarga  $\pm t/2$ ;  $\sqrt{\text{ sirtli o' lchamlar } \pm t/2$

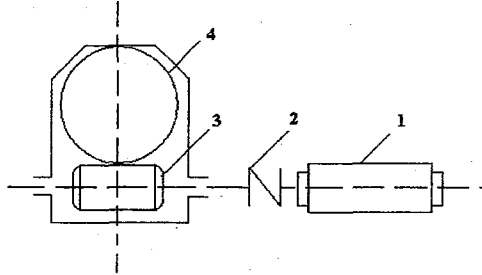
|      |       |          |      |                     |       |       |              |
|------|-------|----------|------|---------------------|-------|-------|--------------|
| №    | №     | №        | №    | Podshipnik qopqog'i | №     | massa | mashtab      |
| O'z. | Varaq | Hujjat № | Inzo |                     | Sana  | Varaq | Varaqlar     |
|      |       |          |      |                     | C4 15 |       | ГОСТ 1412-79 |

10.24-rasm. Podshipnik qopqog'ini chizmasi.

## XI BOB

### BIR POG‘ONALI CHERVYAKLI REDUKTORLI YURITMANI HISOBLASH VA LOYIHALASH (I. M. CHERNIN).

Chervyakli reduktor orqali vintli konveyerga harakat olib borilsin (11.1-rasm).



**11.1-rasm.** Vintli konveyerga chervyakli reduktor orqali harakat uzatish:  
*1 – elektrodvigatel; 2 – mufta; 3 – chervyak; 4 – chervyak g‘ildiragi.*

**Berilgan:** Konveyerni harakatlantirish uchun ketadigan quvvat:

$$P_k = 4 \text{ kW.}$$

Konveyer valini aylanish soni  $n_k = 74$  ayl/min. Burchak tezligi:

$$\omega_k = \frac{\pi n_k}{30} = \frac{3,14 \cdot 74}{30} = 7,75 \text{ rad/s.}$$

Reduktor uzoq vaqt ishlashga mo‘ljallangan, ish ikki smenada, val dumalash podshipniklariga o‘rnatilgan.

**Elektrodvigatel tanlash va kinematik hisob.** Oldindan chervyakli reduktorning  $FIK = 0,8$  qabul qilamiz. Elektrodvigatelning talab qiladigan quvvati:

$$P_t = \frac{P_k}{\eta} = \frac{4}{0,8} = 5 \text{ kW.}$$

(Plovadagi 5-jadval) dan elektrodvigatel tanlanadi. 3 fazali yopiq seriyali 4 A tipidagi 4A 112M4y3 markali dvigatel, sinxron aylanishlar soni 1500 ayl/min.,  $P_{dv} = 5,5$  kW va sirpanish koeffitsiyenti 3,7%. Nominal aylanish soni

$$n_{dv} = 1500 - 0,037 \cdot 1500 = 1444 \text{ ayl/min.}$$



Burchak tezligi  $\omega_{dv} = \frac{\pi n_{dv}}{30} = \frac{3,14 \cdot 1444}{30} = 151,5 \text{ rad/s}$ .

Ilovadagi 6-jadvaldan elektrodvigatel rotori valining diametri:

$$d_{dv} = 32 \text{ mm.}$$

Umumiy uzatish soni

$$u = \frac{n_{dv}}{n_k} = \frac{\omega_{dv}}{\omega_k} = \frac{1444}{74} = 19,6.$$

### 1. Reduktorni hisoblash

Chervyakni kirimlar soni  $Z_1$  ni, uzatishlar soniga qarab tanlanadi.  $u=19,6$  bo'lganda  $Z_1 = 2$  deb qabul qilinadi (Ilovadagi 7- jadval).

Chervyak g'ildiragining tishlar soni

$$Z_2 = Z_1 \cdot u = 2 \cdot 19,6 = 39,2.$$

Standart bo'yicha  $Z_2 = 40$  qabul qilinadi (Ilovada 7- jadval). U holda

$$u = \frac{Z_2}{Z_1} = \frac{40}{2} = 20.$$

Berilgandan farqi

$$\frac{20 - 19,6}{19,6} \cdot 100\% = 2,04\%.$$

ГОСТ 2144-74 bo'yicha farq  $\leq 4\%$  bo'lishi kerak.

Chervyak va chervyak g'ildiragi uchun material tanlanadi. Chervyak uchun Сталь 45, qattiqligi HRC45. Agar reduktorga maxsus talablar qo'yilmasa, u holda g'ildirak uchun material bronza БрА9Ж3Л qabul qilinadi.

Tishlashishdagi sirpanish tezligi  $v_s = 5 \text{ m/s}$  deb qabul qilinadi. U holda uzoq ishlaydigan reduktor uchun kontakt zo'riqishi Ilovadagi 8-jadvaldan qabul qilinadi. Egilishdagi ruxsat etiladigan zo'riqish

$$[\sigma_F^0] = K_{FL} [\sigma_F^0].$$

Bu formulada  $K_{FL} = 0,543$  uzoq ishlashi sababli. U holda tishning zo'riqish sikllari  $N_{\Sigma} > 25 \cdot 10^7$ ;  $[\sigma_F^0] = 98 \text{ MPa}$ .

$$[\sigma_F^0] = 0,543 \cdot 98 = 53,3 \text{ MPa}.$$

Oldindan chervyak diametrining koeffitsiyentini  $q=10$  deb olamiz.  
Chervyak g'ildiragining validagi burovchi moment

$$T_2 = \frac{P_2}{\omega_2} = \frac{P_K}{\omega_K} = \frac{4 \cdot 10^3}{7,75} = 517 \text{ N} \cdot \text{m} = 517 \cdot 10^3 \text{ N} \cdot \text{mm}.$$

Oldindan zo'riqish koeffitsiyentini  $K=1,2$  deb olamiz.

Kontakt chidamlilik shartidan foydalangan holda o'qlar orasidagi masofani aniqlaymiz:

$$a_w = \left( \frac{z_2 + 1}{q} \right)^3 \sqrt[3]{\left( \frac{170}{\frac{z_2}{q} [\sigma_H]} \right)^2 T_2 \cdot K} = \left( \frac{40}{10} + 1 \right)^3 \sqrt[3]{\left( \frac{170}{\frac{40}{10} \cdot 155} \right)^2 517 \cdot 10^3 \cdot 1,2} = 5,0 \sqrt[3]{46,5 \cdot 10^3} = 180 \text{ mm}.$$

$$\text{Modul } m = \frac{2a_w}{z_2 + q} = \frac{2 \cdot 180}{40 + 10} = 7,20 \text{ mm}.$$

ГОСТ 2144-76 (Ilovadagi 7-jadval) bo'yicha modul va chervyak diametri koeffitsiyenti qabul qilinadi  $m=8$  mm va  $q=10$ .

Standart  $m$  va  $q$  bo'yicha o'qlar orasidagi masofa aniqlashtiriladi:

$$a_w = \frac{m(q + z_2)}{2} = \frac{8(10 + 40)}{2} = 200 \text{ mm}.$$

Chervyakning asosiy o'lchamlari:

bo'luvchi diametri  $d_1 = q \cdot m = 10 \cdot 8 = 80 \text{ mm}$ ;

tashqi diametri  $d_{a1} = d_1 + 2m = 80 + 2 \cdot 8 = 96 \text{ mm}$ ;

ichki diametri  $d_{f1} = d_1 - 2,4m = 80 - 2,4 \cdot 8 = 60,8 \text{ mm}$ ;

vint o'rami kesilgan qismi (jilvirlangan)

$$b_1 \geq (11 + 0,06z_2) \cdot m + 25 = (11 + 0,0640)8 + 25 = 132,2 \text{ mm},$$

$b_1 = 132$  mm deb qabul qilinadi.

Chervyak o'ramining ko'tarilish burchagi  $\gamma$  (Ilovadagi 10-jadval).

Kirimlar soni  $z_1=2$  va  $q=10$  bo'lganda  $\gamma = 11^{\circ}19'$  deb qabul qilinadi.

Chervyak g'ildiragining asosiy o'lchamlari:

bo'luvchi diametri

$$d_2 = z_2 m = 40 \cdot 8 = 320 \text{ mm};$$

tishning tashqi diametri

$$d_{a2} = d_2 + 2m = 320 + 2 \cdot 8 = 336 \text{ mm};$$

tishning ichki diametri

$$d_{f2} = d_2 - 2,4m = 320 - 2,4 \cdot 8 = 300,8 \text{ mm}.$$

Chervyak g'ildiragining eng katta diamteri

$$d_{am2} \leq d_{a2} + \frac{6_m}{Z_1 + 2} = 336 + \frac{6 \cdot 8}{2 + 2} = 348 \text{ mm}.$$

Chervyak g'ildiragining tishini kengligi

$$B_2 \leq 0,75 d_{a1} = 0,75 \cdot 96 = 72 \text{ mm}.$$

Chervyakning aylanish tezligi

$$V_1 = \frac{\pi d_1 n_1}{60} = \frac{3,14 \cdot 80 \cdot 10^{-3} \cdot 1444}{60} = 60,6 \text{ m/s}.$$

Sirpanish tezligi

$$V_s = \frac{V_1}{\cos 11^{\circ}19'} = \frac{6,06}{\cos 11^{\circ}19'} = 6,15 \text{ m/s}.$$

Ushbu tezlik uchun ruxsat etiladigan kontakt zo'riqishi  $[\sigma_H] = 149$  MPa (Ilovadagi 10-jadval) deb qabul qilinadi.  $V_s = 6,15$  m/s tezlik uchun keltirilgan ishqalanish koeffitsiyenti qo'rg'oshinli bronzadan tayyorlangan jilvirlangan chervyak uchun (Ilovadagi 10-jadval),  $f^1 = 0,20 \cdot 1,5 = 0,03$  va keltirilgan ishqalanish burchagi  $\rho^1 = 1^{\circ}43'$  deb qabul qilinadi.

Reduktorda moyning podshipniklarga sarflanishi, sachrashi va aralashishini hisobga olib reduktorning FIK aniqlaymiz:

$$\eta = (0,095 \div 0,96) \frac{\text{tg} \gamma}{\text{tg}(\gamma + \rho^1)} = (0,95 \div 0,96) \frac{\text{tg} 1^{\circ}19'}{\text{tg}(1^{\circ}19' + 1^{\circ}43')} = 0,82.$$

Ilovadagi 11-jadvaldan chervyakli reduktorni tayyorlash aniqligini «7» deb qabul qilamiz.

Tishlar orasidagi kuchlarning bir tekisda taqsimlanmasligini hisobga oluvchi koeffitsiyent aniqlanadi.

$$K_{\beta} = 1 + \left( \frac{Z_2}{\theta} \right)^3 \cdot (1 - X).$$

Chervyakning deformatsiyalanish koeffitsiyenti  $q=10$  va  $Z_1=2$  bo'lganda  $\theta=86$  deb qabul qilinadi (Ilovadagi 12-jadval).

Chervyakning uncha katta bo'lmagan tebranishdagi koeffitsiyenti  $X=0,6$  deb qabul qilinadi.

U holda

$$K_{\beta} = 1 + \left( \frac{40}{86} \right)^3 (1 - 0,6) \approx 1,04.$$

Zo'riqish koeffitsiyenti

$$K = K_{\beta} \cdot K_v = 1,04 \cdot 1,1 \approx 1,14.$$

Formula bo'yicha kontakt zo'riqishi tekshirib ko'riladi:

$$\sigma_H = \frac{170}{Z_2} \sqrt{\frac{T_2 K \left( \frac{Z_2 + 1}{q} \right)^3}{a_w^3}} = \frac{170}{4,0} \sqrt{\frac{517 \cdot 10^3 \cdot 1,14 \cdot 5^3}{200^3}} = 129 \text{ MPa} \leq [\sigma_H] = 149 \text{ MPa}.$$

Hisob to'g'ri olib borilgan, chunki hisob bo'yicha chiqqan kontakt zo'riqishi ruxsat etilgan kontakt zo'riqishidan 13,4% kichik, umuman olganda 15% gacha ruxsat etiladi.

Chervyak g'ildiragining tishini egilishdagi mustahkamlikka hisoblanadi.

Ekvivalent tishlar

$$Z_v = \frac{Z_2}{\cos^3 \gamma} = \frac{40}{(\cos 11^{\circ} 19')^3} = 42,4.$$

Tish shakl koeffitsiyenti  $Y_f=2,24$  deb qabul qilinadi (Ilovadagi 13-jadval).

Formula bo'yicha egilishdagi zo'riqish

$$\sigma_f = \frac{1,2 T_2 K Y_f}{Z_2 b_2 m^2} = \frac{1,2 \cdot 517 \cdot 10^3 \cdot 1,14 \cdot 2,24}{40 \cdot 72 \cdot 8^2} = 8,8 \text{ MPa}.$$

Bu qiymat ruxsat etilgan egilishdagi zo'riqishdan kichik

$$[\sigma_F^0] = 53,3 \text{ MPa}.$$

## 2. Reduktor vallarining hisoblash va konstruktiv o'lchamlarini topish

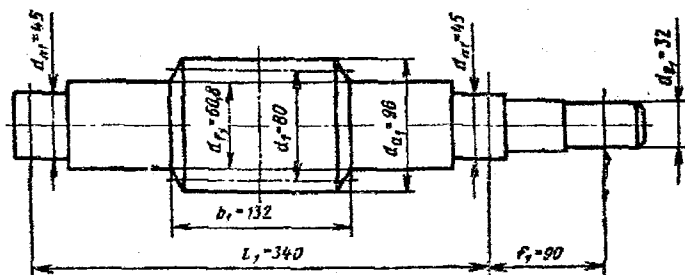
Vallarning ko'ndalang qismidagi burovchi momentini aniqlash.  
Yetaklanuvchi val (chervyak g'ildiragini vali)

$$T_{K_2} = T_2 = 517 \cdot 10^3 \text{ N} \cdot \text{mm}.$$

Yetaklovchi (chervyak vali)da

$$T_{K_2} = T_1 = \frac{T_2}{u \cdot \eta} = \frac{517 \cdot 10^3}{20 \cdot 0,82} = 32,4 \cdot 10^3 \text{ N} \cdot \text{mm}.$$

Chervyak o'ramlari val bilan birga tayyorlangan.



11.2-rasm. Chervyak.

Yetaklovchi valning diametri aniqlanadi:

$$d_{v_1} \geq \sqrt[3]{\frac{T_{K_1}}{0,2[\tau]_K}} = \sqrt[3]{\frac{32,4 \cdot 10^3}{0,2 \cdot 25}} = 18,7 \text{ mm}.$$

Bu valni elektrodvigatel vali bilan birlashtirish uchun  $d_{v_1} = d_{dv} = 32 \text{ mm}$  deb qabul qilinadi.

Podshipnik o'rnatiladigan bo'yin diametri  $d_n = 45 \text{ mm}$ . Chervyakning kesilgan qismi diametri:  $d_{f_1} = 60,8 \text{ mm}$ ;  $d = 80 \text{ mm}$ ;  $d_{a_1} = 96 \text{ mm}$ .

Chervyakning kesilgan qismi uzunligi  $v_1 = 132 \text{ mm}$ .

Chervyak podshipniklari orasidagi masofa  $l = d_{am2} = 340 \text{ mm}$ .

Chervyak valining chiqib turgan qismining o'rtasi bilan podshipnik orasidagi masofa  $f = 90 \text{ mm}$ .

Yetaklanuvchi val (11.4-rasm).

Valning chiqib turgan qismining diametri

$$d_{v_2} = \sqrt[3]{\frac{T_{k_2}}{0,2[\tau]_k}} = \sqrt[3]{\frac{517 \cdot 10^3}{0,2 \cdot 25}} = 46,7 \text{ mm}.$$

$d_{v_2} = 48 \text{ mm}$  deb qabul qilinadi.

Podshipnik turadigan bo'yin diametri  $d_{p_2} = 55 \text{ mm}$ , chervyak g'ildiragi o'rnatiladigan qismining diametri  $d_{k_2} = 60 \text{ mm}$ . Chervyak g'ildiragidagi gupchak diametri:

$$d_{st_2} = (1,6 \div 1,8) \cdot d_{k_2} = (1,6 \div 1,8) \cdot 60 = 96 \div 108 \text{ mm},$$

$d_{st_2} = 100 \text{ mm}$  deb qabul qilamiz.

Chervyak g'ildiragining gupchagi uzunligi.

$$l_{st_2} = (1,6 \div 1,8) \cdot d_{k_2} = (1,6 \div 1,8) \cdot 60 = 72 \div 108 \text{ mm},$$

$l_{st_2} = 90 \text{ mm}$  qabul qilinadi.

### 3. Reduktor korpusining konstruktiv o'lchamlari

Korpus va qopqoqning devorlari qalinligi

$$\delta = 0,04a_w + 2 = 0,04 \cdot 200 + 2 = 8,00 + 2 = 10,00 \text{ mm}.$$

$\delta = 1000 \text{ mm}$  deb qabul qilinadi:

$$\delta_1 = 0,032a_w + 2 = 0,032 \cdot 200 + 2 = 6,64 + 2 = 8,64 \text{ mm}.$$

$\delta_1 = 10 \text{ mm}$  deb qabul qilinadi.

Flansning qalinligi

$$b_2 = b_1 = 1,5\delta = 1,5 \cdot 10 = 15 \text{ mm}.$$

Korpusning pastki tayanch qismi qalinligi

$$P_1 = 1,5\delta = 1,5 \cdot 10 = 15 \text{ mm};$$

$$P_2 = (22,5 \div 27,5) \cdot \delta = (2,25 \div 2,75) \cdot 10 = 2,25 \div 27,5 \text{ mm}.$$

$P_2 = 25 \text{ mm}$  deb qabul qilinadi.

Boltlarining diametri:

Fundament boltlari

$$d_1 = (0,03 \div 0,036) \cdot a_w + 12 = (0,03 \div 0,036) \cdot 200 + 12 = 18 \div 19,2 \text{ mm}.$$

M20 bolt qabul qilinadi. Korpus qopqog'i va asosini bog'lovchi boltlar diametri  $d_2 = 16 \text{ mm}$  va  $d_3 = 12 \text{ mm}$ .

#### 4. Reduktorni yig'ishning birinchi bosqichi

Yig'ishning birinchi bosqichini ikki proyeksiyasiga masshtab bo'yicha chiziladi. Masshtab 1:1 qilib ingichka uchli qalam bilan millimetrovkaga chizish. Birinchi navbatda o'q chiziqlarini va o'qlar orasidagi masofani aniq qo'yib chiqish kerak.  $a_w = 200$  mm. Keyin vertikal o'q chiziqlari o'tkaziladi. Shu tartibda chervyak va chervyak g'ildiragini ikki ko'rinishda chiziladi. Chervyak podshipniklarining o'rni aniqlanadi.  $b_1 = d_{am2} = 340$  mm. Shu tartibda chervyak g'ildiragining podshipniklar o'rni ko'rsatiladi.  $l_2 = 125$  mm.

Chervyak va chervyak g'ildiragi o'zaro tishlashganda o'qiy kuchi paydo bo'ladi, shuning uchun podshipnik tanlaganda chervyak uchun o'rta seriyali sharikli podshipnik, chervyak g'ildiragi uchun yengil seriyali rolikli konussimon podshipnik olinadi.

| Podshipnikning belgisi va markazi | d  | D   | B  | T  | C<br>kN | e    |
|-----------------------------------|----|-----|----|----|---------|------|
|                                   | mm |     |    |    |         |      |
| 46309                             | 45 | 100 | 25 | 25 | 61,4    | 0,68 |
| 7211                              | 55 | 100 | 21 | 23 | 65      | 0,41 |

#### 5. Podshipnikning chidamliligini tekshirish

Tishlashishda hosil bo'ladigan kuchlar (11.3-rasm). Chervyak g'ildiragida ta'sir qiluvchi aylanma kuch o'z navbatida chervyakka ta'sir qiluvchi o'qiy kuchga teng bo'ladi:

$$F_{t_2} = F_{a_1} = \frac{2T_2}{d_2} = \frac{2 \cdot 517 \cdot 10^3}{320} = 3220 \text{ N.}$$

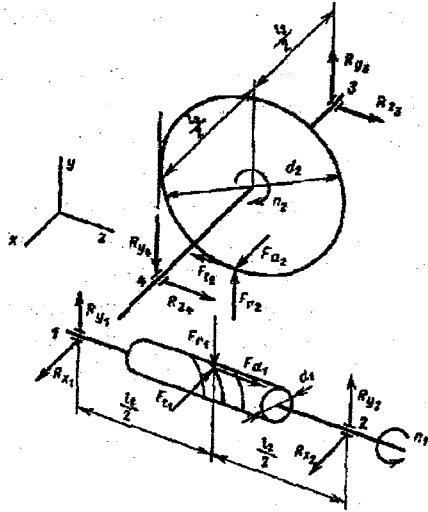
Chervyakka ta'sir qiluvchi aylanma kuch o'z navbatida chervyak g'ildiragiga ta'sir qiluvchi o'qiy kuchga teng:

$$F_{t_1} = F_{a_2} = \frac{2T_1}{d_1} = \frac{2 \cdot 32,4 \cdot 10^3}{80} = 810 \text{ N.}$$

#### Chervyak g'ildiragiga va chervyakka ta'sir qiluvchi radial kuch

$$F_{r_2} = F_{r_1} = F_{t_2} \cdot \operatorname{tg} \alpha = 3220 \cdot \operatorname{tg} 20^\circ = 1160 \text{ N.}$$

Chervyakka maxsus talab qo'yilmagani uchun o'ramlar yo'nalishi o'ng tomonga bo'ladi. Kuchlar yo'nalishi (11.3-rasm) ko'rsatilgan. O'qiy kuchlar «2» va «4» raqamlar bilan belgilanadi.



11.3-rasm. Chervyak va chervyak g'ildiragiga ta'sir qiluvchi kuchlar yo'nalishi.

Chervyak vali. Podshipniklar orasidagi masofa:  $l_1 = d_{am2} = 340 \text{ mm}$ .  
Diametr  $d_1 = 80 \text{ mm}$ .

O'ng tayanchga ta'sir qiluvchi tashqi o'qiy kuchni «1» raqam bilan belgilaymiz.

XZ –tekisligi bo'yicha:

$$R_{x1} = R_{x2} = \frac{F_{t1}}{2} = \frac{810}{2} = 405 \text{ N.}$$

YZ – tekisligi bo'yicha:

$$-R_{y1}l_1 + F_{r1} \frac{l_1}{2} - F_{a1} \frac{d_1}{2} = 0,$$

$$R_{y1} = \frac{1160 \cdot 170 - 3220 \cdot 40}{340} = 205 \text{ N,}$$

$$R_{y2}l_1 - F_{r1} \frac{d_1}{2} - F_{a1} \frac{d_1}{2} = 0,$$

$$R_{y2} = \frac{1160 \cdot 170 + 3220 \cdot 40}{340} = 955 \text{ N,}$$



Tekshirish:  $R_{y1} + R_{y2} - F_{r1} = 205 + 955 - 1160 = 0$ .

Yig'indi reaksiyalari

$$F_1 = P_{r1} = \sqrt{R_{x1}^2 + R_{y1}^2} = \sqrt{405^2 + 205^2} = 454 \text{ N},$$

$$F_2 = P_{r2} = \sqrt{R_{x2}^2 + R_{y2}^2} = \sqrt{405^2 + 955^2} = 1040 \text{ N}.$$

Sharikli radial tirgak podshipniklari uchun yig'indi o'qiy kuchlar

$$S_1 = eP_{r1} = 0,68 \cdot 454 = 309 \text{ N},$$

$$S_2 = eP_{r2} = 0,68 \cdot 1040 = 710 \text{ N}.$$

Sharikli radial tirgak podshipnik uchun tebranish burchagi  $\alpha = 26^\circ$  bo'lganda o'qiy zo'riqish koeffitsiyenti  $e = 0,68$  (Ilovadagi 14-jadval). Podshipniklarni o'q bo'yicha zo'riqishi (Ilovadagi 15-jadval).

$$P_{a1} = S_1 = 309 \text{ N}, \quad P_{a2} = S_1 + F_{a1} = 309 + 3220 = 3529 \text{ N}.$$

Birinchi chap podshipnikni tekshiramiz.

$$\text{Nisbat } \frac{P_{a2}}{P_{r1}} = \frac{309}{454} = 0,68 = e \text{ demak o'q bo'yicha yo'nalgan kuchni}$$

hisobga olmaymiz:

$$\frac{P_{a1}}{P_{r1}} = \frac{309}{454} = 0,68.$$

Ekvivalent zo'riqish

$$P_{E1} = P_{r1} V K_{\sigma} \cdot K_T = 454 \cdot 1,3 = 590 \text{ N}.$$

Vintli konveyer uchun  $K_{\sigma} = 1,3$ .

Koeffitsiyentlar  $V = 1$  va  $K_T = 1$ .

Podshipnikning chidamliligini eng katta zo'riqish tushgan joydan aniqlaymiz.

O'ng tomonda joylashgan podshipnikni ko'rib chiqamiz.

$$\text{Nisbat } \frac{P_{a2}}{P_{r2}} = \frac{3529}{1040} = 3,40 > e.$$

Bu holda ekvivalent kuchni topganda o'qiy kuchni hisobga olamiz.

$$P_{E1} = (xP_{r2}V + Y \cdot P_{a2}) \cdot K_T K_{\sigma} = (0,41 \cdot 1040 + 0,87 \cdot 3529) \cdot 1,3 = 4520 \text{ N} = 4,52 \text{ kN}.$$

Bunda:  $x = 0,41$  va  $Y = 0,87$  (14-jadval).

Hisobiy ishlash chidamliligini mln.ayl soni bo'yicha aniqlaymiz:

$$L = \left( \frac{C}{P_{E2}} \right)^3 = \left( \frac{61,3}{4,52} \right)^3 \approx 2480 \text{ mln.ayl}.$$

Soat bo'yicha

$$L_h = \frac{L \cdot 10^6}{60 \cdot n} = \frac{2480 \cdot 10^6}{60 \cdot 1444} \approx 28800 \text{ s.}$$

Bunda:  $n=1444$  ayl/min chervyakni aylanishlar soni.

Yetaklanuvchi val.

Tayanchlar orasidagi masofa (aniqrog'i,  $R_3$  va  $R_4$  reaksiya kuchlari orasidagi masofa).

$$l_1 = 125 \text{ mm; diametr } d_2 = 320 \text{ mm.}$$

Chap tayanchda tashqi o'qiy kuch  $F_{a_2}$ , buni «4» raqam bilan belgilaymiz, o'qiy kuchni topish vaqtida uni «2» deb belgilaymiz. U holda XZ tekisligi bo'yicha

$$R_{z_3} = R_{z_4} = \frac{F_{r_2}}{2} = \frac{3220}{2} = 1610 \text{ N.}$$

YZ tekisligi bo'yicha:

$$R_{y_3} l_2 + F_{r_2} \frac{l_2}{2} - F_{a_2} \frac{d_2}{2} = 0,$$

$$R_{y_3} = \frac{-1160 \cdot 62,5 + 810 \cdot 160}{125} = 451 \text{ N,}$$

$$R_{y_3} l_2 + F_{r_2} \frac{l_2}{2} - F_{a_2} \frac{d_2}{2} = 0,$$

$$R_{y_4} = \frac{1160 \cdot 62,5 + 810 \cdot 160}{125} = \frac{201500}{125} = 1611 \text{ N.}$$

Tekshirish:

$$R_{y_3} - R_{y_4} + F_{r_2} = 451 - 1611 + 1160 = 0.$$

Qo'shma reaksiyalar

$$P_3 = P_{r_3} = \sqrt{R_{z_4}^2 + R_{y_4}^2} = \sqrt{1610^2 + 451^2} = 1660 \text{ N,}$$

$$P_4 = P_{r_4} = \sqrt{R_{z_4}^2 + R_{y_4}^2} = \sqrt{1610^2 + 1611^2} = 2260 \text{ N.}$$

Konussimon podshipnikka ta'sir qiluvchi radial kuchlar yig'indisi:

$$S_3 - 0,83eP_{r_3} = 0,83 \cdot 0,41 \cdot 1660 = 565 \text{ N,}$$

$$S_3 - 0,83eP_{r_4} = 0,83 \cdot 0,41 \cdot 2260 = 770 \text{ N.}$$

7211 podshipnik uchun o'qiy kuch ta'sirini hisobga oladigan koef-fitsiyent  $e=0,41$  (Ilovadagi 11-jadval).

Bu holatda podshipniklarga ta'sir qiluvchi o'qiy kuchlar

$$S_3 < S_4, P_{a3} = F_a > S_4 - S_3$$

U holda

$$P_{a3} = S_3 = 565N, P_{a4} = S_3 + F_a = 565 + 810 = 1375N.$$

O'ng podshipnik uchun (raqam «3») nisbat, shuning uchun ekvivalent kuchni aniqlash vaqtida o'qiy kuchni hisobga olmaymiz.

Ekvivalent kuch:

$$P_{E3} = P_{r3} \sqrt{K_\sigma K_T} = 1660 \cdot 1,3 = 2160.$$

Yetaklanuvchi val uchun tayanch sifatida 7211 podshipnik tanlandi. Podshipnikning ishlash muddatini topish uchun chap tayanchni («4»raqami) tanlaymiz, chunki bu tayanchda ekvivalent kuch ko'p. Chap tayanchdagi podshipnikda.

$$\frac{P_{a4}}{P_{r4}} = \frac{1375}{2260} = 0,610 < e \text{ bo'lgani uchun}$$

o'qiy kuchni hisobga olinadi va ekvivalent kuch aniqlanadi. 7211 podshipnik uchun  $V=1$ ;  $K_\sigma=1,3$ ;  $K_T=1$  deb qabul qilamiz,  $\frac{P_{a4}}{P_{r4}} < e$  nisbat uchun  $x=0,4$  va  $Y=1,59$  bo'ladi (Ilovadagi 14-jadval).

Ekvivalent kuch

$$P_{E4} = (0,4 \cdot 2260 \cdot 1 + 1,459 \cdot 1375) \cdot 1,3 \approx 3780N \approx 3,78kN.$$

Podshipnik ishlash muddati mln. aylanishda

$$L = \left( \frac{C}{P_{E4}} \right)^{\frac{10}{3}} = \left( \frac{65}{3,78} \right)^{\frac{10}{3}} = \left( \frac{65}{3,78} \right)^3 \sqrt[3]{\frac{65}{3,78}} = 13000 \text{ mln. ayl.}$$

Bunda:  $C=65$  (Ilovadagi 25-jadvaldan olinadi).

Hisobiy chidamlilik soat hisobida

$$L_h = \frac{L \cdot 10^6}{60 \cdot n} = \frac{1300 \cdot 10^6}{60 \cdot 74} = 3 \cdot 10^6 \text{ soat.}$$

Bunda:  $n=74$  ayl/min chervyak g'ildiragining aylanish soni. Podshipnikning hisobiy chidamliligini katta olishdan maqsad shuki, chervyak

g'ildiragi valning podshipnik turadigan bo'yni valning umumiy diametridan katta bo'lishi kerak, ya'ni  $d_{v2}=48 \text{ mm}$ . Shuning uchun 7211 podshipnik tanlanadi. 7210 podshipnikni ham qo'yish mumkin, lekin bu podshipnikning chidamliligi kam, ya'ni  $1 \text{ mln. soat}$ . Bundan tashqari yetaklanuvchi valning aylanishlar soni kichik, ya'ni  $n=74 \text{ ayl/min}$ .

## 6. Reduktorni joylashtirishning ikkinchi bosqichi

Birinchi bosqichdagi joylashtirish bo'yicha chizilgan chizmaga reduktorning qolgan detallarini val, chervyak g'ildiragi, chervyak, podshipnik korpusi va boshqa detallarni masshtab bo'yicha joylashtirib chiqamiz. Reduktorga moyni chervyak o'ramalaridan past holda solish zarur. Aks holda moy sachrab isrofgarligi bo'lishi mumkin. Vallarga rezinali manjet qo'yiladi. Korpusning pastki qismida moy to'kish uchun teshik o'rnatiladi va moyni bir me'yorda saqlash uchun oynali o'lchagich o'rnatiladi.

Chervyak g'ildiragining konstruksiyasi (10.7-rasm) da ko'rsatilganday qilib bajariladi. O'rtasi cho'yan bo'lib, unga bronzali tish chambari kiritiladi. O'tkazish  $N7/r6$  bo'lishi kerak ГОСТ 25347-82.

Valning uchiga prizmatik shponka chiziladi o'lchamlari  $b \times h \times l = 10 \times 8 \times 40 \text{ mm}$ , chervyak g'ildiragiga esa shponka mm o'rnatiladi (Ilovadagi 27-jadval).

## 7. Reduktorning issiqqa chidamliligiga hisoblash

Reduktorning issiqlik ajratib chiqarish yuzasi  $A=73 \text{ m}^2$  (bunda reduktorning tayanch lapalari ham hisobga olinadi). Reduktorning qizib ketmasligini hisoblovchi formula quyidagicha bo'ladi:

$$\Delta t = t_m - t_b = \frac{P_z(1-\eta)}{K_{tA}} \leq [\Delta t]_b$$

bunda  $P_z=5 \text{ kW}=5000 \text{ W}$ , chervyakning talab qiladigan quvvati.

Reduktorda havo yaxshi sirkulatsiya bo'lishi uchun issiqlik uzatish koeffitsiyentini  $K_f=17 \text{ W}/(\text{M}_2 \cdot ^\circ\text{C})$  qabul qilamiz.

U holda

$$\Delta t = \frac{5000(1-0,82)}{17 \cdot 0,73} = \frac{5000 \cdot 0,18}{12,4} = 72,5^\circ > [\Delta t].$$

Issiqlikning ruxsat etiladigan tushish va ko'tarilish chegarasi [ $\Delta t$ ]=60°  
 $\Delta t$  ni kamaytirish uchun reduktorning korpusi qovurg'ali qilib tayyorlanadi.

### 8. Shponkali birikmalarni mustahkamlikka hisoblash

Reduktorga prizmatik shponkalar o'rnatiladi. Prizmatik shponka kesilishiga hisoblanmaydi, faqat ezilishiga tekshiriladi.

Valning diametri  $d_{u2}=48 \text{ mm}$ . Shponka o'lchamlari  $b \cdot h \cdot p=14 \cdot 9 \cdot 80 \text{ mm}$ , shponka joylashadigan joyning chuqurligi  $t_1=5,5 \text{ mm}$ .

Burovchi moment  $T_{K_2} - T_2 = 517 \cdot 10^3 \text{ N} \cdot \text{mm}$ .

Ezilishdagi zo'riqish:

$$\sigma_{ez} = \frac{2T_2}{d_{v_2}(h-t_1)(l-b)} = \frac{2 \cdot 517 \cdot 10^3}{48(9-5,5)(80-14)} = 93,5 \text{ MPa} < [\sigma_{ez}] = 100 \text{ MPa}$$

Shponkaning ezilishga chidamliligi yetarli.

### 9. Valning aniqlashtirilgan hisobi

Chervyak valini buralishga hisoblash shart emas, chunki val uchining diametrini muftaga joylashishi uchun,  $d_v=32 \text{ mm}$  qilib olganmiz.

Chervyakni egilishga (bikrlikka) hisoblaymiz.

Keltirilgan inersiya momenti chervyak qismi uchun

$$J_{kel} = \frac{\pi d_{f1}^4}{64} \left( 0,375 + 0,625 \frac{d_{a1}}{d_{f1}} \right) = \frac{\pi \cdot 60,84}{64} \left( 0,375 + 0,625 \frac{96}{60,8} \right) = 92 \cdot 10^4 \text{ mm}^4$$

Egilish deformatsiyasi

$$f = \frac{l_1^3 \sqrt{F_{t_1}^2 + F_{r_1}^2}}{48EJ_{kel}} = \frac{340^3 \sqrt{810^2 + 1160^2}}{48 \cdot 2,1 \cdot 10^5 \cdot 92 \cdot 10^4} \approx 0,00602 \text{ mm}$$

Ruxsat etiladigan egilish

$$[f] = (0,005 \div 0,01) m = (0,005 \div 0,01) 8 = 0,04 \div 0,08 \text{ mm}$$

Shunday qilib, chervyak valining bikrligi ta'minlangan, chunki  $f=0,00602 \text{ mm} < [f]$ .

Chervyak g'ildiragining valini mustahkamlik zaxira koeffitsiyenti bo'yicha tekshiriladi.

$S \geq [S]$  bo'lganda mustahkamlik ta'minlangan bo'ladi.

Chidamlilik chegarasi egilishga  $\sigma_b = 780 \text{ MPa}$ .

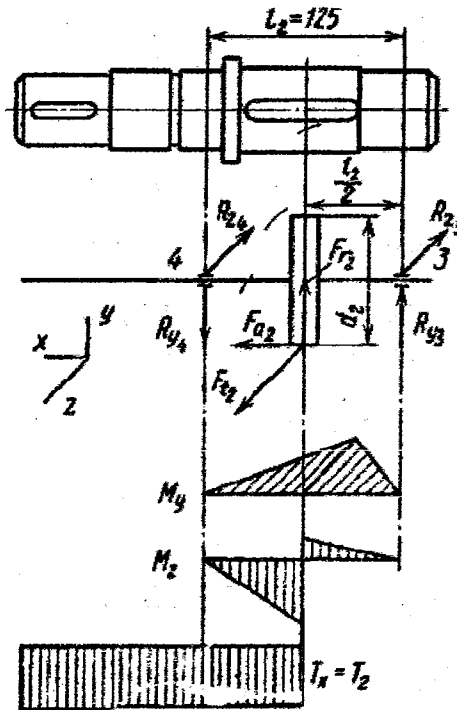
$$\sigma_{-1} = 0,43\sigma_b = 0,43 \cdot 780 = 335 \text{ MPa}$$

Chidamlilik chegarasi urunma zo'riqish bo'yicha

$$\tau_{-1} = 0,58\sigma_{-1}; \quad \tau_{-1} = 0,58 \cdot 335 = 193 \text{ MPa}$$

Mustahkamlik zaxira koeffitsiyenti.

$$S = S_\tau = \frac{\tau_{-1}}{\frac{K\tau}{\varepsilon_\tau} \tau_0 + \psi_\tau}$$



11.4-pasm. Chervyak g'ildiragi valiga ta'sir qiluvchi kuchlar.

Bunda kuchlanishlar o'zgarishining amplitudasi va o'rta zo'riqishi nol sikldan quyidagicha topiladi:

$$\tau_g = \tau_m = \frac{\tau_{\max}}{2} = \frac{T}{2W_{knetto}},$$

$d=48 \text{ mm}$ ;  $b=14 \text{ mm}$ ;  $t_1=5,5 \text{ mm}$  bo'lganda buralishga qarshilik momenti  $W_{knetto}$  quyidagicha aniqlanadi:

$$W_{knetto} = \frac{\pi d^3}{1b} - \frac{bt_1(d-t_1)^2}{2d} = \frac{3,14 \cdot 48^3}{16} + \frac{14 \cdot 5,5(48-5,5)^2}{2 \cdot 48} = 4,33 \cdot 10^3 \text{ mm}^3,$$

$$\tau_g = \tau_m = \frac{\tau_{\max}}{2} = \frac{T_1}{2W_{knetto}} = \frac{517 \cdot 10^3}{2 \cdot 4,33 \cdot 10^3} = 59,6 \text{ MPa}.$$

$K_\tau = 1,68$  (13-jadval),  $\varepsilon_\tau = 0,76$  (14-jadval) va  $\psi_\tau = 0,1$ .

U holda mustahkamlik zaxira koeffitsiyenti

$$S = S_\tau = \frac{193}{\frac{1,68}{0,76} \cdot 10,6 + 0,1 \cdot 10,6} = 7,85.$$

Mustahkamlik zaxira koeffitsiyenti ruxsat etilgan  $[S]$  dan katta, buning asosiy sababi valning uchi, ya'ni mufta o'rnatiladigan joyning diametri katta, hisobiy diametridan  $d_{vxl} = 18,7 \text{ mm}$ ;  $d_{vj} = 32 \text{ mm}$ .

## 10. Reduktor detallariga o'tkazish-qo'yish va chizmani tayyorlash

Chizma masshtab bo'yicha ikki ko'rinishda chiziladi. Chervyak g'ildiragining bronzali chambari cho'yan asosga  $N7/r6$  o'tkazish bilan o'rnatiladi.

## 11. Moyning turini tanlash

Chervyak o'ramlari va g'ildirak tishlarining tishlashish joyi va podshipniklarga yetib borishi uchun moyning suyuq turi tanlanadi. Moyning yopishqoqligi  $15 \cdot 10^{-6} \text{ m}^2/\text{s}$  bo'lishi shart. Aviatsiya moyi AC-22 tanlanadi.

## 12. Reduktorni yig'ish

Reduktorni yig'ishdan oldin korpus yaxshilab tozalanadi. Keyin moyga chidamli bo'yoq bilan bo'yaladi. Yig'ish chizma quyidagi tartib bo'yicha olib boriladi. Birinchi holda chervyak valiga sovutuvchi parrak kirgiziladi va sharikli radial-tirgak podshipniklar o'rnatiladi. Podshipniklar o'rnatishdan oldin  $80-100^{\circ}C$  gacha qizdiriladi. Keyin chervyak vali reduktorning pastki korpusiga o'rnatiladi. Agar chervyak val bilan birga tayyorlangan bo'lsa, chervyakning diametri korpusdagi podshipnik o'rnatiladigan teshikdan kichik bo'lishi kerak. Biz o'rnatayotgan holda chervyak diametri  $d_{al}=96 \text{ mm}$ , podshipnikning tashqi diametri  $D=100 \text{ mm}$ . Podshipnik №46309.

Chervyak g'ildiragini korpusga o'rnatishdan oldin uning valiga shponka joylashtiriladi, so'ngra chervyak g'ildiragini zichlab o'rnatiladi. Keyin unga tirab turguvchi vtulka kirgiziladi. Valga rolikli konussimon podshipnik moyda qizdirib o'rnatiladi. Korpus qopqog'ini markazlash-tirish uchun konussimon shkiv o'rnatiladi, keyin bolt yordamida qotiriladi. Podshipnikning qopqog'iga moy oqmasligi uchun rezinali manjet o'rnatiladi. Radial tirgak podshipnikni roslash uchun yupqa metallardan tayyorlangan qistirma o'rnatiladi.

Chervyak bilan chervyak g'ildiragini tishlashishini to'g'rilash uchun ham qistirmalardan foydalaniladi. Qistirmalar o'rni almashishi mumkin. Lekin ularning umumiy soni o'zgarmay qoladi. Moy to'kiladigan va moy soladigan teshiklar tiqin yordamida berkitiladi.

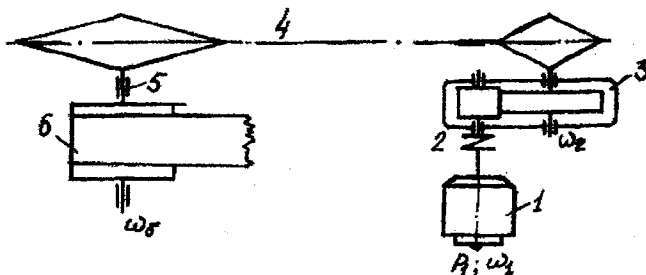
Yig'ilgan reduktor maxsus stendda sinab ko'riladi.

### 12.1. Bir pog'onali silindrsimon reduktorni loyihalash

**Vazifa.** Bir pog'onali silindrsimon reduktor va zanjirli uzatma orqali tasmali transportyorga harakat olib berilsin. Tasmali transportyorni harakatlantirayotgan foydali kuch  $F_1=8,55 \text{ kN}$ , tasmaning tezligi  $V_1=1,3 \text{ m/s}$ , harakat uzatuvchi barabanning diametri  $D_b=500 \text{ mm}$ .

Reduktor bir tomonlama harakatlanadi, uzoq vaqt ishlashga mo'ljallangan, ish bir smenal (12.1-rasm).





12.1-rasm. Tasmali transportyor yuritmasi:

1 – elektrodvigatel; 2 – mufta; 3 – bir pog'onali reduktor; 4 – zanjirli uzatma; 5 – harakat uzatuvchi baraban; 6 – tasmali transportyor.

### 1. Elektrodvigatel tanlash va uning kinematik hisobi

1. Elektrodvigateldan talab qilinadigan quvvat:

$$P_t = \frac{F_l \cdot v_l}{\eta_{um}}$$

Bunda:  $\eta_{um}$  – umumiy foydali ish koeffitsiyenti.

$$\eta_{um} = \eta_{tish}^k \cdot \eta_{pod}^n \cdot \eta_{zan} \cdot \eta_{bar}$$

bunda:  $\eta_{tish}$  – tishli uzatmaning FIK;

$\eta_{pod}$  – podshipnikning FIK;

$\eta_{bar}$  – barabanning FIK;

$\eta_{zan}$  – zanjirli uzatmaning FIK;

$K$  – reduktordagi tishlashishlar soni;

$n$  – juft podshipniklar soni.

$$\eta_{pod} = 0,99; \eta_{bar} = 0,99; \eta_{zan} = 0,90-0,95; \eta_{tish} = 0,97-0,98;$$

$$\eta_{um} = 0,98 \cdot 0,99^2 \cdot 0,92 \cdot 0,99 = 0,875,$$

$$P_t = \frac{F_l \cdot v_l}{\eta_{um}} = \frac{8,55 \cdot 1,3}{0,875} = 12,7 \text{ kW}.$$

Barabanning burchak tezligi

$$\omega_b = \frac{2 \cdot v_l}{D_b} = \frac{2 \cdot 1,3}{0,4} = 6,5 \text{ rad/s}.$$

Barabanning aylanishlar soni

$$n_b = \frac{30 \cdot \omega_b}{\pi} = \frac{30 \cdot 6,5}{3,14} = 62 \text{ min}^{-1}.$$

Ilovadagi 5-jadvaldan elektrodvigatel tanlanadi.

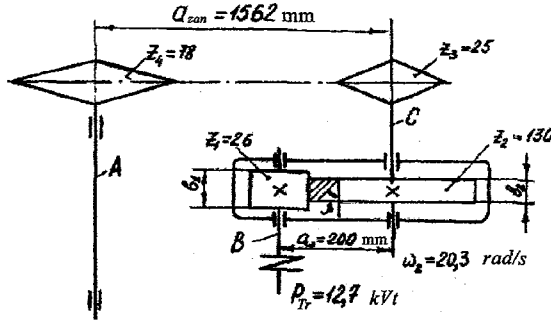
Markasi 4A160M6Uz, quvvati  $P=15,0 \text{ kW}$ , sinxron aylanishlar soni  $n_s=1000 \text{ ayl/min}$ ; sirpanish koeffitsiyenti  $S=2,6\%$ .

Ishlagan vaqtidagi aylanishlar soni:

$$n_{dv} = 100 - 26 = 974 \text{ min}^{-1}.$$

Burchak tezligi:

$$\omega_{dv} = \frac{\pi \cdot n_{dv}}{30} = \frac{3,14 \cdot 974}{30} = 101,5 \text{ rad/s}.$$



$$n_{ab} = 974 \text{ min}^{-1} (\omega = 101,5 \text{ rad/s}).$$

12.2-pasm. Uzatmaning kinematik sxemasi:

A – baraban vali; B – reduktor yetaklovchi vali; C – reduktor yetaklanuvchi vali.

## 2. Tishli uzatmani hisoblash

1. Uzatmaning tishli g'ildiragi uchun material tanlanadi (Ilovadagi 19-jadval).

Yetaklovchi va yetaklanuvchi tishli g'ildiraklar uchun termik qayta ishlashni bir xil, ya'ni yaxshilash yoki yuqori chastotali tok yordamida toblash qabul qilib, shesternya tish yuzasining qattiqligi HB 230 bo'lgan 45 markali po'lat materiali tanlaymiz. G'ildirak uchun esa qattiqligi HB200 bo'lgan 45 markali po'lat materiali tanlanadi. G'ildirakning shes-

ternyaga nisbatan qattqlik birligi 30 ga kam, sababi g'ildirak sekin aylanaadi, dinamik zarblarga kam uchraydi.

Kontakt  $[\sigma_H]$  kuchlanishining joiz qiymati:

$$[\sigma_H] = \frac{\sigma_{HLimb} \cdot K_{HL}}{[S_H]},$$

bunda:  $\sigma_{HLimb}$  – tishning sirtiga ta'sir qiluvchi kontakt zo'riqish;

$K_{HL}$  – uzatmaning ishlash muddatini hisobga oluvchi koeffitsiyent;

$[S_H]$  – ruxsat etiladigan xavfsizlik koeffitsiyenti.

Agar reduktorning uzoq vaqt ishlashi hisobga olinsa, u holda  $K_{HL}=1$ , xavfsizlik koeffitsiyenti esa  $[S_H]=1,10$ .

Qiyshiq tishli uzatmalarda kuchlanishning joiz qiymati quyidagicha topiladi

$$[\sigma_H] = 0,4([\sigma_{H1}] + [\sigma_{H2}]).$$

Shesternya uchun

$$[\sigma_{H1}] = \frac{(2 \cdot HB_1 + 70)K_{HL}}{[S_H]} = \frac{(2 \cdot 200 + 70) \cdot 1}{1,1} = 488 \text{ MPa}.$$

G'ildirak uchun

$$[\sigma_{H2}] = \frac{(2 \cdot HB_2 + 70)K_{HL}}{[S_H]} = \frac{(2 \cdot 200 + 70) \cdot 1}{1,1} = 428 \text{ MPa},$$

u holda ruxsat etiladigan joiz zo'riqish quyidagicha bo'ladi:

$$[\sigma_H] = 0,45(428 + 428) = 385 \text{ MPa}.$$

O'qlararo masofa  $a_w$ , uzatish soni, tish eni koeffitsiyenti  $\Psi$ , modul  $m$  va tishning qiyalik burchagi  $\beta$  tishli uzatmaning asosiy o'lchamlaridir.

O'qlararo masofa

$$a_w = K_\alpha (U + 1) \sqrt[3]{\frac{T_2 \cdot K_{H\beta}}{[\sigma_H]^2 \cdot u^2 \cdot \Psi_{ba}}} \text{ mm},$$

bunda:  $K_\alpha$  – o'qlararo masofa koeffitsiyenti (qiya tishli uzatmalar uchun  $K_\alpha = 43$ , to'g'ri tishli uzatmalar uchun  $K_\alpha = 49,5$ );

$[\sigma_H]$  – joiz kontakt kuchlanishi;

$T_2$  – yetaklanuvchi g'ildirak validagi buruvchi moment;

$K_{H\beta}$  – yuklanishning tish yuzasida notekis taqsimlanishini hisobga oluvchi koeffitsiyent bo‘lib, qiymati Ilovadagi 22-jadvaldan olinadi.  
 $K_{H\beta} = 1,25$ .

$\Psi_{ba}$  – qiymati g‘ildiraklarning tayanchlarga nisbatan joylashishga ko‘ra tanlanadi, ya‘ni g‘ildirak tayanchlariga nisbatan joylashishi simmetrik holatda bo‘lganda  $\Psi_{ba} = 0,4 \div 0,5$ ; nosimmetrik holatda  $\Psi_{ba} = 0,25 \div 0,4$ ; konsol holatda  $\Psi_{ba} = 0,2 \div 0,25$ .

$$a_w = K_\alpha \cdot (u+1) \sqrt[3]{\frac{T_2 \cdot K_{H\beta}}{[\sigma_H]^2 \cdot u^2 \cdot \Psi_{ba}}} = 43(5+1) \sqrt[3]{\frac{625 \cdot 10^3 \cdot 1,25}{385^2 \cdot 5^2 \cdot 0,4}} \approx 198 \text{ mm}.$$

Aniqlangan o‘qlararo masofa standart qiymatlar, ya‘ni  $a_w = 40, 50, 63, 71, 80, 90, 100, 112, 125, 140, 160, 180, 200, 220, 250, 280, 315 \text{ mm}$  bo‘yicha yaxlitlanishi kerak ГОСТ 2185-66 bo‘yicha  $a_w = 200 \text{ mm}$  deb qabul qilinadi.

Uzatmaning moduli:

$$m_n = (0,01 \div 0,02) \cdot a_w = (0,01 \div 0,02) \cdot 200 = 2 \div 4 \text{ mm}.$$

Topilgan modul standart bo‘yicha yaxlitlanadi. Modulning standart qiymatlari (mm): 1,0; 1,5; 2,0; 2,5; 0,4; 0,6; 0,8; 0,10; 0.

ГОСТ 9563-66 bo‘yicha  $m_n = 2,5 \text{ mm}$  deb qabul qilinadi. Qiya tishli g‘ildiraklar uchun  $\beta = 10^0 \div 18^0$  bo‘lib hisoblanganda aniqlik darajasi verguldan keyingi beshinchi xonagacha olinishi kerak.

Tishning qiyshilik burchagini  $\beta = 10^0$  deb, shesternya va g‘ildirakni tishlar soni topiladi:

$$z_1 = \frac{2 \cdot a_w \cdot \cos \beta}{(u+1) \cdot m_n} = \frac{2 \cdot 200 \cdot \cos 10^0}{(5+1) \cdot 2,5} = \frac{400 \cdot 0,9854}{15} = 26,2.$$

$z_1 = 26$  deb qabul qilamiz.

Tishning qiyshilik burchagi aniqlashtiriladi:

$$\cos \beta = \frac{(z_1 + z_2) \cdot m_n}{2 \cdot a_w} = \frac{(26 + 130) \cdot 2,5}{2 \cdot 200} = 0,975,$$

$$\beta = \arccos 0,975 = 12^0 50',$$

$$\beta = 12^0 50'.$$

Uzatma g'ildiraklaridagi aylanmalar diametrlari:

a) bo'luvchi aylananing diametri:

$$d_1 = \frac{m_n}{\cos \beta} \cdot z_1 = \frac{2,5}{0,975} \cdot 130 = 66,66 \text{ mm},$$

$$d_2 = \frac{m_n}{\cos \beta} \cdot z_2 = \frac{2,5}{0,975} \cdot 130 = 333,34 \text{ mm}.$$

Tekshirish:

$$a_w = \frac{d_1 + d_2}{2} = \frac{66,66 + 333,34}{2} = 200 \text{ mm}.$$

b) tishli g'ildiraklarning tashqi diametri:

$$d_{a1} = d_1 + 2 \cdot m_n = 66,66 + 2 \cdot 2,5 = 71,66 \text{ mm},$$

$$d_{a2} = d_2 + 2 \cdot m_n = 333,34 + 2,25 = 338,34 \text{ mm}.$$

G'ildirakning eni  $b_2 = \psi_{ba} \cdot a_w = 0,4 \cdot 200 = 80 \text{ mm}$

Shesternyaning eni  $b_1 = b_2 + (5 \div 10) \text{ mm} = 80 + 5 = 85 \text{ mm}$ .

G'ildirakning enini diametriga nisbatan belgilovchi koeffitsiyenti:

$$\psi_{bd} = \frac{b_1}{d_1} = \frac{85}{66,66} = 1,275.$$

G'ildirakning aylanma tezligi va tayyorlanish aniqligi

$$v = \frac{\omega_1 \cdot d_1}{2} = \frac{101,5 \cdot 66,66}{2 \cdot 10^3} = 3,38 \text{ m/s}.$$

Bunday tezlikka 8-darajali aniqlik to'g'ri keladi (Ilovadagi 21-jadval).  
Zo'riqish koeffitsiyenti

$$K_H = K_{H\beta} \cdot K_{H\alpha} \cdot K_{Hv}$$

$K_{H\beta} = 1,55$  (Ilovadagi 22-jadval);  $K_{H\alpha} = 1,08$  (Ilovadagi 23-jadval);

$$K_{Hv} = 1,0 \text{ (3.5-jadval).}$$

U holda kontakt zo'riqishni joiz qiymati, quyidagi formula bo'yicha tekshirib ko'riladi:

$$\sigma_H = \frac{270}{a_w} \sqrt{\frac{T_2 \cdot K_H \cdot (u+1)^3}{b_2 \cdot u_2}} = \frac{270}{200} \sqrt{\frac{625 \cdot 10^3 \cdot 1,245(5+1)^3}{80 \cdot 25}} = 352 \text{ MPa} < [\sigma_H].$$

Ilashishda hosil bo'ladigan kuchlar:

$$\text{Aylanma kuch} - F_t = \frac{2T_1}{d_1} = \frac{2 \cdot 125 \cdot 10^3}{66,66} = 3750 \text{ N.}$$

$$\text{Radial kuch} - F_r = F_t \cdot \frac{\text{tg} \alpha}{\cos \beta} = 3750 \cdot \frac{\text{tg} 20^\circ}{\cos 12^\circ 50'} = 1400 \text{ N.}$$

O'q bo'yicha yo'nalgan kuch

$$F_a = F_t \cdot \text{tg} \beta = 3750 \cdot \text{tg} 12^\circ 50' = 830 \text{ N.}$$

### 3. Reduktor vallarini taqribiy hisoblash

Vallar odatda taqribiy yo'l bilan buralishga hisoblanadi.

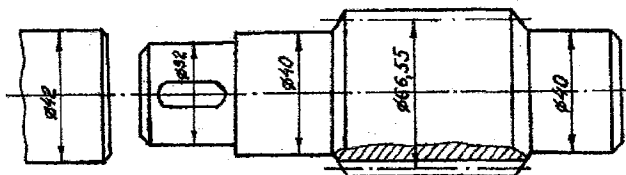
1. Yetaklovchi val:

Valning reduktor korpusidan chiqib turgan qismining diametrini aniqlashda buralish zo'riqishning joiz qiymati  $[\tau_K] = 25 \text{ MPa}$  deb qabul qilinadi.

U holda:

$$d_{b1} = \sqrt[3]{\frac{16 \cdot T_{K1}}{\pi \cdot [\tau_K]}} = \sqrt[3]{\frac{16 \cdot 125 \cdot 10^3}{3,14 \cdot 25}} \approx 29,3 \text{ mm.}$$

Odatda, reduktorning yetaklovchi vali elektrodvigatel vali bilan mufta orqali ulanadi. Shuning uchun elektrodvigatel tanlangan vaqtda elektrodvigatelning valini ham diametrini yozib olish kerak. Tanlangan elektrodvigatelni vali 42 yoki 48 mm bo'lishi mumkin. Mufta, odatda, **MUVP** tipidan tanlanadi. **ГОСТ 21424-60** bo'yicha elektrodvigatel vali 42 mm deb, yetaklovchi valining diametrini  $d_{b1} = 32 \text{ mm}$  deb olish mumkin. Yarim muftani yo'nib qo'yiladi. Podshipnik turadigan joyni  $d_{nl} = 40 \text{ mm}$  deb olish mumkin. Ayrim hollarda mufta o'rnida tasmali uzatmani qo'yish mumkin. Shesternya val bilan birga tayyorlanadi.



12.3-rasm. Yetaklovchi valning konstruksiyasi.

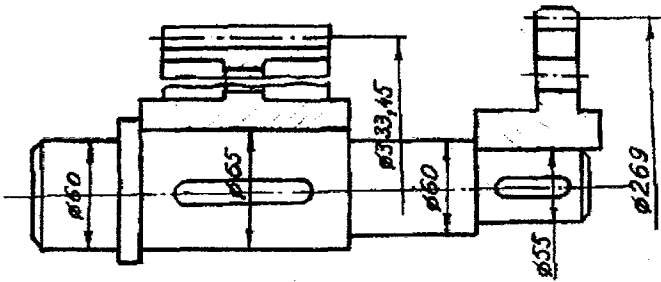
#### 4. Yetaklanuvchi val

Valning zanjir tortilishi natijasida egilishini hisobga olgan taqdirda,  $[\tau_K] = 20 \text{ MPa}$  deb qabul qilinadi.

Valning reduktor korpusidan chiqib turgan qismining diametri quyidagicha topiladi:

$$d_{v2} = \sqrt[3]{\frac{16 \cdot 625 \cdot 10^3}{\pi \cdot 20}} = 53,7 \text{ mm.}$$

Standart bo'yicha  $d_{v2} = 55 \text{ mm}$  deb olinadi. Valning podshipnik joylashadigan qismining diametri  $d_K = 65 \text{ mm}$ . Valdagi qolgan joylarning diametrlari konstruktiv holda olinadi.



12.4-rasm. Yetaklanuvchi valning konstruksiyasi.

#### 4. Shesternya va g'ildiraklarning konstruktiv o'lchamlari

Shesternya val bilan birga qilingan, shuning uchun uning o'lchamlari quyidagicha bo'ladi:  $d_1 = 66,66 \text{ mm}$ ,  $d_{a1} = 71,66 \text{ mm}$ ,  $b_1 = 85 \text{ mm}$ .

G'ildirak o'lchamlari:  $d_2 = 333,34 \text{ mm}$ ,  $d_{a2} = 338,34 \text{ mm}$ ,  $b_2 = 80 \text{ mm}$ .

Gupchakning diametri:  $d_{st} = 1,6 \cdot d_{K2} = 1,6 \cdot 65 = 100 \text{ mm}$ .

Gupchakning uzunligi:  $l_{st} = (1,2 \div 1,5) \cdot d_{K2} = (1,2 \div 1,5) \cdot 65 = 78 \dots 98 \text{ mm}$ .

$l_{st} = 80 \text{ mm}$  deb qabul qilamiz.

G'ildirakning valga o'rnatilgan qismining qalinligi

$$\delta_0 = (25 \div 4) \cdot m_n = (25 \div 4) \cdot 2,5 = 6,25 \div 10 \text{ mm}.$$

$\delta_0 = 10 \text{ mm}$  deb qabul qilamiz.

Diskning qalinligi  $C=0,3$ ;  $b_2 = 0,3 \cdot 80 = 24 \text{ mm}$ .

### 5. Reduktor korpusining konstruktiv o'lchamlari

Korpus asosi va qopqog'ining devorining qalinligi

$$\delta_1 = 0,02 \cdot a_w + 1 = 0,025 \cdot 200 + 1 = 6 \text{ mm},$$

$\delta = 8 \text{ mm}$  qabul qilamiz.

$$\delta_1 = 0,02 \cdot a_w + 1 = 0,02 \cdot 200 + 1 = 5 \text{ mm},$$

$\delta_1 = 8 \text{ mm}$  qabul qilamiz.

Korpus asosi va qopqog'ining flanesining qalinligi:

$$b = 1,5 \cdot \delta = 1,5 \cdot 8 = 12 \text{ mm}.$$

Yuqori poyasi  $b_1 = 1,5 \cdot \delta_1 = 1,5 \cdot 8 = 12 \text{ mm}$ .

Pastki poyasi  $P = 2,35 \cdot \delta = 2,35 \cdot 8 = 19 \text{ mm}$ .

Qabul qilamiz:  $P=20 \text{ mm}$ .

Boltlarining diametri: fundament bolti

$d_1 = (0,03 \div 0,036) \cdot a + 12 = (0,03 \div 0,036) \cdot 200 + 12 = 18 \div 19,2 \text{ mm}$ ,  
qabul qilamiz bolt M20.

Korpus asosi bilan qopqoqning birlashtiradigan bolt uchun

$$d_2 = (0,7 \div 0,75) \cdot d_1 = (0,7 \div 0,75) \cdot 20 = 14 \div 15 \text{ mm},$$

qabul qilamiz bolt M14.

### 6. Zanjirli uzatmani hisoblash

Bir qatorli rolikli zanjirni (7.8-jadval) tanlaymiz.

Yetaklovchi yulduzchadagi burovchi moment

$$T_3 = T_2 = 625 \cdot 10^3 \text{ N} \cdot \text{mm}.$$

Oldindan qabul qilingan aylanishlar soni  $U_z=3,14$ .

Yulduzchalar tishlar soni:

Yetaklovchi yulduzchada:

$$z_3 = 31 - 2 \cdot U_3 = 31 - 2 \cdot 3,14 = 25.$$

Yetaklanuvchi yulduzchada:

$$z_4 = z_3 \cdot U_3 = 25 \cdot 3,14 = 25 \cdot 3,14 = 78,3,$$

qabul qilamiz  $z_4 = 78$ .



U holda haqiqiy qiymat:

$$U_3 = \frac{z_4}{z_3} = \frac{78}{25} = 3,12.$$

Farqi

$$\frac{3,14 - 3,12}{3,14} \cdot 100\% = 0,636\% < 3\%$$

ruxsat etiladi.

Hisobiy zo'riqish koeffitsiyenti

$$K_E = K_{\text{dim}} \cdot K_a \cdot K_\theta \cdot K_{\text{red}} \cdot K_m \cdot K_p.$$

Bunda:  $K_{\text{dim}}$  – dinamik koeffitsiyenti;

$K_a$  – o'qlar orasidagi masofaning hisobga oluvchi koeffitsiyenti.

(Agar  $a \leq (30 \div 60) \cdot t$  bo'lsa,  $K_a = 1$  deb qabul qilinadi (7.5, 7.6, 7.7-jadvallar).

$K_\theta$  – gorizontol o'qqa nisbatan salqilikni hisobga oluvchi koeffitsiyent

(agar og'ish burchagi  $\alpha < 60^\circ$  bo'lsa,  $K_\theta = 1$  deb olinadi).

$K_{\text{red}}$  – zanjirning tarangligi turini hisobga oluvchi koeffitsiyent

$$K_{\text{red}} = 1,25.$$

$K_R$  – zanjirning bir sutkada ishlash rejimini hisobga oluvchi koeffitsiyent  $K_R = 1$  (Bu qiymatlar 7.7-jadvaldan olinadi).

U holda:

$$K_E = 1 \cdot 1 \cdot 1 \cdot 1,5 \cdot 1 \cdot 1 = 1,25.$$

Zanjirning qadami

$$t \geq 2,53 \sqrt{\frac{T_3 \cdot K_E}{Z_3 \cdot [p]}}$$

Bunda:  $[p]$  – nisbiy bosimning joiz qiymati, bu qiymat asosan yulduzchanning aylanishiga bog'liq:

$$n_2 = \frac{\omega_2 \cdot 30}{\pi} = \frac{20,3 \cdot 30}{3,14} = 194 \text{ ayl/min.}$$

Demak, agar  $n = 200 \text{ ayl/min}$ :  $[p] = 23 \text{ MPa}$ . Zanjirning tanlaymiz PR-31,75-88,50 ГОСТ 13568-75, qadami  $t = 31,75 \text{ mm}$ , og'irligi  $q = 3,8 \text{ kg/m}$ .

$$A_t = 262 \text{ mm}^2; Q = 88,5 \text{ kN.}$$

Zanjirning tezligi

$$v = \frac{z_3 \cdot t \cdot n_3}{60 \cdot 10^3} = \frac{25 \cdot 31,75 \cdot 194}{60 \cdot 10^3} = 2,56 \text{ m/s.}$$

Aylanma kuch

$$F_{tzan} = \frac{P_2}{v} = \frac{T_2 \cdot \omega_2}{v} = \frac{625 \cdot 20,3}{2,56} = 4950 \text{ N.}$$

Zanjir sharniriga ta'sir qiluvchi bosim

$$P = \frac{F_{tzan}}{A_t} = \frac{4950 \cdot 1,25}{262} = 23,6 \text{ MPa.}$$

Nisbiy bosimni tekshirib ko'ramiz:

$$[p] = 22[1 + 0,01(z_3 - 17)] = 22[1 + 0,01(25 - 17)] = 23,76 \text{ MPa.}$$

Shart  $p < [p]$  bajariladi, demak sharnirlar ishqalanishdan yeyilishga chidamli.

Zanjirdagi bo'g'inlar soni

$$L_t = 2 \cdot a_t + 0,5 \cdot z_\Sigma + \frac{\Delta^2}{a_t}.$$

Bunda:

$$a_t = \frac{a}{t} = 50; \quad z_\Sigma = z_3 \cdot z_4 = 25 + 78 = 103.$$

$$\Delta = \frac{z_4 - z_3}{2\pi} = \frac{78 - 25}{2 \cdot 3,14} = \frac{53}{6,26} = 8,45.$$

U holda

$$L_t = 250 + 0,5 \cdot 103 + \frac{8,45^2}{50} = 100 + 5,15 + 1,44 = 152,94.$$

$L_t = 152 \text{ mm}$  deb qabul qilamiz.

Zanjirli uzatma o'qlari orasidagi masofa.

$$\begin{aligned} a_{zan} &= 0,25 \cdot t \cdot \left[ L_t - 0,5 \cdot z_\Sigma + \sqrt{(L_t - 0,5 z_\Sigma)^2 - 8\Delta^2} \right] = \\ &= 0,25 \cdot 31,75 \cdot \left[ 152 - 0,5 \cdot 103 + \sqrt{(152 - 0,5 \cdot 103)^2 - 8 \cdot 8,45^2} \right] = 1562 \text{ mm.} \end{aligned}$$

Zanjirning erkin turishini hisobga olgan taqdirimizda  $1562 \cdot 0,004 = 6 \text{ mm}$ , ya'ni  $\Delta_w = 1562 + 6 = 1568 \text{ mm}$  deb qabul qilamiz.

Yulduzchalarning diametrlari aniqlanadi:

Bo'luvchi diametrlar:

$$D_{O_3} = \frac{t}{\sin \frac{180^\circ}{z_3}} = \frac{31,75}{\sin \frac{180^\circ}{25}} = 253 \text{ mm},$$

$$D_{O_4} = \frac{t}{\sin \frac{180^\circ}{z_4}} = \frac{31,75}{\sin \frac{180^\circ}{78}} = 792 \text{ mm}.$$

Yulduzchalarning tashqi diametri

$$D_{a_3} = t \left( \operatorname{ctg} \frac{180^\circ}{z} + 0,7 \right) - 0,3d_1.$$

Bunda:  $d_1 = 19,05 \text{ mm}$  - zanjir roligini diametri:

$$D_{a_3} = 31,75 \left( \operatorname{ctg} \frac{180^\circ}{25} + 0,7 \right) - 5,9 = 263,1 \text{ mm},$$

$$D_{a_4} = 31,75 \left( \operatorname{ctg} \frac{180^\circ}{78} + 0,7 \right) - 5,9 = 806,2 \text{ mm}.$$

Zanjirga ta'sir qiladigan kuchlar:

Aylanma kuch  $F_{tzan} = 4950 \text{ N}$ .

Markazdan qochma kuch  $F_{zan} = q \cdot v^2 = 3,8 \cdot 2,56^2 = 25 \text{ N}$ .

Bunda:  $q = 3,8 \text{ kg/m}$ .

Zanjirning og'irligidan hosil bo'ladigan kuch:

$$F_f = 9,81 \cdot K_f \cdot q \cdot a_{zan} = 9,81 \cdot 1,5 \cdot 3,8 \cdot 1,562 = 88 \text{ N}.$$

Bunda:  $K_f = 1,5$  ko'effitsiyent.

Valga ta'sir qiluvchi hisobiy kuch:

$$F_v = F_{tzan} + 2 \cdot F_f = 4950 + 2 \cdot 88 = 5126 \text{ N}.$$

Mustahkamlik zaxira ko'effitsiyentini tekshirib ko'ramiz:

$$S = \frac{Q}{F_{tzan} \cdot K_D + F_v + F_f} = \frac{88,5 \cdot 10^3}{4950 \cdot 1 + 25 + 88} = 17,5.$$

Bunda:  $Q$  – zanjirni uzuvchi kuch, N;

$F_{tzm}$  – aylanma kuch, N;

$F_v$  – markazdan qochma kuch, N;

$F_f$  – zanjir salqiligi tufayli hosil bo'luvchi kuch, N.

[s]=9,4; 17,5 > 9,4 demak shart bajariladi.

Yetaklovchi yulduzchanning konstruktiv o'lchamlari:

Yulduzchani gupchagi  $d_{st} = 1,6 \cdot 55 = 88 \text{ mm}$ ,

$$l_{st} = (1,2 \div 1,6) \cdot 55 = 66 \div 88 \text{ mm}; \quad l_{st} = 85 \text{ mm}$$

deb qabul qilamiz.

Yulduzcha diskasining qalinligi

$$0,93 \cdot B_{bH} = 0,93 \cdot 19,05 = 18 \text{ mm}.$$

Shu tartibda yetaklanuvchi yulduzchanning ham o'lchamlari topiladi.

### 7. Reduktor komponentlarining birinchi bosqichi

Kompanovka, asosan, ikki bosqichdan iborat bo'ladi. Birinchi bosqichida shesternya va tishli g'ildiraklarning asosiy o'lchamlari qo'yiladi. Iloji boricha masshtab 1:1 bo'lishi kerak. Millimetrovkada bir ko'rinishda chiziladi. Reduktor korpusining ichki o'lchamlari quyidagicha qo'yiladi.

1) shesternya bilan korpus ichki qismigacha masofa;  $A_1 = 1,2 \cdot \delta$ ;

2) tishli g'ildirakning tashqi diametridan korpus ichki qismigacha masofa:  $A = \delta$ .

Oldindan vallarning diametriga qarab podshipniklarni taqriban tanlaymiz. Keyin shu podshipniklarning ishlash muddatini aniqlaymiz.

Podshipnik kiradigan joyining diametri  $d_{p_1} = 40 \text{ mm}$  va  $d_{p_2} = 60 \text{ mm}$  bo'lganda:

12.1-jadval

| Podshipnikning<br>nomeri | d               | D   | B  | Yuk ko'tarish<br>qobiliyati, kN |                |
|--------------------------|-----------------|-----|----|---------------------------------|----------------|
|                          |                 |     |    | C                               | C <sub>0</sub> |
|                          | O'lchamlari, mm |     |    |                                 |                |
| 308                      | 40              | 90  | 23 | 31,3                            | 22,3           |
| 312                      | 60              | 130 | 31 | 62,9                            | 48,4           |

Keyin podshipniklarni moylash masalasini ko'rib chiqamiz. Plastik moy ishlatamiz. Reduktor ichidagi suyuq moylar podshipnik moyini yuvib ketmasligi uchun ko'pik ushlab qoluvchi halqalar o'rnatiladi. Halqalarning o'lchamlari  $y = 8 \div 12 \text{ mm}$  bo'lishi kerak.

Yetaklovchi va yetaklanuvchi vallarning korpus ichki qismi o'lchovlarini topamiz:  $l_1 = l_2 = 82\text{mm}$  bo'lishi kerak.

Podshipnik joylashish uyasining chuqurligi aniqlanadi  $l_r = 1,5 \cdot B$ .

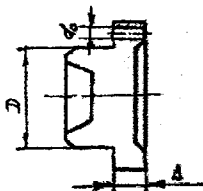
Misol: 312 podshipnik uchun  $l_r = 1,5 \cdot 31 = 46,5$  mm yoki  $l_r = 46$  mm deb qabul qilamiz.

Podshipnikning yopib turadigan qopqoqning o'lchamlarini teshik diametriga qarab tanlaymiz  $\Delta = 14$  mm.

Boltning bosh qismi balandligi  $0,7d_b = 0,7 \cdot 12 = 4,4$  mm bo'ladi.

O'lchov yordamida  $l_3 = 81$  deb olamiz.

12.2-jadval



| D       | $d_b$ | $d_o$ | $\Delta$ |
|---------|-------|-------|----------|
| 20 – 50 | 6     | 7     | 8        |
| 50 – 65 | 8     | 9     | 10       |
| 65 – 90 | 10    | 12    | 12       |

Podshipnik qopqog'ining o'lchamlari.

### 8. Podshipnikning chidamligini tekshirish

Yetaklovchi val (12.5-rasm). Oldingi hisoblarda quyidagilar topilgan:

$F_t = 3750\text{ N}$ ,  $F_r = 1400\text{ N}$ ,  $F_a = 830\text{ N}$ , komponovkadan esa  $l_1 = 82\text{mm}$ .

Tayanch reaksiyalari:

XZ tekisligi bo'yicha

$$R_{x1} = R_{x2} = \frac{F_t}{2} = \frac{3750}{2} = 1875\text{N}.$$

YZ tekisligi bo'yicha

$$R_{y1} = \frac{1}{2l_1} \cdot \left( F_r \cdot l_1 + F_a \cdot \frac{d_1}{2} \right) = \frac{1}{2 \cdot 82} \cdot \left( 1400 \cdot 82 + 830 \cdot \frac{66,55}{2} \right) = 868\text{N},$$

$$R_{y2} = \frac{1}{2l_1} \cdot \left( F_r \cdot l_1 + F_a \cdot \frac{d_1}{2} \right) = \frac{1}{2 \cdot 82} \cdot \left( 1400 \cdot 82 - 830 \cdot \frac{66,55}{2} \right) = 532\text{N}.$$

Tekshirish:  $R_{Y1} + R_{Y2} - F_r = 868 + 532 - 1400 = 0$ .

Reaksiyalar yig'indisi:

$$F_{r1} = R_1 = \sqrt{R_{X1}^2 + R_{Y1}^2} = \sqrt{1875^2 + 868^2} = 2060N,$$

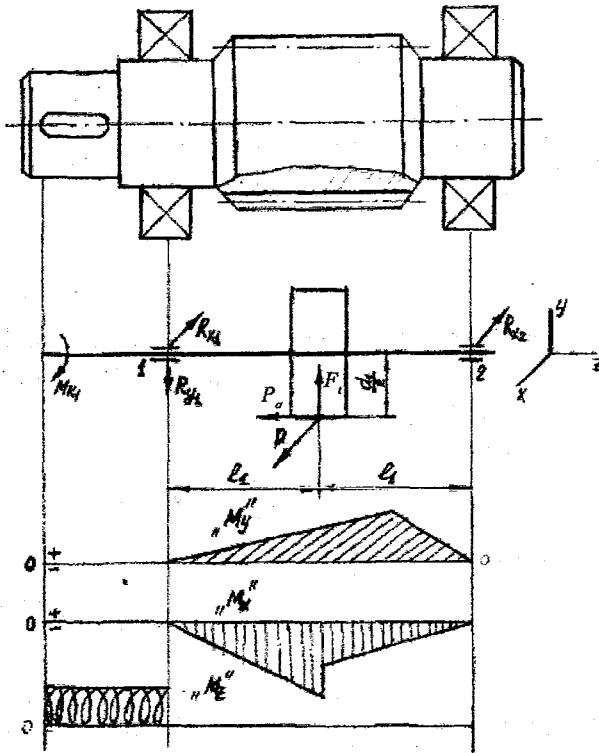
$$F_{r2} = R_2 = \sqrt{R_{X2}^2 + R_{Y2}^2} = \sqrt{1875^2 + 532^2} = 1960N.$$

Eng og'ir yuklangan tayanch nuqtasiga podshipnik tanlaymiz. Bu tayanch 1. Shu tayanchga 308 podshipnik tanlaymiz. Uning o'lchamlari:

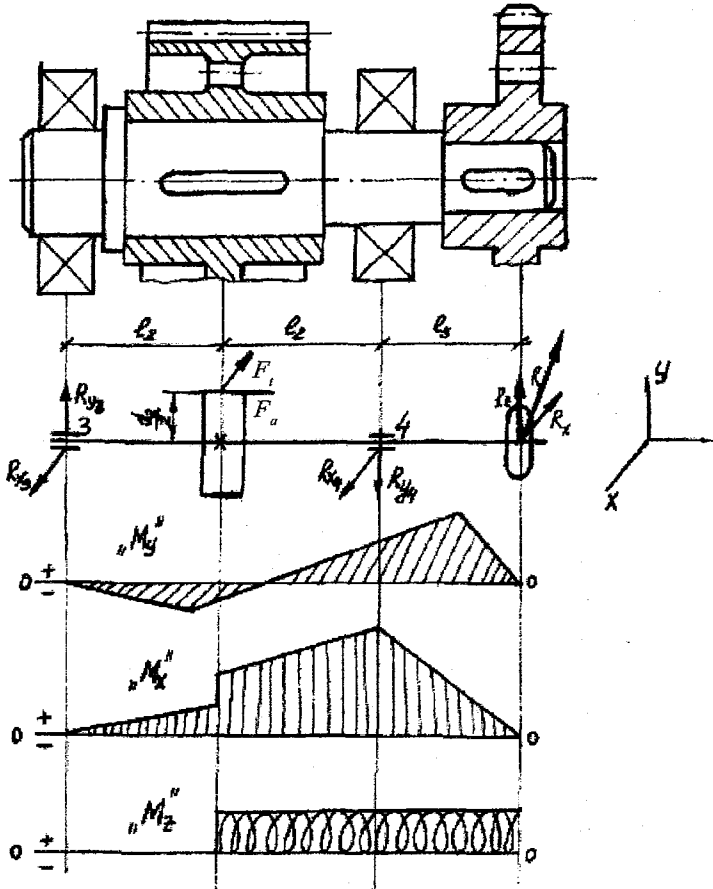
$$d = 40mm; D = 90mm; b = 23mm; C = 31,3kN; C_0 = 22,3kN.$$

Ekvivalent zo'riqishini topamiz:

$$P_E = (XVF_{r1} + YF_a) \cdot K_o \cdot K_T.$$



12.5-rasm. Yetaklovchi valning hisoblash sxemasi.



12.6-rasm. Yetaklanuvchi valning hisoblash sxemasi.

Bunda: radial kuch  $F_{r1} = 2060 N$ .

O'q bo'yicha yo'nalgan kuch:  $P_a = F_a = 830 N$ .

$V=1$  (podshipnikni ichki halqasi aylansa)  $K_\sigma=1$ ;  $K_T=1$ .

Nisbat

$$\frac{F_a}{F_{r1}} = \frac{830}{2060} = 0,403 > e; \quad x = 0,56; \quad y = 1,88.$$

(Ilovadagi 26-jadval)

U holda

$$P_E = (0,56 \cdot 2060 + 1,88 \cdot 830) \approx 2700 \text{ N.}$$

Podshipnikning ishlash muddati, mln·ayl

$$L = \left( \frac{C}{P_E} \right)^3 = \left( \frac{31,3 \cdot 10^3}{27 \cdot 10^2} \right)^3 = 1560 \text{ mln} \cdot \text{ayl.}$$

Podshipnikning ishlash muddati, soatda

$$L_h = \frac{L \cdot 10^6}{60 \cdot n} = \frac{1560 \cdot 10^6}{60 \cdot 970} = 27 \cdot 10^3 \text{ soat.}$$

Yetaklanuvchi val (11.5-rasm):

Yetaklanuvchi val ham yetaklovchi valga o'xshash kuchlarni qabul qiladi:

$$F_t = 3750 \text{ N}, F_r = 1400 \text{ N va } F_a = 830 \text{ N.}$$

Zanjirli uzatma orqali ta'sir qiluvchi kuch  $F_v = 5128 \text{ N}$ .

Yig'indi kuch:

$$F_{ix} = F_{iy} = F_v \cdot \sin \gamma = 5128 \cdot \sin 45^\circ = 3600 \text{ N.}$$

Birinchi bosqich kompanovkadan quyidagilarni olamiz:

$$l_2 = 82 \text{ mm}; l_3 = 82 \text{ mm.}$$

Tayanch reaksiyalari:

XZ tekisligi bo'yicha:

$$R_{x3} = \frac{1}{2 \cdot l_2} \cdot (F_{t2} l_2 - F_{ix} \cdot l_3) = \frac{1}{2 \cdot 82} (3750 \cdot 82 - 3600 \cdot 82) = 75 \text{ N,}$$

$$R_{x4} = \frac{1}{2 \cdot l_2} \cdot [F_{t2} l_2 - F_{ix} (2 \cdot l_2 + l_3)] = \frac{1}{2 \cdot 82} (3750 \cdot 82 + 3600 \cdot 82) = 7275 \text{ N.}$$

Tekshiruv:

$$R_{x3} + F_v - (F_t + R_{x4}) = 75 + 7275 - (3750 + 3600) = 0.$$

YZ tekisligi bo'yicha;



$$R_{y3} = \frac{1}{2 \cdot l_2} \left( F_r l_2 + F_a \cdot \frac{d_2}{2} + F_{vy} \cdot l_3 \right) = \frac{1}{2 \cdot 82} \left( 1400 \cdot 82 - 830 \frac{333,45}{2} + 3600 \cdot 82 \right) = 1675 N;$$

$$R_{r4} = \frac{1}{2 \cdot l_2} \left( F_r l_2 + F_a \cdot \frac{d_2}{2} + F_{vy} (2l_2 \cdot l_3) \right) = \frac{1}{2 \cdot 82} \left( -1400 \cdot 82 - 830 \frac{333,45}{2} + 3600 \cdot 82 \right) = 3875 N.$$

Tekshirish

$$R_{y3} + F_{vy} - (F_r + R_{y4}) = 1675 + 3600 - (1400 + 3875) = 0.$$

Reaksiyalar yig'indisi:

$$F_{z3} = R_3 = \sqrt{R_{x3}^2 + R_{y3}^2} = \sqrt{75^2 + 1675^2} = 1680 N,$$

$$F_{z4} = R_4 = \sqrt{R_{x4}^2 + R_{y4}^2} = \sqrt{7275^2 + 3875^2} = 8200 N.$$

4-tayanch nuqtasiga podshipnik tanlaymiz.

O'rta seriyali 312 nomerli sharikli podshipnik qabul qilamiz:

$d=60mm$ ;  $D=130mm$ ;  $B=31mm$ ;  $C=62,9kN$ ;  $C_0=48,4kN$ .

$$\text{Nisbat: } \frac{F_a}{C_0} = \frac{830}{48400} = 0,0171.$$

Bu qiymat uchun (Ilovadagi 26-jadval) dan  $e=0,20$  deb topamiz.

$$\text{Nisbat } \frac{F_a}{F_{z4}} = \frac{830}{8200} = 0,105 < e.$$

U holda  $X=1$ ;  $Y=0$ .

Ekvivalent kuch quyidagicha bo'ladi:

$$P_e = R_4 \cdot V \cdot K_\sigma \cdot K_m = F_{z4} \cdot V \cdot K_\sigma \cdot K_m = 8200 N.$$

Podshipnikning ishlash muddati, mln. aylanishga

$$L = \left( \frac{C}{P_e} \right)^3 = \left( \frac{62900}{8200} \right)^3 = 450 \text{ mln. ayl.}$$

Podshipnikning ishlash muddati soat hisobida:

$$L_h = \frac{L \cdot 10^6}{60 \cdot n} = \frac{450 \cdot 10^6}{60 \cdot 194} \approx 3800 \text{ soat.}$$

### 9. Shponkani mustahkamlikka tekshirish

Prizmatik shponka tanlaymiz. Uning asosiy o'lchamini CTCEB 189-75 (Ilovadagi 27-jadval) bo'yicha olamiz. Shponkaning materiali Ст45. Shponka asosan ezilishga hisoblanadi:

$$\sigma_{ez} = \frac{2T}{d \cdot (n-t_1)(l-b)} \leq [\sigma]_{ez}.$$

Po'lat uchun ruxsat etiladigan ezilish:

$$[\sigma]_{ez} = 100 + 120 \text{ MPa, cho'yan } [\sigma]_{ez} = 50 \div 70 \text{ MPa.}$$

Yetaklovchi valda  $d=32\text{mm}$  uchun

$$b \times h = 10 \times 88 \text{ mm}; t=5 \text{ mm.}$$

Shponkaning uzunligi  $l_{sh}=56 \text{ mm}$ , yetaklovchi valdagi moment

$$T_1 = 125 \cdot 10^3 \text{ N} \cdot \text{mm.}$$

Unda

$$\sigma_{ez} = \frac{2 \cdot 125 \cdot 10^3}{32(8-5)(56-10)} = 56,5 \text{ N/MPa} < [\sigma]_{ez}.$$

Mufta MYBII tanlaymiz Ilovadagi 28- jadval.

**Yetaklanuvchi val.** Bunda, asosan, ikkita shponka, ya'ni tishli g'ildirak va yulduzchaga qo'yiladi. Bunda yulduzcha ostidagi shponka ko'proq zo'riqishda ishlaydi, shuning uchun yulduzcha ostidagi shponkani tekshiramiz:

$$d=55 \text{ mm}; b \times h = 16 \times 10 \text{ mm}; t=16 \text{ mm.}$$

Shponka uzunligi  $l_{sh}=80 \text{ mm}$ , moment  $T_3 = 625 \cdot 10^3 \text{ N} \cdot \text{mm}$ .

$$\sigma_{ez} = \frac{2 \cdot 625 \cdot 10^3}{55(10-6)(80-16)} = 88 \text{ N/MPa} < [\sigma]_{ez}.$$

### 10. Reduktorni chizish

Reduktor, asosan, ikki ko'rinishda chiziladi. Mashtab 1:1 varaq formati 4A (594x841mm), varaq burchagida shtamp qo'yiladi. Ro'yxati bo'lak qog'ozga yoziladi.

#### 11. Tishli g'ildirak, yulduzcha va podshipniklarga o'tkazish-qo'yish

O'tkazish asosan FOCT bo'yicha quyiladi.

**Misol.** Tishli g'ildirakning valga o'tkazish N7/p6. Yulduzchani valga N8/h8 bo'yicha.

Podshipniklardan moy oqmasligi uchun moy saqlovchi salniklar qo'yiladi. Reduktordagi moyning miqdorini tekshirish uchun unga kuzatish qopqog'i o'rnatiladi. Reduktorga I-70A markali moy solinadi. Podshipniklar VC-2 markali solidol bilan moylanadi.

## ILOVALAR

1-jadval

### Xalqaro birliklar sistemasi (SI)

| O'lchov birligi nomi                    | Birliklar   | Belgilar  |   |
|---|---|---|---|
|   |   | Rus tilida                                      | Xalqaro o'lchov (SI)                            |
| 1                                       | 2   | 3   | 4   |
| Asosiy o'lchov birliklari:              |   |   |   |
| Uzunlik                                 | Metr  | m   | m   |
| Massa                                   | Kilogramm   | kg  | kg  |
| Vaqt                                    | Sekund  | s   | s   |
| Qo'shimcha o'lchov birliklari:          |   |   |   |
| Tekis burchak                           | Radian  | rad   | rad   |
| Ko'paytma o'lchov birliklari:           |   |   |   |
| Yuza                                    | Metr kvadrat  | m <sup>2</sup>                                  | m <sup>2</sup>                                  |
| Hajm                                    | Metr 3-darajasi   | m <sup>3</sup>                                  | m <sup>3</sup>                                  |
| Tezlik                                  | Metrdagi sekundga nisbati   | m/s   | m/s   |
| Tezlanish                               | Metrdagi sekund kvadratiga nisbati                                      | m/s <sup>2</sup>                                | m/s <sup>2</sup>                                |
| Burchak tezlik                          | Radianning sekundga nisbati   | rad/s   | rad/s   |
| Burchak tezlanish                       | Radianning sekund kvadratiga nisbati                                    | rad/s <sup>2</sup>                              | rad/s <sup>2</sup>                              |
| Zichlik                                 | Kilogrammning metr 3-darajasiga nisbati                                 | kg/m <sup>3</sup>                               | kg/m <sup>3</sup>                               |
| Kuch                                    | Nyuton  | N   | N   |
| Bosim                                   | Paskal  | Pa  | Pa  |
| Ish                                     | Joul  | J   | J   |
| Quvvat                                  | Vatt  | W   | W   |
| Issiqlik miqdori                        | Joul  | J   | J   |
| Issiqlik o'tkazuvchanlik koeffitsiyenti | Vattni metr Kelvinga nisbati yoki Vattni metr °C ga nisbati             | W/(m·K)<br>W/(m·°C)                             | W/(m·K)<br>W/(m·°C)                             |
| Issiqlik olib berish koeffitsiyenti     | Vattni metrni 2-darajasi va Kelvinga metrni 2-darajasi va °C ga nisbati | W/(m <sup>2</sup> ·K)<br>W/(m <sup>2</sup> ·°C) | W/(m <sup>2</sup> ·K)<br>W/(m <sup>2</sup> ·°C) |
| Nisbiy issiqlik hajmi                   | Joulni kilogramm kelvin yoki kilogramm °C ga nisbati                    | J/(kg·K)<br>J/(kg·°C)                           | J/(kg·K)<br>J/(kg·°C)                           |

## O'lchov birligini SI tizimidan MKGSS tizimiga o'tkazish

| O'lchov birligi                        | Tizim nomi               |  |
|--|--------------------------|--|
|  | SI                       | MKGSS  |
| 1                                      | 2                        | 3  |
| Massa                                  | 1 kg                     | 0,102≈0,1 texn. massa birligi                |
| Kuch                                   | 1 N                      | 0,102≈0,1 kgs                                |
| Bosim                                  | 1 Pa                     | 1,02·10 <sup>-7</sup> ≈10 kgs·m <sup>2</sup> |
| Ish                                    | 1 J                      | 0,102≈0,1 kgs·m                              |
| Quvvat                                 | 1 W                      | 0,102≈0,1 (kgs·m)/s                          |
| Zichlik                                | 1 kg/m <sup>3</sup>      | 10 <sup>-3</sup> g/sm <sup>3</sup>           |
| Issqlik miqdori                        | 1 J                      | 0,239 kaloriya                               |
| Issqlik o'tkazuvchanlik koeffitsiyenti | 1 W/(m·°C)               | 0,860 kkal/(g·m·°C)                          |
| Issqlik berish koeffitsiyenti          | 1 W/(m <sup>2</sup> ·°C) | 0,860 kkal/(g·m <sup>2</sup> ·°C)            |
| Nisbiy issqlik hajmi                   | 1 J/(kg·°C)              | 2,39·10 <sup>-4</sup> kkal/(kg·°C)           |

## Mashina detallari fanida foydalaniladigan o'lchov birliklarining SI tizimida belgilanishi

| O'lchov birliklari                     | Belgilanishi   |
|--|--|
| Uzunlik                                | <i>l</i>   |
| Yo'l uzunligi                          | <i>l</i> , <i>S</i>                                  |
| Radius uzunligi                        | <i>r</i> , <i>ρ</i>                                  |
| Egrilik radiusi uzunligi (keltirilgan) | <i>ρ<sub>E</sub></i>                                 |
| Eni                                    | <i>b</i>   |
| Balandligi                             | <i>h</i>   |
| O'qlar orasidagi masofa                | <i>a<sub>w</sub></i>                                 |
| Yuza                                   | <i>A</i>   |
| Hajm                                   | <i>V</i>   |
| Tekis burchak                          | <i>α</i> , <i>β</i> , <i>γ</i> , <i>φ</i> , <i>θ</i> |
| Vaqt                                   | <i>t</i> , <i>T</i>                                  |
| Davr                                   | <i>T</i>   |
| Tebranish chastotasi                   | <i>f</i> , <i>ν</i>                                  |
| Aylanish chastotasi                    | <i>n</i>   |
| Tezlik                                 | <i>v</i> , <i>u</i>                                  |
| Burchak tezligi                        | <i>ω</i>   |
| Chizikli tezlanish                     | <i>a</i>   |
| Burchak tezlanishi                     | <i>ε</i>   |
| Massalar markazi tezlanishi            | <i>g</i>   |
| Massa                                  | <i>m</i>   |
| Zichlik                                | <i>ρ</i>   |
| Og'irlik                               | <i>G</i> , <i>W</i>                                  |
| Nisbiy og'irlik                        | <i>γ</i>   |

|                                       |                    |
|---------------------------------------|--------------------|
| 1-turdagi elastiklik moduli           | E                  |
| 2-turdagi elastiklik moduli           | G                  |
| Puasson koeffitsiyenti                | $\mu$              |
| Absolut cho'zilish                    | $\Delta l$         |
| Nisbiy cho'zilish                     | $\delta$           |
| Qattqlik                              | H                  |
| Brinnel bo'yicha qattqlik             | HB                 |
| Rokkvel bo'yicha qattqlik             | HRC                |
| Vickers bo'yicha qattqlik             | HV                 |
| Kuch                                  | F                  |
| Radial kuch                           | $F_{r2}, F_R$      |
| Normal kuch                           | $F_n$              |
| Aylanma kuch                          | $F_{t2}, F_T$      |
| O'q bo'yicha ta'sir qiluvchi kuch     | $F_{a2}, F_A$      |
| Ishqalanish kuchi                     | $F_{ishq}$         |
| Pog'onali zo'riqish                   | Q                  |
| Eguvchi moment                        | M                  |
| Burovchi moment                       | T, $M_t$           |
| Statik kesim momenti                  | $S_x, S_y$         |
| Egilishdagi qarshilik momenti         | W                  |
| Buralishdagi qarshilik momenti        | $W_p$              |
| O'q kesimidagi inertsia momenti       | $J_x, J_y$         |
| Qutb kesimidagi inersiya momenti      | $J_p$              |
| Markazdan qochma inersiya momenti     | $J_{xy}$           |
| Massadagi inersiya momenti            | $J, \theta$        |
| Bosim (suyuqlik yoki gaz)             | R                  |
| Normal zo'riqish                      | $\sigma$           |
| Cho'zilishdagi zo'riqish              | $\sigma_p$         |
| Qisilishdagi zo'riqish                | $\sigma_q$         |
| Kontakt zo'riqish                     | $\sigma_n$         |
| Urinma zo'riqish                      | $\tau$             |
| Buralish zo'riqish                    | $\tau_k$           |
| Yig'indi zo'riqish                    | $\sigma_E$         |
| Minimal zo'riqish                     | $\sigma_{min}$     |
| Maksimal zo'riqish                    | $\sigma_{max}$     |
| O'rtacha zo'riqish sikli              | $\sigma_m, \tau_m$ |
| Amplituda zo'riqish sikli             | $\sigma_a, \tau_a$ |
| Sikl koeffitsiyenti                   | $R_\sigma, R_\tau$ |
| Ekvivalent zo'riqish                  | $\sigma_E, \tau_E$ |
| Cho'zilishdagi mustahkamlik chegarasi | $\sigma_{ch}$      |
| Siqilishdagi mustahkamlik chegarasi   | $\sigma_{sq}$      |
| Egilishdagi mustahkamlik chegarasi    | $\sigma_e$         |

|  |                                 |
|--|---------------------------------|
| Ruxsat etiladigan o'rtacha zo'riqish                                 | $[\sigma]$                      |
| Ruxsat etiladigan urinma zo'riqish                                   | $[\tau]$                        |
| Egilishdagi ruxsat etiladigan o'rtacha zo'riqish                     | $[\sigma]_b, [\sigma]_F$        |
| Cho'zilishdagi ruxsat etiladigan o'rtacha zo'riqish                  | $[\sigma]_p$                    |
| Ezilishdagi ruxsat etiladigan o'rtacha zo'riqish                     | $[\sigma]_e$                    |
| <b>Kontakt zo'riqish:</b>  |                                 |
| - Gers bo'yicha  | $[\sigma]_{H_2}, [\sigma]_{HP}$ |
| - buralish bo'yicha  | $[\tau]_k$                      |
| Mustahkamlik zaxirasi (o'rtacha)                                     | S                               |
| Mustahkamlik zaxirasi (normal va urinma zo'riqish bo'yicha)          | $S_\sigma, S_\tau$              |
| Nazariy zo'riqish konsentratsiyasi                                   | $\theta_\sigma, \theta_\tau$    |
| Yuzaga ta'sir qiluvchi yuklanishning notekislik koeffitsiyenti       | $K_F, K_R$                      |
| Foydali koeffitsiyent konsentratsiyasi                               | $K_\sigma, K_\tau$              |
| Jilvirlash ta'siri koeffitsiyenti                                    | $K_\sigma$                      |
| Yuzaga ta'sir qiluvchi koeffitsiyent                                 | $K_v$                           |
| Ko'ndalang kesimga ta'sir qiluvchi absolut o'lchamlar koeffitsiyenti | $K_\alpha$                      |
| Sezuqchanlik koeffitsiyenti va assimetriya siklidagi zo'riqish       | $\psi_\sigma, \psi_F$           |
| Uzluksiz ishlash ehtimolligi   | P <sub>i</sub>                  |
| Buzilish ehtimolligi   | Q                               |
| Zichlik ehtimolligi  | F                               |
| O'rtacha buzilish chastotasi   | $\omega$                        |
| Buzilish jadalligi   | $\lambda$                       |
| Dinamik qovushqoqlik   | $\mu, \eta$                     |
| Kinematik qovushqoqlik   | $\nu$                           |
| Zarbiy qovushqoqlik  | $a_H$                           |
| Ishqalanish koeffitsiyenti   | F                               |
| Keltirilgan ishqalanish koeffitsiyenti                               | $f_F$                           |
| Energiya   | E                               |
| Potensial energiya   | $E_p$                           |
| Kinetik energiya   | $E_k$                           |
| Ish  | W                               |
| Quvvat   | N, P                            |
| Foydali ish koeffitsiyenti   | $\eta$                          |
| Qattqlik   | C, R                            |
| Issiqlik qiymati   | W, Q                            |
| Harorat  | t, T                            |
| Termodinamik harorat   | T, $\theta$                     |
| Issiqlik sig'imi   | C                               |
| Solishtirma issiqlik sig'imi   | s                               |
| Issiqlik o'tkazuvchanlik koeffitsiyenti                              | $\lambda, k$                    |
| Issiqlik kengayish koeffitsiyenti                                    | $\alpha$                        |
| Issiqlik uzatish koeffitsiyenti                                      | $K_T$                           |
| Harorat farqi  | $\Delta t, \Delta T$            |

## Tishli uzatmalar o'lchamlarining belgilanishi va o'lchov birliklari

| O'lchov kattaliklari nomlari                | Belgilanishi                       |                 |
|---|------------------------------------|-----------------|
|   | Belgilari                          | O'lchov birligi |
| Burovchi momenti                            | T                                  | N.m             |
| Aylanma kuch                                | $F_t$                              | H               |
| Zo'riqish koeffitsiyenti                    | $K(K, K_{ii})$                     | -               |
| Hisobiy pog'onli aylanma kuch               | $kF_t/b, g, \omega$                | -               |
| Quvvat                                      | R                                  | kW              |
| Burchak tezligi                             | $\omega$                           | $c^{-1}$        |
| Aylanish soni                               | n                                  | $min^{-1}$      |
| Boshlang'ich aylanma diametri               | $d_w$                              | mm              |
| O'qlar orasidagi masofa                     | $a_w$                              | mm              |
| Modul, o'rta modul, yon modul               | m, $m_n, m_t$                      | mm              |
| Kenglik                                     | $b_w$                              | m               |
| Kenglik koeffitsiyenti                      | $\psi_m = \frac{b_w}{m}$           | -               |
| Tish shaklini hisobga oluvchi koeffitsiyent | $Y_F$                              | -               |
| Uzatishlar soni                             | u                                  | -               |
| Tishlashish burchagi                        | $\alpha_w$                         | grad            |
| Tishning qiyshiqlik burchagi                | $\beta$                            | grad            |
| Aylanma kuch                                | $F_t = 2 \cdot 10^3 \cdot T / d_w$ | N               |
| Moment                                      | $T = 9550 \cdot P / n$             | N/m             |
| Quvvat                                      | $P = T \cdot \omega / 1000$        | kW              |

## Asinxronli elektrodvigatel yopiq shakli seriyali 4A (ГОСТ 19523-81)

| Quvvat<br>kVt | Sinxron aylanish soni, $min^{-1}$ |     |               |     |               |     |               |     |
|---------------|-----------------------------------|-----|---------------|-----|---------------|-----|---------------|-----|
|               | 3000                              |     | 1500          |     | 1000          |     | 750           |     |
|               | Rusum belgisi                     | S%  | Rusum belgisi | S%  | Rusum belgisi | S%  | Rusum belgisi | S%  |
| 1             | 2                                 | 3   | 4             | 5   | 6             | 7   | 8             | 9   |
| 0,55          | 63V2                              | 8,5 | 71A4          | 7,3 | 71B6          | 10  | 80B8          | 9   |
| 0,75          | 71A2                              | 5,9 | 71B4          | 7,5 | 80A6          | 8,4 | 90A8          | 8,4 |
| 1,1           | 71V2                              | 6,3 | 80A4          | 5,4 | 80B6          | 8,0 | 90LB8         | 7,0 |
| 1,5           | 80A2                              | 4,2 | 80B4          | 5,8 | 90L6          | 6,4 | 100L8         | 7,0 |
| 2,2           | 80V2                              | 4,3 | 90L4          | 5,1 | 100L6         | 5,1 | 112MA8        | 6,0 |
| 3,0           | 90L2                              | 4,3 | 100S4         | 4,4 | 112MA6        | 4,7 | 112M8         | 5,8 |
| 4,0           | 100L2                             | 3,3 | 100L4         | 4,7 | 112MB6        | 5,1 | 132L8         | 4,1 |
| 5,5           | 100L2                             | 3,4 | 112M4         | 3,7 | 132S2         | 3,3 | 132M8         | 4,1 |
| 7,5           | 112M2                             | 2,5 | 132S4         | 3,0 | 132M6         | 3,2 | 160S8         | 2,5 |
| 11,0          | 132M2                             | 2,3 | 132M4         | 2,8 | 160S6         | 2,7 | 160M8         | 2,5 |
| 15,0          | 160S2                             | 2,1 | 160S4         | 2,3 | 160M6         | 2,6 | 180M8         | 2,5 |
| 18,5          | 160M2                             | 2,1 | 160M4         | 2,2 | 180M6         | 2,7 | 200M8         | 2,3 |
| 22,0          | 180S2                             | 2,0 | 180M4         | 2,0 | 200M6         | 2,8 | 200L8         | 2,7 |
| 30,0          | 180M2                             | 1,9 | 200M4         | 1,9 | 200L6         | 2,1 | 225M8         | 1,8 |
| 37,0          | 200M2                             | 1,9 | 200S4         | 1,7 | 225M6         | 1,8 | 280S8         | 1,5 |
| 45,0          | 200L2                             | 1,8 | 225M4         | 1,6 | 250S6         | 1,4 | 250M8         | 1,4 |
| 45,0          | 225L2                             | 1,8 | 250S4         | 1,4 | 250M6         | 1,3 | 280S8         | 2,2 |
| 75,0          | 250S2                             | 1,4 | 250M4         | 1,2 | 280S6         | 2,0 | 280M8         | 2,2 |
| 90,0          | 250M2                             | 1,4 | 280S4         | 1,3 | 280M6         | 2,0 | 315S8         | 2,0 |
| 110           | 280S2                             | 2,0 | 280M4         | 2,3 | 315S6         | 2,0 | 315M8         | 2,0 |

## Elektrovdigatel seriyali 4A yopiq shakli (ГОСТ 19532-81)

| O'lchamlar turi | Qutblar soni | Gabarit o'lchamlari, mm |                |     |     |                | O'rnatish va birlashtirish o'lchamlari, mm |                |                |                |     |     |
|-----------------|--------------|-------------------------|----------------|-----|-----|----------------|--|----------------|----------------|----------------|-----|-----|
|                 |              | L <sub>1</sub>          | L <sub>2</sub> | H   | D   | d <sub>1</sub> | d <sub>1</sub>                             | L <sub>1</sub> | L <sub>2</sub> | L <sub>3</sub> | b   | d   |
| 4 AA50          | 2;4          | 174                     | 198            | 142 | 112 | 9              | 9  | 20             | 32             | 63             | 80  | 5,8 |
| 4 AA56          | 2;4          | 194                     | 221            | 152 | 128 | 11             | 11   | 23             | 36             | 71             | 90  | 5,8 |
| 4 AA63          | 2;4;6;8      | 216                     | 250            | 164 | 138 | 14             | 14   | 30             | 40             | 80             | 100 | 7   |
| 4 A71           | 2;4;6;8      | 285                     | 330            | 201 | 170 | 19             | 19   | 40             | 45             | 90             | 112 | 7   |
| 4 A80A          | 2;4;6;8      | 300                     | 355            | 218 | 186 | 22             | 22   | 50             | 50             | 100            | 125 | 10  |
| 4 A90L          | 2;4;6;8      | 350                     | 405            | 243 | 208 | 24             | 24   | 50             | 56             | 125            | 140 | 10  |
| 4 A100S         | 2;4;6;8      | 365                     | 427            | 265 | 235 | 28             | 28   | 60             | 63             | 132            | 160 | 12  |
| 4A112M          | 2;4;6;8      | 452                     | 534            | 310 | 260 | 32             | 32   | 80             | 70             | 140            | 190 | 12  |
| 4A132M          | 2;4;6;8      | 530                     | 610            | 350 | 302 | 38             | 38   | 80             | 89             | 178            | 216 | 12  |

Silindrsimon chervyakli reduktorning asosiy o'lchamlari (siljishsiz bajarilgan)  
(ГОСТ 2144-76)

| a <sub>w</sub> , mm, | m, mm | q    | Z <sub>2</sub> : Z <sub>1</sub> =u | a <sub>w</sub> , mm, 1-qator | m, mm | q    | Z <sub>2</sub> : Z <sub>1</sub> =u |
|----------------------|-------|------|------------------------------------|------------------------------|-------|------|------------------------------------|
| 40                   | 2     | 8    | 32:4 32:4 32:1                     | 40                           | 1,6   | 10   | 40:4 40:2 40:1                     |
| 50                   | 2,5   | 8    | 32:4 32:2 32:1                     | 50                           | 2     | 10   | 40:4 40:2 40:1                     |
| 63                   | 3,15  | 8    | 32:4 32:4 32:1                     | 63                           |       |      |                                    |
| 80                   | 4     | 8    | 32:4 32:4 32:1                     | 80                           |       |      |                                    |
| 100                  | 5     | 8    | 32:4 32:4 32:1                     | 100                          | 4     | 10   | 40:4 40:2 40:1                     |
| 125                  | 5     | 10   | 40:4 40:2 40:1                     | 125                          | 4     | 12,5 | 50:4 50:2 50:1                     |
| 140                  | 5     | 16   | 40:4 40:2 40:1                     | 140                          | 5     | 10   | 46:4 46:2 46:1                     |
| 160                  | 8     | 8    | 32:4 32:4 32:1                     | 160                          |       |      |                                    |
| 210                  | 10    | 8    | 32:4 32:4 32:1                     | 200                          | 8     | 10   | 40:4 40:2 40:1                     |
| 250                  | 8     | 12,5 | 32:4 40:2 40:1                     | 250                          | 10    | 10   | 40:4 40:2 40:1                     |
| 280                  | 10    | 16   | 50:4 50:2 50:1                     | 280                          | 10    | 10   | 46:4 46:2 46:1                     |
| 400                  | 20    | 8    | 32:4 32:2 32:1                     | 400                          | 16    | 10   | 40:4 40:2 40:1                     |
| 500                  | 20    | 10   | 40:4 40:4 40:1                     | 500                          | 16    | 12,5 | 50:4 50:2 50:1                     |
| 500                  | 20    | 16   | 40:4 40:2 40:1                     | 500                          | 16    | 12,5 | 50:4 50:2 50:1                     |



8-jadval

Yemirilishga mustahkamlik shartiga ko'ra chervyakli g'ildirakning ruxsat etilgan kontakt kuchlanishlari

| Material                         |                                 | $[\sigma] \setminus$ MPa sirpanish tezligi $v_s$ m/s |      |     |     |      |     |     |     |     |
|----------------------------------|---------------------------------|--|------|-----|-----|------|-----|-----|-----|-----|
| Chervyak g'ildiragingin gardishi | Chervyak o'ramlari              | 0  | 0,25 | 0,5 | 1   | 2    | 3   | 4   | 6   | 8   |
| Br A9JEL                         | Po'lat qattiqligi HRC45         | -  | -    | 182 | 179 | 173  | 167 | 161 | 150 | 138 |
| Br A10J4N4L                      | Po'lat qattiqligi HRC45         | -  | -    | 196 | 192 | 187  | 181 | 175 | 164 | 152 |
| SCh15 yoki SCh18                 | Po'lat 20 yoki 20X sementlangan | 184  | 155  | 128 | 113 | 84,5 | -   | -   | -   | -   |
| SCh10 yoki SCh15                 | Po'lat 45 yoki St 6.            | 170  | 141  | 113 | 98  | 71   | -   | -   | -   | -   |

9-jadval

Chervyak g'ildiragi tayyorlanadigan materiallarning mexanik xususiyatlari

| Bronza yoki cho'yanning markasi | Quyish uslubi | Chegaralari              |                         | Chervyak g'ildiragiga ruxsat etilgan qattiqlik |                  |               |                  |                  |               |
|---------------------------------|---------------|--------------------------|-------------------------|--|------------------|---------------|------------------|------------------|---------------|
|                                 |               | Mustahkamlik, $\sigma_y$ | Oquvchanlik, $\sigma_t$ | HRC<45   |                  |               | HRC≥45           |                  |               |
|                                 |               |                          |                         | $[\sigma_{OK}]'$                               | $[\sigma_{IF}]'$ | $[\sigma_H]'$ | $[\sigma_{OK}]'$ | $[\sigma_{IF}]'$ | $[\sigma_H]'$ |
| Br010F1                         | P             | 200                      | 100                     | 45   | 30               | 135           | 55               | 40               | 168           |
| Br010F1                         | K             | 255                      | 147                     | 57   | 41               | 186           | 71               | 51               | 221           |
| Br010N1F1                       | Ts            | 285                      | 165                     | 64   | 45               | 206           | 80               | 56               | 246           |
| Br05Ts5S5                       | P             | 150                      | 80                      | 35   | 25               | 111           | 45               | 32               | 133           |
| Br05Ts5S5                       | K             | 200                      | 90                      | 45   | 32               | 132           | 53               | 38               | 159           |
| BrA9J3L                         | P             | 392                      | 196                     | 81   | 63               | -             | 98               | 75               | -             |
| BrA9J3L                         | K             | 490                      | 236                     | 85   | 69               | -             | 108              | 83               | -             |
| BrA10J4N4L                      | P             | 590                      | 275                     | 101  | 81               | -             | 130              | 98               | -             |
| SCh10                           | P             | 118                      | -                       | 33   | 20               | -             | 41               | 25               | -             |
| SCh15                           | P             | 147                      | -                       | 37   | 23               | -             | 47               | 29               | -             |
| SCh18                           | P             | 177                      | -                       | 42   | 26               | -             | 53               | 33               | -             |
| SCh20                           | P             | 206                      | -                       | 47   | 29               | -             | 59               | 36               | -             |

Bunda: K-kokilga quyish; P-qumli shaklga quyish; s-markazdan qo'chma quyma.

## 10-jadval

Po'lat cheryak bilan ilashishdagi qalayli bronzadan tayyorlangan cheryakli g'ildirakning keltirilgan ishqalanish ko'effitsiyenti  $f'$  va ishqalanish burchagi  $\rho'$  ni aniqlash

| $v_s, \text{m/s}$ | $f'$        | $\rho'$                   | $v_s, \text{m/s}$ | $f'$        | $\rho'$                   |
|-------------------|-------------|---------------------------|-------------------|-------------|---------------------------|
| 0,1               | 0,08-0,09   | $4^{\circ}30-5^{\circ}10$ | 2,5               | 0,03-0,04   | $1^{\circ}40-2^{\circ}20$ |
| 0,25              | 0,065-0,075 | $3^{\circ}40-4^{\circ}20$ | 3,0               | 0,028-0,035 | $1^{\circ}30-2^{\circ}00$ |
| 0,5               | 0,055-0,065 | $3^{\circ}10-3^{\circ}40$ | 4,0               | 0,023-0,030 | $1^{\circ}20-1^{\circ}40$ |
| 1,0               | 0,045-0,055 | $2^{\circ}30-3^{\circ}10$ | 7,0               | 0,018-0,026 | $1^{\circ}00-1^{\circ}30$ |
| 1,5               | 0,04-0,05   | $2^{\circ}20-2^{\circ}50$ | 10,0              | 0,016-0,024 | $0^{\circ}55-1^{\circ}20$ |
| 2,0               | 0,035-0,045 | $2^{\circ}00-2^{\circ}30$ | 15,0              | 0,014-0,020 | $0^{\circ}50-1^{\circ}10$ |

## 11-jadval

Dinamik kuchlanish ko'effitsiyenti  $K_v$  ni aniqlash

| Aniqlik darajasi | Sirpanish tezligi $v_s, \text{m/s}$ |                 |                 |                  |
|------------------|-------------------------------------|-----------------|-----------------|------------------|
|                  | 1,5 gacha                           | 1,5 dan 3 gacha | 3 dan 7,5 gacha | 7,5 dan 12 gacha |
| 6                | -                                   | -               | 1,0             | 1,1              |
| 7                | 1,0                                 | 1,0             | 1,1             | 1,2              |
| 8                | 1,15                                | 1,25            | 1,4             | -                |
| 9                | 1,25                                | -               | -               | -                |

## 12-jadval

Cheryakning deformatsiya ko'effitsiyenti  $\theta$  ni aniqlash

| $Z_1$ | q qiymati |     |      |     |     |     |
|-------|-----------|-----|------|-----|-----|-----|
|       | 8         | 10  | 12,5 | 14  | 16  | 20  |
| 1     | 72        | 108 | 154  | 176 | 225 | 248 |
| 2     | 57        | 86  | 121  | 140 | 171 | 197 |
| 3     | 51        | 76  | 106  | 132 | 148 | 170 |
| 4     | 47        | 70  | 98   | 122 | 137 | 157 |

## 13-jadval

Cheryak g'ildiragi tishini forma ko'effitsiyenti  $Y_F$  ni aniqlash

|       |      |      |      |      |      |      |      |      |      |      |
|-------|------|------|------|------|------|------|------|------|------|------|
| $Z_v$ | 28   | 30   | 35   | 40   | 45   | 50   | 65   | 80   | 100  | 150  |
| $Y_F$ | 2,43 | 2,41 | 2,32 | 2,27 | 2,22 | 2,19 | 2,12 | 2,09 | 2,08 | 2,04 |

14-jadval

Podshipnik (radial-tirgak podshipnik) uchun X va Y qiymatlarini aniqlash

| $\alpha^{\circ}$ | $\frac{iFa}{C_0}$ | Bir qatorli              |   |                          |      | Ikki qatorli          |      |                       |      | e    |
|------------------|-------------------|--------------------------|---|--------------------------|------|-----------------------|------|-----------------------|------|------|
|                  |                   | $\frac{Fa}{VF_r} \leq e$ |   | $\frac{Fa}{VF_r} \geq e$ |      | $\frac{Fa}{VF_r} < e$ |      | $\frac{Fa}{VF_r} > e$ |      |      |
|                  |                   | X                        | Y | X                        | Y    | X                     | Y    | X                     | Y    |      |
| 20               | -                 | -                        | - | -                        | -    | -                     | -    | 0,67                  | 1,44 | 0,68 |
| 24               | -                 | -                        | - | 0,41                     | 0,87 | -                     | -    | -                     | -    | -    |
| 26               | -                 | -                        | - | -                        | -    | -                     | 0,78 | 0,63                  | 1,24 | 0,80 |
| 30               | -                 | -                        | - | 0,39                     | 0,76 | 1                     | 0,66 | 0,60                  | 1,07 | 0,95 |
| 35,36            | -                 | 1                        | 0 | 0,37                     | 0,66 | -                     | -    | -                     | -    | -    |
| 4                | -                 | -                        | - | 0,35                     | 0,57 | -                     | 0,55 | 0,57                  | 0,93 | 1,14 |

15-jadval

O'q bo'yicha yo'nalgan zo'riqlarni hisoblash

| № | Zo'riqlash shartlari                        | O'q bo'yicha yo'nalgan zo'riqlash          |
|---|---|--|
| 1 | $S_1 \geq S_{11}$<br>$Fa \geq 0$            | $Fa_1 = S_1$<br>$Fa_{11} = S_1 + Fa$       |
| 2 | $S_1 \leq S_{11}$<br>$Fa \geq S_{11} - S_1$ | $Fa_1 = S_{11} - Fa$<br>$Fa_{11} = S_{11}$ |
| 3 | $S_1 \leq S_{11}$<br>$Fa \leq S_{11} - S_1$ |  |

16-jadval

Prizmatik shponkaning o'lchamlari (ГОСТ 23360-78)

| Valning diametri $d$ | Shponkaning kesimi bxh | o'yoqchaning chuqurligi |                  | Faska C·45° |
|----------------------|------------------------|-------------------------|------------------|-------------|
|                      |                        | $t_1$ valdagi           | $t_2$ vtulkadagi |             |
| 10 dan 12 gacha      | 4·4                    | 2,5                     | 1,8              | 0,08–0,16   |
| 12 17                | 5·5                    | 3,0                     | 2,3              | 0,16–0,25   |
| 17 22                | 6·6                    | 3,5                     | 2,8              |             |
| 22 30                | 8·7                    | 4,0                     | 3,3              | 0,25–0,40   |
| 30 38                | 10·8                   | 5,0                     | 3,3              |             |
| 38 44                | 12·8                   | 5,0                     | 3,3              |             |
| 44 50                | 14·9                   | 5,5                     | 3,8              |             |
| 50 58                | 16·10                  | 6,0                     | 4,3              |             |
| 58 65                | 18·11                  | 7,0                     | 4,4              |             |

Bir shponka o'rni uchun  $K_\sigma$  va  $K_\tau$  ning qiymatlarini aniqlash

| Koeffitsiyentlar | $\sigma_r$ , MPa |      |      |      | Eslatma  |
|------------------|------------------|------|------|------|--|
|                  | 600              | 700  | 800  | 900  |  |
| $K_\sigma$       | 1,6              | 1,75 | 1,80 | 1,90 | $W_{r, hemmo} = \frac{\pi d^3}{32} \frac{bt_1(d-t_1)^2}{2d}$ |
| $K_\tau$         | 1,5              | 1,6  | 1,7  | 1,9  | $W_{r, hemmo} = \frac{\pi d^3}{16} \frac{bt_1(d-t_1)^2}{2d}$ |

 $\varepsilon_\sigma$  va  $\varepsilon_\tau$  qiymatlarini aniqlash

| Po'lat      |                      | Valning diametri, mm |      |      |      |      |      |      |
|-------------|----------------------|----------------------|------|------|------|------|------|------|
|             |                      | 20                   | 30   | 40   | 50   | 70   | 100  | 200  |
| Uglerodli   | $\varepsilon_\sigma$ | 0,92                 | 0,88 | 0,85 | 0,82 | 0,76 | 0,70 | 0,61 |
|             | $\varepsilon_\tau$   | 0,83                 | 0,77 | 0,73 | 0,70 | 0,65 | 0,59 | 0,52 |
| Ligerlangan | $\varepsilon_\sigma$ | 0,83                 | 0,77 | 0,73 | 0,70 | 0,65 | 0,59 | 0,52 |
|             | $\varepsilon_\tau$   |                      |      |      |      |      |      |      |

## Tishli g'ildiraklar tayyorlanadigan po'latlarning mexanik xususiyatlari

| Po'latning markasi | Tayyorlanadigan materialning diametri, mm | Joiz chegarasi $\sigma_v$ , N/mm <sup>2</sup> | Oquvchanlik chegarasi $\sigma_p$ , N/mm <sup>2</sup> | Qattiqligi HB (o'rtacha) | Termik ishlov       |
|--------------------|---|---|--|--------------------------|---------------------|
| 45                 | 100-500                                   | 570   | 290  | 190                      | O'rtacha            |
| 45                 | 90 gacha                                  | 780   | 440  | 230                      |                     |
|                    | 90-120                                    | 730   | 390  | 210                      |                     |
|                    | 130 va undan yuqori                       | 690   | 340  | 100                      |                     |
| 30 XGS             | 140 gacha                                 | 1020  | 840  | 260                      |                     |
|                    | 140 dan yuqori                            | 930   | 740  | 250                      |                     |
| 40X                | 120 gacha                                 | 930   | 690  | 270                      | Yaxshilash          |
|                    | 120-160                                   | 880   | 590  | 260                      |                     |
|                    | 160 dan yuqori                            | 830   | 540  | 245                      |                     |
| 40XN               | 150 gacha                                 | 930   | 690  | 270                      |                     |
|                    | 140-180                                   | 880   | 590  | 265                      |                     |
|                    | 180 dan yuqori                            | 835   | 540  | 250                      |                     |
| 40L                | -   | 520   | 290  | 160                      | O'rtacha Yaxshilash |
| 45L                | -   | 540   | 310  | 180                      |                     |
| 35GL               | -   | 590   | 340  | 190                      |                     |
| 35XGSL             | -   | 790   | 590  | 220                      |                     |

$K_{HB}$  koeffitsiyenti qiymatini aniqlash

| Yetaklovchi tishli g'ildirakning tayanchga nisbatan joylashishi   | G'ildirak yuzasining qattiqligi, HB | $\Psi_d$ |      |       |      |      |
|---|-------------------------------------|----------|------|-------|------|------|
|   |                                     | 0,2      | 0,4  | 0,6   | 0,8  | 1,2  |
| Konsol holatga bo'lib, sharikli dumalash podshipnikka o'rnatilgan | $\leq 350$                          | 1,08     | 1,17 | 1,28  | -    | -    |
|   | $\geq 350$                          | 1,22     | 1,44 | -     | -    | -    |
| Konsol holatda bo'lib, rolikli dumalash podshipnikka o'rnatilgan  | $\leq 350$                          | 1,06     | 1,12 | 1,296 | 1,27 | -    |
|   | $\geq 350$                          | 1,1      | 1,25 | 1,45  | -    | -    |
| Simmetrik holatda   | $\leq 350$                          | 1,01     | 1,02 | 1,03  | 1,04 | 1,07 |
|   | $\geq 350$                          | 1,01     | 1,02 | 1,04  | 1,07 | 1,16 |
| Nosimmetrik holatda   | $\leq 350$                          | 1,03     | 1,05 | 1,07  | 1,12 | 1,19 |
|   | $\geq 350$                          | 1,06     | 1,12 | 1,20  | 1,29 | 1,48 |

## 21-jadval

## Tishli reduktorlarda yetaklanuvchi g'ildirakning aylanish tezligi chegarasini aniqlash

| Aniqlik darajasi | $v=0,5*\omega_2*d_2$ -- yetaklanuvchi g'ildirakning aylanma tezligi |            |                |            |
|------------------|---|------------|----------------|------------|
|                  | To'g'ri tishli  |            | Qiyshiq tishli |            |
|                  | Silindrsimon  | Konussimon | Silindrsimon   | Konussimon |
| 6                | 15 gacha  | 1 gacha    | 30 gacha       | 20 gacha   |
| 7                | 10 gacha  | 8 gacha    | 15 gacha       | 10 gacha   |
| 8                | 6 gacha   | 4 gacha    | 10 gacha       | 7 gacha    |
| 9                | 2 gacha   | 1,5 gacha  | 4 gacha        | 3 gacha    |

## 22-jadval

 $K_{HB}$  - koeffitsiyentning qiymatini aniqlash

| Uzatma                           | Tishning qattiqligi | Aylanma tezlik, v m/s |      |      |      |
|----------------------------------|---------------------|-----------------------|------|------|------|
|                                  |                     | 5 gacha               | 10   | 15   | 20   |
|                                  |                     | Aniqlik darajasi      |      |      |      |
|                                  |                     | 8                     | 8    | 7    | 7    |
| To'g'ri tishli                   | HB350 gacha         | 1,05                  | -    | -    | -    |
|                                  | $\geq$ HB 350       | 1,10                  | -    | -    | -    |
| Qiyshiq va shevron tishlar uchun | HB350 gacha         | 1,00                  | 1,01 | 1,02 | 1,05 |
|                                  | $\geq$ HB 350       | 1,00                  | 1,05 | 1,07 | 1,10 |

Qiyshiq va shevron tishli uzatmalar uchun  $K_{H\alpha}$  - koeffitsiyentning qiymatini aniqlash

| Aniqlik darajasi | Aylanma tezlik, $v$ m/s |      |      |      |      |
|------------------|-------------------------|------|------|------|------|
|                  | 1,0 gacha               | 5,0  | 10,0 | 15,0 | 20,0 |
| 6                | 1                       | 1,02 | 1,03 | 1,04 | 1,05 |
| 7                | 1,02                    | 1,05 | 1,07 | 1,10 | 1,12 |
| 8                | 1,06                    | 1,09 | 1,13 | -    | -    |
| 9                | 1,1                     | 1,16 | -    | -    | -    |

Mustahkamlik zaxira koeffitsiyenti [S], rolikli zanjirlar uchun. Seriyali PR va 2 PR

| $n_1$ min <sup>-1</sup> | Zanjir qadami, mm |        |       |      |       |      |       |      |
|-------------------------|-------------------|--------|-------|------|-------|------|-------|------|
|                         | 12,7              | 15,875 | 19,05 | 25,4 | 31,75 | 38,1 | 44,45 | 50,8 |
| 50                      | 7,1               | 7,2    | 7,2   | 7,3  | 7,4   | 7,5  | 7,6   | 7,6  |
| 100                     | 7,3               | 7,4    | 7,5   | 7,6  | 7,8   | 8,0  | 8,1   | 8,3  |
| 300                     | 7,9               | 8,2    | 8,4   | 8,9  | 9,4   | 9,8  | 10,3  | 10,8 |
| 500                     | 8,5               | 8,9    | 9,4   | 10,2 | 11,0  | 11,8 | 12,5  | -    |
| 750                     | 9,3               | 10,0   | 10,7  | 12,0 | 13,0  | 14,0 | -     | -    |
| 1000                    | 10,0              | 10,8   | 11,7  | 13,3 | 15,7  | -    | -     | -    |
| 1250                    | 10,6              | 11,6   | 12,7  | 14,5 | -     | -    | -     | -    |

Bir qatorli sharikli radial podshipnik (ГОСТ 8338-75) o'lchamlari, mm

| Podshipnik belgisi | d  | D   | B  | r   | Dinamik yuk ko'taruvchanligi C, kN | Statik yuk ko'taruvchanligi Co, kN |
|--------------------|----|-----|----|-----|------------------------------------|------------------------------------|
| Yengil seriya      |    |     |    |     |                                    |                                    |
| 208                | 40 | 80  | 18 | 2   | 25,1                               | 17,8                               |
| 209                | 45 | 85  | 19 | 2   | 25,2                               | 17,8                               |
| 210                | 50 | 90  | 20 | 2   | 27,0                               | 19,7                               |
| 211                | 55 | 95  | 21 | 2,5 | 33,3                               | 25,0                               |
| 212                | 60 | 100 | 22 | 2,5 | 40,3                               | 30,9                               |
| O'rtacha seriya    |    |     |    |     |                                    |                                    |
| 308                | 40 | 90  | 23 | 2,5 | 31,3                               | 26,2                               |
| 309                | 45 | 100 | 25 | 2,5 | 37,1                               | 35,6                               |
| 310                | 50 | 110 | 27 | 3,0 | 47,6                               | 41,8                               |
| 311                | 55 | 120 | 29 | 3,0 | 54,9                               | 48,4                               |
| 312                | 60 | 130 | 31 | 3,5 | 62,9                               | 155,6                              |
| Og'ir seriya       |    |     |    |     |                                    |                                    |
| 408                | 40 | 110 | 27 | 3,0 | 49,3                               | 36,3                               |
| 409                | 45 | 120 | 29 | 3,0 | 59,2                               | 45,5                               |
| 410                | 50 | 130 | 31 | 3,5 | 67,2                               | 53,0                               |
| 411                | 55 | 140 | 33 | 3,5 | 77,2                               | 62,5                               |
| 412                | 60 | 150 | 35 | 3,5 | 83,9                               | 70,0                               |

26-jadval

Bir qatorli radial va radial tirgak podshipniklari uchun X va Y koeffitsiyent qiymatlari

| Kontakt burchagi, $\alpha^{\circ}$ | $\frac{Fa}{Co}$ | $\frac{Fa}{VF_r} > e$ |      | e    | Kontakt burchagi, $\alpha^{\circ}$ | $\frac{Fa}{Co}$ | $\frac{Fa}{VF_r} > e$ |      | e    |
|------------------------------------|-----------------|-----------------------|------|------|------------------------------------|-----------------|-----------------------|------|------|
|                                    |                 | X                     | Y    |      |                                    |                 | X                     | Y    |      |
| 0                                  | 0,014           | 0,56                  | 2,30 | 0,19 | 12                                 | 0,014           | 0,45                  | 1,81 | 0,30 |
|                                    | 0,028           |                       | 1,99 | 0,22 |                                    | 0,029           |                       | 1,62 | 0,34 |
|                                    | 0,056           |                       | 1,71 | 0,26 |                                    | 0,057           |                       | 1,46 | 0,37 |
|                                    | 0,084           |                       | 1,55 | 1,28 |                                    | 0,086           |                       | 1,34 | 0,41 |
|                                    | 0,110           |                       | 1,45 | 0,30 |                                    | 0,110           |                       | 1,22 | 0,45 |
|                                    | 0,170           |                       | 1,31 | 0,34 |                                    | 0,170           |                       | 1,13 | 0,48 |
|                                    | 0,280           |                       | 1,15 | 0,38 |                                    | 0,290           |                       | 1,04 | 0,52 |
|                                    | 0,420           |                       | 1,04 | 0,42 |                                    | 0,430           |                       | 1,01 | 0,54 |
|                                    | 0,560           |                       | 1,00 | 0,44 |                                    | 0,570           |                       | 1,00 | 0,54 |
|                                    |                 |                       |      |      |                                    | 26              |                       | -    | 0,41 |
|                                    |                 |                       | 36   | -    | 0,37                               | 0,66            | 0,95                  |      |      |

Ilova. Agar  $\frac{Fa}{VF_r} > e$  bo'lsa, u holda X=1; Y=0 bo'ladi.

27-jadval

Prizmatik shponka (CTЭB 189-75) o'lchamlari, mm

| Val diametri d, mm | Shponka kesimi |   | Shponka o'yig'ining chuqurligi |                    | Val diametri, d, mm | Shponka kesimi |    | Shponka o'yig'ining chuqurligi |                    |
|--------------------|----------------|---|--------------------------------|--------------------|---------------------|----------------|----|--------------------------------|--------------------|
|                    | B              | h | Val uchun $t_1$                | Teshik uchun $t_2$ |                     | B              | h  | Val uchun $t_1$                | Teshik uchun $t_2$ |
| 12÷17              | 5              | 5 | 3                              | 2,3                | 50÷58               | 16             | 10 | 6                              | 4,3                |
| 17÷22              | 6              | 6 | 3,5                            | 2,8                | 58÷65               | 18             | 11 | 7                              | 4,4                |
| 22÷30              | 8              | 7 | 4                              | 3,3                | 65÷75               | 20             | 12 | 7,5                            | 4,9                |
| 30÷38              | 10             | 8 | 5                              | 3,3                | 75÷85               | 22             | 14 | 9                              | 5,4                |
| 38÷44              | 12             | 8 | 5                              | 3,3                | 85÷95               | 25             | 14 | 9                              | 5,4                |
| 44÷50              | 14             | 9 | 5,5                            | 3,8                | 95÷110              | 28             | 16 | 10                             | 6,4                |

## Vtulka barmoqli elastik mufta (MUVP) o'lchamlari, mm

| [M], N·m | Val diametri, d | D, l | L   | e   |
|----------|-----------------|------|-----|-----|
| 31,5     | 16; 18          | 90   | 81  | 40  |
| 63       | 20; 22          | 100  | 104 | 50  |
| 125      | 25; 28          | 120  | 125 | 60  |
| 250      | 30              | 140  | 165 | 80  |
| 250      | 32; 35; 38      | 140  | 225 | 110 |
| 500      | 40; 42; 45      | 170  | 225 | 110 |
| 710      | 40; 42; 45      | 190  | 226 | 110 |
| 1000     | 50; 55; 56      | 220  | 286 | 140 |
| 1000     | 45; 58; 50; 56; | 220  | 226 | 110 |
| 2000     | 60; 63; 65; 70  | 250  | 288 | 140 |
| 2000     | 63; 65; 70; 71  | 250  | 340 | 170 |
| 4000     | 80; 85; 90; 95  | 320  | 350 | 170 |
| 8000     | 100; 110; 120   | 400  | 432 | 210 |



## FOYDALANILGAN ADABIYOTLAR

1. Д. Н. Решетов. Детали машин. –М.: «Машиностроение», 1989.
2. Г. Б. Иосилевич. Детали машин –М.: «Машиностроение», 1988.
3. М. Н. Иванов. Детали машин. –М.: «Высшая школа», 1984.
4. П. Г. Гузенков. Детали машин. –М.: «Высшая школа», 1982.
5. Ю. Н. Березовский, Д. В. Чернилевский, М. С. Петров. Детали машин –М.: «Машиностроение», 1983.
6. А. Е. Шейнблит. Курсовое проектирование деталей машин. –М.: «Высшая школа», 1991.
7. П. В. Дунаев, О. П. Леликов. Детали машин. Курсовое проектирование. –М.: «Высшая школа», 1984.
8. Проектирование механических передач. Учебно-справочное пособие по курсовому проектированию механических передач. 5-е изд., перераб. /Под ред. С.А. Чернавского, Снесарова Г.А. и др. –М.: «Машиностроение», 1984.
9. Курсовое проектирование деталей машин /Под ред. С.А. Чернавского и др. 2-изд. перераб., допол. –М.: «Машиностроение», 1988.
10. Е. Г. Глухарев, Н. И. Зубарев. Зубчатые соединения: Справочное пособие. Л.: «Машиностроение», 1983.
11. Курсовое проектирование деталей машин. /Под ред В.Н. Кудрявцева. –Л.: «Машиностроение», Ленинград отд-ние, 1983.
12. П. Ф. Дунаев. Конструирование узлов и деталей машин. –М.: «Высшая школа», 1978.
13. Д. С. Леватов. Расчеты и конструирование деталей машин –М.: «Высшая школа», 1979.
14. Р.А. Rogov. Mashina detallari . –Т.: «O‘qituvchi», 1967, II qism.
15. И. М. Чернин, А. В. Кузьмин, Г. М. Ицкович. Расчеты деталей машин. –Минск: «Высшая школа», 1974.
16. Сборник задач и примеров в расчета по курсу деталей машин /Под ред Г.М. Ицковича, С.А. Чернавского. –М.: «Машиностроение», 1974.
17. Детали машин. Атлас конструкций /Под ред. Д.Н. Решетова. –М.: «Машиностроение», 1979.
18. В. Н. Зворыкин. П. Ф. Дунаев, Н. А. Грецкая. Оформление учебно – конструкторской документации. Методические указания. –М.: МВТУ им. Н. Э. Баумана, 1982.
19. М. В. Фомин. Учебное пособие по расчету ременных передач на ЭВМ (Под ред. Решетова Д.Н. –М.: МВТУ им. Н. Э. Баумана, 1983.

20. **Л. Д. Часовников.** Передачи зацеплением. – М.: «Машиностроение», 1969.

21. **Л. Д. Часовников.** Методические указания по расчету червячной передачи. – М.: МВТУ им Н.Э. Баумана, 1979.

22. **Г. Б. Иосилевич, П. А. Лебедев, В. С. Стреляев.** Прикладная механика. – М.: «Машиностроение», 1981.

23. **З. Г. Каримов, С. А. Багиров.** Автоматизированное проектирование. – М.: «Машиностроение», 1985.

24. **Д. Н. Решетов, А. С. Иванов, В. В. Фадеев.** Надежность машин. – М.: 1988.

**Л. Н. Решетов,** Конструирование самоустанавливающихся механизмов. – М.: «Машиностроение», 1985.

## MUNDARIJA

|  |    |
|--|----|
| Soʻz boshi .....   | 3  |
| <b>I BOB. Yuritma uchun elektrodvigatel tanlash va uning kinematik hisobi</b>        |    |
| 1.1. Elektrodvigatel tanlash .....   | 4  |
| 1.2. Yuritmadagi uzatmalar uzatish nisbatini topish .....                            | 6  |
| 1.3. Zanjirli konveyerga harakat uzatuvchi mexanizmni loyihalash .....               | 6  |
| <b>II BOB. Reduktor toʻgʻrisida maʼlumotlar</b>                                      |    |
| 2.1. Umumiy maʼlumotlar .....  | 9  |
| 2.2. Silindrli reduktorlar .....   | 10 |
| 2.3. Bir pogʻonali silindrik reduktor .....  | 11 |
| 2.4. Ikki pogʻonali silindrik reduktorlar .....                                      | 12 |
| 2.5. Uch pogʻonali silindrik reduktorlar .....                                       | 13 |
| 2.6. Konussimon reduktorlar .....  | 14 |
| 2.7. Konussimon silindrik reduktorlar .....  | 15 |
| 2.8. Planetar reduktorlar .....  | 16 |
| 2.9. Toʻlqinsimon tishli uzatmali reduktorlar .....                                  | 17 |
| 2.10. Chervyakli reduktorlar .....   | 17 |
| 2.11. Chervyak-silindrik va silindrik-chervyakli reduktorlar .....                   | 18 |
| 2.12. Motor-reduktorlar .....  | 18 |
| 2.13. Reduktorlarning asosiy parametrlarini tanlash .....                            | 18 |
| 2.14. Reduktorlarning umumiy uzatish sonini pogʻonalar boʻyicha boʻlib chiqish ..... | 19 |
| <b>III BOB. Tishli uzatmalar</b>   |    |
| 3.1. Umumiy maʼlumotlar .....  | 20 |
| 3.2. Tishlar tayyorlash va tishlar tayyorlashda foydalaniladigan materiallar .....   | 20 |
| 3.3. Tishli uzatmalarni loyihalashda foydalaniladigan asosiy formulalar ..           | 22 |
| 3.4. Tishlarning yemirilishi va aniqlik darajasi .....                               | 23 |
| 3.5. Ruxsat etiladigan zoʻriqish .....   | 24 |
| 3.6. Yuklama koeffitsiyenti .....  | 25 |
| 3.7. Silindrik tishli uzatmaning asosiy parametrlarini aniqlash .....                | 29 |
| 3.8. Tishga taʼsir qiluvchi kuchlar .....  | 31 |
| 3.9. Gʻildirak tishlarini kontakt kuchlanish boʻyicha tekshirish .....               | 32 |

|   |     |
|---|-----|
| 3.10. G'ildirak tishlarini eguvchi kuchlanish bo'yicha tekshirish .....                       | 32  |
| 3.11. Konussimon tishli uzatmalarni hisoblash .....   | 33  |
| 3.12. Konussimon g'ildirak tishlarini eguvchi kuchlanish bo'yicha tekshirish .....            | 36  |
| 3.13. Konussimon uzatmadagi kuchlarni aniqlash .....  | 38  |
| <b>IV BOB. Chervyakli uzatmalar</b>   |     |
| 4.1. Umumiy ma'lumotlar .....   | 51  |
| 4.2. Chervyakli uzatmaning asosiy parametrlari .....  | 53  |
| 4.3. Zo'riqishning joiz qiymati va yuklama koeffitsiyentini aniqlash .....                    | 55  |
| 4.4. Chervyakli uzatmani kontakt mustahkamligiga va egilishdagi chidamlilikka hisoblash ..... | 57  |
| 4.5. Uzatmada sirpanish tezligi .....   | 60  |
| 4.6. Foydali ish koeffitsiyentini aniqlash. ....  | 61  |
| 4.7. Uzatmaning qizishini tekshirish .....  | 62  |
| 4.8. Chervyakli uzatmaga ta'sir qiluvchi kuchlar va ularni aniqlash. ....                     | 63  |
| 4.9. Chervyakli reduktorni hisoblashga doir misol .....                                       | 64  |
| <b>V BOB. Vallar va o'qlar</b>  |     |
| 5.1. Umumiy ma'lumotlar .....   | 73  |
| 5.2. Val va o'qlarning konstruksiyalari. Materiallari .....                                   | 73  |
| 5.3. Vallarni mustahkamlikka hisoblash .....  | 74  |
| 5.4. Vallarni mustahkamlikka hisoblashga doir misol .....                                     | 79  |
| 5.5. Shponkali va shlitsli birikmalar. Tishli (shlitsli) birikmalar .....                     | 81  |
| 5.6. Shlitsli birikmalarni hisoblash .....  | 87  |
| 5.7. Konussimon shesternya o'rnatilgan to'g'ri to'rtburchakli shlitsani hisoblash .....       | 90  |
| <b>VI BOB. Tasmali va zanjirli uzatmalar</b>  |     |
| 6.1. Tasmali uzatmalar to'g'risida umumiy ma'lumotlar .....                                   | 93  |
| 6.2. Yassi tasmali uzatmalar .....  | 94  |
| 6.3. Ponasimon tasmali uzatmalar .....  | 102 |
| 6.4. Ko'p ponali tasmalar .....   | 103 |
| <b>VII BOB. Zanjirli uzatmalar</b>  |     |
| 7.1. Umumiy ma'lumotlar .....   | 106 |
| 7.2. Uzatmaning tasnifi .....   | 107 |
| 7.3. Zanjirli uzatma detallari .....  | 107 |
| 7.4. Zanjirli uzatmaning geometrik o'lchamlari .....  | 108 |
| 7.5. Zanjir tarmoqlarida ta'sir qiluvchi kuchlar .....  | 108 |
| 7.6. Zanjirli uzatmani yeyilishga hisoblash .....   | 109 |

## **VIII BOB. Podshipniklar**

|  |     |
|--|-----|
| 8.1. Dumalash podshipniklar. Umumiy ma'lumotlar .....                                  | 114 |
| 8.2. Tasnifi va shartli belgilanish (markalanishi) .....                               | 114 |
| 8.3. Podshipniklarni hisoblash va tanlash .....  | 115 |
| 8.4. Sirpanish podshipniklari. Umumiy ma'lumotlar .....                                | 118 |
| 8.5. Podshipniklarni ishdan chiqish sabablari, materiallar. Moylash materiallari ..... | 120 |
| 8.6. Podshipniklarni hisoblashga doir misollar .....                                   | 122 |

## **IX BOB. Muftalar**

|   |     |
|---|-----|
| 9.1. Umumiy ma'lumotlar .....                       | 125 |
| 9.2. Muftalarning tasnifi .....                     | 125 |
| 9.3. Birk muftalar .....                            | 126 |
| 9.4. Qoplovchi (kompensatsiya qiluvchi) mufta ..... | 127 |
| 9.5. Zanjirli muftalar .....                        | 129 |
| 9.6. Ilashuvchi mufta .....                         | 132 |

## **X BOB. Reduktor detallarini loyihalash**

|   |     |
|---|-----|
| 10.1. Umumiy ma'lumotlar .....                                  | 140 |
| 10.2. Hisobiy - tushuntirish yozuvi .....                       | 140 |
| 10.3. Reduktor chizmalarini bajarish .....                      | 141 |
| 10.4. Uzatmaning chizmasi .....                                 | 142 |
| 10.5. Spetsifikatsiya (tasnifi) .....                           | 143 |
| 10.6. Yig'ma birliklar (uzellar)ni yig'ish .....                | 147 |
| 10.7. Vallarni loyihalash .....                                 | 150 |
| 10.8. Tishli va chervyakli g'ildiraklarni loyihalash .....      | 154 |
| 10.9. Silindsimon va konussimon g'ildiraklarni loyihalash ..... | 159 |
| 10.10. Chervyakni loyihalash .....                              | 159 |
| 10.11. Chervyak g'ildiragini loyihalash .....                   | 161 |
| 10.12. Podshipnik qopqog'i va stakanini loyihalash .....        | 163 |

## **XI BOB. Bir pog'onali chervyakli redukturli yuritmani hisoblash va loyihalash**

### **(I. M. Chernin)**

|  |     |
|--|-----|
| 1. Reduktorni hisoblash .....  | 169 |
| 2. Reduktor vallarining hisoblash va konstruktiv o'lchamlarini topish .... | 173 |
| 3. Reduktor korpusining konstruktiv o'lchamlari .....                      | 174 |
| 4. Reduktorni yig'ishning birinchi bosqichi .....                          | 175 |
| 5. Podshipnikning chidamliligini tekshirish .....                          | 175 |
| 6. Reduktorni joylashtirishning ikkinchi pog'onasi .....                   | 180 |
| 7. Reduktorning issiqqa chidamliligiga hisoblash .....                     | 180 |
| 8. Shponkali birikmalarni mustahkamlikka hisoblash .....                   | 181 |

|  |            |
|--|------------|
| 9. Valning aniqlashtirilgan hisobi .....                                   | 181        |
| 10. Reduktor detallariga o'tkazish-quyish va chizmani tayyorlash .....     | 183        |
| 11. Moyning turini tanlash .....   | 183        |
| 12. Reduktorni yig'ish .....   | 184        |
| 12.1. Bir pog'onali silindrsimon reduktorni loyihalash .....               | 184        |
| 1. Elektrodvigatel tanlash va uning kinematik hisobi .....                 | 185        |
| 2. Tishli uzatmani hisoblash .....   | 186        |
| 3. Reduktor vallarini taqribiy hisoblash .....                             | 190        |
| 4. Yetaklanuvchi val .....   | 191        |
| 4. Shesternya va g'ildiraklarning konstruktiv o'lchamlari .....            | 191        |
| 5. Reduktor korpusining konstruktiv o'lchamlari .....                      | 192        |
| 6. Zanjirli uzatmani hisoblash .....                                       | 192        |
| 7. Reduktor komponentlarining birinchi bosqichi .....                      | 196        |
| 8. Podshipnikning chidamligini tekshirish .....                            | 197        |
| 9. Shponkani mustahkamlikka tekshirish .....                               | 202        |
| 10. Reduktorni chizish .....   | 202        |
| 11. Tishli g'ildirak, yulduzcha va podshipniklarga o'tkazish-qo'yish ..... | 203        |
| <b>Foydalanilgan adabiyotlar .....</b>                                     | <b>217</b> |

**O'quv-uslubiy nashr**

**SOYIB NOSIROVICH NOSIROV**

**«MASHINA DETALLARI» FANIDAN  
KURS LOYIHASINI BAJARISH**

**Muharrir**

**X. PO'LATXO'JAYEV**

**Musahhah**

**B.TUYOQOV**

**Tex.muharrir**

**Ye. DEMCHENKO**

**Kompyuterda sahifalovchi**

**D. ABDULLAYEV**

Muqova «*ARTLOL*» dizayn markazida tayyorlandi

*Original maket «El-Press» MChJda tayyorlandi*

Bosishga 21.08.2008-y.da ruxsat etildi.  
Garnitura LexTimes Cyr+Uz. Bichimi 60x84 1/16.  
Bosma tobog'i 14,0.  
Shartli bosma tobog'i 13,02.  
Adadi 500 nusxa. Buyurtma №181.  
Bahosi kelishilgan narxda.

«Yangi asr avlodi» nashriyot-matbaa markazida tayyorlandi.  
«Yoshlar matbuoti» bosmaxonasida bosildi.  
100113. Toshkent, Chilonzor-8, Qatortol ko'chasi, 60.

Murojaat uchun telefonlar  
Nashr bo'limi 278-36-89, marketing bo'limi 128-78-43  
Faks 273-00-14, e-mail: [yangiasravlodi@mail.ru](mailto:yangiasravlodi@mail.ru)