

Boxoft Image To PDF Demo. Purchase from
www.Boxoft.com to remove the watermark

В. И. Лебедев

Микропроцессорные счетчики электроэнергии



Москва, 2017

УДК 621.317.785

ББК 31.221-5

Л33

Л33 В. И. Лебедев

Микропроцессорные счетчики электроэнергии. – М.: ДМК Пресс, 2017. – 196 с.

ISBN 978-5-97060-457-1

В книге излагаются вопросы построения микропроцессорных (цифровых) счетчиков электрической энергии переменного тока, описываются принципы их функционирования, структурная организация, элементная база, средства поверки и защиты информации в них; приводятся примеры и технические характеристики счетчиков и рассматривается их применение в автоматизированных системах контроля и учета электроэнергии.

Книга рассчитана на инженерно-технических работников, связанных с разработкой и эксплуатацией средств микропроцессорной и информационно-измерительной техники и их применением в энергетике и смежных областях, может быть полезна преподавателям, аспирантам, магистрантам и студентам старших курсов вузов соответствующих специальностей.

УДК 621.317.785

ББК 31.221-5

Все права защищены. Любая часть этой книги не может быть воспроизведена в какой бы то ни было форме и какими бы то ни было средствами без письменного разрешения владельцев авторских прав.

Материал, изложенный в данной книге, многократно проверен. Но, поскольку вероятность технических ошибок все равно существует, издательство не может гарантировать абсолютную точность и правильность приводимых сведений. В связи с этим издательство не несет ответственности за возможные ошибки, связанные с использованием книги.

© Лебедев В.И., 2017

ISBN 978-5-97060-457-1

© Оформление, издание, ДМК Пресс, 2017

ОГЛАВЛЕНИЕ

Предисловие	5
Глава 1. Архитектура счетчиков электроэнергии	7
1.1. Общие сведения	8
1.2. Классификация счетчиков	13
1.3. Принципы функционирования счетчиков.....	15
1.4. Структурная организация счетчиков	18
1.5. Погрешности счетчиков	36
1.6. Средства поверки счетчиков	39
1.7. Средства защиты информации счетчиков	41
Глава 2. Элементная база счетчиков электроэнергии	53
2.1. Измерительные микросхемы.....	54
2.2. Микроконтроллеры	60
2.3. Цифровые сигнальные процессоры	63
2.4. Интерфейсы.....	72
Интерфейс «Токовая петля».....	72
Интерфейс RS-485	73
Интерфейс M-Bus	77
Интерфейс Ethernet.....	78
Интерфейс RS-232	80
Интерфейс IrDA	81
Интерфейс I ² C	82
Интерфейс SPI	85
Интерфейс USB	85
2.5. Модемы.....	87
Модуляция сигналов.....	88
Электросетевые модемы	104
Радиомодемы	128
GSM-модемы.....	132
2.6. Часы реального времени	138
2.7. Измерительные трансформаторы	142
Глава 3. Примеры счетчиков электроэнергии и их применение в АСКУЭ	155
3.1. Примеры счетчиков.....	156

Однофазные счетчики	156
Трехфазные счетчики	158
Многофункциональные счетчики	160
3.2. Применение счетчиков в АСКУЭ	165
АСКУЭ для ЖКХ	165
АСКУЭ в промышленности	170
АСКУЭ в энергетике	173
АСКУЭ на транспорте	174
Региональные АСКУЭ	176
Национальные АСКУЭ	179

Заключение	180
-------------------------	------------

Глоссарий	181
------------------------	------------

Список литературы	184
--------------------------------	------------

ПРЕДИСЛОВИЕ

В настоящее время на производстве и в быту осуществляется замена традиционных индукционных счетчиков электрической энергии (ЭЭ) переменного тока на электронные цифровые (микропроцессорные), которые обеспечивают повышенную точность измерения ЭЭ, простоту калибровки, защиту от несанкционированного доступа, многотарифный учет ЭЭ, автоматическое считывание показаний, дистанционное управление нагрузкой потребителей, контроль качества ЭЭ и т. п. Микропроцессорные счетчики ЭЭ (МПСЭЭ) функционируют как автономно, так и в составе автоматизированных систем контроля и учета ЭЭ (АСКУЭ), являясь их наиболее массовыми элементами. Информация, получаемая в АСКУЭ посредством МПСЭЭ, позволяет управлять режимами электропотребления, определять и прогнозировать все составляющие баланса ЭЭ: выработку, потребление и потери ЭЭ на шинах при ее передаче, осуществлять финансовые расчеты и т. д.

Микропроцессорный счетчик ЭЭ представляет собой специализированный промышленный компьютер, непрерывно функционирующий под управлением «жесткой» программы в течение длительного времени (среднее время наработки до отказа должно превышать 50 000 часов), что предъявляет повышенные требования к надежности МПСЭЭ и их элементов. Базовыми элементами МПСЭЭ являются специализированные измерительные микросхемы, микроконтроллеры, цифровые сигнальные процессоры, интерфейсные микросхемы и модемы.

В книге комплексно изложены принципы построения МПСЭЭ, включающие их архитектуру и элементную базу, рассмотрены также вопросы поверки счетчиков и защиты информации при ее хранении и передаче по каналам связи в АСКУЭ; приведены оценки погрешностей счетчиков.

В первой главе приведены классификация, принципы функционирования и структурная организация МПСЭЭ, описаны средства их поверки и защиты данных в них; проанализированы погрешности счетчиков.

Вторая глава посвящена изложению схемотехнических принципов построения базовых элементов МПСЭЭ: измерительных микросхем, микроконтроллеров, цифровых сигнальных процессоров, интерфей-

сных схем, модемов, измерительных трансформаторов тока и напряжения.

В третьей главе даны технические характеристики МПСЭЭ различных производителей и приведены примеры АСКУЭ на их основе.

В книге использованы публикации автора в научных и научно-технических журналах, материалах конференций и отчетах о НИР и ОКР, выполненных с участием автора, а также материалы лекций, прочитанных им в Институте повышения квалификации и переподготовки руководителей и специалистов «Кадры индустрии» Минпрома РБ и в Белорусском национальном техническом университете.

При написании книги использованы также информационные материалы организаций-разработчиков и предприятий-изготовителей МПСЭЭ и их компонентов. Следует отметить, что в этих материалах содержатся неполные данные о технических параметрах изделий. Более того, возможны изменения их номенклатуры и параметров за время написания книги. Справочные материалы книги не заменяют действующих технических условий и не являются юридическим документом для предъявления рекламаций.

1 АРХИТЕКТУРА СЧЕТЧИКОВ ЭЛЕКТРОЭНЕРГИИ

2	Элементная база счетчиков электроэнергии	53
3	Примеры счетчиков электроэнергии и их применение в АСКУЭ	155
	Заключение	180
	Глоссарий	181
	Список литературы	184

1.1. Общие сведения

С точки зрения вычислительной техники МПСЭЭ представляет собой специализированный промышленный компьютер, непрерывно функционирующий под управлением «жесткой» программы. Кроме измерения ЭЭ, такие приборы обеспечивают контроль ее качества, регистрацию аварийных ситуаций и перенапряжений в электрических сетях, а также управление и регулирование электропотребления [1–4]. По сравнению с традиционными индукционными (механическими и электромеханическими) приборами учета ЭЭ, эти счетчики обладают рядом преимуществ:

- повышенной точностью измерения ЭЭ;
- широкими возможностями измерений;
- возможностью контроля качества ЭЭ;
- возможностью учета потерь ЭЭ;
- простой калибровкой;
- защитой от несанкционированного доступа;
- автоматическим считыванием показаний;
- безопасностью (защитой информации);
- гибким фактурированием (возможностью многотарифного учета, предоплаты ЭЭ и т. п.);
- возможностью управления нагрузкой потребителей.

Повышенная точность измерения. Как правило, погрешности индукционных счетчиков превышают 2%. В то же время погрешности МПСЭЭ достигают 0,2%. За счет более высокой точности они позволяют снизить небалансы энергосистем (при работе в составе АСКУЭ).

Широкие возможности измерений. Кроме измерения ЭЭ (активной, реактивной и полной), многие МПСЭЭ измеряют мгновенную и максимальную мощность (активную, реактивную и полную), фазные напряжения и токи, коэффициенты мощности и искажений синусоидальных кривых фазных напряжений и др.

Контроль качества ЭЭ. В ряде счетчиков имеется возможность контроля и отслеживания параметров качества ЭЭ (выхода за допустимые пределы сетевого напряжения и частоты, провалов и скачков напряжения, коэффициентов несимметрии напряжения и тока, несинусоидальности кривых напряжения и тока и т. п.).

Учет потерь ЭЭ. Активные и реактивные потери ЭЭ и мощности в линиях электропередачи и силовых трансформаторах определяют-

ся в счетчиках по измеренным ими значениям тока и напряжения и заданным константам, учитывающим номинальные значения тока и напряжения, температурный коэффициент токоведущих элементов и др.

Простая калибровка. Поскольку индукционный счетчик содержит подвижные элементы, то со временем требуется доводка или подгонка этих элементов для полного соответствия техническим требованиям. Это предполагает снятие счетчика и передачу его на калибровку. Старение элементов МПСЭЭ также требует его калибровки. Но использование энергонезависимой памяти в нем для хранения калибровочной информации существенно упрощает процесс калибровки. Он сводится к перезаписи калибровочных коэффициентов. Возможно также создание самокалибрующихся приборов.

Защита от несанкционированного доступа. Одной из главных проблем потребления ЭЭ является предотвращение ее хищения. Несанкционированное вмешательство в работу приборов учета направлено на уменьшение их показаний. В результате такого вмешательства некоторые механические или электромеханические счетчики работают в режиме вычитания, а не сложения. Другие, более старые модели с вращающимися дисками чувствительны к магнитным предметам, замедляющим их вращение, тем самым уменьшая показания счетчика ЭЭ. Используются и другие способы уменьшения показаний механических счетчиков. В МПСЭЭ предусмотрены специальные средства обнаружения и предотвращения хищений ЭЭ, основанные на выявлении «типовых» состояний, характерных для хищений ЭЭ [1]:

- асимметричная нагрузка (замыкание петли обратной связи на землю с целью блокировки снятия показаний счетчика);
- временное размыкание или шунтирование цепи счетчика;
- применение магнитных предметов для насыщения трансформатора тока или остановки счетчика;
- вандализм.

При обнаружении преступного вмешательства счетчик может:

- остановить подачу ЭЭ;
- зафиксировать факт вмешательства в специальном журнале событий;
- передать сообщение в жилищно-коммунальную службу или в «Энергосбыт».

Автоматическое считывание показаний. Одним из важных преимуществ МПСЭЭ перед механическими является автоматическое считывание показаний. Это исключает человеческий фактор, которому свойственны ошибки или даже злоупотребления, а также неудобства как для потребителя, так и для коммунальных служб, особенно при удаленном расположении приборов учета.

Для автоматического считывания показаний счетчиков используют:

- специально создаваемые проводные линии (витые пары), считывание данных учета по которым обычно осуществляется по интерфейсу RS-485;
- существующие телефонные линии;
- существующие распределительные электрические сети;
- существующие сети сотовой связи типа GSM;
- существующие сети спутниковой связи;
- существующие волоконно-оптические линии связи.

Электронные счетчики ЭЭ снабжают также оптическим портом (оптопортом) для считывания данных человеком-оператором по инфракрасному каналу, используемому в случае нарушения со счетчиком автоматической связи.

Защита информации. По мере расширения области применения счетчиков ЭЭ растет также необходимость в безопасности хранения данных и технологий их передачи. Для коммунальных служб является весьма важным обеспечение целостности, доступности и конфиденциальности данных, собранных со счетчиков ЭЭ. Это достигается хранением данных в энергонезависимой памяти счетчиков и применением алгоритмов шифрования при их внешнем хранении. При передаче данных учета по каналам связи также применяют их шифрование.

Гибкое фактурирование. Возможность многотарифного учета ЭЭ посредством МПСЭЭ дает ряд преимуществ, в частности потребителям предлагают более низкие тарифы, когда потребление идет в периоды минимальной нагрузки. Кроме того, значительный процент используемости энергоресурсов смещается за пределы периодов максимальной нагрузки из-за высоких тарифов, установленных в эти периоды времени. Это способствует выравниванию графиков потребления ЭЭ.

Для реализации многотарифного учета МПСЭЭ содержат часы реального времени и календарь для ежедневного отслеживания потребления ЭЭ.

Ряд модификаций счетчиков дает возможность внесения предоплаты за потребление ЭЭ. Для этого потребитель заранее покупает магнитную карточку с фиксированным количеством единиц ЭЭ. Эта карточка вставляется в счетчик, что обеспечивает возможность снабжения ЭЭ в течение заданного периода времени. Такая предоплата снижает затраты на выставление счетов для коммунальных служб и дает возможность потребителям планировать свои ежемесячные расходы.

Управление нагрузкой потребителей. В МПСЭЭ имеется возможность снижения электропотребления вплоть до отключения потребителя в случае задолженности по уплате за ЭЭ. В системах регулирования энергопотребления МПСЭЭ выполняют функции датчиков сигналов, используемых для выработки управляющих воздействий на средства подачи ЭЭ.

Счетчики программируют на предприятии-изготовителе. Их программное обеспечение (ПО) обеспечивает конфигурирование счетчиков и считывание с них данных, определение уровня доступа пользователей к их функциям, удаленный доступ по каналам связи, внесение изменений в их ПО, создание отчетов и файлов баз данных в компьютере, определение конфигурации системы, поддержку связи по цифровым интерфейсам и модемам.

Счетчики функционируют как автономно, так и в составе автоматизированных систем контроля и учета ЭЭ (АСКУЭ), представляющих собой распределенные информационно-измерительные системы, предназначенные для измерения ЭЭ и дистанционного сбора, накопления, обработки и индикации показаний счетчиков ЭЭ. В англоязычной литературе их называют автоматизированными системами для считывания показаний счетчиков (Automated Meter Reading, AMR). АСКУЭ является многоуровневой иерархической системой, на нижнем уровне которой располагаются счетчики ЭЭ, на промежуточных – концентраторы – устройства сбора и передачи данных (УСПД), а на верхнем – координатор – центр сбора и обработки данных. УСПД представляет собой многофункциональное устройство, работающее в автоматическом режиме в составе АСКУЭ и выполняющее прием, хранение, обработку и отображение данных, поступающих к нему либо от счетчиков ЭЭ, либо от УСПД нижестоящих уровней, а также передачу данных на вышестоящие уровни АСКУЭ. Координатор осуществляет сбор данных либо непосредственно со счетчиков ЭЭ, либо с УСПД, а также управление и (или) регулирование электропотребления, синхронизацию текущего

времени счетчиков, конфигурирование и диагностику оборудования системы, защиту информации в ней и т. п.

При функционировании в составе АСКУЭ микропроцессорные счетчики ЭЭ должны удовлетворять ряду специфических требований. Так, согласно российскому нормативному документу «Требования к проектированию и объему оснащения энергетических объектов системами АСКУЭ на оптовом рынке электроэнергии и мощности», они следующие [5].

В качестве приборов коммерческого учета должны применяться счетчики с цифровыми и (или) импульсными выходами. Класс точности счетчиков у субъектов рынка выбирается, исходя из следующих условий:

- на присоединениях 220–1150 кВ должны устанавливаться счетчики класса 0,2;
- на присоединениях 35–110 кВ и присоединениях потребителей с присоединенной мощностью более 5 МВА должны устанавливаться счетчики класса 0,5;
- на присоединениях остальных уровней напряжения должны устанавливаться счетчики класса 1,0;
- на генераторах электростанций мощностью 100 МВт и выше должны устанавливаться счетчики класса 0,2, а на генераторах меньшей мощности – класса 0,5.

Счетчики вновь проектируемых и реконструируемых объектов должны подключаться к измерительным трансформаторам тока (ТТ) и напряжения (ТН), класс точности которых должен соответствовать классу точности счетчиков. Счетчики должны иметь возможность подключения к дополнительному (не по измерительным цепям) источнику питания.

Счетчики должны обеспечивать выполнение следующих функций:

- вычислять и запоминать график усредненной мощности одновременно по всем каналам измерения счетчика с глубиной хранения при 30-минутном интервале усреднения мощности не менее 30 суток для каждого канала. При этом интервал усреднения графика мощности должен задаваться при программировании счетчика с возможностью его выбора из ряда 1, 3, 5, 10, 15, 30, 60 минут;
- проводить самодиагностику в штатном режиме работы;
- вести журнал статуса и событий;

- вести регистрацию времени отсутствия напряжения по каждой фазе.

Счетчики должны иметь встроенные часы с погрешностью хода не более 0,5 сек/сутки. Ход часов должен быть обеспечен встроенной батареей в течение не менее, чем трех лет при отключенном питании. Конструкция счетчиков должна обеспечивать замену батареи без вскрытия их корпуса. Они должны допускать коррекцию времени от УСПД по цифровому интерфейсу, но не в период считывания данных. Счетчики с цифровыми выходами должны иметь цифровые интерфейсы RS-485 и RS-232 со скоростями обмена информацией от 300 до 9600 бит/с, а счетчики с импульсными (телеметрическими) выходами – не менее двух импульсных выходов на измерительный канал с коэффициентом передачи 1000–50 000 имп/кВт·ч. Параметры сигнала: напряжение от УСПД – 12 В; ток в импульсе – 15 мА. Длина линии связи для передачи числоимпульсной информации должна быть не менее 1,5 км. Счетчики должны иметь многофункциональный дисплей для отображения измеряемых величин и служебных параметров. Длительность сохранения информации в счетчиках при отключенном питании должна быть не менее 3 месяцев. Срок службы – не менее 30 лет. Межповерочный интервал – не менее 8 лет. Среднее время наработки на отказ – не менее 50 000 часов.

1.2. Классификация счетчиков

Микропроцессорные счетчики ЭЭ классифицируют по следующим основным признакам.

По точности измерения ЭЭ счетчики относят к одному из классов: 0,2S, 0,2, 0,5S, 0,5, 1. При этом класс точности счетчиков определяют согласно ГОСТ Р 52320–2005 как число, равное пределу основной допускаемой погрешности (выраженной в форме относительной погрешности $\delta_{\text{оп}}$ в процентах) для определенных значений тока нагрузки $I_{\text{н}}$ в диапазоне от $0,1I_0$ (I_0 – базовый ток, т. е. значение тока, являющееся исходным для установления требований к счетчику с непосредственным включением) до $I_{\text{макс}}$ ($I_{\text{макс}}$ – наибольшее значение тока, при котором счетчик удовлетворяет установленным требованиям точности) или от $0,05I_{\text{ном}}$ ($I_{\text{ном}}$ – значение тока, являющееся исходным для установления требований к счетчику, работающему от трансформатора) до $I_{\text{макс}}$ – установленного диапазона измерений.

При этом класс точности устанавливают при коэффициенте активной мощности $\cos \varphi = 1$, равном отношению активной мощности P_a к полной P (в том числе в случае многофазных счетчиков – при симметричных нагрузках) при испытании счетчика в нормальных условиях (с учетом допускаемых отклонений от номинальных значений), установленных в стандартах, определяющих частные требования.

Литера S означает, что класс точности счетчика нормируется, начиная с нижней границы, не 5% $I_{\text{ном}}$ (как для счетчиков без литеры, например классов 0,2 и 0,5), а с 1% $I_{\text{ном}}$ (ниже этой границы погрешность не нормируется, хотя счетчик и производит измерения электроэнергии, мощность которой превышает чувствительность счетчика).

Верхняя граница установленного диапазона измерения определяется величиной $I_{\text{макс}}$, которая для счетчиков трансформаторного включения должна выбираться изготовителем, согласно ГОСТ Р 52320–2005, из множества значений (1,2; 1,5; 2,0 или 6,0) $I_{\text{ном}}$. В свою очередь, $I_{\text{ном}}$ для таких счетчиков должен иметь значение 1, 2 или 5 А (для счетчиков непосредственного включения выбор стандартных значений базовых токов производится из более широкого диапазона значений 5–100 А и, в частности, для однофазного счетчика должен быть не менее 30 А).

Класс точности «эталонных» счетчиков, применяемых в поверочном оборудовании МПСЭЭ, на один-два порядка выше.

По числу фаз различают однофазные, двухфазные (однофазные с нейтральным проводом) и трехфазные счетчики. В свою очередь, трехфазные счетчики разделяют на трехпроводные и четырехпроводные (с нейтральным проводом). По типу измеряемой ЭЭ различают счетчики активной, реактивной и активно-реактивной (или полной) энергии. По способу включения в сеть различают счетчики непосредственного и трансформаторного включения. По числу направлений учета ЭЭ счетчики разделяют на одно- и двунаправленные (перетоковые), по числу тарифов – на однотарифные и многотарифные, по наличию устройств, предотвращающих хищение электроэнергии, – с устройствами и без них, по типу выходов – с импульсным и (или) цифровым выходом, по наличию средств контроля качества ЭЭ – с наличием и без наличия, по наличию средств обнаружения аварийных ситуаций – с наличием и без наличия, по наличию средств управления нагрузкой – с наличием и без наличия, по наличию средств измерения потерь ЭЭ – с наличием и без

наличия, по наличию средств предоплаты ЭЭ – с наличием и без наличия.

1.3. Принципы функционирования счетчиков

Для измерения ЭЭ в ранних моделях МПСЭЭ использовался метод широтно-импульсной модуляции (ШИМ), амплитудно-импульсной модуляции (АИМ), состоящий в следующем [6].

Биполярные прямоугольные импульсы U_f , формируемые генератором импульсов, модулировались силой тока $i(t)$ электрической сети по методу ШИМ. Полученные при этом сигналы $U_{\text{шим}}$ модулировались сетевым напряжением $u(t)$ и усреднялись за период T сетевого напряжения. В результате этого на выходе устройства усреднения формировался сигнал $U_{\text{вых}}$, прямо пропорциональный средней активной мощности P_a за период T . Последующее суммирование этих сигналов за заданный промежуток времени давало значение активной ЭЭ. Погрешности ее измерения этим способом составляют 0,5% и более.

С целью повышения точности измерения ЭЭ в большинстве современных МПСЭЭ применяют методы, основанные на перемножении мгновенных значений напряжения $u(t) = U \cos \omega t$ и тока $i(t) = I \cos(\omega t - \varphi)$, где U и I – амплитуды напряжения и тока, φ – фазовый угол между напряжением и током, $\omega = 2\pi/T$ – угловая частота [7–11].

При перемножении $u(t)$ и $i(t)$ и несложных преобразований получают функцию активной мощности

$$p_a(t) = P_a + P \cos(2\omega t - \varphi), \quad (1.1)$$

содержащую величину P_a и переменную составляющую удвоенной частоты. Подобно мгновенным напряжению $u(t)$ и току $i(t)$, мощность $p_a(t)$ называют мгновенной, тогда как P_a является средней активной мощностью.

Полная мощность, развиваемая в нагрузке двухпроводной цепи переменного тока, равна

$$P = \frac{UI}{2} = U_{\text{эфф}} I_{\text{эфф}} \text{ (ВА)}, \quad (1.2)$$

где $U_{эфф} = \frac{U}{\sqrt{2}}$ и $I_{эфф} = \frac{I}{\sqrt{2}}$ – эффективные (действующие) значения напряжения и тока.

Полная мощность является геометрической суммой двух составляющих – активной и реактивной мощностей, равных соответственно

$$P_a = P \cos \varphi \text{ (Вт)}, \quad (1.3)$$

$$P_r = P \sin \varphi \text{ (ВАр)}. \quad (1.4)$$

Величины $\cos \varphi$ и $\sin \varphi$ в формулах (1.3) и (1.4) – это коэффициенты активной и реактивной мощности соответственно.

Мощность P_a развивается на активной части нагрузки, потребляющей энергию, а P_r – на реактивной (индуктивной или емкостной). При наличии реактивной мощности угол сдвига фаз φ может быть в пределах $-90^\circ < \varphi < 90^\circ$, где отрицательные значения соответствуют емкостному характеру нагрузки, а положительные – индуктивному (рис. 1.1). В ряде случаев ток нагрузки становится отрицательным (рис. 1.1), и нагрузка, соответственно, перестает быть нагрузкой и становится источником тока. Для «отрицательных» нагрузок угол сдвига фаз находится в пределах: $90^\circ < \varphi < 270^\circ$, где 270° соответствует углу -90° . МПСЭЭ позволяют измерять электропотребление как «положительных», так и «отрицательных» нагрузок.

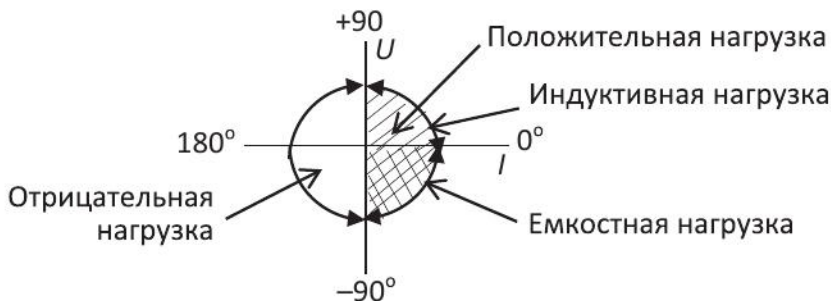


Рис. 1.1. Виды нагрузок при измерении мощности

В соответствии с выражением (1.1) для определения P_a в измерительных интегральных микросхемах (ИМС) выполняют перемножение функций, представляемых в виде электрических сигналов датчиков напряжения и тока, после чего проводят низкочастотную фильтрацию, подавляющую переменную составляющую. Затем вы-

полняют интегрирование и получают значение потребляемой ЭЭ (в ватт-часах). Интегратором обычно служит цифровая пересчетная схема.

Для измерения реактивной мощности вводят дополнительный фазовый сдвиг 90° между функциями напряжения и тока. В остальном измерение реактивной мощности аналогично измерению активной: перемножают функции напряжения и тока (с указанным сдвигом 90°) и получают функцию реактивной мощности (ее мгновенных значений) $p_r(t)$, аналогичную $p_a(t)$ (1.1); затем функцию $p_r(t)$ фильтруют и получают величину, пропорциональную средней реактивной мощности P_r .

Для трехфазных нагрузок в четырехпроводной сети (с нейтральным проводом) мощность определяется суммой ее составляющих в трех фазах – «А», «В», «С». Каждая из составляющих определяется при перемножении: $u_A(t)i_A(t)$, $u_B(t)i_B(t)$ и $u_C(t)i_C(t)$. Для трехфазной трехпроводной сети (без нейтрального провода) мощность определяется как сумма двух составляющих в следующем сочетании напряжений и токов: $u_{AC}(t)i_A(t)$ и $u_{BC}(t)i_B(t)$, где $u_{AC}(t)$, $u_{BC}(t)$ – линейные напряжения, а $i_A(t)$ и $i_B(t)$ – фазные токи.

Другой подход к измерению активной ЭЭ базируется на использовании метода «выборки и хранения», согласно которому информация воспроизводится двумя сигналами постоянного тока, один из которых прямо пропорционален амплитуде линейного напряжения U , а другой – мгновенному значению тока в линии $i(t)$, соответствующего значению U [10]. При этом выделяется фазовый угол φ между напряжением и током, а перемножение обоих сигналов в заданный период времени обеспечивает формирование выходного сигнала, пропорционального ЭЭ, потребляемой нагрузкой и характеризующей изменение коэффициента активной мощности $\cos \varphi$.

Операции цифровой фильтрации, множительно-делительные и т. п., а также синусно-косинусные функции и другие функциональные зависимости в МПСЭЭ эффективно реализуются посредством итерационных алгоритмов, базирующихся на методе «цифра за цифрой» [12–15], который обеспечивает получение значащей цифры результата на каждом итерационном шаге. Такие алгоритмы отличаются простотой вычислений (сдвиги, сложения) и хорошо согласованы со структурой цифровых сигнальных микроконтроллеров (МК) и процессоров (ЦСП), широко применяемых в современных МПСЭЭ.

1.4. Структурная организация счетчиков

Построение МПСЭЭ сводится в простейшем случае к реализации (на МК, ЦСП или специализированных ИМС) модели счетного механизма с импульсным выходом.

Структурная схема однофазного счетчика ЭЭ приведена на рис. 1.2 [7, 8]. Сигналы, прямо пропорциональные напряжению и току в сети, снимаются с датчиков тока и напряжения и перемножаются аналоговой схемой умножения. Полученный аналоговый сигнал поступает на вход преобразователя, где преобразуется в дискретный (импульсный) сигнал. При этом частота следования импульсов прямо пропорциональна мощности. Импульсы поступают на вход МК, который их подсчитывает и преобразует в величины, соответствующие объемам потребленной электроэнергии, в результате чего по мере накопления сигналов показания счетчика ЭЭ изменяются.

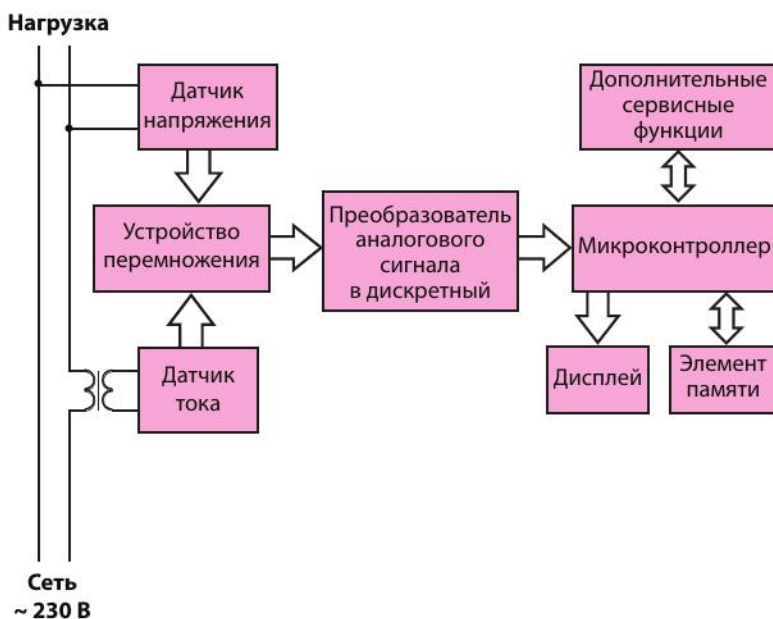


Рис. 1.2. Структурная схема однофазного счетчика ЭЭ

Частые сбои напряжения питания приводят к необходимости использования энергонезависимой памяти (ЭСНЗУ – электрически

стираемого программируемого постоянного запоминающего устройства, называемого также флеш-памятью, Flash ROM, или EEPROM – Electrical Erasable Read-Only Memory) для сохранения показаний счетчика. Поскольку сбои по питанию являются наиболее характерной аварийной ситуацией, такая защита необходима в любом МПСЭЭ.

Простейшим датчиком напряжения является делитель напряжения, а датчиком тока – токовый шунт.

Реализация цифрового счетчика ЭЭ требует специализированных ИМС, способных выполнять перемножение сигналов и предоставлять полученную величину в удобной для МК форме. Например, используют преобразователь активной мощности в частоту следования импульсов. Общее количество пришедших импульсов, подсчитываемое МК, прямо пропорционально потребляемой ЭЭ.

В МПСЭЭ важную роль играют различные дополнительные функции: дистанционное считывание значений ЭЭ и мощности, управление нагрузкой потребителей и ряд других. Применение в них цифрового дисплея (жидкокристаллического индикатора, ЖКИ), управляемого от МК, позволяет программно устанавливать различные режимы вывода информации, например выводить на дисплей значение потребленной ЭЭ за каждый месяц по различным тарифам и суммарную, значения мощности, усредненной за заданный промежуток времени, дату и время и т. п. Многие счетчики содержат механизм отключения нагрузки потребителя с помощью реле, а некоторые – механизм считывания SIM-карт, используемый для предоплаты ЭЭ. Ряд МПСЭЭ содержит встроенную клавиатуру для просмотра их данных в ручном режиме. Все МПСЭЭ имеют специальный импульсный выход, применяемый для их метрологической проверки; число выходов на нем прямо пропорционально измеряемой ЭЭ. Для синхронизации работы счетчиков в составе АСКУЭ они содержат часы реального времени.

При записи в EEPROM значение накопленной ЭЭ может быть утеряно в момент отключения напряжения. Поэтому значения накопленной ЭЭ записываются в EEPROM циклически друг за другом через определенное число изменений показаний счетчика, заданное программно, в зависимости от требуемой точности. Это позволяет избежать потери данных о накопленной ЭЭ. При появлении напряжения МК анализирует все значения, занесенные в EEPROM, и выбирает последнее. Для получения минимальных потерь записывают значения ЭЭ с шагом 100 Вт·ч. Эту величину можно менять программно.

Алгоритм функционирования рассматриваемого счетчика приведен на рис. 1.3 [8]. При включении питания МК конфигурируется в соответствии с программой, считывает из EEPROM последнее сохраненное значение ЭЭ и выводит его на дисплей. Затем МК переходит в режим подсчета импульсов, поступающих от ИМС преобразователя, и, по мере накопления каждого Вт·ч, увеличивает показания счетчика.

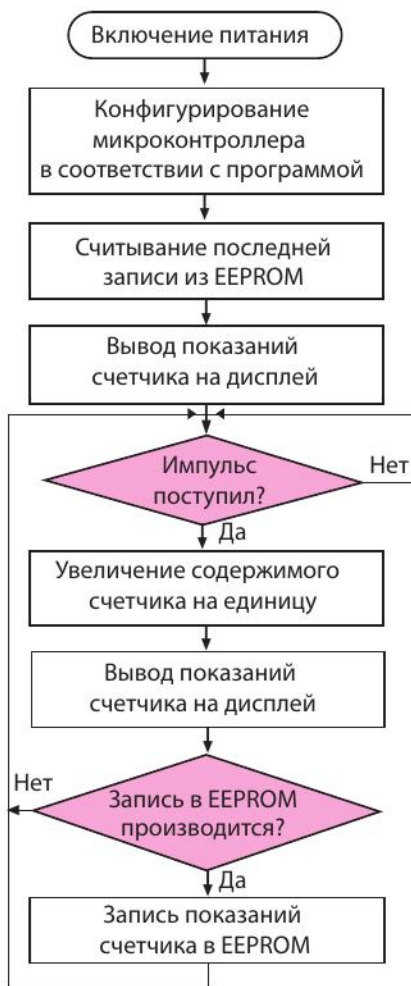


Рис. 1.3. Алгоритм функционирования счетчика ЭЭ

Пример построения простейшего цифрового счетчика ЭЭ на дешевом 8-разрядном МК приведен на рис. 1.4 [8]. Он базируется на использовании недорогой ИМС преобразователя мощности в частоту импульсов типа КР1086ПП1 и 8-разрядного МК МС88НС06К1. При такой структуре счетчика, МК требуется суммировать число импульсов, выводить информацию на ЖКИ, передавать ее в канал связи по последовательному интерфейсу типа RS-485 и осуществлять ее защиту в различных аварийных режимах.

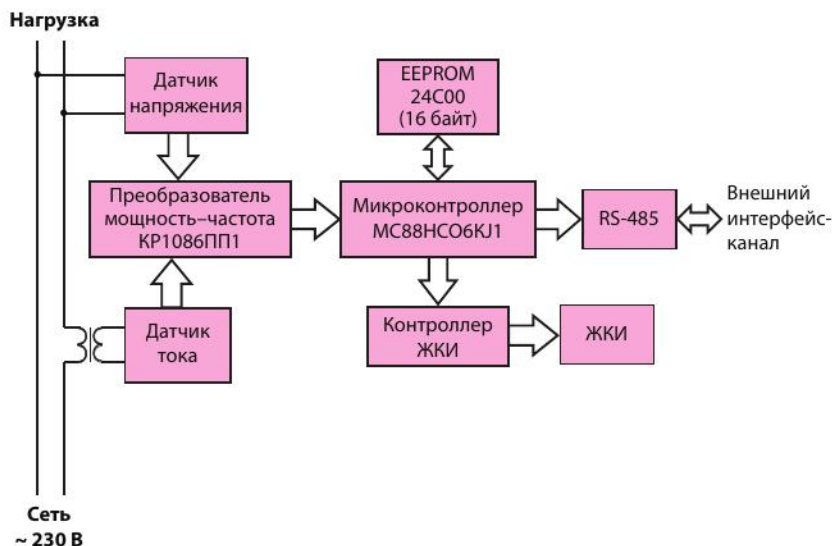


Рис. 1.4. Структурная схема простейшего однофазного счетчика ЭЭ на базе микроконтроллера МС88НС06К1

Подобную структуру имеет также трехфазный счетчик активной энергии ЦЭ6823М ставропольского концерна «Энергомера» [16]. Принцип его действия основан на перемножении входного сигнала тока и напряжения по методу «ШИМ–АИМ» с последующим преобразованием аналогового сигнала, прямо пропорционального входной мощности, в частоту следования импульсов. Суммирование этих импульсов дает количество активной ЭЭ.

Структурная схема счетчика ЦЭ6823М приведена на рис. 1.5. Он состоит из следующих узлов: жидкокристаллического индикатора (ЖКИ), светодиодного индикатора (И), источника вторичного питания (ИВП), МК, модуля импульсных входов (МИ), оптического

порта (ОП), ЭСППЗУ, преобразователя (Пр.), реле управления нагрузками (РУН), супервизора (СВ), телеметрического выхода (ТМ) и часов реального времени (ЧРВ).

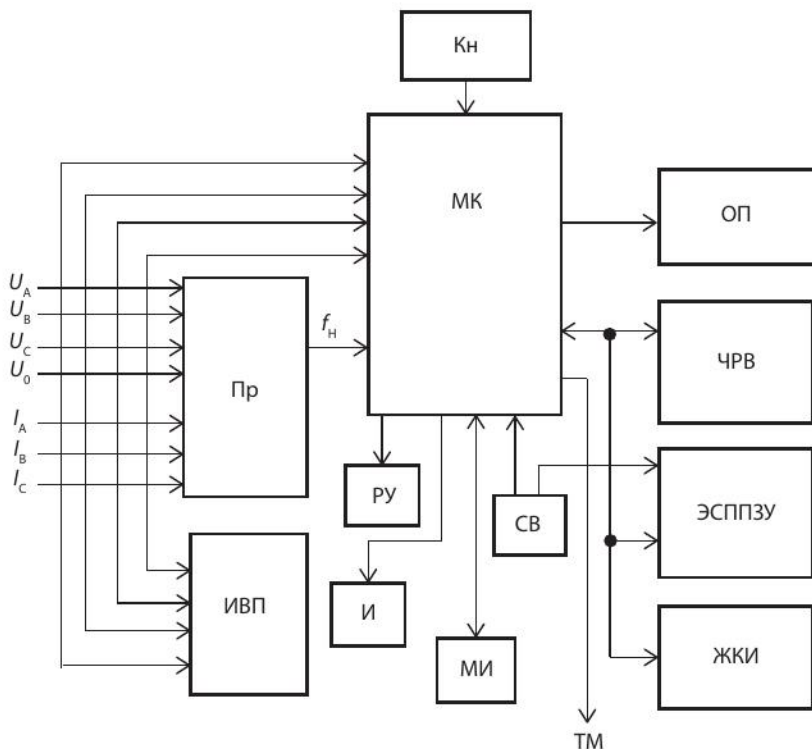


Рис. 1.5. Структурная схема счетчика ЦЭ 6823М

Пр. представляет собой аналого-цифровой преобразователь (АЦП) с предварительным преобразованием мощности в аналоговый сигнал по методу ШИМ–АИМ и последующим преобразованием аналогового сигнала в импульсный сигнал f_n , прямо пропорциональный потребленной ЭЭ. ИВП преобразует переменные входные напряжения в постоянные напряжения, необходимые для питания всех узлов счетчика. МК производит подсчет входных импульсов, расчет потребляемой энергии, осуществляет управление и обмен информацией с другими узлами и схемами счетчика. СВ формирует сигнал сброса при включении и отключении питания, а также выдает сигнал аварии питания при снижении входного на-

пряжения. ЭСППЗУ хранит данные о потребленной ЭЭ и другие параметры. ЧРВ предназначены для отсчета текущего времени и даты. ЖКИ представляет собой сегментный индикатор со встроенным драйвером индикатора и предназначен для индикации режимов работы, информации о потребленной ЭЭ и о временных параметрах. ОП применяется для считывания показаний и программирования счетчика. ТМ используется для проверки и подключения счетчика к АСКУЭ по импульсным выходам.

На МК поступают сигналы от кнопок и сигналы от Пр., прямо пропорциональные потреблению ЭЭ. МК сохраняет информацию в ЭСППЗУ, отображает на ЖКИ информацию об электропотреблении на телеметрический выход и индикатор И.

Применение в рассмотренных схемах аналоговых умножителей (на основе операционных усилителей или диодных схем) или преобразователей мощность–частота на основе метода «ШИМ–АИМ» привело к невысокой стабильности параметров и надежности МПСЭЭ. Поэтому для их построения в настоящее время применяют специализированные ИМС, выполняющие аналого-цифровое преобразование сигналов и последующее перемножение их цифровых кодов. Так, американской компанией Analog Devices разработано семейство микросхем ADE для применений в электроэнергетике (Analog Devices Energy) [8, 17]. В наиболее простом варианте счетчика значения измеренной мощности с выхода микросхемы ADE подаются на шаговый двигатель, к которому подключено механическое отсчетное устройство. Такие счетчики просты в реализации, но только подсчитывают ЭЭ по одному тарифу. В более сложных счетчиках, измеряющих ЭЭ, мощность, напряжение, ток, частоту сети и т. п., применяют МК (рис. 1.6), которые считывают из микросхемы ADE измеренные значения мощности, а также обеспечивают учет ЭЭ по нескольким тарифам, вывод информации на ЖКИ, передачу ее по каналам связи и другие функции. Передачу обычно выполняют с помощью универсального асинхронного приемопередатчика (Universal Asynchronous Receiver Transmitter, UART). Счетчики на базе микросхем типа ADE характеризуются низкой стоимостью и достаточно высокой надежностью из-за их конструктивной простоты. Они широко применяются как в АСКУЭ (особенно для ЖКХ), так и автономно. Примером соответствующего трехфазного счетчика активной ЭЭ является счетчик «Интеграл САЭЗ» минского завода «Электроника» [18]. Структурная схема счетчика приведена на рис. 1.7.



Рис. 1.6. Структурная схема однофазного счетчика ЭЭ на базе микросхем ADE

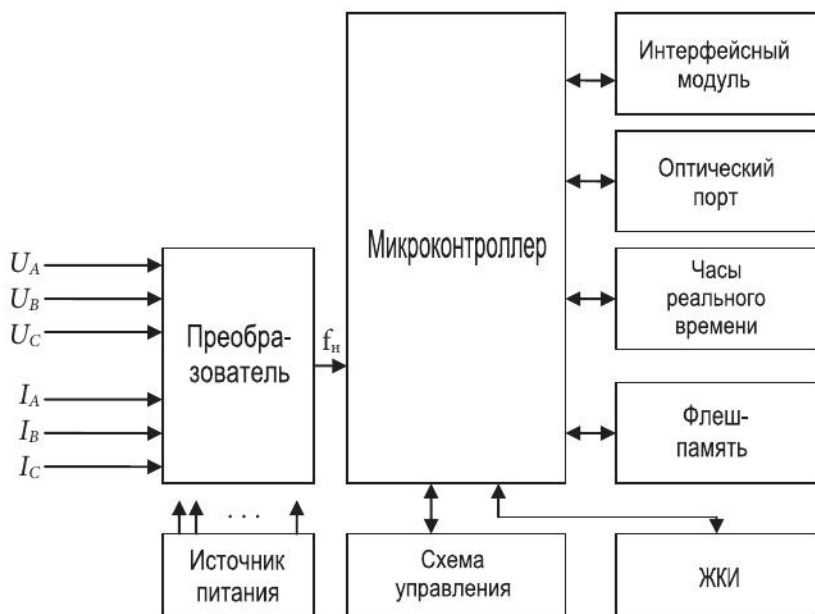


Рис. 1.7. Структурная схема счетчика ЭЭ «Интеграл САЭЗ»

Его преобразователь аналоговых сигналов тока и напряжения в цифровой код реализован на трех ИМС ILA19002 производства минского ОАО «Интеграл». Каждая такая ИМС содержит два высокоточных АЦП для входов датчиков напряжения и тока, а также схемы вычисления мощности и преобразования ее в последовательность импульсов. Подсчет этих импульсов в МК дает количество активной ЭЭ. МК типа ATmega48 осуществляет подсчет входных импульсов, расчет потребления ЭЭ, управление и обмен данными с другими узлами и схемами счетчика. Он сохраняет информацию (потребленную ЭЭ, журнал событий, номер счетчика и т. п.) во флеш-памяти, отображает на ЖКИ информацию о потребленной ЭЭ и служебную информацию. Источник питания преобразует входные напряжения в постоянные напряжения, необходимые для питания всех узлов счетчика ЭЭ. Схема управления формирует сигнал сброса при включении и отключении питания, а также выдает сигнал аварии питания при снижении (пропадании) входного напряжения. Интерфейсный модуль – PLC-модем (Power Line Communications – передача данных по силовым линиям) предназначен для обмена данными между счетчиком и другими устройствами (например, УСПД) по сети переменного тока напряжением 0,4 кВ. Такую же структурную организацию имеет и однофазный счетчик активной ЭЭ САЭ1-М-01 минского завода «Электроника», реализованный с применением одной ИМС ILA19002.

Примером трехфазного счетчика активной и реактивной ЭЭ с аналого-цифровым преобразованием сигналов тока и напряжения является счетчик ЦЭ6850М ставропольского концерна «Энергомера» [19]. Структурная схема счетчика приведена на рис. 1.8. Обозначения на схеме аналогичны тем, что приведены на рис. 1.5.

Токовые сигналы преобразуются с помощью измерительных трансформаторов тока и резисторов в сигналы напряжения. Эти сигналы подаются на входы АЦП, где преобразуются в цифровой код и поступают на последовательный синхронный порт МК. МК производит расчет среднеквадратических значений токов и напряжений, полной, активной, реактивной мощностей и энергий, а также углов сдвига и частоты основной гармоники сигналов напряжения.

Для расчета среднеквадратического значения напряжения по каждой цепи напряжения используется формула

$$U_{\Phi} = K_M \cdot K_A \frac{\sqrt{\sum_{i=1}^N U_i^2}}{N}, \quad (1.5)$$

где K_M – масштабный коэффициент (вводится при изготовлении счетчика на заводе); K_A – калибровочный коэффициент по данной фазе (вводится при калибровке счетчика на заводе); i – значение текущей выборки; N – число выборок; U_i – значение напряжения выборки i , В.

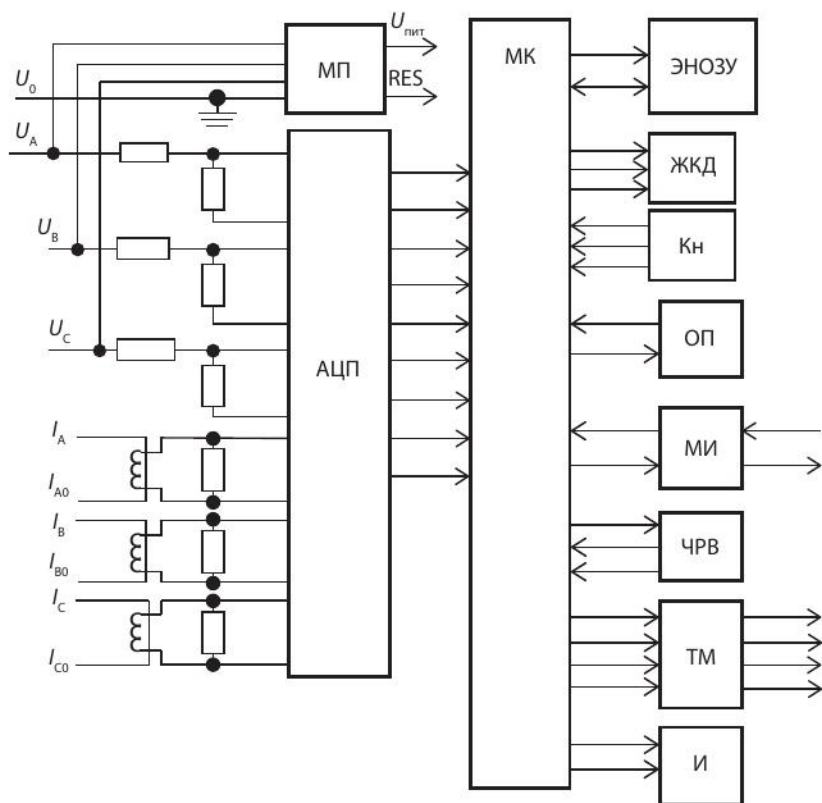


Рис. 1.8. Структурная схема счетчика ЦЭ6850М

Для расчета величины среднеквадратического значения силы тока для каждой цепи тока применяется формула

$$I_{\Phi} = K_{M1} \cdot K_{A1} \frac{\sqrt{\sum_{i=1}^N I_i^2}}{N}, \quad (1.6)$$

где K_{M1} – масштабный коэффициент (вводится при изготовлении на заводе); K_{A1} – калибровочный коэффициент по данной фазе (вводится при калибровке на заводе); i – значение текущей выборки; N – число выборок; I_i – значение силы тока выборки i , А.

Активная мощность в каждой фазе вычисляется по формуле

$$P_{\Phi} = K_M \cdot K_A \cdot K_{M1} \cdot K_{A1} \frac{\sqrt{\sum_{i=1}^N U_i I_i}}{N}. \quad (1.7)$$

Суммарная активная мощность определяется по формуле

$$P_{\Sigma} = P_{\Phi A} + P_{\Phi B} + P_{\Phi C}, \quad (1.8)$$

где $P_{\Phi A}$, $P_{\Phi B}$, $P_{\Phi C}$ – активная мощность по каждой фазе.

Полная мощность в каждой фазе трехфазной сети вычисляется по формуле

$$S_{\Phi} = I_{\Phi} \cdot U_{\Phi}, \quad (1.9)$$

где I_{Φ} – среднеквадратическое значение силы тока в соответствующей фазе, определяемое по формуле (1.6), А; U_{Φ} – среднеквадратическое значение напряжения в соответствующей фазе, определяемое по формуле (1.5), В.

Суммарная полная мощность определяемая по формуле:

$$S_{\Sigma} = S_{\Phi A} + S_{\Phi B} + S_{\Phi C}, \quad (1.10)$$

где $S_{\Phi A}$, $S_{\Phi B}$, $S_{\Phi C}$ – полная мощность по каждой фазе, определяемая по формуле (1.9), ВА.

Реактивная мощность по каждой фазе вычисляется по формуле:

$$Q_{\Phi} = \sqrt{S_{\Phi}^2 - P_{\Phi}^2}, \quad (1.11)$$

где S_{Φ} – полная мощность в каждой фазе, определяемая по формуле (1.9), ВА; P_{Φ} – активная мощность в каждой фазе, определяемая по формуле (1.7), Вт.

Суммарная реактивная мощность вычисляется по формуле

$$Q_{\Sigma} = Q_{\Phi A} + Q_{\Phi B} + Q_{\Phi C}, \quad (1.12)$$

где $Q_{\Phi A}$, $Q_{\Phi B}$, $Q_{\Phi C}$ – реактивная мощность в каждой фазе, определяемая по формуле (1.11), ВАр.

Удельная энергия потерь в цепях тока вычисляется по формуле

$$A = R_{\Phi A} \cdot I_{\Phi A}^2 + R_{\Phi B} \cdot I_{\Phi B}^2 + R_{\Phi C} \cdot I_{\Phi C}^2, \quad (1.13)$$

где $I_{\Phi A}$, $I_{\Phi B}$, $I_{\Phi C}$ – сила тока, определяемая по формуле (1.6), А; $R_{\Phi A}$, $R_{\Phi B}$, $R_{\Phi C}$ – активное сопротивление линий передачи по каждой фазе.

Коэффициенты активной мощности вычисляются по формулам:

$$\cos \varphi_A = \frac{P_{\Phi A}}{S_{\Phi A}}, \quad \cos \varphi_B = \frac{P_{\Phi B}}{S_{\Phi B}}, \quad \cos \varphi_C = \frac{P_{\Phi C}}{S_{\Phi C}}, \quad (1.14)$$

где $P_{\Phi A}$, $P_{\Phi B}$, $P_{\Phi C}$ – активная мощность, определяемая по формуле (1.7), Вт; $S_{\Phi A}$, $S_{\Phi B}$, $S_{\Phi C}$ – полная мощность, определяемая по формуле (1.9), ВА.

Коэффициенты реактивной мощности вычисляются по формулам:

$$\sin \varphi_A = \frac{Q_{\Phi A}}{S_{\Phi A}}, \quad \sin \varphi_B = \frac{Q_{\Phi B}}{S_{\Phi B}}, \quad \sin \varphi_C = \frac{Q_{\Phi C}}{S_{\Phi C}}, \quad (1.15)$$

где $Q_{\Phi A}$, $Q_{\Phi B}$, $Q_{\Phi C}$ – реактивная мощность, определяемая по формуле (1.11), ВАр.

Активная и реактивная энергии вычисляются по значениям активной и реактивной мощностей, определенных за 1 сек. По значениям коэффициентов активной и реактивной мощностей определяется номер квадранта. На основе расчетов активной и реактивной энергий МК выдает сигналы об электропотреблении на телеметрические выходы, используемые при подключении счетчиков к АСКУЭ.

МК осуществляет накопление и сохраняет энергетические параметры в энергонезависимом ОЗУ (ЭНОЗУ). Отсчет времени и ведение календаря выполняют ЧРВ.

В счетчике имеются ОП и МИ для считывания информации и программирования параметров пользователя.

Информация о параметрах сети, энергопотреблении и параметрах пользователя выводится на ЖК-дисплей (ЖКД). Просмотр инфор-

мации осуществляется пользователем с помощью клавиатуры (Кн.), включающей пломбируемую кнопку.

Два светодиодных индикатора работы (И) информируют о работоспособности счетчика при накоплении активной и реактивной энергий.

Для питания счетчика применяется импульсный обратноходовой преобразователь, преобразующий выпрямленные входные напряжения в напряжение, необходимое для питания всех узлов и модулей счетчика. Для питания счетчика от резервного источника (если он установлен) используется низковольтный обратноходовой преобразователь, на который может быть подано резервное напряжение питания от 9 В до 15 В. При отсутствии входных напряжений U_A , U_B , U_C счетчик автоматически переключается на работу от резервного источника питания (если исполнение счетчика имеет резервный блок питания).

Во входных цепях высокоточных МПСЭЭ часто вместо АЦП применяют специализированные измерительные ИМС на основе ЦСП. Структурная схема соответствующего счетчика «Альфа А1700» московского ООО «Эльстер Метроника» приведена на рис. 1.9 [20]. Он измеряет активную и реактивную ЭЭ и мощность в двух направлениях, обеспечивает их учет по зонам и тарифным сезонам, запись и хранение данных графика нагрузки в памяти счетчика по различным каналам.

Токи и напряжения измеряемой сети переменного тока поступают через соответствующие клеммы и входные элементы на основной модуль (основную плату). Преобразование сигналов тока и напряжений в нем осуществляется измерительной СБИС, включающей в себя цифровой сигнальный процессор (Digital Signal Processor, DSP) с встроенными АЦП. Микроконтроллер, располагаемый на основной плате, является центральным элементом, который управляет работой всеми электронными элементами счетчика. Обмен данными между МК, EEPROM и DSP осуществляется по внутрисистемной шине по интерфейсу I²C. При этом МК является ведущим устройством, а остальные – ведомыми. Интерфейсные схемы подключают к МК по портам UART.

Для получения линейного сигнала напряжения и сведения к минимуму фазового сдвига в широком диапазоне изменения напряжения используются резистивные делители напряжения на каждую фазу. Фазные (линейные) напряжения подаются непосредственно по цепям напряжения счетчика на основную плату, где при помощи

резистивных делителей приводятся к необходимому уровню входных сигналов для измерительной СБИС. Резисторы являются металлопленочными с минимальным температурным коэффициентом.

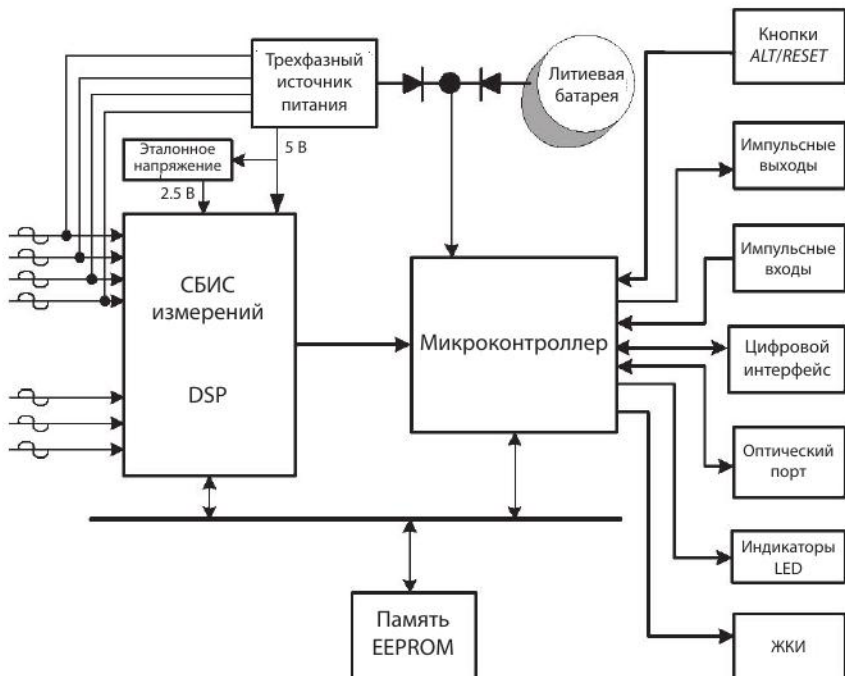


Рис. 1.9. Структурная схема счетчика «Альфа А1700»

Электронная схема получает токи каждой фазы через специально разработанные прецизионные измерительные трансформаторы тока, встроенные в счетчик. Вторичные обмотки этих трансформаторов включены на нагрузочное сопротивление, в результате чего на входы СБИС подается напряжение, пропорциональное входному току. Измерительная СБИС в составе схемы обеспечивает высокоточное измерение отдельных фазных токов для использования их в расчетах необходимых величин.

АЦП измерительной СБИС преобразуют входные аналоговые сигналы токов и напряжений в цифровую последовательность. Выборки осуществляются с частотой 2400 Гц по каждой фазе тока и напряжения. В СБИС выполняется также преобразование оцифрованных сигналов в мощность. Постоянные коэффициенты калиб-

ровки, хранящиеся в EEPROM, расположенной на основной плате счетчика, загружаются в счетчик на заводе-изготовителе и становятся частью соответствующих операций перемножения при расчетах необходимых величин. Измерительная СБИС содержит также схему контроля уровня входных напряжений, посылающую соответствующий сигнал на МК. СБИС обеспечивает четыре импульсных канала (P+, P-, Q+, Q-) для МК, который обрабатывает входные сигналы и управляет внутренним и внешним обменом данных.

Все накопленные и измеренные данные, статусная информация, параметры конфигурации записываются в энергонезависимую память EEPROM.

При наличии дополнительного модуля цифрового интерфейса RS-232 в счетчике, он может быть использован для подключения GSM-модема, который позволяет счетчику передавать данные посредством сотовой связи в АСКУЭ. Наличие интерфейса RS-485 обеспечивает подключение счетчика к УСПД, входящим в состав АСКУЭ.

В счетчике установлен трехфазный источник питания, рассчитанный на широкий диапазон входных фазных (линейных) напряжений питающей сети от 46 до 380 В. Также возможна установка клемм дополнительного питания, что обеспечивает работу счетчика при отключении напряжения в измеряемой сети. В счетчике установлена литиевая батарея с напряжением питания 3 В, которая поддерживает ход часов счетчика.

Такую же структурную организацию имеет счетчик «Альфа А1800» фирмы «Эльстер Метроника» [21], за тем исключением, что он может содержать дополнительный интерфейс RS-485 или RS-232, располагаемый на отдельной плате. Это позволяет считывать из него данные одновременно двум УСПД, входящим в разные АСКУЭ. В базовой конфигурации этого счетчика всегда присутствуют оптопорт и интерфейсы RS-485 и RS-232. При этом работать одновременно можно только через один из этих двух интерфейсов. Для связи между оптопортом счетчика и USB-портом компьютера применяется преобразователь АЕ2 (оптический кабель), который преобразует оптические сигналы оптопорта в уровни напряжения интерфейса USB. В более ранних моделях счетчиков серии Альфа, например в счетчиках «ЕвроАльфа», применяли также интерфейс «Токовая петля». В современных счетчиках AS1440 и AS1470 серии Альфа Смарт фирмы «Эльстер Метроника» имеется дополнительная возможность использования радиомодема и сменных коммуни-

кационных модулей AM200-Wireless M-Bus, которые обеспечивают их работу в локальных вычислительных сетях (Local Area Network, LAN) по беспроводному интерфейсу M-Bus [20].

Для построения счетчиков ЭЭ применяют также ЦСП типа STM01FTR фирмы STMicroelectronics (Италия–Франция), ИМС серии C2000 американской компании Texas Instruments и ЦСП других производителей. Эти микросхемы не содержат специализированных вычислительных блоков, ориентированных на цифровую обработку сигналов для вычисления параметров ЭЭ. Поэтому для решения этой задачи требуется разработка специализированного ПО. Но такое решение позволяет реализовать любые функции и любую обработку полученных данных за счет модификации ПО.

В другом подходе применяют ИМС специализированных однокристалльных МК, сочетающих в себе функции ЦСП и МК (которые называют цифровыми сигнальными микроконтроллерами, ЦСМ). К ним относятся, например, ИМС MCP39F501 американской компании Microchip Technology и ИМС 71M6511, 71M6521 для однофазных счетчиков и 71M6513, 71M6533, 71M6534 для трехфазных счетчиков фирмы Teridian Semiconductor (США), входящей в настоящее время в состав компании Maxim Integrated Products (MAXIM) [22–24]. Схемотехнические решения, использованные в ИМС 71M65xx, представляют собой так называемую «систему на кристалле» (System-on-Chip, SoC). Они позволили значительно уменьшить перекрестные наводки между каналами и тем самым достичь дрейфа напряжения питания не более, чем 40 ppm/°C, в измерительном диапазоне шире, чем 2000:1, для диапазона рабочих температур от –40 °C до +85 °C. Микросхема 71M6521FE, выпускаемая фирмой MAXIM, содержит 22-разрядный сигма-дельта АЦП, драйвер ЖК-дисплея, полнофункциональные часы реального времени, аппаратный импульсный выход с широким диапазоном регулировки. Цифровая обработка результатов измерений производится в специальном процессорном (вычислительном) модуле CE (Compute Engine – вычислительное ядро), построенном на основе ядра ARM Cortex британской компании ARM. Программное обеспечение для него предоставляется в виде скомпилированных бинарных файлов и не может быть модифицировано разработчиком счетчика. Технические характеристики этих ИМС подробно рассматриваются в разделе 2.3 главы 2.

Московское ЗАО «ПКК Миландр» производит аналогичный специализированный 32-разрядный МК K1986BE23 для однофаз-

ных счетчиков [24]. На его основе создан однофазный счетчик активной и реактивной ЭЭ «Милур 105» (рис. 1.10). Счетчик имеет модульную конструкцию. Его основой является базовая плата, на которой размещены основные узлы: МК, ЖК-дисплей, микросхема энергонезависимой памяти, блок питания, оптопорт. К базовой плате могут быть подключены различные дополнительные интерфейсные модули: GSM, PLC, ZigBee, RS-485, CAN, Bluetooth, Wi-Fi, а также специальные модули с функцией преобразования протоколов. Такое решение обеспечивает большое разнообразие моделей и модификаций счетчика. Гибкость выбора интерфейсных модулей позволяет легко объединять счетчики в единую сеть в системе АСКУЭ.

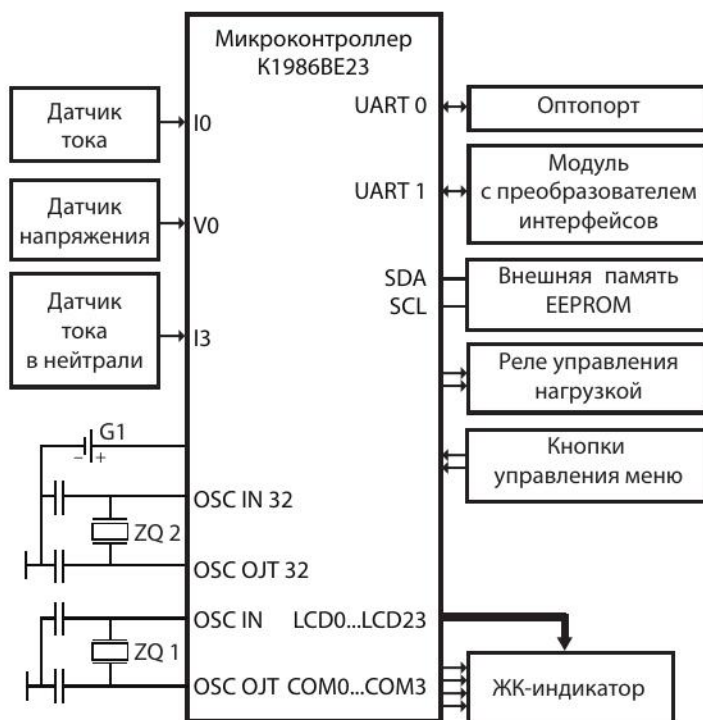


Рис. 1.10. Структурная схема счетчика «Милур 105»

На передней панели счетчика «Милур 105» расположены кнопки управления меню и 24-сегментный ЖКИ. Меню счетчика состоит из нескольких циклов индикации. В первом (главном) цикле на

экране отображаются основные параметры потребленной ЭЭ. Смена отображаемых параметров производится автоматически. Во втором цикле отображаются значения потребленной активной и реактивной ЭЭ по всем тарифам. В третьем цикле можно выводить на дисплей мгновенные значения напряжения, тока, активной, реактивной и полной мощностей. Четвертый цикл предназначен для отображения служебной информации о счетчике.

В энергонезависимой памяти счетчика хранятся основные настроечные коэффициенты, значения накопленной ЭЭ по каждому тарифу, профилей мощности и ЭЭ в суточных и месячных интервалах и др. Для калибровки счетчика используются цифровые коэффициенты, которые с помощью программы-конфигуратора записываются в энергонезависимую память и при запуске счетчика загружаются из нее в регистры МК.

Импульсные выходы счетчика реализованы на таймерах общего назначения, работающих в режиме широтно-импульсной модуляции. Каждый таймер включает четыре независимых канала для генерации сигналов. В каждом канале можно независимо устанавливать значения частоты, скважности и полярности сигнала. Импульсный выход, через который передаются значения активной ЭЭ, имеет дополнительные функции: проверки, управления нагрузкой, тестирования генератора часов реального времени. Импульсный выход для передачи значений реактивной ЭЭ, реализованный на другом таймере, имеет только основной и поверочный режимы.

При обмене данными в счетчике «Милур 105» используется Modbus-подобный протокол в режиме RTU. Он работает по схеме «запрос от клиента – ответ от сервера». В качестве сервера может выступать УСПД или управляющий компьютер.

Для коммутации нагрузки в счетчике «Милур 105» предусмотрено типовое реле с током до 80 А. Реле можно управлять как в ручном режиме (посредством программы-конфигуратора), так и автоматически (по превышению заданного порога потребленной энергии за 30 минут).

На рис. 1.11 приведена структурная схема аналогичного трехфазного счетчика на базе микросхем 71M6533/34 компании MAXIM [23]. В отличие от ИМС для однофазных счетчиков, содержащих коммутируемый мультиплексором трехканальный АЦП для оцифровки входных сигналов, эти ИМС содержат семиканальный АЦП. Седьмой канал АЦП в этой ИМС, как и третий канал в ИМС для однофазных счетчиков, применяется для «оцифровки» сигналов

в шине «нейтраль» с целью обнаружения вмешательства в работу счетчика за счет насыщения трансформатора тока или уменьшения тока в токовом шунте посредством воздействия магнитом. Для этого в шину «нейтраль» счетчика устанавливают катушку Роговского, сигналы с выхода которой сравнивают с фазными сигналами и в случае превышения их разности заданного порога декларируют вмешательство в работу счетчика. Счетчик содержит также блок питания (Power Supply), резервный источник питания – литиевую батарею (Battery), импульсные входы/выходы данных (Pulses DIO), схему контроля пропадаания сетевого напряжения (Power Fault) и ЖКИ. Счетчик содержит также цифровой порт AMR и оптопорт IR. В состав ИМС 71M6533/34 входят ЧРВ (Real Time Clock, RTC). Возможно подключение внешней EEPROM по однопроводному интерфейсу 1-Wire или интерфейсу I²C. Модуль MPU (MIDI Processing Unit) обеспечивает взаимодействие счетчика с другими устройствами по децентрализованному интерфейсу MIDI (Musial Instrument Digital Interface), подобного интерфейсу Ethernet, но с изменяющейся частотой следования тактовых импульсов. Имеется возможность установления связи с ними счетчика в интерактивном режиме (Interactive Connectivity Establishment, ICE). Кварцевый резонатор, подключенный к тактовому генератору (oscillator) ИМС со схемой фазовой автоподстройки частоты (Phase Locked Loop, PLL), обеспечивает высокую стабильность его частоты.

Таким образом, архитектура SoC счетчиков достаточно универсальна и позволяет осуществлять ее адаптацию в соответствии с требованиями потребителя с минимальными затратами. Причем метрологическая часть может быть переконфигурирована в случае, если у заказчика возникают специфические требования (например, расчет гармонических составляющих тока, напряжения или энергии). Итак, архитектура SoC обеспечивает [24]:

- минимальную стоимость системы (минимизированы как перечень дополнительных внешних компонентов, так и занимаемая площадь печатной платы);
- минимальные стоимость разработки и время выхода на рынок (полностью программируемая платформа, богатый набор периферии);
- минимальный риск разработки (программируемые метрологические алгоритмы, широкий динамический диапазон, различные опции размера встроенной флеш-памяти программ от 8 до 256 Кб);

- лучшие в классе метрологические и точностные характеристики (устранение зависимости от температуры и нагрузки, программируемые механизмы компенсации нелинейности датчиков).

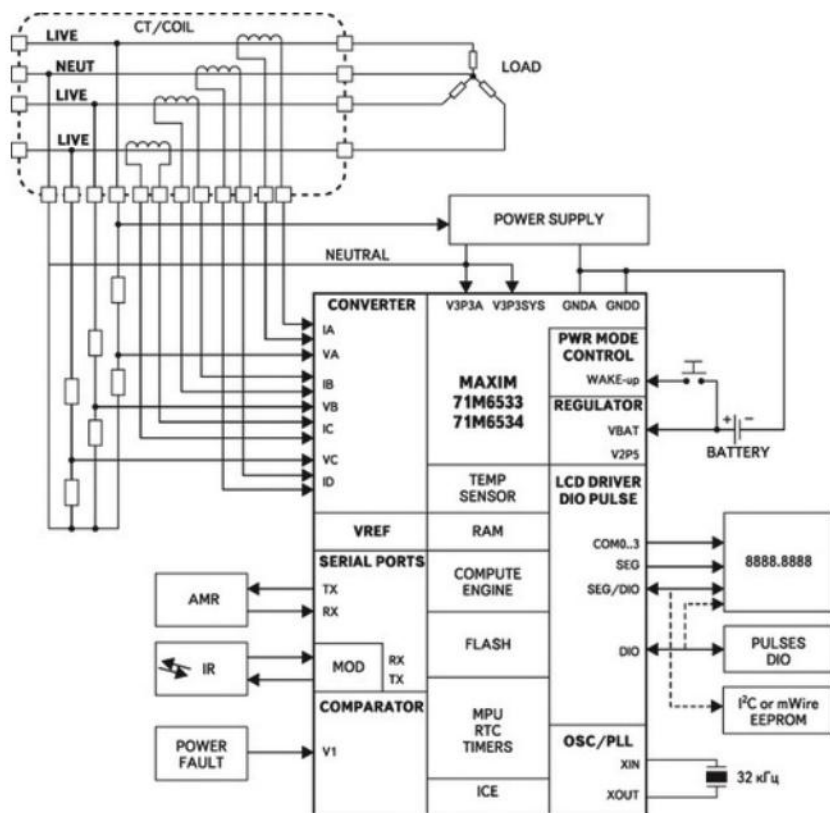


Рис. 1.11. Структурная схема счетчика на ИМС 71M6533/34

1.5. Погрешности счетчиков

Анализ погрешностей счетчиков ЭЭ посвящены работы ряда авторов, например [25–27]. Частные требования при проверке погрешностей электронных счетчиков активной ЭЭ классов точности 1 и 2 установлены в ГОСТ Р 52322–2005, а классов точности 0,2S и 0,5S – в ГОСТ Р 52323–2005. В этих же ГОСТах приведены стан-

дартные нормальные условия (НУ) проверки точности счетчиков классов 0,2S, 0,5S и 1, 2 соответственно. К этим условиям относят температуру окружающей среды, напряжение сети, частоту сетевого напряжения, порядок следования фаз, несимметрию напряжения, форму кривых напряжения и тока, величину внешней магнитной индукции, напряженность электромагнитного поля, напряжение кондуктивных радиочастотных помех. При проверке точности многофазных счетчиков дополнительно учитывают отклонения величин напряжения и тока от средних значений. Границы, или пределы, $\Gamma_{\text{оп}}$ основной погрешности счетчика $\delta_{\text{оп}}$, вызываемой изменениями тока $I_{\text{н}}$ и видом нагрузки (активной при коэффициенте активной мощности $\cos \varphi = 1$, реактивной – емкостной или индуктивной с соответствующими значениями $\cos \varphi$) при НУ не должны превышать пределов для соответствующего класса точности одно- и многофазных счетчиков с симметричными нагрузками. Из анализа погрешностей [27] следует, что даже в НУ, но при изменении тока и вида нагрузки, предел $\Gamma_{\text{оп}}$ основной допустимой погрешности $\delta_{\text{оп}}$ счетчика увеличивается относительно номинала класса точности в 2–2,5 раза. В частности, для счетчиков трансформаторного включения классов 0,2S и 0,5S это имеет место, во-первых, в диапазоне тока до 5% $I_{\text{ном}}$ при активной нагрузке и, во-вторых, в диапазоне тока до 10% $I_{\text{ном}}$ при реактивной нагрузке (в диапазоне до $I_{\text{макс}}$ предел погрешности увеличивается в 1,5 раза). На рис. 1.12 приведен график пределов основной погрешности счетчика класса 0,2S [27].

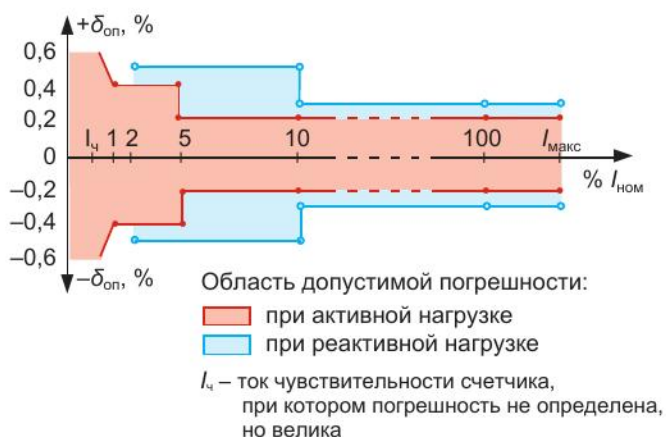


Рис. 1.12. График пределов основной погрешности счетчика класса 0,2S

Пределы $\Gamma_{\text{дн}}$ дополнительной погрешности $\delta_{\text{дн}}$, вызываемой влияющими величинами (по отношению к НУ), для счетчиков классов точности 0,2S; 0,5S и 1; 2 приведены ГОСТ Р 52322–2005 и ГОСТ Р 52323–2005 соответственно.

В общем виде зависимость погрешностей измерения ЭЭ δ_w от основной $\delta_{\text{оп}}$ и дополнительной $\delta_{\text{дн}}$ погрешностей счетчиков определена в российском нормативном документе РД 34.11.333–07. При трансформаторном включении счетчика предел допускаемой относительной погрешности измерения ЭЭ δ_w для измерительного канала (ИК), состоящего из счетчика и подключенных к нему измерительных трансформаторов тока и напряжения, определяется как [26]:

$$\theta_w = \pm 1,1 \sqrt{\theta_I^2 + \theta_U^2 + \theta_\varphi^2 + \theta_{\text{сч}}^2 + \sum_i \theta_{\text{дсч}i}^2 + \sum_j \theta_{\text{дл}j}^2 + \sum_k \theta_{\text{дл}k}^2}, \quad (1.16)$$

где 1.1 – поправочный коэффициент, определяемый принятой доверительной вероятностью $P = 0,95$; $\theta_I, \theta_U, \theta_{\text{сч}}$ – пределы (границы) допускаемых относительных погрешностей ТТ, ТН и счетчика соответственно; θ_φ – предел допускаемой относительной погрешности трансформаторного подключения счетчика, зависящий от коэффициента мощности $\cos \varphi$ контролируемого присоединения; $\theta_{\text{дл}i}, \theta_{\text{дл}j}$ и $\theta_{\text{дл}k}$ – пределы допускаемых относительных дополнительных i -й погрешности ТТ, j -й погрешности ТН и k -й погрешности счетчика, не зависящие от первичных (первичных тока и частоты) и вторичных (вторичной нагрузки в форме реактивной мощности или в форме полного сопротивления и коэффициента мощности вторичной нагрузки $\cos \varphi = 0,8$ – индуктивная нагрузка).

Анализ [25] составляющих погрешностей θ_w показал, что в нормальных условиях эксплуатации наибольший вклад в нее вносят при $\cos \varphi \geq 0,8$ (индуктивная нагрузка) в порядке уменьшения степени влияния θ_I, θ_φ , и $\theta_{\text{сч}}$. При уменьшении $\cos \varphi$ до 0,5 (индуктивная нагрузка) и ниже влияние θ_φ становится преобладающим. В реальных рабочих условиях эксплуатации ИК наблюдались аналогичные соотношения между составляющими θ_w , но возрастала роль дополнительных погрешностей счетчика. В [25] показано также, что при использовании высокоточных средств измерений (ТТ и счетчиков класса точности 0,2S и ТН класса точности 0,2) в нормальных условия измерений можно достичь наименьшего значения θ_w , равного $\pm 0,5\%$. Эта погрешность увеличивается до 3,5% для наиболее не-

благоприятных условий измерений из-за влияния дополнительных погрешностей. В то же время, в случае использования ТТ, ТН и счетчиков класса точности 1, рассмотренные погрешности увеличиваются до 2,2% и 13,3% соответственно.

1.6. Средства поверки счетчиков

Процедура поверки обязательна для каждого счетчика ЭЭ. Но если для простых приборов она состоит в проверке точности, то в случае с МПСЭЭ добавляется контроль дополнительных возможностей: функционирование интерфейса и оптического порта, соответствие информации на ЖКИ данным памяти, работа встроенных часов, функционирование модуля расчета данных, работа специализированных каналов обмена информацией (GSM-модема, радиомодема, PLC-модема и т. п.). Соответственно, уровень сложности метрологического оборудования растет вместе с усложнением приборов учета. Так, для проверки цифровых модулей счетчиков в состав автоматизированных установок вводят ПЭВМ [28, 29]. При этом главная роль отводится ПО, «отвечающему» за комфортную работу со всеми известными типами счетчиков. Процедуру поверки полностью автоматизируют за счет применения программно управляемых источников тока и напряжения. Автоматизированные установки сохраняют в памяти результаты проверки цифровой схемы счетчика и протоколы поверки, допускают изменение калибровочных коэффициентов через программную настройку счетчика, позволяя настраивать счетчик прямо в процессе поверки. Имеется ряд соответствующих поверочных установок. Например, концерн «Энергомера» производит автоматизированные установки, способные контролировать функции, обусловленные схемотехникой прибора (интерфейс, память и т. п.). Это установка для массовой поверки счетчиков СУ001 и малогабаритная установка ЦУ6804М для работы с многофункциональными одно- и трехфазными счетчиками активной и реактивной энергии класса точности до 0,2S. Персональный компьютер с набором программного обеспечения учитывает все особенности счетчиков ЭЭ производства концерна «Энергомера». Допускаются автоматический выбор режима контроля и комплексное чтение информации по цифровому каналу с проверкой данных. Концерн также выпускает портативные эталонные счетчики для поверки рабочих счетчиков ЭЭ.

Аналогичное поверочное оборудование производят и другие фирмы. Так, переносная поверочная система PTS 3.3 ООО «Эльстер Метроника» состоит из интегрированного трехфазного источника тока и напряжения и трехфазного электронного образцового счетчика класса точности 0,05%. Особенности системы PTS 3.3 являются широкий диапазон измерений, высокая точность и высокая устойчивость к внешним воздействиям. Она позволяет контролировать счетчики на месте их установки, а также анализировать состояние электрической сети. Функциональные возможности системы PTS 3.3 следующие:

- диапазон измерения по напряжению и току: от 0,5 В до 480 В, от 1 мА до 120 А;
- точный измерительный прибор для величин переменного тока в диапазоне от 45 до 66 Гц;
- простота проверки счетчиков в условиях устойчивой нагрузки с применением встроенного компактного источника нагрузки;
- автоматическое выполнение тестов для предварительно определенных точек нагрузки без использования компьютера;
- внутренняя память для сохранения результатов и дополнительных данных;
- отображение векторной диаграммы и последовательности фаз для анализа питающей сети;
- дружественный для пользователя интерфейс при работе с источником и счетчиком;
- система может быть использована только как образцовый счетчик или совместно с источником;
- независимая генерация однофазной или трехфазной нагрузки для проверки счетчиков;
- измерение коэффициента трансформации, нагрузки ТТ и ТН;
- проверка передаточного числа и угловой погрешности измерительных трансформаторов;
- встроенный интерфейс RS-232C для управления программой с помощью компьютера и для подключения печатающего устройства;
- измерение активной, реактивной и полной мощностей и энергий;
- отображение векторной диаграммы для анализа сети;
- измерение гармоник;
- измерение максимальной мощности и контроль счетного механизма;

- графическая распечатка текущего изображения на дисплее (при использовании внешнего принтера);
- контроль работы с сигнализацией ошибок, самодиагностика прибора.

1.7. Средства защиты информации счетчиков

Для защиты от несанкционированного перепрограммирования счетчиков обычно применяют пароли (одноуровневые и многоуровневые), реализуемые программно [21, 30, 31]. При этом каждый счетчик имеет свой пароль, который применяется в случае его активации на уровне обмена данными между счетчиком и компьютером, используемым для перепрограммирования счетчика. Кроме того, ПО счетчика защищено входным паролем. При перепрограммировании счетчика все изменения заносят в специальный журнал изменений, хранящийся в его энергонезависимой памяти.

С целью регистрации факта вскрытия крышки клеммной колодки и (или) крышки корпуса счетчика их снабжают электронными пломбами, а факт вскрытия регистрируют в специальном журнале событий.

Помимо паролей, для аутентификации пользователей счетчиков могут применяться так называемые физически не клонируемые функции (ФНФ), представляющие собой физические системы (устройства), неотъемлемым свойством которых является неклонируемость (неповторяемость) их функций, свойств, характеристик или параметров [32]. Например, из-за технологического разброса параметров цифровых ИМС в процессе их изготовления время задержки распространения сигналов по одному и тому же пути незначительно варьируется (случайным образом) от кристалла к кристаллу ИМС с одной и той же топологией или функциональным назначением. Следовательно, для конкретной цифровой ИМС или цифрового устройства (конкретной ФНФ) легитимный пользователь может измерить этот параметр для множества пар «входной – выходной сигнал» при случайных значениях входных сигналов и использовать это множество для сравнения со значениями вновь сгенерированных пар, чтобы аутентифицировать пользователя. Возможно, что такой способ аутентификации чувствителен к условиям эксплуатации МПСЭЭ (температуре, влажности и т. п.) и старению их компонентов и нуждается в дополнительных исследованиях.

Для защиты информации при обмене данными между счетчиками и вышестоящими уровнями АСКУЭ применяют различные алгоритмы шифрования: RSA (аббревиатура от фамилий авторов: Rivest, Shamir, Adleman), DES (Data Encryption Standard – стандарт шифрования данных), AES (Advanced Encryption Standard – улучшенный стандарт шифрования) и др. Их реализуют программно и аппаратно в современных микросхемах, производимых, например, в США. Описанию этих алгоритмов и анализу их криптографической стойкости (оцениванию степени защищенности от взлома) посвящены многочисленные публикации, например книги [33–38]. Рассмотрим их кратко.

Алгоритм RSA является алгоритмом шифрования с открытым ключом и относится к асимметричным алгоритмам шифрования. Эти алгоритмы устроены так, что ключ, используемый для шифрования сообщений, отличается от ключа, применяемого для их дешифрования. Алгоритм работает следующим образом.

Выбирают два достаточно больших простых числа p и q и вычисляется их произведение $n = pq$, называемое модулем. Затем выбирают число e , удовлетворяющее условию $1 < e < (p - 1)(q - 1)$ и являющееся взаимно-простым с числом $(p - 1)(q - 1)$ (т. е. не имеющее с ним общих делителей, кроме 1). Затем вычисляется число d таким образом, что $(ed - 1)$ делится на $(p - 1)(q - 1)$, где e – открытый показатель; d – секретный показатель; (n, e) – открытый ключ; (n, d) – секретный ключ.

При передаче сообщений отправитель создает зашифрованный текст C , возводя сообщение M в степень e и умножая на модуль n : $C = M^e \pmod{n}$, где e и n – открытый ключ получателя, и посылает его получателю. Чтобы расшифровать полученный текст C , получатель возводит его в степень d и умножает на модуль n : $M = C^d \pmod{n}$; зависимость между e и d гарантирует, что получатель вычислит M верно. Поскольку только он знает d , то только он имеет возможность расшифровать полученное сообщение C .

Если бы существовали эффективные методы разложения целого числа на сомножители, то, разложив n на сомножители p и q , можно было бы получить секретный ключ. Таким образом, надежность криптографической системы RSA основана на трудноразрешимой задаче разложения n на сомножители, так как в настоящее время эффективного способа поиска сомножителей не существует.

В алгоритме RSA обычно применяют ключи размером 1024 бита, а для особо важных задач – 2048 битов. В аналогичном алгоритме

ме шифрования [33] в качестве закрытого ключа выбираются два больших простых числа q и r (количество битов в их представлении составляет 512 и более), а в качестве модуля – простое число вида $p = 2qr + 1$. Это значительно повышает криптографическую стойкость алгоритма, так как требуется дополнительный перебор для получения простого числа, усложняющийся тем, что «почти» все целые числа являются составными.

Асимметричное шифрование типа RSA использует российский стандарт ГОСТ Р 34.10–2001.

Алгоритм DES – это алгоритм блочного шифрования с симметричными ключами, т. е. один и тот же ключ используется как для шифрования, так и для расшифровывания сообщений. Согласно блочному шифрованию, открытый текст разбивается на блоки, состоящие из нескольких бит. В современных алгоритмах блочного шифрования обычно длина блока составляет 64 бита. Алгоритм DES использует блоки по 64 бит и основан на 16-кратной перестановке данных (используется сеть Фестеля, состоящая из 16 циклов). Длина ключа шифрования составляет 56 бит – это 8 семибитовых символов кода ASCII, т. е. ключ не может состоять из более, чем 8 символов. Если использовать при этом только буквы и цифры, то количество возможных вариантов будет существенно меньше максимально возможных ²⁵⁶. Каждый из шагов алгоритма DES включает следующие операции.

Входной блок данных делится пополам на левую (L') и правую (R') части. После этого формируется выходной массив, так что его левая часть L'' представлена правой частью R' входного блока, а правая часть R'' формируется как сумма L' и R' операций XOR («Исключающее ИЛИ»). Затем выходной массив шифруется перестановкой с заменой. Все проведенные операции могут быть обращены, и расшифровывание осуществляется за число операций, линейно зависящее от размера блока. При этом каждый бит выходного блока шифрования может зависеть от каждого бита сообщения.

Алгоритм DES отличается низкой криптографической стойкостью, для повышения которой применяют увеличенную длину ключа (112 бит – в алгоритме 2DES и 168 бит – в алгоритме 3DES). При этом длина ключа в алгоритме 3DES увеличена в 3 раза за счет того, что шифрование выполняется три раза по алгоритму DES с применение трех разных ключей k_1 , k_2 и k_3 : сначала данные шифруются ключом k_1 , затем полученные данные шифруются ключом k_2 , а вновь полученные – ключом k_3 . Возможны и другие схемы использования

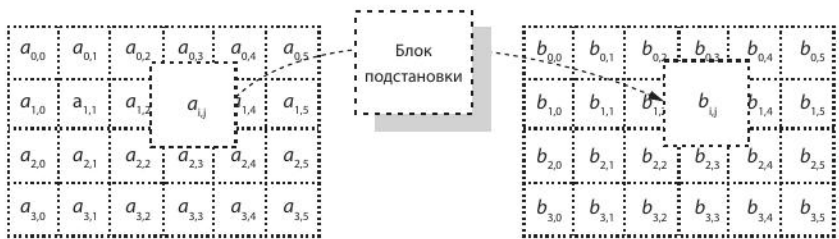
ключей, а также их значений, например первое и третье шифрования могут применять один и тот же ключ.

Алгоритм AES представляет каждый блок кодируемых данных в виде двумерного массива байт размером 4×4 , 4×6 или 4×8 в зависимости от установленной длины блока. Затем на соответствующих этапах преобразования производятся либо над независимыми столбцами, либо над независимыми строками, либо вообще над отдельными байтами в таблице.

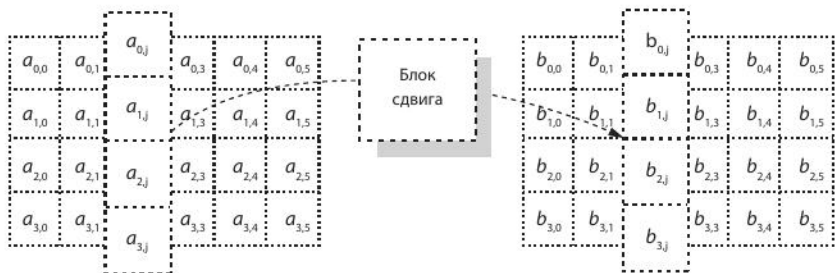
Все преобразования в шифре имеют строгое математическое обоснование. Сама структура и последовательность операций позволяют выполнять данный алгоритм эффективно как на 8-битных, так и на 32-битных процессорах. В структуре алгоритма заложена возможность параллельного выполнения некоторых операций. Это позволяет повысить скорость шифрования в 4 раза за счет применения многопроцессорных рабочих станций.

Алгоритм состоит из заданного количества раундов – циклов (от 10 до 14 в зависимости от размера массива и длины ключа), в которых последовательно выполняются следующие операции (для определенности рассматриваем массив размером 4×6 байт):

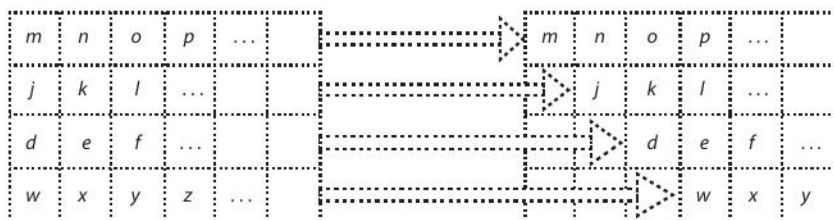
- табличная подстановка 8×8 бит:



- сдвиг столбцов в двумерном массиве на различные смещения:



- математическое преобразование, перемешивающее элементы в строках:



- добавление материала ключа операций XOR:

$$\begin{array}{|c|c|c|c|c|c|} \hline a_{0,0} & a_{0,1} & a_{0,2} & a_{0,3} & a_{0,4} & a_{0,5} \\ \hline a_{1,0} & a_{1,1} & a_{1,2} & a_{1,3} & a_{1,4} & a_{1,5} \\ \hline a_{2,0} & a_{2,1} & a_{2,2} & a_{2,3} & a_{2,4} & a_{2,5} \\ \hline a_{3,0} & a_{3,1} & a_{3,2} & a_{3,3} & a_{3,4} & a_{3,5} \\ \hline \end{array} \oplus \begin{array}{|c|c|c|c|c|c|} \hline k_{0,0} & k_{0,1} & k_{0,2} & k_{0,3} & k_{0,4} & k_{0,5} \\ \hline k_{1,0} & k_{1,1} & k_{1,2} & k_{1,3} & k_{1,4} & k_{1,5} \\ \hline k_{2,0} & k_{2,1} & k_{2,2} & k_{2,3} & k_{2,4} & k_{2,5} \\ \hline k_{3,0} & k_{3,1} & k_{3,2} & k_{3,3} & k_{3,4} & k_{3,5} \\ \hline \end{array} = \begin{array}{|c|c|c|c|c|c|} \hline b_{0,0} & b_{0,1} & b_{0,2} & b_{0,3} & b_{0,4} & b_{0,5} \\ \hline b_{1,0} & b_{1,1} & b_{1,2} & b_{1,3} & b_{1,4} & b_{1,5} \\ \hline b_{2,0} & b_{2,1} & b_{2,2} & b_{2,3} & b_{2,4} & b_{2,5} \\ \hline b_{3,0} & b_{3,1} & b_{3,2} & b_{3,3} & b_{3,4} & b_{3,5} \\ \hline \end{array}$$

В последнем раунде операция перемешивания столбцов отсутствует, что делает всю последовательность операций симметричной.

Симметричное шифрование было положено в основу стандарта ГОСТ 28147–89.

Криптографическую стойкость алгоритма RSA оценивают как $O(10^{38})$, алгоритма DES с тремя ключами длиной $56 \times 3 = 168$ бит – как $O(10^{33})$, алгоритма AES с ключом длиной 128 бит – как $O(10^{37})$, а с ключом длиной 192 бита – как $O(10^{56})$ операций типа сложения.

Другой подход к защите информации базируется на квантовых вычислениях [39, 40], согласно которым в качестве бита данных рассматривается система, состоящая из двух квантовых состояний (кубит) $|0\rangle$ и $|1\rangle$. При этом произвольное состояние $|Q\rangle$ выражается как $|Q\rangle = \alpha|0\rangle + \beta|1\rangle$, где $|\alpha|^2 + |\beta|^2 = 1$. Его называют «спутанным» (entangled).

Кубит с вероятностью $|\alpha|^2$ несет логическое значение «0» и с вероятностью $|\beta|^2$ – значение «1».

Если кубит подвергается преобразованию (измерению), то он принимает строго определенное значение (либо $|0\rangle$, либо $|1\rangle$). Например, для конкретного состояния $|Q^*\rangle = 2^{1/2}(|0\rangle + |1\rangle)$ при $|\alpha|^2 = |\beta|^2 = 1/2$ и воздействии преобразования Адамара: $H(|0\rangle) \rightarrow 2^{1/2}(|0\rangle + |1\rangle)$, $H(|1\rangle) \rightarrow 2^{-1/2}(|0\rangle - |1\rangle)$ – по-

лучаем $H(|Q^*\rangle) = |0\rangle$. Поэтому любая попытка перехвата кубита злоумышленником разрушает его.

Физически кубит реализуется за счет распада элементарной частицы со спином 0 на две частицы со спином $\frac{1}{2}$ (с сохранением внутреннего момента импульса), параметрического рассеивания фотонов, в результате которого один из двух фотонов поляризован горизонтально, а другой вертикально, проецированием «неспутанного» квантового состояния на «спутанное» и т. п. Так, в американской сети Quantum Net [41] для кодирования информации о ключе использовался фотон света, передаваемый получателю по ВОЛС. Попытка его перехвата приводила к изменению параметров фотона и, соответственно, к искажению информации. Криптографическая стойкость алгоритмов на основе квантовых вычислений исследовалась рядом авторов, например [42].

С целью обеспечения скрытности передачи аудио- и видеoinформации применяют методы стеганографии, основанные на скрытном встраивании сообщений в контейнер передаваемых данных, например посредством замены их младших значащих разрядов, модификацией частотных и пространственно-временных характеристик контейнера (за счет специальной организации пакета данных) и т. п. [43]. При шифровании данных открытый или закрытый ключ применяется в качестве пароля, или он участвует в процессе встраивания сообщений, распределяя их по контейнеру. Кроме того, закрытый ключ используют для вычисления значений открытого ключа.

Скрытность, а также высокую помехоустойчивость передачи данных позволяют получить шумоподобные сигналы (ШПС) с «расширенным спектром» (Spread Spectrum, SS) [44, 45]. Они нашли широкое применение в дистанционном считывании показаний счетчиков ЭЭ [46–48]. Схема SS «размазывает» передаваемые данные в пределах заданной полосы частот и собирает исходный сигнал с помощью корреляционного механизма, осуществляющего корреляцию полученного сигнала с опорным. «Размазывание» данных по всему спектру обеспечивает их высокую помехозащищенность по отношению к узкополосным помехам большой мощности, возможность разделения абонентов по кодовому признаку, скрытность передачи и высокую устойчивость к многолучевому распространению. В отличие от амплитудной и частотной модуляций, где для преодоления шумов мощность сигнала максимально концентрируется в центре узкой полосы частот, при использовании модуляции SS мощность сигнала распределяется в широкой полосе частот. Поэтому значи-

тельно уменьшается влияние электромагнитных помех на целостность сигнала, так как помеха обычно генерируется в узкой полосе частот и искажает только часть спектра сигнала, а не спектр целиком. Уменьшение отношения сигнал/шум из-за распределения мощности сигнала по широкому спектру компенсируется использованием накопительных (корреляционных) процедур восстановления сигнала в приемнике, повышающих это отношение. При модуляции SS сигнал становится ниже уровня помех, т. е. делается незаметным на их фоне, что обеспечивает скрытность его передачи.

Из многочисленных способов модуляции SS на практике наиболее часто используют следующие: «прыгающей частоты» (Frequency Hopping Spread Spectrum, FHSS), «прыгающего времени» (Time Hopping Spread Spectrum, THSS) «прямой последовательности» (Direct Sequence Spread Spectrum, DSSS), «внутриимпульсной частотной модуляции» (Chirp Spread Spectrum, CSS) и их комбинации.

В схемах **FHSS-модуляции** частота несущей передатчика «прыгает» с одного канала на другой в соответствии с их номерами, генерируемыми по заданному закону распределения случайных чисел. При этом каждая несущая полоса и связанные с ней боковые полосы должны оставаться в пределах заданной полосы частот. Предполагаемый получатель будет следовать прыжкам частоты передатчика лишь в том случае, когда ему известна последовательность этих прыжков. Так как разные FHSS-передатчики используют различные последовательности прыжков частоты, то обеспечивают минимальные взаимные помехи. Если в связанной системе передатчиков два и более передатчика пытаются использовать одну и ту же несущую частоту (канал) одновременно, то данные передаются повторно на следующем в последовательности канале. Для устранения помех стандартному пользователю и от стандартных пользователей требуется, чтобы интервал времени, в течение которого сигнал может присутствовать на любом из каналов, не превышал заданного значения (например, в США федеральной комиссией по связи это значение установлено равным 10 мсек), а количество каналов должно быть не меньше заданной величины. Так, в системе CDMA (Code Division Multiple Access – множественный доступ с кодовым разделением) стандарта IEEE 802.11 количество этих каналов равно 79.

Модуляция THSS, состоящая в скачкообразном изменении относительного временного положения коротких кодовых импульсов за время передачи одного информационного символа формирования ШПС, является методом, дуальным к методу FHSS.

Метод расширения спектра с временной перестройкой состоит в следующем. Информационный сигнал сжимается во времени и передается в виде коротких пакетов в случайные моменты времени, определяемые специальной кодовой последовательностью. Временная ось при использовании модуляции THSS сегментируется на кадры длительностью T , каждый из которых состоит из M временных интервалов длительностью T/M . В течение одного кадра информация передается только в одном из временных интервалов.

Снижение взаимных помех в системах THSS достигается за счет выделения абонентам различных временных интервалов. Поскольку сигнал THSS сжат во времени, т. е. излучается лишь в интервале, равном $1/B$ ($B = FT$ – база ШПС, F – ширина спектра ШПС, $T = 1/C$ – длительность ШПС, C – скорость передачи сообщений), то при приеме он обрабатывается в течение такого же короткого промежутка времени, поэтому мешающий сигнал будет уменьшен тоже в B раз. Защита от перехвата достигается тем, что хотя частота, на которой передаются данные, и является фиксированной, но сам момент начала передачи неизвестен. Поэтому приемнику перехвата трудно определить начало и конец этой передачи и, кроме того, выяснить, какому абоненту принадлежит излучаемый сигнал.

В схеме модуляции **DSSS** каждый информационный бит заменяется псевдослучайной последовательностью (пачкой), состоящей из не менее, чем $N = 11$ бит, называемых чипами. При этом для заданной скорости передачи информации скорость передачи чипов увеличивается в N раз. Это приводит к искусственному пропорциональному расширению полосы частот за счет последующей фазовой модуляции результирующего потока чипов. Псевдослучайные последовательности, называемые также шумоподобными последовательностями, или PN-кодами, генерируют таким образом, чтобы число нулей и единиц в них было примерно одинаково.

На принимающей стороне значимая информация выделяется из ШПС посредством вычисления функции взаимной корреляции его с PN-кодами для 0 и 1 соответственно. Функция взаимной корреляции с уникальной для данного сигнала псевдослучайной кодовой последовательностью принимает максимальное значение. С помощью различных кодов осуществляют передачу сразу нескольких сообщений в одной широкой полосе частот.

Для использования в системах с ШПС кодовые последовательности должны обладать хорошими автокорреляционными и взаимными корреляционными свойствами. Кроме того, кодовая последова-

тельность должна быть хорошо сбалансирована, т. е. число единиц и нулей в ней должно отличаться не более, чем на один символ. Последнее требование важно для исключения постоянной составляющей информационного сигнала.

Для высокоскоростных систем с ШПС, предназначенных для передачи информации (а не для кодового разделения абонентов), обычно применяют коды Баркера, обладающие хорошими автокорреляционными свойствами. В частности, применяют последовательность Баркера длиной 11 бит, имеющей следующий вид: 11100010010 – для логической единицы и 00011101101 – для логического нуля. В некоторых случаях лучшими корреляционными свойствами обладают коды Уилларда (при той же длине, что и коды Баркера).

Кодовые последовательности Баркера, имеющие длину более, чем 13 символов, неизвестны. Поэтому для получения большего выигрыша при обработке (показывающего степень улучшения отношения сигнал/шум при преобразовании полученного приемником шумоподобного сигнала в требуемый информационный сигнал) и большей помехоустойчивости, а также для кодового разделения абонентов обычно используют последовательности большей длины. Среди них важное место занимают последовательности максимальной длины, или M -последовательности. Короткие M -последовательности значительно уступают последовательностям Баркера по автокорреляционным свойствам, несмотря на лучший баланс нулей и единиц. Поэтому на практике применяют длинные M -последовательности.

Помимо M -последовательностей, в системах связи нашли применение составные кодовые последовательности, представляющие собой комбинации M -последовательностей. К ним относятся, например, последовательности Гоулда. Кодовые последовательности Гоулда формируют с помощью простого генератора последовательностей на основе двух регистров сдвига одинаковой разрядности. Генератор кодовых последовательностей, построенный на основе этих регистров длиной N каждый, может генерировать, помимо двух исходных M -последовательностей, также N последовательностей длиной $2N - 1$, т. е. значительно расширяется число генерируемых кодовых последовательностей. Кроме того, коды Гоулда могут быть выбраны таким образом, что функция взаимной корреляции для всех получаемых от одного генератора кодовых последовательностей будет одинаковой, а величина ее боковых пиков ограничена.

В то же время для М-последовательностей нельзя гарантировать, что боковые пики этой функции не будут превосходить определенную заданную величину.

Помимо составных последовательностей Гоулда, на практике применяют также последовательности Кассами и линейные рекурсивные последовательности.

Последовательности Гоулда, Кассами и М-последовательности относятся к последовательностям, имеющим линейный алгоритм формирования. Основными недостатками таких последовательностей являются их предсказуемость и связанная с ней недостаточная скрытность передачи. Нелинейные последовательности более непредсказуемы.

На практике нашли применение ортогональные последовательности Уолша. В их качестве выступают строки или столбцы матрицы Адамара, обладающие свойством ортогональности по отношению друг к другу. Ортогональность означает, что при отсутствии временного сдвига между последовательностями Уолша их скалярное произведение равно нулю. Это позволяет устранить взаимные помехи при передаче информации от базовой станции к нескольким абонентским и тем самым резко повысить пропускную способность системы связи. Данное преимущество ортогональности имеет место только в случае точной синхронизации передачи последовательностей всем абонентам. Кроме последовательностей Уолша, в системах связи применяют и другие ортогональные последовательности, в частности последовательности Диджилока и Стиффлера.

В разновидности модуляции DSSS – DSM2 со встроенным идентификационным кодом выделенный частотный промежуток в диапазоне 2,4 ГГц разделен на 79 каналов, которые следуют через 1 МГц. Передатчик излучает одновременно на двух каналах, что повышает надежность связи и помехоустойчивость приема. Кроме того, DSM2 предусматривает модуляцию сигналов с использованием нескольких протоколов, таких как изменение кодовой последовательности и фазы. Поэтому любая помеха от посторонних источников и передатчиков, работающих на той же самой частоте, эффективно подавляется.

В ряде модемов для получения ШПС применяют скремблирование, реализуемое посредством сложения по модулю 2 (операции XOR) исходного и псевдослучайного потоков двоичных сигналов [49].

Для генерации ШПС используют также явления динамического хаоса, состоящие в том, что движение детерминированной дина-

мической системы при определенных условиях имеет все свойства широкополосного хаотического процесса [50, 51]. Отличительной особенностью соответствующих алгоритмов является их нелинейность, а особенностью генерируемого временного процесса – его неперiodичность. Это расширяет класс псевдослучайных последовательностей за счет применения широкополосных хаотических сигналов, которые в большей мере, чем рассмотренные выше ШПС, соответствуют требованиям, предъявляемым к псевдослучайным последовательностям.

Техника **модуляции CSS** базируется на представлении информационного сигнала (импульса) в виде сложного ШПС, получаемого посредством внутриимпульсной линейной частотной модуляции (ЛЧМ). Метод ЛЧМ использует линейное нарастание частоты модуляции от начала импульса к его концу. Следовательно, имеется возможность существенного сжатия сигнала при приеме с увеличением его амплитуды над уровнем помех. Это обеспечивается устройством задержки со временем задержки, уменьшающимся с ростом частоты сигнала. При этом на выходе происходит сложение низкочастотных колебаний, относящихся к началу импульса, и более высокочастотных, наблюдаемых в его конце.

В другом подходе для обеспечения скрытности передачи данных используют так называемый эффект «дыры во времени» (temporal cloaking – скрытие во времени) [52]. С целью его получения последовательность световых импульсов, которыми закодированы биты данных, передают по оптическому волокну с заранее рассчитанными оптическими свойствами. При этом импульсы сдвигают относительно друг друга так, что определенный участок исходной последовательности импульсов становится невидимым. Для его восстановления на приемном конце ВОЛС применяют специальные оптические средства. Эффект «дыры во времени» впервые реализован сотрудниками университета Пёдью (США) следующим образом.

Луч лазера направляли на фазовый модулятор, который изменял фазу световой волны. При этом подбирались определенная последовательность сдвига фазы волны. Сигналы с выхода модулятора подавали на оптоволоконный распределенный брэгговский отражатель (оптоволокно, составленное из набора следующих друг за другом участков с разным коэффициентом преломления), на выходе которого формировалась интерференционная картина из отраженных волн. За счет этого изменялись спектр и форма исходных сигналов

так, что они становились «невидимыми». Их восстановление возможно методами оптической голографии.

При работе в составе АСКУЭ счетчики подвержены различного рода компьютерным сетевым атакам (в частности, через Интернет), которые могут в общем случае нарушать конфиденциальность, целостность и доступность информации. Так как обычно МПСЭЭ не содержат в своем составе средств обнаружения этих атак, то это требует защиты информации на вышестоящих уровнях АСКУЭ. Поскольку АСКУЭ является автоматизированной информационной системой, то в ней возможно применение соответствующих средств обнаружения атак [53, 54]. Их создание базируется на математических моделях и возможных сценариях атак [55–59].

1	Архитектура счетчиков электроэнергии	7
----------	--------------------------------------	----------

2 ЭЛЕМЕНТНАЯ БАЗА СЧЕТЧИКОВ ЭЛЕКТРОЭНЕРГИИ

3	Примеры счетчиков электроэнергии и их применение в АСКУЭ	155
	Заключение	180
	Глоссарий	181
	Список литературы	184

Базовыми элементами МПСЭЭ являются специализированные измерительные ИМС, микроконтроллеры, цифровые сигнальные процессоры, ИМС часов реального времени и интерфейсные ИМС типа RS-232, RS-485, IrDA, входящие в состав таких счетчиков. В более ранних разработках применяли также интерфейс «Токвая петля», который в настоящее время практически не используется. В ряде счетчиков применяют интерфейсы Ethernet и M-Bus. Для передачи данных учета ЭЭ по каналам сотовой связи, радиоканалам, распределительным электрическим сетям, ВОЛС и т. п. к интерфейсным схемам подключают соответствующие модемы. Включение счетчиков в ЛЭП с целью измерения ЭЭ осуществляют либо непосредственно, либо через измерительные трансформаторы тока и напряжения.

2.1. Измерительные микросхемы

Основными достоинствами МПСЭЭ являются точность, стабильность параметров во времени, возможность измерений в многотарифном режиме, легкость интегрирования в многоуровневые АСКУЭ. Это во многом определяется элементной базой, в качестве которой в настоящее время широко используют специализированные измерительные ИМС. Рассмотрим их на примере микросхем семейства ADE компании Analog Devices [8, 17, 60–62], которые часто применяют в счетчиках. Принцип их работы состоит в преобразовании переменных оцифрованных аналоговых сигналов напряжения и тока (т. е. мощности) в выходную частоту следования импульсов. Простейшие микросхемы семейства ADE формируют на выходе преобразователя двухфазную последовательность импульсов, напрямую управляющую отсчетным устройством на основе шагового двигателя. Более «интеллектуальные» микросхемы этого семейства оснащены на выходе последовательным интерфейсом, к которому можно подключить любой стандартный МК. Некоторые ИМС имеют расширенные функциональные возможности входного преобразователя, позволяющие работать с различными типами датчиков тока: низкоомными шунтами, токовыми трансформаторами, обеспечивающими гальваническую развязку между цепями потребления ЭЭ и схемой измерения, и трансформаторами с воздушным зазором (катушками Роговского). Каждый преобразователь для счетчиков ЭЭ (рис. 2.1) состоит из двух 16-битных АЦП, непрерывно оцифровывающих входные значения напряжения и тока.

К выходам АЦП подключен цифровой умножитель сигналов, который позволяет получить с его выхода цифровой сигнал, прямо пропорциональный мгновенному значению измеренной мощности. После умножителя сигнал поступает в каскад сложных цифровых фильтров. Все микросхемы содержат на кристалле встроенный источник опорного напряжения. Входные АЦП обладают высокой линейностью, обеспечивающей максимальную ошибку преобразования не хуже 1% в диапазоне изменения токов нагрузки 1:1000. Это в конечном итоге позволяет получить высокую точность, широкий динамический диапазон и стабильность измерений. Для удобства передачи полученной информации в МК цифровой сигнал преобразуется в частоту.

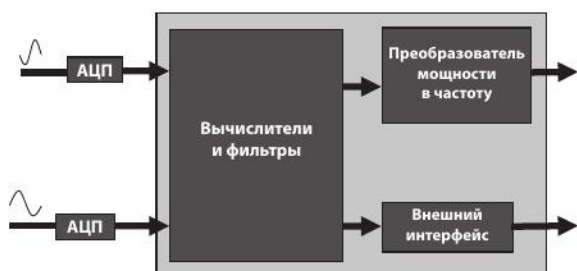


Рис. 2.1. Структурная схема преобразователя ADE

К недостаткам входных преобразователей ИМС данной серии относят наличие некоторой зоны нечувствительности по току (ограниченной значением 5–8 мА), что, однако, в большинстве случаев лежит в пределах допустимой погрешности измерений. Функциональные возможности ранних микросхем семейства ADE для счетчиков ЭЭ приведены в табл. 2.1 [60].

По такому принципу построены микросхемы ADE7755 и ADE7757 для однофазных счетчиков. Микросхема ADE7757 содержит также внутренний тактовый генератор, что позволяет избавиться в схеме счетчика от кварцевого резонатора. Эти микросхемы нашли применение в недорогих счетчиках ЭЭ. При этом для построения счетчика требуется минимум внешних компонентов. Более сложную структуру имеют микросхемы ADE7753, ADE7756 и ADE7759, которые вместо прямого выхода на отсчетное устройство имеют последовательный интерфейс, позволяющий подключить МК, с помощью которого можно легко реализовать функцию измерения ЭЭ по различным тарифам. При этом микросхемы ADE7753 и ADE7759

содержат дополнительно на входе интегрирующую цепочку, позволяющую снимать сигнал с трансформатора с воздушным зазором. Микросхемы для однофазных счетчиков ADE7751, ADE7760 и ADE7761 имеют дополнительный вход, позволяющий определить «направление» потребления ЭЭ и предотвратить возможные ее хищения за счет «перефазировки».

Дальнейшим развитием семейства ИМС ADE775x является семейство ADE776x. Микросхемы ADE7768 и ADE7769 – это микросхемы однофазного счетчика ЭЭ со встроенным генератором высокой точности, который служит источником синхронизации ИМС. Эти микросхемы имеют меньше выводов и более точный встроенный генератор, чем соответствующие микросхемы ADE7755 и ADE7757. Высокая точность (погрешность не превышает 0,1%) в динамическом диапазоне 500:1 превосходит требования стандарта IEC62053-21.

Таблица 2.1. Микросхемы для счетчиков ЭЭ семейства ADE

Микросхемы	ADE7751	ADE7753	ADE7755	ADE7756	ADE7757	ADE7759	ADE7760	ADE7761	ADE7752	ADE7754	ADE7758
Тип счетчика	Однофазный, 2-проводной							Трехфазный, 3-/4- проводной			
Входной интерфейс											
Микроомные шунты, трансформаторы тока	x	x	x	x	x	x	x	x	x	x	x
Катушка Роговского		x				x					x
Активная мощность	x	x	x	x	x	x	x	x	x	x	x
«Мгновенная» энергия, среднеквадратические значения напряжения и тока		x								x	x
Реактивная мощность		x									x
Высокочастотный импульс		x	x	x	x	x	x	x	x	x	x
Низкочастотный импульс	x		x		x		x	x	x		
Внешняя калибровка	x		x		x		x	x	x		

Таблица 2.1. (окончание)

Микросхемы	ADE7751	ADE7753	ADE7755	ADE7756	ADE7757	ADE7759	ADE7760	ADE7761	ADE7752	ADE7754	ADE7758
Внутренняя калибровка		x		x		x				x	x
Последовательный порт и прерывание		x		x		x				x	x
Защита от хищения	x						x	x	x		x
Защита от обрыва нейтрали								x			
Встроенный генератор					x		x	x			
Отслеживание качества электроэнергии		x		x		x				x	x

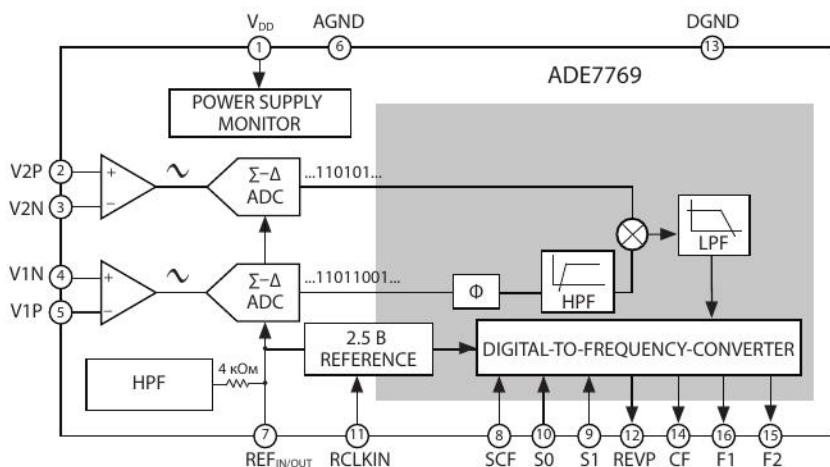


Рис. 2.2. Структурная схема ИМС ADE7769

Микросхема ADE7769 (рис. 2.2) содержит два 16-разрядных сигма-дельта АЦП (Analog-to-Digital Converter, ADC). Выходы низкой частоты F1 и F2 обеспечивают информацией о средней действительной мощности (только положительной) и могут управлять электромеханическим счетчиком. Высокочастотный выход CF, обеспечивая мгновенной информацией о действительной мощности (только положительной), является удобным для калибровки. Выбор частоты калибровки

осуществляется по входу SCF. В микросхеме производится выбор частоты для преобразователя цифрового сигнала в частоту (Digital-to-Frequency Converter) за счет подачи соответствующей комбинации логических сигналов на входы S0, S1. Монитор источника питания (Power Supply Monitor) отключает выводы ИМС, когда напряжение питания падает ниже 4 В. Как защита от несанкционированного вмешательства, логический выход REVP указывает на возможные отключения или отрицательную мощность. Работая от одного источника питания 4,75–5,25 В, микросхемы ADE7768/69 потребляют ток только 4 мА. ИМС не требуют внешнего кристалла или резонатора, уменьшая полную стоимость счетчика, построенного на их основе. Микросхемы могут непосредственно подключаться к низкоомному измерительному шунту без потерь динамического диапазона измерений. Они позволяют измерять мгновенную и среднюю действительную мощность, используя величину тока и напряжения в линии, причем результаты измерений накапливаются только в том случае, когда мощность положительна (отрицательная мощность игнорируется). Характеристики ИМС превосходят требования по точности стандарта IEC61036. В ИМС ADE7768/69 аналоговая часть схемы вместе с АЦП и опорным источником отделены от цифровой части, обеспечивающей обработку сигнала (т. е. умножение и фильтрацию). Такой подход позволяет получить лучшую стабильность и точность при сочетании неблагоприятных условий эксплуатации и в течение длительного времени. В отличие от ИМС ADE7768, микросхема ADE7769 содержит индикатор работы без нагрузки. Она автоматически определяет уменьшение измеряемой мощности ниже пороговой, устанавливая на выводе калибровки частоты высокий уровень напряжения.

Для измерений в трехфазных цепях применяют ИМС ADE7752/54/58 семейства ADE. Простейшая из них – ADE7752 (рис. 2.3), подобно микросхемам ADE7755 и ADE7757, имеет прямой выход на отсчетное устройство, но содержит на кристалле три одинаковых преобразователя. Кроме того, с помощью логического входа ABS можно задавать режим суммирования сигналов энергии фаз А, В и С. Разработчик может включить режим арифметического суммирования трех значений энергии (на вход ABS подано напряжение высокого логического уровня) или режим суммирования абсолютных величин (на вход ABS подано напряжение высокого логического уровня). ИМС обеспечивает обнаружение отрицательной мощности в какой-либо фазе, т. е. когда фазовый угол между напряжением и током превышает 90° . В этом случае на логическом

выходе NEGP появляется сигнал логической единицы. Этот сигнал не фиксируется и сбрасывается, как только мощность снова становится положительной. Вход CLKIN и выход CLKOUT могут использоваться для подключения между ними кварцевого резонатора.

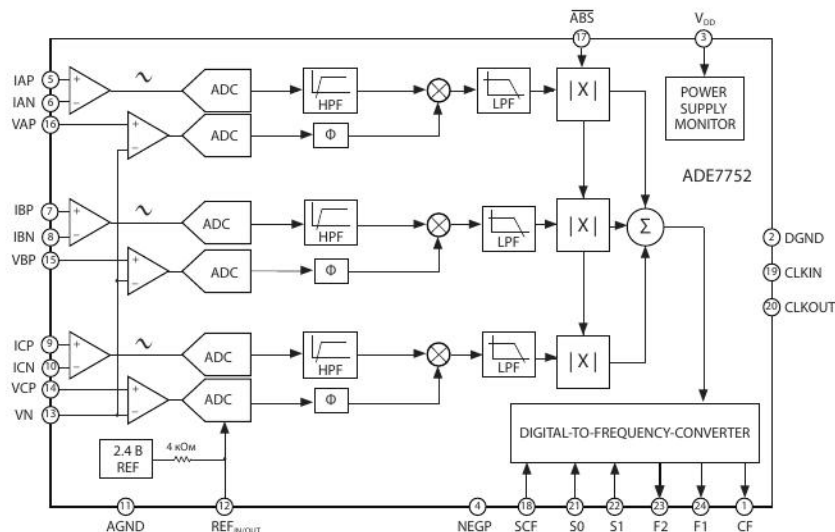


Рис. 2.3. Структурная схема ИМС ADE7752

Микросхемы ADE7754 и ADE7758, помимо измерений активной составляющей электропотребления, могут измерять мгновенные и среднеквадратические значения тока и напряжения по каждой из трех фаз. Для более точных измерений, но с использованием внешних ЦСП, применяют микросхему ADE73360, представляющую собой 6-канальный 16-разрядный АЦП с частотой оцифровки до 64 кГц по каждому из каналов.

Испытания на надежность, проведенные специалистами фирмы Analog Devices (отсутствие отказов после 3000 часов работы при температуре +150 °С), позволяют оценить среднюю продолжительность «жизни» рассмотренных микросхем семейства ADE в счетчиках ЭЭ более, чем в 60 лет без ухудшения параметров.

Относительно новыми для трехфазных счетчиков являются ИМС семейства ADE78xx: ADE7854/58/68/78. ИМС ADE7854 используется для измерения активной и полной ЭЭ, а также среднеквадратических значений напряжения сети и тока нагрузки с применением трансформаторов тока и дифференцирующих трансформаторов.

В ИМС ADE7858 имеется дополнительная возможность измерения реактивной ЭЭ. В ИМС ADE7868 предусмотрен режим пониженного энергопотребления. ИМС ADE7878 имеет дополнительную возможность измерения активной и реактивной ЭЭ на частоте электрической сети (основной частоте) без учета энергии гармонических составляющих. В ИМС ADE7868 и ADE7878 имеется также возможность измерения тока в нейтральном проводе.

Характеристики аналогичных ИМС ряда других производителей, например ОАО «Интеграл» (Минск), ОАО «Ангстрем» (Зеленоград), ОАО «Восход-КРЛЗ» (Калуга), ООО «НПО «Кристалл»» (Киев), ДП «Квazar-ИС» (Киев), Austria Microsystems, Cirrus Logic, Cypress Semiconductor, Easy Meter, Freescale Semiconductor, Renesas, Teridian Semiconductor, Texas Instruments, Sames, Silan Semiconductors, STMicroelectronics приведены в работах [60–63], на сайтах фирм-производителей и на специализированном сайте [64].

2.2. Микроконтроллеры

Микроконтроллеры обрабатывают «оцифрованные» значения ЭЭ, поступающие из измерительных ИМС, управляют работой, отображением и приемом/передачей данных счетчика по цифровым каналам связи через интерфейсные схемы. В сравнительно простых однофазных и трехфазных счетчиках активной ЭЭ нашли применение МК типа ATmega48, ATmega88, ATmega168 фирмы Atmel (США), имеющие относительно небольшие стоимость и потребляемую мощность, а также высокие надежность и быстродействие [65, 66]. Они представляют собой 8-битные микроконтроллеры с AVR RISC-архитектурой с программируемой флеш-памятью объемом 4, 8 и 16 Кб соответственно. МК выполнены по КМОП-технологии, характеризующейся низким энергопотреблением. Выполняя команды за один цикл, МК достигают производительности 1 MIPS при частоте задающего генератора 1 МГц, что позволяет разработчику оптимизировать отношение энергопотребления к производительности. AVR-ядро объединяет богатую систему команд и 32 рабочих регистра общего назначения. Все 32 регистра непосредственно связаны с арифметико-логическим устройством (ALU), что позволяет получить доступ к двум независимым регистрам при выполнении одной команды. В результате эта архитектура обеспечивает в десятки раз большую производительность, чем стандартная CISC-архитектура.

МК ATMega48/88/168 (рис. 2.4) содержат процессорное ядро (центральный процессорный элемент, AVR CPU), внутрисистемно программируемую флеш-память программ объемом 4/8/16 Кб, флеш-память данных объемом 256/512/512 байт, статическое ОЗУ (SRAM) объемом 512/1К/1К байт, 23 линии ввода-вывода общего применения, 32 рабочих регистра общего назначения, три гибких таймера/счетчика со схемой сравнения, внутренние и внешние источники прерывания, универсальный синхронный/асинхронный приемопередатчик (USART), байт-ориентированный последовательный двухпроводной интерфейс, 6- или 8-канальный АЦП в зависимости от типа корпуса (4 (6) канала имеют 10-битное разрешение, а 2 – 8-битное), программируемый сторожевой таймер со встроенным генератором, SPI-порт.

МК имеют пять программно инициализируемых режимов пониженного энергопотребления [66]. В режиме Idle останавливается ядро, а SRAM, таймеры/счетчики, SPI-порт и система прерываний продолжают функционировать. В режиме Power-down содержимое регистров сохраняется, но останавливается задающий генератор и отключаются все внутренние функции МК до тех пор, пока не произойдет прерывание или аппаратный сброс. В режиме Power-save асинхронные таймеры продолжают функционировать, позволяя отсчитывать временные интервалы в то время, когда МК находится в «спящем» режиме. В режиме ADC Noise Reduction останавливаются вычислительное ядро и все модули ввода-вывода, за исключением асинхронного таймера и самого АЦП, что позволяет минимизировать шумы в течение выполнения аналого-цифрового преобразования. В режиме Standby задающий генератор работает, в то время как остальная часть прибора не функционирует. Это обеспечивает возможность быстрого запуска приборов при одновременном снижении энергопотребления.

Приборы созданы по высококачественной технологии изготовления энергонезависимой памяти компании Atmel. Встроенная флеш-память с интерфейсом ISP (In System Programming – внутрисхемное программирование) позволяет перепрограммировать память программ в системе через последовательный интерфейс SPI программой-загрузчиком, выполняемой в AVR-ядре, или обычным программатором энергонезависимой памяти. Программа-загрузчик способна загрузить данные по любому интерфейсу, имеющемуся у МК. Программа в загрузочном секторе продолжает выполняться даже при загрузке области памяти прикладной программы, обеспечивая реальный режим «считывания при записи».

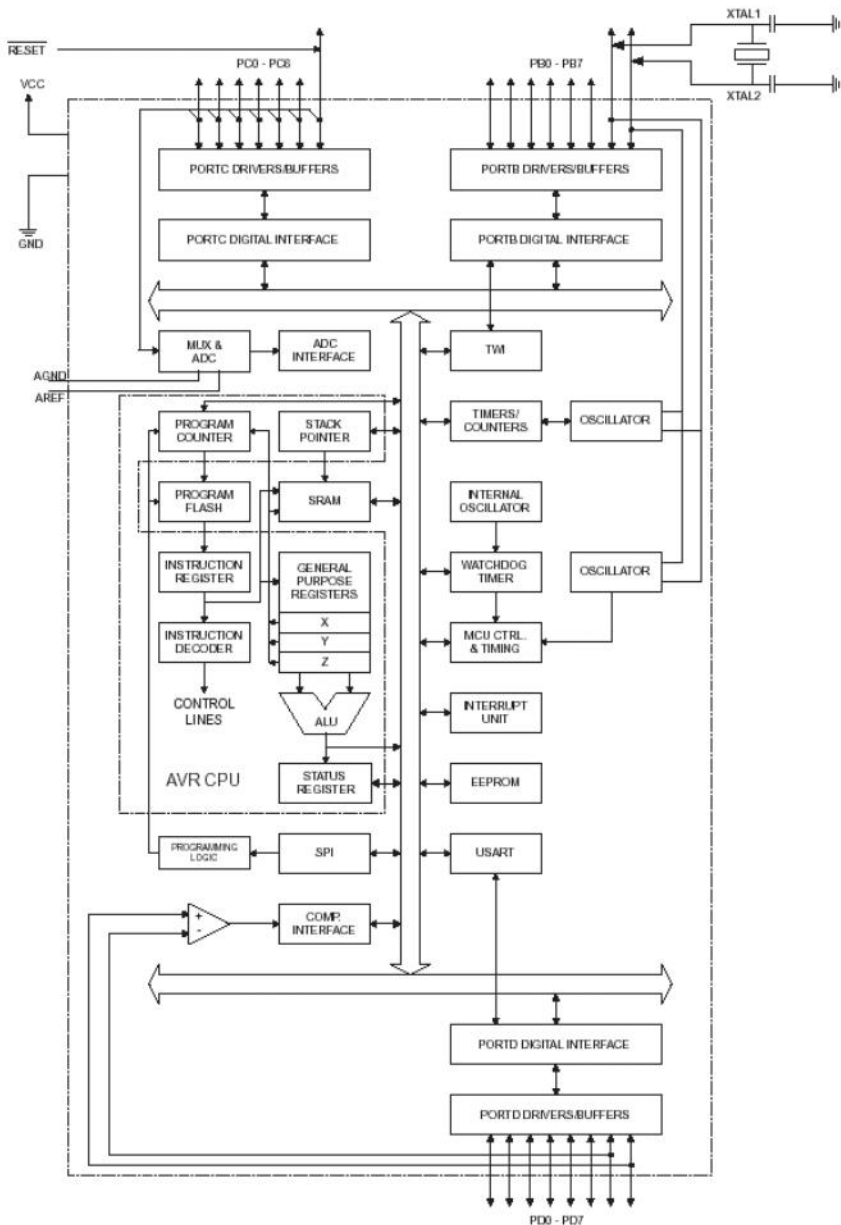


Рис. 2.4. Структурная схема МК АТМег48/АТМег88/АТМег168

МК поддерживаются различными программными средствами и интегрированными средствами разработки, такими как компиляторы языка СИ, макроассемблеры, программные отладчики/симуляторы, внутрисхемные эмуляторы и ознакомительные наборы.

Диапазон рабочих температур МК – от $-55\text{ }^{\circ}\text{C}$ до $+125\text{ }^{\circ}\text{C}$, максимальное напряжение питания – 6,0 В, максимальный ток линии ввода/вывода – 40 мА, максимальный ток по линии питания VCC и GND – 200 мА, среднее время наработки на отказ – около $2,4 \times 10^7$ часов, что соответствует ИМС высокой надежности [67].

В ряде счетчиков ЭЭ применяют также МК серии MSP430xx фирмы Texas Instruments и др. В некоторых счетчиках, например в счетчиках серии «Альфа» фирмы «Эльстер Метроника», используют специально разработанные для них МК.

2.3. Цифровые сигнальные процессоры

Наряду со специализированными измерительными ИМС, рассмотренными в п. 2.1, в счетчиках ЭЭ в качестве таких схем применяют ЦСП. Такой принцип измерения ЭЭ реализован, например, в счетчиках «Альфа А1700» и «Альфа А1800» фирмы «Эльстер Метроника». Их СБИС измерения содержит ЦСП с тремя встроенными АЦП. Входные сигналы напряжения обрабатываются одним из АЦП, а входные сигналы тока обрабатываются вторым АЦП. Третий АЦП используется для выборки входного сигнала нуля напряжения и тока. Измерение нуля напряжения и тока увеличивает точность измерений при малых сигналах. Импульсы, количество которых пропорционально измеренной потребленной и выданной активной и реактивной ЭЭ, с частотных выходов СБИС поступают на высокопроизводительный МК счетчика, который их подсчитывает. МК реализует также функции управления, контроля, передачи, приема и отображения данных в счетчике.

В последнее время ЦСП встраивают непосредственно в измерительную микросхему счетчика. Примером является ИМС STPM01 фирмы STMicroelectronics [68]. Микросхема состоит из аналоговой и цифровой частей (рис. 2.5). Аналоговая часть включает в себя два предусилителя, 24-разрядный сигма-дельта АЦП, схему коррекции фазы (Φ), прецизионный источник опорного напряжения (ИОН), два стабилизатора напряжения с низким собственным падением напряжения и буферы постоянного тока. Цифровая часть состоит из

блока системного контроля, генератора тактовых импульсов, ЦСП (с реализованным аппаратно алгоритмом вычислений) и последовательного интерфейса SPI. Кроме того, ЦСП содержит 56-битный программируемый блок памяти, который управляется через интерфейс SPI специальным набором команд. Эти биты используются для тестирования, конфигурирования и калибровки счетчика.

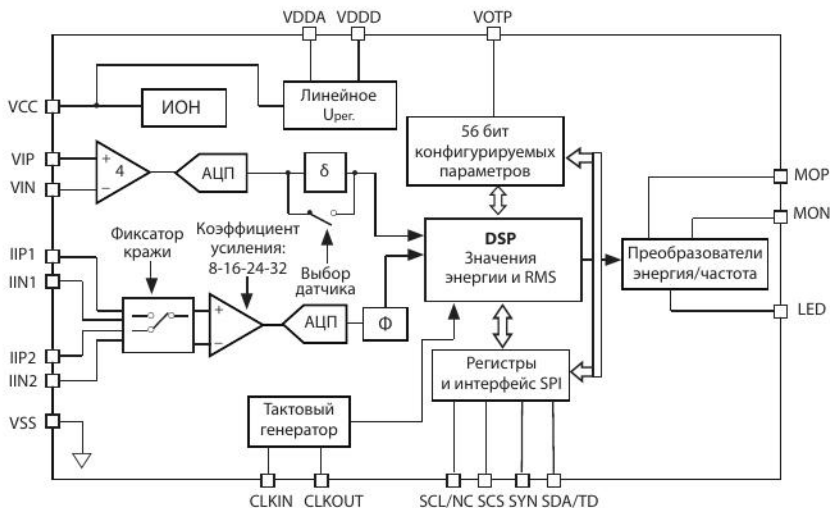


Рис. 2.5. Структурная схема ИМС STPM01

ЦСП осуществляет подсчет активной, реактивной и полной энергий, среднеквадратических и мгновенных значений напряжения и тока, частоты в линии. Результаты вычислений доступны в виде импульсов результирующей частоты и состояния цифровых выходов ЦСП или как биты в потоке данных, который может быть считан через интерфейс SPI. Этот интерфейс применяется также в цикле тестирования ЦСП при его производстве и для временного или окончательного программирования битов внутренней конфигурации.

ЦСП работает с тремя типами токовых датчиков: трансформаторы тока, микроомными шунтами и катушками Роговского. Производимая по 0,35 мкм BCD6-технологии и выпускаемая в корпусе TSSOP20, микросхема STPM01 может быть использована для построения однофазных счетчиков ЭЭ класса точности 0,5, отвечающего стандартам IEC 62052-11 и IEC 62053-22, или как измерительная периферия однофазных и трехфазных счетчиков ЭЭ.

В первом случае ЦСП непосредственно осуществляет управление шаговым двигателем электромеханического отсчетного устройства без каких-либо дополнительных активных компонентов. Во втором случае он позволяет реализовать такие функции счетчика, как многотарифный учет ЭЭ, фиксацию времени попыток хищений ЭЭ, автоматический сбор показаний, накопление и отображение потребленной ЭЭ на ЖКИ, детектирование минимумов и максимумов нагрузки, автоматический сбор данных и т. д.

В микросхеме применен запатентованный алгоритм расчета мощности, исключаящий пульсации на выходе, что освобождает от необходимости усреднения результатов измерений и позволяет проводить цифровую калибровку счетчика всего за несколько секунд. Это ведет к снижению себестоимости счетчика.

Конфигурирование и калибровка счетчика осуществляются путем программирования внутренних регистров ИМС STPM01. Ее память состоит из блока однократно пережигаемых перемычек, который может быть дублирован статической памятью, если необходимо произвести многократную смену параметров. После калибровки микросхема может быть защищена от любых дальнейших вмешательств в ее конфигурацию прожигом бита защиты. Универсальность ИМС состоит также и в том, что она допускает совмещение цифровой калибровки и традиционной аналоговой калибровки набором резисторов. В частности, в конструкцию платы счетчика могут быть заложены места для пайки калибровочных резисторов, что делает возможным перекалибровку счетчика по завершении межповерочного интервала. Производитель в этом случае пользуется всеми преимуществами цифровой калибровки, поскольку дополнительные резисторы напаиваются в случае надобности уже во время перекалибровки счетчика обслуживающей организацией.

При использовании ИМС STPM01 в режиме измерительной периферии через интерфейс SPI становятся доступными результаты измерения реактивной и полной ЭЭ, среднеквадратических и мгновенных значений тока и напряжения, а также частоты напряжения в сети. Этот же интерфейс используется для записи и чтения конфигурации и калибровочных коэффициентов в/из ИМС.

Для защиты от хищений электроэнергии ИМС STPM01 контролирует разницу токов в фазном и нейтральном проводах, при их значительном различии (порог срабатывания программируется) выработывается соответствующий сигнал. При этом ИМС продолжает измерения, учитывая больший из этих двух токов.

В микросхему STPM01 встроены два стабилизатора напряжения для цифровой (1,5 В) и аналоговой (3 В) частей, что уменьшает стоимость источника питания простейшего счетчика ЭЭ. Кроме того, микросхема может служить источником стабилизированного напряжения для других частей схемы счетчика, так как выводы VDDA и VDDD позволяют снимать с них небольшой ток. В общем случае для питания простого счетчика можно использовать емкостный параметрический источник питания. В ИМС встроены также генератор тактовых импульсов. Он имеет несколько программируемых режимов работы: с кварцевым резонатором, с внешним резистором (RC-генератор) и с внешним источником тактовых импульсов.

При отсутствии нагрузки (порог срабатывания программируется) микросхема останавливает подсчет импульсов для исключения эффекта «самохода» счетчика (самопроизвольного измерения ЭЭ счетчиком при наличии в его параллельной цепи напряжения, нормированного в диапазоне 80–110% от номинального, и отсутствии тока в его последовательной цепи). Даже при отсоединении провода «нейтраль», когда отсутствует сигнал в одном из каналов тока и цепи измерения напряжения, ИМС с катушкой Роговского будет продолжать работу, имитируя сигнал напряжения. В этом режиме для вычислений используется «номинальное» (программируемое) значение напряжения сети. Питание самой микросхемы для работы в таком режиме может быть организовано путем использования дополнительного трансформатора тока.

Для построения трехфазного счетчика используются три ИМС STPM01 и МК. В схеме счетчика отсутствуют регулировочные элементы, все регулировки осуществляются в цифровом виде непосредственно в микросхеме STPM01.

Модификации ИМС STPM01 – микросхемы STPM11/12/13/14 были разработаны для оптимизации себестоимости простейших счетчиков. Они полностью совместимы с ИМС STPM01 по выводам. Микросхемы STPM11/12 и STPM13/14 имеют соответственно один или два канала тока, а ИМС STPM11/13 и STPM12/14 работают соответственно только с RC-генератором или кварцевым резонатором. Результаты измерения активной ЭЭ в ИМС STPM11/12/13/14 доступны в виде частоты импульсов на выходе управления шаговым электродвигателем. Последовательный же интерфейс может быть использован только для записи параметров в микросхему.

Для повышения точности измерения ЭЭ в ИМС применяют АЦП повышенной разрядности. В частности, специализированная ИМС

аналогового интерфейса (Analog Front End, AFE) MCP3911 для однофазного счетчика фирмы Microchip Technology [69] включает два 24-битных дельта-сигма АЦП, обеспечивающих отношение сигнала к шуму (с учетом искажений) $-94,4$ дБ и $-106,5$ дБ – для гармонических искажений. Энергопотребление ИМС составляет $0,8$ мА на канал, напряжение питания – от $2,7$ В до $3,6$ В (что обеспечивает подключение ее к тому же источнику питания, что и МК счетчика ЭЭ), температурный диапазон – от -40 °С до $+85$ °С. Микросхема содержит внутренний источник опорного напряжения с низким температурным коэффициентом вместе с программируемым усилителем на каждом входном канале, обеспечивая тем самым измерения в широком диапазоне значений входных сигналов.

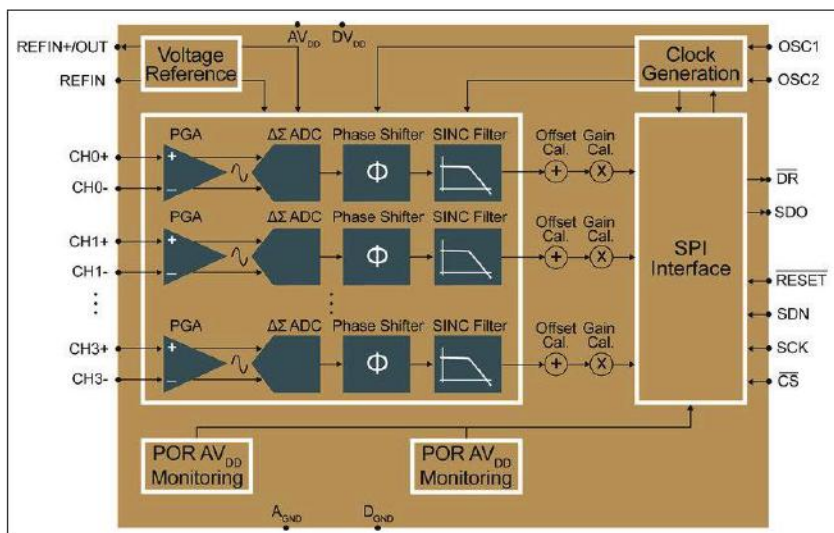


Рис. 2.6. Структурная схема ИМС MCP3919/3912 с трехканальным АЦП

Заключительным пополнением семейства ИМС аналогового интерфейса MCP391X являются ИМС MCP3919 и MCP3912 для однофазных и трехфазных счетчиков ЭЭ [69]. Они содержат (рис. 2.6) трех- и четырехканальный 24-разрядный сигма-дельта АЦП, соответственно, которые обеспечивают самую высокую в отрасли точность измерений. Это оптимальное количество каналов для однофазных счетчиков ЭЭ с мониторингом линии «нейтраль» (3 канала) или однофазных счетчиков для трехпроводной сети (4 канала). Микросхемы имеют встроенный источник опорного напряжения

(Voltage Reference) с малым дрейфом нуля, усилители в программируемом коэффициентом усиления (PGA), схемы компенсации задержки по фазе (Phase Shifter), контроля циклического избыточного кода, мониторинга (POR AV_{DD} Monitoring) напряжения питания AV_{DD} с формированием сигнала сброса системы POR (Power-on Reset), sinc-фильтры, тактовый генератор (Clock Generation) и интерфейс SPI.

Основные технические характеристики микросхем AFE MCP3919 и MCP3912:

- интегрированы три (для MCP3912 – четыре) 24-разрядных дельта-сигма АЦП с синхронным преобразованием;
- отношение сигнала к шуму и искажениям –93,5 дБ;
- полный коэффициент гармонических искажений –107дБ;
- динамический диапазон без паразитных составляющих –112 дБ;
- максимальная частота дискретизации 4 МГц;
- типовая точность измерений активной мощности 0,1% в динамическом диапазоне 10000:1;
- каждый канал АЦП снабжен усилителем с программируемым коэффициентом усиления;
- имеется возможность индивидуальной для каждого канала установки смещения и коррекции коэффициента усиления;
- компенсация задержки по фазе с разрешением 1 мкс;
- встроенный источник опорного напряжения 1,2 В с малым дрейфом;
- встроенные функции защиты;
- отдельные выводы готовности данных для упрощения синхронизации;
- последовательный интерфейс SPI и простой двухпроводный интерфейс;
- режим пониженного энергопотребления;
- напряжение питания аналоговой и цифровой части от 2,7 до 3,6 В;
- 28-выводной корпус QFN или SSOP.

Сравнительно новая ИМС MCP39F501 фирмы Microchip Technology, предназначенная для однофазных счетчиков ЭЭ, содержит два 24-битных дельта-сигма АЦП, 16-разрядное вычислительное ядро SE, энергонезависимую память и конфигурируемый двухпроводной интерфейс. Микросхема измеряет активную, реактивную и полную мощности, среднеквадратические значения тока и напряжения, частоту сети, коэффициент мощности. Имеется воз-

возможность программирования оповещения о событиях, например для целей контроля потребления ЭЭ. Погрешность измерения мощности в динамическом диапазоне 4000:1 не превышает 0,1%. Микросхема функционирует в расширенном диапазоне рабочих температур (от -40 °С до $+125$ °С), что обеспечивает ее применение в экстремальных условиях эксплуатации. ИМС поставляется в 28-выводном корпусе QFN (5×5 мм²).

Подобная ИМС Teridian/Maxim 71M6521BE/DE/FE компании MAXIM [70] содержит 22-разрядный сигма-дельта АЦП, драйвер ЖК-дисплея, полнофункциональные часы реального времени, аппаратный импульсный выход с широким диапазоном регулировки. В ИМС Teridian 71M6521 используется 8-разрядное ядро 80515. Цифровая обработка результатов измерений производится в 32-разрядном модуле СЕ. Программное обеспечение для него предоставляется в виде скомпилированных бинарных файлов и не может быть модифицировано разработчиком счетчика. Особенностью прибора является запатентованная технология с одним АЦП (Single Converter Technology), включающая 22-разрядный дельта-сигма АЦП, четыре аналоговых входа, систему цифровой температурной компенсации, прецизионный источник опорного напряжения, монитор напряжения батареи питания и 32-разрядный программируемый модуль СЕ. Технология с одним преобразователем предоставляет гибкость всей системе и позволяет выпускать на основе данного прибора широкую номенклатуру бытовых счетчиков ЭЭ с использованием небольшого количества внешних электронных компонентов. Выбор тактовой частоты кристалла 32 КГц или 4,1943 МГц, а также поддержка батарейного питания ОЗУ и часов реального времени дополнительно снижают общую стоимость счетчика.

Основные технические характеристики ИМС 71M6521BE/DE/FE:

- погрешность измерения ЭЭ не превышает 0,4% в диапазоне токов 2000:1;
- точность опорного напряжения не менее 40 ppm/°С;
- четыре входа датчиков тока;
- импульсные тестовые выходы Wh и VARh с низким джиттером;
- счетчик импульсов для импульсных выходов;
- четырехквadrантное измерение;
- детектор защиты от хищений ЭЭ (ток шины «нейтраль» с трансформатором тока, катушкой Роговского или шунтом, вход магнитного детектора вмешательства);

- счетчик частоты сети для таймера реального времени;
- цифровая температурная компенсация;
- детектор спада для фаз А и Б;
- независимый 32-разрядный вычислитель;
- диапазон частот сети от 46 до 64 Гц с калибровкой;
- фазовая компенсация ($\pm 7^\circ$);
- поддержка батарейного питания часов реального времени и мониторинг питания;
- три режима батарейного питания с запуском от кнопки или таймера: приостановленный режим (100 мкА), режим с индикацией на ЖКИ (7 мкА), «спящий» режим (3 мкА);
- отображение показаний при выключенном питании;
- 22-разрядный дельта-сигма АЦП;
- 8-разрядный микроконтроллер стандарта 80815 с одноктактовыми инструкциями и интегрированной средой для отладки;
- часы реального времени с температурной компенсацией;
- автокалибровка;
- аппаратный сторожевой таймер, монитор пропадания питания;
- драйвер ЖКИ до 152 пикселей;
- до 18 портов ввода-вывода общего назначения;
- тактовая частота 32 кГц или 4,2 МГц по выбору;
- флеш-память 8 Кб, 16 Кб или 32 Кб с защитой от несанкционированного считывания;
- опции с однократно программируемой памятью;
- виртуальное ОЗУ (XRAM) объемом 2 Кб;
- два порта UART обеспечивают спецификации инфракрасного порта IR и порта AMR;
- цифровые порты ввода-вывода совместимы с входами 5 В;
- 64-выводной корпус LQFP или 68-выводной корпус QFN;
- опции с бессвинцовыми технологиями.

Аналогичные характеристики имеют и микросхемы 71M6513, 71M6533, 71M6534 для трехфазных счетчиков фирмы MAXIM.

Микросхема K1986BE23 компании «ПКК Миландр» [24], аналогичная ИМС 71M6521BE/DE/FE, разработана на базе ядра ARM Cortex-M0 с частотой 36 МГц. Микроконтроллер оснащен 64 Кб флеш-памяти, 16 Кб ОЗУ, двумя модулями UART, трехканальным 24-разрядным сигма-дельта АЦП. Блок АЦП микроконтроллера содержит три канала сигма-дельта АЦП, позволяющих оцифровывать

входные сигналы с частотой 4, 8 и 16 кГц. Первый канал используется для оцифровки сигнала датчика напряжения, второй – для оцифровки сигналов токового датчика. Третий канал обеспечивает контроль утечки тока по шине «нейтраль». Во всех каналах присутствует усилитель с программируемым коэффициентом усиления (0, 6, 12 или 18 дБ), а в каждом канале тока имеется также независимый интегратор. По полученным значениям тока и напряжения определяются их среднеквадратические значения, вычисляются активная, реактивная и полная мощности, потребленная активная, реактивная и полная энергии, частота сигналов в канале напряжения, фиксируются выходы тока и напряжения за установленные пределы и исчезновение сигнала в канале напряжения. Также каждый АЦП имеет канал прямого доступа к памяти, который позволяет сохранять данные в ОЗУ без участия процессора. Возможны два вида включения АЦП: недифференциальное и дифференциальное. В первом случае значения напряжения и тока после аналого-цифрового преобразования меньше в два раза, чем во втором, а мощностные характеристики – в четыре раза. В блоке АЦП присутствует конфигурируемая линия задержки (в канале напряжения). Изменяя ее параметры, можно регулировать временной сдвиг одного канала относительно другого. Так как частота отсчетов после АЦП равна 1,024 МГц, то один шаг равен $1/20480$ периода сигнала частотой 50 Гц (или $0,018^\circ$). Блок АЦП допускает множество прерываний, позволяющих организовать программную обработку событий (заполнение буфера результатов, переполнение регистров накопления энергии, пересечение нуля в канале напряжения, превышение пороговых значений и др.), а также считывание измеренных значений в соответствии с требуемым алгоритмом. В ИМС имеется специальный модуль под названием батарейный домен, который запитывается от внешней литиевой батареи. Он содержит часы реального времени и несколько регистров аварийного сохранения. В этих регистрах можно сохранять накопленные результаты измерений при отключении основного источника питания. Для часов реального времени предусмотрена возможность аппаратной калибровки. В батарейном домене реализована также функция контроля датчика электронной пломбы счетчика. Это позволяет даже при отсутствии основного питания фиксировать факты вскрытия клеммной крышки счетчика. Микросхема K1986BE23 содержит также контроллер ЖК-дисплея. Он позволяет генерировать сигналы управления как для статических, так и для мультиплексных (с числом сегментов до 30) дисплеев.

2.4. Интерфейсы

Основными интерфейсами периферийных устройств, применяемых в МПСЭЭ, являются RS-232, RS-485 M-Bus и IrDA. Интерфейс RS-232 используется для программирования счетчиков и считывания данных из них, а также для программирования модемов, входящих в состав счетчиков. В последнем случае применяют также интерфейсы SPI и USB. Для считывания данных по оптическому порту многие счетчики содержат интерфейс IrDA. Интерфейсы RS-485 и M-Bus применяют в основном для передачи данных учета ЭЭ на вышестоящие уровни АСКУЭ. При этом по интерфейсу RS-485 возможно подключение к счетчикам модемов. В более ранних моделях счетчиков для передачи данных учета ЭЭ на вышестоящие уровни АСКУЭ широко применяли интерфейс «Токовая петля». В некоторых новых разработках используют также интерфейс Ethernet, позволяющий работать счетчикам в интеллектуальных сетях измерения ЭЭ (Smart Grid). Обмен данными по системной шине МПСЭЭ осуществляют в ряде счетчиков по интерфейсу I²C. Эти интерфейсы и их элементная база подробно описаны в многочисленной литературе, например в [49, 66, 71–82]. Рассмотрим их кратко.

Интерфейс «Токовая петля»

Последовательный асинхронный интерфейс «Токовая петля» [71, 72, 81] используется при организации дуплексного последовательного канала для радиального подключения устройств с последовательной передачей информации (ИРПС) в виде числоимпульсного кода. Тип связи между абонентами – «точка-точка». При этом пара абонентов, каждый из которых содержит передатчик и приемник, связана между собой двухпроводной линией (неэкранированной или экранированной витой парой). По линиям связи биты информации передаются последовательно в виде однонаправленных импульсов тока. Для обмена данными между счетчиками и вышестоящими уровнями АСКУЭ используется так называемая «20-мА токовая петля», в которой номинальная амплитуда импульсов составляет 20 мА. Скорость передачи данных лежит в пределах от нескольких десятков бит до нескольких десятков килобит в секунду. Так, для ИМС специализированного асинхронного приемопередатчика (Specialized Asynchronous Receiver Transmitter, SART) K1801ВП1-35 она составляет 50, 75, 100, 150, 200, 600, 1200, 2400, 4800, 9600, 19 200 или

57 600 бит/с при тактовой частоте генератора, равной 4,608 МГц. Длина некоммутируемой двухпроводной линии связи для интерфейса «20-мА токовая петля» при обмене данными со счетчиками ЭЭ достигает 1 км. В современных разработках МПСЭЭ этот интерфейс не применяется.

Интерфейс RS-485

Интерфейс RS-485 (Recommended Standard Number 485) [66, 73–77, 81] разработан совместно Ассоциацией электронной промышленности (EIA – Electronics Industries Association) и Ассоциацией промышленности средств связи (Telecommunications Industry Association, TIA) США. Он описан в стандарте ANSI EIA/TIA. Интерфейс определяет единый однонаправленный передатчик со множеством приемников, т. е. реализуется связь «точка – множество точек», в отличие от подобного интерфейса RS-422, реализующего связь «точка-точка».

Согласно интерфейсу RS-485, передача данных осуществляется по двухпроводным симметричным дифференциальным линиям (витая пара, радиочастотный кабель) в полудуплексном режиме либо по паре таких линии в дуплексном режиме. При передаче сигналов данных по симметричной дифференциальной линии напряжение, соответствующее уровню логической единицы или нуля, отсчитывается не от «земли», а измеряется как разность потенциалов между двумя передающими линиями: Data+ и Data-. При этом напряжение каждой линии относительно «земли» может быть произвольным, но не должно выходить за диапазон $-7...+12$ В. Приемники сигнала являются дифференциальными, т. е. воспринимают только разность между напряжениями на линии Data+ и Data-. При разности напряжений более 200 мВ для напряжения +12 В считается, что на линии установлено значение логической единицы, при напряжении менее -200 мВ, для напряжения -7 В – логического нуля. Дифференциальное напряжение на выходе передатчика в соответствии со стандартом должно быть не менее 1,5 В, поэтому при пороге срабатывания приемника 200 мВ помеха (в том числе падение напряжения на омическом сопротивлении линии) может иметь размах 1,3 В над уровнем 200 мВ. Такой большой запас необходим для работы на длинных линиях с большим омическим сопротивлением. Фактически именно этот запас по напряжению и определяет максимальную длину линии связи (1200 м) при низких скоростях передачи (менее 100 кбит/с).

Из-за симметрии линий относительно «земли» в них наводятся помехи, близкие по форме и величине. В приемнике с дифференциальным входом сигнал выделяется путем вычитания напряжений на линиях, поэтому после вычитания напряжение помехи оказывается равным нулю. В реальных условиях, когда имеется небольшая асимметрия линий и нагрузок, помеха подавляется не полностью, но существенно ослабляется.

Для минимизации чувствительности линии передачи к электромагнитной наводке используется витая пара проводов. Токи, наводимые в соседних витках вследствие явления электромагнитной индукции, оказываются направленными навстречу друг другу и взаимно компенсируются. Степень компенсации определяется качеством изготовления кабеля и количеством витков на единицу длины.

В передатчике (драйвере) интерфейса RS-485 имеется возможность перевода выходных каскадов в «третье» (высокоомное) состояние. Его наличие позволяет организовать полудуплексный обмен данными между любыми двумя устройствами, подключенными к линии, всего по двум проводам: если передачу выполняет устройство *B*, а прием – устройство *C*, то выходы передатчиков *A* и *C* переводятся в высокоомное состояние, т. е. фактически к линии оказываются подключенными только приемники, при этом выходное сопротивление передатчиков *A* и *C* не шунтирует линию.

Для устранения отражений линия должна быть нагружена на сопротивление, равное волновому сопротивлению кабеля, которое для интерфейса RS-485 равно 120 Ом. На такое же сопротивление обычно рассчитаны микросхемы трансиверов (приемопередатчиков) интерфейса RS-485. Поэтому на двух противоположных концах кабеля устанавливают терминальные резисторы, сопротивление каждого из которых равно 120 Ом, а мощность – 0,25 Вт.

Топология сетей на основе интерфейса RS-485 определяется необходимостью устранения отражений в линии передачи. Поскольку отражения происходят от любой неоднородности, в том числе ответвлений от линии, то единственно правильной топологией сети будет такая, которая выглядит как единая линия без отводов, к которой не более чем в 32 точках подключены устройства с интерфейсом RS-485. Если линия имеет длинные отводы или соединения нескольких кабелей в одной точке, то это приводит к отражениям и снижению качества передачи. Однако это справедливо только для скоростей передачи информации более, чем 9600 бит/с, когда эффекты от-

ражения влияют на ее достоверность. Для более низких скоростей передачи длина отвода может быть произвольной.

При скорости передачи менее, чем 100 кбит/с, а также на постоянном токе большую роль играет падение напряжения на омическом сопротивлении кабеля. Так, стандартный кабель для интерфейса RS-485 сечением 0,35 мм² имеет омическое сопротивление 97 Ом при длине 1 км [81]. При терминальном резисторе 120 Ом кабель будет выполнять роль делителя напряжения с коэффициентом деления 0,55, т. е. напряжение на выходе кабеля будет примерно в 2 раза меньше, чем на его входе. Этим ограничивается допустимая длина кабеля при скорости передачи менее 100 кбит/с.

На более высоких частотах допустимая длина кабеля уменьшается с ростом частоты и ограничивается потерями в кабеле и эффектом дрожания фронта импульсов (джиттера). Потери складываются из падения напряжения на омическом сопротивлении проводников, которое на высоких частотах возрастает за счет вытеснения тока к поверхности (скин-эффекта) и потерь в диэлектрике. Например, ослабление сигнала в кабеле Belden 9501PVC составляет 10 дБ на частоте 20 МГц и 0,4 дБ на частоте 100 кГц при длине кабеля 100 м [81]. В целом, интерфейс RS-485 позволяет получить дальность передачи данных 1200 м при скорости до 100 кбит/с. При скорости передачи от 100 кбит/с до 10 Мбит/с она линейно уменьшается до 12 м. Дальнейшее увеличение скорости передачи не предусмотрено требованиями самого стандарта. Поэтому ограничено и быстродействие соответствующих приемопередатчиков [76].

Интерфейс RS-485 допускает подключение не более 32 приемников к одному передатчику. Эта величина ограничивается мощностью выходного каскада передатчика при стандартном входном сопротивлении приемника 12 кОм.

Если необходимо соединить устройства на расстоянии более 1200 м или подключить к одной сети более 32 устройств, то применяют повторители (репитеры, ретрансляторы) интерфейса. Повторитель устанавливается между двумя сегментами линии передачи, принимает сигнал одного сегмента, восстанавливает фронты импульсов и передает его с помощью стандартного передатчика во второй сегмент. Такие повторители обычно являются двунаправленными и имеют гальваническую изоляцию. Распространенным методом увеличения числа нагрузок линии является использование приемников с более высокоомным входом, чем предусмотрено стандартом EIA/TIA-485 (12 кОм). Например, при входном сопро-

тивлении приемника 24 кОм к стандартному передатчику можно подключить 64 приемника. В настоящее время созданы микросхемы трансиверов для интерфейса RS-485 с возможностью подключения 64, 128 и 256 приемников в одном сегменте сети. Однако увеличение количества нагрузок путем увеличения входного сопротивления приемников приводит к уменьшению мощности передаваемого по линии сигнала и, как следствие, к снижению помехоустойчивости.

В качестве примера приемопередатчика интерфейса RS-485 рассмотрим ИМС 5559ИНЗТ производства минского ОАО «Интеграл» (рис. 2.7) [78]. При передаче цифровые сигналы с уровнями КМОП/ТТЛ поступают на вход DI передатчика, расщепляются внутри ИМС на прямой и инверсный, преобразуются в сигналы с уровнями стандарта RS-485 и передаются через выходные драйверы в линию связи по выходам А и В. При приеме сигналы из линии связи поступают на дифференциальные входы приемника, в котором преобразуются в уровни КМОП/ТТЛ и передаются по выходу RO в цифровом виде. Выходы приемника и передатчика могут быть переведены в высокоомное («третье») состояние по входам управления RE, DE. При одновременном переключении приемника и передатчика в третье состояние реализуется режим пониженного энергопотребления.

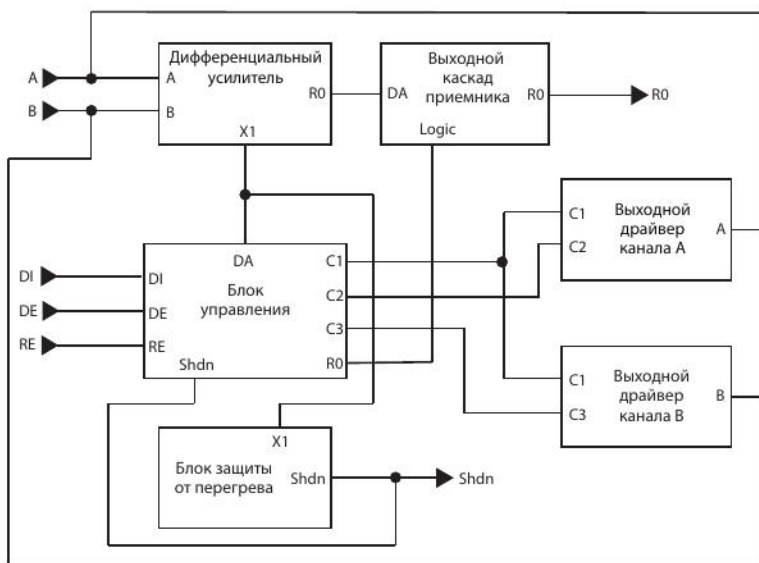


Рис. 2.7. Структурная схема приемопередатчика 5559ИНЗТ

Интерфейс M-Bus

Интерфейс M-Bus (Meter-Bus) ориентирован на применение в системах учета энергоресурсов: ЭЭ, газа, воды, пара и т. п. [79]. В соответствующем стандарте EN 13757 описаны его физический и канальный уровни (EN 13757-2), а также уровень приложений (EN 13757-3). В EN 13757-4 специфицирован вариант M-Bus для беспроводных сетей – Wireless M-Bus.

Система M-Bus с передачей данных по проводной линии связи включает ведущее устройство, ряд ведомых устройств и двухпроводную шину для передачи данных. Ведомые устройства подключаются к шине параллельно. Передача данных от ведущего устройства выполняется уровнями напряжения (уровню «1» соответствует напряжение 36 В, а уровню «0» – 24 В), от ведомых устройств – уровнями тока («1» = 1,5 мА, «0» = 11–20 мА). Счетчики ЭЭ с интерфейсом M-Bus (ведомые устройства) подключаются по 2-проводной неполярной шине к ведущему устройству, которое управляет работой сети M-Bus. Обмен данными между сетью M-Bus и компьютером может выполняться через репитер или шлюз с портом RS-232, USB или Ethernet.

Количество ведомых устройств в сети M-Bus в соответствии со стандартом EN 13757 может достигать 250. В зависимости от типа репитера, ведущего устройства и его ограничений рядом фирм выпускаются ведущие устройства, поддерживающие от 3 до 250 ведомых устройств. При использовании кабеля J-Y(ST)Y N.2.0.8 и скорости обмена данными от 300 бит/с до 9600 бит/с максимальная длина линии связи между ведущим и ведомым устройствами (или между репитером и ведомым устройством) составляет 350 м для сети, включающей 250 ведомых устройств [79]. Длину линии связи увеличивают за счет уменьшения скорости передачи данных и количества ведомых устройств.

Для регистрации информации с приборов учета применяют ПО с коммуникационным драйвером M-Bus или OPC-сервер. В некоторых системах используют коммуникационные шлюзы, преобразующие данные протокола M-Bus в другие протоколы, например Modbus, LonWorks, VASnet. Так, шлюз IBOX-MBS-MBUS применяется для интеграции данных M-Bus в системы с протоколом Modbus RTU или Modbus TCP, которые являются стандартными протоколами и поддерживаются встроенными драйверами промышленных систем SCADA.

При построении АСКУЭ на основе счетчиков ЭЭ с интерфейсом M-Bus зачастую возникает необходимость построения систем с возможностью обмена данными по сети Интернет. Такие системы применяют в многоквартирных зданиях, офисных и торговых центрах. В этом случае для дистанционного считывания данных со счетчиков могут быть использованы УСПД (контроллеры) типа EWIO-9180-M немецкой компании BTR NETCOM, содержащие интерфейс M-Bus и встроенный веб-сервер. Контроллер EWIO-9180-M, построенный на базе процессорного ядра ARM9 с операционной системой Linux, имеет RAM объемом 128 Мб, Flash объемом 64 Мб, SD-card объемом до 8 Гб. Устройство содержит порт Ethernet 10/100 Мбит/с, конфигурируется через веб-интерфейс, может регистрировать данные во внутренней базе данных, выполнять функции удаленного мониторинга и управления через Intranet/Internet.

Для решения простых задач типа считывания данных со счетчиков ЭЭ с интерфейсом M-Bus достаточно встроенного ПО. Конвертирование данных выполняется на основе простых скриптов, создаваемых через веб-интерфейс. Зарегистрированные данные могут быть экспортированы в другие системы через файлы .csv или через внешние приложения. Удаленные пользователи через веб-браузер могут конфигурировать устройство, логику работы входов/выходов, получать и просматривать текущие и зарегистрированные данные.

Интерфейс Ethernet

Интерфейс Ethernet, разработанный изначально для ВОЛС фирмы DEC, Intel и Xerox в 70-х годах, – это наиболее распространенная технология организации проводных и беспроводных локальных сетей [80, 81]. В начале 80-х годов разработана группа соответствующих стандартов IEEE 802.3. Эти стандарты описывают реализацию двух первых уровней модели OSI: проводные соединения и электрические сигналы (физический уровень), а также форматы блоков данных и протоколы управления доступом к сети (канальный уровень). Интерфейс использует концепцию общего эфира. При этом все компьютеры (станции) в сети являются равноправными, а каждая станция посылает в эфир данные с указанием их адреса.

На канальном уровне обмен данными осуществляется между сетевыми интерфейсами. Обычно одно устройство имеет один сетевой интерфейс, т. е. одно физическое соединение. Все интерфейсы

в пределах сети имеют собственные уникальные идентификаторы – MAC-адреса (Media Access Control – управление доступом к среде передачи). В сетях Ethernet используются 48-битные MAC-адреса. Как правило, производитель однократно записывает MAC-адрес в оборудование при его изготовлении. Уникальность адресов достигается следующим образом. Первые 3 байта адреса обозначают производителя устройства и называются уникальным идентификатором организации (Organizationally Unique Identifier, OUI). Любая организация, решившая производить сетевые интерфейсы, регистрируется в IEEE и получает свой OUI, уникальность которого гарантирует IEEE. Последние 3 байта MAC-адреса производитель назначает сам. Таким образом, при соблюдении производителями стандартов ни у каких двух сетевых интерфейсов в мире MAC-адреса не совпадают. MAC-адреса позволяют указать, кому именно предназначены данные, отправленные в общий эфир. Поскольку интерфейс получателя обрабатывает только те кадры, MAC-адрес назначения которых совпадает с его собственным MAC-адресом, то это обеспечивает разделение данных в общем Ethernet-эфире.

Данные передаются в эфир по протоколу CSMA/CD (Carrier Sense Multiple Access with Collision Detecting – множественный доступ с контролем несущей и обнаружением коллизий) блоками, называемыми кадрами (frame). Каждый кадр состоит из служебных и полезных данных. Служебные данные – это заголовок, в котором указаны MAC-адрес отправителя, MAC-адрес назначения, тип вышестоящего протокола и т. п., а также контрольная сумма в конце кадра. Внутри кадра располагают полезные данные. Контрольная сумма позволяет проверить целостность кадра. Эту сумму подсчитывает отправитель и записывает в конец кадра. Получатель также подсчитывает контрольную сумму и сравнивает ее с той, которая записана в кадре. Если суммы совпали, то полагают, что данные в кадре при передаче не повредились. Если же суммы не совпали, то данные считают поврежденными и кадр передают заново. Чем больше размер кадра, тем больше данных необходимо передавать повторно при каждой ошибке. Кроме того, пока интерфейс передает один большой кадр, остальные кадры вынуждены ждать в очереди. Поэтому очень большие кадры делят на части. С другой стороны, в коротких кадрах почти весь объем будут занимать служебные данные, а полезных данных будет передано мало. Следовательно, для каждого стандарта существует свой оптимальный размер кадра, зависящий от скорости и надежности сети. Максимальный размер

полезной информации, передаваемой в одном кадре, называется MTU (Maximum Transmission Unit). Для интерфейса Ethernet он равен 1500 байт, т. е. каждый Ethernet-кадр может нести не более 1500 байт полезных данных.

При передаче кадра станция, собравшаяся передавать, прослушивает эфир и передает, если он свободен. В противном случае станция продолжает прослушивать эфир до тех пор, пока он не станет свободным, и затем сразу начинает передачу. При этом возможны коллизии. В случае обнаружения коллизии каждая станция, ведущая передачу, не прекращает сразу передачу, а сначала передает короткий сигнал коллизии (jam-сигнал), информируя другие станции о коллизии, и прекращает передачу. После этого станция замолкает и ждет некоторое время (обычно в соответствии с правилом экспоненциальной задержки), чтобы повторить попытку передачи кадров.

Достоинством интерфейса является простота его реализации. К его недостатку относится низкая информационная безопасность передачи данных, так как они передаются в общий эфир и, следовательно, возможен их перехват. Кроме того, эфир может быть преднамеренно или непреднамеренно заполнен помехами, например посредством установки сетевой карты, постоянно отсылающей в сеть свои кадры. Это может «повесить» всю локальную или даже региональную АСКУЭ. И наконец, чем больше компьютеров в сети, тем меньший временной интервал эфира им достается, т. е. уменьшается эффективная пропускная способность сети.

Интерфейс RS-232

Последовательный асинхронный интерфейс RS-232 (Recommended Standard Number 232) [49, 71–75, 81] разработан в 1969 г. рядом промышленных корпораций США. В его основу положена однопроводная несогласованная линия связи, по которой информация передается двухполярными посылками напряжения (обычно ± 15 В, иногда ± 25 В). Для этого напряжение на данном сигнальном проводнике сравнивается в приемнике с напряжением линии «общая земля», являющейся также общей для всех других сигнальных проводников. Такой способ построения линии связи наиболее простой, но характеризуется низкой помехоустойчивостью, так как на информационный сигнал накладываются помехи в линии. Режим обмена для этого интерфейса – симплексный, тип связи – «точка-точка»,

скорость передачи данных – 50, 75, 100, 150, 300, 600, 1200, 2400, 4800, 9600, 19 200, 38 400, 57 600 или 115 200 бит/с при тактовой частоте генератора, равной 18,432 МГц. Длина линии связи не превышает 15 м. Аппаратная реализация интерфейса представляет собой UART. Для передачи/приема информации UART в линию связи применяют микросхемы драйверов/приемников (иначе называемых премопередатчиками), которые производят многие фирмы. В ранних моделях таких ИМС применяли два источника питания (5 и 15 В). В настоящее время в них используют один источник питания напряжением 5 В (и меньше) и умножители напряжения, преобразующие его в уровни напряжения 15 В (ИМС MAX3221 фирмы MAXIM, ILX3221 ОАО «Интеграл» и др.).

Интерфейс IrDA

Интерфейс IrDA (Infra Red Data Association) [66, 73–75], разработанный американской ассоциацией по инфракрасной передаче данных в 1994 г., позволяет обмениваться данными при помощи ИК-излучения. Интерфейс использует узкий ИК-диапазон (850–900 нм с 880 нм «пиком») с малой мощностью излучения и позволяет устанавливать связь на расстоянии до 1 м в режиме «точка-точка». Устройство инфракрасного интерфейса содержит два основных блока: преобразователь (модули приемника-детектора и светодиода с управляющей электроникой) и кодер-декодер. Блоки обмениваются между собой данными по электрическому интерфейсу, в котором они в том же виде транслируются через оптическое соединение, за исключением того, что здесь они пакуются в кадры простого формата – данные передаются 10-битными символами: 8 бит данных, один старт-бит в начале и один стоп-бит в конце данных. Порт IrDA основан на архитектуре COM-порта ПК, который использует UART и работает со скоростью передачи данных 2400–115 200 бит/с. Связь в IrDA полудуплексная, так как передаваемый ИК-луч неизбежно засвечивает соседний PIN-диодный усилитель приемника. Воздушный промежуток между устройствами позволяет принять ИК-излучение только от одного источника в данный момент времени. Компоненты интерфейса производят многие компании. Так, американская компания Crystal Semiconductor выпускает микросхему ИК премопередатчика серии CS8130. Этот прибор является интерфейсом между блоком UART, излучающим светодиодом и светочувствительным PIN-диодом. Он работает в форматах IrDA, ASK и TV беспроводного управления, имеет функции программирования мощности пе-

редачи и порога срабатывания приемника. Микросхема выполнена в корпусе типа SSOP очень малого размера (5×7 мм).

Для считывания данных из счетчиков ЭЭ в карманные персональные компьютеры, ноутбуки, пульта переноса данных и т. п. через оптопорт по интерфейсу IrDA применяют специальные оптосчитыватели (адаптеры). Так, ООО «НПК “Инкотекс”» (Москва) производит адаптеры «Меркурий-255» и «Меркурий-255.1», предназначенные для считывания данных по интерфейсам USB и Bluetooth соответственно, а также адаптер АСТ-IR220L, используемый для считывания данных по интерфейсу RS-232 [82]. Основные технические характеристики адаптеров «Меркурий-255» и «Меркурий-255.1»: скорость обмена данными – до 9600 бит/с; дальность передачи данных – до 100 м; рабочий диапазон температур – от 0 °С до +50 °С; время работы от аккумулятора – 16 ч. Дальность передачи данных в пределах прямой видимости для адаптера АСТ-IR220L не превышает 3 м.

Интерфейс I²C

Интерфейс I²C (Inter IC Bus – шина соединения микросхем) [73–75] разработан голландской фирмой Philips. Интерфейс представляет собой синхронную последовательную шину, обеспечивающую двустороннюю синхронную передачу данных между подключенными устройствами по двум сигнальным линиям. Шина ориентирована на 8-битные последовательности передачи данных в полудуплексном режиме. Передача данных может быть как одноадресной, к выбранному устройству, так и широковещательной. Для выборки устройств используется 7-битная или 10-битная адресация. Уровни сигналов совместимы с логикой ТТЛ, КМОП, n-МОП с напряжением питания +5 В, а также +3,3 В и ниже. Скорость передачи данных достигает 3,4 Мбит/с, а дальность их передачи – 2 м. Максимальное количество подключаемых устройств ограничивается емкостью шины, равной 400 пф, и может достигать 128 при 7-битной адресации. Интерфейс поддерживает «горячее» подключение/отключение и технологию PnP. Он является мультиплексным, т. е. во время обмена данными на линии присутствуют одно ведущее и одно или несколько ведомых устройств.

Протокол I²C позволяет взаимодействовать по одной шине устройствам с различным быстродействием интерфейса, так как требования к временным параметрам сигналов не являются жесткими. Поэтому на компьютерах и МК, не имеющих аппаратной поддержки шины I²C, ее протокол может быть реализован программно.

Интерфейс определяет три режима передачи данных: стандартный (Standard Mode, S) со скоростью до 100 кбит/с, быстрый (Fast Mode, F) со скоростью до 400 кбит/с и высокоскоростной (High speed, Hs) со скоростью до 3,4 Мбит/с. Режимы F и S логически работают одинаково. Поэтому для них используют обобщенное обозначение F/S. Интерфейс использует две сигнальные линии: данных SDA (Serial Data) и синхронизации SCL (Serial Clock). В обменах участвуют два устройства: ведущее и ведомое. Ведущее и ведомое устройства могут выступать в роли и передатчика, и приемника данных. Протокол допускает наличие на шине нескольких ведущих устройств и имеет простой механизм арбитража, т. е. разрешения возникающих при этом коллизий.

Начало любой передачи (условие Start) инициируется ведущим устройством, убедившись в том, что шина свободна (высокий уровень сигналов SCL и SDA). Условием Start (обозначается как S) сигнал SDA переводится из высокого уровня в низкий при высоком уровне SCL. Завершается передача переводом сигнала SDA из низкого уровня в высокий при высоком уровне SCL – условием Stop (обозначается как P), также вводящееся ведущим устройством. При передаче данных состояние линии SDA может изменяться только при низком уровне SCL, биты данных считаются действительными во время высокого уровня SCL. Каждая посылка данных состоит из 8 бит данных, формируемых передатчиком, после чего передатчик на один такт освобождает линию данных для получения подтверждения. Приемник во время девятого такта формирует бит подтверждения ACK (Acknowledgement), по которому передатчик убеждается, что передача прошла успешно. После передачи бита подтверждения ведомое устройство может задержать следующую посылку, удерживая линию SCL на низком уровне. Ведомое устройство в режимах F/S может замедлить передачу по шине и на уровне приема каждого бита, удерживая SCL на низком уровне после его спада, сформированного передатчиком. Поэтому ведущее устройство должно генерировать сигнал SCL, анализируя состояние этой линии: сняв этот сигнал, новый импульс (открытие ключа передатчика) оно имеет право вводить, лишь убедившись, что сигнал SCL вернулся в пассивное состояние (высокий уровень). В противном случае синхронизация будет потеряна. Сигнал SCL может быть растянут и другим устройством, пытающимся захватить шину в это же время. Тактовый сигнал SCL не обязательно будет равномерным: время его нахождения на низком уровне будет определяться максимальным временем, в

котором его захочет удержать самое медленное из устройств, участвующих в данном обмене (даже и конфликтующих).

Каждое устройство, подключенное к шине, может быть программно адресовано по уникальному адресу. Для выбора приемника сообщения ведущий использует уникальный адрес в формате послышки. При использовании однотипных устройств ИМС часто имеют дополнительный селектор адреса, который может быть реализован как в виде дополнительных цифровых входов селектора адреса, так и в виде аналогового входа. При этом адреса таких однотипных устройств оказываются разнесены в адресном пространстве устройств, подключенных к шине. В обычном режиме используется 7-битная адресация. Процедура адресации на шине I²C заключается в том, что первый байт после сигнала Start определяет, какой ведомый адресуется ведущим для проведения цикла обмена. Исключение составляет адрес «общего вызова», который адресует все устройства на шине. Когда используется этот адрес, все устройства должны послать сигнал подтверждения АСК. Первые семь битов первого байта образуют адрес ведомого. Восьмой, младший бит определяет направление пересылки данных. «Ноль» означает, что ведущий будет записывать информацию в выбранного ведомого. «Единица» означает, что ведущий будет считывать информацию из ведомого. После того как адрес послан, каждое устройство в системе сравнивает первые семь бит после сигнала Start со своим адресом. При совпадении устройство считается выбранным как ведомый-приемник или как ведомый-передатчик, в зависимости от бита направления. Адрес ведомого устройства может состоять из фиксированной и программируемой частей. Если в системе присутствует несколько однотипных устройств (например, микросхем памяти или драйверов светодиодных индикаторов), то при помощи программируемой части адреса становится возможным подключить к шине максимально возможное количество таких устройств. Количество программируемых битов в адресе зависит от количества свободных выводов микросхемы. Иногда используется один вывод с аналоговой установкой программируемого диапазона адресов, как это, например, реализовано в ИМС SAA1064. При этом в зависимости от потенциала на этом адресном выводе ИМС возможно смещение адресного пространства драйвера так, чтобы однотипные ИМС не конфликтовали между собой на общей шине. Все ИМС, поддерживающие работу в стандарте шины I²C, имеют фиксированный набор адресов, перечень которых указан производителем в описаниях контроллеров.

Интерфейс SPI

Последовательный интерфейс периферийных устройств (Serial Peripheral Interface, SPI) разработан американской компанией Motorola в конце 80-х годов прошлого столетия [73–75]. Интерфейс не стандартизирован из-за множества протоколов, применяемых в нем. Согласно ему, устройства взаимодействуют друг с другом в дуплексном режиме. При этом одно из двух устройств является ведущим, а другое – ведомым. Взаимодействие между ними выполняется по четырем линиям, первая из которых – SCLK (Serial Clock) – используется для передачи синхроимпульсов от ведущего устройства к ведомому, вторая – MOSI (Master Output, Slave Input) – для передачи данных от ведущего устройства к ведомому, третья – MISO (Master Input, Slave Output) – для передачи данных от ведомого устройства к ведущему, четвертая SS (Slave Select) – для выбора ведомого устройства. Возможно также подключение нескольких ведомых устройств к одному ведущему. Скорость передачи данных достигает 100 Мбит/с при тактовой частоте процессора, равной 100 МГц. Выпускаемые ИМС для этого интерфейса, например MAX3420E фирмы MAXIM, являются взаимозаменяемыми, т. е. одна и та же ИМС может выполнять как функции ведущего устройства, так и ведомого.

Основным составным блоком интерфейса SPI является обычный сдвиговый регистр, сигналы синхронизации и ввода/вывода битового потока которого и образуют интерфейсные сигналы. Таким образом, протокол SPI представляет собой протокол обмена данными между двумя сдвиговыми регистрами, каждый из которых одновременно выполняет и функцию приемника, и функцию передатчика. Обязательным условием передачи данных по шине SPI является генерация сигнала синхронизации шины. Этот сигнал имеет право генерировать только ведущий шины, и от этого сигнала полностью зависит работа ведомого шины. При необходимости подключения к шине SPI нескольких микросхем используется либо независимое (параллельное) подключение, либо каскадное (последовательное). Аппаратные модули SPI интегрированы в микроконтроллеры.

Интерфейс USB

Интерфейс USB (Universal Serial Bus – универсальная последовательная шина) [75] является промышленным стандартом расшире-

ния архитектуры PC, ориентированным изначально на интеграцию с телефонией и устройствами бытовой электроники. Интерфейс разработан в 1996 г. альянсом американских компаний Intel, DEC, IBM, Northern Telecom, Compaq.

Для передачи данных по шине используется дифференциальный способ передачи сигналов D+ и D– по двум проводам. Все данные кодируются с помощью метода, называемого NRZI with bit stuffing (NRZI – Non Return to Zero Invert, метод возврата к нулю с инвертированием единиц). Вместо кодирования логических уровней как уровней напряжения интерфейс определяет логический ноль как изменение напряжения, а логическую единицу как неизменение напряжения. Этот метод представляет собой модификацию обычного потенциального метода кодирования NRZ (Non Return to Zero, невозврат к нулю), когда для представления логических 1 и 0 используются потенциалы двух уровней. Однако в методе NRZI потенциал, используемый для кодирования текущего бита, зависит от потенциала, который использовался для кодирования предыдущего бита. Если текущий бит имеет значение 0, то текущий потенциал представляет собой инверсию потенциала предыдущего бита, независимо от его значения. Если же текущий бит имеет значение 1, то текущий потенциал повторяет предыдущий. Следовательно, если данные содержат нули, то приемнику и передатчику достаточно легко поддерживать синхронизацию – уровень сигнала будет постоянно меняться. Но если данные содержат длинную последовательность единиц, то уровень сигнала меняться не будет, и возможна рассинхронизация передачи данных. Поэтому для их надежной передачи из кодов исключают слишком длинные последовательности единиц. Это действие называется бит-стаффинг (bit stuffing): после каждых шести единиц автоматически добавляется 0.

На шине USB единственным ведущим устройством, которое управляет обменом, является хост-компьютер, а все присоединенные к ней периферийные устройства – ведомые. Когда к USB-хосту подключается новое устройство, начинается процесс присвоения ему идентификатора. Сначала ведомому устройству посылается сигнал перехода в исходное состояние. Одновременно с этим происходит определение скорости, с которой может вестись обмен данными. Затем считывается конфигурационная информация с устройства, и ему присваивается уникальный семибитный адрес. Если устройство поддерживается хостом, то загружаются все необходимые драйверы для работы с ним, после чего процесс идентификации считается

завершенным. Перезагрузка USB-хоста всегда вызывает повторное присвоение идентификаторов и адресов всем подключенным приборам. Механизм передачи данных является асинхронным и блочным. Блок передаваемых данных, называемый USB-фреймом, или USB-кадром, передается за фиксированный временной интервал. Оперирование командами и блоками данных реализуется при помощи логической абстракции, называемой каналом. Внешнее устройство также делится на логические абстракции, называемые конечными точками. Таким образом, канал является логической связкой между хостом и конечной точкой внешнего устройства. Для передачи команд, а также данных, входящих в состав команд, используется канал по умолчанию, а для передачи данных открываются либо потоковые каналы, либо каналы сообщений. Информация по каналу передается в виде пакетов. Каждый пакет начинается с поля синхронизации SYNC (Synchronization), за которым следует идентификатор пакета PID (Packet Identifier). Согласно интерфейсу USB, возможны 4 режима работы шины [75]:

- **Low Speed** поддерживается стандартами версий 1.1 и 2.0. Пиковая скорость передачи данных – 1,5 Мбит/с (187,5 Кб/с);
- **Full Speed** поддерживается стандартами версий 1.1 и 2.0. Пиковая скорость передачи данных – 12 Мбит/с (1,5 Мб/с);
- **Hi-Speed** поддерживается стандартом версий 2.0 и 3.0. Пиковая скорость передачи данных – 480 Мбит/с (60 Мб/с);
- **Super-Speed** поддерживается стандартом версии 3.0. Пиковая скорость передачи данных – 4,8 Гбит/с (600 Мб/с).

Для подключения периферийных устройств к шине USB используется четырехпроводной кабель, при этом два провода (витая пара) в дифференциальном включении используются для приема и передачи данных, а два провода – для питания периферийного устройства. Благодаря встроенным линиям питания шина USB позволяет подключать периферийные устройства без собственного источника питания (максимальная сила тока, потребляемого устройством по линиям питания шины USB, не должна превышать 500–800 мА).

2.5. Модемы

Для передачи данных учета ЭЭ по распределительным электрическим сетям, каналам сотовой связи, радиоканалам МПСЭЭ содержат соответствующие модемы: электросетевые (ЭСМ, называемые также

PLC-модемами), GSM и радиомодемы. Их использование не требует затраты средств на прокладку коммуникационных кабелей, но увеличивает стоимость счетчиков ЭЭ. Поэтому целесообразность их применения должна оцениваться в каждом конкретном случае отдельно. В модемах применяют различные способы модуляции сигналов, влияющие на дальность, скорость и помехоустойчивость передачи данных, а также на стоимость модемов. Рассмотрим эти способы.

Модуляция сигналов

Основными видами модуляции цифровых сигналов, используемых при обмене данными между МПСЭЭ и вышестоящими уровнями АСКУЭ, являются двоичная частотная модуляция (Binary Frequency Shift Keying, BFSK), относительная фазовая модуляция (Differential Phase Shift Keying, DPSK), квадратурная фазовая модуляция (Quadrature Phase Shift Keying, QPSK), квадратурная амплитудная модуляция (Quadrature Amplitude Modulation, QAM). Два последних способа применяют также для модуляции несущих частот при передаче данных по технологии OFDM, широко используемой в настоящее время в каналах связи АСКУЭ. Эти способы модуляции описаны в обширной литературе, например в [49, 83–91]. Метод OFDM-модуляции (Orthogonal Frequency Division Multiplexing – ортогональное частотное разделение с мультиплексированием) и его модификации: OFDMA (Orthogonal Frequency Division Multiplexing Access – ортогональное частотное разделение с мультиплексированием доступа) и SOFDMA (Scalable OFDMA – масштабируемое OFDMA) – основаны на разделении потока входных данных на множество параллельных потоков, каждый из которых передается на своей несущей (ортогональной) частоте. Это обеспечивает высокую скорость и помехоустойчивость передачи информации, в частности по отношению к провалам в спектре передаваемых сигналов, так как узкополосное затухание может исключить только одну или несколько несущих частот из их большого числа (сотни-тысячи). Поскольку модуляция OFDM использует для передачи ортогональные несущие колебания, то возможна демодуляция модулированных сигналов даже в условиях частичного перекрытия полос отдельных несущих. Наличие большого числа несущих не позволяет реализовать модуляцию OFDM непосредственно, т. е. с применением нескольких тысяч синтезаторов несущих колебаний и нескольких тысяч модуляторов. Поэтому для уменьшения объе-

ма оборудования учитывают, что модуляция OFDM представляет собой обратное преобразование Фурье, а демодуляция – прямое преобразование Фурье, и применяют быстрые алгоритмы этих преобразований, допускающие более простую аппаратную реализацию по сравнению с непосредственной реализацией алгоритмов модуляции OFDM.

При передаче сигналов один и тот же сигнал в результате многократных отражений может поступать в приемник различными путями. Поэтому в точке приема результирующий сигнал представляет собой суперпозицию (интерференцию) многих сигналов с различными амплитудами и начальными фазами. Применительно к многолучевой интерференции, возникающей при передаче сигналов, различают два крайних случая. В первом из них максимальная задержка между различными сигналами не превышает длительности одного символа, и интерференция возникает в пределах одного передаваемого символа. Во втором случае максимальная задержка между различными сигналами больше длительности одного символа, и в результате интерференции складываются сигналы, представляющие разные символы. Вследствие этого возникает межсимвольная интерференция, которая наиболее сильно сказывается на искажении сигнала. Для того чтобы частично компенсировать эффект многолучевого распространения, применяют частотные эквалайзеры, однако по мере роста скорости передачи данных либо за счет увеличения символьной скорости, либо за счет усложнения схемы кодирования эффективность их применения падает. Поэтому для достижения высокой скорости передачи данных используют другой подход, состоящий в том, что поток передаваемых данных распределяется по множеству частотных подканалов и передача ведется параллельно на всех этих подканалах. При этом достигается высокая скорость передачи за счет одновременной передачи данных по всем каналам, причем скорость передачи в отдельном подканале может быть и невысокой. Это создает предпосылки для эффективного подавления межсимвольной интерференции. При частотном разделении каналов необходимо, чтобы ширина каждого канала была, с одной стороны, достаточно узкой для минимизации искажения сигнала в его пределах, а с другой – достаточно широкой для обеспечения требуемой скорости передачи. Кроме того, для экономного использования всей полосы канала, разделяемого на подканалы, желательно как можно плотнее расположить частотные подканалы, но при этом избежать межканальной интерференции, для того чтобы обеспечить полную

независимость каналов друг от друга. Перечисленным требованиям удовлетворяют ортогональные частотные каналы. Функции, описывающие несущие сигналы всех этих каналов, ортогональны друг другу, т. е. для них выполняется условие

$$\int_0^T \sin 2\pi f_l t \sin 2\pi f_k t dt = 0, \quad k \neq l,$$

где T – длительность передаваемого символа, f_l и f_k – частоты l -го и k -го несущих сигналов соответственно.

Условие ортогональности выполняется только тогда, когда за время длительности одного символа T несущий сигнал будет совершать целое число колебаний.

Так как каждый символ длительности T передается ограниченной по времени синусоидальной функцией (рис. 2.8), то ее спектр описывается функцией вида

$$\frac{\sin 2\pi(f - f_i)}{2\pi(f - f_i)},$$

где f_i – центральная (несущая) частота i -го канала.

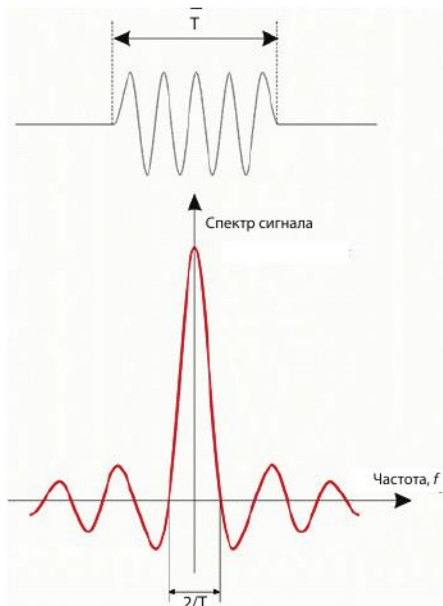


Рис. 2.8. Символ длительностью T и его спектр

Такой же функцией описывается и форма частотного подканала. Несмотря на частичное перекрытие частотными подканалами друг друга (рис. 2.9), ортогональность несущих сигналов обеспечивает их частотную независимость друг от друга и, следовательно, отсутствие межканальной интерференции.

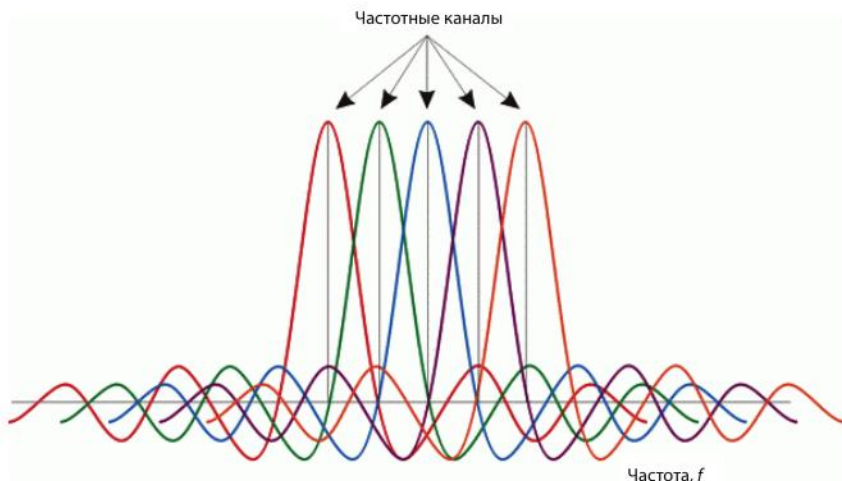


Рис. 2.9. Частотное разделение каналов с ортогональными несущими сигналами

Для устранения межсимвольной интерференции в технологии OFDM используется защитный интервал (Guard Interval, GI), представляющий собой циклическое повторение окончания символа, пристраиваемое в начале символа (рис. 2.10). Наличие защитного интервала создает временные паузы между отдельными символами, и если его длительность превышает максимальное время задержки сигнала в результате многолучевого распространения, то межсимвольной интерференции не возникает. Поскольку в защитном интервале передается фрагмент полезного сигнала, то это обеспечивает сохранение ортогональности несущих принятого сигнала, но только в том случае, когда эхо-сигнал при многолучевом распространении задержан не более, чем на длительность защитного интервала.

Защитный интервал является избыточной информацией, что снижает полезную (информационную) скорость передачи, однако он служит защитой от возникновения межсимвольной интерференции. Эта избыточная информация добавляется к передаваемо-

му символу в передатчике и отбрасывается при приеме символа в приемнике.

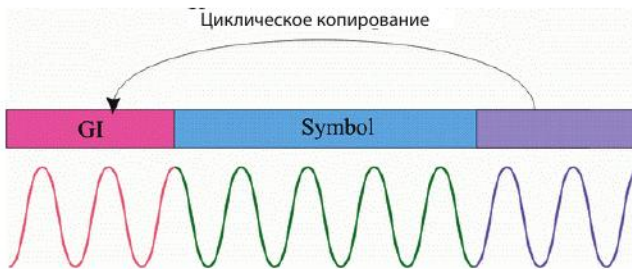


Рис. 2.10. Защитный интервал, пристраиваемый в начало символа

Идеализированный модем OFDM содержит передатчик и приемник. В передатчике (рис. 2.11) последовательный поток двоичных цифр (символов) $s[n]$ посредством инверсного мультиплексирования (демультиплексирования) преобразуется в N параллельных потоков, каждый из которых согласуется (constellation mapping) с исходным потоком $s[n]$, используя некоторые созвездия модуляции (QAM, QPSK и т. п.). В общем случае созвездия могут быть различными, поэтому некоторые потоки могут нести более высокую битовую скорость, чем другие. Затем модулированные потоки X_0, \dots, X_{N-1} символов подвергаются быстрому обратному преобразованию Фурье (FFT^{-1}), которое переводит их в цифровые отсчеты x_0, \dots, x_{N-1} (в общем случае комплексные числа) во временной области. Действительная ($\text{Re}\{x_i\}$) и мнимая ($\text{Im}\{x_i\}$) составляющие отсчетов x_i ($i = 0, \dots, N - 1$) подвергаются цифроаналоговому преобразованию (DAC). Полученные аналоговые сигналы используются для модуляции соответственно синусоиды и косинусоиды (получаемой сдвигом синусоиды на 90°) несущей частоты f_c . После модуляции сигналы суммируются, формируя передаваемый в линию связи сигнал $s(t)$.

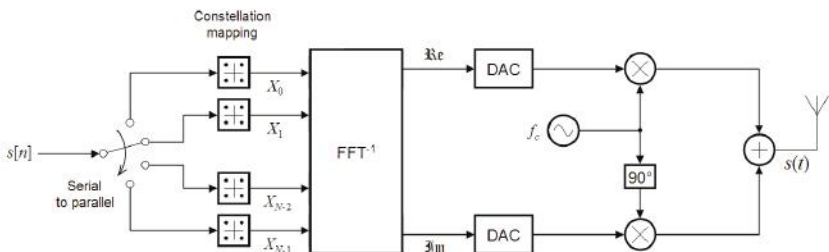


Рис. 2.11. Структура передатчика OFDM-модулятора

Приемник (рис. 2.12) принимает сигнал $r(t)$, который затем демодулируется, используя синусоиды и косинусоиды несущей частоты f_c . Такая демодуляция порождает также сигналы, центрированные на частоте $2f_c$. Поэтому используются фильтры нижних частот (ФНЧ), для того чтобы их подавить. Демодулированные сигналы затем подвергаются дискретизации и квантованию в аналого-цифровых преобразователях (ADC) и быстрому прямому преобразованию Фурье (FFT). FFT переводит действительную ($\text{Re}\{y_i\}$) и мнимую ($\text{Im}\{y_i\}$) составляющие оцифрованных отсчетов y_i ($i = 0, \dots, N - 1$) сигнала $r(t)$ из временной области в частотную. В результате этого формируется N цифровых параллельных потоков Y_0, \dots, Y_{N-1} фурье-образов отсчетов y_p , каждый из которых преобразуется в поток двоичных данных, используя подходящий (соответствующий передатчику) детектор символов, осуществляющий их демодуляцию и декодирование. Эти потоки затем преобразуются в последовательный поток $\hat{s}[n]$, который является оценкой исходного потока бинарных данных $s[n]$ передатчика.

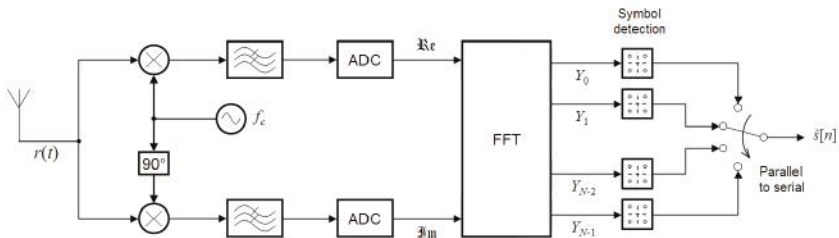


Рис. 2.12. Структура приемника OFDM-модулятора

Рассмотрим модуляцию несущих колебаний.

Независимо от способа модуляции (QPSK или QAM) модулированное колебание представляет собой сумму синфазного компонента (косинусоиды) с амплитудой, равной вещественной части $\text{Re}\{X\} = X^*$ нормированного комплексного модуляционного символа X и квадратурного компонента (синусоиды) с амплитудой, равной мнимой части $\text{Im}\{X\} = X^{**}$ этого символа. Модуляционный символ X представляет собой совокупность модулированных ортогональных несущих частот. Его нормировка вводится для того, чтобы средние мощности колебаний с разными способами модуляции были одинаковыми. Так, для модуляции QPSK нормированный комплексный модуляционный символ X равен $X/(2)^{1/2}$, а для модуляции 16-QAM – $X/(10)^{1/2}$.

Сигнал несущей с номером k и частотой f_k , модулированной символом X'_k , может быть представлен в виде вещественной части произведения X'_k и комплексного колебания (комплексной экспоненты) с частотой f_k :

$$x_k(t) = \text{Re}\{X'_k \times \exp(2j\pi f_k t)\} = \text{Re}\{X'_k \times \exp(2j\pi k t / T_0)\}, \quad (2.1)$$

где $j = (-1)^{1/2}$.

Частота f_k в формуле (2.1) представляет собой k -ю гармонику основной частоты $1/T_0$, т. е. величины, обратной длительности полезной части символа и равной расстоянию между частотами соседних несущих.

Сигнал OFDM, записанный на интервале одного символа, представляет собой сумму всех несущих колебаний, модулированных своими нормированными модуляционными символами:

$$x(t) = \Sigma x_k(t) = \Sigma \text{Re}\{X'_k \times \exp(2j\pi k t / T_0)\}, \quad (2.2)$$

где суммирование выполняется по всем значениям k от k_{\min} до k_{\max} .

Учитывая, что цифровая система передачи данных является системой с дискретным временем $t = nT$ (T – интервал дискретизации; n – номер отсчета), получаем из выражения (2.2) формулу:

$$x(nT) = x_n = \text{Re} \Sigma\{X'_k \times \exp(2j\pi k n T / T_0)\}. \quad (2.3)$$

Полагая, что $T_0/T = N$ и выполняя в выражении (2.3) суммирование от 0 до $N - 1$ (считая при этом нулевыми значения нормированных модуляционных символов X' для вновь введенных дополнительных номеров), получаем обратное дискретное преобразование Фурье для вычисления модулированных сигналов:

$$x_n = \text{Re} \Sigma\{X'_k \times \exp(2j\pi k n / N)\}. \quad (2.4)$$

Вычисление мнимой части выражения $\Sigma\{X'_k \times \exp(2j\pi k n / N)\}$ наряду с вычислением его вещественной части по формуле (2.4) используется для переноса спектра сигнала OFDM в заданный диапазон частот. Действительно, вычислим вещественную $x^*(t)$ и мнимую $x^{**}(t)$ части модулированного сигнала OFDM $x(t)$:

$$x(t) = \Sigma\{X'_k \times \exp(2j\pi f_k t)\} = x^*(t) + jx^{**}(t).$$

Умножим вещественную часть $x^*(t)$ на колебание $\cos(2\pi f_c t)$ с частотой f_c (называемое «синфазным»), а мнимую часть $x^{**}(t)$ – на «квадратурное» колебание $\sin(2\pi f_c t)$ (сдвинутое по фазе на 90° по отношению к синфазному). Тогда суммирование полученных произ-

ведений дает сигнал OFDM $s(t)$, спектр которого смещен на частоту f_c по отношению к спектру сигнала $x(t)$:

$$s(t) = x^*(t) \cos(2\pi f_c t) + x^{**}(t) \sin(2\pi f_c t) = \Sigma\{x^* \cos[2\pi(f_k + f_c)t] + x^{**} \sin[2\pi(f_k + f_c)t]\}.$$

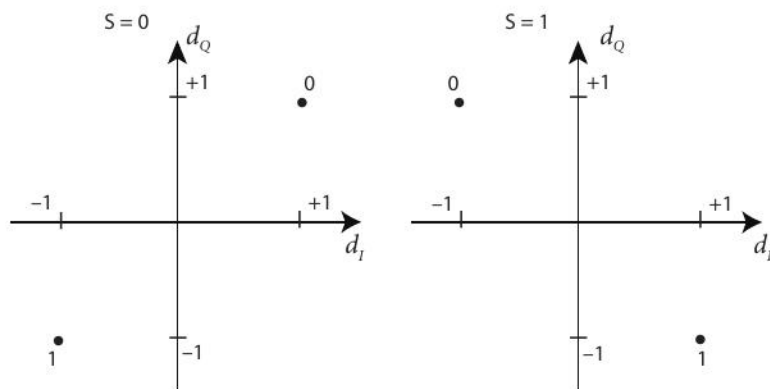
В методе OFDM применяют различные методы модуляции, позволяющие в одном дискретном состоянии сигнала (символе) закодировать несколько информационных битов. Так, в протоколе IEEE 802.11a используются модуляции BPSK и QPSK, а в протоколе IEEE 802.11b – двоичная (BDPSK) и квадратурная (QDPSK) относительные фазовые модуляции. При использовании BPSK-модуляции в одном символе кодируется только один информационный бит. Соответственно, при использовании QPSK-модуляции, т. е. когда фаза сигнала может принимать четыре различных значения, в одном символе кодируются два информационных бита. Таким образом, для QPSK-модуляции имеются четыре дискретных состояния сигнала: 00, 01, 10 и 11. Каждой из этих пар (I, Q) битов (дибитов) соответствует одна из четырех возможных фаз несущего сигнала. Следовательно, для BPSK-модуляции и QPSK-модуляции расположение точек на сигнальном созвездии (совокупности сигнальных точек в системе координат уровней d_r, d_q манипулирующих импульсов) может быть различным (рис. 2.13). Модуляция BPSK используется для передачи данных на скоростях до 6 и 9 Мбит/с, а модуляция QPSK – на скоростях до 12 и 18 Мбит/с. Этот принцип реализован в рассматриваемом ниже методе двоичного пакетного сверточного кодирования, применяемым для расширения спектра выходного сигнала: используются по два сигнальных созвездия QPSK и BPSK.

Выбор между конкретным типом применяемого созвездия задается управляющим сигналом S , принимающим значение 0 или 1. Этот сигнал задается псевдослучайной последовательностью с периодом повторения 256 бит, которая формируется из 16-битовой базовой последовательности 0011001110001011 циклическим сдвигом ее трех первых символов одновременно. В результате этого из базовой последовательности получают пятнадцать 16-битовых последовательностей, что в сумме с базовой последовательностью дает одну 256-битовую последовательность.

Для передачи на более высоких скоростях применяется модуляция QAM, при которой информация кодируется как за счет изменения фазы сигнала, так и за счет изменения его амплитуды. Например,

в протоколе IEEE 802.11a используется модуляция 16-QAM и 64-QAM. В первом случае имеются 16 различных состояний сигнала, что позволяет закодировать последовательность из 4 битов в одном символе. Во втором случае имеются 64 возможных состояния сигнала. Это дает возможность закодировать последовательность из 6 битов в одном символе. Модуляция 16-QAM применяется на скоростях до 24 и 36 Мбит/с, а модуляция 64-QAM – на скоростях до 48 и 54 Мбит/с.

Сигнальные созвездия при BPSK-модуляции



Сигнальные созвездия при QPSK-модуляции

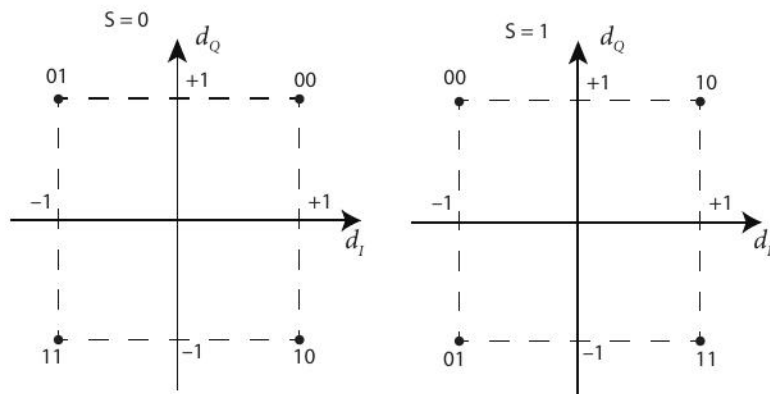


Рис. 2.13. Возможные сигнальные созвездия для модуляций BPSK и QPSK

Для получения высокого качества передачи данных модем OFDM содержит программно-аппаратные средства, позволяющие эффективно подавлять различного рода шумы, для того чтобы поддерживать требуемое значение доли ошибочно переданных бит (Bit Error Rate, BER). Для этих целей применяют коды, исправляющие ошибки. Кодирование превращает модуляцию OFDM в модуляцию COFDM (Coded Orthogonal Frequency Division Multiplexing), которая за счет помехоустойчивого кодирования существенно повышает достоверность передачи данных.

Как правило, кодированию данных в OFDM-модуляции предшествует их рандомизация, которая превращает цифровой сигнал в псевдослучайный. Это обеспечивает создание в передаваемом сигнале достаточно большого числа перепадов уровня, что позволяет выделить из него тактовые импульсы. Кроме того, рандомизация приводит к более равномерному энергетическому спектру излучаемого сигнала (как известно, спектральная плотность мощности случайного шума на всех частотах постоянна, поэтому превращение сигнала в псевдослучайный способствует выравниванию его спектра). Благодаря равномерному спектру повышается эффективность работы передатчика и минимизируется мешающее действие сигнала другим передатчикам, работающим в том же частотном диапазоне.

Основными методами помехоустойчивого кодирования, применяемыми в технологии OFDM, являются кодирование Рида-Соломона, сверточное и блочное кодирование. Код Рида-Соломона (RS-код) относится к линейным блочным кодам, представляющим собой коды проверки четности, которые могут быть записаны в виде (n, k) . Кодер трансформирует блок из k значащих символов (вектор сообщения) в более длинный блок из n кодовых символов (кодированный вектор). В том случае, когда алфавит состоит из двух элементов (0 и 1), код является двоичным. Принцип сверточного кодирования состоит в том, что к последовательности передаваемых битов добавляют служебные биты, значения которых зависят от нескольких предыдущих переданных битов. Использование сверточного кодирования в сочетании с подходящими алгоритмами декодирования (обычно с алгоритмом Витерби) позволяет эффективно обнаруживать и исправлять ошибки передачи на приемной стороне. Этот способ кодирования зачастую используется в сочетании с кодированием Рида-Соломона, что существенно повышает достоверность передачи информации. Так, если, например, после кодирования Рида-Соломона частота ошибок не превышает 2×10^{-4} ,

то сверточное кодирование уменьшает частоту ошибок до значения 10^{-11} . Помимо сверточных кодов, на практике широко применяют турбокоды (ТК), являющиеся разновидностью блочковых систематических кодов. Турбокоды обеспечивают очень низкое значение BER. Их достоинством является также то, что для них имеются эффективные итерационные алгоритмы декодирования, сопоставимые по сложности с широко используемым на практике алгоритмом декодирования Витерби для сверточных кодов. Так как декодирование выполняется с высокой скоростью, то такие коды называют быстрыми (turbo). В противоположность классическим алгебраическим блочковым кодам типа Хэмминга, Боуза-Чоудхури-Хоквингема и Рида-Соломона ТК относятся к случайным кодам. В то же время длина блока ТК на практике может достигать чрезвычайно большой величины, поскольку она не влияет на вычислительную сложность алгоритма декодирования. При декодировании ТК, как и сверточных кодов, не возникает трудностей использования «мягких» решений. «Мягкие» решения в декодере, в отличие от «жестких» решений (ноль или единица) о каждом из переданных информационных и проверочных символов, являются оценкой достоверности принятых символов. Эти решения при аналоговой обработке в демодуляторе представляют собой непрерывные значения, а при цифровой – многозначные числа. Их использование при декодировании потенциально повышает достоверность передачи информации. В то же время реализация алгоритма декодирования с «мягкими» решениями для классических блочковых кодов, как правило, вызывает затруднения. Турбокодеры строятся на базе сверточных кодеров. Турбокоды дают возможность получить значение BER порядка 10^{-5} при величине E_b/N_o , превышающей лишь на 0,5 дБ минимально необходимую величину, равную 0,2 дБ для двоичного канала связи и данной скорости передачи информации. Здесь E_b – энергия сигнала, приходящаяся на один информационный бит; N_o – спектральная плотность мощности шума. Величина E_b/N_o равна $(P_c/P_w)(F/R)$, где P_c/P_w – отношение сигнал/шум, F – полоса частот, R – скорость передачи информации.

Для увеличения физической скорости беспроводной передачи данных используют несколько антенн для передатчика и приемника. Технология называется множественным вводом/выводом ММО (Multiple Input Multiple Output). В случае ее применения параллельно передается множество сигналов, увеличивая тем самым суммарную пропускную способность. Из-за одновременной передачи

данных по разным каналам технология MIMO имеет и ряд других преимуществ. Технология использует мультиплексирование с пространственным разделением (Spatial Division Multiplexing, SDM), т. е. сигнал передается по нескольким различным частотам, после приема превращаясь в скоростной поток данных. Для реализации этой технологии для каждого потока данных применяются свои антенны приема/передачи, радиочастотные цепи и аналого-цифровые преобразователи. В то же время использование более двух антенных цепей, двух радиочастотных цепей и двух АЦП может привести к значительному повышению стоимости устройства, что требует поиска компромисса между скоростью и ценой. Для повышения скорости беспроводной связи, помимо использования технологии MIMO, применяют расширение частотных диапазонов каналов. Этот подход основан на известной теореме Шеннона, из которой следует, что теоретический предел пропускной способности C повышается при увеличении частотного диапазона B согласно выражению: $C = B \log_2(1 + SNR)$, где SNR – отношение сигнал/шум. При этом нагрузка на цифровой сигнальный процессор, применяемый в системе MIMO, возрастает незначительно. Например, канал шириной 40 МГц стандарта IEEE 802.11n позволяет повысить полезную пропускную способность более чем в два раза, по сравнению с двумя каналами шириной по 20 МГц более ранних стандартов IEEE 802.11. Добавив к этому MIMO, можно создать мощные и недорогие системы с высокой скоростью передачи. За счет этого в стандарте IEEE 802.11n удалось достичь скорости передачи 100 Мбит/с при достаточно низкой стоимости оборудования. Устройства стандарта IEEE 802.11n поддерживают каналы как 20 МГц, так и 40 МГц, при этом каналы 40 МГц образуются из двух смежных каналов 20 МГц. Таким образом, если частотный спектр перегружен или необходимо использовать для связи более ранний стандарт IEEE 802.11, то устройство может перейти на узкие каналы 20 МГц.

Для того чтобы получить физическую скорость 100 Мбит/с, стандарт IEEE 802.11n поддерживает технологию MIMO не менее чем для двух потоков. Для этого требуется минимум две антенные цепи в каждом устройстве этого стандарта. Опционально устройства стандарта IEEE 802.11n поддерживают и большее число потоков MIMO, но не более четырех. Кроме того, в него внесены различные опциональные решения, увеличивающие пропускную способность за счет увеличения числа антенных цепей, адаптивных каналов, технологии прямой коррекции ошибок FEC и т. д.

Для получения высокой скорости передачи данных необходимы эффективные механизмы управления физическим уровнем (ФЛУ). Хотя уровень управления доступом к среде (МАС-уровень) и не влияет непосредственно на физическую скорость передачи, он играет важную роль при выборе режимов оптимизации передачи ФЛУ. Первоначально связь устанавливается средствами физического уровня, а затем подключается МАС-уровень, который определяет долговременные параметры связи (тип модуляции, вид кодирования, конфигурацию антенн, частотные диапазоны каналов и т. п.). Для повышения скорости передачи в стандарт IEEE 802.11n введен режим объединения нескольких кадров МАС-уровня в блок данных физического уровня (агрегация). Без использования агрегации потребовались бы 500 Мбит/с на уровне ФЛУ для скорости передач данных 100 Мбит/с. Блочная передача данных работает в обоих направлениях.

В модемах, встраиваемых в МПСЭЭ, применяется также модуляция OFDMA, которая представляет собой метод множественного доступа посредством разделения ортогональных несущих. В отличие от рассмотренного выше метода OFDM, технология OFDMA применяется как для модуляции, так и для разделения каналов. Один логический OFDMA-канал образует фиксированный набор несущих, как правило, распределенных по всему доступному диапазону частот физического канала. На модуляции OFDMA основаны стандарты широкополосного доступа IEEE 802.16-2004, IEEE 802.16-2005, IEEE 802.20. Механизм формирования модуляционных символов OFDMA аналогичен OFDM: OFDMA-символ включает собственно зону передачи данных и предшествующий ей защитный интервал (повторение начального фрагмента символа), предназначенный для предотвращения межсимвольной интерференции. В режиме OFDMA несущих частот значительно больше, чем в OFDM (2048 вместо 256). Поэтому число подканалов становится достаточным для организации работы сети: в разных режимах их от 32 до 70, по 24 или 48 информационных несущих в каждом. Используются не все 2048 несущих: около 200 нижних и 200 верхних частот составляют защитный интервал канала и не модулируются. Также не используется центральная частота канала (частота с индексом 1024). Кроме того, некоторые несущие частоты являются пилотными. Они применяются для служебных целей, а не для передачи полезной информации. Точное число пилотных несущих частот и частот в защитных интервалах незначительно варьируется в за-

висимости от режимов OFDMA. Метод формирования, структура OFDM-символов и механизм канального кодирования в OFDMA схожи с OFDM. Канальное кодирование включает рандомизацию, помехоустойчивое кодирование, перемежение и модуляцию. Метод рандомизации практически идентичен OFDM, различны лишь способы формирования инициализирующего вектора генератора псевдослучайной последовательности (ПСП). Помехоустойчивое кодирование в OFDMA в качестве обязательного предусматривает только сверточный кодер – такой же, как в OFDM, и с тем же набором скоростей кодирования. Кодер Рида-Соломона отсутствует. Опционально предусмотрено применение блоковых и сверточных турбокодеров. Метод перемежения также практически идентичен с OFDM. Схемы модуляции несущих частот полностью совпадают с OFDM, с той лишь разницей, что предусмотренный набор включает только модуляции QPSK и 16-QAM со скоростями кодирования $1/2$ и $3/4$, а также опционально 64-QAM со скоростями кодирования $1/2$, $2/3$ и $3/4$. Однако в OFDMA, после формирования модуляционных символов и нормировки их амплитуд, последовательность символов на каждой несущей умножается на бинарную ПСП. Кадр в OFDMA подразделяют на восходящий (от абонентской станции к базовой) и нисходящий (от базовой станции к абонентской) субкадры (как по времени, так и по частоте). Длительность кадра может составлять 2; 2,5; 4; 5; 8; 10; 12,5 и 20 мс. Кадр представляет собой последовательность OFDMA-символов. Каждый OFDMA-символ включает набор подканалов. Пакеты данных могут передаваться одновременно на различных OFDMA-подканалах. Для описания структуры кадра в OFDMA используется понятие слота – минимального ресурса для передачи данных. Слот занимает один подканал и от одного до трех последовательных OFDMA-символов. В нисходящем субкадре длительность слота составляет один или два символа, а в восходящем субкадре – всегда три символа. Подканал представляет собой набор несущих частот. Распределение несущих частот по подканалам, а также число несущих на один подканал зависят от направления передачи и метода распределения несущих. Стандарт IEEE 802.16-2004 описывает несколько способов распределения несущих как в нисходящем канале, так и в восходящем. Принципиально они подразделяются на FUSC (Full Usage of the Subchannels) – полное использование подканалов передатчиком базовой станции (БС), и PUSC (Partial Usage of Subchannels) – использование групп подканалов (сегментов), т. е. не всего доступного диапазона. Какие именно

подканалы используются в режиме PUSC, однозначно определяют номера сегментов.

Существенным отличием стандарта IEEE 802.16-2004 от рассмотренных выше стандартов IEEE 802.11 a/b/g является поддержка адаптивных антенных систем (AAS), хотя применение AAS – это не обязательное требование стандарта. AAS представляют собой системы с секторными направленными антеннами, т. е. антенные системы с несколькими антенными элементами. Применение AAS существенно увеличивает потенциальную емкость сети стандарта IEEE 802.16-2004, поскольку в разных секторах БС возможна работа в одних и тех же каналах (частотных и OFDMA). Кроме того, направленные антенны позволяют существенно уменьшать общую излучаемую мощность. В результате снижается и межканальная интерференция. Не менее важно применение многоэлементных антенных систем для улучшения прохождения сигналов в каналах с замираниями (посредством использования пространственно-временного кодирования (разнесения) STC). Поддержка ASS в спецификации IEEE 802.16-2004 означает модификацию протоколов на уровнях PHY и MAC, наличие специальных управляющих и контролирующих сообщений для работы с адаптивными антеннами. Стандарт допускает в рамках одного кадра транслировать как ненаправленный, так и направленный (посредством AAS) трафик. Для разграничения зон трафика на не-AAS и AAS используются специальные сообщения. Принцип применения AAS в режимах OFDM и OFDMA достаточно схож. Наиболее полно он описан в стандарте IEEE 802.16-2004 для случая OFDMA. Применение многоэлементных антенных систем позволяет использовать пространственно-временное разнесение каналов STS для улучшения прохождения радиосигналов. Для этого источник одного и того же сигнала разносят в пространстве и времени, т. е. несколько изменяют условия прохождения сигнала. В результате этого существенно возрастает вероятность безошибочного приема такого сигнала (после соответствующей первичной обработки в приемнике).

Модуляцию OFDMA применяют в ряде систем беспроводной связи, в частности в системе WiMAX (World Interoperability for Microwave Access). В ее основе лежит рассмотренный выше стандарт IEEE 802.16–2004, а также его модификации IEEE 802.16/a,c,d,e–2005, чьи базовые характеристики предусматривают дальность связи до 50 км и возможность работы вне зоны прямой видимости (Non-Line-of-Sight, NLOS). Для доступа вне зоны пря-

мой видимости в каждую единицу времени выбирается наиболее мощный сигнал, в том числе и из отраженных, посредством так называемых Rake-приемников, которые имеют несколько каналов корреляционного приема. Эти приемники обрабатывают сигналы, прошедшие разными путями (лучами), выравнивая их по фазе и складывая по амплитуде, что позволяет использовать практически всю мощность принимаемого сигнала. Соответствующие им Rake-приемники суммируют мощности разных лучей от одной и той же ячейки базовой станции, от разных ячеек одной и той же БС, а также от разных БС. Это дает возможность снизить мощность излучения БС и повысить емкость системы. Пиковая скорость обмена данными может достигать 70 Мбит/с на один сектор базовой станции, при этом типовая базовая станция может иметь до шести секторов покрытия (но их обычно четыре). Спектральная эффективность системы WiMAX достигает 5 бит/с/Гц (на практике – 3,5 бит/с/Гц). Имеется возможность передачи аудио- и видеосигналов.

Оборудование сетей WiMAX функционирует в частотных каналах шириной от 3,5 до 30 МГц в диапазоне 2–11 ГГц. Такой широкий разброс диапазона частот обусловлен различиями в частотной зашумленности разных регионов мира. Так, в Северной Америке для WiMAX используются участки в диапазонах 2,5 и 5 ГГц, в Центральной и Южной Америке – 2,5, 3,5 и 5 ГГц, на Ближнем Востоке, в Африке, Западной и Восточной Европе – 3,5 и 5 ГГц, в Азиатско-Тихоокеанском регионе – 2; 3; 3,5 и 5 ГГц.

Стандарт IEEE 802.16–2004 (802.16–2005) относят к решениям операторского класса, так как он предоставляет достаточно широкие возможности для масштабирования. Один сектор базовой станции способен обеспечить скорость передачи данных, достаточную для одновременного обслуживания более 60 предприятий, подключенных по каналам типа T1, и сотни жилых домов, подключенных по каналам типа DSL. Совместимость оборудования, работающего в этом стандарте, позволяет оператору сократить затраты на конечное клиентское оборудование и одновременно использовать оборудование разных производителей. Расширенные возможности работы вне прямой видимости позволяют улучшить качество покрытия обслуживаемой зоны. Следовательно, большее количество конечных пользователей может получить высокоскоростной беспроводной доступ, например, в сеть Интернет. При этом отпадает необходимость долгого ожидания организации канала. Домашние пользователи, не имеющие возможности подключиться к широкополосным кабельным линиям или

линиям DSL, могут воспользоваться эквивалентными беспроводными услугами по относительно невысоким тарифам.

Технология OFDMA положена также в основу стандарта IEEE 802.20, на котором базируются мобильные системы сотовой связи MobileWiMAX, MBWA и др. Они функционируют в диапазоне частот 3,5 ГГц. Ширина полосы каналов – $2 \times 1,25 / 2 \times 5 / 2 \times 10$ МГц. Скорость передачи для канала 1,25 МГц достигает 1 Мбит/с в нисходящем канале и 300 Кбит/с в восходящем канале. Радиус действия – до 15 км, мобильность – до 250 км/ч.

Электросетевые модемы

Передача данных по распределительным электрическим сетям не требует дополнительных капитальных вложений на прокладку информационных кабелей и в определенной мере защищает их от несанкционированного доступа. Однако при этом возникает ряд сложностей, обусловленных тем, что тракты распространения информационных сигналов по электрическим сетям, изначально не предназначенным для их передачи, характеризуются неоднородностью (в их состав могут входить силовые кабели различных типов, трансформаторы и силовое оборудование различных подстанций и др.), разветвленностью и многопроводностью. Кроме того, сигналы во всех трактах испытывают ослабление и подвергаются воздействию шума, особенно в странах СНГ из-за изношенности силового оборудования. Поэтому гарантированная дальность передачи данных по электрическим сетям до недавнего времени не превышала 500 м [18, 47, 91, 92]. Ее удалось повысить в несколько раз за счет применения помехоустойчивого кодирования, шумоподобных сигналов, модуляции OFDM, вейвлет-преобразования, отслеживания и согласования выходного и входного импедансов ЭСМ с импедансом силовой линии и ряда других мер.

В ряде стран проводятся работы по стандартизации передачи информации по силовым линиям. Так, в США передачу данных по внутренним (indoor) и внешним (outdoor) сетям низкого (до 1 кВ) и среднего (от 1 кВ до 72 кВ) напряжения регламентируют стандарт IEEE 1901.2–2013 и его дополнение IEEE 1901.2a–2015. Согласно им, скорость передачи данных может достигать 500 кбит/с в диапазоне частот до 500 кГц.

Для передачи данных в системах PLC используют различные типы модуляции. Наиболее распространенными являются BFSK,

BPSK, DQPSK, OFDM. Применяют также частотную манипуляцию с разнесением частот (Spread Frequency Shift Keying, SFSK), дифференциальную кодовую манипуляцию (Differential Code Shift Keying, DCSK). Наибольшие скорость и помехоустойчивость к узкополосным помехам обеспечивает модуляция OFDM, но при этом вычислительные затраты велики. Модуляции BPSK и BFSK просты в реализации, но в большей степени подвержены внешним помехам и не позволяют получить высокую скорость передачи данных. На каналах с малым уровнем шумов в модуляции OFDM часто используются алгоритмы 64-QAM, а на более зашумленных каналах – DQPSK [107]. Для повышения качества связи передатчик, исходя из уровня помех в частотном диапазоне участка, выбирает подходящую модуляционную схему и скорость передачи. Кроме того, некоторые из несущих частот отключают, если в этих частотных диапазонах имеются импульсные помехи.

Для построения ЭСМ применяют специализированные микросхемы приемопередатчиков (трансиверов), МП, МК, ЦСП, программируемые логические интегральные схемы (ПЛИС). Модемы на базе трансиверов и ПЛИС отличаются высоким быстродействием, а модемы на основе МП, МК и ЦСП – возможностью перепрограммирования, например с целью замены алгоритмов модуляции сигналов.

Модем вместе с содержащим его счетчиком ЭЭ (оконечным устройством) образуют коммуникационный (рис. 2.14) [49].

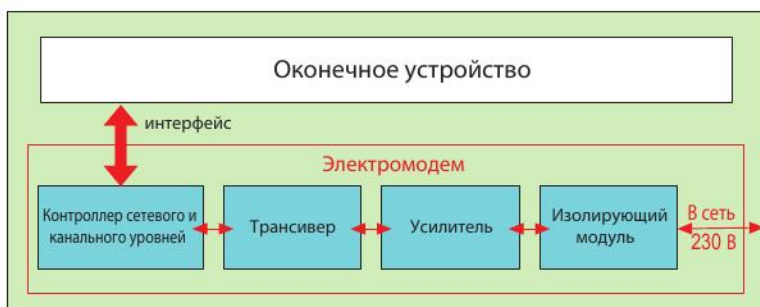


Рис. 2.14. Структурная схема коммуникационного узла

Ядром ЭСМ является контроллер сетевого и канального уровней. Его роль может выполнять МК счетчика ЭЭ. Трансивер осуществляет модуляцию цифровых сигналов, поступающих из контроллера, и передачу модулированных сигналов в силовую линию, а также прием сигналов из силовой линии, их демодуляцию и передачу в

контроллер. Изолирующий (соединительный) модуль изолирует аппаратуру коммуникационного узла от напряжения в силовой линии и выделяет из нее информационный сигнал. Усилитель осуществляет усиление сигналов, передаваемых в силовую линию. Некоторые фирмы изготавливают специальные ИМС усилителей мощности, позволяющие передавать сигнал на большие расстояния.

Рассмотрим ЭСМ ряда производителей для применений в счетчиках ЭЭ.

На минском заводе «Электроника» на базе микросхем трансиверов ST7538 и ST7540 фирмы STMicroelectronics [18] созданы одноплатные модемы PL2 и PL3. Модемы предназначены для встраивания в счетчики ЭЭ САЭ1-М-01, «Интеграл САЭ3» и др. Модем PL2 на основе трансивера ST7538 содержит (рис. 2.15) трансивер, микроконтроллер ATmega48V-10, флеш-память AT45DB01B, источник питания, фильтры, адаптер связи с силовой линией и порт интерфейса RS-485 на базе микросхемы ADM485.



Рис. 2.15. Структурная схема PLC-модема на основе трансивера ST7538

Модем применяется для обмена данными по сети переменного тока напряжением 230 В в полудуплексном режиме с использованием BFSK-модуляции. Необходимые для работы модема стабилизированные питающие напряжения вырабатывает источник питания. Микроконтроллер обеспечивает выполнение основных функций модема и управляет работой всех его составных частей в реальном масштабе времени. Флеш-память используется для хранения данных при работе МК. Интерфейс RS-485 применяется для подключения модема к счетчику. В качестве внешнего источника опорной частоты для трансивера ST7538 используется кварцевый резонатор на 16 МГц. Схема подключения модема к сети 230 В – изолирующая схема с трансформатором связи (коэффициент трансформации равен 1:1).

Модем обеспечивает прием/передачу цифровых сигналов на центральной несущей частоте 86 000 Гц со скоростью 2400 бит/с

и коэффициентом девиации 0,5. При этом производится преобразование логических уровней цифрового сигнала в синусоидальные, имеющие два разных частотных значения, один для высокого уровня (логической «1») соответствует частоте 85 449 Гц, другой для низкого уровня (логического «0») соответствует частоте 86 589 Гц. Преобразование производится аппаратно микросхемой ST7538.

В режиме передачи данных модем принимает по интерфейсу RS-485 цифровой сигнал из МК по входу TxD (рис. 2.16), преобразует его с помощью цифроаналогового преобразователя DAC и сглаживающего фильтра (Tx filter) в синусоидальный сигнал частотной манипуляции и передает по выходу ATO в силовую линию. Передачей управляет асинхронный контроллер линии ALC. В схеме передачи использован полосовой фильтр 4-го порядка. Центральная частота этого фильтра равна 86 кГц, а его полоса пропускания – 60 кГц.

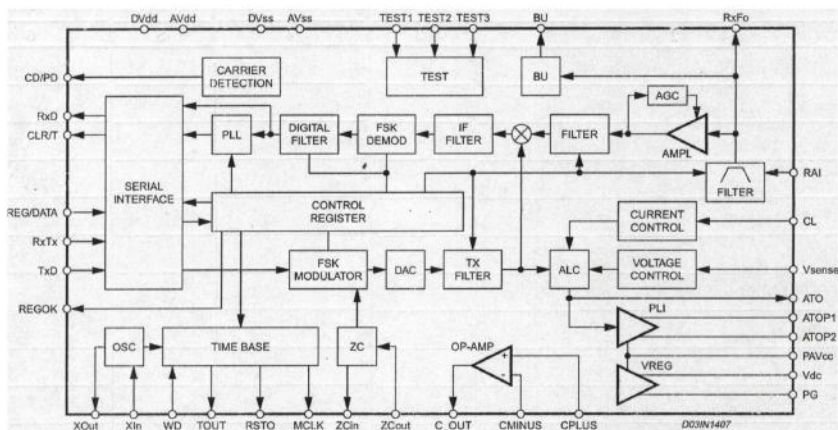


Рис. 2.16. Структурная схема ИМС ST7538

В режиме приема входной сигнал частотной манипуляции поступает из силовой линии на вход RAI микросхемы ST7538, демодулируется в ней, и образованный цифровой сигнал с ее выхода RxD поступает в линию приема данных МК. При этом микросхема ST7538, используя внутреннюю схему фазовой автоподстройки частоты PLL, восстанавливает частоту (скорость принятого сигнала), выдавая соответствующие тактовые импульсы. В схеме приема использован полосовой фильтр 2-го порядка с параллельным резонансом. Центральная частота этого фильтра равна 86 кГц. Управление работой модема выполняет регистр управления (Control Register).

Обмен данными с МК счетчика осуществляется в пакетном режиме: сначала передается преамбула минимум 4 байта для синхронизации приемника, затем заголовок (старший байт первый; по заголовку приемник распознает начало посылки), далее сама посылка. Первым передается старший бит байта. Затем следует посылка, в которой каждый передаваемый байт дополняется битом контроля на четность, причем контроль ведется по младшим 7 битам контролируемого байта (для того чтобы не было последовательности из более чем 8 повторяющихся «0» или «1», иначе приемник выйдет из режима синхронизации). Количество байт в посылке от 7 до 32.

В ИМС ST7538 для передачи данных могут быть использованы 8 частотных каналов: 60, 66, 72, 76, 82,05, 86, 110, 132,5 кГц [93]. Скорость передачи в полудуплексном режиме для них задается программно и составляет 0,6, 1,2, 2,4 4,8 кбит/с соответственно. Программирование ИМС осуществляется через порт UART/SPI. Микросхемы поддерживают стандарты CENELEC и FCC. Порог чувствительности по входу приемника ИМС равен 0,25 мВ, потребляемый ток – 5 мА, напряжение питания – от 7,5 до 13,5 В, тип корпуса – TSSOP28.

Модуляция BFSK используется также в ИМС KP1446XK1 производства ОАО «Ангстрем». Модем на ее основе с программно перестраиваемой частотой несущей (66,66, 100, 133,33 кГц) обеспечивает передачу данных по силовым линиям 110–380 В со скоростью 124, 248, 496 или 992 бит/с на расстояние до 1,2 км [94].

В модеме АС-МЮ канадской компании Ariane Controls, применяемом для управления уличным освещением, скорость передачи данных в полудуплексном режиме лежит в пределах 0,1–30 кбит/с в полосе несущих частот 50–500 кГц. При этом дальность передачи достигает 1,5 км [95]. Модем построен на базе ИМС трансивера АС-PLM-1 собственного производства, который реализует модуляцию BFSK. Максимальный выход тока передатчика трансивера – 28 мА, потребляемая мощность – 33 мВт, напряжение питания – 3,3 В, диапазон рабочих температур – от –40 °С до +85 °С. Микросхема выпускается в корпусе 44PQFP.

Концерном «Энергомера» разработан встраиваемый в счетчики модем SE832M [96], используемый для передачи информации по силовым линиям 0,4 кВ с применением модуляции QPSK. Модем функционирует в диапазоне частот 9–148,5 МГц. Скорость передачи данных в полудуплексном режиме составляет 100–2400 бит/с (задается программно). Для подключения модема к счетчику исполь-

зуется интерфейс RS-485. Напряжение питания модема – 3,3 В, потребляемый ток – не более 800 мА, диапазон рабочих температур – от -40°C до $+55^{\circ}\text{C}$. Оценки [96] максимальной дальности передачи данных (10 км – для воздушных ЛЭП и 2,5 км – для внутренней электропроводки 230 В) имеют место только в том случае, когда сопротивление согласованной без помех линии связи является чисто омическим [97].

Израильской фирмой Yitran Communications на базе микросхемы IT800D собственного производства выпускается одноименный ЭСМ для передачи данных по электрическим сетям низкого напряжения [46, 98]. Микросхема содержит (рис. 2.17) приемопередатчик, МП, ОЗУ, схему начального сброса системы, тактовый генератор, схему аналогового интерфейса AFE, которая включает АЦП, ЦАП и предоусилитель. Схема AFE преобразует цифровые данные в аналоговые сигналы и наоборот для последующих передачи и приема их по силовой линии. Внешнее электрически перепрограммируемое ПЗУ применяется для хранения параметров уровня данных (Data Link Layer, DDL) при обмене информацией с хостом. Обмен данными осуществляется посредством UART хоста, который используется также для начальной установки модема, управления его работой и реализации пользовательских функций. Связь модема с силовой линией осуществляется через адаптер и приемопередатчик, входные и выходные сигналы которого пропускаются через полосовые фильтры (Band Pass Filter, BPF). В ИМС IT800D применяется запатентованная фирмой Yitran Communications дифференциальная кодовая модуляция DCSK, базирующаяся на расширении спектра. Скорость передачи данных достигает 7,5 кбит/с, а дальность передачи по воздушным ЛЭП низкого напряжения – 2 км. Модем поддерживает стандарты CENELEC, FCC, ARIB.

На базе микросхемы IT800D японская компания Renesas Electronics (образована слиянием в 2010 г. японских фирм Renesas Technology и NEC Electronics) производит МК M16C/6S [46, 99]. МК (рис. 2.18) содержит ядро IT800D с аналоговым интерфейсом AFE, флеш-память 96 Кб, статическое ОЗУ 24 Кб и периферийные модули (UART, таймер, схемы обработки прерываний). Скорость передачи данных по силовым линиям 230 В составляет 7,5 кбит/с в полосе частот 100–400 кГц (стандарты FCC/ARIB) и 2,5 кбит/с в полосах частот 20–80 кГц (стандарт CENELEC для внешних сетей) или 95–125 кГц (стандарт CENELEC для внутренних сетей). Дальность передачи информации по воздушным ЛЭП 0,4 кВ дости-

гает 2 км (гарантированная – 900 м). Напряжение питания ИМС – 3,3 В, потребляемая мощность – не более 200 мВт. Микросхема выпускается в корпусе 64LQFP.

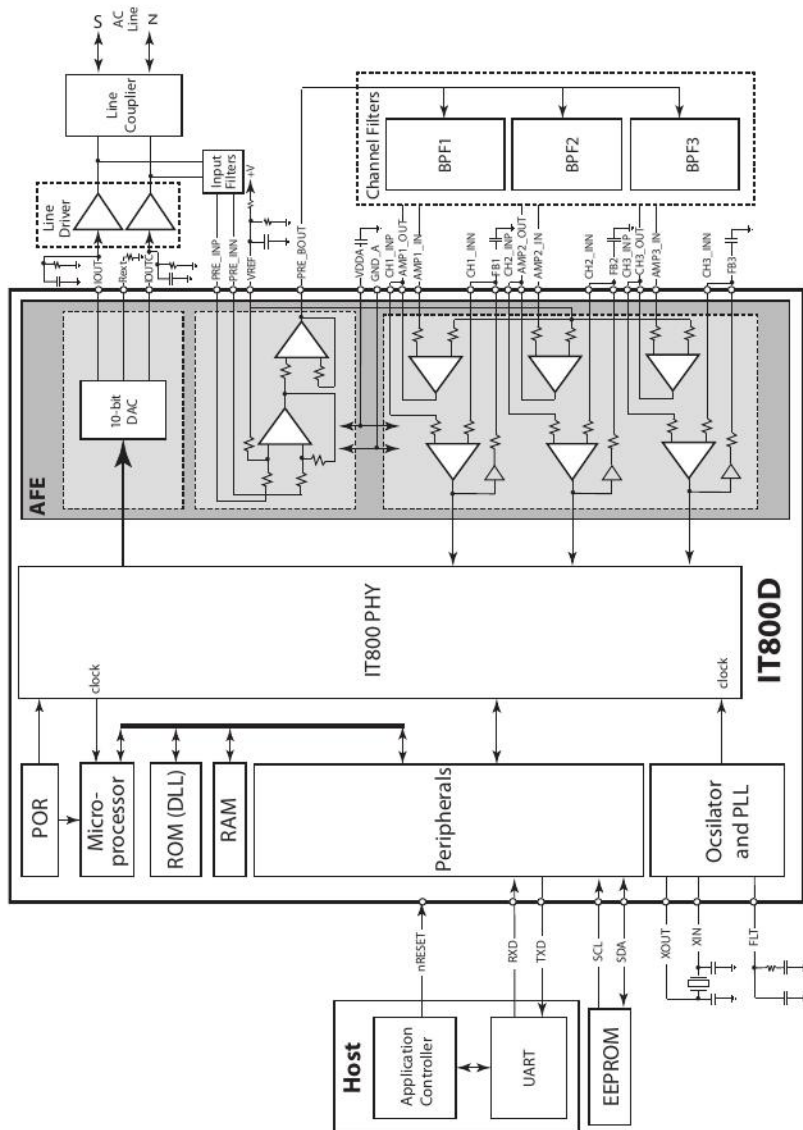


Рис. 2.17. Структурная схема модема IT8000D

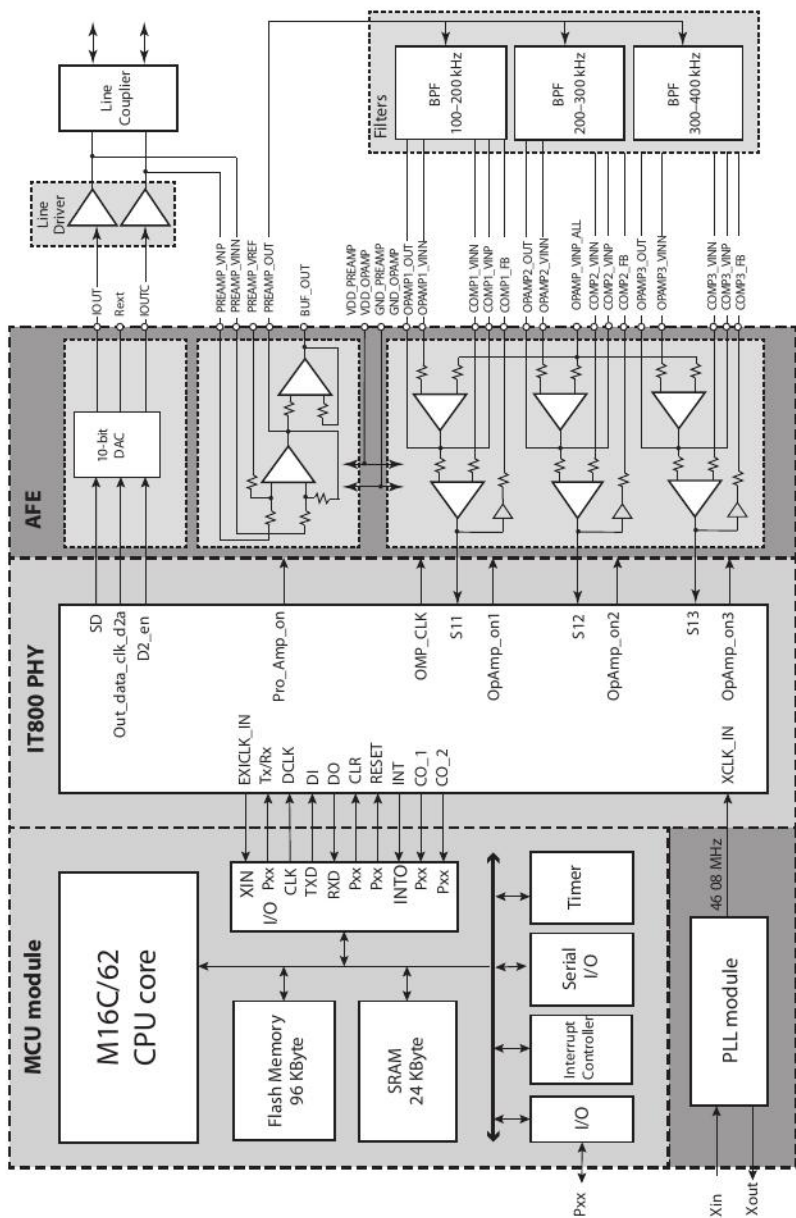


Рис. 2.18. Структурная схема МК M16C/6S

Американской компанией Adaptive Networks изготавливаются наборы ИМС AN48, AN192, AN1000 для построения PLC-модемов. Максимальная скорость передачи информации для ИМС PLC48, PLC192 и PLC1000 составляет 4,8, 19,2, 100 кбит/с соответственно. ИМС PLC48, разработанная для применений в АСКУЭ, поддерживает стандарт CENELEC.

Модем «Осока» российского производства обеспечивает помехоустойчивое соединение «точка – множество точек» между ведущим и ведомыми устройствами по одной фазе электропроводки [46, 100]. Каждое ведомое устройство выполняет передачу информации в своем временном слоте, который задается ведущим устройством. Обмен цифровыми потоками между устройствами осуществляется в пакетном режиме. С целью повышения помехозащищенности в системе применено канальное кодирование с расширением спектра. В модеме применяется двухуровневая модуляция с высокой скважностью. Скорость передачи данных достигает 115 кбит/с, а гарантированная (с частотой ошибок передачи не более 10^{-6}) дальность передачи по одной фазе внутренней электропроводки 230 В составляет 100 м при мощности передатчика в импульсе, равной 500 мВт.

Группой предприятий «Ровалэнт» производится PLC-модем ШМ-16 для АСКУЭ и других подобных систем с применением ШПС [101]. Диапазон рабочих частот для модема равен 20–80 кГц. При этом скорость передачи информации в полудуплексном режиме составляет 1200 или 2400 бит/с. Максимальная дальность передачи данных для воздушных ЛЭП 0,4 кВ составляет 4 км.

Новороссийское ООО «НПО «НовоТест Системы»» производит встраиваемые в аппаратуру модемы НТС-7042М, НТС-7044 и НТС-7045, применяемые для организации каналов связи по силовым кабельным и воздушным линиям 0,4/6/10 кВ [102]. В частности, модуль НТС-7042М-07 предназначен для работы в составе автоматизированных систем телемеханики НТС-7000. В модеме используется модуляция BFSK. Скорость передачи данных устанавливается в зависимости от несущей частоты (69–173 кГц) и может составлять 9600 или 19 200 бит/с (на частоте несущей, равной 138 кГц). Для обмена цифровыми данными с хостом используется интерфейс RS-485 (скорости обмена 4800, 9600 или 19 200 бит/с). Напряжение питания модема – 24 В, потребляемая мощность – в режиме передачи – не более 13 Вт, в режиме приема – не более 0,5 Вт, чувствительность приемника – не хуже 1 мВ. Модем имеет гальваническую развязку

от силовых цепей. Дальность передачи данных по высоковольтным бронированным кабельным линиям достигает 6,2 км [103].

Компания GridComm (Китай) производит модули PLC-модемов GC8800 и GC8802 на базе микросхем GC2200 собственного производства [104]. Модуль GC8800 работает от внешнего источника питания напряжением от 15 до 18 В и током потребления до 300 мА. Для подключения модуля к электрической сети необходима внешняя схема аналогового интерфейса AFE. В режиме автоматической маршрутизации его ПО адаптирует передачу данных к изменяющимся условиям электрической сети, обеспечивая наиболее оптимальный путь данных, мощность и частоты канала. Модуль поддерживает OFDMA-модуляцию, позволяет организовать широтно-импульсную модуляцию, имеет вход АЦП и цифровые входы/выходы, состояние которых может быть считано и изменено дистанционно с диспетчерского (ведущего) узла. Модуль предназначен для использования в качестве ведомого узла в небольших устройствах и ориентирован на применение в АСКУЭ, системах автоматического контроля освещения и промышленной автоматизации.

Основные технические характеристики модуля:

- 18 независимых каналов, работающих с 54 из 100 предварительно сконфигурированных несущих частот от 5 кГц до 500 кГц;
- модуляция 3-QPSK, 3-BPSK или 1-BPSK с 18 уровнями избыточности;
- скорость потока данных от 1,22 кбит/с до 7,32 кбит/с в зависимости от условий электрической сети;
- четыре возможные конфигурации сети: «точка-точка», ширококвещательная передача, автоматическая маршрутизация, ширококвещательная маршрутизация;
- одно ведущее устройство поддерживает до 240 ведомых устройств в режимах автоматической маршрутизации и ширококвещательной маршрутизации;
- имеется возможность настройки в соответствии со стандартами CENELEC A, CENELEC B, CENELEC C, CENELEC D, FCC, ARIB;
- интерфейс UART со следующими настройками: скорость передачи 115 200 бит/с, 8 бит данных и 1 стоповый бит (бит четности отсутствует);
- поддержка пакетов пользовательских данных размером до 512 байт.

Модуль GC8802 является дальнейшим развитием модульных модемов компании GridComm. Он, в отличие от GC8800, имеет собственный блок аналогового интерфейса AFE, который позволяет подключать его непосредственно в электрическую сеть. Для работы устройства требуются внешний блок питания и переходник UART/COM-порт или любой аналогичный последовательный интерфейс передачи данных для работы с ПК. Модуль GC8802 имеет те же технические характеристики, что и GC8800.

Для построения ЭСМ часто применяют ЦСП. Так, московской компанией «Континиум» разработан универсальный блок «Программный модем», содержащий цифроаналоговый преобразователь (ЦАП), АЦП, модуль автоматического регулирования усиления (АРУ), цифровой сигнальный 75-МГц процессор ADSP2189 фирмы Analog Devices, модули RS-232 и Ethernet [105]. Блок представляет собой специализированный компьютер (рис. 2.19), способный принимать и излучать высокочастотные сигналы в электропроводе (диапазон 20–100 кГц), обрабатывая их в реальном времени по заданной программе.

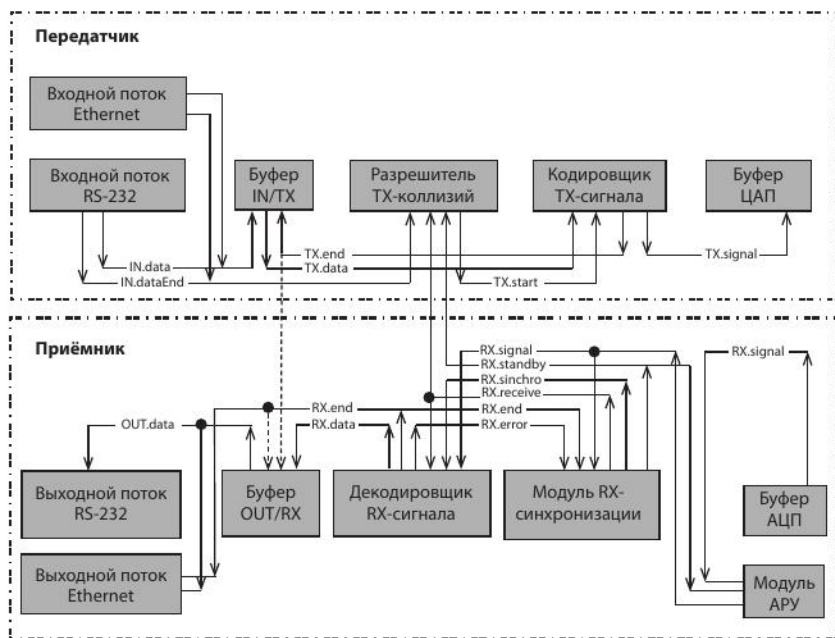


Рис. 2.19. Структурная схема ЭСМ компании «Континиум»

Для данного блока в компании разработаны операционная система и ПО, реализующие различные способы модуляции данных. Модем с модуляцией DQPSK имеет следующие технические характеристики:

- скорость передачи 4000–57 600 бит/с в зависимости от заданных условий помехоустойчивости;
- разрешение сетевых коллизий на уровне программы;
- динамическая регулировка автоматического уровня усиления сигнала в приемнике;
- внешние интерфейсы RS-232 (скорость передачи 115 200 бит/с, подтверждение передачи, буферизация 6 пакетов, форматные и бесформатные данные) и Ethernet (буферизация 6 пакетов максимальной длины);
- максимальная длина пакета данных – 1600 байт.

Технические характеристики модема с частотной модуляцией следующие:

- скорость передачи 2000–8000 бит/с, в зависимости от заданных условий помехоустойчивости;
- разрешение сетевых коллизий на уровне программы;
- внешний интерфейс RS-232;
- опциональная привязка момента начала передачи к моментам перехода питающего напряжения через ноль.

Модемы используются для организации каналов связи в электропроводке 230 В с эффективной пропускной способностью 5–10 кбит/с.

В аналогичном модеме на базе ИМС ADSP2186 для реализации АЦП и ЦАП применен аудиокодек AD73311 [15, 89], что обеспечило недорогое схемное решение для передачи данных по силовым линиям.

Компания «Инкотекс» использует ШПС для дистанционного считывания показаний счетчиков ЭЭ [82]. В состав системы сбора данных «Меркурий PLC» входят УСПД (концентратор) и до 1000 счетчиков ЭЭ со встроенными в них ЭСМ. Обмен данными между счетчиками и концентратором выполняется с помощью различных видов модуляции: концентратор использует фазовую модуляцию с расширением спектра за счет скачков фазы, а встроенные в счетчики ЭЭ модемы – метод OFDM. Такое несимметричное решение позволило реализовать цифровой приемопередатчик встроенного в счетчик модема на недорогом маломощном МК MSP430F1232 фирмы Texas Instruments (рис. 2.20). При работе на передачу МК не занимается

синтезом сложного OFDM-сигнала в реальном масштабе времени из-за недостаточной производительности, а просто «проигрывает» одну из двух заранее записанных в его память сигнальных таблиц.

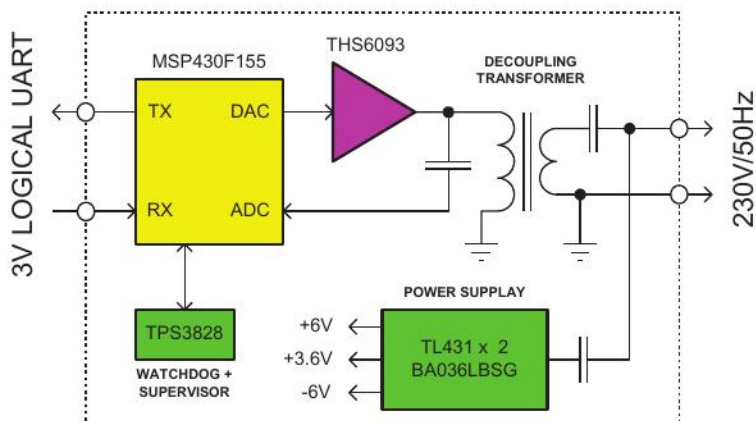


Рис. 2.20. Структурная схема PLC-модема на ИМС MSP430F155

В режиме приема МК реализует алгоритм простого узкополосного цифрового приемника фазомодулированных сигналов с программным переключением частоты приема. В системе «Меркурий PLC» полоса частот в обоих направлениях составляет 20–95 кГц (CENELEC A), а амплитуда сигналов – около 1 В.

Для упрощения процедур битовой синхронизации в качестве меток системного времени используются моменты пересечения нуля сетевым напряжением.

Поскольку во многих случаях счетчик ЭЭ можно рассматривать как крайне низкоскоростной источник информации, порождающий всего несколько байт данных в месяц, то в системе «Меркурий PLC» это обстоятельство используют для предельного занижения скорости передачи данных со стороны встроенного в счетчик модема, которая в большинстве случаев составляет доли бита в секунду. Фактически передатчик модема работает в режиме излучения коротких (3,2 мсек) шумоподобных «вспышек» с большими интервалами (порядка 5 сек) между ними. Это дает возможность запитать мощный (250 мА в импульсе) выходной драйвер модема от накопительных конденсаторов, энергия в которых медленно возобновляется в промежутках между «вспышками» излучения. При этом ток потребления модема почти полностью определяется током потребления

цифрового приемника, который составляет около 8 мА при напряжении питания 3,6 В. Это, в свою очередь, позволяет запитать модем от недорогого сетевого источника с балластным конденсатором.

Для построения PLC-модемов применяют также цифровые сигнальные микроконтроллеры [106, 107]. На рис. 2.21 приведена структурная схема соответствующего модема фирмы Texas Instruments. Его основными узлами являются МК, выполняющий функцию цифровой обработки сигналов, схема аналогового интерфейса AFE, преобразующая цифровые данные в аналоговые сигналы и наоборот для последующих передачи и приема их по силовой линии, и схема согласования.

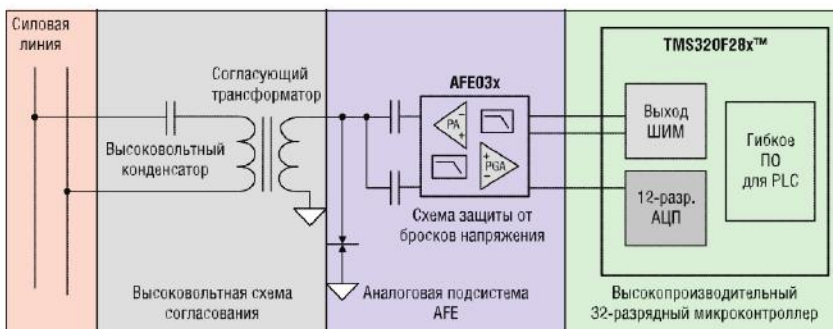


Рис. 2.21. Структурная схема PLC-модема фирмы Texas Instruments

Блок цифровой обработки сигналов, как правило, реализуется на DSP семейства C2000. Соответствующие МК F2806xx Piccolo позволяют достичь хорошего соотношения производительности и стоимости, обеспечивая при этом гибкость в реализации множества существующих протоколов. Эти МК (рис. 2.22) базируются на высокопроизводительном ядре C28x и работают на тактовой частоте 40–90 МГц, имеют до 256 Кбайт флеш-памяти, 100 Кбайт ОЗУ и 1 Кбайт однократно программируемого ПЗУ (One-Time Programmable ROM, OTP ROM). Микроконтроллеры содержат аппаратный умножитель-аккумулятор, который может работать в режимах умножения 16×16 , 32×32 или вдвоенном 16×16 разрядов. Для ускорения выполнения сложных алгоритмов в линейке F2806xx имеются: сопроцессор для операций с плавающей точкой одинарной точности (FPU); программируемый ускоритель алгоритмов управления (CLA); блоки реализации алгоритмов декодирования Витерби, комплексной арифметики и вычисления циклического избыточного

кода (Cyclic Redundancy Code, CRC) (VCU). Эффективности выполнения программ способствуют быстрый ответ на прерывания и их обработка, унифицированная модель памяти, оптимизация кода как для языка C/C++, так и для ассемблера и совместимость с кодом предыдущих семейств C28x. Для тактирования МК могут быть использованы два внутренних генератора, встроенный кварцевый генератор/вход внешнего тактирования с поддержкой динамического коэффициента умножения в схеме фазовой автоподстройки частоты. Надежность работы системы тактирования обеспечивается сторожевым таймером (WDT) и схемой обнаружения пропадания тактового сигнала. Семейство C2000 обладает широким набором периферийных модулей: 32-разрядные таймеры CPU, модули расширенных ШИМ (ePWM), модули ШИМ с высоким разрешением (HRPWM), входы захвата (eCAP) и входы захвата с высоким разрешением (HRCAP), квадратурный энкодер (eQEP), 12-разрядный АЦП с производительностью 3 MIPS и схемой устройства выборки и хранения, коммуникационные модули: SCI (UART), SPI, I²C, eCAN, USB 2.0.

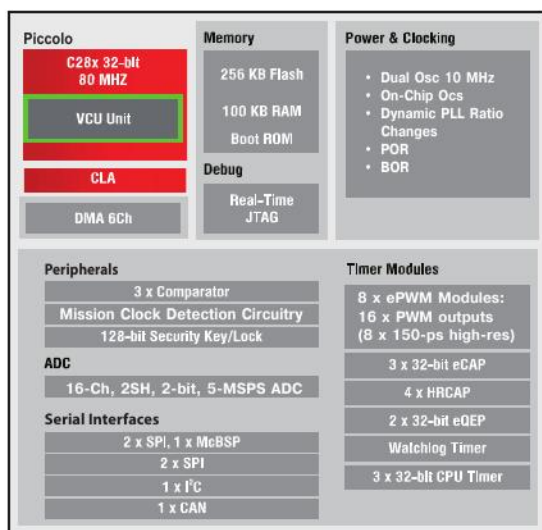


Рис. 2.22. Структурная схема МК TMS320F2806x

Внутренние стабилизаторы дают возможность работать от одного источника питания с напряжением 3,3 В, что избавляет от необходи-

мости применения внешней схемы, обеспечивающей последовательность подачи напряжений на блок МК. Микросхемы выпускаются в корпусах LQFP80/LQFP100 (F28069), LQFP80/TQFP64/VQFN56 (F28035), TSSOP38/LQFP48 (F28027) и предназначены для работы в температурном диапазоне от $-40\text{ }^{\circ}\text{C}$ до $125\text{ }^{\circ}\text{C}$. Для применений, требующих широких функциональных возможностей и интеграции в пользовательские приложения, фирмой Texas Instruments разработаны двухъядерные микроконтроллеры F28x35x семейства Concerto. Они позволят реализовать на единственной микросхеме счетчик ЭЭ или УСПД.

Для реализации аналоговой части PLC-системы (аналогового интерфейса с электрической сетью) фирма Texas Instruments производит микросхемы AFE030 и AFE031, которые различаются величиной выходной токовой нагрузки передатчика (для AFE030 – ток до 1,0 А, для AFE031 – ток до 1,5 А) и позволяют реализовать FSK-, SFSK- и OFDM-модуляцию в соответствии с требованиями стандарта CENELEC. Они обеспечивают соединение с силовой линией как через емкостную, так и через индуктивную связь с минимальным количеством внешних элементов.

Микросхема AFE031 (рис. 2.23) состоит из приемника, передатчика и усилителя мощности. Кроме них, в микросхеме содержатся дополнительные блоки: блок детектирования перехода через ноль, блок управления питанием, буфер передачи для стандартов Euridis 1 и 2. Управление всеми блоками осуществляется по четырехпроводному интерфейсу SPI. Приемник выполняет прием сигналов из силовой линии, подавление шума и усиление информационного сигнала для последующей обработки АЦП микроконтроллера. Приемный тракт ИМС AFE031 реализован в виде двух усилителей с независимой регулировкой усиления и программируемого фильтра низкой частоты (ФНЧ) четвертого порядка. Диапазон регулировки усилителей составляет 0,25/0,5/1/2 для RxPGA1 и 1/4/16/64 для RxPGA2. Приемник позволяет детектировать сигнал напряжением 20 мкВ, а также обеспечивает условия для его дальнейшей передачи благодаря широкому выбору коэффициентов усиления. Полоса пропускания приемника задается двумя внешними конденсаторами и выбором внутреннего режима посредством регистра управления.

Передающий тракт ИМС AFE031 может работать в режимах ЦАП и ШИМ. Поэтому, кроме традиционного усилителя мощности, фильтра передатчика и PGA, в этот тракт входит 10-битный

ЦАП. Усилитель передатчика имеет переменный коэффициент усиления $0,25/0,5/0,707/1$, который задается через последовательный интерфейс. Фильтр передатчика представляет собой ФНЧ четвертого порядка с частотой среза, задаваемой через регистр управления. Частота среза передатчика может быть выбрана между двумя значениями, соответствующими CENELEC A либо CENELEC B, C и D. Режим ЦАП рекомендован для достижения наилучших характеристик. В режиме ЦАП нет необходимости в использовании дополнительных элементов, чтобы соответствовать требованиям SELNEC. Для программирования ЦАП используется интерфейс SPI. Выходной усилитель мощности рассчитан на работу при напряжениях питания 7–24 В и способен обеспечить выходной ток до 1,5 А при температуре p - n -перехода в диапазоне от -40 °С до 125 °С. Для подключения усилителя мощности в типовом PLC-приложении достаточно только двух внешних компонентов: развязывающего конденсатора и резистора для программирования ограничения по току. Для получения гибкости в реализации конкретных задач все блоки микросхемы подключены к отдельным выводам, что обеспечивает возможность применения альтернативных решений для фильтрации и обработки сигналов в случае необходимости. Для оптимизации энергопотребления каждый отдельный блок может быть отключен через последовательный интерфейс. За счет этого в режиме приема при отключенном тракте передачи достигается мощность потребления около 15 мВт. Скорость передачи данных посредством таких модемов достигает 5,5 кбит/с [106]. Имеющееся в ИМС TMS320F2806x оборудование позволяет организовать с его помощью отслеживание импеданса силовых линий [97].

Кроме рассмотренных выше модемов для счетчиков ЭЭ, в системах домашней автоматике, для передачи аудио- и видеoinформации по Интернету и т. п. внутри зданий применяют высокоскоростные внутренние модемы (адаптеры). С их помощью организуют абонентскую сеть доступа внутри помещений здания путем объединения абонентских устройств (адаптеров), которые включаются непосредственно в розетки внутренней силовой сети помещений. Адаптеры имеют набор специализированных и стандартных интерфейсов типа USB, Ethernet, RS-232, RS-485 и т. д. для подключения терминалов (датчиков, компьютеров, телефонных и факсимильных аппаратов, видеоборудования и т. п.). Производителями соответствующего оборудования для систем домашней автоматике является американ-

ская фирма X-10, а для обмена аудио- и видеоданными – Intellon, MAXIM, а также европейский альянс OPERA, японские фирмы Mitsubishi Electric, Fujitsu, южнокорейская фирма ZyXEL и ряд других [49, 88, 89]. Подобные модемы применяют и для высокоскоростной передачи данных (в том числе и данных учета ЭЭ) по ЛЭП [88, 89]. При этом скорость передачи данных с применением модуляции OFDM в полосе несущих частот 2–30 МГц может составлять 200 Мбит/с и более. Дальность передачи по внешним электрическим сетям достигает 2 км, а по внутренним – 500 м. Для того чтобы такая аппаратура не создавала помех другому оборудованию пользователей, выходную мощность передатчика ограничивают на уровне -56 дБм/Гц.

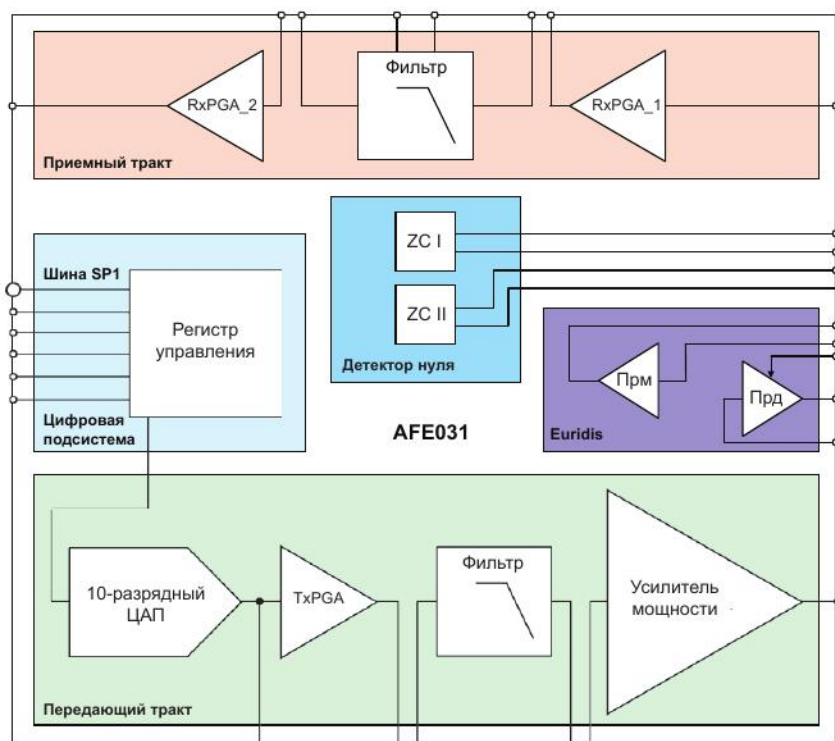


Рис. 2.23. Структурная схема ИМС AFE031

Дальность и достоверность передачи данных по электрическим сетям существенно зависят от схемных решений устройств сопря-

жения (согласования) модемов с силовой линией. Сложность этой задачи обусловлена тем, что импеданс силовой линии может изменяться в широких пределах (1–500 Ом), а шумы носят хаотичный и непредсказуемый характер в широкой полосе частот [108, 109]. Кроме того, имеют место скачки сетевого напряжения, из-за которых может выйти из строя электронная часть модемов. В настоящее время предложено большое количество схем согласования модемов с силовой линией (в основном разработчиками модемов). Рассмотрим некоторые из них.

Фирмой STMicroelectronics разработана схема согласования (рис. 2.24) для применения в PLC-модеме на основе микросхемы трансивера ST7538 [93]. Элементы C1, C2, C4, C5, R1, R2, L1, L3 образуют для приемника трансивера полосовой фильтр с центральной частотой около 100 кГц и полосой пропускания около 60 кГц, а элементы C3, C4, C5, R2, L2, L3 образуют аналогичный фильтр для передатчика трансивера. Диоды D1–D3 используются для защиты от перенапряжений, которые могут индуцироваться по силовой линии 230 В во вторичную цепь трансформатора T1.

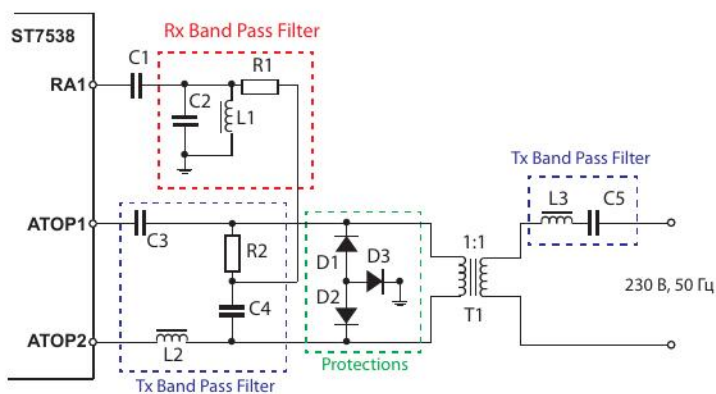


Рис. 2.24. Схема устройства согласования с силовой линией трансивера ST7538

Этой же фирмой разработана аналогичная схема согласования для применения в PLC-модеме на основе микросхемы трансивера ST7540 [110]. В отличие от рассмотренной выше схемы, в ней применены активный и пассивный фильтры (вместо пассивного) для улучшения передаточной характеристики фильтров в цепи передатчика трансивера. В первичной цепи трансформатора T1 использует-

ся сдвоенный диод Зеннера (стабилитрон) DZ для защиты от перенапряжений (рис. 2.25). Во вторичной цепи трансформатора также применены защитные диоды.

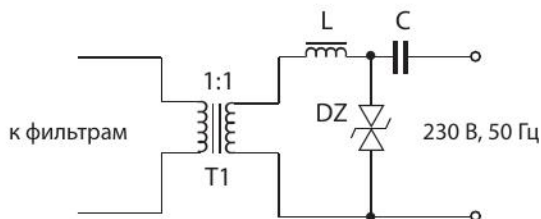


Рис. 2.25. Схема первичной цепи трансформатора для трансивера ST7540

Фирмой Yitran Communicatios разработана аналогичная схема согласования для применения в PLC-модеме на основе микросхемы трансивера IT800 (рис. 2.26) [111]. В отличие от рассмотренной выше схемы, в первичной цепи трансформатора T1 этой схемы отсутствует дроссель L, что упрощает ее конструкцию. Но при этом повышаются уровень пульсаций в сигналах, принимаемых из силовой линии, и уровень шумов, обусловленных работой самого модема, которые передаются в силовую линию.

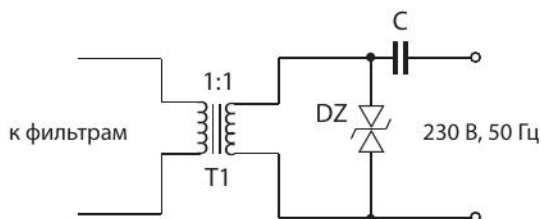


Рис. 2.26. Схема первичной цепи трансформатора для трансивера IT800

В схеме первичной цепи немецкой фирмы Polytrax Information Technology (рис. 2.27) [112] обмотка L1 трансформатора со стороны сети включена в схему последовательно с конденсатором C1, чтобы отделить частоту информационного сигнала от частоты сетевого напряжения. Обмотка L1 свободно связана (коэффициент связи 0,8–0,98) с обмотками L2, L3 трансформатора, гальванически отделенными от сети. Благодаря этому трансформатор получает требуемую индуктивность рассеяния со стороны сети. Параметры

схемы выбраны таким образом, что она дает для сети полное низкое сопротивление при передаче и полное высокое сопротивление при приеме. Это обеспечивает высокий уровень принимаемого модемом сигнала и его широкополосную частотную характеристику независимо от колебаний сопротивления сети.

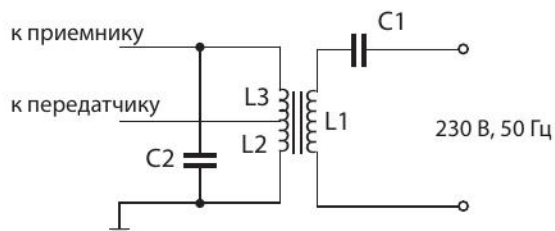


Рис. 2.27. Схема устройства согласования с силовой линией фирмы Polytrax Information Technology

Схема согласования с силовой линией 230 В, 50 Гц [109] построена на основе варисторов, комбинируемых с терморезисторами в первичной цепи трансформатора, и диодов Зенера – во вторичной цепи. Комбинация металлооксидных варисторов и терморезисторов обеспечивает высокую степень защиты от напряжений, наводимых в силовой линии осветительными приборами. Для защиты от искровых перенапряжений между «фазой» и «землей» и между «нейтралью» и «землей» в первичной цепи трансформатора используются плазменные разрядники. Применение стабилитронов во вторичной цепи трансформатора обеспечивает защиту от высоких напряжений, которые могут возникать между «фазой» (или «нейтралью») и «землей» и индуцироваться во вторичную обмотку трансформатора. Схема конструктивно более сложна, чем рассмотренные выше схемы, но сохраняет работоспособность в широком температурном диапазоне.

Американской фирмой RFL Electronics выпускается полуавтоматическое устройство согласования с силовой линией RFL 9511, выходной импеданс в котором подстраивается вручную [113]. Устройство (рис. 2.28) состоит из блоков: защиты, настройки и согласования. Блок защиты содержит катушку индуктивности тока утечки, воздушный разрядник для защиты от перенапряжений и выключатель, используемый для замыкания выхода схемы на землю. Опционально блок защиты содержит также два полупроводниковых разрядника для защиты от перенапряжений. Первый из них представляет собой переменный резистор, устанавливаемый парал-

тельно воздушному разряднику. Второй является газонаполненным разрядником и устанавливается во вторичной цепи согласующего трансформатора устройства. Катушка индуктивности имеет воздушный зазор (вместо сердечника), чтобы уменьшить взаимную модуляцию. Она разбита на секции, для того чтобы уменьшить ее распределенное емкостное сопротивление.

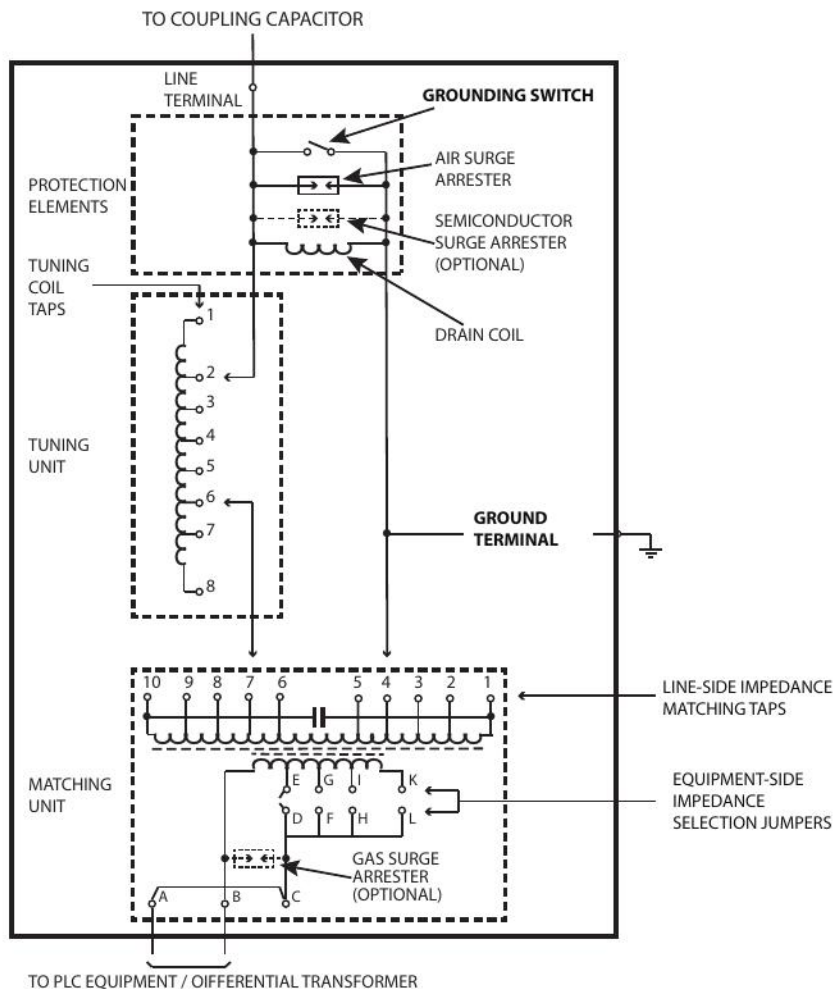


Рис. 2.28. Схема устройства RFL 9511

Блок настройки состоит из двух резонансных схем, образующих полосовой фильтр. Первая схема использует индуктивность рассеяния согласующего трансформатора устройства и емкость, включенную в его первичную цепь. Вторая схема образована катушкой индуктивности блока настройки и конденсатором, применяемым для развязки с силовой линией (на рис. 2.28 не показан). Так как полоса пропускания фильтра увеличивается с увеличением частоты, емкости развязывающего конденсатора и импеданса силовой линии, то катушка индуктивности имеет отводы для пошаговой подстройки фильтра (всего имеются 6 отводов).

Блок согласования представляет собой согласующий трансформатор, первичная и вторичная обмотки которого имеют отводы. С помощью отводов и джамперов выполняется пошаговое согласование импеданса силовой линии с выходным импедансом PLC-модема.

Недостатком рассмотренных устройств является невозможность их автоматической подстройки под изменяющиеся условия передачи данных, в частности к резкому изменению импеданса силовой линии, что приводит к значительному уменьшению дальности передачи. Рассмотрим это на примере схемы согласования трансивера ST7538 (рис. 2.24).

Дальность передачи информации по распределительным электрическим сетям низкого напряжения 0,4 кВ может быть определена по формулам [96]:

$$D = A/(W^*(R - 50)^2), \quad \text{если } W^* \geq 1; \quad (2.5)$$

$$D = A(2 - W^*)/(W^*(R - 50)^2), \quad \text{если } W^* \leq 1. \quad (2.6)$$

Здесь R – входной импеданс сети; A – коэффициент, определяемый для импеданса сети, равного 50 Ом: $A = 10\,000$ для воздушных ЛЭП 0,4 кВ; $A = 2500$ для внутренней электропроводки 230 В; W^* – средняя мощность шума в полосе пропускания входного фильтра приемника PLC-модема, выраженная в децибелах на милливатт (dBm):

$$W^* = 10 \log_{10}(W/1 \text{ мВт}),$$

где W – средняя мощность шума в полосе пропускания входного фильтра приемника PLC-модема.

При импедансе сети $R = 50$ Ом дальность D (в метрах) принимается равной A . При значениях импеданса сети, близких к $R = 50$ Ом ($40 \leq R \leq 60$), дальность D оценивается по формуле

$$D = -a(R - 50)^2 + A, \quad (2.7)$$

где $a = (A - D^*) / (R^* - 50)^2$; D^* – дальность, определяемая по формуле (2.5) или (2.6) при $R^* \approx 40$ Ом.

Графики зависимости дальности передачи данных по воздушной ЛЭП 0,4 кВ и внутренней электропроводке 230 В приведены на рис. 2.29 и 2.30 соответственно. Графики получены по результатам измерения мощности шума на реальных объектах (коттеджных поселках и многоквартирных жилых домах). В первом случае средняя мощность шума W составляла $1,425 \times 10^{-4}$ Вт, а в другом – $1,495 \times 10^{-3}$ Вт.

Из графиков (рис. 2.29 и 2.30) видно, что незначительное отклонение выходного импеданса передатчика модема от импеданса силовой линии приводит к значительному уменьшению дальности передачи. Например, отклонение на 10% приводит к уменьшению дальности в 2–2,5 раза.

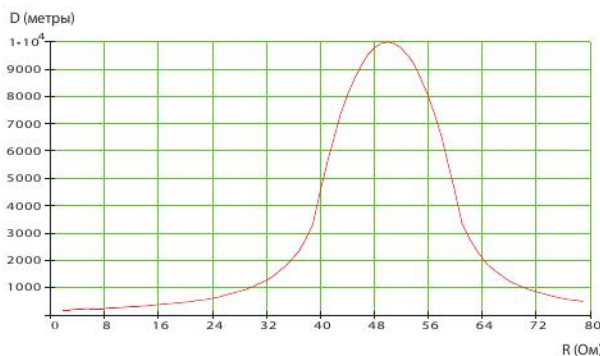


Рис. 2.29. Зависимость дальности передачи данных D от импеданса сети R для воздушной ЛЭП 0,4 кВ

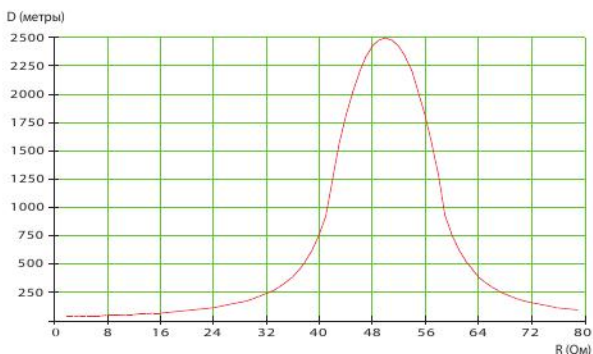


Рис. 2.30. Зависимость дальности передачи данных D от импеданса сети R для внутренней электропроводки 230 В

Рядом фирм разработаны устройства автоматического согласования импедансов. Так, устройство американской фирмы Phonex Broadband [114] содержит схему выделения и измерения импеданса силовой линии и источник импеданса, например управляемый напряжением резистор, соединенный последовательно с линией, импеданс которого автоматически подстраивается к импедансу силовой линии. При этом критерием согласования импедансов является равенство $U_{\text{вых}} = 0,5U_{\text{вх}}$, где $U_{\text{вх}}$ и $U_{\text{вых}}$ – напряжения на входе и выходе резистора. За счет этого обеспечивается максимум энергии сигнала, передаваемого PLC-модемом в линию и получаемого им из линии, а также минимум коэффициента отражения сигнала в линии.

В работе [115] согласование импеданса передатчика PLC-модема и силовой линии также выполняется за счет автоматического изменения выходного импеданса схемы согласования, представляющей собой управляемую напряжением индуктивность, которая образована резисторами, конденсаторами и операционными усилителями. Схема отличается от аналогичных схем конструктивной простотой и большей гибкостью адаптации к каналу передачи данных.

В ряде PLC-систем [108, 116–121] используют ЭСМ, содержащие параллельные или последовательные резонансные контуры, которые линеаризуют связь (делают ее чисто омической) за счет резонанса на предварительно отобранной частоте. Такие системы обеспечивают передачу информации на большие расстояния. Так, согласно [108], возможна передача данных на расстояние до 40 км по воздушным ЛЭП среднего напряжения со скоростью до 100 Мбит/с.

Радиомодемы

Радиомодемы (РМ), применяемые в счетчиках ЭЭ, функционируют в нелицензируемом диапазоне частот 433,05–434,79 МГц из-за хорошего прохождения в нем радиоволн в условиях плотной городской застройки. Этот диапазон разрешен к передаче данных на малые расстояния при условии, что выходная мощность передатчика не превышает 10 мВт. При этом дальность передачи частотно модулированных сигналов на открытой местности составляет 150–300 м. Для ее повышения применяют более сложные методы модуляции, например гауссову частотную манипуляцию (Gaussian Frequency Shift Keying, GFSK), OFDM-модуляцию и передачу данных на шумоподобных сигналах. Примером РМ, использующего GFSK-модуляцию, является модем российского производства РМД-400-PR6 (рис. 2.31) [122].

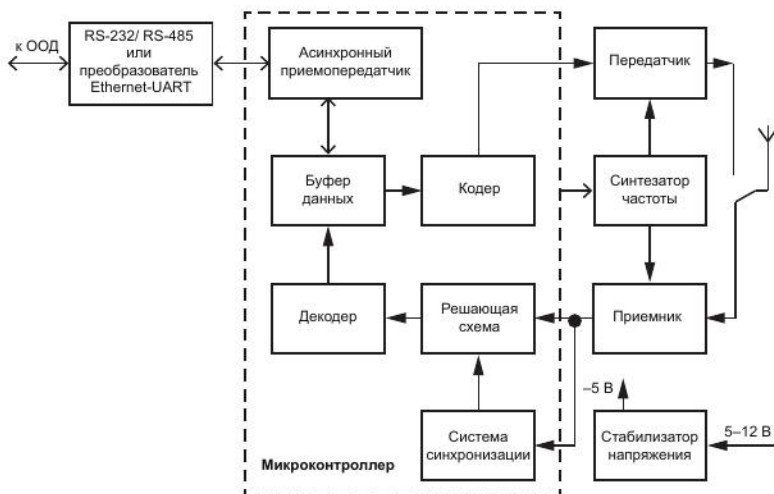


Рис. 2.31. Структурная схема модема РМД-400-PR6

Радиомодем предназначен для передачи цифровой информации по радиоканалу в производственно-технологических сетях связи. Он используется для передачи данных от оконечного оборудования данных (ООД, называемого в англоязычной литературе DTE – Data Terminal Equipment) на одном узле радиосети к ООД на другом узле радиосети.

Основные технические характеристики модема:

- диапазон рабочих частот 433,1–434,7 МГц;
- сетка частот 6,25 кГц;
- количество частотных каналов 256;
- мощность передатчика 0,02–10 мВт;
- канальная скорость 0,3 до 38,4 кбит/с;
- потребляемый ток 0,026/0,055 А
- напряжение питания 8–28 В;
- встроенные интерфейсы RS-232, RS-485;
- выходной импеданс 50 Ом;
- разъем антенны SMA-F;
- диапазон рабочих температур –40...+80 °С;
- масса 50 г;
- размеры (Д×Ш×В) 86×35×58 мм.

Повышенной дальностью передачи данных отличаются РМ на основе ШПС. Так, гарантированная дальность передачи (с частотой

ошибок передачи не более 10^{-6}) посредством модема (радиостанции) «Альгаир» со штыревой антенной производства российского ОАО «Созвездие» [123] с применением метода FHSS составляет 2 км.

В РМ «Коммуникатор ШМР-16U» производства группы предприятий «Ровалэнт» используются ШПС, а также подавление помех вида $\sin x/x$ и специальные алгоритмы цифровой обработки сигналов, позволяющие получить дальность передачи данных со штыревой антенной до 3 км в городских условиях и до 5 км на открытой местности, а с направленной антенной – до 6 км и до 10 км соответственно [101].

Основные технические характеристики модема:

- диапазон рабочих частот 433.05–434.79 МГц;
- шаг каналов 500 кГц;
- мощность передатчика 10 мВт;
- канальная скорость 19,2 кбит/с;
- потребляемый ток 0,2–0,35 А;
- напряжение питания 10–18 В (номинальное $-12,6 \pm 1,2$ В);
- встроенные интерфейсы RS-485, RS-232;
- выходной импеданс 50 Ом;
- разъем антенны SR-50;
- диапазон рабочих температур $-10...+40$ °С;
- масса 230 г;
- размеры (Д×Ш×В) 150×65×21мм.

Американская компания AMI Semiconductor производит ИМС микроконтроллера AMIS-50050, в основу работы которого положен метод DSSS, а также ИМС AMIS-50051, используемую для демодуляции и передачи сигналов на ИМС AMIS-50050 [124].

Структурная схема МК AMIS-50050 приведена на рис. 2.32. Он содержит схемы интерфейса и приемопередатчика. В состав передатчика входят скремблер данных, генератор пакетов, генератор контрольных циклических избыточных кодов, генератор PN-последовательностей и схема форматирования типов модуляции.

Схема приемника данных включает генератор приема PN-кода, схему синхронизации приема и отслеживания τ -джиттера с петлей обратной связи, схему управления накоплением/сбросом, дескремблер данных, дешифратор пакетов, схему контроля циклических избыточных кодов, демодулятор и индикатор интенсивности сигнала.

Каждый генератор передачи и приема PN-кода состоит из двух 11-битовых генераторов, позволяющих выбрать код «А», код «В» или «золотой код», представляющий собой комбинацию кодов «А» и «В». В микросхеме используются раздельно на передачу и прием управляемые напряжением генераторы тактовых импульсов частотой 64 МГц, что обеспечивает полную независимость друг от друга функций передачи и приема чипов со скоростью до 64 Мчип/с.

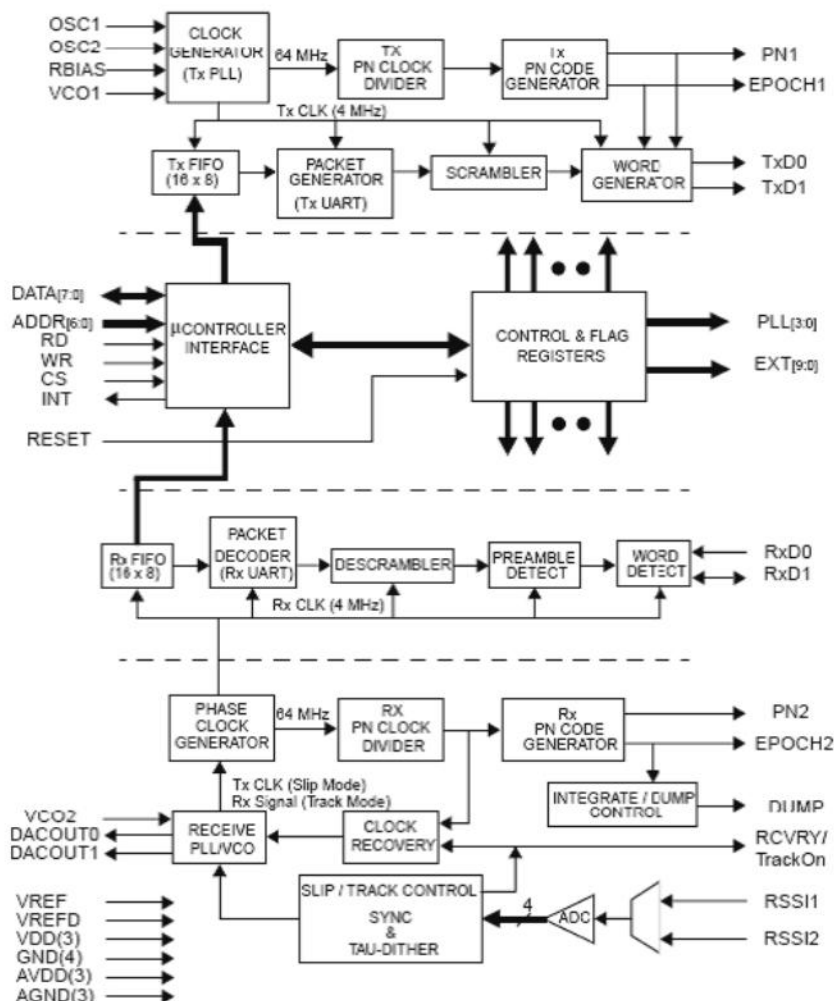


Рис. 2.32. Структурная схема МК AMIS-50050

Микросхема связана по интерфейсу с общей микропроцессорной шиной для программирования и передачи данных, а также с модулятором/демодулятором промежуточной частоты и радиопередатчиком/радиоприемником. Опция SCC 8530 и протокол HDLC эмулированы для разбиения сообщений на пакеты и проверки ошибок. Режим без разбиения на пакеты может быть выбран для данных, поступающих на ИМС из хоста.

В ИМС каждый информационный бит заменяется одним из двух 11-битовых кодов Баркера либо «золотым кодом». Общая длина такой PN-последовательности изменяется в зависимости от скорости передачи данных от 63 до 2047 чипов на бит. Передача данных осуществляется в дуплексном или в полудуплексном режиме. При длине PN-последовательности, равной 63 чипа, скорость передачи данных с использованием квадратурной или дифференциальной квадратурной фазовой манипуляции достигает 2 Мбит/с, а с применением двоичной или дифференциальной двоичной фазовой манипуляции – 1 Мбит/с. При длине PN-последовательности, равной 2047 чипов, скорость передачи данных минимальна и равна 100 бит/с.

Малые ток потребления (до 70 мА в режиме передачи данных и 10 мкА в «спящем» режиме) и напряжение питания (3,3 В) делают удобным применение МК AMIS-50050 в портативных (с питанием от батареи или аккумулятора) радиоустройствах.

ИМС выпускается в 68-выводном корпусе PLCC и в 64-выводном корпусе PQFP/TQFP и функционирует в диапазоне температур –40 °С...+85 °С.

GSM-модемы

Применение GSM-модемов позволяет передавать и получать информацию на обширных территориях, чему способствует большая зона покрытия GSM-сети. В АСКУЭ возможны два способа опроса удаленного оборудования. Согласно первому из них, инициатором является сервер, запрашивающий информацию от точки учета (счетчика ЭЭ) или УСПД, а согласно второму – точка учета (или УСПД), которая с программируемыми интервалами времени (по расписанию/событию) отправляет данные на сервер. В соответствии с ними в GSM-сетях применяют два способа передачи данных: CSD (Circuit Switched Data – передача данных с коммутацией каналов) и GPRS (General Packet Radio Service – пакетная радиосвязь об-

щего пользования) [125]. CSD-соединение имеет гарантированную стандартом и оператором полосу пропускания 9,6 кбит/с, а опрос счетчиков ЭЭ осуществляется по телефонному номеру. При этом канал стабилен и устойчив во времени. Его недостатком является необходимость повременной оплаты канала связи. В то же время использование протокола TCP/IP в сетях GPRS позволяет получить экономическую выгоду (тарификация осуществляется по количеству переданных данных), одновременную работу со всеми узлами сети и возможность ее легкой масштабируемости.

Соответствующие GSM/GPRS-модемы (терминалы), встраиваемые в счетчики ЭЭ, представляют собой конструктивно законченные изделия (в корпусе), которые изготавливают под конкретный тип счетчика. Их устанавливают внутри корпуса счетчика (обычно в крышке клеммной колодки под пломбой энергосбытовой организации). Ряд таких терминалов, например для счетчиков Альфа А1140» и «Альфа А1170» фирмы «Эльстер Метроника» [20] и счетчиков СЭТ1 и СЭТ3 рязанского приборного завода [126], производит московское ОАО «Телеофис» [125]. Терминал TELEOFIS WRX400-R на базе модема TELEOFIS RX100-R используется в счетчиках «Альфа А1140» и «Альфа А1170», а терминал TELEOFIS WRX408-R на базе модема TELEOFIS RX108-R – в счетчиках СЭТ1 и СЭТ3.

Модемы TELEOFIS изготавливают на основе GSM-модуля (микроконтроллера) GL868 британской компании Telit Communications, построенного на основе процессорного ядра ARM920T фирмы ARM. Его достоинствами являются высокое качество, стабильность и сравнительно низкая стоимость.

В терминалы TELEOFIS WRX400-R и WRX408-R встроен импульсный сетевой блок питания. Они содержат также встроенный таймер перезагрузки для защиты от «зависания» модема. Оба устройства выполнены в форм-факторе, ориентированном на установку модема внутрь корпуса счетчика.

Основные технические характеристики терминала X408-R [126]: трехдиапазонный EGSM900/DCS1800/PCS1900; полное соответствие стандарту GSM фаза 2/2; выходная мощность 2 Вт (EGSM900) или 1 Вт (DCS1800/PCS1900); CSD – до 14,4 кбит/с; имеется USSD; режимы SMS: MT, MO, CB, text, PDU mode; поддерживает SIM-карты 1,8 В и 3 В; содержит терминатор на 120 Ом; скорость передачи данных по интерфейсу RS-485 составляет 1200, 2400, 4800, 9600, 19 200, 38 400, 57 600, 11 5200 бит/сек; реализует

функцию ежесуточной перезагрузки по программному таймеру; диапазон рабочих температур от -20°C до $+55^{\circ}\text{C}$ (по специальному заказу от -40°C до $+55^{\circ}\text{C}$).

В счетчиках ЭЭ многих других производителей применяют GSM-терминалы французской фирмы Wavocom [127], немецких компаний Siemens, Cinterion [128, 129] и др.

Элементной базой многих GSM-модемов являются процессоры (процессорные ядра) серий ARM7, ARM9, ARM10, ARM Cortex фирмы ARM [66, 130], которые предназначены в основном для встроенных систем. Поэтому они имеют невысокую стоимость и потребляют мало энергии. Многие устройства питаются от батарей с напряжением от 1 до 3 В. По сравнению с высокопроизводительными МП типа Intel Pentium, применяемыми в ПК, процессоры ARM имеют более простую структуру и содержат гораздо меньше транзисторов, что снижает их стоимость.

Структурная схема процессорного ядра (макроядра) ARM920T, на основе которого реализован, например, модуль GL868, применяемый во встраиваемых в счетчики GSM-модемах, приведена на рис. 2.33 [66]. Оно представляет собой законченную высокопроизводительную подсистему CPU, содержащую микроядро ARM9TDMI (целочисленное RISC CPU), кэши команд и данных емкостью 16 Кбайт каждый, буфер записи, блок управления виртуальной памятью (Memory Management Unit, MMU) и интерфейс AMBA (Advanced Microcontroller Bus Architecture – усовершенствованная архитектура шины микроконтроллеров) шины ASB (Advanced System Bus – усовершенствованная системная шина). Оба кэша ядра ARM920T имеют 64-канальную множественно-ассоциативную структуру и состоят из 32-байтовых блоков. Для каждого порта памяти выделен отдельный блок управления памятью. Кроме того, все они содержат 64-элементный буфер ассоциативной трансляции (Translation Lookaside Buffer, TLB). Процессор ARM920T поддерживает три различных типа адресации в зависимости от задействованного модуля: виртуальные адреса (при работе с ядром ARM9TDMI), модифицированные виртуальные адреса (при обращении к кэшам) и физические адреса (на шине AMBA). Ядро ориентировано на использование в «открытых» системах, для которых необходимы полное управление виртуальной памятью и развитая защита собственной памяти: персональные информационные устройства, сетевые компьютеры, X- и Windows-терминалы и т. п.

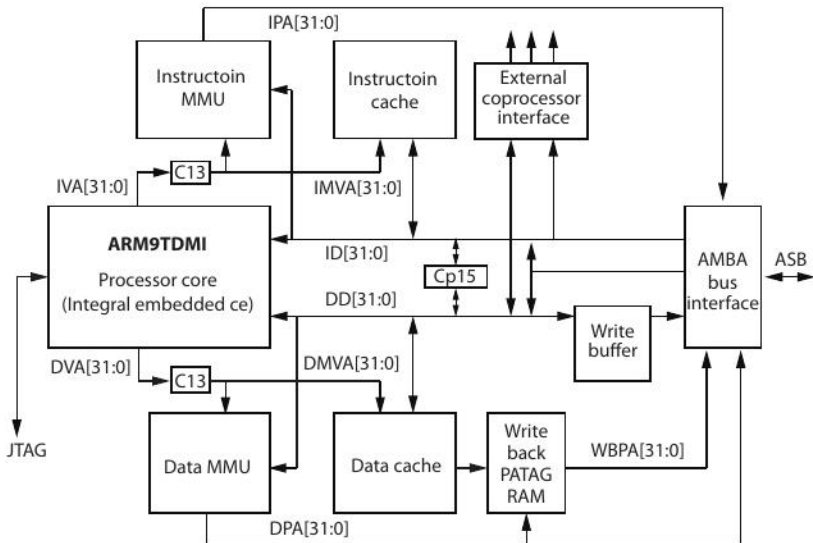


Рис. 2.33. Структурная схема макроядра ARM920T

Микроядро ARM9TDMI (рис. 2.34) основано на 5-ступенчатом конвейере. Для достижения высокой производительности в нем предусмотрены отдельные порты команд и данных. Шина каждого порта памяти процессора ARM9TDMI равна 32 битам. В процессоре ARM9TDMI реализована версия v4T системы команд ARM. Процессор непосредственно декодирует соответствующие команды Thumb для их выполнения. Более высокая производительность может быть достигнута в случае использования с этим процессором кэш-памяти.

Микроядро ARM9TDMI работает с 32-битными ARM или 16-битными Thumb- командами. Оно построено по гарвардской архитектуре с отдельными шинами команд и данных. Конвейерная архитектура процессора предусматривает пять стадий выполнения команды: выборку команды, декодирование, выполнение, доступ к памяти, запись в регистр. Процессор ARM9TDMI, основанный на ARM-архитектуре, поддерживает семь процессорных режимов. Режим может быть изменен программно либо вызываться внешним прерыванием или обработкой исключения. Большинство прикладных программ работает в пользовательском режиме. Остальные режимы являются привилегированными и введены для обслуживания прерываний, исключений или доступа к защищенным ресурсам.

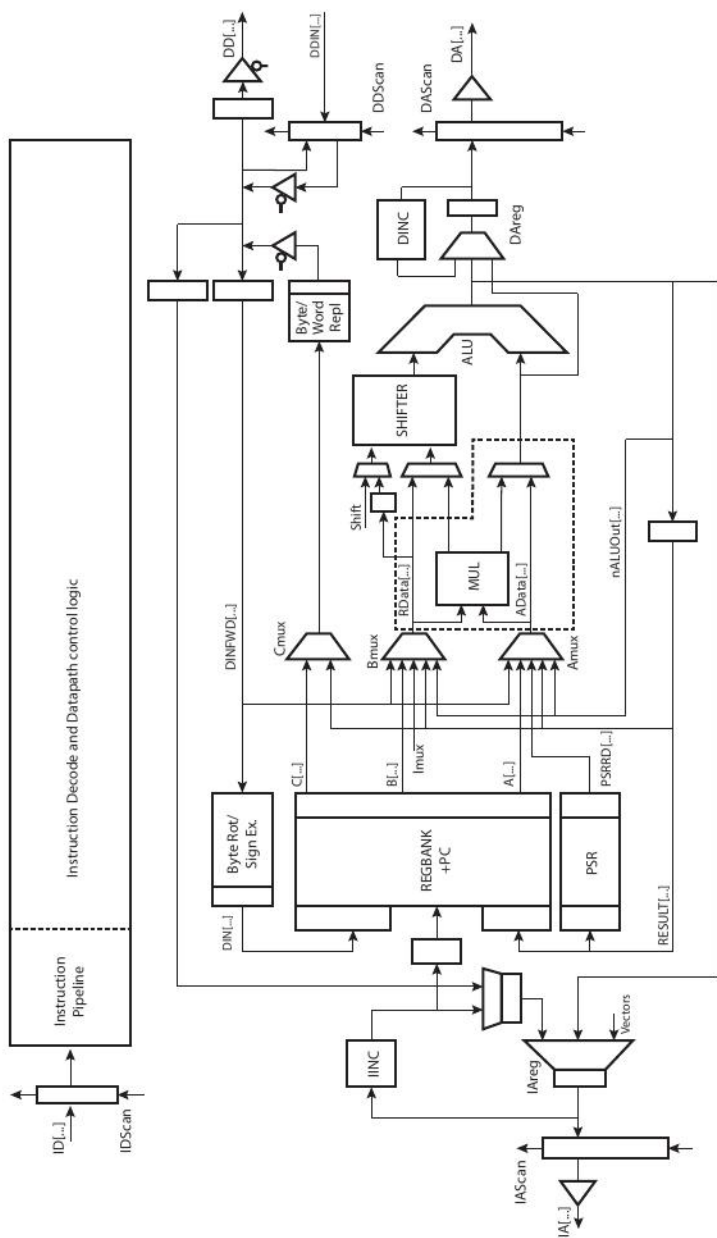


Рис. 2.34. Структурная схема микропроцессора ARM9TDM1

Менеджеры памяти MMU разграничивают права доступа и трансляции для команд и данных к портам ядра ARM9TDMI. MMU управляется одним набором двухуровневой страницы таблиц, которая находится в главной памяти и подключается путем установки соответствующего бита в регистре 1 сопроцессора CP15. Использование MMU обеспечивает единый механизм адресации и схему защиты. Пользователь может независимо блокировать и сбрасывать команды и данные буферов TLB в MMU. Процессор ARM920T имеет одноуровневую систему памяти, включающую кэши команд и данных, буфер записи и координатор физических адресов ОЗУ, что обуславливает влияние ширины полосы пропускания памяти и времени задержки на эффективность. Архитектурное расширение Thumb позволяет использовать преимущества 32-битной процессорной архитектуры с применением 16-разрядных инструкций. Это особенно важно для встраиваемых систем управления, которые реализуются в сотовых телефонах, винчестерах, модемах, пейджерах. Технология Thumb позволяет работать с 16-разрядным кодом повышенной плотности на 32-разрядном ARM-процессоре. В результате уменьшается объем необходимой для хранения программы памяти и снижается стоимость всей системы. При выполнении программы 16-битный код Thumb распаковывается в полноценные 32-битные ARM-команды в реальном времени без потери производительности. Программный 16-битный код Thumb требует примерно на 35% меньшего объема памяти, по сравнению с эквивалентным 32-битным кодом.

Программы, состоящие из команд Thumb, выполняются следующим образом. Команды извлекаются из памяти и динамически (непосредственно перед выполнением) переводятся из 16-разрядного формата в соответствующий стандартный 32-разрядный формат команд ARM, после чего выполняются. Так они обрабатываются в большинстве недорогих процессоров. В некоторых высокопроизводительных процессорах команды Thumb не преобразуются в 32-разрядный формат, а декодируются из 16-разрядного формата. В регистре текущего состояния программы CPSR (Current Program Status Register) имеется разряд T, определяющий, какой формат, Thumb (T = 1) или стандартный 32-разрядный ARM (T = 0), имеет входной поток команд. Допускается чередование в одном приложении команд Thumb и стандартных команд.

В более современных GSM-терминалах, встраиваемых в счетчики ЭЭ, а также в МК типа 71M65xx для счетчиков ЭЭ используют макроядра ARM Cortex-Mx, базирующиеся на микроядре ARM1020e. Они

представляют собой 32-битные CPU, поддерживающие два режима работы: потоковый (thread) и обработчика (handler), для каждого из которых можно сконфигурировать свои собственные стеки. Благодаря этому имеется возможность разработки более интеллектуального, по сравнению с ARM7 и ARM9, ПО и поддержки операционных систем реального времени. В ядро ARM Cortex-Mx входит также 24-битный автоматически перезагружаемый таймер, предназначенный для генерации периодических прерываний и используемый ядром OSCPВ. В отличие от CPU ARM7 и ARM9, для которых имеются два набора инструкций (32-битный ARM и 16-битный Thumb), у семейства Cortex предусмотрена поддержка набора инструкций ARM Thumb-2. Он представляет собой смесь 16- и 32-битных инструкций, позволяющих добиться производительности 32-битного набора инструкций ARM и плотности кода, свойственной 16-битному набору инструкций Thumb. Набор инструкций Thumb-2 ориентирован на компиляторы языка Си/Си++. Поэтому программа для Cortex-микроконтроллера может быть полностью написана на этом языке.

2.6. Часы реального времени

Часы реального времени, входящие в состав любого МПСЭЭ, отсчитывают годы, месяцы, недели, дни, часы, минуты и секунды. Они применяются при выполнении программы тарификации счетчиков, формировании периодов интегрирования средней мощности и регистрации событий с временной меткой. Часы дают возможность автоматического перевода сезонного времени, а также установки/коррекции реального времени. Коррекция времени (обычно один раз в сутки) может быть выполнена с клавиатуры или командой по интерфейсу. По интерфейсу раздельно программируется время перехода на летнее и зимнее время. Программируются также час перехода, день последней недели месяца, месяц перехода. Установка времени и даты часов производится в начале эксплуатации счетчика командой по интерфейсу. Стабилизацию их работы осуществляют посредством применения кварцевого генератора, а компенсацию температурных погрешностей – датчика температуры, вмонтированного в счетчик.

В ранних моделях счетчиков ЭЭ применяли ЧРВ в виде отдельных модулей, построенных на базе специализированных МК типа MC146818 американской компании Motorola. В настоящее время их

встраивают непосредственно в МК, предназначенные для построения счетчиков, а также GSM-модемов. В состав модуля ЧРВ входят собственно ЧРВ, энергонезависимая память и датчик температуры. Обычно первые два устройства осуществляют обмен данными по интерфейсу I²C, а последнее – по интерфейсу 1-Wire. Основными элементами ЧРВ являются задающий генератор прямоугольных импульсов с частотой следования 32,768 кГц, делитель частоты, схема управления делителем, регистры, память пользователя и интерфейсные схемы. Соответствующая структурная схема ЧРВ DS1339A фирмы MAXIM приведена на рис. 2.35 [131]. Микросхема представляет собой малопотребляющие (ток потребления в режиме хранения времени равен 250 нА) часы/календарь реального времени с двумя программируемыми сигналами будильника в день и выходом прямоугольных импульсов. По шине I²C осуществляется обмен данными. Часы/календарь ведут отсчет секунд, минут, часов, дней, месяцев и лет. Данные в конце каждого месяца автоматически корректируются с учетом принятого числа дней в месяцах и годах, учитывая високосные годы. Часы работают в формате отсчета 24 или 12 часов с индикатором АМ/РМ. Микросхема DS1339A имеет встроенную схему контроля напряжения питания (Power Control), которая при обнаружении нарушения основного питания автоматически переключает прибор на резервный источник, поддерживая работу с текущим временем, датой и сигналами будильника.

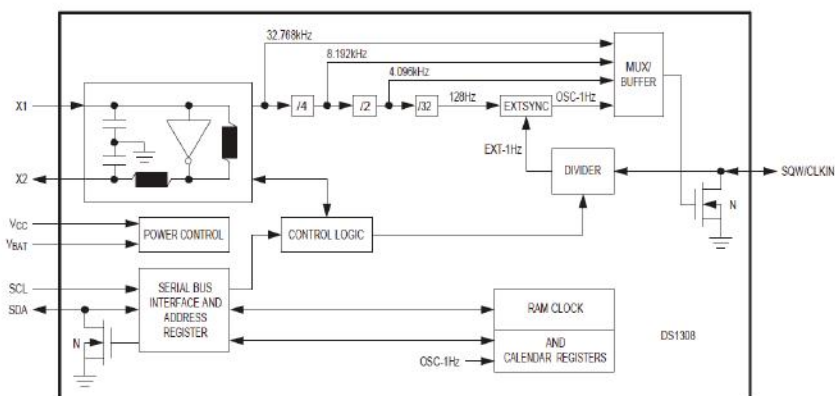


Рис. 2.35. Структурная схема ЧРВ DS1339A фирмы MAXIM

Для повышения точности хода часов задающий генератор часто реализуют в виде отдельной микросхемы [132]. Так, фирма MAXIM

производит ИМС DS32kHz, представляющую собой термокомпенсированный кварцевый генератор часовой частоты 32,768 кГц со встроенной схемой переключения на резервное питание от батареи (рис. 2.36). Частота на выходе DS32kHz отличается высокой точностью и стабильностью в течение больших промежутков времени. Гарантированная точность измерения времени для часов, имеющих тактовый генератор на DS32kHz, составляет ± 1 мин в год при диапазоне рабочих температур от 0 °С до +40 °С. При изменении температуры от -40 °С до 85 °С точность хода часов составляет ± 4 мин в год. Диапазон напряжений основного питания DS32kHz – от 4,5 до 5,5 В, номинальное напряжение, подаваемое на вход резервного питания, – 3 В (2,7...3,5 В). Калибровка частоты не требуется. Микросхемы выпускаются в корпусах DIP14, SO16-300, BGA36 для коммерческого (0...70 °С) и промышленного (-40...85 °С) диапазонов температур. При необходимости подстройки и калибровки часовой частоты 32,768 кГц можно использовать кварцевые генераторы DS3232 и DS3234 со встроенной памятью для калибровки выходной частоты и памятью SRAM общего назначения. Обе памяти защищены резервным питанием от потери информации. Для еще более высокой точности формирования промежутков времени фирма MAXIM изготавливает высокочастотные термокомпенсированные кварцевые генераторы DS4026 с подстройкой частоты цифровым кодом и цифровой компенсацией (DC-TCXO). Производитель гарантирует точность и стабильность частоты ± 1 ppm в диапазоне рабочих температур -40...85 °С. На рис. 2.37 показана структурная схема ИМС DS4026. Для достижения такой высокой точности и минимизации помех по цепям питания цифровая и аналоговая части схемы разделены. Стандартные частоты DS4026 – 12,8; 19,44; 20,0; 38,88; 40 и 51,84 МГц. Возможно производство по спецзаказу генераторов для других частот. Каждая микросхема калибруется производителем для достижения точности и стабильности ± 1 ppm. Производитель гарантирует максимальное отклонение частоты от номинального значения всего $\pm 4,6$ ppm за 10 лет. По интерфейсу I²C можно подстроить частоту цифровым кодом в пределах ± 8 ppm. Генерируемый сигнал благодаря выходному буферу обладает высокой стабильностью фазы и симметричными фронтами при нарастании и спаде импульсов. Напряжение питания генераторов DS4026 составляет 3,3 В $\pm 5\%$. Они выпускаются в стандартном широком корпусе SO-16.

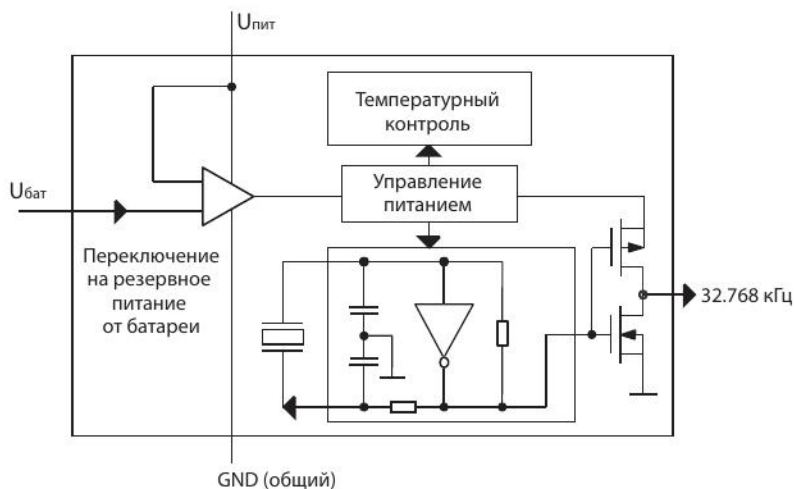


Рис. 2.36. Структурная схема ИМС DS32kHz

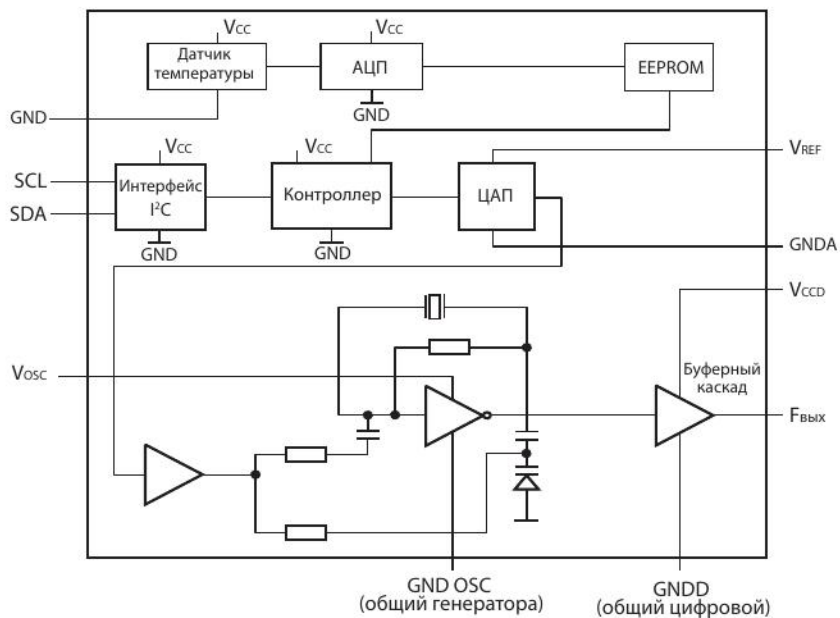


Рис. 2.37. Структурная схема ИМС DS4026

2.7. Измерительные трансформаторы

Измерительные трансформаторы тока и напряжения являются единственными источниками тока и напряжения в токовой цепи и цепи напряжения счетчика ЭЭ. Класс точности таких трансформаторов, применяемых для коммерческого учета ЭЭ, должен быть 0,2S или 0,5S. Все элементы цепей тока и напряжения образуют нагрузку ТТ и ТН, которая должна удовлетворять соответствующим требованиям к электрическим цепям. Кроме того, к нагрузке ТТ и ТН предъявляют требования как к совокупности электротехнических устройств, находящихся в пределах электроустановки [26]. Например, кабели должны отвечать требованиям механической прочности термической стойкости, пожаробезопасности. Необходимо обеспечить защиту персонала от поражения электрическим током при проведении монтажно-сборочных и пуско-наладочных работ и т. п. Специфическим требованием при работе в составе АСКУЭ является необходимость защиты всех элементов электрических цепей от несанкционированного доступа в целях исключения попыток хищения электроэнергии.

Устройство ТТ приведено на рис. 2.38.

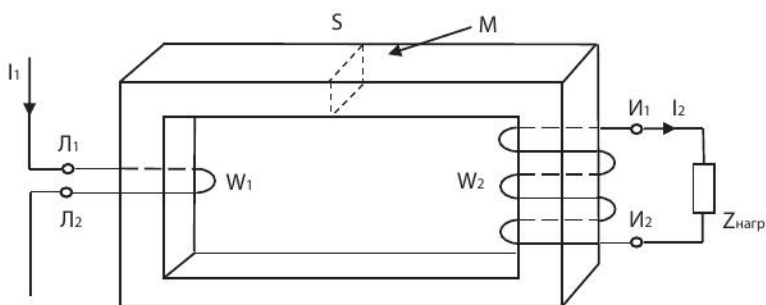


Рис. 2.38. Устройство трансформатора тока:

W_1 – витки первичной обмотки; W_2 – витки вторичной обмотки;

M – магнитопровод (сердечник); S – сечение сердечника;

I_1 – первичный ток; I_2 – вторичный ток; $Z_{нагр}$ – сопротивление нагрузки;

$L_1 - I_1, L_2 - I_2$ – однополярные зажимы

Трансформатор тока содержит ферромагнитный сердечник (магнитопровод), первичную и вторичную обмотки, сердечник (кern) имеет форму замкнутого прямоугольного или кругового кольца [133]. Прямоугольный сердечник собирают из штампованных пла-

стин электротехнической стали (штихованный сердечник), круговой кольцевой сердечник навивают из ленточной стали. Таким же способом изготавливают «прямоугольные» сердечники со скругленными углами. Навитые и штихованные сердечники пропитывают изолирующим лаком и спекают. Запеченный навитой сердечник разрезают пополам для накладывания обмоток. Стыки шлифуют так, что соединение половинок происходит практически без зазора. Изготавливают также трансформаторы с зазором в сердечнике, что улучшает их характеристики.

Вторичный ток ТТ связан с первичным зависимостью

$$I_2 = \frac{W_1}{W_2} I_1.$$

Первичный ток ТТ во много раз больше вторичного. Поэтому для измерения первичного тока число витков первичной обмотки делают небольшим, а вторичной – во много раз большим, т. е. коэффициент трансформации $U_{12} = W_1/W_2 \ll 1$. За счет этого ТТ позволяет определить большой первичный ток I_1 на основании измерения небольшого вторичного тока I_2 .

В проходных ТТ функции первичной обмотки выполняет силовой кабель, пропускаемый через ферритовое кольцо, на которое намотана вторичная обмотка.

Трансформаторы тока для счетчиков ЭЭ представляют собой тороидальную катушку с магнитным сердечником [8]. Катушка содержит только вторичную обмотку (одно-, или двухсекционную), а первичной одновитковой обмоткой служит провод, продеваемый через отверстие катушки. Такие ТТ сложнее резистивных датчиков тока (шунтов), но более экономичны по потреблению тока от источников сигналов и работают при меньших падениях напряжения на входе. В качестве датчика тока также используют дифференцирующие трансформаторы [8], представляющие собой тороидальную или иной формы катушку без магнитного сердечника – катушку Роговского. Использование катушки совместно с придаваемой ей первичной обмоткой, в которой ток I проводника создает магнитный поток, индуцирующий напряжение U , превращает ее во вторичную обмотку трансформатора. При этом напряжение U и скорость изменения тока I связаны зависимостью

$$U = M (dI/dt),$$

где M – взаимная индукция обмотки катушки и проводника.

Это упрощает конструкцию ТТ, обеспечивает линейность его амплитудной характеристики и исключает замагничивание постоянным током, но требует применения интегратора в измерительной ИМС. В результате были разработаны промышленные датчики тока, в которых погрешность измерения тока в диапазоне от 70 мА до 70 А не превышает 0,1%. Принцип работы этих датчиков основан на измерении напряжения на выводах нескольких прямоугольных катушек, размещенных рядом с проводником [134]. В настоящее время выпускаются катушки Роговского с возможностью встраивания в счетчики ЭЭ. Так, корейская фирма Taehwatrans производит катушки TR77V/L толщиной 11 мм и диаметром около 25 мм. Ее выходное напряжение U составляет 21,6 мВ при первичном токе I , равном 100 А, а максимальная погрешность взаимной индукции – 0,6%.

Устройство ТН (рис. 2.39) аналогично устройству ТТ. Однако, в отличие от ТТ, число витков W_1 первичной обмотки ТН во много раз больше числа витков W_2 его вторичной обмотки. Для ТН связь между вторичным и первичным напряжениями U_2 и U_1 имеет вид:

$$U_2 = \frac{W_2}{W_1} U_1.$$

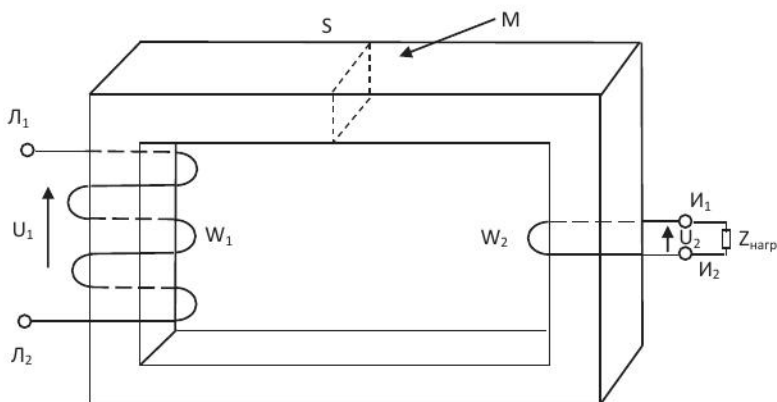


Рис. 2.39. Устройство трансформатора напряжения:
 U_1 – первичное напряжение; U_2 – вторичное напряжение
 (остальные обозначения те же, что и на рис. 2.38)

Так как коэффициент трансформации $U_{21} = W_2/W_1 \ll 1$, то ТН дает возможность определить большое первичное напряжение U_1 посредством измерения небольшого вторичного напряжения U_2 .

При первичном напряжении 110 кВ и выше применяют емкостные ТН, например серии НДЕ-М московского ОАО «Электростанция», понижающие его до среднего напряжения [135].

Отношение токов I_1 и I_2 для ТТ не строго постоянно из-за влияния магнитодвижущей силы $I_1 W_1$. Это приводит к погрешности тока и угловой погрешности. Из-за падения напряжения на обмотках ТН отношение напряжений U_1 и U_2 не является строго постоянным, что приводит к погрешностям в измерении (погрешность напряжения) и в передаче фазы (угловая погрешность).

Метрологические характеристики измерительных каналов АСКУЭ, каждый из которых образован ТТ и (или) ТН и счетчиком, определяются в основном (без учета влияния счетчика) этими компонентами АСКУЭ. Метрологические характеристики ТТ и ТН устанавливаются, как правило, для рабочих условий применения [26]. При коммерческом учете ЭЭ основными метрологическими характеристиками являются предельные значения допустимых относительных погрешностей измерения ЭЭ. При определении предельного значения допустимой относительной погрешности ИК все ее составляющие принимаются случайными при доверительной вероятности 0,5.

Измерительные ТТ изготавливают согласно ГОСТ7746–2001 (аналог международного стандарта IEC60044-1), а ТН – согласно ГОСТ1983–2001 (аналог международного стандарта IEC60044-2). Принципы их построения были разработаны в СССР и других странах еще в 50-е годы. Однако технология их изготовления претерпела существенные изменения. Так, в качестве изоляции в настоящее время используют эпоксидный и полиуритановые компаунды, обладающие высокими электроизоляционными и физико-механическими свойствами. Они обеспечивают высокую электрическую прочность изделия, являясь одновременно его несущей конструкцией, полностью герметизируют трансформатор, что повышает его надежность. Литая изоляция позволяет придать трансформатору любую форму, удобную для встраивания в электроустановки. В качестве примеров в табл. 2.2 приведены основные технические характеристики трансформаторов тока Т-0,66 УЗ и ТПШ-0,66 минского электро-технического завода им. В. И. Козлова (Минск) [136] и аналогичных трансформаторов ТОП-0,66 и ТОП-0,66-1 свердловского трансформаторного завода (Екатеринбург) [137]. В табл. 2.3 даны основные технические характеристики трансформаторов напряжения НОЛ.08 и НОЛП свердловского трансформаторного завода. Эти ТТ и ТН широко применяются в АСКУЭ.

Таблица 2.2. Основные технические характеристики измерительных трансформаторов тока

Наименование трансформатора	Номинальное напряжение, кВ	Номинальный первичный ток, А	Номинальный вторичный ток, А	Номинальная вторичная нагрузка, ВА	Класс точности
T-0,66 УЗ	0,66	10, 20, 30, 40, 50, 75, 100, 150, 200, 300, 400	5	5	0,5S, 0,5
ТПШ-0,66	0,66	10–400, 600, 800, 1000, 1500, 2000	5	10, 15, 20	0,5S; 0,5
ТОП-0,66	0,66	10–2000	5	5, 10, 15, 20, 30	
ТОП-0,66-1	0,66	1, 5, 10, 15, 20, 30, 40, 50, 75, 80, 100, 150	1	3, 5, 10	0,2S; 0,5S; 0,5; 1

Таблица 2.3. Основные технические характеристики измерительных трансформаторов напряжения

Наименование трансформатора	Класс напряжения первичной обмотки, кВ	Номинальное напряжение вторичной обмотки, В	Номинальная мощность (для класса точности 0,2 и $\cos \varphi = 0,8$), ВА	Класс точности
НОЛ.08	3, 6, 10	100	10, 15, 25, 30, 50	0,2; 0,5; 1; 3
НОЛП	6, 10	100	10, 15, 25, 30, 50	0,2; 0,5; 1; 3

Примерно такие же характеристики имеют трансформаторы этого типа и других производителей. Класс точности таких трансформаторов не превышает 0,2S, что обусловлено применением для изготовления их магнитопровода (сердечника) электротехнической стали. Она обладает тем свойством (как и все магнитные материалы), что при малых первичных токах (1–5% от номинального) погрешность обмотки максимальна [138]. В последнее время вместо электротехнической стали в ТТ применяют нанокристаллические (аморфные) сплавы, обладающие высокой магнитной проницаемостью, что обеспечивает низкую погрешность трансформатора при малых первичных токах и, соответственно, высокие классы точности (до 0,2S). Примерами ТТ, магнитопровод которых изготовлен из на-

носплавов, являются трансформаторы ТЛШ-10, ТОЛ-10-ИМ свердловского трансформаторного завода классов точности 0,5S и 0,2S [137]. Помимо повышенных классов точности, трансформаторы с использованием наносплавов обеспечивают повышенную номинальную нагрузку обмоток и лучшую защиту приборов, подключенных к трансформатору. Их характеристики не ухудшаются со временем.

В качестве высоковольтных измерительных трансформаторов применяют электромагнитные ТТ и ТН, а также емкостные ТН. Эти устройства используются в энергетике еще с 50-х годов прошлого столетия. Несмотря на множество конструктивных улучшений, они не избавились от ряда недостатков. В частности, к недостаткам электромагнитных трансформаторов относят явления резонанса, гистерезиса, насыщения, остаточного намагничивания. Как электромагнитные, так и емкостные высоковольтные трансформаторы характеризуются большими габаритами и массой. Например, емкостные трансформаторы напряжения на 110–750 кВ серии НДЕ имеют массу от 1000 до 1700 кг. Конструктивные особенности таких устройств приводят к тому, что они сами могут являться источниками взрывов и пожаров, наносящих существенный ущерб энергообъектам. В процессе эксплуатации этих трансформаторов необходимо также строго соблюдать требования регламентов по обеспечению постоянного контроля состояния наполнителя (масла или элегаза). Поэтому на их смену в настоящее время приходит новый класс изделий, которые представляют собой высоковольтные оптические измерительные преобразователи тока и напряжения, основанные на современных достижениях оптики, электроники и средств цифровой обработки сигналов [139–143]. Такие устройства характеризуются безопасностью, высокой точностью измерений, быстроедействием, малыми габаритами и весом. В основу их работы положены эффекты Фарадея и Поггеля. Эффект Фарадея заключается во вращении плоскости поляризации линейно-поляризованного светового потока под действием магнитного поля, а эффект Поггеля – в изменении показателя преломления света в кристаллах под действием внешнего электрического поля прямо пропорционально его напряженности. Следствием эффекта Поггеля в кристаллах является двойное лучепреломление – раздвоение светового луча при прохождении через анизотропную среду, обусловленное зависимостью показателя преломления (а следовательно, и скорости волны) от ее поляризации и ориентации волнового вектора относительно кристаллографических осей,

т. е. от направления распространения. Вследствие этого эффекта изменяется также величина уже имеющегося двулучепреломления. Структурные схемы оптических трансформаторов (датчиков) тока (ОТТ) и напряжения (ОТН), основанных на эффектах Фарадея и Погкельса, приведены на рис. 2.40 и 2.41 соответственно.

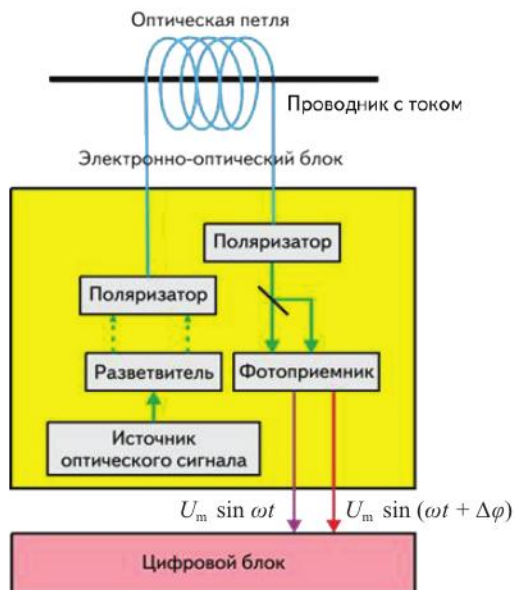


Рис. 2.40. Структурная схема датчика тока

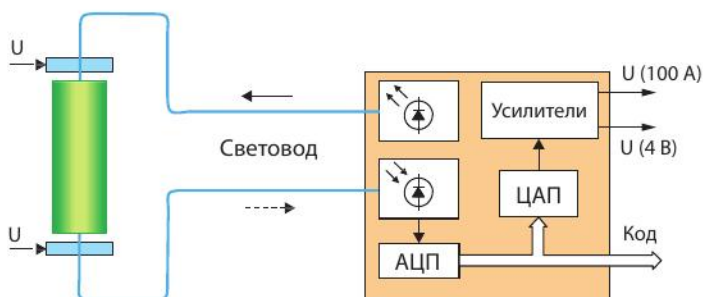


Рис. 2.41. Структурная схема датчика напряжения

Схема ОТТ содержит чувствительный элемент в виде нескольких витков оптоволокну (ОВ), помещенных в жесткую защитную оболочку из немагнитного материала – токовую головку для ОТТ, и электронно-оптический блок (ЭОБ), соединяемый с чувствительным элементом через оптический кросс. ЭОБ генерирует с помощью встроенного лазера и модулятора на своем оптическом выходе монохроматический циркулярно поляризованный световой сигнал, который с помощью разветвителя преобразуется в два сигнала (право- и левополяризованный с противоположными направлениями кругового вращения), поступающие в ОП. Согласно эффекту Фарадея, магнитное поле, создаваемое током I , который протекает по проводнику, замедляет один из этих сигналов и ускоряет другой. Оба сигнала с выхода ОП поступают в поляризатор, который преобразует их в линейно поляризованные световые сигналы с плоскостями поляризации, повернутыми друг относительно друга на угол

$$\Delta\varphi = 4VNI,$$

где N – количество витков оптоволокну; V – постоянная Верди.

Световые сигналы с выхода поляризатора подаются на фотоприемник, где преобразуются в два напряжения переменного тока с угловой частотой $\omega = 2\pi c/\lambda$ (c – скорость света в оптоволокну, λ – длина волны оптического излучения) и сдвигом по фазе на угол $\Delta\varphi$ друг относительно друга. Далее эти сигналы поступают в цифровой блок (цифровой сигнальный процессор), где на фазовом детекторе из них формируется электрический измерительный сигнал, прямо пропорциональный углу $\Delta\varphi$. Затем этот сигнал оцифровывается в ЦСП и поступает в виде цифрового кода на его дискретный интерфейсный выход. Этот же код подвергается в цифровом блоке цифроаналоговому преобразованию и подается на усилитель, где формируются нормированные аналоговые выходные сигналы в виде напряжения или тока для выдачи на аналоговый интерфейс ЭОБ. Таким образом, измерительная информация может быть получена на выходе ЭОБ для дальнейшего использования. В том случае, когда чувствительный элемент по технологическим требованиям, например на высоковольтных подстанциях, должен быть удален от ЭОБ, для подключения чувствительного элемента дополнительно используется магистральное оптоволокну, сохраняющее поляризацию, и кроссовый блок (кабельный бокс), подключающий его к оптоволокну чувствительного элемента.

Для построения ОТН применяют пластины из кристаллического пьезоэлектрика, находящиеся в постоянном или переменном электри-

ческом поле. При прохождении через пластину монохроматического светового сигнала угол $\Delta\varphi$ его раздвоения прямо пропорционален напряженности этого поля:

$$\Delta\varphi = \pi KLE/\lambda,$$

где K – электрооптический коэффициент; L – толщина пластины; E – напряженность электрического поля; λ – длина волны оптического излучения.

Применение рассматриваемых эффектов при разработке оптических преобразователей тока и напряжения объясняется тем, что наиболее сложные вопросы обеспечения изоляции, особенно для высоковольтных приложений, решаются автоматически за счет физической природы преобразования, так как оптика и оптическое волокно являются диэлектриками.

К основным достоинствам высоковольтных оптических преобразователей относят:

- широкий динамический диапазон измерений и высокую термическую и электродинамическую стойкость;
- высокую линейность;
- отсутствие явлений насыщения, гистерезиса, остаточного необратимого изменения параметров после перегрузки (вследствие, например, короткого замыкания);
- отсутствие явления резонанса;
- широкий частотный диапазон, позволяющий анализировать гармоники напряжения и тока непосредственно в высоковольтной цепи;
- отсутствие влияния нагрузки вторичных цепей и потерь в них;
- высокую устойчивость оптоволоконных информационных каналов к внешним электромагнитным помехам;
- небольшие массогабаритные показатели;
- высокую безопасность и пожароустойчивость (преобразователи не содержат в себе ни масла, ни бумаги, ни элегаза);
- возможные экономические выгоды в процессе эксплуатации.

Широкий динамический диапазон позволяет использовать один оптический преобразователь для точного измерения целого ряда номинальных первичных токов и напряжений. Коэффициент преобразования может изменяться пользователем путем соответствующей настройки электронного блока. Одно и то же изделие, обеспечивая класс точности 0,2S, может быть использовано для целей учета электроэнергии в диапа-

зоне номинальных первичных токов от 100 А до 4000 А. Таким образом, оптический преобразователь практически унифицирован, что является крайне важным в реальной эксплуатации, поскольку дает возможность пользователю иметь одно многофункциональное изделие.

Преобразователи имеют широкую полосу пропускания до 6 кГц, что позволяет анализировать спектр до сотой гармоники. Это особенно важно для систем измерения качества ЭЭ. Широкая полоса позволяет точно воспроизводить сигналы сложной формы, например в режиме короткого замыкания. Это обстоятельство важно для систем релейной защиты, поскольку известно, что электромагнитные трансформаторы искажают реальную форму сигнала. На основе сигналов от оптического преобразователя может быть построена более чувствительная защита. Первичный оптический преобразователь может быть удален от блока электроники на 450–900 м. На таком расстоянии гарантируется отсутствие помех, поскольку подключение производится при помощи оптического кабеля. Так как оптический преобразователь осуществляет цифровую обработку сигналов, у него может быть предусмотрен цифровой выход в соответствии со стандартом IEC-61850, который на сегодняшний день принят в качестве стандарта ГОСТ Р IEC-61850. Преобразователя, имеющего цифровой выход, достаточно, чтобы измерить все необходимые параметры один раз, а далее потребуются только вычисления.

Недостатками ОТТ являются их высокие сложность и стоимость, по сравнению с традиционными трансформаторами, а также большие размеры электронно-оптического блока и его вес [143]. При этом потребляемая мощность ОТТ составляет не менее 100 Вт. В то же время затраты на организацию точки учета ЭЭ при напряжении 110 кВ с использованием ОТТ значительно ниже, чем с применением традиционных ТТ [143].

Рядом фирм производятся устройства, снабженные волоконно-оптическими интерфейсами, в основе преобразования которых по-прежнему используются обыкновенные электромагнитные преобразователи (трансформаторы). Такие устройства относят к одному из видов электронных трансформаторов [144]. Их достоинством является достаточно высокий класс точности, который, согласно ГОСТ Р МЭК 60044-8–2010, может достигать 0,1.

Рассмотрим оптические преобразователи, производимые компанией Nxt Phase T&D Corporation (Канада) [140, 142, 145]. Компания представляет следующие типы серийно выпускаемых изделий, готовых к промышленной эксплуатации: высоковольтные измерительные

оптические преобразователи тока $NXCT$; высоковольтные измерительные оптические преобразователи напряжения $NXVT$; совмещенные высоковольтные измерительные оптические преобразователи тока и напряжения $NXVCT$; трансформируемые измерительные оптические преобразователи $NXCT-F3$.

Оптические преобразователи состоят из оптической колонны и комплекта электроники (рис. 2.42). Оптическая колонна преобразователя тока включает в себя оптический сенсор, представляющий собой определенное количество витков оптического волокна, расположенных перпендикулярно шине, по которой протекает первичный ток. Физического контакта сенсора с шиной не требуется. Далее волокна от сенсора, проходя через полимерный изолятор, выводятся на оптический кросс, расположенный в нижней части колонны. Никаких других измерительных элементов, кроме оптического волокна, в колонне не присутствует. В преобразователе напряжения внутри колонны добавляются оптические ячейки, измеряющие напряженность поля. Волокна от оптических ячеек также выводятся на кросс. Вся обработка сигналов проводится в блоках электроники, которые соединяются с колоннами оптическим кабелем значительной протяженности.



Рис. 2.42. Оптический преобразователь тока и напряжения $NXVCT$

Преобразователи NXCT обладают малым весом (50 кг для 220 кВ) и габаритами. Их можно подстраивать к существующему оборудованию без закладки новых фундаментов или устанавливать горизонтально на порталах. За счет этого можно сократить стоимость и время монтажа.

Устройство NXCT-F3 полностью отвечает потребностям измерения больших токов в шинпроводах генерирующих установок. Оно имеет размыкаемый оптический сенсор, который можно навить вокруг токопровода, при этом не разрезая и не демонтируя его, что значительно экономит время монтажа. Устройство пригодно для измерения как переменных, так и постоянных токов. Это особенно актуально для генерации, химической и алюминиевой отраслей промышленности. Трансформатор сочетает в себе преимущества двух трансформаторов в одном устройстве. Уменьшенный размер и вес, в отличие от традиционного медного трансформатора, позволяют размещать его в ограниченном пространстве небольших подстанций, а замена двух стандартных устройств одним обеспечивает большую гибкость при их модернизации.

Универсальные трансформаторы NXCVT могут быть использованы в АСКУЭ, а также в системах контроля качества ЭЭ с возможностью оценки до 100 гармонических составляющих напряжения и тока в высоковольтных линиях электропередачи. Трансформаторы имеют следующие параметры:

- точность превышает требования IEC класс 0,2 и IEEE класс 0,3 для измерений;
- широкий динамический диапазон: от 100 А до 4000 А – диапазон измерений и до 160 кА – диапазон защиты;
- широкая полоса пропускания: точное воспроизведение формы сигнала от 10 Гц до 15 кГц;
- полимерный изолятор, не содержащий масла, бумажной изоляции или газа SF6;
- простота обслуживания и высокая надежность.

Сопоставимые параметры имеют также трансформаторы CTO (Current Transformer with Optical Sensors) фирмы Alston Grid (Франция): класс точности – 0,2S; номинальный первичный ток – 1–4000 А; номинальный вторичный ток – 1 А; частотный диапазон – 0,5 Гц–6 кГц; рабочие температуры –50 °С...+55 °С [146]. Трансформаторы рассчитаны на напряжения 69, 138, 230, 345, 400, 500, 765 кВ. При этом их масса соответственно равна 100, 120, 130,

150, 160, 165, 180 кг. Аналогичные трансформаторы производят также ЗАО «Профотек» (Москва) [147] и ряд других фирм [140, 141].

Кроме высоковольтных ОТТ и ОТН, разработаны ОТТ/ОТН для цепей низкого и среднего напряжений [148, 149]. Так, ОТТ/ОТН [148] рассчитан на диапазон напряжений 0,2–235 В и диапазон токов 0,05–10 А. В нем состояние поляризации светового луча периодически изменяется между линейной и круговой (циркулярной) с помощью электрически коммутируемой четвертьволновой фазовой пластины. Выходные сигналы измеренных токов и напряжений не зависят от изменений плотности светового потока и не восприимчивы к электромагнитным помехам вследствие выборочного хранения сигналов и применения к ним квадратурной амплитудной модуляции.

1	Архитектура счетчиков электроэнергии	7
2	Элементная база счетчиков электроэнергии	53

3 ПРИМЕРЫ СЧЕТЧИКОВ ЭЛЕКТРОЭНЕРГИИ И ИХ ПРИМЕНЕНИЕ В АСКУЭ

Заключение	180
Глоссарий	181
Список литературы	184

3.1. Примеры счетчиков

Микропроцессорные счетчики ЭЭ производят в настоящее время во многих странах. Их нормативно-правовым обеспечением являются международные стандарты МЭК62052-11:2003 (российский аналог – ГОСТ Р 52320–2005), МЭК62053-21:2003 (ГОСТ Р 52322–2005), ЭК62053-22:2003 (ГОСТ Р 52323–2005) и МЭК62053-23:2003 (ГОСТ Р 52425–2005). Поэтому основные параметры счетчиков одного и того же типа (например, однофазных) многих производителей примерно одинаковы. В качестве примеров рассмотрим ряд счетчиков различных производителей.

Однофазные счетчики

Однофазные счетчики активной ЭЭ являются наиболее массовым типом счетчиков, применяемых как автономно, так и в составе АСКУЭ для ЖКХ, промышленности, транспорта, энергетики. В этих сферах применяют также счетчики учета реактивной ЭЭ. Несмотря на то что передаваемая по сетям реактивная ЭЭ (мощность) не может быть преобразована в другие виды энергии и совершать полезную работу, она вызывает дополнительную загрузку силового оборудования, увеличивая потери активной мощности и падение напряжения в сети [150]. Поэтому ее учитывают в виде повышающих или понижающих коэффициентов к тарифам на ЭЭ в многотарифных счетчиках АСКУЭ [151, 152].

Производителями многотарифных однофазных счетчиков активной ЭЭ в России являются такие фирмы, как ФГУП «Нижегородский завод им. Фрунзе» (счетчики СЭБ-2А) [153], рязанский приборный завод (счетчики ГАММА 1, СЭТ1-4) [127], концерн «Энергомера» (счетчики СЕ 102, СЕ 201) [154], ООО «Инкотекс» (счетчики МЕРКУРИЙ 200) [82], мытищинское ООО ПКФ «Энергоприбор» (счетчики СОЭТ.М, ЗЕВС 101А) [155], Санкт-Петербургская компания «Тайпит-ИП» (счетчики НЕВА МТ 114) [156] и ряд других, в Беларуси – минский завод «Электроника» (счетчики САЭ1-М-01) [157], витебский завод электроизмерительных приборов (счетчики ЭЭ 8003/3, ЭЭ 8007) [158], брестский электромеханический завод (счетчики СЭО 6005) [159], РУП «Гомельэнерго» (счетчики АИСТ-1-W2/3/5) [160], НП ООО «Гран-система С» (счетчики ГРАН-ЭЛЕКТРО СС 101) [161], на Украине – ООО «Телекарт-Прибор» (счетчики СТК1-10) [162], ООО «Телекоммуникационные техно-

логии» (счетчик NP-06TD MME.1F.1SM-U) [163] и др., в Литве – ЗАО «ELGAMA-ELEKTRONIKA» (счетчики серии GEM [164]. Аналогичные счетчики производят также во многих других странах. Основные технические характеристики некоторых счетчиков приведены в табл. 3.1.

Таблица 3.1. Технические характеристики однофазных счетчиков активной ЭЭ

Наименование характеристики	Условное обозначение счетчика				
	СЭБ-2А.07	САЭ1-М-01	СЭТ1-4М	СЕ 102	СЭО 6005М
Класс точности	1	1	1	1	1
Номинальное напряжение, В	230	230	230	230	230
Номинальная частота сети, Гц	50	50	50	50	50
Номинальная сила тока, А	5	5	5; 10	5; 10	5
Максимальная сила тока на фазу, А	50	60	50; 60	60; 100	60
Активная (полная) потребляемая мощность в цепи напряжения, Вт (ВА)	1,6 (7,5)	2 (10)	1 (5)	1 (6)	0,75 (1,5)
Полная потребляемая мощность в цепи тока, ВА	0,1	0,1	–	0,1	0,05
Количество тарифов	4	4	4	4; 8	4
Интерфейсы	RS-485, оптопорт	PLC, оптопорт	RS-485, PLC, RF или GSM, оптопорт, RS-232	RS-485, PLC или RF, оптопорт	RS-485, оптопорт,
Часы, суточная точность хода, сек	± 0,5	± 2	± 0,5	–	± 1
Защита от несанкционированного перепрограммирования	программно (пароль)	программно (пароль)	программно (пароль)	программно (пароль)	программно (пароль)
Средний срок службы до первого капитального ремонта, лет	30	30	30	24	30

Таблица 3.1. (окончание)

Наименование характеристики	Условное обозначение счетчика				
	СЭБ-2А.07	САЭ1-М-01	СЭТ1-4М	СЕ 102	СЭО 6005М
Средняя наработка до отказа, ч	88 000	не менее 35 000	140 000	160 000	80 000
Межповерочный интервал, лет*	8	8	16	8	8
Стартовый ток (порог чувствительности), мА	20	–	40	10	10
Постоянная счетчика в основном режиме, имп/кВтч	500	1500	1000	800; 3200	5000
Постоянная счетчика в режиме поверки, имп/кВтч	10000	10000	–	–	–
Диапазон рабочих температур, °С	–40...+55	–10...+55	–40...+55	–40...+70	–30...+55
Масса счетчика, кг	0,85	0,85	1	1	0,7
Габаритные размеры, мм	179×140×75	215×130×80	180×109×70	200×122×73 (для корпуса Ш7)	240×136×62
* – устанавливается государственными поверочными органами.					

Примером однофазного счетчика активной и реактивной ЭЭ является счетчик «Милур 105» производства фирмы «ПКК Миландр», который используется в однофазных сетях переменного тока с номинальным напряжением 220 В [24]. Класс точности счетчика (по ГОСТ 31819.21–2012) по активной энергии – 1, по реактивной энергии (по ГОСТ 31819.23–2012) – 2; активная потребляемая мощность по цепи напряжения – не более 1,8 Вт, по цепи тока – не более 0,5 Вт; базовый /максимальный ток – 5/80 А; стартовый ток (чувствительность) – 0,02 А; постоянная времени в основном режиме – 5000 имп/кВтч, в режиме поверки – 10 000 имп/кВтч; диапазон рабочих температур – от –40 °С до +70 °С (–50...70 °С – опционально); количество тарифов – до четырех.

Трехфазные счетчики

Многотарифные трехфазные счетчики активной/реактивной ЭЭ непосредственного и трансформаторного включения в России

производят нижегородский завод им. Фрунзе (счетчики активной ЭЭ ПСЧ-ЗТА.07, ПСЧ-4ТМ.05), рязанский приборный завод (счетчики активной и реактивной ЭЭ ГАММА 3, СЭТ 3), концерн «Энергомера» (счетчики активной ЭЭ СЕ 301, активной и реактивной ЭЭ СЕ 303), фирма «Инкотекс» (счетчики активной ЭЭ МЕРКУРИЙ 231 АТ, активной и реактивной ЭЭ МЕРКУРИЙ 230 АR/АRТ), компания «Тайпит-ИП» (счетчик активной и реактивной ЭЭ НЕВА МТ 314») и ряд других, в Беларуси – минский завод «Электроника» (счетчики «Интеграл САЭЗ»), витебский завод электроизмерительных приборов (счетчики активной энергии ЭЭ 8005), брестский электромеханический завод (счетчики активной ЭЭ СЭТ 7007), «Гомельэнерго» (счетчики активной ЭЭ АИСТ-3-W31), на Украине – фирма «Телекарт-Прибор» (счетчики активной ЭЭ СТКЗ-10А1Н, активной и реактивной ЭЭ СТКЗ-05Q2/10Q2), фирма «Телекоммуникационные технологии» (счетчики активной и реактивной ЭЭ NP-06TD) и др., в Литве – фирма «ELGAMA-ELEKTRONIKA» (счетчики активной ЭЭ серии ГАММА, активной и реактивной ЭЭ серий EMS, EPQM GEM). Аналогичные счетчики производятся также во многих других странах. Основные технические характеристики некоторых трехфазных счетчиков приведены в табл. 3.2.

Таблица 3.2. Технические характеристики трехфазных счетчиков ЭЭ

Наименование характеристики	ПСЧ-ЗТА.07	Интеграл САЭЗ
Класс точности	1	1
Номинальное напряжение, В	3×(120–230)/(208–400)	3×230/400
Номинальное значение частоты, Гц	50	50
Номинальная сила тока, А	5*; 10	10
Максимальная сила тока на фазу, А	50; 100; 7,5*	60
Активная (полная) потребляемая мощность в цепи напряжения, Вт (ВА)	0,7 (1,5)	2 (10)
Полная потребляемая мощность в цепи тока, ВА	0,1	0,1
Количество тарифов	4	4
Интерфейс	RS-485	PLC
Скорость передачи данных по сети электропитания, Кбит/с	–	1200

Таблица 3.2. (окончание)

Наименование характеристики	ПСЧ-3ТА.07	Интеграл САЭЗ
Скорость передачи данных по интерфейсу RS-485, бит/с	1200–9600	–
Интерфейс оптической связи (оптопорт)	нет	есть
Часы, суточная точность хода, сек	±0,5	±2
Защита от несанкционированного перепрограммирования	программно (пароль)	программно (пароль)
Средний срок службы до первого капитального ремонта, лет	30	30
Средняя наработка до отказа, ч	88 000	не менее 35 000
Межповерочный интервал, лет	8	8
Порог чувствительности, мА	10 (40)	–
Постоянная счетчика в основном режиме, имп/кВтч	500	500
Постоянная счетчика в режиме поверки, имп/кВтч	10 000	10 000
Диапазон рабочих температур, °С	–40...+60	–10...+45
Масса счетчика, кг	1,5	2
Габаритные размеры, мм	325×170×77	340×180×80
* Для счетчиков трансформаторного включения.		

Многофункциональные счетчики

Производство многофункциональных счетчиков ЭЭ освоено в России компанией «Эльстер Метроника» (счетчики серии Альфа), нижегородским заводом им. Фрунзе (счетчики СЭТ-4ТМ.02/03, ПСЧ-4ТМ.05), концерном «Энергомера» (счетчики СЕ 304, ЦЭ6850М), московским заводом электроизмерительных приборов (счетчики СТС-5602, СТС 5605) [165], компанией «Тайпит-ИП» (счетчик НЕВА МТ 324), в Беларуси – фирмой «Гран-система С» (счетчики ГРАН-ЭЛЕКТРО СС-301). Такие же счетчики производят в ряде других стран. Рассмотрим некоторые из них.

Счетчик «Альфа А1800» [20] применяется для учета активной и реактивной энергии и мощности в трехфазных сетях переменного тока в двух направлениях в многотарифном режиме. В счетчике предусмотрены функции сохранения измеряемых данных в собственной памяти и передачи их по числовым и импульсным каналам

связи в точку, отвечающую за контроль, учет и распределение ЭЭ. Счетчик используется в электрогенерирующих компаниях, на перетоках, на высоковольтных подстанциях, в распределительных сетях и на промышленных предприятиях. Функциональные возможности счетчика:

- измерение реактивной и активной энергии и силы тока с классом точности 0,2S, 0,5S в многотарифном режиме; измерение характеристик электросети с нормированными ошибками;
- фиксация наибольшей мощности нагрузки с данным усреднением;
- фиксация даты и времени максимальной активной и реактивной мощности для любой тарифной зоны;
- запись и сохранение измеряемых данных и параметров электросети в памяти счетчика;
- передача итогов измерений по цифровым и импульсным каналам связи;
- автоматизация контроля нагрузки сети и сигнализация о выходе за установленные критичные пределы;
- учет потерь в силовом трансформаторе и полосе электропередачи;
- присутствует интегрированная дополнительная плата питания;
- замена батареи осуществляется без вскрытия крышки счетчика;
- шестнадцатисегментный цифровой дисплей с подсветкой.

Счетчик имеет встроенную защиту доступа по паролю на уровне программного обеспечения. Фиксируются дата и время снятия крышек счетчика и клеммника, попытки введения неверного пароля, отключения фаз напряжения, факты реверса ЭЭ и превышение заданных границ мощности. Мощность измеряется по модулю непосредственно для каждой фазы. Записываются условия изменения конфигурации. Имеются средства самодиагностики. Основные технические характеристики счетчика приведены в табл. 3.3.

Таблица 3.3. Технические характеристики счетчика АЛЬФА А1800

Наименование характеристики	Значение
Класс точности: – по активной энергии (ГОСТ 52323–05, 52322–05) – по реактивной энергии (ГОСТ 26035–83)	0,2S; 0,5S 0,5; 1; 2
Номинальные напряжения, В	3×63/110, 3×230/400, 3×133/230, 3×110, 3×230

Таблица 3.3. (окончание)

Наименование характеристики	Значение
Номинальная частота сети, Гц	50
Номинальные (максимальные) токи, А	1 (10), 5 (10)
Количество тарифов	4 в сутках, 4 типа дней недели, 12 сезонов, летнее и зимнее время
Погрешность хода внутренних часов, сек/сутки	±0,5
Запись графиков нагрузки с 3 интервалами	до 40
Запись параметров сети с 2 интервалами	до 32
Длительность интервалов записи, мин	1, 2, 3, 5, 10, 15, 30, 60
Количество хранимых автоотчетов	до 35
Количество импульсных каналов	до 6
Длительность выходных импульсов, мсек	120–255
Цифровые интерфейсы	RS-232, RS-485
Скорость обмена информацией при связи со счетчиком по цифровым интерфейсам, бит/сек	300–19 200
Самодиагностика счетчика	есть
Срок службы, лет, не менее	30
Средняя наработка до отказа, ч	120 000
Межповерочный интервал, лет	12
Стартовый ток (чувствительность) по отношению к номинальному	0,001
Постоянная счетчика по импульсному выходу, имп/кВтч (кварц)	100–20 000
Степень защиты корпуса	IP 54
Рабочий диапазон температур, °С	от –40 до +65
Относительная влажность (неконденсирующаяся), %	0–95
Масса, кг	2,0
Габариты, мм, не более	309 × 170 × 89

Программное обеспечение Metercat (или AlfaPlus) счетчиков серии Альфа обеспечивает:

- конфигурирование счетчиков;
- считывание информации со счетчиков;
- определение уровня доступа к функциям счетчиков различных пользователей;

- дистанционный доступ к счетчикам;
- внесение изменений в ПО счетчиков;
- создание отчетов;
- создание файлов баз данных на диске компьютера, в которых сохраняются данные, считанные со счетчиков;
- просмотр и распечатывание диаграмм из сохраненных файлов;
- считывание из счетчиков журнала событий;
- определение конфигурации системы;
- поддержку работы счетчиков через оптопорт, модемы, цифровые интерфейсы и интернет-сервер.

Счетчики семейства ION канадской фирмы Power Measurement совмещают в себе функции приборов учета и контроля качества ЭЭ [166]. В состав семейства ION входит несколько серий приборов (ION 6000, ION 7000, ION 8000), различающихся по сложности выполняемых функций: от приборов серии 6000, выполняющих учет и измерение базовых показателей качества ЭЭ, до приборов серии 8000, осуществляющих полный контроль качества ЭЭ (согласно ГОСТ 13109–97), включая запись переходных процессов в электрических сетях. Счетчики обеспечивают измерение тока и напряжения (пофазно, усредненные значения, разбалансы), мощности (активной, реактивной и полной, ЭЭ (потребляемой, генерируемой и полной)), частоты сети, а также основных и дополнительных параметров качества ЭЭ (отклонения частоты, установившегося отклонения напряжения, коэффициента искажения синусоидальности напряжения, коэффициента n -й гармонической составляющей напряжения, коэффициента несимметрии напряжения по нулевой и обратной последовательностям, коэффициента временного перенапряжения, длительности и глубины всплесков/провалов напряжения, длительности переходных процессов (до 65 мкс), коэффициентов гармонических искажений тока и напряжения по четным и нечетным гармоникам, суммарного коэффициента искажений, уровня фликкера (по EN50160, IEC 6100-4-7/4-15), К-фактора, кросс-фактора). Все результаты измерений могут быть сохранены в энергозависимой памяти счетчика с меткой времени. Это обеспечивает анализ потребления ЭЭ, ее мониторинг по всем точкам учета, прогнозирование и предотвращение аварийных ситуаций, идентификацию источника критических нарушений показателей качества ЭЭ.

Счетчики серии 6000 содержат встроенный интерфейс RS-232 или RS-485, а счетчики серий 7000 и 8000 – интерфейсы RS-232,

RS-485 и Ethernet, а также радиомодем и инфракрасный порт. Поддерживаются протоколы MODBUS, DNP, MV-90. Имеется возможность считывания данных по нескольким интерфейсам одновременно. Счетчики серий 7000 и 8000 могут использоваться и как УСПД для счетчиков серии 6000.

Программное обеспечение счетчиков ION включает ПО начального уровня для установки параметров счетчика и считывания с него данных, пакет программ для создания АСКУЭ (ПО для конфигурирования счетчика и его работы с внутренними программными модулями, ПО для конфигурирования сети счетчиков, подключенных к системе по различным интерфейсам и собственно ПО АСКУЭ) и ПО для составления отчетов по измеряемым и/или вычисляемым параметрам ЭЭ.

Счетчики ACE5000 французской фирмы Actaris предназначены для работы в четырехпроводных трехфазных сетях и позволяют измерять как потребление, так и генерацию реактивной энергии [167]. Счетчики допускают прямое и трансформаторное включение, отличаются широким диапазоном измеряемых токов (от 5 до 120 А). Многофункциональные счетчики ACE 6000 [168] обеспечивают, помимо измерений потребления ЭЭ и мощности, контроль и мониторинг параметров электрической сети. Счетчики ACE 6000 позволяют организовывать многотарифный учет, автоматическое считывание и архивацию данных измерений. Они снабжены телеметрическими выходами и интерфейсом RS232 или RS-485 для работы в составе АСКУЭ. Программирование счетчиков Actaris ACE 6000 и считывание данных измерений (локально и дистанционно) выполняются с помощью программного пакета AIMS_Pro (Dino+). Счетчики имеют широкий диапазон номинальных токов: для счетчиков ACE6000 прямого включения он составляет 5–100 А, а для счетчиков ACE6000 трансформаторного включения – от 1 до 10 А. Межповерочный интервал счетчиков ACE 6000 – 6 лет.

Счетчик SATEC-eXpertMeter 720 (EM720), производимый компанией SATEC (США) [169], является многофункциональным электронным прибором, совмещающим в себе функции многотарифного и высокоточного (класса 0,2S) счетчика ЭЭ, анализатора качества ЭЭ и регистратора аварийных событий. Прибор обеспечивает измерение параметров ЭЭ в трехфазных цепях (включая показатели качества), мониторинг внешних событий, взаимодействие с внешним оборудованием (через контакты реле), запись измеряемых параметров и событий, анализ гармоник сети и запись отклонений от нор-

мы, регистрацию импульсных перенапряжений (до 2 кВ, 20 мксек) и аварийных событий с токами до 50 А. Для обмена данными счетчик содержит следующие порты: инфракрасный, RS-232/485 (скорость до 115 200 бит/с), Ethernet 10/100 Base-T, USB 1.1 (Modbus RTU, 12 Мбит/с), а также GPRS-модем (протоколы Modbus/TCP или DNP3.0/TCP).

3.2. Применение счетчиков в АСКУЭ

АСКУЭ для ЖКХ

В настоящее время созданы локальные, региональные и национальные системы для ЖКХ. Первые из них предназначены для учета ЭЭ в пределах многоквартирного жилого дома или сельского населенного пункта, вторые – в пределах района, города или области, а последние охватывают целиком государство. Примером системы (программно-технического комплекса, ПТК) для многоквартирных жилых домов является АСКУЭ-быт «Интеграл» минского ОАО «Интеграл» [170]. Система обеспечивает:

- дистанционное считывание и оперативный контроль состояния счетчиков;
- оперативное обнаружение фактов несанкционированного доступа к счетчикам;
- выдачу квитанций на оплату потребленной ЭЭ органами Энергонадзора;
- снижение потребления ЭЭ неплательщиками до любого уровня, вплоть до отключения, путем записи в счетчик допустимого лимита потребляемой мощности.

В состав АСКУЭ входят:

- однофазные счетчики активной энергии САЭ1-М-01;
- трехфазные счетчики активной энергии «Интеграл САЭ3»;
- однофазные счетчики активной энергии СЭБ-2А.07;
- трехфазные счетчики активной энергии ПСЧ-3ТА.07;
- УСПД (концентраторы);
- концентраторы PLC;
- устройства съема информации (оптосчитыватели «Интеграл 2004»);

- прикладные программы верхнего уровня: «Программа настройки контроллера КУБ-1» и «Программа КУБ-НАВИГАТОР».

Пакет прикладных программ предназначен для решения задач по учету и контролю ЭЭ и позволяет:

- автоматизировать процесс сбора данных по различным каналам связи, в том числе по сети 0,4 кВ;
- представить заказчику (Энергонадзор) в виде таблиц, графиков информацию о потреблении ЭЭ;
- обеспечить диспетчерский контроль различных параметров;
- автоматизировать процесс подготовки различной отчетной документации вплоть до выписки счетов оплаты;
- контролировать хищение ЭЭ.

На рис. 3.1 приведен пример построения АСКУЭ для 9-этажного дома с одним подъездом и с 4 счетчиками на каждой площадке. В состав системы входят 36 счетчиков СЭБ-2А.07.112, один счетчик ПСЧ-ЗТА.07.112.2, три счетчика ПСЧ-ЗТА.07.612.1 и одно УСПД СКНЕ.468345.011. Счетчики СЭБ-2А.07.112 предназначены для квартирного учета ЭЭ, счетчики ПСЧ-ЗТА.07.612.1 – для учета потребления ЭЭ объектами общего пользования (лифтами, освещением и т. п.), балансный счетчик ПСЧ-ЗТА.07.112.2 – для учета потребления ЭЭ всеми квартирами дома: показания этого счетчика должны совпадать с суммой показаний счетчиков СЭБ-2А.07.112. Считывание данных учета со счетчиков СЭБ-2А.07.112, ПСЧ-ЗТА.07.612.1 и ПСЧ-ЗТА.07.112.2 в концентратор выполняется по интерфейсу RS-485. Счетчики соединены с концентратором посредством витых пар кабеля типа УТР4 (счетчики СЭБ-2А.07.112 соединены с концентратором через разветвители типа СМВ 6-2, которые устанавливаются на каждом этаже). Данные учета передаются из концентратора на верхний уровень АСКУЭ посредством GSM-связи.

При нарушении связи между концентратором и счетчиками данные учета с них могут быть считаны инспектором Энергонадзора в переносной компьютер с помощью оптосчитывателя. В случае нарушения связи между концентратором и верхним уровнем АСКУЭ счетчики могут быть опрошены инспектором Энергонадзора с помощью клавиатуры концентратора.

На рис. 3.2 дан пример построения АСКУЭ для 9-этажного дома с двумя подъездами и с 4 счетчиками на каждой площадке. В состав системы входят 72 счетчика САЭ1-М-01, три счетчика ПСЧ-ЗТА.07.612.1, один счетчик ПСЧ-ЗТА.07.112.2 и один концентратор

УСПД СКНЕ.468345.009. Счетчики САЭ1-М-01 используются для поквартирного учета ЭЭ, счетчики ПСЧ-ЗТА.07.612.1 – для учета потребления ЭЭ объектами общего пользования, счетчик ПСЧ-ЗТА.07.112.2 – для учета потребления ЭЭ всеми квартирами дома. Считывание данных учета со счетчиков САЭ1-М-01 в концентратор осуществляется по трем фазам А, В, С электрораспределительной сети 0,4 кВ. Считывание данных учета со счетчиков ПСЧ-ЗТА.07.612.1 и ПСЧ-ЗТА.07.112.2 в концентратор выполняется по интерфейсу RS-485. Эти счетчики соединены с концентратором посредством витых пар кабеля типа УТР4. Данные учета передаются из концентратора на верхний уровень АСКУЭ посредством GSM-связи.

Система коммерческого учета ЭЭ «МЗЭП-Энергия» московского завода электроизмерительных приборов [165] содержит счетчики ЭЭ, УСПД «ЭнерКом-2005» и сервер. УСПД поддерживает до 2000 точек учета, связь с которыми осуществляется по интерфейсу RS-485. Имеется также возможность для организации связи со счетчиками по интерфейсам ZigBee (2,4 ГГц) и PLC-0,4 кВ (CENELEC A, B). Сервер, реализованный на SQL-сервере баз данных (ORACLE или InterBase), поддерживает до 100 000 точек учета и до пяти пользователей (администратор, директор, главный инженер и т. д.). Для обмена данными между ним и УСПД применяются интерфейсы RS-485, RS-232 и Ethernet. Возможен также обмен данными по интерфейсам GSM и PLC-10 кВ. Сервер выполняет функции сбора и хранения параметров электропотребления с каждой точки учета, дистанционного конфигурирования баз данных каждой точки учета, управления системными часами, генерирования XML-отчетов, абонентского сервиса энергосбыта, диспетчеризации, ведения журнала событий, передачи отчетов об электропотреблении в биллинговую систему энергосбытовой организации в виде файлов типа *.xml или в Microsoft Excel, что позволяет выполнить полный анализ энергопотребления объекта, в том числе производить выписку счетов по отдельным объектам.

В системе «Меркурий» производства фирмы «Инкотекс» [86] обмен данными между счетчиками и концентратором осуществляется с помощью широкополосных сигналов с различной модуляцией. Концентратор использует модуляцию PSK с расширением спектра за счет скачков фазы, а модемы, встроенные в счетчики, модуляцию OFDM. Данные в системе передаются строго периодическими пакетами по 64 бита, и в случае сильных помех концентратор может накапливать сигнал для повышения рабочего соотношения сигнал/шум.

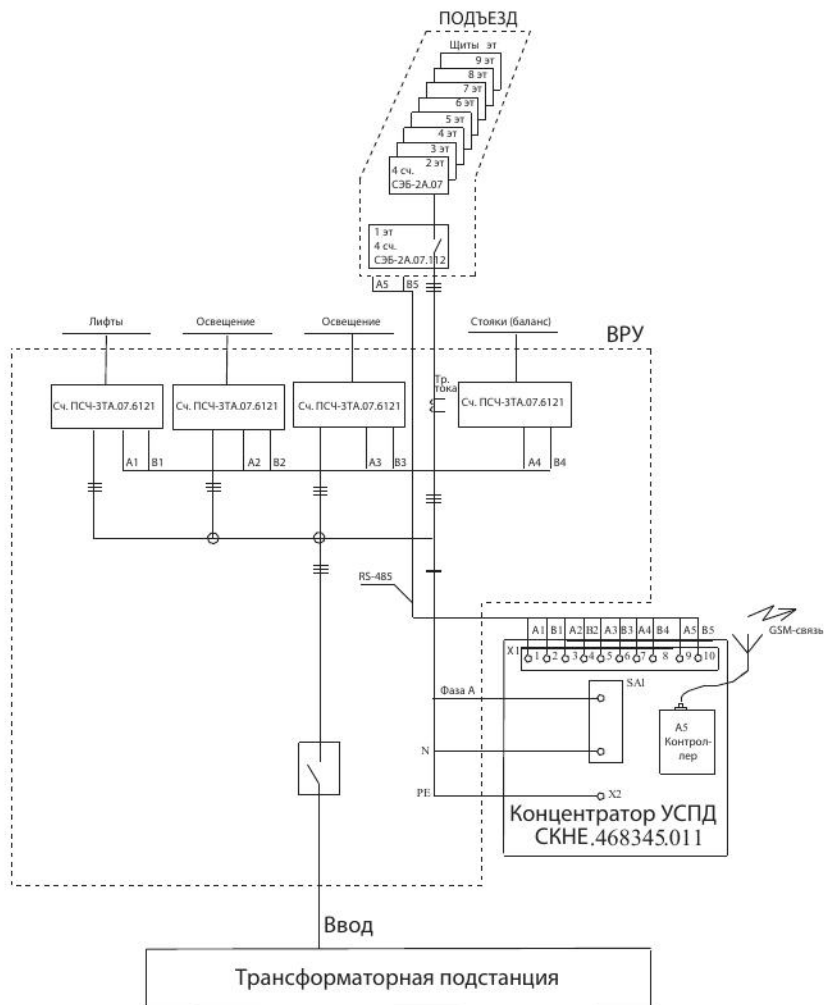


Рис. 3.1. АСКУЭ многоэтажного жилого дома на один подъезд

Система сбора данных работает следующим образом. Концентратор периодически (раз в несколько секунд) выдает синхросигнал длительностью 2,5 сек, принимаемый всеми подчиненными узлами системы, которые интерпретируют факт приема синхросигнала как команду на передачу одного бита своих данных. При этом узел 1 передает свой бит сразу после окончания сигнала синхронизации, узел 2 – с задержкой на 10 мс, узел 3 – с задержкой на 20 мс и т. д.

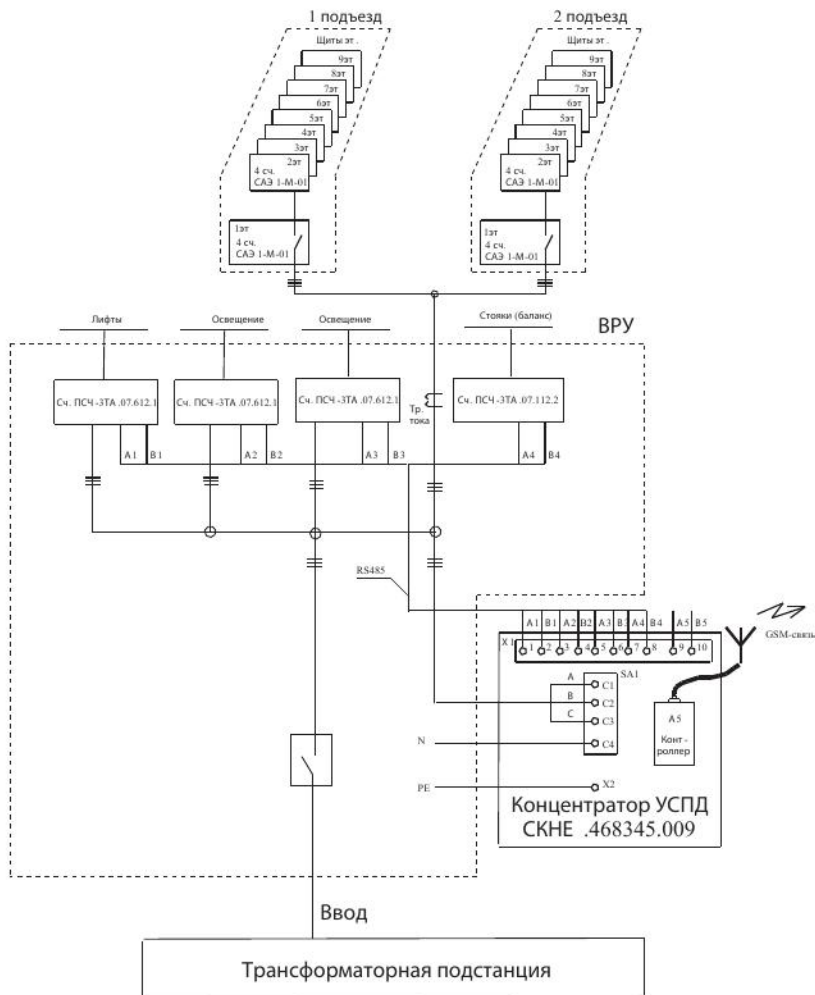


Рис. 3.2. АСКУЭ многоэтажного жилого дома на два подъезда

Передача данных производится всеми узлами в области пересечения нулевого уровня основным напряжением сети, так как эта область сетевого полупериода наиболее свободна от помех со стороны сетевых потребителей ЭЭ. Концентратор побитно принимает данные от счетчиков и сохраняет распознанные пакеты в энергонезависимой памяти, откуда их в любой момент времени можно считать через один из его интерфейсов (RS-485, RS-232).

Сегмент сети, обслуживаемый одним концентратором, может включать до 1008 точек учета. Периодичность передачи данных об энергопотреблении зависит от количества подчиненных узлов и составляет от 3 минут (при 16 счетчиках) до 14 минут (при 1008 счетчиках). Расстояние устойчивого приема от крайнего счетчика до концентратора не менее 500 метров при любом состоянии силовой сети и не зависит от времени суток. При хорошем состоянии связь обеспечивается на расстоянии в 1000 и более метров.

Структурную организацию, рассмотренную выше, имеют и другие АСКУЭ, применяемые для учета ЭЭ в быту, например системы «ЭНЕРГОМЕРА», «КОНТИНИУМ», «Политариф-А», «ГАММА», «АЛЬГАИР», «ОМЕГА», «ВЗЭП 2002», «Конус 2000R-Быт», «Струмень-Электро», SMART IMS и т. п. Во многих случаях разработчики применяют в них счетчики ЭЭ и УСПД собственного производства. Ряд АСКУЭ, использующих для передачи информации Интернет, не содержит УСПД. К их недостатку относится повышенная уязвимость к интернет-атакам.

АСКУЭ в промышленности

ПТК «Пирамида» производства ИТФ «Системы и технологии» (г. Владимир) [171] применяется для коммерческого и технического учета ЭЭ и мощности, а также для автоматизированного сбора, накопления, обработки, хранения и отображения информации об энергопотреблении, позволяет строить на ее основе многоуровневые АСКУЭ. Система komponуется на объекте эксплуатации из серийно выпускаемых первичных измерительных преобразователей (измерительных трансформаторов напряжения и тока, счетчиков ЭЭ), УСПД (контроллеров СИКОН С1, СИКОН С10, ЦТ-5000, «Ганс»), устройств связи (контроллеров приема-передачи данных КППД-1(2), КППД-2М, КППД-3, маршрутизаторов ИКМ-Пирамида, мультиплексоров), модемов (ЭСМ, радио, GSM), адаптеров, источников бесперебойного питания, пультов оператора (переносных терминалов, табло), автоматизированных рабочих мест (АРМ) на базе РС-совместимых ПЭВМ и специализированного ПО. Аналогичный состав оборудования имеет также ПТК «Энергоресурсы» ивановского НТЦ «Арго» [172].

Концерном «Энергомера» разработаны структуры АСКУЭ для частного жилого сектора, многоквартирных жилых домов, промышленных предприятий и региональных энергоснабжающих организаций [173, 174]. При коммерческом учете ЭЭ промышленных пред-

приятый в центре энергоснабжения устанавливают до 8 УСПД, одно из которых назначается ведущим. Связь между ними осуществляется по скоростной шине CAN. Расстояние между первым и последним УСПД достигает 1 км. Каждое УСПД может собирать данные учета от 8 счетчиков с интерфейсом RS-485 и по 16 каналам от счетчиков с телеметрическим выходом. Общая длина шины интерфейса по группе из 8 счетчиков достигает 1,2 км, а длина линии связи по телеметрии от счетчика до УСПД – 1 км. Это обеспечивает создание на объекте АСКУЭ с невысоким соотношением цена/качество. Средством визуализации для контроля потребления ЭЭ по каналам и группам учета служит пульт управления. По различным каналам связи информация от ведущего УСПД передается с заданной периодичностью в центр (центры) сбора и обработки данных. Данные учета от счетчиков с цифровым интерфейсом могут быть также собранными через адаптер CE825 по кабелю связи. Адаптер позволяет преобразовывать данные по интерфейсу RS-485/RS-232 (CAN/RS-232) и передавать их на значительные расстояния в ПЭВМ диспетчерской службы предприятия, на котором установлено ПО КТС «ЭНЕРГОМЕРА» промышленной версии. Этот вариант структурной организации АСКУЭ может быть использован как для коммерческого, так и для технического учета ЭЭ. Данные учета от счетчиков с цифровым интерфейсом и от счетчиков с телеметрическим выходом могут также собираться посредством УСПД и затем передаваться в центр обработки по кабелю связи на расстояние до 1 км.

Система «АГАТ-2000», разработанная в минском УП «НИИ средств автоматизации», объединяет в себе измерительные трансформаторы тока и напряжения, счетчики ЭЭ различных типов и производителей и УСПД «АГАТ-2000» [175]. Система, содержащая до 32 УСПД (контроллеров распределенного ввода-вывода), поддерживает до 2000 точек учета. К каждому УСПД может быть подключено до 64 счетчиков ЭЭ, до 64 источников сигналов телекоммуникации, до 32 устройств телеизмерений до 32 устройств телеуправления. Обмен данными между УСПД и верхним уровнем АСКУЭ осуществляется по интерфейсам RS-485, Ethernet или GSM, а с точками учета – интерфейсу RS-485

В состав АСКУЭ ОАО «Беларуськалий» [176] входят 320 счетчиков ЭЭ «ЕвроАльфа» классов 0,5S и 1,0, установленных на подстанциях четырех рудников ПО «Беларуськалий». Дистанционный сбор данных с них производится в трехминутном цикле через 100-мегабитную оптоволоконную сеть Ethernet центром сбора дан-

ных, расположенным в здании управления ПО «Беларуськалий». Из 320 счетчиков 56 используются для коммерческого учета ЭЭ, в том числе 34 – для учета по вводам 110 кВ, а 22 – для учета по субабонентам. Остальные 264 счетчика применяются для технического учета ЭЭ. Планируется расширение АСКУЭ на 200 счетчиков технического учета ЭЭ.

Счетчики коммерческого учета установлены на понижающей стороне силовых трансформаторов 110/6,3 кВ главных понизительных подстанций. Счетчики подключены своими цифровыми дуплексными интерфейсами RS-422 через многопортовые преобразователи этого интерфейса в интерфейс Ethernet (DE – серверы) к коммутаторам сети Ethernet и далее через преобразователи электрических сигналов в световые (медиаконвертеры) – непосредственно в оптоволоконную сеть. Сеть связывает воедино удаленные на 5–15 км рудники с центром сбора данных. На отдельных участках оптоволоконной сети применяются вставки из 10-мегабитного канала RadioEthernet.

В центре сбора данных установлены четыре коммуникационных сервера, каждый из которых собирает данные со счетчиков соответствующего рудоуправления, и расчетный сервер, осуществляющий обработку (группирование) данных учета ЭЭ. Заканчивается эта часть АСКУЭ сервером СУБД Oracle версии 8i.

Все серверы работают как клиенты для СУБД. Коммуникационные и расчетный серверы работают под управлением операционной системы Windows 2000, а сервер СУБД – под управлением операционной системы Linux. Доступ к данным центра обработки АСКУЭ с рабочих станций осуществляется через клиентские программные комплексы «Альфа-ЦЕНТР SE» фирмы «Эльстер Метроника». У пользователей информацией АСКУЭ (энергетиков, диспетчеров, специалистов) установлено свыше 30 таких комплексов.

Доступ к данным каждого счетчика выполняется по протоколу TCP/IP сети Ethernet через IP-адреса DE-серверов. Синхронизация серверов, а по ним и синхронизация счетчиков осуществляются из сетевого источника в Интернете. Расхождение времени между отдельными счетчиками и другими элементами АСКУЭ не превышает 5 сек.

Для дистанционной передачи данных коммерческого учета ЭЭ в энергоснабжающую или энергосбытовую организацию (в данном случае в отделение Энергосбыта «Минскэнерго», расположенного на расстоянии 133 км) используется арендованный у «Белтелеком» канал в его сотовой сети CDMA, который обеспечивает режим

пакетной обработки данных GPRS. Для просмотра данных в «Энергосбыте» применяется клиентское ПО «Альфа-ЦЕНТР».

Работа АСКУЭ в режиме реального времени с трехминутным циклом сбора данных учета ЭЭ позволяет контролировать и прогнозировать прохождение получасовых мощностей в часы пик энергосистемы или в часы ее режимных ограничений.

«Узким местом» АСКУЭ явилась низкая скорость считывания данных со счетчиков «ЕвроАльфа» (9600 бит/с), которая не позволила для сбора данных в трехминутном цикле подключить к каждому DE-серверу более восьми счетчиков. Это потребовало большого числа этих серверов и, соответственно, большого количества коммуникационных серверов, что привело к удорожанию АСКУЭ.

АСКУЭ в энергетике

АСКУЭ «Днепрэнерго», разработанная компанией «Эльстер Метроника», является системой регионального уровня, охватывающей весь каскад Днепровских электростанций. В состав АСКУЭ входят [177]:

- счетчики ЭЭ «ЕвроАльфа» классов точности 0,2S и 0,5S;
- устройства сбора, обработки и передачи данных RTU-314;
- средства связи (модемы, мультиплексоры и т. п.);
- аппаратура сбора и обработки данных диспетчерских центров;
- программное обеспечение АСКУЭ ИВК «Альфа-ЦЕНТР»;
- пакеты системных и прикладных программ для аппаратуры сбора и обработки данных диспетчерских центров.

АСКУЭ поддерживает связь с диспетчерским центром либо по выделенным телефонным каналам, либо по выделенным каналам тональной частоты. Информация о выработке и потреблении ЭЭ на электростанциях считывается с УСПД RTU-314 через модем, подсоединяемый к каналу связи. Счетчики «ЕвроАльфа» соединяются с УСПД по цифровому интерфейсу. Для обработки, хранения и считывания информации с УСПД на каждой электростанции организован диспетчерский центр (АРМ энергодиспетчера на базе ПК), размещенный в здании главного щита управления (помещении диспетчерского центра станции). Взаимодействие УСПД и АРМ осуществляется по каналу интерфейса RS-232, а при установке двух УСПД – по локальной сети Ethernet через коммутатор HUB. Для надежной работы ПК на АРМ установлены источники бесперебойного питания.

В состав АСКУЭ Бурейской ГЭС [178], созданной компанией «Эльстер Метроника», входят более 50 высокоточных счетчиков «ЕвроАльфа», УСПД RTU-325, 4 АРМ, а также серверы БД, коммуникационное и компьютерное оборудование. УСПД RTU-325 используется для сбора данных со счетчиков, формирования групповых измерений, отображения данных учета на встроенный дисплей и передачи данных по каналам связи. УСПД и сервер БД поставляются в виде низковольтного комплектного устройства (НКУ), в шкаф которого устанавливается аппаратура АСКУЭ. НКУ обеспечивает монтаж и контроль комплексной работы АСКУЭ в заводских условиях, размещение оборудования в производственных помещениях и его климатическую защиту, предотвращает несанкционированный доступ к нему. Программное обеспечение АСКУЭ – «Альфа-ЦЕНТР SE».

АСКУЭ межгосударственных и межсистемных перетоков, разработанная в минском НИИ средств автоматизации [179], охватывает электросетевые объекты межгосударственных, межсистемных перетоков ЭЭ и электростанции, входящие в состав ГПО «Белэнерго». Система является трехуровневой. Первый (нижний) уровень содержит 4010 счетчиков ГРАН-ЭЛЕКТРО СС-301и 152 устройства контроля показателей качества электроэнергии УК1 собственного производства, второй – 199 УСПД «ЭКОМ-3000» производства екатеринбургского ООО «Прософт-Система», а третий – 288 АРМ. Соответствующее ПО системы является также трехуровневым: на первом и втором уровнях используются ПО счетчиков и УСПД, а на третьем – локальная EMCOS-Local и корпоративная EMCOS-Corporate версии программного продукта MCOS, разработанного литовским ЗАО Sigma Telas.

АСКУЭ на транспорте

АСКУЭ «Альфа центр», внедренная на сокольнической линии московского метрополитена, создана на базе комплекса программно-технических средств (ПТС) компании «Эльстер Метроника» [180]. Электроснабжение линии осуществляется восемью тяговыми, пятью совмещенными тягопонижительными и семнадцатью понижительными подстанциями. Общее потребление ЭЭ составляет более 200 млн. кВт·ч в год. Для ее учета установлено 25 счетчиков коммерческого учета и 256 счетчиков технического учета ЭЭ «Альфа А1700». АСКУЭ является многоуровневой системой с иерархичес-

кой распределенной обработкой информации. Система состоит из следующих уровней:

- I (проведения измерений) – включает 267 информационно-измерительных комплексов точек измерения (ИИК);
- II (сбора и обработки результатов измерений, диагностики средств измерений в пределах одной электроустановки) – включает 30 информационно-вычислительных комплексов электроустановок (ИВКЭ);
- III – информационно-вычислительного комплекса (ИВК) АСКУЭ.

Кроме того, в состав АСКУЭ входит система обеспечения единого времени (СОЕВ).

ИИК служат для автоматического проведения измерений в точках измерений. В их состав входят счетчики ЭЭ, измерительные трансформаторы тока и напряжения, вторичные измерительные цепи.

ИВКЭ обеспечивают автоматический сбор информации по учету ЭЭ от ИИК, автоматический сбор и обработку информации о состоянии средств измерений. Они содержат специализированные промышленные контроллеры, обеспечивающие интерфейс доступа к ИИК и ИВК, технические средства приема-передачи данных (каналообразующую аппаратуру).

ИВК предназначен для автоматизированного сбора, хранения и контроля достоверности результатов измерений, автоматической диагностики состояния средств измерений. В состав ИВК входят технические средства приема-передачи данных, компьютер в серверном исполнении для обеспечения функции сбора и хранения результатов измерений, установленный в специальном шкафу для механической защиты с возможностью пломбирования, технические средства для организации локальной вычислительной сети и разграничения прав доступа к информации.

СОЕВ обеспечивает синхронизацию времени всех уровней системы.

Объектами сбора первичной учетной информации являются счетчики ЭЭ, установленные на панелях учета, в ячейках. Подключение счетчиков к модемному шкафу и шкафу УСПД типа RTU-325 осуществляется по интерфейсу RS-485.

Информационный обмен данными между уровнями ИВКЭ и ИВК осуществляется посредством модемных коммутируемых соединений через телефонную сеть.

Мощность сервера БД, количество портов УСПД на каждом из уровней рассчитаны с учетом возможного добавления в систему дополнительных точек учета.

Функционирование АСКУЭ осуществляется следующим образом.

Каждые 3 мин УСПД производят опрос цифровых счетчиков. Полученная информация записывается в энергонезависимую память. Далее, по запросу с сервера базы данных, с периодичностью один раз в 3 мин, эта информация передается на вышестоящий уровень. Данные поступают в БД ИВК. Вышеописанные процедуры выполняются автоматически, а время и частота опроса настраиваются вручную на этапе пуска-наладки системы. На этом этапе также согласуются также время и последовательность опроса направлений «УСПД-счетчики».

Заложенное в проект АСКУЭ оборудование разработано для удовлетворения жестких требований надежности и готовности в следующих аспектах:

- прочная механическая конструкция;
- защищенность от электрических помех;
- высококачественные компоненты;
- проверенные в эксплуатации электронные блоки;
- полностью проверенное ПО;
- полный комплект документации на систему;
- отображение сообщений об ошибках;
- быстрая замена дефектных модулей;
- гарантийное и послегарантийное обслуживание.

Предварительно проведенные расчеты показали, что вероятность безотказной работы для большинства функций системы определяется надежностью счетчиков ЭЭ. Это наиболее уязвимое место в системе, так как оно характеризуется наибольшим временем восстановления при большом количестве счетчиков. С целью повышения надежности и гибкости АСКУЭ в ней применено резервирование на уровнях линий связи, электропитания, хранения данных.

Региональные АСКУЭ

Создание ООО «Энсис Технологии» (Москва) совместно с компанией «Эльстер Метроника» АСКУЭ ОАО «ФСК ЕЭС» [181] является одним из крупномасштабных проектов внедрения системы коммерческого учета ЭЭ. В АСКУЭ включены все 7 филиалов меж-

системных электрических сетей (МЭС) ОАО «ФСК ЕЭС»: Центр, Северо-Запад, Юг, Волга, Урал, Сибирь и Восток. АСКУЭ решает следующие задачи:

- сбор данных со 150 энергообъектов номинального напряжения 330 кВ и выше;
- полную автоматизацию коммерческого учета ЭЭ;
- защиту от несанкционированного доступа и хищений ЭЭ;
- мониторинг и определение структуры потерь ЭЭ.

АСКУЭ построена на основе ПТС «Эльстер Метроника»: счетчиков ЭЭ «Альфа Плюс» и «ЕвроАльфа» (более 6000), УСПД RTU-325 (около 150), НКУ АСКУЭ серии ELSTER MC-200 (около 300), ПО «Альфа-ЦЕНТР» для многоуровневых распределенных систем версии Enterprise Edition, компьютерного и связанного оборудования, рабочих станций, серверов баз данных.

АСКУЭ представляет собой иерархическую, территориально распределенную автоматизированную систему и включает в себя следующие уровни иерархии:

- уровень АСКУЭ энергообъектов;
- уровень центров сбора и обработки данных (ЦСОД) предприятий МЭС;
- уровень ЦСОД МЭС;
- верхний уровень АСКУЭ ОАО «ФСК ЕЭС», на котором реализуется главный ЦСОД.

На подстанциях ОАО «ФСК ЕЭС» установлено до 40 счетчиков ЭЭ серии «ЕвроАльфа» классов точности 0,2S и 0,5S, измеряющих активную, реактивную ЭЭ и мощность в двух направлениях. Все счетчики комплектуются дополнительной платой памяти для хранения графиков нагрузки и платой интерфейса RS-485 для подключения к коммуникационной аппаратуре и передачи данных на верхние уровни. Счетчики снабжены источником резервного питания для обеспечения их работы при отключенном оборудовании.

Центральными узлами учета в данной структуре являются УСПД RTU-325. С целью облегчения монтажа и защиты от несанкционированного доступа центр сбора и его серверная часть поставляются в виде НКУ АСКУЭ серии ELSTER MC-200.

Все счетчики подключаются к УСПД RTU-325 по интерфейсам RS-485, причем с учетом большого количества точек учета УСПД оснащены 8 портами RS-485, что дает возможность подключения большого количества счетчиков. Счетчик «ЕвроАльфа» обеспечи-

вает сбор режимных параметров сети. При проектировании были заложены ограничения на количество счетчиков, подключаемых к одному интерфейсу, что дает возможность сбора режимных параметров и передачу их от УСПД с частотой не более 3 минут (но усложняет систему).

Поскольку система должна обеспечивать возможность взаимодействия с существующими системами коммерческого учета ЭЭ, то была предусмотрена возможность подключения установленных на объектах ФСК ЕЭС УСПД «Мегадата» (подключенных к импульсным выходам счетчиков) по интерфейсу RS-232 к УСПД RTU-325.

Для синхронизации времени на каждой подстанции установлен GPS-приемник.

НКУ АСКУЭ – серверный шкаф ELSTER MC-250 обеспечивает хранение и поддержку функциональной части ЦСОД. Коммуникационный сервер, к которому подключается модем, дает возможность расширения состава модемов для подключения большого количества энергообъектов. Взаимодействие между ним и АРМ выполняется через коммутатор. Для каждого ЦСОД предусмотрена синхронизация времени. Каждый ЦСОД оснащен сетевым принтером для распечатки отчетов.

Основными каналами связи ЦСОД с подстанциями (УСПД RTU-325) являются телефонные коммутированные и выделенные линии связи. Для сбора информации используются также цифровые линии связи – оптоволоконо и GSM. Резервной является передача данных по каналам ведомственной подсистемы низкоорбитальной спутниковой связи ГОНЕЦ АСКУЭ.

Планируемая дискретность сбора данных в ЦСОД МЭС зависит от состояния связи с конкретным энергообъектом и составляет от 30 мин до одних суток. Для сбора данных с большого числа энергообъектов в составе серверной части ЦСОД, поставляемой в 19-дюймовом шкафу, предусмотрены отдельный коммуникационный сервер и сервер БД. Поддерживается возможность сбора данных с использованием всех средств связи. Защита данных и функций ЦСОД от несанкционированного доступа осуществляется за счет программных и аппаратных средств (авторизация и аутентификация пользователей, организация отдельной сети VLAN 1, пакетная фильтрация), а также за счет ограничения физического доступа к северной части ЦСОД.

Центром сбора и обработки данных верхнего уровня используются как Интернет, так и телефонные коммутированные каналы.

В рамках проектов, которые были разработаны для 1-й очереди АСКУЭ, предусмотрен обмен данными со смежными субъектами с использованием средств электронной почты.

В АСКУЭ предусмотрено взаимодействие с другими информационными системами ФСК ЕЭС, которые входят в корпоративную информационную систему управления: между АСКУЭ и системой диспетчерского управления, системой управления техническим обслуживанием, ремонтом и другими системами. В ПО «Альфа-ЦЕНТР» предусмотрены соответствующие форматы экспорта-импорта данных.

Национальные АСКУЭ

Система Telegestore [182, 183], созданная компанией Enel (Италия), является примером национальной АСКУЭ. В ее состав входят счетчики ЭЭ, модемы, концентраторы, центральная система и операционный зал, которые выполняют следующие функции:

- электронный счетчик ЭЭ объединяет в себе функции системы учета, прерывателя цепи и связи с каналом распределительной сети. Счетчик компании Enel измеряет активную и реактивную энергии и имеет класс точности 1.0;
- концентратор (локальный блок сбора данных), устанавливаемый на трансформаторной подстанции 10–20/0,4 кВ, управляет передачей информации как в счетчики, так и в центральную систему. Концентратор опрашивает счетчики по принципу «запрос–ответ». Связь между концентратором и счетчиками осуществляется по распределительной сети DLC, CENELEC 82 кГц (первичная несущая частота) и 75 кГц (вторичная несущая частота). Кодирование данных выполняется со сдвигом частот, скорость передачи данных составляет 2400 бит/с ;
- модемы, установленные на трансформаторных подстанциях, передают данные, собранные концентратором, в центральную систему по телекоммуникационной сети (GSM, ISDN и др.) с использованием протокола TCP/IP;
- центральная система собирает информацию от концентраторов и управляет работой АСКУЭ;
- операционный зал управляет вводом данных измерений и операциями с клиентами.

АСКУЭ объединяет 30 млн счетчиков и содержит 350 тыс. концентраторов.

ЗАКЛЮЧЕНИЕ

Замена традиционных индукционных счетчиков на микропроцессорные в значительной степени повысила точность измерения ЭЭ и защиту от хищений. Дистанционный сбор данных учета ЭЭ с помощью АСКУЭ на базе МПСЭЭ сделал учет более точным, объективным и «прозрачным». За счет многотарифного учета ЭЭ у потребителей ЭЭ появилась возможность экономить средства на ее оплату, а у производителей – выравнивать суточные графики нагрузки и тем самым экономить средства на ее производство. Экономии средств способствует также управление нагрузками потребителей. Поэтому аналогичные системы все шире применяют для учета тепловой энергии, воды, газа и т. п. Их основная элементная база (теплосчетчики, счетчики воды, газа и др.) развивается также на основе микропроцессорной техники. Принципы построения таких приборов учета ничем не отличаются от принципов, рассмотренных выше для МПСЭЭ. Уже освоено производство теплосчетчиков и счетчиков воды и газа с интерфейсом RS-485 и (или) RS-232, что обеспечивает унификацию построения соответствующих автоматизированных систем. Как и в случае учета ЭЭ, наиболее естественным каналом связи между счетчиками и УСПД являются силовые линии, требующие, однако, дальнейшего повышения дальности и достоверности передачи информации. Возможно также применение витой пары и радиоканалов. Кроме того, поскольку вновь вводимые и реконструируемые многоквартирные дома часто снабжают ВОЛС для целей телефонии и телевидения в квартирах, то возможно их применение для передачи данных учета по сетям Wi-Fi. Таким образом, изложенный в книге комплексный подход, охватывающий принципы функционирования, структурную организацию, элементную базу, способы защиты информации, метрологическую поверку счетчиков ЭЭ, может представлять интерес и для этих областей.

ГЛОССАРИЙ

Автоматизированная система контроля и учета электроэнергии (АСКУЭ) – распределенная информационно-измерительная система, предназначенная для измерения электроэнергии и дистанционного сбора, накопления, обработки и индикации показаний счетчиков электроэнергии. Различают АСКУЭ для технического и коммерческого учета электроэнергии. Последние называют автоматизированными информационно-измерительными системами коммерческого учета электроэнергии (АИИСКУЭ).

Интерфейс – совокупность унифицированных аппаратных, программных и конструктивных средств, используемых для реализации алгоритмов взаимодействия между различными устройствами автоматических или человеко-машинных (интерактивных) систем на основе протокола – набора правил и соглашений о кодировании, синхронизации и логической организации передаваемой информации. Различают внутрисистемный (внутримашинный) интерфейс и интерфейс периферийных устройств, асинхронный и синхронный, последовательный и параллельный, числоимпульсный и цифровой интерфейсы.

Информационно-измерительная система (ИИС) – система, предназначенная для экспериментального определения значений измеряемых величин с применением средств измерений, а также для сбора, накопления, обработки и индикации информации об измеряемых величинах (свойствах объектов материального мира или параметрах объектов).

Микроконтроллер (МК), называвшийся в ранней литературе аналого-цифровой однокристалльной микро-ЭВМ, – это микро-ЭВМ, выполненная в виде одной большой (БИС) или сверхбольшой (СБИС) интегральной микросхемы. При этом на одном кристалле (чипе) базовой конфигурации МК располагают процессор (центральный процессорный элемент, процессорное ядро) для выполнения вычислений, постоянное запоминающее устройство (ПЗУ) для хранения программы, оперативное запоминающее устройство (ОЗУ) для хранения промежуточных результатов вычислений, каналы ввода/вывода данных, таймер для организации прерываний,

тактовый генератор для синхронизации работы системы, а также аналого-цифровой и (или) цифроаналоговый преобразователи.

Микропроцессор (МП) – программно-управляемое устройство, осуществляющее процесс обработки цифровой информации и управление им, построенное на одной или нескольких БИС или СБИС.

Модем (модулятор/демодулятор) – устройство, предназначенное для преобразования цифровых сигналов, поступающих от компьютера (или иного цифрового устройства), в аналоговые для передачи по проводным и беспроводным каналам связи, и для обратного преобразования аналоговых сигналов, поступающих из каналов связи, в цифровые для передачи в компьютер.

Счетчик электрической энергии – устройство (прибор), предназначенное для измерения электрической энергии. По способу ее измерения счетчики разделяют на индукционные и микропроцессорные (электронные, цифровые). Приборы индукционной системы основаны на принципе взаимодействия вращающегося или бегущего магнитного поля, возбуждаемого переменными токами, протекающими по системе неподвижных обмоток прибора с токами, индуцируемыми в подвижной части измерительного устройства прибора, приходящей при этом в движение. Микропроцессорные счетчики основаны на преобразовании электроэнергии в цифровые отсчеты и их обработке средствами микропроцессорной техники с индикацией результатов измерения на цифровом дисплее.

Точка учета – точка подключения измерительного трансформатора тока к первичной электрической цепи. При этом предполагается, что точка подключения измерительного трансформатора напряжения к этой цепи находится в такой электрической близости к точке подключения трансформатора тока, что погрешность измерения электроэнергии из-за их взаимного удаления пренебрежимо мала. В случае счетчика электроэнергии непосредственного включения точка учета – это точка подключения счетчика к первичной электрической цепи. Точку учета называют также точкой измерения.

Устройство сбора и передачи данных (УСПД) – устройство, осуществляющее прием, хранение, обработку и индикацию информации со счетчиков электроэнергии и передачу ее на вышестоящий уровень АСКУЭ. УСПД называют также концентратором.

Учет электрической энергии – определение количества произведенной, отпущенной и (или) потребленной электроэнергии и оплаты за нее. При этом различают коммерческий и технический учет электроэнергии, для первого из которых определяют по заданным правилам оплату за потребленную электроэнергию, а для второго – регистрируют информацию об объемах ее оборота для целей отчетности, не относящейся к оформлению финансовых обязательств по купле-продаже электроэнергии и по оказанию услуг инфраструктурными организациями рынка и участниками ее обращения.

Цифровой сигнальный процессор (ЦСП) – специализированный микропроцессор, предназначенный для обработки оцифрованных сигналов (обычно в реальном масштабе времени). ЦСП, сочетающий в себе функции сигнального процессора и микроконтроллера, называют цифровым сигнальным микроконтроллером.

СПИСОК ЛИТЕРАТУРЫ

1. *Ричи Р.* Электронные приборы учета: простое решение // Электроника инфо. 2006. № 1. С. 38–41.
2. Патент 2003/0036810 (США).
3. Патент 7715951 (США).
4. Патент 2192458 («Европатент»).
5. Требования к проектированию и объему оснащения энергетических объектов системами АСКУЭ на оптовом рынке электроэнергетики и мощности // ЭСКО – Электронный журнал энергосервисной компании «Экологические системы». 2002. № 6. Режим доступа: <http://esco-ecosys.narod.ru/journal/journal6.htm>
6. Основы метрологии и электрические измерения: учеб. для вузов / Б. Я. Авдеев и др., под ред. Е. М. Душина. – Л.: Энергоатомиздат, 1987. – 480 с.
7. *Аганичев А., Панфилов Д., Плавич М.* Цифровые счетчики электрической энергии // Chip News. 2000. № 2. С. 18–22.
8. *Голуб В.* Электронные счетчики электроэнергии // Chip News. 2002. № 6. С. 42–49.
9. Информационно- измерительная техника и электроника: учеб. для вузов / Г. Г. Раннев и др.; под ред. Г. Г. Раннева. – М.: Академия, 2006. – 512 с.
10. *Al-Khateeb T., Blundell M.* An electronic meter for measuring the saving in electrical power // Destination. 2007. Vol. 209. No. 1–3. P. 328–335.
11. *Корсунов Н. И., Начетов А. А.* Обнаружение и коррекция ошибок в информационно-измерительных системах в энергетике // Информационные системы и технологии. 2012. № 6. С. 132–137.
12. *Байков В. Д., Смолов В. Б.* Специализированные процессоры: итерационные алгоритмы и структуры. – М.: Радио и связь, 1985. – 288 с.
13. Сверхбольшие интегральные схемы и современная обработка сигналов / под ред. С. Гуна, Х. Уайтхауса, Т. Кайлата. – М.: Радио и связь, 1989. – 472 с.

14. *Lebedev V., Oransky A.* Iterative algorithms and structures for signal processing // Proc. SPIE. 1993. Vol. 1976. P. 336–345.
15. *Лебедев В.* Измерительный генератор на основе цифрового сигнального процессора // Радиомир. 2011. № 7. С. 28–29.
16. Счетчик электроэнергии трехфазный многотарифный микропроцессорный ЦЭ6823М. Режим доступа: <http://www.energomera.ru/products/meters/ce6823m>
17. Микросхемы счетчиков электроэнергии фирмы Analog Devices // Электронные компоненты и системы. 2005. № 10. С. 19–34.
18. *Юшкевич Н. С., Лебедев В. И.* Провести исследовательские испытания макетных образцов. Отчет по этапу 2.50.5 задания «Разработать и освоить производство базового комплекта приборов учета электроэнергии с использованием передачи информации по сети низкого напряжения» государственной научно-технической программы «Микроэлектроника». Минск, 2007. 59 с.
19. Счетчик электроэнергии трехфазный многотарифный микропроцессорный универсальный ЦЭ6850М. Режим доступа: <http://www.energomera.ru/products/meters/ce6850m>
20. <http://www.izmerenie.ru>
21. Альфа А1800. Многофункциональные микропроцессорные счетчики электроэнергии серии Альфа. – М.: Эльстер Метроника, 2010. – 25 с.
22. *Бутораби К.* Системы на кристалле Teridian Semiconductor для счетчиков электроэнергии // Компоненты и технологии. 2006. № 7. С. 160–161.
23. *Горелков Р.* Системы на кристалле компании Maxim для счетчиков электроэнергии и систем мониторинга // Компоненты и технологии. 2010. № 12. С. 74–77.
24. *Павлюк М., Коточигов А., Сахно Ю.* Микроконтроллеры для счетчиков электроэнергии – современные решения // Электроника: наука, технология, бизнес. 2014. № 4. С. 84–89.
25. *Загорский Я. Т., Комкова Е. В.* Границы погрешности измерений при расчетном и техническом учете электроэнергии // Электричество. 2001. № 8. С. 14–18.
26. *Осика Л. К.* Коммерческий и технический учет электрической энергии на оптовом и розничном рынке. Теория и практические рекомендации. – СПб.: Политехника, 2005. – 360 с.

27. *Гуртовцев А.* Погрешности электронных счетчиков. Исследование и оценка // *Новости электротехники*. 2007. № 2.
28. *Воронин А. М., Мотченко Н. В.* Проблемы поверки средств учета электроэнергии // *Мир измерений*. 2004. № 10. С. 86–87.
29. *Несынов В. В., Жданова Е. С.* Новые счетчики – новые задачи поверки // *Мир измерений*. 2005. № 6. С. 77.
30. *Смит Р. Э.* Аутентификация: от паролей до открытых ключей. – М.: Вильямс, 2002. – 432 с.
31. *Хорев П. Б.* Программно-аппаратная защита информации. – М.: Форум, 2009. – 352 с.
32. *Ярмолик В. Н., Вашишко Ю. Г.* Физически неклонлируемые функции // *Информатика*. 2011. № 2. С. 92–102.
33. *Баричев С. Г., Гончаров В. В., Серов Р. Е.* Основы современной криптографии. – М.: Горячая линия – Телеком, 2002. – 120 с.
34. *Панасенко С. П.* Алгоритмы шифрования. Специальный справочник. – СПб.: БХВ – Петербург, 2009. – 576 с.
35. *Молдовян Н. А.* Теоретический минимум и алгоритмы цифровой подписи. – СПб.: БХВ–Петербург, 2010. – 304 с.
36. *Портыка Т. Л., Попов И. И.* Информационная безопасность. – М.: Форум, 2012. – 432 с.
37. Математические и компьютерные основы криптологии: учеб. пособие для вузов / Ю. С. Харин и др. – Минск: Новое знание, 2003. – 382 с.
38. *Таненбаум Э., Уэзеролл Д.* Компьютерные сети. – СПб.: Питер, 2015. – 960 с.
39. *Китаев А., Шень А., Вялый М.* Классические и квантовые вычисления. – М.: МЦНМО–Че Ро, 1999. – 192 с.
40. *Боумейстер Д., Экерт А., Цайлингер А.* Физика квантовой информации. – М.: Постмаркет, 2002. – 376 с.
41. Создана первая сеть на основе квантовой криптографии // *Управление защитой информации*. 2004. Т. 8. № 4. С. 392–393.
42. *Голиков В. Ф., Абдольванд Ф.* Оценка потерь конфиденциальности при неклассических способах формирования криптографического ключа // *Информатика*. 2011. № 2. С. 104–110.
43. *Грибунин В. Г., Оков И. Н., Туринцев И. В.* Цифровая стеганография. – М.: Солон-Пресс, 2002. – 272 с.

44. *Варакин Л. Е.* Системы связи с шумоподобными сигналами. – М.: Радио и связь, 1985. – 384 с.
45. *Гантмахер В. Е., Быстров Н. Е., Чеботарев Н. Е.* Шумоподобные сигналы. Анализ. Синтез. Обработка. – СПб: Наука и техника, 2005. – 400 с.
46. *Лебедев В.* Передача информации посредством шумоподобных сигналов // Радиолюбитель. 2007. № 11. С. 44–48; № 12. С. 45–48.
47. *Батраков Н.* AMR в России: нестандартный подход к сбору данных // Новости электротехники. 2004. № 4. С. 28.
48. *Щедрин С. А.* Связь по силовым линиям (PLC) для автоматических систем контроля и учета энергоносителей. Режим доступа: <http://www.mt-system.ru>
49. *Лагутенко О. И.* Современные модемы. – М.: Эко-Трендз, 2002. – 343 с.
50. *Денда В.* Шум как источник информации. – М.: Мир, 1993. – 192 с.
51. *Kocarev L.* Chaos-based cryptography: a brief overview // Circuits and systems magazine. 2001. Vol. 1. No. 3. P. 6–11.
52. *Lukens J. M., Leaird D. E., Weiner A. M.* A temporal cloak at telecommunication data rate // Nature. 2013. June 05 (published on line). Режим доступа: <http://www.nature.com/nature/journal/vaop/ncurrent/full/nature12224.htm>
53. *Лукацкий А.* Обнаружение атак. – СПб: БХВ–Петербург, 2001. – 608 с.
54. *Лебедев В. И., Томина Г. Д., Силков С. В.* Обнаружение компьютерных атак (обзор) // Управление защитой информации. 2004. Т. 8. № 4. С. 452–466.
55. *Васин В. А., Ивашов Е. Н., Степанчиков С. В.* Защищенные структуры для систем кодирования и криптографии // Вопросы защиты информации. 2012. № 4. С. 37–45.
56. *Медведовский И. Д., Семьянов П. В., Леонов Д. Г.* Атака на Internet. – М.: ДМК, 2000. – 336 с.
57. *Сердюк В.* Информационная безопасность автоматизированных систем предприятий // Бухгалтер и компьютер. 2007. № 1. С. 39–43.
58. *Пащенко И. Н., Васильев В. И., Гузаиров М. Б.* Защита информации в сетях Smart Grid на основе интеллектуальных тех-

- нологий: проектирование базы правил // Известия ЮФУ. Технические науки. 2015. № 5. С. 28–37.
59. *Лебедев В.* Защита информации в энергосистемах // Энергетика и ТЭК. 2016. № 7/8. С. 50–54.
60. *Соловьев А.* Микросхемы для счетчиков расхода электроэнергии // Электронные компоненты. 2004. № 5. С. 74–75.
61. Микросхемы для построения электросчетчиков и их поставщики на российском рынке // Электронные компоненты. 2004. № 5. С. 70–73.
62. Новые микросхемы Analog Devices ADE 7768/ ADE 7769 однофазного счетчика электроэнергии со встроенным генератором. Режим доступа: <http://www.analog.com.ru/Public/Energy%20meters%20article.pdf>
63. *Голуб В.* Новые ИМС фирмы Analog Devices для трехфазных счетчиков электроэнергии // Электроника инфо. 2010. № 5. С. 20–27.
64. www.digikey.com
65. *Таненбаум Э., Остин Т.* Архитектура компьютера. – СПб.: Питер, 2015. – 816 с.
66. ATmega48, ATmega88, ATmega168: 8-битные AVR-микроконтроллеры с 4/8/16 КБ внутрисистемно программируемой Flash-памяти. Режим доступа: http://gaw.ru/html.cgi/txt/ic/Atmel/micros/avr/atmega48_88_168.htm
67. *Строгов А.* Долговечность интегральных схем и производственные методы ее прогнозирования // Chipinfo. 2016. 8 сент. Режим доступа: <http://www.chipinfo.ru/literatura/chipnews/200206/8.html>
68. *Бородулин А.* Решения для счетчиков электроэнергии // Новости электроники. 2008. № 8.
69. http://kzus.ru/lenta/view/0_790_0.html
70. 71M6521BE. Energy Meter IC. Data sheet. January 2008. 97 pp.
71. *Преснухин Л. Н., Воробьев Н. В., Шишкевич А. А.* Расчет элементов цифровых устройств: учеб. пособие / под ред. Л. Н. Преснухина. – М.: Высшая школа, 1991. – 526 с.
72. *Мячев А. А.* Интерфейсы средств вычислительной техники: справочник. – М.: Радио и связь, 1993. – 352 с.

73. Гук М. Аппаратные интерфейсы ПК: энциклопедия. – СПб: Питер, 2002. – 528 с.
74. Ан П. Сопряжение ПК с внешними устройствами. – М.: ДМК Пресс; СПб.: Питер, 2001. – 320 с.
75. Косцов А., Косцов В. Железо ПК. Настольная книга пользователя. – М.: Мартин, 2006. – 480 с.
76. Кузнецов Р. Г. Кабели для современных сетей промышленной автоматизации // Автоматизация в промышленности. 2005. № 8.
77. Звонарев Е. Микросхемы интерфейсов RS-485 с дополнительными функциями // Новости электроники. 2009. № 3. С. 3–6.
78. Белоус А. И., Солодуха В. А., Шведов С. В. Космическая электроника: в 2 кн. Кн. 1. – М.: Техносфера, 2015. – 696 с.
79. Гирак П., Нойвирт О. Устройства с протоколом M-Bus в системах контроля энергоресурсов // Мир автоматизации. 2013. № 1. С. 84–86.
80. Убайдуллаев Р. Р. Волоконно-оптические сети. – М.: Эко-Трендз, 2001. – 267 с.
81. Денисенко В. В. Компьютерное управление технологическим процессом, экспериментом, оборудованием. – М.: Горячая линия – Телеком, 2014. – 608 с.
82. <http://incotexcom.ru>
83. Гаранин М. В., Журавлев В. И., Кунегин С. В. Системы и сети передачи данных: учеб. пособие для вузов. – М.: Радио и связь, 2001. – 336 с.
84. Сляяр Б. Цифровая связь. Теоретические основы и практическое применение. – М.: Вильямс, 2003. – 1104 с.
85. Лебедев В. Модуляция OFDM в радиосвязи // Радиолобитель. 2008. № 8. С. 51–55; № 9. С. 36–39; № 10. С. 53–55.
86. Dostert K., Verlag F. Powerline communications. – Englewood Cliffs: Pearson Education, 2001. – 352 p.
87. Кочетков А. И. Контроль и учет электроэнергии по сетям электропитания // Измерительная техника. 2004. № 7. С. 25–27.
88. Ojima S., Hori Y. High speed PLC for access network system // Mitsubishi electric advance. 2005. Vol. 109. P. 8–11.
89. Лебедев В. Электросетевые модемы // Радиолобитель. 2005. № 10. С. 15–18; № 11. С. 10–11; № 12. С. 13–17.

90. *Лебедев В.* Электросетевые модемы на основе трансиверов // Радиолобитель. 2007. № 3. С. 14–17.
91. Использование PLC-технологий для решения задач энергосбытовых организаций. Режим доступа: <http://KURSIV/kiev/office>.
92. *Добрин П. С., Демчишин В. И., Корсунский А. Я.* Технологические предпосылки внедрения PLC-систем. Режим доступа: <http://modetel.ru>
93. ST7538 FSK power-line transceiver demo-kit description. Application note AN 1714. 42 p.
94. *Маляров А., Нестеров А., Троицкий Ю.* PLC-приемопередатчик на базе микросхемы K1446XK1 // Современная электроника. 2008. № 7. С. 36–39.
95. <http://www.arianecontrols.com>
96. <http://www.energomera.ru/products/askue/ce832m>
97. *Лебедев В.* Повышение дальности передачи информации по распределительным электрическим сетям // Энергетика и ТЭК. 2012. № 6. С. 20–21.
98. IT7800D power line communications modem. Data sheet IT800-DS-017-R1.3. 10 p.
99. <http://www.renesas.com>
100. <http://www.bnti.ru>
101. Системы безопасности и мониторинга. Каталог продукции группы предприятий «Ровалэнт». Минск, 2010. 47 с.
102. <http://www.novotest.net/produksiya/nts-7042m>
103. Применение PLC-модемов в системе сбора данных и управления // Информационный листок ООО «НовоСофт». Новополоцк. 1 с.
104. Компактные встраиваемые PLC-модемы // Электротехнический рынок. 2016. № 1.
105. <http://www.continium.ru>
106. Передача данных по линиям электропередач с использованием ВРСК-модуляции для приложений управления освещением на основе единственного ЦСП // Компоненты ТИ. 2006. Вып. 2. С. 7–12.
107. *Пазюк А.* Любой протокол – по проводам: решения Texas Instruments для PLC-систем передачи данных // Новости электроники. 2012. № 10.

108. Патент 03/065597 (ВОИС).
109. *Coca E., Potorac A.* Power-line carrier equipments line interface protections // *Advances in Electrical and Computer Engineering*. 2003. Vol. 3. No. 1. P. 1–4.
110. ST7540 FSK powerline transceiver design guide for AMR. Application note AN 2451. 53 p.
111. IT800 line coupler. Application note IT800-AN-013-R1.5. 9 p.
112. Патент 3557383 (Япония).
113. RFL 9511: wideband coupling units for powerline carrier systems. Publication No. P19511. 9 p.
114. Патент 6515485 (США).
115. *Park C.-H., Jung K.-H., Choi W.-H.* Coupling circuitry for impedance adaptation in power line communication using VCGIC // *IEEE International Symposium on Power Line Communications and Its Applications*, Jeju city, Jeju Island, 2–4 April 2008. P. 293–298.
116. Патент 3417694 (Япония).
117. Патент 2418362 (Россия).
118. Патент 2419970 (Россия).
119. Патент 4462216 (Япония).
120. Патент 1333593 (Европатент).
121. Патент 7689193 (США).
122. <http://alinea.by>
123. <http://www.expo.rasu.ru>
124. AMIS-50050: spread spectrum baseband controller. Data sheet. AMI Semiconductor, 2006. 2 p.
125. *Матвеев А. А., Терентьев А. И.* GSM-оборудование TELEOFIS для удаленного снятия показаний приборов учета // *Информатизация и системы управления в промышленности*. 2011. № 3.
126. Государственный рязанский приборный завод. Каталог счетчиков электроэнергии. Рязань, 2010. 35 с.
127. *Алексеев В., Моисеенко Д.* Беспроводная связь с использованием GSM/GPRS-модемов WAVECOM // *Электронные компоненты*. 2002. № 3. С. 57–61.
128. *Алексеев В., Можайков Д.* Новые LGA-модули Cinterion для M2M-приложений. Высокоскоростные модули со встроенной

- платформой Cinterion LGA EHS5/6. Часть 2 // Беспроводные технологии. 2015. № 39. С. 16–26.
129. *Коротких Н., Сафонов А.* Новые GSM/3G-терминалы с Java на практике // Беспроводные технологии. 2014. № 35. С. 18–21.
130. *Романова И.* Микроконтроллеры фирмы ATMEL // Электроника: наука, технология, бизнес. 2007. № 6. С. 26–40.
131. Малопотребляющие часы реального времени с интерфейсом I²C // Аналоговый мир Maxim. Новые микросхемы. 2013. № 2. С. 54.
132. *Звонарев Е.* Прецизионные часы реального времени Maxim // Новости электроники. 2011. № 7.
133. *Афанасьев В. В. и др.* Трансформаторы тока. – Л.: Энергоатомиздат, 1989. – 415 с.
134. *Данилов А.* Современные промышленные датчики тока // Современная электроника. 2004. № 10. С. 26–35.
135. http://www.electrozavod.ru/production/3_2
136. Каталог продукции минского электротехнического завода им. В. И. Козлова. – Минск, 2009. – 52 с.
137. Каталог продукции свердловского завода трансформаторов тока: трансформаторы тока, трансформаторы напряжения, силовые трансформаторы. – Екатеринбург, 2010. – 188 с.
138. *Смирнов А.* Зачем трансформатору высокий класс точности? // Энергетика и ТЭК. 2008. № 9. С. 22–23.
139. Волоконно-оптические датчики / под ред. Т. Окоси. – Л.: Энергоатомиздат, 1990. – 256 с.
140. *Абраменкова И., Корнеев Т., Троицкий Ю.* Оптические датчики тока и напряжения // Компоненты и технологии. 2010. № 8. С. 60–63.
141. *Гуртовцев А. Л.* Оптические трансформаторы и преобразователи тока. Физические принципы работы, устройство и технические характеристики // Электрические сети и системы. 2009. № 3. С. 56–71.
142. *Хренников А., Галиев И., Скрыдлов Е.* Цифровые трансформаторы тока // Новости электротехники. 2015. № 6.
143. *Новожилов Т. А. и др.* Измерение переменного тока в проводнике для нужд релейной защиты // Омский научный вестник. 2016. № 3. С. 67–73.

144. *Гречухин В. Н.* Электронные трансформаторы тока и напряжения. Состояние, перспективы развития и внедрения на ОРУ 110–750 кВ станций и подстанций систем энергетики // Вестник ИГЭУ. 2006. Вып. 4. С. 35–42.
145. <http://www.aveva-td.com>
146. <http://www.gridalstom.com>
147. <http://www.prosoft.ru/>
148. *Li C., Gui X.* An optical voltage and current sensor with electrically switchable quarter waveplate // Sens. and actuators. 2006. Vol. 126. No. 1. Н. 62–67.
149. *Chen J. et al.* Signal processing schemes for optical voltage transducer // Proc. SPIE. 2006. Vol. 6150. Pt. 1. P. 1–15.
150. *Осука Л. К., Макаренко И. Г.* Промышленные потребители на рынке электроэнергии: принципы организации деловых отношений. – М.: Энас, 2010. – 317 с.
151. *Железко Ю. С.* Новые нормативные документы по условиям потребления реактивной мощности // Энергетик. 2009. № 1. С. 41–43.
152. *Забелло Е.* Компенсация реактивной мощности в системах электроснабжения при отсутствии стимулов // Энергетика и ТЭК. 2012. № 12. С. 20–23.
153. <http://www.frunze.nnov.ru>
154. Каталог «Счетчики электроэнергии». ОАО «Концерн Энергомера». Ставрополь. 32 с.
155. <http://pkfenergopribor.ru>
156. <http://www.meters.taipit.ru>
157. Счетчик активной энергии переменного тока электронный САЭ1-М-01 // Информационный листок РУП «Завод “Электроника”». Минск. 1 с.
158. <http://vzep.vitebsk.by>
159. <http://www.bemzbrest.by>
160. <http://www.gomelenergo.by>
161. <http://www.strumen.by>
162. <http://3342.ua.all.biz>
163. <http://www.teletec.com.ua>

164. <http://www.elgama.eu/ru>
165. <http://www.mzep.ru>
166. Кадемик Р. С. Счетчики ION – все решения для учета электроэнергии в одном устройстве // Энергия и менеджмент. 2005. № 5. С. 62–63.
167. Симонова Е. Счетчики «прет-а-парте» // Электропанорама. 2004. № 3. С. 16–17.
168. http://www.energportal.net/tovar_5_38948.html
169. Кадышевич С. Международная практика создания систем контроля качества электроэнергии. Новая концепция – высококлассный счетчик электроэнергии, объединенный с анализатором качества и регистрации аварийных событий // Сб. докладов 11-й научно-практической конф.-выставки «Метрология электрических измерений в электроэнергетике», 31 марта – 4 апреля 2008. – М.: ДиалогЭлектро, 2008. – 59 с.
170. Автоматизированная система контроля и учета электроэнергии АСКУЭ-быт «Интеграл» // Информационный листок РУП «Завод “Электроника”». Минск. 10 с.
171. Данюшев А., Зыков А. Информационно-измерительная система «Пирамида» для создания АСКУЭ // Новости электротехники. 2003. № 2. С. 68.
172. <http://argoivanovo.ru>
173. <http://www.energomera.ru>
174. Автоматизированная информационно-измерительная система (АИИС) КУЭ Быт – быть или не быть? // Энергетик. 2009. № 1. С. 48.
175. Автоматизированная система контроля и учета электроэнергии на базе ПО АСУТП «АГАТ-2000» // Информационный листок ОАО «АГАТ-системы управления». Минск. 4 с.
176. Гуртовцев А. Уникальная АСКУЭ «Беларуськалия» // Энергетика и ТЭК. 2005. № 8. С. 20–21.
177. Дубинский Д. Е. АСКУЭ электростанций Днепровского каскада // Энергетик. 2003. № 3. С. 36–37.
178. АСКУЭ Бурейской ГЭС // Измерение. RU. 2003. № 8. С. 23.
179. Горячко Д. Г., Артюх А. О., Бурылюк В. В. Автоматизация учета электрической энергии в Республике Беларусь // Электроника: инфо. 2009. № 8. С. 12–14.

180. *Коммисаров Н. Н., Лифанов Е. И., Пахомов В. Я.* Автоматизированная система учета электроэнергии на Московском метро // Метро и тоннели. 2005. № 4. С. 38–40.
181. *Паителев И.* Об АСКУЭ, и не только... // Энергорынок. 2004. № 4. С. 38–43.
182. *Тубинис В. В.* Создание автоматизированной системы учета и управления потреблением электроэнергии в Италии // Электро: электротехника, электроэнергетика, электроэнергетическая промышленность. 2004. № 4. С. 48–52.
183. *Лебедев В. И.* Системы передачи информации по электрическим сетям // Энергия и менеджмент. 2005. № 4. С. 18–21.

Книги издательства «ДМК Пресс» можно заказать в торгово-издательском холдинге «Планета Альянс» наложенным платежом, выслать открытку или письмо по почтовому адресу: **115487, г. Москва, 2-й Нагатинский пр-д, д. 6А.**

При оформлении заказа следует указать адрес (полностью), по которому должны быть высланы книги; фамилию, имя и отчество получателя. Желательно также указать свой телефон и электронный адрес.

Эти книги вы можете заказать и в интернет-магазине: **www.aliants-kniga.ru**.

Оптовые закупки: тел. (499) 782-38-89

Электронный адрес: **books@aliants-kniga.ru**.

Лебедев Владимир Ильич

Микропроцессорные счетчики электроэнергии

Главный редактор *Мовчан Д. А.*

dmkpress@gmail.com

Корректор *Синяева Г. И.*

Верстка *Паранская Н. В.*

Дизайн обложки *Мовчан А. Г.*

Формат 60×90 ¹/₁₆. Гарнитура «Петербург».

Печать офсетная. Усл. печ. л. 11.39.

Тираж 100 экз.

Веб-сайт издательства: www.dmk.ru