

ЎЗБЕКИСТОН RESPUBLIKASI OLIY VA ЎRTA MAHSUS
TABIYIM VAZIRLIGI

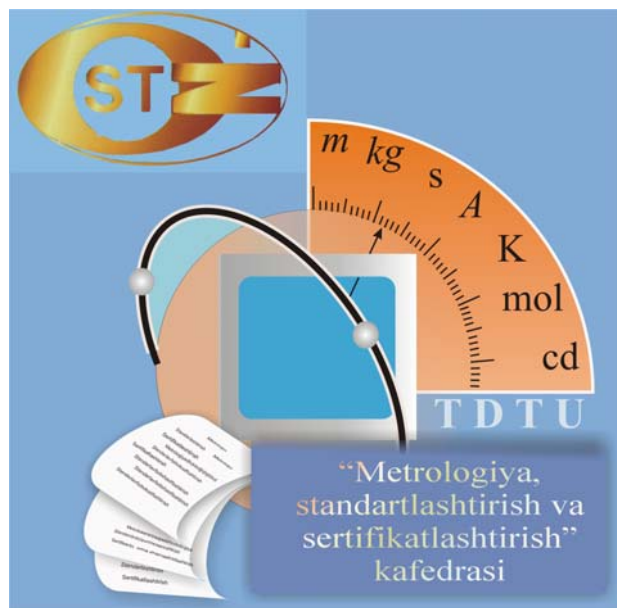
TOHKENT DAVLAT TEXNIKA UNIVERSITETI

"Metrologiya, standartlashtirish va sertifikatlashtirish"
kafedrasi

Ismatullaev P.P., Qodirova Sh.A., Ayzamov A.A.

METROLOGIYA ASOSLARI

ЎQUV QЎLLANMA



Тошкент - 2007 й.

Ismatullaev P.P., Qodirova Sh.A., Ayzamov A.A.

Этиборингизга ҳавола этилаётган **“Метрология асослари”** фани бўйича ўқув қўлланма таянч олий ўқув юрти (ТДТУ) томонидан ишлаб чиқилган намунавий дастур асосида ёзилган бўлиб, олий ўқув юртларининг техника йўналишлари бўйича таълим олаётган бакалаврлар учун ўқув қўлланма сифатида мўлжалланган, ундан илмий-техник ва муҳандис ходимлар, магистрлар, тадқиқотчилар, аспирантлар ҳам фойдаланишлари мумкин. Шунингдек, мазкур ўқув қўлланма Олий ўқув юртларида ҳамда ўрта махсус касб-хунар коллежларида дарс берувчи ўқитувчилар учун ҳам фойдали деб ҳисоблаймиз.

Ушбу ўқув қўлланма ТДТУ илмий-услугий кенгашининг 4.04.07 й. 4-сонли баённомаси билан чоп этишга тавсия этилган.

Тақризчилар: “Ўзстандарт” агентлиги бош директор ўринбосари,
т.ф.н., Абдувалиев А.А.

“Ўзстандарт” агентлиги СМСИТИ етакчи
мутахассиси Ғозиев Ғ.А.

© Тошкент давлат техника университети

Сўз боши

“Метрология асослари” фани бўйича ўқув қўлланмада ҳаётимизнинг барча жабҳаларида, халқ хўжалигининг, саноатнинг барча тармоқлари учун ўта зарур бўлган, метрология ҳақидаги асосий тушунчалар ва таърифлар, ўлчаш, ўлчов ва катталиклар, ўлчаш воситалари, ўлчашдаги хатоликлар, метрология хизмати ва метрологик таъминот каби масалалар хусусида етарли ва зарур маълумотлар келтирилган.

Ушбу ўқув қўлланма моҳиятан ҳозирги кунларда республикадаги таълим ва иқтисодиёт борасидаги ривожланиш ва ўзгаришларни ҳисобга олинган ҳолда яратилди.

“Метрология асослари” фани узоқ тарихга эга бўлиши билан бир қаторда, илмий-фалсафий нуқтаи назардан иқтисодиётнинг барча тармоқларига хос бўлган, доимий равишда ва узлуксиз тарзда ривожланишда бўлувчи фанлар туркумига киради.

Ўзбекистонимиз жуда бой ва кўхна маданий ва маърифий меросларга эга. Ушбу мерос Фарб фалсафасини шаклланишида, буюк олимларни ва алломаларни муваффақият қозонишларида муносиб ўрин эгаллаган. Бундан ташқари республикамиз “Буюк ипак йўли” асосий томирида жойлашганлиги ва йирик савдо марказларига эга бўлганлиги сабабли халқаро иқтисодий муносабатларни ривожланишида алоҳида аҳамият касб этган. Ватанимизда илк илмларини шакллантирган буюк алломаларнинг ҳозирда ҳам аҳамиятли кашфиётлари ва илмий ютуқлари жаҳон фанлари тараққиётида муносиб ўрин эгаллаган. Фарбда Алфраганус номи билан танилган Аҳмад Фарғонийнинг Нил дарёсининг сатҳини ўлчаш учун мўлжалланган “Миқёси Нил” қурилмаси, машҳур Улуғбекнинг оддий ва содда ўлчаш асбоблари билан ўта юқори аниқликда тузилган “Юлдузлар жадвали”, энциклопедист олим Берунийнинг моддалар таркибини аниқлаш борасидаги улкан ютуқлари ва ҳоказолар (санаб тугатишимиз мушкул) шулар жумласидандир.

Маълумки, республикада туб иқтисодий ислохотлар орқали бозор муносабатларини шакллантиришга киришишда энг аввало, унинг стратегик мақсадлари белгиланиб олинди. Бу мақсадлар ичида “рақобатбардош маҳсулотларни ишлаб

чиқаришни таъминлаш” алоҳида таъкидлаб ўтилган. Иқтисодий ислохотларнинг устивор саналган йўналишларида ҳам қўйидагиларни кўришимиз мумкин:

- илғор технологияларни жорий қилиш орқали тайёр экспертбоб маҳсулотлар ишлаб чиқаришни кенгайтириш;
- аҳолини юқори сифатли озиқ-овқат маҳсулотлари билан таъминлаш;
- мамлакатнинг экспорт қувватидан тўла-тўқис фойдаланиш, уни жадаллик билан ривожлантириш.

Бу борада республикада қисқа муддат ичида улкан ишлар амалга оширилди ва натижада Ўзбекистонга фақат хом ашё зонаси сифатида қарашларга барҳам берилди.

Ҳозирги кунда ҳар бир мутахассис ўз фаолият соҳасидаги параметрларни ва уларни ўлчаш усулларини, ўлчаш воситаларини, уларнинг техникавий тавсифларини билишлари зарур. Бундан ташқари техника йўналишидаги мутахассислар ўлчанадиган ва баҳоланадиган катталикларни назорат қилиш воситалари ҳамда уларни ишлатиш билан боғлиқ бўлган масалаларни билмоғи зарур.

Илмий-техника тараққиётининг асосий йўналишларидан бири катталикларни янада аниқроқ ўлчайдиган мукамал назорат-ўлчаш асбобларини, қурилмаларини ва тизимларини яратишдир.

“Метрология асослари” фанини ўрганиш талабаларда метрология бўйича асосий тушунчаларни, атамаларни, таърифларни, ўлчаш усуллари ва воситалари ҳамда уларнинг метрологик тавсифларини, ўлчаш хатоликлари ва уларни баҳолаш каби масалаларни билишини тақозо этади.

Бу эса бугунги кунда, айниқса, жаҳон андозаларига мос келувчи маҳсулотларни ишлаб чиқариш ва уларнинг рақобатбардошлигини таъминлашда, энг муҳими республикамизнинг иқтисодий салоҳиятини оширишда ўта муҳим масалалардан бири саналади.

Метрология фаолияти юқорида санаб ўтилган “Муҳандислик ва муҳандислик иши”, “Ишлаб чиқариш ва қайта ишлаш тармоқлари”, “Атроф-муҳит муҳофазаси”, “Ўқитувчилар тайёрлаш ва педагогика фани” йўналишлари ва саноатимизнинг барча тармоқларида ишлаб чиқаришдаги замонавийликни акс эттириш, технологик жараёнларни комплекс автоматлаштириш, ишлаб чиқарилаётган ва четдан келтирилаётган ҳар турли

маҳсулотларнинг сифати юқори даражада, меъёрий ҳужжатларнинг белгиланган талабларига мос бўлишини, истеъмол маҳсулотларининг аҳоли учун хавфсизлигини таъминлаш, илғор, кўп йиллик тажрибадан ўтган жаҳон андозаларидан фойдаланиш ва уларни республикамизда тадбиқ этиш кабиларни ўзига мужассамлаштирган. Табиийки, барча соҳа мутахассислари қайси тоифада бўлишидан қатъий назар ушбу борада етарли билим ва малакага эга бўлишлари лозим.

Шу сабабларга кўра, ушбу ўқув қўлланма республикамиздаги амалга оширилаётган иқтисодий ва таълим борасидаги ислохотларга ёндошган ҳолда яратишга ҳаракат қилинди.

Ўқув қўлланмада ҳар бир мавзу бўйича асосий мазмун талқин қилиниши билан бирга, уларга тегишли режалар, таянч сўзлари ва назорат саволлари ҳам келтирилган.

Ўқув қўлланмага “Метрология асослари” фани нуқтаи назаридан шарқ фалсафасининг тутган ўрнининг киритилиши миллий кадриятларимизни тиклашда ва ривожлантиришда муносиб ўрин эгаллайди деб ҳисоблаймиз.

I-боб. Метрология асослари бўйича асосий маълумотлар

Режа.

- 1.1. Метрология асослари фанининг мақсад ва вазифалари.
- 1.2. Метрология фанининг ривожланиш тарихи.
- 1.3. “Метрология тўғрисида” республика қонуни.
- 1.4. Метрологиянинг аксиомалари.
- 1.5. Ўлчашларнинг сифат мезонлари.

Таянч сўзлар: метрология, ўлчаш, антропометрик ўлчаш бирликлари.

1.1. Метрология асослари фанининг мақсад ва вазифалари

Метрология фан сифатида ўлчашлар, уларга боғлиқ ва тегишли бўлган қатор масалаларни ўз доирасига олади. Метрология аслида юнончадан олинган бўлиб, ўлчаш, ўлчам, нутқ, мантик, илм ёки фан маъноларини билдиради. Умумий тушунчасини оладиган бўлсак, метрология - ўлчашлар ҳақидаги фан.

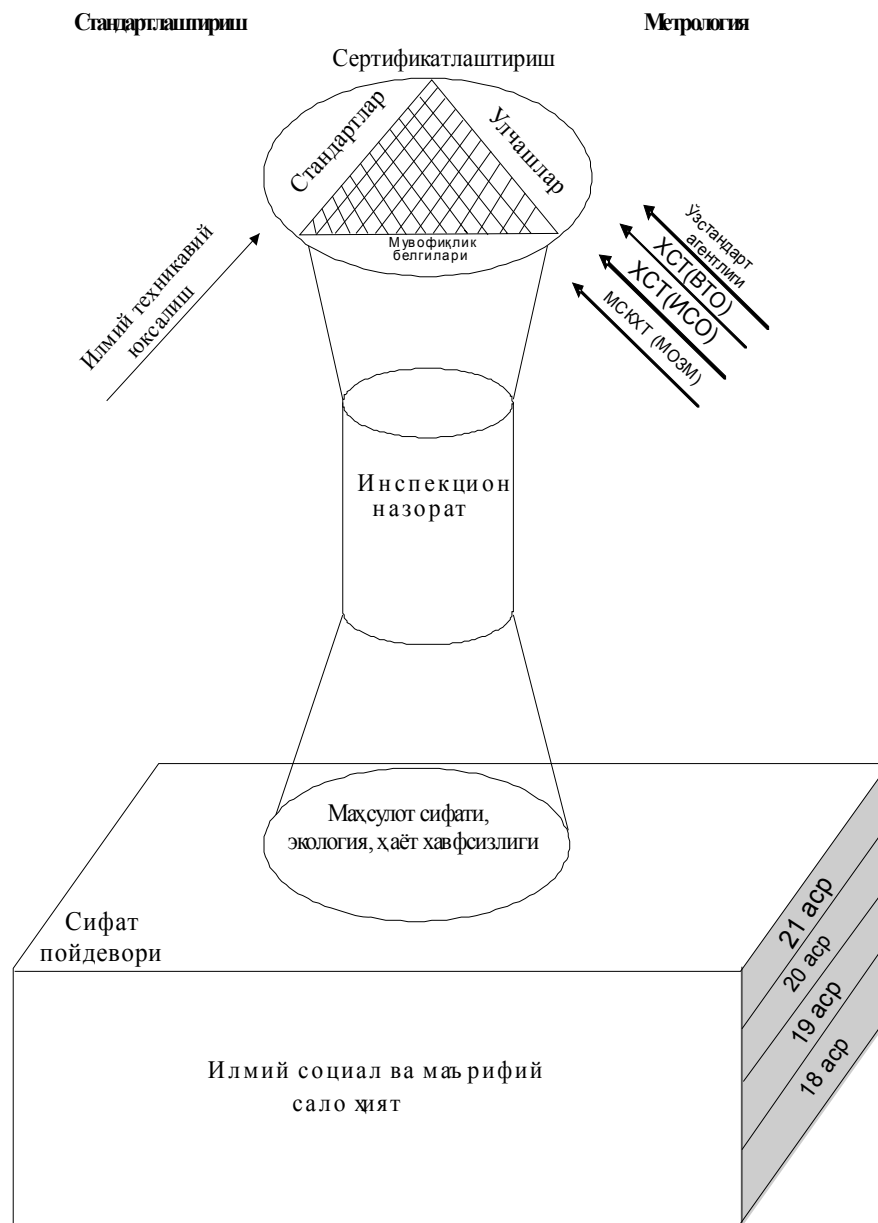
Инсон ақл-идроки, заковати билан ўрганаётган, шакллантираётган ҳамда ривожлантирган қайси фанни, унинг йўналишини олмайлик, албатта ўлчашларга, уларнинг турли усулларига, ўзаро боғланишларига дуч келамиз. Бу ўлчаш усуллари ва воситалари ёрдамида уларнинг бирлигини, ягона ўлчашни талаб этилган аниқликда таъминлаш метрология фани орқалигина амалга оширилади. Шу сабабдан ҳозирдаги қайси бир фан, илмий йўналиш, у ҳоҳ табиий, ҳоҳ ижтимоий бўлмасин, албатта у ёки бу даражада метрология билан боғлиқ. Инсон қўли етган, фаолияти доирасига кирган аммо ўлчашлар ва уларнинг воситалари ёрдамсиз ўрганилган, изланган ҳамда кўзланган мақсадларга эришиш мумкин бўлган бирорта йўналиш йўқ. Шунинг учун ҳам метрология асосларини билиш, уни ўз мутахассислиги доирасида тушуниш ва амалий қўллаш техника ва технология соҳаларидаги бакалаврият йўналишлари битирувчилари учун муҳим омиллардан бири бўлиб ҳисобланади.

Метрология фани техника, менежмент ва маркетинг соҳалари йўналишларида бакалаврлар ва муҳандислар тайёрлашда

ўтилиши лозим бўлган фанлардан ҳисобланади. Олий таълим андозасидан келиб чиқиб, ушбу фан талабаларда метрология асослари бўйича зарур ва етарли бўлган асосий тушунчаларни шакллантиради.

Метрология асослари фанини ўрганишдан **мақсад**: талабаларда халқ хўжалигининг техника-технология, менежмент ва маркетинг соҳаларидаги ишлаб-чиқариш, савдо, назорат ва истеъмол билан боғлиқ бўлган турли метрологик масалалар билан шуғулланиш борасида етарли билим ва малакаларни ҳосил қилиш. **Асосий вазифалар** эса талабаларни узлуксиз таълим тизимида метрология асослари бўйича тайёрлашдан келиб чиқади. Бунда махсус фанлар доирасида ривожланувчи ва чуқурлашувчи метрология, квалиметрия, сифатни ўлчаш бўйича фундаментал маълумотлар ўрганилади.

Сифат масаласи ҳар бир ишда, у қандай иш бўлишидан қатъий назар, унинг асосий баҳолаш критерияси (кўсаткичи) бўлиши керак. Агарда ҳар бир инсон ўз ишига юқори маъсулият билан қараб асосий баҳолаш критериясига муносиб равишда иш кўрса ҳаётимиз кундан – кунга яхшиланиб бориши турган гап, бу эса бутун мамлакат бўйлаб сифат масаласини юқори даражага кўтаради. Қуйида сифатнинг виртуал схемаси (чизмаси) келтирилган.



Сифатнинг виртуал схемаси

1.2. Метрологиянинг ривожланиш босқичлари ва унинг илмий-техникавий тараққиётга таъсири

Ўлчашлар ҳақидаги фаннинг тарихи минглаб йилларни ташкил этади. Ушбу ривожланиш даврини унинг мазмуни ва моҳиятига асосланган ҳолда куйидаги босқичларга бўлиш мумкин:

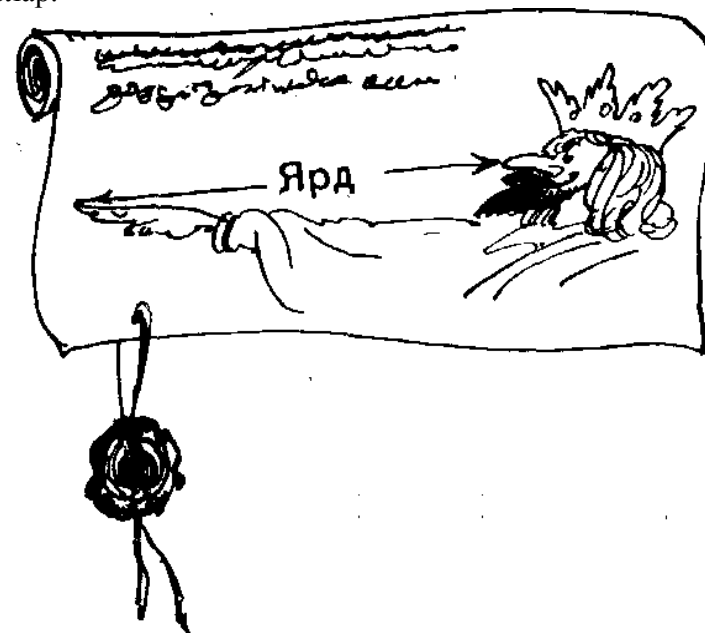
1. Антик ривожланиш даври.
2. Стихияли ривожланиш даври.
3. Метрик тизимнинг жорий этилиши.
4. Метрология хизматларининг интеграциялашиш даври.
5. Ўзбекистоннинг мустақиллик давридаги ривожланиш.

Антик ривожланиш даври. Ўлчашларга бўлган эҳтиёж қадим замонларда юзага келган. «Ўлчаш» атамасининг том маъноси бўйича таҳлил этадиган бўлсак, қадимги даврда инсоният асосан «органолептик ўлчашлар» - яъни, ўзининг ҳис этиш аъзолари орқали у ёки бу физикавий хосса бўйича тахминий маълумотлар олган. Бунда мана шу ҳис этиш органлари ўлчаш воситаси вазибаларини бажарган. Гарчанд бу каби ўлчашларда аниқ бир қиймат олинмаса ҳам, ҳар бил ўлчашда, аниқроғи баҳолашда муайян бир ўлчовга нисбатан солиштириш амалга оширилган. Дастлаб, солиштириш ўлчови моддий бўлмаган, балки инсоннинг ўз тажрибаси, заковати ва атроф-муҳитни билиш даражасига қараб индивидуал тарзда белгиланган. Кейинчалик иш ва озуқа топиш қуроллари амалда қўллана борган сари солиштириш ўлчовлари моддийлаша борган. Инсон кундалик ҳаётида ҳар хил катталиклари: масофаларни, ер майдонларининг юзаларини, жисмларнинг ўлчамлари ва массаларини, вақтни ва ҳоказоларни бу жараёнларнинг юзага келиш сабабларини, манбаларини билмасдан, ўзининг сезгиси ва тажрибаси асосида ўлчай бошлаган.

Инсоният ривожлана бориб, иш қуролларини ва яшаш тарзини янада такомиллаштира борган. Яшаш ва меҳнат шароитларини янада қулайлаштириш ҳаракатида бўлган. Моддий бўлмаган ўлчовлар билан ишлаш ноқулайлиги, ва индивидуаллиги туфайли, уни моддийлаштириш йўллари ахтара борган. Шу аснода турли ўлчаш бирликлари пайдо бўлган.

Энг қадимги ўлчаш бирликлари – антропометрик. У инсоннинг муайян аъзоларига мувофиқликка ёки мойилликка асосланган ҳолда келиб чиққан. Масалан: **қарич** - қўл қафти

ёйилган ҳолда бош бармоқ ва жимжилоқ орасидаги масофа, **қулоч** - қўллар икки томонга ёйилганда орасидаги масофа, **қадам** - балоғат ёшидаги одамнинг сокин одимлашидаги юриш бирлиги, **тирсак** - қафт ва тирсак орасидаги масофа, **чақирим** - очиқ дала шароитида бирининг товушини иккинчиси эшита олиши мумкин бўлган масофа, **ладонь**- бош бармоқни ҳисобга олмаганда қолган тўрттасининг кенглиги; **фут**- оёқ тагининг узунлиги; **пядь**- ёзилган бош ва кўрсаткич бармоқлар орасидаги масофа, ва ҳоказолар.



Метрологиянинг тарихида бу каби бирликлари жорий этишда йирик фан ёки давлат арбобларининг антропометрик ўлчамларини асос қилиб олиш ҳоллари ҳам учрайди. Масалан, инглиз қироли Генрих I (12-асрнинг боши) **ярд** ўлчаш бирлигини ($\approx 91,44$ см) жорий этган. Бунда намунавий ўлчов сифатида қиролнинг бурни учидан олдинга чўзилган қўлнинг ўртанча бармоғи учига бўлган масофа олинган.

Антропометрик ўлчаш бирликлари билан бир вақтда табиий ўлчаш бирликлари ҳам пайдо бўла бошлаган. Бу бирликлар сифатида табиатдаги баъзи доимий, ўзгармас ҳисобланган объектларнинг хусусиятлари олинган. Масалан, турли қимматбаҳо

тошларнинг ўлчов бирлиги сифатида кенг қўлланилган, "нўхотча" маъносини англатувчи "**карат**", "буғдой дони" маъносини билдирувчи "**гран**" шулар жумласидандир. Дастлабки табиий ўлчовларнинг яна бир намоёндаси, ҳамма ерда ишлатиладиган вақт ўлчовларидир. Мунажжимларнинг кўп йиллик кузатишлари натижасида қадимги Вавилонда вақт бирлиги сифатида йил, ой, соат тушунчалари ишлатилган. Кейинчалик ернинг ўз ўқи атрофида тўла айланишига кетган вақтнинг 1/86400 қисми секунд номини олган. Қадимги Вавилонликлар бизнинг эрамызгача бўлган II асрдаёқ вақтни Миналарда ўлчашган. Мина тахминан икки астрономик соат вақт оралиғига тенг бўлиб, бу вақт мобайнида Вавилонда расм бўлган сув соатидан массаси тахминан 500 граммга тенг бўлган "мина сув" оқиб кетган. Кейинчалик «мина» ўзгариб, биз ўрганиб қолган минутга айланган.

Кейинчалик табиий «ўлчовлар» турмушда кенг қўллана бошланди.

Шундай ўлчовлардан бири ернинг ўз ўқи атрофида айланишини вақт бирлиги сифатида ишлатилишидир. Жамиятнинг ривожланиши, савдо ва денгиз саёҳатининг ривожланишига, саноатнинг пайдо бўлишига, фаннинг ривожланишига олиб келган бўлса, шу билан бирга махсус техника ва ўлчаш воситаларини бунёд этишга ҳам сабабчи бўлди.

Инсоният тараққиёт ривожланишининг илк даврлариданок "моддий" ўлчашлар ва ўлчаш бирликларининг катта аҳамиятини тушуниб етишганлар.

Стихияли ривожланиш даври. Метрология хизмати ва метрологик таъминот масалаларининг дастлабки куртаклари турли давлатларда турлича тарзда вужудга кела бошлаган. Масалан, рус князи Святослав Ярославич белидаги олтин камаридан узунликнинг намунавий ўлчаш воситаси сифатида фойдаланган. Тарихий маълумотларга кўра князь даврий равишда бозор расталарини оралаб юриб, турли мато сотувчиларининг узунлик ўлчовларини камари билан таққослаб турган. Агар улар орасидаги тафовут белгиланганидан ортиб кетса, сотувчини шафқатсиз жазолаган.

Италияда ҳам бу борада муайян тартиб белгиланган эди (ўрта асрларда). Черков ва бутхоналарда аниқ сондаги марварид

доналари сақланиб, улардан сочилувчан (дисперс) моддаларнинг ҳажм ва масса birlikларини ҳосил қилишда фойдаланганлар.

Марказий Осиёда ҳам ўлчовлар ва уларнинг турғунлигини сақлаш, ўлчаш қоидаларига қатъий риоя этиш масалаларига жиддий эътибор берилган. Аксарият ҳолларда бунинг назорати энг юқори амалдорлар томонидан олиб борилган. Масалан, ислом таълимотида тўғри ўлчаш, яъни харидор ҳақини уриб қолмаслик (буни ҳозирда ҳам «тарозидан уриб қолиш» дейилади) масалаларига жуда қаттиқ қаралган. Бу борада халқимиз манавиятига сингдирилган «харидорнинг ҳақи етти пуштинга уради», «тарозидан уриб қолувчининг жойи дўзахнинг энг тўрида бўлади», «харидор ҳақиға хиёнат қилувчи оллоҳнинг биринчи душманларидандир» каби иборалар бу таълимотнинг исботидир.

Тарихий ёзишмаларда давлатлар орасида урушларнинг келиб чиқишларида баъзан ўлчашлардаги келишмовчилик ҳам сабаб бўлганлиги каби маълумотлар ҳам келтирилган.

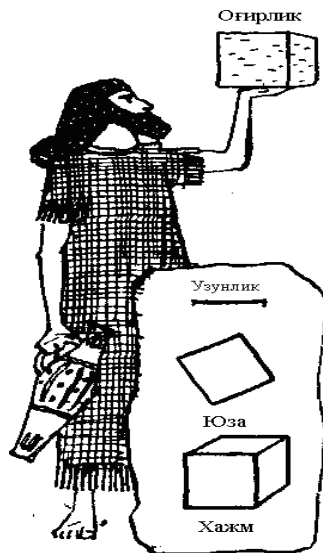
Гарчанд, ўлчашлар назариясининг, бундаги ёндошувларнинг турли давлатлардаги ривожланиши турлича услуб ва усулларда, муайян маънода стихияли тарзда бўлган бўлсада, барча ҳолларда қуйидаги умумийлик принциплари сақланиб қолган:

- ўлчовнинг ўз хоссаларини узоқ муддат сақлаб қолиши;
- ўлчов қийматининг такроорий ўлчашларда ўзгармаслиги (доимийлиги);
- ўлчанаётган катталиқнинг турли қийматларини ҳосил қилиш имкониятини мавжуд бўлиши.

Бу даврдаги ўлчашларнинг асосий камчилиги сифатида ўлчов birlikларининг ўзаро мутаносиблиги бўлмаганлиги ҳамда асосий катталиқларнинг birlikларини бир-бирига боғлиқ эмаслигини кўрсатиш мумкин.

Метрик тизимнинг жорий этилиши. Вақт ўтиши билан савдо-сотик ва ўзаро иқтисодий алоқаларнинг ривожланиши мобайнида ўлчовларга аниқлик киритиш, янгиларини ҳосил қилиш, ўзаро солиштириш ва қиёслаш усуллари шаклланиб, ўнлаб янги ва мукамалроқ ўлчаш birlikлари ҳосил бўла бошлаган. Бу birlikларнинг ўзаро боғлиқлиги масалалари эса тобора муҳим аҳамият касб эта бошлаган. Шу боис олимлар бир асосий катталиқнинг ўлчаш бирлигини бошқа асосий катталиқнинг ўлчаш бирлиги билан боғлиқлигини таъминлаш устида бош қотира

борганлар. Бунда яна бир талаб - катталикнинг турли ўлчовларининг қийматлари орасидаги ўзаро боғлиқлик муайян қонуният асосида бўлишини таъминлаш лозим бўлган. Узоқ тадқиқотлардан сўнг олимлар қадимги Бобил давлатида қўлланилган «ўнлик тизими»га қайтишган. Айнан шу тизим асосида метрик тизим таъсис этилган.



Метрик тизим 1875 йил 20 майда Парижда 20 та мамлакатлар вакиллариининг конференциясида қабул қилинган ва Метрик Конвенцияси номини олган. Метрик Конвенция метрология бўйича илмий фаолият кўрсатувчи биринчи халқаро келишув ҳисобланади. Конвенция метрик эталонларни сақлаш ва текшириш учун илмий муассаса сифатида ўлчовлар ва тарозилар халқаро бюросини ҳам таъсис этади.

Шу аснода юқоридаги талабларнинг тўлиқ таъминланишига эришилган, яъни катталикнинг турли қийматлари ўзаро ўнга қаррали боғланишда бўлган бўлса, бир нечта асосий катталикларнинг бирликлари орасида ўзаро боғланишга ҳам эришилган (Ер меридианининг қирқ миллиондан бир улуши бўйича - "метр", бир куб дециметр сувнинг температураси 4⁰С бўлгандаги массаси - "килограмм" ва ҳоказолар).

Фан ва техниканинг ривожланиши ҳар хил катталикларнинг ўлчамларини муайян ўлчовларга қиёслаб киритишни тақозо эта

бошлади. Бундай фаолият жараёни ва ривожланиши давомида ўлчашлар ҳақидаги фан, яъни метрология юзага келди.

Россияда **ўлчовларни метрик тизими** 1899 йил 4 июнь куни қонун билан ихтиёрий тартибда қўлланишга, мажбурий тартибда эса Россия СНК 14.09.1918 й. да чоп этилган декретига мувофиқ қўлланишга қабул қилинган.

Ўрта Осиёда ўлчовларнинг метрик тизими 1923 йил 18 апрел Туркистон Республикаси СНК қарори бўйича "Ўлчовлар ва тарозилар тўғрисида Низом" тасдиқланган ва ички савдони йўлга қўйиш бўйича қўмита ҳузурида ўлчовлар ва тарозиларнинг Туркистон бюроси тузилгандан сўнг бошланган.

Метрология хизматларининг интеграциялашиш даври.

XX асрдаги илм-фан ва техниканинг, шу жумладан давлатлар орасидаги иқтисодий муносабатларнинг шиддатли тусдаги ривожланиши метрологияга ҳам ўз таъсирини ўтказган. Бундаги асосий мақсадлардан бири - ўлчаш бирликларининг турли туманлигига барҳам бериш, умумий қабул қилинган ўлчаш бирликларини жорий этиш, маҳсулотнинг сифатини назорат этишда умумий қоидаларни амалга ошириш ҳисобланган. Шу аснода олдинги асрнинг ўрталарида асосий иқтисодий салоҳиятга эга давлатлар ўртасида СГС ва МКГСС тизимлари жорий этилди. Унинг мантиқий яқуни сифатида 1960 йил ўлчовлар ва оғирликларнинг XI Бош конференциясида бирликларнинг ягона халқаро бирликлар тизими (SI) жорий этилди. Бизнинг мамлакатимизда ушбу тизим 1982 йилнинг 1 январидан бошлаб ГОСТ 8.417-81 асосида жорий этилган.

Ҳозирда асосан SI ва СГС тизимлари амалда қўллансада, биринчиси иккинчисини тобора сиқиб чиқармоқда. Бунинг асосий сабаби, бу тизимдан деярли барча давлатларда фойдаланилиши ва унинг қатор қулайликларга ва афзалликларга эгаллиги эканлиги:

- универсаллиги, яъни илм-фан ва техниканинг барча соҳаларини қамраб олганлиги;
- ўлчашларнинг барча турлари ва соҳаларини бирхиллаштириш имконияти;
- катталикларнинг когерентлиги;
- бирликларни юқори аниқликда ҳосил қилиш мумкинлиги;
- физика, кимё ва бошқа шу каби фанларда қўлланадиган формулаларни содда шаклда ифодалаш мумкинлиги;

- ўз номларига эга бўлган каррали ва улушли бирликларни ҳосил қилишнинг ягона тизимда бўлиши;

- ўқитиш жараёнларини юқори дидактиклигини таъминлаш мумкинлиги (ортиқча ва тизимдан ташқари бўлган бирликларни ўрганиш эҳтиёжи йўқлиги);

- давлатлараро илмий-техника ва иктисодий алоқаларни ривожлантиришда умумий ечимларни олишда қулай имкониятлар мавжудлиги.

Ўзбекистоннинг мустақиллик давридаги ривожланиш. Ҳозирда метрология соҳаси янада тез ривожланмоқда чунки саноатнинг ривожланиши, ҳозирги замон талабларининг бажарилиши назорат-ўлчаш асбобларига боғлиқдир. Бу эса Ўзбекистон мустақилликга эришгандан сўнг яққолроқ намоён бўла бошлади. Чунки собиқ иттифоқ даврида Ўзбекистонга асосан ҳам-ашё яратишга асосланган давлат сифатида қаралар эди. Бундан 15-20 йил муқаддам республикада ишлаб чиқарилган ялпи ички маҳсулотнинг (ЯИМ) 70-80 фоизи ҳам ашё (асосан қишлоқ хўжалик) маҳсулотлари бўлган бўлса, ҳозирга келиб ЯИМнинг таркибида турли хизмат турлари, истеъмолга тайёр саноат ва қишлоқ хўжалик маҳсулотлари ўрин олган. Республиканинг экспорт салоҳияти салмоқли ортишига эришилди. Мамлакатимиз ўз автосаноатига, энергетикасига, коммуникациясига эга бўлди, Халқаро стандартлаштириш ташкилотининг (ISO) тўла ҳуқуқли аъзоси сифатида қабул қилинди.

Мустақиллик йилларида, қисқа давр ичида маҳсулотлар, хизматлар ва жараёнларнинг сифати ва хавфсизлигини ўлчаш воситалари, ўлчаш услубиятлари, малакали мутахассислар, бир сўз билан айтганда метрологик фаолият талабларини амалга оширадиган Метрология бўйича Миллий идора сифатида дастлаб Ўзбекистон Республикаси стандартлаштириш, метрология ва сертификатлаштириш маркази “Ўздавстандарт” (1992), кейинчалик эса “Ўзстандарт” агентлиги (2002) ташкил этилди. Шу боис барча ўлчашлар бирлигини таъминлаш давлат тизими (ЎБТДТ) ҳам яратилди. Бу тизим миллий қонунчилик талаблари билан бир қаторда Метрология бўйича халқаро ва регионал ташкилотлар тартиб қодалари асосида ташкил этилди.

Шундай қилиб бошқа давлатлар билан бир қаторда ўзбек метрологияси турли тарихий тараққиёт босқичларини ўтиб,

шаклланди, ривож топа бошлади ва ҳозирда ҳам такомиллашиб ривожланиб келмоқда. Бу соҳани ривожига, академиклардан: М.З.Хамидхонов, Д.А.Абдуллаев, Н.Р.Юсупбеков, В.Қ.Қобилов, Т.Д. Ражабов, профессорлардан: О.А.Азимов, Р.К.Азимов, М.Ф.Зарипов, Ш.М.Ғуломов, Х.З.Игамбердиев, П.Р.Исматуллаев, Б.И.Мухамедов, О.Ш.Ҳақимов ва кўплаб фан номзодлари, олимлар, тажрибали метрологлар ўзбек метрологиясининг ривожига катта ҳисса қўшмоқдалар.

Бу борадаги яна бир муҳим аҳамиятга молик бўлган ижобий янгилик сифатида республикада стандартлаштириш, метрология ва сертификатлаштириш соҳасида миллий кадрлар тайёрлаш тизимини шаклланганлигини кўрсатиб ўтиш лозим. Агар, собиқ иттифоқ даврида мазкур соҳадаги мутахассислар асосан Россия ўқув муассасаларида тайёрланган бўлса, эндиликда ўрта ва олий маълумотли мутахассислар маҳаллий таълим муассасаларида тайёрланиши йўлга қўйилди. Мустақилликнинг дастлабки йиллариданоқ ушбу масалага жиддийлик билан киришилди ва 1992 йилда проф. П.Р.Исматуллаевнинг ташаббуси билан мазкур соҳада мутахассис тайёрловчи кафедра **Тошкент Давлат техника университети таркибида ташкил этилди.** Мазкур кафедра базасида ҳар йили ўнлаб стандартлаштириш, метрология ва сертификатлаштириш соҳасида олий маълумотли бакалавр ва магистр академик даражасидаги ёш мутахассислар ҳаётга йўлланма олмоқдалар. Метрология, стандартлаштириш ва сертификатлаштиришнинг қарийб 40 дан зиёд йўналишлари бўйича кадрларни қайта тайёрлаш “Ўзстандарт” агентлиги қошидаги “Стандартлаштириш, метрология ва сертификатлаштириш” илмий-тадқиқот институтида фаоллик билан олиб борилмоқда.

Ҳозирда ўзбек метрология хизматининг олдида турган асосий вазифалардан бири - Ўзбекистоннинг Халқаро савдо ташкилотига (ХСТ) аъзо бўлиши борасида соҳага оид барча тадбирларни амалга оширишдир.

Кишилиқ жамиятининг тараққиёти ўлчаш маданиятининг пайдо бўлиши ва ривожланиш тарихи билан чамбарчас боғлиқдир. Бу боғлиқлик эса ўлчашлар, ўлчаш воситалари ва ўлчашлар бирлигини таъминлаш тизимининг узлуксиз тарзда такомиллашуви жараёнини ташкил этади.

Бошқача қилиб айтганда, кишилик жамиятининг ривожланиш (таракқиёти) бу уларнинг сезги органлари ва маълум даражадаги тажрибалари орқали оддий ўлчашдан то ўлчашларнинг илмий асосларигача босиб ўтилган йўлдан иборатдир.

Бу йўл эса замонавий метрологиянинг энг асосий: яъни – ўлчашлар ҳақидаги фанни, унинг усуллари ва воситалари ёрдамида ўлчашлар бирлигини ва уни талаб этиладиган аниқликда таъминлаш йўлларини ўргатадиган фанни ташкил этади.

Метрологиянинг, яъни ўлчашларнинг моҳияти, аҳамияти фан-техниканинг ривожланишида бекиёс бўлиб ва у билан боғлиқ муаммоларни ечишда кенг имкониятларни очиб бермоқда.

Ўлчаш соҳасида кенг қўламда олиб борилаётган ишлар унинг фан-техникадаги ва кишилик жамиятининг ҳаётдаги роли ниҳоятда юқори эканлигидан далолат беради. Ва, албатта жамиятнинг таракқиёти ўлчашларнинг ҳолати ва имкониятлари ва унинг метрологик таъминоти билан белигиланади. Ўлчашлар бирлигини таъминлаш метрологиянинг энг долзарб (устивор) масалаларидан бири ҳисобланади. Шунинг учун ҳам ўлчашлар натижасида олинган ҳар қандай ўлчаш информацияси (ўлчашлар қандай шароитда, қандай вақтда, қаерда ўтказилишидан қатъий назар) талаб этиладиган аниқликда ўлчаш бирлигини таъминлашдек талабга жавоб берсагина унинг аҳамияти ва фойдаси кўпроқ (юқори) бўлади.

Кўпгина олимлар ўлчашларни аҳамиятини юқори баҳолаганлар. Масалан, буюк рус олими Д.М. Менделеев бу ҳақда шундай деган эди; “Ҳар қандай фан ўлчашдан бошланади, аниқ фанни ўлчовсиз тасаввур қилиб бўлмайди”.

У. Кельвин эса ўлчаш тўғрисида шундай деган; “Ҳар қандай нарса уни қай даражада ўлчаниш даражаси орқали аниқланади”.

Философларнинг талқинича физикавий хоссалар, жараёнларни текшириш, ўрганишда энг асосий йўл (метод) ўлчашлар ҳисобланади.

Техник аспектда эса ўлчашларнинг аҳамияти технологик жараёнларни бошқариш, маҳсулотнинг юқори сифатлилигини таъминлаш, объектни бошқариш, назорат қилиш бўйича информация ҳосил қилиниши билан белгиланади.

Энди эса ўлчашларни фанда тутган аҳамияти (роли) тўғрисида тўхталамиз. Ўлчашлар ҳақидаги фаннинг тарихи

минглаб йилларни ташкил этади. Халқ хўжалигида, ишлаб чиқаришда қўлланилаётган мураккаб тизимларнинг яратилиши ўз навбатида хусусан метрология ва ўлчашлар техникасининг ҳар хил соҳаларини ривожланиши истикболини очиб бермоқда. Ўлчаш ҳақидаги фаннинг, яъни метрологиянинг ривожланиши ўз навбатида университетимизда информацион ўлчаш техникаси ва технологияси бўйича илмий тадқиқот ишларини автоматлаштириш бўйича назарий метрология бўйича янги ўқув мутахассисликлари йўналишларини очилишига сабаб бўлмоқда. Бу эса албатта, деярли ҳамма йўналиш мутахассисларнинг метрология бўйича билим ва кўникмаларини юқори босқичга кўтаришни тақозо этади. Шу сабабли илгаридан қўлланиб келаётган кам қувватли, инертли асбоблар секин-аста жуда тезкор, юқори унумдорли асбоблар билан алмаштирилмоқдаки, бу ўлчаш амалини бажараётган шахсларнинг фаолиятини ва албатта табиийки уларга қўйиладиган талабни ҳам ўзгартирмоқда.

Ҳозирги кунда ўлчаш жараёнларини автоматлаштирилиши, компьютерлаштирилиши ва замонавий технологияларнинг ишлатилишига фақат программалаштирилган тизимга таянган ҳолда эришиш мумкин. Замонавий метрологиянинг ривожланишида мураккаб эмпирик (танлаш, илғаш) методларини, эҳтимоллик назариясига таянган ҳолда статистик методларини қўлланилиши катта ўрин тутмоқдаки, бу метрологиянинг илмий асосларини ташкил этади.

Илмий тадқиқот ўтказишда ёки ишлаб чиқаришда бирор ўлчашни амалга ошириш учун, аввало: 1) нима ўлчаниши керак ёки ўлчаш объекти аниқланиши керак ва у объект қандай физик катталиқлар орқали характерланади; 2) қандай восита ёрдамида ўлчанади, яъни талаб этиладиган натижага эришиш учун энг оптимал вариантли ўлчаш воситасини ишлатиш зарур ва ниҳоят; 3) ўлчаш қандай аниқликда олиб борилиши зарур. Бошқача қилиб айтганда, даставвал ўлчаш масаласи аниқ белгиланиб олиниши керак.

Ўлчашлар саноатнинг қайси соҳасида электро-энергетикадами, механика соҳасидами, тиббиёт соҳасидами, илмий изланишдами ва хоказо катталиқларни ўлчаш аниқлигига қўйиладиган талабларни умумлашган ҳолда маълумотлар орқали берилиши мумкин.

Ўлчашларни юқоридаги мажмуи албатта юқори даражада ташкил этилган ва замонавий асбоблар инфраструктураси билан жиҳозланган миллий ўлчаш тизими ёрдамида ҳамда ўлчашлар бирлигини, уларни ишончилигини аниқлигини таъминлаш шартлари бажарилиши билан амалга оширилиши мумкин.

1.3. “Метрология тўғрисида” Республика қонуни

Маълумки, 1993 йилнинг 28 декабрида Президентимиз томонидан кетма-кет учта, яъни “Стандартлаштириш тўғрисида”, “Метрология тўғрисида” ва “Маҳсулот ва хизматларни сертификатлаштириш” Қонунлари имзоланган эди. Бу қонунларнинг ҳаётга тадбиқ этилиши республикамиздаги мавжуд метрология хизматини янги ривожланиш босқичига кўтарилишига асос бўлди. Шулардан бири, яъни “Метрология тўғрисида” ги қонун устида бироз тўхталиб ўтамиз.

Бу қонун республикамизда метрологиянинг ривожланишига ва метрологик таъминот масалаларини ҳал этишнинг мутлақо янги босқичига олиб кирди.

“Метрология тўғрисида” ги қонун 5 бўлимдан иборат бўлиб, бу бўлимлар 21 моддани ўз ичига олган. Республикамизда метрология хизматини йўлга қўйиш ва бунда жисмоний ва юридик шахсларнинг иштироки ва функциялари, бу борадаги жавобгарликлар бўйича кенг маълумотлар берилган.

Қонунда кўрсатилганидек, ўлчаш воситаларининг давлат синовларини ўтказиш, уларнинг турларини тасдиқлаш ва давлат рўйхатига киритиш “Ўзстандарт” агентлиги томонидан амалга оширилади.

Қонунда яна бир масала - давлат рўйхати белгисини қўйиш тўғрисида ҳам баён этилган. “Метрология тўғрисида” ги қонунда айтилишича, тасдиқланган ўлчаш воситаларига ёки уларнинг фойдаланиш ҳужжатларига ишлаб чиқарувчи давлат рўйхати белгиси қўйилиши шарт.

Маълумки, ишлаб чиқаришдаги ўлчаш воситаларининг ҳолати ва уларни вақти-вақти билан қиёслашдан ўтказиб туриш ҳар доим эътиборда бўлмоқлиги лозим. Улар бўйича рўйхатлар тузилади ва ўлчаш воситалари туркумлارининг рўйхати “Ўзстандарт” агентлиги томонидан тасдиқланади. Илмий-

тадқиқотлар билан боғлиқ ўлчаш воситалари, асбоблари, қурилмалари ҳамда ўлчовлари “Метрология тўғрисида” ги қонуннинг 17-моддаси асосида “Ўзстандарт” агентлигининг даврий равишда қиёслашдан ўтказилиб турилиши лозим бўлган ўлчаш воситалари гуруҳининг рўйхатига киритилган бўлиб, шу қонуннинг 7-моддасига биноан, амалий фойдаланишда бўлган ўлчаш воситалари белгиланган аниқликда ва фойдаланиш шартларига мос ҳолда, қонуний бирликлардаги ўлчаш натижалари билан таъминлашлари лозимлиги алоҳида кўрсатиб ўтилган.

1.4. Метрологиянинг аксиомалари

Ҳар бир фанда бўлгани каби метрологияда ҳам талайгина аксиомаларни кўришимиз мумкин. Лекин ҳозир биз шулардан учта, энг асосий ва умумийларини кўриб чиқмоқчимиз. Ушбу аксиомалар ҳар қандай ўлчашлар учун хос бўлиб, бу ўлчашлар ҳоҳ оддий, ҳоҳ мураккаб бўлсин, ҳоҳ юзаки, ҳоҳ аниқ бўлсин, ҳоҳ тезлаштирилган, ҳоҳ мукамал бўлсин, уларнинг барчасида шу аксиомаларнинг уйғунлашганини кўришимиз мумкин:

1-Аксиома.

Априор маълумотсиз ўлчашни бажариб бўлмайди.

1-аксиомани изоҳлашдан бошлаймиз. Энг аввало "априор маълумот" нима ўзи деган савол туғилиши табиий. Априор сўзи *a priori* - олдин келувчи, дастлабки (лотинча) маъносини билдириб, бошланғич, муайян воқеа, воқелик ёки тажрибагача бўлган маълумотлар, билимлар мажмуини англатади. Бу сўз билан кетма-кет келувчи яна бир тушунча бор - апостериори, (*a posteriri*) яъни кейинги, орқадаги, тугалланувчи деган маъноларни билдиради. Бу сўзларни илк бора қадимги грек файласуфлари киритганлар. Уларнинг талқинича, ҳар бир инсон англайдиган илм, маълумот ёки ахборот муайян бир тажрибадан, воқелиқдан ёки амал (сабоқ олиш, ёдлаш, ўқиш ва шу кабилар) дан сўнг мужассамлашади. Ҳосил қилинган ахборот кейинги амаллар мобайнида ортиб боради ва маълум бир даврдаги апостериор маълумот априор маълумотга айланади.

Шундай қилиб, ўлчашлар назарияси нуқтаи назаридан қарайдиган бўлсак, муайян ўлчашни амалга оширишдан олдин шу ўлчашга тегишли бўлган маълум доирадаги маълумотлар айнан

априор маълумотни билдиради. Агар бизда мана шу маълумотлар бўлмаса, у ҳолда умуман ўлчаш тўғрисидаги тушунчанинг ўзи шакллана олмайди ҳам.

Тажриба орқали, юқорида айтилганларга ишонч ҳосил қилишингиз мумкин.

Тили чикқан, бемалол сўзлаша оладиган 4-5 ёшлар атрофида бўлган боғча боласига электр тармоғидаги кучланиш қандай қийматга эга эканлигини аниқлаб беришни сўраб мурожаат қилиб кўринг-а...

Натижаси олдиндан маълум. Дарҳақиқат бу болада электр кучланиши деган катталиқнинг моҳияти, уни қандай бирликларда ва қандай ўлчаш асбобида, қандай қилиб ўлчаш мумкинлиги борасида деярли ҳеч қандай маълумотлар йўқ. Шунинг учун ҳам болакай кўзини пирпиратганича сизга қараб тураверади. Чунки бу болада ҳали, ҳеч қандай априор маълумот йўқ.

Албатта, бу айтилган гаплар шартлидир, яъни ҳозирча, вақти келиб 4 яшар бола электр кучланиши у ёқда турсин, ҳатто ЭҲМ қандай таркибий бирикмалардан ташкил топганлигини, ҳам айтиб бериб, кўз олдингизда шахсий компьютерни йиғиб бериши ҳам мумкин.

Шундай қилиб, тажриба ўтказишдан (ўлчашдан) олдин бизда айнан шу ўлчашга тегишли бўлган муайян маълумотлар ва кўникмалар бўлиши лозим бўлади.

2- Аксиома.

Ҳар қандай ўлчаш - таққослаш (солиштириш) демакдир.

Энди иккинчи аксиоманинг изоҳига ўтамыз.

Ўлчаш дегани, содда қилиб айтганда олинган объектда текширилаётган катталиқ қанчалик кўп ёки кам тадбиқ этганлигини аниқлаш ҳисобланади. Масалан, кўз олдимизда турган ихтиёрий бир нарсани, айтايлик столни олайлик. Унинг томонларининг узунлигини аниқлаш керак бўлса, бизнинг кўз олдимизга бир метрга тенг бўлган узунлик келади ва унга нисбатан қиёс қилиб тахминий тарзда эни ва бўйи тўғрисидаги маълумотларни олишимиз мумкин. Лекин бу шундай тез ва ғайри оддий бир тарзда юз берадики, биз бу ҳақда ўйлашга улгурмаймиз ҳам, кўз олдимизга келтира олмаймиз ҳам. Бошқа бир катталиқ, масалан, танаввул қилаётган овқатнинг мазасини кўрайлик.

Бу катталиқ ҳозирча ўлчаб бўлмайдиган катталиқлардан. Уни одатда фақат баҳоланади. Баҳолаш эса, индивидуал тарзда бўлиб муайян мезон асосида амалга оширилади. Бунда мезонларнинг сони бирдан тортиб, бир нечтагача бўлиши мумкин. Масалан, "яхши" ва "ёмон" (2 мезон); "яхши", "ёмон" ва "ўртача" (3 мезон); "яхши", "ёмон", "ўртача", "жуда яхши" ва "жуда ёмон" (5 та мезон) ва ҳоказолар. Агар овқатнинг фақат мазаси ёки соддароқ бўлиши учун тузнинг яхши-ёмонлигини кўриб чиқайлик. Бунда биз худди шу катталиқнинг (яъни туз микдорининг) яхши бўлган қийматини оламиз ва шу қийматга нисбатан юқорида ёки пастда бўлган ҳолатга шаҳодат келтирамыз.

3- Аксиома.

Ўлчаш амалидан олинган натижа тасодифийдир.

Энди учинчи аксиома хусусида. Бир учи очилмаган қалам оламиз ва шу қаламнинг 10 марта чизғич ёрдамида узунлигини аниқлаймиз. Натижаларни ёзиб борамиз. Шунда энг ками билан икки ёки уч марта олган қийматларимиз бошқачароқ бўлади. Хўш, нима учун бундай бўляпти? Ахир объект ва субъект ўзгаргани йўқ-ку!

Бу нарса тасодифийлик деган тушунча билан боғлиқ. Бу тушунча хусусида бир оз кейин изоҳ берилади.

Биз юқорида қайд этилган аксиомаларни фақат оддийгина ўлчашлар воситасида тушунтиришга ҳаракат қилдик. Агар нисбатан мураккаброқ ўлчашларга ўтадиган бўлсак бу аксиомаларнинг кучини яққолроқ сезишимиз, кўришимиз ва англашимиз мумкин бўлади.

1.5. Метрологиянинг асосий постулатлари

Ушбу мавзунини кўриб чиқишдан олдин биргаликда оддийгина бир тажриба қилиб кўрамыз:

Бир дона чиройли олма оламиз (ҳақиқий, истеъмол қилинадиган олма). Уни бирор бир тарозида, масалан савдо дўконларидаги ўлчаш тарозисида тортиб кўрамыз. Айтايлик массаси 74 г чиқди. Сўнгра уни каттароқ, масалан қопланган маҳсулотларни тортадиган ерга қўйиладиган тарозида ўлчаб кўрамыз. Энди олган қийматимиз 75 г. Кейин худди шу олмани юк автомобилларининг массасини (10 тоннагача) ўлчайдиган катта

тарозида ўлчаймиз. Бу тарози олманинг массаси йўқ деб унинг оғирлигини сезмайди. Энди охирги тажриба, олмани бир неча бўлақларга бўлиб, лаборатория тарозисида ҳар бир бўлақни тортамыз ва якуний натижани ҳисоблаймиз. Олинган қийматимиз қуйидагича бўлиши мумкин - 74,3718 g. Қаранг-а, тўрт хил ўлчаш воситасида тўрт хил қиймат олдик.

Хўш, қайси бир қийматни ҳақиқий деб олишимиз мумкин. Аслида, олманинг массаси қандай? Албатта, тажрибада кўрилатган олманинг айнан олинган қиймати мавжуд. Бу қийматни биз **чинакам** қиймат деб атаемиз.

Чинакам қиймат катталикини миқдор жиҳатдан ҳар томонлама, беками-кўст ва буткул тавсифлайдиган қиймат ҳисобланади. Аммо, уни аниқ ўлчаш имконияти мавжуд эмас. Шунини кўриб чиқамиз:

Фараз қилайлик, ўта аниқ ўлчайдиган тарози топдик ва олманинг массасини аниқламоқчимиз. Лекин бу тарозида аниқ бир тўхтама келган қийматни ололмайсиз. Чунки олмадан жуда оз миқдорда (1-2 молекула бўлса ҳам) намлик камайиб туради. Демак аниқ қийматни ололмайсиз. Биз ҳозир аниқ ўлчайдиган восита бор деб ҳисоблаёмиз. Лекин аслида бундай ўлчаш воситаси йўқ ва бўлмайди ҳам. Нима учун дейишингиз табиий, албатта. Агар ўзга сайёраликлар келиб бизга айнан шундай, беками-кўст, мутлақо аниқ ўлчайдиган асбоб олиб келиб беришганда ҳам қуйидаги парадокс бўлиши табиий. **Метрологик** нуқтаи назардан ўлчаш воситасининг муайян метрологик **тавсифлари** мавжуд бўлиб, бу тавсифларга эга бўлгандан сўнггина биз олинган натижани баҳолашимиз мумкин. Биз айтаётган ўлчаш воситасини метрологик тавсифлаш учун ундан ҳам аниқ ўлчайдиган бошқа асбоб керак бўлади. Бу худди аналгиннинг таркибида кофеин бор, кофеиннинг таркибида кодеин, кодеиннинг таркибида эса аналгин бор дегандек гап. Хуллас, катталикининг чинакам қийматини ўлчаб бўлмайди. Модомики, чинакам қийматни ўлчаш имкони йўқ экан, ўлчаш амалида қиймати унга яқин бўлган ва уни ўрнига ишлатилиши мумкин бўлган бошқа қиймат, яъни ҳақиқий қиймат қўлланилади. Бу хусусда метрологиянинг учта асосий постулатлари мавжуд:

1-постулат - *ўлчанаётган катталикининг чинакам қиймати мавжуддир.*

2-постулат - *катталикининг чинакам қийматини аниқлаш мумкин эмас.*

3-постулат - *ўлчаш амалида катталикининг чинакам қиймати доимийдир.*

Энди айтишимиз мумкинки, ўлчанаётган катталикининг учта қиймати бўлар экан:

1. Чинакам қиймат (уни аниқлаш имкони мавжуд эмас);
2. Ҳақиқий қиймат (чинакам қийматга яқин);
3. Олинган қиймат (тажрибадан олинган қиймат).

Табиийки, ҳақиқий қийматни қаердан оламиз деган савол туғилиши мумкин. Юқорида келтирган мисолимиз бўйича, олмани савдо дўкони тарозисида бир неча марта такрорий ўлчаб, натижаларнинг ўртача қийматини олсак, шу ҳақиқий қиймат деб олиниши мумкин.

1.6. Ўлчашларнинг сифат мезонлари

Ҳар бир нарсанинг сифати бўлгани каби ўлчашларнинг ҳам сифати ва унинг мезонлари мавжуд. Бу мезонлар ўлчашлардаги асосий тавсифларни ифодалайди. Бу мезонлар қаторига қуйидагилар киритилган:

Аниқлик - бу мезон ўлчаш натижаларини катталикининг чинакам қийматига яқинлигини ифодалайди. Миқдор жиҳатдан аниқлик нисбий хатолик модулига тескари тарзда баҳоланади. Масалан, агар ўлчаш хатолиги 10^{-3} бўлса, унинг аниқлиги 10^3 бўлади ёки бошқача айтганда, қанчалик аниқлик юқори даражада бўлса, шунчалик, ўлчаш натижасидаги мунтазам ва тасодифий хатоликлар улуши кам бўлади.

Ишончлилик - ўлчаш натижаларига ишонч даражасини белгиловчи мезон ҳисобланади. Ўлчаш натижаларига нисбатан ишончлиликни эҳтимоллар назарияси ва математик статистика қонунлари асосида аниқланади. Бу эса конкрет ҳолат учун хатолиги берилган чегараларда талаб этилган ишончлиликдаги натижаларни олишни таъминловчи ўлчаш усули ва воситаларини танлаш имконини беради.

Тўғрилиқ - ўлчаш натижаларидаги мунтазам хатоликларнинг нолга яқинлигини билдирувчи сифат мезони.

Мос келувчанлик - бир хил шароитлардаги ўлчашларнинг натижаларини бир-бирига яқинлигини билдирувчи сифат мезони. Одатда, ўлчашларнинг мос келувчанлиги тасодифий хатоликларнинг таъсирини ифодалайди.

Қайтарувчанлик - ушбу мезон ҳар хил шароитларда (турли вақтда, ҳар хил жойларда, турли усулларда ва воситаларда) бажарилган ўлчашларнинг натижаларини бир-бирига яқинлигини билдиради.

Ўлчаш хатолиги - ўлчаш натижасини чинакам (ҳақиқий) қийматдан четлашувини (оғишувини) ифодаловчи ўлчашнинг сифат мезони.

Такрорлаш учун саволлар.

1. “Метрология асослари” фанини ўрганишнинг табиий зарурлиги.
2. “Метрология асослари” нинг фан сифатида шаклланиб бориш жараёни қандай кечган?
3. Қандай кўхна ва қадимий ўлчаш бирликларини биласиз?
4. Фаннинг ривожланишида ўзига хос ҳисса қўшган олимлардан кимларни биласиз?
5. “Метрология тўғрисида” республика қонунининг асосий аҳамияти нималардан иборат?
6. Метрологиянинг аксиомаларини тушунтиринг.
7. Метрологиянинг нечта постулати мавжуд ва уларни таърифланг.
8. Ўлчашларнинг қандай сифат мезонлари мавжуд?

II-боб. Катталиклар ва уларнинг ўлчаш бирликлари.

Режа.

- 2.1. Катталиклар.
- 2.2. Катталикнинг ўлчамлиги.
- 2.3. Катталикларнинг бирликлари. Халқаро бирликлар тизими.
- 2.4. Бирликларни ва ўлчамларни белгилаш ва ёзиш қоидалари.
 - 2.4.1. Халқаро бирликлар тизимининг ҳосилавий бирликлари.
 - 2.4.2. Каррали ва улушли бирликларнинг номлари ва белгиларини ҳосил қилиш қоидалари.

Таянч сўзлар: катталиклар, ўлчамлик, ўлчаш бирлиги, катталикнинг асосий бирлиги, ҳосилавий бирлиги, СИ бирликлар тизими.

2.1. Катталиклар

Атрофимиздаги ҳаёт узлуксиз тарзда кечадиган муайян жараёнлар, воқеалар, ҳодисаларга ниҳоятда бой бўлиб, уларни кўпини аксарият ҳолларда сезмаймиз ёки эътиборга олмаймиз. Четдан қараганда уларнинг орасида боғлиқлик ёки узлуксизлик билинмаслиги ҳам мумкин. Баъзиларига эса шунчалик кўникиб кетганмизки, аниқ бир сўз билан ифодалаш керак бўлса, бироз қийналиб турамизда, “...мана шу-да!” деб қўямиз. Бутун суҳбат барчамиз билиб-билмайдиган, кўриб-кўрмайдиган ва сезиб-сезмайдиган **катталиклар** ҳақида боради.

Катталикларнинг таърифини келтиришдан олдин уларнинг моҳиятига муқаддима келтирсак.

Ён-верингизга бир назар ташланг, ҳар хил буюмларни, жонли ва жонсиз предметларни кўрасиз. Балки олдингизда дўстларингиз ҳам ўтиришгандир (албатта дарс тайёрлаб!). Гарчи бу санаб ўтилганлар бир-бирларидан тубдан фарқ қилса ҳам ҳозир кўришимиз керак бўлган хоссалар ва хусусиятлар бўйича улардаги муайян умумийликни кўришимиз мумкин. Масалан, ручка, стол ва

дўстингизни олайлик. Булар бир-бирдан қанчалик ўзгача бўлмасин, лекин ўзларида шундай бир умумийликни касб этганки, бу умумийлик уларнинг учаласида ҳам бир хилда тавсифланади. Агарда гап уларнинг катта-кичиклиги хусусида борадиган бўлса, бирор бир йўналиш бўйича олинган ва аниқ чегарага (ораликка) эга бўлган маконни ёки масофани тушунамиз. Айнан мана шу хосса учала объект учун бир хил маънога эга. Ушбу маъно нуқтаи назаридан қарайдиган бўлсак, улар орасидаги тафовут фақат қийматдагина бўлиб қолади. Ёки оғирлик тушунчасини, яъни мисол тариқасида олинган объектларнинг Ерга тортилишини ифодалайдиган хусусиятини оладиган бўлсак ҳам, мазмунан бир хилликни кўрамиз. Бунда ҳам улар орасидаги тафовут уларнинг Ерга тортилиш кучининг катта ёки кичиклигида, яъни қийматидагина бўлади. Биз буни оддийгина қилиб **оғирлик** деб атаб кўямиз. Бу каби хусусиятлар талайгина бўлиб, уларга **катталиқ** номи берилган.

Катталиқлар жуда кўп ва турли-туман, лекин уларнинг барчаси ҳам иккитагина тавсиф билан тушунтирилади. Бу сифат ва миқдор тавсифлари.

Сифат тавсифи олинган катталиқнинг моҳиятини, мазмунини ифодалайдиган тавсиф ҳисобланади. Гап масофа борасида кетганда муайян олинган объектнинг ўлчамларини, узун-қисқалигини ёки баланд-пастлигини билдирувчи хусусиятни тушунамиз, яъни кўз олдимизга келтирамиз. Буни оддийгина бир тажрибадан билишимиз мумкин. Бир дақиқага бошқа ишларингизни йиғиштириб, кўз олдингизга оғирлик ва температура номли катталиқларни келтиринг... Хўш, уларнинг сифат тавсифларини сеза олдингизми. Бир нарсага аҳамият беринг-а, оғирлик деганда қандайдир бир мавҳум, оғир ёки енгил объектни, аксарият, тарози тошларини кўз олдига келтиргансиз, температура тўғрисида гап борганда эса, иссиқ-совуқликни билдирувчи бир нарсани гавдалантиргансиз. Айнан мана шулар биз сизга тушунтирмоқчи бўлган катталиқнинг сифат тавсифи бўлиб ҳисобланади.

Энди олинган объектларда бирор бир катталиқ тўғрисида сўзлайдиган бўлсак, бу объектлар ўзида шу катталиқни кўп ёки кам “мужассамлаштирганлигини” шоҳиди бўламиз. Бу эса катталиқнинг миқдор тавсифи бўлади.

Мана энди катталиқнинг таърифини келтиришимиз мумкин: **Катталиқ** - сифат томонидан кўпгина физикавий объектларга (физикавий тизимларга, уларнинг ҳолатларига ва уларда ўтаётган жараёнларга) нисбатан умумий бўлиб, миқдор томонидан ҳар бир объект учун хусусий бўлган хоссадир.

Таърифта келтирилган хусусийлик бирор объектнинг хоссаси иккинчисиникига нисбатан маълум даражада каттароқ ёки кичикроқ бўлишини ифодалайди.

Биз ўрганаётган метрология фани айнан мана шу катталиқлар, уларнинг бирликлари, ўлчаш техникасининг ривожланиши билан чамбарчас боғлиқдир. “Катталиқ” атамасидан хоссанинг фақат миқдорий томонини ифодалаш учун фойдаланиш тўғри эмас (масалан, “масса катталиги”, “босим катталиги” деб ёзиш), чунки шу хоссаларнинг ўзи катталиқ бўлади. Бунда “катталиқ ўлчами” деган атамани ишлатиш тўғри ҳисобланади. Масалан, маълум жисмнинг узунлиги, массаси, электр қаршилиги ва ҳоказолар.

Ҳар бир физикавий объект бир қанча объектив хоссалар билан тавсифланиши мумкин. Илм-фан тараққиёти ва ривожланиши билан бу хоссаларни билишга талаб ортиб бормоқда. Ҳозирга келиб замонавий ўлчаш воситалари ёрдамида 70 дан ортиқ катталиқни ўлчаш имконияти мавжуд. Бу кўрсаткич 2050 йилларга бориб 200 дан ортиб кетиши башорат қилинмоқда.

Кўпинча катталиқнинг ўрнига параметр, сифат кўрсаткичи, тавсиф (характеристика) деган атамаларни ҳам қўлланишига дуч келамиз, Лекин бу атамаларнинг барчаси моҳиятан катталиқни ифодалайди.

Муайян гуруҳлардаги катталиқларнинг орасида ўзаро боғлиқлик мавжуд бўлиб, уни физикавий боғланиш тенгламалари орқали ифодалаш мумкин. Масалан, вақт бирлигидаги ўтилган масофа бўйича тезликни аниқлашимиз мумкин. Мана шу боғланишлар асосида катталиқларни икки гуруҳга бўлиб кўрилади: асосий катталиқлар ва ҳосилавий катталиқлар.

Асосий катталиқ деб кўрилаётган тизимга кирадиган ва шарт бўйича тизимнинг бошқа катталиқларига нисбатан мустақил қабул қилиб олинадиган катталиқка айтилади. Масалан, масофа (узунлик), вақт, температура, ёруғлик кучи кабилар.

Ҳосилавий катталиқ деб тизимга кирадиган ва тизимнинг катталиқлари орқали ифодаланадиган катталиққа айтилади. Масалан, тезлик, тезланиш, электр қаршилиги, қувват ва бошқалар.

2.2. Катталиқнинг ўлчамлиги

Ҳар бир хосса кўп ёки кам даражада ифодаланиши, яъни миқдор тавсифига эга бўлиши мумкин экан, демак бу хоссани ўлчаш ҳам мумкин. Бу ҳақда буюк италиялик олим Галилео Галилей “Ўлчаш мумкин бўлганини ўлчанг, мумкин бўлмаганига эса имконият яратинг” деган эди.

Катталиқларнинг сифат тавсифларини расмий тарзда ифодалашда ўлчамликдан фойдаланамиз.

Катталиқнинг ўлчамлиги деб, шу катталиқнинг тизимдаги асосий катталиқлар билан боғлиқлигини кўрсатадиган ва пропорционаллик коэффициентини 1 га тенг бўлган ифодага айтилади.

Катталиқларнинг ўлчамлигини dimension - ўлчам, ўлчамлик маъносини билдирадиган (ингл.) сўзга асосланган ҳолда dim симболи билан белгиланади.

Одатда, асосий катталиқларнинг ўлчамлиги мос ҳолдаги бош ҳарфлар билан белгиланади, масалан,

$$\dim l = L; \dim m = M; \dim t = T.$$

Ҳосилавий катталиқларнинг ўлчамлигини аниқлашда қуйидаги қоидаларга амал қилиш лозим:

1. Тенгламанинг ўнг ва чап томонларининг ўлчамлиги мос келмаслиги мумкин эмас, чунки, фақат бир хил хоссаларгина ўзаро солиштирилиши мумкин. Бундан хулоса қилиб айтадиган бўлсак, фақат бир хил ўлчамликка эга бўлган катталиқларнигина алгебраик қўшишимиз мумкин.
2. Ўлчамликларнинг алгебраси кўпаяувчандир, яъни фақатгина кўпайтириш амалидан иборатдир.
- 2.1. Бир нечта катталиқлар кўпайтмасининг ўлчамлиги уларнинг ўлчамликларининг кўпайтмасига тенг, яъни: A, B, C, Q катталиқларининг қийматлари орасидаги боғланиш $Q = ABC$ кўринишда берилган бўлса, у ҳолда

$$\dim Q = (\dim A)(\dim B)(\dim C).$$

- 2.2. Бир катталиқни бошқасига бўлишдаги бўлинманинг ўлчамлиги уларнинг ўлчамликларининг нисбатига тенг, яъни $Q = A/B$ бўлса, у ҳолда

$$\dim Q = \dim A / \dim B.$$

- 2.3. Даражага кўтарилган ихтиёрий катталиқнинг ўлчамлиги унинг ўлчамлигини шу даражага оширилганлигига тенгдир, яъни, $Q = A^n$ бўлса, у ҳолда,

$$\dim Q = \dim A^n.$$

Масалан, агар тезлик $v = l/t$ бўлса, у ҳолда

$$\dim v = \dim l / \dim t = L/T = LT^{-1}.$$

Шундай қилиб, ҳосилавий катталиқнинг ўлчамлигини ифодалашда қуйидаги формуладан фойдаланишимиз мумкин:

$$\dim Q = L^n M^m T^k \dots,$$

бунда, L, M, T, \dots , - мос равишда асосий катталиқларнинг ўлчамлиги; n, m, k, \dots , - ўлчамликнинг даража кўрсаткичи.

Ҳар бир ўлчамликнинг даража кўрсаткичи мусбат ёки манфий, бутун ёки каср сонга ёхуд нолга тенг бўлиши мумкин. Агар барча даража кўрсаткичлари нолга тенг бўлса, у ҳолда бундай катталиқни **ўлчамсиз катталиқ** дейилади. Бу катталиқ бир номдаги катталиқларнинг нисбати билан аниқланадиган нисбий (масалан, диэлектрик ўтказувчанлик), логарифмик (масалан, электр қуввати ва кучланишининг логарифмик нисбати) бўлиши мумкин.

Ўлчамликларнинг назарияси одатда ҳосил қилинган ифода (формула)ларни тездан текшириш учун жуда қўл келади. Баъзан эса бу текширув номаълум бўлган катталиқларни топиш имконини беради.

2.3. Катталиқларнинг бирликлари.

Муайян объектни тавсифловчи катталиқ шу объект учун хос бўлган миқдор тавсифига эга экан, бу каби объектлар ўзаро биргалиқда кўрилаётганда фақат мана шу миқдор тавсифларига кўра тафовутланади. Бунинг учун эса солиштирилаётганда объектлараро бирор бир асос бўлиши лозим. Бу асосга солиштириш бирлиги дейилади. Айнан мана шундай тавсифлаш асосларига катталиқнинг бирлиги деб ном берилган.

Кўрилаётган физикавий объектнинг ихтиёрий бир хоссасининг миқдор тавсифи бўлиб унинг ўлчами хизмат қилади.

Лекин “узунлик ўлчами”, “масса ўлчами”, “сифат кўрсаткичининг ўлчами” дегандан кўра “узунлиги”, “массаси”, “сифат кўрсаткичи” каби ибораларни ишлатиш ҳам лексик жиҳатдан ҳам техникавий жиҳатдан ўринли бўлади. Ўлчам билан қиймат тушунчаларини бири-бирига адаштириш керак эмас. Масалан, 100 g, 10⁵ mg, 10⁻⁴ t - бир ўлчамни 3 хил кўринишда ифодаланиши бўлиб, одатда “масса ўлчамининг қиймати” демасдан, “массаси (...) kg” деб гапираемиз. Демак катталикнинг қиймати деганда унинг ўлчамини муайян сонли бирликларда ифодаланишини тушунишимиз лозим.

Катталикнинг ўлчами - Айрим олинган моддий объект, тизим, ҳодиса ёки жараёнга тегишли бўлган катталикнинг миқдори бўлиб ҳисобланади.

Катталикнинг қиймати - қабул қилинган бирликларнинг маълум бир сони билан катталикнинг миқдор тавсифини аниқлаш.

Қийматнинг сонлар билан ифодаланган таркибий қисмини катталикнинг сонли қиймати дейилади. Сонли қиймат катталикнинг ўлчами нолдан қанча бирликка фарқланади, ёки ўлчаш бирлиги сифатида олинган ўлчамдан қанча бирлик катта (кичик) эканлигини билдиради ёки бошқача айтганда Q катталигининг қиймати уни ўлчаш бирлигининг ўлчами [Q] ва сонли қиймати q билан ифодаланади деган маънони англашимиз лозим:

$$Q = q[Q].$$

Энди яна катталикнинг бирлигига қайтаемиз. Икки хил металл кувур берилган бўлиб, бирининг диаметри 1 m, иккинчисиники 0,5 m. Уларнинг икковини диаметр бўйича солиштириш учун, муайян бир асос сифатида олинган бирлик қиймати билан солиштиришимиз лозим бўлади

Катталикнинг бирлиги деб - таъриф бўйича соний қиймати 1га тенг қилиб олинган катталик тушунилади

Ушбу атама катталикнинг қийматига кирадиган бирлик учун кўпайтирувчи сифатида ишлатилади. Муайян катталикнинг бирликлари ўзаро ўлчамлари билан фарқланиши мумкин. Масалан, метр, фут ва дюйм узунликнинг бирликлари бўлиб, қуйидаги ҳар хил ўлчамларга эга - 1 фут = 0,3048 m, 1 дюйм = 25,4 mm га тенгдир.

Катталикнинг бирлиги ҳам, катталикнинг ўзига ўхшаш асосий ва ҳосилавий бирликларга бўлинади:

Катталикнинг асосий бирлиги деб бирликлар тизимидаги иқтиёрий равишда танланган асосий катталикнинг бирлигига айтилади.

Бунга мисол қилиб, LMT - катталиклар тизимига тўғри келган MKS бирликлар тизимида метр, килограмм, секунд каби асосий бирликларни олишимиз мумкин.

Ҳосилавий бирлик деб, берилган бирликлар тизимининг бирликларидан тузилган, таърифловчи тенглама асосида келтириб чиқарилувчи ҳосилавий катталикнинг бирлигига айтилади.

Ҳосилавий бирликка мисол қилиб 1 m/s - халқаро бирликлар тизимидаги тезлик бирлигини; 1 Н = 1 kg·m/s² куч бирлигини олишимиз мумкин.

2.3.1. Халқаро бирликлар тизими

1960 йили ўлчов ва оғирликларнинг XI Бош конференцияси Халқаро бирликлар тизимини қабул қилган бўлиб, мамлакатимизда буни SI (SI - Systeme international) халқаро тизими деб юритилади. Кейинги Бош конференцияларда SI тизимига бир қатор ўзгартиришлар киритилган бўлиб, ҳозирги ҳолати ва бирликларга қўшимчалар ва кўпайтиргичлар ҳақидаги маълумотлар 2.1- ва 2.2-жадвалларда келтирилган.

2.4. Бирликларни ва ўлчамларни белгилаш ва ёзиш қоидалари

1. Катталикларнинг бирликларини белгилаш ва ёзиш борасида стандартлар асосида меъёрланган тартиб ва қоидалар мавжуд. Бу қоидалар ва тартиблар ГОСТ 8.417-81 да атрофлича ёритилган.

2.1-жадвал

Катталик		Бирлик		
Номи	Ўлчамлиги	Номи	Белгиси	Таърифи
Узунлик	L	метр	m	Метр бу ёруғлик 1/299792458 s вақт оралиғида вакуумда босиб ўтадиган масофа

Масса	M	килограмм	kg	Килограмм бу масса бирлиги бўлиб халқаро килограмм-прототипининг массасига тенг
Вақт	T	секунд	s	Секунд бу цезий - 133 атоми асосий ҳолатининг икки ўта нозик сатҳлари орасидаги бир-бирига ўтишига мувофиқ келадиган нурланишнинг 9 192 631 770 давридир
Электр токи (электр тоқининг кучи)	I	ампер	A	Ампер бу вакуумда бир-биридан 1 m оралиқда жойлашган, чексиз узун, ўта кичик думалоқ кўндаланг кесимли икки параллел тўғри чизикли ўтказгичлар-дан ток ўтганда ўтказгичнинг ҳар 1 m узунлигида $2 \cdot 10^{-7}$ N га тенг ўзаро таъсир кучини ҳосил қила оладиган ўзгармас ток кучи
Термодинамик ҳарорат	θ	кельвин	K	Кельвин бу термодинамик ҳарорат бирлиги бўлиб, у сувнинг учланма нуқтаси термодинамик ҳароратнинг 1/273,16 қисмига тенг
Модда миқдори	N	моль	mol	Моль бу массаси 0,012 kg бўлган углерод- 12 да қанча атом бўлса, уз таркибига шунча элементларини олган тизимнинг модда миқдоридир. Мольни тадбиқ этишда элементлари гуруҳланган бўлиши лозим ва улар атом, молекула, ион, электрон ва бошқа заррачалар гуруҳларидан иборат бўлиши мумкин

Ёруғлик кучи	J	кандела	cd	Кандела бу берилган йўналишда 540-10 Hz частотали монохрама-тик нурланишни тарқатувчи ва шу йўналишда энергетик ёруғлик кучи 1/683 W/sr ни ташкил этувчи манбанинг ёруғлик кучидир
--------------	-----	---------	----	--

Изоҳлар:

1. Кельвин температурасидан (белгиси T) ташқари $t=T$ -То ифода билан аниқланувчи Цельсий температураси (белгиси t) қўлланилади, бу ерда таърифи бўйича $T=273,15$ K. Кельвин температураси кельвинлар билан Цельсий температураси - Цельсий градуслари билан ифодаланади (халқаро ва ўзбекча белгиси °C). Ўлчови бўйича Цельсий градуси кельвинга тенг. Цельсий градуси бу «кельвин» номи ўрнига ишлатиладиган махсус ном.

2. Кельвин температураларининг айирмаси ёки оралиғи кельвинлар билан ифодаланади. Цельсий температураларининг айирмаси ёки оралиғи кельвинлар билан ҳам, Цельсий градуслари билан ҳам ифодалашга рухсат этилади.

3. Халқаро амалий температура белгисини 1990 йилги халқаро температура шкаласида ифодалаш учун, агар уни термодинамик температурадан фарқлаш лозим бўлса, унда термодинамик температура белгисига «90» индекси қўшиб ёзилади (масалан, T_{90} ёки t_{90})

2.4.1. Халқаро бирликлар тизимининг ҳосилавий бирликлари

SI нинг ҳосилавий бирликлари SI нинг когерент ҳосилавий бирликларини ҳосил қилиш қодаларига мувофиқ келтириб чиқарилади. SI нинг асосий бирликларидан фойдаланиб келтириб чиқарилган SI нинг ҳосилавий бирликларининг намуналари 2-жадвалда келтирилган.

2.2-жадвал – Номлари ва белгилари асосий бирликлар номларидан ва белгиларидан ташкил топган SI нинг ҳосилавий бирликлар намуналари.

Катталик		Бирлик	
Номи	Ўлчамлиги	Номи	Белгиси
Майдон	L^2	метрнинг квадрати	m^2
хажм, сиғдирувчанлик	L^3	метрнинг кубу	m^3
Тезлик	LT^{-1}	секундига метр	m/s
Тезланиш	LT^{-2}	метр тақсим секунднинг квадрати	m/s^2
Зичлик	L^3M^{-1}	килограмм тақсим метрнинг кубу	kg/m^3
Тўлқин сон	L^{-1}	метрнинг даражаси минус бир	m^{-1}
Солиштирама хажм	L^3M^{-1}	метрнинг кубу тақсим килограмм	m^3/kg
Электр токининг зичлиги	$L^{-2}I$	ампер тақсим метрнинг квадрати	A/m^2
Магнит майдоннинг кучланганлиги	$L^{-1}I$	ампер тақсим метр	A/m
Компонентнинг моляр концентрацияси	$L^{-3}N$	моль тақсим метрнинг кубу	mol/m^3
Равшанлик	$L^{-2}J$	кандела тақсим метрнинг квадрати	cd/m^2

SI нинг махсус номига ва белгиланишига эга бўлган ҳосилавий бирликлари 2.3-жадвалда кўрсатилган.

SI нинг электр ва магнит катталикларининг бирликларини электромагнит майдони тенгламаларини рационаллаштирилган шаклига мувофиқ ҳосил қилиш лозим. Бу тенгламаларга вакуумнинг магнит доимийлиги μ_0 киради. Уни аниқ қиймати $4\pi \cdot 10^{-7} \text{ Н/м ёки } 12,566\ 370\ 614... \cdot 10^{-7} \text{ Н/м}$ (аниқ).

Ўлчовлар ва тарозилар XVII Бош конференциясининг - ЎТБК (1983 й.) қарорларига мувофиқ узунлик бирлиги - метрни янги таърифи бўйича, текис электромагнит тўлқинларининг вакуумда

тарқалиш тезлигини қиймати $c_0 - 299792458 \text{ м/с}$ (аниқ) га тенг деб қабул қилинган.

Бу тенгламага шунингдек қиймати $8,854187817 \cdot 10^{-12} \text{ F/м}$ тенг деб қабул қилинган вакуумнинг электрик доимийлиги ϵ_0 киради.

Электр бирликлари ўлчамларининг аниқлигини Джозефсон эффекти ва Холл квант эффекти асосида ошириш мақсадида Ўлчовлар ва тарозилар халқаро комитети (ЎТХК) томонидан 1990 йил 1 январидан бошлаб Джозефсон константасининг шартли қиймати $K_{j-90} = 4,83579 \cdot 10^{14} \text{ Hz/V}$ (аниқ) [ЎТХК 1 - тавсияси, 1988 й] ва Клитцинг константасини шартли қиймати $R_{k-90} = 25812,807 \ \Omega$ (аниқ) [ЎТХК, 2- тавсияси, 1988 й] деб киритилди.

Изоҳ - ЎТХК нинг 1 ва 2 тавсиялари электр юритувчи куч бирлиги вольт ва электр қаршилиқ бирлиги – Ом таърифи Халқаро бирликлар тизимида қайта кўриб чиқилган деган маънони билдирмайди.

2.3-жадвал – SI нинг махсус ном ва белгиланишига эга бўлган ҳосилавий бирликлари

Катталик		Бирлик		
Номи	Ўлчамлиги	Номи	Белгиси	SI нинг асосий ва ҳосилавий бирликлари орқали ифодаланиши
Ясси бурчак	l	Радиян	rad	$m \cdot m^{-1} = 1$
Фазовий бурчак	l	стерадиан	sr	$m^2 \cdot m^{-2} = 1$
Частота	T^{-1}	герц	Hz	s^{-1}
Куч	LMT^{-2}	ньютон	N	$m \cdot kg \cdot s^{-2}$
Босим	$L^{-1}MT^{-2}$	паскаль	Pa	$m^{-1} \cdot kg \cdot s^{-2}$
Энергия, иш, ис- сиқлик миқдори	L^2MT^{-2}	джоуль	J	$m^2 \cdot kg \cdot s^{-2}$
Қувват	L^2MT^{-3}	ватт	W	$m^2 \cdot kg \cdot s^{-3}$
Электр заряди, электр миқдори	TI	кулон	C	$s \cdot A$
Электр кучланиш, электр потенциал, электр потенциаллар	$L^2MT^{-3}I^{-1}$	вольт	V	$m^2 \cdot kg \cdot s^{-3} \cdot A^{-1}$

айирмаси, электр юритувчи куч				
Электр сиғим	$L^{-2}M^{-1}T^4I^2$	фарад	F	$m^{-2}\cdot kg^{-1}s^4A^2$
Электр қаршилик	$L^2M^1T^3I^2$	ом	Ω	$m^2\cdot kg\cdot s^{-3}A^2$
Электр ўтказувчанлик	$L^{-2}M^1T^{-3}I^{-2}$	сименс	S	$m^{-2}\cdot kg^{-1}\cdot s^3A^{-2}$
Магнит индукциясининг оқими, магнит оқими	$L^2MT^{-2}I^1$	вебер	Wb	$m^2\cdot kg\cdot s^{-2}\cdot A^{-1}$
Магнит оқимининг зичлиги, магнит индукцияси	$MT^{-2}I^1$	тесла	T	$kg\cdot s^{-2}\cdot A^{-1}$
Индуктивлик, ўзаро индуктивлик	$L^2MT^{-2}I^2$	генри	H	$m^2\cdot kg\cdot s^{-2}\cdot A^{-2}$
Цельсий температураси	θ	Цельсий градуси	$^{\circ}C$	K
Ёруғлик оқими	J	люмен	lm	cd·sr
Ёритилганлик	$L^{-2}J$	люкс	lx	$m^{-2}\cdot cd\cdot sr$
Радиоактив манбадаги нуклидларнинг активлиги (радионуклиднинг активлиги)	T^{-1}	беккерель	Bq	s^{-1}
Ионловчи нурланишнинг ютилган дозаси, керма	L^2T^{-2}	грей	Gy	m^2s^{-2}
Ионловчи нурланишнинг эквивалент дозаси, ионловчи нурланишнинг эффектив дозаси	L^2T^{-2}	зиверт	Sv	m^2s^{-2}
Катализатор активлиги	NT^{-1}	катал	kat	$mol\cdot s^{-1}$

Изоҳлар:

1. 2.3-жадвалга ясси бурчак бирлиги - радиан ва фазовий бурчак бирлиги – стеррадиан киритилган.

2. Халқаро бирликлар тизимини 1960 йили Ўлчовлар ва тарозилар XI Бош конференциясида қабул қилишда урта бирликлар синфи кирар эди: асосий, ҳосилавий ва қўшимча (радиан ва стеррадиан). ЎТБК радиан ва стеррадиан бирлигини «қўшимча» деб таснифлади, унинг асосий ёки ҳосилавий эканлиги туғрисидаги масалани очиқ қолдирди. Бу бирликларнинг иккиланма тушунишни бартараф қилиш мақсадида Ўлчовлар ва тарозилар халқаро комитети 1980 йил (1 - тавсия) қўшимча SI бирликлари синфини ўлчамсиз ҳосилавий бирликлар синфи деб тушунишни қарор қилди, ЎТБК ҳосилавий SI бирликлари учун ифодаларда уларни қўллаш ёки қўлланмасликни очиқ қолдирди. 1995 йил XX ЎТБК (8-қарор) SI дан қўшимча бирликлар синфини олиб ташлашга, бошқа ҳосилавий SI бирликлари учун ифодаларда қўлланиш ёки қўлланилмаслиги мумкин бўлган (заруриятга кўра) радиан ва стеррадианни SI нинг ўлчамсиз ҳосилавий бирликлари деб аташга қарор қилди.

2.4.2. Каррали ва улушли бирликларининг номлари ва белгиларини ҳосил қилиш қодалари

SI нинг ўнли каррали ва улушли бирликларининг номлари ва белгиланиши 2.4-жадвалда келтирилган кўпайтувчи ва олд қўшимчалар ёрдамида ҳосил қилинади.

2.4-жадвал - SI нинг ўнли каррали ва улушли бирликларнинг номлари ва белгиланишини ҳосил қилиш учун фойдаланиладиган кўпайтувчи ва олд қўшимчалар.

Ўнли кўпайтувчи	Олд қўшимча	Олд қўшимча белгиси	Ўнли кўпайтувчи	Олд қўшимча	Олд қўшимча белгиси
10^{24}	иота	Y	10^{-1}	деци	d
10^{21}	зетта	Z	10^{-2}	санти	c
10^{18}	экса	E	10^{-3}	милли	m
10^{15}	пета	P	10^{-6}	микро	μ
10^{12}	тера	T	10^{-9}	нано	n
10^9	гига	G	10^{-12}	пико	p

10^6	мега	M	10^{-15}	фемто	f
10^3	кило	k	10^{-18}	атто	a
10^2	гекто	h	10^{-21}	зепто	z
10^1	дека	da	10^{-24}	иокто	y

Бирликнинг номига ёки белгисига икки ёки ундан кўпроқ олд қўшимчаларни кетма-кет қўшишга йўл қўйилмайди. Масалан, бирлик номи микромикрофарад ўрнига пикофарад ёзилиши керак.

Изоҳлар:

1. Асосий бирликнинг номи - килограмм "кило" олд қўшимчасига эга бўлганлиги сабабли массани каррали ва улушли бирликларини ҳосил қилиш учун массанинг улушли бирлиги – грамм (0,001 kg) ишлатилади ва олд қўшимчалар "грамм" сўзига қўшилиб ёзилиши лозим, масалан, микрокилограмм (μkg) ўрнига миллиграмм (mg).

2. Массанинг улушли бирлиги - граммни олд қўшимчасиз ишлатиш рухсат этилади (бирликнинг белгиси - g).

Олд қўшимча ёки унинг белгиси бирликнинг номига, ёки мос ҳолда, белгисига қўшиб ёзилиши лозим.

Агар бирлик бирликлар кўпайтмаси ёки нисбати кўринишида тузилган бўлса, у ҳолда олд қўшимчани ёки унинг белгисини кўпайтма ёки нисбатга кирувчи биринчи бирлик номига ёки белгисига қўшиб ёзиш лозим.

Тўғри:

килопаскаль-секунда
тақсим метр
($kPa \cdot s/m$).

Нотўғри:

паскаль-килосекунда
тақсим метр
($Pa \cdot ks/m$).

Асосланган ҳолларда, бундай бирликлар кенг тарқалган ҳолларда банднинг биринчи қисмига мувофиқ тузилган бирликларга ўтиш қийин бўлса, олд қўшимчани кўпайтманинг иккинчи кўпайтувчисига ёки нисбатнинг махражида ишлатилишига рухсат этилади, яъни масалан: тонна-километр (t·km), вольт тақсим сантиметр (V/cm), ампер тақсим миллиметр квадрат (A/mm).

Даражага кўтарилган бирликнинг каррали ва улушли бирликлар номи олд қўшимчани асосий бирлик номига қўшиб ёзиш билан ҳосил қилинади. Масалан, юза бирлигининг каррали ёки

улушли бирлигини ҳосил қилиш учун олд қўшимчани асосий бирлик - метрга қўшиш керак: километрнинг квадрати, сантиметрнинг квадрати ва ҳ.к.

Даражага кўтарилган бирлик олинган каррали ва улушли бирликларининг белгиларини шу даража кўрсаткичини мазкур бирликдан олинган карра ёки улуш белгисига қўшиб тузиш лозим, шунда кўрсаткич каррали (ёки улушли) бирликнинг (олд қўшимча билан бирга) даражага кўтарилганлигини ифодалайди.

Мисоллар

$$1. 5 \text{ km}^2 = 5(10^3 \text{ m})^2 = 5 \cdot 10^6 \text{ m}^2$$

$$2. 250 \text{ cm}^3/\text{s} = 250(10^{-2} \text{ m})^3/\text{s} = 250 \cdot 10^{-6} \text{ m}^3/\text{s}$$

$$3. 0,002 \text{ cm}^{-1} = 0,002(10^{-2} \text{ m})^{-1} = 0,002 \cdot 100 \text{ m}^{-1} = 0,2 \text{ m}^{-1}$$

Катталиклар кийматини ёзиш учун бирликларни ҳарфлар билан ёки махсус белгилар (...°, ...', ...") билан белгилаш лозим.

Бирликларнинг ҳарфли белгилари тўғри шрифт билан босилиши керак. Бирликлар белгиларида нуқта қисқартириш белгиси сифатида қўйилмайди.

Бирликларнинг белгилари катталикларнинг рақамли кийматларидан кейин шу сатрда (бошқа сатрга ўтказмасдан) жойлаштирилиши лозим. Агар бирлик белгиси олдидаги сонли киймат эгри чизиқли каср кўринишида бўлса, у қавсга олиниши керак.

Соннинг охири рақами ва бирликнинг белгиси орасида бир ҳарфли очик жой қолдириш лозим.

Тўғри:

100 kW
80 %
20 °C
(1/60) s⁻¹

Нотўғри:

100kW
80%
20°C
1/60/s⁻¹.

Истесно ҳолларида сатр устига кўтарилиб қўйиладиган махсус белги ва сон ўртасида очик жой қолдирилмайди.

Тўғри:

20°.

Нотўғри:

20 °.

Катталикнинг сонли кийматида ўнли каср борлигида бирликнинг белгисини ҳамма рақамлардан кейин жойлаштириш лозим.

Тўзғри:
423,06 m
5,758° ёки 5°45,48' ёки 5°45'28,8"

Номўзғри:
423 m 0,6
5°758 ёки 5°45',48 ёки 5°45'28",8.

Катталиклар қийматлари чегаравий оғишлари билан кўрсатилганда сонли қийматлари чегаравий олишлари билан қавс ичига олиниши лозим ва бирликнинг белгиси қавсдан кейин қўйилиши лозим. Ёки бирликлар белгиси катталикнинг сонли қийматидан кейин ва унинг чегаравий оғишидан кейин қўйилиши лозим.

Тўзғри:
(100,0 ± 0,1) kg
50 g ± 1 g.

Номўзғри:
100,0 ± 0,1 kg
50 ± 1g.

Бирликлар белгисини жадвалнинг устун сарлавҳаларида ва сатр номларида (ёнбошларида) қўлланилишига йўл қўйилади.

1-мисол

Номинал сарф, m^3/h	Кўрсатувларнинг юқори чегараси, m^3	Роликнинг охиригга ўнг томонидаги бўлинмасининг қиймати, m^3 кўпи билан
40 ва 60	100 000	0,002
100, 160, 250, 400, 600 ва 1 000	1 000 000	0,02
2500, 4 000, 6000 ва 10 000	10 000 000	0,2

2 - мисол

Кўрсаткич номи	Тортиш қувватидаги қиймати, kW		
	18	25	37
Ташқи ўлчамлари, mm : узунлик	3080	3500	4090
Эни	1430	1 685	2395
Баландлиги	2 190	2745	2770
Колия, mm	1090	1 340	1 823
Оралиқ, mm	275	640	345

Бирликлар белгиларини формуладаги катталикларнинг белгиларига берилган изохлада қўллаш рухсат этилади. Бирликлар

белгиларини катталиклар ўртасидаги ёки уларнинг сон қийматлари ўртасидаги боғланишни ифодаловчи ҳарфлар шаклида келтирилган формулалар билан бир сатрда жойлаштиришга йўл қўйилмайди.

Тўзғри:
 $v = 3,6 s/t$,
бу ерда v — тезлик, km/h ;
 s - масофа, m ;
 t - вақт, s .

Номўзғри:
 $v - 3,6 s/t km/h$,
бу ерда
 s - масофа, m ,
 t - вақт, s .

Кўпайтмага кирувчи бирликларнинг ҳарфли белгиларини кўпайтма белгиларидек ўрта чизигга қўйилган нукталар билан ажратиш лозим. Бу мақсадда «х» белгисидан фойдаланиш мумкин эмас.

Тўзғри:
 $N \cdot m$
 $A \cdot m^2$
 $Pa \cdot s$

Номўзғри:
 Nm
 Am^2
 $Pa s$

Кўпайтмага кирувчи бирликларнинг ҳарфли белгиларини, агар бу англашилмовчиликка олиб келмаса очик жой қолдириб ажратишга йўл қўйилади.

Бирликлар нисбатининг ҳарфли белгиларида бўлиш белгиси сифатида фақат битта қия ёки горизонтал чизик ишлатилиши лозим. Бирликлар белгисининг кўпайтмаси сифатида даражага (мусбат ва манфий) кўтарилган бирликлар белгисини қўлланилиши мумкин.

Нисбатга кирувчи бирликнинг биронтасига манфий даража кўринишида белги киритилган бўлса (масалан s^{-1} , m^{-1} , K^{-1} , c^{-1}) унда қия ёки горизонтал чизикни қўллашга йўл қўйилмайди.

Тўзғри:
 $W \cdot m^{-2} \cdot K^{-1}$
 W
 $m^2 \cdot k$

Номўзғри:
 $W/m^2/K$
 W
 m^2
 K

Қия чизик қўлланилганда суратдаги ва махраждаги бирликлар белгиларини бир сатрда жойлаштириш лозим,

махраждаги бирликлар белгиларининг кўпайтмасини қавс ичига олиш лозим.

Тўғри: m/s
Номтўғри: $W/(m \cdot K)$

Икки ва ундан ортиқ бирликлардан ташкил топган ҳосилавий бирлик кўрсатилганда бирликларнинг белгисини ва номларини комбинациялаш ёки бир бирликларнинг белгисини, бошқаларнинг номларини келтиришга йўл қўйилмайди.

Тўғри: 80 km/h
Номтўғри: 80 km/coat
 80 километр соатига . 80 km соатига.

Махсус белгилар бирикмаларини ...°, ...!', ...", % ва ‰ бирликларни ҳарфли белгилари билан биргаликда ишлатишга йўл қўйилади, масалан, ...°/s.

Илова

(маълумот берадиган)

Ахборот миқдори бирликлари

А. 1 - жадвал

	Бирлик			Изоҳ
	Номи	Белгиси	Қиймати	
Ахборот миқдори	Бит ¹⁾ байт ²⁾³⁾	bit B (byte)	1 1 B = 8 bit	Иккили санок тизимидаги ахборот бирлиги (Иккили ахборот бирлиги)

¹⁾ «Ахборот миқдори» атамаси ахборотни рақамли қайта ишлаш ва узатиш қурилмаларида, масалан рақамли ҳисоблаш техникасида (компьютерларда) эслаб қолувчи қурилмалар ҳажмини, компьютер дастурида фойдаланиладиган хотира миқдорини ёзишда қўлланилади.

²⁾ МЭК 600272 халқаро стандартига мувофиқ "бит" ва

"байт" бирликлари SI олд қўшимчалари билан қўлланилади.
³⁾ Тарихан шундай вазият мавжудки, бунда "байт" номи билан SI олд қўшимчаси бир мунча нотўғри фойдаланилган ($1000 = 10^3$ ўрнига $1024 = 2^{10}$ қабул қилинган): 1 Kbyte = 1024 byte, 1 Mbyte = 1024 Kbyte, 1 Gbyte = 1024 Mbyte ва ҳ.к. Бунда 10^3 кўпайтувчисини белгилашда фойдаланиладиган кичик «к» ҳарфидан (фарқли Kbyte белгиси катта «К» ҳарфи билан ёзилади).

В. Илова

Халқаро бирликлар тизимининг когерент ҳосилавий бирликларини тузиш қондалари

Халқаро бирликлар тизимининг когерент ҳосилавий бирликлари (кейинчалик ҳосилавий бирликлар) одатда катталикларни боғлайдиган сонли коэффициенти 1 га тенг бўлган оддий тенгламалар (аниқлайдиган тенгламалар) орқали тузилади. Ҳосилавий бирликларни ҳосил қилиш катталикларни боғлайдиган тенгламаларда катталиклар белгиларини SI бирликларининг белгилари билан алмаштириш орқали амалга оширилади.

Мисол - Тезлик бирлиги тўғри чизиқли ва бир текис ҳаракатланувчи

$$v = \frac{s}{t},$$

бу ерда v - тезлик;

s - ўтилган йўлнинг узунлиги;

t - моддий нуқтанинг ҳаракатдаги вақти.

S ва t ўрнига уларнинг SI бирликлари қўйилса, қуйидаги тенглама чиқади:

$$[v] = [s]/[t] = 1 \text{ m/s}$$

Бинобарин, SI тизимида тезлик бирлиги секундига метр. У, 1 s вақтда нуқта 1 m масофага силжийдиган тўғри чизиқли ва бир текис ҳаракатланувчи моддий нуқтанинг тезлигига генг.

Агар боғланиш тенгламаси 1 дан фарқ қилувчи сон коэффицентга эга бўлса, унда SI когерент ҳосила бирлигини ҳосил қилиш учун, SI бирликларининг шундай сон қийматлари танлаб

олинадики, уни ўнг қисмидаги коэффициентга кўпайтирилиши натижасида умумий сон қиймати бирга тенг бўлиши керак.

Мисол - Агар энергия бирлигини ҳосил қилиш учун

$$E = \frac{1}{2}mv^2$$

тенглама ишлатилса,

бу ерда E - кинетик энергия;

m - моддий нуқта массаси;

v - моддий нуқтанинг ҳаракатланиш тезлиги,

у ҳолда SI тизимидаги когерент энергиясининг бирлигини ҳосил қилиш учун қуйидаги тенгламадан фойдаланилади.

$$[E] = \left(\frac{1}{2}\right) \cdot (2[m]) \cdot [v]^2 = \left(\frac{1}{2}\right) \cdot (2\text{kg}) (1\text{m/s})^2 =$$

$$= 1\text{kg} \cdot \text{m} / \text{s}^2 \cdot \text{m} = 1\text{N} \cdot \text{m} = 1\text{J}$$

ёки

$$[E] = \frac{1}{2}[m](\sqrt{2}[v])^2 = \frac{1}{2}(1\text{kg})(\sqrt{2}\text{m/s})^2 =$$

$$= 1\text{kg} \cdot \text{m} / \text{s}^2 \cdot \text{m} = 1\text{N} \cdot \text{m} = 1\text{J}$$

Шундай қилиб, SI тизимида энергия бирлиги жоуль бўлади (ньютон метрга тенг). Кўрсатилган мисолларда у массаси 2 kg ва ҳаракат тезлиги - 1 m/s ёки массаси 1 kg ва ҳаракат тезлиги - $\sqrt{2}$ m/s ҳаракатланувчи жисмнинг кинетик энергиясига тенг.

Такрорлаш учун саволлар.

1. Айнан атрофингизда мавжуд турган катталикларни санаб беринг ва уларни гуруҳланг.
2. Катталиклнинг сифат ва миқдор тавсифлари нима асосида изоҳланади?
3. СИ бирликлар тизими ҳақида сўзлаб беринг.
4. Ўлчаш бирликларига қўшимчалар деганда нимани тушунасиз?
5. Ўлчаш бирликларини ёзишда нималарга эътибор бериш лозим?

III-боб. Метрологик хизмат ва метрологик таъминот

Режа.

3.1. Ишлаб чиқариш ва унинг тармоқларида метрологик хизмат ва метрологик таъминот.

3.2. Метрология бўйича халқаро ташкилотлар.

3.3. Метрология бўйича асосий атамалар.

Таянч сўзлар: Метрологик хизмат, метрологик таъминот, ИСО (ISO), МЭК, МОЗМ, ўлчашлар бирлиги, эталон, стандарт намуна, метрологик назорат, калибрлаш, лицензия.

3.1. Ишлаб чиқариш ва унинг тармоқларида метрологик хизмат ва метрологик таъминот

Ўлчаш информациясига нафақат миқдор бўйича талаблар, балки сифат бўйича ҳам талаблар қўйилади. Бунга унинг (ўлчашнинг) аниқлиги, ишончлилиги, тан нархи ва самарадорлиги каби тавсифлар кирди.

Бу сифат тавсифларининг барчасининг асосида метрологик таъминот ётади. Метрологик таъминотни шундай таърифлаш мумкин:

– **ўлчашлар бирлигини таъминлаш ва талаб этилган аниқликка эришиш учун зарур бўлган техникавий воситалар, тартиб ва қоидаларнинг, меъёрларнинг, илмий ва ташкилий асосларнинг белгиланиши ва тадбиқ этилиши.**

Ушбу тавсифдан келиб чиқиб айтиш мумкинки, метрологик таъминотнинг вазифасига қуйидагилар юклатилган:

- ўлчаш воситаларининг ишга яроқлилигини ташкил этиш, таъминлаш ва тадбиқ этиш;
- ўлчашларни амалга ошириш, унинг натижаларини қайта ишлаш ва тавсия этиш борасидаги меъёрий ҳужжатларни ишлаб чиқиш ва тадбиқ этиш;
- ҳужжатларни экспертизадан ўтказиш;
- ўлчаш воситаларининг давлат синовлари;
- ўлчаш воситаларининг ва услубларининг метрологик аттестацияси ва ҳоказолар.

Метрологик таъминотнинг тўртта ташкил этувчиси

мавжуддир:

1. Илмий асоси: метрология - ўлчашлар ҳақидаги фандир;
2. Техникавий асослари - катталиклар бирлигининг давлат эталонлари, катталиклар бирлигини эталонлардан ишчи воситаларга узатиш, ўлчаш воситаларини яратиш ва ишлаб чиқишни йўлга қўйиш, ўлчаш воситаларининг мажбурий давлат синовлари ва уларни бажариш услубларининг метрологик аттестацияси, ўлчаш воситаларини ишлаб чиқишда, таъмирлашда ва ишлатишда мажбурий давлат қиёслашдан ўтказиш, модда ва материалларнинг таркиби ва хоссалари бўйича стандарт намуналарни яратиш, стандарт маълумотномалар, маҳсулотнинг мажбурий давлат синовлари.
3. Ташкилий асоси - давлат ва маҳкамалардаги метрологик хизматдан ташкил топган Ўзбекистон Республикаси метрология хизмати;
4. Меъёрий-қонуний асослари - тегишли республика қонунлари, давлат стандартлари, давлат ва тармоқларнинг меъёрий ҳужжатлари.

Метрологик таъминотнинг ўз олдига қўйган асосий мақсадлари:

- маҳсулот сифатини, ишлаб чиқариш ва уни автоматлаштиришнинг самарадорлигини ошириш;
- деталлар ва агрегатларнинг ўзаро алмашувчанлигини таъминлаш;
- моддий бойликларнинг ва энергетик ресурсларининг ҳисобини олиб бориш ишончилигини таъминлаш;
- атроф-муҳитни ҳимоя қилиш;
- саломатликни сақлаш ва ҳоказолар.

Метрологик таъминот даражаси маҳсулотнинг сифатига бевосита таъсир қилади. Бу таъсир самарадорлигини янада ошириш мақсадида метрологик профилактика ишларига ва ишлаб чиқаришни тайёрлашдаги метрологик таъминот масалаларига алоҳида аҳамият берилади. Бу эса ўз вақтида республикамизда бозор муносабатларини янада чуқурроқ шаклланишига ва ишлаб чиқарилган маҳсулотларнинг экспорт имкониятини оширилишига муносиб замин яратади.

3.2. Метрология бўйича халқаро ташкилотлар

Турли халқаро ташкилотлар стандартлаштириш, метрология, сертификатлаштириш соҳаларида меъёрий ҳужжатларни ишлаб чиқиш, дунё мамлакатларини шу соҳалардаги илғор ютуқларини умумлаштириш ва бу соҳалар бўйича ҳар хил ёрдам кўрсатиш билан Халқаро стандартлаштириш ташкилоти, Халқаро электротехника комиссияси, метрология соҳасида қонунлаштирувчи Халқаро ташкилот, сифат бўйича Европа ташкилоти, синов лабораторияларини аккредитлаш бўйича Халқаро конференция, Ғарбий Европа минтақавий ва иқтисодий ташкилотлари, стандартлаштириш ва метрология бўйича Араб ташкилоти ва бошқалар фаол ишлаб турибди.

Ана шу ташкилотлар ва уларнинг олиб бораётган ишлари, фаолият доиралари хусусида қисқача маълумот бериб ўтиш мақсадга мувофиқдир.

Халқаро электротехника комиссияси (МЭК)

Электротехника соҳасидаги халқаро ҳамкорлик бўйича ишлар 1881 йилдан бошланган, чунки бу йили электротехника бўйича биринчи Халқаро конгресс бўлиб ўтган эди. Кейинроқ 1906 йили Лондонда 13 мамлакат вакилларининг конференциясида махсус идора - халқаро электротехника комиссияси тузиш тўғрисида бир фикрга келинди. Бу идора электр машиналари соҳаси бўйича атамалар ва параметрларни стандартлаштириш масалалари билан шуғуллана бошлади.

МЭК низомига кўра, бу ташкилотнинг мақсади электротехника ва радиотехника ва уларга қўшни тармоқлардаги муаммоларни стандартлаштириш масалаларини ҳал қилишдир.

ИСО ва МЭК фаолиятлари бўйича фарқланади, МЭК электротехника, электроника, радиоалоқа, асбобсозлик соҳалари бўйича шуғулланса, ИСО эса қолган бошқа ҳамма соҳалар бўйича стандартлаштириш билан шуғулланади.

Ҳозирги вақтда 41 та миллий кўмиталар МЭКнинг аъзолари ҳисобланади. Бу мамлакатларда Ер қуррасининг 80% аҳолиси яшаб, 95% дунёдаги ишлаб чиқарилаётган электр қувватининг истеъмолчиси ҳисобланади. Бу асосан саноати ривожланган ҳамда

ривожланаётган мамлакатлардир. МЭК инглиз, француз ва рус тилларида иш олиб боради.

МЭКнинг Олий раҳбар идораси МЭК кенгашидир, у ерда мамлакатларнинг ҳамма миллий қўмиталари тақдим этилган. Унда энг юқори лавозим президент бўлиб, у ҳар 3 йил муддатига сайланади. Бундан ташқари вице-президент, ғазиначи, бош котиб лавозимлари ҳам бор. МЭК ҳар йили бир марта ўз кенгашига йиғилади ва ўз фаолияти доирасидаги масалаларни ҳал қилади.

1972 йилга қадар МЭК ва ИСО лар томонидан яратилаётган ҳужжатлар тавсия сифатида фаолият кўрсатар эди. 1972 йили эса МЭК, ИСО ларнинг тавсиялари халқаро стандартларга айлантирилиши ҳақида қарор қабул қилинди.

Метрология соҳасида қонунлаштирувчи Халқаро ташкилот (МОЗМ)

Халқаро миқёсда метрология соҳасида қонунлаштирувчи халқаро ташкилот ҳам мавжуддир. Уни қисқартирилган ҳолда МОЗМ (Международная организация законодательной метрологии) деб аталади. Бу ташкилотнинг асосий мақсади - давлат метрологик хизматларни ва бошқа миллий муассасаларнинг фаолиятларини халқаро миқёсда мувофиқлаштиришдир.

МОЗМ фаолиятининг асосий йўналишлари қуйидагилардан иборат:

- МОЗМга аъзо бўлган мамлакатлар учун ўлчаш воситаларининг услубий меъёрий метрологик тавсифларининг бирлигини белгилаш;
- қиёслаш ускуналарини, солиштириш усулларини, эталонларни текшириш ва аттестатлашини, намунавий ва ишчи ўлчаш асбобларини уйғунлаштириш;
- халқаро қўламда бирхиллаштирилган ўлчаш birlikларини мамлакатларда қўлланишини таъминлаш;
- метрологик хизматларнинг энг қулай шаклларини ишлаб чиқиш ва уларни жорий этиш бўйича давлат кўрсатмаларининг бирлигини таъминлаш;
- ривожланаётган мамлакатларда метрологик ишларни таъмин этиш ва уларни зарур техник воситалари билан таъминлашда илмий-техникавий ёрдамлашиш;

- метрология соҳасида турли даражаларда кадрлар тайёрлашнинг ягона қонун-қоидаларини белгилаш.

МОЗМ нинг Олий раҳбар идораси метрологиядан қонун чиқарувчи Халқаро конференцияси ҳисобланиб, у ҳар тўрт йилда бир марта чақирилади. Конференция ташкилотнинг мақсад ва вазифаларини белгилайди, ишчи идораларининг маърузаларини тасдиқлайди, бюджет масалаларини муҳокама қилади. МОЗМ нинг расмий тили - француз тилидир.

Сифат бўйича Европа ташкилоти (ЕОКК)

Сифатни назорат қилиш Европа ташкилоти ЕОКК (Европейская организация по контролю качества) бўлиб, унинг биринчи конференцияси 1957 йилда чақирилган ва шу йилнинг ўзида уни низоми ҳам тасдиқланди.

Синов лабораторияларининг аккредитлаш бўйича Халқаро конференцияси (ИЛАК)

ИСО ва МЭК ишлаб чиққан халқаро қоидаларга асосан лабораторияларни аккредитлашдан мақсад синов лабораторияларни аниқ синовлар ёки аниқ тур синовлари (ИСО/МЭК Руководство 2.86) ўтказишга ҳуқуқ беришдан иборат.

3.3. Метрология бўйича асосий атамалар ¹

Метрологияда бот-бот ишлатиладиган айрим тушунчалар қуйидагилардан иборат:

Метрология – ўлчашлар, уларнинг бирлигини таъминлаш усуллари ва воситалари ҳамда керакли аниқликка эришиш йўллари ҳақидаги фан.

Назарий метрология – метрологиянинг фундаментал асосларини ишлаб чиқиш предмети бўлган соҳасидаги метрология бўлими.

¹ Хакимов О.Ш. Метрология. Атамалар ва таърифлар қўлланмасидан олинган.

Қонунлаштирувчи метрология – метрология бўйича миллий идора фаолиятига қарашли ва бирликлар, ўлчаш усуллари, ўлчаш воситалари ва ўлчаш лабораторияларига давлат талабларини ўз ичига олган метрология қисми.

Амалий метрология – назарий метрология ишланмаларини ва қонунлаштирувчи метрология қоидаларини амалий қўлланиш масалалари билан шуғулланувчи метрология бўлими.

Катталик – сифат жиҳатидан ажратилиши ва миқдор жиҳатидан аниқланиши мумкин бўлган ҳодисалар, моддий тизим, модданинг хоссасидир.

Ўлчанадиган катталик – ўлчаш вазифасининг асосий мақсадига мувофиқ ўлчаниши лозим бўлган, ўлчанадиган ёки ўлчанган катталик.

Катталик ўлчами – муайян миқдорий объект, тизим, ҳодиса ёки жараёнга тегишли бўлган катталикнинг миқдорий аниқланганлиги.

Катталикнинг қиймати – катталик учун қабул қилинган бирликларнинг маълум бир сони билан катталикнинг ўлчамини ифодалаш.

Катталикнинг сонли қиймати – катталикнинг қийматига кирувчи номсиз сон.

Параметр – берилган катталикни ўлчашда ёрдамчи сифатида қараладиган катталик.

Ўлчаш воситаси – метрологик тавсифлари меъёрланган (МТМ), ўлчами (белгиланган хатолик чегараси) маълум вақт оралиғида ўзгармас деб қабул қилинадиган, катталикнинг ўлчов бирлигини қайта тиклайдиган ва (ёки) сақлайдиган, ўлчашлар учун мўлжалланган техник восита.

Катталик ўлчови – ўлчов қийматлари белгиланган бирликларда ифодаланган ва зарур аниқликда маълум бўлган бир ёки бир нечта берилган ўлчамларнинг катталигини қайта тиклаш ва (ёки) сақлаш учун мўлжалланган ўлчаш воситаси.

Эталон (ўлчашлар шкаласи ёки бирлиги эталони) – катталикнинг ўлчамини қиёслаш схемаси бўйича қуйи воситаларга узатиш мақсадида шкалани ёки катталик бирлигини қайта тиклаш ва (ёки) сақлаш учун мўлжалланган ва белгиланган тартибда эталон сифатида тасдиқланган ўлчашлар воситаси ёки ўлчаш воситаларининг мажмуи.

Бирламчи эталон – бирликни мамлакатда (шу бирликни бошқа эталонларига нисбатан) энг юқори аниқлик билан қайта тикланишини таъминлайдиган эталон.

Махсус эталон – бирликнинг алоҳида шароитларда қайта тикланишини таъминлайдиган ва бу шароитлар учун бирламчи эталон бўлиб хизмат қиладиган эталон.

Давлат эталони – давлат ҳудудида ушбу катталикнинг бошқа барча эталонлари билан қайта тикланадиган, бирликларнинг ўлчамларини аниқлаш учун асос сифатида хизмат қилиши ваколатли давлат идорасининг қарори билан тан олинган эталон.

Иккиламчи эталон – бирликнинг ўлчамини мазкур бирликнинг бирламчи эталонидан оладиган эталон.

Нусха-эталон – бирликнинг ўлчамини ишчи эталонларга узатиш учун мўлжалланган иккиламчи эталон.

Ишчи эталон – бирликнинг ўлчамини ишчи ўлчаш воситаларига узатиш учун мўлжалланган эталон.

Халқаро эталон – миллий эталонлар билан қайта тикланадиган ва сақланадиган бирликлар ўлчамларини мувофиқлаштириш учун халқаро келишув бўйича халқаро асос сифатида қабул қилинган эталон.

Миллий эталон – мамлакат учун бошланғич эталон сифатида хизмат қилиши расмий қарор билан тан олинган эталон.

Ўлчашлар бирлиги – ўлчаш натижалари расмийлаштирилган катталиклар бирликларида ифодаланган ва ўлчашлар хатолиги берилган эҳтимоллик билан белгиланган чегараларда жойлашган ўлчашлар ҳолати.

Ўлчашлар бирлигини таъминлаш – ЎБТ Қонунлар, шунингдек ўлчашларнинг бирлигини таъминлашга қаратилган давлат стандартлари ва бошқа меъерий ҳужжатларга мувофиқ ўлчашлар бирлигига эришиш ва сақлашга қаратилган метрологик хизматлар фаолияти.

Метрологик хизмат – МХ ўлчашлар бирлигини таъминлаш ишларини бажариш ва метрологик текширув ва назоратни амалга ошириш учун қонунга мувофиқ ташкил этиладиган хизмат.

Давлат метрологик хизмати – Мамлакатда ўлчашлар бирлигини таъминлаш бўйича ишларни минтақалараро ва

соҳалараро даражада бажарувчи ва давлат метрологик текшируви ва назоратини амалга оширувчи метрологик хизмат.

Давлат бошқарув идорасининг метрологик хизмати – мазкур вазирлик (махкама) доирасида ўлчашлар бирлигини таъминлаш ишларини бажарувчи ва метрологик назорат ҳамда текширувини амалга оширувчи метрологик хизмат.

Юридик шахс метрологик хизмати – мазкур муассаса (ташкilot) да ўлчашлар бирлигини таъминлаш ишларини бажарувчи ва метрологик текширув ҳамда назоратини амалга оширувчи метрологик хизмат.

Метрология бўйича миллий идора – давлатда ўлчашлар бирлигини таъминлаш ишларига раҳбарликни бажаришга ваколатли давлат бошқарув идораси.

Метрологик текширув – ўлчаш жараёни элементларини меъёрий хужжатлар талабларига мувофиқлигини аниқлаш ва тасдиқлашни ўз ичига олган ваколатли идоралар ва шахслар фаолияти.

Метрологик назорат – ўлчаш жараёни элементларининг ҳолати, ишлатилиши ва ўрнатилган тартибда метрологик қоидалар амалга оширилганлигини баҳолаш учун ваколатли идоралар ва шахслар фаолияти.

Ўлчаш воситаларини текширувдан ўтказиш – ўлчаш воситаларининг белгилаб кўйилган техникавий талабларга мувофиқлигини аниқлаш ва тасдиқлаш мақсадида давлат метрология хизмати идоралари (ваколат берилган бошқа идоралар, ташкilotлар) томонидан бажариладиган амаллар мажмуи.

Ўлчаш воситаларини калибрлаш – метрологик жиҳатларнинг ҳақиқий қийматларини ва ўлчаш бирликларининг кўллашга яроқлигини аниқлаш ҳамда тасдиқлаш мақсадида калибрлаш лабораторияси бажарадиган амаллар мажмуи.

Ўлчаш воситаларини ишлаб чиқиш, яратиш (таъмирлаш, сотиш, ижарага бериш) **учун лицензия** - давлат метрология хизмати томонидан юридик ва жисмоний шахсларга бериладиган, мазкур фаолият турлари билан шуғулланиш ҳуқуқини гувоҳлантирувчи хужжат.

Такрорлаш учун саволлар.

1. Метрологик хизмат билан метрологик таъминотнинг қандай ўзаро фаркли томонлари мавжуд?
2. Метрологик таъминотнинг ташкил этувчи асосларини сўзлаб беринг.
3. Нима учун метрологик таъминотнинг илмий асоси метрологиядан иборат дейилади?
4. “Метрология, стандартлаштириш ва сертификатлаштириш” фаолияти бўйича қандай халқаро нуфуздаги ташкilotларни биласиз?
5. Ўлчашлар бирлиги деганда нимани тушунаси?
6. Эталон деб нимага айтилади ва унинг қандай турлари мавжуд?
7. Метрологик назорат деб нимага айтилади?
8. Лицензия нима?
9. Ўлчаш воситаларини калибрлаш деганда нимани тушунаси?

IV-боб. Ўлчашлар, унинг усуллари.

Режа.

- 4.1. Ўлчашлар тўғрисида асосий таърифлар, тушунчалар.
- 4.2. Ўлчаш турлари.
- 4.3. Ўлчаш усуллари (бевосита баҳолаш усули, таққослаш усули). Статик ва динамик ўлчашлар.
- 4.4. Дискрет ўлчаш усули.

Таянч сўзлар: ўлчаш объекти, ўлчаш усули, ўлчаш воситаси, ўлчов, ўлчаш асбоби.

4.1. Ўлчашлар тўғрисида асосий таърифлар, тушунчалар.

Катталикнинг сонли қийматини одатда ўлчаш амали билангина топиш мумкин, яъни бунда ушбу катталик миқдори бирга тенг деб қабул қилинган шу турдаги катталикдан неча марта катта ёки кичик эканлиги аниқланади.

Ўлчаш деб, шундай солиштириш, англаш, аниқлаш жараёнига айтиладики, унда ўлчанадиган катталик физик эксперимент ёрдамида, худди шу турдаги, бирлик сифатида қабул қилинган миқдори билан ўзаро солиштирилади.

Бу таърифдан шундай хулосага келиш мумкинки: биринчидан, ўлчаш бу ҳар хил катталиклар тўғрисида информация ҳосил қилишдир; иккинчидан, бу физик экспериментдир; учинчидан - ўлчаш жараёнида ўлчанадиган катталикнинг ўлчов бирлигининг ишлатилишидир. Демак, ўлчашдан мақсад, ўлчанадиган катталик билан унинг ўлчов бирлиги сифатида қабул қилинган миқдори орасидаги (тафовутни) нисбатни топишдир. Яъни, ўлчаш жараёнида ўлчашдан кўзда тутиладиган **мақсад**, яъни изланувчи катталик (бу шундай асосий катталикки уни аниқлаш бутун изланишни, текширишни вазифаси, мақсади ҳисобланади) ва **ўлчаш объекти** иштирок этади. Ўлчаш объекти (ўлчанадиган катталик) шундай ёрдамчи катталикки, унинг ёрдамида асосий изланувчи катталик аниқланади, ёки бу шундай қурилмаки, унинг ёрдамида ўлчанадиган катталик солиштирилади.

Шундай қилиб, учта тушунчани бир-биридан ажрата билиш керак; ўлчаш, ўлчаш жараёни ва ўлчаш усули.

Ўлчаш - бу умуман ҳар хил катталиклар тўғрисида информация қабул қилиш, ўзгартириш демакдир. Бундан мақсад изланаётган катталикни сон қийматини қўллаш, ишлатиш учун қулай формада аниқлашдир.

Ўлчаш жараёни - бу солиштириш экспериментини ўтказиш жараёнидир (солиштириш қандай усулда бўлмасин).

Ўлчаш усули эса - бу физик экспериментнинг аниқ маълум структура ёрдамида, ўлчаш воситалари ёрдамида ва эксперимент ўтказишнинг аниқ йўли, алгоритми ёрдамида бажарилиши, амалга оширилиши усулидир.

Ўлчаш одатда ўлчашдан кўзланган мақсадни (изланаётган катталикни) аниқлашдан бошланади, кейин эса шу катталикнинг характерини анализ қилиш асосида бевосита ўлчаш объекти (ўлчанадиган катталик) аниқланади. Ўлчаш жараёни ёрдамида эса шу ўлчаш объекти тўғрисида информация ҳосил қилинади ва ниҳоят баъзи математик қайта ишлаш йўли билан ўлчаш мақсади ҳақида ёки изланаётган катталик ҳақида информация (ўлчаш натижаси) олинади.

Ўлчаш натижаси - ўлчанаётган катталикнинг сон қийматини ўлчаш бирлигига кўпайтмаси тарикасида ифодаланади.

$X = n[x]$, бу ерда X - ўлчанадиган катталик;

n - ўлчанаётган катталикнинг қабул қилинган ўлчов бирлигидаги сон қиймати; $[x]$ - ўлчаш бирлиги

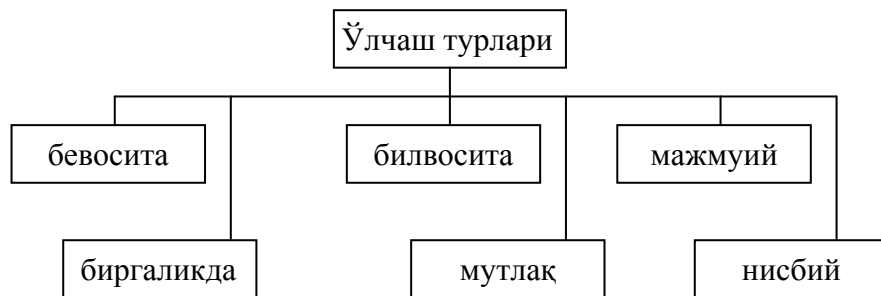
Ўлчаш жараёнини автоматлаштириш муносабати билан ўлчаш натижалари ўзгармасдан тўғридан-тўғри электрон ҳисоблаш машиналарига ёки автоматик бошқариш тизимларига берилиши мумкин. Шунинг учун, кейинги пайтларда, айниқса, кибернетика соҳасидаги мутахассисларда ўлчаш ҳақидаги тушунча қуйидагича таърифланади.

Ўлчаш – бу изланаётган катталик ҳақида информация қабул қилиш ва ўзгартириш жараёнидир. Бундан кўзда тутилган мақсад шу ўлчанаётган катталикнинг ишлатиш, ўзгартириш, узатиш ёки қайта ишлашлар учун қулай формадаги ифодасини ишлаб чиқишдир.

Ўлчаш фан ва техниканинг қайси соҳасида ишлатилишига қараб у аниқ номи билан юритилади: электрик, механик, иссиқлик, акустик ва х.к.

4.2. Ўлчаш турлари

Ўлчанаётган катталикнинг сонли қийматини топишнинг бир неча хил турлари (йўллари) мавжуддир. Қуйида шу йўллар билан танишиб чиқамиз.



Бевосита ўлчаш - Ўлчанаётган катталикнинг қийматини тажриба маълумотларидан бевосита топиш. Масалан, оддий симобли термометрда ёки линейка ёрдамида ўлчаш.

$$y = c \cdot x;$$

Бунда: y - муайян бирликда ифодаланётган ўлчанаётган катталикнинг қиймати;

c - шкаланинг бўлим қиймати;

x - шкаладан олинган қайднома.

Билвосита ўлчаш - бевосита ўлчанган катталиклар билан ўлчанаётган катталик орасида бўлган маълум боғланиш асосида катталикнинг қийматини топиш. Масалан, тезликни ўлчаш.

$$y = f(x_1, x_2, \dots, x_n).$$

Мажмуий ўлчаш - бир неча номдош катталикларнинг бирикмасини бир вақтта бевосита ўлчашдан келиб чиққан тенгламалар тизимини ечиб, изланаётган қийматларни топиш. Масалан, ҳар хил тарози тошларининг массасини солиштириб, бир тошнинг маълум массасидан бошқасининг массасини топиш учун ўтказиладиган ўлчашлар, ҳароратни қаршилик термометри орқали ўлчаш.

Биргаликдаги ўлчаш - турли номли икки ва ундан ортик катталиклар орасидаги муносабатни топиш учун бир вақтда ўтказиладиган ўлчашлар. Мисол, резисторнинг 20°C даги электр қаршилиги қийматини турли температураларда ўлчаб топиш.

Мутлақ ўлчаш - бир ёки бир неча асосий катталикларни бевосита ўлчанишини ва (ёки) физикавий доимийликнинг қийматларини қўллаш асосида ўтказиладиган ўлчаш.

Нисбий ўлчаш - катталик билан бирлик ўрнида олинган номдош катталикнинг нисбатини ёки асос қилиб олинган катталикка нисбатан номдош катталикнинг ўзгаришини ўлчаш.

4.3. Ўлчаш усуллари

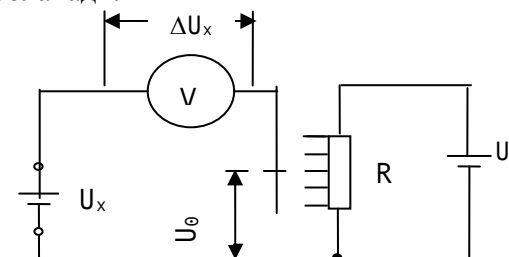
Ўлчаш усули - деганда ўлчаш қонун-қоидалари ва ўлчаш воситаларидан фойдаланиб, катталикни унинг бирлиги билан солиштириш усуллари тушунамиз.

Ўлчашнинг қуйидаги усуллари мавжуд:

Бевосита баҳолаш усули - бевосита ўлчаш асбобининг санаш қурилмаси ёрдамида тўғридан тўғри ўлчанаётган катталикнинг қийматини топиш. Масалан, пружинали манометр билан босимни ўлчаш ёки амперметр ёрдамида ток кучини топиш.

Ўлчов билан таққослаш (солиштириш) усули - ўлчанаётган катталикни ўлчов орқали яратилган катталик билан таққослаш (солиштириш) усули. Масалан тарози тоши ёрдамида массани аниқлаш. Ўлчов билан таққослаш усулининг ўзини бир неча турлари мавжуд:

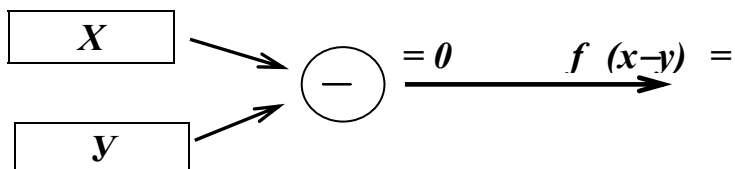
Айирмали ўлчаш (дифференциал) усули - ўлчов билан таққослаш усулининг тури ҳисобланиб, ўлчанаётган катталикнинг ва ўлчов орқали яратилган катталикнинг айирмасини (фарқини) ўлчаш асбобига таъсир қилиш усули. Мисол қилиб узунлик ўлчовини қиёслашда уни компараторда намунавий ўлчов билан таққослаб ўтказиладиган ўлчаш. Ёки, вольтметр ёрдамида икки кучланиш орасидаги фарқни ўлчаш, бунда кучланишлардан бири жуда юқори аниқликда маълум, иккинчиси эса изланаётган катталик ҳисобланади.



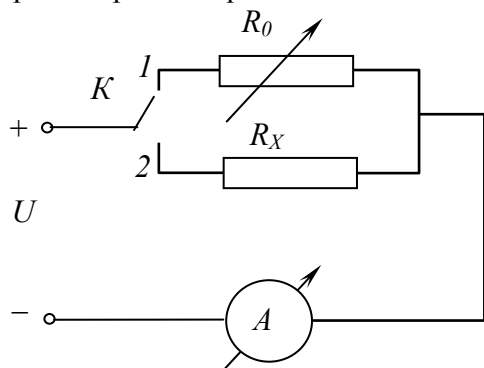
$$\Delta U = U_0 - U_x; \quad U_x = U_0 - \Delta U$$

U_x билан U_0 қанчалик яқин бўлса, ўлчаш натижаси ҳам шунчалик аниқ бўлади.

Нолга келтириш усули - бу ҳам ўлчов билан таққослаш усулининг бир тури ҳисобланади. Бунда катталикнинг таққослаш асбобига таъсири натижасини нолга келтириш лозим бўлади. Масалан, электр қаршилигини қаршилиқлар кўприги билан тўла мувозанатлаштириб ўлчаш.



Алмашлаш усули - ўлчов билан таққослаш усулининг тури ҳисобланиб, ўлчанаётган катталикнинг ўлчов орқали яратилган маълум қийматли катталик билан ўрин алмашишига асосланган. Мисол, ўлчанадиган масса билан тарози тошини бир паллага галмагал қўйиб ўлчаш ёки қаршилиқлар магазини ёрдамида текширилатган резисторнинг қаршилигини топиш:



Бунда “K” ни иккала ҳолатда (1,2) қўйганда $\alpha_1 = \alpha_2$ шарт бажарилиши керак.

$$I_1 = U / R_0 \rightarrow \alpha_1$$

$$I_2 = U / R_x \rightarrow \alpha_2$$

Мос келиш усули - ўлчов билан таққослаш усулининг тури. Ўлчанаётган катталик билан ўлчов орқали яратилган катталикнинг айирмасини шкаладаги белгилар ёки даврий сигналларни мос

келтириш орқали ўтказиладиган ўлчаш. Масалан, калибр ёрдамида вал диаметрини мослаш.

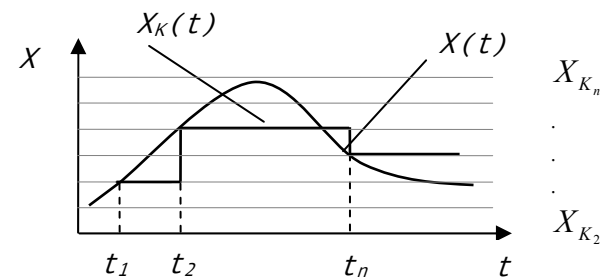
Ҳар бир танланган усул ўз усулиятига, яъни ўлчашни бажариш усулиятига эга бўлиши лозим. Ўлчашни бажариш усуляти деганда, маълум усул бўйича ўлчаш натижаларини олиш учун белгиланган тадбир, қоида ва шароитлар тушунилади.

Ўлчанадиган катталикнинг ўлчаш жараёнида ўзгариш характерига кўра **статик** ва **динамик** ўлчашларга ажратилади. **Статик ўлчаш** деганда қиймати ўлчаш жараёни мобайнида ўзгармайдиган катталикни ўлчаш тушунилади. Бундан ташқари, даврий ўзгарувчан катталикларнинг турғун режимдаги ўлчашлар ҳам киради. Масалан, ўзгарувчан катталикнинг амплитуда, эффектив ва бошқа қийматларини турғун режимда ўлчаш.

Динамик ўлчашларга қийматлари ўлчаш жараёнида ўзгариб турадиган катталикларни ўлчашлар киради. Динамик ўлчашга вақт бўйича ўзгарадиган катталикнинг оний қийматини ўлчаш мисол бўла олади.

4.4. Дискрет ўлчаш усули

Юқорида кўрилган ўлчаш усулларида тубдан фарқ қилувчи **дискрет** ўлчаш усули ҳам мавжуд. Дискрет ўлчаш усули шундан иборатки, унда вақт бўйича узлуксиз ўзгарадиган катталик вақт бўйича дискретланади, миқдор бўйича эса квантланади ёки бошқача қилиб айтганда вақт бўйича узлуксиз ўзгарадиган катталик вақтнинг айрим моментларига тегишли узук қийматларига ўзгартирилади (4.1.-расм).

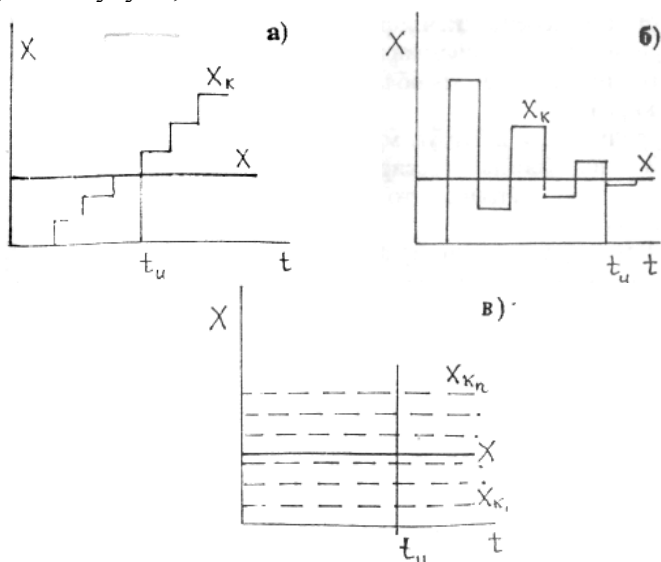


4.1-расм.

$X(t)$ – вақт бўйича узлуксиз ўзгарадиган катталикнинг ўзгариш графиги; X_k – квант миқдорлари яъни ўлчанадиган $X=f(t)$ катталигининг $t_1, t_2, t_3, \dots, t_n$ моментларига тегишли узук қийматлари. Демак, дискрет ўлчаш усули бўйича ўлчанадиган катталикнинг ҳамма қиймати ($0 \div t$) эмас, балки, айрим моментларга тегишли қийматигина маълум бўлади. Дискретлаш бу муайян дискрет (жуда қисқа) вақт оралиғида қадномаларни олишдир. $t_1, t_2, t_3, \dots, t_n$ – дискретлаш моментлари дейилади ва $t_1 \div t_2$ гача оралиқ дискретлаш моментлари дейилади. Квантлаш эса, $X(t)$ катталикнинг узлуксиз қийматларини X_k дискрет қийматларининг тўплами (набори) билан алмаштиришдир. Ўлчанадиган катталикнинг узлуксиз қийматлари муайян тартиблар асосида квантлаш даражаларининг қийматлари билан алмаштирилади. Кодлаштириш эса, муайян кетма-кетликда ифодаланган сонли қийматларни тавсия этишдан иборат.

Узлуксиз ўзгарувчан катталикнинг дискрет усули асосида узук дискрет қийматларига, кодларга ўзгартирилиши асосан 3 хил усулда амалга оширилади. (4.2-расм. а, б, в):

- кетма-кет ҳисоб усули;
- таққослаш (солиштириш) усули;
- саноқ усули;



4.2-расм. а, б, в

V-боб. Ўлчаш хатоликлари.

Режа:

- Ўлчаш хатоликлари, уларнинг табақаланиши.
- Мунтазам хатоликлар ва уларни камайтириш усуллари. Аддитив ва мультипликатив хатоликлар.

5.1. Ўлчаш хатоликлари, уларнинг табақаланиши.

Ўлчаш хатоликлари турли сабабларга кўра турлича кўринишда намоён бўлиши мумкин. Бу сабаблар қаторига қуйидагиларни киритишимиз мумкин:

- ўлчаш воситасидан фойдаланишда уни созлашдан ёки созлаш даражасини силжишдан келиб чиқувчи сабаблар;
- ўлчаш объектини ўлчаш жойига (позициясига) ўрнатишдан келиб чиқувчи сабаблар;
- ўлчаш воситаларининг занжирида ўлчаш маълумотини олиш, сақлаш, ўзгартириш ва тавсия этиш билан боғлиқ сабаблар;
- ўлчаш воситаси ва объектига нисбатан ташқи таъсирлар (температура ёки босимнинг ўзгариши, электр ва магнит майдонларининг таъсири, турли тебранишлар ва ҳоказолар) дан келиб чиқувчи сабаблар;
- ўлчаш объектининг хусусиятларидан келиб чиқувчи сабаблар;
- операторнинг малакаси ва ҳолатига боғлиқ сабаблар ва шу кабилар.

Ўлчаш хатоликларини келиб чиқиш сабабларини таҳлил қилишда энг аввало ўлчаш натижасига салмоқли таъсир этувчиларини аниқлаш лозим бўлади.

Ўлчаш хатоликлари у ёки бу хусусиятига кўра қуйида келтирилган турларга бўлинади:

I. Ўлчаш хатоликлари ифодаланишига қараб қуйидаги турларга бўлинади:

Абсолют (мутлақ) хатолик. Бу хатолик катталик қандай бирликларда ифодаланаётган бўлса, шу бирликда тавсифланади. Масалан, $0,2 V$; $1,5 \mu m$ ва ҳ.к. Мутлақ хатолик қуйидагича аниқланади:

$$\Delta = A_x - A_u \cong A_x - A_o;$$

бунда, A_x - ўлчаш натижаси;

A_v - катталикнинг чинакам қиймати;

A_o - катталикнинг ҳақиқий қиймати.

Абсолют хатоликни тескари ишора билан олингани тузатма (- поправка) деб аталади.

$$-\Delta = \delta;$$

Одатда, ўлчаш асбобларининг хатолиги келтирилган хатолик билан белгиланади.

Абсолют хатоликни асбоб кўрсатишининг энг максимал қийматига нисбатини процентларда олинганига келтирилган хатолик деб аталади.

$$\beta_k = \frac{\Delta}{A_{xmax}} \cdot 100\%;$$

2. Нисбий хатолик - абсолют хатоликни ҳақиқий қийматга нисбатини билдиради ва фоиз (%) ларда ифодаланади:

$$\beta = [(A_x - A_o)/A_o] \cdot 100 = (\Delta/A_o) \cdot 100\%.$$

II. Ўлчаш шароити тартибларига кўра хатоликлар қуйидагиларга бўлинади:

1. **Статик хатоликлар** - вақт мобайнида катталикнинг ўзгаришига боғлиқ бўлмаган хатоликлар. Ўлчаш воситаларининг статик хатолиги шу восита билан ўзгармас катталикни ўлчашда ҳосил бўлади. Агар ўлчаш воситасининг паспортида статик шароитлардаги ўлчашнинг чегаравий хатоликлари кўрсатилган бўлса, у ҳолда бу маълумотлар динамик шароитлардаги аниқликни тавсифлашга нисбатан тадбиқ этила олмайди.

2. **Динамик хатоликлар** - ўлчанаётган катталикнинг вақт мобайнида ўзгаришига боғлиқ бўлган хатоликлар саналади. Динамик хатоликларнинг вужудга келиши ўлчаш воситаларининг ўлчаш занжиридаги таркибий элементларнинг инерцияси туфайли деб изоҳланади. Бунда ўлчаш занжиридаги ўзгаришлар оний тарзда эмас, балки муайян вақт давомида амалга оширилиши асосий сабаб бўлади.

III. Келиб чиқиши сабаби (шароитига) қараб:

- асосий;
- қўшимча хатоликларга бўлинади.

Нормал (градуировка) шароитда ишлатиладиган асбобларда ҳосил бўладиган хатолик асосий хатолик дейилади. Нормал шароит деганда температура $20 \text{ }^\circ\text{C} \pm 5 \text{ }^\circ\text{C}$ ҳаво намлиги $65 \% \pm 15 \%$, атмосфера босими (750 ± 30) мм.сим.уст., таъминлаш кучланиши номиналидан $\pm 2 \%$ ўзгариши мумкин ва бошқалар.

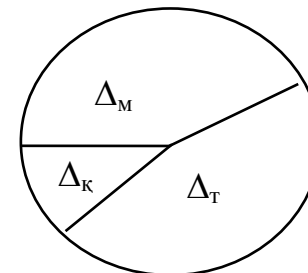
Агар асбоб шу шароитдан фарқли бўлган ташқи шароитда ишлатилса, ҳосил бўладиган хатолик қўшимча хатолик дейилади.

IV. Моҳияти, тавсифлари, ўзгариш характериға қараб ва бартараф этиш имкониятларига кўра:

1. Мунтазам хатоликлар;
2. Тасодифий хатоликлар;
3. Қўпол хатоликлар ёки янглишув хатоликларга бўлинади.

Мунтазам хатолик деб умумий хатоликнинг такрорий ўлчашлар мобайнида муайян қонуният асосида ҳосил бўладиган, сақланидиган ёки ўзгарадиган ташкил этувчисига айтилади.

Умумий хатоликни қуйидагича тавсирлашимиз мумкин:



5.1. расм.
Ўлчаш хатоликлари

Бунда:

Δ_m – мунтазам хатолик

Δ_t – тасодифий хатолик

Δ_k – қўпол хатолик

Мунтазам хатоликларнинг келиб чиқиш сабаблари турли туман бўлиб, таҳлил ва текширув асосида уларни аниқлаш ва қисман ёки буткул бартараф этиш мумкин бўлади. Мунтазам хатоликларнинг асосий гуруҳлари қуйидагилар ҳисобланади:

- Услужий хатоликлар;
- Асбобий (қурилмавий) хатоликлар;

- Субъектив хатоликлар.

Ўлчаш усулининг назарий жиҳатдан аниқ асосланмаганлиги натижасида услубий хатолик келиб чиқади.

Ўлчаш воситаларининг конструктив камчиликлари туфайли келиб чиқадиган хатолик асбобий хатолик деб аталади. Масалан: асбоб шкаласининг нотўғри градуировкаланиши (даражаланиши), кўзгалувчан қисмининг нотўғри маҳкамланиши ва ҳоказолар.

Субъектив хатолик - кузатувчининг айби билан келиб чиқадиган хатоликдир.

5.2. Мунтазам хатоликлар ва уларни камайтириш усуллари.

Аддитив ва мультипликатив хатоликлар.

Умуман, мунтазам хатоликни йўқотиш йўли бир аниқ ишлаб чиқилмаган. Лекин, шунга қарамай, мунтазам хатоликни камайтиришни баъзи бир усуллари мавжуд.

1. *Хатоликлар чегарасини назарий жиҳатдан баҳолаш*, бу услуб ўлчаш услубини, ўлчаш воситаларининг характеристикаларини, ўлчаш тенгламасини ва ўлчаш шароитларини анализ қилишга асосланади. Масалан: ўлчаш асбобининг параметрлари ёки текширилаётган занжирнинг иш режимини билган ҳолда биз унинг тузатмасини (хатолиги) топишимиз мумкин. Хатолик, бунда, асбобнинг истеъмол қилувчи қувватидан, ўлчанаётган кучланишнинг частотасини ошишидан ҳосил бўлиши мумкин.

2. *Хатоликни ўлчаш натижалари бўйича баҳолаш*. Бунда ўлчаш натижалари ҳар хил принципдаги усул ва ўлчаш аппаратурасидан (воситаларидан) олинади. Ўлчаш натижалари орасидаги фарқ - мунтазам хатоликни характерлайди. Бу услуб юқори аниқликдаги ўлчашларда ишлатилади.

3. *Ҳар хил характеристикага эга бўлган, лекин бир хил физикавий принципда ишлайдиган аппаратура ёрдамида ўлчаш усули*. Бунда ўлчаш кўп мартаба такрорланиб, ўлчаш натижалари мунтазам статистика усули ёрдамида ҳам ишланади.

4. *Ўлчаш аппаратурасини ишлатишдан олдин синовдан ўтказиш*. Бу усул ҳам аниқ ўлчашларда ишлатилади.

5. *Мунтазам хатоликларни келтириб чиқарувчи сабабларни йўқотиш йўли*. Масалан: ташқи муҳит температураси ўзгармас

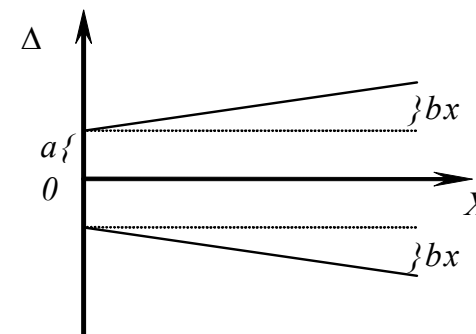
қилиб сақланса, ўлчаш воситасини ташқи майдон таъсиридан ҳимоялаш мақсадида экранлаштирилса, манба кучланиши турғунлаштирилса (стабиллаштирилса) ва ҳ.к.

6. *Мунтазам хатоликни йўқотишнинг махсус усулини қўллаш*: ўрин алмашлаш (ўриндошлик), дифференциал усули, симметрик кузатишлардаги хатоликларни компенсациялаш усули.

Ўлчаш воситаларининг абсолют хатолиги ўлчанадиган катталиқнинг ўзгаришига боғлиқ, шунинг учун ҳам абсолют хатолик ифодаси икки ташкил этувчидан иборат деб қаралади. Масалан: абсолют хатоликнинг максимал қиймати куйидагича ифодаланади:

$$|\Delta|_{max} = |a| + |b \cdot x|$$

Хатоликнинг биринчи ташкил этувчиси ўлчанадиган катталиқнинг қийматига боғлиқ бўлмайди ва у аддитив хатолик дейилади. Иккинчи ташкил этувчиси эса ўлчанадиган катталиқнинг қийматига (ўзгаришига) боғлиқ бўлиб, **мультипликатив хатолик** деб аталади.



Такрорлаш учун саволлар.

1. Мунтазам хатоликни келтириб чиқарувчи сабаблар нималардан иборат?
2. Мунтазам хатоликлар қандай ташкил этувчилардан иборат?
3. Мунтазам хатоликлар қандай камайтириш усуллари мавжуд?

VI-боб. Тасодифий хатоликлар.

Режа.

6.1. Тасодифий хатоликлар ва уларнинг тақсимланиши.

6.2. Тасодифий хатоликнинг нормал қонун бўйича тақсимланиши ва унинг эҳтимолий баҳоланиши.

6.3. Билвосита ўлчаш натижаларини қайта ишлаш.

Таянч сўзлар: мунтазам хатолик, тасодифий хатолик, нормал тақсимот қонуни, ўртача квадратик хатолик, эҳтимолий хатолик, ишончли интервал, ишончли эҳтимоллик.

6.1. Тасодифий хатолик ва уларнинг тақсимланиши

Тасодифий хатолик бирор физикавий катталиқни такрор ўлчаганда ҳосил бўладиган, ўзгарувчан, яъни маълум қонуниятга бўйсинмаган ҳолда келиб чиқадиган хатоликдир. Бу хатолик айни пайтда нима сабабга кўра келиб чиққанлиги ноаниқлигича қолади, шунинг учун ҳам уни йўқотиш мумкин эмас. Ҳақиқатда ўлчаш натижасида тасодифий хатоликни мавжудлиги такрор ўлчашлар натижасида кўринади ва уни ҳисобга олиш, ўлчаш натижасига уни таъсири (ёки ўлчаш аниқлигини баҳолаш) математик статистика усули ёрдамида амалга оширилади.

Бевосита ўлчашлар натижасининг хатоликларини баҳолашда қуйидаги функциядан фойдаланилади:

$$y=f(x_1,x_2,\dots,x_n),$$

бу ерда f - аниқ функциядир, x_1,x_2,\dots,x_n - бевосита ўлчаш натижаси.

Хатоликни баҳолаш учун эса хатоликнинг тахминий формуласидан фойдаланилади.

Абсолют (мутлақ) хатоликнинг максимал қиймати қуйидаги формула бўйича ҳисобланади.

$$\Delta y = \sum_{i=1}^m \left| \frac{\partial y}{\partial x_i} \right|_{x_i=x_0} \cdot \Delta x_i$$

Хатоликнинг нисбий қиймати эса қуйидаги формуладан топилади:

$$\delta_y = \frac{\Delta y}{y} = \sum_{i=1}^m \left| \frac{\partial y}{\partial x_i} \right|_{x_i=x_m} \cdot \frac{x_i}{y} \cdot \delta_{x_i}$$

Тасодифий хатолик эса (унинг дисперцияси) қуйидагича ҳисобланади:

$$\sigma_y^2 = \sum_{i=1}^m \left(\frac{\partial y}{\partial x_i} \right)_{x_i=x_m}^2 \cdot \sigma_i^2$$

Ўлчаш воситаларини аниқлигини, қанчалик аниқ ўлчашини баҳолаш учун ўлчаш воситаларининг аниқлик классификацияси (синфи) деган тушунча киритилган. **Аниқлик классификацияси** - бу ўлчаш воситаларини шундай умумлашган характеристикаси бўлиб, уларнинг йўл қўйиши мумкин бўлган асосий ва қўшимча хатоликлари чегараси (доираси) билан аниқланади. Демак аниқлик классификацияси ўлчаш воситасининг аниқлик кўрсаткичи эмас, балки унинг хусусиятлари билан белгиланади, аниқланади.

6.2. Тасодифий хатоликнинг нормал қонун бўйича тақсимланиши ва уни эҳтимолий баҳоланиши.

Ўлчаш натижаларини қайта ишлаш усулларини ўрганишдан мақсад, ўлчаш натижасини ўлчанадиган катталиқни асли (чинакам) қийматига қанчалик яқин эканлигини аниқлаш, ёки унинг ҳақиқий қийматини топиш, ўлчашда ҳосил бўладиган хатоликнинг ўзгариш характерини аниқлаш ва ўлчаш аниқлигини баҳолашдир.

Бир нарсага алоҳида аҳамият беришга тўғри келади. Юқорида олдинги мавзуларда айтилганидек, мунтазам хатоликларни чуқур таҳлили асосида аниқлашимиз ва махсус чораларни кўриб, сўнгра уларни бартараф этишимиз, ёки камайтиришимиз мумкин экан. Тасодифий хатоликларда эса бу жумла ўринли эмас. Бу турдаги хатоликларни фақат баҳолашимиз мумкин.

Ҳар қандай физикавий катталиқ ўлчанганда, унинг тахминий қиймати аниқланади. Бу қийматни эса тасодифий

катталиқ деб ҳисоблаш керак ва у икки ташкил этувчидан иборат бўлади. Биринчи ташкил этувчиси такрор ўлчашларда ўзгармайдиган ёки маълум қонун бўйича ўзгарадиган (кўпаядиган ёки камаювчи) бўлиб, уни мунтазам (систематик) хатолик дейилади. Бу ташкил этувчини - **математик кутилиш** деб юритиш мумкин. Иккинчи ташкил этувчи эса, **тасодифий хатолик** бўлади.

Агар ўлчашда ҳосил бўладиган хатолик нормал қонун бўйича (Гаусс қонуни) тақсимланади десак, у ҳолда уни математик тарзда қуйидагича ёзиш мумкин:

$$y(\Delta) = \frac{1}{\sigma\sqrt{2\pi}} e^{-\frac{\Delta^2}{2\sigma^2}},$$

бу ерда $y(\Delta)$ - тасодифий хатоликнинг ўзгариш эҳтимоллиги; σ - ўртача квадратик хатолик; $\Delta(\delta)$ - тузатма ёки $\Delta = \bar{X} - X_i$ бўлиб, X_i - алоҳида ўлчашлар натижаси, \bar{X} - эса ўлчанадиган катталиқнинг эҳтимолий қиймати, ёки унинг ўртача арифметик қийматидир.

Ўлчанадиган катталиқнинг ўртача арифметик қиймати қуйидагича топилади:

$$\bar{x} = \frac{x_1 + x_2 + x_3 + \dots + x_n}{n},$$

бу ерда x_1, x_2, \dots, x_n - алоҳида ўлчашлар натижаси; n - ўлчашлар сони.

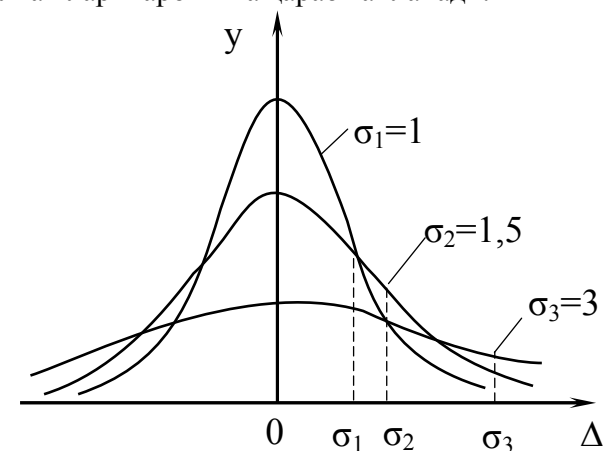
Ўртача квадратик хатолик (ўзгариш) қуйидагича топилади:

$$\sigma = \sqrt{\frac{\sum_{i=1}^n (\bar{x} - x_i)^2}{n-1}}$$

Қуйида келтирилган чизмада ўртача квадратик хатоликларнинг ҳар хил қийматларида хатоликнинг ўзгариш эгри чизиклари кўрсатилган. Графикдан кўришиб турибдики, ўртача квадратик хатолик қанчалик кичик бўлса, хатоликнинг кичик қийматлари шунчалик кўп учрайди, демак, ўлчаш шунчалик юқори аниқликда олиб борилган ҳисобланади. Ўлчаш аниқлигини баҳолаш, эҳтимоллик назариясининг қонун ва қоидаларига

асосланиб баҳоланади; яъни **ишончли интервал** ва уни характерловчи **ишончли эҳтимоллик** қабул қилинади.

Одатда, ишончли интервал ҳам, ишончли эҳтимоллик ҳам конкрет ўлчашлар шароитига қараб танланади.



Масалан: тасодифий хатоликнинг нормал қонуни бўйича тақсимланишида (ўзгаришида) ишончли интервал $+3\sigma \div -3\sigma$ гача, ишончли эҳтимоллик эса 0,9973 қабул қилиниши мумкин. Бу деган сўз 370 тасодифий хатоликдан биттаси ўзининг абсолют қиймати бўйича 3σ дан катта бўлади ва уни кўпол хатолик деб ҳисоблаб, ўлчаш натижаларини қайта ишлашда ҳисобга олинмайди.

Ўлчаш натижасининг аниқлигини баҳолашда эҳтимолий хатоликдан фойдаланилади. Эҳтимолий хатолик эса, шундай хатоликки, унга нисбатан, қандайдир катталиқни қайта ўлчаганда тасодифий хатоликнинг бир қисми абсолют қиймати бўйича эҳтимолий хатоликдан кўп, иккинчи қисми эса ундан шунча кам бўлади.

Бундан чиқадики, эҳтимолий хатолик, ишончли интервалга тенг бўлиб, бунда ишончли эҳтимоллик $P=0,5$ га тенг бўлади.

Тасодифий хатолик нормал қонун бўйича тақсимланганда эҳтимолий хатолик қуйидагича топилиши мумкин

$$\varepsilon = \frac{2}{3} \sigma_n = \frac{2}{3} \sqrt{\frac{\sum_{i=1}^n (\bar{x} - x_i)^2}{n(n-1)}}$$

бу ерда $\sigma_n = \frac{\sigma}{\sqrt{n}}$ - ўртача арифметик қиймат бўйича

квадратик хатоликдир. Эҳтимолий хатолик бу усулда, кўпинча ўлчашни бир неча ўн, хаттоки юз маротаба такрорлаш имконияти бўлгандагина аниқланади.

Баъзида ўлчашни жуда кўп маротаба такрорлаш имконияти бўлмайди, бундай ҳолда эҳтимолий хатолик Стъудент коэффиценти ёрдамида аниқланади. Бунда, коэффицент ўлчашлар сони ва қабул қилинган ишончли эҳтимоллик қиймати бўйича махсус жадвалдан олинади. Бу ҳолда, ўлчанадиган катталикнинг ҳақиқий қиймати қуйидаги формула бўйича ҳисоблаб топилади

$$\chi = \chi \pm t_n \sigma_n,$$

бу ерда, t_n - Стъудент коэффиценти.

Шундай қилиб, ўртача квадратик хатолик ўлчанадиган катталикнинг ҳақиқий қиймати исталган унинг ўртача арифметик қиймати атрофида бўлиш эҳтимолини топишга имкон беради, $n \rightarrow \infty$, бўлганда $\sigma_n \rightarrow 0$ ёки ўлчаш сонини кўпайтириш билан $\sigma_n \rightarrow 0$ га интилиб боради. Бу эса ўз навбатида ўлчаш аниқлигини оширади.

Албатта, бундан ўлчаш аниқлигини исталганча ошириш (кўтариш) мумкин деган хулосага келмаслик керак, чунки ўлчаш аниқлиги, тасодифий хатолик то мунтазам хатоликка тенглашгунча ошади.

Шунинг учун, танлаб олинган ишончли интервал ва ишончли эҳтимоллик қийматлари бўйича керакли ўлчашлар сонини аниқлаш мумкинки, бу эса тасодифий хатоликнинг ўлчаш натижасига ҳам таъсир кўрсатишини таъминласин.

Унинг нисбий бирликдаги қиймати эса қуйидаги ифода бўйича аниқланади:

$$\varepsilon = \frac{\Delta\chi}{\chi} \cdot 100\%,$$

бу ерда $\Delta\chi = t_n \sigma_n$

6.3. Билвосита ўлчаш натижаларини қайта ишлаш.

Билвосита усулда ўлчаш натижаларини хатолигини аниқлаймиз.

Агар изланаётган катталикни бевосита усулда ўлчанган катталикларнинг функцияси десак:

$$A = F(B, C) \quad (6.1)$$

В ва С катталикларни ўлчашдаги хатоликлари маълум бўлса изланаётган А катталигини хатолигини топиш мумкин.

В ва С катталикларни ўзгарувчан деб ҳисоблаб (1.1) ифодани логарифмлаб ва дифференциаллаб қуйидагига эса бўламиз:

$$\frac{dA}{A} = F_1(B, C) \frac{dB}{B} + F_2(B, C) \frac{dC}{C}, \quad (6.2)$$

бу ерда: $F_1(B, C)$ ва $F_2(B, C)$ ўзгарувчан В ва С ларнинг функцияси.

dA , dB ва dC дифференциалларни абсолют хатоликлар деб ҳисоблаб, уларни кичик орттирмалар билан алмаштирамиз:

$$\frac{\Delta A}{A} = F_1(B, C) \frac{\Delta B}{B} + F_2(B, C) \frac{\Delta C}{C}, \quad (6.3)$$

ёки

$$\delta_A = F_1(B, C) \delta_B + F_2(B, C) \delta_C, \quad (6.4)$$

бу ерда: $\delta_A = \frac{\Delta A}{A}$; $\delta_B = \frac{\Delta B}{B}$; $\delta_C = \frac{\Delta C}{C}$ - лар А, В, С катталикларининг нисбий хатоликлари.

(6.4) ифода В ва С катталикларининг хатоликларини билган ҳолда изланаётган А катталигининг хатолигини аниқлаш имконини беради. Кўпинча δ_B ва δ_C хатоликларининг ишораси ноаниқ бўлиб,

$F_1(B,C)\delta_B$ ва $F_2(B,C)\delta_C$ қўшилувчиларнинг ишораси бир хил деб ҳисобланади.

Изланаётган A катталигини ўлчаш хатолиги ўлчанган B ва C катталиклари билан боғлиқ бўлиб, қуйидагича ифодаланади:

$$A = B^n \cdot C^m,$$

бу ерда: n ва m – даража кўрсаткичлари бўлиб, улар бутун сон, каср сон, мусбат ва манфий бўлиши мумкин.

Тенгламанинг ўнг ва чап томонларини логарифмлаб уни қуйидагича ифодалаш мумкин:

$$\ln A = n \ln B + m \ln C.$$

Ифодани дифференциаллаймиз ва қуйидагига эга бўламиз:

$$\frac{dA}{A} = n \frac{dB}{B} + m \frac{dC}{C}$$

dA , dB ва dC дифференциалларни кичик орттирмалар билан алмаштирамиз.

$$\frac{dA}{A} = n \frac{dB}{B} + m \frac{dC}{C};$$

ёки

$$\delta_A = n \delta_B + m \delta_C, \quad (6.5)$$

бу ерда $\delta_A = \frac{\Delta A}{A}$; $\delta_B = \frac{\Delta B}{B}$; $\delta_C = \frac{\Delta C}{C}$ A , B , C

катталикларининг нисбий хатоликлари.

Шундай қилиб, изланаётган A катталигини B , C ва D катталиклари орқали унинг энг юқори нисбий хатолигини аниқлаш мумкин:

$$A = B + C - D$$

Ифодани логарифмлаб ва дифференциаллаб ва dA , dB ҳамда dC ларни орттирмалар билан алмаштирсак, изланаётган катталиқнинг хатолигини қуйидаги тенглама бўйича топишимиз мумкин:

$$\delta_A = \frac{\Delta A}{A} = \frac{\Delta B + \Delta C - \Delta D}{B + C - D} \quad (6.6)$$

Агар $B + C \approx D$ бўлса, B , C ва D катталикларининг хатоликлари нисбатан кичик бўлишига қарамай изланаётган A катталигининг хатолиги юқори бўлиши мумкин.

Такрорлаш учун саволлар.

1. Тасодифий хатоликлар деганда нимани тушунаси?
2. Нима сабабдан фақат тасодифий хатоликлар баҳоланади?
3. Математик кутилиш ва дисперсия нима?
4. Эҳтимолий хатолик нима ва у қандай топилади?
5. Стьюдент коэффициенти қандай танланади?

VII-боб. Ўлчашлар ноаниқлиги.

Режа.

- 7.1. Ўлчаш ноаниқлиги бўйича атамалар ва таърифлар.
- 7.2. Ўлчаш ноаниқлигини баҳолаш.
- 7.3. Ўлчанаётган катталикнинг тасвирланиши.
- 7.4. Ноаниқлик манбаларининг намоён бўлиши.
- 7.5. Ноаниқликни тақдим этиш.
- 7.6. Стандарт намуналар ноаниқлиги.

Таянч сўзлар: ўлчашлар ноаниқлиги, стандарт ноаниқлик, якуний ноаниқлик, қамров коэффициент.

7.1. Ўлчаш ноаниқлиги бўйича атамалар ва таърифлар

Атамалар ва таърифлар. O'z Dst 8.010.1, O'z DSt 8.010.2, O'z DSt 8.010.3, O'zDSt 8.010.4 га мувофиқ ўлчашлар ноаниқлиги бўйича қуйидаги атамалар ва тушунчалар қўлланилади:

ўлчашлар ноаниқлиги: ўлчаш натижалари билан боғлиқ бўлган ва ўлчанаётган катталikka етарли асос билан қўшиб ёзилиши мумкин бўлган қийматлар тарқоқлигини (сочилишини) тавсифловчи параметр.

Изоҳлар

1. Параметр, масалан, стандарт оғиш (ёки унга қаррали сон) ёки ишонч интервали (оралиғи) кенглиги бўлиши мумкин.

2. Ўлчаш ноаниқлиги одатда кўплаб ташкил этувчиларни ўз ичига олади. Бу ташкил этувчиларнинг баъзилари қатор ўлчашлар натижаларининг статистик тақсимланишидан баҳоланиши мумкин ва экспериментал стандарт оғишлар билан тавсифланиши мумкин. Стандарт оғишлар билан тавсифланиши мумкин бўлган бошқа ташкил этувчилар ҳам таърибага ёки бошқа ахборотларга асосланган эҳтимолликларнинг тахмин қилинган тақсимланишидан баҳоланади.

3. Шубҳасиз, ўлчаш натижаси ўлчанаётган катталик қийматининг энг яхши баҳоси бўлиб ҳисобланади ва тузатишлар ва таққослаш эталонлари билан боғлиқ бўлган, тартибли (систематик) таъсирлардан юзага келадиган ташкил этувчиларни ўз ичига олган ҳолда ноаниқликнинг ташкил этувчилари дисперсияга ҳисса қўшади.

Стандарт ноаниқлик: стандарт оғиш сифатида ифода этилган ўлчаш натижасининг ноаниқлиги.

А хил бўйича (ноаниқликни) баҳолаш: Қатор кузатувларни статистик таҳлил қилиш йўли билан ноаниқликни баҳолаш методи.

В хил бўйича (ноаниқликни) баҳолаш: Қатор кузатувларни статистик таҳлил қилишдан фарқ қилувчи усуллар билан ноаниқликни баҳолаш методи.

Тўлиқ ноаниқлик: Чегарасида ўлчанаётган катталikka етарли асос билан қўшиб ёзилиши мумкин бўлган қийматлар тақсимотининг катта қисми жойлашган ўлчаш натижаси атрофидаги ораликни аниқловчи катталик.

Изоҳлар

1. Тақсимотнинг бу қисмига қамров эҳтимоли ёки оралик учун ишонч даражаси сифатида қаралиши мумкин.

2. Тўлиқ ноаниқлик, шунингдек, **умумий ноаниқлик** деб ҳам аталиши мумкин.

қамров коэффициент: Тўлиқ ноаниқликка эришиш учун якуний стандарт ноаниқликнинг кўпайтирувчиси сифатида фойдаланиладиган сон билан ифодаланган коэффициент.

кузатиб бориш: Белгиланган ноаниқликларга эга бўлган солиштиришларнинг ажралмас занжири воситасида мувофиқ эталонлар, кўпинча миллий ва халқаро эталонлар билан алоқа ўрнатиш имкониятидан иборат бўлган ўлчаш натижалари ёки эталон қийматларининг хоссалари

прецизионлик: Синовларнинг келишилган шароитларда олинган мустақил натижаларининг бир бирига яқинлиги.

Изоҳлар

1. Прецизионлик фақатгина тасодифий хатоликларнинг тақсимланишига боғлиқ ва ўлчанаётган катталикнинг ҳақиқий ёки қабул қилинган қийматига боғлиқ эмас.

2. Миқдорий прецизионлик кўпинча ноаниқлик сифатида ифодаланади ва синов натижаларининг стандарт оғиши кўринишида ҳисобланади. Камроқ прецизионликка кўпроқ стандарт оғиш мувофиқ келади.

3. «Синовларнинг мустақил натижалари» ифодаси, бу натижалар худди шу ёки айнан ўхшаш синов объектларидан олинган қандайдир аввалги натижалар таъсир кўрсатмайдиган

тарзда олинганлигини билдиради. Прецизионликнинг миқдорий тавсифлари ҳал қилувчи тарзда келишилган шартларга боғлиқ.

СИ: Халқаро бирликлар тизими

СО: Стандарт намуна

МВИ: Ўлчашларни бажариш методикаси

Умумий қоидалар

Методлар яроқлилигини баҳолаш

Изоҳ - Бу ерда ва бундан кейин метод (методлар) дейилганда ўлчашларни бажариш методикалари ва синовлар методикалари тушунилади.

Амалиётда эскирган ўлчашлар учун қўлланиладиган аниқ мақсаднинг методларини кўпроқ уларнинг яроқлилигини баҳолаш бўйича тадқиқотлар жараёнида белгиланади.

Бундай тадқиқотларнинг натижалари методларнинг умумий тавсифномалари бўйича ҳам, унга таъсир этувчи алоҳида факторлар бўйича ҳам ахборот беради ва бу ахборотдан ноаниқликни баҳолашда фойдаланиш мумкин.

Изоҳ - Методлар яроқлилигини баҳолаш (validation of methods) чет элда қабул қилинган ўлчашлар сифатини таъминлаш тизимининг муҳим ташкил этувчиси бўлиб ҳисобланади. «Validation» атамаси тегишли тушунчаларнинг турли мазмуни сабабли миллий метрологияда қабул қилинган «аттестатлаш» атамаси билан тенг маънога эга эмас. Қонуний метрология процедураси сифатида амалга ошириладиган методикаларни аттестатлаш методиканинг унга қўйилган метрологик талабларга мувофиқлигини ўрнатишни мақсад қилиб кўяди. Бунда диққат марказида олинган натижалар хатоликларининг тавсифномалари бўлади. Методнинг яроқлилигини баҳолаш одатда самарадорликнинг қатор кўрсаткичларини белгилашдан (топиш ва аниқлаш чегараси, селективлик/спецификлик, яқинлашиш ва қайта ишлаб чиқариш, барқарорлик ва бошқалар) ва улар асосида аниқ ўлчаш масаласини ечиш учун методнинг яроқлилигини муҳокама қилишдан иборат бўлади. Яроқликни баҳолаш бўйича тадқиқотлар натижаларидан ноаниқликни (хатолик тавсифномаларини) топишда фойдаланиш мумкин.

Методнинг яроқлилигини баҳолаш бўйича тадқиқотлар самарадорликнинг умумий кўрсаткичларини аниқлаш мақсадига эгадир. Уларни методни ишлаб чиқиш ва унинг лабораториялараро

тадқиқоти жараёнида ёки ички лаборатория тадқиқоти дастурига риоя этган ҳолда белгилайдилар. Хатоликнинг ёки ноаниқликнинг алоҳида манбалари одатда прецизионликнинг умумий тавсифлари билан солиштирилганда аҳамиятлироқ бўлганидагина кўриб чиқилади. Бунда тиргак таҳлил натижаларига тегишли тузатишларни киритишдан кўра, муҳим самараларнинг аниқланиши ва йўқотилишига қилинади. Бу потенциал муҳим таъсир ўтказувчи факторлар умумий прецизионлик билан солиштирилганда аҳамиятликка белгиланганда, текширилганда бу факторларга эътиборсизлик билан қараш ҳолатига олиб келади. Бу шароитларда тадқиқотчилар кўпчилик тартибли самараларнинг аҳамиятсизлиги исботи ва қолган аҳамиятли самараларнинг баъзи баҳоланишлари билан бир қаторда умумий самарадорлик кўрсаткичларига эришадилар.

Методлар яроқлилигини баҳолаш бўйича тадқиқотлар одатда қуйидаги тавсифномаларнинг баъзилари ёки барчасининг аниқланишини ўз ичига олади:

Прецизионлик

Прецизионликнинг асосий тавсифномалари яқинлашиш ва қайта ишлаб чиқаришнинг стандарт оғишларини (ГОСТ ИСО 3534-1 ва ГОСТ ИСО 5725-2), шунингдек оралик прецизионликни (ГОСТ ИСО 3534-3) ўз ичига олади. Яқинлашиш лабораторияда, қисқа вақт оралиғида битта оператор томонидан, бир нусхадаги ускунада кузатилган ўзгарувчанликни тавсифлайди ва уни ушбу лаборатория чегарасида ёки лабораториялараро тадқиқотлар доирасида баҳолаш мумкин. Муайян метод учун қайта ишлаб чиқаришнинг стандарт оғишини бевосита лабораториялараро тадқиқотлар ёрдамида баҳолаш мумкин ва у худди шу намунани бир неча лабораторияларда таҳлил қилинганда натижалар ўзгарувчанлигини тавсифлайди. Оралик прецизионлик бир ёки кўпроқ факторлар, жумладан вақт, ускуна ёки битта лаборатория чегарасидаги оператор ўзгарганида кузатиладиган натижалар вариациясини тавсифлайди; бунда қайси факторлар муттасил туришидан қатъий назар турли кўрсаткичларга эришадилар. Оралик прецизионликни кўпроқ битта лаборатория доирасида баҳолайдилар, лекин уни лабораториялараро тадқиқотлар ёрдамида белгилаш мумкин. Аналитик методиканинг прецизионлиги у алоҳида дисперсияларни жамлаш орқали ёки методикани тўлиқ тадқиқот қилиш йўли билан аниқланишидан

катъий назар умумий ноаниқликнинг муҳим ташкил этувчиси бўлиб ҳисобланади.

Силжиш

Қўлланилаётган методга боғлиқ бўлган силжиш одатда солиштиришнинг муносиб намуналарини ёки маълум қўшимчали намуналарни ўлчаш ёрдамида белгиланади. Мувофиқ таянч қийматларга тегишли умумий силжишни аниқлаш қабул қилинган эталонларга кузатиб боришни белгилашда муҳимдир. Силжишни ажратиб олиш (кутилган қийматга бўлинган кузатилган қиймат) кўринишида ифодаланиши мумкин. Аналитикнинг вазифаси силжишга эътибор бермасдан қараш ёки унга тузатиш киритишни кўрсатишдан иборатдир, лекин ҳар қандай ҳолда ҳам силжишни белгилаш билан боғлиқ ноаниқлик умумий ноаниқликнинг ажралмас ташкил этувчиси бўлиб қолади.

Чизиклилиқ (Тўғри муносиблиқ)

Чизиклилиқ баъзи диапазонда ўлчаш учун фойдаланиладиган методларнинг муҳим хоссаси бўлиб ҳисобланади. Жавоб чизиклилигини тоза моддаларда ва реал намуналарда аниқлаш мумкин. Одатда чизиклилиқни миқдорий аниқланмайди, уни кўз билан ёки ночизиклилиқ аҳамиятлигининг мезонлари ёрдамида текширилади. Аҳамиятли ночизиклилиқни одатда ночизикли даражаловчи тавсифномалар ёрдамида ҳисобга олинади ёки торроқ ишчи диапазонни танлаш йўли билан бартараф этилади. Чизиклилиқдан қолган ҳар қандай оғишлар одатда бир қанча ўлчанаётган қийматларни қамровчи умумий прецизионлик баҳосига киради ёки даражалаш билан боғлиқ бўлган ноаниқлик чегарасида қолади.

Топиш чегараси

Методнинг яроқлилигини баҳолаш жараёнида топиш чегараси одатда ишчи диапазоннинг қуйи чегарасини белгилаш учунгина аниқланади. Аммо топиш чегараси яқинидаги ноаниқликлар алоҳида кўриб чиқишни ва махсус талқин этилишни талаб этиши мумкин, топиш чегараси қандай аниқланганидан қатъий назар унинг ноаниқликни баҳолашга тўғридан тўғри алоқаси йўқ.

Барқарорлик

Кўп ҳужжатлар таҳлил методларининг яроқлилигини баҳолаш ва ишлаб чиқиш бўйича аниқ параметрларни ўзгартиришга натижалар сезувчанлигини бевосита тадқиқот қилишни талаб этади.

Одатда бу бир ёки бир неча факторларни ўзгартириш билан чақирилган таъсирлар тадқиқот қилинадиган «мустаҳкамликка синаш» ёрдамида амалга оширилади. Агар бундай синов аҳамиятли бўлса (ўз прецизионлиги билан солиштириганда) у ҳолда бу таъсирнинг кенглигини аниқлаш ва мувофиқ йўл кўйилган ишчи диапазонни танлаш учун муфассалроқ тадқиқот олиб борилади. Барқарорлик бўйича маълумотлар муҳим факторларнинг ўзгариш натижаларига таъсири ҳақида ахборот бериш мумкин.

Селективлик/спецификлик

Қандайдир ўлчаш методи аниқ ўлчаш параметрларига бир маънода жавоб берадиган даража. Селективлик тадқиқотларида одатда мумкин бўлган ҳалал берувчи компонентлар таъсирини бу моддаларни бўш намуналарга ҳам, ишчи намуналарга ҳам қўшган ҳолда ва жавобни кузатган ҳолда ўрганилади. Олинган натижалар одатда ҳақиқий ҳалал берувчи таъсирлар унчалик аҳамиятга эга эмаслигини кўрсатиш учун фойдаланилади. Бундай тадқиқотларда бевосита жавоб ўзгариши аниқланганлиги учун бу маълумотлардан потенциал ҳалақитлар билан боғлиқ ноаниқликни баҳолаш учун фойдаланиш мумкин, бундан ташқари бунда ҳалақит берувчи моддалар концентрациялари диапазони ҳақида ахборот олинади.

Кузатиб бориш

Турли лабораторияларда ёки ҳар хил вақтда олинган натижаларни ишонч билан солиштириш имконига эга бўлиш муҳим. Бу барча лабораториялар бир хил ўлчаш шкаласи ёки бир хил «санаш нуқтаси» дан фойдаланишлари билан таъминланади. Кўп ҳолларда бунга дастлабки миллий ёки халқаро эталонларга, мукамал ҳолларда эса (узоқ муддатли келишув мақсадида). Халқаро бирликлар тизими (СИ) га олиб борувчи калибрлаш занжирини ўрнатиш билан эришилади. Яхши мисол бўлиб аналитик тарозилар ҳисобланади. Ҳар бир тарози эталон тошлари ёрдамида калибрланади, улар эса ўз навбатида (оқибатда) миллий эталонларга нисбатан калибрланади, шу тарзда килограммнинг дастлабки эталони билан ўзаро муносабатда бўлади. Маълум бошланғич қийматга олиб борувчи таққослашларнинг узилмас занжири умумий санаш нуқтасига «кузатиб бориш»ни таъминлайди ва бу турли инсонларнинг бир хил ўлчаш воситаларидан фойдаланишларини кафолатлайди. Оддий ўлчашларда турли лабораториялар ўртасидаги ўлчашларнинг келишилганлигига (ёки бир вақтда

ўлчашларнинг келишилганлиги) ўлчашлар натижасини олиш ёки текшириш учун фойдаланиладиган, бунга тегишли бўлган барча оралик ўлчашларни кузатиб боришни белгилаш туфайли эришилади. Шунинг учун кузатиб бориш ўлчашларнинг барча соҳаларида муҳим тушунча бўлиб ҳисобланади.

Кузатиб бориш ноаниқлик билан чамбарчас боғлиқ ва кузатиб бориш ўзаро боғлиқ бўлган барча ўлчашларни келишилган ўлчаш шкаласида жойлаштиришга йўл қўяди, бунда ноаниқлик бу занжир халқаларининг «чидамлилиги» ни ва ўхшаш ўлчашларни бажарувчи лабораториялар ўртасидаги кутилган келишув даражасини тавсифлайди.

Умуман, аниқ эталонга кузатиб бориладиган бўлиб ҳисобланувчи натижа ноаниқлиги бу эталон ноаниқлиги ва бу эталонга тегишли ўлчаш ноаниқлиги сифатида ифодаланади.

Аналитик методика натижасининг кузатиб борилиши умуман қуйидаги процедураларнинг (муолажаларнинг) қўшилиши билан белгиланиши лозим:

- кузатиб борилаётган эталонлардан ўлчаш ускунасини калибрлаш учун фойдаланилади;
- дастлабки методни реализация қилиш ёки дастлабки метод натижалари билан солиштириш;
- таққослаш намуналаридан тоза моддалар сифатида фойдаланиш;
- матрица жиҳатидан мос келувчи стандарт намуналардан фойдаланиш;
- маълум, яхши аниқланган методика билан солиштириш.

Ўлчаш ускунасини калибрлаш

Барча ҳолларда фойдаланилаётган ўлчаш ускунасини калибрлаш мувофиқ эталонга кузатиб борилиши лозим. Методнинг ўлчаш босқичи кўпинча микдорий тавсифномаси СИ га кузатиб бориладиган таққослаш намунаси ёрдамида даражаланади. Бундай амалиёт методиканинг бу қисми учун натижаларнинг СИ га кузатиб борилишини таъминлайди. Бироқ, ўлчаш босқичидан олдин бўладиган операциялар учун кузатиб боришни белгилаш ҳам зарурдир.

Таққослаш намуналаридан тоза моддалар сифатида фойдаланиши

Кузатиб боришни маълум микдордаги тоза моддани таркибига олувчи тоза модда ёки намуна кўринишидаги таққослаш намунаси ёрдамида кўрсатиш мумкин. Буни, масалан, маълум қўшимчаларни бўш намуналарга ёки таҳлил қилинаётган намунага қўшиш билан қилиш мумкин. Бироқ, ҳар доим фойдаланилган эталон ва таҳлил қилинаётган намуна учун ўлчаш тизими жавобидаги фарқни баҳолаш зарур. Афсуски, кўп ҳолларда, хусусан, маълум қўшимчаларни қўшишда, жавоблардаги бу фарқни тузатиш бу тузатишнинг ноаниқлигидек катта бўлиши мумкин. Бу тарзда, натижанинг кузатиб борилиши умуман олганда СИ бирликларига ўрнатилиши мумкин бўлса ҳам амалиётда энг оддий ҳолатлардан ташқари натижа ноаниқлиги номақбул бўлиши ёки микдорий аниқланмаган бўлиши мумкин. Агар ноаниқликни микдорий аниқлаш мумкин бўлмаса, у ҳолда кузатиб бориш ўрнатилмайди.

Стандарт намунани қўллаш

Кузатиб боришни матрица жиҳатдан яқин бўлган стандарт намуна (СН) да, бу СН нинг аттестатланган қиймати (қийматлари) билан олинган ўлчаш натижаларини солиштириш йўли билан кўрсатилади. Бу мос келувчи «матрица» СН мавжуд бўлганда, таққослаш намунасини тоза модда кўринишида қўллаш билан таққослаганда ноаниқликни камайтириши мумкин. Агар СН қиймати СИ га кузатиб борилган бўлса, у ҳолда бу ўлчашлар СИ бирликларига кузатиб боришни таъминлайди. Бироқ хатто шу ҳолда ҳам натижа ноаниқлиги айниқса намуна таркиби ва СН таркиби ўртасида етарли мувофиқлик бўлмаган ҳолларда номақбул катта ёки хатто микдорий аниқлаб бўлмайдиган бўлиши мумкин.

Маълум методика билан солиштириш

Натижаларнинг айнан бир хил таққослана олинишига кўпинча фақатгина яхши аниқланган ва умум қабул қилинган методикага нисбатан эришилиши мумкин. Одатда бу методика кириш параметрлари атамаларида аниқланади; масалан, экстракциянинг аниқ вақтининг, зарралар ўлчовининг вазифалари ва бошқалар. Бундай методикани қўллаш натижалари ушбу кириш параметрларининг қийматлари мувофиқ эталонларга кузатиб борилганда кузатиб бориладиган бўлиб ҳисобланади. Натижа

ноаниқлиги меъёрланган кириш параметрларининг ноаниқликларидан ҳам, меъёрланишнинг тўлиқ эмаслигидан ҳам, шунингдек методикани бажаришда ўзгарувчанликдан ҳам юзага келиши мумкин. Агар, кутилаётганидек, альтернатив методика натижалари умум қабул қилинган методика натижалари билан таққосланса, у ҳолда қабул қилинган қийматларга кузатиб боришга умум қабул қилинган ва альтернатив методикалар бўйича олинган натижаларни таққослаш йўли билан эришилади.

7.2. Ўлчаш ноаниқлигини баҳолаш

Умуман олганда ноаниқликларни баҳолаш оддий бўлиб ҳисобланади. Қандайдир ўлчаш натижасига хос бўлган ноаниқликни баҳолаш учун қуйидаги амалларни бажариш зарур.

1-босқич. Ўлчанаётган катталиқни тасвирлаш.

Ўлчаш катталиги ва у билан боғлиқ бўлган параметрлар ўртасидаги нисбатни киритган ҳолда айнан нима ўлчанаётганлигини аниқ ифодалаш зарур (масалан, ўлчаш катталиқлари, константалар, даражалаш учун эталонлар қийматлари ва бошқалар). Мумкин бўлган жойда маълум систематик эффектларга тузатишлар киритилади. Бундай тасвирий ахборот одатда мувофиқ ҳужжатда методикага ёки методнинг бошқа тасвирида келтирилади.

2-босқич. Ноаниқлик манбаларини аниқлаш.

Ноаниқлик манбаларининг рўйхати тузилади. У 1 босқичда белгиланган худди ўша нисбатда параметрлар ноаниқлигига ҳисса қўшадиган манбаларни ўз ичига олади, лекин ноаниқликнинг бошқа манбаларини, масалан, химиявий тахминлардан келиб чиқадиган манбаларни ҳам ўз ичига олиши мумкин.

3-босқич. Ноаниқликни ташиқил этувчиларининг миқдорий тасвирланиши.

Ҳар бир аниқланган потенциал манбага хос бўлган ноаниқлик қиймати аниқланади ва баҳоланади. Кўпинча ноаниқликнинг бир қанча манбалар билан боғлиқ бўлган ягона ҳиссасини баҳолаш ёки аниқлаш мумкин. Шунингдек мавжуд маълумотлар ноаниқликнинг барча манбаларини етарли даражада ҳисобга олаётганлигини кўриб чиқиш муҳим ва ноаниқликнинг барча манбаларининг адекват ҳисобга олинишини таъминлаш учун зарур бўлган қўшимча экспериментлар ва тадқиқотларни пухта режалаштириш зарур.

4-босқич. Якуний ноаниқликни ҳисоблаш.

3-босқичда олинган ахборот умумий ноаниқликка бўлган ёки алоҳида манбалар билан ёки бир қанча манбаларнинг якуний эффектлари (самаралари) билан боғлиқ бўлган бир қанча миқдорий тасвирланган хоссалардан иборатдир. Бу хоссаларни стандарт оғишлар кўринишида ифодалаш ва мавжуд қоидаларга мувофиқ якуний стандарт ноаниқликни олиш учун уларни жамлаш зарур. Кенгайтирилган ноаниқликни олиш учун тегишли қамров коэффициентидан фойдаланиш зарур.

7.3. Ўлчанаётган катталиқнинг тасвирланиши

Ноаниқликни баҳолаш контекстида “ўлчаш катталигини тасвирлаш” айнан ўлчанаётган нафақат бир маъноли нарсанинг ифода қилинишини, балки ўлчаш катталигини у боғлиқ бўлган параметрлар билан боғловчи миқдорий ифодаланишини тақдим этишни ҳам талаб этади. Бу параметрлар бошқа ўлчаш катталиқлари, тўғридан-тўғри ўлчанмайдиган катталиқлар ёки константалар бўлиши мумкин. Шунингдек намуна танлаш босқичи методикага киритилганми ёки йўқми аниқ белгиланиши лозим. Агар у киритилган бўлса, у ҳолда намуна танлаш методикаси билан боғлиқ бўлган ноаниқликни баҳолаш ҳам зарур. Бу барча ахборотлар методикага ҳужжатда бўлиши лозим.

Аналитик ўлчашларда айниқса фойдаланилаётган методга боғлиқ бўлмаган натижаларни олиш учун мўлжалланган ва бунга мўлжалланмаган ўлчашлар ўртасидаги фарқни ўтказиш муҳим. Охиргилари кўпинча эмпирик методлар контекстида кўриб чиқилади.

7.4. Ноаниқлик манбаларининг намоён бўлиши

Энг аввало, ноаниқликнинг мумкин бўлган манбалари рўйхатини тузиш зарур. Бу босқичда миқдорий аспектларни ҳисобга олишга зарурат йўқ; фақатгина айнан кўриб чиқиши керак бўлган нарсага нисбатан тўлиқ аниқликни таъминлаш мақсад бўлиб ҳисобланади.

Ноаниқлик манбаларининг рўйхатини тузишда одатда оралиқ катталиқлардан натижаларни ҳисоблаш учун фойдаланиладиган асосий ифодалардан бошлаш қулайдир. Бу ифодадаги барча параметрлар ўз ноаниқликларига эга бўлишлари

мумкин ва шунинг учун улар ноаниқликнинг потенциал манбалари бўлиб ҳисобланади. Бундан ташқари, аниқ кўринишда ўлчанаётган катталиқ қийматини топиш учун фойдаланиладиган ифодага кирмайдиган, лекин шунга карамай натижага (масалан, экстракция вакти ёки температура) таъсир қиладиган бошқа параметрлар ҳам бўлиши мумкин. Ноаниқликнинг яширин манбалари ҳам бўлиши мумкин. Бу барча манбалар рўйхатга киритилиши лозим.

Ноаниқлик манбалари рўйхати тузилгандан сўнг уларнинг натижага таъсирини асосан ҳар бир таъсир баъзи бир параметрлар билан боғлиқ бўлган ўлчашларнинг расмий модели деб ёки тенгламада ўзгарувчан деб тасвирлаш мумкин. Бундай тенглама натижага таъсир этувчи индивидуал омиллар атамаларида ифодаланган ўлчаш жараёнининг тўлиқ моделини ташкил этади. Бу функция жуда мураккаб бўлиши мумкин ва уни кўпинча аниқ кўринишда ёзиш мумкин эмас. Бироқ, у мумкин бўлган жойда бундай ифодаланиш шакли умумий ҳолда ноаниқликнинг индивидуал ташкил этувчиларини жамлаш усулини аниқлаганлиги сабабли уни бажариш зарур.

Ноаниқликнинг мувофиқ баҳосини олиш учун улардан ҳар бирини алоҳида баҳолаш мумкин бўлганда ўлчаш методикасини операцияларнинг мунтазамлиги кўринишида кўриб чиқиш (баъзида айрим операциялар деб аталадиган) фойдали бўлиши мумкин. Бу айниқса ўлчашларнинг бир хилдаги методикалари битта айрим операцияларни ўз ичига олганда фойдали ёндашув бўлади. Ҳар бир операциянинг алоҳида ноаниқликлари у ҳолда умумий ноаниқликка ҳисса қўшади.

Амалиётда таҳлилий ўлчашларда кўпроқ одатий бўлиб кузатилаётган прецизионлик ва солиштирувнинг мос келувчи намуналарига нисбатан силжиш каби методнинг умумий эффективлиги элементлари ҳисобланади. Бу ташкил этувчилар одатда ноаниқлик баҳосига ортиқроқ ҳисса қўшади ва натижага таъсир этувчи алоҳида эффектлар кўринишида яхшироқ тузилади. Бундай ҳолда бошқа мумкин бўлган ҳиссаларни фақатгина уларни аҳамиятлилигини текшириш учун, улардан фақатгина аҳамиятдиларини миқдорий аниқлаб баҳолаш лозим,

Ноаниқликнинг типик манбалари бўлиб қуйидагилар ҳисобланади:

Намуна танлаш

Лабораторияда ёки бевосита таҳлил объектида бажариладиган намуна танлаш операциялари таҳлилий методика қисми бўлган ҳолларда намуналар ўртасидаги тасодифий фарқлар ва намуна танлаш процедурасида силжиш (систематик хатоликнинг) юзага келиши учун ҳар қандай имкониятлар каби эффектлар сўнги натижа ноаниқлигининг ташкил этувчиларини шакллантиради.

Намуналарни сақлаш шартлари

Ўлчанаётган (синалаётган) намуналар ўлчашлар бажарилгунга қадар қандайдир вақт давомида сақланса, сақлаш шартлари натижага таъсир этиши мумкин. Шунинг учун, сақлаш давомийлиги, шунингдек сақлаш шартлари ноаниқлик манбалари сифатида кўрилиши лозим.

Аппаратура эффектлари

Бундай эффектлар, масалан, аналитик тарозилар аниқлик чегараларини; рўйхатга олинганларидан фарқ қилувчи (берилган чегараларда) ўртача температурани ушлаб тураоладиган температура ростлагичининг мавжудлигини; ортиқча юклаш эффектларига дучор қилиниши мумкин бўлган автоматик анализаторни ўз ичига олиши мумкин.

Реактивлар тозаллиги

Ҳаттоки бошланғич реактив текширилган бўлса ҳам бу текширув методикаси билан боғлиқ бўлган қандайдир ноаниқлик қолганлиги сабабли титрлаш учун эритма концентрацияси абсолют аниқликда белгиланиши мумкин эмас. Кўп реактивлар, масалан, органик бўёқлар 100 % га тоза бўлиб ҳисобланмайди ва таркибида изомерлар ва анорганик тузлар бўлиши мумкин. Бундай моддалар тозаллиги тайёрловчи томонидан камида ўшандай даражада кўрсатилади. Тозалик даражасига тегишли бўлган ҳар қандай тахминлар ноаниқлик элементини киритади.

Тахмин қилинган стехиометрия

Таҳлилий жараён аниқланган стехиометрияга бўйсунди деб тахмин қилинган ҳолларда кутилаётган стехиометриядан оғишларни ёки реакциянинг тўлиқ эмаслигини ёки ёрдамчи реакцияларни ҳисобга олиш зарур бўлиши мумкин.

Ўлчашилар шартлари

Ўлчовли шиша идиш, масалан, у калибрланган температурадан фарқ қилувчи температурада қўлланилиши мумкин. Катта температура эффектлари тузатишлар киритиш билан ҳисобга олиниши лозим, бироқ бу ҳолда ҳам суюқлик ва шиша температураси қийматларидаги ҳар қандай ноаниқлик кўриб чиқилиши лозим. Шунга ўхшаш, агар қўлланилаётган материаллар намликнинг мумкин бўлган ўзгаришларига сезувчан бўлса атрофдаги ҳавонинг намлиги аҳамиятга эга бўлиши мумкин.

Намунанинг таъсири

Мураккаб матрица таркиби аниқланаётган компонентнинг чиқариб олинишига ёки асбобнинг жавобига таъсир кўрсатиши мумкин. Аниқланаётган компонентни топиш шаклига сезувчанлик бу таъсирни янада кучайтириш мумкин.

Намуна ёки аниқланаётган компонент барқарорлиги таҳлил жараёнида иссиқлик режимининг ёки фотолитик эффектнинг ўзгариши сабабли ўзгариши мумкин.

Чиқариб олиш даражасини баҳолаш учун баъзи «машҳур қўшимча» ишлатилганда аниқланаётган компонентнинг намунадан аниқ чиқиши қўшимчани чиқариб олиш даражасидан фарқ қилиши мумкин, бу эса баҳолаш лозим бўлган қўшимча ноаниқликни киритади.

Ҳисоблаш эффектлари

Даражалаш вақтида мос келмайдиган моделни танлаш, масалан, ночизиқ жавобда чизиқли даражалашдан фойдаланиш жуда ёмон мослаштиришга ва кўпроқ ноаниқликка олиб келади.

Рақамларни олиб ташлаш ва яхлитлаш охириги натижанинг нотўғрилигига олиб келиши мумкин. Модомики бу вазиятларни олдиндан айтиш қийин экан баъзи бир ноаниқликка жоизлик тўғри деб топилиши мумкин.

Бўш намунага тузатиш

Бўш намунага тузатиш қийматининг баъзи бир ноаниқлиги бу тузатишнинг зарурлигига шубҳа билан баробар ўринга эга бўлади. Бу айниқса изларни таҳлил қилишда муҳимдир.

Операторнинг таъсири

Ўлчаш асбобларининг пасайтирилган ёки кўтарилган кўрсаткичларини рўйхатга олиш мумкинлиги.

Методика интерпретациясида аҳамиятга эга бўлмаган фарқларнинг мумкинлиги.

Тасодикий эффектлар

Тасодикий эффектлар барча аниқлашларда ноаниқликларга ҳисса қўшади. Бу бандни ўз-ўзидан маълум нарса сифатида ноаниқлик манбалари рўйхатига киритиш лозим.

7.5. Ноаниқликни тақдим этиш

Умумий қоидалар

Ўлчаш натижаси билан бирга тақдим этиладиган ахборот унинг кейинги фойдаланиш мақсадига боғлиқ. Бунда куйидаги принципларни қўллаш лозим:

- агар янги ахборот ёки янги маълумотлар пайдо бўлса ноаниқлик баҳосини аниқлаштиришни ўтказиш учун етарли ахборотни тақдим этиш;

- етарли бўлмаган ахборотга қараганда керагидан ортик ахборотни тақдим этиш афзалроқдир.

Агар ўлчаш тафсилотлари, ноаниқлик қандай баҳоланганлигини ўз ичига олиб, чоп этилган ҳужжатларга тавсиялар кўринишида берилган бўлса бу ҳужжатлар долзарблаштирилиши ва лабораторияда қўлланилаётган методга мувофиқ бўлиши лозим.

Талаб қилинаётган ахборот

Ўлчаш натижасининг тўлиқ тақдим этилиши куйидаги ахборотни ёки бундай ахборотни ўз ичига олган ҳужжатларга тавсияни ўз ичига олиши лозим:

- ўлчаш натижасини ва унинг ноаниқлигини экспериментал кузатишлар ва кириш катталиклари ҳақидаги маълумотлар асосида ҳисоблаш учун фойдаланиладиган методларни тасвирлаш;

- ҳисоблашда ҳам, ноаниқликларни таҳлил қилишда ҳам фойдаланиладиган барча тузатишлар ва доимийликларнинг қийматлари ва манбалари;

- ноаниқликнинг барча ташкил этувчиларининг уларнинг ҳар бирига тегишли тўлиқ ҳужжатлари билан рўйхати.

Маълумотлар ва уларнинг таҳлили барча муҳим босқичларни осон кузатиб туриш ва зарурият бўлганда сўнгги натижани ҳисоблашни қайтариш мумкин бўладиган тарзда тақдим этилиши лозим. Оралиқ қийматларни ўз ичига олган натижани батафсил

тақдим этиш талаб этилган ҳолларда ҳисобот қуйидагиларни ўз ичига олиши лозим:

- ҳар бир кириш катталигининг қиймати, унинг стандарт ноаниқлиги ва унинг қандай олинганлигининг таърифи;

- натижа ва кириш катталиклари, шунингдек, бу эффектларни ҳисобга олиш учун фойдаланилган айрим ҳосилалар, ковариациялар ёки корреляция коэффициентлари ўртасидаги ўзаро муносабат;

- ҳар бир кириш катталигининг стандарт ноаниқлиги учун эркинлик даражалари сони.

Изоҳ - Функционал боғлиқлик жуда мураккаб бўлган ёки аниқ кўринишда мавжуд бўлмаган ҳолларда (масалан, у фақатгина компьютер дастури сифатида мавжуд бўлиши мумкин) у умумий кўринишда ёки мувофиқ манбага тавсия йўли билан ифодаланиши мумкин. Бундай ҳолларда кимёвий таҳлил натижаси ва унинг ноаниқлиги қандай қилиб олинганлиги ҳар доим аниқ бўлиши лозим.

Оддий таҳлиллар натижаларини тақдим этишда фақатгина кенгайтирилган ноаниқлик қийматини ва k қийматни кўрсатиш етарли бўлиши мумкин.

Стандарт ноаниқликни тақдим этиш

1. Ноаниқликни u_c якуний стандарт ноаниқлик кўринишида ифодаласангиз (яъни, битта стандарт оғиш кўринишида) ёзувнинг қуйидаги шакли тавсия этилади:

«(Натижа): u_c (бирликлар) стандарт ноаниқликда X (бирликлар), [стандарт ноаниқлик Метрология соҳасидаги асосий ва умумий атамалар Халқаро луғати, 2-нашр, ИСО, 1993й. га мувофиқ аниқланадиган ва бир стандарт оғишга мувофиқ келадиган жой]».

7.6. Стандарт намуналар ноаниқлиги

Кўпчилик СН лар учун, айниқса лабораториялараро эксперимент методи билан аттестатланаётган СН лар учун метрологик тавсифнома сифатида хатолик тушунчасидан кўра ноаниқлик тушунчасидан фойдаланиш мантиқийроқдир. Шу сабабли СН ишлаб чиқувчилар, айниқса Ғарбий Европа мамлакатларининг СН ишлаб чиқувчилари СН га сертификатда кўрсатилганидек уларнинг аттестатланган қийматларини белгилаш ноаниқлиги тавсифномаларини келтирадилар.

СН нинг аттестатланган қийматларининг ноаниқлиги қуйидаги тарзда ифодаланиши мумкин:

Сертификатда «кенгайтирилган» ёки «жамланган» сифатларсиз ноаниқлик белгиланган. Масалан, «MBH Analytical Ltd» (Англия) фирмаси чиқарган O'z DSN 03.0305:2004 СН «Ноаниқлик» тавсифномасига эга.

Сертификатда қандайдир (P) ишончли эҳтимоллигида ва (K) қамров коэффициентидан кенгайтирилган ноаниқлик белгиланган. Масалан, «Paragon Scientific Ltd» (Англия) фирмаси чиқарган O'z DSN 03.0241:2004 СН « $P=95\%$ ишончли эҳтимоллигида ва $K=2$ қамров коэффициентидан (U) кенгайтирилган ноаниқлик тавсифномасига эга.

Сертификатда қандайдир (P) ишончли эҳтимоллигида қамров коэффициентини кўрсатмасдан кенгайтирилган ноаниқлик белгиланган. Масалан, «Petrolet Analyzer Corporation Gmbh» (Германия) фирмасининг СН «($S_{(p)}$) ўртача квадрат оғишга эга бўлган методика бўйича (P) ишончли эҳтимоллиги лабораториялар (n) иштирокида олинган $U = (t \cdot S_{(p)} / \sqrt{n})$ ўртача қийматнинг кенгайтирилган ноаниқлиги».

Хатолик ва ноаниқлик тавсифномаларининг тўғридан-тўғри таққосланиши тўғри эмас, шунинг учун қоидага кўра бу метрологик асбобларнинг статистик баҳолари таққосланади.

Агар стандарт ёки якуний ноаниқлик берилган бўлса, у ҳолда уларнинг баҳоларига ўртача квадратик оғишлар мос бўлади:

$$\sigma(A) = u(A),$$

ёки

$$\sigma(A) = u_c(A),$$

бу ерда $u(A)$ ва $u_c(A)$ - СН нинг аттестатланган қийматини белгилашнинг мос стандарт ва якуний ноаниқлиги;

A - СН нинг аттестатланган қиймати;

$\sigma(A)$ - СН нинг аттестатланган қийматининг ўртача квадратик оғиши.

Агар (P) ишончли эҳтимоллиги ва (k) қамров коэффициентидан кенгайтирилган ноаниқлик берилган бўлса ёки (U_p) ишончли эҳтимоллигини кўрсатиш билан ва (k_p) ишончли эҳтимоллигини кўрсатиб қамров коэффициентини кўрсатиш билан

кенгайтирилган ноаниқлик берилган бўлса, у ҳолда унинг баҳосига ўртача квадратик оғиш мос бўлади:

$$\sigma(A) = U(A) / k,$$

ёки

$$\sigma(A) = U_p(A) / k_p,$$

бу ерда $U(A)$ ва $U_p(A)$ - СН нинг аттестатланган қийматини белгилашнинг мувофиқ кенгайтирилган ва белгиланган ишончли эҳтимоллиги билан кенгайтирилган ноаниқлик.

Агар қандайдир (P) ишончли эҳтимоллигида қамров коэффициентини кўрсатмасдан кенгайтирилган ноаниқлик берилган бўлса ва бунда ёки лабораториялар, стандарт намуналарнинг метрологик тавсифномаларини баҳолаш бўйича лабораториялараро эксперимент қатнашчилари сони ёки эркинлик даражасининг мувофиқ сони билан (t -критерий) Стъюдент критерийси кўрсатилган бўлса, у ҳолда унинг баҳосига ўртача квадратик оғиш мос келади:

$$\sigma(A) = [U(A)\sqrt{n}] / t.$$

Ноаниқликни ўртача квадратик оғиш кўринишида ифодалангандан сўнг СН танлаш худди ўлчаш воситалари (СН) хатолиги тенг эҳтимолликлар қонуни бўйича тақсимланганидек ўлчаш воситалари учун амалга оширилганидек аниқлик бўйича амалга оширилади.

Такрорлаш учун саволлар.

1. Ўлчашлар ноаниқлиги нима?
2. Стандарт ноаниқлик нима?
3. Ўлчашлар ноаниқлиги қандай баҳоланади?
4. Ноаниқликни баҳолаш жараёни неча босқичдан иборат?

VIII-боб. Ўлчаш воситалари

Режа.

- 8.1. Ўлчаш воситаларининг аниқлик класслари.
- 8.2. Ўлчаш воситаларининг асосий метрологик тавсифлари.
- 8.3. Ўлчаш асбобларининг табақаланиши. Аналогли ўлчаш асбоблари.
- 8.4. Электромеханик туридаги аналогли асбоблар тўғрисида умумий маълумотлар.
- 8.5. Электромеханик туридаги ўлчаш асбобларининг турлари, метрологик тавсифлари.
 - 8.5.1. Магнитоэлектрик ўлчаш асбоблари.
 - 8.5.2. Электромагнит тизимли ўлчаш асбоблари.
 - 8.5.3. Электродинамик ўлчаш асбоблари.
 - 8.5.4. Электростатик ўлчаш асбоблари.
 - 8.5.5. Индукцион тизимли ўлчаш асбоблари.

Таянч сўзлар: аниқлик классси, метрологик тавсиф, ўзгартиш функцияси, сезгирлик, вариация, ўлчаш диапазони.

8.1. Ўлчаш асбобларининг аниқлик класслари

Одатда ўлчаш асбоби олинадиган натижага киритувчи хатолигини олдиндан белгилаш учун хатоликнинг меъёрланган қийматидан фойдаланилади. Хатоликнинг меъёрланган қиймати деганда берилган ўлчаш воситасига тегишли бўлган хатоликни тушунамиз. Алоҳида олинган ўлчаш воситасининг хатолиги ҳар хил, мунтазам ва тасодифий хатоликларининг улуши эса турлича бўлиши мумкин. Аммо, яхлит олиб қаралганда ўлчаш воситасининг умумий хатолиги меъёрланган қийматдан ортиб кетмаслиги керак. Ҳар бир ўлчаш асбобининг хатоликларини чегараси ва таъсир этувчи коэффициентлар ҳақидаги маълумотлар асбобнинг паспортида келтирилган бўлади.

Ўлчаш асбоблари кўпинча йўл қўйилиши мумкин бўлган хатолиги бўйича классларга бўлинади. Масалан: электромеханик туридаги кўрсатувчи асбобларда стандарт бўйича қуйидаги аниқликлар ишлатилади:

$$\delta_{a,k} \in \{0,02; 0,05; 0,1; 0,2; 0,5; 1; 1,5; 2,5; 4\}$$

Одатда, асбобларнинг аниқлик класслари асбобнинг шкаласида бериледи ва уларнинг келтирилган хатолигини билдириб, қуйидагича боғланган бўлади

$$\delta_{a,k} = \beta_{k,max} \geq \beta_k; \quad \delta_{a,k} = \beta_{k,max} \geq \beta_k = \Delta/A_{x,max}$$

Агар ўлчаш асбобининг шкаласидаги аниқлик класс айлана билан чегараланган бўлса, масалан 1,5, у ҳолда бу асбобнинг хатолиги шкала охирида 1,5 % га тенглигини билдиради.

Агар ўлчаш асбобининг аниқлик класс чизиқчасиз бўлса, у ҳолда аниқлик класс рақами келтирилган хатоликнинг қийматини билдиради. Лекин бир нарсани унутмаслик лозим, агар асбоб, масалан амперметр келтирилган хатолик бўйича 0,5 класс аниқлигига эга бўлса, унинг барча ўлчаш диапазони оралиғидаги хатоликлари $\pm 0,5\%$ дан ортмайди дейишлик хато бўлади. Чунки, бу турдаги асбобларда шкаланинг бошланишига яқинлашган сари ўлчаш хатолиги ортиб бораверади. Шу сабабдан бундай асбобларда шкаланинг бошланғич бўлақларида ўлчаш тавсия этилмайди.

Агар асбобнинг шкаласида аниқлик класс ёнбош каср чизиғи билан берилган бўлса, масалан, 0,02/0,01 у ҳолда асбобнинг шкаласининг охиридаги хатолиги $\pm 0,02\%$ шкаланинг бошида эса $\pm 0,01\%$ эканлигини билдиради.

8.2. Ўлчаш асбобларининг асосий метрологик тавсифлари

Ҳар қандай ўлчаш асбобини танлашда энг аввало унинг метрологик тавсифларига эътибор беришимиз лозим бўлади.

Ўзгартириш функцияси - буни аналогли ўлчаш асбобларида шкала тенгламасидан ҳам билишимиз мумкин. Танланаётган асбобда ўзгартириш функцияси чизиқли бўлиши қайдномаларни олишни осонлаштиради, субъектив хатоликларни эса камайтиради.

Сезгирлиги. Умуман сезгирлик - бу ўлчаш воситасининг ташқи сигналга нисбатан таъсирчанлиги, сезувчанлигидир. Умумий ҳолда сезгирлик ўлчаш воситасининг чиқиш сигнали орттирмасини, кириш сигнали орттирмасига нисбатидан аниқланади:

$$S = \lim_{\Delta X \rightarrow 0} \Delta Y / \Delta X \approx \Delta Y / \Delta X;$$

Бевосита кўрсатувчи асбоблар учун сезгирлик асбоб кўзгалувчан қисмининг оғиш бурчагини ўлчанадиган катталиқ бўйича биринчи ҳосиласи бўлиб, қуйидагича ифодаланади:

$$S = d\alpha/dx,$$

бу ерда $d\alpha$ - асбоб кўзгалувчан қисмининг оғиш бурчаги.

Сезгирлик остонаси - бу ўлчанадиган катталиқнинг шундай энг кичик (бошланғич) қийматики, у ўлчаш асбобининг чиқиш сигналини сезиларли ўзгаришига олиб келади.

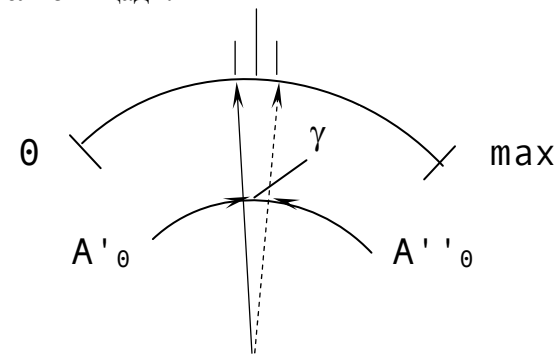
$$S = X_{мин}/X_{ном} * 100 \%,$$

бу ерда $X_{мин}$ - ўлчанадиган каггалиқнинг энг кичик (бошланғич) қийматидир.

Асбоб кўрсатишининг вариацияси - ўлчанаётган катталиқнинг бирор қийматини, ўлчаш шароитини ўзгартирмаган ҳолда, такрор ўлчаганда ҳосил бўладиган энг катта фарқдир ва у қуйидагича аниқланади:

$$\gamma = (A_0' - A_0'')/A_{x,max} * 100 \%,$$

бу ерда A_0' , A_0'' - ўлчанаётган катталиқнинг (намунавий асбоб ёрдамида) такрор ўлчашдаги қийматлари. Вариация асосан кўзгалувчан қисми таянчга ўрнатилган асбобларда ишқаланиш ҳисобига келиб чиқади.



Асбобнинг ўлчаш хатолиги. Бу хатолик сифатида мутлақ хатолик, нисбий хатолик ёки келтирилган хатолик берилган бўлиши мумкин. Бу хатоликлар хусусида олдинги мавзуларда етарли маълумотлар берилган.

Ўлчаш диапазони. Бу асосан кўп диапазонли асбобларга тегишли. Аксарият ҳолларда асбобнинг ҳар бир ўлчаш диапазони тааллуқли хатоликлари ҳам берилади.

Хусусий энергия сарфи. Бу тавсиф ҳам муҳим ҳисобланиб, асбобнинг ўлчаш занжирига уланганидан сўнг киритиши мумкин бўлган хатоликларини баҳолашда аҳамиятли саналади. Айниқса, кам қувватли занжирларда ўлчашларни бажаришда бу жуда муҳимдир.

Хусусий энергия сарфи ўлчаш асбобининг тизими ва конструктив ишланишига боғлиқ бўлиб, айниқса, кичик қувватли занжирларда ўлчашларни бажаришда жуда муҳимдир.

Ишончлилиги (чидамлилиги) – ўлчаш воситасининг маълум ўлчаш шароитида, белгиланган вақт мобайнида ўз метрологик хусусиятларини (кўрсаткичларини) сақлашидир. Бу кўрсаткичларни чегарадан чиқиб кетиши асбобни лаёқатлиги пасайиб кетганлигидан далолат беради. Ўлчаш асбобининг ишончлилиги, одатда, бузилмасдан ишлаш эҳтимоллиги билан баҳоланади ва тахминан қуйидагича топилади.

$$\tau = n / n_{ум},$$

бу ерда n - ишончлиликка синалган асбоблар сони;

$n_{ум}$ - умумий (кўп серияли) ишлаб чиқарилган асбоблар сони.

Аксарият ўлчашларда бирор сигнални бошқа турга ўзгартириш лозим бўлади. Ушбу вазифани одатда ўлчаш ўзгарткичлари бажаради.

Ўлчаш ўзгарткичи деб ўлчаш маълумоти сигналини ишлаб чиқиш, узатиш, кейинчалик ўзгартириш, ишлов бериш ва ёки сақлашга мўлжалланган, лекин кузатувчининг кўриши учун мосланмаган ўлчаш воситасига айтилади.

Ўлчаш ўзгарткичларининг турлари жуда кўп. Одатда ўлчаш занжирида биринчи бўлган, яъни ўлчанаётган катталиқ сигналини қабул қиладиган ўлчаш ўзгарткичига бирламчи ўлчаш ўзгарткичи дейилади. Ундан кейинги жойлашган ўлчаш ўзгарткичларига эса оралик ўзгарткичлар номи берилган.

Ўлчаш ўзгарткичларининг кенг тарқалган турларига **масштабли** ва **параметрик** ўлчаш ўзгарткичлари киради.

Масштабли ўлчаш ўзгарткичлари ўлчаш сигналини шу турдаги, фақат бошқа қийматдаги сигналга масштабли (аниқ) тарзда айлантириб беради. Масалан, электр токининг масштабли ўлчаш ўзгарткичларига шунтлар, кучланишникига эса бўлувчилар (делитель) номи берилган.

Параметрик ўлчаш ўзгарткичларида киришдаги сигнал турлича (механик силжиш ёки кўчиш, босим, оғирлик кабилар) бўлиб, чиқишдагиси эса фақат электр сигнали (электр қаршилиги, электр сиғими каби) бўлади.

Параметрик ўлчаш ўзгарткичлари резисторли, сиғимли, тензометрик, индуктив гуруҳларига бўлинади.

8.3. Ўлчаш асбобларининг табақаланиши. Аналогли ўлчаш асбоблари.

Қуйидаги жадвалда ҳозирда ишлатилиб келинаётган ва чиқарилаётган ўлчаш асбобларининг гуруҳлари келтирилган. Одатда, ўлчаш асбобларининг номида ушбу гуруҳ ва модификация тартиб рақамлари берилган бўлади:

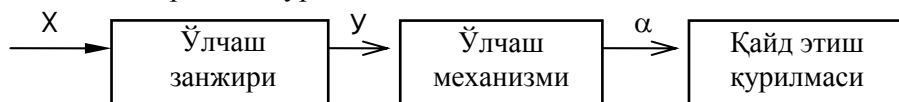
8.1-жадвал

Гуруҳ	Гуруҳ номи	Кичик гуруҳ	Кичик гуруҳ номи
В	Кучланишни ўлчаш асбоблари	В1 В2 В3 В4 В7	В-метрларни қиёслаш қурилмалари Ўзгармас ток вольтметрлари Ўзгарувчан ток вольтметрлари Импульсли вольтметрлар Универсал вольтметрлар
Е	Занжир ва унинг элементларининг параметрларини ўлчаш асбоблари	Е1 Е2 Е3 Е7 Е8 Ч1	Қиёслаш қурилмаси Актив қаршилик ўлчовлари Индуктивлик ўлчовлари Индуктивлик асбоблари Сиғимли ўлчаш асбоблари Қиёслаш қурилмаси
Ч	Частотани ўлчаш асбоблари	Ч2 Ч3 Ч5	Резонанс частотомерлар Электрон ҳисоблаш частотомерлари Кварцли частотомерлар

С	Сигнал ва спектрни ўлчаш асбоблари	C1	Электрон нури осциллографлар
		C2	Модуляция чуқурлиги асбоблари
		C4	Спектр анализаторлари

8.4. Электромеханик туридаги аналогли асбоблар тўғрисида умумий маълумотлар

Ўлчаш асбоби деб, ўлчаш учун қўлланиладиган ва меъёрланган метрологик хоссаларга эга бўлган техник воситага айтилади. Аналогли ўлчаш асбоблари ёки бевосита кўрсатувчи асбоблар электр ўлчашлар ва умуман ўлчаш техникасида кенг ўрин олган асбоблардан ҳисобланади. Бу турдаги асбобларда кўрсатув қайдномаси узлуксиз (функционал) равишда ўлчанаётган катталик билан боғлиқликда бўлади. Бу турдаги асбобларнинг структура схемаси 8.1-расмда кўрсатилган.



8.1 расм. Аналогли ўлчаш асбобининг структура схемаси

Бевосита кўрсатувчи электр ўлчаш асбоблари, (хусусан электромеханик асбоблари) икки асосий қисмдан, яъни ўлчаш занжири ва ўлчаш механизмдан иборат деб қараш мумкин.

Ўлчаш занжири ўлчанадиган электр катталикни (кучланиш, қувват, частота ва ҳоказони) унга пропорционал бўлган ва ўлчаш механизмга таъсир қилувчи катталikka ўзгартириб беради.

Ўлчаш механизми унга бериладиган электр энергиясини қўзғалувчан қисм ва у билан боғлиқ бўлган кўрсаткич ҳаракатининг механик энергиясига айлантириб беради. Электромеханик ўлчаш механизмлари магнитоэлектрик, электромагнит, электродинамик, индукцион ва электростатик механизмлардан иборат бўлади.

Ўлчаш асбоблари қайси тизимга таалукли механизмдан иборат бўлишидан қатъий назар, асбоб қўзғалувчан қисмининг ҳаракатланиши электромагнит майдон энергиясининг ўзгаришига боғлиқ.

Ўлчанадиган катталик таъсири остида ҳосил бўлиб, асбоб кўрсаткичини кўпайиш томонига оғдирувчи момент айлантирувчи момент дейилиб, у умумий ҳолда қуйидагича ифодаланади:

$$M = dW_e / d\alpha, \quad (8.1)$$

бу ерда W_e - электромагнит майдон энергияси, α - асбоб қўзғалувчан қисмининг бурилиш бурчаги.

Юқоридаги ифодани (8.1) бошқача кўринишда ёзиш мумкин:

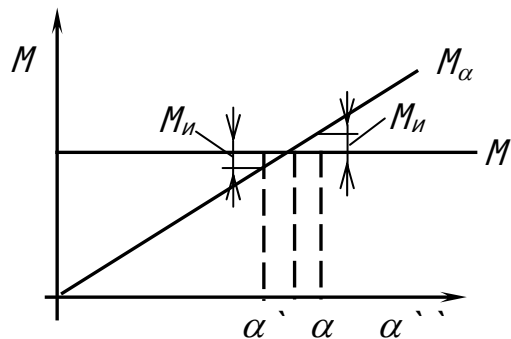
$$M = F(X, \alpha),$$

яъни айлантирувчи моментни ўлчанадиган катталик ва асбоб қўзғалувчан қисмининг бурилиш бурчаги функцияси деб қараш мумкин. Ўлчаш асбобининг қўзғалувчан қисмига айлантирувчи моментдан ташқари акс (тескари) таъсир этувчи момент ҳам таъсир этиши лозим. Акс таъсир этувчи момент бўлмаганда эди, асбобнинг стрелкаси шкаласидан четга чиқиб кетган бўлар эди. Акс таъсир этувчи момент айлантирувчи моментга қарама-қарши йўналган бўлиб, қўзғалувчан қисмининг бурилиш бурчаги катталашини билан ортиши лозим. Акс таъсир этувчи момент M_α айлантирувчи моментга тенглашгунча ($M = M_\alpha$) қўзғалувчан қисм айлантирувчи момент таъсирдан бурилади. Кўп электр ўлчаш асбобларида акс таъсир этувчи момент тортқи, пружина ва осмаларнинг буралиши билан ҳосил қилинади. Бундай қурилмада акс таъсир этувчи момент қўзғалувчан қисмининг бурилиш бурчагига тўғри пропорционал бўлади, яъни $M_\alpha = -W \cdot \alpha$, бу ерда W тортқи ёки пружинанинги материали ва унинг ўлчамларига боғлиқ бўлган ўзгармас катталик, бу α бурчагининг бирлигига (1° ёки 1 радианга) мос келувчи момент бўлиб, солиштирма акс таъсир этувчи момент деб аталади.

Асбоб қўзғалувчан қисмининг турғун бурилиш ҳолати айлантирувчи ва акс таъсир этувчи моментларнинг тенглигидан топилади $M = M_\alpha$ ва у умумий ҳолда қуйидагича ифодаланади:

$$\alpha = \frac{1}{W} \cdot F(X, \alpha) \quad (8.2)$$

бу ҳолатни 8.2-расмда кўрсатилган графикдан ҳам кузатиш мумкин.



8.2 расм

Асбоб динамик режимда ишлаганида, бошқача айтганда асбоб кўрсаткичи (сурилишида) жойидан қўзғалаётганида, юқорида айрилган айлантурувчи ва акс таъсир этувчи моментлардан ташқари бошқа моментлар ҳам ҳосил бўлади. Бу моментлар қўзғалувчан қисмининг инерция моментидан, ташқи муҳит қаршилигидан ва металл элементлари бўлган ҳолда ҳосил бўладиган уярма ток ва ҳоказолардан вужудга келади.

Асбоб қўзғалувчан қисмининг ҳаракатланганида вужудга келадиган ва унинг ҳаракатини тинчлантиришга интилувчи момент - тинчлантирувчи момент дейилади.

$$M_T = P(d\alpha/dt) \quad (8.3)$$

Бу момент тинчлантириш коэффиценти P га ва қўзғалувчан қисмининг бурчакли тезлигига $d\alpha/dt$ пропорционалдир. Тинчлантирувчи момент маълум даражада асбобнинг муҳим эксплуатацион параметрларидан бири - тинчланиш вақтини белгилайди.

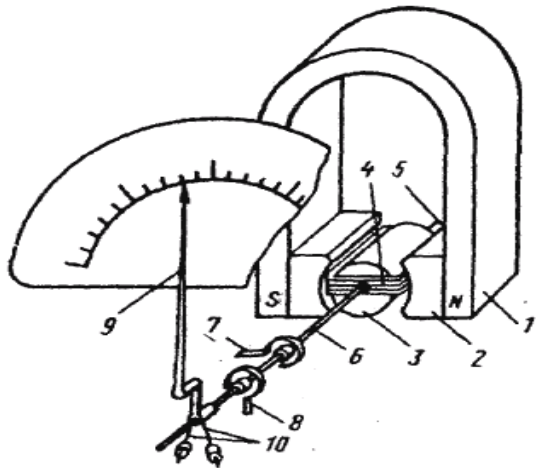
8.5. Электромеханик туридаги ўлчаш асбобларининг турлари, метрологик тавсифлари

Электромеханик турдаги асбоблар магнитоэлектрик, электромагнит, электродинамик, ферродинамик, электростатик ва индукцион тизимли асбобларга бўлинади. Бу тизимдаги асбоблар нисбатан кенг тарқалган бўлиб, қуйидаги 8.1-жадвалда уларнинг тавсифлари келтирилган.

8.1-жадвал.

Асбоб тизими	Шартли белгиси		Ток тури	Частота диапазони	Айлантирувчи момент тенгламаси	Шкала тенгламаси	Аниқлик класслари	Вазифаси
	$M_{a, мех}$	$M_{a, эл}$						
МЭ			-	0	$BswI$	KX	0,1;0,2;0,5	A, V, Ω, G
			-	0	$BswI$	KX	-/-	-/-
ЭМ			~	kHz	$\frac{1}{2} I^2 \frac{dL}{d\alpha}$	KX^2	0,5;1;1,5	A, V, Hz, φ
ЭД			~	Бир неча ўн kHz ларда	$I_1 I_2 \frac{dM_{1,2}}{d\alpha}$	$KX_1 X_2$	0,05;0,1;0,2	A, V, W, Hz, φ
ФД			~	-/-	$KI_1 I_2$	$KX_1 X_2$	0,5;1;1,5	-/-
ЭС			~	MHz	$\frac{1}{2} U^2 \frac{dC}{d\alpha}$	KX^2	0,5;1;1,5	V
И			~	50 Hz	$cf\Phi_1\Phi_2 in\psi$	KN	1;1,5;2	W, Wh

8.5.1. Магнитоэлектрик ўлчаш асбоблари



8.3-расм. Магнитоэлектрик ўлчаш асбоби.

Магнитоэлектрик ўлчаш асбоби 1-доимий магнит; 2-магнит кутб учликлари; 3-ўзак; 4-чулғам (қўзғалувчан рамка); 5, 6-ўқ; 7, 8-спиралсимон пружиналар; 9-стрелка; 10-посонгилардан тузилган.

Рамкадан ўтаётган ток билан доимий магнит майдонининг ўзаро таъсирида рамкани ҳаракатга келтирувчи жуфт куч $F=BIlw$ ҳосил бўлади. Ифодадаги B -кутб учликлари ва цилиндрсимон ўзак оралиғидаги магнит индукцияси; w -рамканинг ўрамлар сони; l -магнит майдонида жойлашган рамка фаол қисмининг узунлиги; I -рамкадан ўтадиган ток. Бу кучларнинг йўналиши чап қўл қондасига биноан топилади ва улар ҳосил қилган айлантурувчи момент куйидагича ифодаланади:

$$M = 2F \frac{b}{2} = Fb = BIlbw = BswI, \quad (8.4)$$

бу ерда b -рамканинг кенлиги; s -рамканинг юзаси.

Айлантирувчи момент таъсирида рамка ўқ атрофида айланганида спираль пружиналар буралиб тескари таъсир этувчи момент M_α —ҳосил қилади.

$$M_\alpha = -W \cdot \alpha, \quad (8.5)$$

бу ерда W -солиштира тескари таъсир этувчи момент бўлиб, спирал пружинанинг материали ва ўлчамларига боғлиқ; α -

рамканинг бурилиш бурчаги (асбоб кўрсаткичининг шкала бўйлаб сурилишини кўрсатадиган бурчак ёки бўлақлар сони.)

Рамкага таъсир этаётган икки момент (айлантурувчи ва тескари таъсир этувчи) ўзаро тенглашганда ($M=M_\alpha$) рамка ҳаракатдан тўхтаб, мувозанат ҳолатида бўлади (ёки бу ҳолатни асбоб қўзғалувчан қисмининг турғун мувозанат ҳолати дейилали)

$$BswI = W\alpha, \quad (8.6)$$

бундан

$$\alpha = \frac{Bsw}{W} I \quad (8.7)$$

Охирги ифода магнитоэлектрик ўлчаш асбобларининг шкала тенгламаси деб аталади. Агар магнит индукцияси B ни, рамканинг юзаси S ни, унинг ўрамлар сони w ва солиштира тескари таъсир этувчи момент W ларнинг ўзгармаслигини ҳисобга олиб, $Bsw/W=S_I$ десак, у ҳолда S_I ни ўлчаш механизмини ток бўйича сезгирлиги дейилади, яъни $S_I = \text{const}$.

Шуни ҳисобга олиб, (8.7) ни куйидагича ёзиш мумкин:

$$\alpha = S_I I, \quad (8.8)$$

яъни рамканинг бурилиш бурчаги α ўлчанадиган токнинг қийматига тўғри пропорционал, бундан чиқадики, токнинг йўналиши ўзгарса, α нинг ҳам йўналиши ўзгаради. Шу сабабли магнитоэлектрик ўлчаш асбоблари ўзгармас ток занжирида ишлатилади ва уларнинг шкаласи бир текис даражаланади.

Магнитоэлектрик ўлчаш механизмлари амперметр, вольтметр, омметр ва гальванометрлар сифатида ишлатилади.

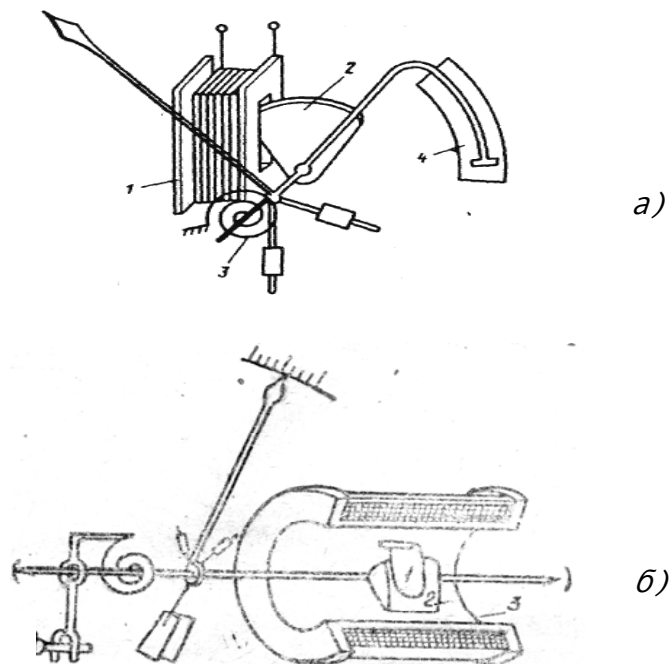
Афзалликлари:

- шкаласи тўғри чизиқли;
- сезгирлиги юқори;
- ўлчаш хатолиги кичик.

Камчиликлари:

- фақат ўзгармас ток занжирларидагина ишлай олади;
- бевосита катта қийматдаги тоқларни ўлчай олмайди;
- таннархи баланд.

8.5.2. Электромагнит тизимли ўлчаш асбоблари



8.4-расм. Электромагнит ўлчаш асбоби

Электромагнит ўлчаш механизми 1 - кўзгалмас электромагнит ғалтаги; 2- ўзак; 3- спиралсимон пружина; 4- тинчлантиргичдан иборат.

Электромагнит ўлчаш механизмлари ясси (8.4-а расм) ва думалоқ (8.4-б расм) ғалтакли қилиб тайёрланади. Бу ғалтаклар кўзгалмас бўлиб, улардан ўлчанувчи ток ўтади. Бунда ҳосил бўлган магнит майдони кўзгалувчан икки ўзакка таъсир этиши оқибатида (8.4-б расм) бу ўзак ғалтак ичига тортилади. Натижада ўқ айланиб кўрсаткични бирор бурчакка буради. 8.4-б расмда кўрсатилган механизмда кўзгалмас ва кўзгалувчан ўзаклар бир хилда магнитланади. Натижада кўзгалувчан ўзак кўзгалмас ўзакдан итарилиб ўқни айлантиради.

Умуман айлантирувчи момент M магнит майдони энергиясидан кўзгалувчан қисмининг бурилиш бурчаги бўйича олинган ҳосиласига тенг:

$$M = dW_e / d\alpha.$$

Ферромагнит ўзакли ғалтак магнит майдонининг энергияси:

$$W_e = \frac{1}{2} \cdot LI^2,$$

бу ерда L ғалтак индуктивлиги, α ўзакнинг ҳолатига ва ғалтакнинг ўлчамларига боғлиқ.

I – ғалтакдан ўтаётган доимий ток.

Кўзгалувчан қисм мувозанат ҳолатида бўлганда:

$$M = M_\alpha \text{ ёки } \frac{1}{2} \cdot LI^2 = W_\alpha, \quad (8.9)$$

бундан

$$\alpha = \frac{1}{2W} \cdot I^2 \frac{dL}{d\alpha} \quad (8.10)$$

(8.10) ифода электромагнит ўлчаш механизмларининг шкала тенгламаси деб аталади. Бурилиш бурчаги α ўлчанаётган токнинг квадратага тўғри пропорционал. Ғалтакдан ўзгарувчан ток ўтганда ҳам α учун бир хил (8.10) ифодага эга бўламиз. Бу ҳолда (8.9) ифодадаги I – токнинг эффектив қийматидир, шу сабабли электромагнит ўлчаш асбоблари ўзгарувчан ва ўзгармас ток занжирларида қўлланилиши мумкин. Уларнинг шкаласи нотекис бўлиб, квадратик характерга эга ва бундай шкаланинг бошланғич қисмидан фойдаланиш анча ноқулай.

Электромагнит ўлчаш механизмлари амперметр, вольтметр сифатида ва логометрик механизми принципида ясалганда эса фазометр, фарадометр ва частотомерлар сифатида ишлатилади.

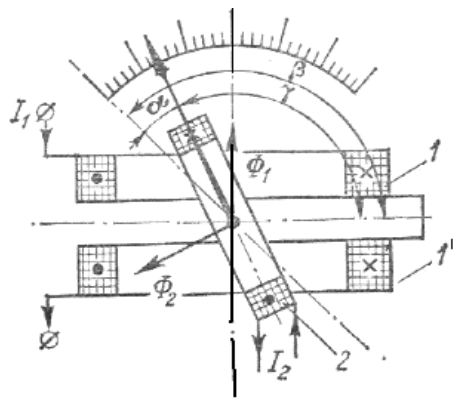
Афзалликлари:

- ҳам ўзгарувчан, ҳам ўзгармас ток занжирларида ишлатилади;
- бевосита катта қийматдаги тоқларни ҳам ўлчаши мумкин;
- конструкцияси нисбатан содда.

Камчиликлари:

- шкаласи нотекис (квадратик) даражаланади;
- ўлчаш хатолиги бироз катта (магнитоэлектрикка нисбатан);
- сезгирлиги юқори эмас.

8.5.3. Электродинамик ўлчаш асбоблари



8.5-расм. Электродинамик ўлчаш асбоби

Электродинамик ўлчаш асбоби 1, 1'-қўзғалмас ғалтаклар; 2-қўзғалувчан ғалтакдан иборат.

Иккита бир хил 1 ва 1' қўзғалмас ғалтаклардан, қўзғалувчан 2 ғалтакдан ўзгармас тоқлар I_1, I_2 ўтганда ҳар бир ўрам атрофида магнит майдони ҳосил бўлади (8.5-расм). I_1, I_2 тоқлар ҳосил қилган магнит майдонларининг ўзаро таъсирида айлантурувчи момент M ҳосил бўлади. Тоқли қўзғалмас ва қўзғалувчан ғалтакларнинг электромагнит майдон энергияси қуйидагига тенг

$$W_e = \frac{1}{2} L_1 I_1^2 + \frac{1}{2} L_2 I_2^2 \pm I_1 I_2 M_{12}, \quad (9.11)$$

бу ерда

L_1 -қўзғалмас ғалтакнинг индуктивлиги;

L_2 - қўзғалувчан ғалтак индуктивлиги бўлиб, улар ғалтакларнинг ўзаро ҳолатига боғлиқ эмас;

M_{12} – ўзаро индуктивлик коэффиенти бўлиб, унинг қиймати қўзғалмас ва қўзғалувчан ғалтак ўқлари ўртасидаги бурчакка боғлиқ.

W_e қийматини (9.1) ифодага қўйиб айлантурувчи момент ифодасини ёзамиз.

$$M = I_1 I_2 \frac{dM_{12}}{d\alpha} \quad (9.12)$$

Айлантурувчи ва тескари таъсир этувчи моментлар ўзаро тенг бўлганларида асбоб қўзғалувчан қисми учун турғун мувозанат ҳолати вужудга келади.

$$I_1 I_2 \frac{dM_{12}}{d\alpha} = W \alpha, \quad (9.13)$$

бундан

$$\alpha = \frac{1}{W} I_1 I_2 \frac{dM_{12}}{d\alpha} \quad (9.14)$$

(9.14) ифода электродинамик ўлчаш механизмларининг шкала тенгламаси деб аталади. Тоқлар ўзгарувчан бўлса қуйидаги ифодага эга бўламиз:

$$\alpha = \frac{1}{W} I_1 I_2 \cos\varphi \frac{dM_{12}}{d\alpha}, \quad (9.15)$$

бу ерда φ – I_1 ва I_2 тоқлар ўртасидаги фаза силжиш бурчаги. I_1 ва I_2 тоқларнинг эффектив қиймати. Қўзғалмас ва қўзғалувчан ғалтаклар кетма-кет уланганда (9.15) ифода қуйидагича ёзилади:

$$\alpha = \frac{1}{W} I^2 \cos\varphi \frac{dM_{12}}{d\alpha} \quad (9.16)$$

Бундай асбобларнинг шкаласи нотекис (квадратик) характерга эга бўлади. Электродинамик ўлчаш механизмлари амперметр ва вольтметрлар сифатида кам ишлатилади. Улар асосан қувватни ўлчаш учун ваттметр сифатида ва логотрих механизми принципида ясалганида эса фазометр ва частотомер сифатида ишлатилади.

Афзалликлари:

- ҳам ўзгарувчан, ҳам ўзгармас ток занжирларида ишлатилади;
- юқори даражадаги аниқликка эга;
- электр қуввати сарфини ҳисоблашда қўлланилиши мумкин;
- бир вақтнинг ўзида иккита катталикни текшириш мумкин.

Камчиликлари:

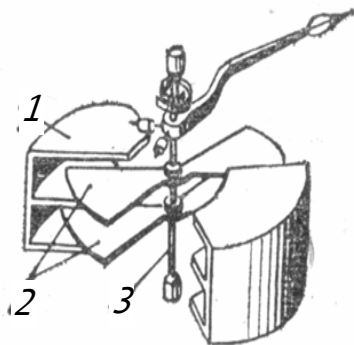
- хусусий энергия сарфи катта;

- ташқи температурага боғлиқлиги кучли;
- катта қийматларни бевосита ўлчай олмайди.

8.5.4. Электростатик ўлчаш асбоблари

Электростатик ўлчаш механизмлари қўзғалувчан ва қўзғалмас (пластинка) ўтказгичлардан иборат бўлиб, уларда айлантурувчи момент зарядланган икки система пластинкаларининг, ўтказгичларнинг ўзаро таъсирлашувидан ҳосил бўлади. Электростатик ўлчаш механизмларида қўзғалувчан қисмининг ҳаракатга келиши (бурилиши) сиғимнинг ўзгаришига яъни пластинкаларнинг актив юзаси ёки улар орасидаги масофани ўзгаришига боғлиқ бўлади. Шунинг учун бу система асбоблари фақат кучланишни ўлчашда яъни вольтметр сифатида ишлатилади.

Биринчи турдаги электростатик ўлчаш механизмлари асосан 10 ва 100 вольтлардаги кучланишларни ўлчашда ишлатилади, иккинчи туридаги эса юқори, яъни киловольтлардаги кучланишларни ўлчашда ишлатилади.



8.6-расм.

6.6-расмда электродларнинг актив юзасини ўзгаришига боғлиқ бўлган механизм кўрсатилган. Унда 1-битта ёки бир нечта камерадан иборат бўлиб, ҳар қайси камера бир-биридан маълум масофада жойлашган иккита металл пластинкадан иборат бўлади. Агар қўзғалувчан ва қўзғалмас пластинкаларга ўлчанадиган кучланиш берилса, улар тескари ишорада зарядланади ва натижада

қўзғалувчан пластинка электростатик тортиш кучи таъсирида камера ичига тортилади.

Ўқ (3) га маҳкамланган қўзғалувчан пластинканинг қўзғалиши (бурилиши), тескари (акс таъсир этувчи) момент ҳосил қилувчи спирал пружинани (ёки тортиқини) буралишига олиб келади. Айлантурувчи ва акс таъсир этувчи моментлар тенглашганда қўзғалувчан қисм ҳаракатдан тўхтади ва асбоб шкаласининг кўрсаткичи бўйича ўлчанадиган кучланиш аниқланади. Электростатик ўлчаш механизмнинг иккинчи тури (электродлар орасидаги масофани ўзгаришига боғлиқ) 8.7-расмда кўрсатилган бўлиб, иккита қўзғалмас пластинка (электрод) лардан 1, юпқа металл лентасига осиб қўйилган қўзғалувчан 2 пластинкадан иборатдир. Қўзғалувчан электрод қўзғалмас пластинкаларнинг бирига уланган бўлиб, бошқасидан изоляцияланган бўлади. Электродлар орасида потенциаллар фарқи ҳосил бўлиши қўзғалувчан пластинка қўзғалмас пластинкадан итарилиб тескари ишора билан зарядланган пластинкага тортилади.

Пластинка бурилишининг йўналиши кучланишнинг ишорасига боғлиқ эмас. Қўзғалувчан пластинканинг ҳаракатга келиши қўзғалувчан ўқ 6 ни ва ниҳоят асбоб кўрсаткичи 5 нинг шкала бўйлаб сурилишига олиб келади. Бундай механизмларда акс таъсир этувчи момент қўзғалувчан пластинканинг оғирлигидан ҳосил бўлади.

Электростатик ўлчаш механизмларининг қўзғалувчан қисмини оғиш бурчаги қуйидагиларга асосланиб топилади.

Зарядланган жисмлар системасини электр майдони энергияси

$$W_e = CU^2/2, \quad (8.17)$$

бу ерда C – зарядланган жисм сиғими; U – уларга қўйилган кучланиш

Айлантурувчи момент ифодасини (8.17) асосан қуйидагича ёзиш мумкин

$$M = \frac{dW_e}{d\alpha} = \frac{1}{2} U^2 \frac{dc}{d\alpha} \quad (8.18)$$

Акс таъсир этувчи момент эластик элемент ёрдамида ҳосил бўлишини ҳисобга олсак, турғун бурилиш ҳолати куйидагича ифодаланади.

$$\frac{1}{2}U^2 \frac{dC}{d\alpha} = W\alpha, \quad (8.19)$$

бундан

$$\alpha = \frac{1}{2W}U^2 \frac{dc}{d\alpha} \quad (8.20)$$

Ифодадан кўришиб турибдики, электростатик вольтметрлар ҳам ўзгармас ҳам ўзгарувчан ток занжирларида қўлланилиши мумкин, чунки кучланиш U ни кутби ўзгариши билан қўзғалувчан қисмини бурилиш йўналиши ўзгармайди.

Агар ифодадаги (8.20) $dC/da=const$ бўлса, электростатик вольтметрни шкаласи квадратик характерда бўлади(даражаланади). Электростатик асбобини шкаласини бир текис даражалашга қўзғалувчан ва қўзғалмас пластинкаларни формасини танлаб олиш билан ёки сиғимни қўзғалувчан қисмини оғиш бурчаги бўйича маълум қонуният бўйича ўзгаришини таъминлаш билан эришиш мумкин. Бу усул амалда асбоб шкаласини 15-20 % дан юқори қисмида бир текис даражаланишига имкон беради.

Электростатик асбобларини кўрсатишига ўлчанадиган кучланиш частотаси, атроф-муҳит температурасининг ўзгариши ва ташқи майдонлар деярли таъсир этмайди. Бунга қарама-қарши ўлароқ ташқи электр майдонининг таъсири сезиларли даражада бўлади. Электростатик асбобларининг хусусий энергия сарфи жуда кам: масалан, ўзгармас токда у деярли нолга тенг.

Электростатик вольтметрлар кам қувватли занжирларда жуда кенг, ҳаттоки 30 МНz гача бўлган частота диапазонида кучланиш ўлчада ишлатилади. Аниқлиги бўйича электростатик вольтметрлар кўпинча 1,0-1,5 классларига мўлжаллаб ишланади. Махсус ишланган аниқлиги 0,1;0,05 бўлган вольтметрлар ҳам мавжуд.

Ташқи электр майдон таъсирини камайтириш мақсадида электростатик экран ишлатилади.

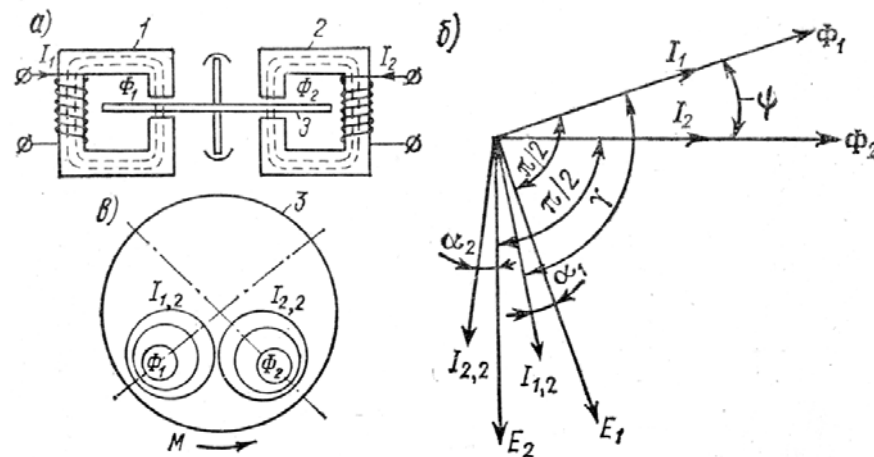
8.5.5. Индукцион тизимли ўлчаш асбоблари

Индукцион ўлчаш механизмлари бир ёки бир нечта қўзғалмас электромагнитдан ва қўзғалувчан қисми алюминдан ишланган дискдан иборат бўлади. 8.8-расмда икки оқимли индукцион механизм кўрсатилган.

Диск юзасига перпендикуляр йўналган ўзгарувчан магнит оқимлар уни кесиб ўтиши натижасида уюрма токлар индуктивлайди. Ўзгарувчан магнит оқимлари дискдаги индуктивланган токлар билан ўзаро таъсирдан қўзғалувчан қисми айланади.

Индукцион механизмлар қўзғалувчан қисмини кесиб ўтувчи оқимлар сони бўйича бир оқимли ва кўп оқимли механизмларга бўлинади.

Ўлчаш техникасида кўпроқ кўп оқимли механизмлар ишлатилади. Электромагнит 1 ва 2 чўлғамларидан ўтадиган I_1 ва I_2 токлар электромагнит ўзақлари бўйлаб йўналган Φ_1 ва Φ_2 оқимларини ҳосил қилади. Φ_1 ва Φ_2 оқимлар дискни кесиб ўтиши натижасида E_1 ва E_2 - ЭЮК ларини индуктивлайди.



8.8-расм.

Ўзгарувчан магнит оқими Φ_1 ва шу оқим дискни кесиб ўтиши натижасида индуктивланган уюрма токни ўзаро таъсиридан ҳосил бўлган айлантирувчи моментнинг оний қиймати куйидагича ифодаланади:

$$M_t = c\Phi_{1t}i_{12}, \quad (8.21)$$

бу ерда, c – пропорционаллик коэффиценти. Индукцион механизмнинг кўзгалувчан қисми айлантирувчи моментнинг ўртача қиймати таъсиридангина ҳаракатга келади, яъни

$$M_{\text{ур}} = \frac{1}{T} \int_0^T M_t dt = \frac{1}{T} c\Phi_{1m} I_{12m} \int_0^T \sin \omega t \cdot \sin(\omega t - \varphi) dt = \quad (8.22)$$

$$== c\Phi_1 I_{1,2} \cos \varphi.$$

Икки оқимли индукцион механизмларнинг кўзгалувчан қисми Φ_1 ва Φ_2 оқимларидан ҳосил бўлувчи иккита моментларнинг суммаси таъсирида айланади ва у куйидагича ифодаланади:

$$M = cf\Phi_1\Phi_2 \sin \psi, \quad (8.23)$$

бу ерда c - пропорционаллик коэффиценти, f – оқимларнинг ўзгариш частотаси; Φ_1 , Φ_2 - ўзгарувчан магнит оқимлар; φ - Φ_1 ва Φ_2 оқимлар орасидаги фаза фарқи.

Юқорида келтирилган (8.23) ифода икки ва кўп оқимли индукцион ўлчаш механизмлари учун умумий айлантирувчи момент ифодаси ҳисобланади.

Индукцион механизмларда айлантирувчи момент ҳосил бўлиши учун камида иккита ёки икки ташкил этувчидан иборат битта, фаза жаҳатидан бир-биридан фарқ қилувчи ва бир-бирига нисбатан узокроқ жойлашган ўзгарувчан магнит оқимлари бўлиши керак.

Ўзгарувчан магнит оқимлар орасидаги фаза фарқи 90° га тенг бўлганида айлантирувчи момент ўзининг максимал қийматига етади.

Айлантирувчи момент ўзгарувчан ток частотасига боғлиқдир.

Индукцион тизимли ўлчаш механизмлари асосан қувват ўлчашда - ваттметр, электр энергиясини ҳисоблашда – ҳисоблагич (счётчик) сифатида ишлатилади.

Такрорлаш учун саволлар.

1. Турли тизимда ишлайдиган аналог ўлчаш асбобларининг афзаллик ва камчилик томонларини тушунтириб беринг.
2. Электр занжиридаги ток кучининг қиймати 50 А. Уни ўлчаш учун қандай асбобдан фойдаланиш мумкин?
3. Ўлчаш асбобининг сезгирлиги деганда нимани тушунаси?
4. Ўлчаш асбобининг сезгирлигини ошириш учун қайси параметрларга эътибор бериш лозим бўлади?
5. Ўлчаш асбобларидаги шартли белгилар нима учун керак?

IX-боб. Рақамли ўлчаш асбоблари

Режа.

9.1. Умумий маълумотлар.

9.2. Комбинацияланган рақамли ўлчаш асбоблари.

9.3. Микропроцессор билан бошқариладиган рақамли ўлчаш асбоблари.

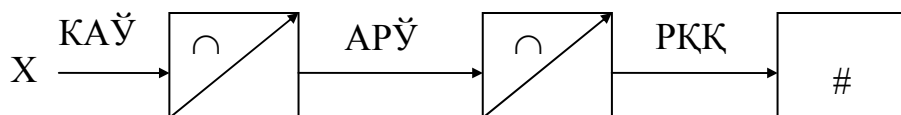
Таянч сўзлар: рақамли ўлчаш асбоби, кодлаш, интеграл схемалар.

9.1. Умумий маълумотлар

Рақамли ўлчаш асбоби деб, ўлчаш борасида узлуксиз ўлчанаётган катталики натижаси рақамли қайд этиш қурилмасида ёки рақамларни ёзиб боровчи қурилмада дискрет тарзда ўзгартирилиб, индикацияланадиган асбобларга айтилади. Рақамли ўлчаш асбоблари ҳозирги кунда жуда кенг тарқалган.

Рақамли ўлчаш асбобининг функционал чизмаси 9.1-расмда келтирилган.

КАЎ - аналог ўзгарткич; **АРЎ** - аналог-рақамли ўзгарткич; **РҚҚ** - рақамли қайд этиш қурилмаси.



9.1-расм. Рақамли ўлчаш асбобининг функционал чизмаси

“X” аналог сигнали киришдаги аналог ўзгарткич КАЎ да кейинги ўзгартириш учун қулай формага ўзгартирилади, сўнгра аналог-рақамли ўзгарткич (АРЎ) ёрдамида дискретлаштирилади ва кодланади. Ва ниҳоят, рақамли қайд этиш қурилмаси РҚҚ ўлчанаётган катталик бўйича кодланган маълумотни рақамли қайднома тарзида, операторга қулай формада кўрсатади. Тавсия этиладиган маълумотни қулайлиги ва аниқлиги сабабли рақамли ўлчаш асбоблари илмий-тешириш лабораторияларидан кенг ўрин олган.

Рақамли ўлчаш асбоблари аналог ўлчаш асбобларига нисбатан қуйидаги афзалликларга эгадир:

- юқори аниқлик;
- кенг иш диапазони;
- тезкорлик;
- ўлчаш натижаларини қулай тарзда тавсия этилиши;
- автоматлаштирилган тармоқларга улаш мумкинлиги;
- ўлчаш жараёнини автоматлаштириш имконияти мавжудлиги ва хоказолар.

Лекин, ҳар тўқисда бир айб деганларидек, рақамли ўлчаш асбобларининг ҳам муайян камчиликлари мавжуд:

- мураккаблиги;
- таннархининг баландлиги;
- нисбатан ишончлилиги пастроқ.

Лекин, интеграл схемаларнинг тезкор ривожини натижасида юқоридаги камчиликлар тобора чекиниб бормоқда.

Рақамли ўлчаш асбобининг асоси бўлиб АРЎ ҳисобланади. Унда маълумот дискретлаштирилади, сўнгра квантланиб кодланади. Дискретлаштириш - бу муайян (жуда қисқа) дискрет вақт оралиғида қайдномаларни олишдир. Одатда, дискретлаш қадамини доимий қилишга ҳаракат қилинади. Квантлаш эса, $X(t)$ катталигининг узлуксиз қийматларини X_n дискрет қийматларнинг тўплами билан алмаштириш ҳисобланади. Катталикининг узлуксиз қийматлари муайян тартиблар асосида квантлаш даражаларининг қийматлари билан алмаштирилади. Кодлаштириш эса, муайян кетма-кетликда ифодаланган сонли қийматларни тавсия этишдан иборат.

Дискретлаштириш ва квантлаш рақамли ўлчаш асбобининг асосий хатолик манбалари ҳисобланади. Бундан ташқари, квантлаш даражаларининг сони ҳам ўзига яраша хатоликлар киритади.

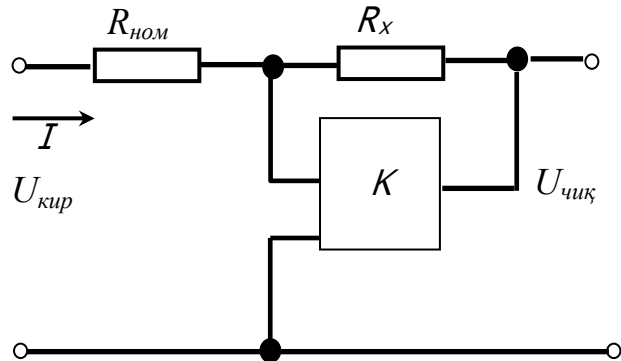
Суюқ кристалли индикаторларнинг тезкор ривожини рақамли ўлчаш асбобларининг ихчамлашувига, энергия сарфининг камайишига замин яратмоқда.

9.2. Комбинацияланган рақамли ўлчаш асбоблари

Ҳозирги замон электроникасининг элементлар базаси кенг имкониятларга эга бўлган рақамли ўлчаш асбобларини яратишга имкон беради.

Комбинацияланган рақамли асбоблар (КРА) нинг асосий қисми интегралловчи хоссага эга ўзгармас ток кучайтиргичидан иборат. Комбинацияланган рақамли асбобларнинг кириш қисмига ўзгарувчан токни ўзгармас токка айлантирувчи, қаршилик, индуктивлик ва сиғимни кучланишга ўзгартирувчи ўзгарткичлар уланади.

9.2-расмда резистор қаршилигини ўлчовчи рақамли асбоб схемаси келтирилган бўлиб, R_x кучайтиргич K нинг манфий тескари боғланиш занжирига уланади. Кучайтиргични кучланиш бўйича кучайтириш коэффициенти жуда катта бўлгани учун резистор R_x кучайтиргичга уланганда кучайтиргичнинг чиқиш қисмида кучланиш ҳосил бўлади. Кучайтиргичнинг кириш қисмидан ўтувчи ток кичик бўлганлиги туфайли асосий ток R_x резистор қаршилик орқали ўтади.



9.2-расм Комбинацияланган рақамли асбоб схемаси

Шунинг учун кучайтиргичнинг чиқиш кучланиши:

$$U_{\text{чиқ}} = IR_x$$

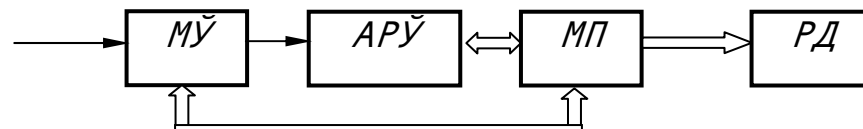
бўлади. Комбинацияланган ШЧ-4313 русумли рақамли асбоблар 5 mV дан 500 V гача ўзгармас ва ўзгарувчан кучланишни, 5 μ A дан

500 mA гача ўзгармас ва ўзгарувчан токни, 50 Ом дан 5000 kОм гача қаршиликни ўлчашга мўлжалланган. Юқоридаги қайд этилган параметрларни 45-20000 Hz частота диапазонида ўлчаш мумкин. Бу асбобнинг оғирлиги 3kg, габарит ўлчамлари 300x70x300 мм. бўлиб, у 220 V ўзгарувчан кучланишли тармоқдан ёки 17,5 V ли автоном манбадан таъминланади.

9.3. Микропроцессор билан бошқариладиган рақамли ўлчаш асбоблари

Рақамли ўлчаш асбоблари таркибида микропроцессорни қўллаш ўлчаш жараёнини соддалаштиради, уларни қиёслашни ва калибрлашни автоматлаштиради, ўлчаш натижаларига (ахборотига) статистик ишлов беради ва асбобларнинг метрологик характеристикаларини яхшилайтиди.

10.3-расмда рақамли *микропроцессорли вольтметр*ни схемаси келтирилган.



9.3-расм Рақамли микропроцессорли вольтметр схемаси.

Рақамли микропроцессорли вольтметрнинг кириш блоки масштабли ўзгарткич (МЎ)дан иборат бўлиб, у бир йўла ўзгарувчан (U_x) кучланишни ўзгармас кучланишга ўзгартиради. Кейин эса ўзгармас ток кучланиши аналог – рақамли ўзгарткич (APЎ) га берилади ва у ерда рақам шаклига келтирилади. Ҳозирги замон микропроцессорли асбобларда APЎ ларнинг икки босқичда интеграллайдиган турлари кенг тарқалган.

Кириш кучланишига пропорционал бўлган маълум кетма – кетликдаги импульслар сони APЎдан *микропроцессорнинг* (МП) интерфейсига узатилади. Масштабли ўзгарткич (МЎ) ва микропроцессор (МП) лар ўзаро токли импульс орқали боғланади.

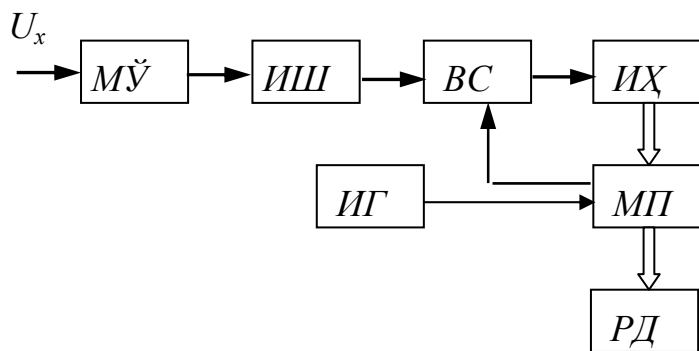
Микропроцессор интеграллаш жараёнини бошқаради ва рақамли ахборотни *рақамли дисплейга* (РД) чиқариб беради.

Рақамли дисплей (РД) ўлчанган катталиқни ва унга тегишли матнли ахборотни ҳам ёзиб чиқаради.

Микропроцессорли вольтметрлар кўп дастурли асбоблар ҳисобланиб, улар ёрдамида ўлчанган катталиқлар устида барча **арифметик** ва **алгебраик** амалларни, ўртача квадратик четланиш (оғиш), дисперсия, математик кутилишларни ҳисоблаш ҳамда хотирлаш амалларини бажариш мумкин.

Ҳозирги пайтда Россия Федерациясида ишлаб чиқариладиган Ш 1531. Ш 1612. В7–39, В7-40 русумли ҳамда Германияда ишлаб чиқариладиган 7055, 7065 турдаги микропроцессорли вольтметрлар кенг кўламда ишлатилмоқда.

Микропроцессорли частотомерда (9.4-расм) ўлчаш кетма-кет ҳисоблаш усулида бажарилади.



9.4-расм. Микропроцессорли частотомер

Ўлчанаётган кучланиш частотаси **масштабли ўзгарткич** (МЎ) орқали **импульс шакллантиргич** (ИШ) га узатилади. ИШ да кучланиш импульсларнинг даврий кетма-кетлигига ўзгартирилиб, **вақт селектори** (ВС)га берилади. **Микропроцессор** (МП) маълум давомийли (мисол учун 1s бўлган) импульслар ишлаб чиқаради ва уларни **вақт селектори** (ВС) нинг иккинчи кириш қисмларига узатади. Бу импульсларнинг давомийлиги **импульсли генератор** (ИГ) билан белгиланади. Вақт селектор (ВС) нинг иккала киришига таъсир қилаётган сигналга кўра, унинг микропроцессор белгилайдиган вақт давомийлиги билан чегараланган импульслар сони ҳосил бўлади. Вақт давомида ишлаб чиқарилган импульслар **импульс ҳисоблагич** (ИХ) да саналади ва микропроцессор

хотирасидаги частота константаси (доимийлиги) билан солиштирилади. Солиштириш натижаси **рақамли дисплей** (РД) га берилади.

Рақамли ўлчаш асбоблари турли катталиқлар ва параметрларни ўлчашда ишлатиладиган энг замонавий ва истикболли ўлчаш воситаси ҳисобланади. Рақамли ўлчаш асбобларининг нархи аналогли асбобларга қараганда қиммат бўлишига қарамай, уларга бўлган талаб жуда юқори.

Такрорлаш учун саволлар.

1. Рақамли ўлчаш асбобларда ўлчаш сигналени қандай ўзгартиришлар қилинади?
2. Рақамли ўлчаш асбобларининг структура схемасини чизинг ва унинг ишлашини тушунтиринг.
3. Рақамли ва аналогли ўлчаш асбоблари нима билан фарқланади?
4. Микропроцессорли рақамли ўлчаш асбобларининг имкониятларини ва хусусиятларини тушунтиринг.
5. Микропроцессорли рақамли асбоблар аналогли асбобларга қараганда қандай афзалликларга эга?

Х-боб. Ўлчаш техникасининг ҳозирги кундаги ҳолати

Режа

10.1. Ўлчаш техникасидаги янги ва автоматлаштирилган тизимлар.

11.2. Ўлчаш техникасининг ҳозирги кундаги ҳолати ва ривожланиш истиқболлари.

Таянч сўзлар: сунъий онг (интеллект), микропроцессор, микроконтроллер, аниқлик назарияси.

10.1. Ўлчаш техникасидаги янги ва автоматлаштирилган тизимлар

Ўлчаш техникасининг ривожини учун янги ўлчаш усуллари асос бўлиб хизмат қилади. Кейинги пайтларда янги ўлчаш усуллари пайдо бўлиши нафақат атроф муҳитни текшириш учун фойдаланиш мумкин бўлган янги физикавий ҳодисаларнинг очилиши, балки янги хусусиятларга эга бўлган бирламчи ўлчаш ўзгарткичлари ишлаб чиқариш технологиясининг тез ривожланишига ҳам боғлиқдир. Бундай янги ўлчаш усуллари ичида ярим ўтказгичли ўзгарткичлардан, ёруғлик ўзгарткичларидан, юпка плёнкали ўзгарткичлардан, ЎЮЧ-ўзгарткичлардан фойдаланишга мўлжалланган усуллари айтиб ўтиш мумкин.

Микропроцессорли ахборотларни қайта ишлаш воситаларининг янги, замонавий турларини яратилиши ўлчашлар назарияси ва амалиётининг ривожига салмоқли туртки бўлди.

Микропроцессор - сонларнинг иккили кодидан иборат муайян арифметик ва мантикий амалларни бажаришга мўлжалланган қуролдан иборат. Микропроцессорларнинг аниқ турига боғлиқ равишда бу операция (команда) лар йиғиндиси сифат ҳамда мазмун жиҳатдан ҳам кескин фарқ қилишligи мумкин. Лекин ҳар қандай ҳолда ҳам командалар йиғиндиси учун улар комбинацияси орқали ҳар қандай талаб қилинган сонлар ўзгартиришини таъминлайдиган командалар йиғиндисининг тўлалик шартини бажарилиши керак. Одатда, микропроцессор бир ёки бир нечта интеграл микросхемалар кўринишида ясалди. Микропроцессорларнинг кичик ўлчамлари ва нисбатан арзонлиги

уларни ўлчаш асбоблари ва тизимлари таркибида муҳим ўзгарткичлардан бири сифатида ишлатиш имконини беради.

Автоматлаштирилган лойиҳалаш тизимлари (АЛТ) назариясининг муваффақияти ўлчаш воситаларини ишлаб чиқариш амалиётининг эҳтиёжи туфайли юзага келди. АЛТ лойиҳалаш муддатларини бир неча марта қисқартириш билан биргаликда лойиҳалаш сифатининг ошишини таъминлайди. АЛТ нинг мақсади лойиҳалашдаги ўта қийин ва майда ишларни ЭХМ ёрдамида бажаришдан иборатдир. Бундай операцияларга қуйидагилар мансубдир:

- мавжуд техникавий ечимлар ҳақидаги ахборотларни қидириш;
- мумкин бўлган ечим вариантларини ажратиб олиш;
- тавсифларни ҳисоблаш ва параметрларни мақбуллаштириш (оптималлаштириш);
- лойиҳа ҳужжатларини тайёрлаш.

Ўлчаш воситаларини ишлаб чиқишни тезлаштириш ва сифатини сезиларли даражада ошириш бир хил метрологик асосдаги комплекс лойиҳалаш тизимларини яратиш ва кенг кўламда тадбиқ этиш эвазига эришилиши мумкин. Бундай усул элементлари ўлчаш тизимларининг кенг автоматлаштирилган лойиҳа тизимларида (ЎТКАЛТ) ишлатилган.

ЎТКАЛТ тизимларини услубий таъминлаш асосида қуйидагилар ётади:

- ўлчаш воситаларининг инфор­мацион тавсифларини баҳолаш;
- инфор­мацион операторлар ёрдамида инфор­мацион жараёнларни моделлаш;
- инфор­матив сигналларни ўзгартиришнинг операторли тенг­ламаларидан фойдаланиб структурали схемаларни синтез қилиш;
- алоҳида лойиҳали ечимларининг дастлабки берилмалари мажмуи асосида муқобиллаштириш усуллари­дан фойдаланиш.

Сунъий яратиш йўлида тўртта асосий масалани ечиш лозим бўлади:

1. Фикрлаш қонунларини текшириш ва уларга мос келадиган алгоритмларни яратиш;
2. ЭХМ га келиб тушаётган ахборотларни, ҳамда фикрлашнинг "социал" аспектларини тўғри тушунишни таъминловчи жуда кўп миқдордаги бошланғич билимлар базасини ЭХМ да йиғиш;

3. Билим ва ривожланиш жараёнининг асоси сифатида сунъий онг тизимларнинг амалий фаолиятини таъминловчи воситалар яратиш, яъни биринчи навбатда инсон қўлини моделлаштириш;
4. Сунъий сезги органлари ва образларни аниқлаш (таниш, илғаш) тизимларини яратиш.

Юқоридаги санаб ўтилган масалалардан охиригиси ўлчаш техникасининг ютуқларига таянади. Уни ечишда олимлар ўз олдларига инсон сезги органларига яқин тавсифларга эришиш масаласини қўйишмайди. Аввалроқ биз инсон сезги органлари қанчалик мукамал эмаслиги ҳақида гапирган эдик. Шунинг учун табиат томонидан яратилган нарсаларни кўр-кўрона такрорлаш шарт эканми? Кўринишидан сунъий онг тизимлари ихтисослаштирилиб, ҳар бир ихтисослаштириш доирасида уларнинг сезги органлари хилма-хил ва инсонниқидан мукамалроқ бўлади. Масалан, яқин келажакда тиббиёт бўйича ихтисослашган сунъий онг яратилишини жуда катта эҳтимоллик билан айтиш мумкин.

Бундай тизим кўринишидан, нафақат кўриш ва эшитиш қобилиятига, балки температура ва электр потенциаллари аниқ ўлчаш воситаларига, ташҳиснинг ультратовуш воситаларига ва бошқа ўлчаш қурилмаларига эга бўлади. Албатта, мукамал ўлчаш воситалари билан таъминланган бошқа ихтисослашган онгли тизимлар ҳам яратилади.

Илмий-техник тараққиётнинг бош йўналишларидан бири кенг қўламли инфор­мацион тармоқларни ривожлантириш бўлиб, бунда етакчи роллардан бири ўлчаш техникасига тегишлидир. Бундай тармоқларнинг илғор ютуқлари тадбиқини тезлаштириш, режалаш ва бошқаришни координациялаш ҳамда мукамаллаштиришда улкан аҳамиятга эга бўлиб, илмий-техникавий адабиётларда ҳам, ҳукуматнинг муҳим қарорларида ҳам бир неча маротаба таъкидланган. Аммо, афсуслар бўлсинки, ҳамиша ҳам бу муаммони ечишнинг ўта муҳим томонларидан бири - тармоққа ҳақиқий маълумот киритишга диққат қилинмаяпти.

Маълумот манбаи инфор­мацион тармоққа ўлчаш қурилмаси ва ҳужжатларини киритаётган оператор-инсон бўлиши мумкин. Агар биринчи икки манбадан келаятган ахборотларда хато­лар ва ақлий чалкаштиришлар бўлиши мумкинлигини ҳисобга олинса,

бунда инфор­мацион тармоқларнинг самарадорлигини таъминлашдаги ўлчаш қурилмаларининг улкан роли аниқ бўлади.

Инфор­мацион тармоқ таркибига биринчи навбатда киритилиши лозим бўлган ўлчаш қурилмалари ичида даставвал хом-ашё, материаллар, тайёр маҳсулотлар, энергетик ва бошқа ресурсларни ҳисобловчи ҳар хил воситаларни айтиб ўтиш керак. Бу объектив ва муқобил режалаш имконини бериб, юқоридаги маҳсулотлар учун корхоналар, ташкилотлар ва алоҳида кишилар орасидаги ҳисоблаш ишларини осонлаштиради ва автоматлаштириш имконини беради. Кенг қўламли инфор­мацион тармоқлар таркибига алоҳида корхоналарнинг ўлчаш инфор­мацион тизимларини киритиш, унинг имкониятларини кескин оширади.

Бундай инфор­мацион тармоқлар самарадорлигининг зарур шарт-тармоқ учун мўлжалланган ўлчаш ахборотларини стандартлаштирилган формада тасвирловчи, етарли даражада арзон ва оддий, ҳамда ишончли ўлчаш асбобларини оммавий ишлаб чиқаришдир. Ушбу шартни таъминлаш учун метролог-олимлар, муҳандислар, лойиҳачилар, Давлат метрология ва стандартлаштириш органлари, ишлаб чиқарувчилар ҳали кўп фаолият кўрсатишларига тўғри келади.

Микроконтроллерлар ва микропроцессорлар асосида ишлайдиган ўлчаш асбоблари яна ҳам кўпаймоқда. Бу эса, турли ишлаб чиқариш ва технологик жараёнларнинг самарадорлигини янада оширишда кўшимча имкониятлар яратади. Дарҳақиқат, микроконтроллерлар ва микропроцессорларнинг ўлчаш асбоблари ва қурилмаларида кенг қўлланилиши ўлчаш амалини бирмунча содалаштиради, сарф-ҳаражатларни камайтиради, ўлчаш аниқлигини эса оширади. Бу эса ишлаб чиқарилаётган маҳсулотларнинг сифатлари жаҳон андозаларига мос бўлишини таъминлашда муҳим аҳамият касб этувчи омиллардан бири бўлиб ҳисобланади.

10.2. Ўлчаш техникасининг ҳозирги кундаги ҳолати ва ривожланиш истикболлари

Ўлчаш техникаси фундаментал илмий изланишларга бевосита боғланган бўлиб, табиий фанларнинг энг яхши ютуқларини ўзида мужассамлаштирган. Бу эса унга улкан

имкониятлар ва ривожланиш истиқболларини яратиш билан бир қатор муаммоларни келтириб чиқарди. Биринчи навбатда куйидагиларни айтиб ўтиш лозим:

- ўлчашлар бирлигини таъминлаш муаммоси;
- умумий ўлчашлар назариясининг ривожланиши;
- янги физикавий усуллар ва ҳар хил ҳисоблаш қурилмаларига асосланган ўлчаш амалларини соддалаштириб, бир вақтнинг ўзида уларнинг самарадорлигини ошириш;
- янги анализ ва синтез усулларига асосланган, тавсифлари олдиндан айтиладиган ўлчаш воситаларини ишлаб чиқаришни тезлаштириш;
- лойиҳалашни автоматлаштириш;
- ишлаб чиқаришни технологик тайёрлашга асосланган янги ўлчаш воситаларини яратиш ва тадбиқ қилиш.

Юқорида қайд этилган жараёнлар гарчанд муҳим ва кенг бўлса ҳам, алоҳида олинган аспектларини, шу билан бирга беҳисоб изланишлар, текширишларни, хусусий усулларни ҳамда ўлчаш тартибларини кўриб чиқувчи бир қатор ўлчаш назариялари мавжуд. Улар бу жараённинг алоҳида бўлса ҳам, етарли даражада фарқли ва ҳар хил аспектларини қарайди. Хусусий усул ва ўлчаш принципларини ичида куйидагиларни эслатамиз:

- ўлчаш қурилмаларининг аниқлилик назарияси;
- статистик ўлчашлар назарияси;
- ўлчаш ўзгарткичларининг умумий энергетик назарияси;
- ўлчашнинг инфорацион назарияси;
- динамик ўлчашлар назарияси;
- ўлчаш қурилмаларининг инвариантлик назарияси;
- ўлчашларнинг алгоритмик назарияси;
- ўлчаш воситаларининг мослашув назарияси.

Ўлчашлар аниқлиги назарияси асосида ўлчаш натижаларининг хатоликларини баҳолаш ва текшириш усули ётади.

Эсингизда бўлса керак, “хатолик” деганда ўлчаш амалида олинган натижа қийматининг ўлчанаётган катталиқнинг ҳақиқий қийматидан тафовути тушунилади. Аниқлик назариясининг туб маъносини хатолик ва унинг ташкил этувчиларини баҳолаш, хатоликлар ҳосил бўлишининг манба ва сабабларини аниқлаш ҳамда хатоликларни камайтириш усуллари ташкил этади.

Замонавий ўлчаш техникаси халқ хўжалигининг ҳамма соҳаси билан ягона боғламда ривожланиб бормоқда. Илмий-техник тараққиётни таъминлашда унинг роли жуда каттадир. Шу сабабдан олимлар ва муҳандис-асбобсозлар олдида турган муҳим вазибалардан бири илмий техник тараққиёт йўлида орта қолмаслик, бу тараққиёт йўлидаги тўсиқ бўлмасдан, аксинча, уни олға силжитувчи қудратли омил бўлишидир! Албатта бу осон эмас.

Бизнинг олдимизда жуда кўп, ўта мураккаб, ҳал қилиниши лозим бўлган муаммолар турибди. Булардан **биринчиси** - янги, прогрессив ютуқларни тез ва кенг қўламда ишлаб чиқишга тадбиқ этиш ва халқ хўжалигида қўллаш. Бу муаммони ечиш учун асбобсозликдаги режалаш ва бошқариш принципларини тубдан қайта қуриш керак. **Иккинчи** муаммо-ўлчаш асбобларининг сифатини кескин ошириш. Бу масалани ечиш учун фақат асбобсозларнинг ҳаракатларини ўзи камлик қилади. Статик асбоб ускуналарнинг аниқлиги ва ишончилигини ошириш, юқори сифатли материаллар ишлаб чиқаришни кенгайтириш, электрон техникаси маҳсулотларининг тавсифларини яхшилаш ва ишончилигини ошириш лозим.

Кўриниб турибдики, бу масалаларни ечиш учун ўз навбатида ўлчаш-назорат техникасини мукамаллаштириш зарурдир. Бу жараённинг диалектик бирлиги илмий-техник тараққиёт муаммоларига ҳамма талабаларни чуқур таҳлил қилиш асосида атрофлича ёндошиш лозимлигини таъкидлайди. Шубҳа йўқки, бу муаммолар ечилиб, улар ортидан янгилари, янада мураккаблироқлари кун тартибига қўйилади. Илмий-техник тафаккурнинг олдинги қаторларида доимо олға қараб ҳаракат қилиш - метрология фанининг асосий шиоридир.

Такрорлаш учун саволлар

1. Ўз соҳангизга тегишли, замонавий ўлчаш тизимлари ҳақида нималарни биласиз?
2. Сунъий онг (интеллект) деганда нимани тушунаси?
3. Механизациялаш, автоматлаштириш ва автоматик атамаларга тавсиф беринг ва уларнинг ўхшаш ҳамда тафовутли томонларини тушунтиринг.
4. Информацион тармоқ нима?
5. Замонавий ўлчаш тизимларини қандай тасаввур қиласиз?

Фойдаланилган ва тавсия этиладиган адабиётлар

Ушбу “Метрология асослари” фани бўйича ўқув қўлланма куйидаги адабиётлар асосида тайёрланди ва албатта, талабаларга тўпلامни ўзи билан чекланмай, улардан ҳам фойдаланишни тавсия этамиз:

1. Каримов И.А. Ўзбекистон - бозор муносабатларига ўтишнинг ўзига хос йўли. Т. Ўзбекистон, 1994 й.
2. Каримов И.А. Ўзбекистон иқтисодий ислохотларни чуқурлаштириш йўлида. Т. Ўзбекистон, 1996 й.
3. Метрология ҳақида. Ўзбекистон Республикаси қонуни. 1993 йил.
4. Стандартлаштириш ҳақида. Ўзбекистон Республикаси қонуни. 1993 йил.
5. Маҳсулот ва хизматларни сертификатлаш ҳақида. Ўзбекистон Республикаси қонуни. 1993 йил.
6. Исматуллаев П.Р., Маъруфов Э.А., Абдуллаев А.Х. Метрология бўйича изоҳли луғат. Тошкент, 1993 й.
7. Исматуллаев П.Р., Тўхтамуродов З.Т. Сифат ва сертификат. Конструктор ИЧБ. 1994 й.
8. Исматуллаев П.Р., Тўхтамуродов З.Т., Абдуллаев А.Х. Стандартлаштириш, метрология ва сертификатлаштиришга муқаддима. Конструктор ИЧБ. 1995 й.
9. Крылова А.Н. Основы метрологии, стандартизации и сертификации. М.: Аудит, 1998 г, ЮНИТИ.
10. ЎзРСТ 8.010-93. Метрология. Атамалар ва таърифлар.
11. ЎзРСТ 1.0-92. Ўзбекистон Республикаси стандартлаштириш давлат тизими. Асосий қоидалар.
12. ЎзРСТ 5.0-92. Ўзбекистон Республикаси миллий сертификатлаш тизими. Асосий қоидалар.
13. ISO 9000-1-94. Стандарты по общему руководству качеством и обеспечению качества.
14. Исматуллаев П.Р., Абдуллаев А.Х., Турғунбоев А., Аъзамов А.А. Ўлчашларнинг фан ва турмушдаги тугган ўрни. ТДТУ, 1999 й.
15. Исматуллаев П.Р., Абдуллаев А.Х., Қодирова Ш.А., Аъзамов А.А., Миралиева А.Қ. Метрология, стандартлаштириш ва сертификатлаштириш. Маърузалар матни. ТДТУ, 2000.

16. Шишкин И.Ф. Метрология, стандартизация и управление качеством. М.: Изд. Стандартов, 1990 г.
17. Электрические измерения. Под ред. А.В.Фремке, Ленинград, “Энергия”, 1985.
18. Бегунов А.А., Исматуллаев П.Р., Икрамов Г.И. Измерения в технологических отраслях промышленности. Ташкент, “Мехнат”, 1991 г.
19. Артемьев Б.Г., Голубев С.М.. Справочное пособие.М., Изд.Стандартов, 1986 г.
20. Козлова А.В. Стандартизация, метрология, сертификация в общественном питании. М.: 2002г.
21. Лифиц Н.М. Основы стандартизации, метрологии и управление качеством товаров. М., 1999г.
22. Лифиц Н.М. Стандартизация, метрология и сертификация. М., 2002 г.
23. www.Standart.ru; www.usst.uz
24. Кудряшов Л.С. Стандартизация, метрология и сертификация в пищевой промышленности. М., 2001г.
25. Сергеев А.Г., Крохин В.В. Метрология. М.: 2001г.
26. Козлов М.Г. Стандартизация, метрология. М.: 2001г.
27. Исматуллаев П.Р. ва бошқалар. Метрология стандартлаштириш ва сертификатлаштириш. Тошкент, 2001 й.
28. Абдувалиев А.А. и др. Основы стандартизации, сертификации и управления качеством. Ташкент, 2005.
29. Абдувалиев А.А. и др. Основы обеспечения единства измерений. Ташкент, 2005.
30. Рекомендация. ГСИ. Применение “Руководства по выражению неопределенности измерений”. Санкт-Петербург, 2000.
31. Хакимов О.Ш. Метрология. Атамалар ва таърифлар.
32. www.smsiti.uz
33. www.standart.uz
34. www.uniim.ru

МУНДАРИЖА

СЎЗ БОШИ	3
I-БОБ. МЕТРОЛОГИЯ АСОСЛАРИ БЎЙИЧА АСОСИЙ МАЪЛУМОТЛАР	6
1.1. Метрология асослари фанининг мақсад ва вазифалари	6
1.2. Метрологиянинг ривожланиш босқичлари ва унинг илмий- техникавий тараққиётга таъсири	9
1.3. “Метрология тўғрисида” Республика қонуни	19
1.4. Метрологиянинг аксиомалари	20
1.5. Метрологиянинг асосий постулатлари	22
1.6. Ўлчашларнинг сифат мезонлари	24
II-БОБ. КАТТАЛИКЛАР ВА УЛАРНИНГ ЎЛЧАШ БИРЛИКЛАРИ	26
2.1. Катталиклар	26
2.2. Катталикнинг ўлчамлиги	29
2.3. Катталикларнинг бирликлари	30
2.4. Бирликларни ва ўлчамларни белгилаш ва ёзиш қоидалари	32
2.4.1. Халқаро бирликлар тизимининг ҳосилавий бирликлари	34
2.4.2. Каррали ва улушли бирликларининг номлари ва белгиларини ҳосил қилиш қоидалари	38
III-БОБ. МЕТРОЛОГИК ХИЗМАТ ВА МЕТРОЛОГИК ТАЪМИНОТ	46
3.1. Ишлаб чиқариш ва унинг тармоқларида метрологик хизмат ва метрологик таъминот	46
3.2. Метрология бўйича халқаро ташкилотлар	48
3.3. Метрология бўйича асосий атамалар	50
IV-БОБ. ЎЛЧАШЛАР, УНИНГ УСУЛЛАРИ	55
4.1. Ўлчашлар тўғрисида асосий таърифлар, тушунчалар	55
4.2. Ўлчаш турлари	57
4.3. Ўлчаш усуллари	58
4.4. Дискрет ўлчаш усули	60
V-БОБ. ЎЛЧАШ ХАТОЛИКЛАРИ	62
5.1. Ўлчаш хатоликлари, уларнинг табақаланиши	62
5.2. Мунтазам хатоликлар ва уларни камайтириш усуллари. Аддитив ва мультипликатив хатоликлар	65
VI-БОБ. ТАСОДИФИЙ ХАТОЛИКЛАР	67
6.1. Тасодифий хатолик ва уларнинг тақсимланиши	67

6.2. Тасодифий хатоликнинг нормал қонун бўйича тақсимланиши ва уни эҳтимолий баҳолаши	68
6.3. Билвосита ўлчаш натижаларини қайта ишлаш	72
VII-БОБ. ЎЛЧАШЛАР НОАНИҚЛИГИ	75
7.1. Ўлчаш ноаниқлиги бўйича атамалар ва таърифлар	75
7.2. Ўлчаш ноаниқлигини баҳолаш	83
7.3. Ўлчанаётган катталикнинг тасвирланиши	84
7.4. Ноаниқлик манбаларининг намоён бўлиши	84
7.5. Ноаниқликни тақдим этиш	88
7.6. Стандарт намуналар ноаниқлиги	89
VIII-БОБ. ЎЛЧАШ ВОСИТАЛАРИ	92
8.1. Ўлчаш асбобларининг аниқлик класслари	92
8.2. Ўлчаш асбобларининг асосий метрологик тавсифлари	93
8.3. Ўлчаш асбобларининг табақаланиши. Аналогли ўлчаш асбоблари	96
8.4. Электромеханик туридаги аналогли асбоблар тўғрисида умумий маълумотлар	97
8.5. Электромеханик туридаги ўлчаш асбобларининг турлари, метрологик тавсифлари	99
8.5.1. Магнитоэлектрик ўлчаш асбоблари	101
8.5.2. Электромагнит тизимли ўлчаш асбоблари	103
8.5.3. Электродинамик ўлчаш асбоблари	105
8.5.4. Электростатик ўлчаш асбоблари	107
8.5.5. Индукцион тизимли ўлчаш асбоблари	110
IX-БОБ. РАҚАМЛИ ЎЛЧАШ АСБОБЛАРИ	113
9.1. Умумий маълумотлар	113
9.2. Комбинацияланган рақамли ўлчаш асбоблари	115
9.3. Микропроцессор билан бошқариладиган рақамли ўлчаш асбоблари	116
X-БОБ. ЎЛЧАШ ТЕХНИКАСИНИНГ ҲОЗИРГИ КУНДАГИ ҲОЛАТИ	119
10.1. Ўлчаш техникасидаги янги ва автоматлаштирилган тизимлар	119
10.2. Ўлчаш техникасининг ҳозирги кундаги ҳолати ва ривожланиш истикболлари	122

**Исматуллаев Патхулла Рахматович
Қодирова Шарофат Абдувахобовна
Аъзамов Абдурахим Аъзамович**

“Метрология асослари”

Ўқув қўлланма

Мухаррир

М.М.Ботирбекова

