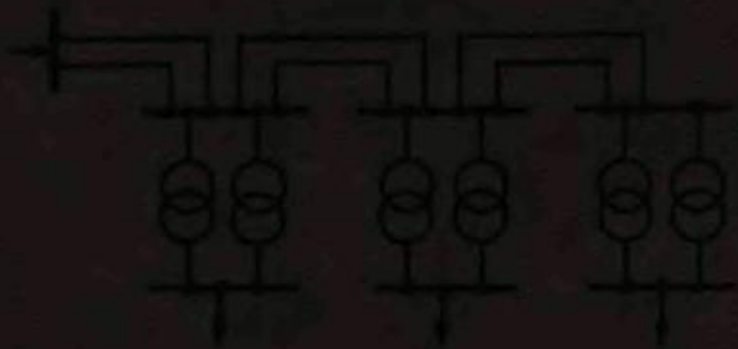


В.И.Игельчик

ЭЛЕКТРИЧЕСКИЕ СИСТЕМЫ И СЕТИ

Для студентов вузов



В.И.Идельчик

ЭЛЕКТРИЧЕСКИЕ СИСТЕМЫ И СЕТИ

**Допущено Государственным комитетом
СССР по народному образованию
в качестве учебника для студентов
электроэнергетических специальностей**

BOOKS.PROEKTANT.ORG

**БИБЛИОТЕКА ЭЛЕКТРОННЫХ
КОПИЙ КНИГ**

**для проектировщиков
и технических специалистов**



**МОСКВА
ЭНЕРГОАТОМИЗДАТ
1989**

БКБ 31.27

И 29

УДК 621.311.1(075.8)

Рецензенты: кафедра «Автоматизированные системы электроснабжения» Свердловского инженерно-педагогического института; проф. И. А. Груздев

Идельчик В. И.

И 29 Электрические системы и сети: Учебник для вузов. — М.: Энергоатомиздат, 1989. — 592 с.: ил.

ISBN 5-283-01012-0.

Описаны элементы электрических сетей и инженерные методы расчета их режимов. Даны сведения о рабочих режимах электроэнергетических систем и мероприятиях по повышению качества электроэнергии. Рассмотрены технико-экономические основы проектирования электрических сетей, режимы ЛЭП сверхвысоких напряжений и расчеты линий на механическую прочность. Изложены современные методы расчетов на ЭВМ нормальных и особых режимов электрических сетей и систем большой сложности, способы уменьшения потерь электроэнергии и оптимизации режимов систем и сетей.

Для студентов электроэнергетических факультетов вузов, может быть полезен инженерам и аспирантам.

И 2202080000—194
051(01)—89 149-89

БКБ 31.27

Учебное издание

Идельчик Виталий Исаакович

ЭЛЕКТРИЧЕСКИЕ СИСТЕМЫ И СЕТИ

Редактор М. С. Лисеев

Заведующая редакцией И. П. Березина

Редактор издательства Л. Л. Жданова

Художественные редакторы В. А. Гозак-Хозак,

Т. Н. Хромова

Технический редактор В. В. Хапаева

Корректор Л. С. Тимохова

ИБ № 2126

Сдано в набор 09.01.89. Подписано в печать 13.07.89. Т-12659. Формат 84×108¹/₃₂. Бумага типографская № 2. Гарнитура литературная. Печать высокая. Усл. печ. л. 31,08. Усл. кр.-отт. 31,08. Уч.-изд. л. 32,57. Тираж 30 000 экз. Заказ № 237. Цена 1 р. 40 к.

Энергоатомиздат, 113114, Москва, М-114, Шлюзовая наб., 10

Владимирская типография Госкомитета СССР по печати
600 000, г. Владимир, Октябрьский проспект, д. 7

ISBN 5-283-01012-0

© Энергоатомиздат, 1989

ПРЕДИСЛОВИЕ

Содержание учебника соответствует программам курса «Электрические системы и сети», утвержденным для электроэнергетических специальностей 1001, 1002, 1004, 2104.

Дисциплина электрические системы и сети — одна из базовых, в которых закладывается фундамент специальной подготовки инженера-электроэнергетика. Цель изучения дисциплины — формирование знаний в области теории расчетов и анализа режимов электрических систем и сетей, обеспечения при их проектировании и эксплуатации экономичности, надежности, а также качества электроэнергии.

Основные задачи дисциплины — научить составлять схемы замещения, определять их параметры и рассчитывать режимы электрических сетей и систем; научить основам проектирования электрических сетей и систем и методам повышения их экономичности, надежности и качества электроэнергии; ознакомить с физической сущностью явлений, сопровождающих процесс производства, распределения и потребления электроэнергии; ознакомить с конструкциями элементов линий электропередачи.

Содержание курса базируется на знаниях высшей математики, теоретических основ электротехники, прикладной механики, программирования на ЭВМ, электрических машин, математических задач энергетики.

Отличие от ряда изданных ранее аналогичных учебников и учебных пособий [1—6, 8, 9, 11] состоит в более подробном описании современных методов расчета и оптимизации режимов сложных электрических систем и сетей на ЭВМ, а также мероприятий по уменьшению потерь электроэнергии. Изложение этих вопросов отражает результаты научно-исследовательских разработок, а также передовой инженерный опыт. Кроме современных методов расчета и оптимизации режимов на ЭВМ описаны те из традиционных инженерных методов расчета режимов, реализуемых в прошлом без ЭВМ, которые нужны инженеру-электро-

1*

энергетику в практической деятельности или необходимы студенту-электроэнергетику для эффективного учебного процесса. Эти традиционные инженерные методы расчета режимов эффективны при применении микропроцессоров или персональных ЭВМ. С другой стороны, их изучение студентами необходимо для понимания инженерной сути этих расчетов и использования результатов расчета режимов сложных систем и сетей на ЭВМ.

При написании этой книги автор использовал свой опыт чтения лекций по данному курсу в Ставропольском политехническом институте, а также свои ранее опубликованные книги, которые подвергнуты переработке и дополнениям.

В учебнике нет библиографических ссылок и указаний на первоисточники и заимствования, которые при необходимости делались из всех известных автору отечественных и зарубежных изданий. Список литературы содержит только указания на дополнительные материалы, полезные и доступные студентам при работе с данным учебником или необходимые для справок и углубления отдельных вопросов.

Автор благодарен проф. В. А. Веникову за многолетнее руководство научной работой, помощь и консультации, а также рецензентам книги — проф. И. А. Груздеву, доценту М. П. Рудницкому и сотрудникам кафедры «Автоматизированные системы электроснабжения» СИПИ — и ее редактору М. С. Лисееву, взявшим на себя нелегкий труд и сделавшим исключительно важные замечания по рукописи. Полезные замечания при обсуждении отдельных вопросов, рассматриваемых в книге, были высказаны проф. В. А. Строевым, доц. Э. Н. Зуевым и канд. техн. наук Ю. С. Железко.

Автор признателен сотрудникам кафедры электроснабжения Ставропольского политехнического института, в особенности канд. техн. наук Ю. Г. Кононову, за участие в работе над гл. 1, § 6.7 и примерами, а также А. И. Гринь, В. Н. Ковалевичу и Ю. Л. Сергиевскому за помощь в работе над рукописью книги.

Все отзывы и замечания по книге автор просит направлять в адрес издательства: 113114, Москва, М-114, Шлюзовая наб., 10, Энергоатомиздат.

Автор

ВВЕДЕНИЕ

В.1. ЭТАПЫ И ПЕРСПЕКТИВЫ РАЗВИТИЯ ЭЛЕКТРОЭНЕРГЕТИКИ В СССР

Развитие энергетики и электрификации в значительной мере определяет уровень развития всего народного хозяйства нашей страны. В наследство от царской России мы получили отсталое хозяйство. В 1913 г. Россия по выработке электроэнергии занимала шестое место в Европе и восьмое место в мире. Суммарная мощность всех электростанций составляла 1,14 млн. кВт, а годовая выработка электроэнергии — 2,04 млрд. кВт·ч. После первой мировой войны, интервенции и гражданской войны хозяйство страны было в очень тяжелом положении. Производство электроэнергии в 1921 г. снизилось в 4 раза против довоенного и составило всего 0,52 млрд. кВт·ч.

Ленинский план электрификации России — план ГОЭЛРО, в котором в 1920 г. В. И. Ленин поставил задачу электрификации страны, — это первый в мире научно обоснованный комплексный план развития экономики страны на основе создания энергетической базы народного хозяйства.

План ГОЭЛРО, принятый на VIII съезде Советов в декабре 1920 г. и рассчитанный на 10—15 лет, предусматривал сооружение 30 новых электростанций общей мощностью 1,75 млн. кВт, рост выработки электроэнергии до 8,8 млрд. кВт·ч в год, а также строительство сетей 35 и 110 кВ для передачи мощности к узлам нагрузки и соединения электростанций на параллельную работу. План ГОЭЛРО определил основные направления научно-технического прогресса в электроэнергетике: концентрация генерирующих мощностей на крупных электростанциях, создание энергосистем и их объединение в масштабе всей страны.

Уже в 1930 г. план ГОЭЛРО был выполнен и к концу 15-летнего срока (1935 г.) значительно перевыполнен; вме-

сто 30 электростанций было сооружено 40; установленная мощность всех электростанций страны в 1935 г. достигла 6,9 млн. кВт, выработка электроэнергии — 26,8 млрд. кВт·ч. По производству электроэнергии СССР занял второе место в Европе и третье в мире.

Великая Отечественная война нанесла тяжелый урон энергохозяйству страны, оно было почти полностью разрушено на Украине и в Белоруссии, в Прибалтике и западных районах РСФСР. Оборудование многих электростанций было демонтировано и вывезено на восток. В наиболее тяжелый первый период войны установленная мощность электростанций снизилась более чем в 2 раза по сравнению с довоенной. С конца 1941 г. началась интенсивная работа по восстановлению разрушенного энергетического хозяйства. В 1946 г. суммарная мощность электростанций достигла довоенного уровня. В 1947 г. СССР по производству электроэнергии вышел на первое место в Европе и второе в мире.

Формирование Единой энергетической системы страны (ЕЭС СССР), начавшееся с создания ЕЭС европейской части СССР, было вызвано сооружением в 50-х годах мощных ГЭС на Волге и линий электропередачи сверхвысоких напряжений 400—500 кВ. Еще в 20-х годах в связи с внедрением напряжения 110 кВ сформировались энергосистемы основных промышленных районов страны: Москвы, Ленинграда, Донбасса, Урала и др. В 1940 г. была сооружена первая межсистемная связь 220 кВ Днепр—Донбасс и было организовано Объединенное диспетчерское управление (ОДУ) Южной энергосистемы.

В 1938 г. при проектировании Куйбышевской ГЭС возникла необходимость в передаче 1000 МВт на расстояние порядка 1000 км и началась разработка проекта промышленной передачи энергии постоянным током.

Война прервала работу над передачей постоянного тока Куйбышев—Москва.

Со второй половины 40-х годов работы, связанные с созданием электропередачи Куйбышев—Москва, возобновились. В 1956 г. передача энергии из Куйбышева от Волжской ГЭС им. В. И. Ленина в Москву была осуществлена на напряжении 400 кВ переменного тока. В дальнейшем эта электропередача была переведена на напряжение 500 кВ.

Уже через 12 лет после пуска этой первой линии протяженность эксплуатируемых электропередач 500 кВ в СССР достигла рекордной в мире цифры — 9000 км в одноцепном исчислении. Они образовали основные или системообразующие сети европейской части страны и послужили основой для последующего создания ЕЭС СССР. Непрерывная цепочка линий 500 кВ Волгоград—Москва—Куйбышев—Челябинск—Свердловск—Нижний Тагил длиной 3000 км связала Объединенные энергосистемы Поволжья, Центра и Урала. В эту систему была подключена и передача постоянного тока, соединившая Волгоград и Донбасс, Объединенная энергосистема Юга была связана с системами Северного Кавказа и Закавказья и через передачу 330 кВ подключена к ОЭС Северо-Запада—Центра. Передачи 500 кВ стали быстро развиваться и в ОЭС Сибири. К 1970 г. ЕЭС вышла далеко за пределы европейской части страны, ее сети охватили Закавказье, ряд областей Северного Казахстана и Западной Сибири. В 1972 г. в состав ЕЭС СССР вошла ОЭС Казахстана. В 1978 г. был сделан важнейший шаг на пути к завершению формирования Единой энергосистемы страны: на параллельную работу с ЕЭС СССР присоединилась ОЭС Сибири. Рост производства и потребления электроэнергии в СССР в 11-й пятилетке показан в табл. В.1.

В 1978 г. было завершено сооружение электропередачи 750 кВ Западная Украина (СССР)—Альбертирша (ВНР). С 1979 г. началась параллельная работа ЕЭС СССР и ОЭС стран—членов СЭВ. Сотрудничество социалистических стран в области энергетики сыграло большую роль в ускорении развития национальных энергосистем, повышении их надежности и экономичности. Высокая эффективность социалистической экономической интеграции была подтверждена опытом параллельной работы энергосистем стран—членов СЭВ.

С включением в состав ЕЭС СССР объединенной энергосистемы Сибири, имеющей электрические связи с энергосистемой МНР, и организацией параллельной работы ЕЭС СССР и ОЭС стран—членов СЭВ создано уникальное межгосударственное объединение энергосистем социалистических стран с установленной мощностью более 300 млн. кВт, охватывающее громадную территорию от Улан-Батора до Берлина.

Таблица В 1. Производство и потребление электроэнергии за 11-ю пятилетку, млрд. кВт·ч

Показатель	1980 г.	1985 г.	1985 г к 1980 г, %
Производство электроэнергии по СССР	1293,9	1544,2	119,4
В том числе:			
на АЭС	72,9	167,4	230
на ГЭС	183,9	214,5	116,6
на ТЭС	1037,1	1162,3	114,2
Из них Минэнерго СССР — всего	1197,9	1422	118,7
В том числе:			
на АЭС	54,1	128,4	223,8
на ГЭС	183	213	116,4
на ТЭС	960,8	1080,6	112,5
Потребление электроэнергии:			
в промышленности ¹	688	794	115,4
в строительстве	26,2	29,3	111,8
на транспорте	102,7	120,1	116,9
в сельском хозяйстве	111	145,7	131,3
в коммунально-бытовом хозяйстве городов	155	193	124,5

¹ Без собственных нужд электростанций.

В центральной зоне европейской части СССР в связи с сооружением мощных Волжских ГЭС и началом формирования ЕЭС функции основной системообразующей сети стали переходить к сети 500 кВ, наложенной на сеть 220 кВ. Тот же процесс характерен и для позднее развившихся ОЭС восточной части страны. В западной зоне европейской части СССР для новых мощных транзитных связей, налагаемых на развитые сети 330 кВ, было принято напряжение 750 кВ.

Возможности сети 500 кВ как системообразующей обеспечивали создание мощных ОЭС в других зонах страны и формирование ЕЭС на первом этапе ее развития. Дальнейшее развитие ЕЭС СССР потребовало освоения более высокого напряжения — 1150 кВ. Таким образом, формирование ЕЭС СССР осуществлялось в соответствии с исторически сложившимися условиями на основе применения *двух систем напряжений*: основной системы 110—220—500 кВ

с внедрением напряжения 1150 кВ и системы 110 (150)—330—750 кВ для западной зоны страны. Развитие ЕЭС привело к совместному применению напряжения 750 и 500 кВ в центральной зоне европейской части СССР.

Энергетическая программа, разработанная и осуществляемая в нашей стране, была охарактеризована на июньском (1983 г.) Пленуме ЦК КПСС как «крупнейший документ перспективного значения, своего рода ГОЭЛРО в современных условиях». Проект Энергетической программы был рассмотрен на заседании Политбюро ЦК КПСС в апреле 1983 г.

В Энергетической программе и в материалах XXVII съезда КПСС намечены следующие научно обоснованные принципы и важнейшие мероприятия по росту и совершенствованию топливно-энергетического комплекса страны на период до 2000 г.: проведение активной энергосберегающей политики при одновременном увеличении доли электроэнергии в суммарном расходе энергоресурсов; коренное изменение структуры топливного баланса народного хозяйства благодаря росту добычи природного газа и угля (открытым способом); дальнейшее развитие электроэнергетики с одновременным совершенствованием структуры мощностей электростанций в результате опережающего развития атомных электростанций (АЭС).

Осуществление Энергетической программы рассчитано на два этапа. Первый этап завершится на рубеже 80-х и 90-х годов (около 1990 г.), а второй — на рубеже XX и XXI веков (около 2000 г.). В число главных научно-технических задач первого этапа входит подготовка условий для широкого перевода экономики на энергосберегающий путь развития. Благодаря чисто организационным факторам (устранение наиболее очевидных источников потерь) можно получить только около 10 % возможной экономии энергоресурсов, остальное связано с проведением технических мероприятий. Они требуют разработки, изготовления и использования нового, более экономичного энергопотребляющего оборудования, внедрения новых менее энергоемких технологий, широкого применения приборов автоматического регулирования и контроля. Мероприятия по уменьшению расхода и потерь электроэнергии (см. гл. 12, 13) очень важны при переводе экономики на энергосберегающий путь развития. Основное содержание второго этапа

Энергетической программы включает решение как производственных задач по обеспечению растущих энергетических потребностей страны, так и дальнейшую разработку научно-технических проблем, вызванных потребностями дальнейшего развития энергетики в XXI веке. В результате энергосберегающей политики к концу второго этапа Энергетической программы предполагается значительное сокращение общей потребности в топливно-энергетических ресурсах в результате снижения норм удельных расходов электрической и тепловой энергии, а также замещения органического топлива нетопливными энергоресурсами, т. е. ядерной и гидравлической энергией.

Оптимальная структура мощностей электростанций, предусмотренная Энергетической программой, может формироваться только на основе непрерывного развития и совершенствования ЕЭС СССР, т. е. усиления межсистемных электрических связей (линий сверхвысокого напряжения). На первом этапе реализации программы ЕЭС СССР будет развиваться путем строительства линий электропередачи (ЛЭП) переменного тока напряжением 750 и 1150 кВ и постоянного тока 1500 кВ. В ОЭС Юга и Северо-Запада, где сложилась система напряжений 150—330—750 кВ, в 12-й пятилетке сооружаются ЛЭП 750 кВ для усиления межсистемных связей и выдачи мощности крупных АЭС.

К 1990 г. предусмотрено завершить сооружение уникального энергомоста — ЛЭП 1150 кВ переменного тока Сибирь (Канско-Ачинский топливно-энергетический комплекс — КАТЭК) — Казахстан (Экибастуз) — Урал и приступить к строительству первых участков магистрали Центр — Средняя Волга — Урал на этом напряжении, а также связи ЕЭС СССР с ОЭС Средней Азии. В 12-й пятилетке намечается ввести в действие около 2700 км ЛЭП 1150 кВ, что примерно в 3 раза больше, чем в 11-й пятилетке. В 1990 г. предусмотрено ввести в эксплуатацию первую в стране ЛЭП 1500 кВ постоянного тока Экибастуз — Центр длиной 2414 км. В последующие годы эта электропередача позволит создать оптимальный режим работы электростанций европейских районов страны и Сибири. После завершения строительства линии постоянного тока 1500 кВ возникнут также энергомосты Центр — Казахстан — Урал и Центр — Казахстан — Сибирь, которые существенно повысят надежность и маневренность всей ЕЭС СССР, а также

позволят привлекать мощности сибирских ГЭС для удовлетворения потребностей европейских энергосистем в часы их максимальной нагрузки.

Одновременно со строительством ЛЭП сверхвысокого напряжения будут строиться распределительные сети напряжением 35 кВ и выше, что имеет большое значение для повышения надежности электроснабжения потребителей и улучшения использования мощности электростанций.

На втором этапе реализации программы должно быть завершено формирование ЕЭС СССР с повышением ее маневренности и надежности. Создание сверхмощной межсистемной связи 1150 кВ переменного тока Центр—Средняя Волга—Урал—Экибастуз—Средняя Азия—Сибирь, а также работа ЛЭП 1500 кВ постоянного тока Экибастуз—Центр позволят обеспечить выдачу мощности крупных тепловых электростанций Экибастуза и КАТЭК в соседние районы, наиболее рационально использовать энергоресурсы отдельных регионов страны и более полно реализовать эффект снижения потребной установленной мощности электростанций за счет объединения энергосистем.

Важной задачей развития электроэнергетики является модернизация и демонтаж устаревшего и малоэффективного оборудования электростанций. Большие объемы демонтажа и модернизации устаревшего и малоэффективного оборудования предъявляют высокие требования к энергомашиностроению, к организации ремонтных работ, в ходе которых осуществляется модернизация, и к энергостроительству.

В Энергетической программе намечается создание материально-технической базы для использования новых нетрадиционных возобновляемых источников энергии. Главными из них в ближайшие десятилетия будут солнечная и геотермальная энергия, а также энергия биомассы, а в более отдаленной перспективе — ветровая и приливная энергия. Годовое производство энергоресурсов за счет этих источников будет невелико. Их значение в основном в создании научно-технических заделов для энергетики XXI века.

Целесообразность создания мощных объединенных энергосистем и ЕЭС СССР обусловлена их большими технико-экономическими преимуществами. С увеличением мощности объединения появляется возможность сооружения крупных электрических станций с мощными, более эконо-

мичными агрегатами. При увеличении числа связей нагрузок с разными станциями в энергообъединении повышается надежность электроснабжения потребителей, увеличивается возможность более полного и рационального использования всего имеющегося оборудования. При этом возможно снижение суммарной установленной мощности электростанций за счет уменьшения общего резерва и обменных передач мощности в момент максимума потребления между районами с большой разницей во времени и поэтому с неодновременным максимумом потребления. Например, разница во времени в 2 часа между Москвой и Уралом позволяет уже сейчас за счет обменных потоков уменьшить необходимую установленную мощность. В будущем при электрической связи районов с разницей до 4 часов это уменьшение мощности будет еще значительнее.

При выполнении Энергетической программы необходимо учитывать вопросы *охраны окружающей среды*. Существенное влияние на развитие энергосистем оказывают все возрастающие требования к ограничению неблагоприятных воздействий энергетических объектов на окружающую среду. Повышение *экологических требований* к электростанциям усложняет их размещение и как следствие приводит к удалению электростанций от центров потребления. Повышение экологических требований к электрическим сетям проявляется прежде всего в необходимости сокращения занимаемых ими земельных площадей. Из этого вытекают новые технические решения: широкое распространение многоцепных линий электропередачи (до четырех—шести цепей разных напряжений на одной опоре), внедрение оборудования с элегазовой изоляцией, расширение применения кабелей высокого напряжения.

В.2. ЭЛЕКТРОЭНЕРГЕТИЧЕСКИЕ СИСТЕМЫ И ЭЛЕКТРИЧЕСКИЕ СЕТИ

Производство (генерация), распределение и потребление электрической и тепловой энергии схематически показаны на рис. В.1, а. *Электростанция* производит (или генерирует) электрическую энергию, а теплофикационная электростанция — электрическую и тепловую энергию. По виду первичного источника энергии, преобразуемого в электрическую или тепловую энергию, электростанции делятся на

тепловые (ТЭС), атомные (АЭС) и гидравлические (ГЭС). На ТЭС первичный источник энергии — органическое топливо (уголь, газ, нефть), на АЭС — урановый концентрат, на ГЭС — вода (гидроресурсы). ТЭС делятся на конденсационные тепловые станции (конденсационные электростан-

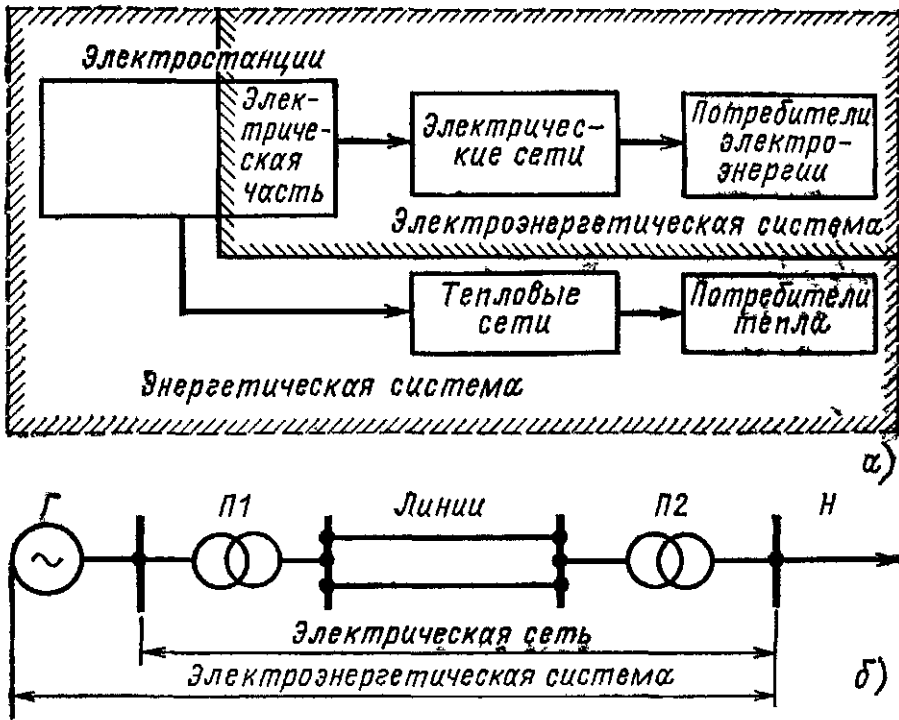


Рис. В.1. Схемы производства, распределения и потребления электрической и тепловой энергии

ции — КЭС или государственные районные электростанции — ГРЭС), вырабатывающие только электроэнергию, и теплофикационные (ТЭЦ), вырабатывающие и электроэнергию, и тепло.

Кроме ТЭС, АЭС и ГЭС существуют и другие виды электростанций (гидроаккумулирующие, дизельные, солнечные, геотермальные, приливные и ветроэлектростанции). Однако мощность их невелика.

Электрическая часть электростанции включает в себя разнообразное основное и вспомогательное оборудование. К основному оборудованию, предназначенному для производства и распределения электроэнергии, относятся: син-

хронные генераторы, вырабатывающие электроэнергию (на ТЭС — турбогенераторы); *сборные шины*, предназначенные для приема электроэнергии от генераторов и распределения ее к потребителям; *коммутационные аппараты — выключатели*, предназначенные для включения и отключения цепей в нормальных и аварийных условиях, и *разъединители*, предназначенные для снятия напряжения с обесточенных частей электроустановок и для создания видимого разрыва цепи (разъединители, как правило, не предназначены для разрыва рабочего тока установки); *электроприемники собственных нужд* (насосы, вентиляторы, аварийное электрическое освещение и т. д.). *Вспомогательное оборудование* предназначено для выполнения функций измерения, сигнализации, защиты и автоматики и т. д.

Энергетическая система (энергосистема) (рис. В.1, а) состоит из электрических станций, электрических сетей и потребителей электроэнергии, соединенных между собой и связанных общностью режима в непрерывном процессе производства, распределения и потребления электрической и тепловой энергии, при общем управлении этим режимом.

Электроэнергетическая (электрическая) система (рис. В.1, а, б) — это совокупность электрических частей электростанций, электрических сетей и потребителей электроэнергии, связанных общностью режима и непрерывностью процесса производства, распределения и потребления электроэнергии. Электрическая система — это часть энергосистемы, за исключением тепловых сетей и тепловых потребителей. *Электрическая сеть* — это совокупность электроустановок для распределения электрической энергии, состоящая из подстанций, распределительных устройств, воздушных и кабельных линий электропередачи. По электрической сети осуществляется распределение электроэнергии от электростанций к потребителям. *Линия электропередачи* (воздушная или кабельная) — электроустановка, предназначенная для передачи электроэнергии.

У нас в стране применяются стандартные номинальные (междуфазные) напряжения трехфазного тока частотой 50 Гц в диапазоне 6—1150 кВ (см. табл. 6.4), а также напряжения 0,66; 0,38 (0,22) кВ.

Напряжение 0,22 кВ не рекомендуется для вновь проектируемых сетей. Для генераторов применяют номинальные напряжения 3—21 кВ.

Передача электроэнергии от электростанций по линиям электропередачи осуществляется при напряжениях 110—1150 кВ, т. е. значительно превышающих напряжения генераторов. Электрические подстанции применяются для преобразования электроэнергии одного напряжения в электроэнергию другого напряжения. *Электрическая подстанция* — это электроустановка, предназначенная для преобразования и распределения электрической энергии. Подстанции состоят из трансформаторов, сборных шин и коммутационных аппаратов, а также вспомогательного оборудования: устройств релейной защиты и автоматики, измерительных приборов. Подстанции предназначены для связи генераторов и потребителей с линиями электропередачи (повышающая и понижающая подстанции П1 и П2 на рис. В.1, б), а также для связи отдельных частей электрической системы.

Классификация электрических сетей может осуществляться по роду тока, номинальному напряжению, выполняемым функциям, характеру потребителя, конфигурации схемы сети и т. д. По роду тока различаются *сети переменного и постоянного тока*; по напряжению: *сверхвысокого напряжения* — $U_{\text{ном}} \geq 330$ кВ, *высокого напряжения* — $U_{\text{ном}} = 3 \div 220$ кВ, *низкого напряжения* — $U_{\text{ном}} < 1$ кВ. По конфигурации схемы сети делятся на *замкнутые и разомкнутые*.

По выполняемым функциям будем различать *системообразующие, питающие и распределительные* сети. Системообразующие сети напряжением 330—1150 кВ осуществляют функции формирования объединенных энергосистем, объединяя мощные электростанции и обеспечивая их функционирование как единого объекта управления, и одновременно обеспечивают передачу электроэнергии от мощных электростанций. Системообразующие сети осуществляют системные связи, т. е. связи очень большой длины между энергосистемами. Режимом системообразующих сетей управляет диспетчер объединенного диспетчерского управления (ОДУ). В ОДУ входит несколько районных энергосистем — районных энергетических управлений (РЭУ).

Питающие сети предназначены для передачи электроэнергии от подстанций системообразующей сети и частично от шин 110—220 кВ электростанций к центрам питания (ЦП) распределительных сетей — районным подстанциям.

Питающие сети обычно замкнутые. Как правило, напряжение этих сетей ранее было 110—220 кВ. По мере роста плотности нагрузок, мощности электростанций и протяженности электрических сетей увеличивается напряжение распределительных сетей. Так, в последнее время напряжение питающих сетей иногда бывает 330—500 кВ.

Районная подстанция имеет обычно высшее напряжение 110—220 кВ и низшее напряжение 6—35 кВ. На этой подстанции устанавливают трансформаторы, позволяющие регулировать под нагрузкой [РПН (см. гл. 5)] напряжение на шинах низшего напряжения. Эти шины — ЦП распределительной сети, которая присоединена к ним.

Сети 110—220 кВ обычно административно подчиняются РЭУ. Их режимом управляет диспетчер РЭУ.

Распределительная сеть предназначена для передачи электроэнергии на небольшие расстояния от шин низшего напряжения районных подстанций к промышленным, городским, сельским потребителям. Такие распределительные сети обычно разомкнутые или работают в разомкнутом режиме. Различают распределительные сети *высокого* ($U_{\text{ном}} > 1$ кВ) и *низкого* ($U_{\text{ном}} < 1$ кВ) напряжения. В свою очередь по характеру потребителя распределительные сети подразделяются на *промышленные, городские и сельскохозяйственного назначения*. Ранее такие распределительные сети выполнялись с напряжением 35 кВ и ниже, а в настоящее время — до 110 и даже 220 кВ. Преимущественное распространение в распределительных сетях имеет напряжение 10 кВ, сети 6 кВ применяются при наличии на предприятиях значительной нагрузки электродвигателей с номинальным напряжением 6 кВ. Электрические сети 20 кВ применяются только в Латвийской энергосистеме. Напряжение 35 кВ широко используется для создания центров питания сетей 6 и 10 кВ в основном в сельской местности. Передача электроэнергии на напряжении 35 кВ непосредственно потребителям, т. е. трансформация 35/0,4 кВ, используется реже.

Для электроснабжения больших промышленных предприятий и крупных городов осуществляется *глубокий ввод* высокого напряжения, т. е. сооружение подстанций с первичным напряжением 110—500 кВ вблизи центров нагрузок. Сети внутреннего электроснабжения крупных городов — это сети 110 кВ, а в отдельных случаях к ним

относятся глубокие вводы 220/10 кВ. Сети сельскохозяйственного назначения в настоящее время выполняют на напряжение 0,4—110 кВ, а также на 220 кВ при большой протяженности сельских линий в районах Сибири или Дальнего Востока.

На рис. В.2 показан упрощенный путь передачи электроэнергии от электростанций к потребителям, иллюстри-

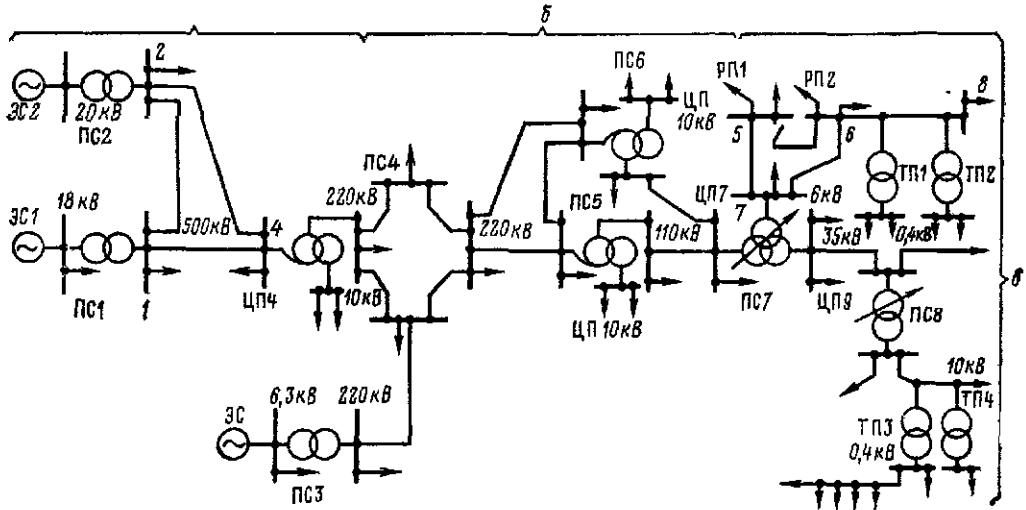


Рис. В.2. Схема электрических сетей:

а — системообразующие; б — питающие; в — распределительные

рующий взаимосвязь системообразующих, питающих и распределительных сетей. На мощных электростанциях ЭС1 и ЭС2 электроэнергия трансформируется с повышением генераторного напряжения ($U_{\text{ном1}} = 18$ кВ, $U_{\text{ном2}} = 20$ кВ) до 500 кВ. Подстанции ПС1 и ПС2 — повышающие. Системообразующая сеть состоит из линий сверхвысокого напряжения 12, 14 и 24. (Линию, связующую узлы 1 и 2, будем обозначать двойным номером 12, как это делается при кодировании сети на ЭВМ). Линия 12 — связь между ЭС1 и ЭС2, линии 14 и 24 предназначены для выдачи электроэнергии от ЭС1 и ЭС2. На подстанции системообразующей сети ПС4 электроэнергия трансформируется на $U_{\text{ном}} = 220$ кВ и поступает в питающую сеть. На станции небольшой мощности ЭС3 электроэнергия сразу трансформируется на 220 кВ и поступает в питающую сеть. Питающие сети содержат большей частью замкнутые контуры, что по-

вышает надежность электроснабжения потребителей. Шины низкого и среднего напряжения районной подстанции *ПС7* являются центрами питания (ЦП) распределительных сетей 6—35 кВ. Районные подстанции *ПС4*, *ПС5*, *ПС6* образуют также ЦП распределительных сетей 10 кВ, которые условно показаны на рис. В.2 стрелками, направленными от шин ЦП.

От ЦП распределительных сетей электроэнергия либо подводится к распределительным пунктам (РП) электрических сетей и далее распределяется на том же напряжении между электроустановками потребителей, либо поступает в трансформаторные подстанции (ТП), где трансформируется на низкие напряжения и после этого распределяется между отдельными потребителями. Распределительная сеть, питающаяся от *ЦП9*, т. е. от шин 35 кВ *ПС7*, разомкнутая; *РП1* и *РП2* питаются по линиям 75 и 76. Хотя сеть 567 замкнутая, она обычно работает в разомкнутом режиме (линия 56 разомкнута). Это упрощает эксплуатацию и повышает надежность работы распределительной сети (см. подробнее § 6.11).

На рис. В.2 показан только один из возможных вариантов схемы передачи энергии. В действительности от шин каждой из подстанций отходит разное число других линий, условно показанных стрелками. Поэтому сети, особенно питающие и распределительные, в действительности значительно сложнее, чем на рис. В.2.

Следует отметить, что в имеющейся технической и учебной литературе отсутствует единая классификация электрических сетей. Более того, при классификации сетей используются разнообразные термины. В значительной мере различия в терминах и классификации объясняются разнообразием и сложностью электрических сетей.

В ГОСТ 24291—80 и в [10] электрические сети делятся на системообразующие и распределительные. Кроме того, в [10] выделяются промышленные, городские и сельские сети. Назначением распределительных сетей в соответствии с [10] является дальнейшее распределение электроэнергии от подстанций системообразующей сети (частично также от шин распределительного напряжения электростанции) до центров питания промышленных, городских и сельских электросетей. Первой ступенью распределительных сетей общего пользования являются сети 220, 330, 500 кВ, второй

ступенью — 110 и 220 кВ; затем электроэнергия распределяется по сети электроснабжения отдельных потребителей. Легко убедиться, что термин «распределительные» сети в [10] имеет тот же смысл, что в вышеприведенном тексте термин «питающие» сети. Приведенная выше классификация сетей близка к данной в [10]. Разница в терминах отражена в табл. В.2.

Т а б л и ц а В.2. Классификация электрических сетей

Литература	Используемая терминология			
	§ В.2	Системообразующие	Питающие	
	330— 500 кВ		110— 220 кВ	
[10]	Системообразующие	Распределительные		Сети электроснабжения отдельных потребителей
		первой ступени	второй ступени	
[1, 5]	Электропередачи сверхвысокого напряжения	Районные		Местные

В учебной литературе, например в [1, 5] электрические сети подразделяются на местные и районные и, кроме того, на питающие и распределительные. К местным относят сети с номинальным напряжением 35 кВ и ниже, к районным — с номинальным напряжением, превышающим 35 кВ. Питающей линией называется линия, идущая от ЦП к РП или непосредственно к подстанции, без распределения электроэнергии по ее длине, например линии 75 и 76 на рис. В.2. Распределительной линией называется такая, к которой вдоль ее длины присоединено несколько трансформаторных подстанций или вводов к электроустановкам потребителей. Понятия «местная» [1, 5] и «распределительная» (§ В.2) сети (так же как «районная» [1, 5] и «питающая» в § В.2)

близки, но не совпадают, так как в последнее время напряжение распределительных сетей может быть 110 кВ и даже 220 кВ. Эти сети нельзя различать только по напряжению.

Разделение электрических сетей на системообразующие, питающие и распределительные будет использоваться в дальнейшем изложении как наиболее соответствующее целям учебного процесса.

В.3. СИСТЕМА ОБОЗНАЧЕНИЙ

Электрические сети переменного тока — трехфазные. Всюду, кроме гл. 11, будем рассматривать симметричную сеть при симметричных и синусоидальных токах и напря-

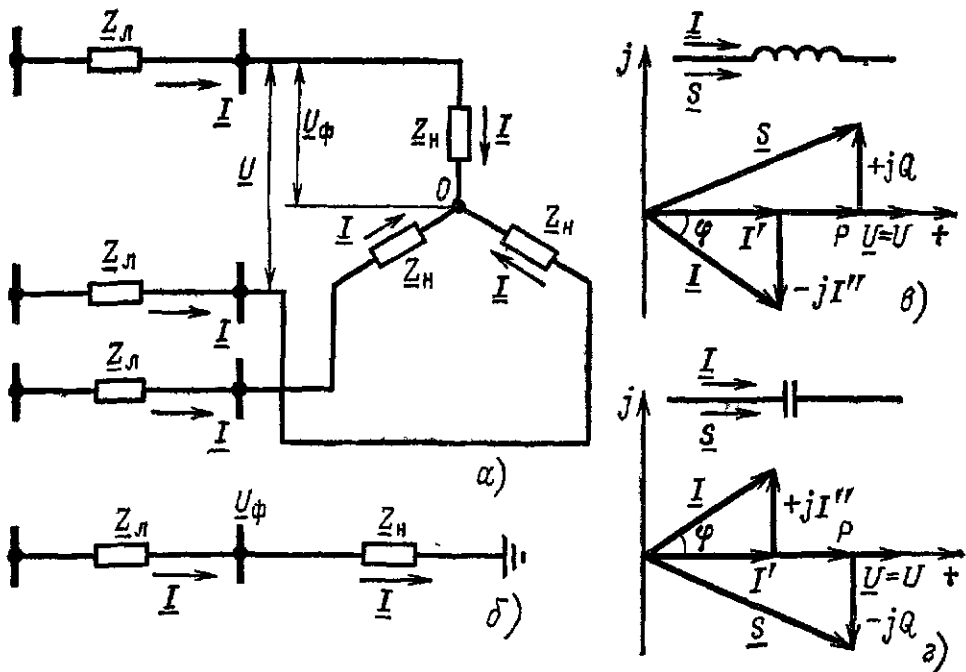


Рис. В.3. Пояснение к системе обозначений:

а, б — трехфазная и однофазная схемы замещения; *в, г* — векторные диаграммы токов, мощностей и напряжений активно-индуктивного и активно-емкостного элементов сети

жениях. При этом можно рассматривать схему замещения и параметры режима только одной фазы. На рис. В.3, *а* приведена трехфазная схема замещения линии и приемника, соединенного в звезду, а на рис. В.3, *б* — схема замещения одной фазы. На рис. В.3, *а, б* Z_N — комплексное сопротивление одной фазы нагрузки. Из линии с сопротивлением

$\underline{Z}_л$ к узлу нагрузки течет узловой ток \underline{I} , равный фазному току приемника, соединенного звездой. Комплексное фазное напряжение узла обозначим $\underline{U}_ф$, а междуфазное (линейное) — \underline{U} , причем $\underline{U} = \sqrt{3} \underline{U}_ф$. Напомним, что номинальные напряжения электрических сетей — это междуфазные напряжения (см. § 6.5).

Междуфазное напряжение узла

$$\underline{U} = U' + jU'', \quad (\text{В.1})$$

где U' — активная составляющая напряжения; U'' — реактивная составляющая напряжения.

Ток линии (или узла)

$$\underline{I} = I' + jI'', \quad (\text{В.2})$$

где I' — активная составляющая тока; I'' — реактивная составляющая тока.

Полная мощность одной фазы

$$\underline{S}_ф = \underline{U}_ф \underline{I}_ф^*, \quad (\text{В.3})$$

где $\underline{I}_ф^*$ — сопряженный комплекс тока.

С учетом (В.3) полная мощность трех фаз

$$\underline{S} = 3\underline{S}_ф = 3\underline{U}_ф \underline{I}_ф^* = \sqrt{3} \underline{U} \underline{I}^* = P + jQ, \quad (\text{В.4})$$

где P и Q — активная и реактивная мощности трех фаз. Из (В.4) следует, что

$$P = \sqrt{3} UI \cos \varphi, \quad (\text{В.5})$$

$$Q = \sqrt{3} UI \sin \varphi, \quad (\text{В.6})$$

где φ — угол между комплексами тока и напряжения (рис. В.3).

Ток в узле определяется из (В.4):

$$\underline{I} = \frac{\underline{S}^*}{\sqrt{3} \underline{U}^*} = \frac{P - jQ}{\sqrt{3} (U' - jU'')}. \quad (\text{В.7})$$

Из (В.7) квадрат модуля тока можно выразить так:

$$I^2 = \frac{S^2}{3U^2}. \quad (\text{В.8})$$

Соответственно потери полной мощности в сопротивле-

нии линии $\underline{Z}_л$ равны

$$\underline{\Delta S} = 3I^2 \underline{Z}_л = \frac{S^2}{U^2} \underline{Z}_л. \quad (\text{В.9})$$

Индуктивный ток отстает от напряжения (рис. В.3, в), его реактивная составляющая имеет знак минус. Емкостный ток опережает напряжение, его реактивная составляющая берется со знаком плюс (рис. В.3, г).

Сопротивление элемента сети будем обозначать так:

$$\underline{Z} = r + jx, \quad (\text{В.10})$$

где r — активная составляющая; x — реактивная составляющая.

Проводимость элемента

$$\underline{Y} = g - jb, \quad (\text{В.11})$$

где g — активная составляющая проводимости; b — реактивная составляющая проводимости.

В выражениях (В.10) и (В.11) x , b применяются со знаком плюс для индуктивных элементов, со знаком минус — для емкостных.

Вопросы для самопроверки

1. Каковы основные этапы развития энергетики в СССР?
2. Какие задачи ставят перед энергетикой XXVII съезд КПСС и Энергетическая программа?
3. Как определить понятия энергетических и электроэнергетических систем?
4. Каково назначение электрических сетей в энергосистемах и как их классифицируют?

BOOKS.PROEKTANT.ORG

**БИБЛИОТЕКА ЭЛЕКТРОННЫХ
КОПИЙ КНИГ**

**для проектировщиков
и технических специалистов**

ГЛАВА ПЕРВАЯ

КОНСТРУКЦИИ ЛИНИЙ ЭЛЕКТРИЧЕСКИХ СЕТЕЙ

1.1. КОНСТРУКТИВНЫЕ ЭЛЕМЕНТЫ ВОЗДУШНЫХ ЛИНИЙ ЭЛЕКТРОПЕРЕДАЧИ

Воздушные линии электропередачи (ВЛ) предназначены для передачи электроэнергии на расстояние по проводам. Основными конструктивными элементами ВЛ являются провода, тросы, опоры, изоляторы и линейная арматура. Провода служат для передачи электроэнергии. В верхней части опор над проводами для защиты ВЛ от грозовых перенапряжений монтируют грозозащитные тросы.

Опоры поддерживают провода и тросы на определенной высоте над уровнем земли или воды. Изоляторы изолируют провода от опоры. С помощью *линейной арматуры* провода закрепляются на изоляторах, а изоляторы на опорах.

В некоторых случаях провода ВЛ с помощью изоляторов и линейной арматуры прикрепляются к кронштейнам инженерных сооружений.

Наибольшее распространение получили одно- и двухцепные ВЛ. Одна цепь трехфазной ВЛ состоит из проводов разных фаз. Две цепи могут располагаться на одних и тех же опорах.

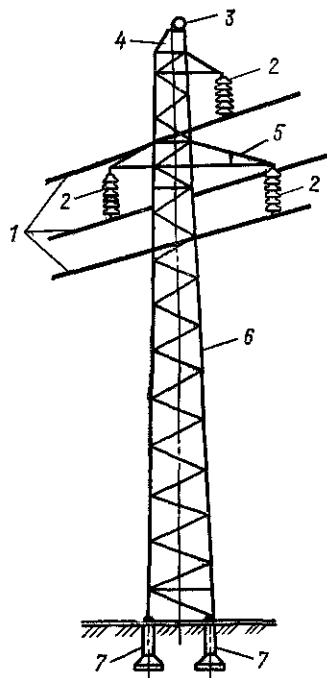
На рис. 1.1 приведена металлическая опора одноцепной линии. На работу конструктивной части ВЛ оказывают воздействие механические нагрузки от собственного веса проводов и тросов, от гололедных образований на проводах, тросах и опорах, от давления ветра, а также из-за изменений температуры воздуха. Из-за воздействия ветра возникает вибрация проводов (колебания с высокой частотой и незначительной амплитудой), а также пляска проводов (колебания с малой частотой и большой амплитудой). Указанные выше механические нагрузки, вибрации и пляска

проводов могут приводить к обрыву проводов, поломке опор, схлестыванию проводов либо сокращению их изоляционных промежутков, что может привести к пробое или перекрытию изоляции. На повреждаемость ВЛ влияет и загрязнение воздуха.

В гл. 8 рассмотрен расчет ВЛ на механическую прочность, проводимый для того, чтобы ВЛ выдерживала действующие на нее механические нагрузки.

1.2. ПРОВОДА ВЛ И ТРОСЫ

На ВЛ применяются неизолированные провода, т. е. без изолирующих покровов. Наиболее распространены на ВЛ провода алюминиевые, сталеалюминиевые, а также из сплавов алюминия — АН, АЖ. Медные провода в настоящее время не используются на ВЛ без специальных технико-экономических обоснований. Обычно не рекомендуется применять на ВЛ стальные провода.



Грозозащитные тросы, как правило, выполняются из стали. В последние годы грозозащитные тросы используются для организации высокочастотных каналов связи. Такие тросы выполняются сталеалюминиевыми.

Конструкции и общий вид неизолированных проводов приведены на рис. 1.2, а. Однопроводочный провод (рис. 1.2, б) состоит из одной круглой проволоки. Такие провода дешевле многопроводочных, однако они менее гибки и имеют меньшую механическую прочность. Многопроводочные провода из

Рис. 1.1. Промежуточная металлическая опора одноцепной линии:

1 — провода; 2 — изоляторы; 3 — грозозащитный трос; 4 — тросостойка; 5 — траверсы опоры; 6 — стойка опоры; 7 — фундамент опоры

одного металла (рис. 1.2, *в*) состоят из нескольких свитых между собой проволок. При увеличении сечения растет число проволок. В многопроволочных проводах из двух металлов — сталеалюминиевых проводах (рис. 1.2, *г*) — внутренние проволоки (сердечник провода) выполняются из стали, а верхние — из алюминия.

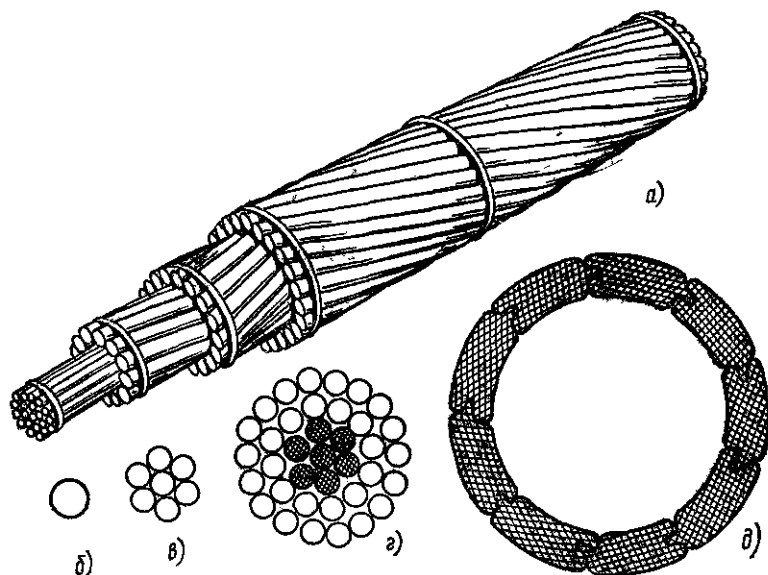


Рис. 1.2. Конструкции проводов ВЛ:

а — общий вид многопроволочного провода; *б* — сечение однопроволочного провода; *в*, *г* — сечения многопроволочных проводов из одного и двух металлов; *д* — сечение пустотелого провода

Стальной сердечник увеличивает механическую прочность, алюминий же — токопроводящая часть провода. Полые провода (рис. 1.2, *д*) изготовляют из плоских проволок, соединенных друг с другом в паз, что обеспечивает конструктивную прочность провода. У таких проводов больший по сравнению со сплошными диаметр, благодаря чему повышается напряжение появления коронирующего разряда на проводах и значительно снижаются потери энергии на корону. Полые провода применяются на ВЛ редко, они

главным образом используются для ошиновки подстанций 330 кВ и выше. Для снижения потерь электроэнергии на корону ВЛ при $U_{\text{ном}} \geq 330$ кВ каждая фаза ВЛ *расщепляется* на несколько проводов.

Материал проводов должен иметь высокую электрическую проводимость. На первом месте по проводимости стоит медь, затем алюминий; сталь имеет значительно более низкую проводимость. Провода и тросы должны быть выполнены из металла, обладающего достаточной прочностью. По механической прочности на первом месте стоит сталь. Материал проводов и тросов должен быть стойким по отношению к коррозии и химическим воздействиям.

Медь при своих высоких качествах — хорошей проводимости, большой механической прочности и коррозионной стойкости — дорога и дефицитна. Поэтому в настоящие время медные провода для выполнения ВЛ не применяются. Их использование допускается в контактных сетях, сетях специальных производств (шахт, рудников и др.).

Алюминий — наиболее распространенный в природе металл. Его удельная проводимость составляет 65,5 % проводимости меди. Большая проводимость, легкость и распространенность в природе алюминия привели к эффективному использованию его в качестве токопроводящего металла для проводов и кабелей. Основным недостатком алюминия — относительно малая механическая прочность. *Алюминиевые* однопроволочные *провода* вообще не выпускаются из-за их низкой прочности. Многопроволочные алюминиевые провода обычно применяют только в распределительных сетях напряжением до 35 кВ, а в сетях с более высоким напряжением используются сталеалюминиевые провода. В соответствии с ГОСТ 839—80 выпускаются алюминиевые провода марок А и АКП. Провод марки А состоит из алюминиевых проволок одного диаметра (число проволок от 7 до 61), скрученных концентрическими повивами; АКП — провод марки А, но его межпроволочное пространство заполнено нейтральной смазкой повышенной термостойкости, противодействующей появлению коррозии. Коррозионно-стойкий провод АКП применяется для ВЛ вблизи морских побережий, соленых озер и химических предприятий.

Провода из сплавов алюминия (АН — нетермообработанный, АЖ — термообработанный сплав) имеют большую

механическую прочность и примерно такую же проводимость, как и провода марки А.

Сталеалюминиевые провода наиболее широко применяются на ВЛ. Проводимость стального сердечника не учитывается, а за электрическое сопротивление принимается только сопротивление алюминиевой части. В соответствии с ГОСТ 839-80 выпускаются сталеалюминиевые провода марок АС, АСКС, АСКП, АСК.

Провод марки АС состоит из стального сердечника и алюминиевых проволок. Провод предназначен для ВЛ при прокладке их на суше, кроме районов с загрязненным вредными химическими соединениями воздухом. Коррозионно-стойкие провода АСКС, АСКП, АСК предназначены для ВЛ, проходящих по побережьям морей, соленых озер и в промышленных районах с загрязненным воздухом; АСКС и АСКП — это провода марки АС, но межпроволочное пространство стального сердечника (С) или всего провода (П) заполнено нейтральной смазкой повышенной термостойкости; АСК — провод марки АСКС, но стальной сердечник изолирован двумя лентами полиэтиленовой пленки.

В обозначение марки провода вводится номинальное сечение алюминиевой части провода и сечение стального сердечника, например АС 120/19 или АСКС 150/34.

1.3. ОПОРЫ ВЛ

Опоры ВЛ делятся на *анкерные* и *промежуточные*. Опоры этих двух основных групп различаются способом подвески проводов. На промежуточных опорах провода подвешиваются с помощью поддерживающих гирлянд изоляторов (рис. 1.3). Опоры анкерного типа служат для натяжения проводов, на этих опорах провода подвешиваются с помощью подвесных гирлянд. Расстояние между промежуточными опорами называется промежуточным пролетом или просто пролетом, а расстояние между анкерными опорами — анкерным пролетом.

Анкерные опоры предназначены для жесткого закрепления проводов в особо ответственных точках ВЛ: на пересечениях особо важных инженерных сооружений (например, железных дорог, ВЛ 330—500 кВ, автомобильных дорог шириной проезжей части более 15 м и т. д.), на концах ВЛ и на концах прямых ее участков. Анкерные опоры на пря-

мых участках трассы ВЛ при подвеске проводов с обеих сторон от опоры с одинаковыми тяжениями в нормальных режимах работы ВЛ выполняют те же функции, что и промежуточные опоры. Но анкерные опоры рассчитываются также и на восприятие значительных тяжений по проводам

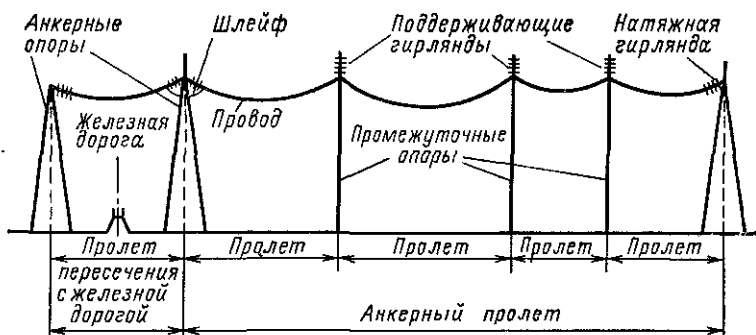


Рис. 1.3. Схема анкерного пролета ВЛ и пролета пересечения с железной дорогой

и тросам при обрыве части из них в примыкающем пролете. Анкерные опоры значительно сложнее и дороже промежуточных и поэтому число их на каждой линии должно быть минимальным.

В наихудших условиях находятся концевые анкерные опоры, устанавливаемые при выходе линии с электростанции или на подходах к подстанции. Эти опоры испытывают одностороннее тяжение всех проводов со стороны линии, так как тяжение проводов со стороны портала подстанции незначительно.

Промежуточные прямые опоры устанавливаются на прямых участках ВЛ для поддержания провода в анкерном пролете. Промежуточная опора дешевле и проще в изготовлении, чем анкерная, так как благодаря одинаковому тяжению проводов по обоим сторонам она при необорванных проводах, т. е. в нормальном режиме, не испытывает усилий вдоль линии. Промежуточные опоры составляют не менее 80—90 % общего числа опор ВЛ.

Угловые опоры устанавливают в точках поворота линии. Углом поворота линии называется угол α в плане линии

(рис. 1.4), дополнительный до 180° к внутреннему углу β линии. Траверсы угловой опоры устанавливают по биссектрисе угла β .

Угловые опоры могут быть анкерного и промежуточного типа. Кроме нагрузок, воспринимаемых промежуточными прямыми опорами, на промежуточные и анкерные угловые

Рис. 1.4. Угол поворота ВЛ:

1 — подожники опоры;
2 — траверса; 3 — петля

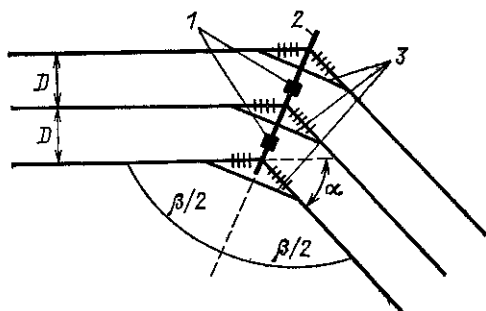


Рис. 1.5. Цикл транспозиции проводов однопроводной линии



опоры действуют также нагрузки от поперечных составляющих тяжения проводов и тросов. Чаще всего при углах поворота линий до 20° применяют угловые опоры анкерного типа (см. рис. 1.3). При углах поворота линии электропередачи более 20° вес промежуточных угловых опор значительно возрастает. Поэтому в СССР промежуточные угловые опоры применяются для углов поворота линий до $10\text{--}20^\circ$ [12]. На ВЛ применяются специальные опоры следующих типов: *транспозиционные* — для изменения порядка расположения проводов на опорах; *ответвительные* — для выполнения ответвлений от основной линии; *переходные* — для пересечения рек, ущелий и т. д.

Транспозицию применяют на линиях напряжением 110 кВ и выше протяженностью более 100 км для того, чтобы сделать емкость и индуктивность всех трех фаз цепи ВЛ одинаковыми. При этом последовательно меняют на опорах взаимное расположение проводов по отношению друг к дру-

гу на разных участках линии. Провод каждой фазы проходит одну треть длины линии на одном, вторую — на другом и третью — на третьем месте. Одно такое тройное перемещение проводов называют циклом транспозиции (рис. 1.5).

Наиболее распространенные расположения проводов и грозозащитных тросов на опорах изображены на рис. 1.6. Расположение проводов *треугольником* (рис. 1.6, а) приме-

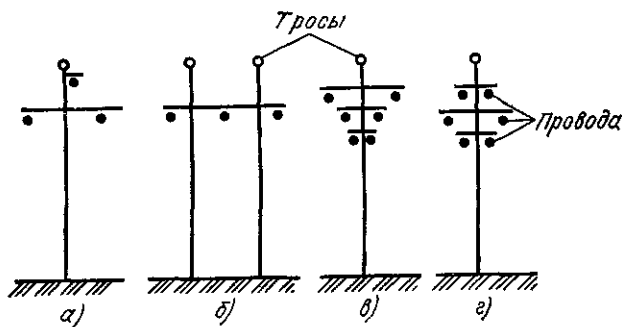


Рис. 1.6. Расположение проводов и тросов на опорах:

а — по вершинам треугольника; б — горизонтальное; в — обратная елка; г — бочка

няют на ВЛ 20 кВ и на одноцепных ВЛ 35—330 кВ с металлическими и железобетонными опорами. *Горизонтальное* расположение проводов (рис. 1.6, б) используют на ВЛ 35—220 кВ с деревянными опорами и на ВЛ 330 кВ. Это расположение проводов позволяет применять более низкие опоры и уменьшает вероятность схлестывания проводов при образовании гололеда и пляске проводов. Поэтому горизонтальное расположение предпочтительнее в гололедных районах.

На двухцепных ВЛ расположение проводов *обратной елкой* удобнее по условиям монтажа (рис. 1.6, в), но увеличивает массу опор и требует подвески двух защитных тросов. Наиболее экономичны и распространены в СССР на двухцепных ВЛ 35—330 кВ стальные и железобетонные опоры с расположением проводов *бочкой* (рис. 1.6, г).

Деревянные опоры в СССР широко применяют на ВЛ до 110 кВ включительно. Разработаны деревянные опоры также и для ВЛ 220 кВ, но они не нашли широкого распространения. Достоинства этих опор — малая стоимость

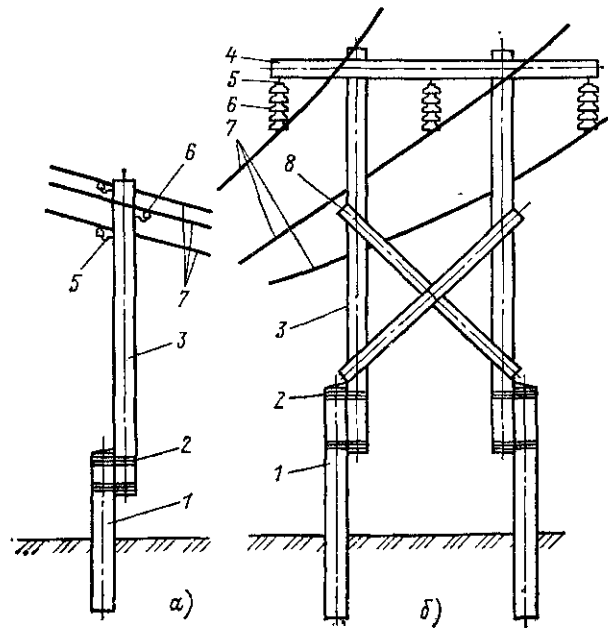
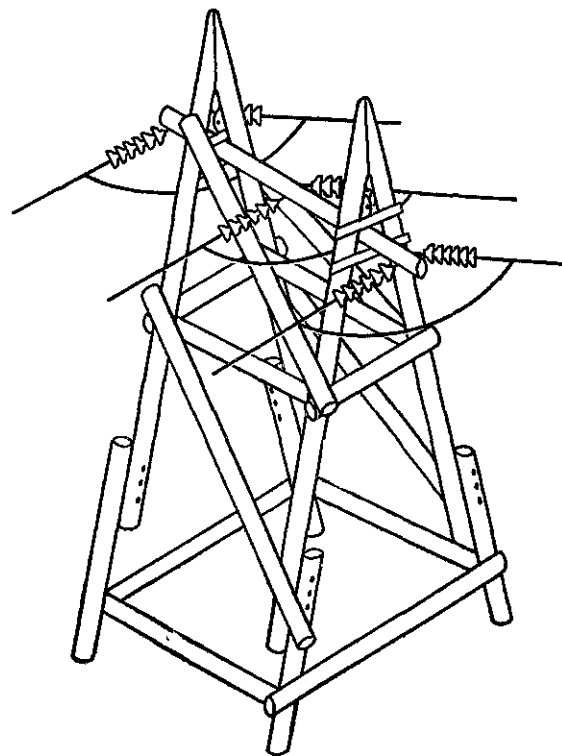


Рис. 1.7. Промежуточные деревянные опоры:
a — одноствоечная 6—10 кВ; *б* — П-образная с ветровыми связями 110 кВ

Рис. 1.8. Деревянная анкерная угловая одноствоечная
 свободностоящая опора ВЛ 35—110 кВ



(в районах, располагающих лесными ресурсами) и простота изготовления. Недостаток — подверженность древесины гниению, особенно в месте соприкосновения с почвой. Эффективное средство против гниения — пропитка специальными антисептиками.

Для ВЛ 6—10 кВ (рис. 1.7, а) со штыревыми изоляторами 6, закрепленными на крюках 5, наиболее целесообразна одноствоечная промежуточная опора с треугольным расположением проводов 7. Опоры делают в большинстве случаев составными. Нога опоры состоит из двух частей: длинной (стойки 3) и короткой (пасынка 1). Пасынок соединяют со стойкой двумя бандажами 2 из стальной проволоки. Анкерные и промежуточные угловые опоры для ВЛ 6—10 кВ выполняются в виде А-образной конструкции.

Для ВЛ 110 кВ, а также 35 кВ с подвесными изоляторами 6 применяются деревянные опоры с горизонтальным расположением проводов 7. Промежуточная опора для этих ВЛ представляет собой портал, имеющий две стойки с ветровыми связями 8 и горизонтальную траверсу 4 (рис. 1.7, б). Анкерные угловые опоры для ВЛ 35—110 кВ выполняются в виде пространственных А—П-образных конструкций (рис. 1.8).

Металлические опоры (стальные), применяемые на линиях электропередачи напряжением 35 кВ и выше, достаточно металлоемкие и требуют окраски в процессе эксплуатации для защиты от коррозии. Устанавливают металлические опоры на железобетонных фундаментах. Эти опоры по конструктивному решению тела опоры могут быть отнесены к двум основным схемам — *башенным или одноствоечным* (рис. 1.1) и *портальным* (рис. 1.9, а), а по способу закрепления на фундаментах — к *свободностоящим* опорам (рис. 1.1 и 1.10) и опорам *на оттяжках* (рис. 1.9, а—в). Независимо от конструктивного решения и схемы металлические опоры выполняются в виде пространственных решетчатых конструкций (рис. 1.9, г). Унифицированная одноцепная промежуточная опора ВЛ 110 кВ показана на рис. 1.1, а двухцепная ВЛ 220 кВ — на рис. 1.10, а. Анкерные опоры отличаются от промежуточных увеличенными вылетами траверс и усиленной конструкцией тела опоры. На ВЛ 500 кВ, как правило, применяется горизонтальное расположение проводов. Промежуточные опоры 500 кВ могут быть портальными свободностоящими или на оттяж-

как. Наиболее распространенная конструкция опоры 500 кВ — портал на оттяжках (рис. 1.9, а). Для линии 750 кВ применяются как порталные опоры на оттяжках,

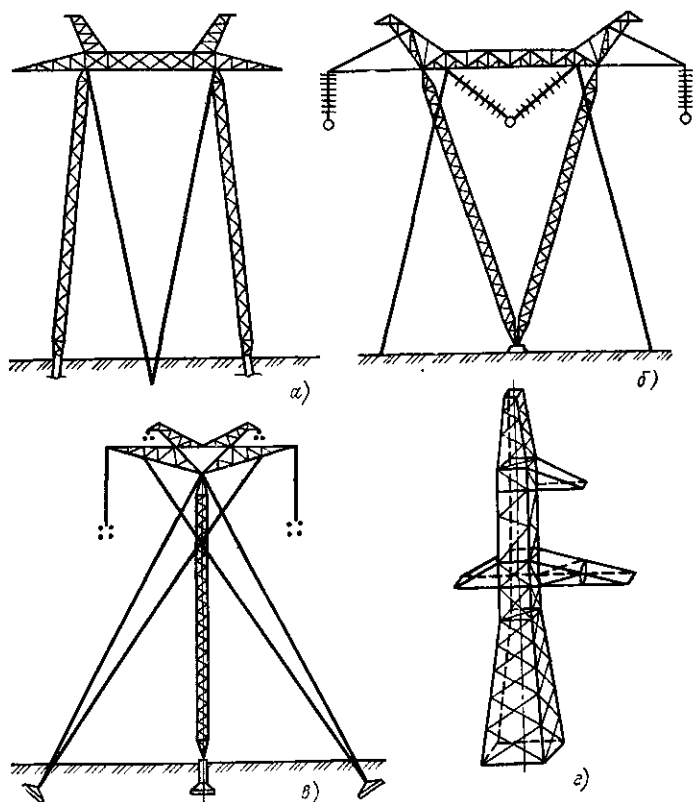


Рис. 1.9. Металлические опоры:

а — промежуточная одноцепная на оттяжках 500 кВ; б — промежуточная V-образная 1150 кВ; в — промежуточная опора ВЛ постоянного тока 1500 кВ; г — элементы пространственных решетчатых конструкций

так и V-образные опоры типа «Набла» с расщепленными оттяжками. Для использования на линиях 1150 кВ в конкретных условиях разработан ряд конструкций опор — порталные, V-образные, с вантовой траверсой. Основным типом промежуточных опор для линий 1150 кВ являются

V-образные опоры на оттяжках с горизонтальным расположением проводов (рис. 1.9, б). Линию постоянного тока напряжением 1500 (± 750) кВ Экибастуз—Центр проектируют на металлических опорах (рис. 1.9, в).

Железобетонные опоры долговечнее деревянных, требуют меньше металла, чем металлические, просты в обслу-

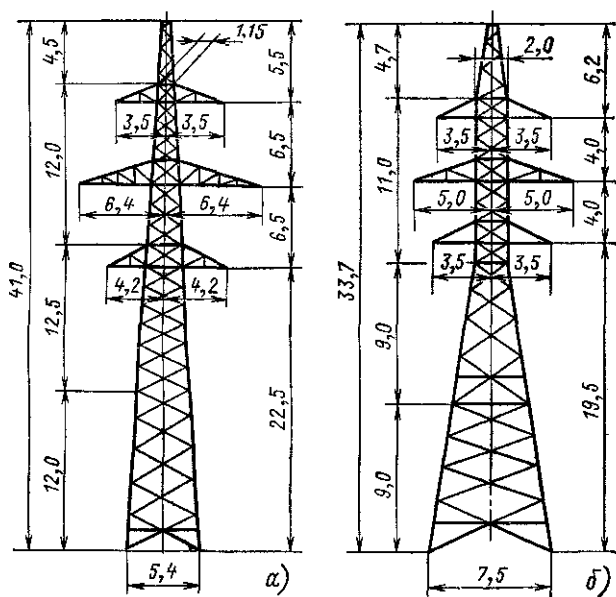


Рис. 1.10. Металлические свободностоящие двухцепные опоры: а — промежуточная 220 кВ; б — анкерная угловая 110 кВ

живании и поэтому широко применяются на ВЛ до 500 кВ включительно. При изготовлении железобетонных опор для обеспечения необходимой плотности бетона применяются виброуплотнение и центрифугирование. Виброуплотнение производится различными вибраторами (инструментами или навесными приборами), а также на вибростолах. Центрифугирование обеспечивает очень хорошее уплотнение бетона и требует специальных машин — центрифуг. На ВЛ 110 кВ и выше стойки опор и траверсы порталных опор — центрифугированные трубы, конические или цилиндриче-

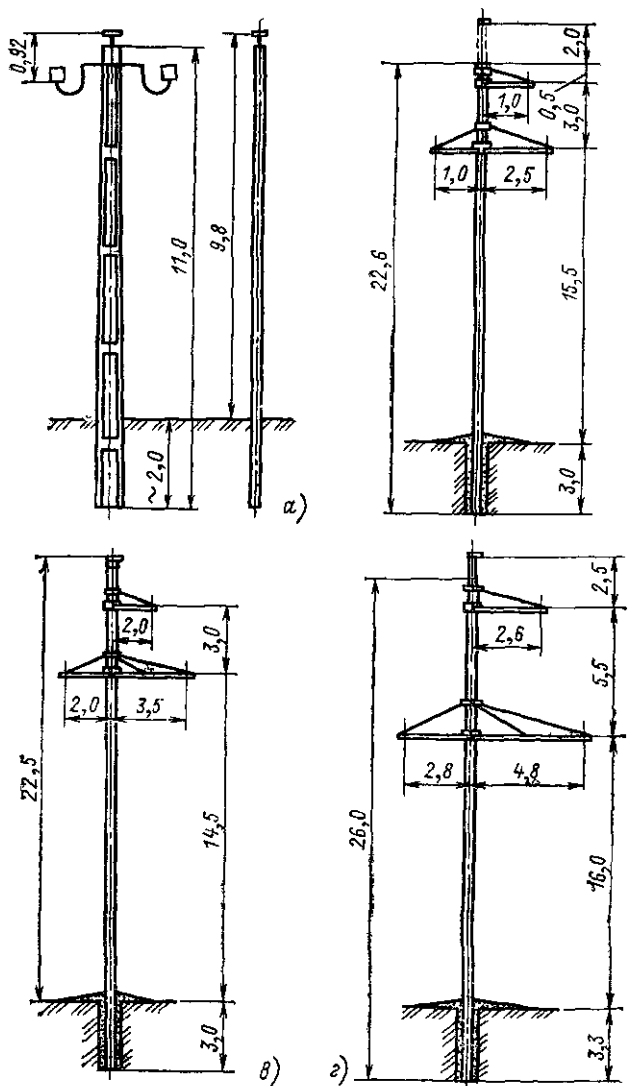


Рис 111 Промежуточные железобетонные свободностоящие одноцепные опоры

а — со штыревыми изоляторами 6—10 кВ, б — 35 кВ, в — 110 кВ, г — 220 кВ

3*

ские. На ВЛ 35 кВ стойки — центрифугированные или из вибробетона, а для ВЛ более низкого напряжения — только из вибробетона. Траверы одноствоечных опор — металлические оцинкованные. Одноствоечные опоры 6—10 кВ и 35—220 кВ бывают как свободностоящие (промежуточные, рис. 1.11, 1.12, а), так и на оттяжках (анкерные угло-

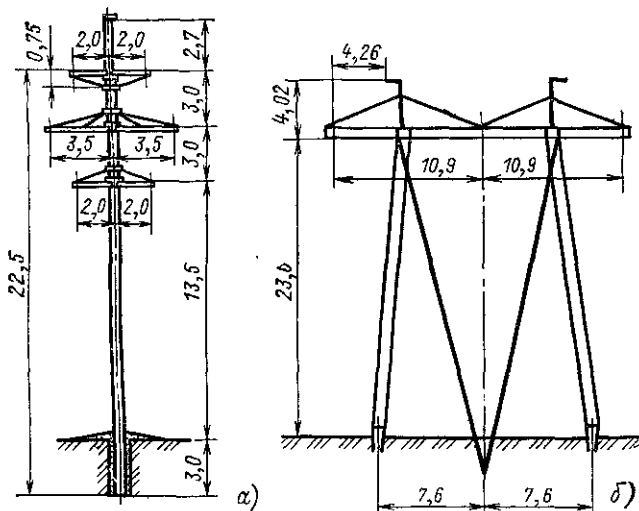


Рис. 1.12. Промежуточные железобетонные опоры:

а — одноствоечная свободностоящая двухцепная 110 кВ; б — порталная с оттяжками одноцепная 500 кВ

вые). Портальные опоры как свободностоящие, так и на растяжках применяются на ВЛ 330—500 кВ (рис. 1.12, б). Провод каждой фазы ВЛ 500 кВ расщеплен на три.

В СССР проведена унификация конструкций металлических и железобетонных опор для ВЛ 35—500 кВ. В результате сокращено число типов и конструкций опор и их деталей. Это позволило серийно производить опоры на заводах, что ускорило и удешевило сооружение линий.

1.4. ИЗОЛЯТОРЫ И ЛИНЕЙНАЯ АРМАТУРА

Линейные изоляторы предназначены для изоляции и крепления проводов на ВЛ и в распределительных устрой-

ствах электрических станций и подстанций. Изготавливаются они из фарфора или закаленного стекла. По конструкции изоляторы разделяют на штыревые и подвесные.

Штыревые изоляторы применяются на ВЛ напряжением до 1 кВ и на ВЛ 6—35 кВ (35 кВ — редко и только для проводов малых сечений). На номинальное напряжение 6—10 кВ и ниже изоляторы изготавливают одноэлементными (рис. 1.13, а), а на 20—35 кВ — двухэлементными (рис.

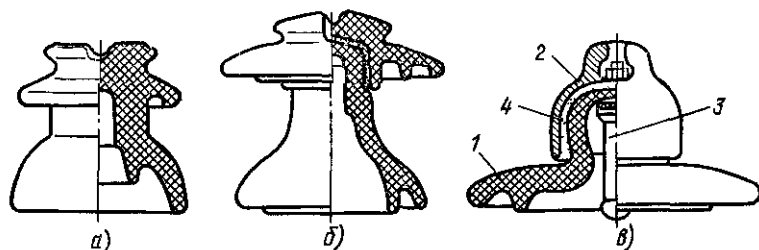


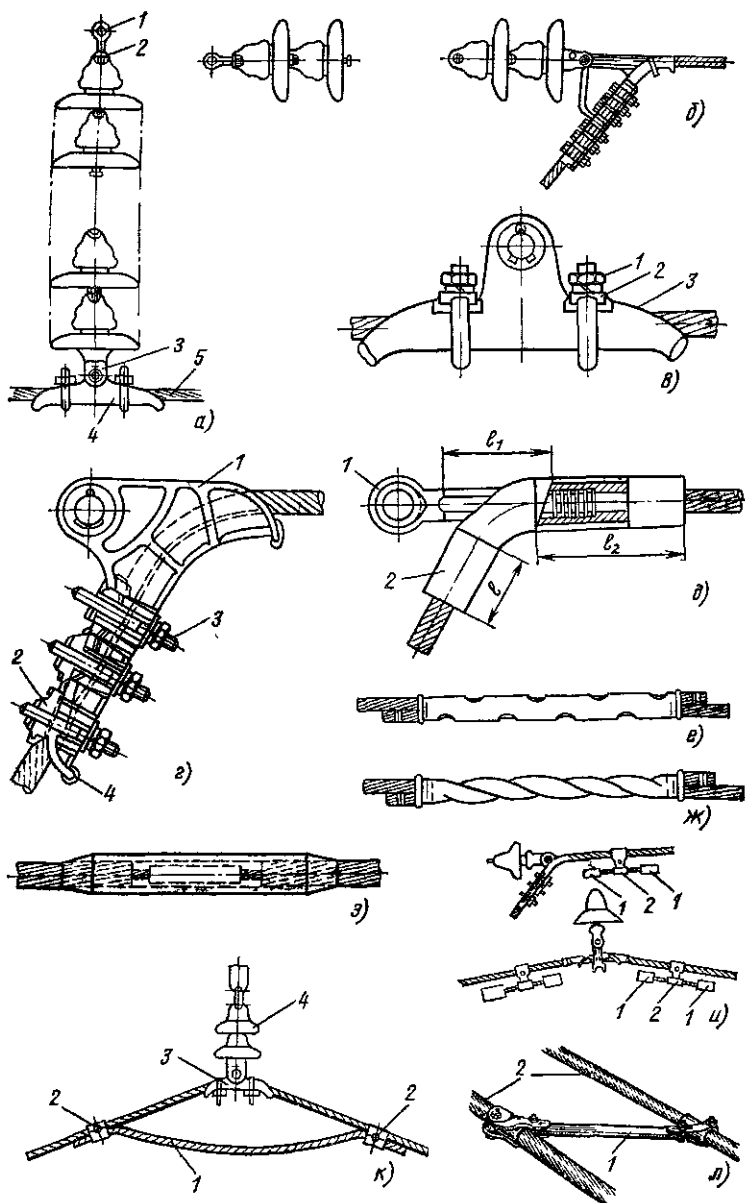
Рис. 1.13 Штыревые и подвесные изоляторы:

а — штыревой 6—10 кВ; б — штыревой 20—35 кВ, в — подвесной тарельчатого типа

1.13, б). В условном обозначении изолятора буква и цифры обозначают: Ш — штыревой; Ф (С) — фарфоровый (стеклянный); цифра — номинальное напряжение, кВ; последняя буква А, Б, В — исполнение изолятора.

Подвесной изолятор тарельчатого типа наиболее распространен на ВЛ напряжением 35 кВ и выше. Подвесные изоляторы (рис. 1.13, в) состоят из фарфоровой или стеклянной изолирующей части 1 и металлических деталей — шапки 2 и стержня 3, соединяемых с изолирующей частью посредством цементной связки 4. На рис. 1.13, в показан фарфоровый изолятор нормального исполнения. Для ВЛ в районах с загрязненной атмосферой разработаны конструкции изоляторов грязеустойчивого исполнения с повышенными разрядными характеристиками и увеличенной длиной пути утечки. В условном обозначении изолятора буквы и цифры означают: П — подвесной; Ф (С) — фарфоровый (стеклянный); Г — для загрязненных районов; цифра — класс¹ изолятора, кН; А, Б, В — исполнение изолятора.

¹ Класс изолятора соответствует электромеханической разрушающей нагрузке.



Подвесные изоляторы собирают в гирлянды (рис. 1.14, *а, б*), которые бывают *поддерживающими* и *натяжными*. Первые монтируют на промежуточных опорах, вторые — на анкерных. Число изоляторов в гирлянде зависит от напряжения линии. Например, в поддерживающих гирляндах ВЛ с металлическими и железобетонными опорами 35 кВ должно быть 3 изолятора; 110 кВ — 6—8, 220 кВ — 10—14 и т. д. [12].

Штыревые изоляторы крепятся на опорах при помощи крюков 5 (рис. 1.7, *а*) или штырей (рис. 1.11, *а*). Если требуется повышенная надежность, то на анкерные опоры устанавливают не один, а два и даже три штыревых изолятора.

Линейная арматура, применяемая для крепления проводов к изоляторам и изоляторов к опорам, делится на следующие основные виды: зажимы, применяемые для закрепления проводов в гирляндах подвесных изоляторов; сцепную арматуру для подвески гирлянд на опорах и соединения многоцепных гирлянд друг с другом, а также соединители для соединения проводов и тросов в пролете.

Сцепная арматура включает скобы, серьги и ушки. Скоба предназначена для присоединения гирлянды к траверсе опоры или к закрепляемому на траверсе деталям. Поддерживающая гирлянда изоляторов (рис. 1.14, *а*) закрепляется на траверсе промежуточной опоры при помощи серьги 1 (или 5 на рис. 1.7, *б*). Серьга 1 с одной стороны соединяется со скобой или с деталью на траверсе, а с другой стороны вставляется в шайку верхнего изолятора 2. К нижнему изолятору гирлянды за ушко 3 прикреплен поддерживающий зажим 4, в котором помещен провод 5.

Зажимы для закрепления проводов и тросов в гирляндах подвесных изоляторов подразделяются на *поддерживающие*, подвешиваемые на промежуточных опорах, и *натяжные*, применяемые на опорах анкерного типа. По прочности закрепления провода поддерживающие зажимы

Рис. 1.14. Поддерживающие и натяжные гирлянды изоляторов и линейная арматура:

а — поддерживающая гирлянда изоляторов с глухим зажимом; *б* — натяжная гирлянда изоляторов с болтовым зажимом, *в* — глухой поддерживающий зажим; *г* — болтовой натяжной зажим; *д* — прессуемый натяжной зажим; *е, ж* — соединители овальные с обжатием и с закручиванием; *з* — соединитель прессуемый; *и* — подвеска гасителей вибрации у натяжных и поддерживающих зажимов; *к* — демпфирующая петля, *л* — распорки

подразделяются на *глухие* и с *заделкой ограниченной прочности*. Глухой зажим показан на рис. 1.14, в. Нажимные болты 1 через плашку 2 прижимают провод к корпусу зажима («лодочке») 3 и удерживают его на месте при одностороннем тяжении. Провод и трос в случае обрыва в одном из пролетов, как правило, не вытягиваются из зажима, и тяжение провода или троса, оставшегося необорванным, передается на промежуточную опору. Глухие зажимы — основной тип зажимов, применяемых в настоящее время на ВЛ 35—500 кВ.

Зажимы с ограниченной прочностью заделки применяются на ВЛ 500 кВ. При обрыве провод протягивается (проскальзывает) в зажиме, что уменьшает продольную нагрузку на промежуточную опору. Однако опыт эксплуатации линий 500 кВ с зажимами ограниченной прочности заделки не вполне удовлетворителен [12].

На анкерных опорах провода закрепляют наглухо при помощи натяжных зажимов. Провода одной фазы электрически соединены друг с другом отрезком провода в виде петли или шлейфа, свободно висящего под гирляндами (рис. 1.3, 1.8). Существует несколько типов натяжных зажимов: болтовые — для проводов сечением 35—500 мм²; прессуемые — для сталеалюминиевых проводов сечением 300 мм² и более; клиновые — для подвески стальных тросов. Соответственно закрепление проводов и тросов в натяжных зажимах осуществляется с помощью нажимных плашек и болтов, опрессовыванием частей зажима на проводе, а также заклиниванием троса между телом зажима и клином под действием тяжения по тросу. Болтовые зажимы (рис. 1.14, г) состоят из корпуса 1, плашек 2, натяжных болтов с гайками 3 и прокладок 4 из алюминия. Прессуемые зажимы (рис. 1.14, д) состоят из стального анкера 1, в котором на длине l_1 опрессовывается стальной сердечник провода, и алюминиевого корпуса 2, в котором на длине l_2 опрессовывается алюминиевая часть провода со стороны пролета, а на длине l — шлейф.

Промышленность выпускает провода кусками определенной длины. На ВЛ эти куски проводов соединяют друг с другом с помощью *соединителей*, подразделяемых на овалынные и прессуемые.

Овалынные соединители (рис. 1.14, е, ж) применяются для проводов сечением до 185 мм² включительно. В них

провода укладываются внахлест, после чего производится обжатие соединителя с помощью специальных клещей (рис. 1.14, е). Сталеалюминиевые провода сечением до 95 мм² включительно закрепляются в соединителях методом скручивания (рис. 1.14, ж).

Прессуемые соединители используются для соединения проводов сечением 240 мм² и более и стальных тросов всех сечений. Для сталеалюминиевых проводов эти зажимы состоят из двух трубок: одной — стальной, предназначенной для соединения внутренних стальных жил, и другой — алюминиевой, накладываемой поверх первой и служащей для соединения наружных алюминиевых жил, (рис. 1.14, з).

К проводам ВЛ вблизи от зажимов подвешиваются *гасители вибрации* с грузами или *демпфирующие петли*, применение которых уменьшает вибрацию и позволяет предотвратить излом проволок провода (см. § 8.7). Гаситель состоит из двух чугунных грузов 1, соединенных стальным тросом 2 (рис. 1.14, и). Частота собственных колебаний гасителей во много раз меньше, чем провода, и вибрация последнего в результате уменьшается. Для алюминиевых и сталеалюминиевых проводов малых сечений защита от вибраций осуществляется с помощью демпфирующей петли 1 из провода той же марки. Петля прикрепляется к проводу болтовыми зажимами 2 по обе стороны поддерживающего зажима 3 у подвесной гирлянды изоляторов 4 (рис. 1.14, к).

На проводах ВЛ 330—750 кВ применяются распорки 1 (рис. 1.14, л) для фиксации проводов расщепленной фазы 2 относительно друг друга. Эти распорки обеспечивают требуемое расстояние между отдельными проводами фазы и предохраняют их от схлестывания, соударения и закручивания.

1.5. КОНСТРУКЦИЯ КАБЕЛЕЙ И КАБЕЛЬНЫЕ ЛИНИИ

Силовые кабели состоят из одной или нескольких токопроводящих жил, отделенных друг от друга и от земли изоляцией. Поверх изоляции для ее предохранения от влаги, кислот и механических повреждений накладывают защитную оболочку и стальную ленточную броню с защитными покровами. Токопроводящие жилы, как правило, изготавливаются из алюминия как однопроволочными (сечением

до 16 мм²), так и многопроволочными. Применение кабелей с медными жилами предусмотрено только в специальных случаях, например во взрывоопасных помещениях, в шахтах, опасных по газу и пыли. На переменном токе до 1 кВ применяют четырехжильные кабели, сечение четвертой, нулевой жилы меньше, чем основных. Кабели в сетях переменного тока до 35 кВ — трехжильные, кабели 110 кВ и выше — одножильные. На постоянном токе применяют одножильные и двухжильные кабели.

Изоляция выполняется из специальной пропитанной минеральным маслом кабельной бумаги, накладываемой в виде лент на токопроводящие жилы. При прокладке кабелей на вертикальных и крутонаклонных трассах возможно перемещение пропитывающего состава вдоль кабеля. Поэтому для таких трасс изготавливаются кабели с обедненно-пропитанной изоляцией и с нестекающим пропитывающим составом. Изготавливаются также кабели с резиновой или полиэтиленовой изоляцией.

Защитные оболочки, накладываемые поверх изоляции для ее предохранения от влаги и воздуха, бывают свинцовыми, алюминиевыми или поливинилхлоридными. Рекомендуется широко использовать кабели в алюминиевой оболочке. Кабели в свинцовой оболочке предусмотрены для прокладки под водой, в угольных и сланцевых шахтах, в особо опасных коррозионно-активных средах. В остальных случаях выбор кабелей в свинцовой оболочке надо специально технически обосновать.

Свинцовые, алюминиевые или поливинилхлоридные оболочки надо защитить от механических повреждений. Для этого на оболочку накладывают *броню* из стальных лент или проволок. Алюминиевая оболочка и стальная броня в свою очередь подлежат защите от коррозии, химического воздействия и блуждающих в земле токов. Для этого между оболочкой и броней, а также поверх брони накладывают *внутренний и внешний защитные покровы*. Внутренний защитный покров (или подушка под броней) — это *джутовая прослойка* из хлопчатобумажной пропитанной пряжи или из кабельной сульфатной бумаги. Поверх этой бумаги накладывают еще две поливинилхлоридные ленты. Наружный защитный покров — также из джута, пропитанного антикоррозионным составом. Для прокладки в туннелях и других местах, опасных в пожарном отноше-

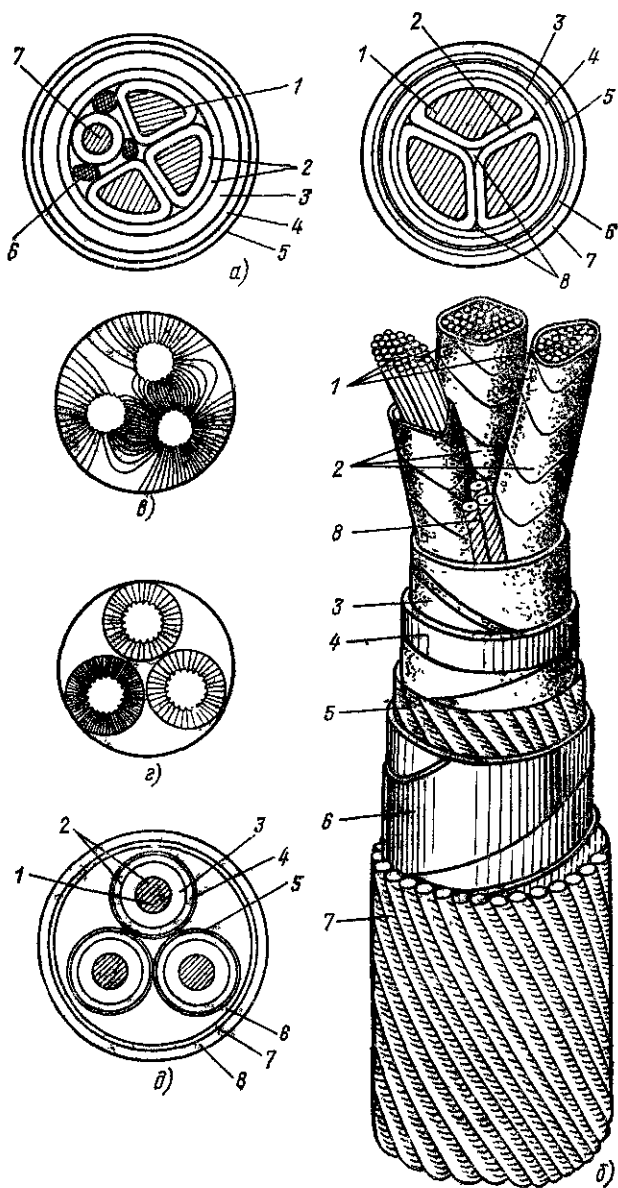
нии, применяют специальные кабели с негорючими защитными покровами.

Кабели напряжением до 10 кВ изображены на рис. 1.15, а, б. На рис. 1.15, а показан четырехжильный кабель до 1 кВ: 1 — токопроводящие фазные жилы; 2 — бумажная фазная и поясная изоляция; 3 — алюминиевая или свинцовая защитная оболочка; 4 — стальная броня; 5 — защитный покров; 6 — бумажное заполнение; 7 — нулевая жила. На рис. 1.15, б изображен трехжильный кабель 1—10 кВ с бумажной изоляцией: 1 — медная или алюминиевая токопроводящая жила; 2 — фазная изоляция; 3 — общая поясная изоляция; 4 — свинцовая или алюминиевая оболочка; 5 — подушка под броней; 6 — стальная броня; 7 — защитные покровы; 8 — заполнение.

Каждая из трех жил кабелей 1—10 кВ имеет секторную форму и обмотана фазной изоляцией (двумя или более слоями лентами пропитанной кабельной бумаги). Пространство между жилами заполняют жгутами из сульфатной бумаги 8. Поверх жил накладывают общую поясную изоляцию 3 той же структуры, что и фазная изоляция жил кабеля (рис. 1.15, б).

Силовые линии электрического поля в кабелях с поясной изоляцией и общей металлической оболочкой имеют различные углы наклона по отношению к слоям бумаги (рис. 1.15, в), что обуславливает в них как нормальные, так и касательные (тангенциальные) составляющие поля. Это заметно ухудшает свойства кабеля, так как электрическая прочность изоляции вдоль слоев бумаги в 8—10 раз меньше по сравнению с прочностью при нормальном к бумаге направлении силовых линий. Электрическая прочность заполнителей также значительно ниже, чем пропитанной изоляции. Из-за этого недостатка кабели с поясной изоляцией и общей металлической оболочкой не применяются на напряжение выше 10 кВ.

Трехжильные кабели 20—35 кВ состоят из отдельно свинцованных или экранированных жил (рис. 1.15, г, д). В первом случае (рис. 1.15, д) бесшовная свинцовая оболочка 4 положена поверх бумажной фазной изоляции каждой жилы 3. В кабеле с экранированными жилами поверх бумажной изоляции каждой жилы наложен экран — слой перфорированной медной ленты или ленты из перфорированной металлизированной бумаги. Свинцовая оболочка



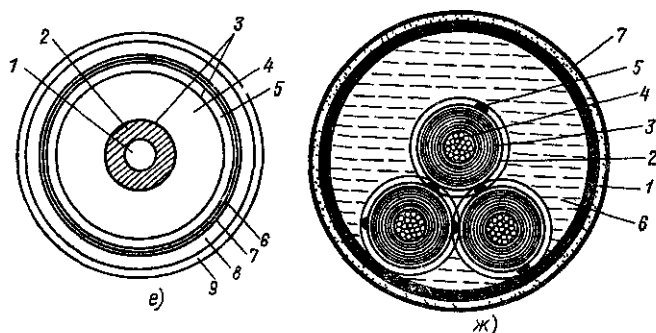


Рис. 1.15. Силовые кабели:

а — четырехжильный до 1 кВ, *б* — с бумажной пропитанной изоляцией 1—10 кВ; *в*, *г* — электрическое поле в кабеле с поясной изоляцией и экранированными или оцинкованными жилами; *д* — на напряжение 20—35 кВ, *е* — маслонаполненный низкого давления 110—220 кВ, *ж* — маслонаполненный высокого давления 220 кВ

или экран создает эквипотенциальные поверхности вокруг изоляции каждой из фаз, при которых существуют лишь радиальные силовые линии электрического поля в фазной изоляции (рис. 1.15, *г*). Свинцовые оболочки поверх жил выравнивают и тепловые поля в изоляции фаз. В кабеле на 20 и 35 кВ на рис. 1.15, *д*: 1 — круглая токопроводящая жила; 2 — полупроводящие экраны; 3 — фазная изоляция; 4 — свинцовая оболочка; 5 — подушка. Промежутки между оцинкованными жилами заполнены пропитанной кабельной пряжей 6. Все три жилы скручены друг с другом и покрыты стальной броней 7. Защитный покров от коррозии — кабельная пряжа 8, пропитанная битумным составом.

Газонаполненные кабели применяются при напряжении 10—110 кВ. Это оцинкованные кабели с изолирующей бумагой, пропитанной относительно малым количеством компаунда. Кабель находится под небольшим избыточным давлением инертного газа (обычно азота), что значительно повышает изолирующие свойства бумаги. Постоянство давления обеспечивается тем, что утечки газа компенсируются непрерывной подпиткой.

Кабели переменного тока 110 и 220 кВ изготавливают *маслонаполненными* и, как правило, одножильными. Конструкция маслонаполненного кабеля с бумажной пропитанной изоляцией на 110 и 220 кВ изображена на рис. 1.15, *е*: 1 — маслопроводящий канал; 2 — полая токопроводящая жила,

скрученная из фасонных луженых проволок; 3 — экран из двух-трех лент полупроводящей бумаги; 4 — изоляция; 5 — металлическая оболочка; 6 — подушка из поливинилхлоридных лент; 7 — медные усиливающие ленты; 8 — броня; 9 — защитные покровы. Эти кабели изготавливаются с изоляцией из бумажных лент различной плотности, пропитанных высоковольтным нефтяным или синтетическим маслом малой вязкости. Маслопроводящий канал 1 этих кабелей через специальные муфты периодически по трассе прокладки соединяется с баками давления, которое может достигать 0,3 МПа. Избыточное давление масла исключает возможность образования пустот в изоляции кабеля и значительно повышает его электрическую прочность. По значению давления, под которым находится масло, кабели делятся на кабели низкого (рис. 1.15, е) и высокого давления. Длительно допустимое избыточное давление масла в кабелях низкого давления должно быть в пределах 0,06—0,3 МПа, а в кабелях высокого давления — 1,1—1,6 МПа. Кабели высокого давления наиболее целесообразны на 220—500 кВ при прямых трассах. Конструкция такого кабеля 220 кВ показана на рис. 1.15, ж. Три однофазных кабеля размещены в стальном трубопроводе 1, покрытом защитным покровом 7 и заполненном изоляционным маслом 6 под избыточным давлением до 1,5 МПа. Токоведущая жила 4 из медных круглых проволок имеет бумажную изоляцию 3 с вязкой пропиткой. Поверх изоляции и полупроводящих бумажных лент наложена медная перфорированная лента 2 (экран), а сверху нее — две бронзовые полукруглые проволоки 5, которые служат для механической защиты изоляции от повреждений во время протягивания в стальном трубопроводе и, кроме того, способствуют улучшению циркуляции масла. Свинцовая оболочка на таком кабеле нужна только на период транспортировки и хранения; перед затягиванием кабеля в стальной трубопровод ее снимают.

Принципиально новые конструкции кабелей разрабатываются для значительного увеличения их пропускной способности. К ним принадлежат электропередачи в трубах со сжатым газом и криогенные кабельные линии.

Марки кабелей состоят из начальных букв слов, характеризующих их конструкцию. Первая буква А соответствует алюминиевым жилам, отсутствие обозначения — мед-

ным. Оболочки кабелей обозначаются буквами: А — алюминиевая, С — свинцовая, В — поливинилхлоридная, Н — резиновая, наиритовая; П — полиэтиленовая; кабели с отдельно свинцованными жилами маркируются буквой О. Обозначения марок кабелей с различными бронированными защитными покровами отмечаются следующими буквами: Б — стальные ленты, П — плоские стальные оцинкованные проволоки, К — такие же проволоки, но круглые. Отсутствие в конструкции кабеля брони и защитного слоя обозначается буквой Г. Маслонаполненные кабели низкого давления маркируются буквами МН в начале названия кабеля, кабели высокого давления — буквами МВД.

Например, кабелем, изображенным на рис. 1.15, а, б, с медными жилами и свинцовой оболочкой соответствует марка СБ, а с алюминиевыми жилами и алюминиевой оболочкой — ААБ. Изображенному на рис. 1.15, д кабелю с медными жилами соответствует марка ОСБ.

Рядом с маркой кабеля обычно указывают число и сечение токоведущих жил кабеля. Например, СБ 3×95 означает: кабель в свинцовой оболочке, бронированный стальными лентами, с тремя медными жилами сечением 95 мм².

Кабельная арматура предназначена для соединения отдельных отрезков (строительных длин) кабеля, а также для присоединения концов кабелей к аппаратуре или шинам распределительных устройств. Арматура для соединения отрезков кабеля — *соединительные муфты*. Арматура для оконцевания кабелей на открытом воздухе и внутри помещений — *концевые муфты* и *концевые заделки*. Основное назначение всех этих муфт и заделок — герметизация кабелей в местах соединений и оконцеваний.

Соединительная муфта изображена на рис. 1.16, а. Защищенные от изоляции концы жил кабеля 1 путем пайки или сварки соединяют друг с другом в специальных соединительных гильзах 6 и изолируют лентами кабельной бумаги (подмотка рулонами 5). Поверх соединения жил надевают корпус свинцовой муфты 3, концы которой припаявают к свинцовой (или алюминиевой) оболочке кабеля 2. Через специальные заливочные отверстия 4 муфту заполняют кабельной массой. После этого отверстия запаивают. На рис. 1.16, а 7 — провод заземления, 8 — бандажи. Свинцовые соединительные муфты при прокладке в земле за-

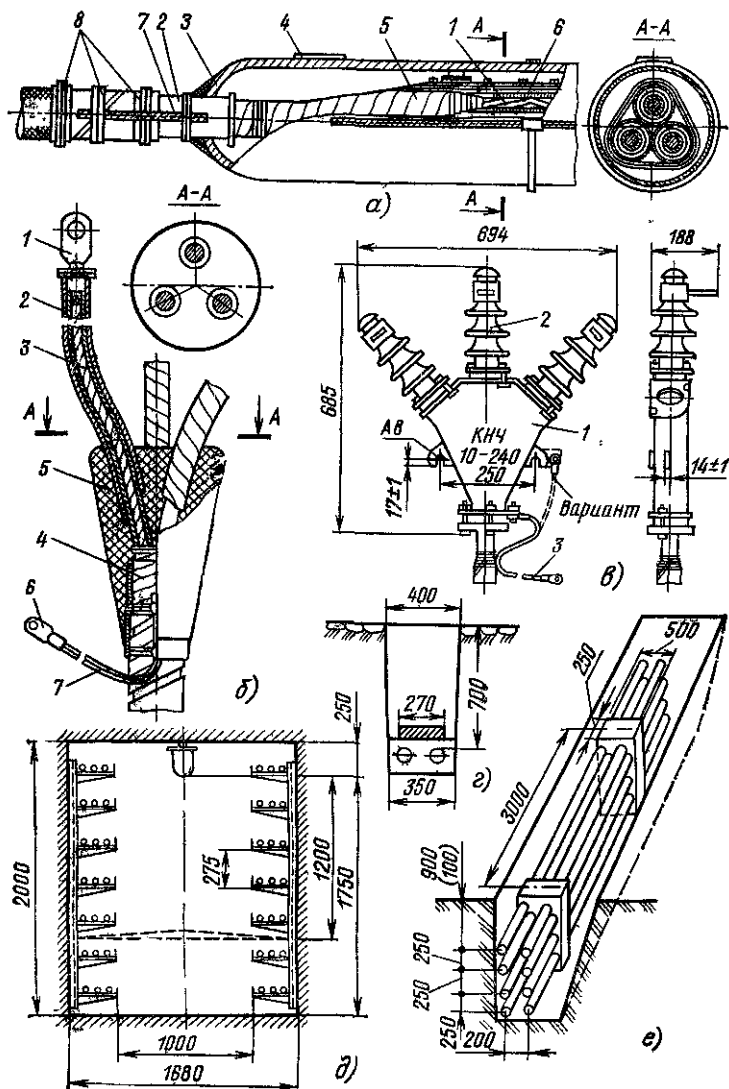


Рис. 1.16. Арматура и способы прокладки кабелей:

а — свинцовая соединительная муфта для кабелей 6—110 кВ, *б* — конечная заделка типа КВЭ с пластмассовыми трубками на жилах, *в* — трехфазная конечная муфта наружной установки типа КНЧ для кабелей 6—10 кВ, *г* — прокладка кабелей в земляных траншеях, *д* — проходной кабельный туннель; *е* — кабельный блок

щищаются от механических повреждений защитными кожухами из чугуна или из стеклопластика.

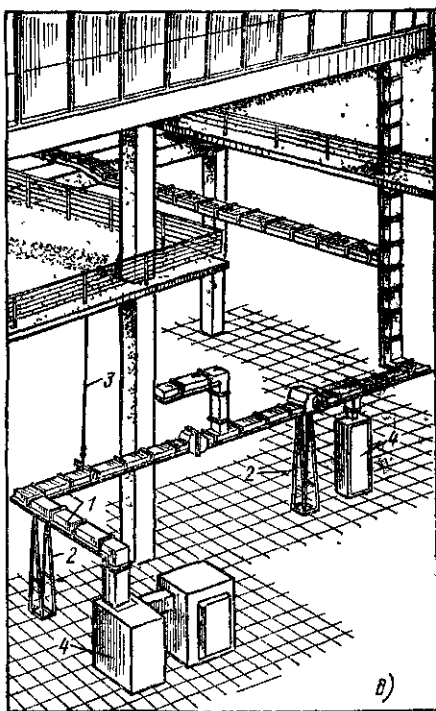
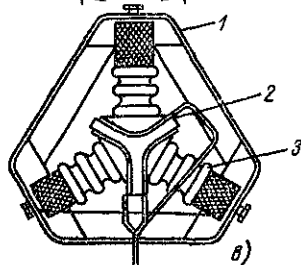
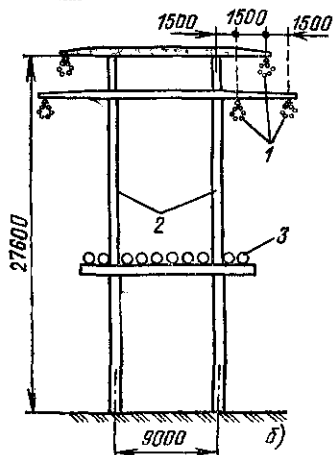
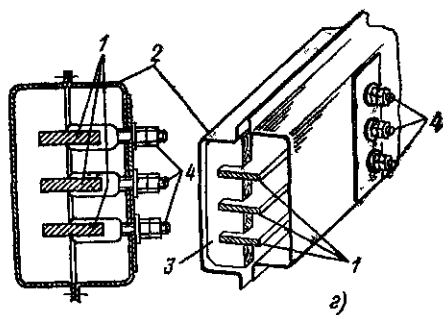
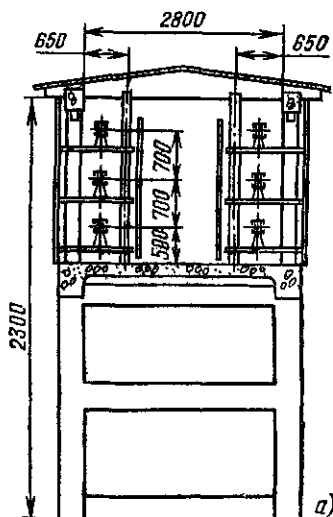
На рис. 1.16, б показана сухая концевая заделка типа КВЭ, при монтаже которой не применяются кабельные заливочные составы. Герметизация жил 3 разделанного кабеля осуществляется с помощью трехслойных пластмассовых трубок 2, надеваемых на жилы. На рис. 1.16, б: 1 — наконечник; 4 — металлическая оболочка кабеля; 5 — корпус из эпоксидного компаунда; 6 — наконечник провода заземления; 7 — провод заземления.

На рис. 1.16, в показана концевая муфта типа КНЧ 10—240 с вертикально расположенными изоляторами, применяемая в наружных установках при соединении кабелей с трансформаторами и распределительными устройствами. На этом рисунке 1 — металлический корпус; 2 — фарфоровый изолятор; 3 — заземляющий провод.

Специальная аппаратура поддерживает давление масла в маслонаполненных кабельных линиях в заданных пределах.

Прокладка кабелей осуществляется в помещениях и вне их. Вне помещений кабели обычно прокладывают в земляных траншеях (рис. 1.16, г). На дно траншеи насыпают мягкую подушку из просеянной земли или песка. Кабель засыпают слоем мягкого грунта, а затем для защиты от механических повреждений покрывают кирпичом или бетонными плитами. После этого кабельную траншею засыпают землей и послойно утрамбовывают.

На переходах через автомобильные дороги и под железнодорожными путями кабель прокладывают в асбестоцементных или бетонных трубах. При прокладке большого количества кабелей применяют коллекторы, туннели, каналы и блоки. Коллектор предназначен для совместного размещения в нем кабельных линий, водопровода и теплопровода. Применение коллекторов целесообразно при сооружении новых или при реконструкции существующих улиц крупных городов. Туннель предназначен для прокладки только кабельных линий (силовых и связи) (рис. 1.16, д). Туннели и коллекторы могут быть круглыми и прямоугольными. Емкость одного туннеля — от 20 до 50 кабелей. При меньшем количестве кабелей применяются кабельные каналы. В больших городах и на крупных предприятиях кабели иногда прокладывают в блоках (рис. 1.16, е). Обыч-



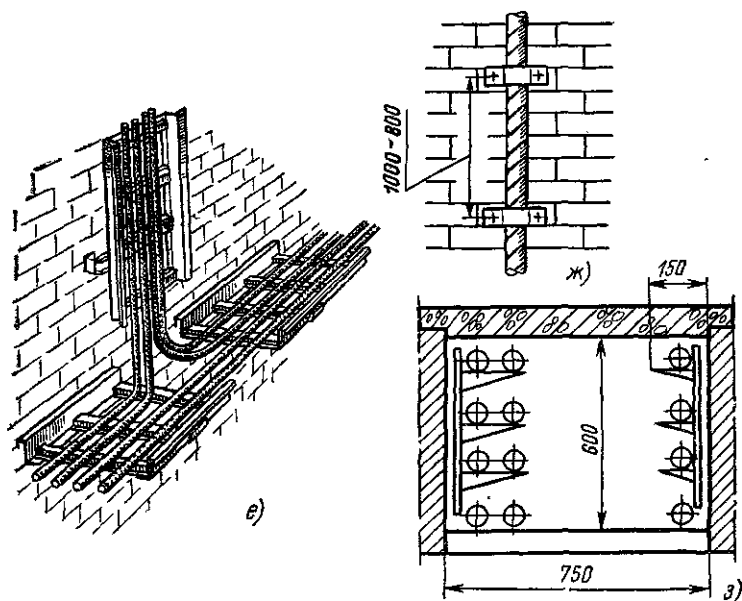


Рис. 1.17. Токопроводы промышленных предприятий и внутренние электрические сети:

а — токопровод в закрытой галерее; *б* — гибкий открытый токопровод с расщепленными фазами на 10 кВ, *в* — токопровод с изоляторами, *г* — шинная сборка до 1 кВ с болтовым присоединением ответвлений; *д* — токопровод внутри промышленного здания, *е* — изолированные провода в петлях на стенках; *ж* — кабель на стене здания; *з* — кабели в канале в полу

но это асбестоцементные трубы, стыки которых заделаны бетоном.

1.6. ТОКОПРОВОДЫ И ВНУТРЕННИЕ ЭЛЕКТРИЧЕСКИЕ СЕТИ

Токопроводы промышленных предприятий широко применяются для передачи токов в тысячи и сотни ампер при напряжениях до 20 кВ. По токопроводам высокого напряжения 6—20 кВ электроэнергия передается от источников питания (теплоэлектроцентрали или головной понизительной подстанции) к цеховым подстанциям и отдельным мощным электроприемникам. Токопроводами низкого напряжения $U < 1$ кВ выполняют сети внутри цехов промышленных предприятий.

Токопроводы высокого напряжения прокладывают в закрытых галереях или туннелях (рис. 1.17, *а*) или в виде шинных мостов и подвесных гибких токопроводов (рис. (рис. 1.17, *б*). Наружные токопроводы 6—20 кВ выполняют из неизолированных однопроволочных или многопроволочных проводов. На рис. 1.17, *б* изображен такой открытый токопровод, по сути являющийся видоизмененной ВЛ: 1 — фазы токопровода, выполненные из нескольких проводов для снижения реактивного сопротивления; 2 — железобетонная или стальная опора, совмещенная с эстакадой технологического назначения; 3 — технологические трубопроводы.

Токопроводы внутри цехов обычно выполняют из алюминиевых шин. В коррозионноопасных условиях или при необходимости повышенной гибкости применяют медные шины. Иногда шины укрепляются с помощью изоляторов и помещаются в закрытый кожух для защиты от механических повреждений, пыли и т. д. (рис. 1.17, *в*, где 1 — кожух; 2 — шина; 3 — изоляторы). На рис. 1.17, *д* показан магистральный токопровод внутри промышленного здания: 1 — кожух токопровода; 2 — опора; 3 — подвеска; 4 — распределительное устройство.

На рис. 1.17, *г* показана простейшая конструкция токопровода до 1 кВ, состоящего из неизолированных шин 1, разъемного стального короба 2 и прокладок 3, изолирующих шины. Зажимы 4 токопровода предназначены для болтового присоединения ответвлений к электроприемникам при снятом напряжении с шин. Кроме показанных на рис. 1.17, *г* применяются токопроводы, на которых устанавливают ответвительные коробки со специальными разъемными контактами. С помощью последних можно присоединять приемники, не снимая напряжение с токопровода, но при отключенном приемнике.

Внутренние электрические сети расположены внутри зданий и выполняются изолированными проводами и шнурами, кабелями и токопроводами. Провода с резиновой и пластмассовой изоляцией служат для распределения энергии силовых и осветительных установок при неподвижной прокладке на открытом воздухе и внутри помещений, а провода некоторых марок — при открытой проводке в трубах или под штукатуркой, а также для питания электродвигателей и подключения промышленных и лаборатор-

ных переносных аппаратуры и приборов. *Соединительные шнуры* предназначены для присоединения различных бытовых электрических машин, приборов, радиоаппаратуры, телевизоров и других подвижных и неподвижных установок к электрическим сетям переменного тока напряжением до 0,66 кВ.

Проводки внутренних сетей делятся на открытые и скрытые. *Открытые проводки* выполняются по поверхностям стен, потолков, по фермам и т. д. К ним относятся изолированные провода, закрепленные на изоляторах или проложенные в стальных лотках, прикрепленных к стенам (рис. 1.17, е), а также кабели на скобах (рис. 1.17, ж) и токопроводы.

Скрытые проводки прокладывают внутри стен, полов, перекрытий. Сменяемые скрытые проводки — это провода и кабели в различных трубах, каналах (рис. 1.17, з), которые при повреждении можно заменить без разрушения строительной конструкции. Несменяемые скрытые проводки наглухо заделывают в теле строительной конструкции, например под слоем штукатурки. При их повреждении надо разрушать строительную конструкцию или заменять скрытую проводку на открытую.

Вопросы для самопроверки

1. Перечислите основные типы проводов ВЛ и конструктивные особенности проводов АС.

2. Перечислите типы опор и укажите их значение.

3. Каковы материалы опор и характерные черты их конструкций?

4. Каковы основные типы изоляторов воздушных линий, их области применения?

5. Охарактеризуйте линейную арматуру ВЛ и ее назначение.

6. Какова конструкция кабелей напряжением до 35 кВ? Каковы их арматура и способы прокладки?

7. В чем состоят особенности конструкции кабелей с напряжением более 35 кВ?

ГЛАВА ВТОРАЯ

ХАРАКТЕРИСТИКИ И ПАРАМЕТРЫ
ЭЛЕМЕНТОВ ЭЛЕКТРОЭНЕРГЕТИЧЕСКОЙ СИСТЕМЫ

2.1. СХЕМЫ ЗАМЕЩЕНИЯ ЛИНИЙ ЭЛЕКТРОПЕРЕДАЧИ

В большинстве случаев можно полагать, что параметры линии электропередачи (активное и реактивное сопротивление, активная и емкостная проводимости) равномерно распределены по ее длине. Для линии сравнительно небольшой длины распределенность параметров можно не учитывать и использовать сосредоточенные параметры: активное и реактивное сопротивления линии $r_{л}$ и $x_{л}$, активную и емкостную проводимости линии $g_{л}$ и $b_{л}$.

Воздушные линии электропередачи напряжением 110 кВ и выше длиной до 300—400 км обычно представляются П-образной схемой замещения (рис. 2.1).

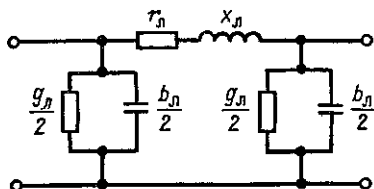


Рис. 2.1. П-образная схема замещения воздушной линии электропередачи

Активное сопротивление определяется по формуле

$$r_{л} = r_0 l, \quad (2.1)$$

где r_0 — удельное сопротивление, Ом/км, при температуре провода $+20^\circ\text{C}$; l — длина линии, км.

Активное сопротивление проводов и кабелей при частоте 50 Гц обычно примерно равно омическому сопротивлению. При этом не учитывается явление поверхностного эффекта. Удельное сопротивление r_0 для сталеалюминиевых и других проводов из цветных металлов определяется по таблицам в зависимости от поперечного сечения. Для стальных проводов нельзя пренебрегать поверхностным эффектом, для них r_0 зависит от сечения и протекающего тока и также находится по таблицам. При температуре провода, отличной от 20°C , сопротивление линии уточняется по соответствующим формулам.

Реактивное сопротивление определяется следующим образом:

$$x = x_0 l, \quad (2.2)$$

где x_0 — удельное реактивное сопротивление, Ом/км.

Удельные индуктивные сопротивления фаз воздушной линии в общем случае различны. При расчетах симметричных режимов используют средние значения x_0 :

$$x_0 = 0,144 \lg (D_{\text{ср}}/r_{\text{пр}}) + 0,0157, \quad (2.3)$$

где $r_{\text{пр}}$ — радиус провода, см; $D_{\text{ср}}$ — среднегеометрическое расстояние между фазами, см, определяемое следующим выражением:

$$D_{\text{ср}} = \sqrt[3]{D_{ab} D_{bc} D_{ca}}, \quad (2.4)$$

где D_{ab} , D_{bc} , D_{ca} — расстояние между проводами соответственно фаз a , b , c . Например, при расположении фаз по углам равностороннего треугольника (рис. 2.2, a) со стороной D среднегеометрическое расстояние равно D .

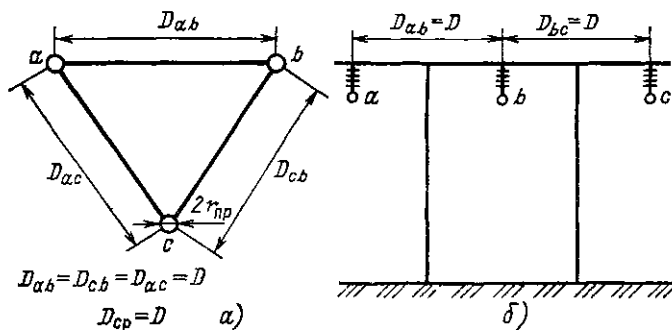


Рис. 2.2 Расположение проводов линии электропередачи

a — по углам равностороннего треугольника, b — при горизонтальном расположении фаз

При размещении параллельных цепей на двухцепных опорах потокосцепление каждого фазного провода определяется токами обеих цепей. Изменение x_0 из-за влияния второй цепи в первую очередь зависит от расстояния между цепями. Отличие x_0 одной цепи при учете и без учета

влияния второй цепи не превышает 5—6 % и не учитывается при практических расчетах.

В линиях электропередачи при $U_{\text{ном}} \geq 330$ кВ провод каждой фазы расщепляется на несколько проводов. Это соответствует увеличению эквивалентного радиуса. В выражении (2.3) вместо $r_{\text{пр}}$ используется

$$r_{\text{эк}} = \sqrt[n_{\text{ф}}]{r_{\text{пр}}^{n_{\text{ф}}-1} a_{\text{ср}}}, \quad (2.5)$$

где $r_{\text{эк}}$ — эквивалентный радиус провода, см; $a_{\text{ср}}$ — средне-геометрическое расстояние между проводами одной фазы, см; $n_{\text{ф}}$ — число проводов в одной фазе.

Для линии с расщепленными проводами последнее слагаемое в (2.3) уменьшается в $n_{\text{ф}}$ раз, т. е. имеет вид $0,0157/n_{\text{ф}}$ (см. пример 2.3). Удельное активное сопротивление фазы линии с расщепленными проводами определяется так:

$$r_0 = r_{0\text{пр}}/n_{\text{ф}},$$

где $r_{0\text{пр}}$ — удельное сопротивление провода данного сечения, определенное по справочным таблицам.

Для сталеалюминиевых проводов x_0 определяется по справочным таблицам в зависимости от сечения, для стальных — в зависимости от сечения и тока.

Активная проводимость линии соответствует двум видам потерь активной мощности: от тока утечки через изоляторы и на корону.

Токи утечки через изоляторы малы, и потерями мощности в изоляторах можно пренебречь. В воздушных линиях напряжением 110 кВ и выше при определенных условиях напряженность электрического поля на поверхности провода возрастает и становится больше критической. Воздух вокруг провода интенсивно ионизируется, образуя свечение — корону. Короне соответствуют потери активной мощности. Наиболее радикальным средством снижения потерь мощности на корону является увеличение диаметра провода. В связи с этим задаются наименьшие допустимые сечения по короне: на 110 кВ — 70 мм²; 150 кВ — 120 мм²; 220 кВ — 240 мм².

При расчете установившихся режимов сетей до 220 кВ активная проводимость практически не учитывается. В сетях с $U_{\text{ном}} \geq 330$ кВ при определении потерь мощности, при

расчете оптимальных режимов необходимо учитывать потери на корону. Обычно при этом учитываются различные виды зависимости потерь на корону от напряжения.

Емкостная проводимость линии $b_{\text{л}}$ обусловлена емкостями между проводами разных фаз и емкостью провод — земля и определяется следующим образом:

$$b_{\text{л}} = b_0 l, \quad (2.6)$$

где b_0 — удельная емкостная проводимость, См/км, которая может быть определена по справочным таблицам или по следующей формуле:

$$b_0 = \frac{7,58}{\lg \frac{D_{\text{ср}}}{r_{\text{пр}}}} 10^{-6}. \quad (2.7)$$

Для большинства расчетов в сетях 110—220 кВ линия электропередачи обычно представляется более простой

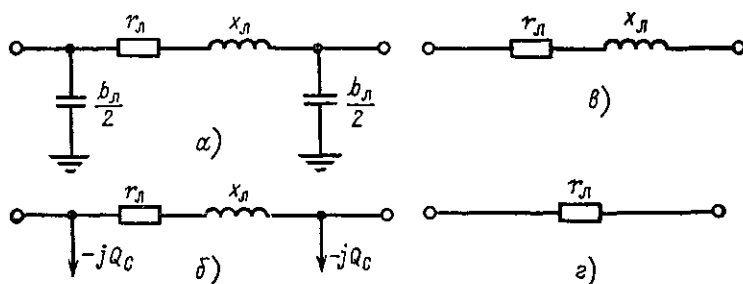


Рис. 2.3. Схемы замещения линий электропередачи:

а, б — воздушная линия 110—330 кВ с емкостной проводимостью и с реактивной мощностью, генерируемой емкостью линий; *в* — воздушная линия $U_{\text{ном}} \leq 35$ кВ; *г* — кабельная линия $U_{\text{ном}} \leq 10$ кВ

схемой замещения (рис. 2.3, б). В этой схеме вместо емкостной проводимости (рис. 2.3, а) учитывается реактивная мощность, генерируемая емкостью линий. Половина емкостной мощности линии, Мвар, равна

$$Q_c = 3 I_c U_{\phi} = 3 U_{\phi}^2 \frac{1}{2} b_0 l = \frac{1}{2} U^2 b_{\text{л}}, \quad (2.8)$$

где U_{ϕ} и U — фазное и междуфазное напряжение, кВ; I_c — емкостный ток на землю, $I_c = U_{\phi} b_{\text{л}}/2$.

Из (2.8) следует, что мощность Q_c , генерируемая линией, сильно зависит от напряжения. Чем выше напряжение, тем больше емкостная мощность.

Для воздушных линий напряжением 35 кВ и ниже емкостную мощность можно не учитывать (рис. 2.3, в). Для линий $U_{\text{ном}} \geq 330$ кВ при длине более 300—400 км для определения параметров П-образной схемы замещения учитывают равномерное распределение сопротивлений и проводимостей вдоль линии (гл. 7).

Кабельные линии электропередачи представляют такой же П-образной схемой замещения, что и воздушные линии (рис. 2.1). Удельные активные и реактивные сопротивления r_0 , x_0 определяют по справочным таблицам, так же как и для воздушных линий. Из (2.3), (2.7) видно, что x_0 уменьшается, а b_0 растет при сближении фазных проводов. Для кабельных линий расстояния между проводами значительно меньше, чем для воздушных, и x_0 очень мало. При расчетах режимов для кабельных сетей напряжением 10 кВ и ниже можно учитывать только активное сопротивление (рис. 2.3, г). Емкостный ток и Q_c в кабельных линиях больше, чем в воздушных. В кабельных линиях высокого напряжения учитывают Q_c (рис. 2.3, б), причем удельную емкостную мощность Q_{c0} , квар/км, можно определить по таблицам, приведенным, например, в [10]. Активную проводимость $g_{\text{л}}$ учитывают для кабелей 110 кВ и выше. Удельные параметры схемы замещения кабеля r_0 , x_0 , а также Q_{c0} , приведенные в справочных таблицах, ориентировочны, более точно их можно определить по заводским характеристикам кабеля.

Пример 2.1. Определим удельные параметры воздушной и кабельной линий электропередачи напряжением 10 кВ, а также параметры схемы замещения этих линий при их длине 4 км. Воздушная линия выполнена проводами АС 50/8,0 при среднегеометрическом расстоянии между ними 1 м, кабельная линия — кабелем ААБ 3×50 при среднегеометрическом расстоянии между жилами кабеля 1,3 см. Максимальная мощность, передаваемая по воздушной линии, составляет 1000 кВ×А, по кабельной — 1600 кВ·А.

Для провода марки АС 50/8,0 $r_{\text{ов}}=0,603$ Ом/км (табл. П.1); диаметр провода 9,6 мм. Для кабеля марки ААБ 3×50 $r_{\text{ок}}=0,62$ Ом/км (табл. П.2); диаметр жилы кабеля $2r_{\text{ж}}=6,4$ мм.

Используя выражение (2.3), при подстановке в него значений $D_{\text{ср}}$

и $r_{\text{пр}}$ находим

$$x_{0\text{в}} = 0,144 \lg \frac{100}{0,48} + 0,0157 = 0,35 \text{ Ом/км};$$

$$x_{0\text{к}} = 0,144 \lg \frac{1,3}{0,32} + 0,0157 = 0,103 \text{ Ом/км},$$

где $x_{0\text{в}}$, $x_{0\text{к}}$ — удельные реактивные сопротивления воздушной и кабельной линий.

По табл. П.3 и П.2 можно непосредственно найти $x_{0\text{в}}=0,35$ Ом/км и $x_{0\text{к}}=0,09$ Ом/км, что проще, чем расчет по формуле (2.3).

Покажем, что для линий 10 кВ можно не учитывать реактивную проводимость и емкостную мощность. Используя (2.7), определим $b_{0\text{в}}$ и $b_{0\text{к}}$ — удельные емкостные проводимости воздушной и кабельной линий:

$$b_{0\text{в}} = 7,58 \cdot 10^{-6} \frac{1}{\lg(100/0,48)} = 3,27 \cdot 10^{-6} \text{ См/км};$$

$$b_{0\text{к}} = 7,58 \cdot 10^{-6} \frac{1}{\lg(1,3/0,32)} = 12,45 \cdot 10^{-6} \text{ См/км}.$$

Половины реактивных мощностей, генерируемых воздушной и кабельной линиями, в соответствии с выражением (2.8) равны

$$Q_{\text{Св}} = \frac{1}{2} 10^2 \cdot 3,27 \cdot 10^{-6} \cdot 4 = 0,654 \cdot 10^{-3} \text{ Мвар};$$

$$Q_{\text{Ск}} = \frac{1}{2} 10^2 \cdot 12,45 \cdot 10^{-6} \cdot 4 = 2,49 \cdot 10^{-3} \text{ Мвар}.$$

Так как емкостные мощности линий 10 кВ практически очень малы в сравнении с передаваемыми максимальными мощностями 1000 кВ·А и 1600 кВ·А, то их можно не учитывать в расчетах и в схеме замещения (см. рис. 2.3, в).

Отношение удельного индуктивного к удельному активному сопротивлению воздушной линии составляет

$$\frac{x_{0\text{в}}}{r_{0\text{в}}} = \frac{0,35}{0,603} = 0,58.$$

В случае кабельной линии это отношение меньше:

$$\frac{x_{0\text{к}}}{r_{0\text{к}}} = \frac{0,103}{0,62} = 0,167.$$

Активная проводимость линий напряжением 10 кВ очень мала и не учитывается в схеме замещения.

Следовательно, схема замещения воздушной линии состоит из активного сопротивления $r_{л.в}$ и реактивного сопротивления $x_{л.в}$ (рис. 2.3, в). По формулам (2.1) и (2.2) найдем

$$r_{л.в} = 0,603 \cdot 4 = 2,41 \text{ Ом}; \quad x_{л.в} = 0,35 \cdot 4 = 1,4 \text{ Ом}.$$

Поскольку индуктивное сопротивление кабеля намного меньше активного, им можно пренебречь и схема замещения кабельной линии будет состоять только из активного сопротивления $r_{л.к}$ (рис. 2.3, в), которое по (2.1) равно

$$r_{л.к} = 0,62 \cdot 4 = 2,48 \text{ Ом}.$$

Пример 2.2. Определим удельные параметры одноцепной воздушной линии 110 кВ с проводами марки АС 150/24, расположенными на П-образных деревянных опорах с расстоянием между проводами $D_{ab} = D_{bc} = D = 4$ м, и вычислим параметры схемы замещения двухцепной линии длиной 100 км.

Для провода марки АС 150/24 $r_0 = 0,198$ Ом/км (табл. П.1); диаметр провода $2r_{пр} = 17,1$ мм.

Расстояние между фазами a и c $D_{ac} = 2D = 8$ м. Среднегеометрическое расстояние между проводами линий (рис. 2.2, б) по выражению (2.4) составляет

$$D_{ср} = \sqrt[3]{D_{ab} D_{bc} D_{ca}} = \sqrt[3]{DD2D} = \sqrt[3]{2D} = 1,26 \cdot 4 = 5,04 \text{ м}.$$

Используя выражения (2.3) и (2.7), при подстановке в них значений $D_{ср}$ и $r_{пр}$ находим

$$x_0 = 0,144 \lg \frac{504}{0,855} + 0,0157 = 0,415 \text{ Ом/км};$$

$$b_0 = 7,58 \cdot 10^{-6} \frac{1}{\lg(504/0,855)} = 2,74 \cdot 10^{-6} \text{ См/км}.$$

По табл. П.4 можно непосредственно найти для провода АС 150/24 искомые удельные параметры: $x_0 = 0,42$ Ом/км; $b_0 = 2,7 \cdot 10^{-6}$ См/км.

Отношение удельных активного и индуктивного сопротивлений в рассматриваемом случае равно

$$\frac{r_0}{x_0} = \frac{0,198}{0,42} = 0,471,$$

т. е. $r_0 < x_0$, что характерно для воздушных линий с $U_{ном} \geq 110$ кВ.

Определение x_0 , b_0 по табл. П.4 проще, чем их расчет по формулам (2.3), (2.7). В дальнейшем будем использовать значения x_0 , b_0 , определенные по табл. П.4.

Для двухцепной линии длиной 100 км по формулам (2.1), (2.2)

и (2.6) найдем параметры схемы замещения:

$$r_{л} = 0,5 \cdot 0,198 \cdot 100 = 9,9 \text{ Ом}; \quad x_{л} = 0,5 \cdot 0,42 \cdot 100 = 21 \text{ Ом}; \\ b_{л} = 2 \cdot 2,7 \cdot 10^{-6} \cdot 100 = 540 \cdot 10^{-6} \text{ См}.$$

Половина зарядной мощности линии (см. рис. 2.3, б), определяемая по выражению (2.8),

$$Q_C = \frac{1}{2} U_{\text{ном}}^2 b_{л} = \frac{1}{2} 110^2 \cdot 540 \cdot 10^{-6} = 3,267 \text{ Мвар}.$$

По табл. П.4 для двухцепной линии можно найти $2Q_C = 2 \cdot 3,6 \times 10^{-6} \cdot 100 = 7,2$ Мвар. Такая мощность должна быть учтена в расчете режима линии, т. е. зарядная мощность воздушных линий 110 кВ должна учитываться в балансе реактивной мощности. Это заключение тем более справедливо для линий более высоких напряжений. Поэтому схема замещения рассматриваемой линии должна включать кроме активного и индуктивного сопротивления емкостную проводимость (см. рис. 2.3, а) или емкостную мощность (см. рис. 2.3, б).

Пример 2.3. Определим удельные параметры одноцепной воздушной линии 500 кВ, выполненной с расщеплением фазы на три провода марки АС 500/64 с расположением проводов фазы по вершинам равностороннего треугольника с расстоянием между проводами 40 см. Линия смонтирована на порталых металлических опорах с расстоянием между центрами расщепленных фаз по горизонтали 12 м.

Для провода марки АС 500/64 $r_{\text{пр}} = 0,06$ Ом/км (табл. П.1); диаметр провода $2r_{\text{пр}} = 30,6$ мм.

При числе проводов в фазе $n_{\text{ф}} = 3$ удельное активное сопротивление фазы линии равно

$$r_0 = 0,06/3 = 0,02 \text{ Ом/км}.$$

Эквивалентный радиус при расщеплении фазы рассчитывается по формуле (2.5):

$$r_{\text{эк}} = \sqrt[3]{\frac{3,06}{2} 40^2} = 13,48 \text{ см}.$$

В соответствии с (2.4) среднегеометрическое расстояние между проводами равно

$$D_{\text{ср}} = \sqrt[3]{12 \cdot 12 \cdot 24} = 15,12 \text{ м}.$$

Для линий с расщепленными фазами удельные значения индуктивного сопротивления и емкостной проводимости определяются по выражениям, аналогичным (2.3) и (8.7):

$$x_0 = 0,144 \lg \frac{1512}{13,48} + \frac{0,0157}{3} = 0,3 \text{ Ом/км};$$

$$b_0 = 7,58 \cdot 10^{-6} \frac{1}{\lg(1512/13,48)} = 3,698 \cdot 10^{-6} \text{ См/км.}$$

По табл. П.5 находим для провода АС 500/64 искомые удельные параметры $x_0 = 0,304$ Ом/км; $b_0 = 3,64 \cdot 10^{-6}$ См/км.

Отношение удельных значений активного и индуктивного сопротивлений равно

$$\frac{r_0}{x_0} = \frac{0,02}{0,3} = 0,066,$$

т. е. $r_0 \ll x_0$, что характерно для линий сверхвысоких напряжений ($U_{\text{ном}} \geq 330$ кВ).

2.2. СХЕМЫ ЗАМЕЩЕНИЯ ТРАНСФОРМАТОРОВ И АВТОТРАНСФОРМАТОРОВ

Двухобмоточный трансформатор (рис. 2.4, а) можно представить в виде Г-образной схемы замещения (рис.

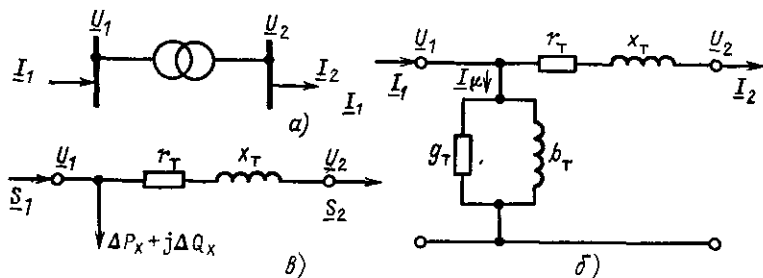


Рис. 2.4. Двухобмоточный трансформатор:

а — условное обозначение; б — Г-образная схема замещения; в — упрощенная схема замещения

2.4, б). Продольная часть схемы замещения содержит r_T и x_T — активное и реактивное сопротивления трансформатора. Эти сопротивления равны сумме соответственно активных и реактивных сопротивлений первичной и приведенной к ней вторичной обмоток. В такой схеме замещения отсутствует трансформация, т. е. отсутствует идеальный трансформатор, но сопротивление вторичной обмотки приводится к первичной. При этом приведении сопротивление вторичной обмотки умножается на квадрат коэффициента трансформации. Если сети, связанные трансформатором,

рассматриваются совместно, причем параметры сетей не приводятся к одному базисному напряжению, то в схеме замещения трансформатора учитывается идеальный трансформатор (см. § 3.8, 3.9).

Поперечная ветвь схемы (ветвь намагничивания) состоит из активной и реактивной проводимостей g_T и b_T . Активная проводимость соответствует потерям активной мощности в стали трансформатора от тока намагничивания I_μ (рис. 2.4, б). Реактивная проводимость определяется магнитным потоком взаимоиндукции в обмотках трансформатора.

В расчетах электрических сетей двухобмоточные трансформаторы при $U_{в.ном} \leq 220$ кВ представляют упрощенной схемой замещения (рис. 2.4, в). В этой схеме вместо ветви намагничивания учитываются в виде дополнительной нагрузки потери мощности в стали трансформатора или потери холостого хода $\Delta P_x + j\Delta Q_x$.

Для каждого трансформатора известны следующие параметры (каталожные данные): $S_{ном}$ — номинальная мощность, МВ·А; $U_{в.ном}$, $U_{н.ном}$ — номинальные напряжения обмоток высшего и низшего напряжений, кВ; ΔP_x — активные потери холостого хода, кВт; I_x % — ток холостого хода, % $I_{ном}$; ΔP_k — потери короткого замыкания, кВт; u_k % — напряжение короткого замыкания, % $U_{ном}$. По этим данным можно определить все параметры схемы замещения трансформатора (сопротивления и проводимости), а также потери мощности в нем.

Проводимости ветви намагничивания определяются результатами опыта холостого хода (ХХ). В этом опыте замыкается вторичная обмотка, а к первичной подводится номинальное напряжение. Ток в продольной части схемы замещения равен нулю, а к поперечной приложено $U_{ном}$ (рис. 2.5, а). Трансформатор потребляет в этом режиме только мощность, равную потерям холостого хода, т. е. (рис. 2.5, б)

$$\underline{S}_x = \Delta P_x + j\Delta Q_x$$

Проводимости, См, определяются следующими выражениями:

$$g_T = \Delta P_x / U_{ном}^2, \quad (2.9)$$

$$b_T = \Delta Q_x / U_{ном}^2, \quad (2.10)$$

где напряжения выражены в киловольтах, а мощности — в мегаваттах и мегаварах.

Потери активной мощности в стали определяются в основном напряжением и приближенно предполагаются не

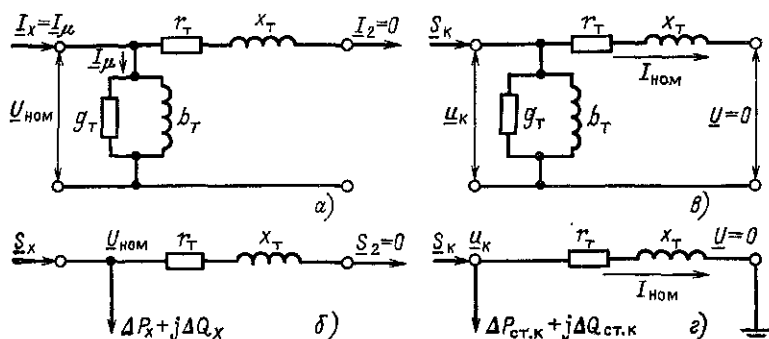


Рис. 25. Схемы опытов холостого хода и короткого замыкания: а, б — опыт холостого хода; в, г — опыт короткого замыкания

зависящими от тока и мощности нагрузки (I_2 и S_2). В схеме на рис. 2.4, б ΔP_x постоянна и равна каталожному значению. Ток намагничивания в трансформаторе имеет очень маленькую активную составляющую:

$$I_u = I_x \approx I_x'',$$

где I_x'' — реактивная составляющая I_x .

Поэтому

$$\begin{aligned} \Delta Q_x &= 3I_x'' U_{\text{ном.ф}} \approx 3I_x U_{\text{ном.ф}} = 3 \frac{I_x \% I_{\text{ном}}}{100} U_{\text{ном.ф}} = \\ &= \frac{I_x \% S_{\text{ном}}}{100}. \end{aligned} \quad (2.11)$$

Отметим, что ΔP_x намного меньше, чем ΔQ_x , и полная мощность трансформатора в режиме холостого хода S_x приближенно равна намагничивающей мощности ΔQ_x .

С учетом (2.11) проводимость b_T определяется так:

$$b_T = \frac{I_x \% S_{\text{ном}}}{100 U_{\text{ном}}^2}. \quad (2.10a)$$

Сопротивления трансформатора r_T и x_T определяются

по результатам опыта короткого замыкания (КЗ). В этом опыте замыкается накоротко вторичная обмотка, а к первичной обмотке подводится такое напряжение, при котором в обеих обмотках трансформатора токи равны номинальному. Это напряжение и называется напряжением короткого замыкания u_K (рис. 2.5, в и г). Потери в стали в опыте короткого замыкания $\Delta P_{ст.к}$ очень малы, так как u_K намного меньше $U_{ном}$. Поэтому приближенно считают, что все потери мощности в опыте КЗ ΔP_K идут на нагрев обмоток трансформатора, т. е.

$$\Delta P_K = 3I_{ном}^2 r_T = \frac{S_{ном}^2}{U_{ном}^2} r_T \quad (2.12)$$

и

$$r_T = \frac{\Delta P_K U_{ном}^2}{S_{ном}^2} \quad (2.13)$$

В современных мощных трансформаторах $r_T \ll x_T$ и $u_K \approx u_K''$. Из опыта КЗ (рис. 2.5, в)

$$u_K = \frac{u_K \% U_{ном}}{100} \approx \sqrt{3} I_{ном} x_T$$

Умножая последнее выражение на $U_{ном}$, после преобразований получим

$$x_T = \frac{u_K \% U_{ном}^2}{100 S_{ном}} \quad (2.14)$$

В (2.13), (2.14) сопротивления получаются в омах при подстановке напряжений в киловольтах, а мощностей — в мегавольт-амперах и в мегаваттах.

Потери активной мощности в r_T зависят от тока и мощности нагрузки I_2 и S_2 . Эти потери равны

$$\Delta P_T = 3I_2^2 r_T = \frac{S_2^2}{U_2^2} r_T$$

Если подставить в последнее выражение r_T из (2.13) и учесть, что $U_2^2 \approx U_{ном}^2$, то получим

$$\Delta P_T = \frac{\Delta P_K S_2^2}{S_{ном}^2} \quad (2.15)$$

Потери реактивной мощности в x_T аналогично (2.15) определяются так:

$$\Delta Q_T = 3I_2^2 x_T = \frac{S_2^2}{U_2^2} x_T = \frac{u_k \% S_2^2}{100 S_{\text{НОМ}}}. \quad (2.16)$$

Для трансформатора, через который проходят ток нагрузки I_2 и мощность S_2 , потери мощности с учетом (2.11), (2.15) и (2.16) равны

$$\Delta P = \Delta P_x + \Delta P_T = \Delta P_x + \frac{\Delta P_k S_2^2}{S_{\text{НОМ}}^2}, \quad (2.17)$$

$$\Delta Q = \Delta Q_x + \Delta Q_T = \frac{I_x \% S_{\text{НОМ}}}{100} + \frac{u_k \% S_2^2}{100 S_{\text{НОМ}}}. \quad (2.18)$$

Если на подстанции с суммарной нагрузкой S_2 работают параллельно k одинаковых трансформаторов, то их эквивалентные сопротивления в k раз меньше и равны $\frac{r_T}{k}$, $\frac{x_T}{k}$, а проводимости в k раз больше, т. е. равны kg_T , kb_T . Если учесть это в выражениях (2.9), (2.11), (2.15), (2.16), то получим следующие выражения для потерь мощности:

$$\Delta P = k \Delta P_x + \frac{1}{k} \frac{\Delta P_k S_2^2}{S_{\text{НОМ}}^2}, \quad (2.19)$$

$$\Delta Q = \frac{k I_x \% S_{\text{НОМ}}}{100} + \frac{1}{k} \frac{u_k \% S_2^2}{100 S_{\text{НОМ}}}. \quad (2.20)$$

Эти же выражения можно получить и другим способом. Если подставить в (2.17), (2.18) вместо S_2 поток мощности, текущей через каждый трансформатор и равной S_2/k , то получим потери мощности в одном трансформаторе. Умножим их на k и получим выражения (2.19), (2.20) для потерь мощности в k параллельно работающих трансформаторах.

Трехобмоточные трансформаторы и автотрансформаторы. Во многих случаях на подстанции нужны три номинальных напряжения — высшее U_B , среднее U_C и низшее U_H . Для этого можно было бы использовать два двухобмоточных трансформатора (рис. 2.6, а). Более экономично,

чем два двухобмоточных, применять один трехобмоточный трансформатор (рис. 2.6, б), все три обмотки которого имеют магнитную связь (рис. 2.7, а). Еще более экономично применение трехобмоточных автотрансформаторов, услов-

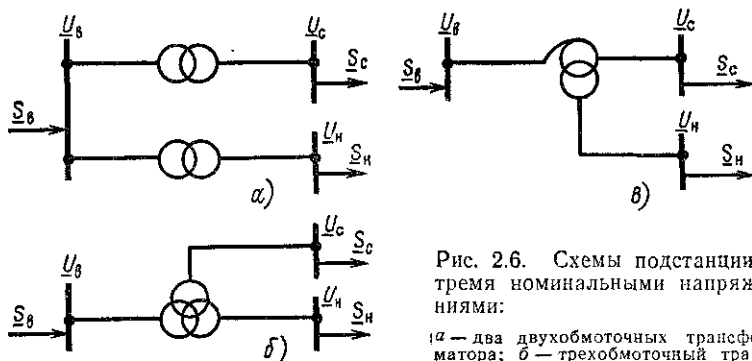


Рис. 2.6. Схемы подстанции с тремя номинальными напряжениями:

а — два двухобмоточных трансформатора; б — трехобмоточный трансформатор; в — автотрансформатор

ное обозначение которых в схемах электрических сетей приведено на рис. 2.6, в. Схема соединения обмоток автотрансформатора показана на рис. 2.7, б. Обмотка низшего напряжения магнитно связана с двумя другими. Обмотки же последовательная и общая (Π и O на рис. 2.7, б) непосредственно электрически соединены друг с другом и, кроме того, имеют магнитную связь. По последовательной обмотке течет ток I_B , а по общей — $(I_B - I_C)$. Номинальной мощностью автотрансформатора называют мощность, которую автотрансформатор может принять из сети высшего напряжения или передать в эту сеть при номинальных условиях работы:

$$S_{\text{НОМ}} = \sqrt{3} U_{\text{В.НОМ}} I_{\text{В.НОМ}} \quad (2.21)$$

Эта мощность также называется *проходной*. Она равна предельной мощности, которую автотрансформатор может передать из сети высшего напряжения в сеть среднего напряжения и наоборот при отсутствии нагрузки на обмотке низшего напряжения.

Последовательная обмотка Π рассчитывается на *типовую мощность* (рис. 2.7, б)

$$S_{\text{ТИП}} = \sqrt{3} (U_{\text{В.НОМ}} - U_{\text{С.НОМ}}) I_{\text{В.НОМ}} =$$

$$= \sqrt{3} U_{\text{в.ном}} I_{\text{в.ном}} \left(1 - \frac{U_{\text{с.ном}}}{U_{\text{в.ном}}} \right) = \alpha S_{\text{ном}}, \quad (2.22)$$

где $\alpha = 1 - U_{\text{с.ном}}/U_{\text{в.ном}}$ — коэффициент выгоды, показывающий, во сколько раз $S_{\text{тид}}$ меньше $S_{\text{ном}}$.

Напряжение общей обмотки меньше $U_{\text{в.ном}}$, ток в ней равен $I_{\text{в.ном}} - I_{\text{с.ном}}$, поэтому ее мощность меньше $S_{\text{ном}}$. Можно показать, что мощность общей обмотки равна типо-

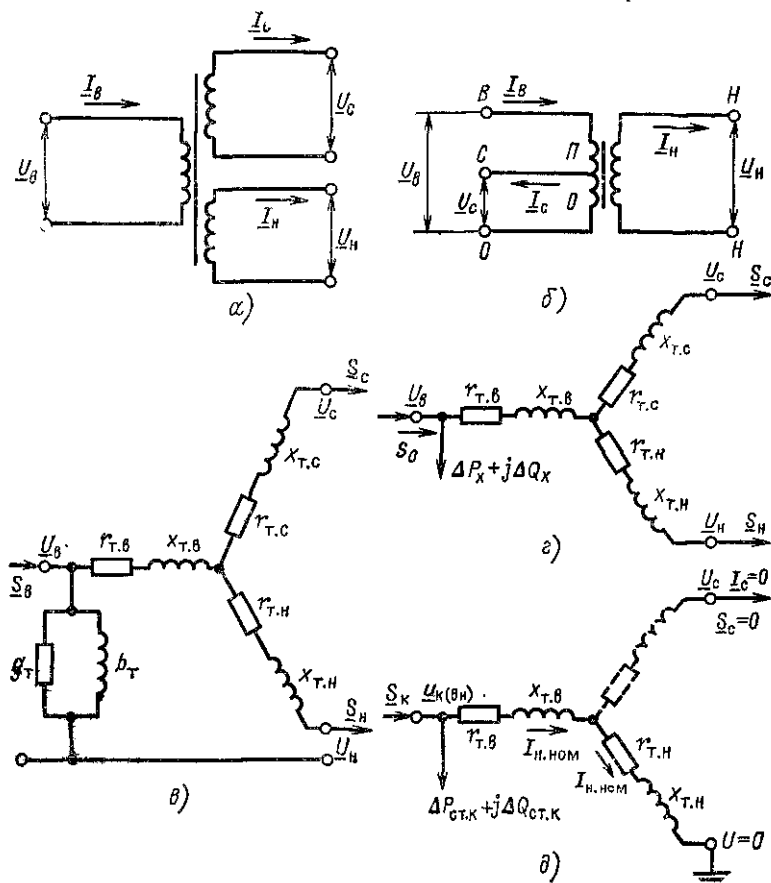


Рис. 2.7. Трехобмоточный трансформатор и автотрансформатор:

а, б — схемы соединения обмоток; в, г — Г образная и упрощенная схемы замещения; д — схема опыта КЗ (ВН)

вой. Обмотка низшего напряжения также рассчитывается на $S_{\text{тип}}$ или на мощность меньше $S_{\text{тип}}$. Ее номинальная мощность выражается через номинальную мощность автотрансформатора так:

$$S_{\text{н.ном}} = \alpha_{\text{н.н}} S_{\text{ном}}, \quad (2.22a)$$

где для $U_{\text{в.ном}} \leq 330$ кВ $\alpha_{\text{н.н}} = 0,25; 0,4; 0,5$.

В трехобмоточном трансформаторе все три обмотки имеют мощность $S_{\text{ном}}$. В автотрансформаторе общая и последовательная обмотки рассчитаны на типовую мощность $S_{\text{тип}} < S_{\text{ном}}$, а обмотки низшего напряжения — на $\alpha_{\text{н.н}} S_{\text{ном}} < S_{\text{ном}}$. Таким образом, через понижающий автотрансформатор можно передать мощность, большую той, на которую выполняются его обмотки. Чем меньше коэффициент выгоды $\alpha = S_{\text{тип}}/S_{\text{ном}}$, тем более экономичен автотрансформатор по сравнению с трехобмоточным трансформатором. Чем ближе номинальные напряжения на средней и высшей сторонах автотрансформатора, тем меньше α и тем выгоднее использовать автотрансформатор. При $U_{\text{с}} = U_{\text{в}}$ $\alpha = 0$ [см. (2.22)].

Схема замещения трехобмоточного трансформатора и автотрансформатора с $U_{\text{ном}} > 220$ кВ приведена на рис. 2.7, в, а с $U_{\text{в.ном}} \leq 220$ кВ — на рис. 2.7, г. Как и для двухобмоточного трансформатора, в такой схеме замещения отсутствуют трансформации, т. е. идеальные трансформаторы, но сопротивления обмоток низшего и среднего напряжений приводят к высшему напряжению. Такое приведение соответствует умножению на квадрат коэффициента трансформации. Схема замещения трехобмоточного трансформатора без приведения сопротивлений обмоток низшего и среднего напряжений к высшему напряжению, но содержащая два идеальных трансформатора, рассмотрена в § 3.9. Потери холостого хода ΔP_x и ΔQ_x определяются так же, как и для двухобмоточного трансформатора. Потери ΔP_x — известная каталожная величина, а ΔQ_x определяются из выражения (2.11) по каталожному значению I_x , %. Для трехобмоточных трансформаторов и автотрансформаторов задаются три значения потерь короткого замыкания по парам обмоток $\Delta P_{\text{к(в.н.)}}$, $\Delta P_{\text{к(в.с.)}}$, $\Delta P_{\text{к(с.н.)}}$ и три напряжения короткого замыкания по парам обмоток $u_{\text{к(в.н.)}}\%$, $u_{\text{к(в.с.)}}\%$, $u_{\text{к(с.н.)}}\%$. Каждое из каталожных значений $\Delta P_{\text{к}}$ и $u_{\text{к}}\%$ относится к одному из трех возможных опытов ко-

роткого замыкания. Значения $\Delta P_{к(в.н)}$ и $u_{к(в.н)}\%$ определяются при замыкании накоротко обмотки низшего напряжения при разомкнутой обмотке среднего напряжения и подведении к обмотке высшего напряжения такого напряжения $u_{к(в.н)}$, чтобы ток в обмотке низшего напряжения трансформатора был равен номинальному. Схема этого опыта КЗ приведена на рис. 2.7, д. Ненагруженная обмотка среднего напряжения изображена штрихами, чтобы подчеркнуть, что ток в ней равен нулю. Аналогично опыту КЗ для двухобмоточного трансформатора [см. рис. 2.5, з и выражение (2.13)] из данного опыта КЗ можно определить сумму сопротивлений обмоток высшего и низшего напряжений:

$$r_{т.в} + r_{т.н} = \Delta P_{к(в.н)} U_{ном}^2 / S_{ном}^2. \quad (2.23)$$

Соответственно для опытов КЗ по другим обмоткам справедливы аналогичные выражения:

$$r_{т.в} + r_{т.с} = \Delta P_{к(в.с)} U_{ном}^2 / S_{ном}^2, \quad (2.24)$$

$$r_{т.с} + r_{т.н} = \Delta P_{к(с.н)} U_{ном}^2 / S_{ном}^2. \quad (2.25)$$

В уравнениях (2.23) — (2.25) три неизвестных — активные сопротивления обмоток трансформатора $r_{т.в}$, $r_{т.с}$, $r_{т.н}$. Решив эти три уравнения с тремя неизвестными, получим выражения, аналогичные (2.13):

$$r_{т.в} = \frac{\Delta P_{к.в} U_{ном}^2}{S_{ном}^2}, \quad (2.26)$$

$$r_{т.с} = \frac{\Delta P_{к.с} U_{ном}^2}{S_{ном}^2}, \quad (2.27)$$

$$r_{т.н} = \frac{\Delta P_{к.н} U_{ном}^2}{S_{ном}^2}. \quad (2.28)$$

В (2.26) — (2.28) величины $\Delta P_{к.в}$, $\Delta P_{к.с}$, $\Delta P_{к.н}$, соответствующие лучам схемы замещения, определяются по каталожным значениям потерь КЗ для пар обмоток:

$$\Delta P_{к.в} = 0,5 (\Delta P_{к(в.н)} + \Delta P_{к(в.с)} - \Delta P_{к(с.н)}), \quad (2.29)$$

$$\Delta P_{к.с} = 0,5 (\Delta P_{к(в.с)} + \Delta P_{к(с.н)} - \Delta P_{к(в.н)}), \quad (2.30)$$

$$\Delta P_{к.н} = 0,5 (\Delta P_{к(в.н)} + \Delta P_{к(с.н)} - \Delta P_{к(в.с)}). \quad (2.31)$$

Аналогично этому по каталожным значениям напряжений КЗ для пар обмоток $u_{к(вн)}\%$, $u_{к(вс)}\%$, $u_{к(сн)}\%$ определяются напряжения КЗ для лучей схемы замещения $u_{кв}\%$, $u_{кс}\%$, $u_{кн}\%$:

$$u_{кв}\% = 0,5 [u_{к(вн)}\% + u_{к(вс)}\% - u_{к(сн)}\%], \quad (2.32)$$

$$u_{кс}\% = 0,5 [u_{к(вс)}\% + u_{к(сн)}\% - u_{к(вн)}\%], \quad (2.33)$$

$$u_{кн}\% = 0,5 [u_{к(вн)}\% + u_{к(сн)}\% - u_{к(вс)}\%]. \quad (2.34)$$

По найденным значениям $u_{кв}\%$, $u_{кс}\%$, $u_{кн}\%$ определяются реактивные сопротивления обмоток $x_{тв}$, $x_{тс}$, $x_{тн}$ по выражениям, аналогичным (2.14) для двухобмоточного трансформатора. Реактивное сопротивление одного из лучей схемы замещения трехобмоточного трансформатора (обычно среднего напряжения) близко к нулю.

Все современные трехобмоточные трансформаторы выпускаются с одинаковыми номинальными мощностями обмоток. Для ранее выпускавшихся трансформаторов, имеющих различные мощности отдельных обмоток, каталожные значения $u_{к}\%$, $\Delta P_{к}$ для пар обмоток должны быть приведены к одной мощности (обычно к мощности обмотки высшего напряжения). Приведение $u_{к}\%$ производится пропорционально отношению мощностей обмоток, а приведение $\Delta P_{к}$ — пропорционально квадрату этого отношения.

Для автотрансформаторов дополнительно указывается номинальная мощность обмотки низшего напряжения в долях номинальной мощности автотрансформатора, т.е. $\alpha_{нн}$ (2.22а). Значения $u_{к}\%$ для пар обмоток приведены к напряжению обмотки ВН и отнесены к $S_{ном}$. Значения $\Delta P_{к(вс)}$ отнесены к номинальной мощности автотрансформатора $S_{ном}$, а $\Delta P_{к(вн)}^{н}$ и $\Delta P_{к(сн)}^{н}$ — к номинальной мощности обмотки низшего напряжения, т.е. к $\alpha_{нн} S_{ном}$. Эта особенность записи параметров определяется условиями опыта КЗ автотрансформаторов. Например, при КЗ (ВН) напряжение на обмотке ВН поднимается до такого значения, при котором в закороченной обмотке низшего напряжения, рассчитанной на $S_{нном}$ [см. (2.22а)], ток будет соответствовать не $S_{ном}$, а $S_{нном}$. При КЗ (ВС) ток в последовательной обмотке (рис. 2.7, б) поднимается до значения, соответствующего $S_{ном}$ (см. (2.21)).

Приведенные к разным мощностям паспортные значе-

ния ΔP_K для пар обмоток автотрансформатора необходимо привести к одной мощности — номинальной. Как отмечалось выше, это приведение пропорционально отношению квадратов мощностей обмоток:

$$\Delta P_{K(в н)} = \frac{\Delta P_{K(н н)}^H}{\alpha_{н н}^2}, \quad (2.35)$$

$$\Delta P_{K(с н)} = \frac{\Delta P_{K(с н)}^H}{\alpha_{н н}^2}. \quad (2.36)$$

Пример 2.4. Определим параметры схемы замещения двухобмоточного трансформатора типа ТМ-630/10, приведенные к номинальным напряжениям первичной и вторичной обмоток (рис. 2.4, б и в).

По табл. П 6 находим каталожные данные трансформатора: $S_{ном} = 630$ кВ·А; $U_{в ном} = 10$ кВ; $U_{н ном} = 0,4$ кВ; $\Delta P_K = 8,5$ кВт; $\Delta P_x = 1,65$ кВт; $u_k \% = 5,5$ %; $I_x \% = 3$ %.

При подстановке в выражения (2.13), (2.14), (2.9), (2.10) напряжения в киловольтах, а мощностей — в мегавольт-амперах (мегаваттах) значения сопротивлений получим в омах, а проводимостей — в сименсах, что учтено в дальнейшем расчете. Рассчитаем по (2.13) активные сопротивления трансформатора r_T и r_T^H , отнесенные к номинальным напряжениям первичной обмотки (10 кВ) и вторичной обмотки (0,4 кВ). При расчете r_T , приведенного к стороне высшего напряжения, в (2.13) подставим $U_{в ном} = 10$ кВ; при расчете r_T^H , приведенного к стороне низшего напряжения, в (2.13) подставим $U_{н ном} = 0,4$ кВ:

$$r_T = \frac{\Delta P_K U_{в ном}^2}{S_{ном}^2} = \frac{8,5 \cdot 10^{-3} \cdot 10^2}{0,63^2} = 2,14 \text{ Ом};$$

$$r_T^H = \frac{\Delta P_K U_{н ном}^2}{S_{ном}^2} = \frac{8,5 \cdot 10^{-3} \cdot 0,4^2}{0,63^2} = 3,43 \cdot 10^{-3} \text{ Ом}.$$

Для определения индуктивных сопротивлений обмоток для трансформаторов малой мощности в (2.14) надо использовать u_k'' %, которое не равно u_k %. Поэтому предварительно находим u_k' % и затем u_k'' %:

$$\begin{aligned} u_k' \% &= \frac{\sqrt{3} I_{ном} r_T}{U_{ном}} 100 = \frac{S_{ном} r_T}{U_{ном}^2} 100 = \\ &= \frac{\Delta P_K}{S_{ном}} 100 = \frac{8,5 \cdot 10^{-3}}{0,63} 100 = 1,35 \%. \end{aligned}$$

В последнем выражении учтено (2.13).

$$u_k'' \% = \sqrt{u_k'^2 \% - (u_k' \%)^2} = \sqrt{5,5^2 - 1,35^2} = 5,33\%.$$

Подставим u_k'' в (2.14) и найдем x_T и x_T^H :

$$x_T = \frac{u_k'' \% U_{в.ном}^2}{100 S_{ном}} = \frac{5,33 \cdot 10^3}{100 \cdot 0,63} = 8,46 \text{ Ом};$$

$$x_T^H = \frac{u_k'' \% U_{в.ном}^2}{100 S_{ном}} = \frac{5,33 \cdot 0,4^2}{100 \cdot 0,63} = 1,35 \cdot 10^{-2} \text{ Ом}.$$

Активные проводимости намагничивания определяем по (2.9):

$$g_T = \frac{\Delta P_x}{U_{в.ном}^2} = \frac{1,65 \cdot 10^{-3}}{10^3} = 1,65 \cdot 10^{-3} \text{ См};$$

$$g_T^H = \frac{\Delta P_x}{U_{в.ном}^2} = \frac{1,65 \cdot 10^{-3}}{0,4^2} = 1,03 \cdot 10^{-2} \text{ См}.$$

Реактивные проводимости намагничивания определяем по (2.10) с учетом (2.11):

$$b_T = \frac{I_x \% S_{ном}}{100 U_{в.ном}^2} = \frac{3 \cdot 0,63}{100 \cdot 10^3} = 1,89 \cdot 10^{-4} \text{ См};$$

$$b_T^H = \frac{I_x \% S_{ном}}{100 U_{в.ном}^2} = \frac{3 \cdot 0,63}{100 \cdot 0,4^2} = 0,12 \text{ См}.$$

Для трансформаторов при напряжении менее или равном 220 кВ допустимо использование схемы замещения, где ветвь намагничивания замещена мощностью потерь холостого хода:

$$\Delta S_x = \Delta P_x + j \Delta Q_x,$$

потери реактивной мощности определим по (2.11):

$$\Delta Q_x = \frac{3 \cdot 0,63}{100} = 0,0189 \text{ Мвар},$$

тогда

$$\Delta S_x = (1,65 + j 18,9) 10^{-3} \text{ МВ} \cdot \text{А}.$$

По табл. П.6 можно непосредственно найти r_T , x_T , приведенные к стороне ВН, и ΔQ_x :

$$r_T = 2,12 \text{ Ом}; \quad x_T = 8,5 \text{ Ом}; \quad \Delta Q_x = 0,0189 \text{ Мвар}.$$

Определение по таблице проще, чем расчет по формулам.

Пример 2.5. Определим приведенные к стороне высшего напряжения параметры схемы замещения двух параллельно включенных трансформаторов ТДН-10000/110.

По табл. П.7 находим каталожные данные трансформатора: $S_{\text{ном}}=10 \text{ МВ}\cdot\text{А}$; $U_{\text{в ном}}=115 \text{ кВ}$; $U_{\text{н ном}}=11 \text{ кВ}$; $\Delta P_{\text{к}}=60 \text{ кВт}$; $\Delta P_{\text{х}}=14 \text{ кВт}$; $u_{\text{к}}\%=10,5\%$; $I_{\text{х}}\%=0,7\%$.

Параметры схемы замещения (рис. 2.7, в) одного трансформатора определяются по выражениям (2.13), (2.14), (2.9) — (2.11).

При определении параметров схемы замещения, приведенных к высшему напряжению, в соответствующие выражения надо подставить $U_{\text{в ном}}$:

$$r_{\text{T}} = \frac{60 \cdot 10^{-3} \cdot 115^2}{10^2} = 7,94 \text{ Ом};$$

$$x_{\text{T}} = \frac{10,5 \cdot 115^2}{100 \cdot 10} = 139 \text{ Ом};$$

$$g_{\text{T}} = \frac{14 \cdot 10^{-3}}{115^2} = 1,06 \cdot 10^{-6} \text{ См};$$

$$Q_{\text{х}} = \frac{0,7 \cdot 10}{100} = 0,07 \text{ Мвар};$$

$$b_{\text{T}} = \frac{0,07}{115^2} = 5,293 \cdot 10^{-6} \text{ См}.$$

По табл. П.7 можно непосредственно найти параметры трансформатора ТДН-10000/110: $r_{\text{T}}=7,95 \text{ Ом}$; $x_{\text{T}}=139 \text{ Ом}$; $\Delta Q_{\text{х}}=70 \text{ квар}$.

В общем случае при включении параллельно k одинаковых трансформаторов их эквивалентные сопротивления $r_{\text{ЭК}}$ и $x_{\text{ЭК}}$ в k раз меньше, а проводимости $b_{\text{ЭК}}$ и $g_{\text{ЭК}}$ в k раз больше, т. е. равны при $k=2$:

$$r_{\text{ЭК}} = \frac{7,95}{2} = 3,98 \text{ Ом};$$

$$x_{\text{ЭК}} = \frac{139}{2} = 69,5 \text{ Ом};$$

$$g_{\text{ЭК}} = 2 \cdot 1,06 \cdot 10^{-6} = 2,12 \cdot 10^{-6} \text{ См};$$

$$b_{\text{ЭК}} = 2 \cdot 5,29 \cdot 10^{-6} = 10,58 \cdot 10^{-6} \text{ См}.$$

Для трансформаторов $U_{\text{в ном}}=110 \text{ кВ}$ допустимо использование схемы замещения, где ветвь намагничивания замещена мощностью потерь холостого хода. В рассматриваемом случае эта мощность составляет

$$\Delta S_{\text{х}} = 2(14 + j70) = 0,028 + j0,14 \text{ МВ}\cdot\text{А}.$$

Пример 2.6. Определим параметры схемы замещения трехобмоточного трансформатора (рис. 2.7, *г*) типа ТДНТ-40000/220, приведенные к стороне высшего напряжения.

По табл. П.8 находим каталожные данные трансформатора:

$$\begin{aligned} S_{\text{Т.НОМ}} &= 40 \text{ МВ} \cdot \text{А}, & U_{\text{В.НОМ}} &= 230 \text{ кВ}; & U_{\text{С.НОМ}} &= 38,5 \text{ кВ}; \\ U_{\text{Н.НОМ}} &= 11 \text{ кВ}; & u_{\text{к(В.Н)}} \% &= 22\%; & u_{\text{к(В.С)}} \% &= 12,5\%; \\ u_{\text{к(С.Н)}} \% &= 9,5\%; & \Delta P_{\text{к(В.С)}} &= P_{\text{к(В.Н)}} = P_{\text{к(С.Н)}} = 220 \text{ кВт}; \\ & & \Delta P_{\text{Х}} &= 55 \text{ кВт}; & I_{\text{Х}} \% &= 1,1\%. \end{aligned}$$

Соотношения между мощностями обмоток 100/100/100 %.

Определим потери активной мощности и напряжения короткого замыкания, соответствующие лучам схемы замещения, по формулам (2.29) — (2.31) и (2.32) — (2.34).

В рассматриваемом случае при одинаковых мощностях обмоток из (2.29) — (2.31) следует, что

$$\Delta P_{\text{Н.В}} = \Delta P_{\text{К.С}} = \Delta P_{\text{К.Н}} = 0,5 \Delta P_{\text{к(В.Н)}} = 0,5 \cdot 220 = 110 \text{ кВт}.$$

В соответствии с (2.32) — (2.34) для заданного трансформатора

$$\begin{aligned} u_{\text{К.В}} &= 0,5 (22 + 12,5 - 9,5) = 12,5\%; \\ u_{\text{К.С}} &= 0,5 (12,5 + 9,5 - 22) = 0; \\ u_{\text{К.Н}} &= 0,5 (22 + 9,5 - 12,5) = 9,5\%. \end{aligned}$$

Для трехобмоточного трансформатора активные сопротивления лучей схемы замещения определяются по выражениям (2.26) — (2.28) при подстановке в них соответствующих потерь короткого замыкания:

$$r_{\text{Т.В}} = r_{\text{Т.С}} = r_{\text{Т.Н}} = \frac{110 \cdot 10^{-3} \cdot 230^2}{40^2} = 3,64 \text{ Ом}.$$

Индуктивные сопротивления лучей звезды в схеме замещения определяем по выражениям, аналогичным (2.14):

$$\begin{aligned} x_{\text{Т.В}} &= \frac{U_{\text{К.В}} U_{\text{В.НОМ}}^2}{100 S_{\text{Т.НОМ}}} = \frac{12,5 \cdot 230^2}{100 \cdot 40} = 165 \text{ Ом}; \\ x_{\text{Т.С}} &= \frac{U_{\text{К.С}} U_{\text{В.НОМ}}^2}{100 S_{\text{Т.НОМ}}} = 0; \\ x_{\text{Т.Н}} &= \frac{U_{\text{К.Н}} U_{\text{В.НОМ}}^2}{100 S_{\text{Т.НОМ}}} = \frac{9,5 \cdot 230^2}{100 \cdot 40} = 126 \text{ Ом}. \end{aligned}$$

Потери реактивной мощности определим по (2.11):

$$\Delta Q_{\text{Х}} = \frac{1,1 \cdot 40}{100} = 0,44 \text{ Мвар}.$$

По табл. П 8 можно непосредственно найти активные, индуктивные сопротивления трансформатора, а также ΔQ_X :

$$\begin{aligned} r_{Т.В} = r_{Т.С} = r_{Т.Н} &= 3,6 \text{ Ом}; \\ x_{Т.В} = 165 \text{ Ом}; \quad x_{Т.С} &= 0; \quad x_{Т.Н} = 125 \text{ Ом}; \\ \Delta Q_X &= 440 \text{ квар.} \end{aligned}$$

Активные сопротивления рассматриваемого трансформатора малы по сравнению с индуктивными. Поэтому учет активных сопротивлений мощных трансформаторов не внесет заметной ошибки в расчет режима электрической сети.

Пример 2.7. Определим параметры схемы замещения автотрансформатора типа АДЦТН-240000/330/220, приведенные к стороне высшего напряжения (рис. 2.7, в).

По [10, табл. 6.16] находим каталожные данные автотрансформатора: $S_{ном} = 240 \text{ МВ} \cdot \text{А}$; номинальные напряжения обмоток $U_{н ном} = 330 \text{ кВ}$, $U_{с ном} = 242 \text{ кВ}$, $U_{н ном} = 11 \text{ кВ}$; напряжения короткого замыкания между обмотками $u_{к(в с)} \% = 9,6 \%$, $u_{к(в н)} \% = 74 \%$, $u_{к(с н)} \% = 60 \%$; потери мощности в режимах короткого замыкания ВН и СН, отнесенные к номинальной мощности обмотки НН, $\Delta P_{к(в н)}^н = 260 \text{ кВт}$, $\Delta P_{к(с н)}^н = 250 \text{ кВт}$; значение $\Delta P_{к(в с)} = 560 \text{ кВт}$ отнесено к номинальной мощности автотрансформатора $S_{ном}$; $\Delta P_X = 130 \text{ кВт}$; $I_X \% = 0,5 \%$. Приведем параметры, отнесенные к мощности обмотки низшего напряжения, к обмотке ВН, т. е. к номинальной мощности автотрансформатора.

В рассматриваемом случае $S_{н ном} = 0,4 S_{ном}$, т. е. $\alpha_{н н} = 0,4$. Тогда в соответствии с (2.35), (2.36)

$$\begin{aligned} \Delta P_{к(в н)} &= \frac{260}{0,4^2} = 1625 \text{ кВт}; \\ \Delta P_{к(с н)} &= \frac{250}{0,4^2} = 1562,5 \text{ кВт}. \end{aligned}$$

Определим по выражениям (2.29) — (2.31) и (2.32) — (2.34) потери активной мощности и напряжение короткого замыкания, соответствующие лучам схемы замещения:

$$\begin{aligned} \Delta P_{к.в} &= 0,5 (1625 + 560 - 1562,5) = 311,25 \text{ кВт}; \\ \Delta P_{к.с} &= 0,5 (560 + 1562,5 - 1625) = 248,75 \text{ кВт}; \\ \Delta P_{к.н} &= 0,5 (1625 + 1562,5 - 560) = 1313,75 \text{ кВт}. \\ \Delta u_{р.в} \% &= 0,5 (74 + 9,6 - 60) = 11,8 \%; \\ \Delta u_{к.с} \% &= 0,5 (9,6 + 60 - 74) = -2,2 \% \approx 0; \\ \Delta u_{к.н} \% &= 0,5 (74 + 60 - 9,6) = 62,2 \%. \end{aligned}$$

Активные и реактивные сопротивления схем замещения в соответствии с (2.26) — (2.28) и (2.14) равны

$$r_{т.в} = \frac{311,25 \cdot 10^{-3} \cdot 330^2}{240^2} = 0,58 \text{ Ом};$$

$$r_{т.с} = \frac{248,75 \cdot 10^{-3} \cdot 330^2}{240^2} = 0,47 \text{ Ом};$$

$$r_{т.п} = \frac{1313,75 \cdot 10^{-3} \cdot 330^2}{240^2} = 2,48 \text{ Ом};$$

$$x_{т.в} = \frac{11,8 \cdot 330^2}{100 \cdot 240} = 53,54 \text{ Ом};$$

$$x_{т.с} = 0;$$

$$x_{т.п} = \frac{62,2 \cdot 330^2}{100 \cdot 240} = 282,23 \text{ Ом}.$$

2.3. СТАТИЧЕСКИЕ ХАРАКТЕРИСТИКИ НАГРУЗОК ПОТРЕБИТЕЛЕЙ

Потребители электроэнергии различны по своему характеру: промышленные предприятия, жилые дома и коммунально-бытовые учреждения, электрифицированный транспорт, сельскохозяйственные потребители и т. д. Самый распространенный вид потребителей — асинхронные двигатели. Они различаются по номинальной мощности, всегда потребляют реактивную мощность, но могут работать при разных значениях $\cos \phi$ в зависимости от загрузки. Синхронные двигатели генерируют реактивную мощность, в ряде случаев их номинальная мощность очень велика. Коммунально-бытовая нагрузка — освещение, нагревательные приборы и т. д. — ранее считалась преимущественно активной. Потребление электроэнергии на бытовые нужды имеет тенденцию к росту вследствие увеличения числа двигателей (пылесосы, полотеры, стиральные машины, электробритвы), а также телевизоров, кондиционеров, холодильников. Все это приводит к росту реактивной мощности коммунально-бытовой нагрузки. Растет удельный вес специальных видов нагрузки — выпрямителей и инверторов, электрохимии и электрометаллургии, например электролизной нагрузки и дуговых сталеплавильных печей, электрифицированного железнодорожного и городского транспорта. Существенную часть в потреблении электроэнергии составляют потери в сетях. Характерный для электрических систем нашей страны примерный

состав комплексной нагрузки, %, приведен ниже:

Мелкие асинхронные двигатели	34
Крупные асинхронные двигатели	14
Освещение	25
Выпрямители и инверторы, печи и нагревательные приборы	10
Синхронные двигатели	10
Потери в сетях	7—9

Статические характеристики нагрузки по напряжению и частоте. Важнейшая характеристика нагрузки потребителя — значение ее активной и реактивной мощностей. Мощность, потребляемая нагрузкой, зависит от напряжения и частоты. *Статические характеристики нагрузки по напряжению* $P_n(U)$, $Q_n(U)$ или *по частоте* $P_n(f)$, $Q_n(f)$ — это зависимости активной и реактивной мощностей от напряжения (или частоты) при медленных изменениях параметров режима. Имеются в виду такие медленные изменения параметров режима, при которой каждое их значение соответствует установившемуся режиму. *Динамические характеристики* — это те же зависимости, но при быстрых изменениях параметров режима. Динамические характеристики соответствуют переходным режимам и учитывают скорость изменения их параметров.

Осветительная нагрузка, состоящая из ламп накаливания, содержит только активное сопротивление нитей ламп r_n и не потребляет реактивной мощности. Активная мощность не зависит от частоты и пропорциональна квадрату напряжения, если считать $r_n = \text{const}$:

$$P = U^2/r_n \equiv U^2. \quad (2.37)$$

Если учитывать зависимость сопротивления нитей ламп от напряжения, то активная мощность осветительной нагрузки пропорциональна напряжению в степени 1,6. Статические характеристики активной мощности осветительной нагрузки по напряжению приведены на рис. 2.8.

Асинхронный двигатель потребляет мощность, равную мощности рабочей машины, т. е. машины, приводимой во вращение двигателем (при пренебрежении потерями активной мощности в двигателе). Наиболее часто рабочие машины имеют механические характеристики трех типов: а) механический момент $M_{\text{мех}}$ постоянный, т. е. не зависит от угловой скорости ω ; б) момент пропорционален скорости; в) момент пропорционален квадрату скорости. При-

мом в дальнейшем, что $M_{\text{мех}}$ не зависит от ω и, следовательно, от скольжения s . Механическая мощность при этом пропорциональна угловой скорости, т. е. $P_{\text{мех}} = \omega$.

Упрощенная Г-образная схема замещения асинхронного двигателя приведена на рис. 2.9. В этой схеме не учиты-

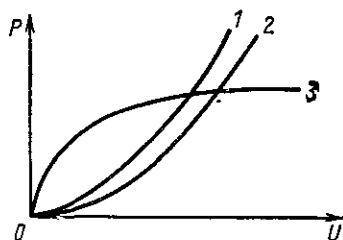


Рис. 2.8. Статические характеристики активной мощности осветительной нагрузки по напряжению: $P(U)$:

1 — при $r_{\text{н}} = \text{const}$; 2 — при $r_{\text{н}}$ зависящем от U в соответствии с кривой 3; 3 — зависимость сопротивления ламп накаливания от напряжения

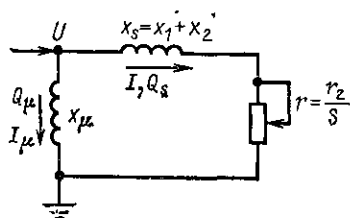


Рис. 2.9. Упрощенная схема замещения асинхронного двигателя:

x_s — суммарное сопротивление рассеяния обмоток статора (x_1) и ротора (x_2'); r_2 — приведенное к статору сопротивление ротора, включающее и сопротивление обмоток статора

ваются потери активной мощности в статоре и в стали (в ветви намагничивания). Активная мощность, определяемая в зависимости от напряжения и скольжения в соответствии со схемой замещения на рис. 2.9, равна

$$P = 3I^2 \frac{r_2}{s} = \frac{U^2}{(r_2/s)^2 + x_s^2} \frac{r_2}{s} = \frac{U^2 r_2 s}{r_2^2 + (x_s s)^2}. \quad (2.38)$$

Будем приближенно считать, что

$$M_{\text{мех}} = \frac{P_{\text{мех}}}{\omega_0} = \frac{P}{\omega_0} = 3I^2 \frac{r_2}{s} \frac{1}{\omega_0}.$$

При $M_{\text{мех}} = \text{const}$, $\omega_0 = 1$ можно считать, что относительные значения момента и мощности равны ($P = M$) и из последнего выражения следует, что

$$3I^2 \frac{r_2}{s} = \text{const},$$

т. е. скольжение пропорционально квадрату тока:

$$s \equiv I^2 \quad (2.39)$$

Соответствующие (2.38) зависимости активной мощности асинхронного двигателя от скольжения $P(s)$ при различных значениях напряжения, а также зависимость скольжения от напряжения $s(U)$ приведены на рис. 2.10, а, б. При заданном значении механической мощности нагрузки $P_{\text{мех}}$ каждому значению напряжения $U_{\text{кр}} < U < U_0$ соответствуют два значения s , т. е. два режима, при кото-

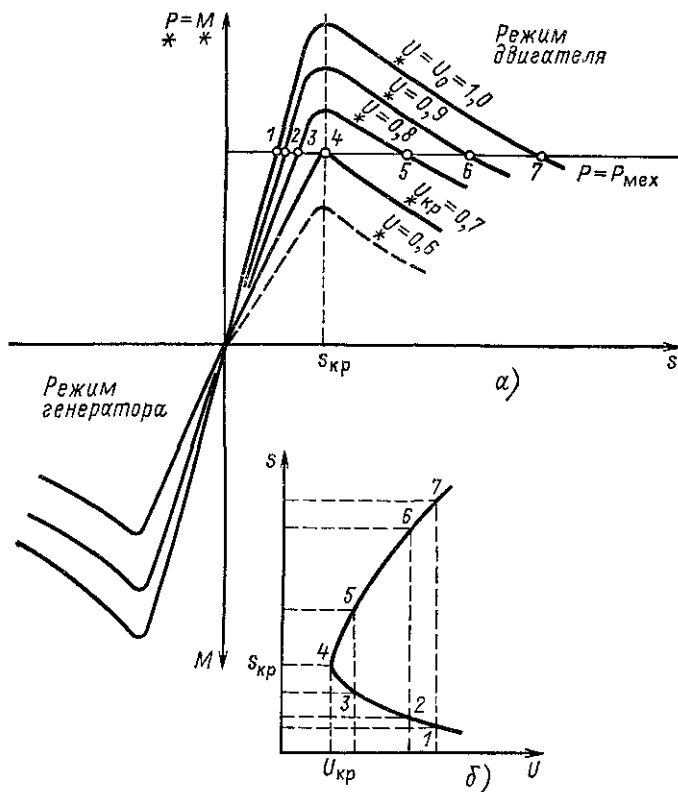


Рис. 2.10. Характеристика $P=f(s)$ асинхронного двигателя при различных значениях подведенного напряжения U и соответствующая ей зависимость $s=f(U)$

рых активная мощность двигателя равна механической мощности рабочей машины, т. е. нагрузке на валу $P=P_{\text{мех}}$. Например, при $U=0,9$ существуют два режима, соответствующие точкам 2 и 6. Из теории электрических машин известно, что режимы при $dP/ds>0$ устойчивы — точки 1, 2, 3, а при $dP/ds<0$ неустойчивы — точки 5, 6, 7. Для заданного значения $P_{\text{мех}}$ существует критический или предельный режим при критических или предельных значениях напряжения и скольжения $s_{\text{кр}}$ и $U_{\text{кр}}$ — точка 4 на рис. 2.10. В предельном режиме $dP/ds=0$. При напряжениях меньше критического работа двигателя невозможна, так как его максимальная электрическая мощность меньше механической мощности нагрузки, $P<P_{\text{мех}}$. При снижении напряжения ниже критического режим двигателя не существует. Физически при снижении $U<U_{\text{кр}}$ вращающийся двигатель будет тормозиться, ток и реактивная мощность будут резко расти, а затем двигатель остановится — опрокинется. Обычно двигатели работают с большим запасом устойчивости, т. е. далеко от предельного режима. К опрокидыванию приводят только очень большие снижения напряжения — до 20—40% $U_{\text{ном}}$.

Реактивная мощность двигателя Q имеет две составляющие (рис. 2.9):

$$Q = Q_{\mu} + Q_s, \quad (2.40)$$

где Q_{μ} — намагничивающая мощность, связанная с намагничивающим током I_{μ} ; Q_s — мощность рассеивания, или реактивная мощность, поглощаемая в x_s .

Намагничивающая мощность зависит от квадрата напряжения: $Q_{\mu} = U^2/x_{\mu}$ (рис. 2.11, кривая 2). При $x_{\mu} = \text{const}$ это парабола, при учете уменьшения x_{μ} с насыщением магнитной цепи двигателя зависимость Q_{μ} отклоняется от параболы.

Мощность, выделяемая в x_s , пропорциональна квадрату тока $Q_s = 3I^2x_s$ (кривая 1 на рис. 2.11). При постоянном механическом моменте справедливо выражение (2.39). Поэтому зависимость $Q_s(U)$ имеет тот же вид, что и $s(U)$, т. е. кривая 1 на рис. 2.11 аналогична кривой на рис. 2.10, б. Вся потребляемая двигателем реактивная мощность Q изображена в виде кривой 3 на рис. 2.11. Предельный или критический режим при $U_{\text{кр}}$, $Q_{\text{кр}}$ соответствует предельному режиму в точке 4. Отметим, что в предельном режиме

$dU/dQ=0$ (или $dQ/dU=\infty$), аналогично $dP/ds=0$ в точке 4 на рис. 2.10, а.

Статические характеристики асинхронного двигателя по напряжению $Q(U)$ и $P(U)$ приведены на рис. 2.12. Здесь $Q(U)$ — это кривая 3 на рис. 2.11. Активная мощность

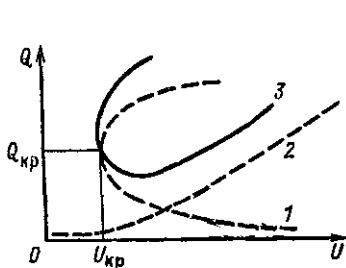


Рис. 2.11. Зависимость реактивной мощности, потребляемой асинхронным двигателем, от напряжения: 1 — $Q_s(U)$; 2 — $Q_\mu(U)$; 3 — $Q(U) = -Q_s + Q_\mu$

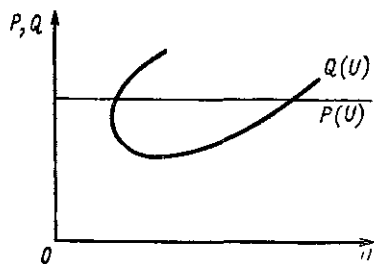


Рис. 2.12. Статические характеристики асинхронного двигателя по напряжению

$P(U)$ принимается не зависящей от напряжения, поскольку в небольших пределах изменения напряжения у потребителей изменения скольжения и скорости асинхронных двигателей будут небольшими. При небольших изменениях скорости механическая и активная мощности двигателя меняются незначительно.

Синхронный двигатель может быть представлен схемой замещения, приведенной на рис. 2.13, а, в которой не учитывают потери активной мощности в статоре. Упрощенные векторные диаграммы напряжений для неявнополюсного двигателя приведены на рис. 2.13, б — г.

Следует отметить, что на этих диаграммах направление вектора \underline{E}_q — обратное вектору ЭДС от потока возбуждения¹. Напряжение сети \underline{U}_c уравнивается обратной ЭДС \underline{E}_q и индуктивным падением напряжения $\sqrt{3} I jx_d$:

¹ В курсе электрических машин часто обозначают обратную ЭДС как $-E_q$ (рис. 2.13, ж). Для простоты записи на рис. 2.13, б—г и в (2.41) — (2.45) этот минус перед обратной ЭДС синхронного двигателя опущен.

$$\underline{U}_c = \underline{E}_q + \sqrt{3} \underline{I} j x_d \quad (2.41)$$

Рисунок 2.13, б соответствует режиму перевозбуждения, когда при большом токе возбуждения $E_{q1} > U_c$. При перевозбуждении вектор \underline{I}_1 опережает по фазе вектор напряже-

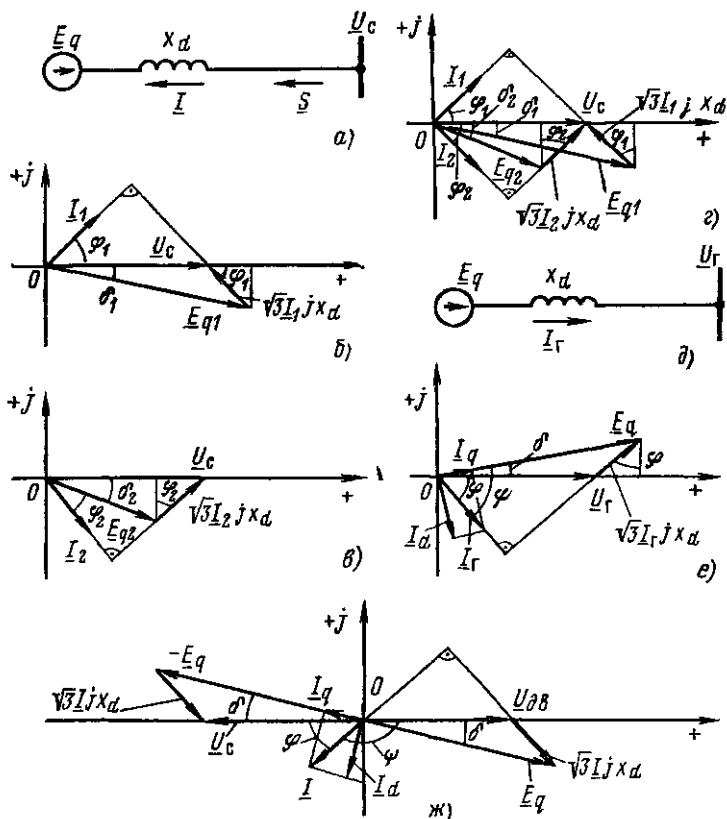


Рис. 2.13. Схема замещения и упрощенные векторные диаграммы синхронной машины:

а, в — схемы замещения синхронного двигателя и генератора, б, г — векторные диаграммы синхронного двигателя в режимах перевозбуждения и недозавбуждения, е — совмещенная диаграмма двигателя (объединение б, в); ж — векторная диаграмма синхронного генератора в режиме перевозбуждения; ж — векторная диаграмма синхронного двигателя в режиме перевозбуждения с ЭДС \underline{E}_q и обратной ЭДС $-\underline{E}_q$

ния \underline{U}_c , т. е. ток I_1 , потребляемый из сети, имеет емкостную составляющую. Синхронный двигатель при перевозбуждении потребляет емкостный ток и генерирует реактивную мощность. Покажем это, проанализировав (2.41) и рис. 2.13, б.

Из (2.41) получим

$$\underline{I} = \frac{\underline{U}_c - \underline{E}_q}{\sqrt{3} j x_d}. \quad (2.42)$$

Используя (2.42), выразим P и Q синхронного двигателя через \underline{E}_q и \underline{U}_c :

$$\underline{S} = P + jQ = \sqrt{3} \underline{U}_c \underline{I}^* = \frac{\underline{U}_c^* - \underline{E}_q^*}{-j x_d} \underline{U}_c. \quad (2.43)$$

Обозначим угол между напряжением сети \underline{U}_c обратной ЭДС \underline{E}_q через δ (на рис. 2.13, б эти величины соответственно обозначены \underline{U}_c , \underline{E}_{q_1} , δ_1 , а на рис. 2.13, в — \underline{U}_c , \underline{E}_{q_2} , δ_2). Подставим в предыдущее выражение

$$\underline{U}_c = \underline{U}_c^* = U_c, \quad \underline{E}_q = E_q (\cos \delta - j \sin \delta).$$

Учитывая, что $\frac{1}{-j} = j$, получим следующее выражение:

$$\underline{S} = P + jQ = j \frac{U_c^2 - U_c E_q (\cos \delta - j \sin \delta)}{x_d}.$$

Из последнего вытекают следующие выражения для активной и реактивной мощностей синхронного двигателя:

$$P = \frac{U_c E_q}{x_d} \sin \delta; \quad (2.44)$$

$$Q = \frac{U_c^2}{x_d} - \frac{U_c E_q}{x_d} \cos \delta. \quad (2.45)$$

При перевозбуждении синхронный двигатель потребляет P и генерирует Q . Последнее видно из того, что $E_{q_1} \cos \delta_1 > U_c$ (рис. 2.13, б) и в (2.45) $Q < 0$. В соответствии с принятыми во введении обозначениями реактивная мощность емкостной нагрузки имеет знак минус. Синхронный двигатель в режиме перевозбуждения имеет тот же знак Q , что и емкостная нагрузка, т. е. генерирует Q .

Рисунок 2.13, в соответствует режиму *недовозбуждения*, когда при малом токе возбуждения $E_{q_2} < U_c$. При недовозбуждении вектор I_2 отстает по фазе от вектора U_c , т. е. ток I_2 , потребляемый из сети, имеет индуктивную составляющую. Синхронный двигатель при недовозбуждении потребляет индуктивный ток и реактивную мощность. Это видно из того, что $E_{q_2} \cos \delta_2 < U_c$ и в (2.45) $Q > 0$.

На рис. 2.13, г изображены совмещенными те же два режима перевозбуждения и недовозбуждения, что и на рис. 2.13, б, в. Из (2.44) видно, что $P > 0$, т. е. в обоих режимах потребляется активная мощность.

Статические характеристики синхронного двигателя с независимым возбуждением по напряжению показаны на рис. 2.14. Характеристики приведены в относительных единицах. Кривые 1, 2, 3 — это зависимости $Q = Q/Q_{ном}$ от на-

Рис. 2.14. Статические характеристики синхронного двигателя с независимым возбуждением по напряжению

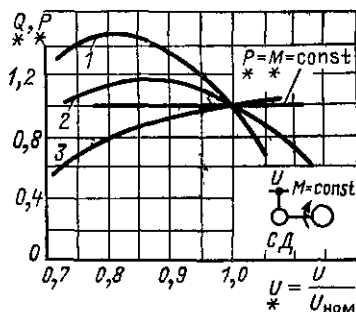
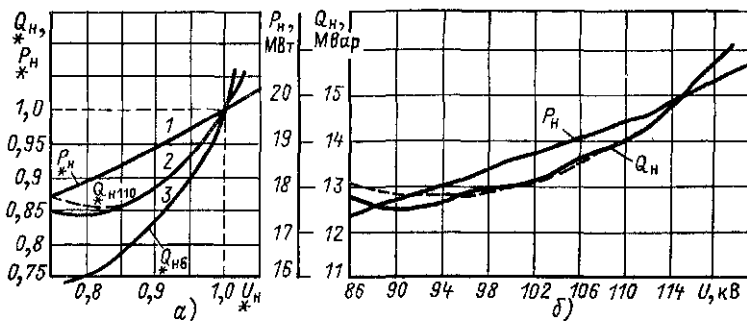


Рис. 2.15. Статические характеристики нагрузки по напряжению:

а — типовые обобщенные характеристики: 1 — активной мощности, 2 — реактивной мощности для узла 110 кВ, 3 — реактивной мощности для узла Б(10) кВ; б — зависимости $P_H(U)$, $Q_H(U)$ в абсолютных единицах, построенные для примера 2.8



пряжения соответственно при $x_d=0,5$; 1 и 2. Момент на валу и активная мощность двигателя постоянны, т. е. $P = M = \text{const}$.

Типовые обобщенные статические характеристики по напряжению и частоте комплексной нагрузки. На каждом промышленном предприятии имеются различные рассмотренные выше виды потребителей: асинхронные или синхронные двигатели, осветительная нагрузка и др. Соотношение разных видов нагрузки может быть самым различным. При расчетах режимов электрических сетей и систем к шинам подстанции могут быть подключены несколько предприятий, а в ряде случаев узел нагрузки соответствует целому району, что приводит к еще большим возможным различиям в составе нагрузок. Статические характеристики мощности по напряжению в таких случаях целесообразно снимать опытным путем, измеряя зависимости $P_n(U)$, $Q_n(U)$ в узлах нагрузки. В тех случаях, когда эти характеристики неизвестны, для расчетов используют типовые обобщенные статические характеристики. Эти характеристики получены расчетным путем для комплексной нагрузки приведенного в § 2.3 состава и изображены на рис. 2.15, а. Характеристики построены в относительных единицах, причем за единицу принято значение напряжения U_n^0 , активной P_n^0 и реактивной Q_n^0 мощностей в исходном режиме. Чтобы найти значения мощности в новом режиме, отличающемся от исходного, надо для относительной величины напряжения в новом режиме $U_n = U/U_n^0$

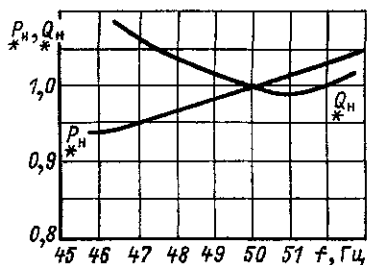


Рис. 2.16. Статические характеристики нагрузки по частоте

найти по статическим характеристикам соответствующие относительные значения мощностей P_n^* , Q_n^* и умножить на них значения мощностей в исходном режиме, т. е.

$$P_n = P_n^0 P_n^*, \quad Q_n = Q_n^0 Q_n^*.$$

При расчетах режимов на ЭВМ статические характеристики $P_n(U)$,

$Q_n(U)$ задаются в виде полиномов от напряжения, обычно второй степени. Иногда на ЭВМ $P_n(U)$, $Q_n(U)$ задаются с помощью показательных функций.

Статические характеристики нагрузки по частоте приведены на рис. 2.16.

Регулирующим эффектом нагрузки называют степень изменения активной и реактивной мощностей нагрузки при изменении напряжения или частоты. Численно регулирующий эффект характеризуется значениями частных производных $\frac{\partial P_n}{\partial U}$, $\frac{\partial Q_n}{\partial U}$, $\frac{\partial P_n}{\partial f}$, $\frac{\partial Q_n}{\partial f}$; из них всегда положительны

$\frac{\partial P_n}{\partial U}$, $\frac{\partial P_n}{\partial f}$. Поэтому P_n уменьшается при понижении как напряжений, так и частоты (рис. 2.15 и 2.16). Характеристики $Q_n(U)$, $Q_n(f)$ имеют U-образный характер, т. е. имеют точку минимума, после которой при уменьшении U и f реактивная мощность растет. Обычно нормальным установившимся режимам соответствуют правая часть от точки минимума характеристики $Q_n(U)$ и левая часть $Q_n(f)$. На этих рабочих частях характеристик регулирующие эффекты $\frac{\partial Q_n}{\partial U}$ и $\frac{\partial Q_n}{\partial f}$ имеют разные знаки. При уменьшении U убывает Q_n , а при уменьшении f растет Q_n .

Пример 2.8. Нагрузка подстанции, приведенная к напряжению 110 кВ, составляет $S_n = P_n + jQ_n = 20 + j15$ МВ·А. Построить статические характеристики нагрузки в именованных единицах, используя: а) типовые характеристики комплексной нагрузки; б) статические характеристики, представленные в виде полиномов второй степени:

$$P_n(U) = 0,83 - 0,3U + 0,47U^2;$$

$$Q_{n110}(U) = 3,7 - 7U + 4,3U^2.$$

В качестве исходного значения напряжения на нагрузке принять 115 кВ

Результаты построения $P_n(U)$, $Q_n(U)$ в именованных единицах приведены в табл. 2.1. В столбцах 1, 2 указаны значения напряжения в относительных U^i и именованных U^i единицах, где i — номер точки статической характеристики. В столбцах 3, 4 приведены значения P_n^i , Q_n^i , соответствующие типовым характеристикам комплексной нагрузки на рис. 2.15, а. В столбцах 5, 6 приведены аналогичные значения P_n^i ,

Т а б л и ц а 2.1. Абсолютные значения мощности нагрузки

Напряжение		S_N по типовым характеристикам		S_N по полиному 2-й степени	
U_*^i , отн. ед.	U^i , кВ	P_N^i , МВт	Q_N^i , Мвар	P_N^i , МВт	Q_N^i , Мвар
1	2	3	4	5	6
1,05	120,75	20,62	16,35	20,62	16,35
1,025	117,875	20,33	15,675	20,33	15,675
1	115	20	15	20	15
0,975	112,125	19,68	14,43	19,68	14,43
0,95	109,25	19,38	13,95	19,38	13,95
0,925	106,375	19,08	13,575	19,1	13,56
0,9	103,5	18,8	13,23	18,82	13,245
0,875	100,625	18,6	13,005	18,54	13,005
0,85	97,75	18,3	12,9	18,3	12,86
0,825	94,875	18,12	12,75	18,04	12,78
0,8	92	17,8	12,66	17,82	12,78
0,775	89,125	17,6	12,66	17,6	12,87
0,75	86,25	17,4	12,75	17,4	13,02

Q_N^i , найденные при представлении статических характеристик в виде полиномов второй степени.

Для определения мощностей нагрузки в столбцах 3—6 при измененных по отношению к 115 кВ напряжениях были использованы соотношения

$$P_N^i = P_N^i P_N^{(0)} = P_N^i 20;$$

$$Q_N^i = Q_N^i Q_N^{(0)} = Q_N^i 15.$$

Графики зависимостей $P_N(U)$ и $Q_N(U)$, построенные в соответствии с данными табл. 2.1, показаны на рис. 2.15, б. На этом рисунке $P_N(U)$ совпадает для обоих случаев, т. е. при использовании типовых статических характеристик и полиномов второй степени Штриховой линией показана зависимость $Q_N(U)$ при использовании полинома второй степени, сплошной — $Q_N(U)$ при использовании типовых кривых.

2.4. ЗАДАНИЕ НАГРУЗОК ПРИ РАСЧЕТАХ РЕЖИМОВ ЭЛЕКТРИЧЕСКИХ СЕТЕЙ И СИСТЕМ

Параметры пассивных элементов электрической сети—линий и трансформаторов—в расчетах принимаются постоянными, эти элементы рассматриваются как линейные.

Активные элементы схем замещения электрических сетей и систем — нагрузки и генераторы — представляются в виде линейных или нелинейных источников. В зависимости от способа задания нагрузок и генераторов уравнения установившегося режима линейны или нелинейны. Способы

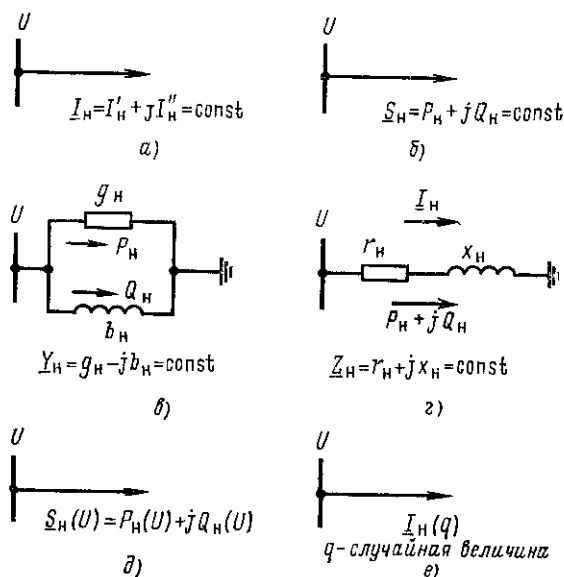


Рис. 2.17. Способы задания нагрузок при расчетах режимов:

a — постоянный по модулю и фазе ток; *b* — постоянная по модулю мощность; *в*, *г* — постоянные проводимость или сопротивление; *д* — статические характеристики нагрузки по напряжению; *е* — случайный ток

представления нагрузок и генераторов при расчетах режимов зависят от вида сети и целей расчета.

Нагрузка задается постоянным по модулю и фазе током (рис. 2.17, *a*)

$$\underline{I}_n = I'_n + jI''_n = \text{const.} \quad (2.46)$$

Такая форма представления нагрузки принимается при всех расчетах распределительных сетей низкого напряжения $U < 1$ кВ. Как правило, так же задается нагрузка в городских, сельских и промышленных сетях с напряжением $U \leq 35$ кВ. В распределительных сетях источниками пита-

ния являются шины низкого напряжения районных подстанций. Как правило, предполагается, что напряжение источника питания известно. При задании нагрузки в виде постоянного тока (2.46) установившийся режим описывается системой линейных алгебраических уравнений, подробно рассматриваемой в теоретических основах электротехники. Особенность этих уравнений в том, что, как правило, отсутствуют ЭДС в ветвях, а в нагрузочных узлах заданы источники тока.

Задание тока в виде (2.46) при расчетах питающих сетей приводит к очень большим погрешностям, что является недопустимым.

Нагрузка задается постоянной по величине мощностью $P_n = \text{const}$, $Q_n = \text{const}$ или

$$\underline{S}_n = P_n + jQ_n = \text{const} \quad (2.47)$$

при расчетах установившихся режимов питающих и иногда распределительных сетей высокого напряжения (см. рис. 2.17, б).

В питающих сетях $\underline{S}_n = \text{const}$ задается при неизвестном напряжении в узле. Это значит, что в узле задан нелинейный источник тока, мощность которого зависит от напряжения узла:

$$\underline{I}_n = \frac{\underline{S}_n^*}{\sqrt{3} \underline{U}^*} = \frac{P_n - jQ_n}{\sqrt{3} \underline{U}^*} = \text{var.} \quad (2.48)$$

При использовании (2.47) и (2.48) уравнения установившегося режима питающей сети нелинейны. Задание постоянной мощности нагрузки соответствует многолетней практике эксплуатации электрических сетей и систем. Одна из причин задания $\underline{S}_n = \text{const}$ в том, что экономические расчеты осуществляются за полученную электроэнергию. Соответственно расчеты текущего (для данного момента времени) режима проводятся в мощностях, а не в токах.

Этот способ задания нагрузки является достаточно точным для электрических систем, полностью обеспеченных устройствами регулирования напряжения. В этих системах на электроприемниках поддерживается постоянное напряжение вследствие широкого использования трансформаторов и автотрансформаторов с регулированием напряжения под нагрузкой, а также путем оснащения пере-

гулируемых трансформаторов на существующих подстанциях линейными регулировочными трансформаторами. Кроме того, широко используются средства местного регулирования напряжения (управляемые батареи конденсаторов, синхронные двигатели и т. д.). В этих условиях при изменениях режима напряжение на нагрузке практически не меняется и полная мощность нагрузки остается постоянной.

В действительности у потребителей не обеспечивается поддержание постоянного по модулю напряжения. В этом случае задание постоянной мощности нагрузки потребителей приводит к ошибкам при расчетах установившихся режимов питающих сетей в сравнении с учетом $P_n(U)$, $Q_n(U)$.

Эта ошибка тем больше, чем больше отличаются напряжения потребителей от номинального.

При расчетах распределительных сетей низкого напряжения в случае задания $S_n = \text{const}$ предполагают также, что напряжения во всех узлах равны номинальному. Это значит, что в узле задан линейный источник тока, не зависящий от напряжения узла:

$$\underline{I}_n = \frac{\underline{S}_n^*}{\sqrt{3} U_{ном}^*} = \frac{P_n - jQ_n}{\sqrt{3} U_{ном}} = \text{const.} \quad (2.49)$$

При выполнении условий (2.47) и (2.49) уравнения установившегося режима в распределительных сетях линейны. Расчет потоков мощностей в линиях ведется по мощностям нагрузок, но уравнения остаются линейными. Фактически задание постоянной мощности нагрузки в предположении, что напряжение в узле равно номинальному, эквивалентно (2.46).

Нагрузка представляется постоянной проводимостью или постоянным сопротивлением (рис. 2.17, в, г):

$$\underline{Y}_n = g_n - jb_n = \text{const} \quad \text{или} \quad \underline{Z}_n = r_n + jx_n = \text{const.} \quad (2.50)$$

Такой способ эквивалентен заданию статических характеристик нагрузки в виде квадратичных зависимостей от напряжения

$$P_n = U^2 g_n \quad \text{и} \quad Q_n = U^2 b_n. \quad (2.51)$$

Уравнения установившегося режима при условиях (2.50) или (2.51) нелинейны. Задание постоянной проводи-

ности нагрузки используется при расчете электромеханических переходных процессов.

Статические характеристики нагрузок по напряжению (рис. 2.17, д) более полно отражают свойства нагрузки, чем в случае задания постоянного тока, мощности или проводимости, но их использование приводит к усложнению расчетов. Во многих случаях эти характеристики не известны

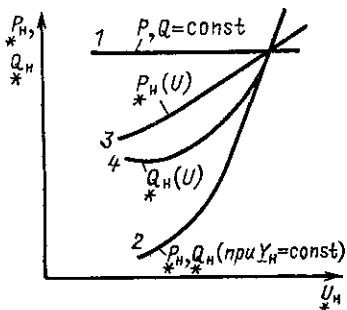


Рис. 2.18. Статические характеристики по напряжению для различных способов задания нагрузки

и возможно применение лишь типовых. Учет статических характеристик по напряжению оказывает существенное влияние на результаты расчета послеаварийных установившихся режимов, когда напряжение сильно отличается от номинального.

Статические характеристики нагрузки по частоте должны учитываться при расчетах послеаварийных установившихся режимов, в которых имеет место дефицит мощности и частота отличается от номинальной. Такие расчеты установившихся режимов учитывают изменение частоты и применяются для анализа действия устройств регулирования частоты и противоаварийной автоматики.

На рис. 2.18 приведены статические характеристики по напряжению для различных способов задания нагрузки. Прямая 1, параллельная оси напряжений, — $\underline{S}_n = \text{const}$; квадратичная парабола 2 — $\underline{Y}_n = \text{const}$; кривые 3, 4 — типовые статические характеристики. При задании постоянной проводимости нагрузки график Q_n оказывается ближе к типовой статической характеристике, чем к характеристике 2 при $\underline{S}_n = \text{const}$, а P_n — наоборот. При применении регулирования напряжения, обеспечивающего $U_n \approx \text{const}$, полная мощность нагрузки постоянна, что соответствует прямой 1.

Нагрузка представляется случайным током при расчетах электрических систем с большей долей электротяговой нагрузки. Электрифицированный транспорт — это специ-

альный вид нагрузки, у которой во времени (по мере движения электровоза) меняются величина и место подключения. Такая нагрузка представляется в виде $\underline{I}_H(q)$, где q — случайная величина (рис. 2.17, е). Расчеты, учитывающие случайный характер нагрузки, применяются для специального анализа режимов электрических систем и в особенности для систем электроснабжения железных дорог. В этих расчетах может учитываться несимметричный или несинусоидальный характер нагрузки.

Пример 2.9. Расчетная нагрузка подстанции составляет $\underline{S}_H = P_H + jQ_H = 20 + j15$ МВ·А. Представим эту нагрузку в схеме замещения постоянным полным сопротивлением, приведенным к напряжению $U = 110$ кВ. Расчет выполним: 1) при последовательном соединении активного и индуктивного сопротивлений (см. рис. 2.17, з); 2) при параллельном соединении активного и индуктивного сопротивлений (см. рис. 2.17, в).

При последовательном соединении активного и индуктивного сопротивлений полное сопротивление, представляющее нагрузку, можно определить из следующего выражения:

$$\begin{aligned} \underline{Z}_H &= r_H + jx_H = \frac{\underline{S}_H}{3I_H^2} = (P_H + jQ_H) \frac{U^2}{S_H^2} = \\ &= (20 + j15) \frac{110^2}{(20^2 + 15^2)} = 387 + j290 \text{ Ом}, \end{aligned}$$

где $r_H = 387$ Ом; $x_H = 290$ Ом.

При параллельном соединении

$$\begin{aligned} \underline{Y}_H &= g_H - jb_H = \frac{\underline{S}_H^*}{U^2} = \frac{20 - j15}{110^2} = 1,65 \cdot 10^{-3} - j1,24 \cdot 10^{-3} \text{ См}; \\ g_H &= 1,65 \cdot 10^{-3} \text{ См}; \quad b_H = 1,24 \cdot 10^{-3} \text{ См}. \end{aligned}$$

Непосредственной подстановкой легко убедиться в справедливости следующих соотношений, вытекающих из $\underline{Z}_H = 1/\underline{Y}_H$ и позволяющих по параметрам схемы на рис. 2.17, з вычислять параметры схемы рис. 2.17, в и наоборот:

$$\begin{aligned} r_H &= \frac{g_H}{g_H^2 + b_H^2}; & x_H &= \frac{b_H}{g_H^2 + b_H^2}; \\ g_H &= \frac{r_H}{r_H^2 + x_H^2}; & b_H &= \frac{x_H}{r_H^2 + x_H^2}. \end{aligned}$$

2.5. ПРЕДСТАВЛЕНИЕ ГЕНЕРАТОРОВ ПРИ РАСЧЕТАХ УСТАНОВИВШИХСЯ РЕЖИМОВ

Для синхронного генератора простейшая схема замещения и соответствующая ей векторная диаграмма в режиме перевозбуждения приведены на рис. 2.13, *д* и *е*; ЭДС генератора \underline{E}_q уравновешивается индуктивным падением напряжения $\sqrt{3} \underline{I}_r jx_d$ и напряжением на шинах генератора \underline{U}_r (см. рис. 2.13, *е*):

$$\underline{E}_q = \underline{U}_r + \sqrt{3} \underline{I}_r jx_d. \quad (2.52)$$

Опустим перпендикуляр из конца вектора тока \underline{I}_r на направление \underline{E}_q и перпендикулярное к нему направление. Получим поперечную составляющую тока \underline{I}_q и продольную составляющую \underline{I}_d , причем

$$\underline{I}_q = \underline{I}_r \cos \psi; \quad \underline{I}_d = \underline{I}_r \sin \psi.$$

Аналогично \underline{I}_q и \underline{I}_d изображены на рис. 2.13, *ж*. Синхронная машина работает как генератор, когда поперечная составляющая тока \underline{I}_q совпадает по направлению с ЭДС \underline{E}_q (рис. 2.13, *е*), и как двигатель, когда составляющая \underline{I}_q противоположна \underline{E}_q , т. е. совпадает по направлению с обратной ЭДС $-\underline{E}_q$ (рис. 2.13, *ж*). В генераторе \underline{E}_q опережает \underline{U}_r и генерируется активная мощность $P_r = \sqrt{3} U_r I_r \cos \varphi > 0$, а в двигателе \underline{E}_q отстает от $\underline{U}_{дв}$ и потребляется активная мощность $P_{дв} = \sqrt{3} U_{дв} I \cos \varphi < 0$. Аналогично (2.42) и (2.43) для синхронного генератора из (2.46) можно записать следующие выражения:

$$\underline{I}_r = \frac{\underline{E}_q - \underline{U}_r}{\sqrt{3} jx_d}; \quad (2.53)$$

$$\underline{S} = P + jQ = \sqrt{3} \underline{U}_r \underline{I}_r^* = \underline{U}_r \frac{\underline{E}_q^* - \underline{U}_r}{-jx_d}. \quad (2.54)$$

Из (2.54) можно получить аналогичные (2.44), (2.45) выражения для активной и реактивной мощностей синхронного генератора:

$$P = \frac{U_r E_q}{x_d} \sin \delta; \quad (2.55)$$

$$Q = \frac{U_r E_q}{x_d} \cos \delta - \frac{U_r^2}{x_d}. \quad (2.56)$$

Напряжение на шинах генератора $U_r < E_q \cos \delta$ (см. рис. 2.12, *e*), и соответственно генератор в режиме перевозбуждения генерирует реактивную мощность, т. е. $Q > 0$.

Сопrotивление генератора и его ЭДС учитываются при расчетах переходных процессов. В расчетах установившихся режимов электрических сетей и систем, как правило, не учитываются x_d и E_q , а генератор представляется источником, подключенным к шинам генераторного напряжения.

Источники, соответствующие генераторам электрических станций, могут задаваться при расчетах на ЭВМ установившихся режимов следующим образом.

Постоянные активная и реактивная мощности $P_r = \text{const}$, $Q_r = \text{const}$. При таком способе задания мощность генераторов отличается только знаком от случая задания постоянной активной и реактивной мощностей нагрузки потребителей. Задание постоянной активной мощности соответствует реальным условиям работы генераторов в электрической системе; она может поддерживаться за счет регулирования частоты на генераторах. Задание постоянной реактивной мощности не соответствует реальному управлению режимом в электрической системе, так как на генераторах нет регуляторов реактивной мощности. Задание $Q_r = \text{const}$ часто бывает необходимо при расчетах установившихся или оптимальных режимов, например в тех случаях, когда Q_r необходимо принять равным его предельному допустимому значению. Обычно для генерирующих узлов при фиксированных P_r и Q_r не известны модуль и фаза напряжения узла U_r и δ_r (либо активные и реактивные составляющие напряжения U'_r и U''_r).

Постоянные активная мощность и модуль напряжения $P_r = \text{const}$, $U_r = \text{const}$. В этом случае переменными являются, как правило, реактивная мощность и фаза напряжения. Узлы со свободной реактивной мощностью при $P_r = 0$ соответствуют синхронным компенсаторам либо при $P_r \neq 0$ — генераторам. Такие узлы называют *балансирующими по реактивной мощности*. Задание постоянного модуля напряжения при $Q_r = \text{var}$ соответствует реальным условиям работы генераторов или синхронных компенсаторов с регуляторами напряжения, поддерживающими $U_r = \text{const}$.

Постоянные модуль и фаза напряжения $U_T = \text{const}$, $\delta_T = \text{const}$. В таких узлах переменные — это активная и реактивная мощности, т. е. $P_T = \text{var}$, $Q_T = \text{var}$. Этот способ задания исходных данных соответствует узлам, балансирующим по активной и реактивной мощностям и базисным по напряжению. Такие узлы будем называть *балансирующими*. В расчетах установившихся режимов, а также при их оптимизации возможно задание нескольких балансирующих узлов. Каждый из них соответствует станции, участвующей в регулировании частоты — принимающей на себя небалансы активной мощности и поддерживающей при этом постоянную частоту в системе. Введение одного или нескольких балансирующих узлов соответствует предположению о том, что частота в электрической системе постоянна.

Вопросы для самопроверки

1. Какие схемы замещения применяются для воздушных и кабельных линий?
2. Как изменяется индуктивное сопротивление линии при увеличении расстояния между проводниками и уменьшении радиуса проводов?
3. Как снизить потери мощности на корону в линии электропередачи?
4. Какие схемы замещения применяются для трансформаторов и автотрансформаторов?
5. Как изменяются сопротивления трансформаторов и потери мощности в них с ростом номинального напряжения?
6. Как вычисляются потери мощности в линиях и трансформаторах?
7. Какой вид имеют типовые статические характеристики нагрузок по напряжению?
8. Как задают нагрузки и генераторы при расчетах установившихся режимов?

BOOKS.PROEKTANT.ORG

**БИБЛИОТЕКА ЭЛЕКТРОННЫХ
КОПИЙ КНИГ**

**для проектировщиков
и технических специалистов**

ГЛАВА ТРЕТЬЯ

**РАСЧЕТ РЕЖИМОВ ЛИНИЙ ЭЛЕКТРОПЕРЕДАЧИ,
РАЗОМКНУТЫХ И ПРОСТЫХ ЗАМКНУТЫХ СЕТЕЙ
С ПРИМЕНЕНИЕМ ПРОСТЕЙШИХ ВЫЧИСЛИТЕЛЬНЫХ
СРЕДСТВ****3.1. СХЕМЫ ЭЛЕКТРИЧЕСКИХ СИСТЕМ, ЛИНЕЙНЫЕ
И НЕЛИНЕЙНЫЕ УРАВНЕНИЯ УСТАНОВИВШЕГОСЯ РЕЖИМА**

Схемы электрических систем и их элементы. Электрическая система — это электрическая цепь, предназначенная для производства, распределения и потребления электроэнергии.

Схемой замещения (или просто схемой) электрической цепи называют графическое изображение электрической цепи, показывающее последовательность соединения ее участков и отображающее свойства рассматриваемой электрической цепи. Электрическая цепь и соответственно ее схема содержат ветви, узлы и в общем случае контуры.

Ветвью называют участок электрической цепи, состоящий из последовательно соединенных элементов (с одним и тем же током).

Узлом называют место соединения двух или большего числа ветвей. Одной ветвью может быть источник тока

Контур — это любой замкнутый путь, проходящий по нескольким ветвям.

Если схема электрической цепи не содержит контуров, то она называется *разомкнутой*.

В теории цепей различают так называемые устранимые и неустраимые узлы и контуры. Устранимый узел — это такой, в котором соединяются только две ветви, устранимый контур образуется только двумя ветвями. Такие узлы и контуры можно легко устранить, применяя известное положение о последовательном и параллельном соединениях, если в число ветвей, соединяющихся в данном узле, не входят нелинейные источники тока. В дальнейшем будем говорить о неустраимых узлах и контурах. В разомкнутых сетях питание каждой нагрузки можно осуществлять только с одной стороны (рис. 3.1, а). Каждый узел получает питание не более чем по одной ветви. В случае отключения любой ветви прекращается питание всех нагрузок, мощность которых течет по этой ветви.

Схема, содержащая хотя бы один контур, называется замкнутой. В замкнутой сети есть хотя бы один узел, получающий питание по двум или более ветвям (рис. 3.1, б). Отключение какой-либо ветви не приводит к прекращению питания.

Элементы электрических схем делятся на активные и пассивные.

Пассивные элементы схем замещения (сопротивления и проводимости) создают пути для прохождения элект-

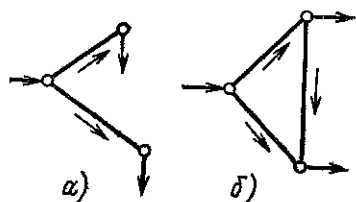


Рис. 3.1. Схема соединения электрической сети:

а — разомкнутая сеть; б — замкнутая сеть

рических токов. Пассивные элементы (ветви) электрических систем обычно разделяют на продольные и поперечные.

Поперечные пассивные элементы — это ветви, включенные между узлами схемы и нейтралью, т. е. узлом, имеющим напряжение, равное нулю. На рис. В.3, а нейтраль — это узел O . На рис. В.3, б этот же узел — земля. Продольные элементы — это ветви, соединяющие все узлы, кроме узла с напряжением, равным нулю, т. е. продольные ветви не соединены с нейтралью. Продольные ветви включают активные и индуктивные сопротивления линий электропередачи ($Z_{л}$ на рис. В.3, а, б) и обмоток трансформаторов, емкость устройств продольной компенсации. Поперечные пассивные элементы соответствуют проводимостям линий электропередачи на землю, реакторам и конденсаторам, включенным на землю. В некоторых случаях потери в стали трансформаторов представляются в схеме замещения как поперечные проводимости.

Активные элементы схем замещения — источники ЭДС и тока. Для них наиболее характерным является то, что они определяют напряжение или токи в точках присоединения этих элементов в соответствующей цепи независимо от ее остальных параметров. Источники ЭДС в расчетах

электрических систем используются редко. Поэтому ниже в основном речь будет идти об источниках тока.

Источники тока в расчетах электрических систем соответствуют нагрузкам потребителей и генераторов электрических станций. Именно в этих активных элементах потребляется и генерируется мощность.

Уравнения установившегося режима. Установившиеся режимы цепей, содержащих только линейные пассивные элементы и постоянные не изменяющиеся по модулю и фазе источники тока, описываются линейными алгебраическими уравнениями — *линейными уравнениями установившегося режима*. Такие цепи называются *линейными электрическими цепями*. Этот случай соответствует расчету установившихся режимов электрических систем при задании постоянных по модулю и фазе токов нагрузки потребителей и генераторов во всех узлах электрической системы, кроме одного.

В расчетах установившихся режимов электрических систем нелинейность пассивных элементов, как правило, не учитывается. В этом смысле продольная часть схемы замещения всегда линейна. В то же время, как правило, при расчетах установившихся режимов электрических систем учитываются нелинейные характеристики источников тока. Нелинейность источников тока соответствует заданию в узлах нагрузки потребителей или генераторов с постоянной мощностью либо заданию нагрузки ее статическими характеристиками, определяющими зависимость мощности от напряжения. Установившиеся режимы электрических систем с нелинейными источниками тока описываются нелинейными алгебраическими уравнениями — *нелинейными уравнениями установившегося режима*.

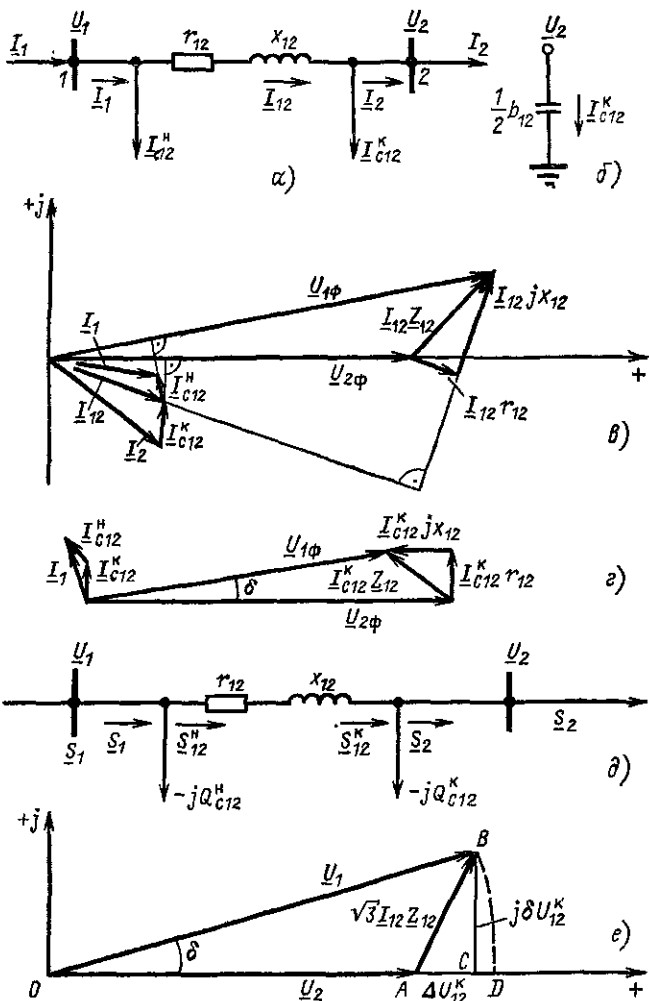
3.2. РАСЧЕТ РЕЖИМА ЛИНИИ ЭЛЕКТРОПЕРЕДАЧИ ПРИ ЗАДАННОМ ТОКЕ НАГРУЗКИ

Задано напряжение в конце линии $\underline{U}_2 = \text{const}$. Известны (рис. 3.2, а) ток нагрузки \underline{I}_2 , напряжение \underline{U}_2 , сопротивление и проводимость линии $\underline{Z}_{12} = r_{12} + jx_{12}$, b_{12} . Надо определить напряжение \underline{U}_1 , ток в продольной части линии \underline{I}_{12} , потери мощности в линии $\Delta \underline{S}_{12}$ и ток \underline{I}_1 .

Расчет состоит в определении неизвестных токов и на-

пряжений последовательно от конца линии к началу. Для определения токов и напряжений применяются первый закон Кирхгофа и закон Ома.

Будем использовать фазные напряжения U_ϕ и токи I . Емкостный ток в конце линии 12, соединяющей узлы 1 и 2,



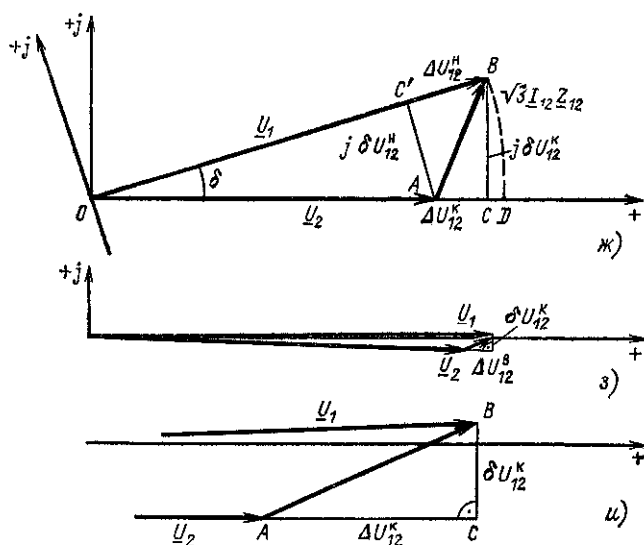


Рис. 3.2. Расчет режима линии электропередач:

а — схема замещения, *б* — определение емкостного тока; *в* — векторная диаграмма для линии с нагрузкой; *г* — векторная диаграмма для линии на холостом ходу; *д* — схема замещения линии для расчета при заданной мощности нагрузки; *е* — векторная диаграмма напряжений в начале и в конце линии при расчете по данным конца; *ж* — векторная диаграмма линейных напряжений в начале и в конце линии при расчете по данным начала; *з* — векторная диаграмма к примеру 3.2; *и* — увеличенное изображение составляющих падения напряжения для диаграммы *з*

по закону Ома (рис. 3.2, б)

$$\underline{I}_{C12}^K = \frac{1}{2} \underline{U}_{2\Phi} j b_{12}. \quad (3.1)$$

Ток в продольной части линии 12 по первому закону Кирхгофа

$$\underline{I}_{12} = \underline{I}_2 + \underline{I}_{C12}^K. \quad (3.2)$$

Напряжение в начале линии по закону Ома

$$\underline{U}_{1\Phi} = \underline{U}_{2\Phi} + \underline{I}_{12} \underline{Z}_{12}. \quad (3.3)$$

Емкостный ток в начале линии

$$\underline{I}_{C12}^H = \frac{1}{2} \underline{U}_{1\Phi} j b_{12}. \quad (3.4)$$

Ток в начале линии по первому закону Кирхгофа

$$\underline{I}_1 = \underline{I}_{12} + \underline{I}_{C12}^h. \quad (3.5)$$

Потери мощности в линии (в трех фазах)

$$\Delta S_{12} = 3I_{12}^2 Z_{12}. \quad (3.6)$$

Векторная диаграмма токов и напряжений (рис. 3.2, *в*) строится в соответствии с выражениями (3.1)—(3.5). В начале строим на диаграмме известные $\underline{U}_{2\phi}$ и \underline{I}_2 . Полагаем, что $\underline{U}_{2\phi} = U_{2\phi}$, т. е. напряжение $\underline{U}_{2\phi}$ направлено по действительной оси. Емкостный ток \underline{I}_{C12}^h опережает¹ на 90° напряжение $\underline{U}_{2\phi} = U_{2\phi}$. Ток \underline{I}_{12} соединяет начало первого и конец второго суммируемых векторов в правой части (3.2). Затем строим отдельно два слагаемых в правой части (3.3):

$$\underline{I}_{12} Z_{12} = \underline{I}_{12} r_{12} + \underline{I}_{12} jx_{12}. \quad (3.7)$$

Вектор $\underline{I}_{12} r_{12}$ параллелен \underline{I}_{12} . Вектор $\underline{I}_{12} jx_{12}$ опережает на 90° ток \underline{I}_{12} . Напряжение $\underline{U}_{1\phi}$ соединяет начало и конец суммируемых векторов $\underline{U}_{2\phi}$, $\underline{I}_{12} r_{12}$, $\underline{I}_{12} jx_{12}$. Ток \underline{I}_{C12}^h опережает $\underline{U}_{1\phi}$ на 90° , \underline{I}_1 соответствует (3.5).

В линии с нагрузкой напряжение в конце по модулю меньше, чем в начале, $U_{2\phi} < U_{1\phi}$ (рис. 3.2, *в*).

В линии на холостом ходу, т. е. при токе нагрузке $\underline{I}_2 = 0$, течет только емкостный ток, так как в соответствии с (3.2)

$$\underline{I}_{12} = \underline{I}_{C12}^h. \quad (3.8)$$

В этом случае напряжение в конце линии повышается: $U_{2\phi} > U_{1\phi}$. Векторная диаграмма токов и напряжений для такой линии приведена на рис. 3.2, *г*.

Задано напряжение в начале линии $U_1 = \text{const}$. Известны \underline{I}_2 , \underline{U}_1 , \underline{Z}_{12} , b_{12} . Надо определить \underline{U}_2 , \underline{I}_{12} , ΔS_{12} , \underline{I}_1 . В данном случае невозможно, как ранее последовательно от конца линии к началу определить неизвестные токи и напряжения, используя первый закон Кирхгофа и закон Ома.

Рассчитать режим очень легко, если использовать из-

¹ Термин «опережает» предполагает опережение при вращении против часовой стрелки. Например, мнимая ось опережает действительную на 90° .

вестное уравнение узловых напряжений (узловых потенциалов) для узла 2:

$$\underline{Y}_{22} \underline{U}_{2\phi} + \underline{Y}_{12} \underline{U}_{1\phi} = \underline{I}_2, \quad (3.9)$$

где \underline{Y}_{12} — взаимная (или общая) проводимость узлов 1 и 2, равная сумме проводимостей ветвей, соединяющих эти узлы и взятых с обратным знаком; \underline{Y}_{22} — собственная проводимость узла 2, равная сумме проводимостей ветвей, соединенных с узлом 2. Для линии на рис. 3.2, а и б

$$\underline{Y}_{12} = -\underline{Z}_{12}^{-1}; \quad \underline{Y}_{22} = \underline{Z}_{12}^{-1} + j\bar{b}_{12}. \quad (3.10)$$

Из уравнения узловых напряжений (3.9) легко определить напряжение:

$$\underline{U}_{2\phi} = \underline{Y}_{22}^{-1}(\underline{I}_2 - \underline{Y}_{12} \underline{U}_{1\phi}), \quad (3.11)$$

а затем по закону Ома из (3.3) найти ток в линии \underline{I}_{12} , а из (3.5), (3.4) — ток \underline{I}_1 .

Уравнение узловых напряжений (3.9) следует из первого закона Кирхгофа.

Последовательное от конца линии к началу определение токов и напряжений по первому закону Кирхгофа и закону Ома можно применять только при расчетах разомкнутых сетей. Определение напряжений из уравнений узловых напряжений и затем токов в линиях по закону Ома можно использовать для любых сетей — как для замкнутых, так и для разомкнутых.

3.3. РАСЧЕТ РЕЖИМА ЛИНИИ ЭЛЕКТРОПЕРЕДАЧИ ПРИ ЗАДАННОЙ МОЩНОСТИ НАГРУЗКИ

Задано напряжение в конце линии $\underline{U}_2 = \text{const}$. Известны (рис. 3.2, д) мощность нагрузки \underline{S}_2 , напряжение \underline{U}_2 , сопротивление и проводимость линии $\underline{Z}_{12} = r_{12} + jx_{12}$, \bar{b}_{12} . Надо определить напряжение \underline{U}_1 , мощности в конце и в начале продольной части линии \underline{S}_{12}^k , \underline{S}_{12}^n , потери мощности $\Delta \underline{S}_{12}$, мощность в начале линии \underline{S}_1 . Для проверки ограничений по нагреву иногда определяют ток в линии \underline{I}_{12} .

Расчет аналогичен расчету, приведенному в § 3.2, и состоит в последовательном определении от конца линии к началу неизвестных мощностей и напряжений при использо-

вании первого закона Кирхгофа и закона Ома. Будем использовать мощности трех фаз и линейные напряжения. Зарядная (емкостная) мощность трех фаз в конце линии [см. (В.4), (3.1)]

$$-jQ_{C12}^K = 3I_{C12}^{*K} \underline{U}_{2\Phi} = -\frac{1}{2} U_2^2 j b_{12}. \quad (3.12)$$

Мощность в конце продольной части линии по первому закону Кирхгофа

$$\underline{S}_{12}^K = \underline{S}_2 - jQ_{C12}^K. \quad (3.13)$$

Потери мощности в линии в соответствии с (В.9)

$$\Delta \underline{S}_{12} = 3I_{12}^2 \underline{Z}_{12} = \frac{S_{12}^{K2}}{U_2^2} \underline{Z}_{12}. \quad (3.14)$$

Ток в начале и в конце продольной ветви линии одинаков. Мощность в начале продольной ветви линии больше, чем мощность в конце, на величину потерь мощности в линии, т. е.

$$\underline{S}_{12}^H = \underline{S}_{12}^K + \Delta \underline{S}_{12}. \quad (3.15)$$

Линейное напряжение в начале линии по закону Ома с учетом (В.7) равно

$$\underline{U}_1 = \underline{U}_2 + \sqrt{3} I_{12} \underline{Z}_{12} = \underline{U}_2 + \frac{S_{12}^{*K}}{U_2^*} \underline{Z}_{12}. \quad (3.16)$$

Емкостная мощность в начале линии

$$-jQ_{C12}^H = -\frac{1}{2} U_1^2 j b_{12}. \quad (3.17)$$

Мощность в начале линии

$$\underline{S}_1 = \underline{S}_{12}^H - jQ_{C12}^H. \quad (3.18)$$

Задано напряжение в начале линии $\underline{U}_1 = \text{const}$. Известны (рис. 3.2, д) \underline{S}_2 , \underline{U}_1 , $\underline{Z}_{12} = r_{12} + jx_{12}$, b_{12} . Надо определить \underline{U}_2 , \underline{S}_{12}^K , \underline{S}_{12}^H , $\Delta \underline{S}_{12}$, \underline{S}_1 .

В данном случае невозможно последовательно от конца линии к началу определить неизвестные токи и напряжения по первому закону Кирхгофа и закону Ома, так как \underline{U}_2 неизвестно. Нелинейное уравнение узловых напряжений для узла 2 имеет следующий вид:

$$\underline{Y}_{22} \underline{U}_2 + \underline{Y}_{12} \underline{U}_1 = \underline{I}_2(U) = \frac{\underline{S}_2^*}{\underline{U}_2^*}. \quad (3\ 19)$$

Это уравнение можно решить и найти неизвестное напряжение \underline{U}_2 , а затем найти все мощности по выражениям (3 12)—(3 15), (3 17), (3 18) Способы решения нелинейных уравнений узловых напряжений будут рассмотрены в гл 9

Однако можно осуществить приближенный расчет в *два этапа*

1-й этап Предположим, что

$$\underline{U}_2 = U_{\text{ном}}, \quad (3\ 20)$$

и определим потоки и потери мощности аналогично выражениям (3 12)—(3 15), используя (3 20):

$$-jQ_{C12}^K = -\frac{1}{2} U_{\text{ном}}^2 j b_{12}; \quad (3\ 21)$$

$$\underline{S}_{12}^K = \underline{S}_2 - jQ_{C12}^K; \quad (3\ 22)$$

$$\Delta \underline{S}_{12} = \frac{S_{12}^{K2}}{U_{\text{ном}}^2} \underline{Z}_{12}; \quad (3\ 2\)$$

$$\underline{S}_{12}^H = \underline{S}_{12}^K + \Delta \underline{S}_{12}. \quad (3\ 24)$$

2-й этап Определим напряжение \underline{U}_2 по закону Ома, используя поток мощности \underline{S}_{12}^H (рис 3 2, ∂), найденный в 1-м этапе Для этого используем закон Ома в виде (3 16), но выразим ток \underline{I}_{12} через \underline{S}_{12}^H и \underline{U}_1 :

$$\underline{U}_2 = \underline{U}_1 - \sqrt{3} \underline{I}_{12} \underline{Z}_{12} = \underline{U}_1 - \frac{\underline{S}_{12}^{*H}}{\underline{U}_1^*} \underline{Z}_{12}. \quad (3\ 25)$$

Потоки мощности на 1-м этапе определены приближенно, поскольку в (3 21) и (3 22) вместо \underline{U}_2 использовали $U_{\text{ном}}$ Соответственно напряжение \underline{U}_2 на 2-м этапе также определено приближенно, так как в (3 25) используется приближенное значение \underline{S}_{12}^H , определенное на 1-м этапе

Возможно итерационное повторение расчета, т е повторение 1-го и 2-го этапов для получения более точных значений мощностей и напряжений Как правило, при проведении расчетов вручную, а не на ЭВМ, такое уточнение не требуется

Пример 3.1. Нагрузка $S_2 = 15 + j10$ МВ·А питается от шин электростанции по однофазной линии 110 кВ длиной 80 км. Схема замещения линии показана на рис. 3.2, *д*, ее параметры $r_{12} = 24,48$ Ом, $x_{12} = 34,72$ Ом, $b_{12} = 208,8 \cdot 10^{-6}$ См. Напряжение на шинах электростанции $U_1 = 116$ кВ.

Определим мощность S_1 , вырабатываемую электростанцией, и напряжение в конце линии \underline{U}_2 . Расчет проведем в два этапа.

1-й этап. Емкостную мощность линии, потери и потоки мощности в ней найдем по номинальному напряжению, т.е. по выражениям (3.21) — (3.24). При этом

$$Q_{C12}^k = \frac{1}{2} 110^2 \cdot 208,8 \cdot 10^{-6} = 1,26 \text{ Мвар.}$$

Мощность в конце линии

$$\underline{S}_{12}^k = \underline{S}_2 - jQ_{C12}^k = 15 + j10 - j1,26 = 15 + j8,74 \text{ МВ·А.}$$

Потери мощности в линии

$$\Delta P_{12} = \frac{15^2 + 8,74^2}{110^2} 24,48 = 0,61 \text{ МВт;}$$

$$\Delta Q_{12} = \frac{15^2 + 8,74^2}{110^2} 34,72 = 0,86 \text{ Мвар.}$$

Мощность в начале линии

$$\begin{aligned} \underline{S}_{12}^n &= \underline{S}_{12}^k + \Delta P_{12} + j\Delta Q_{12} = 15 + j8,74 + 0,61 + j0,86 = \\ &= 15,61 + j9,6 \text{ МВ·А.} \end{aligned}$$

Мощность с шин электростанции

$$\underline{S}_1 = \underline{S}_{12}^n - jQ_{C12}^n = 15,61 + j9,6 - j1,26 = 15,61 + j8,34 \text{ МВ·А.}$$

2-й этап. Напряжение в конце линии определим из уравнения (3.25):

$$\underline{U}_2 = 116 - \frac{15,61 - j9,6}{116} (24,48 + j34,72) = 109,8 - j2,65 \text{ кВ.}$$

Модуль напряжения

$$U_2 = \sqrt{109,8^2 + 2,65^2} = 109,8 \text{ кВ.}$$

3.4. ПАДЕНИЕ И ПОТЕРЯ НАПРЯЖЕНИЯ В ЛИНИИ

На рис. 3.2, *е* приведена векторная диаграмма для линейных напряжений в начале и в конце линии \underline{U}_1 и \underline{U}_2 . Эта диаграмма аналогична диаграмме на рис. 3.2, *в*.

Падение напряжения — геометрическая (векторная) разность между комплексами напряжений начала и конца линии. На рис. 3.2, *e* падение напряжения — это вектор \vec{AB} , т. е.

$$\vec{AB} = \underline{U}_1 - \underline{U}_2 = \sqrt{3} I_{12} \underline{Z}_{12}. \quad (3.26)$$

Продольной составляющей падения напряжения ΔU_{12}^k называют проекцию падения напряжения на действительную ось или на напряжение \underline{U}_2 , $\Delta U_{12}^k = AC$ на рис. 3.2, *e*. Индекс «к» означает, что ΔU_{12}^k — проекция на напряжение конца линии \underline{U}_2 . Обычно ΔU_{12}^k выражается через данные в конце линии: U_2, P_{12}^k, Q_{12}^k .

Поперечная составляющая падения напряжения δU_{12}^k — это проекция падения напряжения на мнимую ось, $\delta U_{12}^k = CB$ на рис. 3.2, *e*. Таким образом,

$$\underline{U}_1 - \underline{U}_2 = \sqrt{3} I_{12} \underline{Z}_{12} = \Delta U_{12}^k + j \delta U_{12}^k. \quad (3.27)$$

Часто используют понятие *потеря напряжения* — это алгебраическая разность между модулями напряжений начала и конца линии. На рис. 3.2, *e* $U_1 - U_2 = AD$. Если поперечная составляющая δU_{12}^k мала (например, в сетях $U_{ном} \leq 110$ кВ), то можно приближенно считать, что потеря напряжения равна продольной составляющей падения напряжения.

Расчет режимов электрических сетей ведется в мощностях, поэтому выразим падение напряжения и его составляющие через потоки мощности в линии.

Известны мощность и напряжение в конце линии (расчет напряжения в начале линии по данным конца). Выразим ток в линии I_{12} в (3.27) через мощность в конце продольной части линии S_{12}^k и напряжение \underline{U}_2 :

$$I_{12} = \frac{S_{12}^k}{\sqrt{3} U_2^*}. \quad (3.28)$$

В результате получим

$$\begin{aligned} \frac{P_{12}^K - jQ_{12}^K}{U_2} (r_{12} + jx_{12}) &= \frac{P_{12}^K r_{12} + Q_{12}^K x_{12}}{U_2} + \\ + j \frac{P_{12}^K x_{12} - Q_{12}^K r_{12}}{U_2} &= \Delta U_{12}^K + j\delta U_{12}^K. \end{aligned} \quad (3.29)$$

Приравняв в (3.29) действительные и мнимые части, получим выражения продольной и поперечной составляющих падения напряжения по данным конца

$$\Delta U_{12}^K = \frac{P_{12}^K r_{12} + Q_{12}^K x_{12}}{U_2}; \quad (3.30)$$

$$\delta U_{12}^K = \frac{P_{12}^K x_{12} - Q_{12}^K r_{12}}{U_2}. \quad (3.31)$$

Напряжение в начале линии

$$\underline{U}_1 = \underline{U}_2 + \Delta U_{12}^K + j\delta U_{12}^K, \quad (3.32)$$

где \underline{U}_2 известно; ΔU_{12}^K , δU_{12}^K определяем из (3.30) и (3.31).

Соответственно модуль и фаза напряжения в начале линии (см рис 3.2, e)

$$U_1 = \sqrt{(U_2 + \Delta U_{12}^K)^2 + (\delta U_{12}^K)^2}; \quad (3.33)$$

$$\operatorname{tg} \delta = \frac{\delta U_{12}^K}{U_2 + \Delta U_{12}^K}. \quad (3.34)$$

Определение напряжения в начале линии по данным конца по выражениям (3.32), а также (3.30), (3.31) эквивалентно использованию закона Ома

Пример 3.2. Определим падение и потерю напряжения в линии, рассмотренной в примере 3.1, по известным мощности нагрузки $S_2 = 15 + j10$ МВ·А и напряжению в конце линии $U_2 = 109,8 - j2,65$ кВ

Используя параметры линии, а также мощность в конце линии S_{12}^K , приведенные в примере 3.1, по (3.30), (3.31) найдем продольную и поперечную составляющие падения напряжения по данным конца

$$\Delta U_{12}^K = \frac{15 \cdot 24,48 + 8,74 \cdot 34,72}{109,8} = 6,11 \text{ кВ},$$

$$\delta U_{12}^K = \frac{15 \cdot 34,72 - 8,74 \cdot 24,48}{109,8} = 2,8 \text{ кВ}.$$

Напряжения \underline{U}_1 и \underline{U}_2 приведены на рис. 3.2, з. В большем масштабе продольная и поперечная составляющие падения напряжения изображены на рис 3.2, и

Напряжение в начале линии по (3.32) равно

$$\underline{U}_1 = 109,8 - j2,65 + 6,11 + j2,8 \approx 115,9 + j0,15 \text{ кВ.}$$

Модуль напряжения в начале линии

$$U_1 = \sqrt{115,9^2 + 0,15^2} = 115,9 \text{ кВ.}$$

Потеря напряжения

$$U_1 - U_2 = 115,9 - 109,8 = 6,1 \text{ кВ.}$$

Известны мощность и напряжение в начале линии (расчет напряжения в конце линии по данным начала). Направим \underline{U}_1 по действительной оси, т. е. примем, что $\underline{U}_1 = U$ (рис. 3.2, ж). На рис. 3.2, ж изменилось положение осей в сравнении с рис. 3.2, е. Продольная составляющая падения напряжения $\Delta U_{12}^n = BC'$ — это проекция падения напряжения на действительную ось или на U_1 . Поперечная составляющая падения напряжения $\delta U_{12}^n = AC'$ — это проекция падения напряжения на мнимую ось. Один и тот же вектор падения напряжения \vec{AB} проектируется на различные оси. Поэтому

$$\Delta U_{12}^n \neq \Delta U_{12}^k, \delta U_{12}^n \neq \delta U_{12}^k.$$

Если выразить ток в линии I_{12} аналогично (3.28) через известные в данном случае мощность в начале продольной ветви линии S_{12}^n и \underline{U}_1 , то получим выражения, аналогичные (3.30), (3.31):

$$\Delta U_{12}^n = \frac{P_{12}^n r_{12} + Q_{12}^n x_{12}}{U_1}; \quad (3.35)$$

$$\delta U_{12}^n = \frac{P_{12}^n x_{12} - Q_{12}^n r_{12}}{U_1}. \quad (3.36)$$

Напряжение в конце линии

$$\underline{U}_2 = \underline{U}_1 - \Delta U_{12}^n - j\delta U_{12}^n, \quad (3.37)$$

где \underline{U}_1 известно; $\Delta U_{12}^n, \delta U_{12}^n$ определяются из (3.35), (3.36). Модуль и фаза \underline{U}_2 равны

$$U_2 = \sqrt{(U_1 - \Delta U_{12}^n)^2 + (\delta U_{12}^n)^2}; \quad (3.38)$$

$$\operatorname{tg} \delta = \frac{\delta U_{12}^n}{U_1 - \Delta U_{12}^n} \quad (3.39)$$

Определение напряжения в конце линии по данным начала по выражениям (3.37), а также (3.35), (3.36) эквивалентно применению закона Ома в виде (3.25).

Пример 3.3. Определим падение и потерю напряжения в линии, рассмотренной в примере 3.1, по известным мощности в начале линии $\underline{S}_{12}^n = 15,61 + j9,6$ МВ·А и напряжению в начале линии $\underline{U}_1 = 115,9 + j0,15$ кВ; $U_1 = 115,9$ кВ.

Используя параметры линии, приведенные в примере 3.1, по выражениям (3.35), (3.36) найдем продольную и поперечную составляющие падения напряжения по данным начала:

$$\Delta U_{12}^n = \frac{15,61 \cdot 24,48 + 9,6 \cdot 34,72}{115,9} = 6,17 \text{ кВ};$$

$$\delta U_{12}^n = \frac{15,61 \cdot 34,72 - 9,6 \cdot 24,48}{115,9} = 2,65 \text{ кВ}.$$

Напряжение в конце линии по (3.37)

$$\underline{U}_2 = 115,9 + j0,15 - 6,17 - j2,65 \approx 109,7 - j2,5 \text{ кВ}.$$

Модуль напряжения в конце линии

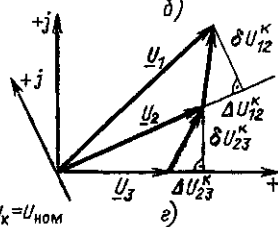
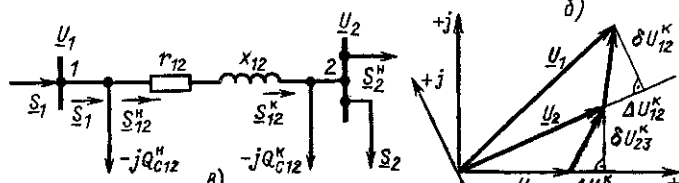
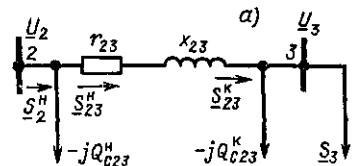
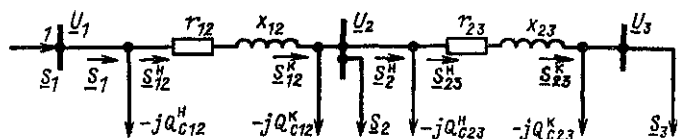
$$U_2 = \sqrt{109,7^2 + 2,5^2} = 109,7 \text{ кВ}.$$

Потеря напряжения $U_1 - U_2 = 115,9 - 109,7 = 6,2$ кВ.

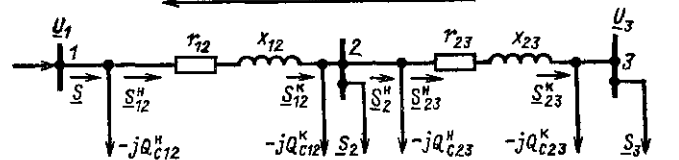
Результаты определения напряжений в примерах 3.1, 3.2 и 3.3 различаются на погрешность округления, в примере 3.1 $U_1 = 116$ кВ, а в примере 3.2 $U_1 = 115,9$ кВ. Соответственно в примерах 3.2, 3.3 потери напряжения равны 6,1 и 6,2 кВ. При проведении расчетов напряжений с четырьмя значащими цифрами погрешность округления при определении, например, U_1 в данных примерах равна $116 - 115,9 = 0,1$ кВ. Если проводить расчеты с восемью значащими цифрами, то результаты определения U_1 и U_2 различаются на 0,00094 кВ, т.е. погрешность округления равна 0,001 кВ.

3.5. РАСЧЕТ СЕТИ ИЗ ДВУХ ПОСЛЕДОВАТЕЛЬНЫХ ЛИНИЙ ПРИ ЗАДАННЫХ МОЩНОСТЯХ НАГРУЗКИ И НАПРЯЖЕНИИ В КОНЦЕ

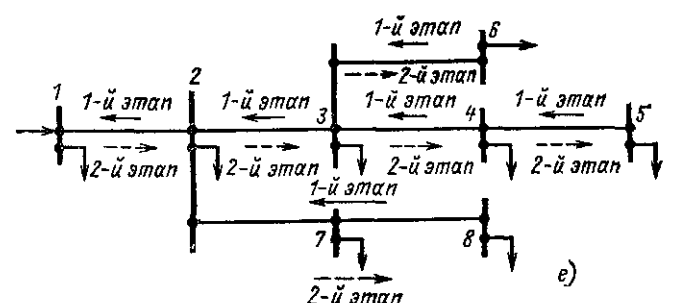
Известны (рис. 3.3, а) мощности нагрузок $\underline{S}_2, \underline{S}_3$, напряжение в конце второй линии \underline{U}_3 , сопротивления и проводимости линий 12 и 23 $\underline{Z}_{12} = r_{12} + jx_{12}$; $\underline{Z}_{23} = r_{23} + jx_{23}$; $b_{12},$



1-й этап S_{kj}, S_{kj} при $U_k = U_{ном}$



2-й этап U_k по S_{kj}



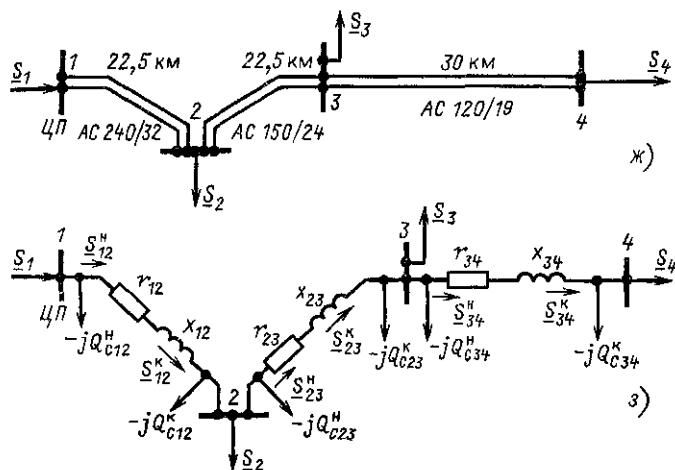


Рис 33 Расчет режима разомкнутой питающей сети

а — схема замещения, *б* — схема замещения линии *23* *в* — схема замещения линии *12*, *г* — векторная диаграмма напряжений *д* — последовательность расчета в два этапа для двух линий *е* — то же для разветвленной сети, *ж* — схема сети из трех линий, *з* — схема замещения сети из трех линий

b_{23} . Надо определить неизвестные напряжения в узлах U_2 , U_1 , потоки и потери мощности в линиях \underline{S}_{23} , \underline{S}_{23}^k , \underline{S}_{12} , \underline{S}_{12}^k , $\Delta \underline{S}_{23}$, $\Delta \underline{S}_{12}$ и мощность \underline{S}_1 , текущую от узла *1* в линию *12* (мощность источника питания)

Расчет двух линий сводится к двум последовательным расчетам одной линии. Как и в § 3.3, последовательно от конца к началу каждой линии определяют потоки мощности и напряжения по первому закону Кирхгофа и закону Ома Сначала рассчитывается по данным конца линия *23* (рис. 33, б). Используются выражения (3.12)—(3.18) и определяются \underline{S}_{23}^k , \underline{S}_{23}^n , $\Delta \underline{S}_{23}$, а также мощность \underline{S}_2^h , текущая от узла *2* в линию *23*, и напряжение U_2 . Мощность \underline{S}_2^h , текущая от узла *2* в линию *23* (рис. 3.3, а) по первому закону Кирхгофа равна алгебраической сумме мощности в начале продольной ветви линии *23* и емкостной мощности в начале линии:

$$\underline{S}_2^h = \underline{S}_{23}^n - jQ_{C23}^n. \quad (3.40)$$

Далее (рис. 3.3, в) рассчитывается линия *12* по данным

конца, т. е. по напряжению \underline{U}_2 и мощности $\underline{S}_2 + \underline{S}_2^H$. В результате определяются потоки и потери мощности \underline{S}_{12}^K , \underline{S}_{12}^H , $\Delta \underline{S}_{12}$, напряжение \underline{U}_1 и мощность S_1 , текущая от узла 1 в линию 12. Векторная диаграмма (рис. 3.3, *в*) строится последовательно для линий 23 и 12.

3.6. РАСЧЕТ РАЗОМКНУТОЙ СЕТИ (В ДВА ЭТАПА) ПРИ ЗАДАНЫХ МОЩНОСТЯХ НАГРУЗКИ И НАПРЯЖЕНИИ ИСТОЧНИКА ПИТАНИЯ

Расчет сети из двух последовательных линий в два этапа аналогичен описанному в § 3.3 для одной линии. Известны (рис. 3.3, *д*) мощности нагрузок \underline{S}_k ($k=2, 3$), сопротивления и проводимости линий $\underline{Z}_{kj} = \underline{r}_{kj} + jx_{kj}$ и b_{kj} ($kj=12, 23$), напряжение источника питания \underline{U}_1 — напряжение в начале линии 12. Надо определить неизвестные напряжения в узлах U_k ($k=2, 3$), потоки и потери мощности в линиях \underline{S}_{kj}^K , \underline{S}_{kj}^H , $\Delta \underline{S}_{kj}$ ($kj=12, 23$), а также мощность источника питания \underline{S}_1 .

Именно такой способ задания данных наиболее часто встречается в расчетах режимов питающих сетей. Узел 1 — балансирующий (см. § 2.5). В этом узле заданы модуль и фаза напряжения, а неизвестны активная и реактивная мощности, т. е. $\underline{U}_1 = \text{const}$, $\underline{S}_1 = \text{var}$.

Расчет можно осуществить методом итераций или последовательных приближений, он состоит из двух этапов.

1-й этап. Принимаем все напряжения в узлах равными $U_{\text{ном}}$ и определяем потоки и потери мощности в линиях от последней нагрузки к источнику питания при

$$\underline{U}_k = U_{\text{ном}}, \quad k = 2, 3. \quad (3.41)$$

Определим $-jQ_{C23}^K$, S_{23}^K , $\Delta \underline{S}_{23}$, \underline{S}_{23}^H по выражениям типа (3.21) — (3.24) в § 3.3, далее аналогично определим потоки и потери мощности в линии 12: $-jQ_{C12}^K$, \underline{S}_{12}^K , $\Delta \underline{S}_{12}$, \underline{S}_{12}^H . Запись первого закона Кирхгофа для узла 2 (рис. 3.3, *д*) имеет следующий вид:

$$\underline{S}_{12}^K = \underline{S}_2 + \underline{S}_2^H - jQ_{C12}^H,$$

где \underline{S}_2^H — мощность, текущая от узла 2 в линию 23. Это вы-

ражение совпадает с (3.22), но включает в правой части кроме нагрузки \underline{S}_2 еще мощность \underline{S}_{12}^n (рис. 3.3, д).

2-й этап. Определяем напряжение \underline{U}_2 (рис. 3.3, д) по известному напряжению \underline{U}_1 и потоку мощности \underline{S}_{12}^n , определенному на 1-м этапе (расчет по данным начала). Аналогично определяем \underline{U}_3 .

При расчете на ЭВМ осуществляется вторая итерация, т. е. \underline{U}_k , найденные в конце 2-го этапа, используются в 1-м этапе в (3.41) вместо $U_{ном}$ и т. д. При инженерных расчетах обычно достаточно одной итерации.

Порядок проведения расчета разветвленной сети в два этапа иллюстрируется на рис. 3.3, е.

Пример 3.4. Рассчитаем рабочие режимы линий питающей сети, схема которой изображена на рис. 3.3, ж. Мощности нагрузок на стороне ВН трансформаторов

$$\underline{S}_3 = 22,13 + j18,35 \text{ МВ} \cdot \text{А}; \quad \underline{S}_9 = 17,11 + j14,45 \text{ МВ} \cdot \text{А};$$

$$\underline{S}_4 = 41,21 + j34,72 \text{ МВ} \cdot \text{А}.$$

Длины линий и марки использованных проводов указаны на схеме. Напряжение в ЦП поддерживается равным 117,7 кВ. По табл. П 4 находим удельные сопротивления проводов АС 240/32, АС 150/24, АС 120/19, удельные емкостные проводимости и определяем активные и реактивные сопротивления и проводимости двухцепных линий:

$$r_{12} = 0,5 \cdot 0,12 \cdot 22,5 = 1,35 \text{ Ом}; \quad x_{12} = 0,5 \cdot 0,405 \cdot 22,5 = 4,56 \text{ Ом};$$

$$b_{12} = 2 \cdot 2,81 \cdot 10^{-6} \cdot 22,5 = 1,26 \cdot 10^{-4} \text{ См};$$

$$r_{23} = 0,5 \cdot 0,198 \cdot 22,5 = 2,23 \text{ Ом}; \quad x_{23} = 0,5 \cdot 0,42 \cdot 22,5 = 4,72 \text{ Ом};$$

$$b_{23} = 2 \cdot 2,7 \cdot 10^{-6} \cdot 22,5 = 1,22 \cdot 10^{-4} \text{ См};$$

$$r_{34} = 0,5 \cdot 0,249 \cdot 30 = 3,74 \text{ Ом}; \quad x_{34} = 0,5 \cdot 0,427 \cdot 30 = 6,4 \text{ Ом};$$

$$b_{34} = 2 \cdot 2,66 \cdot 10^{-6} \cdot 30 = 1,6 \cdot 10^{-4} \text{ См}.$$

Составим схему замещения линии (рис. 3.3, з). Поскольку в местах подключения нагрузок напряжения неизвестны, а известно напряжение в начале линии, расчет проведем в два этапа.

1-й этап Емкостные мощности, потери и потоки мощности определим по номинальному напряжению, т. е. по выражениям (3.21) — (3.24). Реактивная мощность, генерируемая линией 34,

$$Q_{C34} = \frac{1}{2} U_{ном}^2 b_{34} = \frac{1}{2} 110^2 \cdot 1,6 \cdot 10^{-4} = 0,97 \text{ Мвар}.$$

Мощность в конце линии 34

$$\underline{S}_{34}^K = \underline{S}_4 - jQ_{C34} = 41,21 + j34,72 - j0,97 = 41,21 + j33,75 \text{ МВ}\cdot\text{А.}$$

Потери мощности в линии 34 определяются по выражению (3.22):

$$\begin{aligned} \Delta S_{34} &= \frac{(P_{34}^K)^2 + (Q_{34}^K)^2}{U_{\text{ном}}^2} (r_{34} + jx_{34}) = \\ &= \frac{41,21^2 + 33,75^2}{110^2} (3,74 + j6,4) = 0,88 + j1,5 \text{ МВ}\cdot\text{А.} \end{aligned}$$

Мощность в начале линии 34

$$\begin{aligned} \underline{S}_{34}^H &= \underline{S}_{34}^K + \Delta S_{34} = 41,21 + j33,75 + 0,88 + j1,5 = 42,09 + \\ &+ j35,25 \text{ МВ}\cdot\text{А.} \end{aligned}$$

Аналогично проведем расчеты для линий 23 и 12:

$$Q_{C23} = \frac{1}{2} 110^2 \cdot 1,22 \cdot 10^{-4} = 0,74 \text{ Мвар;}$$

$$\begin{aligned} \underline{S}_{23}^K &= \underline{S}_{34}^H - jQ_{C34} + \underline{S}_3 - jQ_{C23} = 42,09 + j35,25 - j0,97 + 17,11 + \\ &+ j14,45 - j0,74 = 59,2 + j48 \text{ МВ}\cdot\text{А;} \end{aligned}$$

$$\begin{aligned} \Delta S_{23} &= \frac{(P_{23}^K)^2 + (Q_{23}^K)^2}{U_{\text{ном}}^2} (r_{23} + jx_{23}) = \\ &= \frac{59,2^2 + 48^2}{110^2} (2,23 + j4,72) = 1,07 + j2,27 \text{ МВ}\cdot\text{А;} \end{aligned}$$

$$\underline{S}_{23}^H = \underline{S}_{23}^K + \Delta S_{23} = 59,2 + j48 + 1,07 + j2,27 = 60,27 + j50,27 \text{ МВ}\cdot\text{А;}$$

$$Q_{C12} = \frac{1}{2} 110^2 \cdot 1,264 \cdot 10^{-4} = 0,76 \text{ Мвар;}$$

$$\begin{aligned} \underline{S}_{12}^K &= \underline{S}_{23}^H - jQ_{C23} + \underline{S}_2 - jQ_{C12} = \\ &= 60,27 + j50,27 - j0,74 + 22,13 + j18,35 - j0,76 = \\ &= 82,4 + j67,12 \text{ МВ}\cdot\text{А;} \end{aligned}$$

$$\begin{aligned} \Delta S_{12} &= \frac{(P_{12}^K)^2 + (Q_{12}^K)^2}{U_{\text{ном}}^2} (r_{12} + jx_{12}) + \\ &= \frac{82,4^2 + 67,12^2}{110^2} (1,35 + j4,56) = 1,26 + j4,26 \text{ МВ}\cdot\text{А;} \end{aligned}$$

$$\begin{aligned} \underline{S}_{12}^H &= \underline{S}_{12}^K + \Delta S_{12} = 82,4 + j67,12 + 1,26 + j4,25 = 83,66 + \\ &+ j71,37 \text{ МВ}\cdot\text{А.} \end{aligned}$$

Мощность, текущая с шин ЦП в линию 12,

$$\underline{S}_1 = \underline{S}_{12}^H - jQ_{C12} = 83,66 + j71,37 - j0,76 = 83,66 + j70,61 \text{ МВ} \cdot \text{А}.$$

2-й этап. Определим напряжения в узлах.

Напряжение \underline{U}_2 определим по (3.37), используя (3.35) и (3.36):

$$\Delta U_{12}^H = \frac{P_{12}^H r_{12} + Q_{12}^H x_{12}}{U_1} = \frac{83,66 \cdot 1,35 + 71,37 \cdot 4,56}{117,7} = 3,72 \text{ кВ};$$

$$\delta U_{12}^H = \frac{P_{12}^H x_{12} - Q_{12}^H r_{12}}{U_1} = \frac{83,66 \cdot 4,56 - 71,37 \cdot 1,35}{117,7} = 2,42 \text{ кВ};$$

$$\underline{U}_2 = \underline{U}_1 - \Delta U_{12}^H - j\delta U_{12}^H = 117,7 - 3,72 - j2,42 \approx 114 - j2,42 \text{ кВ}.$$

Определим модуль напряжения:

$$U_2 = \sqrt{114^2 + 2,42^2} = 114 \text{ кВ}.$$

В сетях с напряжением 110 кВ и ниже поперечной составляющей падения напряжения можно пренебречь. Ее учет заметно не сказывается на точности расчета режима сети. Так, в рассматриваемом примере, если учесть только продольную составляющую падения напряжения, напряжение в узле 2 будет

$$U_2 = U_1 - \Delta U_{12}^H = 117,7 - 3,72 \approx 114 \text{ кВ},$$

т.е. ошибка в определении U_2 не превышает погрешности округления. В дальнейшем поперечной составляющей падения напряжения пренебрегаем.

Определим напряжения в узлах 3, 4:

$$\Delta U_{23}^H = \frac{P_{23}^H r_{23} + Q_{23}^H x_{23}}{U_2} = \frac{60,27 \cdot 2,23 + 50,27 \cdot 4,72}{114} = 3,26 \text{ кВ};$$

$$U_3 = 114 - 3,26 \approx 110,7 \text{ кВ};$$

$$\Delta U_{34}^H = \frac{P_{34}^H r_{34} + Q_{34}^H x_{34}}{U_3} = \frac{42,09 \cdot 3,74 + 35,25 \cdot 6,4}{110,7} = 3,45 \text{ кВ};$$

$$U_4 = 110,7 - 3,45 \approx 107,2 \text{ кВ}.$$

Расчет окончен, проведение второй итерации не приводит к существенным уточнениям.

3.7. РАСЧЕТНЫЕ НАГРУЗКИ ПОДСТАНЦИЙ

На рис. 3.4, а приведена схема электрической сети, состоящей из трех линий и трех трансформаторных подстанций. На рис. 3.4, б приведена схема замещения этой же

сети. Проводить расчет напряжений для схемы замещения на рис. 3.4, б достаточно сложно. Расчет сетей, содержащих большее количество линий, чем на рис. 3.4, значительно усложняется.

Для упрощения расчетов используются расчетные на-

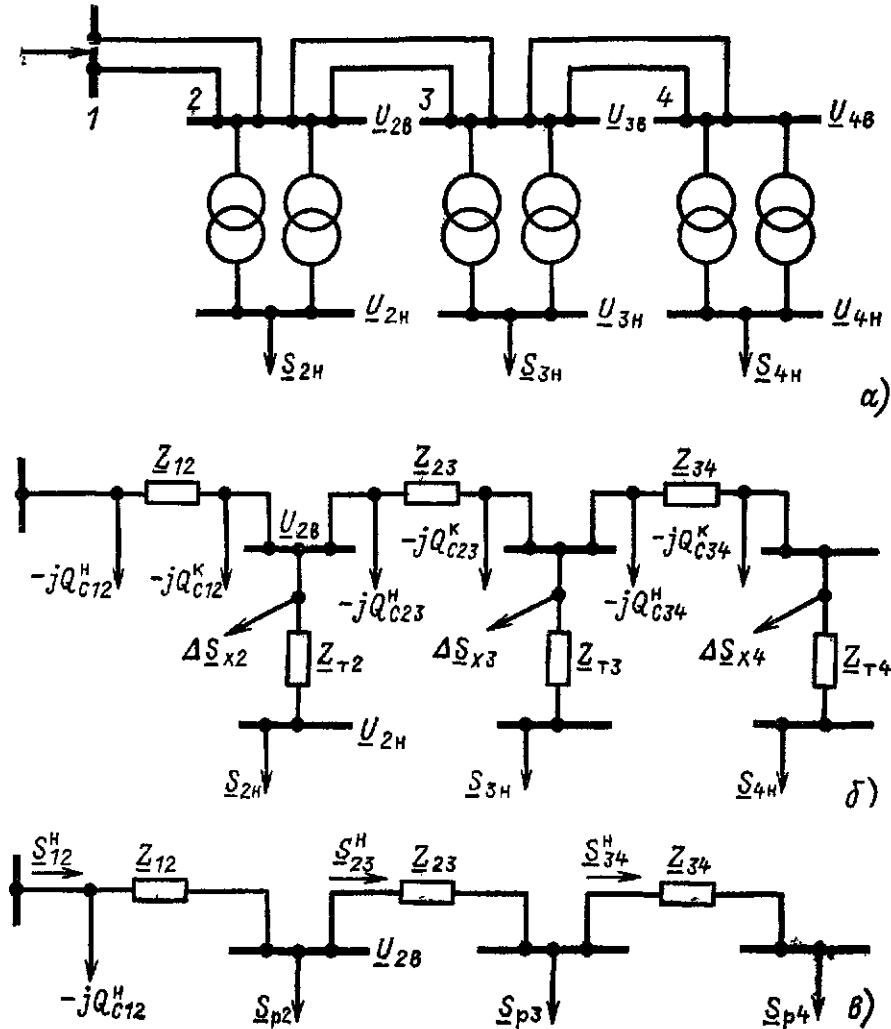


Рис. 3.4. Расчет режима радиальной сети с трансформаторами:
 а — схема сети; б — схема замещения; в — упрощенная схема замещения с расчетными нагрузками подстанций

грузки подстанций. Расчетная нагрузка, например, для подстанции 2 определяется следующим выражением:

$$\underline{S}_{p2} = \underline{S}_{2H} + \Delta \underline{S}_{T2} + \Delta \underline{S}_{x2} - jQ_{C23}^H - jQ_{C12}^K. \quad (3.42)$$

В этом выражении \underline{S}_{2H} — нагрузка второй подстанции;

ΔS_{T2} — потери в меди трансформатора 2; ΔS_{x2} — потери в стали трансформатора 2; jQ_{C23}^H и jQ_{C12}^K — реактивные мощности, генерируемые в конце линии 12 и начале линии 23. Таким образом, расчетная нагрузка подстанции включает кроме мощности нагрузки потери в стали и меди трансформаторов подстанции, реактивную мощность, генерируемую в половине емкости линий, соединенных с данной подстанцией.

На рис. 3.4, в приведены расчетные нагрузки подстанций 2, 3 и 4 — S_{p2} , S_{p3} , S_{p4} . Легко убедиться, что использование расчетных нагрузок подстанции существенно упрощает схему замещения и соответственно расчет.

Введение расчетных нагрузок подстанций приводит к определенной погрешности расчета: расчетные нагрузки подстанций вычисляются до того, как выполнен электрический расчет, и напряжения НН и ВН подстанций неизвестны. Поэтому потери мощности в меди трансформатора ΔS_{T2} рассчитываются по (2.19), (2.20), а емкостные мощности линий Q_{C23}^H , Q_{C12}^K определяются по номинальным напряжениям:

$$Q_{C23}^H = \frac{1}{2} U_{\text{ном}}^2 b_{23}; \quad (3.43)$$

$$Q_{C12}^K = \frac{1}{2} U_{\text{ном}}^2 b_{12}; \quad (3.44)$$

$$\Delta S_{T2} = \frac{\Delta P_H}{k} \left(\frac{S_{2H}}{S_{\text{ном}}} \right)^2 + j \frac{1}{k} \frac{u_H \%}{100} \left(\frac{S_{2H}}{S_{\text{ном}}} \right)^2, \quad (3.45)$$

где b_{23} , b_{12} — емкостные проводимости линий; смысл составляющих в выражении (3.45) пояснен ранее, в § 2.2.

Соответственно использование номинального напряжения вместо неизвестных нам напряжений подстанций U_2 , U_3 , U_4 приводит к определенной погрешности результатов расчета. При ручных расчетах (без использования ЭВМ) эта погрешность допустима.

Пример 3.5. Определим расчетные нагрузки подстанций, 2, 3, 4 (рис. 3.4, а). Активные мощности нагрузок $P_{2H}=22$ МВт, $P_{3H}=17$ МВт, $P_{4H}=41$ МВт, коэффициенты мощности всех нагрузок $\cos \varphi=0,8$. Длины участков и марки использованных проводов 110 кВ указаны на рис. 3.3, ж, параметры схемы замещения линий рассчитаны в примере 3.4. На подстанциях 2—4 установлены по два трансформатора следующих

типов подстанция 2 — ТРДН 25000/110, подстанция 3 — ТДН 16000/110, подстанция 4 — ТРДН 40000/110

Для определения расчетной нагрузки подстанции предварительно найдем зарядные мощности линий, потери мощности в трансформаторах и полную мощность нагрузки

Зарядные мощности линий взяты из примера 34 $Q_{C12}=0,76$ Мвар, $Q_{C23}=0,74$ Мвар, $Q_{C34}=0,97$ Мвар

Мощности нагрузок равны

$$\underline{S}_{2Н} = 22 + j 22 \cdot 0,75 = 22 + j 16,5 \text{ МВ А};$$

$$\underline{S}_{3Н} = 17 + j 17 \cdot 0,75 = 17 + j 12,75 \text{ МВ А},$$

$$\underline{S}_{4Н} = 41 + j 41 \cdot 0,75 = 41 + j 30,75 \text{ МВ А},$$

$$S_{2Н} = 27,5 \text{ МВ А}, \quad S_{3Н} = 21,25 \text{ МВ А}, \quad S_{4Н} = 51,25 \text{ МВ А}$$

По табл П7 находим параметры трансформаторов, приведенные в табл 31

Т а б л и ц а 3 1 Параметры трансформаторов

Тип	$S_{\text{НОМ}}$ МВ А	Каталожные данные					Расчетные данные		
		$U_{\text{НОМ}}$ обмоток, кВ		$u_{\text{к}}$, %	$\Delta P_{\text{к}}$ $\Delta P_{\text{х}}$, кВт	$r_{\text{т}}$	$x_{\text{т}}$, Ом	$\Delta Q_{\text{х}}$ квар	
		ВН	НН						
ТДН-16000/110	16	115	11	10,5	85	19	4,38	86,7	112
ТРДН 25000/110	25	115	$\frac{10,5}{10,5}$	10,5	120	27	2,54	55,9	175
ТРДН 40000/110	40	115	$\frac{10,5}{10,5}$	10,5	172	36	1,4	34,7	260

Расчетные нагрузки подстанций определим по (342) подстанция 2

$$\Delta P_{\text{т2}} = \frac{22^2 + 16,5^2}{115^2} \cdot 2,54 = 0,14 \text{ МВт},$$

$$\Delta Q_{\text{т2}} = \frac{22^2 + 16,5^2}{115^2} \cdot 55,9 = 3,2 \text{ Мвар};$$

$$\underline{S}_{\text{р2}} = 22 + j 16,5 + 0,5 (0,14 + j 3,2) + 2 (0,027 + j 0,175) - j 0,76 - j 0,74 = 22,12 + j 16,95 \text{ МВ А},$$

подстанция 3:

$$\Delta P_{T3} = \frac{17^2 + 12,75^2}{115^2} 4,38 = 0,15 \text{ МВт};$$

$$\Delta Q_{T3} = \frac{17^2 + 12,75^2}{115^2} 86,7 = 3 \text{ Мвар};$$

$$\underline{S}_{P3} = 17 + j12,75 + 0,5(0,15 + j3) + 2(0,019 + j0,112) - j0,74 - \\ - j0,97 = 17,11 + j12,76 \text{ МВ} \cdot \text{А};$$

подстанция 4:

$$\Delta P_{T4} = \frac{41^2 + 30,75^2}{115^2} 1,4 = 0,28 \text{ МВт};$$

$$\Delta Q_{T4} = \frac{41^2 + 30,75^2}{115^2} 34,7 = 6,9 \text{ Мвар};$$

$$\underline{S}_{P4} = 41 + j30,75 + 0,5(0,28 + j6,9) + 2(0,036 + j0,260) - \\ - j0,97 = 41,21 + j33,75 \text{ МВ} \cdot \text{А}.$$

3.8. ОПРЕДЕЛЕНИЕ НАПРЯЖЕНИЯ НА СТОРОНЕ НИЗШЕГО НАПРЯЖЕНИЯ ПОДСТАНЦИЙ

В § 3.6 рассмотрен расчет в два этапа разомкнутой сети из нескольких линий (см. рис. 3.3). Расчет сети, включающей кроме линий еще и двухобмоточные трансформаторы (рис. 3.4), тоже можно проводить в два этапа, причем 1-й этап, т. е. расчет потоков и потерь мощности для сети, схема замещения которой включает трансформаторы (рис. 3.4, б), аналогичен 1-му этапу расчета для сети на рис. 3.3. Учет трансформаторов приводит к определенным особенностям на 2-м этапе при расчете напряжений.

На рис. 3.5 приведена схема замещения подстанции 2 сети, приведенной на рис. 3.4, а. При использовании расчетных нагрузок подстанций можно определить напряжения на стороне ВН подстанций $U_{2В}$, $U_{3В}$, $U_{4В}$ (рис. 3.4, а). Рассмотрим способ определения напряжения на стороне НН подстанций, например напряжения $U_{2Н}$ на рис. 3.5. Здесь трансформатор представлен в виде двух элементов: первый элемент — сопротивление трансформатора \underline{Z}_{T2} , второй — идеальный трансформатор. Идеальный трансформатор не имеет сопротивления, но обладает коэффициентом трансформации

$$n_T = U_{В.НОМ} / U_{Н.НОМ}. \quad (3.46)$$

Такое условное разделение трансформатора на его сопротивление и идеальный трансформатор применяется, когда совместно рассматриваются сети высшего и низшего напряжений без приведения параметров сетей к одному базисному напряжению. Расчет напряжения НН подстанции ведется точно так же, как напряжения в конце любого сопротивления.

Обозначим $U_{2н}^B$ приведенное к стороне ВН напряжение на шинах низшего напряжения; $U_{2н}$ —действительное напряжение на шинах низшего напряжения. Известна мощность нагрузки $S_{2н}$. На 1-м этапе мощность $S_{T2}^н$ определяется из следующего выражения:

$$S_{T2}^н = S_{2в} - \Delta S_{x2}, \quad (3.47)$$

где мощность $S_{2в}$ равна

$$S_{2в} = S_{2н} + \Delta S_{T2} + \Delta S_{x2}.$$

Эту же мощность можно определить из следующего выражения, вытекающего из (3.42):

$$S_{2в} = S_{p2} + jQ_{C12}^к + jQ_{C23}^н. \quad (3.48)$$

По известному напряжению U_2 и мощности $S_{T2}^н$ легко определить напряжение $U_{2н}^B$ в конце сопротивления Z_{T2} . Это напряжение определяется по известным формулам, приведенным в § 3.4 для случая расчета по данным начала:

$$U_{2н}^B = U_2 - \frac{P_{T2}^н r_{T2} + Q_{T2}^н x_{T2}}{U_2} - j \frac{P_{T2}^н x_{T2} - Q_{T2}^н r_{T2}}{U_2}; \quad (3.49)$$

$$U_{2н}^B = \sqrt{\left(U_2 - \frac{P_{T2}^н r_{T2} + Q_{T2}^н x_{T2}}{U_2} \right)^2 + \left(\frac{P_{T2}^н x_{T2} - Q_{T2}^н r_{T2}}{U_2} \right)^2}; \quad (3.50)$$

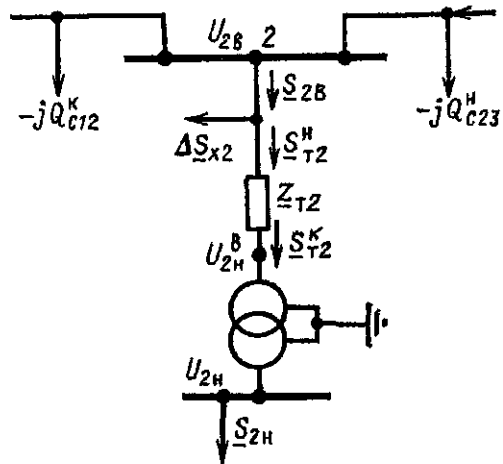


Рис. 35. Схема замещения подстанции 2

$$\operatorname{tg} \delta = \frac{P_{T2}^H x_{T2} - Q_{T2}^H r_{T2}}{U_2^2 - (P_{T2}^H r_{T2} + Q_{T2}^H x_{T2})}. \quad (3.51)$$

Таким образом определяются модуль напряжения U_{2H}^B и его фаза. Для того чтобы найти действительное напряжение НН подстанции, т. е. U_{2H} , надо разделить напряжение U_{2H}^B на коэффициент трансформации:

$$U_{2H} = \frac{U_{2H}^B}{n_T} = U_{2H}^B \frac{U_{H.НОМ}}{U_{B.НОМ}}. \quad (3.52)$$

3.9. РАСЧЕТ СЕТИ С РАЗНЫМИ НОМИНАЛЬНЫМИ НАПРЯЖЕНИЯМИ

На рис. 3.6, а приведена схема сети с двумя номинальными напряжениями $U_{B.НОМ}$ и $U_{C.НОМ}$. Трехобмоточный трансформатор в данном случае является трансформатором связи между сетями разного номинального напряжения. На рис. 3.6, б приведена схема замещения сети с двумя идеальными трансформаторами, а на рис. 3.6, в — упрощенная схема замещения, в которой используются расчетные нагрузки \underline{S}_2 и \underline{S}_3 , определенные в соответствии с § 3.7. На рис. 3.6, в представлен один идеальный трансформатор, соответствующий преобразованию напряжения от высшего к среднему. Таким образом, на этих рисунках $Z_{T.C}$ — сопротивление обмотки СН трансформатора, а штрихами изображен идеальный трансформатор, не имеющий сопротивления, но обладающий коэффициентом трансформации.

$$n_{B.C} = U_{B.НОМ} / U_{C.НОМ}. \quad (3.53)$$

Расчет сети с разными номинальными напряжениями можно проводить двумя способами. *Первый способ* состоит в приведении сети к одному базисному напряжению. При этом рассчитывается схема замещения, приведенная на рис. 3.7, где отсутствуют идеальные трансформаторы, но сопротивление линии 23 приведено к ВН, т. е. к напряжению $U_{B.НОМ}$. Приведенное к ВН сопротивление Z_{23}^B определяется по следующему выражению:

$$Z_{23}^B = Z_{23} n_{B.C}^2 = Z_{23} \left(\frac{U_{B.НОМ}}{U_{C.НОМ}} \right)^2. \quad (3.54)$$

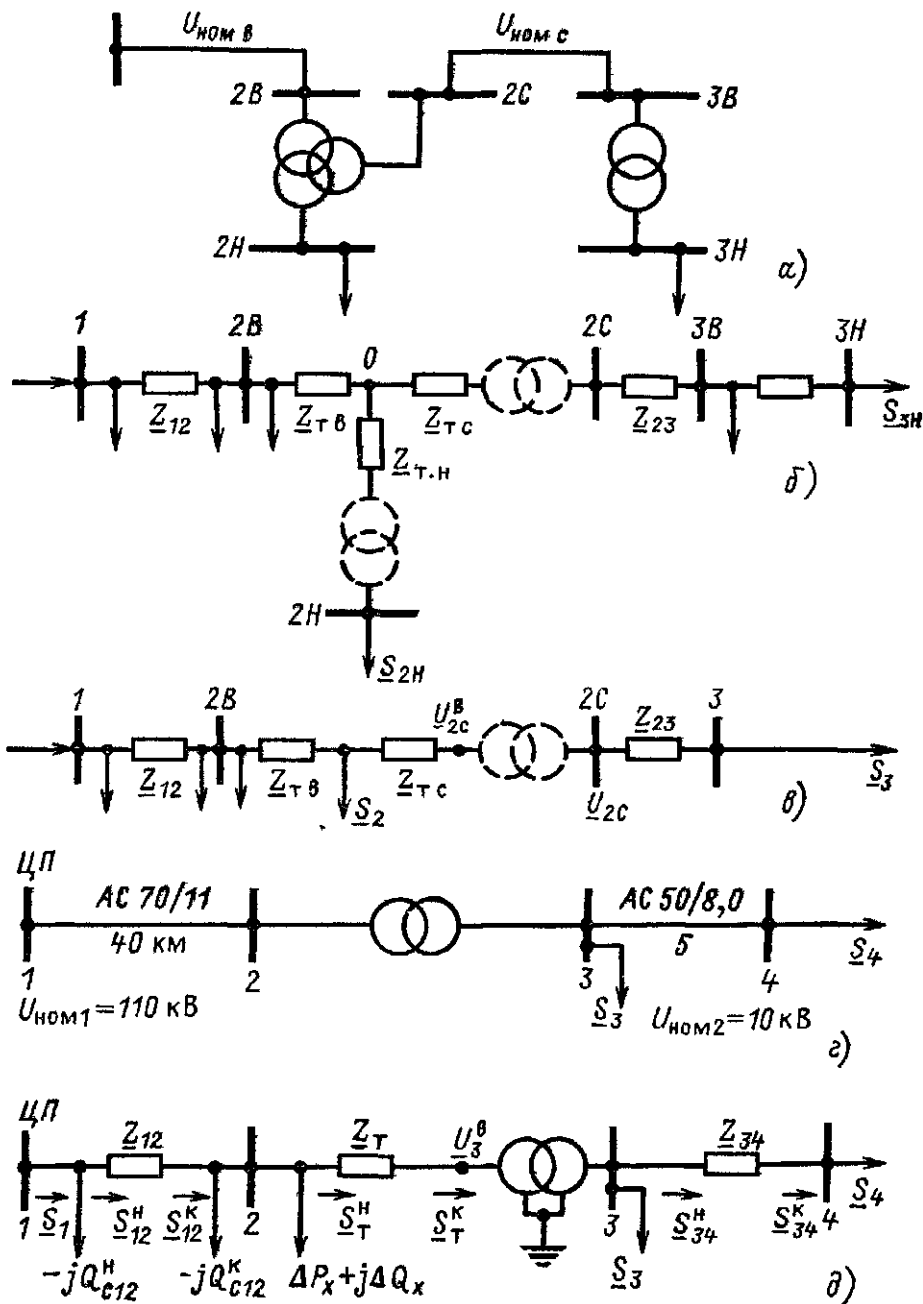


Рис 36 Расчет режима сети с двумя номинальными напряжениями

а — схема сети, б — схема замещения в — упрощенная схема замещения с расчетными нагрузками подстанций, г — схема сети из двух линий с трансформатором связи, д — схема замещения той же сети

Приведение сети к одному напряжению часто используется при расчете токов короткого замыкания и редко применяется при расчете установившихся режимов электрических сетей и систем.

Для расчетов сетей часто применяется *второй способ*, который состоит в *учете идеальных трансформаторов*, т. е.

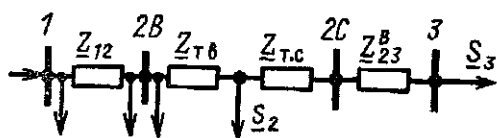


Рис. 3.7. Схема замещения сети после приведения к одному напряжению

коэффициентов трансформации при определении напряжений. Расчет ведется аналогично тому, как в § 3.8 определялось напряжение на стороне НН подстанции. Например, если расчет ведется в два этапа, то на 1-м этапе потоки мощности определяются так же, как в сети с одним номинальным напряжением. На 2-м этапе при определении напряжений от источника питания 1 к нагрузке 3 учитывается коэффициент трансформации

$$n_{в.с} = U_{в.ном}/U_{с.ном}. \quad (3.55)$$

При этом напряжение на стороне СН $U_{2с}$ определяется следующим образом:

$$U_{2с} = U_{2с}^в \frac{1}{n_{в.с}} = U_{2с}^в \frac{U_{с.ном}}{U_{в.ном}}. \quad (3.56)$$

Дальше расчет проводится в сети среднего напряжения по обычным выражениям. Если в сети есть несколько различных трансформаторов связи, то коэффициенты трансформации учитываются при определении напряжений аналогичным образом.

При расчетах установившихся режимов сложных электрических сетей и систем на ЭВМ (см. гл. 9) для расчета сетей с разными номинальными напряжениями используются уравнения узловых напряжений, учитывающие наличие трансформаторов в сети.

Пример 3.6. Рассчитываем режим сети с двумя номинальными напряжениями (рис. 3.6, з), линии которой связаны между собой с помощью трансформатора связи типа ТДН-16000/110. Мощности, потребляемые нагрузками, равны: $\underline{S}_3 = 11 + j 4,8$ МВ·А; $\underline{S}_4 = 0,7 + j 0,5$ МВ·А.

Марки проводов, длины линий и $U_{\text{ном}}$ указаны на схеме сети на рис. 3.6, г. Напряжение в начале сети (в ЦП) поддерживается равным 117 кВ.

Составим схему замещения сети (рис. 3.6, д) и определим параметры ее элементов, найдя по табл. П.4 удельные сопротивления проводов, а по табл. П.7 — технические данные трансформатора:

$$\begin{aligned} r_{12} &= 0,429 \cdot 40 = 17,16 \text{ Ом}; & x_{12} &= 0,444 \cdot 40 = 17,76 \text{ Ом}; \\ b_{12} &= 2,55 \cdot 10^{-6} \cdot 40 = 1,02 \cdot 10^{-4} \text{ См}; & r_{34} &= 0,603 \cdot 5 = 3,02 \text{ Ом}; \\ x_{34} &= 0,392 \cdot 5 = 1,96 \text{ Ом}; & r_{\Gamma} &= 4,38 \text{ Ом}; & x_{\Gamma} &= 86,7 \text{ Ом}; \\ \Delta P_{\Sigma} &= 19 \text{ кВт}; & \Delta P_{\text{к}} &= 85 \text{ кВт}; & u_{\text{к}} \% &= 10,5; & \Delta Q_{\Sigma} &= 112 \text{ квар}; \\ U_{\text{в.ном}} &= 115 \text{ кВ}; & U_{\text{н.ном}} &= 11 \text{ кВ}; & n_{\Gamma} &= 115/11 = 10,45. \end{aligned}$$

Расчет режима проведем в два этапа.

1-й этап. Поскольку в точках подключения нагрузок напряжения неизвестны, потери мощности рассчитываем по номинальным напряжениям участков сети: первого — 110 кВ и второго — 10 кВ. Мощность в конце линии 34 $\underline{S}_{34}^{\text{к}} = \underline{S}_4 = 0,7 + j 0,5 \text{ МВ} \cdot \text{А}$.

Потери мощности в этой линии

$$\begin{aligned} \Delta \underline{S}_{34} &= \frac{(P_{34}^{\text{к}})^2 + (Q_{34}^{\text{к}})^2}{U_{\text{ном}}^2} (r_{34} + j x_{34}) = \\ &= \frac{0,7^2 + 0,5^2}{10^2} (3,02 + j 1,96) = 0,022 + j 0,014 \text{ МВ} \cdot \text{А}. \end{aligned}$$

Мощность в начале линии 34

$$\underline{S}_{34}^{\text{н}} = \underline{S}_{34}^{\text{к}} + \Delta \underline{S}_{34} = 0,7 + j 0,5 + 0,022 + j 0,014 = 0,72 + j 0,51 \text{ МВ} \cdot \text{А}.$$

Мощность на стороне НН трансформатора

$$\underline{S}_{\Gamma}^{\text{к}} = \underline{S}_{34}^{\text{н}} + \underline{S}_3 = 0,72 + j 0,51 + 11 + j 4,8 = 11,72 + j 5,31 \text{ МВ} \cdot \text{А}.$$

Модуль $\underline{S}_{\Gamma}^{\text{к}}$ составит

$$\underline{S}_{\Gamma}^{\text{к}} = \sqrt{(P_{\Gamma}^{\text{к}})^2 + (Q_{\Gamma}^{\text{к}})^2} = \sqrt{11,72^2 + 5,31^2} = 12,87 \text{ МВ} \cdot \text{А}.$$

Потери мощности в сопротивлениях трансформатора определим по выражениям, аналогичным (2.15), (2.16):

$$\Delta P_{\Gamma} = \Delta P_{\text{н}} \left(\frac{\underline{S}_{\Gamma}^{\text{к}}}{S_{\text{ном}}} \right)^2 = 0,085 \left(\frac{12,87}{16} \right)^2 = 0,055 \text{ МВт};$$

$$\Delta Q_{\Gamma} = \frac{u_{\text{к}} \%}{100} \frac{(\underline{S}_{\Gamma}^{\text{к}})^2}{S_{\text{ном}}} = \frac{10,5}{100} \frac{12,87^2}{16} = 1,09 \text{ Мвар}.$$

Мощность на стороне ВН трансформатора

$$\begin{aligned} \underline{S}_T^H &= \underline{S}_T^K + \Delta P_T + jQ_T = 11,72 + j5,31 + 0,055 + j1,09 = \\ &= 11,78 + j6,4 \text{ МВ А} \end{aligned}$$

Мощность, генерируемая емкостной проводимостью в конце линии 12,

$$Q_{C12}^K = \frac{1}{2} 110^2 1,02 \cdot 10^{-4} = 0,62 \text{ Мвар.}$$

Мощность в конце линии 12

$$\begin{aligned} \underline{S}_{12}^K &= \underline{S}_T^H + \Delta P_x + j\Delta Q_x - jQ_{C12}^K = \\ &= 11,78 + j6,4 + 0,019 + j0,112 - j0,62 = 11,8 + j5,89 \text{ МВ А.} \end{aligned}$$

Потери мощности в линии 12

$$\begin{aligned} \Delta \underline{S}_{12} &= \frac{(P_{12}^K)^2 + (Q_{12}^K)^2}{U_{\text{ном}}^2} (r_{12} + jx_{12}) = \\ &= \frac{11,8^2 + 5,89^2}{110^2} (17,16 + j17,76) = 0,25 + j0,26 \text{ МВт.} \end{aligned}$$

Мощность в начале линии 12

$$\begin{aligned} \underline{S}_{12}^H &= \underline{S}_{12}^K + \Delta \underline{S}_{12} = 11,8 + j5,89 + 0,25 + j0,26 = \\ &= 12,05 + j6,15 \text{ МВ А.} \end{aligned}$$

Мощность, генерируемая в начале линии 12,

$$Q_{C12}^H = \frac{1}{2} U_1^2 b_{12} = \frac{1}{2} 117^2 1,02 \cdot 10^{-4} = 0,7 \text{ Мвар.}$$

Мощность, получаемая от ЦП,

$$\underline{S}_1 = \underline{S}_{12}^H - jQ_{C12}^H = 12,05 + j6,15 - j0,7 = 12,05 + j5,45 \text{ МВ А.}$$

2-й этап Номинальное напряжение линии 12 равно 110 кВ, поэтому поперечной составляющей вектора падения напряжения пренебрегаем, учитывая только продольную составляющую

$$\begin{aligned} \Delta U_{12} &= \frac{P_{12}^H r_{12} + Q_{12}^H x_{12}}{U_1} = \\ &= \frac{12,05 \cdot 17,16 + 6,15 \cdot 17,76}{117} = 2,7 \text{ кВ.} \end{aligned}$$

Напряжение в узле 2

$$U_2 = U_1 - \Delta U_{12} = 117 - 2,7 = 114,3 \text{ кВ.}$$

Потеря напряжения в трансформаторе

$$\Delta U_T = \frac{P_T^H r_T + Q_T^H x_T}{U_2} = \frac{11,78 \cdot 4,38 + 6,4 \cdot 86,7}{114,3} = 5,31 \text{ кВ.}$$

Напряжение в узле 3, приведенное к ВН,

$$U'_3 = U_2 - \Delta U_T = 114,3 - 5,31 \approx 109 \text{ кВ.}$$

Действительное напряжение в узле 3

$$U_3 = U'_3 \frac{1}{n_T} = \frac{109}{10,45} = 10,43 \text{ кВ.}$$

Потеря напряжения в линии 34

$$\Delta U_{34} = \frac{P_{34}^H r_{34} + Q_{34}^H x_{34}}{U_3} = \frac{0,72 \cdot 3,02 + 0,51 \cdot 1,96}{10,43} = 0,3 \text{ кВ.}$$

Напряжение в узле 4

$$U_4 = U_3 - \Delta U_{34} = 10,43 - 0,3 = 10,13 \text{ кВ.}$$

3.10. ДОПУЩЕНИЯ ПРИ РАСЧЕТЕ РАЗОМКНУТЫХ РАСПРЕДЕЛИТЕЛЬНЫХ СЕТЕЙ $U_{\text{ном}} \leq 35 \text{ кВ}$

В данном параграфе речь идет о распределительных сетях с воздушными и кабельными линиями. Воздушные линии имеют, как правило, напряжение до 35 кВ включительно (в последнее время появились воздушные распределительные сети с $U_{\text{ном}} = 110 \text{ кВ}$ и даже 220 кВ). Кабельные линии в распределительных сетях чаще имеют $U_{\text{ном}}$ до 10 кВ, реже — 20 и 35 кВ. Распределительные сети, как правило, разомкнутые или работают в разомкнутом режиме (рис. 3.8). Эти сети подразделяются на городские, сельскохозяйственные и промышленные. Они содержат очень большое количество нагрузок, общая их протяженность и потери электроэнергии в них велики. На их сооружение расходуется значительное количество металла.

Допущения при расчете распределительных сетей при $U_{\text{ном}} \leq 35 \text{ кВ}$ состоят в следующем:

1) *зарядная мощность линий не учитывается.* Ее значение определяется по формуле (3.12). Зарядная мощность линии с номинальным напряжением 110 кВ (рис. 3.9, а) составляет $Q_{C110} = 3 \text{ Мвар}$.

Линии с $U_{\text{ном}} = 6 \div 35 \text{ кВ}$ короче, чем линии с $U_{\text{ном}} = 110 \text{ кВ}$. Для линии 35 кВ (рис. 3.9, б) Q_{C35} в 100—90 раз

Рис. 3.8. Схема распределительной сети

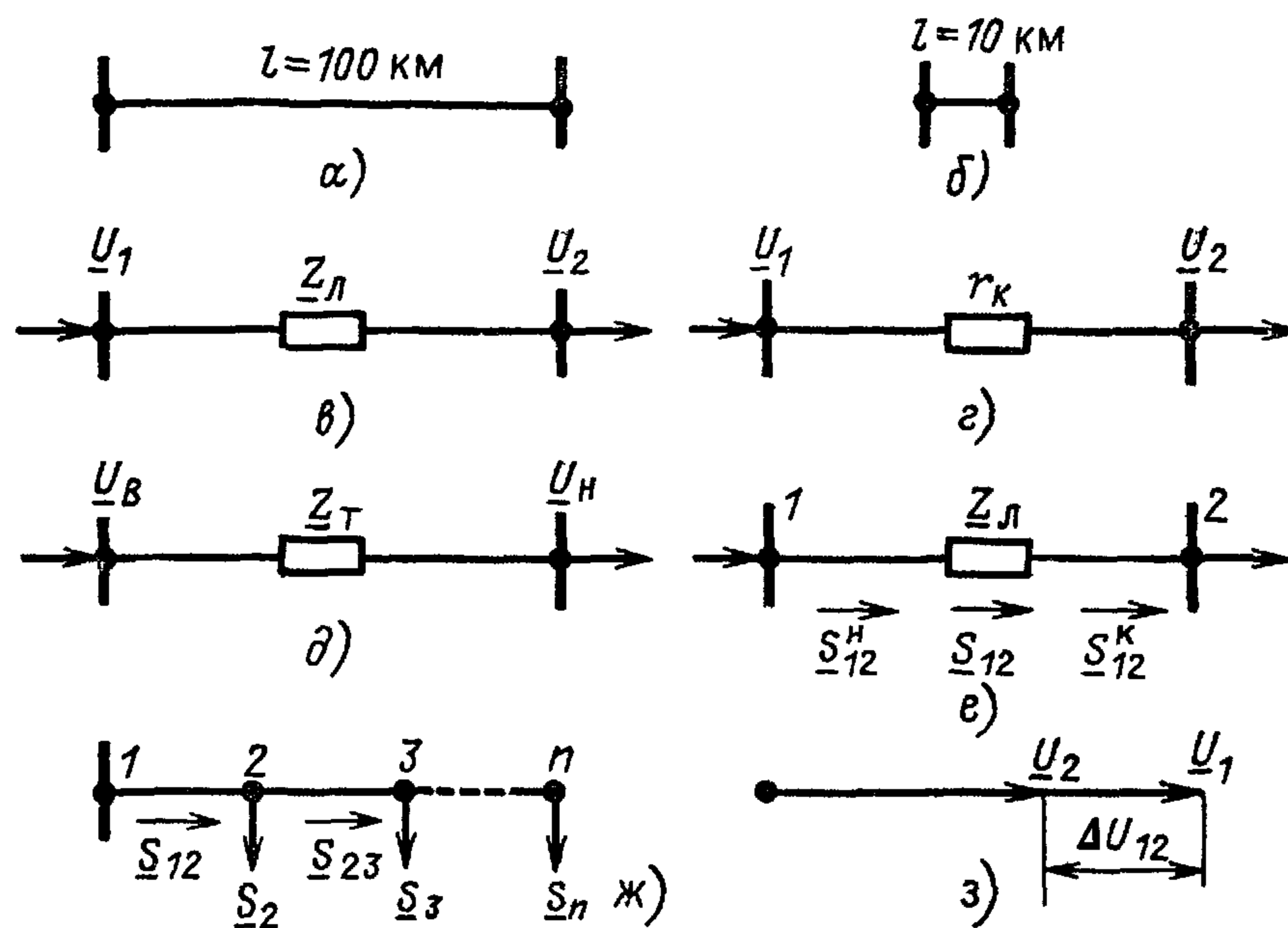
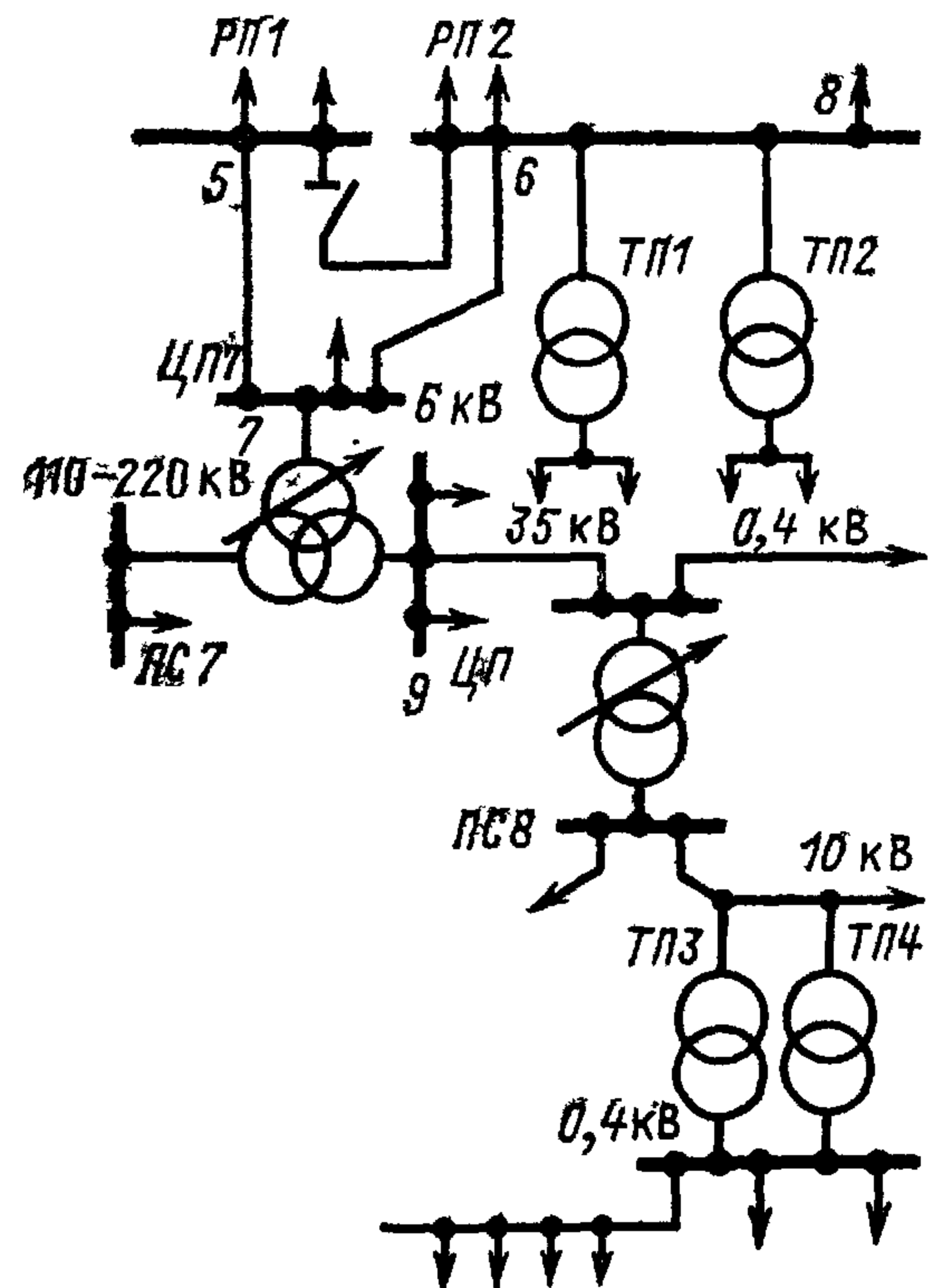


Рис. 3.9. Допущения при расчете распределительных сетей:

a — ВЛ 110 кВ; *б* — ВЛ 35 кВ; *в* — схема замещения ВЛ; *г* — схема замещения КЛ; *д* — схема замещения трансформатора; *е* — схема замещения для расчета потоков мощности; *ж* — схема замещения для определения мощности головного участка ВЛ; *з* — векторная диаграмма напряжений

меньше, чем $Q_{С110}$:

$$\frac{Q_{С110}}{Q_{С35}} \approx \left(\frac{110}{35} \right)^2 \frac{100}{10} \approx 100.$$

В последнем выражении принято, что проводимость линии b_n приближенно пропорциональна длине линии l .

Схема замещения линии при пренебрежении Q_C приведена на рис. 3.9, в. Уравнения четырехполюсника для этой линии имеют следующий вид:

$$\begin{aligned} \underline{U}_1 &= \underline{U}_2 + \sqrt{3} \underline{I}_2 \underline{Z}_n, & \underline{U}_1 &= \underline{A} \underline{U}_2 + \underline{B} \underline{I}_2, \\ \underline{I}_1 &= \underline{I}_2, & \underline{I}_1 &= \underline{C} \underline{U}_2 + \underline{D} \underline{I}_2, \end{aligned}$$

где \underline{U}_1 — напряжение в начале линии; \underline{U}_2 — напряжение в конце линии; \underline{I}_1 — ток в начале линии; \underline{I}_2 — ток в конце линии; \underline{Z}_n — сопротивление линии; \underline{A} , \underline{B} , \underline{C} , \underline{D} — постоянные четырехполюсника для линии распределительной сети, в данном случае

$$\begin{aligned} \underline{A} &= 1; & \underline{B} &= \sqrt{3} \underline{Z}_n; \\ \underline{C} &= 0; & \underline{D} &= 1; \end{aligned}$$

2) не учитывается реактивное сопротивление (x) кабеля. Индуктивное сопротивление линии обусловлено переменным магнитным полем, создаваемым при протекании тока по проводам линии. Кабели обладают малым реактивным сопротивлением, так как жилы расположены близко друг к другу и магнитный поток, сцепляющийся с жилой, мал.

Схема замещения кабельной линии приведена на рис. 3.9, г, где r_k — активное сопротивление кабеля;

3) не учитываются потери в стали трансформатора. Схема замещения трансформатора приведена на рис. 3.9, д, где \underline{Z}_T — сопротивление трансформатора; \underline{U}_B — напряжение на шинах высшего напряжения трансформатора; \underline{U}_H — напряжение на шинах низшего напряжения трансформатора. Потери мощности в стали учитываются лишь при подсчете потерь активной мощности ΔP и энергии ΔA во всей сети;

4) при расчете потоков мощности не учитываются потери мощности. При этом (рис. 3.9, е)

$$\underline{S}_{12}^k = \underline{S}_{12}^n = \underline{S}_{12},$$

где \underline{S}_{12}^H — мощность в начале линии; \underline{S}_{12}^K — мощность в конце линии.

Мощность на головном участке (рис. 3.9, ж) определяется следующим выражением:

$$\underline{S}_{12} = \sum_{k=2}^n \underline{S}_k,$$

где k — порядковый номер нагрузки; $n-1$ — количество нагрузок;

5) пренебрегаем поперечной составляющей падения напряжения δU . Это значит, что не учитывается сдвиг напряжения по фазе между отдельными узлами сети. Векторная диаграмма напряжений приведена на рис. 3.9, з. При расчете учитывают лишь продольную составляющую падения напряжения ΔU , которая равна потере напряжения:

$$\underline{U}_1 - \underline{U}_2 = \Delta U_{12} = U_1 - U_2;$$

6) расчет потери напряжения ведется по $U_{\text{ном}}$, а не по действительному напряжению сети:

$$U_1 - U_2 = \Delta U_{12} = \frac{P_{12} r_{12} + Q_{12} x_{12}}{U_{\text{ном}}},$$

где P_{12} — активная мощность в линии; Q_{12} — реактивная мощность в линии; r_{12} — активное сопротивление линии; x_{12} — реактивное сопротивление линии.

3.11. ОПРЕДЕЛЕНИЕ НАИБОЛЬШЕЙ ПОТЕРИ НАПРЯЖЕНИЯ

Рассмотрим схему замещения распределительной сети, приведенную на рис. 3.10. При электрическом расчете известны мощности в узлах \underline{S}_k , напряжение в начале линии \underline{U}_1 , сопротивление участков линии Z_{kj} , где k — номер узла начала участка линии ($k=1, 2$); j — номер узла конца

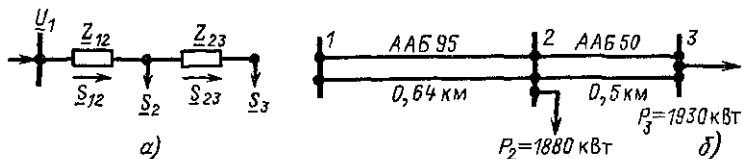


Рис. 3.10. Распределительная сеть:

а — схема замещения; б — кабельные линии

участка линии ($j=2, 3$). Надо определить напряжения в узлах и мощности на участках линии \underline{S}_{kj} .

Мощности \underline{S}_{kj} определяются по первому закону Кирхгофа:

$$\underline{S}_{23} = \underline{S}_3; \quad \underline{S}_{12} = \underline{S}_2 + \underline{S}_3. \quad (3.57)$$

При этом активные и реактивные мощности на участках линии равны

$$P_{23} = P_3; \quad P_{12} = P_2 + P_3; \quad (3.58)$$

$$Q_{23} = Q_3; \quad Q_{12} = Q_2 + Q_3. \quad (3.59)$$

При расчете напряжений необходимо проверить, чтобы самое низкое из напряжений в узлах было не меньше допустимого. Вместо определения самого низкого из напряжений в узлах обычно определяют наибольшую потерю напряжения. Разница между напряжениями источника питания и узла с самым низким напряжением называется *наибольшей потерей напряжения*. Для сети на рис. 3.10 $\Delta U_{\text{нб}} = U_1 - U_3$.

Наибольшая потеря напряжения в общем случае

$$\Delta U_{\text{нб}} = \sum_m \Delta U_{kj}, \quad (3.60)$$

где ΔU_{kj} — потери напряжения на участке линии; m — число участков линии, и может быть вычислена так:

$$\Delta U_{\text{нб}} = \sum_m (P_{kj} r_{kj} + Q_{kj} x_{kj}) / U_{\text{ном}}. \quad (3.61)$$

Здесь r_{kj} — активное сопротивление участка линии; x_{kj} — реактивное сопротивление на участке линии; P_{kj} , Q_{kj} — активная и реактивная мощности на участке линии.

Если выразить потоки мощности в линии через мощности нагрузки, то выражение (3.61) можно записать проще. Для этого запишем (3.61) для схемы рис. 3.10, а так:

$$\Delta U_{\text{нб}} = \frac{P_{12} r_{12} + Q_{12} x_{12}}{U_{\text{ном}}} + \frac{P_{23} r_{23} + Q_{23} x_{23}}{U_{\text{ном}}}. \quad (3.62)$$

Придадим этой формуле другой вид, учтя (3.57) — (3.59) и обозначив

$$r_2 = r_{12}; \quad (3.63)$$

$$r_3 = r_{12} + r_{23}, \quad (3.64)$$

$$x_2 = x_{12}, \quad (3.65)$$

$$x_3 = x_{12} + x_{23}. \quad (3.66)$$

Для этого подставим выражения (3.58) — (3.59) в (3.62) и используем (3.63) — (3.66). Тогда

$$\begin{aligned} \Delta U_{нб} &= \frac{(P_2 + P_3)r_2 + (Q_2 + Q_3)x_2}{U_{ном}} + \\ &+ \frac{P_3(r_3 - r_2) + Q_3(x_3 - x_2)}{U_{ном}} \end{aligned} \quad (3.67)$$

или

$$\begin{aligned} \Delta U_{нб} &= \frac{P_2 r_2 + Q_2 x_2}{U_{ном}} + \frac{P_3 r_3 + Q_3 x_3}{U_{ном}} = \\ &= \frac{\sum_{k=2}^n (P_k r_k + Q_k x_k)}{U_{ном}}, \end{aligned} \quad (3.68)$$

где P_k , Q_k — мощность нагрузки k -го узла; r_k , x_k — сопротивление от узла 1 до узла k ; n — количество узлов.

Формула (3.68) справедлива для любого количества узлов.

Если сечения проводов F_{kj} на всех участках линии одинаковы, то

$$\Delta U_{нб} = \frac{1}{U_{ном}} \left(r_0 \sum_{k=2}^n P_k l_k + x_0 \sum_{k=2}^n Q_k l_k \right), \quad (3.69)$$

где l_k — расстояние от узла 1 до узла k .

Рассмотрим, как определяется наибольшая потеря напряжения в разветвленной сети (рис. 3.11, а). Для этого определим потери напряжения ΔU_{13} , ΔU_{15} :

$$\Delta U_{13} = \Delta U_{12} + \Delta U_{23},$$

$$\Delta U_{15} = \Delta U_{12} + \Delta U_{24} + \Delta U_{45}.$$

Если $\Delta U_{24} + \Delta U_{45} > \Delta U_{23}$, то $\Delta U_{15} > \Delta U_{13}$ и ΔU_{15} — наибольшая потеря напряжения.

Пример 3.7. Электрическая сеть 10 кВ выполнена кабельными линиями (рис. 3.10, б). Коэффициенты мощности нагрузок $\cos \varphi = 0,96$.

Найдем наибольшую потерю напряжения в сети. По табл. П.2 най-

дем удельные параметры кабелей:

$$\text{ААВ 95: } r_0 = 0,32 \text{ Ом/км, } x_0 = 0,083 \text{ Ом/км;}$$

$$\text{ААВ 50: } r_0 = 0,62 \text{ Ом/км, } x_0 = 0,09 \text{ Ом/км.}$$

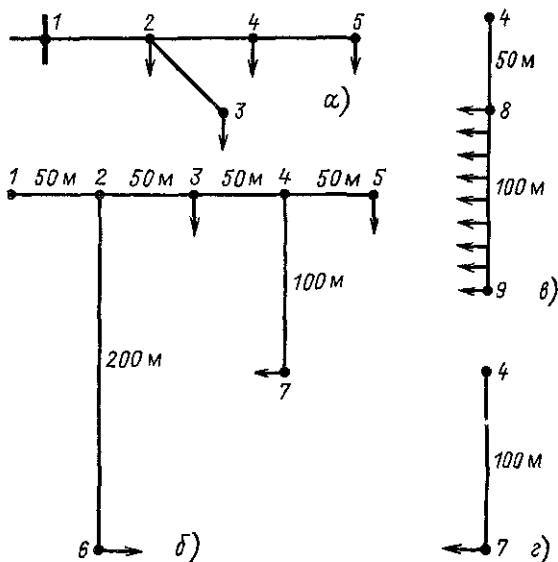


Рис. 3.11. Конфигурации разветвленной распределительной сети: *a* — к определению наибольшей потери напряжения; *б* — схема сети для примера 3.8; *в* — участок с равномерно распределенной нагрузкой для примера 3.8; *г* — тот же участок после замены распределенной нагрузки на сосредоточенную

Активные и реактивные сопротивления линий определим по (2.1) и (2.2):

$$r_{12} = 0,5 \cdot 0,326 \cdot 0,64 = 0,104 \text{ Ом;}$$

$$x_{12} = 0,5 \cdot 0,083 \cdot 0,64 = 0,027 \text{ Ом;}$$

$$r_{23} = 0,5 \cdot 0,62 \cdot 0,5 = 0,155 \text{ Ом;}$$

$$x_{23} = 0,5 \cdot 0,09 \cdot 0,5 = 0,022 \text{ Ом.}$$

По первому закону Кирхгофа найдем активные мощности, передаваемые по линиям:

$$P_{12} = P_2 + P_3 = 1880 + 1930 = 3810 \text{ кВт;}$$

$$P_{23} = P_3 = 1930 \text{ кВт.}$$

По активным мощностям и коэффициенту мощности находим реактивные мощности в линиях

$$Q_{12} = P_{12} \operatorname{tg} \varphi = 3810 \cdot 0,292 = 1113 \text{ квар;}$$

$$Q_{23} = P_{23} \operatorname{tg} \varphi = 1930 \cdot 0,292 = 564 \text{ квар.}$$

Потери напряжения в линиях 23 и 12

$$\Delta U_{23} = \frac{1930 \cdot 0,155 + 564 \cdot 0,022}{10} = 31,2 \text{ В;}$$

$$\Delta U_{12} = \frac{(1880 + 1930) 0,104 + (1113 + 564) 0,027}{10} = 44,2 \text{ В.}$$

Наибольшая потеря напряжения в сети

$$\Delta U_{\text{нб}} = \Delta U_{12} + \Delta U_{23} = 31,2 + 44,2 = 75,4 \text{ В;}$$

$$\Delta U_{\text{нб}} \% = \frac{0,0754}{10} 100 = 0,75\%.$$

Пример 3.8. Определим наибольшую потерю напряжения в сети рис 3 11, б и сопоставим ее с допустимой ($\Delta U_{\text{доп}} = 7\%$). Сеть имеет напряжение 380 В, выполнена алюминиевыми проводами. Линии сооружены на деревянных одностоечных опорах, провода крепятся на штыревых изоляторах и располагаются в вершинах равностороннего треугольника со стороной 600 мм. Длины участков приведены на схеме. Нагрузки и их коэффициенты мощности имеют следующие значения

Номер узла	3	5	6	7
Нагрузка, кВт	25	25	15	15
$\cos \varphi$	1	0,8	0,8	1

Магистраль 15 выполнена проводом одного сечения А 50 ($r_0 = 0,63$ Ом/км, $x_0 = 0,325$ Ом/км). Ответвление 26 — проводом А 16 ($r_0 = 1,96$ Ом/км, $x_0 = 0,358$ Ом/км), ответвление 47 — проводом А 25 ($r_0 = 1,27$ Ом/км, $x_0 = 0,345$ Ом/км).

Определим активные и реактивные составляющие нагрузок:

$$\underline{S}_5 = 25 + j 25 \cdot 0,75 = 25 + j 18,75 \text{ кВ А;}$$

$$\underline{S}_6 = 15 + j 15 \cdot 0,75 = 15 + j 11,25 \text{ кВ А}$$

Нагрузки 3 и 7 имеют только активные составляющие. Найдем потерю напряжения в магистрали 15 по выражению (3 61)

$$\Delta U_{15} = \frac{(80 + 65 + 40 + 25) 50 \cdot 0,63 + (30 + 18,75 + 15 + 11,25) 50 \cdot 0,325}{380} = 21,1 \text{ В.}$$

Потери напряжения от центра питания 1 до узлов 6 и 8 по (3.61) равны

$$\begin{aligned} \Delta U_{18} &= \frac{15 \cdot 200 \cdot 1,96 + 80 \cdot 50 \cdot 0,63 + 11,25 \cdot 200 \cdot 0,358 + 30 \cdot 50 \cdot 0,325}{380} = \\ &= 25,51 \text{ В;} \\ \Delta U_{18} &= \frac{(80 + 65 + 40) 50 \cdot 0,63 + 15 \cdot 100 \cdot 1,27 + (30 + 18,75 + \\ &+ 18,75) 50 \cdot 0,325}{380} = 23,2 \text{ В.} \end{aligned}$$

Наибольшая потеря напряжения в сети составляет $\Delta U_{н6} = \Delta U_{16} = 25,5 \text{ В}$ или $\Delta U_{н6} \% = (25,5/380) \cdot 100 = 6,71 \%$, что не превосходит допустимого значения.

3.12. РАСЧЕТ ЛИНИИ С РАВНОМЕРНО РАСПРЕДЕЛЕННОЙ НАГРУЗКОЙ

Рассмотрим случай, когда по всей длине линии на равных расстояниях подключены равные нагрузки (например, городское уличное освещение). При определенных условиях такую линию можно рассматривать как линию с равномерно распределенной нагрузкой.

Определение потерь мощности. Рассмотрим линию на рис. 3.12, а, где i — удельная нагрузка, т. е. токовая нагрузка единицы длины линии, А/м; dl — элемент длины; L — длина всей линии, м. Для элемента длины dl токовая

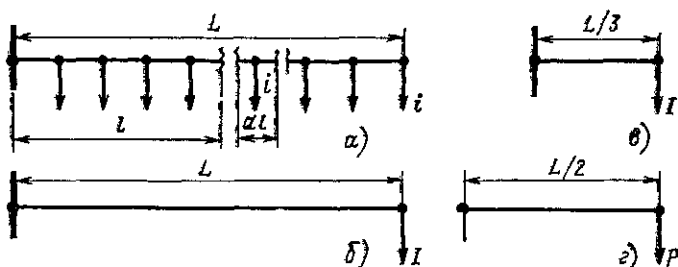


Рис. 3.12. Расчет режима линии с равномерно распределенной нагрузкой:

а — схема линии с распределенной нагрузкой; б — схема той же линии с сосредоточенной нагрузкой; в — схема для расчета потерь мощности; г — схема для расчета потерь напряжения

нагрузка равна idl . Для всей линии суммарный ток нагрузки равен

$$\int_0^L idl = iL = I.$$

Через первый от начала линии элемент длины течет весь суммарный ток нагрузки I . Чем дальше от начала линии, тем меньше протекающий в линии ток. В последнем элементе длины течет ток i . В элементе длины dl на расстоянии l от начала линии протекает ток $i(L-l)$. Сопротивление элемента длины равно $r_0 dl$, где r_0 — удельное активное сопротивление провода. Потери мощности в трех фазах рассматриваемого элемента длины равны

$$3 [i(L-l)]^2 r_0 dl.$$

Проинтегрировав это выражение от 0 до L , получим потери мощности в линии:

$$\begin{aligned} \Delta P &= \int_0^L 3 [i(L-l)]^2 r_0 dl = 3r_0 i^2 \times \\ &\times \frac{(L-l)^3}{3} \Big|_0^L = r_0 i^2 L^3 = I^2 r_0 L. \end{aligned}$$

Потери мощности в линии с сосредоточенной нагрузкой на рис. 3.12, б определяются следующим выражением:

$$\Delta P = 3I^2 r_0 L.$$

Таким образом, в линии с равномерно распределенной суммарной нагрузкой I потери в 3 раза меньше, чем в линии такой же длины с сосредоточенной нагрузкой I , приложенной в конце линии. Поэтому при расчетах потерь мощности линию с равномерно распределенной нагрузкой заменяют линией с сосредоточенной суммарной нагрузкой, приложенной в середине линии (рис. 3.12, в).

Определение потери напряжения. В линии с равномерно распределенной нагрузкой обозначим через p удельную активную мощность нагрузки на единицу длины линии, Вт/м. Суммарная активная мощность нагрузки всей линии равна

$$\int_0^L p dl = pL = P.$$

Будем считать, что в сети реактивная мощность не протекает. Через элемент длины dl на расстоянии l от начала (рис. 3.12, а) протекает активная мощность $p(L-l)$. Потеря напряжения в этом элементе длины равна

$$p(L-l)r_0 dl/U_{\text{ном}}.$$

Проинтегрировав это выражение, получим потерю напряжения в линии с равномерно распределенной нагрузкой:

$$\int_0^L \frac{p(L-l)r_0 dl}{U_{\text{ном}}} = - \frac{pr_0}{U_{\text{ном}}} \frac{(L-l)^2}{2} \Big|_0^L = \frac{pr_0 L^2}{2U_{\text{ном}}} = \frac{Pr_0 L}{2U_{\text{ном}}}.$$

Потеря напряжения в линии длиной L с сосредоточенной нагрузкой P равна

$$\Delta U = Pr_0 L/U_{\text{ном}}.$$

Таким образом, потери напряжения в линии с равномерно распределенной суммарной нагрузкой p равны потерям напряжения в линии с сосредоточенной нагрузкой P , приложенной в середине линии (рис. 3.12, з).

Продолжение примера 3.8. Определим наибольшую потерю напряжения в сети на рис. 3.11, б при условии, что к узлу 4 присоединено не ответвление 47, а ответвление 489 с равномерно распределенной нагрузкой на рис. 3.11, в. Удельная нагрузка на линии 89 равна 0,15 кВт/м, $\cos \varphi = 1$. Длины участков ответвления приведены на рис. 3.11, в.

При определении потери напряжения заменим равномерно распределенную нагрузку на участке 89 сосредоточенной нагрузкой \underline{S}_7 , приложенной в середине линии 89:

$$\underline{S}_7 = 0,15 \cdot 100 + j0 = 15 + j0 \text{ кВ} \cdot \text{А}.$$

Полученная в результате замены линия 47 с сосредоточенной нагрузкой изображена на рис. 3.11, г. Дальнейший расчет наибольшей потери напряжения совпадает с примером 3.8.

3.13. РАСПРЕДЕЛЕНИЕ ПОТОКОВ МОЩНОСТИ И НАПРЯЖЕНИЙ В ПРОСТЫХ ЗАМКНУТЫХ СЕТЯХ

Ранее рассматривались разомкнутые сети. Ниже будут рассматриваться замкнутые сети. Напомним, что в разомкнутых сетях все узлы получают питание только по одной ветви, что видно из примеров неразветвленной разомкнутой сети (рис. 3.13, а) и разветвленной разомкнутой сети (рис. 3.13, б).

В простых замкнутых сетях есть узлы, питающиеся по

двум ветвям, но нет узлов, получающих питание более чем по двум ветвям, отсутствуют узлы, с которыми соединены три и более ветви (рис. 3.14, а, б). Простые замкнутые сети содержат только один контур.

Характерным частным видом простой замкнутой сети

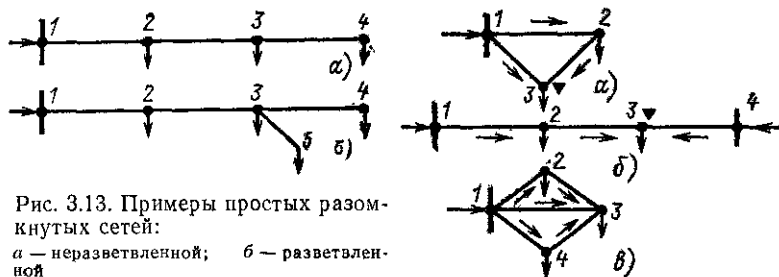


Рис. 3.13. Примеры простых разомкнутых сетей:

а — неразветвленной; б — разветвленной

Рис. 3.14. Примеры простых замкнутых сетей:

а — треугольник; б — линия с двусторонним питанием; в — сложнзамкнутая сеть

является кольцевая сеть (рис. 3.14, а). Она содержит один замкнутый контур. В качестве источников питания могут служить или электростанции, или шины подстанций, в свою очередь связанные сетью с электростанциями системы. Кольцевая сеть на рис. 3.14, а может быть представлена в виде линии с двухсторонним питанием (рис. 3.14, б). Действительно, если источник питания в узле 1 мысленно разделить на два и представить в виде узлов 1 и 4, то из кольцевой сети на рис. 3.14, а получим линию с двухсторонним питанием на рис. 3.14, б.

В сложной замкнутой сети есть узел, с которым соединены три ветви или более (рис. 3.14, в). Сложная замкнутая сеть содержит два и более контуров.

К достоинствам замкнутых сетей следует отнести повышенную надежность электроснабжения потребителей, меньшие потери мощности, к недостаткам — сложность эксплуатации, удорожание за счет дополнительных линий. Расчеты замкнутых сетей сложнее, чем разомкнутых.

Распределение потоков мощности в простой замкнутой сети без учета потерь мощности. Представим простейшую замкнутую сеть в виде линии с двухсторонним питанием (рис. 3.15, а) и рассмотрим различные случаи.

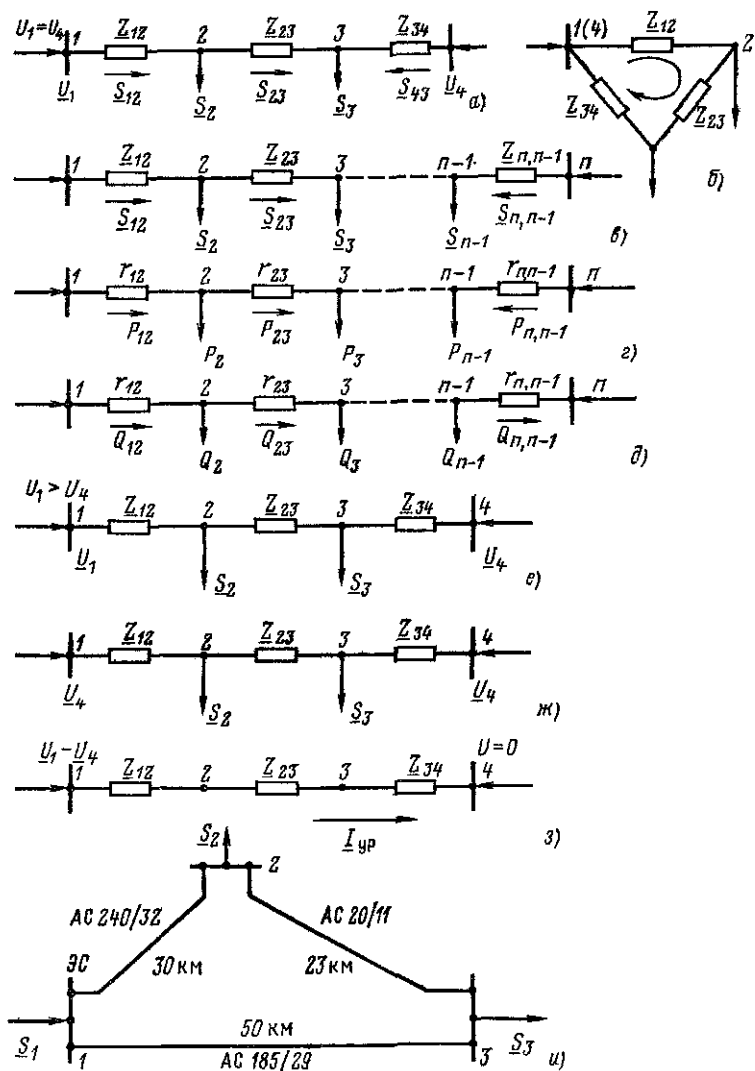


Рис. 3.15. Распределение потоков мощности в линии с двухсторонним питанием без учета потерь мощности:

а — схема замещения линии с четырьмя узлами, б — иллюстрация второго закона Кирхгофа, в — линия с n узлами; г, д — распределение P и Q в однородной линии; е — линия с четырьмя узлами при $U_1 > U_4$; ж, з — эквивалентное представление линии на рис. е; и — схема кольцевой сети 110 кВ

Заданы одинаковые напряжения по концам линии $\underline{U}_1 = \underline{U}_4$. Известны мощности нагрузки $\underline{S}_2, \underline{S}_3$, сопротивления участков линии \underline{Z}_{kj} , где k — узел начала участка линии; j — узел конца.

Принимаем следующие допущения:

а) пренебрегаем потерями мощности $\Delta \underline{S}_{kj}$ при определении потоков \underline{S}_{kj} ;

б) предполагаем, что ток участка определяется по номинальному напряжению:

$$\underline{I}_{kj} = \underline{S}_{kj}^* / \sqrt{3} U_{\text{ном}};$$

в) используем расчетные мощности нагрузок подстанций.

При равенстве напряжений источников питания на основании второго закона Кирхгофа можно записать (рис. 3.15, б)

$$\frac{\underline{S}_{12}^*}{\sqrt{3} U_{\text{ном}}} \underline{Z}_{12} + \frac{\underline{S}_{23}^*}{\sqrt{3} U_{\text{ном}}} \underline{Z}_{23} - \frac{\underline{S}_{43}^*}{\sqrt{3} U_{\text{ном}}} \underline{Z}_{43} = 0.$$

Если заменим в последнем выражении все комплексные величины на сопряженные, то получим следующее уравнение:

$$\frac{\underline{S}_{12}}{\sqrt{3} U_{\text{ном}}} \underline{Z}_{12}^* + \frac{\underline{S}_{23}}{\sqrt{3} U_{\text{ном}}} \underline{Z}_{23}^* - \frac{\underline{S}_{43}}{\sqrt{3} U_{\text{ном}}} \underline{Z}_{43}^* = 0. \quad (3.70)$$

Так как потери мощности не учитываются, первый закон Кирхгофа для узлов 2 и 3 можно записать так:

$$\underline{S}_{23} = \underline{S}_{12} - \underline{S}_2; \quad (3.71)$$

$$\underline{S}_{43} = \underline{S}_3 - \underline{S}_{23} = -\underline{S}_{12} + \underline{S}_2 + \underline{S}_3. \quad (3.72)$$

Подставив значения мощностей (3.71) и (3.72) в уравнение (3.70), получим уравнение с одним неизвестным:

$$\frac{\underline{S}_{12}}{U_{\text{ном}}} \underline{Z}_{12}^* + \frac{\underline{S}_{12} - \underline{S}_2}{U_{\text{ном}}} \underline{Z}_{23}^* - \frac{-\underline{S}_{12} + \underline{S}_2 + \underline{S}_3}{U_{\text{ном}}} \underline{Z}_{34}^* = 0.$$

Отсюда находим значение потока мощности \underline{S}_{12} :

$$\underline{S}_{12} = \frac{\underline{S}_2 (\underline{Z}_{23}^* + \underline{Z}_{34}^*) + \underline{S}_3 \underline{Z}_{34}^*}{\underline{Z}_{12}^* + \underline{Z}_{23}^* + \underline{Z}_{34}^*} = \frac{\underline{S}_2 \underline{Z}_{24}^* + \underline{S}_3 \underline{Z}_{34}^*}{\underline{Z}_{14}^*} =$$

$$= \frac{\sum_{k=2}^3 \underline{S}_k \underline{Z}_{k4}^*}{\underline{Z}_{14}^*}, \quad (3.73)$$

где

$$\underline{Z}_{24}^* = \underline{Z}_{23}^* + \underline{Z}_{34}^*.$$

Аналогично можно вывести формулу для определения потока мощности \underline{S}_{43} :

$$\underline{S}_{43} = \frac{\sum_{k=2}^3 \underline{S}_k \underline{Z}_{1k}^*}{\underline{Z}_{14}^*}, \quad (3.74)$$

где $\underline{Z}_{13}^* = \underline{Z}_{12}^* + \underline{Z}_{23}^*$.

Значение потока мощности \underline{S}_{23} можно легко найти на основании первого закона Кирхгофа из (3.71).

Пример 3.9. Кольцевая сеть (рис. 3.15, *в*) напряжением 110 кВ связывает электростанцию 1 с понижающими подстанциями 2, 3, имеющими расчетные нагрузки $\underline{S}_2 = 36,18 + j 29,17$ МВ·А и $\underline{S}_3 = 39,2 + j 32,89$ МВ·А. Марки проводов, длины линий указаны на рисунке. Сопротивления их равны: $\underline{Z}_{12} = 3,6 + j 12,15$ Ом; $\underline{Z}_{23} = 9,84 + j 10,21$ Ом; $\underline{Z}_{13} = 8,1 + j 20,65$ Ом. Напряжение на шинах электростанции равно $117,7$ кВ. Определим мощность, которая поступает с шин электростанции. Расчет проведем без учета потерь мощности.

Составим схему замещения сети в виде линии с двухсторонним питанием, разрезая кольцо в узле 1 (рис. 3.15, *а*). Определим по выражениям (3.73) и (3.74) приближенное потокораспределение в кольце с целью выявления точки потококораздела:

$$\begin{aligned} \underline{S}_{12} &= \frac{(36,18 + j 29,17)(9,84 - j 10,21 + 8,1 - j 20,65) +}{3,6 - j 12,15 + 9,84 - j 10,21 +} \\ &+ \frac{(39,2 + j 32,89)(8,1 - j 20,65)}{+ 8,1 - j 20,65} = 44,82 + j 36,75 \text{ МВ·А;} \\ \underline{S}_{43} &= \frac{(39,2 + j 32,89)(9,84 - j 10,21 + 3,6 - j 12,15) +}{3,6 - j 12,15 + 9,84 - j 10,21 +} \\ &+ \frac{(36,18 + j 29,17)(3,6 - j 12,15)}{+ 8,1 - j 20,65} = 30,56 + j 25,31 \text{ МВ·А.} \end{aligned}$$

Проверим правильность определения потоков мощности на голов*

ных линиях кольца по условию $\underline{S}_{12} + \underline{S}_{43} = \underline{S}_2 + \underline{S}_3$:

$$44,82 + j36,75 + 30,56 + j25,31 = 75,38 + j62,06.$$

Значения \underline{S}_{12} и \underline{S}_{43} определены верно. Находим поток мощности в линии 23 по первому закону Кирхгофа для узла 2:

$$\begin{aligned} \underline{S}_{23} &= \underline{S}_{12} - \underline{S}_2 = 44,82 + j36,75 - (36,18 + j29,17) = \\ &= 8,64 + j7,58 \text{ МВ} \cdot \text{А}. \end{aligned}$$

Узел 3 — точка потокораздела активной и реактивной мощности. Мощность, поступающая с шип электростанции и определенная без учета потерь мощности, равна

$$\underline{S}_1 = \underline{S}_{12} + \underline{S}_{43} = 75,38 + j62,06 \text{ МВ} \cdot \text{А}.$$

Рассмотрим линию с количеством узлов, равным n (рис. 3.15, в). Потоки мощности на головных участках определяются так:

$$\underline{S}_{12} = \frac{\sum_{k=2}^{n-1} \underline{S}_k \underline{Z}_{kn}^*}{\underline{Z}_{1n}^*}, \quad (3.75)$$

$$\underline{S}_{n,n-1} = \frac{\sum_{k=2}^{n-1} \underline{S}_k \underline{Z}_{1k}^*}{\underline{Z}_{1n}^*}. \quad (3.76)$$

Если известны токи нагрузок \underline{I}_k , то можно определить токи на головных участках линии аналогично (3.75), (3.76):

$$\underline{I}_{12} = \frac{\sum_{k=2}^{n-1} \underline{I}_k \underline{Z}_{kn}^*}{\underline{Z}_{1n}^*}; \quad (3.77)$$

$$\underline{I}_{n,n-1} = \frac{\sum_{k=2}^{n-1} \underline{I}_k \underline{Z}_{1k}^*}{\underline{Z}_{1n}^*}. \quad (3.78)$$

В однородной сети отношение активного и реактивного сопротивлений всех ветвей схемы замещения сети одинаково:

$$x_{kj}/r_{kj} = x/r = \text{const}, \quad (3.79)$$

поэтому формулу (3.75) для однородной сети можно записать в виде

$$\begin{aligned} \underline{S}_{12} &= \frac{\sum_{k=2}^{n-1} (P_k + jQ_k) \left(1 - j \frac{x_{kn}}{r_{kn}}\right) r_{kn}}{\left(1 - j \frac{x_{1n}}{r_{1n}}\right) r_{1n}} = \\ &= \frac{\sum_{k=2}^{n-1} (P_k + jQ_k) \left(1 - j \frac{x}{r}\right) r_{kn}}{\left(1 - j \frac{x}{r}\right) r_{1n}} = \\ &= \frac{\sum_{k=2}^{n-1} (P_k + jQ_k) r_{kn}}{r_{1n}} \end{aligned}$$

или

$$\underline{S}_{12} = P_{12} + jQ_{12} = \frac{\sum_{k=2}^{n-1} P_k r_{kn}}{r_{1n}} + j \frac{\sum_{k=2}^{n-1} Q_k r_{kn}}{r_{1n}}. \quad (3.75a)$$

Аналогично для однородной сети из (3.76) можно получить следующее выражение:

$$\underline{S}_{n,n-1} = P_{n,n-1} + jQ_{n,n-1} = \frac{\sum_{k=2}^{n-1} P_k r_{1k}}{r_{1n}} + j \frac{\sum_{k=2}^{n-1} Q_k r_{1k}}{r_{1n}}. \quad (3.76a)$$

В однородной сети, все участки которой выполнены проводами (кабелями) одного сечения с удельными активным и реактивным сопротивлениями r_0 , x_0 , распределение мощностей можно находить по длинам участков, поскольку сопротивление каждой ветви kj

$$\underline{Z}_{kj} = (r_0 + jx_0) l_{kj}.$$

При одинаковом сечении проводов вдоль всей линии формулы (3.76) и (3.77) принимают вид

$$\left. \begin{aligned} \underline{S}_{12} &= \frac{\sum_{k=2}^{n-1} S_k l_{kn}}{l_{1n}}; \\ \underline{S}_{n,n-1} &= \frac{\sum_{k=2}^{n-1} S_k l_{1k}}{l_{1n}}, \end{aligned} \right\} \quad (3.80)$$

где l_{kn} , l_{1k} , l_{1n} — длины участков линии между узлами соответственно k и n , 1 и k , 1 и n .

Выведенные формулы показывают, что в однородных сетях распределения активных и реактивных мощностей (токов) не зависят друг от друга. Нахождение распределения P и Q в таких сетях упрощается. Рассчитываются как бы две независимые сети: одна — нагруженная только активными нагрузками (рис. 3.15, *з*) и вторая — реактивными (рис. 3.15, *д*). Для каждой из них определяется распределение мощностей. По схеме на рис. 3.15, *з* определяется распределение активных мощностей, а по схеме на рис. 3.15, *д* — реактивных. Полные мощности на участках сети (рис. 3.15, *в*) находятся суммированием проходящих по ним активных и реактивных мощностей. Такой расчетный прием, называемый расщеплением сети (см. § 10.4), уменьшает трудоемкость расчета сети.

Следует обратить внимание на то, что равенство сечений проводов на всех участках сети не позволяет считать сеть однородной. Нужно, чтобы и удельные реактивные сопротивления линий на всех участках сети были также равными.

Сеть, один участок которой выполнен кабелем, а другой — воздушной линией, даже при равных сечениях проводов и жил кабелей и выполнении их из одного и того же металла не будет однородной. Неоднородной будет и воздушная сеть, по всей длине которой подвешены одни и те же провода, но с неодинаковым среднегеометрическим расстоянием между ними на разных участках сети. В обоих случаях при равенстве удельных активных сопротивлений участков линии удельные реактивные сопротивления будут не равны.

Искусственными мерами сеть с неодинаковыми сечениями и расположением проводов на разных участках можно сделать однородной. Достигается это последовательным

включением конденсатора на некоторых участках сети; сопротивления конденсаторных батарей берутся такими, чтобы отношения активного и реактивного сопротивлений отдельных участков сети стали одинаковыми. В результате можно в некоторых случаях снизить потери мощности и электроэнергии в сети и улучшить режим напряжения у потребителей (подробнее см. гл. 12).

Заданы различные напряжения по концам линии, например $U_1 > U_4$ (рис. 3.15, е). Известны мощности нагрузок $\underline{S}_2, \underline{S}_3$, сопротивления участков линии \underline{Z}_{kj} . Надо найти потоки \underline{S}_{kj} .

В соответствии с известным из теоретической электротехники принципом наложения линию на рис. 3.15, е можно заменить двумя линиями на рис. 3.15, ж, з, а потоки мощности в исходной линии можно получить в результате наложения (суммирования) потоков в этих линиях. Потоки мощности в линии с равными напряжениями по концам на рис. 3.15, ж определяются выражениями (3.73), (3.74). В линии на рис. 3.15, з в направлении от источника питания с большим напряжением к источнику с меньшим напряжением протекают сквозной уравнивающий ток $\underline{I}_{уп}$ и уравнивающая мощность $\underline{S}_{уп}$:

$$\left. \begin{aligned} \underline{I}_{уп} &= \frac{U_1 - U_4}{\sqrt{3} Z_{14}}; \\ \underline{S}_{уп} &= \sqrt{3} \underline{I}_{уп}^* U_{ном} = \frac{U_1^2 - U_4^2}{Z_{14}^*} U_{ном} \end{aligned} \right\} \quad (3.81)$$

Соответственно в результате наложения потоков, определенных по выражениям (3.73), (3.74) и (3.81), определяются потоки мощности в линии с двухсторонним питанием на рис. 3.15, е:

$$\underline{S}_{12} = \frac{\sum_{k=2}^3 \underline{S}_k Z_{k4}^*}{Z_{14}^*} + \underline{S}_{уп}; \quad (3.82)$$

$$\underline{S}_{43} = \frac{\sum_{k=2}^3 \underline{S}_k Z_{k1}^*}{Z_{14}^*} - \underline{S}_{уп}. \quad (3.83)$$

Определение потерь мощности ΔS_{kj} осуществляется так:

$$\Sigma \Delta S_{kj} = \Sigma 3I_{kj}^2 Z_{kj} = \Sigma \frac{S_{kj}^2}{U_{\text{НОМ}}^2} Z_{kj}$$

Расчет с учетом потерь мощности. Рассмотрим линию с двухсторонним питанием, к которой преобразуется простая замкнутая сеть (рис. 3.16, а). Мощности S_{12} , S_{23} , S_{43}

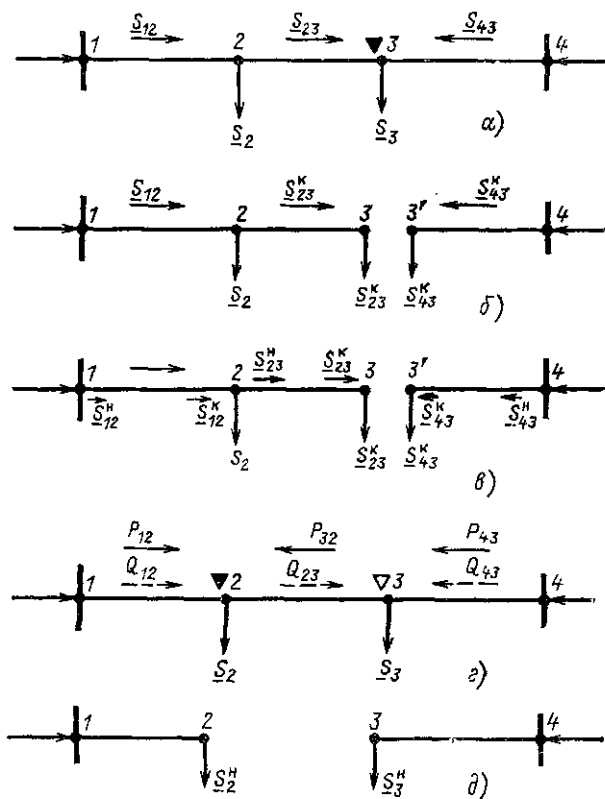


Рис. 3.16. Распределение потоков мощности в замкнутой сети с учетом потерь мощности:

а — исходная сеть; б — представление исходной сети в виде двух линий; в — условные обозначения для расчета потоков в линиях с учетом потерь мощности; г — направления потоков в случае несовпадения точек потокораздела активной и реактивной мощностей; д — разделение сети при несовпадающих точках потокораздела

определим сначала без учета потерь по выражениям (3.73), (3.74), (3.71). Предположим, что направления мощностей соответствуют точке потокораздела в узле 3, который отмечен залитым треугольником. «Разрежем» линию в узле 3 (рис. 3.16, б) и рассчитаем потоки мощности в линиях 13 и 43', как это делалось для разомкнутых сетей.

На участке 23 потери активной мощности

$$\Delta P_{23} = \frac{(S_{23}^k)^2}{U_{\text{ном}}^2} r_{23},$$

потери реактивной мощности

$$\Delta Q_{23} = \frac{(S_{23}^k)^2}{U_{\text{ном}}^2} x_{23},$$

потери полной мощности

$$\Delta \underline{S}_{23} = \Delta P_{23} + j \Delta Q_{23}.$$

Находим значение потока мощности \underline{S}_{23}^n в начале участка 23 (рис. 3.16, в):

$$\underline{S}_{23}^n = \underline{S}_{23}^k + \Delta \underline{S}_{23}.$$

Далее расчет потоков мощности на участке 12 проводится как для разомкнутых сетей (1-й этап в § 3.6).

Может оказаться, что 1-й этап расчета кольцевой сети выявит две точки потокораздела: одну — для активной, а другую — для реактивной мощности. Такой случай иллюстрируется на рис. 3.16, г, где узел 2 — точка потокораздела для активной, а узел 3 — для реактивной мощности.

В этом случае кольцевая сеть для дальнейшего расчета может быть также разделена на две разомкнутые линии. Вычислим предварительно потери мощности на участке между точками потокораздела:

$$\Delta P_{32} = \frac{P_{32}^2 + Q_{32}^2}{U_{\text{ном}}^2} r_{32};$$

$$\Delta Q_{32} = \frac{P_{32}^2 + Q_{32}^2}{U_{\text{ном}}^2} x_{32}.$$

Если теперь принять, что в точке 2 включена нагрузка

$$\underline{S}_2^H = P_2^H + jQ_2^H = P_{12} + j(Q_{12} + Q_{23} + \Delta Q_{32}),$$

а в точке 3 — нагрузка

$$\underline{S}_3^H = P_3^H + jQ_3^H = P_{43} + P_{32} + \Delta P_{32} + jQ_{43},$$

где P_{12} , Q_{12} , P_{43} , Q_{43} определяются по (3.73), (3.74), а P_{32} , Q_{23} — по (3.71), то при дальнейшем расчете можно вместо кольцевой схемы рассматривать две разомкнутые линии, показанные на рис. 3.16, д.

Пример 3.10. Определим мощность, поступающую с шин электростанции в сеть, рассмотренную в примере 3.9. Расчет проведем с учетом потерь мощности.

Мощности \underline{S}_{12} , \underline{S}_{23} , \underline{S}_{43} (рис. 3.16, а) определены без учета потерь в примере 3.9. «Разрежем» линию с двухсторонним питанием в узле 3 потокораздела, как на рис. 3.16, б. Нагрузки в узлах 3 и 3' равны $\underline{S}_{23}^K = 8,64 + j7,58$ МВ·А = \underline{S}_{23} , $\underline{S}_{43}^K = 30,56 + j25,31$ МВ·А = \underline{S}_{43} . Рассчитаем потоки мощности в линиях 23, 12 (рис. 3.16, в).

Мощность в конце линии 23 $\underline{S}_{23}^K = \underline{S}_{23} = 8,64 + j7,58$ Мвар. Потери мощности в линии 23

$$\Delta \underline{S}_{23} = \frac{8,64^2 + 7,58^2}{110^2} (9,84 + j10,21) = 0,11 + j0,11 \text{ МВ·А.}$$

Мощность в конце линии 12

$$\begin{aligned} \underline{S}_{12}^K &= \underline{S}_{23}^K + \Delta \underline{S}_{23} + \underline{S}_2 = 8,64 + j7,58 + 0,11 + j0,11 + \\ &+ 36,18 + j29,17 = 44,93 + j36,86 \text{ МВ·А.} \end{aligned}$$

Потери мощности в линии 12

$$\Delta \underline{S}_{12} = \frac{44,93^2 + 36,86^2}{110^2} (3,6 + j12,15) = 1 + j3,39 \text{ МВ·А.}$$

Мощность в начале линии 12

$$\underline{S}_{12}^H = \underline{S}_{12}^K + \Delta \underline{S}_{12} = 44,93 + j36,86 + 1 + j3,39 = 45,93 + j40,25 \text{ МВ·А.}$$

Рассчитаем потоки мощности в линии 43 (рис. 3.16, в). Мощность в конце линии 43 $\underline{S}_{43}^K = 30,56 + j25,31$ МВ·А. Потери мощности в линии 43

$$\Delta \underline{S}_{43} = \frac{30,56^2 + 25,31^2}{110^2} (8,1 + j20,65) = 1,05 + j2,69 \text{ МВ·А.}$$

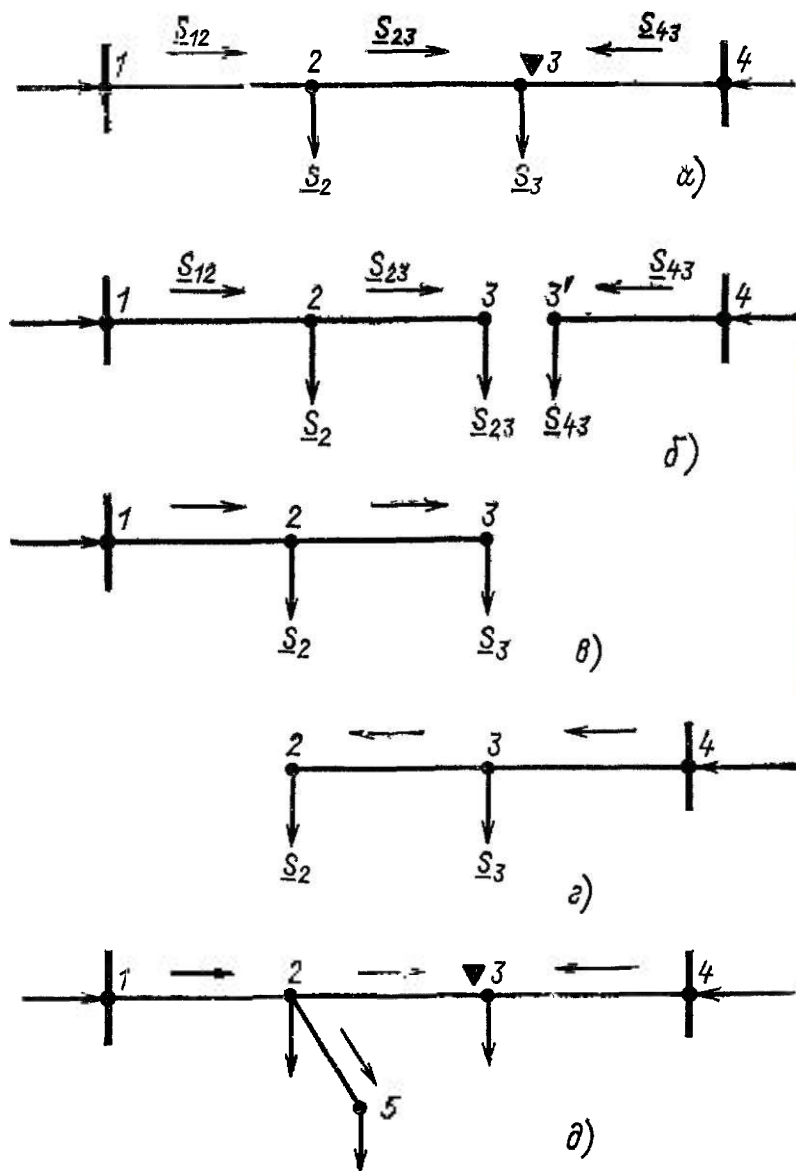
Мощность в начале линии 43

$$\underline{S}_{43}^H = 30,59 + j25,31 + 1,05 + j2,69 = 31,61 + j28 \text{ МВ·А.}$$

Мощность, потребляемая с шин электростанции,

$$\begin{aligned} S_1 &= \underline{S}_{12}^H + \underline{S}_{43}^H = 45,93 + j 40,25 + 31,61 + j 28 = \\ &= 77,54 + j 68,25 \text{ МВ} \cdot \text{А}. \end{aligned}$$

Распределение напряжений в линии с двухсторонним питанием. Рассмотрим схему линии с двухсторонним питанием от источников 1 и 4 на рис. 3.17, а. Линия питает две



BOOKS.PROEKTANT.ORG
 БИБЛИОТЕКА ЭЛЕКТРОННЫХ
 КОПИЙ КНИГ
 для проектировщиков
 и технических специалистов

Рис. 3.17. Расчет напряжений в линии с двухсторонним питанием: а — распределение потоков мощности; б — «разрезание» линии в точке потокораздела, в — отключение линии 34; г — отключение линии 12; д — линия с ответвлением

нагрузки — 2 и 3. Раздел мощностей предположим в узле 3.

Разрежем линию в узле 3 (рис 3 17, б). Теперь можно определить напряжения или $\Delta U_{нб}$ в двух разомкнутых сетях, т. е. в линиях 13 и 43'. Если напряжение начала линии равно напряжению конца линии ($U_1 = U_4$), то $\Delta U_{13} = \Delta U_{43'} = \Delta U_{нб}$. Если $U_1 > U_4$, то $\Delta U_{13} > \Delta U_{43'}$ и $\Delta U_{нб} = \Delta U_{13}$.

Рассмотрим послеаварийные режимы линии. Наиболее тяжелые из них — выход из строя и отключение участков 12 или 34. Проанализируем каждый из режимов и определим наибольшую потерю напряжения $\Delta U_{нб}$. В послеаварийном режиме, когда отключен участок 43 (рис 3 17, в), обозначим наибольшую потерю напряжения $\Delta U_{13ав}$. В послеаварийном режиме, когда отключен участок 12 (рис. 3 17, г), наибольшую потерю напряжения обозначим $\Delta U_{42ав}$. Надо сравнить $\Delta U_{13ав}$ и $\Delta U_{42ав}$ и определить наибольшую потерю напряжения $\Delta U_{ав нб}$. Если линия с двухсторонним питанием имеет ответвления (рис. 3 17, д), то определение наибольшей потери напряжения усложняется. Так, в нормальном режиме надо определить потери напряжения ΔU_{13} , ΔU_{43} , ΔU_{15} , сравнить их и определить $\Delta U_{нб}$. Чтобы определить в послеаварийном режиме $\Delta U_{ав нб}$, надо рассмотреть аварийные отключения головных участков 12 и 43.

Пример 3 11. Определим напряжения в узлах 2, 3, а также $\Delta U_{нб}$ для сети рис 3 15, и, рассмотренной в примерах 3 9 и 3 10, используя потоки мощностей, определеннные ранее без учета потерь мощности и при их учете.

Расчет напряжений и $\Delta U_{нб}$ без учета потерь мощности, т. е. по потокам мощности, найденным в примере 3 9, проведем также и без учета поперечной составляющей падения напряжения. При $U_1 = U_4 = 117,7$ кВ потери напряжения и напряжения таковы

$$\Delta U_{43} = \frac{30,56 \cdot 8,1 + 25,31 \cdot 20,65}{117,7} = 6,54 \text{ кВ,}$$

$$U_3 = 117,7 - 6,54 \approx 111,2 \text{ кВ,}$$

$$\Delta U_{12} = \frac{44,82 \cdot 3,6 + 36,15 \cdot 12,15}{117,7} = 5,16 \text{ кВ;}$$

$$U_2 = 117,7 - 5,16 \approx 112,5 \text{ кВ,}$$

$$\Delta U_{23} = \frac{8,64 \cdot 9,84 + 7,58 \cdot 10,21}{112,5} = 1,44 \text{ кВ;}$$

$$U_3 = 112,5 - 1,44 \approx 111,1 \text{ кВ.}$$

Наибольшая потеря напряжения в нормальном режиме, определяемая без учета потерь мощности,

$$\Delta U_{нб} = \Delta U_{13} = \Delta U_{12} + \Delta U_{23} = 5,16 + 1,44 = 6,6 \text{ кВ.}$$

Определим напряжения и $\Delta U_{нб}$ с учетом потерь мощности, т. е. по потокам мощности, найденным в примере 3.10:

$$\Delta U_{43} = \frac{31,61 \cdot 8,1 + 28 \cdot 20,65}{117,7} = 7,1 \text{ кВ;}$$

$$U_{3'} = 117,7 - 7,1 = 110,6 \text{ кВ;}$$

$$\Delta U_{12} = \frac{45,93 \cdot 3,6 + 40,25 \cdot 12,15}{117,7} = 5,56 \text{ кВ;}$$

$$U_2 = 117,7 - 5,56 \approx 112,1 \text{ кВ;}$$

$$\Delta U_{23} = \frac{8,75 \cdot 9,84 + 7,69 \cdot 10,21}{112,1} = 1,47 \text{ кВ;}$$

$$U_3 = 112,1 - 1,47 \approx 110,6 \text{ кВ;}$$

$$\Delta U_{13} = 5,56 + 1,47 = 7,03 \text{ кВ.}$$

Таким образом, $\Delta U_{нб} = 7,03$ кВ.

Погрешность расчета наибольшей потери напряжения равна

$$\Delta U_{43} - \Delta U_{13} = 0,07 \text{ кВ.}$$

Рассмотрим послеаварийные режимы (рис. 3.17, в и г).

При отключении линии 43 мощность в линии 12 (рис. 3.17, в)

$$\underline{S}_{12} = \underline{S}_9 + \underline{S}_2 = 39,2 + j32,89 + 36,18 + j29,17 = 75,38 + j62,06 \text{ МВ} \cdot \text{А.}$$

Мощность в линии 23

$$\underline{S}_{23} = \underline{S}_3 = 39,2 + j32,89 \text{ МВ} \cdot \text{А.}$$

Определим потери напряжения в линиях 12, 23, напряжения в узлах 2, 3 и $\Delta U_{ав.нб}$:

$$\Delta U_{12ав} = \frac{75,38 \cdot 3,6 + 62,06 \cdot 12,15}{117,7} = 8,71 \text{ кВ;}$$

$$U_{2ав} = 117,7 - 8,71 \approx 109 \text{ кВ;}$$

$$\Delta U_{23ав} = \frac{39,2 \cdot 9,84 + 32,89 \cdot 10,21}{109} = 6,62 \text{ кВ;}$$

$$U_{3ав} = 109 - 6,62 \approx 102,4 \text{ кВ;}$$

$$\Delta U_{13ав} = 8,71 + 6,62 = 15,33 \text{ кВ.}$$

При отключении линии 12 (рис. 3.17, в)

$$\underline{S}_{43} = \underline{S}_2 + \underline{S}_3 = 39,2 + j 32,89 + 36,18 + j 29,17 = 75,38 + j 62,06 \text{ МВ} \cdot \text{А};$$

$$\underline{S}_{23} = \underline{S}_2 = 36,18 + j 29,17 \text{ МВ} \cdot \text{А};$$

$$\Delta U_{43ав} = \frac{75,38 \cdot 8,1 + 62,06 \cdot 20,65}{117,7} = 16,08 \text{ кВ};$$

$$\Delta U_{3ав} = 117,7 - 16,08 \approx 101,6 \text{ кВ};$$

$$\Delta U_{32ав} = \frac{36,18 \cdot 9,84 + 29,17 \cdot 10,21}{101,6} = 6,44 \text{ кВ};$$

$$\Delta U_{2ав} = 101,6 - 6,44 \approx 95,2 \text{ кВ};$$

$$\Delta U_{42ав} = 16,08 + 6,44 \approx 22,5 \text{ кВ}.$$

Наибольшая потеря напряжения в послеаварийном режиме имеет место при отключении линии 12, т. е. $\Delta U_{ав.нб} = \Delta U_{42ав} = 22,5 \text{ кВ}$, $\Delta U_{ав.нб} \% = 20,5 \%$.

Вопросы для самопроверки

1. Чем различаются расчеты режимов разомкнутой линии при представлении нагрузок токами и полными мощностями?

2. В чем состоит различие между падением и потерей напряжения? Проиллюстрируйте это различие с помощью векторной диаграммы напряжений.

3. Чем различаются продольная и поперечная составляющие падения напряжения и как они выражаются через потоки мощности в линии?

4. Как построить векторную диаграмму напряжений для линии 110 кВ с тремя нагрузками вдоль нее?

5. Как рассчитать в два этапа режим линии из двух участков при заданном напряжении в начале первого участка?

6. Как рассчитать напряжение на стороне НН подстанции?

7. Как рассчитывают режим электрических сетей двух номинальных напряжений?

8. Какие допущения применяют при расчете распределительных сетей?

9. Как определить наибольшую потерю напряжения в сети?

10. Каково соотношение между потерями мощности и напряжения в линии с равномерно распределенной нагрузкой и с такой же суммарной нагрузкой в конце той же линии?

11. Какая разница в расчете распределения мощностей в линии с двухсторонним питанием без учета и с учетом потерь мощности?

12. Как определить наибольшую потерю напряжения в линии с двухсторонним питанием в нормальном и послеаварийном режимах?

ГЛАВА ЧЕТВЕРТАЯ

РАБОЧИЕ РЕЖИМЫ ЭЛЕКТРОЭНЕРГЕТИЧЕСКИХ СИСТЕМ

4.1. БАЛАНС АКТИВНОЙ МОЩНОСТИ И ЕГО СВЯЗЬ С ЧАСТОТОЙ

Особенность электроэнергетических систем состоит в практически мгновенной передаче энергии от источников к потребителям и невозможности накопления выработанной электроэнергии в заметных количествах. Эти свойства определяют одновременность процесса выработки и потребления электроэнергии.

В каждый момент времени в установившемся режиме системы ее электрические станции должны вырабатывать мощность, равную мощности потребителей, и покрывать потери в сети — должен соблюдаться баланс вырабатываемой и потребляемой мощностей:

$$\Sigma P_r = \Sigma P_n = \Sigma P_n + \Sigma \Delta P, \quad (4.1)$$

где ΣP_r — генерируемая активная мощность станции (за вычетом мощности, расходуемой на собственные нужды); ΣP_n — суммарное потребление активной мощности; ΣP_n — суммарная активная мощность нагрузки потребителей; $\Sigma \Delta P$ — суммарные потери активной мощности.

При неизменном составе нагрузок системы потребляемая ими мощность связана с частотой переменного тока. При нарушении исходного баланса частота принимает новое значение. Снижение генерируемой активной мощности приводит к уменьшению частоты, ее возрастание обуслов-

ливаает рост частоты. Иными словами, при $\Sigma P_r < \Sigma P_n$ частота понижается, при $\Sigma P_r > \Sigma P_n$ частота растет. Это станет понятным, если представить систему, состоящую из одного генератора и двигателя, вращающихся с одинаковой частотой. Как только мощность генератора начнет убывать, частота понизится. Справедливо и обратное. Аналогично и в электрической системе, например при $\Sigma P_r > \Sigma P_n$ турбины начинают разгоняться и вращаться быстрее, f растет.

Причинами нарушения баланса мощности могут быть: а) аварийное отключение генератора; б) неожиданный (неплановый, не предусмотренный расчетами) рост потребления мощности, например увеличение потребления мощности электронагревателями в результате сильного снижения температуры; в) аварийное отключение линий или трансформаторов связи.

Для пояснения последней причины рассмотрим систему из двух частей, соединенных линией связи. При связанной работе обеих частей соблюдается баланс мощности:

$$\Sigma P_{r1} + \Sigma P_{r2} = \Sigma P_{n1} + \Sigma P_{n2}.$$

Однако в первой части системы генерация больше потребления: $\Sigma P_{r1} > \Sigma P_{n1}$, а во второй, наоборот, $\Sigma P_{r2} < \Sigma P_{n2}$. Если линия связи аварийно выйдет из строя, обе части системы будут работать изолированно и баланс P в каждой из них нарушится. В первой частота возрастет, во второй понизится.

Частота в системе оценивается по показателю отклонения частоты (ГОСТ 13109-87).

Отклонение частоты Δf — это отличие ее фактического значения f от номинального $f_{ном}$ в данный момент времени, выраженное в герцах или процентах:

$$\Delta f = f - f_{ном}; \quad (4.2)$$

$$\Delta f \% = \frac{f - f_{ном}}{f_{ном}} 100 \%. \quad (4.3)$$

Отклонение частоты допускается: нормальное — в пределах $\pm 0,2$ Гц и максимальное — в пределах $\pm 0,4$ Гц.

Приведенные нормы отклонений частоты относятся к нормальному режиму работы энергосистемы и не распространяются на послеаварийные режимы.

В послеаварийных режимах работы электрической сети

допускается отклонение частоты от плюс 0,5 Гц до минус 1 Гц общей продолжительностью за год не более 90 ч.

К поддержанию частоты в электрических системах предъявляются повышенные требования, так как следствием больших отклонений могут являться выход из строя оборудования станций, понижение производительности двигателей, нарушение технологического процесса и брак продукции.

Превышение ΣP_r над ΣP_n , приводящее к росту частоты, можно ликвидировать, уменьшая мощность генераторов или отключая часть из них. Понижение частоты из-за превышения ΣP_n над ΣP_r требует мобилизации резерва мощности или автоматической частотной разгрузки (АЧР). В противном случае понижение частоты может привести не только к браку продукции у потребителей, но и к повреждению оборудования станций и развалу системы.

Во всех режимах должен быть определенный резерв мощности, реализуемый при соответствующем росте нагрузок. Резерв может быть горячим (генераторы загружаются до мощности меньше номинальной и очень быстро набирают нагрузку при внезапном нарушении баланса P) и холодным, для ввода которого нужен длительный промежуток времени.

Суммарный необходимый резерв мощности энергосистемы складывается из следующих видов резерва: нагрузочного, ремонтного, аварийного и народнохозяйственного. Нагрузочный резерв служит для покрытия случайных колебаний и непредвиденного увеличения нагрузки сверх учтенной в балансе регулярного максимума нагрузки. Ремонтный резерв должен обеспечивать возможность проведения необходимого планово-предупредительного (текущего и капитального) ремонта оборудования электростанций. Аварийный резерв предназначен для замены агрегатов, выбывших из работы в результате аварии. Народнохозяйственный резерв служит для покрытия возможного превышения электропотребления против планируемого уровня.

Кроме резерва мощности на электростанциях системы необходим резерв по энергии. На ТЭС должен быть обеспечен соответствующий запас топлива, а на ГЭС — запас воды. Если резерв станций исчерпан, а частота в системе не достигла номинального значения, то в действие вступают устройства АЧР, которые предназначены для быстрого

восстановления баланса мощности при ее дефиците путем отключения части менее ответственных потребителей. Все потребители электрической энергии по надежности их электроснабжения делятся на три основные категории. В первую очередь АЧР отключает потребителей третьей категории (см. § 6.4). Для них допускаются перерывы электроснабжения на время, необходимое для ремонта или замены поврежденного элемента сети, но не более одних суток. В последнюю очередь отключаются наиболее ответственные потребители.

Автоматическая частотная разгрузка — дискретная система регулирования, отключающая потребителей ступенями (или очередями). При снижении частоты на величину Δf срабатывает реле частоты, входящее в состав устройства АЧР, и отключает часть потребителей с мощностью ΔP . Система АЧР состоит из комплектов автоматики, установленных на энергетических объектах. В каждом комплекте реле частоты имеет свою уставку по частоте, при которой оно срабатывает и отключает часть линий, питающих потребителей; АЧР отключает потребителей так, чтобы частота не снизилась ниже предельно допустимой по условиям работы технологического оборудования электростанций величины 46 Гц.

4.2. РЕГУЛИРОВАНИЕ ЧАСТОТЫ ВРАЩЕНИЯ ТУРБИНЫ

Регулирование частоты в электрических системах требует изменения мощности, которую генераторы выдают в сеть. Мощность генераторов в установившихся режимах и ее изменения определяются мощностью турбин, которыми эти генераторы приводятся во вращение. Поэтому, рассматривая возможности регулирования частоты в электрических системах, необходимо проанализировать характеристики первичных двигателей — тепловых и гидравлических турбин, определяющих изменение их мощности под действием систем регулирования.

На рис. 4.1, *a* изображена характеристика нерегулируемой турбины, мощность которой неизменна, — это прямая, параллельная вертикальной оси, $P_{т1} = \text{const}$. Статические характеристики нагрузок по частоте (см. § 2.3) — это кривые 3, 1, 2, соответствующие нагрузкам $P_{н3} < P_{н1} < P_{н2}$. При нагрузке $P_{н1}$ режим определяется пересечением характе-

ристики турбины и характеристики нагрузки I , при этом частота равна номинальной. При изменении нагрузки частота в системе принимает новое, отличное от номинального значение. Например, пересечение характеристик турбины и нагрузки P_{H2} соответствует частоте f_2 , т. е. увеличение

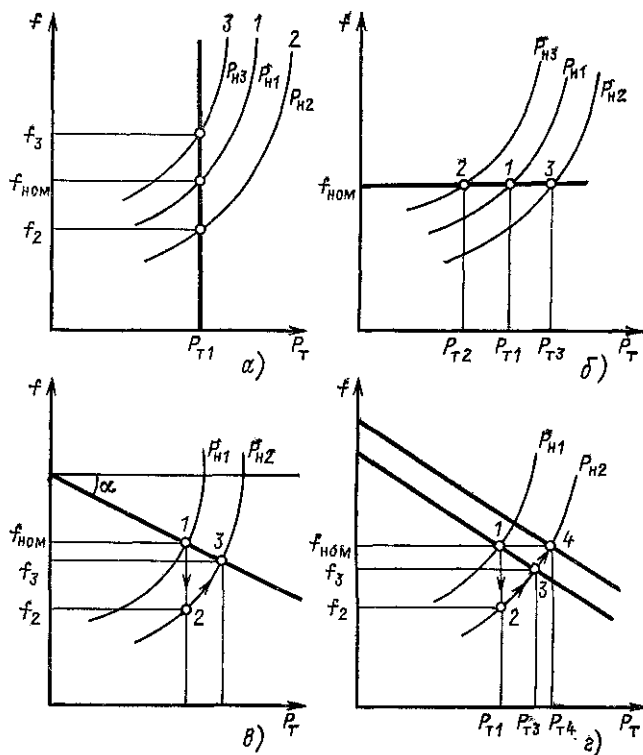


Рис. 4.1. Характеристики регуляторов скорости турбины:

a — нерегулируемая турбина; $б$ — астатическая характеристика; $в$ — статическая характеристика; $г$ — вторичное регулирование частоты (АРЧ)

нагрузки от P_{H1} до P_{H2} приводит к уменьшению частоты от $f_{ном}$ до f_2 .

Если турбина имеет автоматический регулятор скорости, то он изменяет отпуск энергоносителя (пара или воды) через турбину в зависимости от нагрузки. Регуляторы ско-

рости турбин оказывают стабилизирующее влияние на частоту в системе и поэтому часто называются *первичными регуляторами частоты*. Процесс изменения частоты под действием этих регуляторов называются *первичным регулированием частоты*.

Регуляторы скорости турбины могут иметь астатическую или статическую (рис. 4.1, б и в) характеристику. При изменении электрической нагрузки под действием регулятора скорости либо восстановится номинальная частота, либо установится некоторая новая частота, близкая к $f_{ном}$. В первом случае, когда после изменения нагрузки и окончания переходного процесса регулятор восстанавливает номинальную частоту, регулирование называется астатическим (рис. 4.1, б). Если при изменении нагрузки и окончания переходного процесса устанавливается новая, отличная от номинальной частота, то такое регулирование называется статическим (рис. 4.1, в).

Реальные регуляторы скорости имеют статическую характеристику. Добиться астатической характеристики у регулятора практически очень трудно.

Для астатического регулирования, т. е. для дополнительной корректировки частоты в системе, применяется так называемое *вторичное регулирование*. В процессе вторичного регулирования осуществляется изменение мощности, развиваемой турбинами, в зависимости от частоты переменного тока. Вторичное регулирование ведется либо *автоматическими регуляторами частоты* (вторичными регуляторами скорости), либо обслуживающим персоналом системы (вручную), который контролирует частоту по показаниям приборов. В результате вторичного регулирования статическая характеристика турбины перемещается параллельно самой себе до тех пор, пока частота не станет номинальной (рис. 4.1, г).

4.3. РЕГУЛИРОВАНИЕ ЧАСТОТЫ В ЭЛЕКТРОЭНЕРГЕТИЧЕСКОЙ СИСТЕМЕ

Регулирование частоты в электроэнергетической системе осуществляют несколько электростанций. Для простоты вначале рассмотрим энергосистему небольшой мощности, в которой регулирует частоту только одна станция. Эта станция, балансирующая по частоте, воспринимает на себя

все изменения потребляемой мощности в системе. Она изменяет свою нагрузку на ту же величину, на которую изменяется суммарная потребляемая мощность системы. При этом выполняется баланс активной мощности и мощность остальных станций в системе неизменна.

На рис. 4.2, а изображены характеристики станции, регулирующей частоту (прямая с точками 1, 2 справа от

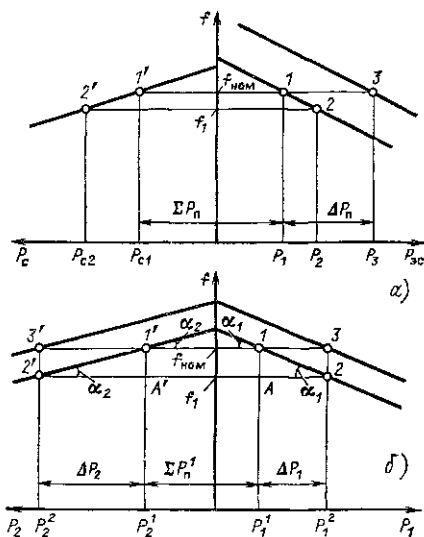


Рис. 4.2 Регулирование частоты в энергосистеме: а — одной электростанцией; б — двумя электростанциями

оси f), и остальных станций системы, которые частоту не регулируют (прямая с точками 1', 2' слева от оси f). При суммарной потребляемой нагрузке ΣP_n все станции системы работают при номинальной частоте $f_{ном}$. Станция, регулирующая частоту, имеет нагрузку P_1 , нагрузка остальных станций системы равна P_{c1} . Уравнение баланса (4.1) имеет следующий вид:

$$P_{c1} + P_1 = \Sigma P_n. \quad (4.4)$$

При увеличении суммарной потребляемой нагрузки на величину ΔP_n частота в системе снижается до величины f_1 .

Баланс мощности запишется следующим образом:

$$P_{c2} + P_2 = \Sigma P_{\Pi} + \Delta P_{\Pi}. \quad (4.5)$$

При снижении частоты в системе персонал или вторичные регуляторы частоты станции, регулирующей частоту, увеличат пропуск энергоносителя в турбину. Это соответствует параллельному перемещению характеристики 12 и установлению в системе номинальной частоты в точке 3 рис. 4.2, а. Регулирующая станция принимает на себя все увеличение нагрузки:

$$\begin{aligned} P_3 &= P_1 + \Delta P_{\Pi}, \\ P_{c1} + P_3 &= \Sigma P_{\Pi} + \Delta P_{\Pi}. \end{aligned} \quad (4.6)$$

Изменение потребляемой мощности может быть больше, чем диапазон регулирования P станции, ведущей частоту. Тогда регулировать частоту должны две или более станций. Рассмотрим распределение мощности между двумя станциями, ведущими частоту в системе (рис. 4.2, б). При нагрузке ΣP_{Π}^1 частота в системе номинальная; станция 1 имеет нагрузку P_1^1 , станция 2 — P_2^1 :

$$P_1^1 + P_2^1 = \Sigma P_{\Pi}^1. \quad (4.7)$$

При увеличении нагрузки на ΔP_{Π} прирост мощности распределится между станциями в соответствии со статическими характеристиками. При первичном регулировании частота понизится до f_1 . На станциях 1 и 2 нагрузки соответственно вырастут на ΔP_1 , ΔP_2 и станут равными P_1^2 , P_2^2 .

Запишем уравнение баланса мощности для этого случая:

$$P_1^2 + P_2^2 = \Sigma P_{\Pi}^1 + \Delta P_{\Pi}. \quad (4.8)$$

При вторичном регулировании статические характеристики перемещаются вверх параллельно самим себе, так что частота в системе становится номинальной. Из треугольников $A'1'2'$ и $A12$ на рис. 4.2, б можно убедиться, что изменения мощностей станций ΔP_1 и ΔP_2 обратно пропорциональны коэффициентам статизма их регуляторов скорости, т. е.

$$\frac{\Delta P_2}{\Delta P_1} = \frac{\operatorname{tg} \alpha_1}{\operatorname{tg} \alpha_2} = \frac{k_{cT1}}{k_{cT2}}, \quad (4.9)$$

где $K_{ст1}$ и $K_{ст2}$ — коэффициенты статизма статических характеристик регуляторов скорости, равные тангенсам угла наклона α этих характеристик.

4.4. ПОНЯТИЕ ОБ ОПТИМАЛЬНОМ РАСПРЕДЕЛЕНИИ АКТИВНЫХ МОЩНОСТЕЙ

Энергетическая система объединяет электростанции различного типа, каждая из которых имеет несколько генераторов. Обычно суммарная мощность установленных генераторов превышает нагрузку энергосистемы. При этом возникает вопрос о распределении активной нагрузки между электростанциями и отдельными генераторами.

Естественное распределение мощности между станциями обратно пропорциональное коэффициентам статизма из регуляторов скорости (4.9), не учитывает требования экономичности или оптимальности режима. Режим энергосистемы, обеспечивающий наименьшие народнохозяйственные затраты, называют *оптимальным*. При определении оптимального режима надо учитывать технико-экономические показатели оборудования электростанций, стоимость топлива и потери мощности в электрической сети.

В качестве критерия оптимального распределения активных мощностей между тепловыми электростанциями у нас в стране принимают минимум суммарного расхода топлива в энергосистеме B_{Σ} при соблюдении баланса мощности (4.1).

Для каждой электростанции и отдельного генератора существует *расходная характеристика*, определяющая зависимость расхода топлива B от мощности P . Рассмотрим две электростанции с различными расходными характеристиками $B_i = f(P_i)$ (рис. 4.3, а, б).

Для простоты будем считать эти характеристики непрерывными. При одинаковой мощности станция 1 расходует меньше топлива, чем станция 2. В то же время расходная характеристика станции 1 более крутая, т. е. эта станция увеличивает расход топлива на единицу роста нагрузки больше, чем станция 2. В режиме 1 мощность станции 1 составляет P_1^1 , станции 2 — P_2^1 . Расход топлива станции 1 равен B_1^1 (рис. 4.3, а), станции 2 — B_2^1 (рис. 4.3, б). На рис. 4.3, в приведены суммарный расход топлива в энергосистеме $B_{\Sigma}^1 = B_1^1 + B_2^1$ и суммарная мощность станций $P_{\Sigma}^1 = P_1^1 + P_2^1$.

При уменьшении нагрузки станции 1 на ΔP расход топлива B_1 снизится на величину ΔB_1 и станет равным B_1^1 (рис. 4.3. а), При увеличении нагрузки станции 2 на ΔP расход топлива B_2 увеличится на ΔB_2 и станет равным B_2^2 (рис. 4.3. б). Режим 2 соответствует мощностям станций P_1^2 и P_2^2 , причем их сумма та же, что и в режиме 1.

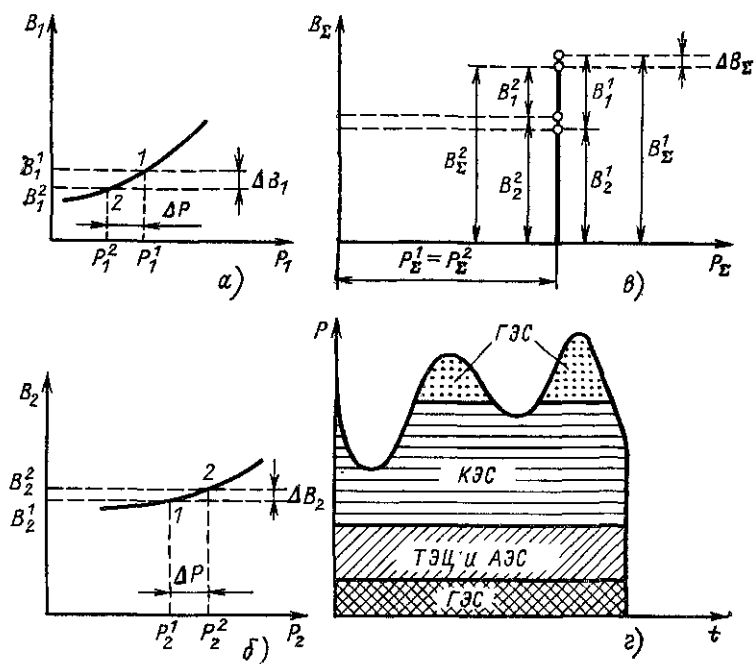


Рис. 4.3. Распределение активной мощности между электростанциями: а, б — расходные характеристики электростанций 1 и 2; в — суммарный расход топлива в режимах 1 и 2; г — размещение мощностей различных электростанций на графике нагрузок энергосистемы

Для одной конкретной системы значения мощностей и расходов топлива станций и системы в обоих режимах в относительных единицах приведены в табл. 4.1.

Режимы 1 и 2 при одинаковой суммарной мощности станций различаются суммарным расходом топлива. При $P_\Sigma^1 = P_\Sigma^2$ оказывается, что $B_\Sigma^1 > B_\Sigma^2$. Увеличение на ΔP

Таблица 4.1. Мощности и расходы топлива в двух режимах

Номер режима	P_1	P_2	P_{Σ}	B_1	B_2	B_{Σ}
1	$P_1^1=2,5$	$P_2^1=3,5$	$P_{\Sigma}^1=6$	$B_1^1=2$	$B_2^1=3,25$	$B_{\Sigma}^1=5,25$
2	$P_1^2=1,5$	$P_2^2=4,5$	$P_{\Sigma}^2=6$	$B_1^2=1,5$	$B_2^2=3,5$	$B_{\Sigma}^2=5$

мощности станции 2 и уменьшение P_1 на ΔP привело к снижению B_{Σ} , так как $\Delta B_1 > \Delta B_2$.

Отношение $\Delta B/\Delta P$ является важным технико-экономическим показателем станции.

Предел этого отношения

$$\lim_{\Delta P \rightarrow 0} \frac{\Delta B}{\Delta P} = \frac{dB}{dP} = \varepsilon \quad (4.10)$$

называется *относительным приростом расхода топлива*.

Станция, у которой меньше значение ε , меньше увеличивает расход топлива ΔB при росте нагрузки, следовательно, надо сначала загружать эту станцию.

Очевидно, наименьший расход топлива или оптимальное распределение нагрузки будут при условии равенства относительных приростов:

$$\varepsilon_1 = \varepsilon_2 = \dots = \varepsilon_i = \dots = \text{const.} \quad (4.11)$$

Условие оптимальности (4.11) можно получить, записав функцию Лагранжа для задачи оптимального распределения активной нагрузки между станциями без учета потерь мощности в сети. В гл. 13 приведены условия оптимальности и при учете потерь мощности.

Перераспределение нагрузок по условию (4.11) осуществляется воздействием на устройства изменения уставок регуляторов скорости турбин либо вручную, либо автоматически.

На рис. 4.3, а приведен суммарный график нагрузки энергосистемы. Распределение нагрузки между различными электростанциями производят, учитывая особенности их технологического режима. В нижней — базовой — части графика нагрузок работают те электростанции, мощность

которых по условиям работы оборудования регулироваться не может. Это гидроэлектростанции (ГЭС) без водохранилищ либо ГЭС с водохранилищами, которые должны вырабатывать мощность, определенную санитарным пропуском воды, а также теплоэлектроцентрали (ТЭЦ) и атомные станции (АЭС). В полупиковой части графика работают конденсационные электростанции (КЭС), а в верхней — пиковой части — ГЭС с водохранилищами и гидроаккумулирующие станции (ГАЭС).

Электростанции, работающие в пиковой части графика нагрузки, регулируют активную мощность, т. е. загружаются позже других и разгружаются раньше. Это маневренные станции, регулирующие частоту и обменные потоки мощности с другими энергосистемами. Они должны иметь достаточный диапазон регулирования и надежное оборудование с хорошо работающей системой вторичного регулирования частоты.

4.5. БАЛАНС РЕАКТИВНОЙ МОЩНОСТИ И ЕГО СВЯЗЬ С НАПРЯЖЕНИЕМ

При выработке и потреблении энергии на переменном токе равенству вырабатываемой и потребляемой электроэнергии в каждый момент времени отвечает равенство вырабатываемой и потребляемой не только активной, но и реактивной мощности. Эти условия можно записать так:

$$\Sigma P_r = \Sigma P_n = \Sigma P_n + \Sigma \Delta P, \quad (4.12)$$

$$\Sigma Q_r = \Sigma Q_n = \Sigma Q_n + \Sigma \Delta Q, \quad (4.13)$$

где ΣP_r и ΣQ_r — генерируемые активная и реактивная мощности станций за вычетом собственных нужд; ΣP_n , ΣQ_n — активная и реактивная мощности потребителей; $\Sigma \Delta P$, $\Sigma \Delta Q$ — суммарные потери активной и реактивной мощностей в сетях; ΣP_n , ΣQ_n — суммарное потребление активной и реактивной мощностей.

Уравнения (4.12) и (4.13) являются уравнениями балансов активной и реактивной мощностей. Баланс реактивной мощности по всей системе в целом определяет некоторый уровень напряжения. Напряжения в узловых точках сети электрической системы в той или иной степени отличаются от среднего уровня, причем это отличие определяется конфигурацией сети, нагрузкой и другими факторами, от ко-

торых зависит падение напряжения. Баланс реактивной мощности для всей системы в целом не может исчерпывающе определить требования, предъявляемые к мощности источников реактивной мощности. Надо оценивать возможность получения необходимой реактивной мощности как по системе, так и по отдельным ее районам.

Необходимость в оценке баланса реактивной мощности возникает прежде всего при проектировании подсистемы регулирования напряжения — реактивной мощности АСДУ (автоматизированной системы диспетчерского управления). В ряде случаев оценка изменений условий баланса производится и в практике эксплуатации, например при вводе новых регулирующих устройств, установленных мощностей электростанций, изменениях схемы сети.

Нарушение баланса реактивной мощности приводит к изменению уровня напряжения в сети. Если генерируемая реактивная мощность становится больше потребляемой ($\Sigma Q_{г} > \Sigma Q_{п}$), то напряжение в сети повышается. При дефиците реактивной мощности ($\Sigma Q_{г} < \Sigma Q_{п}$) напряжение в сети понижается. Для пояснения указанной связи напомним, что, например, емкостный ток линии на холостом ходу (см. рис. 3.2, г) повышает напряжение на ее конце. Соответственно избыток генерируемой реактивной мощности приводит к повышению, а ее недостаток — к понижению напряжения.

В дефицитных по активной мощности энергосистемах уровень напряжения, как правило, ниже номинального. Недостающая для выполнения баланса активная мощность передается в такие системы из соседних энергосистем, в которых имеется избыток генерируемой мощности.

Обычно энергосистемы дефицитные по активной мощности, дефицитны и по реактивной мощности. Однако недостающую реактивную мощность эффективнее не передавать из соседних энергосистем, а генерировать в компенсирующих устройствах, установленных в данной энергосистеме.

4.6. РЕГУЛИРУЮЩИЙ ЭФФЕКТ НАГРУЗКИ

Статические характеристики нагрузки по напряжению (см. гл. 2) повторены на рис. 4.4. Рассмотрим, как реагирует нагрузка на изменение режима в простейшей электри-

ческой системе, представленной на рис. 4.5. Пусть из-за аварии или по другим причинам напряжение U_2 в конце линии понижается. Покажем, что нагрузка в силу своего по-

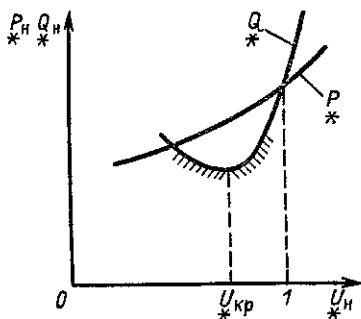


Рис. 4.4. Статические характеристики нагрузки

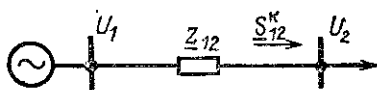


Рис. 4.5. Схема простейшей электрической системы

ложительного регулирующего эффекта повысит напряжение U_2 . Напряжение в конце линии можно представить в следующем виде:

$$U_2 \approx U_1 - \Delta U_{12} = U_1 - \frac{P_{12}^k r_{12} + Q_{12}^k x_{12}}{U_2},$$

где P_{12}^k , Q_{12}^k — активная и реактивная мощности в конце линии; r_{12} , x_{12} — активное и реактивное сопротивления линии.

При понижении U_2 в соответствии со статическими характеристиками (рис. 4.4) будут уменьшаться значения P_2 и Q_2 , а также P_{12}^k и Q_{12}^k , следовательно, будут уменьшаться потери ΔU_{12} , а значение U_2 вследствие этого будут увеличиваться. Рост U_2 при уменьшении ΔU_{12} понятен из приведенной выше формулы в предположении, что U_1 поддерживается постоянным. Все это справедливо в случае, когда

$$U > U_{кр} = (0,7 \div 0,8) U_{ном}.$$

Нагрузка имеет положительный регулирующий эффект при $U \geq U_{кр}$ и отрицательный регулирующий эффект при $U < U_{кр}$. В последнем случае понижение U_2 вызывает рост потребляемой реактивной мощности Q_2 , соответственно большая реактивная мощность течет и по линии. Это вызывает увеличение потерь напряжения в линии ΔU_{12} , следовательно, уменьшается напряжение в конце линии у потребителя. В соответствии со статической характеристикой

при $U < U_{кр}$ Q_2 снова растет. Это приводит к дополнительному понижению U_2 и т. д. Возникает явление, называемое лавиной напряжения. При такой аварии останавливаются (опрокидываются) асинхронные двигатели. Реактивная мощность асинхронных двигателей растет, баланс Q нарушается, причем $\Sigma Q_{п} \gg \Sigma Q_{г}$, что в свою очередь приводит к понижению U . Остановить снижение напряжения при этой аварии можно, лишь отключив нагрузку. В настоящее время применяются *автоматические регуляторы возбуждения* (АРВ) на генераторах и мощных синхронных двигателях, стабилизирующие напряжение, поэтому напряжение в системе не понижается ниже критического.

4.7. ПОТРЕБИТЕЛИ РЕАКТИВНОЙ МОЩНОСТИ

Основными потребителями реактивной мощности в электрических системах являются трансформаторы, воздушные электрические линии, асинхронные двигатели, вентильные преобразователи, индукционные электропечи, сварочные агрегаты и другие нагрузки. Суммарные абсолютные и относительные потери реактивной мощности в элементах сети весьма велики и достигают 50 % мощности, поступающей в сеть. Примерно 70—75 % всех потерь реактивной мощности составляют потери в трансформаторах различных ступеней напряжения. Так, в трехобмоточном трансформаторе ТДТН-40 000/220 при коэффициенте загрузки, равном 0,8, потери реактивной мощности составляют около 12 % номинальной мощности [4].

На промышленных предприятиях основными потребителями реактивной мощности являются асинхронные двигатели — на их долю приходится 65—70 % реактивной мощности, потребляемой предприятием, 20—25 % приходится на трансформаторы, около 10 % — на другие приемники и воздушные линии электропередачи.

Общая потребляемая реактивная мощность в соответствии с (4.13) равна

$$\Sigma Q_{п} = \Sigma Q_{н} + \Sigma \Delta Q,$$

где $\Sigma Q_{н}$ — суммарная реактивная мощность нагрузки; $\Sigma \Delta Q$ — суммарные потери реактивной мощности.

Суммарная реактивная мощность нагрузки

$$\Sigma Q_{н} = \Sigma P_{нi} \operatorname{tg} \varphi_i,$$

где $P_{нi}$ — активная мощность i -й нагрузки; $\operatorname{tg} \varphi_i$ — тангенс угла треугольника мощностей.

Суммарные потери реактивной мощности

$$\Sigma \Delta Q = \Sigma \Delta Q_{л} - \Sigma Q_{C} + \Sigma \Delta Q_{T},$$

где $\Sigma \Delta Q_{л}$ — суммарные потери реактивной мощности в линии; ΣQ_{C} — суммарная генерация реактивной мощности в емкостных проводимостях линии; $\Sigma \Delta Q_{T}$ — суммарные потери реактивной мощности в трансформаторах.

Потери реактивной мощности в линии

$$\Delta Q_{л} = \frac{S_{л}^2}{U_{ном}^2} x_{л}.$$

Генерация реактивной мощности в емкостных проводимостях П-образной схемы замещения линии (рис. 2.3, б и в)

$$2Q_{C} = U_{ном}^2 b_{л}.$$

Среднее значение реактивной мощности, генерируемой в линиях длиной $l = 100$ км, приведено ниже:

$U_{ном}$, кВ	110	150	220
$2Q_{C}$, Мвар . . .	3	6,5	12,6

Приблизительные величины потерь реактивной мощности в линиях и генерации в проводимостях линий принимаются равными

$$\Sigma \Delta Q_{л} \approx 0,1S_{л}, \quad \Sigma Q_{C} \approx 0,1S_{л}.$$

Потери в индуктивности и генерация в емкости линии имеют разные знаки, поэтому

$$+j\Delta Q_{л} - j2Q_{C} = 0.$$

Следовательно,

$$\Sigma Q_{C} \approx \Sigma \Delta Q_{л}.$$

Для ВЛ 110—150 кВ это почти строгое равенство. В этом случае по линии передается натуральная мощность.

Потери реактивной мощности в k параллельно работающих трансформаторах (см. § 2.2)

$$\Delta Q_{T} = kS_{ном} \frac{u_{к} \%}{100}.$$

При характерных значениях $u_{к} \%$ потери в трансформато-

рах ориентировочно равны $\Delta Q_T \approx 0,1kS_{\text{ном}} = 0,1S_H$, где $S_H = kS_{\text{ном}}$.

В сетях с m ступенями трансформации ориентировочные потери составляют $\Delta Q_{T\Sigma} = 0,1mS_H$.

При правильном проектировании в любой электрической сети должен соблюдаться баланс полной мощности при соблюдении условий поддержания нормального режима. При этом необходимо обеспечить баланс реактивной мощности как для системы в целом, так и для отдельных узлов питающей сети с наличием в них необходимого резерва реактивной мощности.

Баланс реактивной мощности следует предусматривать для каждого характерного режима сети в отдельности. Это следующие режимы:

а) наибольшей реактивной нагрузки (при наибольшем потреблении реактивной мощности и наибольшей необходимой мощности компенсирующих устройств);

б) наибольшей активной нагрузки, связанной с наибольшей загрузкой генераторов активной мощностью при наименьшей их реактивной мощности;

в) наименьшей активной нагрузки, связанной с отключением части генераторов и, следовательно, невозможностью генерации последними реактивной мощности;

г) послеаварийные и ремонтные, связанные с наибольшими ограничениями передаваемой реактивной мощности по сети.

4.8. ВЫРАБОТКА РЕАКТИВНОЙ МОЩНОСТИ НА ЭЛЕКТРОСТАНЦИЯХ

Полная мощность, вырабатываемая генератором, включает активную и реактивную составляющие:

$$S_r = \frac{P_r}{\cos \varphi}, \quad \underline{S}_r = P_r + jQ_r,$$

где $\cos \varphi$ — коэффициент мощности генератора.

Синхронные генераторы на электростанциях вместе с другими источниками реактивной мощности обеспечивают и регулируют баланс реактивной мощности в современных электрических сетях. При этом изменение реактивной мощности синхронных генераторов достигается соответствующим изменением тока возбуждения. В номинальном

На векторной диаграмме из точки O проведена дуга окружности радиусом E_q , которая определяет допустимые значения тока возбуждения или ЭДС E_q по условиям нагрева ротора машины. Для удобства сопоставления параметров режима, предельных по условиям нагрева как статора, так и ротора, из точки A проведена окружность радиусом $\sqrt{3}I_{\text{ном}}x_d$, при этом $OB = E_q = i_B$, $OA = U_r$.

В треугольнике ABC

$$CA \sim I''_{\text{ном}} \sim Q_2, \quad BC \sim I'_{\text{ном}} \sim P_2,$$

$$Q_2 = \sqrt{3}I_{\text{ном}}x_d \sin \varphi_{\text{ном}}, \quad P_2 = \sqrt{3}I_{\text{ном}}x_d \cos \varphi_{\text{ном}},$$

где $I_{\text{ном}} = AB/\sqrt{3}x_d$.

Рассмотрим работу генератора при $\varphi_1 > \varphi_{\text{ном}}$, т. е. при $\cos \varphi_1 < \cos \varphi_{\text{ном}}$. Допустимый для генератора режим соответствует $E_{q1} = E_{q\text{ном}}$ (например, вектор OB_1). В этом случае реактивная составляющая тока статора I''_1 будет больше $I''_{\text{ном}}$. Следовательно, генератор может выдать реактивную мощность

$$Q_1 = \sqrt{3}U_{\text{ном}}I''_1 > Q_{\text{ном}}.$$

Однако превышение реактивной мощности над $Q_{\text{ном}}$ будет относительно небольшим из-за ограничений по току ротора.

Из рис. 4.6 видно, что активная составляющая тока статора при $\varphi_1 > \varphi_{\text{ном}}$ меньше номинальной. Это следует из того, что $B_1C_1 < BC$, т. е. I'_1 меньше $I'_{\text{ном}}$, следовательно, генератор может выдать активную мощность

$$P_1 = \sqrt{3}U_{\text{ном}}I'_1 < P_{\text{ном}}.$$

Работа генераторов при $\varphi < \varphi_{\text{ном}}$ или $\cos \varphi > \cos \varphi_{\text{ном}}$ соответствует выработке большей, чем номинальная, активной мощности и меньшей реактивной. На рис. 4.7 отдельно изображены векторные диаграммы генератора при $\varphi < \varphi_{\text{ном}}$ и $\varphi = \varphi_{\text{ном}}$. Легко убедиться из рис. 4.7, что при $\varphi < \varphi_{\text{ном}}$ $P_2 > P_{\text{ном}}$ и $Q_2 < Q_{\text{ном}}$.

Работа генератора при большей, чем номинальная, активной мощности связана с перегрузкой турбины и не всегда допустима.

Возможность увеличения реактивной мощности за счет уменьшения активной допустимо использовать в случае

избытка активной мощности, т. е. в режиме минимума активной нагрузки. В этом случае некоторая часть генераторов, несущих активную нагрузку, может переводиться на работу с пониженным коэффициентом мощности.

Резерв реактивной мощности и возможность перегрузок по реактивной мощности очень важны при аварийном

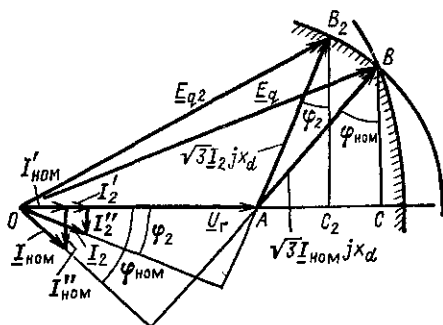


Рис 4.7. Векторная диаграмма генератора при $Q_g < Q_{ном}$

снижении напряжения. Все генераторы оборудованы АРВ (см. § 4.6), которые при снижении напряжения на зажимах генератора автоматически увеличивают ток возбуждения и выработку реактивной мощности. Однако для увеличения выработки реактивной мощности нужно иметь в нормальном режиме резерв по току ротора при $\varphi > \varphi_{НОМ}$ и по току статора при $\varphi < \varphi_{НОМ}$.

Анализ режима генератора, приведенный выше, показывает, что увеличить вырабатываемую им реактивную мощность можно лишь за счет уменьшения активной. Увеличение Q_g в режиме наибольших нагрузок за счет уменьшения P_g экономически нецелесообразно. Эффективнее вместо снижения P_g применять для выработки реактивной мощности компенсирующие устройства. Поэтому, как правило, в сетях для покрытия потребности в реактивной мощности применяют компенсирующие устройства.

4.9. КОМПЕНСАЦИЯ РЕАКТИВНОЙ МОЩНОСТИ

Активную мощность электрической сети получают от генераторов электрических станций, которые являются единственным источником активной мощности. В отличие

от активной мощности реактивная мощность может генерироваться не только генераторами, но и компенсирующими устройствами — конденсаторами, синхронными компенсаторами или статическими источниками реактивной мощности (ИРМ), которые можно установить на подстанциях электрической сети. При номинальной нагрузке генераторы вырабатывают лишь около 60 % требуемой реактивной мощности, 20 % генерируется в ЛЭП с напряжением выше 110 кВ, 20 % вырабатывают компенсирующие устройства, расположенные на подстанциях или непосредственно у потребителя.

Компенсацией реактивной мощности будем называть ее выработку или потребление с помощью компенсирующих устройств.

Проблема компенсации реактивной мощности в электрических системах страны имеет большое значение по следующим причинам:

1) в промышленном производстве наблюдается опережающий рост потребления реактивной мощности по сравнению с активной;

2) в городских электрических сетях возросло потребление реактивной мощности, обусловленное ростом бытовых нагрузок;

3) увеличивается потребление реактивной мощности в сельских электрических сетях.

Компенсация реактивной мощности, как всякое важное техническое мероприятие, может применяться для нескольких различных целей. Во-первых, компенсация реактивной мощности необходима по условию баланса реактивной мощности. Во-вторых, установка компенсирующих устройств применяется для снижения потерь электрической энергии в сети. И, наконец, в-третьих, компенсирующие устройства применяются для регулирования напряжения.

Во всех случаях при применении компенсирующих устройств необходимо учитывать ограничения по следующим техническим и режимным требованиям: 1) необходимому резерву мощности в узлах нагрузки; 2) располагаемой реактивной мощности на шинах ее источника; 3) отклонениям напряжения; 4) пропускной способности электрических сетей.

Для уменьшения перетоков реактивной мощности по линиям и трансформаторам источники реактивной мощно-

сти должны размещаться вблизи мест ее потребления. При этом передающие элементы сети разгружаются по реактивной мощности, чем достигается снижение потерь активной мощности и напряжения. Эффект установки компенсирующих устройств в конце линии иллюстрируется рис. 4.8, где приведены схемы замещения и векторные диаграммы токов и мощностей.

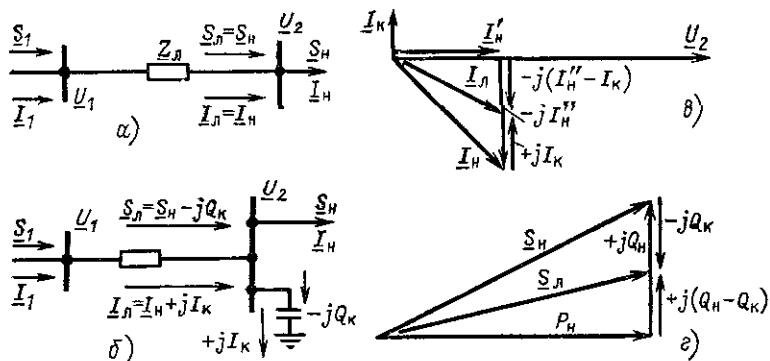


Рис. 4.8. К пояснению эффекта от применения компенсирующих устройств:

a, б — токи и потоки мощности до и после компенсации; *в* — векторная диаграмма токов; *г* — треугольник мощностей

Без применения компенсирующих устройств в линии протекают ток и мощность нагрузки (рис. 4.8, *a*):

$$\underline{I}_л = I_н - jI_н', \quad \underline{S}_л = P_н + jQ_н.$$

При установке компенсирующих устройств реактивный ток и реактивная мощность в линии уменьшаются на величину реактивного тока и реактивной мощности, генерируемых в компенсирующем устройстве $I_к$ и $Q_к$. В линии будут протекать меньшие по модулю ток и мощность, соответственно равные (рис. 4.8, *б*)

$$\underline{I}_л = I_н - j(I_н'' - I_к), \quad \underline{S}_л = P_н + j(Q_н - Q_к).$$

Таким образом, вследствие применения компенсирующих устройств на подстанции при неизменной мощности нагрузки реактивные мощности и ток в линии уменьшаются — линия разгружается по реактивной мощности. При

этом, как отмечалось выше, в линии уменьшаются потери мощности и потери напряжения, так как

$$\Delta P_{\text{л}} = \frac{P_{\text{н}}^2 + (Q_{\text{н}} - Q_{\text{к}})^2}{U_{\text{псч}}^2} r_{\text{л}}, \quad \Delta U_{\text{л}} = \frac{P_{\text{н}} r_{\text{л}} + (Q_{\text{н}} - Q_{\text{к}}) x_{\text{л}}}{U_{\text{ном}}}$$

Подробнее вопросы уменьшения потерь мощности и регулирования напряжения при компенсации реактивной мощности будут рассмотрены в гл. 5, 12, 13.

4.10. КОМПЕНСИРУЮЩИЕ УСТРОЙСТВА

В качестве компенсирующих устройств, как отмечалось выше, используются синхронные компенсаторы (СК), батареи конденсаторов (БК), реакторы и статические источники реактивной мощности (ИРМ).

Батареи конденсаторов (БК) применяются:

а) для генерации реактивной мощности в узлах сети — *поперечной компенсации* (шунтовые БК);

б) для уменьшения реактивного сопротивления линий — *продольной компенсации* [установки продольной компенсации (УПК)].

Шунтовые БК включают на шины подстанций (рис. 4.8, б), УПК включают в линии последовательно.

Батареи конденсаторов комплектуются из отдельных конденсаторов, соединенных последовательно и параллельно (рис. 4.9). Конденсаторы выпускаются в однофазном и трехфазном исполнениях на номинальное напряжение 0,22—10,5 кВ. Единичная мощность конденсаторов состав-

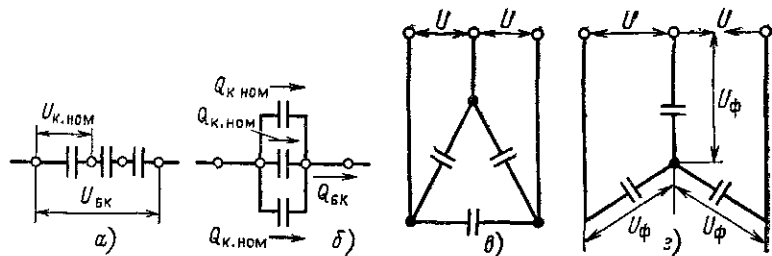


Рис. 4.9. Принципиальные схемы батарей конденсаторов:

а, б — последовательное и параллельное соединение конденсаторов; в, г — соединение фаз БК треугольником и звездой

ляет 10—125 квар. Шунтовые конденсаторные батареи применяют на напряжениях до 110 кВ. Увеличение рабочего напряжения БК достигается увеличением числа последовательно включенных конденсаторов (рис. 4.9, а). Для увеличения мощности БК применяют параллельное соединение конденсаторов (рис. 4.9, б). Для комплектования БК напряжением 6 кВ и выше наиболее подходящими и освоенными в производстве являются однофазные конденсаторы на номинальное напряжение 0,66; 1,05; 6,3 кВ. Конденсаторы на напряжение 0,66 и 1,05 кВ называют конденсаторами низкого напряжения. Покажем, что БК с рабочим напряжением 10 кВ не может быть скомплектована из конденсаторов низкого напряжения на мощность менее 1 Мвар. Число последовательно включенных конденсаторов в БК найдем по формуле

$$n = \frac{U_{\text{БКнб}}}{\sqrt{3} U_{\text{к.ном}} k_p}$$

где $U_{\text{БКнб}}$ — расчетное максимальное напряжение в точке подключения БК; $U_{\text{к.ном}}$ — номинальное напряжение конденсатора; k_p — коэффициент, учитывающий разброс параметров конденсаторов, значение которого принимается 0,92—0,95.

Допустим, что БК можно комплектовать одним из двух типов конденсаторов: КС2-0,66-40 и КС2-1,05-60. Вторая цифра в обозначении конденсаторов соответствует их номинальному напряжению в киловольтах, третья цифра — номинальной мощности в киловольт-амперах реактивных.

Число последовательных конденсаторов КС2-0,66-40 в БК 10 кВ при $U_{\text{БКнб}} = 10,75$ кВ

$$n_1 = \frac{10,75}{1,73 \cdot 0,66 \cdot 0,92} = 10,2.$$

Округляем n_1 до 10. Реактивная мощность, генерируемая БК, равна

$$Q_{\text{БК1}} = 3Q_{\text{к.ном}} n_1 = 3 \cdot 40 \cdot 10 = 1200 \text{ квар}$$

Число последовательных конденсаторов КС2-1,05-60 в БК

$$n_2 = \frac{10,75}{1,73 \cdot 1,05 \cdot 0,92} = 6,45.$$

Округляем n_2 до 7:

$$Q_{\text{БК2}} = 3Q_{\text{к ном}} n_2 = 3 \cdot 60 \cdot 7 = 1260 \text{ квар.}$$

Для подстанций 35/10 кВ сельскохозяйственного назначения во многих случаях требуются БК меньшей мощности, чем 1000 квар. Поэтому для них необходимо применять конденсаторы высокого напряжения, при комплектовании из которых можно получать БК меньшей мощности

В сетях трехфазного тока конденсаторы включаются звездой и треугольником (рис. 4 9, в, г). При соединении конденсаторов звездой мощность батареи

$$Q_C = 3U_{\phi}^2 \omega C.$$

При соединении конденсаторов треугольником мощность батареи

$$Q_C = 3U^2 \omega C = 9U_{\phi}^2 \omega C.$$

Таким образом, при соединении конденсаторов треугольником мощность батареи оказывается в 3 раза больше. При напряжении до 1 кВ конденсаторы обычно включают треугольником. В энергосистемах БК на напряжение 6 кВ и выше соединение выполняется только по схеме звезды с изолированной или глухо заземленной нейтралью в зависимости от режима нейтрали сети, в которой устанавливаются БК.

В конденсаторах, применяемых в компенсирующих устройствах, в качестве диэлектрика используется бумага, пропитанная минеральным маслом или синтетической жидкостью. Известны разработки конденсаторов повышенной мощности с диэлектриком из синтетической пленки, имеющих малые габариты.

Батареи конденсаторов бывают регулируемые (управляемые) и нерегулируемые. В нерегулируемых число конденсаторов неизменно, а величина реактивной мощности зависит только от квадрата напряжения. Суммарная мощность нерегулируемых батарей конденсаторов не должна превышать наименьшей реактивной нагрузки сети.

В регулируемых батареях конденсаторов в зависимости от режима автоматически или вручную изменяется число включенных конденсаторов. Выпускаются регулируемые комплекты батарей конденсаторов на напряжения 0,38; 6; 10 кВ, снабженные пускорегулирующим устройством,

необходимым для автоматического изменения мощности батареи (контакторами или выключателями).

На практике изменение мощности, вырабатываемой батареей в нормальных эксплуатационных условиях, достигается включением или отключением части конденсаторов, составляющих батарею, т. е. путем ступенчатого регулиро-

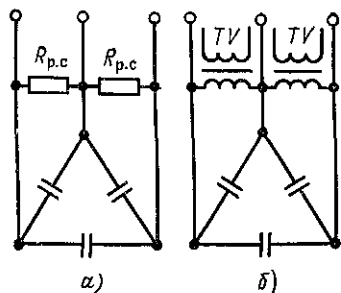


Рис. 4.10. Схемы разрядки батарей конденсаторов:

а — через разрядное сопротивление;
б — через трансформатор напряжения

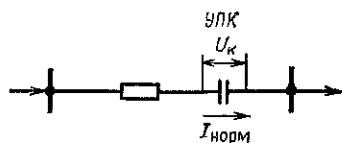


Рис. 4.12. Схемы включения УПК

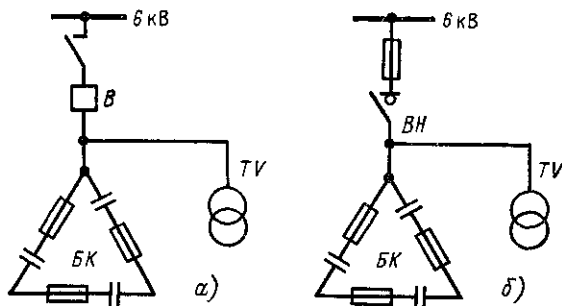


Рис. 4.11. Включение батарей конденсаторов:

а — под отдельный выключатель; б — под выключатель нагрузки потребителя (ВН)

вания. Одноступенчатое регулирование заключается в отключении или включении всех конденсаторов батареи, многоступенчатое — в отключении или включении отдельных секций батареи, снабженных контакторами или выключателями.

При отключении конденсаторов необходима их автоматическая (без участия дежурного персонала) разрядка на активное сопротивление, присоединенное к батарее. Вели-

чина его должна быть такой, чтобы при отключении не возникло перенапряжений на зажимах конденсаторов. В качестве разрядного сопротивления для конденсаторных установок напряжением 6—10 кВ используется активное сопротивление трансформаторов напряжения (TV). Для БК до 1 кВ применяют специальные разрядные сопротивления ($R_{р.с}$ на рис. 4.10). Защита конденсаторов осуществляется плавкими предохранителями, включаемыми по одному в цепь каждого конденсатора. Кроме того, батарея в целом защищается с помощью предохранителей или выключателей в цепи батареи (рис. 4.11).

Продольная компенсация для уменьшения реактивного сопротивления линии иллюстрируется рис. 4.12.

В нормальном режиме через УПК течет ток $I_{норм}$. При этом напряжение на УПК равно

$$U_{к.норм} = \sqrt{3} I_{норм} x_k \approx (5 \div 20\%) U_{ном.с},$$

где $U_{ном.с}$ — номинальное напряжение сети.

При коротком замыкании через батарею конденсаторов течет большой ток короткого замыкания и U_k сильно возрастает. Необходима защита УПК от перенапряжений. Кроме того, УПК должна быть изолирована от земли на полное номинальное напряжение линии. Батареи конденсаторов в УПК, например воздушной линии 6 кВ, монтируются на опоре линии.

В сетях систем электроснабжения промышленных предприятий возможны следующие виды компенсации с помощью БК: а) индивидуальная — с размещением конденсаторов непосредственно у токоприемника; б) групповая — с размещением конденсаторов у силовых шкафов и шинопроводов в цехах; в) централизованная — с подключением батареи на шины 0,38 и 6—10 кВ подстанции. Во избежание существенного возрастания затрат на отключающую аппаратуру мощность батарей конденсаторов должна быть не менее 400 квар при присоединении конденсаторов через отдельный выключатель и не менее 100 квар при присоединении конденсаторов через общий выключатель к силовым трансформаторам, асинхронным двигателям и другим электроприемникам.

Основные технико-экономические преимущества конденсаторов в сравнении с другими компенсирующими устройствами состоят в следующем: а) возможность примене-

ния как на низком, так и на высоком напряжении; б) малые потери активной мощности (0,0025—0,005 кВт/квар). Недостатки конденсаторов с точки зрения регулирования режима: а) зависимость генерируемой ими реактивной мощности от напряжения; б) невозможность потребления реактивной мощности; в) ступенчатое регулирование выработки реактивной мощности и невозможность ее плавного изменения; г) чувствительность к искажениям формы кривой питающего напряжения.

Удельная стоимость (за 1 квар) БК совместно с пускорегулирующей аппаратурой в настоящее время наименьшая по сравнению со стоимостью других компенсирующих устройств.

Конденсаторные батареи также имеют ряд эксплуатационных преимуществ: простота эксплуатации (ввиду отсутствия вращающихся и трущихся частей); простота производства монтажа (малая масса, отсутствие фундамента); возможность использования для установки конденсаторов любого сухого помещения. Среди эксплуатационных недостатков БК следует отметить малый срок службы (8—10 лет) и недостаточную электрическую прочность (особенно при коротких замыканиях и напряжениях выше номинального).

Синхронные компенсаторы (СК). Как следует из анализа режима синхронной машины в § 4.8, увеличить вырабатываемую реактивную мощность можно за счет уменьшения активной. Синхронный компенсатор — это синхронный двигатель, работающий в режиме холостого хода без нагрузки на валу. Потребляемая им активная мощность $P \approx 0$ (если пренебречь потерями холостого хода), и СК загружен только реактивным током. По сравнению с обычным синхронным двигателем СК изготавливаются с облегченным валом, они имеют меньшие размеры и массу.

Схема замещения СК и отвечающая ей векторная диаграмма показаны на рис. 4.13, где \underline{E}_q — обратная ЭДС компенсатора, \underline{U}_c — напряжение сети в точке его подключения. Напряжение \underline{U}_c в соответствии с (2.41) равно сумме \underline{E}_q и падения напряжения в x_d . Векторная диаграмма в режиме перевозбуждения (рис. 4.13, б) совпадает с векторной диаграммой синхронного двигателя при перевозбуждении на рис. 4.13, б с той разницей, что ток СК $\underline{I}_{с.к}$ —

емкостный и его обратная ЭДС \underline{E}_q совпадает по направлению с \underline{U}_c . Комплексы тока и мощности синхронного компенсатора определяются выражениями (2.42), (2.43). Модуль тока равен

$$I_{cк} = \frac{U_c - E_q}{\sqrt{3}x_d},$$

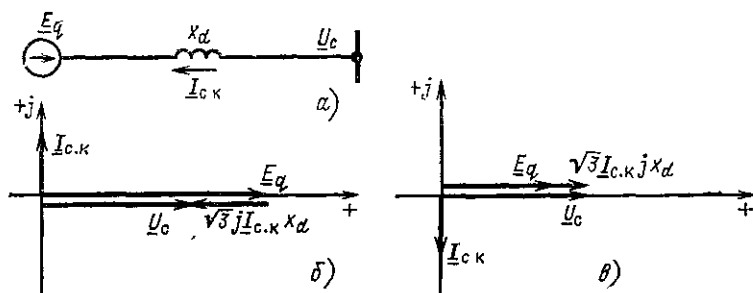


Рис 4.13 Схемы замещения и векторная диаграмма напряжений синхронного компенсатора

a — схема замещения; *б, в* — режимы перевозбуждения и недо возбуждения

а поскольку $P_{cк} = 0$, его реактивная мощность

$$Q_{cк} = S_{cк} = \sqrt{3} U_c I_{cк} = U_c \frac{U_c - E_q}{x_d}. \quad (4.14)$$

Из выражения (4.14) видно, что значение и знак реактивной мощности СК зависят от соотношения между E_q и напряжением сети U_c ; ЭДС E_q определяется значением тока возбуждения, причем росту тока возбуждения соответствует увеличение E_q . При токе возбуждения, при котором $E_q = U_c$, реактивная мощность СК $Q_{cк} = 0$. При перевозбуждении $E_q > U_c$ и СК генерирует в сеть реактивную мощность, причем $\underline{I}_{cк}$ опережает напряжение $\underline{U}_{cк}$ на 90° (рис 4.13, б).

Уменьшая ток возбуждения, можно получить режим недо возбуждения, тогда $E_q < U_c$ и $\underline{I}_{cк}$ отстает на 90° от напряжения U_c (рис. 4.13, в). В этом режиме в соответствии с (4.14) СК потребляет реактивную мощность, получая ее из сети. Номинальная мощность синхронного компенсато-

ра ($Q_{с.к.ном}$) указывается для режима перевозбуждения. По конструктивным особенностям в режиме недовозбуждения $Q_{с.к.} = 0,5Q_{с.к.ном}$.

Положительными свойствами СК как источников реактивной мощности являются: а) возможность увеличения генерируемой мощности при понижении напряжения в сети вследствие регулирования тока возбуждения; б) возможность плавного и автоматического регулирования генерируемой реактивной мощности.

Шунтирующие реакторы можно применять для регулирования реактивной мощности и напряжения. Реактор — это статическое электромагнитное устройство, предназначенное для использования его индуктивности в электрической цепи. Активное сопротивление реактора очень мало. Шунтирующие реакторы рассчитаны на напряжения 35—750 кВ и могут как присоединяться к линии (рис. 4.14),

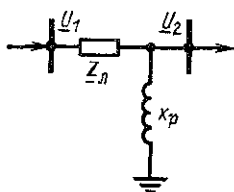


Рис. 4.14. Схема замещения реактора, включенного в линию

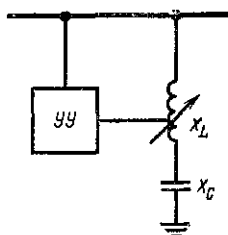


Рис. 4.15. Принципиальная схема ИРМ с последовательным соединением управляемого реактора x_L и нерегулируемой БК x_C :

УУ — устройство управления

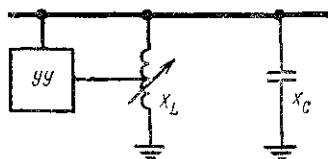


Рис. 4.16. Принципиальная схема ИРМ с параллельным соединением управляемого реактора x_L и нерегулируемой БК x_C

так и включаться на шины подстанции. Реактор потребляет реактивную мощность, которая в зоне линейности его электромагнитной характеристики зависит от квадрата на-

пряжения U :

$$Q_p = b_p U^2, \quad (4.15)$$

где b_p — индуктивная проводимость реактора.

Используются нерегулируемые и регулируемые шунтирующие реакторы. С точки зрения регулирования нерегулируемый реактор характеризуется лишь двумя дискретными состояниями: «включено» — при этом потребляется номинальная реактивная мощность $Q_{p,ном}$ или близкая к ней, «отключено» — при этом $Q_p = 0$. При допустимых отклонениях напряжения на шинах высшего напряжения подстанций, к которым подключаются шунтирующие реакторы, потребляемая реактивная мощность Q_p изменяется в пределах $(0,8 \div 1,1) Q_{p,ном}$.

Регулируемые или управляемые реакторы изменяют потребляемую реактивную мощность по сигналам управления, что более эффективно для регулирования напряжения и реактивной мощности. Управление реактором осуществляется в результате целенаправленного изменения его параметров с помощью подмагничивания. Такое подмагничивание возможно для управления только реактором, имеющим магнитопровод из ферромагнитного материала.

Возможно несколько видов подмагничивания. Диапазон регулирования Q_p регулируемого реактора определяется его конструкцией и зависит от напряжения. Реакторы с подмагничиванием используются в фильтрах высших гармоник, а также являются эффективным средством ограничения колебаний напряжения в электрических сетях (см. гл. 5). В настоящее время реакторы с подмагничиванием и соответствующие регуляторы для автоматического регулирования режимов их работы находятся в стадии разработок и опытно-промышленной эксплуатации [13].

Кроме шунтирующих реакторов в электроэнергетических системах применяются заземляющие реакторы для компенсации емкостных токов на землю и токоограничивающие реакторы для ограничения тока КЗ.

Статические источники реактивной мощности (ИРМ) предназначены для плавной (регулируемой) генерации или потребления реактивной мощности, что достигается в ИРМ использованием нерегулируемой батареи конденсаторов и включенного последовательно или параллельно с ней регулируемого реактора (рис. 4.15, 4.16). Плавность регули-

рования реактивной мощности ИРМ достигается с помощью регулируемого тиристорного блока, входящего в устройство управления. Схемы ИРМ весьма разнообразны и позволяют вырабатывать или потреблять реактивную мощность в зависимости от режима и вида схемы [13].

Наибольший интерес с точки зрения регулирования напряжения и реактивной мощности представляют статические ИРМ с параллельным соединением БК и управляемых реакторов. Схема такой установки приведена на рис. 4.16. Управление мощностью реакторов осуществляется либо с помощью встречно-параллельно соединенных управляемых тиристорных преобразователей, либо путем изменения подмагничивания реактора.

Стоимость статических ИРМ имеет тенденцию к снижению с увеличением мощности устройства. Есть основания считать, что совершенствование тиристоров, составляющих значительную часть стоимости ИРМ, в ближайшее время приведет к улучшению их технико-экономических показателей. При этом применение статических ИРМ может оказаться более целесообразным, чем установка синхронных компенсаторов [13].

Применение ИРМ впервые было предложено советскими учеными. В настоящее время работы по их созданию и внедрению широко ведутся у нас в стране и за рубежом.

4.11. РАССТАНОВКА КОМПЕНСИРУЮЩИХ УСТРОЙСТВ

Суммарная мощность Q_k компенсирующих устройств (КУ) в системе может быть определена из условия баланса реактивной мощности (4.13) либо из условий уменьшения потерь мощности или регулирования напряжения. Степень оснащения компенсирующими устройствами γ характеризуется отношением их суммарной мощности в мегаварах к максимальной активной нагрузке энергосистемы $P_{нб}$, МВт:

$$\gamma = Q_k / P_{нб}.$$

В большинстве отечественных энергосистем показатель не превышает 0,25—0,3 с учетом КУ, установленных в сетях промышленных предприятий, что явно недостаточно. Для преодоления отставания в оснащении КУ величина γ в ближайшем будущем должна быть доведена до 0,45 Мвар/МВт.

Задача расстановки КУ состоит в определении мощности КУ, устанавливаемых на каждой из подстанций системы.

До недавнего времени мощность компенсирующих устройств на промышленных предприятиях выбиралась по нормативному средневзвешенному коэффициенту мощности. Он должен быть не ниже 0,92—0,95 и определяется так:

$$\cos \varphi_{\text{ср}} = \frac{W'}{\sqrt{(W')^2 + (W'')^2}},$$

где W' — показания счетчика активной энергии за отчетный период (год, месяц, сутки); W'' — показания счетчика реактивной энергии за отчетный период.

Сейчас в качестве критерия степени компенсации реактивной мощности принята разрешаемая энергосистемой к использованию реактивная мощность в часы максимума нагрузки энергосистемы. Энергосистема определяет значения реактивной мощности Q_c , передаваемой по сети системы, для режимов максимума и минимума активных нагрузок системы и для послеаварийных режимов.

Необходимая мощность компенсирующих устройств для i -й подстанции Q_{ki} определяется следующим образом:

$$Q_{ki} = Q_i - Q_{ci}, \quad (4.16)$$

где Q_i — реактивная мощность нагрузки в режиме максимума; Q_{ci} — мощность, предоставляемая из сети энергосистемы в этом же режиме. Эта мощность определяется в результате расчета и оптимизации режима работы энергосистемы.

Рассмотрим выбор и расстановку компенсирующих устройств с помощью упрощенного способа из условия равенства коэффициентов мощности на отдельных подстанциях. Именно такой упрощенный способ применяется в большинстве учебных курсовых проектов по электрическим сетям.

До установки КУ реактивная нагрузка подстанции i составляет $Q_i = P_i \operatorname{tg} \varphi_i$.

Суммарная мощность реактивных нагрузок всех n подстанций системы

$$\sum_{i=1}^n Q_i = \sum_{i=1}^n P_i \operatorname{tg} \varphi_i.$$

Определим сбалансированную с помощью КУ суммарную реактивную мощность нагрузок:

$$Q_{\text{бал}} = \sum_{i=1}^n P_i \operatorname{tg} \varphi_i - Q_K,$$

где Q_K — суммарная мощность компенсирующих устройств,

т. е.

$$Q_K = \sum_{i=1}^n Q_{Ki}.$$

Суммарная активная мощность нагрузок всех подстанций в системе после установки КУ практически не изменится:

$$P_{\text{бал}} \approx \sum_{i=1}^n P_i.$$

Тогда

$$\operatorname{tg} \varphi_{\text{бал}} = \frac{Q_{\text{бал}}}{P_{\text{бал}}} = \frac{\sum_{i=1}^n P_i \operatorname{tg} \varphi_i - Q_K}{\sum_{i=1}^n P_i}, \quad (4.17)$$

где $\varphi_{\text{бал}}$ — угол треугольника суммарных мощностей всех подстанций после установки КУ.

Компенсирующие устройства расставляются так, чтобы на каждой подстанции угол φ_i был равен $\varphi_{\text{бал}}$. Поэтому после установки КУ

$$Q_{i\text{бал}} = P_i \operatorname{tg} \varphi_{\text{бал}}.$$

Отсюда

$$Q_{Ki} = Q_i - Q_{i\text{бал}} = P_i \operatorname{tg} \varphi_i - P_i \operatorname{tg} \varphi_{\text{бал}}, \quad i = 1, \dots, n. \quad (4.18)$$

Определенные в результате расчета мощности Q_{Ki} округляются до стандартных значений, соответствующих мощности комплектных установок конденсаторов.

В практике проектирования и эксплуатации должны применяться более общие и обоснованные методы расстановки компенсирующих устройств. Однако и при их применении сначала, как и в предыдущем способе, определяется суммарная мощность КУ. Затем решается задача оптимальной расстановки КУ на подстанциях. Для выбора мощности

КУ и мест их установки используются методы оптимизации.

В современных условиях дефицита КУ увеличение степени компенсации реактивной мощности в распределительных сетях имеет большое народнохозяйственное значение. Так, по некоторым данным увеличение коэффициента мощности на 0,01 в масштабах страны дает экономию на потерях в сети до 500 млн. кВт·ч электроэнергии в год. Компенсация реактивной мощности в сетях промышленных предприятий, а также в городских и сельских имеет свои особенности.

На *промышленных предприятиях* наибольшее распространение получили БК. Установка синхронного компенсатора допускается на крупных предприятиях по согласованию с энергосистемой. Необходимость их установки обосновывается технико-экономическими расчетами. В простейшем случае мощность компенсирующего устройства, устанавливаемого в пункте i , определяется следующим простым выражением:

$$Q_{\text{н}i} = \frac{Q_{\Sigma} r_{\text{эк}}}{r_i},$$

где Q_{Σ} — суммарная распределяемая мощность КУ; r_i — сопротивление радиальной линии, питающей данный пункт; $r_{\text{эк}}$ — эквивалентное сопротивление сети:

$$r_{\text{эк}} = \frac{1}{1/r_1 + 1/r_2 + \dots + 1/r_n}.$$

Более обоснованное и общее решение задачи выбора и расстановки компенсирующих устройств сводится к определению минимальных затрат при соблюдении ограничения в виде баланса реактивной мощности в рассматриваемом узле. Для задачи выбора и расстановки КУ, а также для оптимизации режима системы электроснабжения промышленного предприятия по реактивной мощности применяются методы оптимизации.

В *городских и сельских электрических сетях* обследования показали, что при дополнительной экономически обоснованной установке компенсирующих устройств снижение потерь электроэнергии может составить 20—25%. В городских и сельских электрических сетях оптимальным вариантом является полная компенсация реактивных мощно-

стей нагрузок в режиме наибольших нагрузок. В качестве компенсирующих устройств в этих сетях используются БК.

Найденную в результате расчетов общую мощность компенсирующих устройств 0,38 кВ распределяют между присоединенными к сети 6—10 кВ трансформаторными подстанциями с учетом реактивной мощности комплектных установок конденсаторов. Их мощность не может быть произвольной, а определяется стандартом. В первую очередь следует устанавливать устройства компенсации в тех местах, где уровень напряжения нельзя поддерживать за счет централизованного регулирования.

4.12. ПРИМЕНЕНИЕ ОПТИМИЗАЦИИ И СИСТЕМНОГО ПОДХОДА ПРИ КОМПЕНСАЦИИ РЕАКТИВНОЙ МОЩНОСТИ

Компенсация реактивной мощности в электроэнергетических системах применяется не только для улучшения условий ее баланса, но и в качестве одного из важнейших средств уменьшения потерь мощности и электроэнергии, а также регулирования напряжения.

Оптимизация мощности компенсирующих устройств состоит в определении оптимальной мощности и мест установки КУ. Эта задача имеет целью нахождение такого решения, которое обеспечивает максимальный экономический эффект при соблюдении всех технических условий нормальной работы электрических сетей и приемников электроэнергии. Критерием экономического эффекта являются приведенные затраты (см. § 6.3). Технические требования сводятся к ограничениям по отклонениям напряжения, по нагрузке элементов сети, по мощности КУ.

Рассмотрим задачу оптимизации мощности КУ на примере простой схемы, приведенной на рис. 4.17, а. Будем рассматривать эту задачу при следующих допущениях:

1) мощность в линии определяется в предположении, что напряжения в узлах 1 и 2 равны $U_{ном}$. При этом уравнения установившегося режима линейны и в узле 2 задан постоянный ток, не зависящий от напряжения и равный

$$I_2 = \frac{S_2^*}{\sqrt{3} U_{ном}} = \frac{P_2 - jQ_2}{\sqrt{3} U_{ном}}. \quad (4.19)$$

Это допущение принималось при расчете распределительных сетей и подробно рассмотрено в § 2.4;

- 2) не учитывается влияние КУ на режим напряжения;
- 3) не учитывается изменение удельной стоимости потерь мощности C_0 при увеличении мощности КУ, т. е. C_0 принимается постоянной;

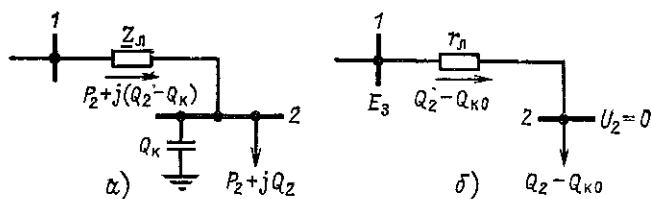


Рис. 4.17. Расчетная схема линии:

a — линия с $r_{л}$ и $x_{л}$; *б* — линия, мощность в которой соответствует оптимальной Q_K для линии на рис. *a*

4) стоимость компенсирующих устройств принимается зависящей прямо пропорционально от их мощности, т. е.

$$Z_K = z_K Q_K, \quad (4.20)$$

где z_K — удельные затраты на КУ, руб/квар.

С учетом допущения 1) потери активной мощности в линии

$$\Delta P = \frac{P_H^2 + (Q_H - Q_K)^2}{U_{НОМ}^2} r_{л}. \quad (4.21)$$

При допущениях 1) — 4) целевая функция включает стоимость потерь мощности и компенсирующих устройств, т. е.

$$Z = \frac{P_H^2 + (Q_H - Q_K)^2}{U_{НОМ}^2} r_{л} C_0 + z_K Q_K. \quad (4.22)$$

Решение задачи оптимизации мощности КУ для сети на рис. 4.17, *a* состоит в определении такого значения мощности КУ Q_{K0} , которое соответствует минимуму целевой функции (4.22). Оптимальное значение Q_{K0} определяется из условия

$$\frac{\partial Z}{\partial Q_K} = -2(Q_H - Q_{K0}) \frac{r_{л} C_0}{U_{НОМ}^2} + z_K = 0, \quad (4.23)$$

которое приводит к следующему результату:

$$Q_2 - Q_{к0} = \frac{z_{к} U_{ном}^2}{2r_{л} C_0}. \quad (4.24)$$

Оптимальную мощность $Q_{к0}$ для линии с $r_{л}$ и $x_{л}$ на рис. 4.17, *а* можно определить в результате расчета режима линии только с $r_{л}$ на рис. 4.17, *б* при напряжении U_2 узла 2, равному нулю, и напряжении узла 1, равном так называемому потенциалу затрат

$$E_3 = \frac{z_{к} U_{ном}^2}{2C_0}. \quad (4.25)$$

По линии на рис. 4.17, *б* течет мощность, равная

$$Q_2 - Q_{к0} = E_3 / r_{л}. \quad (4.26)$$

Эта мощность соответствует решению задачи оптимизации мощности КУ для линии на рис. 4.17, *а*. Действительно, оптимальная величина реактивной мощности в линии на рис. 4.17, *а* равна $Q_2 - Q_{к0}$ по выражению (4.24). То же следует с учетом (4.25) и для рис. 4.17, *б*.

Задача оптимизации мощности КУ для сложной электрической сети решается аналогично. При приведенных выше допущениях 1) — 4) оптимизация мощности КУ сводится к задаче квадратичного математического программирования — поиска минимума целевой функции, зависящей от квадратов мощностей КУ в узлах $Q_{кi}$, при ограничениях в виде линейных уравнений балансов мощностей в узлах (уравнений первого закона Кирхгофа). В результате решения этой задачи определяются значения $Q_{к0i}$ во всех узлах, где возможна их установка.

В действительности схемы сетей намного сложнее, чем на рис. 4.17. В ряде узлов имеются КУ разных типов. Батареи конденсаторов, устанавливаемых в разных узлах, имеют разную стоимость, которая не определяется линейной зависимостью (4.20). При отказе от допущений 1) — 4) задача оптимизации становится нелинейной и сильно усложняется из-за учета напряжений и нелинейности стоимости КУ. В наиболее общем виде эта задача дискретной оптимизации, так как мощность компенсирующих устройств, например БК, меняется дискретно, а не непрерывно.

Системный подход при решении задачи компенсации

реактивной мощности требует, во-первых, учитывать взаимосвязи различных частей электрической сети и, во-вторых, предполагает количественный анализ различных допущений для выбора применяемой математической модели. Третья особенность системного подхода состоит в учете многокритериальности задачи. Анализ различных допущений для выбора математической модели и учет многокритериальности выходят за рамки рассматриваемых вопросов.

Учет взаимосвязи различных частей в электрической сети при системном подходе требует выделить ту часть электрической сети, которую можно рассматривать отдельно от остальных частей сети, и при этом получать для этой части такие же результаты, какие были бы получены при совместном рассмотрении всех частей сети в целом. В общем виде расчетная схема сети сложной электроэнергетической системы приведена на рис. 4.18.

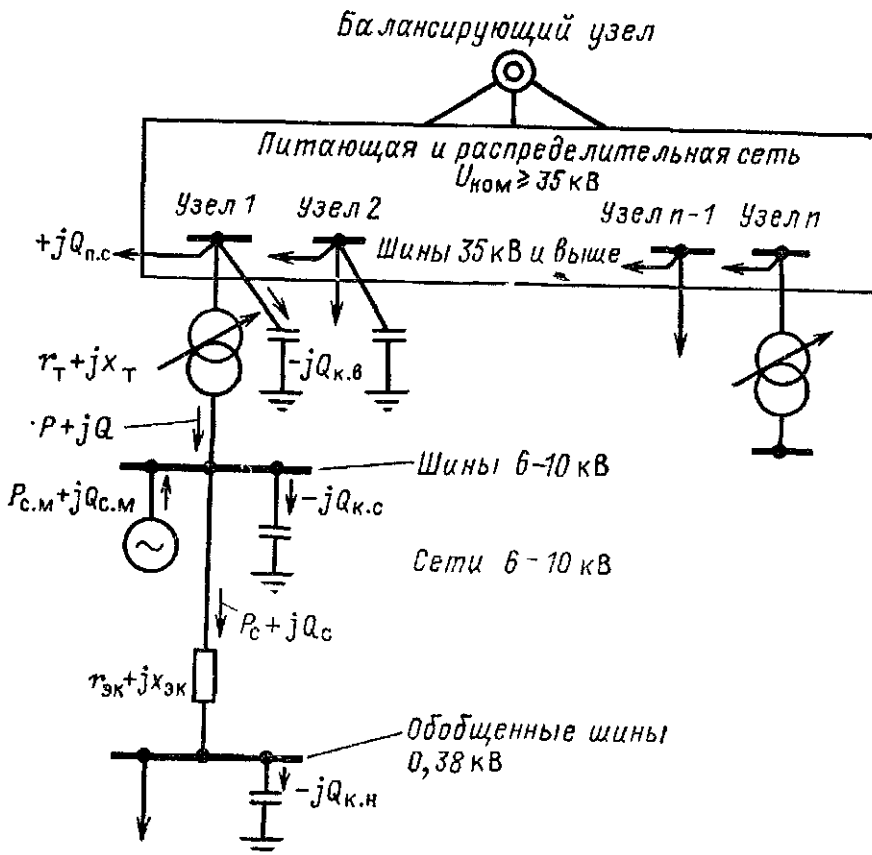


Рис. 4.18. Представление сетей энергосистемы для выбора КУ

Питающая и распределительная сеть 35 кВ и выше представляется полной схемой замещения. К каждому из узлов этой сети в общем случае присоединены понижающие трансформаторы 220—35/6—10 кВ с сопротивлением $r_T + jx_T$. К шинам 6—10 кВ трансформаторов присоединена сеть 6—10 кВ, представляемая в расчетной схеме на рис. 4.18 эквивалентным сопротивлением $r_{\text{эк}} + jx_{\text{эк}}$. Имеющиеся в узле 6—10 кВ синхронные двигатели, генераторы и компенсаторы представляют в виде одной эквивалентной синхронной машины (СМ), присоединенной непосредственно к шинам 6—10 кВ. Активные нагрузки узлов P_c считают заданными на шинах 6—10 кВ ЦП, что соответствует существующей системе учета электроэнергии. В частных случаях некоторые из элементов расчетной схемы на рис. 4.18 могут отсутствовать, например в ряде узлов могут отсутствовать СМ, к шинам станций может быть не присоединена сеть 6—10 кВ, при этом может отсутствовать эквивалентное сопротивление этой сети, т. е. $r_{\text{эк}} + jx_{\text{эк}} = 0$.

Батареи конденсаторов могут устанавливаться в каждом нагрузочном узле на шинах ВН и СН понижающих подстанций, а также на шинах 0,38 кВ (НН) трансформаторов 6—10/0,4 кВ, которые представлены в схеме на рис. 4.18 обобщенными шинами 0,38 кВ. На рис. 4.18 реактивная мощность БК на шинах ВН обозначена $-jQ_{кв}$, на шинах СН — $(-jQ_{кс})$ и на обобщенных шинах 0,38 кВ — $(-jQ_{кн})$.

В общем виде задача оптимизации мощности КУ формулируется следующим образом: определить рабочие реактивные мощности имеющихся в узлах СМ, мощности дополнительно устанавливаемых в сетях всех напряжений БК и законы регулирования мощности всех перечисленных КУ, а также соответствующие им значения реактивных мощностей, передаваемых в сети потребителей Q_c , обеспечивающие минимум затрат на производство и передачу электроэнергии.

Решение задачи оптимизации мощности КУ в полном объеме возможно только на ЭВМ, поскольку требует очень больших трудозатрат. Но даже и при использовании ЭВМ задачу целесообразно упростить. Для упрощения необходимо эквивалентировать части электрической сети. Наиболее просто эквивалентировать те части электрической сети, которые соединены с основной сетью только в одном узле.

На рис. 4.19, а изображена эквивалентируемая часть сети, соединенная с основной сетью только в узле 1. На рис. 4.19, б эта эквивалентируемая часть сети представлена мощностью $jQ_{пс}$ — реактивной мощностью, передаваемой потребителям из системы, т. е. из основной сети в экви-

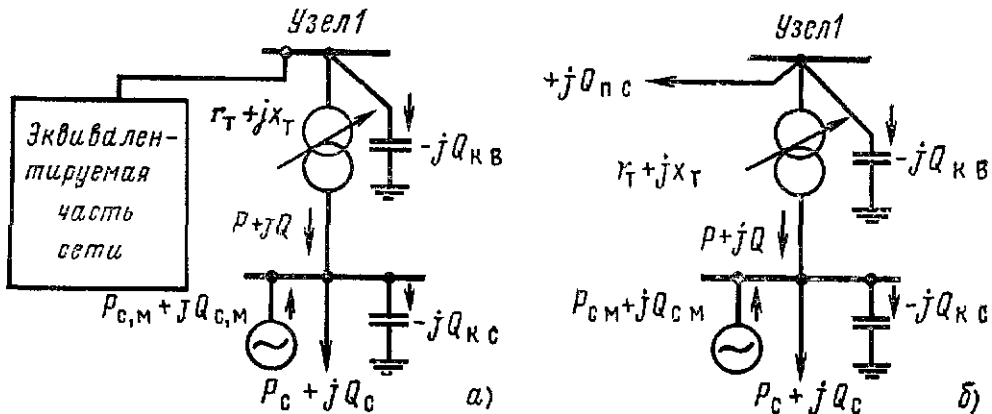


Рис. 4.19 Эквивалентирование распределительной сети при компенсации реактивной мощности Q

а — присоединение эквивалентируемой части сети, б — эквивалентируемая сеть представлена $Q_{пс}$

валентируемую часть. Затраты, связанные с компенсацией реактивной мощности в эквивалентируемой части сети, зависят лишь от одного параметра $Q_{пс}$:

$$Z_{пс} = f(Q_{пс}).$$

Передаваемая из основной сети в эквивалентируемую часть реактивная мощность $jQ_{пс}$ показана на рис. 4.18 в узле 1.

Задачу оптимизации мощности КУ при системном подходе для сложной электрической сети предлагается решать «сверху вниз». Вначале надо решить эту задачу для сети напряжением 35 кВ и выше, при этом сети 6—10 кВ учитываются в виде эквивалентных сопротивлений $r_{эк} + jx_{эк}$. В результате определяются оптимальные мощности СМ и БК, а также значения Q_c , передаваемые в сети потребителей 6—10 кВ. Затем решается задача оптимизации мощности КУ в распределительных сетях 6—10 кВ, причем мощность Q_c , передаваемая в такую сеть из сети более высокого напряжения, и мощности БК на шинах 6—10 кВ и обобщенных шинах 0,38 кВ $Q_{кс}$ и $Q_{кн}$ принимаются заданными

и равными тем значениям, которые определены при решении задачи оптимизации Q_k для сети $U \geq 35$ кВ.

Таким образом, системный подход в задачах компенсации для сети 35 кВ и выше предполагает учет сетей 6—10 кВ в виде эквивалентных сопротивлений. После решения задачи компенсации в сетях 35 кВ и выше более подробно решается задача компенсации для каждой из сетей 6—10 кВ с использованием результатов расчета сети более высокого напряжения.

Вопросы для самопроверки

1. Какова связь между балансом активной мощности и регулированием частоты?
2. Что понимается под резервом мощности и энергии системы и каковы задачи этих резервов?
3. Как определить первичное регулирование частоты?
4. Как осуществляется регулирование частоты в энергосистемах и какие требования предъявляются к регуляторам частоты станций?
5. Какое распределение активных мощностей между станциями оптимально?
6. Какова связь между балансом реактивной мощности и регулированием напряжения?
7. Какие потребители и источники реактивной мощности имеются в энергосистемах и каковы их характеристики?
8. В чем состоят особенности выработки реактивной мощности на электростанциях?
9. Какие компенсирующие устройства применяются в энергосистемах и каковы их основные свойства?
10. Каково назначение батарей конденсаторов и синхронных компенсаторов в электрических сетях?
11. Каковы критерии расстановки КУ?

BOOKS.PROEKTANT.ORG

**БИБЛИОТЕКА ЭЛЕКТРОННЫХ
КОПИЙ КНИГ**

**для проектировщиков
и технических специалистов**

ГЛАВА ПЯТАЯ

**КАЧЕСТВО ЭЛЕКТРИЧЕСКОЙ ЭНЕРГИИ
И ЕГО ОБЕСПЕЧЕНИЕ****5.1. ПОКАЗАТЕЛИ КАЧЕСТВА ЭЛЕКТРОЭНЕРГИИ**

Качество электроэнергии характеризуется показателями, определяющими степень соответствия напряжения и частоты в сети их нормированным значениям. Обычно предполагается, что работа всех электроприемников (ЭП) и аппаратов наиболее целесообразна с технической и экономической точек зрения при номинальных параметрах ($f_{ном}$, $U_{ном}$, $I_{ном}$). На первых этапах проблема качества электроэнергии состояла в поддержании уровней напряжения и частоты сети, близких к номинальным. В последние годы появилось большое количество нетрадиционных электроприемников (прокатные станы, дуговые сталеплавильные печи, выпрямительные установки, электрифицированный транспорт, электролиз) с резкопеременными нагрузками либо неравномерностью их распределения по фазам и наличием несинусоидальных токов и напряжений. Эти новые виды ЭП привели к нарушениям качества электроэнергии.

В настоящее время действует ГОСТ 13109—87, устанавливающий требования к качеству электрической энергии в электрических сетях общего назначения переменного трехфазного и однофазного тока частотой 50 Гц в точках, к которым присоединяются приемники или потребители электрической энергии.

Показатели качества электрической энергии (ПКЭ) подразделяют на две группы: основные ПКЭ и дополнительные ПКЭ. Основные ПКЭ определяют свойства электрической энергии, характеризующие ее качество.

К основным ПКЭ, для которых установлены допустимые значения, относят: отклонение напряжения, размах изменения напряжения, дозу колебаний напряжения, коэффициент несинусоидальности кривой напряжения, коэффициент n -й гармонической составляющей, коэффициент обратной последовательности напряжений, коэффициент нулевой последовательности напряжений, отклонение частоты. Дополнительные ПКЭ представляют собой формы записи ос-13*

новых ПКЭ, используемые в других нормативно-технических документах.

Отклонение частоты одинаково для всей энергосистемы, так как значение частоты в данный момент определяется частотой вращения генераторов. В нормальных установившихся режимах все генераторы имеют синхронную частоту. Поэтому отклонение частоты — это общесистемный показатель качества электроэнергии. Напряжения в различных точках сети имеют разные значения. Поэтому показатели качества напряжения локальные, т. е. имеют разные значения в различных точках электрической сети.

В реальных режимах электрических сетей напряжения всегда отличаются от номинальных. Эту разницу характеризуют ряд ПКЭ: отклонение напряжения, размах изменения напряжения, доза колебания напряжения и др.

Отклонение напряжения — это разность между действительным значением напряжения U и его номинальным значением для сети $U_{\text{ном}}$.

Если U и $U_{\text{ном}}$ выражаются в вольтах или киловольтах, то отклонение напряжения в тех же единицах равно

$$V = U - U_{\text{ном}}$$

Отклонение напряжения в процентах номинального

$$V\% = \frac{U - U_{\text{ном}}}{U_{\text{ном}}} 100.$$

Размах изменения напряжения — это разность между амплитудными или действующими значениями напряжения до и после одиночного изменения напряжения.

Размах изменения напряжения, %, вычисляют по формуле

$$V_t\% = \frac{|U_t - U_{t+1}|}{\sqrt{2} U_{\text{ном}}} 100,$$

где U_t , U_{t+1} — значения следующих друг за другом экстремумов (или экстремума и горизонтального участка) огибающей амплитудных значений напряжения, В, кВ. Если друг за другом следуют наибольшее и наименьшее значения U_{max} и U_{min} , то размах изменения напряжения, %, равен

$$V_t\% = \frac{U_{\text{max}} - U_{\text{min}}}{U_{\text{ном}}} 100.$$

Нормы на допустимые размахи изменения напряжения определены только на входах осветительных установок. Для остальных приемников электроэнергии размахи изменения напряжения не нормируются.

Коэффициент обратной последовательности напряжений — это показатель качества, определяющий несимметрию напряжений, %:

$$k_{2U} = \frac{U_{2(1)}}{U_{\text{ном}}} 100,$$

где $U_{2(1)}$ — действующее значение напряжения обратной последовательности основной частоты трехфазной системы напряжений, В, кВ.

Аналогично определяется коэффициент нулевой последовательности напряжений k_{0U} трехфазной четырехпроводной системы. Коэффициент k_{0U} определяется тем же выражением, что и k_{2U} , только вместо $U_{2(1)}$ используется действующее значение нулевой последовательности основной частоты $U_{0(1)}$.

Коэффициент несинусоидальности кривой напряжений

$$k_{нсU} = \frac{\sqrt{\sum_{v=2}^N U_v^2}}{U_{\text{ном}}} 100,$$

где U_v — действующее значение v -й гармонической составляющей напряжения, В, кВ; v — порядок гармонической составляющей напряжения; N — порядок последней из учитываемых гармонических составляющих напряжения.

При определении $k_{нсU}$ допускается не учитывать гармонические составляющие порядка $v \geq 40$ и (или) составляющие, значения которых меньше 0,3 %.

Допустимые значения ПКЭ нормируются следующим образом:

	Нормальное	Максимальное
Отклонение напряжения в электрической сети напряжением:		
до 1 кВ	±5	±10
6—20 кВ	—	±10
35 кВ и выше	—	—
Коэффициент несинусоидальности, %, не более, в электрической сети напряжением:		
до 1 кВ	5	10
6—20 кВ	4	8
35 кВ	3	6
110 кВ и выше	2	4

Коэффициент гармонической составляющей напряжения нечетного (четного) порядка, %, не более, в электрической сети напряжением:

до 1 кВ	—	6(3)
6—20 кВ	—	5(2,5)
35 кВ	—	4(2)
110 кВ и выше	—	2(1)
Коэффициент обратной последовательности напряжений, %, не более	2	4
Коэффициент нулевой последовательности напряжений, %, не более	2	4
Отклонение частоты, Гц	$\pm 0,2$	$\pm 0,4$

Влияние низкого качества электроэнергии на работу сетей и электрооборудования проявляется в увеличении потерь электроэнергии; сокращении сроков службы оборудования; технологическом ущербе, состоящем в снижении производительности (недоотпуск продукции), ухудшении качества, а иногда и браке.

Влияние отклонений частоты рассмотрено в гл. 4.

Потери мощности в сети и в электрооборудовании изменяются в зависимости от значения напряжения. Например, нагрузочные потери, т. е. потери в продольной части схем замещения линий и трансформаторов, пропорциональны квадрату тока и обратно пропорциональны квадрату напряжения [см. (В.9)]. Потери холостого хода пропорциональны квадрату напряжения (см. гл. 2). Из сказанного следует, что регулирование напряжения изменяет потери мощности и электроэнергии.

Искажение симметрии и синусоидальности токов и напряжений приводит к дополнительным потерям мощности в линиях, трансформаторах, вращающихся машинах и батареях конденсаторов. Поэтому мероприятия по повышению качества электроэнергии приводят к уменьшению потерь мощности и электроэнергии.

Влияние качества электроэнергии на *сроки службы электрооборудования* проявляется в основном в превышении температуры проводников и изоляции над допустимыми значениями, что приводит к их ускоренному старению [15]. Особенно сильно влияют положительные отклонения напряжения на уменьшение срока службы ламп накаливания. Высшие гармоники часто приводят к выходу из строя БК, особенно при возникновении резонанса.

Технологический ущерб определяется видом технологического процесса и выпускаемой продукции. Обычно технологический ущерб проявляется в снижении количества или качества выпускаемой продукции, в браке продукции и даже в нарушении технологических процессов. Снижение количества и качества продукции оценивается с помощью так называемых экономических характеристик, определяющих зависимость изменения общей стоимости продукции от уровня подводимого напряжения. Экономические характеристики экспериментально получают для каждого вида предприятия. Для разных видов предприятий они различны. Некоторые технологические процессы, например выращивание кристаллов в особых условиях, стекольное производство, особенно чувствительны к качеству напряжения.

Нарушение технологических процессов происходит из-за неправильной работы систем автоматики. Системы автоматического управления содержат много электронных элементов, чувствительных к качеству электроэнергии.

Основным показателем качества электроэнергии, определяющим технологический ущерб и потери электроэнергии в промышленных и городских сетях, является отклонение напряжения. Экономический ущерб из-за низкого качества напряжения для ряда производств имеет существенное значение. Понижение напряжения приводит к резкому снижению светотдачи ламп, нестабильность напряжения в городских сетях приводит к массовому использованию стабилизаторов напряжения.

Показатели качества электроэнергии можно записать в порядке уменьшения их влияния на потери мощности и срок службы оборудования, а также на снижение количества и качества продукции следующим образом: 1) отклонение напряжения и частоты; 2) несимметрия напряжений и токов; 3) несинусоидальность кривых напряжений и токов; 4) размах изменения напряжения. В порядке снижения степени влияния на нарушение технологических процессов указанные показатели качества можно записать в последовательности 3, 4, 2, 1 [15].

5.2. МЕТОДЫ РЕГУЛИРОВАНИЯ НАПЯЖЕНИЯ

Напряжение сети постоянно меняется вместе с изменением нагрузки, режима работы источника питания, сопро-

тивлений цепи. Отклонения напряжения не всегда находятся в интервалах допустимых значений. Причинами этого являются: а) потери напряжения, вызываемые токами нагрузки, протекающими по элементам сети; б) неправильный выбор сечений токоведущих элементов и мощности силовых трансформаторов; в) неправильно построенные схемы сетей.

Контроль за отклонениями напряжения проводится тремя способами: 1) по уровню — ведется путем сравнения реальных отклонений напряжения с допустимыми значениями; 2) по месту в электрической системе — ведется в определенных точках сети, например в начале или конце линии, на районной подстанции; 3) по длительности существования отклонения напряжения.

Регулированием напряжения называют процесс изменения уровней напряжения в характерных точках электрической системы с помощью специальных технических средств. Исторически развитие методов и способов регулирования напряжения и реактивной мощности происходило от низших иерархических уровней управления энергосистемами к высшим. В частности, вначале использовалось регулирование напряжения в центрах питания распределительных сетей — на районных подстанциях, где изменением коэффициента трансформации поддерживалось напряжение у потребителей при изменении режима их работы. Регулирование напряжения вначале применялось также непосредственно у потребителей и на энергообъектах (электростанциях, подстанциях).

Эти способы регулирования напряжения сохранились и до настоящего времени и применяются на низших иерархических уровнях автоматизированной системы диспетчерского управления (АСДУ). С точки зрения высших уровней АСДУ это локальные способы регулирования. Автоматизированная система диспетчерского управления высших уровней осуществляет координацию работы локальных систем регулирования и оптимизацию режима энергосистемы в целом (см. гл. 12,13).

Локальное регулирование напряжения может быть *централизованным*, т.е. проводиться в центре питания (ЦП), и *местным*, т.е. проводиться непосредственно у потребителей.

Местное регулирование напряжения можно подразде-

лить на групповое и индивидуальное. *Групповое регулирование* осуществляется для группы потребителей, а индивидуальное — в основном в специальных целях.

В зависимости от характера изменения нагрузки в каждом из указанных типов регулирования напряжения можно выделить несколько подтипов. Так, например, в *централизованном регулировании* напряжения можно выделить три подтипа: стабилизация напряжения; двухступенчатое регулирование напряжения; встречное регулирование напряжения.

Стабилизация применяется для потребителей с практически неизменной нагрузкой, например для трехменных предприятий, где уровень напряжения необходимо поддерживать постоянным. Суточный график нагрузки таких потребителей приведен на рис. 5.1, а. Для потребителей с яр-

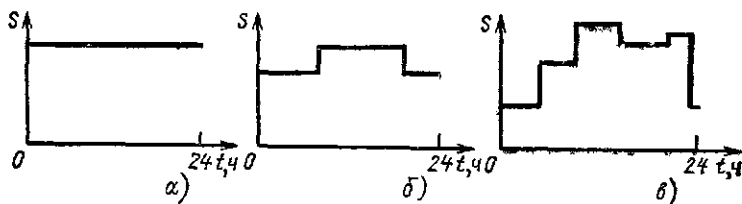


Рис. 5.1. Графики нагрузки:

а — неизменный, б — двухступенчатый; в — многоступенчатый

ко выраженной двухступенчатостью графика нагрузки (рис. 5.1, б), например для одноменных предприятий, применяют *двухступенчатое регулирование* напряжения. При этом поддерживаются два уровня напряжения в течение суток в соответствии с графиком нагрузки. В случае переменной в течение суток нагрузки (рис. 5.1, в) осуществляется так называемое *встречное регулирование*. Для каждого значения нагрузки будут иметь свое значение и потери напряжения, следовательно, и само напряжение будет изменяться с изменением нагрузки. Чтобы отклонения напряжения не выходили за рамки допустимых значений, надо регулировать напряжение, например в зависимости от тока нагрузки.

Нагрузка меняется не только в течение суток, но и в течение всего года. Например, наибольшая в течение года нагрузка бывает в период осенне-зимнего максимума, наи-

меньшая — в летний период. Встречное регулирование состоит в изменении напряжения в зависимости не только от суточных, но также и от сезонных изменений нагрузки в течение года. Оно предполагает поддержание повышенного напряжения на шинах электрических станций и подстанций в период наибольшей нагрузки и его снижение до номинального в период наименьшей нагрузки (см. § 5.3).

5.3. ВСТРЕЧНОЕ РЕГУЛИРОВАНИЕ НАПЯЖЕНИЯ

Для подробного рассмотрения встречного регулирования напряжения используем схему замещения, показанную на рис 5.2, а, где трансформатор аналогично рис. 3.5 представлен как два элемента — сопротивление трансформатора и идеальный трансформатор. На рис. 5.2, а приняты следующие обозначения: U_1 — напряжение на шинах

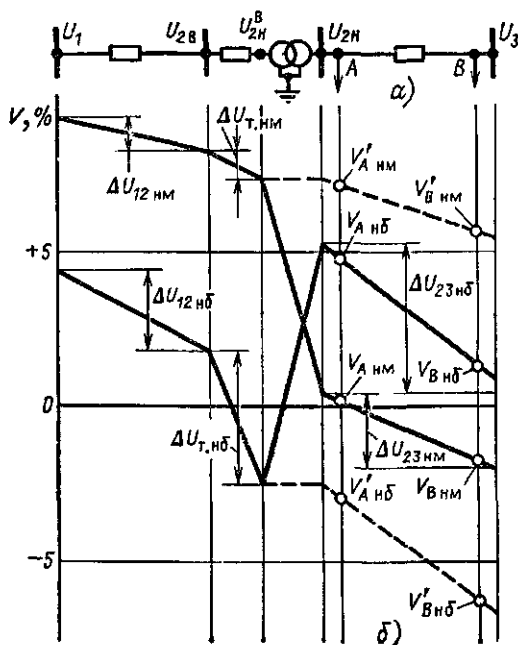


Рис 5.2. Встречное регулирование напряжения:
 а — схема замещения, б — эторы напряжений

центра питания; $U_{2в}$ — напряжение на шинах первичного напряжения (ВН) районной подстанции; $U_{2н}$ — напряжение на шинах вторичного напряжения (НН) районной подстанции; U_3 — напряжение у потребителей.

Напряжение на шинах ВН районной подстанции

$$U_{2в} = U_1 - \Delta U_{12}.$$

Напряжения на шинах ВН и НН отличаются на величину потерь напряжения в трансформаторе ΔU_t , и, кроме того, в идеальном трансформаторе напряжение понижается в соответствии с коэффициентом трансформации (см. § 3.8), что необходимо учитывать при выборе регулировочного ответвления.

На рис. 5.2, б представлены графики изменения напряжения для двух режимов: наименьших и наибольших нагрузок. При этом по оси ординат отложены значения отклонений напряжения в процентах номинального. Процентные отклонения имеют вид для всех V и ΔU на поле этого рисунка.

Из рис. 5.2, б (штриховые линии) видно, что если $n_t = 1$, то в режиме наименьших нагрузок напряжения у потребителей будут выше, а в режиме наибольших нагрузок — ниже допустимого значения (т. е. отклонения U больше допустимых). При этом приемники электроэнергии, присоединенные к сети НН (например, в точках A и B), будут работать в недопустимых условиях. Меняя коэффициент трансформации трансформатора районной подстанции n_t , изменяем $U_{2н}$, т. е. регулируем напряжение (сплошная линия на рис. 5.2, б).

В режиме наименьших нагрузок уменьшают напряжение $U_{2н}$ до величины, как можно более близкой к $U_{ном}$. В этом режиме выбирают такое наибольшее стандартное значение n_t , чтобы выполнялось следующее условие:

$$U_{2н нм} \geq U_{ном}. \quad (5.1)$$

В режиме наибольших нагрузок увеличивают напряжение $U_{2н}$ до величины, наиболее близкой к $1,05-1,1U_{ном}$. В этом режиме выбирают такое наибольшее стандартное значение n_t , чтобы выполнялось следующее условие:

$$U_{2н нб} \geq (1,05 \div 1,1) U_{ном}. \quad (5.2)$$

Таким образом, напряжение на зажимах потребителей, как удаленных от центра питания — в точке B , так и близ-

лежащих — в точке A , вводится в допустимые пределы. При таком регулировании в режимах наибольших и наименьших нагрузок напряжение соответственно повышается и понижается. Поэтому такое регулирование называют встречным.

5.4. РЕГУЛИРОВАНИЕ НАПЯЖЕНИЯ НА ЭЛЕКТРОСТАНЦИЯХ

Изменение напряжения генераторов возможно за счет регулирования тока возбуждения. Не меняя активную мощность генератора, можно изменять напряжение только в пределах $\pm 0,05U_{\text{ном.г}}$, т. е. от $0,95U_{\text{ном.г}}$ до $1,05U_{\text{ном.г}}$.

При $U_{\text{ном.с}} = 6$ кВ номинальное напряжение генератора $U_{\text{ном.г}} = 6,3$ кВ (см. табл. 6.4) и диапазон регулирования 6—6,6 кВ. При $U_{\text{ном.с}} = 10$ кВ напряжение генератора $U_{\text{ном.г}} = 10,5$ кВ и диапазон регулирования 10—11 кВ.

Отклонение напряжения на выводах генератора более чем на $\pm 5\%$ номинального приводит к необходимости снижения его мощности. Этот диапазон регулирования напряжения ($\pm 5\%$) явно недостаточен. Поясним это подробнее.

На каждой ступени трансформации потери напряжения в относительных единицах равны

$$\Delta U_{\text{т}} \approx 0,1 S_{\text{т}},$$

где $S_{\text{т}} = S_{\text{т}}/S_{\text{ном}}$ — мощность трансформатора в относительных единицах.

При трех-четырёх трансформациях потери напряжения в сети составляют $0,3—0,4 S_{\text{т}}$. Если принять $P_{\text{нб}}^* = 1$, а $P_{\text{нм}}^* = 0,4$, то при этих условиях потери напряжения в процентах $U_{\text{ном}}$ в режимах наибольших и наименьших нагрузок составляют соответственно

$$\Sigma \Delta U_{\text{нб}} \% \approx 30 \div 40 \%, \quad \Sigma \Delta U_{\text{нм}} \% \approx 12 \div 16 \%.$$

Отсюда видно, что диапазон изменения напряжения у потребителя составляет

$$\Sigma \Delta U_{\text{нб}} \% - \Sigma \Delta U_{\text{нм}} \% \approx 18 \div 24 \%.$$

Поэтому диапазон изменения напряжения у генератора, составляющий только 10% , явно недостаточен.

Генераторы электростанций являются только вспомогательным средством регулирования по двум причинам: 1) недостаточен диапазон регулирования напряжения генераторами; 2) трудно согласовать требования по напряжению удаленных и близких потребителей.

Как единственное средство регулирования генераторы применяются только в случае системы простейшего вида — типа станция — нераспределенная нагрузка. В этом случае на шинах изолированных работающих электростанций промышленных предприятий осуществляется встречное регулирование напряжения. Изменением тока возбуждения генераторов повышают напряжение в часы максимума нагрузки и снижают в часы минимума.

Повышающие трансформаторы на электростанциях ТДЦ/110 с номинальным напряжением обмотки ВН $U_{в.ном} = 110$ кВ и часть из ТДЦ/220 с $U_{в.ном} = 220$ кВ, как и генераторы, являются вспомогательным средством регулирования напряжения, потому что также имеют предел регулирования $\pm 2 \times 2,5\% U_{в.ном}$ и с их помощью нельзя согласовать требования по напряжению близких и удаленных потребителей. Повышающие трансформаторы ТЦ и ТДЦ с $U_{в.ном} = 150, 330—750$ кВ выпускаются без устройств для регулирования напряжения. Поэтому основным средством регулирования напряжения являются трансформаторы и автотрансформаторы районных подстанций.

5.5. РЕГУЛИРОВАНИЕ НАПЯЖЕНИЯ НА Понижающих ПОДСТАНЦИЯХ

По конструктивному выполнению различают два типа трансформаторов понижающих подстанций: а) с переключением регулировочных ответвлений без возбуждения, т. е. с отключением от сети (сокращенно «трансформаторы с ПБВ»); б) с переключением регулировочных ответвлений под нагрузкой (сокращенно «трансформаторы с РПН»). Обычно регулировочные ответвления выполняются на стороне высшего напряжения трансформатора, которая имеет меньший рабочий ток. При этом облегчается работа переключающего устройства.

Рассмотрим простейшую схему, представленную на рис. 5.2, а.

При этом напряжение на шинах ВН подстанции будет

отличаться от напряжения генераторов электростанции U_1 на величину потерь в линии ΔU_c , а напряжение на шинах НН подстанции, приведенное к ВН $U_{2н}^B$, будет отличаться еще и на величину потерь напряжения в сопротивлении трансформатора ΔU_T :

$$U_{2в} = U_1 - \Delta U_c, \quad U_{2н}^B = U_{2в} - \Delta U_T.$$

Действительное напряжение на шинах НН подстанций определяется как

$$U_{2н} = \frac{U_{2н}^B}{n_T} = U_{2н}^B \frac{U_{н.ном}}{U_{отв.в}}, \quad (5.3)$$

где $n_T = U_{отв.в}/U_{н.ном}$ — коэффициент трансформации трансформатора; $U_{отв.в}$ — напряжение регулировочного ответвления обмотки ВН; $U_{н.ном}$ — номинальное напряжение обмотки НН.

Меняя коэффициент трансформации, можно изменять напряжение на стороне НН подстанции $U_{2н}$. Именно на этом принципе и работают все средства регулирования напряжения на подстанциях.

По условиям встречного регулирования (5.1) и (5.2)

$$V_{нб}^{жел} \% = 5\%; \quad V_{нм}^{жел} \% = 0,$$

где $V_{нб}^{жел} \%$ — желаемое отклонение напряжения в процентах номинального в режиме наибольших нагрузок; $V_{нм}^{жел} \%$ — то же для режима наименьших нагрузок. Соответственно

$$U_{2н.нб}^{жел} = U_{ном} + V_{нб}^{жел}, \quad U_{2н.нм}^{жел} = U_{ном} + V_{нм}^{жел}.$$

Действительное значение напряжения на стороне НН определяется по выражению (5.3).

Из электрического расчета сети определяются $U_{2н.нб}^B$ — напряжение на стороне НН в режиме наибольших нагрузок, приведенное к ВН; $U_{2н.нм}^B$ — напряжение на стороне НН в режиме наименьших нагрузок, приведенное к ВН. По значениям $U_{2н.нб}^B$ и $U_{2н.нм}^B$ определяются желаемые ответвления регулируемой обмотки высшего напряжения трансформатора в режимах наибольших и наименьших нагрузок:

$$U_{отв.нб} = U_{2н.нб}^B \frac{U_{н.ном}}{U_{2н.нб}^{жел}}, \quad U_{отв.нм} = U_{2н.нм}^B \frac{U_{н.ном}}{U_{2н.нм}^{жел}}. \quad (5.4)$$

Рис. 5.3. Схема обмоток трансформатора с ПБВ

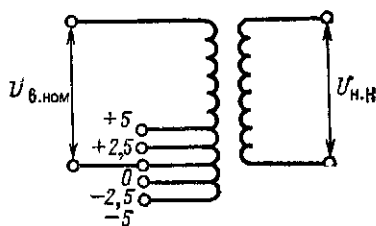
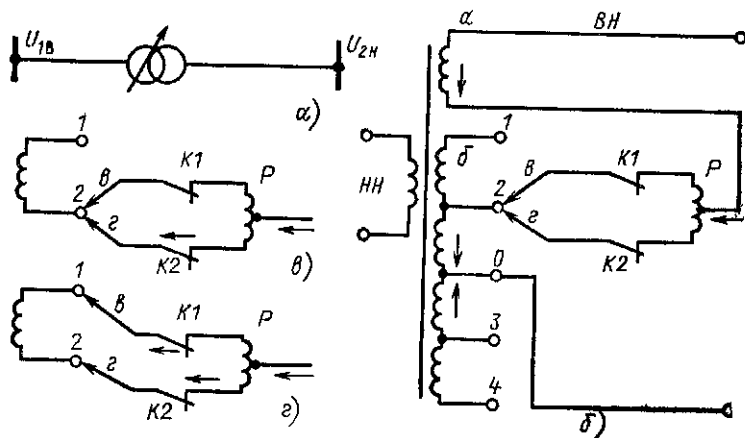


Рис 5.4. Трансформатор с РПН:
 а — условное обозначение; б — схема обмоток трансформатора с РПН;
 в, г — переключение ответвлений



Желаемые ответвления, определенные по (5.4), округляются до таких ближайших стандартных значений, чтобы выполнялись условия (5.1), (5.2).

Трансформаторы без регулирования под нагрузкой (ПБВ) в настоящее время изготавливают с основным и четырьмя дополнительными ответвлениями¹. Схема обмотки такого трансформатора приведена на рис. 5.3. Основное ответвление имеет напряжение, равное номинальному напряжению первичной обмотки трансформатора $U_{в.ном}$. Для понижающих трансформаторов $U_{в.ном}$ равно номинальному напряжению сети $U_{ном.с}$, к которой присоединяется данный трансформатор (6, 10, 20 кВ, см. табл. 6.4). При основном

¹ Ранее изготавливались трансформаторы с ПБВ с двумя дополнительными ответвлениями $\pm 5\%$.

ответвлении коэффициент трансформации трансформатора называют номинальным. При использовании четырех дополнительных ответвлений коэффициент трансформации отличается от номинального на +5, +2,5, -2,5 и -5 %. Вторичная обмотка трансформатора является центром питания сети, подключенной к этой обмотке. Поэтому номинальное напряжение вторичной обмотки трансформаторов выше номинального напряжения сети: на 5 % — для трансформаторов небольшой мощности, на 10 % — для остальных трансформаторов. Предположим, что к первичной обмотке при использовании основного ответвления подведено напряжение, равное $U_{ном.с}$, и на стороне НН при холостом ходе напряжение равно $1,05 U_{ном.с}$. При этом добавка напряжения равна 5 %. Изменяя ответвления трансформатора с ПБВ, можно получить добавки напряжения, округленные значения которых приведены ниже:

Ответвление первичной обмотки, %	+5	+2,5	0	-2,5	-5
Напряжение на стороне НН при холостом ходе ($U_7/U_{ном.с}$)	1	1,025	1,05	1,075	1,1
Добавка напряжения, %	0	+2,5	+5	+7,5	10

Чтобы переключить регулировочное ответвление в трансформаторе с ПБВ, требуется отключить его от сети. Такие переключения производятся редко, при сезонном изменении нагрузок. Поэтому в режиме наибольших и наименьших нагрузок в течение суток (например, днем и ночью) трансформатор с ПБВ работает на одном регулировочном ответвлении и соответственно с одним и тем же коэффициентом трансформации. При этом нельзя осуществить требование встречного регулирования, т. е. выполнить условия (5.1), (5.2). Действительно, в соответствии с (5.3)

$$U_{2н.нб} = U_{2н.нб}^в \frac{U_{н.ном}}{U_{отв}}, \quad U_{2н.нм} = U_{2н.нм}^в \frac{U_{н.ном}}{U_{отв}}.$$

Обычно $U_{2н.нб}^в < U_{2н.нм}^в$, поэтому $U_{2н.нб} < U_{2н.нм}$, что противоречит требованиям встречного регулирования (5.1), (5.2). Встречное регулирование можно осуществлять, только изменяя $U_{отв}$ и коэффициент трансформации в течение суток, т. е. переходя от режима наибольших нагрузок к режиму наименьших.

Трансформаторы с регулированием напряжения под нагрузкой, со встроенным устройством РПН (рис. 5.4, *а*) отличаются от трансформаторов с ПБВ наличием специального переключающего устройства, а также увеличенным числом ступеней регулировочных ответвлений и диапазоном регулирования. Например, для трансформаторов с номинальным напряжением основного ответвления обмотки ВН, равным 115 кВ, предусматриваются диапазоны регулирования $\pm 16\%$ при 18 ступенях регулирования по $1,78\%$ каждая.

На рис. 5.4, *б* изображена схема обмоток трансформатора с РПН. Обмотка ВН этого трансформатора состоит из двух частей: нерегулируемой *а* и регулируемой *б*. На регулируемой части имеется ряд ответвлений к неподвижным контактам 1, 4. Ответвления 1, 2 соответствуют части витков, включенных согласно с витками основной обмотки (направление тока указано на рис. 5.4, *б* стрелками). При включении ответвлений 1, 2 коэффициент трансформации трансформатора увеличивается. Ответвления 3, 4 соответствуют части витков, соединенных встречно по отношению к виткам основной обмотки. Их включение уменьшает коэффициент трансформации, так как компенсирует действие части витков основной обмотки. Основным выводом обмотки ВН трансформатора является точка *О*. Число витков, действующих согласно и встречно с витками основной обмотки, может быть неодинаковым. На регулируемой части обмотки имеется переключающее устройство, состоящее из подвижных контактов *в* и *г*, контактов *К1* и *К2* и реактора *Р*. Середина обмотки реактора соединена с нерегулируемой частью обмотки *а* трансформатора. Нормально ток нагрузки обмотки ВН распределяется поровну между половинами обмотки реактора. Поэтому магнитный поток мал и потеря напряжения в реакторе также мала.

Допустим, что требуется переключить устройство с ответвления 2 на ответвление 1. При этом отключают контактор *К1* (рис. 5.4, *в*), переводят подвижный контакт *в* на контакт ответвления 1 и вновь включают контактор *К1* (рис. 5.4, *г*). Таким образом, секция 1, 2 обмотки оказывается замкнутой на обмотку реактора *Р*. Значительная индуктивность реактора ограничивает уравнивающий ток, который возникает вследствие наличия напряжения на секции 1, 2 обмотки. После этого отключают контактор *К2*,

переводят подвижный контакт z на контакт ответвления l и включают контактор $K2$.

С помощью РПН можно менять ответвления и коэффициент трансформации под нагрузкой в течение суток, выполняя таким образом требования встречного регулирования (5.1), (5.2).

Линейные регулировочные трансформаторы (ЛР) и последовательные регулировочные¹ трансформаторы применяются для регулирования напряжения в отдельных линиях или в группе линий. Так, они применяются при реконструкции уже существующих сетей, в которых используются трансформаторы без регулировки под нагрузкой. В этом

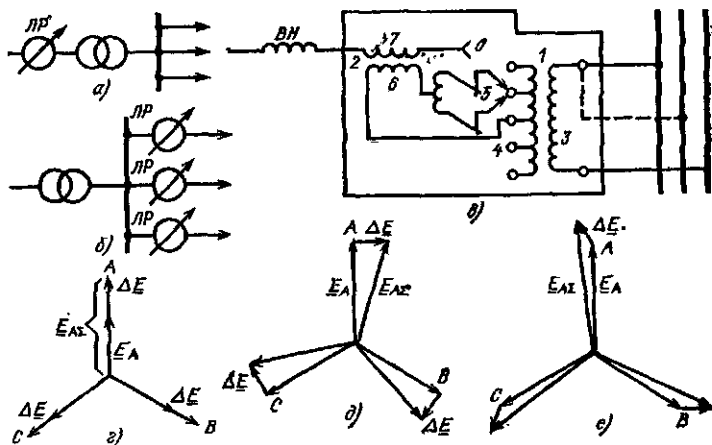


Рис. 5.5. Линейные регуляторы

a, б — способы включения; *в* — схема обмоток; *г* — регулирование напряжения по модулю; *д* — регулирование напряжения по фазе; *е* — регулирование напряжения по модулю и фазе

случае для регулирования напряжения на шинах подстанции ЛР включаются последовательно с нерегулируемым трансформатором (рис. 5.5, *a*). Для регулирования напряжения на отходящих линиях линейные регуляторы включаются непосредственно в линии (рис. 5.5, *б*).

¹ Раньше в литературе применялся термин «вольтодобавочные трансформаторы».

Линейный регулировочный трансформатор — статический электрический аппарат, который состоит из последовательного 2 и питающего 1 трансформаторов (рис. 5.5, а). Первичная обмотка питающего трансформатора 3 может получать питание от фазы А или от фаз В, С. Вторичная обмотка 4 питающего трансформатора содержит такое же устройство переключения контактов под нагрузкой 5, как и в РПН. Один конец первичной обмотки 6 последовательного трансформатора 6 подключен к средней точке вторичной обмотки 4 питающего трансформатора, другой — к переключающему устройству 5. Вторичная обмотка 7 последовательного трансформатора соединена последовательно с обмоткой ВН силового трансформатора, и добавочная ЭДС ΔE в обмотке 7 складывается с ЭДС в обмотке ВН.

Если на первичную обмотку 3 питающего трансформатора подается напряжение фазы А (сплошные линии на рис. 5.5, а), то ЭДС обмотки ВН силового трансформатора с помощью устройства РПН, описанного выше, регулируется по модулю (рис. 5.5, б). При этом $E_{V\Sigma}$ — модуль результирующей ЭДС обмотки ВН силового трансформатора и обмотки 7 линейного регулятора — равен

$$E_{A\Sigma} = E_A + \Delta E,$$

где E_A — модуль ЭДС в фазе А обмотки ВН силового трансформатора.

Если обмотка 3 подключается к двум фазам В и С (штриховые линии на рис. 5.5, в), то результирующая ЭДС обмоток ВН и 7 изменяется по фазе (рис. 5.5, д);

$$\underline{E}_{A\Sigma} = \underline{E}_A + \underline{\Delta E}.$$

Регулирование напряжения по модулю, когда $\underline{\Delta E}$ и \underline{E}_A совпадают по фазе (рис. 5.5, б), называется *продольным*. При таком регулировании коэффициент трансформации n_r — действительная величина. Регулирование напряжения по фазе, когда $\underline{\Delta E}$ и \underline{E}_A сдвинуты на 90° (рис. 5.5, д), называется *поперечным*. Регулирование напряжения по модулю и фазе называется *продольно-поперечным* (рис. 5.5, е). В этом случае обмотка 3 подключена к фазам А и В. При продольно-поперечном регулировании коэффициент трансформации n — комплексная величина.

Линейные регулировочные трансформаторы большой

мощности изготавливаются трехфазными, мощностью 16—100 МВ·А с РПН $\pm 15\%$, на 6,6—38,5 кВ; последовательные регулировочные трансформаторы — трехфазными мощностью 92 и 240 МВ·А на 150 и 35 кВ [10].

Автотрансформаторы 220—330 кВ сейчас выпускаются с РПН, встроенным на линейном конце обмотки среднего напряжения. Ранее для автотрансформаторов устройство РПН выполнялось встроенным в нейтраль, при этом изменение коэффициентов трансформации между обмотками ВН и СН и обмотками ВН и НН нельзя было производить независимо друг от друга и нельзя было осуществлять встречное регулирование одновременно на среднем и низшем напряжениях. В настоящее время с помощью РПН, встроенного на линейном конце обмотки СН, можно изменять под нагрузкой коэффициент трансформации только для обмоток ВН—СН. Если требуется одновременно изменить под нагрузкой коэффициент трансформации между обмотками ВН и НН, то необходимо установить дополнительно линейный регулятор последовательно с обмоткой НН автотрансформатора. С экономической точки зрения такое решение оказывается более целесообразным, чем изготовление автотрансформаторов с двумя встроенными устройствами РПН.

5.6. РЕГУЛИРОВАНИЕ НАПЯЖЕНИЯ ИЗМЕНЕНИЕМ СОПРОТИВЛЕНИЯ СЕТИ

Напряжение у потребителя зависит от величины потерь напряжения в сети, которые в свою очередь зависят от сопротивления сетей. Например, продольная составляющая падения напряжения в линии на рис. 5.6, а равна

$$\Delta U_{12} = \frac{P_{12}^k r_{12} + Q_{12}^k x_{12}}{U_2}, \quad (5.5)$$

где P_{12}^k , Q_{12}^k , U_2 — потоки мощности и напряжение в конце линии; r_{12} , x_{12} — ее активное и реактивное сопротивления.

На рис. 5.6, б показан характер зависимости сопротивления сети от сечения проводов. Из графика видно, что отношение активного и реактивного сопротивлений для распределительных и питающих сетей различно.

В распределительных сетях активное сопротивление

Рис. 5.6. Регулирование напряжения изменением параметров сети:

а — схемы замещения, б — зависимость сопротивления сети от сечения проводов

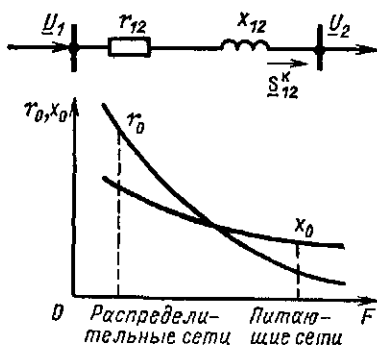
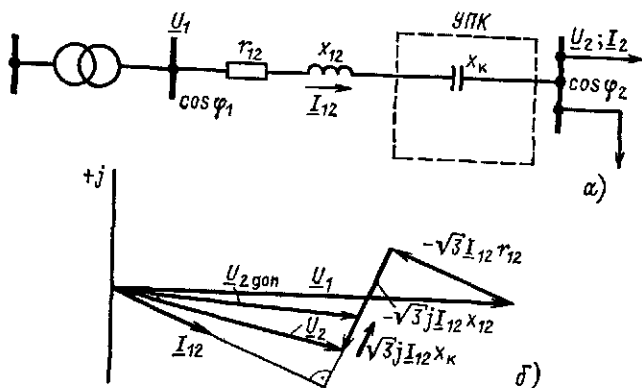


Рис. 5.7. Продольная компенсация:

а — схема включения УПК б — векторная диаграмма



больше реактивного, т. е. $r_0 > x_0$ (см. пример 2.1). В (5.5) основную роль играет первое слагаемое числителя $P_{12}^k r_{12}$. При изменении сечения линий в распределительных сетях существенно меняются r_0 и r_{12} и изменяются ΔU_{12} и напряжение потребителя. Поэтому в этих сетях сечение иногда выбирается по допустимой потере напряжения.

В питающих сетях, наоборот, $x_0 > r_0$ (см. пример 2.2), поэтому ΔU_{12} в значительной степени определяется реактивным сопротивлением линий, которое мало зависит от сечения. Выбирать сечение линий в питающих сетях по допустимой потере напряжения экономически нецелесообразно. Изменение реактивного сопротивления применяют для регулирования напряжения. Чтобы изменить реактивное сопротивление, необходимо включить в линию конденсато-

ры. Продольная составляющая падения напряжения в линии до установки конденсаторов определяется выражением (5.5). Предположим, что напряжение в конце линии ниже допустимого:

$$U_2 = U_1 - \Delta U_{12} \leq U_{2\text{доп.}}$$

Включим последовательно в линию конденсаторы так, чтобы повысить напряжение до допустимого $U_{2\text{доп.}}$.

Предыдущее выражение запишем в следующем виде:

$$U_{2\text{доп.}} = U_1 - \frac{P_{12}^k r_{12} + Q_{12}^k (x_{12} - x_k)}{U_{2\text{доп.}}}, \quad (5.6)$$

где x_k — сопротивление конденсатора.

Последовательное включение конденсаторов в линии называют продольной компенсацией (см. § 4.10). Установка продольной компенсации (УПК) дает возможность компенсировать индуктивное сопротивление и потерю напряжения в линии (рис. 5.7, а).

Векторная диаграмма такого регулирования представлена на рис. 5.7, б, из которого следует

$$\begin{aligned} \underline{U}_2 &= \underline{U}_1 - \sqrt{3} \underline{I}_{12} (r_{12} + jx_{12}), \\ \underline{U}_{2\text{доп.}} &= \underline{U}_1 - \sqrt{3} \underline{I}_{12} (r_{12} + jx_{12}) - \sqrt{3} \underline{I}_{12} (-jx_k), \end{aligned}$$

где \underline{I}_{12} — ток в линии.

Величину $\sqrt{3} \underline{I}_{12} x_k$ можно рассматривать как отрицательное падение напряжения или как дополнительную ЭДС, вводимую в цепь.

Зная U_1 , $U_{2\text{доп.}}$, r_{12} , x_{12} , P_{12}^k , Q_{12}^k , можно найти x_k из (5.6) и выбрать нужное количество последовательных и параллельных конденсаторов. При этом напряжение на конденсаторах U_k и ток в них I_k равны

$$U_k = \sqrt{3} I_{12} x_k, \quad I_k = I_{12} = \frac{S_{12}}{\sqrt{3} U_k}.$$

Если номинальное напряжение одного конденсатора $U_{k.\text{ном}} < U_k / \sqrt{3}$, то ставят последовательно несколько конденсаторов в одной фазе. Число подключенных конденсаторов определяют по выражению

$$n = U_k / (\sqrt{3} U_{k.\text{ном}}).$$

В паспорте конденсатора указывается его мощность Q_k . Зная эту величину, можно определить номинальный ток $I_{k,ном}$:

$$I_{k,ном} = Q_k / U_{k,ном}.$$

Если $I_{k,ном} < I_k$, то ставят параллельно m конденсаторов, причем

$$m = I_{12} / I_{k,ном}.$$

Для УПК отношение емкостного сопротивления конденсаторов к индуктивному сопротивлению линии, выраженное в процентах, называется процентом компенсации:

$$c = \frac{x_k}{x_{12}} 100.$$

На практике применяют лишь частичную компенсацию ($c < 100\%$) реактивного сопротивления линий. Полная или избыточная компенсация ($c \geq 100\%$) в распределительных сетях, непосредственно питающих нагрузку, обычно не применяется, так как это связано с возможностью появления в сети перенапряжений.

Применение УПК позволяет улучшить режимы напряжения в сетях. Однако следует учитывать, что повышенные напряжения, создаваемое такими конденсаторами, зависит от значения и фазы тока, проходящего через УПК. Поэтому возможности регулирования последовательными конденсаторами ограничены. Наиболее эффективно применение УПК для снижения отклонений напряжения на перегруженных радиальных линиях.

В питающих сетях УПК — сложные в эксплуатации и дорогие установки. Необходимо применять специальные меры для их защиты от перенапряжений во время коротких замыканий. Отметим, что УПК применяют не только для регулирования напряжения, но и для повышения пропускной способности линий.

5.7. РЕГУЛИРОВАНИЕ НАПРЯЖЕНИЯ ИЗМЕНЕНИЕМ ПОТОКОВ РЕАКТИВНОЙ МОЩНОСТИ

Продольная составляющая падения напряжения в сети ΔU_c определяется по выражению (рис. 5.8, а)

$$\Delta U_c = \frac{P_k r_c + Q_k x_c}{U_2},$$

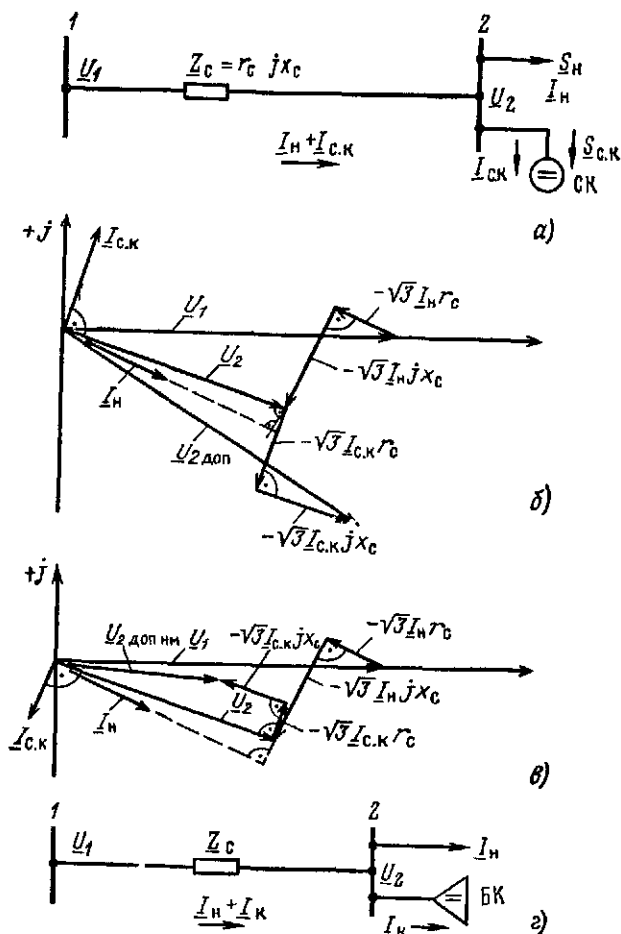


Рис. 5.8. Режимы работы компенсирующих устройств:

а — включение синхронного компенсатора, б, в — векторные диаграммы синхронного компенсатора при перевозбуждении и недо возбуждении; г — включение батареи конденсаторов

где P_N , Q_N — потоки мощности; r_c , x_c — активное и реактивное сопротивление сети.

Из последнего выражения видно, что падение напряжения зависит от потоков реактивной и активной мощностей

сети. По линии должна передаваться такая активная мощность, какая нужна потребителю. Активную мощность линий нельзя изменять для регулирования напряжения. В питающих сетях активное сопротивление меньше реактивного сопротивления линий. Следовательно, именно произведение $Q_N x_c$ оказывает решающее влияние на падение напряжения в сетях при регулировании U за счет изменения потоков мощности.

Для изменения потоков реактивной мощности применяют компенсирующие устройства — батареи конденсаторов (БК), синхронные компенсаторы (СК), а также статические источники реактивной мощности (ИРМ).

Использование в качестве компенсирующего устройства синхронных компенсаторов иллюстрируется на рис. 5.8, а. Напряженне в конце линии до установки компенсатора определяется выражением

$$U_2 = U_1 - \frac{P_N r_c + Q_N x_c}{U_2}. \quad (5.7)$$

Пусть U_2 ниже допустимого. После включения СК в конце линии U_2 определяется следующим образом:

$$U_2 = U_1 - \frac{P_N r_c + (Q_N - Q_{с.к.}) x_c}{U_2}. \quad (5.8)$$

Определим мощность СК, необходимую для того, чтобы напряжение стало допустимым. Для этого положим в (5.8) $U_2 = U_{2\text{доп}}$ и вычтем из (5.8) выражение (5.7);

$$U_{2\text{доп}} - U_2 = - \frac{P_N r_c + Q_N x_c}{U_{2\text{доп}}} + \frac{P_N r_c + Q_N x_c}{U_2} + \frac{Q_{с.к.} x_c}{U_{2\text{доп}}}. \quad (5.9)$$

Мощность СК определяется выражением

$$Q_{с.к.} = \frac{(U_{2\text{доп}} - U_2) [U_{2\text{доп}} U_2 - (P_N r_c + Q_N x_c)]}{U_2 x_c}.$$

При допущении $1/U_{2\text{доп}} \approx 1/U_2$ будем считать, что два первых слагаемых в правой части (5.9) равны. При этом допущении мощность СК определяется простым выражением, вытекающим из (5.9):

$$Q_{с.к.} = \frac{U_{2\text{доп}} - U_2}{x_c} U_{2\text{доп}}. \quad (5.10)$$

При практических расчетах $Q_{с.к}$ определяется по выражению (5.10).

Синхронные компенсаторы могут работать в режимах перевозбуждения и недовозбуждения.

При перевозбуждении они генерируют реактивную мощность $Q_{с.к}^{перев} = Q_{с.к.ном}$. При недовозбуждении они потребляют реактивную мощность $Q_{с.к}^{недов} = 0,5Q_{с.к.ном}$, что приводит к увеличению потерь напряжения в сети и к уменьшению напряжения у потребителей. Недовозбуждение синхронных компенсаторов можно использовать, когда надо снизить напряжение, например в режиме наименьших нагрузок. На рис. 5.8, б и в представлены векторные диаграммы в режимах перевозбуждения и недовозбуждения.

До включения синхронного компенсатора

$$\underline{U}_2 = \underline{U}_1 - \sqrt{3} \underline{I}_н \underline{Z}_c;$$

$$\underline{U}_2 = \underline{U}_1 - \sqrt{3} \underline{I}_н r_c - \sqrt{3} \underline{I}_н jx_c.$$

После его включения

$$\underline{U}_{2доп} = \underline{U}_1 - \sqrt{3} (\underline{I}_н + \underline{I}_{с.к}) \underline{Z}_c;$$

$$\underline{U}_{2доп} = \underline{U}_1 - \sqrt{3} \underline{I}_н r_c - \sqrt{3} \underline{I}_c jx_c - \sqrt{3} \underline{I}_{с.к} r_c - \sqrt{3} \underline{I}_{с.к} jx_c.$$

Здесь \underline{U}_1 , \underline{U}_2 — напряжения в начале и в конце сети; $\underline{I}_н$ — ток в сети; \underline{Z}_c — сопротивление сети; $\underline{I}_{с.к}$ — ток синхронного компенсатора.

В режиме перевозбуждения СК ток $\underline{I}_{с.к}$, текущий из сети, опережает на 90° напряжение \underline{U}_2 . Из векторной диаграммы (рис. 5.8, б) видно, что в этом режиме модуль напряжения повышается с U_2 до $U_{2доп}$. В режиме недовозбуждения ток и реактивная мощность СК изменяют свои знаки на противоположные. Ток $\underline{I}_{с.к}$, текущий из сети, отстает на 90° от напряжения \underline{U}_2 . Из векторной диаграммы (рис. 5.8, в) видно, что в этом режиме модуль напряжения понижается с U_2 до $U_{2доп.нм}$.

Включение в качестве компенсирующего устройства батарей конденсаторов позволяет только повышать напряжение, так как конденсаторы могут лишь вырабатывать реактивную мощность. Конденсаторы, подключенные параллельно к сети (рис. 5.8, г), обеспечивают *поперечную*

компенсацию. В этом случае БК, генерируя реактивную мощность, повышает коэффициент мощности сети и одновременно регулирует напряжение, поскольку уменьшаются потери напряжения в сети. В период малых нагрузок, когда напряжение в сети повышено, должно быть предусмотрено отключение части БК, чтобы уровни напряжений не превышали допустимых значений.

Векторная диаграмма при поперечной компенсации с помощью БК та же, что и для СК в режиме перевозбуждения (рис. 5.8, б), где вместо тока $I_{г.к}$ следует говорить о токе I_k . В этом случае, как и при использовании СК, уменьшается потеря напряжения в сети и увеличивается напряжение U_2 , а также угол сдвига между напряжениями в конце и в начале линии.

Реактивная мощность Q_k , генерируемая БК, определяется по выражению (5.10), которое преобразуется к виду

$$Q_k = \frac{\Delta U_{\text{рег}}}{x_c} U_{\text{ном}}^2. \quad (5.11)$$

В последнем выражении относительное повышение напряжения U_2 при регулировании, т. е. при поперечной компенсации, равно

$$\Delta U_{\text{рег}} = \frac{U_{2\text{доп}} - U_2}{U_{\text{ном}}}.$$

Выражение (5.11) легко получить из (5.10), если $U_{2\text{доп}}$ заменить на $U_{\text{ном}}$.

Следовательно, мощность БК определяется напряжением сети и ее реактивным сопротивлением, при этом с уменьшением сопротивления сети возрастает необходимая мощность БК.

При продольной компенсации повышение напряжения, создаваемое УПК, прямо пропорционально току нагрузки линии. В отличие от УПК повышение напряжения в сети, создаваемое поперечной компенсацией, не зависит от тока нагрузки и определяется параметрами сети (x_c) и емкостным током, т. е. емкостью БК. Это следует из рис. 5.8, б, где снижение потери напряжения в сети определяется в основном величиной $I_k x_c$, так как величина $I_{г.к}$ мало влияет на регулирование напряжения.

5.8. ОПРЕДЕЛЕНИЕ ДОПУСТИМОЙ ПОТЕРИ НАПРЯЖЕНИЯ В РАСПРЕДЕЛИТЕЛЬНЫХ СЕТЯХ

Отклонение напряжения определяется (см. § 5.1) как $V = U - U_{\text{ном}}$. Будем обозначать предел технической допустимых положительных отклонений напряжения V_+ , а отрицательных — V_- . Отклонения напряжения V от номинального значения не должны выходить за пределы технически допустимых значений:

$$V_- \leq V \leq V_+ \quad (5.12)$$

Регулировать напряжение, и в частности выбирать допустимую потерю напряжения в распределительной сети, надо так, чтобы выполнялись технические ограничения (5.12).

Рассмотрим простейшую схему распределительной сети двух напряжений, приведенную на рис. 5.9, а. Линия 23 напряжением 6—10 кВ питается от шин центра питания (ЦП), т. е. от шин низкого напряжения районной подстанции (на рис. 5.2, а эти шины обозначались 2Н). К линии 23 в конце присоединены один распределительный трансформатор (РТ) 6—10/0,4 кВ и линия 46 напряжением 0,38 кВ. Для упрощения предположим, что к сети 6—10 кВ ЭП не присоединяются (в узлах 2 и 3 нет ЭП напряжением 6—10 кВ). Это предположение соответствует обычным условиям работы городской сети.

Напряжение U_4 на ши-

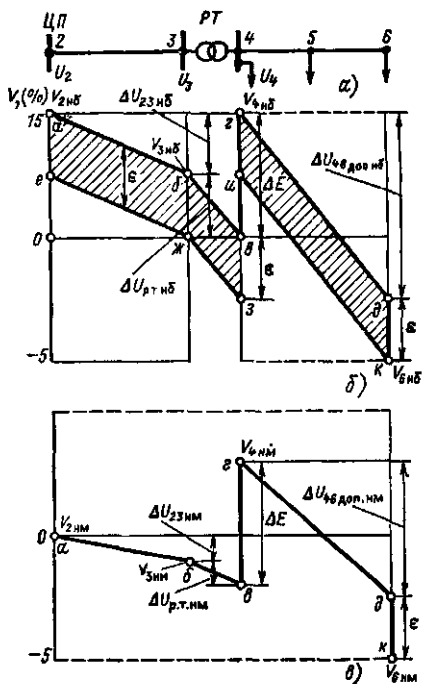


Рис. 5.9. График напряжения в распределительной сети:
а — схема сети; б, в — режимы наибольших и наименьших нагрузок

нах низкого напряжения РТ определяется напряжением ЦП U_2 , потерями напряжения в линии 23 ΔU_{23} и в РТ $\Delta U_{р.т.}$, а также добавкой напряжения ΔE , которая определяется выбранным коэффициентом трансформации РТ n_T (см. § 5.5):

$$U_4 = U_2 - \Delta U_{23} - \Delta U_{р.т.} + \Delta E. \quad (5.13)$$

В § 5.5 приведены значения добавки напряжения ΔE % при разных ответвлениях РТ.

Если вычесть из левой и правой частей (5.13) $U_{ном}$, то можно записать следующее выражение для отклонений напряжения на низкой стороне 0,4 кВ РТ:

$$V_4 = V_2 - \Delta U_{23} - \Delta U_{р.т.} + \Delta E, \quad (5.14)$$

где V_4, V_2 — отклонения напряжения в узлах 4 и 2.

График изменения напряжения в линии 23 и РТ, соответствующий (5.14), изображен на рис. 5.9, б в виде ломаной *абвг*. По оси ординат отложены значения отклонений напряжения в процентах номинального. Точки *а, б, г* на рис. 5.9, б и *в* примерно соответствуют V_2, V_3, V_4 . Дело в том, что автоматический регулятор, управляющий работой РПН в ЦП, имеет определенную зону нечувствительности *в*. Поэтому значение отклонений напряжения на шинах низкого напряжения ЦП не может быть точно определено. С учетом *в* нельзя утверждать, что отклонение напряжения V_2 строго соответствует, например, точке *а*, можно говорить лишь, что V_2 находится внутри отрезка *ав*. Соответственно отклонения напряжения в линии 23 находятся внутри заштрихованной полосы между прямыми *аб* и *вж*. Обычно на графиках напряжений изображают только верхнюю границу указанной полосы (см. рис. 5.9, в и рис. 5.2), подразумевая при этом имеющуюся зону нечувствительности.

Для простоты обозначений на рис. 5.9, б и в и в тексте этого параграфа для всех параметров $V, \Delta U, \Delta E, \varepsilon$ опущено обозначение %. Отметим, что уравнение (5.14) и аналогичные ему ниже в этом параграфе справедливы при записи как в абсолютных величинах, так и в процентах.

Допустим, что в режиме наибольших нагрузок $U_{2нб} = 1,05 U_{ном}$; $\Delta U_{23нб} = 2,5$ %; $\Delta U_{р.т.нб} = 2,5$ % и $\Delta E = 5$ %. В этом случае напряжение на вторичных шинах РТ равно в соответствии с (5.13)

$$U_{4нб} = (1,05 - 0,025 - 0,025 + 0,05) U_{ном} = 1,05 U_{ном},$$

что соответствует точке g на рис. 5.9, б, т. е. $V_{4и6} = +5\%$. С учетом зоны нечувствительности ε отклонение напряжения на вторичных шинах РТ при наибольших нагрузках находится внутри отрезка gi .

Линия 46 напряжением 0,38 кВ питает три ЭП (4, 5, 6). Предположим, что нагрузки этой линии одинаковы и длины участков 45 и 56 равны. Тогда график напряжений в линии 46 изобразится прямой линией. Наименьшее значение напряжения на ЭП 6 равно

$$U_6 = U_4 - \Delta U_{46} - \varepsilon. \quad (5.15)$$

Аналогично тому, как из (5.13) было получено выражение для отклонения напряжения (5.14), из (5.15) можно получить следующие выражения для отклонения напряжения на ЭП 6:

$$V_6 = V_4 - \Delta U_{46} - \varepsilon, \quad (5.16)$$

или с учетом (5.14)

$$V_6 = V_2 - \Delta U_{23} - \Delta U_{p,т} + \Delta E - \Delta U_{46} - \varepsilon. \quad (5.17)$$

Напряжение на вторичных шинах РТ U_4 — самое высокое в линии 46, а напряжение наиболее удаленного ЭП 6 — самое низкое. Поэтому в соответствии с (5.12) отклонение напряжения V_4 должно быть не больше предельного положительного отклонения V_+ , а V_6 — не меньше предельного отрицательного отклонения V_- . Из (5.12), (5.16) и (5.17) вытекают следующие ограничения для возможных отклонений напряжения в ЦП, потерь напряжения в сети и добавки напряжения в РТ:

$$V_2 - \Delta U_{23} - \Delta U_{p,т} + \Delta E \leq V_+; \quad (5.18)$$

$$V_2 - \Delta U_{23} - \Delta U_{p,т} + \Delta E - \Delta U_{46} - \varepsilon \geq V_-. \quad (5.19)$$

Допустимую потерю напряжения в линии 46 можно определить из (5.19) при заданных значениях напряжения в ЦП, потерь напряжения в сети, а также зоны нечувствительности ε и добавки напряжения ΔE .

Из (5.16) можно определить допустимую потерю напряжения в режиме наибольших нагрузок в линии 46, если заменить V_4 на V_+ , а V_6 — на V_- :

$$\Delta U_{46 \text{ доп.наб}} = V_+ - V_- - \varepsilon. \quad (5.20)$$

Предположим, что предельные положительные и отрицательные отклонения напряжения V_+ и V_- равны $\pm 5\%$

и -5% . На рис. 5.9, б эти предельные значения показаны штриховыми прямыми. Это означает, что точка k должна соответствовать отклонению напряжения не меньше чем на -5% , а точка d — отклонению $-5\% + \epsilon$. При $\epsilon = 2,5\%$ допустимая потеря напряжения в режиме наибольших нагрузок в линии 46 на основании (5.20) $\Delta U_{46\text{доп.нб}} = 5 - (-5) - 2,5 = 7,5\%$. Именно эта наибольшая величина допустимой потери напряжения в линии 46 приведена на рис. 5.9, б.

На рис. 5.2 иллюстрировался график напряжения на районной подстанции при встречном регулировании. Добавка напряжения в трансформаторе с РПН имели разные знаки в режимах наибольших и наименьших нагрузок. В распределительном трансформаторе с ПБВ на рис. 5.9 нельзя изменять коэффициент трансформации n_T при изменении режима в течение суток, но можно переключать ответвление I раз в сезон (осуществлять сезонное регулирование напряжения). В течение сезона в РТ не меняется n_T и соответственно добавка напряжения ΔE . Предположим, что в режиме наименьших нагрузок напряжение ЦП равно $U_{\text{ном}}$, т. е. $V_2 = 0$, и все нагрузки равны 0,4 их значения в режиме наибольших нагрузок. Соответственно потери напряжения в сети в режиме наименьших нагрузок равны 0,4 потерь напряжения в режиме наибольших нагрузок, т. е. $\Delta U_{23\text{нм}} = 0,4 \cdot 2,5 = 1\%$, $\Delta U_{\text{р.т.нм}} = 0,4 \cdot 2,5 = 1\%$. Тогда из (5.13)

$$V_{4\text{нм}} = 0 - 1 - 1 + 5 = +3\% < V_+,$$

условие (5.18) выполняется и V_4 в режиме наименьших нагрузок не выходит за допустимые пределы. График напряжения в линии 23 и РТ в режиме наименьших нагрузок изображен на рис. 5.9, в ломаной линией $ab\delta\gamma$.

Отметим, что добавка напряжения $\Delta E = +5\%$ не может быть увеличена в рассматриваемом случае. Действительно, при $\Delta E = 7,5\%$

$$V_{4\text{нм}} = 5,5\% > V_+ = 5\%$$

и не выполняется условие (5.18).

На рис. 5.9, в приведен график напряжения в линии 46 в режиме наименьших нагрузок, когда отклонение равно наименьшему отрицательному предельному значению: $V_{6\text{нм}} = V_- = -5\%$. Этот график напряжений, соответствующий

щий (5.16), изображен линией *гдк*. Допустимую потерю напряжения в линии 46 в режиме наименьших нагрузок можно определить из (5.16) при $V_{6нм} = V_- = -5\%$: $\Delta U_{46\text{доп.нм}} = V_{4нм} - V_- - \varepsilon = 3 - (-5) - 2,5 = 5,5\%$. Значения допустимой потери напряжения в линии 46 различны в режимах наибольших и наименьших нагрузок, и на нее оказывает влияние диапазон напряжений в ЦП при встречном регулировании $U_{2нб} - U_{2нм}$.

Даже в наиболее благоприятных условиях, например в рассмотренном выше случае, допустимая потеря напряжения в сети 0,4 кВ получается не очень большой: 7,5—5,5% $U_{ном}$. Иногда эта величина еще меньше. При этом необходимо принимать специальные меры для снижения $\Delta U_{нб}$ в распределительных сетях 0,4 кВ и в частности увеличивать сечения проводов для снижения $\Delta U_{нб}$ (см. § 6.7). В последнем случае повышается стоимость сети. В распределительных сетях 6—10 кВ значение $\Delta U_{доп}$ оказывается больше и при встречном регулировании в ЦП может достигать 10—12%. Как правило, такое значение $\Delta U_{доп}$ достаточно. Увеличивать сечения проводов иногда приходится лишь в очень протяженных сетях, например сетях сельскохозяйственного назначения.

5.9. СРАВНЕНИЕ СПОСОБОВ РЕГУЛИРОВАНИЯ НАПРЯЖЕНИЯ

Основным, наиболее важным и эффективным среди рассмотренных выше способов является регулирование напряжения трансформаторами и автотрансформаторами под нагрузкой. Все остальные способы регулирования напряжения (трансформаторами с ПБВ, генераторами станций, изменением сопротивления сети и потоков реактивной мощности) имеют меньшее значение и являются вспомогательными.

Трансформаторы с ПБВ применяются в сетях напряжением до 35 кВ. С их помощью невозможно осуществить встречное регулирование напряжения, так как их коэффициенты трансформации при изменении режима в течение суток неизменны. Регулирование трансформаторами с ПБВ используется только как сезонное. Более частые переключения оказываются дорогим мероприятием, поскольку требуют отключения — включения оборудования, усложняют эксплуатацию и связаны с резким увеличением количества обслуживающего персонала.

С помощью трансформаторов с РПН на районной подстанции можно осуществить встречное регулирование, так как в трансформаторах с РПН коэффициенты трансформации и ответвления можно изменять под нагрузкой:

$$n_{\text{нб}} \neq n_{\text{нм}}, \quad U_{\text{отв.нб}} \neq U_{\text{отв.нм}}$$

Трансформаторы с РПН дороже, чем с ПБВ. Это объясняется необходимостью применения специального переключающего устройства. Стоимость переключающего устройства РПН сравнительно мало зависит от мощности трансформатора. Поэтому относительное удорожание трансформаторов с РПН по сравнению с трансформаторами с ПБВ значительно больше сказываются на трансформато-

Таблица 5.1. Регулирование напряжения на подстанциях

Средства регулирования	Напряжение, кВ	Мощность, МВ·А	Место включения устройства регулирования	Диапазон регулирования (% $U_{\text{ном}}$)
Трансформаторы с ПБВ	6, 10 (20)	0,4—0,63	В нейтрали или в середине обмотки ВН	$\pm 2 \times$ $\times 2,5 \%$
Трансформаторы с РПН	35 и более 6, 10 (20), 35	10—63 1—6,3	В нейтрали обмотки ВН То же	$\pm 8 \times$ $\times 1,5 \%$ $\pm 8 \times$ $\times 1,25 \%$ $\pm 6 \times$ $\times 1,5 \%$ $\pm 15 \%$
ЛР большой мощности	6—35	16—100	Последовательно с нерегулируемыми обмотками трансформатора с ПБВ, непосредственно в дннию	
Последовательные регулировочные трансформаторы	35, 150	240, 92	Последовательно с автотрансформаторами 220, 330 и 750 кВ	$\pm 24,2$ кВ и др.
Автотрансформаторы, трехобмоточные трансформаторы	330 220	125—400 25—250	РПН в обмотке СН РПН в нейтрали ВН РПН в обмотке СН	$\pm 6 \times 2 \%$ $\pm 8 \times$ $\times 1,5 \%$ $\pm 12 \times$ $\times 1 \%$ $\pm 6 \times 2 \%$

рах меньшей мощности. Это удорожание составляет 20—25 % стоимости трансформатора, а для трансформаторов малой мощности может достигать 70—80 % [1]. Трансформаторы с РПН применяют на напряжение 35 кВ и выше.

Линейные регуляторы малой мощности применяются в промышленных и сельских сетях, ЛР большой мощности — в питающих сетях.

Сравнительные данные по регулированию напряжения с помощью трансформаторов, автотрансформаторов и ЛР приведены в табл. 5.1.

В большинстве случаев синхронные компенсаторы применяются на мощных подстанциях, батареи конденсаторов — на менее мощных подстанциях в промышленных, сельских и городских сетях. Компенсирующие устройства играют важную роль не только в регулировании напряжения, но в первую очередь в обеспечении баланса реактивной мощности и уменьшении потерь мощности и электроэнергии.

5.10. НЕСИММЕТРИЯ В ЭЛЕКТРИЧЕСКИХ СЕТЯХ И МЕРОПРИЯТИЯ ПО ЕЕ СНИЖЕНИЮ

Причины возникновения несимметричных режимов. Симметричная трехфазная система напряжений характеризуется одинаковыми по модулю и фазе напряжениями во всех трех фазах. При несимметричных режимах напряжения в разных фазах не равны. Несимметричные режимы в электрических сетях возникают по следующим причинам: 1) неодинаковые нагрузки в различных фазах; 2) неполнофазная работа линий или других элементов в сети; 3) различные параметры линий в разных фазах.

Наиболее часто несимметрия напряжений возникает из-за неравенства нагрузок фаз. В городских и сельских сетях 0,38 кВ несимметрия напряжений вызывается в основном подключением однофазных осветительных и бытовых электроприемников (ЭП) малой мощности. Количество таких однофазных ЭП велико, и их нужно равномерно распределить по фазам для уменьшения несимметрии.

В сетях высокого напряжения несимметрия вызывается, как правило, наличием мощных однофазных ЭП, а в ряде случаев и трехфазных ЭП с неодинаковым потреблением в фазах. К последним относятся дуговые сталеплавильные печи. Основные источники несимметрии в промышленных

сетях 0,38—10 кВ — это однофазные термические установки, руднотермические печи, индукционные плавильные печи, печи сопротивления и различные нагревательные установки. Кроме того, несимметричные ЭП — это сварочные аппараты различной мощности. Тяговые подстанции электрифицированного на переменном токе железнодорожного транспорта являются мощным источником несимметрии, так как электровозы — однофазные ЭП. Мощность отдельных однофазных ЭП в настоящее время достигает нескольких мегаватт.

Различают два вида несимметрии: систематическую и вероятностную, или случайную. Систематическая несимметрия обусловлена неравномерной постоянной перегрузкой одной из фаз, вероятностная несимметрия соответствует непостоянным нагрузкам, при которых в разное время перегружаются разные фазы в зависимости от случайных факторов (*перемежающаяся несимметрия*) [15].

Неполнофазная работа элементов сети вызывается кратковременным отключением одной или двух фаз при коротких замыканиях (КЗ) либо более длительным отключением при пофазных ремонтах. Одинокую линию можно оборудовать устройствами пофазного управления, которые отключают поврежденную фазу линии в тех случаях, когда действие АПВ оказывается неуспешным из-за устойчивого КЗ. В подавляющем большинстве устойчивые КЗ однофазные. При этом отключение поврежденной фазы приводит к сохранению двух других фаз линии в работе. В сети с заземленной нейтралью электроснабжение по неполнофазной линии может оказаться допустимым и позволяет отказаться от строительства второй цепи линии. Неполнофазные режимы могут быть эффективными в мало освоенных районах Сибири и Дальнего Востока, хотя их применение требует специальных расчетов и обоснований. Неполнофазные режимы могут возникать и при отключении трансформаторов. В некоторых случаях для группы, составленной из однофазных трансформаторов, при аварийном отключении одной фазы может оказаться допустимым электроснабжение по двум фазам. В этом случае не требуется установка резервной фазы, особенно при наличии двух групп однофазных трансформаторов на подстанции.

Неравенство параметров линий по фазам имеет место, например, при отсутствии транспозиции на линиях или уд-

линейных ее циклах. Транспозиционные опоры ненадежны и являются источниками аварий. Уменьшение числа транспозиционных опор на линии уменьшает ее повреждаемость и повышает надежность. В этом случае ухудшается выравнивание параметров фаз линии, для которого обычно и применяется транспозиция (см. § 1.3, рис. 1.5).

Влияние несимметрии напряжений и токов. Появление напряжений и токов обратной и нулевой последовательности U_2 , U_0 , I_2 , I_0 приводит к дополнительным потерям мощности и энергии, а также потерям напряжения в сети, что ухудшает режимы и технико-экономические показатели ее работы. Токи обратной и нулевой последовательностей I_2 , I_0 увеличивают потери в продольных ветвях сети, а напряжения и токи этих же последовательностей — в поперечных ветвях.

Наложение U_2 и U_0 приводит к разным дополнительным отклонениям напряжения в различных фазах. В результате напряжения могут выйти за допустимые пределы. Наложение I_2 и I_0 приводит к увеличению суммарных токов в отдельных фазах элементов сети. При этом ухудшаются условия их нагрева и уменьшается пропускная способность.

Несимметрия отрицательно сказывается на рабочих и технико-экономических характеристиках вращающихся электрических машин. Ток прямой последовательности в статоре создает магнитное поле, вращающееся с синхронной частотой в направлении вращения ротора. Токи обратной последовательности в статоре создают магнитное поле, вращающееся относительно ротора с двойной синхронной частотой в направлении, противоположном вращению. Из-за этих токов двойной частоты в электрической машине возникают тормозной электромагнитный момент и дополнительный нагрев, главным образом ротора, приводящие к сокращению срока службы изоляции.

В асинхронных двигателях возникают дополнительные потери в статоре. В ряде случаев приходится при проектировании увеличивать номинальную мощность электродвигателей, если не принимать специальные меры по симметрированию напряжения. В синхронных машинах кроме дополнительных потерь и нагрева статора и ротора могут начаться опасные вибрации. Из-за несимметрии сокращается срок службы изоляции трансформаторов, синхронные двигатели и БК уменьшают выработку реактивной мощности.

Суммарный ущерб, обусловленный несимметрией в промышленных сетях, включает стоимость дополнительных потерь электроэнергии, увеличение отчислений на реновацию от капитальных затрат (см. § 6.2), технологический ущерб, ущерб, обусловленный снижением светового потока ламп, установленных в фазах с пониженным напряжением, и сокращением срока службы ламп, установленных в фазах с повышенным напряжением, ущерб из-за уменьшения реактивной мощности, генерируемой БК и синхронными двигателями.

Несимметрия напряжений характеризуется коэффициентом обратной последовательности напряжений $k_{2U} = \frac{U_{2\phi}}{U_{ном}} 100$ и коэффициентом нулевой последовательности напряжений $k_{0U} = \frac{U_{0(\phi)}}{U_{ном}} 100$, нормальное и максимальное допустимые значения которых по ГОСТ 13109—87 составляют 2 и 4 %.

Симметрирование напряжений в сети сводится к компенсации тока и напряжения обратной последовательности. При стабильном графике нагрузок снижение систематической несимметрии напряжений в сети может быть достигнуто выравниванием нагрузок фаз путем переключения части нагрузок с перегруженной фазы на ненагруженную. Рациональное перераспределение нагрузок не всегда позволяет снизить коэффициент несимметрии напряжений до допустимого значения (например когда часть мощных однофазных ЭП работает по условиям технологии не все время, а также при профилактических и капитальных ремонтах). В этих случаях необходимо применять специальные симметрирующие устройства. Известно большое число схем симметрирующих устройств, часть из них выполняется управляемыми в зависимости от характера графика нагрузки.

Для симметрирования однофазных нагрузок применяется схема, состоящая из индуктивности и емкости. Нагрузка и включенная параллельно ей емкость включаются на линейное напряжение. На два других линейных напряжения включаются индуктивность и еще одна емкость.

Для симметрирования двух- и трехфазных несимметричных нагрузок применяется схема с неодинаковыми мощностями БК, включенными в треугольник. Анализ работы этой схемы приведен в § 11.4. Иногда применяют симметрирующие устройства со специальными трансформаторами и ав-

тотрансформаторами. Поскольку симметрирующие устройства содержат БК, целесообразно применять такие схемы, в которых одновременно симметрируется режим и генерируется Q с целью ее компенсации. Устройства для одновременного симметрирования режима и компенсации Q находятся в стадии разработки.

Снижение несимметрии в четырехпроводных городских сетях 0,38 кВ можно осуществлять путем уменьшения тока нулевой последовательности I_0 и снижения сопротивления нулевой последовательности Z_0 в элементах сети. Уменьшение I_0 в первую очередь достигается перераспределением нагрузок. Выравнивание нагрузок достигается использованием сетей, в которых все или часть трансформаторов работают параллельно на стороне НН. Снижение Z_0 можно легко осуществить для воздушных линий 0,38 кВ, которые обычно сооружаются в районах с малой плотностью нагрузки. Целесообразность уменьшения Z_0 для кабельных линий, т. е. увеличения сечения нулевого провода, должна быть специально обоснована соответствующими технико-экономическими расчетами.

Существенное влияние на несимметрию напряжений в сети оказывает схема соединения обмоток распределительного трансформатора (РТ) 6—10/0,4 кВ. Большинство РТ, установленных в сетях, имеют схему звезда—звезда с нулем ($У/У_0$). Такие РТ дешевле, но у них велико Z_0 . Для снижения несимметрии напряжений, вызываемой РТ, целесообразно применять схемы соединения треугольник—звезда с нулем ($Д/У_0$) или звезда—зигзаг ($У/З$). Наиболее благоприятно для снижения несимметрии применение схемы $У/З$. Распределительные трансформаторы с таким соединением более дорогие, и изготовление их очень трудоемко. Поэтому их надо применять при большой несимметрии, обусловленной несимметрией нагрузок и Z_0 линий.

5.11. НЕСИНУСОИДАЛЬНОСТЬ В ЭЛЕКТРОЭНЕРГЕТИЧЕСКИХ СИСТЕМАХ И МЕРОПРИЯТИЯ ПО БОРЬБЕ С НЕЮ

Причины возникновения несинусоидальности напряжений и токов — наличие вентильных преобразовательных установок и электроприемников с нелинейной вольт-амперной характеристикой. Основное влияние оказывают вентильные преобразователи, которые в настоящее время ши-

роко применяются в промышленности и на транспорте. Наиболее распространены вентильные преобразователи на полупроводниках (тиристорные преобразователи), мощность которых все время растет. Вентильные преобразователи широко применяются для преобразования переменного тока в постоянный и используются в качестве источников питания на металлургических заводах для термических установок, на химических заводах и предприятиях цветной металлургии для электролизных установок, на машиностроительных и других предприятиях для установок электродуговой и контактной сварки. Выпускаются тиристорные преобразовательные агрегаты мощностью до 12 МВт для автоматизированных электроприводов постоянного тока, широко применяемых в промышленности. Тиристорные преобразователи используются в преобразователях частоты, в различного рода переключающих устройствах, а также в специальных регулируемых приводах, например к бумаго- и картоноделательным машинам, кранам и другим механизмам с электродвигателями, имеющими релейно-контакторное управление.

Вентильные преобразователи применяются для питания электрифицированного железнодорожного, а также внутризаводского и городского транспорта.

Электроприемники с нелинейной вольт-амперной характеристикой — это, например, газоразрядные линии (ртутные и люминесцентные), распространенные в промышленных и городских сетях.

В энергосистемах в линиях постоянного тока, а также во вставках, предназначенных для параллельной работы энергосистем с различной частотой (см. гл. 7), используются вентильные преобразователи переменного тока в постоянный и наоборот. В энергосистемах применяют токоограничивающие устройства и источники реактивной мощности (ИРМ), использующие тиристорные преобразователи.

Источниками несинусоидальности в энергосистемах могут быть также генераторы или трансформаторы при работе их на нелинейной части кривой намагничивания. Как правило, генераторы и трансформаторы работают при относительно невысоком насыщении стали, т. е. на линейной части кривой намагничивания, и создаваемые ими высшие гармоники настолько малы, что их можно не учитывать.

В общем случае источники несинусоидальности оказыва-

ются включенными несимметрично, например тяговые подстанции железных дорог, электрифицированные на переменном токе, а также дуговые сталеплавильные печи. При этом подключаются к сети однофазные преобразователи, каждый из которых регулируется по собственной нагрузке. В этих случаях надо учитывать совместно и несинусоидальность, и несимметрию напряжений и токов.

Неблагоприятное влияние несинусоидальности на работу сетей, электрооборудования и электроприемников состоит в следующем: 1) появляются дополнительные потери в электрических машинах, трансформаторах и сетях, а также дополнительные отклонения напряжения; 2) затрудняется компенсация реактивной мощности с помощью БК; 3) сокращается срок службы изоляции электрических машин и аппаратов; 4) ухудшается работа устройств автоматики, телемеханики и связи.

Высшие гармоники напряжений и токов приводят к дополнительным всегда положительным отклонениям напряжения у приемников. Для осветительных и нагревательных приборов важно действующее значение напряжения, определяемое по формуле

$$U = \sqrt{\sum_{\nu=1}^N U_{\nu}^2}, \quad (5.21)$$

где U_{ν} : при $\nu > 1$ — напряжения высших гармоник, кратных гармонике основной частоты U_1 ; при N — порядок последней из учитываемых гармонических составляющих напряжения.

Гармоники относительно низких порядков ($\nu \leq 7$) в наибольшей мере влияют на дополнительные потери мощности и энергии в электрических машинах и в линиях электрических сетей.

В соответствии с ГОСТ 1282—79* Е БК могут длительно работать при перегрузке их токами высших гармоник не более чем на 30 %; допустимое повышение напряжения составляет 10 %. Однако при длительной эксплуатации БК даже в этих допустимых условиях срок их службы сокращается, поскольку наличие высших гармоник в кривой напряжения, даже в допустимых пределах, приводит к интенсификации процесса старения диэлектрика конденсаторов. Батареи конденсаторов обладают относительно малыми со-

противлениями для высших гармоник, так как $x_c = 1/\omega C$, а чем выше номер гармоники, тем больше ω ; БК периодически оказываются в режиме, близком к резонансу токов на частоте какой-либо из гармоник; вследствие систематических перегрузок они быстро выходят из строя.

Несинусоидальность напряжений и токов вызывает ускоренное старение изоляции электрических машин, трансформаторов и кабелей в основном в результате повышенного нагрева, а также из-за возникновения и протекания в изоляции ионизационных процессов, обуславливающих ее старение при высоких частотах электрического поля. Для электрических машин, трансформаторов и кабелей наиболее существенно тепловое старение изоляции. Влияние полей высших гармоник на ионизационные процессы в изоляции проявляется лишь при весьма значительных искажениях форм кривых напряжений, и этим влиянием можно пренебречь.

Высшие гармоники в кривой напряжения приводят к сокращению срока службы кабелей, повышению аварийности в кабельных сетях, увеличению числа необходимых ремонтов, а следовательно, к увеличению затрат на их эксплуатацию.

Наличие высших гармоник токов и напряжений существенно увеличивает погрешности активных и реактивных счетчиков индукционного типа. Помехи, вызываемые высшими гармониками, могут привести к ухудшению работы устройств автоматики, телемеханики и связи как на промышленных предприятиях, так и в энергосистемах. Гармоники тока, проникая в сети энергосистем, приводят к ухудшению работы высокочастотной связи и систем автоматики, а также вызывают ложные срабатывания некоторых релейных защит.

Как отмечалось в § 5.1, несинусоидальность напряжений и токов вызывает нарушения технологических процессов в большей мере, чем все остальные параметры качества электроэнергии.

Ущерб из-за несинусоидальности токов и напряжений в основном обусловлен дополнительными потерями мощности и сокращением срока службы изоляции электрооборудования (в первую очередь электродвигателей).

Допустимые значения коэффициента несинусоидальности кривой напряжения

$$k_{нсU} = \frac{\sqrt{\sum_{v=2}^N U_v^2}}{U_{ном}} 100$$

по ГОСТ 13109—87 приведены в § 5.1.

Снижение несинусоидальности напряжений и токов необходимо в тех случаях, когда значения токов или напряжений высших гармоник больше допустимых. Целесообразность мер по понижению несинусоидальности может быть также обусловлена и улучшением технико-экономических показателей работы элементов электрических сетей и ЭП. Снижение несинусоидальности можно осуществить одним из следующих способов: 1) снижением уровня высших гармоник, генерируемых вентиляльными преобразователями; 2) рациональным построением схемы электрической сети; 3) использованием фильтров высших гармоник.

Снижение уровней высших гармоник, генерируемых преобразователями, можно осуществить за счет увеличения числа фаз выпрямления в преобразовательных установках (как правило, до 12) или применения специальных схем преобразователей и законов управления ими, обеспечивающих улучшение формы кривой их первичных, т. е. сетевых, токов.

Рациональное построение схемы сети с точки зрения снижения несинусоидальности состоит, например, в питании нелинейных нагрузок от отдельных линий или трансформаторов либо подключении их к отдельным обмоткам трехобмоточных трансформаторов. На рис. 5.10 приведены схемы питания района города от ЦП шин низшего напряжения районной подстанции, на которой установлен трансформатор T . Нагрузка $\underline{S}_{рп}$ питается непосредственно от шин ЦП, а нагрузка $\underline{S}_{рп}$ — от шин распределительного пункта РП. На рис. 5.10, а выпрямительная установка (ВУ) электротяговой подстанции через специальный трансформатор $T_{в.у}$ присоединена к шинам РП. Если $k_{нсU}$ больше допустимой величины, то для снижения несинусоидальности надо питать ВУ от отдельной линии ЦП—РП (рис. 5.10, б). Другой способ рационального построения сети состоит в применении в преобразовательных агрегатах трансформаторов с первичным напряжением 110—220 кВ (рис. 5.10, в), исключающих влияние несинусоидальности на потребителей

распределительных сетей 0,38—10 кВ. При такой схеме сети высшие гармоники, генерируемые преобразователями, попадают с шин высшего напряжения районной подстанции сразу в питающую сеть 110—220 кВ (рис. 5.10, *в*), а не в распределительную сеть 0,38—10 кВ (рис. 5.10, *а*, *б*). Однако в этом случае могут появляться недопустимые напря-

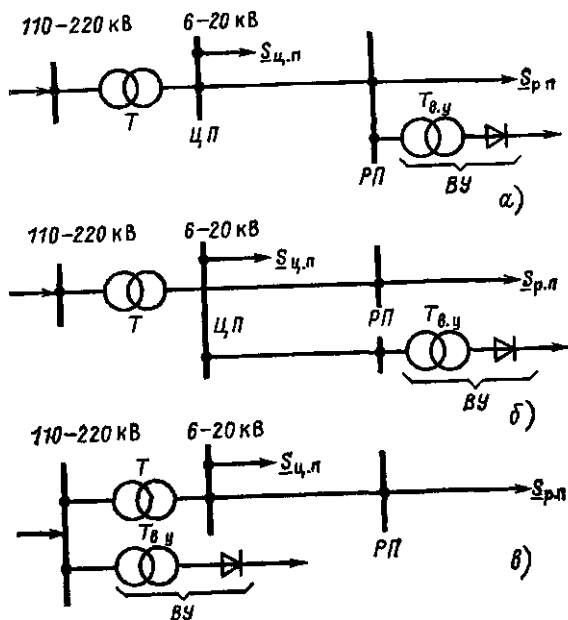


Рис 5.10. Схемы питания выпрямительной установки:

а — по общей линии, *б* — по отдельной линии; *в* — трансформатор выпрямительной установки с первичным напряжением 110—220 кВ

жения гармоник в питающих сетях энергосистемы. Эффективность питания преобразователей от трансформаторов 110—220 кВ (рис. 5.10, *в*) ограничивается возможностью появления недопустимых высших гармоник напряжений и токов в питающих сетях энергосистемы. Применение схемы на рис. 5.10, *в* допустимо в промышленных сетях при отсутствии резонанса токов или напряжений и других нежелательных последствий несинусоидальности в питающих сетях.

Использование фильтров — распространенный способ снижения уровня высших гармоник. За рубежом распространено мнение, что установка фильтров более экономична, чем увеличение числа фаз преобразователей. Фильтр высших гармоник представляет собой последовательно соединенные реактор и БК (рис. 5.11).

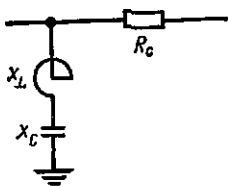


Рис. 5.11. Схема фильтра высших гармоник;

R_c — сопротивление сети;
 x_L , x_C — сопротивление реактора и БК фильтра

Параметры реактора и БК подбирают так, чтобы их результирующее сопротивление для определенной частоты гармоники было равно нулю. В общем случае на каждую гармонику нужен свой фильтр. Фильтр образует ветвь с очень малым сопротивлением, параллельную электрической сети, шунтирует ее на частоте заданной гармоники и соответственно снижает напряжение этой гармоники. Такие фильтры могут присоединяться как в местах генерации высших гармоник (на вентильных установках), так и в узлах сети с недопустимым уровнем гармоник тока или при резонансе токов.

Батареи конденсаторов, применяемые в фильтрах, целесообразно одновременно использовать для компенсации реактивной мощности. Экономически целесообразно применение таких многофункциональных устройств, предназначенных не только для снижения синусоидальности, но и для компенсации Q . Такие установки часто называют *фильтрокомпенсирующими* (ФКУ). При определенных условиях ФКУ могут использоваться также для симметрирования напряжения в сети [15].

Иногда для исключения резонансных явлений на определенной гармонике последовательно с БК может быть включен защитный реактор.

Вопросы для самопроверки

1. Каковы последствия низкого качества электроэнергии и как нормируются показатели качества?
2. Что такое встречное регулирование напряжения?
3. Каковы возможности регулирования напряжения на электростанциях?

4. Как пояснить возможность или невозможность осуществления встречного регулирования трансформаторами с ШВ и РПН?

5. Как осуществляется продольное, поперечное и продольно-поперечное регулирование напряжения?

6. В чем состоит регулирование напряжения изменением сопротивления сети? Какие при этом применяют устройства?

7. Какие устройства применяют для регулирования напряжения изменением потоков реактивной мощности сети и каковы соответствующие векторные диаграммы напряжений и токов?

8. Каковы методы и средства регулирования напряжения и области их применения?

9. Каковы составляющие ущерба из-за несимметрии токов и напряжений и мероприятий по снижению несимметрии?

10. Как нормируется несинусоидальность, каковы ущерб от нее и мероприятия по ее снижению?

ГЛАВА ШЕСТАЯ

ТЕХНИКО-ЭКОНОМИЧЕСКИЕ РАСЧЕТЫ В ЭЛЕКТРИЧЕСКИХ СЕТЯХ ЭНЕРГОСИСТЕМ

6.1. ЗАДАЧИ И МЕТОДЫ ПРОЕКТИРОВАНИЯ ЭНЕРГОСИСТЕМ И ЭЛЕКТРИЧЕСКИХ СЕТЕЙ

Задача проектирования энергосистем состоит в разработке и технико-экономическом обосновании решений, определяющих развитие энергосистем, обеспечивающих при наименьших затратах снабжение потребителей электрической и тепловой энергией при выполнении технических ограничений по надежности электроснабжения и качеству электроэнергии.

Проектирование энергосистем и электрических сетей начинается с выполнения комплекса так называемых *внебюджетных проектных работ*. В результате выполнения этих работ разрабатываются *обосновывающие материалы* для определения экономической эффективности и целесообразности проектирования, строительства или реконструкции

и расширения электросетевых объектов большой стоимости (4 млн. руб. и больше).

Комплекс внестадийных проектных работ включает схемы развития энергосистем и электрических сетей. Краткая характеристика схем развития приведена в [10]. В комплекс внестадийных проектных работ кроме схем развития энергосистем и электрических сетей включаются разработки *энергетических и электросетевых разделов в составе проектов электростанций*, а также *схемы внешнего электроснабжения объектов народного хозяйства*, т. е. электрифицируемых участков железных дорог, нефте- и газопроводов, промышленных узлов и отдельных предприятий.

На основании всего комплекса внестадийных работ по проектированию развития энергосистем и электрических сетей на срок не менее 15 лет (по пятилеткам) Минэнерго СССР разрабатывает «Схему развития и размещения отрасли «Электроэнергетика», которая является исходной базой для подготовки разделов по электроэнергетике основных направлений экономического и социального развития СССР и очередного пятилетнего плана. Через каждые 5 лет в схему развития отрасли вносятся необходимые уточнения.

После утверждения обосновывающих материалов начинается *стадийное проектирование* электросетевых объектов.

Проект развития электрических сетей может выполняться в качестве самостоятельной работы, называемой «Схемой развития электрической сети энергосистемы» (объединенной, районной, города, промышленного узла и т. д.), или как составная часть схемы развития энергосистемы. При проектировании электрических сетей увязываются решения по развитию сетей различных назначений и напряжений. На различных этапах проектирования электрических сетей решаются разные по составу и объему задачи, которые имеют следующее примерное содержание:

анализ существующей сети рассматриваемой энергосистемы (района, города, объекта), включающий ее рассмотрение с точки зрения загрузки, условий регулирования напряжения, выявления «узких мест» в работе;

определение электрических нагрузок потребителей и составление балансов активной мощности по отдельным подстанциям и энергоузлам, обоснование сооружения новых понижающих подстанций;

выбор расчетных режимов работы электростанций (если

к рассматриваемой сети присоединены электростанции)
и определение загрузки проектируемой электрической сети;
электрические расчеты различных режимов работы сети
и обоснование схемы построения сети на рассматриваемые
расчетные уровни;

проверочные расчеты статической и динамической устойчивости параллельной работы электростанций (выполняются, как правило, только при проектировании электрических сетей объединенных или достаточно мощных отдельных энергосистем), выявление основных требований к системе противоаварийной автоматики;

составление баланса реактивной мощности и выявление условий регулирования напряжения в сети, обоснование пунктов размещения компенсирующих устройств, их типа и мощности;

расчеты токов КЗ проектируемой сети и установление требований к отключающей способности коммутационной аппаратуры, разработка предложений по ограничению мощности КЗ;

выбор и обоснование количества, мощности и мест установки дугогасящих реакторов для компенсации емкостных токов (как правило, производится только для сетей 35 кВ и ниже);

сводные данные по намеченному объему развития электрической сети, натуральные и денежные показатели, очерченность развития [10].

Содержание проектов развития электрических сетей показывает, что в них входит очень широкий круг вопросов. С точки зрения системного подхода следует вести проектирование для всей сети электроэнергетической системы, начиная от шин электростанций и включая всех потребителей. При этом необходимо рассматривать схемы электростанций и подстанций, решать вопросы защиты от перенапряжений, выбирать устройства защиты и автоматики для автоматического управления и регулирования режима работы электрической системы, включая сети всех напряжений. Такая задача чрезмерно громоздка, практически ее можно решать только по частям — проектировать отдельно сети различных назначений, электростанции и подстанции, защиту от перенапряжений, релейную защиту, устройства автоматики и т. д. При проектировании каждой из этих частей отдельные части представляются приближенно, в них учитываются

ся лишь влияющие на данную часть элементы, для которых предполагаются типовые решения. В дальнейшем эти полученные при проектировании решения уточняются и согласовываются. Например, при проектировании питающей сети учитываются принципиальные схемы подстанций и электростанций. Наоборот, при проектировании электростанций и подстанций должны быть учтены количество и предполагаемые режимы работы отходящих линий.

Применение систем автоматизации проектирования энергосистем (САПР ЭС) имеет важное значение при проектировании энергосистем и электрических сетей. Основные искомые параметры при проектировании электрической сети — номинальное напряжение, сечение проводов линий, количество линий, пропускная способность их, количество и мощности трансформаторов — изменяются дискретно. Количество искомых величин оказывается весьма большим, и формулировка задачи проектирования в виде математической задачи очень сложна. Решение задачи проектирования электрической сети (и тем более проектирования энергосистемы) без участия проектировщика невозможно. Система автоматизации проектирования ЭС выполняет функции советчика проектировщика и не предназначена для его полной замены, т. е. для полного выполнения проекта. С помощью САПР ЭС можно получить решение некоторых частных задач, а также автоматизировать этапы многих задач, решаемых при проектировании энергосистем и электрических сетей. Некоторые элементы САПР ЭС будут изучаться в данной главе, а также в гл. 9, 12, 13.

6.2. ТЕХНИКО-ЭКОНОМИЧЕСКИЕ ПОКАЗАТЕЛИ

Важнейший технико-экономический показатель — это капитальные вложения K , т. е. расходы, необходимые для сооружения сетей, станций, энергетических объектов. Для электрической сети

$$K = K_{\text{л}} + K_{\text{пс}}, \quad (6.1)$$

где $K_{\text{л}}$ — капитальные вложения на сооружение линий, руб.; $K_{\text{пс}}$ — капитальные вложения на сооружение подстанций, руб.

Капитальные вложения при сооружении линий $K_{\text{л}}$ состоят из затрат на изыскательские работы и подготовку

трассы, затрат на приобретение опор, проводов, изоляторов и прочего оборудования, на их транспортировку, монтажные и другие работы. Капитальные затраты при сооружении подстанций состоят из затрат на подготовку территории, приобретение трансформаторов, выключателей и прочего оборудования, затрат на монтажные работы и т. д. Капитальные вложения определяются по укрупненным показателям стоимости отдельных элементов сети или по специально составленным сметам.

Вторым важным технико-экономическим показателем являются эксплуатационные расходы (издержки), необходимые для эксплуатации энергетического оборудования и сетей в течение одного года:

$$I = I_{л} + I_{пс} + I_{\Delta W} = \frac{\alpha_{а.л} + \alpha_{р.л} + \alpha_{о.л}}{100} K_{л} + \frac{\alpha_{а.пс} + \alpha_{р.пс} + \alpha_{о.пс}}{100} K_{пс} + I_{\Delta W}, \quad (6.2)$$

где $I_{л}$, $I_{пс}$ — эксплуатационные расходы для линий и подстанций, руб/год; $I_{\Delta W}$ — стоимость потерь электроэнергии, руб/год; $\alpha_{а.л}$, $\alpha_{р.л}$, $\alpha_{о.л}$ — ежегодные отчисления на амортизацию, текущий ремонт и обслуживание ЛЭП в относительных единицах, 1/год; $\alpha_{а.пс}$, $\alpha_{р.пс}$, $\alpha_{о.пс}$ — то же применительно к подстанциям.

Значения коэффициентов α_a , α_p и α_o приводятся в табл. 6.1.

Если объединить эксплуатационные расходы на амортизацию, текущий ремонт и обслуживание для линий и подстанций, то выражение эксплуатационных расходов для сети в целом можно записать в следующем виде:

$$I = I_a + I_p + I_o + I_{\Delta W}, \quad (6.3)$$

где I_a — отчисления на амортизацию; I_p — эксплуатационные расходы на текущий ремонт сети; I_o — отчисления на обслуживание, т. е. на заработную плату персонала; $I_{\Delta W}$ — стоимость потерь электроэнергии.

Отчисления на амортизацию включают издержки на капитальный ремонт и на накопление средств, необходимых для замены (реновации) изношенного и морально устаревшего оборудования. Отчисления на амортизацию тем выше, чем меньше срок службы оборудования. Отчисления на текущий ремонт предназначены для поддержания обо-

Таблица 61. Ежегодные отчисления на амортизацию, текущий ремонт и обслуживание (процент капитальных затрат)

Наименование элемента сети	α_a	$\alpha_p + \alpha_o$	$\alpha_a + \alpha_p + \alpha_o$
Воздушные линии 35 кВ и выше: на металлических и железобетонных опорах	2,4	0,4	2,8
на деревянных опорах	4,9	0,5	5,4
Кабельные линии: до 10 кВ:			
со свинцовой оболочкой, проложенные в земле и помещениях	2,3	2	4,3
с алюминиевой оболочкой, проложенные в земле	4,3	2	6,3
20—35 кВ со свинцовой оболочкой, проложенные в земле и помещениях	3,4	2	5,4
110—220 кВ, проложенные в земле и помещениях	2,5	2	4,5
Силовое электрооборудование и распределительные устройства (кроме ТЭС) до 150 кВ	6,4	3	9,4

рудования в рабочем состоянии. Во время текущего ремонта меняют изоляторы, окрашивают опоры и кожухи оборудования подстанций, исправляют небольшие повреждения. Для предотвращения повреждений все элементы сети подвергаются периодическим осмотрам и профилактическим испытаниям. Эти мероприятия финансируются из отчислений на текущий ремонт. Отчисления на обслуживание расходуют непосредственно на зарплату эксплуатационного персонала, а также на транспортные средства, жилые дома для персонала и т. д.

Амортизационные издержки определяются так:

$$I_a = \alpha_a K, \quad (6.4)$$

где α_a — амортизационные отчисления в относительных единицах, 1/год.

Расходы на текущий ремонт, включая профилактические осмотры и испытания, находят аналогично:

$$I_p = \alpha_p K. \quad (6.5)$$

Амортизационные издержки и издержки на текущий ре-

монт могут объединяться:

$$I_a + I_p = \alpha_s K, \quad (6.6)$$

где α_s — ежегодные отчисления на амортизацию и текущий ремонт в относительных единицах, 1/год.

Стоимость потерь электроэнергии определяется по следующей формуле:

$$I_{\Delta W} = \beta \Delta W, \quad (6.7)$$

где ΔW — потери электроэнергии, кВт·ч; β — стоимость потерь 1 кВт·ч электроэнергии. В европейской части СССР $\beta = 0,8 \div 1$ коп/(кВт·ч), для энергосистем Сибири с мощными гидроэлектростанциями — 0,6 коп/(кВт·ч).

К технико-экономическим показателям относится также себестоимость передачи электроэнергии

$$C = I/W, \quad (6.8)$$

где I — эксплуатационные издержки в сети, руб/год; W — электроэнергия, полученная потребителем за год, кВт·ч.

Зависимость себестоимости передачи электроэнергии от номинального напряжения сети показана на рис. 6.1.

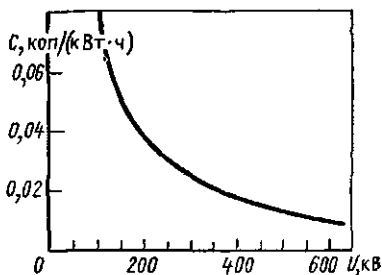


Рис. 6.1. Зависимость себестоимости передачи электроэнергии от номинального напряжения сети

6.3. ТЕХНИКО-ЭКОНОМИЧЕСКОЕ СРАВНЕНИЕ ВАРИАНТОВ СЕТИ

При технико-экономическом сравнении сопоставляются только допустимые по техническим требованиям варианты, т. е. такие, в которых потребитель получает нужную электроэнергию заданного качества при заданной степени надежности.

На первом этапе технико-экономического сравнения выбирают допустимые по техническим требованиям варианты, а на втором этапе из них выбирают оптимальный по тех-

нико-экономическим показателям. Допустим, что надо сравнить варианты сети на рис. 6.2. Самый простой путь — это определить капитальные вложения и издержки по вариантам и сравнить их. Если $K_1 > K_2$ и $I_1 > I_2$, то выбирают второй вариант. Наиболее часто встречается более сложный для сравнения вариантов случай, когда $K_1 > K_2$,

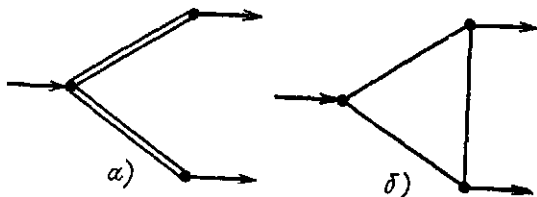


Рис. 6.2. Варианты схемы сети:
а — радиальная; б — замкнутая

а $I_1 < I_2$ (или наоборот). Как же сравнить такие варианты?

Сопоставление вариантов схемы сети осуществляют в результате расчетов *сравнительной экономической эффективности капитальных вложений*. Экономическим критерием, по которому определяют наивыгоднейший вариант, является минимум *приведенных затрат*, руб/год, вычисляемых по следующей формуле:

$$Z = r_n K + I, \quad (6.9)$$

где K — капитальные вложения, руб., необходимые для сооружения сети, причем предполагается, что строительство ее продолжается не более одного года; I — ежегодные эксплуатационные расходы, руб/год, предполагаемые неизменными в течение всего рассматриваемого периода эксплуатации; r_n — *нормативный коэффициент сравнительной эффективности капитальных вложений*, $r_n = 0,12$ 1/год.

Вариант с наименьшими приведенными затратами называется наивыгоднейшим, или экономически целесообразным, т. е. это вариант сети, для которого имеет место

$$\min_i Z_i = \min_i (r_n K_i + I_i), \quad (6.10)$$

где i — номер варианта.

Если строительство ведется в течение нескольких лет, а ежегодные эксплуатационные расходы неодинаковы для разных лет, то приведенные к первому году затраты определяются так:

$$Z = \sum_{t=1}^T \frac{p_n K_t + \delta I_t}{(1 + p_{н.п})^{t-1}}, \quad (6.11)$$

где T — расчетный период сооружения сети, за его пределами капитальные вложения не производятся, а эксплуатационные расходы не изменяются по годам и равны I_t ; K_t , I_t — капитальные вложения и эксплуатационные расходы за t -й год расчетного периода; $p_{н.п} = 0,08$ — норматив приведения разновременных затрат; $\delta I_t = I_t - I_{t-1}$ — изменение эксплуатационных расходов t -го года по сравнению с годом $(t-1)$ -м.

Если варианты существенно различаются по надежности электроснабжения, в состав приведенных затрат надо включить ущерб от ожидаемого недоотпуска электроэнергии (см. § 6.4). При сравнении небольших сетей или отдельных объектов варианты считаются равноэкономичными, если разница между их приведенными затратами меньше 5%. При этом надо обязательно исключить затраты на одинаковые элементы в сравниваемых вариантах. Выбор вариантов из числа равноэкономичных осуществляется в результате инженерной оценки таких свойств, которые не могут быть представлены в виде экономического эквивалента и включены в приведенные затраты. Здесь надо учитывать перспективы развития сети, удобство эксплуатации, дефицитность материалов, серийность применяемого оборудования и другие факторы.

Для понимания сути приведенных затрат используем *нормативный срок окупаемости капиталовложений* $t_{ок.н.}$. Из-за ряда недостатков $t_{ок.н.}$ не применяется при сравнении вариантов сети, но понятие «срок окупаемости» полезно для пояснения выражения (6.9). Предположим, что нормативный коэффициент окупаемости капитальных вложений равен величине, обратной нормативному сроку окупаемости, т. е.

$$p_n = 1/t_{ок.н.} \quad (6.12)$$

Подставим (6.12) в (6.9) и получим затраты на соору-

жение и эксплуатацию сети в течение одного года:

$$Z = K/t_{\text{ок.н}} + И. \quad (6.13)$$

Суммарные затраты на сооружение и эксплуатацию сети в течение времени, равного нормативному сроку окупаемости, равны

$$Z_{\Sigma} = K + t_{\text{ок.н}} И. \quad (6.14)$$

Экономичнее тот вариант, для которого меньше суммарные затраты на сооружение и эксплуатацию электрической системы за время $t_{\text{ок.н}}$. При выполнении условия (6.12) использование приведенных затрат (6.9), т. е. затрат за год, или суммарных затрат (6.14) за время $t_{\text{ок.н}}$, дают тождественные результаты. Формула (6.14) появилась раньше, чем (6.9), и обосновывалась с помощью попарного сравнения вариантов.

Рассмотрим сравнение двух вариантов, причем $K_1 > K_2$, $I_1 < I_2$, с помощью срока окупаемости. Разность $K_1 - K_2 = \Delta K$ есть увеличение капитальных вложений, т. е. дополнительные капитальные вложения при выборе первого варианта. Экономия эксплуатационных расходов при выборе первого варианта равна $I_2 - I_1 = \Delta И$. Срок окупаемости $t_{\text{ок}}$ — время, за которое окупятся дополнительные капитальные вложения при выборе первого варианта за счет экономии эксплуатационных расходов, — определяется так:

$$t_{\text{ок}} = \frac{K_1 - K_2}{I_2 - I_1} = \frac{\Delta K}{\Delta И}. \quad (6.15)$$

Срок окупаемости дополнительных капитальных вложений должен быть меньше, чем нормативный срок окупаемости $t_{\text{ок.н}}$. Если подсчитанное по формуле (6.15) значение срока окупаемости $t_{\text{ок}} < t_{\text{ок.н}}$, то экономичнее первый вариант с большими капиталовложениями и меньшими годовыми эксплуатационными расходами. При $t_{\text{ок}} > t_{\text{ок.н}}$ экономичнее вариант с меньшими капиталовложениями и большими годовыми эксплуатационными расходами. Если $t_{\text{ок}} = t_{\text{ок.н}}$, сравниваемые варианты считаются экономически равноценными. Таким образом, технико-экономическое сравнение двух вариантов отвечает условиям

$$t_{\text{ок}} \leq t_{\text{ок.н}} \quad (6.16)$$

или

$$\frac{K_1 - K_2}{I_2 - I_1} \leq t_{\text{ок.н}} \quad (6.17)$$

Легко убедиться, что (6.17) эквивалентно использованию (6.14). Действительно из (6.17) следует, что сравнение вариантов определяется условием

$$K_1 + t_{\text{ок.н}} I_1 \geq K_2 + t_{\text{ок.н}} I_2 \quad (6.18)$$

В выражении (6.18) сравниваются Z_{Σ} , т.е. выбирается вариант, у которого суммарные затраты (6.14) за время $t_{\text{ок.н}}$ меньше.

В технико-экономических расчетах $t_{\text{ок.н}}$ начали применять несколько десятилетий тому назад, что послужило началом развития теории приведенных затрат. В настоящее время $t_{\text{ок.н}}$ не применяется из-за следующих недостатков: отсутствует строгое обоснование (6.12) и соответственно (6.14); срок окупаемости может использоваться только для попарного сравнения вариантов. Кроме того, с помощью $t_{\text{ок.н}}$ нельзя учесть неодновременность капитальных вложений (т.е. динамику развития электрической сети) аналогично (6.11) и ряд других факторов. Поэтому технико-экономическое сравнение вариантов надо проводить по приведенным затратам (6.9) или (6.11).

6.4. ВЫБОР ВАРИАНТА СЕТИ С УЧЕТОМ НАДЕЖНОСТИ

Все сравниваемые варианты развития сети должны обеспечивать одинаковый полезный отпуск электроэнергии потребителям при заданном режиме потребления (мощности нагрузки). Каждый вариант сети должен обеспечивать необходимую *надежность*, под которой понимается способность выполнять заданные функции, сохраняя эксплуатационные показатели в условиях, оговоренных в нормативных документах. Требования к надежности электроснабжения определяются «Правилами устройств электроустановок» (ПУЭ) в зависимости от категорий электроприемников. В соответствии с ПУЭ все электроприемники по требуемой степени надежности разделены на три категории.

К I категории относятся электроприемники, нарушение электроснабжения которых может повлечь за собой опасность для жизни людей, значительный ущерб народному хозяйству, повреждение дорогостоящего основного оборуду-

дования, массовый брак продукции, расстройство сложного технологического процесса, нарушение функционирования особо важных элементов коммунального хозяйства. Эти электроприемники должны обеспечиваться электроэнергией от двух независимых взаимно резервирующих источников питания. Электроснабжение при аварийном отключении одного из них должно обеспечиваться вторым. В качестве таких независимых источников могут быть, в частности, две системы или две секции шин одной подстанции, питающейся от двух источников. Перерыв в электроснабжении потребителей I категории может быть допущен только на время автоматического ввода резервного питания.

Из состава электроприемников I категории выделяется особая группа таких, внезапные перерывы электроснабжения которых угрожают жизни людей или могут привести к взрывам и разрушениям основного технологического оборудования. Для электроснабжения потребителей этой группы должен предусматриваться третий (аварийный) взаимно резервирующий независимый источник, мощность которого достаточна для безаварийной остановки производства и который автоматически включается при исчезновении напряжения на основных источниках.

Электроприемники II категории — электроприемники, перерыв электроснабжения которых связан с массовым недопуском продукции, простоем рабочих, механизмов и промышленного транспорта, нарушением нормальной деятельности значительного количества городских и сельских жителей. Эти электроприемники рекомендуется обеспечивать электроэнергией от двух независимых взаимно резервирующих источников питания, при этом допустим перерыв электроснабжения на время, необходимое для включения резервного питания дежурным персоналом или выездной бригадой. Допускается питание электроприемников II категории по одной воздушной линии, а также по одной кабельной линии, состоящей не менее чем из двух кабелей, присоединенных к одному аппарату, или от одного трансформатора, если обеспечена возможность проведения ремонта линии или замены поврежденного трансформатора в течение суток.

Электроприемники III категории — все остальные электроприемники. Электроснабжение этих электроприемников

может выполняться от одного источника питания при условии, что перерыв электроснабжения, необходимый для ремонта или замены поврежденного элемента сети, не превышает суток.

Требования к надежности питающих и распределительных сетей энергосистем, а также распределительных промышленных, городских и сельских сетей регламентированы в нормативных документах, указанных в [10]. В этих документах приведены требования по резервированию, количеству цепей и трансформаторов на подстанциях, схемам присоединения подстанций к сети, допустимости использования двухцепных воздушных линий.

Для потребителей I категории перерыв в электроснабжении связан с последствиями, ущерб от которых не может быть выражен в виде экономического эквивалента. В качестве критериев оценки надежности схемы сетей, питающих потребителей I и II категорий, принимаются следующие технические показатели надежности: параметр потока отказов (среднее количество отказов в год) ω , отказов/год; среднее время восстановления электроснабжения T_v , лет/отказ; вероятность безотказной работы в течение года p , отн. ед.

Сравнивать по приведенным затратам можно только такие варианты сети, питающей потребителей I категории, для которых технические показатели надежности удовлетворяют требованиям, регламентированным в соответствующих нормативных документах.

Поясним подробнее указанные выше технические показатели надежности. В теории надежности используются следующие понятия: работоспособность — способность системы выполнять заданные функции с требуемыми режимными параметрами; отказ — нарушение работоспособности; безотказность — свойство системы сохранять работоспособность в течение заданного интервала времени без вынужденных перерывов.

Важное значение имеет вероятностный показатель надежности $p(t)$ — *вероятность безотказной работы*. Если обозначить время безотказной работы t_p , то $p(t) = p(t_p > t)$ — вероятность того, что время безотказной работы больше, чем t . Зависимость $p(t)$ называют законом надежности. Вероятность отказа $Q(t)$ означает вероятность того, что в заданном интервале времени произойдет хотя бы

один отказ, при этом $Q(t) = Q(t_p < t)$. При изменении t от 0 до ∞ $Q(t)$ изменяется от 0 до 1.

Для восстанавливаемых (ремонтируемых) элементов электрической сети представляет интерес средняя вероятность отказа за длительный период наблюдения $Q_{\text{ср}}(\infty)$. Эту величину $Q_{\text{ср}}(\infty)$ называют также коэффициентом вынужденного простоя $K_{\text{в}}$.

Параметр потока отказов восстанавливаемого элемента $\omega(t)$ — это среднее количество отказов элемента в единицу времени. Величина $\omega(t)$ рассчитывается наиболее просто по данным эксплуатации:

$$\omega(t) = \frac{\Delta n(t, t + \Delta t)}{n \Delta t},$$

где $\Delta n(t, t + \Delta t)$ — количество отказавших за время Δt элементов; n — число элементов в испытании при условии замены неисправных элементов.

Процессы восстановления (аварийного простоя) отказавших элементов для практических расчетов наиболее часто характеризуются *средним временем восстановления* (временем аварийного простоя), которое обозначим $T_{\text{в}}$.

Для потребителей II категории перерыв в электроснабжении приводит к последствиям, которые могут быть выражены в виде экономического эквивалента — ожидаемого среднегодового народнохозяйственного ущерба от нарушения электроснабжения $У$, тыс. руб./год. Ущерб $У$ из-за недоотпуска электроэнергии включается в состав приведенных затрат [см. (6.9)] и учитывается при выборе варианта сети, питающей потребителей II категории в случае, если сравниваемые варианты сети существенно различаются по надежности. Выбирают вариант сети, в котором приведенные затраты, включая ущерб из-за нарушения электроснабжения, наименьшие.

Чтобы выбрать один из вариантов на рис. 6.3, *а* и *б* с учетом надежности, в расчетные затраты для каждого варианта включают среднегодовой ущерб из-за недоотпуска электроэнергии

$$З_1 = И_1 + p_{\text{н}} K_1 + У_1, \quad (6.19)$$

$$З_2 = И_2 + p_{\text{н}} K_2 + У_2 \quad (6.20)$$

и выбирают вариант с меньшими затратами. Среднегодовой ущерб из-за аварийного (вынужденного) нарушения

электроснабжения определяется так:

$$Y_B = \omega T_B P_{\text{нб}} \epsilon_{\text{н}} Y_{\text{обв}}, \quad (6.21)$$

где ω — параметр потока отказов (среднее количество отказов за год); T_B — среднее время восстановления, лет/от-

Рис. 6.3. Варианты сети:

а — одна линия; б — две параллельные линии; в — блок линия — трансформатор

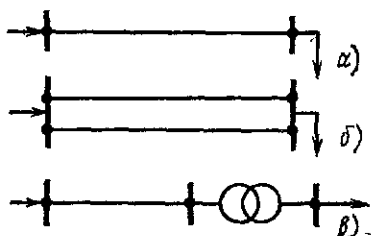


Таблица 6.2 Параметры потока отказов ω , отказов/год, и средняя частота плановых простоев $\omega_{\text{п}}$, простоев/год, элементов электрических сетей

Элементы	$\omega/\omega_{\text{п}}$				
	при напряжении, кВ				
	500	330	220	110	35
Воздушные линии ¹ :					
одноцепные	0,4/10	0,5/12	0,6/13	1,1/15	1,4/9
двухцепные (отказ одной цепи)	—	—	0,5/—	0,9/—	1,1/—
двухцепные (отказ двух цепей)	—	—	0,1/—	0,2/—	0,3/—
Трансформаторы и автотрансформаторы ²	0,04/6	0,04/6	0,02/6	0,02/6	0,01/6
Выключатели воздушные ³ :					
в цепях ВЛ	0,2/2	0,2/2	0,15/2	0,1/2	0,08/2
в других цепях	0,08/2	0,07/2	0,06/2	0,05/2	0,04/2
Выключатели масляные ³ :					
в цепях ВЛ	—	—	0,07/2	0,03/2	0,02/2
в других цепях	—	—	0,01/2	0,01/2	0,01/2
Сборные шины ⁴	0,01/1	0,01/1	0,01/1	0,01/1	0,01/1
Отделители и короткозамыкатели ³	—	—	0,04/3	0,02/3	0,01/3

¹ ω — на 100 км; $\omega_{\text{п}}$ — на ВЛ.

² На единицу; для однофазных — на фазу.

³ На единицу

⁴ ω — на присоединение; $\omega_{\text{п}}$ — на секцию.

Примечание. Отказы выключателей, приводящие к отключению смежных цепей, составляют 60 % общего количества отказов.

Т а б л и ц а 6.3 Среднее время восстановления элементов электрических сетей T_B и коэффициенты плановых простоев на одну цепь ВЛ или единицу оборудования K_D

Элементы	$T_B \cdot 10^{-8}$, лет/отказ, при напряжении, кВ				
	500	330	230	110	35
Воздушные линии:					
одноцепные	1,7	1,3	1,1	1	1
двухцепные (отказ одной цепи)	—	—	0,2	0,4	0,8
двухцепные (отказ двух цепей)	—	—	4	3	2,5
Трансформаторы и автотрансформаторы:					
при отсутствии резервного трансформатора в системе	300	250	80	60	45
при наличии резервного трансформатора в системе	—	—	25	20	10
Выключатели:					
воздушные	10	7	4,8	2,8	1,3
масляные	—	—	—	—	—
Отделители и короткозамыкатели	—	—	0,4	0,4	0,4
Сборные шины (на одно присоединение)	0,7	0,6	0,4	0,25	0,25

Продолжение табл. 6.3

Элементы	$K_D \cdot 10^{-3}$, отн ед., при напряжении, кВ				
	500	330	220	110	35
Воздушные линии:					
одноцепные	12	9	7	5	4
двухцепные (отказ одной цепи)	—	—	—	—	—
двухцепные (отказ двух цепей)	—	—	—	—	—
Трансформаторы и автотрансформаторы:					
при отсутствии резервного трансформатора в системе	10	9,5	8,5	7,5	6
при наличии резервного трансформатора в системе	—	—	—	—	—

Продолжение табл. 6.3

Элементы	$K_{\text{д}} \cdot 10^{-3}$, отн. ед., при напряжении, кВ				
	500	330	220	110	35
Выключатели:					
воздушные	40	30	20	10	5
масляные	—	—	8,5	6,5	2
Отделители и короткозамыкатели	—	—	1	1	1
Сборные шины (на одно присоединение)	0,7	0,6	0,4	0,2	0,2

Примечания: 1. Среднее время восстановления повреждений фазы (однофазного трансформатора) при установленной на подстанции резервной фазе составляет $1,1 \cdot 10^{-3}$ лет/отказ без перекатки фазы и $9 \cdot 10^{-3}$ лет/отказ с перекаткой фазы.

2. Время восстановления электроснабжения при повреждении выключателей в схемах с обходной системой шин составляет $0,06 \cdot 10^{-3}$ лет/отказ, а в схемах многоугольников, полуторных и мостиковых — $0,03 \cdot 10^{-3}$ лет/отказ.

3. При обслуживании подстанций выездными бригадами время восстановления путем переключения в распределительном устройстве следует увеличивать на $0,06 \cdot 10^{-3}$ лет/отказ.

каз; $P_{\text{нб}}$ — суммарная наибольшая нагрузка нормального режима, кВт; $\epsilon_{\text{н}}$ — коэффициент ограничения нагрузки потребителя; $U_{\text{ов}}$ — расчетный удельный годовой ущерб из-за вынужденного перерыва электроснабжения, тыс. руб./ (кВт·год).

Параметр потока отказов ω и среднее время восстановления $T_{\text{в}}$ элементов электрических сетей определяются из табл. 6.2 и 6.3 [10].

Коэффициент ограничения нагрузки потребителей $\epsilon_{\text{н}}$ равен отношению нагрузки, которую необходимо отключить в данном режиме при данном отказе, к суммарной наибольшей нагрузке нормального режима. При полном прекращении электроснабжения $\epsilon_{\text{н}} = 1$. В сети с полным резервированием при отказе любого ее элемента потребитель может получить всю необходимую ему мощность. В этом случае потребитель не испытывает перерыва в электроснабжении и $\epsilon_{\text{н}} = 0$. Например, при отключении одной из двух параллельных линий на рис. 6.3, б и достаточной пропускной способности второй линии потребитель не будет отключаться и $\epsilon_{\text{н}} = 0$. Величина $P_{\text{нб}} \epsilon_{\text{н}}$ равна мощности нагрузки, отключаемой при отказе. Среднее количество энергии, не

отпущенной за год потребителю, равно произведению первых четырех сомножителей в (6.21).

Удельные показатели ущерба определяются по кривым, приведенным на рис. 6.4, в зависимости от состава нагрузки и коэффициента ограничения нагрузки ϵ_n . Зависимости удельных ущербов из-за перерыва электроснабжения на рис. 6.4 имеют обобщенный характер и могут быть использованы лишь для ориентировочной сравнительной оценки вариантов электрической сети. В ряде случаев состав нагрузки отличается от того, к которому относятся кривые на рис. 6.4. При этом для разных потребителей надо исполь-

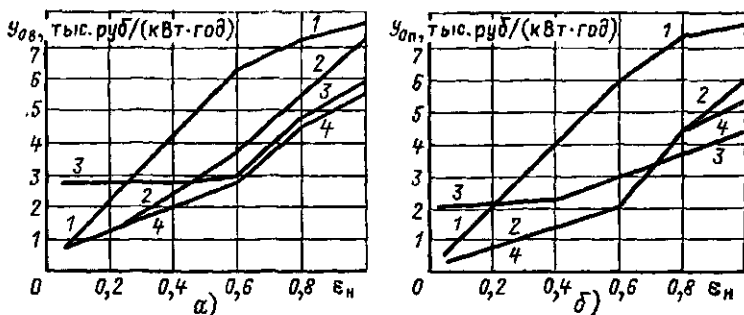


Рис. 6.4. Расчетный годовой удельный ущерб от аварийных $Y_{0в}$ (а) и плановых $Y_{0п}$ (б) ограничений электроснабжения:

	Структура нагрузки			
	1	2	3	4
Промышленность, %	15	70	10	35
Быт и сфера обслуживания, %	50	25	25	25
Сельское хозяйство, %	15	—	55	30
Транспорт и строительство, %	20	5	10	10

зовать специальные данные об ущербах из-за перерыва электроснабжения, приведенные в соответствующей литературе.

Выражение среднего ущерба (6.21) относится к простейшему случаю, когда возможно аварийное отключение одного элемента электрической сети. В действительности в электрической сети могут отключаться из-за аварий различные элементы: линии, трансформаторы, выключатели, шины, отделители и короткозамыкатели.

При расчетном определении технических показателей надежности и ущерба из-за перерыва электроснабжения составляется структурная схема замещения рассматриваемого участка сети. В структурной схеме замещения последовательно в одну ветвь соединяются те элементы сети, отказ любого из которых вызывает простой всех остальных элементов данной ветви. Например, в блоке линия — трансформатор на рис. 6.3, *в* отключение трансформатора приведет к простоям линии. Поэтому в структурной схеме сети на рис. 6.3, *в* при анализе надежности линия и трансформатор соединяются последовательно в одну ветвь. В структурной схеме сети параллельно соединяются отдельные элементы или участки сети, отключение любого из которых не приводит к простоям остальных. Например, отключение одной из параллельных линий на рис. 6.3, *б* не приведет к простоям второй параллельной линии.

Математическое ожидание ущерба от вынужденных (аварийных) простоев $У_v$, тыс. руб./год, для ветви структурной схемы сети, состоящей из последовательно соединенных элементов, определяется так:

$$У_v = K_v P_{нб} \epsilon_n У_{0в}, \quad (6.22)$$

где K_v — коэффициент вынужденного простоя, отн. ед.

Для одного элемента сети

$$K_v = \omega T_v, \quad (6.22a)$$

откуда видно, что (6.21) совпадает с (6.22). Коэффициент вынужденного простоя (средняя вероятность отказа за год) характеризует время вынужденных простоев за год в относительных единицах. Для электрической сети, в которой возможен отказ нескольких элементов, коэффициент вынужденного простоя определяется с помощью выражений, используемых в теории надежности и приведенных, например, в [10].

Для параллельно включенных в структурную схему сети элементов математическое ожидание ущерба от вынужденных, т. е. аварийных, простоев определяется по более сложному, чем (6.22), выражению.

Для учета надежности при проектировании электрических сетей необходимо учитывать не только аварийные (вынужденные), но и плановые отключения элементов сети,

которые имеют место, например, при плановых ремонтах. При этом в расчетные затраты (6.14) включается сумма математических ожиданий ущербов от перерывов в электроснабжении из-за вынужденных и плановых простоев. Математическое ожидание ущерба от перерыва электроснабжения из-за плановых простоев для ветви структурной схемы сети, состоящей из последовательно соединенных элементов, определяется по выражению, аналогичному (6.22), в котором вместо K_B и U_{0B} используются коэффициент плановых простоев $K_{П}$ и удельный показатель ущерба из-за плановых перерывов электроснабжения $U_{0П}$. Значение $K_{П}$ определяется по табл. 6.3, а $U_{0П}$ — по кривым, приведенным на рис. 6.4.

Пример 6.1. Произведем технико-экономическое сравнение с учетом надежности вариантов, изображенных на рис. 6.3, а, б. Структура нагрузки соответствует кривым 2 рис. 6.4, в обоих вариантах $U_{ном} = 110$ кВ, длина линий $l = 80$ км, $P_{вб} = 6300$ кВт. Капитальные вложения и ежегодные эксплуатационные издержки с ЛЭП на железобетонных опорах в IV районе по гололеду для обоих вариантов соответственно равны:

$$K_1 = 1152 \text{ тыс. руб.}; \quad H_1 = 38,969 \text{ тыс. руб./год};$$

$$K_2 = 1952 \text{ тыс. руб.}; \quad H_2 = 60,425 \text{ тыс. руб./год}.$$

Для простоты предположим, что на подстанции в обоих вариантах установлены два трансформатора, пренебрежем учетом параметров потока отказов выключателей вследствие их малости, а также не будем учитывать возможность аварийного отключения (отказа) второй цепи при плановом ремонте первой.

В варианте 1 (рис. 6.3, а) при выходе линии из строя питание нагрузки прекращается полностью, поэтому $e_n = 1$. По кривым 2 на рис. 6.4 и по табл. 6.2 и 6.3 определим для обоих вариантов:

расчетные удельные годовые ущербы, тыс. руб./кВт·год	$U_{0B} = 7,2$, $U_{0П} = 6$
среднее время восстановления, лет/отказ	$T_{B1} = 10^{-3}$, $T_{B2} = 3 \cdot 10^{-3}$
параметры потоков отказов, отказов/год	$\omega_1 = 0,88$, $\omega_2 = 0,16$
коэффициенты плановых про- стоёв	$K_{П1} = 5 \cdot 10^{-3}$, $K_{П2} = 0$

По формулам (6.22) и (6.22; а) определим:

коэффициенты вынужденных простоев

$$K_{B1} = 10^{-3} \cdot 0,88 = 0,88 \cdot 10^{-3} \text{ отн. ед.};$$

$$K_{B2} = 3 \cdot 10^{-3} \cdot 0,16 = 4,8 \cdot 10^{-4} \text{ отн. ед.};$$

среднегодовые ущербы из-за недоотпуска электроэнергии

$$Y_{B1} = 0,88 \cdot 10^{-3} \cdot 6300 \cdot 1,7,2 = 39,917 \text{ тыс. руб/год};$$

$$Y_{B2} = 4,8 \cdot 10^{-4} \cdot 6300 \cdot 1,7,2 = 21,773 \text{ тыс. руб/год.}$$

Величина ущерба из-за плановых простоев определяется только для варианта I по выражению, аналогичному (6.22):

$$Y_{П1} = 5 \cdot 10^{-3} \cdot 6300 \cdot 1,6 = 189 \text{ тыс. руб/год}; \quad Y_{П2} = 0.$$

Общая величина ущерба из-за плановых и аварийных простоев составляет

$$Y_1 = Y_{B1} + Y_{П1} = 39,917 + 189 = 228,917 \text{ тыс. руб/год,}$$

$$Y_2 = Y_{B2} = 21,773 \text{ тыс. руб/год.}$$

По (6.19) и (6.20) определим приведенные затраты с учетом ущерба при $\rho_n = 0,12$:

$$Z_1 = 38,969 + 0,12 \cdot 1152 + 228,917 = 406,126 \text{ тыс. руб/год};$$

$$Z_2 = 60,425 + 0,12 \cdot 1952 + 21,773 = 316,438 \text{ тыс. руб/год.}$$

Таким образом, с учетом надежности наиболее экономичным следует считать вариант 2 схемы.

6.5. ВЫБОР НОМИНАЛЬНОГО НАПРЯЖЕНИЯ

Номинальное напряжение электрической сети существенно влияет как на ее технико-экономические показатели, так и на технические характеристики. Так, например, при повышении номинального напряжения снижаются потери мощности и электроэнергии, т. е. снижаются эксплуатационные расходы, уменьшаются сечения проводов и затраты металла на сооружение линий, растут предельные мощности, передаваемые по линиям, облегчается будущее развитие сети, но увеличиваются капитальные вложения на сооружение сети. Сеть меньшего номинального напряжения требует, наоборот, меньших капитальных затрат, но приводит к большим эксплуатационным расходам из-за роста потерь мощности и электроэнергии и, кроме того, обладает меньшей пропускной способностью. Из сказанного очевидно на важность правильного выбора номинального напряжения сети при ее проектировании.

Номинальные напряжения электрических сетей в СССР (табл. 6.4) установлены действующим стандартом (ГОСТ 721—77*).

Таблица 6.4 Номинальные междуфазные напряжения, кВ, для напряжений выше 1 кВ по ГОСТ 721—77* (СТ СЭВ 779—77)

Сети и приемники электроэнергии	Генераторы и синхронные компенсаторы	Трансформаторы и автотрансформаторы без РПН		Трансформаторы и автотрансформаторы с РПН		Наибольшее рабочее напряжение электрооборудования
		Первичные обмотки	Вторичные обмотки	Первичные обмотки	Вторичные обмотки	
(3)	(3, 15)	(3)/(3, 15)	(3, 15) и (3, 3)	—	(3, 15)	(3, 6)
6	6,3	6/6,3	6,3 и 6,6	6/6,3	6,3 и 6,6	7,2
10	10,5	10/10,5	10,5 и 11	10/10,5	10,5 и 11	12
20	21	20	22	20/21	22	24
35	—	35	38,5	35 и 36,75	38,5	40,5
110	—	—	121	110 и 115	115 и 121	126
(150)	—	—	(165)	(158)	(158)	(172)
220	—	—	242	220 и 230	230 и 242	252
330	—	330	347	330	330	363
500	—	500	525	500	—	525
750	—	750	787	750	—	787
1150	—	—	—	1150	—	1200

Примечания: 1. Номинальные напряжения, указанные в скобках, для вновь проектируемых сетей не рекомендуются.

2. В знаменателе приведены напряжения для трансформаторов и автотрансформаторов, присоединяемых непосредственно к шинам генераторного напряжения электрических станций или к выводам генераторов.

Экономически целесообразное номинальное напряжение зависит от многих факторов: мощности нагрузок, удаленности их от источников питания, их расположения относительно друг друга, от выбранной конфигурации электрической сети, способов регулирования напряжения и др. Ориентировочное значение $U_{ном}$ можно определить по значению передаваемой мощности и расстоянию, на которое она передается. Напряжение выбирают, исходя из полученного распределения потоков мощности и протяженности участков сети. Чем больше передаваемая по линии мощность и расстояние, на которое она передается, тем выше по техническим и экономическим нормам должно быть номинальное напряжение электропередачи. Номинальное на-

пряжение можно приближенно оценить одним из следующих способов: а) по кривым на рис. 6.5, а и б; б) по эмпирическим выражениям; в) по табл. 6.5 пропускной способности и дальности передачи линий [10].

Кривые на рис. 6.5 характеризуют экономически целесообразные области применения электрических сетей раз-

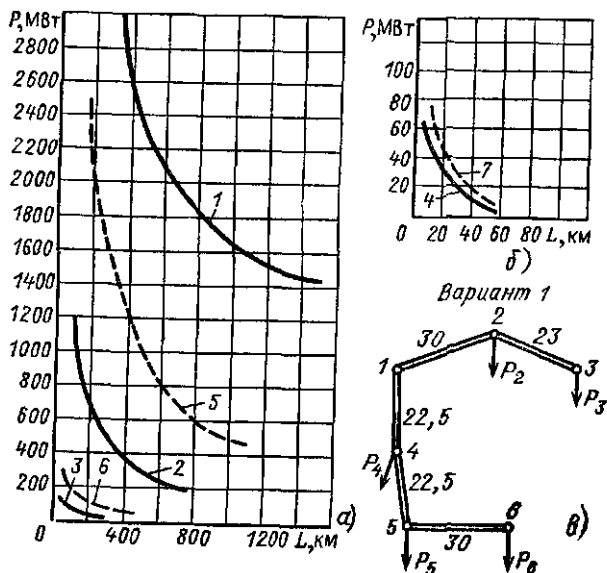


Рис. 6.5 Области применения электрических сетей разных номинальных напряжений

а, б — границы равноэкономичности: 1—110 и 500 кВ, 2—500 и 220 кВ, 3—220 и 110 кВ, 4—110 и 35 кВ, 5—750 и 330 кВ, 6—330 и 150 кВ, 7—150 и 35 кВ; в — схема сети

ных номинальных напряжений. Это обобщающие зависимости, построенные в результате сравнения приведенных затрат для многочисленных вариантов сети с разными P , l и $U_{ном}$. Кривые на рис. 6.5 ориентировочно характеризуют границы равноэкономичности для систем напряжений 110—220—500 кВ (кривые 1—4) и 110(150)—330—750 кВ (кривые 5—7). Например, точки кривой 2 соответствуют значениям P и l , для которых равноэкономичны варианты 17*

сети при $U_{\text{ном}} = 220$ и 500 кВ. Ниже кривой 2 расположена область значений P и l , для которых экономичнее $U_{\text{ном}} = 220$ кВ, выше кривой 2 — область P и l , для которых экономичнее 500 кВ.

Номинальное напряжение можно предварительно определить по известным передаваемой мощности P , МВт, и длине линии l , км, по формуле Стилла:

$$U_{\text{ном}} = 4,34 \sqrt{l + 16P}. \quad (6.23)$$

Эта формула приемлема для линий длиной до 250 км и передаваемых мощностей, не превышающих 60 МВт. В случае больших мощностей, передаваемых на расстояние до 1000 км, используется формула А. М. Залесского:

$$U_{\text{ном}} = \sqrt{P(100 + 15\sqrt{l})}. \quad (6.24)$$

Г. А. Илларионов предложил для предварительного определения $U_{\text{ном}}$ следующее выражение:

$$U_{\text{ном}} = \frac{1000}{\sqrt{500/l + 2500/P}}. \quad (6.25)$$

В отличие от эмпирических выражений (6.23), (6.24) формула (6.25) дает удовлетворительные результаты для всей шкалы номинальных напряжений от 35 до 1150 кВ.

Таблица 6.5 характеризует пропускную способность и дальность передачи линий 110—1150 кВ. В таблице учтены наиболее часто применяемые сечения проводов, практика их выбора и фактическая средняя длина воздушных линий. Отметим, что номинальное напряжение, равное 400 кВ не стандартное и мало распространенное. В столбце 4 приведены значения передаваемой мощности, определенные на основании опыта проектирования для сечений проводов, указанных в столбце 2. Из табл. 6.5 видно, что передаваемая мощность, определенная на основании опыта проектирования, для средних сечений проводов близка к натуральной мощности электропередачи или совпадает с ней.

При увеличении передаваемой мощности экономически целесообразная дальность передачи уменьшается (рис. 6.5). Предельная дальность передачи для данного $U_{\text{ном}}$ соответствует наименьшей передаваемой мощности. Фактическая дальность передачи для ВЛ всех напряжений, как правило, значительно ниже предельной. В столбце 6 табл. 6.5

Таблица 6.5. Пропускная способность и дальность передачи линий 110—1150 кВ

Напряже- ние линии, кВ	Сечение провода, мм ²	Передаваемая мощность, МВт		Длина линии элект- ропередачи, км	
		натураль- ная	при плотнос- ти тока 1,1 А/мм ^{2*}	предель- ная при КПД=0,9	средняя (между двумя со- седними ПС)
1	2	3	4	5	6
110	70—240	30	13—45	80	25
150	150—300	60	38—77	250	20
220	240—400	135	90—150	400	100
330	2×240—2×400	360	270—450	700	130
400	3×300—3×400	500	620—820	1000	180
500	3×300—3×500	900	770—1300	1200	280
750	5×300—5×400	2100	1500—2000	2200	300
1150	8×300—8×500	5200	4000—6000	3000	—

* Для ВЛ 750—1150 кВ при плотности тока 0,85 А/мм².

приведены средние длины линий электропередачи, т. е. среднее расстояние между двумя подстанциями. Например, средняя длина линии 500 кВ составляет 280 км. Средняя дальность передачи отличается от средней длины линии и определяет среднее расстояние, на которое передается электроэнергия на данном напряжении. Среднюю дальность передачи можно оценить как половину средней длины линии соседнего высшего для данной шкалы класса напряжения, которая характеризует расстояние между центрами питания рассматриваемой сети. Например, средняя дальность электропередачи по сети 220 кВ равна половине средней длины линии 500 кВ, т. е. 140 км, [10].

Варианты проектируемой электрической сети или отдельные ее участки могут иметь разные номинальные напряжения. Обычно сначала определяют номинальное напряжение головных, более загруженных участков. Участки кольцевой сети, как правило, необходимо выполнять на одно номинальное напряжение.

Найденные по рис. 6.5, табл. 6.5 либо по одной из формул (6.23) — (6.25) напряжения округляются до ближайшего номинального. Все эти три способа позволяют опре-

делить по передаваемой мощности и расстоянию, на которое она передается, лишь ориентировочное значение $U_{\text{ном}}$. После определения ориентировочного значения $U_{\text{ном}}$ надо для каждой конкретной сети наметить ограниченное число вариантов различных номинальных напряжений для их последующего технико-экономического сравнения. В результате сравнения приведенных затрат (см. § 6.3) для этих вариантов сети при различных номинальных напряжениях можно обоснованно выбрать номинальное напряжение всей сети или отдельных ее участков. При разнице приведенных затрат менее 5 % надо выбирать вариант использования более высокого $U_{\text{ном}}$.

Пример 6.2. На рис. 6.5, *в* показана схема варианта вновь проектируемой сети, где длины линий указаны в километрах. Нагрузки подстанций равны: $P_4=22$ МВт, $P_5=17$ МВт, $P_2=36$ МВт, $P_3=39$ МВт, $P_6=41$ МВт. Определим ориентировочное значение номинального напряжения сети.

Найдем по первому закону Кирхгофа мощности в линиях, МВт:

$$P_{14} = P_6 + P_5 + P_4 = 41 + 17 + 22 = 80;$$

$$P_{45} = P_6 + P_5 = 41 + 17 = 58; \quad P_{56} = P_6 = 41; \quad P_{12} = P_2 + P_3 =$$

$$= 36 + 39 = 75; \quad P_{23} = P_3 = 39.$$

Номинальное напряжение можно предварительно определить по эмпирическому выражению (6.23). Напряжения, кВ, определенные по этому выражению, для линий сети равны

$$U_{14} = 4,34 \sqrt{22,5 + 16 \cdot 80} = 156,6;$$

$$U_{45} = 4,34 \sqrt{22,5 + 16 \cdot 58} = 133,8;$$

$$U_{56} = 4,34 \sqrt{30 + 16 \cdot 41} = 113,7;$$

$$U_{12} = 4,34 \sqrt{30 + 16 \cdot 75} = 152,2;$$

$$U_{23} = 4,34 \sqrt{23 + 16 \cdot 39} = 110,4.$$

Ближайшим стандартным напряжением является 150 кВ (см. табл. 6.4).

По кривым на рис. 6.5 получим, что значения P и l попадают в область выше кривой 7, для которой ориентировочное номинальное напряжение сети 150 кВ. По табл. 6.5 также получим $U_{\text{ном}}=150$ кВ для сети на рис. 6.5, *в*. Таким образом, эмпирическое выражение (6.23), кривые на рис. 6.5 и табл. 6.5 дают одну и ту же приближенную оценку значения $U_{\text{ном}}$. Однако номинальное напряжение 150 кВ не рекомендуется

BOOKS.PROEKTANT.ORG

БИБЛИОТЕКА ЭЛЕКТРОННЫХ
КОПИЙ КНИГ

для проектировщиков
и технических специалистов

применять во вновь проектируемых сетях. Поэтому надо сравнить по приведенным затратам варианты использования сетей с номинальным напряжением 110 и 220 кВ.

6.6. ОПРЕДЕЛЕНИЕ СЕЧЕНИЯ ПРОВОДОВ И КАБЕЛЕЙ ПО ЭКОНОМИЧЕСКОЙ ПЛОТНОСТИ ТОКА И ЭКОНОМИЧЕСКИМ ИНТЕРВАЛАМ

Выбор сечений по экономической плотности тока. В § 6.3 и 6.4 речь шла о выборе конфигурации сети. В данном параграфе рассмотрим выбор оптимального сечения провода линии, например приведенной на рис. 6.6, а. Сечение —

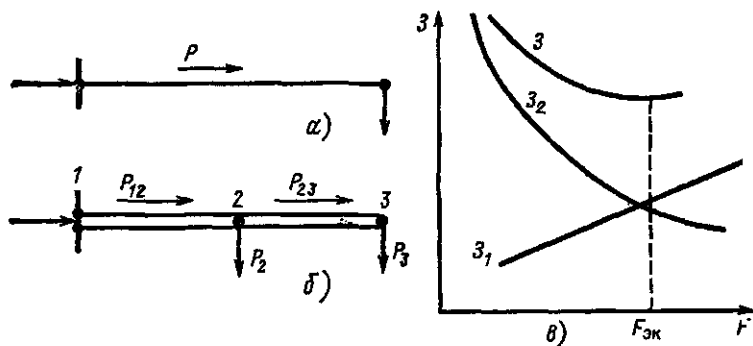


Рис. 6.6. Зависимость приведенных затрат от сечения проводов линии: а — одноцепная линия; б — двухцепная линия; в — составляющие приведенных затрат

важнейший параметр линии. С увеличением сечения проводов линии возрастают затраты на ее сооружение и отчисления от них. Одновременно уменьшаются потери электроэнергии и их стоимость за год.

Минимуму функции приведенных затрат

$$Z(F) = I + p_n K \quad (6.26)$$

соответствует некоторое значение сечения, которое назовем $F_{эк}$.

Стоимость линии зависит от ее длины:

$$K = K_0 l, \quad (6.27)$$

где l — длина линии, км; K_0 — удельные капитальные вложения, руб/км:

$$K_0 = a + bF, \quad (6.28)$$

где a — капитальные вложения в 1 км линии, не зависящие от сечения (затраты на подготовку просеки, на дороги, осушение болот и т. д.), руб/км; b — часть удельных капитальных вложений, пропорциональная сечению провода, руб/(км·мм²) (стоимость металла, опор, арматуры).

Проанализируем зависимость I в выражении (6.26) от сечения. Издержки на обслуживание от сечения проводов линии практически не зависят. Стоимость потерь электроэнергии зависит от сечения:

$$I_{\Delta W} = \beta \Delta W = \beta \Delta P_{\text{нб}} \tau = \beta 3I_{\text{нб}}^2 r_{\text{л}} \tau = \beta 3I_{\text{нб}}^2 \rho \frac{l}{F} \tau, \quad (6.29)$$

где $I_{\text{нб}}$ — наибольший рабочий ток линии, А; ρ — удельное сопротивление материала провода, Ом·мм²/м; β — стоимость потерь электроэнергии, руб/(кВт·ч); τ — время наибольших потерь, ч, т. е. время, за которое при работе с наибольшей нагрузкой потери электроэнергии за год те же, что и при работе по реальному графику нагрузок (см. § 12.1).

Эксплуатационные расходы на амортизацию и текущий ремонт зависят от сечения в соответствии с (6.6), (6.27) и (6.28):

$$I_a + I_p = \alpha_3 K = \alpha_3 (a + bF) l, \quad (6.30)$$

где α_3 — ежегодные отчисления на амортизацию и текущий ремонт линии в относительных единицах, 1/год.

Подставляя (6.29) и (6.30) в (6.26), получаем

$$Z(F) = (a + bF) (\rho_{\text{л}} + \alpha_3) l + \beta 3I_{\text{нб}}^2 \rho \frac{l}{F} \tau = Z_1 + Z_2. \quad (6.31)$$

Первое слагаемое в (6.31) — это прямая Z_1 на рис. 6.6, в, представляющая ту часть расчетных затрат, которая растет при росте сечения. Второе слагаемое в (6.31) — это стоимость потерь электроэнергии, убывающая при росте F , — кривая Z_2 на рис. 6.6, в.

Дифференцируя $Z(F)$ по сечению и приравнявая производную к нулю, найдем условие минимума функции за-

трат (рис. 6.6, в):

$$\frac{\partial \mathcal{Z}}{\partial F} = (\rho_n + \alpha_s) bl - \frac{\beta 3 J_{нб}^2 \rho l \tau}{F_{эк}^2} = 0. \quad (6.32)$$

Отсюда

$$F_{эк} = I_{нб} \sqrt{\frac{3\beta \rho \tau}{b(\rho_n + \alpha_s)}}. \quad (6.33)$$

Экономическая плотность тока, А/мм², — это отношение наибольшего протекающего в линии тока к экономическому сечению:

$$J_{эк} = \frac{I_{нб}}{F_{эк}}. \quad (6.34)$$

Из (6.33), (6.34) следует, что

$$J_{эк} = \sqrt{\frac{b(\rho_n + \alpha_s)}{3\beta \rho \tau}}. \quad (6.35)$$

Смысл и размерность всех величин в (6.35) приведены в пояснениях к выражениям (6.26), (6.28) и (6.30).

Выражение (6.35) приведено для понимания сути экономической плотности тока. Оно не используется для определения $J_{эк}$. Согласно ПУЭ экономическая плотность тока выбирается в зависимости от вида проводника и времени использования максимальной нагрузки. Значение $J_{эк}$ приведено в табл. 6.6, где $T_{нб}$ — время наибольшей нагрузки, т. е. время, за которое при работе с наибольшей нагрузкой потребитель получил бы то же количество электроэнергии, что и при работе по реальному графику нагрузок (см. § 12.1).

Практически для выбора сечения линии по экономической плотности тока сначала из таблиц находят $J_{эк}$, затем рассчитывают экономическое сечение по выражению

$$F_{эк} = \frac{I_{нб}}{J_{эк}} \quad (6.36)$$

и округляют до стандартного сечения.

Анализ показывает, что изменение приведенных затрат при некотором отклонении сечения от значения $F_{эк}$ незначительно, так как характеристика $\mathcal{Z} = f(F)$ не имеет ярко выраженного минимума. Ток $I_{нб}$ в формуле (6.36) — ток нормального режима. Ток послеаварийного режима не учи-

Т а б л и ц а 6.6. Экономическая плотность тока $J_{эк}$, А/мм²

Тип проводника	$T_{нб}$, ч/год		
	1000—3000	3001—5000	Более 5000
Неизолированные провода:			
медные	2,5	2,1	1,8
алюминиевые	1,3	1,1	1
Кабели с бумажной изоляцией с жилами:			
медными	3	2,5	2
алюминиевыми для:			
европейской части СССР, Закавказья, Забайкалья, Дальнего Востока	1,6	1,4	1,2
Центральной Сибири, Казахстана и Средней Азии	1,8	1,6	1,5
Кабели с резиновой и пластмассовой изоляцией с жилами:			
медными	3,5	3,1	2,7
алюминиевыми для:			
европейской части СССР, Закавказья, Забайкалья и Дальнего Востока	1,9	1,7	1,6
Центральной Сибири, Казахстана и Средней Азии	2,2	2	1,9

тывается при определении $J_{эк}$. Технико-экономические вопросы должны учитываться при управлении послеаварийными режимами, но потери мощности при этом не играют большой роли, так как послеаварийные режимы кратковременны.

Область применения $J_{эк}$. Экономическая плотность тока в течение многих лет применялась для выбора сечений кабельных линий напряжением выше 1 кВ и воздушных линий 35—500 кВ. В настоящее время по экономической плотности тока выбирают сечения кабельных линий при $U_{ном} > 1$ кВ, а также воздушных линий 6—20 кВ.

Сечение проводов и кабелей, выбранное по экономической плотности тока, проверяют по нагреву, по допустимой потере напряжения $\Delta U_{доп}$, по механической прочности. Если сечение проводника, выбранное по $J_{эк}$, получается меньше сечения, требуемого по другим условиям, то надо выбрать наибольшее сечение, определяемое этими условиями.

Пояснение необходимости выбора наибольшего из сече-

ний, определенных по разным условиям, на примере распределительной сети 6—10 кВ приведено в § 6.8.

Выбору по экономической плотности тока не подлежат: сети промышленных предприятий с напряжением до 1 кВ при времени наибольшей нагрузки до 4000—5000 ч; ответвления к отдельным электроприемникам напряжением до 1000 В и осветительные сети промышленных предприятий, жилых и общественных зданий; сети временных сооружений, а также устройства со сроком службы 3—5 лет. В последние годы по экономической плотности тока не выбираются сечения проводов воздушных линий с номинальным напряжением 35 кВ и выше. В практике проектирования применяют выбор сечения проводов для воздушных линий электропередачи 35—750 кВ по экономическим интервалам тока или мощности. Для линий 1150 кВ и передач постоянного тока сечение проводов выбирается в результате специальных технико-экономических расчетов.

Сечение кабельных линий напряжением выше 1 кВ, выбранное по экономической плотности тока (см. табл. 6.6), проверяется по нагреву (см. § 6.9), по допустимым потерям и отклонениям напряжения, а также по термической стойкости при токах короткого замыкания.

При выборе сечения кабельных линий по $J_{\text{эк}}$ рекомендуется использовать не просто $I_{\text{нб}}$, как в выражении (6.36), а расчетную токовую нагрузку, учитывающую изменения нагрузки по годам эксплуатации линии, а также число часов использования наибольшей нагрузки. Расчетная токовая нагрузка¹ используется также при выборе сечений воздушных линий 35—750 кВ по экономическим интервалам тока [10].

Пример 6.3. На рис. 6.6, б показана схема проектируемой кабельной сети с номинальным напряжением 10 кВ. Нагрузки подстанций сети равны: $P_2=1880$ кВт, $P_3=1930$ кВт. Коэффициенты мощности нагрузок ($\cos \varphi$) подстанций одинаковы и равны 0,96. Допустимая потеря напряжения в процентах номинального равна $\Delta U_{\text{доп}}=4\%$. Длины линий $l_{12}=0,64$ км; $l_{23}=0,5$ км. Принимаем для всех подстанций одно и то же время использования наибольшей нагрузки $T_{\text{нб}}=3500$ ч. Выберем сечение кабельных линий по экономической плотности тока $J_{\text{эк}}$ и проверим выбранные сечения по допустимой потере напряжения.

¹ Определение расчетной токовой нагрузки см. в пояснении к выражению (6.38).

Активные мощности в линиях равны (пример 3.7) $P_{12}=3810$ кВт; $P_{23}=1930$ кВт.

Вычислим наибольшие токи, протекающие по кабелям в нормальном режиме работы сети:

$$I_{нб12} = \frac{P_{12}}{2\sqrt{3}U_{ном}\cos\varphi} = \frac{3810}{2\sqrt{3}\cdot 10\cdot 0,96} = 114,6 \text{ А};$$

$$I_{нб23} = \frac{1930}{2\sqrt{3}\cdot 10\cdot 0,96} = 58 \text{ А}.$$

При $T_{нб}=3500$ ч экономическая плотность тока для кабелей с алюминиевыми жилами и бумажной изоляцией составит $1,4$ А/мм² (см. табл. 6.6). Сечение жилы кабеля найдем по формуле (6.36):

$$F_{вк} = \frac{114,6}{1,4} = 81,9 \text{ мм}^2;$$

$$F_{вк} = \frac{58}{1,4} = 41,4 \text{ мм}^2.$$

Примем ближайšie стандартные сечения жил кабеля $F_{12}=95$ мм², $F_{23}=50$ мм².

Проверка выбранных сечений по нагреву рассмотрена в примере 6.9. Наибольшая потеря напряжения определена в примере 3.7: $\Delta U_{нб} = 75,4$ В.

Наибольшая потеря напряжения в процентах $U_{ном}$ равна

$$\Delta U_{нб} = \frac{75,4}{10 \cdot 10^3} 100 = 0,75\%.$$

Следовательно, $\Delta U_{нб} < \Delta U_{доп}$ и выбранные кабели условию допустимой потери напряжения удовлетворяют.

Выбор сечения воздушных линий по экономическим интервалам. До применения экономической плотности тока сечение выбиралось в основном исходя из величины капитальных вложений, фактически — из расхода металла на провода линии. Выбор сечения по экономической плотности тока (см. табл. 6.6) использовался с сороковых годов и был прогрессивным для своего времени, так как позволял учитывать при выборе сечения не только капитальные затраты на сооружение линий, но и стоимость потерь электроэнергии. Несмотря на указанные достоинства применение экономической плотности тока для выбора сечения воздушных линий приводит к ошибкам, поскольку следует из не вполне обоснованных допущений. Во-первых, выра-

жение (6.35) для $J_{\text{эк}}$ получено в предположении линейной зависимости капитальных вложений в линию от ее длины [см. (6.27)]. Линейная зависимость нарушается при переходе к массовому строительству воздушных линий на унифицированных опорах. Промышленность изготавливает ограниченное количество унифицированных типов опор, каждый из которых предназначен для подвеса проводов только нескольких стандартных сечений. Очевидно, что изменение сечения в пределах, допускающих применение одного и того же типа опор, приводит к существенно меньшему изменению приведенных затрат на линию, чем при переходе к следующему типу опор, требующему больше материалов и затрат для изготовления и монтажа. Кроме того, затраты на опоры составляют большую долю капитальных вложений, чем затраты на провод. Поэтому строительство некоторых воздушных линий 110 кВ с меньшими сечениями требует больших капитальных вложений, чем воздушных линий с большими сечениями. Например, одноцепная линия со стальными опорами с сечением 70 мм² требует больших капитальных вложений, чем одноцепная линия с железобетонными опорами с сечением 240 мм² [10]. Во-вторых, необоснованное допущение при выводе выражения для $J_{\text{эк}}$ состоит в предположении непрерывности сечения в выражении приведенных затрат (6.31). В действительности сечения изменяются дискретно и определять минимум затрат из условия (6.32) нельзя. Третье допущение состоит в предположении, что в выражении затрат (6.31) наибольший ток в линии $I_{\text{нб}}$ постоянен. Это не так. Для разных линий наибольший ток разный, и $I_{\text{нб}}$ в (6.31) следует считать переменной величиной. В этом случае экономическое сечение должно определяться не только из условия равенства нулю производной затрат по сечению (6.32), но также из условия равенства нулю производной затрат по наибольшему току $dZ/dI_{\text{нб}}$.

Метод выбора сечений, свободный от указанных недостатков, получил название «метода экономических интервалов».

Экономические интервалы токовых нагрузок для выбора сечения провода определяются следующим образом. Для различных стандартных сечений проводов воздушных линий 35—750 кВ строятся зависимости приведенных затрат на линию от тока $I_{\text{нб}}$ (рис. 6.7, а). Для каждого сече-

ния приведенные затраты определяются по выражению (6.31), которое можно переписать в следующем виде:

$$Z = (\rho_n + \alpha_s) K + 3I_{\text{нб}}^2 r_{\text{л}} \tau \phi. \quad (6.37)$$

На рис. 6.7, а зависимости расчетных затрат показаны для сечений F_1 , F_2 и F_3 , причем $F_3 > F_2 > F_1$. Постоянная часть

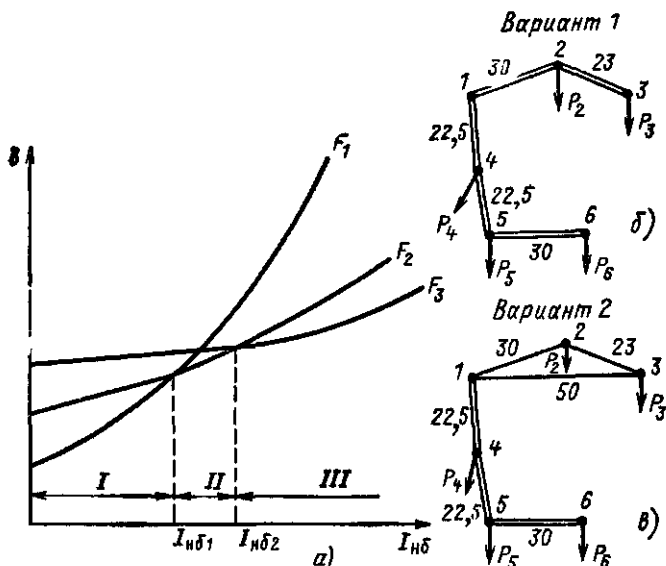


Рис. 6.7. Выбор сечения по экономическим интервалам токовых нагрузок;

а — построение экономических интервалов; б, в — варианты схемы сети

затрат соответствует первому слагаемому в (6.37). Второе слагаемое соответствует стоимости потерь электроэнергии $I_{\Delta W}$ в (6.29) и зависит от квадрата тока, поэтому кривые приведенных затрат — параболы. Чем больше сечение, тем больше пологость парабол. Точка пересечения кривой F_1 с кривой F_2 определяет значение наибольшего тока $I_{\text{нб}1}$, при котором приведенные затраты в варианте с сечением F_1 равны приведенным затратам в варианте с сечением F_2 . Если ток в линии меньше $I_{\text{нб}1}$, то наименьшие затраты соответствуют сечению F_1 , т. е. экономически целесообразно

выбрать именно это сечение. Значения тока от нуля до $I_{нб1}$ — экономический интервал для первого сечения. Если ток находится в пределах от $I_{нб1}$ до $I_{нб2}$, экономически целесообразным будет второе сечение. При токе, большем $I_{нб2}$, выбирается сечение F_3 .

При использовании экономических интервалов тока необходимо уточнение понятия наибольшего тока линии. Сечения проводов надо выбирать по расчетной токовой нагрузке линии I_p , которая определяется по выражению

$$I_p = I_{нб} \alpha_i \alpha_T, \quad (6.38)$$

где $I_{нб}$ — ток в линии на пятый год ее эксплуатации в нормальном режиме, определяемый для линий питающей и распределительной сетей из расчета режима, соответствующего максимуму нагрузки энергосистемы; α_i — коэффициент, учитывающий изменение нагрузки по годам эксплуатации линии; α_T — коэффициент, учитывающий число часов использования максимальной нагрузки линии $T_{нб}$ и коэффициент ее попадания в максимум энергосистемы K_m .

Для линий 110—220 кВ значение α_i принимается равным 1,05, для линий более высокого напряжения этот коэффициент определяется по специальным выражениям, а коэффициент α_T — по таблице [10].

Экономические интервалы тока для выбора сечений проводов воздушных линий 35—750 кВ приведены в [10, табл. 7.8] в зависимости от напряжения, расчетной токовой нагрузки, определенной по (6.38), района по гололеду, материала опор и количества цепей в линии. Таблица составлена для всех стандартных сечений проводов для четырех регионов нашей страны.

Если расчетная токовая нагрузка превышает верхнюю границу интервала использования максимального сечения для данного напряжения, то надо рассмотреть варианты усиления сети. Например, для линии 110 кВ наибольшее сечение равно 240 мм². Предельная экономическая нагрузка на одну цепь для одноцепной линии 110 кВ с железобетонными опорами при сечении 240 мм² равна 370 А. Допустим, что определенная расчетом наибольшая расчетная нагрузка равна 450 А, т. е. больше, чем предельная нагрузка при $F=240$ мм². В этом случае необходимо технико-экономическое сравнение варианта одноцепной линии

110 кВ с $F=240$ мм² и наибольшей расчетной нагрузкой 450 А с вариантом двухцепной линии этого же напряжения при нагрузке на одну цепь 225 А, а также с вариантом линии напряжением 220 кВ.

Если расчетная токовая нагрузка меньше нижней границы интервала применения минимального сечения данного напряжения, то необходимо сравнение с вариантом линии более низкого напряжения.

В настоящее время для строительства воздушных линий применяется большое количество сечений проводов: для линий 110 кВ — семь, 220—330 кВ — четыре, 500 кВ — три. Это противоречит принципам унификации линий. Проведенные институтом Энергосетьпроект исследовательские и конструкторские работы по унификации линий обосновали целесообразность применения сокращенной номенклатуры сечений проводов воздушных линий 110—750 кВ, сооружаемых на унифицированных опорах. В сокращенной номенклатуре проводов количество сечений для воздушных линий 110 кВ — три, для линий каждого из напряжений 220—750 кВ — два. Экономические интервалы тока для воздушных линий сокращенной номенклатуры проводов приведены в [10, табл. 7.9].

Аналогично экономическим интервалам токовых нагрузок для выбора сечений проводов воздушных линий могут быть построены экономические интервалы мощностей, передаваемых по линиям. В [10, табл. 7.10 и 7.11] приведены экономические интервалы мощности при полной и сокращенной номенклатуре сечений.

Экономические интервалы токов и мощностей подсчитаны для сечений, которые равны минимально допустимым по условиям короны или больше них. Поэтому проверять по условиям короны надо только воздушные линии 110 кВ и выше, прокладываемые по трассам с отметками выше 1500 м над уровнем моря.

Проверять по допустимым потерям и отклонениям напряжения сечения воздушных линий 35 кВ и выше не надо, так как повышение уровня напряжения путем увеличения сечения проводов таких линий экономически нецелесообразно. Сечения проводов воздушных линий необходимо проверить по допустимому нагреву в послеаварийном режиме (см. § 6.9).

Пример 6.4. На рис 6 7, б и в показаны варианты схем проектируемой сети с номинальным напряжением 110 кВ. Длины линий в километрах указаны на рисунках. Нагрузки подстанций:

$$P_5 = 17 \text{ МВт}; \quad P_2 = 36 \text{ МВт}; \quad P_3 = 39 \text{ МВт}; \quad P_4 = 22 \text{ МВт}; \\ P_6 = 41 \text{ МВт};$$

коэффициенты мощности нагрузок всех подстанций одинаковы и равны $\cos \varphi = 0,8$. Выберем сечения сталеалюминиевых проводов по экономическим интервалам тока, принимая для всех подстанций одно и то же время наибольшей нагрузки $T_{нб} = 3800$ ч.

Вариант 1. Определим распределение мощности в проектируемой сети по первому закону Кирхгофа:

$$P_{12} = P_2 + P_3 = 36 + 39 = 75 \text{ МВт}; \quad P_{23} = P_3 = 39 \text{ МВт}; \\ P_{14} = P_4 + P_5 + P_6 = 22 + 17 + 41 = 80 \text{ МВт}; \\ P_{45} = P_5 + P_6 = 17 + 41 = 58 \text{ МВт}; \quad P_{56} = P_6 = 41 \text{ МВт}.$$

В нормальном режиме работы сети наибольший ток в каждой цепи линии равен

$$I_{нбhj} = \frac{P_{hj}}{2 \sqrt{3} U_{ном} \cos \varphi}; \\ I_{нб12} = \frac{75 \cdot 10^3}{2 \sqrt{3} \cdot 110 \cdot 0,8} = 246 \text{ А}; \\ I_{нб23} = \frac{39 \cdot 10^3}{2 \sqrt{3} \cdot 110 \cdot 0,8} = 127,9 \text{ А}; \\ I_{нб14} = \frac{80 \cdot 10^3}{2 \sqrt{3} \cdot 110 \cdot 0,8} = 262,4 \text{ А}; \\ I_{нб45} = \frac{58 \cdot 10^3}{2 \sqrt{3} \cdot 110 \cdot 0,8} = 190,3 \text{ А}; \\ I_{нб56} = \frac{41 \cdot 10^3}{2 \sqrt{3} \cdot 110 \cdot 0,8} = 134,5 \text{ А}.$$

Расчетную токовую нагрузку цепи определим по формуле (6.38):

$$I_p = I_{нб} \alpha_i \alpha_T,$$

где $\alpha_i = 1,05$; $\alpha_T = 0,8$ [10];

$$I_{p12} = 246 \cdot 1,05 \cdot 0,8 = 206,6 \text{ А};$$

$$I_{p23} = 127,9 \cdot 1,05 \cdot 0,8 = 107,4 \text{ А};$$

$$I_{P14} = 262,4 \cdot 1,05 \cdot 0,8 = 220,4 \text{ А};$$

$$I_{P45} = 190,3 \cdot 1,05 \cdot 0,8 = 159,9 \text{ А};$$

$$I_{P56} = 134,5 \cdot 1,05 \cdot 0,8 = 113 \text{ А}.$$

По [10, табл. 78] выбираем сечения сталеалюминиевых проводов:

$$F_{12} = 185 \text{ мм}^2; \quad F_{23} = 120 \text{ мм}^2; \quad F_{14} = 240 \text{ мм}^2; \quad F_{45} = 150 \text{ мм}^2;$$

$$F_{56} = 120 \text{ мм}^2.$$

Проверка выбранных сечений по допустимому нагреву рассмотрена в примере 6.8.

Вариант 2. Для кольца 1231 находим сначала активные мощности на головных участках (см. гл. 3) по активным мощностям и длинам линий:

$$P_{нб} = \frac{P_2 l_{21} + P_3 l_{31}}{l_{12} + l_{23} + l_{31}},$$

где $l_{21} = l_{23} + l_{31} = 23 + 50 = 73$ км; $l_{31} = 50$ км; $l_{12} + l_{23} + l_{31} = 30 + 23 + 50 = 103$ км;

$$P_{нб12} = \frac{36 \cdot 73 + 39 \cdot 50}{103} = 44,45 \text{ МВт};$$

$$P_{нб13} = \frac{39(23 + 30) + 36 \cdot 30}{50 + 23 + 30} = 30,55 \text{ МВт}.$$

Правильность найденных значений P_{12} и P_{13} подтверждается следующей проверкой:

$$P_{12} + P_{13} = 44,45 + 30,55 = P_2 + P_3 = 75 \text{ МВт}.$$

Мощность в линии 23 определим в соответствии с первым законом Кирхгофа:

$$P_{нб23} = P_{12} - P_2 = 44,45 - 36 = 8,45 \text{ МВт}.$$

Мощности в линиях 14, 45 и 56 те же, что и в варианте 1

Далее расчет производим аналогично расчету варианта 1:

Линия	12	23	13	14	45	56
Расчетный наибольший ток цепи линии $I_{нб}$, А	291,6	55,44	200,4	262,4	190,3	134,5
Расчетная токовая нагрузка цепи линии I_p , А	244,9	46,57	168,3	220,4	159,9	113
Сечение провода, мм ² .	240	70	185	240	150	120

6.7. ОСОБЕННОСТИ ОПРЕДЕЛЕНИЯ СЕЧЕНИЯ ЛИНИЙ В РАСПРЕДЕЛИТЕЛЬНЫХ СЕТЯХ ПО ДОПУСТИМОЙ ПОТЕРЕ НАПРЯЖЕНИЯ

Допустимые потери напряжения в распределительной сети — это такие потери напряжения, при которых в результате регулирования напряжения отклонения напряжения на зажимах всех ЭП не выходят за пределы предусмотренных ГОСТ технически допустимых значений (см. § 5.1), т. е. выполняются условия (5.12). Допустимая потеря напряжения в распределительной сети всегда должна быть больше наибольшей потери напряжения или равна ей, т. е. должно выполняться следующее условие:

$$\Delta U_{\text{нб}} \leq \Delta U_{\text{доп}} \quad (6.39)$$

Напряжение источника питания примерно постоянно. Если наибольшая потеря напряжения больше, чем допустимая, то в конце линии, например на рис. 6.8, а в узле 4, будет очень низкое напряжение и обеспечить выполнение (5.12) невозможно.

В распределительных сетях 0,38—20 кВ сечение линий надо выбирать так, чтобы выполнялось условие (6.39). Если при проектировании увеличить сечение провода линии F , то уменьшатся активное и реактивное сопротивления и соответственно уменьшится наибольшая потеря напряжения

$$\Delta U = \frac{Pr + Qx}{U_{\text{ном}}} \quad (6.40)$$

Зависимости удельных активных и индуктивных сопротивлений проводов от сечения показаны на рис. 6.8, з. При изменении F в питающих сетях x_0 меняется мало, а $x_0 > r_0$. В питающих сетях возможности регулирования U велики и изменение сечения для уменьшения ΔU экономически не оправдано, поэтому условие (6.39) при выборе F не учитывается (см. § 6.6). В распределительных сетях $r_0 > x_0$. При увеличении сечения сильно уменьшается r_0 и потери напряжения существенно уменьшаются. В распределительных сетях возможности регулирования U невелики и при выборе F учитывается условие (6.39).

Особенности выбора сечений в распределительных сетях 0,38—20 кВ обусловлены необходимостью учитывать

при выборе F условия экономичности (см. § 6.6), допустимых потерь напряжения (6.39) и нагрева (см. § 6.8). Сечения в сетях до 1 кВ, кроме случаев, указанных в § 6.6,

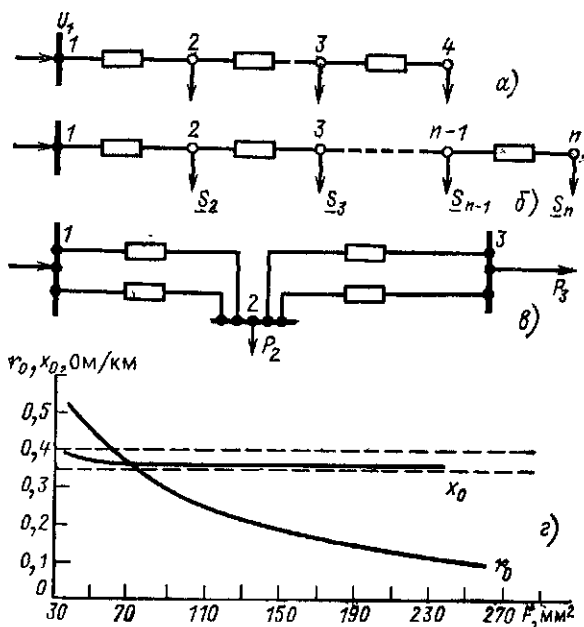


Рис. 6.8. Зависимость удельных сопротивлений воздушной линии от сечения:

а — линия с четырьмя узлами; б — линия с n узлами; в — двухцепная линия с тремя узлами; г — зависимости $r_0(F)$, $x_0(F)$

и в сетях 6—20 кВ определяются по условиям экономичности (по $J_{\text{эк}}$), по $\Delta U_{\text{доп}}$ и допустимому нагреву. Сечения в сетях до 1 кВ в случаях, указанных в § 6.6, определяются по условиям $\Delta U_{\text{доп}}$ и нагрева [16].

Следует отметить, что для определения сечений по различным условиям можно использовать несколько алгоритмов, дающих один и тот же результат. Первый заключается в первоначальном выборе сечения проводника по одному, наиболее определяющему условию, например по $J_{\text{эк}}$, и в дальнейшей проверке этого сечения по другим условиям, например по (6.39), нагреву и т. д. Второй алгоритм

предполагает нахождение стандартного сечения по каждому условию и дальнейший выбор наибольшего из них. На практике обычно применяется более простой, первый алгоритм. При его использовании важное значение имеет определение основного условия, в соответствии с которым первоначально выбирается сечение. Это условие может быть разным для городских, промышленных и сельских сетей в зависимости от характера сети и нагрузки. Для распределительных сетей таким основным условием, определяющим выбор F , часто является (6.39). Будем называть сечением $F_{\Delta U}$, выбранным по условию допустимой потери напряжения, такое наименьшее стандартное сечение, которое удовлетворяет условию (6.39).

Поясним, почему при использовании второго алгоритма выбирается наибольшее из сечений, удовлетворяющих разным условиям. Сравнение сечений, выбранных по допустимой потере напряжения и по экономической плотности тока, не следует делать в сетях до 1 кВ для тех перечисленных (см. § 6.6) случаев, когда сечение не следует выбирать по экономической плотности тока. Во всех остальных случаях надо определить кроме сечения $F_{\Delta U}$, выбранного по допустимой потере напряжения, сечение $F_{\text{эк}}$, выбранное по экономической плотности тока (см. § 6.6). Если выполняется условие

$$F_{\text{эк}} > F_{\Delta U},$$

то потери напряжения при $F_{\text{эк}}$ будут меньше, чем при $F_{\Delta U}$. В этом случае следует выбрать $F_{\text{эк}}$, так как ограничения по допустимой потере напряжения для экономического сечения соблюдаются.

Если $F_{\text{эк}} < F_{\Delta U}$, то наибольшая потеря напряжения при $F_{\text{эк}}$ будет больше допустимой. В этом случае надо выбирать для соответствующих участков проектируемой сети сечения по допустимой потере напряжения $F_{\Delta U}$. Аналогично сечения $F_{\text{эк}}$ и $F_{\Delta U}$ надо сравнить с F , выбранным по условию допустимого нагрева (см. § 6.8).

Выбор сечения линий по допустимой потере напряжения достаточно прост, если сеть имеет только один участок. В этом случае допустимые потери напряжения в соответствии с (6.40) однозначно определяют сечения проводов. Для сети с несколькими участками нельзя однозначно выбрать сечения участков по $\Delta U_{\text{доп}}$. Можно выбрать различные зна-

чения $F_{\Delta U}$, удовлетворяющие (6.39). Для сети с несколькими участками для однозначного выбора $F_{\Delta U}$ кроме (6.39) могут быть наложены дополнительные условия, косвенно отражающие условия экономичности. Этим условием может быть, например, соображение о целесообразности выбора неизменного по всей линии с несколькими нагрузками сечения проводов. В ряде случаев используется условие минимума расхода металла или минимума потерь мощности в линии. Все три рассмотренных способа выбора сечения определяются допустимой потерей напряжения. Каждый из них удовлетворяет (6.39) и еще одному условию, которое и определяет область применения этого способа выбора сечения в распределительных сетях.

Проанализируем выбор сечения по допустимым потерям напряжения при использовании каждого из условий

Выбор сечения из условия его равенства на всех участках линии, $F_{kj} = \text{const} = F$. Это условие используется при выборе сечения проводов и кабелей в городских электрических сетях. Равенство сечений проводов обеспечивает наиболее выгодные условия для строительства и монтажа сети или ее участков. Особые преимущества такая структура имеет для линий с большим количеством нагрузок, достаточно близко расположенных друг к другу.

Рассмотрим схему замещения линии на рис. 6.8, б. Определены конструкции линии и марки проводов (но не их сечения). Известны мощности k -го узла S_k , расстояние между узлами l_{kj} , допустимая потеря напряжения $\Delta U_{\text{доп}}$. Надо определить сечение F .

Наибольшая потеря напряжения в линии находится по формуле (3.61):

$$\begin{aligned} \Delta U_{\text{нб}} &= \sum_{\substack{k=1 \\ j=2}}^m \frac{P_{kj} r_{kj} + Q_{kj} x_{kj}}{U_{\text{ном}}} = \\ &= \frac{\sum_{\substack{k=1 \\ j=2}}^m P_{kj} r_{kj}}{U_{\text{ном}}} + \frac{\sum_{\substack{k=1 \\ j=2}}^m Q_{kj} x_{kj}}{U_{\text{ном}}}, \end{aligned} \quad (6.41)$$

где k — начало участка линии; j — конец участка линии; r_{kj} , x_{kj} — сопротивления участка линии; P_{kj} , Q_{kj} — активная и реактивная мощности на участке линии.

Представим допустимую потерю напряжения в линии в виде двух слагаемых:

$$\Delta U_{\text{доп}} = \Delta U_{\text{доп а}} + \Delta U_{\text{доп р}}, \quad (6.42)$$

где $\Delta U_{\text{доп а}}$ соответствует первому слагаемому в (6.41), т. е. это как бы допустимая потеря напряжения в активном сопротивлении линии; $\Delta U_{\text{доп р}}$ соответствует второму слагаемому в (6.41), т. е. это допустимая потеря напряжения в реактивном сопротивлении линии.

Пусть наибольшая потеря напряжения равна допустимой потере напряжения:

$$\begin{aligned} \Delta U_{\text{доп}} = \Delta U_{\text{доп а}} + \Delta U_{\text{доп р}} = & \frac{\sum_{k=1}^m P_{kj} r_{kj}}{U_{\text{ном}}} + \\ & + \frac{\sum_{k=1}^m Q_{kj} x_{kj}}{U_{\text{ном}}}. \end{aligned} \quad (6.43)$$

Отсюда получим

$$\Delta U_{\text{доп а}} = \frac{\sum_{k=1}^m P_{kj} r_{kj}}{U_{\text{ном}}}; \quad \Delta U_{\text{доп р}} = \frac{\sum_{k=1}^m Q_{kj} x_{kj}}{U_{\text{ном}}}. \quad (6.42а)$$

Реактивное удельное сопротивление x_0 при изменении сечения изменяется мало (рис. 6.8, з). Поэтому для распределительной сети при постоянном сечении участков линии выбор сечения ведется в следующем порядке:

а) задаем значение x_0 , например для воздушных линий $x_0 = 0,4$ Ом/км, а для кабельных линий 6—10 кВ и до 1 кВ — 0,09 и 0,06 Ом/км соответственно;

б) находим из (6.43а) $\Delta U_{\text{доп р}} = \frac{\sum_{k=1}^m Q_{kj} x_0 l_{kj}}{U_{\text{ном}}}$;

в) находим из (6.42) $\Delta U_{\text{доп а}} = \Delta U_{\text{доп}} - \Delta U_{\text{доп р}}$;

г) определяем сечение F .

Допустимая потеря напряжения на активном сопротивлении линии

$$\Delta U_{\text{доп.а}} = \frac{\sum_{k=1}^m \sum_{j=2}^m P_{kj} r_0 l_{kj}}{U_{\text{ном}}} .$$

Учитывая, что

$$r_0 = \frac{\rho}{F} = \frac{1}{\gamma F} ,$$

где ρ — расчетное удельное сопротивление проводника; γ — расчетная удельная проводимость проводника, допустимую потерю напряжения на активном сопротивлении линии можно охарактеризовать следующим выражением:

$$\Delta U_{\text{доп.а}} = \frac{\sum_{k=1}^m \sum_{j=2}^m P_{kj} l_{kj}}{\gamma F U_{\text{ном}}} = \frac{1}{\gamma F} \sum_{k=1}^m \sum_{j=2}^m \sqrt{3} I_{kj} l_{kj} \cos \varphi_{kj} . \quad (6.44)$$

Из (6.44) сечение можно определить следующим образом:

$$F = \frac{\sum_{k=1}^m \sum_{j=2}^m \sqrt{3} I_{kj} l_{kj} \cos \varphi_{kj}}{\gamma \Delta U_{\text{доп.а}}} . \quad (6.45)$$

Найденное сечение F должно быть округлено до ближайшего стандартного, после чего проверяется условие (6.39). Если данное условие не выполняется, то сечение надо увеличить.

Выбор сечения из условия минимума потерь мощности. Можно показать, что минимум потерь мощности соответствует постоянной плотности тока, т. е. при этом плотность тока на всех участках линии одинакова:

$$J_{\Delta U} = \frac{I_{kj}}{F_{kj}} = \text{const},$$

где $J_{\Delta U}$ — плотность тока, выбираемая по допустимой потере напряжения. Это дополнительное условие используется при выборе сечений в сетях систем электроснабжения промышленных предприятий. В этих сетях относительно короткие линии и большие нагрузки, т. е. расход металла

мал, а потери электроэнергии велики. Экономия потерь мощности и электроэнергии имеет особенно важное значение в промышленных сетях.

Условия выбора сечения те же, что и в предыдущем случае. Известны мощности k -го узла S_k , расстояние между узлами l_{kj} , допустимая потеря напряжения $\Delta U_{\text{доп}}$. Надо определить сечение на участках линии F_{kj} . Разница в том, что сечение на участках F_{kj} разное, но постоянна плотность тока $J_{\Delta U}$.

Для распределительной сети при одинаковой плотности тока на всех участках линии расчет ведется в следующем порядке:

- а) принимаем $x_0 = 0,4$ Ом/км;
- б) находим $\Delta U_{\text{доп.р}}$, $\Delta U_{\text{доп.а}}$ по выражениям (6.43а) и (6.42);
- в) находим плотность тока по допустимой потере напряжения $J_{\Delta U}$ и затем определяем сечения на всех участках линии F_{kj} .

Из выражения (6.44) плотность тока по допустимой потере напряжения определяется так:

$$J_{\Delta U} = \frac{\Delta U_{\text{доп.а}} \gamma}{\sqrt{r} \sum_{k=1}^m \sum_{j=2}^m l_{kj} \cos \varphi_{kj}} .$$

По найденной плотности тока легко определяются расчетные сечения:

$$F_{kj} = \frac{I_{kj}}{J_{\Delta U}} .$$

Расчетные сечения округляем до ближайших стандартных. Определяем активное и реактивное сопротивления на участках линии r_{kj} , x_{kj} . Рассчитываем наибольшую потерю напряжения по (6.40), используя параметры линии, выполненной проводами найденных сечений, и проверяем, удовлетворяют ли выбранные стандартные сечения требованию (6.39). Если это условие не выполняется, то увеличиваем сечения.

Выбор сечения из условия минимального расхода проводникового материала на сооружение линии [1]. Это дополнительное условие используется в сельских сетях при малой их загрузке, где экономия металла важнее, чем эко-

номия потерь электроэнергии. В случае n нагрузок сечение последнего $(n-1)n$ -го участка линии (см. рис. 6.8, б) определяется следующей формулой:

$$F_{(n-1)n} = \frac{\rho \sqrt{P_{(n-1)n}}}{\Delta U_{\text{доп}} - U_{\text{ном}}} \sum_{k=1}^n l_{kj} \sqrt{P_{kj}}$$

где $F_{(n-1)n}$, $P_{(n-1)n}$ — сечение и поток мощности последнего участка $(n-1)n$; P_{kj} , l_{kj} — мощность и длина участка kj ; ρ — расчетное удельное сопротивление проводника.

Сечения остальных участков могут быть найдены на основании соотношения

$$\frac{F_{12}^2}{P_{12}} = \frac{F_{23}^2}{P_{23}} = \dots = \frac{F_{(n-2)(n-1)}^2}{P_{(n-2)(n-1)}} = \frac{F_{(n-1)n}^2}{P_{(n-1)n}}$$

Дальнейший ход выбора, как и в ранее рассмотренных случаях, предусматривает округление найденных значений сечений до ближайших стандартных, проверку условия $\Delta U_{\text{нб}} \leq U_{\text{доп}}$ и изменение найденных сечений, если это условие не удовлетворяется.

Пример 6.5. Для питания ряда нагрузок проектируется радиальная кабельная сеть трехфазного переменного тока напряжением 0,38 кВ (рис. 6.8, в). Длины участков сети, нагрузки и их коэффициенты мощности равны $l_{12} = 40$ м; $l_{23} = 100$ м; $P_2 = 77$ кВт; $P_3 = 130$ кВт; $\cos \varphi_2 = \cos \varphi_3 = 0,98$. Допустимая потеря напряжения в процентах номинального равна $\Delta U_{\text{доп}} \% = 4$ %. Определим сечение кабельных линий по допустимой потере напряжения при одинаковых сечениях участков линий.

По первому закону Кирхгофа определим активную мощность, передаваемую по линиям:

$$P_{12} = P_2 + P_3 = 77 + 130 = 207 \text{ кВт}; \quad P_{23} = P_3 = 130 \text{ кВт}.$$

Реактивная мощность в линиях равна

$$Q_{12} = P_{12} \operatorname{tg} \varphi = 207 \cdot 0,203 = 42 \text{ квар}; \quad Q_{23} = 130 \cdot 0,203 = 26,4 \text{ квар}.$$

Примем удельное индуктивное сопротивление всех линий равным 0,06 Ом/км и определим ориентировочное значение потери напряжения в реактивном сопротивлении линий из формулы (6.43а):

$$\Delta U_{\text{доп.р}} = \frac{0,06 (0,5 \cdot 42 \cdot 0,04 + 0,5 \cdot 26,4 \cdot 0,1)}{0,38} = 0,3 \text{ В}.$$

Допустимая потеря напряжения равна

$$\Delta U_{\text{доп}} = 0,04 \cdot 380 = 15,2 \text{ В}.$$

Вычислим допустимую потерю напряжения в активных сопротивлениях кабеля:

$$\Delta U_{\text{доп. а}} = 15,2 - 0,3 = 14,9 \text{ В.}$$

Определим токи в линиях:

$$I_{12} = \frac{P_{12}}{2\sqrt{3}U_{\text{ном}}\cos\varphi} = \frac{207}{2\sqrt{3}\cdot 0,38\cdot 0,98} = 160,5 \text{ А;}$$

$$I_{23} = \frac{P_{23}}{2\sqrt{3}U_{\text{ном}}\cos\varphi} = \frac{130}{2\sqrt{3}\cdot 0,38\cdot 0,98} = 100,8 \text{ А.}$$

По выражению (6.45) найдем сечение жилы кабеля:

$$F_{12} = F_{23} = \frac{\sqrt{3}\cdot 160,5\cdot 40\cdot 0,98 + \sqrt{3}\cdot 100,8\cdot 100\cdot 0,98}{32\cdot 14,9} = 58,7 \text{ мм}^2.$$

Ближайшее большее стандартное сечение равно 70 мм². Выбранное сечение кабеля проверим по условию (6.39):

$$\Delta U_{12} = \frac{207\cdot 0,5\cdot 0,443\cdot 0,04 + 42\cdot 0,5\cdot 0,0612\cdot 0,04}{0,38} = 5 \text{ В;}$$

$$\Delta U_{23} = \frac{130\cdot 0,5\cdot 0,443\cdot 0,1 + 26\cdot 4\cdot 0,5\cdot 0,0612\cdot 0,1}{0,38} = 7,8 \text{ В;}$$

$$\Delta U_{\text{нб}} = \Delta U_{12} + \Delta U_{23} = 5,0 + 7,8 = 12,8 \text{ В.}$$

Наибольшая потеря напряжения в процентах $U_{\text{ном}}$ равна

$$\Delta U_{\text{нб}}\% = \frac{12,8}{380} 100 = 3,37\%.$$

Следовательно,

$$\Delta U_{\text{нб}}\% < \Delta U_{\text{доп}}\%,$$

т. е. выбранные кабели удовлетворяют условию (6.39) и увеличивать сечения не требуется.

Пример 6.6. На рис. 6.6, б показана схема варианта проектируемой кабельной сети с номинальным напряжением 10 кВ. Нагрузки подстанций сети равны $P_2=1880$ кВт; $P_3=1930$ кВт. Коэффициенты мощности нагрузок всех подстанций одинаковы и равны 0,96. Допустимые потери напряжения в сети в процентах номинального составляют 4%. Длины линий равны $l_{12}=0,64$ км; $l_{23}=0,5$ км. Сечения на всех участках линии равны.

Определим сечение жилы кабеля по допустимой потере напряжения.

Активные и реактивные мощности в линиях равны (пример 3.7)

$$P_{12} = 3810 \text{ кВт; } P_{23} = 1930 \text{ кВт; } Q_{12} = 1113 \text{ квар; } Q_{23} = 564 \text{ квар.}$$

Примем удельное индуктивное сопротивление всех линий $x_0 = 0,09$ Ом/км и определим ориентировочное значение потери напряжения в реактивном сопротивлении линий по формуле (6.43а).

$$\Delta U_{\text{доп.р}} = \frac{1113 \cdot 0,5 \cdot 0,09 \cdot 0,64 + 564 \cdot 0,5 \cdot 0,09 \cdot 0,5}{10} = 4,5 \text{ В.}$$

Допустимые потери напряжения равны

$$\Delta U_{\text{доп}} = 0,04 \cdot 10\,000 = 400 \text{ В}$$

Найдем потери напряжения, которые могут быть допущены в активных сопротивлениях кабеля:

$$\Delta U_{\text{доп а}} = 400 - 4,5 = 395,5 \text{ В.}$$

Токи в линиях равны (пример 6.3)

$$I_{12} = 114,6 \text{ А; } I_{23} = 58 \text{ А.}$$

По выражению (6.45) определим сечение жил кабеля:

$$F_{12} = F_{23} = \frac{\sqrt{3 \cdot 114,6 \cdot 640 \cdot 0,96} + \sqrt{3 \cdot 58 \cdot 500 \cdot 0,96}}{32 \cdot 395,5} = 13,4 \text{ мм}^2.$$

Так как по условию механической прочности сечение жил кабеля 10 кВ не должно быть меньше 35 мм², то принимаем стандартное сечение $F_{12} = F_{23} = 35 \text{ мм}^2$.

По табл. П.2 найдем удельные активное и индуктивное сопротивления кабеля 10 кВ сечением 35 мм² и по выражению (3.61) определим наибольшую потерю напряжения в линиях.

$$\Delta U_{\text{нб}} = \frac{3810 \cdot 0,5 \cdot 0,89 \cdot 0,64 + 1113 \cdot 0,5 \cdot 0,095 \cdot 0,64 + 1930 \cdot 0,5 \cdot 0,89 \cdot 0,5 + 564 \cdot 0,5 \cdot 0,095 \cdot 0,5}{10} = 156,2 \text{ В.}$$

Найдем наибольшую потерю напряжения в сети в процентах $U_{\text{ном}}$:

$$\Delta U_{\text{нб}} \% = \frac{156,2}{10\,000} \cdot 100 = 1,56\%$$

Условие (6.39) выполняется, и увеличивать сечение не требуется.

Удельное реактивное сопротивление кабеля x_0 напряжением 10 кВ очень мало и не учитывается в схеме замещения (см. § 3.2). Поэтому можно определять сечение кабеля, считая, что $x_0 \approx 0$, $\Delta U_{\text{доп.р}} \approx 0$, $\Delta U_{\text{доп а}} \approx \Delta U_{\text{доп}} = 400 \text{ В}$. При этом получим то же сечение кабеля, которое получили выше при предположении $x_0 = 0,09$ Ом/км:

$$F_{12} = F_{23} = \frac{\sqrt{3 \cdot 114,6 \cdot 640 \cdot 0,96} + \sqrt{3 \cdot 58 \cdot 500 \cdot 0,96}}{32 \cdot 400} = 13,3 \text{ мм}^2.$$

6.8. ОСОБЕННОСТИ ВЫБОРА И ПРОВЕРКИ СЕЧЕНИЙ В ПРОСТЫХ ЗАМКНУТЫХ СЕТЯХ

Рассмотрим выбор сечений участков линии с двухсторонним питанием на рис. 6.9, а.

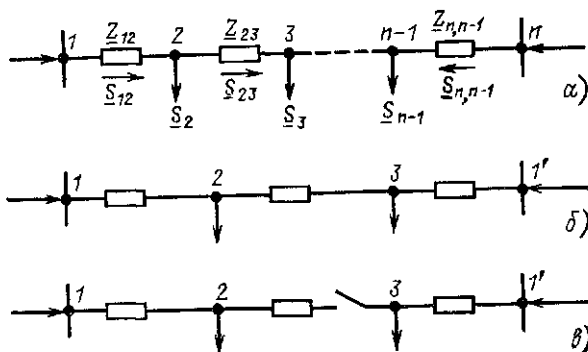


Рис. 6.9. Линия с двухсторонним питанием:

а — к выбору сечений, б — для примера 6.7; в — размыкание сети

Заданы мощности нагрузок \underline{S}_k и длины участков линии l_{kj} . Неизвестны сечения участков линии F_{kj} и их сопротивления \underline{Z}_{kj} .

Сечение проводов линии с двухсторонним питанием выбирается по нормальному режиму и проверяется по нормальному и послеаварийному режимам.

В нормальном режиме приближенные значения потоков мощности на головных участках \underline{S}_k , $\underline{S}_{n,n-1}$, если принять $F_{kj} = \text{const}$, определяются выражением (3.80):

$$\underline{S}_{12} = \frac{\sum_{k=2}^{n-1} \underline{S}_k l_{kn}}{l_{1n}};$$

$$\underline{S}_{n,n-1} = \frac{\sum_{k=2}^{n-1} \underline{S}_k l_{1k}}{l_{1,n+1}},$$

где k — порядковый номер нагрузки; n — количество узлов; l_{kn} , l_{1k} , l_{1n} — длины участков линии между узлами соответственно k и n , 1 и k , 1 и n .

После расчета приближенных значений потоков мощностей на головных участках приближенные потоки мощности на остальных участках определяются по первому закону Кирхгофа, что позволяет найти точку потокораздела. Разрежем линию в узле потокораздела и представим ее в виде двух разомкнутых линий аналогично рис. 3.16, б.

В результате таких предварительных расчетов просгая замкнутая сеть приводится к разомкнутой, что позволяет применить рассмотренные выше методы выбора сечений.

Применим, например, метод экономической плотности тока.

По приближенно определенным по длинам линии потокам мощности найдем токи

$$I_{kj} = \frac{S_{kj}}{\sqrt{3} U_{ном}}$$

Далее по экономической плотности тока $J_{эк}$ определяем сечения:

$$F_{kj} = \frac{I_{kj}}{J_{эк}}$$

По найденным сечениям легко определить сопротивления участков линий \underline{Z}_{kj} .

В целях проверки по сопротивлениям \underline{Z}_{kj} определим уточненные значения мощностей \underline{S}_{kj} , вновь рассчитав мощности на головных участках по выражениям (3.75), (3.76). Сравним приближенные и уточненные значения мощностей, найденные по длинам и по сопротивлениям участков линий. Если они разные, то расчет повторим снова, выбирая следующее близкое сечение. Как правило, такое уточнение сечений не требуется.

В нормальном и послеаварийном режимах выбранные сечения ВЛ 35 кВ и выше проверяются по нагреву.

Сечения кабельных линий проверяются по нагреву и по допустимым потере и отклонениям напряжения (см. § 6.6, 6.9).

Сечения в простой замкнутой сети можно определять в зависимости от ее назначения, по экономическим интервалам или по допустимой потере напряжения. При этом простую замкнутую сеть, как и ранее, надо представить в виде двух разомкнутых сетей и выполнить рассмотренную выше последовательность расчетов и проверок.

Пример 6.7. На рис. 6.9, б показана схема простой замкнутой сети 10 кВ в виде линии с двухсторонним питанием. Нагрузки подстанций сети в киловаттах и длины линий в километрах равны $P_2=1880$; $P_3=1930$; $l_{12}=0,64$; $l_{23}=0,4$; $l_{1'3}=0,5$. Коэффициенты мощности нагрузок всех подстанций одинаковы и равны 0,96. Время использования наибольшей нагрузки $T_{\text{нб}}=3500$ ч. Допустимая потеря напряжения в процентах номинального равна $\Delta U_{\text{доп}} \% = 4$ %. Выберем сечение кабеля по экономической плотности тока и проверим его по допустимой потере напряжения.

Найдем мощности на головных участках сети по выражениям (3.79), (3.80). В этих выражениях при одинаковых $\cos \varphi$ нагрузок всех подстанций можно заместить S на P . При этом

$$P_{12} = \frac{P_2(l_{23} + l_{1'3}) + P_3 l_{1'3}}{l_{12} + l_{23} + l_{1'3}} = \frac{1880(0,4 + 0,5) + 1930 \cdot 0,5}{0,64 + 0,4 + 0,5} = 1725 \text{ кВт};$$

$$P_{1'3} = \frac{P_3(l_{23} + l_{12}) + P_2 l_{12}}{l_{12} + l_{23} + l_{1'3}} = \\ = \frac{1930(0,4 + 0,64) + 1880 \cdot 0,64}{0,64 + 0,4 + 0,5} = 2085 \text{ кВт}.$$

Правильность найденных значений P_{12} и $P_{1'3}$ подтверждается следующей проверкой:

$$P_{12} + P_{1'3} = 1725 + 2085 = P_2 + P_3 = 3810 \text{ кВт}.$$

Определим поток мощности в линии 23 по первому закону Кирхгофа:

$$P_{23} = P_{12} - P_2 = 1725 - 1880 = -155 \text{ кВт}.$$

Следовательно, узел 2 — это точка потокораздела.

Простые замкнутые городские или сельские сети в нормальном режиме работают как разомкнутые. Такие простые замкнутые сети, но работающие в разомкнутом режиме, называют петлевыми (рис. 6.17, в и е). Линия с наименьшей нагрузкой 23 в нормальном режиме отключена (рис. 6.9, в). Выбор сечения для линии 23 надо производить по условиям нагрева в послеаварийном режиме сети (§ 6.9).

Потоки активной мощности в линиях 12 и 1'3 в нормальном режиме равны

$$P_{12} = P_2 = 1880 \text{ кВт}; \quad P_{1'3} = P_3 = 1930 \text{ кВт}.$$

Токи в линиях определим по выражению

$$I_{kj} = \frac{P_{kj}}{\sqrt{3} U_{\text{ном}} \cos \varphi};$$

$$I_{12} = \frac{1880}{\sqrt{3 \cdot 10 \cdot 0,96}} = 113,1 \text{ А};$$

$$I_{1'3} = \frac{1930}{\sqrt{3 \cdot 10 \cdot 0,96}} = 116,1 \text{ А}.$$

По выражению (6.34) найдем сечения жил кабеля, принимая по табл. 6.6 экономическую плотность тока $J_{эк}$ для кабеля с бумажной изоляцией $1,4 \text{ А/мм}^2$:

$$F_{12} = \frac{113,1}{1,4} = 80,8 \text{ мм}^2; \quad F_{1'3} = \frac{116,1}{1,4} = 82,9 \text{ мм}^2.$$

Принимаем ближайшие стандартные сечения жил кабеля $F_{12} = 95 \text{ мм}^2$; $F_{1'3} = 95 \text{ мм}^2$. Сечение линии 23 для простоты выбираем таким же, как на участках 12 и 1'3: $F_{23} = 95 \text{ мм}^2$. Проверка выбранных сечений по условию допустимого нагрева рассмотрена в примере 6.10.

Активное и индуктивное удельные сопротивления кабеля сечением 95 мм^2 равны $r_0 = 0,326 \text{ Ом/км}$; $x_0 = 0,083 \text{ Ом/км}$ (см. табл. П.2). Реактивные мощности в линиях в нормальном режиме равны

$$Q_{12} = P_{12} \operatorname{tg} \varphi = 1880 \cdot 0,292 = 549 \text{ квар};$$

$$Q_{1'3} = P_{1'3} \operatorname{tg} \varphi = 1930 \cdot 0,292 = 564 \text{ квар}.$$

В послеаварийном режиме сети при отключении линии 12 и включении разъединителя потоки мощности в линиях равны

$$P_{23} = P_2 = 1880 \text{ кВт}; \quad P_{1'3} = P_2 + P_3 = 1880 + 1930 = 3810 \text{ кВт};$$

$$Q_{23} = P_{23} \operatorname{tg} \varphi = 1880 \cdot 0,292 = 549 \text{ квар};$$

$$Q_{1'3} = P_{1'3} \operatorname{tg} \varphi = 3810 \cdot 0,292 = 1113 \text{ квар}.$$

После аварии на линии 1'3 распределение мощностей в линиях будет следующим:

$$P_{23} = P_3 = 1930 \text{ кВт}; \quad P_{12} = P_3 + P_2 = 1930 + 1880 = 3810 \text{ кВт};$$

$$Q_{23} = 1930 \cdot 0,292 = 564 \text{ квар};$$

$$Q_{1'3} = 1113 \text{ квар}.$$

По выражению (6.40) определим наибольшую потерю напряжения в сети для нормального и аварийного режимов:

$$\Delta U_{нб12} = \frac{1880 \cdot 0,326 \cdot 0,64 + 549 \cdot 0,083 \cdot 0,64}{10} = 42,1 \text{ В};$$

$$\Delta U_{нб1'3} = \frac{1930 \cdot 0,326 \cdot 0,5 + 564 \cdot 0,083 \cdot 0,5}{10} = 33,8 \text{ В};$$

$$\Delta U_{ав нб12} = \frac{1880 \cdot 0,326 \cdot 0,4 + 549 \cdot 0,083 \cdot 0,4 + 3810 \cdot 0,326 \cdot 0,5 +}{10} \\ \rightarrow \frac{+ 1113 \cdot 0,083 \cdot 0,5}{10} = 93,1 \text{ В};$$

$$\Delta U_{ав нб1'3} = \frac{1930 \cdot 0,326 \cdot 0,4 + 564 \cdot 0,083 \cdot 0,4 + 3810 \cdot 0,326 \cdot 0,64 +}{10} \\ \rightarrow \frac{+ 1113 \cdot 0,083 \cdot 0,64}{10} = 112,4 \text{ В}.$$

Найдем наибольшую потерю напряжения, % $U_{ном}$:

$$\Delta U_{нб12} \% = \frac{42,1}{10\,000} 100 = 0,42\%;$$

$$\Delta U_{нб1'3} \% = \frac{33,8}{10\,000} 100 = 0,34\%;$$

$$\Delta U_{ав.нб12} \% = \frac{93,1}{10\,000} 100 = 0,93\%;$$

$$\Delta U_{ав нб1'3} \% = \frac{112,4}{10\,000} 100 = 1,12\%.$$

Следовательно, условие (6.39) $\Delta U_{нб} < \Delta U_{доп}$ выполняется и сечение жил кабеля увеличивать не требуется.

6.9. ПРОВЕРКА СЕЧЕНИЯ ПРОВОДОВ И КАБЕЛЕЙ ПО УСЛОВИЯМ ДОПУСТИМОГО НАГРЕВА

Защита от перегрева проводов и кабелей — важная народнохозяйственная задача, имеющая первостепенное значение для надежной работы не только распределительных сетей низкого напряжения — городских, промышленных и сельских, но и сетей высокого напряжения.

Допустимая температура — это такая наибольшая температура, при которой провод или кабель сохраняет свои электрические и механические свойства.

Провода перегорают обычно в местах соединения, в которых выделяется больше тепла при протекании тока. Для обеспечения нормальных условий работы линии под нагрузкой, в частности для обеспечения надежной работы соединительных контактов и изоляции проводов, при нагреве проводов током нагрузки температура не должна превышать допустимых значений.

Допустимые температуры нагрева установлены в зависимости от марки проводов и кабелей и материала изоляции. Так, для неизолированных проводов ВЛ и неизолированных проводов, прокладываемых внутри зданий, установлена допустимая температура не выше 70°C . Для ВЛ эта температура обусловлена свойствами соединительных контактов, нагрев которых выше этой температуры приводит к интенсивной коррозии и возрастанию их переходных сопротивлений. Кроме того, нагрев контакта до более высокой температуры вызывает его ослабление при последующем охлаждении, что приводит к дополнительному увеличению его сопротивления и дальнейшему перегреву, грозящему в конце концов нарушить работу линии. Данными эксплуатационных наблюдений установлено, что указанная предельная температура провода гарантирует нормальную работу соединительных контактов.

Допустимая температура для неизолированных проводов, прокладываемых внутри помещений, определяется помимо указанных выше соображений еще и требованиями пожарной безопасности и гигиеническими требованиями. Необходимо, чтобы случайное попадание легко воспламеняющихся материалов на нагретый провод не приводило к пожару либо к выделению вредных газов, вызывающих раздражение слизистых оболочек. Эти газы могут выделяться от пыли, оседающей на горячем проводе и подвергающейся сухой перемолке при высоких температурах.

Металлическую оболочку кабеля выполняют из свинца и алюминия, изоляцию фазы и поясную — из пропитанной бумаги. Изоляция при нагревании расширяется, а при охлаждении сжимается больше, чем свинец. Между свинцом и изоляцией образуется вакуумное расстояние, которое под действием электрического поля ионизируется. Когда ионизация достигает большой величины, происходит пробой кабеля. Допустимая температура для кабеля $\theta_{\text{доп}} = 50 \div 80^{\circ}\text{C}$. Она зависит от рабочего напряжения кабелей и типа применяемой изоляции (бумажная, поливинилхлоридная), наличия и состава пропиточной массы, изоляционного масла (для маслонеполненных кабелей 110—220 кВ) и других факторов. Чем выше напряжение кабеля, тем больше напряженность электрического поля и меньше допустимая температура $\theta_{\text{доп}}$.

Как известно из физики, изменение температуры про-

водника при его нагревании током определяется показательной функцией (кривая 1 на рис. 6.10, а)

$$\Delta\theta = \theta - \theta_{\text{окр}} = (\theta_{\text{нб}} - \theta_{\text{окр}})(1 - e^{-t/T}),$$

где $\Delta\theta = \theta - \theta_{\text{окр}}$ — разность температур провода и окружающей среды, θ — температура проводника через t секунд после начала включения тока; $\theta_{\text{окр}}$ — температура окружающей среды; $\theta_{\text{нб}}$ — предельная максимальная установившаяся температура проводника, T — постоянная времени нагрева

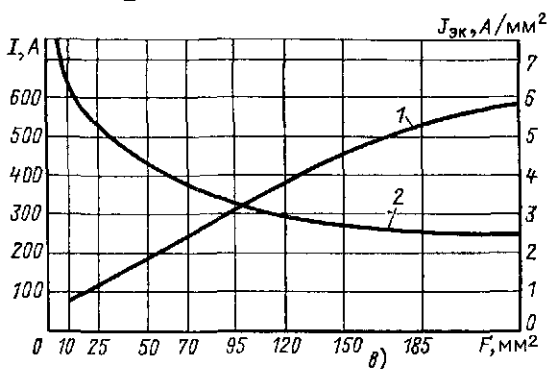
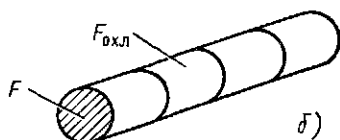
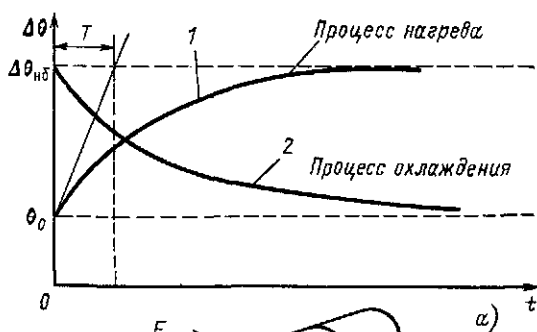


Рис 6 10. Нагрев и охлаждение проводов:

а — кривые нагрева (1) и охлаждения (2) T — постоянная времени (подкастельная) б — сечение и поверхность провода в — зависимости допустимого тока (1) и плотности тока (2) от сечения для алюминиевых многопроволочных проводов

При протекании электрического тока в проводе выделяется теплота, часть которой идет на нагревание провода, а часть отводится в окружающую среду. Если бы теплота не отводилась в окружающую среду, то процесс нагрева определялся бы прямой линией на рис. 6.10, а. Разность температур достигла бы максимального значения через время T . В действительности не все количество теплоты, выделяемой электрическим током, идет на нагрев провода, часть ее отводится в окружающую среду. Поэтому температура изменяется не по прямой, а в соответствии с кривой I на рис. 6.10, а и асимптотически стремится к предельной температуре $\theta_{\text{нб}}$. По прошествии времени $t = (3 \div 4)T$ температура достигает значения $\theta = (0,95 \div 0,98)\theta_{\text{max}}$. Практически в этот момент наступает равновесие между теплотой, выделенной в проводнике, и теплотой, отдаваемой в окружающую среду. Температура проводника больше не повышается и сохраняет постоянное значение, зависящее от тока нагрузки.

Таким образом, определенному длительно протекающему по проводнику току при заданных условиях охлаждения соответствует вполне определенное превышение температуры провода над температурой окружающей среды.

Понижение температуры проводника после прекращения тока нагрузки представляется зависимостью 2 на рис. 6.10, а

$$\Delta\theta = \theta - \theta_{\text{окр}} = (\theta_{\text{нб}} - \theta_{\text{окр}}) e^{-t/T},$$

которая является зеркальным отображением кривой нагрева I .

Допустимый ток — это такой ток, при длительном протекании которого проводник нагревается до допустимой температуры.

При протекании тока I в проводнике с сопротивлением r за единицу времени выделяется количество теплоты

$$Q_{\text{выд}} = K_1 I^2 r = K_1 I^2 \rho \frac{l}{F},$$

где K_1 — коэффициент перевода электрической мощности в теплоту; ρ — удельное сопротивление проводника; l — длина проводника; F — его поперечное сечение (рис. 6.10, б).

Отдаваемое в окружающую среду количество теплоты равно

$$Q_{\text{охл}} = K_2 (\theta - \theta_{\text{окр}}) F_{\text{охл}},$$

где K_2 — коэффициент теплопроводности, равный количеству теплоты, отводимой в окружающую среду в единицу времени через единицу поверхности охлаждения при разности температур $\Delta\theta$ между проводником и окружающей средой в 1°C ; $F_{\text{охл}}$ — поверхность охлаждения проводника (рис. 6.10, б)

В установившемся режиме количество теплоты, выделяемой в единицу времени, равно отдаваемому в окружающую среду: $Q_{\text{выд}} = Q_{\text{охл}}$. Если учесть, что $\theta = \theta_{\text{доп}}$ при $I = I_{\text{доп}}$, то легко получить следующее выражение для допустимого тока:

$$I_{\text{доп}} = K_3 \sqrt{\frac{F (\theta_{\text{доп}} - \theta_{\text{окр}}) F_{\text{охл}}}{\rho l}},$$

где $K_3 = \sqrt{K_2/K_1}$.

Из последнего выражения следует, что

$$I_{\text{доп}} \equiv \sqrt{(\theta_{\text{доп}} - \theta_{\text{окр}})} \equiv \sqrt{\frac{1}{\rho l}};$$

$$I_{\text{доп}} \equiv \sqrt{F F_{\text{охл}}} \equiv d^{3/2},$$

т. е. допустимый ток пропорционален корню квадратному из допустимой разности температур $\Delta\theta_{\text{доп}}$, обратно пропорционален корню квадратному из удельного сопротивления и длины проводника и пропорционален диаметру проводника d в степени $3/2$. Таким образом, допустимый по нагреву ток растет с ростом диаметра проводника (кривая 1 на рис. 6.10, в).

Допустимая по нагреву плотность тока

$$J_{\theta} = \frac{I_{\text{доп}}}{F} \equiv \frac{d^{3/2}}{d^2} \equiv d^{-1/2},$$

т. е. J_{θ} убывает с ростом диаметра (кривая 2 на рис. 6.10, в).

Следует отметить, что в проводах и кабелях большого сечения допустимая по нагреву плотность тока меньше, чем в проводниках малого сечения. Это объясняется тем, что чем больше сечение провода или кабеля, тем меньше

охлаждаемая поверхность, приходящаяся на единицу поперечного сечения, и тем, следовательно, меньше допустимая по нагреву плотность тока, так как поверхность проводника зависит от первой степени диаметра, а сечение — от квадрата его.

При практических расчетах не пользуются приведенным выражением для $I_{\text{доп}}$, а определяют значение допустимого тока $I_{\text{доп.табл}}$ по таблицам. К этой величине вводят поправки на количество кабелей в траншее K_n , на температуру окружающей среды и допустимую температуру, кабеля или провода K_θ .

Прокладка рядом нескольких кабелей в земляной траншее ухудшает условия теплоотдачи в грунт из-за теплового влияния кабелей друг на друга. В этих случаях допустимые по нагреву нагрузки, указанные в справочных таблицах, должны быть уменьшены введением поправочного коэффициента на число кабелей (без учета резервных) K_n . Этот коэффициент указан в табл. 6.7. Аналогичные таблицы существуют для определения K_θ .

Таблица 6.7. Поправочные коэффициенты K_n на число работающих кабелей, лежащих в земле, в трубах и без труб

Расстояние в свету, мм	Число кабелей					
	1	2	3	4	5	6
100	1	0,9	0,85	0,8	0,78	0,75
200	1	0,92	0,87	0,84	0,82	0,81
300	1	0,93	0,9	0,87	0,86	0,85

Примечание. При определении допустимых расчетных нагрузок в числе лежащих кабелей не учитываются резервные кабели.

Допустимый по нагреву ток определяется следующим выражением:

$$I_{\text{доп}} = I_{\text{доп.табл}} K_n K_\theta. \quad (6.46)$$

Специально учитывается характер изменения тока нагрузки во времени — длительный (рис. 6.11, а) или повторно-кратковременный (рис. 6.11, б).

При повторно-кратковременной нагрузке с интервалами включения $t_{\text{вкл}}$ и отключения $t_{\text{откл}}$ повышение температуры проводника будет характеризоваться ломаной, состоя-

шей из участков нагрева и охлаждения — кривой 2 на рис. 6.11, в. В этом случае температура нагрева проводника значительно меньше и, следовательно, допустимый ток будет больше, чем при непрерывной нагрузке.

При режиме работы питаемой кабелем нагрузки, носящем название повторно-кратковременного, разрешается вместо действительного кратковременного тока $I_{кр}$ учитывать в расчете некоторый условный «приведенный длительный» ток $I_{пр.дл.}$, определяемый по формуле

$$I_{пр.дл.} = I_{кр} \sqrt{ПВ/0,875},$$

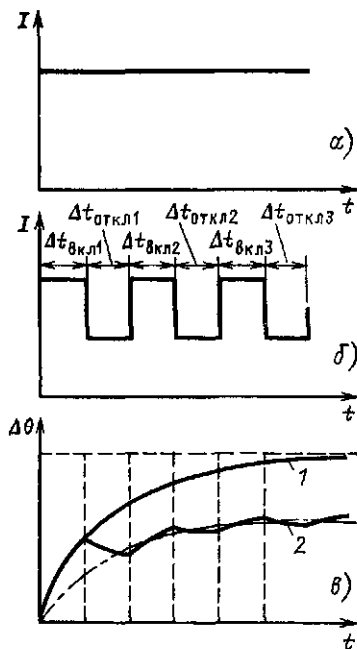
где ПВ — продолжительность включенного состояния (рабочего периода), отн. ед., равная $\Sigma t_{вкл}/t_{ц}$; $\Sigma t_{вкл}$ — время, на которое включается установка; $t_{ц}$ — продолжительность цикла работы установки, $t_{ц} = t_{вкл} + t_{откл.}$

Рекомендуемая ПУЭ формула годится для $t_{ц} \leq 10$ мин, $\Sigma t_{вкл} \leq 4$ мин и для сечений проводов: медных — выше 6 мм^2 , алюминиевых — выше 10 мм^2 . Если продолжительность включения превышает 4 мин и паузы между включениями малы, то указанной формулой пользоваться нельзя и расчет следует вести, как для установки с длительным режимом работы. Для медных проводов сечением до 6 мм^2 и алюминиевых сечением до 10 мм^2 допустимые по нагреву токи принимаются, как для установок с длительным режимом работ.

Условия проверки сечения по нагреву. Для обеспечения нормальных условий работы линии и правильной

Рис 6.11. Нагрев при длительной и повторно-кратковременной нагрузках:

а, б — изменение тока нагрузки; а — кривые нагрева для длительного (1) и повторно-кратковременного (2) тока



работы защищающих по нагреву аппаратов надо выбирать такое сечение проводника, для которого допустимый ток удовлетворяет двум условиям.

Первое условие связывает наибольший и допустимый по нагреву токи линии:

$$I_{\text{доп}} \geq I_{\text{нб}}. \quad (6.47)$$

При проверке по нагреву используется наибольший из средних получасовых токов (рис. 6.12, а), т. е. $I_{\text{нб}}$ — это

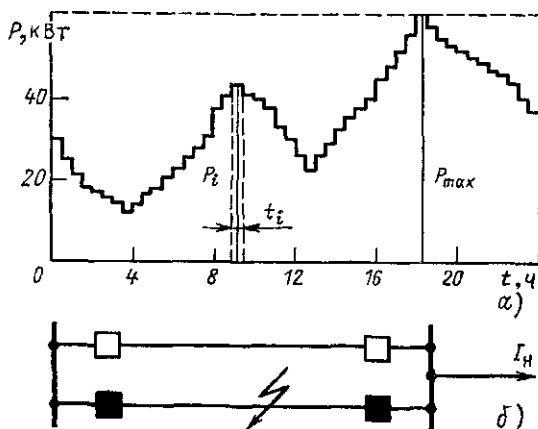


Рис. 6.12. К определению допустимых токов:
а — суточный график нагрузки; б — схема сети

наибольший из средних за полчаса токов данной линии. Для ВЛ по (6.47) проверяются нормальные, послеаварийный и ремонтные режимы.

Для кабельных линий до 10 кВ можно превысить $I_{\text{доп}}$ при перегрузках или авариях, если наибольший ток предварительной нагрузки линии в нормальном режиме был не более 80 % допустимого, т. е. при условии

$$0,8I_{\text{доп}} \geq I_{\text{нб}}. \quad (6.47a)$$

В послеаварийных режимах кабельных линий перегрузка допускается до 5 сут и определяется условием

$$K_{\text{ав}} I_{\text{доп}} \geq I_{\text{ав нб}}, \quad (6.48)$$

где $I_{ав.нб}$ — наибольший из средних получасовых токов в послеаварийном режиме; $K_{ав}$ — коэффициент перегрузки в послеаварийном режиме, показывающий, на сколько можно превышать $I_{доп}$. В зависимости от условий прокладки кабеля, предварительной нагрузки в нормальном режиме и длительности наибольшей нагрузки $K_{ав}$ определяется по [10, табл. 7.37] в интервале 1,1—1,5.

Смысл условия (6.48) поясним на схеме, приведенной на рис. 6.12, б. Допустимый по нагреву ток для каждой из двух одинаковых линий $I_{доп} = 100$ А. В нормальном режиме по каждой из линий протекает наибольший ток $I_{нб} = 60$ А, максимальная нагрузка потребителя $I_n = 120$ А. Допустим, что из-за короткого замыкания одна из линий отключается. Если не учитывать перегрузочную способность кабеля, то исходя из условия (6.47) пришлось бы отключать нагрузку. Фактически же предварительная нагрузка составляет 60 % допустимой и возможна перегрузка кабеля по условию (6.48). Предположим, что $K_{ав} = 1,3$. При этом в соответствии с (6.48) разрешается перегружать оставшуюся в работе линию по нагреву до 130 А и таким образом не отключать нагрузку в максимум.

Для сетей напряжением до 1 кВ выбор сечения проводника по нагреву должен быть увязан с выбором защищающих аппаратов, характеристики которых рассмотрены в § 6.10.

Второе условие выбора сечения необходимо для правильной работы аппаратов, защищающих сеть от перегрева (например, предохранителей), и состоит в следующем:

$$I_{доп} \geq I_{ном.защ.ап} K, \quad (6.49)$$

где $I_{ном.защ.ап}$ — номинальный ток защищающего аппарата; K — коэффициент, равный 0,8 для городских сетей (освещение и быт) и 3 для промышленных предприятий и силовых установок.

В осветительных и бытовых сетях ($K = 0,8$) сечение выбирают по условию

$$I_{доп} \geq 1,25 I_{ном.защ.ап} \quad (6.49a)$$

В этих сетях нет тщательного осмотра, возможно неконтролируемое присоединение нагрузки. Поэтому в целях надежности сеть в тепловом отношении должна быть недогружена. Она будет в соответствии с условием (6.49a) отклю-

чаться раньше, чем будет достигнут ток $I_{\text{доп}}$. Отметим, что чем больше $I_{\text{доп}}$, тем больше сечение F , т. е. недогрузка по теплоте в городских сетях приводит к увеличению расхода металла.

В промышленных сетях и линиях силовых установок в зданиях имеют место большие пусковые токи, при этом они не должны отключаться защищающими аппаратами. Поэтому $I_{\text{ном.защ ап}}$ в таких сетях большие. Если сечение в такой сети выбирать по условию (6.49а), то $I_{\text{доп}}$ был бы большим; соответственно было бы большим и сечение, а это дорого. В нормальном режиме проводник был бы недогружен по теплу, так как пуск осуществляется редко и длится недолго. В промышленных сетях лучше обслуживание, чем в городских, чаще осмотры, поэтому можно выбирать меньшие сечения, чем по условию (6.49а). В таких сетях $K=3$ и

$$I_{\text{доп}} \geq I_{\text{ном.защ ап}}/3. \quad (6.49б)$$

Пример 6.8. Проверим по условиям нагрева выбранные в примере 6.4 сталеалюминиевые провода при фактической температуре среды $+15^\circ\text{C}$.

Вариант 1. В нормальном режиме наибольшие токи в линиях равны $I_{\text{н512}}=246$ А; $I_{\text{н623}}=127,9$ А; $I_{\text{н514}}=262,4$ А, $I_{\text{н645}}=190,3$ А, $I_{\text{н656}}=134,5$ А

По табл. П.9 находим длительный допустимый ток для неизолированных сталеалюминиевых проводов и определяем длительно допустимые токи по нагреву с учетом поправки на температуру воздуха:

$$I_{\text{доп}} = I_{\text{доп.табл}} K_{\theta},$$

где $K_{\theta}=1,11$ (табл. П.9);

$$I_{\text{доп12}} = 510 \cdot 1,11 = 566,1 \text{ А};$$

$$I_{\text{доп23}} = 390 \cdot 1,11 = 432,9 \text{ А};$$

$$I_{\text{доп14}} = 605 \cdot 1,11 = 671,6 \text{ А};$$

$$I_{\text{доп45}} = 450 \cdot 1,11 = 499,5 \text{ А};$$

$$I_{\text{доп56}} = 390 \cdot 1,11 = 432,9 \text{ А}.$$

Для всех участков условие (6.47) выполняется, и, следовательно, выбранные провода удовлетворяют условиям нагрева в нормальном режиме.

Проверим выбранные провода по условию нагрева в послеаварийном режиме. Наибольшая токовая нагрузка в послеаварийном режиме будет иметь место при отключении одной цепи линии. В этом случае

$$I_{ав.нб12} = \frac{75 \cdot 10^3}{\sqrt{3 \cdot 110 \cdot 0,8}} = 492,1 \text{ А};$$

$$I_{ав.нб23} = \frac{9 \cdot 10^3}{\sqrt{3 \cdot 110 \cdot 0,8}} = 255,9 \text{ А};$$

$$I_{ав.нб14} = \frac{80 \cdot 10^3}{\sqrt{3 \cdot 110 \cdot 0,8}} = 524,9 \text{ А};$$

$$I_{ав.нб45} = \frac{58 \cdot 10^3}{\sqrt{3 \cdot 110 \cdot 0,8}} = 380,5 \text{ А};$$

$$I_{ав.нб56} = \frac{41 \cdot 10^3}{\sqrt{3 \cdot 110 \cdot 0,8}} = 269 \text{ А}.$$

При сравнении наибольшего тока в послеаварийном режиме с длительно допустимым током по нагреву выполняется неравенство $I_{доп} > I_{ав}$ и, следовательно, выбранные провода удовлетворяют условию допустимого нагрева в послеаварийном режиме.

Вариант 2 Наибольшие токи в линиях 12, 23, 13 равны $I_{нб12} = 291,6 \text{ А}$; $I_{нб23} = 55,44 \text{ А}$; $I_{нб13} = 200,4 \text{ А}$.

Наибольшие токи в линиях 14, 45, 56 в нормальном, послеаварийном режимах и длительно допустимые токи по нагреву те же, что и в варианте 1.

Определим наибольшие токи, протекающие по линиям 12, 13, 23 в послеаварийном режиме. Для этого определим потоки мощности в линиях при отключении участка 12:

$$P_{13} = P_2 + P_3 = 36 + 39 = 75 \text{ МВт}; \quad P_{23} = 36 \text{ МВт}.$$

Наибольшие токи в послеаварийном режиме

$$I_{ав.нб13} = \frac{75 \cdot 10^3}{\sqrt{3 \cdot 110 \cdot 0,8}} = 492,1 \text{ А};$$

$$I_{ав.нб23} = \frac{36 \cdot 10^3}{\sqrt{3 \cdot 110 \cdot 0,8}} = 236,2 \text{ А}.$$

При отключении линии 13 распределение мощностей будет следующим:

$$P_{12} = P_2 + P_3 = 36 + 39 = 75 \text{ МВт}; \quad P_{23} = 39 \text{ МВт}.$$

Наибольшие токи в этом послеаварийном режиме равны

$$I_{ав.нб12} = \frac{75 \cdot 10^3}{\sqrt{3 \cdot 110 \cdot 0,8}} = 492,1 \text{ А};$$

$$I_{ав.нб23} = \frac{39 \cdot 10^3}{\sqrt{3 \cdot 110 \cdot 0,8}} = 255,9 \text{ А.}$$

Рассчитанные наибольшие токи нормального, послеаварийного режимов и длительно допустимые токи по нагреву имеют следующие значения:

Линия	12	23	13	14	45	56
Наибольший ток линии в нормальном режиме, А	291,6	55,44	200,4	262,4	190,3	134,5
Наибольший ток линии в послеаварийном режиме, А	492,1	255,9	492,1	524,9	380,5	269,0
Длительно допустимый ток по нагреву, А . .	671,6	294,2	566,1	671,6	499,5	432,9

При сравнении приведенных выше данных видно, что условие (6.47) выполняется как для нормального, так и для послеаварийного режимов и сечения выбранных проводов увеличивать не надо.

Пример 6.9. Проверим по условиям нагрева допустимость прокладки двух выбранных в примере 6.6 кабелей 10 кВ. Кабели с бумажной пропитанной изоляцией в алюминиевой оболочке предполагается проложить в траншее при фактической температуре земли плюс 10 °С и расстоянии между кабелями 100 мм. Длительность наибольшей нагрузки—3 ч.

Для одиночных кабелей сечением 95 и 50 мм², проложенных в земле при ее температуре 15 °С, длительно допустимые токи в соответствии с табл. П.10 составляют $I_{доп табл12} = 205 \text{ А}$; $I_{доп табл23} = 140 \text{ А}$; допустимая температура $\theta_{доп} = +60 \text{ °С}$.

Учтем следующие поправки: K_n — на число работающих кабелей, лежащих рядом в земле; K_θ — на температуру окружающей среды и допустимую температуру кабеля. В соответствии с табл. 6.7 и П.11 $K_n = 0,9$; $K_\theta = 1,06$. Определим длительно допустимые токи для кабельных линий по выражению (6.46):

$$I_{доп12} = 205 \cdot 0,9 \cdot 1,06 = 195,6 \text{ А};$$

$$I_{доп23} = 140 \cdot 0,9 \cdot 1,06 = 133,6 \text{ А.}$$

В нормальном режиме $I_{нб12} = 114,6 \text{ А}$; $I_{нб23} = 58 \text{ А}$ (см. пример 6.6) и условие допустимости по нагреву (6.47) выполняется. Поскольку $I_{нб12} = 0,59 I_{доп12}$ и $I_{нб23} = 0,43 I_{доп23}$, выполняется условие (6.47а) и коэффициенты предварительной нагрузки для линий 12 и 23 соответственно равны 0,59 и 0,43.

Условие (6.47а) выполняется в нормальном режиме, поэтому про-

верим выполнение условия (6.48) в послеаварийном режиме при отключении одного кабеля. Коэффициент перегрузки кабелей в послеаварийном режиме составляет $K_{ав} = 1,35$ (см. табл. П.12). В этом случае допустимые и наибольшие токи в послеаварийном режиме равны

$$\begin{aligned} I_{доп12} &= 205 \cdot 1,06 = 217,3 \text{ А;} \\ I_{доп23} &= 140 \cdot 1,06 = 148,4 \text{ А;} \\ I_{ав.нб12} &= 2 \cdot 114,6 = 229,2 \text{ А;} \\ I_{ав.нб23} &= 2 \cdot 58 = 116 \text{ А.} \end{aligned}$$

Условие (6.48) в послеаварийном режиме выполняется, так как

$$\begin{aligned} 1,35 \cdot 217,3 &> 229,2; \\ 1,35 \cdot 148,4 &> 116. \end{aligned}$$

Пример 6.10. Проверим по условиям нагрева сеть, рассмотренную в примере 6.7 (см. рис. 6.9, б) и выполненную одиночным кабелем. Кабель в алюминиевой оболочке с бумажной пропитанной изоляцией имеет сечение 95 мм^2 , проложен в земле при ее температуре 15°C , длительно допустимый ток в соответствии с табл. П.10 составляет $I_{доп табл} = 205 \text{ А}$, а допустимая температура $\theta_{доп} = 60^\circ\text{C}$. Учтем следующие поправки: на число работающих кабелей, лежащих рядом в земле, $K_n = 1$ (см. табл. 6.7); на температуру окружающей среды и допустимую температуру кабеля $K_\theta = 1,06$ (см. табл. П.11).

Определим длительно допустимый ток по выражению (6.46):

$$I_{доп} = 205 \cdot 1 \cdot 1,06 = 217,3 \text{ А.}$$

Наибольший ток в кабельных линиях в нормальном режиме работы равен $I_{нб12} = 113,1 \text{ А}$; $I_{нб1'3} = 116,1 \text{ А}$. При этом $I_{нб12} = 0,52 I_{доп}$; $I_{нб1'3} = 0,53 I_{доп}$. Следовательно, выбранные кабели удовлетворяют условиям нагрева в нормальном режиме, выполняется условие (6.47а) и коэффициенты предварительной нагрузки равны 0,52; 0,53.

В соответствии с табл. П.12 коэффициент допустимой перегрузки кабеля в послеаварийном режиме $K_{ав}$ в (6.48) равен 1,35.

Допустимый ток для кабеля в послеаварийном режиме тот же, что и в нормальном.

Токи в линиях при отключении участка $I'3$ равны

$$\begin{aligned} I_{ав.нб12} &= \frac{3810}{\sqrt{3 \cdot 10 \cdot 0,96}} = 229,1 \text{ А;} \\ I_{ав.нб23} &= \frac{1930}{\sqrt{3 \cdot 10 \cdot 0,96}} = 116 \text{ А.} \end{aligned}$$

При отключении участка 12 токи в линиях будут равны

$$I_{ав.вб1'3} = \frac{3810}{\sqrt{3 \cdot 10 \cdot 0,96}} = 229,1 \text{ А};$$

$$I_{ав.вб23} = \frac{1880}{\sqrt{3 \cdot 10 \cdot 0,96}} = 113,1 \text{ А}.$$

Условие (6 48) в послеаварийном режиме выполняется, так как $1,35 \cdot 217,3 > 113,1$; $1,35 \cdot 217,3 > 116$; $1,35 \cdot 217,3 > 229,1$.

Следовательно, выбранные кабели удовлетворяют условию допустимого нагрева как в нормальном, так и послеаварийном режимах.

6.10. ВЫБОР АППАРАТОВ, ЗАЩИЩАЮЩИХ СЕТЬ ОТ ПЕРЕГРЕВА

Защищающие аппараты. Каждый участок электрической сети должен быть снабжен защищающими устройствами, назначение которых — автоматически отключать этот участок, если по нему начнет протекать ток, превосходящий допустимый по нагреву.

Для защиты сетей напряжением до 1 кВ применяются: а) плавкие предохранители; б) автоматические выключатели с расцепителями; в) тепловые реле, действующие на магнитный пускатель или контакторы.

Для защищающих аппаратов задаются номинальный ток $I_{ном\ защ.ап.}$, номинальное напряжение $U_{ном}$ и зависимость времени срабатывания от тока $t_{ср}(I)$.

Автоматические выключатели осуществляют отключение линий, питающих электродвигатели, при перегрузках или коротких замыканиях. Расцепители автоматических выключателей (и соответственно их характеристики) бывают трех типов.

1. **Электромагнитный расцепитель** (рис. 6.13, а), для которого время срабатывания не зависит от тока. Расцепитель начинает работать при токе, большем тока срабатывания $I_{ср}$. В силовую сеть включены последовательно катушка K , по которой протекает ток; защелка $З$; пружина $П$; контакты расцепителя $KР$, замкнутые в нормальном режиме. Когда ток I станет больше $I_{ср}$, под воздействием электромагнитного поля сердечник катушки продвинется влево и освободит защелку (штриховая линия), пружина потянет подвижные контакты расцепителя и они

разомкнутся. Автоматический выключатель срабатывает и цепь предохраняется.

Автоматические выключатели с электромагнитными расцепителями применяются для защиты от токов КЗ, но не от перегрузок.

2. Тепловой расцепитель имеет время срабатывания, зависящее от значения тока (рис. 6.13, б). Прин-

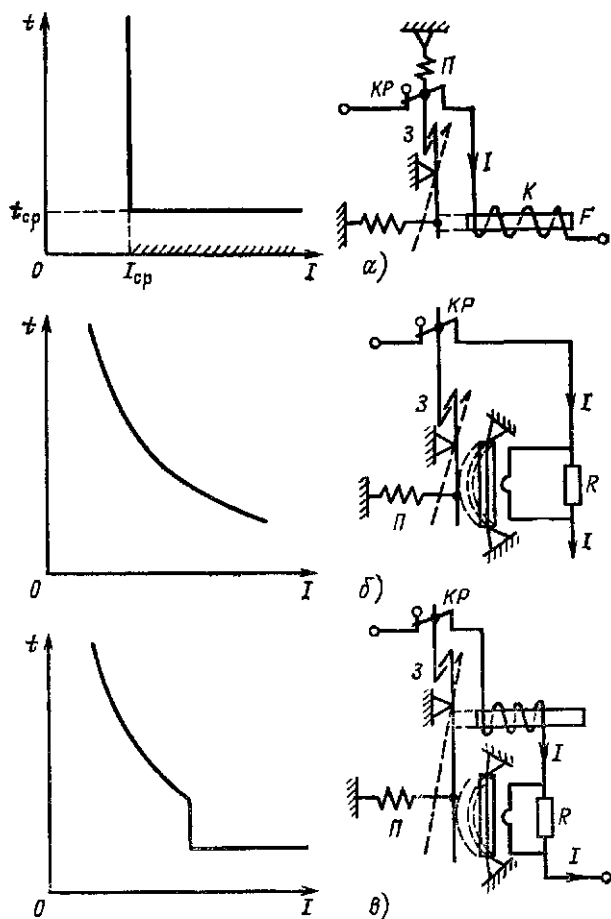


Рис. 6.13. Схемы расцепителей и их временные характеристики: а — электромагнитный; б — тепловой, в — комбинированный

цип действия аналогичен, но вместо катушки защелка освобождается биметаллической пластинкой. Эта пластинка нагревается при протекании основного тока цепи. Коэффициенты расширения у металлов пластинки разные, поэтому при нагревании пластинка изгибается и освобождает защелку. Аналогичную характеристику имеют магнитные пускатели или контакторы с тепловыми реле. Такие расцепители применяются для защиты от перегрузки, так как тепловые элементы обладают большой инерцией и не реагируют на пусковые токи. Из-за инерции тепловые расцепители или реле не успевают отключить цепь при КЗ. Поэтому для защиты от токов КЗ последовательно с пускателями и контакторами с тепловыми реле или автоматическими выключателями с тепловым расцепителем ставятся плавкие предохранители либо применяются комбинированные расцепители.

Комбинированный расцепитель представляет собой сочетание теплового и электромагнитного (рис. 6.13, в). Имеются катушка и биметаллическая пластинка соединенные последовательно, и каждая из них может действовать на защелку.

Плавкие предохранители (ПП) широко применяются, как правило, в сетях до 1 кВ. Если ток КЗ или перегрузки достигает заданной величины, в плавком предохранителе сгорает металлическая вставка и защищает поврежденный участок сети, отключая его от источника питания. Плавкие предохранители работают по характеристике теплового расцепителя. Плавкие предохранители ставят в начале участка сети (рис. 6.14, а).

Номинальным током плавкой вставки предохранителя называют такой наибольший ток, при котором плавкая вставка может работать бесконечно долго, не перегорая в лабораторных условиях завода-изготовителя (рис. 6.14, б). Наибольший испытательный ток — такой ток, при котором плавкая вставка в лабораторных условиях перегорает за 1—2 ч. Наибольший испытательный ток в 1,3—1,5 раза больше, чем номинальный. В условиях эксплуатации можно считать, что плавкая вставка из-за изменения своих характеристик перегорает при номинальном токе. На рис. 6.14, б приведены характеристики ПП 1, 2, 3, которые защищают сеть на рис. 6.14, а.

Пусть на участке сети, защищаемом ПП 3, произошло

КЗ (рис. 6.14, в). Будем считать, что токи нагрузок много меньше, чем ток КЗ, при этом токи во всех плавких вставках равны

$$I_1 = I_2 = I_3 = I_K$$

Первым срабатывает ПП 3, так как время срабатывания самое меньшее ($t_3 < t_2 < t_1$ на рис. 6.14, б). При КЗ отключается только поврежденный участок сети. Это значит, что ПП 1, 2, 3 работают избирательно или *селективно*.

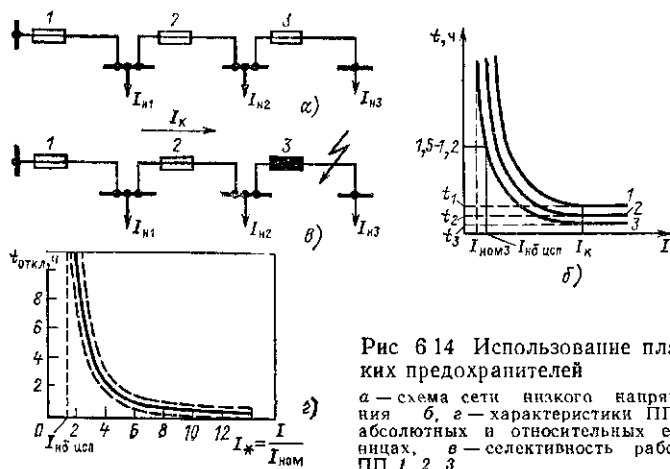


Рис 6.14 Использование плавких предохранителей

а — схема сети низкого напряжения б, в — характеристики ПП в абсолютных и относительных единицах, в — селективность работы ПП 1, 2, 3

Характеристика плавких вставок в относительных единицах показана на рис. 6.14, в. В относительных единицах $I/I_{ном}$ большинство характеристик плавких вставок совпадают.

Плавкие вставки делятся на инерционные и безынерционные. Безынерционные срабатывают быстро. Инерционные сгорают медленнее, они толще, делаются из графита. Промежуточное положение между быстродействующими и инерционными предохранителями занимают малоинерционные предохранители.

Для номинальных токов плавких вставок установлена единая шкала в амперах, которой придерживаются заводы-изготовители: 4, 6, 10, 15, 20, 25, 35, 50, 60, 80, 100, 125, 160, 200, 225, 260, 300, 350, 430, 500, 600, 700, 850, 1000.

Недостаток плавких предохранителей в том, что они не обеспечивают селективность в замкнутых сетях, требуют замены после срабатывания и нередко перегорают только в одной фазе, что приводит к перегреву двигателей, длительно работающих на двух фазах. Достоинство плавких предохранителей — в их простоте и экономичности. Плавкие вставки применяются также в сетях с напряжением более 1 кВ.

Выбор защищающих аппаратов. Для правильной работы защищающего аппарата его номинальный ток должен удовлетворять трем условиям.

1. В нормальном режиме

$$I_{\text{ном}} > I_{\text{раб.лин}}, \quad (6.50)$$

где $I_{\text{раб.лин}}$ — рабочий ток линии. Этот ток определяется так (рис. 6.15, а):

$$I_{\text{раб.лин}} = K_0 \sum_{i=1}^n I_{\text{раб}i},$$

где K_0 — коэффициент одновременности, учитывающий неодновременность максимума нагрузок. В городских сетях, $K_0 = 0,8 \div 0,3$; чем больше число потребителей n , тем меньше K_0 (рис. 6.15, б).

В промышленных сетях коэффициентом загрузки K_z учитывается загрузка электродвигателей, при этом рабочий ток i -го двигателя определяется так:

$$I_{\text{раб}i} = K_{zi} I_{\text{ном}i}.$$

Рабочий ток линии, питающей n двигателей (рис. 6.15, в),

$$I_{\text{раб.лин}} = K_0 \sum_{i=1}^n I_{\text{раб}i} = K_0 \sum_{i=1}^n K_{zi} I_{\text{ном}i} = \sum_{i=1}^n K_{ci} I_{\text{ном}i}, \quad (6.51)$$

где $K_0 K_{zi} = K_{ci}$ — коэффициент спроса.

Условие (6.50) с учетом предыдущего выражения можно записать так:

$$I_{\text{ном.защ.ап}} \geq I_{\text{раб.лин}} = \sum_{i=1}^n K_{ci} I_{\text{ном}i}. \quad (6.52)$$

2. В пусковом режиме осуществляется пуск одного из

n двигателей. В линии протекает наибольший кратковременный ток, который с учетом (6.51) равен

$$I_{\text{вб.крат}} = \sum_{i=1}^{n-1} K_{ci} I_{\text{ном}i} + I_{\text{пуск}} \quad (6.53)$$

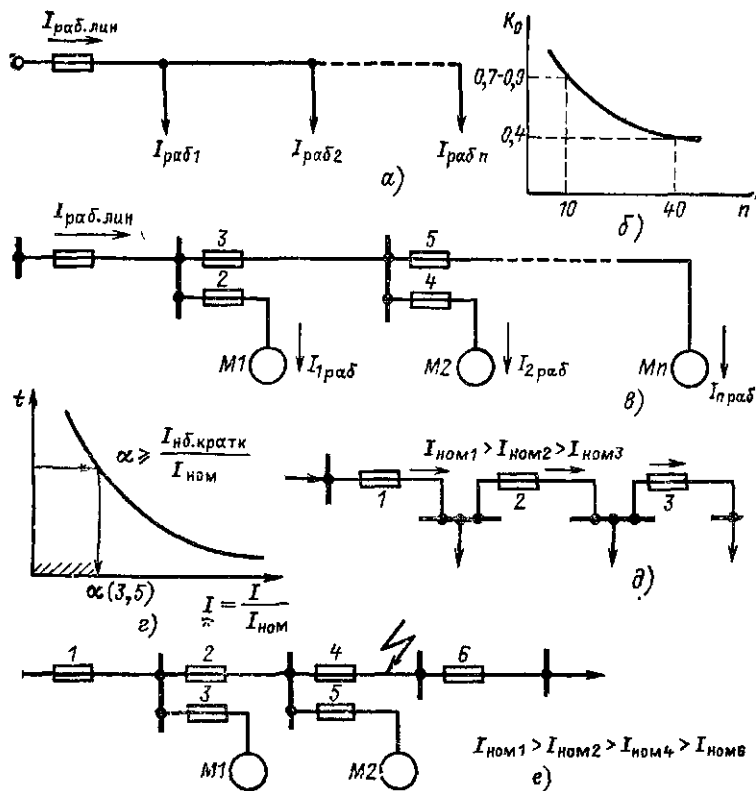


Рис. 6.15. К выбору защищающих аппаратов:

а, в — схемы сети; б — зависимость коэффициента одновременности от числа потребителей; г — отношение пускового тока к номинальному току ПП; д, е — селективность работы ПП в магистральной и разветвленной сетях

где $I_{\text{пуск}}$ — пусковой ток того двигателя, у которого наибольшая разница между пусковым и рабочим токами.

Номинальный ток защищающего аппарата для одного

двигателя

$$I_{\text{ном.заш.ап}} \geq I_{\text{нб.крат}}/\alpha, \quad (6.54)$$

где α — отношение пускового тока к номинальному току плавкой вставки (рис. 6.16, *г*). Для двигателей с тяжелыми условиями пуска (частые пуски и большое время пуска — до 40 с, например двигатели подъемных кранов) $\alpha=1,6$ для быстродействующих и $\alpha=2$ для малоинерционных ПП.

Для двигателей с легким пуском (редкие пуски и малое время пуска $t_{\text{пуск}}=8 \div 10$ с, например двигатели металлообрабатывающих станков) $\alpha=2,5$ для быстродействующих и $\alpha=3$ для малоинерционных ПП.

Для линии, питающей несколько двигателей, условие аналогичное (6.54), можно записать, используя (6.53), так:

$$I_{\text{ном.заш.ап}} \geq \sum_{i=1}^{n-1} K_{ci} I_{\text{ном}i} + I_{\text{пуск}}/\alpha = I_{\text{нб.крат}}. \quad (6.55)$$

Если несколько двигателей, защищаемых данными ПП, могут самозапускаться после кратковременных перерывов питания или понижения напряжения, то в (6.55) надо учитывать сумму их пусковых токов. Самозапуски на холостом ходу при выборе α в (6.54), (6.55) соответствуют легким пускам, а самозапуски при нагруженных механизмах — тяжелым.

3. Третье условие состоит в том, что защищающие аппараты должны работать избирательно (селективно), т. е. должен отключаться только поврежденный или перегруженный участок. В разветвленной сети приходится ставить в разных местах несколько последовательно включенных предохранителей, например на главном щите — для защиты магистрального кабеля, на групповых щитках — для защиты групповых ответвлений; наконец, у индивидуальных приемников. В этом случае вставки предохранителей должны быть подобраны так, чтобы они обеспечивали избирательность (селективность). Первой должна перегореть вставка того ПП, который находится ближе к месту повреждения. Для этого плавкая вставка каждого последующего предохранителя (по направлению от приемника к источнику питания) должна быть на две или в крайнем случае на одну ступень (по шкале токов вставок) выше по номинальному току, что иллюстрируется условиями, приведенными на рис. 6.15, *д, е*.

Алгоритм выбора номинального тока защищающего аппарата и сечения проводника в сетях до 1 кВ можно записать следующим образом.

1. Выбираем номинальный ток защищающего аппарата, удовлетворяющий трем условиям [см. (6.52), (6.55)]:

$$а) I_{\text{ном.защ.ап}} \geq I_{\text{раб.лин}} = \sum_{i=1}^n K_{ci} I_{\text{ном}i};$$

$$б) I_{\text{ном.защ.ап}} \geq \sum_{i=1}^{n-1} K_{ci} I_{\text{ном}i} + I_{\text{нурст}}/\alpha \approx I_{\text{нб.крат}};$$

в) защищающие аппараты должны работать избирательно (селективно).

2. Проверяем сечение проводника F по нагреву, т. е. проверяем, удовлетворяет ли допустимый ток двум условиям [см. (6.47)—(6.49)]:

$$а) I_{\text{доп}} \geq I_{\text{нб}}$$

или в послеаварийном режиме

$$K_{ав} I_{\text{доп}} \geq I_{ав \text{ нб}};$$

$$б) I_{\text{доп}} \geq \frac{1}{K} I_{\text{ном.защ.ап.}}$$

BOOKS.PROEKTANT.ORG

БИБЛИОТЕКА ЭЛЕКТРОННЫХ
КОПИЙ КНИГ

для проектировщиков
и технических специалистов

Пример 6.11. Проверим по условиям нагрева сечение и выберем номинальные токи плавких вставок предохранителей для выбранной в примере 6.5 кабельной сети (см. рис. 6.8, в), выполненной двумя четырехжильными кабелями 0,4 кВ с бумажной пропитанной изоляцией в алюминиевой оболочке, проложенными в траншее при фактической температуре 0°C и расстоянии между кабелями 100 мм. Длительность наибольшей нагрузки — 3 ч

Для одного кабеля сечением 70 мм^2 , проложенного в земле при e температуре 15°C , длительно допустимый ток равен 200 А (см табл. П.10), а допустимая температура $\theta_{\text{доп}} = +80^\circ\text{C}$. Учтем следующие поправки: на число работающих кабелей, лежащих рядом в земле, $K_n = 0,9$ (см. табл. 6.7); на температуру окружающей среды и допустимую температуру кабеля $K_\theta = 1,11$ (табл. П.11). Определим длительно допустимые токи для кабельных линий по выражению (6.46):

$$I_{\text{доп}} = 200 \cdot 0,9 \cdot 1,11 = 199,8 \text{ А.}$$

Так как $I_{\text{нб}12} = 160,5 \text{ А}$; $I_{\text{нб}23} = 100,8 \text{ А}$, то $I_{\text{нб}12} = 0,8 I_{\text{доп}}$; $I_{\text{нб}23} = 0,5 \times I_{\text{доп}}$, т. е. условие (6.47) выполняется. Следовательно, в нормальном

режиме работы проектируемой сети кабеля с сечением жил 10 мм² удовлетворяют условию допустимого нагрева.

Коэффициенты допустимой перегрузки кабелей в послеаварийном режиме в соответствии с табл. П.12 составляют: для линии 12 — 1,25, а для линии 23 — 1,35.

Допустимый ток равен

$$I_{\text{доп}} = 200 \cdot 1,11 = 222 \text{ А.}$$

В послеаварийном режиме наибольшие токи в линиях равны

$$I_{\text{ав.нб12}} = 2 \cdot 160,5 = 321 \text{ А;}$$

$$I_{\text{ав.нб23}} = 2 \cdot 100,8 = 201,6 \text{ А.}$$

Условие (6.48) для линии 12 имеет следующий вид: $1,25 \cdot 222 < 321$; а для линии 23 — вид $1,35 \cdot 222 > 201,6$.

Условие (6.48) для линии 12 не выполняется, а для линии 23 выполняется. Следовательно, для линии 23 кабель сечением 70 мм² удовлетворяет условию нагрева в послеаварийном режиме, а для линии 12 тот же кабель не удовлетворяет условию нагрева и не может обеспечить передачу полной мощности в послеаварийном режиме.

Рассмотрим возможность прокладки кабеля с сечением жил 95 мм² на участке 12. Допустимый ток для одного такого кабеля при температуре земли 0 °С равен

$$I_{\text{доп}} = 240 \cdot 1,11 = 266,4 \text{ А.}$$

Условие (6.48) для кабеля сечением 95 мм² выполняется. Следовательно, кабель с этим сечением жил удовлетворяет условию допустимого нагрева как в нормальном, так и в послеаварийном режиме линии. Поэтому выбираем для проектируемой сети сечение жил кабеля $I_{12} = 95 \text{ мм}^2$, $F_{23} = 70 \text{ мм}^2$.

По табл. П.13 выберем номинальные токи плавких вставок предохранителей, установленных на головных участках линии для защиты их от перегрузок.

Так как $I_{\text{раб12}} = 321 \text{ А}$, а $I_{\text{раб23}} = 201,6$, то на линии 12 в соответствии с условием (6.50) устанавливаем предохранитель типа ПН-2-400/350 с $I_{\text{ном}} = 350 \text{ А}$, а на линии 23 ПН-2-400/250 с $I_{\text{ном}} = 250 \text{ А}$.

В городских сетях с преимущественной осветительно-бытовой нагрузкой пусковые токи двигателей [условие (6.53)] не учитываются при выборе плавких вставок предохранителя. Условие селективности работы предохранителей выполняется, так как ток плавкой вставки на головном участке 12 на две ступени выше, чем на линии 23.

6.11. СХЕМЫ ЭЛЕКТРИЧЕСКИХ СЕТЕЙ

Схема электрической сети определяется применяемыми номинальными напряжениями, числом ступеней трансформации, схемой соединения подстанций (конфигурацией сети) и схемами электрических соединений понижающих подстанций. Выбор номинального напряжения рассмотрен в § 6.5. При проектировании электрической сети и выборе ее схемы в первую очередь решается задача выбора $U_{ном}$ и ступеней трансформации. Эта задача достаточно сложна и решается, с одной стороны, с учетом опыта проектирования и, с другой стороны, в результате технико-экономических расчетов.

При применении ЭВМ для решения этой задачи эффективно использование оценочных моделей. Ниже рассмотрим различные схемы соединения сети и схемы подстанций, а также проанализируем их основные свойства и области применения.

Схема соединения сети или конфигурация сети определяет соединение ветвей и узлов. Единой общепринятой

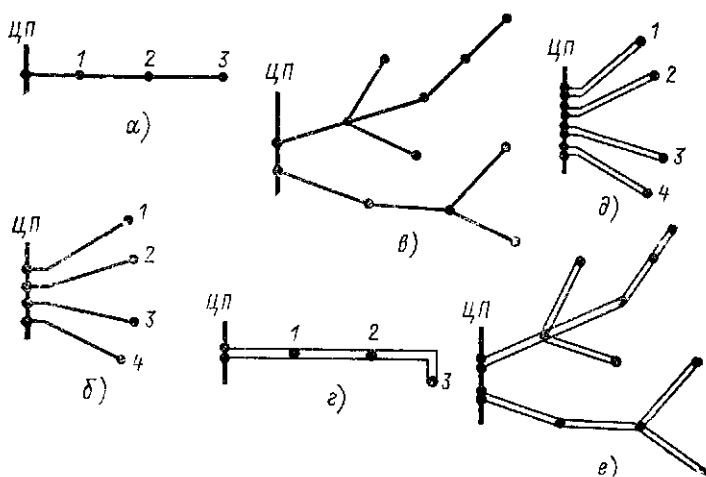


Рис. 6.16. Схемы разомкнутых сетей:

а, б, в — магистральная, радиальная и радиально магистральная нерезервируемые, г, д, е — магистральная, радиальная и радиально-магистральная резервируемые

классификации схем соединения сетей нет. Наиболее общим является разделение сетей по их схемам соединения на *разомкнутые* (рис. 6.16) и *замкнутые* (рис. 6.17). Вторым важным признаком, по которому делятся схемы со-

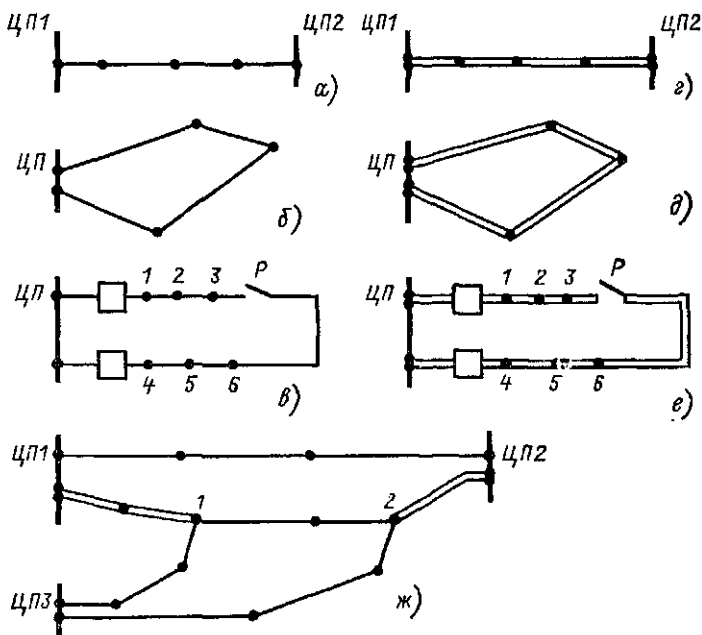


Рис. 6.17 Простые замкнутые и сложнзамкнутые сети:

а — одноцепная линия с двухсторонним питанием; *б* — одноцепная кольцевая; *в* — одноцепная петлевая; *г* — двухцепная линия с двухсторонним питанием; *д* — двухцепная кольцевая; *е* — двухцепная петлевая; *ж* — сложнзамкнутая

единения сетей, является наличие или отсутствие резервирования. В разомкнутых сетях резервирование соответствует применению двух параллельных или двухцепных линий (рис. 6.16, *г—е*), нерезервированные разомкнутые сети выполняются одноцепными линиями (рис. 6.16, *а—в*). В свою очередь разомкнутые и замкнутые сети могут выполняться по различным типам схем соединения, имеющим свои особенности. Рассмотрим более подробно различные типы схем соединения электрических сетей, приведенных на рис. 6.16 и 6.17.

Разомкнутые нерезервированные сети применяются для передачи электроэнергии к потребителям III категории и в некоторых специально обоснованных технико-экономическими расчетами случаях (см. § 6.4) для электроснабжения потребителей II категории. Разомкнутые сети часто делят на магистральные, радиальные и радиально-магистральные или разветвленные. На рис. 6.16, а приведена схема магистральной нерезервированной сети. Магистральная линия предназначена для питания нескольких потребителей, расположенных в одном направлении. Недостаток такой сети — в низкой надежности. При аварии на головном участке ЦП1 и его отключении отключаются все потребители, питающиеся от одной магистрали. При аварии на промежуточном участке отключаются все потребители, расположенные за этим участком. Например, при отключении участка 12 (рис. 6.16, а) необходимо отключение потребителей 2 и 3. В радиальной сети (рис. 6.16, б) каждый потребитель питается по своему радиальному участку сети. Например, потребитель 1 на рис. 6.16, б питается по участку ЦП1, потребитель 2 — по участку ЦП2 и т. д. Радиально-магистральная сеть (рис. 6.16, в) содержит как магистральные, так и радиальные линии.

Такие схемы широко применяются в сельских распределительных сетях, а также для электроснабжения бытовых потребителей небольших городов и поселков и промышленных потребителей III категории.

Разомкнутые резервированные сети применяются для электроснабжения потребителей I, II категорий. Такие сети выполняются в виде двух параллельных или двухцепных линий. При выходе из строя одной цепи вторая остается в работе и потребители I, а в большинстве случаев и II категории продолжают снабжаться электроэнергией. Разомкнутые резервированные сети можно разделить на магистральные (рис. 6.16, г), радиальные (рис. 6.16, д) и радиально-магистральные или разветвленные (рис. 6.16, е).

Разомкнутые резервированные схемы широко применяются в питающих, а также в промышленных и городских сетях.

Замкнутые электрические сети (рис. 6.17) — это резервированные сети. В этих сетях каждый потребитель получает питание не менее чем по двум ветвям. При отключении

любой ветви в таких сетях потребитель получает питание по второй ветви. Замкнутые сети более надежны, чем разомкнутые, в них меньше потери мощности. Недостаток замкнутых сетей состоит в усложнении эксплуатации. В этих сетях труднее осуществлять автоматизацию и добиться селективности релейной защиты, плавких предохранителей и тепловых автоматов (см. § 6.10). Замкнутые сети подразделяются на простые и сложно-замкнутые. В простых замкнутых сетях (рис. 6.17, а, б, г, д) каждый узел питается не более чем по двум ветвям. Эти сети состоят из одного контура. В свою очередь простые замкнутые сети условно делятся на линии с двухсторонним питанием (рис. 6.17, а, г) и кольцевые (рис. 6.17, б, д). Линии с двухсторонним питанием и кольцевая сеть могут состоять как из одноцепных участков (рис. 6.17, а, б), так и из участков, выполненных двумя параллельными или двухцепными линиями (рис. 6.17, г, д). Линии с двухсторонним питанием и простые замкнутые сети широко применяются в сельских и городских распределительных сетях.

Из-за сложности автоматизации и защиты простые замкнутые сети, питающие городских и сельских потребителей, эксплуатируются в разомкнутом режиме. Такие простые замкнутые, но работающие в разомкнутом режиме сети называются петлевыми (рис. 6.17, в, е). На рис. 6.17, в приведена кольцевая распределительная сеть напряжением 6—10 кВ, в которой в нормальном режиме разъединитель отключен и сеть работает разомкнутой. При повреждении головного участка, например ЦП1, питание потребителей на участке ЦП3, т. е. потребителей 1—3, прекращается на время, необходимое эксплуатационному персоналу для производства оперативных переключений. После переключений включается разъединитель и отключается поврежденный головной участок ЦП1. В результате потребители 1—3 будут получать электроэнергию по длинному пути ЦП4,5,6,3,2,1. В нормальном режиме петлевые сети работают в разомкнутом режиме и могут быть легко автоматизированы и защищены, их эксплуатация в нормальном режиме проста. При авариях потребители отключаются только на время оперативных переключений. Применение петлевых сетей возможно только для потребителей, допускающих подобный перерыв в электроснабжении. Таким образом, надежность петлевых сетей выше, чем

разомкнутых, хотя и несколько ниже, чем если бы они работали в замкнутом режиме.

Сложнозамкнутые сети (рис. 6.17, ж) содержат несколько замкнутых контуров. В этих сетях есть хотя бы один узел, получающий питание по трем и более ветвям, например узлы 1, 2. Сложнозамкнутые схемы широко распространены в питающих сетях напряжением 110 кВ и выше.

Способ присоединения подстанции к сети, напряженне и количество присоединяемых линий, а также вид применяемых коммутационных аппаратов определяют схемы понижающих подстанций.

Классификация подстанций по месту и способу присоединения к сети нормативными документами не установлена, и разные авторы используют несовпадающую терминологию. Будем классифицировать подстанции по типу их присоединения к сети в основном по [10] (рис. 6.18).

Тупиковая или концевая подстанция присоединяется в конце магистральных, радиальных или радиально-магистральных сетей.

Подстанции, питающие сеть рассматриваемого напряжения, будем называть центром питания (ЦП). Как правило, это подстанции более высокой ступени напряжения. Например, подстанции

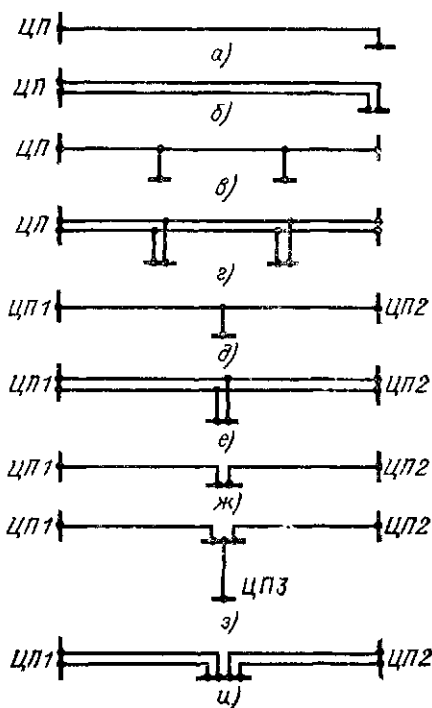


Рис. 6.18. Основные типы присоединения подстанции к сети: а, б — тупиковые к одной и двум ВЛ; в, г — ответвительные от одной и двух магистральных ВЛ; д, е — ответвительные от одной и двух ВЛ с двухсторонним питанием; ж — проходная подстанция, присоединяемая путем захода линии; з, и — уловые, присоединяемые по трем или более питающим ВЛ

220/110 кВ — это центр питания сети 110 кВ, питающейся от данного ЦП. В литературе и некоторых нормативных документах иногда вместо ЦП применяют гермин опорная подстанция. Мощность, текущая от ЦП к тупиковой подстанции, поступает только к потребителю этой подстанции и не течет дальше, так как после этой подстанции нет других линий. Именно поэтому подстанции этого типа называются тупиковыми. Тупиковая подстанция на рис. 6.18, а подключена в конце одной или двух параллельных радиальных линий. В магистральной сети (см. рис. 6.16, а, б) последняя подстанция тупиковая. В радиальной сети на рис. 6.16, б, в, д все подстанции тупиковые. В радиально-магистральной сети (см. рис. 6.16, в, е) тупиковой является каждая последняя (концевая) на данном пути протекания мощности подстанция.

Ответвительные подстанции питаются от линий электропередачи через ответвления. Присоединение к линии при помощи ответвлений дешевле, так как требует меньше коммутационных аппаратов. Эксплуатация линии с ответвлениями менее удобна, поскольку при ремонте каждого из ее участков надо отключать всю линию. Ответвления от линий широко применяются в воздушных сетях, но нецелесообразны в кабельных сетях из-за продолжительного ремонта кабельных линий. Ответвительные подстанции могут присоединяться к одной или двум магистральным линиям (рис. 6.18, в, г) либо к одной или двум линиям с двухсторонним питанием (рис. 6.18, д, е).

Проходная подстанция присоединяется к сети путем захода на нее одной линией с двухсторонним питанием (6.18, ж). Проходные подстанции применяются в простых замкнутых сетях.

Ответвительные и проходные подстанции объединяют термином промежуточные, который соответствует размещению подстанций между двумя центрами питания (или узловыми подстанциями) либо между ЦП и концом линии.

Узловые подстанции (рис. 6.18, з, и) присоединяются к сети не менее чем по трем линиям, по которым мощность течет к подстанции (питающие линии). Узловые подстанции применяются в сложнзамкнутых сетях.

Проходные или узловые подстанции, через шины кото-

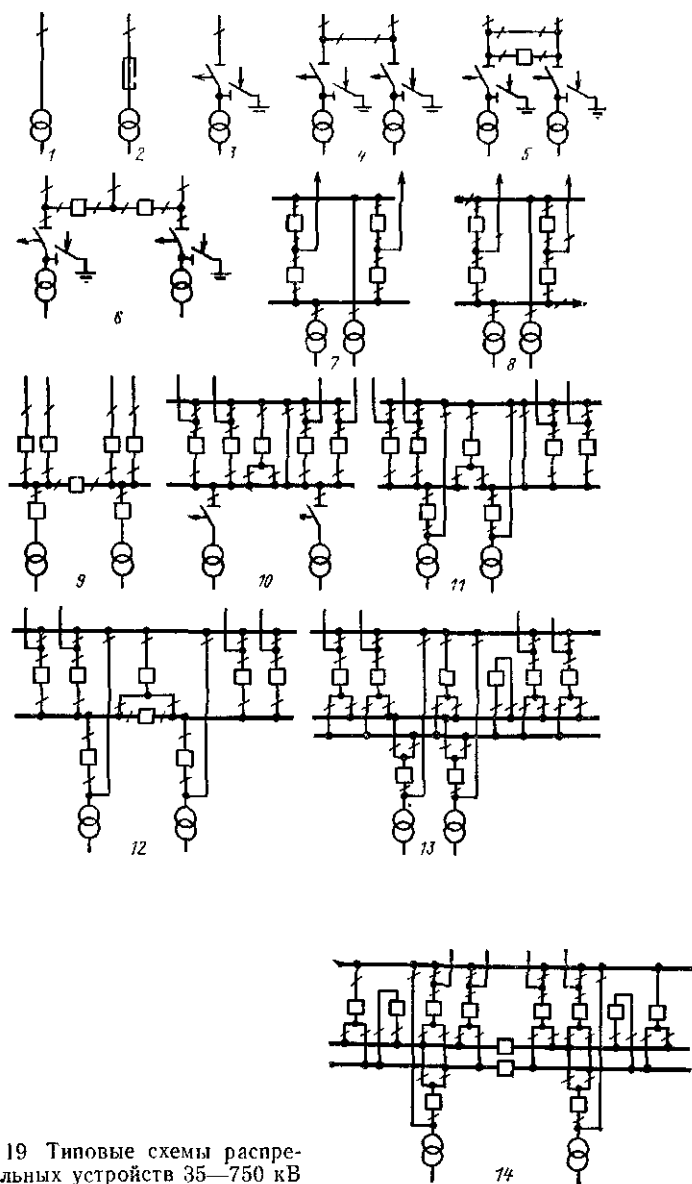


Рис. 6.19 Типовые схемы распределительных устройств 35—750 кВ

Таблица 6.8. Типовые схемы РУ 35—750 кВ

Номер типовой схемы по рис. 6.19	Наименование схемы	Область применения			Дополнительные условия применения
		Напряже- ние, кВ	Сторона подстанции	Количество присоединяе- мых линий ¹	
1	Блок (линия — трансформатор) с разъединителем	35—330	ВН	1	<ol style="list-style-type: none"> 1. Тупиковые подстанции (ПС), питаемые линией без ответвлений 2. Охват трансформатора линейной защитой со стороны питающего конца или передача телеотключающего импульса
2	Блок (линия — трансформатор) с предохранителем	35	ВН	1	<ol style="list-style-type: none"> 1. Тупиковые и ответвительные ПС 2. Обеспечение предохранителем надежной защиты трансформатора 3. Селективность с защитой линий НН 4. Селективность с защитой питающей линии (при присоединении к ней более одной ПС)
3	Блок (линия — трансформатор) с отделителем	35—220	ВН	1	<ol style="list-style-type: none"> 1. Тупиковые и ответвительные ПС 2. Необходимость автоматического отключения поврежденного трансформатора от линии, питающей несколько ПС

4	Два блока с отделителями и неавтоматической перемычкой со стороны линий	35—220	ВН	2	3 Для 35 кВ — при несоблюдении условий для применения схемы 2 Тупиковые и ответвительные ПС
5	Мостик с выключателем в перемычке и отделителями в цепях трансформаторов	35—220	ВН	2	1 Проходные ПС 2 Мощность трансформаторов не более 125 МВ·А 3 При отсутствии ОАПВ на ВЛ (для 220 кВ)
6	Сдвоенный мостик с отделителями в цепях трансформаторов	110	ВН	3	1 Отсутствие перспективы увеличения количества линий 2 Допустимость разрыва транзита при отключении средней линии или при ревизии выключателя
7	Четырехугольник	220—750	ВН	2	На напряжении 220 кВ — при невыполнении условий для применения схем 4 и 5
8	Расширенный четырехугольник	220—330	ВН	4	1. Отсутствие перспективы увеличения количества линий 2 Наличие двух ВЛ, не имеющих ОАПВ
9	Одна секционированная система шин	35	ВН, СН, ПН	8	—
10	Одна секционированная система шин с обходной с отделителями в цепях трансформаторов и совмещенным секционным и обходным выключателем	110	ВН	До 4	1. Количество радиальных ВЛ — не более одной на секцию 2 Возможность деления РУ на время ремонта любого выключателя 3 Отсутствие перспективы увеличения количества ВЛ

Номер типовой схемы по рис. 6.19	Наименование схемы	Область применения			Дополнительные условия применения
		Напряж- еис, кВ	Сторона подстанции	Количество присоединяе- мых линий ¹	
11	Одна секционированная система шин с обходной с совмещенным секционным и обходным выключателем	110—220	ВН, СН	До 4	1. Количество радиальных ВЛ — не более одной на секцию 2. Возможность деления РУ на время ремонта любого выключателя
12	Одна секционированная система шин с обходной с отдельными секционным и обходным выключателями	110—220	ВН, СН	5—13	Количество радиальных ВЛ — не более одной на секцию
13	Две несекционированные системы шин с обходной	110—220	ВН, СН	5—13	При невыполнении условий для применения схемы 12
14	Две секционированные системы шин с обходной	110—220	СН	Более 13	—

¹ Количество присоединений равно количеству линий плюс два трансформатора (за исключением схем 1—3, предусматривающих установку одного трансформатора).

рых осуществляются перетоки мощности между отдельными точками сети, называют **т р а н з и т н ы м и**.

Схема электрических соединений подстанции должна обеспечивать надежное электроснабжение присоединенных потребителей и надежный транзит мощности через подстанцию в нормальных, ремонтных и послеаварийных режимах. При выборе схемы подстанции должно быть предусмотрено последующее развитие распределительного устройства (РУ) без значительных работ по реконструкции и перерывов в электроснабжении потребителей. Для достижения высокой надежности и уменьшения приведенных затрат большое значение имеет унификация конструктивных решений по подстанциям. Особенно эффективна унификация наиболее массовых подстанций распределительных сетей. Для унификации конструктивных решений по подстанциям необходимо применять типовые главные схемы электрических соединений.

Главные схемы электрических соединений подстанций должны выбираться с использованием типовых схем РУ 35—750 кВ, утвержденных Минэнерго СССР и приведенных на рис. 6.19 для подстанций 35—220 кВ. Области применения типовых схем на рис. 6.19 приведены в табл. 6.8. Рисунок 6.19 и табл. 6.8 заимствованы из [10]. Там же приведены и типовые схемы РУ 330—750 кВ.

Нетиповые главные схемы могут применяться только в случае специального технико-экономического обоснования. Как правило, нетиповые схемы применяют при реконструкции и эксплуатации действующих подстанций.

В сетях 35—220 кВ широко применяются *упрощенные подстанции* без выключателей или с ограниченным числом выключателей на стороне ВН. Типовые схемы 1—6 на рис. 6.19 — это схемы упрощенных подстанций. В них на ВН либо нет выключателей, либо число выключателей на каждое присоединение — менее одного.

В [10] для подстанций 110 кВ рекомендуются схемы 4, 5 и 10; 220 кВ — схемы 4, 5, 7 и 330 кВ — схемы 7, 8. По схемам 4, 5 для подстанций 110 кВ освоено, а для подстанций 220 кВ осваивается заводское изготовление типовых унифицированных комплектных подстанций.

Вопросы для самопроверки

1. Каковы составные элементы капиталовложений на сооружение электрических сетей?
2. Как охарактеризовать ежегодные эксплуатационные расходы?
3. Что такое приведенные затраты и какие вопросы в проектах электрических сетей решаются на основе этого критерия?
4. Что такое коэффициент сравнительной эффективности капиталовложений?
5. Каковы показатели надежности электроснабжения, какими средствами она достигается и как учитывается при технико-экономическом сравнении вариантов?
6. Что такое экономическая плотность тока, от каких факторов зависит ее значение и почему?
7. В чем существо метода экономических интервалов для определения сечений проводов?
8. Каковы способы определения сечений проводов в распределительных сетях по допустимым потерям напряжения?
9. Как проверяются сечения проводов и кабелей по допустимому длительному току при коротком замыкании?
10. Чем обусловлена допустимая температура для кабелей и проводов?
11. Что такое плавкие предохранители и по каким условиям производится их выбор?
12. Как можно классифицировать схемы электрических сетей?

ГЛАВА СЕДЬМАЯ

ЛИНИИ ЭЛЕКТРОПЕРЕДАЧИ СВЕРХВЫСОКОГО НАПРЯЖЕНИЯ

7.1. ОБЩАЯ ХАРАКТЕРИСТИКА ЛЭП СВЕРХВЫСОКОГО НАПРЯЖЕНИЯ

В области строительства и эксплуатации линий сверхвысокого напряжения наша страна уже многие годы занимает передовое место в мире. Наш опыт в этой области изу-

чается и используется во всем мире. Серьезное внимание партия и правительство уделяют развитию этих линий и в настоящее время (см. § В.1).

В материалах XXVII съезда КПСС и в Энергетической программе предусмотрено к 1990 г. ввести в действие первую очередь линии электропередачи постоянного тока напряжением 1500 кВ Экибастуз—Центр и линии электропередачи переменного тока напряжением 1150 кВ Сибирь—Казахстан—Урал, а также продолжить работы по дальнейшему развитию Единой энергетической системы страны.

Линии электропередачи с номинальным напряжением 330—1150 кВ называют *линиями сверхвысокого напряжения*, или межсистемными связями. Для таких линий характерны большая протяженность (более 500 км) и значительная передаваемая мощность (более 500 МВ·А на одну цепь). Изоляция линий сверхвысокого напряжения определяется в основном кратностью внутренних перенапряжений с принудительным ограничением их специальной защитой до $2,5 U_{ном}$ и ниже. В линиях электропередачи сверхвысокого напряжения применяется расщепление проводов.

По мере развития энергосистем назначение мощных электропередач может изменяться по сравнению с первоначальным. Так, в первый период эксплуатации электропередачи Куйбышев—Москва назначение ее состояло в передаче дешевой электроэнергии от Волжской ГЭС им. В. И. Ленина в Московскую энергосистему. После сооружения линии связи этой станции с Уралом и промежуточных подстанций электропередача наряду с прежним назначением приобрела характер межсистемной связи.

Целесообразность передачи электрической энергии по ЛЭП сверхвысокого напряжения от мощной электростанции определяется сравнением двух возможных вариантов: 1) сооружение ЛЭП сверхвысокого напряжения и передача электроэнергии от станции, сооруженной далеко от потребителя, но рядом с источником дешевой энергии; 2) перевозка топлива и строительство электрической станции в промышленной зоне, т. е. рядом с потребителем. При сравнении обоих вариантов надо учитывать не только приведенные затраты, но и вопросы экологии.

Линия электропередачи сверхвысокого напряжения имеет ряд особенностей, отличающих ее от других элементов

электроэнергетической системы. Это в первую очередь учет распределенности параметров и волновых свойств линии, необходимость применения специальных устройств и мероприятий для управления режимом линии и увеличения передаваемой по ней мощности. Указанные особенности линии сверхвысокого напряжения требуют более подробного рассмотрения данного элемента электроэнергетической системы.

7.2. ЭЛЕКТРИЧЕСКИЙ РАСЧЕТ ЛЭП СВЕРХВЫСОКОГО НАПЯЖЕНИЯ

Учет распределенности параметров. В линиях сверхвысокого напряжения появляется необходимость в той или иной мере учитывать волновой характер передачи электроэнергии. При этом анализ работы подобных электропередач должен основываться на представлении линии длиной l как цепи с распределенными параметрами (рис. 7.1),

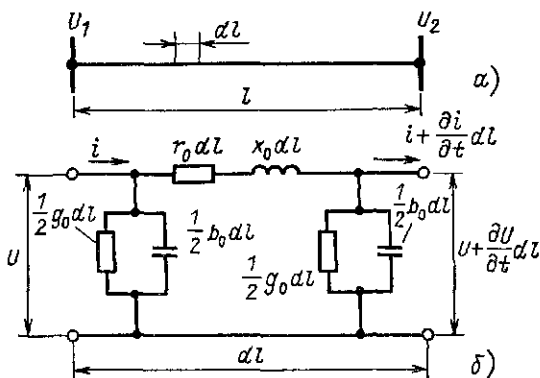


Рис. 7.1. Линия с распределенными параметрами:
а — выделение элемента длины dl , б — схема замещения элемента длины

где каждый малый элемент линии dl обладает активным $r_0 dl$ и индуктивным $x_0 dl$ сопротивлениями, а также активной $g_0 dl$ и емкостной $b_0 dl$ проводимостями.

Будем считать, что параметры линии (активное и индуктивное сопротивления, активная и емкостная проводимости) равномерно распределены вдоль ее длины. Такое пред-

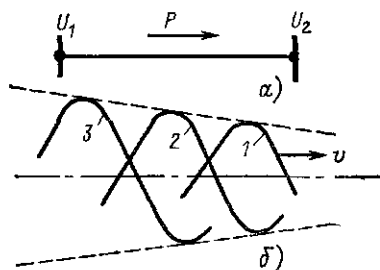
сравнение о линии электропередачи связано с некоторой идеализацией, поскольку ряд факторов, например наличие провеса проводов в пролете, изменяют равномерность распределения индуктивности и емкости проводов.

Наличие токов, текущих через активную и реактивную проводимости электропередач, приводит к тому, что ток вдоль линии не остается постоянным. Последнее является дополнительной причиной изменения напряжения по длине линии. Таким образом, напряжение и ток вдоль линии не остаются постоянными.

Передача энергии по линии связана с распространением бегущих результирующих волн тока и напряжения, каждую из которых для удобства представляют двумя бегущими — прямой и обратной. При нагрузке, сопротивление которой равно волновому, скорость волны близка к скорости света. Передача активной мощности по линии совершается за счет движения результирующих волн напряжения и тока. Как прямая, так и обратная волна несет активную и реактивную мощность. В реальных линиях перенос мощности сопровождается ее потерями, что находит отражение в изменении амплитуды результирующих волн тока и напряжения при их передвижении вдоль линии со скоростью v . Последнее показано на рис. 7.2, где 1 — результирующая волна

Рис 7.2. Волновой характер передачи электроэнергии.

a — направление передачи мощности по линии, b — распространение волн тока со скоростью v вдоль линии



в некоторый момент времени t_1 , а 2 и 3 — соответственно для последующих моментов времени t_2 и t_3 , $t_3 > t_2$. Решив дифференциальные уравнения, описывающие электрическое состояние линии с распределенными параметрами при приложении к ее зажимам синусоидально изменяющегося напряжения $\underline{U} = Ue^{j\omega t}$, можно найти закон распределения напряжения и тока вдоль длинной линии. При этом

для некоторой точки, расположенной на расстоянии x от конца передачи, векторы напряжения и тока, представленные через прямые и обратные волны, могут быть найдены следующим образом:

$$\left. \begin{aligned} \underline{U}_x &= \underline{A}_1 e^{\beta_0 x} e^{j\alpha_0 x} + \underline{A}_2 e^{-\beta_0 x} e^{-j\alpha_0 x}; \\ \underline{I}_x &= \underline{B}_1 e^{\beta_0 x} e^{j\alpha_0 x} + \underline{B}_2 e^{-\beta_0 x} e^{-j\alpha_0 x}, \end{aligned} \right\} \quad (7.1)$$

где $\underline{A}_1, \underline{A}_2, \underline{B}_1, \underline{B}_2$ — комплексные постоянные интегрирования; β_0 — коэффициент затухания (или постоянная затухания), который характеризует затухание (на единицу длины) волны напряжения (тока) при ее распространении вдоль линии; α_0 — коэффициент изменения фазы, характеризующий поворот вектора напряжения (тока) на единицу длины при распространении волны вдоль линии.

Основными характеристиками бегущей волны являются фазовая скорость и длина волны. *Фазовая скорость*, $\frac{\text{рад/с}}{\text{рад/км}}$

или $\frac{\text{град/с}}{\text{град/км}}$,

$$v = \omega/\alpha = f/\alpha_0.$$

Длиной волны, км, называется расстояние между двумя соседними точками на линии, фазы колебаний которых различаются на 2π :

$$\lambda = 2\pi/\alpha_0.$$

Преобразуя уравнения (7.1), получим основные соотношения, связывающие напряжения $\underline{U}_1, \underline{U}_2$ и токи $\underline{I}_1, \underline{I}_2$ по концам протяженной линии с ее параметрами $\underline{Z}_c, \alpha_0, \beta_0, l$:

$$\left. \begin{aligned} \underline{U}_1 &= \underline{U}_2 \operatorname{ch} \gamma_0 l + \sqrt{3} \underline{I}_2 \underline{Z}_c \operatorname{sh} \gamma_0 l; \\ \underline{I}_1 &= \frac{1}{\sqrt{3}} \frac{\underline{U}_2}{\underline{Z}_c} \operatorname{sh} \gamma_0 l + \underline{I}_2 \operatorname{ch} \gamma_0 l, \end{aligned} \right\} \quad (7.2)$$

где $\operatorname{ch}, \operatorname{sh}$ — гиперболические косинус и синус; \underline{Z}_c — волновое сопротивление линии, Ом; $\gamma_0 = \beta_0 + j\alpha_0$ — коэффициент распространения волны на единицу длины, 1/км; l — длина линии электропередачи, км; 1, 2 — индексы у векторов напряжения (тока) для начала и конца линий соответственно [17].

Волновое сопротивление, определяющее токи прямой и обратной волн по соответствующим напряжениям, является функцией параметров линии электропередачи, связанных с ее конструкцией:

$$\underline{Z}_c = \sqrt{\frac{r_0 + jx_0}{g_0 + jb_0}} = \sqrt{\frac{Z_0}{Y_0}} = Z_c e^{-i\xi_c}. \quad (7.3)$$

Волновое сопротивление колеблется от 400 Ом для ВЛ с одним проводом в фазе до 270 Ом при расщеплении проводов в фазе на четыре. Аргумент волнового сопротивления ξ_c обычно отрицателен, так как $r_0/x_0 > g_0/b_0$, а значение его лежит в пределах 1—2°. Коэффициент распространения волны

$$\underline{\gamma}_0 = \sqrt{Z_0 Y_0} = \beta_0 + j\alpha_0. \quad (7.4)$$

Для ВЛ величина $\beta_0 = (3 \div 5) \cdot 10^{-5}$ 1/км, причем меньшее значение относится к линиям с одним проводом в фазе, а большее — к линиям, выполненным расщепленными проводами. Значение α_0 составляет 0,06—0,065 град/км. Принимая $\alpha_0 = 0,06$ град/км, можно найти длину волны напряжения и тока:

$$\lambda = \frac{360}{\alpha_0} = 6000 \text{ км}. \quad (7.5)$$

Как коэффициент распространения волны $\underline{\gamma}_0$, так и его составляющие β_0 и α_0 зависят от параметров линии передачи и ее конструктивного исполнения.

Величина $\alpha_0 l$ характеризует изменение фазы напряжения или тока при распространении волны от конца к началу линии длиной l и называется *волновой длиной линии* $\lambda_{\text{в}}$, рад или град. Если выразить α_0 через длину волны λ , то $\lambda_{\text{в}}$ может быть записана в следующем виде:

$$\lambda_{\text{в}} = \alpha_0 l = \frac{2\pi}{\lambda} l. \quad (7.5a)$$

Волновая длина линии $\lambda_{\text{в}}$ не тождественна ее геометрической длине l и, так же как и α_0 , изменяется при изменении частоты f и скорости распространения волны v .

Расчет ЛЭП сверхвысокого напряжения по схеме замещения с сосредоточенными параметрами. При анализе работы электропередач длиной 200—300 км относительно невысокого номинального напряжения в большинстве случа-

ев можно не учитывать волновой характер передачи электроэнергии. Как правило, режимы работы таких электропередач рассчитывают на основе их схем замещения с сосредоточенными параметрами. Параметры П-образной схемы замещения линии (рис. 7.3, а) определяются следующим образом: $r_l = r_0 l$ — активное сопротивление линии;

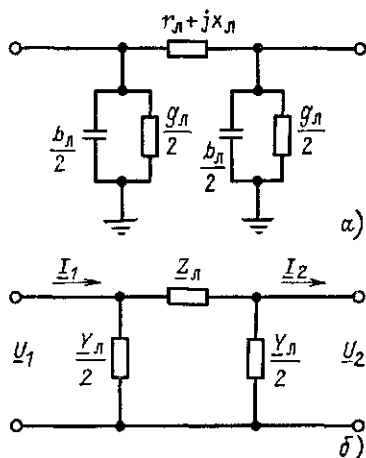


Рис. 7.3. Схема замещения ЛЭП сверхвысокого напряжения с сосредоточенными параметрами: а — параметры П-образной схемы замещения; б — П-образная схема замещения, представленная как пассивный четырехполюсник

$x_l = x_0 l$ — индуктивное сопротивление линии; $g_l = g_0 l$ — активная проводимость; $b_l = b_0 l$ — емкостная проводимость линии.

При длине линии больше 300 км вводят поправочные коэффициенты, учитывающие распределенность параметров [17].

Рассматривая длинную линию как пассивный четырехполюсник (рис. 7.3, б), можно записать соотношения:

$$\underline{U}_1 = \underline{A}\underline{U}_2 + \sqrt{3}\underline{B}\underline{I}_2;$$

$$\underline{I}_1 = \frac{1}{\sqrt{3}}\underline{C}\underline{U}_2 + \underline{D}\underline{I}_2.$$

Сравнив последние уравнения с (7.2), получим

$$\underline{A} = \text{ch } \underline{\gamma}_0 l; \quad \underline{B} = \underline{Z}_c \text{ sh } \underline{\gamma}_0 l;$$

$$\underline{C} = \frac{1}{\underline{Z}_c} \text{ sh } \underline{\gamma}_0 l; \quad \underline{D} = \text{ch } \underline{\gamma}_0 l.$$

Рассмотрим режимы холостого хода и короткого замыкания. При холостом ходе $\underline{I}_2=0$, и из рис. 7.3, б следует, что

$$\underline{U}_1 = \underline{U}_2 + \underline{Z}_\pi \frac{Y_\pi}{2} \underline{U}_2 = \underline{U}_2 \left(\frac{Y_\pi \underline{Z}_\pi}{2} + 1 \right);$$

$$\frac{1}{3} \left(\underline{U}_1 \frac{Y_1}{2} + \underline{U}_2 \frac{Y_\pi}{2} \right) = \frac{\underline{U}_2}{\sqrt{3}} Y_\pi \left(1 + \frac{Y_\pi \underline{Z}_\pi}{4} \right).$$

Из рассмотрения короткого замыкания при $\underline{U}_2=0$ очевидно, что

$$\underline{U}_1 = \sqrt{3} \underline{I}_2 \underline{Z}_\pi.$$

$$\underline{I}_1 = \frac{\underline{U}_1}{\sqrt{3}} \left(\frac{1}{\underline{Z}_\pi} + \frac{Y_\pi}{2} \right) = \left(1 + \frac{Y_\pi \underline{Z}_\pi}{2} \right) \underline{I}_2.$$

Следовательно, коэффициенты четырехполюсника выражаются через параметры линии следующим образом:

$$\underline{A} = \underline{D} = \left(1 + \frac{Y_\pi \underline{Z}_\pi}{2} \right); \quad \underline{B} = \underline{Z}_\pi;$$

$$\underline{C}_\pi = Y_\pi \left(1 + \frac{Y_\pi \underline{Z}_\pi}{4} \right).$$

7.3. ЗАВИСИМОСТЬ НАПРЯЖЕНИЯ И ПЕРЕДАВАЕМОЙ МОЩНОСТИ ОТ ДЛИНЫ ЛИНИИ

Распределение напряжения вдоль длины линии определяется значением передаваемой мощности. *Натуральная мощность* течет по линии, когда сопротивление нагрузки на ее конце равно волновому сопротивлению $\underline{Z}_R = \underline{Z}_c$.

Натуральная мощность линии с номинальным напряжением равна

$$\underline{S}_{\text{нат}} = \frac{U_{\text{ном}}^2}{\underline{Z}_c^*}.$$

Для линий без потерь ($r_0=0$, $g_0=0$) натуральная мощность является активной и определяется следующим выражением (рис. 7.4, а):

$$\underline{S}_{\text{нат}} = P_{\text{нат}} = \frac{U_{\text{ном}}^2}{Z_c}, \quad (7.6)$$

где с учетом (7.3)

$$Z_c = \sqrt{\frac{x_0}{b_0}}.$$

Значения натуральной мощности для ВЛ различных $U_{\text{ном}}$ приведены в табл. 6.5.

Рассмотрим соотношения между напряжениями и мощностями в конце и начале линии. Предположив линию без

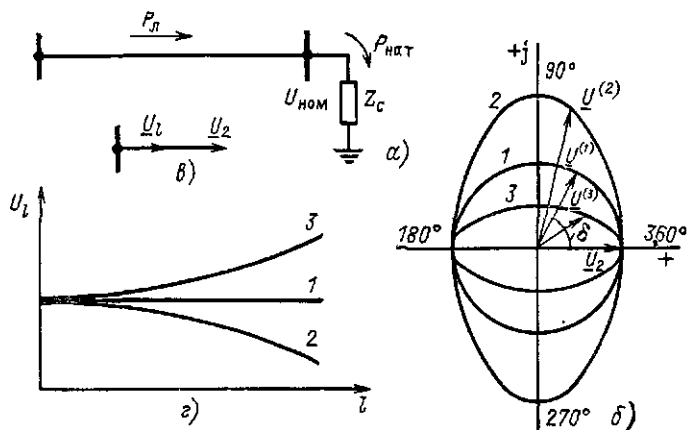


Рис. 7.4. Распределение напряжения вдоль длины линии:

а — передача натуральной мощности, б — диаграммы напряжения \underline{U}_1 при разных соотношениях P_n и $P_{\text{нат}}$; в — холостой ход линии, г — зависимость модуля напряжения от l при $U_1 = \text{const}$

потерь, получим из (7.2) следующие, более простые выражения [17]:

$$\begin{aligned} \underline{U}_1 &= \underline{U}_2 \cos \alpha_0 l + j\sqrt{3} \underline{I}_2 Z_c \sin \alpha_0 l; \\ \underline{I}_1 &= \underline{I}_2 \cos \alpha_0 l + j \frac{\underline{U}_2}{\sqrt{3} Z_c} \sin \alpha_0 l. \end{aligned} \quad (7.7)$$

Будем считать, что в конце линии на шины с напряжением \underline{U}_2 включена нагрузка с сопротивлением $\underline{Z}_2 = r_2 + jx_2$ и мощностью $S_2 = U_2^2 / \underline{Z}_2$. Предположим, что вектор напряжения в конце линии совпадает с осью действительных величин, т. е. $\underline{U}_2 = U_2$.

При принятых условиях первое из уравнений (7.7) примет вид

$$\underline{U}_1 = U_2 \left(\cos \alpha_0 l + j \frac{Z_c}{Z_2} \sin \alpha_0 l \right). \quad (7.8)$$

При передаче по линии без потерь натуральной мощности, т. е. при условии $Z_2 = Z_c$, уравнение (7.8) упрощается следующим образом:

$$\underline{U}_1 = U_2 (\cos \alpha_0 l + j \sin \alpha_0 l). \quad (7.9)$$

Из выражения для \underline{S}_2 и (7.6) следует

$$\frac{Z_c}{Z_2} = \frac{U_{\text{ном}}^2}{P_{\text{нат}} S_2^*} : \frac{U_2^2}{S_2^*} = \left(\frac{U_{\text{ном}}}{U_2} \right)^2 \frac{S_2^*}{P_{\text{нат}}} = \left(\frac{U_{\text{ном}}}{U_2} \right)^2 \frac{P_2 - jQ_2}{P_{\text{нат}}}. \quad (7.10)$$

Если принять $U_2 = U_{\text{ном}}$ и подставить (7.10) в (7.8), то можно получить следующее выражение для напряжения \underline{U}_l , отстоящего на расстоянии l , км, от конца линии:

$$\underline{U}_l = U_2 \left(\cos \alpha_0 l + \frac{Q_2}{P_{\text{нат}}} \sin \alpha_0 l + j \frac{P_2}{P_{\text{нат}}} \sin \alpha_0 l \right). \quad (7.11)$$

С помощью (7.11) можно построить диаграммы распределения напряжения \underline{U}_l вдоль длины линии при разных соотношениях Q_l , P_l и $P_{\text{нат}}$. При изменении длины линии от нуля $l=0$ до длины волны $l=\lambda$ в соответствии с (7.5) αl изменяется от 0 до 2π .

Тогда, как это следует из (7.11), при изменении от $l=0$ до $l=\lambda$ конец вектора напряжения \underline{U}_l описывает окружность.

На рис. 7.4, б показаны диаграммы распределения напряжения \underline{U}_l вдоль линии длиной до 6000 км при $Q_2=0$. Зависимость l соответствует передаче мощности P_l , равной натуральной, 2 — больше и 3 — меньше натуральной. Через $\underline{U}^{(1)}$, $\underline{U}^{(2)}$, $\underline{U}^{(3)}$ обозначены напряжения в точке, расположенной на расстоянии 1000 км от конца линии соответственно при $P_l = P_{\text{нат}}$, $P_l > P_{\text{нат}}$ и $P_l < P_{\text{нат}}$. Угол сдвига между напряжениями \underline{U}_2 и $\underline{U}^{(1)}$ при передаче по линии натуральной мощности обозначен δ .

Из (7.9) или (7.11) при $Q_l=0$ следует, что при $P_l = P_{\text{нат}}$ зависимость l на рис. 7.4, б — это окружность. При передаче по линии активной мощности больше натураль-

ной с увеличением длины линии будет быстрее, чем в предыдущем случае, расти величина $(P_2/P_{\text{нат}}) \sin \alpha_0 l$. При этом окружность 1, образованная концом вектора \underline{U}_1 , будет вытягиваться по вертикали, превращаясь в эллипс 2 на рис. 7.4, б, меньшая ось которого равна U_2 . Если по линии будет передаваться мощность меньше натуральной, то указанная окружность будет сжиматься вдоль той же оси, образуя эллипс 3 (рис. 7.4, б), большая ось которого равна U_2 . Предельный случай режимов при $P_{\text{л}} < P_{\text{нат}}$ — это холостой ход линии (рис. 7.4, в), когда $P_{\text{л}} = 0$. При этом эллипс 3 вырождается в прямую линию.

При неизменном модуле напряжения в начале линии $U_1 = \text{const}$ из рис. 7.4, б можно получить зависимости, приведенные на рис. 7.4, г. При $P_l = P_{\text{нат}}$ это прямая 1; при $P_2 > P_{\text{нат}}$ — кривая 2, для которой $U_1 > U_l$, т. е. напряжение в начале линии больше, чем в конце; при $P_2 < P_{\text{нат}}$ — кривая 3, для которой $U_1 < U_l$, т. е. напряжение в начале линии меньше, чем в конце. Аналогичные зависимости можно построить, если поддерживать постоянным напряжение в конце линии.

Для ЛЭП сверхвысокого напряжения характерен переменный режим передачи мощности, что приводит к изменению напряжения вдоль линии. Так, если $P_l > P_{\text{нат}}$, то напряжение в конце линии U_2 мало, его надо поднимать. При снижении мощности до $P_l < P_{\text{нат}}$ (в часы минимумов нагрузки) U_2 велико, его надо понижать. Кроме того, при минимальных нагрузках уменьшаются потери реактивной мощности в индуктивном сопротивлении линии и появляются большие перетоки зарядной мощности Q_C , которые создают дополнительные потери

$$\Delta P_{\text{л}} = \frac{Q_C^2}{U^2} r_{\text{л}}.$$

Поэтому на ЛЭП сверхвысокого напряжения, как правило, устанавливаются различные компенсирующие устройства (КУ). С помощью КУ выравнивается напряжение вдоль линии, ограничиваются перетоки зарядной мощности. Кроме того, КУ выполняют важные функции, повышая наибольшую передаваемую по линии мощность (см. § 7.4) и обеспечивая баланс реактивной мощности в приемных системах.

На ЛЭП сверхвысокого напряжения применяются син-

хронные компенсаторы (СК), реакторы (Р) и статические источники реактивной мощности (ИРМ).

Для регулирования реактивной мощности и напряжения, а также для снижения внутренних перенапряжений на ЛЭП сверхвысокого напряжения применяются шунтирующие реакторы. С точки зрения обеспечения желаемого распределения напряжения вдоль линии их целесообразно размещать равномерно. Однако такое решение неприемлемо ни экономически, ни практически, и реакторы обычно устанавливаются на подстанциях (рис. 7.5, а) или пере-

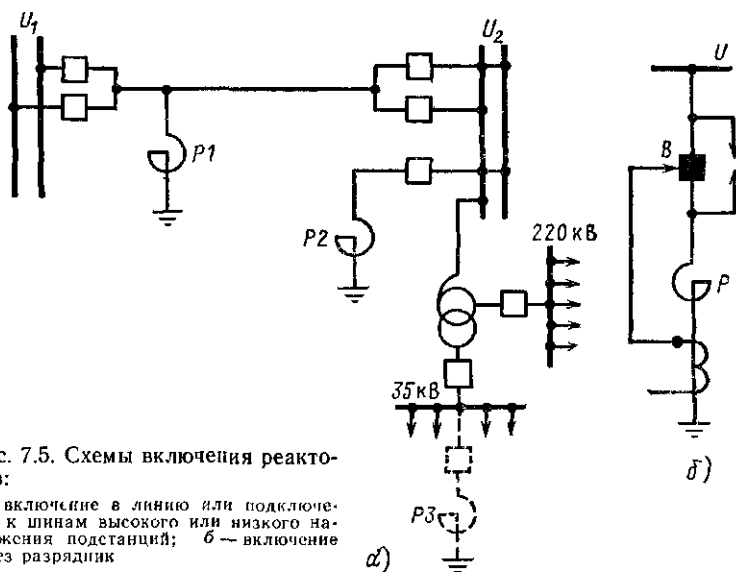


Рис. 7.5. Схемы включения реакторов:

а — включение в линию или подключение к шинам высокого или низкого напряжения подстанций; б — включение через разрядник

ключательных пунктах (см. рис. 7.12). На подстанциях реакторы могут подключаться непосредственно к линии (P_1), к шинам (P_2), а также на низшее напряжение (P_3). Способ включения реактора определяется режимами электропередачи.

Следует отметить, что установка реакторов на высоком напряжении эффективна для снижения внутренних перенапряжений. В этих случаях можно применять схему, изображенную на рис. 7.5, б. Реактор P включается через разряд-

ник, быстро срабатывающий при повышении напряжения более допустимого. Затем автоматически включается выключатель B и реактор подключается к передаче [17].

Зависимость наибольшей передаваемой мощности $P_{нб}$ от длины линии в простейшем случае (линия без потерь) определяется следующим выражением:

$$P_{нб} = \frac{U_1 U_2}{Z_c \sin \alpha_0 l},$$

где U_1, U_2 — модули напряжений в начале и конце линии; Z_c — волновое сопротивление; $\alpha_0 l$ — волновая длина линии (рис. 7.5, а).

В соответствии с (7.5) длина волны $\lambda = 6000$ км. Если длина линии равна длине волны, то волновая длина линии $\lambda_b = \alpha_0 l = 2\pi$. В этом случае в линии без потерь $P_{нб} = \infty$,

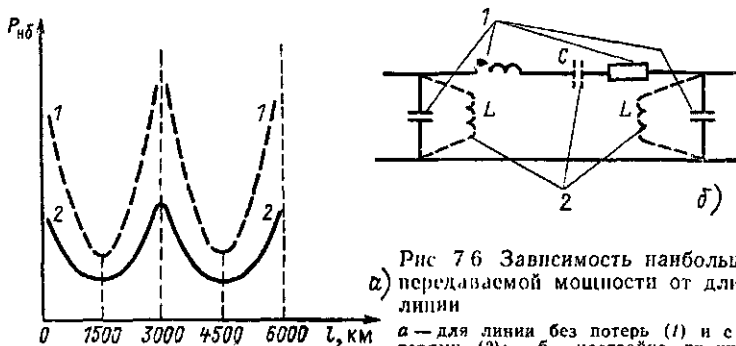


Рис. 7.6 Зависимость наибольшей передаваемой мощности от длины линии
а) — для линии без потерь (1) и с потерями (2); б) — настройка линии на полуволну

так как $\sin \alpha_0 l = 0$. При $l = 3000$ км $\alpha_0 l = \pi$ и соответственно $P_{нб} = \infty$. При $l = 1500$ и $l = 4500$ км $\lambda_b = \pi/2$ и $\lambda_b = 3/2\pi$. При этих длинах линий $\sin \alpha_0 l = 1$ и $P_{нб}$ определяется напряжениями и волновым сопротивлением.

С точки зрения передачи наибольшей мощности наиболее выгодными являются линии длиной 3000 и 6000 км. Физически при этих длинах имеют место резонансы, так как индуктивное и емкостное сопротивления линий равны и результирующее реактивное сопротивление равно нулю. При этом в линии без потерь теоретически можно передать бесконечную мощность. Кривые 1 на рис. 7.6, а соответствуют этому случаю. При $l = 1500$ и 4500 км реактивное

сопротивление в линии имеет наибольшее значение и соответственно $P_{\text{пб}}$ имеет наименьшее значение по сравнению с другими значениями l . Учет $r_{\text{л}}$, $g_{\text{л}}$, а также сопротивления генераторов и трансформаторов меняют картину, и по линии при $l=3000$ и 6000 км можно передавать наибольшую, но не бесконечную мощность (кривые 2 на рис. 7.6, а).

Можно «настроить» линию искусственным включением емкости C и индуктивности L (рис. 7.6, б) на определенную длину и создать условия для передачи наибольшей мощности. На рис. 7.6, б показаны: 1 — естественные параметры линии, 2 — настраивающие параметры. Наиболее целесообразно для передачи наибольшей мощности настраивать линию на полуволну, т. е. изменять настраивающие параметры C и L так, чтобы в линии был резонанс. Техническая реализация и эксплуатация линий, настроенных на полуволну, связаны с большими трудностями [17].

7.4. ПОВЫШЕНИЕ ПРОПУСКНОЙ СПОСОБНОСТИ ЛИНИИ

Рассмотрим работу электропередачи, состоящей из генератора, повышающего и понижающего трансформаторов T_1 и T_2 , линии электропередачи L и нагрузки H (рис. 7.7, а).

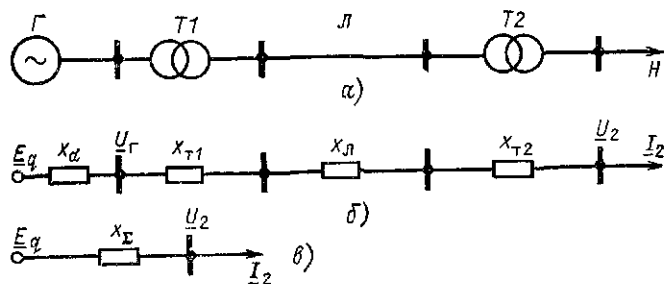


Рис. 7.7. Электропередача (а) и схемы ее замещения (б, в)

Схема замещения этой сети приведена на рис. 7.7, б, где E_g — ЭДС в продольной оси; x_{T1} , x_{T2} , x_d — сопротивления трансформаторов, генератора; x_L — сопротивление линии. Пренебрегая активными сопротивлениями, «свернем» сеть и последовательно сложим все реактивные сопротивления (рис. 7.7, в):

$$x_\Sigma = x_d + x_{T1} + x_L + x_{T2}.$$

Построим векторную диаграмму (рис. 7.8, а). Обозначим δ угол между векторами \underline{E}_q и \underline{U}_2 (иногда так обозначают угол между напряжениями конца и начала линии). Из треугольников OBC и ABC следует, что

$$BC = E_q \sin \delta = \sqrt{3} I_2 x_\Sigma \cos \varphi.$$

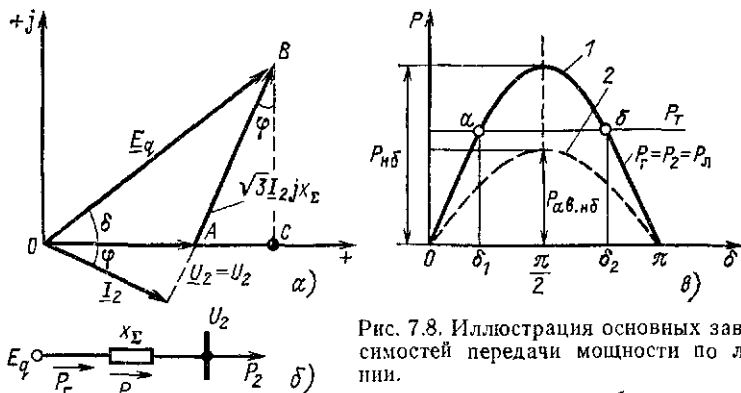


Рис. 7.8. Иллюстрация основных зависимостей передачи мощности по линии.

а — векторная диаграмма; б — схема замещения, в — зависимость передаваемой мощности от угла δ

Умножим последнее равенство слева и справа на U_2 и получим

$$U_2 E_q \sin \delta = \sqrt{3} I_2 U_2 x_\Sigma \cos \varphi.$$

Отсюда легко получить следующее важное выражение:

$$P_2 = \frac{U_2 E_q}{x_\Sigma} \sin \delta.$$

В рассматриваемом простейшем случае при отсутствии активных сопротивлений (рис. 7.8, б) $P_T = P_1 = P_2$.

Зависимость передаваемой по линии мощности от угла δ при постоянных значениях E_q , U_2 , x_Σ приведена на рис. 7.8, в — это синусоида 1.

Пусть мощность первичного двигателя (турбины) генератора постоянна и соответствует прямой P_T . Установившийся режим определяется условием равенства мощности турбины P_T и электромагнитной мощности генератора P_1 . Этому условию $P_T = P_1$ удовлетворяют точки а и б. Точка а соответствует устойчивому установившемуся режиму при

передаче по линии мощности $P_{л} = P_{т}$ и угле δ_1 между E_q и U_2 , который меньше 90° .

Пропускная способность электропередачи — это та наибольшая активная мощность, которую с учетом всех технических ограничений можно передать по линии. Технические ограничения определяются: устойчивостью параллельной работы генераторов системы, нагревом отдельных элементов передачи, значением длительно допустимого напряжения, потерями на корону в линии и другими факторами.

Если не учитывать технические ограничения, то пропускная способность $P_{нб}$ равна амплитуде синусоиды на рис. 7.8, в:

$$P_{нб} = \frac{E_q U_2}{x_{\Sigma}}$$

Чем больше пропускная способность электропередачи $P_{нб}$, тем большую мощность можно передать по линии. Повышение пропускной способности — важная технико-экономическая задача, так как это позволяет отказаться от строительства дополнительных линий и обеспечить передачу потребителю необходимой мощности. Важно не только повышать пропускную способность сооружаемых линий, но и не допускать аварийного ее снижения. Например, если вследствие аварии пропускная способность понизится до $P_{ав.нб}$ (см. штриховую синусоиду 2 на рис. 7.8, в), то это приведет к уменьшению передаваемой по линии мощности и к отключению потребителя. Режим, соответствующий устойчивой точке a (рис. 7.8, в), не существует при снижении пропускной способности до $P_{ав.нб}$.

Мероприятия по повышению пропускной способности вновь сооружаемых и существующих электропередач включают, в частности, действие на E_q , U_2 и x_{Σ} .

ЭДС генератора E_q регулируется током возбуждения генератора. При авариях важно поддерживать возбуждение генератора, т. е. не допускать условия $P_{нб} < P_{т}$, при котором надо снижать передаваемую по линии мощность. В СССР впервые в мире разработаны регуляторы возбуждения сильного действия, которые при авариях поддерживают постоянным не только ЭДС генератора E_q , но даже напряжение на шинах генератора U_1 (см. рис. 7.7, б). Ре-

гуляторы сильного действия широко применяются на мощных электростанциях.

Суммарное сопротивление x_{Σ} и его составляющие целесообразно уменьшать. Сопротивления генераторов и трансформаторов уменьшают путем применения специальных

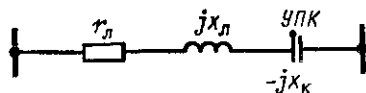
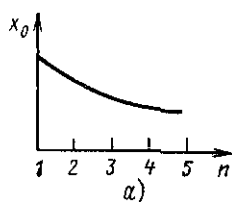


Рис 79 Расщепление провода в фазе

a — снижение x_0 в зависимости от числа проводов в фазе, b — расположение проводов в фазе линии 500 кВ

Рис 710 Продольная компенсация линии электропередачи

сортов сталей и специальных конструктивных решений. Индуктивное сопротивление линий 330 кВ и более высокого напряжения снижают с помощью расщепления фазы — фазу выполняют не из одного, а из нескольких параллельных проводов (рис. 7.9). В линиях с $U_{ном} = 330$ кВ провод расщепляется на два, т. е. $n=2$; для 500 кВ $n=3$, при этом $a=40$ см.

Применение продольной компенсации (рис 7.10) является одним из целесообразных и распространенных средств повышения пропускной способности линий дальних электропередач. Конденсаторы УПК, включенные последовательно в линию, уменьшают результирующее реактивное сопротивление линии:

$$jx_{рез} = jx_{л} - jx_{к}$$

Мощность и место размещения УПК на линии должны быть обоснованы технико-экономическими расчетами. При умеренной величине продольной компенсации ограничиваются одной УПК на линии. Если сопротивление конденсаторов УПК таково, что компенсируется 50 % или более сопротивления линии, то необходимо выполнить УПК не меньше чем на двух подстанциях. Сосредоточение слишком большого компенсирующего сопротивления в одном месте

приводит к увеличению кратности внутренних перенапряжений и вызывает трудности в обеспечении правильного действия применяющихся в настоящее время устройств релейной защиты.

Применение УПК с $x_k = 0,25x_d$ на двухцепной линии Куйбышев — Москва позволило увеличить пропускную способность с 1350 до 1800 МВт, т. е. на 34 %; повышение пропускной способности электропередачи Братск — Иркутск с 1150 МВт до 1600 МВт (на 38 %) оказалось возможным в результате компенсации около 35 % сопротивления линии [17].

Линии дальних электропередач могут выполняться по блочной или связанной схеме. В блочной схеме электропередача разделена на блоки генератор — трансформатор — линия (рис. 7.11, а). Повреждение любого из элементов

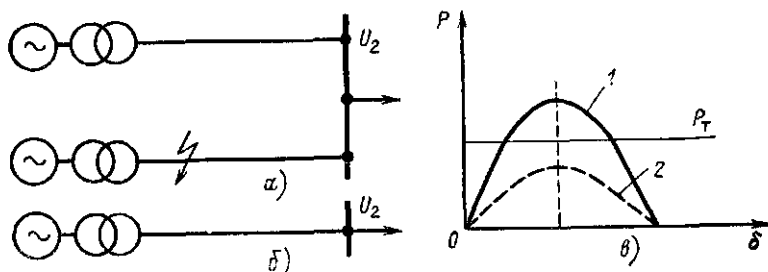


Рис 7.11. Блочная схема дальней электропередачи

а, б — схемы в нормальном и послеаварийном режимах, в — зависимости $P(\delta)$ в тех же режимах

блока приводит к его отключению и к уменьшению мощности электропередачи. Такая схема дешевле связанной, но менее надежна, и ее применение допустимо лишь при наличии большого резерва мощности в приемной системе.

Связанная схема предусматривает объединение параллельных цепей на промежуточных подстанциях (З на рис. 7.12, а), предназначенных для связи с промежуточными энергосистемами. По дальней передаче со связанной схемой можно передавать не только мощность P_2 в приемную энергосистему в конце передачи, но и мощность P_3 в промежуточную энергосистему с шин подстанции З. Возможность передачи мощности в промежуточные энергосистемы

очень важна для эффективной работы объединенной энергосистемы.

Промежуточные подстанции делят линию электропередачи на участки, что способствует увеличению пропускной способности электропередачи, так как при повреждении

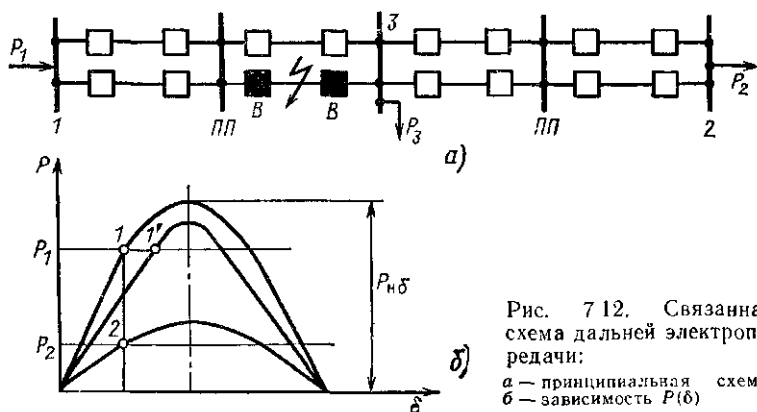


Рис. 7.12. Связанная схема дальней электропередачи:

а — принципиальная схема;
б — зависимость $P(\delta)$

участка отключается только цепь этого участка, а не вся линия. Кроме того, присоединение промежуточных энергосистем в определенной мере стабилизирует напряжение на подстанции, что также является косвенной мерой увеличения передаваемой по линии мощности. Если на начальном этапе сооружения электропередачи не предполагается строительство промежуточных подстанций, то тогда на линии предусматривают переключательные пункты (ПП на рис. 7.12, а).

При эксплуатации линии очень важно, чтобы уменьшение $P_{н\delta}$ в послеаварийном режиме было допустимым. Результирующее сопротивление двух параллельных блоков в нормальном режиме (см. рис. 7.11, а)

$$x_{\Sigma} = \frac{x_{л} + x_{г} + x_{г}}{2}.$$

Если из-за аварии отключится один блок, то $x_{\Sigma} = x_{л} + x_{г} + x_{г}$ (см. рис. 7.11, б). При этом x_{Σ} увеличится, что приведет к снижению $P_{н\delta}$. На рис. 7.11, в приведены зависимости $P(\delta)$: 1 — для нормального и 2 — для послеава-

рийного режимов. В послеаварийном режиме $P_{\text{пб}}$ меньше, чем мощность первичного двигателя $P_{\text{т}}$. Чтобы этого не происходило, нельзя допускать существенного снижения $P_{\text{пб}}$.

На дальних электропередачах со связанной схемой промежуточные подстанции или переключательные пункты (рис. 7.12, а) делят длинную линию на короткие участки (200—400 км). Допустим, что сопротивление одной цепи линии равно $x_{\text{л}}$ и длины всех участков одинаковы. При повреждении одной из цепей линии на каком-либо участке последний отключается выключателями промежуточных подстанций или переключательных пунктов с обеих сторон.

До аварии результирующее сопротивление линий равно

$$x_{\text{рез}} = x_{\text{л}}/2.$$

После аварии отключается только поврежденный участок с сопротивлением $x_{\text{л}}/4$ и

$$x_{\text{рез}} = \frac{x_{\text{л}}}{8} + \frac{x_{\text{л}}}{4} + \frac{x_{\text{л}}}{8} + \frac{x_{\text{л}}}{8} = \frac{5}{8} x_{\text{л}}.$$

На рис. 7.12, б: 1 — передаваемая мощность в нормальном режиме; 2 — в послеаварийном режиме без промежуточных подстанций или переключательных пунктов; 1' — в послеаварийном режиме с промежуточными подстанциями или переключательными пунктами.

Итак, пропускная способность двухцепных связанных электропередач длиной 800—1000 км повышается вследствие сооружения на линии переключательных пунктов и растет при увеличении их числа. Так, в случае сооружения одного переключательного пункта на линии 500 кВ указанной длины ее пропускная способность повышается на 30 % по сравнению со случаем, когда на линии отсутствуют переключательные пункты. При двух-трех переключательных пунктах пропускная способность линии увеличивается соответственно на 45 и 60 %. Сооружение переключательного пункта по затратам практически равноценно сооружению промежуточной подстанции (без учета стоимости трансформаторов). Поэтому необходимость строительства переключательных пунктов должна быть обоснована технико-экономическими расчетами [17].

Первые сооруженные у нас в стране и одни из первых в мире электропередачи 500 кВ Куйбышев (Волжская ГЭС

им. Ленина) — Москва и Волгоград (Волжская ГЭС им. XXII съезда) — Москва выполнены двухцепными. Для них приняты связанные схемы. Все переключательные пункты электропередачи Куйбышев — Москва, сооруженные на первом этапе строительства, были в дальнейшем преобразованы в промежуточные подстанции.

Напряжение U_2 на шинах подстанции в конце линии сверхвысокого напряжения необходимо регулировать так, чтобы оно не снижалось в нормальных и послеаварийных режимах и чтобы в свою очередь не снижалась пропускная способность линии. Для регулирования напряжения в линиях сверхвысокого напряжения можно применять все способы, рассмотренные в гл. 5. Особенно эффективно применение управляемых устройств поперечной компенсации: синхронных компенсаторов и статических источников реактивной мощности (см. § 4.10).

На мощных подстанциях применяются СК с регуляторами сильного действия. В этом случае они предназначены не только для регулирования напряжения, но и для повышения устойчивости электрической системы. Синхронные компенсаторы могут быть заменены ИРМ, выдающими в линию или поглощающими из нее реактивную мощность и обеспечивающими поддержание напряжения в точке их присоединения. Применение регулируемых устройств поперечной компенсации позволяет изменять характеристики линии, ее натуральную мощность и вести режим так, чтобы натуральная мощность всегда соответствовала передаваемой. При этом достигается наиболее благоприятное распределение напряжения вдоль линии, увеличивается ее пропускная способность.

У нас в стране и за рубежом ведутся работы по созданию *управляемых* (гибких) электрических связей, нагрузка которых может быть задана вне зависимости от нагрузок любых других связей в электрической сети и управляться автоматически или вручную по заданному закону. Такими управляемыми электрическими связями являются линии электропередачи переменного тока: 1) связанные с остальной сетью трансформаторами с поперечным регулированием напряжения (см. § 5.5); 2) способные глубоко регулировать эквивалентные электрические параметры с помощью управляемых источников реактивной мощности; 3) оснащенные преобразователями частоты тиристорного

(статического), электромеханического или какого-либо другого типа.

Управляемыми электрическими связями являются линии электропередачи и вставки постоянного тока, способные нести заданную нагрузку и связывать между собой электроэнергетические системы, работающие с различными значениями (как номинальными, так и мгновенными) частоты переменного тока.

7.5. ЛИНИИ ПОСТОЯННОГО ТОКА

Преимущества линий постоянного тока состоят в следующем. Предел передаваемой мощности по линии постоянного тока не зависит от ее длины и значительно больше, чем у передачи переменного тока. Снимается понятие предела по статической устойчивости, характерное для ЛЭП переменного тока. Энергосистемы, связанные ЛЭП постоянного тока, могут работать несинхронно или с различными частотами. Для ВЛ постоянного тока требуется лишь два провода вместо трех или даже один, если использовать в качестве второго землю.

На рис. 7.13, а приведена схема передачи постоянного

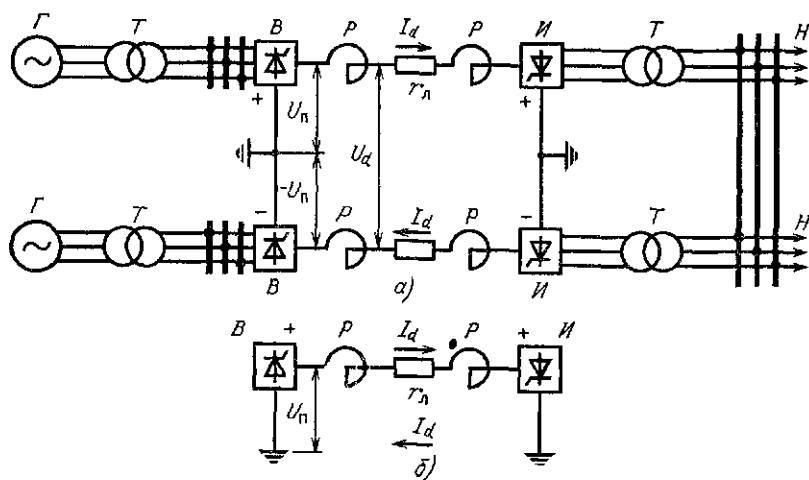


Рис. 7.13 Схема передачи постоянного тока:
 а — нормальный режим; б — послеаварийный режим

тока, осуществленная по биполярной схеме («два полюса — земля»). На этом рисунке $B, И$ — преобразовательные (выпрямительная и инверторная) подстанции; P — реактор или фильтр для уменьшения влияния высших гармоник, пульсации напряжения и аварийных токов; r_n — сопротивление линии; G, T — генераторы и трансформаторы; H — нагрузки подстанций. Выработка и потребление электроэнергии осуществляются на переменном токе.

Основные элементы линии постоянного тока — управляемые высоковольтные выпрямители, из которых собираются схемы преобразовательных подстанций. Схема инверторной подстанции принципиально не отличается от схемы выпрямительной подстанции, так как выпрямители обратимы. Единственное отличие состоит в том, что на инверторной подстанции приходится устанавливать компенсирующие устройства, конденсаторы либо синхронные компенсаторы для выдачи инверторам реактивной мощности, которая составляет около 50—60 % передаваемой активной мощности.

Средние точки обеих преобразовательных подстанций в биполярной передаче заземлены, а полюсы изолированы.

Напряжение полюса U_n равно напряжению между полюсом и землей. Например, на передаче Волгоград — Донбасс напряжение одного полюса относительно земли +400 кВ, а второго — —400 кВ. Напряжение U_d между полюсами 800 кВ. Передача может быть разделена на две независимые полуцепи. В нормальном режиме при равных токах в полуцепях ток через землю близок к нулю. Обе полуцепи передачи могут работать автономно, и в случае аварии одного полюса половина мощности может передаваться по другому полюсу с возвратом через землю (рис. 7.13, б). При аварии одного полюса или одной полуцепи вторая полуцепь может работать по униполярной схеме. В униполярной передаче (рис. 7.13, б) заземлен один из полюсов и имеется один провод, изолированный от земли. Второй провод либо отсутствует, либо заземлен с двух сторон передачи. Такой заземленный второй провод применяется в тех случаях, когда недопустимо протекание тока в земле (например, при вводах в крупные города). Как правило, одна цепь униполярной передачи может состоять из одного провода и земли, а биполярная — из двух проводов, тогда как одна цепь линии переменного тока состоит

из трех проводов. Описан опыт длительного пропускания через землю постоянного тока до 1200 А

Униполярные передачи применяются для передачи небольших мощностей до 100—200 МВт на небольшие расстояния, например при пересечении пролива для связи острова с материком. Большие мощности на большие расстояния целесообразно передавать по биполярным передачам. Преобразовательные подстанции из-за сложного и дорогостоящего оборудования очень увеличивают стоимость передач постоянного тока. В то же время сама линия постоянного тока стоит дешевле, чем ЛЭП переменного тока, из-за меньшего количества проводов, изоляторов, линейной арматуры и более легких опор. Поэтому применение ЛЭП постоянного тока экономически оправдано при их очень большой длине, когда удорожание подстанций компенсируется удешевлением линии.

Пропускная способность $P_{\text{пб}}$ ЛЭП постоянного тока определяется значением и разностью напряжений по концам линии, ограничивается активными сопротивлениями линии и конечных устройств, а также мощностью выпрямителей преобразовательных подстанций. Как отмечалось выше, $P_{\text{пб}}$ передачи постоянного тока значительно больше, чем передачи переменного тока. Полная мощность биполярной передачи Волгоград—Донбасс напряжением $U_d=800$ кВ составляет 720 МВт. На основе опыта эксплуатации передачи Волгоград—Донбасс оказалось возможным перейти к сооружению крупнейшей в мире передачи постоянного тока Экибастуз—Центр с $U_{\text{п}}=\pm 750$ кВ, напряжением между полюсами $U_d=1500$ кВ и длиной $l=2500$ км. Пропускная способность цепи постоянного тока напряжением $U_d=1500$ кВ может быть доведена до 6000 МВт. Экономическая граница применения передач переменного и постоянного тока лежит в диапазоне 800—1100 км для передач без промежуточных отборов мощности и 1100—1400 км для передач с промежуточными подстанциями в диапазоне мощностей от 600 до 3000 МВт. Для кабельных линий ввиду высокой стоимости кабеля эта граница резко снижается и составляет 70—80 км.

Основная область применения передач постоянного тока — передача больших мощностей на дальние расстояния. Однако особые свойства этих передач позволяют с успехом использовать их и в других случаях. Например, передачи

постоянного тока оказываются эффективными при необходимости пересечения морских проливов, а также при связи несинхронных систем или систем, работающих с разной частотой (так называемые вставки постоянного тока) [17].

Вопросы для самопроверки

1. В чем особенности электрического расчета ЛЭП сверхвысокого напряжения по схемам замещения с распределенными и сосредоточенными параметрами?

2. Что такое волновое сопротивление линии? Какие токи и напряжения оно связывает и как определяется?

3. Как изменятся волновые параметры линии (Z_c , γ_0 , λ , λ_v) при внесении в нее (по длине) продольных емкостей и поперечных индуктивностей?

4. В чем особенности режима натуральной мощности и как зависит напряжение от длины линии при протекании мощности большей, чем натуральная?

5. В чем особенность режима холостого хода и малых нагрузок линий сверхвысокого напряжения?

6. Как зависит предельная передаваемая по линии мощность от длины линии?

7. Что такое пропускная способность линии и каковы способы ее повышения?

8. Какие виды КУ и для каких целей применяются в ЛЭП сверхвысокого напряжения?

9. Каковы принцип работы и область применения линий постоянного тока?

ГЛАВА ВОСЬМАЯ

РАСЧЕТ ВОЗДУШНЫХ ЛИНИЙ НА МЕХАНИЧЕСКУЮ ПРОЧНОСТЬ

8.1. ХАРАКТЕРИСТИКА ЗАДАЧ И ИСХОДНЫХ УСЛОВИЙ РАСЧЕТА КОНСТРУКТИВНОЙ ЧАСТИ ЛИНИЙ

Механическая прочность воздушных линий (ВЛ) — это способность проводов, грозозащитных тросов и опор выдерживать механические нагрузки, возникающие из-за соб-

ственного веса, ветра, гололедных образований, изменения температуры и других факторов. Механическая прочность ВЛ в значительной мере влияет на надежность работы электрической сети. Это относится к прочности как проводов, так и опор.

Номинальное напряжение ВЛ и экономически целесообразные сечения проводов различных участков ВЛ определяются в проекте электрической части линии (см. гл. 6). При проектировании конструктивной части ВЛ, сооружаемых на унифицированных и типовых опорах, выбираются конкретные конструкции опор всех необходимых типов, осуществляется их расстановка по трассе и проверка на прочность в расчетных режимах. Кроме того, при проектировании конструктивной части ВЛ рассчитываются по условиям механической прочности провода и грозозащитные тросы. Этот расчет включает определение: 1) механических нагрузок и сил, действующих на провода и тросы; 2) механических напряжений проводов и тросов в различных их точках и при различных условиях работы; 3) наибольших стрел провеса проводов и тросов. Результаты этих расчетов необходимы для проверки допустимости механических напряжений проводов и тросов, а также их стрел провеса (f на рис. 8.1). Кроме того, результаты расчетов проводов и тросов на механическую прочность необходимы для выбора, расстановки и расчета опор ВЛ, а также для построения монтажных зависимостей стрел провеса от длины

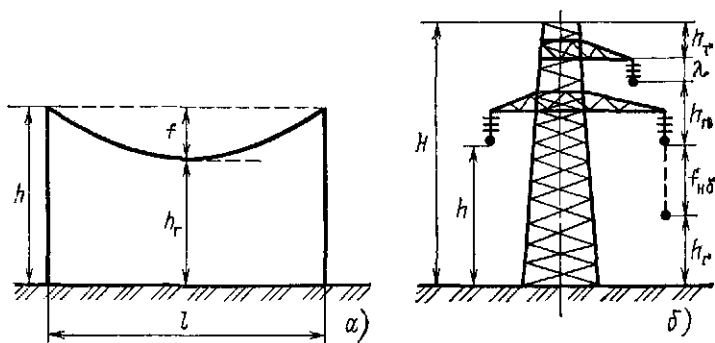


Рис. 8.1. Воздушная одноцепная линия:
а — схема пролета ВЛ; б — размеры промежуточной опоры

пролета (т.е. от расстояния между опорами) и климатических условий.

На рис. 8.1, а приведена схема пролета воздушной линии, где h_T — габарит линии, т.е. наименьшее допустимое по условиям безопасности расстояние между поверхностью земли и самой низкой точкой провода; f — стрела провеса провода в пролете; l — длина пролета, расстояние между опорами; h — высота подвеса провода, т.е. расстояние от земли до нижней точки подвесной гирлянды изоляторов.

На рис. 8.1, б изображена промежуточная опора одноцепной воздушной линии. Наибольшая допустимая стрела провеса $f_{нб}$ определяется заданной для каждого типа опор высотой этой опоры H , высотой тросостойки h_T , расстоянием по вертикали между проводами $h_{ц}$, длиной подвесной гирлянды изоляторов λ , а также h_T :

$$f_{нб} = H - h_T - h_{ц} - \lambda - h_T. \quad (8.1)$$

Число изоляторов в гирлянде определяется типом изолятора и $U_{ном}$ ВЛ. Длина гирлянды λ зависит от $U_{ном}$ и типа изоляторов и меняется от 0,68 м для ВЛ 35 кВ до 4,9 м для ВЛ 500 кВ.

Габарит линии задается, исходя из напряженности электрического поля и безопасности транспорта, линий связи, людей и животных, которые могут находиться под проводами. Для ВЛ 750 кВ и выше габарит задается с учетом требований биозащиты и охраны окружающей среды, например защиты от радио- и акустических помех. Для ВЛ различных напряжений наименьшие допустимые рас-

Таблица 81 Наименьшие допускаемые расстояния проводов воздушных линий до земли, м

Район прохождения линий	Номинальные напряжения линий, кВ					
	До 1	6—10	20	35—110	150	220
В ненаселенной местности	6	6	6	6	6,5	7
В труднодоступной местности	3,5	5	5	5	5,5	6
В населенной местности, на территории промышленных предприятий в нормальном режиме	6	7	7	7	7,5	8

Продолжение табл. 8.1

Район прохода линий	Номинальные напряжения линий, кВ				
	330	500	750	1150	±750
В ненаселенной местности	7,5	8	11,5—12	17—17,5	11,5
В труднодоступной местности	6,5	7	9,5—10	14—14,5	10,5
В населенной местности, на территории промышленных предприятий в нормальном режиме	8	8	—	—	—

стояния до земли и пересекаемых объектов различны и строго определены. Значения h_r приведены в табл. 8.1.

Взаимосвязь длины пролета l и высоты опор H при неизменном габарите h_r иллюстрируется рис. 8.2. При увеличении длины пролета, т. е. при $l_2 > l_1$, для сохранения $h_r = \text{const}$ необходимо увеличить высоту опор. Уменьшение числа опор при увеличении l и $h_r = \text{const}$ приводит к необходимости увеличить их высоту H . Таким образом, выбор длины пролета влияет на стоимость ВЛ и ее технико-экономические показатели. Длина пролета определяется на основании допустимой наибольшей стрелы провеса $f_{\text{доп}}$, рассчитанной по (8.1), а также на основании результатов расчета проводов на механическую прочность [12]. В табл. 8.2 приведены конструктивные размеры ВЛ разных напряжений при определенных габаритах.

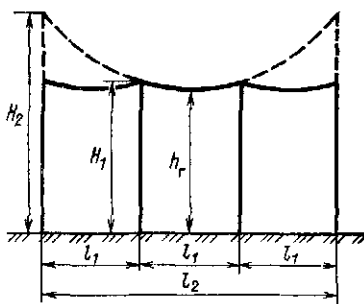


Рис. 8.2. Взаимосвязь длины пролета и высоты опоры

Причины повреждаемости ВЛ в основном объясняются следующими факторами: перенапряжениями (атмосферными и коммутационными), изменениями температуры окружающей среды, действием ветра, гололедными образованиями на проводах, вибрацией, «пляской» проводов, за-

Таблица 82 Конструктивные размеры ВЛ

Номинальное напряжение, кВ	Расстояние между проводами, м	Длина пролета l , м	Высота опоры H , м	Габарит линии h_p , м
<1	0,5	40—50	8—9	6—7
6—10	1	50—100	10	6—7
35	3	150—200	10	6—7
110	4	170—259	13—14	6—7
220	7	250—350	25—30	7—8
330	9	300—400	25—30	7,5—8
500	12	350—450	25—30	8
750	15	450—750	30—41	10—12
1150	21,7—26	—	33,1—54	14,5—17,5
±750	22,4—40,4	—	28,1—38,4	10,5—11,5

грязнением воздуха. Приведем краткую характеристику некоторых из перечисленных факторов.

Атмосферные перенапряжения на линиях возникают из-за грозových явлений. При таких кратковременных перенапряжениях часто возникают пробой изоляционных промежутков и в частности перекрытие изоляции, а иногда и ее разрушение или повреждение. Перекрытие изоляции обычно сопровождается возникновением дуги, которая поддерживается и после перенапряжения, т. е. при рабочем напряжении. Образование дуги означает короткое замыкание, поэтому место повреждения надо автоматически отключать.

Коммутационные (внутренние) перенапряжения возникают при включении и отключении выключателей. Действие их на изоляцию сетевых устройств аналогично действию атмосферных перенапряжений. Место перекрытия тоже надо отключать автоматически. В сетях до 220 кВ обычно более опасны атмосферные перенапряжения, определяющие уровень изоляции. В сетях 330 кВ и выше опаснее коммутационные перенапряжения.

Изменения температуры воздуха достаточно велики, интервал может быть от -40 до $+40$ °С, кроме того, провод ВЛ нагревается током и при экономически целесообразной мощности температура провода на $2—5$ ° выше, чем воздуха. Понижение температуры воздуха увеличивает допустимую по нагреву температуру и ток провода. Одновременно с этим при понижении температуры уменьшается длина

провода, что при фиксированных точках закрепления повышает механические напряжения.

Повышение температуры проводов приводит к их отжигу и снижению механической прочности. Кроме того, при повышении температуры провода удлиняются и увеличиваются стрелы провеса. В результате могут быть нарушены габариты и изоляционные расстояния, т. е. снижены надежность и безопасность работы ВЛ.

Действие ветра приводит к появлению дополнительной горизонтальной силы, следовательно, к дополнительной механической нагрузке на провода, тросы и опоры. При этом увеличиваются тяжения проводов и тросов и механические напряжения их материала. Появляются также дополнительные изгибающие усилия на опоры. При сильных ветрах возможны случаи одновременной поломки ряда опор линии.

Гололедные образования на проводах возникают в результате попадания капель дождя и тумана, а также снега, изморози и других переохлажденных частиц. Гололедные образования приводят к появлению значительной механической нагрузки на провода, тросы и опоры в виде дополнительных вертикальных сил. Это снижает запас прочности проводов, тросов и опор линий. На отдельных пролетах изменяются стрелы провеса проводов, провода сближаются, сокращаются изоляционные расстояния. В результате гололедных образований возникают обрывы проводов и поломки опор, сближения и схлестывания проводов с перекрытием изоляционных промежутков не только при перенапряжениях, но и при нормальном рабочем напряжении.

Вибрация — это колебания проводов с высокой частотой (5—50 Гц), малой длиной волны (2—10 м) и незначительной амплитудой (2—3 диаметра провода). Эти колебания происходят почти постоянно и вызываются слабым ветром, из-за чего появляются завихрения потока, обтекающего поверхность провода воздуха. Из-за вибраций наступает «усталость» материала проводов и происходят разрывы отдельных проволочек около мест закрепления провода близко к зажимам, около опор. Это приводит к ослаблению сечения проводов, а иногда и к их обрыву.

«Пляска» проводов — это их колебания с малой частотой (0,2—0,4 Гц), большой длиной волны (порядка одно-

го-двух пролетов) и значительной амплитудой (0,5—5 м и более). Длительность этих колебаний, как правило, невелика, но иногда достигает нескольких суток. Пляска проводов обычно наблюдается при сравнительно сильном ветре и гололеде, чаще на проводах больших сечений. При пляске проводов возникают большие механические усилия, действующие на провода и опоры и часто вызывающие обрывы проводов, а иногда и поломку опор. При пляске проводов сокращаются изоляционные расстояния, из-за большой амплитуды колебаний в некоторых случаях провода схлестываются, из-за чего возможны перекрытия при рабочем напряжении линии. Пляска проводов наблюдается сравнительно редко, но приводит к наиболее тяжелым авариям ВЛ.

Опасное для работы ВЛ загрязнение воздуха вызвано присутствием частичек золы, цементной пыли, химических соединений (солей) и т. п. Осаждение этих частиц на влажной поверхности изоляции линии и электротехнического оборудования приводит к появлению проводящих каналов и к ослаблению изоляции с возможностью ее перекрытия не только при перенапряжениях, но и при нормальном рабочем напряжении.

Загрязнение из-за большого наличия солей в воздухе на побережье моря может привести к активному окислению алюминия и нарушению механической прочности проводов.

На повреждаемость ВЛ с деревянными опорами влияет загнивание их древесины. На надежность работы ВЛ влияют и некоторые другие условия их работы, например свойства грунта, что особенно важно для ВЛ Крайнего Севера.

Расчетные климатические условия и мероприятия по повышению механической прочности при проектировании конструктивной части ВЛ выбираются в соответствии с картами районирования территории СССР по скоростным напорам ветра и размерам гололедных образований и грозовой активности. Карты районирования составлены по данным многолетних метеорологических наблюдений. По данным этих карт территория СССР разделена на I—VII районы по скоростным напорам ветра и на I—IV и особые районы по толщине стенки гололеда. Характеристики климатических условий приведены в табл. 8.3, 8.4.

Расчеты конструктивной части элементов ВЛ выполня-

Таблица 83 Максимальный нормативный скоростной напор ветра на высоте до 15 м от поверхности земли

Районы по ветру	Скоростной напор ветра Па (скорость ветра, м/с), с повторяемостью		
	1 раз в 5 лет	1 раз в 10 лет	1 раз в 15 лет
I	270 (21)	400 (25)	550 (30)
II	350 (24)	400 (25)	550 (30)
III	450 (27)	500 (29)	550 (30)
IV	550 (30)	650 (32)	800 (36)
V	700 (33)	800 (36)	800 (36)
VI	850 (37)	1000 (40)	1000 (40)
VII	1000 (40)	1250 (45)	1250 (45)

Таблица 84 Нормативная толщина стенки гололеда для высоты 10 м над поверхностью земли

Районы СССР по гололеду	Нормативная толщина стенки гололеда, мм, с повторяемостью		
	1 раз в 5 лет	1 раз в 10 лет	1 раз в 15 лет
I	5	5	На основе данных наблюдений, но не менее 10 мм
II	5	10	
III	10	15	
IV	15	20	
Особый	20 и более с уточнением по наблюдениям	22 и более с уточнением по наблюдениям	

ются при сочетаниях климатических условий, приведенных в табл. 8.5.

Мероприятия по повышению механической прочности ВЛ имеют важное значение для повышения их надежности. Для защиты от грозových воздействий ВЛ на металлических и железобетонных опорах снабжаются тросами. В районах с сильным гололедом (III и выше) не применяются ВЛ с вертикальным расположением проводов. В местностях с загрязненным воздухом применяются изоляторы с более развитой поверхностью. На морском побережье при выполнении ВЛ применяются провода из специальных сплавов алюминия. Для защиты от вибрации применяются специальные виброгасители в виде грузов, подвешиваемых к проводам.

Большое значение имеет борьба с гололедными образо-

Таблица 85 Нормативные сочетания климатических условий для проектирования воздушных линий

Режим работы ВЛ	Условия расчета	Температура воздуха, °C	Скоростной напор ветра Па	Скорость ветра м/с	Толщина стержня гололеда мм
Нормальный	Высшая температура воздуха	$\theta_{\text{нб}}$	0	0	0
	Низшая температура воздуха	$\theta_{\text{нм}}$	0	0	0
	Среднегодовая температура воздуха	$\theta_{\text{ср}}$	0	0	0
	Провода и тросы покрыты гололедом	-5	0	0	$b_{\text{г}}$
	Наибольший скоростной напор ветра (табл 83)	-5	$q_{\text{нб}}$	$v_{\text{нб}}$	0
	То же при $\theta_{\text{ср}} \leq -5^{\circ}\text{C}$	-10	$q_{\text{нб}}$	$v_{\text{нб}}$	0
	Провода и тросы покрыты гололедом	-5	$0,25 q_{\text{нб}}^*$, но не более 300	$0,5 v_{\text{нб}}$, но не более 22	$b_{\text{г}}$ —по наблюдениям но не ниже 5 мм для 330 кВ и 10 мм для 500 кВ
	То же при $\theta_{\text{ср}} \leq -5^{\circ}\text{C}$	-10	$0,25 q_{\text{нб}}^*$	$0,5 v_{\text{нб}}$	То же
	То же при $b_{\text{г}} \geq 15$ мм	-5	$0,25 q_{\text{нб}}^*$, но не менее 140 и не более 300	$0,5 v_{\text{нб}}$, но не менее 1,5 и не более 22	≥ 15
	То же при $\theta_{\text{ср}} \leq -5^{\circ}\text{C}$ и $b_{\text{г}} \geq 15$ мм	-10	То же*	То же	≥ 15
	Приближения проводов к опорам и сооружениям при рабочем напряжении	-5	$q_{\text{нб}}^*$	$v_{\text{нб}}$	0
	при атмосферных внутренних перенапряжениях для безопасного подъема на опору под напряжением	+15	0,1, но не менее 62,5	$0,3 v_{\text{нб}}$, но не менее 10	0
	-15	0	0	0	

Продолжение табл. 85

Режим работы ВЛ	Условия расчетов	Температура воздуха, °С	Скоростной напор ветра, Па	Скорость ветра, м/с	Толщина стенки гололеда, мм
Обрыв проводов или тросов	При среднегодовой температуре	$\theta_{сг}$	0	0	0
	При проводах и тросах, покрытых гололедом	-5	0	0	$b_{г}$ — до обрыва, 0 — после обрыва
	То же При низкой температуре	-5 $\theta_{им}$	$0,25 q_m$ 0	$0,5 v_{нб}$ 0	$b_{г}$ 0
Монтаж проводов и тросов	Условия монтажа	-15	62,5	10	0

* Для ВЛ 6—20 кВ допускается скоростной напор ветра при гололеде принимать не менее 200 Па (скорость ветра — не менее 18 м/с) независимо от толщины стенки гололеда

ваниями. Из всех мер борьбы с гололедом наиболее эффективна его плавка большим током. При плавке гололеда температура провода повышается до такого значения, при котором расплавляются гололедные образования или становится возможным их сброс. При плавке гололеда или производится временное изменение схемы электроснабжения, при котором в данной ВЛ течет нужный большой ток, или заранее предусматривается создание короткозамкнутой цепи. Кроме того, для плавки гололеда применяются специальные источники постоянного (или переменного) тока. Применение короткозамкнутых схем требует временного отключения соответствующих линий от общей сети. При этом электроснабжение потребителей должно производиться по другим временным схемам или с использованием местных резервных источников питания.

Особенности расчета проводов и тросов на механическую прочность состоят в следующем: 1) ВЛ рассчитываются исходя из условий, повторяющихся не реже 1 раза в 5—15 лет; 2) механические нагрузки на ВЛ меняются в очень широких пределах; 3) сечение провода, как правило, определяется из электрического расчета.

При проектировании ВЛ не ставится задача обеспечения их надежной работы при любых климатических условиях. Расчетные нагрузки определяют, исходя из наихудших сочетаний климатических условий, наблюдаемых не реже 1 раза в последние 15 лет для ВЛ 500 кВ, 10 лет — для ВЛ 110—330 кВ и 5 лет — для ВЛ 35 кВ и ниже. Это значит, что ВЛ 110—330 кВ проектируют и сооружают так, что они могут повреждаться при очень редких условиях, повторяющихся в период больше 10 лет (например, при ураганных ветрах). Народнохозяйственный ущерб при таких редких авариях меньше дополнительных затрат, которые потребовались бы для сооружения ВЛ, рассчитанных на надежную работу в этих исключительных условиях.

Провода и опоры ВЛ находятся под воздействием механических сил, меняющихся в очень широких пределах. Нагрузка от гололеда на провод в пролете может меняться от нуля до нескольких тонн, температура воздуха — от +40 до -40 °С, ветер может отсутствовать или иметь ураганную силу. Расчетные нагрузки от ветра и гололеда имеют вероятностный характер, и при их определении используются результаты статистического анализа.

Сечения проводов ВЛ выбирают по экономическим интервалам либо по экономической плотности тока, а в не-

Таблица 86 Наименьшие допустимые сечения проводов (токоведущей части), мм²

Номинальное напряжение линии	Характеристики участков линии	Провода					
		алюминиевые	стальные	алюминиево-стальные	стальные		
					взвешенные	однопроволочные	
До 1 кВ	На всех участках, кроме ответвлений к вводам	16	10	—	25	∅ 4	
	Ответвления к вводам	16	—	16	—	∅ 3—4	
Выше 1 кВ	На всех участках при толщине стенки гололеда, мм:	до 10	240	35	120	—	—
		15 и 20	240	50	120	—	—
		более 20	240	70	120	—	—

которых случаях — по допустимой потере напряжения или по нагреву. По условиям механической прочности наименьшие сечения проводов ограничиваются в двух случаях. Не допускается: 1) применение проводов с сечениями токоведущей части, меньшими приведенных в табл. 8.6; 2) подвеска проводов определенных марок в пролетах больших, чем указанные в табл. 8.7. Наименьшие сечения проводов при

Таблица 8.7. Наибольшие допускаемые промежуточные пролеты, м

Марка провода	Толщина стенки гололеда, мм			Марка провода	Толщина стенки гололеда, мм		
	до 10	15	20		до 10	15	20
A 35	140	—	—	АС 35/6,2	320	200	140
A 50	160	90	60	АС 50/8	360	240	160
A 70	190	115	75	АС 70/11	430	290	200
A 95	215	135	90	АС 95/16	525	410	300
A 120	270	150	110	АС 120/19	660	475	350
A 150	335	165	130	ПС 25	520	220	150
АС 25/4,2	230	—	—				

пересечении ВЛ с судоходными реками, железными дорогами, линиями связи, подземными трубопроводами и канатными дорогами приведены в [12].

8.2. УДЕЛЬНЫЕ МЕХАНИЧЕСКИЕ НАГРУЗКИ НА ПРОВОДА И ТРОСЫ

На провода и тросы¹ ВЛ действуют механические нагрузки, направленные по вертикали (от собственного веса и гололеда) и по горизонтали (от ветра). В результате в металле проводов возникают напряжения от растяжения.

При расчетах на механическую прочность в качестве исходных данных используются удельные механические нагрузки на провода. Под удельной нагрузкой понимают равномерно распределенную вдоль пролета провода механическую нагрузку, отнесенную к единице длины и поперечного сечения. Как правило, удельная нагрузка выражается в ньютонах и относится к проводу длиной 1 м и сече-

¹ В дальнейшем для краткости будем говорить только о проводах, имея в виду, что все сказанное полностью относится и к тросам.

нием 1 мм^2 . В расчетах используются следующие удельные нагрузки:

удельная нагрузка от собственного веса провода — зависит от его материала и равна, Н/м^3 (рис. 8.3, а),

$$\gamma_1 = 9,81 \frac{G_0}{F}, \quad (8.2)$$

где G_0 — масса провода, кг/м ; F — расчетное или действительное сечение провода, несколько отличающееся от но-

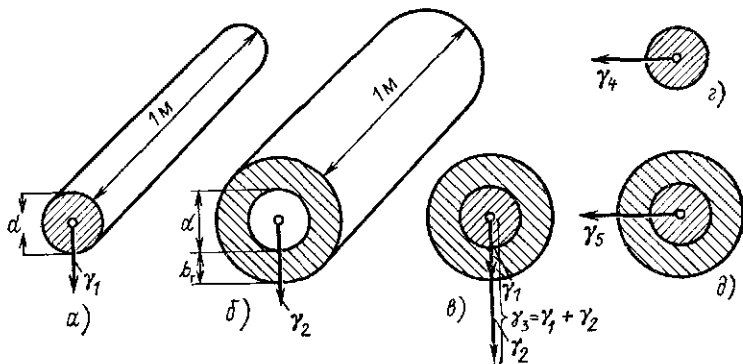


Рис. 8.3. Удельные нагрузки:

а — от веса провода; *б* — от веса гололеда; *в* — от веса провода и гололеда; *г* — от давления ветра на провод; *д* — от давления ветра на провод с гололедом

минального сечения, учитываемого при электрических расчетах, м^2 ; $9,81 \text{ м/с}^2$ — ускорение силы тяжести.

Значения γ_1 , кПа/м , приведены в табл. 8.8;

удельная нагрузка от веса гололеда (рис. 8.3, б). Под действием ветра, направленного поперек линии, при температуре, близкой к нулю, в начальной стадии образования гололеда происходит одностороннее налипание осадков (рис. 8.4, а). Силой тяжести этих осадков в средней части пролета провод скручивается, и налипание продолжается на других его сторонах. В результате почти со всех сторон большая часть провода покрывается гололедными образованиями (рис. 8.4, б) разной толщины и плотности. Толщина этой корки может достигать нескольких сантиметров, плотность льда изменяется в широких пределах.

Таблица 88 Физико-механические характеристики проводов и тросов

Провода и тросы	Удельная нагрузка от собственного веса γ , кПа/м	Модуль упругости E , ГПа	Температурный коэффициент линейного расширения α , 10^{-6} град $^{-1}$	Предел прочности при растяжении $\sigma_{\text{п}}$, МПа		
				из проволоки		из стали и сплавов
				АТ	АТп	
Алюминиевые А, АКП сечением, мм ²						
до 400, за исключением 95 и 240	27,5	63	23,0	160	170	—
450 и более, а также 95 и 240	27,5	63	23,0	150	160	—
Сталслюдиниевые АС, АСКС, АСКП, АСК сечением, мм ² :						
10 и более при А:С=6,0÷6,25	34,6	82,5	19,2	290	300	—
70 при А:С=0,95	53,7	134	14,5	670	680	—
95 при А:С=0,65	58,5	146	13,9	760	770	—
120 и более при А:С=4,29÷4,39	37,1	89	18,3	330	340	—
150 и более при А:С=7,71÷8,04	33,4	77	19,8	270	280	—
185 и более при А:С=1,46	48,4	114	15,5	550	560	—
330 при А:С=12,22	31,5	66,5	21,2	240	260	—
400 и 500 при А:С=17,93 и 18,09	30,3	66,5	21,2	215	230	—
Стальные:						
ПС всех сечений	80	200	12	—	—	620
тросы ТК всех сечений	80	200	12	—	—	—
из алюминиевого сплава АН	27,5	65	23	—	—	208
из алюминиевого сплава АЖ	27,5	65	23	—	—	285

* Принимается по соответствующим ГОСТ, но не менее 1200 МПа.

При определении нагрузки от веса гололеда все виды обледенения приводят к чистому гололеду цилиндрической формы с плотностью $g_0 = 900 \text{ кг/м}^3$; считают, что стенка гололеда вокруг провода диаметром d имеет повсюду оди-

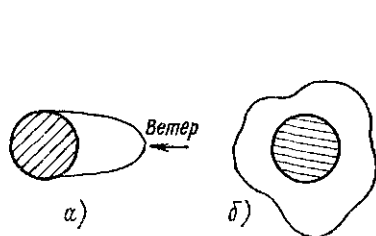


Рис. 84. Гололедные образования на проводе ВЛ.

a — одностороннее налипание в начальной стадии. b — гололедное образование со всех сторон провода

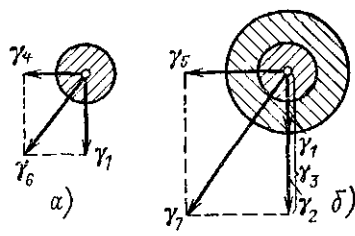


Рис. 85. Результирующие удельные нагрузки:

a — на провод без гололеда от его веса и давления ветра; b — от веса провода и гололеда и от давления ветра

наковую толщину b_r (рис. 8.3, б). Удельная нагрузка от веса гололеда γ_2 определяется как объем пустотелого цилиндра гололеда, умноженный на $9,81g_0$ и деленный на сечение провода F :

$$\gamma_2 = \frac{9,81g_0 \left[\frac{\pi(d + 2b_r)^2}{4} - \frac{\pi d^2}{4} \right]}{F} = \frac{9,81g_0 \pi b_r (d + b_r)}{F}; \quad (8.3)$$

удельная нагрузка от собственного веса провода и веса гололеда (рис. 8.3, в). Обе нагрузки γ_1 и γ_2 действуют вертикально, т. е. в одном направлении, и складываются арифметически:

$$\gamma_3 = \gamma_1 + \gamma_2; \quad (8.4)$$

удельная нагрузка от давления ветра на провод без гололеда (рис. 8.3, г) — определяется следующим выражением:

$$\gamma_4 = \frac{\alpha k_1 C_x q_v d}{F} = \frac{\alpha k_1 C_x v^2 d}{1,6F}, \quad (8.5)$$

где v — скорость ветра, м/с; q_v — скоростной напор (см. табл. 8.5), Па; $q_v = v^2/1,6$; α — коэффициент неравномерности скоростного напора по пролету ВЛ, равный 1 при

$q_0 \leq 270$ Па, 0,85 при 400 Па, 0,75 при 550 Па, 0,7 при 760 Па и более (промежуточные значения определяются линейной интерполяцией); k_l — коэффициент влияния длины пролета, равный 1,2 при пролетах до 50 м, 1,1 при 100 м, 1,05 при 150 м, 1 при 250 м и более (промежуточные значения определяются линейной интерполяцией); C_x — аэродинамический коэффициент лобового сопротивления провода, равный 1,2 для проводов с диаметром менее 20 мм и для всех проводов, покрытых гололедом; 1,1 при диаметре проводов 20 мм и более и при отсутствии гололеда.

При расчетах ВЛ, не проходящих в горной местности, направление нагрузки от давления ветра на провод принимается горизонтальным и перпендикулярным к трассе линии (рис. 8.3, г);

удельная нагрузка от давления ветра на провод с гололедом (рис. 8.3, д) — определяется выражением, аналогичным (8.5):

$$\gamma_5 = \frac{\alpha k_l C_x q_0 (d + 2b_f)}{F} = \frac{\alpha k_l C_x v^2 (d + 2b_f)}{1,6F}; \quad (8.6)$$

результатирующая удельная нагрузка от веса провода и давления ветра на провод без гололеда — равна геометрической сумме действующих на провод вертикальной γ_1 и горизонтальной γ_4 нагрузок (рис. 8.5, а):

$$\gamma_6 = \sqrt{\gamma_1^2 + \gamma_4^2}; \quad (8.7)$$

результатирующая удельная нагрузка от давления ветра, веса провода и гололеда (рис. 8.5, б) — составляет

$$\gamma_7 = \sqrt{\gamma_3^2 + \gamma_6^2}. \quad (8.8)$$

В зависимости от расчетных климатических условий любая из двух результирующих удельных нагрузок γ_6 и γ_7 может оказаться наибольшей по абсолютной величине.

Если известны действительное поперечное сечение провода F и его длина в пролете L (рис. 8.6), то полная сила тяжения провода в пролете T_i , обусловленная удельной нагрузкой γ_i , определяется так:

$$T_i = \gamma_i FL. \quad (8.9)$$

Длина провода в пролете L очень близка к длине пролета l (рис. 8.6). Обычно L больше l на очень малую вели-

чину (0,1—0,3 %). Поэтому в (8.9) L можно заменить на l :

$$T_i = \gamma_i Fl. \quad (8.10)$$

8.3. НАПРЯЖЕНИЕ В МАТЕРИАЛЕ ПРОВОДА И УРАВНЕНИЕ ПРОВОДА

Силы тяжения и напряжения от них. Провод в пролете, подвешенный в двух точках A и B , можно рассматривать как идеальную гибкую нить или цепную линию (рис. 8.6). Представление провода в виде гибкой нити соответствует трем допущениям: 1) провод обладает идеальной гибкостью, т. е. не растягивается; 2) вес провода равномерно

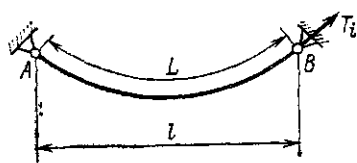
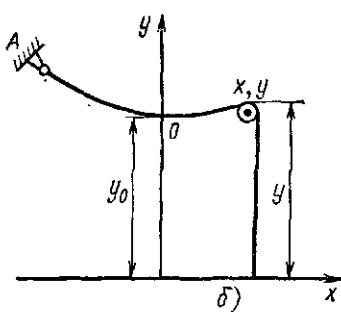
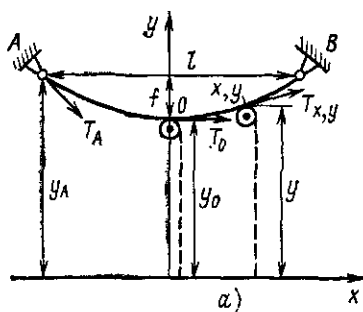


Рис. 8.6. Провод, подвешенный в пролете

Рис. 8.7. Геометрия в виде гибкой нити:

a — кривая провисания; b — свойство гибкой нити



распределен по его длине; 3) на провод в любой точке с координатами (x, y) действует сила тяжения T_{xy} , направленная по касательной к кривой провисания провода (рис. 8.7, a). Сила тяжения может быть уравновешена весом G_y вертикального отрезка гибкой нити, свисающей до оси абсцисс через идеальный блок (рис. 8.7, b):

$$T_{x,y} = G_y = \gamma Fy, \quad (8.11)$$

где γ — удельная нагрузка на гибкую нить (провод). Отметим, что ось абсцисс не совпадает с землей.

Сила тяжения провода в нижней точке O (рис. 8.7, а)

$$T_0 = \gamma F y_0, \quad (8.12)$$

а в точке подвески провода, т. е. в верхней точке A ,

$$T_A = \gamma F y_A = \gamma F (y_0 + f), \quad (8.13)$$

где f — стрела провеса провода (рис. 8.7, а).

Напряжение в материале провода равно силе тяжения на единицу сечения. На основании (8.12), (8.13) напряжения в точках O и A соответственно равны

$$\sigma_0 = \frac{T_0}{F} = \gamma y_0; \quad (8.14)$$

$$\sigma_A = \frac{T_A}{F} = \gamma (y_0 + f) = \sigma_0 + \gamma f. \quad (8.15)$$

Из (8.14), (8.15) видно, что в точках подвески напряжение в проводе больше, чем в его низшей точке. В линиях, проходящих по умеренно пересеченной местности с пролетами нормальной длины, разница между σ_A и σ_0 очень мала (не больше 0,3 %) и ею обычно пренебрегают, рассчитывая напряжение в низшей точке провеса провода. При очень больших пролетах (700 м и более) необходимо применять формулу (8.15).

Расчеты проводов производятся по методу допускаемых напряжений, значения которых приведены в табл. 8.9. Расчеты линий с обычной длиной пролетов (примерно до 700 м) осуществляются по напряжению провода в его низшей точке, которое не должно превосходить допускаемое. Вместе с тем напряжения в точках крепления проводов не должны превосходить 105 % допускаемого напряжения (табл. 8.9) для алюминиевых и стальных проводов 110 % для сталеалюминиевых проводов.

Уравнение кривой провисания провода в пролете (уравнение гибкой нити или цепной линии) имеет следующий вид (рис. 8.7, а):

$$y = y_0 \operatorname{ch} \frac{x}{y_0}, \quad (8.16)$$

где x, y — координаты точки провода; y_0 — расстояние от нижней точки провода до оси x .

Таблица 89. Допустимое механическое напряжение в проводах и тросах ВЛ напряжением выше 1 кВ

Провода и тросы	Допустимое напряжение, % предела прочности при растяжении		Допустимое напряжение, МПа, для проводов из алюминиевой проволоки			
			АТ		АТп	
	при наибольшей нагрузке* и низкой температуре	при средней годовой температуре	при наибольшей нагрузке и низкой температуре	при средней годовой температуре	при наибольшей нагрузке и низкой температуре	при средней годовой температуре
Алюминиевые А, АКП сечением, мм ² :						
16—35	35	30	56	48	60	51
50 и 70	40	30	64	48	68	51
95	40	30	60	45	64	48
120 и более	45	30	72	48	76	51
Сталеалюминиевые АС, АСКС, АСКП, АСК сечением, мм ² .						
16—25	35	30	102	87	105	90
35—95 при А : С = 6,0 и 6,13	40	30	116	87	120	90
70 при А : С = 0,95	40	30	268	201	272	204
95 при А : С = 0,65	40	30	304	228	308	231
120 и более при А : С = 6,11 ÷ 6,25	45	30	130	87	135	90
120 и более при А : С = 4,29 ÷ 4,39	45	30	149	99	153	102
150 и более при А : С = 7,71 ÷ 8,04	45	30	122	81	126	84
185, 300 и 500 при А : С = 1,46	45	30	250	165	252	168
330 при А : С = 12,22	45	30	108	72	117	78
400 и 500 при А : С = 17,93 и 18,09	45	30	97	65	104	69

Продолжение табл. 8.9

Провода и тросы	Допустимое напряжение, % предела прочности при растяжении		Допустимое напряжение, МПа, для проводов из алюминиевой проволоки			
	при наибольшей нагрузке в нашей температуре	при средней довой температуре	АТ		АТп	
			при наибольшей нагрузке в нашей температуре	при средней довой температуре	при наибольшей нагрузке в нашей температуре	при средней довой температуре
Стальные:						
ПС всех сечений	50	35	310	216	—	—
тросы ТК всех сечений	50	35	По ГОСТ или ТУ**	—	—	—
Из алюминиевого сплава сечением, мм ² .						
16—95 из сплава АП	40	30	83	62	—	—
16—95 из сплава АЖ	40	30	114	85	—	—
120 и более из сплава АП	45	30	94	62	—	—
120 и более из сплава АЖ	45	30	128	85	—	—

* В районах, где толщина стенки гололеда превышает 22 мм, в сталеалюминиевых проводах сечением 120 мм² и более и при А С=4,29—18,09, а также в стальных тросах сечением 95 мм² и более допускается повышение напряжения при наибольшей нагрузке до 60 % предела прочности. Однако при этом для толщины стенки 20 мм напряжение в сталеалюминиевых проводах не должно превышать 45 %, а в тросах — 50 % предела прочности.

** В зависимости от разрывного усилия троса в целом.

Стрела провеса (рис. 8.7, а)

$$f = y_A - y_0.$$

Подставив в последнее выражение y_A и y_0 из уравнения цепной линии (8.16) и учитывая, что $x_A = l/2$, получим

$$f = y_0 \left(\operatorname{ch} \frac{l}{2y_0} - 1 \right). \quad (8.17)$$

Длина провода от нижней точки O до точки (x, y) равна

$$L_{0,x,y} = y_0 \operatorname{sh} \frac{x}{y_0}.$$

Длина провода в пролете L (см. рис. 8.6) на основании последнего выражения при $x_A = l/2$ равна

$$L = 2L_{0A} = 2y_0 \operatorname{sh} \frac{l}{2y_0}. \quad (8.18)$$

При практических расчетах вместо уравнения цепной линии (8.16) и вытекающих из него выражений (8.17) и (8.18) используют более простые уравнения параболы.

Разложим гиперболический косинус в ряд

$$\operatorname{ch} \xi = 1 + \frac{\xi^2}{2!} + \frac{\xi^4}{4!} + \dots,$$

выразим из (8.14) $y_0 = \sigma_0/\gamma$ и подставим в (8.17):

$$\begin{aligned} f &= \frac{\sigma_0}{\gamma} \left(\operatorname{ch} \frac{l\gamma}{2\sigma_0} - 1 \right) = \frac{\sigma_0}{\gamma} \left(\frac{l^2 \gamma^2}{2 \cdot 4\sigma_0^2} + \frac{l^4 \gamma^4}{24 \cdot 16\sigma_0^4} + \dots \right) = \\ &= \frac{\gamma l^2}{8\sigma_0} + \frac{\gamma^3 l^4}{384\sigma_0^3} + \dots \end{aligned} \quad (8.19)$$

При пролетах до 500—700 м стрелу провеса упрощенно определяют по уравнению параболы, полученному отбрасыванием всех слагаемых, кроме первого, в разложении (8.19):

$$f = \frac{\gamma l^2}{8\sigma_0}, \quad (8.20)$$

где γ — удельная нагрузка на провод при данных климатических условиях; σ_0 — напряжение в низшей точке провода при удельной нагрузке γ и тех же климатических условиях; l — длина пролета.

При практических расчетах ВЛ с очень большими пролетами, например при переходе через широкие водные пространства, стрелу провеса можно определять по выражению, учитывающему два первых слагаемых в (8.19).

Аналогично приведенному выше можно упростить (8.18), если использовать разложение гиперболического синуса в ряд:

$$\operatorname{sh} \xi = \xi + \frac{\xi^3}{3!} + \frac{\xi^5}{5!} + \dots$$

В результате получим упрощенное выражение для дли-

на провода в пролете:

$$l = 2 \frac{\sigma_0}{\gamma} \left(\frac{\gamma l}{2\sigma_0} + \frac{l^3 \gamma^3}{6 \cdot 8\sigma_0^3} + \frac{l^5 \gamma^5}{120 \cdot 32\sigma_0^5} + \dots \right) = l + \frac{\gamma^2 l^3}{24\sigma_0^2} + \frac{\gamma^4 l^5}{1920\sigma_0^4} + \dots \quad (8.21)$$

Длина провода в пролете при l до 500—700 м определяется упрощенным выражением, учитывающим два первых слагаемых в (8.21):

$$L = l + \frac{\gamma^2 l^3}{24\sigma_0^2}. \quad (8.22)$$

Отметим, что выражение (8.22) представляет известное уравнение длины дуги параболы (8.20). При более длинных, чем 500—700 м, пролетах для определения L следует учитывать три первых слагаемых в (8.21).

Использование уравнения параболы (8.20) соответствует допущению, физический смысл которого в том, что удельная нагрузка γ равномерно распределена по длине пролета, а не по длине провода. Если говорить о нагрузке γ_1 , то это допущение означает равномерное распределение веса провода по длине пролета. При таком допущении уравнение параболы (8.20) легко получить из условия равновесия провода в пролете [5]. Длина провода в пролете отличается от длины пролета менее чем на 0,1 %, что говорит о правомерности допущения при определении стрел провеса и длин проводов.

8.4. НАПРЯЖЕНИЯ ПРОВОДА ПРИ РАЗНЫХ КЛИМАТИЧЕСКИХ УСЛОВИЯХ (УРАВНЕНИЕ СОСТОЯНИЯ ПРОВОДА)

Расчет ВЛ по условиям механической прочности включает определение напряжений проводов при различных условиях их работы. При изменении климатических условий меняются удельные нагрузки γ , температура провода θ и напряжение в его материале σ . Для определения σ при разных климатических условиях используют уравнение состояния провода. Это уравнение состояния связывает γ , θ и σ при двух разных климатических условиях. Обозначим первые из них индексом m , а вторые — n . При помощи

уравнения состояния можно по заданным исходным условиям γ_m , θ_m , σ_m определить напряжение в материале провода σ_n при новых изменившихся условиях γ_n , θ_n .

Обозначим длину провода при условиях m через L_m . При изменении температуры от θ_m до θ_n длина провода изменится на величину

$$\Delta L_1 = L_m \alpha (\theta_n - \theta_m), \quad (8.23)$$

где α — температурный коэффициент линейного расширения материала провода, град⁻¹ (см. табл. 8.8).

При изменении напряжения в материале провода от σ_m до σ_n длина провода в соответствии с законом Гука изменится на величину

$$\Delta L_2 = \frac{L_m}{E} (\sigma_n - \sigma_m), \quad (8.24)$$

где E — модуль упругости провода, Па (10^{-7} кгс/мм²), по табл. 8.8.

Новая длина провода L_n при условиях n

$$L_n = L_m + \Delta L_1 + \Delta L_2.$$

Подставим в последнее уравнение длины провода L_n и L_m , определенные по выражению (8.22), а изменения длины провода ΔL_1 и ΔL_2 — по выражениям (8.23) и (8.24) и получим

$$l + \frac{\gamma_n^2 l^3}{24\sigma_n^2} = l + \frac{\gamma_m^2 l^3}{24\sigma_m^2} + L_m \alpha (\theta_n - \theta_m) + \frac{L_m}{E} (\sigma_n - \sigma_m).$$

В последнем уравнении, и в дальнейшем, подразумеваются напряжения провода в нижней точке. Учитывая, что длина провода L_m очень мало отличается от длины пролета l , заменим в последнем выражении L_m на l и получим уравнение состояния провода в пролете:

$$\sigma_n - \frac{E\gamma_n^2 l^2}{24\sigma_n^2} = \sigma_m - \frac{E\gamma_m^2 l^2}{24\sigma_m^2} - \alpha E (\theta_n - \theta_m). \quad (8.25)$$

При известных климатических условиях m , т. е. при известных γ_m , θ_m , σ_m , уравнение состояния провода является кубическим относительно неизвестного σ_n для заданных

новых климатических условий γ_n, θ_n :

$$\sigma_n - \frac{A}{\sigma_n^2} = B,$$

где A и B — числовые коэффициенты, получающиеся при подстановке в (8.25) всех пяти указанных выше известных величин — $\gamma_m, \theta_m, \sigma_m, \gamma_n, \theta_n$.

Обычно в качестве известных климатических условий m в (8.25) выбираются такие, при которых напряжение в материале провода σ_m является наибольшим. Это наибольшее напряжение принимается равным допустимому — $[\sigma]$. Подставив в правую часть (8.25) допустимое напряжение $[\sigma]$, а также удельную нагрузку $\gamma_{[\sigma]}$ и температуру $\theta_{[\sigma]}$, соответствующие условиям, при которых в проводе возникает наибольшее напряжение, можно из (8.25) найти напряжение провода в условиях монтажа ВЛ. Определив σ_n , по выражению (8.20) можно найти стрелу провеса, которая будет в условиях монтажа при θ_n и γ_n . Имению так для различных значений θ_n строят так называемые монтажные кривые, определяющие значение наибольшей стрелы провеса при монтаже в зависимости от изменения температуры.

8.5. КРИТИЧЕСКАЯ ДЛИНА ПРОЛЕТА

Наибольшие напряжения в однородном (монометаллическом) проводе могут возникнуть в следующих климатических условиях: 1) при наибольшей нагрузке; 2) при наименьшей температуре воздуха. Наибольшая нагрузка обычно возникает при гололеде с ветром. Расчетная температура при гололеде равна -5°C . Обозначим соответствующие условия $\gamma_{\text{нб}}, \theta_{\text{нб}}$ и $\sigma_{\text{нб}}$. Наименьшая температура $\theta_{\text{нм}}$ обычно соответствует -40°C , при этом нет гололеда и ветра и на провод действует только удельная нагрузка от его веса γ_1 . При низкой температуре провод сжимается и в нем возникают большие напряжения $\sigma_{\text{нм}}$.

Соотношение напряжений при наибольшей нагрузке и наименьшей температуре зависит от длины пролета l . Проанализируем влияние температуры и нагрузки на провод в зависимости от длины пролета, используя уравнение состояния провода (8.25).

Подставим в (8.25) $l \rightarrow 0$ и получим

$$\sigma_n = \sigma_m - \alpha E (\theta_n - \theta_m). \quad (8.26)$$

Из последнего уравнения видно, что при малых длинах пролета наибольшее влияние на напряжение оказывает температура, а нагрузки не оказывают существенного влияния. При малых l наибольшее напряжение будет при наименьшей температуре:

$$\sigma_{нб} = \sigma_{\theta_{нм}}.$$

Если подставим в (8.25) $l \rightarrow \infty$, то, разделив на l^2 , получим

$$\frac{E\gamma_n^2}{24\sigma_n^2} = \frac{E\gamma_m^2}{24\sigma_m^2}. \quad (8.27)$$

Рис. 8.8. Зависимость напряжения в проводе от длины пролета

При больших длинах пролета наибольшее влияние на напряжение оказывает нагрузка, а температура не оказывает существенного влияния. При больших l наибольшее напряжение будет при наибольшей нагрузке: $\sigma_{нб} = \sigma_{\gamma_{нб}}$.

На рис. 8.8 приведена зависимость l напряжения провода $\sigma_{нб}$ при наибольшей нагрузке, т. е. при $\gamma_{нб}$, $\theta_{нб}$, определяемая из (8.25), когда в качестве исходных условий выбраны $[\sigma]$, γ_1 , $\theta_{нм}$. Таким образом, кривая 1 — это зависимость $\sigma_{нб}(l)$, определяемая по (8.25) в таком виде:

$$\sigma_{нб} - \frac{E\gamma_{нб}^2 l^2}{24\sigma_{нб}^2} = [\sigma] - \frac{E\gamma_1^2 l^2}{24[\sigma]^2} - \alpha E (\theta_{нб} - \theta_{нм}). \quad (8.28)$$

Кривая 2 определяет зависимость от l напряжения при наименьшей температуре $\sigma_{\theta_{нм}}$ при γ_1 , $\theta_{нм}$, причем в качестве исходных условий в (8.25) приняты $[\sigma]$, $\gamma_{нб}$, $\theta_{нб}$. Зависимость 2 определяется из (8.25) так:

$$\sigma_{\theta_{нм}} - \frac{E\gamma_1^2 l^2}{24\sigma_{\theta_{нм}}^2} = [\sigma] - \frac{E\gamma_{нб}^2 l^2}{24[\sigma]^2} - \alpha E (\theta_{нм} - \theta_{нб}). \quad (8.29)$$

Критическая длина пролета $l_{кр}$ (см. рис. 8.8) — это такая длина, при которой напряжение при наибольшей нагрузке равно напряжению при наименьшей температуре. Выражение для $l_{кр}$ можно получить из уравнения (8.25), если принять наибольшее напряжение равным допустимому.

Для монометаллического провода

$$l_{кр} = [\sigma] \sqrt{\frac{24 (\theta_{нб} - \theta_{нм}) \alpha}{\gamma_{нб}^2 - \gamma_i^2}}. \quad (8.30)$$

Если длина пролета меньше критической, то наибольшее напряжение будет равно допустимому при наименьшей температуре. Если длина пролета больше критической, то наибольшее напряжение будет равно допустимому при наибольшей нагрузке.

8.6. КРИТИЧЕСКАЯ ТЕМПЕРАТУРА

Расчет ВЛ по условиям механической прочности включает определение наибольшей стрелы провеса провода. При любых климатических условиях наибольшая стрела провеса не должна быть больше, чем $f_{нб}$, определенная из (8.1) по высоте опоры H и габариту линии h_r . Наибольшие стрелы провеса могут возникнуть в следующих климатических условиях: 1) при наибольшей температуре воздуха; 2) при гололеде без ветра.

При наибольшей расчетной температуре $\theta_{нб} = +40^\circ\text{C}$ нет ветра и провод испытывает нагрузку только от своего веса, но из-за температурного удлинения стрела провеса велика.

При гололеде без ветра на провод действует нагрузка от веса провода и гололеда при температуре образования гололеда -5°C (в некоторых случаях — от 0 до -10°C). На первый взгляд, стрела провеса при наибольшей удельной нагрузке γ_7 (гололед с ветром) больше, чем при гололеде без ветра γ_3 . Действительно, в соответствии с (8.20) прогиб провода при γ_7 больше, чем при γ_3 . Однако γ_7 — это отклоненное ветром положение провода f_7 , а не стрела провеса в вертикальной плоскости f_3 (рис. 8.9). Проекция f_7 на вертикальную плоскость f'_7 меньше, чем f_3 . Поэтому нагрузка, соответствующая γ_3 , опаснее, чем γ_7 , с точки

зрения возникновения наибольшей стрелы провеса в вертикальной плоскости.

Выяснить, при каком из двух условий будет наибольшая стрела провеса — при наибольшей температуре или при гололеде без ветра, можно с помощью так называемой критической температуры. При критической температуре проволочный провод при нагрузке собственным весом (γ_1) будет иметь ту же стрелу провеса, что и при гололеде без ветра (γ_3). При критической температуре

$$f_{\text{кр}} = f_3.$$

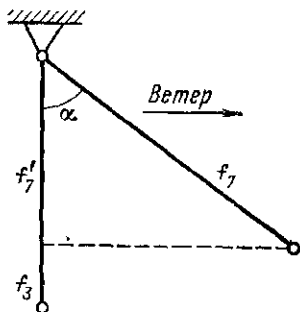
При гололеде без ветра стрела провеса по (8.20) равна

$$f_3 = \frac{\gamma_3 l^2}{8\sigma_3}. \quad (8.31)$$

При критической температуре стрела провеса равна

$$f_{\text{кр}} = \frac{\gamma_1 l^2}{8\sigma_1}. \quad (8.32)$$

Рис. 8.9. Отклоненное ветром положение провода и стрела провеса в вертикальной плоскости



Из (8.31) и (8.32) следует, что при критической температуре

$$\sigma_1 = \sigma_3 \frac{\gamma_1}{\gamma_3}.$$

Подставив это выражение в уравнение состояния провода (8.25) и приняв в качестве условий n γ_1 , θ_r , σ_1 , а в качестве условий m γ_3 , $\theta_{\text{кр}}$, σ_3 , получим следующее выражение для критической температуры:

$$\theta_{\text{кр}} = \theta_r + \frac{\sigma_3}{\alpha E} \left(1 - \frac{\gamma_1}{\gamma_3} \right). \quad (8.33)$$

Если наибольшая температура воздуха в данной местности больше критической, то наибольшая стрела провеса будет при $\theta_{\text{нб}}$, а не при гололеде без ветра. Если наибольшая температура воздуха меньше критической, то наибольшая стрела провеса ВЛ в данной местности будет при гололеде без ветра, а не при наибольшей температуре.

8.7. ДОПУСТИМЫЕ НАПРЯЖЕНИЯ И РАСЧЕТ ПО СРЕДНЕГОДОВЫМ УСЛОВИЯМ

Предел прочности при растяжении σ_n — это наибольшее напряжение растяжения, которое провод выдерживает, не разрушаясь. Величины σ_n приведены в табл. 8.8.

Допустимое напряжение $[\sigma]$ (табл. 8.9) принимается значительно меньше, чем предел прочности провода при растяжении σ_n , т. е.

$$[\sigma] \leq \frac{\sigma_n}{n}, \quad (8.34)$$

где n — коэффициент запаса прочности.

При расчете ВЛ проверяется наибольшее напряжение провода (см. § 8.5), которое должно быть не больше, чем допустимое напряжение $[\sigma]$ при наибольшей нагрузке или наименьшей температуре (см. табл. 8.9). Кроме наибольшего напряжения рассчитывается напряжение в проводе при среднегодовых условиях $\sigma_{сг}$, т. е. при среднегодовой температуре $\theta_{сг}$ и удельной нагрузке от веса γ_1 . Напряжение $\sigma_{сг}$ должно быть не больше, чем допустимое при среднегодовой температуре $[\sigma]_{сг}$, приведенное в табл. 8.9. Условие $\sigma_{сг} \leq [\sigma]_{сг}$ гарантирует предотвращение износа материала провода от усталости из-за вибраций в нем.

При обтекании провода воздушным потоком возникает составляющая давления ветра, направленная то вверх, то вниз. Происходит вибрация провода. На напряжение растяжения материала накладывается дополнительное знакопеременное напряжение изгиба. Это приводит к усталости материала. Предел усталости — это наибольшее напряжение, которое выдерживает провод, не разрушаясь при знакопеременных нагрузках. Для того чтобы не происходили изломы проволок провода, результирующее напряжение, равное сумме напряжений тяжения и изгиба, должно быть меньше предела усталости. Значение $[\sigma]_{сг}$ в табл. 8.9 меньше, чем предел усталости с учетом коэффициента запаса аналогично (8.34). Предел усталости меньше предела прочности при растяжении и $[\sigma]_{сг}$ меньше, чем $[\sigma]$.

Таким образом, напряжения провода рассчитывают для трех условий: 1) наибольшей удельной нагрузки $\gamma_{нб}$; 2) наименьшей температуры воздуха $\theta_{им}$; 3) среднегодовых условий $\theta_{сг}$ и γ_1 .

Для предотвращения или снижения вибраций к проводам подвешиваются гасители вибрации или демпфирующие петли из провода той же марки. К проводам небольших сечений (марки А— $F \leq 95 \text{ мм}^2$, марки АС— $F \leq 70 \text{ мм}^2$) вблизи от мест их крепления к изоляторам следует подвешивать демпфирующие петли, а к алюминиевым проводам с $F > 95 \text{ мм}^2$, сталеалюминиевым с $F > 70 \text{ мм}^2$ и к стальным тросам — гасители вибрации с грузами (см. § 1.4).

8.8. ОСОБЕННОСТИ РАСЧЕТА НАПРЯЖЕНИЙ В СТАЛЕАЛЮМИНИЕВЫХ ПРОВОДАХ

Применение медных проводов на ВЛ не допускается без специальных обоснований, при обычных условиях также не рекомендуется применение стальных проводов. Как прави-

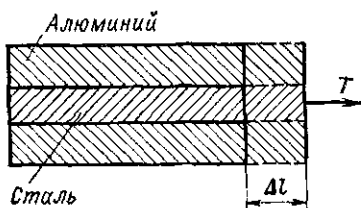


Рис. 8.10. Растяжение сталеалюминиевого провода

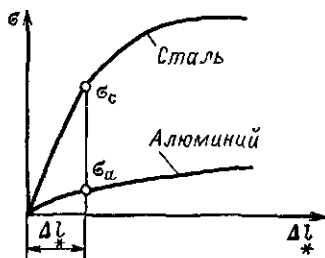


Рис. 8.11. Напряжения в стальной и алюминиевой частях провода при растяжении

ло, надо применять провода алюминиевые, сталеалюминиевые или из сплавов алюминия.

Сталеалюминиевый провод состоит из стальной и алюминиевой частей (рис. 8.10). Сталь и алюминий имеют разные физико-механические свойства и по-разному воспринимают нагрузку растяжения или нагрузку из-за изменения температуры.

Расчет механической прочности сталеалюминиевых (или других комбинированных) проводов проводят по тем же формулам, что и провода из одного металла, но при этом используют фиктивные напряжение, модуль упругости и ко-

коэффициент температурного расширения, которые относятся ко всему проводу в целом

Напряжение в сталеалюминиевом проводе от растягивающей силы. От действия растягивающей силы T стальная и алюминиевая части провода, который ведет себя как единое целое, получают одинаковые удлинения Δl (рис. 8.10). Модули упругости стали и алюминия E_c и E_a различны. Соответственно различны напряжения стальной сердечника и алюминиевой части σ_c и σ_a (рис. 8.11). Сила T , действующая на провод, может быть представлена суммой сил T_c и T_a :

$$T = T_c + T_a. \quad (8.35)$$

Напряжение в стальной и алюминиевой частях равны

$$\sigma_c = T_c/F_c; \quad \sigma_a = T_a/F_a, \quad (8.36)$$

где F_c , F_a — площади поперечного сечения стальной и алюминиевой частей, причем сечение провода

$$F = F_c + F_a. \quad (8.37)$$

На провод в целом действует фиктивное напряжение

$$\sigma = T/F. \quad (8.38)$$

Из закона Гука относительное удлинение Δl равно

$$\Delta l = \frac{\sigma_a}{E_a} = \frac{\sigma_c}{E_c} = \frac{\sigma}{E}, \quad (8.39)$$

где E_a , E_c , E — модули упругости алюминия, стали и фиктивный модуль упругости всего провода в целом.

Из (8.39) видно, что напряжения в отдельных частях провода σ_c и σ_a пропорциональны модулям упругости E_c и E_a . Модуль упругости стали почти в 3 раза больше модуля упругости алюминия, и поэтому напряжение в стальной части провода во столько же раз больше, чем в алюминиевой. Так как предел прочности стали при растяжении примерно в 8 раз больше, чем алюминия, то ограничивает нагрузку провода напряжение в алюминиевой части. Поэтому расчет сталеалюминиевого провода надо вести, исходя из напряжения, возникающего в его алюминиевой части.

Напряжение алюминиевой части из (8.39) можно выразить через фиктивное напряжение так:

$$\sigma_a = \sigma E_a/E.$$

Аналогично из (8.39) фиктивное напряжение провода можно выразить через σ_a :

$$\sigma = \sigma_a E / E_a. \quad (8.40)$$

Выражение для фиктивного модуля упругости сталеалюминиевого провода E можно получить, если представить (8.35) с учетом (8.36) в следующем виде:

$$\sigma F = \sigma_a F_a + \sigma_c F_c,$$

и выразить в последнем уравнении напряжения σ , σ_a и σ_c из закона Гука (8.39):

$$\Delta l E F = \Delta l E_a F_a + \Delta l E_c F_c.$$

Сократив на Δl , получим

$$E = \frac{E_a F_a + E_c F_c}{F_a + F_c}. \quad (8.41)$$

Значения модуля упругости E для сталеалюминиевых проводов различных сечений приведены в табл. 8.8.

Напряжение в сталеалюминиевом проводе от изменения температуры. Температурный коэффициент линейного расширения алюминия почти в 2 раза больше, чем стали. Поэтому если бы между алюминиевой и стальной частями в проводе, изображенном на рис. 8.12, а, отсутствовало трение, то при нагревании провода, например от температуры его изготовления θ_0 до $\theta > \theta_0$, алюминиевая часть провода полу-

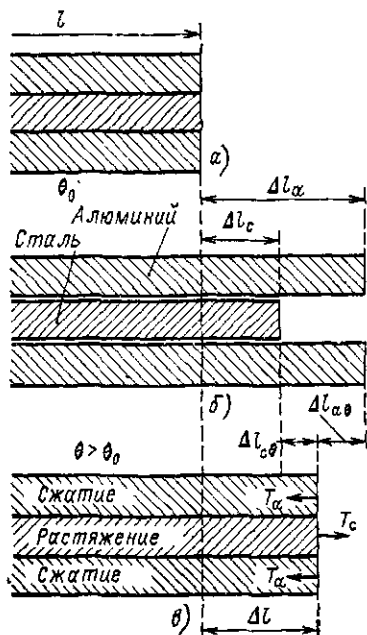


Рис 8.12. Температурные напряжения в сталеалюминиевом проводе:

а — провод при θ_0 ; б — провод при $\theta > \theta_0$ при независимом расширении алюминия и стали; в — провод как одно целое при $\theta > \theta_0$.

чи на бы большее удлинение, чем стальная (рис. 8.12, б). При снижении температуры провода до $\theta < \theta_0$, наоборот, алюминиевая часть стала бы короче стальной. В действительности проволоки из алюминия и стали скручены между собой и перемещаться относительно друг друга не могут. Провод ведет себя как единое целое, и удлинение алюминия и стали при нагревании будет одинаковым (рис. 8.12, в), но при этом алюминиевая часть провода сжимается, а стальная растягивается. В них возникают температурные напряжения.

Если бы при нагревании провода от θ_0 до θ алюминиевая и стальная части расширились независимо, то они получили бы удлинения

$$\Delta l_a = \alpha_a l (\theta - \theta_0);$$

$$\Delta l_c = \alpha_c l (\theta - \theta_0),$$

где α_a, α_c — коэффициенты температурного расширения алюминия и стали.

В действительности обе части удлиняются на $\Delta l = \alpha l (\theta - \theta_0)$, где α — фиктивный коэффициент температурного расширения, характеризующий провод в целом.

Действительное удлинение алюминиевой части будет меньше на

$$\Delta l_{a\theta} = \Delta l_a - \Delta l = (\alpha_a - \alpha) l (\theta - \theta_0), \quad (8.42)$$

а стальной больше на

$$\Delta l_{c\theta} = \Delta l - \Delta l_c = (\alpha - \alpha_c) l (\theta - \theta_0) \quad (8.43)$$

по сравнению с независимым удлинением. На алюминиевую часть действует сжимающая сила $T_{a\theta}$, а на стальную — растягивающая сила $T_{c\theta}$. В обеих частях возникают температурные напряжения $\sigma_{a\theta}$ и $\sigma_{c\theta}$, например из закона Гука температурное напряжение сжатия в алюминиевой части, учитывая (8.42), можно выразить так:

$$\sigma_{a\theta} = (\alpha_a - \alpha) (\theta - \theta_0) E_a. \quad (8.44)$$

Выражение для фиктивного коэффициента температурного расширения α можно получить из условия уравнивания имеющих разные знаки сил сжатия и растяжения:

$$-T_{a\theta} + T_{c\theta} = 0,$$

или с учетом (8.38), (8.43) и (8.44)

$$-(\alpha_a - \alpha)(\theta - \theta_0) E_a F_a + (\alpha_c - \alpha_0)(\theta - \theta_0) E_c F_c = 0,$$

откуда

$$\alpha = \frac{\alpha_a E_a F_a + \alpha_c E_c F_c}{E_a F_a + E_c F_c}. \quad (8.45)$$

Значения α для сталеалюминиевых проводов разных сечений приведены в табл. 8.8.

Результирующие напряжения в сталеалюминиевом проводе равны алгебраической сумме напряжений от механической нагрузки и от изменения температуры. Результирующее напряжение в алюминиевой части σ_a определяется так:

$$\sigma_a = \sigma_{aT} - \sigma_{a\theta},$$

где σ_{aT} , $\sigma_{a\theta}$ — соответственно напряжения от механической нагрузки и от изменения температуры. Отсюда, учитывая (8.44), получим

$$\sigma_{aT} = \sigma_a + \sigma_{a\theta} = \sigma_a + (\alpha_a - \alpha)(\theta_0 - \theta) E_a.$$

Фиктивное напряжение провода в целом в соответствии с (8.40) равно

$$\sigma = \{\sigma_a + (\alpha_a - \alpha)(\theta - \theta_0) E_a\} \frac{E}{E_a}. \quad (8.46)$$

Допустимое напряжение сталеалюминиевого провода $[\sigma]$ определяется по выражению, аналогичному (8.46):

$$[\sigma] = \{[\sigma]_a + (\alpha_a - \alpha)(\theta - \theta_0) E_a\} \frac{E}{E_a}, \quad (8.47)$$

где $[\sigma]_a$, α_a , E_a — допустимое напряжение, коэффициент температурного расширения и модуль упругости алюминиевых проволок; α , E определяются из (8.41), (8.45) и приведены в табл. 8.8; θ — температура провода; θ_0 — температура при изготовлении провода.

Температурное напряжение в алюминиевой части $\sigma_{a\theta}$, определяемое по (8.44), при температуре провода большей, чем θ_0 , приводит к увеличению допустимого напряжения сталеалюминиевого провода $[\sigma]$, определяемого по (8.47), в сравнении с допустимым напряжением провода из одного алюминия $[\sigma]_a$. Из (8.47) можно получить, что допустимое

напряжение при низшей температуре $\theta_{\text{нм}}$ отличается от допустимого напряжения $[\sigma]_{\text{гнб}}$ при наибольшей нагрузке. Если подставить в (8.47) $\theta_{\text{нм}} = -40^\circ\text{C}$ и $\theta_{\text{гнб}} = -5^\circ\text{C}$, то получим $[\sigma]_{\text{онм}} < [\sigma]_{\text{гнб}}$.

Однако опыт эксплуатации ВЛ показал возможность увеличения допустимого напряжения $[\sigma]_{\text{онм}}$ до $[\sigma]_{\text{гнб}}$. Сейчас приняты допустимые напряжения $[\sigma]_{\text{онм}} = [\sigma]_{\text{гнб}} = (0,35 \div 0,45) \sigma_{\text{п}}$, $[\sigma]_{\text{сг}} = 0,3 \sigma_{\text{п}}$ (см. табл. 89), где $\sigma_{\text{п}}$ — предел прочности при растяжении. При этом напряжение в алюминиевой части провода не выходит за допустимые пределы.

8.9. ТРИ КРИТИЧЕСКИХ ПРОЛЕТА

Будем в соответствии с современными нормами считать, что

$$[\sigma]_{\text{онм}} = [\sigma]_{\text{гнб}} = [\sigma]. \quad (8.48)$$

Как отмечалось в § 8.7, напряжения в проводе должны быть меньше допустимых при трех наиболее опасных условиях: 1) при наименьшей температуре $\sigma_{\text{онм}} \leq [\sigma]$; 2) при наибольшей нагрузке $\sigma_{\text{гнб}} \leq [\sigma]$; 3) при среднеэксплуатационных условиях $\sigma_{\text{сг}} \leq [\sigma]_{\text{сг}}$. С помощью трех критических пролетов определяют, какое из трех указанных условий следует принимать в качестве исходного условия m в уравнении состояния провода (8.25).

На рис. 8.13, *a* приведены зависимости напряжения провода от l при использовании различных климатических условий в качестве исходных условий m в уравнении (8.25). Кривые 1, 2 и второй критический пролет $l_{\text{кр}(2)}$ уже рассмотрены на рис. 8.8. Прямая 3 — это условие (8.48). Кривая 4 — зависимость напряжения $\sigma_{\text{сг}}$ при среднеэксплуатационных условиях $\sigma_{\text{сг}}$, γ_1 от длины пролета l , когда в качестве исходных условий m в (8.25) приняты $[\sigma]_{\text{онм}} = [\sigma]$, $\theta_{\text{нм}}$, γ_1 . Кривая 5 — зависимость $\sigma_{\text{сг}}(l)$, когда в качестве условий m в (8.25) приняты $[\sigma]_{\text{гнб}} = [\sigma]$, $\theta_{\text{гнб}}$, $\gamma_{\text{гнб}}$. Прямая 6 — допускаемое напряжение $[\sigma]_{\text{сг}}$. Точка пересечения линий 4 и 6 определяет первый критический пролет $l_{\text{кр}(1)}$; 5 и 6 — третий критический пролет $l_{\text{кр}(3)}$. На рис. 8.13, *a* рассмотрен случай, когда $l_{\text{кр}(1)} < l_{\text{кр}(2)} < l_{\text{кр}(3)}$.

Штриховые части кривых 1, 2, 4, 5 соответствуют напря-

жениям больше допустимых. Например, кривая 4 при $l > l_{кр(1)}$ и кривая 5 при $l < l_{кр(3)}$ расположены выше прямой 6. Это означает, что среднее эксплуатационные напряжения больше допустимых. Аналогично для кривой 5 при $l < l_{кр(3)}$ $\sigma_{ср} > [\sigma]_{ср}$.

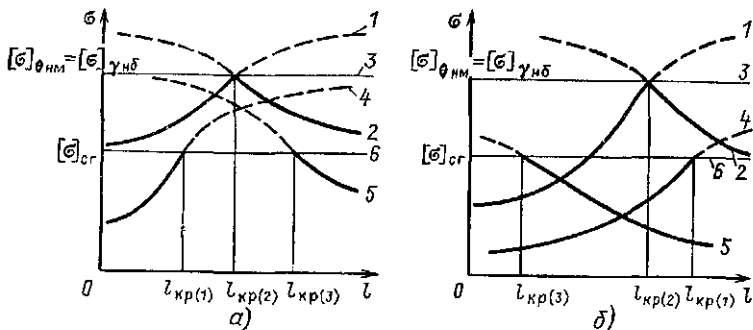


Рис. 8.13. Кривые напряжений в материале провода и критические пролеты:

$a - l_{кр(1)} < l_{кр(2)} < l_{кр(3)}$; $b - l_{кр(3)} < l_{кр(2)} < l_{кр(1)}$

При $l_{кр(1)} < l < l_{кр(3)}$ определяющее условие $\sigma_{ср} = [\sigma]_{ср}$. Поэтому при $l_{кр(1)} < l < l_{кр(3)}$ в качестве исходных условий m в (8.25) следует принимать $[\sigma]_{ср}$, $\theta_{ср}$, γ_1 .

При $l < l_{кр(1)}$ определяющее условие $\sigma_{0нм} \leq [\sigma]$. Поэтому при $l < l_{кр(1)}$ в качестве исходных условий m в (8.25) можно принимать $[\sigma]_{0нм}$, $\theta_{нм}$, γ_1 . Аналогично при $l > l_{кр(3)}$ в качестве условий m можно принимать $[\sigma]_{\gamma_{нб}}$, $\theta_{\gamma_{нб}}$, $\gamma_{нб}$.

Правила выбора исходных условий в уравнении состояния провода (8.25) при $l_{кр(1)} < l_{кр(2)} < l_{кр(3)}$ записаны в табл. 8.10.

На рис. 8.13, б приведены те же зависимости, что и на рис. 8.13, а, но для случая $l_{кр(3)} < l_{кр(2)} < l_{кр(1)}$. Из анализа рис. 8.13, б видно, что в этом случае допустимое напряжение для среднегодовых условий при расчете проводов может не учитываться. Правила выбора исходных расчетных условий m в (8.25) для этого случая записаны также в табл. 8.10.

Выражение для любого критического пролета следует из уравнения состояния провода

$$l_{кр(1)} = \frac{2[\sigma]_n}{\gamma_m} \times \sqrt{\frac{6\{([\sigma]_n - [\sigma]_m)\beta + \alpha(\theta_n - \theta_m)\}}{\left(\frac{\gamma_n}{\gamma_m}\right)^2 - \left(\frac{[\sigma]_n}{[\sigma]_m}\right)^2}}, \quad (8.49)$$

где $\beta = 1/E$.

В первую очередь лучше из (8.49) определить $l_{кр(2)}$ и сравнить его с действительным пролетом. Далее при $l <$
Таблица 8.10. Выбор исходных условий при расчетах проводов

Соотношения критических пролетов	Соотношение действительного и критических пролетов	Исходные расчетные условия
$l_{кр(1)} < l_{кр(2)} < l_{кр(3)}$	$l < l_{кр(1)}$	Наименьшая температура $\theta_{нм}$, γ_1 , $[\sigma]_{\theta_{нм}}$
	$l_{кр(1)} < l < l_{кр(3)}$	Среднегодовые $\theta_{ср}$, γ_1 , $[\sigma]_{ср}$
	$l > l_{кр(3)}$	Наибольшая нагрузка $\theta_{\gamma_{нб}}$, $\gamma_{нб}$, $[\sigma]_{\gamma_{нб}}$
$l_{кр(1)} > l_{кр(2)} > l_{кр(3)}$	$l < l_{кр(2)}$	Наименьшая температура $\theta_{нм}$, γ_1 , $[\sigma]_{\theta_{нм}}$
	$l > l_{кр(2)}$	Наибольшая нагрузка $\theta_{\gamma_{нб}}$, $\gamma_{нб}$, $[\sigma]_{\gamma_{нб}}$

$< l_{кр(2)}$ надо определить $l_{кр(1)}$, а при $l > l_{кр(2)}$ вычислить $l_{кр(3)}$ и выбрать исходные условия расчета проводов по табл. 8.10.

Вопросы для самопроверки

1. Как определяется высота опоры?
2. В каких точках провода в пролете напряжения и тяжения наибольшие?
3. Для каких целей используется основное уравнение состояния провода в пролете?
4. Как определить критический пролет провода и каковы правила выбора исходных данных для механического расчета проводов?

5. Что понимается под критической температурой?
 6. Как производится расчет по среднегодовым условиям и почему при этом так велик коэффициент запаса прочности?
 7. Почему надо проводить механический расчет по трем исходным условиям?

ГЛАВА ДЕВЯТАЯ

РАСЧЕТЫ РЕЖИМОВ ЭЛЕКТРИЧЕСКИХ СИСТЕМ И СЕТЕЙ НА ЭВМ

9.1. ЛИНЕЙНЫЕ УРАВНЕНИЯ УЗЛОВЫХ НАПРЯЖЕНИЙ, МАТРИЦА УЗЛОВЫХ ПРОВОДИМОСТЕЙ

Схемы электрических систем и их элементы. Электрическую систему можно рассматривать как электрическую цепь, предназначенную для производства, распределения и потребления электроэнергии.

Схемой замещения (или просто схемой) называют графическое изображение электрической цепи, показывающее последовательность соединения участков и отображающее ее свойства.

В *разомкнутых* схемах питание каждого узла можно осуществлять только с одной стороны (рис. 9.1, *а*). Каждый узел получает питание не более чем по одной ветви.

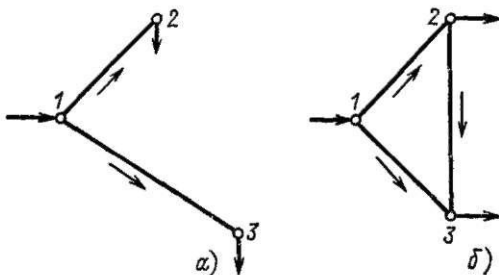


Рис. 9.1. Схемы электрической цепи:
а — разомкнутая; *б* — замкнутая

В случае отключения любой ветви прекращается питание всех узлов, к которым течет мощность по этой ветви.

Схема, содержащая хотя бы один контур, называется *замкнутой*. В замкнутой схеме есть хотя бы один узел, получающий питание по двум или более ветвям (рис. 9.1, б). Отключение какой-либо ветви не приводит к прекращению питания.

Элементы электрических схем делятся на активные и пассивные.

Пассивные элементы схем замещения (сопротивления и проводимости) создают пути для прохождения электрических токов. Пассивные элементы (ветви) электрических систем обычно разделяют на продольные и поперечные.

Поперечные пассивные элементы — это ветви, включенные между узлами схемы и нейтралью, т. е. узлом, имеющим напряжение, равное нулю; продольные — это ветви, соединяющие все узлы, кроме узла с напряжением, равным нулю, т. е. продольные ветви не соединены с нейтралью. Продольные ветви включают активное и индуктивное сопротивления линий электропередачи, обмоток трансформаторов, емкостное сопротивление устройств продольной компенсации. Поперечные пассивные элементы соответствуют проводимостям линий электропередачи на землю, реакторам и конденсаторам, включенным на землю. В некоторых случаях потери в стали трансформаторов представляются в схеме замещения как поперечные проводимости.

Активные элементы схем замещения — источники ЭДС и тока. Они определяют напряжения или токи в точках присоединения элементов к соответствующей цепи независимо от остальных ее параметров. Источники ЭДС в расчетах установившихся режимов электрических систем используются редко¹. Поэтому ниже в основном речь будет идти об источниках тока.

Источники тока в расчетах электрических систем соответствуют генераторам электрических станций и нагрузкам потребителей. Именно в этих активных элементах генерируется и потребляется мощность.

Линейные и нелинейные уравнения установившегося режима. Основными параметрами рассмотренных выше пас-

¹ Источники ЭДС широко применяются при расчетах токов короткого замыкания и устойчивости.

сивных элементов электрических цепей являются активное сопротивление r , индуктивность L и емкость C . Для простоты изложения не будем учитывать взаимную индуктивность. Параметры цепи почти всегда в той или иной степени зависят от тока и напряжения. Сопротивление r меняется при изменении тока, поскольку при этом изменяется температура проводника. Емкость конденсатора может зависеть от напряжения, а индуктивность катушки — от тока. Однако во многих случаях эта зависимость настолько слабая, что ею можно пренебречь и считать параметры пассивных элементов цепи не зависящими от тока и напряжения. В этих случаях характеристики элементов электрической цепи (зависимости напряжения от тока в сопротивлении r , заряда от напряжения на конденсаторе с емкостью C , потокосцепления от тока катушки с индуктивностью L) можно представить прямыми линиями. Такие элементы цепи называются *линейными*. В линейных элементах сопротивление r , емкость C и индуктивность L постоянны, т. е. не зависят от тока и напряжения этих элементов.

Установившимся режимом электрической цепи при постоянных источниках тока и напряжения называют такое состояние, при котором ток в любой ветви и напряжение в любом узле остаются неизменными в течение сколь угодно длительного времени [1].

Установившиеся режимы цепей, содержащих только линейные пассивные элементы и постоянные по модулю и фазе источники тока, описываются линейными алгебраическими уравнениями — линейными уравнениям установившегося режима. Такие цепи называются линейными электрическими цепями. Этот случай соответствует расчету установившихся режимов электрических систем при задании постоянных по модулю и фазе токов нагрузки потребителей и генераторов во всех узлах электрической системы.

Если параметры пассивных элементов электрической цепи существенно зависят от тока или напряжения, т. е. характеристики этих элементов нелинейны, то и сами такие элементы называются нелинейными. В теоретической электротехнике электрическая цепь, содержащая хотя бы один нелинейный элемент, называется нелинейной.

В расчетах установившихся режимов электрических систем нелинейность пассивных элементов, как правило, не учитывается. В этом смысле продольная часть схемы за-

мощности всегда линейна. В то же время при расчетах установившихся режимов электрических систем учитываются характеристики источников тока. Нелинейность источников тока соответствует заданию в узлах нагрузки потребителей или генераторов с постоянной мощностью либо заданию нагрузки ее статическими характеристиками, определяющими зависимость мощности от напряжения. Установившиеся режимы электрических систем с нелинейными источниками тока описываются нелинейными алгебраическими уравнениями — нелинейными уравнениями установившегося режима.

Статическая устойчивость — это способность электрической системы восстанавливать исходный режим после малого его возмущения или режим, весьма близкий к исходному (если возмущающее воздействие не снято). Иными словами, статическая устойчивость — это способность электрической системы при малом отклонении ее параметров возвращаться к режиму с исходными значениями указанных выше параметров. Система *статически устойчива*, если все действительные корни и действительные части комплексных корней характеристического уравнения отрицательны. Если нет комплексных корней с положительными действительными частями, но имеется хотя бы один положительный действительный корень, то нарушение устойчивости имеет форму аperiodического ухода от исследуемого режима, т. е. нарушается *статическая аperiodическая устойчивость* [7].

Уравнения узловых напряжений. Установившийся режим электрических систем и цепей рассчитывают при различных способах задания исходных данных в зависимости от физической сути и цели расчета. В данном параграфе будем рассматривать наиболее часто встречающийся и наиболее простой случай. Известны сопротивления и проводимости всех пассивных элементов электрической цепи. Кроме того, заданы постоянные величины всех источников тока во всех узлах, кроме балансирующего по P и Q , и все ЭДС, а также напряжение одного узла — базисного по напряжению. Надо определить напряжения n узлов и токи в m ветвях¹.

В общем случае базисный по напряжению и балансиру-

¹ Расчет потоков и потерь мощности рассмотрен в § 9.8.

ющий по P и Q узлы могут не совпадать. Как правило, при расчетах режимов электрических систем предполагают, что эти узлы совпадают. В дальнейшем для простоты изложения будем считать, что базисным по напряжению и балансирующим по P и Q является один и тот же $(n+1)$ -й узел, который для краткости будем называть *балансирующим*.

Число независимых уравнений по первому закону Кирхгофа равно числу независимых узлов n . Уравнение первого закона Кирхгофа для $(n+1)$ -го узла является следствием уравнений для остальных n узлов и не входит в число независимых уравнений.

Если в качестве неизвестных принять n узловых напряжений, то установившийся режим достаточно описать только узловыми уравнениями, вытекающими из первого закона Кирхгофа и закона Ома. Уравнения узловых напряжений следуют из первого закона Кирхгофа, если все токи в ветвях выразить через узловые напряжения и проводимости ветвей. Число уравнений узловых напряжений равно числу независимых узлов n . При этом напряжение одного из узлов $[(n+1)$ -го] может быть задано произвольно и, в частности, принято равным нулю.

Решив n уравнений узловых напряжений с n неизвестными, определим напряжения всех узлов. Затем вычислим токи в ветвях, которые однозначно определяются из закона Ома через известные напряжения узлов. Такой путь эффективнее, чем решение системы m уравнений первого и второго законов Кирхгофа для определения m независимых токов в ветвях, так как число ветвей в электрических системах, как правило, значительно больше числа узлов.

Уравнения узловых напряжений при напряжении балансирующего узла $U_0=0$ для сети постоянного тока, например, из четырех узлов можно записать в следующем виде:

$$\left. \begin{aligned} Y_{11}U_1 + Y_{12}U_2 + Y_{13}U_3 &= I_1; \\ Y_{21}U_1 + Y_{22}U_2 + Y_{23}U_3 &= I_2; \\ Y_{31}U_1 + Y_{32}U_2 + Y_{33}U_3 &= I_3; \end{aligned} \right\} \quad (9.1)$$

где I_k — задающий ток k -го узла, $k=1, 2, 3$; U_k — неизвестное узловое напряжение, т. е. напряжение между k -м узлом и балансирующим, совпадающим с базисным по U ; Y_{kj} (при $k \neq j$) — взаимная проводимость узлов j и k ; Y_{kk} — собственная проводимость узла k . Взаимная проводимость

узлов j и k равна взятой с обратным знаком сумме проводимостей ветвей, соединяющих эти узлы.

Если между двумя узлами в схеме цепи нет ветви, то соответствующая взаимная проводимость равна нулю. Если узлы k и j соединены одной ветвью с сопротивлением Z_l и проводимостью Y_l , то

$$Y_{kj} = -Y_l = -1/Z_l. \quad (9.2)$$

Собственная проводимость k -го узла Y_{kk} равна сумме проводимостей всех ветвей, соединенных с узлом k (в их число входят и ветви, соединяющие балансирующий узел с нулевым напряжением с узлом k). Если таких ветвей нет, то собственная проводимость узла Y_{kk} равна сумме всех взаимных проводимостей Y_{kj} , взятой с обратным знаком. Пусть с узлом k соединено m ветвей, тогда

$$Y_{kk} = \sum_{j=1}^m Y_l = - \sum_{\substack{j=1 \\ j \neq k}}^{n+1} Y_{kj}, \quad (9.3)$$

где $n+1$ — общее число узлов в сети, из которых n независимы.

Для рассматриваемой сети из четырех узлов, например,

$$Y_{11} = - \sum_{j=2}^4 Y_{1j}.$$

При расчетах режимов электрических систем задающий ток I_k равен алгебраической сумме токов источников, подключенных к узлу k . Токи, соответствующие генерации или потреблению, имеют разные знаки. При наличии в цепи источников ЭДС в ток k -го узла I_k входит алгебраическая сумма произведений ЭДС ветвей, соединенных с узлом k , на проводимость этих ветвей.

Будем использовать матрицу собственных и взаимных проводимостей узлов

$$\mathbf{Y}_y = \begin{vmatrix} Y_{11} & Y_{12} & Y_{13} \\ Y_{21} & Y_{22} & Y_{23} \\ Y_{31} & Y_{32} & Y_{33} \end{vmatrix} \quad (9.4)$$

и векторы-столбцы токов в узлах \mathbf{I} и узловых напряжений \mathbf{U}

$$\mathbf{I} = \begin{vmatrix} I_1 \\ I_2 \\ I_3 \end{vmatrix}, \quad \mathbf{U} = \begin{vmatrix} U_1 \\ U_2 \\ U_3 \end{vmatrix}. \quad (9.5)$$

Учитывая правило умножения матриц, систему уравнений узловых напряжений (9.1) можно записать в матричной форме следующим образом:

$$\underline{Y}_y \underline{U} = \underline{I}. \quad (9.6)$$

Для цепи переменного тока узловые напряжения, токи в узлах, собственные и взаимные проводимости узлов — комплексные величины. Если аналогично (9.4) и (9.5) использовать матрицу собственных и взаимных проводимостей узлов \underline{Y}_y с комплексными элементами Y_{kj} , а также векторы-столбцы фазных токов в узлах \underline{I} и узловых междуфазных напряжений \underline{U} с комплексными элементами I_k и U_k , то систему уравнений узловых напряжений для цепи переменного тока можно записать в матричной форме:

$$\underline{Y}_y \underline{U} = \sqrt{3} \underline{I}. \quad (9.7)$$

В справедливости этого матричного выражения легко убедиться, если принять во внимание правило умножения матриц с комплексными элементами.

При решении на ЭВМ уравнения узловых напряжений для сети переменного тока, как правило, приводятся к системе действительных уравнений порядка $2n$, где n — число независимых узлов. Для этого представляют матрицы и вектор-столбцы с комплексными элементами в виде сумм матриц и вектор-столбцов с действительными элементами (при этом надо в виде такой суммы представить каждый комплексный элемент и учесть правило сложения матриц):

$$\left. \begin{aligned} \underline{Y}_y &= \underline{G}_y - j\underline{B}_y; \\ \underline{U} &= \underline{U}' + j\underline{U}''; \\ \underline{I} &= \underline{I}' + j\underline{I}'' \end{aligned} \right\} \quad (9.8)$$

Подставляя (9.8) в (9.7), получаем

$$(\underline{G}_y - j\underline{B}_y)(\underline{U}' + j\underline{U}'') = \sqrt{3}(\underline{I}' + j\underline{I}'') \quad (9.9)$$

Запишем отдельно действительные и мнимые матричные слагаемые в последнем уравнении:

$$\underline{G}_y \underline{U}' + \underline{B}_y \underline{U}'' = \sqrt{3} \underline{I}'; \quad (9.10)$$

$$- \underline{B}_y \underline{U}' + \underline{G}_y \underline{U}'' = \sqrt{3} \underline{I}''. \quad (9.11)$$

Таким образом, систему уравнений узловых напряжений для цепи переменного тока можно записать в матричном виде следующим образом:

$$\begin{vmatrix} \mathbf{G}_y & \mathbf{B}_y \\ -\mathbf{B}_y & \mathbf{G}_y \end{vmatrix} \cdot \begin{vmatrix} \mathbf{U}' \\ \mathbf{U}'' \end{vmatrix} = \sqrt{3} \begin{vmatrix} \mathbf{I}' \\ \mathbf{I}'' \end{vmatrix}. \quad (9.12)$$

Выражение (9.12) является системой действительных уравнений порядка $2n$ и содержит $2n$ неизвестных действительных и мнимых составляющих узловых напряжений (U'_k, U''_k).

Уравнения узловых напряжений при напряжении балансирующего узла $U_0 \neq 0$ для сети постоянного тока из четырех узлов можно записать в следующем виде:

$$\left. \begin{aligned} Y_{11}U_1 + Y_{12}U_2 + Y_{13}U_3 + Y_{14}U_4 &= I_1; \\ Y_{21}U_1 + Y_{22}U_2 + Y_{23}U_3 + Y_{24}U_4 &= I_2; \\ Y_{31}U_1 + Y_{32}U_2 + Y_{33}U_3 + Y_{34}U_4 &= I_3; \\ Y_{41}U_1 + Y_{42}U_2 + Y_{43}U_3 + Y_{44}U_4 &= I_4. \end{aligned} \right\} \quad (9.13)$$

Полная система уравнений узловых напряжений, аналогичная (9.13), может быть записана в матричном виде для сети постоянного тока из $(n+1)$ -го узла следующим образом:

$$\mathbf{Y}_{y\Sigma} \mathbf{U}_\Sigma = \mathbf{I}_\Sigma, \quad (9.14)$$

где $\mathbf{Y}_{y\Sigma}$ — полная матрица узловых проводимостей порядка $(n+1)$; $\mathbf{I}_\Sigma, \mathbf{U}_\Sigma$ — вектор-столбцы токов в узлах и напряжений узлов порядка $(n+1)$.

Сумма всех токов в узлах равна нулю. Полная матрица узловых проводимостей является симметричной и вырожденной¹, если не учитываются проводимости на землю.

Вырожденность полной матрицы $\mathbf{Y}_{y\Sigma}$ следует, например, из (9.3). Полная система уравнений узловых напряжений (9.13) или (9.14) линейно зависима. Независимыми являются лишь n уравнений узловых напряжений.

Уравнения (9.13) или (9.14) решаются обычно следующим образом. Один из узлов системы, например $(n+1)$ -й, принимается за базисный по напряжению и за балансирующий по току. В общем случае базисным по напряжению и балансирующим по току может быть не один и тот же

¹ Определитель вырожденной матрицы равен нулю [18].

узел. Напряжение в этом узле U_{n+1} предполагается известным, а ток I_{n+1} — неизвестным и равным сумме токов остальных n узлов. Токи в остальных n узлах заданы, а напряжения неизвестны. Вместо вырожденной системы с полной матрицей $Y_{y\Sigma}$ (9.13) или (9.14) решается система n независимых уравнений узловых напряжений с неполной матрицей Y_y . Эту систему уравнений узловых напряжений с неполной матрицей получают из (9.13) или (9.14) отбрасыванием последней строки и число записывают в виде, когда известные слагаемые $U_6 Y_{k6}$ в левой части переносятся вправо, т. е.

$$\left. \begin{aligned} Y_{11}U_1 + Y_{12}U_2 + Y_{13}U_3 &= I_1 - Y_{16}U_6; \\ Y_{21}U_1 + Y_{22}U_2 + Y_{23}U_3 &= I_2 - Y_{26}U_6; \\ Y_{31}U_1 + Y_{32}U_2 + Y_{33}U_3 &= I_3 - Y_{36}U_6, \end{aligned} \right\} \quad (9.15)$$

или в матричном виде

$$Y_y U = I - Y_6 U_6, \quad (9.16)$$

где k -й элемент вектор-столбца $Y_6 U_6$ равен $Y_{k6} U_6$, т. е.

$$Y_6 U_6 = \begin{Bmatrix} Y_{16} U_6 \\ Y_{26} U_6 \\ Y_{36} U_6 \end{Bmatrix}. \quad (9.17)$$

Если в системе уравнений узловых напряжений учесть, что Y_{k6} в соответствии с (9.3) можно представить как сумму проводимостей, например

$$Y_{16} = -Y_{11} - Y_{12} - Y_{13},$$

то (9.15) можно переписать в виде

$$\left. \begin{aligned} Y_{11}(U_1 - U_6) + Y_{12}(U_2 - U_6) + Y_{13}(U_3 - U_6) &= I_1; \\ Y_{21}(U_1 - U_6) + Y_{22}(U_2 - U_6) + Y_{23}(U_3 - U_6) &= I_2; \\ Y_{31}(U_1 - U_6) + Y_{32}(U_2 - U_6) + Y_{33}(U_3 - U_6) &= I_3. \end{aligned} \right\}$$

Будем использовать вектор-столбец $\|U - U_6\|$, k -й элемент которого равен разности напряжений k -го и балансирующего узлов, т. е. для электрической системы из четырех узлов

$$U - U_6 = \begin{Bmatrix} U_1 - U_6 \\ U_2 - U_6 \\ U_3 - U_6 \end{Bmatrix}. \quad (9.18)$$

Тогда уравнения узловых напряжений (9.15) при $U_6 \neq 0$ в матричной форме будут иметь вид

$$\mathbf{Y}_y (\mathbf{U} - U_6) = \mathbf{I}. \quad (9.19)$$

Рассмотренное выше уравнение (9.6) — это частный случай (9.19) при $U_6 = 0$.

Изменим напряжение балансирующего узла и всех остальных узлов на одно и то же значение при заданных токах в узлах. В этом случае не изменяются разности напряжений между узлами. Ток в ветви, соединяющей два узла, равен разности напряжений между узлами, умноженной на проводимость ветви. Соответственно при изменении напряжений всех узлов на одно и то же значение в линейной цепи не изменяются токи в ветвях, потоки мощности и потери в ветвях, а также суммарные потери в цепях.

Можно показать, что напряжения в узлах, токи в ветвях не зависят от того, какой узел линейной электрической цепи выбирается в качестве балансирующего по току, если сумма токов во всех $(n+1)$ узлах равна нулю. Поэтому выбор балансирующего узла, а также его напряжения (например, $U_6 = 0$ или $U_6 \neq 0$) не оказывают влияния на результат расчета установившегося режима линейных электрических систем. В этом смысле линейные уравнения узловых напряжений (9.6) и (9.19) эквивалентны.

Для нелинейных уравнений установившегося режима выбор балансирующего узла и значение его напряжения оказывают влияние на результат расчета режима. Поэтому при нелинейных задающих токах в узлах уравнения (9.6) и (9.19) не эквивалентны. При расчетах нелинейных уравнений установившегося режима электрических систем используются уравнения узловых напряжений (9.19), так как обычно в качестве балансирующего узла применяется станция, ведущая по частоте (см. гл. 4), напряжение которой, конечно, не равно нулю.

Для сети переменного тока система уравнений узловых напряжений может быть записана в виде комплексной системы порядка n , аналогичной (9.16):

$$\underline{\mathbf{Y}}_y \underline{\mathbf{U}} = \sqrt{3} \underline{\mathbf{I}} - \underline{\mathbf{Y}}_6 U_6, \quad (9.20)$$

где $\underline{\mathbf{Y}}_6 U_6$ — вектор-столбец, k -й элемент которого равен $U_6 \underline{Y}_{k6}$ [см. (9.17)].

Используя выражения (9.8), можно записать (9.20) в виде системы действительных уравнений порядка $2n$, аналогичной (9.12). Например, при $U'_0 = 0$ получим

$$\left\| \begin{array}{c} \mathbf{G}_y \mathbf{B}_y \\ -\mathbf{B}_y \mathbf{G}_y \end{array} \right\| \cdot \left\| \begin{array}{c} \mathbf{U}' \\ \mathbf{U}'' \end{array} \right\| = \sqrt{3} \left\| \begin{array}{c} \mathbf{I}' \\ \mathbf{I}'' \end{array} \right\| - \left\| \begin{array}{c} \mathbf{g}_0 U_0 \\ -\mathbf{b}_0 U_0 \end{array} \right\|, \quad (9.21)$$

где $\mathbf{g}_0 U_0$ и $-\mathbf{b}_0 U_0$ — вектор-столбцы, имеющие вид, аналогичный (9.17); g_{k0} , b_{k0} — активные и реактивные взаимные проводимости узлов k -го и балансирующего.

Матрица собственных и взаимных проводимостей узлов \mathbf{Y}_y играет важную роль в расчетах установившихся режимов электрических систем. Обычно в качестве исходных данных для расчетов установившихся режимов электрических систем задают сопротивления продольных ветвей (линий электропередачи, трансформаторов), проводимости на землю (линий электропередачи, реакторов), а также топологию схемы (схему соединений) электрической системы. Топология схемы, как правило, задается парами номеров узлов, соединенных ветвями. Элементы матрицы проводимостей \mathbf{Y}_y рассчитываются на ЭВМ. Такой расчет очень прост и состоит практически в определении взаимных проводимостей и в вычислении собственных проводимостей. Последние равны отрицательной сумме взаимных проводимостей ветвей соединенных с данным узлом.

Матрица собственных и взаимных проводимостей симметричная, т. е. $Y_{kj} = Y_{jk}$. Важнейшим свойством матрицы \mathbf{Y}_y является большое количество нулевых элементов — ее слабая заполненность (разреженность). Как отмечалось выше, если узлы не соединены между собой ветвью, то их взаимная проводимость равна нулю. В электрической системе каждый узел связан лишь с небольшим количеством соседних узлов. Пусть, например, в электрической системе из 100 узлов первый узел связан с 10 другими. Тогда в первой строке и в первом столбце матрицы \mathbf{Y}_y окажется 10 нулевых проводимостей, а остальные 90 равны нулю. Как правило, большинство узлов в электрических системах соединены со значительно меньшим количеством узлов, чем 10. В большинстве отечественных и зарубежных программ расчета установившегося режима предполагается, что пре-

дельное число ветвей в 1,5 раза больше числа узлов. Это означает, что с помощью программы можно рассчитывать режимы систем, содержащих, например, не более 300 узлов и 450 ветвей. С учетом симметричности матрицы необходимо запомнить столько ненулевых взаимных проводимостей, сколько ветвей в электрической системе, и столько собственных узлов проводимостей, сколько узлов в системе. Информация о схеме соединений, как правило, требует столько машинных слов памяти, сколько ветвей в системе.

Из сказанного легко убедиться, насколько меньше памяти требуется для запоминания ненулевых элементов матрицы Y_u в сравнении с тем случаем, когда пришлось бы запомнить все элементы этой матрицы, число которых равно n^2 . Возможность использования слабой заполненности матриц уравнений является важнейшим свойством, которое надо учитывать при сопоставлении различных методов расчетов установившихся режимов. В заключение отметим, что уравнения узловых напряжений нашли очень широкое применение при расчетах установившихся режимов сложных электрических систем на ЭВМ.

Матрица соединений ветвей и узлов (первая матрица инцидентий) — это прямоугольная матрица, число строк которой равно числу узлов $n+1$, а число столбцов — числу ветвей m . Она обозначается следующим образом:

$$M_{\Sigma} = \| m_{ij} \| \text{ при } i = 1, \dots, n+1, j = 1, \dots, m.$$

При этом номера строк i соответствуют номерам узлов, а номера столбцов j — номерам ветвей. Элементы матрицы M_{Σ} могут принимать одно из трех значений: $m_{ij} = +1$, если узел i является начальной вершиной ветви j ; $m_{ij} = -1$, если узел i является конечной вершиной ветви j ; $m_{ij} = 0$, если узел i не является вершиной ветви j .

Каждая строка матрицы M_{Σ} показывает, какими вершинами соответствующие ветви присоединяются к данному узлу схемы; каждый столбец — какие узлы являются начальной и конечной вершинами данной ветви. Очевидно, что в каждом столбце матрицы M_{Σ} может быть только одна положительная и одна отрицательная единица; остальными элементами являются нули.

Если в матрице M_{Σ} отбросить строку, соответствующую

$(n+1)$ -му балансирующему узлу, то получим прямоугольную матрицу \underline{M} , в которой n строк и m столбцов.

Матрица \underline{M} дает возможность записать систему независимых уравнений первого закона Кирхгофа в следующем виде:

$$\underline{M} \underline{I}_b = \underline{I}, \quad (9.22)$$

где $\underline{I}_b = \|I_i\|$, $i=1, \dots, m$; $\underline{I} = \|I_i\|$, $i=1, \dots, n$ — столбцы токов в ветвях и задающих токов в узлах.

Матрица узловых проводимостей \underline{Y}_y может быть определена следующим образом [18]:

$$\underline{Y}_y = \underline{M} \underline{Z}_b^{-1} \underline{M}_T = \underline{M} \underline{Y}_b \underline{M}_T, \quad (9.23)$$

где \underline{M}_T — транспонированная матрица соединений ветвей и узлов \underline{M} ; \underline{Z}_b и \underline{Y}_b — диагональные матрицы сопротивлений и проводимостей ветвей.

9.2. МЕТОДЫ РЕШЕНИЯ ЛИНЕЙНЫХ УРАВНЕНИЙ УЗЛОВЫХ НАПРЯЖЕНИЙ

Точные и итерационные методы. Методы решения линейных уравнений установившегося режима можно разделить на две группы: точные (или прямые) и итерационные (или приближенные).

Точными или прямыми методами называются такие, которые в предположении, что все вычисления ведутся точно (без округлений), позволяют получить точные значения неизвестных в результате конечного числа операций. Практически все вычисления ведутся с округлениями, поэтому и значения неизвестных, полученных точным методом, будут содержать погрешности. Из точных методов ниже рассмотрим метод Гаусса и решение линейных уравнений установившегося режима с помощью обратной матрицы.

Итерационными или приближенными методами называют такие, которые даже в предположении, что вычисления ведутся без округлений, позволяют получить решение системы уравнений лишь с заданной точностью. Точное решение системы в случае применения итерационных методов может быть получено теоретически как результат бесконечного итерационного процесса. В данной главе рассмотрим два итерационных метода: простую итерацию и метод Зей-

тели. Эти методы не всегда сходятся при решении линейных уравнений установившегося режима.

Метод последовательного исключения (метод Гаусса) — один из наиболее распространенных способов решения систем линейных алгебраических уравнений. Если точно выполнить все действия метода Гаусса, то получим точное решение системы. Алгоритмы, с помощью которых может быть реализован метод Гаусса, различны. Наиболее распространен алгоритм единственного деления (или алгоритм с обратным ходом), при обращении матриц применяется алгоритм метода Гаусса без обратного хода (или схема Жордана) [18, 19].

Решение по алгоритму единственного деления распадается на два этапа:

прямой ход — приведение системы линейных уравнений (9.1) к эквивалентной системе с треугольной матрицей

$$\left. \begin{aligned} U_1 + b_{12}U_2 + b_{13}U_3 &= b_1; \\ U_2 + b_{23}U_3 &= b_2; \\ U_3 &= b_3, \end{aligned} \right\} \quad (9.24)$$

где коэффициенты треугольной матрицы b_{ij} и правые части b_i определяются по известным выражениям, соответствующим исключению неизвестных [19];

обратный ход — вычисление неизвестных в соответствии с (9.24).

Общее количество арифметических действий в методе Гаусса несколько меньше n^3 , где n — число неизвестных. Машинное время, необходимое для выполнения арифметических операций метода Гаусса, пропорционально кубу числа неизвестных.

При расчете режима сети переменного тока по методу Гаусса на ЭВМ система комплексных уравнений, как правило, заменяется эквивалентной системой с действительными переменными порядка $2n$, где $(n+1)$ — число узлов схемы.

Достоинство метода Гаусса состоит в том, что его применение гарантирует получение решения в результате выполнения определенного числа арифметических операций, причем число необходимых операций определяется только порядком системы n . В этом состоит преимущество метода Гаусса и других точных методов перед приближенными,

или итерационными, для которых число необходимых арифметических вычислений зависит не только от порядка системы, но и от заранее неизвестного количества шагов, за которое сойдется итерационный процесс.

Недостаток метода Гаусса состоит в необходимости запоминать матрицу элементов системы уравнений. Для расчета сложных электрических систем эффективное применение метода Гаусса невозможно без использования специальных методов, учитывающих слабую заполненность матрицы узловых проводимостей. К сожалению, такой учет алгоритмически достаточно сложен и, кроме того, его применение не полностью устраняет недостатки метода Гаусса, связанные с необходимостью использования большой памяти ЭВМ при расчетах режимов сложных электрических систем. Подробнее этот вопрос рассмотрен в гл. 10.

Решение с помощью матрицы Z_y . Матрицей собственных и взаимных сопротивлений узлов Z_y , обратной по отношению к матрице собственных и взаимных проводимостей узлов, называют такую матрицу

$$Z_y = Y_y^{-1}, \quad (9.25)$$

при которой выполняется условие

$$Y_y Z_y = Z_y Y_y = E, \quad (9.26)$$

где E — единичная матрица.

Например,

$$E = \begin{vmatrix} 1 & 0 & 0 \\ 0 & 1 & 0 \\ 0 & 0 & 1 \end{vmatrix} \quad (9.27)$$

— единичная матрица третьего порядка.

Умножим обе части матричного уравнения узловых напряжений (9.6) с помощью обратной матрицы $Y_y^{-1} = Z_y$ и получим

$$Z_y Y_y U = Z_y I \quad (9.28)$$

или с учетом (9.26)

$$U = Z_y I. \quad (9.29)$$

Формула (9.29) дает решение уравнения узловых напряжений (9.6) с помощью обратной матрицы $Y_y^{-1} = Z_y$.

Решение уравнений узловых напряжений с помощью обратной матрицы при напряжении балансирующего узла $U_0 \neq 0$ определяется следующим выражением, вытекающим из (9.19):

$$\underline{U} - \underline{U}_0 = \underline{Z}_y \underline{I} \quad (9.30)$$

или

$$\underline{U} = \underline{U}_0 + \underline{Z}_y \underline{I}, \quad (9.31)$$

где \underline{U} и \underline{I} — вектор-столбцы узловых напряжений и токов в узлах (9.5); \underline{U}_0 — вектор-столбец, каждый элемент которого равен напряжению балансирующего узла:

$$\underline{U}_0 = \begin{Bmatrix} U_0 \\ U_0 \\ U_0 \end{Bmatrix}.$$

При расчете режимов электрических систем переменного тока напряжения узлов определяются по выражению, аналогичному (9.31), в котором все матрицы и вектор-столбцы состоят из комплексных элементов:

$$\underline{U} = \underline{U}_0 + \sqrt{3} \underline{Z}_y \underline{I}. \quad (9.32)$$

Обычно напряжение балансирующего узла принимается равным действительной величине. Поскольку это не обязательно, для общности в (9.32) вектор-столбец \underline{U}_0 , каждый элемент которого равен напряжению балансирующего узла, записан как комплексный.

В матрице собственных и взаимных сопротивлений узлов \underline{Z}_y нет нулевых элементов, т. е. эта матрица заполненная. Отсутствие нулевых элементов в матрице существенно понижает эффективность ее использования при расчетах установившихся режимов электрических систем.

Применение обратной матрицы для решения действительной системы порядка $n > 4$ редко употребляется на практике. Применение формул Крамера для решения линейной системы нецелесообразно уже при $n > 3$. Соответственно применение матрицы \underline{Z}_y для выполняемого лишь 1 раз расчета установившегося режима менее эффективно, чем исключение Гаусса, даже без учета слабой заполненности матрицы узловых проводимостей.

Практика расчетов режимов электрических систем приводит к необходимости многократного расчета режимов для

одной и той же электрической системы при изменении токов в узлах либо при незначительных изменениях схемы соединений и параметров электрической сети. В таких многократных расчетах режимов применение матрицы \underline{Z}_y имеет важное преимущество, которое состоит в возможности быстрой корректировки матрицы при небольших изменениях схемы соединений или параметров сети. Разработаны эффективные методы такой корректировки. Применение матрицы \underline{Z}_y эффективно также при расчетах режимов электрических систем с тяговой нагрузкой и при расчетах токов коротких замыканий.

Простая итерация и метод Зейделя — простейшие из итерационных методов. Рассмотрение простой итерации важно для понимания сути применения итерационных методов расчета установившихся режимов электрических систем. Для определенности вначале ограничимся рассмотренной выше системой уравнений третьего порядка (9.1).

Предполагая, что диагональные элементы $Y_{ii} \neq 0$, $i=1, 2, 3$, разрешим первое уравнение системы (9.1) относительно U_1 , второе — относительно U_2 , а третье — относительно U_3 . Тогда получим систему, эквивалентную (9.1):

$$\left. \begin{aligned} U_1 &= & + b_{12} U_2 + b_{13} U_3 + b_1; \\ U_2 &= b_{21} U_1 & + b_{23} U_3 + b_2; \\ U_3 &= b_{31} U_1 & + b_{32} U_2 & + b_3, \end{aligned} \right\} \quad (9.33)$$

где

$$b_{kj} = -Y_{kj}/Y_{kk}, \quad k \neq j; \quad b_k = I_k/Y_{kk}, \quad k, j = 1, 2, 3. \quad (9.34)$$

Зададим начальные приближения неизвестных $U_1^{(0)}$, $U_2^{(0)}$, $U_3^{(0)}$. Подставляя их в правые части системы (9.33), получаем первые приближения $U_1^{(1)}$, $U_2^{(1)}$, $U_3^{(1)}$. Вычисление первого приближения неизвестных соответствует первому шагу итерационного процесса. Полученные первые приближения могут быть таким же образом использованы для получения вторых, третьих и последующих приближений. Используя значения переменных, полученных на предыдущем, i -м шаге, можно получить $(i+1)$ -е приближения неизвестных:

$$\left. \begin{aligned} U_1^{(i+1)} &= \phantom{b_{21} U_1^{(i)}} + b_{12} U_2^{(i)} + b_{13} U_3^{(i)} + b_{1;} \\ U_2^{(i+1)} &= b_{21} U_1^{(i)} \phantom{+ b_{12} U_2^{(i)}} + b_{23} U_3^{(i)} + b_{2;} \\ U_3^{(i+1)} &= b_{31} U_1^{(i)} + b_{32} U_2^{(i)} \phantom{+ b_{13} U_3^{(i)}} + b_{3.} \end{aligned} \right\} \quad (9.35)$$

Введем матрицу и вектор-столбцы:

$$\mathbf{B} = \begin{vmatrix} b_{11} & b_{12} & b_{13} \\ b_{21} & b_{22} & b_{23} \\ b_{31} & b_{32} & b_{33} \end{vmatrix}, \quad \mathbf{U} = \begin{vmatrix} U_1 \\ U_2 \\ U_3 \end{vmatrix}, \quad \mathbf{b} = \begin{vmatrix} b_{1;} \\ b_{2;} \\ b_{3.} \end{vmatrix}.$$

Диагональные элементы матрицы \mathbf{B} равны нулю, т. е. $b_{kk}=0$, а недиагональные элементы (т. е. b_{kj} при $k \neq j$) совпадают с коэффициентами систем (9.33) или (9.35). Учитывая правило умножения и сложения матриц, систему (9.33) можно записать в матричной форме:

$$\mathbf{U} = \mathbf{BU} + \mathbf{b}. \quad (9.36)$$

Аналогично итерационное выражение (9.35) можно записать в матричном виде:

$$\mathbf{U}^{(i+1)} = \mathbf{BU}^{(i)} + \mathbf{b}. \quad (9.37)$$

Элементы матрицы \mathbf{B} — безразмерные величины, а элементы вектора \mathbf{b} имеют размерность напряжений.

Итерационный процесс, определяемый выражением (9.35) или (9.37), называется простой итерацией.

Для сети переменного тока комплексные уравнения узловых напряжений представляются в виде системы действительных уравнений. Затем к полученной системе действительных уравнений применяется метод простой итерации. В принципе возможно применение простой итерации по выражению (9.35) или (9.37) к комплексным числам. При практических расчетах на ЭВМ такой путь, как правило, не используется.

Метод Зейделя представляет собой незначительную модификацию простой итерации. Основная его идея в отличие от простой итерации заключается в том, что найденное $(i+1)$ -е приближение $(k-1)$ -го напряжения $U_{(k-1)}^{(i+1)}$ сразу же используется для вычисления следующего, k -го напряжения $U_k^{(i+1)}$. Иными словами, полученное $(i+1)$ -е значение напряжения сразу же используется для вычисления $(i+1)$ -го значения напряжений U_2 , U_3 и т. д. Таким образом, для

системы (9.1) итерационный процесс метода Зейделя описывается следующим выражением:

$$\left. \begin{aligned} U_1^{(i+1)} &= && + b_{12} U_2^{(i)} + b_{13} U_3^{(i)} + b_{14} \\ U_2^{(i+1)} &= b_{21} U_1^{(i+1)} && + b_{23} U_3^{(i)} + b_{24} \\ U_3^{(i+1)} &= b_{31} U_1^{(i+1)} && + b_{32} U_2^{(i+1)} + b_{34} \end{aligned} \right\} (9.38)$$

По методу простой итерации $(i+1)$ -е приближение k -го напряжения $U_k^{(i+1)}$ для системы n -го порядка вычисляется по следующему выражению:

$$U_k^{(i+1)} = \sum_{j=1}^{k-1} b_{kj} U_j^{[i]} + \sum_{j=k+1}^n b_{kj} U_j^{(i)} + b_k. \quad (9.39)$$

По методу Зейделя $(i+1)$ -е приближение k -го напряжения $U_k^{(i+1)}$ вычисляется так:

$$U_k^{(i+1)} = \sum_{j=1}^{k-1} b_{kj} U_j^{[i+1]} + \sum_{j=k+1}^n b_{kj} U_j^{(i)} + b_k. \quad (9.40)$$

Можно показать, что метод Зейделя эквивалентен простой итерации (9.37), но с другой матрицей и другим вектором

Как правило, метод Зейделя надежнее и быстрее сходится, чем метод простой итерации. Кроме того, метод Зейделя требует несколько меньшей памяти, чем простая итерация, так как необходимо помнить только один вектор переменных. Действительно, при решении по Зейделю, например, уравнений узловых напряжений сразу после вычисления $(i+1)$ -е приближение k -го узлового напряжения $U_k^{(i+1)}$ записывается в ту же ячейку памяти, где ранее хранилось i -е приближение $U_k^{(i)}$. При использовании простой итерации необходимо помнить два вектора узловых напряжений, соответствующих i -му и $(i+1)$ -му шагам.

Алгоритмическая реализация метода Зейделя столь же проста, как и простой итерации. Единственное изменение в алгоритме расчета состоит в засылке вычисленного $U_k^{(i+1)}$ в то же место памяти, где ранее хранилось $U_k^{(i)}$.

Поскольку метод простой итерации не имеет никаких преимуществ перед методом Зейделя, при практических расчетах установившихся режимов электрических систем на

ЭВМ всегда используется метод Зейделя, а не простая итерация.

Если метод Зейделя сходится быстро и для решения системы n -го порядка требуется менее n шагов, то при расчете на ЭВМ получим выигрыш во времени в сравнении с точными методами, например с методом Гаусса. Это вытекает из того, что число арифметических операций, необходимых для одного шага метода Зейделя, пропорционально n^2 , а общее число арифметических операций, например в методе Гаусса, пропорционально n^3 . Приведенное соотношение числа операций справедливо для расчетов установившегося режима, если не учитывается слабая заполненность матриц узловых проводимостей. В то же время и в случае учета слабой заполненности этих матриц метод Зейделя, если он сходится быстро, требует меньше времени ЭВМ, чем точные методы.

Важное достоинство метода Зейделя состоит в простоте алгоритма и в удобстве его реализации на ЭВМ. Он особенно эффективен при учете слабой заполненности матрицы узловых проводимостей, поскольку алгоритм такого учета в методике Зейделя весьма прост. В результате экономия памяти при использовании метода Зейделя становится тем существенней, чем больше узлов содержит электрическая система. Применение специальных методов учета слабой заполненности при применении точных методов несколько уменьшает преимущество метода Зейделя с точки зрения необходимого объема памяти ЭВМ. Однако в точных методах такой учет алгоритмически сложен и даже при его применении метод Зейделя все равно требует меньше памяти ЭВМ. Вопросы экономии памяти играют важную роль при сопоставлении различных методов расчета режимов и более подробно рассмотрены в гл. 10.

Существенный недостаток метода Зейделя — его медленная сходимость или даже расходимость при расчете электрических систем с устройствами продольной компенсации, с трехобмоточными трансформаторами, когда сопротивление обмотки среднего напряжения очень мало, а также при расчетах предельных и неустойчивых режимов.

9.3. ПРИМЕРЫ РЕШЕНИЯ ЛИНЕЙНЫХ УРАВНЕНИЙ УЗЛОВЫХ НАПРЯЖЕНИЙ

Будем учитывать знаки активных и реактивных составляющих проводимостей в соответствии с выражениями, приведенными в § 9.1 и (В.9), (В.10).

Для генерирующего узла комплексные ток \underline{I} или мощность \underline{S} учитываются со знаком плюс, для нагрузочного — со знаком минус. Минус перед \underline{I} или \underline{S} нагрузки соответствует направлению стрелки от узла на схеме замещения (рис. 9.2) и учитывается при составлении уравнений баланса тока или мощности в узле. Знаки реактивных составляющих \underline{I} и \underline{S} принимаются в соответствии с треугольниками токов и мощностей (см. рис. В.3).

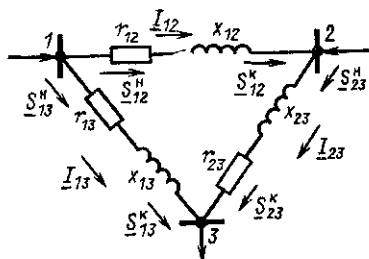


Рис 9.2. Схема замещения сети из трех узлов

Если одновременно учесть знаки генерации и нагрузки реактивных составляющих, то в результате для генерирующего узла абсолютное значение активной составляющей тока $|I'|$ будет со знаком плюс, $|I''|$ — минус; для нагрузочного узла $|I'|$ — со знаком минус, $|I''|$ — со знаком плюс для индуктивной и минус для емкостной нагрузки. Знаки абсолютных значений составляющих тока при составлении уравнений баланса токов или мощностей приведены в табл. 9.1.

Знаки абсолютных значений составляющих тока при составлении уравнений баланса токов или мощностей приведены в табл. 9.1.

Таблица 9.1 Знаки составляющих тока и мощности

Параметр	Генерирующий узел		Нагрузочный узел		
	Активная составляющая	Реактивная составляющая	Активная составляющая	Реактивная составляющая	
				индуктивная	емкостная
Ток	$ I' $	$-j I'' $	$- I' $	$j I'' $	$-j I'' $
Мощность	$ P $	$j Q $	$- P $	$-j Q $	$j Q $

Пример 9.1. Составим уравнения узловых напряжений в виде (9.20) и (9.21) для электрической сети, схема замещения которой приведена на рис. 9.2.

В схеме на рис. 9.2 — три линии электропередачи, два генераторных узла 1, 2 и нагрузочный узел 3. Сопротивления линий следующие: $Z_{12} = 10 + j20$ Ом; $Z_{13} = 15 + j30$ Ом; $Z_{23} = 10 + j25$ Ом. Узел 1 принят в качестве балансирующего и базисного, напряжение $U_1 = U_0 = 115$ кВ. Задающие токи в узлах 2 и 3 соответственно равны

$$I_2 = I'_2 + iI''_2 = \frac{1}{\sqrt{3}} (0,2624 - j0,1575) \text{ кА},$$

$$I_3 = I'_3 + iI''_3 = \frac{1}{\sqrt{3}} (-0,4199 + j0,2099) \text{ кА}.$$

Если определять трехфазные мощности в узлах по выражению

$$\begin{aligned} \underline{S}_k &= \sqrt{3} U_{\text{ном}} \underline{I}_k^*, \text{ то } \underline{S}_2 = 28,8675 + j17,3205 \text{ МВ} \cdot \text{А}; \\ \underline{S}_3 &= -46,1880 - j23,0940 \text{ МВ} \cdot \text{А}. \end{aligned}$$

По заданным сопротивлениям ветвей вычисляем их проводимости, Ом⁻¹, по формулам (9.2), (9.3): $\underline{Y}_{kj} = -1/\underline{Z}_{kj}$; $\underline{Y}_{kk} = -\sum \underline{Y}_{kj}$; $\underline{Y}_{22} = -(\underline{Y}_{12} + \underline{Y}_{23})$; $\underline{Y}_{33} = -(\underline{Y}_{13} + \underline{Y}_{23})$;

$$\underline{Y}_{12} = g_{12} - jb_{12} = -0,02 + j0,04;$$

$$\underline{Y}_{13} = g_{13} - jb_{13} = -0,0133 + j0,0267;$$

$$\underline{Y}_{23} = g_{23} - jb_{23} = -0,0138 + j0,0345;$$

$$\underline{Y}_{22} = g_{22} - jb_{22} = 0,0338 - j0,0745;$$

$$\underline{Y}_{33} = g_{33} - jb_{33} = 0,0271 - j0,0612.$$

Матрица \underline{Y}_y для трехузловой сети

$$\underline{Y}_y = \underline{G}_y - j\underline{B}_y.$$

Для схемы на рис. 9.2 матрица проводимостей

$$\underline{Y}_y = \begin{vmatrix} 0,0338 & -0,0138 \\ -0,0138 & 0,0271 \end{vmatrix} - j \begin{vmatrix} 0,0745 & -0,0345 \\ -0,0345 & 0,0612 \end{vmatrix}.$$

Вектор задающих токов для данной схемы

$$\underline{I} = \begin{vmatrix} I'_2 \\ I'_3 \end{vmatrix} + j \begin{vmatrix} I''_2 \\ I''_3 \end{vmatrix} = \frac{1}{\sqrt{3}} \begin{vmatrix} 0,2624 \\ -0,4199 \end{vmatrix} + j \frac{1}{\sqrt{3}} \begin{vmatrix} -0,1575 \\ 0,2099 \end{vmatrix}.$$

Вектор узловых напряжений

$$\underline{U} = \begin{Bmatrix} U'_2 \\ U'_3 \end{Bmatrix} + j \begin{Bmatrix} U''_2 \\ U''_3 \end{Bmatrix}.$$

Вектор $\underline{Y}_6 \underline{U}_6$ для данной схемы с учетом задания напряжения в базисном узле $U_6 = 115$ кВ

$$\underline{Y}_6 \underline{U}_6 = \begin{Bmatrix} (g_{21} - jb_{21}) U_6 \\ (g_{31} - jb_{31}) U_6 \end{Bmatrix} = \begin{Bmatrix} (0,02 - j0,04) \cdot 115 \\ (0,0133 - j0,0267) \cdot 115 \end{Bmatrix}.$$

Запишем систему узловых напряжений в виде (9.21):

$$\begin{Bmatrix} g_{22} & g_{23} & b_{22} & b_{23} \\ g_{32} & g_{33} & b_{32} & b_{33} \\ -b_{22} & -b_{23} & g_{22} & g_{23} \\ -b_{32} & -b_{33} & g_{32} & g_{33} \end{Bmatrix} \cdot \begin{Bmatrix} U'_2 \\ U'_3 \\ U''_2 \\ U''_3 \end{Bmatrix} = \sqrt{3} \begin{Bmatrix} I'_2 \\ I'_3 \\ I''_2 \\ I''_3 \end{Bmatrix} - \begin{Bmatrix} g_{21} U_6 \\ g_{31} U_6 \\ -b_{21} U_6 \\ -b_{31} U_6 \end{Bmatrix}. \quad (9.41)$$

Если подставить значения активных и реактивных составляющих проводимостей, узловых токов и базисного напряжения, то получим в матричном виде

$$\begin{Bmatrix} 0,0338 & -0,0138 & 0,0745 & -0,0345 \\ -0,0138 & 0,0271 & -0,0345 & 0,0612 \\ -0,0745 & 0,0345 & 0,0338 & -0,0138 \\ 0,0345 & -0,0612 & -0,0138 & 0,0271 \end{Bmatrix} \cdot \begin{Bmatrix} U'_2 \\ U'_3 \\ U''_2 \\ U''_3 \end{Bmatrix} = \\ = \sqrt{3} \begin{Bmatrix} 0,2624 \\ -0,4199 \\ -0,1575 \\ 0,2099 \end{Bmatrix} + \begin{Bmatrix} 0,02 \cdot 115 \\ 0,0133 \cdot 115 \\ -0,04 \cdot 115 \\ -0,0267 \cdot 115 \end{Bmatrix}$$

или в виде системы уравнений

$$\left. \begin{aligned} 0,0338 U'_2 - 0,0138 U'_3 + 0,0745 U''_2 - 0,0345 U''_3 &= 2,5624; \\ -0,0138 U'_2 + 0,0271 U'_3 - 0,0345 U''_2 + 0,0612 U''_3 &= 1,1096; \\ -0,0745 U'_2 + 0,0345 U'_3 + 0,0338 U''_2 - 0,0138 U''_3 &= -4,7575; \\ 0,0345 U'_2 - 0,0612 U'_3 - 0,0138 U''_2 + 0,0271 U''_3 &= -2,8606. \end{aligned} \right\} \quad (9.42)$$

Пример 9.2. Запишем систему уравнений установившегося режима

из примера 9.1, сформировав матрицу коэффициентов следующим образом:

$$\begin{vmatrix} \mathbf{B}_y & \mathbf{G}_y \\ \mathbf{G}_y & -\mathbf{B}_y \end{vmatrix}$$

Определим напряжения в узлах, решив записанную систему по методу Гаусса

Такое формирование матрицы удобно с точки зрения решения полученных уравнений итерационными методами, сходимость которых улучшается, если диагональные элементы доминируют, т. е. по абсолютной величине больше всех остальных элементов в строке

В этом случае уравнение (9.21) запишется в виде

$$\begin{vmatrix} \mathbf{B}_y & \mathbf{G}_y \\ \mathbf{G}_y & -\mathbf{B}_y \end{vmatrix} \cdot \begin{vmatrix} \mathbf{U}'' \\ \mathbf{U}' \end{vmatrix} = \sqrt{3} \begin{vmatrix} \mathbf{I}' \\ \mathbf{I}'' \end{vmatrix} - \begin{vmatrix} \mathbf{g}_{\kappa\sigma} U_{\sigma} \\ -\mathbf{b}_{\kappa\sigma} U_{\sigma} \end{vmatrix}. \quad (9.43)$$

Система уравнений (9.42) примет вид

$$\left. \begin{aligned} 0,0745U_2'' - 0,0345U_3'' + 0,0338U_2' - 0,0138U_3' &= 2,5624; \\ -0,0345U_2'' + 0,0612U_3'' - 0,0138U_2' + 0,0271U_3' &= 1,1096, \\ 0,0338U_2'' - 0,0138U_3'' - 0,0745U_2' + 0,0345U_3' &= -4,7575; \\ -0,0138U_2'' + 0,0271U_3'' + 0,0345U_2' - 0,0612U_3' &= -2,8606. \end{aligned} \right\} \quad (9.44)$$

После исключения U_2'' получим систему уравнений

$$\begin{aligned} U_2'' - 0,4631U_3'' + 0,4537U_2' - 0,1852U_3' &= 34,3946; \\ 0,0452U_3'' + 0,0019U_2' + 0,0207U_3' &= 2,2962; \\ 0,0019U_3'' - 0,0898U_2' + 0,0408U_3' &= -5,920; \\ 0,0207U_3'' + 0,0408U_2' - 0,0638U_3' &= -2,3860. \end{aligned}$$

Далее исключим U_3'' :

$$\begin{aligned} U_2'' - 0,4631U_3'' + 0,4537U_2' - 0,1852U_3' &= 34,3946; \\ U_3'' + 0,0420U_2' + 0,4580U_3' &= 50,8009; \\ -0,0899U_2' + 0,0399U_3' &= -6,0165; \\ 0,0399U_2' - 0,0733U_3' &= -3,4376. \end{aligned}$$

Затем исключим U_2'' и систему уравнений (9.44) приведем к эквивалентной системе с треугольной матрицей.

$$\left. \begin{aligned} U_2'' - 0,4631U_3'' + 0,4537U_2' - 0,1852U_3' &= 34,3946; \\ U_3'' + 0,0420U_2' + 0,4580U_3' &= 50,8009; \\ U_2' - 0,4438U_3' &= 66,9244; \\ -0,0556U_3' &= -6,1078. \end{aligned} \right\}$$

Из этой системы последовательно найдем значения неизвестных:

$$\begin{aligned} U_2' &= 115,6777 \text{ кВ}; & U_3' &= 109,8543 \text{ кВ}; \\ U_2'' &= 0,2325 \text{ кВ}; & U_3'' &= -4,3708 \text{ кВ}. \end{aligned}$$

При решении системы (9.44) с точностью до семи значащих десятичных цифр получены следующие значения напряжений, которые различаются с приведенными выше на величину погрешности округления:

$$\begin{aligned} U_2' &= 115,7188 \text{ кВ}; & U_3' &= 109,9964 \text{ кВ}; \\ U_2'' &= 0,2612 \text{ кВ}; & U_3'' &= -4,3362 \text{ кВ}. \end{aligned}$$

Пример 9.3. Определить напряжения узлов для схемы на рис. 9.2 по данным примера 9.1 методом обратной матрицы.

Активные и реактивные составляющие узловых напряжений будем определять аналогично примеру 9.2 из выражения, которое следует из (9.43):

$$\begin{Bmatrix} U'' \\ U' \end{Bmatrix} = \begin{Bmatrix} U_6'' \\ U_6' \end{Bmatrix} + \sqrt{3} \begin{Bmatrix} B_y & G_y \\ G_y & -B_y \end{Bmatrix}^{-1} \cdot \begin{Bmatrix} I'' \\ I' \end{Bmatrix}, \quad (9.45)$$

где U_6' и U_6'' — векторы, каждый элемент которых равен U_6' или U_6'' , т. е. активной или реактивной составляющей U_6 .

Можно показать, что система (9.45) эквивалентна (9.43) [19]. Обратную матрицу вычислим с помощью метода, основанного на последовательной перестановке элементов столбцов неизвестных и правых частей в системе линейных алгебраических уравнений [19].

Будем использовать, как и в примере 9.2, матрицу коэффициентов в системе (9.44). Обратная матрица

$$\begin{Bmatrix} B_y & G_y \\ G_y & -B_y \end{Bmatrix}^{-1} = \begin{Bmatrix} 14,6714 & 7,9953 & 7,1491 & 4,2623 \\ 7,9953 & 18,0109 & 4,2623 & 8,5753 \\ 7,1491 & 4,2623 & -14,6714 & -7,9953 \\ 4,2623 & 8,5753 & -7,9953 & -18,0109 \end{Bmatrix}.$$

Составляющие напряжений узлов

$$\begin{aligned} & \begin{vmatrix} U_2'' \\ U_3'' \\ U_2' \\ U_3' \end{vmatrix} = \begin{vmatrix} 0 \\ 0 \\ 115 \\ 115 \end{vmatrix} + \\ & + \begin{vmatrix} 14,6714 & 7,9953 & 7,1491 & 4,2623 \\ 7,9953 & 18,0109 & 4,2623 & 8,5753 \\ 7,1491 & 4,2623 & -14,6714 & -7,9953 \\ 4,2623 & 8,575 & -7,9953 & -18,0109 \end{vmatrix} \cdot \begin{vmatrix} 0,2624 \\ -0,4199 \\ -0,1575 \\ 0,2099 \end{vmatrix} = \\ & = \begin{vmatrix} 0,2612 \\ -4,3362 \\ 115,7187 \\ 109,9964 \end{vmatrix}. \end{aligned}$$

Таким образом, $U_2' = 115,7187$ кВ; $U_2'' = 0,2612$ кВ, $U_3' = 109,9964$; $U_3'' = -4,3362$ кВ, т. е. полученные значения напряжений различаются с результатами примера 9.2 на величину погрешности округления.

Пример 9.4. Определим напряжения в узлах, решая методом простой итерации уравнения узловых напряжений для сети, схема замещения которой приведена на рис. 9.2 и используя данные примера 9.1.

Систему уравнений (9.42) будем использовать в виде (9.44) и приведем к виду, удобному для применения метода простой итерации:

$$\left. \begin{aligned} U_2'' &= -0,4631U_3'' - 0,4537U_2' + 0,1852U_3' + 34,3946; \\ U_3'' &= 0,5637U_2'' + 0,2255U_2' - 0,4428U_3' + 18,1307; \\ U_2' &= 0,4537U_2'' - 0,1852U_3'' + 0,4631U_3' + 63,8591; \\ U_3' &= -0,2255U_2'' + 0,4428U_3'' + 0,5637U_2' - 46,7418 \end{aligned} \right\} \quad (9.46)$$

Принимаем начальные приближения действительных и мнимых составляющих узловых напряжений

$$\begin{vmatrix} U_2^{(0)} \\ U_3^{(0)} \\ U_2^{(0)} \\ U_3^{(0)} \end{vmatrix} = \begin{vmatrix} 0 \\ 0 \\ 110 \\ 110 \end{vmatrix}.$$

Определим первое приближение:

$$\begin{pmatrix} U_2''^{(1)} \\ U_3''^{(1)} \\ U_2'^{(1)} \\ U_3'^{(1)} \end{pmatrix} = \begin{pmatrix} 0 & 0,4631 & -0,4537 & 0,1852 \\ 0,5637 & 0 & 0,2255 & -0,4428 \\ 0,4537 & -0,1852 & 0 & 0,4631 \\ -0,2255 & 0,4428 & 0,5637 & 0 \end{pmatrix} \times \\ \times \begin{pmatrix} 0 \\ 0 \\ 110 \\ 110 \end{pmatrix} + \begin{pmatrix} 34,3946 \\ 18,1307 \\ 63,8591 \\ 46,7418 \end{pmatrix}.$$

Полученные новые значения узловых напряжений подставляем в правую часть (9.46) и т. д.

Дальнейший расчет произведен на ЭВМ. Результаты расчета итерационного процесса при заданной точности по напряжениям $\epsilon = 10^{-5} U_{\text{ном}} = 0,001$ кВ приведены в табл. 9.2.

Т а б л и ц а 9.2. Результаты расчета на ЭВМ методом простой итерации

Номер итерации	U_2'' кВ	U_3'' кВ	U_2' кВ	U_3' кВ
0	0	0	110	110
1	4,8644	-5,7745	114,7987	108,7516
...
46	0,2618	-4,3369	115,7188	109,9963
47	0,2608	-4,3358	115,7191	109,9960
48	0,2611	-4,3361	115,7183	109,9969

Результаты расчета совпадают с результатами примеров 9.2 и 9.3 с точностью до погрешности округления.

Пример 9.5. Определим напряжения в узлах, решив методом Зейделя уравнения узловых напряжений для сети, схема замещения которой приведена на рис. 9.2, и используя данные примера 9.1.

Систему уравнений (9.42) будем использовать в виде (9.46), удобным для применения метода простой итерации.

Принимаем начальные приближения узловых напряжений

$$\begin{pmatrix} U_2''^{(0)} \\ U_3''^{(0)} \\ U_2'^{(0)} \\ U_3'^{(0)} \end{pmatrix} = \begin{pmatrix} 0 \\ 0 \\ 110 \\ 110 \end{pmatrix}.$$

Первое приближение U_2'' определим из первого уравнения системы

(9.46):

$$U_2''^{(1)} = 0 \cdot 0 + 0,4631 \cdot 0 - 0,4537 \cdot 110 + 0,1852 \cdot 110 + 34,3946 = 4,8596.$$

Подставим $U_2''^{(1)}$, $U_3''^{(0)}$, $U_2'^{(0)}$, $U_3'^{(0)}$ во второе уравнение системы (9.46):

$$U_3''^{(1)} = 0,5637 \cdot 4,8596 + 0 \cdot 0 + 0,2255 \cdot 110 - 0,4428 \cdot 110 + 18,1307 = -3,0329.$$

Аналогично подставим в третье уравнение $U_2''^{(1)}$, $U_3''^{(1)}$, $U_2'^{(0)}$, $U_3'^{(0)}$ и получим

$$U_2'^{(1)} = 0,4537 \cdot 4,8596 - 0,1852 \cdot 3,0329 + 0 \cdot 110 + 0,4631 \times 110 + 63,8591 = 117,5666.$$

И, наконец, подставив $U_2''^{(1)}$, $U_3''^{(1)}$, $U_2'^{(1)}$, $U_3'^{(0)}$ в последнее уравнение, определим

$$U_3'^{(1)} = -0,2255 \cdot 4,8596 + 0,4428 \cdot 3,0329 + 0,5637 \cdot 117,5666 + 0 \cdot 110 + 46,7418 = 110,5753.$$

Дальнейший расчет произведен на ЭВМ. Результаты расчета при заданной точности по напряжениям $\varepsilon = 10^{-5} U_{\text{ном}} = 0,001$ кВ приведены в табл. 9.3.

Т а б л и ц а 9.3. Результаты расчета на ЭВМ методом Зейделя

Номер итерации	U_2'' , кВ	U_3'' , кВ	U_2' , кВ	U_3' , кВ
0	0	0	110	110
1	4,8644	-3,0323	117,5673	110,5779
...
7	0,2616	-4,3360	115,7185	109,9962
8	0,2614	-4,3361	115,7187	109,9964

Результаты расчетов совпадают с результатами примеров 9.2 — 9.4 с точностью до погрешности округления. Из табл. 9.2 — 9.3 видно, что метод Зейделя сходится значительно быстрее, чем метод простой итерации.

9.4. НЕЛИНЕЙНЫЕ УРАВНЕНИЯ УСТАНОВИВШЕГОСЯ РЕЖИМА

Нелинейные уравнения узловых напряжений описывают установившийся режим электрической системы при задании нелинейных источников тока. В схеме замещения электрической системы нелинейным источникам тока соответствуют генераторы с заданной мощностью либо нагрузки потребителей, заданные статической характеристикой или постоянной мощностью. При заданной мощности нагрузки потребителя или генератора узловый ток задается в следующем виде:

$$\underline{I}_k(\underline{U}) = \frac{\underline{S}_k^*}{\sqrt{3}\underline{U}_k^*}, \quad (9.47)$$

где $\underline{S}_k^* = \text{const}$ — сопряженная заданная мощность трех фаз k -го узла; \underline{U}_k^* — сопряженный комплекс междуфазного напряжения \bar{k} -го узла; $\underline{I}_k(\underline{U})$ — нелинейный ток, зависящий от напряжения.

Если мощность нагрузки потребителя задана статической характеристикой, то нелинейный ток источника определяется следующим выражением:

$$\underline{I}_k(\underline{U}) = \frac{\underline{S}_k^*(\underline{U})}{\sqrt{3}\underline{U}_k^*} = \frac{P_k(\underline{U}) - jQ_k(\underline{U})}{\sqrt{3}\underline{U}_k^*}, \quad (9.48)$$

где $P_k(\underline{U})$, $Q_k(\underline{U})$ — статические характеристики активной и реактивной нагрузок k -го узла.

Нелинейные уравнения узловых напряжений при задании постоянной мощности нагрузки потребителей и генераторов в узлах для системы переменного тока из четырех узлов запишем в виде, аналогичном (9.15):

$$\left. \begin{aligned} \underline{Y}_{11}\underline{U}_1 + \underline{Y}_{12}\underline{U}_2 + \underline{Y}_{13}\underline{U}_3 &= \frac{\underline{S}_1^*}{\underline{U}_1} - \underline{Y}_{16}\underline{U}_6; \\ \underline{Y}_{21}\underline{U}_1 + \underline{Y}_{22}\underline{U}_2 + \underline{Y}_{23}\underline{U}_3 &= \frac{\underline{S}_2^*}{\underline{U}_2} - \underline{Y}_{26}\underline{U}_6; \\ \underline{Y}_{31}\underline{U}_1 + \underline{Y}_{32}\underline{U}_2 + \underline{Y}_{33}\underline{U}_3 &= \frac{\underline{S}_3^*}{\underline{U}_3} - \underline{Y}_{36}\underline{U}_6. \end{aligned} \right\} \quad (9.49)$$

В матричной форме уравнения узловых напряжений имеют вид, аналогичный (9.20):

$$\underline{Y}_y \underline{U} = \sqrt{3} \underline{I}(\underline{U}) - \underline{Y}_\sigma \underline{U}_\sigma, \quad (9.50)$$

где \underline{Y}_y — комплексная матрица собственных и взаимных узловых проводимостей; $\underline{I}(\underline{U})$ — вектор-столбец задающих токов, k -й элемент которого определяется выражением (9.47); $\underline{Y}_\sigma \underline{U}_\sigma$ — вектор-столбец, k -й элемент которого равен $\underline{Y}_{k\sigma} \underline{U}_\sigma$; \underline{U}_σ — заданное напряжение балансирующего узла.

Каждое из записанных уравнений (9.49) соответствует балансу комплексных токов в узле. Поэтому будем называть уравнения (9.49) и (9.50) уравнениями узловых напряжений в форме баланса токов. Система из трех комплексных уравнений узловых напряжений может быть заменена системой из шести действительных уравнений, аналогичных (9.12). Три действительных уравнения соответствуют балансу активных токов в узлах, а три — балансу реактивных токов.

Уравнения (9.49) записаны для трех независимых узлов, в каждом из которых заданы P и Q нагрузки. В систему (9.49) не входит уравнение балансирующего (четвертого) узла. Уравнение баланса тока для балансирующего узла является следствием соответствующих уравнений для трех независимых узлов. Матрица производных¹ системы уравнений, записанной для всех узлов, включая балансирующий, вырождена. Именно этим объясняется необходимость введения балансирующего узла, уравнение которого не включается в систему независимых нелинейных уравнений установившегося режима.

Если один из узлов — балансирующий по реактивной мощности, то его уравнение баланса реактивных мощностей (или токов) не входит в число независимых уравнений узловых напряжений. В общем случае может быть не один, а несколько балансирующих узлов. После решения системы независимых уравнений все P_r и Q_r для балансирующих узлов и Q_r для балансирующих по Q узлов определяются из уравнений баланса активных и реактивных токов для этих узлов, не входящих в число независимых уравнений узловых напряжений.

¹ Матрица производных рассмотрена в § 9.7, 9.8.

Уравнения узловых напряжений часто используются в форме баланса мощности, которые можно получить, если каждое уравнение баланса токов (9.49) умножить на сопряженный комплекс напряжения соответствующего узла. Узловые уравнения баланса мощности для системы переменного тока из четырех узлов можно записать следующим образом:

$$\left. \begin{aligned} \underline{U}_1^* (\underline{Y}_{11} \underline{U}_1 + \underline{Y}_{12} \underline{U}_2 + \underline{Y}_{13} \underline{U}_3 + \underline{Y}_{16} \underline{U}_6) &= \underline{S}_1^*; \\ \underline{U}_2^* (\underline{Y}_{21} \underline{U}_1 + \underline{Y}_{22} \underline{U}_2 + \underline{Y}_{23} \underline{U}_3 + \underline{Y}_{26} \underline{U}_6) &= \underline{S}_2^*; \\ \underline{U}_3^* (\underline{Y}_{31} \underline{U}_1 + \underline{Y}_{32} \underline{U}_2 + \underline{Y}_{33} \underline{U}_3 + \underline{Y}_{36} \underline{U}_6) &= \underline{S}_3^*. \end{aligned} \right\} \quad (9.51)$$

Систему (9.51) можно записать в матричной форме следующим образом:

$$\underline{U}_{\text{диаг}}^* (\underline{Y}_y \underline{U} + \underline{Y}_6 \underline{U}_6) = \underline{S}^*, \quad (9.52)$$

где $\underline{U}_{\text{диаг}}^*$ — диагональная матрица, k -й диагональный элемент которой равен сопряженному комплексу напряжения k -го узла; \underline{S}^* — вектор-столбец сопряженных мощностей в узлах, k -й элемент которого равен заданной сопряженной мощности k -го узла.

Матричное уравнение узловых напряжений в форме баланса мощностей (9.52) можно получить в результате умножения матричного уравнения баланса токов (9.50) слева на диагональную матрицу $\underline{U}_{\text{диаг}}^*$. Чтобы получить алгебраическое уравнение баланса мощностей, необходимо уравнение баланса токов умножить на сопряженный комплекс напряжения узла.

При учете емкостных проводимостей линий собственная проводимость узла включает половины емкостных проводимостей всех линий, соединенных с данным узлом. При расчетах режимов на ЭВМ применяют уравнения узловых напряжений, учитывающие комплексные коэффициенты трансформации [20].

Нелинейные уравнения установившегося режима в общей форме можно записать в виде системы неявных функций

$$\mathbf{W}(\mathbf{X}, \mathbf{Y}) = 0. \quad (9.53)$$

где \mathbf{W} — вектор-функция; \mathbf{X} и \mathbf{Y} — вектор-столбцы зависимых и независимых параметров режима.

Эти уравнения связывают между собой параметры установившегося режима электрической системы. Часть параметров режима задана (независимые переменные). Обозначим вектор-столбец независимых переменных при расчете установившегося режима Y . Остальные (зависимые) переменные могут быть найдены из уравнений установившегося режима. Обозначим вектор-столбец зависимых переменных X . Число зависимых переменных x_k равно числу уравнений установившегося режима. Это означает, что вектор-функция W и вектор-столбец X имеют одинаковую размерность. В зависимости от постановки задачи и способов задания исходных данных в состав векторов независимых и зависимых переменных Y и X могут входить разные параметры режима.

Разделение параметров режима на зависимые и независимые переменные играет важную роль при оптимизации режимов, при определении предельных по статической апериодической устойчивости режимов и при исследовании существования и единственности решения уравнений установившегося режима.

При расчетах установившегося режима вектор независимых переменных задан, т. е. $Y = \text{const}$. Нелинейную систему уравнений установившегося режима можно записать в следующем виде, вытекающем из (9.53) при $Y = \text{const}$:

$$W(X) = 0. \quad (9.54)$$

Число уравнений в этой системе равно числу зависимых переменных x_k , т. е. равно размерности вектора X . В результате решения уравнений установившегося режима (9.54) можно найти все зависимые переменные x_k .

Выше рассматривались нелинейные уравнения узловых напряжений. Частным случаем уравнений установившегося режима (9.53) или (9.54) могут быть нелинейные контурные уравнения [20]. Все методы, рассматриваемые в § 9.5—9.7, могут использоваться и при решении нелинейных контурных уравнений. Нелинейные контурные уравнения оказались менее эффективными при расчетах и оптимизации режимов на ЭВМ, чем уравнения узловых напряжений.

9.5. ПРИМЕНЕНИЕ МЕТОДА ГАУССА И МАТРИЦЫ \underline{Z}_y ДЛЯ РЕШЕНИЯ НЕЛИНЕЙНЫХ УРАВНЕНИЙ УЗЛОВЫХ НАПРЯЖЕНИЙ

Система нелинейных уравнений узловых напряжений в форме баланса токов имеет следующую особенность. Эта система уравнений линейна слева и нелинейна справа. Сравним линейные уравнения узловых напряжений (9.15) и нелинейные уравнения (9.50). Левые их части одинаковы и равны произведению матрицы проводимостей узлов на вектор-столбец переменных — напряжений узлов. Именно в этом смысле нелинейная система уравнений узловых напряжений в форме баланса токов линейна слева. Нелинейность системы (9.50) состоит только в наличии нелинейных правых частей. Физически эта особенность определяется тем, что все параметры схемы замещения электрической системы линейны, кроме источников токов $\underline{I}_k(\underline{U})$. Иногда говорят, что продольная часть схемы замещения линейна, а поперечная — нелинейна.

Поскольку система уравнений узловых напряжений нелинейна лишь в правой части, для ее решений можно применить метод Гаусса и матрицы \underline{Z}_y .

Метод Гаусса при расчете нелинейных уравнений узловых напряжений можно использовать на каждом шаге итерационного процесса, считая систему нелинейных уравнений узловых напряжений линейной на данном шаге. Зададимся начальными приближениями переменных $\underline{U}^{(0)}$. Определим правые части в нелинейной системе уравнений узловых напряжений в форме баланса токов (9.49) или (9.50), т. е. вычислим элементы вектор-столбца при $\underline{U}_k = \underline{U}_k^{(0)}$:

$$\underline{\bar{I}}(\underline{U}^{(0)}) = \begin{Bmatrix} \underline{\bar{I}}_1(\underline{U}_1^{(0)}) \\ \underline{\bar{I}}_2(\underline{U}_2^{(0)}) \\ \underline{\bar{I}}_3(\underline{U}_3^{(0)}) \end{Bmatrix} = \frac{1}{V_3} \begin{Bmatrix} \frac{\underline{S}_1^*}{\underline{U}_1^{*(0)}} - \underline{Y}_{1\sigma} \underline{U}_\sigma \\ \frac{\underline{S}_2^*}{\underline{U}_2^{*(0)}} - \underline{Y}_{2\sigma} \underline{U}_\sigma \\ \frac{\underline{S}_3^*}{\underline{U}_3^{*(0)}} - \underline{Y}_{3\sigma} \underline{U}_\sigma \end{Bmatrix}. \quad (9.55)$$

Полагаем, что токи в узлах постоянны и определяются начальными приближениями узловых напряжений. Тогда

уравнения узловых напряжений (9.49) превращаются в систему линейных алгебраических уравнений с правыми частями, вычисляемыми из (9.55):

$$\left. \begin{aligned} \underline{Y}_{11} \underline{U}_1 + \underline{Y}_{12} \underline{U}_2 + \underline{Y}_{13} \underline{U}_3 &= \sqrt{3} \bar{I}_1 (\underline{U}_1^{(0)}); \\ \underline{Y}_{21} \underline{U}_1 + \underline{Y}_{22} \underline{U}_2 + \underline{Y}_{23} \underline{U}_3 &= \sqrt{3} \bar{I}_2 (\underline{U}_2^{(0)}); \\ \underline{Y}_{31} \underline{U}_1 + \underline{Y}_{32} \underline{U}_2 + \underline{Y}_{33} \underline{U}_3 &= \sqrt{3} \bar{I}_3 (\underline{U}_3^{(0)}). \end{aligned} \right\} \quad (9.56)$$

В матричной форме линейную систему (9.56) можно записать следующим образом:

$$\underline{Y}_y \underline{U} = \sqrt{3} \bar{I} (\underline{U}^{(0)}). \quad (9.57)$$

Решая систему (9.57), определяем первое приближение напряжений узлов $\underline{U}_1^{(1)}$, $\underline{U}_2^{(1)}$, $\underline{U}_3^{(1)}$. Далее переходим ко второму шагу, т. е. определяем правые части (9.55) при значениях узловых напряжений, равных их первым приближениям:

$$\bar{I} (\underline{U}^{(1)}) = \bar{I} (\underline{U}^{(0)}) - \frac{1}{\sqrt{3}} \underline{Y}_6 \underline{U}_6. \quad (9.58)$$

Затем найдем второе приближение узловых напряжений, решая линейную систему с той же матрицей \underline{Y}_y , и так далее до тех пор, пока процесс не сойдется. При этом каждый шаг итерационного процесса состоит из определения $\bar{I} (\underline{U}^{(i)})$ и решения системы линейных уравнений

$$\bar{I} (\underline{U}^{(i)}) = \bar{I} (\underline{U}^{(i-1)}) - \frac{1}{\sqrt{3}} \underline{Y}_6 \underline{U}_6; \quad (9.59)$$

$$\underline{Y}_y \underline{U}^{(i+1)} = \sqrt{3} \bar{I} (\underline{U}^{(i)}), \quad (9.60)$$

где i — номер шага.

Для решения линейной системы уравнений узловых напряжений (9.60) на каждом шаге итерационного процесса целесообразно использовать метод исключения по Гауссу. В этом случае система с комплексными переменными преобразуется в систему с действительными переменными. Для эффективного решения линейных уравнений установившегося режима по Гауссу необходимо учитывать слабую заполненность матрицы узловых проводимостей (гл. 10).

Матрица \underline{Z}_y может использоваться на каждом шаге ите-

рационального процесса, определяемого уравнениями (9.60). Напомним, что матрица собственных и взаимных сопротивлений узлов является обратной по отношению к матрице узловых проводимостей, т. е.

$$\underline{Z}_y = \underline{Y}_y^{-1}. \quad (9.61)$$

На каждом шаге итерационного процесса с матрицей \underline{Z}_y узловые напряжения определяются по выражению

$$\underline{U}^{(i+1)} = \underline{U}_0 + \sqrt{3} \underline{Z}_y \underline{I}(\underline{U}^{(i)}), \quad (9.62)$$

где \underline{U}_0 — вектор-столбец, каждый элемент которого равен напряжению балансирующего узла; $\underline{I}(\underline{U}^{(i)})$ — вектор-столбец задающих токов, при этом его k -й элемент равен $S_k^*/\sqrt{3}U_k^*$.

Основное достоинство расчета установившегося режима с помощью матрицы узловых сопротивлений — быстрая сходимость. Однако существенным недостатком этого метода является вычисление и хранение матрицы \underline{Z}_y , в которой нет нулевых элементов. Применение этого метода для расчетов режимов сложных электрических систем с большим количеством узлов практически невозможно без специальных методов эквивалентирования и, кроме того, требует использования ЭВМ с большой оперативной памятью либо увеличения времени расчетов за счет многократного использования внешней памяти.

Расчет установившегося режима при решении на каждом шаге итерационного процесса системы линейных уравнений (9.60) методом Гаусса требует столько же шагов, сколько и расчет с использованием матрицы узловых сопротивлений. Но при этом меньше необходимая оперативная память ЭВМ и меньше количество арифметических операций. К недостаткам первого метода можно отнести некоторое усложнение программы расчета, поскольку в ряде случаев нельзя заранее указать требуемый объем памяти ЭВМ для расчета режима данной сети. Основное преимущество первого метода перед использованием обратной матрицы состоит в повышении вычислительной эффективности при учете слабой заполненности матрицы \underline{Y}_y .

Расчет установившегося режима с помощью матрицы узловых сопротивлений может оказаться эффективным при

многократных вариантных расчетах для одной и той же системы.

Следует отметить, что использование метода Гаусса в рассмотренном выше виде не нашло применения в расчетах установившихся режимов, поскольку такой способ не имеет никаких преимуществ по сравнению с расчетом установившегося режима по методу Ньютона (см. § 9.7).

9.6. ПРИМЕНЕНИЕ МЕТОДА ЗЕЙДЕЛЯ ДЛЯ РЕШЕНИЯ НЕЛИНЕЙНЫХ УРАВНЕНИЙ УЗЛОВЫХ НАПРЯЖЕНИЙ

Метод Зейделя и простая итерация могут применяться для решения нелинейных уравнений узловых напряжений в форме баланса токов (9.49) аналогично тому, как они применялись для решения систем линейных алгебраических уравнений (9.35) и (9.38) или (9.39) и (9.40). Все различие состоит в том, что вместо постоянных величин b_k в итерационных процессах (9.39) или (9.40) при решении нелинейных уравнений узловых напряжений (9.49) необходимо использовать нелинейные токи в узлах. По методу простой итерации $(i+1)$ -е приближение напряжения k -го узла определяется следующим выражением:

$$\begin{aligned} \underline{U}_k^{(i+1)} = \varphi_k(\underline{U}_1^{(i)}, \underline{U}_2^{(i)}, \dots, \underline{U}_n^{(i)}) = \frac{1}{\underline{Y}_{kk}} \left(- \sum_{\substack{j=1 \\ j \neq k}}^n \underline{Y}_{kj} \underline{U}_j^{(i)} + \right. \\ \left. + \frac{S_k^*}{\underline{U}_k^{*(i)}} - \underline{Y}_{k0} \underline{U}_0 \right), \end{aligned} \quad (9.63)$$

где $\varphi_k(\underline{U}_1^{(i)}, \underline{U}_2^{(i)}, \dots, \underline{U}_n^{(i)})$ — нелинейная функция, определяющая итерационный процесс простой итерации.

Если использовать вектор-функцию $\underline{\Phi}(\underline{U})$, k -й элемент которой равен $\varphi_k(\underline{U})$, то вектор-столбец узловых напряжений по методу простой итерации определяется с помощью следующего итерационного процесса, записанного в векторной форме:

$$\underline{U}^{(i+1)} = \underline{\Phi}(\underline{U}^{(i)}) = \left\| \begin{array}{c} \varphi_1(\underline{U}_1^{(i)}, \underline{U}_2^{(i)}, \dots, \underline{U}_n^{(i)}) \\ \varphi_2(\underline{U}_1^{(i)}, \underline{U}_2^{(i)}, \dots, \underline{U}_n^{(i)}) \\ \dots \\ \varphi_n(\underline{U}_1^{(i)}, \underline{U}_2^{(i)}, \dots, \underline{U}_n^{(i)}) \end{array} \right\|. \quad (9.64)$$

Итерационный процесс Зейделя определяется выражением, аналогичным (9.40):

$$\begin{aligned} \underline{U}_k^{(i+1)} &= \Phi_{zk}(\underline{U}_1^{(i+1)}, \underline{U}_2^{(i+1)}, \dots, \underline{U}_{k-1}^{(i+1)}, \underline{U}_{k+1}^{(i)}, \dots, \underline{U}_n^{(i)}) = \\ &= \frac{1}{\underline{Y}_{kk}} \left(- \sum_{j=1}^{k-1} \underline{Y}_{kj} \underline{U}_j^{(i+1)} - \sum_{j=k+1}^n \underline{Y}_{kj} \underline{U}_j^{(i)} + \frac{S_k^*}{\underline{U}_k^{(i)}} - \underline{Y}_{k0} \underline{U}_0 \right), \end{aligned} \quad (9.65)$$

где $\Phi_{zk}(\underline{U}_1^{(i+1)}, \dots, \underline{U}_{k-1}^{(i+1)}, \underline{U}_{k+1}^{(i)}, \dots, \underline{U}_n^{(i)})$ — нелинейная функция, описывающая итерационный процесс Зейделя.

В расчетах на ЭВМ при замене комплексных переменных на действительные по методу Зейделя определяются активные и реактивные напряжения узлов:

$$\left. \begin{aligned} U'_k{}^{(i+1)} &= \Phi'_{zk}(U'_1{}^{(i+1)}, U''_1{}^{(i+1)}, \dots, U'_{k-1}{}^{(i+1)}, U''_{k-1}{}^{(i+1)}, U'_k{}^{(i)}, \\ &\quad U''_{k+1}{}^{(i)}, \dots, U'_n{}^{(i)}, U''_n{}^{(i)}); \\ U''_k{}^{(i+1)} &= \Phi''_{zk}(U'_1{}^{(i+1)}, U''_1{}^{(i+1)}, \dots, U'_{k-1}{}^{(i+1)}, U''_{k-1}{}^{(i+1)}, U'_k{}^{(i)}, \\ &\quad U''_{k+1}{}^{(i)}, \dots, U'_n{}^{(i)}, U''_n{}^{(i)}), \end{aligned} \right\} \quad (9.66)$$

где Φ'_{zk} , Φ''_{zk} — составляющие комплексной нелинейной функции Φ_{zk} , описывающей итерационный процесс Зейделя.

Расчетные выражения метода Зейделя легко получить, если разделить мнимую и действительную составляющие в правой части выражения (9.65). Если использовать вектор-функцию $\underline{\Phi}_z(\underline{U})$, k -й элемент которой равен $\Phi_{zk}(\underline{U})$, то можно записать итерационный процесс Зейделя в векторной форме, аналогичной (9.64).

Сходимость метода Зейделя к решению нелинейных уравнений установившихся режимов медленная. Для ускорения сходимости метода Зейделя применяются ускоряющие коэффициенты, или метод неполной релаксации. Использование ускоряющих коэффициентов сводится к следующему. Обозначим $\underline{U}_k^{(i+1)}$ напряжение k -го узла, определенное на $(i+1)$ -м шаге по обычным итерационным формулам (9.65). Ускоренное $(i+1)$ -е приближение значения напряжения k -го узла $\underline{U}_{\text{куск}}^{(i+1)}$ определяется по формуле

$$\underline{U}_{\text{куск}}^{(i+1)} = \underline{U}_{\text{куск}}^{(i)} + t(\underline{U}_k^{(i+1)} - \underline{U}_{\text{куск}}^{(i)}) = \underline{U}_{\text{куск}}^{(i)} + t\Delta \underline{U}_k^{(i+1)}, \quad (9.67)$$

где $\Delta \underline{U}_k^{(i+1)} = \underline{U}_k^{(i+1)} - \underline{U}_{\text{куск}}^{(i)}$ — поправка по напряжению

k -го узла на $(i+1)$ -м шаге; t — ускоряющий коэффициент. Напряжение $\underline{U}_{\text{квск}}^{(i+1)}$, вычисленное с ускорением, принимается в качестве исходного при расчете следующего, $(i+2)$ -го шага.

В случае $t=1$ получим обычный итерационный процесс метода Зейделя.

Метод Зейделя нашел широкое применение в расчетах установившихся режимов, в особенности на ранних этапах использования ЭВМ. Основное достоинство метода в том, что он легко программируется и требует малой оперативной памяти. Недостаток метода — в медленной сходимости. Метод Зейделя особенно медленно сходится, а в ряде случаев и расходится, в расчетах установившихся режимов электрических систем с устройствами продольной компенсации, с трехобмоточными трансформаторами или автотрансформаторами с очень малым сопротивлением обмотки среднего напряжения и для электрических систем с сильной неоднородностью параметров. Метод Зейделя также плохо сходится либо расходится в расчетах режимов, близких к предельным по устойчивости.

9.7. МЕТОД НЬЮТОНА

Решение нелинейных алгебраических и трансцендентных уравнений методом Ньютона эффективно, так как при сравнительно несложной схеме вычисления он обладает быстрой сходимостью. Метод Ньютона пригоден для решения обширного класса нелинейных уравнений.

Идея метода Ньютона состоит в последовательной замене на каждой итерации системы нелинейных уравнений некоторой линейной системой, решение которой дает значения неизвестных, более близкие к решению нелинейной системы, чем исходное приближение. Поясним идею этого метода на примере решения уравнения

$$\omega(x) = 0. \quad (9.68)$$

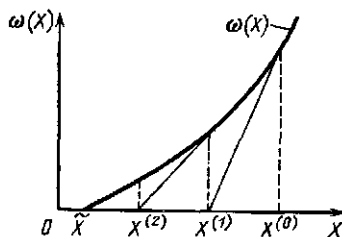


Рис. 9.3. Итерационный процесс метода Ньютона

Решение уравнения \tilde{x} — точка, в которой кривая $w(x)$ проходит через нуль (рис. 9.3). Зададим начальное приближение $x^{(0)}$.

Заменяем уравнение (9.68) в окрестности точки $x^{(0)}$ линейным уравнением

$$w(x^{(0)}) + \frac{\partial w}{\partial x}(x^{(0)})(x - x^{(0)}) = 0, \quad (9.69)$$

левая часть которого представляет собой два первых члена разложения функции $w(x)$ в ряд Тейлора. Решим линейное уравнение (9.69) и определим поправку $\Delta x^{(1)}$ к начальному приближению:

$$\Delta x^{(1)} = x^{(1)} - x^{(0)} = - \frac{w(x^{(0)})}{\frac{\partial w}{\partial x}(x^{(0)})}. \quad (9.70)$$

За новое приближение неизвестного принимаем

$$x^{(1)} = x^{(0)} + \Delta x^{(1)} = x^{(0)} - \frac{w(x^{(0)})}{\frac{\partial w}{\partial x}(x^{(0)})}. \quad (9.71)$$

Аналогично определяются следующие приближения:

$$x^{(i+1)} = x^{(i)} + \Delta x^{(i+1)} = x^{(i)} - \frac{w(x^{(i)})}{\frac{\partial w}{\partial x}(x^{(i)})}. \quad (9.72)$$

Итерационный процесс сходится, если функция $w(x)$ становится близкой к нулю. Сходимость считается достигнутой, если абсолютная величина невязки (или небаланса) меньше заданной, т. е. при

$$|w(x^{(i)})| \leq \varepsilon. \quad (9.73)$$

Отметим, что контроль сходимости по величине поправки $\Delta x^{(i)}$ может привести к неверным результатам. Дадим геометрическую интерпретацию метода Ньютона (рис. 9.3). Один шаг метода Ньютона сводится к замене кривой $w(x)$ на прямую $w(x^{(0)}) + \frac{\partial w}{\partial x}(x^{(0)})(x - x^{(0)})$, которая является касательной к этой кривой в точке $x = x^{(0)}$. Поэтому метод Ньютона называют также методом касательных. Приближение $x^{(i+1)}$ есть точка пересечения касательной к кривой $w(x)$ в точке $x = x^{(i)}$ с осью x (см. рис. 9.3).

Рассмотрим решение по методу Ньютона системы нелинейных алгебраических уравнений с действительными переменными:

$$\left. \begin{aligned} \omega_1(x_1, x_2, x_3) &= 0; \\ \omega_2(x_1, x_2, x_3) &= 0; \\ \omega_3(x_1, x_2, x_3) &= 0. \end{aligned} \right\} \quad (9.74)$$

Если использовать вектор-столбец \mathbf{X} и вектор-функцию $\mathbf{W}(\mathbf{X})$, где

$$\mathbf{X} = \begin{Bmatrix} x_1 \\ x_2 \\ x_3 \end{Bmatrix}, \quad \mathbf{W}(\mathbf{X}) = \begin{Bmatrix} \omega_1(x_1, x_2, x_3) \\ \omega_2(x_1, x_2, x_3) \\ \omega_3(x_1, x_2, x_3) \end{Bmatrix}, \quad (9.75)$$

то систему (9.74) можно записать в матричном виде:

$$\mathbf{W}(\mathbf{X}) = \mathbf{0}. \quad (9.76)$$

Пусть $x_1^{(0)}$, $x_2^{(0)}$, $x_3^{(0)}$ — начальные приближения неизвестных. Заменяем каждое из нелинейных уравнений (9.74) линейным, полученным разложением в ряд Тейлора. Например, первое уравнение после линеаризации будет иметь следующий вид:

$$\begin{aligned} \omega_1(x_1^{(0)}, x_2^{(0)}, x_3^{(0)}) + \frac{\partial \omega_1}{\partial x_1}(x_1^{(0)}, x_2^{(0)}, x_3^{(0)})(x_1 - x_1^{(0)}) + \\ + \frac{\partial \omega_1}{\partial x_2}(x_1^{(0)}, x_2^{(0)}, x_3^{(0)})(x_2 - x_2^{(0)}) + \\ + \frac{\partial \omega_1}{\partial x_3}(x_1^{(0)}, x_2^{(0)}, x_3^{(0)})(x_3 - x_3^{(0)}) = 0. \end{aligned} \quad (9.77)$$

Запишем матрицу Якоби, т. е. матрицу производных системы функций ω_k по переменным x_k :

$$\frac{\partial \mathbf{W}}{\partial \mathbf{X}} = \begin{Bmatrix} \frac{\partial \omega_1}{\partial x_1} & \frac{\partial \omega_1}{\partial x_2} & \frac{\partial \omega_1}{\partial x_3} \\ \frac{\partial \omega_2}{\partial x_1} & \frac{\partial \omega_2}{\partial x_2} & \frac{\partial \omega_2}{\partial x_3} \\ \frac{\partial \omega_3}{\partial x_1} & \frac{\partial \omega_3}{\partial x_2} & \frac{\partial \omega_3}{\partial x_3} \end{Bmatrix}. \quad (9.78)$$

Тогда систему линеаризованных уравнений можно записать в матричном виде следующим образом:

$$\mathbf{W}(\mathbf{X}^{(0)}) + \frac{\partial \mathbf{W}}{\partial \mathbf{X}}(\mathbf{X}^{(0)}) (\mathbf{X} - \mathbf{X}^{(0)}) = \mathbf{0}. \quad (9.79)$$

Эта система линейна относительно поправок $\Delta x_k^{(1)} = x_k^{(1)} - x_k^{(0)}$.

Предположим, что матрица Якоби $\frac{\partial \mathbf{W}}{\partial \mathbf{X}}$ не вырождена, т. е. ее определитель не равен нулю.

Решим линейную систему (9.79) и определим поправки, например по методу Гаусса. Затем найдем первое приближение переменных

$$\mathbf{X}^{(1)} = \mathbf{X}^{(0)} + \Delta \mathbf{X}^{(1)}. \quad (9.80)$$

Каждый шаг итерационного процесса состоит из решения линейной системы

$$\frac{\partial \mathbf{W}}{\partial \mathbf{X}}(\mathbf{X}^{(i)}) \Delta \mathbf{X}^{(i+1)} = -\mathbf{W}(\mathbf{X}^{(i)}) \quad (9.81)$$

и определения следующего приближения неизвестных:

$$\mathbf{X}^{(i+1)} = \mathbf{X}^{(i)} + \Delta \mathbf{X}^{(i+1)}. \quad (9.82)$$

Часто итерационный процесс Ньютона записывают в матричной форме:

$$\mathbf{X}^{(i+1)} = \mathbf{X}^{(i)} - \left\| \frac{\partial \mathbf{W}}{\partial \mathbf{X}}(\mathbf{X}^{(i)}) \right\|^{-1} \mathbf{W}(\mathbf{X}^{(i)}). \quad (9.83)$$

Эта запись ни в коем случае не предполагает, что по методу Ньютона вычисляется обратная матрица $\left\| \frac{\partial \mathbf{W}}{\partial \mathbf{X}} \right\|^{-1}$ и затем умножается на вектор $\mathbf{W}(\mathbf{X}^{(i)})$. Поправки $\Delta \mathbf{X}^{(i+1)}$ всегда определяются в результате решения линейной системы (9.81) по Гауссу (или в некоторых случаях — по методу Зейделя), а выражение (9.83) используется для удобства записи и анализа итерационного процесса Ньютона.

Контроль сходимости осуществляется по вектору невязок

$$|w_k(\mathbf{X}^{(i)})| \leq \varepsilon \quad (9.84)$$

и должен выполняться для всех невязок (небалансов).

Решение узловых уравнений баланса мощности. Запишем уравнение узловых напряжений в форме баланса мощ-

ностей для k -го узла в следующем виде:

$$\underline{w}_{Sk}(\underline{U}) = \underline{S}_k^* - \underline{Y}_{kk} \underline{U}_k \underline{U}_k^* - \sum_{\substack{j=1 \\ j \neq k}}^{n+1} \underline{Y}_{kj} \underline{U}_j \underline{U}_k^*. \quad (9.85)$$

В этом выражении для удобства записи слагаемое $\underline{Y}_{kk} \underline{U}_k \underline{U}_k^*$ внесено в сумму, причем балансирующему узлу присвоен номер $n+1$. Функция $\underline{w}_{Sk}(\underline{U})$ соответствует небалансу мощности в k -м узле. Для того чтобы оперировать с вещественными величинами, выделим в уравнении (9.85) действительные и мнимые части:

$$\underline{w}_{Sk}(\underline{U}) = \omega_{Pk}(\underline{U}', \underline{U}'') + j\omega_{Qk}(\underline{U}', \underline{U}''),$$

где ω_{Pk} , ω_{Qk} — соответственно небалансы активных и реактивных мощностей в узле k ; \underline{U}' , \underline{U}'' — вектор-столбцы действительных и мнимых составляющих напряжений.

В качестве неизвестных при решении уравнений установившегося режима могут использоваться: 1) модули и фазы напряжений в узлах U и δ ; 2) вещественные и мнимые составляющие напряжений U' и U'' . В расчетах установившегося режима на ЭВМ обычно используют модули и фазы напряжений узлов U_h и δ_k .

Уравнения баланса мощностей для k -го узла при переменных U , δ можно получить из (9.85) в следующем виде:

$$\omega_{Pk} = P_k - g_{kk} U_k^2 - U_k \sum_{\substack{j=1 \\ j \neq k}}^{n+1} U_j (g_{kj} \cos \delta_{kj} - b_{kj} \sin \delta_{kj}); \quad (9.86)$$

$$\omega_{Qk} = Q_k - b_{kk} U_k^2 - U_k \sum_{\substack{j=1 \\ j \neq k}}^{n+1} U_j (b_{kj} \cos \delta_{kj} + g_{kj} \sin \delta_{kj}), \quad (9.87)$$

где $\delta_{kj} = \delta_k - \delta_j$; $k = 1, \dots, n$.

В этом случае

$$\frac{\partial \mathbf{w}}{\partial \mathbf{x}} = \left\| \begin{array}{cc} \frac{\partial \mathbf{w}_P}{\partial U} & \frac{\partial \mathbf{w}_P}{\partial \delta} \\ \frac{\partial \mathbf{w}_Q}{\partial U} & \frac{\partial \mathbf{w}_Q}{\partial \delta} \end{array} \right\|. \quad (9.88)$$

т. е. элементы матрицы Якоби — это частные производные

небалансов активной и реактивной мощностей по модулям и фазам напряжений узлов. Если активные и реактивные мощности заданы во всех узлах, то число уравнений узловых напряжений баланса мощности и число переменных U_k и δ_k равны $2n$. Все подматрицы в (9.88) — квадратные, и порядок их n . Если в узле k заданы P_k и U_k , то уравнение баланса реактивной мощности k -го узла не входит в систему уравнений узловых напряжений (см. § 9.4), а Q_k — в число независимых переменных, определяемых при решении уравнений узловых напряжений. Для узлов, балансирующих по Q , в матрицу Якоби (9.88) не входят производные $\frac{\partial \omega_{Qk}}{\partial U_j}$ и $\frac{\partial \omega_{Qk}}{\partial \delta_j}$. В этом случае число переменных U_k и δ_k и размер квадратной матрицы (9.88) меньше $2n$ на число узлов, балансирующих по Q , причем число переменных δ равно n . При этом подматрица $\frac{\partial \mathbf{w}_Q}{\partial \mathbf{U}}$ — квадратная, порядок ее равен числу переменных U_k , т. е. меньше n на число узлов, балансирующих по Q . Подматрица $\frac{\partial \mathbf{w}_Q}{\partial \delta}$ — прямоугольная, в ней n столбцов, а количество строк меньше n на число узлов, балансирующих по Q .

Определитель матрицы Якоби (якобиан) уравнений установившегося режима в форме баланса мощности (9.88) при задании в генераторных узлах P_r и U_r равен свободному члену характеристического уравнения переходных процессов в электрической системе, если выполняются определенные условия [19]. Это обстоятельство может эффективно использоваться для анализа статической апериодической устойчивости в ходе расчета установившегося режима по методу Ньютона.

Решение уравнений узловых напряжений баланса токов методом Ньютона осуществляется аналогично. Уравнение k -го узла имеет вид

$$\underline{\omega}_{fk}(\underline{\mathbf{U}}) = \frac{\underline{S}_k^*}{\underline{U}_k^*} - \underline{Y}_{kk} \underline{U}_k - \sum_{\substack{j=1 \\ j \neq k}}^{n+1} \underline{Y}_{kj} \underline{U}_j. \quad (9.89)$$

Уравнение баланса активного и реактивного токов при использовании переменных U' , U'' легко получить, выделив в (9.89) действительную и мнимую части. Элементы матри-

цы Якоби — это производные активных и реактивных небалансов токов по активным и реактивным напряжениям узлов (либо по модулям и фазам напряжений).

Все недиагональные элементы подматриц в матрице Якоби постоянны (т. е. независимы от режима). Каждый недиагональный элемент в матрицах-клетках равен активной или реактивной узловой проводимости, т. е. соответствующему элементу матрицы коэффициентов системы действительных уравнений узловых напряжений в форме баланса токов (9.12). Это следует из линейности слева системы уравнений балансов тока (9.50). Диагональные элементы подматриц в матрице Якоби зависят от напряжения именно вследствие нелинейности правых частей в системе уравнений баланса токов, т. е. из-за нелинейности задающих токов $S_{kl}^* \sqrt{3} U_k^*$. В этом легко убедиться, если продифференцировать активные и реактивные небалансы токов в узлах [19].

При решении нелинейных уравнений узловых напряжений в форме баланса токов вычислительная схема метода Ньютона очень близка к схеме их итерационного решения с использованием на каждом шаге итераций метода Гаусса. Отличие лишь в том, что диагональные элементы подматриц в матрице Якоби зависят от напряжений и изменяются на каждом шаге итерационного процесса, что и учитывается нелинейностью уравнений. Именно вследствие учета нелинейности можно считать, что применение метода Ньютона с точки зрения сходимости лучше, чем решение в каждом шаге итерационного процесса линейных уравнений узловых напряжений по Гауссу (или с помощью матрицы Z_Y).

Метод Ньютона широко применяется для расчетов установившихся режимов на ЭВМ. Он не мог претендовать на практические применения в задачах расчета сетей до использования ЭВМ из-за трудоемкости вычисления матрицы производных. Широкое применение для расчетов установившихся режимов на ЭВМ метод Ньютона получил с 60-х годов.

Матрица Якоби системы уравнений установившегося режима слабо заполнена, как и матрица Y_Y . Поэтому в расчетах режимов на ЭВМ на каждом шаге метода Ньютона можно использовать способы учета слабой заполненности. Важнейшие преимущества метода Ньютона в расчетах уста-

новившихся режимов на ЭВМ — быстрая квадратичная сходимость и возможность учета слабой заполненности матрицы производных. Метод Ньютона можно успешно применять для расчетов установившихся режимов при их комплексной оптимизации.

Таким образом, метод Ньютона в расчете установившегося режима сходится значительно быстрее и надежнее метода Зейделя, а также, как правило, быстрее и надежнее, чем при использовании матрицы \underline{Z}_y или решения на каждом шаге линейных уравнений узловых напряжений. Метод Ньютона требует столько же памяти ЭВМ, сколько при решении на каждом шаге линейных уравнений узловых напряжений по Гауссу, т. е. больше, чем по методу Зейделя, но значительно меньше, чем при использовании матрицы \underline{Z}_y .

Для увеличения скорости и надежности расчета установившегося режима применяются различные модификации метода Ньютона. Упрощенный расчет по (9.83) можно проводить с постоянной матрицей Якоби, определяемой только при начальном приближении. Для повышения эффективности метода Ньютона используют «разделение» уравнений (см. § 10.5). Для более надежной сходимости учитывают старшие нелинейные члены в разложении Тейлора (9.79) или используют методы по параметру (см. § 9.10).

9.8. ПРИМЕРЫ РЕШЕНИЯ НЕЛИНЕЙНЫХ УРАВНЕНИЙ УЗЛОВЫХ НАПРЯЖЕНИЙ

В практических расчетах система нелинейных уравнений с комплексными переменными (9.50) сводится к системе уравнений с действительными переменными:

$$\left\| \begin{array}{c} \mathbf{G}_y \mathbf{B}_y \\ -\mathbf{B}_y \mathbf{G}_y \end{array} \right\| \times \left\| \begin{array}{c} \mathbf{U}'^{(i+1)} \\ \mathbf{U}''^{(i+1)} \end{array} \right\| = \sqrt{3} \left\| \begin{array}{c} \mathbf{I}'(\mathbf{U}^{(i)}) \\ \mathbf{I}''(\mathbf{U}^{(i)}) \end{array} \right\| - \left\| \begin{array}{c} \mathbf{g}_0 \mathbf{U}_0 \\ -\mathbf{b}_0 \mathbf{U}_0 \end{array} \right\|. \quad (9.90)$$

Эту систему легко получить, выделив в (9.50) действительные и мнимые части.

Итерационный процесс с помощью матрицы \underline{Z}_y определяется комплексным выражением (9.62) либо эквивалентным ему действительным выражением

$$\begin{vmatrix} U^{(i+1)} \\ U''^{(i+1)} \end{vmatrix} = \begin{vmatrix} U'_6 \\ U''_6 \end{vmatrix} + \sqrt{3} \begin{vmatrix} G_y & B_y \\ -B_y & G_y \end{vmatrix}^{-1} \begin{vmatrix} I'(U^{(i)}) \\ I''(U^{(i)}) \end{vmatrix}. \quad (9.91)$$

При расчетах на ЭВМ обычно используются действительные переменные. При ручных расчетах удобно использовать систему уравнений (9.62).

Пример 9.6. Запишем нелинейные уравнения узловых напряжений в форме баланса токов при переменных U' , U'' для сети на рис. 9.2, используя данные примера 9.1 с той разницей, что в узлах 2 и 3 заданы мощности генератора и нагрузки.

Установившийся режим данной сети описывается системой двух комплексных уравнений

$$\begin{aligned} & \begin{vmatrix} (g_{22} - jb_{22})(g_{23} - jb_{23}) \\ (g_{32} - jb_{32})(g_{33} - jb_{33}) \end{vmatrix} \begin{vmatrix} U'_2 + jU''_2 \\ U'_3 + jU''_3 \end{vmatrix} = \\ & = \begin{vmatrix} \frac{P_2 - jQ_2}{U'_2 - jU''_2} \\ \frac{P_3 - jQ_3}{U'_3 - jU''_3} \end{vmatrix} - \begin{vmatrix} (g_{26} - jb_{26})(U'_6 + jU''_6) \\ (g_{36} - jb_{36})(U'_6 + jU''_6) \end{vmatrix}, \end{aligned}$$

или при разделении на действительные и мнимые части при $U''_6 = 0$, $\underline{U}_6 = U'_6 = U_6$

$$\left. \begin{aligned} g_{22} U'_2 + g_{23} U'_3 + b_{22} U''_2 + b_{23} U''_3 &= \frac{P_2 U'_2 + Q_2 U''_2}{U'^2_2 + U''^2_2} - g_{26} U_6; \\ g_{32} U'_2 + g_{33} U'_3 + b_{32} U''_2 + b_{33} U''_3 &= \frac{P_3 U'_3 + Q_3 U''_3}{U'^2_3 + U''^2_3} - g_{36} U_6; \\ -b_{22} U'_2 - b_{23} U'_3 + g_{22} U''_2 + g_{23} U''_3 &= \frac{P_2 U'_2 - Q_2 U''_2}{U'^2_2 + U''^2_2} + b_{26} U_6; \\ -b_{32} U'_2 - b_{33} U'_3 + g_{32} U''_2 + g_{33} U''_3 &= \frac{P_3 U'_3 - Q_3 U''_3}{U'^2_3 + U''^2_3} + b_{36} U_6. \end{aligned} \right\} (9.92)$$

Пример 9.7. Прделаем два итерационных шага по методу Гаусса для уравнений узловых напряжений в форме баланса токов при переменных U' , U'' для сети на рис. 9.2, используя данные примера 9.1 при

заданных мощностях в узлах 2 и 3, соответственно равных, МВ·А

$$\begin{aligned} S_2 &= P_2 + jQ_2 = 28,8675 + j17,3205; \\ S_3 &= P_3 + jQ_3 = -46,1880 - j23,0940. \end{aligned}$$

Система нелинейных уравнений узловых напряжений в форме баланса токов записана в предыдущем примере. Подставим туда значения проводимостей и мощностей в узлах и запишем ее в виде, аналогичном (9.44) в примере 9.2.

Начальные приближения $U_2^{(0)} = U_3^{(0)} = 110$ кВ; $U_2''^{(0)} = U_3''^{(0)} = 0$.

Первый шаг. Система уравнений узловых напряжений совпадает с системой (9.44) в примере 9.2, совпадают и результаты ее решения:

$$\left. \begin{aligned} U_3^{(1)} &= -4,3708 \text{ кВ}; & U_3^{(1)} &= 109,8543 \text{ кВ}; \\ U_2^{(1)} &= 0,2325 \text{ кВ}; & U_2^{(1)} &= 115,6777 \text{ кВ}. \end{aligned} \right\} \quad (9.93)$$

Второй шаг. Подставив приближения (9.93) в правые части уравнений (9.92), получим систему линейных уравнений узловых напряжений во втором шаге:

$$\left. \begin{aligned} +0,0745U_2^{(2)} - 0,0345U_3^{(2)} + 0,0338U_2^{(2)} - 0,0138U_3^{(2)} &= 2,5624; \\ -0,0345U_2^{(2)} + 0,0612U_3^{(2)} - 0,0138U_2^{(2)} + 0,0271U_3^{(2)} &= 1,1096; \\ +0,0338U_2^{(2)} - 0,0138U_3^{(2)} - 0,0745U_2^{(2)} + 0,0345U_3^{(2)} &= -4,7575; \\ -0,0138U_2^{(2)} + 0,0271U_3^{(2)} + 0,0345U_2^{(2)} - 0,0612U_3^{(2)} &= -2,8606. \end{aligned} \right\} \quad (9.94)$$

Приводим систему (9.94) к эквивалентной с треугольной матрицей:

$$\left. \begin{aligned} U_2^{(2)} - 0,4631U_3^{(2)} + 0,4537U_2^{(2)} - 0,1852 & & U_3^{(2)} &= 34,2255; \\ & U_3^{(2)} + 0,042 & U_2^{(2)} + 0,4580 & U_3^{(2)} &= 50,6726; \\ & & U_2^{(2)} - 0,4438 & U_3^{(2)} &= 66,8587; \\ & & & U_3^{(2)} &= 109,4993. \end{aligned} \right\} \quad (9.95)$$

Из системы (9.95) последовательно определяем значения $U_3^{(2)}$, $U_2^{(2)}$, $U_3^{(2)}$, $U_2^{(2)}$:

$$\begin{aligned} U_3^{(2)} &= -4,3272 \text{ кВ}; & U_3^{(2)} &= 109,4993 \text{ кВ}; \\ U_2^{(2)} &= 0,2882 \text{ кВ}; & U_2^{(2)} &= 115,4545 \text{ кВ}. \end{aligned}$$

Второй шаг решения системы нелинейных уравнений (9.92) закончен.

Расчет установившегося режима сети на рис. 9.2 на ЭВМ сошелся с точностью по напряжениям $\epsilon = 0,001$ кВ за пять шагов. Значения неизвестных на каждом шаге приведены в табл. 9.4.

Т а б л и ц а 9.4. Результаты расчета на ЭВМ методом Гаусса

Номер итерации	U_2'' , кВ	U_3'' , кВ	U_2' , кВ	U_3' , кВ
1	0,2612	-4,3361	115,7187	109,9981
2	0,2766	-4,1019	115,4138	109,6616
3	0,2697	-4,1296	115,4181	109,6534
4	0,2708	-4,1277	115,4167	109,6499
5	0,2708	-4,1277	115,4167	109,6499

Пример 9.8. Прделаем два итерационных шага по методу матрицы \underline{Z}_y для сети на рис. 9.2, используя данные примера 9.7. Начальные приближения $U_2^{(0)} = U_3^{(0)} = 110$ кВ, $U_2''^{(0)} = U_3''^{(0)} = 0$. Определим первое приближение токов в узлах:

$$\sqrt{3}I_2(U^{(0)}) = \frac{28,8675 - j17,3205}{110} = 0,2624 - j0,1575 \text{ кА};$$

$$\sqrt{3}I_3(U^{(0)}) = \frac{-46,188 + j23,094}{110} = -0,4199 + j0,2099 \text{ кА}.$$

Будем использовать уравнение, аналогичное (9.91), с той же матрицей, что и в примере 9.3.

Обратная матрица:

$$\begin{aligned} & \left\| \begin{array}{cc} \mathbf{B}_y & \mathbf{G}_y \\ \mathbf{G}_y & -\mathbf{B}_y \end{array} \right\|^{-1} = \\ & = \left\| \begin{array}{cccc} 14,6714 & 7,9953 & 7,1491 & 4,2623 \\ 7,9953 & 18,0109 & 4,2623 & 8,5753 \\ 7,1491 & 4,2623 & -14,6714 & -7,9953 \\ 4,2623 & 8,5753 & -7,9953 & -18,0109 \end{array} \right\|. \end{aligned} \quad (9.96)$$

Первый шаг. Узловые напряжения те же, что и в примере 9.3 (кВ):

$$\left. \begin{aligned} U_3''^{(1)} &= -4,3362; & U_3'^{(1)} &= 109,9964; \\ U_2''^{(1)} &= 0,2612; & U_2'^{(1)} &= 115,7187. \end{aligned} \right\} \quad (9.97)$$

Определим задающие токи в узлах с учетом (9.97):

$$\sqrt{3}I_{2-}(U^{(1)}) = \frac{28,8675 - j17,3205}{(115,7187 - j0,2612)} = 0,2498 - j0,1491 \text{ кА};$$

$$\sqrt{3}I_{3-}(U^{(1)}) = \frac{-46,188 + j23,094}{(109,9964 + j4,3362)} = -0,4110 + j0,2261 \text{ кА}.$$

Второй шаг. Определим узловые напряжения на втором шаге:

BOOKS.PROEKTANT.ORG

БИБЛИОТЕКА ЭЛЕКТРОННЫХ
КОПИЙ КНИГ

для проектировщиков
и технических специалистов

$$\begin{pmatrix} U_2^{(2)} \\ U_3^{(2)} \\ U_2^{(2)} \\ U_3^{(2)} \end{pmatrix} =$$

$$\begin{pmatrix} 0 \\ 0 \\ 115 \\ 115 \end{pmatrix} \cdot \begin{pmatrix} 14,6714 & 7,9953 & 7,1491 & 4,2623 \\ 7,9953 & 18,0109 & 4,2623 & 8,5753 \\ 7,1491 & 4,2623 & -14,6714 & -7,9953 \\ 4,2623 & 8,5753 & -7,9953 & -18,0109 \end{pmatrix} \times \begin{pmatrix} 0,2498 \\ -0,4110 \\ -0,1491 \\ 0,2261 \end{pmatrix}$$

$$U_3^{(2)} = -4,1019 \text{ кВ}; \quad U_3^{*(2)} = 109,6601 \text{ кВ};$$

$$U_2^{(2)} = 0,2766 \text{ кВ}; \quad U_2^{*(2)} = 115,4138 \text{ кВ}.$$

Расчет установившегося режима сети на рис. 9.2 на ЭВМ сошелся с точностью по напряжениям $\epsilon = 0,001$ кВ за пять шагов. Значения неизвестных на каждом шаге приведены в табл. 9.5

Т а б л и ц а 9.5 Результаты расчета на ЭВМ методом матрицы Z_y

Номер итерации	U_2^* , кВ	U_3^* , кВ	U_2^* , кВ	U_3^* , кВ
1	0,2622	-4,3352	115,7180	109,9955
2	0,2768	-4,1014	115,4136	109,6593
3	0,2697	-4,1299	115,4172	109,6522
4	0,2702	-4,1284	115,4165	109,6504
5	0,2702	-4,1286	115,4164	109,6503

Сравнение примеров 9.8 и 9.7 подтверждает, что результаты итерационных процессов с применением на каждом шаге методов Гаусса и обратной матрицы Z_y совпадают.

Пример 9.9. Прделаем один шаг по методу Зейделя для уравнений узловых напряжений при переменных U' , U'' для сети рис. 9.2, используя данные примера 9.7.

Для улучшения сходимости запишем уравнения баланса токов в форме, аналогичной примерам 9.4, 9.5, 9.7, 9.8

Систему (9.92) запишем в удобном для расчетов виде следующим образом.

$$U_2^{(1)} = 0,4631U_3^{(0)} - 0,4537U_2^{(0)} + 0,1852U_3^{(0)} + \\ + \frac{387,4832U_2^{(0)} + 232,4899U_2^{(0)}}{(U_2^2 + U_2'^2)} + 30,8725;$$

$$U_3^{(1)} = 0,5637U_2^{(1)} + 0,2255U_2^{(0)} - 0,4428U_3^{(0)} + \\ + \frac{-754,7058U_3^{(0)} - 377,3529U_3^{(0)}}{(U_3'^2 + U_3''^2)} + 24,9918;$$

$$U_2^{(1)} = 0,4537U_2^{(1)} + 0,4631U_3^{(0)} - 0,1852U_3^{(1)} - \\ - \frac{387,4832U_2^{(1)} - 232,4899U_2^{(0)}}{(U_2^2 + U_2'^2)} + 61,745;$$

$$U_3^{(1)} = 0,5637U_2^{(1)} - 0,2255U_3^{(1)} + 0,4428U_3^{(1)} - \\ - \frac{754,7058U_2^{(1)} + 377,3529U_3^{(0)}}{(U_3'^2 + U_3''^2)} + 50,1716.$$

Зададим начальные приближения:

$$U_2^{(0)} = U_3^{(0)} = 110 \text{ кВ}; \quad U_2^{(0)} = U_3^{(0)} = 0.$$

Определим первое приближение:

$$U_2^{(1)} = 0,4631 \cdot 0 - 0,4537 \cdot 110 + 0,1852 \cdot 110 + \\ + \frac{387,4832 \cdot 110 + 232,4899 \cdot 0}{110^2 + 0^2} + 30,8725 = 4,8601 \text{ кВ};$$

$$U_3^{(1)} = -3,0325 \text{ кВ}; \quad U_2^{(1)} = 117,4067 \text{ кВ}; \quad U_3^{(1)} = 110,2981 \text{ кВ}.$$

Определим активные и реактивные небалансы тока в узлах 2 и 3:

$$\omega I_2'' = 0,03338 \cdot 117,4067 + 0,0745 \cdot 4,8601 - 0,0138 \times \\ \times 110,2981 + 0,0345 \cdot 3,0325 - \\ - \frac{28,8675 \cdot 117,4067 + 17,3205 \cdot 4,8601}{117,4067^2 + 4,8601^2} - 2,3 = 0,3562 \text{ кА};$$

$$w_{I_3}'' = -0,0924 \text{ кА}; \quad w_{I_2}' = 0,1476 \text{ кА}; \quad w_{I_3}' = -0,0215 \text{ кА}.$$

Расчет установившегося режима для сети на рис. 9.2 методом Зейделя по программе «Сеть» сошелся с точностью по напряжениям $\epsilon = 0,001$ кВ за девять шагов. Результаты расчета следующие.

$$U_2' = 115,415 \text{ кВ}; \quad U_2'' = 0,272 \text{ кВ}; \quad U_3' = 109,644 \text{ кВ}; \\ U_3'' = -4,126 \text{ кВ},$$

что совпадает с точностью до погрешностей округления с результатами примеров 9.7 и 9.8.

Пример 9.10. Решим методом Ньютона систему уравнений узловых напряжений в форме баланса мощностей при переменных U, δ для сети на рис. 9.2, используя данные примера 9.7.

Систему нелинейных уравнений узловых напряжений (9.86), (9.87) можно записать для узла 2 следующим образом:

$$P_2 - g_{22} U_2^2 - U_2 [\cos \delta_2 (g_{23} \cos \delta_3 + b_{23} \sin \delta_3) + \sin \delta_2 (g_{23} \sin \delta_3 - b_{23} \cos \delta_3)] U_3 - U_2 U_6 (g_{26} \cos \delta_2 - b_{26} \sin \delta_2) = 0; \quad (9.98)$$

$$Q_2 - b_{22} U_2^2 - U_2 [\cos \delta_2 (b_{23} \cos \delta_3 - g_{23} \sin \delta_3) + \sin \delta_2 (g_{23} \cos \delta_3 + b_{23} \sin \delta_3)] U_3 - U_2 U_6 (g_{26} \sin \delta_2 + b_{26} \cos \delta_2) = 0. \quad (9.99)$$

Аналогичные уравнения можно записать и для узла 3. Система уравнений для рассматриваемой сети после подстановки численных значений запишется в следующем виде:

$$28,8675 - 0,0338 U_2^2 - U_2 [\cos \delta_2 (0,0138 \cos \delta_3 + 0,0345 \sin \delta_3) + \\ + \sin \delta_2 (0,0138 \sin \delta_3 - 0,0345 \cos \delta_3)] U_3 + 115 \cdot 0,02 U_2 \cos \delta_2 - \\ - 115 \cdot 0,04 U_2 \sin \delta_2 = 0; \\ -46,1880 - 0,0271 U_3^2 + U_3 [\cos \delta_3 (0,0138 \cos \delta_2 + 0,0345 \sin \delta_2) + \\ + \sin \delta_3 (0,0138 \sin \delta_2 - 0,0345 \cos \delta_2)] U_2 + 115 \cdot 0,0267 U_3 \sin \delta_3 + \\ + 115 \cdot 0,0133 U_3 \cos \delta_3 = 0; \\ 17,3205 - 0,7448 U_2^2 + U_2 [\cos \delta_2 (0,0345 \cos \delta_3 - 0,0138 \sin \delta_3) + \\ + \sin \delta_2 (0,0138 \cos \delta_3 + 0,0345 \sin \delta_3)] U_3 + 115 \cdot 0,02 U_2 \sin \delta_2 + \\ + 115 \cdot 0,04 U_2 \cos \delta_2 = 0; \\ -23,094 - 0,0611 U_3^2 + U_3 [\cos \delta_3 (0,0345 \cos \delta_2 - 0,0138 \sin \delta_2) + \\ + \sin \delta_3 (0,0138 \cos \delta_2 + 0,0345 \sin \delta_2)] U_2 + 0,0133 \cdot 115 U_3 \sin \delta_3 + \\ + 115 \cdot 0,0267 U_3 \cos \delta_3 = 0.$$

Начальные приближения $U_2^{(0)} = U_3^{(0)} = 110$ кВ, $\delta_2^{(0)} = \delta_3^{(0)} = 0$.
Элементы вектора небалансов:

$$\omega_{P2} = 28,8675 - 0,0338 \cdot 110^2 + 110^2 [\cos 0 (0,0138 \cos 0)] + \\ + 110 \cdot 115 \cos 0 = 39,8675 \text{ МВт};$$

$$\omega_{P3} = -38,8730 \text{ МВт};$$

$$\omega_{Q2} = 17,3205 - 0,0745 \cdot 110^2 + 110^2 [0,0345 \cos 0] + \\ + 110 \cdot 115 \cdot 0,02 \sin 0 + 110 \cdot 115 \cdot 0,04 \cos 0 = 39,3205 \text{ Мвар};$$

$$\omega_{Q3} = -8,4090 \text{ Мвар}.$$

Вектор небалансов, МВт, Мвар

$$\mathbf{W}(\mathbf{X}^{(0)}) = \begin{pmatrix} 39,8675 \\ -38,8730 \\ 39,3205 \\ -8,4090 \end{pmatrix}.$$

Элементы матрицы Якоби для системы уравнений (9.86), (9.87), записанной в виде (9.98), (9.99), можно записать так:

$$\frac{\partial \omega_{P2}}{\partial U_2} = -[\cos \delta_2 (g_{23} \cos \delta_3 + b_{23} \sin \delta_3) + \sin \delta_2 (g_{23} \sin \delta_3 - \\ - b_{23} \cos \delta_3)] U_3 - 2U_2 g_{22} - U_5 g_{25} \cos \delta_2 + U_5 b_{25} \sin \delta_2;$$

$$\frac{\partial \omega_{P3}}{\partial U_3} = -U_3 [\cos \delta_3 (g_{33} \cos \delta_2 + b_{33} \sin \delta_2) + \sin \delta_3 (g_{32} \sin \delta_2 - \\ - b_{32} \cos \delta_2)].$$

Остальные частные производные определяются по аналогичным выражениям.

Для данного примера в первом шаге

$$\frac{\partial \omega_{P2}}{\partial U_2} = -110 [\cos 0 (0,0138 \cos 0 + 0,0345 \sin 0) + \sin 0 (0,0138 \sin 0 - \\ - 0,0345 \cos 0)] - 2 \cdot 110 \cdot 0,0338 + 115 \cdot 0,02 \cos 0 - 115 \cdot 0,04 \sin 0 = \\ = -3,6169 \text{ МВт/кВ}.$$

Аналогично вычисляются и остальные частные производные. Матрица Якоби такова:

$$\frac{\partial \mathbf{W}(\mathbf{X}^{(0)})}{\partial \mathbf{X}} = \begin{pmatrix} -3,6169 & 1,5169 & -923,4500 & 417,4500 \\ 1,5169 & -2,9134 & 417,4500 & -755,2050 \\ -7,9950 & 3,7950 & 419,8590 & -166,8590 \\ 3,795 & -6,5985 & -166,8590 & 335,1040 \end{pmatrix}.$$

Систему линеаризованных уравнений на первом шаге можно записать в матричной форме:

$$\begin{pmatrix} 39,8675 \\ -38,8730 \\ 39,2205 \\ -8,4090 \end{pmatrix} = \begin{pmatrix} -3,6169 & 1,5169 & -923,4500 & 417,4500 \\ 1,5169 & -2,9134 & 417,4500 & -755,2050 \\ -7,9950 & 3,7950 & 419,8590 & -166,8590 \\ 3,7950 & -6,5985 & -166,8590 & 355,1040 \end{pmatrix} \times \begin{pmatrix} \Delta U_2^{(1)} \\ \Delta U_3^{(1)} \\ \Delta \delta_2^{(1)} \\ \Delta \delta_3^{(1)} \end{pmatrix}.$$

Решим эту систему уравнений методом Гаусса и определим поправки $\Delta U_2^{(1)}$, $\Delta U_3^{(1)}$, $\Delta \delta_2^{(1)}$, $\Delta \delta_3^{(1)}$.

$$\Delta \delta_3^{(1)} = -0,0385 \text{ рад} = -2,2038^\circ; \quad \Delta U_3^{(1)} = 0,1158 \text{ кВ};$$

$$\Delta \delta_2^{(1)} = 0,0027 \text{ рад} = 0,1565^\circ; \quad \Delta U_2^{(1)} = 5,9383 \text{ кВ}.$$

Первое приближение переменных:

$$\delta_3^{(1)} = 0 - 2,2038^\circ = -2,2038^\circ; \quad U_3^{(1)} = 110 + 0,1158 = 110,1158 \text{ кВ};$$

$$\delta_2^{(1)} = 0 + 0,1565^\circ = 0,1565^\circ; \quad U_2^{(1)} = 110 + 5,9383 = 115,9383 \text{ кВ}.$$

Первый шаг итерационного процесса окончен. Дальнейший расчет выполнялся на ЭВМ по программе Б-6/77 при заданных максимально допустимых активном и реактивном небалансах мощности 0,1 МВт, 0,1 Мвар. Результаты расчетов на каждом шаге приведены в табл. 9.6.

Таблица 9.6 Результаты расчета на ЭВМ методом Ньютона

Номер итерации	U_2 , кВ	δ_2 , град	U_3 , кВ	δ_3 , град
0	110	0	110	0
1	115,9154	0,1604	110,0982	-2,2019
2	115,4420	0,1327	109,7589	-2,1498
3	115,4150	0,1352	109,7210	-2,1553
4	115,4150	0,1352	109,7210	-2,1553

Сравнение примеров 9.7—9.10 показывает, что конечные результаты расчетов совпадают с точностью до погрешностей округления. Примеры подтверждают, что метод Ньютона сходится быстрее, чем методы Зейделя, обратной матрицы или решение линейных уравнений узловых напряжений по методу Гаусса на каждом шаге.

9.9. РАСЧЕТ ТОКОВ И ПОТОКОВ МОЩНОСТИ В ЛИНИЯХ, А ТАКЖЕ ПОТЕРЬ МОЩНОСТИ В СЕТИ

Расчет установившихся режимов сложных электроэнергетических систем методом узловых напряжений состоит из двух частей: определения напряжений узлов; определения токов, потоков и потерь мощности в ветвях.

Напряжения узлов определяются в результате решения системы уравнений узловых напряжений (§ 9.5—9.8). После того как напряжения всех узлов найдены, можно легко оп-

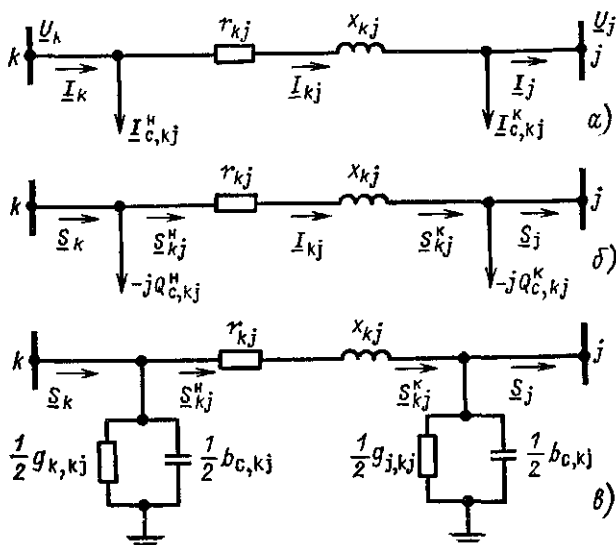


Рис. 9.4 Расчет токов, потоков и потерь мощности в линии.

a — токи; *б* — потоки мощности; *в* — потоки мощности при учете активной проводимости на землю

ределить для каждой ветви ток по закону Ома, а также потоки и потери мощности в соответствии с приведенными ниже выражениями.

Определение токов и потоков мощности в линии при известных напряжениях на ее концах. Ток (фазный) в продольной части линии (рис. 9.4, *a*) по закону Ома равен

$$\underline{I}_{kj} = \frac{U_k - U_j}{\sqrt{3} Z_{kj}} = -\frac{1}{\sqrt{3}} (U_k - U_j) Y_{kj} \quad (9.100)$$

где $\underline{U}_k, \underline{U}_j$ — линейные напряжения узлов k и j ; $\underline{Z}_{kj} = r_{kj} + jx_{kj}$ — сопротивление ветви kj ; $\underline{Y}_{kj} = -\underline{Z}_{kj}^{-1}$ — взаимная проводимость¹ узлов kj .

Ток \underline{I}_k (рис. 9.4, а), текущий от узла k в линию kj , по первому закону Кирхгофа равен

$$\underline{I}_k = \underline{I}_{kj} + \underline{I}_{C,kj}^n = -\frac{1}{\sqrt{3}}(\underline{U}_k - \underline{U}_j)\underline{Y}_{kj} + \frac{1}{2\sqrt{3}}\underline{U}_k j\dot{b}_{C,kj}, \quad (9.101)$$

где $\underline{I}_{C,kj}^n$ — фазный емкостный ток в начале линии kj ; $\frac{1}{2}b_{C,kj}$ — половина емкостной проводимости на землю линии kj ; $\frac{1}{2}b_{C,kj} = \frac{1}{2}b_0 l_{kj}$.

Ток \underline{I}_j , текущий из линии kj к узлу j , равен

$$\underline{I}_j = \underline{I}_{kj} - \underline{I}_{C,kj}^k = -\frac{1}{\sqrt{3}}(\underline{U}_k - \underline{U}_j)\underline{Y}_{kj} - \frac{1}{2\sqrt{3}}\underline{U}_j j\dot{b}_{C,kj}. \quad (9.102)$$

Мощность трех фаз в начале продольной части линии kj , т. е. текущая по продольной части линии от узла k к узлу j (рис. 9.4, б), равна

$$\underline{S}_{kj}^n = \sqrt{3}\underline{U}_k \underline{I}_{kj}^* = -\underline{U}_k(\underline{U}_k^* - \underline{U}_j^*)\underline{Y}_{kj}^* = -\underline{Y}_{kj}^* \underline{U}_k^2 + \underline{Y}_{kj}^* \underline{U}_k \underline{U}_j^*. \quad (9.103)$$

Мощность в конце продольной части линии kj , т. е. подтекающая по продольной части линии от узла k к узлу j (рис. 9.4, б), равна

$$\underline{S}_{kj}^k = \sqrt{3}\underline{U}_j \underline{I}_{kj}^* = -\underline{U}_j(\underline{U}_k^* - \underline{U}_j^*)\underline{Y}_{kj}^* = -\underline{Y}_{kj}^* \underline{U}_j \underline{U}_k^* + \underline{Y}_{kj}^* \underline{U}_j^2. \quad (9.104)$$

Потери мощности в продольной части линии kj (в сопротивлении \underline{Z}_{kj}) равны разности потоков мощности в начале и в конце линии, т. е.

$$\begin{aligned} \underline{S}_{kj}^n - \underline{S}_{kj}^k &= -(\underline{U}_k - \underline{U}_j)(\underline{U}_k^* - \underline{U}_j^*)\underline{Y}_{kj}^* = \\ &= -|\underline{U}_k - \underline{U}_j|^2 \underline{Y}_{kj}^*. \end{aligned} \quad (9.105)$$

¹ Взаимная проводимость между узлами k, j в соответствии с (3.9) или (9.2) равна взятой с обратным знаком проводимости ветви kj .

В последнем выражении учтено, что произведение комплексно-сопряженных чисел равно квадрату их модуля.

Мощность, текущую от узла k в линию kj (рис. 9.4, б), можно получить из (9.101):

$$\underline{S}_k = \underline{S}_{kj}^n - jQ_{C,kj}^n = -\underline{U}_k (\underline{U}_k^* - \underline{U}_j^*) \underline{Y}_{kj}^* - \frac{1}{2} U_k^2 j b_{C,kj}. \quad (9.106)$$

Мощность, текущая к узлу j из линии kj , в соответствии с (9.102) равна

$$\underline{S}_j = \underline{S}_{kj}^k - (-jQ_{C,kj}^k) = -\underline{U}_j (\underline{U}_k^* - \underline{U}_j^*) \underline{Y}_{kj}^* + \frac{1}{2} U_j^2 j b_{C,kj}. \quad (9.107)$$

Потери мощности $\Delta \underline{S}_{kj}$ в линии kj включают как потери в продольной части линии \underline{Z}_{kj} , так и реактивную мощность, генерируемую в начале и в конце линии. Потери $\Delta \underline{S}_{kj}$ можно определить как разность потоков мощности, текущих от узла k в линию kj и из линии kj к узлу j :

$$\begin{aligned} \Delta \underline{S}_{kj} = \underline{S}_k - \underline{S}_j = & -(\underline{U}_k - \underline{U}_j) (\underline{U}_k^* - \underline{U}_j^*) \underline{Y}_{kj} - \frac{1}{2} U_k^2 j b_{C,kj} - \\ & - \frac{1}{2} U_j^2 j b_{C,kj}. \end{aligned} \quad (9.108)$$

Если просуммировать эти выражения по всем ветвям сложной системы, то получим выражение для суммарных потерь мощности электрической системы.

В тех случаях, когда в схеме замещения линии учитывается и активная проводимость на землю (рис. 9.4, в), в выражениях (9.101), (9.102), (9.106)–(9.108) следует $+j\frac{1}{2}b_{C,kj}$ заменить на комплексные проводимости на землю $\frac{1}{2}(g_{h,kj} + jb_{C,kj})$.

Активные и реактивные составляющие потоков мощности в продольной части линии (рис. 9.4, б) можно определить по выражениям (9.103), (9.104). Например, из (9.103) следует

$$P_{kj}^n = \sqrt{3} U_k' I_{kj}' + \sqrt{3} U_k'' I_{kj}''; \quad (9.109)$$

$$Q_{kj}^n = \sqrt{3} U_k'' I_{kj}' - \sqrt{3} U_k' I_{kj}''; \quad (9.110)$$

где P_{kj}^n , Q_{kj}^n — активная и реактивная мощности в начале продольной части линии kj ; I'_{kj} , I''_{kj} — активная и реактивная составляющие тока в линии kj ; U'_k , U''_k — активная и реактивная составляющие напряжения узла k .

Составляющие тока в линии kj можно определить следующим образом:

$$I'_{kj} = -\frac{1}{\sqrt{3}} (U'_k - U'_j) g_{kj} - \frac{1}{\sqrt{3}} (U''_k - U''_j) b_{kj}; \quad (9.111)$$

$$I''_{kj} = \frac{1}{\sqrt{3}} (U'_k - U'_j) b_{kj} - \frac{1}{\sqrt{3}} (U''_k - U''_j) g_{kj}, \quad (9.112)$$

где g_{kj} , b_{kj} — активная и реактивная составляющие взаимной проводимости между узлами k и j (равна проводимости ветви kj с обратным знаком).

Потери мощности в активном и индуктивном сопротивлениях линии, т. е. в ее продольной части, равны разности потоков мощности в начале и в конце продольной части линии (рис. 9.4, б). Суммарные потери мощности в продольной части электрической сети можно определить, просуммировав потери мощности в продольной части всех линий, т. е. по следующему выражению:

$$\Sigma (\underline{S}_{kj}^n - \underline{S}_{kj}^k), \quad (9.113)$$

где суммирование ведется по всем ветвям сети.

Суммарные потери мощности в сети ΔS_{Σ} , т. е. в ее продольной и поперечной частях, получаются в результате добавления к (9.113) реактивной мощности, генерируемой в емкостных проводимостях линий.

Часто используется выражение потерь мощности в виде квадратичной формы от узловых напряжений. Потери мощности равны разности между мощностями генераторов и нагрузок в узлах. Если для генерирующего узла мощность и ток принимаются со знаком плюс, а для нагрузочного — со знаком минус, то потери мощности в сети с $n+1$ узлами определяются так:

$$\Delta S_{\Sigma} = \sum_{k=1}^{n+1} \underline{S}_k = \sum_{k=1}^{n+1} \sqrt{3} U_k I_k^* \quad (9.114)$$

Подчеркнем, что $\Delta \underline{S}_\Sigma$ — это суммарные потери в продольной и поперечной частях сети.

В матричном виде (9.114) можно записать следующим образом:

$$\Delta \underline{S}_\Sigma = \sqrt{3} \underline{I}_\Sigma^{*T} \underline{U}_\Sigma, \quad (9.115)$$

где $\underline{I}_\Sigma^{*T}$ — вектор-строка сопряженных узловых токов размерности $(n+1)$; \underline{U}_Σ — вектор-столбец комплексных узловых напряжений размерности $(n+1)$; индекс «т» означает транспонирование матрицы.

Уравнение узловых напряжений с учетом правил действий с матрицами можно записать в следующем виде:

$$\sqrt{3} \underline{I}_\Sigma^{*T} = \underline{U}_\Sigma^{*T} \underline{Y}_{y\Sigma}^{*T}. \quad (9.116)$$

Если подставить (9.116) в (9.115), потери мощности можно вычислить по следующей формуле:

$$\Delta \underline{S}_\Sigma = \Delta P_\Sigma + j \Delta Q_\Sigma = \underline{U}_\Sigma^{*T} \underline{Y}_{y\Sigma}^{*T} \underline{U}_\Sigma, \quad (9.117)$$

где $\underline{Y}_{y\Sigma}$ — полная комплексная матрица узловых проводимостей размерности $(n+1)$.

Выражение в правой части (9.117) называется квадратичной формой от напряжений.

Если обозначим

$$\underline{Y}_{y\Sigma} = \underline{G}_\Sigma - j \underline{B}_\Sigma; \quad \underline{U}_{y\Sigma} = \underline{U}'_\Sigma + j \underline{U}''_\Sigma,$$

то из (9.108) получим следующие выражения для потерь активной и реактивной мощностей:

$$\Delta P_\Sigma = \underline{U}'_\Sigma{}^T \underline{G}_\Sigma \underline{U}'_\Sigma + \underline{U}''_\Sigma{}^T \underline{G}_\Sigma \underline{U}''_\Sigma; \quad (9.118)$$

$$\Delta Q_\Sigma = \underline{U}'_\Sigma{}^T \underline{B}_\Sigma \underline{U}'_\Sigma + \underline{U}''_\Sigma{}^T \underline{B}_\Sigma \underline{U}''_\Sigma. \quad (9.119)$$

В (9.118), (9.119) опущен индекс транспонирования у матриц \underline{G}_Σ и \underline{B}_Σ в силу их симметричности. В (9.118), (9.119) потери определяются как квадратичные формы от активных и реактивных составляющих напряжений узлов.

Если использовать полную матрицу собственных и взаимных сопротивлений узлов \underline{Z}_Σ размерности $(n+1)$, то из (9.115) получим аналогично (9.117) выражение потерь в виде квадратичной формы от токов в узлах:

$$\Delta \underline{S}_\Sigma = 3 \underline{I}_\Sigma^{*T} \underline{Z}_\Sigma \underline{I}_\Sigma. \quad (9.120)$$

Выразив в (9.120) токи в узлах через мощности в узлах

$$\underline{I}_{\Sigma}^{*r} = \frac{1}{\sqrt{3}} \underline{S}_{\Sigma}^r \underline{U}_{\text{диаг}\Sigma}^{-1}; \quad \underline{I}_{\Sigma} = \frac{1}{\sqrt{3}} (\underline{U}_{\text{диаг}\Sigma}^*)^{-1} \underline{S}_{\Sigma}^*$$

получим следующее выражение потерь мощности в сети:

$$\Delta \underline{S}_{\Sigma} = \underline{S}_{\Sigma}^r \underline{U}_{\text{диаг}\Sigma}^{-1} \underline{Z}_{\Sigma} (\underline{U}_{\text{диаг}\Sigma}^*)^{-1} \underline{S}_{\Sigma}^*, \quad (9.121)$$

где \underline{S}_{Σ}^r — вектор-строка комплексных узловых мощностей размерности $(n+1)$; \underline{S}_{Σ}^* — вектор-столбец сопряженных узловых мощностей размерности $(n+1)$; $\underline{U}_{\text{диаг}\Sigma}^{-1}$, $(\underline{U}_{\text{диаг}\Sigma}^*)^{-1}$ — диагональные матрицы размерности $(n+1)$, k -е элементы которых равны соответственно \underline{U}_k^{-1} и $(\underline{U}_k^*)^{-1}$.

Пример 9.11. Для схемы на рис. 9.2 вычислим токи, потоки и потери мощности по линиям при исходных данных, приведенных в примере 9.7, и напряжениях узлов, определенных в примере 9.10.

Модули, кВ, и фазы, град, напряжений узлов:

$$\begin{aligned} U_1 &= 115; & U_2 &= 115,415; & U_3 &= 109,721; & \delta_1 &= 0; \\ \delta_2 &= 0,1352; & \delta_3 &= -2,1553. \end{aligned}$$

Активные и реактивные составляющие напряжений, кВ, равны

$$\begin{aligned} U'_1 &= 115; & U'_2 &= 115,4146; & U'_3 &= 109,6434; \\ U''_1 &= 0; & U''_2 &= 0,2723; & U''_3 &= -4,1264. \end{aligned}$$

Взаимные проводимости узлов, 1/Ом:

$$\begin{aligned} g_{12} &= -0,02; & b_{12} &= -0,04; & g_{13} &= -0,0133; \\ b_{13} &= -0,0267; & g_{23} &= -0,0138; & b_{23} &= -0,0345. \end{aligned}$$

Примем направления токов и потоков мощности, как указано на рис. 9.2.

Вычислим токи по линиям, кА, используя формулы (9.111) и (9.112):

$$I'_{12} = \frac{1}{\sqrt{3}} (115 - 115,4146) \cdot 0,02 + (0 - 0,2723) \cdot 0,04 = -0,0111;$$

$$I''_{12} = -\frac{1}{\sqrt{3}} (115 - 115,4146) \cdot 0,04 + (0 - 0,2723) \cdot 0,02 = 0,0064;$$

$$I'_{13} = -I'_{31} = 0,1047; \quad I''_{13} = -I''_{31} = -0,0509;$$

$$I'_{23} = -I'_{32} = 0,1336; \quad I''_{23} = -I''_{32} = -0,0799.$$

Определим потоки мощности, МВт и Мвар, по формулам типа (9.109) и (9.110). За положительное направление потоков мощности \underline{S}_{kj}^H , \underline{S}_{kj}^K принято направление от узла k к j . Полученный в результате вычисления по (9.109) или (9.110) знак P_{kj} или Q_{kj} показывает, совпадает ли фактическое направление потоков мощности с принятым:

$$\begin{aligned} P_{12} &= \sqrt{3} [115(-0,0111) + 0 \cdot 0,0064] = -2,208; \\ P_{21} &= \sqrt{3} [115,4146(-0,0111) + 0,2723(-0,0064)] = 2,2129; \\ Q_{12} &= \sqrt{3} [0(-0,0111) - 115 \cdot 0,0064] = -1,2765; \\ Q_{21} &= \sqrt{3} [0,2723(+0,0111) - 115,4146(-0,0064)] = 1,2863; \\ P_{13} &= 20,861; \quad P_{31} = -20,2528, \quad Q_{13} = 10,1315; \\ Q_{31} &= -8,9110; \quad P_{23} = 26,6692; \quad P_{32} = -25,9426; \\ Q_{23} &= 16,0364; \quad Q_{32} = -14,2198. \end{aligned}$$

Определим по (9.104) потери активной и реактивной мощностей в каждой ветви и суммарные потери, МВт и Мвар:

$$\begin{aligned} \Delta P_{12} &= P_{12} + P_{21} = -2,208 + 2,2129 = 0,0049; \\ \Delta P_{13} &= 0,6082; \quad \Delta P_{23} = 0,7266; \quad \Delta P_{\Sigma} = 0,0049 + 0,6082 + \\ &+ 0,7266 = 1,3397; \quad \Delta Q_{12} = Q_{12} + Q_{21} = -1,2765 + 1,2863 = \\ &= 0,0098; \quad \Delta Q_{13} = 1,2205; \quad \Delta Q_{23} = 1,8166; \\ \Delta Q_{\Sigma} &= 0,0098 + 1,2205 + 1,8166 = 3,0469. \end{aligned}$$

Пример 9.12. Для схемы на рис. 9.2 вычислить потери мощности по формулам (9.118) и (9.119).

1. Вычислим собственные проводимости узлов, 1/Ом:

$$\begin{aligned} g_{11} &= -(g_{12} + g_{13}) = -(-0,02 - 0,0133) = 0,0333; \\ b_{11} &= -(b_{12} + b_{13}) = -(-0,04 - 0,0267) = 0,0667; \\ g_{22} &= 0,0338; \quad b_{22} = 0,0745; \quad g_{33} = 0,0271; \quad b_{33} = 0,0612. \end{aligned}$$

2. Составим матрицы:

$$\begin{aligned} \mathbf{G}_{\Sigma} &= \begin{vmatrix} g_{11} & g_{12} & g_{13} \\ g_{21} & g_{22} & g_{23} \\ g_{31} & g_{32} & g_{33} \end{vmatrix} = \begin{vmatrix} 0,0333 & -0,0200 & -0,0133 \\ -0,0200 & 0,0338 & -0,0138 \\ -0,0133 & -0,0138 & 0,0271 \end{vmatrix}; \\ \mathbf{B}_{\Sigma} &= \begin{vmatrix} b_{11} & b_{12} & b_{13} \\ b_{21} & b_{22} & b_{23} \\ b_{31} & b_{32} & b_{33} \end{vmatrix} = \begin{vmatrix} 0,0667 & -0,0400 & -0,0267 \\ -0,0400 & 0,0745 & -0,0345 \\ -0,0267 & -0,0345 & 0,0612 \end{vmatrix}. \end{aligned}$$

3. Векторы \mathbf{U}'_{Σ} и \mathbf{U}''_{Σ} имеют следующий вид:

$$U_{\Sigma}^{\prime} = \begin{vmatrix} 115 \\ 115,4146 \\ 109,6434 \end{vmatrix}; \quad U_{\Sigma}^{\prime\prime} = \begin{vmatrix} 0 \\ 0,2733 \\ -4,1264 \end{vmatrix}.$$

4. Определим потери активной мощности:

$$\begin{aligned} \Delta P_{\Sigma} &= \begin{vmatrix} 115 & 115,4146 & 109,6434 \end{vmatrix} \cdot \begin{vmatrix} 0,0333 & -0,0200 & -0,0133 \\ -0,0200 & 0,0338 & -0,0138 \\ -0,0133 & -0,0138 & 0,0271 \end{vmatrix} \times \\ &\times \begin{vmatrix} 115 \\ 115,4146 \\ 109,6434 \end{vmatrix} + \begin{vmatrix} 0 & 0,2723 & -4,1264 \end{vmatrix} \times \\ &\times \begin{vmatrix} 0,0333 & -0,0200 & -0,0133 \\ -0,0200 & 0,0338 & -0,0138 \\ -0,0133 & -0,0138 & 0,0271 \end{vmatrix} \begin{vmatrix} 0 \\ 0,2723 \\ -4,1264 \end{vmatrix} = \\ &= \begin{vmatrix} 115 & 115,4146 & 109,6434 \end{vmatrix} \cdot \begin{vmatrix} 0,0629 \\ 0,0879 \\ -0,1509 \end{vmatrix} + \begin{vmatrix} 0 & 0,2723 & -4,1264 \end{vmatrix} \times \\ &\times \begin{vmatrix} 0,0494 \\ 0,0661 \\ -0,1156 \end{vmatrix} = 0,8447 + 0,4949 = 1,2296 \text{ МВт.} \end{aligned}$$

5. Вычислим потери реактивной мощности:

$$\begin{aligned} \Delta Q_{\Sigma} &= \begin{vmatrix} 115 & 115,4146 & 109,6434 \end{vmatrix} \cdot \begin{vmatrix} 0,0667 & -0,04 & -0,0267 \\ -0,04 & 0,0745 & -0,0345 \\ -0,0267 & -0,0345 & 0,0612 \end{vmatrix} \times \\ &\times \begin{vmatrix} 115 \\ 115,4146 \\ 109,6434 \end{vmatrix} + \begin{vmatrix} 0 & 0,2723 & -4,1264 \end{vmatrix} \cdot \begin{vmatrix} 0,0667 & 0,0400 & -0,0267 \\ -0,0400 & 0,0745 & -0,0345 \\ -0,0267 & -0,0345 & 0,0612 \end{vmatrix} \times \\ &\times \begin{vmatrix} 0 \\ 0,2723 \\ -4,1264 \end{vmatrix} = \begin{vmatrix} 115 & 115,4146 & 109,6434 \end{vmatrix} \cdot \begin{vmatrix} 0,1264 \\ 0,2157 \\ -0,3421 \end{vmatrix} + \\ &+ \begin{vmatrix} 0 & 0,2723 & -4,1264 \end{vmatrix} \cdot \begin{vmatrix} 0,0993 \\ 0,1626 \\ 0,2619 \end{vmatrix} = 1,9219 + 1,1251 = 3,047 \text{ Мвар.} \end{aligned}$$

Потери активной и реактивной мощностей совпадают с результатом примера 9.11.

9.10. СХОДИМОСТЬ, СУЩЕСТВОВАНИЕ, ЕДИНСТВЕННОСТЬ И ЧУВСТВИТЕЛЬНОСТЬ РЕШЕНИЯ НЕЛИНЕЙНЫХ УРАВНЕНИЙ УСТАНОВИВШЕГОСЯ РЕЖИМА

Сходимость решения уравнений установившегося режима. Рассмотрим простейший из итерационных методов — простую итерацию на примере решения нелинейного уравнения напряжений для нагруженного узла 2 линии с активным

сопротивлением (рис. 9.5, а)

$$g_{22}(U_2 - U_1) = -\frac{P_2}{U_2}, \quad (9.122)$$

где g_{22} — собственная проводимость узла 2; U_1, U_2 — напряжения узлов 1 и 2 линии; P_2 — мощность нагрузки в узле 2 (которая не равна мощности в узле 1).

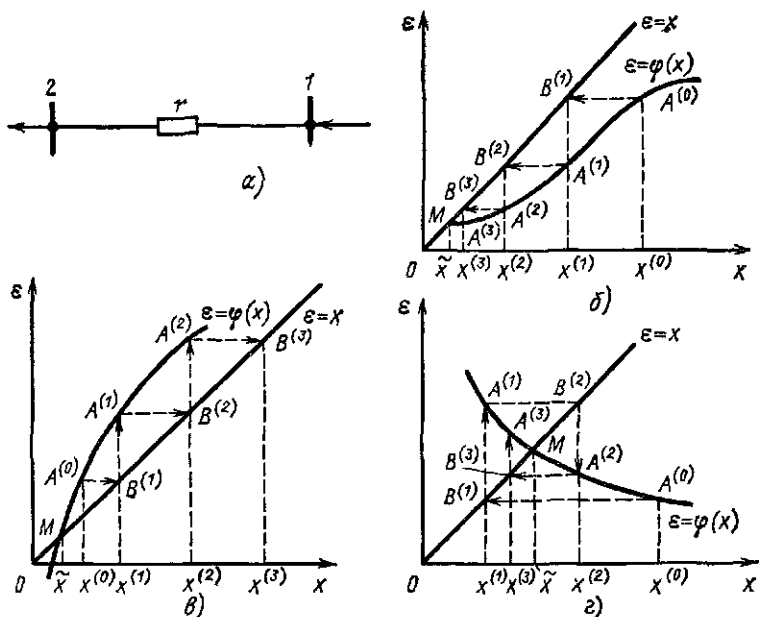


Рис. 9.5. Геометрическая интерпретация простой итерации:

а — схема замещения линии с активным сопротивлением; б, в — сходимость и расходимость простой итерации; г — колебательный сходящийся итерационный процесс

Мощность P_2 , проводимость g_{22} и напряжение U_1 заданы. В результате решения уравнения (9.122) надо найти зависимую переменную U_2 . Это легко сделать, решив квадратное уравнение (9.122). Наша цель — проиллюстрировать на примере уравнения (9.122) метод простой итерации. Для этого запишем уравнение в виде

$$U_2 = U_1 - \frac{P_2}{g_{22} U_2} = \varphi(U_2). \quad (9.123)$$

Зададимся начальным приближением $U_2^{(0)}$ и подставим его в правую часть уравнения (9.123). Тогда получим новое приближение напряжения в узле 2

$$U_2^{(1)} = U_1 - \frac{P_2}{g_{22} U_2^{(0)}} = \Phi(U_2^{(0)}). \quad (9.124)$$

Подставив теперь в правую часть уравнения (9.124) вместо $U_2^{(0)}$ значение $U_2^{(1)}$, получим следующее приближение напряжения:

$$U_2^{(2)} = \Phi(U_2^{(1)}). \quad (9.125)$$

Повторяя этот процесс, получим итерационную последовательность

$$U_2^{(i+1)} = \Phi(U_2^{(i)}), \quad i = 0, 1, 2, \dots \quad (9.126)$$

Обозначим в общем виде через x зависимую переменную, определяемую в результате решения уравнения установившегося режима. Тогда

$$x = \Phi(x). \quad (9.127)$$

Возьмем начальное приближение $x^{(0)}$ и будем строить последовательность чисел $\{x^{(i)}\}$, определенных с помощью итерационного метода:

$$x^{(i+1)} = \Phi(x^{(i)}), \quad i = 0, 1, 2, \dots \quad (9.128)$$

Для того чтобы пояснить причины сходимости или расходимости метода, приведем геометрическую интерпретацию простой итерации.

На рис. 9.5, б приведены кривая $e_1 = \Phi(x)$ и прямая $e_2 = x$. Решение \tilde{x} уравнения (9.127) — это абсцисса точки пересечения M кривой и прямой. Двигаясь от точки $A^{(0)}$ с координатами $x^{(0)}$, $\Phi(x^{(0)})$, построим ломаную линию $A^{(0)} - B^{(1)} - A^{(1)} - B^{(2)} - A^{(2)} \dots$ Отрезки ломаной линии попеременно параллельны осям Ox , Oe . Точки $A^{(0)}$, $A^{(1)}$, $A^{(2)} \dots$ лежат на кривой $e_1 = \Phi(x)$, а точки $B^{(1)}$, $B^{(2)} \dots$ — на прямой $e_2 = x$. Последовательные приближения неизвестной x равны $x^{(0)}$, $x^{(1)}$, $x^{(2)} \dots$. На рис. 9.5, б кривая $e_1 = \Phi(x)$ в окрестности решения \tilde{x} пологая, т. е. $\left| \frac{\partial \Phi}{\partial x} \right| < 1$, и процесс итерации сходится. Если $\left| \frac{\partial \Phi}{\partial x} \right| > 1$, то процесс итерации будет расходиться (рис.

9.5, в). В этом случае как бы ни было близко начальное приближение, итерационный процесс не сходится к решению.

Из рис. 9.5, б, в видно, что сходимость метода простой итерации определяется значением производной $\partial\Phi/\partial x$. Более того, знак этой производной определяет характер итерационного процесса — монотонный или колебательный. При монотонной сходимости все поправки $\Delta x^i = x^{i+1} - x^i$ одного знака, при колебательной знаки $\Delta x^{(i)}$ различны. Если в точке решения $\left| \frac{\partial\Phi}{\partial x} \right| < 1$ и $\frac{\partial\Phi}{\partial x} > 0$, то итерационный процесс монотонно сходится к решению. При $\frac{\partial\Phi}{\partial x} < 0$ сходимость колебательная. Пример колебательного итерационного процесса приведен на рис. 9.5, г. При монотонном итерационном процессе на рис. 9.5, б все приближения находятся справа от решения, т. е. все x^{i+1} больше, чем решение \tilde{x} . Итерационный процесс монотонно приближается к решению. При колебательном итерационном процессе (рис. 9.5, г) приближения $x^{(i+1)}$ то больше, то меньше решения \tilde{x} . Итерационный процесс как бы идет по спирали, колебательно приближаясь к решению. Отметим, что расходящийся итерационный процесс может быть как монотонным (рис. 9.5, в), так и колебательным.

При решении системы линейных уравнений узловых напряжений сходимость итерационного процесса определяется свойствами матрицы системы. Для метода простой итерации это матрица \mathbf{B} в уравнении (9.37). Напомним, что метод Зейделя эквивалентен по форме записи методу простой итерации (9.37), но имеет другую матрицу — \mathbf{Z} .

Для сходимости методов простой итерации и Зейделя необходимо и достаточно, чтобы все собственные значения матриц \mathbf{B} или \mathbf{Z} были по модулю меньше единицы. Это значит, что должно выполняться условие

$$|\lambda_{max}| < 1, \quad (9.129)$$

где λ_{max} — наибольшее по модулю собственное значение матрицы \mathbf{B} или \mathbf{Z} . Отыскание всех собственных значений матрицы \mathbf{B} или \mathbf{Z} представляет собой задачу более сложную, чем решение системы линейных алгебраических уравнений, и поэтому неэффективно для проверки сходимости.

При анализе сходимости решения систем линейных алгебраических уравнений используются три легко вычисляемые нормы матрицы \mathbf{B} (или \mathbf{Z}): m -норма матрицы равна наибольшей из сумм абсолютных величин элементов одной строки матрицы; l -норма равна наибольшей из сумм абсолютных величин элементов одного столбца матрицы; k -норма равна корню из суммы квадратов элементов матрицы. Для сходимости процессов простой итерации и Зейделя при решении систем линейных уравнений при любом начальном приближении достаточно, чтобы любая из указанных норм матрицы была меньше единицы. Несоблюдение любого из достаточных условий еще не значит, что итерационный процесс расходится. Выполнение же любого из этих условий означает, что методы простой итерации и Зейделя сходятся.

Для линейных уравнений узловых напряжений достаточные условия сходимости методов простой итерации и Зейделя не выполняются. Поэтому с помощью достаточных условий нельзя проверить сходимость решения этих уравнений.

Методы по параметру необходимо использовать в расчете установившегося режима в тех случаях, когда расходуется метод Ньютона. Ряд модификаций метода по параметру определяется следующей итерационной формулой:

$$\mathbf{X}^{(i+1)} = \mathbf{X}^{(i)} - t \left\| \frac{\partial \mathbf{W}}{\partial \mathbf{X}} (\mathbf{X}^{(i)}) \right\|^{-1} \mathbf{W}(\mathbf{X}^{(i)}), \quad (9.130)$$

где $\left\| \frac{\partial \mathbf{W}(\mathbf{X}^{(i)})}{\partial \mathbf{X}} \right\|^{-1}$ — обратная матрица Якоби при $\mathbf{X} = \mathbf{X}^{(i)}$; $\mathbf{W}(\mathbf{X}^{(i)})$ — вектор-функция небалансов мощности в узлах при $\mathbf{X} = \mathbf{X}^{(i)}$; $\mathbf{X}^{(i)}$, $\mathbf{X}^{(i+1)}$ — векторы переменных на i -м и $(i+1)$ -м шагах итерационного процесса; t — параметр, причем $t \leq 1$.

При $t=1$ итерационный процесс (9.130) совпадает с методом Ньютона. Процесс (9.130) соответствует умножению поправок $\Delta \mathbf{X}$, определяемых при решении системы линейных уравнений (9.81) в методе Ньютона, на параметр t . В этом смысле методы по параметру можно рассматривать как «ускоренные» методы Ньютона и параметр t аналогичен коэффициенту ускорения t в (9.67).

Обусловленность матриц характеризуется числами обусловленности. Одно из чисел обусловленности равно отношению наибольшего и наименьшего по модулю собствен-

ных значений матрицы. Непосредственный расчет этих чисел трудоемок. Элементы матрицы производных уравнений установившегося режима (матрица Якоби) зависят как от параметров сети, так и от параметров режима. Поэтому плохая обусловленность матрицы Якоби может быть следствием как сильного различия (неоднородности) параметров сети, так и близости рассчитываемого режима к предельному по существованию или аperiodической статической устойчивости.

Неоднородность электрической сети велика, если имеются устройства продольной компенсации, шиносоединительные выключатели либо близкие к нулю сопротивления обмотки среднего напряжения трехобмоточных трансформаторов и автотрансформаторов. В этих случаях плохо обусловлена как матрица \underline{Y}_y , так и матрица Якоби. Как правило, плохая обусловленность матрицы может характеризоваться относительной малостью определителя. Близость режима к предельному по существованию или по аperiodической статической устойчивости [7] соответствует приближению к нулю якобиана, т. е. определителя матрицы Якоби уравнений установившегося режима, и плохой обусловленности матрицы Якоби [19].

При задании активных мощностей и модулей напряжений в генераторных узлах при сформулированных в [19] допущениях якобиан уравнений установившегося режима совпадает со свободным членом характеристического уравнения и прохождение якобиана через нуль соответствует пределу по аperiodической устойчивости. Поэтому в данном случае приближение к нулю якобиана соответствует приближению к пределу по аperiodической устойчивости.

Как правило, приближение к нулю якобиана соответствует ухудшению обусловленности матрицы $\frac{\partial W}{\partial X}$. Строго говоря, величина определителя не всегда характеризует обусловленность. В тех случаях, когда наибольшее по модулю собственное число матрицы $\frac{\partial W}{\partial X}$ остается конечным, приближение к нулю якобиана $\left| \frac{\partial W}{\partial X} \right|$ соответствует резкому ухудшению обусловленности.

Сходимость решения нелинейных уравнений установившегося режима связана с величиной якобиана системы

уравнений установившегося режима, т. е. с условиями существования и единственности. Последнее используется при расчетах режимов, близких к пределу по апериодической устойчивости. Если якобиан равен нулю в точке решения \tilde{X} , то методы простой итерации или Зейделя не сойдутся при решении системы уравнений установившегося режима.

Существование решения поясним на примере уравнения установившегося режима линии только с реактивным сопротивлением x , изображенной на рис. 9.6, а.

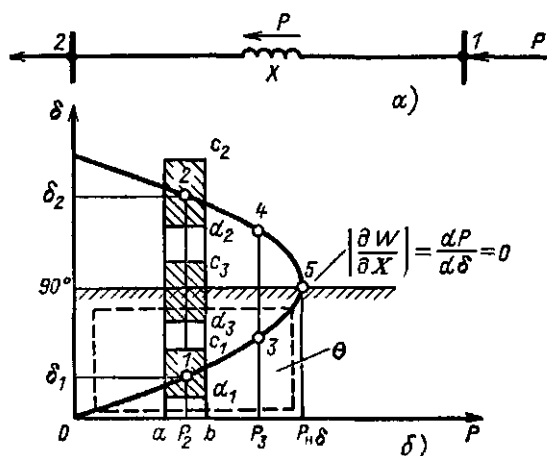


Рис 9.6 Существование и единственность решения уравнений установившегося режима

a — линия с реактивным сопротивлением, b — определение установившихся режимов

Уравнение установившегося режима — это рассмотренное в гл. 7 уравнение мощности, передаваемой по линии,

$$P = \frac{U_1 U_2}{x} \sin \delta, \quad (9.131)$$

где U_1, U_2 — модули напряжений в узлах 1 и 2; P — мощность, текущая по линии, потребляемая в узле 2 и генерируемая в узле 1; δ — фаза напряжения в узле 2 при $\underline{U}_1 = U_1$, т. е. δ — угол между \underline{U}_1 и \underline{U}_2 .

При $U_1 = \text{const}$, $U_2 = \text{const}$ предел передаваемой мощно-

сти — постоянная величина

$$P_{\text{нб}} = \frac{U_1 U_2}{x} = \text{const}, \quad (9.132)$$

и уравнение (9.131) имеет следующий вид:

$$P = P_{\text{нб}} \sin \delta. \quad (9.133)$$

Для удобства направим активную мощность по горизонтальной оси, а угол δ — по вертикальной (рис. 9.6, б). Найти решение уравнения установившегося режима — это значит для любого значения мощности найти соответствующее ему значение угла δ . Геометрически на рис. 9.6, б решение соответствует пересечению прямой, параллельной оси P (т. е. прямой $P = \text{const}$), с синусоидой. Например, при $P = P_2 = \text{const}$ решение соответствует точке 1 с координатами P_2 , δ_1 или точке 2 с координатами P_2 и δ_2 .

Рассмотрим прямоугольную область $d_1 < \delta < c_1$, $a < P < b$, заштрихованную на рис. 9.6, б вокруг точки 1. Решение уравнения установившегося режима существует в этой области, если для каждого значения P в интервале $[a, b]$ существует одно или несколько значений δ , которые совместно с P удовлетворяют уравнению (9.133).

Геометрически существование решения для всех P в прямоугольнике $d_1 < \delta < c_1$, $a < P < b$ означает, что любая прямая в этом прямоугольнике, параллельная оси δ , пересечет синусоиду хотя бы 1 раз внутри этого прямоугольника. Аналогичное решение существует внутри прямоугольника $d_2 < \delta < c_2$, $a < P < b$, заштрихованного на рис. 9.6, б вокруг точки 2. Внутри же прямоугольника $d_3 < \delta < c_3$, $a < P < b$ не существует решения уравнений установившегося режима. В этом прямоугольнике ни одна прямая $P = \text{const}$ не пересекает кривую уравнения установившегося режима (9.133).

Решение существует для любого положительного значения мощности, которая меньше, чем предел передаваемой по линии мощности $P_{\text{нб}}$. Для мощности $P > P_{\text{нб}}$ решение уравнения установившегося режима не существует. Физически несуществование решения означает, что по линии с сопротивлением x при модулях напряжений на концах линии $U_1 = \text{const}$, $U_2 = \text{const}$ нельзя передать мощность больше предела передаваемой мощности $P_{\text{нб}}$, который определяется выражением (9.133).

Нелинейные уравнения установившегося режима можно записать в виде системы неявных функций [см. (9.7)]

$$\mathbf{W}(\mathbf{X}, \mathbf{Y}) = 0, \quad (9.134)$$

где \mathbf{Y} — вектор независимых переменных (регулируемых параметров режима); \mathbf{X} — вектор зависимых переменных (нерегулируемых параметров режима); \mathbf{W} — вектор-функция, например небалансов мощности или тока в узлах. Размерность вектор-функции [число уравнений системы (9.134)] равна размерности вектора \mathbf{X} .

Существование решения в общем виде, т. е. для уравнений (9.134), состоит в следующем. Существование решений уравнений установившегося режима при заданном значении вектора независимых переменных $\mathbf{Y}^{(0)}$ означает, что имеется хотя бы одно значение вектора зависимых переменных $\mathbf{X}^{(0)}$ — такое, что параметры режима $(\mathbf{X}^{(0)}, \mathbf{Y}^{(0)})$ удовлетворяют уравнениям установившегося режима.

Единственность решения уравнений установившегося режима (9.134) при заданном значении вектора независимых переменных $\mathbf{Y}^{(0)}$ означает, что существует только одно значение вектора зависимых переменных $\mathbf{X}^{(0)}$ — такое, что параметры режима $(\mathbf{X}^{(0)}, \mathbf{Y}^{(0)})$ удовлетворяют уравнениям установившегося режима. Нелинейные уравнения установившегося режима имеют, как правило, несколько решений. Поэтому задача заключается в том, чтобы исследовать единственность решения для заданного \mathbf{Y} при \mathbf{X} , лежащем в заданной области режимов. Единственность решения уравнений установившегося режима в области θ означает, что для любого \mathbf{Y} существует единственное значение \mathbf{X} в области θ — такое, что параметры режима (\mathbf{X}, \mathbf{Y}) удовлетворяют уравнению установившегося режима (9.134). Как правило, исследование единственности проводится в области θ , в которой якобиан системы уравнений не равен нулю [19]. На рис. 9.6, б такой областью является, например, прямоугольник, обведенный штриховой линией.

Единственность решения в области для уравнения (9.133) означает, что для любого значения P в этой области существует только одно решение, т. е. только одно значение δ , удовлетворяющее уравнению установившегося режима. Например, в прямоугольнике около точки 1 $d_1 < \delta < c_1$, $a < P < b$ (см. рис. 9.6, б) для любого значения мощности $a < P < b$ существует единственное решение. Геометрически

это означает, что в этом прямоугольнике любая прямая $P = \text{const}$ пересекает синусоиду 1 раз. Аналогично единственное решение существует и в прямоугольнике, заштрихованном вокруг точки 2.

Неоднозначность решения в области означает, что для каждого значения P в этой области существует несколько решений. Например, в прямоугольнике $d_1 < \delta < c_2$, $a < P < b$ на рис. 9.6, б для любого P существуют два решения. Прямая $P = P_2 = \text{const}$ пересекает синусоиду установившегося режима в точках 1 и 2, т. е. для P_2 существуют два значения δ_1 и δ_2 , удовлетворяющие уравнению установившегося режима. Аналогично два решения существуют для любого значения мощности в указанном прямоугольнике.

Для любого значения P меньше предела передаваемой по линии мощности существуют два решения: с $\delta < 90^\circ$ и с $\delta > 90^\circ$. Чем ближе мощность к пределу передаваемой мощности по линии, тем ближе эти решения, т. е. меньше разность между их углами. Например, при мощности P_3 (рис. 9.6) разница между решениями, соответствующими точкам 3 и 4, меньше, чем для решений 1 и 2 при мощности P_2 . При $P = P_{\text{нб}}$ оба решения сливаются в одно. При предельном значении передаваемой по линии мощности существует единственное решение — точка 5 при $\delta = 90^\circ$. Для всех $\delta < 90^\circ$ производная мощности по углу положительна ($\frac{\partial P}{\partial \delta} > 0$), а для всех $\delta > 90^\circ$ эта производная отрицательна.

При $\delta = 90^\circ$ $\frac{\partial P}{\partial \delta} = 0$, т. е. на прямой $\delta = 90^\circ$ находится решение уравнения установившегося режима 5, для которого $\frac{\partial P}{\partial \delta} = 0$. Эта прямая делит область значений P , δ на рис. 9.6, б, в каждой из которых существует единственное решение уравнений установившегося режима. Ниже этой прямой для любого значения мощности $P < P_{\text{нб}}$ существует единственное решение, причем $\delta < 90^\circ$ и $\frac{\partial P}{\partial \delta} > 0$ (решения 1, 3 и т. д.). Выше этой прямой для любого $P < P_{\text{нб}}$ существует одно решение с $\delta > 90^\circ$ и $\frac{\partial P}{\partial \delta} < 0$.

Расчетные исследования на ЭВМ неоднозначности решения уравнений установившегося режима показали следующее. Для сложных сетей среди нескольких решений, полу-

ченных в расчетах слабо нагруженных режимов, т. е. далеких от поверхности, на которой для уравнений установившегося режима $\left| \frac{\partial W}{\partial X} \right| = 0$, лишь одно соответствие вало режиму с допустимыми уровнями напряжений. В расчетах сильно нагруженных режимов (близких к поверхности, на которой $\left| \frac{\partial W}{\partial X} \right| = 0$) были получены два решения, определяющих режимы с допустимыми уровнями напряжений. При расчетах сложных сетей и заданий в качестве исходных данных активных мощностей и модулей напряжений для узлов электростанций, P и Q для нагрузочных узлов было найдено лишь одно решение, определяющее аperiodически устойчивый режим, допустимый по техническим ограничениям. При задании в качестве исходных данных P и Q в нагрузочных и станционных узлах для сложных электрических систем были найдены два решения, соответствующих статически аperiodически устойчивым режимам, удовлетворяющим техническим ограничениям.

Предел по существованию решения уравнений установившегося режима. Для линии только с реактивным сопротивлением на рис. 9.6, *a* установившийся режим *б* — предельный по существованию решения [19]. При утяжелении режима по мощностям (от режима *а*) при $P > P_{нб}$ перестает существовать решение уравнения установившегося режима. Предел передаваемой мощности $P_{нб}$ естественно называть пределом по существованию решения. Режим *б* при $P = P_{нб}$ и $\delta = 90^\circ$ — это режим, предельный по существованию и по статической аperiodической устойчивости. Предел по аperiodической устойчивости наступает при утяжелении по углам и равен 90° . Предел по существованию решения наступает при утяжелении по мощностям при $P = P_{нб}$.

Пределом по существованию решения уравнений установившегося режима на данном пути утяжеления следует называть такие значения независимых параметров режима, при которых существует решение уравнений установившегося режима и при дальнейшем малом изменении которых по данному пути утяжеления такое решение не существует. Предел по мощности — частный случай предела по существованию.

Определитель матрицы Якоби уравнений установивше-

гося режима в точке, предельной по существованию решения, всегда равен нулю [19].

Связь точности (или чувствительности) расчетов установившихся режимов со сходимостью и устойчивостью. Чувствительность решения к изменению исходных данных фактически характеризует погрешности решения при расчетах установившихся режимов, которые возникают за счет неточности исходных данных. Существование и сходимость решения уравнений установившегося режима и аperiodическая статическая устойчивость соответствующего этому решению режима связан с погрешностями за счет неточности исходных данных при расчетах установившихся режимов электрических систем. Как величина этих погрешностей, так и существование и сходимость решения, а также аperiodическая статическая устойчивость режима определяются свойствами матрицы Якоби уравнений установившегося режима, т. е. свойствами электрической сети и близостью ее режима к предельному по статической устойчивости. Погрешности увеличиваются и сходимость решения ухудшается при плохой обусловленности матрицы Якоби, в частности для сетей с сильной неоднородностью, длинными линиями и УПК, а также для режимов, близких к пределу аperiodической устойчивости.

Вопросы для самопроверки

1. Что такое матрицы узловых проводимостей и узловых сопротивлений и как определить их элементы?
2. Как из системы линейных уравнений узловых напряжений с матрицей \underline{Y}_y при $\underline{U}_0 \neq 0$ получить уравнения с матрицей \underline{Z}_y ?
3. В чем суть применения метода Гаусса и матрицы \underline{Z}_y для решения линейных уравнений узловых напряжений?
4. Как решить систему линейных уравнений узловых напряжений методом Зейделя?
5. Как из нелинейных уравнений узловых напряжений в форме баланса узловых токов получить уравнения в форме баланса мощностей?
6. Каковы достоинства и недостатки решения нелинейных уравнений узловых напряжений при применении на каждом шаге методов Гаусса и матрицы \underline{Z}_y ?

7. Каковы достоинства, недостатки и способ ускорения метода Зейделя при решении нелинейных уравнений установившегося режима?

8. В чем суть метода Ньютона и какова область его применения?

9. Как рассчитать потоки и потери мощности в сети?

10. Что такое сходимость итерационного процесса и какой метод обладает наиболее надежной сходимостью?

11. Какая связь между понятием «существование решения уравнений установившегося режима» и «пропускная способность ЛЭП»?

12. Что означает единственность решения уравнений установившегося режима?

ГЛАВА ДЕСЯТАЯ

РАСЧЕТЫ РЕЖИМОВ СИСТЕМ БОЛЬШОЙ СЛОЖНОСТИ

10.1. ПРЕОБРАЗОВАНИЕ СЕТИ И ИСКЛЮЧЕНИЕ УЗЛОВ

При расчетах режимов сложных сетей до применения ЭВМ широко использовался метод преобразования (трансформации) сети. Этот метод заключается в том, что сеть постепенными преобразованиями приводится к линии с двухсторонним питанием, в которой находится распределение мощностей. Затем разворачиванием схемы сети определяется распределение мощностей в действительной сети [1].

Преобразование сложной сети основано на использовании следующих простейших эквивалентных преобразований, известных из теоретической электротехники: замены нескольких линий одной эквивалентной, переноса нагрузок (исключение узла), преобразования треугольника в звезду и обратно. Эти эквивалентные преобразования осуществляются так, чтобы решение линейных уравнений установившегося режима для исходной и преобразованной сетей совпадало. Иными словами, токи и напряжения (т. е. установившийся режим) в исходной и преобразованной сетях должны совпадать при решении линейных уравнений уста-

новившегося режима. Кратко рассмотрим простейшие эквивалентные преобразования сети.

Преобразование 1. Заменить линии $12, 13, 14$ (рис. 10.1) одной эквивалентной линией $\mathcal{E}1$ так, чтобы напряжение в узле 1 и ток \underline{I}_1 , текущий из узла 1 в сеть, в преобразо-

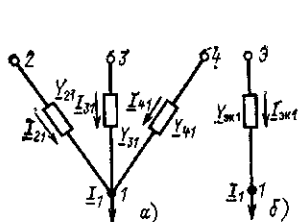


Рис. 10.1. Замена нескольких линий одной эквивалентной при $\underline{U}_1 = \text{const}$, $\underline{I}_1 = \text{const}$:

а — три линии, сходящиеся в узле;
б — эквивалентная линия

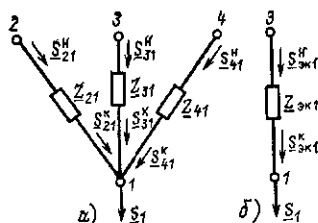


Рис. 10.2. Замена нескольких линий одной эквивалентной при $\underline{U}_1 = \text{const}$, $\underline{S}_1 = \text{const}$:

а — три линии, сходящиеся в узле;
б — эквивалентная линия

ванной и непреобразованной сетях были одинаковыми. Поставленные условия преобразования сети способствуют требованию неизменной части сети, находящейся за узлом 1 .

По эквивалентной линии $\mathcal{E}1$ должен проходить ток

$$\underline{I}_{\text{эк}1} = \underline{I}_{21} + \underline{I}_{31} + \underline{I}_{41}, \quad (10.1)$$

где $\underline{I}_{21}, \underline{I}_{31}, \underline{I}_{41}$ — токи по линиям $21, 31$ и 41 .

Проводимость $\underline{Y}_{\text{эк}1}$ эквивалентной линии $\mathcal{E}1$ равна сумме проводимостей линий $21, 31$ и 41 :

$$\underline{Y}_{\text{эк}1} = \underline{Y}_{21} + \underline{Y}_{31} + \underline{Y}_{41}. \quad (10.2)$$

Известные фазные напряжения узлов $2, 3, 4$ неодинаковы и равны $\underline{U}_{2\text{ф}}, \underline{U}_{3\text{ф}}$ и $\underline{U}_{4\text{ф}}$. Чтобы получить выражение для эквивалентного напряжения $\underline{U}_{\text{эф}}$ узла \mathcal{E} , надо выразить в (10.1) токи в линиях через узловое напряжения и проводимости линий следующим образом:

$$\begin{aligned} (\underline{U}_{\text{эф}} - \underline{U}_1) \underline{Y}_{\text{эк}1} &= (\underline{U}_{2\text{ф}} - \underline{U}_{1\text{ф}}) \underline{Y}_{21} + \\ &+ (\underline{U}_{3\text{ф}} - \underline{U}_{1\text{ф}}) \underline{Y}_{31} + (\underline{U}_{4\text{ф}} - \underline{U}_{1\text{ф}}) \underline{Y}_{41}. \end{aligned} \quad (10.3)$$

Из выражения (10.3) с учетом (10.2) следует такая формула для эквивалентного напряжения узла Э:

$$\begin{aligned} \underline{U}_{\text{ЭК}} &= \frac{\underline{U}_{2\Phi} \underline{Y}_{21} + \underline{U}_{3\Phi} \underline{Y}_{31} + \underline{U}_{4\Phi} \underline{Y}_{41}}{\underline{Y}_{21} + \underline{Y}_{31} + \underline{Y}_{41}} = \\ &= \frac{\sum_{k=2}^4 \underline{U}_{k\Phi} \underline{Y}_{k1}}{\underline{Y}_{\text{ЭК}1}}. \end{aligned} \quad (10.4)$$

По известным проводимостям линий \underline{Y}_{21} , \underline{Y}_{31} , \underline{Y}_{41} , токам в линиях \underline{I}_{21} , \underline{I}_{31} , \underline{I}_{41} и фазным напряжениям узлов $\underline{U}_{2\Phi}$, $\underline{U}_{3\Phi}$, $\underline{U}_{4\Phi}$ исходной сети на рис. 10.1, а по выражениям (10.1), (10.2), (10.3) можно найти ток $\underline{I}_{\text{ЭК}1}$, эквивалентную проводимость $\underline{Y}_{\text{ЭК}1}$ линии Э1 и эквивалентное напряжение $\underline{U}_{\text{ЭК}}$ узла Э преобразованной сети на рис. 10.1, б.

При разворачивании сети можно определить токи в линиях 21, 31 и 41 на рис. 10.1, а. Для этого в сети на рис. 10.1, б надо найти \underline{U}_1 , а затем найти токи в линиях сети на рис. 10.1, а по закону Ома.

Преобразование линий является эквивалентным только для линейных уравнений установившегося режима (для сети с заданными токами в узлах). Для сети с заданными мощностями в узлах (при задании нелинейных узловых токов) уравнения установившегося режима нелинейны и описанное выше преобразование линий не является эквивалентным. Если записать уравнение вида (10.3) для мощностей \underline{S}_{21}^k , \underline{S}_{31}^k и \underline{S}_{41}^k в конце линий 21, 31 и 41 (рис. 10.2, а) и $\underline{S}_{\text{ЭК}1}^k$ в конце линии Э1 (рис. 10.2, б), т. е. умножить (10.3) слева и справа на $\sqrt{3}\underline{U}_1$, то легко убедиться, что из полученного выражения для мощностей, так же как и из (10.3), вытекает выражение для эквивалентного напряжения (10.4). В то же время при разворачивании сети в исходную сеть на рис. 10.2, а из-за нелинейности потерь мощности режим будет другим. Режимы в исходной сети на рис. 10.2, а и в преобразованной сети на рис. 10.2, б не будут совпадать. В этом легко убедиться, если определить эквивалентную проводимость $\underline{Y}_{\text{ЭК}1}$ для рис. 10.2, б по выражению (10.2)¹ и эквивалентное напряжение $\underline{U}_{\text{ЭК}}$ узла Э для

¹ Схемы сетей на рис. 10.1 и 10.2 одинаковы. Поэтому (10.2) справедливо и для рис. 10.2.

сети на рис. 10.2, б по выражению (10.4). При этом будет выполняться баланс мощности в конце исходной и эквивалентной линий

$$\underline{S}_{\text{эк1}}^{\text{к}} = \underline{S}_{21}^{\text{к}} + \underline{S}_{31}^{\text{к}} + \underline{S}_{41}^{\text{к}}. \quad (10.5)$$

Если рассчитать режим эквивалентной линии на рис. 10.2, б, например, как это описано в гл. 3, то легко найти по известному напряжению $\underline{U}_{\text{эк1}}$ в начале линии и мощности в конце линии $\underline{S}_{\text{эк1}}^{\text{к}}$ потери в линии $\Delta \underline{S}_{\text{эк1}}$, мощность в начале линии $\underline{S}_{\text{эк1}}^{\text{н}}$ и напряжение \underline{U}_1 в конце линии, т. е. в узле 1. Для исходной схемы на рис. 10.2, а заданы напряжения \underline{U}_2 , \underline{U}_3 и \underline{U}_4 узлов 2, 3 и 4, а напряжение \underline{U}_1 узла 1 должно совпадать с напряжением этого же узла для преобразованной линии на рис. 10.2, б. При этом в линиях 21, 31 и 41 рассчитанные потоки мощности не будут совпадать с исходными, преобразование неэквивалентно.

Преобразование 2. Заменить нагрузку в узле 5 эквивалентными, расположенными в узлах 2 и 3 (рис. 10.3, а).

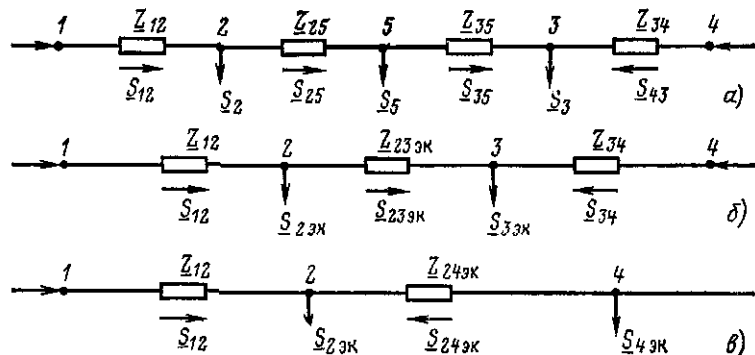


Рис. 10.3. Перенос нагрузок:

а — исходная линия; б — исключение узла 5; в — исключение узла 3

Перенос нагрузки из узла 5 в узлы 2 и 3 соответствует исключению узла 5. В результате переходим от сети с пятью узлами (рис. 10.3, а) к сети с четырьмя узлами (рис. 10.3, б).

Эквивалентность преобразования сети сохраняется только при переносе заданных токов нагрузок. Ниже будем говорить о переносе мощностей нагрузок, имея в виду ли-

нейные уравнения установившегося режима, т. е. случай, когда заданы постоянные мощности и токи нагрузок в узлах, для которых справедливо следующее соотношение:

$$\underline{S}_k = \sqrt{3} I_k^* \underline{U}_{\text{ном}},$$

где $\underline{U}_{\text{ном}}$ — номинальное напряжение сети.

При описании сети нелинейными уравнениями установившегося режима перенос мощностей нагрузок не является эквивалентным преобразованием, как и в случае преобразования линий.

Эквивалентное сопротивление участка 23 на рис. 10.3, б

$$\underline{Z}_{23\text{эк}} = \underline{Z}_{25} + \underline{Z}_{35}.$$

Эквивалентные нагрузки в узлах 2 и 3 сети на рис. 10.3, б $\underline{S}_{2\text{эк}}$ и $\underline{S}_{3\text{эк}}$ определяются из условия неизменности мощностей \underline{S}_{12} и \underline{S}_{43} в линиях 12 и 43 в исходной (рис. 10.3, а) и преобразованной (рис. 10.3, б) сетях.

Если записать выражения мощностей \underline{S}_{12} и \underline{S}_{43} по формулам (3.73), (3.74) для рис. 10.3, а и б, а также учесть, что

$$\underline{S}_2 + \underline{S}_5 + \underline{S}_3 = \underline{S}_{2\text{эк}} + \underline{S}_{3\text{эк}},$$

то после простых преобразований можно получить следующие выражения для эквивалентных нагрузок:

$$\underline{S}_{2\text{эк}} = \underline{S}_2 + \underline{S}_5 \frac{\underline{Z}_{35}^*}{\underline{Z}_{25}^* + \underline{Z}_{35}^*}; \quad (10.6)$$

$$\underline{S}_{3\text{эк}} = \underline{S}_3 + \underline{S}_5 \frac{\underline{Z}_{25}^*}{\underline{Z}_{25}^* + \underline{Z}_{35}^*}. \quad (10.7)$$

Из (10.6) и (10.7) видно, что нагрузки $\underline{S}_{2\text{эк}}$ и $\underline{S}_{3\text{эк}}$ в преобразованной сети состоят из двух слагаемых: нагрузок преобразованной сети \underline{S}_2 и \underline{S}_3 и добавочных перенесенных нагрузок

$$\left. \begin{aligned} \underline{S}_{2\text{п}} &= \underline{S}_5 \frac{\underline{Z}_{35}^*}{\underline{Z}_{25}^* + \underline{Z}_{35}^*}; \\ \underline{S}_{3\text{п}} &= \underline{S}_5 \frac{\underline{Z}_{25}^*}{\underline{Z}_{25}^* + \underline{Z}_{35}^*}, \end{aligned} \right\} \quad (10.8)$$

представляющих собой составляющие перенесенной нагрузки \underline{S}_5 . Действительно, из (10.8) видно, что сумма обеих перенесенных нагрузок $\underline{S}_{2п}$ и $\underline{S}_{3п}$ равна нагрузке \underline{S}_5 в преобразованной сети.

Перенесенные нагрузки $\underline{S}_{2п}$ и $\underline{S}_{3п}$, как следует из (10.8), находятся по правилам расчета мощностей для линий с двухсторонним питанием (3.73), (3.74). Перенесенные нагрузки численно равны мощностям, вытекающим из узлов питания, если за таковые принять узлы 2 и 3. Можно показать, что такое определение перенесенных нагрузок справедливо и для случая, когда надо перенести не одну, а, например, две или более нагрузок. Например, можно перенести нагрузки 5 и 3 в узлы 2, 4 на рис. 10.3, а. В результате получим сеть, приведенную на рис. 10.3, в.

Поскольку разнесение нагрузок не влияет на величину уравнивающей мощности, приведенные рассуждения справедливы и в общем случае, когда не равны напряжения в узлах 1 и 4 на рис. 10.3.

С помощью рассмотренного способа можно разнести нагрузку \underline{S}_0 , приложенную в центре звезды (рис. 10.4), при соблюдении условия, что падения напряжения между уз-

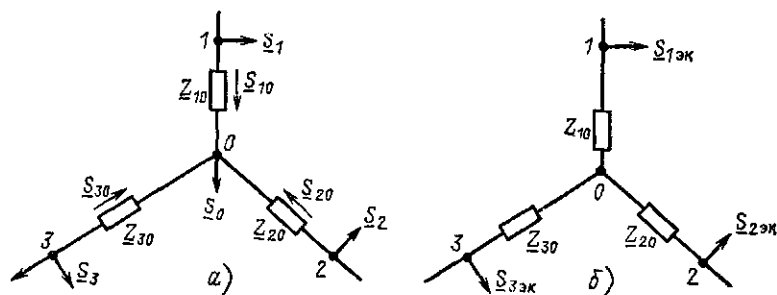


Рис. 10.4. Перенос нагрузки из центра звезды:

а — исходная схема; б — преобразованная схема

лами 1, 2 и 3 останутся прежними и состояние остальной части сети не изменится.

Преобразование 3. Преобразовать треугольник сопротивлений в звезду и обратно (рис. 10.5). Доказательство возможности таких преобразований, а также формулы, устанавливающие связь между сопротивлениями и про-

дностями сторон треугольника и лучей звезды, даются в курсе электротехники.

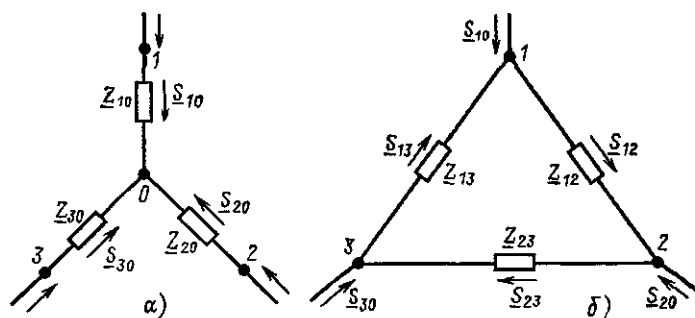


Рис 10.5. Преобразование звезды в треугольник и обратно:
а — звезда, б — треугольник

Рассмотрим преобразования замкнутой сети, приведенной на рис. 10.6, а. В этой сети два узла питания — 1 и 2 — и шесть узлов с нагрузками, в узлах 3 и 5 сходятся по три линии, а в остальных — по две. Будем считать, что напряжения узлов питания 1 и 2 \underline{U}_1 и \underline{U}_2 равны по модулю и по фазе. Разные стадии преобразования приведены на рис. 10.6, б—д.

Сначала разнесем нагрузки \underline{S}_6 , \underline{S}_7 , \underline{S}_8 и перейдем к схеме на рис. 10.6, б. Нагрузку 6 разнесем в узлы 2 и 5, нагрузку 7 — в узлы 3 и 5, нагрузку 8 — в узлы 1 и 4. При этом освобождаются от нагрузок линии 25, 35 и 14. Далее исключим нагрузку \underline{S}_4 , которую разнесем в узлы 3 и 1, и перейдем к схеме на рис. 10.6, в. Можно было бы вместо разнесения нагрузки \underline{S}_8 в узлы 4 и 1, а затем нагрузки \underline{S}_4 в узлы 3 и 1 сразу разнести обе нагрузки \underline{S}_4 и \underline{S}_8 в узлы 3 и 1. При этом можно было бы сразу перейти от рис. 10.6, а к рис. 10.6, в. При первом преобразовании сети, т. е. при переходе от рис. 10.6, а к рис. 10.6, б, получаем следующие эквивалентные нагрузки в узлах 1—5: $\underline{S}_{1эк1}$, $\underline{S}_{2эк1}$, $\underline{S}_{3эк1}$, $\underline{S}_{4эк1}$, $\underline{S}_{5эк1}$, последняя цифра 1 в индексе соответствует шагу преобразования сети. Эквивалентные нагрузки определяются по формулам типа (10.6) и (10.7). На втором шаге

преобразования сети, т. е. при переходе к схеме на рис. 10.6, в, нагрузки в узлах 5 и 2 не меняются, а изменяются только эквивалентные нагрузки в узлах 1 и 3. Эти нагрузки $\underline{S}_{1\text{эк}2}$, $\underline{S}_{3\text{эк}2}$ определяются по тем же выражениям (10.6) и (10.7).

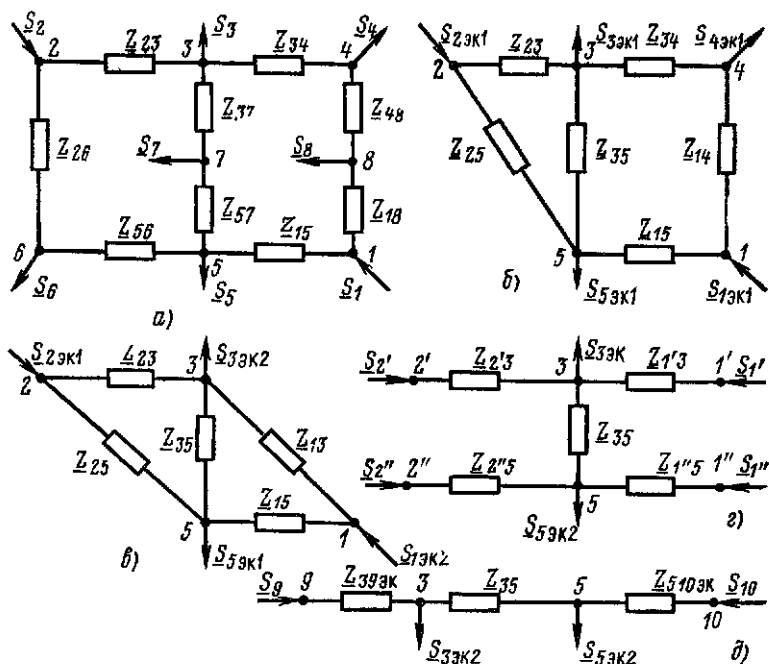


Рис. 10.6. Преобразование сложной замкнутой сети:

а — исходная схема сети; б — исключение узлов 6, 7, 8; в — исключение узла 4; г — разделение сети в узлах 2 и 1; д — эквивалентирование параллельных линий 13 и 23, а также 15 и 25

Разрежем сеть на рис. 10.6, в по узлам питания 2 и 1 и перейдем к сети на рис. 10.6, г. Узел питания 1 на рис. 10.6, в разрежем на два узла 1' и 1'', линия 1'3 на рис. 10.6, г совпадает с линией 13 на рис. 10.6, в, т. е. $\underline{Z}_{1'3} = \underline{Z}_{13}$. Аналогично $\underline{Z}_{1''5} = \underline{Z}_{15}$. Таким же образом узел питания 2 на рис. 10.6, в разрежем на два узла питания 2' и 2'' на рис. 10.6, г. При этом $\underline{Z}_{2'3} = \underline{Z}_{23}$ и $\underline{Z}_{2''5} = \underline{Z}_{25}$. До сих пор при

преобразованиях схем использовался только разнос нагрузок. Теперь используем преобразование двух параллельных линий в одну эквивалентную. Сложим параллельные линии $2'3$ и $1'3$ на рис. 10.6, *г* и получим эквивалентную линию 39 на рис. 10.6, *д*. Аналогично сложим параллельные линии $2''5$ и $1''5$ на рис. 10.6, *г* и получим эквивалентную линию 510 на рис. 10.6, *д*. Эквивалентные сопротивления $Z_{39эк}$ и $Z_{510эк}$ на рис. 10.6, *д* определяются по обычным выражениям для определения эквивалентных сопротивлений при сложении параллельных линий, например

$$\underline{Z}_{39эк} = \frac{\underline{Z}_{2'3} \underline{Z}_{1'3}}{\underline{Z}_{2'3} + \underline{Z}_{1'3}}.$$

Последнее выражение эквивалентно (10.2) для случая, когда складываются две параллельные линии. Эквивалентные напряжения узлов 9 и 10 определяются по выражениям (10.4).

Таким образом, использование переноса нагрузок и сложения параллельных линий позволило перейти от сложной замкнутой сети на рис. 10.6, *а* к линии с двухсторонним питанием на рис. 10.6, *д*.

Метод преобразования сети широко использовался для расчетов режимов без применения ЭВМ. В настоящее время его можно рекомендовать для учебных целей. Можно также предполагать, что этот метод будет полезным при диалоговых расчетах на малых ЭВМ.

Содержание данного параграфа полезно для понимания сути специальных методик экономии памяти ЭВМ и повышения быстродействия при расчетах установившихся режимов электрических систем и сетей большой сложности.

10.2. РАСЧЕТЫ ОДНОРОДНЫХ СЕТЕЙ, МЕТОД РАСЩЕПЛЕНИЯ СЕТИ

Расщепление сети. В однородной сети отношение активного и реактивного сопротивлений всех ветвей схемы замещения сети одинаково. В § 3.13 было показано, что в однородной простой замкнутой сети распределения активных и реактивных мощностей не зависят друг от друга. Так, сеть на рис. 3.15, *в* расщепляется на две независимые схемы с активными сопротивлениями: одну — нагруженную только активными (рис. 3.15, *г*), вторую — только реактив-

ными (рис. 3.15, ∂) нагрузками. В каждой из них находится распределение мощностей. Полные мощности получают суммированием протекающих на отдельных участках сети активных и реактивных мощностей. Расчет потоков мощности в сети часто называют расчетом потокораспределения.

Расщепление сети широко применялось в практике инженерных расчетов до использования ЭВМ для расчета потокораспределения при решении линейных уравнений контурных мощностей.

Для однородной сети (рис. 10.7, a) можно строго показать, что система линейных уравнений контурных комп-

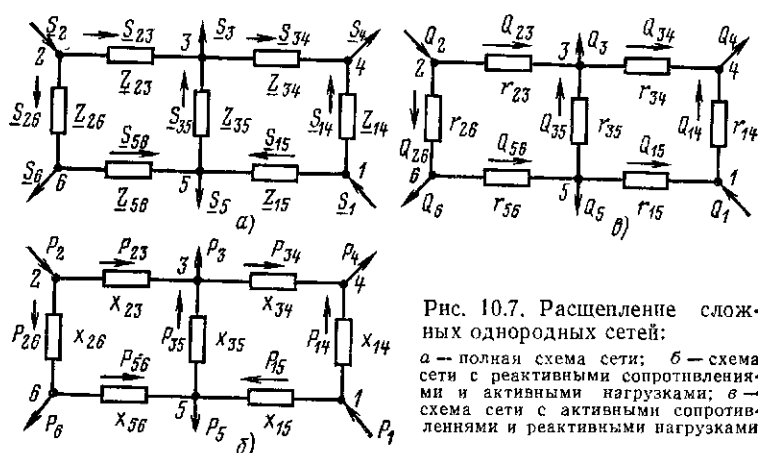


Рис. 10.7. Расщепление сложных однородных сетей:

a — полная схема сети; b — схема сети с реактивными сопротивлениями и активными нагрузками; c — схема сети с активными сопротивлениями и реактивными нагрузками

лексных мощностей эквивалентна двум системам уравнений, одна из которых содержит только активные мощности в контурах и реактивные сопротивления (рис. 10.7, b), а другая — только реактивные мощности и активные сопротивления (рис. 10.7, c). В [1] приведен вывод соответствующих уравнений для одного контура сети, который легко распространить и на общий случай системы линейных уравнений контурных мощностей для сложной однородной сети.

Итак, при расщеплении сложных однородных сетей, например приведенной на рис. 10.7, a , составляются две независимые схемы сети: одна — с реактивными сопротивле-

ниями и активными нагрузками (рис. 10.7, б), вторая — с активными сопротивлениями и реактивными нагрузками (рис. 10.7, в). В каждой из них находится распределение мощностей; накладывая друг на друга распределение активных и реактивных мощностей, найдем распределение полных мощностей в схеме на рис. 10.7, а. Полная схема замещения при таком подходе разбивается на две, что и дало основание для условного названия «расщепление» сети. Нетрудно убедиться, что объем вычислений для нахождения потокораспределения при этом сокращается.

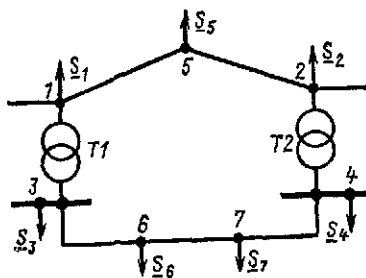
Расщепление сети можно применять при решении не только контурных, но и узловых уравнений сложных однородных сетей. Используя выражения (3.79) и (9.2), легко убедиться, что система уравнений комплексных узловых напряжений (9.20) для однородной сети может быть заменена двумя независимыми системами уравнений с действительными переменными — активными и реактивными мощностями.

Как правило, ряд линий 35 кВ и ниже сооружается с сечениями проводов, мало отличающихся друг от друга. Такие линии приближаются

Рис 10.8 Неоднородная сеть разных номинальных напряжений

к однородным. Сети более высокого напряжения, особенно 220 кВ и выше, неоднородны. Как отмечалось в § 3.13, даже воздушная линия с проводом одинакового сечения является неоднородной при неодинаковых среднегеометрических расстояниях между проводами на участках сети. Наибольшая неоднородность участков сети наблюдается в замкнутых контурах, образованных сетями разных номинальных напряжений (рис. 10.8). Трансформаторы $T1$ и $T2$ имеют большие реактивные и очень малые активные сопротивления, из-за чего значительно нарушается однородность сети.

Метод расщепления сети для неоднородных сетей можно применять приближенно. При этом надо рассчитывать



распределение P по x -схеме (рис. 10.7, б), а распределение Q — по r -схеме (рис. 10.7, в). Это вносит в результаты расчетов определенную погрешность — тем большую, чем больше степень неоднородности. В [1] утверждается, что эта погрешность обычно невелика для средних условий сетей с номинальным напряжением 110 кВ и ниже.

Расщепление сети эффективно при решении линейных уравнений контурных мощностей, которые мало применяются при использовании ЭВМ. Эффективность применения расщепления сети для приближенного расчета режимов неоднородных сетей 35 и 110 кВ на ЭВМ требует дополнительных исследований.

При решении на ЭВМ нелинейных уравнений установленного режима для сетей 110 кВ и выше применяется «разделение уравнений» (см. § 10.5), при котором решаются отдельно две системы уравнений. Одна из них связывает активные мощности в узлах и фазы узловых напряжений, другая — реактивные мощности и модули напряжений. Разделение уравнений близко к расщеплению сети, но более эффективно при решении именно нелинейных уравнений узловых напряжений, так как учитывает особенности их решения методом Ньютона.

Активное потокораспределение при перспективном проектировании схемы сети определяется по реактивным сопротивлениям схемы. Расчет потокораспределения сводится к решению системы линейных уравнений узловых напряжений:

$$\mathbf{B}_y \mathbf{U}'' = \sqrt{3} \mathbf{I}', \quad (10.9)$$

где \mathbf{B}_y — матрица собственных и взаимных узловых реактивных проводимостей, \mathbf{U}'' , \mathbf{I}' — векторы реактивных узловых напряжений и активных узловых токов.

Систему уравнений (10.9) легко получить из первого уравнения (9.21) для сети без активных сопротивлений и проводимостей, т. е. при $\mathbf{G}_y = 0$, $\mathbf{g}_6 = 0$. Из второго уравнения (9.21) при этих же условиях можно получить следующую систему уравнений:

$$-\mathbf{B}_y \mathbf{U}' = \sqrt{3} \mathbf{I}' + \mathbf{b}_6 \mathbf{U}_6. \quad (10.10)$$

Системы (10.9) и (10.10) можно решать независимо, поэтому потокораспределение \mathbf{P} в сети с реактивными сопротивлениями можно найти из (10.9).

Обычно при расчете \mathbf{P} решают не (10.9), а эквивалентную ей систему уравнений

$$\mathbf{U}_{\text{ном}} \mathbf{B}_y \boldsymbol{\delta} = \mathbf{P}, \quad (10.11)$$

где $\mathbf{P} = \|P_k\|$ — вектор узловых мощностей, k -й элемент которого равен мощности в k -м узле; $\boldsymbol{\delta} = \|\delta_k\|$ — вектор фаз узловых напряжений, k -й элемент которого равен δ_k ; $\mathbf{U}_{\text{ном}}$ — вектор, каждый элемент которого равен $U_{\text{ном}}$.

Система узловых уравнений (10.11) следует из (10.9), если учесть, что справедливо выражение (2.50), т. е. в узлах заданы активные постоянные мощности

$$P_k = \sqrt{3} I_k' U_{\text{ном}}, \quad (10.12)$$

и принять, что в каждом узле реактивное узловое напряжение численно равно его фазе: $U_k'' = \delta_k$ и $\mathbf{U}'' = \boldsymbol{\delta}$. Последнее предположение справедливо при малости фазных углов комплексных напряжений, когда $\sin \delta \approx \delta$. Погрешности решения (10.11) достаточно малы для того, чтобы эффективно использовать (10.11) при перспективном проектировании схемы сети.

10.3. УЧЕТ СЛАБОЙ ЗАПОЛНЕННОСТИ МАТРИЦ

Наиболее эффективный способ экономии памяти и времени ЭВМ при расчете установившегося режима — это учет слабой заполненности матрицы \mathbf{Y}_y .

Линейные алгебраические уравнения, встречающиеся при решении задачи расчета установившихся режимов, имеют следующие особенности:

матрица коэффициентов системы симметричная;

в подавляющем большинстве случаев матрица коэффициентов системы уравнения является слабо заполненной или разреженной — содержит большое число нулевых элементов, расположение которых произвольно.

Если узлы k и j не соединены непосредственно друг с другом, то взаимная проводимость Y_{kj} равна нулю. В сложных электрических системах узел k соединен не со всеми остальными узлами, а лишь с некоторыми из них. Поэтому большинство взаимных проводимостей (элементов матрицы \mathbf{Y}_y) равно нулю. Так, число ненулевых элементов в матрице узловых проводимостей для схем замещения сложных электрических систем с большим количеством уз-

лов n составляет примерно $4n$, т. е. $n^2 - 4n$ элементов этой матрицы равны нулю [18].

Непосредственное применение стандартных программ решения систем линейных уравнений в расчетах установившихся режимов нецелесообразно. Эффективность расчетов сильно повышается, если учитывать наличие нулевых элементов в матрице Y_u . В этом случае, с одной стороны, экономится память ЭВМ, так как запоминаются лишь ненулевые элементы матрицы Y_u , с другой стороны, уменьшается количество выполняемых операций, так как не производятся арифметические действия с нулевыми элементами. Ни одна современная программа расчета установившегося режима на ЭВМ, использующая методы Гаусса, Ньютона или Зейделя, не может быть эффективна, если в ней не предусмотрен учет слабой заполненности матриц коэффициентов.

Учет слабой заполненности Y_u осуществляется алгоритмически очень просто при применении метода Зейделя (или простой итерации). Для этого надо при вычислении $(i+1)$ -го приближения напряжения k -го узла $U_k^{(i+1)}$ по выражению (9.40) выполнять арифметические действия лишь с не равными нулю взаимными проводимостями узлов. Это легко сделать, используя информацию о топологии сети, т. е. о том, с какими узлами соединен узел k .

Учет ненулевых элементов при решении уравнений установившегося режима точными методами более сложен. В этом случае надо использовать, например, метод Гаусса при заполнении и обработке только ненулевых элементов. Однако в процессе исключения неизвестных методом Гаусса появляются новые ненулевые элементы, отсутствовавшие в исходной матрице.

Заранее трудно предусмотреть, сколько новых ненулевых элементов появится при реализации метода Гаусса. Именно поэтому требуемый для расчета установившегося режима объем памяти ЭВМ не может быть выражен только через число узлов электрической системы, важно и расположение ненулевых элементов¹.

Фактически задача учета слабой заполненности сводится к такой записи уравнений установившегося режима,

¹ При решении системы размерности n для запоминания всех элементов требуется n^2 машинных слов памяти

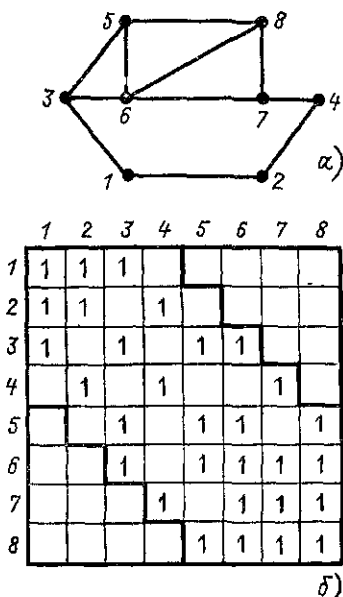


Рис. 10.9 Нумерация узлов, приводящая матрицу присоединения узлов к ленточной форме: *a* — граф сети; *б* — матрица присоединения

при которой ненулевые элементы матрицы узловых проводимостей будут сгруппированы так, чтобы в ходе решения системы линейных уравнений появилось как можно меньше новых ненулевых элементов.

Расположение ненулевых элементов матрицы Y_u определяется способом нумерации узлов схемы электрической системы. Это легко проиллюстрировать с помощью матри-

цы присоединения узлов. Элементы квадратной матрицы присоединения узлов состоят из нулей и единиц (для приводимых ниже рассуждений знак элемента матрицы не имеет значения). Если узел k соединен с узлом j (т. е. $Y_{kj} \neq 0$), то на пересечении k -й строки и j -го столбца будет единица.

На диагонали матрицы присоединения узлов находятся единицы. Иными словами, матрица присоединения узлов отличается от матрицы Y_u тем, что все ненулевые элементы Y_u заменены единицами.

Наиболее простой и достаточно эффективный при применении метода Гаусса способ нумерации узлов состоит в приведении матрицы присоединения узлов к ленточной форме. Матрицей в ленточной форме называют такую, у которой ненулевые элементы расположены в виде «ленты» вдоль главной диагонали матрицы (рис. 10.9). Такая форма записи матрицы Y_u эффективна для сетей цепочечной или близкой к ней структуры [20]. Покажем, как пронумеровать узлы, чтобы привести матрицу присоединения к ленточной форме.

Будем называть степенью узла¹ число ветвей, присоединенных к этому узлу [20]. Первый номер присвоим узлу с минимальной степенью. Если таких узлов несколько, выбираем любой из них. Далее, в порядке возрастания номеров уже пронумерованных узлов нумеруем смежные с ними пронумерованные узлы, причем нумерация ведется в порядке возрастания их степеней.

Этот способ нумерации легко реализовать на ЭВМ. Для каждого узла подсчитывается степень, т. е. число других узлов, с которыми он соединен. Узлы нумеруются в соответствии со степенями. Номер узла тем больше, чем с большим количеством других узлов он соединен [19, 20]. Такой способ нумерации узлов приводит к существенному сокращению числа новых ненулевых элементов, возникающих в процессе исключения по Гауссу.

Существуют многочисленные способы нумерации узлов и учета слабой заполненности матрицы Y_{Σ} . Используя методы теории графов, можно с помощью специальных алгоритмов определять оптимальную с точки зрения экономии памяти и уменьшения числа операций нумерацию узлов. В то же время простые способы нумерации узлов, например приведенный выше, достаточно эффективны и их усложнение часто нецелесообразно. Еще раз подчеркнем, что возможность учета слабой заполненности матрицы Y_{Σ} составляет важнейшее преимущество методов Гаусса и Ньютона при решении линейных и нелинейных уравнений установившегося режима в сравнении с методами, использующими матрицу собственных и взаимных сопротивлений узлов, в которой нет нулевых элементов.

Рассматриваемые ниже способы эквивалентирования и разделения электрических систем на подсистемы эффективны в сочетании с учетом слабой заполненности матриц.

10.4. ЭКВИВАЛЕНТИРОВАНИЕ ПРИ РАСЧЕТАХ УСТАНОВИВШИХСЯ РЕЖИМОВ

Схема электрической системы на рис. 10.10, а содержит восемь узлов. Надо проанализировать, как изменится режим при увеличении нагрузки, например, в узле 3. Как

¹ Степенью вершины графа называют число ребер, опирающихся на эту вершину.

правило, изменение нагрузки оказывает влияние не на всю электрическую систему, а лишь на ее часть. Допустим, что эта часть состоит из четырех узлов с номерами 1, 2, 3, 8. Практический опыт расчетов и анализа режимов в электрической системе во многих случаях позволяет с той или иной степенью точности выделить эту часть системы. Есте-

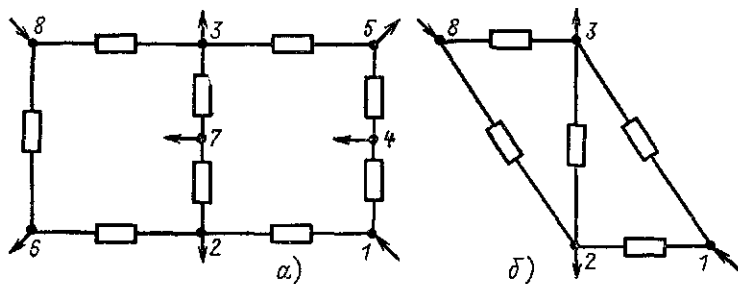


Рис. 10.10. Эквивалентирование сети:
а — исходная сеть; б — эквивалентная сеть

ственно, что в рассматриваемом случае целесообразно заменить всю электрическую систему из восьми узлов на эквивалентную из четырех узлов (рис. 10.10, б), содержащую только те узлы, в которых изменения параметров режима существенны. Затем надо рассчитать и проанализировать установившийся режим только эквивалентной системы из четырех узлов (рис. 10.10, б).

Эффективность эквивалентирования состоит в уменьшении числа узлов рассчитываемой электрической системы. В результате уменьшается количество решаемых уравнений установившегося режима и переменных в них. Соответственно уменьшаются требуемые память и время расчета на ЭВМ, упрощается анализ режима электрической системы.

Схема считается эквивалентной, если в результате расчета ее режима напряжения оставшихся в ней узлов будут те же, что и при расчете исходной схемы. Остальные узлы исходной схемы исключаются из рассмотрения, и напряжения в них не могут быть определены в результате расчета эквивалентной схемы. Обычно при эквивалентировании предполагается, что в качестве активных элементов схема

содержит только задающие токи; все ЭДС ветвей предполагаются предварительно замененными эквивалентными задающими токами.

Приведем расчетные выражения для матрицы проводимостей узлов эквивалентной системы. Число независимых узлов исходной системы и порядок матрицы Y_u равны n ; для сети на рис. 10.10, а узел 8 — балансирующий и $n=7$. В эквивалентной системе содержится n_{II} независимых узлов. При эквивалентировании исключается n_I узлов, где $n_I = n - n_{II}$.

В эквивалентной сети на рис. 10.10, б три независимых узла, т. е. при эквивалентировании исключаются четыре узла.

Разобьем матрицу проводимостей и вектор-столбцы узловых напряжений и задающих токов на блоки, соответствующие эквивалентной системе и исключенной части. Запишем уравнение узловых напряжений (9.6), используя блочные матрицы и вектор-столбцы

$$\begin{Bmatrix} Y_{II} & Y_{I II} \\ Y_{II I} & Y_{II II} \end{Bmatrix} \cdot \begin{Bmatrix} U_I \\ U_{II} \end{Bmatrix} = \begin{Bmatrix} I_I \\ I_{II} \end{Bmatrix}. \quad (10.13)$$

В этом уравнении $Y_{II II}$ — матрица собственных и взаимных проводимостей узлов эквивалентной системы; U_{II} , I_{II} — вектор-столбцы узловых напряжений и задающих токов эквивалентной системы; блоки U_I , $I_{I I}$ включают узловые проводимости, напряжения и задающие токи исключаемых узлов; блок $Y_{I II}$ состоит из взаимных проводимостей узлов, входящих в эквивалентную систему, и узлов исключаемой системы. Это проводимости ветвей, соединяющих узлы эквивалентной и исключаемой систем.

Если записать (9.6) в виде двух матричных уравнений

$$\left. \begin{aligned} Y_{I I} U_I + Y_{I II} U_{II} &= I_I; \\ Y_{II I} U_I + Y_{II II} U_{II} &= I_{II}, \end{aligned} \right\} \quad (10.14)$$

то из первого уравнения можно выразить вектор-столбец напряжений исключаемых узлов через вектор-столбец напряжений эквивалентной системы:

$$U_I = Y_{I I}^{-1} (I_I - Y_{I II} U_{II}). \quad (10.15)$$

Если подставить последнее выражение во второе уравнение (10.14), то получим уравнение узловых напряжений

только для эквивалентной системы:

$$Y_{II I} Y_{I I}^{-1} (I_I - Y_{I II} U_{II}) + Y_{II II} U_{II} = I_{II}.$$

Перенесем первое слагаемое в правую часть этого уравнения и получим

$$(Y_{II II} - Y_{II I} Y_{I I}^{-1} Y_{I II}) U_{II} = I_{II} - Y_{II I} Y_{I I}^{-1} I_I. \quad (10.16)$$

Последнее выражение перепишем в матричном виде, аналогичном уравнению узловых напряжений (9.6):

$$Y_{у эк} U_{II} = I_{эк}. \quad (10.17)$$

Таким образом, матрица узловых проводимостей и вектор-столбец задающих токов эквивалентной системы определяются следующими выражениями:

$$Y_{у эк} = Y_{II II} - Y_{II I} Y_{I I}^{-1} Y_{I II}; \quad (10.18)$$

$$I_{эк} = I_{II} - Y_{II I} Y_{I I}^{-1} I_I. \quad (10.19)$$

Последние слагаемые правой части выражений (10.18) и (10.19) отражают влияние исключенной части на напряжения узлов эквивалентной системы.

При расчетах установившихся режимов сложных электрических систем используются специальные программы эквивалентирования, реализующие определение $Y_{у эк}$ и $I_{эк}$ по выражениям, например, (10.18), (10.19).

В основе рассмотренного простейшего способа эквивалентирования фактически лежит метод обычного исключения переменных. Легко убедиться, что исключение только одного узла по выражениям (10.15) — (10.17) совпадает с исключением по Гауссу напряжения этого узла из системы уравнений узловых напряжений.

Более сложные способы эквивалентирования необходимо использовать для того, чтобы добиться совпадения при расчете эквивалентной и исходной систем не только напряжений, но и потерь мощности. Такие способы эквивалентирования всегда приводят к некоторой ошибке в определении потерь мощности и недостаточно разработаны для их практического применения при расчетах установившихся режимов. Особо важными и более сложными являются вопросы эквивалентирования электрических систем при расчетах переходных процессов в них. В настоящее время разрабатываются методы эквивалентирования и при расчетах оптимальных режимов.

10.5. РАЗДЕЛЕНИЕ НА ПОДСИСТЕМЫ И РАЗДЕЛЕНИЕ УРАВНЕНИЙ

Разделение на подсистемы эффективно используется при расчетах установившихся режимов сложных электрических систем. Идея такого разделения состоит в том, чтобы рассчитать режим систем по частям. Методы расчета по частям, получившие название диакоптики, описаны в работах Г. Крона. У нас в стране методом разделения на подсистемы также уделяется значительное внимание [21].

При разделении на подсистемы отдельно рассчитывается режим в каждой подсистеме и, кроме того, определяются «граничные» переменные, т. е. параметры режима граничных линий или узлов, которые принадлежат к двум или более подсистемам. Способы разделения на подсистемы могут быть различны, выбирать наиболее эффективное разделение на подсистемы можно с помощью ЭВМ.

Как при разделении на подсистемы, так и при эквивалентировании фактически матрица Y_u представляется в блочной форме, т. е. разделенная на подматрицы. Расчет режима требует операций лишь с этими подматрицами, но не с полной матрицей. Разделение на подсистемы осуществляется так, что большинство подматриц состоит из нулей. Например, разделение на подсистемы целесообразно осуществить так, чтобы подматрица $Y_{II} = Y_{III}$ в выражении (10.13) состояла только из нулей. В этом случае выражения (10.14) существенно упрощаются и можно независимо рассчитывать подсистемы I и II . Такое разделение возможно лишь в частном случае, когда две подсистемы не связаны друг с другом, но питаются от одного балансирующего узла (рис. 10.11, *а* и *б*). В более сложных случаях подсистемы связаны друг с другом через граничные ветви или узлы (рис. 10.11, *д* и *е*).

Покажем, что при разделении сети на рис. 10.11, *а* на подсистемы I и II (рис. 10.11, *б*) матрица присоединения сети приводится к блочно-диагональной форме. Матрицей в блочно-диагональной форме называют такую, которая состоит из матриц-клеток (или блоков), расположенных по диагонали. Разделим схему соединения на две изолированные подсистемы (рис. 10.11, *б*). Для этого разделим схему по узлу 7. Этот узел называется граничным. Пронумеруем вначале в произвольном порядке узлы первой подсистемы

(кроме граничного узла), а затем узлы второй подсистемы. Граничные узлы нумеруются в последнюю очередь. На рис. 10.11, в приведена матрица присоединения узлов в блочно-диагональной форме. Здесь ненулевые элементы

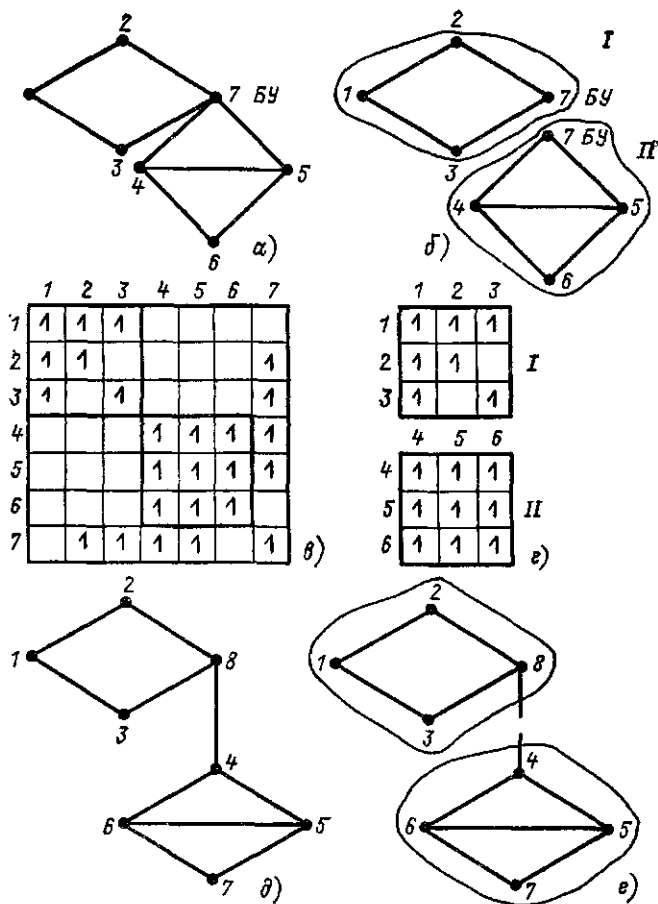
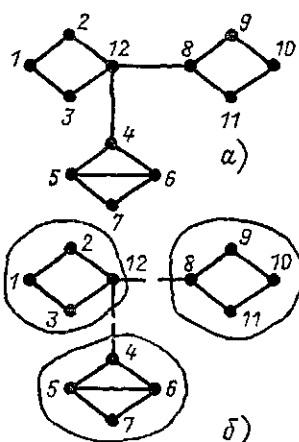


Рис. 10.11. Разделение на подсистемы, приводящее матрицу присоединения узлов к блочно-диагональной форме:

a — граф сети; *b* — разделение на подсистемы; *c* — матрица присоединения исходной сети; *d* — матрицы присоединения подсистем; *e* — подсистемы, соединенные граничной ветвью; *e* — разделение этих подсистем

матрицы присоединения сгруппированы в отдельные квадратные матрицы-клетки (блоки), расположенные вдоль диагонали. Они окаймляются ненулевыми элементами, не вошедшими в эти клетки (для схемы на рис. 10.11, а это элементы, соответствующие связям узла 7 со всеми остальными узлами). Решение системы уравнений с такой матрицей можно свести к независимому решению подсистем I и II



	1	2	3	4	5	6	7	8	9	10	11	12
1	1	1	1									
2	1	1										1
3	1		1									1
4				1	1	1						1
5				1	1	1	1					
6				1	1	1	1					
7							1	1	1			
8								1	1	1	1	
9								1	1	1		
10									1	1	1	
11									1	1	1	
12		1	1	1				1				1

б)

Рис. 10.12. Разделение на три подсистемы, приводящие матрицу присоединения к блочно-диагональной форме:

а — исходная сеть; б — три подсистемы; в — матрица присоединения

(рис. 10.11, г), которым соответствуют матрицы-клетки, расположенные вдоль главной диагонали. Очевидно, что решать две независимые системы уравнений 3-го порядка для подсистем I и II проще, чем систему 6-го порядка для исходной сети.

На рис. 10.11, д, е и 10.12 приведены более сложные случаи. На рис. 10.11, д, е подсистемы I, II соединены граничной ветвью 48. Сеть на рис. 10.12, а можно разделить на три подсистемы — I, II, III (рис. 10.12, б). Граничный узел — 12, граничные ветви — 812 и 412. На рис. 10.12, в приведена матрица присоединения. Решение уравнений установившегося режима с такой матрицей можно свести

к независимым решениям для подсистем *I*, *II*, *III*, которым соответствуют матрицы-клетки, расположенные вдоль главной диагонали, и решению некоторой системы уравнений для узлов, не вошедших в эти системы (для узла 12 рис. 10.12, а).

Эта система уравнений называется граничной и получается после исключения всех переменных клеточных подсистем из уравнений этих узлов. Такой способ нумерации узлов в литературе иногда называют разбивкой на естественные и искусственные подсистемы.

Основное отличие разделения на подсистемы от эквивалентирования состоит в следующем. При эквивалентировании рассчитывается установившийся режим только эквивалентной системы. Напряжения исключенных узлов не определяются. При разделении на подсистемы определяются напряжения всех узлов электрической системы. Эффективность разделения на подсистемы состоит в том, что для каждой подсистемы решается меньшее количество уравнений с меньшим числом неизвестных, чем без такого разделения. Именно поэтому достигается экономия оперативной памяти ЭВМ, так как в оперативной памяти можно осуществлять расчет лишь для каждой подсистемы, запоминая результаты этого расчета во внешней памяти. Такой путь позволяет увеличить объем рассчитываемых электрических систем и в ряде случаев уменьшить время расчета.

Кибернетическое (функциональное) моделирование применяется для повышения эффективности расчетов режимов за счет снижения размерности решаемой системы уравнений [21]. При этом используются функциональные характеристики — зависимости одних переменных от других. Эти характеристики получают как с помощью исключения переменных, так и другими способами — методами наименьших квадратов, статистики и т. д. Функциональные характеристики — это способ функционального представления, способ замены переменных при расчетах режимов. Кибернетическое моделирование приводит к разделению на подсистемы совместно с эквивалентированием в сочетании с использованием функциональных характеристик и с возможностью изменения алгоритмов расчета (видов эквивалентирования, разделения на подсистемы и выбора характеристик).

Разделение уравнений (раздельное решение), связывающих активные мощности и фазы напряжений ($P-\delta$), реактивные мощности и модули напряжений ($Q-U$), применяется для повышения эффективности метода Ньютона.

Простейший способ разделения уравнений состоит в том, что все элементы недиагональных подматриц $\frac{\partial W_P}{\partial U}$ и $\frac{\partial W_Q}{\partial \delta}$

в методе Ньютона (9.88) принимаются равными нулю. В этом случае система линейных уравнений, решаемых на каждом шаге метода Ньютона, разделяется на две системы уравнений порядка n . Одна из них содержит только параметры $P-\delta$, другая — только $Q-U$. Этот вариант метода Ньютона требует в 4 раза меньшего объема памяти для матрицы Якоби (в оперативной памяти ЭВМ хранится только одна из разделенных систем уравнений). Фактически объем памяти будет составлять 35—40 %, объем вычислений на один шаг на 10 % меньше, чем для метода Ньютона без использования разделения.

Разработаны способы решения разделенных уравнений с постоянными матрицами. В этом случае время расчета на один шаг примерно в 5 раз меньше, чем для метода Ньютона без разделения, и в 1,5 раза больше, чем для метода Зейделя. Методы с разделением при практически приемлемой точности расчета больших систем требуют от двух до пяти шагов. Они дают хорошее приближение после одной или двух итераций. Конечно, их сходимость не быстрее, чем для метода Ньютона без разделения уравнений. При расчете близких к предельным режимов метод Ньютона с разделением может расходиться в тех случаях, когда метод без разделения сходится. Таким образом, разделение может уменьшить надежность сходимости [19].

Матричные и топологические методы расчета установившихся режимов электрических систем. Матричными иногда называют такие методы расчета, когда используются операции с матрицами (сложение, умножение, обращение и др.). При этом фактически предполагается использование стандартных подпрограмм ЭВМ, реализующих операции с матрицами. При расчете сложных электрических систем такие матричные методы не эффективны как с точки зрения требуемой памяти, так и с точки зрения времени расчетов на ЭВМ. Одна из основных причин — заполненность обратных матриц (например, матрицы собственных

и взаимных сопротивлений узлов). В то же время использование матриц весьма важно для компактной записи уравнений установившегося режима, анализа и усовершенствования методов решения (в матричной форме) этих уравнений. Запись уравнений установившегося режима в матричной форме не предполагает обязательного использования операций с матрицами и в особенности трудоемкой операции обращения. Для эффективного решения уравнений установившегося режима необходим учет нулевых элементов в соответствующих матрицах.

Каждой электрической цепи можно поставить в соответствие граф цепи. В литературе иногда использовалось понятие топологических методов расчета режимов или параметров систем (узловых сопротивлений, коэффициентов токораспределения и т. д.). Эти методы использовали теорию графов и возможность свести расчет к логическим операциям по определению деревьев графа сети. Расчет режима представляется при этом как последовательность операций или преобразований графа цепи. Расчет режима электрической системы или определение ее параметров действительно можно осуществить как результат такой последовательности логических преобразований графов. В то же время такие методы для расчетов установившихся режимов сложных электрических систем не нашли широкого применения. В настоящее время необходимо указать на графы лишь как на средство наглядного представления топологических свойств систем уравнений со слабо заполненными матрицами. В соответствие каждой системе уравнений, решаемых при расчете установившегося режима, можно поставить соответствующий граф. В частном случае это может быть граф электрической цепи. Использование теории графов позволяет более просто указать ряд дополнительных возможностей при решении уравнений установившегося режима.

Вопросы для самопроверки

1. В чем состоит метод преобразования сети?
2. Какой метод учета слабой заполненности матрицы узловых проводимостей наиболее прост и эффективен при расчетах на ЭВМ?
3. Как производится эквивалентирование сети?
4. В чем состоят особенности разделения сети на подси-

стемы и в чем отличие этого метода от эквивалентирования?

5. В чем различие между расщеплением сети и разделением уравнений установившегося режима?

ГЛАВА ОДИННАДЦАТАЯ

ОСОБЫЕ РЕЖИМЫ ЭЛЕКТРИЧЕСКИХ СИСТЕМ

11.1. ОБЩАЯ ХАРАКТЕРИСТИКА ОСОБЫХ РЕЖИМОВ.

Условиями нормального режима работы трехфазной сети переменного тока являются симметрия параметров и отсутствие высших гармоник тока и напряжения. Однако при работе электрических систем встречаются режимы, не удовлетворяющие этим условиям. Примером этого может являться режим, возникающий при длительной работе какой-либо линии с отключенным фазным проводом. Другим примером служит сеть, значительную часть нагрузки которой определяют выпрямительные установки. В первом случае оказывается существенно нарушенной симметрия параметров режима, во втором могут быть искажены синусоиды токов и напряжений в сети. Такие режимы называют особыми.

Несимметричные режимы в электрических сетях могут являться следствием различия либо сопротивлений в цепях отдельных фаз, либо заданных фазных токов нагрузки. Первый случай имеет место в неполнофазных режимах, а также при сооружении линий без транспозиции, с неполным или удлиненным циклом транспозиции. Длительные неполнофазные режимы осуществляются для повышения надежности электроснабжения и уменьшения ущерба от недоотпуска энергии в тех случаях, когда недоотпуск вызван повреждением одной или двух фаз сети. Использование удлиненных циклов транспозиции позволяет также повысить надежность работы электрической сети. Объясняется это тем, что значительная часть из общего числа аварий на воздушных линиях (ВЛ) связана с повреждениями на транспозиционных опорах, поэтому осуществление транспозиции в ограниченном числе точек линии снижает количество аварийных выходов линии из работы.

Различие по фазам нагрузочных токов вызывается либо однофазной нагрузкой, либо специфическими особенностями эксплуатационных режимов некоторых трехфазных потребителей (например, дуговых печей).

Искажение симметрии отрицательно сказывается на рабочих и технико-экономических характеристиках генераторов и потребителей электроэнергии. Это обстоятельство требует ограничения степени несимметрии, которая рассматривается ГОСТ 13109-87 как один из показателей нормируемого качества электроэнергии. Поэтому допустимость того или иного несимметричного режима должна проверяться соответствующими расчетами. В тех случаях, когда степень несимметрии принимает недопустимо большие значения, проводятся специальные мероприятия, позволяющие уменьшить несимметрию токов и напряжений. Одним из них является отключение элемента сети, являющегося источником появления несимметрии. Второе мероприятие заключается в сооружении резервных линий или установке резервных групп трансформаторов. Степень несимметрии может быть снижена также при уменьшении нагрузки сети, содержащей несимметричные элементы. В этом можно убедиться, рассмотрев схему тупиковой линии (рис. 11.1). Очевидно, что независимо от того, чем вызвана несимметрия режима — различием сопротивлений Z_a , Z_b и Z_c или несимметрией нагрузки, уменьшение токов нагрузки в пределе до нуля ($I_n \rightarrow 0$) должно приближать значение напряжения в конце линии к значению напряжения в ее начале. Рассматривая последнее как симметричное, можно прийти к выводу о снижении степени несимметрии при уменьшении нагрузки. Такое мероприятие может быть связано с определенным народнохозяйственным ущербом, если снижение нагрузки требует отключения части потребителей. Еще одним мероприятием является применение устройств, способных оказать симметрирующее воздействие на параметры режима сети. К числу таких устройств относятся батареи конденсаторов и некоторые типы статических регулируемых источников реактивной мощности (ИРМ).

Особые режимы, связанные с появлением высших гармоник тока и напряжения в электрической сети, приводят к искажению синусоид тока и напряжения. ГОСТ 13109—87 определяет предельно допустимое искажение синусоиды. Поэтому требуется оценка допустимости такого режима.

Оценка должна быть выполнена как по признаку соответствия действующего значения всех высших гармоник нормируемому предельному значению, так и по условиям воз-

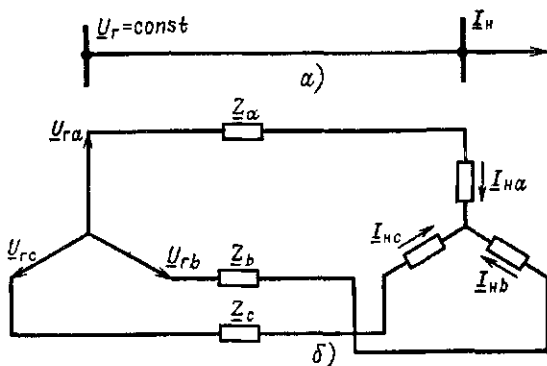


Рис. 11.1. Тупиковая линия.
а — схема линии; б — схема замещения

можности возникновения резонансных явлений и перегрузки конденсаторных батарей.

11.2. УРАВНЕНИЯ НЕСИММЕТРИЧНЫХ РЕЖИМОВ В ФАЗНЫХ И СИММЕТРИЧНЫХ КООРДИНАТАХ

Для анализа несимметричных режимов можно применять как метод симметричных составляющих, так и систему фазных координат. При расчете в фазных координатах напряжения и токи в любом месте сети содержат соответствующие фазные значения:

$$\underline{U} = \begin{Bmatrix} \underline{U}_a \\ \underline{U}_b \\ \underline{U}_c \end{Bmatrix}; \quad \underline{I} = \begin{Bmatrix} \underline{I}_a \\ \underline{I}_b \\ \underline{I}_c \end{Bmatrix}. \quad (11.1)$$

Рассмотрим уравнение режима для схемы участка трехфазной линии, каждая фаза которой характеризуется некоторым активным сопротивлением, сопротивлением самоиндукции, а также взаимной индуктивностью, имеющей место между данной и двумя другими фазами. Для рас-
31—237

смаатриваемого участка линии (рис. 11.2) справедливы уравнения

$$\left. \begin{aligned} \Delta \underline{U}_a &= \underline{I}_a \underline{Z}_{aL} + \underline{I}_b \underline{Z}_{ab} + \underline{I}_c \underline{Z}_{ac}; \\ \Delta \underline{U}_b &= \underline{I}_a \underline{Z}_{ba} + \underline{I}_b \underline{Z}_{bL} + \underline{I}_c \underline{Z}_{bc}; \\ \Delta \underline{U}_c &= \underline{I}_a \underline{Z}_{ca} + \underline{I}_b \underline{Z}_{cb} + \underline{I}_c \underline{Z}_{cL}. \end{aligned} \right\} \quad (11.2)$$

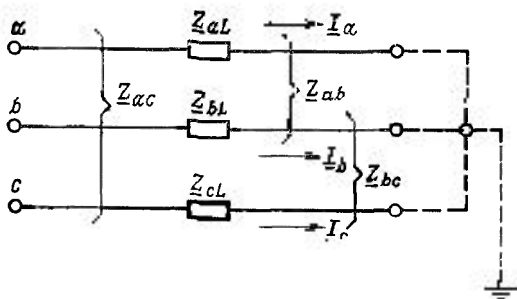


Рис 11.2 Схема участка трехфазной линии

или в матричной форме

$$\Delta \underline{U} = \underline{Z}_{LM} \underline{I}. \quad (11.3)$$

В уравнениях (11.2) и (11.3)

$$\underline{Z}_{ab} = \underline{Z}_{ba}; \quad \underline{Z}_{ac} = \underline{Z}_{ca}; \quad \underline{Z}_{bc} = \underline{Z}_{cb},$$

и матрица сопротивлений участка линии в фазных координатах

$$\underline{Z}_{LM} = \begin{bmatrix} \underline{Z}_{aL} & \underline{Z}_{ab} & \underline{Z}_{ac} \\ \underline{Z}_{ab} & \underline{Z}_{bL} & \underline{Z}_{bc} \\ \underline{Z}_{ac} & \underline{Z}_{bc} & \underline{Z}_{cL} \end{bmatrix}. \quad (11.4)$$

Симметричный режим участка линии на рис. 11.2 описывается одним уравнением (закон Ома)

$$\Delta \underline{U} = \underline{Z} \underline{I}, \quad (11.5)$$

где \underline{I} — ток в линии; \underline{Z} — сопротивление участка симметричной линии; $\Delta \underline{U}$ — падение напряжения в сопротивлении \underline{Z} .

Действительно, если равны сопротивления фаз и взаимные индуктивности между ними, при симметричной системе фазных токов система уравнений (11.2) может быть заменена одним уравнением (11.5). Сравнивая (11.2) и (11.5), легко убедиться, что несимметричный режим участка линии на рис. 11.2 описывается системой трех линейных уравнений вместо одного уравнения для симметричного режима. Это положение можно распространить и на сложную электрическую сеть с n независимыми узлами. Режим такой сети можно рассчитать, если решить обычные линейные уравнения узловых напряжений

$$\Delta \underline{U} = \underline{Z}_y \underline{I}, \quad (11.6)$$

где размерность векторов падения напряжения $\Delta \underline{U}$, токов в узлах \underline{I} и матрицы собственных и взаимных узловых сопротивлений равна $3n$, где n — число независимых узлов.

При расчете несимметричного режима в фазных координатах каждый элемент, например вектор узловых токов \underline{I} , определяется (11.1), т. е. содержит комплексы фазных токов. Соответственно каждый элемент матрицы \underline{Z}_y определяется (11.4), т. е. содержит активные сопротивления, а также сопротивления самоиндукции и взаимной индукции.

Расчет несимметричного режима в фазных координатах не применялся до использования ЭВМ, так как приводил к трехкратному увеличению размерности решаемой системы. В настоящее время у нас в стране и за рубежом разрабатываются методы расчета несимметричных режимов на ЭВМ в фазных координатах.

Однако наибольшее распространение как до применения ЭВМ, так и в настоящее время получили расчеты несимметричных режимов с помощью метода симметричных составляющих.

При использовании метода симметричных составляющих параметры режима определяются в системе координат симметричных составляющих. Сущность метода симметричных составляющих заключается в представлении любой трехфазной несимметричной системы величин в виде суммы трех симметричных величин. На рис. 11.3 изображены три симметричные системы применительно к расчету тока.

Токи фаз b и c можно выразить через ток фазы a следующим образом:

для прямой последовательности (рис. 11.3, а)

$$\left. \begin{aligned} \underline{I}_{b1} &= \underline{I}_{a1} e^{-j2\pi/3} = \underline{I}_{a1} e^{j4\pi/3} = \underline{I}_a \underline{a}^2; \\ \underline{I}_{c1} &= \underline{I}_{a1} e^{j2\pi/3} = \underline{I}_{a1} \underline{a} \end{aligned} \right\} \quad (11.7)$$

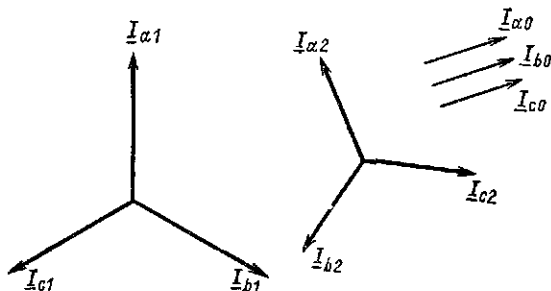


Рис. 11.3. Три симметричные системы тока

для обратной последовательности (рис. 11.3, б)

$$\left. \begin{aligned} \underline{I}_{b2} &= \underline{I}_{a2} e^{j2\pi/3} = \underline{I}_{a2} \underline{a}; \\ \underline{I}_{c2} &= \underline{I}_{a2} e^{j4\pi/3} = \underline{I}_{a2} \underline{a}^2. \end{aligned} \right\} \quad (11.8)$$

В соответствии с методом симметричных составляющих с учетом (11.7) и (11.8) трехфазную несимметричную систему токов \underline{I} в выражении (11.1) можно представить в виде суммы трех симметричных величин:

$$\left. \begin{aligned} \underline{I}_a &= \underline{I}_{a1} + \underline{I}_{a2} + \underline{I}_{a0}; \\ \underline{I}_b &= \underline{I}_{b1} + \underline{I}_{b2} + \underline{I}_{b0} = \underline{a}^2 \underline{I}_{a1} + \underline{a} \underline{I}_{a2} + \underline{I}_{a0}; \\ \underline{I}_c &= \underline{I}_{c1} + \underline{I}_{c2} + \underline{I}_{c0} = \underline{a} \underline{I}_{a1} + \underline{a}^2 \underline{I}_{a2} + \underline{I}_{a0}. \end{aligned} \right\} \quad (11.9)$$

В матричной форме уравнения (11.9) имеют вид

$$\begin{pmatrix} \underline{I}_a \\ \underline{I}_b \\ \underline{I}_c \end{pmatrix} = \begin{pmatrix} 1 & 1 & 1 \\ \underline{a}^2 & \underline{a} & 1 \\ \underline{a} & \underline{a}^2 & 1 \end{pmatrix} \cdot \begin{pmatrix} \underline{I}_{a1} \\ \underline{I}_{a2} \\ \underline{I}_{a0} \end{pmatrix}$$

или

$$\underline{I} = \underline{s} \underline{I}_s, \quad (11.10)$$

где

$$\underline{s} = \begin{vmatrix} 1 & 1 & 1 \\ \underline{a}^2 & \underline{a} & 1 \\ \underline{a} & \underline{a}^2 & 1 \end{vmatrix}.$$

Матрица \underline{s} определяет переход от системы координат симметричных составляющих к системе фазных координат. Данная матрица имеет обратную:

$$\underline{s}^{-1} = \frac{1}{3} \begin{vmatrix} 1 & \underline{a} & \underline{a}^2 \\ 1 & \underline{a}^2 & \underline{a} \\ 1 & 1 & 1 \end{vmatrix}.$$

Из (11.10) получим

$$\underline{I}_s = \underline{s}^{-1} \underline{I} \quad (11.11)$$

или

$$\left. \begin{aligned} \underline{I}_{a1} &= \frac{1}{3} (\underline{I}_a + \underline{a} \underline{I}_b + \underline{a}^2 \underline{I}_c); \\ \underline{I}_{a2} &= \frac{1}{3} (\underline{I}_a + \underline{a}^2 \underline{I}_b + \underline{a} \underline{I}_c); \\ \underline{I}_{a0} &= \frac{1}{3} (\underline{I}_a + \underline{I}_b + \underline{I}_c). \end{aligned} \right\} \quad (11.12)$$

Систему (11.12) можно легко получить, если решить уравнения (11.9). Матрица \underline{s}^{-1} , а также выражения (11.11) или (11.12) отражают переход из фазных координат в симметричные.

Покажем, как с помощью матриц преобразования \underline{s} и \underline{s}^{-1} получить в системе координат симметричных составляющих уравнения закона Ома (11.2) или (11.3), ранее полученные в системе фазных координат.

Переход от системы симметричных составляющих к фазным координатам (11.10) справедлив и для таких параметров режима, как напряжение и падение напряжения:

$$\Delta \underline{U} = \underline{s} \Delta \underline{U}_s, \quad (11.13)$$

С учетом (11.10) и (11.13) выражение (11.3) можно записать в следующем виде в системе симметричных координат:

$$\underline{s} \Delta \underline{U}_s = \underline{Z}_{LM} \underline{s} \underline{I}_s. \quad (11.14)$$

Отсюда следует, что

$$\Delta \underline{U}_s = \underline{s}^{-1} \underline{Z}_{LM} \underline{s} \underline{I}_s = \underline{Z}_s \underline{I}_s, \quad (11.15)$$

где матрица сопротивления участка линии в системе симметричных координат \underline{Z}_s определяется по матрице сопротивлений в фазных координатах \underline{Z}_{LM} таким выражением:

$$\underline{Z}_s = \underline{s}^{-1} \underline{Z}_{LM} \underline{s}. \quad (11.16)$$

По выражению, аналогичному (11.16) можно найти и другие пассивные параметры сети, например проводимости ветвей в системе симметричных координат.

Система уравнений (11.15) имеет ту же размерность, что и (11.3). Поэтому в общем случае при учете различных взаимных междуфазных индуктивностей, различных фазных активных сопротивлений и сопротивлений самоиндукции применение симметричных составляющих не приводит к понижению размерности систем уравнений, решаемых при расчете установившегося режима. Более того, в этом общем случае приходится дополнительно определять сопротивления в симметричных координатах по выражению (11.16). Таким образом, параметры элементов сети иногда проще определяются в системе фазных координат. Достоинство метода симметричных составляющих в том, что с его помощью проще определяются показатели несимметрии — составляющие обратной и нулевой последовательностей напряжений и токов. Это важно, поскольку для проверки требований по качеству напряжения в соответствии с ГОСТ необходимо вычислить эти показатели несимметрии. Второе достоинство метода симметричных составляющих в том, что с его помощью в некоторых случаях можно выполнять расчет составляющих обратной последовательности с большей точностью, чем в фазных координатах.

Составляющие обратной последовательности в таких случаях имеют небольшую величину, поэтому определение их по результатам расчета в системе фазных координат,

связанное с вычитанием близких величин, может привести к заметному понижению точности расчета.

Основное преимущество метода симметричных составляющих состоит в понижении размерности решаемой системы уравнений при расчете установившегося режима в частном, но практически важном случае, когда равны взаимные междофазные индуктивности, а также и фазные активные сопротивления и сопротивления самоиндукции. Например, при исследовании режимов, вызванных несимметричными нагрузками, можно не считаться с различием сопротивлений взаимной индукции между фазами и принять собственные сопротивления фаз одинаковыми.

В этом случае в (11.4) $\underline{Z}_L = \underline{Z}_{aL} = \underline{Z}_{bL} = \underline{Z}_{cL}$ — собственные сопротивления фаз; $\underline{Z}_M = \underline{Z}_{ba} = \underline{Z}_{ac} = \underline{Z}_{ca} = \underline{Z}_{bc} = \underline{Z}_{cb} = \underline{Z}_{ab}$ — среднее взаимное сопротивление фаз.

При этом из (11.16), (11.14) следует

$$\underline{Z}_s = \underline{s}^{-1} \begin{vmatrix} \underline{Z}_L & \underline{Z}_M & \underline{Z}_M \\ \underline{Z}_M & \underline{Z}_L & \underline{Z}_M \\ \underline{Z}_M & \underline{Z}_M & \underline{Z}_L \end{vmatrix}, \quad \underline{s} = \begin{vmatrix} \underline{Z}_1 & 0 & 0 \\ 0 & \underline{Z}_2 & 0 \\ 0 & 0 & \underline{Z}_0 \end{vmatrix}, \quad (11.17)$$

где

$$\underline{Z}_1 = \underline{Z}_2 = \underline{Z}_L - \underline{Z}_M \quad (11.18)$$

и

$$\underline{Z}_0 = \underline{Z}_L + 2 \underline{Z}_M. \quad (11.19)$$

Выражение (11.15) можно записать в следующем виде:

$$\Delta \underline{U}_s = \begin{vmatrix} \Delta \underline{U}_{a1} \\ \Delta \underline{U}_{a2} \\ \Delta \underline{U}_{a0} \end{vmatrix} = \begin{vmatrix} \underline{Z}_1 & 0 & 0 \\ 0 & \underline{Z}_2 & 0 \\ 0 & 0 & \underline{Z}_0 \end{vmatrix} \begin{vmatrix} \underline{I}_{a1} \\ \underline{I}_{a2} \\ \underline{I}_{a0} \end{vmatrix} = \begin{vmatrix} \underline{I}_{a1} & \underline{Z}_1 \\ \underline{I}_{a2} & \underline{Z}_2 \\ \underline{I}_{a0} & \underline{Z}_0 \end{vmatrix}. \quad (11.20)$$

Из (11.20) следует, что в рассматриваемом частном случае вместо системы из трех уравнений (11.15) можно решать независимо по уравнению для каждой последовательности, т. е. порядок решаемой системы понижается в 3 раза. Иными словами, падение напряжения всех трех последовательностей определяется в рассматриваемых условиях только токами тех же последовательностей и, следовательно, режим определяется не системой уравнений, как

в общем случае (11.15), а тремя независимыми уравнениями в (11.20).

Сопротивлениями прямой, обратной и нулевой последовательностей называют коэффициенты пропорциональности между падением напряжения и током одной и той же последовательности. Для линии $\underline{Z}_1 = \underline{Z}_L - \underline{Z}_M$ — сопротивление прямой последовательности; $\underline{Z}_2 = \underline{Z}_L - \underline{Z}_M$ — сопротивление обратной последовательности; $\underline{Z}_0 = \underline{Z}_L + 2\underline{Z}_M$ — сопротивление нулевой последовательности, причем $\underline{Z}_1 = \underline{Z}_2 \neq \underline{Z}_0$.

Взаимная независимость уравнений (11.20) свидетельствует о принципиальной возможности независимого расчета режимов, составленных из сопротивлений прямой, обратной и нулевой последовательностей. Такая возможность и определяет целесообразность расчетов несимметричных режимов в системе координат симметричных составляющих при равенстве фазных сопротивлений схемы.

При найденных фазных токах и напряжениях, характеризующих несимметричный режим, активные мощности в любой i -й ветви схемы определяются общим уравнением

$$P_i = \operatorname{Re}(\underline{U}_{ia} I_{ia}^* + \underline{U}_{ib} I_{ib}^* + \underline{U}_{ic} I_{ic}^*). \quad (11.21)$$

Эти же мощности могут быть найдены и по результатам расчета в системе координат симметричных составляющих. Можно показать, что

$$P_i = 3\operatorname{Re}(\underline{U}_{ia1} I_{ia1}^* + \underline{U}_{ia2} I_{ia2}^* + \underline{U}_{ia0} I_{ia0}^*). \quad (11.22)$$

Выше рассмотрены уравнения закона Ома для участка трехфазной линии. Все приведенные выше рассуждения справедливы для уравнений установившегося режима сложной трехфазной сети, в которой, например, имеются несимметричные нагрузки. Для такой сети можно записать аналогично (11.20) уравнения узловых напряжений независимо для каждой последовательности при напряжении базисного узла, равном нулю, в следующем виде:

$$\left. \begin{aligned} \underline{U}_1 &= \underline{Z}_{y1} \underline{I}_1; \\ \underline{U}_2 &= \underline{Z}_{y2} \underline{I}_2; \\ \underline{U}_0 &= \underline{Z}_{y0} \underline{I}_0, \end{aligned} \right\} \quad (11.23)$$

где $\underline{U}_1, \underline{U}_2, \underline{U}_0, \underline{I}_1, \underline{I}_2, \underline{I}_0$ — векторы узловых напряжений и узловых токов соответственно прямой, обратной и нулевой последовательностей; $\underline{Z}_{y1}, \underline{Z}_{y2}, \underline{Z}_{y0}$ — матрицы собственных и взаимных сопротивлений прямой, обратной и нулевой последовательностей.

Аналогично можно записать линейные уравнения установившегося режима сложной трехфазной сети в других формах (с матрицей узловых проводимостей \underline{Y}_y либо при $\underline{U}_0 \neq 0$) в виде трех независимых систем узловых уравнений для каждой из последовательностей. Основное преимущество метода симметричных составляющих при расчетах на ЭВМ заключается в возможности при равенстве взаимных междофазных активных сопротивлений и сопротивлений самоиндукции независимо решать систему уравнений для каждой из последовательностей. Это дает возможность в 3 раза понизить порядок решаемой системы, т. е. уменьшить время расчета и требуемую память.

11.3. УРАВНЕНИЯ УЗЛОВЫХ НАПРЯЖЕНИЙ ПРИ НЕСИММЕТРИЧНЫХ КОРОТКИХ ЗАМЫКАНИЯХ И В СЛОЖНОНЕСИММЕТРИЧНЫХ РЕЖИМАХ

При решении задач релейной защиты, системной автоматики и устойчивости энергосистем возникает необходимость в расчетах установившихся несимметричных режимов при коротких замыканиях, неполнофазных режимах и сложных видах несимметрии сети в одной или нескольких точках. Расчеты такого типа обычно ведутся при задании в некоторых опорных узлах комплексной ЭДС или напряжений прямой последовательности, определяемых из предшествующего нормального режима. Несимметричный режим находится совместным решением уравнений для схем прямой, обратной и нулевой последовательностей, связанных в единую систему соотношениями между токами и напряжениями в каждом несимметричном элементе, определяемыми конкретными видами несимметрии.

Продольные и поперечные повреждения, а также взаимная индукция имитируются введением в соответствующие ветви и узлы сети источников дополнительных неизвестных напряжений, которые в дальнейшем определяются в результате решения системы уравнений.

Вектор узловых токов в выражении (11.23) можно для прямой последовательности представить в следующем виде:

$$\underline{I}_1 = \underline{I}_1^n + \underline{I}_1^d, \quad (11.24)$$

где \underline{I}_1^n — вектор узловых токов симметричного нагрузочного режима; \underline{I}_1^d — вектор узловых токов прямой последовательности дополнительного режима.

Уравнения вида (11.24) записываются также для схем обратной и нулевой последовательностей.

В этих уравнениях все составляющие вектора \underline{I}^n равны нулю, а в векторе \underline{I}^d они имеют ненулевые значения только для узлов с поперечными повреждениями и узлов, ограничивающих ветви с продольными повреждениями.

В результате систему уравнений (11.23) для всех последовательностей получаем в следующем виде:

$$\left. \begin{aligned} \underline{U}_1 &= \underline{Z}_{y1} (\underline{I}_1^n + \underline{I}_1^d) = \underline{U}^n + \underline{Z}_{y1} \underline{I}_1^d; \\ \underline{U}_2 &= \underline{Z}_{y2} \underline{I}_2^d; \\ \underline{U}_0 &= \underline{Z}_{y0} \underline{I}_0^d. \end{aligned} \right\} \quad (11.25)$$

Для определения элементов матриц \underline{I}_1^d , \underline{I}_2^d , \underline{I}_0^d записывается дополнительная система уравнений, состоящая из

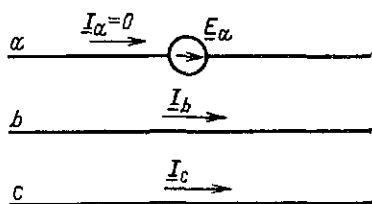


Рис. 11 4. Расчетная схема для случая разрыва фазы a

уравнений узловых напряжений прямой, обратной и нулевой последовательностей для узлов с поперечными повреждениями и узлов, на которые опираются ветви с продольными повреждениями. В уравнениях для нулевой последовательности к таким «стыкующим» узлам относятся также все

узлы ветвей, связанных взаимной индукцией с ветвями, в которых рассматриваются продольные повреждения. Структура полной системы уравнений для каждого вида несимметричного режима учитывает особенности этого режима. Например, для неполнофазного режима работы

линии при отключении фазы a ток в фазе a равен нулю и напряжение между точками разрыва в фазе a не равно нулю. Разность напряжений между аналогичными точками для фаз b и c равна нулю (рис. 11.4).

Разрыв одной фазы продольной ветви в трехфазной цепи, все элементы которой обладают одинаковыми одноименными параметрами фаз, можно рассматривать как включение в эту фазу дополнительной ЭДС, приводящей к нулевому значению тока в ней. Эта ЭДС заранее не известна.

Дополнительные уравнения (граничные условия) в системе симметричных координат при разрыве фазы a можно записать так:

$$\underline{E}_s = \underline{s}^{-1} \begin{Bmatrix} \underline{E}_a \\ 0 \\ 0 \end{Bmatrix},$$

откуда следует, что

$$\underline{E}_{-1} = \underline{E}_2 = \underline{E}_0 = \frac{1}{3} \underline{E}_a. \quad (11.25)$$

Из условия равенства нулю тока в фазе a

$$\begin{Bmatrix} 0 \\ \underline{I}_b \\ \underline{I}_c \end{Bmatrix} = \underline{s} \begin{Bmatrix} \underline{I}_{-1} \\ \underline{I}_2 \\ \underline{I}_0 \end{Bmatrix}$$

получается

$$\underline{I}_{-1} + \underline{I}_2 + \underline{I}_0 = 0. \quad (11.27)$$

Аналогично можно записать дополнительные уравнения неполнофазного режима в случае разрыва двух фаз, а также для различных видов несимметричных замыканий (междуфазного, однофазного на землю и т.д.). Существенные осложнения вызывает учет взаимных индуктивностей между параллельными цепями электропередач.

Для простоты изложения выше рассмотрены уравнения узловых напряжений (11.23) или (11.25) с матрицей узловых сопротивлений \underline{Z}_y . Эти уравнения мало используются при практических расчетах, так как применение матрицы \underline{Z}_y менее эффективно, чем использование метода Гаусса с учетом слабой заполненности матрицы \underline{Y}_y (см. § 9.2, 9.5).

11.4. СИММЕТРИРОВАНИЕ РЕЖИМА

Под симметрированием режима понимается снижение напряжения и токов обратной и нулевой последовательностей различными способами. Обычно более важным является снижение напряжений и токов обратной последовательности. При этом может ставиться вопрос о симметрировании режима в отдельных ветвях электрической системы или в системе в целом.

Степень несимметрии напряжений в узлах системы определяется коэффициентом обратной последовательности

$$\kappa_{2V} = \frac{U_{2(1)}}{U_{ном}} 100, \quad (11.28)$$

где $U_{2(1)}$ — действующее значение напряжения обратной последовательности напряжений основной частоты трехфазной системы напряжений, В; кВ (см. § 5.1).

Степень несимметричности токов аналогично (11.28) определяется током обратной последовательности \underline{I}_2 .

Уменьшение степени несимметрии токов и напряжений можно достигнуть путем включения в систему дополнительного источника задающего тока обратной последовательности. Модуль и аргумент этого тока должны быть такими, чтобы в заданной ветви при его сложении с током \underline{I}_2 модуль суммарного тока уменьшался до такого значения, при котором значения коэффициента обратной последовательности напряжений κ_{2V} были не больше допустимых (см. § 5.1).

В качестве источника дополнительного задающего тока может быть использована батарея конденсаторов (рис. 11.5), работающая в несимметричном режиме.

В общем случае для токов батареи конденсаторов имеем

$$\left. \begin{aligned} \underline{I}_{1к} &= \frac{1}{3} (\underline{I}_{ак} + \underline{a} \underline{I}_{бк} + \underline{a}^2 \underline{I}_{ск}); \\ \underline{I}_{2к} &= \frac{1}{3} (\underline{I}_{ак} + \underline{a}^2 \underline{I}_{бк} + \underline{a} \underline{I}_{ск}); \\ \underline{I}_{0к} &= \frac{1}{3} (\underline{I}_{ак} + \underline{I}_{бк} + \underline{I}_{ск}). \end{aligned} \right\} \quad (11.29)$$

Из уравнений (11.29) с учетом очевидных соотношений

(рис. 11.5) $\underline{I}_{aK} = \underline{I}_{ab} - \underline{I}_{ac}$; $\underline{I}_{bK} = \underline{I}_{bc} - \underline{I}_{ab}$; $\underline{I}_{cK} = \underline{I}_{ca} - \underline{I}_{bc}$ можно получить

$$\left. \begin{aligned} \underline{I}_{1K} &= \frac{1}{3} [\underline{I}_{ab}(1 - \underline{a}) + \underline{a}\underline{I}_{bc}(1 - \underline{a}^2) - \underline{I}_{ca}(1 - \underline{a}^2)]; \\ \underline{I}_{2K} &= \frac{1}{3} [\underline{I}_{ab}(1 - \underline{a}^2) - \underline{a}\underline{I}_{bc}(1 - \underline{a}) - \underline{I}_{ca}(1 - \underline{a})]; \\ \underline{I}_{0K} &= 0. \end{aligned} \right\} \quad (11.30)$$

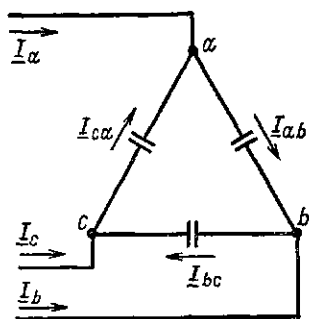


Рис. 11.5. Полные токи конденсаторной батареи

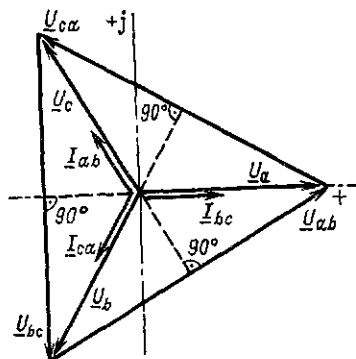


Рис. 11.6. Векторная диаграмма токов и напряжений в ветвях симметрирующей батареи

Предположим, что фазные напряжения на зажимах батареи соответствуют системе прямой последовательности (рис. 11.6), тогда

$$\underline{I}_{ab} = \underline{a} I_{ab}; \quad \underline{I}_{bc} = I_{bc}; \quad \underline{I}_{ca} = \underline{a}^2 I_{ca}.$$

При этом выражения (11.30) можно преобразовать в следующие:

$$\underline{I}_{1K} = \frac{j}{\sqrt{3}} (\underline{I}_{ab} + \underline{I}_{bc} + \underline{I}_{ca}); \quad (11.31)$$

$$\underline{I}_{2K} = -\frac{j}{\sqrt{3}} (\underline{a}^2 \underline{I}_{ab} + \underline{I}_{bc} + \underline{a} \underline{I}_{ca}). \quad (11.32)$$

Как видно из выражения (11.31), роль батареи конденсаторов как источника реактивной мощности применитель-

но к системе токов прямой последовательности сохраняет-ся независимо от соотношения между токами \underline{I}_{ab} , \underline{I}_{bc} и \underline{I}_{ca} . При изменении токов в этих ветвях аргумент тока \underline{I}_{1K} остается неизменным, а изменяется только его модуль.

Выражение (11.32) показывает, что при изменении токов \underline{I}_{ab} , \underline{I}_{bc} и \underline{I}_{ca} изменяется не только модуль тока \underline{I}_{2K} , но и его аргумент. Таким образом, имеется принципиальная возможность обеспечить необходимое симметрирующее воздействие на систему независимо от того, какой может потребоваться задающий ток \underline{I}_{2K} .

При переводе батарей в несимметричный режим для получения симметрирующего эффекта целесообразно конденсаторы из отключаемой ветви батареи включать в другие ветви. В этом случае батарея, как следует из (11.31), обеспечит протекание в сети больших емкостных токов прямой последовательности по сравнению с частичным отключением конденсаторов. Кроме того, предусматривая возможность переключения конденсаторов на различное междуфазное напряжение, во многих случаях можно получить необходимый симметрирующий эффект при меньшей установленной мощности батареи [1].

Более подробно вопросы, рассмотренные в § 11.1—11.4, описаны в [1, 2, 20].

11.5. РАСЧЕТ ВЫСШИХ ГАРМОНИК ТОКОВ И НАПРЯЖЕНИЙ

В электрических сетях с большим количеством тиристорных преобразователей и электроприемников с нелинейной вольт-амперной характеристикой необходимо проверять нормированную по ГОСТ величину коэффициента несинусоидальности кривой напряжения $k_{нс}$ (§ 5.11). Для определения $k_{нс}$ можно либо использовать измерительно-вычислительный комплекс (ИВК) «Качество» или измеритель несинусоидальности (ИН 43250), либо рассчитывать особый режим, т. е. высшие гармоники тока и напряжения.

Комплекс «Качество» предназначен для стационарной установки на подстанциях энергосистем или крупных промышленных предприятий. Находящийся в ИВК микропроцессор по измеренным мгновенным значениям синусоид

напряжения всех фаз рассчитывает следующие показатели качества электроэнергии: отклонения напряжения прямой последовательности основной частоты и в каждой фазе, коэффициенты обратной и нулевой последовательностей напряжений $K_{НС}$ и относительные уровни 2, 3, 4 и нечетных гармоник с 5-й по 25-ю в каждой фазе. Цифровой прибор ИН 43250 имеет аналоговый выход и предназначен для измерения $K_{НС}$, а также относительных уровней и фаз высших гармоник тока и напряжения.

Расчет особого режима выполняется методом наложения. Особый режим рассматривается как результат суммирования ряда режимов, каждый из которых соответствует этой гармонике. В этом случае расчеты режимов для каждой гармоники проводятся независимо. Высшие гармоники токов и напряжений I_{vk} , U_{vk} суммируются по выражениям, аналогичным (5.21).

Систему линейных уравнений узловых напряжений для v -й гармоники, аналогичную (9.6), можно записать так:

$$\underline{Y}_{vv} \underline{U}_v = \sqrt{3} \underline{I}_v, \quad (11.33)$$

где \underline{I}_v , \underline{U}_v — вектор-столбцы токов в узлах и узловых междуфазных напряжений v -й гармоники, k -й элемент этих вектор-столбцов — это комплексный ток v -й гармоники k -го узла I_{vk} и узловое междуфазное напряжение v -й гармоники k -го узла U_{vk} , \underline{Y}_{vv} — комплексная матрица собственных и взаимных узловых проводимостей при частоте переменного тока, соответствующей v -й гармонике.

Реактивные сопротивления линий, трансформаторов или реакторов при частоте, соответствующей v -й гармонике,

$$x_v = vx_{50}, \quad (11.34)$$

где v — номер гармоники; x_{50} — реактивное сопротивление при частоте 50 Гц, соответствующее первой гармонике.

Емкостная проводимость линий, а также активное сопротивление линий или трансформаторов определяются аналогично (11.34):

$$b_v = vb_{50}; \quad r_v = \kappa_v r_{50},$$

где b_{50} , r_{50} — емкостная проводимость и активное сопротивление при частоте 50 Гц; κ_v — коэффициент, учитываю-

ший изменение активного сопротивления при частоте, соответствующей ν -й гармонике.

Систему линейных уравнений (11.33) можно решать методами, рассмотренными в § 9.2. Для решения (11.33) эффективно использование метода Гаусса с учетом слабой заполненности матрицы узловых проводимостей.

Вопросы для самопроверки

1. Какие режимы называют особыми и почему их надо рассчитывать?

2. Как записать уравнение установившегося режима для участка трехфазной линии при несимметричной нагрузке?

3. В чем преимущества и недостатки применения симметричных составляющих и фазных координат для расчета несимметричных режимов?

4. Как записать систему уравнений узловых напряжений для сложной электрической сети при несимметричных нагрузках, а также при несимметричных коротких замыканиях и в сложносимметричных режимах?

5. Каков принцип работы симметрирующего устройства?

6. В чем состоят основные принципы расчетов режимов при несинусоидальных токах нагрузки?

ГЛАВА ДВЕНАДЦАТАЯ

МЕРОПРИЯТИЯ ПО УМЕНЬШЕНИЮ ПОТЕРЬ МОЩНОСТИ И ЭЛЕКТРОЭНЕРГИИ

12.1. МЕТОДЫ РАСЧЕТА ПОТЕРЬ ЭЛЕКТРОЭНЕРГИИ

При передаче электроэнергии с шин электростанций до потребителей часть электроэнергии неизбежно расходуется на нагрев проводников, создание электромагнитных полей и другие эффекты. Этот расход в дальнейшем будем называть потерями электроэнергии. Использование термина «потери электроэнергии» требует внесения определенной ясности, так как в других отраслях народного хозяйства подобный термин ассоциируется с понятиями потери от

брака, от нарушения технологического процесса и т.д. Термин «потери электроэнергии» следует понимать как технологический расход электроэнергии на ее передачу¹.

Величина потерь электроэнергии в каком-либо элементе сети существенно зависит от характера нагрузки и ее изменения в течение рассматриваемого периода времени. В линии, работающей с постоянной нагрузкой и имеющей потери активной мощности ΔP , потери электроэнергии за время t составят

$$\Delta W = \Delta P t. \quad (12.1)$$

Если же нагрузка в течение года изменяется, то потери электроэнергии можно рассчитать различными способами. Все методы в зависимости от используемой математической модели можно разделить на две большие группы — детерминированные и вероятностно-статистические. Следует отметить, что перечисленные методы имеют множество модификаций и программных реализаций. Рассмотрим сначала детерминированные методы.

Наиболее точный метод расчета потерь электроэнергии ΔW — это определение их по графику нагрузок ветви, причем расчет потерь мощности производится для каждой ступени графика. Этот метод иногда называют методом графического интегрирования [22]. При расчете за каждый час получается почасовой расчет потерь электроэнергии.

Различают суточные и годовые графики нагрузок. Суточные графики отражают изменение мощности нагрузки в течение суток. На рис. 12.1, *a* и *б* приведены летний и зимний суточные графики активной и реактивной нагрузки. Годовой график строится на основе характерных суточных графиков за весенне-летний и осенне-зимний периоды. Это пример упорядоченного графика, т.е. такого, в котором все значения нагрузки расположены в порядке убывания (рис. 12.1, *в*). Такой график показывает длительность работы в течение года с различной нагрузкой. Начальная ордината этого графика равна максимальной нагрузке. По суточным графикам с учетом количества различных типов суток (суббота, воскресенье, понедельник, рабочий день) в году для каждого значения мощности нагрузки суммиру-

¹ В отчетных документах энергосистем вместо термина «потери электроэнергии» используется термин «технологический расход электрической энергии при передаче по электрическим сетям».

ется время, в течение которого данная нагрузка имела место в течение года. В начале определяется время, в течение которого имела место максимальная нагрузка, а за-

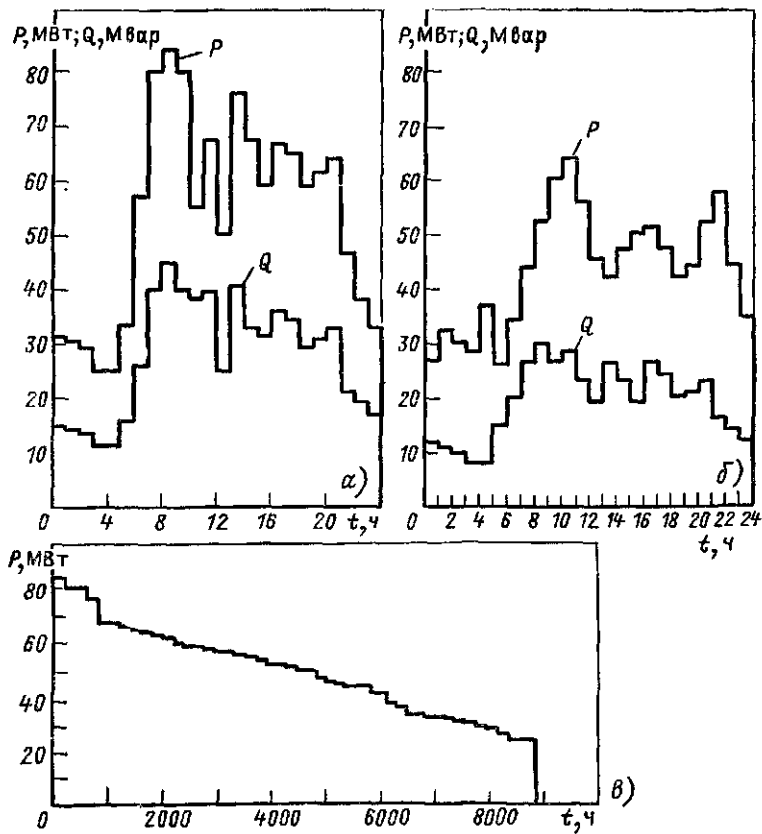


Рис. 12.1. Графики нагрузок:

а — зимний суточный, б — летний суточный, в — по продолжительности

тем отрезки времени для других значений мощности нагрузки, берущихся в порядке убывания. В результате получаем годовой график нагрузки, который показывает продолжительность работы при данной нагрузке. Поэтому такой график называют графиком по продолжительности.

Пример 12.1. Построим годовой график по продолжительности, пользуясь суточными графиками, приведенными на рис. 12.1, *а* и *б*. На рис. 12.1, *а* представлен суточный график активной и реактивной нагрузки зимнего, а на рис. 12.1, *б* — летнего дня. Предположим, что потребители в среднем в течение года работают 200 дней по зимнему графику и 165 дней по летнему.

На суточных графиках рис. 12.1, *а* и *б* отмечаем ступени (ординаты) нагрузки $P_1, P_2, \dots, P_i, \dots, P_N$. Суточные графики на рис. 12.1, *а* и *б* имеют 35 ступеней ($N=35$). По суточным графикам определяем, сколько часов действует данная нагрузка P_i в течение зимних и летних суток, т. е. $\Delta t_{i3}, \Delta t_{iл}$. Продолжительности действия нагрузок $P_1, P_2, \dots, P_i, \dots, P_N$ в течение года определим следующим образом.

$$\Delta t_1 = 200\Delta t_{13} + 165\Delta t_{1л};$$

$$\Delta t_2 = 200\Delta t_{23} + 165\Delta t_{2л};$$

$$\dots$$

$$\Delta t_i = 200\Delta t_{i3} + 165\Delta t_{iл};$$

$$\dots$$

$$\Delta t_N = 200\Delta t_{N3} + 165\Delta t_{Nл}.$$

В табл. 12.1 приведены значения P_i и Δt_i для ступеней графика 1, 2, 3, 4, ..., 35. Остальные значения $P_i, \Delta t_i$ рассчитываются аналогично. Откладывая соответствующие точки P_i и Δt_i в системе координат P, t и соединяя их, получаем годовой график по продолжительности, приведенный на рис. 12.1, *в*.

Т а б л и ц а 12.1. Расчет часового графика по продолжительности

P_i МВт	$\Delta t_{i3}, \text{ ч}$	$\Delta t_{iл}, \text{ ч}$	$\Delta t_i = 200 \Delta t_{i3} + 165 \Delta t_{iл}, \text{ ч}$
84	1	0	$\Delta t_1 = 200 \cdot 1 = 200$
80	2	0	$\Delta t_2 = 200 \cdot 2 = 400$
75,1	1	0	$\Delta t_3 = 200 \cdot 1 = 200$
67,4	2	0	$\Delta t_4 = 200 \cdot 2 = 400$

25,3	2	1	$\Delta t_{35} = 200 \cdot 2 + 165 \cdot 1 = 565$

По годовому *графику нагрузок* можно определить потери электроэнергии за год. Для этого определяют потери мощности и электроэнергии для каждого режима. Затем

32*

эти потери суммируют и определяют потери электроэнергии за год.

Рассмотрим, например, трехступенчатый график на рис. 12.2, б. Для режима при нагрузке P_1 потери мощности в линии на рис. 12.2, а

$$\Delta P_1 = \frac{S_1^2}{U_1^2} r_{л.} \quad (12.2)$$

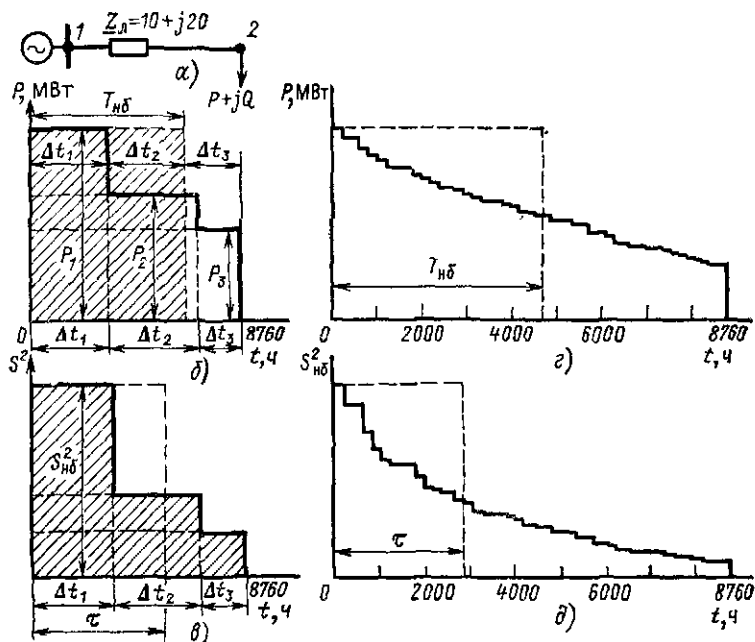


Рис. 12.2. Определение ΔW по графику нагрузок и по τ :

а — схема замещения линии, б, в — трехступенчатый и многоступенчатый график нагрузок; г, д — трехступенчатый и многоступенчатый графики S^2

Потери электроэнергии находим, умножая потери мощности для данного режима на длительность этого режима:

$$\Delta W_1 = \Delta P_1 \Delta t_1. \quad (12.3)$$

Аналогично рассчитываем потери электроэнергии для остальных режимов. Для режима при нагрузке P_2

$$\Delta P_2 = \frac{S_2^2}{U_2^2} r_{л}; \quad (12.4)$$

$$\Delta W_2 = \Delta P_2 \Delta t_2, \quad (12.5)$$

для режима при нагрузке P_3

$$\Delta P_3 = \frac{S_3^2}{U_3^2} r_{л}; \quad (12.6)$$

$$\Delta W_3 = \Delta P_3 \Delta t_3. \quad (12.7)$$

Для многоступенчатого графика с числом ступеней, равным N , потери энергии и мощности определяются по аналогичным формулам. Так, для ступени i

$$\Delta P_i = \frac{S_i^2}{U_i^2} r_{л}, \quad i = 1, \dots, N. \quad (12.8)$$

После подсчета потерь мощности в каждом режиме получаем суммарные потери электроэнергии за год, суммируя все потери при различных режимах:

$$\Delta W = \sum_{i=1}^N \Delta P_i \Delta t_i, \quad (12.9)$$

где Δt_i — длительность i -й ступени графика нагрузок.

Потери мощности и электроэнергии в трансформаторе за время Δt_i

$$\Delta P = \Delta P_{к} \left(\frac{S_{2i}}{S_{ном}} \right)^2 + \Delta P_{х}; \quad (12.10)$$

$$\Delta W = \left[\Delta P_{к} \left(\frac{S_{2i}}{S_{ном}} \right)^2 + \Delta P_{х} \right] \Delta t_i, \quad (12.11)$$

где $\Delta P_{к}$ и $\Delta P_{х}$ — потери в меди и стали трансформатора соответственно; S_{2i} — нагрузка на вторичной стороне трансформатора на i -й ступени графика; $S_{ном}$ — номинальная мощность трансформатора.

При k параллельно работающих трансформаторах в течение i -й ступени графика нагрузки потери мощности

$$\Delta P_i = \frac{1}{k} \Delta P_{к} \left(\frac{S_{2i}}{S_{ном}} \right)^2 + k \Delta P_{х}. \quad (12.12)$$

Потери электроэнергии за год

$$\Delta W = \sum_{i=1}^N \left[\frac{1}{k} \Delta P_{\kappa} \left(\frac{S_{2i}}{S_{\text{НОМ}}} \right)^2 + k \Delta P_{\text{x}} \right] \Delta t_i. \quad (12.13)$$

На подстанции с резко меняющейся нагрузкой часто бывает целесообразно для уменьшения потерь электроэнергии включать на параллельную работу разное число трансформаторов k , руководствуясь графиком нагрузки, поэтому при различных режимах k может изменяться (см. § 12.5).

Достоинством метода определения потерь по графику нагрузки является высокая точность. Однако отсутствие информации о графиках нагрузки для всех ветвей сети затрудняет практическое использование данного метода. Кроме того, расчет трудоемок, так как ступеней в графике достаточно много.

Пример 12.2. Определим потери активной и реактивной электроэнергии за сутки в линии, сопротивление которой $Z_{\text{л}} = 10 + j20$ Ом (рис. 12.2, а). Расчет проведем точным методом, т. е. по суточному графику активной и реактивной нагрузки, приведенному на рис. 12.1, а.

В основе точного метода лежит расчет потерь активной и реактивной мощности за каждый час суток на ЭВМ. Для каждого часа суточного графика нагрузки на рис. 12.1, а рассчитаем потери активной и реактивной мощности ΔP , ΔQ и напряжение U_2 . Результаты расчета некоторых часов приведены в табл. 12.2.

Таблица 12.2. Расчет потерь электроэнергии по графику нагрузки

Час	P_2 , МВт	Q_2 , Мвар	ΔP , МВт	ΔQ , Мвар	U_2 , кВ
1	32	15	1,004	2,128	109,084
2	30,9	14,7	1,064	2,128	109,081
...
8	80	40	8,324	16,647	98,026
9	84,2	42,1	9,368	18,735	96,953
10	80	40	8,324	16,647	98,026
...
14	75,9	40,9	7,289	14,596	99,116
15	67,4	32,7	5,49	10,98	101,318
...
23	37,9	18,9	1,524	3,048	107,906
24	33,7	16,7	1,193	2,387	108,743

Суммируя данные таблицы, получим $W=1287,4$ МВт·ч; $W_{\text{реакт}}=658,3$ Мвар·ч; $\Delta W=95,107$ МВт·ч; $\Delta W_{\text{реакт}}=190,35$ Мвар·ч.

Одним из наиболее простых методов определения потерь является расчет потерь электроэнергии *по времени наибольших потерь*. Из всех режимов выбирается режим, в котором потери мощности наибольшие. Рассчитывая этот режим, определяем потери мощности в этом режиме $\Delta P_{\text{нб}}$. Потери энергии за год получаем, умножая эти потери мощности на время наибольших потерь τ :

$$\Delta W = \Delta P_{\text{нб}} \tau. \quad (12.14)$$

Время наибольших потерь — это время, за которое при работе с наибольшей нагрузкой потери электроэнергии были бы те же, что и при работе по действительному графику нагрузки:

$$\Delta W = \Delta P_1 \Delta t_1 + \Delta P_2 \Delta t_2 + \dots + \Delta P_N \Delta t_N = \Delta P_{\text{нб}} \tau, \quad (12.15)$$

где N — число ступеней нагрузок.

Установить связь между потерями электроэнергии и электроэнергией, полученной потребителем, можно так. Энергия, полученная потребителем за год, равна

$$W = P_1 \Delta t_1 + P_2 \Delta t_2 + \dots + P_N \Delta t_N = \sum_{i=1}^N P_i \Delta t_i = P_{\text{нб}} T_{\text{нб}}, \quad (12.16)$$

где $P_{\text{нб}}$ — наибольшая потребляемая нагрузкой мощность.

Время наибольшей нагрузки $T_{\text{нб}}$ — это время в часах, за которое при работе с наибольшей нагрузкой потребитель получил бы то же количество электроэнергии, что и при работе по реальному графику. Например, это время представляет собой абсциссу прямоугольника, площадь которого равна площади трехступенчатого графика на рис. 12.2, б или многоступенчатого графика на рис. 12.2, г.

Построим график $S^2 = f(t)$ (рис. 12.2, в). Предположим, что потери мощности для i -й ступени графика приближенно определяются по номинальному напряжению, т. е. вместо (12.8) будем использовать следующее выражение:

$$\Delta P_i = \frac{S_i^2}{U_{\text{ном}}^2} r_{\text{л}}$$

Если учесть, что $r_n/U_{\text{ном}}^2 = \text{const}$, то потери электроэнергии за время Δt_i в определенном масштабе равны $S_i^2 \Delta t_i$, т. е. площади прямоугольника со сторонами Δt_i и S_i^2 на рис. 12.2, в.

Потери электроэнергии в определенном масштабе равны площадям фигур на графиках на рис. 12.2, в и д.

Время наибольших потерь τ представляет собой абсциссу прямоугольника, площадь которого равна площади трехступенчатого графика на рис. 12.2, в или многоступенчатого графика на рис. 12.2, д. Аналогично (12.16)

$$S_{\text{нб}}^2 \tau = \sum_{i=1}^N S_i^2 \Delta t_i. \quad (12.17)$$

Время наибольшей нагрузки определяем из (12.16):

$$T_{\text{нб}} = \frac{\sum_{i=1}^N P_i \Delta t_i}{P_{\text{нб}}}. \quad (12.18)$$

Каждая группа потребителей имеет характерный для нее график нагрузки и соответствующее значение $T_{\text{нб}}$. Значения $T_{\text{нб}}$ для различных видов нагрузки приведены ниже:

осветительно бытовая	1350—3400 ч
для односменных предприятий	2000—3000 ч
для двухсменных предприятий	3000—4500 ч
для трехсменных предприятий	4500—8000 ч

Потери электроэнергии в трансформаторах на основании (12.12) рассчитываются по формуле

$$\Delta W = \frac{1}{k} \frac{\Delta P_k S_2^2}{S_{\text{ном}}^2} \tau + k \Delta P_x T, \quad (12.19)$$

где $T=8760$ ч — число часов в году; выражение (12.19) можно применять лишь при $k=\text{const}$.

Для графиков пиковой формы величина τ определяется по следующей эмпирической формуле:

$$\tau = \left(0,124 + \frac{T_{\text{нб}}}{10\,000} \right)^2 \cdot 8760. \quad (12.20)$$

Формула (12.20) может применяться только для года, т. е. для $T=8760$ ч. При меньших расчетных периодах для

повышения точности расчета целесообразно использовать вместо (12.20) следующее выражение [10]:

$$\tau = 2T_{\text{нб}} - T + \frac{T - T_{\text{нб}}}{1 + \frac{T_{\text{нб}}}{T} - \frac{2P_{\text{нм}}}{P_{\text{нб}}}} \left(1 - \frac{P_{\text{нм}}}{P_{\text{нб}}}\right)^2. \quad (12.20a)$$

Для ряда характерных графиков различных нагрузок можно построить расчетным путем зависимости $\tau = f(T_{\text{нб}}, \cos \varphi)$, откуда по известным $T_{\text{нб}}$ и $\cos \varphi$ можно определить τ (рис. 12.3).

Порядок расчета потерь по методу τ следующий:

1) находим время наибольшей нагрузки, используя годовой график;

2) из графиков зависимостей $\tau = f(T_{\text{нб}})$, приведенных в справочной литературе, зная $\cos \varphi$ и $T_{\text{нб}}$, находим время наибольших потерь;

3) определяем потери в режиме наибольшей нагрузки;

4) по формуле (12.15) находим потери энергии за год.

До широкого применения ЭВМ метод расчета по времени наибольших потерь был одним из самых распространенных методов определения нагрузочных потерь в энергосистемах. Основопологающим моментом метода времени наибольших потерь является предположение о том, что максимальные потери энергии в элементе сети наблюдаются в максимум нагрузки системы и графики активных и реактивных мощностей подобны. Для определения времени наибольших потерь пользуются эмпирическими зависимостями, частично учитывающими конфигурацию графиков нагрузки [2]. Сделанные предположения приводят к большой погрешности данного метода. Кроме того, по методу τ нельзя рассчитывать потери в случае, когда сопротивление линии переменное, например для линий со стальными проводами.

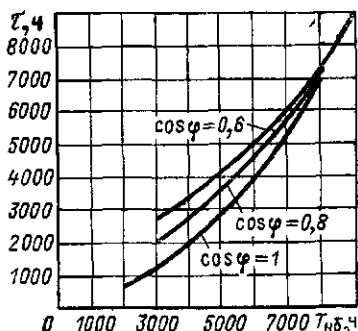


Рис. 12.3. Зависимости τ от $T_{\text{нб}}$ и $\cos \varphi$

Пример 12.3. Рассчитаем суточные потери электроэнергии для тех же условий, что и в примере 12.2, методом τ .

Энергия, полученная потребителем за сутки, составляет $W = 1287,4$ МВт·ч; $P_{нб} = 84,2$ МВт. Время использования наибольшей нагрузки в соответствии с (12.18) равно

$$T_{нб} = \frac{W}{P_{нб}} = \frac{1287,4}{84,2} = 15,289 \text{ ч.}$$

Время потерь τ определяем по формуле (12.20а):

$$\tau = 2 \cdot 15,289 - 24 + \frac{24 - 15,289}{1 + \frac{15,289}{24} - \frac{2 \cdot 25,3}{84,2}} \left(1 - \frac{25,3}{84,2}\right)^2 = 10,692 \text{ ч.}$$

Потери за сутки по (12.14) составят

$$\Delta W = \Delta P_{нб} \tau = 9,368 \cdot 10,692 = 100,162 \text{ МВт·ч,}$$

где $\Delta P_{нб} = 9,368$ МВт можно определить по данным табл. 12.2.

Для снижения погрешностей при определении ΔW необходимо учитывать конфигурацию графиков нагрузки, динамику коэффициента мощности и возможное несовпадение максимумов активной и реактивной нагрузки по времени в пределах суток и года. Стремление учесть эти условия привели к разработке метода τ_P и τ_Q . В этом случае в выражении (12.15) в величине $\Delta P_{нб}$ отдельно выделяются потери мощности от протекания по сети активной и реактивной мощностей. Время максимальных потерь также представляется двумя составляющими — временами наибольших потерь активной и реактивной мощностей. Метод τ_P и τ_Q уточняет искомую величину потерь энергии, но при этом требуется дополнительная информация о графиках реактивной мощности, которые, как правило, бывают известны гораздо менее точно, чем графики P , или вообще не известны. Расчетное выражение для определения потерь электроэнергии по методу τ_P и τ_Q имеет следующий вид:

$$\Delta W = \Delta P_P \tau_P + \Delta P_Q \tau_Q, \quad (12.21)$$

где ΔP_P , ΔP_Q — составляющие потерь мощности от протекания по сети активной и реактивной мощностей; τ_P , τ_Q — время потерь от протекания активной и реактивной мощностей.

Пример 12.4. Рассчитаем суточные потери для тех же условий, что и в примере 12.2, методом τ_P и τ_Q .

Напряжение в режиме наибольших нагрузок $U_{нб} = 96,95$ кВ. Составляющие потерь активной мощности в линии (рис. 12.2, а) от протекания потоков активной и реактивной мощностей равны

$$\Delta P_P = \frac{P_{нб}^2}{U_{нб}^2} r = \frac{84,2^2}{96,95^2} 10 = 7,542 \text{ МВт} \cdot \text{ч};$$

$$\Delta P_Q = \frac{Q_{нб}^2}{U_{нб}^2} r = \frac{42,1^2}{96,95^2} 10 = 1,885 \text{ МВт} \cdot \text{ч}.$$

Времена наибольших потерь в соответствии с формулой (12 20а)

$$\tau_P = 2 \cdot 15,289 - 24 + \frac{24 - 15,289}{1 + \frac{15,289}{24} - 2 \frac{25,3}{84,2}} \left(1 - \frac{25,3}{84,2} \right)^2 = 10,692 \text{ ч};$$

$$\tau_Q = 2 \cdot 15,644 - 24 + \frac{24 - 15,644}{1 + \frac{15,644}{24} - 2 \frac{12,6}{42,1}} \left(1 - \frac{12,6}{42,1} \right)^2 = 11,183 \text{ ч}.$$

Потери за сутки по формуле (12 21) равны

$$\Delta W = \Delta P_P \tau_P + \Delta P_Q \tau_Q = 7,542 \cdot 10,692 + 1,885 \cdot 11,183 = 101,719 \text{ МВт} \cdot \text{ч}.$$

Погрешность от неучета внутрисуточной неоднородности графиков нагрузки можно снизить, используя метод 2т [23]. Для определения потерь электроэнергии этим методом первоначально необходимо рассчитать режимы максимальных и минимальных нагрузок. На суточном графике нагрузок по продолжительности выделяют две части, соответствующие этим режимам (рис. 12.4).

Потребленную за сутки электроэнергию можно представить в виде

$$W_{сут} = P_{нб} t_{нб} + P_{нм} t_{нм}, \quad (12 22)$$

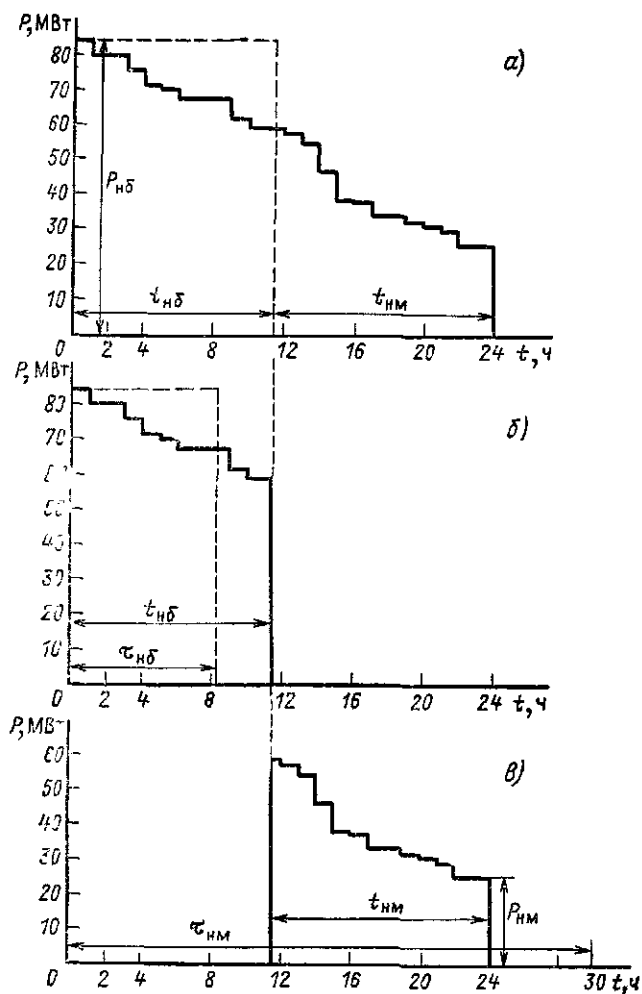
где $t_{нб}$ и $t_{нм}$ — времена максимума и минимума нагрузки, связанные соотношением

$$t_{нб} + t_{нм} = 24. \quad (12 23)$$

Суточную электроэнергию определяем по формуле

$$W_{сут} = \sum_{i=1}^{24} \Delta P_i t_i, \quad (12.24)$$

где индекс i соответствует текущему часу суток.

Рис. 12.4. Определение ΔW методом 2τ .

а — график нагрузки; б, в — части графика длительностью $t_{нб}$ и $t_{нм}$

Разделим график на рис. 12.4, а на два (рис. 12.4, б и в) продолжительностью соответственно $t_{нб}$ и $t_{нм}$. Эти величины представляют собой длительность двух частей одного графика нагрузок — минимальной и максимальной.

Решая совместно (12.22) и (12.23), находим

$$t_{нб} = \frac{W_{сут} - 24P_{нм}}{P_{нб} - P_{нм}}; \quad (12.25)$$

$$t_{нм} = 24 - t_{нб}. \quad (12.26)$$

Используя для каждого графика правило площадей, аналогичное (12.17), определяем времена потерь для каждой части из условий

$$P_{нб}^2 \tau_{нб} = \sum_1^{t_{нб}} P_i^2 \Delta t_i; \quad (12.27)$$

$$P_{нм}^2 \tau_{нм} = \sum_1^{t_{нм}} P_i^2 \Delta t_i. \quad (12.28)$$

В выражениях (12.27) и (12.28) считаем, что $\cos \varphi = \text{const}$ и $P_i^2 \equiv S_i^2$. При этом

$$\tau_{нб} = \sum_1^{t_{нб}} \left(\frac{P_i}{P_{нб}} \right)^2 \Delta t_i; \quad (12.29)$$

$$\tau_{нм} = \sum_1^{t_{нм}} \left(\frac{P_i}{P_{нм}} \right)^2 \Delta t_i. \quad (12.30)$$

Потери электроэнергии за сутки

$$\Delta W_{сут} = \Delta P_{нб} \tau_{нб} + \Delta P_{нм} \tau_{нм}. \quad (12.31)$$

Определение потерь электроэнергии за расчетный период осуществляется по формуле

$$\Delta W = \Delta W_{сут} \left(\frac{W_{ср.сут}}{W_{сут}} \right)^2 \Delta T, \quad (12.32)$$

где $W_{ср.сут}$ — средний за период суточный отпуск энергии; $W_{сут}$ — суточный отпуск за расчетные сутки.

Пример 12.5. Произведем расчет потерь электроэнергии за сутки для тех же условий, что в примере 12.2, методом 2т.

Потери мощности при наибольшей и наименьшей нагрузках, определенные по данным табл. 12.2, равны

$$\Delta P_{\text{нб}} = 9,368 \text{ МВт}; \quad \Delta P_{\text{нм}} = 0,654 \text{ МВт}.$$

По графику нагрузки на рис. 12.1, а определим $P_{\text{нб}}$ и $P_{\text{нм}}$, а затем по выражениям (12.25), (12.26) — длительности периодов $t_{\text{нб}}$ и $t_{\text{нм}}$:

$$t_{\text{нб}} = \frac{W_{\text{сут}} - 24P_{\text{нм}}}{P_{\text{нб}} - P_{\text{нм}}} = \frac{1287,4 - 24 \cdot 25,3}{84,2 - 25,3} = 11,55 \text{ ч};$$

$$t_{\text{нм}} = 24 - 11,55 = 12,45 \text{ ч}.$$

Для определения $\tau_{\text{нб}}$ и $\tau_{\text{нм}}$ построим суточный график по продолжительности (рис. 12.4, а). Времена потерь $\tau_{\text{нб}}$ и $\tau_{\text{нм}}$ для двух частей суточного графика, т. е. от 0 до 11,55 ч и от 11,55 ч до 24 ч найдем, предполагая, что $\cos \varphi = \text{const}$ и $P_i \equiv S_i$, по (12.29), (12.30):

$$\tau_{\text{нб}} = \left(\frac{1}{84,2} \right)^2 (84,2^2 + 2 \cdot 80^2 + 75,9^2 + 71,6^2 + 69,9^2 + 67,4^2 \cdot 3 +$$

$$+ 61,5^2 + 58,9^2 + 58,9^2 \cdot 0,55) = 8,244 \text{ ч}.$$

Для $\tau_{\text{нм}}$ расчет производим аналогично: $\tau_{\text{нм}} = 30,055 \text{ ч}$.

Потери электроэнергии за сутки найдем по (12.31):

$$\Delta W_{\text{сут}} = 9,368 \cdot 8,244 + 0,654 \cdot 30,055 = 96,89 \text{ МВт} \cdot \text{ч}.$$

При известных за расчетный период активных и реактивных нагрузках узлов расчет потерь электроэнергии может быть проведен по средним нагрузкам узлов. Средняя нагрузка каждого узла определяется по показаниям счетчиков как отношение энергии, потребленной узлом, к величине расчетного периода. Выражение для расчета потерь электроэнергии по *методу средних нагрузок* имеет следующий вид:

$$\Delta W = \Delta P_{\text{ср}} \Delta T, \quad (12.33)$$

где $\Delta P_{\text{ср}}$ — потери мощности в сети при задании в узлах средних нагрузок; ΔT — расчетный период, ч.

Данный метод можно использовать в сетях с относительно постоянными нагрузками.

Метод расчета потерь по *характерным режимам расчетного периода* разработан для более точного определения потерь электроэнергии в питающих сетях энергосистем. Суть метода заключается в замене реального процесса изменения нагрузок элементов сети за расчетный период несколькими характерными режимами. Обычно в качестве характерных режимов предлагается принимать максимумы

и минимумы сезонных нагрузок при нормальной схеме работы сети, определяемые в день контрольных замеров. При проведении контрольного замера в энергосистеме регистрируется максимальное количество информации о параметрах режима.

Данный метод положен в основу отраслевой методики расчета потерь электроэнергии. В ней предлагается делить год на три расчетных периода. В качестве характерных режимов в каждом расчетном периоде принимаются зимний и летний максимумы текущего года и зимний максимум предыдущего года.

Определение потерь электроэнергии в каждом расчетном периоде основывается на расчете серии установившихся режимов на ЭВМ по скорректированным нагрузкам узлов за 24 часа контрольных суток. При отсутствии информации за каждый час суток расчеты производятся для характерных суточных режимов. Длительность каждого режима принимается равной Δt . В число характерных режимов обычно включаются часы прохождения утреннего и вечернего максимумов, ночного минимума нагрузки. Потери электроэнергии за расчетный период вычисляются по формуле

$$\Delta W_{\Delta T} = \Delta T \sum_{i=1}^{24/\Delta t} \sum_{j=1}^L \Delta P_{ij} \Delta t, \quad (12.34)$$

где L — число элементов в схеме замещения сети; ΔP_{ij} — потери мощности в j -м элементе для i -го режима; ΔT — количество суток в расчетном периоде.

Выражение (12.34) основано на использовании суточных графиков нагрузок, получаемых в результате измерений в контрольные дни, т. е. в предположении неизменности суточного графика нагрузки в течение всего расчетного периода.

В условиях эксплуатации схема, режимы электропотребления и потери электроэнергии, вычисленные за контрольные сутки, не сохраняются неизменными на протяжении всего расчетного периода. Для учета реальной электроэнергии, потребленной или генерируемой в каждом узле, которая фиксируется счетчиками за расчетный период, необходимо выполнить корректировку суточных графиков нагрузки. Подробно методика корректировки графиков контрольных замеров изложена в [23].

Все большее распространение для определения потерь электроэнергии находят *вероятностно-статистические методы* и в частности *регрессионные зависимости*. Уравнения регрессии позволяют установить связь между изменениями основных параметров режима и потерями мощности и энергии в электрической сети [22, 23].

Обычно для описания статистических взаимосвязей между случайными величинами используются полиномиальные модели, которые можно представить в виде

$$\Delta P = f(d_1, d_2, \dots, d_\Phi) = b_0 + \sum_{k=1}^{\Phi} b_k d_k + \sum_{k < l}^{\Phi} b_{kl} d_k d_l + \sum_{k=1}^{\Phi} b_{kk} d_k^2 \dots, \quad (12.35)$$

где ΔP — зависимая переменная уравнения регрессии (потери мощности); d_k, d_l — независимые переменные уравнения регрессии (факторы); b_0, b_k, b_{kl}, b_{kk} — коэффициенты уравнения регрессии; Φ — число факторов.

Для прогнозирования и контроля за уровнем потерь мощности предлагается использовать уравнения регрессии вида

$$\Delta P_i = b_0 + \sum_{k=1}^{\Phi} b_k P_{ki} + \sum_{k=1}^{\Phi} b_{kk} P_{ki}^2, \quad (12.36)$$

где ΔP_i — потери мощности в i -й час; P_{ki} — мощность для k -го фактора в i -й час расчетного периода.

Расчет потерь электроэнергии производится на основании суммирования почасовых значений потерь мощности и определяется по выражению

$$\Delta W_{\Delta T} = \sum_{i=1}^{\Delta T/\Delta t} \Delta P_i \Delta t = b_0 \Delta T + \sum_{k=1}^{\Phi} b_k W_k + \sum_{k=1}^{\Phi} b_{kk} \sum_{i=1}^{\Delta T/\Delta t} P_{ki}^2 \Delta t_i, \quad (12.37)$$

где $\Delta W_{\Delta T}$ — потери электроэнергии за период ΔT ; Δt — интервал замера, обычно равный одному часу; W_k — электроэнергия за период ΔT для k -го фактора, входящего в уравнение регрессии.

12.2. КЛАССИФИКАЦИЯ МЕРОПРИЯТИЙ ПО СНИЖЕНИЮ ПОТЕРЬ ЭЛЕКТРОЭНЕРГИИ

В условиях возрастающей напряженности топливно-энергетического баланса снижение потерь в электрических сетях становится одним из важнейших источников экономии топлива.

При анализе потерь электроэнергии принято различать следующие виды потерь:

отчетная величина потерь электроэнергии в энергосистеме — определяется как разность между количеством электроэнергии, отпущенной в сеть собственными электростанциями, электростанциями других ведомств и соседними энергоуправлениями, и реализованной электроэнергией, вычисленной по сумме оплаченных счетов от потребителей;

расчетная или техническая величина потерь — определяется по известным параметрам режимов работы и параметрам элементов сети, она обусловлена расходом электроэнергии на нагрев проводников и создание электромагнитных полей;

коммерческие потери — определяются как разность между отчетными и техническими потерями, они обусловлены несовершенством системы учета, неодновременностью и неточностью снятия показаний счетчиков, погрешностью используемых приборов учета, неравномерностью оплаты электропотребления, наличием безучетных потребителей, хищениями и т. д.

Для снижения потерь электроэнергии разработано множество мероприятий. Сложность проблемы выбора оптимального состава мероприятий привела к необходимости их классификации.

В настоящее время нет единой установившейся классификации мероприятий по снижению потерь мощности и энергии. Чаще всего используется классификация, приведенная в [23]. Мероприятия делятся на три группы: организационные, технические и мероприятия по совершенствованию систем расчетного и технического учета электроэнергии.

Организационные мероприятия практически не требуют для их внедрения дополнительных капиталовложений. *Технические мероприятия* требуют капиталовложений. Их

33—237

следует разделить на мероприятия с целевым эффектом снижения потерь и мероприятия с соответствующим снижением потерь. Технические мероприятия с целевым эффектом снижения потерь разрабатываются специально для снижения потерь электроэнергии. Капиталовложения в эти мероприятия окупаются целиком за счет снижения потерь. Срок окупаемости не должен превышать нормативного значения, равного 8,3 года. К техническим мероприятиям с сопутствующим снижением потерь относится практически весь ввод электросетевых объектов при развитии энергосистемы за счет централизованных капитальных вложений.

Следует отметить, что снижение потерь электроэнергии в сетях является частью общей задачи повышения экономичности работы энергосистемы. Не всякое снижение потерь в сети повышает экономичность работы энергосистемы в целом. Снизить потери можно и экономически нецелесообразными способами. Вместе с тем повышение экономичности работы энергосистем не всегда сопровождается снижением потерь в сетях. Имеются, в частности, мероприятия, которые повышают экономичность работы энергосистемы в целом и уменьшают или увеличивают потери электроэнергии в сетях в зависимости от особенностей их режимов.

Структура мероприятий по снижению потерь и их связь с повышением экономичности работы энергосистемы приведены на рис. 12.5. Штриховой линией отмечена косвенная связь мероприятий.

К организационным (блок 8) относят мероприятия по совершенствованию эксплуатационного обслуживания электрических сетей и оптимизации рабочих схем сетей и режимов их работы.

К техническим мероприятиям (блоки 6, 7) относятся мероприятия по реконструкции, модернизации или строительству сетей, замене или установке дополнительного оборудования.

Почти все технические мероприятия могут проводиться с целью снижения потерь или с целью улучшения режима сети вообще. В последнем случае эффект снижения потерь будет сопутствующим.

Совершенствование систем технического и расчетного учета электроэнергии позволяет обеспечить расчеты по вы-

бору мероприятий по снижению потерь более точной информацией и увеличить эффективность последних. Поэтому на рис. 12.5 связь мероприятий по совершенствованию систем

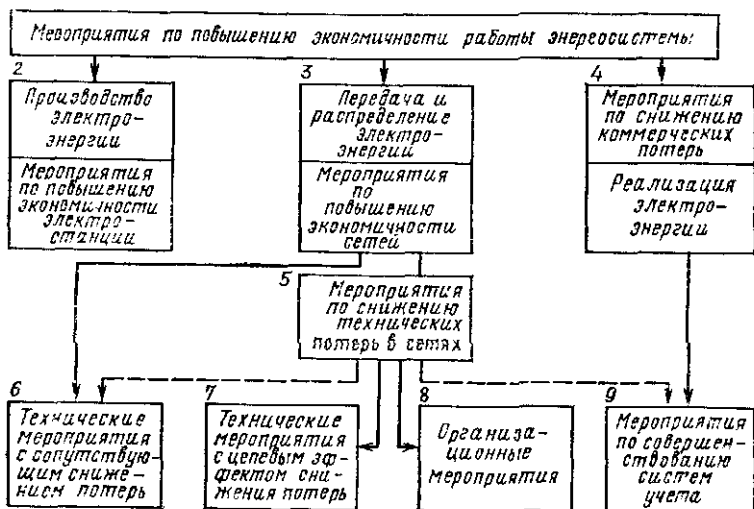


Рис. 12.5. Структура мероприятий по снижению потерь электроэнергии

учета электроэнергии с мероприятиями по снижению потерь показана как косвенная, проявляющаяся через повышение эффективности мероприятий по снижению технических потерь.

12.3. МЕТОДЫ УМЕНЬШЕНИЯ ПОТЕРЬ МОЩНОСТИ В ПИТАЮЩИХ СЕТЯХ

Оптимизация режима питающей сети по реактивной мощности, напряжению и коэффициентам трансформации является одним из основных организационных мероприятий по снижению потерь электроэнергии. Задача оптимизации состоит в определении установившегося режима электрической сети, при котором были бы выдержаны технические ограничения и потери активной мощности в сети были бы минимальны.

При решении этой задачи считаются заданными активные мощности электрических станций $P_{гi}$, за исключением станции в узле баланса, а также активные и реактивные мощности узлов нагрузки $P_{нi}$, $Q_{нi}$. Учитываются ограничения-равенства в виде уравнений установившегося режима и ограничения-неравенства на контролируемые величины. Целевой (оптимизируемой) функцией являются потери активной мощности в сети ΔP .

При оптимизации учитываются ограничения по напряжениям во всех узлах, в том числе и в узлах нагрузки, не имеющих средств регулирования, по реактивным мощностям генерирующих источников и по коэффициентам трансформации трансформаторов, а также по токам в контролируемых линиях.

Задача оптимизации режима сети по \underline{U} , \underline{Q} , \underline{n} , т. е. задача уменьшения потерь, часто не может решаться в полном объеме из-за отсутствия соответствующих средств регулирования и управления режимом. В ряде случаев нет резервов по \underline{Q} , отсутствуют или имеются в недостаточном количестве средства регулирования напряжения, автоматические регуляторы напряжения (АРН) на трансформаторах с РПН иногда работают ненадежно, и в эксплуатационной практике их стараются не использовать при автоматическом управлении режимом. Надо вести оптимизацию режима сети с учетом имеющихся средств управления и регулирования \underline{U} и \underline{Q} . Поэтому в инженерной практике большое значение имеют частные задачи оптимизации режима сети по \underline{U} , \underline{Q} , \underline{n} . Эти частные задачи могут и должны решаться в автоматизированной системе диспетчерского управления (АСДУ) на различных уровнях временной и территориальной иерархии диспетчерского управления. Решение каждой из рассмотренных в данном параграфе частных задач оптимизации режима сети по \underline{U} , \underline{Q} и \underline{n} приводит к относительному минимуму потерь мощности, но является важным и целесообразным в соответствующих случаях.

При ограниченной производительности ЭВМ АСДУ, а также с целью сокращения объема телепередачи данных задача оптимизации режима сети по \underline{U} , \underline{Q} и \underline{n} может быть разделена по ступеням диспетчерской иерархии на следующие частные задачи: 1) регулирование уровня напряже-

ния по сети в целом или отдельным ее участкам; 2) снижение влияния неоднородности сети за счет регулирования комплексных коэффициентов трансформации, т. е. регулирование потоков мощности в неоднородных замкнутых контурах сети; 3) размыкание сетей; 4) оптимальное распределение реактивной мощности между ее источниками. Результаты решения этих задач оптимизации режима сети можно объединять и корректировать по имеющимся ограничениям. При современном развитии ЭВМ и АСДУ, как правило, такое сведение и корректировка частных задач менее эффективны, чем оптимизация режима сети по \underline{U} , Q и n^1 . Каждая из рассмотренных в данном параграфе четырех частных задач оптимизации режима по \underline{U} , Q и n может оказаться эффективной при использовании мини- или микро-ЭВМ. Целесообразность такого использования должна быть в каждом конкретном случае обоснована расчетным анализом величины погрешности, которая возникает из-за решения частной задачи вместо оптимизации режима по U , Q и n . Эта погрешность связана с тем, что в некоторых случаях минимум частной задачи может приводить к увеличению потерь мощности во всей системе, т. е. условия минимумов частной и общей задач оптимизации режима сети по \underline{U} , Q и n могут быть противоречивы. В условиях АСДУ применение любой из указанных выше частных задач должно проводиться после расчетного обоснования ее непротиворечивости и согласованности с общей задачей оптимизации режима сети по U , Q и n .

Уровень напряжения в питающей сети — это некоторое среднее его значение для сети данной ступени трансформации в целом или какой-то ее части (вплоть до отдельной линии). Представление об уровне напряжения является тем более целесообразным, что его регулирование есть одна из наиболее эффективных мер снижения потерь активной мощности питающей сети.

Повышение уровня рабочего напряжения приводит к уменьшению потерь мощности в сети. Примем, что нагрузочные потери мощности в исходном режиме в относительных единицах $\Delta P_n = 1$. Нагрузочные потери при повышении

¹ Эта задача подробнее рассмотрена в § 13.5.

всех напряжений на $\Delta U = \Delta U / U_{\text{ном}}$ на основании (В.9) можно оценить следующим образом:

$$\Delta P_{\text{н}\Delta U} = \frac{1}{(1 + \Delta U)^2} = \frac{1}{1 + 2\Delta U + \Delta U^2}. \quad (12.38)$$

Если в последнем выражении в знаменателе пренебречь ΔU^2 как малой величиной и домножить числитель и знаменатель на $1 - 2\Delta U$, то получим

$$\Delta P_{\text{н}\Delta U} \approx \frac{1}{1 + 2\Delta U} = \frac{1 - 2\Delta U}{1 - (2\Delta U)^2}.$$

Если еще раз пренебрежем в знаменателе $(2\Delta U)^2$, то при этом нагрузочные потери можно записать так:

$$\Delta P_{\text{н}\Delta U} = 1 - 2\Delta U. \quad (12.39)$$

Относительные потери холостого хода при одновременном увеличении всех напряжений на ΔU на основании выражения для потерь в поперечной индуктивности, аналогичного (3.12), определяются так:

$$\Delta P_{\text{х}\Delta U} = (1 + \Delta U)^2. \quad (12.40)$$

Если пренебречь в выражении (12.40) ΔU^2 , то получим

$$\Delta P_{\text{х}\Delta U} \approx 1 + 2\Delta U. \quad (12.41)$$

Из выражения (12.39) следует, что одновременное увеличение всех напряжений на ΔU приводит к снижению нагрузочных потерь в данной части сети приблизительно на $2\Delta U$. Таким образом, нагрузочные потери с ростом напряжения уменьшаются. При увеличении всех напряжений на ΔU потери холостого хода в трансформаторах в соответствии с (12.41) увеличиваются приблизительно на $2\Delta U$. Отметим, что потери холостого хода в трансформаторах зависят от подводимого напряжения к их ответвлениям, а не от уровня напряжения в сети. Регулируя ответвления трансформаторов, можно снижать в них потери холостого хода.

Рассмотренные выше закономерности практически полностью характеризуют положение в электрических сетях с номинальным напряжением до 220 кВ, для которых наимыгоднейшим является наивысший допустимый уровень напряжения. При этом ограничивающими являются допустимые уровни напряжения по условиям работы изоляции и по условиям регулирования напряжения в распределительных сетях. При повышении уровня напряжения в таких сетях улучшаются и другие показатели работы сети. Снижаются потери Q (их относительная величина уменьшается приблизительно на $2\Delta U$) и увеличивается генерация Q емкостью сети. Если сеть имеет сравнительно небольшую протяженность, то это может привести к снижению необходимой суммарной мощности компенсирующих устройств (по условиям баланса реактивной мощности на основе технических требований). Во многих случаях это одновременно приводит к некоторому увеличению пропускной способности линий (ее относительная величина вырастает приблизительно на ΔU).

В сетях, а также на отдельных линиях сверхвысоких напряжений положительный эффект от регулирования уровня напряжения может получиться еще более значительным. При повышении рабочего напряжения могут несколько расти потери на корону в воздушных линиях. Однако потери на корону в линиях 110—220 кВ незначительны. Они составляют заметную величину лишь в линиях 330 кВ и выше.

Регулирование уровня напряжения принципиально возможно только при наличии регулирующих устройств на границах рассматриваемого участка сети. При этом важной является одновременность действия всех этих устройств.

Таким образом, поддержание рабочего напряжения в сети на предельно допустимом высшем уровне рационально с точки зрения снижения потерь мощности и электроэнергии. Для этого необходимо располагать достаточным арсеналом регулирующих устройств и обеспечить положительный баланс реактивной мощности в основных узлах сети. С точки зрения обеспечения требований к качеству напряжения у потребителей на вторичных шинах понижающих трансформаторов необходимо добиться на-

пряжения 1,05—1,1 номинального для режимов максимальных и номинального — для режимов минимальных нагрузок.

Снижение влияния неоднородности замкнутых сетей — эффективное мероприятие, уменьшающее потери мощности и электроэнергии. Применение замкнутых сетей было вызвано главным образом соображениями повышения надежности электроснабжения потребителей. Предполагалось также снижение потерь мощности по сравнению с разомкнутыми схемами. Однако последнее всегда реализуется только для однородных сетей. Для этих сетей справедливо отношение

$$\epsilon_i = x_i/r_i = \text{const}, \quad (12.42)$$

где ϵ_i — показатель неоднородности ветви i .

В неоднородной сети отношения активных и реактивных сопротивлений (или проводимостей) для различных ветвей различны. «Естественное» распределение активных и реактивных мощностей определяется по полной схеме замещения, т. е. по схеме с r и x , например для простой замкнутой сети — по выражениям (3.75), (3.76). Распределение мощности в сети, соответствующее минимуму потерь, называют «экономическим».

Можно показать, что минимуму потерь активной мощности в сети с r и x соответствует такое распределение мощностей P и Q , которое имеет место в сети только с активными сопротивлениями r .

Рассмотрим одноконтурную сеть на рис. 12.6, а. Естественное распределение токов в ветвях 1 и 2 определяется следующими выражениями:

$$\underline{I}_1 = \underline{I}_H \frac{Z_2}{Z_1 + Z_2}; \quad \underline{I}_2 = \underline{I}_H \frac{Z_1}{Z_1 + Z_2}, \quad (12.43)$$

где Z_1, Z_2 — комплексные сопротивления ветвей.

Выражение (12.43) легко получить из первого и второго законов Кирхгофа:

$$\underline{I}_1 + \underline{I}_2 = \underline{I}_H; \quad \underline{I}_1 Z_1 - \underline{I}_2 Z_2 = 0. \quad (12.44)$$

Экономическое распределение токов (рис. 12.6, б) определяется так:

$$\underline{I}_{1э} = \underline{I}_H \frac{r_2}{r_1 + r_2}; \quad \underline{I}_{2э} = \underline{I}_H \frac{r_1}{r_1 + r_2}, \quad (12.45)$$

где $I_{1э}$, $I_{2э}$ — токи экономического режима; r_1 , r_2 — активные сопротивления ветвей 1 и 2.

В однородной сети естественное распределение токов или мощностей совпадает с экономическим, при выполнении

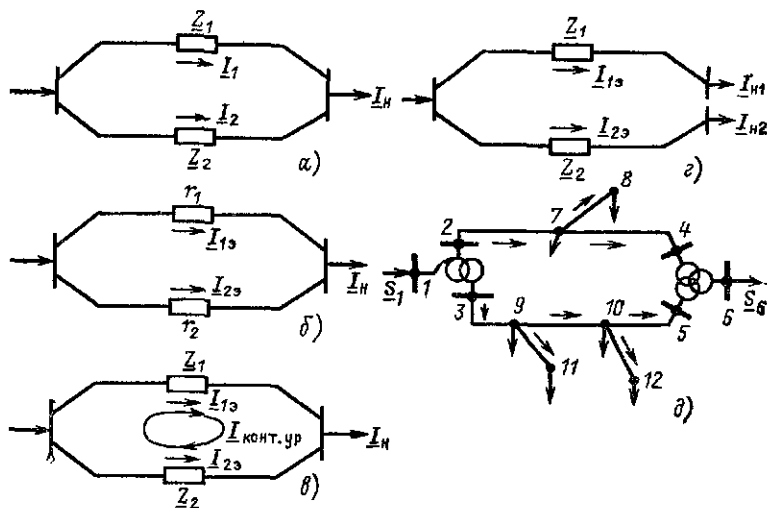


Рис. 12.6. Распределение токов в контуре:

a — естественное, *б* — экономическое; *в* — экономическое распределение и контурный уравнительный ток; *г* — размыкание контура; *д* — контур с автотрансформатором в трансформаторе

нии условия (12.42) выражения (12.43) и (12.45) совпадают. В неоднородной сети естественное и экономическое распределение токов или мощностей не совпадают.

Если предположить, что в контуре на рис. 12.6, *a* протекает контурный уравнительный ток $I_{\text{конт.ур}}$, вызванный неоднородностью сети (рис. 12.6, *в*), то естественные и экономические токи связаны следующим выражением:

$$I_1 = I_{1э} + I_{\text{конт.ур}}; \quad I_2 = I_{2э} - I_{\text{конт.ур}} \quad (12.46)$$

При естественном распределении ток $I_{\text{конт.ур}}$ создает дополнительные потери в сравнении с их наименьшим значением при экономическом распределении.

Неоднородность ϵ , сети не является исчерпывающей

характеристикой увеличения потерь мощности. Может быть сильная неоднородность параметров сети, но небольшое увеличение потерь мощности и наоборот. Это объясняется тем, что дополнительные потери мощности зависят как от параметров сети, так и от параметров режима, определяющих $I_{\text{конт.ур}}$, хотя в случае однородности $I_{\text{конт.ур}}$ и дополнительные потери равны нулю.

Снижение влияния неоднородности сводится или к снижению неоднородности параметров сети, или к компенсации контурных уравнительных токов. Первое достигается изменением сечений проводов, применением устройств продольной компенсации (УПК). Для контуров из неоднородных линий одного напряжения рекомендуется «настраивать» сеть с помощью УПК так, чтобы сделать сеть однородной и получить в ней в результате такой настройки экономическое распределение потоков мощности. Это кардинальное решение требует значительных капиталовложений. С той же целью в неоднородных замкнутых сетях возможно включение в рассечку линий реактора продольного включения. Однако в практике эксплуатации это применяется редко.

Компенсация контурных уравнительных токов может быть выполнена двумя путями:

- 1) созданием компенсирующих уравнительных токов

$$I_{\text{комп.ур}} = -I_{\text{конт.ур}}, \quad (12.47)$$

что соответствует регулированию потоков мощности в контуре;

- 2) размыканием пути протекания уравнительных токов, т.е. размыканием контуров сети (рис. 12.6, з).

Для создания $I_{\text{комп.ур}}$ (регулирования P и Q в контуре) надо вводить в неоднородные контуры добавочные ЭДС либо за счет линейных регуляторов, т.е. продольно-поперечного регулирования напряжения (см. § 5.5), либо за счет неуравновешенных коэффициентов трансформации¹.

¹ Комплексный коэффициент трансформации соответствует добавочной ЭДС (см. § 5.5). Неуравновешенные коэффициенты трансформации в контуре означают, что сумма ЭДС в контуре не равна нулю. Это приводит к протеканию уравнительного контурного тока. Таким образом, $I_{\text{конт.ур}}$ может возникнуть не только из-за неоднородности, но и из-за неуравновешенных коэффициентов трансформации в контуре.

Управлять потоками P и Q в контурах или ветвях, изменяя комплексные коэффициенты трансформации линейных регуляторов (последовательных регулировочных трансформаторов), эффективно, если последние включены в контуры, образованные линиями разных напряжений. Здесь прежде всего имеются в виду те участки, на которых линии разных номинальных напряжений оказываются включенными на параллельную работу (через трансформаторы или автотрансформаторы) при значительных транзитах мощности¹ (рис 12.6, ∂).

При оптимизации режима по \underline{U} , Q и \underline{n} (см. § 13.5) выбирают, в частности, и оптимальные значения комплексных коэффициентов трансформации. В инженерной практике решают задачи выбора наивыгоднейших \underline{n} при продольно-поперечном регулировании напряжения. Это задача соответствует решению частной задачи оптимизации режима сети только по \underline{n} , т. е. определению режима сети с наименьшими потерями при изменении только \underline{n} (или только потоков мощности в замкнутых контурах сети). Выбор \underline{n} можно осуществлять с помощью программ оптимизации на ЭВМ режима сети по \underline{U} , Q и \underline{n} , если считать независимыми переменными только \underline{n} .

Размыкание контуров сети — наиболее распространенный способ уменьшения потерь за счет снижения влияния неоднородности сетей. Задача состоит в определении таких точек размыкания в сети, при которых достигается минимум целевой функции потерь мощности (или потерь электроэнергии). В последнее время появляются работы, в которых в целевой функции учитываются показатели надежности.

В питающих сетях для определения точек размыкания можно использовать программы оптимизации режима сети по \underline{U} , Q и \underline{n} (см. § 13.5). Строго говоря, оптимизировать точки размыкания контуров надо с учетом дискретности переменных задачи оптимизации, однако в питающих сетях приближенно можно решать эту задачу без учета дискрет-

¹ Транзит мощности на рис 12.6, ∂ — это поток мощности, текущий через сеть от шин 1 к шинам 6 . Этот транзит равен или S_6 , или S_1 минус мощность нагрузок сети с узлами $7-12$ и минус потери.

ности, например используя оптимизацию по n . В контур, где возможно размыкание, включается фиктивный регулировочный трансформатор с комплексным коэффициентом трансформации. Возможность оптимизации комплексных коэффициентов трансформации, заложенная, например, в программах оптимизации режима сети по U , Q и n , позволяет моделировать влияние добавочных ЭДС, фиктивно включенных в контуры, в которых возможно размыкание, и определять оптимальные точки разрыва в неоднородной сети. При этом размыкание сети надо проводить в точках токораздела, полученных при расчете оптимального по n режима сети. Опыт применения программ оптимизации по U , Q , n показал их высокую эффективность для выбора точек размыкания. Более подробно вопросы размыкания контуров сети для уменьшения потерь рассмотрены в § 12.5.

Оптимальное распределение реактивной мощности между ее источниками из рассмотренных в данном параграфе четырех частных задач оптимизации режима сети менее всего влияет на уменьшение потерь, поскольку в режимах больших нагрузок (когда можно ожидать наибольшего эффекта) возможности изменения распределения реактивных нагрузок оказываются весьма малыми. В режимах малых нагрузок из-за малых потерь значительного эффекта не получается. Малое влияние данного мероприятия обусловлено несколькими причинами. Во-первых, в режимах больших нагрузок резервы реактивной мощности оказываются сравнительно небольшими. Во-вторых, передача реактивной мощности по сети связана с заметным увеличением потерь напряжения и часто ограничивается режимом напряжений. Кроме того, передача реактивной мощности связана с увеличением потерь активной и реактивной мощностей. Поэтому задача распределения реактивной мощности по существу сводится к наиболее полному использованию ближайших к месту потребления компенсирующих устройств, т. е. к уменьшению загрузки линий, особенно большой длины.

Другие организационные мероприятия в питающих сетях. Целесообразность использования генераторов электростанций в режиме синхронного компенсатора (СК) определяется для генераторов, которые на определенное время отключаются от сети. Как правило, это либо малоэконо-

мичные агрегаты, выводимые из работы на период сезонного снижения нагрузки, либо генераторы, работающие на дефицитном топливе [23]. При использовании их в качестве СК из сети потребляется небольшая активная мощность, но генерируется реактивная, что снижает потери мощности.

Сокращение продолжительности технического обслуживания и ремонта основного оборудования электростанций и сетей — эффективное мероприятие для снижения потерь. Особенно это касается ремонта транзитных линий передач и автотрансформаторов связи. Сокращение времени ремонта достигается улучшением организации работ, совмещением ремонтов последовательно включенных элементов сети, проведением их по оптимальному графику, выполнением пофазных ремонтов, ремонтов без снятия напряжения и т. д.

Снижение расхода электроэнергии на собственные нужды подстанций достигается за счет обеспечения рациональных режимов работы оборудования собственных нужд, например автоматизации обогрева подстанций, замены ламп накаливания на люминесцентные и т. д.

Технические мероприятия в питающих сетях включают в себя установку компенсирующих устройств. Для энергосистем, имеющих дефицит реактивной мощности, компенсирующие устройства рассматриваются как средства регулирования напряжения. Однако даже при удовлетворительных уровнях напряжения установка компенсирующих устройств может оказаться целесообразной, так как они снижают потери мощности в сети. Наиболее эффективной является установка батарей конденсаторов (БК).

Синхронные компенсаторы в энергосистемах устанавливаются главным образом по условиям работы линий электропередачи сверхвысоких напряжений, а также в узлах сети, где пропускная способность питающих линий не находится в соответствии с их нагрузкой, особенно в послеаварийных режимах. Потери мощности в СК составляют до 2 % номинальной и даже выше. Поэтому установка СК как средство снижения потерь менее эффективна.

Установка на эксплуатируемых подстанциях дополнительных и замена перегруженных силовых трансформаторов выполняется в основном с целью разгрузки находящихся в эксплуатации перегруженных трансформаторов. Сни-

жение потерь электроэнергии при этом является, как правило, сопутствующим. Однако в отдельных случаях замена или установка дополнительного трансформатора дает и непосредственный эффект при снижении потерь. При этом происходит снижение нагрузочных потерь и увеличение потерь холостого хода. Замена недогруженных трансформаторов выполняется с целью снижения потерь электроэнергии в трансформаторах: при этом нагрузочные потери увеличиваются, а потери холостого хода уменьшаются (см. § 12.5).

Ввод в работу трансформаторов с РПН, линейных регуляторов напряжения, установка устройств автоматического регулирования коэффициента трансформации проводится в основном с целью обеспечения требуемого качества напряжения у потребителей. Снижение потерь при этом является, как правило, сопутствующим эффектом.

12.4. УМЕНЬШЕНИЕ ПОТЕРЬ МОЩНОСТИ И ЭЛЕКТРОЭНЕРГИИ В РАСПРЕДЕЛИТЕЛЬНЫХ СЕТЯХ И СИСТЕМАХ ЭЛЕКТРОСНАБЖЕНИЯ

Компенсация реактивной мощности (увеличение $\cos \varphi$) относится к важнейшим мероприятиям по уменьшению потерь в распределительных сетях. Как известно, потери активной мощности в линии равны

$$\Delta P = 3I_{\text{л}}^2 r_{\text{л}} = \frac{S_{\text{л}}^2}{U^2} r_{\text{л}} = \frac{Q_{\text{л}}^2 + P_{\text{л}}^2}{U^2} r_{\text{л}} \quad (12.48)$$

После установки в конце линии у потребителя компенсирующих устройств (КУ) линия разгружается по реактивной мощности, увеличивается $\cos \varphi$ и уменьшаются потери в линии (рис. 12.7, а)

$$\Delta P_{\text{л}} = \frac{P_{\text{л}}^2 + (Q_{\text{л}} - Q_{\text{к}})^2}{U^2} r_{\text{л}}, \quad (12.49)$$

где $Q_{\text{к}}$ — мощность компенсирующих устройств.

Из векторной диаграммы на рис. 12.7, б видно, что с компенсацией реактивной мощности уменьшается φ и соответственно увеличивается $\cos \varphi$; с увеличением $\cos \varphi$ уменьшаются потери мощности и электроэнергии:

$$\Delta P = \frac{S_{\text{л}}^2}{U^2} r_{\text{л}} = \frac{P_{\text{л}}^2 r_{\text{л}}}{\cos^2 \varphi U^2} \quad (12.50)$$

До недавнего времени $\cos \varphi$ был основным нормативным показателем, характеризующим реактивную мощность. Следует отметить, что выбор $\cos \varphi$ в качестве норма-

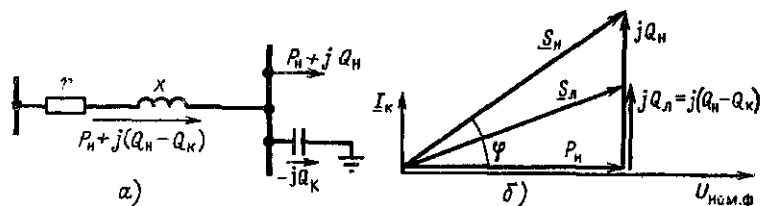


Рис. 12.7. Компенсация реактивной мощности:
а — схема замещения линии; б — векторная диаграмма

тивного не дает четкого представления о динамике изменения реального значения реактивной мощности. Например, при уменьшении коэффициента мощности с 0,95 до 0,94 реактивная мощность изменяется на 10 %, а при уменьшении этого же коэффициента с 0,99 до 0,98 — на 42 %. При расчетах удобнее оперировать коэффициентом реактивной мощности

$$K_{p.m} = Q/P = \operatorname{tg} \varphi. \quad (1.51)$$

Для понижения $\operatorname{tg} \varphi$ рекомендуется в первую очередь применять организационные мероприятия, не требующие установки компенсирующих устройств. Таким мероприятием является повышение загрузки оборудования. Например, для асинхронного двигателя мощностью более 100 кВт при переходе от режима холостого хода к номинальной нагрузке $\cos \varphi$ меняется от 0,009 до 0,9. На холостом ходу $Q_x = 0,35S_{\text{ном}}$, а при номинальной нагрузке $Q_{\text{ном}} = 0,43S_{\text{ном}}$. Из рис. 12.8 видно, что с уменьшением загрузки двигателя φ увеличивается, $\operatorname{tg} \varphi$ растет и потери увеличиваются. Поэтому нагрузка двигателя должна быть возможно ближе к номинальной.

Синхронные двигатели, установленные по технологическим требованиям, должны использоваться для компенсации реактивной мощности, а также для регулирования реактивной мощности или напряжения. Максимальная реактивная мощность, которую может генерировать синхрон-

ный двигатель (СД), определяется по выражению

$$Q_{max} = \frac{\alpha_{max} P_{ном} \operatorname{tg} \varphi_{ном}}{\eta_{ном}}, \quad (12.52)$$

где $P_{ном}$ — номинальная активная мощность; $\operatorname{tg} \varphi_{ном}$ и КПД $\eta_{ном}$ соответствуют номинальным параметрам дви-

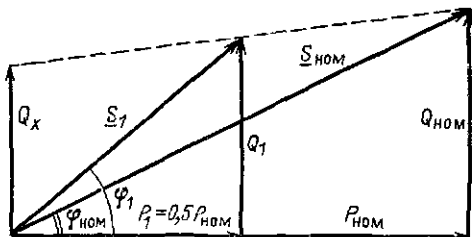


Рис 12.8. Векторные диаграммы асинхронного двигателя на холостом ходу и при нагрузке $P_{ном}$ и $0,5 P_{ном}$

гателя; α_{max} — наибольшая допустимая перегрузка СД по реактивной мощности, зависящая от типа двигателя, относительного напряжения и коэффициента загрузки по активной мощности.

При этом необходимо учитывать, что потери активной мощности СД в режиме перевозбуждения существенно увеличиваются по сравнению с потерями в режиме недо возбуждения или при работе с коэффициентом мощности, равным единице. По этой причине установка БК в ряде случаев может оказаться более экономичной (по приведенным затратам), чем использование СД для генерации реактивной мощности. Для генерации реактивной мощности в нормальных режимах невыгодно использовать тихоходные СД и СД малой мощности.

Автоматическое регулирование мощности АРМ БК может положительно повлиять на снижение потерь мощности. Суммарный эффект от выполнения мероприятия состоит в снижении потерь мощности в отдельные часы суток одновременной оптимизации уровней напряжения в узлах сети. При этом не всегда регулирование БК действует на эти показатели в одном направлении. Бывают случаи, когда при улучшении режима напряжения потери электроэнергии в сети возрастают. Для определения более эконо-

личной компенсации с помощью БК применяют методы оптимизации.

Снижение норм расхода электроэнергии на единицу выпускаемой продукции или на другой показатель производства (выполняемый объем работ, валовой выпуск продукции) в первую очередь характеризует эффективность использования электроэнергии. При этом необходимо, чтобы нормы были оптимальными, установленными на основе технико-экономических расчетов. Здесь важно подчеркнуть, что под оптимальной нормой понимается объективно необходимый расход электроэнергии на производство единицы продукции или объема работы при данных условиях производства, обусловленный организацией и технологией производства, техническим уровнем применяемого технологического и энергетического оборудования, техническим состоянием и режимом работы производственного оборудования.

Как уже отмечалось, нормы должны обосновываться технико-экономическим расчетом. Структура норм должна соответствовать технологии и организации производства и охватывать все статьи расхода электроэнергии на нормированный вид продукции или работ. Нормы должны учитывать также планируемые к осуществлению мероприятия по экономии электроэнергии. Нормы подлежат своевременной корректировке при изменении условий производства.

Регулирование суточного графика нагрузки и снижение пиков в часы максимума энергосистемы также позволяют снизить потери электроэнергии. Регулирование суточных графиков нагрузки может осуществляться несколькими способами. В первую очередь необходимо выравнять график за счет перевода наиболее энергоемкого оборудования, работающего периодически, с часов максимума на другие часы суток. Таким оборудованием могут считаться, например, отдельные виды крупных станков, сварочные машины, компрессоры, насосы артезианских скважин, испытательные и зарядные станции, холодильные установки, мельницы, установки токов высокой частоты, отдельные виды электротермического оборудования, пилорамы и др. С этой же целью целесообразно в часы максимумов нагрузок энергосистемы провести на предприятиях текущие и профилактические ремонты технологического и энергетического

ческого оборудования, упорядочить работу вспомогательных цехов для снижения их электрических нагрузок в указанные часы, установить твердый график работы вентиляционных установок и т. д. При выполнении мероприятий по отключению в часы максимумов соответствующего оборудования следует учитывать влияние выключения данного оборудования на другие производственные процессы и на работу предприятия в целом.

Снижение нагрузки может достигаться путем рассредоточения по времени пусков крупных электроприемников, создания запасов полуфабриката за счет интенсификации их производства вне часов максимума.

К мероприятиям по выравниванию суточных графиков относятся также смещение времени начала и окончания различных смен с целью совмещения с часами максимума нагрузки межсменных и обеденных перерывов на предприятиях; введением третьей (ночной) смены для энергоемкого оборудования; введение разных выходных дней для предприятий. Мероприятия по изменению режима работы связаны с изменением условий труда работников предприятий, поэтому их осуществление может быть допущено только в крайних случаях.

Одним из путей снижения пиков нагрузки является использование на промышленных предприятиях потребителей-регуляторов, т. е. такого электротехнологического оборудования, которое может работать в режиме регулирования в соответствии с потребностями энергосистемы. При этом получаемая в энергосистеме экономия средств может превышать дополнительные затраты потребителя-регулятора.

Оптимизация режимов сети по \underline{U} , Q , n используется в распределительных сетях с учетом специфики их работы. При этом в распределительных сетях, в которых нет источников активной мощности, не требуется согласование с оптимизационным расчетом по активной мощности.

Как известно, в центрах питания (ЦП) сетей 6—10 и 35 кВ широко используется регулирование напряжения. Основной задачей регулирования напряжения в ЦП является обеспечение допустимых отклонений напряжения у электроприемников, присоединенных к сетям 6—10 кВ и ниже. При этом, как правило, удается одновременно сни-

зять и потери электроэнергии в сетях. Возможности такого снижения увеличиваются при наличии в ЦП всех сетей 6—10 кВ трансформаторов с РПН.

В распределительных сетях повышение уровня напряжения приводит не только к уменьшению потерь мощности, но и к росту потребляемой мощности нагрузок в соответствии с их статическими характеристиками по напряжению. Поэтому для определения целесообразности повышения уровня напряжения в распределительных сетях надо анализировать его влияние на изменения потерь мощности в сети и потребление нагрузок. Кроме того, надо учитывать и ущерб потребителей от низкого качества напряжения.

Выравнивание нагрузок фаз в электрических сетях 380 В. К трехфазным сетям 380 В подключается большое количество однофазных электроприемников, присоединяемых к одной фазе и нулевому проводу. Их подключение производится по возможности равномерно между фазами, однако токи фаз I_a , I_b и I_c оказываются в той или иной степени неодинаковыми (см. § 5.10)

Неравномерная нагрузка фаз не только увеличивает потери электроэнергии в фазах в силу неравенства

$$I_a^2 + I_b^2 + I_c^2 \geq 3I_{cp}^2, \quad (12.53)$$

но и создает дополнительные потери за счет прохождения тока по нулевому проводу.

Различают вероятностную несимметрию, имеющую перемежающийся характер с большей загрузкой то одной, то другой фазы, и систематическую несимметрию, при которой неодинаковы средние значения нагрузок. Первый вид несимметрии может быть устранен лишь специальными устройствами с тиристорным управлением, переключающими часть нагрузок с перегруженной на недогруженную фазу. Такие устройства разработаны, однако в настоящее время еще не выпускаются серийно. Систематическая несимметрия может быть снижена путем периодического (1—2 раза в год) перераспределения нагрузок между фазами [23].

В распределительных сетях также остаются актуальными вопросы снижения расхода электроэнергии на собственные пускы и сокращения сроков ремонтов электрооборудования.

Технические мероприятия по снижению потерь в рас-

пределительных сетях — это рассмотренные выше замена перегруженных и недогруженных трансформаторов, ввод трансформаторов с РПН, автоматическое регулирование коэффициентов, ввод БК и автоматическое регулирование их мощности.

Замена проводов на перегруженных линиях находит применение в основном в распределительных электрических сетях 380 В и 6—10 кВ. Мероприятие осуществляется преимущественно с целью повышения пропускной способности перегруженных линий, замены физически изношенных проводов линий при их капитальном ремонте, замены стальных проводов на алюминиевые и сталеалюминиевые. Снижение потерь энергии при этом в большинстве случаев является попутным эффектом.

Перевод электрических сетей на более высокое номинальное напряжение применяется в основном для повышения пропускной способности электрических сетей или их участков в тех случаях, когда нагрузка сетей достигла предельных для действующего номинального напряжения значений. При этом, как правило, уже не оправдываются реконструктивные технические мероприятия, так как они ведут к незначительному увеличению пропускной способности сетей по сравнению с увеличением номинального напряжения. Снижение потерь электроэнергии является сопутствующим.

Глубокие вводы питающих линий на территории предприятия и отпайки от проходящих линий электрической системы становятся основными способами питания предприятий.

В настоящее время эта прогрессивная система прочно вошла в повседневную практику. Под глубокими вводами теперь подразумеваются линии напряжения 110 и 220 кВ, проходящие по территории предприятия, с отпайками от них к наиболее крупным пунктам потребления энергии. При таком питании распределение энергии на первой ступени происходит при повышенном напряжении, т. е. с минимальными потерями энергии и наименьшими затратами проводникового металла.

BOOKS.PROEKTANT.ORG

БИБЛИОТЕКА ЭЛЕКТРОННЫХ
КОПИЙ КНИГ

для проектировщиков
и технических специалистов

12.5. МЕРОПРИЯТИЯ ПО ИЗМЕНЕНИЮ СХЕМЫ СЕТИ С ЦЕЛЬЮ СНИЖЕНИЯ ПОТЕРЬ ЭЛЕКТРОЭНЕРГИИ

Экономически целесообразный режим работы трансформаторов на подстанциях относится к эффективным мероприятиям по снижению потерь электроэнергии.

На подстанциях, от которых питаются потребители I и II категорий надежности, а также на районных подстанциях энергосистемы, как правило, устанавливаются два и более трансформаторов. При этом возможна их раздельная и параллельная работа.

При раздельной работе каждый из трансформаторов включается на выделенную секцию шин. При этом снижаются токи короткого замыкания за трансформаторами, что облегчает работу оборудования и коммутационных аппаратов. Однако такой режим работы трансформаторов менее экономичен по сравнению с режимом параллельной их работы.

Наиболее экономичный режим соответствует нагрузке трансформаторов, пропорциональной их номинальной мощности. Экономическое распределение нагрузок между параллельно работающими трансформаторами наступает в том случае, если их параметры одинаковы. К сожалению, на практике не удается достигнуть такого положения, чтобы на каждой подстанции трансформаторы были однотипными. Допускается параллельная работа разнотипных трансформаторов, если отношение их мощностей не более 1 : 3, напряжения короткого замыкания отличаются не более чем на 10 %, напряжения ответвлений — не более чем на 0,5 % и группы соединений обмоток одинаковые. При этом нагрузка трансформаторов будет несколько отличаться от экономической из-за появления уравнивающих токов [22].

При минимумах суточного и годового графиков нагрузок часть трансформаторов целесообразно отключить. При этом, если подстанция питает потребителей I категории, при отключении одного из трансформаторов должен быть предусмотрен автоматический ввод резерва.

Рассмотрим условие отключения части трансформаторов. Потери мощности в трансформаторе ΔP_T складываются из переменных потерь, зависящих от нагрузки (потери в обмотках трансформатора), и постоянных потерь,

не зависящих от нагрузки (потерь в стали трансформатора). При больших нагрузках потери мощности в обмотках намного больше потерь в стали трансформатора, а при малых нагрузках возможно обратное.

Рассмотрим подстанцию с k параллельно работающими трансформаторами (однотипными). Потери мощности в k трансформаторах

$$\Delta P_T = k\Delta P_x + \frac{1}{k} \frac{\Delta P_R S^2}{S_{\text{ном}}^2}, \quad (12.54)$$

где ΔP_x — потери холостого хода трансформатора; ΔP_R — потери короткого замыкания.

Изменяя S , построим зависимости $\Delta P_T = f(S)$ для разного числа работающих трансформаторов (рис. 12.9). Из

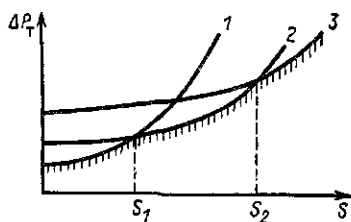


Рис. 12.9. Зависимость потерь мощности от нагрузки и числа трансформаторов

графика видно, что при изменении нагрузки от нуля до S_1 целесообразна работа одного трансформатора. При нагрузке в пределах от S_1 до S_2 экономически выгодна работа двух трансформаторов. При увеличении нагрузки сверх S_2 следует включить третий трансформатор.

Нагрузка S , при которой целесообразно отключать один из трансформаторов, определяется условием равенства потерь мощности при k и $k-1$ трансформаторах. Потери для $k-1$ трансформаторов

$$\Delta P_T = (k-1)\Delta P_x + \frac{1}{k-1} \frac{\Delta P_R S^2}{S_{\text{ном}}^2}. \quad (12.55)$$

Граница интервалов находится как точка пересечения кривых для k и $k-1$ трансформаторов. Находим граничную мощность:

$$S_k = S_{\text{ном}} \sqrt{\frac{\Delta P_x k (k-1)}{\Delta P_R}}. \quad (12.56)$$

Условие включения $k+1$ трансформаторов запишется аналогично:

$$S_{k+1} = S_{\text{ном}} \sqrt{\frac{\Delta P_x k(k+1)}{\Delta P_k}}. \quad (12.57)$$

Подставляя в (12.56) и (12.57) вместо k последовательно снижаемые на единицу значения, получаем ряд значений S , при которых целесообразно отключение очередного трансформатора. Как правило, подстанции являются двухтрансформаторными, в связи с чем определяется лишь одно значение, при котором целесообразно отключение одного из двух трансформаторов.

При k разнотипных трансформаторах для определения программы их отключения при снижении нагрузки производят расчеты потерь мощности в трансформаторах при заданных значениях нагрузки для случаев работы всех трансформаторов и отключении каждого из них поочередно.

Размыкание контуров в питающих и распределительных сетях. В § 12.3 рассматривалось снижение влияния неоднородности сети при помощи линейных регуляторов (ЛР) с продольно-поперечным регулированием. При отсутствии таких ЛР (на их установку требуются значительные капиталовложения) для снижения потерь электроэнергии возможно принудительное изменение потокораспределения путем размыкания замкнутой питающей или распределительной сети. В данном случае необходимо определить, в каком месте следует размыкать сеть, чтобы потери активной мощности были минимальны. В питающих сетях недостатком такого мероприятия является понижение надежности. Поэтому предварительно надо решить вопрос о допустимости такого размыкания с точки зрения надежности электроснабжения и режимов напряжения.

В соответствии с изложенным в § 12.3 экономическое распределение мощностей определяется в сети только с r . Размыкание сети производится в точках токораздела, полученных при расчете схемы только с r . Иногда точки раздела получаются различными для активной и реактивной мощностей. В этом случае необходимо сравнить потери при размыкании в каждой из них и выбрать наилучшую.

Если элементы рассматриваемого контура не входят в другие контуры (например, две части системы связаны линиями 500 и 220 кВ, работающими параллельно), то мож-

но не определять экономическое распределение. В этом случае проводят несколько расчетов при различных точках размыкания и выбирают вариант с меньшими потерями.

Переключения в схеме 110 кВ и выше могут осуществляться в связи с сезонными изменениями нагрузки, а также при выводе некоторых линий и генераторов в ремонт. В этом случае могут возникнуть различные варианты питания потребителей по оставшимся в работе элементам. Наилучший вариант выбирается исходя из сравнения потерь электроэнергии, вычисленных при различных вариантах питания потребителей. Эксплуатация распределительных сетей 35 кВ и ниже осуществляется, как правило, по разомкнутым схемам. Для обеспечения надежного и бесперебойного электроснабжения предусматривается резервирование распределительных линий с помощью резервных переключателей и средств автоматики. Для этих сетей очень важна задача выбора оптимальных точек размыкания сети.

Для осуществления экономичных разомкнутых режимов распределительной сети с наименьшими потерями ежегодно, до наступления осенне-зимнего максимума нагрузки, или даже несколько раз в год персоналом электросети разрабатывается так называемая нормальная схема эксплуатации с четко определенными точками размыкания контуров и условиями работы устройств релейной защиты и автоматики.

Размыкание более эффективно в городских сетях, чем в сельских. В городских сетях графики коммунально-бытовой нагрузки меньше зависят от сезона и точки размыкания имеют более постоянный характер. В сельских сетях нагрузка имеет явно выраженный сезонный график и точки размыкания надо изменять каждый сезон, а иногда и чаще. Специально разработанные для ЭВМ программы определения точек размыкания в распределительных сетях нашли широкое применение в эксплуатационной практике.

В § 12.3 указано, как выбирать точки размыкания контуров, используя программу оптимизации режима сети по \underline{U} , \underline{Q} , \underline{n} без учета дискретности. Применяются также алгоритмы определения точек размыкания, которые учитывают дискретный характер задачи.

К изменениям схем сети относится и строительство новых линий и подстанций. Ввод в эксплуатацию новых линий и подстанций осуществляется с целью разгрузки существующих сетей или присоединения к энергосистеме новых по-

требителей электроэнергии. Снижение потерь в сетях при этом является, как правило, сопутствующим эффектом.

Вопросы для самопроверки

1. Что понимают под терминами «технические» и «коммерческие» потери электроэнергии?
2. В чем различие суточного графика нагрузки и графика по продолжительности?
3. Какие методы применяются для расчета потерь электроэнергии?
4. Как определить время наибольшей нагрузки и время наибольших потерь?
5. Как классифицируют мероприятия по снижению потерь электроэнергии?
6. В чем состоят основные методы уменьшения потерь мощности в питающих сетях?
7. Как влияют уровень напряжения и неоднородность питающей сети на потери электроэнергии?
8. Каковы основные методы уменьшения потерь мощности в распределительных сетях и системах электроснабжения?
9. Как определить экономический режим работы для трех параллельно работающих трансформаторов с разными параметрами?

ГЛАВА ТРИНАДЦАТАЯ

ОПТИМИЗАЦИЯ РЕЖИМОВ ЭЛЕКТРОЭНЕРГЕТИЧЕСКИХ СИСТЕМ И ЭЛЕКТРИЧЕСКИХ СЕТЕЙ

13.1. ЗАДАЧИ ОПТИМИЗАЦИИ ТЕКУЩИХ РЕЖИМОВ ЭЛЕКТРОЭНЕРГЕТИЧЕСКИХ СИСТЕМ И ЭЛЕКТРИЧЕСКИХ СЕТЕЙ

Взаимосвязь между расчетом установившегося режима и его оптимизацией. Уравнения установившегося режима, например (9.53), связывают между собой параметры установившегося режима электроэнергетической системы. Обозначим совокупность этих параметров вектор-столбцом $\mathbf{Z} = (Z_1, Z_2, \dots, Z_m)$. При расчете установившегося режима

параметры режима Z делятся на заданные независимые Y и неизвестные зависимые X переменные. Как отмечалось в § 9.4, число уравнений установившегося режима в системе

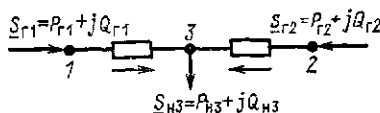


Рис. 13.1. Схема системы с двумя степенями свободы

(9.53) $2n$ равно числу зависимых параметров режима X . Число m параметров режима Z , входящих в уравнение (9.53), больше $2n$ — числа этих уравнений. Такие системы уравнений называются недоопределенными. Избыток числа переменных по сравнению с числом уравнений физически означает, что электроэнергетическая система имеет $m - 2n$ степеней свободы. Наличие степени свободы позволяет регулировать режим. Например, пусть имеется система из двух станций и одного нагрузочного узла (рис. 13.1).

Для простоты предположим, что уравнения установившегося режима имеют вид баланса мощностей для нагрузочного узла, т. е.

$$P_{r1} + P_{r2} - P_{н3} = 0,$$

$$Q_{r1} + Q_{r2} - Q_{н3} = 0.$$

Нагрузки $P_{н3}$, $Q_{н3}$ заданы. Два уравнения баланса P и Q содержат четыре переменные. Эти уравнения можно удовлетворить при различных сочетаниях P_{r1} и P_{r2} , Q_{r1} и Q_{r2} . Две из этих мощностей можно задавать произвольно, разумеется, в пределах между минимально и максимально возможными их значениями. Остальные мощности будут определены из условий баланса. В данном случае система имеет две степени свободы.

Степени свободы определяются возможностью регулирования P и Q станций, наличием регулируемых трансформаторов, возможностью включения и отключения оборудования и т. д. Именно наличие степеней свободы и определяет существование множества возможных режимов, удовлетворяющих заданной нагрузке потребителей. Среди режимов этого множества практический интерес представляют лишь допустимые режимы, при которых параметры режима остаются в допустимых пределах. Цель управления — среди до-

пустимых режимов найти наиболее экономичный. Чем больше степеней свободы системы, тем больше возможностей для оптимального управления ею, но обычно одновременно усложняется и задача управления.

При фиксированных степенях свободы избыточные параметры, определяющие степени свободы системы, т. е. независимые параметры режима \mathbf{Y} , фиксированы. Расчет режима при фиксированных степенях свободы представляет собой задачу расчета установившегося режима электроэнергетической системы, рассмотренную в гл. 9.

Разделение параметров режима на зависимые \mathbf{X} и независимые \mathbf{Y} при расчете установившихся режимов определяется постановкой задачи и способом задания исходных данных. Например, для генераторов заданными независимыми переменными могут быть напряжения U , активные мощности P , а неизвестными — фазы напряжения δ и реактивные мощности Q ; для нагрузки заданными независимыми переменными являются активные и реактивные мощности P и Q , а зависимыми — модули и фазы напряжения U и δ . Обычно расчет установившегося режима состоит в том, чтобы найти зависимые параметры режима, которые соответствуют заданным независимым параметрам. Если все независимые параметры режима (например, P , U генераторов, P , Q нагрузок, U и δ в балансирующем узле) заданы, то, как правило, существует одно решение уравнений установившегося режима в допустимой области (см. гл. 9).

Расчет оптимального режима электроэнергетической системы или электрической сети больше соответствует технической сути задачи. При оптимизации требуется определить численные значения для всех зависимых и независимых переменных \mathbf{Z} с учетом ограничений на пределы изменения компонент вектора \mathbf{Z} . Обычно задают пределы изменения следующих переменных: напряжений и активных мощностей генераторов, напряжений нагрузок, реактивных мощностей генераторов, напряжения, активной и реактивной мощности в балансирующем узле, токов и потоков мощности в линиях и т. д. Оказывается, имеется бесконечное число таких векторов \mathbf{Z} , которые удовлетворяют заданным техническим ограничениям, в то время как обычный расчет установившегося режима ограничен ситуацией только одного такого вектора \mathbf{Z} . В задаче оптимизации режима системы используются добавочные степени свободы изменения

переменных параметров режима. Это позволяет выбрать из множества состояний системы такое, которое обеспечивает меньший суммарный расход (стоимость) условного топлива. При оптимизации режима электрической сети за счет наличия степеней свободы параметров режима, т. е. в результате возможности их изменения, выбираются такие значения параметров режима, которые обеспечивают меньшие суммарные потери активной мощности в сети.

Задачи оптимизации текущих режимов. Оптимальное управление нормальными режимами в электроэнергетической системе заключается в том, чтобы за рассматриваемый период времени обеспечить надежное электроснабжение потребителя электрической энергией требуемого качества (т. е. при соблюдении требуемых ограничений) при минимальных возможных эксплуатационных затратах за рассматриваемый отрезок времени.

Оптимизация режимов соответствует требованиям достижения наибольшего народнохозяйственного эффекта (т. е. минимума эксплуатационных затрат) и проводится по критерию минимума расхода условного топлива при учете ограничений по использованию отдельных видов топлива. Этот критерий оптимизации режимов более целесообразен [24], чем минимум затрат на топливо, поскольку существующие цены на топливо не изменяются в зависимости от дефицитности данного вида топлива и не отражают его народнохозяйственной ценности. При разработке математического обеспечения предусматривается возможность использования двух критериев оптимальности режимов: минимума расхода условного топлива и минимума затрат на топливо.

Оптимизация режимов в соответствии со структурой и принципами оперативно-диспетчерского управления энергосистемами осуществляется на различных временных и территориальных уровнях. В данной главе рассматривается *оптимизация текущего режима*, т. е. оптимизация режима за отрезок времени не более одного часа. При оптимизации текущего режима предполагается, что параметры этого режима в течение рассматриваемого отрезка времени, например часа, постоянны. Оптимизация текущего режима применяется в электроэнергетических системах, не содержащих гидроэлектростанций и тепловых станций с ограниченным запасом топлива, т. е. при условии, что отсутствуют

ограничения на количество энергоносителя за некоторый период времени. Поэтому можно каждый момент времени рассматривать независимо от других моментов и тем самым свести задачу управления электроэнергетической системой в течение некоторого периода времени, например суток, к последовательности независимых задач управления в каждый момент времени.

В действительности же из-за того, что от момента сбора исходной информации до реализации рассчитанного на ЭВМ режима в энергосистеме проходит определенный интервал времени, можно говорить не об управлении в каждый момент времени, а о некотором темпе выдачи управляющих воздействий, например ежечасном, через каждые 10 мин, каждую минуту и т. д.

В качестве минимизируемой (т. е. целевой) функции используются либо издержки за интервал времени между двумя управляющими воздействиями, либо (при равенстве этих интервалов) издержки в единицу времени, например за 1 ч.

Задачи оптимизации длительных режимов (за период времени в течение суток, месяца или сезона) в электроэнергетической системе с гидростанциями или тепловыми станциями при ограничениях на количество энергоносителя за период времени намного более сложны, чем задачи оптимизации текущих режимов. Распределение P в энергосистеме с ГЭС имеет особенность, заключающуюся в том, что потребление энергоносителя (воды) в один момент времени зависит от потребления его в другие моменты времени. В этом случае оптимизация за период времени не может быть сведена к последовательности независимых задач оптимизации в каждый момент времени. Такие задачи не рассматриваются в данной главе. В дальнейшем будем говорить об оптимальных текущих режимах, опуская слово «текущий».

Допустимый режим должен удовлетворять условиям надежности электроснабжения и качества электроэнергии. При расчетах допустимых режимов условия надежности электроснабжения и качества электроэнергии учитываются в виде ограничений-равенств и неравенств на контролируемые параметры режима.

Оптимальный режим — это такой из допустимых, при котором обеспечивается минимум суммарного расхода услов-

ного топлива (или издержек) при заданной в каждый момент времени нагрузке потребителей, т. е. при заданном полезном отпуске электроэнергии.

Три вида задач оптимизации режимов. Для различных задач оптимизации режима накоплен определенный опыт разработки и сопоставления методов, а также практических расчетов в электроэнергетических системах [25]. Наиболее часто решаются оптимизационные задачи трех видов: 1) оптимизация режима энергосистем по активной мощности тепловых электростанций (распределение P между электростанциями); 2) оптимизация режима электрической сети, т. е. уменьшение потерь активной мощности в сети при оптимизации режима по U , Q и n ; 3) более общая задача комплексной оптимизации режима электроэнергетических систем. Эти задачи должны решаться, а в ряде случаев уже решаются при оперативном и автоматическом, т. е. в темпе процесса, управлении режимами электроэнергетических систем и сетей.

Оптимизация режима энергосистем по P тепловых электростанций, или распределение активных мощностей между тепловыми станциями, позволяет найти активные мощности станций, соответствующие минимуму суммарного расхода условного топлива (стоимости) на тепловых электрических станциях с приближенным учетом потерь в сети при заданных нагрузках потребителей. Если не учитывать ограничения-неравенства на активные мощности станций и линий, то в математической постановке — это задача на условный экстремум, решаемая методом Лагранжа. При учете ограничений-неравенств на P станций и линий — это задача нелинейного программирования (см. § 13.3).

Оптимизация режима электрической сети приводит к уменьшению потерь активной мощности в результате оптимального выбора напряжений узлов, реактивной мощности источников и коэффициентов трансформации регулируемых трансформаторов и автотрансформаторов при учете технических ограничений.

Комплексная оптимизация режима позволяет находить оптимальные значения как активных мощностей станций, так и генерируемых реактивных мощностей, а также модулей и фаз напряжений в узлах сети при учете технических ограничений. Комплексная оптимизация режима и оптимизация режима электрической сети в математической поста-

новке являются задачами нелинейного программирования с ограничениями-равенствами в виде уравнений установившегося режима и ограничениями-неравенствами на контролируемые параметры режима. Переменные в задачах всех трех видов непрерывны.

Более сложный вид задачи оптимизации режима — это *выбор оптимального состава работающего оборудования*, при котором учитывается стоимость пуска и останова агрегатов станции. Эта целочисленная нелинейная задача, в которой часть переменных дискретна, в настоящее время недостаточно разработана и решается приближенно.

13.2. ОПТИМАЛЬНОЕ РАСПРЕДЕЛЕНИЕ ПОТОКОВ МОЩНОСТИ В ЗАМКНУТЫХ КОНТУРАХ ЭЛЕКТРИЧЕСКОЙ СЕТИ

Оптимизация распределения мощностей в замкнутом контуре — это частная задача оптимизации режима электрической сети. Будем считать, что в узлах сети заданы неизменные токи, т. е. уравнения установившегося режима линейны. Если в узлах заданы неизменные мощности, то будем определять их по номинальному напряжению:

$$\underline{S}_k = \sqrt{3} \underline{I}_k^* U_{\text{ном}}, \quad (13.1)$$

где \underline{S}_k , \underline{I}_k — заданные комплексные мощность и ток в каждом узле; $U_{\text{ном}}$ — номинальное напряжение сети.

При этом ток в ветви kj определяется следующим образом:

$$\underline{I}_{kj} = \frac{\underline{S}_{kj}^*}{\sqrt{3} U_{\text{ном}}}. \quad (13.2)$$

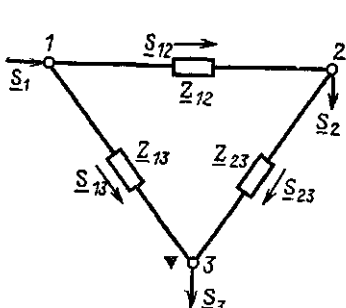
При выполнении условий (13.1) или (13.2) уравнения установившегося режима остаются линейными, т. е. вместо заданных комплексных токов в узлах можно использовать комплексные мощности в узлах, а вместо токов в ветвях — мощности в ветвях.

Найдем распределение мощностей в сети на рис. 13.2, соответствующее наименьшим потерям активной мощности, при выполнении первого закона Кирхгофа для мощностей при условии (13.1). Иными словами, определим такие значения мощностей в линиях \underline{S}_{12} , \underline{S}_{23} , \underline{S}_{13} , которые соответ-

вуют минимуму потерь активной мощности в сети

$$\min \Delta P \quad (13.3)$$

при выполнении следующих ограничений-равенств первого закона Кирхгофа для узлов 2 и 3:



$$\left. \begin{aligned} \underline{S}_{12} - \underline{S}_{23} &= \underline{S}_2; \\ \underline{S}_{13} + \underline{S}_{23} &= \underline{S}_3 \end{aligned} \right\} \quad (13.4)$$

или для активных и реактивных мощностей:

$$\left. \begin{aligned} P_{12} - P_{23} &= P_2; \\ P_{13} + P_{23} &= P_3; \\ Q_{12} - Q_{23} &= Q_2; \\ Q_{13} + Q_{23} &= Q_3. \end{aligned} \right\} \quad (13.5)$$

Рис. 13.2. Схема замкнутой сети

Потери активной мощности в сети на рис. 13.2 с учетом условия (13.2) равны

$$\Delta P = \frac{S_{12}^2}{U_{\text{ном}}^2} r_{12} + \frac{S_{13}^2}{U_{\text{ном}}^2} r_{13} + \frac{S_{23}^2}{U_{\text{ном}}^2} r_{23}.$$

Условие минимума потерь запишем так:

$$\begin{aligned} \min \Delta P = \min & \left(\frac{P_{12}^2 + Q_{12}^2}{U_{\text{ном}}^2} r_{12} + \frac{P_{23}^2 + Q_{23}^2}{U_{\text{ном}}^2} r_{23} + \right. \\ & \left. + \frac{P_{13}^2 + Q_{13}^2}{U_{\text{ном}}^2} r_{13} \right) = \min \Sigma \frac{P_{kj}^2 + Q_{kj}^2}{U_{\text{ном}}^2} r_{kj}. \end{aligned} \quad (13.6)$$

Потери мощности, записанные в виде (13.6), — это целевая функция задачи оптимизации режима сети, условия (13.5) — это ограничения-равенства первого закона Кирхгофа. Задача (13.5), (13.6) — одна из простейших формулировок задачи оптимизации режима электрической сети.

Система ограничений (13.5) содержит четыре уравнения и шесть неизвестных активных и реактивных потоков мощности в ветвях P_{12} , P_{13} , P_{23} , Q_{12} , Q_{13} , Q_{23} . Она имеет бесконечное множество решений. Можно задать любые значения, например, четырех потоков P_{13} , P_{23} , Q_{13} , Q_{23} и из (13.5) най-

ти значения потоков P_{12} , Q_{12} , удовлетворяющие первому закону Кирхгофа. Параметры режима имеют две степени свободы. Изменяя параметры режима, можно найти такие их значения, при которых потери мощности ΔP в сети минимальны.

Напомним, что в § 3.13 установившийся режим простой замкнутой сети описывается не только двумя комплексными уравнениями первого закона Кирхгофа (13.4), но и одним комплексным уравнением второго закона Кирхгофа. При этом шесть действительных уравнений с шестью неизвестными имеют единственное решение (3.74), (3.75). Степени свободы у параметров режима отсутствуют. Осуществлять регулирование и уменьшать ΔP невозможно.

Определим потоки мощности, соответствующие минимуму потерь. Для этого выразим P_{13} , P_{23} , Q_{13} , Q_{23} из (13.5) через неизвестные потоки P_{12} , Q_{12} и заданные нагрузки в узлах:

$$\left. \begin{aligned} P_{23} &= P_{12} - P_2; \\ P_{13} &= -P_{12} + P_2 + P_3; \\ Q_{23} &= Q_{12} - Q_2; \\ Q_{13} &= -Q_{12} + Q_2 + Q_3. \end{aligned} \right\} \quad (13.7)$$

Подставим (13.7) в целевую функцию (13.6) и выразим потери через два неизвестных потока P_{12} и Q_{12} :

$$\begin{aligned} \Delta P &= \frac{P_{12}^2 + Q_{12}^2}{U_{\text{ном}}^2} r_{12} + \frac{(P_{12} - P_2)^2 + (Q_{12} - Q_2)^2}{U_{\text{ном}}^2} r_{23} + \\ &+ \frac{(-P_{12} + P_2 + P_3)^2 + (-Q_{12} + Q_2 + Q_3)^2}{U_{\text{ном}}^2} r_{13}. \end{aligned} \quad (13.8)$$

Получили целевую функцию, которая зависит только от двух неизвестных P_{12} и Q_{12} . При этом задача определения условного экстремума функции шести неизвестных сведена к отысканию безусловного экстремума функции двух переменных. Как известно, последний определяется из условия равенства нулю частных производных от ΔP по P_{12} и Q_{12} :

$$\left. \begin{aligned} \frac{\partial \Delta P}{\partial P_{12}} &= \frac{1}{U_{\text{НОМ}}^2} [2P_{12} r_{12} + 2(P_{12} - P_2) r_{23} - \\ &\quad - 2(-P_{12} + P_2 + P_3) r_{13}] = 0; \\ \frac{\partial \Delta P}{\partial Q_{12}} &= \frac{1}{U_{\text{НОМ}}^2} [2Q_{12} r_{12} + 2(Q_{12} - Q_2) r_{23} - \\ &\quad - 2(-Q_{12} + Q_2 + Q_3) r_{13}] = 0. \end{aligned} \right\} \quad (13.9)$$

Решив уравнения (13.9), получим следующие аналитические выражения для оптимальных (экономических) потоков мощности P_{12} и Q_{12} :

$$P_{12} = \frac{P_2(r_{23} + r_{13}) + P_3 r_{13}}{r_{12} + r_{23} + r_{13}}; \quad (13.10a)$$

$$Q_{12} = \frac{Q_2(r_{23} + r_{13}) + Q_3 r_{13}}{r_{12} + r_{23} + r_{13}}. \quad (13.10б)$$

Из сравнения (13.10a) и (13.10б) с (3.73) вытекает, что минимум потерь мощности при выполнении первого закона Кирхгофа соответствует распределению мощностей в простой замкнутой сети только с активными сопротивлениями. Это распределение мощностей называется экономическим (см § 12.3)

Применение метода Лагранжа для решения задачи оптимального распределения потоков мощности в сети состоит в определении минимума функции Лагранжа, в которую входят потери активной мощности (13.6) и уравнения первого закона Кирхгофа (13.5), каждое из которых умножается на соответствующий множитель Лагранжа. Рассмотрим задачу оптимизации режима сети на рис. 13.2, когда потоки реактивной мощности в линиях Q_{kj} равны нулю.

Равенство нулю потоков Q в линиях 12, 23, 31 означает, что в узлах 2 и 3 на рис. 13.2 имеет место полная компенсация реактивной мощности. Задача имеет вид: определить

$$\min \Delta P = \min \left(\frac{P_{12}^2}{U_{\text{НОМ}}^2} r_{12} + \frac{P_{23}^2}{U_{\text{НОМ}}^2} r_{23} + \frac{P_{13}^2}{U_{\text{НОМ}}^2} r_{13} \right) \quad (13.11)$$

при выполнении двух ограничений равенств из (13.5)

$$\left. \begin{aligned} P_{12} - P_{23} &= P_2; \\ P_{13} + P_{23} &= P_3. \end{aligned} \right\} \quad (13.12)$$

Функция Лагранжа

$$F = \frac{P_{12}^2}{U_{\text{НОМ}}^2} r_{12} + \frac{P_{23}^2}{U_{\text{НОМ}}^2} r_{23} + \frac{P_{13}^2}{U_{\text{НОМ}}^2} r_{13} + \lambda_1 (P_{12} - P_{23} - P_2) + \\ + \lambda_2 (P_{13} + P_{23} - P_3), \quad (13.13)$$

где λ_1, λ_2 — множители Лагранжа.

Задача на условный экстремум (13.11), (13.12) с тремя переменными P_{12}, P_{23} и P_{13} сведена к определению безусловного экстремума (минимума) функции Лагранжа (13.13), которая зависит от пяти переменных, трех потоков мощности и двух множителей Лагранжа λ_1 и λ_2 . Минимум функции Лагранжа соответствует решению исходной задачи и определяется равенством нулю пяти частных производных:

$$\left. \begin{aligned} \frac{\partial F}{\partial P_{12}} &= \frac{2P_{12} r_{12}}{U_{\text{НОМ}}^2} + \lambda_1 = 0; \\ \frac{\partial F}{\partial P_{23}} &= \frac{2P_{23} r_{23}}{U_{\text{НОМ}}^2} - \lambda_1 + \lambda_2 = 0; \\ \frac{\partial F}{\partial P_{13}} &= \frac{2P_{13} r_{13}}{U_{\text{НОМ}}^2} - \lambda_2 = 0; \\ \frac{\partial F}{\partial \lambda_1} &= P_{12} - P_{23} - P_2 = 0; \\ \frac{\partial F}{\partial \lambda_2} &= P_{13} + P_{23} - P_3 = 0. \end{aligned} \right\} \quad (13.14)$$

Для решения системы линейных алгебраических уравнений (13.14) преобразуем ее первые три уравнения в уравнение второго закона Кирхгофа, исключив из них множители Лагранжа. В результате получим выражение, которое аналогично (3.70) для простой замкнутой сети только с r при $Q=0$.

$$\frac{P_{12}}{U_{\text{НОМ}}} r_{12} + \frac{P_{23}}{U_{\text{НОМ}}} r_{23} - \frac{P_{13}}{U_{\text{НОМ}}} r_{13} = 0. \quad (13.15)$$

Далее, решая два последних уравнения системы (13.14) совместно с полученным (13.15), приведем к условию (13.10а). Таким образом, решение задачи (13.11), (13.12) методом Лагранжа, или экономическое распределение P ,

определяется выражением (13.10а). Аналогично можно показать, что экономическое распределение активной и реактивной мощностей соответствует условиям (13.10а) и (13.10б), т. е. распределению мощностей в простой замкнутой сети только с r .

Рассмотренные примеры показывают, что задачу оптимизации на условный экстремум можно решать двумя методами:

1) исключением четырех переменных из ограничений-равенств и подстановкой получившегося выражения в целевую функцию, которая при этом зависит только от двух потоков мощности;

2) применением функции Лагранжа.

Оба метода дают одинаковое решение.

Как правило, решение задачи оптимизации находят в результате численного решения системы уравнений, соответствующей условию минимума функции Лагранжа. В рассматриваемом частном случае при условии равенства нулю потоков Q оптимальное экономическое распределение P в сети на рис. 13.2 определяется условием (13.10а). С учетом специфики удалось заменить более сложную задачу оптимизации режима более простой задачей расчета режима в сети с r .

Оптимизация распределения мощностей в сложной сети при выполнении первого закона Кирхгофа приводит к распределению потоков мощности в сети только с активным сопротивлением.

Запишем соответствующие выражения для сложной сети в матричном виде. Рассмотрим самый простой случай, когда все потоки Q равны нулю. Потери активной мощности в сети являются квадратичной формой потоков активной мощности в линиях, которую можно записать следующим образом:

$$\Delta P = \frac{1}{U_{ном}^2} P_B^T R_B P_B, \quad (13.16)$$

где P_B — вектор-столбец потоков активных мощностей в ветвях, порядок которого равен числу ветвей m ; индекс « t » означает транспонирование; R_B — диагональная матрица активных сопротивлений ветвей порядка m , l -й элемент которой равен активному сопротивлению l -й ветви.

Для сети на рис. 13.2 потери мощности можно записать

в таком виде:

$$\Delta P = \frac{1}{U_{ном}^2} \| P_{12}, P_{23}, P_{31} \| \cdot \begin{vmatrix} r_{12} & 0 & 0 \\ 0 & r_{23} & 0 \\ 0 & 0 & r_{31} \end{vmatrix} \cdot \begin{vmatrix} P_{12} \\ P_{23} \\ P_{31} \end{vmatrix}. \quad (13.17)$$

Первый закон Кирхгофа можно записать аналогично (9.22):

$$\mathbf{M} \mathbf{P}_в = \mathbf{P}, \quad (13.18)$$

где \mathbf{P} — вектор-столбец активных мощностей в узлах, порядок которого равен числу независимых узлов n ; \mathbf{M} — первая матрица инцидентий, число строк которой равно n , а число столбцов — числу ветвей m .

Для сети на рис. 13.2

$$\mathbf{M} = \begin{vmatrix} -1 & +1 & 0 \\ 0 & -1 & -1 \end{vmatrix} \quad (13.19)$$

и первый закон Кирхгофа

$$\begin{vmatrix} -1 & +1 & 0 \\ 0 & -1 & -1 \end{vmatrix} \cdot \begin{vmatrix} P_{12} \\ P_{23} \\ P_{31} \end{vmatrix} = \begin{vmatrix} P_2 \\ P_3 \end{vmatrix}. \quad (13.20)$$

Задача оптимизации (13.11), (13.12) в матричном виде имеет следующий вид: определить

$$\min \Delta P = \frac{1}{U_{ном}^2} \mathbf{P}_в^T \mathbf{R}_в \mathbf{P}_в \quad (13.21)$$

при выполнении условия (13.18). В математическом плане — это задача квадратичного программирования, так как целевая функция (13.16) — квадратичная форма, а ограничения (13.18) — система линейных алгебраических уравнений. Запишем функцию Лагранжа (13.13) в матричном виде:

$$F = \frac{1}{U_{ном}^2} \mathbf{P}_в^T \mathbf{R}_в \mathbf{P}_в + \lambda^T (\mathbf{M} \mathbf{P}_в - \mathbf{P}), \quad (13.22)$$

где λ — вектор-столбец множителей Лагранжа.

Для сети на рис. 13.2 при потоках Q , равных нулю,

$$\lambda = \begin{vmatrix} \lambda_1 \\ \lambda_2 \end{vmatrix}. \quad (13.23)$$

Минимум функции Лагранжа определяется следующей системой уравнений:

$$\frac{\partial F}{\partial \mathbf{P}_B} = \frac{2}{U_{\text{ном}}^2} \mathbf{R}_B^T \mathbf{P}_B + \mathbf{M}^T \boldsymbol{\lambda} = 0; \quad (13.24)$$

$$\frac{\partial F}{\partial \boldsymbol{\lambda}} = \mathbf{M} \mathbf{P}_B - \mathbf{P} = 0. \quad (13.25)$$

При записи уравнений (13.24) и (13.25) использованы правила дифференцирования матриц и транспонирования произведения матриц, известные из матричной алгебры:

$$\frac{\partial (\mathbf{X}^T \mathbf{C})}{\partial \mathbf{X}} = \mathbf{C}, \quad (13.26)$$

где \mathbf{X}^T — вектор-строка, транспонированная к вектор-столбцу \mathbf{X} ; \mathbf{C} — вектор-столбец;

$$\frac{\partial (\mathbf{C}^T \mathbf{X})}{\partial \mathbf{X}} = \mathbf{C}; \quad (13.27)$$

$$(\mathbf{C}^T \mathbf{A})^T = \mathbf{A}^T \mathbf{C}. \quad (13.28)$$

Уравнения (13.25) — это уравнения первого закона Кирхгофа для P , совпадающие с (13.18). Уравнения (13.24) можно рассматривать как закон Ома для каждой из ветвей сети, напряжения в узлах которой равны λ_k . Покажем, что уравнения (13.24) и (13.25) эквивалентны уравнениям узловых напряжений. Для этого выразим из (13.24)

$$\mathbf{P}_B = -\frac{U_{\text{ном}}^2}{2} \mathbf{R}_B^{-1} \mathbf{M}^T \boldsymbol{\lambda} \quad (13.29)$$

и, подставив (13.29) в (13.25) и учитывая, что $\mathbf{R}_B^{-1} = \mathbf{G}_B$, получим

$$-\frac{U_{\text{ном}}^2}{2} \mathbf{M} \mathbf{G}_B \mathbf{M}^T \boldsymbol{\lambda} - \mathbf{P} = 0.$$

Последнее выражение перепишем с учетом (9.23) так:

$$-\frac{U_{\text{ном}}^2}{2} \mathbf{G}_Y \boldsymbol{\lambda} - \mathbf{P} = 0, \quad (13.30)$$

где \mathbf{G}_Y — матрица активных собственных и взаимных проводимостей узлов. Примем, что напряжения узлов в сети с r равны множителям Лагранжа, умноженным на

— $U_{\text{ном}}^2/2$, т. е.

$$U_r = -\lambda_k \frac{U_{\text{ном}}^2}{2}. \quad (13.31)$$

Тогда (13.30) — это уравнение узловых напряжений в сети только с r , для которой \mathbf{G}_y — матрица активных узловых проводимостей, \mathbf{P} — вектор узловых мощностей, λ — вектор узловых напряжений, деленный на $-U_{\text{ном}}^2/2$ в соответствии с (13.31).

Из приведенных выкладок следует, что задача оптимизации потоков \mathbf{P} (13.21), (13.18) сводится к решению узловых уравнений для сложной сети с активными сопротивлениями.

Повторив подобный вывод выражений, можно получить аналогичный (13.30) результат для сложной сети, в которой потоки Q не равны нулю.

13.3. ОПТИМИЗАЦИЯ РАСПРЕДЕЛЕНИЯ АКТИВНОЙ МОЩНОСТИ МЕЖДУ ТЕПЛОВЫМИ ЭЛЕКТРОСТАНЦИЯМИ¹

Оптимизация режима электроэнергетической системы по активной мощности часто решается как самостоятельная важная подзадача оптимизации режима. Оптимальный режим соответствует минимуму эксплуатационных затрат на производство электроэнергии в текущий момент времени. Переменная часть эксплуатационных затрат (издержек на производство электроэнергии) — это суммарный расход условного топлива на станциях энергосистемы или суммарные затраты на топливо.

Оптимальный режим соответствует не только минимальному суммарному, но и минимальному удельному расходу топлива на полезно отпущенный 1 кВт·ч.

В качестве целевой функции выберем суммарные затраты на топливо в энергосистеме.

Каждая k -я станция в энергосистеме характеризуется расходом топлива в единицу времени, зависящим от значения генерируемой активной мощности $B_k(P_k)$. Эта зависимость, вид которой приведен на рис. 13.13, называется

¹ Перед чтением данного параграфа полезно прочитать § 4.4.

обычно расходной характеристикой тепловой электростанции.

Будем считать, что расход топлива B_k и затраты на топливо I_k явно зависят только от активной генерируемой мощности этой станции $P_{Гk}$, а от остальных

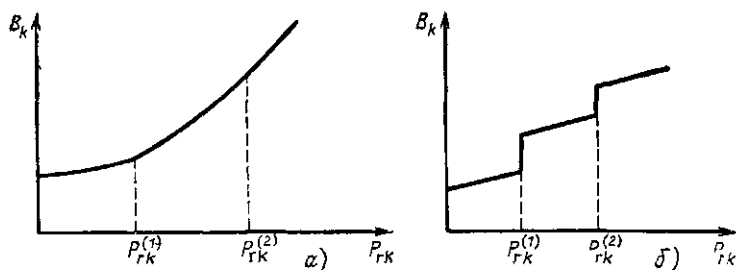


Рис. 13.3. Расходная характеристика (а) и характеристика относительных приростов (б) типовой электростанции

параметров — лишь постольку, поскольку они влияют на активную генерируемую мощность станции, т. е.

$$I_k = I_k(P_{Гk}), \quad B_k = B_k(P_{Гk}).$$

Оптимальным будем считать режим, обеспечивающий минимум суммарных издержек на топливо в энергосистеме:

$$I = \sum_{k=1}^m I_k(P_{Гk}) = \sum_{k=1}^m C_k B_k(P_{Гk}), \quad (13.32)$$

где C_k — цена тонны условного топлива k -й станции; B_k — часовой расход условного топлива; $B_k(P_{Гk})$ — расходная характеристика k -й станции.

Задача заключается в нахождении мощностей энергообъектов (электростанций или генераторных групп) $P_{Гk}$ ($k=1, \dots, m$), реализующих минимум функции (13.32) при условии, что все переменные $P_{Гk}$ должны удовлетворять уравнению баланса P .

Оптимизация $P_{Гk}$ без учета ограничений на P станций и линий. В простейшей форме в качестве уравнений режима баланс активной мощности в системе учитывается в следующем виде:

$$\sum_{k=1}^m P_{Гk} - \sum_{k=1}^{n+1} P_{нk} - \Delta P_{\Sigma} = 0, \quad (13.33)$$

где $P_{Гk}$, $P_{нk}$ — соответственно генерируемая и потребляемая мощности в узлах энергосистемы; ΔP_{Σ} — потери активной мощности в системе; m — число электростанций, включая балансирующую; $(n+1)$ — число узлов в энергосистеме, причем в каждом из них задана постоянная нагрузка $P_{нk}$.

Оптимизация P станций при соблюдении баланса P для системы в целом без учета потерь мощности соответствует

предположению, что ΔP_{Σ} и $\sum_{k=1}^{n+1} P_{нk}$ постоянны. Если для це-

левой функции (13.32) и ограничения (13.33) записать функцию Лагранжа, то получим следующие условия оптимальности:

$$\frac{\partial I_k}{\partial P_{Гk}} = -\lambda = \text{const}, \quad k = 1, \dots, m \quad (13.34)$$

■ уравнение баланса (13.33).

Оптимизация P станций без учета потерь соответствует равенству частных производных целевой функции (стоимости топлива) по мощности данной станции при соблюдении баланса мощностей в системе (13.33). Частная производная $\frac{\partial I_k}{\partial P_{Гk}}$ называется относительным приростом стоимости топлива и обозначается ε_k .

$$\varepsilon_k = \frac{\partial I_k}{\partial P_{Гk}} = C_k \frac{\partial B_k}{\partial P_{Гk}} = C_k \beta_k,$$

где C_k — цена топлива на k -й станции; β_k — относительный прирост расхода топлива на k -й станции.

Зависимость относительного прироста ε_k от мощности может быть получена дифференцированием расходной характеристики. Обычно в качестве исходных данных при оптимизации принимаются именно эти зависимости, называемые иногда дифференциальными расходными характеристиками или характеристиками относительных приростов. Пример такой характеристики приведен на рис. 13.3, б. Эти зависимости из-за наличия изломов в расходных характеристиках обычно имеют разрывы первого рода (на рис. 13.3, б в точках $P_{Гk}^{(1)}$ и $P_{Гk}^{(2)}$).

Оптимизация P станций при соблюдении баланса P для системы в целом с учетом потерь мощности, т. е. задача (13.32), (13.33) при учете зависимости потерь ΔP_{Σ} от мощностей станций $P_{гk}$, также решается по методу Лагранжа. В этой задаче для всех станций, кроме балансирующей, условие оптимальности (13.34) заменяется на следующее:

$$\frac{\frac{\partial I_k}{\partial P_{гk}}}{1 - \frac{\partial \Delta P_{\Sigma}}{\partial P_{гk}}} = \frac{\varepsilon_k}{1 - \sigma_k} = -\lambda = \text{const} \quad \text{при } k = 1, \dots, m-1, \quad (13.35)$$

где $\sigma_k = \frac{\partial \Delta P_{\Sigma}}{\partial P_{гk}}$ — относительный прирост потерь мощности k -й станции.

При использовании метода коэффициентов потерь (или матрицы \mathbf{B}) частные производные потерь по активной мощности σ_k определяются как линейные функции активных генерируемых мощностей узлов $P_{гk}$.

Учет технических ограничений по активной мощности станций и линий состоит в том, что определяемые в результате оптимизации мощности станций должны быть в допустимых пределах, а мощности линий меньше их пропускных способностей с учетом запаса. В этом случае при оптимизации P станций надо учитывать не только баланс P для системы в целом или для каждого узла, но и ограничения-неравенства на мощности станций и пропускные способности линий. При учете этих ограничений-неравенств распределение P между станциями становится задачей нелинейного математического программирования.

Для оптимизации распределения P в объединенных (ОЭС) и районных (РЭУ) энергетических системах применяются расчеты на ЭВМ. Программы расчетов реализуют оптимизацию суточного режима по P , т. е. определяют значения P для каждой ступени суточного графика, соответствующие минимуму суммарного расхода условного топлива в течение суток при учете баланса P в системе (13.33) и ограничений на мощности станций и линий. Эти программы используют градиентный метод и штрафные функции для учета ограничений-неравенств¹.

¹ Например, программы В-2 и В-3, разработанные во Всесоюзном научно-исследовательском институте электроэнергетики (ВНИИЭ).

13.4. РАСЧЕТ ДОПУСТИМЫХ И ОПТИМАЛЬНЫХ РЕЖИМОВ

Расчет установившегося режима. В общей форме уравнения установившегося режима записываются так:

$$W(X, Y) = 0, \quad (13.36)$$

где W — вектор-функция; X и Y — вектор-столбцы зависимых и независимых параметров режима.

Как отмечалось в § 9.4 и 13.1, число уравнений в выражении (13.36) равно числу зависимых параметров режима X . Расчет установившегося режима состоит в определении зависимых переменных X , удовлетворяющих уравнению установившегося режима (13.36), при заданных значениях независимых переменных Y . При фиксированном векторе Y система уравнений (13.36) зависит лишь от X и ее решение соответствует определению равного нулю минимума функции

$$\Psi = \sum \omega_k^2(X), \quad (13.37)$$

где $\omega_k(X)$ — уравнение установившегося режима для k -го узла, например уравнение баланса мощности или тока в k -м узле.

Расчет допустимого режима электрической системы, т. е. определение режима, удовлетворяющего условиям надежности электроснабжения и качества электроэнергии, имеет важное значение как подзадача оптимизации режима и как самостоятельная задача, например при отсутствии резерва мощности. Важнейшая цель при расчетах установившегося режима состоит в проверке того, удовлетворяет ли рассчитанный режим техническим ограничениям по условиям надежности и качества электроэнергии. Техническим ограничениям должны удовлетворять модули напряжений генераторов и нагрузки, активные и реактивные мощности генераторов, токи и потоки мощности в линиях и т. д. Допустимый режим — это такой, для которого зависимые и независимые параметры режима X_i и Y_j , а также функции от них $\phi_l(X, Y)$ удовлетворяют техническим ограничениям. Для допустимого режима должны выполняться следующие условия:

$$Y_{jmin} \leq Y_j \leq Y_{jmax} \text{ при } j = 1, 2, \dots, m - 2n; \quad (13.38)$$

$$X_{imin} \leq X_i \leq X_{imax} \text{ при } i = 1, 2, \dots, 2n; \quad (13.39)$$

$$\phi_{lmin} \leq \phi_l(X, Y) \leq \phi_{lmax} \text{ при } l = 1, 2, \dots, L, \quad (13.40)$$

где $\varphi_l(\mathbf{X}, \mathbf{Y})$ — явная вектор-функция от \mathbf{X} , \mathbf{Y} , компонентами которой могут быть, например, потоки мощности, потери и т. д.; Y_{jmax} , X_{jmax} , Φ_{jmax} , Y_{jmin} , X_{jmin} , Φ_{jmin} — верхние и нижние пределы для \mathbf{Y} , \mathbf{X} и Φ

Все величины, которые должны быть в допустимых пределах, называют контролируемыми величинами. Контролируемые величины — это зависимые параметры режима \mathbf{X} и \mathbf{Y} , а также функции от них $\varphi(\mathbf{X}, \mathbf{Y})$, например ток и потоки мощности

Режим является допустимым, если для всех j

$$f_{jmin} \leq f_j \leq f_{jmax}, \quad (13.41)$$

где f_j — j -я контролируемая величина; f_{jmax} , f_{jmin} — наибольшее и наименьшее допустимые значения контролируемой величины

Условия допустимости режима (13.41) эквивалентны условиям (13.38)–(13.40). Неравенства (13.41) часто записывают отдельно для наибольших f_{jmax} и наименьших f_{jmin} допустимых предельных значений в следующем виде:

$$\left. \begin{aligned} f_j - f_{jmax} &\leq 0; \\ f_j - f_{jmin} &\geq 0 \end{aligned} \right\} \quad (13.42)$$

Расчет допустимого режима состоит в определении зависимых \mathbf{X} и независимых \mathbf{Y} переменных, удовлетворяющих уравнениям установившегося режима (13.36) и техническим ограничениям на контролируемые величины (13.42).

Учет ограничений-неравенств очень усложняет оптимизацию в сравнении с учетом только ограничений-равенств. Последние легко учесть по методу Лагранжа, а учет ограничений-неравенств требует применения методов нелинейного программирования

Метод штрафных функций нашел широкое применение в отечественной и зарубежной практике для расчета допустимого режима [23]. При этом функция (13.37) дополняется штрафной функцией

$$Ш = \sum_j K_j (f_j - f_{прj})^2 \quad (13.43)$$

и расчет допустимого режима соответствует определению минимума функции

$$\Psi_1 = \Psi + Ш = \Psi + \sum_j K_j (f_j - f_{прj})^2 \quad (13.44)$$

при условии существования хотя бы одного допустимого режима.

В (13.44) K_j — весовой коэффициент; $f_{прj}$ — предельное значение контролируемой величины, равное наибольшему или наименьшему допустимому значению в (13.42).

В штрафную функцию (13.43) и функцию (13.44) входят только те контролируемые величины, для которых не выполняются ограничения (13.42). Это значит, что $K_j \neq 0$, если j -е ограничение нарушено, и $K_j = 0$, если f_j находится в допустимой области.

Если $\Psi_1 = 0$, то все $\omega_k(\mathbf{X}, \mathbf{Y}) = 0$ и $f_j - f_{прj} = 0$, т. е. удовлетворяются уравнения установившегося режима и все ограничения на контролируемые величины. Задача расчета допустимого режима (или ввода режима в допустимую область) состоит в определении такого режима, для которого имеет место «наименьшее» нарушение технических ограничений на контролируемые параметры, т. е. в определении режима, для которого функция Ψ в (13.43) принимает наименьшее значение.

При учете ограничений по методу штрафных функций предполагается возможность неограниченного изменения всех контролируемых величин f_j . Однако при выходе какой-либо переменной за допустимые пределы к целевой функции прибавляется большая величина — штраф, делающий работу за пределами допустимой области невыгодной. При выходе за пределы независимой переменной последняя фиксируется на пределе и соответствующее ограничение не учитывается в выражении (13.43) или (13.44). Таким образом, выполнить ограничения (13.38) достаточно просто, поскольку при расчете установившегося режима \mathbf{Y} задается, и на каждом шаге итерационного расчета допустимого режима можно зафиксировать все компоненты \mathbf{Y} , вышедшие за пределы. Компоненты вектора зависимых параметров режима \mathbf{X} и функции $\varphi(\mathbf{X}, \mathbf{Y})$ заранее неизвестны и определяются только после расчета установившегося режима, следовательно, нет гарантии, что \mathbf{X} и $\varphi(\mathbf{X}, \mathbf{Y})$ будут находиться в заданных пределах, т. е. будут выполняться (13.39), (13.40). Именно для выполнения этих условий надо найти $\min \Psi_1$.

Основное достоинство метода штрафных функций — простота алгоритма, недостаток — замедление сходимости при приближении к границе допустимой области, поэтому зна-

чительное внимание уделяется ускорению сходимости.

Итак, задачу ввода режима в допустимую область (13.42) можно сформулировать как следующую задачу нелинейного программирования: определить минимум штрафной функции (13.43) при выполнении (13.36). Для ее решения можно применять не только метод штрафных функций, но и другие методы нелинейного программирования.

Расчет оптимального режима состоит в определении такого допустимого режима, при котором целевая функция оптимизации $I(\mathbf{X}, \mathbf{Y})$ равна минимальному значению.

Оптимальный режим получается при совместной минимизации Ψ_1 и целевой функции оптимизации $I(\mathbf{X}, \mathbf{Y})$, т. е.

$$\Psi_2 = \Psi_1 + I(\mathbf{X}, \mathbf{Y}). \quad (13.45)$$

В качестве функции $I(\mathbf{X}, \mathbf{Y})$ при оптимизации режимов электроэнергетических систем обычно принимаются переменные составляющие затрат на производство электроэнергии, зависящие от режима сети, т. е. расход условного топлива (или затраты на топливо) на тепловых станциях. При решении более частной задачи оптимизации режима сети по напряжениям U , реактивной мощности Q и коэффициентам трансформаций n такой функцией могут являться суммарные потери активной мощности в сети.

Расчет оптимального режима состоит в определении значений зависимых и независимых параметров режима \mathbf{X} и \mathbf{Y} , при которых удовлетворяются уравнения установившегося режима (13.36), технические ограничения на контролируемые величины (13.42) и целевая функция оптимизации равна наименьшему значению. Задача определения допустимого или оптимального режима начинается с расчета исходного установившегося режима. Если на первом шаге или в ходе итерационного процесса определения допустимого, а также оптимального режима решение уравнений исходного установившегося режима не существует, то необходимо так изменить независимые параметры режима \mathbf{Y} , чтобы обеспечить существование решения.

Для расчета оптимальных и допустимых режимов широкое применение нашел метод приведенного градиента [19, 25]. При использовании этого метода на каждом шаге оптимизации по мере убывания приведенного градиента изменяется вектор \mathbf{Y} , а \mathbf{X} определяется в результате расчета

установившегося режима по методу Ньютона. Приведенный градиент определяется как градиент неявной функции (см. § 13.5).

Для расчетов оптимальных режимов электроэнергетических систем и электрических сетей можно использовать методы второго порядка. В этом случае оптимизация ведется по вектору \underline{Z} , компонентами которого могут быть как зависимые \underline{X} , так и независимые \underline{Y} параметры режима, которые меняются на каждом шаге оптимизации. Методы второго порядка представляют собой итерационную процедуру метода Ньютона, примененную к градиенту функции Ψ_2 в (13.45), т. е. методом Ньютона решается система уравнений

$$\frac{\partial \Psi_2}{\partial \underline{Z}} = 0. \quad (13.46)$$

Решение системы (13.46) определяет оптимальный режим, т. е. параметры \underline{Z} , определенные в результате решения (13.46), соответствуют минимуму I и удовлетворяют ограничениям (13.42) и уравнениям установившегося режима (13.36).

13.5. ОПТИМИЗАЦИЯ РЕЖИМА ПИТАЮЩЕЙ СЕТИ ПО НАПРЯЖЕНИЮ, РЕАКТИВНОЙ МОЩНОСТИ И КОЭФФИЦИЕНТАМ ТРАНСФОРМАЦИИ

Задача оптимизации режима электрической сети по напряжению \underline{U} , реактивной мощности Q и коэффициентам трансформации \underline{n} регулируемых трансформаторов и автотрансформаторов состоит в определении установившегося режима электрической сети, при котором были бы выдержаны технические ограничения и были бы минимальными потери активной мощности в сети. В этой задаче заданы активные мощности электрических станций $P_{гн}$ (за исключением станций в узле баланса), а также активные и реактивные мощности узлов нагрузки $P_{нл}$, $Q_{нл}$. Учитываются ограничения-равенства в виде уравнений установившегося режима (13.36) и ограничения-неравенства на контролируемые величины (13.42).

Оптимизация режима питающей сети по \underline{U} , Q и \underline{n} — это либо самостоятельная задача минимизации потерь в тех

случаях, когда отсутствует резерв P и все P_{Ti} , кроме балансирующего узла, фиксированы на наибольших значениях, либо подзадача в более общей задаче комплексной оптимизации режима. Оптимизация режима по \underline{U} , Q и \underline{n} — задача нелинейного программирования. Целевая функция I соответствует потерям активной мощности в сети ΔP или в более общем случае — активной мощности балансирующей станции P_6 . При оптимизации учитываются ограничения вида (13.42) по напряжениям во всех узлах, в том числе и в узлах нагрузки, не имеющих средств регулирования; по реактивным мощностям генерируемых источников и по коэффициентам трансформации трансформаторов, а также по токам в контролируемых линиях.

В наиболее общей постановке задача оптимизации режима по \underline{U} , Q и \underline{n} соответствует определению минимума активной мощности балансирующей станции P_6 и ущерба потребителей от некачественного напряжения. В этом случае в целевой функции надо учесть ущерб у потребителей из-за некачественного напряжения. Однако введение этого ущерба в расчет представляет затруднения из-за его недостаточной изученности. Поэтому при оптимизации режима сети можно считать, что целевая функция — это активная мощность балансирующей станции, т. е.

$$P_6 = \sum_{i=1}^{N_1} P_{ni}(U) + \Delta P = \sum_{j=1}^{N_2} P_{Tj}, \quad (13.47)$$

где N_1 — число нагрузочных узлов; N_2 — число генераторных узлов, в которых $P_T = \text{const}$; ΔP — потери активной мощности в сети; $P_{ni}(U)$ — статические характеристики нагрузки по напряжению.

Если учитывать характеристики $P_{ni}(U)$, то минимумы P_6 и ΔP не совпадают. Во многих случаях статические характеристики нагрузки недостаточно известны, чтобы их можно было использовать при оптимизации режима сети. При неучете статических характеристик минимумы P_6 и ΔP совпадают, так как в этом случае $\sum P_{ni} = \text{const}$. Таким образом, если не учитывать статические характеристики нагрузки и зависимость ущерба у потребителей из-за некачественного напряжения, то минимум активной мощности балансирующей станции (13.47) соответствует минимуму потерь активной мощности в сети.

Задача оптимизации режима сети по \underline{U} , Q и \underline{n} может быть разделена на частные задачи, рассмотренные в § 12.6. Оптимизация режима сети только по коэффициентам трансформации \underline{n} — это оптимизация потоков мощности в замкнутых контурах (см. § 13.2).

Минимизируемая функция при оптимизации режима электрической сети имеет вид

$$\Psi = \Delta P + \sum_{i=1}^n \Pi_{U_i} + \sum_{i=1}^K \Pi_{Q_i} + \sum_{i=1}^L \Pi_{I_i},$$

где Π_{U_i} , Π_{Q_i} , Π_{I_i} — штрафные функции, вводимые при нарушении ограничений, соответственно: по напряжениям во всех узлах, по реактивной мощности в узлах, в которых можно регулировать Q (число таких узлов с синхронными компенсаторами или генераторами, вырабатывающими свободную, т. е. регулируемую Q , равно K), по контролируемым токам воздушных линий (число таких линий равно L).

Комплекс программ оптимизации режима питающей сети по \underline{U} , Q , \underline{n} разработан во ВНИИЭ и Вычислительном центре Минэнерго СССР (бывш. ВЦ ГТУ).

В состав комплекса входят: программа Б-6-600 расчета установившегося режима электрической сети; программа Б-2-600 расчета оптимального режима электрической сети; программа Б-3-600 расчета эквивалентных характеристик электрической сети; программа Б-9-600 анализа результатов расчета электрического режима и др.

В программах комплекса расчет установившегося режима производится методом Ньютона по параметру (см. гл. 9), оптимизация режима сети выполняется методом приведенного градиента с учетом ограничений-неравенств с помощью штрафных функций, решение систем линейных алгебраических уравнений осуществляется методом упорядоченного исключения неизвестных с предварительным выбором порядка исключения (см. гл. 10).

Методика расчета оптимального режима сети по \underline{U} , Q и \underline{n} . Градиентный метод определения минимума функции Π состоит в том, чтобы, начиная с начального приближения независимых неизвестных $Y_1^{(0)}, Y_2^{(0)}, \dots, Y_n^{(0)}$, перейти к первому приближению $Y_1^{(1)}, Y_2^{(1)}, \dots, Y_n^{(1)}$, затем ко второму

и т. д. таким образом, чтобы при переходе к каждому следующему приближению функция I убывала. Переход от i -го к $i+1$ -му приближению осуществляется по направлению, обратному градиенту (по антиградиенту), по выражениям

$$\left. \begin{aligned} Y_1^{(i+1)} &= Y_1^{(i)} - t \frac{\partial I}{\partial Y_1}; \\ Y_2^{(i+1)} &= Y_2^{(i)} - t \frac{\partial I}{\partial Y_2}; \\ &\dots \dots \dots \\ Y_n^{(i+1)} &= Y_n^{(i)} - t \frac{\partial I}{\partial Y_n}. \end{aligned} \right\}$$

В векторной форме последнее выражение можно записать в следующем виде:

$$\mathbf{Y}^{(i+1)} = \mathbf{Y}^{(i)} - t \frac{\partial I}{\partial \mathbf{Y}}. \quad (13.48)$$

В этих выражениях t — шаг по направлению антиградиента $\frac{\partial I}{\partial \mathbf{Y}}$; $\mathbf{Y}^{(i+1)}$ — вектор неизвестных на $(i+1)$ -м шаге.

Сходимость градиентного метода можно контролировать по убыванию целевой функции или по квадрату модуля градиента. Выберем в качестве критерия сходимости величину убывания целевой функции. Будем считать, что итерационный процесс сходится, в частности, если изменение функции I в i -м шаге меньше заданной величины ε_q :

$$\|\Delta I^{(i+1)}\| = \|I^{(i+1)} - I^{(i)}\| \leq \varepsilon_q. \quad (13.49)$$

Различные модификации градиентного метода отличаются способом выбора шага t , который сильно влияет на сходимость. Разработано значительное количество аналитических способов выбора шага при оптимизации. Выбор оптимального или близкого к оптимальному шага соответствует наибольшему изменению (уменьшению) целевой функции при изменении \mathbf{Y} по данному антиградиенту.

Рассмотрим оптимизацию режима простейшей сети по U , Q и p с помощью метода приведенного градиента. В качестве целевой функции примем потери активной мощности в сети. Оптимизация режима сети сводится к следующей задаче нелинейного программирования: определению зна-

чений векторов \mathbf{X} и \mathbf{Y} , при которых достигается

$$\min I(\mathbf{X}, \mathbf{Y}), \quad (13.50)$$

а также удовлетворяются уравнения установившегося режима (13.36) и ограничения (13.38), (13.39). При использовании метода приведенного градиента учитывают неявную вектор-функцию $\mathbf{X}(\mathbf{Y})$, определяемую уравнениями установившегося режима (13.36). Оптимизация режима сети сводится к минимизации неявной функции

$$I[\mathbf{X}(\mathbf{Y}), \mathbf{Y}] \quad (13.51)$$

при выполнении ограничений (13.38) для \mathbf{Y} , а также (13.39) для функции $\mathbf{X}(\mathbf{Y})$. Приведенный градиент вычисляется как градиент неявной функции:

$$\frac{\partial I}{\partial \mathbf{Y}} = \frac{\partial I}{\partial \mathbf{Y}} \Big|_0 + \frac{\partial I}{\partial \mathbf{X}} \cdot \frac{\partial \mathbf{X}}{\partial \mathbf{Y}}, \quad (13.52)$$

где матрица частных производных неявной функции

$$\frac{\partial \mathbf{X}}{\partial \mathbf{Y}} = - \left\| \frac{\partial \mathbf{W}}{\partial \mathbf{X}} \right\|^{-1} \frac{\partial \mathbf{W}}{\partial \mathbf{Y}}, \quad (13.53)$$

а векторы $\frac{\partial I}{\partial \mathbf{Y}} \Big|_0$ и $\frac{\partial I}{\partial \mathbf{X}}$ определяются из явной зависимости (13.50).

Градиент неявной функции определяют следующим образом: 1) при начальном векторе $\mathbf{Y}^{(0)}$, удовлетворяющем ограничениям, из уравнений установившегося режима вычисляют $\mathbf{X} = \mathbf{X}(\mathbf{Y}^{(0)})$, т. е. решают эти уравнения методом Ньютона (см. § 9.7); 2) определяют прямоугольную матрицу $\frac{\partial \mathbf{X}}{\partial \mathbf{Y}}$ в результате решения систем линейных алгебраических уравнений, эквивалентных записи (13.53¹); 3) определяют приведенный градиент $\frac{\partial I}{\partial \mathbf{Y}}$ по (13.52).

Более эффективно с точки зрения вычислений определять приведенный градиент целевой неявной функции по

¹ Выражение (13.53) применяется только для удобства записи, а не для определения $\frac{\partial \mathbf{X}}{\partial \mathbf{Y}}$. Решение линейных систем с матрицей $\frac{\partial \mathbf{W}}{\partial \mathbf{X}}$, в которой много нулей, эффективнее, чем применение обратной матрицы в (13.53).

следующему выражению, аналогичному (13.52):

$$\frac{\partial I}{\partial Y} = \frac{\partial I}{\partial Y} \Big|_0 + \frac{\partial I}{\partial W} \cdot \frac{\partial W}{\partial Y}, \quad (13.54)$$

где $\frac{\partial I}{\partial Y}$ — градиент неявной функции ΔP_{Σ} по вектору независимых переменных Y ; $\frac{\partial I}{\partial Y} \Big|_0$ — вектор, определяемый из явной зависимости $I(Y)$; $\frac{\partial W}{\partial Y}$ — матрица частных производных $\frac{\partial w_{Pk}}{\partial Y_j}$, $\frac{\partial w_{Qk}}{\partial Y_j}$, определяемых из явных зависимостей $w_{Pk}(Y)$, $w_{Qk}(Y)$, $\frac{\partial I}{\partial W} = \left(\frac{\partial I}{\partial W_P} \quad \frac{\partial I}{\partial W_Q} \right)$ — вектор-строка частных производных ΔP_{Σ} по w_{Pk} и w_{Qk} .

Последний вектор определяется в результате решения системы линейных уравнений

$$\begin{vmatrix} \frac{\partial W_P}{\partial U} & \frac{\partial W_P}{\partial \delta} \\ \frac{\partial W_Q}{\partial U} & \frac{\partial W_Q}{\partial \delta} \end{vmatrix} \cdot \begin{vmatrix} \frac{\partial I}{\partial W_P} \\ \frac{\partial I}{\partial W_Q} \end{vmatrix} = - \begin{vmatrix} \frac{\partial I}{\partial U} \\ \frac{\partial I}{\partial \delta} \end{vmatrix}. \quad (13.55)$$

Матрица коэффициентов в этом уравнении является транспонированной матрицей Якоби уравнений установившегося режима $\frac{\partial W}{\partial X}$.

Поскольку способ вычисления градиента неявной функции $I(X)$ получен, алгоритм определения ее минимума не отличается от алгоритма минимизации функции многих переменных без ограничений градиентным методом (13.58).

Поясним рассмотренную выше методику на примерах для электрической системы (рис. 13.4). Схема на рис. 13.4 состоит из одной ветви и двух узлов. Узел 1 является балансирующим по P и Q , угол δ_1 принимается равным 0, напряжение U_1 при расчете установившегося режима также является заданной величиной: $U_1=115$ кВ в примерах 13.2, 13.3; при оптимизации U_1 может варьироваться. Узел 2 имеет заданную нагрузку $S_2=-80-j40$ МВ·А. Кроме того, в примерах 13.1, 13.3 в узле 2 имеется источник реактивной мощности Q_k , мощность которого может оптимизироваться.

Примеры различаются составом оптимизируемых параметров режима (U_1 , U_2 , δ_2 , Q_k), составом зависимых и независимых переменных

и видом уравнений установившегося режима. Характеристика примеров приведена в табл. 13.1.

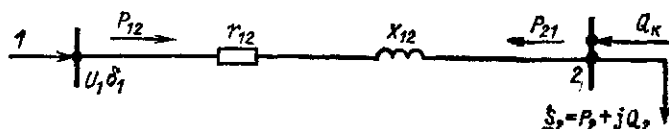


Рис. 13.4. Схема замещения сети

Т а б л и ц а 13.1. Характеристика примеров

Номер примера	Оптимизируемые параметры режима	Заданы в узлах	Зависимые переменные	Независимые переменные	Уравнения режима на шаге оптимизации
13.1	Мощность КУ Q_k , напряжение нагрузки U_2, δ_2	$U_1, \delta_1, \underline{S}_2$	δ_2	U_2	$w_P = 0$
13.2	Напряжение нагрузки U_2, δ_2 и ЦП U_1	$\delta_1, \underline{S}_2, Q_k = 0$	U_2, δ_2	U_1	$w_P = 0,$ $w_Q = 0$
13.3	Мощность КУ Q_k , напряжение нагрузки U_2, δ_2 и ЦП U_1	$\delta_1, \underline{S}_2$	δ_2	U_1, U_2	$w_P = 0$

Пример 13.1 рассмотрен без учета технических ограничений в виде неравенств. Расчеты примеров выполнены с помощью программы Б-2/77. В примерах 13.2, 13.3 напряжение U_1 фиксируется на этом предельном значении, если в ходе итерационного процесса оно достигает предела.

Пример 13.1. Определим оптимальные значения мощности источника реактивной мощности, модуля и фазы напряжения в узле 2, соответствующие минимуму активных потерь в сети, приведенной на рис. 13.4. Используем следующие данные: $Z_{12} = 10 + j20$ Ом; за балансирующий и базисный узел примем узел 1; $\bar{U}_1 = U_0 = 115$ кВ; в узле 2 задана нагрузка $\underline{S}_2 = -80 - j40$ МВ·А. Выберем в качестве независимой переменной \bar{U}_2 , в качестве зависимой δ_2 ; $Y = U_2$; $X = \delta_2$.

Начальные приближения модуля и фазы напряжения в узле 2 для расчета установившегося режима $U_2=110$ кВ, $\delta_2=0^\circ$.

Система уравнений установившегося режима состоит из одного уравнения — баланса P для узла 2. Оптимальное значение Q_* определим после оптимизации U_2 , δ_2 из уравнения баланса Q для узла 2.

Потери активной мощности вычисляются так:

$$\Delta P_\Sigma = P_{12} + P_{21} = -g_{12} (U_1^2 + U_2^2) + 2U_1 U_2 g_{12} \cos \delta_2. \quad (13.56)$$

При условии $U_2 = \text{const}$ уравнение баланса P имеет вид

$$w_P = P_2 - g_{22} U_2^2 - U_1 U_2 g_{12} \cos \delta_2 + U_1 U_2 b_{12} \sin \delta_2. \quad (13.57)$$

Расчет установившегося режима произведем методом Ньютона. Начальные приближения $U_2^{(0)}=110$, $\delta_2^{(0)}=0$. При этих значениях определим начальное приближение вектора небалансов:

$$w_P = -80 - 0,02 \cdot 110^2 - 115 \cdot 110 (-0,02) \cos 0 + \\ + 115 \cdot 110 (-0,04) \sin 0 = -69.$$

Матрица Якоби

$$\frac{\partial w_P}{\partial \delta_2} = U_1 U_2 g_{12} \sin \delta_2 + U_1 U_2 b_{12} \cos \delta_2. \quad (13.58)$$

При подстановке числовых значений

$$\frac{\partial w_P}{\partial \delta_2} = 110 \cdot 115 (-0,02) \sin 0 + 110 \cdot 115 (-0,04) \cos 0 = -506.$$

Систему линеаризованных уравнений на первом шаге можно записать в виде

$$-69 - 506 \Delta \delta_2^{(0)} = 0.$$

Тогда $\Delta \delta_2^{(0)} = -0,1363636$,

откуда

$$\delta_2^{(1)} = \delta_2^{(0)} + \Delta \delta_2^{(0)} = 0 - 0,1363636 = -0,1363636 \text{ рад} = -7,81306^\circ.$$

После первой итерации вектор небалансов стал равным $w_P = -2,56225$.

В итоге расчета установившегося режима методом Ньютона получим значения параметров для оптимизации:

$$U_2^{(0)} = 110 \text{ кВ}, \quad \delta_2^{(0)} = -8,128083^\circ.$$

Потери активной мощности до оптимизации $\Delta P_\Sigma = 5,58302$ МВт.

Градиент минимизируемой функции определяем по выражению

(13.54):

$$\frac{\partial H}{\partial U_2} = \frac{\partial H}{\partial U_2} \Big|_0 + \frac{\partial H}{\partial \omega_P} \frac{\partial \omega_P}{\partial U_2},$$

где $\frac{\partial H}{\partial \omega_P}$ определяется из решения уравнения

$$\frac{\partial \omega_P}{\partial \delta_2} \cdot \frac{\partial H}{\partial \omega_P} = - \frac{\partial H}{\partial \delta_2},$$

$$\text{причем } \frac{\partial \omega_P}{\partial \delta_2} = 115 \cdot 110 (-0,02) \sin(-8,128083^\circ) +$$

$$+ 115 \cdot 110 (-0,04) \cos(-8,128083^\circ) = -465,1462;$$

$$\frac{\partial H}{\partial \delta_2} = -2U_1 U_2 g_{12} \sin \delta_2 = -2 \cdot 115 \cdot 110 (-0,02) \sin(-8,128083^\circ) =$$

$$= -71,54151;$$

$$-465,1462 \frac{\partial H}{\partial \omega_P} = 71,54151; \quad \frac{\partial H}{\partial \omega_P} = -0,1538043.$$

Отсюда градиент равен

$$\frac{\partial H}{\partial U} = -0,1537907 + (-0,1538043)(-1,472727) = 0,07272111.$$

Выбираем начальный шаг t_0 . Для сравнения ручного и машинного расчета начальный шаг берем такой же, как и по программе Б-2/77, т. е. $t_0 = 1,1$. Определяем по (13.48) новые значения переменных:

$$U_2^{(1)} = U_2^{(0)} - \frac{\partial H}{\partial U} t_0 = 110 - 0,07272111 \cdot 1,1 = 109,9199 \text{ кВ.}$$

Расчет данного примера произведен на ЭВМ по Б-2/77. Результаты дальнейших расчетов приведены в табл. 13.2.

Оптимальный режим работы сети имеем при $U_1 = 115$ кВ, $\delta_1 = 0$, $U_2 = 108,751$ кВ и $\delta_2 = -7,903^\circ$, потери активной мощности в сети составят

Т а б л и ц а 13.2. Результаты расчета оптимального режима

Номер итерации	U_2 , кВ	δ_2 , град	$\frac{\partial H}{\partial U_2}$	t	ΔP_Σ , МВт
0	110,000	-8,1	0,073	1,100	5,583
1	109,920	-8,1	0,069	1,430	5,577
2	109,822	-8,1	0,064	1,859	5,571
...
8	108,891	-7,9	0,016	8,973	5,534
9	108,751	-7,9	—	—	5,532

вели $\Delta P_{\Sigma} = 5,532$ МВт. При этих параметрах сети мощность компенсирующего устройства определяем из условия баланса Q в узле 2 по выражению

$$Q_K = 40 - (-0,04) 108,751^2 + (-0,04) 115 \cdot 108,751 \cos(-7,903^\circ) + \\ + (-0,02) 115 \cdot 108,751 \sin(-7,903^\circ) = 51,95943 \text{ Мвар.}$$

При мощности компенсирующего устройства $Q_K = 51,95943$ Мвар в сети на рис. 13.4 имеют место минимальные потери активной мощности $\Delta P_{\Sigma} = 5,532$ МВт.

Пример 13.2. Определим при заданной нагрузке $S_2 = -80 - j 40$ МВ·А оптимальные значения U_1 , U_2 , δ_2 , соответствующие минимуму потерь активной мощности в сети на рис. 13.4. Будем учитывать ограничения на напряжение U_1 : $U_{1\text{нб}} = 126,5$ кВ, $U_{1\text{нм}} = 100$ кВ. Сопротивление Z_{12} то же, что и в примере 13.1. Компенсирующие устройства в узле 2 отсутствуют, т. е. $Q_K = 0$. Как и в примере 13.1, разделим все переменные данной задачи на вектор Y независимых переменных и вектор X зависимых: $Y = U_1$; $X = \|U_2, \delta_2\|$.

Система уравнений установившегося режима состоит из двух уравнений, и в векторе X — две компоненты.

Выражение для целевой функции было записано выше в виде (13.56).

Начальные приближения равны $U_1^{(0)} = 115$ кВ, $U_2^{(0)} = 110$ кВ, $\delta_1^{(0)} = 0^\circ$, $\delta_2^{(0)} = 0^\circ$. В результате расчета установившегося режима методом Ньютона получим значение потерь активной мощности до оптимизации $\Delta P_{\Sigma} = 8,32577$ МВт, а также следующие значения параметров режима:

$$U_1 = 115 \text{ кВ}, \quad U_2 = 98,02401 \text{ кВ}, \quad \delta_2 = -6,110775^\circ.$$

Градиент целевой функции вычисляем по выражению (13.54) или в матричном виде:

$$\frac{\partial H}{\partial Y} = \left\| \frac{\partial H}{\partial Y} \right\|_0 + \left\| \frac{\partial H}{\partial w_P} \frac{\partial H}{\partial w_Q} \right\| \left\| \begin{array}{c} \frac{\partial w_P}{\partial U_1} \\ \frac{\partial w_Q}{\partial U_1} \end{array} \right\|. \quad (13.59)$$

где $\frac{\partial H}{\partial w_P}$, $\frac{\partial H}{\partial w_Q}$ определяются из решения системы

$$\left\| \begin{array}{cc} \frac{\partial w_P}{\partial U_2} & \frac{\partial w_P}{\partial \delta_2} \\ \frac{\partial w_Q}{\partial U_2} & \frac{\partial w_Q}{\partial \delta_2} \end{array} \right\| \cdot \left\| \frac{\partial H}{\partial w_P} \right\| = - \left\| \frac{\partial H}{\partial U_2} \right\|. \quad (13.60)$$

Система нелинейных уравнений узловых напряжений для данной сети имеет следующий вид:

$$P_2 - g_{22} U_2^2 - U_2 U_0 g_{20} \cos \delta_2 + U_2 U_0 b_{20} \sin \delta_2 = 0;$$

$$Q_2 - b_{22} U_2^2 - U_2 U_0 b_{20} \cos \delta_2 - U_2 U_0 g_{20} \sin \delta_2 = 0.$$

Матрица Якоби для данной системы имеет вид

$$\frac{\partial W}{\partial X} = \begin{vmatrix} -2g_{22} U_2 - U_0 (g_{20} \cos \delta_2 - b_{20} \sin \delta_2) - U_2 U_0 (g_{20} \sin \delta_2 + b_{20} \cos \delta_2) \\ -2b_{22} U_2 - U_0 (b_{20} \cos \delta_2 + g_{20} \sin \delta_2) - U_2 U_0 (g_{20} \cos \delta_2 - b_{20} \sin \delta_2) \end{vmatrix}. \quad (13.61)$$

Частные производные $\frac{\partial W}{\partial U_1}$, $\frac{\partial w_P}{\partial U_1}$ и $\frac{\partial w_Q}{\partial U_1}$ запишутся в виде

$$\frac{\partial W}{\partial U_1} = -2g_{12} U_1 + 2U_2 g_{12} \cos \delta_2; \quad (13.62)$$

$$\frac{\partial w_P}{\partial U_1} = -U_2 g_{12} \cos \delta_2 + U_2 b_{12} \sin \delta_2; \quad (13.63)$$

$$\frac{\partial w_Q}{\partial U_1} = -U_2 b_{12} \cos \delta_2 - U_2 g_{12} \sin \delta_2. \quad (13.64)$$

Вычислим элементы матрицы Якоби и частные производные:

$$\frac{\partial w_P}{\partial U_2} = -2 \cdot 0,02 \cdot 98,02401 - 115 (-0,02) \cos (-6,110775^\circ) + \\ + 115 (-0,04) \sin (-6,110775^\circ) = -1,144354;$$

$$\frac{\partial w_P}{\partial \delta_2} = 115 \cdot 98,02401 [-0,02 \sin (-6,110775^\circ) + (-0,04) \times \\ \times \cos (-6,110775^\circ)] = -424,3484;$$

$$\frac{\partial w_Q}{\partial U_2} = -2 \cdot 0,04 \cdot 98,02401 - 115 [-0,04 \cos (-6,110775^\circ) + \\ + (-0,02) \sin (-6,110775^\circ)] = -3,512895;$$

$$\frac{\partial w_Q}{\partial \delta_2} = -115 \cdot 98,02401 [-0,02 \cos (-6,110775^\circ) - \\ - (-0,04) \sin (-6,110775^\circ)] = 272,174;$$

$$\frac{\partial W}{\partial U_1} = -2 (-0,02) 115 + 2 \cdot 98,02401 \cos (-6,110775^\circ) (-0,02) = \\ = 0,7013185;$$

$$\frac{\partial w_P}{\partial U_1} = -98,02401 [-0,02 \cos(-6,110775^\circ) + (-0,04) \times \\ \times \sin(-6,110775^\circ)] = 2,36673;$$

$$\frac{\partial w_Q}{\partial U_1} = -98,02401 [-0,04 \cos(-6,110775^\circ) - (-0,02) \times \\ \times \sin(-6,110775^\circ)] = 3,689986;$$

$$\frac{\partial H}{\partial \delta_2} = -2 \cdot 115 \cdot 98,02401 (-0,02) \sin(-6,110775^\circ) = -47,99986;$$

$$\frac{\partial H}{\partial U_2} = -2(-0,02) 98,02401 + 2 \cdot 115(-0,02) \cos(-6,110775^\circ) = \\ = -0,6529024.$$

Систему уравнений (13.60) перепишем в виде

$$\left. \begin{aligned} -1,144354 \frac{\partial H}{\partial w_P} - 3,512895 \frac{\partial H}{\partial w_Q} &= 0,6529024; \\ -424,3484 \frac{\partial H}{\partial w_P} + 272,174 \frac{\partial H}{\partial w_Q} &= 47,99986. \end{aligned} \right\} \quad (13.65)$$

Решая систему (13.65) методом Гаусса, получаем

$$\frac{\partial H}{\partial w_P} = -0,1921708, \quad \frac{\partial H}{\partial w_Q} = -0,1232576.$$

Градиент целевой функции при этом равен

$$\frac{\partial H}{\partial Y} = 0,7013185 + \left\| \begin{array}{cc} -0,1921708 & -0,1232576 \end{array} \right\| \left\| \begin{array}{c} 2,36673 \\ 3,689986 \end{array} \right\| = \\ = -0,2083166.$$

Выбираем начальный шаг по программе Б-2/77: $t_0 = 1,15$. Определяем по (13.48) новые значения переменных:

$$U_1^{(1)} = U_1^{(0)} - \frac{\partial H}{\partial Y} t_0 = 115 + 0,2083166 \cdot 1,15 = 115,2395 \text{ кВ.}$$

Итерация при начальном шаге $t_0 = 1,15$ закончена.

Расчет данного примера произведен на ЭВМ по программе Б-2/77.

Результаты расчета приведены в табл. 13.3. Элементы матрицы Якоби записаны ранее в виде (13.61).

Оптимальный режим работы сети соответствует $U_1 = 126,5$ кВ, $\delta_2 = -4,871^\circ$, $U_2 = 111,722$ кВ. При этом $\Delta P_\Sigma = 6,409$ МВт.

Пример 13.3. Определим при заданном значении нагрузки $S_2 = -80 - j40$ МВ·А оптимальные значения U_1 , U_2 , δ_2 , Q_k , соответствующие ми-

Таблица 13.3 Результаты расчета оптимального режима

Номер итерации	U_1 , кВ	U_2 , кВ	$\frac{\partial H}{\partial Y}$	t	ΔU_1 , кВ	ΔP_{Σ} , МВт
0	115,000	98,024	-0,208	1,150	0,240	8,326
1	115,240	98,318	-0,206	1,495	0,308	8,276
2	115,548	98,695	-0,203	1,943	0,395	8,213
...
11	126,045	111,193	-0,135	20,610	2,792	6,470
12	126,500	111,722	-	-	-	6,409

пимуму потерь активной мощности в сети. Будем учитывать ограничения на напряжение U_1 :

$$U_{1\text{нб}} = 126,5 \text{ кВ}, \quad U_{1\text{нм}} = 100 \text{ кВ}.$$

Сопротивление Z_{12} то же, что и в примере 13.1. Выберем в качестве независимых переменных U_1 , U_2 , в качестве зависимой — δ_2 (табл. 13.1). Как и в примере 13.1, система уравнений установившегося режима состоит из одного уравнения, а оптимальное значение Q_* определим после оптимизации U_1 , U_2 , δ_2 из уравнения баланса Q для узла 2. Данный пример отличается от примера 13.1 возможностью оптимизировать напряжение ЦП U_1 . Исходное приближение

$$U_1 = 115 \text{ кВ}, \quad U_2 = 110 \text{ кВ}, \quad \delta_2 = 0^\circ.$$

В результате расчета установившегося режима в примере 13.1 получим

$$U_1 = 115 \text{ кВ}, \quad U_2 = 110 \text{ кВ}, \quad \delta_2 = -8,128083^\circ.$$

Градиент определяется по выражению (13.54), или в матричном виде

$$\frac{\partial H}{\partial Y} = \left\| \frac{\partial H}{\partial U_2} \quad \frac{\partial H}{\partial U_1} \right\|_0 + \left\| \frac{\partial H}{\partial w_P} \right\| \cdot \left\| \frac{\partial w_P}{\partial U_2}; \frac{\partial w_P}{\partial U_1} \right\|,$$

где частные производные $\left. \frac{\partial H}{\partial U_2} \right|_0$, $\left. \frac{\partial H}{\partial w_P} \right|_0$, $\left. \frac{\partial w_P}{\partial U_2} \right|_0$ были определены в примере 13.1, а частные производные $\left. \frac{\partial H}{\partial U_1} \right|_0$, $\left. \frac{\partial w_P}{\partial U_1} \right|_0$ можно определить из (13.62), (13.63).

Градиент минимизируемой функции равен

$$\begin{aligned} \frac{\partial H}{\partial Y} &= \left\| -0,1537907 \quad 0,2442 \right\| + (-0,1538043) \left\| -1,472727 \quad 2,8 \right\| = \\ &= \left\| 0,07272111 \quad -0,1864521 \right\|. \end{aligned}$$

Выбираем начальный шаг по программе Б-2/77 $t_0 = \{1,100 \ 1,150\}$.
Находим новые поправки к неизвестным:

$$\Delta U_2^{(1)} = 0,07272111 \cdot 1,1 = 0,07999323 \text{ кВ};$$

$$\Delta U_1^{(1)} = -0,1864521 \cdot 1,15 = -0,2144199 \text{ кВ}.$$

В результате на первом шаге оптимизации получаем значение переменных

$$U_2^{(1)} = 110 - 0,07999323 = 109,92 \text{ кВ};$$

$$U_1^{(1)} = 115 - (-0,2144199) = 115,2144 \text{ кВ}.$$

Расчет данного примера выполнен на ЭВМ по Б-2/77. Результаты расчета приведены в табл. 13.4.

Т а б л и ц а 13 4 Результаты расчета оптимального режима

Номер итерации	U_1 , кВ	U_2 , кВ	$\frac{\partial H}{\partial U_1}$	$\frac{\partial H}{\partial U_2}$	t_1	t_2	ΔP_{Σ} , МВт
0	115,000	110,000	-0,186	0,073	1,150	1,100	5,583
1	115,214	109,920	-0,169	0,057	1,495	1,430	5,540
2	115,579	109,766	-0,150	0,039	1,943	1,859	5,495
...
24	126,500	120,301	-0,015	0,013	0,000	17,393	4,459
25	126,500	120,534	—	—	—	—	4,457

Оптимальный режим работы соответствует $U_1=126,5$ кВ, $U_2=120,534$ кВ, $\delta_2=-6,3533^\circ$, при этом из условия баланса Q для узла 2 можно найти значение $Q_k=48,727$ Мвар.

Этому оптимальному режиму соответствует минимум потерь активной мощности в сети $\Delta P_{\Sigma}=4,457$ МВт. При оптимизации по U_1 , U_2 , δ_2 , Q_k в данном примере потери мощности в сети уменьшились на 19% по сравнению с оптимизацией только по U_2 , Q_k , δ_2 (см. пример 13.1) и на 30% по сравнению с оптимизацией только по U_2 , U_1 , δ_2 (см. пример 13.2). Можно было бы решить примеры 13.1 и 13.3, включив Q_k в состав независимых параметров оптимизации Y . При этом на каждом шаге оптимизации надо было бы решать систему двух уравнений баланса P и Q . Полученные при этом результаты совпадают с тем, что получены в примерах 13.1 и 13.3, с точностью до погрешности округления.

13.6. КОМПЛЕКСНАЯ ОПТИМИЗАЦИЯ РЕЖИМА ЭЛЕКТРОЭНЕРГЕТИЧЕСКОЙ СИСТЕМЫ

Комплексная оптимизация режима состоит в определении оптимальных значений всех параметров режима, соответствующих минимуму суммарного расхода условного топлива (затрат) на тепловых электростанциях и удовлетворяющих техническим ограничениям на контролируемые величины, т. е. на параметры режима и функции от них. При комплексной оптимизации определяются оптимальные значения активных мощностей станций P_G , генерируемых реактивных мощностей станций и других источников Q_G , модулей и фаз напряжений в узлах U и δ , регулируемых коэффициентов трансформации n . Учитываются технические ограничения на P_G и Q_G , модули и фазы напряжений в узлах, углы сдвига фаз на дальних передачах, токи и потоки мощности в линиях.

Комплексную оптимизацию режима можно осуществлять в результате одновременной оптимизации P_G , Q_G , U , n [23]. Для упрощения этой задачи применяют методы раздельной оптимизации режима: 1) при постоянных U , Q , n оптимизируют распределение активных мощностей станций в энергосистеме (см. § 13.3); 2) при постоянных P_G оптимизируют режим сети по U , Q , n [22] (см. § 13.5).

Вопросы для самопроверки

1. Какие существуют виды задач оптимизации режимов электроэнергетических систем?
2. Какой режим называется оптимальным?
3. Какая разница между естественным и экономическим распределением потоков мощности в линиях?
4. Как решается задача оптимизации распределения P между электростанциями без учета и при учете ограничений-неравенств на P электростанций и линий?
5. Как формулируется и решается задача расчета допустимого режима?
6. Как взаимосвязаны задачи комплексной оптимизации режима электроэнергетической системы и оптимизации режима питающей сети по U , Q , n ?
7. В чем суть метода приведенного градиента?

Таблица П1 Расчетные данные сталеалюминиевых проводов марок АС, АпС, АСК, АпСК, АпСКП, АСКС, АпСКС по ГОСТ 839—80

Номинальное сечение, мм ² (алюминий/сталь)	Сечение, мм ²		Диаметр, мм		Электрическое сопротивление постоянному току при 20 °С, Ом/км, не более	Разрывное усилие провода. Н. не менее, из алюминиевой проволоки марки		Масса, кг/км					
	алюминия	стали	провода	стального сердечника		АТ	АТн	алюминий	стали	провода (без смазки)	смазки для проводов марок		смазки/ пленки для проводов марок АСК, АпСК
											АСК, АпСКС	АСКП, АпСКП	
35/6,2	36,9	6,15	8,4	2,8	0,79	—	13 524	100	48	148	2,5	2,5	—/0,84
50/8	48,2	8,04	9,6	3,2	0,603	16 639	17 112	132	63	195	3	3	—/0,84
70/11	68	11,3	11,4	3,8	0,429	23 463	24 130	188	88	276	4,5	4,5	1/1,12
70/72	68,4	72,2	15,4	11	0,428	—	96 826	188	567	755	38	38	19/3
95/16	95,4	15,9	13,5	4,5	0,306	32 433	33 369	261	124	385	6	6	—/1,4
95/141	91,2	141	19,8	15,4	0,321	—	180 775	251	1106	1357	69	63	25/4
120/19	118	18,8	15,2	5,6	0,249	—	41 521	324	147	471	11	35	9/2
120/27	114	26,6	15,4	6,6	0,253	—	49 465	320	208	528	14	37	12/2
150/19	148	18,8	16,8	5,6	0,199	—	46 307	407	147	554	12	42	9/2
150/24	149	24,2	17,1	6,3	0,198	—	52 279	409	190	599	14	44	11/2
150/34	147	34,3	17,5	7,5	0,201	—	62 643	406	269	675	18	48	15/2
185/24	187	24,2	18,9	6,3	0,157	56 241	58 075	515	190	705	14	53	11/2
185/29	181	29	18,8	6,9	0,162	59 634	62 055	500	228	728	16	52	13/2
185/43	185	43,1	19,6	8,4	0,158	—	77 767	509	337	846	23	61	18/2
185/128	187	128	23,1	14,7	0,158	—	183 816	517	1008	1525	63	85	23/4
240/32	244	31,7	21,6	7,2	0,121	72 657	75 050	673	248	921	17	74	14/2

240/39	236	38,6	21,6	8	0,124	78 581	80 895	650	302	952	22	74	16/2
240/56	241	56,3	22,4	9,6	0,122	99 889	98 253	665	441	1106	30	78	22/3
300/39	301	38,6	24	8	0,098	89 160	90 574	830	302	1132	22	87	16/2
300/48	295	47,8	24,1	8,9	0,099	97 762	100 623	812	374	1186	27	87	19/3
300/66	288,5	65,8	24,5	10,5	0,102	123 426	126 230	796	517	1313	37	95	17/3
300/67	288,5	67,3	24,5	10,5	0,103	114 696	117 520	796	527	1323	37	95	17/3
300/204	298	204	29,2	18,6	0,099	—	284 579	823	1005	2428	102	150	34/5
330/30	335	29,1	24,8	6,9	0,088	84 561	88 848	924	228	1152	16	112	12/2
330/43	332	43,1	25,2	8,4	0,089	—	103 784	918	337	1255	23	113	18/3
400/18	387	18,8	26	5,6	0,078	81 864	85 600	1052	147,6	1199	12	131	10/2
400/22	394	22	26,6	6	0,075	—	95 115	1089	172	1261	12	135	10/2
400/51	394	51,1	27,5	9,2	0,075	115 385	120 481	1090	400	1490	28	134	21/3
400/64	390	63,5	27,7	10,2	0,075	125 368	129 183	1074	498	1572	35	135	25/3
400/93	406	93,2	29,1	12,5	0,072	169 737	173 715	1119	732	1851	53	149	23/4
450/56	434	56,3	28,8	9,6	0,068	127 114	131 370	1199	441	1640	30	145	22/3
500/26	502	26,6	30	6,6	0,059	107 275	112 188	1384	208	1592	15	158	12/2
500/27	481	26,6	29,4	6,6	0,061	106 392	112 548	1329	208	1537	15	152	12/2
500/64	490	63,5	30,6	10,2	0,06	143 451	148 257	1354	498	1852	33	163	25/3
500/204	496	204	34,5	18,6	0,06	312 312	319 609	1374	1605	2979	105	230	20/3
500/336	490	336	37,5	23,9	0,06	461 825	466 649	1355	2650	4005	168	270	43/6
500/71	549	71,2	32,4	10,8	0,054	160 780	166 164	1518	558	2076	38	184	27/3
600/72	580	72,2	33,2	11	0,051	178 148	183 835	1603	567	2170	39	194	19/3
650/79	634	78,9	34,7	11,5	0,046	192 369	200 451	1752	620	2372	42	230	20/3
700/86	687	85,9	36,2	12	0,043	209 010	217 775	1900	675	2575	46	253	21/3
750/93	748	93,2	37,7	12,5	0,039	227 114	234 450	2068	732	2800	49	272	23/4
800/105	821	105	39,7	13,3	0,036	252 023	260 073	2269	823	3092	57	310	25/4
1000/56	1003,2	56,3	42,4	9,6	0,029	214 211	224 047	2769	441	3210	30	355	22/3

Таблица П2 Активные и индуктивные сопротивления и емкостные проводимости трехжильных кабелей

Номинальное сечение жил, мм ²	Активное сопротивление жил при 120 °С, Ом/км		Индуктивное сопротивление, Ом/км					Емкостная проводимость, 10 ⁻⁶ См/км				
			при номинальном напряжении кабеля, кВ									
	Алюминий	Медь	до 1	6	10	20	35	6	10	20	35	
4	7,74	4,6	0,095	—	—	—	—	—	—	—	—	—
6	5,17	3,07	0,09	—	—	—	—	—	—	—	—	—
10	3,1	1,84	0,073	0,11	0,122	—	—	62,8	—	—	—	—
16	1,94	1,15	0,0675	0,102	0,113	—	—	72,2	—	—	—	—
25	1,24	0,74	0,0662	0,091	0,099	0,135	—	88	72,2	53,5	—	—
35	0,89	0,52	0,0637	0,087	0,095	0,129	—	97,2	85	60	—	—
50	0,62	0,37	0,0625	0,083	0,09	0,119	—	114	91	66	—	—
70	0,443	0,26	0,0612	0,08	0,086	0,116	0,137	127	97,5	75,5	56,6	—
95	0,326	0,194	0,0602	0,078	0,083	0,110	0,126	134	110	81,5	63	—
120	0,258	0,153	0,0602	0,076	0,081	0,107	0,12	146	116	100	75,5	—
150	0,206	0,122	0,0596	0,074	0,079	0,104	0,116	162	138	110	81,5	—
185	0,167	0,99	0,0596	0,073	0,077	0,101	0,113	169	141	119	88	—
240	0,129	0,077	0,0587	0,071	0,075	—	—	185	144	132	97,3	—

Примечания: 1. Активные и индуктивные сопротивления даны для трехжильных кабелей с поясной изоляцией.
2. Емкостная проводимость дана для трехжильных кабелей 6—10 кВ — с поясной изоляцией, 20—35 кВ — с отдельно освинцованными жилами.

Таблица П.3. Индуктивные сопротивления воздушных линий со сталеалюминиевыми проводами, Ом/км, для различных марок проводов

Среднегеометрическое расстояние между проводами, мм	АС 10	АС 16	АС 25	АС 35	АС 50	АС 70	АС 95
900	0,394	0,382	0,368	0,354	0,345	0,335	0,324
1100	0,407	0,394	0,382	0,366	0,358	0,347	0,336
1300	0,418	0,405	0,392	0,376	0,368	0,357	0,347
1500	0,427	0,414	0,401	0,386	0,378	0,367	0,356
1750	0,436	0,422	0,410	0,394	0,388	0,376	0,366
2000	0,446	0,432	0,419	0,403	0,396	0,385	0,374
2250	0,452	0,439	0,427	0,412	0,403	0,393	0,382
2500	0,458	0,446	0,432	0,418	0,409	0,399	0,388
2750	0,465	0,452	0,440	0,423	0,416	0,406	0,394
3000	0,470	0,457	0,445	0,430	0,421	0,410	0,400

Примечания 1 Для линий 6—10 кВ на типовых деревянных опорах среднее расстояние между проводами марок АС 10—АС 25 равно 1120 мм, а для проводов больших сечений — 1750 мм

2. Для линий 35 кВ на типовых деревянных опорах среднее расстояние между проводами равно 2640 или 2100 мм в зависимости от конструкции опоры.

Таблица П.4. Расчетные данные ВЛ 35—150 кВ со сталеалюминиевыми проводами (на 100 км)

Номинальное сечение провода, мм ²	r_0 , Ом, при +20 °С	35 кВ		110 кВ		150 кВ		
		x_0 , Ом	x_0 , Ом	b_0 , 10 ⁻⁴ См	q_0 , Мвар	x_0 , Ом	b_0 , 10 ⁻⁴ См	q_0 , Мвар
70/11	42,8	43,2	44,4	2,55	3,40	46	2,46	5,5
95/16	30,6	42,1	43,4	2,61	3,5	45	2,52	5,7
120/19	24,9	41,4	42,7	2,66	3,55	44,1	2,56	5,8
150/24	19,8	40,6	42	2,7	3,6	43,4	2,61	5,9
185/29	16,2	—	41,3	2,75	3,7	42,9	2,64	5,95
240/32	12	—	40,5	2,81	3,75	42	2,7	6,1

37* Таблица П6 Трехфазные двухобмоточные трансформаторы 6 и 10 кВ

Тип трансформатора	$S_{ном}$, кВ·А	Каталожные данные						Расчетные данные		
		$U_{ном}$, кВ, обмоток		u_K , %	ΔP_K , кВт	ΔP_X , кВт	i_X , %	r_T , Ом	x_T , Ом	ΔQ_X , квар
		ВН	НН							
ТМ-25/6	25	6,3	0,4, 0,23	4,5—4,7	0,6—0,69	0,105—0,125	3,2	39,60	54	0,8
ТМ-25/10	25	10	0,4, 0,23	4,5—4,7	0,6—0,69	0,105—0,125	3,2	110	150	0,8
ТМ-40/6	40	6,3	0,23	4,5	0,88	0,24	4,5	19,80	35,4	1,8
ТМ-40/10	40	10	0,4	4,5—4,7	0,88—1	0,15—0,18	3,0	62,50	99	1,2
ТМ-63/6	63	6,3	0,4, 0,23	4,7	1,28—1,47	0,36	4,5	13,30	23,2	1,76
ТМ-63/10	63	10	0,4, 0,23	4,5—4,7	1,28—1,47	0,22	2,8	37	70,5	1,76
ТМ-100/6	100	6,3	0,4, 0,23	4,5—4,7	1,97—2,27	0,31—0,365	2,6	8,18	14,7	2,6
ТМ-100/10	100	10	0,4, 0,23	4,5—4,7	1,97—2,27	0,31—0,365	2,6	22,70	40,8	2,6
ТМ-160/6-10	160	6,3, 10	0,4, 0,23, 0,69	4,5—4,7	2,65—3,1	0,46—0,54	2,4	4,35	10,2	3,8
ТМ-250/10	250	10	0,4, 0,23	4,5—4,7	3,7—4,2	1,05	2,3—3,7	6,70	15,6	9,2
ТМ-400/10	400	10	0,23, 0,69, 0,4	4,5	5,5—5,9	0,92—1,08	2,1—3,0	3,70	10,6	12,0
ТМ-630/10	630	10	3,15, 0,23, 0,4, 0,69	5,5	7,6—8,5	1,42—1,68	2,0—3,0	2,12	8,5	18,9
ТМ-1000/6	1000	6,3	0,4, 0,69, 3,15, 0,525	8	12,2	2,3—2,75	1,5	0,44	2,84	15
ТМ-1000/10	1000	10	0,4, 0,69, 0,525, 3,15, 6,3	5,5	12,2—11,6	2,1—2,45	1,4—2,8	1,22	5,35	26
ТМ-1600/10	1600	10	0,4, 0,69, 3,15	5,5	18	2,8—3,3	1,3—2,6	0,70	3,27	41,6
ТМ-2500/10	2500	10	0,69—10,5	5,5	25—23,5	3,9—4,6	1,0	0,40	2,16	25

Таблица П.7. Трехфазные двухобмоточные трансформаторы 110 кВ

Тип	$S_{ном}$, МВ·А	Пределы регулиру- вания	Каталожные данные						Расчетные данные		
			$U_{ном}$, кВ, обмоток		u_k , %	$P_{к'}$, кВт	$\Delta P_{x'}$, кВт	$I_{x'}$, %	$r_{Т'}$, Ом	$x_{Т'}$, Ом	$\Delta Q_{x'}$, квар
			ВН	НН							
ТМН-2500/110	2,5	+10×1,5 % -8×1,5 %	110	6,6; 11	10,5	22	5,5	1,5	42,6	508,2	37,5
ТМН-6300/110	6,3	±9×1,78 %	115	6,6; 11	10,5	44	11,5	0,8	14,7	220,4	50,4
ТДН-10000/110	10	±9×1,78 %	115	6,6; 11	10,5	60	14	0,7	7,95	139	70
ТДН-16000/110	16	±9×1,78 %	115	6,5; 11	10,5	85	19	0,7	4,38	86,7	112
ТРДН-25000/110 (ТРДНФ-25000/110)	25	±9×1,78 %	115	6,3/6,5; 6,3/10,5; 10,5/10,5	10,5	120	27	0,7	2,54	55,9	175
ТДНЖ-25000/110	25	±9×1,78 %	115	27,5	10,5	120	30	0,7	2,5	55,5	175
ТД-40000/110	40	±2×2,5 %	121	3,15; 6,3; 10,5	10,5	160	50	0,65	1,46	38,4	260
ТРДН-40000/110	40	±9×1,78 %	115	6,3/6,3; 6,3/10,5; 10,5/10,5	10,5	172	36	0,65	1,4	34,7	260
ТРДЦН-63000/110	63	±9×1,78 %	115	6,3/6,3; 6,3/10,5; 10,5/10,5	10,5	260	59	0,6	0,87	22	410

Продолжение табл. П.7

Тип	$S_{\text{НОМ}}$ МВ·А	Пределы регулирува- ния	Каталожные данные						Расчетные данные		
			$U_{\text{НОМ}}$ кВ, обмоток		μ_K , %	P_K , кВт	ΔP_X , кВт	I_X , %	r_T , Ом	x_T , Ом	ΔQ_X , квар
			ВН	НН							
ТРДЦНК-63000/110	63	$\pm 9 \times 1,78$ %	115	6,3/6,3; 6,3/10,5; 10,5/10,5	10,5	245	59	0,6	0,8	22	378
ТДЦ-80000/110	80	$\pm 2 \times 2,5$ %	121	6,3; 10,5; 13,8	10,5	310	70	0,6	0,71	19,2	480
ТРДЦН-80000/110 (ТРДЦНК)	80	$\pm 9 \times 1,78$ %	115	6,3/6,3; 6,3/10,5; 10,5/10,5	10,5	310	70	0,6	0,6	17,4	480
ТДЦ-125000/110	125	$\pm 2 \times 2,5$ %	121	10,5; 13,8 10,5/10,5	10,5	400	120	0,55	0,37	12,3	687,5
ТРДЦН-125000/110	125	$\pm 9 \times 1,78$ %	115	13,8; 15,75;	10,5	400	100	0,55	0,4	11,1	687,5
ТДЦ-200000/110	200	$\pm 2 \times 2,5$ %	121	18	10,5	550	170	0,5	0,2	7,7	1000
ТДЦ-250000/110	250	$\pm 2 \times 2,5$ %	121	15,75	10,5	640	200	0,5	0,15	6,1	1250
ТДЦ-400000/110	400	$\pm 1 \times 2,5$ %	121	20	10,5	900	320	0,45	0,08	3,8	1800

Примечания: 1. Регулирование напряжения осуществляется за счет РПН в нейтралю за исключением трансформаторов типа ТМН-2500/110 с РПН на стороне НН и ТД с ПБВ на стороне ВН.

2. Трансформаторы типа ТРДН могут изготавливаться также с нерасщепленной обмоткой НН 38,5 кВ, трансформатор 25 МВ А — с обмоткой НН 27,5 кВ (для электрификации железных дорог).

Таблица П8 Трехфазные трехобмоточные трансформаторы

Тип	S _{НОМ} , МВ·А	Пределы регулирования	Каталожные			
			U _{НОМ} , кВ, обмоток			ВН-СН
			ВН	СН	НН	
ТДТН 25000/220	25	±12×1 %	230	39,5	6,6, 11	12,5
ТДТНЖ 25000/220	25	±8×1,5 %	230	27,5, 38,5	6,6, 11, 27,5	12,5
ТДТН 40000/220	40	±12×1 %	230	38,5	6,6; 11	12,5
ТДТНЖ-40000/220	40	±8×1,5 %	230	27,5, 38,5	6,6, 11; 27,5	12,5
АТДЦТН-63000/220/110	63	±6×2 %	230	121	6,6, 11; 27,5, 38,5	11
АТДЦТН-125000/220/110	125	±6×2 %	230	121	6,6, 11, 38,5	$\frac{11}{11}$
АТДЦТН-200000/220/110	200	±6×2 %	230	121	6,6, 11; 15,75; 38,5	11
АТДЦТН 250000/220/110	250	±6×2 %	230	121	10,5, 38,5	11,5

Примечания: 1. Для автотрансформаторов мощность обмотки НН равна
 2 Регулирование напряжения осуществляется за счет РПН в нейтрале ВН
 3. В знаменателе приведены данные для автотрансформаторов, выпущенных

Таблица П9 Длительно допустимые токи и мощности для неизолированных сталеалюминиевых проводов марок АС, АСК, АСКП, АСКС при температуре воздуха +25 °С

Номинальное сечение, мм ²	Ток, А		Мощность, МВт, вне помещений при напряжении, кВ					
	вне помещений	внутри помещений	35	110	150	220	330	500
35/6,2	175	135	10	—	—	—	—	—
50/8	210	165	12	—	—	—	—	—
70/11	265	210	15,2	47,6	—	—	—	—
95/16	330	260	18,9	59,3	80,9	—	—	—
120/19	390	313	22,3	70,1	95,6	—	—	—
120/27	375	—	21,5	67,4	92	—	—	—
150/19	450	365	25,7	80,9	110,3	—	—	—
150/24	450	365	25,7	80,9	110,3	—	—	—
150/34	450	—	25,7	80,9	110,3	—	—	—
185/24	520	430	29,7	93,5	127,5	—	—	—
185/29	510	425	29,2	91,7	125,1	—	—	—
185/43	515	—	29,5	92,6	126,3	—	—	—
240/32	605	505	—	108,8	148,4	217	326	—
240/39	610	505	—	109,7	149,6	219	329	—

и автотрансформаторы 220 кВ

Данные							Расчетные данные						
$\alpha_K, \%$		$\Delta P_K, \text{кВт}$			$\Delta P_X, \text{кВт}$	$i_X, \%$	$r_T, \text{Ом}$			$x_T, \text{Ом}$			$\Delta Q_X, \text{квар}$
ВН-НН	СН-НН	ВН-СН	ВН-НН	СН-НН			ВН	СН	НН	ВН	СН	НН	
20	6,5	135	—	—	50	1,2	5,7	5,7	5,7	275	0	148	300
20	6,5	135	—	—	50	1,2	5,7	5,7	5,7	275	0	148	300
22	9,5	220	—	—	55	1,1	3,6	3,6	3,6	165	0	125	440
22	9,5	240	—	—	66	1,1	3,9	3,9	3,9	165	0	125	440
35,7	21,9	215	—	—	45	0,5	1,4	1,4	2,8	104	0	195,6	315
31	19	290	—	—	85	0,5	0,5	0,5	1,0	48,6	0	82,5	625
45	28	305	—	—	65	—	0,55	0,48	3,2	59,2	—	131	—
32	20	430	—	—	125	0,5	0,3	0,3	0,6	30,4	0	54,2	1000
33,4	20,8	520	—	—	145	0,5	0,2	0,2	0,4	25,5	0	45,1	1250

50 % номинальной, ($\pm 8 \times 1,5 \%$; $\pm 2 \times 1 \%$) или на стороне СН ($\pm 6 \times 2 \%$) после 1985 г.

Продолжение табл. П 9

Номинальное сечение, мм ²	Ток, А		Мощность, МВт, вилс помещений при напряжении, кВ					
	вне помещений	внутри помещений	35	110	150	220	330	500
240/56	610	—	—	109,7	149,6	219	329	—
300/39	710	600	—	—	—	255	383	580
300/48	690	585	—	—	—	248	372	564
300/66	680	—	—	—	—	245	367	556
330/27	730	—	—	—	—	—	—	597
400/22	830	713	—	—	—	298	448	678
400/51	825	705	—	—	—	297	445	674
400/64	860	—	—	—	—	309	464	703
500/27	960	830	—	—	—	345	518	785
500/64	945	815	—	—	—	340	510	772
600/72	1050	920	—	—	—	—	—	—
700/86	1180	1040	—	—	—	—	—	—

Примечания: 1 Для ВЛ 330 и 500 кВ мощность приведена на один провод и должна быть увеличена в соответствии с количеством проводов в фазе.

2 Мощность рассчитана при $U=1,05U_{ном}$, $\cos \varphi=0,9$.

3. Поправочные коэффициенты на температуру воздуха приведены в табл. П.11.

Таблица П.10. Длительно допустимые нагрузки кабелей 1—10 кВ с бумажной пропитанной изоляцией в свинцовой или алюминиевой оболочке, прокладываемых в земле при температуре почвы +15 °С

Сечение токопроводящей жилы, мм ²	Длительно допустимый ток, А			
	трехжильных кабелей с поясной изоляцией			четырёхжильных кабелей до 1 кВ
	3 кВ	6 кВ	10 кВ	
2,5	40/31	—	—	—
4	55/42	—	—	50/38
6	70/55	—	—	60/46
10	95/75	80/60	—	85/65
16	120/90	105/80	95/75	115/90
25	160/125	135/105	120/90	150/115
35	190/145	160/125	150/115	175/135
50	235/180	200/155	180/140	215/165
70	285/220	245/190	215/165	265/200
95	340/260	295/225	265/205	310/240
120	390/300	340/260	310/240	350/270
150	435/335	390/300	355/275	395/305
185	490/380	440/340	400/310	450/345
240	570/440	510/390	460/355	—

Примечания: 1. Длительно допустимые токовые нагрузки, приведенные в таблице, соответствуют следующим допустимым температурам нагрева жил: для кабелей до 3 кВ — плюс 80 °С, для кабелей до 6 кВ — плюс 65 °С и 10 кВ — плюс 60 °С.

2. В числителе приведены цифры для медных жил, в знаменателе — для алюминиевых.

Таблица П.11. Поправочные коэффициенты на температуру земли (з) и воздуха (в) для определения допустимых токов на силовые кабели, неизолированные и изолированные провода

Нормируемая температура среды, °С	Пределная температура проводников, °С	Поправочные коэффициенты при фактической температуре среды, °С											
		-5 и ниже	0	+5	+10	+15	+20	+25	+30	+35	+40	+45	+50
15з	80	1,14	1,11	1,08	1,04	1	0,96	0,92	0,88	0,83	0,78	0,73	0,68
25в	70	1,29	1,24	1,2	1,15	1,11	1,05	1	0,94	0,88	0,81	0,74	0,67
15з	65	1,18	1,14	1,1	1,05	1	0,95	0,89	0,84	0,77	0,71	0,63	0,55
15з	60	1,20	1,15	1,12	1,06	1	0,94	0,88	0,82	0,75	0,67	0,57	0,47
15з	55	1,22	1,17	1,12	1,07	1	0,93	0,86	0,79	0,71	0,61	0,5	0,36
15з	50	1,25	1,2	1,14	1,07	1	0,93	0,84	0,76	0,66	0,54	0,37	—

Таблица П.12. Перегрузки кабельных линий 6—10 кВ по отношению к допустимой по нагреву в аварийных режимах

Прокладка	Длительность максимума, ч		
	1	3	6
В земле	1,5/1,35	1,35/1,25	1,25/1,25
В воздухе	1,35/1,3	1,25/1,25	1,25/1,20
В трубах (в земле)	1,3/1,2	1,20/1,15	1,15/1,10

Примечания: 1. В числителе приведены данные при коэффициенте предельной нагрузки 0,6, в знаменателе — при 0,8.

2. Кабели 6 кВ с пластмассовой изоляцией при коэффициенте заполнения суточного графика нагрузки 0,8 допускают перегрузку в 1,2 раза.

Таблица П.13 Предохранители с наполнителем, с закрытым неразборным патроном серии НПН и разборным серии ПН-2, напряжением до 500 В

Тип	Номинальный ток, А		Расчетный предельный ток отключения, кА*	Масса, кг
	предохранителя	плавкой вставки		
НПН-15	15	6; 10; 15	10	0,39
НПН-60	60	15; 20; 25; 35; 45; 60	6	0,48
ПН-2-100	100	30; 40; 50; 60; 80; 100	50	0,5
ПН-2-250	250	80; 100; 120; 150; 200; 250	40	1
ПН-2-400	400	200; 250; 300; 350; 400	25	1,55
ПН-2-600	600	300; 400; 500; 600	25	2,9
ПН-2-1000	1000	—	—	4,8

* Действующее значение.

СПИСОК ЛИТЕРАТУРЫ

Основная литература

1. Электрические системы. Т. II Электрические сети/Под ред. В. А. Венникова. М.: Высшая школа, 1971.
2. Мельников Н. А. Электрические сети и системы. М.: Энергия, 1975.
3. Солдаткина Л. А. Электрические сети и системы. М.: Энергия, 1978.
4. Петренко Л. И. Электрические сети и системы. Киев: Вища школа, 1981.
5. Боровиков В. А., Косарев В. К., Ходот Г. А. Электрические сети энергетических систем. Л.: Энергия, 1977.
6. Электроэнергетические системы в примерах и иллюстрациях: Учеб. пособие для вузов/Ю. Н. Астахов, В. А. Веников, В. В. Ежков и др. М.: Энергоатомиздат, 1983.

7. **Веников В. А.** Переходные электромеханические процессы в электрических системах. М.: Высшая школа, 1985.
8. **Будзко И. А., Левин М. С.** Электроснабжение сельскохозяйственных предприятий и населенных пунктов. М.: Агропромиздат, 1985.
9. **Электрические системы и сети/Н. В. Буслова, В. Н. Винославский, Т. И. Денисенко, В. С. Перхач;** Под ред. Г. И. Денисенко. Киев: Вища школа, 1986.
10. **Справочник по проектированию электроэнергетических систем/** Под ред. С. С. Рокотяна и И. М. Шалиро. М.: Энергоатомиздат, 1985.
11. **Блок В. М.** Электрические сети и системы. М.: Высшая школа, 1986.

Дополнительная литература

12. **Справочник по проектированию линий электропередачи/М. Б. Вязьменский, В. Х. Ишкин, К. П. Крюков и др.;** Под ред. М. А. Реута и С. С. Рокотяна. М.: Энергия, 1980.
13. **Веников В. А., Идельчик В. И., Лисеев М. С.** Регулирование напряжения в электрических системах. М.: Энергоатомиздат, 1985.
14. **Справочник по электроснабжению и электрооборудованию/** Под ред. А. А. Федорова. М.: Энергоатомиздат, 1986.
15. **Железко Ю. С.** Компенсация реактивной мощности и повышение качества электроэнергии. М.: Энергоатомиздат, 1985.
16. **Правила устройства электроустановок/Минэнерго СССР.** — 6-е изд., перераб и доп. М.: Энергоатомиздат, 1986.
17. **Веников В. А., Рыжов Ю. П.** Дальние электропередачи переменного и постоянного тока: Учеб. пособие для вузов. М.: Энергоатомиздат, 1985.
18. **Электрические системы: Математические задачи энергетики/** Под ред. В. А. Веникова. М.: Высшая школа, 1981.
19. **Идельчик В. И.** Расчеты и оптимизация режимов электрических сетей и систем. М.: Энергоатомиздат, 1988.
20. **Применение цифровых вычислительных машин в электроэнергетике/О. В. Щербачев, А. Н. Зейлигер, К. П. Кадомская и др.;** Под ред. О. В. Щербачева. Л.: Энергия, 1980.
21. **Веникова В. А., Суханова О. А.** Кибернетические модели электрических систем: Учеб. пособие для вузов. М.: Энергоиздат, 1982.
22. **Поспелов Г. Е., Сыч Н. Д.** Потери мощности и энергии в электрических сетях/Под ред. Г. Е. Поспелова. М.: Энергоиздат, 1981.
23. **Потери электроэнергии в электрических сетях энергосистем/** В. Э. Воротницкий, Ю. С. Железко, В. Н. Казанцев и др.; Под ред. В. Н. Казанцева. М.: Энергоатомиздат, 1983.
24. **Совалов С. А.** Режимы Единой энергосистемы. М.: Энергоатомиздат, 1983.
25. **Веников В. А., Журавлев В. Г., Филиппова Т. А.** Оптимизация режимов электростанций и энергосистем. М.: Энергоиздат, 1982.

ПРЕДМЕТНЫЙ УКАЗАТЕЛЬ

Автотрансформаторы 67, 212

Арматура:
линейная 23, 36, 39
сценная 39

Батареи конденсаторов 175, 218
Блоки кабельные 49

Вибрация проводов 23, 351
Вложения капитальные 240
Внутренние сети 52
Время наибольших потерь 264, 503

Габарит линии 348
Гасители вибрации проводов 41
Гололед 351
Графики:
годовые 497
по продолжительности 498
суточные 497
электрических нагрузок 499

Двигатели:
асинхронные 78
синхронные 82

Задача расчета:
ввода режима в допустимую об-
ласть 555
оптимизации режима 540, 542, 558
установившегося режима 385, 555

Зажимы 39
Затраты приведенные 244

Изоляторы 23, 36
Источники:
мощности активной 172
— реактивной 173
питания 94

Кабели 41, 42, 43 45
марки 46
способы прокладки 49
Качество электроэнергии 195
Критическая длина пролета 371
— температура 372
Компенсирующие устройства 175, 217
Коэффициент:
выгодности автотрансформатора 68
одновременности 306
спроса 306
сравнительной эффективности ка-
питальных вложений 244
трансформации 120

Лавина напряжения 167
Линии электропередачи:
воздушные 23, 54
кабельные 58

Матрица собственных и взаимных:
проводимости узлов 387, 392
соединений ветвей и узлов 393
сопротивлений узлов 396, 416

Мероприятия по снижению потерь в
сетях:
питающих 515
распределительных 526

Метод:

Гаусса 395, 396, 414
Зейделя 399, 417
Матрицы Z 396, 416
Ньютона 419, 420, 422
по параметру 426, 446
приведенного градиента 562
простой итерации 398, 417
расщепления сети 462
расчета высших гармоник 494
— потеря мощности 501
— электроэнергии 496
эквивалентных преобразований 456

Мощность:
емкостная линия 57
натуральная ЛЭП 329
номинальная автотрансформатора
67

Муфты кабельные 47, 49

Нагрузки сети 77, 80
Надежность 247
Нелинейные цепи 99, 384
Несимметричные сети 464
Несимметрия:
напряжений 226
параметров режима 227
Несинусоидальность напряжений 230
Несинусоидальный режим 230

Обратная матрица 397
Однородные сети 142
Опоры воздушных линий 23, 27
Оптимальное распределение P:
в контурах сети 543
электростанций 551
Оптимизация режимов:
сети 542, 559
энергосистем комплексная 542, 573
Отклонения:
напряжения 220 196
частоты 154, 196

Падение напряжения 107
Параметры линии 54
Плавка гололеда 355
Пляска проводов 351
Подстанции 15
Поперечная ветвь сети 98
— компенсация 175
Потери:
мощности 104, 146, 438
напряжения 107, 131
электроэнергии 504
Потокораспределение 463
Погребитель электроэнергии 77
Предохранители 304
Преобразование сети 454
Приведение к базисному напряжению
122
Принцип наложения 145
Провода 23, 24, 27
Проводимость узловых собственные и
взаимные 386
Проводимость линии:
активная 56
емкостная 57
эквивалентная 455

- Продольная ветвь сети 98
 — компенсация 175
 Проектирование сетей 237
 Пролет воздушной линии 27
- Разделение**
 на подсистемы 473
 уравнений 476
- Разомкнутые сети 97, 312
 Распределительные пункты 18
 Расходы эксплуатационные 241
 Расчет проводов на механическую прочность 355
 Расщепление проводов 26
 Регулирование напряжения 202, 200
 Регулирующие ответвления трансформаторов 209
- Режим**
 допустимый 538, 541
 несимметричный 226
 оптимальный 541
 симметричный 226
 установившийся 384, 538
- Резервирование питания 312
 РПН трансформаторов 209
- Себестоимость передачи электроэнергии 243
 Симметрирование режима 229, 492
 Синхронные компенсаторы 180
 Спротивление линии активное и реактивное 54, 55
 Статические характеристики нагрузок 78, 86, 92
- Схемы замещения:
 автотрансформаторов 68
 компенсирующих устройств 174
 линий 54, 57
 нагрузок 79, 83, 89
 сетей при несимметрии 481
 трансформаторов 62
- Схемы**
 соединений сети 311
 с трансформациями 123
- Сходимость решения 442
- Технико-экономические показатели** 240
 Токопроводы 51, 52
 Транспозиция 29
 Трансформаторы 62
- Уравнения узловых напряжений**:
 линейные 386, 388
 нелинейные 410
- Уравнения несимметричных режимов** 481
- Уровень напряжения 517, 531
 Ускорение сходимости 418
- Штрафные функции** 556
- Эквивалентирование** 470
Экономическая плотность тока 265
Экономические интервалы 269
- Электрическая**:
 сеть 14
 — питающая 15
 система 14
 станция 12
- Электропередача постоянного тока** 343
Электроэнергетическая система 14
Энергетическая система 14

ОГЛАВЛЕНИЕ

Предисловие	3
Введение	5
В 1. Этапы и перспективы развития электроэнергетики в СССР	5
В 2. Электроэнергетические системы и электрические сети	12
В 3. Система обозначений	20
Глава первая. Конструкции линий электрических сетей	23
1.1. Конструктивные элементы воздушных линий электропередачи	23
1.2. Провода ВЛ и тросы	24
1.3. Опоры ВЛ	27
1.4. Изоляторы и линейная арматура	36
1.5. Конструкция кабелей и кабельные линии	41
1.6. Токопроводы и внутренние электрические сети	51
Глава вторая. Характеристики и параметры элементов электроэнергетической системы	54
2.1. Схемы замещения линий электропередачи	54
2.2. Схемы замещения трансформаторов и автотрансформаторов	62
2.3. Статические характеристики нагрузок потребителей	77
2.4. Задание нагрузок при расчетах режимов электрических сетей и систем	88
2.5. Представление генераторов при расчетах установившихся режимов	94
Глава третья. Расчет режимов линий электропередачи, разомкнутых и простых замкнутых сетей с применением простейших вычислительных средств	97
3.1. Схемы электрических систем, линейные и нелинейные уравнения установившегося режима	97
3.2. Расчет режима линии электропередачи при заданном токе нагрузки	99
3.3. Расчет режима линии электропередачи при заданной мощности нагрузки	103
3.4. Падение и потеря напряжения в линии	106
3.5. Расчет сети из двух последовательных линий при заданных мощностях нагрузки и напряжений в конце	110
3.6. Расчет разомкнутой сети (в два этапа) при заданных мощностях нагрузки и напряжении источника питания	113
3.7. Расчетные нагрузки подстанций	116
3.8. Определение напряжения на стороне низшего напряжения подстанций	120
3.9. Расчет сетей с разными номинальными напряжениями	122
3.10. Допущения при расчете разомкнутых распределительных сетей $U_{ном} < 35$ кВ	127

3.11.	Определение наибольшей потери напряжения	130
3.12	Расчет линии с равномерно распределенной нагрузкой	135
3.13.	Распределение потоков мощности и напряжений в простых замкнутых сетях	137
Глава	четвертая Рабочие режимы электроэнергетических систем	153
4.1.	Баланс активной мощности и его связь с частотой	153
4.2.	Регулирование частоты вращения турбины	156
4.3.	Регулирование частоты в электроэнергетической системе	158
4.4.	Понятие об оптимальном распределении активных мощностей	161
4.5.	Баланс реактивной мощности и его связь с напряжением	164
4.6.	Регулирующий эффект нагрузки	165
4.7.	Потребители реактивной мощности	167
4.8.	Выработка реактивной мощности на электростанциях	169
4.9.	Компенсация реактивной мощности	172
4.10.	Компенсирующие устройства	175
4.11.	Расстановка компенсирующих устройств	184
4.12.	Применение оптимизации и системного подхода при компенсации реактивной мощности	188
Глава	пятая. Качество электрической энергии и его обеспечение	195
5.1.	Показатели качества электроэнергии	195
5.2.	Методы регулирования напряжения	199
5.3.	Встречное регулирование напряжения	202
5.4.	Регулирование напряжения на электростанциях	204
5.5.	Регулирование напряжения на понижающих подстанциях	205
5.6.	Регулирование напряжения изменением сопротивления сети	212
5.7.	Регулирование напряжения изменением потоков реактивной мощности	215
5.8.	Определение допустимой потери напряжения в распределительных сетях	220
5.9.	Сравнение способов регулирования напряжения	224
5.10.	Несимметрия в электрических сетях и мероприятия по ее снижению	226
5.11.	Несинусоидальность в электроэнергетических системах и мероприятия по борьбе с ней	230
Глава	шестая. Технико-экономические расчеты в электрических сетях энергосистем	237
6.1	Задачи и методы проектирования энергосистем и электрических сетей	237
6.2	Технико-экономические показатели	240
6.3	Технико-экономическое сравнение вариантов сети	243
6.4	Выбор варианта сети с учетом надежности	247
6.5	Выбор номинального напряжения	257
6.6.	Определение сечения проводов и кабелей по экономической плотности тока и экономическим интервалам	263
6.7.	Особенности определения сечения линий в распределительных сетях по допустимой потере напряжения	275
6.8.	Особенности выбора и проверки сечений в простых	

замкнутых сетях	285
6.9. Проверка сечения проводов и кабелей по условиям допустимого нагрева	289
6.10. Выбор аппаратов, защищающих сеть от перегрева	302
6.11. Схемы электрических сетей	311
Глава седьмая. Линии электропередачи сверхвысокого напряжения	322
7.1. Общая характеристика ЛЭП сверхвысокого напряжения	322
7.2. Электрический расчет ЛЭП сверхвысокого напряжения	324
7.3. Зависимость напряжения и передаваемой мощности от длины линии	329
7.4. Повышение пропускной способности линии	335
7.5. Линии постоянного тока	343
Глава восьмая. Расчет воздушных линий на механическую прочность	346
8.1. Характеристика задач и исходных условий расчета конструктивной части линий	346
8.2. Удельные механические нагрузки на провода и тросы	357
8.3. Напряжение в материале провода и уравнение провода	362
8.4. Напряжения провода при разных климатических условиях (уравнение состояния провода)	367
8.5. Критическая длина пролета	369
8.6. Критическая температура	371
8.7. Допустимые напряжения и расчет по среднегодовым условиям	373
8.8. Особенности расчета напряжений в сталеалюминисвых проводах	374
8.9. Три критических пролета	379
Глава девятая. Расчеты режимов электрических систем и сетей на ЭВМ	382
9.1. Линейные уравнения узловых напряжений, матрица узловых проводимостей	382
9.2. Методы решения линейных уравнений узловых напряжений	394
9.3. Примеры решения линейных уравнений узловых напряжений	402
9.4. Нелинейные уравнения установившегося режима	410
9.5. Применение метода Гаусса и матрицы Z_y для решения нелинейных уравнений узловых напряжений	414
9.6. Применение метода Зейделя для решения нелинейных уравнений узловых напряжений	417
9.7. Метод Ньютона	419
9.8. Примеры решения нелинейных уравнений узловых напряжений	426
9.9. Расчет токов и потоков мощности в линиях, а также потерь мощности в сети	435
9.10. Сходимость, существование, единственность и чувствительность решения нелинейных уравнений установившегося режима	442
Глава десятая. Расчеты режимов систем большой сложности	454
10.1. Преобразование сети и исключение узлов	454

10 2.	Расчеты однородных сетей, метод расщепления сети	462
10 3.	Учет слабой заполненности матриц	4 66
10 4.	Эквивалентирование при расчетах установившихся режимов	469
10 5.	Разделение на подсистемы и разделение уравнений	473
Глава	одиннадцатая. Особые режимы электрических систем	479
11 1.	Общая характеристика особых режимов	479
11 2.	Уравнения несимметричных режимов в фазных и симметричных координатах	481
11 3.	Уравнения узловых напряжений при несимметричных коротких замыканиях и в сложносимметричных режимах	489
11 4.	Симметрирование режима	492
11 5.	Расчет высших гармоник токов и напряжений	494
Глава	двенадцатая. Мероприятия по уменьшению потерь мощности и электроэнергии	496
12 1.	Методы расчета потерь электроэнергии	496
12 2.	Классификация мероприятий по снижению потерь электроэнергии	513
12 3.	Методы уменьшения потерь мощности в питающих сетях	515
12 4.	Уменьшение потерь мощности и электроэнергии в распределительных сетях и системах электроснабжения	526
12 5.	Мероприятия по изменению схемы сети с целью снижения потерь электроэнергии	533
Глава	тринадцатая. Оптимизация режимов электроэнергетических систем и электрических сетей	537
13 1.	Задачи оптимизации текущих режимов электроэнергетических систем и электрических сетей	537
13 2.	Оптимальное распределение потоков мощности в замкнутых контурах электрической сети	543
13 3.	Оптимизация распределения активной мощности между тепловыми электростанциями	551
13 4.	Расчет допустимых и оптимальных режимов	555
13 5.	Оптимизация режима питающей сети по напряжению, реактивной мощности и коэффициентам трансформации	559
13 6.	Комплексная оптимизация режима электроэнергетической системы	573
Приложения	574
Список литературы	585
Предметный указатель	587

Пометка

Считать неправильной продолжение табл. П7 на стр. 581.

Считать правильной данную таблицу

Продолжение табл. П7

Тип	S _{ном} МВ·А	Пределы регулируе- ния	Каталожные данные						Расчетные данные		
			U _{ном} , кВ		μ _к , %	P _к , кВт	ΔP _х , кВт	I _х , %	r _т , Ом	x _т , Ом	ΔQ _х , квар
			ВН	НН							
ТРДЦНК-63000/110	63	±9×1,78 %	115	6,3; 10,5; 10,5	10,5	245	59	0,6	0,8	22	378
ТДЦ-80000/110	80	±2×2,5 %	121	6,3; 10,5; 6,8	10,5	310	70	0,6	0,71	19,2	480
ТРДЦН-80000/110 (ТРДЦНК)	80	±9×1,78 %	115	6,3; 10,5; 10,5	10,5	310	70	0,6	0,6	17,4	480
ТДЦ-125000/110	125	±2×2,5 %	121	10,5; 13,8	10,5	400	120	0,55	0,37	12,3	687,5
ТРДЦН-125000/110	125	±9×1,78 %	115	10,5	10,5	400	100	0,55	0,4	11,1	687,5
ТДЦ-200000/110	200	±2×2,5 %	121	13,8; 15,75; 8	10,5	550	170	0,5	0,2	7,7	1000
ТДЦ-250000/110	250	±2×2,5 %	121	17,5	10,5	640	200	0,5	0,15	6,1	1250
ТДЦ-400000/110	400	±1×2,5 %	121	20	10,5	900	320	0,45	0,08	3,8	1800

Примечания 1 Регулирование напряжения осуществляется за счет РПН в нейтрали, за исключением трансформаторов типа ТМН 2500/110 с РПН на стороне НН и ТД с ПЭВ на стороне ВН

2 Трансформаторы типа ТРДН могут изготавливаться также с нерасщепленной обмоткой НН 38,5 кВ, трансформатор 25 МВ А — с обмоткой НН 27,5 кВ (для электрификации железных дорог)