

Владимир Копьев

Релейная защита



Томск 2009

ФЕДЕРАЛЬНОЕ АГЕНТСТВО ПО ОБРАЗОВАНИЮ
Государственное образовательное учреждение высшего профессионального образования
«ТОМСКИЙ ПОЛИТЕХНИЧЕСКИЙ УНИВЕРСИТЕТ»

В. Н. КОПЬЕВ

Релейная защита
Принципы выполнения и применения

*Рекомендовано в качестве учебного пособия
Редакционно-издательским советом
Томского политехнического университета*

Издательство
Томского политехнического университета
2009

УДК 621.316.925(075.8)
ББК 31.27-05.я73
К659

КОПЬЕВ В.Н.

К659 Релейная защита. Принципы выполнения и применения: учебное пособие. - Томск: Изд-во Томского политехнического университета, 2009. - 153 с.

В пособии приведены сведения о принципах выполнения и алгоритмах функционирования основных устройств релейной защиты электроэнергетических систем. Приводятся общие сведения по использованию устройств релейной защиты линий, генераторов, трансформаторов, электродвигателей, шин.

Пособие подготовлено в Электротехническом институте ТПУ и ориентировано на студентов электроэнергетических специальностей

УДК 621.316.925(075.8)
ББК 31.27-05.я73

Рецензенты

Доктор технических наук, профессор
Уральского государственного технического университета
А.В.Паздерин

Начальник службы релейной защиты и автоматики
Томского регионального диспетчерского управления
Н.А.Панков

©Копьев В.Н., 2009
©Томский политехнический университет, 2009
©Оформление. Издательство Томского
политехнического университета, 2009

Содержание

1	Введение	6
1.1	Назначение релейной защиты и автоматики	7
1.2	Требования к релейной защите	10
1.3	Структурная схема устройств защит	11
1.4	Основные алгоритмы функционирования защит	12
2	Измерительные преобразователи	15
2.1	Назначение	16
2.2	Особенности работы трансформаторов тока в схемах релейной защиты	17
2.3	Трансформаторы напряжения в схемах релейной защиты	21
3	Основные алгоритмы функционирования защит с относительной селективностью	25
3.1	Классификация защит	26
3.2	Максимальные токовые защиты	26
3.2.1	Схема включения трансформаторов тока и токовых реле	42
3.2.2	Пример выполнения схемы максимальной токовой защиты	45
3.2.3	Расчет параметров максимальной токовой защиты	46
3.3	Максимальная токовая защита с блокировкой по напряжению	52
3.4	Токовые отсечки	55
3.4.1	Принцип действия токовой отсечки	55
3.4.2	Токовые ступенчатые защиты	56
3.4.3	Пример выполнения схемы токовой ступенчатой защиты	58
3.5	Максимальные токовые направленные защиты	62
3.5.1	Варианты выполнения реле мощности	63
3.5.2	Расчет параметров	67
3.5.3	Схемы максимальных токовых направленных защит	69
3.6	Дистанционная защита	72
3.6.1	Принцип действия	72
3.6.2	Характеристики измерительных органов дистанционной защиты	74
3.6.3	Выполнение измерительных органов дистанционной защиты	76
3.6.4	Структурная схема дистанционной защиты	80
3.6.5	Принципы выполнения блокировки от качаний	81
3.6.6	Выбор параметров срабатывания дистанционной защиты	81

4	Основные алгоритмы функционирования защит с абсолютной селективностью	84
4.1	Продольная дифференциальная защита	84
4.2	Поперечная дифференциальная защита	88
4.3	Дифференциально-фазная высокочастотная защита	91
5	Особенности защиты основного электрооборудования энергосистем	96
5.1	Защита трансформаторов и автотрансформаторов	98
5.1.1	Выбор типа защит	98
5.1.2	Защита от внутренних повреждений	99
5.1.3	Токовая отсечка	99
5.1.4	Дифференциальная защита	101
5.1.5	Выполнение измерительного органа защиты на реле РНТ 565	106
5.1.6	Дифференциальное реле тока типа РСТ 15	108
5.1.7	Дифференциальное реле тока с торможением типа ДЗТ 21	111
5.1.8	Защита трансформаторов на реле типа RET 316	112
5.1.9	Газовая защита	114
5.1.10	Защита от внешних замыканий	115
5.1.11	Максимальная токовая защита	115
5.1.12	Максимальная токовая защита с блокировкой по напряжению	116
5.1.13	Токовая защита обратной последовательности	118
5.1.14	Дистанционная защита	119
5.1.15	Защита от внешних замыканий на землю	122
5.1.16	Защита от перегрузок	122
5.1.17	Пример выполнения схемы защиты трансформатора	123
5.2	Защита генераторов	124
5.2.1	Виды повреждений и ненормальных режимов работы генераторов	124
5.2.2	Защита генераторов от внутренних повреждений	125
5.2.3	Поперечная дифференциальная защита	126
5.2.4	Продольная дифференциальная защита	127
5.2.5	Защита от замыканий на землю	128
5.2.6	Защиты от внешних коротких замыканий	131
5.2.7	Максимальная токовая защита с блокировкой по напряжению	131
5.2.8	Токовая защита обратной последовательности	133
5.2.9	Дистанционная защита	136
5.2.10	Защита от повышения напряжения	137

5.2.11	Пример выполнения защиты турбогенератора	138
5.3	Защита электродвигателей	139
5.3.1	Виды повреждений и ненормальных режимов работы электродвигателей	139
5.3.2	Защита электродвигателей от междуфазных замыканий	141
5.3.3	Защита от перегрузок	143
5.3.4	Защита от потери питания	144
5.3.5	Пример схемы защиты электродвигателя	145
5.4	Защита шин	146
5.4.1	Дифференциальная защита	147
	Литература	152

1. Введение



1.1 Назначение релейной защиты и автоматики

1.2 Требования к релейной защите

1.3 Структурная схема устройств релейной защиты

1.4 Основные алгоритмы функционирования



1.1 Назначение релейной защиты и автоматики

Энергетическая система представляет собой сложную многозвенную техническую систему, предназначенную для производства, распределения и потребления электроэнергии. Процессы, происходящие в энергосистеме, отличаются быстротой, взаимосвязанностью, единством процессов производства, распределения и потребления электроэнергии. Управление ими без применения специальных технических средств, называемых средствами автоматического управления, в большинстве случаев оказывается невозможным.

Условно, все устройства автоматики по своему назначению и области применения можно разделить на следующие две большие группы: **местную и системную технологическую автоматику, местную и системную противоаварийную автоматику.**

Технологическая автоматика обеспечивает автоматическое управление в нормальном режиме:

- ✚ пуск блоков турбина-генератор и включение на параллельную работу синхронных генераторов;
- ✚ автоматическое регулирование напряжения и реактивной мощности на шинах электростанции;
- ✚ автоматическое регулирование частоты и обеспечения режима заданной нагрузки электростанции;
- ✚ оптимальное распределение электрической нагрузки между блоками;
- ✚ регулирование напряжения в распределительной сети;
- ✚ регулирование частоты и перетоков мощности и т.п.

Назначением противоаварийной автоматики является предотвращение или наиболее эффективная ликвидация последствий аварий:

- ✚ релейная защита электрооборудования от коротких замыканий и ненормальных режимов;
- ✚ автоматическое повторное включение;
- ✚ автоматическое включение резерва;
- ✚ автоматическая частотная разгрузка;
- ✚ автоматическая ликвидация асинхронного режима.
- ✚ автоматика предотвращения нарушения устойчивости и т.д.

Из перечисленных видов устройств автоматики особо выделяется релейная защита, изучающая поведение электроэнергетической системы и ее элементов в режимах глубоких возмущающих воздействий и скачкообразных изменений электрических параметров. Эти возмущения

вызываются различного рода короткими замыканиями, которых могут возникнуть по причинам:

- ✚ пробоя или перекрытия изоляторов линий электропередач в случае грозových перенапряжений или при их загрязнении;
- ✚ обрыва проводов или грозозащитных тросов из-за обледенения и вибраций;
- ✚ механических повреждений опор, поломке изоляторов разъединителей, схлестывании проводов;
- ✚ ошибочного действия оперативного персонала;
- ✚ заводских дефектов оборудования и ряда других факторов.

Управление энергосистемой при нарушении ее нормальных режимов тесно связано с работой релейной защиты. Поэтому изложения материала целесообразно начать с рассмотрения этого вида автоматики.

Требование безаварийности и надежности энергоснабжения закладывается уже на стадии проектирования энергосистемы за счет оптимального выбора источника электроэнергии (уголь, газ, вода или другое), расположения электростанций, передачи мощности, учета характеристик нагрузок и перспектив их роста, способов регулирования напряжения и частоты, планированием режимов работы и т.п. И все же полностью исключить факт отказа оборудования из-за коротких замыканий нельзя.

На релейную защиту возлагаются следующие функции:

1. Автоматическое выявление поврежденного элемента с последующей его локализацией. Защита подает команду на отключение выключателей этого элемента, восстанавливая нормальные условия работы для неповрежденной части энергосистемы.

2. Автоматическое выявление ненормального режима с принятием мер для его устранения. Нарушения нормального режима в первую очередь вызываются различного рода перегрузками, которые не требуют немедленного отключения. Поэтому защита действует на разгрузку оборудования или выдает сообщение дежурному персоналу.

В качестве примера на Рис.1 представлено современное микропроцессорное реле, выпускаемое инженерно-производственной фирмой «Реон-Техно»; на Рис.2 - типовая панель защиты линии, выполненная на электромеханических реле,

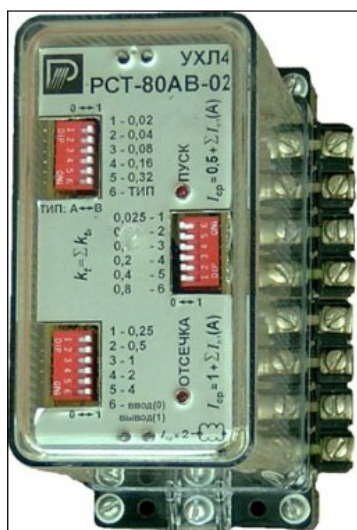


Рис.1 Микропроцессорные реле тока типа RCT 80AB, выпускаемое ИПФ «Реон-Техно»



Рис. 2 Типовая панель защиты линии, выполненная на электромеханических реле

на Рис.3 - многофункциональное устройство РЗА НТЦ «Механотроника».



Рис.3 Многофункциональное цифровое устройство релейной защиты и автоматики НПЦ «Механотроника»

1.2 Требования к релейной защите

К релейной защите предъявляются следующие основные требования:

- **селективности:** релейная защита должна определять поврежденный элемент и подавать команду на локализацию (отключение) этого элемента выключателями, ближайшими к месту повреждения. Например, для сети, изображенной на Рис.4, короткое замыкание в точке K_1 должно отключиться выключателями Q_6 и Q_7 , а короткое замыкание в точке K_2 должно ликвидироваться при помощи выключателей Q_1 и Q_3 ;

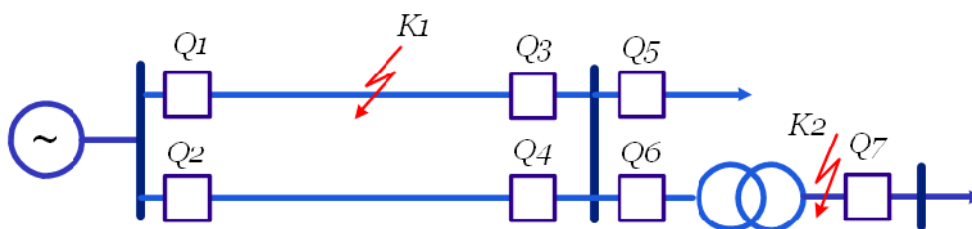


Рис.4 Иллюстрация селективного действия защиты

- **быстродействия:** быстрое отключение коротких замыканий позволяет уменьшить размер повреждения оборудования за счет термического и динамического действия токов, снизить влияние понижения напряжения на работу потребителей, повысить вероятность сохранения устойчивости параллельной работы энергосистемы. Защита считается быстродействующей при времени ее срабатывания до 0,1сек;

- **надежности:** защита должна обладать аппаратной и функциональной надежностью. *Аппаратная надежность* обеспечивается надежностью ее отдельных компонентов, грамотными схемными реализациями и условиями эксплуатации. *Функциональная надежность* достигается за счет совершенства алгоритма функционирования защиты;

- **резервирования:** релейная защита объекта в случае отказа основных защит или защит смежных присоединений должна обеспечивать ликвидацию коротких замыканий. Считается, что защита обеспечивает функции ближнего резервирования, если она срабатывает при отказе собственных защит, и дальнего резервирования - при несрабатывании защит или выключателей смежных элементов;

- **чувствительности:** защита должна четко фиксировать все виды повреждений, предусмотренные алгоритмом ее функционирования.

Наряду с изложенными выше требованиями при выборе и проектировании устройств релейной защиты следует принимать во внимание ряд дополнительных факторов:

1. Для повышения надежности функционирования не следует учитывать маловероятные режимы работы системы и маловероятные виды повреждений, если это приводит к заметному усложнению защит.

2. Выбор конкретного типа защиты должна проводиться с учетом экономической эффективности, включающую абсолютную стоимость, стоимость монтажа и наладки, эксплуатационные расходы, возможный ущерб от недопроизводства промышленной продукции и снижения ее качества в случае несрабатывания защиты.

1.3 Структурная схема устройств защит

Любую схему релейной защиты можно представить в виде обобщенной схемы, приведенной на Рис.5.

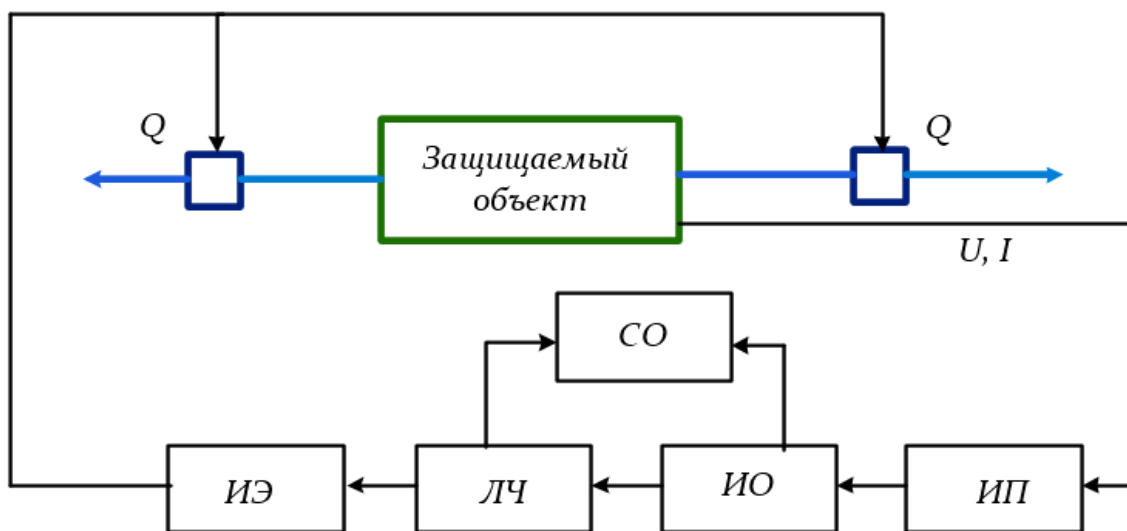


Рис.5 Структурная схема релейной защиты

Информация о состоянии объекта, обычно в качестве контролируемых параметров выступает ток и напряжение, преобразуется при помощи измерительных преобразователей **ИП** к виду, удобному для дальнейшей обработки и безопасному для обслуживающего персонала. В качестве измерительных преобразователей применяются трансформаторы тока и напряжения.

Измерительные органы **ИО**, иногда их называют пусковыми, непрерывно контролируют состояние и режим работы защищаемого объекта.

Логическая часть **ЛЧ** защиты обрабатывает сведения, поступившие с измерительных элементов, и формирует управляющее воздействие че-

рез исполнительные элементы *ИЭ* на коммутационную аппаратуру, звуковую и световую сигнализацию.

Сигнальный орган *СО* фиксирует срабатывание защиты в целом или ее отдельных блоков.

1.4 Основные алгоритмы функционирования защит

По способам обеспечения селективности все защиты можно разделить на две группы:

- защиты с относительной селективностью;
- защиты с абсолютной селективностью.

Защиты с относительной селективностью могут работать как при коротких замыканиях на защищаемом объекте, так и при повреждениях на смежных присоединениях в режиме резервирования. К таким защитам относятся токовые защиты, защиты напряжения, дистанционные защиты.

Для иллюстрации принципов работы защит этого типа рассмотрим в качестве защищаемого объекта линию с односторонним питанием (Рис.6)

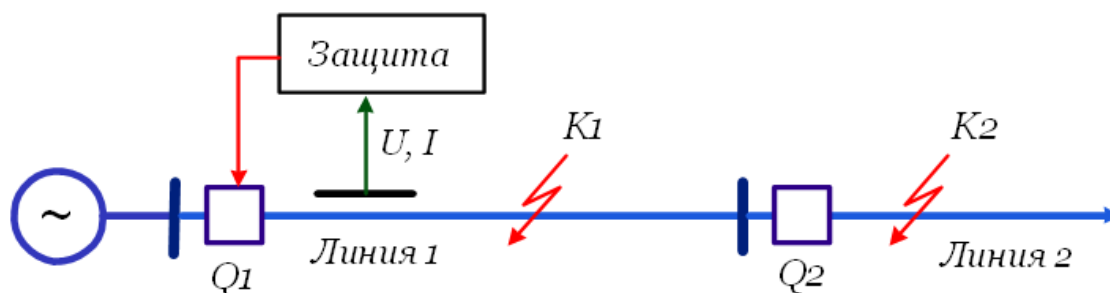


Рис. 6 Схема защиты одиночной линии

Токовые защиты основаны на фиксации увеличения тока при возникновении короткого замыкания.

Защиты напряжения учитывают уменьшение напряжения при коротком замыкании.

Дистанционные защиты фиксируют изменение сопротивления. Если учесть, что $Z_{ЛК} = Z_0 L_K$, где Z_0 – сопротивление одного км линии, а L_K – расстояние в км до места короткого замыкания, то сопротивление $Z_{ЛК}$ пропорционально расстоянию до места короткого замыкания $Z_{ЛК} \sim L_K$ и, следовательно, дистанционный принцип позволяет определить место возникновения короткого замыкания.

Защиты с относительной селективностью при нормальных условиях работы действуют на отключение выключателей поврежденной линии. Например, при коротком замыкании в точке K_1 (Рис.6) защита действует на выключатель Q_1 . При коротком замыкании в точке K_2 должна сработать защита *Линии 2*, однако при отказе этой защиты или выключателя Q_2 должна сработать защита *Линии 1* и отключить короткое замыкание выключателем Q_1 .

Защиты с абсолютной селективностью работают только при коротком замыкании на защищаемом участке. К таким защитам относятся дифференциальные и дифференциально-фазные защиты.

Принцип действия *дифференциальной защиты* основан на сравнении токов на входе и выходе защищаемого объекта.

Рассмотрим функционирование дифференциальной защиты на примере линии с двухсторонним питанием (Рис.7).

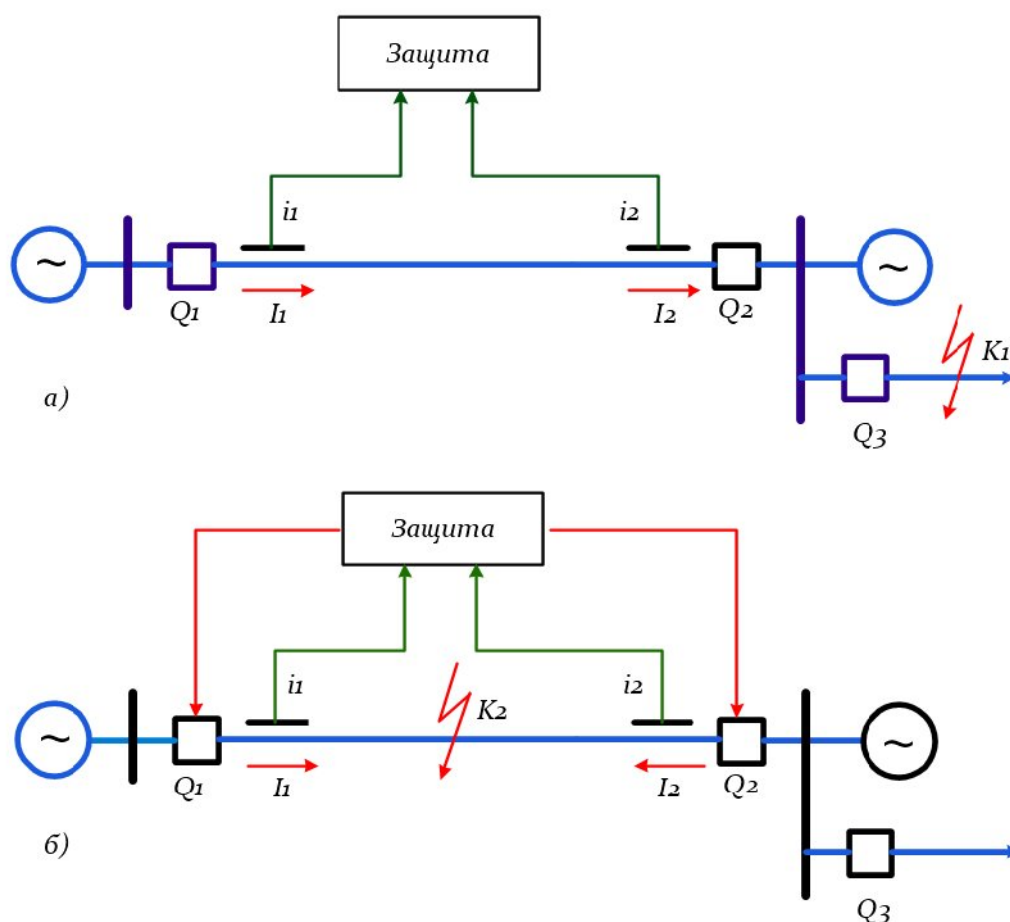


Рис.7 Принцип действия дифференциальной защиты:

а) короткое замыкание вне зоны защиты;

б) короткое замыкание в зоне действия защиты

В нормальном режиме и в режиме внешнего короткого замыкания в точке K_1 , выполняется соотношение $I_1 = I_2 = I$. В защите эти токи сравниваются между собой, и при их равенстве защита не работает.

При возникновении короткого замыкания в зоне действия защиты, например в точке K_2 , в случае одностороннего питания вектор тока I_2 становится равным нулю, равенство токов нарушается, и защита срабатывает. При наличии двухстороннего питания значение тока $I_2 > 0$, и в принципе модули токов могут оказаться равными, но векторы имеют разные знаки, и защита также будет работать

Принцип *дифференциально-фазной защиты* основан на сравнении фаз токов на входе и выходе объекта.

ВЫВОДЫ

- 1. Релейная защита предназначена для автоматического выявления аварийного или ненормальных режимов и принятия необходимых мер для их устранения.*
- 2. К релейной защите предъявляются требования селективности, быстродействия, надежности, чувствительности, резервирования.*
- 3. Любая схема релейной защиты содержит измерительные преобразователи, измерительные органы, логическую часть, исполнительные и сигнальные элементы.*

2. Измерительные преобразователи



2.1 Назначение

2.2 Особенности работы трансформаторов тока в схемах релейной защиты

2.3 Трансформаторы напряжения в схемах релейной защиты



2.1 Назначение

Измерительные преобразователи являются общими элементами для всех схем релейной защиты. Их основное назначение изолировать цепи высокого напряжения от вторичных цепей защиты и преобразовать входные величины в величины, удобные для измерений. К наиболее распространенным относятся электромагнитные трансформаторы тока и трансформаторы напряжения. Трансформаторы тока рассчитываются на получение вторичных токов величиной $5A$ или $1A$, при помощи трансформаторов напряжения получают вторичные напряжения $100V$ или $100/\sqrt{3}V$.

В качестве примера на Рис.8 показан внешний вид низковольтного кабельного и высоковольтного трансформаторов тока.

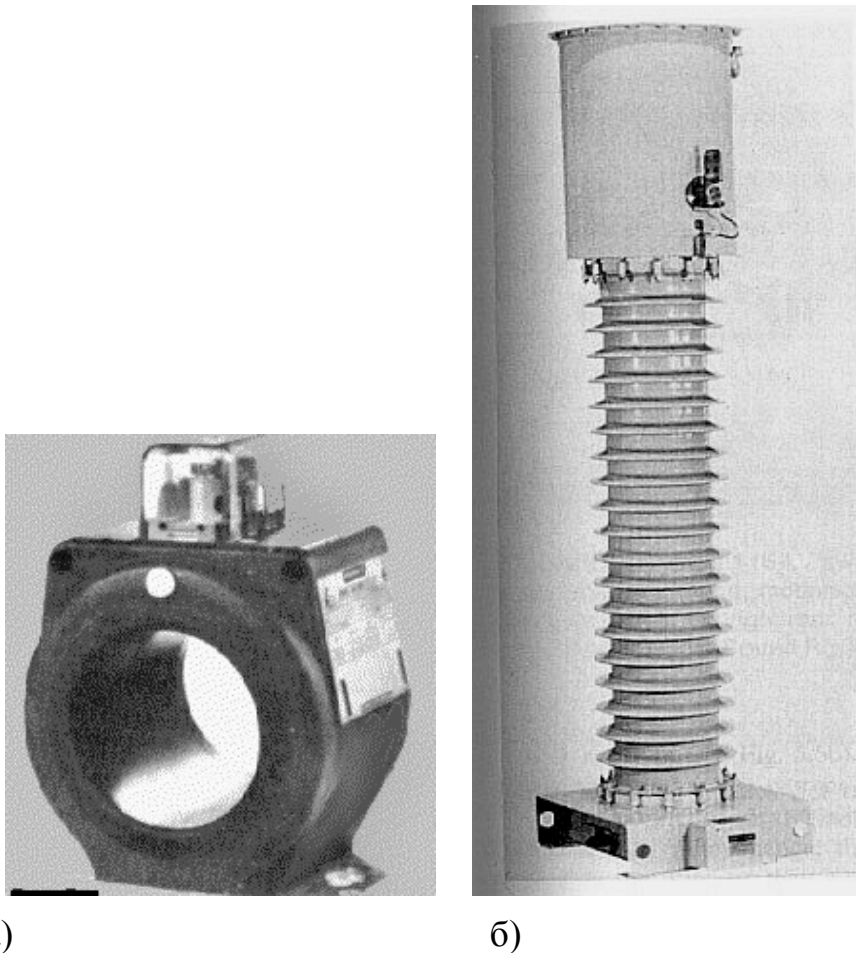


Рис. 8 Трансформаторы тока:
а) низковольтный кабельный трансформатор тока;
б) трансформатор тока на напряжение 220 кВ

2.2 Особенности работы трансформаторов тока в схемах релейной защиты

Конструктивно трансформатор тока представляет собой стальной сердечник с двумя обмотками: первичной w_1 и вторичной w_2 (Рис.9).

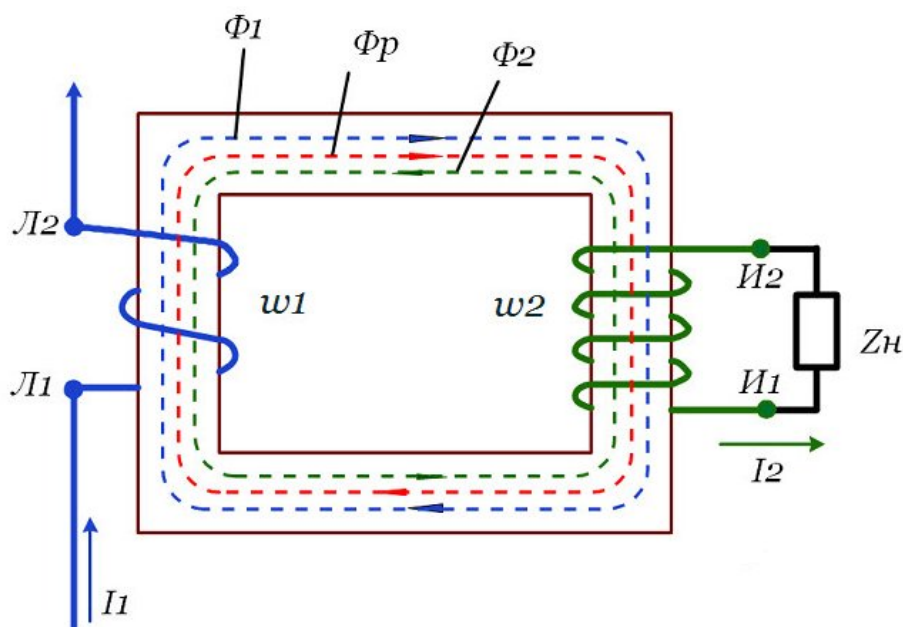


Рис.9 Устройство трансформатора тока

При протекании тока по первичной обмотке трансформатора тока создается магнитный поток, который наводит во вторичной обмотке, замкнутой на сопротивление нагрузки, ток I_2 . Для идеального трансформатора тока сумма намагничивающих сил обмоток равна нулю:

$$I_1 w_1 + I_2 w_2 = 0,$$

отсюда

$$I_2 = -\frac{I_1}{w_2/w_1}.$$

Отношение чисел витков обмоток называется витковым коэффициентом трансформации трансформатора тока:

$$n_{\text{в}} = w_2/w_1.$$

Отношение первичных и вторичных номинальных токов называется номинальным коэффициентом трансформации трансформатора тока.

$$n_{TT} = \frac{I_{1ном}}{I_{2ном}}.$$

Из-за потерь в стали сердечника значения виткового и номинального коэффициентов трансформации трансформаторов тока различны. Для

рассмотрения причин, вызывающих эту разницу, обратимся к схеме замещения трансформатора тока (Рис.10).

Первичный ток I_1 проходит сопротивление z_1 и далее разветвляется по двум параллельным ветвям. На нагрузку поступает вторичный ток I_2 , по ветви намагничивания замыкается ток $I_{нам} = I_1 - I_2$, называемый током намагничивания. Введение ветви намагничивания в схему замещения трансформатора тока позволяет учесть погрешности при реальном процессе трансформации.

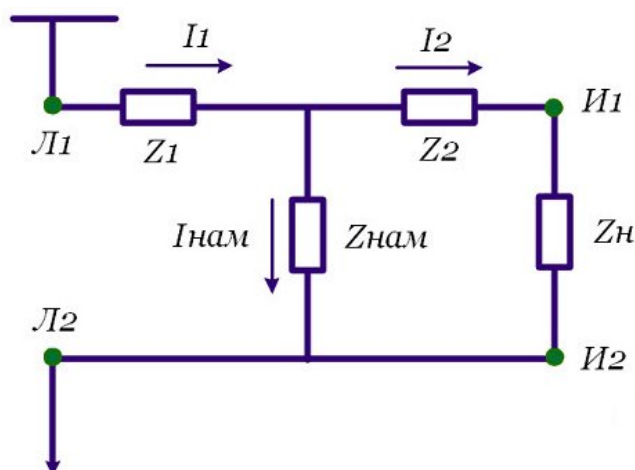


Рис.10 Схема замещения трансформатора тока

Таким образом, соотношение первичного и вторичного токов имеет вид:

$$\vec{I}_2 = \frac{\vec{I}_1 - \vec{I}_{нам}}{n_{ТТ}},$$

то есть реальный трансформатор тока имеет погрешности.

Различают следующие виды погрешностей.

Токовая погрешность определяет разницу между измеренным модулем тока и его фактическим значением:

$$f_1 = \frac{I_1 - I_2}{I_1} \cdot 100\%.$$

Фазовая погрешность определяет угол сдвига вторичного тока относительно первичного.

Из схемы замещения следует, что величина погрешности зависит от значения сопротивления ветви намагничивания $z_{нам}$ и от его соотношения с сопротивлением нагрузки $z_н$. Сопротивление намагничивания определяется конструкцией трансформатора тока, характеристикой стали

сердечника и кратностью первичного тока. Увеличение первичного тока приводит к насыщению стали и уменьшению сопротивления $z_{нам}$, что приводит к росту погрешности. Если увеличивать нагрузку при неизменном первичном токе, то также происходит увеличение погрешности.

Для примера в Табл.1 приведена классификация трансформаторов тока. Допустимые погрешности, приведенные в таблице, соответствуют нагрузкам вторичной обмотки не выше номинальных, и при вторичном токе, не превышающем 120 % номинального значения

Трансформаторы тока, предназначенные для питания схем релейной защиты, работают в режиме коротких замыканий или перегрузок оборудования, когда первичные токи значительно превышают номинальные. Такие условия работы связаны с увеличенным значением погрешностей. И хотя сердечники трансформаторов тока для устройств релейной защиты выполняются из высококачественной электротехнической стали, насыщающейся при больших кратностях тока, обязательным условием возможности использования трансформатора тока является его проверка на допустимую погрешность.

Таблица 1

Класс точности	Допустимая токовая погрешность, %	Допустимая угловая погрешность, мин.	Область применения
0,2	±0,2	± 10	Лабораторные измерения
0,5	±0,5	± 40	Учет электроэнергии
1,0	±1,0	± 80	Щитовые приборы

Согласно нормативным требованиям, погрешность трансформаторов тока в режиме работы защиты не должна превышать 10%. Рекомендуется следующий порядок выбора трансформаторов тока:

1. Определяется рабочий ток защищаемого объекта $I_{раб}$.
2. По найденному значению тока и номинальному напряжению выбирается трансформатор тока.
3. Определяется максимально возможное значение тока повреждения защищаемого объекта I_{kmax} .
4. Рассчитывается кратность тока короткого замыкания как отношение

$$k = \frac{I_{kmax}}{I_{раб}}$$

5. На основании технической документации поставщика оборудования или справочных материалов и найденной кратности первичного тока определяется допустимая нагрузка $z_{ндон}$ для выбранного трансформатора тока.

6. Рассчитывается фактическая нагрузка трансформаторов тока $z_{нфакт}$ и сравнивается с допустимой.

7. Если $z_{ндон} \geq z_{нфакт}$ считается, что трансформатор тока удовлетворяет требованиям точности и его можно использовать для данной схемы защиты.

Если $z_{ндон} < z_{нфакт}$, то необходимо принять меры для уменьшения нагрузки. В качестве таких мер можно назвать следующие:

- выбор трансформатора тока с увеличенным значением коэффициента трансформации;
- увеличение сечения контрольного кабеля;
- использование вместо одного трансформатора тока группу трансформаторов, соединенных последовательно.

Фактическую нагрузку трансформаторов тока можно рассчитать по выражению:

$$z_{нфакт} = z_p + z_{np} + z_{каб} + z_{пер},$$

где z_p – сопротивление реле; z_{np} – сопротивление приборов; $z_{каб}$ – сопротивление контрольного кабеля; $z_{пер}$ – сопротивление переходных контактов. Сложение полных и активных сопротивлений для упрощения расчетов допускается производить арифметически. В трехфазной сети необходимо дополнительно учесть схему соединения трансформаторов тока и вид короткого замыкания.

Трансформаторы тока, в отличие от силовых трансформаторов, работают в условиях, близких к режиму короткого замыкания вторичных выводов. При размыкании вторичной обмотки весь первичный ток переходит в ветвь намагничивания, и трансформатор тока переходит в режим глубокого насыщения, (Рис.11).

Режим насыщения сопровождается нагревом магнитопровода и возникновением опасных перенапряжений на вторичных зажимах, что недопустимо по условиям изоляции вторичных цепей.

С учетом сказанного работа трансформатора тока с разомкнутой вторичной обмоткой недопустима, а работа с замкнутой является част-

ным случаем нормальной работы. По условиям электробезопасности вторичные обмотки трансформаторов тока заземляются.

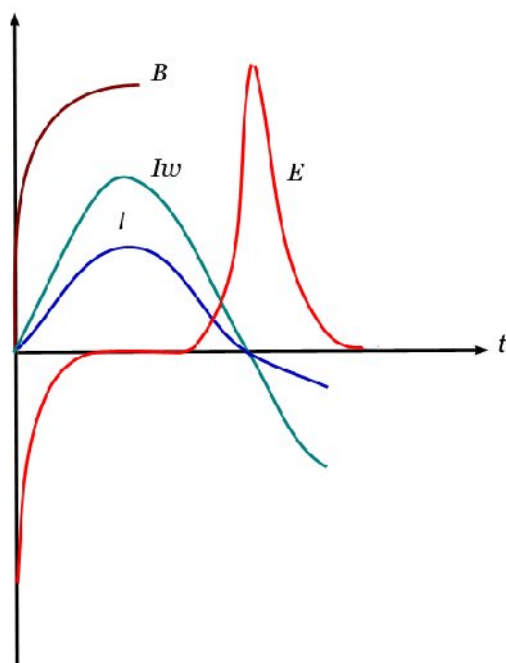


Рис.11 Кривые изменение во времени тока I , ампервитков, индукции B и э.д.с. E у трансформатора тока с разомкнутой вторичной обмоткой.

2.3 Трансформаторы напряжения в схемах релейной защиты

Трансформатор напряжения представляет собой сердечник, набранный из пластин электротехнической стали, с размещенными на нем первичной и вторичной обмотками (Рис.12)

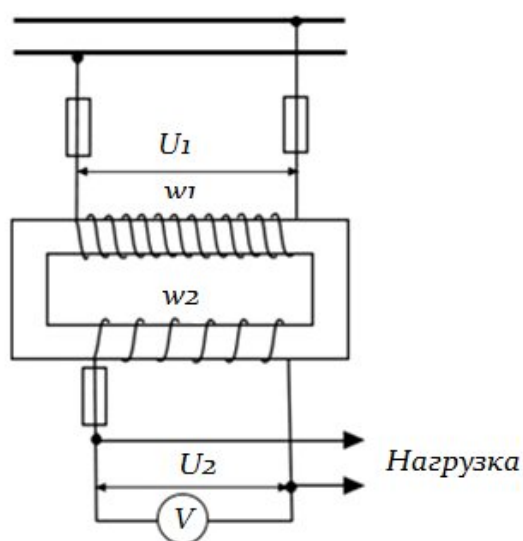


Рис.12 Устройство трансформатора напряжения

Первичная обмотка w_1 , имеющая большое число витков (несколько тысяч), подключается параллельно силовой сети, к вторичной обмотке w_2 подключаются измерительные приборы, цепи защит и сигнализации. Преобразование напряжения U_1 до величины U_2 определяется соотношением витков первичной и вторичной обмоток:

$$\frac{U_1}{U_2} = \frac{w_1}{w_2}$$

Отношение чисел витков обмоток называется коэффициентом трансформации трансформатора напряжения:

$$n_{тн} = \frac{w_1}{w_2}$$

Трансформаторы напряжения выполняются в однофазном и трехфазном исполнении. В зависимости от требуемой информации однофазные трансформаторы могут соединяться в различные схемы (Рис.13).

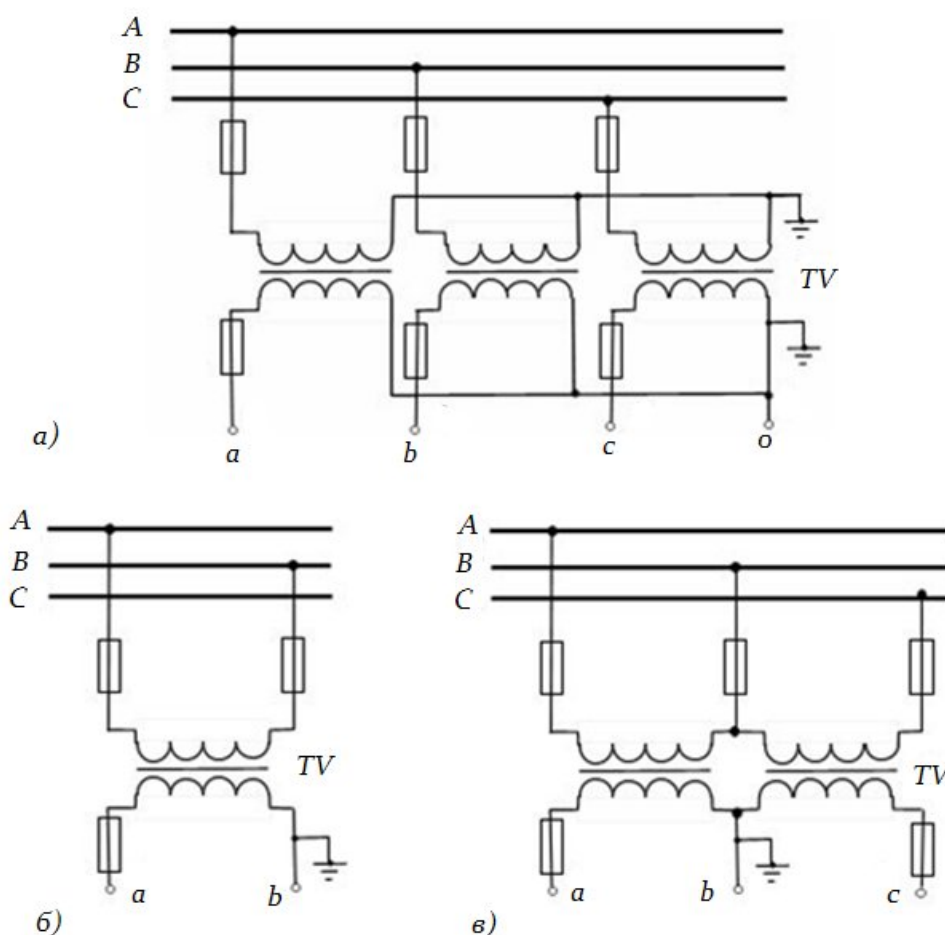


Рис.13 Схемы соединения однофазных трансформаторов напряжения

Для получения одного междуфазного напряжения используется схема, представленная на Рис.13,б; для получения двух или трех междуфазных напряжений применяется схема неполной звезды (Рис.13,сСС).

На Рис.13,а приведено соединение трех трансформаторов напряжения в схему звезды. Эта схема используется для получения информации о фазных или междуфазных напряжениях.

Для получения напряжения нулевой последовательности наряду с фазным и междуфазным применяются трансформаторы напряжения, имеющие две вторичные обмотки. Одна из вторичных обмоток соединяется в звезду, другая - в разомкнутый треугольник (Рис.14).

Вторичные обмотки трансформаторов напряжения обязательно заземляются для обеспечения безопасности персонала при попадании высокого напряжения во вторичные цепи. При соединении вторичной обмотки в звезду заземляется нулевая точка, в других случаях - один из фазных проводов.

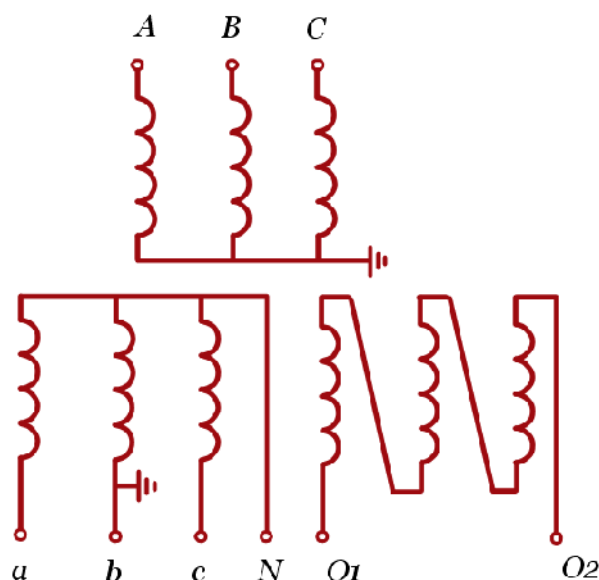


Рис.14 Схема соединения обмоток трансформаторов с двумя вторичными обмотками

Для защиты от коротких замыканий во все незаземленные вторичные цепи трансформаторов напряжения устанавливаются предохранители или автоматические выключатели.

Трансформаторы напряжения имеют две погрешности:

1.Погрешность по напряжению, под которой понимается отклонение действительного значения коэффициента трансформации от его номинального значения.

2. Погрешность по углу

В зависимости от погрешностей трансформаторы напряжения подразделяются на классы точности. В Табл.2 приведена классификация трансформаторов в зависимости от класса точности.

В зависимости от нагрузки один и тот же трансформатор напряжения может работать в разных классах точности.

Поэтому в паспортных данных указывается два значения мощности:

- номинальная, при которой трансформатор работает в гарантированном классе точности;
- предельная, при которой нагрев обмоток не выходит за допустимые пределы.

Таблица 2

Класс точности	Допустимая погрешность по напряжению, %	Допустимая угловая погрешность, мин.	Область применения
0,2	$\pm 0,2$	± 10	Лабораторные измерения
0,5	$\pm 0,5$	± 20	Учет электроэнергии
1,0	$\pm 1,0$	± 40	Щитовые приборы
3,0	$\pm 3,0$	Не нормируется	Сигнализация, цепи защит

Кроме основных погрешностей на точность измерений оказывает влияние падение напряжения в контрольном кабеле. Величина потерь нормируется, так, для цепей релейной защиты она не должна превышать 3 %.

ВЫВОДЫ

1. Трансформаторы тока и напряжения предназначены для преобразования первичной информации о токе и напряжении в величины, удобные для измерений и безопасные для обслуживающего персонала.
2. Нормальными режимами работы для трансформаторов тока является режим короткого замыкания, а для трансформаторов напряжения - режим холостого хода.
3. Трансформаторы тока, предназначенные для питания схем релейной защиты, работают в условиях больших кратностей первичного тока, что приводит к увеличенному значению погрешностей.

3. Основные алгоритмы функционирования защит с относительной селективностью



3.1 Классификация защит

3.2 Максимальные токовые защиты

3.2.1 Схемы включения трансформаторов и токовых реле

3.2.2 Пример выполнения максимальной токовой защиты

3.2.3 Расчет параметров максимальной токовой защиты

3.3 Максимальная токовая защита с блокировкой по напряжению

3.4 Токовые отсечки

3.4.1 Принцип действия токовой отсечки

3.4.2 Токовые ступенчатые защиты

3.4.3 Пример выполнения токовой ступенчатой защиты

3.5 Максимальная токовая направленная защита

3.5.1 Варианты выполнения реле мощности

3.5.2 Расчет параметров

3.5.3 Схемы максимальных направленных защит

3.6 Дистанционная защита

3.6.1 Принцип действия

3.6.2 Характеристики измерительных органов дистанционной

защиты

3.6.3 Выполнение измерительных органов дистанционной за-

щиты

3.6.4 Структурная схема дистанционной защиты

3.6.5 Принципы выполнения блокировки от качаний

3.6.6 Выбор параметров срабатывания дистанционной защи-

ты

3.1 Классификация защит

К защитам с относительной селективностью относятся максимальные токовые защиты, максимальные токовые направленные защиты, токовые отсечки, защиты минимального или максимального напряжения, дистанционные защиты.

3.2 Максимальные токовые защиты



3.2.1 Схемы включения трансформаторов тока и токовых реле

3.2.2 Пример выполнения максимальной токовой защиты

3.2.3 Расчет параметров максимальной токовой защиты

Принцип действия максимальной токовой защиты основан на фиксации увеличения тока при возникновении короткого замыкания. Структурно схему максимальной токовой защиты, выполняющей функции защиты линии, можно представить в следующем виде (Рис.15).

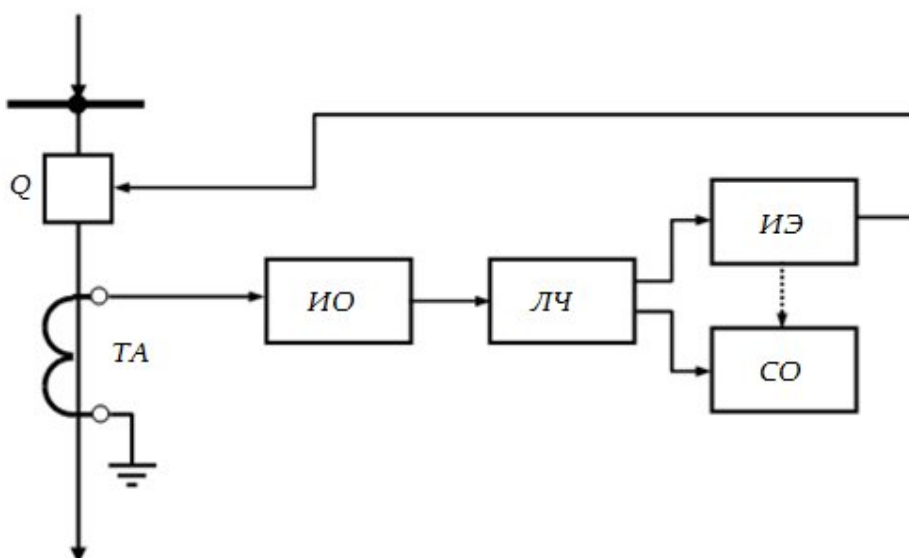


Рис.15 Структурная схема максимальной токовой защиты

Ток защищаемого объекта контролируется измерительным (пусковым) органом защиты **ИО**. Пусковой орган срабатывает, если контролируемая величина тока $I_{контр}$ становится больше максимально возможного рабочего значения $I_{раб\max}$

$$I_{контр} > I_{раб\max}$$

Хотя любое короткое замыкание сопровождается увеличением тока, фиксация данного признака не позволяет сделать однозначного вывода о повреждении объекта.

Пусть линии сетевого участка, представленного на Рис.16, оборудованы максимальной токовой защитой.

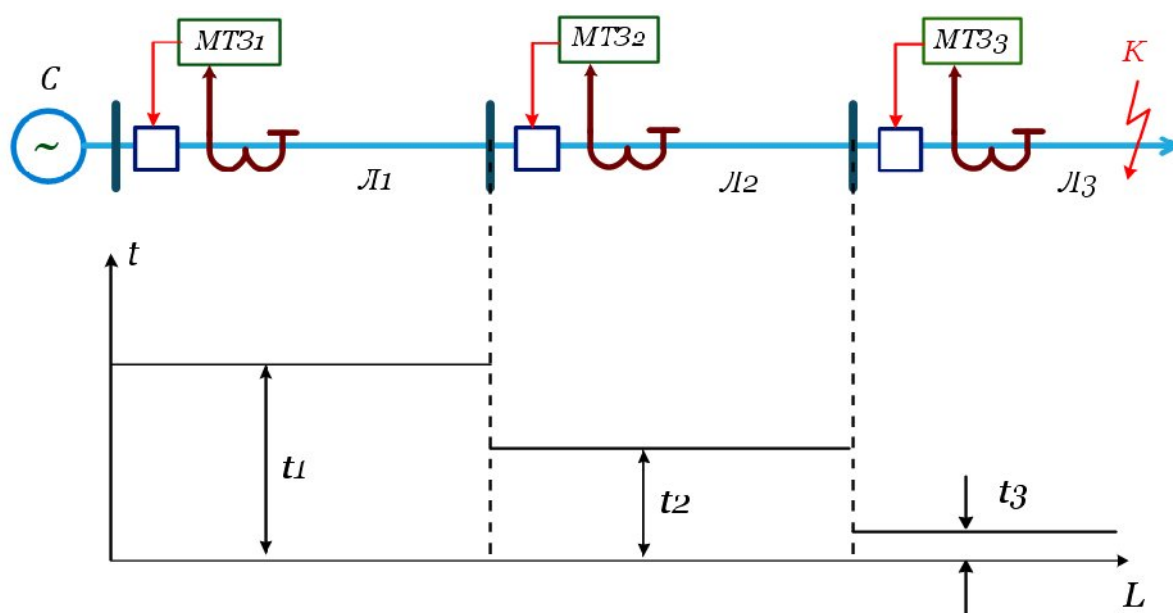


Рис.16 Пример выбора выдержек времени

В случае возникновения короткого замыкания на линии $Л_3$ в точке $К$ по условиям селективности должна быть подана команда на отключение выключателя Q_3 . Короткое замыкание приводит к протеканию тока повреждения по всем линиям, что вызывает срабатывание пусковых органов всех трех защит. Требование селективности обеспечивается логическая часть **ЛЧ** путем создания задержки на срабатывание, выбираемой по следующему правилу. Защита, наиболее удаленная от источника питания, должна иметь минимальное время срабатывания. По мере приближения к источнику питания выдержки времени защит увеличиваются на величину Δt , называемую ступенью селективности. Для приведенного примера

$$t_3 \approx 0; t_2 = t_3 + \Delta t; t_1 = t_2 + \Delta t.$$

Степень селективности учитывает время отключения выключателей, погрешности элемента задержки на срабатывание. Обычно Δt принимается равной (0,4 – 0,6) сек.

Исполнительный элемент **ИЭ** воспринимает сигнал логической части и формирует команду на отключение выключателя. Сигнальный орган **СО** фиксирует срабатывание защиты.

Элементы максимальной токовой защиты - пусковой, логический, исполнительный, сигнальный выполняются на реле. Под термином «реле» понимается группа приборов автоматического управления, скачкообразно меняющих свое состояние при достижении входной величины определенного значения, то есть обладающих релейной характеристикой срабатывания (Рис.17).

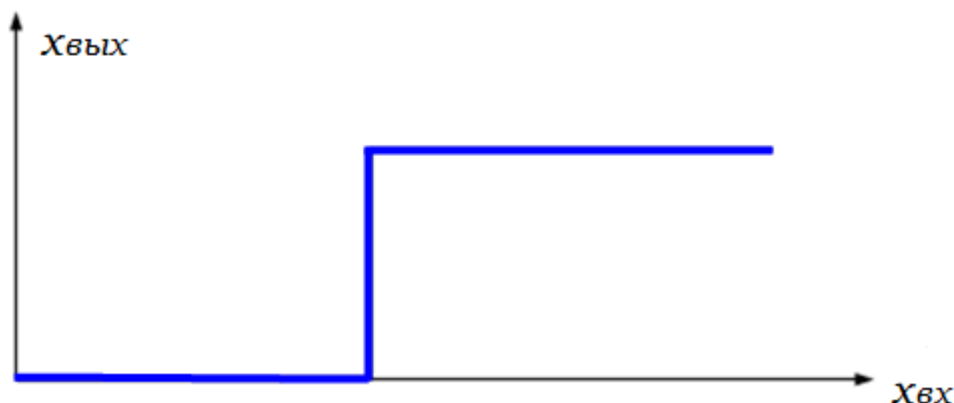


Рис.17 Релейная характеристика срабатывания:

$x_{вх}$ - входная величина; $x_{вых}$ - выходная величина.

Реле могут выполняться на электромагнитном и индукционном принципах, на аналоговой или цифровой микроэлектронике.

Электромагнитные реле тока

Конструктивно реле представляет стальной сердечник **1**, с размещенными на нем обмотками **2** (Рис.18). В зазоре между полюсами электромагнита размещен стальной подвижный якорь **3** с закрепленным на нем контактом **4**. В исходном состоянии якорь удерживается за счет пружины **6** и упора **7**. При протекании тока по обмотке реле создается электромагнитная сила

$$F_{\text{э}} = k \frac{I_p^2 w^2}{R_m^2}$$

где k - коэффициент пропорциональности, учитывающий особенности конструктивного выполнения реле тока;

I_p - ток в реле;

w - число витков обмоток;

R_m - сопротивление магнитной цепи.

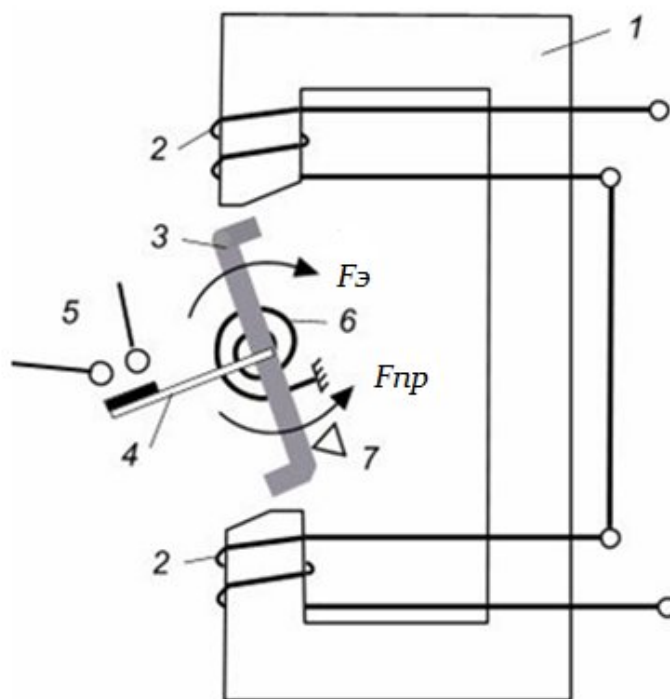


Рис.18 Схема электромагнитного реле тока

Реле срабатывает, когда электромагнитная сила $F_э$ преодолет момент, создаваемый противодействующей пружиной, и контакты **4, 5** замкнутся. Ток, при котором срабатывает реле, называется током срабатывания реле $I_{ср}$. В момент срабатывания $F_э = F_{пр}$, тогда

$$I_{ср}^2 = \frac{F_{пр} R_m^2}{k w^2} \quad \text{и} \quad I_{ср} = \frac{R_m}{k_1 w} \sqrt{F_{пр}}.$$

Из последнего выражения следует, что оперативно величину тока срабатывания реле можно регулировать, меняя сопротивление противодействующей пружины и число витков обмоток реле.

Если после срабатывания реле уменьшать ток в обмотке, то при некотором значении тока, называемом током возврата реле, якорь реле вернется в исходное состояние. Отношение тока возврата реле $I_{вр}$ к току срабатывания $I_{ср}$ является нормативным параметром и называется коэффициентом возврата реле:

$$k_{\sigma} = \frac{I_{\sigma p}}{I_{\sigma p}}$$

Полупроводниковые реле

В настоящее время выпускается большое количество статических реле различных модификаций. Однако принцип их действия практически одинаков и сводится к сравнению подводимого измеряемого сигнала с опорным (Рис.19).

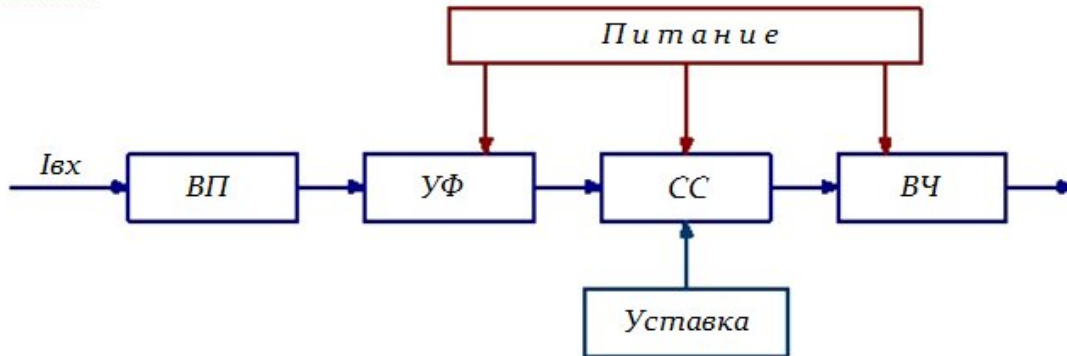


Рис.19 Структурная схема статического реле защиты

Реле состоит из следующих основных блоков:

1. Входной преобразователь **ВП** содержит измерительный преобразователь, на вход которого подается сигнал от трансформаторов тока защищаемого объекта. Измерительные преобразователи представляют собой промежуточные трансформаторы или трансреакторы, которые трансформируют входной сигнал до величины, определяемой условиями управления операционными усилителями. Одновременно преобразователи отделяют полупроводниковую часть реле от вторичных цепей защищаемого объекта. Наряду с основными функциями они решают задачу защиты реле от высокочастотных наводок. Пример простейшего преобразователя тока представлен на Рис.20.

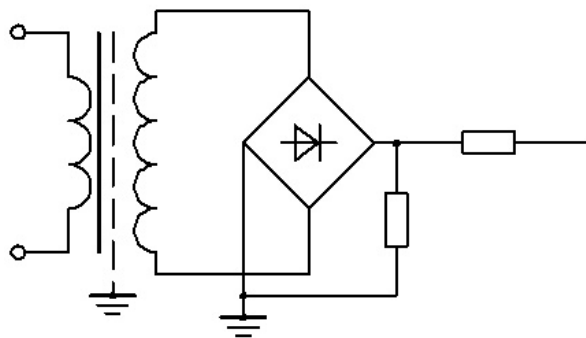


Рис.20 Преобразователь тока с выпрямителем

2. Для получения нужной характеристики реле выходной сигнал, подаваемый с преобразователя, необходимо подвергнуть специальной обработке в узле формирования $УФ$. Способ и объем такой обработки определяется конкретным типом реле.

Типовые звенья $УФ$ и их характеристики рассмотрены ниже.

Повторитель напряжения. Повторитель напряжения образуется путем соединения выхода операционного усилителя с его инвертирующим входом (Рис.21). Подобный вид обратной связи называют 100% отрицательной обратной связью. Для схемы характерно высокое входное сопротивление и малое выходное. Повторитель напряжения обычно включают между источником сигнала и нагрузкой с целью исключить влияние нагрузки на выходное напряжение источника.

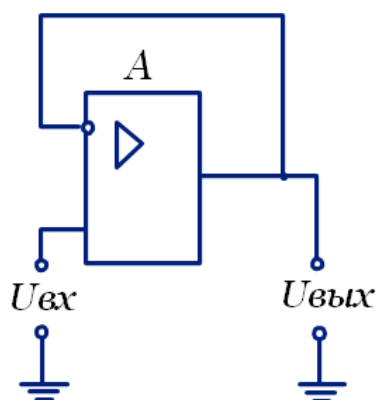


Рис.21 Повторитель напряжения

Коэффициент усиления повторителя напряжения $k_U = U_{вых}/U_{вх} = 1$.

Инвертирующий усилитель. Схема простейшего инвертирующего усилителя показана на Рис.22.

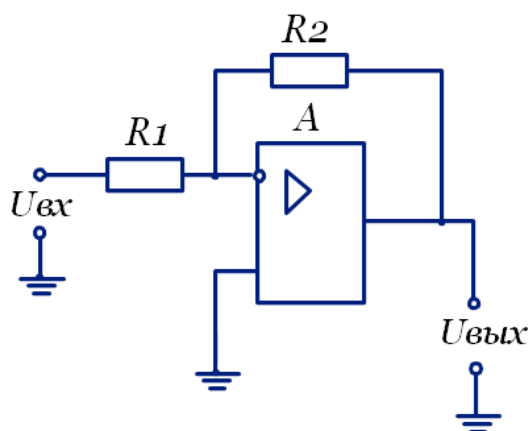


Рис.22 Инвертирующий усилитель

Коэффициент усиления схемы определяется соотношением сопротивлений в цепях входа и обратной связи $k_U = -R_2/R_1$. Это соотношение с достаточной степенью точности может быть применено к реальным операционным усилителям.

Инвертирующий усилитель применяется в основном в тех случаях, когда нужен усилитель, к которому не предъявляются требования высокого входного сопротивления, и когда нужно проинвертировать или просуммировать несколько входных сигналов.

Неинвертирующий усилитель. Схема неинвертирующего усилителя показана на Рис.23.

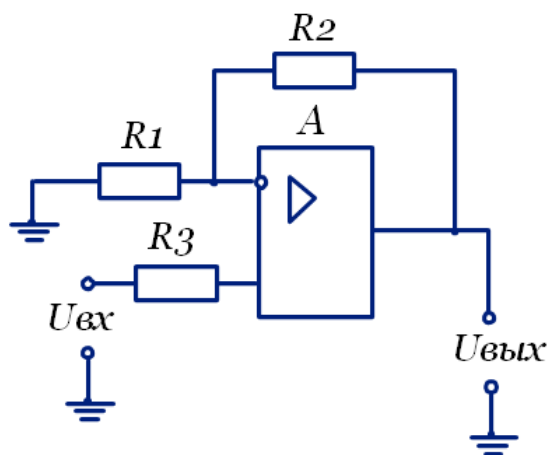


Рис.23 Неинвертирующий усилитель

Входной сигнал подается на неинвертирующий вход операционного усилителя. На инвертирующий вход подается часть выходного напряжения с помощью отрицательной обратной связи и резистивного делителя. Коэффициент усиления схемы с идеальным операционным усилителем может быть определен из выражения $k_U = 1 + \frac{R_2}{R_1}$.

Благодаря высокому входному сопротивлению неинвертирующий усилитель часто применяют в качестве масштабирующего усилителя.

Усилители-ограничители. В реле защиты часто требуется ограничить уровень выходного напряжения. Ограничения можно выполнить за счет включения в цепь обратной связи параллельно сопротивлению двух встречно включенных стабилитронов (Рис.24).

При подъеме выходного напряжения более $U_{см} + 0,7В$ сопротивление обратной связи шунтируется и рост выходного напряжения прекращается.

Схемы сумматоров. Выходное напряжение в схеме сумматора пропорционально сумме входных напряжений. Они обладают малым собственным потреблением и успешно применяются в схемах формирователей сигналов. В качестве примера на Рис.25 показана схема сумматора для трех сигналов на основе инвертирующего усилителя.

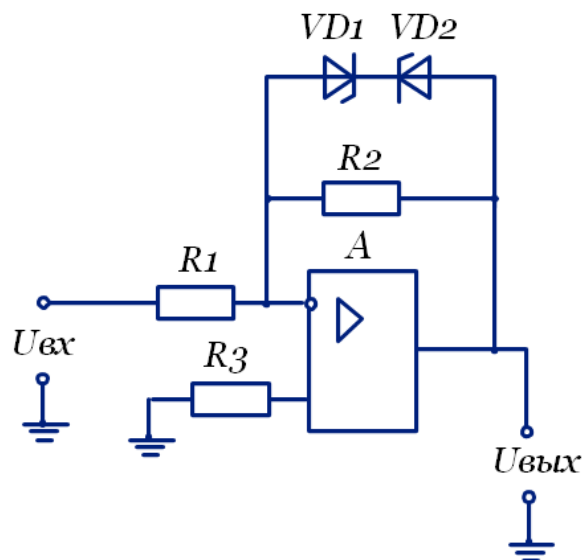


Рис.24 Усилитель-ограничитель

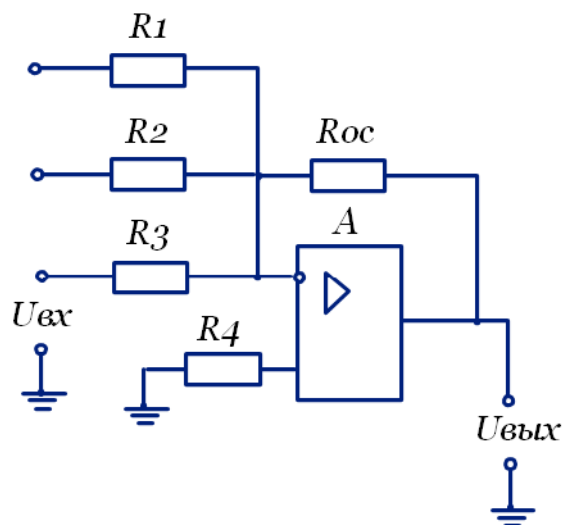


Рис.25 Схема сумматора

Выходное напряжение для этой схемы

$$U_{вых} = -(U_1/R_1 + U_2/R_2 + U_3/R_3)R_{OC}.$$

Активные фильтры. Активные фильтры часто применяются в технике релейной защиты в силу своей простоты при настройке, отсутствии нелинейных индуктивностей, малых габаритов и потребления.

В силу своего назначения могут выполняться как фильтры нижних частот **ФНЧ**, фильтры верхних частот **ФВЧ**, полосовые фильтры **ПФ**, режекторные фильтры **РФ**. На Рис.26 показаны примеры амплитудно-частотных характеристик таких фильтров, представляющих собой зависимость выходного напряжения от частоты входного.

На каждой их характеристик могут быть выделены три полосы частот: **a** - полоса пропускания, где выходное напряжение имеет наибольшее значение; **c** - полоса подавления, где выходное напряжение минимально; **b** - переходная полоса, полоса частот в пределах которой выходное напряжение меняется от максимального до минимального значения или наоборот. Чем уже переходная характеристика, тем ближе характеристика фильтра к идеальной.

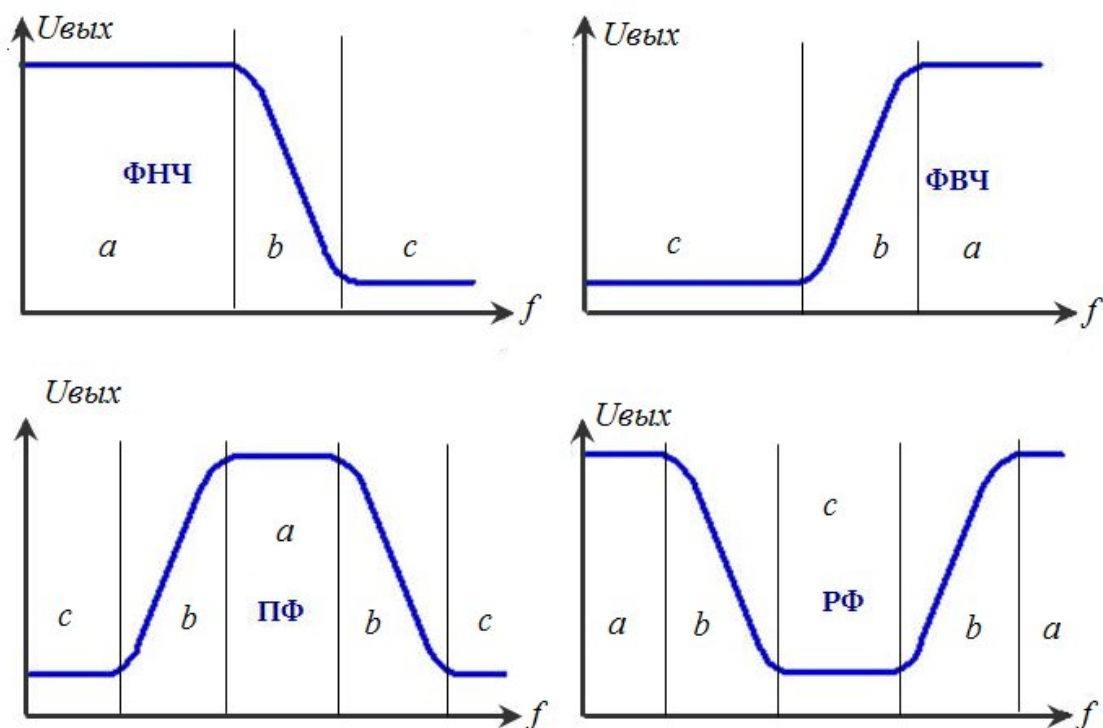
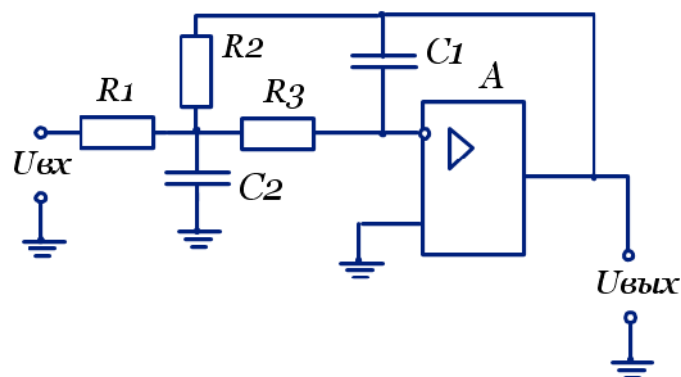
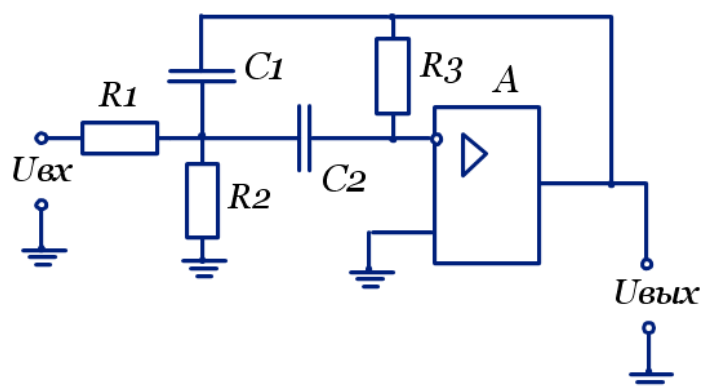


Рис.26 Амплитудно-частотные характеристики активных фильтров

В реле защиты широко применяются активные фильтры второго порядка, в которых содержится два **RC**-звена. Такой выбор считается оптимальным с точки зрения функциональных возможностей фильтра **C** и обеспечения требований быстродействия защиты. На Рис.27 представлены примеры фильтра нижних частот с многопетлевой обратной связи и полосно-пропускающего фильтра.



a)



б)

Рис.27 Примеры активных фильтров:

а) фильтр нижних частот с многпетлевой обратной связью;

б) полосно-пропускающий фильтр.

Описанные схемы охватывают только часть наиболее часто встречающихся вариантов выполнения блоков узла формирования.

3. В схеме сравнения *СС* сформированные сигналы измерительного тракта сравниваются с опорным напряжением, называемым уставкой реле. Для срабатывания реле необходимо, чтобы входной сигнал превысил заданное значение опорного сигнала. В релейной защите в качестве элементов схемы сравнения широко используются компараторы. Напряжение на выходе компаратора находится на одном из двух фиксированных уровней: на верхнем, если напряжение на неинвертирующем входе компаратора больше напряжения на инвертирующем входе; и на нижнем, при противоположных соотношениях напряжений.

Для работы в качестве компаратора может быть применен обычный операционный усилитель. Одна из типовых схем компаратора приведена на Рис.28.

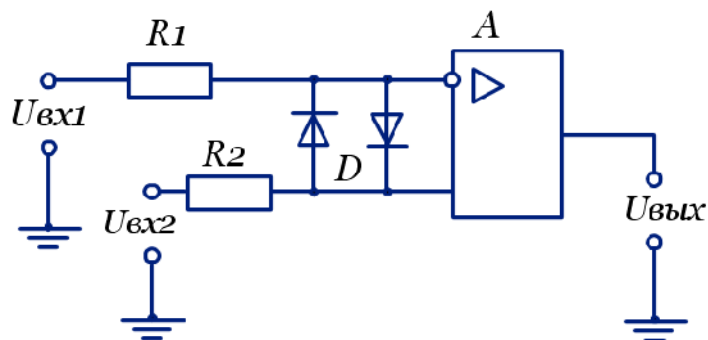


Рис.28 Пример выполнения компаратора для однополярных сигналов

На первый вход подается измеряемый сигнал, на второй - опорный. Если измеряемое напряжение меньше опорного, то на выходе схемы держится максимальное выходное напряжение, совпадающее по знаку с опорным. Как только измеряемое напряжение превысит опорное полярность выходного сигнала меняется на противоположную. Диоды защищают входы операционного усилителя от повышенных значений разности сравниваемых напряжений.

Приведенная схема обладает существенным недостатком, который проявляется в случае примерного равенства сравниваемых напряжений - неустойчивость опрокидывания. Для устранения "дребезга" компаратора широко применяется схема инвертирующего триггера Шмитта, Рис.29. Триггер Шмитта представляет собой компаратор с одним заземленным входом, заданным опорным напряжением и положительной обратной связью.

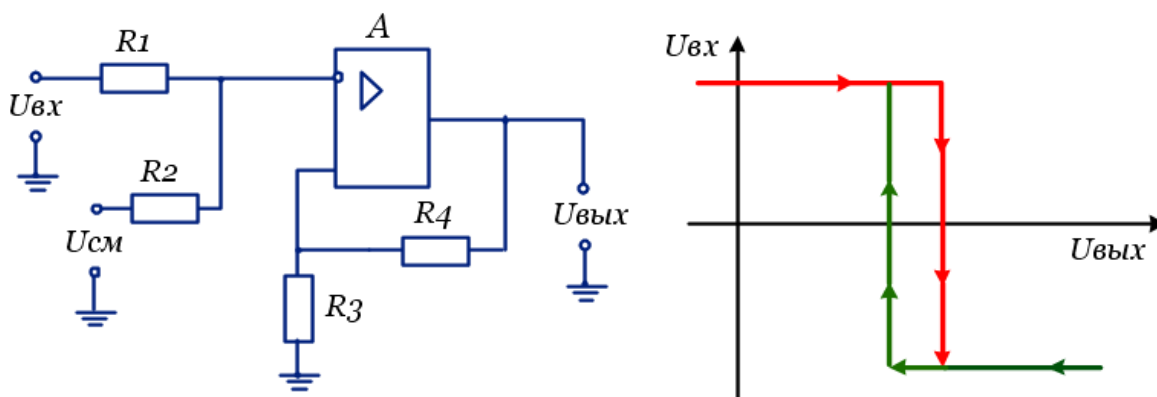


Рис.29 Триггер Шмитта и его передаточная характеристика

Передаточная характеристика такой схемы имеет четко выраженный "релейный" характер.

4. Выходная часть **ВЧ** выполняется с помощью электромагнитного или герконового реле. Одна из возможных схем выходной части статического реле показана на Рис.30. На один из концов обмотки реле K_1 подается "плюс" оперативного тока 220 В , а другой подключается к коллектору транзистора VT_1 . Транзистор управляется сигналом от схемы сравнения.

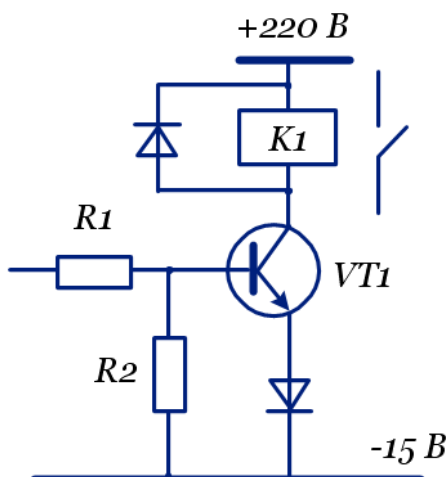


Рис.30 Схема выходной части статического реле

5. Для питания полупроводниковых элементов на схему реле должно быть подано напряжение $\pm 15\text{ В}$. Если источником оперативного питания является аккумуляторная батарея на 220 В , то применяются специальные интегральные микросхемы, или питание может быть организовано с помощью стабилитронов, Рис. 31.

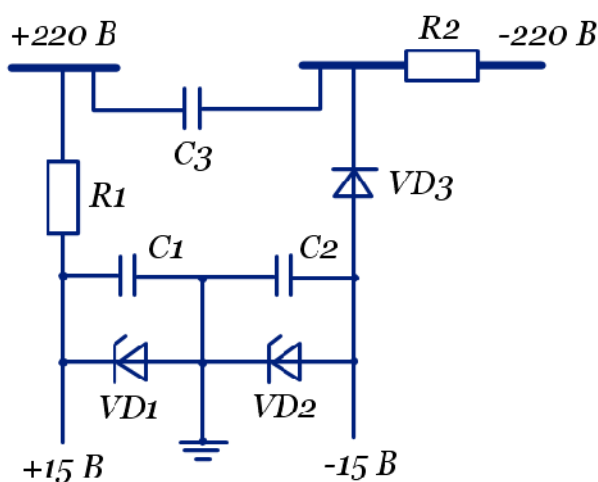


Рис.31 Схема питания реле от сети постоянного оперативного тока 220 В

В качестве примера на Рис.32 приведена структурная схема токового реле типа РСТ-13, выпускаемого отечественной промышленностью.

Ток от трансформаторов тока через промежуточный трансформатор TLA подается на выпрямительный мост V_1 , работающий на активную нагрузку R_1 . Далее контролируемый сигнал в виде выпрямленного напряжения, пропорционального току, поступает на инвертирующий вход однопорогового компаратора A_1 . На неинвертирующий вход компаратора подается опорный сигнал с блока задания уставок. Блок задания уставок представляет собой делитель напряжения с переключателями, которыми шунтируются резисторы делителя. При изменении положения переключателей изменяется доля напряжения, подаваемая на вход компаратора. Если значение поступающего сигнала меньше опорного, то конденсатор C заряжен положительным напряжением насыщения усилителя A_1 , примерно на 1-2 В отличающимся от уровня напряжения питания, до напряжения стабилизации стабилитрона VD_3 . На выходе компаратора A_2 напряжение отрицательно, и транзистор VT_1 закрыт.

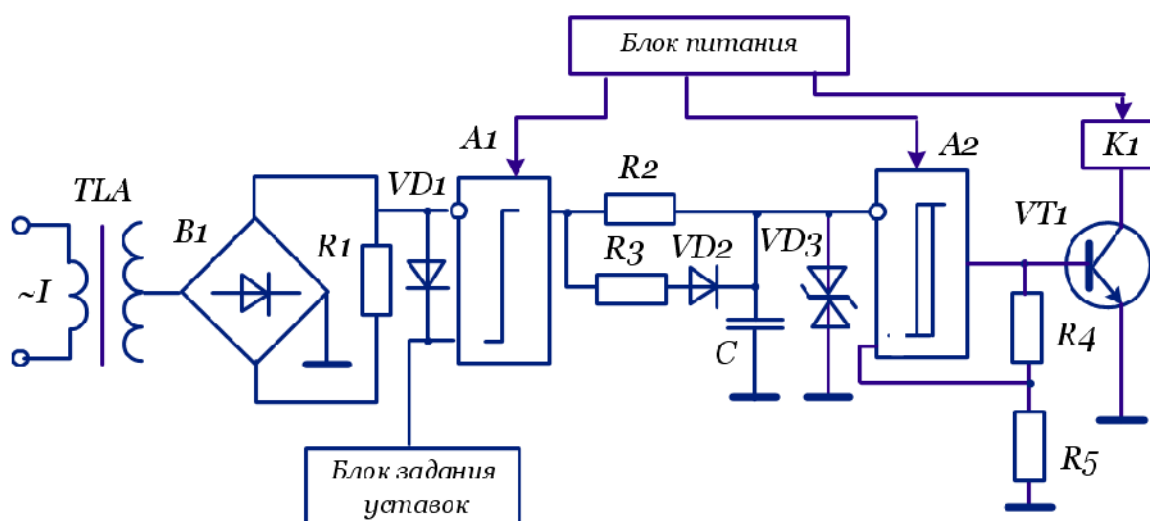


Рис.32 Структурная схема реле тока типа РСТ 13

При увеличении входного сигнала до значения больше опорного напряжения компаратор A_1 меняет свое состояние, конденсатор перезаряжается через сопротивление R_2 , на выходе компаратора A_2 появляется напряжение положительной полярности, транзистор VT_1 открывается, реле срабатывает.

Времязадающая цепочка, содержащая резисторы R_2, R_3 , конденсатор C и стабилитрон VD_3 обеспечивает отстройку реле от помех, приводящих

к кратковременному опрокидыванию компаратора A_1 . Положительная обратная связь усилителя A_2 , выполненная на резисторах R_4, R_5 , обеспечивает гистерезис в переходной характеристике для исключения неопределенности момента переключения, т.е. для предотвращения "дребезга".

По своим техническим данным реле типа РСТ 13 близко к электромагнитным реле. Так коэффициент возврата превышает 0,9, время действия при $1,2I_{срр}$ не более 60 мс, при $3I_{срр}$ - не более 35 мс.

Микропроцессорные реле тока

Цифровое реле тока имеет много общего с цифровыми реле различного назначения и структурно его можно представить в виде, представленном на Рис.33.

Общими для всех цифровых реле являются входные преобразователи, аналого-цифровые преобразователи **АЦП**, один или несколько микропроцессоров для обработки поступившей информации, клавиатура, дисплей, блок питания и выходной блок.

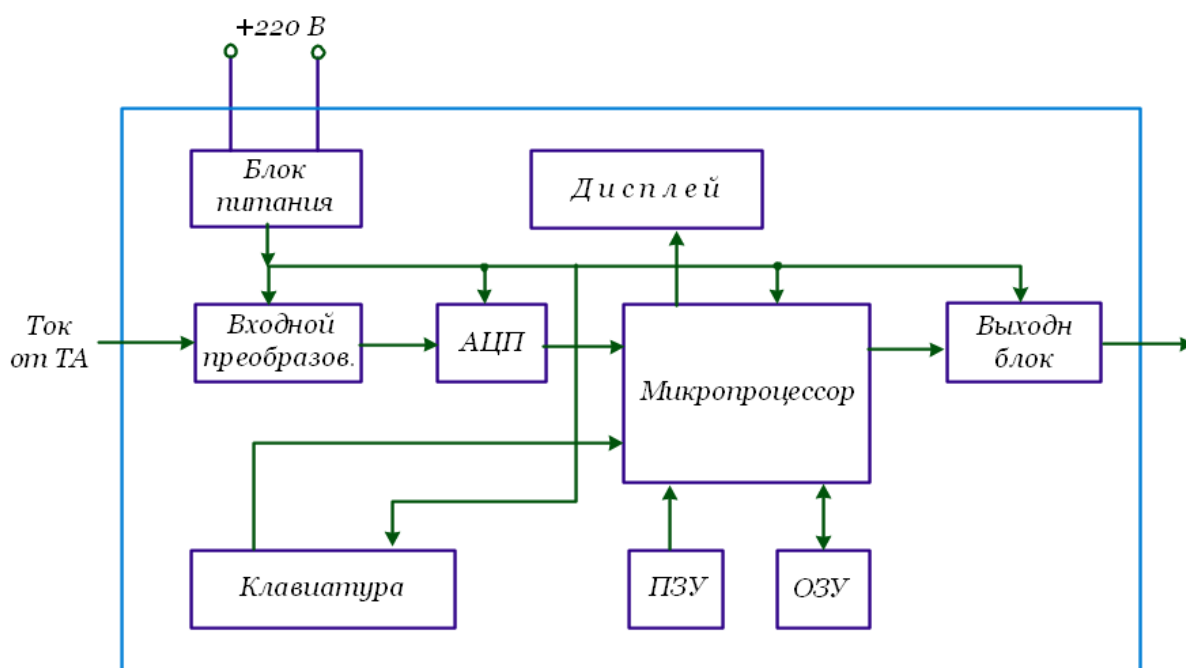


Рис.33 Структурная схема цифрового реле тока

Входные преобразователи обеспечивают гальваническую развязку схемы реле от внешних цепей, нормируют входной сигнал и выполняют его предварительную фильтрацию.

Аналого-цифровой преобразователь АЦП выполняет преобразование мгновенного значения входного сигнала в пропорциональное ему цифровое значение. Процесс перехода от аналогового сигнала к дискретному называется *квантованием* сигнала, Рис.34. Квантование всегда происходит с некоторой потерей информации из-за того, что для точного восстановления первоначального сигнала из его дискретного представления частота выборок должна по крайней мере вдвое превышать самую высокочастотную гармоническую составляющую входного сигнала и, соответственно, из входного сигнала должны быть исключены все гармоники с частотой, более высокой чем частота квантования. В устройствах релейной защиты и автоматики применяют **АЦП** с частотой выборок от 600 до 2000 Гц.

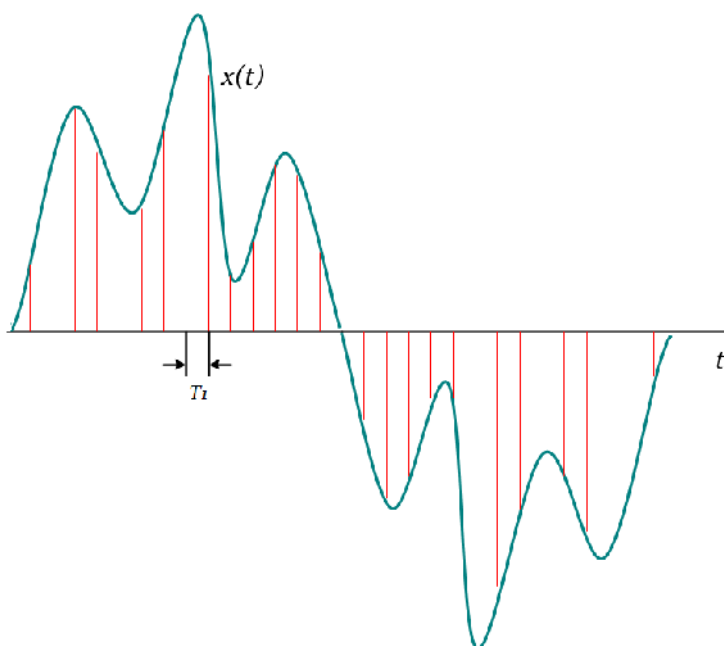


Рис.34 Квантование входного сигнала
 $x(t)$ - входной аналоговый сигнал; T_1 - время дискретизации.

Блок питания предназначен для обеспечения стабилизированным напряжением всех узлов реле, независимо от возможных изменений питающей сети. Блок питания может работать от сети постоянного или переменного тока.

Дисплей и клавиатура позволяют оператору получить информацию от устройства, изменить режим его работы, вводить информацию в реле. Дисплей и клавиатура в цифровых реле реализуются в максимально упрощенном виде: дисплей – цифробуквенный, однострочный; клавиатура – несколько кнопок.

Выходной блок формирует дискретный сигнал управления на защищаемый объект с гальванической развязкой коммутируемых цепей.

Микропроцессор является управляющим и решающим блоком реле. Программа его работы хранится в постоянном запоминающем устройстве **ПЗУ**. Для хранения промежуточных результатов вычислений применяется оперативное запоминающее устройство **ОЗУ**.

Определение контролируемого параметра, тока, основано на вычислении среднего или действующего значения периодической временной функции $x(t)$

$$x_{cp}(t) = \frac{1}{T} \int_t^{t+T} |x(t)| dt;$$

$$x(t) = \sqrt{\left(\frac{1}{T} \int_t^{t+T} x^2(t) dt \right)}.$$

В реальном времени результат вычисления этого интеграла может быть получен только после наблюдения за контролируемым сигналом $x(t)$ в течение периода T , поэтому собственное время срабатывания цифровых реле осталось практически таким же, как у их электромеханических аналогов.

Теоретически можно мгновенно определить для любого момента времени амплитуду и фазу синусоидального сигнала $x(t) = X \sin(\omega_n t + \varphi)$ частоты ω_n по известному его мгновенному значению и значению производной. Решение системы уравнений

$$\begin{cases} x(t) = X \sin(\omega_n t + \varphi); \\ x'(t) = \omega_n X \cos(\omega_n t + \varphi) \end{cases}$$

относительно X и φ дает ответ

$$X = \sqrt{x^2(t) + \left[\frac{x'(t)}{\omega_n} \right]^2};$$

$$\varphi = \arctg \frac{\omega_n x(t)}{x'(t)} - \omega_n t.$$

Практически такой алгоритм требует усреднения нескольких выборок из-за неточности измерения производной, наличия помех и реального увеличения быстродействия достичь не удается.

Однако в целом, полупроводниковые реле, по сравнению с электромагнитными и индукционными, обладают более высокой точностью, требуют меньших затрат на эксплуатацию, более просты в наладке. Важным достоинством полупроводниковых реле является наличие сервисных функций, таких, как тестирование и самодиагностика.

3.2.1 Схемы включения трансформаторов тока и токовых реле

Практически все электроэнергетические объекты выполняются в трехфазном исполнении. Это обстоятельство должно быть учтено при проектировании устройств релейной защиты и, в частности, при выборе схем соединения обмоток трансформаторов тока и измерительных органов реле.

Наиболее распространенные схемы рассмотрены ниже.

Схема полной звезды

При таком способе соединения трансформаторы тока устанавливаются на все фазы. Во вторичную цепь каждого трансформатора тока подключаются реле, кроме того, одно реле ставится в нулевом проводе (Рис.35).

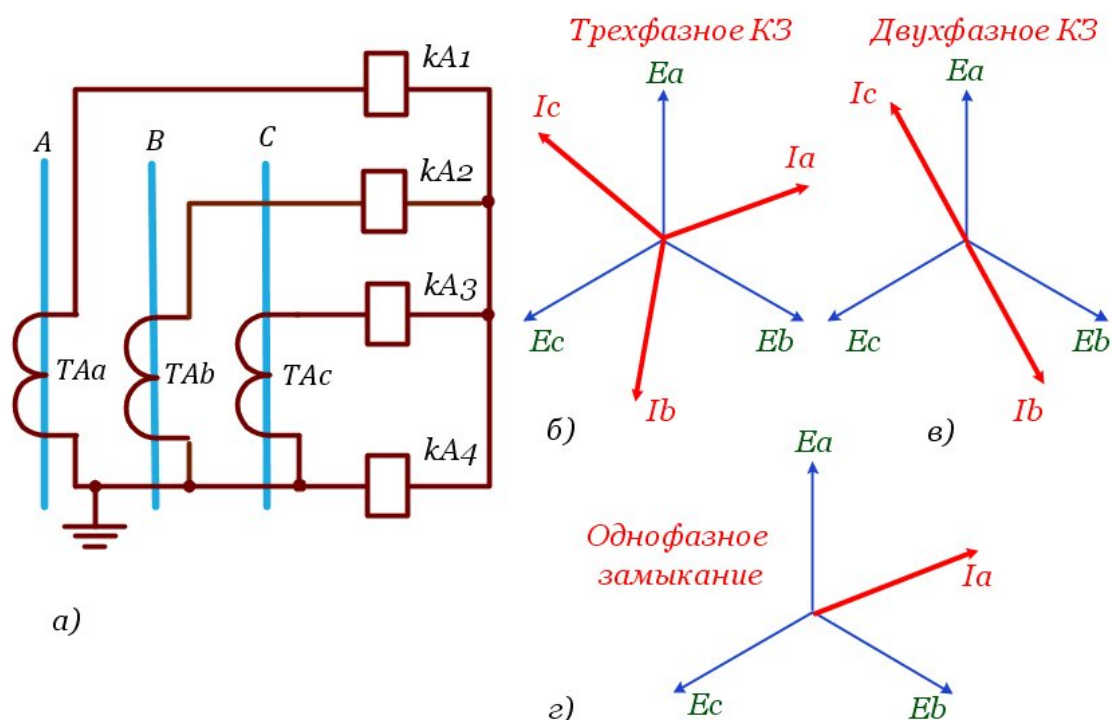


Рис.35 Соединение трансформаторов тока и реле по схеме полной звезды: а) схема полной звезды; б) векторная диаграмма токов при трехфазном замыкании; в) векторная диаграмма токов при замыкании фаз А и С; г) векторная диаграмма токов при замыкании фазы А на землю.

При трехфазном замыкании (Рис.35,б) срабатывают три реле: KA_1 , KA_2 , KA_3 ; при двухфазном (Рис.35,в) - два реле; при однофазном, (Рис.35,г) – два реле.

Выводы:

1. Схема полной звезды реагирует на все виды замыканий.
2. Схема одинакова чувствительна ко всем видам повреждений.
3. Схема отличается надежностью, так как при любом замыкании срабатывают, по крайней мере, два реле.

Схема неполной звезды

Трансформаторы тока устанавливаются на двух фазах, обычно на фазах A и C , к ним подключаются реле. Дополнительно, в нулевой провод устанавливается еще одно реле (Рис.36,а).

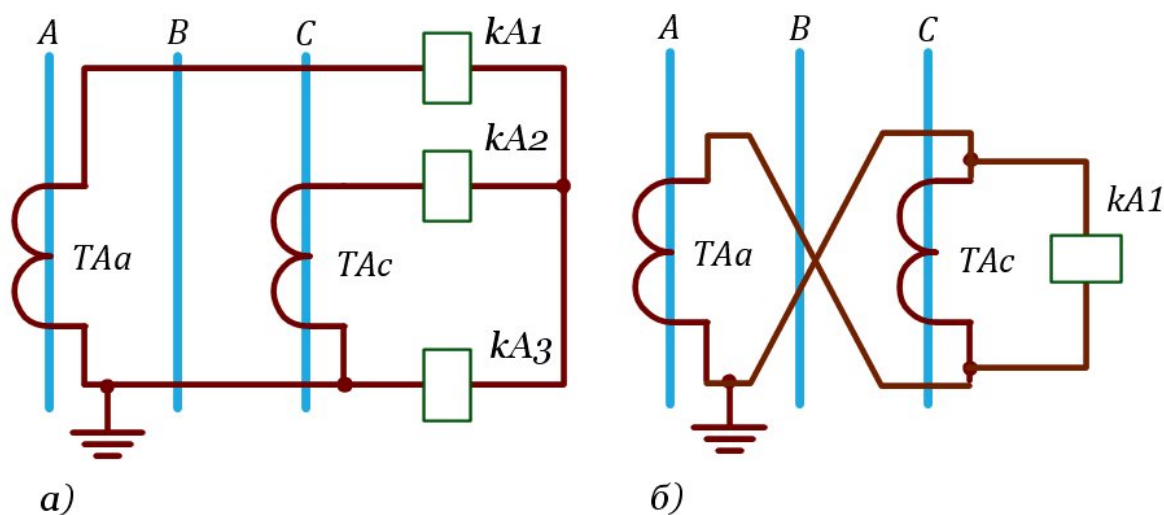


Рис.36 Схемы соединения трансформаторов тока и реле:
 а) в неполную звезду; б) на разность токов двух фаз

Рассмотрев поведение защиты при различных видах замыканий, нетрудно заметить, что при трехфазном замыкании работают три реле, при двухфазном - два; при замыкании фазы B на землю защита не работает.

Выводы

1. Схема неполной звезды реагирует на все виды междуфазных замыканий.
2. Схема достаточно надежна - при любом междуфазном замыкании срабатывают, по крайней мере, два реле.
3. Для ликвидации однофазных замыканий требуется установка дополнительной защиты.

Схема включения трансформаторов тока и реле на разность токов двух фаз

Для реализации этой схемы трансформаторы тока устанавливаются в двух фазах, начало каждой обмотки трансформатора тока соединяется с концом другой, и параллельно обмоткам подключается реле (Рис.36,б).

Анализ поведения схемы при различных повреждениях показывает, что такое соединение позволяет выполнить защиту от всех видов междуфазных замыканий. Схема отличается экономичностью, но в то же время обладает сравнительно невысокой надежностью - отказ реле ведет к отказу защиты. Защита имеет разную чувствительность к различным видам междуфазных замыканий.

Схема включения трансформаторов тока и реле в фильтр токов нулевой последовательности

Трансформаторы токов устанавливаются во всех трех фазах, их вторичные обмотки соединяются между собой параллельно (Рис. 37).

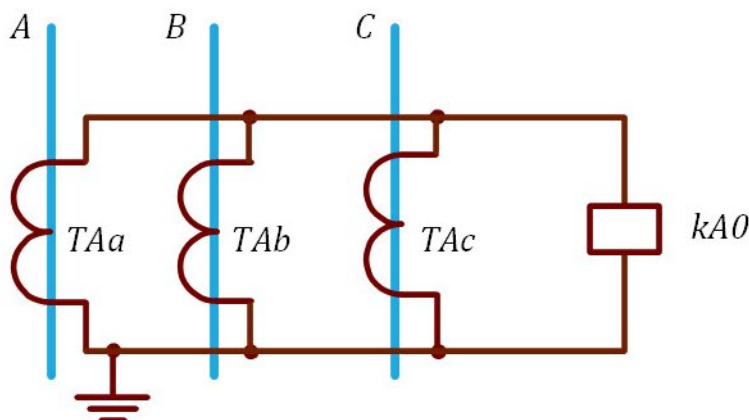


Рис.37 Схема соединения трансформаторов тока и реле в фильтр токов нулевой последовательности

При возникновении трехфазного замыкания - реле не сработает.
При двухфазном замыкании, например фаз **A** и **B** - реле не сработает.
При возникновении однофазного короткого замыкания, например, фазы **A** на землю - реле сработает.

Выводы

- 1.Схема работает только при замыканиях на землю.
- 2.Схема находит применение для защиты от замыканий на землю в сетях с глухозаземленной нейтралью.

3.2.2 Пример выполнения схемы максимальной токовой защиты

На Рис.38 показана полная схема максимальной токовой защиты на постоянном оперативном токе с электромеханическими токовыми реле. Трансформаторы тока и реле соединены по схеме неполной звезды.

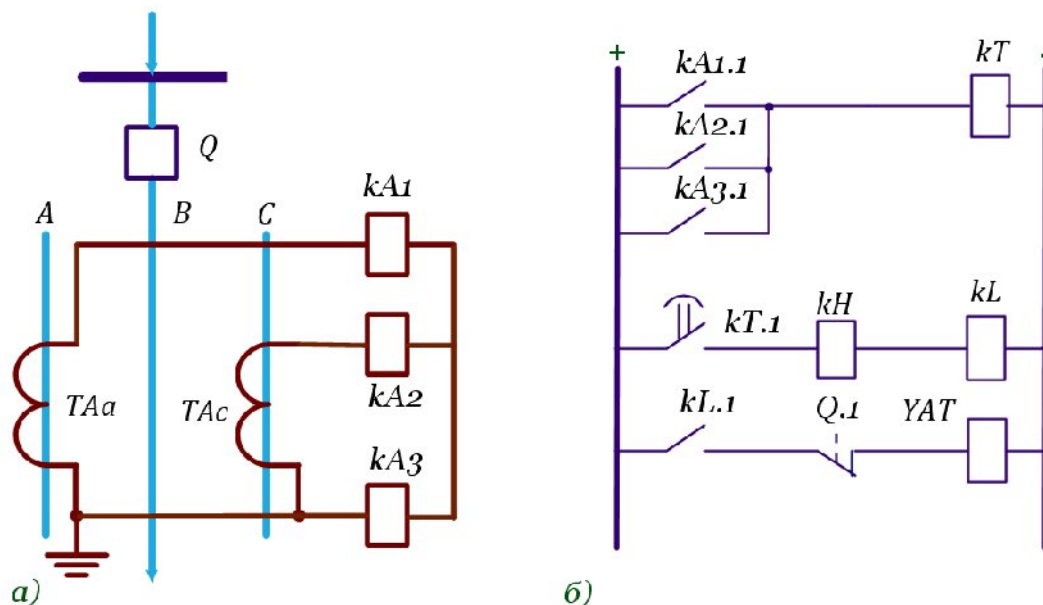


Рис.38 Схема максимальной токовой защиты:

а) схема цепей переменного тока; б) схема цепей постоянного тока

Оперативный ток нужен для питания реле в схемах релейной защиты, сигнализации, управления выключателями. В качестве источников оперативного тока применяются аккумуляторные батареи, трансформаторы тока и напряжения, трансформаторы собственных нужд. Аккумуляторные батареи используются на крупных энергетических объектах, так как их применение требует специально оборудованных помещений и наличие обслуживающего персонала. Остальные источники оперативного тока используются в системах энергоснабжения промышленных объектов, объектов сельского хозяйства и т. д.

Работа схемы. При возникновении короткого замыкания срабатывают два или три токовых реле и подают питание на реле времени **KT**. Реле времени, отработав установленную выдержку, подает "плюс" на выходное промежуточное реле **KL**. Срабатывание выходного реле приводит к подаче питания через блок-контакт выключателя **Q.1** на электромагнит отключения **YAT**. Указательное реле **KH** сигнализирует о срабатывании защиты.

В более общем виде, без учета конкретной элементной базы, принцип и алгоритм работы максимальной токовой защиты можно проиллюстрировать с помощью алгебры логики, Рис.39.

Контролируемый сигнал от трансформаторов тока TA подается на токовые реле $KA1$, $KA2$, $KA3$. Сигнал на выходе каждого из этих реле в режиме дежурства равен нулю, а при возникновении короткого замыкания сработавшие токовые реле формируют на выходе единицу. DW - логический элемент ИЛИ; сигнал на его выходе становится равным единице, если хотя бы один входной сигнал равен единице. В элементе DT реализуется выдержка времени защиты, необходимая для обеспечения требований селективности защиты; KL - выходной орган защиты; KH - элемент сигнализации

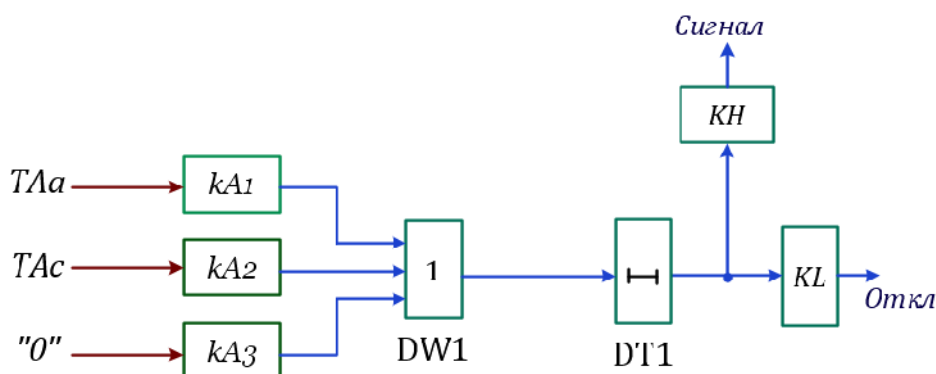


Рис.39 Представление работы максимальной токовой защиты с использованием элементов логики

Если поведение защиты представить в виде логической функции T , то условие срабатывания можно записать в виде

$$T = (KA1 \text{ OR } KA2 \text{ OR } KA3) \text{ AND } DT1 \uparrow = 1,$$

где KA_1 , KA_2 , KA_3 - логические сигналы на выходах токовых измерительных органов защиты; $DT1 \uparrow$ - оператор временной задержки

3.2.3 Расчет параметров максимальной токовой защиты

Расчет параметров максимальной токовой защиты сводится к выбору тока срабатывания и выдержки времени и оценке чувствительности защиты.

Выбор тока срабатывания

При выборе тока срабатывания $I_{сз}$ нужно учесть следующие факторы:

1. Защита не должна работать от максимально возможного рабочего тока

$$I_{сз} > I_{\text{раб макс}}$$

2. После отключения внешнего короткого замыкания пусковые органы защиты должны вернуться в исходное состояние

$$I_{сз} > \frac{I_{раб макс}}{k_{в}},$$

где $k_{в} = \frac{I_{вр}}{I_{ср}}$ - коэффициент возврата реле; $I_{вр}$ - ток возврата реле;

$I_{ср}$ - ток срабатывания реле.

3. При выборе тока срабатывания необходимо учесть увеличение тока при пуске двигателей:

$$I_{сз} > \frac{k_{сз}}{k_{в}} I_{раб макс},$$

где $k_{сз} = I_{пуск д} / I_{ном д}$ - коэффициент самозапуска, равный отношению пускового тока двигателя $I_{пуск д}$ к его номинальному значению $I_{ном д}$.

Обычно значение $k_{сз}$ находится в пределах (1- 4). Точное значение определяется расчетом или задается в качестве исходных данных.

4. Учитывая погрешности расчета, погрешности трансформаторов тока и реле, выражение для тока срабатывания защиты окончательно запишется в виде:

$$I_{сз} > \frac{k_{н} k_{сз}}{k_{в}} I_{раб макс},$$

где $k_{н}$ - коэффициент надежности;

$k_{н} = (1.15 - 1.3)$ - для полупроводниковых реле;

$k_{н} = (1.2 - 1.3)$ - для электромагнитных реле;

$k_{н} = 1.5$ - для индукционных реле.

Для того чтобы определить ток срабатывания реле, достаточно учесть коэффициент трансформации трансформаторов тока и схему соединения трансформаторов тока и реле:

$$I_{сз} > \frac{k_{н} k_{сз} k_{сх}}{k_{в} n_{тт}} I_{раб макс}$$

где $n_{тт}$ - коэффициент трансформации трансформаторов тока;

$k_{сх}$ - коэффициент схемы, равный отношению тока в реле к вторичному току трансформатора тока.

Выбор времени срабатывания

Максимальные токовые защиты могут иметь независимую и зависимые характеристики срабатывания.

Максимальные токовые защиты с независимой характеристикой срабатывания. Для обеспечения правильной работы защит время срабатывания защиты, наиболее удаленной от источника питания, принимается минимальным. Выдержка времени каждой предыдущей увеличивается на ступень селективности Δt

$$t_n = t_{n-1} + \Delta t.$$

Ступень селективности должна учитывать тип установленных выключателей и элементную базу, на основании которой выполняется задержка на срабатывание защиты и обычно составляет

$$\Delta t = (0,4 - 0,6) \text{ с.}$$

Максимальные токовые защиты с зависимой характеристикой срабатывания, Наличие зависимой от значения тока выдержки времени позволяет повысить быстродействие и эффективность максимальной токовой защиты, например, при необходимости учета перегрузочной характеристики оборудования.

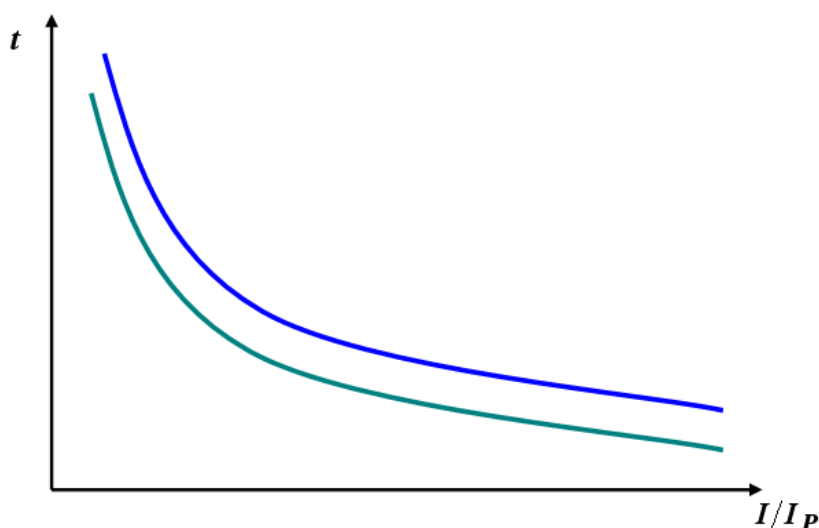


Рис.40 Пример характеристик времени срабатывания максимальной токовой защиты с зависимой выдержкой времени

Структура защиты практически совпадает со схемой, представленной на Рис. 39, с заменой элемента с независимой выдержкой времени элементом с зависимым временем работы. В соответствии со стандартами IEC и ANSI/IEEE основные характеристики можно описать выражением

$$t = \left[\frac{G}{(I / I_P)^\alpha - 1} + H \right] D,$$

где G, α, H – коэффициенты, определяющие форму требуемой характеристики;

I - ток короткого замыкания;
 I_P - уставка реле;
 D - постоянная времени.

Расчет выдержек времени защит с зависимыми выдержками времени для сети можно проиллюстрировать на примере радиальной сети, Рис.41:

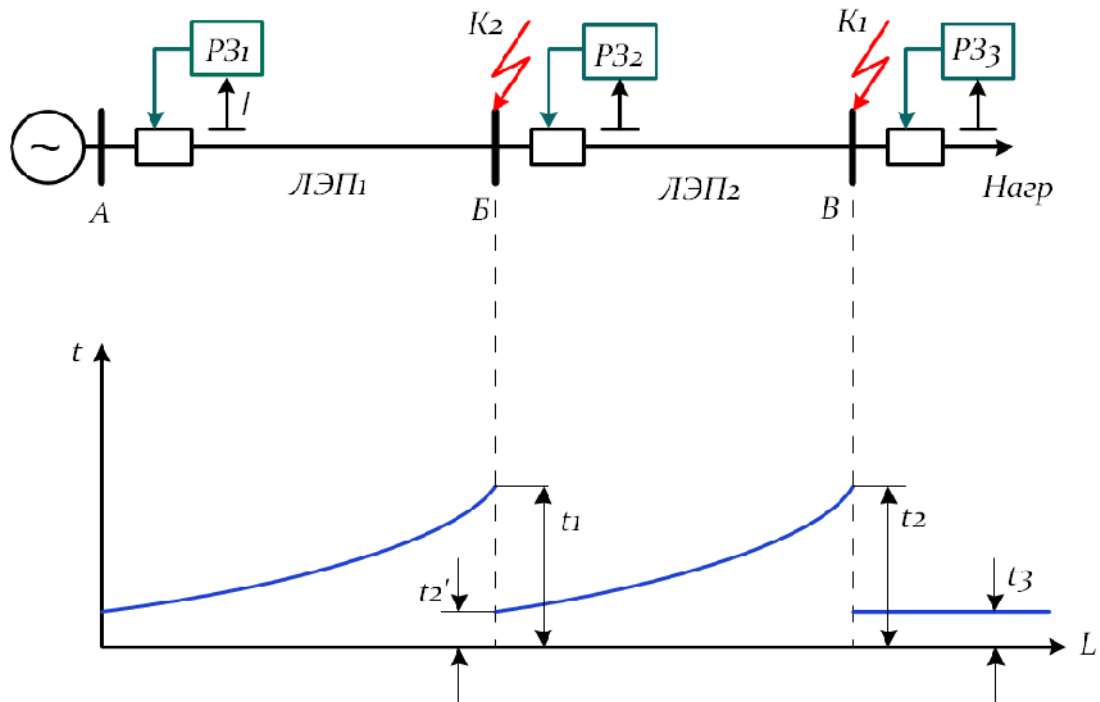


Рис.41 Согласование защит с зависимыми выдержками срабатывания

1. Рассчитывается время срабатывания защиты $PЗ_2$ исходя из условия отстройки от времени работы защиты $PЗ_3$

$$t_2 = t_3 + \Delta t.$$
2. Рассчитывается значение тока трехфазного короткого замыкания I_{K1} в точке K_1 .
3. Выбирается требуемая характеристика срабатывания измерительного органа защиты $PЗ_2$, которая бы проходила через точку с координатами $\{t_2; I_{K1}/I_P\}$.
4. Рассчитывается значение тока трехфазного короткого замыкания I_{K2} в точке K_2 и по выбранной характеристике определяется время t_2' .

5. Рассчитывается время срабатывания защиты $PЗ_1$ исходя из условия отстройки от времени работы защиты $PЗ_2$

$$t_1 = t_2' + \Delta t.$$

6. Выбирается требуемая характеристика срабатывания измерительного органа защиты $PЗ_1$, которая бы проходила через точку с координатами $\{t_1; I_{K2}/I_P\}$.

Оценка чувствительности защиты

Чувствительность защиты оценивается значением коэффициента чувствительности:

$$k_{\text{ч}} = \frac{I_{\text{кз мин}}^{(2)}}{I_{\text{сз}}},$$

где $I_{\text{кз мин}}^{(2)}$ - минимальное значение тока двухфазного короткого замыкания.

Чувствительность проверяется для двух режимов - основного и режима резервирования (Рис.42).

Если защита $PЗ_1$ работает как основная, то ее чувствительность проверяется по короткому замыканию в конце защищаемой линии, точка K_1 . Для максимальных токовых защит значение коэффициента чувствительности должно быть больше или равно 1.5.

$$k_{\text{ч}} = \frac{I_{\text{кз мин}}^{(2)}(K_1)}{I_{\text{сз}}} \geq 1,5$$

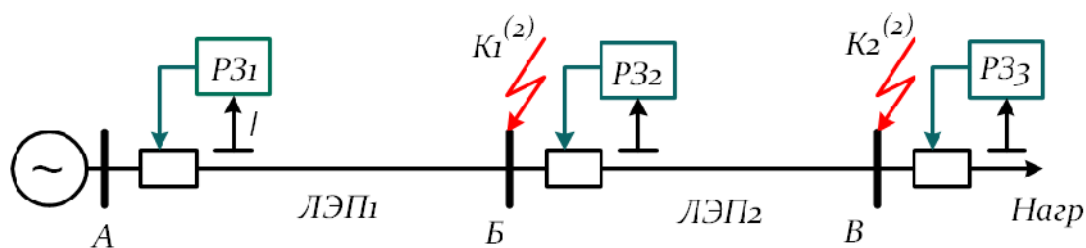


Рис. 42 Оценка чувствительности защиты

Если защита $PЗ_1$ работает в режиме дальнего резервирования, то чувствительность проверяется по короткому замыканию в конце резервируемой линии, точка K_2 :

$$k_{\text{ч}} = \frac{I_{\text{кз мин}}^{(2)}(K_2)}{I_{\text{сз}}} \geq 1,2.$$

Значение коэффициента чувствительности должно быть больше или равно 1,2.

ВЫВОДЫ

1. Принцип действия максимальной токовой защиты основан на фиксации увеличения тока при возникновении аномального режима или короткого замыкания.

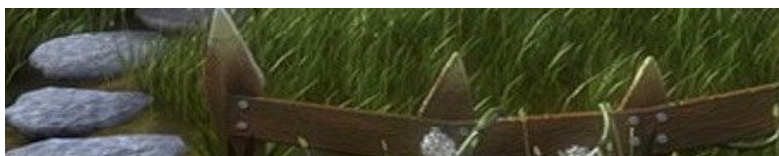
2. Селективность защиты обеспечивается введением выдержки времени на срабатывание.

3. Защита отличается простотой, надежностью, невысокой стоимостью.

4. В качестве характерных недостатков следует отметить:

- малое быстродействие;*
 - недостаточная чувствительность в сильно нагруженных и протяженных линиях;*
 - невозможность правильной работы в кольцевых сетях и в радиальных сетях с несколькими источниками питания.*
-

3.3 Максимальная токовая защита с блокировкой по напряжению



Для оборудования, подверженного частым технологическим перегрузкам, максимальная токовая защита может оказаться слишком загрубленной из-за необходимости отстройки от пусковых режимов. В этих случаях для повышения чувствительности применяется блокировка по напряжению. Принципиальная схема максимальной токовой защиты с блокировкой по напряжению приведена на Рис.43.

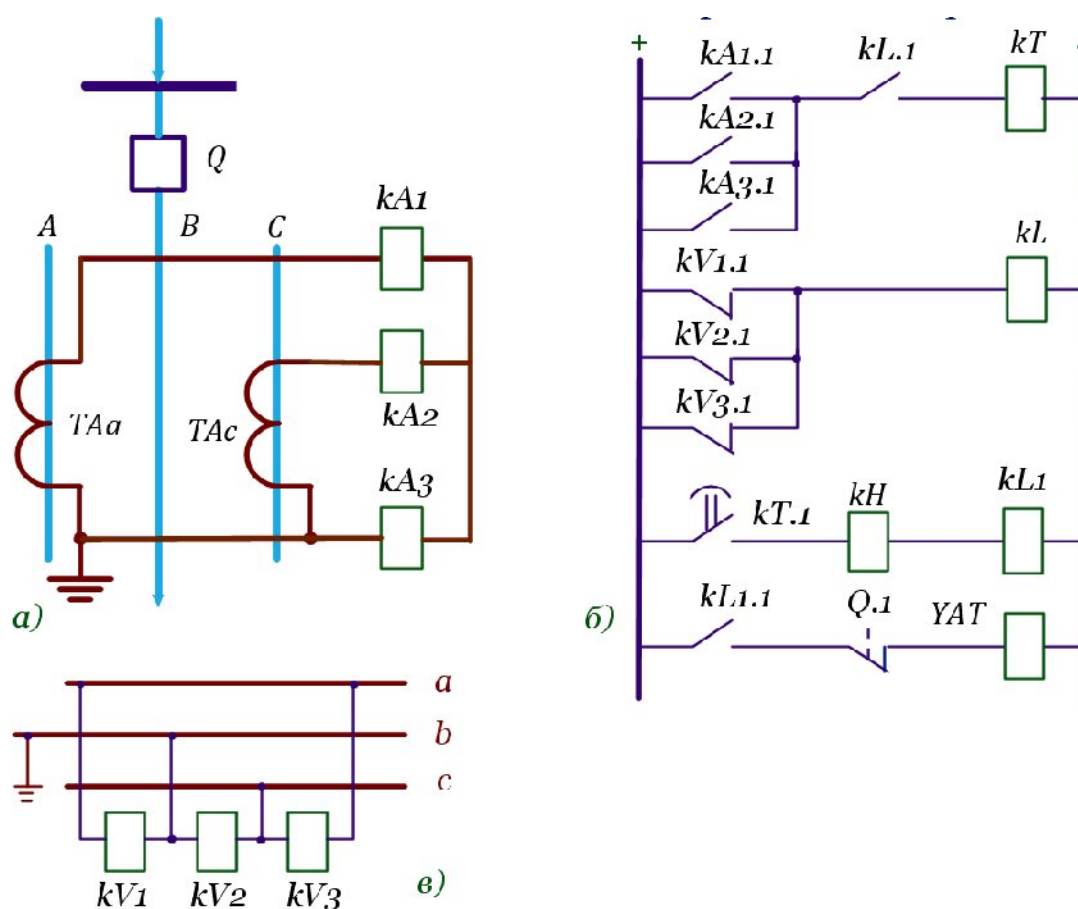


Рис.43 Схема максимальной токовой защиты с блокировкой по напряжению: а) схема цепей переменного тока; б) схема цепей переменного напряжения; в) схема цепей постоянного тока.

Пусковой орган защиты включает в себя токовые реле KA_1 , KA_2 , KA_3 и три реле минимального напряжения KV_1 , KV_2 , KV_3 , контакты кото-

рых реализуют операцию логического умножения. Сигнал на запуск защиты формируется только при одновременном срабатывании реле тока и реле напряжения, что происходит при возникновении короткого замыкания.

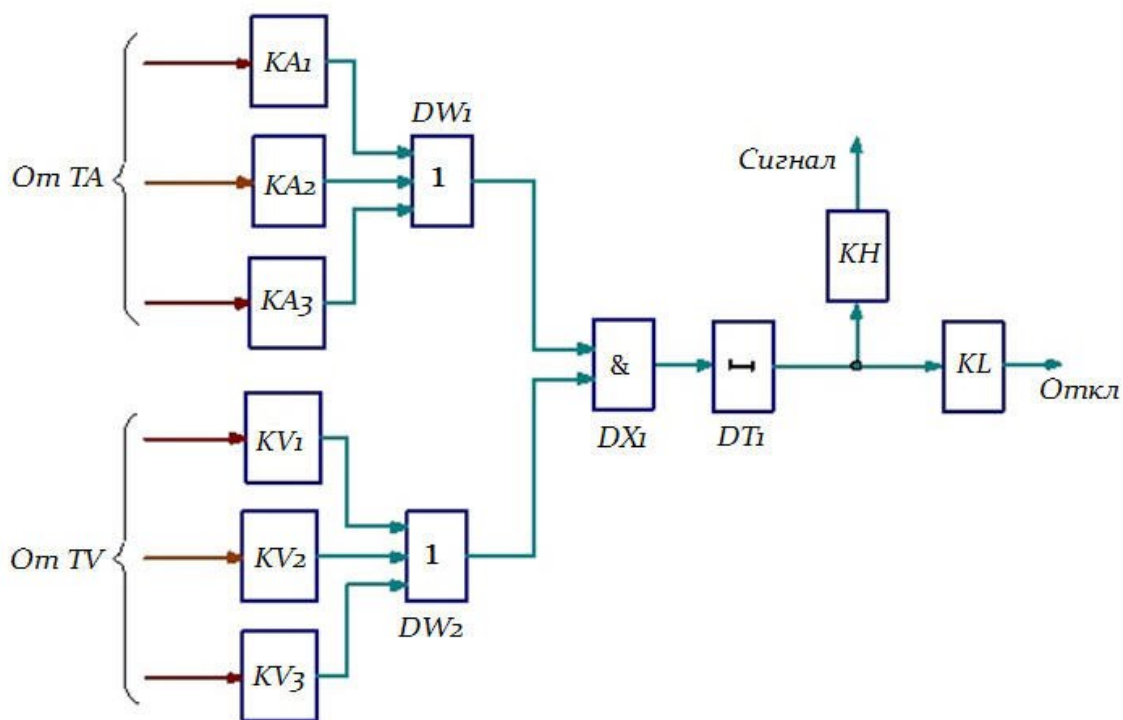


Рис.44 Алгоритм работы максимальной токовой защиты с блокировкой по напряжению

Контролируемые сигналы от трансформаторов тока TA и трансформаторов напряжения TV подаются, соответственно, на токовые реле KA_1 , KA_2 , KA_3 и реле напряжения KV_1 , KV_2 , KV_3 . При возникновении короткого замыкания сработавшие токовые реле и реле напряжения формируют на выходе единицу. Сигнал на выходе логических элементов ИЛИ DW_1 , DW_2 становится равным единице, если хотя бы один входной сигнал равен единице. Логический элемент DX_1 реализует операцию логического умножения. Элемент DT_1 формирует выдержку времени, необходимую для обеспечения требований селективности защиты, KL - выходной орган защиты, KH - элемент сигнализации

Если поведение защиты представить в виде логической функции T , то условие срабатывания можно записать в виде

$$T = ((KA_1 \text{ OR } KA_2 \text{ OR } KA_3) \text{ AND } (KV_1 \text{ OR } KV_2 \text{ OR } KV_3)) \text{ AND } DT_1 \uparrow = I,$$

где $KA_1, KA_2, KA_3, KV_1, KV_2, KV_3$ - логические сигналы на выходах измерительных органов защиты;

$DT_1 \uparrow$ - оператор временной задержки.

В нагрузочных режимах реле напряжения не работают, и действие защиты блокируется. Поэтому ток срабатывания защиты выбирается из условия отстройки только от тока нормального или номинального режима:

$$I_{сз} = \frac{k_n}{k_v} I_{ном}; \quad I_{сз} = \frac{k_n}{k_v} I_{норм}.$$

Уставка пускового органа по напряжению выбирается из условия несрабатывания защиты при минимально возможном рабочем напряжении:

$$U_{сз} = \frac{U_{раб\ мин}}{k_n k_v},$$

где $k_n = 1,1$ - коэффициент надежности.

Выбранное значение напряжения срабатывания должно быть проверено на чувствительность по выражению

$$k_{ч} = \frac{U_{сз}}{U_{к\ ост}},$$

где $U_{к\ ост}$ - максимальное значение остаточного напряжения в месте установки защиты при коротком замыкании в расчетном режиме.

При коротком замыкании в конце защищаемого участка коэффициент чувствительности должен быть не менее 1.5, при коротком замыкании в конце смежного участка - не менее 1.2.

ВЫВОДЫ

1. Учет дополнительного признака короткого замыкания - понижения напряжения, позволяет получить более высокую чувствительность.

2. Максимальную токовую защиту с блокировкой по напряжению целесообразно использовать для защиты оборудования, подверженного технологическим перегрузкам.

3.4 Токовые отсечки



3.4.1 Принцип действия токовой отсечки

3.4.2 Токовые ступенчатые защиты

3.4.3 Пример выполнения токовой ступенчатой защиты

3.4.1 Принцип действия токовой отсечки

Токовая отсечка относится к токовым защитам, реагирующим на увеличение тока. Основное ее отличие от максимальной токовой защиты заключается в способе обеспечения селективности. В качестве примера рассмотрим участок сети, состоящий из двух линий с односторонним питанием (Рис.45).

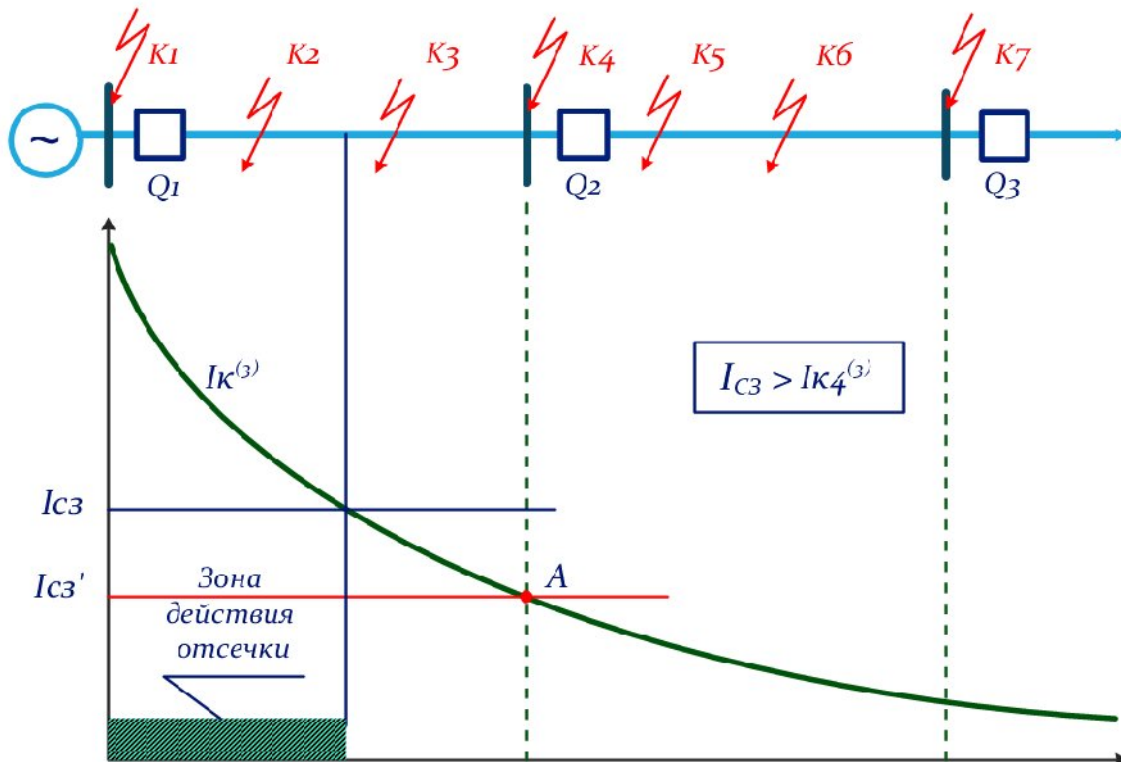


Рис.45 Принцип действия токовой отсечки на линии с односторонним питанием

На этом же рисунке кривая показывает изменение тока трехфазного короткого замыкания в зависимости от расстояния до точки короткого замыкания. Кривая построена на основании выражения

$$I_k^{(3)} = \frac{E_\phi}{x_c + x_0 l_k},$$

где E_ϕ - фазная э.д.с. системы;

x_c - сопротивление системы;

x_0 - удельное сопротивление 1 км линии;

l_k - расстояние до места короткого замыкания.

Для того чтобы защита работала при коротких замыканиях на своей линии и не работала на смежной линии, достаточно выполнить условие отстройки защиты от тока трехфазного короткого замыкания в конце линии:

$$I_{cз} \geq I_{k4}^{(3)}.$$

Приняв во внимание погрешности трансформаторов тока, реле и расчета, получим:

$$I_{cз} \geq k_n I_{k4}^{(3)},$$

где $k_n = (1,2 - 1,3)$ - коэффициент надежности.

Таким образом, по принципу действия токовая отсечка не требует выдержки времени, селективность работы достигается за счет ограничения ее зоны действия. Графическая иллюстрация зоны действия отсечки показана на Рис.44.

Из-за того что зона работы отсечки не охватывает всю линию, отсечка не может быть использована в качестве единственной защиты.

3.4.2. Токовые ступенчатые защиты

Токовые ступенчатые защиты представляют собой сочетание токовых отсечек и максимальной токовой защиты, что позволяет выполнить полноценную защиту с высоким быстродействием. Обычно токовые ступенчатые защиты выполняются в виде трех ступеней:

Первая ступень - отсечка мгновенного действия, защищает начальный участок линии.

Вторая ступень - отсечка с выдержкой времени, предназначена для надежной защиты оставшегося участка линии.

Третья ступень - максимальная токовая защита, выполняет функции ближнего и дальнего резервирования.

Принцип действия токовой ступенчатой защиты рассмотрим на примере участка сети, представленного на Рис.46. На линии *AB* установлена трехступенчатая токовая защита, на линии *BC* - двухступенчатая.

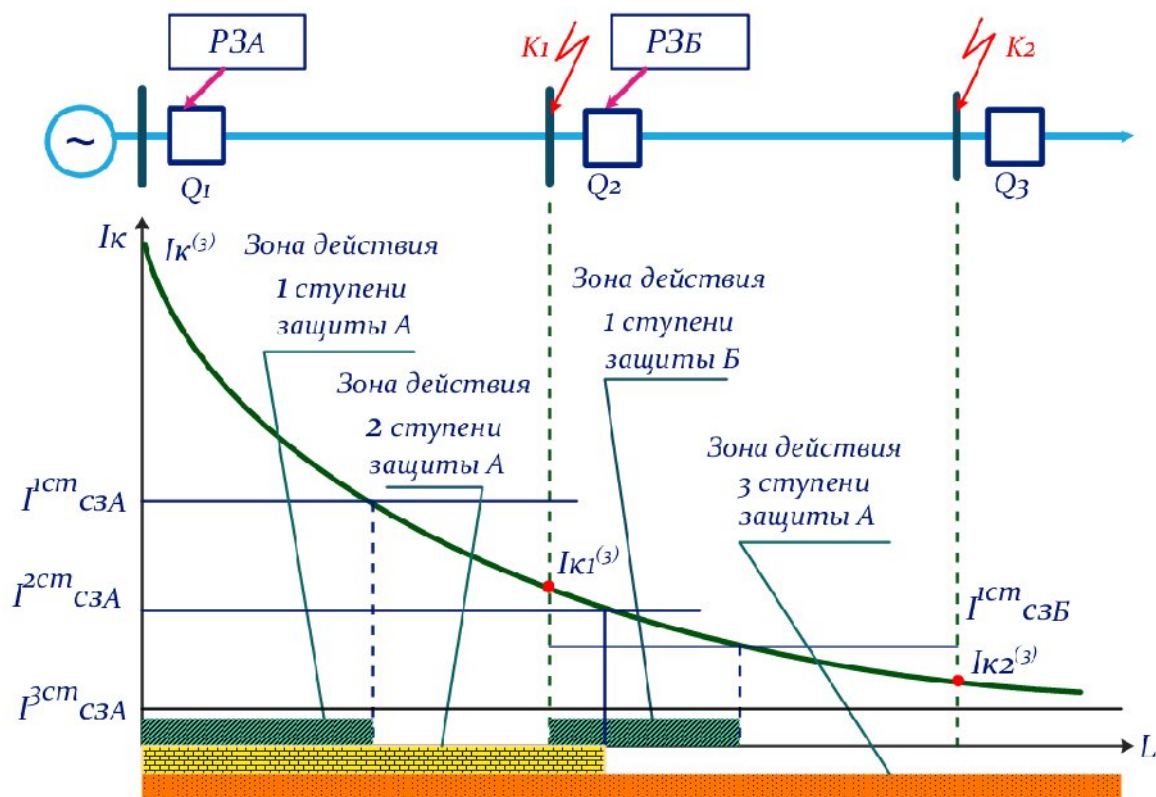


Рис.46 Принцип действия токовой ступенчатой защиты

Токи срабатывания первых ступеней защит *A* и *B*, соответственно $I_{сзA}^1$ и $I_{сзB}^1$, отстраиваются от токов трехфазных коротких замыканий на шинах противоположных подстанций:

$$I_{сзA}^1 = k_H I_{k2}^{(3)}; I_{сзB}^1 = k_H I_{k3}^{(3)}.$$

Вторая ступень защиты *A* должна надежно охватывать защищаемую линию. Ее ток срабатывания согласуется с первой ступенью защиты *B*:

$$I_{сзA}^2 = k_H I_{сзB}^1.$$

Выдержка времени принимается равной (0,4 – 0,5) сек.

Ток срабатывания третьей ступени отстраивается от нагрузочных режимов, выдержка времени согласуется с защитами отходящих присоединений:

$$I_{сзA}^3 = \frac{k_H k_{сз}}{k_6} I_{раб \max}.$$

3.4.3. Пример выполнения схемы токовой ступенчатой защиты

На Рис.47 представлена схема токовой ступенчатой защиты на электро-механических реле с включением измерительных органов по схеме неполной звезды.

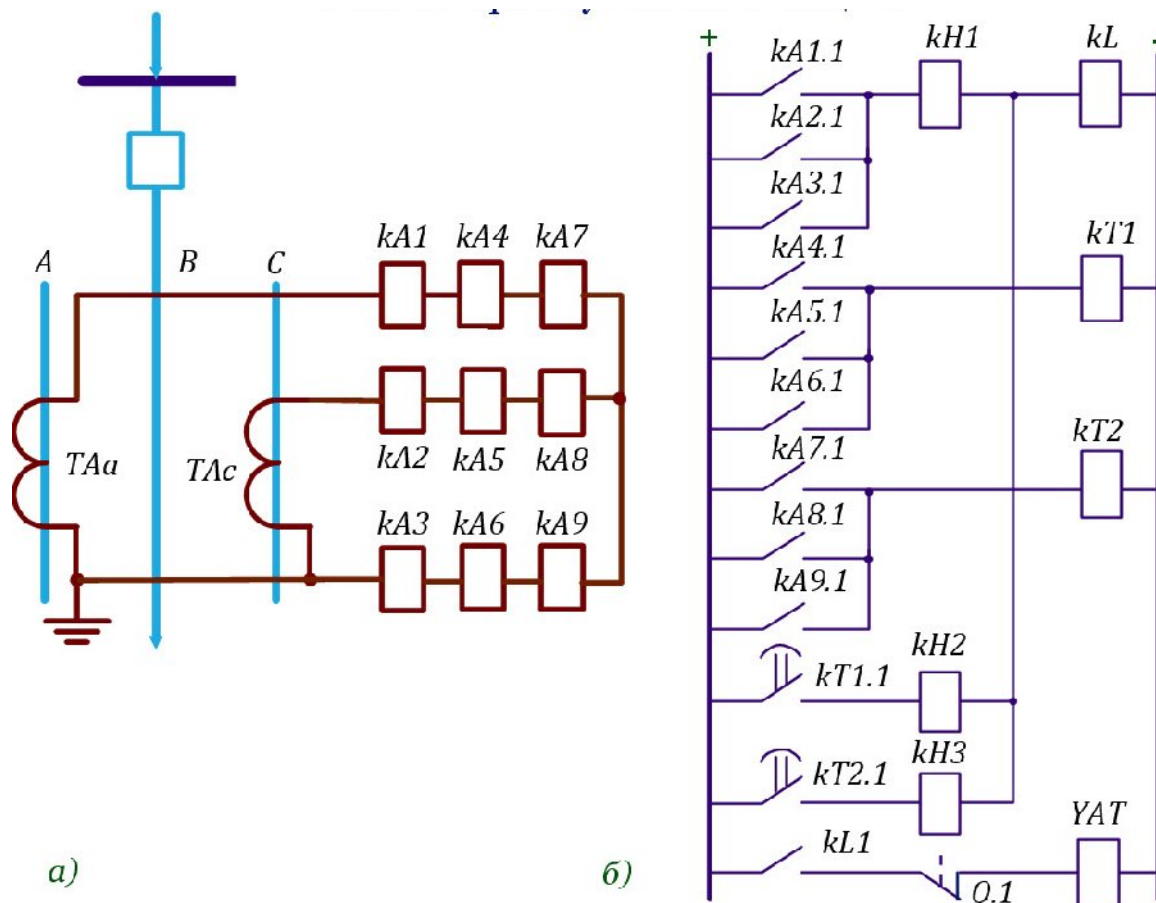


Рис.47 Схема трехступенчатой токовой защиты
 а) схема цепей переменного тока; б) схема цепей постоянного тока.

Работа схемы

При коротком замыкании в зоне действия первой ступени срабатывают пусковые органы первой, второй и третьей ступеней. Реле первой ступени KA_{1-3} подают питание на выходное реле KL , реле второй ступени KA_{4-6} - на реле времени KT_1 , реле третьей ступени KA_{7-9} - на реле времени KT_2 . Времена срабатывания KL, KT_1, KT_2 соотносятся между собой следующим образом:

$$t_{KL} < t_{KT_1} < t_{KT_2}.$$

Следовательно, первым сработает выходное реле KL , и короткое замыкание отключится без выдержки времени.

При коротком замыкании в зоне действия второй ступени сработают пусковые органы второй и третьей ступени и подадут питание на реле KT_1 и KT_2 . Первым сработает KT_1 , и короткое замыкание отключится с выдержкой времени, равной $0,5 \text{ сек}$.

Третья ступень срабатывает при отказе первой или второй ступени или при отказе защиты смежного участка.

На Рис.48 принцип и алгоритм работы токовых ступенчатых защит показан с помощью элементов логики.

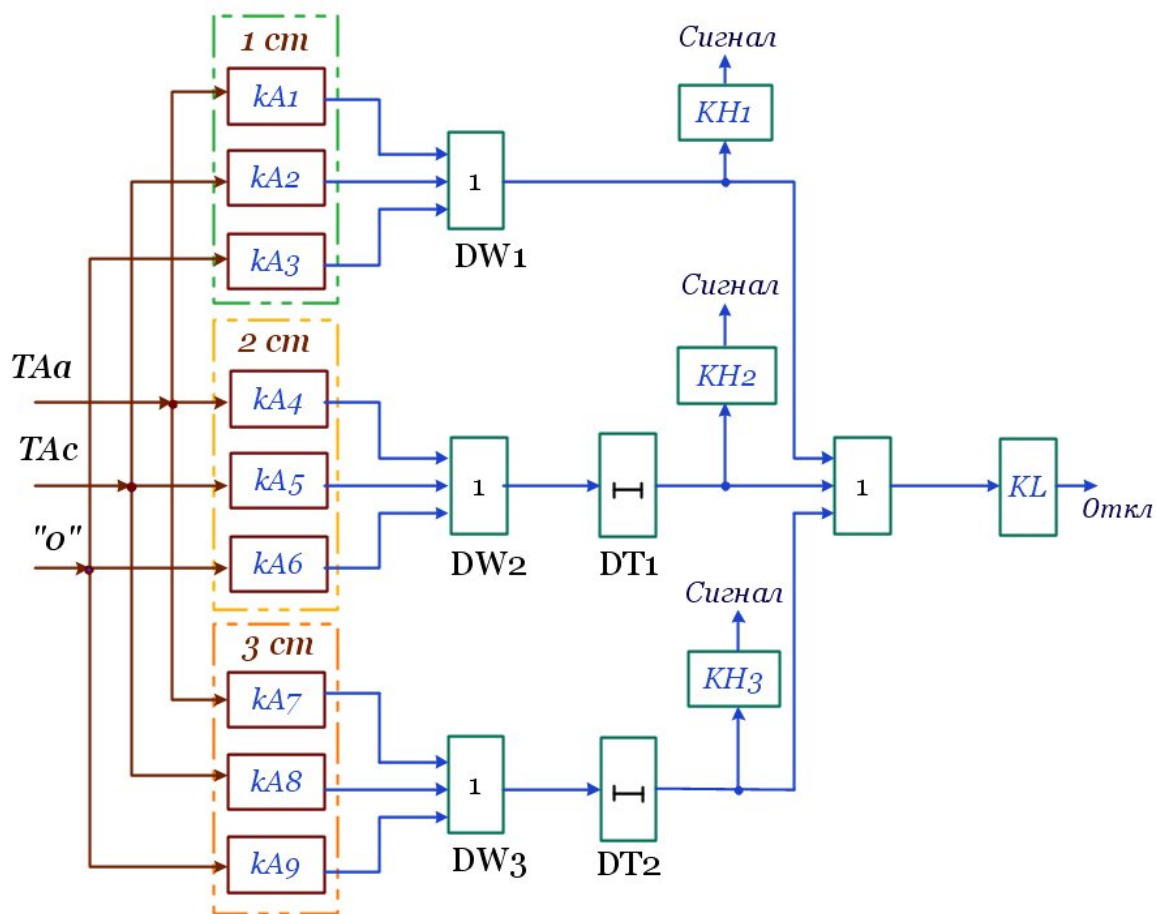


Рис.48 Представление работы токовой ступенчатой защиты с использованием логических элементов

Контролируемый сигнал от трансформаторов тока TA подается на токовые реле первой ступени KA_1, KA_2, KA_3 , второй ступени KA_4, KA_5, KA_6 и третьей ступени KA_7, KA_8, KA_9 . При возникновении короткого замыкания сработавшие токовые реле формируют на выходе единицу. Сигнал на выходе логических элементов ИЛИ DW_1, DW_2, DW_3 становится равным единице, если хотя бы один входной сигнал равен единице. Элементы DT_1, DT_2 реализуют вы-

держки времени, необходимые для обеспечения требований селективности защиты, KL - выходной орган защиты, KH_1, KH_2, KH_3 - элементы сигнализации.

Если поведение защиты представить в виде логической функции T , то условие срабатывания можно записать в виде

$$T = (KA_1 \text{ OR } KA_2 \text{ OR } KA_3) \text{ OR } ((KA_4 \text{ OR } KA_5 \text{ OR } KA_6) \text{ AND } DT_1) \text{ OR } ((KA_7 \text{ OR } KA_8 \text{ OR } KA_9) \text{ AND } DT_2) = 1,$$

где $KA_1, KA_2, KA_3, KA_4, KA_5, KA_6, KA_7, KA_8, KA_9$ - логические сигналы на выходах токовых измерительных органов защиты;

DT_1, DT_2 - операторы временной задержки.

Чувствительность первой ступени определяется графически по величине защищаемой зоны при двухфазном коротком замыкании или по выражению

$$k_{\text{ч}}^1 = \frac{I_{\text{кз min}}^{(2)}}{I_{\text{сз}}^1},$$

где $I_{\text{кз min}}^{(2)}$ - ток двухфазного короткого замыкания в начале защищаемой линии.

Чувствительность второй ступени проверяется по минимальному току двухфазного короткого замыкания в конце линии. Значение коэффициента чувствительности должно быть не менее 1,2.

Чувствительность третьей ступени проверяется, как для обычной максимальной токовой защиты.

ВЫВОДЫ

1. Токовые отсечки реагируют на увеличение тока контролируемого объекта.
2. Селективность токовых отсечек обеспечивается за счет ограничения их зоны действия.
3. Токовые ступенчатые защиты, представляющие собой сочетание токовых отсечек и максимальной токовой защиты, обеспечивают быстрое отключение коротких замыканий.
4. По принципу действия токовые ступенчатые защиты не обеспечивают требование селективности в кольцевых сетях и в радиальных сетях с несколькими источниками питания.

5. *Токовые ступенчатые защиты не обеспечивают требуемой чувствительности в сильно нагруженных линиях .*

6. *Токовые ступенчатые защиты применяются главным образом для защиты от междуфазных коротких замыканий в радиальных распределительных сетях напряжением до 35 кВ.*



3.5 Максимальная токовая направленная защита



3.5.1 Варианты выполнения реле мощности

3.5.2 Расчет параметров

3.5.3 Схемы максимальных направленных защит

Для обеспечения селективности действия максимальных токовых защит в кольцевых сетях с односторонним и радиальных сетях с двухсторонним питанием пусковой орган защиты выполняется в виде двух реле - реле тока и реле направления мощности, контакты которых соединены последовательно. Реле направления мощности (в дальнейшем будем называть реле мощности) замыкает свой контакт при положительном направлении тока. Условились за положительное направление тока считать направление тока от шин в линию. Принцип работы токовой направленной защиты рассмотрим на примере однолинейной схемы (Рис.49).

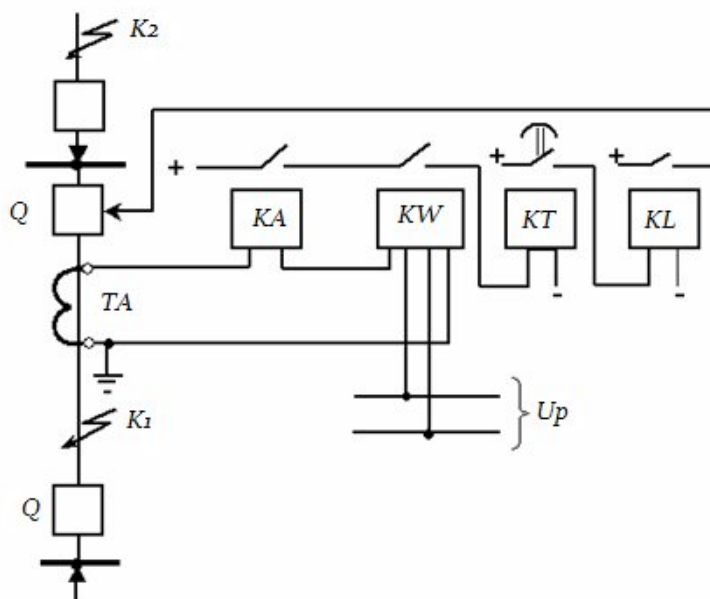


Рис.49 Схема максимальной токовой направленной защиты

При возникновении короткого замыкания на линии, $m.K_1$, срабатывают токовое реле KA_1 и реле мощности KW_1 , и защита запускается. При коротком замыкании вне линии, $m.K_2$, ток направлен из линии к шинам, реле мощности не работает и блокирует действие защиты.

Введение задержки на срабатывание обеспечивает выполнение требования селективности.

3.5.1. Варианты выполнения реле мощности

Индукционное реле мощности (Рис.50). Конструктивно индукционное реле мощности представляет собой четырехполюсную магнитную систему **1** с расположенными на сердечнике двумя обмотками: токовой **2** и напряженческой **3**.

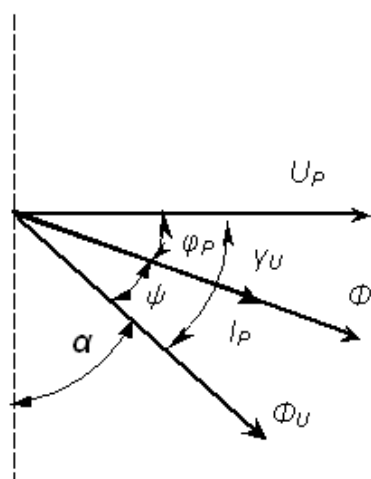
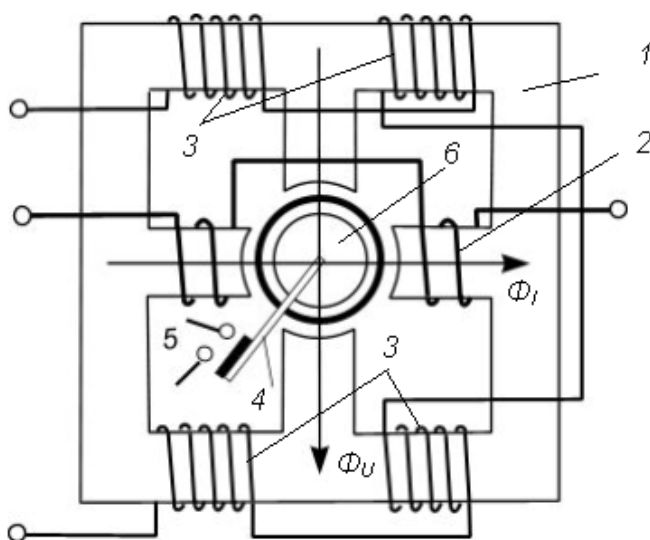


Рис. 50 Индукционное реле мощности **Рис. 51** Векторная диаграмма реле

Между полюсами электромагнита помещен внутренний стальной сердечник и подвижный алюминиевый ротор **6** с закрепленным на нем контактом **4**. При протекании тока по обмоткам создаются магнитные потоки Φ_I и Φ_U . За счет взаимодействия этих потоков с индуктированными в цилиндре токами создается вращающий момент:

$$M_{вр} = k\Phi_I\Phi_U \sin\psi,$$

где Φ_I - поток, создаваемый токовой обмоткой;

Φ_U - поток, создаваемый обмоткой напряжения;

ψ - угол между потоками

Если в выражении для вращающего момента заменить потоки пропорциональными величинами - током в реле I_p и напряжением U_p , а угол ψ , равным ему углом $\psi = 90^\circ - (\phi_p + \alpha)$, то выражение для момента будет иметь вид:

$$M_{\text{вр}} = k_1 \Phi_I \Phi_U \sin(90^\circ - (\phi_p + \alpha)) = k_1 \Phi_I \Phi_U \cos(\phi_p + \alpha).$$

Угол, при котором вращающий момент максимален, называется *углом максимальной чувствительности*. Угол, определяющий сдвиг вектора тока в обмотке напряжения относительно приложенного напряжения, называется *углом внутреннего сдвига реле*. В зависимости от значения угла внутреннего сдвига характеристика реле меняет свое положение в плоскости координат. При реле называют *реле реактивной мощности* или синусным; при - *реле активной мощности* или *косинусным*. При промежуточных значениях угла реле реагирует на обе составляющие мощности и называется реле *смешанного типа*. Эти реле имеют наибольшее распространение в схемах релейной защиты. Угол внутреннего сдвига можно менять, включая в цепь обмотки напряжения реле активное или емкостное сопротивление.

Рассмотренное реле позволяет определить направление мощности короткого замыкания. Изменение знака момента происходит при изменении направления тока в первичной цепи. Так, при коротком замыкании в точке K_1 (Рис.48) момент положителен, а при коротком замыкании в точке K_2 - отрицателен. В схемах релейной защиты используется способность реле определять направление тока, поэтому такие реле называют *реле направления мощности*.

Полупроводниковые реле мощности Наличие ряда недостатков индукционных реле, таких, как трудность отстройки от "самохода", вибрация контактной системы, низкая механическая устойчивость, поставили вопрос о необходимости их замены на полупроводниковые реле. В настоящее время промышленностью выпускаются различные виды полупроводниковых реле мощности. Одна из возможных реализаций реле на микроэлектронной основе представлена на Рис.52.

Реле состоит из входных преобразователей тока **1** и напряжения **2**; двух фильтров низких частот **3** и **4**; усилителей-ограничителей **5**, **6**; детектора знака активной мощности **7**, выполненного на основе интегратора и перемножителя; порогового элемента **8**, выполненного на компараторе; исполнительного блока **9**.

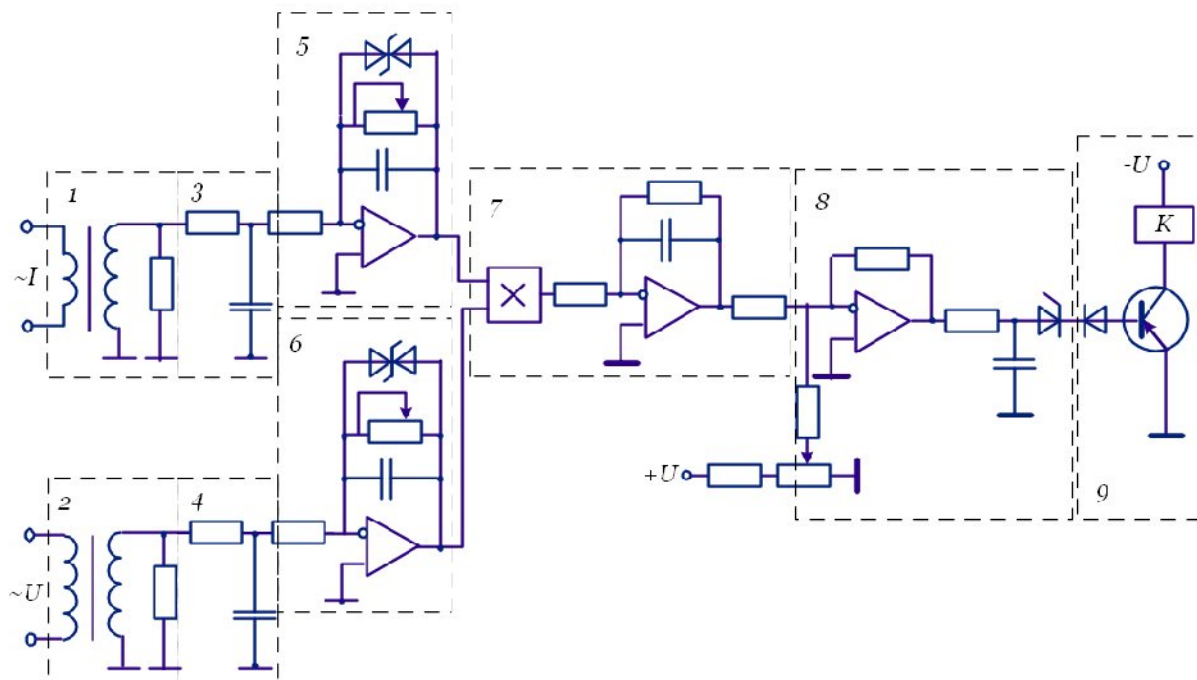


Рис.52 Принципиальная схема полупроводникового реле направления мощности

Информация о токе и напряжении контролируемого объекта через входные преобразователи подается на фильтры низких частот. При помощи фильтров низких частот и усилителей-ограничителей формируются требуемые амплитудно-частотные характеристики каналов тока и напряжения. Сигналы, поступающие на входы детектора знака активной мощности, преобразуются при помощи перемножителя и интегратора в сигнал, пропорциональный активной мощности.

В общем случае, при возникновении повреждения на напряженческий вход реле поступает сигнал, который описывается выражением

$$U(t) = U_0 + U_{1m} \sin(\omega t + \psi_1) + U_{2m} \sin(2\omega t + \psi_2) + \dots + U_{nm} \sin(n\omega t + \psi_n),$$

где U_0 - постоянная составляющая;

U_{1m} - амплитуда основной гармоники;

U_{2m}, \dots, U_{nm} - амплитуды высших гармоник;

ψ_1, \dots, ψ_{1n} - начальные фазы соответствующих гармоник.

Сигнал, поступающий на токовый вход, можно записать в следующем виде:

$$I(t) = I_0 + I_{1m} \sin(\omega t + \psi_1 - \varphi_1) + \dots + I_{nm} \sin(n\omega t + \psi_n - \varphi_n),$$

где $\varphi_1, \dots, \varphi_n$ - углы сдвига между соответствующими гармониками тока и напряжения.

Средняя мощность в цепи защищаемого объекта

$$\begin{aligned}
 P &= \frac{1}{T} \int_0^T U(t)I(t)dt = \\
 &= \frac{1}{T} \int_0^T [U_0 + U_{1m} \sin(\omega t + \psi_1) + \dots + U_{nm} \sin(n\omega t + \psi_n)] \times \\
 &\times [I_0 + I_{1m} \sin(\omega t + \psi_1 - \varphi_1) + \dots + I_{nm} \sin(n\omega t + \psi_n - \varphi_n)] dt.
 \end{aligned}$$

После перемножения многочленов интеграл можно представить в виде суммы следующих интегралов:

1. $\frac{1}{T} \int U_0 I_0 dt = U_0 I_0.$

2. Интегралов, содержащих произведение синусоид одинаковой частоты:

$$\frac{1}{T} \int_0^T U_{km} I_{km} \sin(k\omega t + \psi_k) \sin(k\omega t + \psi_k - \varphi_k) dt = U_{km} I_{km} \cos \varphi_k.$$

3. Интегралов, содержащих произведение синусоид различной частоты:

$$\frac{1}{T} \int_0^T U_{km} I_{lm} \sin(k\omega t + \psi_k) \sin(l\omega t + \psi_l - \varphi_l) dt = 0.$$

4. Интегралов вида

$$\frac{1}{T} \int_0^T U_0 I_{km} \sin(k\omega t + \psi_k - \varphi_k) dt = 0.$$

и

$$\frac{1}{T} \int_0^T I_0 U_{km} \sin(k\omega t + \psi_k) dt = 0.$$

В итоге

$$P = U_0 I_0 + U_1 I_1 \cos \varphi_1 + U_2 I_2 \cos \varphi_2 + \dots + U_n I_n \cos \varphi_n.$$

Сигнал после перемножителя и интегратора пропорционален активной мощности и в зависимости от направления тока имеет положительный или отрицательный знак.

Полупроводниковые реле мощности, по сравнению с индукционными, обладают меньшей потребляемой мощностью, более чувствительны и точны, требуют меньших эксплуатационных затрат.

3.5.2. Расчет параметров

Расчет параметров заключается в выборе тока срабатывания, выдержки времени и оценке чувствительности.

Выбор тока срабатывания. Ток срабатывания токовых направленных защит выбирается так же, как для обычных максимальных токовых защит по условиям отстройки от максимальных нагрузочных режимов. При этом отстройка производится от токов, направленных от шин в линию.

Выбор выдержек времени. Выбор выдержек времени производится по встречно-ступенчатому принципу, применение которого показано на Рис.53.

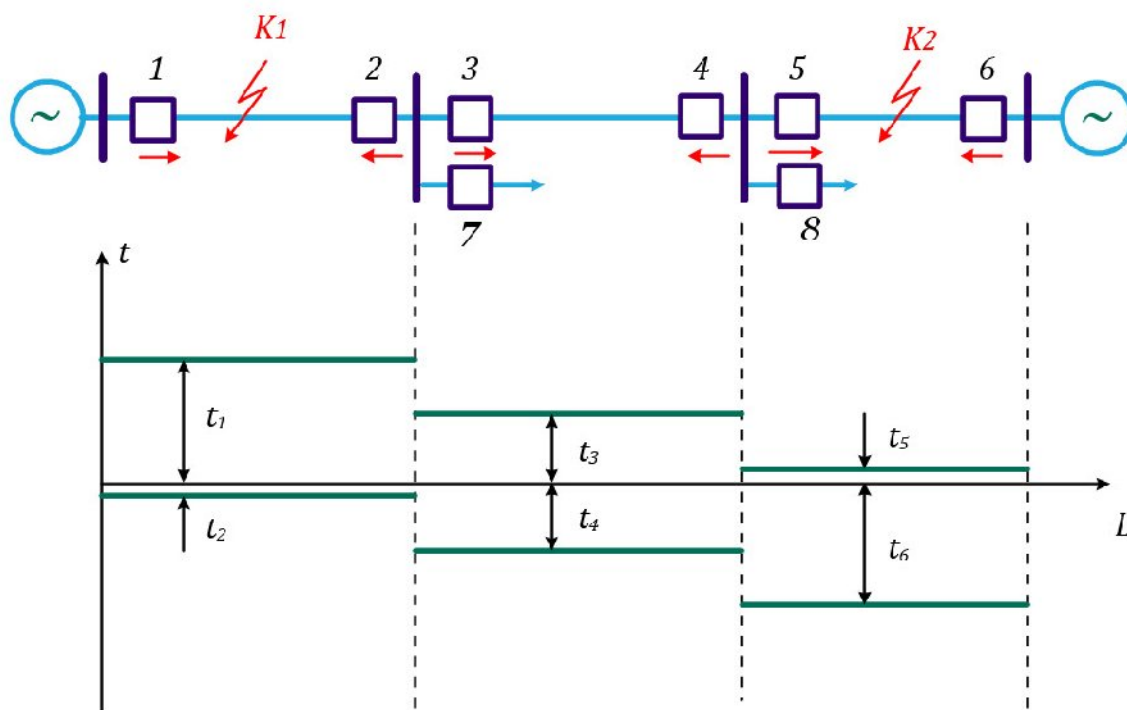


Рис.53 Выбор выдержек времени токовых направленных защит

Стрелками на рисунке показано направление тока, при котором срабатывают пусковые органы защит. При коротком замыкании в точке K_1 сработают пусковые органы защит **1, 3, 5, 6**. Наиболее удаленной защитой от источника питания в этом режиме является защита **5**, поэтому принимается $t_5 = 0$.

Для других защит

$t_3 = t_5 + \Delta t$; $t_3 = t_7 + \Delta t$ - из двух значений выбирается большее;

$t_1 = t_3 + \Delta t$; $t_1 = t_8 + \Delta t$ - из двух значений выбирается большее.

При коротком замыкании в точке K_2 сработают пусковые органы защит **1, 2, 4, 6**. Наиболее удаленной защитой от источника питания в этом режиме является защита **2**, поэтому принимается $t_2 = 0$.

Для других защит

$t_4 = t_2 + \Delta t$; $t_4 = t_8 + \Delta t$ из двух значений выбирается большее;

$t_6 = t_4 + \Delta t$; $t_6 = t_7 + \Delta t$ - из двух значений выбирается большее.

Оценка чувствительности. Чувствительность токовых пусковых органов максимальной токовой направленной защиты оценивается по току двухфазного короткого замыкания в конце защищаемой линии и в конце резервируемых участков.

При оценке поведения защиты следует учесть возможность возникновения двух режимов - режима каскадного действия и отказа защиты из-за наличия "мертвой зоны" по напряжению.

При коротком замыкании вблизи источника в кольцевой сети с односторонним питанием (Рис.54) ток короткого замыкания, проходящий через защиту, установленную на противоположных шинах, может оказаться недостаточным для ее срабатывания. В этом случае, независимо от соотношения выдержек времени, первым сработает комплект, установленный вблизи источника. После отключения линии защитой **6** ток в месте установки защиты **5** увеличивается и становится достаточным для ее срабатывания. Такое действие защиты называется *каскадным*. Участок линии, в пределах которого защита работает каскадно, называется зоной каскадного действия защиты.

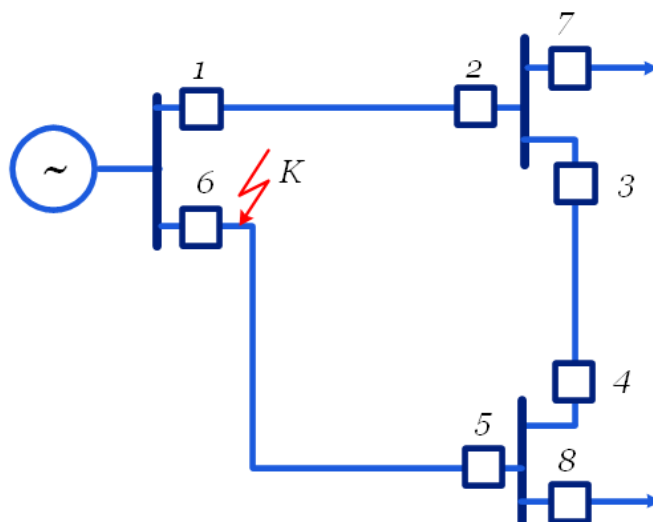


Рис.54 Схема кольцевой сети

При трехфазном коротком замыкании вблизи места установки защиты напряжение, подводимое к реле направления мощности, может оказаться недостаточным для срабатывания реле, и защита отказывает. Участок линии, в пределах которого при трехфазных коротких замыканиях защита не работает, называется *мертвой зоной*.

3.5.3. Схемы максимальных направленных защит

Схемы максимальных направленных защит выполняются в различных вариантах, отличающихся друг от друга в основном схемой включения органа направления мощности. Под схемой включения реле направления мощности понимается сочетание фаз токов и напряжений, подводимых к реле. Схемы включения должны обеспечивать правильное определение направления мощности в условиях короткого замыкания. Наибольшее распространение получили две схемы: **30** –градусная и **90** –градусная (Рис.55). Сочетания токов и напряжений для этих схем приведены в Табл.3.

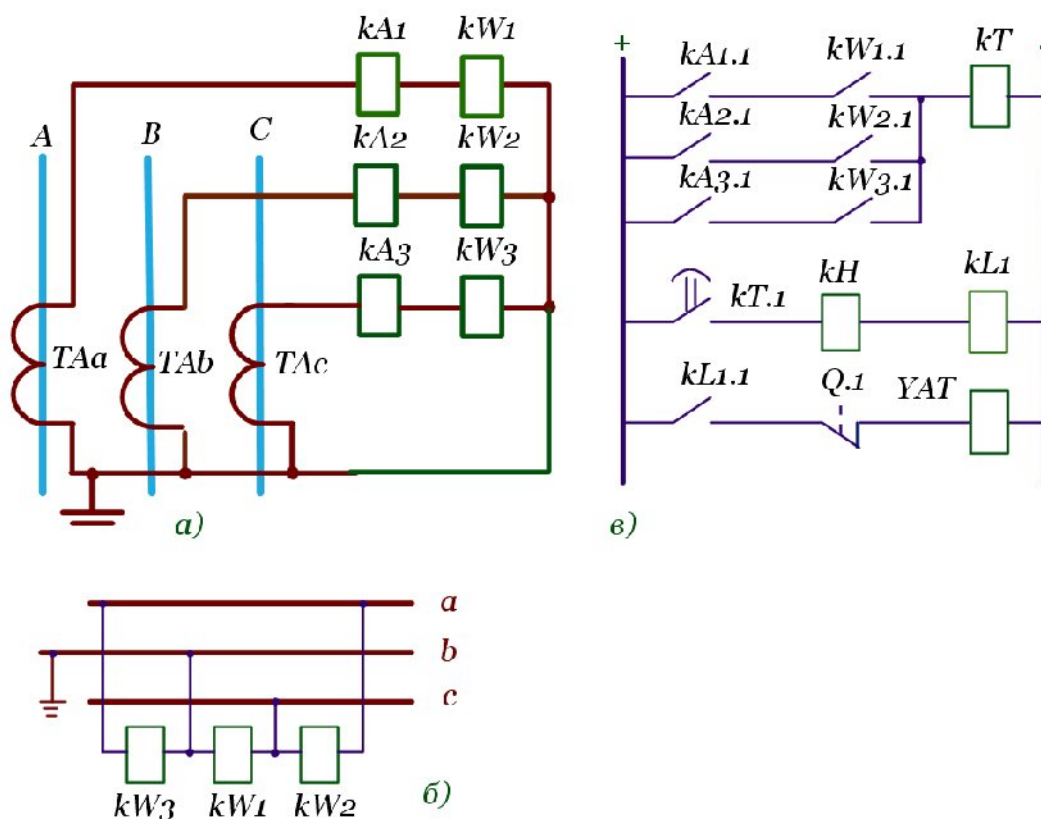


Рис.55 Схема максимальной токовой направленной защиты с реле мощности, включенными по 90-градусной схеме:
 а) схема цепей переменного тока; б) схема цепей переменного напряжения; в) схема цепей постоянного тока

Таблица 3

30-градусная схема		90-градусная схема	
Фазы тока	Фазы напряжения	Фазы тока	Фазы напряжения
I_A	U_{AC}	I_A	U_{BC}
I_B	U_{BA}	I_B	U_{CA}
I_C	U_{CB}	I_C	U_{AB}

На Рис.56 представлен алгоритм работы максимальных токовых направленных защит.

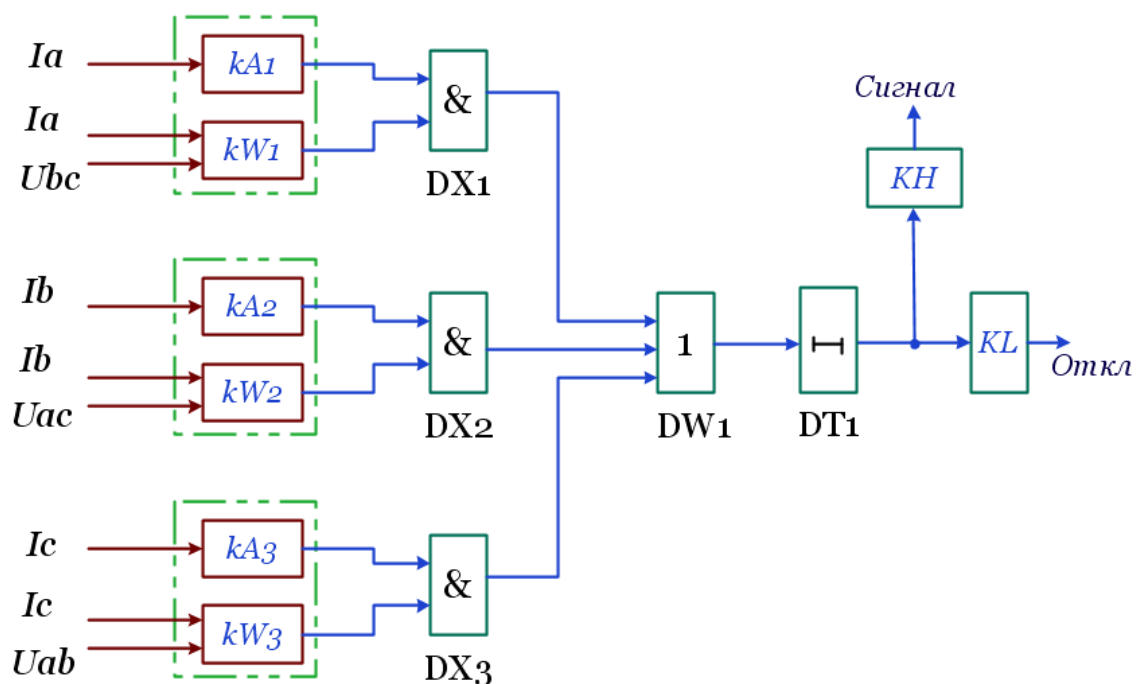


Рис.56 Алгоритм работы максимальных токовых направленных защит

Условие срабатывания рассматриваемой защиты

$$T = ((KA_1 \text{ AND } KW_1) \text{ OR } (KA_2 \text{ AND } KW_2) \text{ OR } (KA_3 \text{ AND } KW_3)) \text{ AND } DT_1 = 1$$

ВЫВОДЫ

1. Применение органа направления мощности позволяет обеспечить селективность токовых защит в кольцевых сетях с одним источником питания и в радиальных сетях с двухсторонним питанием.
2. Защита отличается простотой и надежностью.
3. К недостаткам защиты относятся:
 - малое быстродействие;

- недостаточная чувствительность в нагруженных и протяженных линиях электропередач;

- наличие мертвой зоны по напряжению, что может привести к отказу при трехфазных коротких замыканиях вблизи места установки защиты



3.6. Дистанционная защита



3.6.1 Принцип действия

3.6.2 Характеристики измерительных органов

3.6.3 Выполнение измерительных органов

3.6.4 Структурная схема дистанционной защиты

3.6.5 Принципы выполнения блокировки от качаний

3.6.6 Выбор параметров срабатывания

3.6.1. Принцип действия

Принцип действия дистанционной защиты основан на контроле изменения сопротивления. Например, если защищаемым объектом является линия (Рис.57),

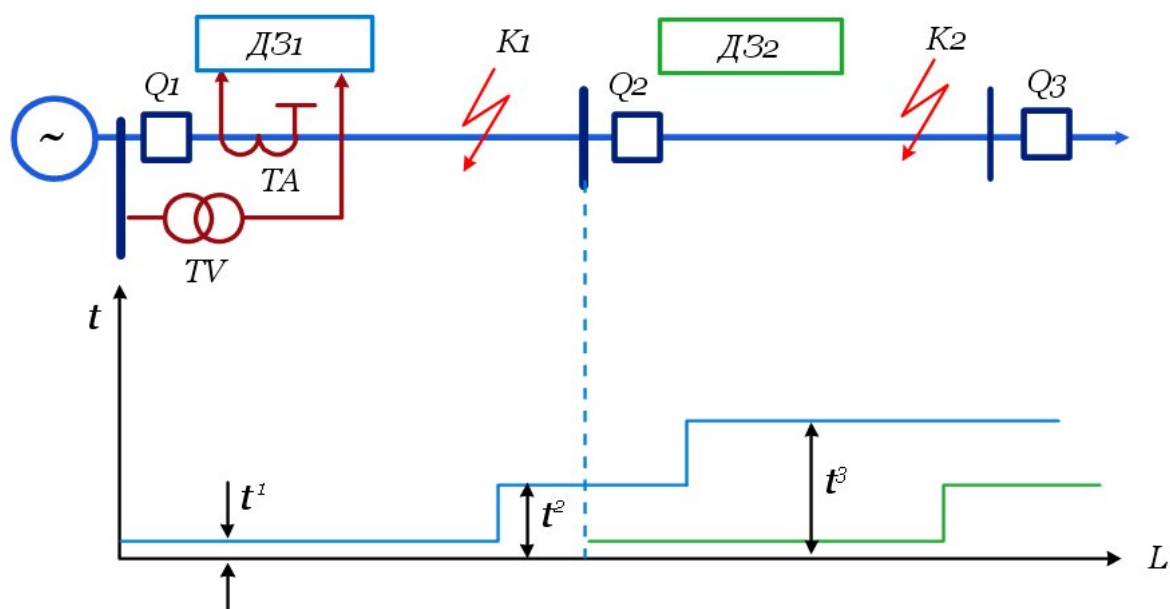


Рис.57 Принцип действия дистанционной защиты

то в нормальном режиме параметры напряжения на шинах и тока в линии близки к номинальным: $U_l = U_{норм}$, $I_l = I_{норм}$, отношение

$$z_n = \frac{U_{норм}}{I_{норм}}$$

соответствует нормальному режиму.

При возникновении короткого замыкания напряжение на шинах уменьшается, ток в линии увеличивается, контролируемое сопротивление уменьшается

$$z_k = \frac{U_k}{I_k} < z_n.$$

В свою очередь, $z_k = z_0 l_k$,

где z_0 - сопротивление 1 км линии;

l_k - длина линии, км.

Следовательно, контролируя изменение сопротивления, можно определить факт возникновения короткого замыкания и оценить удаленность точки короткого замыкания.

Обычно дистанционная защита выполняется в виде трех ступеней, характеристика ее времени срабатывания представлена на Рис.56. Первая ступень предназначена для работы при коротких замыканиях на защищаемой линии $z_{сз} < z_l$, то есть сопротивление срабатывания защиты должно быть меньше сопротивления линии.

Для идеальных трансформаторов тока и трансформаторов напряжения и при отсутствии погрешностей измерительных органов в последнем выражении должен стоять знак равенства, однако наличие погрешностей может привести к ложной работе защиты при коротком замыкании на смежных присоединениях.

Как правило, *первая ступень* охватывает 85 % длины защищаемой линии. При коротких замыканиях в зоне действия первой ступени защита работает без выдержки времени, $t^1 = 0$.

Вторая ступень предназначена для надежной защиты всей линии. Ее зона действия попадает на смежную линию, поэтому для исключения неселективного срабатывания защиты при коротком замыкании на отходящей линии в точке K_2 , вводится замедление на срабатывание, $t^2 = (0,4 - 0,5)$ сек.

Третья ступень выполняет функции ближнего и дальнего резервирования

3.6.2. Характеристики измерительных органов дистанционной защиты

В качестве измерительных органов дистанционной защиты используются реле сопротивления, которые могут выполняться на индукционной или полупроводниковой основе. Основное отличие различных исполнений реле заключается в способе обработки поступающей информации о токе и напряжении.

Поведение реле сопротивления в различных режимах зависит от его характеристики $z_{cp} = f(\varphi_p)$, где φ_p - угол между током и напряжением, подводимых к реле.

Полное сопротивление z состоит из активного r и реактивного x сопротивлений: $z = r + jx$ или $z = \sqrt{r^2 + x^2}$, поэтому характеристику реле сопротивления представляют в плоскости z , откладывая r по горизонтальной, а x - по вертикальной оси.

Характеристики измерительных органов дистанционных защит должны быть надежно отстроены от нагрузочных режимов, учитывать влияние сопротивления дуги.

Виды характеристик реле сопротивления

1. Круговая характеристика с центром в начале координат (Рис.58).

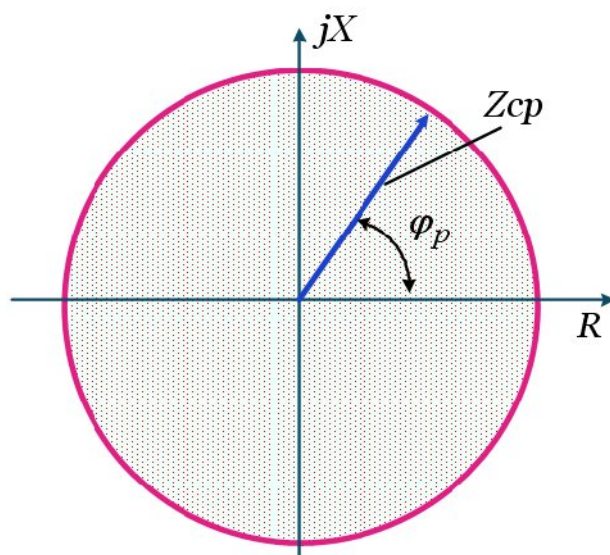


Рис. 58 Круговая характеристика с центром в начале координат

Зона, ограниченная окружностью, является зоной действия реле. Сопротивление срабатывания таких реле не зависит от φ_p , поэтому их называют реле полного сопротивления.

2. Круговая характеристика, проходящая через начало координат (Рис.59).

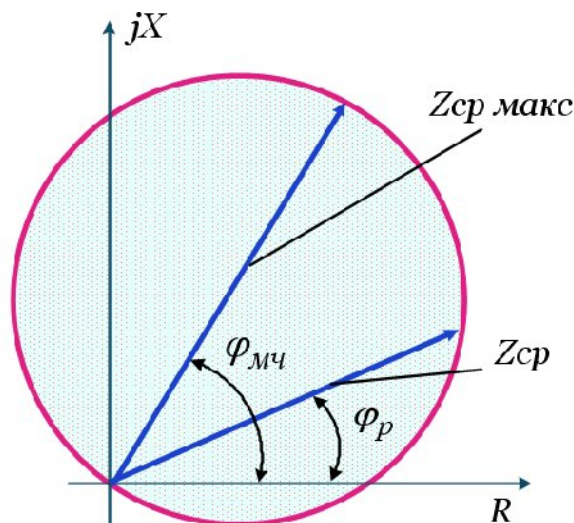


Рис. 59 Характеристика направленного реле сопротивления

Реле с такой характеристикой не работают при направлении тока из линии к шинам, поэтому оно является направленным. Точка 0 соответствует началу защищаемой линии. При коротком замыкании в начале линии, когда r и x равны нулю, реле не работает, что является его недостатком. Угол φ , при котором сопротивление срабатывания реле максимально, называется углом максимальной чувствительности.

3. Реле с эллиптической характеристикой (Рис.60).

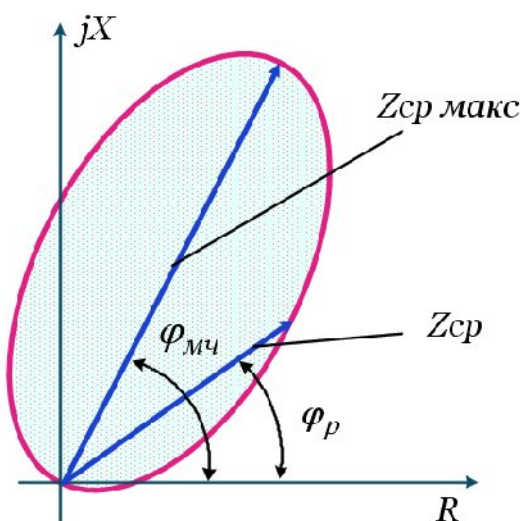


Рис. 60 Реле сопротивления с эллиптической характеристикой

Такие характеристики использовались для третьих ступеней защит с целью улучшения отстройки от рабочих режимов и получения большей чувствительности.

4. Реле с многоугольными характеристиками (Рис.61).

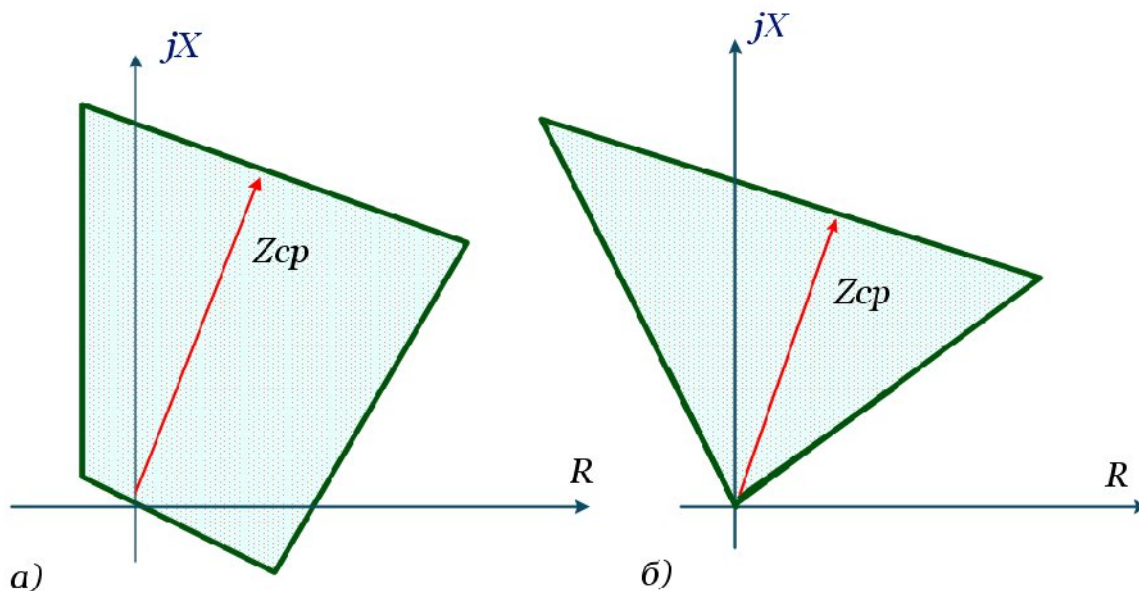


Рис. 61 Реле с многоугольными характеристиками

Четырехугольная характеристика (Рис.61,а) используется для выполнения второй и третьей ступеней защит. Ее верхняя сторона должна фиксировать концы защищаемых зон, правая боковая сторона обеспечивает отстройку от рабочих режимов. Левая сторона отстраивает защиту от мощностей нагрузок, передаваемых к месту ее включения. Нижняя сторона обеспечивает работу защиты при близких повреждениях, сопровождающихся замыканием через переходное сопротивление.

Треугольная характеристика (Рис.61,б) применяется для реле сопротивления третьей ступени, обеспечивает необходимую отстройку от нагрузочных режимов с соблюдением требуемой чувствительности.

3.6.3. Выполнение измерительных органов дистанционной защиты

В настоящее время измерительные органы дистанционных защит в большинстве случаев выполняются на аналоговых интегральных микросхемах или на цифровой электронике. В качестве примера рассмотрим принцип действия дистанционных органов блок реле сопротивления **БРЭ 2801**, выполненный на интегральной микроэлектронике.

Блок **БРЭ 2801** содержит три реле сопротивления и выходной блок. В зависимости от требований к защите реле сопротивления позволяют по-

лучить следующие характеристики срабатывания с углом максимальной чувствительности равным 65° или 85° .

В схеме реле предусмотрена возможность изменять круговую характеристику на эллиптическую с отношением малых и больших осей

$$\varepsilon = \frac{a}{b} = 0,75 \text{ и } \varepsilon = \frac{a}{b} = 0,5, \text{ (Рис. 61,б).}$$

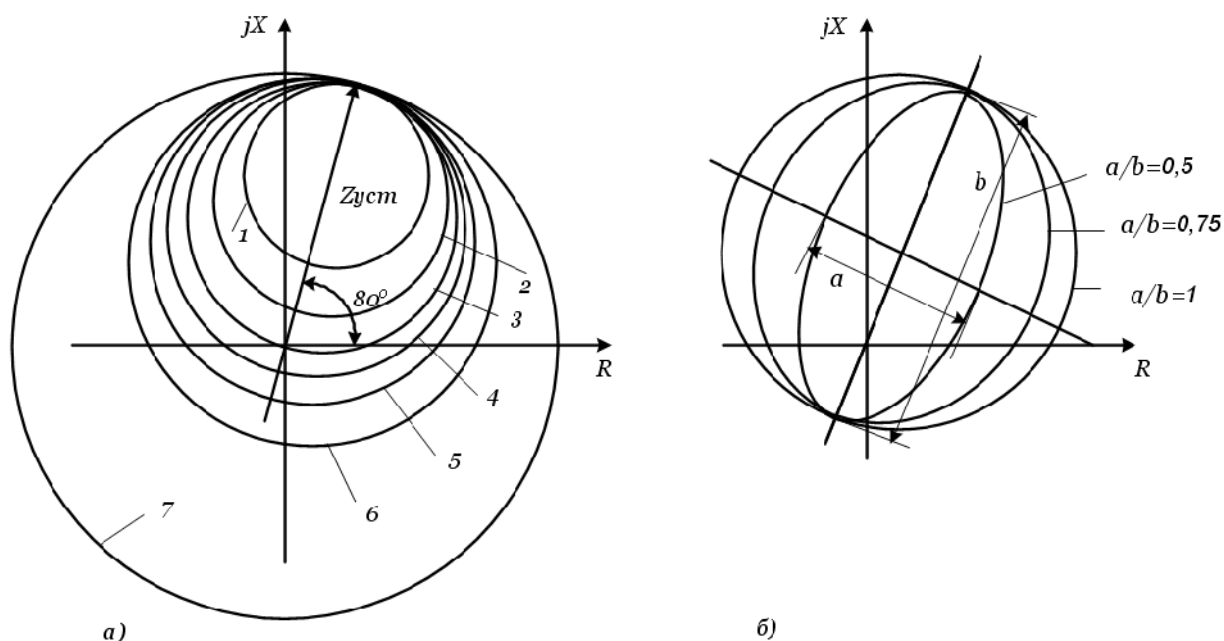


Рис.62 Характеристики срабатывания реле сопротивления блока БРЭ 2801

1 – направленная окружность, смещенная в первый квадрант, с плавной уставкой смещения от 5 до 50% уставки;

2 – направленная окружность с нерегулируемым смещением в первый квадрант на 5% уставки;

3 – направленная окружность, проходящая через начало координат;

4, 5, 6 – направленная окружность с заданным смещением в третий квадрант, соответственно на 5%, 12% или 20% уставки;

7 – ненаправленная окружность с центром в начале координат.

Следует отметить, что регулировка характеристики смещения реле не влияет на значение выбранной уставки срабатывания и угла максимальной чувствительности.

Рассмотрим принцип работы реле на примере характеристики, имеющей вид смещенной в третий квадрант (Рис.62). На окружности отметим точки 1 и 2, а вспомогательные вектора, соединяющие начало координат с этими точками, обозначим как \vec{Z}_1 и \vec{Z}_2 .

При внешнем коротком замыкании вектор $\vec{Z} = \vec{Z}^{II}$ расположен вне окружности и α^{II} между разностными векторами $\vec{Z}^{II} - \vec{Z}_1$ и $\vec{Z}^{II} - \vec{Z}_2$ будет меньше $\pi/2$. При коротком замыкании в зоне работы реле вектор $\vec{Z} = \vec{Z}^I$ расположен внутри окружности, а угол α^I между векторами $\vec{Z}^I - \vec{Z}_1$ и $\vec{Z}^I - \vec{Z}_2$ становится больше $\pi/2$. Учитывая это обстоятельство, можно различить нахождение вектора \vec{Z} в зоне или вне зоны срабатывания.

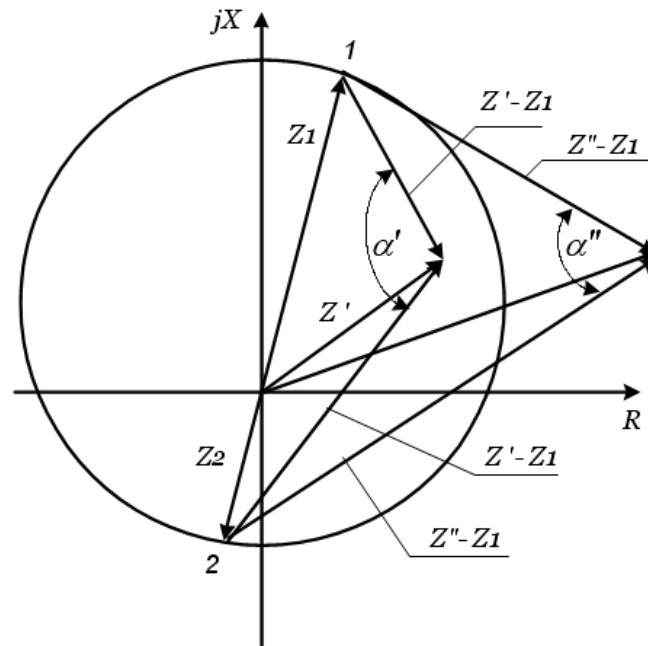


Рис.63 Принцип работы реле сопротивления

Граничным условием срабатывания реле является выполнение равенства $\alpha_{CP} = \pi/2$.

Эллиптическая характеристика реле имитируется двумя соприкасающимися дугами окружностей. В этом случае угол срабатывания реле будет больше чем $\pi/2$.

В схеме реле, структурная схема которого приведена на Рис.64, реализация рассмотренного алгоритма организована следующим образом.

Сигналы, пропорциональные линейному напряжению U и соответствующей разности фазных токов I , поступают на измерительную часть

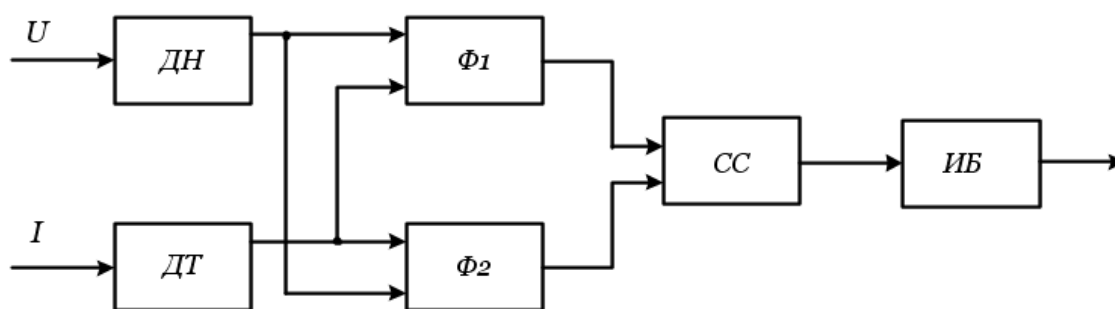


Рис.64 Структурная схема реле сопротивления

реле. С датчиков тока *ДТ* и напряжения *ДН* сигналы подаются в узел формирования, содержащий фильтры-сумматоры $\Phi 1$ и $\Phi 2$. Узел формирования обеспечивает формирование двух величин E_1 и E_2 , каждая из которых является линейной функцией тока и напряжения контролируемой цепи и пропорциональна векторам $\vec{Z} - \vec{Z}_1$ и $\vec{Z} - \vec{Z}_2$:

$$\vec{E}_1 = \vec{k}_{11}\vec{U} + \vec{k}_{12}\vec{I}; \text{ и } \vec{E}_2 = \vec{k}_{11}\vec{U} + \vec{k}_{22}\vec{I};$$

или

$$\vec{E}_1 = \vec{k}_{11}\vec{I}(\vec{U}/\vec{I} + \vec{k}_{12}/\vec{k}_{11}) = \vec{k}_{11}\vec{I}(\vec{Z} - \vec{Z}_1);$$

$$\vec{E}_2 = \vec{k}_{11}\vec{I}(\vec{U}/\vec{I} + \vec{k}_{22}/\vec{k}_{11}) = \vec{k}_{11}\vec{I}(\vec{Z} - \vec{Z}_2).$$

В этих выражениях $\vec{U}/\vec{I} = \vec{Z}$ является приведенным значением сопротивления до места короткого замыкания, а отношения комплексных коэффициентов $\vec{k}_{12}/\vec{k}_{11} = \vec{Z}_1$ и $\vec{k}_{22}/\vec{k}_{11} = \vec{Z}_2$ - значениями вспомогательных векторов, проведенных из начала координат к особым точкам 1 и 2 на характеристике реле.

Сформированные напряжения \vec{E}_1 и \vec{E}_2 поступают в узел сравнения *СС*. В нормальном режиме и при внешнем коротком замыкании угол между напряжениями не достигает угла срабатывания, и реле не работает. При коротком замыкании в зоне срабатывания фазовый сдвиг между сигналами возрастает и становится больше $\pi/2$, что приводит к срабатыванию реле.

Исполнительный блок *ИБ* выполнен на электромагнитном реле с двумя контактами.

Блок *БРЭ 2801* позволяет осуществлять дистанционную защиту линий и трансформаторов напряжением (110-500) кВ. Погрешность реле по сопротивлению составляет не более 10%. Время срабатывания в основной части характеристики не превышает 70 мс. Коэффициент возврата мо-

жет меняться от 1.07 до 1.15 и зависит от значения угла максимальной чувствительности.

3.6.4. Структурная схема дистанционной защиты

Один из типичных вариантов выполнения трехступенчатой дистанционной защиты представлен на Рис.65.

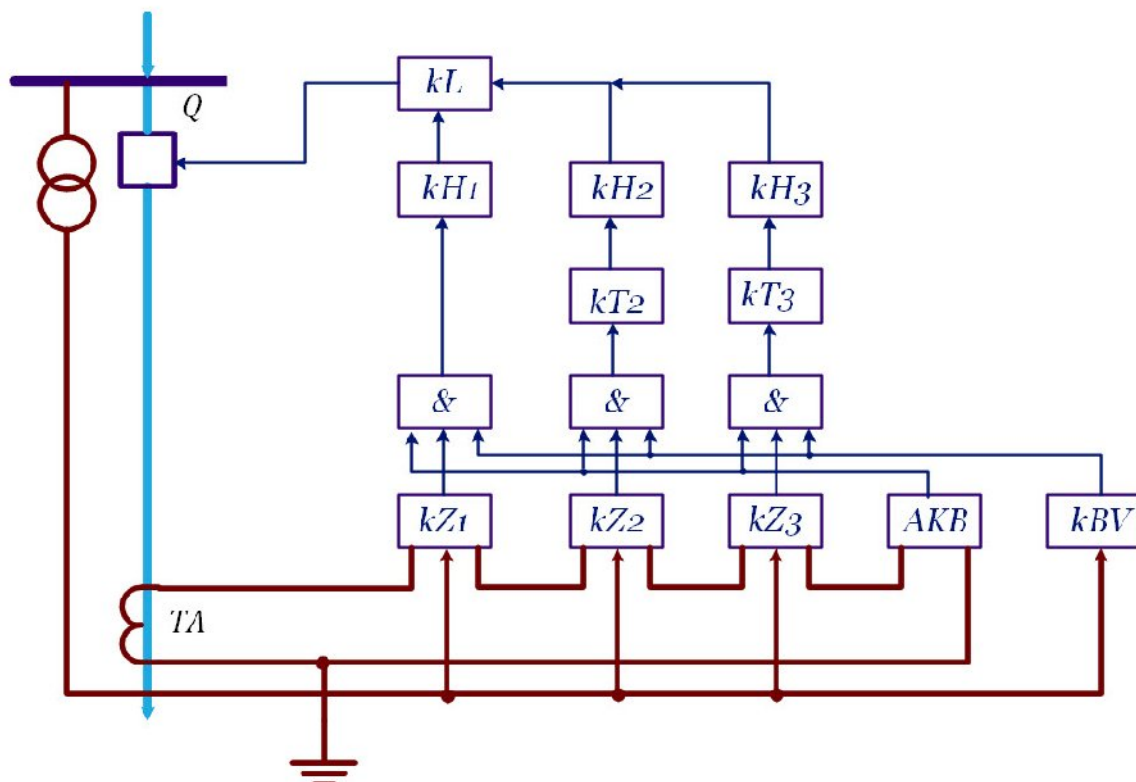


Рис.65 Структурная схема дистанционной защиты

При возникновении короткого замыкания *в зоне действия первой ступени* срабатывают дистанционные органы первой **KZ1**, второй **KZ2** и третьей **KZ3** ступеней. Сигналы от реле сопротивлений каждой ступени поступают на схемы логического умножения. Одновременно на другие входы схем подаются сигналы блокировки от качаний **AKB** и блокировки от нарушения цепей напряжения **KBV**.

Блокировка от нарушения цепей напряжения **KBV** запрещает работу защиты при неисправности цепей напряжения. В случае срабатывания автоматических выключателей или предохранителей цепей трансформатора напряжения напряжение, подводимое к реле сопротивления, может оказаться недопустимо мало, что приведет к ложному действию защиты.

Блокировка от качаний **АКВ** запрещает работу защиты при нарушении устойчивости в энергосистеме.

Сигналы с выходов схем логического умножения подаются на выходное реле **KL** и реле времени **KT2** и **KT3**. Первым срабатывает реле **KL**, подавая команду на отключение выключателя без выдержки времени.

При коротком замыкании *в зоне действия второй ступени* срабатывают дистанционные органы второй **KZ2** и третьей ступени **KZ3** Реле времени **KT2**, отработав выдержку порядка (0.4 - 0.5) сек., формирует команду на отключение выключателя.

Третья ступень работает при отказе первой или второй ступеней защит или несрабатывании защит смежных присоединений.

3.6.5. Принципы выполнения блокировки от качаний

При нарушении параллельной работы энергосистемы нарушается синхронная работа электростанций и возникает асинхронный ход, сопровождающийся периодическими изменениями (качаниями) тока и напряжения (Рис.66). В этих условиях реле сопротивления может замерить сопротивление меньше уставки и ложно сработать.

По принципу действия устройства блокировки от качаний могут быть разделены на две группы:

1. Короткие замыкания и качания различают по хотя бы кратковременному наличию аварийных составляющих, например, токов обратной последовательности.
2. Короткие замыкания и качания различают по скорости изменения токов и напряжений.

3.6.6. Выбор параметров срабатывания дистанционной защиты

Первичное сопротивление срабатывания первой ступени выбирается из условия отстройки от коротких замыканий на шинах противоположной подстанции:

$$z_{сз}^1 \leq k_n z_{л},$$

где $k_n = (0,8 - 0,85)$ - коэффициент надежности, учитывающий погрешности трансформаторов тока и трансформаторов напряжения, реле сопротивления и погрешности расчета;

$z_{л}$ - сопротивление защищаемой линии.

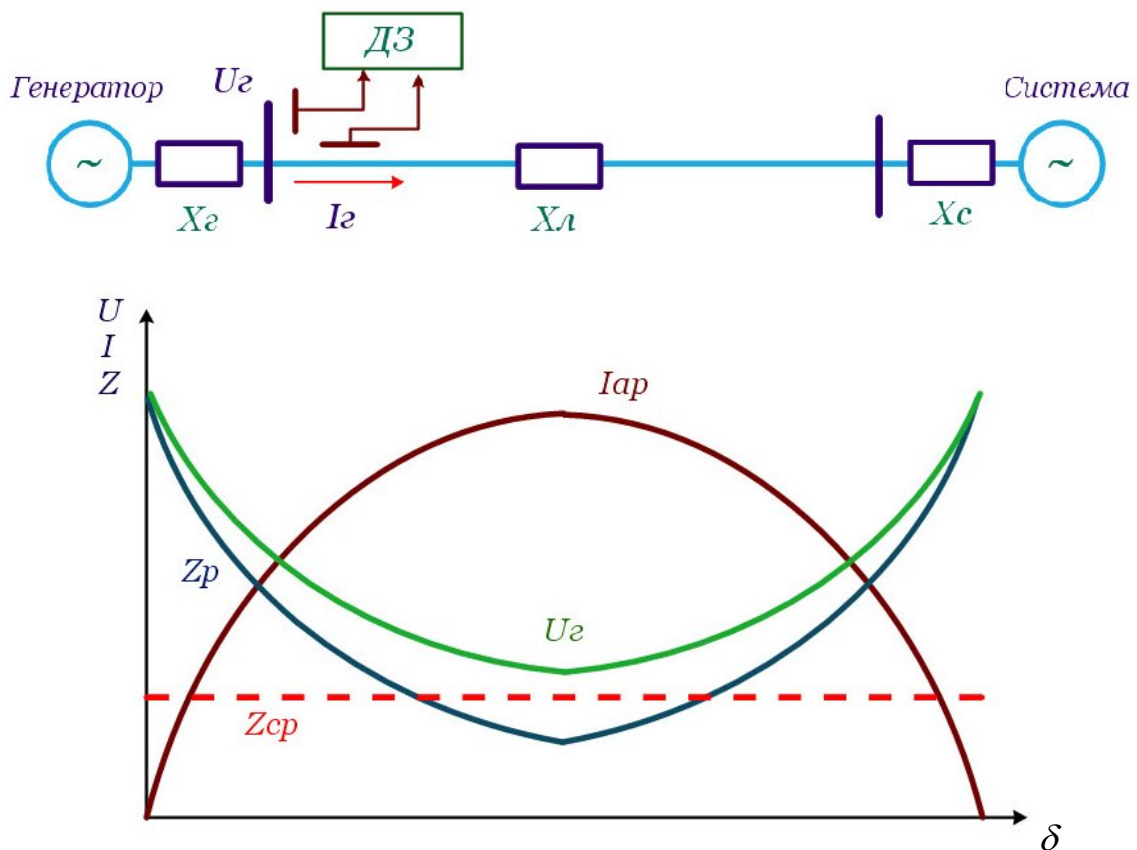


Рис.66 Схема работы электростанции на приемную энергосистему:

I_2 - ток в линии; x_2 - сопротивление генераторов электростанции; $x_л$ - сопротивление линии связи; $x_с$ - сопротивление системы. U_2 - напряжение в месте установки защиты; I_{ap} - ток асинхронного режима; δ - угол между э.д.с. генератора и системы.

Первичное сопротивление срабатывания второй ступени определяется по следующим условиям:

1. Отстройка от конца зоны действия первой ступени дистанционной защиты смежной линии

$$z_{сз}^2 = k_n \left(z_{л1} + \frac{k_n}{k_{ток}} z_{л2} \right),$$

где $z_{сз}^2$ - первичное сопротивление срабатывания второй ступени дистанционной защиты линии $Л_1$ (Рис.65);

$z_{л1}$ - сопротивление защищаемой линии;

$z_{л2}$ - сопротивление смежной линии;

$k_{ток}$ - коэффициент токораспределения, учитывающий отношение тока короткого замыкания в месте установки защиты к току в линии, с защитой которой проводится согласование. Например, для дистанционной защиты, представленной на Рис.67, $k_{ток} = I_{k1}/I_{k2}$.

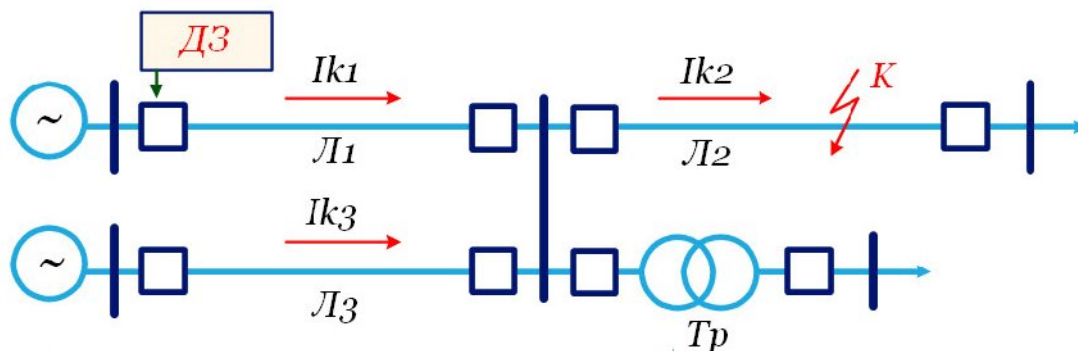


Рис.67 К расчету параметров срабатывания дистанционной защиты

2 Отстройка от короткого замыкания за трансформатором приемной подстанции

$$z_{сз}^2 = k_n \left(z_{Л1} + \frac{z_T}{k_{ток}} \right),,$$

где z_T - сопротивление трансформатора.

Из рассчитанных значений сопротивлений срабатывания выбирается меньшее.

Коэффициент чувствительности второй ступени определяется по выражению:

$$k_{ч} = \frac{z_{сз}^2}{z_{Л1}} \geq 1.25.$$

Выдержка времени для второй ступени принимается равной (0.4 - 0.5) сек.

Сопротивление срабатывания третьей ступени выбирается из условия отстройки от нагрузочного режима:

$$z_{сз}^3 \leq \frac{U_{\min} \sin \varphi_{нагр.расч}}{\sqrt{3} I_{н.мах} k_n k_{в} \sin \varphi_{мч}},,$$

где U_{\min} - минимальное рабочее напряжение на шинах подстанции;

$I_{н.мах}$ - максимальный ток нагрузки;

$k_n = (1,2-1,25)$ - коэффициент надежности;

$k_{в}$ - коэффициент возврата;

$\varphi_{нагр.расч}$ - расчетный угол нагрузки;

$\varphi_{мч}$ - угол максимальной чувствительности реле.

Требуемый коэффициент чувствительности оценивается по короткому замыканию в конце зоны резервирования. Его значение должно быть не менее 1.2.

Пересчет первичного сопротивления срабатывания защиты на сопротивление срабатывание реле производится по выражению

$$z_{ср} = z_{сз} \frac{n_{тт}}{n_{тн}},$$

где $z_{ср}$ - сопротивление срабатывания реле;

$z_{сз}$ - первичное сопротивление срабатывания защиты;

$n_{тт}$ - коэффициент трансформации трансформатора тока;

$n_{тн}$ - коэффициент трансформации трансформатора напряжения.

ВЫВОДЫ

1. Принцип действия дистанционной защиты основан на контроле сопротивления.
 2. Дистанционная защита удовлетворяет требованиям селективности в сетях любой конфигурации с любым числом источников питания.
 3. Защита отличается сравнительно высоким быстродействием.
 4. В типовом исполнении дистанционная защита линий содержит три ступени.
 5. Дистанционная защита в качестве основной защиты линий от междуфазных коротких замыканий находит применение в сетях напряжением (110 - 220) кВ.
-

4. Основные алгоритмы функционирования защит с абсолютной селективностью



4.1 Продольная дифференциальная защита

4.2 Поперечная дифференциальная защита

4.3 Дифференциально-фазная высокочастотная защита

К защитам с абсолютной селективностью относятся *продольные и поперечные дифференциальные защиты* и *дифференциально-фазные высокочастотные защиты*

4.1 Продольная дифференциальная защита

Принцип действия продольной дифференциальной защиты рассмотрим на примере линии с двухсторонним питанием (Рис.65).

Для выполнения защиты по концам линии ставятся трансформаторы тока с одинаковыми коэффициентами трансформации. Вторичные обмотки соединяются между собой, параллельно обмоткам включается токовое реле.

В нормальном режиме работы или при внешнем коротком замыкании в точке K_1 , в обоих трансформаторах тока проходит одинаковый первичный ток. Ток в реле, определяемый как разность вторичных токов, примерно равен нулю:

$$I_p = \frac{I_1}{n_{mm}} - \frac{I_2}{n_{mm}} \approx 0.$$

При коротком замыкании в защищаемой зоне, точка K_2 , в реле протекает сумма вторичных токов, и реле сработает:

$$I_p = \frac{I_1}{n_{mm}} + \frac{I_2}{n_{mm}} \neq 0.$$

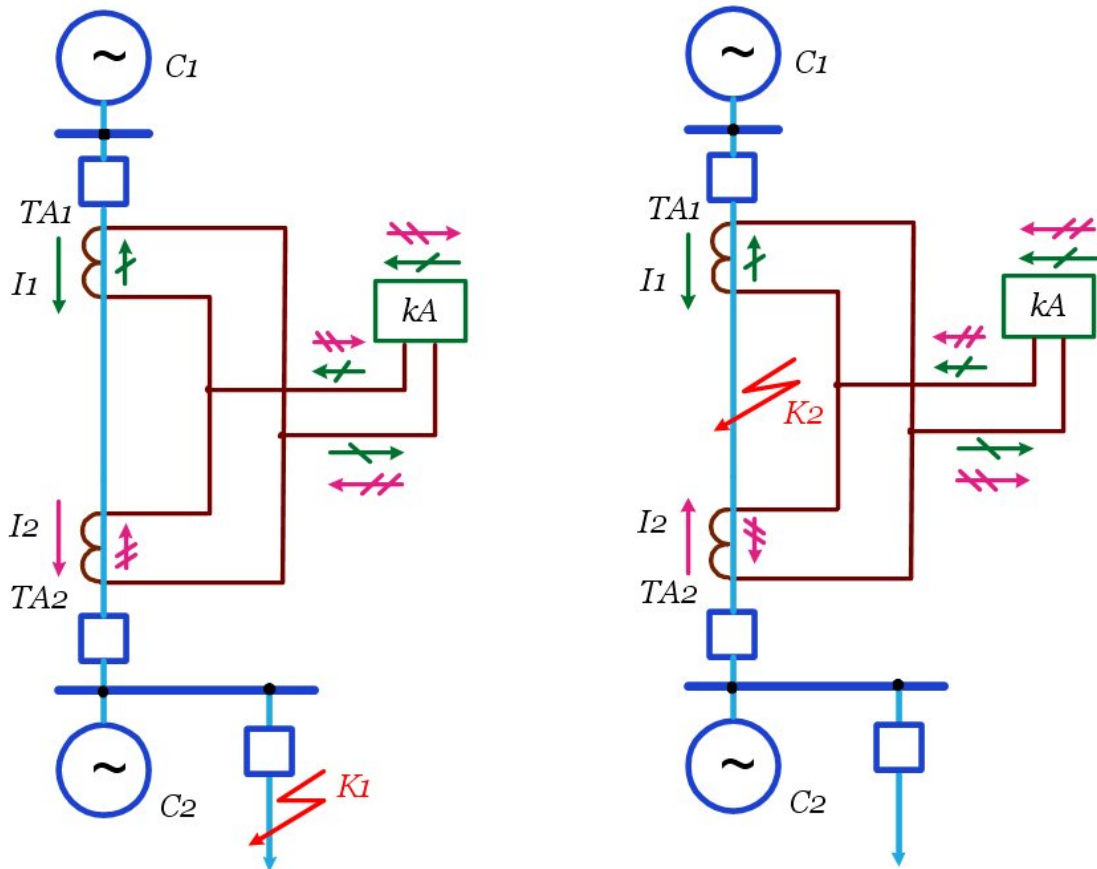


Рис.65 Схема продольной дифференциальной защиты:
а – режим внешнего короткого замыкания;
б – короткое замыкание в зоне действия защиты

В режиме внешнего замыкания ток в реле равен нулю только для идеальных трансформаторов тока. Реальные трансформаторы тока обладают погрешностями, и через реле протекает ток небаланса. Причина возникновения тока небаланса пояснена на Рис.66.

Из сопоставления характеристик *1* и *2* следует, что ток небаланса $I_{нб} = I_{нам1} - I_{нам2}$ будет равен нулю при полном совпадении характеристик, что является нереальным событием. Поэтому, чтобы защита не сработала ложно при внешних замыканиях, ее ток срабатывания должен быть больше максимально возможного тока небаланса:

$$I_{сз} > k_n I_{нб \max}$$

Для определения тока небаланса пользуются приближенной зависимостью

$$I_{нб} = k_a k_{одн} f_i I_{кз \text{ вн } \max}$$

где k_a - коэффициент, учитывающий наличие аperiodической составляющей в токе короткого замыкания. Если в качестве пускового органа защиты используется обычное реле тока, то величина k_a зависит от времени работы защиты t_3 :

$k_a = 2$, если $t_3 < 0.1$ сек.;

$k_a = 1.5$, если $t_3 = (0.1 - 0.3)$ сек.;

$k_a = 1$, если $t_3 > 0.3$ сек.;

$k_{одн} = (0.5 - 1)$ - коэффициент однотипности условий работы трансформаторов тока. Значение 0.5 принимается при примерно одинаковых вторичных токах;

$f_i = 0.1$ - допустимая погрешность трансформаторов тока;

$I_{кз вн max}$ - максимальное значение тока внешнего короткого замыкания.

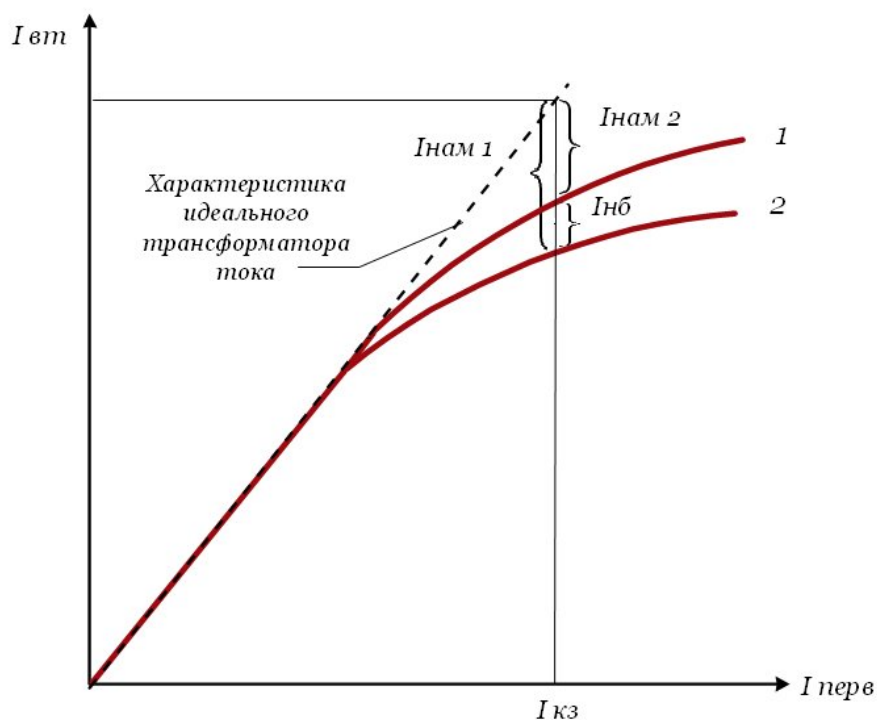


Рис.69. Ток небаланса дифференциальной защиты:

$I_{перв}$ - первичный ток; $I_{вт}$ - вторичный ток трансформатора тока; $I_{кз}$ - ток короткого замыкания; $I_{нам1}$ и $I_{нам2}$ - токи намагничивания трансформаторов тока ТА1 и ТА2; $I_{нб}$ - ток небаланса дифференциальной защиты.

ВЫВОДЫ

1. Принцип действия продольной дифференциальной защиты основан на сравнении токов по концам защищаемого объекта.

2. По принципу действия защита не требует замедления на срабатывание.

3. Необходимость прокладки контрольного кабеля для соединения трансформаторов тока приводит к тому, что для защиты линий продольная дифференциальная защита применяется сравнительно редко.

4. В качестве основной защиты дифференциальная защита получила широкое распространение для защиты оборудования: генераторов, трансформаторов, двигателей, шин.

4.2. Поперечная дифференциальная защита

Принцип действия поперечной дифференциальной защиты рассмотрим на примере сети, представленной на Рис.70.

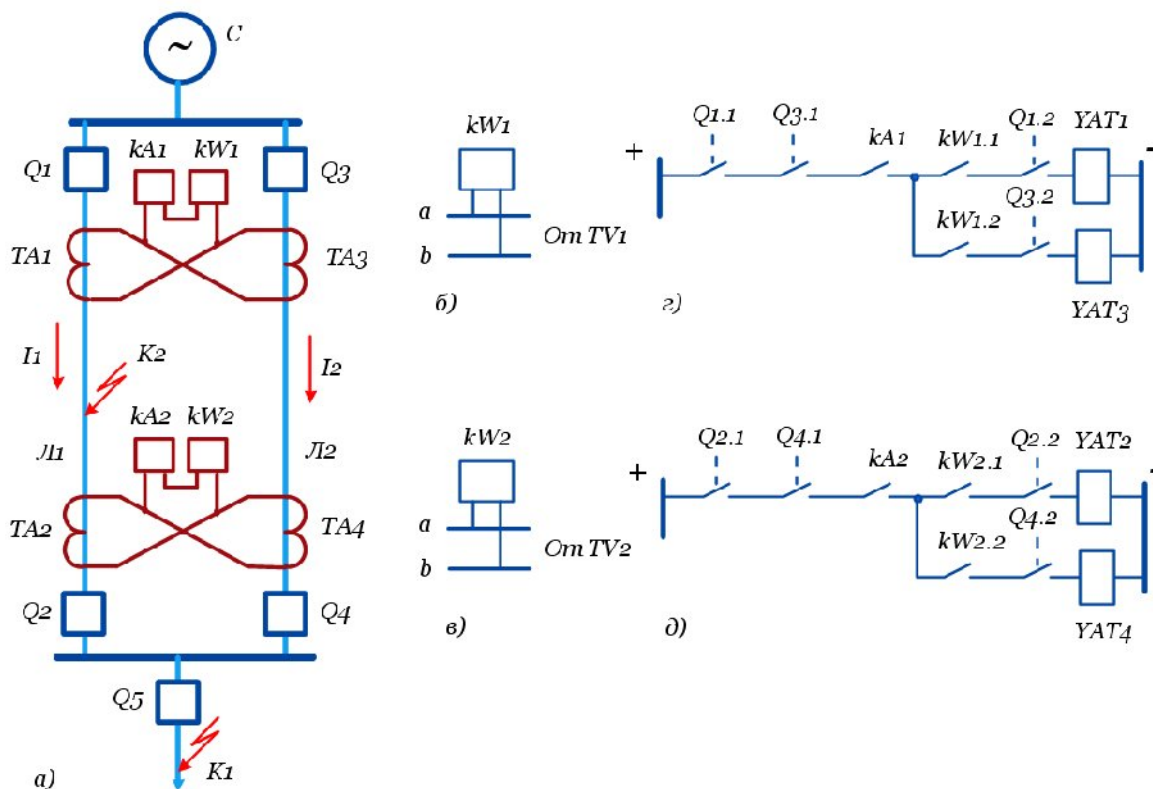


Рис. 70 Поперечная дифференциальная токовая защита параллельных линий:

a – токовые цепи; *б, в* – цепи напряжения; *г, д* – цепи постоянного тока.

По концам каждой из параллельных линий ставятся трансформаторы тока с одинаковыми коэффициентами трансформации. Вторичные обмотки трансформаторов тока соединяются между собой на разность то-

ков. Параллельно вторичным обмоткам включается пусковой орган, выполненный на реле тока и реле мощности.

В нормальном режиме и при внешнем коротком замыкании в точке K_1 ток в реле практически отсутствует:

$$I_{p1} = \left(\frac{I_1}{n_{mm}} - I_{нам1} \right) - \left(\frac{I_2}{n_{mm}} - I_{нам2} \right) = I_{нб},$$

$$I_{p2} = \left(\frac{I_1}{n_{mm}} - I_{нам1} \right) - \left(\frac{I_2}{n_{mm}} - I_{нам2} \right) = I_{нб},$$

так как токи I_1 и I_2 , протекающие по параллельным линиям, равны между собой. Через реле проходит лишь ток небаланса, вызываемый погрешностью трансформаторов тока, и защита не работает.

При коротком замыкании на одной из защищаемых линий, например, в точке K_2 , через первый комплект проходит ток

$$I_{p1} = \frac{I_1}{n_{mm}} - \frac{I_2}{n_{mm}} \neq 0,$$

а так как ток $I_1 > I_2$, комплект **1** сработает. Одновременно сработает комплект **2**, поскольку через реле протекает ток

$$I_{p2} = \frac{I_2}{n_{mm}} - \left(-\frac{I_2}{n_{mm}} \right) = \frac{2I_2}{n_{mm}}.$$

Реле мощности каждого комплекта выбирает поврежденную линию.

При отключении одной из параллельных линий блок-контактами сработавших выключателей защита выводится из работы для устранения возможности ее неселективного действия при внешнем коротком замыкании.

По принципу действия поперечная дифференциальная защита не требует введения замедления на срабатывание, и при коротких замыканиях на защищаемых линиях оба комплекта сработают одновременно и практически мгновенно. Однако при коротких замыканиях в начале или конце линии защита работает каскадно (Рис.71).

При повреждении в начале линии, точка K_1 , ток $I_1 \ll I_2$, и ток I_1 недостаточен для срабатывания комплекта **2**, поэтому выключатель **4** отключится только после отключения выключателя **3**, когда весь ток повреждения начинает протекать через второй комплект.

При повреждении в конце линии, точка K_2 , токи, протекающие по линиям, будут примерно одинаковы, поэтому первым работает комплект

2, подаст команду на отключение выключателя 4, и только после этого комплект 1 отключит выключатель 2.

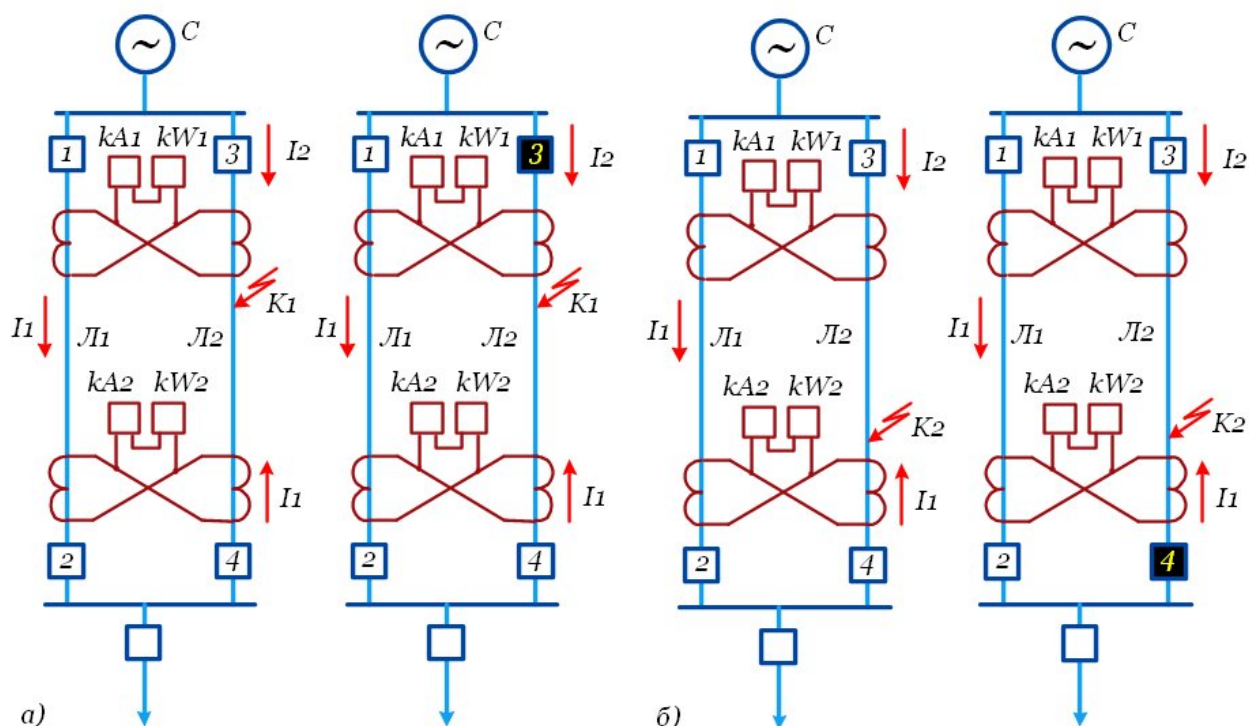


Рис. 71 Каскадная работа поперечной дифференциальной защиты:
 а) короткое замыкание в начале линии; б) короткое замыкание в конце линии.

Ток срабатывания поперечной дифференциальной защиты выбирается по двум условиям:

5. Защита не должна работать от максимально возможного тока небаланса при внешних коротких замыканиях:

где $I'_{нб} = k_a k_{одн} f_i I_{кз вн max}$ - составляющая тока небаланса, вызываемая погрешностью трансформаторов тока. Значения коэффициентов в выражении такие же, как и для продольной дифференциальной защиты;

$$I''_{нб} = \frac{z_1 - z_2}{z_1 + z_2} - \text{составляющая тока небаланса, обусловленная неодинаковостью сопротивлений параллельных линий за счет их различной длины или разного сечения проводов.}$$

6. Защита не должна работать при отключении одной из параллельных линий, если по второй протекает максимальный рабочий ток:

$$I_{сз} = \frac{k_n}{k_\epsilon} I_{раб.маx}.$$

Чувствительность защиты определяется по коротким замыканиям на границе зоны каскадного действия и в точке равной чувствительности. За точку равной чувствительности принимается точка короткого замыкания, при замыкании в которой токи в реле обоих комплектов равны. Защита удовлетворяет требованиям чувствительности при $k_\epsilon > 2$.

ВЫВОДЫ

1. Принцип действия поперечной дифференциальной защиты основан на сравнении токов параллельных ветвей.
2. Защита отличается простотой, высоким быстродействием, достаточно высокой чувствительностью.
3. Принципиальным недостатком защиты является необходимость вывода ее из работы при отключении одной из параллельных линий.
4. Наличие зоны каскадного действия не позволяет отключать короткие замыкания мгновенно в пределах всей линии.

4.3 Дифференциально-фазная высокочастотная защита

Принцип действия дифференциально-фазной защиты основан на сравнении фаз токов по концам защищаемой линии. На Рис.72 показана схема токораспределения при внутреннем и внешнем коротких замыканиях.

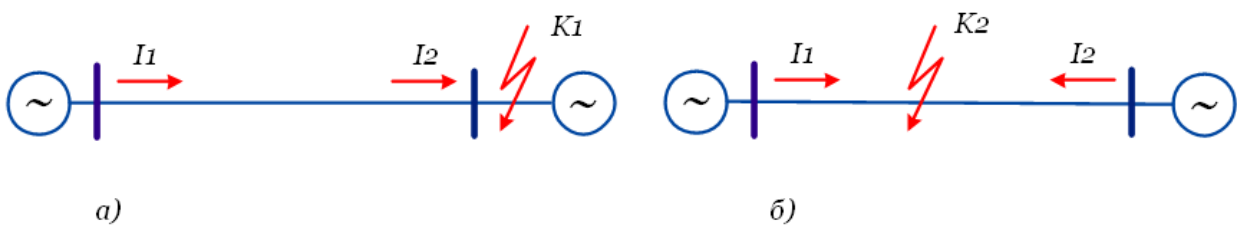


Рис.72 Принцип действия дифференциально-фазной высокочастотной защиты:

а) внешнее короткое замыкание; б) внутреннее короткое замыкание

При внешнем коротком замыкании, точка K_1 , фазы токов I_1 и I_2 сдвинуты друг относительно друга на 180^0 ; при внутреннем замыкании, точка K_2 - совпадают между собой. Следовательно, контролируя фазы

токов по концам защищаемой линии, можно определить возникновение повреждения на ней.

Комплекты защиты ставятся по концам защищаемой линии, и каждый из них должен обладать информацией о фазе токов на противоположном конце линии. Для передачи информации о фазе токов используется канал высокой частоты. На Рис.73 показана схема организации высокочастотного канала

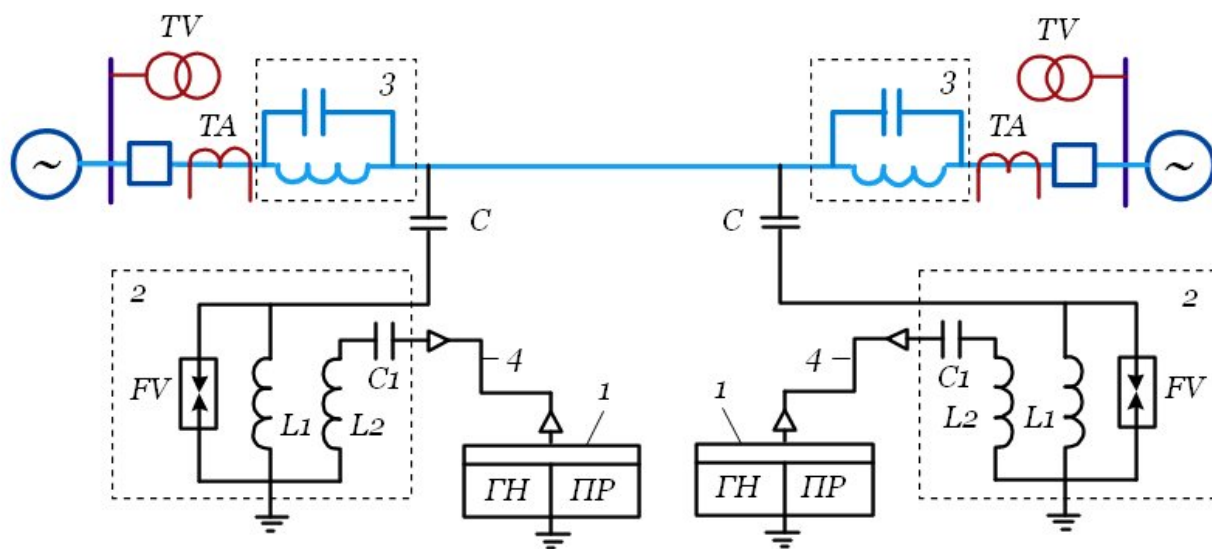


Рис.73 Принципиальная схема высокочастотного канала

Каждый комплект содержит высокочастотный приемопередатчик **1**, состоящий из генератора высокочастотных сигналов **ГН** и приемника **ПР**. Приемопередатчик через фильтр присоединения **2** и конденсатор связи **С** соединяется с линией. Ток от высокочастотного генератора в этой схеме подается на одну из фаз линии. Для того чтобы токи высокой частоты не выходили за пределы линии, по концам линии устанавливаются специальные высокочастотные заградители **3**.

Заградитель представляет собой индуктивно-емкостный фильтр, обладающий малым сопротивлением для токов промышленной частоты и не пропускающий токи высокой частоты за пределы защищаемой линии.

С помощью фильтра присоединения согласуется входное сопротивление высокочастотного кабеля **4** и линии. Параллельно обмотке **L1** фильтра подключен разрядник **FV**, который срабатывает в случае пробоя конденсатора связи.

Упрощенная принципиальная схема логической части направленной фильтровой высокочастотной защиты линий (110 – 330) кВ типа ПДЭ 2802 представлена на Рис.74.

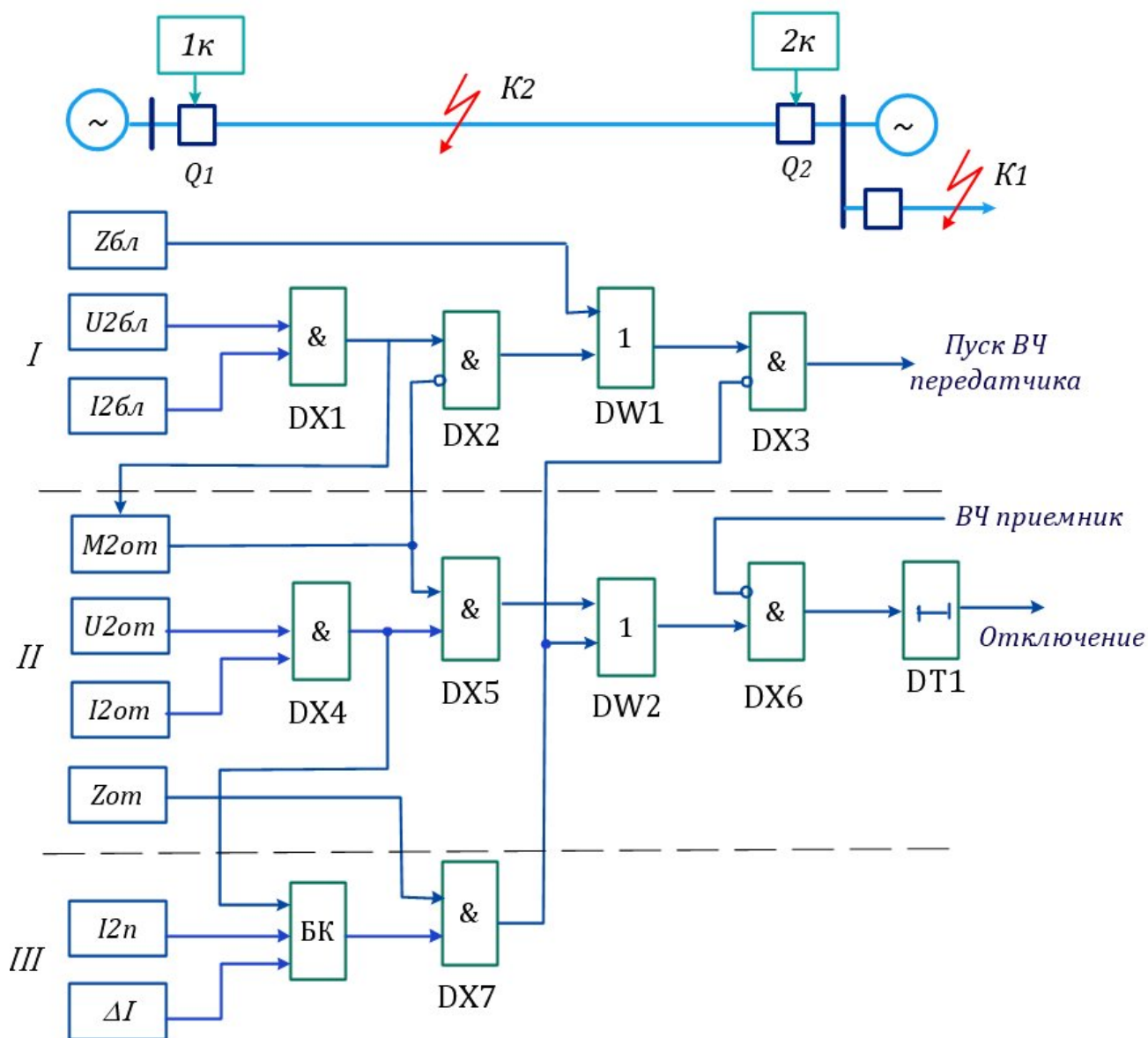


Рис.74 Упрощенная принципиальная схема логической части ПДЭ 2802

В схеме можно выделить несколько основных каналов, поясняющих принцип работы защиты:

I – канал пуска высокочастотного передатчика;

II – канал отключения;

III – канал блокировки при качаниях.

При внешнем несимметричном замыкании, т. K_1 , чувствительные измерительные органы обоих комплектов, содержащие реле тока обратной последовательности $I2бл$ и реле напряжения обратной последовательности $U2бл$ и включенные по схеме **И**, запускают высокочастотные передатчики.

Для **1 комплекта** направление тока положительно, что приводит к срабатыванию реле мощности обратной последовательности $M2om$, разрешающего прохождение команды на отключение выключателя $Q1$ и останавливающего высокочастотный передатчик своего комплекта.

Реле мощности **2 комплекта** не срабатывает, из-за чего прохождение команды на отключение выключателя $Q2$ блокируется, а высокочастотный передатчик комплекта не останавливается. Блокирующий элемент $DX6$ **1 комплекта** при наличии высокочастотного сигнала в линии запрещает прохождение команды на отключение выключателя $Q1$.

Защита не работает.

Селективность действия защиты обеспечивается за счет согласования по чувствительности элементов $I2бл$ и $U2бл$ с более грубыми $I2om$ и $U2om$

При внутреннем несимметричном замыкании, т. K_2 , сработают реле мощности каждого из комплектов, передатчики останавливаются и подается команда на отключение $Q1$ и $Q2$.

При *симметричных повреждениях* роль измерительных органов защиты выполняют два направленных реле сопротивления $Zбл$ и Zom с эллиптическими характеристиками Реле сопротивления вводятся в действие схемой блокировки при качаниях **БК**. Пуск блокировки производят реле ΔI , реагирующее на производную фазного тока, и реле $I2n$, срабатывающее за счет появления кратковременной несимметрии.

При *внешнем* симметричном коротком замыкании реле сопротивления второго комплекта $Zбл$ запускает высокочастотный передатчик и передает по линии блокирующий сигнал. Отключения не произойдет.

При симметричных коротких замыканиях *в защищаемой зоне* Zom останавливают передатчики всех комплектов и через элемент $DW2$ воздействуют на основной канал отключения.

При *качаниях* или *асинхронном ходе* реле ΔI и $I2n$ не разрешают прохождение команды на отключение в случае возможного срабатывания реле Zom .

ВЫВОДЫ

- 1. Принцип действия дифференциально-фазной защиты основан на сравнении фаз токов по концам защищаемой линии.*
- 2. Защита отличается быстродействием, высокой чувствительностью, обеспечивает требование селективности в сетях любой конфигурации и с любым числом источников питания.*
- 3. По принципу действия дифференциально-фазная защита не реагирует на нагрузку и качания.*



5. Особенности защиты основного электрооборудования энергосистем



5.1 Защита трансформаторов и автотрансформаторов

5.1.1 Выбор типа защит

5.1.2 Защита от внутренних повреждений

5.1.3 Токовая отсечка

5.1.4 Дифференциальная защита

5.1.5 Выполнение измерительного органа защиты на реле

РНТ 565

5.1.6 Дифференциальное реле тока типа РСТ 15

5.1.7 Дифференциальное реле тока с торможением типа ДЗТ 21

5.1.8 Защита трансформаторов на реле типа РЕТ 316

5.1.9 Газовая защита

5.1.10 Защита от внешних замыканий

5.1.11 Максимальная токовая защита

5.1.12 Максимальная токовая защита с блокировкой по напряжению

5.1.13 Токовая защита обратной последовательности

5.1.14 Дистанционная защита

5.1.15 Защита от внешних замыканий на землю

5.1.16 Защита от перегрузок

5.1.17 Пример выполнения схемы защиты трансформатора

5.2 Защита генераторов

5.2.1 Виды повреждений и ненормальных режимов работы генераторов

5.2.2 Защита генераторов от внутренних повреждений

5.2.3 Поперечная дифференциальная защита

5.2.4 Продольная дифференциальная защита

5.2.5 Защита от замыканий на землю

5.2.6 Защиты от внешних коротких замыканий

5.2.7 Максимальная токовая защита с блокировкой по напряжению

5.2.8 Токовая защита обратной последовательности

5.2.9 Дистанционная защита

5.2.10 Защита от повышения напряжения

5.2.11 Пример выполнения защиты турбогенератора

5.3 Защита электродвигателей

5.3.1 Виды повреждений и ненормальных режимов работы электродвигателей

5.3.2 Защита электродвигателей от междуфазных замыканий

5.3.3 Защита от перегрузок

5.3.4 Защита от потери питания

5.3.5 Пример схемы защиты электродвигателя

5.4 Защита шин

5.4.1 Дифференциальная защита

5.1 Защита трансформаторов и автотрансформаторов



При выполнении защит трансформаторов и автотрансформаторов должны быть учтены следующие режимы:

- многофазных замыканий в обмотках и на выводах;
- однофазных замыканий в обмотках и на выводах;
- витковых замыканий в обмотках;
- внешних коротких замыканий;
- повышения напряжения на неповрежденных фазах (для трансформаторов 110 кВ, работающих в режиме изолированной нейтрали);
- частичных пробоев изоляции вводов напряжением 500 кВ и более;
- перегрузки трансформатора;
- понижения уровня масла или отключение принудительной системы охлаждения;
- "пожара" стали магнитопровода.

Защита трансформаторов и автотрансформаторов должна выполнять следующие функции:

- отключать трансформатор при его повреждении от всех источников питания;
- отключать трансформатор при внешних замыканиях в случае отказа защит или выключателей смежных присоединений;
- подавать сообщения дежурному персоналу о возникновении перегрузок или выполнять необходимые операции для их устранения.

5.1.1 Выбор типа защит

Для защиты трансформаторов от повреждений и ненормальных режимов должны быть предусмотрены следующие типы релейной защиты:

1. От повреждений на выводах и внутренних повреждениях - *токовая отсечка* или *продольная дифференциальная защита*.

Продольная дифференциальная защита ставится на трансформаторах мощностью 6300 кВА и более, на трансформаторах меньшей мощности - токовая отсечка.

2. От повреждений внутри кожуха, сопровождающихся выделением газа и (или) понижением уровня масла, - *газовая защита* с действием на сигнал и отключение:

для трансформаторов мощностью 6300 кВА и более;

для внутрицеховых понижающих трансформаторов мощностью 630 кВА и более;

для трансформаторов мощностью (1000 -4000) кВА, если отсутствует быстродействующая защита.

3. От токов внешних коротких замыканий должны быть установлены следующие защиты с действием на отключение:

максимальная токовая защита для трансформаторов мощностью до 1000 кВА ;

максимальная токовая защита или *максимальная токовая защита с комбинированным пуском напряжения* или *токовая защита обратной последовательности* для трансформаторов мощностью 1000 кВА и более;

дистанционная защита на понижающих автотрансформаторах напряжением 220 кВ и более, если это необходимо по условиям дальнего резервирования.

4. От возможной перегрузки на трансформаторах мощностью 400 кВА и более следует предусматривать *максимальную токовую защиту* с действием на сигнал или на разгрузку и на отключение.

5. От токов внешних замыканий на землю при наличии заземленной нейтрали для трансформаторов мощностью 1000 кВА и более устанавливается *максимальная токовая защита нулевой последовательности*, если это необходимо по условиям дальнего резервирования.

5.1.2 Защита от внутренних повреждений

Для защиты трансформаторов от внутренних повреждений и повреждений на выводах применяются

- токовая отсечка,
- продольная дифференциальная защита;
- газовая защита.

5.1.3 Токовая отсечка

Токовая отсечка устанавливается на трансформаторах со стороны питания, Рис.75. Для обеспечения требований селективности ее ток срабатывания отстраивается от тока трехфазного короткого замыкания на шинах низшего напряжения:

$$I_{c3} \geq k_H I_{кз. макс. \kappa_1}^{(3)}$$

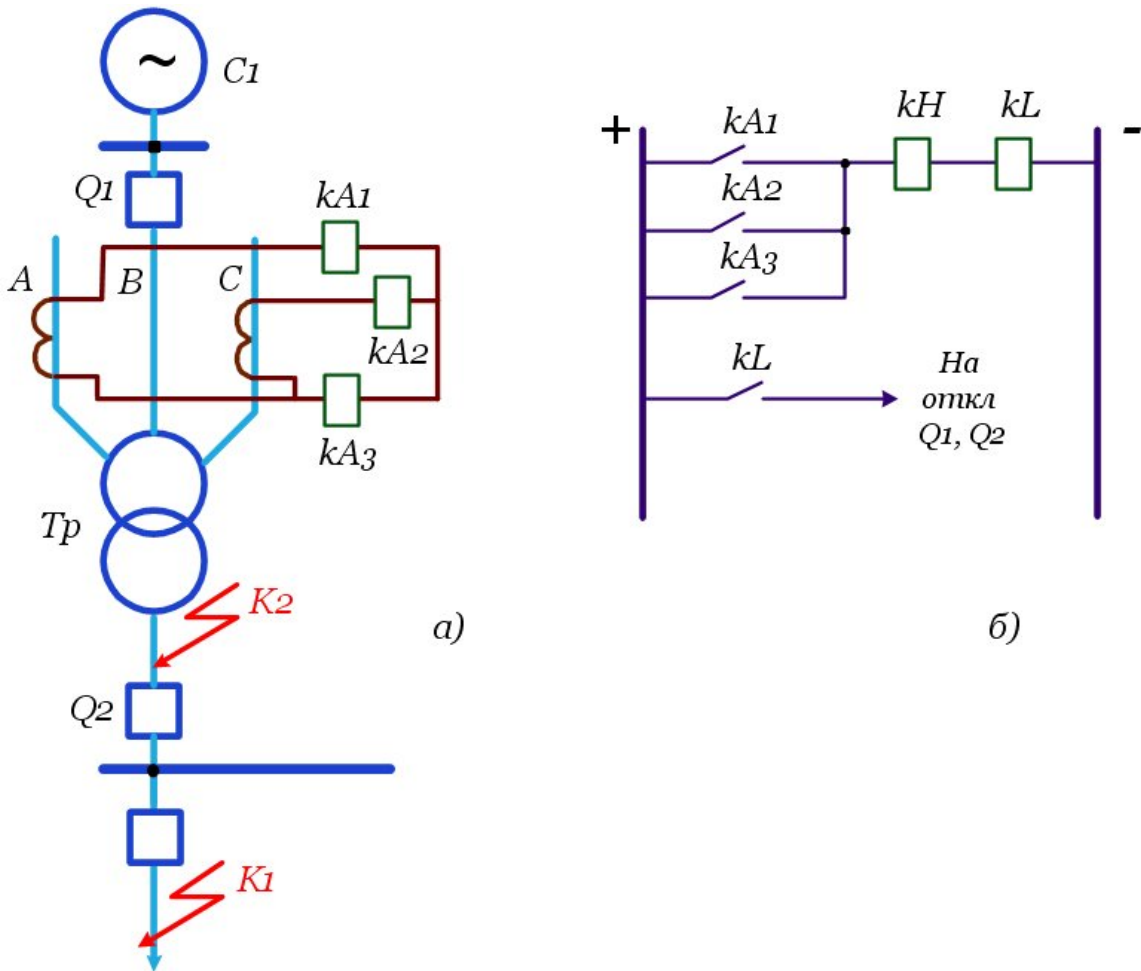


Рис.75 Схема токовой отсечки трансформатора:
 а) цепи переменного тока; б) цепи постоянного тока

Чувствительность отсечки проверяется по току двухфазного короткого замыкания на вводах трансформатора со стороны источника питания, точка K_2 :

$$k_{\text{ч}} = \frac{I_{кз. мин. \kappa_2}^{(2)}}{I_{c3}} \geq 2.$$

Использование токовой отсечки позволяет отключать короткие замыкания с высоким быстродействием. К недостаткам следует отнести невысокую чувствительность и то, что отсечка защищает только часть трансформатора.

5.1.4 Дифференциальная защита

Принцип действия защиты основан на сравнении токов по входам защищаемого трансформатора. Для выполнения защиты на каждой стороне трансформатора ставятся трансформаторы тока с такими коэффициентами трансформации, чтобы их вторичные токи в нормальном режиме были примерно равны между собой.

Вторичные обмотки трансформаторов тока соединяются между собой параллельно, и к ним подключается токовое реле (Рис.76).

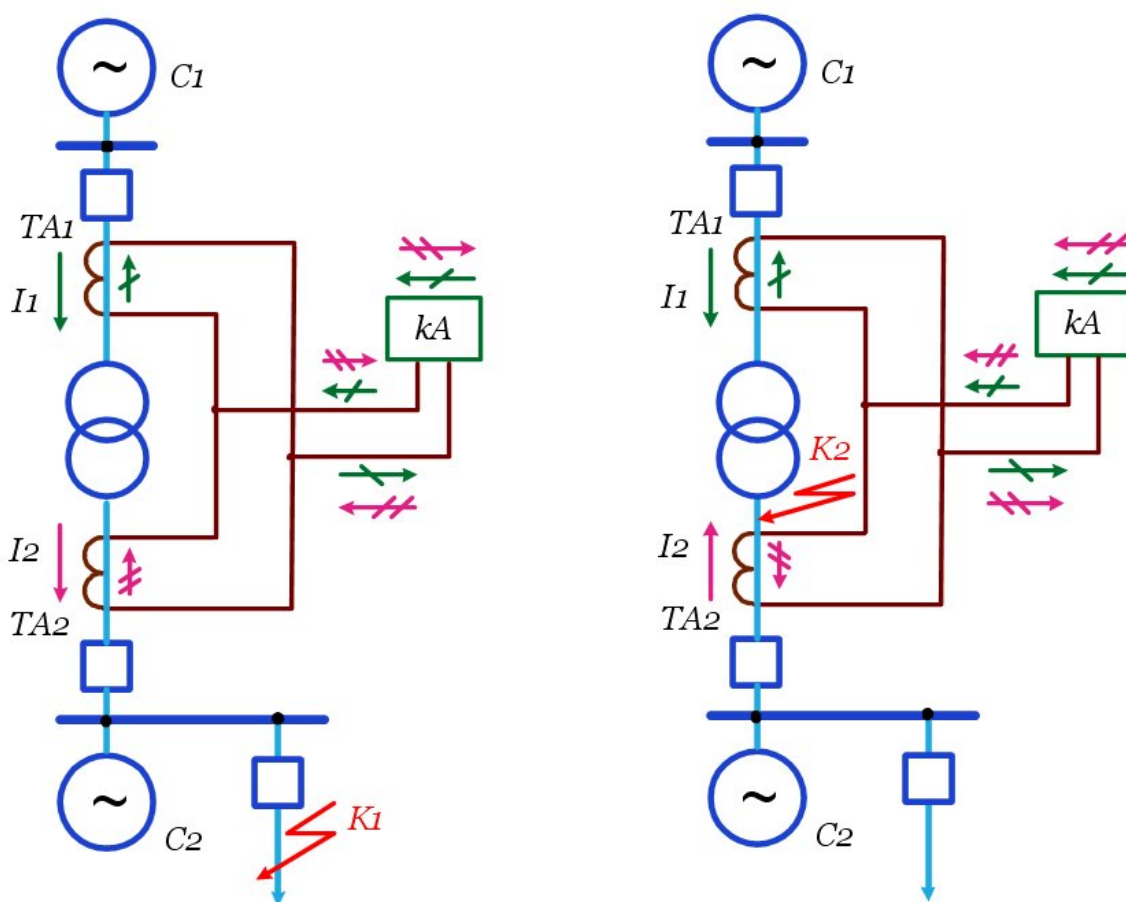


Рис. 76 Принцип действия дифференциальной защиты трансформатора:

а) внешнее короткое замыкание; б) короткое замыкание в трансформаторе

В нормальном режиме и при внешнем коротком замыкании в точке K_1 ток в реле близок к нулю:

$$I_p = \frac{I_1}{n_{TA1}} - \frac{I_2}{n_{TA2}} \approx 0.$$

и защита не работает.

При повреждении трансформатора, короткое замыкание в точке K_2 , в реле проходит сумма вторичных токов

$$I_p = \frac{I_1}{n_{TA1}} + \frac{I_2}{n_{TA2}} \neq 0.$$

Защита сработает.

По сравнению с дифференциальной защитой линий, дифференциальная защита трансформаторов обладает повышенными погрешностями.

Причины появления погрешностей:

1. Возможная неодинаковость схем соединения обмоток силового трансформатора.

В большинстве случаев обмотки силовых трансформаторов имеют разные группы соединения. Тогда, даже при равенстве вторичных токов из-за наличия фазового сдвига в реле будет протекать ток небаланса (Рис.77).

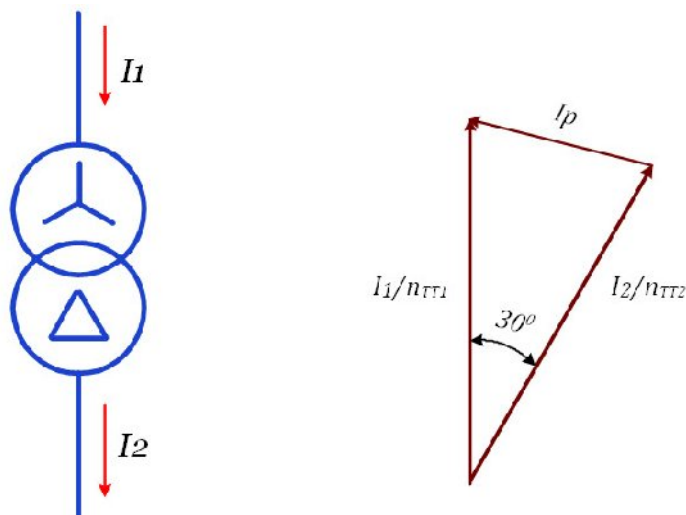


Рис.77 Ток небаланса в реле из-за неодинаковости схем соединения обмоток силового трансформатора

Для устранения этого фактора трансформаторы тока на стороне треугольника силового трансформатора соединяют в звезду, а на стороне звезды в треугольник.

2. Наличие броска тока намагничивания.

При включении трансформатора под напряжение в обмотке трансформатора со стороны источника питания возникает бросок намагничивающего тока, который в первый момент времени в 5 – 8 раз превышает номинальный и затухает в течение 1 – 2 сек.

К характерным признакам броска тока намагничивания можно отнести наличие апериодической слагающей и значительный процент высших гармоник, в первую очередь четных.

Поскольку броски тока намагничивания воздействуют на защиту как внутренние замыкания, от них необходимо отстраиваться. К основным способам отстройки можно отнести следующие:

- принять ток срабатывания больше максимального значения броска тока намагничивания.

Недостаток способа - существенное загробление защиты;

- ввести замедление в действие защиты на время броска тока намагничивания.

Недостаток - замедление времени ликвидации короткого замыкания;

- использовать признак наличия апериодической составляющей в токе намагничивания.

Практическая реализация этого способа состоит в том, что обмотка токового реле подключается к трансформаторам тока через специальный промежуточный трансформатор, называемый быстронасыщающимся трансформатором. За счет апериодической составляющей сердечник трансформатора насыщается и трансформации периодической составляющей в обмотку реле практически не происходит. Следовательно, на время существования броска тока намагничивания защита выводится из работы.

В начальный момент возникновения короткого замыкания также возникает апериодическая составляющая, но время ее протекания составляет доли секунды и практически замедления срабатывания защиты не происходит;

- идентифицировать момент включения по наличию второй гармоники.

Использование данного признака предполагает введение дополнительного пускового элемента - реле отсечки, которое должно работать при больших кратностях первичного тока. При внутренних повреждениях, связанных с глубоким насыщением трансформаторов тока, во вторичном токе появляется вторая гармоника, что может привести к отказу защиты.

3. Возможная неодинаковость вторичных токов в плечах защиты

Токи силовых трансформаторов со стороны обмоток высшего и низшего напряжений не равны между собой, поэтому трансформаторы тока, выбираемые по номинальному первичному току, будут иметь разные

коэффициенты трансформации, различное конструктивное исполнение и, соответственно, различные погрешности.

Кроме того, номинальные токи силовых трансформаторов обычно не совпадают со шкалой номинальных токов трансформаторов тока. Вследствие этого в плечах дифференциальной защиты будут протекать разные по величине токи.

При внешнем коротком замыкании ток небаланса резко возрастает, что может привести к ложному срабатыванию защиты. Поэтому для снижения тока небаланса, вызванного неравенством вторичных токов, необходимо выровнять эти токи путем включения промежуточных выравнивающих автотрансформаторов тока или использовать в дифференциальном реле специальные уравнивательные обмотки.

4. Наличие устройства автоматического регулирования напряжения силового трансформатора.

Устройства автоматического регулирования напряжения силовых трансформаторов меняют коэффициент трансформации защищаемого трансформатора, в результате чего меняются соотношения первичных токов и, соответственно, вторичные токи трансформаторов тока.

При выборе **тока срабатывания** дифференциальной защиты во внимание принимается два фактора:

1. Защита не должна работать от броска тока намагничивания в момент включения ненагруженного силового трансформатора под напряжение:

$$I_{сз} \geq k_n I_{ном},$$

где $k_n = 0,3 - 1,5$ - коэффициент надежности, учитывающий выполнение измерительного органа защиты.

2. Защита не должна работать от максимально возможного тока небаланса в режиме внешнего замыкания:

$$I_{сз} \geq k_n (I'_{нб} + I''_{нб} + I'''_{нб}),$$

где $I'_{нб}$ - составляющая тока небаланса, вызываемая погрешностью трансформаторов тока;

$I''_{нб}$ - составляющая тока небаланса, вызываемая наличием устройства регулирования коэффициента трансформации силовых трансформаторов;

$I'''_{нб}$ - составляющая тока небаланса, вызываемая неточностью выравнивания вторичных токов в плечах защиты.

В ряде случаев при внешних замыканиях через реле проходят большие токи небаланса, учет которых существенно загроубляет защиту и может

привести к отказу защиты при некоторых видах повреждений. Для повышения чувствительности дифференциальной защиты в таких случаях используется пусковой орган с торможением. Принцип эффекта торможения можно рассмотреть на примере дифференциального реле с быстро насыщающимся трансформатором (Рис.78).

При возникновении внешнего короткого замыкания в точке K_1 по рабочей обмотке w_p протекают два приблизительно равных и направленных встречно друг другу тока $I_{1вт}$ и $I_{2вт}$. За счет магнитодвижущих сил, создаваемых этими токами,

$$I_{1вт}w_p - I_{2вт}w_p = I_{нб}w_p,$$

в сердечнике быстро насыщающегося трансформатора **БНТ** создается результирующий поток, который пронизывает витки выходной обмотки и может привести к срабатыванию реле. Тормозная обмотка w_m и ток $I_{2вт}$ создают дополнительный поток, который насыщает сталь сердечника и загрубляет защиту.

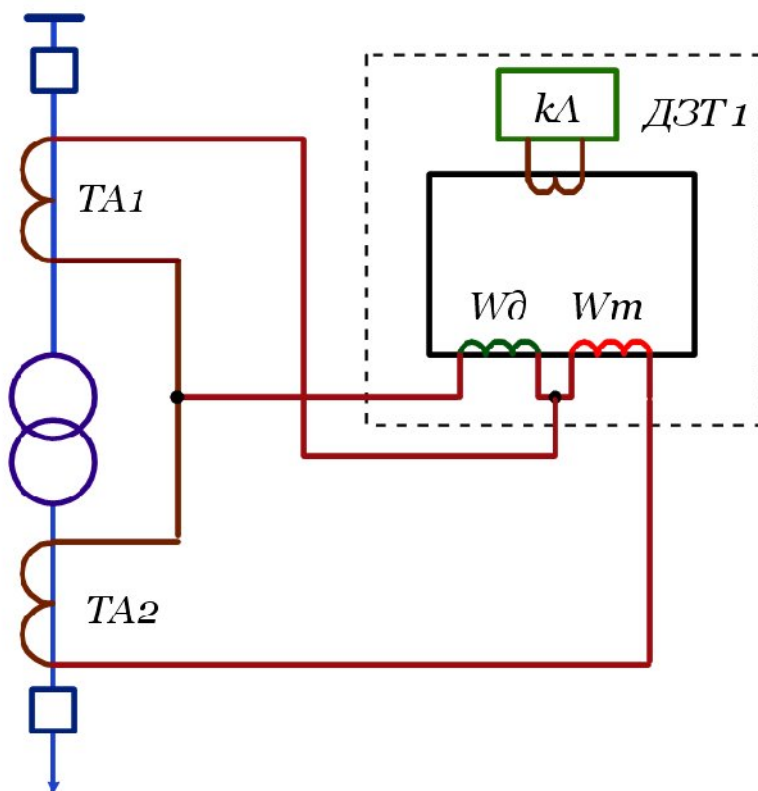


Рис.78 Принцип действия защиты с торможением:
БНТ - быстро насыщающийся трансформатор; w_p - рабочая обмотка;
 w_m - тормозная обмотка; $w_{вых}$ - выходная обмотка.

При внутреннем коротком замыкании ток I_{2em} отсутствует, и реле $КА$ срабатывает.

Сопоставление чувствительности защиты без торможения и с торможением показано на Рис.79.

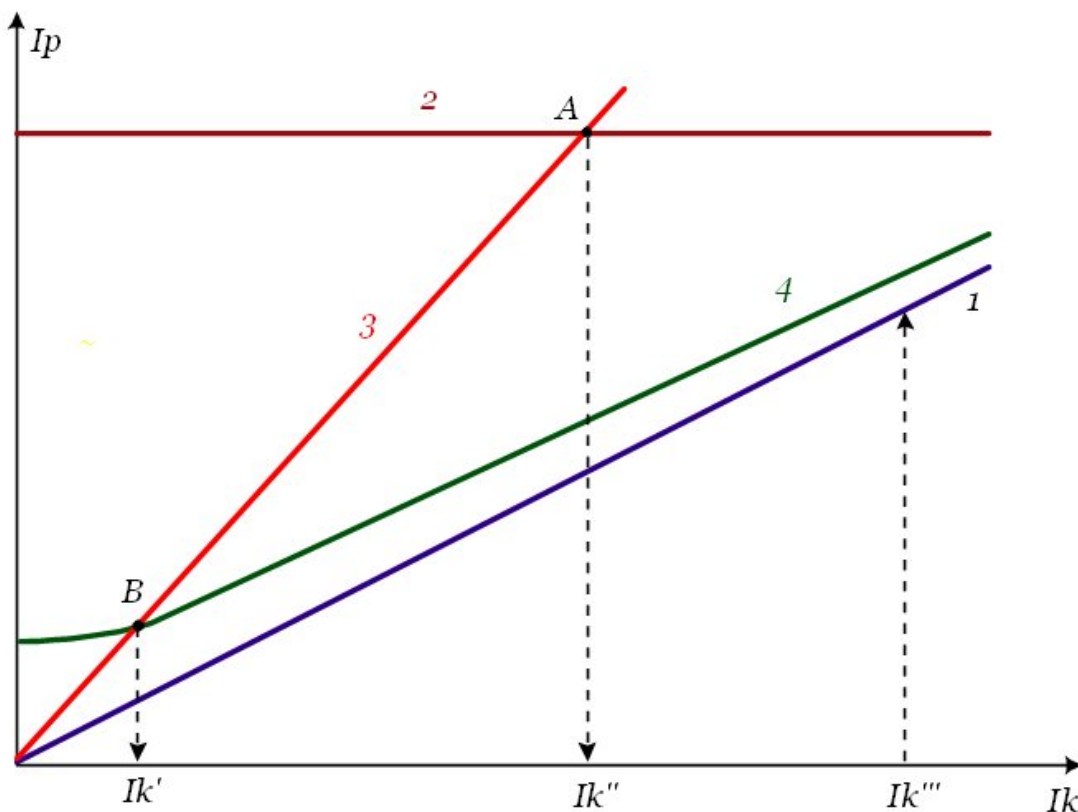


Рис.79 Оценка чувствительности дифференциальной защиты:

- 1 - ток небаланса защиты в зависимости от величины тока короткого замыкания ;
- 2 - зависимость тока срабатывания защиты без торможения ;
- 3 - ток в реле при внутреннем коротком замыкании ;
- 4 - зависимость тока срабатывания защиты с торможением;

I_k''' - максимально возможное значение тока внешнего короткого замыкания;

I_k'' - значение тока короткого замыкания, при котором срабатывает защита без торможения;

I_k' - значение тока короткого замыкания, при котором срабатывает защита с торможением.

5.1.5 Выполнение измерительного органа защиты на реле РНТ 565

Электромагнитное токовое реле с **БНТ** выполняется на трехстержневом сердечнике (Рис.80), на котором размещены рабочая $w_{раб}$, две уравни-

тельных w_{yp1} и w_{yp2} , короткозамкнутая $w_{кз}$ и вторичная $w_{вт}$ обмотки. К вторичной обмотке подключено электромагнитное токовое реле **КА**.

Использование насыщающегося трансформатора тока позволяет отстроить защиту от бросков тока намагничивания в момент включения силового трансформатора. Аperiodическая слагающая тока насыщает магнитопровод, тем самым резко уменьшается сопротивление ветви намагничивания **БНТ**. В результате этого значительная часть периодической слагающей также замыкается через ветвь намагничивания не попадая в обмотку реле.

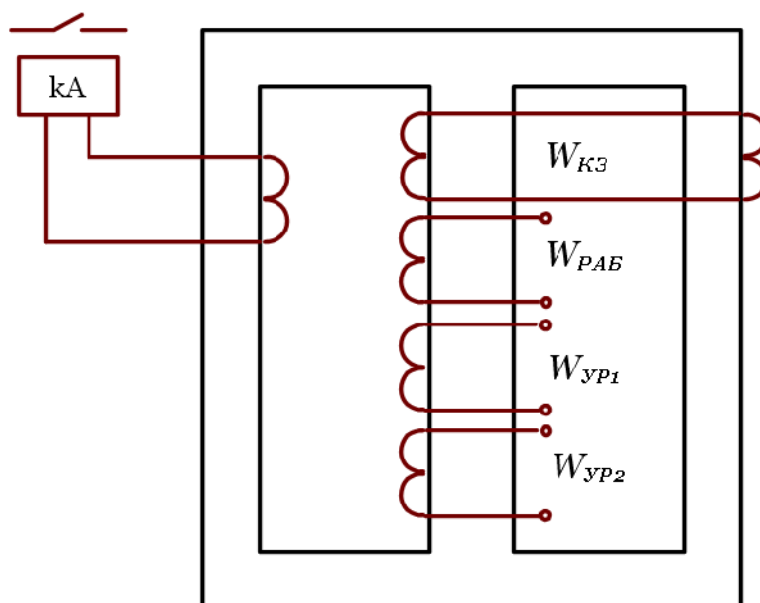


Рис.80 Принципиальная схема БНТ реле РНТ-565

Быстронасыщающийся трансформатор реле одновременно позволяет компенсировать неравенство вторичных токов в плечах дифференциальной защиты. Ток во вторичной обмотке **БНТ**, к которой подключено реле, определяется суммарным магнитным потоком, создаваемого рабочей и уравнительными обмотками. Если включить эти обмотки таким образом, чтобы при внешнем коротком замыкании потоки, создаваемые токами обмоток, были направлены встречно друг другу, и выровнять величину потоков за счет подбора витков, то величина тока небаланса уменьшается.

Короткозамкнутая обмотка используется для улучшения отстройки реле от переходных режимов.

Возможные варианты включения реле типа РНТ 565 для защиты двухобмоточного и трехобмоточных трансформаторов показаны на Рис.81.

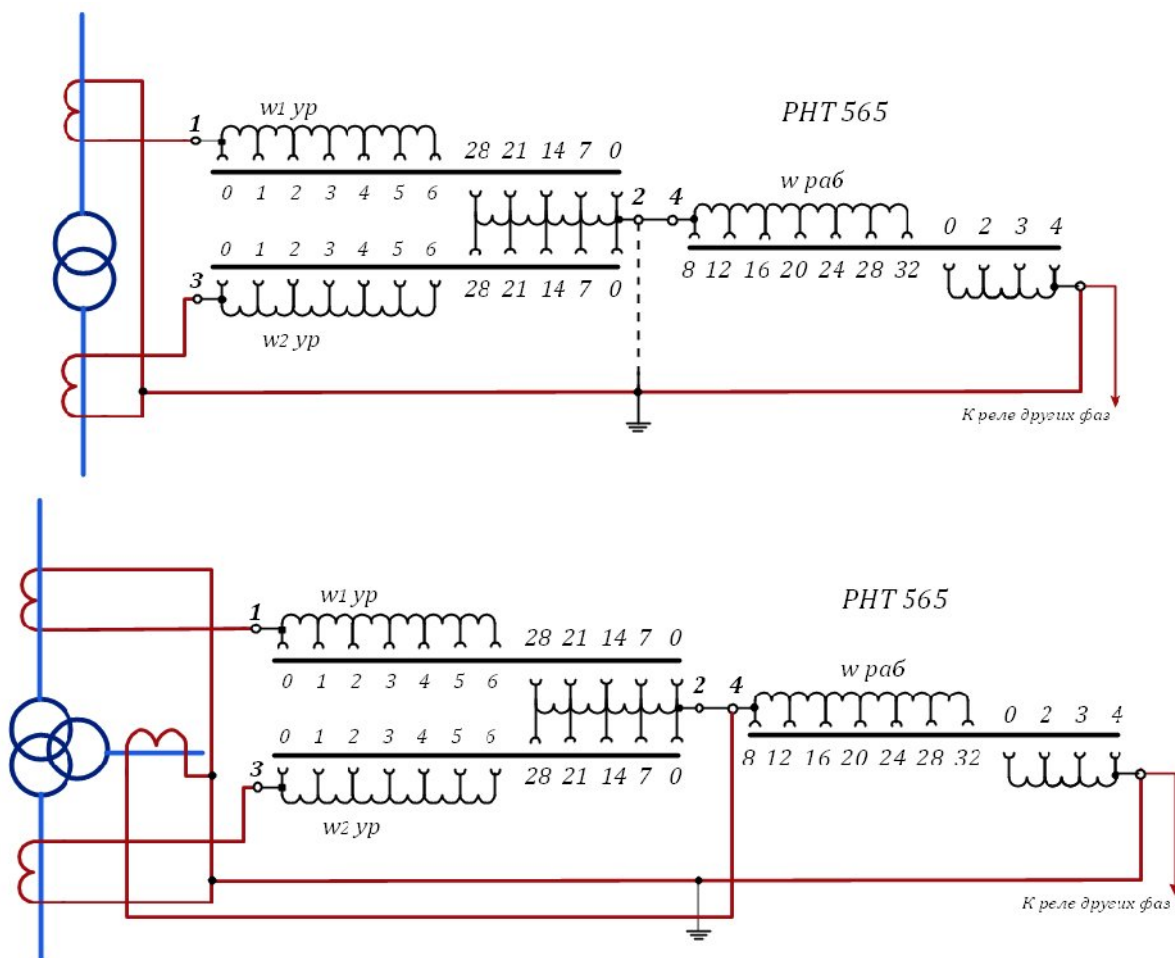


Рис.81 Примеры схем включения реле типа PHT 565

5.1.6 Дифференциальное реле тока типа PCT 15

Реле типа **PCT 15** выполнено на микроэлектронной основе и применяется для защиты понизительных трансформаторов и электродвигателей для случаев, когда не требуется торможение.

Структурная схема реле представлена на Рис.82.

Сигнал от трансформаторов тока подается на трансреактор **TAV**, который содержит одну основную и две дополнительные обмотки. Обмотки связаны между собой перемычками. Трансреактор работает на выпрямительный мост, состоящий из двух диодов и двух резисторов, что позволяет повысить чувствительность реле к малым сигналам.

К выходу выпрямительного моста подключен активный фильтр нижних частот **AI**. Параметры фильтра подобраны таким образом, что для постоянной составляющей входного сигнала коэффициент усиления равен единице, для рабочей частоты – 2.2, для второй гармоники – 0.9.

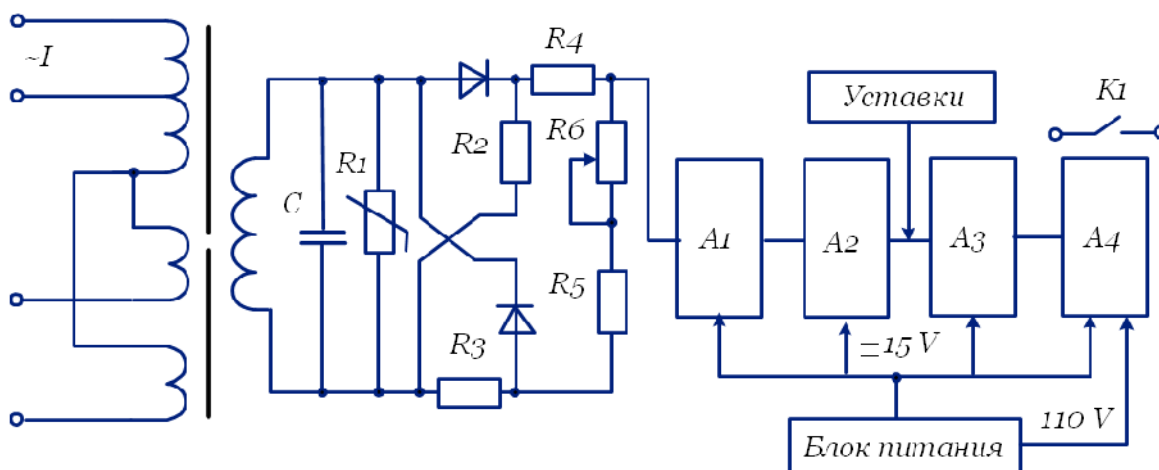


Рис. 82 Дифференциальное реле тока типа PCT 15

На Рис.83 представлена амплитудно-частотная характеристика этого фильтра.

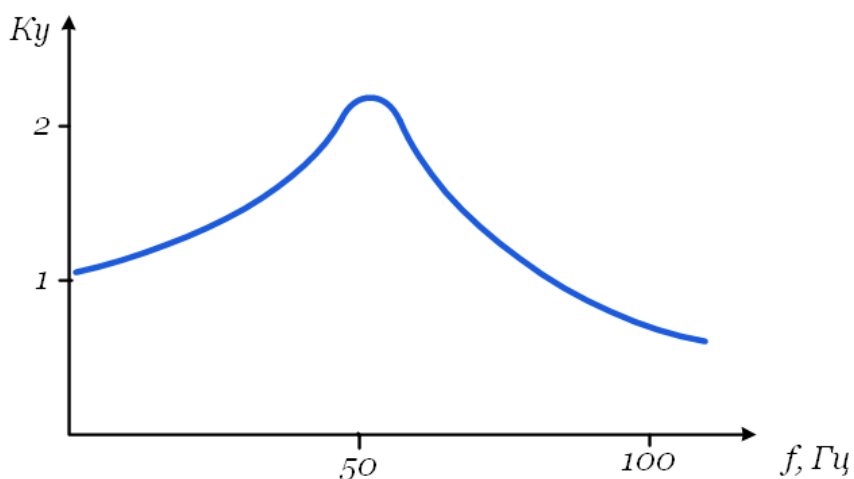


Рис.83 Амплитудно-частотная характеристика фильтра

С выхода фильтра *A1* сигнал подается в логический блок, выполненный на операционных усилителях *A2*, *A3* и предназначенный для идентификации повреждения. Усилитель *A2* представляет собой компаратор, выполняющий сравнение входного сигнала с опорным, подаваемым с блока уставок. Усилитель *A3* выполняет функции элемента задержки с установленной выдержкой времени 22 мс и в сочетании с предыдущим элементом позволяет отличить режим короткого замыкания от режима включения трансформатора.

Для устранения «дребезга» реле в момент срабатывания выход операционного усилителя *A3* соединен положительной обратной связью с входом компаратора *A2*.

Принцип работы реле рассмотрим при помощи временных диаграмм (Рис.84).

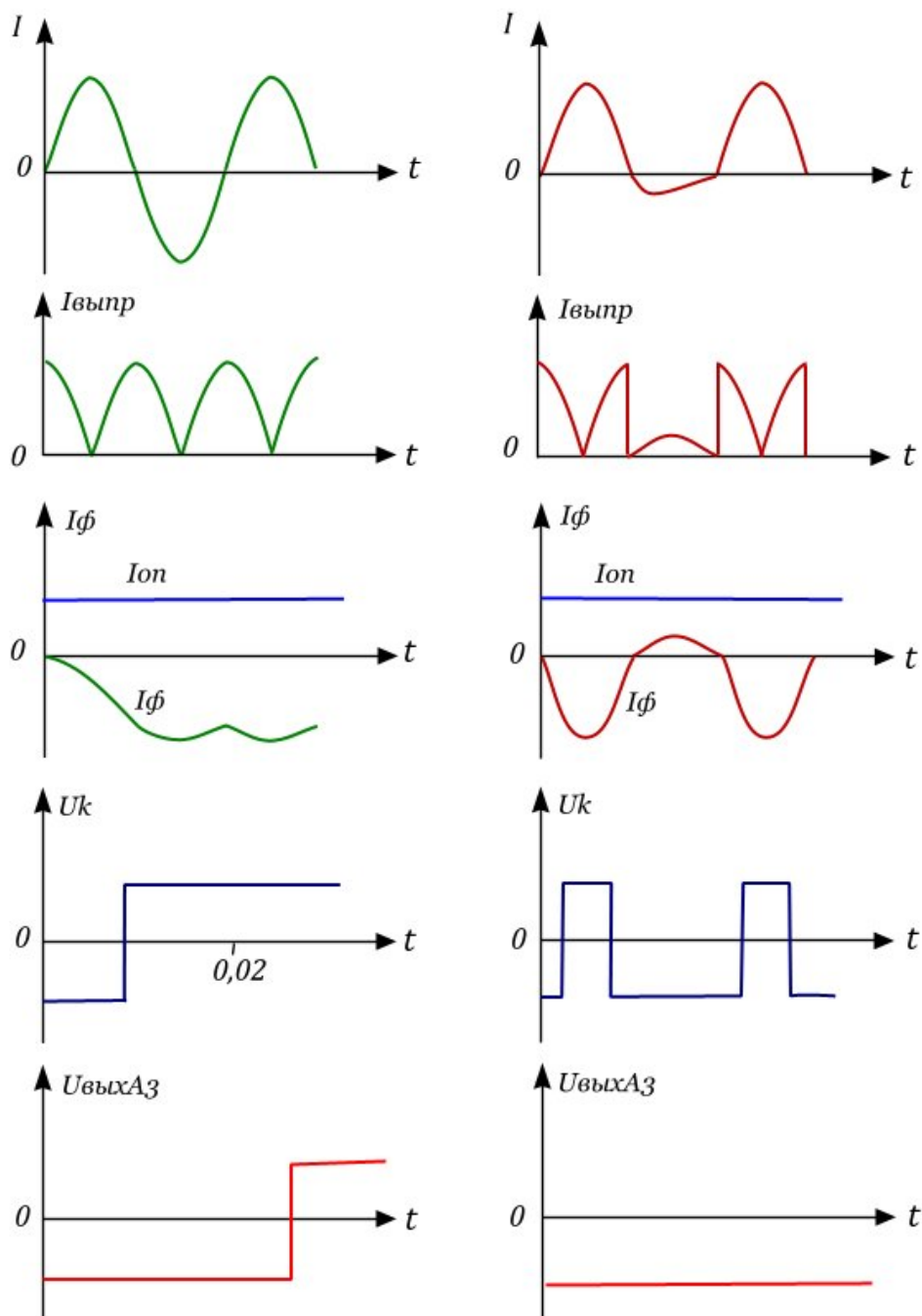


Рис.84 Временные диаграммы работы реле:

$I = f(t)$ - ток на входе реле;

$I_{\text{выпр}} = f(t)$ - ток на выходе выпрямителя;

$I_{\phi} = f(t)$ - опорный сигнал с блока уставок;

$U_k = f(t)$ - напряжение на выходе компаратора;

$U_{\text{выхАЗ}} = f(t)$ - напряжение на выходе элемента задержки

При возникновении короткого замыкания в зоне действия защит (Рис.84,а) входной сигнал превысит опорный, что приведет к смене знака выходного напряжения компаратора *A2*. Элемент *A3* отработает задержку времени, и транзистор выходного блока *A4* откроется. Реле срабатывает.

В момент включения силового трансформатора (Рис.84,б) элемент задержки не успевает отработать выдержку времени за время пока изменен знак выходного напряжения компаратора *A2*. Реле не работает.

5.1.7 Дифференциальное реле тока с торможением типа ДЗТ 21

Реле типа *ДЗТ-21* используется на энергетических объектах России для выполнения дифференциальной защиты с торможением и до настоящего времени является наиболее распространенным типом защиты трансформаторов и автотрансформаторов большой мощности от внутренних повреждений и повреждениях на выводах. Реле обладает высокой чувствительностью и быстродействием. Для отстройки от бросков намагничивающего тока силовых трансформаторов и переходных токов небаланса применяется времяимпульсный способ блокирования защиты в сочетании с торможением от составляющей второй гармоники тока намагничивания. В защите предусмотрено также торможение от фазных токов. Однолинейная структурная схема защиты приведена на Рис. 85.

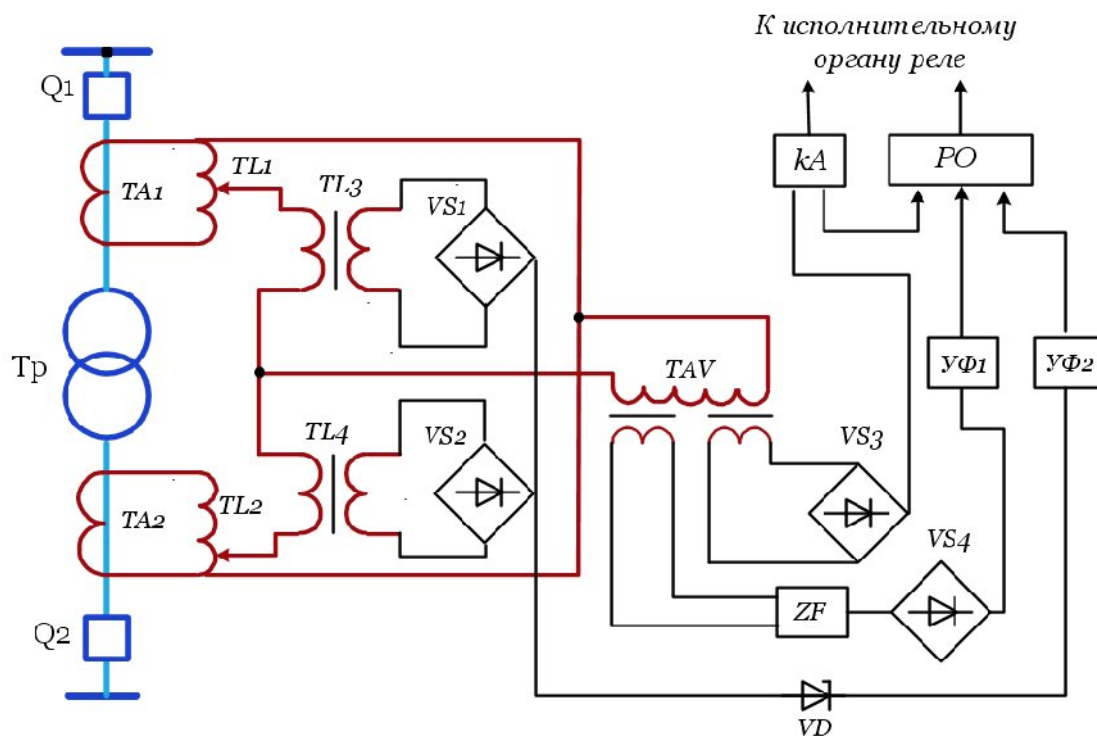


Рис.85 Однолинейная структурная схема защиты ДЗТ-21

Реле ДЗТ-21 выполнено трехфазным в четырехмодульной кассете и включает в себя три фазных модуля и модуль питания и управления. На ней представлены: промежуточные автотрансформаторы *TL1* и *TL2* - для выравнивания вторичных токов; промежуточные трансформаторы *TL3* и *TL4* и выпрямители *VS1* и *VS2* - для формирования цепи торможения от фазных токов; трансреактор *TAV* - для формирования цепи торможения током второй гармоники при помощи фильтра *ZF* и питания токовой отсечки *KA*; реагирующий орган *PO* - для создания управляющего сигнала. Стабилитрон *VD* обеспечивает запрет торможения при небольших токах.

5.1.8 Защита трансформаторов на реле типа RET 316

Цифровая защита типа *RET 316* фирмы *ABB Реле-Чебоксары* применяется:

- на электростанциях для защиты трансформаторов собственных нужд, трансформаторов и автотрансформаторах связи, блочных трансформаторов;
- в электрических сетях для защиты трехобмоточных трансформаторов и автотрансформаторов.

RET 316 состоит из следующих блоков (Рис.86):

1. Аналоговый входной блок
2. Входной блок обработки
3. Центральное процессорное устройство
4. Блок ввода/вывода
5. Дополнительная плата связи и памяти
6. Материнская плата
7. Блок питания

В *аналоговом входном блоке 1* производится гальваническая развязка входных сигналов и их нормирование. В состав блока может входить до шести трансформаторов тока и трех трансформаторов напряжения или девяти трансформаторов тока.

Входной блок обработки 2 преобразует аналоговые сигналы в цифровые с помощью *АЦП* и производит цифровую фильтрацию сигналов под управлением входного процессора типа *80186*. Дискретизация входных сигналов производится 12 раз за период, т.е. частота дискретизации составляет 600 Гц.

Центральное процессорное устройство 3 состоит из главного микропроцессора защиты (*Intel 80186*) и микропроцессора логики (*Intel 8031*).

Основной микропроцессор получает сигналы от входного микропроцессорного устройства, реализует алгоритм защиты и передает результат вычислений микропроцессору логики. Последовательный интерфейс *RS-232C*, входящий в *ЦПУ*, позволяет настроить защиту с персонального компьютера оператора и передать информацию о происходящих событиях на персональный компьютер.

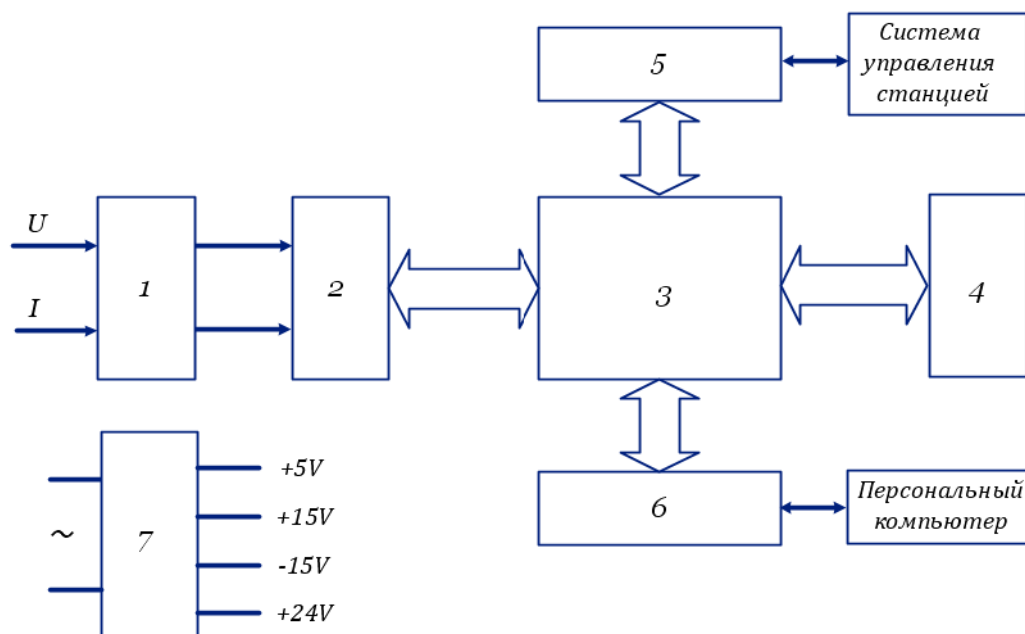


Рис.86 Блок-схема защиты трансформатора RET 316

Дополнительная плата связи и памяти 5 содержит микропроцессор *Intel 80186*, для обеспечения связи защиты и системы управления электростанцией, часы реального времени. Плата позволяет дистанционно устанавливать параметры защиты, передавать результаты измерений тока, напряжения, мощности и т.д. оперативному персоналу станции и на регистратор отклонений.

Программное обеспечение защиты позволяет:

- отстроиться от броска тока намагничивания;
- выполнить амплитудно - фазовую коррекцию входных токов;
- получить токозависимую нелинейную характеристику срабатывания;
- отстроиться от аperiodических составляющих и высших гармоник;
- обеспечить высокую устойчивость функционирования при внешних повреждениях и насыщении трансформаторов тока;
- обеспечить быстрое действие.

5.1.9 Газовая защита

Газовая защита устанавливается на трансформаторах и автотрансформаторах с масляной системой охлаждения.

Принцип действия газовой защиты основан на том, что при любом, даже незначительном повреждении обмоток, за счет выделяющегося тепла происходит разложение масла. Разложение масла сопровождается выделением газа, интенсивность выделения которого зависит от тяжести повреждения.

Газовая защита выполняется при помощи газовых реле, представляющих собой металлический корпус, устанавливаемый в маслопровод между баком и расширителем трансформатора. Внутри корпуса реле устанавливают поплавковые контакты, которые при появлении газа замыкают свои контакты. При слабом газообразовании реле действует на сигнал, при интенсивном - на отключение.

Газовая защита является простым и универсальным инструментом для определения внутренних повреждений трансформаторов. Она позволяет определить и витковые замыкания, на которые не реагирует дифференциальная защита из-за малой величины тока.

Установки газовой защиты обязательна на трансформаторах мощностью от 4000 кВА.

ВЫВОДЫ

- 1. Для защиты трансформаторов от внутренних повреждений, в зависимости от мощности, применяются токовая отсечка, дифференциальная защита, газовая защита.*
- 2. При использовании дифференциального принципа для защиты трансформаторов следует учитывать наличие дополнительных погрешностей.*
- 3. Введение принципа торможения в дифференциальной защите позволяет повысить ее чувствительность.*
- 4. Отличительными признаками дифференциальной защиты являются быстрое действие, сравнительно высокая чувствительность к междуфазным замыканиям и замыканиям на выводах, надежность.*
- 5. Газовая защита является простым и универсальным средством для определения внутренних повреждений трансформаторов, в том числе витковых замыканий.*

5.1.10 Защита от внешних замыканий

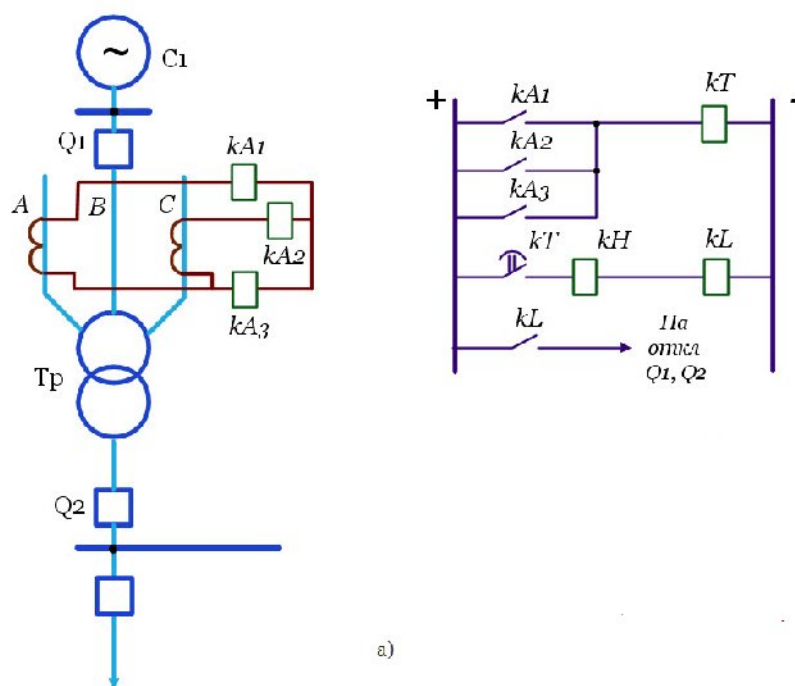
Защиты от внешних замыканий служат для резервирования собственных защит и защит смежных присоединений. В зависимости от мощности трансформаторов и их назначения используются максимальная токовая защита, максимальная токовая защита с блокировкой по напряжению, токовая защита обратной последовательности, токовая защита нулевой последовательности, дистанционная защита.

В основном защита от внешних замыканий устанавливается со стороны источников питания. Защита от внешних однофазных замыканий устанавливается со стороны обмотки, соединенной в звезду с заземленной нейтралью.

5.1.11 Максимальная токовая защита

Защита применяется для трансформаторов малой мощности.

На двухобмоточных понижающих трансформаторах с односторонним питанием устанавливается один комплект со стороны источника питания (Рис.87,а), на трехобмоточных трансформаторах с односторонним питанием устанавливается два комплекта защиты. Один комплект со стороны обмотки низшего напряжения действует на отключение выключателя этой обмотки. Второй комплект, на стороне высшего напряжения, имеет две выдержки времени. С меньшей выдержкой времени защита действует на отключение выключателя со стороны обмотки среднего напряжения, с большей - на отключение всех выключателей (Рис.87,б).



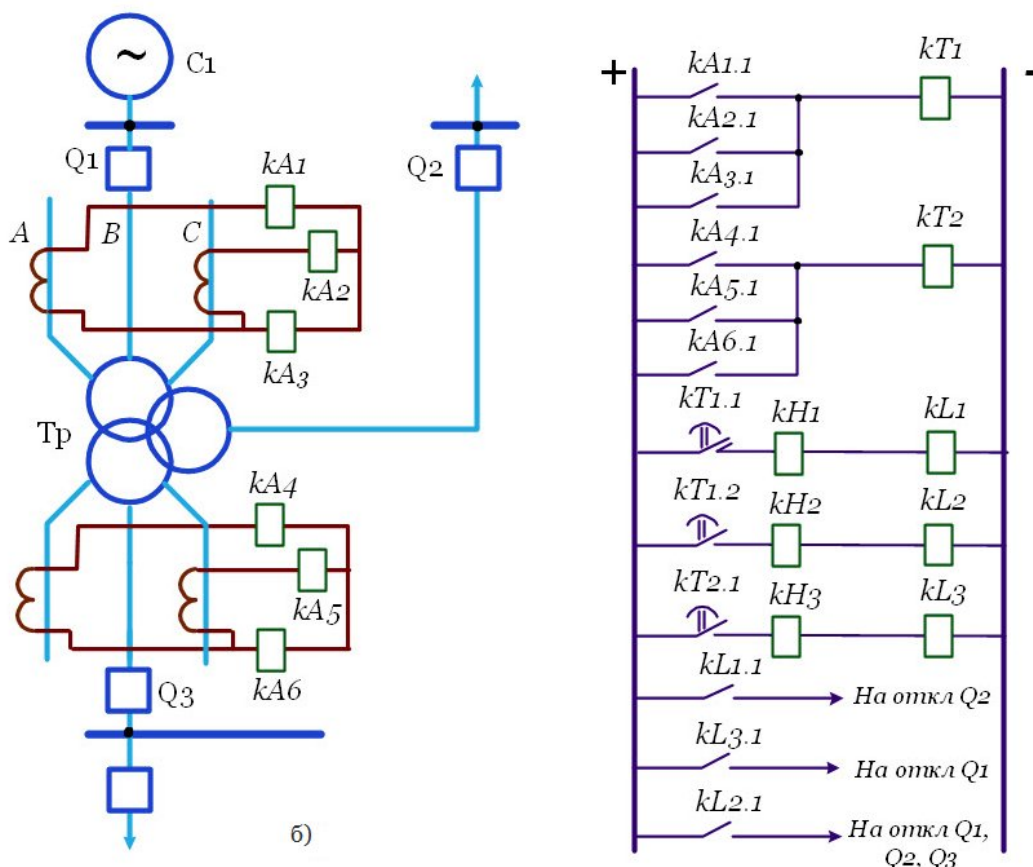


Рис.87 Схемы максимальной токовой защиты трансформаторов

5.1.12 Максимальная токовая защита с блокировкой по напряжению

Максимальная токовая защита с блокировкой по напряжению ставится на трансформаторах средней мощности для повышения чувствительности при дальнем резервировании. Принципиальная схема защиты приведена на Рис.88.

В состав защиты входят токовый пусковой орган - реле тока **KA1** и **KA2** и пусковой орган напряжения - фильтр-реле напряжения обратной последовательности **KV2** и реле минимального напряжения **KV1**.

При возникновении двухфазного короткого замыкания появляется напряжение обратной последовательности, которое приводит к срабатыванию фильтр-реле напряжения обратной последовательности **KV2**. Реле **KV2** снимает питание с обмотки **KV1**, которое сработав в свою очередь запитывает обмотку реле **KL1**, тем самым разрешается прохождение команды на запуск реле времени от токовых реле.

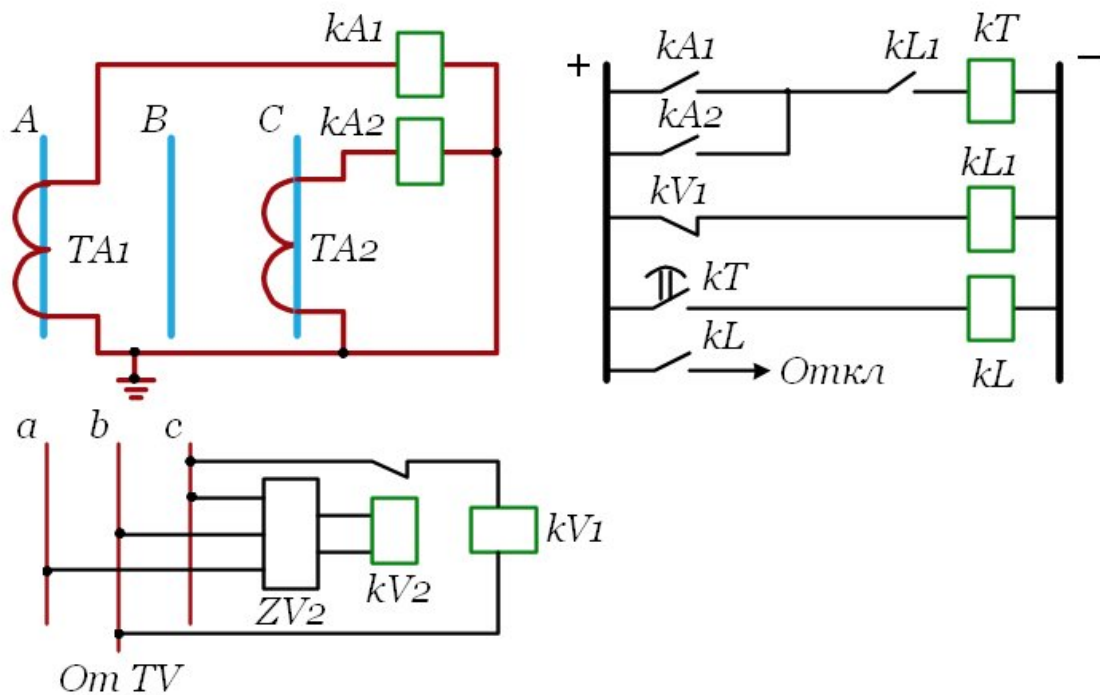


Рис.88 Схема максимальной токовой защиты с блокировкой по напряжению

При трехфазных коротких замыканиях напряжение обратной последовательности отсутствует, и реле **KV2** не работает. Однако в этих случаях снижения напряжения достаточно для срабатывания реле **KV1**.

Ток срабатывания защиты отстраивается от номинального тока, реле минимального напряжения **KV1** не должно работать в максимальных нагрузочных режимах $U_{мин}$ и в условиях самозапуска электродвигателей $U_{сз}$, напряжение срабатывания реле **KV2** выбирается из условия отстройки от напряжения небаланса на выходе фильтра в нормальном режиме:

$$I_{сз} = \frac{k_n}{k_\epsilon} I_{ном};$$

$$U_{срKV1} = \frac{U_{мин}}{k_n k_\epsilon} \approx 0,85 U_{ном}; \quad U_{срKV1} = \frac{U_{сз}}{k_\epsilon};$$

$$U_{срKV2} = 0,06 U_{ном}.$$

Из принципа действия защиты ясно, что она обладает более высокой чувствительностью по сравнению с обычной максимальной токовой защитой.

5.1.13 Токовая защита обратной последовательности

Токовая защита обратной последовательности устанавливается, как правило, на повышающих трансформаторах или автотрансформаторах связи для обеспечения требований дальнего резервирования при несимметричных коротких замыканиях. Защита состоит из фильтр-реле тока обратной последовательности **КА2** и реле времени **КТ** (Рис.89).

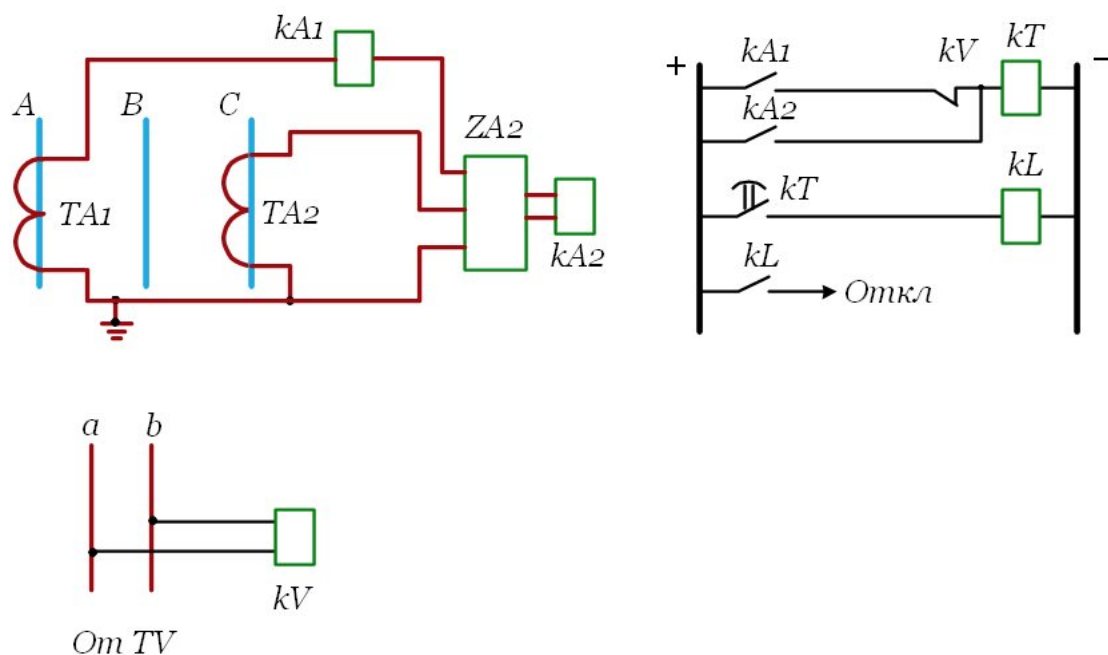


Рис.89 Токовая защита обратной последовательности

Для обеспечения действия защиты при трехфазных коротких замыканиях схема защиты дополнена приставкой, состоящей из токового реле **КА1** и реле минимального напряжения **КВ**.

Первичный ток срабатывания защиты выбирается из условия отстройки от тока небаланса на выходе фильтра при максимально возможной эксплуатационной нагрузке. В большинстве случаев условию отстройки удовлетворяет следующее выражение:

$$I_{2сз} \geq (0.1 - 0.2) I_{н.о.м.}$$

В случае использования защиты обратной последовательности на мощных автотрансформаторах, осуществляющих ответственные связи между системами, рекомендуется при выборе тока срабатывания производить согласование по чувствительности.

5.1.14 Дистанционная защита

Дистанционная защита выполняет функции дальнего резервирования защиты сетей на сторонах высокого и среднего напряжений и ближнего резервирования основных защит автотрансформатора.

Для выполнения защиты в энергосистемах России применяется панель **ПЭ 2105**, содержащую две ступени.

Характеристика реле сопротивления первой ступени имеет вид окружности или эллипса, проходящих через начало координат или смещенных в **III** квадрант. Смещение характеристики производится для устранения мертвой зоны. Для улучшения отстройки реле от нагрузочных режимов круговая характеристика может быть трансформирована в эллипс.

Характеристика реле сопротивления второй ступени имеет вид окружности, смещенной в **I** квадрант.

В зависимости от конкретной схемы района, мощности и напряжения автотрансформатора применяется одна или две панели **ПЭ 2105**.

Использование одной панели

Панель подключается таким образом, чтобы по возможности автотрансформатор входил в зону действия защиты. В частности, первая ступень может быть направлена в сторону высшего или среднего напряжения, а вторая, соответственно, в сторону среднего или высшего напряжения. Цепи напряжения защиты подсоединяются к трансформатору напряжения, установленному на низкой стороне, Рис.90, а.

Сопротивление срабатывания **I** ступени при направленности характеристики в сторону ВН

$$z_{сзАТ}^{1cm} \leq 0,87z_{АТ\ вн} + 0,78 \frac{z_{сзЛвн}^{1cm}}{k_{т\ АТ\ вн}} ..$$

Сопротивление срабатывания **I** ступени при направленности характеристики в сторону СН

$$z_{сзАТ}^{1cm} \leq 0,87z_{АТ\ сн} + 0,78 \frac{z_{сзЛсн}^{1cm}}{k_{т\ АТ\ сн}},$$

где

$z_{АТ\ вн}, z_{АТ\ сн}$ - минимально возможные (с учетом РПН) сопротивления обмоток рассматриваемого трансформатора;

$z_{сзЛвн}^{1ст}$, $z_{сзЛсн}^{1ст}$ - первичные сопротивления первой ступени защиты линий соответственно высшего и среднего напряжения;

$k_{т АТ вн}$, $k_{т АТ сн}$ - коэффициенты токораспределения, равные отношению тока в автотрансформаторе к току в линии соответственно высшего и среднего напряжений.

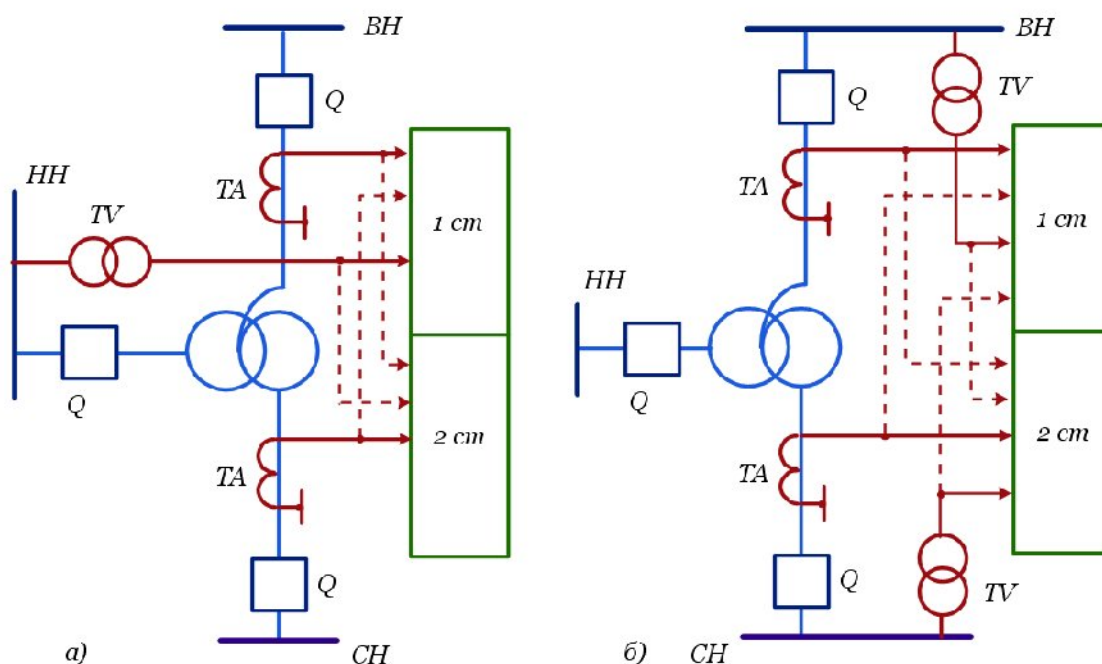


Рис.90 Варианты подключения панели ПЭ 2105

В тех случаях, когда подключение панели к трансформаторам напряжения, установленных на стороне НН, не обеспечивает требуемой чувствительности, следует использовать трансформаторы напряжения сторон СН и ВН, Рис.90,б.

Тогда

$$z_{сзАТ}^{1ст} \leq 0,78 \frac{z_{сзЛвн}^{1ст}}{k_{т АТ вн}},$$

или

$$z_{сзАТ}^{1ст} \leq 0,78 \frac{z_{сзЛсн}^{1ст}}{k_{т АТ сн}}.$$

Выдержка времени первой ступени выбирается из условия отстройки от времени действия первых ступеней резервируемых защит и времени действия устройства резервирования отказов выключателя **УРОВ**, $t_{сз} \cong 0,8сек.$

Уставка в т о р о й с т у п е н и выбирается из условия отстройки защиты от нагрузочных режимов

$$z_{сзАТ}^{2ст} = \frac{z_{нагр}}{k_{отс}k_v \cos(\varphi_{мч} - \varphi_{нагр})},$$

где

$$z_{нагр} = \frac{U_{мин}}{\sqrt{3}I_{нагр\ max}}$$

- сопротивление нагрузки в максимальном нагрузочном

режиме;

$$U_{мин} = 0,95U_{ном}$$

- напряжение нагрузочного режима;

$$I_{нагр\ max} = 1,5I_{ном}$$

- расчетное значение максимального тока нагрузки;

$$k_{отс} = 1,25$$

- коэффициент отстройки;

$$k_v = 1,05$$

- значение коэффициента возврата;

$$\varphi_{мч} = 80^{\circ}$$

- значение угла максимальной чувствительности;

$$\varphi_{нагр}$$

- угол нагрузки в расчетном режиме.

Использование двух панелей

Две панели ПЭ - 2105 ставятся на автотрансформаторах напряжением 330 кВ и более. В этом случае на каждую из сторон высшего и низшего напряжений устанавливаются свои панели, причем, на каждой из панелей реле сопротивления направлены согласно. Напряжения на каждую панель подается от трансформатора напряжения своей ступени, Рис. 91.

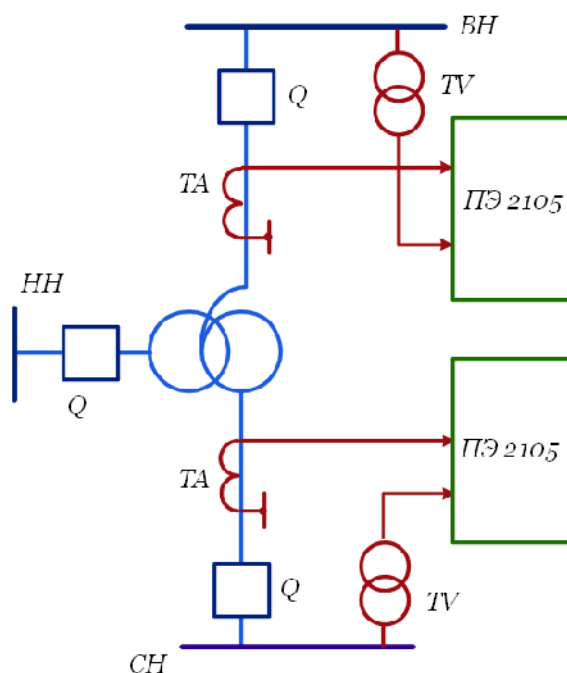


Рис.91 Схема подключения двух панелей ПЭ-2105.

Каждая ступень имеет три выдержки времени:

- на разделение системы шин;
- на отключение выключателя стороны, куда направлена рассматриваемая ступень;
- на отключение всего автотрансформатора.

5.1.15 Защита от внешних замыканий на землю

Защита ставится на повышающих трансформаторах или трансформаторах связи для отключения внешнего замыкания на землю в сети с глухо-заземленной нейтралью и частичного резервирования основных защит трансформатора. Защита присоединяется к трансформаторам тока, установленным в нейтрали трансформатора, и выполняется при помощи реле тока и реле времени.

Ток срабатывания выбирается по условию согласования с последними ступенями защит от замыканий на землю защит смежных присоединений.

5.1.16 Защита от перегрузок

Защита от перегрузок выполняется с помощью максимальной токовой защиты, включенной на фазный ток. Защита с выдержкой времени действует на сигнал, а на необслуживаемых подстанциях - на разгрузку и отключение. На двухобмоточных трансформаторах защита устанавливается со стороны основного питания. На трехобмоточных - со стороны основного питания и со стороны обмотки, где питание отсутствует.

5.1.17 Пример выполнения схемы защиты трансформатора

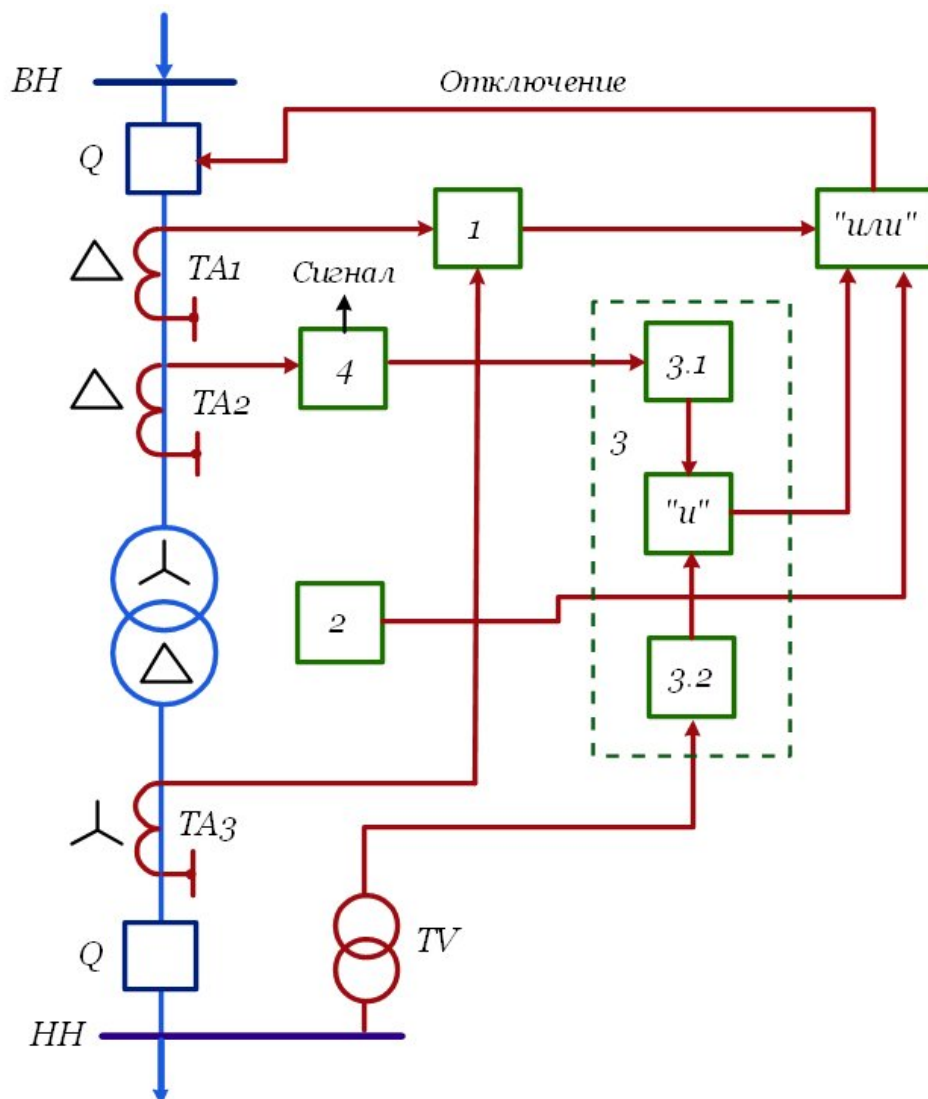


Рис.92 Схема защиты понижающего трансформатора 110-220/6,6-11кВ мощностью 6.3 МВА и более:
 1-дифференциальная защита; 2 –газовая защита; 3- максимальная токовая защита с блокировкой по напряжению; 4- защита от перегрузки

5.2 Защита генераторов



Синхронные генераторы относятся к наиболее ответственному оборудованию, работающему в режиме интенсивных электрических и механических нагрузок. Их выход из работы может привести к возникновению системной аварии, поэтому устройства релейной защиты должны в полном объеме обеспечивать требования быстрдействия, селективности, чувствительности и надежности.

5.2.1 Виды повреждений и ненормальных режимов работы генераторов

Повреждения генераторов

Витковые замыкания являются опасным видом повреждения и характеризуются протеканием больших токов в замкнувшихся витках при незначительном изменении тока в неповрежденной части обмотки.

Замыкания на землю - наиболее часто возникающий режим повреждения. В месте замыкания на землю возникает дуга, которая может привести к значительным разрушениям стали статора.

Многофазные короткие замыкания. Наиболее вероятной причиной их возникновения являются однофазные замыкания при нарушении изоляции в лобовых частях обмотки. Возникающие токи могут привести к значительным разрушениям генератора, поэтому требуют немедленного отключения.

Повреждения обмотки ротора. Обмотки ротора генератора находятся под невысоким напряжением (300 - 500) В, поэтому их изоляция обладает значительным запасом прочности. Однако, из-за тяжелых механических условий работы относительно часто возникают замыкания на землю в одной или двух точках. Замыкание на землю в одной точке ротора не влияет на работу генератора, но при этом возникает возможность замыкания в другой точке возбуждения. При его появлении часть обмотки ротора шунтируется. Искажение магнитного поля машины приводит к возникновению вибрации и разрушению подшипников и уплотнений вала генератора, обгоранию изоляции и оплавлению меди обмотки.

Аномальные режимы работы генераторов

Внешние короткие замыкания должны ликвидироваться защитами смежных присоединений. Однако, в случае отказа защиты или выключателя этого элемента ток короткого замыкания должен быть отключен защитой генератора.

Перегрузки генератора возникают в результате отключения или отделения части параллельно работающих генераторов, при работе форсировки возбуждения, самозапуске двигателей, потере возбуждения и т. д. Перегрузки вызывают перегрев обмоток, старение изоляции и, как следствие, ее повреждение. При возникновении перегрузки защита должна действовать на сигнал и только в тех случаях, когда разгрузка генераторов не дает результатов, по истечении допустимого времени генераторы должны отключаться.

Несимметрия фазных токов возникает при внешних однофазных и двухфазных замыканиях, при большой несимметричной нагрузке близких потребителей, при неполнофазных режимах работы энергосистемы. Несимметрия сопровождается появлением в обмотке статора токов обратной последовательности. При этом в роторе возникают токи двойной частоты, вызывающие его повышенный нагрев и вибрацию вращающихся частей машины.

Повышение напряжения возникает в результате неисправности системы возбуждения. Защита обязательна к установке на гидрогенераторах и турбогенераторах мощностью 160 мВт и более.

Асинхронный режим возникает при потере возбуждения и в результате нарушения устойчивости и сопровождается потреблением из сети значительного реактивного тока, понижением напряжения на зажимах генератора, увеличением частоты вращения ротора, возникновением местных перегревов ротора и повышенным нагревом крайних пакетов статора. Из-за повышенных значений тока статора работа генератора в асинхронном режиме ограничивается по времени. Для турбогенераторов мощностью (63 - 500) мВт длительность асинхронного режима допускается до 15 минут, для турбогенераторов мощностью 800 мВт и более асинхронный режим недопустим.

5.2.2 Защита генераторов от внутренних повреждений

Для защиты генераторов от внутренних повреждений применяются следующие защиты:

- *поперечная дифференциальная защита;*

- продольная дифференциальная защита;
- защита от замыканий на землю

5.2.3 Поперечная дифференциальная защита

Поперечная дифференциальная защита ставится на генераторах, обмотки статора которых содержат две параллельные ветви, и предназначена для защиты от витковых замыканий. Принцип действия защиты основан на сравнении токов, протекающих по параллельным ветвям. Защита выполняется односистемной на токовом реле с фильтром высших гармоник. Это реле присоединяется к трансформатору тока, врезанному в перемычку между нейтральми параллельных обмоток статора (Рис.93).

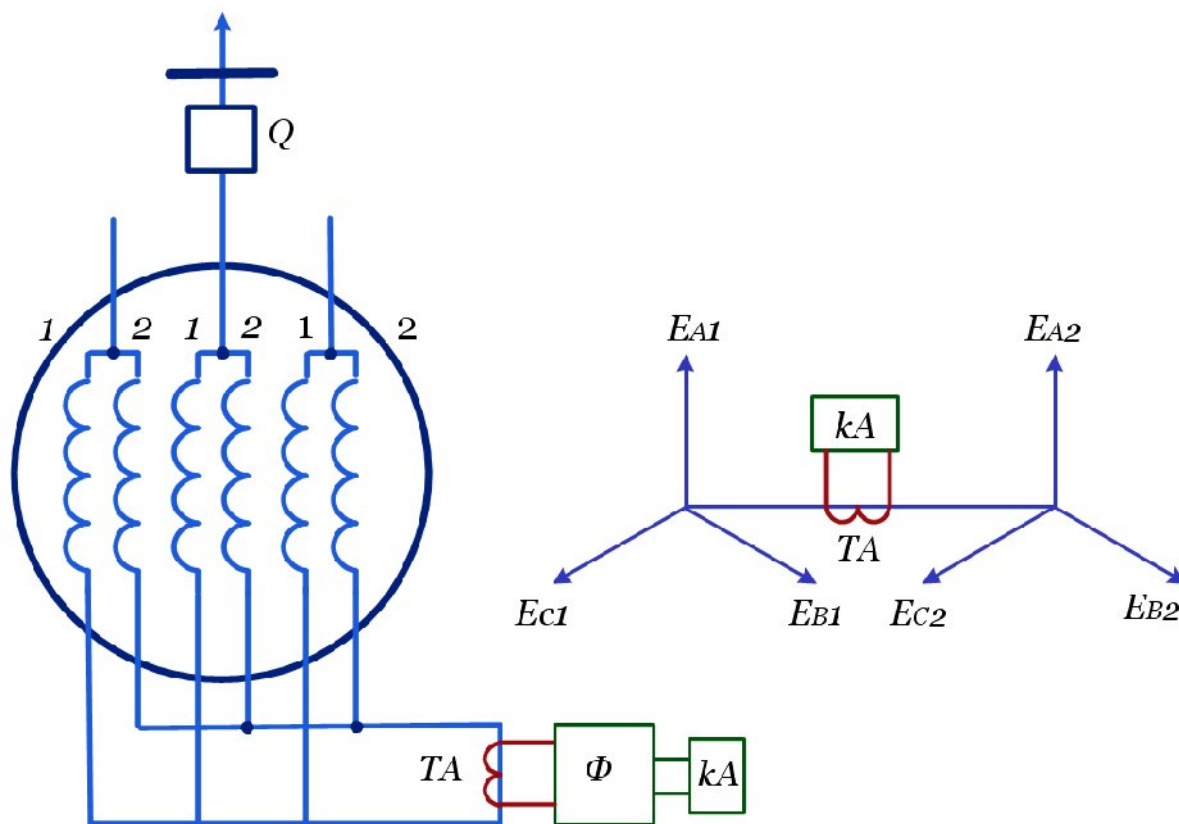


Рис.93 Принцип действия поперечной дифференциальной защиты генератора

В нормальном режиме работы э.д.с. соответствующих ветвей генератора равны между собой:

$$E_{A1} = E_{A2}; E_{B1} = E_{B2}; E_{C1} = E_{C2}.$$

При возникновении виткового замыкания, например, при замыкании части витков ветви 1 фазы А, э.д.с. этой ветви становится меньше э.д.с. параллельной ветви:

$$E_{A1} < E_{A2},$$

в нулевом проводе начинает протекать ток, и реле сработает.

Первичный ток срабатывания защиты при проектировании принимается равным $0,2I_{ном}$ генератора.

Ликвидация витковых замыканий в обмотке статора, не имеющей параллельных ветвей, возлагается на защиту от замыканий на землю

5.2.4 Продольная дифференциальная защита

Продольная дифференциальная защита является основной защитой генератора от многофазных коротких замыканий. Защита присоединяется к трансформаторам тока, установленным со стороны фазных и нулевых выводов генератора (Рис.94).

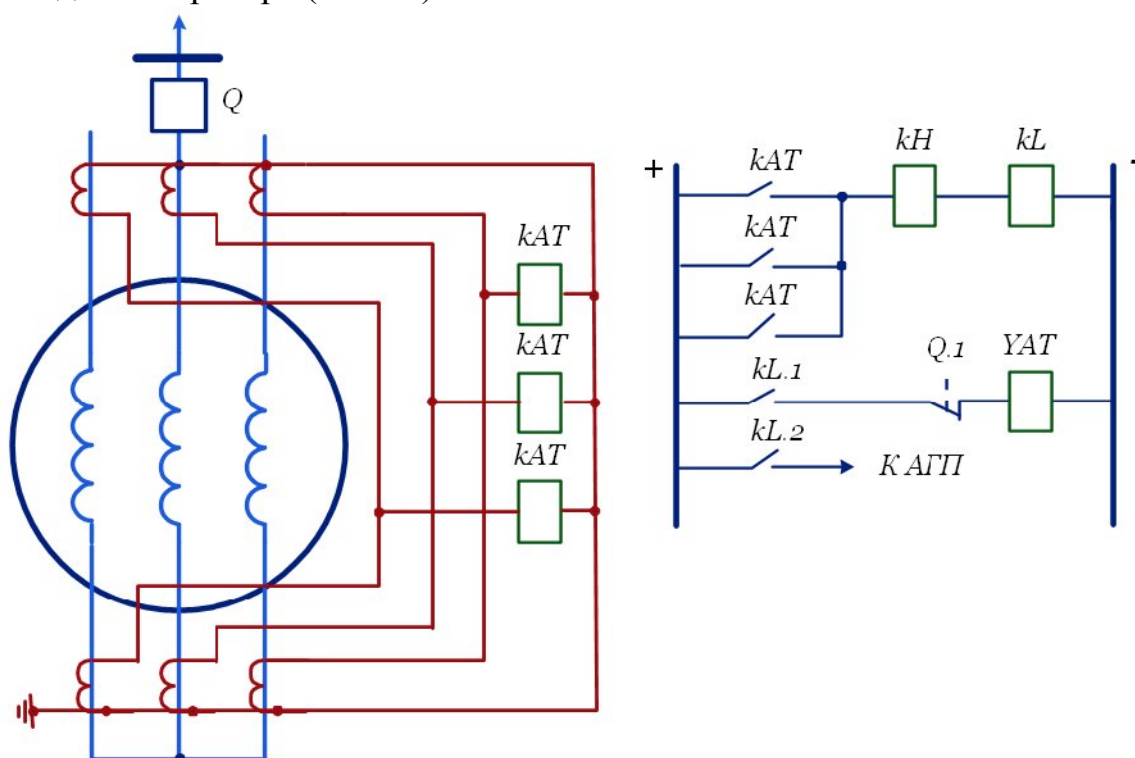


Рис.94 Схема продольной дифференциальной защиты генератора

Принцип действия защиты основан на сравнении токов, протекающих со стороны фазных и нулевых выводов. В зону действия защиты входят обмотки, выводы статора и шины до распределительных устройств. Для повышения чувствительности в качестве пусковых органов используются токовые реле с насыщающимися трансформаторами или реле с торможением.

Чувствительность дифференциальной защиты оценивается по току двухфазного короткого замыкания для двух режимов: повреждение ге-

нератора при отключенном выключателе, когда ток повреждения подходит к месту короткого замыкания только от генератора, и повреждение генератора, включаемого методом самосинхронизации, когда ток короткого замыкания поступает только из сети. Значение коэффициента чувствительности должно быть не менее двух.

5.2.5 Защита от замыканий на землю

Выбор типа защиты генератора от замыканий на землю зависит от режима его работы. При работе генератора на сборные шины защита выполняется на принципе контроля емкостного тока присоединения или на принципе наложения на цепь статора переменного тока. При работе генератора в режиме блока защиты могут выполняться с использованием напряжений нулевой последовательности, на принципе наложения на цепь статора постоянного тока или переменного тока, имеющего частоту отличную от промышленной.

Защита от замыканий на землю обмотки статора генератора, реагирующая на емкостный ток

Защита выполняется на трансформаторе тока нулевой последовательности с подмагничиванием типа **ТНПШ**. Подмагничивание смещает рабочую область индукции из начальной части характеристики намагничивания на крутой, практически прямолинейный участок. Схема включения защиты для генераторов **ТВФ-63** приведена на Рис.95.

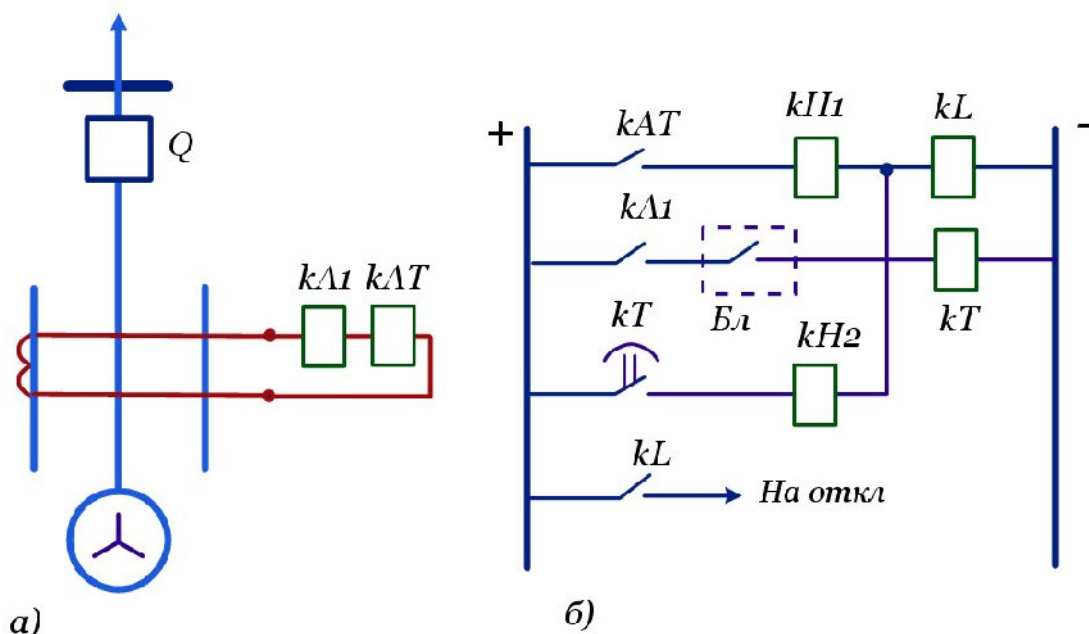


Рис.95 Схема защиты генератора от замыканий на землю
а) токовые цепи; б) цепи оперативного постоянного тока

Во вторичную цепь *ТНПШ* включены токовое реле *КА1* типа *РТЗ-51* для защиты генератора от однофазных замыканий на землю и реле *КАТ* типа *РНТ-565* для защиты от двойных замыканий на землю. Для предотвращения излишних срабатываний реле *КА1* при внешних междуфазных замыканиях вводится блокировка *Бл* защитами от внешних симметричных и несимметричных замыканий.

Ток срабатывания реле *КА1* защиты от замыканий на землю обмотки статора должен удовлетворять следующим условиям:

а) быть не выше 5 А;

б) быть больше тока небаланса, проходящего через *ТНП* при внешнем двухфазном к.з.

Для определения первичного тока срабатывания можно воспользоваться следующим приближенным выражением

$$I_{сз} = \frac{2I_{сг} + 1,5I_{нб}}{k_в},$$

Где

$I_{сг}$ - собственный емкостный ток генератора;

$k_в$ - коэффициент возврата, равный 0,93 для реле типа *РТЗ-51*;

$I_{нб}$ - ток небаланса, приведенный к первичной стороне *ТНП*, упрощенно можно принять (1-1,5) А.

Выдержка реле времени *КТ* выбирается из условий отстройки от переходных процессов при внешних замыканиях на землю и принимается равной (1.5 - 2.0) сек.

Примечание. Защита на *ТНПШ* в настоящее время серийно не выпускается.

Защита от замыканий на землю в обмотке статора турбогенератора, реагирующая на наложенный переменный ток

На ряде электростанций для генераторов, работающих на сборные шины компенсированной сети, применяется защита от замыканий на землю с наложением на цепь статора генератора переменного тока частоты 25 Гц. Наложение напряжения подается от источника контрольного тока ИКТ, выполненного на основе параметрического делителя частоты и включенного в цепь дугогасящего ректора ДГР (Рис.96). Реагирующий орган РО содержит токовый элемент, фиксирующий увеличение контрольного тока, и реле блокировки, запрещающее работу защиты при внешних двухфазных коротких замыканиях.

Настройка защиты заключается в установке тока срабатывания и тока, при котором действие защиты блокируется. На основании рекомендаций разработчика ток срабатывания на частоте 25 Гц принимается равным 0,3 А, ток срабатывания блокировки при номинальной частоте, отнесенный к вторичным цепям, берется равным (60-70) мА .

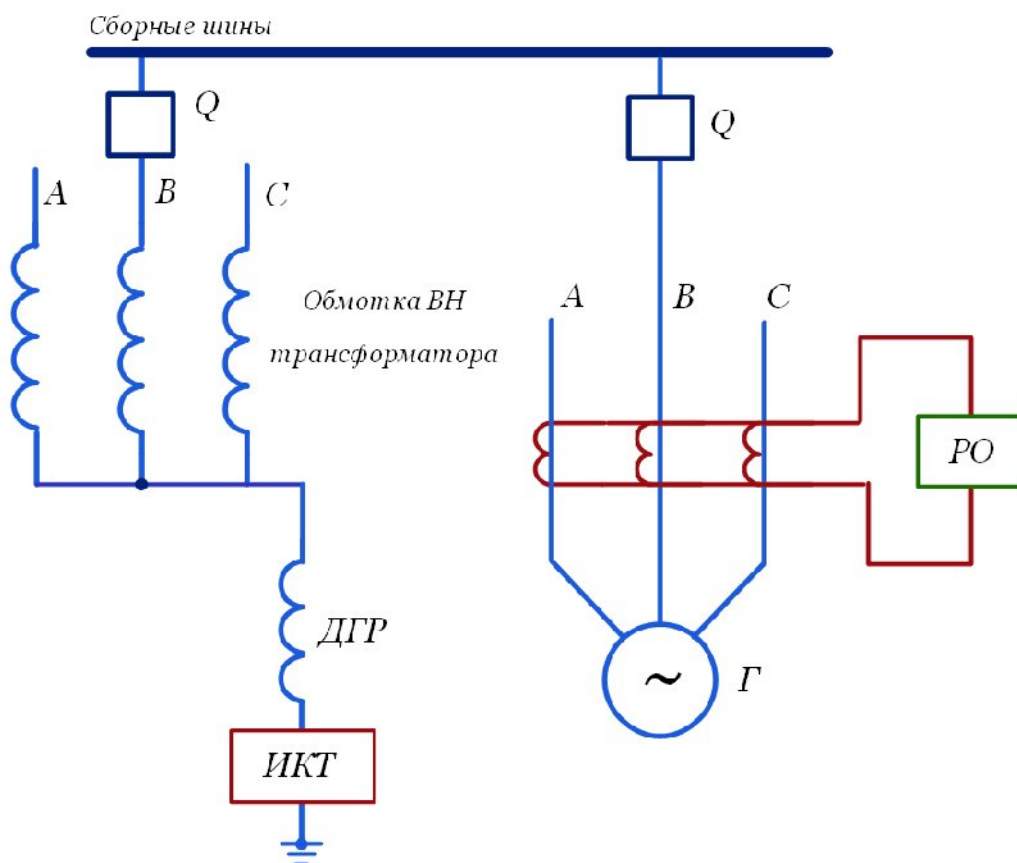


Рис.96 Схема включения защиты на наложенном переменном токе

Защита от замыканий на землю в обмотке статора, выполняемая с наложением на цепь статора постоянного тока

Защита с наложением постоянного тока на цепь статора генератора **РЗГ-100** разработана в Томском политехническом университете и успешно применяется на ряде электростанций России для блочных генераторов. Упрощенная схема защиты и ее включение показано на Рис.97. Основным недостатком защиты является наличие гальванической связи цепей защиты с первичными цепями генератора, однако, при ее эксплуатации негативных последствий не выявлено.

Наложенный постоянный ток от источника через объединенные нейтрали обмоток высшего напряжения обмоток трансформаторов напряжения

подается на обмотки статора. Величина тока в реагирующем органе *PO* определяется сопротивлением изоляции обмотки статора. В нормальном режиме работы наложенный ток незначителен, и защита не работает. При замыкании на землю или снижении уровня изоляции наложенный ток увеличивается, что приводит к срабатыванию сигнального элемента или сигнального и отключающих элементов одновременно.

Сигнальный элемент реагирует на сопротивление $R = (100 - 200) \text{ k}\Omega$. Отключающий элемент срабатывает при $R < 10 \text{ k}\Omega$.

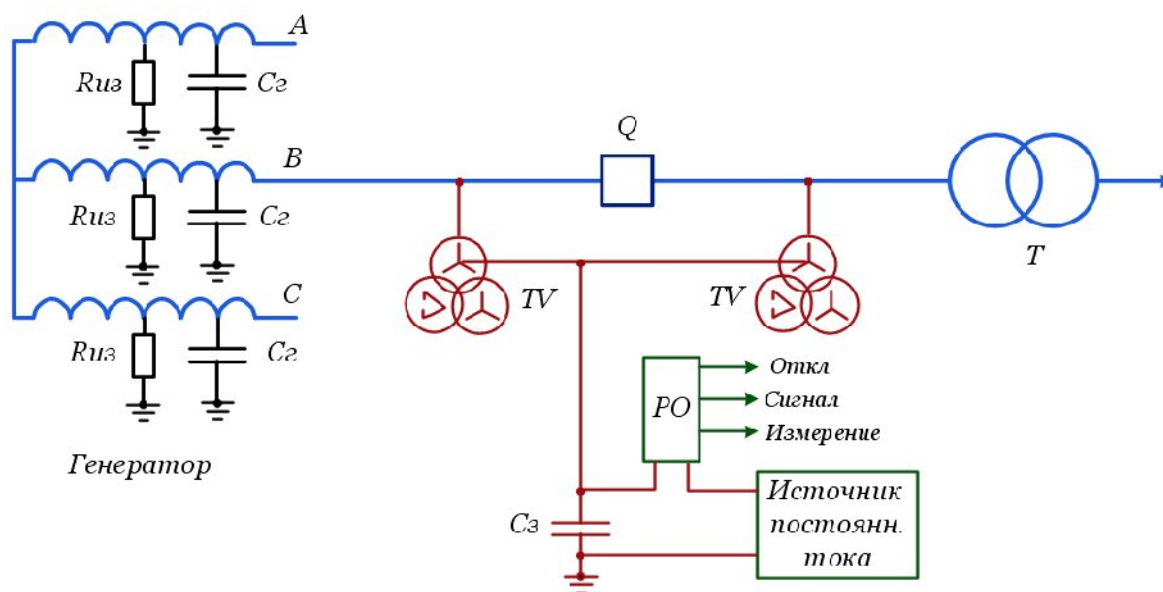


Рис.97 Схема защиты на наложенном постоянном токе

5.2.6 Защиты от внешних коротких замыканий

Защиты генератора от внешних замыканий предназначены для отключения генератора при отказе защит или выключателей смежных присоединений и резервирования основных защит генератора.

Выбор типа защиты зависит от мощности генераторов. Для генераторов малой мощности, до 30 МВт, применяется максимальная токовая защита с блокировкой по напряжению; для генераторов средней мощности, от 30 до 60 МВт - двухступенчатая токовая защита обратной последовательности; для генераторов большей мощности - четырехступенчатая токовая защита обратной последовательности и дистанционная защита.

5.2.7 Максимальная токовая защита с блокировкой по напряжению

Защита выполняется на трех реле тока, включенных на фазные токи. Токорелы подключаются к трансформаторам тока, установленным со стороны нулевых выводов обмотки статора. Для исключения сраба-

тывания защиты при перегрузках пусковой орган дополнен блокировкой по напряжению из двух реле напряжения, реле напряжения обратной последовательности $KV2$ и реле минимального напряжения $KV1$ (Рис.98).

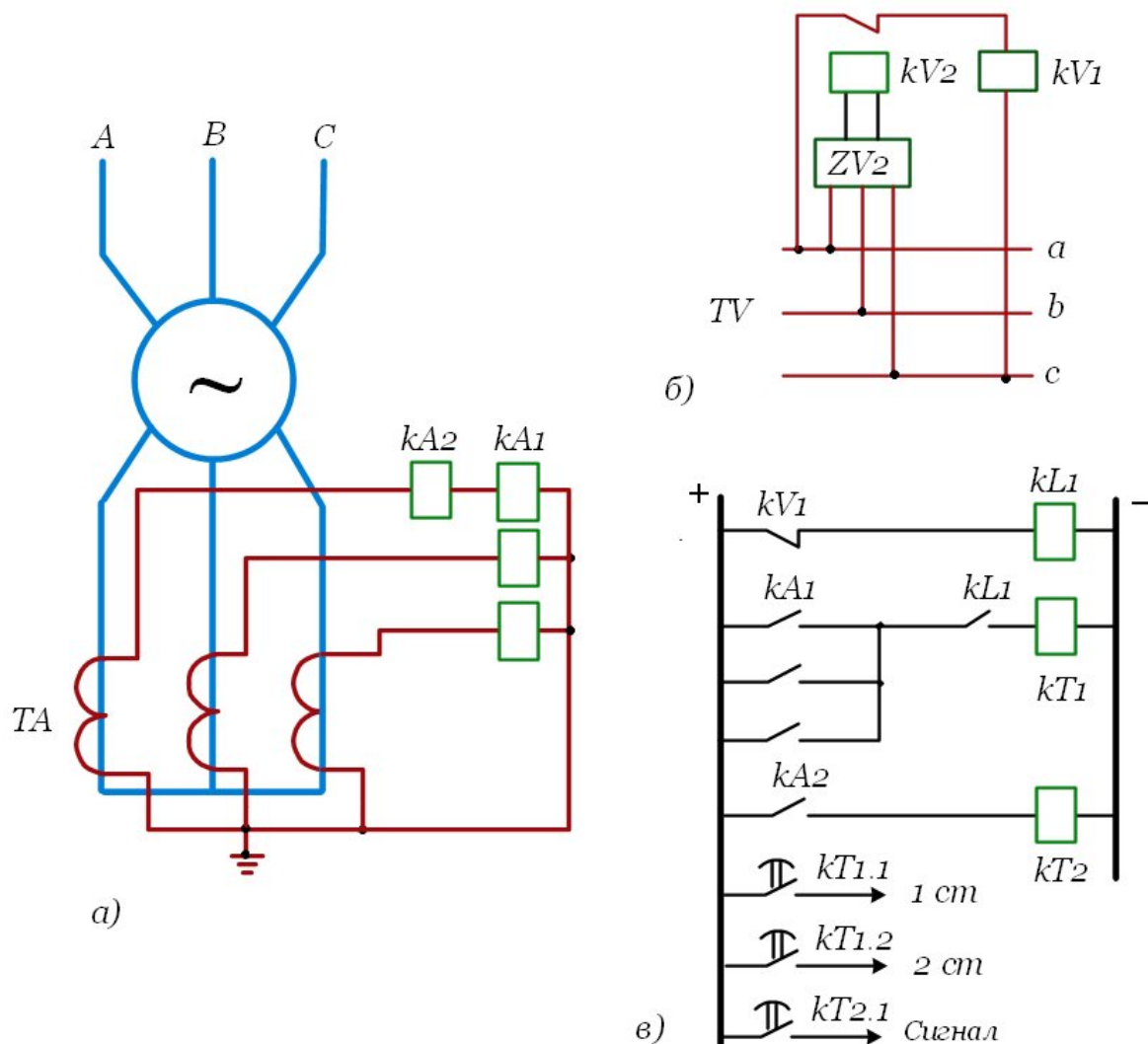


Рис.98 Схема максимальной токовой защиты с блокировкой по напряжению: а) цепи переменного тока; б) цепи напряжения; в) цепи постоянного тока

При перегрузках реле $KV1$ держит свой контакт разомкнутым, блокируя действие защиты. При несимметричных коротких замыканиях из-за появления напряжения обратной последовательности сработает реле $KV2$ и разорвет цепь питания реле напряжения $KV1$. Реле $KV1$, сработав, своим контактом подаст питание на промежуточное реле KL , и блокировка защиты снимется. При трехфазных коротких замыканиях работает $KV1$ и разрешает работу защиты.

Ток срабатывания токовых реле отстраивается от номинального тока генератора.

Напряжение срабатывания минимального реле напряжения отстраивается от минимального значения рабочего напряжения. Для предотвращения неправильного срабатывания защиты при самозапуске электродвигателей собственных нужд допускается в случае необходимости уменьшать напряжение срабатывания до $0,5U_{ном}$.

Напряжение срабатывания реле напряжения обратной последовательности выбирается из условия отстройки от напряжения небаланса на выходе фильтра.

Защита выполняется с двумя выдержками времени: с первой через контакт реле времени подается сигнал на отключение секционных и шиносоединительных выключателей, а со второй - на отключение генератора.

Реле **КА2**, включенное на фазный ток генератора, выполняет функции защиты от перегрузки.

5.2.8 Токовая защита обратной последовательности

Для генераторов средней и большой мощности токовая защита с блокировкой по напряжению не обеспечивает требуемой чувствительности, в особенности при дальнем резервировании. Поэтому для защиты таких генераторов от внешних замыканий применяется токовая защита обратной последовательности.

Как указывалось выше, для защиты генераторов мощностью (30–60) МВт от внешних несимметричных замыканий используется *двухступенчатая* токовая защита обратной последовательности. Защита выполнена на двух реле тока **КА2** и **КА3**, подключенных к фильтру токов обратной последовательности (Рис.99).

Токовое реле первой ступени **КА2** должно обеспечить требования ближнего и дальнего резервирования

$$I_{сз}^{1cm} = (0,3 - 0,7)I_{ном}$$

Реле второй ступени **КА3** предназначено для сигнализации возникновения несимметричной нагрузки в сети:

$$I_{сз}^{2cm} = (0,08 - 0,1)I_{ном}$$

Реле **КА1** и **КВ** обеспечивают действие защиты при симметричных замыканиях.

На турбогенераторах мощностью **60 МВт** и более для защиты от внешних несимметричных коротких замыканий применяется *четырёхступенчатая* токовая защита обратной последовательности.

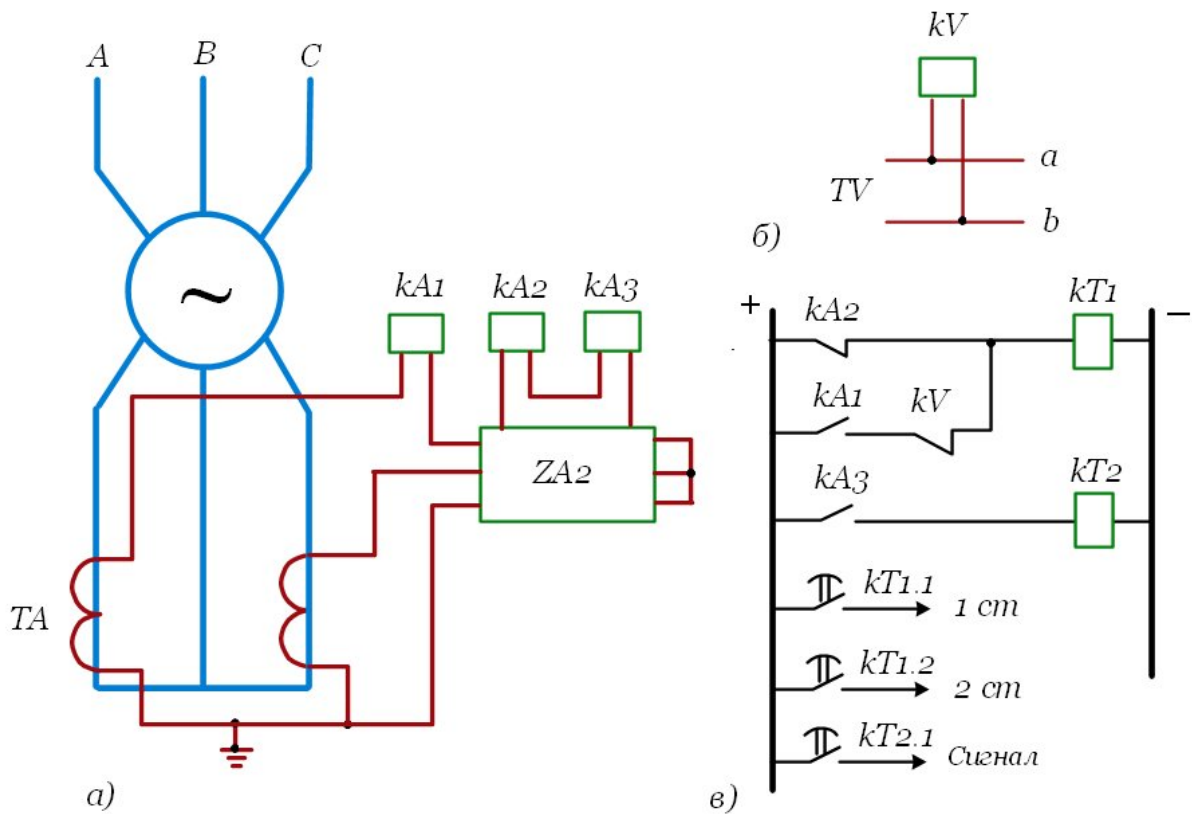


Рис.99 Двухступенчатая токовая защита обратной последовательности: а) цепи переменного тока; б) цепи напряжения; в) цепи оперативного постоянного тока.

Четырехступенчатая токовая защита обратной последовательности включает в себя две отсечки, сигнальный, пусковой и интегральные органы (Рис.100).

Информация о токе с выхода фильтра токов обратной последовательности **ФТОП** через входные преобразователи **ВП** подается на схему. Чувствительная отсечка **I** предназначена для дальнего резервирования, грубая отсечка **II** - для ближнего резервирования, интегральный орган **ИО** - для защиты генератора от перегрузки токами обратной последовательности, сигнальный орган **СО** - для сигнализации о возникновении несимметричной перегрузки.

Ток срабатывания отсечки **II** выбирается по выражению

$$I_{2\text{ср.отс2}} = \frac{I_{2*}^{(2)}}{k_{\text{ч}}},$$

где $k_{\text{ч}} = 1,5$ - требуемый коэффициент чувствительности;

$I_{2*}^{(2)}$ - сверхпереходный ток обратной последовательности при коротком замыкании на выводах генератора.

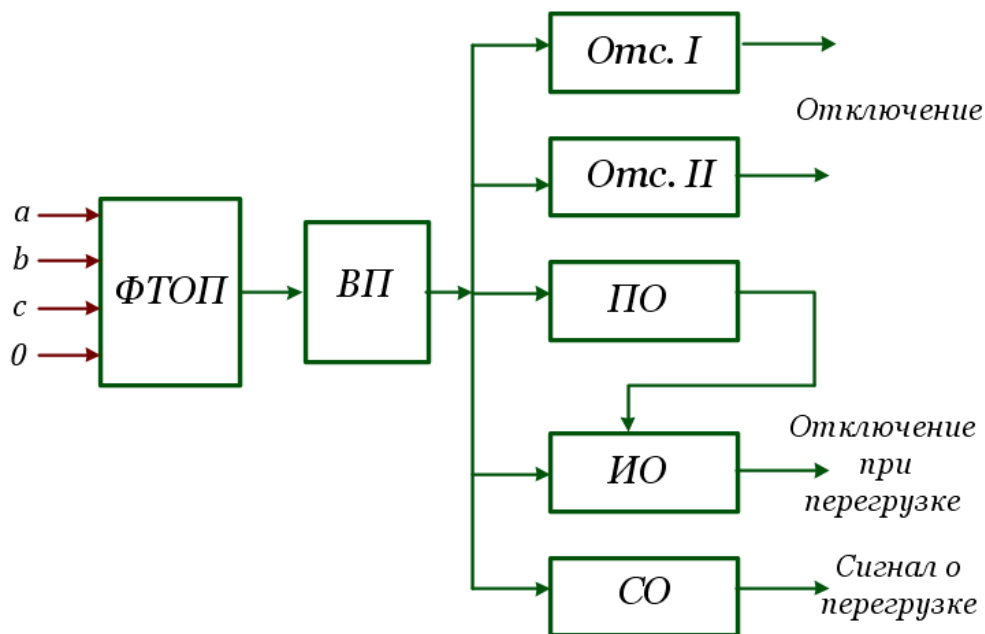


Рис.100 Структурная схема четырехступенчатой токовой защиты обратной последовательности

Принимать более высокий коэффициент чувствительности не рекомендуется во избежание излишних срабатываний при коротких замыканиях за трансформатором. Выдержка времени отсечки **II** принимается равной 0.3 сек.

Применение отсечки **II** необходимо на энергоблоках с выключателем в цепи генератора, где она обеспечивает сохранение в работе трансформатора блока и питание собственных нужд при повреждении генератора и отказе основной защиты. На энергоблоках без выключателей в цепи генератора установка отсечки **II** не обязательна.

Ток срабатывания отсечки **I** выбирается из условий обеспечения необходимой чувствительности при двухфазном коротком замыкании в конце зоны резервирования и согласования с резервными защитами от междуфазных коротких замыканий. Отсечка **I** с первой выдержкой времени, отстроенной от выдержки времени резервных защит присоединений, действует на деление шин, а со второй, принимаемой на ступень селективности больше первой, - на отключение генераторного выключателя или выключателя блока.

Интегральный орган защиты имеет характеристику срабатывания, соответствующую перегрузочной способности генератора к токам обратной последовательности, и запускается пусковым органом **ПО**,

$$I_{2 \text{ сраб.ПО}} = (0.08 - 0.24)I_{\text{ном.}}$$

Ток срабатывания сигнального органа принимается равным

$$I_{2 \text{ сраб.СО}} = 0.09I_{\text{ном.}}$$

выдержка времени должна быть больше времени действия резервных защит блока.

5.2.9 Дистанционная защита

Дистанционная защита применяется на турбогенераторах мощностью 60 МВт и более для защиты от внешних симметричных коротких замыканий

Защита выполняется на реле с круговой или эллиптической характеристикой, смещенной в **III** квадрант. Защита включается на разность токов ($I_a - I_b$) трансформаторов тока, установленных в нейтрали генератора, и на междуфазное напряжение U_{ab} трансформатора напряжения, установленного на выводах генератора (Рис.101).

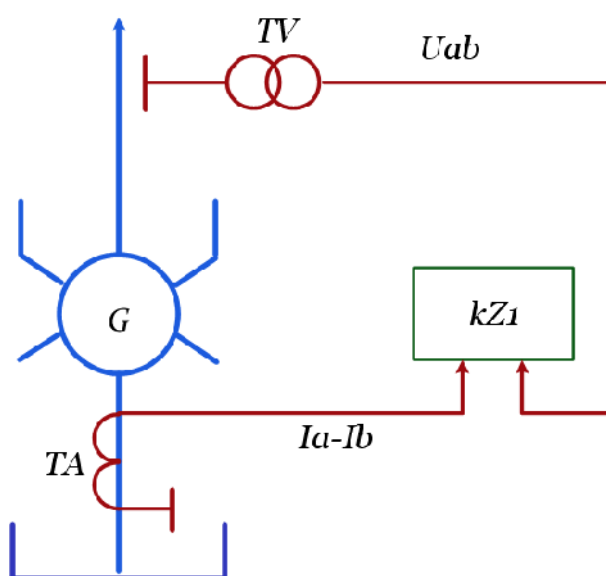


Рис.101 Схема включения дистанционной защиты от внешних коротких замыканий

Сопротивление срабатывания защиты выбирается из условия отстройки от максимального нагрузочного режима

$$z_{сз} = \frac{z_{нагр}}{k_{отс}k_v \cos(\varphi_{мч} - \varphi_{нагр})},$$

где

$$z_{нагр} = \frac{U_{мин}}{\sqrt{3}I_{нагр ном}} - \text{сопротивление нагрузки в максимальном нагрузочном}$$

режиме;

$$U_{мин} = 0,95U_{ном} - \text{напряжение нагрузочного режима};$$

$$I_{нагр max} = 1,5I_{ном} - \text{расчетное значение максимального тока нагрузки};$$

$$k_{отс} = 1,25 - \text{коэффициент отстройки};$$

$$k_{в} = 1,05 - \text{значение коэффициента возврата};$$

$$\varphi_{мч} = 80^{\circ} - \text{значение угла максимальной чувствительности};$$

$$\varphi_{нагр} - \text{угол нагрузки в расчетном режиме}.$$

Для улучшения условий дальнего резервирования в ряде случаев целесообразно использовать эллиптическую характеристику.

Защита выполняется с двумя выдержками времени, обеспечивающими дальнее и ближнее резервирование. Требуемое значение коэффициента чувствительности соответственно должно быть не менее 1.2 и 1.5.

5.2.10 Защита от повышения напряжения

Защита от повышения напряжения устанавливается на гидрогенераторах, работающих в блоке с трансформаторами.

Напряжение срабатывания принимается равным $(1.5 - 1.7)U_{ном}$, выдержка времени равна 0.5 сек.

На энергоблоках с турбогенераторами защита от повышения напряжения устанавливается начиная с мощности 160 МВт, имеет уставку $1,2U_{ном}$ и вводится в работу только при холостом ходе генератора с выдержкой около 3 сек., перекрывающей длительность кратковременного повышения напряжения на генераторе после его отключения из сети.

5.3 Защита электродвигателей



На электростанциях в системе собственных нужд находят применение асинхронные и синхронные электродвигатели. Для большинства механизмов собственных нужд используются асинхронные электродвигатели с короткозамкнутым ротором, тип и мощность которых зависят от степени ответственности приводимых ими механизмов и от характеристики нагрузки.

Синхронные электродвигатели имеют ограниченное применение и используются для привода шаровых мельниц и компрессоров.

5.3.1 Виды повреждений и ненормальных режимов работы электродвигателей

Ежегодно на долю электродвигателей приходится до 25-30% от общего числа повреждений электрооборудования высокого напряжения. Основным видом неисправности являются электрические повреждения, связанные с нарушением изоляции обмоток статора и ротора. Наиболее часто, в 80-95% всех случаев, неисправной оказывается обмотка статора, причем 70% повреждений приходится на фазовую и лобовые части, а остальные 25-30% составляют перекрытия и пробой изоляции в коробках выводов.

Из причин возникновения повреждений изоляции можно выделить следующие:

- 1) заводские дефекты;
- 2) неудовлетворительно выполненный ремонт электродвигателя;
- 3) неблагоприятные условия эксплуатации;
- 4) отрицательное влияние перенапряжений, связанных с коммутационными операциями и дуговыми замыканиями на землю.

Основными видами *повреждений* являются многофазные короткие замыкания в обмотке статора, однофазные замыкания обмотки статора на землю, двойные замыкания на землю, замыкания части витков в одной фазе обмотки статора.

К ненормальным режимам следует отнести симметричные и несимметричные перегрузки, кратковременный перерыв в электроснабжении, работа при пониженном напряжении.

Повреждения электродвигателей

Междуфазные и витковые повреждения встречаются довольно редко, но имеют тяжелые последствия. Дуга, возникающая в месте повреждения, обычно приводит к пожару в электродвигателе, уничтожающему значительную часть обмотки статора, и выплавлению активной стали. Динамические воздействия приводят к деформации лобовых частей. Повреждения вблизи выводов вызывают резкое снижение напряжения на питающих шинах, что сказывается на потребителях электроэнергии.

Однофазные замыкания обмотки статора на землю являются наиболее распространенным видом повреждений. Из причин возникновения однофазных замыканий следует выделить две. Первая связана с естественным старением изоляции, длящимся до тех пор, пока под воздействием нормального рабочего напряжения не наступит пробой. Вторая - пробой в результате перенапряжений. Степень опасности замыкания на корпус оценивается по объему выплавленной стали статора и вероятности перехода однофазного замыкания в витковое или многофазное.

Двойные замыкания на землю возникают в сетях с изолированной или компенсированной нейтралью. При этом ток в месте повреждения примерно будет равен току двухфазного короткого замыкания.

Повреждения в цепях возбуждения синхронного двигателя - обрыв, замыкание на землю в одной или двух точках. При обрыве цепи возбуждения электродвигатель выходит из синхронизма и переходит в асинхронный режим. Возникновение асинхронного режима приводит к нагреву ротора и статора, и для невозбужденного синхронного двигателя длительность асинхронного режима допускается от 30 сек. до нескольких минут. Замыкания на землю цепи возбуждения в одной точке не представляет опасности, однако, при замыкании другой точки цепи возбуждения образуется короткозамкнутый контур, и через место повреждения начинает протекать большой ток короткого замыкания, который может вызвать повреждение изоляции.

Ненормальные режимы работы электродвигателей

Основным видом ненормальных режимов работы электродвигателей являются перегрузки. Перегрузки делятся на симметричные и несимметричные.

Симметричные перегрузки характеризуются увеличением тока, что вызывает перегрев - дополнительное превышение температуры элементов конструкции.

Основными причинами возникновения симметричных перегрузок по току являются:

1. Нарушение технологического процесса.
2. Неисправность приводимого механизма.
3. Понижение напряжения питающей сети.
4. Пуск или самозапуск электродвигателей при нагруженном приводе, если электродвигатель на такой режим не рассчитан.

Дополнительный нагрев при перегрузке вызывает опасные деформации обмоток, появление трещин в изоляции, сокращается расчетный срок эксплуатации двигателя.

Поэтому для электродвигателей должна быть предусмотрена специальная защита от симметричных перегрузок с действием на сигнал или на разгрузку приводимого механизма или на отключение двигателя.

Несимметричные перегрузки вызываются неполнофазным режимом и появлением напряжения обратной последовательности в питающем напряжении. Причиной возникновения неполнофазных режимов может быть обрыв фазного провода в сети, обрывы в обмотке статора, нарушение в коробке выводов.

Стандартом на качество электроэнергии установлено допустимое значение напряжения обратной последовательности в продолжительном режиме не более 2%. Для асинхронных двигателей допустимое значение напряжения обратной последовательности составляет примерно (2,3-4,5)% Поле обратной последовательности вызывает усиленный разогрев на поверхности неявнополюсного ротора и вибрацию элементов статора и ротора.

5.3.2 Защиты электродвигателей от междуфазных замыканий

Для защиты от междуфазных коротких замыканий применяют *токовую отсечку* и *дифференциальную защиту*.

Токовая отсечка рекомендуется для защиты электродвигателей мощностью до 5000 кВт, если она обладает требуемой чувствительностью к повреждениям на выводах. При недостаточной чувствительности токовой отсечки необходимо применять дифференциальную защиту. Применение дифференциальной защиты целесообразно начиная, с мощности (3500 – 4000) кВт.

Токовая отсечка

Токовая отсечка для двигателей мощностью до 2000 кВт, за исключением электродвигателей собственных нужд электростанции, выполняется по однорелейной схеме (Рис.103,а). На электродвигателях мощностью (2000 – 4000) кВт токовая отсечка выполняется по двухрелейной схеме (Рис.103,б). Если коэффициент чувствительности однорелейной схемы окажется ниже двух, то следует использовать двухрелейную схему на двигателях мощностью до 2000 кВт.

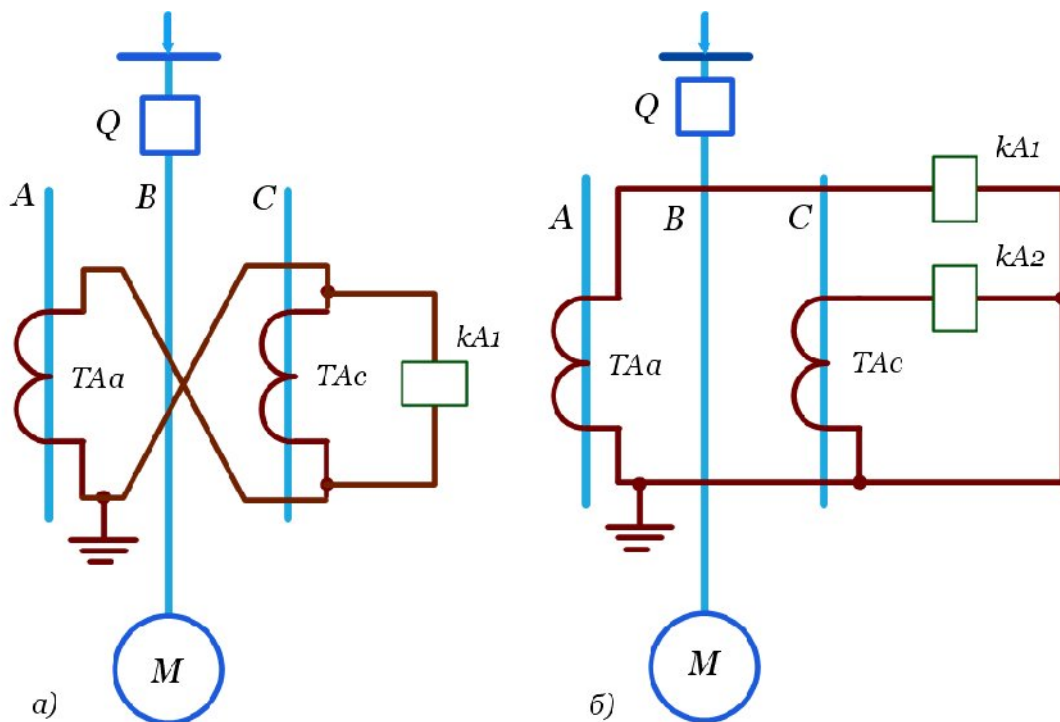


Рис.103 Схема токовой отсечки:
а - однорелейная, б - двухрелейная

Первичный ток срабатывания отсечки, устанавливаемой на асинхронных электродвигателях, отстраивается от пускового тока:

$$I_{сз} = k_n I_{пуск},$$

где k_n – коэффициент надежности, учитывающий погрешности реле и расчета, в зависимости от типа реле может принимать значение от 1.4 до 2;

$I_{пуск}$ - пусковой ток электродвигателя.

Чувствительность защиты оценивается по току двухфазного короткого замыкания на выводах двигателя в минимальном режиме работы системы.

Дифференциальная защита

На электродвигателях мощностью от 4000 кВт и более устанавливается продольная дифференциальная защита без торможения или с торможением.

Для выполнения защиты с торможением торможение выполняется от трансформаторов тока, установленных со стороны нулевых выводов обмотки статора. При таком включении торможение практически не оказывает влияния на рабочую м.д.с. и обеспечивает наилучшую чувствительность защиты.

Ток срабатывания защиты выбирается из условия надежного несрабатывания в режимах пуска, самозапуска, внешнего короткого замыкания или несинхронного включения синхронного двигателя.

5.3.3 Защита от перегрузок

Защита от перегрузки устанавливается на электродвигателях, которые могут подвергаться перегрузке по технологическим причинам и для электродвигателей с особо тяжелыми условиями пуска и самозапуска с длительностью прямого пуска от 20 сек. и более.

Установка защиты предусматривается в одной фазе. Защита от перегрузки выполняется с действием на отключение при возможности неуспешного пуска, невозможности разгрузки без останова двигателя, отсутствии постоянного дежурного персонала. При возможности автоматической разгрузки защиты выполняются с двумя выдержками времени, с меньшей - на разгрузку механизма, с большей - на отключение. В остальных случаях предусматривается действие на сигнал.

Ток срабатывания защиты выбирается по условию отстройки от номинального тока электродвигателей.

Чувствительность защиты от перегрузки не проверяется, поскольку она не предназначена для действия при коротком замыкании.

Выдержка времени выбирается из условия надежного несрабатывания при пуске или самозапуске двигателей по выражению

$$t_{сз} > k_{омс} t_n,$$

где $k_{омс} = 1.2 - 1.3$;

t_n - время пуска электродвигателей.

5.3.4 Защита от потери питания

Защита от потери питания устанавливается для предотвращения повреждения электродвигателей, затормозившихся в результате кратковременного или длительного снижения напряжения, при восстановлении питания, а также для обеспечения требований техники безопасности и условий технологического процесса. Защита выполняется групповой для каждой секции шин.

В зависимости от требований по быстродействию и от соотношения числа синхронных и асинхронных электродвигателей, присоединенных к одной секции шин, защиты подразделяются на две группы:

- защита минимального напряжения;
- защита минимального напряжения и минимальной частоты с блокировкой по направлению мощности.

Для правильного выбора типа защиты от потери питания все электродвигатели целесообразно разделить на две группы по степени ответственности каждого механизма, проанализировать режимы, приводящие к снижению или перерыву питания, оценить возможность самозапуска.

Защита минимального напряжения, как правило, выполняется двухступенчатой (Рис.104).

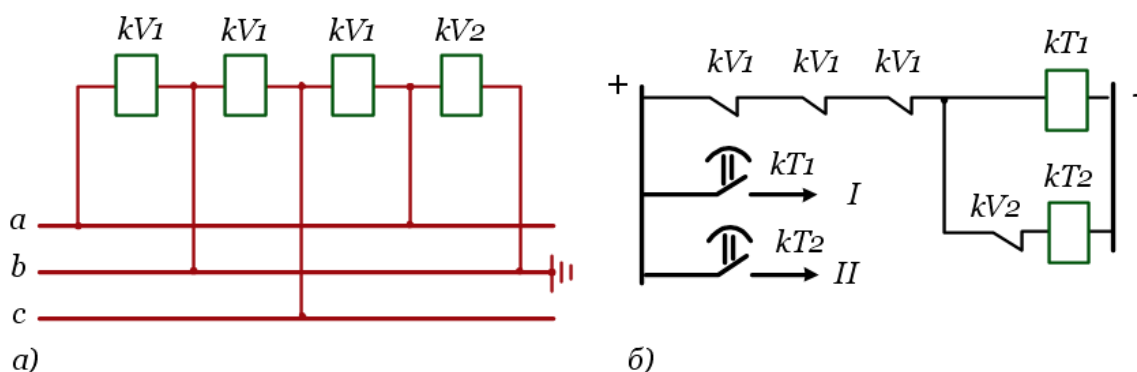


Рис.104 Схема защиты минимального напряжения:

а - цепи переменного напряжения; **б** - цепи постоянного оперативного тока; **KV1** - реле минимального напряжения первой ступени; **KV2** - реле минимального напряжения второй ступени; **I** - на отключение неответственных двигателей; **II** - на отключение ответственных двигателей

Первая ступень предназначена для ускорения и повышения эффективности самозапуска ответственных электродвигателей, а также предупреждения несинхронного включения синхронных двигателей в сеть. Обычно напряжение срабатывания первой ступени принимается равным $U_{сз}^1 = 0,7U_{ном}$, а время срабатывания $t^1 = 0,5$ сек.

Напряжение срабатывания *второй ступени* $U_{сз}^2 \geq 0,5U_{ном}$, время срабатывания $t^2 = (5 - 10) \text{ сек.}$

Защита минимального напряжения и минимальной частоты с блокировкой по направлению мощности предусматривается, если к сокращению времени перерыва питания предъявляются высокие требования. Частота срабатывания минимального реле частоты выбирается из условия отстройки от наименьшего возможного в нормальном режиме значения частоты в энергосистеме, примерно (48.5 - 49) Гц. Выдержка времени защиты выбирается из условия несрабатывания при кратковременных снижениях частоты в случае к.з., $t > 0,5 \text{ сек.}$ Реле направления мощности в схеме применяется для согласования действия защит и АЧР.

5.3.5 Пример схемы защиты электродвигателя

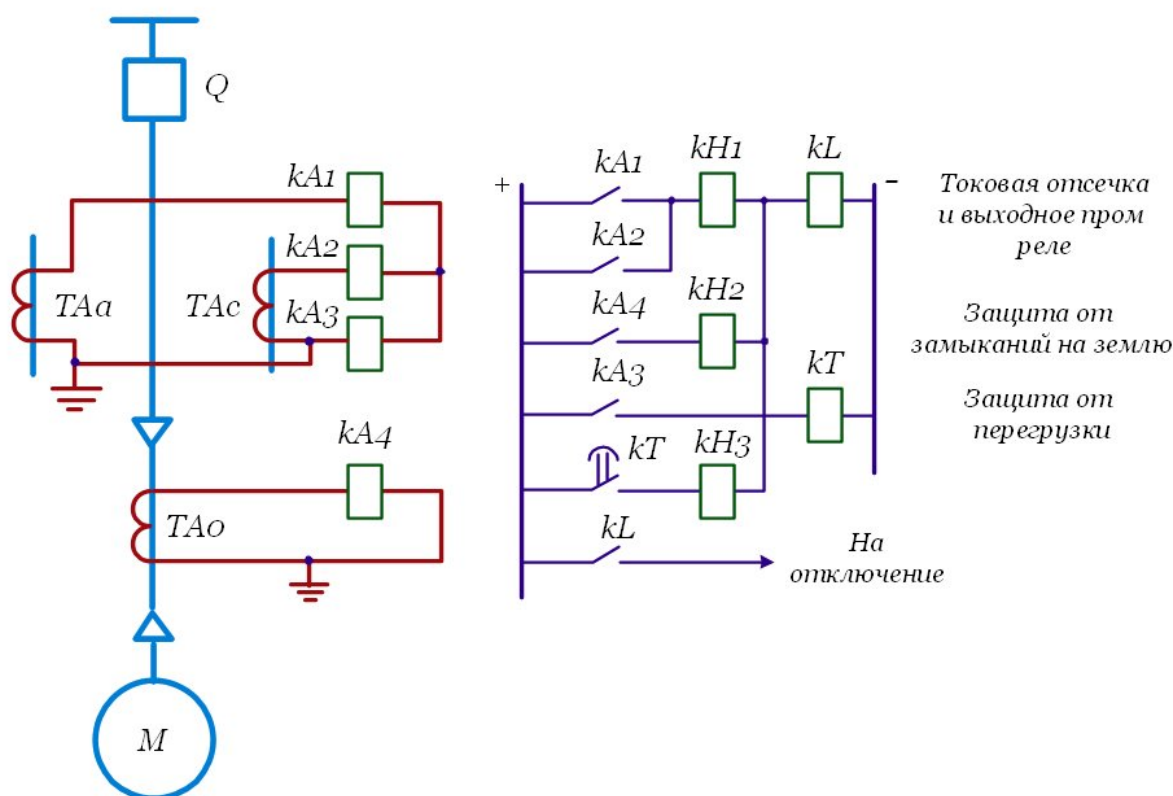


Рис.105 Схема защиты асинхронного электродвигателя мощностью до 4000 кВА

5.4 Защита шин



На шинах станций и подстанций могут возникнуть трехфазные и двухфазные короткие замыкания, однофазные и двухфазные замыкания на землю, обрыв фаз.

К основным причинам замыканий на шинах относятся ошибочные действия эксплуатационного персонала при операциях с разъединителями, перекрытия изоляторов при грозах, загрязнения и гололед, поломка изоляторов разъединителей и т.д.

В результате замыканий на шинах могут произойти:

- значительное понижение напряжения в энергосистеме, приводящее к расстройству технологического процесса на промышленных предприятиях, нарушению электроснабжения населенных пунктов, недоотпуску продукции;
- повреждения трансформаторов и генераторов;
- потеря устойчивости энергосистемы;
- возможное полное отключение электростанций, подстанций, линий электропередач.

Повреждения на шинах могут быть отключены резервными защитами соседних присоединений. Так например, при коротких замыканиях на шинах подстанции **Б** (Рис.106), короткое замыкание отключится защитами, установленными на подстанциях **А** и **В**.

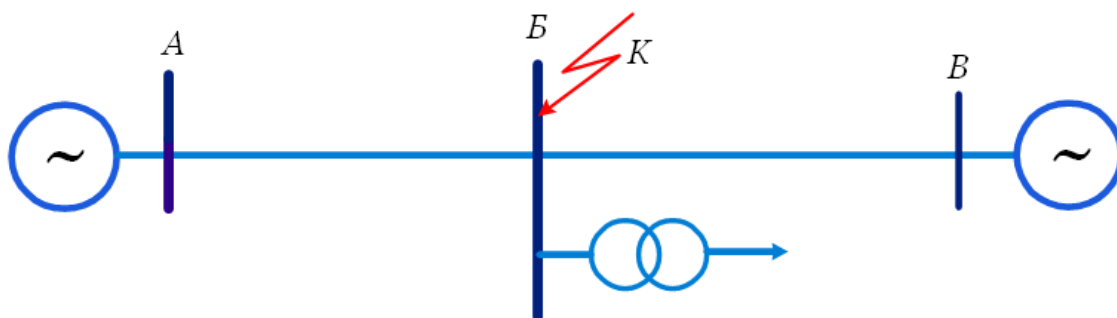


Рис.106 Схема сетевого участка

Отключение в таких случаях произойдет с выдержкой времени, что приводит к увеличению размера повреждений и к возможности наруше-

ния устойчивости параллельной работы энергосистемы. Поэтому подстанции напряжением **110 кВ** и более, шины генераторного напряжения оснащаются специальной защитой шин.

Для выполнения защиты шин используются дифференциальная защита, дифференциальная защита с торможением, неполная дифференциальная защита.

5.4.1 Дифференциальная защита

Принцип действия

Принцип действия дифференциальной защиты основан на сравнении токов в присоединениях. Для выполнения защиты на каждом присоединении устанавливаются трансформаторы тока с одинаковыми коэффициентами трансформации, их вторичные обмотки соединяются между собой параллельно и к ним подключается токовое реле.

Принципиальная схема простейшей дифференциальной защиты представлена на Рис.107.

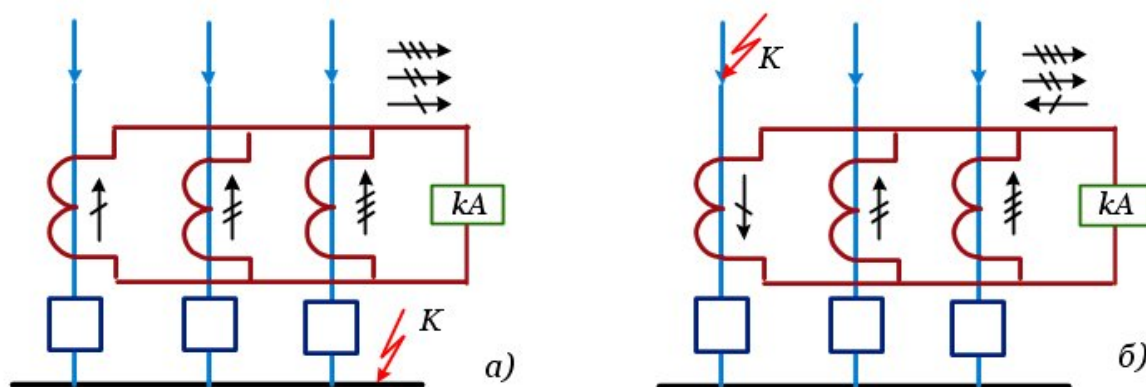


Рис.107 Принцип действия дифференциальной защиты шин

При коротком замыкании на шинах через реле протекает суммарный ток, под действием которого оно сработает

$$I_p = \frac{1}{n_{mt}} (I_1 + I_2 + I_3),$$

где n_{mt} - коэффициент трансформации трансформаторов тока;

I_1, I_2, I_3 - токи в линиях.

При внешнем коротком замыкании (Рис.104,а) для идеальных трансформаторов тока сумма токов в реле равна нулю, и реле не работает. Для реальных трансформаторов тока через реле протекает ток небаланса, вызываемый погрешностями трансформаторов тока.

Ток срабатывания защиты выбирается больше тока небаланса для исключения возможности ложного срабатывания защиты:

$$I_{сз} \geq k_n I_{нб},$$

где k_n - коэффициент надежности;

$I_{нб}$ - значение тока небаланса.

Для дифференциальной защиты шин ток небаланса определяется в первую очередь неодинаковой нагрузкой трансформаторов тока. Особенно большой ток небаланса может возникнуть, если трансформаторы тока поврежденного элемента при внешних коротких замыканиях работают в режиме насыщения.

Для уменьшения тока небаланса рекомендуется:

- применять трансформаторы тока с сердечниками класса Р, насыщающимися при больших кратностях тока;
- уменьшать значения вторичных токов за счет увеличения коэффициента трансформации трансформаторов тока;
- уменьшать нагрузку за счет увеличения сечения контрольного кабеля;
- использовать трансформаторы тока с вторичным номинальным током 1 А;
- для измерительного органа защиты использовать принцип торможения при внешних замыканиях.

Основными достоинствами дифференциальных токовых защит шин являются быстрое действие, принципиальная простота реализации, отсутствие влияния на работу защиты токов качаний.

Одним из недостатков дифференциальной защиты является возможность ложного срабатывания при обрыве соединительных проводов. Для устранения этого недостатка ток срабатывания защиты выбирают больше тока наиболее нагруженного присоединения:

$$I_{сз} \geq k_n I_{раб. max},$$

В качестве другого недостатка следует отметить возможность ошибочных действий персонала при изменениях во вторичных цепях защиты, связанных с переключениями в распределительном устройстве при переводе присоединения с одной системы шин на другую или замене линейного выключателя обходным.

Дифференциальная токовая защита шин для подстанции с одной рабочей и одной резервной системами шин

Подстанция нормально работает на одну систему шин. Вторая система шин находится в резерве (Рис.108).

При возникновении короткого замыкания на шинах срабатывают пусковые реле KA_1 и подается питание на реле KL_1 и реле KL_2 . Реле KL_1 подает команду на отключение выключателей всех присоединений, а KL_2 - на отключение шиносоединительного выключателя.

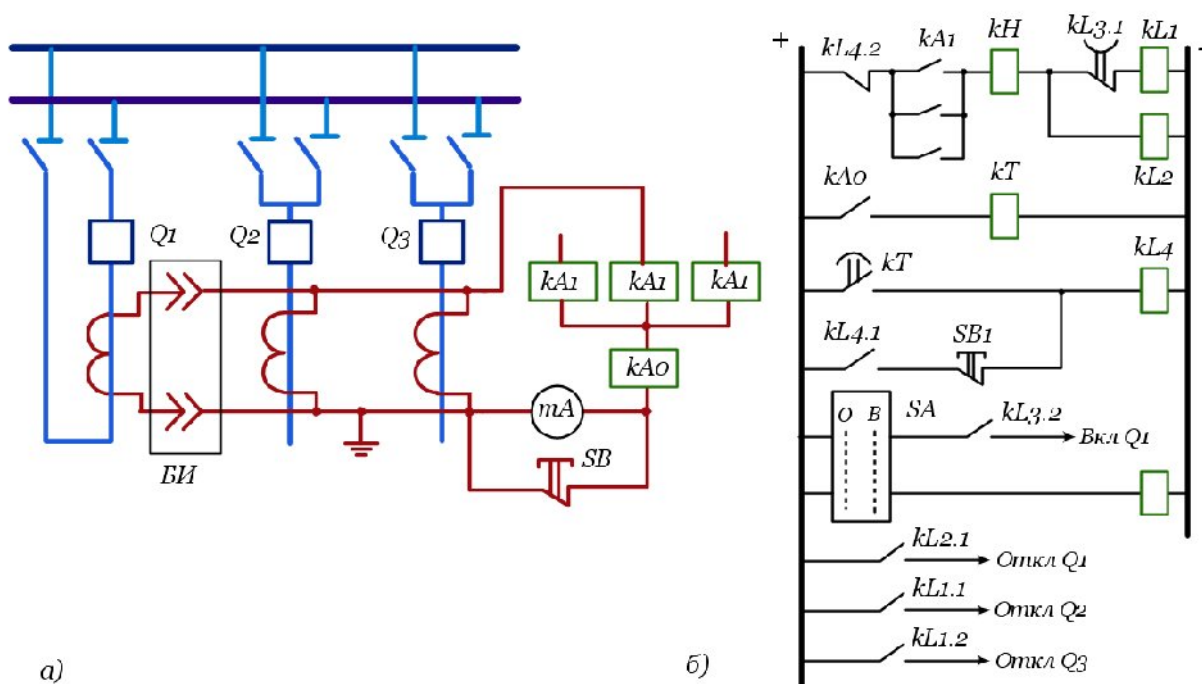


Рис.108 Схема дифференциальной защиты шин с одной рабочей и одной резервной системами шин:
а) токовые цепи; б) цепи постоянного тока.

В нормальном режиме работы шиносоединительный выключатель отключен, и трансформаторы тока этого выключателя не включены в цепи дифференциальной защиты. Для подачи питания на резервную систему шин ключ управления SA переводится в положение «Включить» и промежуточное реле KL_3 получает питание. Реле KL_3 своим вторым контактом $KL_{3,2}$ подает команду на включение выключателя, а первым контактом $KL_{3,1}$ разрывает цепь выходного реле KL_1 . Если в режиме опробывания на резервной системе шин происходит короткое замыкание, дифференциальная защита подает команду на отключение только секционного выключателя, оставив все другие присоединения и рабочую систему шин в работе.

Если шиносоединительный выключатель остается в работе на длительное время вместо ремонтируемого выключателя одного из присоединений, то трансформаторы тока этого выключателя подключаются к токовым цепям дифференциальной защиты с помощью испытательного блока **БИ**.

Для исключения ложного срабатывания защиты при внешних замыканиях в случае обрыва вторичных цепей в схеме предусмотрена блокировка от обрыва токовых цепей. Функции блокировки выполняет реле KA_0 , включенное в нулевой провод токовых цепей защиты. В случае обрыва одной из фаз токовых цепей в нулевом проводе появляется ток, который приводит к срабатыванию реле KA_0 . Реле KA_0 , сработав, подает питание на реле KT . Замыкание контактов реле KT приводит к срабатыванию реле KL_4 , которое своим первым контактом становится на самоподпитку, а вторым контактом $KL_{4.2}$ снимает плюс с контактов измерительных органов защиты. Вывод блокировки осуществляется с помощью кнопки SB . Для контроля исправности токовых цепей, кроме токового реле, предусмотрена установка миллиамперметра mA .

Дифференциальная токовая защита для подстанции с двумя рабочими системами шин

В этой схеме каждое присоединение имеет один выключатель, два разъединителя и подключается к определенной системе шин. Такое присоединение считается фиксированным. В процессе оперативных переключений, связанных с переводом присоединения на другую систему, фиксация может нарушаться. В таких случаях эксплуатационный персонал для обеспечения правильного действия защиты должен произвести необходимые переключения в токовых цепях.

Схема включения измерительных органов дифференциальной защиты для подстанции с двумя рабочими системами шин при фиксированном включении присоединений представлена на Рис.109.

В состав защиты входят три измерительных комплекта. Индивидуальные комплекты KAT_1 и KAT_2 , предназначенные для защиты отдельной системы шин, включены на сумму токов присоединений этих шин. Групповой комплект KAT_3 включен на сумму токов присоединений обеих систем шин и предназначен для защиты шин при нарушении фиксации присоединений. Схема цепей постоянного тока собрана таким образом, что плюс на контакты реле KAT_1 и KAT_2 подается только после срабатывания KAT_3 .

При фиксированном включении присоединений в случае возникновения внешнего короткого замыкания все три реле не работают, а при замыкании на одной из систем шин сработает групповой комплект и один из индивидуальных, в результате чего будет отключена только поврежденная система шин.

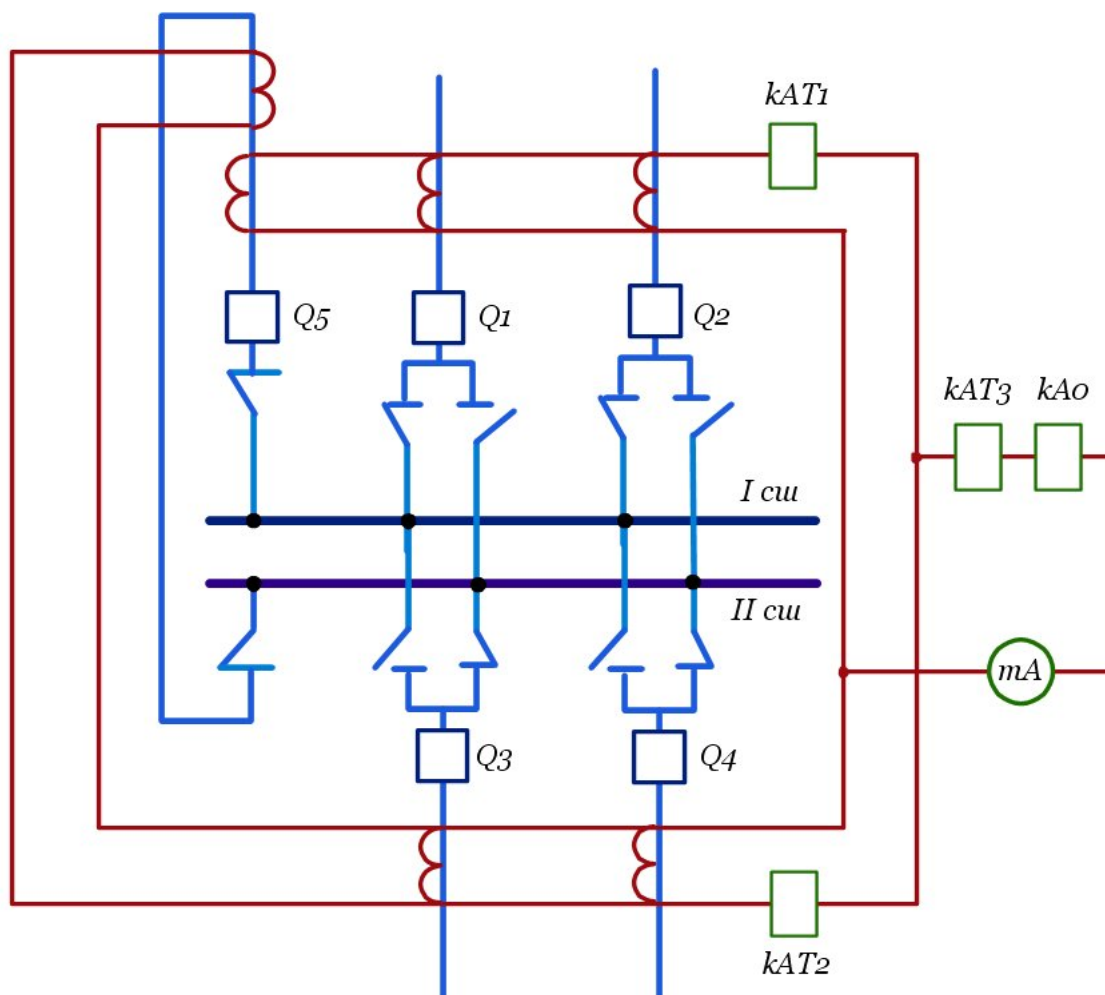


Рис.109 Схема дифференциальной защиты для подстанции с фиксированным включением присоединений

При изменении фиксации присоединений селективность действия индивидуальных комплектов нарушается. В случае возникновения внешнего короткого замыкания защита шин не работает, так как, несмотря на срабатывание индивидуальных комплектов, групповой комплект не разрешает прохождение команды на отключение выключателей.

При коротком замыкании на любой из систем шин произойдет отключение всех присоединений.

Для исключения неселективности действия дифференциальной защиты при изменении фиксации присоединений оперативный персонал должен произвести необходимые переключения во вторичных цепях.

Литература

1. Федосеев А.М., Федосеев М.А.. Релейная защита электроэнергетических систем: Учебник для вузов.- 2-е изд., М.: Энергоатомиздат, 1992 - 528с.
2. Чернобровов Н.В., Семенов В.А. Релейная защита энергетических систем. Учебное пособие для техникумов. М.: Энергоатомиздат, 1998 -800с
3. Дьяков А.Ф., Овчаренко Н.И. Микропроцессорная релейная защита и автоматика электроэнергетических систем. Учебное пособие для вузов. М.: Издательство МЭИ, 2000 г, -199 с.
4. Авербух А.М. Релейная защита в задачах с решениями и примерами. Л.: Энергия, 1975.-416 с.
5. Копьев В.Н. Релейная защита. Принципы выполнения и применения. Учебное пособие. -Томск; Изд.ТПУ, 2001.-132 с.
6. Шнеерсон Э.М. Цифровая релейная защита. М.: Энергоатомиздат, 2007 - 549с
6. Линт Г.Е. Серийные реле защиты, выполненные на интегральных микросхемах. – М.: Энергоатомиздат, 1990, 112 с.
7. ЭЛЕКТРОТЕХНИЧЕСКИЙ СПРАВОЧНИК. Т.3., Кн.1. Производство и распределение электрической энергии (Под общей редакцией проф. МЭИ: И.Н.Орлова и др.)7-е изд., - М.:Энергоатомиздат, 1988.-880 с.
8. Копьев В.Н. Релейная защита. Вопросы проектирования Учебное пособие. - http://www.elti.tpu.ru/doc/lib/RZ_VP.pdf , 2006 -107 с.

КОПЬЕВ Владимир Николаевич

Релейная защита
Принципы выполнения и применения

Учебное пособие

Научный редактор
доктор технических наук,
профессор

В.И.Курец

Редактор

Верстка

Дизайн обложки

Подписано к печати 00.00.2009. Формат 60x84/8. Бумага «Снегурочка».


Печать XEROX. Усл.печ.л. 000. Уч.-изд.л. 000.

Заказ XXX. Тираж XXX экз.



Томский политехнический университет
Система менеджмента качества
Томского политехнического университета сертифицирована
NATIONAL QUALITY ASSURANCE по стандарту ISO 9001:2000



ИЗДАТЕЛЬСТВО  ТПУ. 634050, г. Томск, пр. Ленина, 30.