

**Б. И. КУДРИН**

# **ЭЛЕКТРО- СНАБЖЕНИЕ ПРОМЫШЛЕННЫХ ПРЕДПРИЯТИЙ**

*Рекомендовано УМО высших учебных заведений РФ по образованию  
в области энергетики и электротехники в качестве учебника  
для студентов высших учебных заведений, обучающихся по курсу  
«Электроснабжение промышленных предприятий»*



**Москва  
«Интермет Инжиниринг»  
2005**

УДК 621.31(075.8)  
ББК 31.29я73(2)  
К88

Федеральная целевая программа  
«Культура России» (подпрограмма  
«Поддержка полиграфии  
и книгоиздания России»)

*Рецензенты:* докт. техн. наук проф. *А.Н. Штиганович*, зав. кафедрой «Электрооборудование» (Липецкий государственный технический университет); докт. техн. наук проф. *В.И. Пантелеев*, зав. Кафедрой «Электроснабжение и электрический транспорт» (Красноярский государственный технический университет); докт. техн. наук проф. *Л.Т. Магазинник*, зав. кафедрой «Электроснабжение» (Ульяновский государственный технический университет)

**Кудрин Б.И.**

**К88** Электроснабжение промышленных предприятий: Учебник для студентов высших учебных заведений/Б.И. Кудрин. – М.: Интермет Инжиниринг, 2005. – 672 с.: ил.

ISBN 5-89594-113-3

Освещены вопросы электроснабжения промышленных предприятий и организаций, проблемы повышения эффективности электрического хозяйства при обосновании строительства нового, проектировании, эксплуатации, техническом перевооружении. Подробно рассмотрены расчеты электрических нагрузок, выбор электрооборудования, схемы и компоновки подстанций, способы канализации электроэнергии, обеспечение качества электроснабжения и компенсации реактивной мощности, структура управления электрическим хозяйством, включая электроремонт. Изложены принципы организации инвестиционного проектирования, состав проектной документации электрической части. Рассмотрены система договорных отношений и мероприятия по энергосбережению.

Для студентов высших учебных заведений, изучающих дисциплину «Электроснабжение промышленных предприятий».

УДК 621.31(075.8)  
ББК 34.29я73(2)

ISBN 5-89594-113-3

© Кудрин Б.И., 2005  
© Оформление.  
«Интермет Инжиниринг», 2005

## Оглавление

Предисловие	6
Введение	10
<b>Глава 1. Электрическое хозяйство потребителей</b>	<b>15</b>
1 1 Электрика в системе электрических наук и практической деятельности	15
1 2 Основы мировоззрения электриков-электрики	23
1 3 Термины и определения электрики	31
1 4 Промышленное электропотребление и количественное описание электрического хозяйства	40
Вопросы для самопроверки	51
<b>Глава 2. Уровни (ступени) системы электроснабжения</b>	<b>53</b>
2 1 Потребители электрической энергии	53
2 2 Основные требования к системам электроснабжения	75
2 3 Ценологические ограничения построения и функционирования электрического хозяйства	87
<b>Глава 3. Потребление электроэнергии и электрические нагрузки</b>	<b>97</b>
3 1 Характерные электроприемники	97
3 2 Параметры электропотребления и расчетные коэффициенты	107
3 3 Формализуемые методы расчета электрических нагрузок	120
3 4 Определение электрических нагрузок комплексным методом	128
3 5 Практика определения расчетного и договорного максимума	139
Вопросы для самопроверки	147
<b>Глава 4. Выбор схем, напряжений и режимов присоединения промышленных предприятий к субъектам электроэнергетики</b>	<b>148</b>
4 1 Схемы присоединения и выбор питающих напряжений	148
4 2 Источники питания потребителей и построение схемы электроснабжения	160
4 3 Надежность электроснабжения потребителей	165
4 4 Выбор места расположения источников питания	172
Вопросы для самопроверки	178
<b>Глава 5. Схемы и конструктивное исполнение главных понизительных и распределительных подстанций</b>	<b>179</b>
5 1 Исходные данные и выбор схемы ГПП	179
5 2 Выбор и использование силовых трансформаторов	183
5 3 Схемы блочных подстанций пятого уровня	191
5 4 Схемы специфических подстанций	204
5 5 Компоновка открытых и закрытых распределительных устройств (подстанций)	212
Вопросы для самопроверки	220
<b>Глава 6. Энергосберегающая энергетическая электроника в системах электроснабжения</b>	<b>221</b>
6 1 Классификация устройств энергетической электроники	221
6 2 Устройства без преобразования частоты	223
6 3 Устройства с однократным преобразованием частоты	235
6 4 Устройства с двукратным (и более) преобразованием частоты	247
Вопросы для самопроверки	250
<b>Глава 7. Схемы электроснабжения в сетях напряжением до 1 кВ переменного и до 1,5 кВ постоянного тока</b>	<b>251</b>
7 1 Цеховые подстанции третьего уровня системы электроснабжения	251
7 2 Выбор трансформаторов для цеховых подстанций	256
7 3 Размещение и компоновка подстанций ЗУР	261
7 4 Распределительные устройства 2УР	267
7 5 Преобразовательные установки и подстанции	281
Вопросы для самопроверки	285
<b>Глава 8. Транспорт (канализация) электрической энергии</b>	<b>286</b>
8 1 Общие сведения о способах передачи и распределения электроэнергии	286
8 2 Воздушные линии электропередач	289

8.3. Кабельные линии	294
8.4. Прокладка кабелей в траншеях	297
8.5. Прокладка кабелей в блоках	303
8.6. Прокладка кабелей в кабельных сооружениях	306
8.7. Токопроводы	316
Вопросы для самопроверки	325
<b>Глава 9. Расчет токов короткого замыкания</b>	<b>326</b>
9.1. Короткое замыкание в симметричной трехфазной цепи промышленного предприятия	326
9.2. Определение значений токов короткого замыкания в электроустановках выше 1 кВ	333
9.3. Короткое замыкание в сетях напряжением до 1 кВ	337
Вопросы для самопроверки	342
<b>Глава 10. Выбор аппаратов и токоведущих устройств в электротехнических установках</b>	<b>343</b>
10.1. Выбор аппаратов по номинальным параметрам	343
10.2. Выбор высоковольтных выключателей (ячеек)	344
10.3. Выбор разъединителей, отделителей, короткозамыкателей	348
10.4. Выбор выключателей нагрузки и предохранителей	349
10.5. Выбор реакторов	351
10.6. Выбор трансформаторов тока и трансформаторов напряжения	353
10.7. Проверка токоведущих устройств на термическую и динамическую стойкость	355
Вопросы для самопроверки	358
<b>Глава 11. Пуск и самозапуск электрических двигателей</b>	<b>359</b>
11.1. Общая характеристика асинхронных электродвигателей с короткозамкнутым ротором и синхронных двигателей	359
11.2. Пуск и самозапуск асинхронных и синхронных двигателей	364
Вопросы для самопроверки	373
<b>Глава 12. Качество электрической энергии</b>	<b>374</b>
12.1. Нормы качества электрической энергии и область их применения в системах электроснабжения	374
12.2. Отклонения и колебания напряжения	378
12.3. Несинусоидальность и несимметрия напряжения	385
12.4. Отклонения частоты, провал и импульс напряжения. Временное напряжение	390
12.5. Причины и источники нарушения показателей качества электрической энергии	395
12.6. Способы и технические средства повышения качества электроэнергии	400
Вопросы для самопроверки	410
<b>Глава 13. Компенсация реактивной мощности</b>	<b>411</b>
13.1. Баланс активных и реактивных мощностей	411
13.2. Потребители реактивной мощности	416
13.3. Источники реактивной мощности	421
13.4. Выбор мощности компенсирующих устройств	427
Вопросы для самопроверки	430
<b>Глава 14. Релейная защита в системе электроснабжения промышленного предприятия</b>	<b>431</b>
14.1. Назначение, требования и принципы релейной защиты	431
14.2. Релейная защита трансформаторов главных понизительных подстанций (СУР)	435
14.3. Релейная защита двигателей напряжением выше 1 кВ	444
14.4. Релейная защита трансформаторов ЗУР	448
14.5. Релейная защита кабельных линий	450
14.6. Релейная защита двигателей напряжением до 1 кВ	452
14.7. Автоматический ввод резерва	452
14.8. Микропроцессорная защита электроустановок	455
Вопросы для самопроверки	462
<b>Глава 15. Установки наружного и внутреннего освещения</b>	<b>463</b>
15.1. Системы и виды освещения	463
15.2. Нормирование и устройство освещения	465
15.3. Расчет осветительной установки	468

15 4	Электроснабжение осветительных установок	471
	Вопросы для самопроверки	474
	<b>Глава 16 Защитные меры электробезопасности и заземление</b>	<b>475,</b>
16 1	Классификация электротехнических установок относительно мер электробезопасности	475
16 2	Заземляющие устройства	489
16 3	Расчет молниезащитных устройств, зданий и сооружений	495
	Вопросы для самопроверки	499
	<b>Глава 17. Организация электропотребления</b>	<b>500</b>
17 1	Потребитель и электроснабжающая организация	500
17 2	Нормы расхода электроэнергии по уровням производства	510
17 3	Прогнозирование электропотребления	520
17 4	Ценологическое влияние на электропотребление предприятий	528
	Вопросы для самопроверки	539
	<b>Глава 18. Энергосбережение на промышленных предприятиях</b>	<b>540</b>
18 1	Основные направления энергосбережения	540
18 2	Принципы и этапы внедрения системы энергоменеджмента	544
18 3	Энергетические балансы	546
18 4	Комплексный подход к сокращению электропотребления	552
18 5	Совершенствование работы общепромышленных систем и оборудования	559
18 6	Повышение эффективности электросбережения многоотраслевых технологических процессов и оборудования	566
18 7	Потери электроэнергии в электрических сетях	570
	Вопросы для самопроверки	572
	<b>Глава 19. Инвестиционное проектирование объектов электрики</b>	<b>573</b>
19 1	Проектирование как форма инженерной деятельности	573
19 2	Этапы и стадии проектирования	579
19 3	Проектирование объектов строительства	587
19 4	Электрическая часть проектирования	593
	Вопросы для самопроверки	601
	<b>Глава 20. Рекомендации по оценке эффективности инвестиционных проектов</b>	<b>603</b>
20 1	Общественная и коммерческая эффективность	603
20 2	Денежные потоки и показатели эффективности инвестиционных проектов	603
20 3	Расчет показателей общественной и коммерческой эффективности	612
20 4	Локальные технико-экономические расчеты в электрике	619
	Вопросы для самопроверки	625
	<b>Глава 21. Менеджмент электрики: организация управления электрическим хозяйством</b>	<b>626</b>
21 1	Структурная перестройка менеджмента электрики	626
21 2	Принципы организации управления системами электрики	634
21 3	Организация эксплуатации и ремонта системы электроснабжения	639
21 4	Организация электроремонта силового электрооборудования	642
21 5	Центральная электротехническая лаборатория	645
21 6	Определение численности электротехнического персонала	648
21 7	Оптимизация структуры установленного и ремонтируемого оборудования систем электрики	650
	Вопросы для самопроверки	660
	Рекомендуемый библиографический список	661
	Список принятых сокращений	663
	Предметный указатель	664

*Природа мудра, открывая человеку математические формулировки, строгость которых не охватывает реальную жизнь. Для успешной инженерной деятельности поэтому надо задуматься не только над законами развития окружающего и осознать проблему негауссовости, но и понять факты сегодняшнего целостного мира сообществ, в котором для собственного выживания требуются учет накопленного человеческого опыта, использование собственной интуиции, редких находок и озарения.*

*Автор*

## ПРЕДИСЛОВИЕ

В настоящем учебнике описана теория и практика электрообеспечения потребителей, фактически даны основы электрики как области технической деятельности. Область изучения — электрификация народного хозяйства (отраслевой экономики): существующие и перспективные подходы к электроснабжению вниз от определившейся с началом индустриализации границы раздела субъект электроэнергетики — потребитель (энергосистема — предприятие). Получили дальнейшее развитие положения учебных и справочных изданий проф. А. А. Федорова, которые под различными наименованиями издавались с 1951 по 1987 г. и явились основой сформировавшейся в XX веке специальности, традиционно называемой «Электроснабжение промышленных предприятий».

В учебнике учтены принципиальные изменения, вызванные количественным увеличением и качественным преобразованием поступающей электротехнической продукции, включая оборудование (технику), технологию, материалы, экологические ограничения. Появились новые правовые основания электропотребления, определяемые Гражданским Кодексом Российской Федерации и Энергетической стратегией России на период до 2020 г., а также Федеральным законом «Об электроэнергетике».

Изменения, включая социальные, диктуют новые условия использования электроэнергии (электроснабжения), другие требования к обеспечению эффективности построения и функционирования электрического хозяйства в целом. Потребовался иной подход к изучаемому материалу — использование классических законов физики (прежде всего — теоретических основ электротехники), с учетом вероятно-статистических системных взглядов и ценологических представлений. Речь идет о принципиально новом изложении ряда материалов по электроснабжению, отличающемся от традиционного.

Если говорить о повышении экономической эффективности электрического хозяйства (включая электропотребление) в современных условиях глобализации, то нельзя не использовать теорию, описывающую современный постиндустриальный мир, предлагая адекватные ему критерии эффективности. Но эта теория (самоорганизации, фрактальности, техноценозов, катастроф и др.) еще недостаточно представлена в блоке общеобразовательных дисциплин и не изучалась нынешним поколением инженерно-технических работников. Поэтому в учебнике приводятся основы ценологических представлений (senology) и математический аппарат гиперболических  $H$ -распределений, методики по нормированию, энергосбережению, прогнозу параметров электропотребления, а также методики, включающие оценку эффективности систем электроснабжения и обеспечивающие повышение производительности труда при электроремонте.

Настоящее издание учитывает деятельность специалиста как исследователя систем электроснабжения (электрики); как проектировщика, электромонтажника, наладчика при инвестиционном строительстве и техническом перевооружении предприятий; как эксплуатационника электрического хозяйства и электроремонтника, определяющих наряду с научными исследователями и проектировщиками дальнейшее развитие электрики, включая требования к конструкторам и фирмам—изготовителям электротехнической продукции и требования к субъектам электроэнергетики; наконец, как менеджера, прогнозирующего, планирующего, организующего, руководящего и контролирующего заказ, получение, распределение и использование электротехнических устройств (изделий) и электрической энергии.

Первым вузовским электротехническим курсом в России стали лекции по гальванике и электромагнетизму, которые вел Б. С. Якоби с февраля 1849 г. в Главном инженерном училище. Первая кафедра электрификации промышленных предприятий была создана в Париже (1890 г.), первую книгу по электроснабжению и оборудованию подготовили Э. Кадке и Л. Дюбост (1885 г.). Первым электротехническим вузом в России стал Петербургский электротехнический институт (1891 г.). П. Д. Войнарвоский ввел (1898 г.) курс по электроснабжению, тяге и приводу; пособие по электроснабжению выпустил (1901 г.) М. А. Шателен. В Москве в 1905 г. на механическом отделении МВТУ был введен курс лекций по электротехническим специальностям (станции, освещение, трамвай). Первую лекцию по электротехнике прочитал в 1898 г. Б. И. Угримов, по курсу «Районные электрические станции» — М. К. Поливанов (1916 г.). В 1918 г. К. А. Круг организовал в МВТУ электротехнический факультет, а к 1925 г. произошло разделение энергетиков и электриков. В 1921 г. электропромышленный факультет открылся в Институте народного хозяйства им. Плеханова. В середине 20-х годов уже разрабатывался курс «Электроснабжение промышленных предприятий», образовалась научная секция «Районная и фабрично-заводская электрификация». Выход в 1937 г. книги А. С. Либермана «Подстанции малой мощности в электроснабжении промышленных предприятий» констатировал оформление науки «Эле-

ктроснабжение» и выделение ее как области, ориентированной на интересы потребителей.

Технические решения по электроснабжению промышленных предприятий (вниз) от границы раздела энергосистема—предприятие отличаются подходом от решений по «электроснабжению промышленных предприятий», которые принимала «большая» энергетика (вверх — до собственных подстанций и генерирующих мощностей). Это обнаруживалось в нашей стране при развертывании с 1926 г. индустриализации, осуществленной в 30–80-е годы. Науке и практике электроснабжения потребовалось решить в 20–50-е годы ряд основных проблем: расчет электрических нагрузок, выбор значения напряжения; определение количества, единичной мощности и размещения трансформаторов и подстанций; формулировка требований к оборудованию и сетям электроснабжения; компенсация реактивных нагрузок; создание методик проектирования и оценки результатов технико-экономических расчетов.

Спустя 75 лет можно говорить о развитии представлений, о специализации и детализации построения, функционирования и развития электротехнических комплексов, включающих дисциплины: «Электрооборудование промышленности»; «Потребители электрической энергии»; «Внутризаводское электроснабжение и режимы»; «Автоматизация управления системами электроснабжения»; «Монтаж, наладка, эксплуатация и ремонт систем электроснабжения промышленных предприятий»; «Проектирование электротехнических устройств и электрической части объекта»; «Менеджмент электрическим хозяйством».

Основное отличие настоящего учебника заключается в комплексном учете происшедших изменений, характеризующих электрическое хозяйство (электрику) в условиях вступления России в постиндустриальное (информационное) общество. Изложение материала ориентировано на реальные условия инвестирования, проектирования, эксплуатации систем электроснабжения, электроремонт, снижение экологического воздействия функционирующей электрики. Особое внимание уделяется рассмотрению вопросов взаимоотношений с энергоснабжающей организацией и прогнозу (заявке) параметров электропотребления; учету, нормированию, энергосбережению.

Дисциплина «Электроснабжение промышленных предприятий» изучается после таких дисциплин, как «Электрическая часть станций и подстанций», «Электрические машины», «Электрические аппараты», «Электрические материалы», «Электрические измерения». Поэтому при изложении материала было учтено знакомство читателя с указанными дисциплинами, курсами графики, математики (включая теорию вероятности), программирования. Качественное освоение материала книги невозможно также без знания дисциплины «Теоретические основы электротехники» — базовой в подготовке электриков высшего образования.

Многие ученые и практики, начиная со времен индустриализации, когда стали формироваться электрические хозяйства, и включая последние годы, когда потерпела крах идея централизованно «дойти» до каждого электродви-



гателя и нагревателя, до каждой кнопки и розетки, способствовали рождению и становлению научного направления «Электрика» (с 2001 г. издается ориентированный на потребителя одноименный журнал «Электрика»).

Среди ученых и практиков, стоявших у истоков промышленной электроэнергетики и развивающих электрику сейчас, хочется отметить: Б. Н. Авилова-Карнаухова, Б.Л. Айзенберга, И.А. Будзко, Г. Я. Вагина, В. И. Вейца, Д. Н. Верещагина, С. Д. Волобринского, С. А. Волотковского, С. И. Гамазина, В. И. Гнатука, В. И. Гордеева, М. В. Грейсуха, С. Е. Гродского, Н. А. Дульзона, А. А. Ермилова, И. В. Жежеленко, Г. Э. Зайцева, Ю. Н. Захарова, В. С. Иванова, И. И. Иванова, Э. М. и А. Э. Кажданы, Н. А. Казака, Г. М. Каялова, И. П. Карасева, П. Н. Клейн, Б. И. Князевского, В. А. Козлова, Б. А. Константинова, Н. В. и Ю. Н. Копытовых, И. Д. Кутявина, А. А. Лаврова, Б. А. Левитанского, М. Н. Левицкого, Т. Б. Лещинскую, А. С. Либермана, С. М. и Д. С. Лившиц, Л. В. Литвака, А. Б. Лоскутова, С. Р. Маймина, А. А. Максимова, Б. Г. Меньшова, Б. С. Мешель, Г. Р. Миллера, В. В. Михайлова, Ю. Л. Мукосеева, И. И. Надтоку, А. А. Никулина, М. И. Озерного, М. М. Перельмутера, Г. Г. Пивняка, В. К. Попова, С. А. Пресса, А. В. Пrahовника, Ю. Г. Разумного, Е. А. Розенмана, И. А. Сыромятникова, А. А. Тайца, В. П. Тихонова, В. И. Трапицына, А. А. Федорова, В. В. Фуфаева, М. К. Харчева, Ю. И. Хохлова, В. В. Шевченко, А. К. Шидловского, О. П. Шишкина, Я. Н. Шпунберга, В. И. Щуцкого.

Сохранит ли история электрики эти и добавит ли новые имена? Но в любом случае хотелось бы, чтобы преподаватели и студенты каждого технического университета по-своему дополнили или дописали эту страничку.

Часть глав, отредактированных в соответствии с общим замыслом учебника, была подготовлена д.т.н., проф. Ю. И. Хохловым (гл. 6); к. т. н., доц. С. А. Цыруком (гл. 11); д. т. н., проф. И. В. Жежеленко (гл. 13). В написании разделов приняли участие: к. т. н., доц. А. С. Исаев (4.3); к. т. н., доц. Т. В. Анчарова (гл. 15); к. т. н., доц. Ю. В. Матюнина (17.1); к. т. н., доц. О. Е. Лагуткин (2.3 и 17.4); д. т. н., профессора Б. И. Заславец, Г. В. Никифоров, В. К. Олейников (17.2, 17.3), д. т. н., проф. В. В. Фуфаев (21.6 и 21.7). Термины и определения уточнены к. т. н., доц. М. Г. Ошурковым.

Автор признателен за техническую помощь в подготовке рукописи С. А. Жичкину, А. И. Ильину, Г. А. Петровой, М. Н. Ползикову, А. Е. Сошникову.

Автор выражает благодарность рецензентам за полезные замечания и рекомендации, которые были учтены при доработке рукописи.

Автор благодарит за представленные материалы работников промышленности и вузов: Е. Я. Абрамову, Ю. С. Железко, Е. А. Курбацкого, Т. Б. Лещинскую, В. В. Прокопчика, Ф. А. Романюка, А. И. Сюсюкина, В. И. Чиндяскина.

Замечания и пожелания по книге прошу направить по адресу: 111250, Москва, Красноказарменная, 14, кафедра «Электроснабжение промышленных предприятий».

## ВВЕДЕНИЕ

Углубление электрификации отраслей экономики объективно для всех стран и сохранится в XXI веке. Валовый внутренний продукт и комфортность жизни корреляционно определяются электропотреблением, производительность труда — электровооруженностью. Рациональное увеличение потребления электроэнергии на душу населения актуально для России, где годовое электропотребление (6,1 кВтч/чел.)\* вдвое ниже, чем в США (12,0 кВтч/чел.). Уровень же удельных и общих расходов электроэнергии недопустимо высок практически на все виды выпускаемой продукции (ВВП). Энергоемкость национального дохода в 2–4 раза выше, чем в развитых странах, у которых, что существенно, за последние 25 лет энергоемкость ВВП уменьшилась на 20–30 %. В России же за время реформ с 1990 г. энергоемкость продолжала возрастать, лишь относительно стабилизировавшись с 1999 г., когда рост промышленного производства превысил рост выработки электроэнергии (электроёмкость ВВП по паритету покупательной способности составляла в 1990 г. 1,08 и возросла сейчас до 1,4 кВтч/дол.).

Эффективность использования электроэнергии — важнейшая часть обеспечения энергетической безопасности страны. В 2002 г. в России выработано 875,1 и потреблено 685,2 ТВтч (1990 г. — 885,4), в том числе промышленностью: 1990 г. — 529,3; 1997 г. — 325; 1999 г. — 334; 2000 г. — 357; 2001 г. — 364; 2002 г. — 362 ТВтч. Энергетической стратегией России на период до 2020 г. предусмотрено следующее потребление — производство электроэнергии (в скобках максимальное значение): в 2005 г. — 995 (1020), 2010 г. — 1135 (1180), 2020 г. — 1545 (1620) ТВтч.

Электрики-потребители, решая проблемы электроснабжения, должны исходить из ряда объективных факторов, на которых будет основана государственная политика энергосбережения. Это, прежде всего, неизбежный рост цен на энергоносители. Они будут расти на 15–20 % в год (без учета инфляции), так что электричество к 2005 г. подорожает в 1,6–2 раза по отношению к 2001 г., а к 2010 г. тарифы на него увеличатся по сравнению с действующими в 3,5 раза. В результате энергетическая составляющая в затратах энергоемких отраслей промышленности будет расти и вероятно приближение к уровню мировых цен с уменьшением внутрироссийских цен на величину транспортной составляющей.

\* Существует устойчивая тенденция, характеризующая развитие русского языка во времени и связанная со стремлением упростить написание (это так называемый принцип «экономии мышления», ведущий для любого целостного текста к *N*-распределению), так когда-то килограмметр писали как кг м. Кстати, в современных условиях поставить на компьютере точку посередине — это несколько операций, ведущих к ошибкам. Поэтому в учебнике приняты без точки обозначения некоторых размерностей величин, в частности, кВтч, МВА, кВтм

Энергосбережение и углубление электрификации определяют обширной сферой экономики, называемой далее *электрикой* — потребителями электроэнергии (промышленность и транспорт, объекты агропромышленного комплекса, непромышленная сфера). Система электроснабжения является частью этой сферы, которая может быть определена вниз от границы раздела потребитель—энергоснабжающая организация (энергосистема) до единичного электроприемника. Как потребитель электрика по целям и задачам отличается от *электротехники* — крупного раздела науки и крупной отрасли народного хозяйства, которая изготавливает изделия, и от *электроэнергетики*, охватывающей производство, передачу, преобразование, аккумулирование и распределение электрической энергии. Электрика использует выработанную и переданную (транспортируемую) электрическую энергию и эксплуатирует изготовленные, доставленные и установленные электротехнические изделия, отвечая за их последующую утилизацию.

Эффективность и интенсификация общественного производства во многом определяются электрикой. Каждый электрик должен обладать знаниями, позволяющими ему оценивать решения и результаты. Приведем некоторые сведения (на 2000 г.), каждое из которых характеризуется ценологическим разбросом, как говорится, «в разы». Стоимость собственно электрического хозяйства промышленных предприятий составляет 6–10 % (включая сооружения). В общей величине инвестиции в энергоемких и насыщенных электроприводом отраслях может достигать 15 % (в том числе собственно электроснабжение 2–5 %), составляя 50 % для отдельных объектов. Доля энергетических затрат в себестоимости продукции достигает 20–40 %, в том числе электроэнергия от 2–4 до 10–12 %. Годовая стоимость эксплуатации и ремонта, отнесенная к 1 кВт установленной мощности электрической машины в 2000 г., была на уровне 1900 руб., суммарные затраты — 2400 руб./машину (для завода со средней мощностью электродвигателя 20 кВт). Плата за 1 кВт заявленного (подключаемого) энергосистеме максимума — 120 руб., за расходуемый 1 кВтч — 60 коп. Стоимость строительства 1 кВт генерируемой мощности — 600–1000 дол.

Знания инженера-электрика — специалиста по электроснабжению — определяются областью его деятельности: на производстве он может вырасти до главного электрика (энергетика) предприятия, в инвестиционном институте — до начальника отдела (главного инженера проекта), в вузе — до профессора, в научно-исследовательском институте — до ведущего научного сотрудника, в конструкторском бюро — до генерального конструктора, на фирме—производителе электротехнических изделий и услуг — до генерального директора. На каждой ступени административного и профессионального роста приходится решать различные задачи, вначале частные и массовые (например, выбор сечения провода к приемнику 0,4 кВ), а затем общие или специальные. Например, решение схемы электроснабжения цеха, производства, завода на перспективу, включая управление электроприводом большой единичной мощности, электротермическими и специфическими электроприемниками

В условиях неполноты и неопределенности исходных данных специалист должен уметь разрабатывать и принимать решения, определяющие как каждый элемент, так и систему электроснабжения в целом. В данном учебнике рассматриваются классические по ТОЭ свойства систем электроснабжения, обусловленные единством процесса выработки, передачи и потребления электроэнергии, и системные — ценологические, определяемые постиндустриальными требованиями. Применительно к инвестиционному циклу электрики показан цикл эволюции техники и технологии, где выделены конструирование, проектирование и прогнозное проектирование как виды инженерной деятельности, определяющие научно-технический прогресс.

В области систем электроснабжения можно считать решенными проблемы, обсуждавшиеся 20–40 лет назад: повышение уровня напряжений — высокого [с 35 до 110(154)–220(330) кВ], среднего [с 6 на 10 кВ и выше] и низкого [ликвидация системы 220/127 В, переход к 380/220 и 660 В]; сооружение главных понизительных подстанций и внедрение глубоких вводов; разукрупнение понизительных подстанций и максимальное их приближение к объектам электропотребления; увеличение уровня и изменение класса изоляции подстанций и сетей; размещение источников питания с учетом центра нагрузок; применение специальных схемных решений для приемников с резкопеременной и ударной нагрузками, внедрение прямого пуска и самозапуска электродвигателей; устройство автоматического включения резерва; выделение потребителей особой группы первой категории и обеспечение надежной работы системы электроснабжения; диспетчеризация и автоматизация управления системой электроснабжения; нормирование, лимитирование, контроль и учет электропотребления; проектирование; организация электроремонта. Информатизация и глобализация принципиально не изменили подхода к построению, обеспечению функционирования и развитию систем электроснабжения и электрооборудования.

В настоящее время наибольшую экономию дает не оценка этих отдельных решений, которая тоже необходима, а менеджерский подход, оценивающий результат построения, функционирования и развития в целом предприятия, производства, цеха и их подсистемы — электрического хозяйства. Поэтому особенно важно изучение электрики, имеющей свои специфику, интересы, методы изучения.

К важнейшим проблемам электрики, которые подлежат решению, следует отнести: информационное обеспечение специалистов-электриков для эффективного менеджмента; определение параметров, включая электрические нагрузки и оптимизацию электрического хозяйства по уровням иерархии; организацию учета расхода электроэнергии от агрегата (выделяемой административной, территориальной или технологической единицы) до предприятия, энергосбережение; обеспечение надежного электроснабжения, достаточной компенсации реактивной мощности на всех уровнях электроснабжения, качества электроэнергии у электроприемников, обеспечение группового и одиночного самозапуска электродвигателей, расширение области частотного привода

да; управление структурой установленного оборудования с целью его унификации, формулирования требований к электропромышленности, улучшения организации электроремонта.

Поэтапный ввод производственных мощностей, усложнение систем электроснабжения, рост количества элементов, единичной и суммарной мощностей привели к тому, что решения по электроснабжению предприятий в целом (номинальное напряжение, число и мощность источников питания, их размещение и др.) стали принимать до принятия решения собственно по электроснабжению отдельного электроприемника или их группы. Понятия расчетная мощность  $P_p$  или ток  $I_p^*$  стали многозначными. Наряду с известным по ТОО использованием этих терминов, например, для выбора проводника по нагреву, они стали часто обозначать условные понятия (договорные, регулировочные, стоимостные и др.). Например, расчетная нагрузка цеха, а тем более предприятия, является в большинстве случаев понятием условным, так как физически нет кабеля или коммутационного аппарата, по которому протекает ток, соответствующий расчетной нагрузке (современный цех всегда питается по нескольким вводам).

С целью выявления сложностей, стоящих перед электрикой, сравним количественные показатели современного электрического хозяйства и плана ГОЭЛРО, предусматривавшего сооружение электростанций суммарной мощностью 1750 МВт. При принятом Г. М. Кржижановским числе часов использования установленной мощности 3550 электростанций обеспечивали выработку примерно 6200 ГВтч. В то время электропотребление Новолипецкого металлургического комбината достигало 6700, Магнитогорского — 6300, Череповецкого — 6200 ГВтч. В настоящее время потребление одного алюминиевого завода составляет 15000 ГВтч (потребителей-абонентов, платящих по счетчику, насчитывается около 45 млн), и в стране свыше 100 предприятий, имеющих установленную мощность электроприемников, превосходящую мощность по плану ГОЭЛРО. Но основные проблемы порождают не крупные, а средние и мелкие объекты промышленности (их свыше 50 тыс.), транспорта, сельского хозяйства, административно-бытового сектора, которых абсолютное большинство.

Поэтому специалисту по электроснабжению необходимы соответствующие знания, он должен быть готовым управлять этой большой (сложной) технической системой, оперативно решая все вопросы и увязывая все три крупные составляющие (разделы) электрификации: 1) электроснабжение; 2) электропривод; силовое электрооборудование и автоматизацию; электроосвещение; 3) организацию и управление электрическим хозяйством, включая электроремонт. При этом должно выполняться целевое назначение электрического хозяйства — обеспечение потребителей электроэнергией определенного качества и (или) преобразование ее в другие виды энергии при заданных беспере-

\* В соответствии с профессиональным языком электриков вместо выражений «сила тока величиной 5 А», «величина тока», «сила тока» в учебнике использованы выражения «ток 5 А», «номинальный ток плавающей вставки...».

бойности (процесса обеспечения и преобразования) и живучести (системы электрического хозяйства и отдельных ее частей) с ограничениями по расходу ресурсов.

Множество изделий современных объектов электрики, описывающие их параметры, условия и связи образуют своеобразное сообщество — *техноценоз*, где количество изделий и их составляющих практически бесконечно. Для техноценоза характерны устойчивость структуры и закономерность развития. Следовательно, на принимаемые технические решения накладываются некоторые ограничения, хотя и не вытекающие из положений классической электротехники и теории вероятностей, но тем не менее определяющие эффективность функционирования электрического хозяйства, в частности системы электроснабжения. Многие технические решения определяются по названию предприятия (завод с полным металлургическим циклом, производство каустической соды диафрагменным способом). Возникает лингвистическая неопределенность — неопределенность значений слов и неоднозначность смысла фраз. В начальной стадии изучения задачи неопределенность проявляется как неизвестность, отсутствие информации. Например, важнейшие вопросы по присоединению потребителя к объекту электроэнергетики решаются, как правило, до получения сведений по всем объектам предприятия (тем более — неизвестны все электроприемники). В процессе решения задачи неопределенность раскрывается как недостоверность: собрана не вся возможная информация (неполнота), не вся необходимая информация (недостаточность), ряд данных приведен по аналогам (неадекватность).

В этих условиях работа инженера, опирающегося на современные средства вычислительной техники, начинает приобретать творческий характер: необходимо принимать принципиально неалгоритмизируемые решения. Поэтому учебник наряду с рутинными массовыми инженерными задачами предлагает освоить методологию принятия неформализуемых профессионально-логических решений по электрической части технических систем типа: предприятие, производство (хозяйство), цех, отделение, участок; единичный крупный технологический агрегат или отдельное сооружение, пусковой комплекс (очередь строительства).

В процессе изучения дисциплины нужно научиться видеть главное — при переходе от задачи к задаче использовать и порождать информацию, применять на практике полученные знания. Необходимо понять основные законы и закономерности построения, функционирования и развития систем электроснабжения потребителя, осознать особенности собственно электрики как реальности и науки, представить ее место в ряду других электротехнических дисциплин.

## Глава 1. ЭЛЕКТРИЧЕСКОЕ ХОЗЯЙСТВО ПОТРЕБИТЕЛЕЙ

### 1.1. Электрика в системе электрических наук и практической деятельности

*Электричество* — обширнейшая область теоретического знания и практического применения (свойства, проявление, получение, преобразование, передача и распределение, и, наконец, использование как материала и энергии во всех видах). Хотя слово упоминается в античные времена, лишь в XIX веке была сформулирована (1800–1830 гг.) электрическая наука и создана к 1880-м годам электрическая техника. Первая превратилась в теоретические основы электротехники — ТОЭ, вторая — в электротехнику, как отрасль промышленности и сферу деятельности, в частности, в направление высшего образования.

Электротехническая промышленность всегда рассматривалась как основная техническая база электрификации. При этом речь шла об изготовлении изделий, которые затем вместе с другими образуют электрическое хозяйство потребителей — электрику сегодняшнего техногенного общества. Электрическое хозяйство можно рассматривать поэлементно, например устройство и работу отдельного электродвигателя, затем выделять электрические цепи и системы, опираясь на жесткие классические законы ТОЭ, можно также рассматривать как некоторое сообщество (ценоз — *cenosis*, *coenose* изделий — особей (единиц, штук), каждое из которых в определенном смысле можно считать неделимым (элементарным) и которые стали частью электрического хозяйства не в одно время, поступили не от одного изготовителя, большей частью не по каким-то (пусть и классическим) формулам, но по субъективным привязанностям, объективным обстоятельствам, а что и случайно.

Так мы приходим к задачам электрики: из сконструированных и уже изготовленных электротехникой изделий представить некоторый образ — будущий объект, чтобы документально обосновать инвестиции и разработать рабочую документацию на электрическую часть объекта; выполнять строительные, монтажные, наладочные, приемо-сдаточные работы; осуществлять эксплуатацию электротехнических изделий и их электроремонт; обеспечивать электробезопасность и экологические ограничения, предусматривать утилизацию продуктов жизнедеятельности электрического хозяйства и его ликвидацию (в целом или части).

Электротехника начиналась с изготовления и экспериментов Изобретение А. Вольтом гальванического элемента (1799 г.) и исследования (1800 г.) накаливания проводников током позволили предсказать появление электроосвещения и электротермии, изучать электролиз, гальваностегию и гальваноплас-

тику, открыть электрическую дугу (В. В. Петров, 1802 г.) и начать ее применение для освещения, сварки, пайки. Введение А. Ампером (1820 г.) понятия о направлении тока, наряду с исследованиями Ж. Био и Ф. Савара (1820 г.) по взаимодействию тока и магнитного поля, формулировка закона Ома (1827 г.) и законов Кирхгофа (1845 г.), работы М. Фарадея по вращению проводника с током (1821 г.) и электромагнитной индукции (1831 г.), исследование Э. Х. Ленцем обратимости электрических машин (1833 г.) привели к прообразу генератора (Фарадей, 1831 г.), изготовлению И. Пикси (по заказу А. Ампера) электромагнитного генератора (1832 г.) постоянного и переменного тока, Б. С. Якоби — электродвигателя с непосредственным вращением якоря (1834 г.), Дж. Вулричем — генераторов для питания гальванической ванны (1842 г.). Самовозбуждение машин, открытое В.Сименсом (1866 г.) наряду с Г. Уайлдом (1863 г.), открытие явления вращающегося магнитного поля, создание системы двухфазного тока (Г. Феррарис, 1885 г.) и ее развитие (Н. Тесла, 1886 г.), изобретение П. Н. Яблочковым (1876 г.) и И. Ф. Усагиным (1882 г.) трансформатора, М. О. Доливо-Добровольским асинхронного двигателя с «беличьей клеткой» (1882 г.) и трехфазного трансформатора с параллельными стержнями (1891 г.), изолирование провода шелком (Дж. Генри, 1827 г.), применение бесшовной резиновой изоляции проводов и кабелей (В.Сименс, 1847 г.) и кабеля со свинцовой оболочкой (Ф.Борель, 1879 г.) определили практическую очевидность электрических исследований.

Таким образом, открытия в физике и поиски технических решений превратили уже к концу XIX века электротехнику во вполне значимую науку и технику. Завершенность основ электротехники отразилась в установлении наименования электрических единиц (CGS — 1881 г., SI — 1960 г.), характеристик переменного тока (1889 г.), системы символов и обозначений (1893 г.), наконец, в образовании (1904 г.) Международной электротехнической комиссии — МЭК (электротехнический отдел Русского технического общества был организован в 1880 г. Тогда же начал выходить журнал «Электричество»).

Электротехническая продукция (изделия), определяемая специфической техникой, технологией, материалами и порождающая немалое экологическое воздействие, составляет материальную основу электрического хозяйства (электрики). Но оно не может функционировать и развиваться без различных видов обеспечения, прежде всего — без обеспечения электрической энергией. В нашей стране развитие электроэнергетики осуществлялось в соответствии с основными направлениями плана ГОЭЛРО: строительство электростанций по единому государственному плану, опережающее развитие тяжелой промышленности, электрификация при концентрации мощностей и централизации электроснабжения, создание на предприятии единого энергохозяйства.

Именно развитие электротехники и ее экспансия во все отрасли техники, а затем и быта, привели к развитию электроэнергетики, которая сформировалась в 1870–1930 гг. (до этого считалось технико-экономически бесперспективным создание и электродвигателя, и электрического генератора). В 1924 г. был образован МИРЭК, который начал решать проблемы «большой энергии»



тики». Можно выделить некоторые этапы ее становления. З. Т. Грамм (1873 г.) изготовил локомобильно-электрогенераторную установку для электроснабжения предприятия. Г. Уайлд исследовал синхронизацию двух генераторов переменного тока (1868 г.). Первая заводская электростанция в России была построена на Сорновском машиностроительном заводе в 1876 г. В Петербурге на Мойке в 1883 г. была включена первая в России электростанция общего пользования. Ф. А. Пироцкий исследовал передачу, а Д. А. Лачинов теоретически обосновал возможность передачи большого количества электричества на значительное расстояние. На Первом Всемирном конгрессе электриков (1881 г.) с докладом «О передаче и распределении электрических токов» выступил М. Депре, который позднее (1882 г.) построил первую линию передачи постоянного тока высокого напряжения (2,4 кВ, 57 км). М. О. Доливо-Добровольский соорудил (1891 г.) трехфазную ЛЭП с междуфазным напряжением 13 760–15 200 В для передачи 200 кВт (генератор 210 кВА, 86–95 В, повышающий трансформатор 150 кВА) на 175 км. Дж. Лейн-Фокс (1880 г.) изобрел первые счетчики электроэнергии. В Англии были введены первые правила устройства электроустановок (1882 г.). Г. Феррарис (1884 г.) ввел понятие коэффициента мощности, Э. Томсон в 1886 г. применил защитное заземление, А. Э. Кеннели в 1889 г. получил зависимость между сечением проводника и длительно допустимым током нагрузки. Р. Кромптон впервые применил (1891 г.) понятие коэффициента спроса при определении электрических нагрузок. П. Бушери установил (1898 г.) конденсаторы для компенсации реактивной мощности. В Петерсен предложил (1917 г.) систему компенсации емкостных токов замыкания на землю. Область устойчивости параллельной работы энергосистем в 20-х годах основополагающими теоретическими работами определил А. А. Горев. В. М. Монтсингер (1930 г.) сформулировал основные закономерности между температурой обмотки, нагрузкой и сроком службы силовых трансформаторов. И. А. Сыромятников внедрил (1937 г.) самозапуск электродвигателей при кратковременном перерыве питания.

Развитие электроэнергетики в стране осуществлялось последние 80 лет на основе принципов плана ГОЭЛРО (собственно план, рассчитанный до 1935 г., был выполнен к середине 1931 г., за который было произведено 10 687 ГВтч — меньше годового потребления крупного алюминиевого завода). Очевидна положительная роль плана ГОЭЛРО как основополагающего плана развития народного хозяйства, предусматривающего «электрификацию всей страны» (В. И. Ленин). Но если обратиться к реальной жизни большей части территории России, то к началу XXI века электрификация не осуществлена. Это касается не только северных и арктических регионов, занимающих 2/3 территории страны (где проживает «лишь» 9 млн человек), но и Центральной части России, Северо-Запада, Урала и Поволжья, не говоря уже о Сибири и Дальнем Востоке. В глубинке напряжение днем может зашкалить за 250 В, а вечером упасть до 190 В и ниже, село без света в Тульской губернии в 2001 г. с 11 апреля по 20 июля — рядовое явление. Речь идет о трансформации и рас-

пределении электроэнергии через воздушную одноцепку или однопроводную ЛЭП 35–110, 6–20 кВ, трехфазную линию 0,4 кВ, линию фаза-ноль 380/220 по поселку или между поселениями для рассредоточенных отдаленных небольших единичных нагрузок с резкими суточно-климатическими одновременными колебаниями нагрузки на всем множестве потребителей. Регулирование напряжения по ПУЭ, осуществляемое на шинах 6–20 кВ, не обеспечивает у электроприемников требований ГОСТ к качеству электроэнергии. Это и технически реализуемая ныне схема электрификации от системных электрических сетей, фактические планово-ремонтные, аварийные, а сейчас и платежные ограничения, а также предупредительные отключения и обрывы при грозе, ветре, дожде и снеге не позволяют говорить о завершенности электрификации. Среднегодовая продолжительность отключения сельскохозяйственных потребителей 100 часов не дает возможность говорить о товарном производстве, обрекает на миграцию молодежь, оставляя ее без электронной информации.

План ГОЭЛРО был правилен и необходим (без последующего разрушения в 30-х годах действовавшей сети мелких и в 50-е годы средних энергоисточников), пока стояла проблема индустриализации, решить которую было невозможно без гигантов металлургии, химии, машиностроения. Они, в свою очередь, требовали сооружения гигантов энергетики. Положение изменилось в последние десятилетия, когда приоритетными стали требования потребителя. Мировая электротехника давно это учла, буквально завалив потребителя не только тем, о чем он знает, но и тем, чего он и представить не мог. Перед специалистами электрики встает задача уметь формулировать требования потребителя к изготовителям электротехнических изделий и к энергоснабжающей организации, а затем и отстаивать их.

Практически это означает реализацию утверждаемого Гражданским Кодексом РФ равенства таких юридических лиц, как энергоснабжающая организация и потребитель, переход от абсолютизма большой энергетики к тезису «потребитель всегда прав». Для повышения эффективности использования энергии важно понять: что в настоящее время качественно отличает электрическое хозяйство предприятия (организации) от электрического хозяйства заводов (комбинатов) времен начала индустриализации (об электрическом хозяйстве квартиры, коттеджа или офиса стало возможным говорить лишь в последние десятилетия: до 60-х годов его просто не было). Другими словами: что есть и какая будет в XXI веке *электрика промышленности и быта?*

Существуют пока еще мало известные широкому кругу электриков постулаты (законы), которые обеспечивают само существование электрического хозяйства и указывают количественные параметры его устойчивости и эффективности. Оказывается, электрическое хозяйство (мы до конца это еще не осознаем) создается (проектируется, строится), функционирует (эксплуатируется и ремонтируется) и развивается (модернизируется и технически перевооружается) не столько на основе классических законов механики и ТОЭ, сколько на основе некоторых ценологических ограничений (ограничений

самоорганизации). Они утверждают необходимость математически определенных соотношении по количеству между крупным, средним и мелким, или между уникальным (единичным, *нoевым*) и стандартизованным (массовым, *саранчѣвым*).

Исторический опыт свидетельствует, что новая теория, какие бы практические результаты она ни давала, а тем более — новое мышление, не сразу овладевает массами. Формирование (построение) электрического хозяйства и закономерности его функционирования — сравнительно новый объект исследования. Лишь в 1944 г. при Государственном комитете обороны была создана Госинспекция по промышленной энергетике и энергонадзору, основан журнал «Промышленная энергетика», введена должность главного энергетика на предприятиях с мощностью 1000 кВт (сейчас это по электрической нагрузке мелкое предприятие, где электрика может не быть совсем). При подготовке студентов заговорили о внутриводском электроснабжении, инженерах-электромеханиках, электрификации (по отраслям). Построение электрического хозяйства первенцев пятилеток основывалось на классических представлениях, когда можно было подсчитать все режимы для каждого двигателя (электроприемника), а суммировав, получить электрическую мощность, расход энергии, объемы энергосбережения. И это было правильно и реализуемо, если в кузнечном цехе в 30-х годах устанавливалось 11 двигателей, в механическом — 34, в цехе водоснабжения — 25, а в электроремонтном — 20, в теплоэлектроцентрали (ТЭЦ) — 40 (на крупнейших заводах сейчас в 100 раз больше), а сортамент был единичен.

Количественное увеличение и качественное усложнение устанавливаемого электрооборудования и сетей электрики в 50–60-х годах привели к вероятностным системно-кибернетическим представлениям, основанным на убеждении в возможности получения данных по каждому электроприемнику и получения результата на основе групповых коэффициентов, на существовании среднего, наличии отраслевых норм на единицу выпускаемой продукции (наличие математического ожидания) и возможной небольшой ошибки (конечность дисперсии).

Фактически же количество устанавливаемого оборудования стремительно увеличивалось (как и его разнообразие), составляя к началу XXI века тысячи двигателей для производств, десятки тысяч (и миллионы единиц НВА) для заводов; к этому надо добавить также: а) вхождение предприятия в рыночную среду, следовательно — изготовление только пользующегося спросом (что ведет к разнообразию, требующему энергозатрат); б) изменение отношений с энергоснабжающей организацией и поставщиками оборудования; в) новый подход к инвестициям и их оценке, включая затраты на энергосбережение и повышение эффективности электрического хозяйства, г) усиление роли предпроектных стадий и согласований, когда принимают решения, не зная в частности данных по электроприемникам

Устойчивое и качественное электрообеспечение потребителей (и не только отдаленных) разрешимо, если одновременно с сетевым строительством и

реконструкцией будут сооружаться мелкие источники электроэнергии, работающие параллельно с энергосистемой или автономно. Фактически эти два направления (крупное как основа электроэнергетики, некрупное как составная часть электроснабжения электрики) должны быть гармонично увязаны.

Строительство собственных источников электроэнергии тесно связано с тенденцией, характерной для средних и крупных металлургических, химических, машиностроительных и других предприятий, отдельных поселков и городов. Налицо стремление уменьшить свою зависимость от энергосистем в обеспечении электричеством (и теплом — восстановление и строительство собственных котельных) путем использования ВЭР и установки генераторов небольшой мощности на напряжение не только 6(10) кВ, но и 0,4 кВ. На основании науки электрики подобная децентрализация обостряет проблему технических условий, сформулированных в 60-е годы под взятые на себя, но не выполненные электроэнергетикой обязательства обеспечить всех потребителей электроэнергией при минимуме приведенных затрат. «Правила пользования электрической энергией» (ныне отмененные) были обязательным документом для всех пользователей (включая проектировщиков). Выдача технических условий превращалась в процедуру, зачастую ущемлявшую интересы потребителей.

Строительство собственных источников электроэнергии, расширение и реконструкция электрического хозяйства, нормирование и энергосбережение во многом связаны с переходом в полном объеме ко взаимоотношениям, основанным на требованиях Гражданского Кодекса РФ. Пока же равенство энергоснабжающей организации и потребителя как юридических лиц соблюдается не всегда, а переход от разрешительного на регистрационный принцип подключения лишь начинает обсуждаться. Без возможности свободной продажи потребителем электроэнергии от собственных источников по цене ниже тарифа в данном регионе с опорой на электростанции в единицы и сотни киловатт, трудно обеспечить энергобезопасность России.

Важная проблема — качество электрической энергии. Электротехническая промышленность выпускает, например, дуговую электросталеплавильную печь и прилагаемое к ней другое сертифицированное оборудование. Электроэнергетика обеспечивает подачу электроэнергии также в соответствии с ГОСТом. Почему же потребитель, установивший печь, сталкивается с проблемой нарушения ГОСТа? Это относится и к установке регулируемого электропривода, и другого электрооборудования.

Потребление энергоресурсов — особый вид купли-продажи, не относящийся к сфере услуг; энергоснабжение должно осуществляться по публичному договору. Взаимоотношения потребитель—энергосистема — важнейшая, но не полностью рыночно упорядоченная область (в отличие от пары потребитель—электротехническое изделие), которая во многом определяет эффективность электрического хозяйства в целом и к которой примыкают: проблемы прогноза параметров электропотребления на различные временные интервалы; нормирование по производствам и цехам; определение постоян-

ной составляющей, отключений по очередям и лимитов; организация иерархии учета и приборно-программное обеспечение, энергоаудит; создание системы энергосбережения и оценки результатов, существенно влияющих на себестоимость продукции.

Большое практическое значение имеет также применение нового электрооборудования, технологий, материалов и их модернизация, включая рационализацию схем электроснабжения и сетей, внедрение регулируемого электропривода, энергосберегающего электротермического и иного оборудования.

Эффективность электрического хозяйства неразрывно связана с электроремонтом, понимаемом как комплекс проблем, связанных с обслуживанием, ремонтом и утилизацией электрооборудования. Электроремонт не исчезнет, но со временем он должен существенно измениться, учитывая интеллектуализацию техники и технологий, большую надежность поступающего сейчас оборудования, распространение фирменного обслуживания, изменение соотношения между различными формами централизации, необходимость кардинального изменения системы планово-предупредительного ремонта, появление новых электроремонтных технологий, изоляционных материалов и лаков, компьютеризацию информационного обеспечения электроремонта.

Проблемы электрики — проблемы потребителя. Электрика с необходимостью возникла вместе с электроэнергетикой. Физическая природа электричества требовала этого: электричество в объемах промышленного электропотребления хранить нельзя, а различие времени выработки от времени потребления определяется скоростью света. Само же электроснабжение в трактовке Г. М. Кржижановского и нынешней мировой энергетики понималось и понимается как выработка и транспортировка электроэнергии до границы раздела предприятие (квартира, офис, фирма, организация) — энергоснабжающая организация. Энергосистему, можно утверждать, не интересует, где и как происходят дальнейшая передача и преобразование электроэнергии в другие виды энергии или в электроэнергию же, но с другими параметрами.

Таким образом, на потребителе «оказались завязанными» ключевые вопросы построения схемы электроснабжения внутри завода (квартиры) и эффективности электрического хозяйства объекта в целом (как бы все это ни называлось в XX веке в разное время и разными учеными и практиками, осознавшими специфику электрической части вниз от границы раздела потребитель—энергосистема). На практике это привело к созданию на заводах служб главного электрика. На уровне министерств были созданы Главэнерго (по отраслям), однако не сумевшие составить единый орган, формулирующий и отстаивающий интересы потребителя. Различными по целям и задачам были, в частности, Энергосетьпроект, Теплопроект, Промэнерго, с одной стороны; Тяжпромэлектропроект, Электропроект, ВНИИэлектропривод, ВНИИЭТО, электротехнические отделы ГИПРО, с другой

При вступлении в новое тысячелетие и столкновении с необходимостью *управлять* созданием, функционированием и развитием электрического хозяйства, при ожидании революции на мировом рынке энергобизнеса, заклю-

чающейся в безусловном приоритете интересов потребителя (в том числе и в результате того, что на смену электростанциям 1000–2000 МВт приходит строительство электростанций, рассчитанных на обслуживание единичных производств, организаций, домов), практически становится важен вопрос: что все это означает теоретически, что нового должно появиться в нашем знании, к чему мы должны адаптироваться.

*Век электротехники* опирался на классические представления Ньютона—Максвелла—Лоренца: тела (поля) и движение можно представить в идеальном виде, существуют жесткие причинные связи и следствия. Математический аппарат — дифференциальное и интегральное исчисление. При заданных исходных данных решение однозначно и неотлично от другого с такими же исходными данными. Существует обратимость и независимость решения от времени производимых вычислений. Все выходившие ранее учебники по электроснабжению промышленных предприятий опирались именно на эти представления.

*Век электроэнергетики* имел дело уже с процессами и системами (классические представления первой научной картины мира имеют соподчиненное значение). Господствующее мировоззрение — вероятностные представления, восходящие к Эйнштейну—Бору, и системно-кибернетические взгляды (Богданов, Винер, Эшби, Бераланфи), реализуемые теорией больших или сложных систем, системным анализом, системотехникой, исследованием операций, теорией надежности и массового обслуживания, многоцелевой оптимизацией. Все это основывалось на теории вероятности и математической статистике, которые предполагали действие закона больших чисел и центральной предельной теоремы. Решение любой задачи определялось параметрами распределения, с заданной вероятностью находился некоторый интервал, в котором и существовало решение. Это мировоззрение затронуло (но в малой степени) учебники по электроснабжению промышленных предприятий.

*Век электрики* будет иметь дело со структурами ценозов и отбором (для техноценозов — информационным). В этом случае электрическое хозяйство есть слабо связанное и слабо взаимодействующее практически бесконечное (счетное) множество изделий (целостность), конвенционно выделяемых как сообщество (ценоз), адекватно не описываемое системой показателей, тождественно не равное другому при совпадении показателей, необратимо развивающееся (эволюционирующее). Математический аппарат — гиперболические  $H$ -распределения (в технике) в видовой, ранговидовой и ранговой по параметру формах, которые не дают решения в точке из-за теоретического отсутствия математического ожидания (среднего). Однако оперирование с распределением в целом позволяет решать практические задачи определения параметров электропотребления, нормирования и энергосбережения, изменения организации электроремонта и повышения эффективности электрического хозяйства в целом и по отдельным составляющим.

## 1.2. Основы мировоззрения электриков электрики

Формирование современного мировоззрения электриков особенно важно для дальнейшей успешной деятельности и профессионального роста в изменившемся мире. Четверть века назад трудно было представить, насколько это актуально, потому что электрическое хозяйство (электрика) как самостоятельный объект исследования и управления лишь формировалась наряду с понятиями самоорганизация, фрактальность, техноценоз. Полезно было задуматься, насколько любое утверждение, задание, решение соответствует действительности, привязано ли это к конкретному времени, месту и действию. В общем виде утверждение не сводится к числу, но оперирование не количественными, а качественными различиями возможно лишь при знании основ нового мировоззрения. Следует иметь в виду, что объяснение техноценологическим законам и ограничениям не найдено, как и самому механизму формирования электрического хозяйства, что оставляет широкий простор для фундаментальных исследований.

Существуют мировые константы, например скорость света, и такие постоянные, как масса электрона. Антропный принцип утверждает, что изменение подобных величин даже на доли процента не привело бы к появлению жизни, в том числе и человека (так что читать эту книгу Вы можете, в том числе и потому, что масса электрона  $m_e = 9,1093897 \cdot 10^{-31}$  кг). Опираясь именно на постоянные и не меняющиеся со временем числовые параметры материального мира, возникла наука, предложившая *механическую (первую) научную картину мира*. Наиболее логично и строго ей соответствует механика Ньютона и электродинамика Максвелла. Считалось, что дифференциальными и интегральными уравнениями можно описать все тела (поля) и все движения (траектории), опираясь на законы сохранения (принцип наименьшего действия).

Законы Кулона, Ома, Кирхгофа и другие есть частные решения, вытекающее из постулатов первой научной картины. В некотором смысле законы делают явным то, что уже присутствует в начальных условиях. В динамике «все задано», ничего нового не может ни «случиться», ни «произойти». Принципиально, что результат полностью и однозначно определяется исходными данными; он не зависит от времени (в смысле: сейчас или 100 лет назад, или через 1000 лет) от решающего субъекта (понимающего формулу и умеющего считать). Так, закон Ома для участка электрической цепи постоянного тока, не содержащей ЭДС,

$$U = IR \tag{1.1}$$

дает всегда  $I = 5$  А при величине напряжения  $U = 200$  В, прилагаемого к резистору сопротивлением  $R = 40$  Ом.

Обратим внимание на даты открытия законов электричества, приведенные ранее (с 000), и дату создания уравнения Максвелла (1864 г.), математические решения которых «пересоткрывают» не только все указанные законы, но и

все другие законы электротехники, на основе которых сейчас существуют и будут существовать различные научные направления и науки, подотрасли электротехнической промышленности, десятки вузовских специальностей, сотни профессий. Собрав воедино все законы электричества и магнетизма, Максвелл создал, как отмечается в Фейнмановских лекциях по физике, «прекрасное здание, которое держится само по себе». Однако это «существование» не означает остановку и исчерпание науки об электричестве, а также отсутствие роста теоретического знания.

В начале XX века состоялась известная дискуссия Бора—Эйнштейна, когда выяснилась *вероятностная картина мира (вторая научная)*: нельзя сказать, куда будет двигаться электрон, пройдя узкую щель, но исчерпывающе ясна дифракционная картина практически бесконечного множества «приземлявшихся» электронов. Половина атомов радиоактивных веществ распадется за строго определенное время, но распадется ли именно этот атом — сказать нельзя. Теория вероятностей снимает проблему, вводя математическое ожидание и ожидаемую ошибку (дисперсию).

Обратимся к ПУЭ, которые ограничивают, например, проход по ширине и высоте в распределительных устройствах: не каждого в стесненных условиях удовлетворит ширина прохода 0,6 м. Числовые значения параметров человеческого роста нормально распределены и должны учитываться при размещении органов управления, рабочих зон и др. Гауссово распределение для роста человека (95 % мужчин выше 163, но ниже 187 см; для женщин — соответственно 159 и 177 см) широко используется в самых различных областях. Открытые когда-то физико-химические свойства чистой меди постоянны, не менялись и не изменятся, пока существует наша Вселенная (это и есть классическое представление первой картины). Природная медь состоит из смеси двух стабильных изотопов с массовыми числами 65 (30,96 %) и 63 (69,04 %), что определяет атомную массу 63,54, плотность 8,96 (20 °С), электрическое сопротивление  $1,68 \cdot 10^{-6}$  мкОм·см (20 °С), температурный коэффициент электрического сопротивления  $4,3 \cdot 10^{-3}$  (0–100 °С).

В действительности множество факторов, например при выплавке меди, изготовлении провода или окислении его при эксплуатации, изменяют физико-химические свойства медного проводника (так, наклепом электропроводность уменьшается на 1–3 %). В результате величины активных сопротивлений и массы цветного металла, приводимые в таблицах и справочниках, изданных разными авторами или одним, но в разное время, могут незначительно различаться (во втором знаке). Например, по справочнику удельное сопротивление меди  $\rho$  в 1932 г. равно 0,0166 (при 15 °С); в 1954 г.  $\rho = 0,0157$  (при 20 °С); в 2001 г.  $\rho = 1,62 \cdot 10^{-8}$  Ом·м<sup>2</sup>/м (при 0 °С).

Электрики в массе своей «не заметили» перехода к представлениям второй научной картины мира, к революционным следствиям в технике и технологии, связанным с этим переходом.

Специалисты знакомы с предельными теоремами теории вероятностей, которые указывают условия возникновения некоторых (статистических) законо-



мерностей в результате действия большого числа случайных факторов. Теоремы устанавливали факт и условия сходимости по вероятности тех или иных случайных величин. Все формы центральной предельной теоремы посвящены установлению условий, при которых возникает нормальный закон распределения. Так как эти условия на практике весьма часто выполняются, нормальный закон является самым распространенным из законов распределения, наиболее часто встречающихся в случайных явлениях. Поэтому не надо было что-либо менять в своей практической деятельности из-за неразличимости «истинной» величины, рассчитанной согласно классической физике, и величины математического ожидания (среднего), полученной экспериментально-статистически, и из-за предсказуемости ошибки (дисперсии). Значимый результат различных средних удельных расходов электроэнергии двух электросталеваров увеличивает необходимость использования второй научной картины мира для целей электросбережения.

Рассмотрим технические данные медных кабелей (массу, сопротивление, силу тока) по справочным материалам 1937 г. (табл. 1.1). Они такие же, как и в новом веке. Действительно, допустимый длительный ток для этих кабелей с сечением одной жилы 16 мм<sup>2</sup> составляет 120 А, эта величина не изменилась с начала индустриализации (тогда она называлась номинальной) и соответствует ПУЭ 1999 г. Этот пример и множество ему подобных демонстрируют классические представления электротехники. Заметим, что в 30-х годах выпускались кабели сечением 1,5; 2,5 и 4 мм<sup>2</sup>, отсутствующие сейчас в ПУЭ, как и трехжильный кабель 300 мм<sup>2</sup>. Эти кабели не прошли испытание информационным отбором и сейчас не выпускаются: с малыми сечениями — из-за недостаточной механической прочности; трехжильный сечением более 240 мм<sup>2</sup> — из-за трудностей монтажа (не сгибается).

В табл. 1.1 приведена также стоимость кабельных прокладок, определенная по методикам и ценам 1937 г. Очевидно, что эта величина (и ей подобные) не имеет смысла, если не зафиксирована во времени. Она никоим образом не определяет сегодняшнюю (или любого другого времени) стоимость, которая

**Таблица 1.1. Показатели кабельной продукции**

Показатель	Сечение одной жилы, мм <sup>2</sup>			
	1,5	16	95	300
Полная стоимость прокладки на 100 м трассы*, руб.:				
при одном кабеле	195	344	1000	2570
при трех	1677	1704	3479	7762
при шести	3194	4724	9940	22789
Масса цветного металла, кг/км	40	415	2488	7855
Активное сопротивление при 80 °С, Ом/км	14,7	1,38	0,233	0,074
Номинальная сила тока* силовых кабелей, А**	30(-)	120(120)	340(340)	650(-)

\* Для кабеля СБС-6000 (для незаземленной нейтрали) при прокладке в земляных траншеях, включая все строительные работы

\*\* Для кабеля СБ-1000 и СБС-1000 по ОСТ 6260 (информация Электропрома, 1936) В скобках — допустимый длительный ток для кабелей с медными жилами с бумажной пропитанной маслостанифольной и нестекающими массами изоляции в свинцовой оболочке, прокладываемых в земле по ПУЭ (1999 г.)

даже в пределах одного региона или отрасли может различаться в 2, 3, 10 и более раз. Но основное не то, что величина стоимости менялась со временем. Главное — на все виды работ существовали в высокой степени детализированные единые для всей страны расценки — нормы (районные коэффициенты и различные поправки принципиально не меняли эту ситуацию, как и введение ведомственных норм). Подчеркнем — единые и одинаковые нормы для работ одинакового наименования. Так реальную жизнь пытались свести к механической картине, предполагавшей возможность все измерить, а получив однозначные исходные данные — все рассчитать. Причем и сама методика опыта и замеров (наблюдений) была строго расписана, не допускала двойного толкования. Расчетные формулы, считалось, дают однозначные результаты, объективно не зависящие от вычисляющего субъекта. Полагалось, что есть «истинное» значение стоимости прокладки кабеля, трудозатрат на ремонт электродвигателя, времени между двумя капитальными ремонтами, величины расчетной мощности или потерь, расхода электроэнергии, объемов электросбережения. Предполагалось, что отличия показателей малы и аналогичны различию в величине проводимости или удельного электрического сопротивления меди. Следовательно, в практике проектирования и менеджмента, в частности при расчете электрических нагрузок и электросбережении, ими можно пренебречь.

В действительности использование средних норм в таких расчетах не отражает истинного положения вещей. Различие (разнообразие) — фундаментальное свойство, общее для всех реальностей, в том числе и электрической.

Данное положение — невозможность опираться на среднее (*третья картина мира*) — можно проиллюстрировать на примере удельных расходов электроэнергии  $A_{уд}$  на производство основных видов продукции черной металлургии (табл. 1.2), составленной на основе информационного банка «Черметэлектро». Приведем еще пример по генеральной совокупности черной

**Таблица 1.2. Средние и предельные значения удельных расходов электроэнергии в черной металлургии, кВтч/т**

$A_{уд}$	1975 г	1980 г.	1985 г	1990 г.
<i>Чугун</i>				
Среднеотраслевая норма	10,8	13,1	12,9	15,2
Максимальное (минимальное) значение	23,1 (3,0)	49,2 (3,2)	41,5 (3,6)	43,3 (3,5)
<i>Конвертерная сталь</i>				
Среднеотраслевая норма	26,2	29,0	32,3	33,0
Максимальное (минимальное) значение	38,1 (17,7)	50,0 (12,7)	54,0 (13,7)	49,7 (13,1)
<i>Электросталь</i>				
Среднеотраслевая норма	683	692	727	723
Максимальное (минимальное) значение	1394 (544)	1385 (524)	1341 (522)	1310 (484)
<i>Прокат</i>				
Среднеотраслевая норма	198	112	111	126
Максимальное (минимальное) значение	1882 (38,4)	2969 (37,3)	2222 (36,5)	3033 (40,4)

Таблица 1.3. Ценологический разброс показателей электроремонта

Показатель	Наименьшее значение, $r = 140$ ( $r = 139$ )	Наибольшее значение, $r = 2$ ( $r = 1$ )
Доля электрических машин, охваченных капитальными ремонтами, %	0,1 (0,4)	43,6 (47,2)
Доля электрических машин, охваченных средними ремонтами, %	0,0 (0,3)	54,1 (57,5)
Удельные затраты на ремонт, руб./машина	1,8 (2,7)	738,8 (967,1)
Затраты на 1 кВт отремонтированной электрической машины, руб	0,3 (0,7)	47,2 (70,0)

металлургии, имеющей электроремонтные подразделения, за 1987 г., когда существовала жесткая система нормирования и распределения. Проранжируем предприятия по каждому из параметров, характеризующих электроремонт (табл. 1.3), т. е. присвоим первый ранг  $r = 1$  предприятию, характеризующемуся наибольшим параметром, и так далее, так что наибольший ранг-номер будет иметь предприятие с наименьшим параметром. Различие «в разы» и на порядки по каждому из параметров (ср.  $r_i/r_{140}$  по всем строчкам) обычно для ценологических исследований. Это значит, что любое значение ряда  $r = 1, \dots, 140$  нельзя принять для нашего конкретного решения без анализа конкретного положения на предприятии.

Различие максимальных, минимальных и среднеотраслевых значений не может быть объяснено случайностью или вероятностными отклонениями от среднего. Теоретически это означает отсутствие математического ожидания и бесконечность дисперсии. Поэтому приводимые во всех справочниках и учебниках таблицы с расчетными коэффициентами (использования, спроса, максимума, одновременности, загрузки, заполнения графика и т. д.), удельными расходами электроэнергии на единицу продукции для отраслей экономики можно использовать лишь как иллюстративный материал или как материал для учебных целей.

Пусть определены абсолютная, удельная или относительная величины потребления энергетических ресурсов. Другими словами, получен показатель энергетической эффективности, и надо ответить на простой вопрос: кто более эффективно использует электроэнергию (в Енакиево, где на 1 т чугуна расходуют 3,5 кВтч, или в Липецке — 43,3 кВтч/т, см. табл. 1.2).

Различие на несколько порядков (в разы) — неизбежное ценологическое свойство электрического хозяйства по любому из параметров, его характеризующих (при рассмотрении цехов — по разнообразию множества установленного электрооборудования; для заводов — по величине стоимостных затрат на одну машину; величине охвата капитальными и средними ремонтами, по штатам и др.). Это же можно отнести и к параметрам электропотребления одной отрасли или одного региона, к показателям рейтинга по электропотреблению регионов России. Например, если задаться целью определить для Липецка рентабельность и численность персонала по данным за 2000 г. по Северстали и Магнитке (29,7 и 15,5 %; 44,5 и 33,4 тыс. чел.), зная объемы реализации

Таблица 1.4. Научные картины мира

Первая картина	Вторая картина	Третья картина
<b>Постулаты</b>		
<i>Классические (физические) К-постулаты</i>	<i>Вероятно-статистические В-постулаты</i>	<i>Ценологические (технетические) Т-постулаты</i>
<p>1К. Справедливы принцип относительности, принцип невозможности: в момент создания два одинаковых продукта-изделия (особи одного вида), изготовленные на одной технике, по одной технологии, из одинаковых материалов, неразличимы в пределах паспортных характеристик вида, в том числе и по экологическому воздействию (отходам)</p>	<p>1В. Существует вероятность события как число, связанное с этим событием так, что вероятности в теоретическую модель входят в качестве свободных параметров, и можно говорить о численной практической достоверности, которая законом больших чисел и центральной предельной теоремой определяет различие или неразличимость особей (объектов) одного вида и разных</p>	<p>1Т. Может быть предложено достаточно много систем отсчета, относительно которых два ценоза могут быть равноправны и неравноправны, а сами системы различны по объективности знания, фиксируемого документально и онтологически отражающего физическую, биологическую, технетическую, информационную, социальную реальности</p>
<p>2К. Изделие-вид (действующая техника, применяемая технология, используемые материалы, выпускаемая продукция, возникающие отходы) полностью и однозначно определяется конечным набором параметров в рассматриваемый момент времени</p>	<p>2В. Параметры ряда изделия одного вида определяются законом распределения (в пределе — нормальным) так, что при состоятельной, несмещенной и эффективной оценке и принятой доверительной вероятности существуют и вычислимы математическое ожидание (среднее) и дисперсия (или среднее квадратичное отклонение — ошибка)</p>	<p>2Т. Состояние ценоза в любой фиксируемый момент времени не определимо любой наперед заданной системой показателей тождественно точно: чем больше параметров и точнее каждый из них конвенционно определяется, тем менее точно для каждого момента времени описывается ценоз</p>
<p>3К. Пространство безгранично, абсолютно, однородно и изотропно, а время выражает длительность бытия; уравнения механики Ньютона и электродинамики Максвелла — обратимы</p>	<p>3В. Пространство может быть любой вычислительной-приемлемой размерности и любой геометрии, а время — лишь поставленная наблюдателем метка события, связанная или не связанная с реальным временем, но характеризующая последовательность смены состояний или длительность чего-либо</p>	<p>3Т. Для ценозов существует направленность развития в ограниченном неоднородном евклидовом пространстве и феноменологическом времени, концептуально исключая обратимость, абсолютность времени и его однородность</p>

Продолжение табл. 1.4.

Первая картина	Вторая картина	Третья картина
<b>Абстрактные (идеальные) объекты исследования и управления</b>		
Тела (поля) и движение (траектории)	Процессы и системы	Ценозы и структуры
<b>Узловые точки научно-технического прогресса</b>		
НОКР и изготовление (создание) единичных техники, технологии, материала, конечной продукции, порождение выбросов (экологическое воздействие)	Инвестиционное проектирование и построение (создание) объектов отраслей экономики (производство, услуги, потребление), включая обустройство проживания на основе неприродного	Информационный отбор НИОКР и изделий, инвестиционных проектов и функционирующих ценозов на основе тотальной оценки каждого технетического, информационного, социального индивида и каждого решения как вида
<b>Преимущественная область действия в науке и практике применения электричества и математический аппарат</b>		
<i>Электротехника</i>	<i>Электроэнергетика</i>	<i>Электрика</i>
Единичные электротехнические изделия, комплексы и конечные электрические цепи; дифференциальное и интегральное исчисление, механика Ньютона и электродинамика Максвелла, принцип наименьшего действия в математической форме Лагранжа и Гамильтона	Электрические сети и системы, режимы, оценка устойчивости; теория вероятностей и математическая статистика, кибернетика, теория больших или сложных систем, системный анализ; исследование операций, технический анализ; многокритериальная оптимизация	Электрическое хозяйство, электротехническое и электроэнергетическое обеспечение с оценкой электросбережения; гиперболические $N$ -распределения, фрактальная геометрия, ценологический анализ, ограничения самоорганизации, структурно-топологическая оптимизация

соответственно, 38,9; 59,1 млрд руб., то, опираясь на классические представления первой научной картины мира или на вероятностные — второй (даже с инженерной точностью), едва ли получим правильный ответ: 27,2 % и 46,6 тыс. чел.

Обратим внимание, как могут быть использованы данные корреляционно-регрессивного анализа или других методов прогнозирования (в соответствии с классической теорией вероятности — второй научной картины мира): средний расход электроэнергии по отрасли и виду продукции — Министерством экономики и другими властными структурами; средние данные по производству на данном предприятии — дирекцией предприятия (службой главного энергетика, энергетиком цеха) и службами Госэнергонадзора. Однако всегда следует учитывать ценологическое свойство — однородная продукция для разных заводов характеризуется различием в удельных расходах электроэнергии в 2, 5, 10, 100 и более раз (различие, невозможное для гауссового и сводящихся к нему распределений: в реальности нельзя встретить человека ростом 16 м или 16 см). Классическими методами, обращаясь к конкретной эксплуатируемой единице (особи, будь то изделие или предприятие в целом), можно, затратив значительные средства, получить решение (величину расхода электроэнергии) «в точке». Но это решение не распространяется не только на такой же стан (станок) другого цеха (завода), но и на эту же самую единицу в другой момент времени (два предприятия с близкими основными электрическими показателями технологически и электрически могут различаться существенно). И если расчетную аддитивность расхода электроэнергии можно как-то предположить, то отсутствие суммируемости электрических нагрузок за любой временной интервал (включая 30-минутный) можно считать очевидным. Игру в корреляционные и автокорреляционные функции, в этом случае, даже для числа электроприемников ЗУР (за одним трансформатором 630—1000 кВА) — следует отнести к теоретическим ухищрениям, не имеющим практического выхода.

Таким образом, существуют три группы чисел (законов), фундаментальные свойства и особенности использования которых следует учитывать в практической деятельности. Каждая группа отражает попытку описать какую-либо из сторон материального и идеального миров. И это описание соответствует одной из трех научных картин мира (табл. 1.4). Современные электротехнику, электроэнергетику, и особенно электрику, уже нельзя создавать, и ею нельзя управлять, опираясь только на знания, определяемые первой картиной. Недостаточны и вероятностные представления. Необходимо новое — ценологическое (см. раздел 2.3) — миропонимание, адекватное происшедшим изменениям и происходящему информационному переустройству.

Подведем итоги:

1) существуют «истинные» физико-химические свойства, не зависящие от конкретного исследователя и его методики, не меняющиеся со временем (первая научная картина мира);

2) фактически нельзя жестко обеспечить одинаковость используемой тех-

ники (на которой изготавливается, например, провод) и принятой технологии (однородность сырья), поэтому конечный продукт и отходы различны, но эти различия незначительны, так что на практике им (и связанной в связи с этим ошибкой) пренебрегают (вторая вероятно-статистическая картина);

3) есть, наконец, величины, которые следует понимать и оценивать только с учетом знания множества подобного и знаний, сопутствующих объекту в целом.

Ставя вопрос о мировоззрении, мы хотим, чтобы менеджер-электрик, принимающий решения, направленные на повышение эффективности электрического хозяйства в целом и отдельных его систем, задумался над тем, как часто он принимает решение, опираясь на жесткие расчеты, определяемые законами теоретических основ электротехники; или — вероятностно определяя некоторую величину-показатель, соответствующую (пусть и с небольшой ошибкой) чему-то ему известному ранее; наконец — опираясь на интуицию (ощущение) и не руководствуясь средним. Лишь в последнем случае принятое решение может быть лучшим из всех предложенных и получит наибольшее признание.

### 1.3. Термины и определения электрики

Важнейшие термины и определения устанавливаются федеральными законами, стандартами и обязательны для применения в документации всех видов, в научно-технической, учебной и справочной литературе. Другие определяются директивными документами, например «Правилами устройства электроустановок»; отраслевыми инструкциями и циркулярами; нормами, методиками и справочными материалами научно-исследовательских, проектных и других организаций. Существуют и толковые, терминологические, энциклопедические, политехнические и специальные словари, которыми следует пользоваться для уточнения понятия при официальных обращениях и юридических истолкованиях, при создании информационного и программно-методического обеспечения. С 2001 г. журнал «Электрика» публикует понятия, определения и термины электрики, на основе которых издается «Словарь электрики», содержащий 10000 слов-понятий, словосочетаний, профессиональных и жаргонных выражений.

*Электрика* — область народного хозяйства (и науки), решающая задачи построения, обеспечения функционирования и развития электрической части объектов промышленности, транспорта, организаций и учреждений, сельского хозяйства и населения от границы раздела потребитель — энергосистема до единичного электроприемника или комплекса, поставленного изготовителем. Возникновение электрики как науки определилось наличием объекта исследования и управления (электрохозяйство потребителя); разработкой собственных методов расчета электротехнических и энергетических параметров объектов электрохозяйства; созданием адекватного объекту математического

аппарата гиперболических  $H$ -распределений; возникновением специфических задач и методов электроменеджмента, включая подходы к решению проблем нормирования и энергосбережения. Задача электрики — оптимизация (в широком смысле) формирования (из готовых изделий электротехники) и эксплуатации (с использованием готовой энергии электроэнергетики) электрохозяйства потребителя с учетом неизбежной техноэволюции.

При пользовании понятиями следует учитывать: изменение их во времени (старение, сужение или расширение), несовпадение термина по различным документам (разночтение), различное истолкование при несовпадении интересов, синонимии (сходство слов или выражений при различии написаний), омонимии (сходство в написании при различии значений). На каждом предприятии (организации) существуют документация и традиционное применение терминов, которые необходимо знать, работая на конкретном рабочем месте.

Система терминов, определяющая уровень любой науки, не может быть полной, исчерпывающей, замкнутой. Гедель дал доказательство неполноты формальных систем: имеются истинные предложения, которые в рамках этих систем нельзя доказать, но нельзя и опровергнуть. Теорема Геделя о неполноте утверждает принципиальную невозможность формализации научного знания. Это означает, что ряд понятий не может быть определен в рамках электроснабжения как дисциплины, требуя перехода к более широкому кругу понятий. Они в свою очередь требуют привлечения интуитивно воспринимаемых и концептуальных (по соглашению) терминов. Поэтому не будем определять термины «электроэнергия», «электрическая цепь», «система», «совокупность», «множество» и ряд других. Выделим ключевые.

*Электроснабжением* называют обеспечение потребителей электроэнергией, *системой электроснабжения* — совокупность электроустановок, предназначенных для обеспечения потребителей электроэнергией. Система электроснабжения может быть определена и как совокупность взаимосвязанных электроустановок, осуществляющих электроснабжение района, города, предприятия (организации).

*Потребитель* — предприятие, организация, территориально обособленный цех, строительная площадка, квартира, у которых приемники электроэнергии присоединены к электрической сети и используют электрическую энергию. Будем придерживаться этого определения, считая его более правильным и полагая, что абонент энергоснабжающей организации — потребитель электроэнергии, энергоустановки которого присоединены к сетям энергоснабжающей организации и который на границе предприятие-энергосистема имеет инструментальный или иной учет параметров электропотребления. Определение ПУЭ: потребителем электрической энергии называется электроприемник или группа электроприемников, объединенных технологическим процессом и размещающихся на определенной территории, — менее удачно. Во-первых, оно ставит знак равенства между потребителем и электроприемником, что физически и юридически ошибочно; во-вторых, группу приемников как от-



дельного потребителя следует выделять административно, и она не всегда объединена технологически или территориально. Следует считаться с условностью, неформализуемостью понятия «цех» и возможностью выделения из него отделений, участков, отдельных сложных агрегатов, требующих отдельного питания и учета электроэнергии.

Закон «Об электроэнергетике» называет потребителем электрической и тепловой энергии лица, приобретающие ее для собственных бытовых или производственных нужд. Правильнее считать, что потребитель остается им, если производит, осуществляет продажу, поставку, передачу электроэнергии (и связанные с этим услуги, если эта деятельность не является основной).

*Приемником электроэнергии* называют устройство (аппарат, агрегат, установку, механизм), в котором происходит преобразование электрической энергии в другой вид энергии (или в электрическую, но с другими параметрами) для ее использования. По технологическому назначению приемники электроэнергии классифицируют в зависимости от вида энергии, в который данный приемник преобразует электрическую энергию, в частности: механизмы приводов машин и механизмов; электротермические и электросиловые установки; электрохимические установки; установки электроосвещения; установки электростатического и электромагнитного поля, электрофильтры; установки искровой обработки; электронные и вычислительные машины; устройства контроля и испытания изделий.

*Электроустановками* называют совокупность машин, аппаратов, линий и вспомогательного оборудования (вместе с сооружениями и помещениями, в которых они установлены), предназначенных для производства, преобразования, передачи, накопления, распределения электрической энергии и/или преобразования ее в другой вид энергии. Электроустановка — комплекс взаимосвязанного оборудования и сооружений. Примеры электроустановок: электрическая подстанция, линия электропередачи, распределительная подстанция, конденсаторная установка, индукционный нагреватель.

Специалисту-электрику приходится создавать и эксплуатировать различные объекты, не называемые электроустановками (склад лака, инструментальная, площадка хранения кабельной продукции, электротехнический конструкторский отдел, установки пожаротушения, воздухозабор и воздухопроводы). На них распространяются другие правила безопасности и устройств, строительные нормы и правила. Часть таких объектов рассматривается в ПУЭ, например пневматическое и масляное хозяйство. Для них электрики выступают как технологи (требования ПУЭ являются основой задания на проектирование и строительство).

Введем определение *электрического хозяйства* промышленных предприятий, представляющего совокупность генерирующих, преобразующих, передающих электроустановок, посредством которых осуществляется снабжение предприятия электроэнергией и эффективное использование ее в процессе технологического производства. Электрическое хозяйство включает в себя: собственно электроснабжение (иногда называют внутризаводским электро-

снабжением), силовое электрооборудование и автоматизацию, электроосвещение, эксплуатацию и ремонт электрооборудования. Электрическое хозяйство представляет собой совокупность: 1) установленных и резервных электротехнических установок, электрических и неэлектрических изделий, не являющихся частью электрической сети (цепи), но обеспечивающих ее функционирование; 2) электротехнических и других помещений, зданий, сооружений и сетей, которые эксплуатируются электротехническим или подчиненным ему персоналом; 3) финансовых, людских, вещественных и энергетических ресурсов и информационного обеспечения, которые необходимы для жизнедеятельности электрического хозяйства с экологическими ограничениями как выделенной целостности. Электрическое хозяйство включает также часть электроэнергетической системы, отнесенную к предприятию.

*Энергетическая система (энергосистема)* — совокупность электростанций, электрических и тепловых сетей, соединенных между собой и связанных общностью режима в непрерывном процессе производства, преобразования и распределения электроэнергии и теплоты при общем управлении этим режимом. *Электрической частью энергосистемы* называется совокупность электроустановок электрических станций и электрических сетей энергосистемы.

*Система электроснабжения общего назначения* — совокупность электроустановок и электрических устройств энергоснабжающей организации, предназначенных для обеспечения электрической энергией различных потребителей электрической энергии.

*Субъект электроэнергетики* — лицо, производящее, передающее, распределяющее электроэнергию и оказывающее услуги по управлению.

*Электрическая сеть* — совокупность электроустановок для передачи и распределения электрической энергии, состоящая из подстанций, распределительных устройств, токопроводов, воздушных и кабельных линий электропередачи, работающих на определенной территории. Электрическую сеть можно определить и как совокупность подстанций и распределительных устройств и соединяющих их электрических линий, размещенных на территории района, населенного пункта, потребителя электроэнергии.

*Подстанцией* называют электроустановку, служащую для преобразования и распределения электроэнергии и состоящую из трансформаторов или других преобразователей энергии, распределительного устройства, устройства управления и вспомогательных сооружений. В зависимости от преобразования той или иной функции они называются трансформаторными (ТП) или преобразовательными (ПП). Трансформаторную подстанцию называют комплектной — КТП (КПП) — при поставке трансформаторов (преобразователей), счита низкого напряжения и других элементов в собранном виде или в виде, полностью подготовленном для сборки.

*Распределительным устройством (РУ)* называют электроустановку, служащую для приема и распределения электроэнергии и содержащую коммутационные аппараты, сборные и соединительные шины, вспомогательные устройства (компрессорные, аккумуляторные и др.), а также устройства защиты,

автоматики и измерительные приборы. Если все или основное оборудование РУ расположено на открытом воздухе, оно называется открытым (ОРУ), в здании — закрытым (ЗРУ). Распределительное устройство, состоящее из полностью или частично закрытых шкафов и блоков со встроенными в них аппаратами, устройствами защиты и автоматики, поставляемое в собранном или полностью подготовленном для сборки виде, называют комплектным и обозначают: для внутренней установки — КРУ, для наружной — КРУН.

*Центр питания* — распределительное устройство генераторного напряжения или распределительное устройство вторичного напряжения понизительной подстанции, к которым присоединены распределительные сети данного района.

*Распределительным пунктом* называют электроустановку, предназначенную для приема и распределения электроэнергии на одном напряжении без преобразования и трансформации (чаще этот термин соотносят с РП до 1 кВ). Для напряжения 10(6) кВ в практике электроснабжения широко применяется эквивалентное понятие «распределительная подстанция» (РП). Распределительный пункт напряжением до 1 кВ называют, как правило, силовым (сборкой).

*Распределительным щитом* называют распределительное устройство до 1 кВ, предназначенное для управления линиями сети и их защиты.

*Станция управления* — комплектное устройство до 1 кВ, предназначенное для дистанционного управления электроустановками или их частями с автоматизированным выполнением функций управления, регулирования, защиты и сигнализации. Конструктивно станция управления представляет собой блок, панель, шкаф, щит.

*Блок управления* — станция управления, все элементы которого монтируют на отдельной плите или на отдельном каркасе.

*Панель управления* — станция управления, все элементы которой монтируют на щитах, рейках или других конструктивных элементах, собранных на общей раме или металлическом листе.

*Щит управления* (щит станций управления — ЩСУ) — сборка из нескольких панелей или блоков на объемном каркасе.

*Шкаф управления* — станция управления, защищенная со всех сторон таким образом, что при закрытых дверях и крышках исключается доступ к токоведущим частям.

Поясним термины и определения на примере схемы на рис. 1.1, где максимально упрощенно представлена иерархическая схема электроснабжения крупного промышленного предприятия. Предприятие является потребителем электроэнергии (абонентом). С точки зрения электриков предприятие и квартира неразличимы — оба потребители. Стремление свести предприятие к гочке, не различать специфических проблем электрики ощущалось и при создании теории больших (сложных) систем электроэнергетики.

На схеме показан шестой уровень БУР системы электроснабжения — условная граница раздела предприятие—энергосистема. Через нее предприятие обеспечивается электроэнергией:

## Подстанции и ТЭЦ энергосистемы

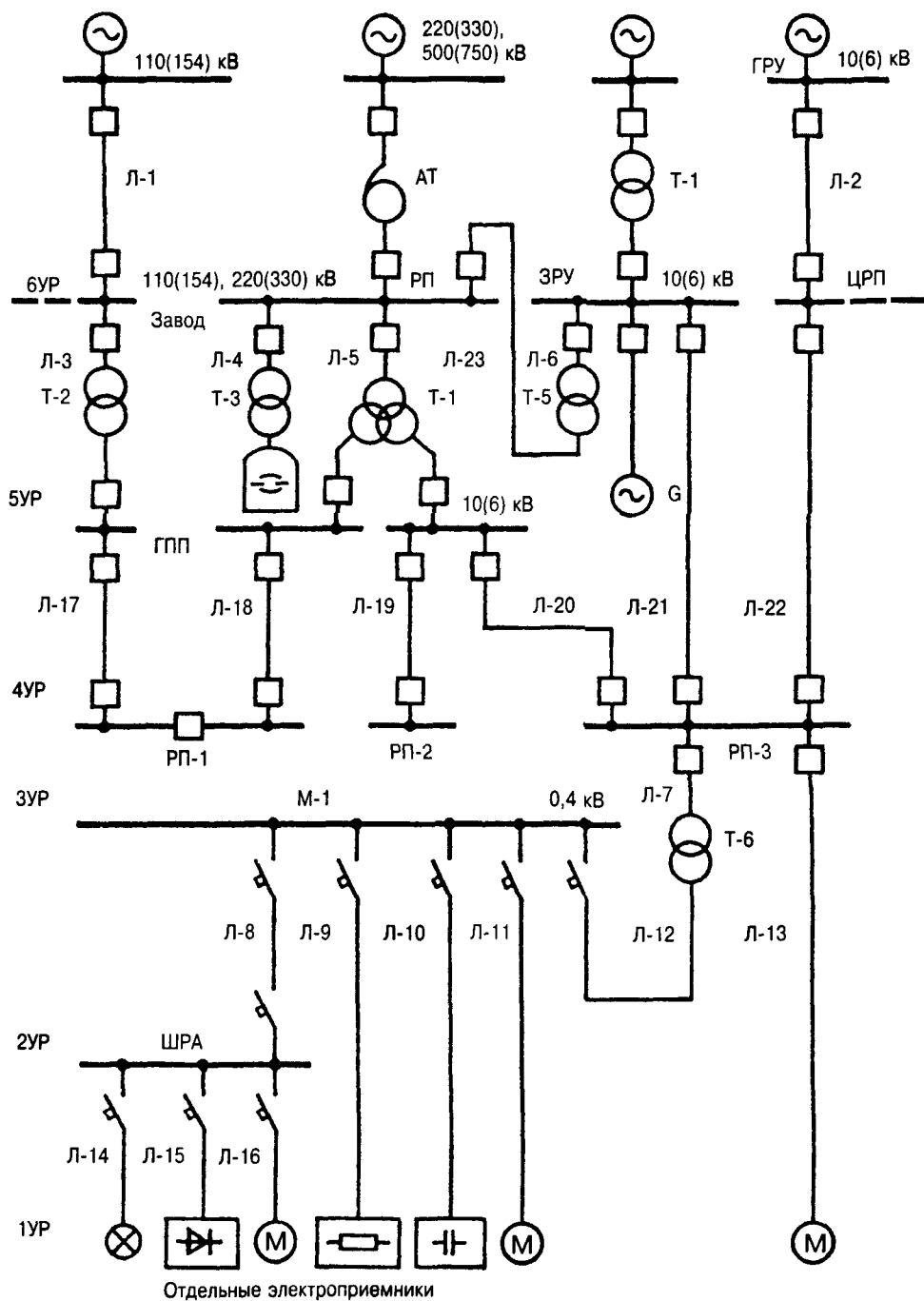


Рис. 1.1. Уровни системы электроснабжения

1) по линии электропередачи Л-1, как правило, воздушной ЛЭП, от подстанции энергосистемы или РУ 110 кВ ТЭЦ энергосистемы (в этом случае для потребителя не известны или не представляют интереса данные по источнику питания ИП-1, и он ограничивается сведениями по ЛЭП);

2) от автотрансформатора АТ районной подстанции (иногда называемой узловой — УРП, которая имеет, как правило, собственное имя, например Северная, Металлургическая, Новокузнецкая), возможное напряжение — высшее в энергосистеме, подстанция удалена на расстояние, обусловленное неэлектрическими требованиями (сохранение электроснабжения района при крупных авариях на предприятии и др.);

3) от трансформатора Т-1, установленного на подстанции энергосистемы, которая питает одно или несколько предприятий (потребителей), расположена вблизи, а иногда на территории предприятия и играет роль, близкую к роли главной понизительной подстанции (ГПП) предприятия;

4) по линии Л-2 от одной из РУ 10(6) кВ или от ТЭЦ энергосистемы на генераторном напряжении, в этом случае БУР может проходить по шинам 10(6) кВ и, следовательно, линия Л-2 будет потребителем.

БУР — ключевой уровень. Выше — зона ответственности, область исследования, проектирования, эксплуатации, обучения субъекта электроэнергетики (электрические станции, электрические сети и системы). Ниже — зона ответственности электриков электрики. Часть от границы раздела предприятие — энергосистема до ТП 10/0,4 кВ, включая ГПП, РП и сети, собственно и есть электроснабжение. Электроустановки и сети 0,4 кВ многочисленны и разветвлены. Они определяются электроприемниками. На схеме (1УР) условно показаны осветительная нагрузка, выпрямительное устройство, двигатель, нагревательное устройство. Эту часть (от ТП до отдельного электроприемника) на предприятии и в проектных организациях называют силовым электрооборудованием, а сети (Л14—Л16 и др.) — цеховыми.

Число вводов присоединения предприятия к энергосистеме от двух и более (в некоторых случаях несколько десятков) при питании на генераторном напряжении аналогично Л-2 и высоком напряжении 110(154), 220(330) кВ аналогично Л-1, АТ (далее будем указывать только напряжение 110 кВ). Возникает задача определения нагрузки предприятия: расчетного значения, например проектного или договорного; суммирования показаний счетчиков и фактического суммирования, осуществляемого приборами в режиме реального времени.

Присоединение со стороны предприятия к энергосистеме можно осуществлять: 1) через ОРУ (ЗРУ) 110 кВ, как для Т-2 (может быть глухой ввод кабельной линией 110 кВ); 2) через РП 110 кВ предприятия, от которого питаются специальные подстанции, например печная Т-3, и обычные ГПП, например с трансформаторами с расщепленной обмоткой Т-4; 3) через ГРУ 10(6) кВ собственной ТЭЦ (в последние годы у потребителей устанавливаются отдельные генерирующие мощности, не образующие ТЭЦ), где установлены трансформаторы связи Т-5; 4) через РП 10(6) кВ пред-

приятий, которые иногда называют центральными — ЦРП (их может быть несколько)

Заводские подстанции 110/10 кВ (здесь и далее подразумевается возможность трансформации на 6 кВ) носят разные наименования: главные понижительные (преобразовательные) — ГПП, подстанции глубокого ввода — ПГВ, опорные подстанции — ОП. Возможны и оригинальные названия, например АРЗ — Азовская районная заводская. Подстанции нумеруются по порядку.

Обычная схема распределительной подстанции 10 кВ — две секции (РП-1). Схема с одной секцией (РП-2) встречается редко и применяется для ответственных потребителей или для нескольких электроприемников одной технологической линии, редок также и случай нескольких вводов на одну секцию (РП-3) — (подстанция в «кольце» осуществляет транзитное электроснабжение (существуют особые требования по надежности электроснабжения). От РП питаются высоковольтные электродвигатели по Л-13 и трансформаторы 10/0,4 кВ, как правило, КТП.

Часть от границы раздела предприятие—энергосистема до ТП 10/0,4 кВ (включая ГПП, РП и сети) собственно и есть электроснабжение, подразделяемое на предприятиях на участки: подстанции глубоких вводов, воздушные линии электропередачи всех напряжений, межцеховые кабельные сети всех напряжений, установки и сети наружного освещения территории завода, внецеховые распределительные трансформаторные и преобразовательные подстанции. Сооружения (блоки, каналы, туннели), в которых проложены сети от ГПП к РП и ТП различных цехов, называют магистральными.

Электроустановки и сети 0,4 кВ не только многочисленны и разветвлены. Определяемые электроприемниками (осветительная нагрузка, выпрямительное устройство, двигатель, нагревательное устройство) они наиболее подвижны, изменчивы во времени (с учетом замены по условиям технологии или экологии, увеличения электрической мощности или совершенствования режима и др.) При решении отдельных вопросов силового электрооборудования ограничения по размещению, установке и электроснабжению указывают специалисты по электроприводам, электротермическим установкам, освещению.

Уточним понятие потребитель и электроприемник на примере представленного на рис. 1.2 технологического чертежа установки 25-тонной дуговой электросталеплавильной печи, разреза подстанции и однолинейной схемы РУ-10 кВ. Формально ДСП — электроприемник, фактически — потребитель. Говоря о электроснабжении печи, подразумевают наличие других электроприемников с различными мощностями и напряжением (механизм магнитного перемешивания, подъема и отворота свода, крановое хозяйство, освещение и различная автоматика и измерения).

С другой стороны, настольный вентилятор, отдельная лампочка, электродвигатель мощностью, скажем, 10 Вт не тягивают до понятия электроприемник.

Все это — проявление ценологической закономерности, не существовавшей в начале индустриализации: предприятие-гигант с неизбежностью окру-

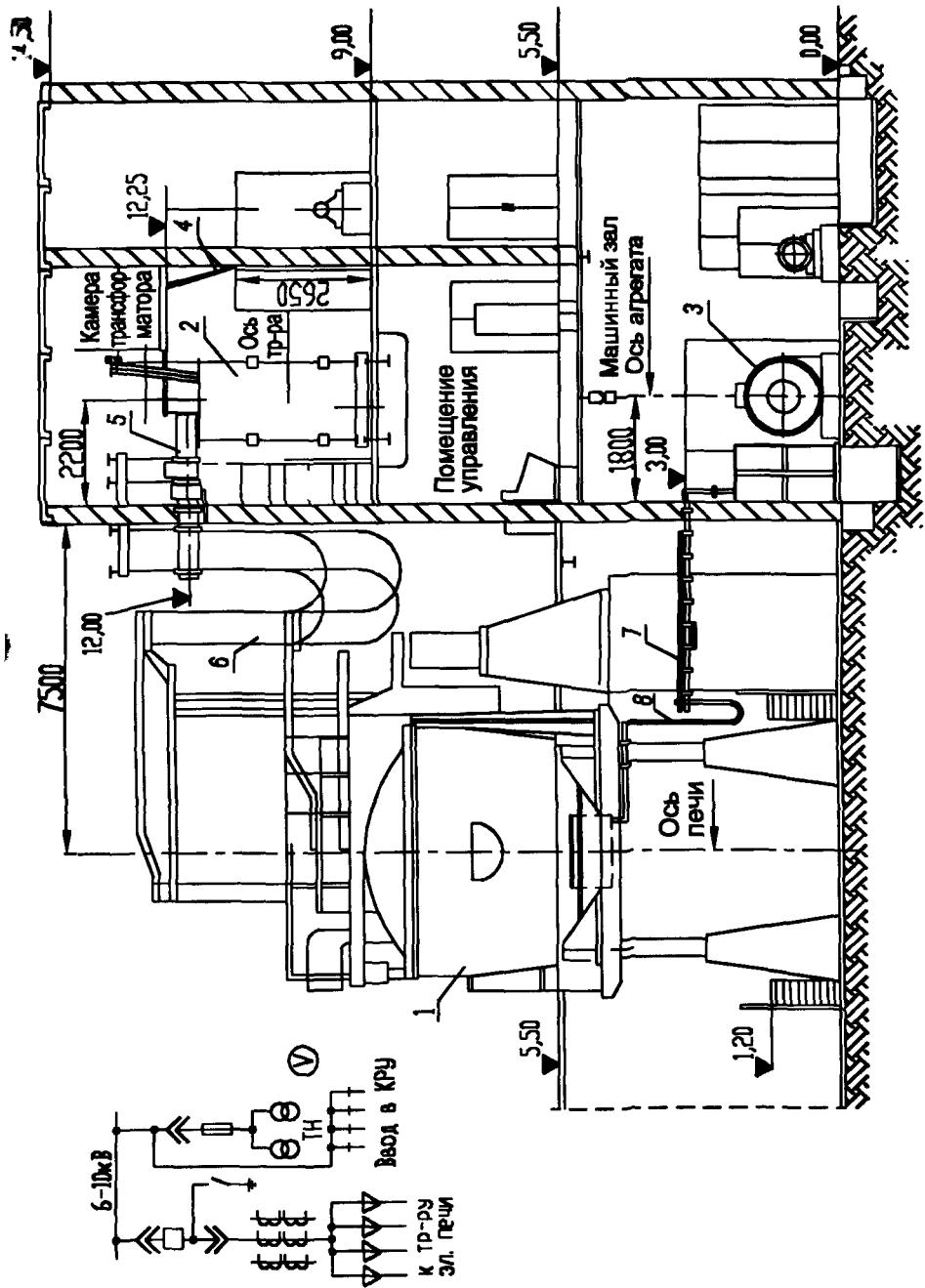


Рис. 1.2. Подстанция дуговой сталеплавильной электропечи ДСП-25 — схема (а) и разрез (б): 1 — электропечь 2 — трансформатор 3 — преобразовательный агрегат, 4 — подвод к трансформатору от шкафа КРУ, 5 — токопровод короткого замыкания, 6 — гибкий токопровод к статору переключателя, 7 — токопровод к статору переключателя, 8 — гибкий токопровод к статору переключателя

жают себя вспомогательными устройствами и механизмами; мелкие потребители, неравнозначные для целей электроснабжения, группируются, чтобы быть замеченными.

#### 1.4. Промышленное электропотребление и количественное описание электрического хозяйства

С 20-х годов было введено сохранившееся до 60-х годов подразделение промышленности на производство средств производства и производство предметов потребления, последнее считалось второстепенным и выпадало из рассмотрения в области промышленного электроснабжения (включая учебники). Со второй половины XX века ситуация изменилась. Появились целые подотрасли, ориентированные на нужды населения (например, домостроительные комбинаты, обеспечившие строительство «хрущевок»). Строились цеха так называемого ширпотреба, предназначенные, например, для выпуска гильз снарядов и мин, но выпускающие кастрюли и кружки. В результате диверсификации производства оборонка стала выпускать холодильники, пылесосы, электроплиты. С 90-х годов понятие «промышленность» ценологически размывается появлением малых предприятий (дающих в развитых странах более половины валового внутреннего продукта), возникновением и развитием сферы услуг. Началось акционирование и дробление крупных предприятий (комбинатов) на юридически и производственно самостоятельные единицы. Все это несколько изменило подход к электроснабжению, так как стало размытым само понятие «промышленный потребитель». Конечно, к проблеме электроснабжения нескольких потребителей, питающихся от ЗУР, 4УР, 5УР (см рис. 1.1) надо подходить комплексно. Раньше требовалось учитывать общий народнохозяйственный эффект. Но сейчас при наличии некоторого положительного результата от объединения потребителей, понесший большие затраты, по Гражданскому Кодексу РФ вправе требовать их компенсации. Но как это сделать в жесткие сроки, отпущенные на принятие решения?

На практике решение проблем электроснабжения потребителя осуществляется на основе его возможностей и его условий. Необходимо, чтобы эти условия не нарушали предельные требования директивных документов, особенно ПУЭ. Так, заказчик может потребовать третий ввод, где по ПУЭ следует два; проложить кабели одного сечения, так что отдельные из них будут недогружены в 2 раза и более; соорудить отдельную секцию для субабонентов. Раньше подобное, со ссылкой на государственные интересы, запрещалось, как и, например, прокладка кабелей с медными жилами в общепромышленных сетях и использование меди в жилищно-коммунальном секторе.

Очень специфично электроснабжение государственных и оборонных объектов (до семи источников электропитания для одного объекта-потребителя); крупных банков, магазинов и торговых центров, представительств и офисов;



объектов культуры, науки, образования, медицины, спорта; элитного жилья и коттеджей. Системы электроснабжения могут содержать элементы ноу-хау и в целом или частично являться государственной или коммерческой тайной. Однако все многообразие объектов не с точки зрения субъекта электроэнергетики, а с позиций электроснабжения электрики можно классифицировать, опираясь на уровни системы электроснабжения (см. рис. 1.1.): участок — 2УР, отделение — 3УР, цех — 4УР, производство — 5УР, предприятие в целом — 6УР. Тогда электроснабжение потребителей России (а их как абонентов до 45 млн) определится для общего случая уровнем, от которого они получают питание.

Разная масштабность и сложность электрического хозяйства потребителей предполагает различные решения по электроснабжению, а также организационно-технические и экономические подходы к решению проблем их электрообеспечения и электросбережения. Можно выделить следующие конкретные группы потребителей:

1) мини-потребитель, питающийся на низком напряжении со 2УР (~90 % всех потребителей РФ) и не имеющий электрослужбы;

2) мелкий потребитель, имеющий трансформаторные (один трансформатор или несколько) подстанции с высшим напряжением 10 (6) кВ (около 9 %);

3) средний потребитель, имеющий распределительные подстанции и развитое электрохозяйство со своей электрослужбой (~0,9 %);

4) крупный потребитель, имеющий главную понизительную подстанцию (подстанции) с высшим напряжением 35–330 кВ и специализированные цеха (подразделения в составе электрослужб).

Предлагаемая классификация отличается от классификаций, основанных на величине потребляемой (расчетной) электрической мощности. Потому, что во-первых, в каждой отрасли «крупность» по площади, штатам, объему продукции и потребляемым ресурсам понимают различно; во-вторых, и внутри отрасли следует считаться с территориальными и административными особенностями. Так, по нашей градации, предприятие с нагрузкой 30 МВт, питающееся на генераторном напряжении 10 кВ от одной и по 6 кВ от другой ТЭЦ — среднее (что для металлургии совпадает с технологической градацией, но для мясомолочной промышленности такое предприятие — крупнейшее). Предприятие с нагрузкой 10 МВт (технологически — мелкое) следует отнести к крупным потребителям, если оно из-за удаленности от источников питается на 110 (35) кВ, является градообразующим и осуществляет питание города.

Сложившаяся в стране структура потребления электроэнергии хозяйственным комплексом и населением России приведена ниже, ТВтч:

	1990 г.	2001 г.	2002 г.
Промышленность всего . . . . .	529,3	364,3	361,8
в том числе:			
нефтедобывающая . . . . .	49,5	39,9	41,8

нефтеперерабатывающая	14,4	10,7	12,2
газовая	11,5	7,9	7,4
угольная	13,7	8,7	8,2
черная металлургия	74,6	58,56	58,5
цветная металлургия	86,7	83,9	83,4
химическая и нефтехимическая	69,9	42,2	39,2
машиностроение и металлообработка	99,2	46,7	45,3
деревообрабатывающая и бумажная	29,3	19,8	20,0
стройматериалов	25,6	13,2	13,6
легкая	15,7	5,0	4,8
сельскохозяйственное производство	71,3	24,7	22,3
Транспорт и связь	98,5	66,2	70,9
Строительство	14,6	8,3	8,3
Население	77,1	104	101,8

Общая выработка электростанциями РФ в 2001 г составляла 875,8 ТВтч. Анализ приведенных данных позволяет выделить наиболее энергоемкие отрасли и отметить изменение структуры потребления в 90-е годы. Несомненный рост электропотребления населением, — отражение рыночной тенденции совмещения производства и быта (электрическая мощность при этом не выходит за пределы, обеспечиваемые напряжением 380/220 В, т.е. 2УР). Таких потребителей (абонентов) трудно отнести к населению, куда они попадают по государственной статистике, но нельзя отнести и к производству.

От оценки места отрасли в промышленном электропотреблении и общей тенденции ее развития перейдем к конкретному количественному описанию электрического хозяйства для оценки его эффективности, для чего необходим анализ системы электроснабжения и структуры установленного оборудования. Наиболее общий анализ можно выполнить на основе системы показателей.

Электрическое хозяйство современного промышленного предприятия представляет собой, с одной стороны, сложную систему со множеством взаимосвязанных и взаимодействующих между собой элементов, организованных в подсистемы, с другой — сообщество слабосвязанных и слабо взаимодействующих изделий (техноценоз), свойства которого начинает проявляться с определенного количества элементов и степени сложности, точнее, с определенного уровня знания о нем.

Описание (математическая модель) электрической части отрасли, предприятия, производства, цеха, отделения, участка, отдельной единицы оборудования как объекта проектирования можно реализовать через систему показателей (образов — графических, цифровых, таблично-текстовых) с соблюдением иерархии систем и выдержкой принципов целостности, автономности, дополнителности (сложная система во взаимодействии со средой представляет разные свойства в различных ситуациях), действия, начинающегося с порогового значения, неопределенности, выбора, структурированности (устойчивости структуры любого ценоза) и устойчивости равновесия.

Оценим количественно электрическое хозяйство как систему на примере крупного металлургического комбината. На нем установлено 101 тыс электрических машин средней мощностью 50,1 кВт (эксплуатируется включая резерв 111711 шт, 48,4 кВт), в том числе до 100 кВт (подключаются к ЗУР) 76,7 тыс, 10,4 кВт, трансформаторов I–III габаритов, практически соответствующих ЗУР, установлено 2626 шт средней мощностью 854 кВА, IV габарита и выше — 165 шт, 28500 кВА (5УР), высоковольтных выключателей — 6136 шт, шкафов и другого оборудования второго уровня около 10 тыс шт, низковольтной аппаратуры всех видов — около 10 шт на один электродвигатель. Такое количество элементов системы электроснабжения не дает возможности изобразить полную схему электроснабжения завода. Даже для 6УР и 5УР она может быть лишь упрощена (см с 58, рис 2.1 и 2.2). Общее количество изделий, узлов, деталей, образующих электрическое хозяйство крупных предприятий и указанных в какой-либо спецификации, оценивается в  $10^{10}$  (общее количество, образующее предприятие в целом,  $10^{11}$ ). Это и есть техноценоз — сообщество изделий. Для средних предприятий количество элементов меньше в 10 раз, для мелких — в 100 раз.

Введем меру  $f$  взаимодействия элементов  $x$  множества  $X$  и через  $x_i$  обозначим количество элементов, мера взаимодействия которых имеет наибольший порядок  $f(x)$ . При количестве элементов  $x_1, \dots, x_n$ , мера взаимодействия которых имеет порядок ниже  $f(x_1, \dots, x_n)$ ,  $i = 1, 2, \dots, n$ , может быть образована система  $S$ , состоящая из набора элементов  $x_1 + x_2 + \dots + x_k + \dots + x_n$ , где  $k < n$ , которая характеризуется функционалом

$$S = [f(x_1), f(x_2), \dots, f(x_n), x_1, x_2, \dots, x_n]. \quad (1.2)$$

Изменяя порядок  $k$ , получаем различные системы. Последовательно используя системный анализ, можно выделить подсистемы электроснабжения, обслуживания и др. Подсистемы имеют последовательно все большую вероятность просчитываемую меру взаимодействия, и на каком-то этапе разделения можно выделить жесткие однозначно по Максвеллу рассчитываемые электрические цепи: электроснабжение завода в целом, электроснабжение на стороне 110 кВ, электроснабжение отдельного сооружения и далее до отдельного электроприемника.

Но есть элементы  $x_i$ , которые попарно или множественно не взаимодействуют: связи и зависимости отсутствуют. Есть  $x_i$  такие, у которых взаимодействие, определяемое  $f(x)$ , как-будто или даже несомненно имеется. Однако аппарат математической статистики не подтверждает наличие связей: коэффициент корреляции, в частности, не значим.

Для целей прогнозирования развития электрического хозяйства и оценки эффективности использования электрической энергии нужны объективные критерии, основывающиеся на системе обобщающих показателей, которые позволяют оценить варианты проектных решений и уровень эксплуатации электрического хозяйства. В условиях рынка принятие решений все в большей мере основывается на решениях, принимаемых на более высокой ступени иерархии. В инвестиционном проектировании это предпроектные стадии (см. гл. 19), в частности стадия обоснования инвестиций. Но и в момент при-

принятия решения на  $l$ -м уровне иерархии полных электрических данных по элементам получить нельзя из-за их практической бесконечности (счетности) и из-за множества данных по каждому из элементов, которых, строго говоря, требуют теоретические основы электротехники для расчета электрических нагрузок, переходных режимов. Необходимость принятия решения сверху-вниз не зависит от неполноты и неопределенности исходной информации, от несогласованности технологических требований, сроков строительства, выделяемых ресурсов, от противоречивости отдельных норм и др.

Счетным множеством называют множество, которое приводится во взаимно однозначное соответствие множеству натуральных чисел (целых положительных чисел)  $N = \{1, 2, \dots\}$ . Назовем практически счетным такое множество  $N_i$ , число элементов которого к моменту принятия решения точно не может быть определено, но может быть предложена система нумерации, обозначений. Тогда для целей курса применима теория множеств и строго можно записать

$$N_i = N_i - a = N_i + a, \quad (1.3)$$

т. е. добавление или исключение конечного числа элементов  $a$  не меняет мощности практически счетного множества.

Этим положением интуитивно руководствуются инженеры: добавление или исключение некоторого числа элементов не меняет технического решения, например, изменение нескольких электроприемников на ГРУ не меняет схему электроснабжения, расчетную нагрузку, не требует индексации заказных спецификаций, корректировки кабельных трасс, смет. Может возникнуть вопрос о числе элементов, начиная с которого следует учитывать практическую счетность. Это в определенной степени связано с природой элемента. Устойчивость гиперболического  $H$ -распределения структуры электрического хозяйства как техноценоза обнаруживается при числе элементов 100–200. Полностью свойства ценоза выражены при 1000–1200 элементах (применительно к электродвигателям ГРУ), представленных 50–200 видами (типоразмерами).

Другими словами, пользуясь законом Ома (1.1), можно рассчитать ток к любому приемнику, но если их сотни и каждый взаимодействует с другими слабо (корреляционно не значимо), то закон Ома просто не применим для множества. Тогда следует обратиться к теории вероятности или к  $H$ -моделям. Любое изучение может быть сколь угодно глубоким и широким: обнаруживаются все новые зависимости, которые на 10–20 %, а то и кардинально, могут изменить результаты. Например, расчетная нагрузка электродвигателя определяется технологическим режимом (зависящим от множества факторов), КПД и коэффициентом мощности (которые зависят от режима, изношенности и др.), законом распределения, отклонениями частоты и напряжения, циклическостью, температурой окружающей среды, условиями вентиляции, состоянием с обслуживанием и др. Например, крупный комбинат выплавляет сталь 250 марок и выпускает прокат 1000 профилеразмеров, изменяющих нагрузку



**Рис. 1.3.** Структура системы показателей электрического хозяйства крупного промышленного предприятия

основной технологической линии, стан 450 катает профиль «50» с удельными расходами  $A_{уд} = 100$  кВтч/т, а квадрат «60» —  $A_{уд} = 54$  кВтч/т. Очевидно, что практически нельзя выполнить все измерения или просчитать все возможные сочетания.

Практическая счетность множества элементов, образующих электрическое хозяйство, неисчерпаемость каждого элемента вглубь и вширь делают необходимым системное описание, опирающееся на иерархическую систему показателей (рис. 1.3). При выполнении проектов величину электрических показате-

лей (соответствующих уровням системы электроснабжения, объектам и стадиям проектирования) можно прогнозировать, а для действующих предприятий возможна реализация показателя из множества значений (проектных вариантов).

Система технико-экономических показателей определена основными электрическими показателями, которые описывают электрическое хозяйство по БУР системы электроснабжения. К ним относятся:  $P_{\max}$  — получасовой максимум нагрузки, МВт;  $K_c$  — коэффициент спроса — отношение максимальной нагрузки к установленной мощности электроприемников по заводу ( $P_y$ , МВт);  $T$  — годовое число часов использования максимума, (ч) — отношение годового расхода электроэнергии ( $A$ , МВтч) по предприятию к максимальной нагрузке;  $D$  — количество установленных электродвигателей, шт.;  $P_{cp}$  — средняя мощность электродвигателей (условный электродвигатель), кВт;  $A_T$  — электровооруженность труда (годовое потребление электроэнергии, приходящееся на одного трудящегося), МВтч/чел;  $A_3$  — производительность электротехнического персонала (годовое потребление электроэнергии, приходящееся на одного электрика, МВтч/чел).

Основные показатели функционально определяют ряд других показателей.

*Основные показатели:*

- получасовой максимум нагрузки  $P_{\max}$  (МВт);
- коэффициент спроса  $K_c$  (отн. ед.);
- годовое число часов использования максимальной нагрузки  $T_{\max}$  (ч);
- количество установленных электродвигателей  $D$  (шт.);
- средняя мощность электродвигателя  $P_{cp}$  (условный электродвигатель, кВт);
- электровооруженность труда  $A_T$  (МВтч/чел);
- производительность труда электротехнического персонала  $A_3$  (МВтч/чел).

*Определяемые показатели:*

- общее электропотребление  $A$  (ГВтч);
- средняя потребляемая предприятием мощность  $P_{cp}$  (МВт);
- установленная мощность электроприемников предприятия  $P_y$  (МВт);
- мощность установленных вращающихся электрических машин (двигателей)  $P_{дв}$  (МВт);

*Коэффициенты (отн. ед.):*

- использования активной мощности предприятия  $K_n$ ;
- максимума активной мощности  $K_m$ ;
- заполнения графика нагрузки по активной мощности  $K_3$ ;
- технологической нагрузки  $K_T$ .

*Соотношения между показателями:*  $A = P_{\max} T_{\max}$ ,  $P_c = A/8760$ ,  $K_c = P_{\max}/P_y$ ,  $P = P_{дв}/D$ ,  $K_n = P_c/P_y$ ,  $K_m = P_{\max}/P_c$ ,  $K_3 = T_{\max}/8760 = P_c/P_{\max}$ ,  $K_T = P_y/P_{дв}$ .

Значения основных показателей для некоторых предприятий приведено ниже:

	$P_{\max}$	$K_c$	$T_{\max}$	$D$	$P_{cp}$	$A_T$	$A_3$
Металлургический комбинат ... ..	336	0,19	7949	53 014	30,6	99,0	830
Завод сельхозмашин.. .. .	68,5	0,14	4094	43 964	7,8	12,8	202

Нефтеперерабатывающий завод	64,3	0,28	7596	4231	53,9	242,3	3462
Завод кормовых дрожжей	55,7	0,27	8050	3195	62,6	439,6	3932
Завод искусственного волокна	44,9	0,21	7869	12 347	11,0	51,3	893

На числовой оси каждый показатель изображается точкой, а все вместе основные показатели образуют многомерное пространство

$$\{P_{\max} \times K_c \times T \times D \times P_{\text{ср}} \times A_T \times A_3\}, \quad (1.4)$$

определяющее электрическое хозяйство как систему

Представив (1.4) в виде матрицы  $\{P\}$ , можно сравнивать различные предприятия между собой, применив теорию распознавания образов, кластер и технический анализ, профессионально-логические методы и экспертные системы. Электрические показатели при создании информационного банка

$$W_6 = \{A\} \times \{P\} \times \{B\} \times \{C\} \times \{П\} \quad (1.5)$$

перегруппировываются соответственно на матрицы (удельных и общих расходов электроэнергии  $\{A\}$ , электрических данных, относящихся к системе электроснабжения  $\{P\}$ , количества электрооборудования  $\{B\}$ , стоимостей и штатов  $\{C\}$ , проектных данных  $\{П\}$ ). В банк помещают и матрицу  $\{M\}$  технологических показателей

Для представления об электрике современного промышленного предприятия рассмотрим сведения (на начало века) по показателям и составу электрооборудования одного, не самого крупного, завода, характеризующегося  $P_{\max} = 336$  МВт,  $T_{\max} = 8247$  ч,  $K_c = 0,19$  о е,  $P_{\text{ср}} = 35,6$  кВт (электродвигателя):

	Число, шт	Мощность, МВт(МВА)
Электрические машины (всего)	59352	2113,7
переменного тока до 100 кВт	52052	621,6
то же свыше 100 кВт	1849	972,1
постоянного тока до 100 кВт	4471	65,9
то же свыше 100 кВт	980	454,0
Трансформаторы		
силовые габаритов		
I—III	1348	(1338,74)
IV—VI	47	(1677,8)
электропечные	42	(72,3)
Преобразователи полупроводниковые (всего)	1890	—
Сварочное электрооборудование (всего)	669	(67,9)
Выключатели силовые на напряжение, кВ		
3—10	3098	—
35 и выше	22	—
Шкафы и ячейки КРУ (всего)	3762	—

Воздушные линии:

всего .....	213 (км)
до 1 кВ .....	158,8 (км)

Кабели (всего):

силовые .....	7257,63 (км)
контрольные .....	10357,3 (км)

Если электрическое хозяйство или его часть выделены как система (1.2) и описаны (1.5), то для принятия решений по электроснабжению и для оптимизации электрическое хозяйство описывают с помощью трех классов моделей: 1) агрегативные; 2) экономико-математические; 3) техноценологические.

В условиях проектирования общее электропотребление  $A$  находят, как правило, для предприятия и производств (цехов) в целом и определяют вместе с  $P_{\max}$  условия присоединения к энергосистеме. Значение  $P_{\max}$  рассчитывают для всех уровней системы электроснабжения, начиная от группы электроприемников, цеховой ТП и т. д. до предприятия в целом. Поскольку при проектировании  $P_{\max}$  устанавливают для каждого уровня системы электроснабжения на основании расчетов, в соответствии со сложившейся терминологией этот показатель называют расчетной нагрузкой. Для действующих предприятий  $P_{\max}$  указывают в договоре на пользование электроэнергией и называют заявленным (договорным)  $P_{з(\max)}$ , а при контроле параметров электропотребления определяют его фактическое значение  $P_{ф(\max)}$ .

Число часов использования максимума нагрузки определяют по аналогии с энергосистемами. Если показатель  $T_{\max}$  находят для действующего предприятия, то  $A$  и  $P_{\max}$  берут с учетом собственных нужд, потерь в сетях, трансформаторах и преобразователях. В задачах по электроснабжению  $T_{\max}$  также используют для вычисления потерь электроэнергии (через время максимальных потерь  $\tau$ ) в элементах системы электроснабжения (питающих ЛЭП, трансформаторах ГПП), а также для оценки неравномерности режимов потребления электроэнергии.

Коэффициент спроса определяют через  $P_{\max}$  и  $P_y$ . При этом под  $P_y$  понимается установленная мощность электроприемников, т. е. сумма их номинальных (паспортных) активных мощностей. Значения коэффициента спроса  $K_c$  для различных групп электроприемников, производств и предприятий в целом разных отраслей промышленности принимают при проектировании по справочным материалам. Установленная мощность электроприемников предприятия может быть определена по отчетным данным.

Показатели  $D$  и  $P_{ср}$  (условный электродвигатель) — основные критерии, по которым определяют электроремонтную базу и систему обслуживания электрического хозяйства, включая численность электротехнического персонала. Электровооруженность труда зависит от среднесписочной фактической численности промышленно-производственного персонала за отчетный год. Необходимость максимального использования электрооборудования, применение электроэнергии в технологических процессах обуславливают целесообраз-



ность оценки производительности труда электротехнического персонала согласно электрическим показателям, а не по штатному коэффициенту, получившему широкое распространение на электростанциях.

Опыт применения системы электрических показателей позволяет выделить ряд общих свойств в формировании и развитии электрического хозяйства предприятий:

1. Электрическое хозяйство является устойчивой системой, что означает прогнозируемое изменение показателей во времени. Существует постоянство структуры установленного электрооборудования как некоторое свойство техноценоза. Изменение численных значений электрических показателей ( $A$ ,  $P_{\max}$ ,  $D$ ,  $P_y$ ) во времени и наличие закономерностей этих изменений позволяют прогнозировать развитие предприятия.

2. Оптимальное значение каждого из показателей для различных предприятий указать теоретически не представляется возможным из-за индивидуальности каждого системного объекта. Создание информационной базы данных по электрическому хозяйству предприятий позволяет установить диапазон изменения показателей и выявить особенности технологии и электроснабжения, присущие данному предприятию.

3. Низкие фактические значения коэффициента использования  $K_u$  и высокие значения коэффициента максимума  $K_m$  наблюдаются практически на всех промышленных предприятиях независимо от отрасли промышленности. Фактические значения коэффициента спроса  $K_c$  оказались вдвое ниже проектных, принимаемых при расчете электрических нагрузок.

Превращение электрического хозяйства в сложную систему и оптимизация его построения и функционирования требуют адекватных математических моделей, восходящих к кибернетике, системотехнике и системологии, к теории нечетких множеств, прогнозирования и катастроф. Этот аппарат не укладывается в рамки понятий, обычно применяемых в курсе электроснабжения. Ниже поясним основные модели, а также лежащие в их основе постулаты. Агрегат как система задается формальным пространством

$$S = \{T, X, \Gamma, Y, Z, H, G, B\}, \quad (1.6)$$

где  $T$  — множество рассматриваемых моментов времени  $t \in T$ ;  $x \in X$  — входной,  $y \in Y$  — выходной,  $g \in \Gamma$  — управляющий сигналы;  $z \in Z$  — состояние;  $H$  и  $G$  — операторы переходов и выходов, реализующих  $z(t)$  и  $y(t)$ ;  $B$  — пространство параметров агрегата  $\theta \in B$ . По существу агрегат есть «черный ящик», а траектория его «движения» во времени и есть развитие электрического хозяйства. Разница между тем, что мы проектируем, и фактической траекторией характеризует ошибку.

Агрегативный подход реализуется следующим образом. Требуется получить электрические показатели на 6УР, 5УР, 4УР (стоимости, штаты и др.)  $P \equiv y(t)$  при заданных технологических показателях  $M = x(t)$ . Тогда из множества показателей  $W_0$ , хранящихся в информационном банке (1.5) или известных спе-

циалисту-электрику, инвестор (заказчик) или руководитель эксплуатационщик определяет множество  $\{P\}$ , наиболее соответствующее заданным  $\{M\}$  и времени. Проектировщик, выполняя заказ и осуществляя профессионально-логический анализ, задает управляющие сигналы, воздействуя на состояние (1.6), меняет параметры и принимает оптимальное решение.

Экономико-математические модели — широкий класс моделей, применяющихся для описания электрического хозяйства. Эти модели тесно переплелись с методами оптимизации, их трудно отделить от исследования операций, кибернетики. Экономико-математические модели — это исследование формы (не обязательно выпуклой) некоторого множества (не обязательно плотного) в пространстве определенной проектировщиком размерности (см. гл. 19). Задача сводится к определению предпочтительной области (точки), когда накладываются, например, ограничения Парето.

Третий класс моделей отражает ценологическое научное направление. Исследования основаны на утверждении: любые два элемента, режима, состояния системы электроснабжения считаются одинаковыми (одного вида) или различными. Электрическое хозяйство рассматривается состоящим из случайно попавших в него элементов (штук-особей), как своеобразное сообщество изделий (техноценоз), образованное из практически счетного количества слабо связанных и слабо взаимодействующих изделий в условиях дефицита ресурсов.

Главным результатом ценологического подхода можно считать обнаружение широкого класса явлений, для которых отсутствует математическое ожидание, а дисперсия теоретически бесконечна (см. раздел 2.3). Явление имеет место всегда при наличии реальности. Поэтому при проектировании для любого завода нельзя использовать средние удельные расходы электроэнергии, средние стоимости, среднее количество электрооборудования и кабельной продукции.

Все три класса моделей действуют, по-видимому, от ЗУР и выше, без явного использования законов Максвелла, Ома, Кирхгофа и других законов классической электротехники, действующие на ЗУР, 1УР. Поэтому следует основываться на следующих допущениях.

1. Электрическое хозяйство  $W \supset M$  есть целое, обладающее количественными характеристиками, которые не сводятся к суммированию элементов и их свойств  $u \in W$ . Знание об этом целом не может быть получено на основе исследования и описания свойств отдельных элементов или цепей, составленных из них.

2. Электрическое хозяйство  $W$  может быть описано иерархически системой показателей  $W_0$ , из которых могут быть выбраны показатели, необходимые и достаточные для принятия человеком решения в условиях неопределенной информации и дефицита времени.

3. Процесс принятия управляющего, в том числе и проектного, решения неформализуем и должен осуществляться на основе профессионально-логического анализа в экспертном режиме. Решения должны опираться на устойчи-

вость развития электрического хозяйства (вероятностная картина) и на устойчивость его структуры (ценологические ограничения).

Необходимо осмыслить тот факт, что часть и целое «одинаковы» (равномощны), что вычитание или прибавление конечной величины не меняет результата, что основная часть процессов и структур, с которыми имеет дело проектировщик, не имеет математического ожидания (среднее не имеет смысла), а ошибка может быть теоретически сколь угодно большой (дисперсия стремится к бесконечности).

Любой проектируемый объект при иерархическом делении моделируется иерархической системой показателей: отрасль, предприятие, ..., рольганговый двигатель, подшипник. Технолог-проектировщик определяет основные технические решения на уровне цеха, отделения, сооружения и оперирует системой показателей (параметров, признаков), схемами, упрощенными планами. Можно выделить  $k$  признаков  $R$  для предприятия  $i$  из общего количества существующих признаков  $W$ ,  $R_i^k \in W$ . Если каждый признак — точка на оси признака, то геометрически  $\cap R_i^k$  можно представить как некоторую область в многомерном пространстве. Эта область — образ проектируемого объекта, компьютерно воспроизводимого. Если задать эталон (объект-аналог, желаемый объект)  $R_j^k \in W$ , то можно осуществить сравнение по заданным проектировщиком критериям в пределах возможного изменения (1.5).

В результате устраняется субъективизм и договариваться следует не о выборе аналога, а о показателях, которые существенны. Компьютер, определив область  $D(F) = \sum d(\cap R_i^k R_j^k) \rightarrow \min$ , рекомендует тем самым аналог.

### Вопросы для самопроверки

1. Попробуйте выделить электрику известных Вам объектов и оценить ее границы и относительную стоимость.
2. Укажите объективные стороны электрики, которые требуют решений, основанных на строгих законах электротехники, и творческих решений, опирающихся на интуицию, общую культуру и информационно-технические образы-знания.
3. Что такое электроприемник, потребитель, система электроснабжения?
4. Укажите качественные различия: 1) между электроустановками как изделиями (сооружениями), созданными по классическим законам физики — электротехники, механики, сопромата и др.; 2) между электрическими хозяйствами промышленных предприятий; 3) между энергосистемами как производителями, так и продавцами электрической энергии.
5. Что такое подстанция, ТП, КТП, РУ, РП, ЦРП, ГРУ, ОРУ, ЗРУ, КРУ, ЩСУ, ШР, УРП, ГПП, ПГВ, ОП?
6. Поясните особенности каждого из уровней системы электроснабжения.
7. Конкретизируйте технические условия при питании предприятия от любого из уровней системы электроснабжения.

8. Как подразделяются электроустановки по величине напряжения, режиму нейтрали, роду тока и частоте?

9. Охарактеризуйте каждый из уровней системы электроснабжения, укажите количество элементов и интервалы передаваемой мощности.

10. Рассмотрите особенности графического изображения схем и планов электроснабжения применительно к каждому из уровней системы электроснабжения.

11. Классифицируйте промышленные предприятия по величине электрической нагрузки и условиям подключения к соответствующему уровню системы электроснабжения.

12. Поясните необходимость категорирования электроприемников по различиям их электроснабжения и его надежности.

13. Напишите формулы, определяющие основные и вспомогательные электрические показатели.

14. Какие объективные стороны отражают модели системного описания электрического хозяйства?

15. Сравните фундаментальные постулаты, определяющие электроснабжение как науку, и постулаты классической физики.

## Глава 2. УРОВНИ (СТУПЕНИ) СИСТЕМЫ ЭЛЕКТРОСНАБЖЕНИЯ

### 2.1. Потребители электрической энергии

#### *Группы потребителей*

При выборе схемы электроснабжения предприятия учитывают его технологическое назначение и электрическую мощность, величину потребления электроэнергии, напряжение, генеральный план и условия на присоединение предприятия как потребителя. По получении заявки от предприятия (инвестора) или по его поручению от проектной организации энергоснабжающая организация (энергосистема) выдает технические условия на технологическое присоединение электроустановок потребителей.

В технических условиях указываются: точки присоединения (подстанция, электростанция или линия электропередачи); номера РУ, секций и ячеек; напряжение, на котором должны быть выполнены питающие линии; отклонения напряжения в режимах максимальной и минимальной нагрузок потребителя (обеспечиваемые энергоснабжающей организацией в точке присоединения потребителя к сети); допустимое влияние потребителя на качество электроэнергии по каждому показателю и требования к контролю показателей качества электрической энергии; границы балансовой принадлежности и эксплуатационной ответственности; требования по усилению существующей сети; расчетные значения токов короткого замыкания, требования к релейной защите, автоматике, связи, изоляции и защите от перенапряжения; рекомендации по потреблению реактивной мощности и энергии и режимам работы компенсирующих устройств; требования к коммерческому учету электроэнергии и к ее качеству; характеристики сети энергосистемы в точке присоединения потребителя, необходимые для выбора типа и мощности средств повышения качества электроэнергии; требования к регулированию суточного графика нагрузки потребителя; специфические требования к электроустановкам потребителей; требования к разработке решений по организации эксплуатации электроустановок. Отдельно рассматривается сооружение у потребителя генерирующих мощностей, особенно это касается необходимости строительства ГЭЦ потребителем или энергосистемой (см. рис. 1.1, генератор  $G$  и трансформатор  $T-5$ ).

Электротехнические установки, производящие, преобразующие, распределяющие и потребляющие электроэнергию, подразделяются на электроустановки напряжением выше 1 кВ и до 1 кВ (для распределительных устройств постоянного тока — до 1,5 кВ). Электроустановки напряжением до 1 кВ переменного тока выполняются как с глухозаземленной, так и с изолированной

нейтралью, а установки постоянного тока — с глухозаземленной и изолированной нулевой точкой. Установки выше 1 кВ подразделяются на установки в сетях с эффективно заземленной нейтралью (с большими токами замыкания на землю) и с изолированной нейтралью (с малыми токами замыкания на землю). Главным показателем для отдельных электроприемников является их номинальная мощность и род тока. Все потребители электроэнергии, работающие от сети, можно разделить по роду тока на три группы: переменного тока нормальной промышленной частоты 50 Гц (в ряде стран используют 60 Гц), переменного тока повышенной или пониженной частоты, постоянного тока. Большинство электроприемников промышленных предприятий работает на переменном трехфазном токе частотой 50 Гц.

Первой и основной группой промышленных потребителей электроэнергии являются электрические двигатели (электромшины). В установках, не требующих регулирования скорости в процессе работы, применяются исключительно электроприводы переменного тока (асинхронные — особенно в диапазоне 0,3–630 кВт и синхронные двигатели до 30 МВт). Нерегулируемые электродвигатели переменного тока — основной вид электроприемников в промышленности, на долю которых приходится около 70 % суммарной мощности. В электрике электродвигателем считается электродвигатель, имеющий мощность 0,25 кВт и выше, двигатели меньшей мощности рассматриваются как средства автоматизации и в статистику электрики не попадают.

Для нерегулируемых приводов по условиям электроснабжения и стоимости привода установлена экономичная область применения асинхронных и синхронных электродвигателей в зависимости от напряжения. При напряжении до 1 кВ и мощности до 100 кВт экономичнее применяют асинхронные двигатели, а свыше 100 кВт — синхронные; при напряжении 10 кВ и мощности до 630 кВт — асинхронные двигатели, 450 кВт и выше — синхронные. Асинхронные двигатели с фазным ротором применяются в мощных электроприводах с маховиком и с тяжелыми условиями пуска, в преобразовательных агрегатах, шахтных подъемниках.

В последнее время наблюдается тенденция перехода к регулируемому приводу, в котором в качестве основного элемента используется асинхронный короткозамкнутый электродвигатель, что улучшает управление технологией и обеспечивает радикальную до 50 % экономию энергии. При внедрении частотного привода возникает проблема электромагнитной совместимости.

Технологически эффективно регулирование скорости приводами постоянного тока. Они применяются в тех случаях, когда требуется быстрое, широкое и (или) плавное изменение частоты вращения или реверсирование двигателя.

Преобразование электроэнергии переменного тока в постоянный требует капитальных затрат на установку преобразовательных агрегатов и аппаратуры управления, на строительство помещений для них, а также эксплуатационных расходов на их обслуживание и на потери электроэнергии. Поэтому стоимость системы электроснабжения и удельная стоимость электроэнергии на постоян-

ном токе выше стоимости на переменном. Двигатели постоянного тока стоят дороже, чем асинхронные и синхронные двигатели.

Различные электротермические установки составляют вторую обширную по назначению группу потребителей. Это печи сопротивления косвенного и прямого действия, дуговые и индукционные печи, установки диэлектрического нагрева, электролизные и гальванические (металлопокрытий), высоковольтные электростатические. Как правило, от электротермических установок зависит технология и следовательно требования к электроснабжению. Большая единичная мощность может определять не только систему электроснабжения предприятия, но и сооружение районных подстанций энергоснабжающей организации.

Наконец, обязательную группу электропотребления составляет электроосвещение (по нагрузке до десятков процентов). Установки электрического освещения с лампами накаливания, люминесцентными, дуговыми, ртутными, натриевыми, ксеноновыми лампами применяют на всех предприятиях для внутреннего и наружного освещения. Удельная плотность нагрузки электроосвещения в производственных цехах зависит от уровня нормированной освещенности и может составлять в производственных помещениях 10–100 Вт/м<sup>2</sup> (например, в цехах металлообработки, литья, в котельных и термических цехах — 10–12, в инструментальных, шлифовальных цехах и цехах точной обработки — 13–20 Вт/м<sup>2</sup>).

Описанные выше группы потребителей приведены на основании традиций преподавания настоящего курса с учетом формулировок ПУЭ, в которых потребитель — электроприемник или группа электроприемников, объединенных технологическим процессом и размещающихся на определенной территории, без учета различий двух ключевых понятий электрики — потребитель и электроприемник. Фактически же эти понятия разные.

Потребитель — юридическое или физическое лицо, использующее электрическую энергию для производственных, бытовых или иных нужд и получающее ее от субъекта электроэнергетики (энергоснабжающей организации). Физически это обязательно нечто выделяемое как объект (здание, сооружение, территория), которое имеет определенное производственно-хозяйственное название (единичное — насосная; ряд: участок, отделение цех, производство, предприятие, отрасль) или территориально-административное наименование (единичное — школа, офис, пансионат; ряд: дом, квартал (село), микрорайон, город (район), область, страна). Каждый объект вместе с себе подобными образует технический ценоз, где на структуру устанавливаемого электрооборудования и параметры электропотребления (мощность, расход) накладываются *H*-распределения по разнообразию и соотношению крупное-мелкое.

Из-за расхождения (самостоятельности) понятий электроприемник (их группа) не может соответствовать потребителю, которым может быть, например, лампочка в торговой палатке или 100 тыс. двигателей суммарной установленной мощностью 5 млн кВт (если потребитель — промышленный гигант). Следует иметь в виду, что потребитель как понятие используется при

планировании, проектировании, управлении при рассмотрении электроснабжения объекта в целом, а электроприемник — при решении узких электротехнических задач.

### *Уровни системы электроснабжения*

Деление системы электроснабжения по напряжению до 1 кВ и выше традиционно в соответствии с электроэнергетикой. Однако такое деление не учитывает, что система электроснабжения электрики до 1 кВ и выше также многоступенчата, иерархична. Например, проектирование и эксплуатация РП 10 кВ и ГПП различаются, и вопросы, решаемые при проектировании ГПП и для границы раздела с энергосистемой, разные. Многоуровневость нужно учитывать при расчете электрических нагрузок, регулировании электропотребления и электросбережении, компенсации реактивной мощности, оптимизации потерь в сетях и т. д.

При расширении промышленного предприятия развивается и его электрическое хозяйство. Как техническая система оно рассматривается в качестве объекта проектирования, планирования, управления, обеспечения функционирования. Выделение электрического хозяйства в самостоятельный объект исследований определилось в период экстенсивного развития промышленности (30–80-е годы), когда произошло резкое увеличение количества установленного электрооборудования, стали проявляться ценологические свойства и формироваться электрика.

В проектном задании для любого завода в целом и для каждого цеха в 30-е годы приводился полный перечень устанавливаемых электродвигателей, трансформаторов. Прямым счетом определялись проводниковые материалы, низковольтные аппараты, электросчетчики. В 1929 г. для полного развития типового доменного цеха предполагалось установить 107 электродвигателей (для прокатного — 287). На всем Магнитогорском металлургическом заводе проектом предусматривалось установить 1334 электродвигателя, на Кузнецком — 1042, на Сталинградском тракторном заводе — 1548. Электроснабжение — через заводские РП (ЦРП) от ТЭЦ на генераторном напряжении 6–10 (иногда 3) кВ. Связь с энергосистемой совмещалась с открытым распределительным устройством ТЭЦ ОРУ 35(110) кВ. Заводские электрики практически имели дело с двумя ступенями по напряжению: распределительным напряжением 6–10 кВ и низковольтным 380/220 В (сначала 220/127 В).

В 50-х годах для связи с энергосистемой стали сооружаться районные и узловые подстанции с высшим напряжением 110(154) и 220(330) кВ, а затем 500 и 750 кВ. Рациональным было признано строительство ГПП и ПГВ, максимально приближаемых к потребителям электроэнергии и во многих случаях совмещаемых с РП цехов. Количество уровней системы электроснабжения увеличилось, сама схема усложнилась. На каждом уровне стала проявляться специфика, влияющая на принимаемые технические решения.



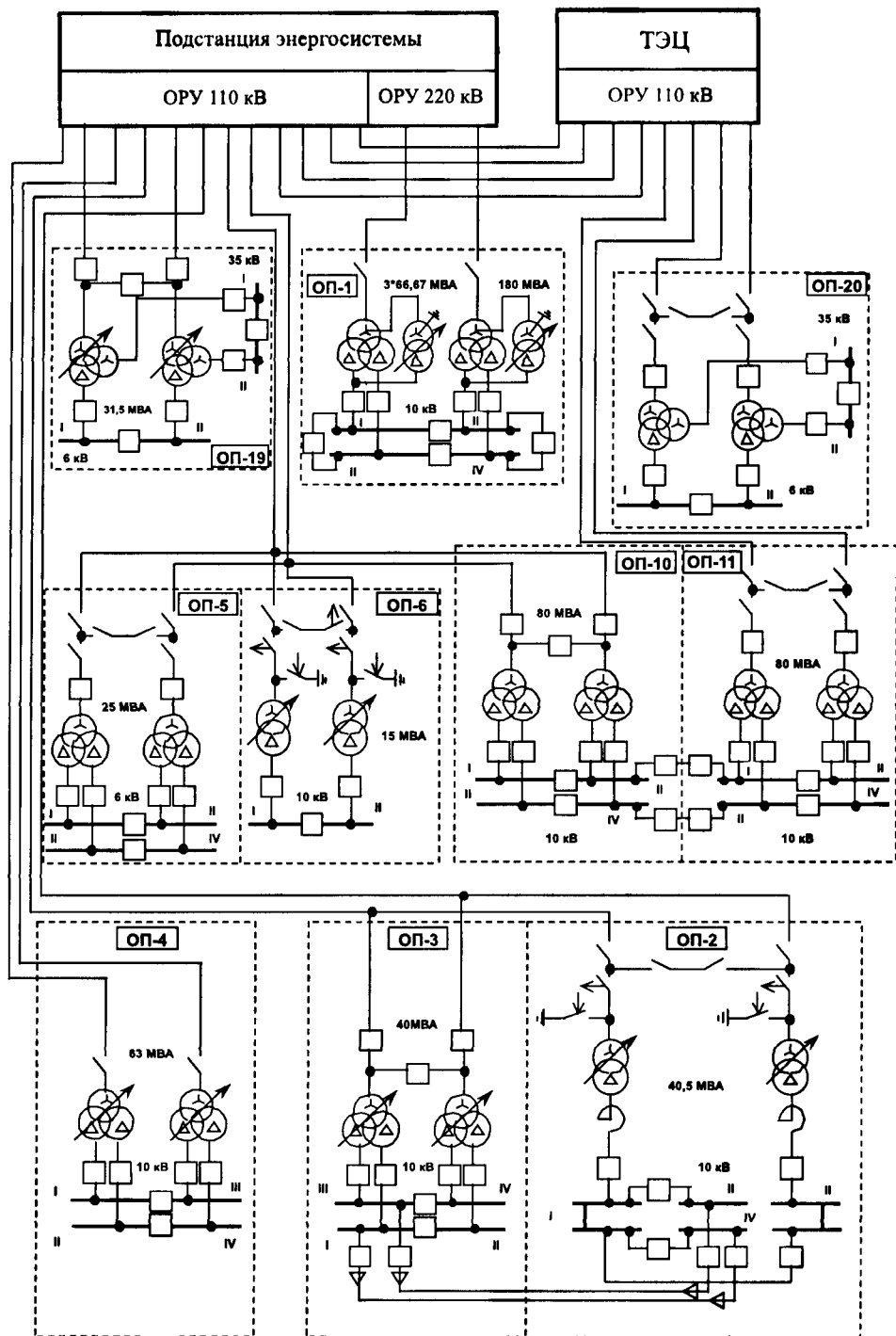


Рис. 2.1. Схема электроснабжения металлургического комбината

Теоретически и практически следует различать следующие уровни (ступени) системы электроснабжения (см рис 11):

– *первый уровень (1УР)* — отдельный электроприемник — аппарат, механизм, установка, агрегат (станок) с многодвигательным приводом или другой группой электроприемников, связанных технологически или территориально и образующих единое изделие с определенной (документально обозначенной заводом-изготовителем) паспортной мощностью; питание по одной линии (отдельным приемником электрической энергии может быть трансформатор, преобразователь, преобразующие электроэнергию в электроэнергию же, но с другими параметрами по напряжению, роду тока, частоте, и питающие, обычно блочно, специфические электроприемники или их группы);

– *второй уровень (2УР)* — щиты распределительные и распределительные пункты напряжением до 1 кВ переменного и до 1,5 кВ постоянного тока, ши-

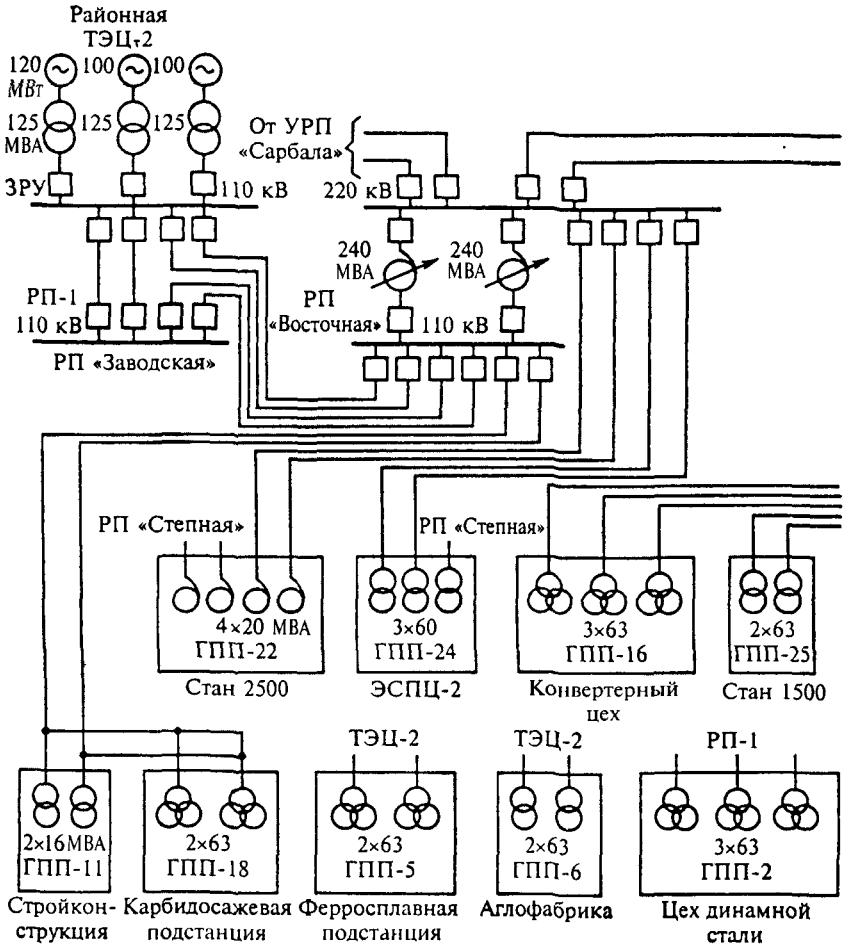


Рис. 2.2. Схема электроснабжения крупного предприятия. БУР — граница раздела предприятие

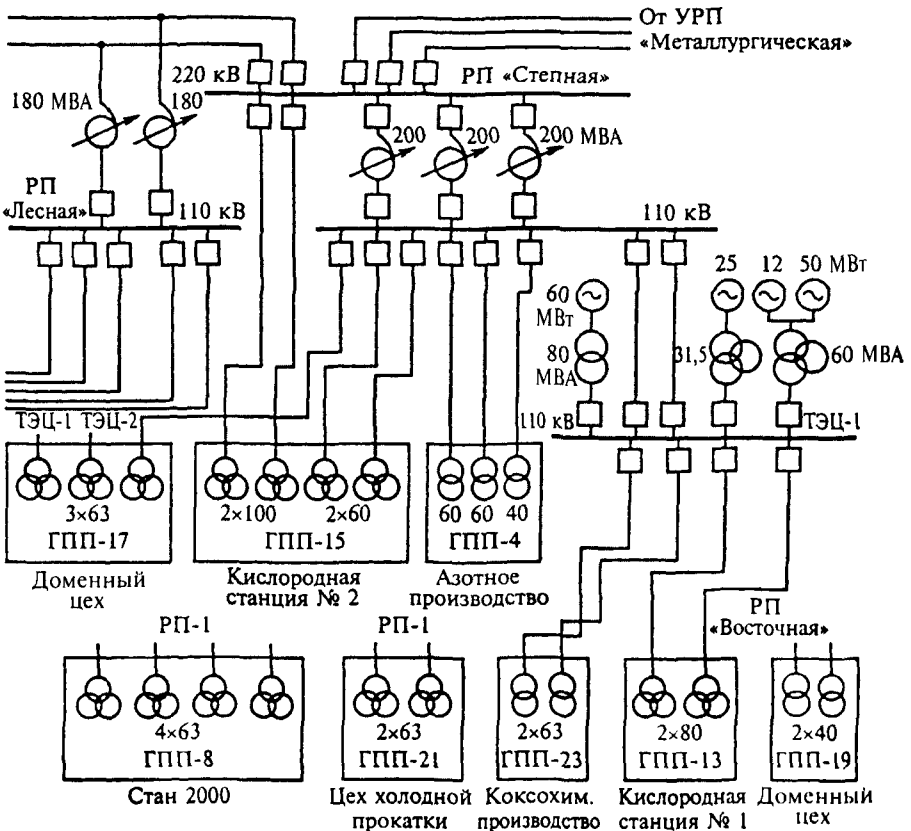
ты управления и щиты станций управления, шкафы силовые, вводно-распределительные устройства, установки ячейкового типа, шинные выводы, сборки, магистрали;

– *третий уровень (ЗУР)* – щит низкого напряжения трансформаторной подстанции 10(6)/0,4 кВ или сам трансформатор (при рассмотрении следующего уровня – нагрузка трансформатора с учетом потерь в нем);

– *четвертый уровень (4УР)* – шины распределительной подстанции РП 10(6) кВ (при рассмотрении следующего уровня – нагрузка РП в целом);

– *пятый уровень (5УР)* – шины главной понизительной подстанции, подстанции глубокого ввода, опорной подстанции района;

– *шестой уровень (6УР)* – граница раздела предприятия и энергообеспечивающей организации (заявляемый (договорной), присоединяемый, лимитируемый, контролируемый и отчетный уровень).



Указанное количество уроней, если рассматривать систему электроснабжения предприятия в целом, можно считать минимальным. Близкие (подобные) схемы и подход можно применить к системе обслуживания и ремонта электрооборудования, к другим системам электрики, связанным с созданием и управлением электрического хозяйства.

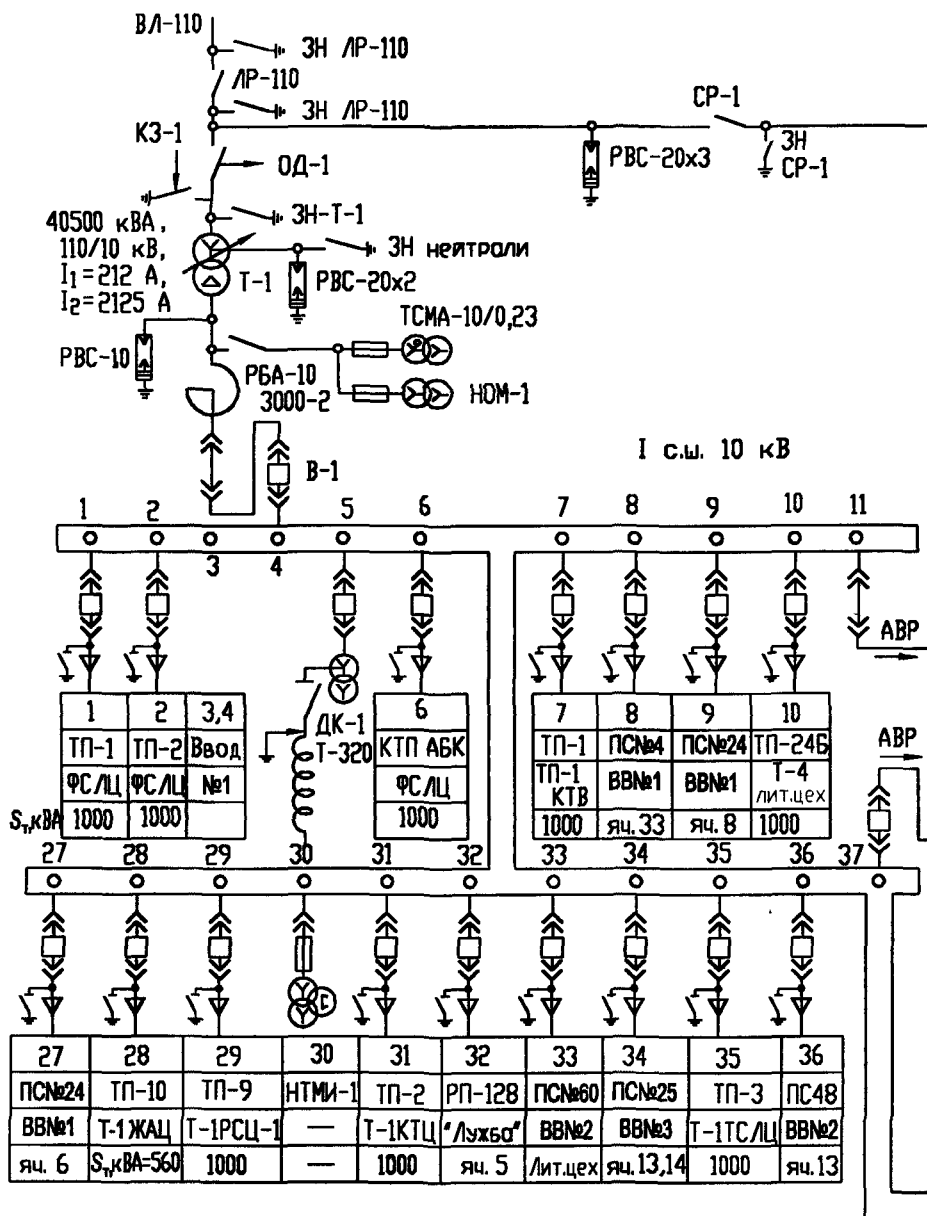
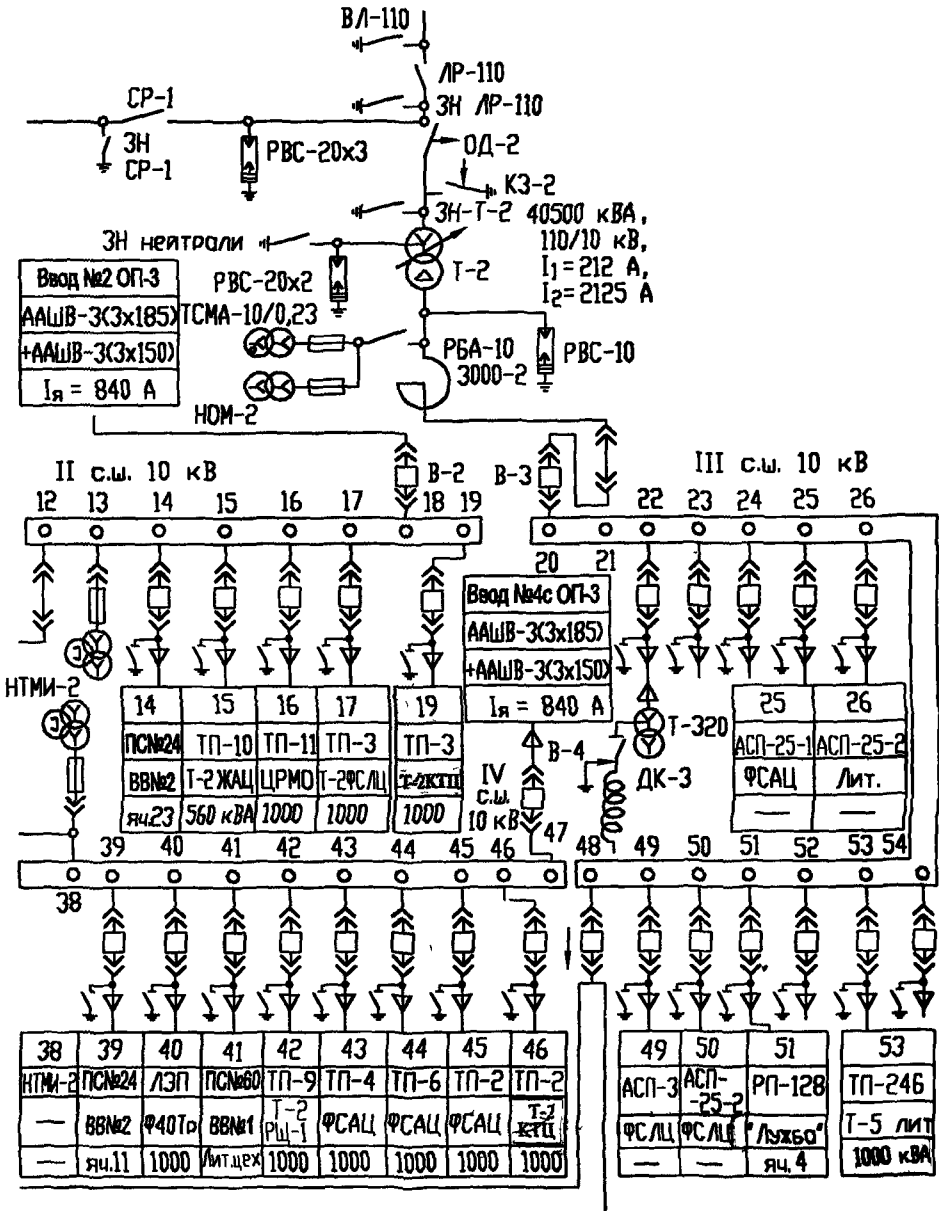


Рис. 2.3 Схема электроснабжения главной понизительной подстанции 5 УР химического завода

Возможно появление заводских распределительных пунктов на 110 (220) кВ, которые питаются от районных источников питания и предназначены для увеличения количества присоединений (ячеек) и экономии проводниковой продукции. От распределительных подстанций РП 10 кВ могут питаться не только ТП 10/0,4 кВ и высоковольтные двигатели, но и вновь сооружаемые



РП 10 кВ. Есть случаи, когда и эти РП в свою очередь питают еще РП 10 кВ. В связи с внедрением напряжения 10 кВ как преимущественного возникают подстанции 10/6 кВ с соответствующим РУ 6 кВ. Для 2УР распространено питание распределительного щита 0,4 кВ от другого щита (появление еще нескольких подуровней), что особенно характерно для удаленных и маломощных потребителей.

Рассмотрим приведенную ранее схему рис. 1.1 для металлургического комбината (рис. 2.1), где для каждой подстанции указана мощность трансформаторов и количество секций крупного предприятия (рис. 2.2). Представим БУР по возможности полностью, а каждый более низкий уровень последовательно будем представлять одним из элементов, раскрывая его (рис. 2.3–2.7). Таким образом можно получить реальное представление о всей системе электроснабжения завода, считая, что каждая ячейка питает электроустановку более низкого уровня, а общее количество установок не меньше числа отходящих ли-

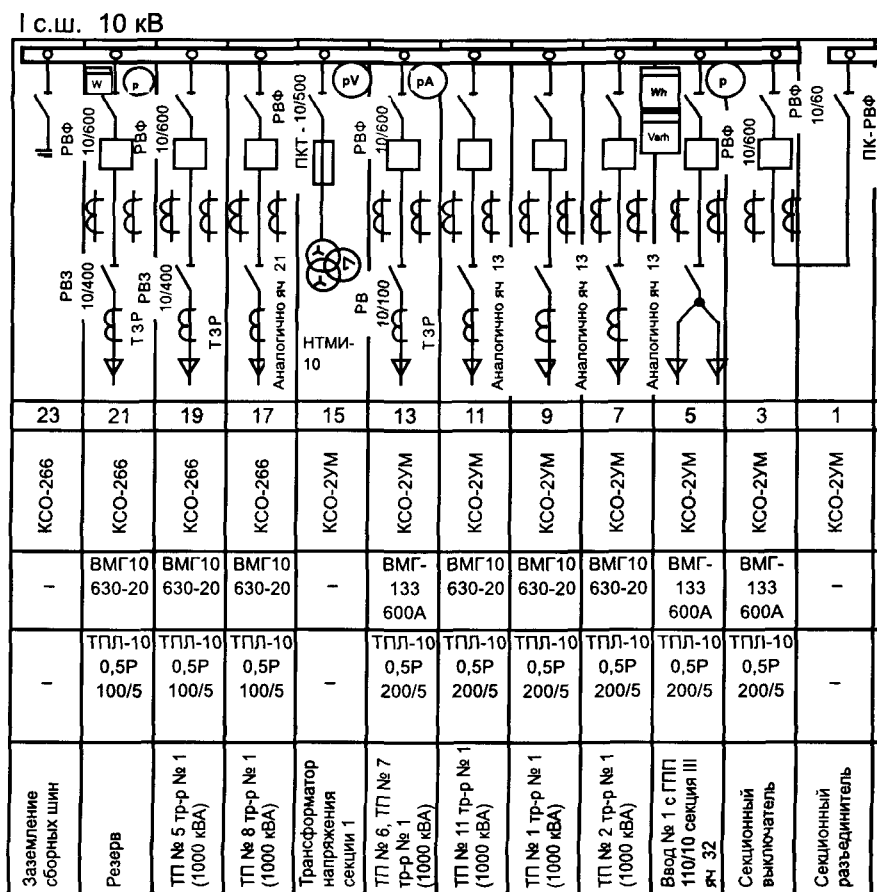
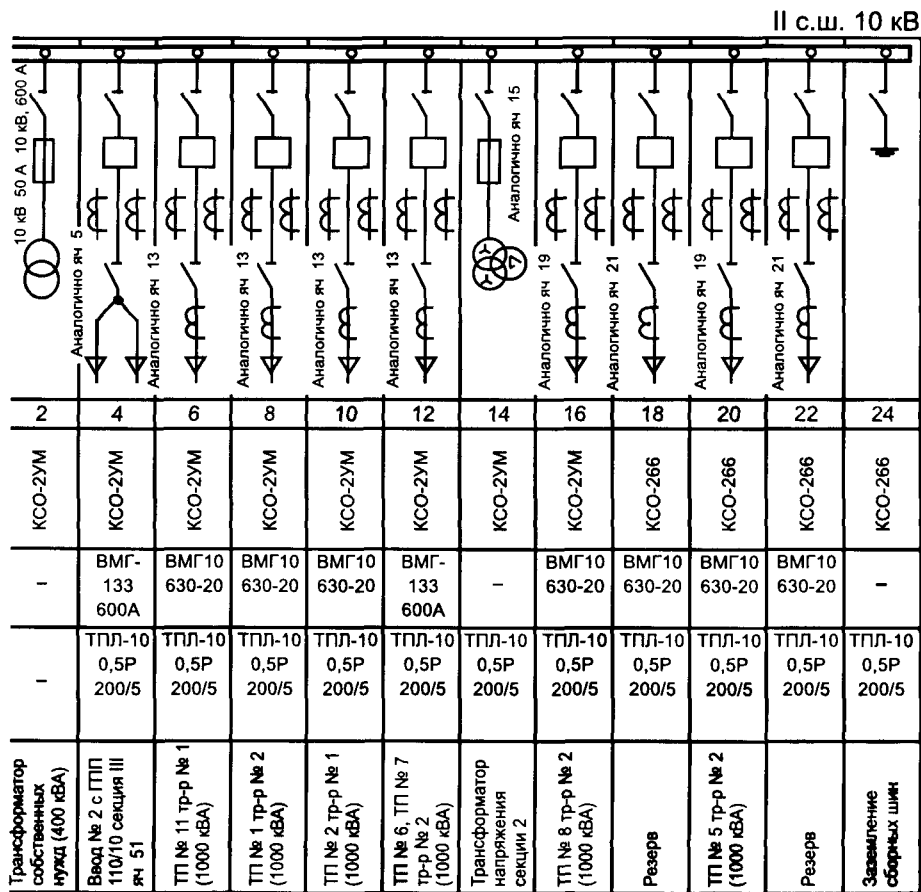


Рис. 2.4. Однолинейная схема РП-10 кВ «Лужба» цеха №17

ний. Оценочно примем, что количество элементов от уровня к уровню изменяется в 10 раз (на порядок).

На рис. 2.1 приведена реальная схема существующего комбината (не показана схема электроснабжения 10 кВ, включая питание от ТЭЦ, принадлежащей энергосистеме, что объясняется числом подстанций 10, 6, 3 кВ, превышающим 100 шт. РП). В свете общепринятых рекомендаций (некоторые были директивными), на протяжении всего XX века при проектировании электроснабжения, полезно обратить внимание на следующее: 1) на комбинате, построенном в основном в 1960–1970-е гг., существует практически весь ряд номинальных напряжений электрических систем; 2) трансформаторы имеют различную мощность; 3) схемы по высшей и низшей стороне различны; 4) нумерация подстанций не сквозная. Неизбежность этого (как отражение ценологических свойств реальной жизни) будет пояснена далее.

Деформированная схема электроснабжения предприятия, характеризующего



значительной диверсификацией производства (выпуск холодильников, например), и изображена на рис. 2.2 Питание от районной ТЭЦ энергосистемы, где намечалось установить пять гурбогенераторов (2·100 + 2·120 + 1·150 МВт), и от трех районных подстанции энергосистемы 220/110 кВ, которые подключены к двум УРП 500/220 кВ «Сарбала» и «Металлургическая». Узловая распределительная подстанция энергосистемы имеет большую мощность и отличается тем, что мощность, получаемая ею от объединенной энергосистемы, распределяется (без трансформации или с трансформацией) линиями 110(220) кВ между районными подстанциями или ПГВ предприятия. Трансформация на напряжение 110(220), 154(330) кВ на УРП применяется в тех случаях, когда она получает питание соответственно на напряжении 500, 750 кВ. В ряде случаев происходит своеобразное совмещение подстанций, в результате которого можно отказаться от районных подстанций, аналогичных приведенным на

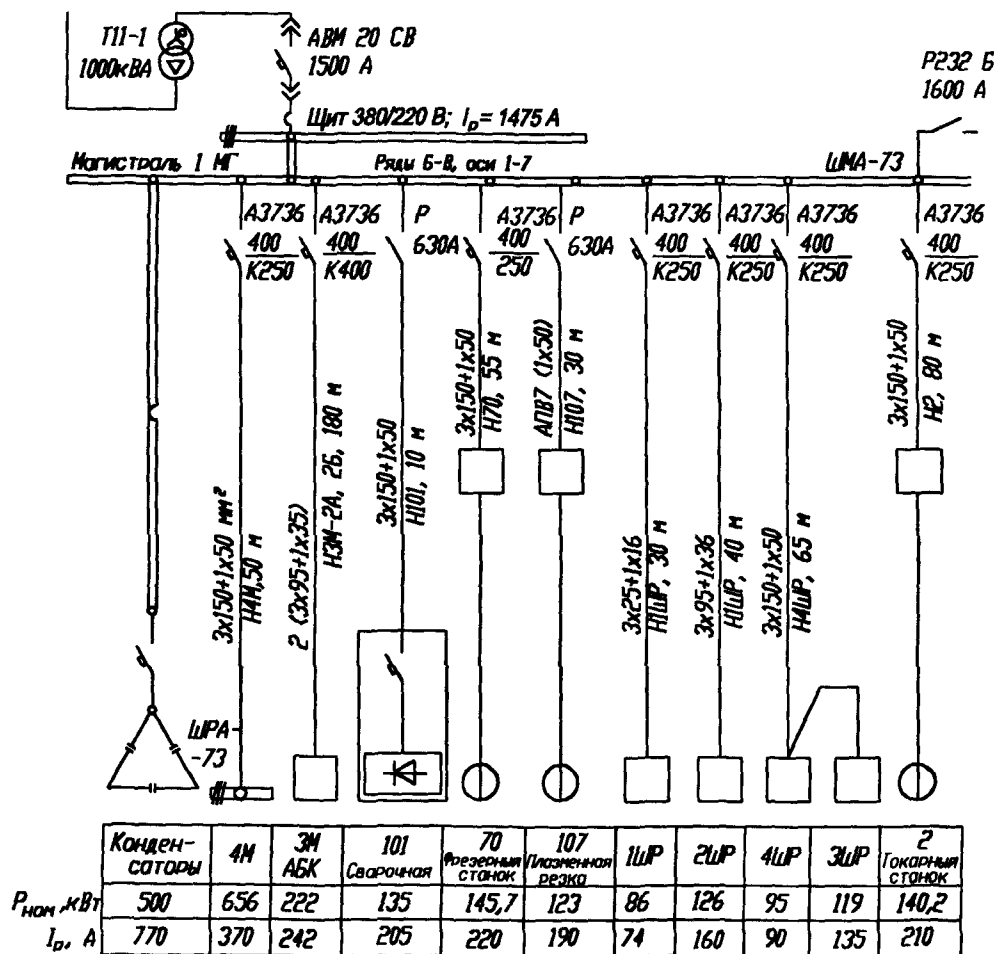
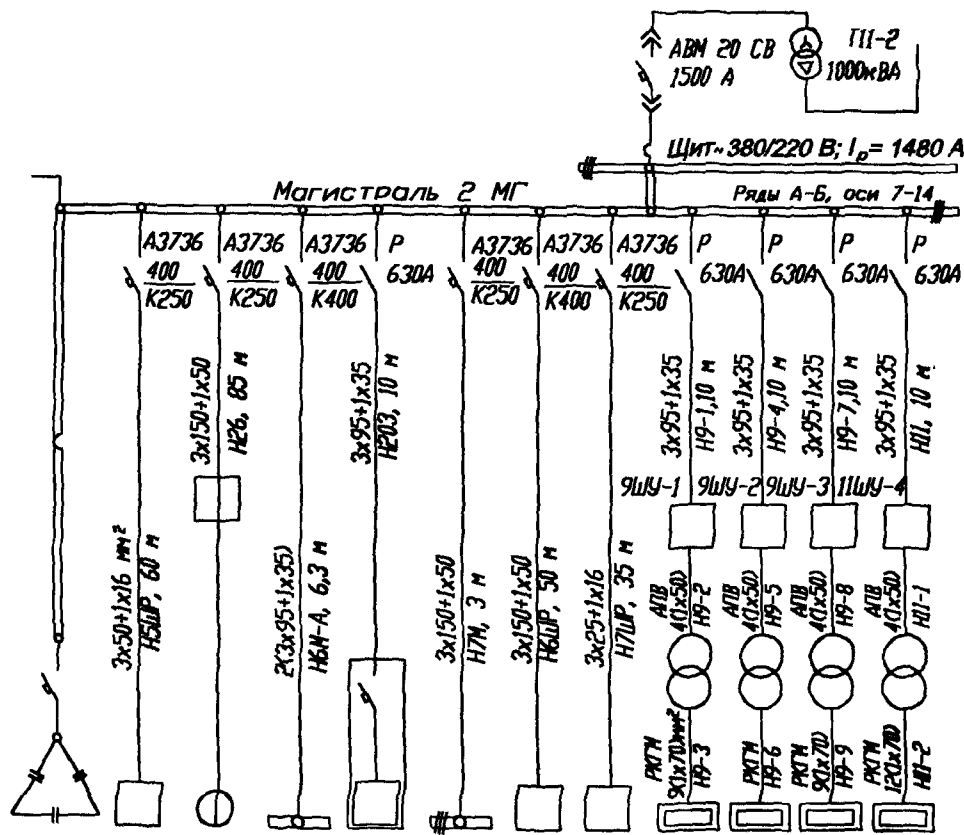


Рис. 2.5. Схема 0,4 кВ трансформаторной подстанции ЗУР с трансформаторами 2×1000 кВА



рис. 2.2. Такое решение было принято для района Старого Оскола, где была сооружена районная (узловая) подстанция 750/500/330/110 кВ с выходом по 750 кВ на Курск и подстанция 500/330/110 кВ с выходом 500 кВ на Воронеж. С каждой из этих подстанций на металлургический комбинат осуществлено по два глубоких ввода 330 кВ на подстанцию 330/110 кВ.

Граница раздела БУР проходит по отходящим ячейкам районных подстанций энергосистемы «Восточная», «Лесная», «Степная» и ЗРУ 110 кВ районной ТЭЦ, от которых идут воздушные линии к заводской РП 110 кВ и заводским ГПП. Одна из них изображена на рис. 2.3 и соответствует 5УР. От ее ячеек питается распределительная подстанция РП-10 «Лужба» цеха №17, составляя 4УР (рис. 2.4). От подстанции питаются 12 трансформаторных подстанций. От ячеек № 6 и 11 запитаны два трансформатора электроремонтного цеха (рис. 2.5) по 1000 кВА с выходом на магистраль, образующую ЗУР. Цех вы-



Конденсаторы	26				9			11		
	5УР	Расточный станок	6М	203 Сварочная	7М	6УР	7УР	Печь шахтная электрическая		
400	93	95	514	66,5	313	315	42	70	70	80
640	83	145	330	112	199	230	39	540	540	790

бран как объект, на котором установлено массовое оборудование, применяющееся во всех отраслях промышленности, и как объект, где электрики выступают как технологи, принимая технологические решения, определяющие не только электрическую часть, но и строительную, санитарно-техническую и др. От магистралей 1МГ, 2МГ, выполненных шинопроводом ШМА-73, питаются отдельные электроприемники, распределительные шкафы ШР, распределительные шинопроводы ШРА и троллеи. На рис. 2.6 показана часть 2УР и электроприемников 1УР, а на рис. 2.7 схема секций ЦСУ, выполненная на стадии рабочей документации.

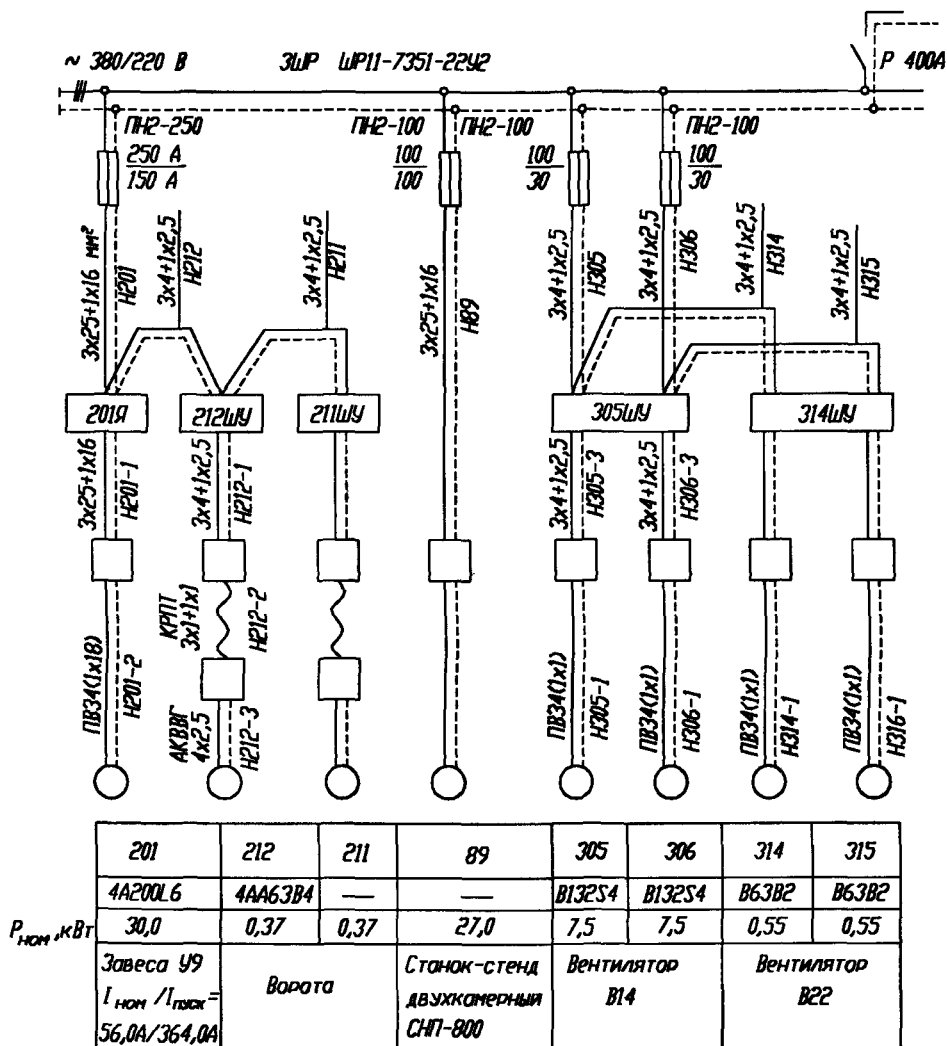
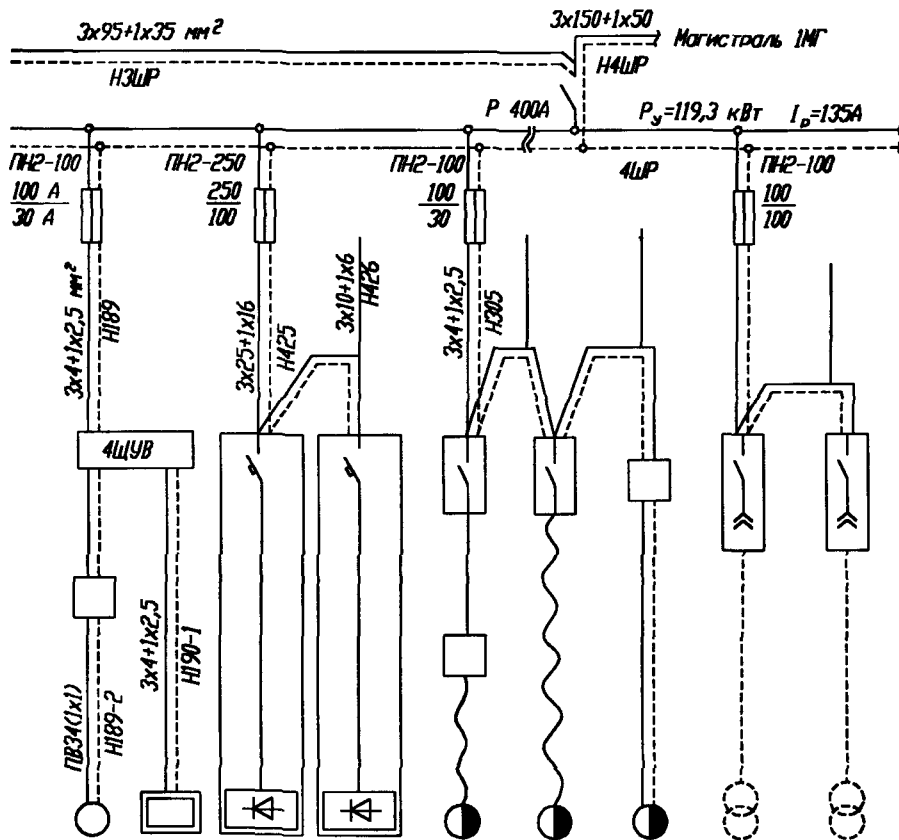


Рис 2.6. Однолинейная схема 2УР

В общем случае БУР — уровень потребителя электроэнергии — это в целом предприятие, организация, территориально обособленный цех, строительная площадка. Уровень, называемый заводским электроснабжением, интегрирует нагрузки ГПП, ПГВ, ОП, ЦРП и распределительных устройств заводских ТЭЦ. С системой внешнего электроснабжения БУР связан линиями электропередачи, которые присоединены к источникам питания энергосистемы: районным и узловым подстанциям энергосистемы; ГРУ и РУ ТЭЦ, ГРЭС, ТЭС, ГЭС, АЭС; ЦПП энергосистем, находящимся на территории предприятия. Сейчас эти внешние источники питания имеют номинальное напряжение от 6 до 750 кВ.



189	190	193А	2У3А	151	150	36	—	—
4А71А2	ТЭН1006	—	—	—	—	—	ТД300	ТД300
0,75	1,6	12,0	12,0	1,7+0,16	1,7+0,16	0,55+0,12	16,0	15,0
Вентилятор приточный П4	Нагреватель П4					Станок настольно сверлильный ГМ12	Трансформатор сварочный	

Особенность БУР заключается в том, что для этого уровня имеются наиболее достоверные, сравнимые и обширные данные по заявленному полчасовому максимуму нагрузки  $P_{(max)}$ , фактическому максимуму  $P_{ф(max)}$  в режимные дни, среднегодовой и среднесуточной нагрузке и др. Это же относится к сведениям по качеству электроэнергии, значениям реактивной энергии, напряжения, токов КЗ и другим сведениям, определенным техническими условиями. Но именно на этом уровне в наибольшей степени неприменима классическая электротехника, нет аналога, имеющего классический физический смысл: нет одной ЛЭП, трансформатора, выключателя и т. д. Связей (если сделать сечение по БУР) всегда несколько, и их количество может доходить до нескольких десятков (на рис. 2.1 и 2.2 показана лишь часть связей).

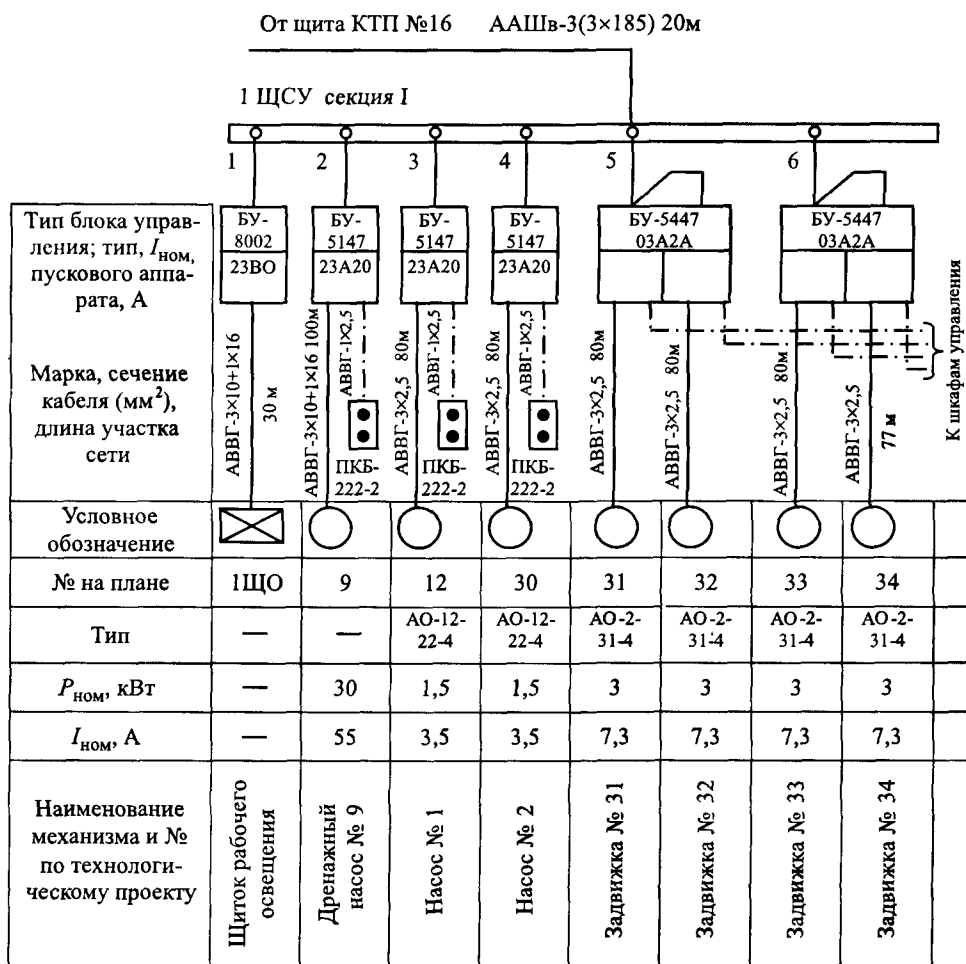
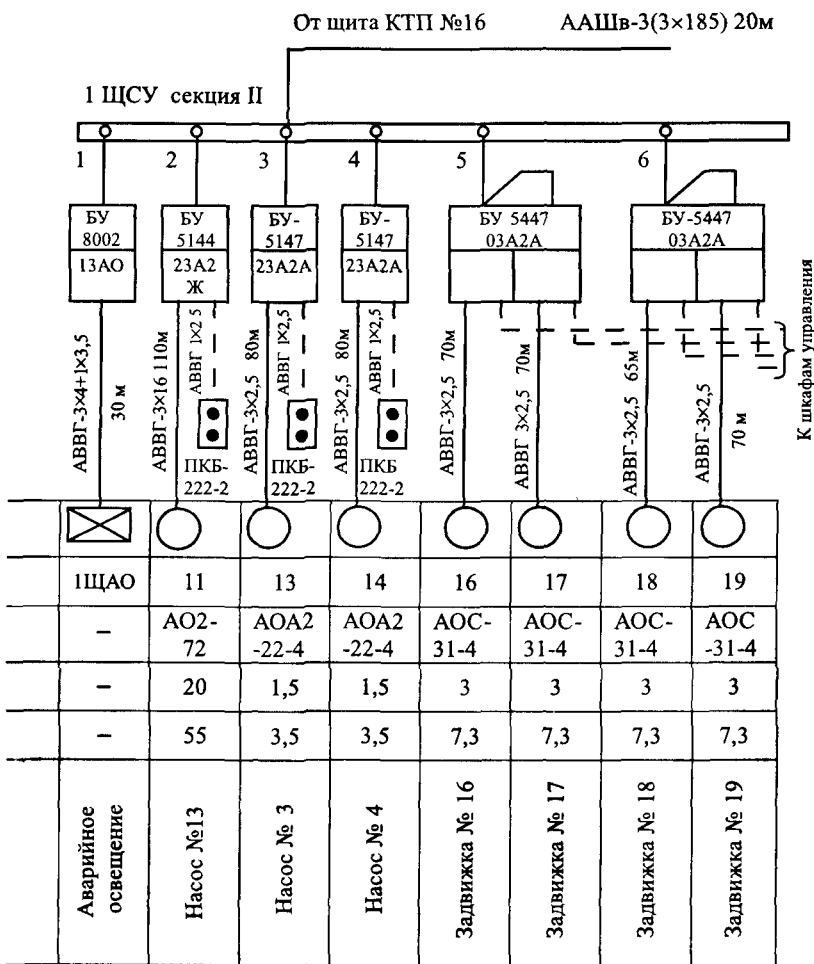


Рис. 2.7. Однолинейная схема секций ЦСУ

Высшее напряжение трансформаторов ГПП определяется шкалой напряжения, сложившейся в энергосистеме. На большей части страны существует система 500/220/110 кВ (тогда техническими условиями на присоединение задается напряжение 110 или 220 кВ), а в европейской части развивается система 750/330/154 кВ (задается 154 или 330 кВ). Напряжение 35 кВ для системы электроснабжения не рекомендуется и применяется, например, для дуговых сталеплавильных печей (что связано с надежной конструкцией печных трансформаторов и выключателей на 35 кВ), для удаленных потребителей небольшой мощности (шлаковые отвалы, отстойники очистных сооружений, временные подстанции строителей)

Распределительные подстанции 4УР получают электроэнергию от ГПП или ТЭЦ на напряжении 10(6) кВ и предназначены для ее приема и распределения



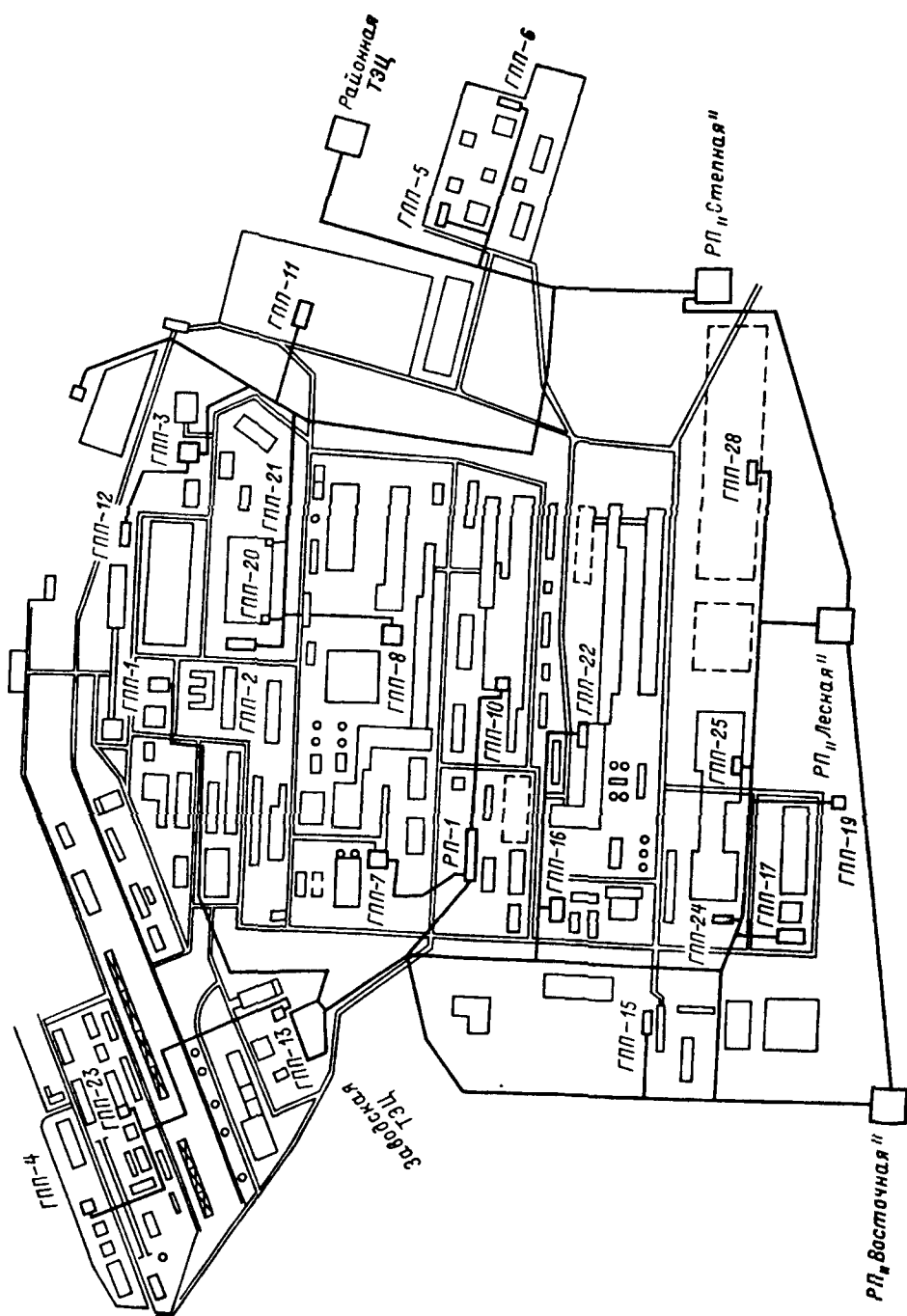


Рис. 2.8. Ситуационный план размещения подстанции и сети крупного предприятия

между цеховыми ТП и отдельными токоприемниками высокого напряжения (электродвигатели, преобразователи, электронагреватели). Функции РП могут выполнять распределительные устройства ПГВ. В некоторых случаях РП совмещаются с цеховыми ТП для удобства питания цеховых потребителей электроэнергии. 5УР и 4УР относят к внецеховому электроснабжению, сети называют межцеховыми (магистральными), а напряжение — распределительным (обычное 10 кВ, иногда оно достигает 110 кВ, 6 кВ сохраняется для реконструируемых заводов или при большом количестве высоковольтных двигателей средней мощности 6 кВ). От 5УР осуществляется электроснабжение крупного цеха или района (район конвертерного цеха, район ремонтных цехов и др.), от 4УР питаются цеха, отдельные здания и сооружения. Обслуживание 5УР осуществляется цехом сетей и подстанции. Часть подстанций 4УР тесно связана с производственным процессом — технологией (частое включение высоковольтного оборудования) и обслуживается производственным персоналом технологического цеха. Количество подстанций 5УР для крупного завода составляет несколько штук, достигая иногда 10 и более; количество подстанций 4УР на одну ГПП составляет 3—8 с двумя-тремя вводами на каждое РП.

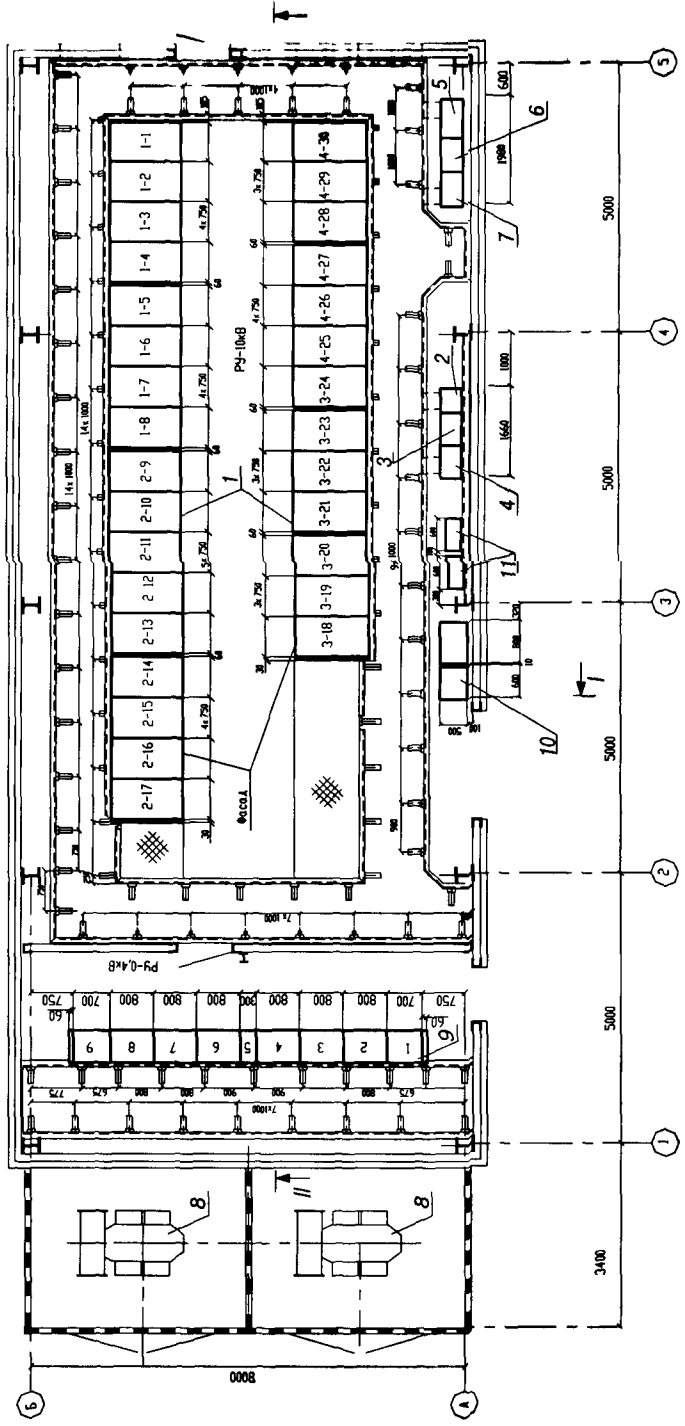
Цеховые ТП предназначены для преобразования электроэнергии напряжением 10(6) кВ в напряжение 220/380, 660 В и питания на этом напряжении цеховых электрических сетей. К цеховым электрическим сетям 220/380 и 660 В присоединено большинство электроприемников промышленных предприятий. Одними из элементов системы электроснабжения являются преобразовательные подстанции, которые предназначены для преобразования переменного тока в постоянный, а также для преобразования энергии одной частоты в другую. При начальном рассмотрении схемы электроснабжения ПП рассматриваются аналогично ТП как потребители 3УР.

При современных тенденциях развития систем распределения электроэнергии на 0,4 кВ через ТП низковольтных щитов непосредственно у трансформатора может и не быть, тогда распределительные функции выполняет щит станций управления при применении схемы блок трансформатор — ЩСУ или токопровод при применении схемы блок трансформатор — магистраль.

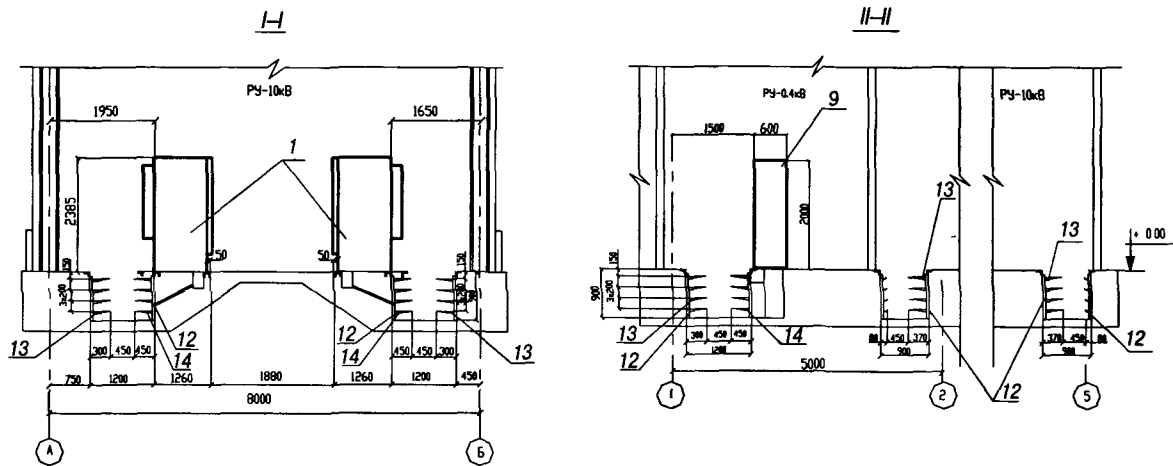
Количество силовых элементов для 3УР крупных заводов велико, например трансформаторов I—III габаритов 500—1500 шт. (высоковольтных двигателей и других высоковольтных электроприемников может быть меньше или больше).

Расчет, который жестко определяет каждый элемент на предпроектных стадиях и на стадии технико-экономического обоснования, возможен лишь при многих допущениях для 6УР, 5УР и в отдельных случаях — для 4УР. Для низших уровней возможны лишь локальные расчеты (выбор кабеля, цеховой ТП, распределительного шкафа), так как количество элементов системы электроснабжения растет в направлении сверху вниз, т. е. от границы раздела предприятия с энергосистемой до конечных электроприемников в сети напряжением до 1 кВ.

ПЛАН



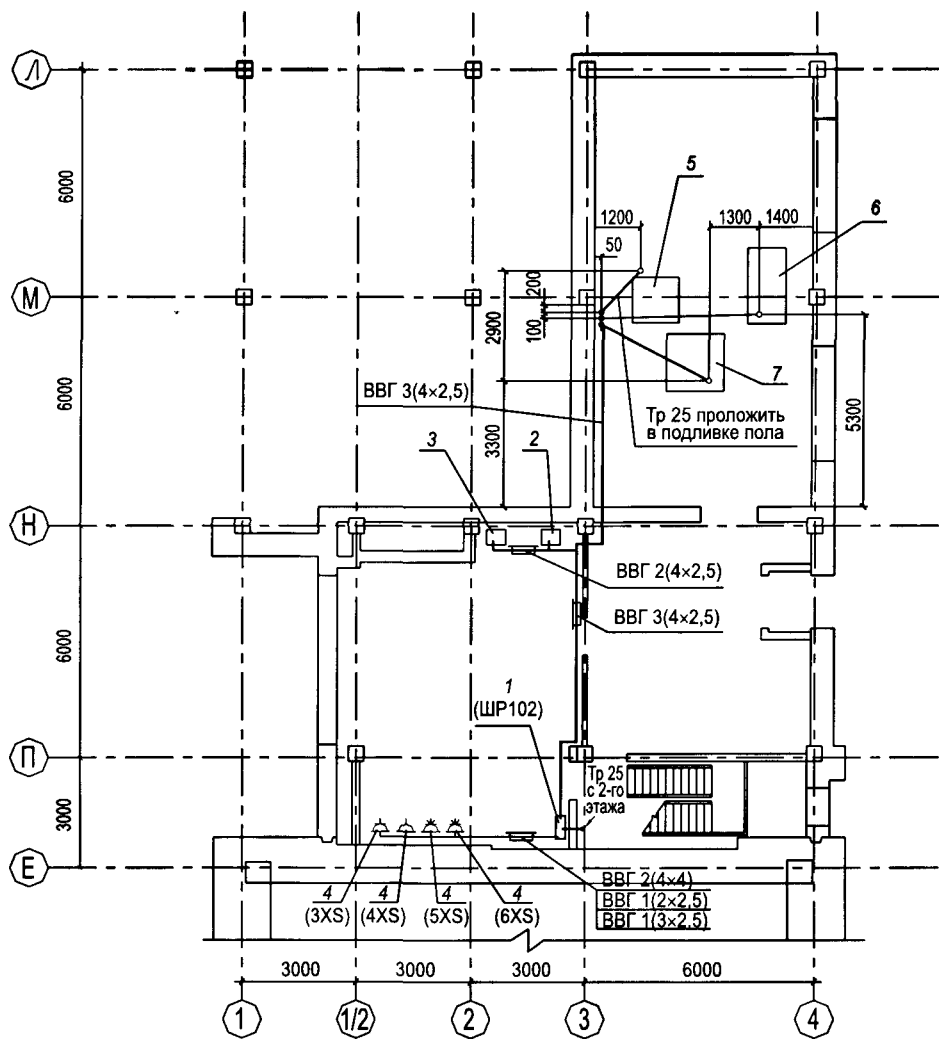




**Рис. 2.9.** Установка оборудования и кабельных конструкций РУ-10кВ:

1 — комплектное распределительное устройство 10кВ; 2, 3 — панель распределения собственных нужд (2), то же и организации выпрямленного тока (3); 4 — панель ввода ТСН и АВР собственных нужд; 5 — панель организации питания цепей защиты минимального напряжения; 6 — панель защиты минимального напряжения; 7 — панель вводов питания; 8 — трансформатор трехфазный ТМ-1000/10/0,4кВ; 9 — щит распределительный 0,4 кВ из панелей ЩО91; 10 — шкаф управления оперативным током ШУОТ-2403; 11 — устройство комплектного питания катушек электромагнитов включения УКП-КМ; 12 — лоток кабельный НЛ-20-П1,87У3; 13 — лоток кабельный НЛ-40-П1,8У3; 14 — розетка штепсельная (220В, 10А) с подрозетником

План 1 этажа



**Рис. 2.10.** Мастерская, план расположения оборудования, прокладка труб и кабелей: 1 — ШР102 — шкаф распределительный типа ПР8505; 2 — наждачный станок, 3 — сверлильный станок; 4 — 3XS–6XS — штепсельные розетки; 5 — рейсмус; 6 — фуганок; 7 — пила циркулярная

Уровни отражают сложившуюся или проектируемую систему электроснабжения, представленную различными схемами. Они могут быть упрощенными (на всех уровнях) для принятия принципиальных решений по схеме электроснабжения завода в целом (см. рис. 2.1 и 2.2), отдельного производства, цеха, отделения или участка или единичного электроприемника. На таких схемах указываются не все коммутационные аппараты, секции и пр. Так называемые принципиальные схемы отдельных ГПП (см. рис. 2.3), РП (см. рис. 2.4), элементов ЗУР (см. рис. 2.5) и 2УР (см. рис. 2.6 и 2.7) содержат все необходимые

сведения, соответствуя рабочей документации — фактическому состоянию уровня

Схемы электроснабжения и отдельных элементов того или иного уровня дополняют планами (для 6УР и 5УР их составляют на основе генерального плана в масштабах 1: 500, 1: 2000, 1: 5000, для 4УР, 3УР, 2УР — на основе строительного или технологического плана). Такие планы представляют собой планы-схемы (рис. 2.8) или планы, цель которых — размещение электрооборудования или электрического сооружения в целом (рис. 2.9 и 2.10). На планах указываются справочные размеры и размеры, ответственность за которые несет электрик. При предварительных согласованиях планы-схемы могут быть без размеров.

## 2.2. Основные требования к системам электроснабжения

Исторически создание систем электроснабжения было связано с новым строительством: на незанятой площадке нужно было построить новый завод, организовать новое производство. В научных исследованиях и при обучении брали за основу данные по электроприемникам, по технологическим режимам, по условиям присоединения сетей и размещения сооружений в пространстве. В настоящее время при принятии решений по электроснабжению учитывают ограничения из-за построенных зданий и сооружений, действующих подстанций и сети. Если завод существует десятки лет, то с неизбежностью сохраняются основные схемные решения по системе электроснабжения. Само же оборудование подстанций может быть заменено: на 5УР (4УР) при техническом перевооружении производства (цеха), на 3УР — при реконструкции отделения, на 2УР — при модернизации оборудования на участке цеха. В этом случае производится обследование существующей схемы электроснабжения, в частности распределительной сети 10 кВ и низковольтной 0,4 кВ; анализируются и оцениваются осуществленные решения; прогнозируется рост электрических нагрузок.

Следует различать принятие технических решений на предпроектных стадиях и на стадии рабочей документации, когда выпускается рабочий чертеж на установку распределительного щита, прокладку каждого кабеля и т. д. В случае выбора кабеля к электроприемнику необходимы его паспортные данные (напряжение, номинальная мощность), для прокладки — план цеха с разрезами с привязкой электроприемника и его отметкой, условия помещений и среды по ПУЭ, границы взрыво- и пожароопасных зон. Электротехнические расчеты выполняют по сложившейся методике, они алгоритмизируемы, не требуют высокой квалификации.

Разработка электрической части при обосновании инвестиций и в составе технико-экономического обоснования (ТЭО) требует знания специфики технологии, тенденций, связанных с выработкой и распределением электроэнергии (электроэнергетики), выпуском электротехнического оборудования.

Исходные данные, на основе которых разрабатывают предварительную схему электроснабжения и делают запрос в энергосистему на выдачу технических условий, следующие: 1) технологические задания, требования и условия; 2) электрические ограничения и правила.

Технологическое задание содержит общие сведения по производству (цеху), включая наименование, производительность, характеристику выпускаемой продукции, генеральный план (план цеха). Так как на любом предприятии цехов несколько и они технологически различны, то и технологические задания выдаются различными специалистами (отделами, организациями). Генплан объединяет их (план цеха, отделения, участка содержит вначале основную технологическую линию, агрегат, а затем дополняется установкой электроприемников всеми участниками проектирования). Наличие генплана и перечня цехов с их технологическими характеристиками позволяет приступить к разработке схемы.

Существует некоторая оценка принимаемых решений по электроснабжению, зависящая от величины предприятия и определяющая требования к системе электроснабжения. Но величина предприятия, в данном случае, не есть понятие административное или технологическое (отраслевое): речь идет об электрической мощности. Действительно, при близкой численности работающих и площадей по генплану машиностроительный завод имеет электрическую мощность в 10 раз меньшую, чем алюминиевый. Мощности крупного молочного и крупного металлургического комбинатов различаются в 100 раз. Условно предприятия можно подразделять по установленной мощности  $P_y$  электроприемников 1УР и по максимальной  $P_{\max}$  на границе раздела 6УР. По установленной мощности предлагалось в 60–70-е годы деление предприятий на крупные с  $P_y = 75\text{--}100$  МВт, средние 5–75 МВт, небольшие (мелкие) до 5 МВт. Но снижение коэффициента спроса по промышленным предприятиям в целом до 0,1–0,3 делает такое деление неприемлемым. Более правильно подразделять предприятия по значению  $P_{\max}$ , так как она является определяющей при выдаче технических условий, выборе электрооборудования и проводников.

Возвратимся к классификации потребителей, основанной на технических решениях по электроснабжению, принимаемых на границе раздела 6УР предприятие — электроснабжающая организация (см. с. 36). Решения увязывают интересы потребителей с требованиями энергосистемы. Если пренебречь отдаленностью предприятия от узла питания энергосистемы, возможностью сооружения потребителем собственных генерирующих мощностей, оперированием максимумом на разных напряжениях, то по величине расчетной (максимальной) мощности можно ориентировочно привести следующее деление предприятий: мини — от единиц до сотен киловатт, малые (мелкие) — до 3–5 МВт, средние до 10–30 МВт, крупные до 100–500 МВт и, наконец, особо крупные — штучные гиганты с нагрузкой близкой к 1000 МВт, специфика электроснабжения которых в учебнике не рассмотрена. Уточним предложенные значения, опираясь на представления первой картины мира (с. 28).

Классифицируем предприятия опираясь на основы электрики, физические представления электротехники и используя значение активной мощности  $P$ :

$$P = \sqrt{3} UI \cos \varphi, \quad (2.1)$$

где  $U$  — напряжение;  $I$  — ток;  $\cos \varphi$  — коэффициент мощности.

**Мини-предприятия.** Мини-предприятие (организация) — потребитель (любой), питающийся от 2УР по одной линии через ШР 0,4 кВ. Исключим из рассмотрения практически не встречающиеся уже случаи, когда на предприятии один электроприемник, тогда теоретически задача сведется к определению параметров линии Л-8 (см. рис. 1.1). Практическое решение было представлено на рис. 2.6 для распределительных шкафов 3ШР, 4ШР.

В табл. 2.1 приведены данные, характеризующие загрузку шкафов 1ШР–7ШР [ $P_y$  — установленная мощность приемников 1УР, присоединенных к шкафу;  $I_p$  — расчетный ток, определяемый (2.1) с учетом того, что  $P_{\max} = P_y K_c$  ( $K_c$  — коэффициент спроса),  $I_p = P_y K_c / (\sqrt{3} U_{\text{ном}} \cos \varphi)$ ;  $n$  — количество приемников 1УР, присоединенных к шкафу 2УР;  $P_{\text{cp}}$  — средняя мощность одного электроприемника 1УР].

Все ШР питаются от коммутационных аппаратов — автоматических выключателей с номинальным током  $I_{\text{ном}}$ , равным 400 А, и защитной уставкой 250 А. На каждом ШР установлены аппараты, обеспечивающие присоединение восьми отходящих линий с различными плавкими вставками.

Распространено питание шкафов 2УР по одной линии. Появление шкафа чаще вызывается не необходимостью передачи большой мощности, а количеством электроприемников 1УР, которых присоединяется по 100–250 шт. к одному трансформатору 1000 кВА (3УР). В эксплуатации удобнее одна линия, идущая к шкафу. При прохождении границы раздела предприятие — энергосистема по 2УР происходит, если использовать терминологию теории множеств, своеобразное пересечение  $2УР \cap 6УР$ : часть элементов сети принадлежит как одному, так и другому уровню.

Пусть линия выполнена бронированным или небронированным трехжильным кабелем с алюминиевыми жилами с резиновой или пластмассовой изоляцией в свинцовой, поливинилхлоридной и резиновых оболочках. При прокладке в земле и при сечении токопроводящей жилы 185 мм<sup>2</sup> (максимально допускаемое по условию монтажа) и допустимом по ПУЭ длительном токе

**Таблица 2.1.** Загрузка распределительных шкафов 2УР

Распределительные шкафы	$P_y$ , кВт	$I_p$ , А	$n$ 1УР, шт.	$P_{\text{cp}}$ , кВт	$P_p$ , кВт	$K_c$
1ШР	86	74	22	3,9	38,9	0,45
2ШР	126	160	13	9,7	84,1	0,67
3ШР	119	135	17	7	71,0	0,6
4ШР	95	90	13	7,3	47,3	0,5
5ШР	93	83	14	6,6	43,6	0,47
6ШР	313	230	20	15,6	121	0,39
7ШР	40	39	9	4,4	20,5	0,59

385 А, среднем  $\cos\varphi = 0,8$  максимальная передаваемая мощность по (2.1)  $P_{\text{max}} = \sqrt{3} 0,38 \cdot 385 \cdot 0,8 = 202$  кВт, при расчетном  $K_c = 0,6$  (см. табл. 2.1) это обеспечит  $P_y$  около 340 кВт.

Применение четырехжильных кабелей с пластмассовой изоляцией на напряжение до 1 кВ и прокладка их в воздухе снижает передаваемую мощность, не изменяя оценки. Два-три ввода на предприятие обеспечивают потребителей электроэнергии с присоединенной мощностью до 1000 кВА, т. е. обеспечивается передача мощности по 0,4 кВ до значения, когда возникает необходимость в установке трансформатора 10/0,4 кВ (появление ЗУР).

Понятие «присоединенная мощность», сложившееся при реализации плана ГОЭЛРО, как основная расчетная и оплачиваемая величина потеряла свое значение при переходе к договорным отношениям, основанным на оплате заявленного получасового максимума нагрузки и израсходованной электроэнергии. Под присоединенной мощностью понимают мощность на БУР присоединенных трансформаторов (для линий — их пропускную способность по нагреву) вне зависимости от места установки этих трансформаторов (сумма мощностей трансформаторов Т-2 — Т-5 вместе с пропускной способностью линии от Т-1 и линии Л-2 приведена на рис. 1.1).

Большая часть потребителей — мини-предприятий (около 90 % всех промышленных, сельскохозяйственных, строительных, транспортных предприятий и объединений, предприятий связи, материально-технического снабжения, торговли и общественного питания, коммунального хозяйства и бытового обслуживания, кооперативов и других объектов электрики) имеют нагрузку не выше 700 кВА, электроснабжение их осуществляется от 2УР, а присоединенная мощность менее 1000 кВА.

При увеличении нагрузки и невозможности передачи мощности по линиям 0,4 кВ (в городах, как правило, кабельным) устанавливаются трансформаторы 10(6)/0,4 кВ. Обычно это двухтрансформаторные подстанции 2×630 или 2×1000 кВА (см. рис. 2.5). Для удаленных и обособленных потребителей, имеющих небольшую плотность нагрузки, можно устанавливать трансформаторы меньшей мощности: 25, 40, 63, 100, 250, 400 кВА (при их выборе учитывают ограничения на потери и отклонения напряжения, которые относительно велики в сетях 0,4 кВ). Применяется и установка трансформаторных подстанций различной мощности, имеющих соединение на низкой стороне через магистраль или 1УР. При числе трансформаторов свыше шести возникает экономическая целесообразность сооружения распределительной подстанции РП 10(6) кВ.

**Мелкие предприятия.** При питании предприятия от трансформаторов ЗУР происходит совмещение уровней ЗУР  $\cap$  БУР. Само предприятие в этом случае относят к мелким (малым), и количество их около 10 % от общего числа объектов электрики (теоретически — 9 %). Нагрузка предприятия до 3000—5000 кВт при присоединенной мощности трансформаторов свыше 1000 до 8000 кВА. На мелких предприятиях возникает разветвленная сеть 2УР и появляются инженеры-электрики, обслуживающие щиты низкого напряжения от

автоматического выключателя АВМ (см. рис. 2.5) и вниз, включая 1УР. Высоковольтная часть, как правило, вместе с трансформатором обслуживается электроснабжающей организацией (на мини-предприятиях обслуживание по договору шкафов осуществляется сторонними организациями). Для питания трансформатора мощностью 1000 кВА при напряжении 10 кВ длительный ток согласно (2.1) обеспечивается с помощью кабеля сечением 10 мм<sup>2</sup>. Поэтому к каждому из трансформаторов ЗУР прокладывают один кабель, сечение которого зависит от механической прочности (в блоках — не менее 95 мм<sup>2</sup>) и токов короткого замыкания (на многих заводах — не менее 70 мм<sup>2</sup> по термической стойкости). Другими словами, кабель к трансформаторам ЗУР выбирают с учетом большого запаса по нагреву.

**Среднее предприятие.** С появлением РП 10(6) кВ предприятие превращается в среднее, что означает организацию 4УР при совмещении 4УР ∩ 6УР (как правило, происходит переключение на РП всех собственных трансформаторов). Количество средних предприятий составляет около 1 %. Мощность секции РП 10 кВ определяется в зависимости от высоковольтного выключателя, установленного на вводе и пропускающего обычно 1000 или 1600 А, и от подводимых кабелей, число которых конструктивно принимают не более четырех, а сечение каждого — не более 185 мм<sup>2</sup>. При прокладке кабелей 4×150 мм<sup>2</sup> на ввод (на рис. 2.4 указано два кабеля) с алюминиевыми жилами с бумажной пропитанной маслоканифольной изоляцией и изоляцией нестекающими маслами в свинцовой или алюминиевой оболочке при допустимом длительном токе 275 А при прокладке в земле общая передаваемая мощность на секцию без понижающих коэффициентов составит при  $\cos \varphi = 0,9$ , нагрузке секции 0,7 и напряжении 10 кВ около 12 МВт, при напряжении 6 кВ и  $I_p = 300$  А — около 9 МВт. Нагрузка на подстанцию в целом на 10 кВ — порядка 15 МВт (на 6 кВ — 10 МВт).

**Крупное предприятие.** Наличие трех и более РП приводит к необходимости, если отсутствует возможность электроснабжения на генераторном напряжении, сооружения одной-двух ГПП с совмещением некоторых РП с РУ главной понизительной подстанции. Такое предприятие считается крупным (их около 0,1 %). В этом случае ОРУ 110 кВ и трансформаторы 110/10 кВ могут обслуживаться энергосистемой или начинающим функционировать участком сетей и подстанций. На предприятии образуются разветвленные распределительные сети, формируются отдельные районы электроснабжения.

Для крупных предприятий (с нагрузкой свыше 100 МВт) характерно обязательное сооружение районной подстанции (иногда нескольких — см. рис. 2.1. и 2.2.), собственной или районной ТЭЦ. Различие между крупным и средним предприятиями качественное и заключается в том, что напряжение 110 кВ и выше становится для электрики обычным рабочим: производятся переключения и другие эксплуатационные действия с оборудованием и линиями. Распределительные сети характеризуются большими кабельными потоками: сооружением кабельных туннелей, каналов, эстакад, блоков; мощными шинпроводами 10(6) кВ. Прокладываются кабели 110 кВ и выше, воздушные

линии 110 кВ становятся разветвленными. Возникают цех сетей и подстанций с трансформаторно-масляным хозяйством и центральная электротехническая лаборатория (ЦЭЛ). Районы электроснабжения ориентируются на технологические производства и в большой степени функционируют самостоятельно. По существу каждый район превращается в среднее предприятие. Крупные предприятия единичны и в каждой отрасли известны.

**Особо крупные предприятия** — предприятия с нагрузкой, приближающейся (а иногда и превосходящей) к 1000 МВт. По параметрам они не отличаются от энергосистемы, математически равномошны. Происходят качественные изменения и возникают вопросы построения таких систем, обычно изучаемых по специальности «сети и системы» и рассматриваемых в данном учебнике лишь в части, относящейся к электроснабжению.

Деление предприятий на мини, мелкие, средние, крупные и в некоторых случаях на особо крупные позволяет конкретизировать основные требования к системам электроснабжения и увязать их с техническими условиями энергосистем. Решение по электроснабжению, принимаемое для какого-либо уровня, затрагивает лишь частично следующий уровень, а иногда один из элементов еще и следующего за ним уровня. Например, подключение мини-предприятия с максимальной нагрузкой 50 кВт (что соответствует кузнечному участку — 5ШР на рис. 2.5,  $P_n = 93$  кВт,  $I_p = 83$  А) обычно требует определения места (точки) подключения на шите низкого напряжения трансформатора 10/0,4 кВ, реже — замены трансформатора на следующий габарит, еще реже — установки нового с оборудованием ячейки на РП 10 кВ или изменения защиты в действующей ячейке. Такое подключение, образно говоря, не требует сооружения Саяно-Шушенской ГЭС, где каждый агрегат имеет мощность 640 МВт. Нормальным считается, если затраты (капитальные вложения) на следующий уровень составляют около 10 %, от проектируемого уровня.

После получения технологических сведений о составе проектируемого объекта (это может быть часть предприятия или даже отдельный электроприемник (УР) и предварительного генплана (плана размещения) производят оценку и систематизацию потребителей электроэнергии, которую осуществляют обычно по следующим основным эксплуатационно-техническим признакам: производственному назначению и связям, режимам работы, мощности, напряжению и роду тока, территориальному размещению, требованиям к надежности электроснабжения, стабильности расположения электроприемников. При проектировании электроснабжения предприятия потребитель обсчитывает каждый объект (здание, сооружение, участок, помещение, линия, агрегат и др.), выделенный технологом.

Надежность электроснабжения определяется числом независимых источников питания и схемой электроснабжения. По надежности электроснабжения в соответствии с требованиями ПУЭ электроприемники разделяют на три категории.

К I категории относят электроприемники, перерыв электроснабжения которых может повлечь за собой: опасность для жизни людей, значительный



ущерб народному хозяйству, повреждение дорогостоящего основного оборудования, массовый брак продукции, расстройство сложного технологического процесса, нарушение функционирования особо важных элементов коммунального хозяйства.

Примеры электропотребителей I категории: котлы-утилизаторы, насосы водоснабжения и канализации, газоочистки, приводы вращающихся печей, печи с кипящим слоем, газораспределительные пункты, станы непрерывной прокатки, водоотлив, подъемные машины, вентиляторы главного проветривания, вентиляторы высокого давления и обжиговые, аварийное освещение.

Из состава I категории выделяют особую группу электроприемников, бесперебойная работа которых необходима для безаварийного останова производства в целях предотвращения угрозы жизни людей, взрывов, пожаров и повреждения дорогостоящего основного оборудования. В качестве примеров электроприемников особой группы для черной металлургии можно назвать электродвигатели насосов водоохлаждения доменных печей, газосмесительные станции воздухонагревателей, насосы испарительного охлаждения основных технологических установок.

Во II категорию входят электроприемники, перерыв электроснабжения которых приводит к массовому недоотпуску продукции, массовым простоям рабочих, механизмов и промышленного транспорта, нарушению нормальной деятельности значительного числа городских и сельских жителей.

К III категории относят все остальные электроприемники, не подходящие под определения I и II категорий. Это главным образом различные вспомогательные механизмы в основных цехах, цеха несерийного производства.

Электроприемники I категории должны обеспечиваться электроэнергией от двух независимых взаимно резервирующих источников питания. Перерыв их электроснабжения при нарушении электроснабжения от одного из источников питания может быть допущен лишь на время автоматического восстановления питания от другого (на время действия АВР).

Независимым источником питания называется источник, на котором сохраняется регламентированное напряжение при исчезновении его на другом или других источниках питания. К числу независимых источников питания относятся две секции или системы шин одной или двух электростанций и подстанций при одновременном соблюдении двух условий: 1) каждая из секций или систем-шин в свою очередь имеет питание от независимого источника; 2) секции (системы) шин не связаны между собой или имеют связь, автоматически отключающуюся при нарушении нормальной работы одной из секций (систем) шин.

Электроприемники II категории рекомендуется обеспечивать электроэнергией от двух независимых, взаимно резервирующих источников питания. Для электроприемников II категории при нарушении электроснабжения от одного из источников питания допустимы перерывы электроснабжения на время, необходимое для включения резервного питания с помощью дежурного персонала или выездной оперативной бригады.

Для электроприемников III категории электроснабжение может быть от одного источника питания при условии, что перерывы, необходимые для ремонта или замены поврежденного элемента системы электроснабжения, не более 1 суток.

Главная понизительная подстанция считается одним источником, если питается по одной двухцепной линии, и двумя источниками, если питается по двум одноцепным линиям (на разных опорах) или по двум кабельным линиям, проложенным по разным трассам. ТЭЦ можно принять за несколько источников питания, если при выходе из строя генератора или при аварии на секции остальные секции (генераторы) продолжают работать.

Отдельная трасса для кабельной линии — это отдельные (самостоятельные) траншея, блок, туннель (для последнего случая отдельной трассой можно назвать прокладку в трехстенном туннеле). Электроснабжение потребителей I категории должно осуществляться от двух независимых источников по отдельным трассам.

Категории — одно из ключевых условий, определяющих схему электроснабжения. Очевидна возможность неоднозначного толкования таких определений. Концептуально они существенно отличаются от определенных (подсчитанных) в первой научной картине мира (длительно допустимые токи, размеры, расстояния, проходы и другие), а потому однозначно обязательных для исполнения (как и величины приемосдаточных испытаний, основанные на вероятностных представлениях).

Так как категорирование есть формализация на качественном уровне проявления ценологических свойств реальности, то электрик на практике должен опираться на следующие ценологические представления:

1. Опасность, повреждение, брак, расстройство, нарушение в формулировке ПУЭ есть конвенционные понятия. Определять последствия, а следовательно, и категорию могут и должны технологи (администраторы). Электрик выступает как специалист в своей части, участвующий в составлении документа, определяющего категории электроприемников и, что правильнее, потребителей (такой документ должен быть у электрика до события, в нем же должна быть указана величина затрат на повышение надежности электроснабжения, если она признается недостаточной). Многочисленные попытки составить такой документальный перечень, сделать его нормативным, включающим стоимостную оценку последствий, из-за ценологического запрета окончились неудачей. В справочной литературе имеются подобные перечни, но юридической силы они не имеют;

2. Технологи должны допускать возможность ценологического стечения обстоятельств, сколь бы не была мала его вероятность, которое приведет к полному отключению (погашению) любого потребителя I категории и особой группы. И для безаварийного останова следует использовать все возможное — механическую энергию тяготения, как в водонапорной башне; действие пружин, как в механизме поворота и т. д.

Иерархия уровней должна обеспечивать требования к надежности на каждом из них — от БУР и ниже. ПУЭ нормирует категорию электроприемника.

Но начиная от 2УР речь идет уже о потребителях. Отдельный электроприемник, например электродвигатель пушки доменной летки, обеспечивающий технологический процесс, но не имеющий технологического резерва, не может быть отнесен к особой категории. Если технологами устанавливается одна машина с электрическим приводом, который запитывается от шин щита низкого напряжения или шин высоковольтного РУ по одному кабелю, то такой потребитель не может быть отнесен к потребителям особой категории. Вероятность отказа механической части технологического агрегата, собственно электродвигателя, коммутационной аппаратуры, аппаратуры управления, питающих и контрольных кабелей не зависит от надежности системы электроснабжения.

Анализируя схему 6УР (см. рис. 1.2), можно заметить меньшую надежность районной подстанции «Лесная»: она питается от линии 220 кВ, соединяющей две другие районные подстанции, и не может рассматриваться как самостоятельный источник питания.

Надежность электроснабжения электроприемников I категории для потребителей мелких и мини-предприятий обеспечивается сверху. При устройстве перемычек и автоматических переключений для соединения вводов 2УР, питающихся от разных трансформаторов, следует исключить возможность подачи напряжения снизу на линии и трансформаторы и соединение на параллельную работу через сети 0,4 кВ разных секций РП и ГПП. Такое соединение повышает опасность попадания под напряжение и создает возможность протекания уравнительных и аварийных токов через соединение на 2УР.

При проектировании, построении и эксплуатации систем электроснабжения промышленных предприятий следует предусматривать гибкость системы и оптимизацию параметров путем выбора номинальных напряжений, условий присоединения к энергосистеме, определения электрических нагрузок и требований к надежности и качеству электроснабжения, рационального выбора числа и мощности трансформаторов, схем и конструкций распределительных и цеховых электрических сетей, средств компенсации реактивной мощности и регулирования напряжения, системы обслуживания и ремонта электрооборудования. Эти задачи непрерывно усложняются из-за роста общего количества электроприемников, увеличения их единичных мощностей, использования электроэнергии непосредственно в технологических процессах.

Схемы питания крупных цехов и объектов, проектируемых отдельными комплексами, должны быть увязаны с общей схемой электроснабжения завода. Схему следует строить так, чтобы все ее элементы постоянно находились под нагрузкой, а при аварии или плановом ремонте оставшиеся могли принять на себя нагрузку, обеспечив функционирование основных производств. В период послеаварийного и ремонтного режимов элементы сети могут быть перегружены в пределах, допускаемых ПУЭ. Следует предусмотреть ограничение токов КЗ предельными уровнями, определяемыми на перспективу, и мероприятия, обеспечивающие снижение потерь энергии.

При определении объема резервирования и пропускной способности системы электроснабжения не следует учитывать возможность совпадения плано-

ного ремонта элементов электрооборудования и аварии в системе электроснабжения, за исключением случаев питания электроприемников особой группы. Следует, как правило, применять схемы электроснабжения с глубокими вводами, когда источники напряжения максимально приближены к потребителям электроэнергии. При построении схем электроснабжения можно предусматривать параллельную работу линий, трансформаторов и секций шин подстанций.

Выбор схем (магистральные или радиальные) и конструктивного выполнения (воздушные или кабельные) линии 110 кВ и выше для СУР определяется технико-экономическими сравнениями с учетом особенностей данного предприятия, электрической нагрузки, взаимного расположения районных подстанций и ГПП, ожидаемой перспективы развития существующей схемы электроснабжения, степени загрязненности атмосферы, возможности прокладки коммуникаций к ГПП. Связи заводских сетей напряжением 110 кВ и выше с энергосистемой должны осуществляться таким образом, чтобы при выходе из строя одной из питающих линий РП 110 кВ или ГПП 220/110 кВ оставшиеся в работе линии 110 кВ и выше покрывали всю нагрузку предприятия. При выходе же из строя одного из источников питания (ТЭЦ или УРП) оставшиеся в работе источники питания должны обеспечить покрытие питания основных потребителей, включая потребителей I категории.

Выбор пропускной способности линий, питающих предприятие, ГПП, РП, должен производиться с таким расчетом, чтобы в аварийных и ремонтных режимах исключалось ограничение нагрузки как основных, так и вспомогательных цехов и объектов. При этом в аварийных режимах должны полностью использоваться резервные связи на всех напряжениях, а также допустимая перегрузка оборудования и сетей.

Электрики должны выдавать задания, чтобы при проектировании генеральных планов предприятий, а также цехов и объектов учитывались требования рационального размещения электротехнических сооружений, линий электропередачи (включая кабельные сооружения) и других электрических коммуникаций.

Проанализируем состояние электроснабжения за следующие периоды: 1) с 30-х до конца 50-х годов; 2) с 50-х до конца 80-х; 3) после 1998 г. по настоящее время.

В первом периоде (с 30-х до конца 50-х) годов электроснабжение крупных (и отдельных) заводов осуществлялось от собственных ТЭЦ, располагаемых в центре нагрузки. средних и мелких — от районных ТЭЦ или сетей энергосистем по ограниченному количеству вводов. Широко применялись однострансформаторные подстанции, распределительные подстанции с одной секцией, магистральные схемы распределения электроэнергии. Существующие способы расчета электрических нагрузок и выбор электрооборудования обеспечивал коэффициент мощности по предприятию 0,85 при питании на генераторном напряжении, 0,92–0,95 при питании от сетей энергосистемы и близкую к номинальной загрузку всех элементов систем электроснабжения: в

1936–1950 гг. на 1 кВт нагрузки устанавливалось 1,1 кВА трансформаторной мощности 6/0,4 кВ и 1,3 кВА трансформаторной мощности с более высоким напряжением.

Второй период, закончившийся в конце 80-х годов, совпал с курсом на создание Единой электроэнергетической системы и строительством крупных электростанций. С учетом величины мощности электроприемников, устанавливаемых технологами, теоретических исследований по расчету нагрузок и на основании вывода о возрастании значений коэффициента спроса и продолжительности использования максимума нагрузки при широком внедрении поточного производства и его автоматизации расчетную максимальную нагрузку строящихся предприятий принимали в пределах (1000÷1700)—(1500÷2500) МВт.

Электроснабжение крупных заводов на уровне энергосистем стало осуществляться более чем от двух источников питания (под источником питания подразумевали в целом ТЭЦ или районную подстанцию энергосистемы). Из-за единичной мощности генераторов (150, 200, 300 МВт) значение генераторного напряжения перестало соответствовать напряжению четвертого уровня, и выдача электроэнергии на УРП стала производиться по блочной схеме или благодаря сооружению на ТЭС РУ 110 кВ. Таким образом, переход к строительству ТЭС ликвидировал главное достоинство ТЭЦ: надежность и экономичность схемы электроснабжения завода. Быстро выросло число главных понизительных подстанций и подстанций глубокого ввода, различия между которыми стали несущественными. Практически с каждым цехом сооружалась ГПП, а для прокатного цеха число их достигло четырех. Большинство ГПП выполняли двухтрансформаторными и по упрощенным схемам: с глухим присоединением к трансформатору без коммутационной аппаратуры, с ремонтными разъединителями или отделителями на вводах, с отделителями и короткозамыкателями. Распределительные устройства РУ 10(6) кВ по возможности совмещали с РУ цеховых подстанций. На стороне 10(6) кВ ГПП применялась одинарная секционированная по числу обмоток трансформаторов (ветвей сдвоенных реакторов) система сборных шин. С учетом систематически случающихся аварийных отключений по стороне 110 и 220 кВ (два-пять за год) вернулись к установке выключателей на стороне высокого напряжения (присоединение трансформаторов ГПП к магистральным линиям 110–220 кВ путем глухих отпаяк с помощью отделителей и короткозамыкателей неприменимо для питания ответственных потребителей).

Получили широкое распространение различные комплектные устройства:

1. Комплектное распределительное устройство (КРУ) в сетях 10(6) кВ со шкафами на номинальные токи 630–3200 А и номинальные токи отключения 20 кА (КРУ 2-10, КХП), 31,5 кА (КР 10/500) и в отдельных случаях КРУ со шкафами на номинальные токи до 5000 А и токи отключения 58 кА (КР 10-Д9). В КРУ устанавливали маломасляные выключатели (в основном типов ВМП и ВМГ с отключаемой мощностью 850 МВА при 10 кВ), а при необходимости частых коммутаций — выключатели с электромагнитным гашением дуги.

2. Комплектные трансформаторные подстанции 10(6)/0,4 кВ с трансформаторами мощностью 250–2500 кВА. Исполнение трансформаторов в КТП: сухие, масляные, заполненные негорючей жидкостью.

3. Комплектные конденсаторные установки (ККУ) для компенсации реактивной мощности в сетях с неискаженной синусоидальной формой кривой напряжения без резкопеременного графика реактивной нагрузки.

4. Комплектные полупроводниковые выпрямительные подстанции и установки (КПП, КПВП, КПУ) для питания сетевых нагрузок на напряжение 230 и 460 В и питания специальных электроприемников.

5. Комплектные симметричные экранированные токопроводы 10 кВ на номинальные токи до 3200 А (серии КСТП и ТКС-10).

Третий период, ощутимо проявившийся после 1998 г., при начале роста промышленного производства, характеризуется, прежде всего, утратой абсолютного монополизма электроэнергетики. В частности, это касается отмены «Правил пользования электрической и тепловой энергией», где наряду с необходимыми техническими указаниями содержались требования, ставящие потребителя в неравные с энергосистемой условия (противоречащие Гражданскому Кодексу РФ).

Предприятия (и крупные и мелкие) стали сооружать собственные генерирующие мощности, стремясь повысить надежность собственного электроснабжения и снизить зависимость от электроэнергетики (ранее без согласования с Минэнерго этого нельзя было делать). Учитывая непрерывный рост тарифов электроэнергии, потребители фактически занялись энергосбережением, включая использование вторичных энергоресурсов и возобновляемых источников электроэнергии. Если в 1970–1995 гг. электропотребление опережало рост продукции (удельные расходы электроэнергии и электроемкость продукции росли), то восстановление промышленного производства не привело к прежним объемам электропотребления. Переход на медь, отказ от излишнего резервирования трансформаторной мощности (от обязательных двухтрансформаторных КТП), завышение сечения кабельных и воздушных ЛЭП, внедрение индивидуального частотного регулирования электропривода, более широкое использование электричества для термических целей, внедрение автоматизированных комплексных систем учета электроэнергии, замена устаревшего оборудования и сетей, увеличение доли импортного оборудования меняют общий подход к построению системы электроснабжения. Имеет место большая индивидуализация проектов, т. е. осуществляется отказ от обязательных стандартных решений.

Переход к энергосбережению неизбежно ведет к изменению стиля мышления (оно должно стать системным), что однозначно требует новых критериев при построении системы электроснабжения крупных и средних предприятий, районов и городов. Необходимо осознать, что система определяет решения, которые в свою очередь зависят от решений, принятых вышестоящими организациями. Для мини-предприятий, а также частично для мелких не требуется системного подхода. Шкаф, кабель, параметры электроснабжения выбирают под конкретный электроприемник и участок.

Сначала принимается решение о строительстве, например электроремонтного цеха, схема электроснабжения которого определяется ЗУР (см рис. 2.5), а затем определяется, будет ли установлен в цехе фрезерный станок и какой именно, будет ли он питаться от ЗУР или от какого-либо ШР второго уровня. Само решение о цехе нельзя принимать, например, на основе полного списка установленных электроприемников. За годы обоснования и согласования, проектирования и строительства список может значительно измениться. Следовательно, для принятия решения нужны некоторые определяющие (основные и вспомогательные) критерии, которые устойчивы во времени и на которые следует опираться.

### **2.3. Ценологические ограничения построения и функционирования электрического хозяйства**

Лишь в последние десятилетия в электричестве применительно к цеху, предприятию, отрасли были сформулированы два казавшихся бы простых (ранее почему-то не сформулированных) вопроса: 1) можно ли обеспечить однообразие (унификацию и стандартизацию) установленного электрооборудования, схем и сетей; 2) возможна ли одинаковость нагрузок, общих и удельных расходов электроэнергии для однотипных производств (равенство норм). Вопросы можно обобщить, распространив их на структуру всех установленных и ремонтируемых единиц техники (включая специализированные централизованные службы главного электрика), на всю систему расходов, затрат и получаемых результатов.

Однообразие и одинаковость оказались, и это вытекает из ценологической теории, неизбежным условием быстрой индустриализации. В 1930 г. были рекомендованы к установке лишь несколько типоразмеров (видов) электрических машин для массового электропривода; чуть позже начали выходить указания по проектированию подстанций и сетей малой мощности (так называли внутризаводское электроснабжение); в 1938 г. был предложен для расчета электрических нагрузок метод упорядоченных диаграмм.

Но к 50-м годам разнообразие электрооборудования и решений по электроснабжению захлестнуло страну, неудовлетворительными оказались системы нормирования электропотребления и расчета электрических нагрузок. До 1951 г. выпускали девять различных серий асинхронных электродвигателей до 100 кВт, затем они были заменены единой серией А-АО. Позже был упорядочен ряд силовых трансформаторов (например, вместо трансформаторов 560 и 750 кВА стали выпускать 630 кВт), который действует и поныне. Было доказано, и это вошло в учебники по электроснабжению, что на одном предприятии следует устанавливать не более двух типоразмеров (видов трансформаторов). В 60-е годы были разработаны нормы расхода электроэнергии для всех отраслей, утверждена методика расчета электрических нагрузок. В 70-х годах получила завершение детализированная по видам оборудования и режимам работы система ППР —

планово-предупредительного ремонта, с некоторыми различиями утвержденная во всех отраслях.

Созданная в 30–80-х годах система электрооборудования, электроснабжения, электроремонта (электрика), опирающаяся на представления первой научной картины мира, казалось, строго предствима (математически описана), предсказуема, рассчитываема, контролируема.

Однако на практике удельные расходы электроэнергии (электроемкость ВВП) оказались в 3 раза выше, чем в развитых странах (см. гл. 19); загрузка силовых трансформаторов 20–40 % (встречается и до 10 %); в черной металлургии 100 тыс. отремонтированных электродвигателей имели среднегодовую повторяемость поступления в ремонт 4,6 (это значит, что двигатель определенного наименования и мощности, пришедший в ремонт, пересечется, «встретится» с себе подобными (такого же вида) только лишь в следующем квартале).

Устойчивость факта многообразия была подтверждена на 1000 выборках и генеральных совокупностях большинства отраслей страны, охватывающих свыше 2,5 млн единиц (особей) электрооборудования. Принципиально важно, что показатель, характеризующий разнообразие двигателей, оставался в пределах, предсказываемых ценологической теорией, в XX веке и остается сейчас.

Приведем пример электроснабжения, касающийся трансформаторов. Так, для строящегося завода (решение XXIII съезда КПСС, постановление ЦК и Совмина) было предписано устанавливать трансформаторы 10/0,4 кВ только 1000 кВА. После пуска первой очереди оказалось, что 541 эксплуатируемый трансформатор представлен 48 типоразмерами (и это при самой активной деятельности проектировщиков), в том числе:

$P$ , кВА.....	1000	40; 800 и др.	180	1250	560	400	1600	630
$n$ , шт .....	263	6	15	16	21	22	23	30

Конечно, трансформаторы 1000 кВА превалируют, но только (нарушена кривая  $H$ -распределения) через 25 лет (к 2002 г.) в результате фактических условий эксплуатации характеристический показатель пришел в «норму».

Рассмотрим явление подробнее. Пусть на предприятии установлено 11 трансформаторов так, что задействован весь стандартный ряд мощностей силовых трансформаторов:

№ трансф. ....	1	2	3	4	5	6	7	8	9	10	11
$S_{ст}$ , кВА .....	25	40	63	100	160	250	400	630	1000	1600	2500
$S_{ср}$ , кВА.....	615	615	615	615	615	615	615	615	615	615	615
Рекомендуемое значение, кВА ....	–	–	–	630	630	1000	1000	630	630	1000	1000

Сложив мощности, можно найти требуемую среднюю и установить только этот один трансформатор (в данном случае 615 кВА — нестандартность мощ-



ности не меняет вывода). Это предельный случай, к которому стремились ранее всегда при построении схемы электроснабжения. Рекомендуемый вариант устанавливать по два типоразмера (вида) не меняет принципиального вывода, что для крупного предприятия существует некоторое фундаментальное ограничение, которое не позволяет осуществить однообразие. Важно, что для мелких предприятий ЗУР и части средних 4УР унификация осуществима. В этом случае полезно возвратиться к реальным схемам электроснабжения (см рис. 2.1 и 2.2) крупных предприятий, где необходимость унифицировать трансформаторы ГПП, казалось бы, должна была проявиться в большей степени.

Рассмотрим особенности ценологического подхода не для электрической части какого-либо технологического объекта, из-за незнания большинства рассматриваемых технологий, а на примере — 2–3-х комнатной квартиры (не молодоженов и не новоселов)

Выполним анализ ценологических ограничений по данным электрики квартиры (номера расположены по уменьшению частоты встречаемости электроприемников в 20 обследованных квартирах).

1 Часы	18 Видеомагнитофон	35 Машинка стрижки
2 Люстра	19 Пылесос	36 Микроволновая печь
3 Лампа подвесная	20 Чайник	37 Елочная звезда
4 Калькулятор	21 Ночник	38 Водонагреватель
5 Бра	22 Дрель	39 Мобильный телефон
6 Настольная лампа	23 Вентилятор	40 Зарядное устройство
7 Фонарь карманный	24 Кофемолка	41 Лампа в аквариуме
8 Телевизор	25 Миксер	42 Радиатор
9 Утюг	26 Тостер	43 Компьютер
10 Елочная гирлянда	27 Торшер	44 Мясорубка
11 Фен	28 Бритва	45 Видеокамера
12 Кипятильник	29 Кофеварка	46 Елочное украшение
13 Паяльник	30 Плита	47 Принтер
14 Холодильник	31 Радиоприемник	48 Соковыжималка
15 Звонок	32 Грелка	49 Швейная машинка
16 Стиральная машина	33 Зажигалка	50 Лампа машинки
17 Щипцы	34 Самовар	51 Озонатор

На примере квартиры мы констатируем некоторый умопостижимый (*intelligible*) и чувственно воспринимаемый (*sensible*) абстрактный объект. Он существует в нашем воображении (виртуально) и в реальном пространстве и времени (здесь и сейчас); состоит из дискретных элементов, каждый из которых своеобразен, индивидуален, имеет паспорт и номер, т. е. это есть своеобразная техническая особь, относимая к тому или иному виду, марке, модели, типоразмеру. Каждая особь потребляет ресурсы (в нашем случае электрическую энергию и мощность), которые являются величиной непрерывной.

Ставится вопрос: можно ли, не глядя на счетчик, рассчитать электропотребление за любые сутки, месяц, год, максимальную и среднюю мощность?

Оценим количество элементов-особей. Очевидно, что приведены не особи,

а наименование из ряда вид—ряд—семейство. Так, электрических часов всегда много (встроенные в компьютер, например), как и лампочек в елочной гирлянде. Нужно уяснить следующее: 1) перечень не полон (все вспомнить невозможно), пополняем во времени, изменив на протяжении года; 2) требуются большие усилия, чтобы для каждой особи найти паспорт и установить рабочую электрическую мощность; 3) совсем нельзя с приемлемой ошибкой сказать, сколько часов в месяц, квартал, год и в каком режиме (теория ценозов это запрещает) в данной квартире работает данная особь-электроприемник.

Таким образом, нельзя точно указать, сколько и каких штук-особей и какого вида установлено в текущую минуту и будет установлено (или исчезнет) через год-два. Но можно допустить, что все, что появится, можно пронумеровать по порядку числами натурального ряда. Это означает, что мы имеем дело с практической бесконечностью, или — с практической счетностью.

Поговорим об идентификации. Можно ли настольной лампой (6) заменить лампу в аквариуме (41) или лампу швейной машины (50)? Ответ на подобный вопрос означает, что вы разобрались в технологическом оборудовании. Можно ли исключить фонарь электрический из рассмотрения? А если он с подзарядкой? А если нет, решена ли проблема с подзарядкой батареек? Но, ведь есть ряд строчек, характеризующиеся ваттами, а есть плита с регулировкой от сотен Вт до 5 кВт. Мелкие позиции (как лишние) можно исключить из электрических расчетов (на практике проектирования так и делают). Но это теоретически означает, что вы взяли на себя право сказать можно-нельзя, не имея доказательств количественно определяемым границам, т. е. вы сказали: это я не учитываю.

Посмотрим на электрическую квартиру как единое целое. Электрически все особи как электроприемники питаются от одной сети. Но связаны ли они и как? Елочная звезда (37) и гирлянда (46) связаны, вероятно, положительной корреляционной связью, а люстра и ночник — отрицательной. Для большинства строчек можно лишь предполагать связь режимов. Но связь имеется и не только одна, и чрезвычайно важно, что наполнение электрики квартиры осуществляется под пристрастия. Точнее, купленная вещь ценой и дизайном определяет другую вещь и уничтожает какую-то. Образуется своеобразное сообщество (техноценоз), состоящее из слабо связанных и слабо взаимодействующих изделий, выделяемое как единое целое. Выбор изделия (покупка) во многом случаен, но в целом ценоз диктует свое построение и развитие (это и называют самоорганизацией).

Можно говорить о двух следствиях: 1) любая квартира (ценоз) индивидуальна; изделия-особи одного вида неразличимы в пределах паспортных характеристик (в момент изготовления), индивидуализируясь по режимам при эксплуатации; 2) для квартиры (ценоза) принципиально не может существовать документация, которая адекватна всему существующему (включая размещение).

Если выделение электрической цепи (или ее части) не вызывает проблем, то выделить ценоз (включая квартиру в многоквартирном доме) не так просто,

так как он не имеет четких и очевидных границ. Речь идет о договорном (конвенционном) выделении. Применительно к предприятию границы ценоза — в пределах гентлана; другие границы — для электрической, теплосиловой, водоснабжения и остальных хозяйств и производств, с которыми не совпадают штатные, финансовые, транспортные границы. Ценологические границы в пределах одного электрического хозяйства не совпадают — одна для электрооборудования, другая для электроремонта, третья для диспетчеризации и т. д.

Наконец, время жизни квартиры (ценоза) бесконечно велико относительно времени выпуска изделия как вида и времени эксплуатации особи. Именно в результате этого осуществляется материальная сторона информационного отбора: формируется оценка-мнение, затем реализуемое при изготовлении (покупке): хорошо-плохо.

Для учета ценологических ограничений необходимо исследовать структуру установленного (ремонтируемого) электрооборудования и структуру электропотребления. Ключевые понятия ценологической теории следующие: ценоз, исследуемое семейство изделий (оборудования), элемент-особь, вид, каста; видовое, ранговидовое и ранговое по параметру  $H$ -распределение.

Применительно к электрическим машинам отдельным видом будем считать электрическую машину, имеющую совпадающие количественную и качественную характеристики: максимальную мощность и наименование серии (типа), например вид 28А. В этом случае двигатели А71-2, А72-4, А81-6, А82-8 будут одного вида (пример как исторический и неоднократно воспроизводимый сохранен: наименование — асинхронный с короткозамкнутым ротором, залитый алюминием, единой серии электрический двигатель в брызгозащищенном — А или в закрытом обдуваемом — АО исполнении). Для трансформатора вид — ТМ-1000. Каждый элемент ценоза помечается парой чисел: номером  $u = 1, 2, \dots, U$ , где  $U$  — число элементов-особей одного семейства, образующих перечень особей — текст  $T$ , и номером вида  $s = 1, 2, \dots, S$ , где  $S$  — число видов, образующих словарь объемом  $V$ . Особи одного вида образуют популяцию. Виды, каждый из которых представлен равным количеством особей, образуют касты. Каста — множество, образованное популяциями одинаковой численности.

Распределение видов (распределение популяций по кастам) описывает соотношение количества видов и численность каждого вида и служит теоретической основой ценологического подхода. Устойчивость видового распределения характеризуется некоторым видовым распределением, называемым гиперболическим  $H$ -распределением.

Таблица видового распределения может быть получена из текста  $T$  непосредственно, если выбрать вначале все популяции, состоящие из одной особи  $a_1$ , это они образуют первую касту  $k = 1$ , общее число видов в которой  $w_1 = 11$  (табл. 2.2), численность особей в касте  $a_1 w_1 = 11$ . Затем выбирают все виды, представленные двумя особями:  $k = 2$ ,  $a_2 = 2$ ,  $w_2 = 4$ ,  $a_2 w_2 = 8$ ; затем — тремя и т. д. Последовательность  $w_k$  называется эмпирическим видовым распределением  $\Omega(w_k)$ . Число строк в табл. 2.2 равно числу каст  $k$ .

**Таблица 2.2.** Видовое распределение численности популяций электродвигателей по кастам

$k$	$a_i = l$	$w_i$	$a_i w_i$	$\omega$	Перечень видов
1	1	11	11	0,4582	12 ДП; 22 МТ, 100 А; 200 П, 250 СД; 7,5 МРТ; 2,2 4А; 7,5 МТК; 110 П, 75 МА; 12 А
2	2	4	8	0,1667	7,5 АО; 3 АОЛ; 1,4 АРФ; 30 АО
3	3	2	6	0,0833	7 АО
4	4	1	4	0,0417	0,6 АОЛ
5	5	2	10	0,0833	16 МТВ; 1 АРП
6	7	1	7	0,0417	10 АО
7	9	1	9	0,0417	1,7 АОС
8	16	1	16	0,0417	2,8 АО
9	24	1	24	0,0417	4,5 АО
Всего	$s = 24$	$u = 95$	$1,0000$		

Обозначим через  $N_0$  самую мощную популяцию, и на основе табл. 2.2 получим очевидные соотношения для объема словаря

$$V = |S| = \sum_{i=1}^{N_0} w_i, \quad (2.2)$$

длина текста

$$T = |U| = \sum_{i=1}^{N_0} i w_i, \quad (2.3)$$

$a$  относительная частота появления касты, определяемая эмпирически  $\omega_i = w_i/V$ , описывается уравнением непрерывной кривой

$$\omega = A/x^\alpha, \quad (2.4)$$

где  $1 > A > 0$ ,  $\alpha > 0$  — константы.

Видовое распределение отличается характером изменения  $w_i$ . Достаточно полно распределение описывается обобщающими показателями  $S$ ,  $U$ ,  $K$ ,  $w_1$ ,  $N_0$  ( $S$ ,  $U$  — количество видов и особей;  $K$  — число каст;  $w_1$ ,  $N_0$  — значение первой и последней точки гиперболической кривой видового  $H$ -распределения). Устойчивую зависимость показывают  $w_i(S)$ ,  $S(U)$ ,  $\Omega(x)$ . Непрерывная кривая  $H$ -распределения, используемая в качестве аппроксимирующей зависимости при обработке эмпирических распределений (см. рис. 2.11,  $a$ ), в общем виде описывается формулой

$$\Omega(x) = W_0/x^{1+\alpha}, \quad (2.5)$$

где  $x \in [1, \infty[$  — непрерывный аналог мощности популяции  $i$ ;  $\alpha$  ( $1 > \alpha > 0$ ) — постоянная распределения (характеристический показатель);  $W_0 = AS$ ,  $w_1 = [W_0]$ ;  $A$  — постоянная распределения, определяемая из условий нормировки:

$$A = \left( \sum_{i=1}^{\infty} i^{-(\alpha+1)} \right)^{-1} \quad (2.6)$$

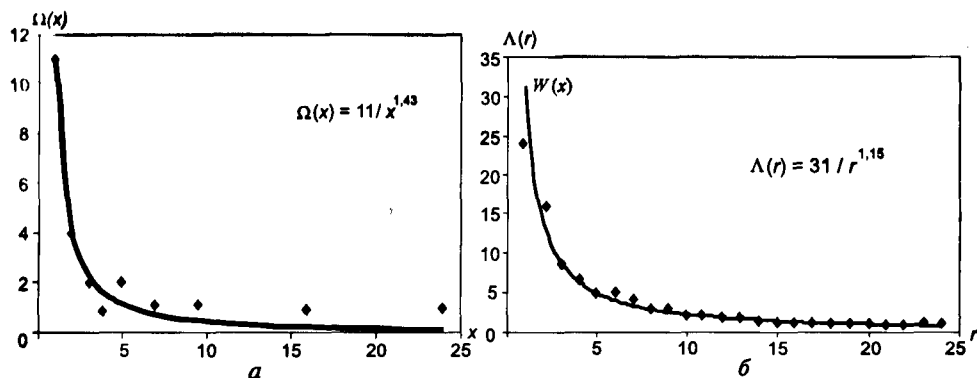


Рис. 2.11. Видовое (а), ранговидовое (б)  $H$ -распределения

Классификация перечня двигателей как особой текста  $T$  по видам двигателей позволяет составить таблицу ранговидового распределения, в которой виды располагают в порядке уменьшения численности их популяций. В табл. 2.3 приведено ранговидовое  $H$ -распределение  $\Lambda(r)$  на примере электродвигателей [ $u_r$  — количество особей вида  $s_r$ , соответствующее рангу  $r$ ; ранг вида  $s_r$  есть порядковый номер (номер строки)]. Последний номер  $S$  определяет объем словаря  $V$ ; можно записать  $V \equiv |S|$ .

Ранговидовое распределение (рис. 2.11, б)

$$\Lambda(r) = B/r^\beta, \quad (2.7)$$

где  $\beta > 0$ ,  $B > 0$  — константы ранговидового  $H$ -распределения. Очевидно, что длина текста  $T = \sum u_r$  и объем словаря  $V = \sum s_r$ .

Видовое и ранговидовое распределение используют для изучения и управления структурой установленного и ремонтируемого электрооборудования (электроустановок), т. е. для дискретных величин. Но электрическое хозяйство, в том числе и система электроснабжения, характеризуется и непрерывными величинами (например, электропотребление, мощность, стоимости и затраты). В этом случае применяют гиперболическое ранговое  $H$ -распределение по параметру.

Пусть задано множество объектов, которое образует некоторую целостность (все подразделения одного предприятия или организации района, города; все предприятия одной отрасли или одного региона и др.) и которое соответствует ценологическим критериям. Каждый объект

Таблица 2.3. Ранговидовое распределение электродвигателей-особей по повторяемости (встречаемости)

$r$	$u_r$	Вид	$r$	$u_r$	Вид
1	24	4,5 АО	13	2	30 АО
2	16	2,8 АО	14	1	12 ДП
3	9	1,7 АО	15	1	22 МТ
4	7	10 АО	16	1	100 А
5	5	16 МТВ	17	1	200 П
6	5	1 АРП	18	1	250 СД
7	4	0,6 АОЛ	19	1	7,5 МТГ
8	3	7 АО	20	1	2,2 4А
9	3	6 МД	21	1	5,5 4А
10	2	7,5 АО	22	1	7,5 МТК
11	2	3 АОЛ	23	1	110 П
12	2	1,4 АРФ	24	1	75 МА

Таблица 2.4. Удельный расход электроэнергии на производство проката, кВтч/т

Комбинат (или завод)	$A_{уд}$	Комбинат (или завод)	$A_{уд}$	Комбинат (или завод)	$A_{уд}$
Отрасль в целом	121,6	Магнитогор метиз	127,1	Чусовской	82,9
Верх-Исетский	3009,1	ОЭМК	122,7	Сарканайс	80,8
Ленинградский СПРЗ	655,2	Таганрогский	122,0	Кузнецкий	77,7
Новомосковский	560,3	Запорожсталь	118,5	Нижнетагильский	76,2
Сибэлектросталь	450,8	Красный Октябрь	115,8	Им. Петровского	75,5
Прециз. сплавов	397,1	Череповецкий	115,1	Днепропетровский	75,2
Новолипецкий	309,3	Миньярский метиз	112,5	Узбекский	75,0
Днепрвалков	291,5	Магнитогорский	107,7	Донецкий	74,9
Выксунский	286,8	Молдавский	107,5	Донецкий	74,9
Серп и молот	274,5	им. Ильича	102,1	Тулачермет	72,5
Уфалейский	241,6	Н.Сергинский	101,2	Горьковский	66,6
Электросталь	232,0	Северский	97,2	Им. Серова	65,4
Нижнеднепровский	215,5	Западно-Сибирский	97,1	Гурьевский	63,7
Новосибирский	199,0	Енакиевский	96,9	Ашинский	62,6
Белорецкий	197,1	Им. Коминтерна	95,7	Краматорский	62,1
Днепрспецсталь	194,5	Белорусский	93,8	Азербайджанский	59,8
Щелковский	191,3	Криворожсталь	93,8	Салдинский	58,2
Одесский	186,8	Азовсталь	93,4	Златоустовский	54,5
Карагандинский	178,9	Амурсталь	92,2	Руставский	54,3
Лысьвенский	156,3	Макеевский	87,7	Алапаевский	50,8
Челябинский	136,2	Сулинский	87,2	Константиновский	36,4
Ревдинский метиз	133,5	ПЗМЗ	84,9		
Омутнинский	129,9	Коммунарский	83,8		

характеризуется одним или несколькими параметрами, выраженными численно. Определив параметр, можно упорядочить множество, расположив все объекты по порядку по мере уменьшения параметра, и получить гиперболическое ранговое  $H$ -распределение по параметру (табл. 2.4).

Применение математического аппарата ранговых  $H$ -распределений по параметру применительно к электропотреблению по видам продукции химического комбината приведено на рис. 2.12 (площадь под кривой 1 характеризует электропотребление предприятия в целом). Ранговые  $H$ -распределения по прокату генеральной совокупности предприятий черной металлургии показаны на рис. 2.13.

Математическое описание рангового  $H$ -распределения по параметру

$$W(r) = W_1/r^\beta, \quad (2.8)$$

где  $W_1$  — максимальный параметр, которому соответствует ранг  $r = 1$ ;  $\beta$  — ранговый коэффициент, характеризующий степень крутизны распределения.

Нормальный закон распределения можно представить в виде рангового распределения непрерывных величин. Особенность — хвост рангового распределения, который у нормального распределения быстро становится незначимым при рассмотрении значений больших «трех сигм» (гауссово распределение имеет «короткий хвост»). Ранговое  $H$ -распределение непрерывных величин имеет «длинный хвост», характеризующийся «саранчевыми объекта-

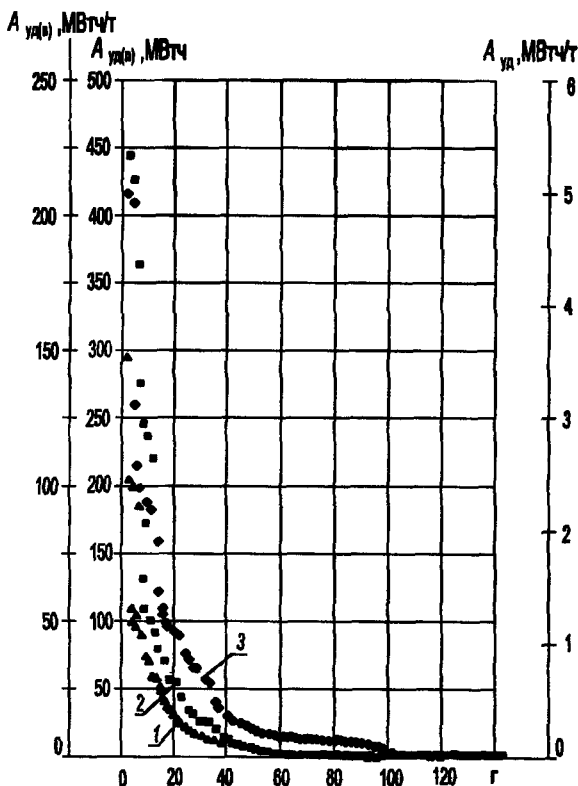


Рис. 2.12. Ранговое  $H$ -распределение по параметру:

1 — расход электроэнергии по цехам и производствам комбината,  $A_n = 423/r^{0.68}$ ; 2 — общий расход электроэнергии на выпуск каждого из около ста видов продукции,  $A_b = 444/r^{0.76}$ ; 3 — удельный расход электроэнергии на все выпускаемые виды продукции,  $A_{уд} = 4997/r^{0.85}$

ми», что объясняется теоретически бесконечной дисперсией (в специальной литературе эти распределения называют широкими). Параметр каждого объекта, составляющего ценоз, индивидуален и изменяется во времени, но так, что параметр  $\beta$  во времени остается устойчивым. Динамика рангового коэффициента  $\beta$  по годам:

	1975 г.	1980 г.	1985 г.	1990 г.
Электропотребление . . .	0,820	0,816	0,838	0,840
Удельные расходы . . . .	0,909	1,037	0,933	1,038

Выделение групп близких объектов для сравнения и оценки возможно, например, с помощью кластерного анализа. На основании приведенных данных можно сделать следующие выводы (см. табл. 2.4):

1) удельные расходы электроэнергии Верх-Исетского и Константиновского заводов различаются на два порядка, на порядок — несколько заводов;

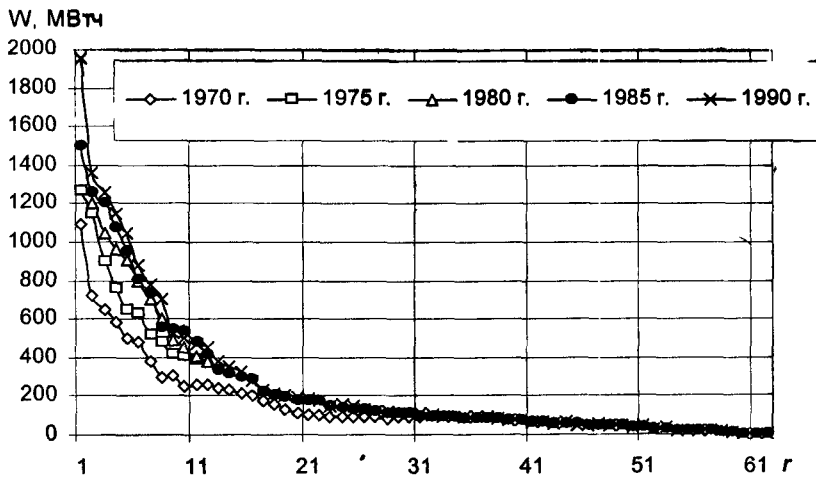


Рис. 2.13. Ранговое распределение отраслевого электропотребления на производство проката

2) для первых рангов  $\Delta A_{уд} = A_r - A_{r+1}$  неизмеримо больше, чем для последних;

3) большая часть заводов имеет  $A_{уд}$  ниже общеотраслевого значения,  $A_{уд}$  мало различаются;

4) среднее (отрасль в целом) никоим образом не определяет  $A_{уд}$  отдельного предприятия [решения для точки (предприятия) по значению среднего и дисперсии — не существует];

5) отдельно взятое значение  $A_{уд}$  не может быть оценено с позиций, например, энергосбережения;

6) устойчивость  $\beta$  может быть использована для прогноза.



## Глава 3. ПОТРЕБЛЕНИЕ ЭЛЕКТРОЭНЕРГИИ И ЭЛЕКТРИЧЕСКИЕ НАГРУЗКИ

### 3.1. Характерные электроприемники

Практическое определение параметров электропотребления, специфика установленного электрооборудования, характер режимов работы электроприемников связаны с широким и лингвистически неопределенным понятием «производство», под которым в дальнейшем будем понимать отрасль промышленности или систему зданий, сооружений, сетей, технологически объединенных процессом изготовления (создания) какой-либо продукции. Исторически сложилось, что производством называют основное технологическое (например, доменное), а вспомогательное производство (ошибочный, но укоренившийся термин) чаще называют хозяйством: ремонтное, электрическое, теплосиловое, складское и др. Производство административно выделяется не всегда. Чаще оно состоит из нескольких хозяйственно самостоятельных цехов. Например, в состав сталеплавильного производства могут входить конвертерные цеха № 1 и 2, в состав ремонтного хозяйства — механический, литейный, кузнечный, электроремонтный цеха.

Главным показателем для отдельных электроприемников является их номинальная мощность. Для электродвигателей номинальные мощности выражаются в киловаттах (кВт). Номинальной (установленной) мощностью плавильных электропечей и сварочных установок является мощность питающих их трансформаторов, выраженная в киловольт-амперах (кВА). Это же относится и к трансформаторам, включая трансформаторы преобразовательных и выпрямительных агрегатов. Для электроприемников, работающих в повторно-кратковременном режиме, за номинальную принимается мощность, приведенная к продолжительному режиму.

Согласно ПУЭ, электротехнические установки, производящие, преобразующие, распределяющие и потребляющие электроэнергию, подразделяют на электроустановки напряжением выше 1 кВ и до 1 кВ (для электроустановок постоянного тока до 1,5 кВ).

Электроустановки напряжением до 1 кВ переменного тока выполняют как с глухозаземленной, так и с изолированной нейтралью, а установки постоянного тока — с глухозаземленной и изолированной нулевой точкой. Электроустановки напряжением выше 1 кВ подразделяют на установки: 1) с изолированной нейтралью (напряжением до 35 кВ); 2) с компенсированной нейтралью, включенной на землю через индуктивное сопротивление для компенсации емкостных токов (для сетей до 35 кВ и редко 110 кВ); 3) с глухозаземленной нейтралью (110 кВ и выше).

По роду тока все потребители электроэнергии можно подразделить на три группы: 1) работающие от сети переменного тока нормальной промышленной

частоты (50 Гц); 2) работающие от сети переменного тока повышенной или пониженной частоты; 3) работающие от сети постоянного тока. Большинство электроприемников промышленных предприятия работает на переменном трехфазном токе частотой 50 Гц.

Установки повышенной частоты применяют для нагрева под закалку, ковку и штамповку металлов, а также для плавки металлов. Для питания высокоскоростных электродвигателей в текстильной промышленности, деревообработке и других случаях также используются токи повышенной частоты (133–400 Гц). Для получения частот до 10 кГц применяют преимущественно тиристорные преобразователи, а выше — электронные генераторы. Регулируемые частоты стали применяться для управления асинхронными двигателями.

К электроприемникам пониженной частоты относятся коллекторные электродвигатели, применяемые для транспортных целей (16,6 Гц), установки для перемешивания жидкого металла в печах (до 25 Гц) и индукционные нагревательные устройства.

Цехи электролиза, установки электролитического получения металлов, цехи гальванопокрытий, некоторые виды электросварки и электродвигатели питаются от сети постоянного тока.

В установках, не требующих регулирования скорости в процессе работы, применяются исключительно электроприводы переменного тока (асинхронные и синхронные двигатели). Нерегулируемые электродвигатели переменного тока — основной вид электроприемников в промышленности, на долю которого приходится около 75 % суммарной мощности. Электродвигателем считается двигатель, имеющий мощность 0,25 кВт и выше, двигатели меньшей мощности относят к средствам автоматизации и в статистику электрики они не попадают.

Для нерегулируемых приводов по условиям электроснабжения и стоимости привода установлена наиболее экономичная область применения асинхронных и синхронных электродвигателей в зависимости от напряжения. При напряжении до 1 кВ и мощности до 100 кВт экономичнее применять асинхронные двигатели, а выше 100 кВт — синхронные (что далеко не всегда возможно по условиям работы и пуска). Мощности до 1000 кВт — это область напряжения 6 и 10 кВ. Напряжение двигателей 630 кВт и ниже в значительной степени определяется заводом-изготовителем. Асинхронные двигатели с фазным ротором используют в мощных электроприводах с маховиком и с тяжелыми условиями пуска (в преобразовательных агрегатах, шахтных подъемниках).

Преимущества синхронных двигателей: способность компенсировать реактивную мощность с меньшими затратами (чем у асинхронных в сочетании с конденсаторной батареей); повышение перегрузочной способности и устойчивости благодаря применению автоматического регулирования возбуждения с форсировкой возбуждения при снижении напряжения в сети ниже 85 %; более высокий КПД, чем у асинхронных электродвигателей.

При необходимости, плавного изменения скорости в широком диапазоне применяют в основном приводы постоянного тока, а в последнее время — ча-

стоный асинхронный привод. Преобразование электрической энергии переменного тока в постоянный для соответствующих электроприемников требует капитальных затрат на установку преобразовательных агрегатов и аппаратуры управления, на строительство помещений для них, а также эксплуатационных расходов на их обслуживание и на потери электроэнергии. Поэтому система электроснабжения и удельная стоимость электроэнергии на постоянном токе выше, чем на переменном. Двигатели постоянного тока стоят дороже, чем асинхронные или синхронные двигатели. Но регулируемые приводы постоянного тока технологически эффективны для случаев, когда требуется быстрое изменение частоты вращения или реверсирование двигателя (например, прокатные станы). Для питания двигателей постоянного тока на промышленных предприятиях предусмотрены преобразовательные установки.

К группе электроприемников (электродвигатели силовых общепромышленных установок и производственных механизмов) относят электродвигатели компрессоров, вентиляторов, насосов. Электродвигатели таких установок, как правило, работают в продолжительном режиме и в зависимости от номинальной мощности получают электроэнергию на напряжении 0,22—10 кВ. Номинальная мощность электродвигателей таких установок изменяется в широком диапазоне от 0,25 до 30 МВт и более. Для электропривода крупных насосов, компрессоров и вентиляторов преимущественно применяют синхронные двигатели, которые используются как дополнительные источники реактивной мощности в системе электроснабжения. Подъемно-транспортные устройства, относящиеся также к общепромышленным установкам, работают в повторно-кратковременном режиме. Для этих устройств характерны частые толчки нагрузки, которые приводят к тому, что коэффициент мощности изменяется в значительных пределах (0,3—0,8).

Обширную группу образуют приводы различных станков и производственных механизмов. Для электропривода современных станков применяются все виды двигателей номинальной мощности от долей до сотен киловатт. Станочное оборудование и машиностроение в целом развиваются по пути повышения эффективности производства благодаря комплексной автоматизации, внедрению программных средств и вычислительной техники, способных обеспечить при смене объектов производства оперативную перестройку технологии. Надежность функционирования такой техники во многом зависит от качества электроэнергии и бесперебойности электроснабжения.

Электродвигатели — наиболее распространенные приемники электроэнергии на предприятиях. Однако при проектировании электроснабжения следует помнить, что сами электродвигатели, как и большинство других электроприемников, в процессе проектирования электриками не выбираются, а поступают на предприятие в комплекте с технологическим оборудованием.

Электротермические приемники в соответствии с методами нагрева делятся на дуговые электропечи (для плавки черных и цветных металлов, электронные, вакуумные и шлакового переплава), установки индукционного нагрева (для плавки и термообработки металлов и сплавов), электрические печи со-

противления, электросварочные установки, термические коммунально-бытовые приборы.

Дуговые электрические печи подразделяют на сталеплавильные, рудно-термические и печи косвенного действия для плавки цветных металлов. Это мощные электроприемники низкого нестандартного напряжения, подключаемые через специальные печные трансформаторы к источникам переменного тока 6–330 кВ часто с сооружением специальных печных подстанций. Введены в эксплуатацию мощные ДСП-100 и ДСП-150 с трансформаторами 90 МВА. Существуют проекты ДСП с трансформаторами мощностью 125 и до 250 МВА (300–400 т). По емкости ДСП условно можно разделить на малые 0,5–12 т (трансформатор мощностью 0,4–9 МВА), средние 15–50 т (до 40 МВА) и крупнотоннажные 100–200 т (60–125 МВА). Большая мощность дуговых электропечей и резкопеременный характер их нагрузки оказывает большое влияние на работу всей системы электроснабжения.

Печи сопротивления бывают косвенного и прямого действия. В печах косвенного действия нагрев материала происходит за счет теплоты, выделяемой нагревательными элементами при прохождении по ним электрического тока. Печи косвенного нагрева выпускаются на напряжение до 1 кВ в одно- и трехфазном исполнении, питаются они чаще всего от сетей 380/220 В промышленной частоты 50 Гц. Мощность печей косвенного действия — 50–600 кВт для плавки цветных металлов и 5–10 000 кВт для термообработки.

Печи прямого действия осуществляют нагрев теплотой, выделяемой в нагревательном изделии при прохождении по нему электрического тока. Такие печи применяют для графитизации угольных изделий, их мощность 800–16 000 кВА, напряжение питания 6, 10 кВ, а для нагрева стекломассы — мощности 400–4000 кВА при 380 В или 6, 10 кВ. Выпускаются печи в одно- и трехфазном исполнении.

Электронные плавильные печи, вакуумные печи и печи шлакового переплава применяются для выплавки металлов самой высокой чистоты и с наилучшими свойствами, мощность их того же порядка, что и печей сопротивления.

К дуговым печам прямого действия относят вакуумные дуговые печи. Основное электрооборудование этих печей — источники питания (полупроводниковые выпрямительные агрегаты), вакуумные насосы, автоматические регуляторы тока и дугового промежутка и др. Мощность печей достигает 6000 кВА, напряжение питания 6, 10 кВ. Перерыв питания вакуумных насосов приводит к аварии и браку дорогостоящей продукции.

Источник тепловой энергии, идущей на нагрев металла в печах косвенного действия, — электрическая дуга, которая горит между угольными электродами. Дуговые печи косвенного действия имеют мощности 125–600 кВА и выпускаются однофазными, напряжение питания — 6, 10 кВ.

Печи и установки индукционного и диэлектрического нагрева подразделяют на плавильные и установки для закалки и сквозного нагрева диэлектриков.

В индукционных печах плавка металла осуществляется за счет теплоты,

выделяемой при прохождении по металлу индукционного тока. Плавильные печи изготавливают со стальным сердечником и без него. Печи с сердечником называют канальными, их мощность 125–2000 кВА, эксплуатация на промышленной частоте при напряжении питания 380 В, 6 или 10 кВ. Печи выполняют в однофазном исполнении. Основное электрооборудование этих печей: индуктор, конденсаторная батарея, устройство для регулирования напряжения, коммутационно-защитная аппаратура, аппаратура управления.

Печи без сердечника — тигельные, выпускают для промышленной частоты 50 Гц и для повышенных частот 500–2400 Гц. Печи промышленной частоты используют для плавки чугуна, цветных металлов, их мощность 200–18 000 кВА при напряжении питания 0,4, 6 и 10 кВ. Тигельные печи повышенной частоты применяют для плавки стали, их мощность — 90–2500 кВА, питание от тиристорных преобразователей частоты.

Для поверхностной закалки применяют индукционные установки мощностью 50–400 кВт (на частоте 2400–8000 Гц).

В установках диэлектрического нагрева материал (дерево, пластмасса и др.) помещают в электрическое поле конденсатора, нагрев происходит токами смещения. Установки этого типа широко применяют для сушки и клейки древесины, нагрева пластических масс, стерилизации продуктов и т. д. Установки диэлектрического нагрева питаются током частотой 20–40 МГц и выше (от электронных генераторов).

Электрические печи со смешанным нагревом подразделяют на рудно-термические (РТП) и печи электрошлакового переплава (ЭШП).

В РТП материал нагревается за счет теплоты, выделяемой при прохождении тока по шихте и при горении дуги. Печи применяют для получения ферросплавов, корунда, при выплавке чугуна, свинца, для возгонки фосфора. Печи малой и средней мощностей оборудуются трехфазными трансформаторами, а большей мощности — тремя однофазными. Мощность РТП до 80 МВА. Ведется разработка печей большей мощности. Напряжение питания переменное 60–220 кВ.

В ЭШП нагрев происходит за счет теплоты, выделяющейся в шлаке при прохождении по нему тока. Расплавление шлака достигается с помощью электрической дуги. ЭШП применяют для получения высококачественных сталей и специальных сплавов. Выпускаются ЭШП одно-, двух- и трехфазными мощностью 1000–10 000 кВА, напряжение питания 6, 10 кВ.

Для электроснабжения и электрооборудования электрических печей и других электротехнологических установок характерны существенные особенности и поэтому в настоящее время их рассматривают в специальном разделе теории и практики электроснабжения.

Электросварочные установки — специфичные приемники электроэнергии, особенно при расчете электрических нагрузок и выборе режимов работы. Виды технологии сварки: дуговая, контактная и специальная. Основное электрооборудование дуговых электросварочных установок: источник питания (ИП),

электроприводы перемещения тележек и подачи сварочной проволоки (у автоматов и полуавтоматов), коммутационная, защитная и управляющая аппаратура, устройства для поджигания и стабилизации дуги. Применяются следующие ИП постоянного тока (электромашинные преобразователи, выпрямители и передвижные сварочные подстанции) и переменного тока (одно- и трехфазные трансформаторы).

Сварочное оборудование для контактной электросварки также питается переменным или постоянным током. При ИП постоянного тока сварочная нагрузка распределяется по трем фазам питающей сети равномерно, но график ее остается неравномерным. Коэффициент мощности таких установок при номинальной нагрузке составляет 0,7–0,8; на холостом ходу он снижается до 0,4. Электросварочные установки переменного тока имеют однофазную нагрузку в виде сварочных трансформаторов для дуговой сварки и сварочных аппаратов контактной сварки.

Сварка на переменном токе представляет собой однофазную нагрузку с неравномерной загрузкой фаз и низким  $\cos\phi$  (0,3–0,35 для дуговой и 0,4–0,7 для контактной сварки).

К специальным видам сварочных установок относят: высокочастотные, плазменные, электрошлаковые, лазерные, электронно-лучевые.

Широкое распространение получили высокочастотные сварочные установки: в производстве сварных труб, оболочек электрических кабелей, при изготовлении различных профилей. Этот вид сварки обладает меньшей энергоемкостью, чем дуговая и контактная сварки, и не имеет ограничений по скорости выполнения работ. Высокочастотная сварка труб осуществляется на трубоэлектросварочных станах (ТЭС) с использованием различного электрооборудования с установленной мощностью до 50 МВт, напряжение питающей сети 6, 10 кВ.

Электрохимические и электролизные установки (электролитические ванны для электролиза воды, растворов, расплавов цветных металлов; установки электрохимических процессов в газе; ванны для гальванических покрытий: омеднения, никелирования, хромирования, оцинкования и т. д.) работают на постоянном токе, который получают от преобразовательных подстанций, выпрямляющих трехфазный переменный ток. Электролитический процесс требует постоянства выпрямленного тока, для чего необходимо регулирование напряжения. Коэффициент мощности установок 0,8–0,9. По условиям работы электролизов допускается перерыв электроснабжения на несколько минут (иногда часов). Но из-за обратного перемещения металла в раствор ванны, обусловленного обратной ЭДС в электролизах, получается недовыпуск продукции и перерасход электроэнергии. Мощность одной электролизной серии 100–133 МВт.

Установки электростатического поля применяют для создания направленного движения капель при выполнении, например, электроокраски, для улавливания твердых взвешенных частиц в газе с помощью электрофильтров (очистка дымовых газов), для разделения смесей жидкости и газа, различающихся

по размерам и электропроводимости. Питание установок электрополя производится от сети 0,4 кВ, но внутри установки напряжение повышается. Мощность установки составляет сотни киловатт.

Установки электрического освещения с лампами накаливания, люминесцентными, ртутными, натриевыми, ксеноновыми лампами применяются на всех предприятиях для внутреннего и наружного освещения (см. гл. 15).

Не каждое производство (хозяйство) требует сооружения своей ГПП. Мощность части из них (свойство неформализуемости и неопределенности понятия) обеспечивается электроснабжением от 4УР и даже от 3УР. Из-за целологических свойств теоретически нельзя обеспечить соответствие схемы электроснабжения административному делению завода (схема во времени меняется реже и меньше, чем технологические инновации и административные преобразования). Схему следует ориентировать на соответствие требованиям технологии (особенно следует рассматривать различные режимы). Для крупных заводов вместе с технологическими производствами (и крупными цехами) обычно сооружается ГПП, а в цехах, как правило, сооружаются РП 10 кВ.

Можно условно принять, что завод в целом соотносится с 6УР и параметрически описывается основными электрическими показателями, производство можно соотнести с 5УР, цех — с 4УР, отделение — с 3УР, участок — с 2УР. Подчеркнем, что по электроснабжению характерны потребители 5УР и 4УР, специфические для каждой отрасли народного хозяйства. Вопросы электроснабжения нового производства решаются при отсутствии данных по каждому электроприемнику 1УР и данных по щитам 2УР.

Учет параметров электропотребления осуществляют для предприятий, производств, цехов, реже — для отделений. Для щитов 2УР учет электроэнергии в большинстве случаев экономически не оправдан, а сравнение различных шкафов по их нагрузке не имеет физического смысла из-за несовпадения номинальных данных электроприемников и их режимов.

Электроприемники 1УР для целей электроснабжения могут быть разбиты на характерные группы. Механические нагрузки приводов оценивают по значениям сил и моментов, действующих на рабочий орган, элементы механизма и вал двигателя, в общем случае нагрузки зависят от скорости, пути и времени. При вращательном движении момент нагрузки

$$M = f(\omega, \theta, t), \quad (3.1)$$

где  $\omega$  — угловая скорость рассматриваемого элемента привода;  $\theta$  — его угловое положение;  $t$  — время.

При поступательном движении действующее усилие нагрузки

$$F = \varphi(v, s, t), \quad (3.2)$$

где  $v$  — скорость поступательного движения рассматриваемого элемента привода;  $s$  — путь или его линейная координата.

Установившийся режим работы, при котором момент или усилие нагрузки не зависят от времени, оцениваются статическими механическими характеристиками двигателя  $M = f(\omega)$  и механизма  $M_c = f(\omega)$ . Направление действия моментов (сил) механизмов может быть согласным (для механизмов загрузки печей сверху или подъема кранов) и встречным с частотой вращения двигателя (печные рольганги, механизмы передвижения мостов и тележек кранов).

Мощность, необходимая для преодоления момента статического сопротивления, определяется выражением  $P_c = M_c \omega$ . Для группы механизмов, у которых  $M_c = \text{const}$  (металлорежущие станки, поршневые насосы, компрессоры), изменение нагрузки пропорционально изменению частоты электрической сети, так как  $\omega = 2\pi f$ .

Широко распространены механизмы с вентиляторными механическими характеристиками: различные вентиляторы и воздуходувки, для которых  $M_c = k\omega^2$ ,  $P_c = k\omega^3$ .

Существует оборудование, для которого  $P_c = k\omega^4$  (например, центробежные насосы). Понижение частоты сети в системе приводит к уменьшению скорости вращения всех включенных двигателей (понижение — ухудшение экономики производства). Уменьшение (сброс) нагрузки на электродвигатели, определяющие работу механизма с моментно-скоростной характеристикой  $k\omega^2 \div k\omega^4$ , может вызвать повреждение оборудования из-за увеличения частоты вращения двигателя.

Двигатели механизмов могут работать при изменяющейся нагрузке с разным соотношением времени работы и паузы, частоты пуска и торможения, цикличности и ритмичности и др. Стандартами установлено восемь режимов работы электрических машин, которые, учитывая влияние на расчетные нагрузки на низших уровнях, можно свести к трем характерным группам — трем режимам: продолжительный, кратковременный, повторно-кратковременный (рис. 3.1).

*Продолжительный режим работы* электрического двигателя соответствует его номинальной неизменной нагрузке, продолжающейся столь долго, что температура  $\tau$  всех частей его достигает установившихся значений. Перегрев двигателя  $\tau = f(P_c, t)$  определяется выражением

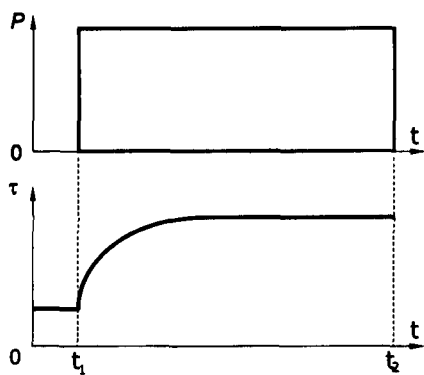
$$\tau = \tau_{уст} (1 - e^{-t/T_0}) + \tau_{нач} e^{-t/T_0}, \quad (3.3)$$

где  $\tau_{нач}$  — начальная температура перегрева двигателя над температурой окружающей среды;  $\tau_{уст}$  — установившаяся температура;  $T_0$  — постоянная времени нагрева, равная времени перегрева двигателя на величину  $\tau_{уст}$  при отсутствии теплопередачи в окружающую среду.

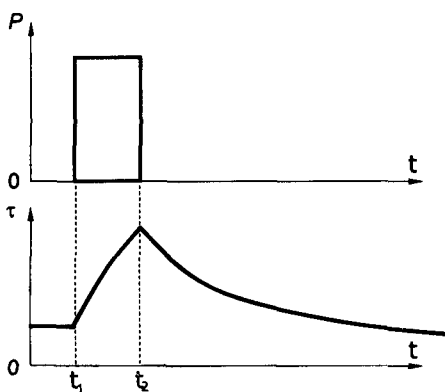
График работы электрического двигателя, соответствующий этому режиму работы, показан на рис. 3.1, а, из которого видно, что мощность на валу двигателя  $P$  не изменяется в течение всего времени его работы  $\Delta t = t_2 - t_1$ . Установившейся температурой отдельных частей двигателя считается температура, изменение которой в течение 1 ч не превышает  $+1^\circ\text{C}$ .



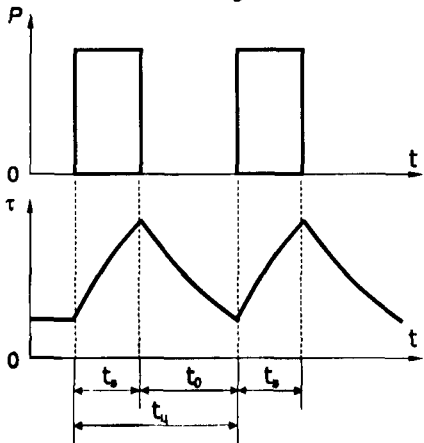
Большинство электродвигателей, образующих технологические линии и агрегаты непрерывных производств, работают в продолжительном режиме, для части которых он может длиться часы, сутки, недели. Постоянство нагрузки двигателя ( $P_c = \text{const}$ ) не является обязательным условием продолжительного режима, чаще нагрузка двигателя меняется во времени. График получается ступенчатый, что характерно, например, для производств, где нагрузка зависит от геометрических и физических свойств измельчаемого или сортируемого материала. На рис. 3.1, а представлен график, на котором реальное многообразие протекающих процессов смоделировано представлениями первой научной картины мира, в то время как их фактически следует описывать вероятностно или ценологически.



а



б



в

Отметим принципиально важное: специалисты (механики, приводчики), выбирающие мощность двигателя (это относится ко всем электроприемникам) определяют необходимую или номинальную мощность  $P_{\text{ном}}$ , т. е. мощность на валу электродвигателя. Потребляемая же мощность  $P_{\text{потр}} = P_{\text{ном}} / \eta$  с учетом КПД больше ( $\eta = 0,8-0,9$ ) — ошибка сразу на 10–20 %.

Кратковременный режим работы электрического двигателя (рис. 3.1, б) характеризуется тем, что двигатель работает при номинальной мощности в течение времени, когда его температура не успевает достичь установившейся. При отключении двигатель длительно не работает и его температура экспоненциально снижается до температуры окружающей среды. В кратковременном режиме двигатели могут быть рассчитаны на стандартную продолжитель-

Рис. 3.1. График нагрузки и изменения температуры корпуса двигателя для продолжительного (а), кратковременного (б) и повторно-кратковременного (в) режимов работы

ность рабочего периода, по истечении которого они должны быть отключены на время  $t > 3T_0$ .

При *повторно-кратковременном режиме работы* двигателя кратковременные рабочие периоды номинальной нагрузки чередуются с паузами и возможны более сильные нагрузки, чем при продолжительном номинальном режиме (рис. 3.1, в). Продолжительность рабочих периодов и пауз не настолько велика, чтобы перегревы отдельных частей двигателя при неизменной температуре окружающей среды могли достигнуть установившихся значений.

Повторно-кратковременный режим работы характеризуется длительностью рабочего периода — продолжительностью включения в процентах (ПВ, %) или в относительных единицах  $T_{ПВ}$ , которое определяется отношением времени включения  $t_в$  ко времени всего цикла  $t_ц$ , т. е. ко времени отключения  $t_о$  плюс время включения  $t_в$ :

$$T_{ПВ} = t_в / (t_о + t_в) = t_в / t_ц.$$

Значение  $t_ц$  при повторно-кратковременном режиме не должно превышать 10 мин, а длительность рабочего периода не более 4 мин.

Для ряда технологий  $t_ц$  составляет 1 с и менее, что ведет к специальным методам расчета нагрузок, например для рельефных сварочных машин.

Для двигателей подъемно-транспортных и других механизмов установлены значения ПВ, равные 15, 25, 40 и 60 %, для которых электротехническая промышленность выпускает оборудование. Фактические ПВ устройств в процессе работы изменяются в значительных пределах, поэтому возникает необходимость перерасчета их мощности с паспортной ПВ на фактическую.

Соотношение между повторно-кратковременными мощностями  $P_1$  и  $P_2$  при соответствующих ПВ<sub>1</sub> и ПВ<sub>2</sub>:

$$P_1 \sqrt{ПВ_1 / 100} = P_2 \sqrt{ПВ_2 / 100} = P_{\text{прод}},$$

где  $P_{\text{прод}}$  — мощность, соответствующая продолжительному режиму (ПВ = 100 %).

Кроме разделения потребителей по режимам работы следует учитывать также несимметричность нагрузки (неравномерность нагрузки по фазам). Трехфазные электродвигатели и печи — симметричные нагрузки, а электрическое освещение (одно- и двухфазное), однофазные и двухфазные печи, однофазные сварочные трансформаторы и другие — несимметричные.

Особую группу электроприемников составляют единичные с большой единичной мощностью (например, трансформаторы, работающие в блоке с электропечью, преобразователем, импульсной установкой; электропривод 30 МВт воздуходувки и др.), определяющие расчетную электрическую нагрузку, схемы главных 5УР и распределительных 4УР подстанции, меры по обеспечению качества электроэнергии в электрических сетях общего назначения, технические условия на присоединение к энергоснабжающей организации.

### 3.2. Параметры электропотребления и расчетные коэффициенты

Цель расчета электрических нагрузок — определение токов, протекающих по токоведущим элементам, для выяснения их допустимости по условиям нагрева элементов. Расчет электрических нагрузок проводится для определения величин затрат в системах электроснабжения промышленных предприятия.

Температура нагрева проводников ограничивается условиями износа изоляции и работы самого элемента. Если бы токи в проводниках были неизменными, то расчет их сечений можно было бы производить, пользуясь допустимыми температурами перегрева. Для кабелей и приводов, например, она составляет 50–80 °С. Но меняющийся во времени ток вызывает изменение температуры проводников. Интерес представляет максимальная температура, которая может существовать некоторое время.

Требование  $\tau_{уст} < \tau_{доп}$  (установившаяся температура меньше допустимой), приводит к тому, что в паспорте оборудования (в каталожных данных) указывается: 1) номинальная мощность, при которой не произойдет перегрева (для трансформаторов, электродвигателей, генераторов); 2) допустимый ток, при котором не будет перегрева (для проводов, кабелей, реакторов).

Расчетная величина электрических нагрузок  $P_p$  определяет технические решения и указывает затраты на изготовление электротехнических изделий, на создание и развитие субъектов электроэнергетики, на построение и функционирование объектов электрики. Ожидаемые  $P_p$  определяют электроснабжение всех уровней. Опыт показал, что значения  $P_p$  систематически завышают и что проблемы ее расчета не могут быть решены в рамках существующих теорий. Уже в 60-е годы обнаружилось, что применение указаний, основанных на методе упорядоченных диаграмм, не обеспечило допустимую погрешность расчетов  $\pm 10\%$ . Внедрение в черной металлургии (1976 г.) системной оценки количественно определило масштабы явления: ошибки  $P_p$  составляли 50–200 %, фактическая загрузка силовых трансформаторов — 25–40 %, распределительных сетей — 20–30 %, коэффициент спроса находится на уровне 0,2–0,25 %. Такое положение было характерно и для других отраслей. Первое десятилетие рынка снизило на четверть среднюю общезаводскую загрузку трансформаторов и сетей системы электроснабжения и коэффициент спроса предприятий. В начале XXI века в электроэнергетике России устойчиво не используется не менее 30 ГВт генерирующих мощностей, ежегодное содержание которых (через тарифы) потребителям энергии обходится 12–15 млрд руб.

Отсутствие анализа исходных данных (известных к моменту принятия решения по схеме электроснабжения при проектировании, во время эксплуатации и др.), отрыв расчета от технологических, временных и человеческих факторов, нечеткость представления, для каких целей, стадий проектирования и уровней системы электроснабжения выполняется расчет, порождают путаницу в терминологии, проявляющуюся в применении понятий, имеющих разный физический смысл, но одинаковое математическое представление. Поня-

гис  $P_p$  многозначно и применяется, во-первых, как связанное с физическим процессом протекания электрического тока, во-вторых, при инвестиционном проектировании, решении перспективных вопросов развития предприятия, модернизации отдельных производств, при согласовании вопросов присоединения (подключения) предприятия или отдельных его объектов с энергоснабжающей организацией, в третьих для нормирования, оплаты и других целей, связанных с управлением электропотреблением и энергосбережением.

Исторически, со времен Вольта и Ома, из-за греющего действия электрического тока  $I$  возникла проблема выбора сечения проводников. Выбор элементов электрической сети с учетом условий нагрева — один из основных этапов проектирования. Максимальную температуру перегрева проводника с постоянной времени нагрева  $T_0$  в общем случае определяют по уравнению теплового баланса только для неизменного во времени  $t$  графика нагрузки  $I(t) = \text{const}$ , т. е. для электроприемников, имеющих постоянную во времени нагрузку (см. рис. 3.1, а).

Для большинства приемников нагрузка во времени изменяется. На линиях 6УР, секциях РУ 5УР и 4УР, линиях и трансформаторах, связывающих 5УР, 4УР, 3УР, нагрузка меняется непрерывно (исчезающе мала вероятность сохранения нагрузки для двух последовательных интервалов  $\Delta t$ , сравнимых с часто применяемым интервалом дискретизации, равным 3 мин). На рис. 3.2, а представлено изменение напряжения  $U_{\text{ном}} = 220$  В случайного выбранного потребителя — интервал 1 ч. Закон изменения нагрузки, например на протяжении года, достаточно сложен. Подключение, соединение электроприемников в группу на распределительном щите или на подстанции порождает случайный характер нагрузки, в этом случае уравнение теплового баланса, в том числе (3.3), становится неразрешимым из-за математических трудностей.

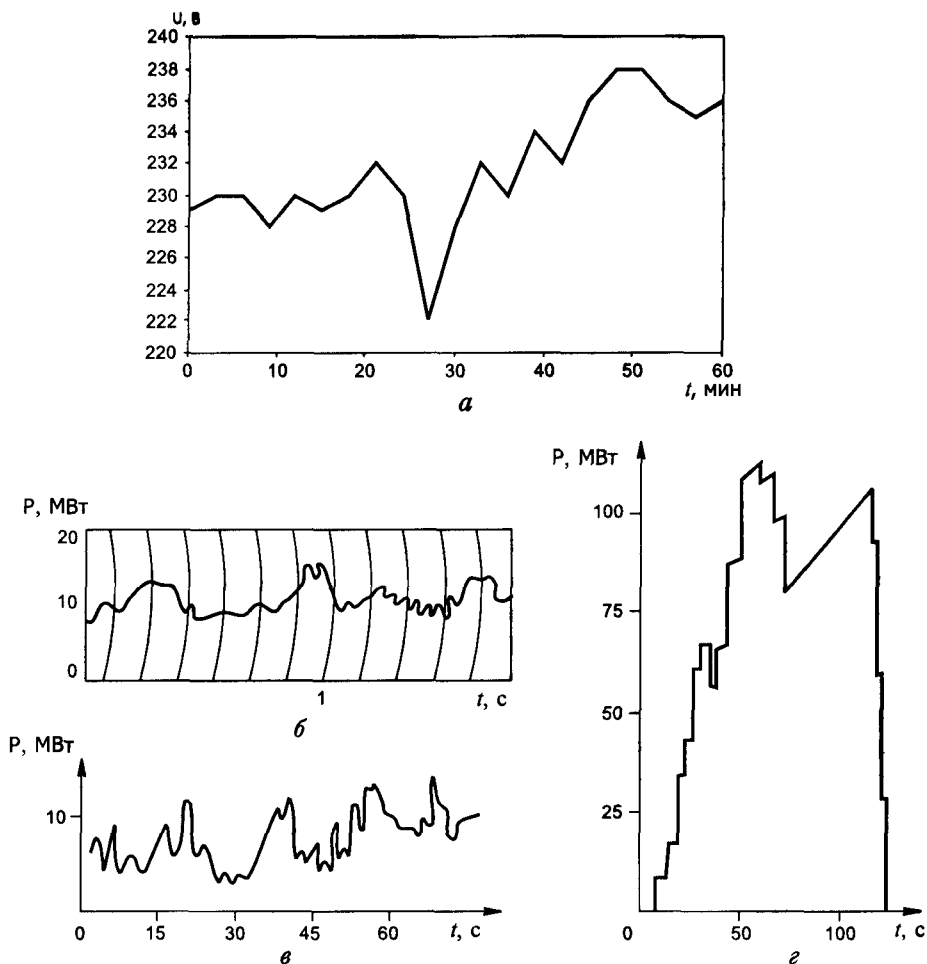
Поэтому выбор сечения проводника по нагреву производят не по максимальной температуре перегрева, а по расчетной токовой нагрузке  $I_p$ , которая определяется на основании принципа максимума средней нагрузки

$$I_{\theta_m}(t) = \frac{1}{\theta} \int_t^{t+\theta} I(t) dt, \quad (3.4)$$

где  $\theta$  — длительность интервала осреднения ( $\theta \leq t \leq T - \theta$ ), принимаемая для графиков нагрузки, практически неизменных во времени, равной  $\theta = 3T_0$  (во всех остальных случаях  $\theta < 3T_0$ ). Для распространенных сечений  $F$  кабеля постоянная времени нагрева  $T_0$  (за время, равное  $3T_0$  проводник нагревается до 95% от  $\tau_{\text{уст}}$ ) изменяется следующим образом

$F, \text{мм}^2$	6	10	16	25	35	50	70	95	120	150
$T_0, \text{мин}$	4,2	4,8	5,6	7,2	9	12	15	18,4	21,4	24,2

Для оценки нагрева проводников правильнее использовать закон Джоуля—Ленца и вести расчет по максимуму среднеквадратичного (эффективного) тока для каждого изменения за время  $\Delta t$ . Расчетный ток  $I_p$ , равный максимуму



**Рис. 3.2.** Графики изменения напряжения и электрической мощности в зависимости от времени нагрузки:

*a* — трехминутные отклонения напряжения при часовом интервале, *б* — мгновенные значения активной мощности фазы дуговой печи, *в* — минутная нагрузка металлообрабатывающего станка; *г* — суммарная нагрузка главных приводов тонколистового стана за цикл горячего проката

среднего тока, можно считать приближением, обеспечивающим инженерную точность при построении схемы электроснабжения.

В простейшем случае, когда нагрузка постоянна, принимают  $I = \text{const} = I_p$ . При переменной нагрузке, когда график чаще всего случайный, использование выражения (3.4) приводит к эквивалентному по эффектам нагрева расчетному току  $I_p$ , который вызывает в проводнике или такой же максимальный нагрев, или тот же тепловой износ изоляции, что и при заданной переменной нагрузке  $I(t)$ . Ток  $I_p$  обычно определяют по уравнению расчетной активной нагрузки:

$$P_p = \sqrt{3} U_{\text{ном}} I_p \cos \varphi_p, \quad (3.5)$$

где  $U_{\text{ном}}$  — номинальное напряжение;  $\cos \varphi_p$  — расчетный коэффициент мощности.

В качестве расчетной нагрузки применяют среднюю нагрузку по активной мощности, где интервал реализации продолжительностью  $T$  связывают с постоянной времени нагрева  $T_0$ :

$$P_\theta = \frac{1}{\theta} \int_t^{t+\theta} P(t) dt, \quad (3.6)$$

где  $\theta \leq t \leq T - \theta$ .

Условно принимают  $T_0 = 10$  мин, тогда  $\theta = 30$  мин независимо от сечения проводника, что и приводит к понятию получасового максимума  $P_{\text{max}}$ . Использование максимальной из средних нагрузок, в чем и заключается принцип максимума средней нагрузки, позволяет говорить о расчетном (проектном) максимуме, заявленном или фактическом (суточном, недельном, месячном, квартальном и годовом), 30-минутном,  $P_{30} = P_{\text{max}}$ .

Использование вместо расчетного максимума  $P_p$  значения получасового  $P_{\text{max}}$  приводит к завышению сечений проводников, мощностей трансформаторов и др. Существует тенденция (особенно с внедрением информационных технологий) к уменьшению интервала осреднения, например до 1–5 мин при управлении электропотреблением, и к его увеличению до 1 ч (и более), например при оценке работы инерционных агрегатов (часовая производительность, удельные нормы).

В зависимости от конструкции, условий прокладки для каждого проводника любого назначения указывается неизменный во времени нормируемый (номинальный) ток  $I_{\text{ном}}$ , длительно предельно допустимый по нагреву. Например, по ПУЭ допустимый длительный ток для трехжильных кабелей (напряжение 10 кВ, сечение токопроводящей жилы 185 мм<sup>2</sup>, с алюминиевыми жилами с бумажной пропитанной маслоканифольной и нестекающей массой изоляцией в свинцовой или алюминиевой оболочке), прокладываемых в земле, составляет 310 А. Ток принят из расчета прокладки в траншее (земле) на глубине 0,7–1,0 м не более одного кабеля при температуре земли +15 °С, с удельным сопротивлением земли 120 см·К/Вт и допустимой температурой жилы кабеля +60 °С. При прокладке нескольких кабелей рядом в зависимости от расстояния между ними и от их количества вводится понижающий коэффициент до 0,75. По току  $I_p$  выбирают ближайшее сечение, номинальный ток которого с учетом всех расчетных коэффициентов больше ( $I_{\text{ном}} \geq I_p$ ).

Таким образом, при проверке на нагрев проводников любого назначения используют получасовой максимум тока  $I_{\text{max}}$ , наибольший из средних получасовых токов данного элемента. Выбор сечений проводников в целях определения предельно допустимого нагрева производится с учетом не только нормальных, но и послеаварийных режимов, а также режимов в период ремонта

и возможных неравномерностей распределения токов между линиями, секциями шин и т. д.

Кроме определения сечений элементов системы электроснабжения по нагреву максимальная нагрузка  $P_{\max}$  необходима для определения потерь и отклонений напряжения, максимальных потерь мощности и энергии в сетях, для выбора элементов электрических сетей по экономической плотности тока, для определения тока трогания релейной защиты, для выбора плавких предохранителей и уставок выключателей, для проверки самозапуска электродвигателей, колебаний напряжения в сетях и в других случаях, когда необходимо рассчитать элементы электрической сети или их режимы с учетом законов Максвелла.

Кроме того, понятие получасового максимума активной мощности  $P_{\max}$  стали применять: 1) с 70-х годов к максимальной 30-минутной мощности, заявляемой промышленными предприятиями в договорах с энергосистемами на БУР, 2) с 80-х годов — к лимиту электрической мощности — предельно допустимому (разрешаемому энергосистемой) значению получасовой активной мощности предприятия в часы максимальных нагрузок энергосистемы (часы прохождения максимума в энергосистеме); 3) с выходом Федеративного закона «Об электроэнергетике» — к договорной величине мощности и энергии при оказании услуг по передаче электроэнергии по единой национальной электрической сети, при обращении на оптовый рынок или при функционировании в пределах различных розничных рынков электроэнергии. Для простоты далее будем рассматривать идеальный случай, когда расчетная (проектная или иная) максимальная нагрузка совпадает с фактической максимальной, замеренной каким-либо способом, и равна максимальной заявленной (договорной) на БУР (на уровне предприятия):  $P_p = P_{\max} = P_{\phi} = P_{z(\max)}$ .

Заявленный максимум не передается по конкретному проводу, не трансформируется одним трансформатором, не отключается одним выключателем: физически нет тока, соответствующего расчетной мощности  $P_p$  и определяемого по уравнению (3.5). Положение усложняется, если учитывать максимальную электрическую нагрузку: 1) в утренние и вечерние часы ( $P_{y(\max)}$  и  $P_{в(\max)}$ ); 2) ночную; 3) превышающую заявленную и лимит (который может быть разрешен, если есть резерв у субъектов электроэнергетики); 4) соответствующую проектной технологической производительности; 5) согласованную с энергоснабжающей организацией для подключения; 6) перспективную проектную нагрузку; 7) при осуществлении регулирования режима электропотребления (управление потребителями-регуляторами) и др.

Таким образом, при решении вопросов электроснабжения определяющей является расчетная электрическая нагрузка, равная получасовому максимуму  $P_{\max}$ . Этот максимум можно находить по данным конкретных электроприемников и применять для расчетов электрических сетей и их элементов (на основании теоретических основ электротехники). Но его можно рассчитывать и с учетом системных свойств предприятия, устойчивости развития и ценологической устойчивости структуры. Такой  $P_{\max}$  нужен при выборе схем электроснабжения предприятия, производств и цехов, определении объемов их элект-

проектирования, при решении вопросов технологического и технического присоединения к подстанциям и сетям энергоснабжающей организации, при определении основных групп электрооборудования, инновационных вложений, штатов.

Рост числа элементов по уровням сверху вниз приводит к тому, что расчеты, жестко определяющие каждый элемент системы электроснабжения, возможны лишь при многих допущениях для БУР и СУР. Для более низких уровней системы электроснабжения возможны лишь локальные расчеты (для данной секции РП, цеховой ТП, распределительного шкафа).

Величина электрической нагрузки соответствует электрической мощности  $P = f(t)$ . Если электрическая энергия  $A$  расходуется равномерно в течение времени  $t$ , то  $P = A/t$ . Изменение электрических нагрузок во времени представляют в виде таблиц (временные ряды) с указанием нагрузок для характерных режимов, например периодов расплавления, окисления и рафинирования дуговой сталеплавильной печи, или определенного временного интервала: получаса, часа, смены, суток, недели, месяца, года.

Наиболее наглядно нагрузки во времени представлены на графиках (см рис 3.2) Графическое изображение необходимо, например: 1) для оценки искажений, вносимых ДСП в сеть и определяющих качество электрической энергии на шинах присоединения (рис. 3.2, б); 2) для расчета мощности электропривода станка (рис. 3.2, в); 3) для определения нагрузки и технологического расхода электроэнергии за цикл, включая возврат рекуперации (рис. 3.2, г).

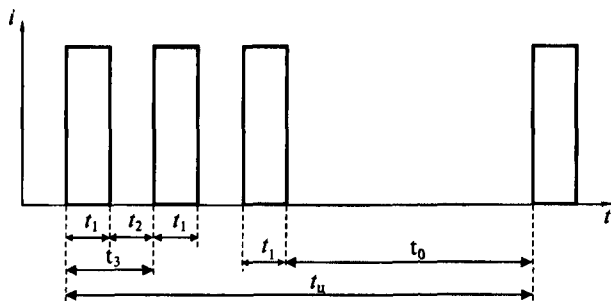
Можно выделить следующие графики нагрузки:

- 1) индивидуальные — графики электрических приемников;
- 2) групповые — слагаемые из индивидуальных графиков с учетом взаимозависимости нагрузок по условиям технологии; групповые графики можно применять при выборе оборудования и проводников, питающих группы электроприемников (главным образом для 2УР);
- 3) для потребителей в целом, питающихся от БУР–4УР, для которых учет всего многообразия индивидуальных графиков практически счетного (практически бесконечного) множества электроприемников делает невозможным применение прямых методов расчета (даже при наличии всех графиков к моменту принятия технического решения).

Для графиков важен интервал осреднения, сумма  $\Delta t$  определяет 30-минутный интервал, принимаемый за расчетное время. Для индивидуальных графиков  $\Delta t$  должно соответствовать физике изучаемого процесса. Например, для рельефных сварочных машин  $\Delta t$  должно быть весьма малым из-за резкопеременного режима работы, отображаемого графиком нагрузки, который приведен на рис. 3.3 (время импульса сварки  $t_1 = 0,04\text{--}0,12$  с; время паузы между импульсами  $t_2 = 0,02\text{--}0,2$  с, число импульсов 2–10, время замены деталей  $t_0 = 4\text{--}200$  с, время цикла  $t_{ц}$ ).

Регистрация величин на ординате графиков нагрузки группы электроприемников, подключенных к какому-либо коммутационному аппарату 2УР, и на

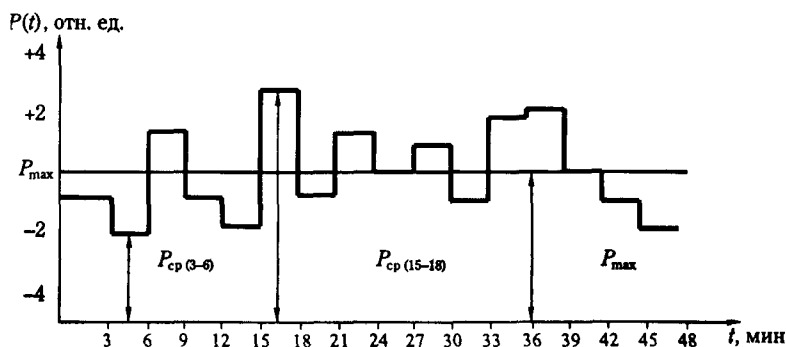




**Рис. 3.3.** График нагрузки сварочной машины:  $t_1$  — время сварки;  $t_2$  — пауза между сварочными импульсами;  $t_3$  — цикл собственно сварки в автоматическом режиме;  $t_0$  — время на замену детали;  $t_ц$  — цикл сварки

ординате графиков потребителей БУР–4УР существующими регистрирующими приборами может осуществляться с любым интервалом осреднения, например 3 мин (рис. 3.4). При измерении на одном электрическом присоединении с интервалом  $\Delta t = 3$  мин общее число регистрируемых точек за сутки составит  $24 \cdot 60 / 3 = 480$ , всего за год 175 200. Такое количество измерений затрудняет использование графика (см. рис. 3.4) на большом временном интервале и для большого числа присоединений. Кроме технических трудностей съема информации, суммирования результатов, регистрации и обработки существуют и экономические ограничения (затраты на аппаратуру, обслуживание).

Современная микротехника позволяет представлять электрические величины для наблюдения в виде коротких импульсов и регистрировать интервалы, делением, например, полупериодов частоты переменного тока. Но эта точность при измерении нагрузок оказывается неиспользуемой из-за индуктивных и емкостных сопротивлений электрической сети, датчиков и преобразователей, соединительных проводов. Любой график, построенный по показателям приборов или теоретически рассчитанный, имеет погрешность. Переход к большим интервалам, например от интервалов, представленных на рис. 3.4, к получасовым, увеличивает погрешность. Точность расчета электрических нагрузок по графикам не может быть выше априорной их точности.



**Рис. 3.4.** График нагрузки  $P = f(t)$  с интервалом осреднения  $\Delta t = 3$  мин:  $P_{cp(3-6)}$ ,  $P_{cp(15-18)}$  — усредненные (средние) нагрузки за интервал  $\Delta t = 3$  мин и 15–18 мин;  $P_{max}$  — максимальная нагрузка (усредненная за  $\Delta t = 30$  мин) за первые 30 мин графика

Если индивидуальные графики нагрузки электроприемников известны и возникает необходимость аналогичного формирования групповых графиков, то можно использовать для расчетов автокорреляционную функцию индивидуального графика нагрузки  $kp(\tau)$ , рассматриваемого как реализация стационарного случайного процесса,

$$kp(\tau) = \lim_{T \rightarrow \infty} \frac{1}{T} \int_0^T (p(t) - p_{cp})(p(t+\tau) - p_{cp}) dt, \quad (3.7)$$

и взаимно корреляционные функции всех пар индивидуальных графиков:

$$kp_{vs}(\tau) = \left( \frac{1}{t_u} \int_0^{t_u-\tau} p_v(t) p_s(t+\tau) dt + \int_{t_u-\tau}^{t_u} p_v(t) p_s(t-t_u+\tau) dt \right) - p_{cp(v)} p_{cp(s)}, \quad (3.8)$$

где  $p(t)$ ,  $p_v(t)$ ,  $p_s(t)$  — индивидуальные графики нагрузки;  $p_{cp}$ ,  $p_{cp(v)}$ ,  $p_{cp(s)}$  — средние значения нагрузки (средняя мощность).

Среднее значение нагрузки за время цикла

$$P_{cp} = \frac{1}{t_u} \int_0^{t_u} p(t) dt. \quad (3.9)$$

Величина площади под ломаной графика нагрузки потребителя на рис. 3.4 равна значениям энергии  $A$ . Выделим интервал  $t_{0-30}$  за первые 30 мин, получим

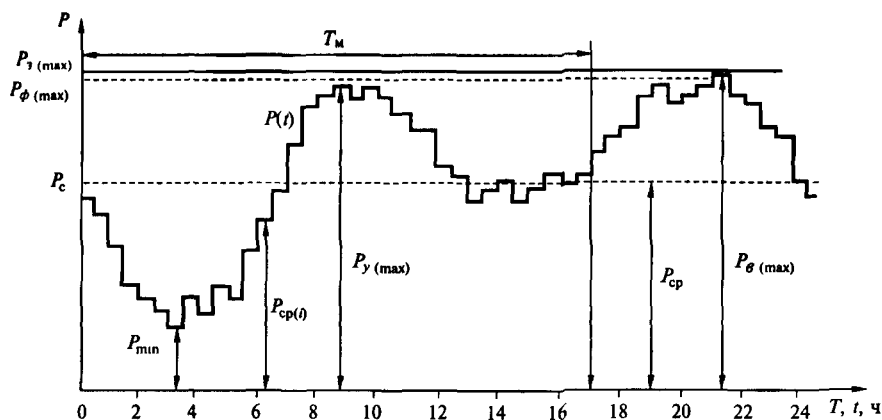
$$A_{30} = \int_0^{30} p(t) dt = \sum_{i=1}^{10} P_{cp(i)} \Delta t = P_{max} t_{0-30}, \quad (3.10)$$

где  $p(t)$  — неизвестное фактическое изменение мощности во времени;  $P_{cp(i)}$  — средняя мощность за  $i$ -й интервал осреднения ( $\Delta t = 3$  мин);  $P_{max}$  — расчетный получасовой максимум нагрузки, соответствующий выражениям (3.4) и (3.6),  $P_{max} = P_p$ .

Чтобы рассчитать  $P_{max}$  по (3.10), достаточно показания счетчика электроэнергии пересчитать в киловатт-часы и разделить на 0,5 ч. Отклонение от  $P_{max}$  учитывается счетчиком, определяющим среднюю нагрузку  $P_{cp}$  за интервал, например  $t_{3-6}$  и  $t_{15-18}$ . Суммирование, проводимое счетчиком за 30 мин, упрощает допущения о значении и вероятности изменения нагрузки за  $\Delta t$ .

Очевидно, что величина  $P_{max}$  (см. рис. 3.4) зависит от начала отсчета. Если определить  $P_{max}$  в интервале  $t_{15-45}$ , то получим  $\Delta P = +9$ . Технически возможно рассчитывать  $P_{max}$  за 30-минутный интервал, начинающийся с любого момента. Такие измерения экономически целесообразны при регулировании электропотребления предприятий и при создании систем управления электрическими нагрузками. Пока, как правило, измерение производят в фиксированное время, совпадающее с началом часа. Усредненные по (3.10) максимумы фиксируются, получается суточный график (рис. 3.5), состоящий из 48 точек.

На суточном графике выделяют утренний  $P_{y(max)}$  и вечерний  $P_{в(max)}$  (обычно больший) максимумы и ночной провал, когда нагрузка спускается до мини-



**Рис. 3.5.** Суточный  $P(t)$  график электрических нагрузок:

$P_{c(i)}$  — одно из получасовых усреднений;  $P_{\phi(\max)}$  — максимальная фактическая получасовая нагрузка за сутки, равная  $P_{\phi(\max)}$  — максимальной нагрузке в вечерние часы прохождения максимума в энергосистеме;  $P_{y(\max)}$  — максимальная нагрузка в утренний максимум;  $P_{\min}$  — минимальная нагрузка;  $P_{\text{ср}}$  — среднесуточная нагрузка;  $P_{z(\max)}$  — заявленный максимум нагрузки, равный расчетному  $P_p$

муму  $P_{\min}$ . Часы прохождения утреннего и вечернего максимумов задаются энергоснабжающей организацией. Наибольший из  $P_{y(\max)}$  или  $P_{\phi(\max)}$  принимают за суточный максимум (при регулировании максимум может не совпадать с этими значениями) и наносят на годовой (месячный, квартальный) график нагрузки. Наибольший из суточных максимумов в течение квартала следует принимать за заявленный  $P_{z(\max)}$  и оплачивать. В этом случае фактический расчетный и заявленный максимумы будут совпадать:  $P_{\phi(\max)} = P_p = P_{z(\max)} = P_{\max}$ . Аналогично (3.9) или (3.10) определяют среднесуточную мощность:  $P_{\text{ср сут}} = (1/48) \sum P_{\text{ср}(i)}$ , где  $P_{\text{ср}(i)}$  — средняя нагрузка на получасовой интервал (см. рис. 3.5), или

$$P_{\text{ср сут}} = A_{\text{сут}}/24. \quad (3.11)$$

Графики наглядно характеризуют электрическую нагрузку (и многие другие стороны работы предприятия, например ритмичность, использование оборудования по сменам). Но в инженерной практике работать с графиками неудобно (в настоящее время на начальных стадиях проектирования их не используют, в отличие от проектных заданий 30—40-х годов). Поэтому при расчетах электрических нагрузок, согласовании технических условий на электропитание предприятий, лимитировании и управлении электропотреблением оперируют показателями, применение которых достаточно практически для всех расчетов.

Выражения (3.10) и (3.11) дают основания для введения ряда показателей. Фиксирование мощности во времени дает электропотребление:  $A = PT$  — расход электроэнергии, регистрируемый счетчиком.

Для понимания особенностей представления  $P_p$  важно иметь в виду, что могут быть измерены только мгновенные значения мощности (замеры для интервала  $\Delta t = (2 \cdot 50)^{-1}$  с интересны только для специфических задач). Мощности за ряд одинаковых или различающихся интервалов на протяжении любого их количества (но не менее двух) во времени не суммируются, т. е. они не аддитивны в отличие от величин расхода электроэнергии  $A$ , которые можно суммировать за любой промежуток времени (что следует из закона сохранения энергии).

Поэтому, когда мы говорим о мощности  $P_p$ ,  $P_{\max}$ ,  $P_\phi$  в электроснабжении предприятия, всегда предполагаем, что присутствует время и как интервал и как точка на текущем векторе времени Ньютона. Так что определение  $P_p$  есть конвенционное соглашение 30–50-х годов (хотя его так не называют) об интервале  $\Delta t$  и привязки его к протяженности суток, ..., года. Это утверждение подтверждается замерами в характерные летние и зимние дни, когда предприятия по требованию энергоснабжающей организации предоставляют фактические замеры своего  $P_{\max}$  в течение суток с 30-минутным интервалом.

Таким образом, для действующих предприятий на высших уровнях системы электроснабжения 6УР, 5УР, 4УР всегда имеется достоверная величина — расход электроэнергии за отчетный период: смену, сутки, неделю, месяц, квартал, год. Годовая отчетность для 6УР — это государственная статистическая; отчетность для 5УР (частично и для 4УР) — ведомственная, которая может быть взята за основу для отраслевых информационных банков по удельным и общим расходам электроэнергии.

Используем для расчетов наиболее известную и достоверную величину  $A$ . Если  $A = \text{const}$  и  $A = P_{\text{cp}} T$  (где  $T$  — число часов в сутках, в году 8760 ч), то при работе предприятий с нагрузкой, равной  $P_{\max}$ , это же количество электроэнергии  $A$  было бы израсходовано за число часов  $T_{\max}$ , называемое числом часов использования максимума (см. рис. 3.5 —  $T_{\max} = 17$  ч;  $T = 24$  ч) или продолжительностью использования максимальной нагрузки. Для годового электропотребления 6УР, 5УР, 4УР можно записать

$$A_r = P_c T_r = P_{\max} T_{\max}. \quad (3.12)$$

Из всех интервалов, усредненных на  $\Delta t = 30$  мин, нагрузка с 21 ч до 21 ч 30 мин является максимальной (см. рис. 3.5). Именно эта нагрузка (средняя за некоторый интервал времени) иллюстрирует положение, согласно которому максимальная нагрузка  $P_{\max}$ , принимаемая при расчете, есть максимальная из средних. Это положение распространяется на любой интервал, в том числе на квартал, год. Развитие вычислительной техники и потребности в регулировании электропотребления требуют уменьшения временного интервала (в идеале желательна ежесуточная заявка  $P_{\max}$  реализован переход на заявку по месяцам и неделям).

Определим коэффициент максимума по активной мощности как отношение максимальной нагрузки на интервале  $T$  к средней:

$$K_M = P_{\max} / P_{\text{ср}}, \quad (3.13)$$

среднюю нагрузку  $P_{\text{ср}}$  определяют как отношение расхода электроэнергии  $A$  к продолжительности временного интервала (3.11). Например, среднегодовая нагрузка предприятия (производства, цеха)

$$P_{\text{ср}} = A_r / T_r = A_r / 8760. \quad (3.14)$$

Назовем установленной мощностью электроприемника  $P_y$  его номинальную мощность, указанную изготовителем электротехнического устройства (паспортная мощность, указанная в документации). Будем считать установленным любой электроприемник, подключенный к электрической сети, работающий или неработающий, но который можно включить или отключить в любое время по технологическим требованиям, условиям безопасности, ремонтным соображениям. Установленная мощность для любого присоединения и на любом уровне системы электроснабжения равна сумме установленных (номинальных) мощностей без каких-либо поправочных коэффициентов. В случае, например, установки трех насосов водоотлива с электроприводом (в нормальном режиме один обеспечивает удаление воды, второй включается взамен или аварийно, третий должен быть в готовом состоянии к периоду интенсивного поступления воды и все три насоса могут быть в любом из трех состояний) установленная мощность их двигателей будет

$$P_y = \sum_{i=1}^3 P_{\text{ном}}(i). \quad (3.15)$$

При этом исключается неопределенность, которая вносилась исключением из (3.15) всех «заведомо резервных потребителей», простаивавших в дни производства записи (замера нагрузки) по причинам, не свойственным условиям нормальной эксплуатации.

В расчетах часто используется номинальная (паспортная) мощность электродвигателя  $P_{\text{ном}}$  — мощность, развиваемая на валу при номинальном напряжении. Это значит, что на зажимах электродвигателя и далее на ЗУР и выше потребуется большая мощность, определяемая КПД электродвигателя и потерями в сети, которые изменяются в зависимости от загрузки электродвигателя и напряжения. Однако, несмотря на вносимую погрешность в расчетах, электроснабженцы электрики используют только паспортные данные электроприемников ( $P_{\text{ном}}$ ,  $I_{\text{ном}}$ ,  $\cos \varphi$ ).

Определим коэффициент использования по активной мощности как отношение средней мощности к установленной:

$$K_M = P_{\text{ср}} / P_y \quad \text{или} \quad K_M = \sum_1^n k_{и(i)} P_{\text{ном}} / \sum_1^n P_{\text{ном}}, \quad (3.16)$$

коэффициент спроса по активной мощности — как отношение максимальной нагрузки к установленной:

$$K_c = P_{\max}/P_y \quad (3.17)$$

Степень неравномерности графика нагрузки характеризуется коэффициентом его заполнения по активной мощности

$$K_3 = K_n = P_{\text{ср}}/P_{\max}, \quad (3.18)$$

или из (3.12) — (3.14)

$$K_3 = K_n = T_m/8760 = 1/K_m.$$

Из (3.13), (3.16) и (3.17) коэффициент спроса

$$K_c = K_m K_n. \quad (3.19)$$

При расчете электрических нагрузок для БУР полезно сравнить для предприятий и цехов-аналогов установленную мощность электроприемников в целом  $P_y$  (с учетом освещения и электрозатрат на термическую технологию: сварку, электронагрев, электроплавку и др.) с установленной мощностью электродвигателей  $P_{\text{дв}} = P_{\text{ср}} n$ , учитываемую коэффициентом технологической нагрузки:

$$K_r = P_y/P_{\text{дв}}, \quad (3.20)$$

где  $P_{\text{ср}}$  — средняя мощность электродвигателя по предприятию;  $n$  — их общее количество.

Для электроприемников 1УР и их групп 2УР (3УР) [см. (3.4)] в некоторых случаях (например, при определении потерь мощности в проводнике, которые пропорциональны квадрату нагрузки) целесообразно введение понятия эффективной нагрузки  $P_3$  как суммы квадратов ординат графика  $P(t)$  (см. рис. 3.5), или в интегральной форме

$$P_3 = \sqrt{\frac{1}{t_n} \int_0^{t_n} p^2(t) dt}, \quad (3.21)$$

пределы интегрирования могут быть взяты не за цикл, а за сутки, год. Коэффициент формы индивидуального или группового графика по активной мощности

$$K_\phi = P_3/P_{\text{ср}}. \quad (3.22)$$

Для 1УР и 2УР (3УР) имеет физический смысл коэффициент включения как отношение времени включения  $t_n$  электроприемника ко времени цикла  $k_n = t_n/t_n$  или как отношение номинальной мощности группы включенных электроприемников к установленной мощности группы:

$$K_b = P_{\text{ном}}(t)/P_y \quad (3.23)$$

Групповой коэффициент включения  $K_b$  можно определять так же как средневзвешенное (по номинальной активной мощности) значение коэффициентов включения всех приемников группы:  $K_b = \sum_1^n k_b \rho_{\text{ном}} / \sum_1^n \rho_{\text{ном}}$ . Коэффициент загрузки электроприемника или группы по активной мощности есть отношение его средней загрузки за время включения в течение рассматриваемого времени к номинальной мощности:

$$K_3 = P_{\text{срз}}/P_y \quad (3.24)$$

Различие коэффициентов  $K_{\text{и}}$  и  $K_3$ , (3.24) и (3.16), заключается в том, что  $K_{\text{и}}$  учитывает нагрузку работающих и наличие неработающих электроприемников, т. е.  $K_{\text{и}} = K_b K_3$  (при  $K_b = 1$ ;  $K_{\text{и}} = K_3$ ). Заметим, что  $K_c = K_m K_b K_3$  и что коэффициенты  $K_{\phi}$ ,  $K_b$ ,  $K_3$  для высших уровней системы электроснабжения теряют физический смысл и практически неопределимы.

По рассчитанной величине  $P_p = P_{\text{max}}$  определяется максимальная реактивная мощность нагрузки

$$Q_{\text{max}} = P_{\text{max}} \operatorname{tg} \varphi \quad (3.25)$$

и полная мощность

$$S = \sqrt{P_{\text{max}}^2 + Q_{\text{max}}^2} = P_{\text{max}} / \cos \varphi \quad (3.26)$$

Выражения (3.12)—(3.14), (3.16)—(3.20), (3.22)—(3.26) необходимы при решении многих вопросов электроснабжения, и знание их обязательно.

Неравномерность нагрузки по сменам, в выходные и праздничные дни, сезонные колебания учитываются коэффициентами энергоиспользования (суточным  $K_{\text{сут}}$ , месячным  $K_{\text{м}}$ , квартальным  $K_{\text{кв}}$ , годовым  $K_{\text{г}}$ ), если определена средняя активная нагрузка за смену  $P_{\text{ср см}}$  и среднесуточная  $P_{\text{ср сут}}$  нагрузка за месяц, квартал, год:

$$K_{\text{сут}} = P_{\text{ср см}}/P_{\text{сут}}; K_{\text{м}} = P_{\text{ср см}}/P_{\text{м}}; \\ K_{\text{кв}} = P_{\text{ср см}}/P_{\text{кв}}; K_{\text{г}} = P_{\text{ср см}}/P_{\text{г}} \quad (3.27)$$

В различных теоретических расчетах чаще всего используют годовой коэффициент энергоиспользования  $K_{\text{г}}$ , принимая среднегодовую нагрузку  $P_{\text{ср г}} = A_{\text{г}}/T_{\text{г}}$ , где  $T_{\text{г}}$  — годовое число работы предприятия, заимствованное элекгриками в 50–60-е годы у экономистов. Годовое число часов работы предприятия приведено ниже:

Продолжительность смены, ч	8	7
$T_r$ , ч, при числе смен		
1	2250	2000
2	4500	3950
3	6400	5870

Со временем  $T_r$  трансформировалось в число часов использования максимума  $T_{\max}$ , которое для силовых нагрузок цехов и предприятий составляет одна смена — 1500÷2000, две смены — 2500–4000, три смены 4500–6000, непрерывная работа — 6500÷8000 ч/год. Естественно, что ценологические пределы существенно иные.

Понятнее для технологического менеджмента использовать коэффициент энергоиспользования электричества — электроиспользования  $K_{э}$ , (число часов работы предприятия (объект 2УР–5УР), в сутки, неделю, месяц, квартал, год с нагрузкой неизменной и равной  $P_{\max}$ ).

$$T_{\max(i)} = K_{э} = A_{\Delta t} / P_{\max(i)}, \quad (3.28)$$

где  $A_{\Delta t}$  — расход электроэнергии за исследуемый интервал,  $P_{\max(i)}$  — максимум нагрузки (30-минутный)

Пример для наглядности: суточное число часов использования максимума в рабочий день механического цеха, не относящегося к основному производству, составляет 7 ч, для доменного цеха — 19 ч.

### 3.3. Формализуемые методы расчета электрических нагрузок

В соответствии с теорией расчета электрических нагрузок, основы которой сложились в 30-е годы, был определен набор формул, дающих однозначное решение при заданных электроприемниках и графиках (показателях) электрических нагрузок. В целом практика показала ограниченность подхода «снизу вверх», опирающегося на исходные данные по отдельным электроприемникам и их группам. Эта теория сохранила свое значение при расчете режимов работы небольшого числа электроприемников с известными данными, при сложении ограниченного числа графиков, при расчетах для 2УР.

В 50–60-е годы неудовлетворенность результатами проектных расчетов электрической нагрузки способствовала развитию вероятностно-статистических методов, основанных на представлении нагрузки случайными процессами, реализация которых подобна представленным на рис. 3.2, а–в. Нагрузки описывали с помощью случайных величин, определяемых аппаратом математической статистики, восходящей к гауссовым (нормальным) распределениям и использующим следующие понятия: математическое ожидание электрической нагрузки  $MP_i$  (среднее значение), дисперсия  $DP_i$  (среднеквадратичес-



кое отклонение — стандарт нагрузки  $\sigma_p = \sqrt{DP}$ ; корреляционная  $R_i(\tau)$  и автокорреляционные функции (см. (3.7) и (3.8)). Для нормального закона распределения вероятность выхода расчетной нагрузки  $P_p$  за пределы  $MP_i \pm 3\sigma_p$  равна 0,003, что дает основание пренебрегать значениями, выходящими за  $3\sigma_p$ . Отдельные работы, ставящие пределы  $(1,5-2,0)\sigma_p$ , распространения не получили.

В 80–90-е годы в теории расчета электрических нагрузок наибольшее распространение получили неформализованные методы, в частности комплексный метод расчета электрических нагрузок, элементы которого вошли в «Указания по расчету электрических нагрузок систем электроснабжения» (РТМ 36.18.32.02.—89). Вероятно, работа с информационными базами данных по электрическому и технологическим показателям, кластер-анализ и теория распознавания образов, построение вероятностных и ценологических распределений для экспертной и профессионально-логической оценки может решить окончательно проблему расчета электрических нагрузок на всех уровнях системы электроснабжения и на всех стадиях принятия технического или инвестиционного решения.

Формализация расчета электрических нагрузок развивалась в нескольких направлениях, в настоящее время используют следующие из них: 1) эмпирические методы (коэффициента спроса; двухчленных эмпирических выражений, удельного расхода электроэнергии и удельных плотностей нагрузки, технологического графика); 2) метод упорядоченных диаграмм (расчет по коэффициенту расчетной активной мощности); 3) собственно статистические методы; 4) метод вероятностного моделирования графиков нагрузки.

Метод коэффициента спроса наиболее прост, широко распространен, с него начинают расчет нагрузок (3.17); по известной (задаваемой) величине  $P_y$  и табличным значениям  $K_c$ , приводимым в справочной литературе (табл. 3.1), определяют:

$$P_p = P_{\max} = K_c P_y; \quad Q_{\max} = P_{\max} \operatorname{tg} \varphi. \quad (3.29)$$

**Таблица 3.1. Коэффициенты спроса, использования и мощности для некоторых групп электроприемников**

Электроприемник	$K_c$	$K_u$	$\cos \varphi$
Вентилятор и насос, работающие непрерывно	0,71	0,65	0,82
Дробилка конусная крупного и среднего дробления обогатительных фабрик	0,75	0,62	0,67
Конвейер ленточный	0,64	0,58	0,75
Дымосос и газодувка	0,95	0,90	0,92
Станок универсального назначения для механической обработки металла	0,22	0,16	0,65
Печи сопротивления, нагревательные аппараты и ванны, сушильные камеры	0,61	0,55	0,95

Величина  $K_c$  принимается одинаковой для электроприемников одной группы (работающих в одном режиме) независимо от числа и мощности отдельных приемников. Физический смысл  $K_c$ : это доля суммы номинальных мощностей электроприемников, статистически отражающая максимальный практически ожидаемый и встречающийся режим одновременной работы и загрузки некоторого неопределенного сочетания (реализации) установленных приемников.

Приводимые справочные данные по  $K_c$  и  $K_n$  соответствуют максимальному значению, а не математическому ожиданию. Суммирование максимальных (а не средних) значений неизбежно завышает нагрузку. Если рассматривать любую группу современного электрического хозяйства, то становится очевидной условность понятия «однородная группа». Различия в значении коэффициента 1: 10 (до 1: 100 и выше) неизбежны и объясняются техноэкономическими свойствами электрического хозяйства. В табл. 3.2 приведены  $K_c$ , характеризующие насосы как группу. При углублении исследований  $K_c$ , например только для насосов сырой воды, также может быть разброс 1: 10.

Необходимо правильнее учиться оценивать  $K_c$  в целом по потребителю (участку, отделению, цеху). Полезно выполнять анализ расчетных и действительных величин для всех близких по технологии объектов одного и того же уровня системы электроснабжения (см. с. 000), что позволит создать личный информационный банк и обеспечить точность ваших расчетов. Метод удельного расхода электроэнергии применим для участков (установок) 2УР, отделений 3УР и цехов 4УР, где технологическая продукция  $M$  однородная и количественно меняется мало (увеличение выпуска снижает, как правило, удельные расходы электроэнергии  $A_{уд}$ ). Максимальная мощность

$$P_{\max} = A_{уд} M / T, \quad (3.30)$$

где  $M$  — продукция (т, м<sup>3</sup>, шт.), выпущенная за учетное время  $T$ .

В реальных условиях продолжительная работа потребителя не означает постоянство нагрузки в точке присоединения на более высоком уровне системы

**Таблица 3.2.** Характеристика групп насосов котельно-вспомогательного оборудования

Группа насосов	$P_y$ , кВт	$K_c$	$T_r$ , ч
Питательные	55	0,85	4300
Циркуляционные для мазута	26,4	0,93	8760
Подпиточные	4,5	0,38	8760
Перекачки конденсата	16,5	0,81	8760
Сырой воды	7,2	0,85	8760
Сетевой воды:			
зимний период	55	0,8	5090
летний период	14,6	0,8	3670
Насос-дозатор нитратов	0,6	0,17	8760
Промывки	2,8	0,46	345
Насыщенного раствора соли	2,2	0,55	365

электроснабжения. Как статистическую величину  $A_{уд}$  (определяемую для какого-то ранее выделенного объекта по электропотреблению  $A$  и объему  $M$ ) рассчитывают следующим образом:  $A_{уд} = A/M$ , таким образом есть некоторое усреднение на известном (чаще месячном или годовом) интервале. Поэтому применение (3.30) дает, строго говоря, не максимальную, а среднюю нагрузку. Для выбора трансформаторов ЗУР можно принять  $P_c = P_{max}$ . В общем случае, особенно для 4УР (цеха), необходимо учитывать  $K_m$  [см. (3.13)] или в выражении (3.30) в качестве  $T$  принимать действительное годовое (суточное) число часов работы производства  $T$  с максимумом использования активной мощности. Например, для метизных цехов при трехсменной работе основных производств  $T$  может быть принято 5200, при двухсменной — 3100, при односменной — 1500 ч; для механических мастерских — 3600, котельных — 8300, компрессорных — 4100 ч. Эти данные, как и данные, приведенные выше (с. 000), представляют соединение вероятностного (пользование средним) и ценологических отношений. Поэтому указанные величины подлежат согласованию с технологами.

*Метод удельных плотностей нагрузок* близок к предыдущему. Задается удельная мощность (плотность нагрузки)  $\gamma$ , и определяется площадь здания  $F$ , сооружения или участка, отделения, цеха. Например для машиностроительных и металлообрабатывающих цехов  $\gamma = 0,12 \div 0,25$  кВт/м<sup>2</sup>, для кислородно-конвертерных цехов  $\gamma = 0,16 \div 0,32$  кВт/м<sup>2</sup>. Нагрузка, превышающая 0,4 кВт/м<sup>2</sup>, возможна для некоторых участков, в частности, где имеются единичные электроприемники единичной мощности 1,0–30 МВт. Расчетная нагрузка

$$P_{max} = \gamma F. \quad (3.31)$$

*Метод технологического графика* опирается на график работы агрегата, линии или группы машин. Например, график работы дуговой сталеплавильной печи конкретизируется: указывается время расплавления, составляющее 27–50 мин, время окисления (20–80 мин), число плавок, технологическая увязка с работой других сталеплавильных агрегатов (один из циклов работы ДСП приведен на рис. 3.6). График позволяет определить общий расход электроэнергии за плавку, средний за цикл (с учетом времени до начала следующей плавки), и максимальную (в данном случае — 3-минутный максимум на участке до 4 ч 02 мин) нагрузку для расчета питающей сети.

*Метод упорядоченных диаграмм*, который в 60–70-е годы директивно применяли для всех уровней системы электроснабжения и на всех стадиях проектирования, в 80-е годы трансформировался в расчет нагрузок по коэффициенту расчетной активной мощности. При наличии данных о числе электроприемников, их мощности, режимах работы его рекомендуют применять для расчета элементов системы электроснабжения 2УР, ЗУР (провод, кабель, шинопровод, низковольтная аппаратура), питающих силовую нагрузку до 1 кВ (упрощенно для эффективного числа приемников всего цеха, т. е. для сети 6–10 кВ 4УР). Различие метода упорядоченных диаграмм и расчета по коэф-

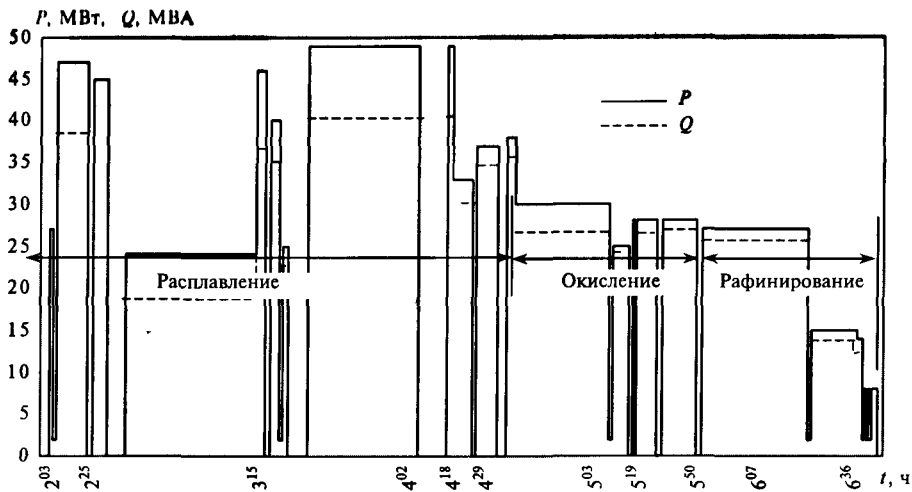


Рис. 3.6. График электрической нагрузки печи ДСП-200 с трансформаторами мощностью 60 МВА:

2<sup>03</sup> — пуск, 6-я ступень; 2<sup>07</sup> — переключение на 1-ю ступень; 2<sup>25</sup> — поворот; 2<sup>36</sup> — замена электрода; 3<sup>15</sup> — поворот; 3<sup>28</sup> — обвал шихты; 4<sup>02</sup> — сталкивание шихты; 4<sup>18</sup> — переключение на 6-ю ступень; 4<sup>29</sup> — сталкивание шихты; 4<sup>50</sup> — 1-я проба подача флюсов; 5<sup>03</sup> — переключение на 10-ю ступень; 5<sup>15</sup> — подача флюсов; 5<sup>19</sup> — подача кислорода; 5<sup>30</sup> — подача флюсов; 6<sup>07</sup> — переключение на 16-ю ступень; 6<sup>30</sup> — переключение на 18-ю ступень; 6<sup>36</sup> — переключение на 16-ю ступень; 6<sup>42</sup> — переключение на 18-ю ступень; 6<sup>47</sup> — выпуск

фициенту расчетной активной мощности заключается в замене коэффициента максимума  $K_m$ , всегда понимаемого однозначно как отношение  $P_{\max}/P_c$  (3.13), коэффициентом расчетной активной мощности  $K_p$ . Порядок расчета для элемента узла следующий:

1. Составляется перечень (число) силовых электроприемников с указанием их номинальной  $P_{\text{ном}(i)}$  (установленной) мощности.

2. Определяется рабочая смена с наибольшим потреблением электроэнергии и выделяются характерные сутки.

3. Описываются особенности технологического процесса, влияющие на электропотребление, выделяются электроприемники с высокой неравномерностью нагрузки (которые рассчитывают по максимуму эффективной нагрузки).

4. Исключаются из расчета (перечня): а) электроприемники малой мощности; б) резервные по условиям расчета электрических нагрузок; в) включаемые эпизодически.

5. Определяются группы  $m$  электроприемников, имеющих одинаковый тип (режим) работы, и выделяются из них  $j$ -е подгруппы,  $j = 1, \dots, m$ , имеющие одинаковую величину индивидуального коэффициента использования  $K_{и(i)}$ .

6. Выделяются электроприемники одинакового режима работы и определяется их средняя мощность

$$P_{\text{ср}(j)} = \sum K_{и(i)} P_{\text{ном}(i)}, \quad (3.32)$$

где  $P_{\text{ном}(i)}$  — номинальная мощность отдельного электроприемника.

7 Вычисляется средняя реактивная нагрузка

$$Q_{\text{ср}(j)} = \sum K_{и(i)} P_{\text{ном}(i)} \text{tg} \varphi_i, \quad (3.33)$$

где  $\text{tg} \varphi_i$  — коэффициент реактивной мощности, соответствующий средневзвешенному коэффициенту мощности  $\cos \varphi$ , характерному для  $i$ -го электроприемника.

8. Находится групповой коэффициент использования  $K_u$  активной мощности

$$K_u = \frac{\sum_{j=1}^m P_{\text{ср}(j)}}{\sum_{j=1}^m P_{\text{ном}(j)}}, \quad (3.34)$$

где  $P_{\text{ном}(j)}$  — установленная мощность подгруппы.

9. Рассчитывается эффективное число электроприемников в группе из  $n$  электроприемников:

$$n_3 = (\sum P_{\text{ном}(i)})^2 / \sum (P_{\text{ном}(i)})^2, \quad (3.35)$$

где  $n_3$  — число однородных по режиму работы электроприемников одинаковой мощности, которое дает то же значение расчетного максимума  $P_{\text{max}}$ , что и группа электроприемников, различных по мощности и режиму работы. При числе электроприемников в группе четыре и более допускается принимать  $n_3$  равным  $n$  (действительному числу электроприемников) при условии, что отношение номинальной мощности наибольшего электроприемника  $P_{\text{ном}(\text{max})}$  к номинальной мощности меньшего  $P_{\text{ном}(\text{min})}$  меньше трех. При этом при определении значения  $n$  допускается исключать мелкие электроприемники, суммарная мощность которых не превышает 5% номинальной мощности всей группы.

10. По справочным данным в зависимости от (3.34), (3.35) и постоянной времени нагрева  $T_0$  принимается величина расчетного коэффициента  $K_p$ .

11. Определяется расчетный максимум нагрузки

$$P_p = P_{\text{max}} = K_p \sum_{j=1}^m P_{\text{ср}(j)}. \quad (3.36)$$

Значение расчетного коэффициента активной мощности  $K_p$  для  $T_0 = 10$  мин — сетей напряжением до 1 кВ, питающих ЗУР, приведены в табл. 3.3. Для ЗУР постоянная нагрева  $T_0 = 2,5$  ч и при  $n_3 > 50$  и  $K_{и} \leq 0,5$   $K_p = 0,7$ ;  $K_{и} > 0,5$ ;  $K_p = 0,8$ . Для кабелей, образующих высоковольтные сети 6–10 кВ потребителей,  $K_p = 1$ .

Упрощенно эффективное число приемников для цеха

$$n_3 = 2 \sum P_{\text{ном}(i)} / P_{\text{ном}(\text{max})}, \quad (3.37)$$

Таблица 3.3. Значение расчетного коэффициента активной мощности  $K_p = f(n_p; K_n)$  для сетей до 1 кВ ( $T_0 = 10$  мин)

$n_p$	Расчетный коэффициент активной мощности $K_p$ для значений $K_n$				
	0,1	0,2	0,3	0,5	0,7
2	8,00	4,00	2,66	1,60	1,14
4	3,42	2,00	1,53	1,24	1,08
6	2,64	1,62	1,28	1,12	1,01
8	2,37	1,48	1,19	1,08	1,00
10	2,18	1,39	1,13	1,05	1,00
12	2,04	1,32	1,08	1,03	1,00
16	1,85	1,23	1,02	1,00	1,00
20	1,72	1,16	1,00	1,00	1,00
24	1,62	1,11	1,00	1,00	1,00
30	1,51	1,05	1,00	1,00	1,00
50	1,30	1,00	1,00	1,00	1,00
100	1,10	1,00	1,00	1,00	1,00

где  $P_{\text{ном(макс)}}$  — номинальная мощность наиболее мощного электроприемника цеха.

Физический смысл выражения (3.37) объяснить трудно. Оно возникло из формулы (конец 50-х — начало 60-х годов)

$$n_s = n_1 + 2 \left( \sum_1^m P_{\text{ном}(i)} - \sum_1^{n_1} P_{\text{ном}(l)} \right) / P_{\text{ном(макс)}}, \quad (3.38)$$

когда из группы электроприемников, для которой определяли расчетную нагрузку, были выделены наибольшие по мощности приемники  $n_1$  и суммарная мощность  $P_{\text{ном}(i)}$  всех  $m$  приемников, входящих в группу. Размытость понятия «группа» (необходимо исключать лишние) и понятия «наибольших по мощности» осложняло проведение расчетов.

Электрические нагрузки отдельных узлов системы электроснабжения в сетях напряжением выше 1 кВ (находящиеся на 4УР, 5УР) рекомендуется определять аналогично с включением потерь в трансформаторах.

Результаты расчетов нагрузок по коэффициенту расчетной активной мощности сводят в таблицу.

*Статистические методы определения электрических нагрузок.* Расчетная максимальная нагрузка группы электроприемников  $P_{\text{max}}$  может быть найдена упрощенно по уравнению

$$P_{\text{max}} = K_m K_n P_{\text{ном}} = K_m P_{\text{ср см}}, \quad (3.39)$$

где  $P_{\text{ном}}$  — групповая номинальная мощность (сумма номинальных мощностей, за исключением резервных по расчету электрических нагрузок);  $P_{\text{ср см}}$  — средняя активная мощность за наиболее загруженную смену.

Метод (3.36) громоздок, труден для понимания и применения, и главное, нередко дает двукратную (и более) ошибку. Негауссову случайность, неопределенность и неполноту исходной информации можно преодолеть с помощью

следующих допущений: одинаковые коэффициенты для электроприемников одного названия; исключения резервных двигателей по условиям электрических нагрузок; коэффициент использования считается независимым от числа электроприемников в группе; выделения электроприемников с практически постоянным графиком нагрузки; исключение из расчета наименьших по мощности электроприемников. Метод для различных уровней системы электроснабжения и стадий выполнения (согласования) проекта не дифференцирован. Принимается, что значение расчетного коэффициента активной мощности стремится к единице при увеличении числа электроприемников. Фактически это не подтверждается статистикой; для отделения, где двигателей 300–1000, и цеха, где их до 6000, коэффициент может составлять 1,2–1,4. Внедрение рыночных отношений, ведущих к автоматизации и к разнообразию выпуска продукции, способствует перемещению электроприемников из группы в группу.

Статистическое определение  $P_{\text{ср см}}$  для действующих предприятий осложняется трудностью выбора наиболее загруженной смены (перенос начала работы разных категорий работников в пределах смены, четырехсменная работа и др.). Проявляется неопределенность при измерениях (наложение на административно-территориальную структуру). Ограничения со стороны энергосистемы ведут к режимам, когда максимум нагрузки  $P_{\text{max}}$  имеет место в одной смене, а расход электроэнергии больше в другой. При определении  $P_p$  нужно отказаться от  $P_{\text{ср см}}$ , исключив промежуточные расчеты.

Ошибки накапливаются от уровня к уровню. Происходит простое суммирование мощностей и коэффициентов в соответствии с выражениями (3.34) и (3.35), хотя электроприемники оказываются из разных групп. Но простое суммирование недопустимо, так как многие из групп приемников совместно не работают (если поворачивается конвертер, не работает дымосос; если ремонтируется конвертер, то сталь не разливается). Цель подробного рассмотрения недостатков метода — показать, что расчет электрических нагрузок, опирающийся на классические представления об электрической цепи и графиках нагрузки, теоретически не может обеспечить достаточную точность.

Статистические методы расчета электрических нагрузок устойчиво отстаиваются рядом специалистов. Методы учитывают, что даже для одной группы механизмов, работающих на данном участке производства, коэффициенты и показатели меняются в широких пределах. Например, коэффициент включения для неавтоматических однопипных металлорежущих станков меняется от 0,03 до 0,95, коэффициент загрузки  $K_z$  — от 0,05 до 0,85.

Задача нахождения максимума функции  $P_p$  на некотором интервале времени практически осложняется тем, что от 2УР, 3УР, 4УР питаются электроприемники и потребители с различным режимом работы. Статистические методы основаны на измерении нагрузок линий, питающих характерные группы электроприемников, без обращения к режиму работы отдельных электроприемников и к числовым характеристикам индивидуальных графиков.

Методы используют две интегральные характеристики: генеральную среднюю нагрузку  $P_{\text{ср}}$  и генеральное среднее квадратичное отклонение

$\sigma = \sqrt{DP_{\max}}$ , где дисперсия  $DP$  берется для того же интервала осреднения. Максимум нагрузки

$$P_{\max} = P_{\text{ср}} + \beta\sigma, \quad (3.40)$$

где  $\beta$  — статистический коэффициент, зависящий от закона распределения и принятой вероятности превышения по графику нагрузки  $P(t)$  уровня  $P_{\max}$ ;  $\sigma = \sqrt{P_3^2 - P_{\text{ср}}^2} = \sqrt{DP}$  или  $\sigma = P_{\text{ср}}\sqrt{K_\phi^2 - 1}$  при введении коэффициента формы  $K_\phi = P_3/P_{\text{ср}}$ .

Для построения группового графика необходимы данные о графиках нагрузки. Для отказа от графиков производят измерения (запись) максимальных нагрузок ежедневно за квартал (или другие периоды). Затем методами математической статистики определяют  $P_{\text{ср}}$  (как математическое ожидание) и дисперсию (как центральный момент второго порядка).

Значение  $\beta$  принимается различным. В теории вероятности часто используется правило трех сигм:  $P_{\max} = P_{\text{ср}} \pm 3\sigma$ , что при нормальном распределении соответствует предельной вероятности 0,9973. Вероятности превышения нагрузки на 0,5 % соответствует  $\beta = 2,5$ , для  $\beta = 1,65$  обеспечивается 5 %-ная вероятность ошибки.

Статистический метод можно отнести к надежным методам изучения нагрузок действующего промышленного предприятия, метод обеспечивает относительно верное значение заявляемого промышленным предприятием максимума нагрузки  $P_{3(\max)}$  в часы его прохождения в энергосистеме. При этом приходится допускать гауссово распределение работы электроприемников (потребителей).

*Метод вероятностного моделирования графиков* нагрузки предполагает непосредственное изучение вероятностного характера последовательных случайных изменений суммарной нагрузки групп электроприемников во времени и основан на теории случайных процессов, с помощью которой получают автокорреляционную [см. (3.7)], взаимно корреляционную (3.8) функции и другие параметры. Исследования графиков работы электроприемников большой единичной мощности, графиков работы цехов и предприятий обуславливают перспективность метода управления режимами электропотребления и выравнивания графиков.

### 3.4. Определение электрических нагрузок комплексным методом

Комплексный метод основан на том, что любой объект можно описать с помощью числовых показателей и словесно (качественно) — образом, представляющим модель объекта. При этом любые два объекта могут быть похожими или различными, иметь или не иметь между собой ничего общего. Под объектом понимается предприятие, производство, цех, отделение, участок или



здание, сооружение, т. е. любая выделяемая объемно-территориальная или административная единица, для которой должна быть определена электрическая нагрузка. Каждый объект качественно идентифицируют (словесным описанием) и относят к какому-либо семейству, объединяемому ценологически («похожестью», хотя слабо определенной по связям и зависимостям). Это могут быть, например, все отделения и участки цеха, цеха и производства предприятия; все предприятия одной отрасли (подотрасли) или региона (города); школы или детсады крупного города, больницы федерального подчинения.

Опираясь на электрические и иные показатели, все объекты семейства, включая тот, для которого производится расчет параметров электропотребления, ранжируются. Точнее, в процессе количественной идентификации объектов, используя собственный *профессионально-логический анализ* (свою квалификацию), экспертные оценки, теорию распознавания образов, каждый объект относят к тому или иному классу объектов, называемому кластером. Принадлежность проектируемого (исследуемого) объекта к определенному кластеру дает область решения, где можно говорить о математическом ожидании и конечной ошибке (дисперсии).

Компьютеризация способствовала развитию теории распознавания образов, рассматривающей принципы и методы классификации и идентификации предметов, явлений, процессов, сигналов — всех объектов, которые могут быть описаны конечным набором признаков или свойств. Если два завода имеют одинаковые максимумы  $P_{\max}$ , электропотребление  $A$ , среднюю мощность электродвигателей  $P_{\text{ср}}$  и другие показатели, можно ли сделать вывод о равноценности их электрических хозяйств? Если они разные, то какое из них лучше, эффективнее? Однозначного ответа на это нет, что и объясняется ценологическими свойствами. Но информированность и профессионализм позволяют дать правильное решение задачи.

Назначение существующих методов определения электрических нагрузок состоит в попытке формализовать расчеты. Подразумевалось, что процесс электропотребления описывается (математически или графически) каузально однозначно (или вероятностно: математическим ожиданием, дисперсией и другими характеристиками), т. е. для заданных исходных данных может быть предложен алгоритм вычислений  $P_{\max}$ , позволяющий получить однозначный результат. Фактически эта часть теории расчета электрических нагрузок имеет ограниченную область применения и удобна для учебных целей. Она не применима ни для инвестиционного проектирования, ни для определения мощности и расхода электроэнергии при эксплуатации, ни при определении перспективы.

Инвестиционное строительство нового предприятия (гл. 19), а также расширение, реконструкция, модернизация действующих осуществляется на основании решения, принимаемых на предпроектных стадиях и в технико-экономических обоснованиях. Необходимость предпроектных стадий сохраняется при любых решениях, требующих финансовых и иных затрат. На предпроектных стадиях не только не известны отдельные электроприемники, но

определены не все цеха, здания и сооружения, а в основных цехах — не все отделения и участки. Заданы лишь важнейшие цеха (агрегаты), но необходимо решить вопрос о присоединении к энергосистеме. Каждый электроприемник и вопросы его электроснабжения рассмотрены лишь в рабочей документации. На ГПП и РП отдельно от технологической части предпроектные стадии, как правило, не выполняются.

В электрической части ТЭО предприятий указаны нагрузка и расходы электроэнергии по производствам и цехам, удельные расходы  $A_{уд}$ . На схеме электроснабжения приведены источники питания (районные подстанции и ТЭЦ), ГПП, основные РП (ЦРП) (см. рис. 2.2 и 2.3); для средних предприятий могут быть даны все РП 10(6) кВ. Для предприятий, электроснабжение которых осуществляется от ЗУР, предпроектные стадии, в электрической части, выполняют упрощенно (главным образом решают вопросы технологического присоединения, следовательно, определяется  $P_{max}$  и расход электроэнергии  $A$ ).

При выполнении ТЭО на сооружение крупного агрегата — пускового комплекса — рассматривается предприятие в целом — 6УР (см. рис. 2.2) и более подробно 5УР. Применительно к схеме электроснабжения, например, современной доменной печи (рис. 3.7) это означает определение состава ГПП, способа питания двигателей  $2 \times 30$  МВт ЭВС, количества РП, значения напряжения и способа питания 42 высоковольтных двигателей мощностью 373 МВт (точное количество и мощность, как правило, не указывают, уточнение — в рабочих чертежах), напряжения и единичной мощности трансформаторов 0,4 кВ.

*Первое принципиальное положение*, отражающее усложнение окружающего мира, заключается в определении электрических нагрузок сверху вниз: для 6УР расчет производится до полного перечня цехов, зданий и сооружений; решение по ГПП (рис. 3.7) принимается до определения РП и высоковольтных двигателей; решение по РП — до выявления всех трансформаторов 10/0,4 кВ и питающихся от РП двигателей. Определение места установки и мощности трансформаторов ЗУР предшествует, как правило, определению всех шкафов 2УР и всех электроприемников, которые будут подключены к этому трансформатору. Лишь выбор элемента 2УР (см. рис. 2.6 и 2.7), производимый на стадии рабочей документации, определяется конкретными электроприемниками (хотя для гибких производств и для ряда цехов и отделений известны проекты, где шкафы 2УР определялись строительным модулем, шинопроводы магистральные ШМА всегда, а шинопроводы распределительные ШРА в большей части проектируются и сооружаются до получения исходных данных по каждому электроприемнику 1УР).

Устойчивыми во времени остаются технологические и электрические показатели, характеризующие в целом предприятия, — 6УР, производство — 5УР, цех — 4УР. Из-за изменения технических решений во время проектирования на стадии рабочей документации в любую часть проекта (их десятки) и в любое время до пуска (и после него) вносятся корректировки, в результате

которых электроприемники исчезают, возникают, меняют напряжение, частоту, род тока, мощность. При этом схемы электроснабжения 5УР и 4УР сохраняются. Вопросы, определяющие показатели 6УР, в рабочей документации вообще не рассматриваются.

*Второе принципиальное положение* отражает количественное увеличение установленного электрооборудования и заключается в практической счетности установленных электроприемников (см. подразделы 1.2 и 2.3). С проблемой практической счетности связана проблема фрактальности, ведущая к  $H$ -распределению и заключающаяся в потенциальном наличии бесконечного количества свойств объекта по мере углубления исследований.

Комплексный метод включает: 1) создание информационного обеспечения; 2) классификацию объектов электроснабжения, применение распознавания образов, экспертных систем и кластер-анализа; 3) использование прогноза на всех уровнях системы электроснабжения, в том числе при сооружении крупных агрегатов (см. рис. 3.7).

Расчеты комплексным методом осуществляет специалист, решающий вопросы электроснабжения 4УР–6УР, от верхних уровней к нижним и заканчивает определением количества и мощности трансформаторов 0,4 кВ (3УР). При наличии статистики и опыта метод применим и для 3УР (мелких предприятий и отделений цеха), и для 2УР (мини-предприятий и участков). Для определенной технологии используют информационную базу аналогов, создавая некоторый образ, качественные стороны которого принципиально неформализуемы.

Комплексный метод расчета максимальной нагрузки предусматривает одновременное применение нескольких способов с использованием следующих параметров:

1) электроемкости продукции  $\Theta_i$  на уровне 6УР:

$$P_{\max} = \Theta_i M_i / T_{\max}, \quad (3.41)$$

где  $M_i$  — объем технологической продукции  $i$ -го вида;

2) общегодового электропотребления  $A$  или среднегодовой мощности  $P_{\text{ср}}$  на уровнях 6УР, 5УР, 4УР:

$$P_{\max} = K_m A / T_r = K_m P_{\text{ср}}, \quad (3.42)$$

где  $K_m$  — среднегодовой коэффициент максимума;  $T_r = 8760$  — число часов в году;

3) удельного годового расхода электроэнергии  $A_{\text{уд}}$  на уровнях 5УР, 4УР, 3УР:

$$P_{\max} = K_m \sum_{i=1}^n (A_{\text{уд}(i)} M_i / T_i), \quad (3.43)$$

где  $T_i$  — годовое число часов работы цеха (производства, отделения);

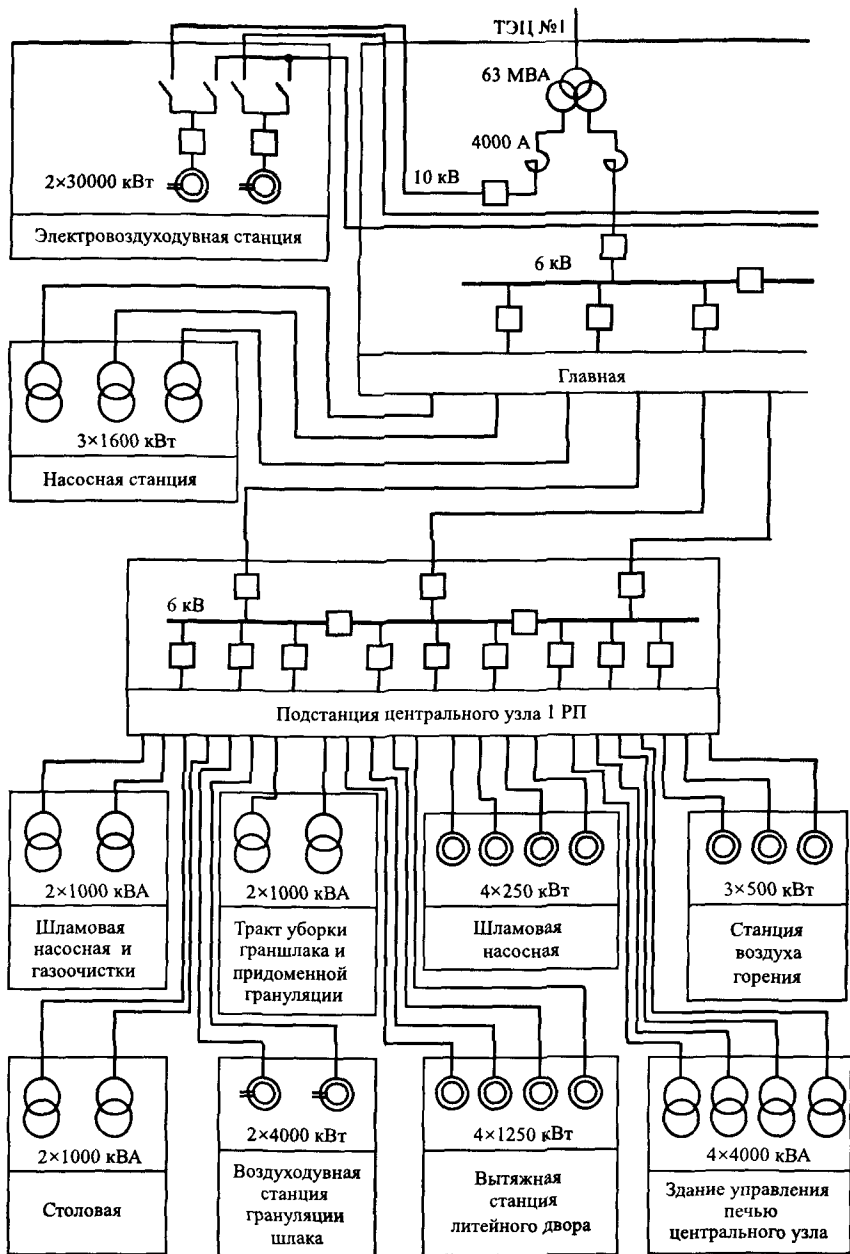
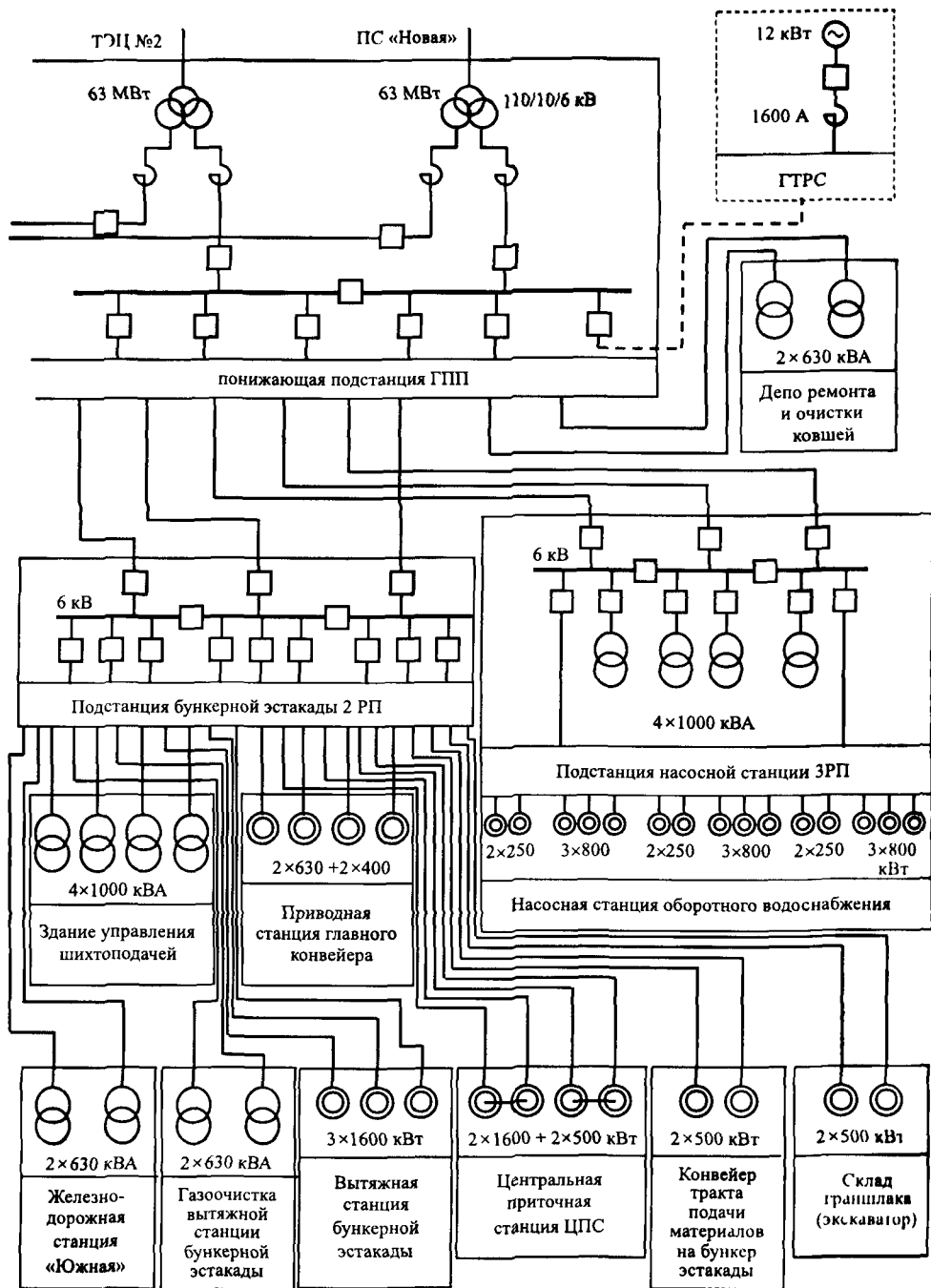


Рис. 3.7. Схема электроснабжения 5 УР — района доменной печи



4) среднегодового коэффициента спроса  $K_c$  на уровнях 6УР–2УР:

$$P_{\max} = K_c P_y; \quad (3.44)$$

5) удельных мощностей нагрузок на уровнях 6УР–2УР:

$$P_{\max} = \gamma F, \quad (3.45)$$

где  $\gamma$  — удельная мощность (плотность нагрузки);  $F$  — площадь предприятия, района, цеха, отделения, участка;

6) прогнозирования временных рядов на уровнях 6УР–2УР:

$$P_{\max} f(W_j); \quad W_1 = f_1(A, t); \quad W_2 = f_2(M_1, t), \dots, \quad (3.46)$$

где  $W_j$  — матрица показателей, определяемая временным рядом;

7) профессионально-логического анализа (включая режим САПР):

$$P_{\max} = \{P_0, W_j\}, \quad (3.47)$$

где  $P_0$  — матрица электрических показателей, характеризующая кластер объекта (электрического хозяйства).

В качестве расчетной мощности  $P_p = P_{\max}$  для каждого электроприемника 1УР с длительным режимом работы при выборе коммутационной аппаратуры и проводников принимают его номинальную (установленную) мощность  $P_p = P_{\max} = P_{\text{ном}} = P_y$ . Изменением значения КПД и коэффициента мощности при изменении нагрузки пренебрегают. Расчетный ток определяют из выражения (3.5):

$$I_p = P_{\max} / (\sqrt{3} U_{\text{ном}} \cos \varphi). \quad (3.48)$$

Для агрегата с многодвигательным приводом как электроприемника под его номинальной мощностью понимают сумму номинальных мощностей всех двигателей агрегата. Если два и три приемника образуют группу, питающуюся по одному проводнику от одного коммутационного аппарата, то  $P_p = P_{\max}$  определяется как сумма их номинальных мощностей. Для одного крана расчетная нагрузка принимается равной мощности двух наиболее мощных электроприемников.

Таким образом для 1УР расчет электрических нагрузок для целей электроснабжения не производится. Выбор электрооборудования для этого уровня осуществляется по  $P_{\text{ном}}$ . Определение коэффициентов  $K_b$ ,  $K_c$ ,  $K_m$ ,  $K_n$ ,  $K_\phi$  и выделение резервных электроприемников не требуются. Понятие наиболее загруженной смены не используется.

Комплексный метод предполагает, что специалист умеет оценить полученные результаты, принимая за основу электрические показатели. Тогда, напри-

**Таблица 3.4. Основные электрические показатели для некоторых крупных металлургических комбинатов**

№ п/п	$P_{\max}$	$T_{\max}$	$K_c$	$D$	$P_{\text{ср}}$	$A_r$	$A_s$
1	728	6522	0,21	82 169	41,2	98,0	895
2	163	7337	0,28	26 260	33,5	46,6	650
3	425	7324	0,25	38 829	39,6	100	763
4	590	6630	0,24	59 646	35,1	123	1127
5	692	6706	0,20	51 391	45,8	155	1855

мер, БУР описывается системой электрических показателей  $P_0$  как некоторое векторное пространство (1.4), используемое для принятия решения (табл. 3.4)

Пусть требуется определить  $P_{\max}$  для завода с полным металлургическим циклом, который будет производить агломерат объемом  $M_a$ , кокс объемом  $M$ , чугун объемом  $M_{\text{ч}}$ , сталь объемом  $M_c$ , прокат объемом  $M_p$ . Определим  $P_p = P_{\max}$ . По данным табл. 3.5 (сравним с табл. 1 2) выбирают завод-аналог с близкими составом и объемом производства. Составляют перечень основных цехов, совместно с технологами анализируются близкие производства и отличия проектируемого завода. Через электроемкость  $\mathcal{E}$ , по выражению (3.41) предварительно рассчитывают  $P_{\max}$ . Значение  $T_{\max}$  принимают по показателям завода-аналога или по среднему (сред-

**Таблица 3.5. Технологические и электрические показатели некоторых металлургических предприятий**

№ п/п	Продукция, млн т	Удельный расход, кВтч/т	Общий расход, ГВтч	Средняя мощность, МВт
<i>Производство агломерата</i>				
1	12,5	24,3	306,5	34,9
3	8,8	57,5	508,6	57,9
4	8,7	48,3	421,2	48,1
5	13,2	36,9	490,9	55,9
6	1,9	23,4	45,2	5,1
<i>Коксохимическое производство</i>				
1	7,5	24,1	181,7	20,7
2	3,6	23,9	87,6	10,4
3	4,1	21,5	88,7	10,1
4	4,8	37,7	182,6	20,8
7	3,1	24,4	73,6	8,4
<i>Производство чугуна</i>				
1	11,2	5,1	57,3	6,5
2	4,6	6,9	31,8	3,6
3	4,7	18,5	87,0	9,9
4	5,4	14,1	76,5	8,7
5	7,1	14,1	99,5	11,3
<i>Производство проката</i>				
	11,9	105,6	1252,6	142,9
	3,5	82,4	290,2	33,1
	4,7	112,1	529,5	60,4
	8,1	119,3	965,9	110,0
5	6,2	183,2	1135,8	129,6

невзвешенному)  $T_{\max}$  для группы (кластера) подобных заводов (для крупных металлургических  $T_{\max} = 6900$  ч).

Электроемкость  $\mathcal{E}_i$  — количество электроэнергии, планируемой или расходуемой на выпуск, например, 1 т стали с учетом расхода электроэнергии на производство чугуна, получение кислорода, очистку воды и т. д. Например, электроемкость одного и того же комбината по агломерату составляет 400 кВтч/т, а удельный расход на производство собственно агломерата — 24 кВтч/т.

Если задаются объемы нескольких видов продукции, то (3.41) дает несколько, как правило, несопадающих результатов. Например, чугун могут вывозить, кокс поставлять с другого завода. После уточнения объемов производства снова анализируют ближайшие заводы-аналоги по основным показателям, соответствующим табл. 3.4 и 1.2. Если  $P_{\max}$  для всех видов продукции не отличается более чем на 10 % друг от друга и от  $P_{\max}$ , приведенной в табл. 3.4, то результат инженерно удовлетворителен.

Прогнозирование достоверно для общего электропотребления и числа электродвигателей на БУР. Менее достоверны прогнозы  $T_{\max}$ ,  $K_c$ ,  $A_r$ ,  $A_3$ . Хорошо прогнозируются общие и удельные расходы  $A_{уд}$  для 5УР, 4УР. В простейшем случае прогнозирование осуществляется экстраполяционными методами. Задача аппроксимации результатов, выбор класса функций для определения  $P_c$  и критериев наилучшего соответствия  $P_{\max}$ ,  $A_{уд}$  эмпирическим значениям, модели прогноза и оценка точности определяются методами математической статистики второй научной картины мира. Для целей оценки прогноза перспективно применение гиперболического  $H$ -распределения.

По окончании расчета должно быть проведено сравнение результатов, полученных разными методами, и представлено обоснование принятой нагрузки. Соотношение максимумов нагрузки по уровням (верхний индекс) представляет неравенство  $P_{\max}^6 < P_{\max}^5 < P_{\max}^4 < P_{\max}^3 < P_{\max}^2$ . Если ввести коэффициент участия в максимуме (совмещение максимумов, одновременности максимумов) — отношение суммарного расчетного (фактического) максимума на данной ступени электроснабжения к сумме максимумов, рассчитанных для предшествующей ступени,

$$\sum_{i=1}^n K_{\text{св}(\max)}^{i-1} = P_{\max}^i / \sum_{j=1}^i P_{\max}^{i-1}, \quad (3.49)$$

где  $i$  — уровень, на котором определяется  $K_{\text{св}(\max)}$ ;  $j = 1, \dots, n$  — количество электроприемников (потребителей), составляющих уровень  $i - 1$  (для 2УР значения  $K_{\text{св}(\max)}$  и  $K_c$  совпадают), то можно записать

$$P_{\max}^6 = K_{\text{св}(\max)}^5 \sum P_{\max}^5; \quad P_{\max}^5 = K_{\text{св}(\max)}^4 \sum P_{\max}^4; \quad \dots; \quad P_{\max}^2 = K_{\text{св}(\max)}^1 \sum P_y.$$

Определим произведение  $\Pi K_{\text{св}(\max)}$  с учетом среднегодового коэффициента спроса  $K_c$  для рассматриваемых предприятий, равного 0,2–0,25. Если  $\prod_{i=1}^6 K_{\text{св}(\max), i} = K_c$ , то для шести уровней при  $K_c^6 = 0,21$  коэффициент совмещения на каждом уровне, что важно, можно принять равным 0,73 (меньше, чем рекомендуют). При  $K_c^6 = 0,44$   $K_{\text{св}(\max)} = 0,88$ .



Практика применения комплексного метода для определения электрических нагрузок по предприятию и производствам (цехам) с учетом требований высокой квалификации специалиста как электрика и знания им особенностей технологии завода показывает, что недостаточно сформулировать задачу например, следующим образом: определить основные электрические показатели  $P_0$  для металлургического завода с мощностью по стали 5 млн т/год.

Приведем пример, имея в виду, что ценологический кластер уже выделен и величины (числа) хотя и фактические, но не привязаны ко времени. По электроемкости стали  $\mathcal{E}_t$  заводов, имевших близкие производства, т. е. для одного кластера (Западно-Сибирский, им. Ильича, Азовсталь, Запорожсталь, Челябинский,  $\mathcal{E}_t$  соответственно 408, 425, 323, 461, 456 кВтч/т), можно определить по (3.41), имея в виду среднее (вторая картина)  $A = A_c M_c = 430 \text{ кВтч/т} \cdot 5 \text{ млн т} = 2150 \text{ ГВтч}$ . При  $T_{\max} = 7000 \text{ ч}$ , (характерно для крупных заводов)  $P_{\max} = A/T_{\max} = 307 \text{ МВт}$ ,  $P_{\text{cp}} = A/8760 = 245 \text{ МВт}$ ,  $K_u = 1,25$  (фактический  $K_u$  по группе, определенный по данным 20 крупных заводов, составляет 1,23).

В действительности всегда задаются некоторые параметры состава завода, принятые в стране и за рубежом. Например, завод мощностью по стали 2 млн т/год имеет в составе: две коксовые батареи (1,1 млн т), доменную печь (1,9 млн т), два кислородных конвертера (2 млн т), блюминг-слябинг (3 млн т), заготовочный стан (2,6 млн т), крупносортный (0,9 млн т), среднесортный (0,9 млн т). Такие данные уже позволяют на основе отраслевого банка и с использованием данных, аналогичных приведенным в табл. 3.4 и 3.5, уточнить нагрузки БУР и составить схему электроснабжения для СУР (4УР). Например, для доменного цеха (см. рис. 3.7) уточняют объем печи, наличие электровоздуховок и ГПС, способы охлаждения (насосные), наличие установок грануляции.

Дальнейшее уточнение идет по «расшифровке» производства до уровня цеха и его отделений, например цех холодной прокатки сможет содержать: отделение отжигательных колпаковых печей, конвейер горячекатаных рулонов, непрерывно-травильный агрегат, одноклетевой дрессировочный стан 1700, непрерывный пятиклетевой стан 1700, два агрегата поперечной и два продольной резки, три агрегата упаковки рулонов, два агрегата упаковки пачек и один некантованных листов, агрегат защитного газа, электролизер. Складское хозяйство включает: склад оборудования и запчастей, цинка и химикатов, слитков, горючесмазочных материалов, огнеупоров, сыпучих материалов и т. д. (фактические сведения по цехам крупного металлургического комбината с полным циклом при устойчивой его работе приведены в табл. 3.6).

Как бы ни были разнообразны цеха и агрегаты любого производства, специалисту-электрику необходимо знать их возможный перечень (существующую классификацию) и уметь оценить электрические показатели. Теоретически это связано с теорией нечетких множеств, на которой основана теория распознавания и классификации. Например, для горных предприятий предложено 48 факторов, разбитых на пять групп (климатические, горно-геологические и др.), которые формируют электропотребление.

Пусть заданы показатели-признаки  $W^1, \dots, W^n$  и выбирается подмножество значимых признаков  $W^k$  ( $k \in V$ ,  $V \subset \{1, \dots, n\}$ ), которые могут быть заданы интервалом, например, с шагом 5%. Тогда множество возможных пересечений  $\cap W^k$  рассматривается как допустимое для согласованного разбиения. Вопрос о выборе множества  $V$  может быть сформулирован как вопрос о взя-

Таблица 3.6. Фактические сведения по цехам крупного металлургического комбината с полным циклом

Наименование объекта	$P_{\max}$	$K_c$	$K_m$
Горнообогатительное производство	83,4	0,18	1,47
Коксохимическое производство	26,8	0,25	1,39
Доменный цех	6,9	0,12	1,13
Конвертерный цех	19,8	0,19	1,22
Обжимно-заготовительный цех	40,3	0,23	1,41
Слябинг 1150	23,5	0,18	1,36
Сортопрокатный цех	18,5	0,23	1,27
Проволочно-штриповый цех	16,3	0,31	1,21
Листопрокатный цех	9,6	0,22	1,15
Цех горячей прокатки	18,7	0,24	1,26
Цех холодной прокатки	8,3	0,16	1,23
Цех жести	26,2	0,19	1,19
Стан горячей прокатки	38,9	0,23	1,28
Стан холодной прокатки	28,5	0,13	1,25
Цех покрытий	7,4	0,11	1,21
Цех гнутых профилей	5,4	0,07	1,22
Цех углеродистой ленты	49,1	0,65	1,78
ТЭЦ (с собственными нуждами)	34	0,36	1,25
Цех сетей и подстанций	11,2	0,26	1,18
Цех водоснабжения	52,3	0,35	1,35
Кислородно-компрессорный цех	77,4	0,44	1,22
Теплосиловой цех	20,3	0,73	1,05
Газовый цех	11,9	0,57	1,19
Фасоносталелитейный цех	12,2	0,45	1,28
Цех металлоконструкций	2,5	0,04	1,25
Цех изложниц	4,7	0,31	1,31
Электроремонтный цех	1,3	0,18	1,44
Огнеупорное производство	2	0,12	1,93
Известковый цех	1,7	0,61	1,41

тии медианы в классе пересечений произвольных множеств  $\{1, \dots, n\}$  или определенных экспертно. Множество пересечений  $W^n$  по возможным подмножествам признаков  $V$  превращается в область (функцию)

$$D(V) = \sum_{i=1}^1 d(\cap W^k; W^i). \quad (3.50)$$

Оптимизация области приведет к такому  $V$ , которое наиболее согласовано со всеми исходными признаками в классе их возможных пересечений. Существенно выделение редких объектов, производимое в соответствии с ценологическими представлениями ранее (см. подраздел 2.3), определение степени близости (например, евклидовой) и др.

Приведем пример эффективности комплексного метода. Для Оскольского электрометаллургического комбината (ОЭМК) в декабре 1975 г. был подписан протокол, определивший нагрузку на 01.01.83 г. по комбинату 1700 МВт (по первоначальному предложению 2500 МВт). Когда подошел срок, нагрузка оказалась в 50 раз меньше. Вероятно, это пример самой боль-

шой ошибки, явившейся одной из причин многолетней нерентабельной работы ОЭМК В 1976 г был выполнен расчет комплексным методом, определивший нагрузку комбината на 1990 г в размере 300 МВт и на полное развитие — не выше 600 МВт Прогноз 1981 г по (3.44), (3.45) подтвердил нагрузку  $P_{\max}$  на 1990 г в размере 300 МВт при расходе электроэнергии 2300 ГВтч и 280 МВт при  $T = 8036$  ч Фактически за 1990 г  $P_{\max} = 290$  МВт  $I = 7200$  ч,  $A = 2080$  ГВтч Прогноз 1976 г исходил из максимально достижимых в черной металлургии темпов строительства (освоение строймонтажа и ежегодное увеличение  $P_{\max}$ ,  $A$ ,  $P_y$ ) Нагрузка ОЭМК за 2001 г оказалась 360 МВт

С учетом того, что схема электроснабжения ОЭМК и района ориентировалась на 1700 МВт (а не на 600 МВт, как предполагалось прогнозом, а тем более не на 300 МВт), были построены до 1983 г районная подстанция 750/500/330/110 и подстанция 500/330/110 кВ Заводская подстанция 330/110 кВ питается по четырем кабельным линиям 330 кВ и имеет ЗРУ 330 и 110 кВ В здании подстанции, выполненном на семь трансформаторов по 320 МВА, установлено четыре трансформатора

Анализ временного ряда  $t > 10$  лет,  $A = f(t)$ ,  $P_{\max} = f(t)$ , совмещенного с временем пуска технологических агрегатов, позволяет определить увеличение электропотребления и нагрузки, а также скачок, связанный с освоением агрегата Так, при пуске (освоении) комплекса ДП (см рис 3.7) удельный расход в целом (с учетом существующих доменных печей) возрос с 13,2 до 43,1 кВтч/т чугуна Собственно по цеху (4УР) — 110 кВтч/т — прогнозируемая величина  $A_{дл}$  (фактическая 102 кВтч/т) против 285 заявленной проектными организациями и 320 кВтч/т, заявленной заводом по прямому счету

### 3.5. Практика определения расчетного и договорного максимума

Правильное и своевременное определение расчетных (максимальных  $P_{\max} = P_p$ ) нагрузок методологически не отличается от расчета других параметров электропотребления или от определения ресурсов, необходимых для построения, функционирования и развития электрического хозяйства Однако при расчете  $P_{\max} = P_p$  требуется высокий профессионализм, позволяющий опереться на прошлые знания и опыт, оценить текущее состояние, увидеть перспективу, включая прогноз параметров развития (эволюционных и бифуркационных), ожидаемых инноваций и инвестиций И это в условиях, когда в бизнесе (на производстве) и в быту начали проявляться закономерности, о которых не только не подозревало ныне работающее поколение технарей и гуманитариев, но о которых лишь четверть века назад начали говорить в развитых странах и у нас

В данном подразделе показано, что ни одна по-настоящему сложная задача не может быть решена чисто математическим формализованным путем Проблему определения расчетной нагрузки  $P_p = P_{\max}$  нельзя отнести к сложной, пока речь идет о нескольких электроприемниках с известными параметрами и режимами (любой уровень системы электроснабжения до 1 кВ, высоковольтные двигатели 3—10 кВ, дуговые печи и другие единичные электроприемники 35,

110 и даже 220 и 330 кВ). Но когда на объекте предполагается установить 100–300 электроприемников, а тем более когда их ожидается 1,0–100 тыс. шт., когда суточные (часовые) режимы единично различны, а при годовом рассмотрении — не представимы с достаточной для инженерных расчетов точностью, с полным основанием можно говорить о сложной системе, свойства которой есть композиция вероятностных и ценологических ограничений.

Именно для таких сложных систем проблема определения  $P_p$  неоднозначна. Недаром не хватило века, чтобы проблеме можно было считать общепринято решенной (понятие коэффициента спроса введено в XIX веке). Другими словами, расчет нагрузок можно свести (с инженерным допущением) к «таблице умножения», взяв название технологического (сантехнического и проч.) оборудования из справочников и умножая на жестко определенные  $K_n$ ,  $K_c$ ,  $\cos\phi$ . Но это правильно на уровне шкафа, щита 0,4 кВ, когда речь идет о 8, 12, 16 присоединениях и встает вопрос о выборе кабеля (проводника), питающего этот щит.

Приведем три практических метода расчета:

1. Если (в соответствии с представительным обследованием в промышленности) множество эксплуатируемых асинхронных двигателей до 100 кВт имеет на 1УР максимальный коэффициент спроса  $K_c = 0,7$  (по крупному заводу на 6УР среднегодовой  $K_c$  близок к 0,2), то при выборе питающего кабеля шкафа 2УР для любой группы электроприемников, к нему присоединяемых, можно полагать  $P_p = K_c \sum P_y$  при  $K_c = 0,7$  (или  $K_c = 0,8$ ). Метод можно проиллюстрировать.

2. Если из группы электроприемников, подключенных к одному источнику питания, три крупнейшие (остальные, более мелкие, по сумме номинальных мощностей не превышают 20 % от них), то  $P_p = P_1 + P_2 + P_3$  (см. рис. 7.12).

3. Если объект по количеству электроприемников и их паспортам не определяем и 2УР(3УР) является одновременно границей раздела, выполняя функцию 6УР, то необходимы знания об объектах-аналогах, крупнейших (технологических и иных) электроприемниках и их режимах.

Таким образом, мы от прямого однозначного метода расчета приходим к профессионально-логическому техническому анализу (к человеческому опыту и интуиции специалиста). Следовательно, необходимо задуматься об окружающей технической, информационной и социальной действительности, осознать проблему фактов (исходных данных), понять логику ценологической методологии и, как следствие, овладеть методикой расчетов нагрузок, дающей результаты, близкие к реально необходимым.

Сформулируем до начала расчетов ряд предрасчетных вопросов:

1)  $P_p$  определяется для действующего (существующего) объекта или для объекта, постройка которого намечается, следовательно, речь идет о проектных  $P_{\max}$ ;

2) следует выяснить, для какого уровня системы электроснабжения (1УР–6УР) ведутся расчеты;

3) представлено ли (как? когда?) технологическое описание объекта, т. е. будет ли объект качественно охарактеризован как принадлежащий к некоторому виду (кластеру) некоторого класса (семейства) объектов;

4) возможно ли получение (где? у кого?) количественных показателей (чисел), характеризующих объект (включая электроприемники); какова их полнота, достаточность, достоверность;

5) какой научной картине мира соответствует предъявленный со стороны или названный вами показатель (число), который будет взят для определения  $P_p$ : а) число однозначно и неизменно, не связано со временем; б) оно есть среднее и есть уверенность, что его использование не повлечет большую ошибку, чем инженерная (допустимая); в) число — величина, привязанная только к данному объекту и только ко времени, обозначенному заданием

Определение  $P_{\max}$  для существующего (действующего) предприятия (потребителя) будет рассмотрено в гл. 17 и 18. Зададим вопрос на что теоретически опирался расчет  $P_{\max}$ , действующий весь XX век и устаревший к началу нового? В одном из последних учебников утверждается: «Групповая нагрузка есть сумма индивидуальных графиков независимых электроприемников (при числе приемников в группе больше 10), случайная величина групповой нагрузки подчиняется нормальному закону распределения» В 60-е годы на Всесоюзном совещании по нагрузкам доказывалось: «При большом числе электроприемников стрелка прибора, фиксирующего максимальную нагрузку рабочей смены, была бы фактически неподвижной, отклоняясь не более того, что требует нормальное распределение, так как случайное отключение (или сброс нагрузки одним электроприемником) тотчас компенсировалось бы другим».

Из этого теоретического убеждения делался вывод о возможности ограничиться одной реализацией нагрузки для назначенной расчетчиком наиболее загруженной смены и о возможности изучения электрической нагрузки как случайной величины, не связывая ее со временем (с конкретными сутками, ... годом). Это же давало основу для использования нормативных (т. е. утверждаемых централизованно) коэффициентов, удельных расходов электроэнергии на единицу продукции, плотностей нагрузок.

Тогда, по справочнику, можно было найти для чугунолитейного блока:  $K_c = 0,55$ ;  $\gamma = 0,45$  кВт/м<sup>2</sup> и 2750 кВтч/т для аптеки с приготовлением лекарств: 0,15 кВт/м<sup>2</sup> площади торгового зала и  $\cos \varphi = 0,90$ ; для многопрофильной больницы 2,20 кВт/койко-место при  $\cos \varphi = 0,93$  и т. д. Для расчетов  $P_p$  не надо было быть инженером. Все задано, формализовано, кто бы ни считал — результат предопределен, ничего нового не может ни произойти, ни случиться.

Итак, формализованные методы предполагают однозначную возможность 1) назвать смену (объект, технологический режим) с наибольшей электрической нагрузкой, 2) использовать фиксированные расчетные коэффициенты и именованные единицы как для отдельного электроприемника или их группы, так и для цеха, предприятия, руководствуясь тождеством объектов, которые имеют одинаковое (совпадающее) название (наименование); 3) не связывать

расчеты со временем (студент, задание на курсовой проект которого совпало тем, что выполнялся его родителями, получит тот же результат).

Приведем два примера, подтверждающие необходимость нового подхода, который опирается на ограничение сферы действия центральной предельной теоремы теории вероятности и закона больших чисел. Подход предлагает иное видение мира (третья научная картина), иной математический аппарат (гиперболическое  $H$ -распределение).

Первый пример иллюстрирует теоретическое отсутствие среднего и бесконечность дисперсии — возможность сколь угодно большой ошибки при формальном решении задачи (решение в точке). Фактически, при конечном наборе чисел среднее и дисперсия конечно рассчитываемы. Мы говорим о теоретическом отсутствии математического ожидания. В результате может существовать ошибка в 2, 10, 100 раз, если руководствоваться средним, предсказываемым нормальным распределением.

Обратимся к суточному электропотреблению, про которое известно, что при одном и том же объеме производства оно различно. Уже в 1944 г. было показано, что удельный расход при прокатке 20 т/ч составлял 70 кВтч/т, падая до 30 кВтч/т при 40 т/ч. Расходы значительно различались для малоуглеродистых и среднеуглеродистых сталей. К этому в начале нового века добавлялась неравномерность загрузки [до 1985 г. прокатные станы страны работали с 98 %-ной загрузкой, для ряда станов заказ меньше 5000 т не принимали (см. табл. 3.7)], которая вела к простоям до 12 ч и более. В режиме реального времени требовался диспетчерский контроль за лимитами потребления энергоресурсов, что делало приоритетными электрические режимы перед технологическими.

Факты разброса удельных расходов электроэнергии  $A_{уд}$  и разнообразия электрооборудования по всем предприятиям черной металлургии и предприятиям всех других отраслей экономики подтверждают непреложность закона информационного отбора, который накладывает количественные негауссовы ограничения на величины всех электрических показателей, параметры электропотребления и нормы.

Устойчива (табл. 3.8) средняя величина удельных расходов по отрасли (и предприятию) в целом. Она может быть использована при общегосударственной (отраслевой) оценке, сравнении с мировым уровнем потребности в электроэнергии и ее электроэффективности. Но это *среднее* неприменимо к конкретному предприятию (действительно, в 1990 г максимум по конвертерной стали составил 49,7, минимум — 13,1 кВтч/т; по прокату — 3033 и 34,4 и кВтч/т). Если же привести полный список  $A_{уд}$  по любому из 45 видов продукции, представленной ин-

**Таблица 3.7. Агрегатные месячные удельные расходы электроэнергии (2001 г.)**

Стан 450			Стан 250		
Наименование продукции	$A_{уд}$ , кВтч/т	$M$ , т	Наименование продукции	$A_{уд}$ , кВтч/т	$M$ , т
Профиль 40 BC	145	1516	Профиль 16	76	24743
Швеллер 10	84	9815	Круг 16	62	1819
Швеллер 16	75	11599	Профиль 18	70	280
Уголок 75×6	93	640	Круг 20	53	901
Уголок 75×8	85	1916	Круг 22	48	276
Профиль 50	100	17689	Профиль 25	64	12561
Квадрат 60	44	15168	Круг 24	45	1878
Уголок 45×5	375	11624	Бунты	95	250

Таблица 3.8. Среднеотраслевые удельные расходы электроэнергии до 1990 г. по СССР

Наименование продукции	$A_{уд}$ , кВтч/т, по годам								
	1980	1985	1990	1991	1993	1995	1997	1999	2000
Конвертерная сталь	29,0	32,3	33,0	37,9	38,0	43,1	38,1	37,4	34,4
Электросталь	692	727	723	752	725	781	771	750	714
Прокат	112	111	126	150	144	169	155	154	152

формационным банком «Черметэлектро», то из него нельзя получить результат ни классическими методами, ни вероятностными, в пределе сводящимися к нормальному распределению (впрочем, это же относится и к двум квартирам, коттеджам, офисам, аптекам, больницам, вузам, имеющим сравнимые, и даже одинаковые, площади или другие технологические показатели, но несравнимые общие и удельные расходы электрической энергии). Решение дает только комплексный метод расчета электрических нагрузок и кластер-анализ предприятий, гауссово группирующихся по  $H$ -кривой.

Второй пример (см. табл. 2.2) иллюстрирует практическую бесконечность электроприемников, слабость связей и зависимостей их между собой (это всегда можно наблюдать для электроприемников ЗУР в ЗУР) что, собственно, подтверждает наличие ценоза.

Пусть нужно запитать квартиру с заданным электрооборудованием. Формализованные теории требуют паспорт на каждый электроприемник (номинальная мощность, режимы), индивидуальные расчетные коэффициенты, неформализуемое (а ценологические ограничения иного и не допускают) объединение электроприемников в однородные группы, исключение электроприемников, работающих эпизодически, и мелких (строгое определение годового расхода электроэнергии не допускает какого-либо исключения).

Пытаясь установить коэффициент одновременности включения, теоретически следует рассматривать матрицу (в данном случае  $51 \times 51$ ). Тогда можно утверждать, например, если включен утюг, то не работает мясорубка. Но можно ли это сделать с уверенностью для всех 2600 пар (не говоря уже о трудозатратах)? И еще, о номинальной мощности. Вероятность одновременного включения четырех конфорок электроплиты и духовки крайне мала, но индивидуальный проводник должен выдерживать такую нагрузку (если не предусмотрена защита, в том числе и электронная, не допускающая какого-то режима). Можно представить нагрузку, когда 15 мин хотя бы один раз в течение года (это касается сечений 6 и 10 мм<sup>2</sup>, см. подраздел 3.2) включено максимальное число приемников наибольшей мощности (плюс полное включение освещения).

Таким образом, речь идет не о максимальной нагрузке из средних расчетчиком установленного режима работы (наиболее загруженная смена, характерный летний и зимний день), а о максимальной из возможных (исключая режимы КЗ). Ставится вопрос о нагрузочном запасе сетей и аппаратов, который скрыто присутствовал всегда в самих методиках расчета и был обусловлен завышенными коэффициентами и который сейчас явно принимается собственниками, осознающими несопоставимость ущерба от перерыва электроснабжения и возможной перекладки сетей с затратами на кратное завышение сечения и второй ввод. Аварийность электроснабжения жилищно-коммунального хозяйства, особенно для многоэтажек, построенных 10–20 лет назад и более, не в малой степени связана с тем, что расчетная нагрузка была ориентирована на «среднюю квартиру» и не учитывала изменение электронасыщенности.

Исторически электротехнические расчеты отличаются от расчета механиков, у которых запас прочности при расчете механической прочности принимается всегда и может быть десятикратным.

Обратимся к известному учебному примеру. Определим нагрузки для  $n$  независимо работающих электроприемников одинаковой мощности со средней  $P_{\text{ср}} = 1$  кВт стандартом нагрузок  $\sigma_1 = \sigma_2 = \dots = \sigma_n = 0,5$  кВт, полагая  $\beta = 2$  для  $P_{\text{max}} = P_{\text{ср}} + \beta\sigma$ , где  $1,73 \leq \beta \leq 2,5$ , при этом нижнему пределу плотности  $e_x$  нормального распределения отвечает  $e_x = 0,05$ , а верхнему  $e_x = 0,005$ . Следует отметить, что даже в очень точных исследованиях значение  $e_x$  менее 0,003 обычно не принимают, с учетом независимости коэффициенты взаимной корреляции нагрузок электроприемников  $r_{ij} = 0$ ).

Генеральная средняя нагрузка в узле при предполагаемом питании все  $n$  электроприемников из одной точки (ошибочность такой постановки описана в подразделе и сумма максимумов  $i$  приемников

$$\bar{P}_{\text{ср}} = \bar{P}_{\text{ср}(i)} = nP_{\text{ср}}, \quad P_{\text{р м}} = \Sigma P_{i(\text{max})},$$

генеральные дисперсия и стандарт нагрузки

$$\bar{D} = \Sigma \bar{D}_i, \quad \bar{\sigma} = \sqrt{\bar{D}} = \sigma\sqrt{n}.$$

Расчетная нагрузка в узле нагрузки

$$P_{\text{р}(\Sigma)} = \bar{P}_{\text{ср}} + \beta\bar{\sigma} = nP_{\text{ср}} + \beta\sigma\sqrt{n} = P_{\text{ср}} \left( 1 + \beta\gamma\sqrt{\frac{1}{n}} \right),$$

где  $\gamma = \sigma/P_{\text{ср}}$  – коэффициент вариации.

Коэффициент одновременности включения нагрузки

$$K_{\text{одн}} = P_{\text{р м}}/P_{\text{р}(\Sigma)}.$$

Результаты вероятностного расчета, графически проиллюстрированные на рис. 3.8, приведены ниже:

Число ЭП .....	1	5	10	50	100	500
$P$ .....	2	10	20	100	200	1000
$P_{\text{р}(\Sigma)}$ .....	2	7,2	13,6	57	110	531
$K_{\text{одн}}$ .....	1,0	0,72	0,68	0,57	0,55	0,53

Расчет, опирающийся на гауссовы представления (вторую научную картину мира), приводит к абсурдному результату: для любого предприятия (объекта), где установлено свыше 500 электроприемников, половина, с практической уверенностью, всегда включена (любой рост количества приемников не меняет этого соотношения).



Утверждают, что при учете обязательно существующих взаимных корреляционных зависимостей между отдельными парами  $r_{ji} \neq 0$  (и группами) электроприемников  $-1 \leq r_{ji} \leq +1$  можно подсчитать нагрузку точно, построив матрицу  $|r_{ji}|$ . К сожалению, за все время существования этой идеи (с 1973 г) не удалось увидеть исследование матрицы большей, чем  $20 \times 20$ . Ценологическая теория утверждает, что реальная матрица для электроприемников, питающихся от ЗУР, не может быть получена. Сами же коэффициенты корреляции — ранжируемы.

Продемонстрируем практический подход на примере небольшого электроремонтного участка, где намечается установить технологическое оборудование в соответствие табл. 3.9. Участок не относится к потребителям I категории, поэтому на вводе ЗУР можно установить один распределительный силовой шкаф, например ШРС, и проложить один кабель. Суммарная установленная мощность участка 53,3 кВт

Сделаем краткий анализ. Установленное оборудование № 1, 2, 7, 12 работает непрерывно с мощностью, близкой к номинальной, № 4, 5 — большую часть смены, № 3 — периодически с номинальной нагрузкой, остальные — периодически с нагрузкой, как правило, меньшей номинальной. К каждому из 12 электроприемников радиально подводится кабель, сечением не ниже требуемого по нагреву номинальным током (вне зависимости от нагрузки).

Так что выбирать нужно только шкаф ШРС и кабель ввода. Но номинальный ток шкафа 250 и 400 А (400 А — слишком большой запас) и к одному вводному зажиму возможно подключение двух кабелей  $2 (3 \times 95)$  мм<sup>2</sup>. Длительно допустимый ток одного кабеля  $3 \times 95$  с алюминиевыми жилами с резиновой или пластмассовой изоляцией в свинцовой, поливинилхлоридной или резиновой оболочках, бронированных и небронированных, при прокладке в воздухе составляет 170 А, в земле — 255 А.

Число отходящих линий и номинальные токи предохранителей варьируют  $5 \times 60$ ,  $5 \times 100$ ,

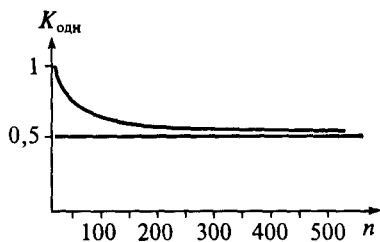


Рис. 3.8. График зависимости  $K_{одн} = f(n)$

Таблица 3.9. Перечень электроприемников электроремонтного участка

№ п/п	Наименование оборудования	P, кВт	Количество
1	Сушильный электрический шкаф	6,2	1
2	Трансформатор сварочный для пайки медных проводов, кВА	5,0	1
3	Балансировочный станок	1,7	1
4	Полуавтомат для рядовой многослойной намотки катушек	1,1	3
5	Намоточный станок	2,8	1
6	Точильный станок двухсторонний	1,7	2
7	Ванна для пайки	2,6	1
8	Обдирочно-шлифовальный станок	3,2	2
9	Токарно-винторезный станок	12	1
10	Вертикально-сверильный станок	1,7	2
11	Таль электрическая	0,9	1
12	Вентилятор	2,8	2
<b>Итого</b>		<b>53,3</b>	<b>18</b>

$2 \times 60 + 3 \times 100$  Оборудование № 1, 2, 9 целесообразно подключить к шкафу, остальное подключать под один зажим, шлейфом, от магистрали с разъемами (розетками) или, что дороже, от дополнительно устанавливаемого шкафа. Окончательная схема во многом определяется планом расположения, но одного кабеля  $3 \times 95 \text{ мм}^2$  к шкафу — достаточно.

Для существующего предприятия (объекта), которое уже имеет энергоснабжающую организацию, т. е. фиксированный БУР, нет проблемы определения  $P_p$  для выбора проводника по нагреву (трансформатора, коммутационного аппарата). Определение максимальной нагрузки  $P_{\max} = P_p$  должно быть основано на двух сейчас обязательных для любого потребителя условиях: 1) наличие опломбированного коммерческого счетчика (для крупных предприятий — системы автоматизированного учета и контроля электроэнергии — АСКУЭ); 2) согласование на БУР коммутационного аппарата и уставки защиты (максимально возможной величины потребляемой мощности).

Счетчик позволяет отследить текущий получасовой максимум по (3.10) и определить средние нагрузки за сутки (3.11), неделю, месяц, квартал, год (3.14). Анализируя величину коэффициента максимума (3.13) и заполнения графика (3.18), можно ставить вопрос о воздействии на технологическую деятельность в целях повышения числа часов использования максимума нагрузки (3.28). Это тождественно снижению величины заявленного максимума. Для крупного предприятия, снижающего  $P_{\max}$  на десятках мегаватт, речь идет о крупной экономии (при стоимости 1 кВт  $P_{\max}$ , например, 150 руб./мес.).

Однако большинство потребителей платит за израсходованную электроэнергию (за кВтч), для них не интересен максимум, но важен вопрос, когда питающая сеть должна быть усилена (трансформатор заменен на следующий габарит), а уставка защиты загрублена. Это теоретически означает, что потребитель имеет возможность регулировать  $P_{\max}$ , доводя коэффициент заполнения до 0,95–0,98 и имея коэффициент спроса в целом по предприятию не выше  $K_c = 0,2$ : ошибочны вероятностные представления расчета электрических нагрузок по коэффициенту расчетной активной мощности.

Надо отметить, что основные положения теории в последние десятилетия не подтверждались фактами, статистически. Кроме того, во-первых, не учитывается ценологическое различие электроприемников, которое заключается в качественном различии режимов приемников одного наименования и назначения и в разнице на несколько порядков мощностей приемников (от 0,25 до 1000 кВт и более). Во-вторых,  $P_{\max}$  связывают с нагрузкой линии, что для средних и крупных предприятий не имеет смысла, так как и в проектах, договорах и в экономических расчетах при нормировании  $P_p$  связывается не с вводами (их всегда не один, а может быть и десяток), а с потребителем (объектом) в целом. В-третьих, поведение множества электроприемников во времени определяется слабыми связями и слабыми зависимостями (т. е. их нельзя считать независимыми), которые существуют между приемниками и с реализуемой технологией.

### Вопросы для самопроверки

1. Выделите характерные группы электроприемников по механической нагрузке.
2. Какие режимы работы электрических двигателей учитываются в системах электроснабжения?
3. Поясните различие в физическом смысле расчетной величины электрической нагрузки по нагреву и нагрузки по проектным договорным условиям.
4. Сравните классическое понятие получасового максимума нагрузки и различные использованные на практике понятия при эксплуатации, при проектировании и в договорных отношениях.
5. Опишите величины интервала осреднения электропотребления во времени и графики электрических нагрузок.
6. Изобразите суточные графики электрической нагрузки любых известных Вам потребностей (можно и квартиры) и поясните неизбежность для электрики изменения параметров электропотребления по часам и минутам.
7. Приведите математические выражения расчетных коэффициентов, применяемые при определении электрических нагрузок.
8. Сравните эмпирические методы расчета электрических нагрузок.
9. Укажите достоинства, недостатки и область применения метода упорядоченных диаграмм.
10. Охарактеризуйте исходные данные, необходимые для статистических и вероятностных методов расчета электрических нагрузок.
11. Оцените по таблицам разброс параметров при использовании комплексного расчета электрических нагрузок.
12. Определите расчетный максимум электрической нагрузки своей квартиры по списку приемников и показаний счетчика.

## Глава 4. ВЫБОР СХЕМ, НАПРЯЖЕНИЙ И РЕЖИМОВ ПРИСОЕДИНЕНИЯ ПРОМЫШЛЕННЫХ ПРЕДПРИЯТИЙ К СУБЪЕКТАМ ЭЛЕКТРОЭНЕРГЕТИКИ

### 4.1. Схемы присоединения и выбор питающих напряжений

Решение о строительстве электростанций, подстанций, линий электропередачи и других объектов электроэнергетики, о строительстве завода (цеха), например по выпуску электрических машин определенного габарита или низковольтной аппаратуры, принимается специалистами соответствующих электроэнергетических и электротехнических специальностей. Особенностью объектов электрики можно считать то, что их не выделяют, а рассматривают при инвестировании и утверждают обычно как неотъемлемую часть предприятия, сооружения — объекта, подлежащего новому строительству, реконструкции, модернизации, расширению, техническому перевооружению. Электрическая часть проекта, определяющая электрическое хозяйство (электрику), становится важной частью, но, как правило, не определяющей принципиальные решения по технологическому объекту и по объему инвестиций в целом, по применяемым инновациям.

Принятие технических решений по электроснабжению начинается с утвержденного технологического задания на строительство завода (объекта) определенного состава (пример см. § 1.4 и 3.4); на организацию производства, например жести; на строительство цеха, например эмальпосуды, или отделения, например термообработки. По этим данным оценивают параметры электропотребления, опираясь, в частности, на комплексный метод расчета электрических нагрузок, и готовят материалы для получения технических условий. Одновременно собирают сведения, которые включают: 1) особенности энергосистемы и вероятных мест технологического присоединения к сетям электропитающей организации (соображения о БУР); 2) данные по объектам-аналогам и месту строительства. Определяющие на начальном этапе параметры — значение расчетного максимума нагрузки  $P_p = P_{\max}$  и число часов использования максимума, связанных с электропотреблением  $A = P_{\max} T_{\max}$ .

Исходными для окончательного выбора схемы электроснабжения служат следующие материалы:

— генеральный план завода с размещением основных и вспомогательных производственных зданий и сооружений, основных подземных и наземных коммуникаций;

— данные по электроемкости, удельным расходам электроэнергии, по составу и характеру электрических нагрузок и электроприемников как техноло-

гических механизмов, так и вспомогательных устройств цехов и сооружений завода с выделением энергоемких агрегатов;

– перечень объектов основного производственного, обслуживающего и подсобного назначения, энергетического хозяйства, включая сети и сооружения водоснабжения и канализации с указанием производственных показателей и объемно-планировочных архитектурных решений, сменности работы, структуры управления;

– данные по характеру производства, условиям пожаро- и взрывоопасности, включая температуру, влажность, запыленность, агрессивность выделяемых веществ, загрязнение атмосферы и грунта;

– требования к надежности электроснабжения отдельных производств, цехов, агрегатов и механизмов с выделением электроприемников особой группы первой категории по надежности электроснабжения;

– данные по нагрузкам сторонних потребителей (субабонентов), подключаемых к заводским сетям;

– геологические и климатические данные: характер грунта в различных районах площадки завода, его состав, состояние, температуру, удельное тепловое и электрическое сопротивления; глубину промерзания грунта, уровень грунтовых вод, расчетную температуру почвы в зонах прокладки электрических коммуникаций, высоту площадки завода над уровнем моря, сейсмичность;

– метеорологические условия: количество грозных дней в году; скорость ветра; влажность; гололедность; максимальную, минимальную и среднюю температуру воздуха; наличие и характер загрязненности воздуха пылью, химически активными газами и парами, естественную освещенность;

– основные чертежи (планы и разрезы) цехов и сооружений завода с установкой технологического и вспомогательного оборудования;

– основные архитектурно-строительные чертежи зданий и сооружений завода;

– данные по силовому электрооборудованию (паспорта основных агрегатов, включая электрические расчеты привода) и электроосвещению объектов завода;

– сведения по организации электроремонта, возможности кооперации и специализации (в том числе по трансформаторно-масляному хозяйству);

– схему примыкающего района энергосистемы с характеристиками источников питания и сетей (внешнего электроснабжения);

– данные по токам и мощности короткого замыкания на шинах источников питания, характеристика места присоединения (трансформатор и выключатель; магистральное, радиальное или концевое присоединение и параметры ЛЭП), требования к компенсации реактивной мощности со стороны энергосистемы, к устройствам релейной защиты, автоматики, связи и телемеханики.

Реальное принятие решений требует учета указанных данных и самых различных технических, организационных, экономических, социальных и иных факторов. Но ценологические ограничения не дают возможности на стадиях

формирования инвестиционного замысла, разработки обоснования инвестиции, тендера и бейсик-проекта получить все указанные материалы. Квалификация специалиста-электрика определяется опытом и способностью принять лучшее решение, опираясь на имеющиеся сведения и оценивая значимость недостающих данных с учетом возможного изменения схемы и условий поставки оборудования в будущем.

Предварительные параметры электропотребления дают основание идентифицировать предприятие по электрической нагрузке и сформулировать предложения по БУР. Для мини-предприятий  $2 \cap$  БУР, электроснабжение которых осуществляется на напряжении до 1 кВ, выбор напряжения производится в исключительных случаях, как и для мелких предприятий  $3 \cap$  БУР, для электроснабжения которых необходима установка одного или нескольких трансформаторов на напряжении 10 (6) кВ.

Напряжение 2УР для мини-потребителей принимается, как и для всех других близлежащих потребителей: оно может быть наиболее распространенным (380/220 В), устаревшим и ликвидируемым (220/127 В), считающимся перспективным (660/380 В), редким (500 В) или каким-либо вообще нестандартным. Это же относится к электроснабжению мелких предприятий, для которых выбор высокого напряжения трансформатора определяется напряжением 6, 10, 20 кВ ближайшим (питающим) РП. При сдаче под ключ мелких и мини-предприятий, в частности инофирмами (это же относится к отделениям и участкам средних и крупных предприятий), возможна установка оборудования с различным напряжением. Это требует установки переходных трансформаторов для обеспечения питания отдельных приемников или их групп, порождает трудности организации электроремонта.

Предложения (проектные проработки) по БУР для средних (для которых необходимо формирование 4УР и возможен выход на оптовый рынок) и крупных 5УР и 6УР предприятий зависят от особенностей субъектов электроэнергетики, к которым подключено предприятие. Напряжение 660 В целесообразно использовать для предприятий с большой удельной плотностью электрических нагрузок при необходимости по технологическим условиям отдаления подстанции 3УР и наличии большого количества двигателей в диапазоне свыше 100 до 630 кВт.

Основные параметры, определяющие конструктивное выполнение элементов и построение высоковольтной сети 35–220 кВ, следующие:

— для линий электропередачи: номинальное напряжение, направление (откуда и куда осуществляется транзит электроэнергии) и протяженность, количество цепей, сечение провода;

— для подстанций: сочетание номинальных напряжений, количество и мощность трансформаторов, схема присоединения к сети высшего уровня и компенсация реактивной мощности.

Вследствие принятого ряда номинальных напряжений электрических систем  $U_{ном}$  (табл. 4.1) в стране сложились две системы напряжений электрических сетей: 110–220–500 кВ, достаточное для основных сетей страны вплоть до

середины 80-х годов, и 110 (150)–330–750 кВ, не получившее развития. Для электроэнергетики введение второй системы означает увеличение потерь электроэнергии из-за повышения числа трансформации, создание сложных коммутационных узлов и ограничение пропускной способности межсистемных связей; для электропромышленности — дополнительную нагрузку и увеличение номенклатуры выпускаемых видов продукции; для электрики — финансирование дополнительного строительства подстанций и линий предприятия, попавшими в зону «стыковки», необходимость учета тенденции развития электрического хозяйства на 20-летнюю перспективу.

Выбор рационального напряжения системы внешнего электроснабжения до последнего времени осуществляли для каждого проекта промпредприятия. Использовали обычно эмпирические формулы, применяемые в США ( $U = 4,25\sqrt{l + 16P}$ ) и Европе —  $U = 3\sqrt{S} + 0,5l$  ( $S$  — полная мощность предприятия, МВА,  $P$  — активная, МВт;  $l$  — длина питающей линии, км). Полученную расчетную величину напряжения округляли в большую сторону, учитывая увеличение загрузки во времени.

Сети 110 кВ — основные распределительные сети энергосистем, питающие крупные предприятия (особо крупные имеют вводы на 220 и 330 кВ). По мере развития и роста напряжений электрических сетей, увеличения нагрузок потребителя повышается и напряжение сети, предназначенной для распределения электроэнергии. Для потребителя на практике уже встречаются случаи, когда напряжение 110 и 220(330) кВ считается распределительным. Развитие электрических сетей 110 кВ и выше характеризуется сетевым коэффициентом,

Таблица 4.1. Номинальное напряжение электрических систем

$U_{\text{ном}}$ электроприемников и сети, кВ	$U_{\text{ном}}$ междуфазное на зажимах, кВ	
	генераторов	обмоток трансформаторов
0,22	0,23	0,22/0,23
0,38	0,4	0,38/0,4
0,66	0,69	0,66/0,69
3	3,15	3/3,15
6	6,3	<u>6 (6,3)</u> 6,3, 6,6
10	10,5	<u>10 (10,5)</u> 10,5, 11
20	21	20 (21)/22
35	—	35/38,5
110	—	<u>110</u> 115, 121
150	—	150/158
220	—	<u>220</u> 230, 240
330	—	<u>330/347</u>

Примечание. В числителе напряжение первичное, в знаменателе вторичное, в скобках указано напряжение трансформаторов, присоединяемых непосредственно к шинам генераторного напряжения или к выводам генераторов.

составлявшим в СССР 1,74 км/МВт, и плотностью электрических сетей — 0,064 км/км<sup>2</sup> (в США соответственно 0,77 и 0,052). Протяженность сетей  $l_c$  и мощности трансформаторов  $P$  по России на начало века (2001 г., установленная мощность генерации 207 ГВт, располагаемая 180, совмещенный максимум 136 МВт, число часов использования максимума 4288 ч) приведены ниже:

$U$ , кВ .....	750	500	330	220	154	110	—
$l_c$ , тыс. км .....	3,0	37,4	10,5	101,8	2,8	293,6	$\Sigma 450,5$
$P$ , ГВА .....	14,4	99,9	30,1	177,0	3,1	245,6	$\Sigma 572,1$

По мере роста плотности электрических нагрузок значение сетевого коэффициента снижается. Сети 220 кВ и выше отнесены законом «Об электроэнергетике» к Национальной сети РФ. Они предназначаются для питания крупных узлов 110 кВ, для обеспечения межсистемных связей, электроснабжения энергоемких предприятий и отдельных производств (алюминия, проката, электростали и др.) путем сооружения подстанций глубокого ввода 220/10кВ.

При решении вопросов электроснабжения предприятия, связанных с присоединением к сетям 110 кВ и выше, необходимо учитывать общие технические принципы построения сети на далекую перспективу и результаты развития электроэнергетики (особенно, естественно, районов присоединения). Долгосрочные исследования содержат большую неопределенность исходной информации, экстраполяционные методы прогноза становятся неприемлемыми. В большей степени возникает необходимость в профессионально-логическом анализе, оценивающем изменение технологии, уровни и размещение электрических нагрузок, изменение технико-экономических критериев. На предприятиях следует резервировать коридоры для прохождения воздушных или кабельных ЛЭП, места для сооружения подстанций и подъезды для транспортировки трансформаторов.

Выбор проводников производится по нагреву, экономической плотности тока и по условиям короны. При оценке различных вариантов электроснабжения полезно нагрев и плотность рассматривать в связи величиной напряжения (табл. 4.2), которое необходимо для передачи ожидаемой расчетной мощности. И хотя табл. 4.2 основана на первой научной картине мира, фактически данные лишь вероятностно (не строго) меняются вместе с изменением соотношения стоимости цветного металла, величины тарифа на электроэнергию, затрат на строительство и эксплуатацию.

При известной расчетной нагрузке  $P_p = P_{\max}$  нормированная (экономическая) плотность тока

$$J_{\text{эк}} = I_p / s, \quad (4.1)$$

где  $I_p$  — расчетный ток в часы максимума энергосистемы, А;  $s$  — экономически целесообразное сечение, мм<sup>2</sup>.



Годовое число часов использования максимума активной нагрузки  $T_{\max}$ , принимаемого при выборе  $s$ , меньше и составляет  $0,7T_{\max}$  каждой из подстанций 5УР и 4УР.

Данные табл. 4.2 представлены для плотности тока  $J_{\text{эк}} = 1,1 \text{ А/мм}^2$  для алюминиевых и сталеалюминиевых проводов при числе часов использования максимума нагрузки в год  $T_{\max} 3000\text{--}5000$  и  $\cos \varphi = 0,9$ . Предельная длина линий, определенная технико-экономическими расчетами при потере напряжения 10 %, составляет, например, 32 км при передаче мощности 10 МВт на напряжении 36,7 кВ; 75 км при 50 МВт на напряжении 115 кВ. В случае другого числа часов использования максимума, применения медного провода или кабеля вместо провода данные табл. 4.2 следует пересчитывать под другое нормированное значение  $J_{\text{эк}}$ , приводимое ПУЭ. При оценке перспективы следует ориентироваться на уменьшение нормированного значения плотности тока с 1,0–1,2 до 0,8 А/мм<sup>2</sup>, что уменьшит потери (тарифы на электроэнергию на обозримое время будут расти).

При решении вопросов электроснабжения крупного предприятия следует избегать сближения смежных напряжений, которое увеличивает обобщенный коэффициент трансформации ОКТ и ведет к усложнению режимов и увеличению потерь электроэнергии. Значение ОКТ в сетях 110 кВ и выше достигло 2,5 кВА на 1 кВт установленной мощности электростанций. Если для промышленности принять ОКТ как отношение мощности трансформаторов, установленных на предприятии, к заявленной мощности, то он составляет 4–7, что не может быть признано нормальным. Следует избегать трансформа-

**Таблица 4.2. Экономическая (числитель) и предельная (знаменатель) мощности воздушных линий электропередачи 6–330 кВ**

U, кВ	Передаваемая мощность, МВт, для сечения, мм <sup>2</sup>										
	25	35	50	70	95	120	150	185	240	300	400
6	$\frac{0,27}{1,3}$	$\frac{0,378}{1,75}$	$\frac{0,54}{2,1}$	$\frac{0,755}{2,65}$	$\frac{1,025}{3,3}$	$\frac{1,3}{3,8}$	$\frac{1,62}{4,45}$	$\frac{1,99}{5,1}$	—	—	—
10	$\frac{0,45}{2,25}$	$\frac{0,63}{3,1}$	$\frac{0,9}{3,6}$	$\frac{1,26}{4,6}$	$\frac{1,71}{5,7}$	$\frac{2,16}{6,6}$	$\frac{2,7}{7,7}$	$\frac{3,33}{9,5}$	—	—	—
20	$\frac{0,9}{4,5}$	$\frac{1,26}{6,1}$	$\frac{1,8}{7,2}$	$\frac{2,52}{9,2}$	$\frac{3,42}{11,4}$	$\frac{4,33}{13,2}$	$\frac{5,4}{15,4}$	$\frac{6,6}{19}$	—	—	—
35	$\frac{1,58}{7,9}$	$\frac{2,22}{9,52}$	$\frac{3,17}{11,4}$	$\frac{4,44}{14,4}$	$\frac{6}{17,8}$	$\frac{7,6}{20,6}$	$\frac{9,5}{24}$	$\frac{11,8}{27,6}$	$\frac{15,2}{32,6}$	—	—
110	—	—	$\frac{10}{35,5}$	$\frac{13,9}{44,8}$	$\frac{18,8}{55,9}$	$\frac{23,8}{64,4}$	$\frac{29,7}{75,2}$	$\frac{36,7}{86,2}$	$\frac{47,5}{102,2}$	$\frac{59,5}{116,6}$	—
150	—	—	—	$\frac{21,4}{—}$	$\frac{29}{77}$	$\frac{36,6}{88,8}$	$\frac{45,8}{105}$	$\frac{56,5}{119}$	$\frac{73,4}{141}$	$\frac{92}{161}$	$\frac{122}{192}$
220	—	—	—	—	—	—	—	$\frac{57}{172}$	$\frac{80}{205}$	$\frac{118}{236}$	$\frac{158}{280}$
330	—	—	—	—	—	—	—	—	$\frac{143}{330}$	$\frac{178}{382}$	$\frac{237}{470}$

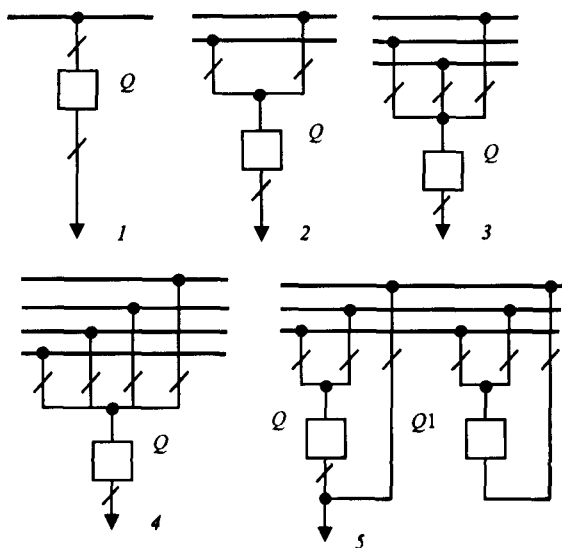
ций с коэффициентом 1,5–2 (например, 220/110 и 330/220 кВ). Для энергоёмких производств целесообразнее сооружение ГПП 220/10 кВ.

Примерно 25 % воздушных линий (ВЛ) по протяженности выполняются двухцепными в сетях 110 кВ, 17 % — в сетях 220 кВ, ВЛ в сетях 330 кВ — одноцепные. При радиальной конфигурации электроснабжения ГПП предприятий двухцепные линии используют, если потребителей 1 категории можно обеспечить электроэнергией по линиям 10 кВ (в отдельных случаях — и по 0,4 кВ) от ГПП и РП, подключенных к другой двухцепной линии. Две одноцепные ЛЭП более надежны, но требуют большего коридора. Средневзвешенное сечение проводов для ВЛ 110 кВ около 150 мм<sup>2</sup> (можно рекомендовать 120–185 мм<sup>2</sup>), для ВЛ 220 кВ — соответственно 240 или 300 мм<sup>2</sup>.

В предварительных расчетах следует ориентироваться на оптимальный уровень короткого замыкания, который для сети 110 кВ не должен превышать 31 кА, а для сети 220 (330) кВ — 40 кА.

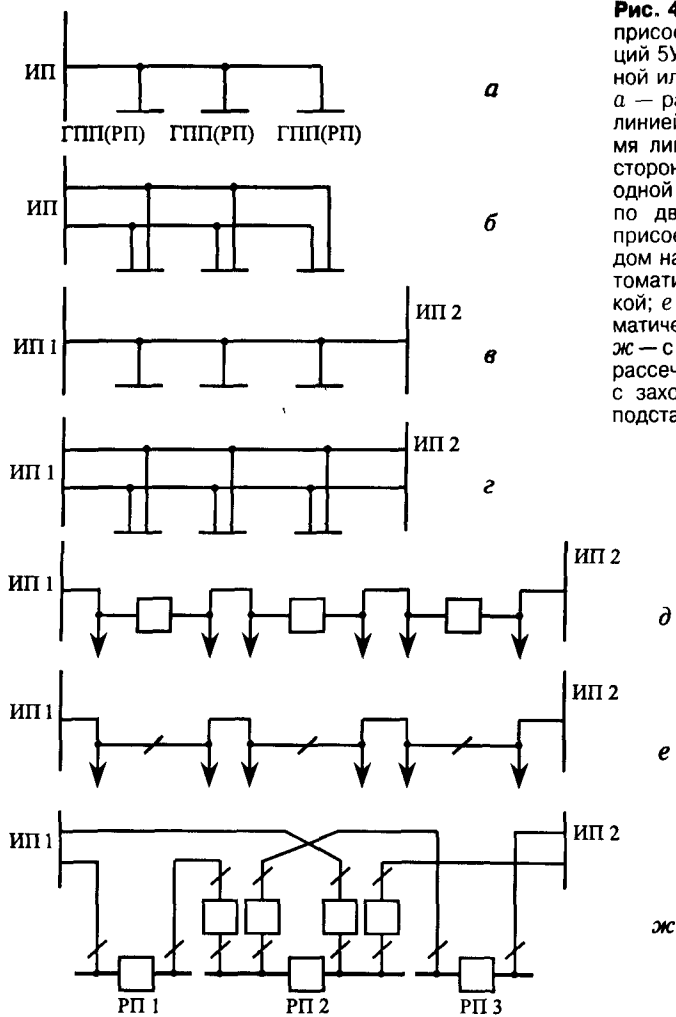
Следует различать два принципиальных случая подключения предприятия к энергосистеме: к подстанции (или главному распределительному устройству ТЭЦ на генераторное напряжение) и к ЛЭП. Присоединение к подстанции осуществляется через выключатель  $Q$  по одной из схем на рис. 4.1. Наиболее распространены схемы 1 и 2. При трех и более системах (секциях) шин возможно более надежное электроснабжение потребителя: выключатель  $Q$  после его оперативного отключения через разъединитель присоединяется к необходимой секции. При наличии обходной системы шин (схема 5) потребитель при отключении  $Q$  может питаться через обходной выключатель  $Q1$ , предназначенный для внутривыключательных переключений.

Присоединение предприятия к ЛЭП определяется конфигурацией (топологией) электрической сети, зависящей от географических условий, плотности



и распределения электрических нагрузок. Возможные основные типы присоединений изображены на рис. 4.2. Радиальную одинарную или двойную линию можно, сделав кольцо, подключить к тому же источнику питания ИП. Возможны узловые схемы, в которых ИП больше двух и

**Рис. 4.1.** Схемы присоединения потребителей к подстанциям энергосистемы:  
1, 2, 3, 4 — соответственно с одной, двумя, тремя и четырьмя системами сборных шин, 5 — с двойной и обходной системами шин



**Рис. 4.2.** Варианты схем присоединения подстанций 5УР — 3УР к одинарной или двойной ВЛ

*а* — радиальная с одной линией; *б* — то же с двумя линиями; *в* — с двухсторонним питанием по одной линии, *г* — то же по двум линиям, *д* — присоединение с заходом на подстанцию с автоматической перемычкой; *е* — то же с неавтоматической перемычкой; *ж* — с присоединением в рассечку каждой линии и с заходом обеих ВЛ на подстанцию

линий больше трех, и многоконтурные схемы с несколькими узловыми точками.

Схема на рис. 4.2, *а* применяется редко, в основном для питания потребителей III категории, предприятий в районах с небольшой нагрузкой, удаленных или в начале строительства. По этой схеме возможно питание потребителя от другого ИП, что фактически означает переход к схемам на рис. 4.2, *д*, *е*. Схема на рис. 4.2, *б* наиболее распространена, количество присоединений (отпаяк) к одной линии не должно быть больше трех (как указано на рисунке). Если подстанция питается радиально по одной или двум линиям без отпаяк, ее называют тупиковой. Подстанции, изображенные на схемах рис. 4.2, *а*—*г*, называют ответвительными, на схемах рис. 4.2, *д*, *е* — проходными. Если че-

рез шины высокого напряжения ВН осуществляются перетоки мощности между отдельными точками сети, подстанцию называют транзитной.

Распространенность схемы на рис. 4.2, б для предприятий можно объяснить малыми расстояниями до ИП и высокой плотностью нагрузок, например для прокатного производства 0,39 МВт/га, электросталеплавильного 1,48 МВт/га, для коммунально-бытового потребления — до 12 Вт/м<sup>2</sup>, а в отдельных промышленных зонах — до 30 Вт/м<sup>2</sup>.

При решении вопроса о сооружении одной двухцепной ВЛ или двух ВЛ на разных опорах выгоду от увеличения надежности сравнивают с большими капитальными затратами (вложениями) и отчуждением земель. Надежность питания от линий на разных опорах, но по одной трассе увеличивается незначительно, а крупные аварии, вызванные климатическими условиями, повреждают линии независимо от конструкции. Поэтому сооружение одноцепных ЛЭП требует обоснования, за исключением электроснабжения магистральных трубопроводов, электрифицированных железных дорог. В схеме равномерно загружаются обе линии, что минимизирует потери, не увеличиваются уровни токов КЗ, возможно присоединение подстанций СУР по простейшей схеме.

Конфигурация на рис. 4.2, в—е применяется в сетях 220–110 кВ энергосистем при малых и средних мощностях нагрузок, на промышленных предприятиях при наличии нескольких источников питания и при необходимости обеспечения высокой надежности схемы электроснабжения. Средняя подстанция РП-2, см. схему на рис. 4.2, ж, обеспечивается как потребитель особой группы I категории. Для данной схемы следует учитывать неэкономичное потокораспределение, большой уровень токов КЗ, большую сложность оперативных переключений.

В качестве основных при технологическом проектировании подстанций можно рекомендовать схемы соединений для РУ понижающих подстанций энергосистем, несколько отличающиеся от аналогичных по напряжениям и числу присоединений, принятых для электростанций. Число трансформаторов понижающей подстанции обычно не более двух (на ТЭС оно обычно больше). На районной ТЭЦ (на рис. 2.2 указаны не все блоки) пять блоков: 2×100 + 2×120 + 1×150 МВт, на заводской ТЭЦ — шесть: 1×12 + 2×25 + 1×50 + 2×60 МВт (следует обратить внимание на отсутствие унификации установленных на ТЭЦ генераторов). Трансформаторы можно присоединять по одному к сборным шинам только с помощью разъединителей, что объясняется редкими переключениями. На РУ электростанций каждый из блоков отключают (включают) по 10–20 раз в год, что требует наличия выключателя в цепи повышающего трансформатора. Для понижающих подстанций с мощными потребителями I категории одновременное отключение обоих понижающих трансформаторов (или АТ) или питающих линий приводит к перерыву электроснабжения предприятий и к большому ущербу. Наличие в системе резервной мощности не может помочь потребителям данной подстанции.

На рис. 4.3 приведены аналогичные подстанциям промышленных предприятий СУР, 4УР типовые схемы соединений для РУ 6–750 кВ понижающих

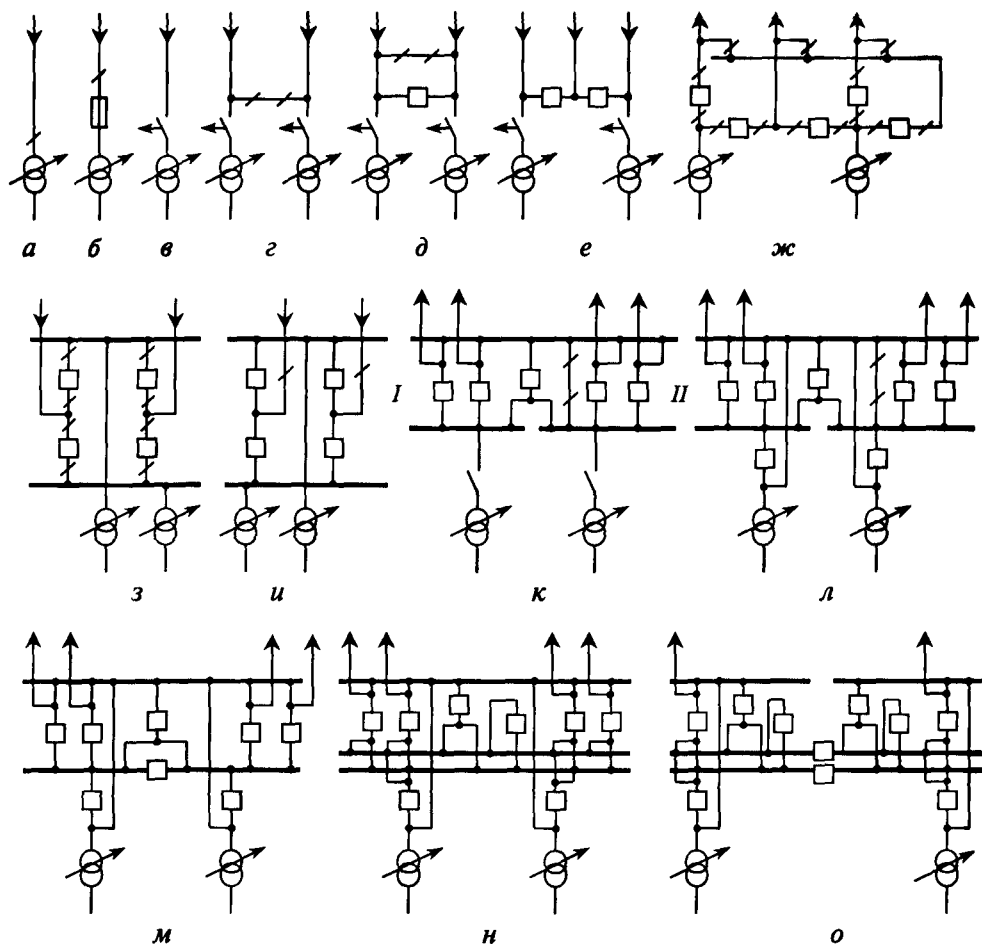


Рис. 4.3. Схемы соединения РУ понижающих подстанций

подстанций энергосистем. Трансформаторы условно показаны двухобмоточными (могут быть трехобмоточные и автотрансформаторы на напряжениях 220–750 кВ); все трансформаторы и автотрансформаторы устанавливают с РПН. Разъединители для упрощения, как правило, не показаны.

Схема линия — трансформатор (Л–Т) без коммутационной аппаратуры на ВН (рис. 4.3, а) применяется, если релейная защита линии на стороне питания охватывает понижающий трансформатор или если на выключатель линии со стороны питания передается телеотключающий сигнал при отказе трансформатора.

Схема Л–Т с предохранителем у трансформатора на ВН (рис. 4.3, б) применяется, если обеспечивается селективность работы предохранителя с защитой линии, присоединенных к стороне НН трансформатора, а также с защитой питающей линии, если от последней питаются еще и другие подстанции.

Схема Л—Т с отделителем на ВН (рис. 4.3, в) используется для автоматического отключения отказавшего трансформатора от линии, питающей несколько подстанций, при невозможности применения схемы (б).

Схема с перемычкой (мостиком) между двумя Т (рис. 4.3, г, д) применяется при двух питающих линиях, при необходимости перехода на питание от одной линии обоих трансформаторов — ручного (г) или автоматического с помощью выключателя в перемычке (д). Выбор варианта производится с учетом местных условий сети и потребителей подстанции. Схема д применяется также при двустороннем питании или транзите мощности; при соответствующем обосновании в этой схеме вместо отделителей можно устанавливать выключатели. При применении схемы д при отказе выключателя в перемычке теряются все РУ. В промышленности выключатель чаще устанавливают между разъединителями (в этом случае остается один мостик), что исключает автоматические переключения, но сохраняет возможность оперативной работы под нагрузкой.

В схемах на рис. 4.3, г, д один из двух (или оба) разъединителей перемычки нормально отключен.

Схема двойного мостика (рис. 4.3, е) применяется при двустороннем питании или транзите, допускающем разрыв связи между крайними линиями при отключении средней линии, а также при ревизии любого из двух выключателей. Схемой не предусмотрено выполнение общего требования обеспечения возможности ремонта любого выключателя без перерыва питания присоединения. Поэтому для РУ 110 кВ с тремя линиями и двумя трансформаторами (сетевое узла, который может развиваться дальше) следует применить схему двойного мостика с обходным выключателем с пятью выключателями (рис. 4.3, ж).

Схема квадрата для РУ с двумя линиями и двумя трансформаторами (рис. 4.3, з) рекомендуется при напряжениях от 220 до 750 кВ. При этом на линиях не устанавливаются линейные разъединители. При увеличении числа линий до четырех при напряжениях 220—330 кВ следует перейти на схему с установкой на всех линиях линейных разъединителей (схема расширенного квадрата).

Схема расширенного квадрата предусматривает присоединение еще двух линий 220—330 кВ к тем двум углам квадрата, к которым присоединены трансформаторы по схеме з, при этом на всех четырех линиях устанавливают линейные разъединители. В этой схеме отказ любой из двух линий, присоединенных к углам с трансформаторами, будет приводить к отключению вместе с линией и связанного с ней трансформатора; плановые отключения линии на ремонт также потребуют отключения трансформатора. В период ремонта одного из выключателей квадрата отказ среднего выключателя из трех оставшихся в работе приведет к потере трех линий и одного трансформатора.

Схема на рис. 4.3, к выполняется для РУ 110 кВ с числом присоединений до шести включительно, в том числе четырех линий и двух трансформаторов

(АТ). Схема предусматривает выполнение одной рабочей и одной обходной систем шин; рабочая система шин секционируется на две части, связанные с помощью выключателя, который может быть использован и как обходной для поочередной замены выключателей линий при ремонте. В нормальном режиме этот выключатель соединяет секцию I рабочей системы шин с обходной системой шин, а затем с помощью шинной перемычки с двумя разъединителями по ее концам присоединяет этот выключатель к секции II рабочей системы шин. При необходимости использования этого выключателя в качестве обходного его предварительно отключают, после чего также отключают оба разъединителя в шинной перемычке между обходной системой шин и секцией II, при этом прекращается параллельная работа двух секций рабочей системы шин. Трансформаторы (АТ) присоединяют к секциям шин только с помощью разъединителей.

Схема на рис. 4.3, л по числу присоединений к РУ 110–220 кВ аналогична схеме к; различие в том, что в цепях трансформаторов установлены выключатели и они присоединены к рабочей и обходной системам шин. Для связи секций и для питания обходной системы шин установлен выключатель.

Схема для РУ 110–220 кВ (рис. 4.3, м) имеет семь и более присоединений, установлен также отдельный секционный выключатель помимо обходного, в связи с чем исключена перемычка между обходной и рабочей системами шин.

Схема, представленная на рис. 4.3, н, предусматривает в РУ 110–220 кВ две основные и одну (третью) обходную системы шин с установкой на каждом присоединении одного рабочего, двух отдельных шиносоединительных (ШСВ) и одного обходного (ОВ) выключателей; число присоединений в РУ — до 7 включительно.

В нормальном режиме половина линий и трансформаторов присоединена к одной системе шин, другая половина — ко второй системе шин; при этом ШСВ включен и обеспечивает параллельную работу всех присоединений. В этой схеме в случае отказа одного из выключателей присоединений теряется половина цепей с сохранением в работе другой половины, а в случае отказа ШСВ теряются все присоединения. При ремонте ШСВ для сохранения параллельной работы всех цепей необходимо либо перевести их на одну систему шин (при этом увеличивается опасность потери всего РУ), либо перейти на раздельную работу двух систем шин с их присоединениями, что может затруднить питание сети и увеличить потери энергии в линиях и трансформаторах из-за неодинаковой загрузки последних.

Схема для РУ 110–220 кВ с числом присоединений более 15 (рис. 4.3, о) отличается от схемы рис. 4.3, н тем, что каждая из рабочих систем шин секционируется выключателем на две части, причем на каждой из двух половин установлены отдельные ШСВ и ОВ, и обходная система шин разделена на две и юлированные части, кроме того в схеме установлено шесть дополнительных выключателей.

## 4.2. Источники питания потребителей и построение схемы электроснабжения

Для крупных и средних предприятий существует несколько стадий (этапов) принятия технических решений, зависящих от параметров электропотребления: выбор площадки (трассы) строительства; подготовка запроса на получение технических условий на технологическое присоединение; разработка схемы электроснабжения с указанием всех мест присоединения БУР и подстанций 5УР; согласование технических условий на присоединение. Во всех случаях необходимо участие электриков: в предпроектных работах, когда формируется инвестиционный замысел и обосновываются инвестиции; в инвестиционном проектировании, когда до рабочей документации разрабатывается технико-экономическое обоснование (проект, проектные соображения, технико-экономические расчеты, утверждаемая часть рабочего проекта).

Для мини-предприятий на напряжении 0,4 кВ, занимающих одно здание (ограниченную территорию) или часть его, как правило в районе с развитыми электрическими сетями, решение принимается в одну стадию. Чаще по коэффициенту спроса или комплексными расчетами определяют нагрузку  $P_p$ . Принимается один, два (по условиям надежности электроснабжения), три или больше вводов (по значению мощности или планировке). Готовят запрос в энергоснабжающую организацию, с которой и уточняются границы и место ввода 2  $\cap$  БУР. Вводный щит (шкаф) традиционно по условиям обслуживания (безопасности) устанавливают вблизи входа со свободным подходом во всех случаях.

Для мелких предприятий, питающихся от 3  $\cap$  БУР, возникают варианты питания и размещения ТП 10/0,4 кВ. Техническими условиями могут задаваться другие потребители, присоединяемые по 0,4 кВ. Технические решения также принимаются одностадийно.

При определении источников питания производств и цехов промышленного предприятия для построения схемы электроснабжения в целом должны быть соблюдены следующие общие требования: обеспечение удобства и безопасности в эксплуатации, требуемая надежность в нормальном и послеаварийном режимах; обеспечение экономии по капитальным вложениям, эксплуатационным расходам, потерям электроэнергии; повышающаяся надежность электроснабжения при движении снизу вверх по уровням системы электроснабжения. Аварии на более высоких уровнях (ТЭЦ, ГПП и т. д.) приводят к более тяжелым последствиям и охватывают большую зону предприятия.

Для реализации этих требований при построении системы электроснабжения исходят из следующих положений:

1. Источники высокого напряжения следует максимально приближать к потребителям электроэнергии, а прием ее рассредоточивать по нескольким пунктам на территории предприятия.

2. При выборе элементов схемы необходимо исходить из условия их посто-



янной работы под нагрузкой, при таком режиме повышается надежность электроснабжения и уменьшаются потери электроэнергии

3 Следует предусматривать раздельную работу параллельных цепей схемы (ЛЭП, трансформаторов и т.п.), при этом снижаются токи КЗ, упрощаются коммутация и релейная защита подстанций

Выбор площадки (трассы) для строительства производится до начала проектирования комиссией, которая рассматривает материалы генерального проектировщика, заключения заинтересованных сторон и составляет акт, утверждаемый заказчиком вместе с заданием на проектирование после обязательного согласования с местной администрацией.

На этой стадии достаточно определить основные электрические показатели, на основе которых решаются принципиальные возможности присоединения (наличие или сооружение источников питания энергосистем), кооперирование в части транспорта и ремонта (единичная масса наибольшего трансформатора, количество электродвигателей и их средняя мощность), обеспеченность людскими ресурсами (электровооруженность труда и производительность труда электриков)

После утверждения задания и открытия финансирования в составе ТЭО или до него разрабатывают схему электроснабжения предприятия (см. рис. 2.1 и 2.2) и схематический план промышленного узла с нанесением проектируемого предприятия и основных подстанций и сетей энергосистемы (см. рис. 2.8) Эти материалы вместе с балансами электроэнергии и проектными нагрузками направляют для получения технических условий, которые определяют БУР.

В качестве исходных данных уже имеется предварительный генеральный план, на который электротехнический отдел (отдел специализированного или технологического института, выполняющий электроснабжение на стадии ТЭО) и другие сетевые и неосновные отделы (выдают задание на размещение) наносят свои объекты. В результате всех заданий составляется таблица параметров электропотребления, содержащая  $P_{\max}$

Генплан и таблица вместе с неформализуемыми сведениями по особенностям технологии определяют заводские источники питания и схему электроснабжения. Опираясь на уровни системы электроснабжения, классифицируют объекты по  $P_{\max}$ , считая каждый из них самостоятельным. Объекты, тождественные мини-предприятиям, в такую таблицу не попадают. Исключения составляют специальные случаи, связанные, например, с потребителями особой группы I категории или с обеспечением качества электроэнергии (питание цепей управления электроприводами непрерывных линий). Электроснабжение отдельно стоящих зданий и сооружений 2УР осуществляется на стадии рабочей документации без специального рассмотрения в ТЭО.

Цеха известковый, огнеупорный, электроремонтный, металлоконструкций (нагрузки см. в табл. 3.6) питаются от трансформаторов 10/0,4 кВ как потребители 3УР. Нагрузка доменного, прокатных (покрытий, гнутых профилей и др.) цехов делает необходимым сооружение в каждом из них РП 10 кВ, что

образует в общем случае 4УР. Многое можно решить с помощью не технико-экономических расчетов, а профессионально-логического анализа. Например, для цеха изложниц достаточно установить шесть трансформаторов  $6 \times 1000$  кВА и не сооружать РП 10 кВ. Но если в цехе намечается установка высоковольтных двигателей или рядом появляются сооружения, где также будут установлены трансформаторы (бытовые  $2 \times 400$  кВА, газоочистка — два высоковольтных ввода), то РП становится необходимым. В механическом и кузнечно-термическом цехах сооружаются свои РП, но если они расположены на расстоянии противопожарного разрыва с проездом, то можно принять одну распределительную подстанцию.

Группируя цеха по производству и генеральному плану, определяют нагрузки, представленные подстанциями 4УР и трансформаторами 3УР, составляющие в сумме 20–40 МВт и более для каждого района (цеха). Здесь возможны варианты. Например, для одного из заводов в блоке прокатных цехов (прокатное производство) в составе двух мелкосортных и двух проволочных станков, среднесортного, непрерывно-заготовочного станков и блюминга при расчетной нагрузке 180 МВт и единичной мощности двигателя блюминга 20 МВт была сооружена ПГВ — подстанция 220/10 кВ с трансформаторами  $2 \times 200$  МВА. Для другого завода с таким же набором цехов было сооружено пять ГПП (ПГВ) на 110 кВ [ $2 (2 \times 40) + 3 (2 \times 63)$  МВА]. В первом случае от пуска первого цеха до последнего прошло 12 лет, во втором каждую подстанцию пускали вместе со своим (или с первым из группы цехов) цехом.

Очевидна необходимость сооружения ГПП для кислородной станции, горнообогатительного производства, наиболее крупных прокатных цехов (станков). На количество ГПП сильно влияют наличие ТЭЦ и ее расположение. При размещении ее в центре завода (что сейчас не практикуется) и сооружении четырех и более секций на ГРУ — 10(6) кВ удавалось питать прокатные цеха на генераторном напряжении — передавать мощность до 40 МВт.

Используя фактические статистические данные (см. табл. 3.6) и результаты расчета электрических нагрузок комплексным методом можно определить нагрузки по производствам и цехам. Цех водоснабжения включает оборотные циклы (строятся вместе с цехами), а также административные и ремонтные здания. Чаще каждая насосная станция оборотного цикла с высоковольтными электродвигателями имеет свою распределительную подстанцию и обязательно ТП 16/0,4 кВ. Известны случаи сооружения ГПП специально для насосных станций (оборотный цикл крупных цехов, водозаборы, удаленные очистные сооружения). Рассредоточены объекты теплосилового, газового, транспортного цехов, цеха сетей и подстанций. Нагрузки этих объектов на последующих стадиях запитываются от ближайшей ГПП (или РП 10 кВ).

Определив предварительно подстанции 5УР (4УР) и составив схему (см. рис. 2.2), необходимо разработать варианты присоединения ГПП (РП) к энергосистеме, одновременно рассмотрев необходимость сооружения (расширения) источников питания энергосистемы, строительства или усиления электрических сетей. Строительство крупного и среднего заводов осуществляет-

ся очередями. Поэтому сооружение сразу нескольких УРП (ТЭЦ) энергосистемы не производится (см. рис. 2.2 — первой соорудили подстанцию 220/110 кВ «Лесная»).

За каждым из трансформаторов (см. рис. 4.3, ж, к—о) имеется распределительное устройство, принадлежащее энергосистеме, от которого питаются несколько потребителей. Заводские подстанции 5УР могут питаться от этого РУ непосредственно. При использовании таких РУ высокого напряжения (как это осуществлено ГПП-22, ГПП-24, ГПП-15 от 220 кВ подстанций «Восточная» и «Степная» — см. рис. 2.2) потребитель будет обеспечен питанием с высокой надежностью.

Допустив, что все трансформаторы (автотрансформаторы) установлены на напряжение 220/110 кВ (см. рис. 4.3), и приняв значение экономической мощности согласно табл. 4.2, можно считать, что двух линий 110 кВ достаточно для электроснабжения предприятия средней величины. Экономическая мощность одной линии от 10 до 60 МВт, при выходе ее из строя можно передавать по другой линии как предельную всю суммарную мощность (с соответствующим совмещением максимумов).

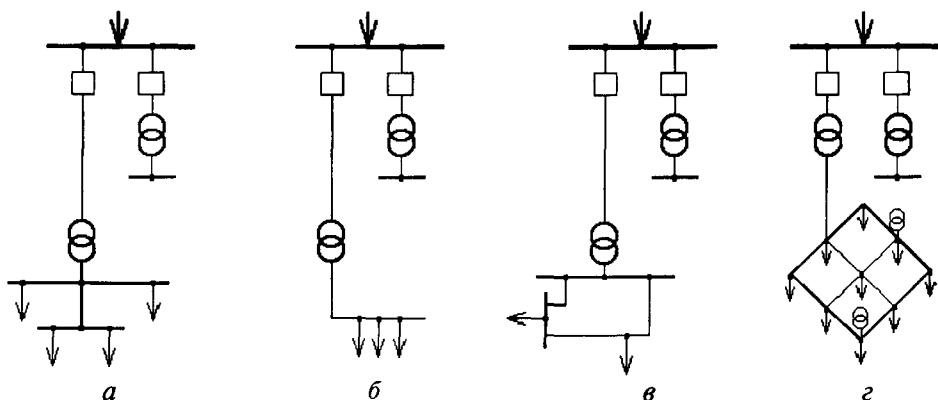
От схем подстанций, представленных на рис. 4.3, а—в, в целом нельзя питать предприятия исходя из условий обеспечения надежности, схемы г—е достаточно распространены, но предпочтительнее питание заводских подстанций от отходящих линий, выполненных по схемам к—м (наиболее встречающимся).

Если принять трансформаторы на схемах рис. 4.3, а—е, з, и как заводские, то возникает вопрос о структуре системы электроснабжения, включающей трансформаторы и отходящие линии к потребителям 5УР—3УР. Существуют три вида питания (радиальное, кольцевое, магистральное) и четыре типа структуры: радиальная, магистральная, кольцевая, петлевая (рис. 4.4). Области применения структур имеют свои особенности для 5УР (см. гл. 5) и для 3УР (гл. 7).

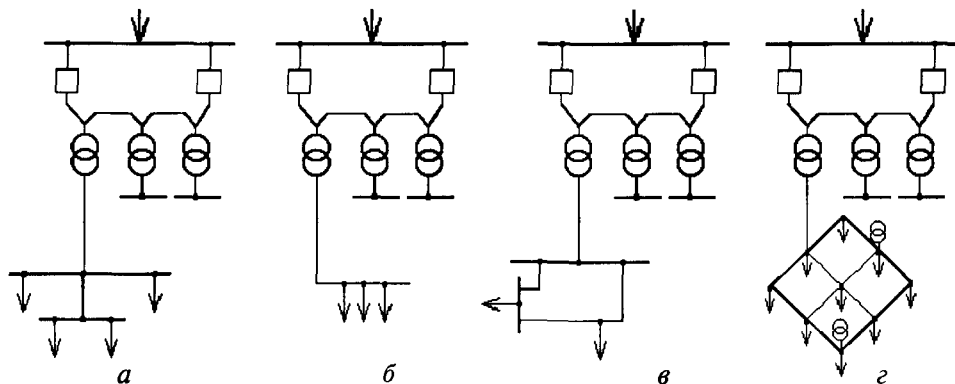
Для крупного предприятия необходимо напряжение 220 кВ и выше. На УРП энергосистем в этом случае устанавливают автотрансформаторы 220/110 кВ с предельными по экономической мощности ВЛ (см. табл. 4.3 и рис. 2.2). Присоединение ГПП на 220 кВ требует увеличения количества питающих линий. Наиболее приемлемой для предприятия по надежности и экономичности с учетом сооружения УРП за счет предприятия является схема с одной рабочей секционированной и обходной системой шин как на стороне 220, так и на стороне 110 кВ. В этом случае обеспечивается нужное количество присоединений и маневренность в различных режимах.

Внешнее электроснабжение (см. рис. 4.3) проектируется, как правило, институтом «Энергосетьпроект» на основе планов перспективного развития энергосистемы или отдельных ее частей в соответствии с заданием, полученным от генерального проектировщика на электроснабжение предприятия в целом, и выданными техническими условиями [ТЭО и проекты (как стадия) внутреннего электроснабжения (ГПП, ПГВ; воздушные и кабельные ЛЭП, то-

## Радиальное питание



## Кольцевое питание



## Магистральное питание

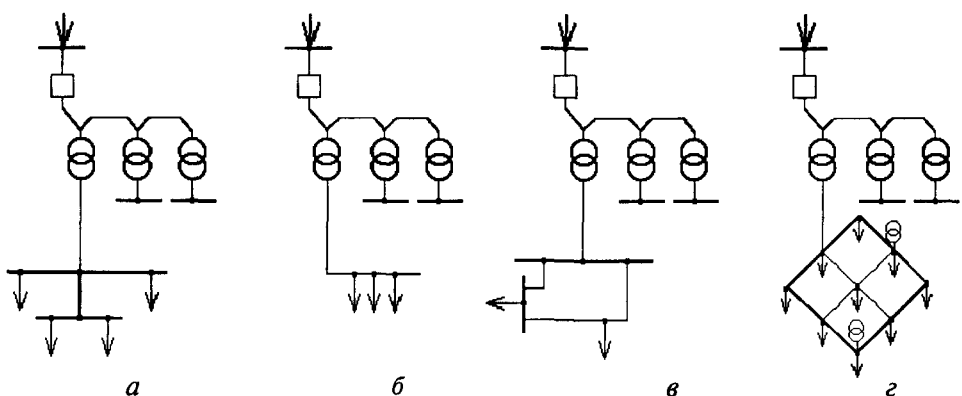


Рис. 4.4. Основные виды структур СЭС:  
 а — радиальная сеть; б — магистральная сеть; в — кольцевая (замкнутая) сеть; г — петлевая сеть

копроводы; РП и ТП; цеховые электрические сети)]. Сети проектируют последовательно во времени и в направлении сверху вниз, начиная с самого высшего уровня системы электроснабжения (предприятие в целом). Рабочую

документацию выполняют одновременно по всем уровням (см. рис. 2.3–2.7) независимо и параллельно. Внутреннее электроснабжение предприятий проектируется отраслевыми проектными и специализированными институтами (Гипрохим, Гипромез, «Тяжпромэлектропроект», «Электропроект» и др.). При проектировании электроснабжения больших предприятий к работе привлекают сразу несколько десятков проектных институтов. В этих случаях отраслевой проектно-технологический институт выступает в качестве генерального проектировщика, который осуществляет контроль за соответствием технических решений на стадии рабочей документации утвержденному ТЭО (проекту) и техническим условиям, стоимостям и параметрам электропотребления (с конца 90-х годов эту функцию взял на себя руководитель проекта — «управляющий проектом», см. гл. 19).

За рубежом и в нашей стране все большее распространение получает разработка предложений-тендеров (tender), которые представляют на рассмотрение предполагаемому заказчику. В тендере кратко представлены технические решения по сооружению, расширению, реконструкции предприятия, цехов, отдельных агрегатов и других объектов (для оценки необходимости инвестиций). Электрики должны разрабатывать схему электроснабжения для формулировки требований к энергосистеме и разделения границ, для принятия условий на присоединение и для определения затрат.

### 4.3. Надежность электроснабжения потребителей

Понятие надежности объекта (в нашем случае — оборудования, устройств и систем электроснабжения, рассматриваемых в периоды проектирования, производства, эксплуатации, исследований и испытаний) основано на сохранении во времени в установленных пределах значений всех параметров, характеризующих способность выполнять требуемые функции в заданных режимах и условиях применения, технического обслуживания, ремонтов, хранения, транспортирования.

*Надежность объекта* — его безотказность (свойство непрерывно сохранять работоспособное состояние в течение некоторого времени или некоторой наработки), ремонтпригодность (приспособленность к предупреждению и обнаружению причин возникновения отказов и повреждений, а также к поддержанию и восстановлению работоспособного состояния путем проведения технического обслуживания и ремонтов), долговечность (свойство сохранять работоспособное состояние до наступления предельного состояния при установленной системе технического обслуживания и ремонта), сохраняемость (свойство сохранять показатели безотказности, долговечности и ремонтпригодности в течение и после хранения и/или транспортирования).

*Надежность электроэнергетической системы* — свойство осуществлять производство, преобразование, передачу и распределение электроэнергии в целях бесперебойного электроснабжения потребителей в заданном количестве при

допустимых значениях показателей качества. Надежность электроэнергетической системы и установки обеспечивается безотказностью и восстанавливаемостью ее элементов, устойчивостью, управляемостью, живучестью и безопасностью как самой системы (установки), так и ее элементов.

*Надежность электроснабжения* исследуют по двум причинам: 1) затраты на резервирование составляют до 50 % затрат в системе электроснабжения; 2) ущерб от недостаточной надежности иногда соизмерим с затратами в системе электрики.

Работоспособным называют такое состояние объекта, при котором все параметры, характеризующие способность выполнять заданные функции, соответствуют требованиям нормативно-технической и (или) конструкторской документации.

Предельным называют состояние, при котором дальнейшее применение объектов по назначению недопустимо или нецелесообразно либо восстановление его исправного или работоспособного состояния невозможно или нецелесообразно.

Нарушение работоспособного состояния объекта называют отказами. Наиболее типичным отказом какого-либо элемента системы электроснабжения считают нарушение изоляции токоведущих частей, приводящее к КЗ и последующему автоматическому отключению этого элемента системой защиты. К отказам относят также обрывы проводников; поломку частей, обеспечивающих работоспособное состояние; опасный перегрев и другие явления, приводящие к аварийным режимам.

После отказа элементов системы электроснабжения могут потребоваться наладка, ремонт, осмотр, охлаждение до нормальной температуры, замена защитных устройств (например, плавких предохранителей) или другие меры восстановления работоспособного состояния. В качестве элемента системы рассматривается объект, представляющий собой простейшую часть системы, способную самостоятельно выполнять некоторые локальные функции. Элементом может быть, например, трансформатор, выключатель, линия передачи.

Наличие или отсутствие повреждений в объектах определяет исправное состояние, при котором он соответствует всем требованиям, установленным нормативно-технической документацией, или неисправное состояние, при котором он не соответствует хотя бы одному из требований нормативно-технической документации. По способности объекта выполнять заданные функции его состояния подразделяются на работоспособное, при котором он способен выполнять заданные функции, сохраняя значения основных параметров, и неработоспособное, при котором значение хотя бы одного параметра, характеризующего способность выполнять заданные функции, не соответствует требованиям нормативно-технической документации.

По характеру исполнения и функционирования объекты могут быть восстанавливаемыми и невосстанавливаемыми. У первых после отказа работоспособность восстанавливается при ремонте и техническом обслуживании.

живании, у вторых восстановление работоспособности считается или является невозможным.

Важнейшие показатели надежности восстанавливаемых объектов 1) средняя наработка между отказами  $T_0$ ; 2) среднее время восстановления  $T_в$ ; 3) интенсивность потока отказов  $\lambda$ , определяемая по уравнению

$$\lambda = d\Omega/dt, \quad (4.2)$$

где  $\Omega(t)$  — математическое ожидание числа отказов за время  $t$ .

Величина  $\Omega(t)$  зависит от времени нахождения объекта в эксплуатации и увеличивается с приближением предельного состояния. С достаточной для практики точностью считают, что в системах электроснабжения, где оборудование характеризуется относительно большим сроком службы (порядка 20 лет и больше)  $\Omega = \text{const}$ . В этих условиях  $\lambda = 1/T$ .

Коэффициент готовности

$$K_r = T/(T + T_в). \quad (4.3)$$

Коэффициент вынужденного простоя

$$K_в = T_в/(T + T_в) = 1 - K_r. \quad (4.4)$$

Вероятность безотказной работы в течение заданного времени (времени наблюдения)  $t$

$$P(t) = e^{-\lambda t}. \quad (4.5)$$

Вероятность  $N$  отказов за время  $t$

$$q(N, t) = e^{-\lambda t} (\lambda t)^N / N! \quad (4.6)$$

Приведенные коэффициенты оценивают не единичные свойства, а два-три одновременно. Для одновременной оценки безотказности и ремонтпригодности используются: коэффициент готовности — вероятность работоспособного состояния в произвольный момент времени  $t$  (вероятность выполнения условия  $T > t$ ). Коэффициент простоя оценивает вероятность отказа  $q(t)$  и проведения ППР.

Усредненные вероятностные характеристики характерных элементов электрики приведены ниже:

	$\lambda$ , 1/г	$T_в$ , ч
Разъединитель . . . . .	0,01	2
Короткозамыкатель . . . . .	0,02	10
Отделитель . . . . .	0,03	10

Автоматический выключатель НН	0,05	4
Плавкий предохранитель ВН	0,1	2
Сборные шины напряжением до 10 кВ (на одно присоединение)	0,03	2
Кабельная линия ВН до 10 кВ (на 1 км), проложенная		
в траншее	0,03	44
в блоках	0,005	18
Кабельная линия НН, проложенная в траншее (на 1 км)	0,1	24
Воздушная линия НН (на 1 км)	0,02	5
Синхронный генератор	1	100
Асинхронный электродвигатель		
НН	0,1	50
ВН	0,1	160

Все математические модели надежности, используемые для количественной оценки, можно подразделить на элементарные, упрощенные, простые и сложные

Элементарная модель основана на дифференцировании электроприемников и потребителей по характеру и тяжести последствий нарушения электроснабжения

В упрощенной модели различают состояния работы и аварийного ремонта, оцениваемые вероятностными характеристиками Восстановление после отказа, считающееся неограниченным (полным), осуществляют при ремонте Резервирование считается только нагруженным, мощности потребителей — детерминированными, особые режимы работы не учитываются

В простой модели учитывают ППР, возможности восстановления после отказа автоматическими или ручными переключениями и ряд особых режимов

В сложных моделях, практически не используемых в сетях электрики, предлагаются для учета все особенности реальной системы

Методы расчета надежности могут быть также разбиты на следующие группы 1) элементарные, когда оценка надежности производится с помощью инженерных (опосредованных) или даже натуральных показателей, не требующие использования специального математического аппарата, 2) простые, основанные на использовании эмпирически разработанных аналитических подходов или на логико-вероятностных специализированных топологических и комплексных методах, 3) сложные — общие топологические, матричные и общие аналитические методы расчета надежности.

Системный подход заключается в согласовании точности исходных данных, математических моделей и методов их исследования Качество исходных данных (статистика) о показателях надежности электрооборудования (вместе с показателями ущерба от нарушения электроснабжения и сведениями о режимах работы и ППР) оценивают по точности — ширине доверительного интервала, покрывающего показатель, и по достоверности — вероятности не совершить ошибку при выборе этого интервала Точность математических



моделей надежности оценивают по их адекватности реальному объекту, а точность метода расчета надежности — по адекватности полученного решения идеальному. Исследование точности исходных данных выявило целесообразность их оценки не в целом для системы, а для отдельных иерархических уровней.

Для 1УР–2УР практически отсутствует информация о показателях надежности работы электрооборудования (за исключением двигателей 1УР) и о показателях ущерба от нарушений электроснабжения. Для 5УР, 4УР состояние информационной базы удовлетворительно: имеются сведения о надежности элементов; данные об ущербах; возможна оценка последствий ограничения в электроснабжении. Однако отказ оценивается в целом без дифференциации его по факторам и особенностям.

Ограничена информация о режимах электропотребления и режимах работы оборудования. На 3УР информация существует, но оценка ее точности затруднительна. Таким образом, при расчете надежности наибольшие затруднения вызывает точность исходных данных. С учетом точности особенностей математических моделей и методов их исследования для систем на 1УР–3УР рекомендуются логико-вероятностные методы, а на 4УР–5УР — специализированные логико-топологические и общие топологические методы.

Математическая модель надежности на 1УР–3УР является простой, бинарной, с отказом элементов типа короткого замыкания. Учитывается мощность, пропускная способность и степень требования к надежности электроснабжения. Возможен не только расчет надежности, но и оценка недоотпуска электроэнергии. При этом, как правило, не учитываются планово-предупредительный ремонт, возможности ограничения восстановления, недопустимые режимы работы и др. В этом случае система электроснабжения представляется состоящей из многих звеньев, часть из которых взаимно зависима (отключение одного из них приводит к прекращению работы и остальных), а часть может взаимно резервировать друг друга. Такие взаимные связи изображаются на схемах надежности, где взаимно зависимые элементы представляют в виде последовательных, а взаимно резервирующие — в виде параллельных соединений (схема надежности по своей структуре может не совпадать с электри-

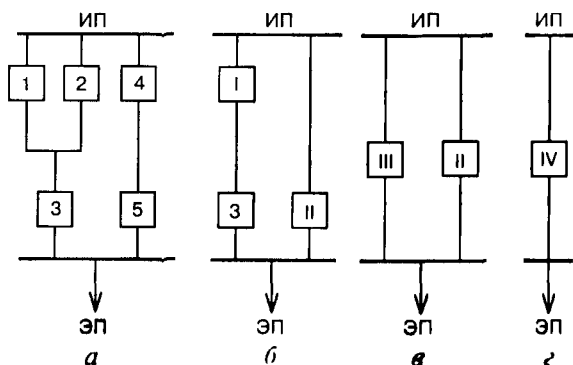


Рис. 4.5. Последовательность преобразования блок-схемы

ческой схемой). Последовательность свертывания блок-схемы представлена на рис. 4.5. Показатели надежности блока I (рис. 4.5, б) эквивалентны показателям элементов 1 и 2, блока II — показателям надежности элементов 4 и 5 исходной блок-схемы; блока III — показателям надежности блоков I и III, блока IV — показателям блоков II и III, причем показатели блока IV являются показателями надежности рассматриваемого узла нагрузки.

Для системы, состоящей из  $m$  зависимых элементов,

$$K_{\text{в}} = q(t) = \sum_{i=1}^m K_{\text{в}(i)}. \quad (4.7)$$

При взаимном резервировании  $n$  элементов

$$K_{\text{в}} = q(t) = \prod_{i=1}^n K_{\text{в}(i)}. \quad (4.8)$$

Относительно малые значения параметров потока отказов элементов системы электроснабжения приводят к тому, что применение уже двух взаимно резервирующих элементов или цепей настолько существенно повышает надежность системы, что кратность резервирования  $n > 2$  встречается крайне редко.

Рекомендуемыми логико-вероятностными методами (ЛВМ) расчета надежности называют методы, в которых математическая модель надежности элементов и системы описывается с помощью функций алгебры логики (ФАЛ), а показатели надежности вычисляются с помощью теорем теории вероятностей.

Расчет надежности с помощью ЛВМ состоит из двух этапов: 1) перехода от словесного описания процесса функционирования системы к формализованному; 2) количественного учета показателей надежности элементов для нахождения показателей надежности системы.

На практике используют логико-аналитический (ЛАМ) и логико-топологический (ЛТМ) методы и таблицы готовых решений.

Первый этап расчета надежности во всех этих методах — нахождение по качественному описанию системы и условиям ее работы (отказа) формализованной записи этих условий через состояние элементов системы. Найденные условия (функции работоспособности (неработоспособности) системы) записываются в аналитической или графической форме — это функция минимальных путей (ФМП) или минимальных сечений (ФМС).

Для систем на 4УР–5УР в математической модели надежности элементов, характеристики которых используют при расчете надежности, рассматривают основное силовое оборудование, средства канализации электроэнергии и коммутационную аппаратуру. Устройства релейной защиты и автоматики учтывают при формулировке условий отказов системы и в характеристиках коммутационной аппаратуры. Не рассматриваются незначимые элементы, которые из-за своих функциональных свойств, места расположения или показателей надежности практически не влияют на работу системы электроснабжения.

Для уменьшения размерности несколько смежных элементов, отказы и ПНР

которых приводят к одинаковым последствиям, объединяют в один элемент. Элементы восстанавливаемы и могут находиться в нормальной работе, авариином ремонте или ППР (ППР не учитывают, если его совмещают электротехнического и технологического оборудования). В аварийный ремонт элементы попадают из-за отказа типа КЗ, для устранения которого требуется локализация места отказа. Вывод в ППР элементов не допускается в нерезервированном режиме работы. Дальнейшее увеличение числа учитываемых факторов и особенностей в математической модели элемента (учет вероятностных характеристик от времени года, нахождения в нагруженном или облегченном резерве, ускоренном выводе из ППР, учет графика нагрузки, большого числа отказов работоспособности, особых режимов работы и другие ценологические ограничения) допустимо осуществлять после обоснования необходимости и возможности такого увеличения с учетом неопределенности исходной информации.

В реальной системе из общего числа отказов (разновидность отказов; способы локализации отказов) не более пяти можно отнести к числу значимых по последствиям, определяющих уровень надежности системы электроснабжения в целом. Значимость отказа характеризуется, с одной стороны, требованием к надежности электроснабжения технологического процесса, а с другой стороны — степенью обеспечения этих требований и в целом определяется оценкой ущерба из-за данного вида отказа.

Наиболее распространенные значимые отказы — полный перерыв электроснабжения наиболее чувствительных потребителей на время автоматических и ручных переключений и ремонтов. Когда экономической оценкой надежности служат усредненные показатели ущерба, показателем надежности служит вычисленный по активной мощности условный недоотпуск электроэнергии.

Существует много методов повышения надежности. Основной из них — резервирование, т. е. применение дополнительных элементов для обеспечения повышенной надежности, применяется в двух вариантах: 1) жесткое резервирование; 2) резервирование путем переключения.

В электрике применяется второй вариант, основанный на автоматическом включении резерва (АВР) и использовании агрегатов гарантированного питания (АГП). АГП — проверенное длительным опытом эксплуатации средство повышения надежности электроснабжения и работы электрооборудования промышленных предприятий. Эффективность работы обеспечивается применением, например, тиристорных выключателей в схемах АВР, увеличением быстродействия приводов выключателей.

Выбор агрегатов гарантированного питания и автономных электростанций небольшой мощности обуславливается требованиями, предъявляемыми к бесперебойности питания потребителей при переключении основных источников питания на аварийные. АГП различаются по мощности, напряжению, роду тока, времени запуска и длительности работы. В качестве первичных источников энергии используются аккумуляторные батареи, дизель-генераторные агрегаты, газотурбинные установки, передвижные автономные электростанции. При отсутствии жестких требований в отношении времени перерыва пи-

тания можно использовать автономные электростанции или АГП на базе дизель-генераторов.

Кроме резервирования существуют другие методы, применяемые на практике, например метод, основанный на улучшении ремонтпригодности оборудования и заключающийся в использовании втычных контактов применительно к электроаппаратам. Это резко сокращает время их замены в случае аварии (по сравнению с аппаратами с болтовыми соединениями). Применяется также метод тренировки или «выжигания». Известно, что всякое изделие проходит через три стадии: 1) работа оборудования характеризуется относительно высокой интенсивностью отказов; 2) постоянная интенсивность отказов; 3) интенсивность отказов резко возрастает, что указывает на старение или износ оборудования (фаза износа). Метод тренировки основан на том, чтобы искусственно ускорить прохождение первой и выйти на вторую (рабочую) стадию.

#### 4.4. Выбор места расположения источников питания

Теория определения местоположения источника питания, можно сказать, основана на законах классической механики (определения центра тяжести). Характерна общность подхода: от выбора места для шкафов 2УР, трансформаторов 3УР, подстанций РП-10 кВ и ГПП до расположения ТЭЦ, УРП и других источников питания энергосистем. Уровни имеют различные ограничения. Например, для ТЭЦ важны потребители горячей воды и размещение паровых воздуходувок; для ГПП — возможность размещения вблизи энергоемких агрегатов и особенности ввода ЛЭП высокого напряжения; для подстанций 4УР — необходимость технологического управления высоковольтным оборудованием или разбросанность подстанций 3УР, определяемых, в свою очередь, характером нагрузки и строительными решениями по отделению (сооружению); для 2УР — количество, единичная мощность, режимы работы электроприемников и территориальная выделенность участков и т. д.

Длина линий от  $i$ -го потребителя до источника питания ИП в прямоугольной системе может быть выражена через координаты ИП  $x$ ,  $y$  и координаты потребителей  $x_i$ ,  $y_i$  (электроприемников для 2УР; шкафов 2УР и электроприемников, питающихся от щита низкого напряжения трансформатора для 3УР; трансформаторов 3УР и высоковольтных электродвигателей для 4УР; агрегатов и ТП, питающихся от 5УР, и распределительных подстанций для 5УР):

$$l_i = \sqrt{(x-x_i)^2 + (y-y_i)^2} \quad \text{или} \quad l_i = |x-x_i| + |y-y_i|.$$

Теория выбора места расположения источников питания была создана, когда для расчетов использовали величины приведенных затрат  $Z_i$ . Для отдельной линии электропередачи  $Z_i$  определяли по уравнению

$$Z_i = (EK_i + P_i^2 \delta (\alpha K_{\text{п.м}} + \beta \tau_i)) / \gamma U_{\text{ном}}^2 F_i l_i = z_i l_i, \quad (4.9)$$

где  $E = E_{\text{н}} + E_{\text{а}} + E_{\text{з}}$ , ( $E_{\text{н}}$  — коэффициент нормативной (заданной) эффективности;  $E_{\text{а}}$  — коэффициент амортизационных отчислений;  $E_{\text{з}}$  — коэффициент расходов энергосистемы);  $K_i$  — стоимость сооружения единицы длины  $i$ -й линии;  $P_i$  — мощность нагрузки  $i$ -го потребителя (электроприемника);  $\delta$  — коэффициент, учитывающий увеличение стоимости электроэнергии в зависимости от удаленности данной сети от ИП;  $K_{\text{п.м}}$  — коэффициент попадания расчетной нагрузки в максимум энергосистемы (при совпадении максимумов  $K_{\text{п.м}} = 1$ , при работе потребителя не в часы максимума энергосистемы  $K_{\text{п.м}} = 0$ );  $\alpha$  — удельные затраты, обусловленные расширением электростанций для компенсации потерь мощности;  $\beta$  — удельные затраты на расширение топливной базы для выработки дополнительной энергии;  $\tau_i$  — число часов максимальных потерь электрической энергии  $i$ -й линии;  $\gamma$  — удельная электрическая проводимость линии;  $U_{\text{ном}}$  — номинальное напряжение линии;  $F_i$  — сечение  $i$ -й линии; где  $z_i$  — приведенные затраты на единицу длины линии для определенного потребителя величина постоянная при выборе сечения линии по экономической плотности тока или по допустимому нагреву.

Суммарные приведенные затраты для  $n$  линий (радиально-лучевая сеть)

$$Z = \sum_{i=1}^n Z_i \sqrt{(x-x_i)^2 + (y-y_i)^2} \quad (4.10)$$

теоретически определимы, если взять за основу детерминистскую точку зрения, согласно которой существуют однозначные исходные данные для каждой линии к моменту принятия решения о размещении ИП, соответствующие реальности после завершения строительства и выхода на проектную производительность.

Учитывая ценологические свойства каждой величины и практическую счетность сведений, можно пренебречь изменениями составляющих, входящих в (4.9), для разных линий, питающихся от одного ИП, и неизбежными скачками, возникающими, например, при переходе от радиальной к магистральной схеме, от прокладки в трубах (россыпью и напрямую) к прокладке в каналах, от одного габарита трансформатора к другому. Тогда  $Z_i$ -значения будут пропорциональны расчетному току  $I_p$ , определяющему сечение линии, и в этом случае  $P_p = P_{\text{max}}$ .

Имеется ряд математических методов, позволяющих аналитически определить условный центр электрических нагрузок промышленного предприятия или отдельных его цехов. При отыскании центра электрических нагрузок, например цеха для размещения распределительной подстанции 4УР, используется план цеха с расположением ТП 10/0,4 кВ (ЗУР) и отдельных высоковольтных электроприемников 1УР, а при отыскании центра электрических нагрузок предприятия средней мощности (для крупного поиск центра не имеет смысла) используется его генеральный план, а в качестве отдельных потребителей рассматриваются цеха предприятия.

Наибольшее распространение получил метод, согласно которому если считать нагрузки цеха равномерно распределенными по его площади, то центр

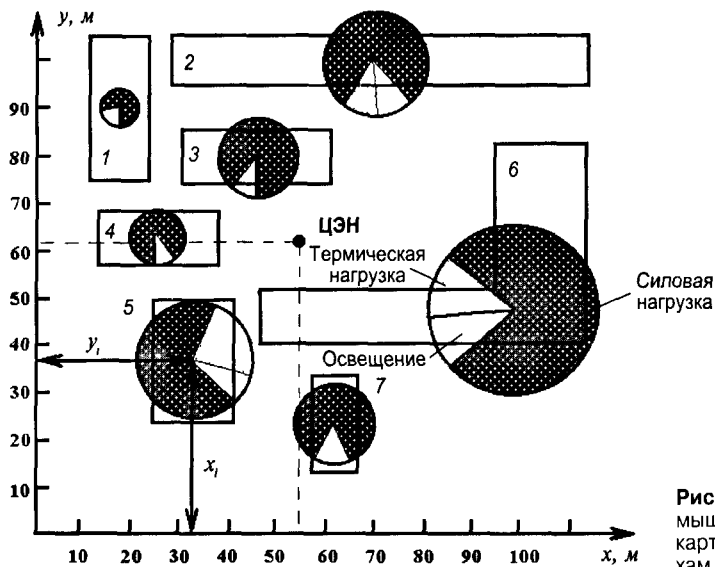


Рис. 4.6. Схема плана промышленного предприятия и картограмма нагрузок по цехам (1-7)

нагрузок (ЦЭН) можно принять совпадающим с центром тяжести фигуры, изображающей цех в плане (рис. 4.6). В действительности же нагрузки цеха распределены по его площади неравномерно, поэтому центр нагрузок не совпадает с центром тяжести цеха в плане.

Наличие многоэтажных зданий цехов и расположение электроприемников на различных отметках обуславливают учет в расчетах третьей координаты Координатой  $Z$  для двух- и трехэтажных зданий не имеет смысла пользоваться, в частности учитывать требования о размещении оборудования выше нулевой отметки. Координатой  $Z$  можно пренебречь и в случае, когда расстояние от центра нагрузки потребителя, например КТП, до центра ИП, например РП 10 кВ, в 1,5 раза больше высоты здания. Практически учет третьей координаты в реальном проектировании промышленных предприятий не требуется.

При разработке схемы электроснабжения промышленных предприятий рекомендуется размещать источники питания с наибольшим приближением к центру питаемой нагрузки, под которым понимается условный центр. Проведя аналогию между массами и электрическими нагрузками производств, цехов, отделений, участков,  $P_i$ , координаты их центра для размещения источника питания следующего уровня системы электроснабжения можно определить по формулам

$$x_0 = \frac{\sum_{i=1}^n P_i x_i}{\sum_{i=1}^n P_i}; \quad y_0 = \frac{\sum_{i=1}^n P_i y_i}{\sum_{i=1}^n P_i}. \quad (4.11)$$

Описанный метод отыскания центра электрических нагрузок (ЦЭН) отличается простотой и наглядностью, он легко реализуется на ЭВМ. Погрешность расчетов по этому методу не превышает 5–10 % и определяется точностью исходных данных.

В общем случае такой подход не обеспечивает минимума приведенных затрат на сеть. При двух неодинаковых нагрузках центр будет между нагрузками, ближе к наибольшей. Если сюда поместить ИП, то приведенные затраты на сеть сложатся из затрат на участок сети, питающий меньшую нагрузку, и затрат на участок сети, питающий большую нагрузку. Если строго исходить из минимума приведенных затрат, то ИП следует совместить с наибольшей нагрузкой, что обеспечивает явно меньшие затраты, так как вся сеть будет состоять только из относительно дешевого провода, питающего меньшую нагрузку. При числе нагрузок больше двух в общем случае возникает аналогичная ситуация.

При решении вопроса о размещении ИП и определении их мощностей возможны три случая: 1) местоположение определено условиями генплана или требованиями технологов; 2) местоположение можно варьировать в ограниченных пределах, но известны нагрузки, которые предполагается питать от каждого ИП (4.10), (4.11); 3) не известны число ИП, распределение нагрузок по отдельным ИП.

Для некоторых ИП на местоположение накладываются ограничения. Это наиболее общий случай, отвечающий реальной практике и характерный для всех уровней системы электроснабжения.

В первом случае задача сводится к распределению нагрузок по отдельным источникам питания и к определению мощностей ИП.

Во втором случае задача может быть решена методом линейного программирования, если ограничения на размещение ИП могут быть заданы в виде системы линейных неравенств:

$$\varphi_k = a_k x + b_k y + c_k \geq 0, \quad k = 1, 2, \dots, m. \quad (4.12)$$

В случае нелинейных ограничений используется линейно-кусочная аппроксимация. Требуется найти такие  $x$  и  $y$ , при которых обеспечивался бы минимум суммарных приведенных затрат (4.9) с соблюдением ограничений (4.12) ( $a_k, b_k, c_k$  — заданные числа). Минимизация функции цели (4.10) является задачей отыскания минимума суммы модулей линейных функций, которая может быть сведена к задаче линейного программирования, например симплексным методом.

Центр электрических нагрузок определяется как некоторая постоянная точка на генеральном плане промышленного предприятия. В действительности центр смещается, что объясняется: изменениями потребляемой мощности отдельным приемником, цехом и предприятием в целом в соответствии с графиком нагрузки (на стадии проектирования график известен приближенно, а на стадии эксплуатации постоянно меняется); изменениями сменности и других социально-экономических и экологических условий; развитием предприятия.

В связи с этим центр электрических нагрузок описывает во времени на генеральном плане промышленного предприятия фигуру сложной формы. По-

этому правильнее говорить не о центре как некоторой стабильной точке, а о зоне рассеяния.

Задачи, связанные с построением рациональных систем электроснабжения промышленных предприятий, относятся к числу оптимизационных. В электрике выделилось два подхода к решению задач оптимизации: статический и динамический. При статическом подходе к решению проектных задач не учитывается изменение электрических нагрузок во времени. При динамическом подходе учитывается динамика систем электроснабжения во времени на перспективу 5, 10, 20 лет, особенно в части изменения электрических нагрузок, поэтому принимаемые решения получаются более обоснованными.

При переходе к конкретному проектированию следует помнить, что проектировщики широко применяют профессионально-логический метод. Суть его применительно к выбору местоположения подстанции заключается в том, что опытный проектировщик часто принимает решение, не прибегая к вычислениям координат. Он пользуется хорошими знаниями объектов проектирования, объектом-аналогом, учитывает реальные ограничения и другие неформализуемые сведения.

Задачу выбора местоположения подстанций приходится решать на различных уровнях системы электроснабжения. Опыт проектирования показывает, что выбор местоположения цеховых ТП осуществляется, как правило, без построения картограммы нагрузок цеховых потребителей электроэнергии. Объясняется это тем, что расположение цеховых ТП в центре питаемых ими нагрузок часто оказывается невозможным из-за различных ограничений (технологических, транспортных и т. п.). Поэтому для отыскания центра цеховой сети используют приближенные методы. Для упрощенного определения координат в цеховой сети можно воспользоваться методикой, применяемой при прокладке участков сети по взаимно перпендикулярным направлениям, которая заключается в следующем: 1) чтобы найти координату  $x_0$  центра нагрузок, необходимо передвигать параллельно самой себе проведенную произвольно на плане цеха вертикальную линию до тех пор, пока разность сумм нагрузок левее и правее этой линии поменяет знак или станет равной нулю, т. е. нагрузки станут равными; 2) передвигая параллельно самой себе горизонтальную линию, находят такое ее положение, при котором разность сумм нагрузок выше и ниже этой линии изменит знак или станет равной нулю. Это положение линии даст координату  $y_0$  центра нагрузок.

Оптимальное положение РП обычно будет не в центре нагрузок, получающих питание от него, поскольку это приводит к обратным потокам энергии, вызывающим увеличение расхода проводникового материала и потерь электроэнергии. Как правило, РП смещена к наибольшей нагрузке и располагается ближе к источнику питания. Выбор места РП в первую очередь определяется наличием двигателей напряжением выше 1 кВ (компрессорные, насосные, воздуходувные и т. п.) и электротехнологических установок, например электропечи с трансформаторами. Если по условиям среды нельзя сделать встроенное или пристроенное распределительное устройство, например из-за



взрывоопасности, то сооружается отдельно стоящая распределительная подстанция.

Особенно важен вопрос о размещении подстанций 5УР и 4УР, которые для средних и крупных предприятий определяют схему. В этом случае проектирование систем электроснабжения предприятий осуществляется на основе генерального плана объекта, на который наносятся все производственные цеха и отдельные участки предприятия. Расположение цехов на генеральном плане определяется технологическим процессом производства, а также архитектурно-строительными и эксплуатационными требованиями.

Выбор типа и места расположения подстанций осуществляют следующим образом: на генеральный план предприятия наносят нагрузки цехов, отделений или участков с уточнением напряжения, рода тока и очередности ввода в эксплуатацию; выявляют сосредоточенные нагрузки и находят центры групп распределенных нагрузок ЗУР (2УР); предварительно намечают места расположения подстанций и производят распределение нагрузок между ними. Учитывая возможности применения унифицированных схем и комплектных распределительных устройств, намечают типы подстанций (закрытая или открытая, отдельно стоящая, пристроенная, встроенная, внутрицеховая), определяют их ориентировочные габариты. Выбранное место расположения подстанции согласовывают с генпланом, технологами, строителями. Для отыскания местоположения подстанций 5УР и 4УР широко применяют картограмму нагрузок.

Картограмма представляет собой размещенные на генеральном плане кругов, площади которых в принятом масштабе равны расчетным нагрузкам цехов. Аналогично на плане цеха можно разместить нагрузки отделений, участков, крупных электроприемников. Каждому цеху, отдельному зданию, сооружению соответствует окружность, центр которой совмещают с центром нагрузок цеха, т. е. с символической точкой потребления ими электроэнергии. Поэтому расположение главной понизительной или распределительной подстанции вблизи питаемых ими нагрузок позволяет приблизить высокое напряжение к центру потребления электроэнергии и сократить протяженность как сетей высокого напряжения предприятия, так и цеховых электрических сетей.

Картограмма электрических нагрузок дает возможность проектировщику наглядно представить распределение нагрузок по территории промышленного предприятия. Она состоит из окружностей, причем площадь круга  $\pi r^2$ , ограниченная каждой из этих окружностей, с учетом принятого масштаба  $m$  равна расчетной нагрузке  $P_{p(i)}$  соответствующего цеха, что определяет радиус окружности:

$$r_i = \frac{1}{m} \sqrt{\frac{P_{p(i)}}{\pi}}. \quad (4.13)$$

Каждый круг может быть разделен на секторы, соответствующие силовой нагрузке, нагрузке на технологические процессы (электроплавка, сварка, нагрев и др.) и осветительной нагрузке. Иногда на картограмме разделяют на-

грузки до и выше 1 кВ. Все это дает представление о структуре нагрузок. Цеха, которые должны быть построены во вторую очередь, или нагрузки цехов, связанных с расширением производства, графически изображают различно (цветом, пунктиром).

Аналогичен подход к построению картограмм реактивных нагрузок и построению их центра. Реактивные нагрузки могут питаться от конденсаторных установок, которые располагаются в местах потребления реактивной мощности, а также от синхронных компенсаторов и синхронных электродвигателей. В связи с этим для отыскания оптимальных условий и мест установки источников реактивной мощности нужно находить отдельно центры потребления реактивной мощности предприятия.

### Вопросы для самопроверки

1. Перечислите необходимые исходные данные для выбора схемы электроснабжения, увязав их с количественной оценкой величины предприятия и его производств (значения проектной расчетной мощности).
2. Укажите применяемые напряжения и обоснуйте их выбор с учетом особенностей присоединений, обусловленных величиной предприятия и условиями энергосистем.
3. Изобразите узлы присоединения предприятия к РУ подстанции энергосистемы.
4. Укажите варианты возможных присоединений предприятия с использованием ЛЭП энергосистем.
5. Сравните схемы высоковольтной части присоединения предприятия для БУР системы электроснабжения.
6. Научитесь быстро и упрощенно изображать типовые схемы РУ подстанции предприятий и энергосистем.
7. Поясните основные понятия надежности, относящиеся к электроснабжению.
8. Приведите примеры количественных показателей надежности систем электроснабжения.
9. Перечислите методы исследования надежности и укажите область их применения.
10. Оцените величину ущерба от низкого уровня надежности.
11. Укажите различия в принципах построения схем электроснабжения предприятий, различающихся по величине заявляемой мощности.
12. Поясните физический смысл теоретического центра электрических нагрузок и определите местоположение источника питания для нескольких нагрузок.

## **Глава 5. СХЕМЫ И КОНСТРУКТИВНОЕ ИСПОЛНЕНИЕ ГЛАВНЫХ ПОНИЗИТЕЛЬНЫХ И РАСПРЕДЕЛИТЕЛЬНЫХ ПОДСТАНЦИЙ**

### **5.1. Исходные данные и выбор схемы ГПП**

Проектирование подстанций с высшим напряжением 35–750 кВ (главные понизительные подстанции, подстанции глубокого ввода, опорные и другие подстанции), осуществляется на основе технических условий, определяемых схемами развития энергосистемы (возможностями источников питания) и электрических сетей района, схемами внешнего электроснабжения предприятия, присоединением к подстанции энергосистемы (см. рис. 4.1) или к ВЛ (см. рис. 4.2), схемами организации электроремонта, проектами системной автоматики и релейной защиты.

Исходные данные: район размещения подстанции и загрязненность атмосферы; значение и рост нагрузки по годам с указанием их распределения по напряжениям; значение питающего напряжения; уровни и пределы регулирования напряжения на шинах подстанции, необходимость дополнительных регулирующих устройств; режимы заземления нейтралей трансформаторов; значение емкостных токов в сетях 10(6) кВ; расчетные значения токов короткого замыкания; надежность и технологические особенности потребителей и отдельных электроприемников.

Проект подстанции, если особые условия не оговариваются инвестором, выполняется на расчетный период 5 лет с момента предполагаемого срока ввода в эксплуатацию с учетом возможности ее развития на последующие 5 лет. Площадку подстанции следует размещать вблизи центра электрических нагрузок, автомобильных дорог (для трансформаторов 10 МВА и выше), существующих инженерных сетей, с использованием подъездных железнодорожных путей промышленных предприятий и обеспечением удобных заходов воздушных или кабельных линий.

На подстанциях принимают, как правило, установку не более двух трансформаторов, большее количество допускается на основе технико-экономических расчетов и в тех случаях, когда требуются два средних напряжения.

Для ряда производств необходима установка электродвигателей (электроприемников) мощностью от 200–300 до 600–800 кВт. По конструктивным соображениям асинхронные электродвигатели на 10 кВ изготавливать не экономично, как и синхронные машины, поэтому для этого диапазона выпускаются асинхронные электродвигатели 6 кВ. В 40–60-е годы с учетом конструктивного совершенства и высокой надежности электродвигателей 3 кВ предпочи-

тали строить внутризаводскую схему электроснабжения на напряжении 3 и 10 кВ. Поэтому в настоящее время на ряде предприятий при эксплуатации оборудования 3, 6, 10 кВ возникают разные проблемы, например электробезопасности при трансформации 110/10, 10/0,4 кВ и 110/10, 10/6, 6/0,4 кВ и возможном включении на параллель 380 В этих двух трансформаций.

В общем случае сейчас в качестве распределительного напряжения на 4УР принимают 10 кВ (уменьшение сечений и потерь в сетях). Но если кроме трансформаторов ЗУР появляются высоковольтные двигатели с напряжением, отличным от 10 кВ, то возможны разные варианты. Отдельное предприятие (объект), где высоковольтная двигательная нагрузка преобладает (котельная, насосная, компрессорная) и необходимо сооружение подстанции 4УР, оба трансформатора (по условиям категоричности по надежности ПУЭ) со вторичным напряжением, обеспечивающим 380/220В, должны быть рассчитаны на напряжение двигательной нагрузки. При небольшой реконструкции предприятия, цеха (или их части) целесообразно сохранение имеющегося напряжения 6 кВ. При коренной реконструкции или строительстве крупного объекта в составе завода следует считать правильным переход в возможно большей степени на 10 кВ (осуществлено для целых регионов, разговор о переходе на 20 кВ ведется более 50 лет).

Во всех случаях рациональное напряжение  $U_{\text{рац}}$  следует принимать на основе технико-экономических расчетов. Однако на практике можно руководствоваться следующими рекомендациями:

1. Если мощность электроприемников (ЭП) 6 кВ составляет 40–50 % от суммарной расчетной мощности предприятия, то за  $U_{\text{рац}}$  принимается напряжение 6 кВ;

2. Если мощность ЭП 6 кВ составляет менее 10–15 % от суммарной расчетной мощности предприятия, то принимается  $U_{\text{рац}} = 10$  кВ, а ЭП 6 кВ запитывают от понижающих трансформаторов напряжением 10/6 кВ.

3. Если число электроприемников напряжением 6 кВ единично (на объекте их менее 4–6), применяют блочные схемы: понижающий трансформатор 10/6 кВ — электроприемник.

4. Если ЭП более 6, как правило, сооружают РУ 6 кВ, которое запитывают от ЗУР или трансформаторов 10/6 соответствующей мощности, устанавливаемых на объекте.

5. Если на предприятии для электрических сетей напряжением до 1 кВ принято напряжение 660 В, то обычно в таком случае более предпочтительнее напряжение 10 кВ, так как электродвигатели средней мощности (до 600 кВт) могут быть запитаны на напряжении 660 В.

6. Если высоковольтная мощность 6 кВ в районе одной из подстанций ЗУР составляет около половины, то для распределения электроэнергии можно применить одновременно напряжение 6 и 10 кВ. На ГПП в этом случае предусматривают установку понижающих трансформаторов с расщепленными обмотками на напряжение 6 и 10 кВ или трехобмоточных 110/10/6 кВ.

При наличии крупных сосредоточенных нагрузок; при необходимости выделения питания ударных, резкопеременных и других специальных электрических нагрузок; для производств, цехов и предприятий с преимущественным количеством электроприемников I категории и особой группы I категории возможно применение трех и более трансформаторов с соответствующим технико-экономическим обоснованием. В первый период эксплуатации при постепенном росте нагрузки подстанций допускается установка одного трансформатора при условии обеспечения резервирования питания потребителей по сетям среднего и низшего напряжений.

Выбирают такую мощность трансформаторов, чтобы при отключении наиболее мощного из них оставшиеся обеспечивали питание нагрузки во время ремонта или замены этого трансформатора с учетом допустимой перегрузки как оставшихся в работе, так и резерва по сетям среднего и низкого напряжении. При установке двух трансформаторов и отсутствии резервирования по сетям среднего и низшего напряжений мощность каждого из них выбирают с учетом загрузки трансформатора не более 70 % суммарной максимальной нагрузки подстанции на расчетный период. При росте нагрузки сверх расчетного уровня увеличение мощности подстанции производится, как правило, путем замены трансформаторов более мощными (следующего габарита, на который следует рассчитывать фундамент).

Трансформаторы должны быть оборудованы устройством регулирования напряжения под нагрузкой, при их отсутствии допускается использование регулировочных трансформаторов.

Предохранители на стороне высокого напряжения подстанций 35–110 кВ с двухобмоточными трансформаторами можно применять при условии обеспечения селективности предохранителей и релейной защиты линий высокого и низкого напряжений, а также надежной защиты трансформаторов с учетом режима заземления нейтрали и класса ее изоляции. Для трансформаторов с высшим напряжением 110 кВ, нейтраль которых в процессе эксплуатации может быть разземлена, установка предохранителей недопустима.

Отделители на стороне высшего напряжения можно применять как с короткозамыкателями, так и с передачей отключающего сигнала. Применение передачи отключающего сигнала должно быть обосновано (удаленностью от питающей подстанции, мощностью трансформатора, ответственностью линии, характером потребителя). При передаче отключающего импульса по высокочастотным каналам (кабелям связи) необходимо выполнять резервирование по другому высокочастотному каналу (кабелю связи) или с помощью короткозамыкателя.

Распределительные устройства 6–10 кВ на двухтрансформаторных подстанциях выполняют, как правило, с одной секционированной или двумя одиночными секционированными выключателями системами сборных шин с неактивированными отходящими линиями, а на однотрансформаторных подстанциях — как правило, с одной секции. На стороне 6–10 кВ должна быть предусмотрена раздельная работа трансформаторов.

При необходимости ограничения токов КЗ на стороне 6–10 кВ могут предусматриваться следующие мероприятия: а) применение трехобмоточных трансформаторов с максимальным сопротивлением между обмотками высшего и низшего напряжений и двухобмоточных трансформаторов с повышенным сопротивлением; б) применение трансформаторов с расщепленными обмотками 6–10 кВ; в) применение токоограничивающих реакторов в цепях вводов от трансформаторов.

Выбор варианта ограничения токов КЗ следует обосновать при технико-экономическом сравнении. Степень ограничения токов КЗ распределительных устройств 6–10 кВ определяют с учетом применения наиболее легкой аппаратуры, кабелей и проводников и допустимых колебаний напряжения при резкопеременных толчковых нагрузках.

При необходимости компенсации емкостных токов в сетях 35, 10, 6 кВ на подстанциях следует устанавливать заземляющие реакторы. При напряжении 6–10 кВ заземляющие реакторы подключают к сборным шинам через выключатели и отдельные трансформаторы. Не допускается подключение заземляющих реакторов к трансформаторам собственных нужд, присоединенным к трансформаторам подстанций до ввода на шины низшего напряжения, а также к трансформаторам, защищенным плавкими предохранителями.

В закрытых распределительных устройствах всех напряжений необходимо устанавливать воздушные, малообъемные масляные или элегазовые выключатели. В последние годы предпочтение отдается вакуумным выключателям, вплоть до замены выкатной части на действующих предприятиях (замена масляных). Баковые выключатели ВМБ-10, ВМЭ-6 и 10, ВС-10 (сейчас заменяемые) устанавливали, когда ещё не выпускались или отсутствовали малообъемные выключатели с соответствующим током отключения. Можно применять и другие типы выключателей после начала их серийного производства. В открытых распределительных устройствах 330 кВ и выше следует устанавливать воздушные выключатели.

На промышленных предприятиях широко применяются маломасляные выключатели типа ВМ-10, предназначенные для работы в шкафах КРУ внутренней и наружной установки на класс напряжения 10 кВ и используемые в установках общепромышленного применения (ВММ-10 — в экскаваторных КРУ и передвижных автоэлектростанциях внутренней установки). ВМ-10 выпускается на номинальные токи 320, 400, 630, 1000 А и номинальный ток отключения 10; 12,5; 20 кА. Распространены в КРУ внутренней и наружной установки выключатели маломасляные подвесного исполнения полюсов с электромагнитным приводом ВМПЭ на номинальные токи 630, 1000, 1600, 3150 А и током отключения 20 и 31,5 кА. В сборных камерах закрытых распределительных устройств (ячейках КСО-272 и КРУН) устанавливают выключатели подвесные маломасляные ВМП на 630 и 1000 А при номинальном токе отключения 20 кА. Известны и колонковые маломасляные выключатели с пружинным ВК-10 и электромагнитным ВК9-М-10 приводом, в сборе представляющим собой выкатной элемент ячейки КРУ.

Для коммутации в цепях генераторов 10 кВ используют маломасляный генераторный горшковый выключатель МГГ-10 на номинальный ток 2000, 3150, 4000, 5000 А; ток отключения при работе без АПВ 45 и 63 кА с амплитудным значением предельного сквозного тока 120 и 170 кА. На 20 кВ применяют выключатель генераторный маломасляный ВМГ-20 и усиленный МГУ-20. Для коммутации напряжения 110 и 220 кВ используют выключатели маломасляные ВМГ на ток 1000, 1250, 1600, 2000 А.

Воздушные выключатели серии ВВБ (а также ВВУ, ВВЭ, ВВД, ВВБМ) предназначены для включения и отключения в нормальных и аварийных режимах ЛЭП и другого оборудования на номинальное напряжение 35–750 кВ, токи 1600, 2000, 3150 А. Имеются воздушные выключатели для специальных целей на напряжение 10, 15, 20, 25 кВ.

Вакуумные выключатели (в запаянных баллонах вакуум сохраняется весь срок службы) оказались востребованными благодаря полной взрыво- и пожаробезопасности, отсутствию повторного замыкания, малому времени отключения и расходу мощности на включение и отключение, отсутствию обслуживания. Выключатель ВВВ–10–2/320 рассчитан на ток 320 А, отключаемый 2 кА.

При выборе аппаратов и ошиновки по номинальному току оборудования (синхронные компенсаторы, реакторы, трансформаторы) необходимо учитывать нормальные эксплуатационные, послеаварийные и ремонтные режимы, а также перегрузочную способность. Аппаратуру и ошиновку в цепи трансформатора следует выбирать, как правило, с учетом установки в перспективе трансформаторов следующего габарита.

## 5.2. Выбор и использование силовых трансформаторов

Вообще говоря, расчетный срок службы трансформатора обеспечивается при соблюдении условий:

$$S_{нт} = S_{ном}; \quad U_{сеть} = U_{ном}; \quad \tau_{о\text{ ср}} = \tau_{ном},$$

где  $S_{нт}$  — нагрузка трансформатора;  $U_{сеть}$  — напряжение сети, к которой подключен трансформатор;  $\tau_{о\text{ ср}}$  — температура окружающей среды.

При проектировании, строительстве, пуске и эксплуатации эти условия никогда (что и согласуется с теорией техноценозов) не выполняются.

Для правильного выбора номинальной мощности трансформатора (автотрансформатора) необходимо располагать суточным графиком нагрузки, из которого известна как максимальная, так и среднесуточная активная нагрузка данной подстанции, а также продолжительность максимума нагрузки. График позволяет утверждать, соответствуют ли эксплуатационные условия загрузки теоретическому сроку службы, определяемому заводом-изготовителем (обычно 20–25 лет).

Для определения относительного срока службы изоляции  $t_{\text{ср сл}}$  пользуются выражением

$$t_{\text{ср сл}} = t/t_{\text{ном}} = e^{\alpha(\tau - \tau_{\text{ном}})} \quad (5.1)$$

или выражением для относительного износа изоляции:

$$L_{\text{и}} = 1/t_{\text{ср сл}} = t_{\text{ном}}/t = e^{\alpha(\tau - \tau_{\text{ном}})}, \quad (5.2)$$

где  $\tau$  — температура.

Относительный износ  $L_{\text{и}}$  показывает, во сколько раз износ изоляции при данной температуре больше или меньше износа при номинальной температуре. Зависимость относительного срока службы и относительного износа изоляции от температуры (рис. 5.1) приведены ниже:

$\tau_{\text{и}}, ^\circ\text{C}$ .....	80	86	92	98	104	110	116
$t_{\text{ср сл}}$ .....	8	4	2	1	0,5	0,25	0,125
$L_{\text{и}}$ .....	0,125	0,25	0,5	1	2	4	8

Износ изоляции  $H_{\text{и}}$  за время  $t$  оценивают по числу отжитых часов или суток  $H_{\text{и}} = L_{\text{и}}t$  или в общем случае, когда температура изоляции не остается постоянной во времени,

$$H_{\text{и}} = \int_0^{t_{\Sigma}} L(t) dt, \quad (5.3)$$

где  $t_{\Sigma}$  — суммарный интервал времени, для которого определяется износ.

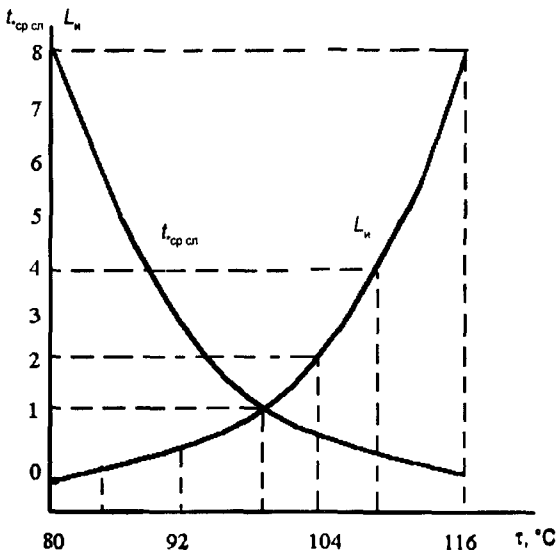


Рис. 5.1. Зависимость относительного износа  $L_{\text{и}}$  и относительного срока службы  $t_{\text{ср сл}}$  изоляции трансформатора от температуры обмотки



Износ изоляции можно охарактеризовать средним износом за рассматриваемый интервал времени (но не средней температурой за тот же интервал времени):

$$L_{\text{ср}} = \frac{1}{t_{\Sigma}} \int_0^{t_{\Sigma}} L(t) dt = \frac{1}{t_{\Sigma}} \int_0^{t_{\Sigma}} 2^{\frac{\tau-98}{6}} dt; \quad (5.4)$$

в частности, среднесуточный износ изоляции равен

$$L_{\text{ср сут}} = H_{\text{сут}}/24. \quad (5.5)$$

От температуры изоляции  $\tau_{\text{и}}$  зависит число ее работы  $t$  при условии, что износ будет равен нормированному износу за сутки:

$\tau_{\text{и}}, ^\circ\text{C} \dots\dots$	98	101,5	104	107,5	110	113,5	116	119,5	122	125	128	131,5
$t, \text{ч} \dots\dots\dots$	24	16	12	8	6	4	3	2	1,5	1,0	0,75	0,5

При  $\tau_{\text{и}} < 80^\circ\text{C}$  износ ничтожен и им можно пренебречь. Температура охлаждающей среды, как правило, не равна номинальной температуре и, кроме того, изменяется во времени. В связи с этим для упрощения расчетов используют эквивалентную температуру охлаждающей среды  $\tau_{\text{о эк}}$ , под которой понимают такую неизменную за расчетный период температуру  $t_{\text{расч}}$ , при которой износ изоляции трансформатора будет такой же, как и при изменяющейся температуре охлаждающей среды  $\tau_{\text{о(т)}}$  в тот же период. Значение этой температуры при неизменном превышении температуры в наиболее нагретой точке  $\tau_{\text{нт}}$  можно найти из уравнения

$$H = \int_0^{t_{\text{расч}}} 2^{\frac{\tau_{\text{о(т)} + \tau_{\text{нт}} - 98}{6}} dt = 2^{\frac{\tau_{\text{о эк}}}{6}}. \quad (5.6)$$

Эквивалентная температура за сутки  $\tau_{\text{о эк сут}} \approx \tau_{\text{о ср}}$ . Эквивалентную температуру за несколько месяцев или за год допускается принимать равной среднемесячным температурам или определять по специальным графикам зависимости эквивалентных месячных температур от среднемесячных и среднегодовых, эквивалентных летних (апрель—август), осенне-зимних (сентябрь—март) и годовых температур от среднегодовых.

Определение превышения температуры основано на следующих положениях. По действующим стандартам под превышением температуры какой-либо части трансформатора подразумевается разность температур этой части и охлаждающей среды. Превышение средней температуры обмотки над температурой окружающей среды, определяемое по изменению сопротивления обмотки, не должно быть больше  $65^\circ\text{C}$ . Наибольшее превышение температуры масла в баке (под крышкой бака трансформатора) над температурой охлаждающей среды не должно быть больше  $60^\circ\text{C}$ . Наибольшая допустимая температура охлаждающей среды  $\tau_{\text{о(т)}}$ : для воздуха  $+40^\circ$ , для воды  $+25^\circ\text{C}$ . Допустимые превыше-

ния температуры частей трансформатора установлены одинаковыми независимо от вида охлаждающей среды (воздух или вода). В результате, если охлаждающей средой служила вода, то средняя температура обмотки на 15 °С ниже, чем при использовании для этих целей воздуха. Если температура охлаждающей среды больше, то нормы нагрева должны быть снижены на число градусов, превышающих температуру воздуха или воды, соответственно 40 и 25 °С.

Под температурой наиболее нагретой точки обмотки, обозначаемой через  $\tau_{нт}$ , подразумевается температура наиболее нагретого внутреннего слоя верхней катушки. Температура наиболее нагретой точки всегда больше на несколько градусов средней температуры верхней катушки (для изоляционных материалов класса нагревостойкости А допускается 115 °С): при кратковременных нагрузках допускается  $\tau_{нт} = 140$  °С; при коротком замыкании  $\tau_{нт} = 250$  °С для обмоток из меди и 200 °С из алюминия. Благодаря быстрому прекращению процесса КЗ и малой плотности тока в обмотке при нормальных эксплуатационных нагрузках указанные предельные значения температуры не достигаются.

На практике приведенными выше данными можно пользоваться при осуществлении непрерывного мониторинга суточного графика нагрузки, осуществляемого для оценки износа изоляции (для трансформаторов ЗУР мониторинг сейчас экономически не целесообразен). Ценологическая реальность условий не позволяет использовать выражения (5.1) и (5.2), поэтому при проектировании и отсутствии суточного графика с достаточной для практических целей точностью на заданный расчетный уровень определяют максимальную активную нагрузку подстанции  $P_{max}$  (МВт) и на ее основе осуществляют выбор трансформатора.

Если при выборе номинальной мощности трансформатора на однострансформаторной подстанции исходить из условия

$$S_{ном} \geq \Sigma P_{max} \geq P_p, \quad (5.7)$$

где  $\Sigma P_{max}$  — максимальная активная нагрузка пятого года эксплуатации;  $P_p$  — проектная расчетная мощность подстанции, то при графике с кратковременным ликом нагрузки (0,5–1 ч) трансформатор длительное время будет работать с недогрузкой. При этом неизбежно завышение номинальной мощности трансформатора и, следовательно, завышение установленной мощности подстанции. В ряде случаев выгоднее выбирать номинальную мощность трансформатора близкой к максимальной нагрузке достаточной продолжительности с полным использованием его перегрузочной способности с учетом систематических перегрузок в нормальном режиме.

Наиболее экономичной по ежегодным издержкам и потерям будет работа трансформатора в часы максимума — работа с перегрузкой. В реальных условиях значение допустимой нагрузки выбирают в соответствии с графиком нагрузки и коэффициентом начальной нагрузки и в зависимости от температуры окружающей среды.

Коэффициент нагрузки, или коэффициент заполнения суточного графика нагрузки, практически всегда меньше единицы:

$$k_{\text{н}} = P_{\text{ср.сут.}} / P_{\text{max}} = I_{\text{ср.сут.}} / I_{\text{max}}, \quad (5.8)$$

где  $P_{\text{ср.сут.}}$ ,  $P_{\text{max}}$  и  $I_{\text{ср.сут.}}$ ,  $I_{\text{max}}$  — соответственно среднесуточные и максимальные мощности и ток.

В зависимости от характера суточного графика нагрузки (коэффициента начальной загрузки и длительности максимума), эквивалентной температуры окружающей среды, постоянной времени трансформатора и вида его охлаждения согласно ГОСТ допускаются систематические перегрузки трансформаторов.

Перегрузки трансформатора можно определить при преобразовании заданного графика нагрузки в эквивалентный в тепловом отношении (рис. 5.2). Допустимая нагрузка трансформатора зависит от начальной нагрузки, максимума нагрузки и его продолжительности и характеризуется коэффициентом превышения нагрузки (перегрузки), определяемым из выражения

$$k_{\text{п.н}} = I_{\text{эkv. (max)}} / I_{\text{ном}}, \quad (5.9)$$

а коэффициент начальной нагрузки определяется из выражения

$$k_{\text{н.н}} = I_{\text{эkv.н}} / I_{\text{ном}}, \quad (5.10)$$

где  $I_{\text{эkv. (max)}}$  — эквивалентный максимум нагрузки;  $I_{\text{эkv.н}}$  — эквивалентная начальная нагрузка, определяется за время 10 ч, предшествующее началу максимума нагрузки.

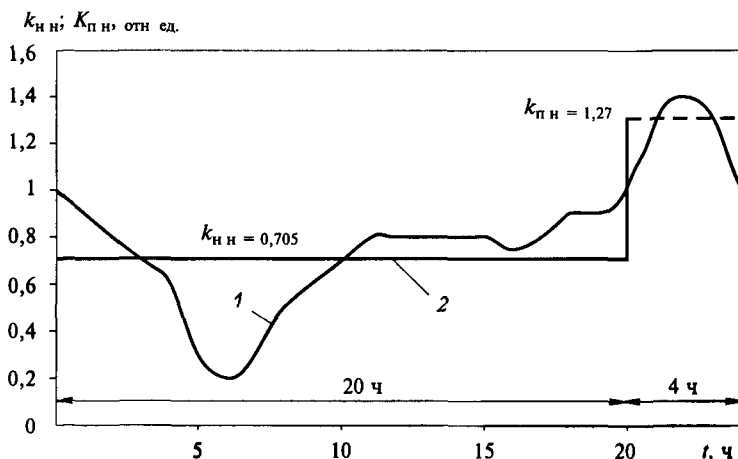


Рис. 5.2. Графики нагрузки  
 — начальная нагрузка; — — — пиковая нагрузка, превышающая номинальную; 1 — фактический суточный график; 2 — двухступенчатый, эквивалентный фактическому графику

Эквивалентный максимум нагрузки (и эквивалентная начальная нагрузка) определяется по формуле

$$I_{\text{экв (max)}} = I_{\text{ном}} \sqrt{\frac{a_1^2 t_1 + a_2^2 t_2 + \dots + a_n^2 t_n}{t_1 + t_2 + \dots + t_n}}, \quad (5.11)$$

где  $a_1, a_2, \dots, a_n$  — различные ступени средних значений нагрузок в долях номинального тока;  $t_1, t_2, \dots, t_n$  — длительность нагрузок, ч.

Допустимые систематические перегрузки трансформаторов определяют по графикам или таблицам нагрузочной способности трансформаторов. Коэффициент перегрузки  $k_{\text{п.н}}$  дается в зависимости от среднегодовой температуры воздуха  $\tau_{\text{ср.г}}$ , вида охлаждения и мощности трансформаторов, коэффициента начальной нагрузки  $k_{\text{н.н}}$  и продолжительности двухчасового эквивалентного максимума нагрузки  $t_{\text{max}}$ . Для других значений  $t_{\text{max}}$  допустимый  $k_{\text{п.н}}$  можно определить по кривым нагрузочной способности трансформатора.

Если максимум графика нагрузки в летнее время меньше номинальной мощности трансформатора, то в зимнее время допускается длительная 1 %-ная перегрузка трансформатора на каждый процент недогрузки летом, но не более чем на 15 %. Суммарная систематическая перегрузка трансформатора не должна превышать 150 %. При отсутствии систематических перегрузок допускается длительная нагрузка трансформаторов током на 5 % выше номинального при условии, что напряжение каждой из обмоток не будет превышать номинальное.

На трансформаторах допускается повышение напряжения сверх номинального: длительно — на 5 % при нагрузке не выше номинальной и на 10 % при нагрузке не выше 0,25 номинальной; кратковременно (до 6 ч в сутки) — на 10 % при нагрузке не выше номинальной. Дополнительные перегрузки одной ветви за счет длительной недогрузки другой допускаются в соответствии с указаниями завода-изготовителя. Так, трехфазные трансформаторы с расщепленной обмоткой 110 кВ мощностью 20, 40 и 63 МВА допускают следующие относительные нагрузки: при нагрузке одной ветви обмотки 1,2; 1,07; 1,05 и 1,03 нагрузки другой ветви должны составлять соответственно 0; 0,7; 0,8 и 0,9.

Номинальная мощность каждого трансформатора двухтрансформаторной подстанции, как правило, определяется аварийным режимом работы подстанции: при установке двух трансформаторов их мощность выбирается такой, чтобы при выходе из работы одного из них оставшийся мог обеспечить нормальное электроснабжение потребителей с допустимой аварийной перегрузкой.

Номинальная мощность трансформатора на подстанции с числом трансформаторов  $n > 1$  в общем виде определяется из выражения, МВА,

$$S_{\text{ном}} \geq \frac{P_{\text{п}}}{k_{\text{п.н}} (n-1) \cos \varphi}, \quad (5.12)$$

где  $P_p = P_{\max} k_{1-2}$  — расчетная мощность, МВт; ( $P_{\max}$  — суммарная активная максимальная нагрузка подстанции на расчетный уровень пять лет, МВт);  $k_{1-2}$  — коэффициент участия в нагрузке потребителей 1-й и 2-й категории);  $k_{\text{пн}}$  — коэффициент допустимой аварийной перегрузки;  $\cos \varphi$  — коэффициент мощности нагрузки.

Для двухтрансформаторной подстанции, т. е. при  $n = 2$ ,

$$S_{\text{ном}} \geq \frac{P_{\max} k_{1-2}}{k_{\text{пн}} \cos \varphi}. \quad (5.13)$$

Для сетевых подстанций, где примерно до 25 % потребителей из числа малоответственных в аварийном режиме может быть отключено,  $k_{1-2}$  обычно принимается равным 0,75–0,85. При отсутствии потребителей 3-й категории  $k_{1-2} = 1$ . Для производств (потребителей) исключительно 1-й и особой группы известны проектные решения, ориентирующиеся на 50 %-ную загрузку трансформаторов.

Рекомендуется широкое применение складского и передвижного резерва трансформаторов, причем при аварийных режимах допускается перегрузка трансформаторов на 40 % на время максимума общей суточной продолжительностью не более 6 ч в течение не более 5 сут. При этом коэффициент заполнения суточного графика нагрузки трансформаторов  $k_n$  в условиях его перегрузки должен быть не более 0,75 и коэффициент начальной нагрузки  $k_{\text{пн}}$  не более 0,93.

Поскольку  $k_{1-2} < 1$ , а  $k_{\text{пн}} > 1$ , то их отношение  $k = k_{1-2}/k_{\text{пн}}$  всегда меньше единицы и характеризует резервную мощность, заложенную в трансформаторе при выборе его номинальной мощности. Чем меньше отношение, тем меньше закладываемый в трансформаторы резерв установленной мощности и эффективнее использование трансформаторной мощности с учетом перегрузки.

Завышение коэффициента  $k$  приводит к завышению суммарной установленной мощности трансформаторов на подстанции. Уменьшение коэффициента возможно лишь до такого значения, которое с учетом перегрузочной способности трансформатора и возможности отключения неответственных потребителей позволит покрыть основную нагрузку одним оставшимся в работе трансформатором при аварийном выходе из строя второго.

Таким образом, для двухтрансформаторной подстанции

$$S_T \geq k P_{\max} / \cos \varphi. \quad (5.14)$$

В настоящее время существует практика выбора номинальной мощности трансформатора для двухтрансформаторной подстанции с учетом значения  $k = 0,7$ , т. е.

$$S_T = 0,7 P_{\max}. \quad (5.15)$$

Формально зависимость (5.15) выглядит ошибочной: действительно, единица измерения активной мощности — Вт, полной (кажущейся) — ВА. Есть различия и в физической интерпретации  $S$  и  $P$ . Но следует подразумевать, что осуществляется компенсация реактивной мощности на шинах подстанции СУР, ЗУР и что коэффициент мощности  $\cos \varphi$  находится на уровне 0,92–0,95. Тогда ошибка, связанная с упрощением (5.14) до (5.15), не превосходит инженерную ошибку 10 %, которая включает и приближенность значения 0,7, и ошибку в определении фиксированного  $P_{\max}$ .

Таким образом, суммарная установленная мощность двухтрансформаторной подстанции

$$\Sigma S_{\tau} = 2(0,7 P_{\max}) = 1,4 P_{\max}. \quad (5.16)$$

При этом значении  $k$  в аварийном режиме обеспечивается сохранение около 98 %  $P_{\max}$  без отключения неответственных потребителей. Однако учитывая принципиально высокую надежность трансформаторов, можно считать вполне допустимым отключение в редких аварийных режимах какой-то части неответственных потребителей.

Условие покрытия расчетной нагрузки в случае аварийного выхода из строя одного трансформатора с учетом использования резервной мощности  $S_{\text{рез}}$  сети НН (СН) определяется выражением

$$S_{\tau}(n - 1)k_{\text{пн}} + S_{\text{рез}} = P_{\text{р}}k_{1-2}. \quad (5.17)$$

При двух и более установленных на подстанции трансформаторах при аварии с одним из параллельно работающих трансформаторов оставшиеся в работе принимают на себя его нагрузку. Эти аварийные перегрузки не зависят от предшествующего режима работы трансформатора, являются кратковременными и используются для обеспечения прохождения максимума нагрузки.

Ниже приведены значения кратковременных перегрузок масляных трансформаторов с системами охлаждения М, Д, ДЦ, Ц сверх номинального тока (независимо от длительности предшествующей нагрузки, температуры окружающей среды и места установки).

Аварийные перегрузки масляных трансформаторов со всеми видами охлаждения:

Перегрузка, % .....	30	45	60	75	100	200
$t$ , мин .....	120	80	45	20	10	1,5

Для трехобмоточных трансформаторов и автотрансформаторов указанные перегрузки относятся к наиболее нагруженной обмотке.

В качестве примера выбора трансформаторов и связанных с этим схем ГПП для подстанции кислородной станции с расчетной нагрузкой  $P_{\text{р}} = P_{\text{ном}} = 123 \text{ МВт}$  рассмотрим кислород-

ную станцию, которая предназначена для удовлетворения потребностей завода в продуктах разделения воздуха

Основные потребители электроэнергии станции — синхронные электродвигатели 10 кВ мощностью  $P_{ном} = 3200 - 20000$  кВт приводов компрессоров, асинхронные электродвигатели 6 кВ приводов турбодетандеров, электродвигатели и электроподогреватели 0,4 кВ технологической нагрузки, электроосвещение и другая низковольтная нагрузка. Пуск двигателей 20 МВт осуществляется плавным изменением частоты питающего напряжения. Пуск воздушных компрессоров 10 МВт предусматривался реакторным при напряжении на выводах двигателя не более  $0,5U_{ном}$ . Питание двигателей и трансформаторов ЗУР радиальное.

Для электроснабжения кислородной станции было рассмотрено четыре варианта: 1) четыре трансформатора на напряжении 110 кВ по 80 МВА каждый, 2) три автотрансформатора 220/10 кВ по 125 МВА, 3) два по 100 МВА и два по 63 МВА 110 кВ, 4) две группы однофазных трансформаторов 220/10 кВ ( $3 \times 66,67$ ) МВА с двумя вольтодобавочными автотрансформаторами по 180 МВА для регулирования напряжения под нагрузкой.

В результате сравнения для одного из заводов в проекте был принят и осуществленный вариант (ОП-10 и ОП-11, см. рис. 2.1), для другого — третий вариант (ГПП-15, см. рис. 2.2). Выбор был сделан на основании техникоэкономических свойств проектируемого объекта, неформализуемости принятия технического решения, необходимости профессионально-логического анализа и применения экспертных систем.

### 5.3. Схемы блочных подстанций пятого уровня

Большинство подстанций промышленных предприятий выполняют без сборных шин на стороне первичного напряжения по блочному принципу в виде следующих схем: 1) линия — трансформатор; 2) линия — трансформатор — токопровод (магистраль). Блочные схемы просты и экономичны. Установка, как правило, двух трансформаторов на подстанциях промышленных предприятий, обеспечивает по надежности электроснабжение потребителей I категории.

На рис. 5.3 показаны схемы блочных ГПП, выполненные без перемычки (мостика) между питающими линиями (35) 110–220(330) кВ. На схеме показаны двухобмоточные трансформаторы 1. При конкретном проектировании можно применять трансформаторы с расщепленными обмотками, трехобмоточные и др. При напряжении 110 кВ в нейтрали трансформаторов устанавливают заземляющий разъединитель-разрядник, при 220 кВ нейтраль наглухо заземляют. При необходимости высокочастотной связи на вводах ВЛ устанавливают аппаратуру ВЧ обработки линии.

В качестве заземляющего разъединителя 2 используют аппарат типа ЗОН-110. Для защиты нейтрали трансформатора ее заземляют через разрядник 4, рабочее напряжение которого должно быть равным половине рабочего напряжения ввода. Для 110 кВ можно использовать составную колонку из разрядников РВС-35 и РВС-20, соединенных последовательно фланцами (с проверкой по току проводимости).

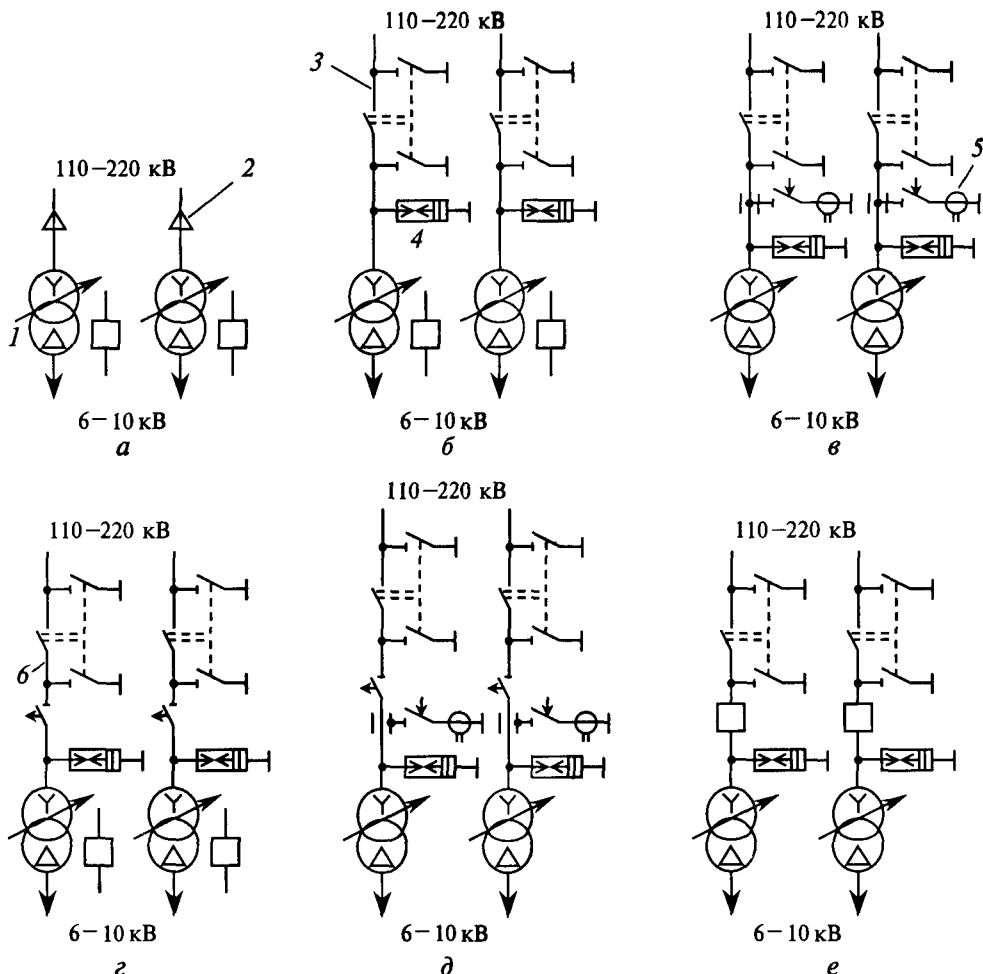


Рис. 5.3. Безмостиковые схемы блочных ГПП

Схема на рис. 5.3, а — простейшая (см. рис. 4.3, а) при радиальном питании, получила широкое распространение при закрытом вводе кабельной линии 2 в трансформатор (глухое присоединение). Особенно целесообразно использовать при загрязненной окружающей среде, высокой стоимости земли или при необходимости размещения ПГВ на плотно застроенном участке, например при расширении и реконструкции предприятия. При повреждении в трансформаторе отключающий импульс защиты трансформатора передается на отключение выключателя на питающей подстанции.

Глухое присоединение (без разъединителей) допускается при радиальном питании и для ВЛ, если территория имеет загрязненную атмосферу, а проектируемая ГПП и источник питания эксплуатируются одной организацией



Обычно на спуске проводов от ВЛ к трансформатору устанавливают ремонтный разъединитель (рис. 5.3, б).

На рис. 5.3, в показана схема с воздушными линиями с установкой короткозамыкателей 5 и ремонтных разъединителей. При возникновении повреждения в трансформаторе короткозамыкатель включается под действием релейной защиты от внутренних повреждений в трансформаторе (газовой, дифференциальной), к которым не чувствительна защита головного участка линии, и производит искусственное короткое замыкание линии, вызывающее отключение выключателя на головном участке этой линии (головной выключатель защищает не только линию, но и трансформатор).

Схема на рис. 5.3, г используется при магистральном питании для отпаечных ГПП. Отделителем б осуществляются оперативные отключения трансформатора.

На рис. 5.3, д показана схема с воздушными линиями и установкой короткозамыкателей, отделителей и ремонтных разъединителей. Эта схема применяется при питании от одной воздушной линии нескольких (желательно не более трех) подстанций так называемыми отпайками. В отдельных случаях схема может быть применена и при радиальном питании, когда имеется реальная вероятность подсоединения в дальнейшем к этой линии других подстанций. Последовательность действия: замыкается короткозамыкатель поврежденного трансформатора и на головном участке питающей магистрали отключается выключатель, снабженный автоматическим повторным включением (АПВ). С помощью вспомогательных контактов короткозамыкателя замыкается цепь привода отделителя поврежденного трансформатора, который должен отключиться при обесточенной питающей линии, т. е. позже отключения головного выключателя и ранее его АПВ (во время так называемой бесштоковой паузы). Если собственное время отключения отделителя меньше или равно времени действия защиты выключателя головного участка линии, то в схему отключения отделителя необходимо ввести выдержку времени, так как отделитель не способен отключить ток нагрузки и ток повреждения. Для фиксации отключения головного выключателя питающей линии в схемах с применением отделителей в цепи короткозамыкателя предусматривается трансформатор тока. После отключения отделителем поврежденного трансформатора, АПВ головного участка линии, после необходимой выдержки времени вновь автоматически включает линию и тем самым восстанавливает питание всех неповрежденных трансформаторов на всех отпаечных подстанциях, подключенных к данной линии.

Вариант с силовыми выключателями, приведенный на рис. 5.3, е, предпочтителен при наличии финансовых средств. Данную схему можно применять для отпаечных подстанций, питаемых по магистральным линиям, для лупиновых подстанций, питаемых по радиальным линиям, а также для подстанции, расположенных близко к источнику питания (применение короткозамыкателей в этих случаях приводит к значительным падениям напряжения на шинах ИП).

Схемы с переключателями между питающими линиями следует применять лишь в случае обоснованной необходимости устройства переключек. В загрязненных зонах от данных схем следует отказаться из-за наличия дополнительных элементов, подвергающихся загрязнению и увеличивающих вероятность аварий на подстанции.

Достаточно распространена схема с отделителями 2 и короткозамыкателями 1 на линиях и с неавтоматизированной переключкой из двух разъединителей 3, установленной со стороны питающих линий (рис. 5.4, а). Эта переключка позволяет: присоединить оба трансформатора к одной линии (при таком режиме при повреждении одного трансформатора отключаются оба); сохра-

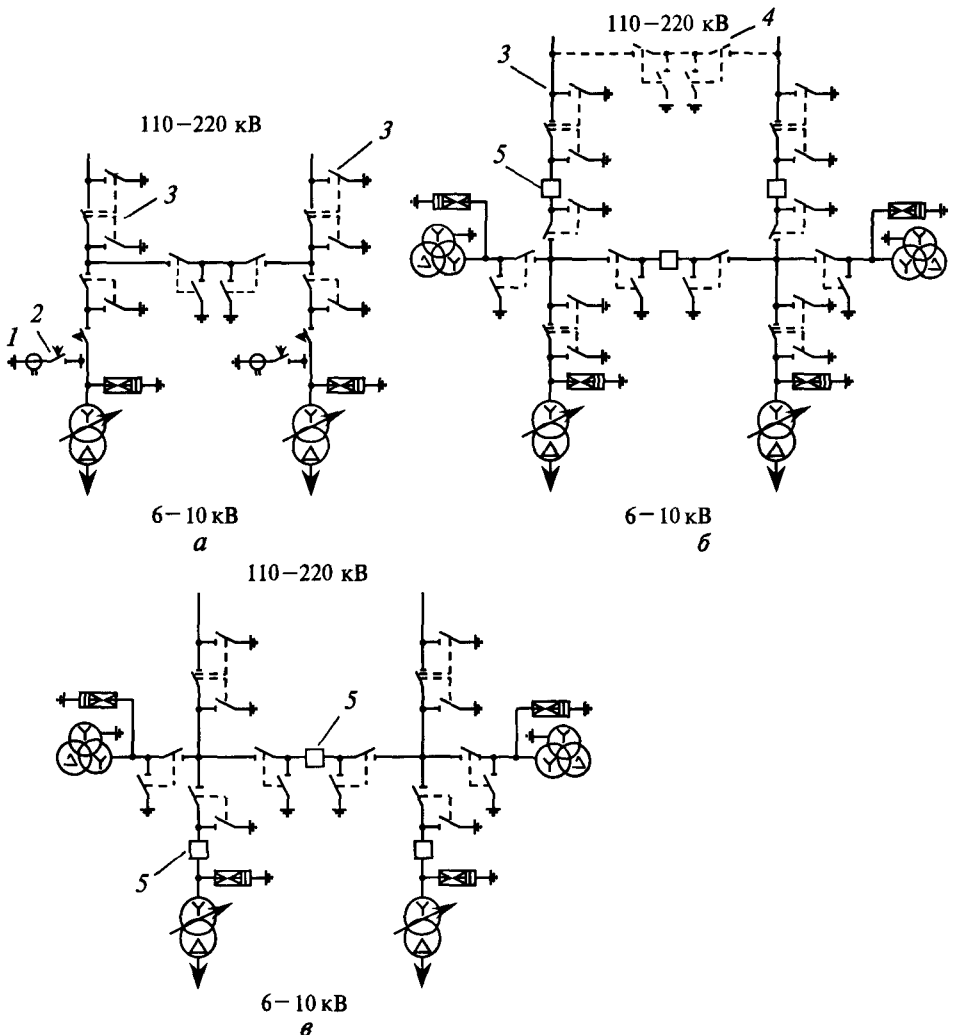


Рис. 5.4. Схемы подстанций с переключками (мостиками) между питающими линиями

нить в работе трансформатор при повреждении питающей его линии, переключив его на вторую линию (перекрестное питание); обеспечить питание подстанции на время ревизии или ремонта трансформатора. В схеме может быть использован отключающий импульс вместо короткозамыкателя.

Схема на рис. 5.4, б используется при питании подстанций по транзитным линиям 220 кВ или по линиям с двусторонним питанием. Как вариант может быть применена схема со второй (показанной пунктиром) перемычкой 4 со стороны линий, выполненная разьединителями. Этот вариант схемы допускает не прерывать разрыва транзита электроэнергии в периоды ремонта одного из выключателей 220 кВ. Если в схеме предусмотреть дополнительную установку отделителей в цепях трансформаторов, то при повреждении трансформатор отключается отделителем (в бестоковую паузу), а транзит мощности автоматически восстанавливается.

Схема на рис. 5.4, в может быть применена для тупиковых подстанций с автоматикой в перемычке, если использование короткозамыкателя не представляется возможным по техническим причинам, а стоимость оборудования для передачи отключающего импульса соизмерима со стоимостью выключателя 5 или же передача отключаемого импульса неприемлема по другим причинам. Схему в можно применять также при включении трансформаторов в рассечку транзитных линий или линий с двусторонним питанием при сравнительно малых расстояниях между отпайками или между головным выключателем питающей подстанции и отпайкой. При этом повреждение трансформатора не нарушает питания всех других подстанций, связанных с этими линиями.

Схемы с выключателями в электроснабжении промышленных предприятий применяют редко, так как капитальные затраты выше, чем при схемах с отделителями и короткозамыкателями. Обоснованием для применения выключателей можно считать:

— условия самозапуска электродвигателей, так как время действия автоматики при схеме с отделителями больше, чем при выключателях, что может оказаться недопустимым для некоторых производств с непрерывным технологическим процессом;

— усложнение защиты и автоматики в схемах с отделителями при подпитке со стороны 6–10 кВ места короткого замыкания на линии 110–220 кВ или на ответвлении от нее;

— недостаточное качество отделителей и короткозамыкателей, что существенно для работы в загрязненных зонах, в районах Сибири и севера;

— развитие проектируемой подстанции, при котором требуется применение сборных шин на напряжении 110–220 кВ;

— включение трансформаторов в рассечку транзитных линий или линий с двусторонним питанием;

— невозможность по техническим причинам применения короткозамыкателей и большая стоимость устройств и кабелей, используемых для передачи отключающего импульса (с учетом его резервирования).

При отсутствии перечисленных выше условий можно рекомендовать простейшую блочную схему без перемычек. Требования со стороны эксплуатации к повышению надежности и оперативности управления системой электроснабжения на БУР, СУР привели к более частому применению схем *e* (см. рис. 5.3) и *в* (см. рис. 5.4), т. е. к отказу от короткозамыкателей и переходу к установке выключателей.

Мощность трансформаторов, присоединяемых по приведенным схемам, должна находиться в пределах коммутационной способности разъединителей и отделителей по отключению тока холостого хода, а при применении силовых выключателей определяется их параметрами.

Короткозамыкатели нельзя ставить в зоне действия дифференциальной защиты трансформатора потому, что каждое включение короткозамыкателя от действия газовой защиты или по другой причине будет вызывать срабатывание дифференциальной защиты. Это дезориентирует обслуживающий персонал (не сразу можно выяснить причину отключения трансформатора) и затягивает ликвидацию аварии. Разрядники также нужно ставить вне зоны действия дифференциальной защиты во избежание ложного действия защиты и неправильного отключения трансформатора.

От схем подстанций СУР со стороны высокого напряжения практически не зависят схемы присоединения трансформаторов мощностью 10 МВА и выше к секциям сборных шин распределительных устройств вторичного напряжения. Число секций, напряжение, количество отходящих линий зависит в большей степени от требований потребителей с учетом вариантов электроснабжения на напряжении, отличном от наиболее распространенного 10 кВ (рис. 5.5).

При выборе схемы подключений решающими можно считать следующие показатели: мощность подстанции, определяющую число выводов и секций шин 6–10 кВ; наличие, единичную мощность и напряжение крупных потребителей (электропечей, воздуходувок и др.); мощность КЗ на стороне 6–10 кВ, от которой зависит необходимость установки реакторов; характер нагрузок, определяющих подпитку места КЗ и число секций на стороне 6–10(35) кВ.

Схемы на рис. 5.5 составлены для мощности КЗ от системы до 5000 МВА в сети 110 кВ и до 10 000 МВА в сети 220 кВ при отдельной работе сборных шин. При выборе схемы могут быть предложены некоторые общие рекомендации.

Присоединение одной секции сборных шин к обмотке трансформатора или к параллельно соединенным ветвям трансформатора с расщепленной обмоткой 6–10 кВ без реактирования отходящих линий основывается на использовании в качестве вводных, межсекционных и линейных выключателей для всего РУ выключателей с одинаковым номинальным током отключения. Рекомендуется применять выключатели с предельным током отключения  $I_{п.о.}$ , равным 20 или 31,5(40) кА (не меньше предельного тока термической стойкости и действующего значения периодической составляющей предельного сквозного тока КЗ).

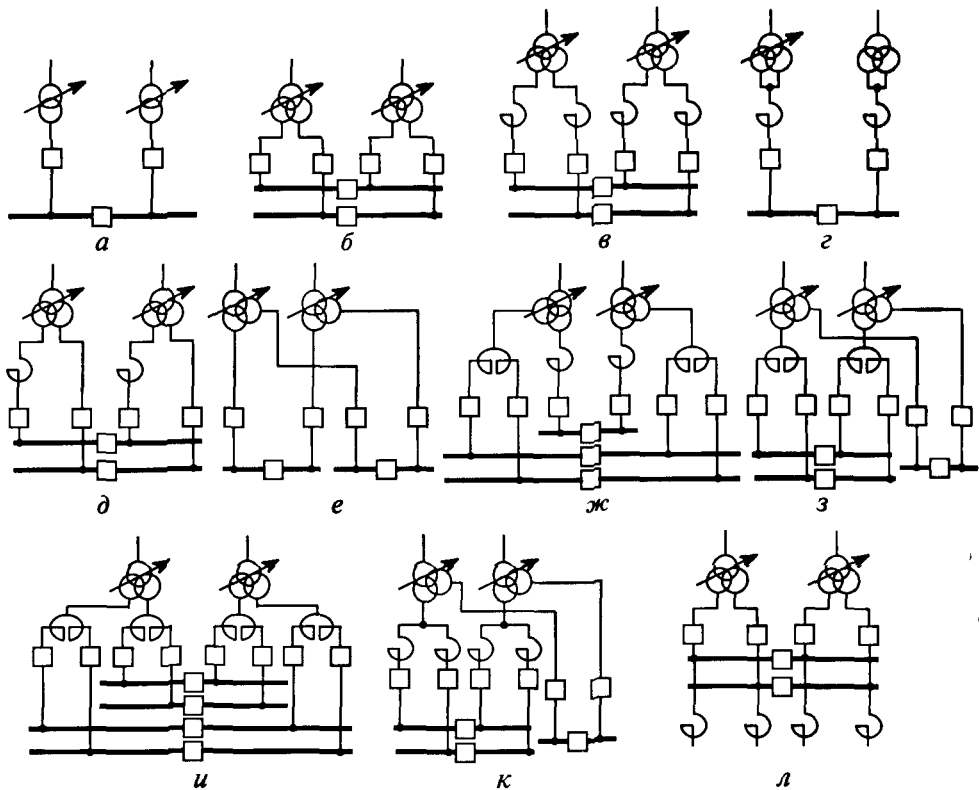


Рис. 5.5. Схемы подключения распределительных устройств к трансформаторам

Применение выключателей с  $I_{п.о} = 31,5(40)$  кА и более вместо выключателя с  $I_{п.о} = 20$  кА (присоединяемых к двум ветвям трансформаторов с расщепленными обмотками или в различных схемах с реакторами) следует обосновывать технической необходимостью или экономической целесообразностью.

Присоединение сборных шин (двух секций) к трансформатору с расщепленной обмоткой 6–10 кВ без реактирования отходящих линий следует выполнять так, чтобы каждая секция была присоединена к одной ветви обмотки трансформатора стороны 6–10 кВ. Преимущество схемы — значительное уменьшение отрицательного влияния нагрузок одной ветви на качество напряжения питания другой ветви при резкопеременных графиках нагрузки, вызывающих колебания напряжения на шинах подстанции, или при вентильной нагрузке, искажающей форму кривой напряжения. Схему нельзя использовать при наличии крупных присоединений с нагрузкой, соизмеримой с номинальной мощностью одной ветви обмотки трансформатора, так как при этом, как правило, трудно равномерно распределить нагрузки между секциями сборных шин подстанции и обеспечить необходимое резервирование.

При присоединении одной секции сборных шин к обмотке или к параллельно соединенным ветвям трансформатора с расщепленной обмоткой

6–10 кВ с реактированием отходящих линий следует применять в качестве вводных и межсекционных выключатели с номинальным током отключения более 31,5 (40) кА. На отходящих от сборных шин РУ линиях устанавливают групповые реакторы, к каждому из которых присоединяют от одной до четырех-пяти линий с номинальным током отключения выключателей 20 кА.

Количество линий, присоединяемых к каждому групповому реактору, зависит от расчетных токов линий и от специфики присоединяемых вторичных подстанций или отдельных токоприемников. Иногда реактированные линии к сборным шинам присоединяются совместно с неактированными линиями или токопроводами (через выключатели с соответствующим номинальным током отключения), для которых нецелесообразно снижение мощности КЗ (например, крупный преобразовательный агрегат или обеспечение самозапуска).

Основные преимущества схем с групповыми реакторами:

- уменьшается ток подпитки КЗ от синхронных и асинхронных электродвигателей;
- повышается остаточное напряжение на сборных шинах при КЗ на отходящих линиях за реакторами;
- при наличии электроприемников, ухудшающих качество электроэнергии в питающей их сети (вентильных, сварочных, с резкопеременными графиками нагрузки и др.), их неблагоприятное влияние меньше сказывается на качестве электроэнергии на сборных шинах подстанции.

К недостаткам схем следует отнести, как правило, большую стоимость электрооборудования 6–10 кВ; наличие постоянных потерь в реакторах; увеличение габаритов РУ 6–10 кВ; технические затруднения в выполнении релейной защиты в части обеспечения чувствительности и дальнего резервирования.

Различные схемы с реакторами на вводах 10(6) кВ от трансформаторов, обеспечивающие снижение мощности короткого замыкания после реактора, позволяют независимо от мощности трансформатора использовать (в качестве вводных, секционных и линейных) выключатели со сравнительно небольшим номинальным током отключения 20 кА или 31,5(40) кА. Значение, до которого целесообразно снижать мощность КЗ на шинах 6–10 кВ, определяется технико-экономическим анализом схемы подстанции и системы электроснабжения от шин подстанции. Существенными недостатками реактирования вводов можно считать ухудшение условий пуска и самозапуска крупных электродвигателей; сложности осуществления релейной защиты трансформаторов и крупных единичных электроприемников или линий, отходящих к вторичным подстанциям.

Если имеется значительное количество электродвигателей с большими пусковыми токами и не исключена перспектива дополнительного присоединения электродвигателей, следует по возможности избегать применения таких схем.

Приведем общие рекомендации по применению схем рис. 5.5.

1. Схемы *a* для двухобмоточных и *e* — для трехобмоточных трансформаторов (см. рис. 5.5) — для трансформаторов мощностью до 25 МВА.

2. Схема *б* (одна из наиболее распространенных) — для трансформаторов

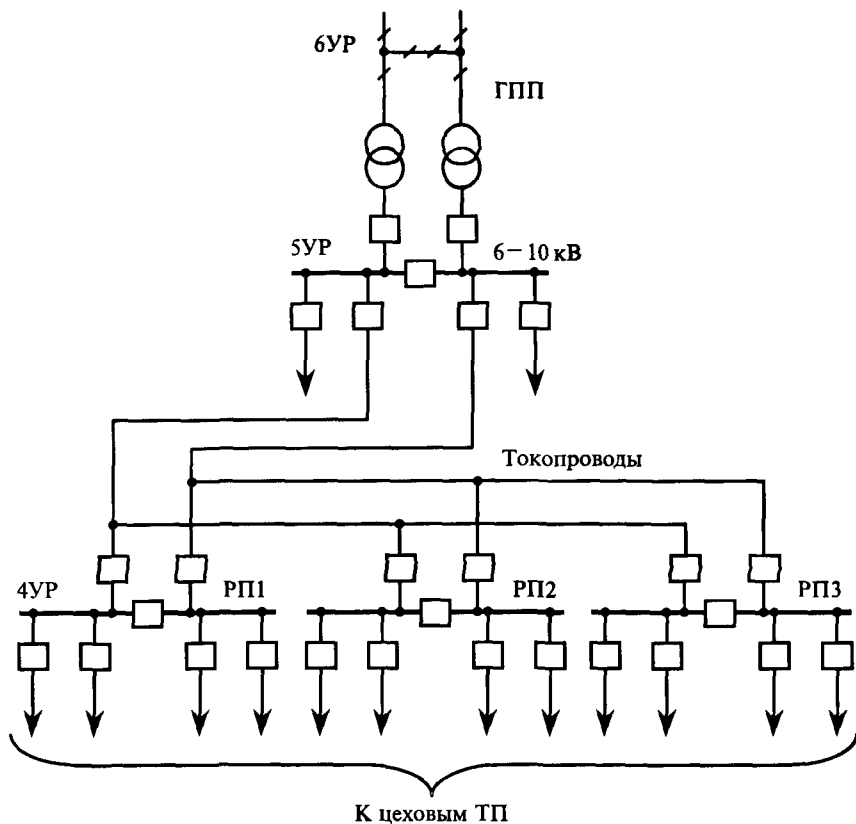


Рис. 5.6. Магистральное питание РП

с расщепленной вторичной обмоткой мощностью 25–63 МВА с вторичным напряжением 6–10 кВ.

3. Схемы *в* или *д* — для трансформаторов 32–63 МВА напряжением 6 кВ с реактированием вводов 6 кВ трансформаторов (если мощность КЗ на стороне 6 кВ близка к разрывной мощности выключателей камер КРУ или превосходит ее), и для трансформаторов мощностью 63 МВА при напряжении 10 кВ (трансформаторы 110/10 кВ).

4. Схема *г* — для трансформаторов мощностью 25 и 40 МВА вместо схемы *б* для уменьшения количества секций.

5. Схема *и* — для трансформаторов 63 МВА 110/6, а также 160 МВА 220/10 кВ с расщепленными вторичными обмотками (отличается от схемы *в* большей пропускной способностью вторичной стороны за счет применения сдвоенных реакторов, имеет вдвое больше секций шин 6–10 кВ).

6. Схемы *е*, *з* и *к* — для трехобмоточных трансформаторов, отличающихся высокой пропускной способностью и степенью ограничения мощности КЗ на стороне 6–10 кВ. Для трансформаторов с мощностью вторичной обмотки 40 МВА при 10 кВ — схема *е*, при 6 кВ — *з*, для трансформаторов 63, 80 и

Схема главных цепей		01, 02, 38, 39	630	03, 04	05, 06, 40, 41	07, 08, 42, 43	09, 10	11, 12	13, 15	14, 16	17, 18	19, 20	21, 22	23, 24	25
	№ схемы Ином, А	630	630, 1000, 1600									630, 1000, 1600	630	630, 1000, 1600	630, 1000, 1600
Схема главных цепей		26, 27	630	28, 53	29, 30	31, 32	33, 34	37	44, 45	46, 47	48	49	50	51	52
	№ схемы Ином, А	630	630, 1000, 1600									2000, 3200	2000, 3200		630, 1000, 1600
Схема главных цепей		101	102	103, 116	104	105	106	107	108	109	110	111	112	113	
	№ схемы Генк, А			630, 1000, 1600		2000, 3200									

Рис. 5.7. Сетка схем главных цепей шкафов КРУ серии КМ-1 и КМ-1Ф



Схема главных цепей		201, 211		202		203		204		205		206		207		208		209		210		212, 213		214		215
	№ схемы / листы, А	630																				630				
	Схема главных цепей		301		302		303		304		401, 408		402		403		404		405							
		№ схемы / листы, А	630, 1000, 1600																							
		Схема главных цепей		501		502		503		504		505, 507		506, 512		508, 517		509, 513		510, 514		511				
			№ схемы / листы, А	630, 1000, 1600																				2000, 3200		

Схема главных цепей		515	630, 1000, 1600	712	630, 1000, 1600	712	630, 1000, 1600	712	630, 1000, 1600	712	630, 1000, 1600	712	630, 1000, 1600	712	630, 1000, 1600	712	630, 1000, 1600	712	630, 1000, 1600
		516	2000, 3200	713	2000, 3200	713	2000, 3200	713	2000, 3200	713	2000, 3200	713	2000, 3200	713	2000, 3200	713	2000, 3200	713	2000, 3200
Схема главных цепей		601	—	714	630	714	630	714	630	714	630	714	630	714	630	714	630	714	630
		602	—	715	630	715	630	715	630	715	630	715	630	715	630	715	630	715	630
Схема главных цепей		603	2000, 3200	716	2000, 3200	716	2000, 3200	716	2000, 3200	716	2000, 3200	716	2000, 3200	716	2000, 3200	716	2000, 3200	716	2000, 3200
		604	630, 1000, 1600	718, 719	630, 1000, 1600	718, 719	630, 1000, 1600	718, 719	630, 1000, 1600	718, 719	630, 1000, 1600	718, 719	630, 1000, 1600	718, 719	630, 1000, 1600	718, 719	630, 1000, 1600	718, 719	630, 1000, 1600
Схема главных цепей		605	—	717	—	717	—	717	—	717	—	717	—	717	—	717	—	717	—
		701, 703	—	2000, 3200	—	2000, 3200	—	2000, 3200	—	2000, 3200	—	2000, 3200	—	2000, 3200	—	2000, 3200	—	2000, 3200	—
Схема главных цепей		702, 704	—	2000, 3200	—	2000, 3200	—	2000, 3200	—	2000, 3200	—	2000, 3200	—	2000, 3200	—	2000, 3200	—	2000, 3200	—
		705, 707	—	2000, 3200	—	2000, 3200	—	2000, 3200	—	2000, 3200	—	2000, 3200	—	2000, 3200	—	2000, 3200	—	2000, 3200	—
Схема главных цепей		706, 708	—	2000, 3200	—	2000, 3200	—	2000, 3200	—	2000, 3200	—	2000, 3200	—	2000, 3200	—	2000, 3200	—	2000, 3200	—
		709, 710	—	2000, 3200	—	2000, 3200	—	2000, 3200	—	2000, 3200	—	2000, 3200	—	2000, 3200	—	2000, 3200	—	2000, 3200	—
Схема главных цепей		711	—	2000, 3200	—	2000, 3200	—	2000, 3200	—	2000, 3200	—	2000, 3200	—	2000, 3200	—	2000, 3200	—	2000, 3200	—
		630, 1000, 1600	—	2000, 3200	—	2000, 3200	—	2000, 3200	—	2000, 3200	—	2000, 3200	—	2000, 3200	—	2000, 3200	—	2000, 3200	—

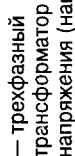
## Принятые обозначения



— разрядник;



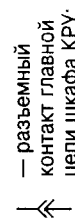
— трансформатор тока;



— трехфазный трансформатор напряжения (например, НТМИ-10, ЗНОЛ-10);



— однофазный трансформатор напряжения, силовой трансформатор собственных нужд;



— разъемный контакт главной цепи шкафа КРУ;



— шинный разъемный контакт главной цепи;



— шинный контакт главной цепи;



— линейный разъемный контакт главной цепи, кабельный или шинный вывод;



— резистор;



— конденсатор;



— кабельный ввод;



— шинный ввод;



— разъединитель;



— предохранитель;



— выключатель

100 МВА — соответственно *з* (при высоком значении напряжения КЗ трансформатора может быть использована и схема *е*) и *к*.

При наличии на подстанции напряжения как 10 кВ, так и 6 кВ применяют схемы *б*, *д*, *ж*, *з* в зависимости от мощности вторичных обмоток (50 % мощности трансформатора при расщепленных вторичных обмотках и 100 % в трехобмоточных трансформаторах), от которой зависит выбор аппаратуры и ошиновки по пропускной способности и по устойчивости к токам КЗ.

В приведенных схемах реакторы предусмотрены в том случае, когда ощутима подпитка мест КЗ от электродвигателей. При этом более целесообразной может оказаться установка групповых реакторов на линиях электродвигателей, благодаря чему уменьшается пропускная мощность реакторов на вводах трансформаторов (схема *л*) или отпадает необходимость в реакторах и снижаются посадки напряжения при пусках и самозапусках электродвигателей.

Распределение электроэнергии с шин 5УР (рис. 5.5) осуществляется, как правило, радиальными линиями к распределительным подстанциям РП 6–10 кВ, отдельным крупным электроприемникам и отдельным установленным вблизи трансформаторам ЗУР. Увеличение единичной мощности потребителей (цехов) и ограничения по генплану привели к сооружению магистральных токопроводов, от которых запитываются РП через реакторы или без них (рис. 5.6), на соответствующее РП. Эта схема, реализованная для ряда предприятий, не получила широкого распространения из-за тяжелых аварийных последствий. Реакторы устанавливаются из-за больших токов КЗ, например для шинпровода  $U_{\text{ном}} = 10$  кВ,  $I_{\text{ном}} = 5000$  А, питающегося от ГРУ 10 кВ ТЭЦ.

Распределительные устройства 6–10 кВ ГПП и подстанции 4УР выполняют сейчас, как правило, комплектно, состоящими из отдельных шкафов, каждый из которых предназначен для одной технологической операции (отключение, присоединение, измерение и др.). Для принятой схемы электропитания предприятия (района) разрабатывают однолинейную схему РУ, под которую подбирают отдельные шкафы (рис. 5.7), т. е. электрические схемы главных цепей КРУ определяют вид используемого шкафа КРУ. Поэтому шкафы КРУ по электрическим схемам главных цепей подразделяют на основные виды: с выключателями (вводы, отходящие линии, секционирование); с разделителями; с ошиновкой и разъемными контактными соединениями — разъединителями; с разрядниками; с измерительными трансформаторами напряжения; с трансформаторами тока; с кабельными сборками или кабельными перемычками; с шинными выводами и перемычками, с силовыми трансформаторами; комбинированные (например, с измерительными трансформаторами напряжения и разрядниками, с выключателями и измерительными трансформаторами напряжения и т. п.); с силовыми предохранителями; со статическими конденсаторами и разрядниками для защиты вращающихся машин от атмосферных перенапряжений; со вспомогательным оборудованием и аппаратурой.

#### 5.4. Схемы специфических подстанций

Вследствие индивидуальности крупных электроприемников (потребителей) необходима разработка оригинальных схем электроснабжения и подстанций 5УР, 4УР (эта проблема практически отсутствует для мини- и мелких предприятий, электроснабжение которых осуществляется на напряжении ниже 1 кВ).

Схемы ГПП и РП, отличающиеся от подстанций, питающих спокойную нагрузку, можно подразделить на схемы, предназначенные: для электроснабжения дуговых сталеплавильных печей; для потребителей с резкопеременной и ударной нагрузкой отдельного электроприемника (группы) с большой единичной мощностью (по условиям пуска, например, определяющего трансформатор и присоединение); для потребителей с особыми требованиями по преобразованию тока (электролиз, сварка), качеству электроэнергии и надежности в различных технологических, ремонтных и аварийных режимах. При разработке таких схем важны обеспечение качества электроэнергии (см. гл. 12) и компенсация реактивной мощности (см. гл. 13).

Нелинейные нагрузки (вентильные преобразователи, дуговые печи и др.) работают, как правило, с низким коэффициентом мощности (0,4–0,8), поэтому необходима компенсация реактивной мощности. Изменения нагрузки дуговых сталеплавильных печей, особенно реактивной мощности, вызывают значительные колебания напряжения в питающей сети, которые тем больше, чем больше мощность печного трансформатора и меньше мощность КЗ в точке присоединения дуговой печи. Особенно большие колебания нагрузки печи и наибольшие снижения напряжения происходят при эксплуатационных КЗ, например при погружении электродов в расплавленный металл. Значения изменений тока при этом могут достигать  $1,5-2I_{\text{ном}}$  для дуговой сталеплавильной печи большой емкости и  $2,5-3,5I_{\text{ном}}$  для печей средней и малой емкости, что важно для определения мощности сетевых трансформаторов и согласованной схем с энергосистемой.

Колебания нагрузки прокатных станов можно рассматривать как строго циклические. Значения средней, эффективной и пиковой активной и реактивной нагрузок зависят от мощности прокатных станов и их отдельных клетей. Периодичность (цикл) работы определяется технологическими параметрами, в основном размерами заготовки и размерами конечной продукции.

Фронт наброса реактивной мощности  $\Delta Q/\Delta t$  для различных станов различен и соответствует приближенно следующим величинам: для блюмингов и слябингов — до 200, для непрерывных станов горячего проката — до 400, для станов холодного проката — до 2000 Мвар/с. Эти значения играют определяющую роль при выборе компенсирующих устройств по их быстродействию. Скорости набросов активной мощности несколько меньше, чем реактивной.

Расчетная реактивная нагрузка в сетях 6–10 кВ промышленных предприятий  $Q_n$  складывается из расчетной нагрузки приемников 6–10 кВ  $Q_{p,n}$ ; некомпенсированной нагрузки сети до 1 кВ, питаемой через трансформаторы цехов  $Q_i$ ,

потерь реактивной мощности  $\Delta Q$  в сети 6–10 кВ, особенно в трансформаторах и реакторах:

$$Q_n = Q_{pн} + Q_r + \Delta Q. \quad (5.18)$$

Зарядная мощность  $\Delta Q_{зар}$  линий распределительной сети в часы максимума нагрузки приближенно равна потерям  $\Delta Q_n$  в индуктивности линий, и поэтому  $\Delta Q_{зар}$  и  $\Delta Q_n$  взаимно исключаются. Расчет оптимальной мощности конденсаторов производится для режима наибольших нагрузок.

При выборе конденсаторов, сделав допущение о незначительной длине линий на предприятии, можно представить все предприятие как узел сети 6–10 кВ, к которому подключена реактивная нагрузка  $Q$ . В общем случае называют пять типов источников реактивной мощности: синхронные двигатели 6–10 кВ ( $Q_{сд}$ ), синхронные компенсаторы ( $Q_{ск}$ ), синхронные генераторы ТЭЦ ( $Q_{тэц}$ ), энергосистема ( $Q_{э}$ ), батареи высокого напряжения ( $Q_{бк}$ ).

Баланс реактивной мощности в узле 6–10 кВ промышленного предприятия в общем случае будет выражаться следующим соотношением:

$$Q_n - Q_{сд} - Q_{ск} - Q_{тэц} - Q_{бк} - Q_{э} = 0. \quad (5.19)$$

Входная реактивность мощности  $Q_{э}$  задается энергосистемой как экономически оптимальная реактивная мощность, которая может быть передана предприятию в период наибольшей нагрузки энергосистемы. Заданная входная величина может ущемлять интересы потребителя, возлагая на него затраты, эффект от которых получит энергосистема. Потребитель, защищая свои интересы, должен при составлении договора опираться на Гражданский Кодекс РФ. Выражение (5.19) считается обязательным для БУР при подключении к энергосистеме.

При электроснабжении производства (цеха) с нелинейной нагрузкой вопросы обеспечения качества электроэнергии и компенсации реактивной мощности решают локально для подстанции 5УР (4УР) (рассчитывают реактивную нагрузку (5.18) и определяют необходимость установки фильтров). Это делает схему и компоновку подстанций нетиповой, а сам процесс принятия технического решения творческим. На рис. 5.8 показана обобщенная однолинейная схема подстанции, питающей вентиляющую нагрузку, с параллельно установленными на шинах подстанции силовыми фильтрами 5-й гармоники.

Для систем электроснабжения дуговых сталеплавильных печей ДСП можно рекомендовать следующее:

- оснащение печных трансформаторов переключающимися устройствами, работающими под нагрузкой и имеющими большой механический и коммутационный ресурс;
- оперативные и оперативно-защитные выключатели должны иметь необходимый ресурс работы (не менее 20 тыс. операций);
- взаимное резервирование оперативных выключателей, при установке их

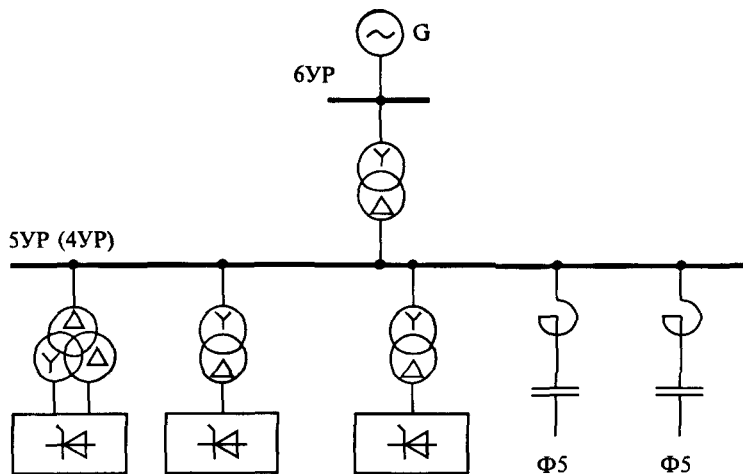


Рис. 5.8. Однолинейная схема подстанции с фильтрами 5-й гармоники

на печной подстанции следует предусматривать индивидуальное резервирование, при установке на ПГВ, как правило, — групповое;

— сетевые трансформаторы необходимо выбирать с учетом динамического характера электрической нагрузки ДСП;

— с целью снижения мощности силовых трансформаторов и повышения устойчивости работы ДСП следует по возможности предусматривать их параллельную работу;

— сетевые трансформаторы ДСП, как правило, надо подключать к питающей сети в точках с наибольшим значением мощности КЗ с целью снижения влияния ДСП на питающую сеть.

Для ДСП в необходимых случаях следует предусматривать установки компенсации реактивной мощности. Тип, мощность и состав компенсирующего устройства необходимо выбирать с учетом параметров системы электроснабжения на основании технико-экономического сравнения схем электроснабжения и способов компенсации реактивной мощности. Подстанции, питающие установки ДСП, необходимо размещать, как правило, в непосредственной близости от печей.

При разработке схемы мощные электроприемники с ударным характером нагрузки не должны вызывать недопустимой перегрузки питающих трансформаторов как по нагреву, так и по условиям динамических воздействий ударных нагрузок. Целесообразно подключать электроприемники с усложненными режимами работы в точках системы электроснабжения с наибольшим значением мощности КЗ.

Средства ограничения токов КЗ в сетях с такими нагрузками следует применять только в пределах необходимости для обеспечения надежной работы коммутационных аппаратов и электрооборудования без больших запасов по

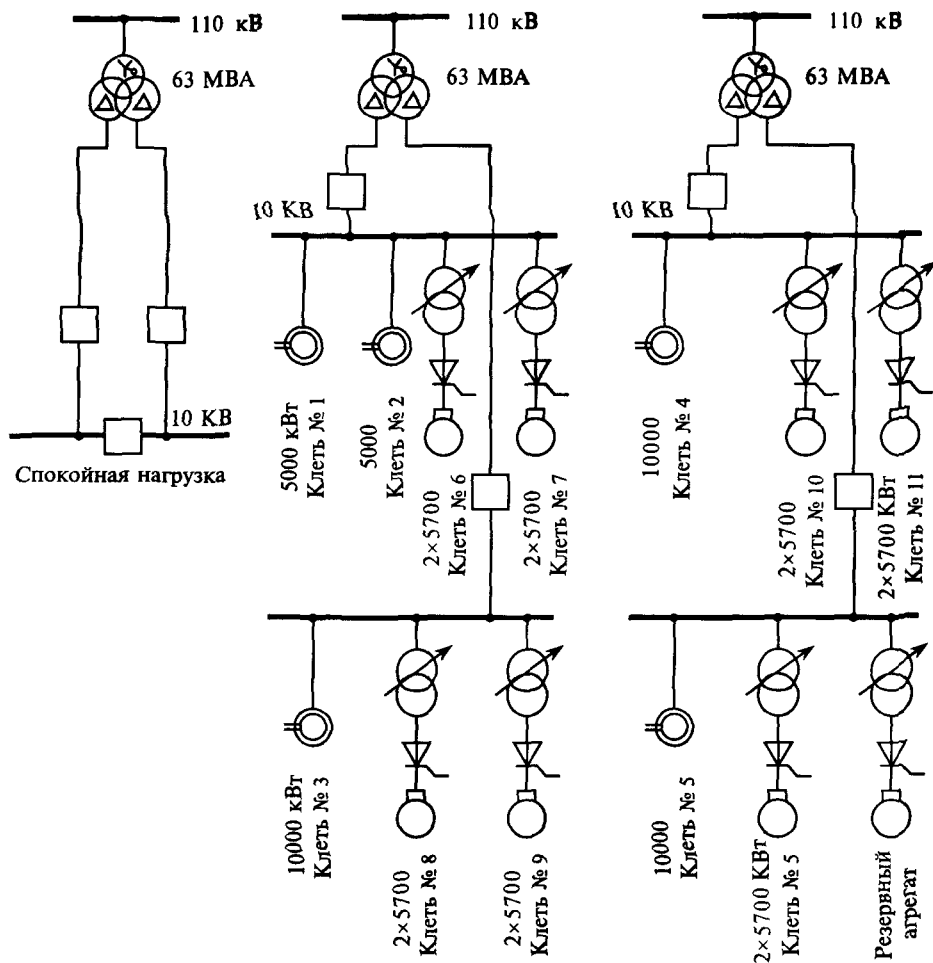


Рис. 5.9. Структурная схема электроснабжения стана 2000 горячего проката

отключающей способности, по термической и динамической стойкости аппаратов.

Мощность электроприемников ДСП, сварочных аппаратов, прокатных станов с питанием через преобразовательные агрегаты повышается в узле быстрее, чем для других потребителей. Поэтому ограничение влияния специфических нагрузок повышением КЗ недостаточно.

Для предварительной оценки допустимости подключения ДСП к питающей сети без принятия специальных мер рекомендуется принимать следующее значение мощности КЗ:

$$S_{к.з} = (60 + 100) S_{п.т.} \quad (5.20)$$

где  $S_{пт}$  — мощность печного трансформатора (выбирается не электриками); для печей с удельной мощностью 450–800 кВА/т мощность КЗ может быть принята равной  $70 S_{пт}$ .

Мощность сетевого трансформатора для питания группы из  $n$  ДСП одинаковой мощности

$$S_{с.т.(n)} = \sqrt{n} S_{с.т.}, \quad (5.21)$$

где  $S_{с.т.}$  — мощность сетевого трансформатора, определенная для одиночной ДСП.

Схемы электроснабжения, повышающие качество электроэнергии в системах электроснабжения промпредприятий, могут получить более широкое применение при использовании рационального секционирования. К секционированным схемам можно отнести следующие (рис. 5.9–5.11):

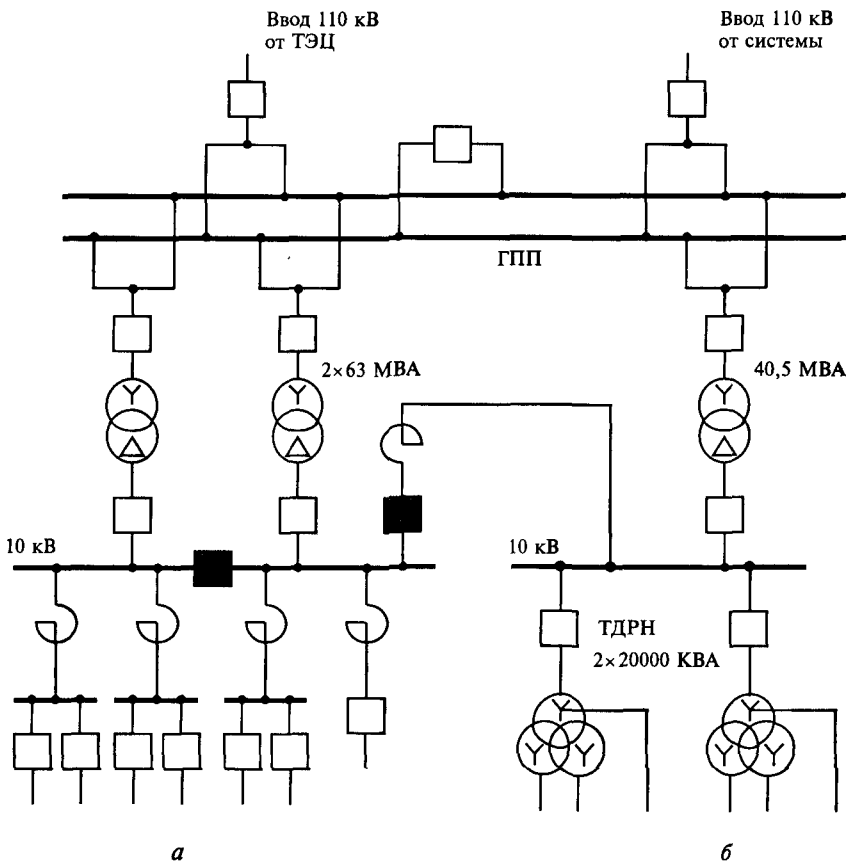


Рис. 5.10. Структурная схема электроснабжения блужинга 1300:  
а — общехозяйственные нагрузки; б — ионный привод



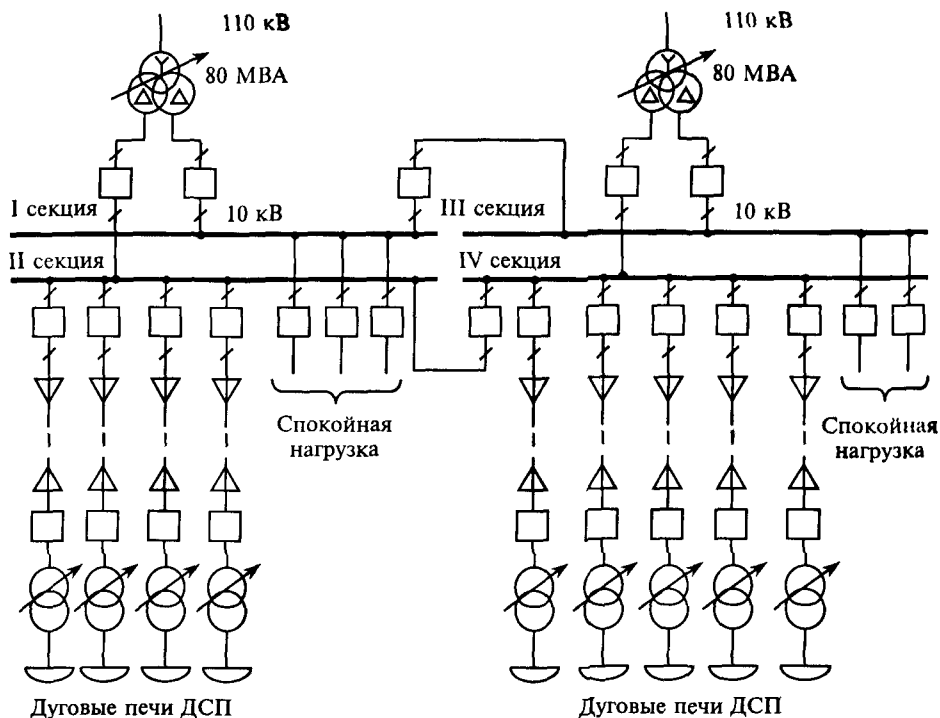


Рис. 5.11. Схема питания ДСП от трансформатора с расщепленными обмотками

1. Отдельные глубокие вводы для резкопеременной и несинусоидальной нагрузок. Например, на некоторые секции главной понижающей подстанции выделяются вентиляные приводы, а спокойная нагрузка подключается на другие секции ГПП.

2. Схемы главных понижающих подстанций на напряжении 6–10 кВ с трансформаторами с расщепленными вторичными обмотками или сдвоенными реакторами с четырьмя или большим количеством секций для раздельного питания спокойных (например, групп синхронных двигателей насосов) и сгруппированных специфических нагрузок.

Для заводов, имеющих в своем составе несколько электросталеплавильных цехов, на ГПП можно устанавливать так называемые сетевые трансформаторы (рис. 5.12), которые предназначены для питания ДСП через специальный распределительный пункт (РП) (к нему другие электроприемники не подключают). Полная схема подобного электроснабжения крупной дуговой печи представлена на рис. 5.13. Естественно, что не крупные печи питаются от трансформатора, к которому подключена и спокойная нагрузка (рис. 5.14).

Главные трансформаторы ГПП могут включаться временно на параллельную работу секционным выключателем на стороне 6–10 кВ, когда это допус-

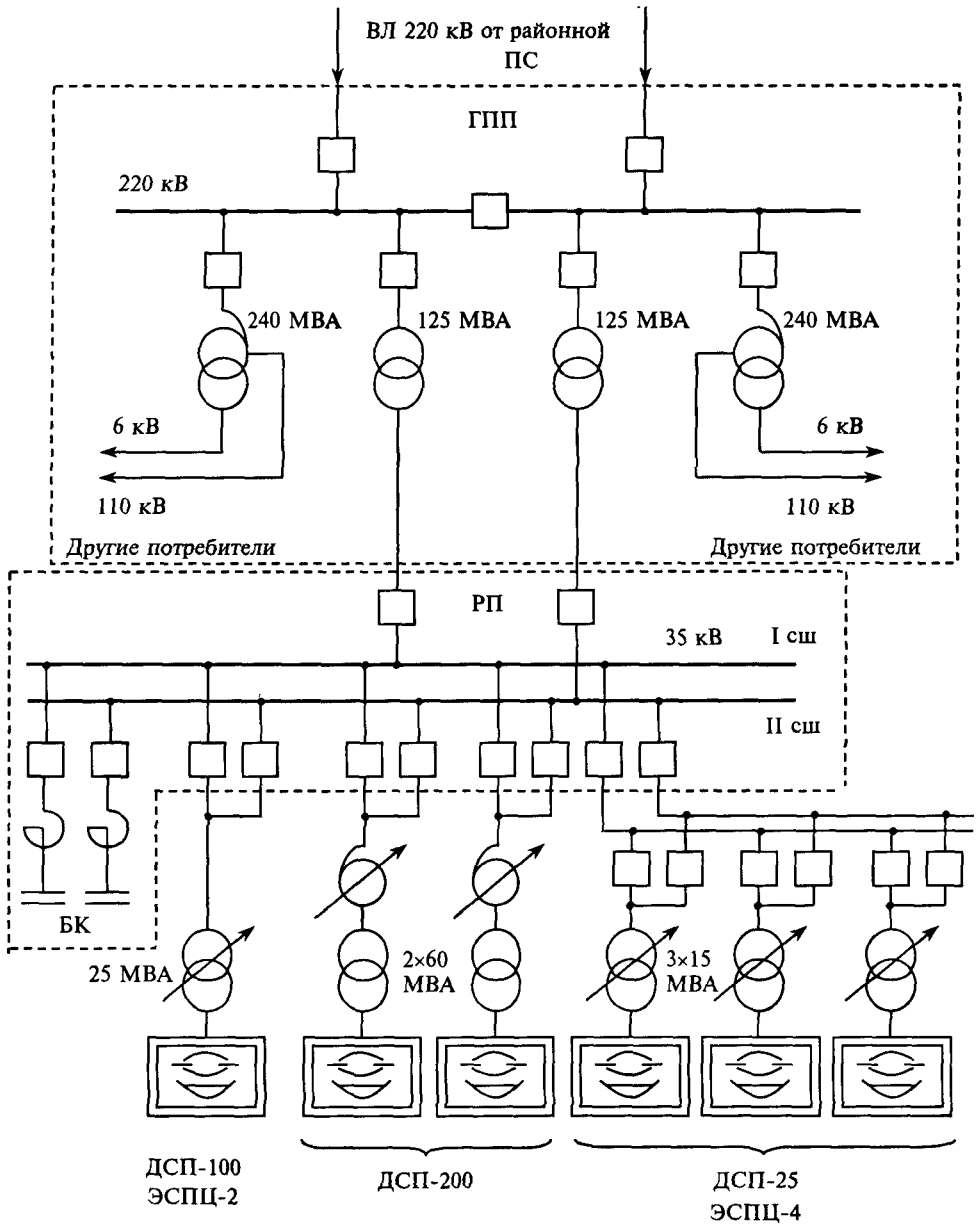


Рис. 5.12. Схема электроснабжения ДСП различной емкости

тимо по токам КЗ и необходимо, например, в период пуска крупных электродвигателей.

Следует отметить, что наиболее широкое применение, особенно для предприятий средней мощности, находят схемы с расщепленными обмотками

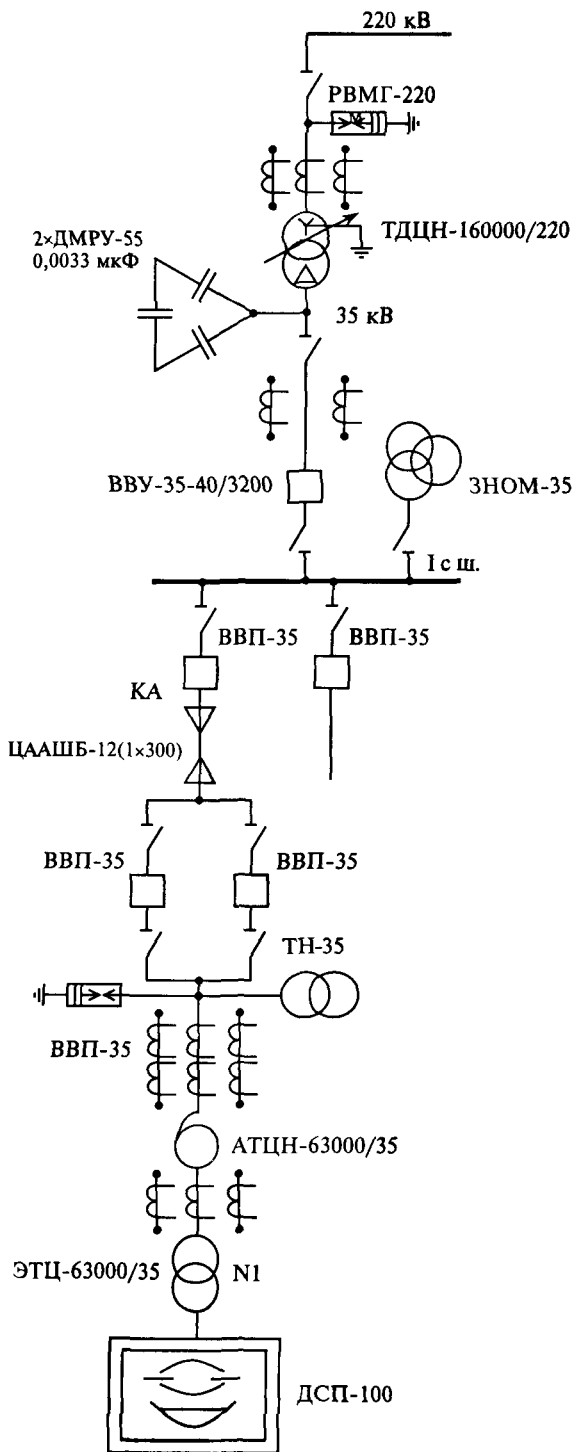
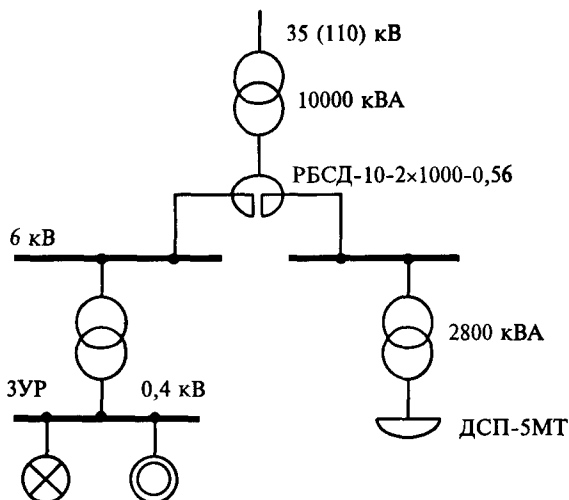


Рис.5.13. Схема электроснабжения крупного ЭСПЦ



**Рис. 5.14.** Схема питания ДСП с использованием сдвоенного реактора

трансформаторов ГПП (см. рис. 5.11) или со сдвоенными реакторами (см. рис. 5.14), если последнее обусловлено токами КЗ.

В сдвоенном реакторе падение напряжения в каждой секции обмотки составляет  $\Delta U \approx I_{\text{обм}} x_L \cdot 0,5$  (где  $I_1 = I_2 = I_{\text{обм}}$  — токи в секциях обмотки реактора;  $x_L$  — индуктивное сопротивление обмотки реактора;  $K_m = M/L \approx 0,5$  — коэффициент взаимной индукции между секциями обмотки сдвоенного реактора). Как видно из формулы, колебания напряжения на секциях со спокойной нагрузкой под влиянием колебаний на этой секции от резкопеременной нагрузки будут меньше, чем при объединении их на одну секцию шин.

Схему 5.12 используют при строительстве крупных электросталеплавильных цехов (производств), когда начинают сооружать отдельные печные подстанции, на которых устанавливают отдельные сетевые трансформаторы и сборные шины. Это позволяет сохранять питание ДСП при различных аварийных и ремонтных режимах работы сетевых трансформаторов. На рис. 5.13 приведены соотношение мощности сетевых и печных трансформаторов, схема подключения оперативных выключателей и выключателей, осуществляющих защиту, указано сечение кабельной перемычки и даны другие элементы (рабочие чертежи, рабочая документация), отсутствующие при разработке собственно схемы для получения технических условий или для ТЭО (проекта).

### 5.5. Компоновки открытых и закрытых распределительных устройств (подстанций)

Определение параметров электропотребления на разных уровнях систем электроснабжения, выбор источников питания, разработка схемы электроснабжения, выбор силовых трансформаторов, количества и места расположения подстанций 5УР и 4УР дают возможность скомпоновать каждое подстан-

ционное ОРУ — открытое распределительное устройство, когда всё или основное оборудование РУ расположено на открытом воздухе, и ЗРУ — закрытое распределительное устройство, оборудование которого расположено в здании.

Существуют некоторые общие требования, определяющие компоновку ОРУ или ЗРУ (установку каждого изделия и конструкцию сооружения) и регламентируемые ПУЭ. Электрооборудование, токоведущие части, изоляторы, крепления, ограждения, несущие конструкции, изоляционные и другие расстояния необходимо выбирать и устанавливать таким образом, чтобы были соблюдены следующие условия:

- вызываемые усилия, нагрев, электрическая дуга или другие сопутствующие работе явления (искрение, выброс газов и т. п.) не смогут привести к повреждению оборудования и возникновению КЗ или замыкания на землю, а также причинить вред обслуживающему персоналу;

- при нарушении нормальных условий работы электроустановки обеспечивается необходимая локализация повреждений, обусловленных действием КЗ;

- при снятом напряжении с какой-либо цели относящиеся к ней аппараты, токоведущие части и конструкции можно подвергать безопасному осмотру, замене и ремонтам без нарушения нормальной работы соседних цепей;

- обеспечение возможности удобного транспортирования оборудования.

Во всех цепях РУ следует предусматривать установку разъединяющих устройств с видимым разрывом, обеспечивающих возможность отсоединения всех аппаратов (выключателей, отделителей, предохранителей, трансформаторов тока, трансформаторов напряжения и т. п.), каждой цепи от сборных шин, а также от других источников напряжения.

Указанное требование не распространяется на шкафы КРУ и КРУН с выкатными тележками, высокочастотные заградители и конденсаторы связи, трансформаторы напряжения, устанавливаемые на отходящих линиях, разрядники, устанавливаемые на выводах трансформаторов и на отходящих линиях, а также на силовые трансформаторы с кабельными вводами.

Для территории ОРУ и подстанций, на которых в нормальных условиях эксплуатации могут иметь место утечки масла (аппаратная маслохозяйства, склады масла, машинные помещения, а также трансформаторы и выключатели при ремонтных и других работах), должны предусматриваться устройства для его сбора и удаления в целях исключения возможности попадания в водоемы.

Подстанции 35–110 кВ следует преимущественно проектировать комплектными, заводского изготовления, блочной конструкции. Распределительные устройства 35–750 кВ рекомендуется выполнять открытого типа. Распределительные устройства 6–10 кВ можно выполнять в виде комплектных шкафов наружной установки (КРУН). Распределительные устройства 6–10 кВ закрытого типа следует применять: в районах, где по климатическим условиям не могут быть применены КРУН; в районах с загрязненной атмосферой и районах со снежными и пыльными бурями; при числе шкафов бо-

лее 25; при наличии технико-экономического обоснования (по требованиям заказчика).

На подстанциях 35–330 кВ с упрощенными схемами на стороне высшего напряжения с минимальным количеством аппаратуры, размещаемых в районах с загрязненной атмосферой, рекомендуется использовать открытую установку оборудования высокого напряжения и трансформаторы с усиленной внешней изоляцией.

Закрытые распределительные устройства 35–220 кВ следует применять в районах: с загрязненной атмосферой (где применение открытых распределительных устройств с усиленной изоляцией или аппаратурой следующего класса напряжения, с учетом ее обмыва, неэффективно, а удаление подстанции от источника загрязнения экономически нецелесообразно, как и требование об установке специального оборудования); со стесненной городской и промышленной застройкой; с сильными снеготаносами и снегопадом (а также в суровых климатических условиях при соответствующем технико-экономическом обосновании). Здание ЗРУ должно быть без окон, и его допускается выполнять как отдельно стоящее, так и сблокированное со зданиями общеподстанционных пунктов управления, в том числе и по вертикали.

Герметизированные комплектные распределительные устройства с элегазовой изоляцией 110 кВ и выше (КРУЭ) применяют при стесненных условиях в крупных городах и на промышленных предприятиях, а также в районах с загрязненной атмосферой.

В условиях интенсивного загрязнения в блочных схемах трансформатор — линия рекомендуется применять трансформаторы со специальными кабельными вводами на стороне 110–220 кВ и шинными выводами в закрытых коробах на стороне 6–10 кВ.

Закрытую установку трансформаторов 35–220 кВ используют, если усиление изоляции не дает должного эффекта; в атмосфере содержатся вещества, вызывающие коррозию, а применение средств защиты нерационально; при необходимости снижения уровня шума у границ жилой застройки.

В закрытых распределительных устройствах 6–10 кВ следует применять шкафы КРУ заводского изготовления. Шкафы КРУ, конструкция которых предусматривает обслуживание с одной стороны, устанавливают вплотную к стене, без прохода с задней стороны. Ширина коридора обслуживания должна обеспечивать передвижение тележек КРУ; для их хранения и ремонта в закрытых распределительных устройствах необходимо предусматривать специальное место.

Компоновку и конструкцию ОРУ разрабатывают для принятых номинального напряжения, схемы электрических соединений, количества присоединяемых линий, трансформаторов и автотрансформаторов, выбранных параметров и типов высоковольтной коммутационной и измерительной аппаратуры (выключатели, разъединители, трансформаторы тока и напряжения) и ошиновки. При этом должны быть учтены местные условия размещения площадки, отведенной для проектируемого ОРУ: рельеф, грунты, размеры площадки,

направления линий (коридоры для ввода и вывода линий), примыкание железнодорожных путей и автомобильных дорог. Должны быть также учтены местные климатические условия. Собственно ОРУ может быть выполнено широким и коротким, либо узким и длинным. ОРУ может быть с гибкой, жесткой и смешанной (и гибкой, и жесткой) ошиновкой, что отразится на конструкциях для установки (подвески) этой ошиновки и на размерах этих конструкций (пролетах порталов, высоте колонн, их количестве и массе, количестве опорных и подвесных изоляторов).

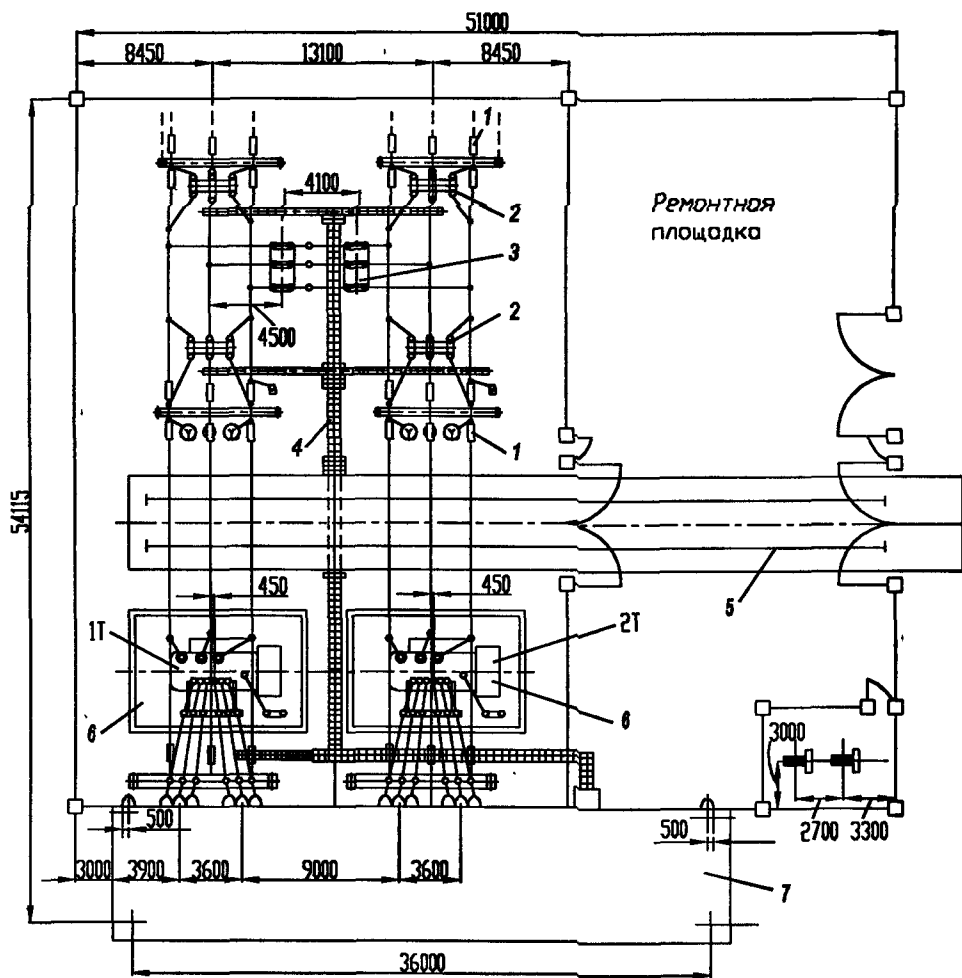
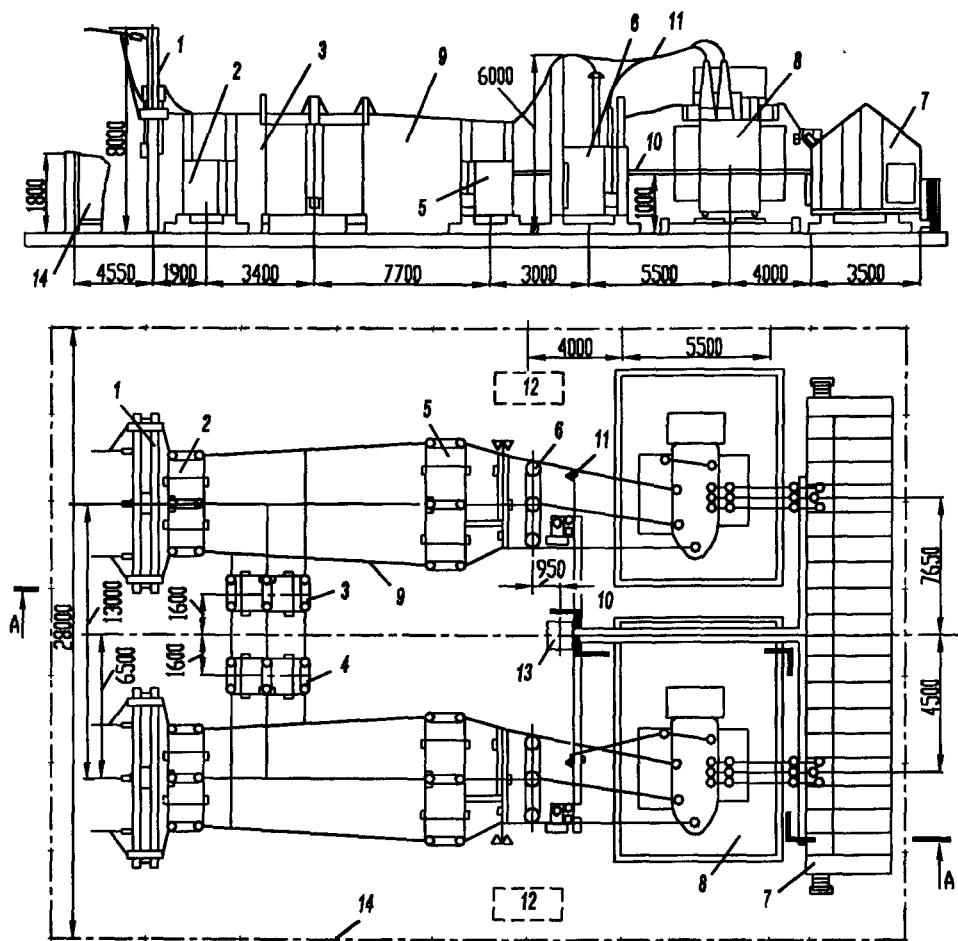


Рис 5.15. Типовая открытая подстанция на напряжение 110/6-10 кВ:

1 — изоляторы; 2 — разъединители; 3 — мостик из двух разъединителей; 4 — кабельный канал; 5 — железнодорожная колея; 6 — трансформаторы; 7 — здание подстанции



**Рис. 5.16.** Унифицированная комплектная подстанция с трансформаторами мощностью 10–40 МВА:

1 — конденсатор связи и высокочастотный заградитель; 2 — линейный разъединитель; 3 — разъединители в перемычке; 4 — разъединитель, установленный до отделителя; 5 — отделитель; 6 — короткозамыкатель; 7 — КРУН 6–10 кВ типа КЗ7; 8 — силовой трансформатор; 9 — самонесущие трубчатые алюминиевые шины; 10 — кабельные лотки; 11 — гибкие провода; 12 — место для дугогасящего устройства; 13 — инвентарный шкаф; 14 — ограждение

Каждое из решений имеет свои достоинства и недостатки; задача проектировщика состоит в том, чтобы выбрать для данных местных условий наиболее целесообразное, обеспечивающее надежность, удобные условия для эксплуатации и экономичность по сравнению с другими вариантами.

Большая часть подстанций промышленных предприятий выполняется с открытой частью 110 кВ и ЗРУ 10 кВ. На рис. 5.15 показана схема обычной от-



крытой понижающей подстанции на напряжение 110/6–10 кВ, рассчитанной на установку трансформаторов мощностью 25–63 МВА в районах с нормальной окружающей средой. Между питающими линиями 110 кВ предусмотрены перемычки с двумя разъединителями. На рис. 5.16 представлена ГПП комплектной поставки и открытой установки.

Компоновка подстанций определяется схемами со стороны высокого и низкого (среднего) напряжений, которые могут быть как типовыми (см. рис. 5.3–5.5), так и оригинальными, ориентированными на технологические особенности потребителя (см. рис. 5.9–5.13). Схемы типизированы, и из них комплектуется ОРУ подстанции.

На рис. 5.17 изображено ОРУ 220 кВ из унифицированных конструкций. Установка трансформаторов тока и напряжения обосновывается отдельно.

В последние годы все большее распространение получают комплектные распределительные устройства с элегазовой изоляцией (КРУЭ) на напряжении 110–500 кВ. Применение КРУЭ открывает новые перспективы индустриализации строительства подстанций, позволяет уменьшить время монтажа по сравнению с традиционными РУ в 4–5 раз, улучшить условия эксплуатации и надежность работы, сократить необходимую для подстанции площадь в 7–40 раз (в зависимости от напряжения).

Однако высокая стоимость ячеек КРУЭ делает их применение более оправданным в случаях, когда решающим является размер площадки (например, для подстанций глубоких вводов на территории промышленных предприятий или в крупных жилых массивах).

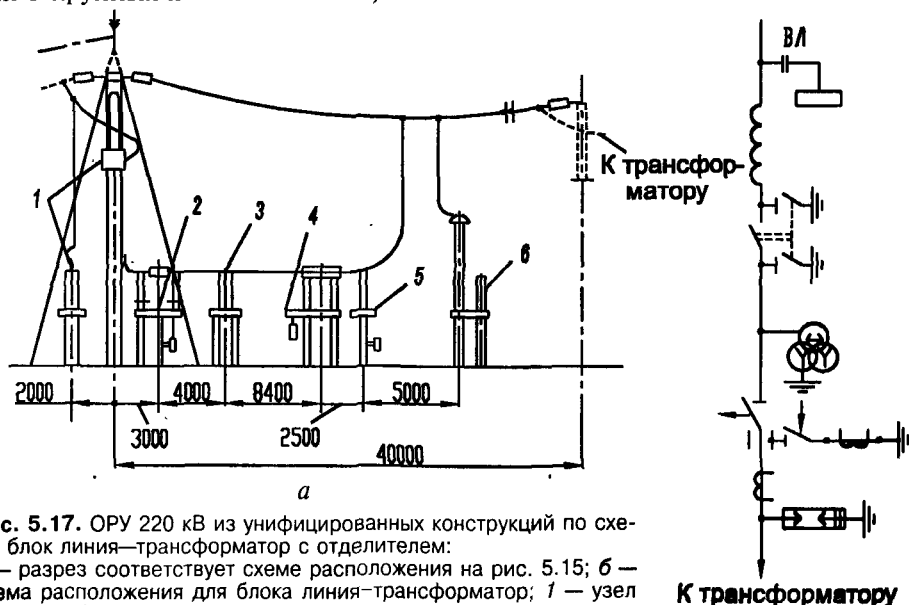


Рис. 5.17. ОРУ 220 кВ из унифицированных конструкций по схеме блок линия—трансформатор с отделителем:

*a* — разрез соответствует схеме расположения на рис. 5.15; *б* — схема расположения для блока линия—трансформатор; 1 — узел ВЧ-связи; 2 — разъединитель с двумя комплектами заземляющих ножей с приводом; 3 — трансформатор напряжения; 4 — отделитель однополюсный с приводом; 5 — короткозамыкатель однополюсный с приводом; 6 — разрядный вентильный регистратор срабатывания

Закрытые подстанции 6–10 кВ, выполненные для 4УР как РУ 10 кВ или дна 5УР как ЗРУ 10 кВ ГПП, по компоновке различаются мало, за исключением случаев, когда на ГПП сооружается развитое ОРУ (см., например, рис. 5.4, б, в) или к РП подключаются электроприемники (потребители), требующие специального пуска, ограничения по пуску и др. Развитое ОРУ требует помещений для щитов управления, сигнализации и автоматизации, устройств оперативного тока, аккумуляторов; для воздушных выключателей необходима установка компрессоров и специального оборудования.

Распределительные устройства выполняют с однорядным (рис. 5.18) или двухрядным расположением ячеек. Для наибольшего приближения к электроприемникам рекомендуется применять внутренние, встроенные в здания или пристроенные к ним подстанции и трансформаторные подстанции ЗУР, питающие отдельные цеха или их отделения и участки. Такое размещение дает экономию в электрической части и имеет преимущества в компактности генплана (позволяет сократить расстояния между цехами и уменьшить размеры проездов и подъездов и, следовательно, получить экономию территории и затрат на подземные и надземные технологические, электрические и транспортные внутризаводские коммуникации).

При недопустимости или затруднительности размещения подстанций внутри цеха, а также в цехах небольшой ширины (одно-, двух-, а иногда и трехпролетных) или же при питании части нагрузок, расположенных за пределами цеха, применяют подстанции, встроенные в цех либо пристроенные к нему. Встроенные и пристроенные подстанции обычно располагают вдоль одной из длинных сторон цеха, желательнее ближайшей к источнику питания, или же при небольшой ширине цеха — в шахматном порядке вдоль двух его сторон. Рекомендуются встроенные подстанции, более удобные при построении генплана и архитектурном оформлении цеха, чем пристроенные. Распределительные пункты, в том числе крупные, тоже рекомендуется пристраивать к производственным зданиям или встраивать в них и совмещать с ближайшими трансформаторными подстанциями во всех случаях, когда это не вызывает значительного смещения последних от центра их нагрузок.

Если распределительные подстанции служат для приема электроэнергии от энергоснабжающей организации, т. е. играют роль центральной распределительной подстанции ЦРП, то следует предусматривать выделение камер вводов и транзитных линий, чтобы они были недоступны для обслуживающего электротехнического персонала предприятия. На рис. 5.18 приведен пример встроенной двухтрансформаторной подстанции, совмещенной с распределительным пунктом и конденсаторной батареей, с применением комплектных устройств.

Внутренние цеховые подстанции, в которых доступ ко всему электрооборудованию осуществляется из цеха, целесообразно применять главным образом в многопролетных цехах большой ширины, когда это не мешает размещению технологического оборудования. При использовании упрощенных схем коммутации цеховых подстанций ЗУР их оборудование состоит из трансфор-

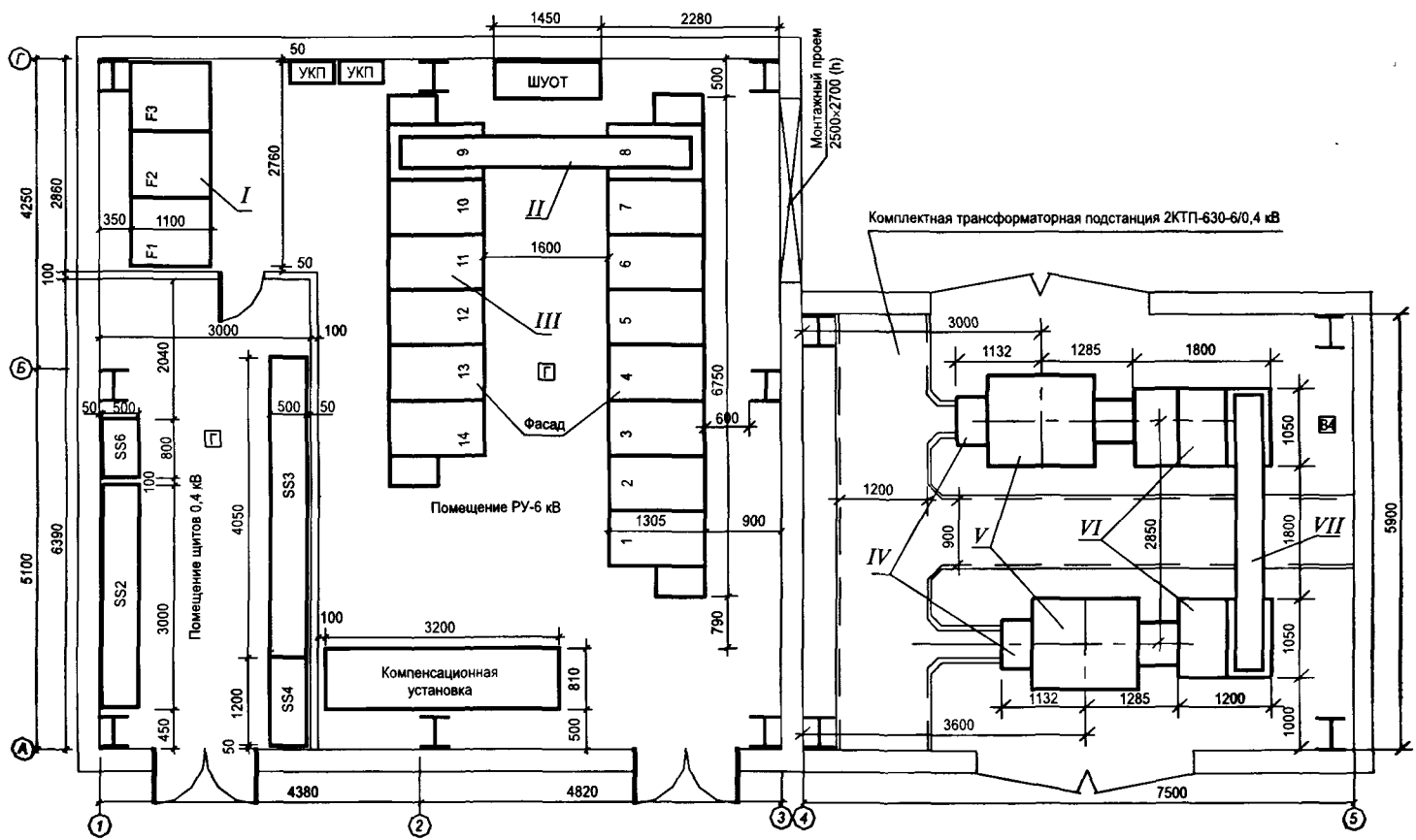


Рис. 5.18. Вариант размещения РП-6кВ с двухтрансформаторной КТП:

I — ячейки 6кВ иностранного производства; II — шинный мост 6кВ; III — распределительное устройство 6кВ; IV — шкаф ввода высокого напряжения; V — трансформатор ТМ-630/6/0,4кВ; VI — комплектное распределительное устройство 0,4кВ; VII — шинный мост 0,4кВ; SS2 — SS4, SS6 — щиты 0,4кВ иностранного производства

коммутации цеховых подстанций ЗУР их оборудование состоит из трансформатора с вводом высокого напряжения и щита вторичного напряжения.

Отдельно стоящие цеховые подстанции применяют редко, например при питании от одной подстанции нескольких цехов, при невозможности размещения подстанций внутри цехов или у наружных их стен по соображениям производственного или архитектурного характера, при наличии в цехах пожар- или взрывоопасных производств.

### Вопросы для самопроверки

1. Перечислите исходные данные, необходимые для выбора главных понижительных и распределительных подстанций.
2. Каковы особенности выбора схем и оборудования ГПП?
3. Поясните особенности выбора силовых трансформаторов в системах электропитания.
4. Укажите количественные значения рабочих и аварийных нагрузок силовых трансформаторов.
5. Изобразите схемы блочных подстанций ГПП.
6. Рассмотрите во времени изменение взглядов на применение выключателей на высокой стороне ГПП.
7. Упрощенно изобразите возможные схемы подстанции 5УР на стороне низкого (и среднего) напряжения 6–10 кВ.
8. Представьте различные варианты схем подстанций с резкопеременной и ударной нагрузками.
9. Какие принципы используются при разработке схем печных подстанций для разделения печной и спокойной нагрузок?
10. Опишите компоновки ОРУ заводских подстанций и по справочникам найдите габариты основного оборудования, устанавливаемого на ОРУ.
11. Изобразите планы и компоновки подстанций 4УР с отдельно стоящими трансформаторами и совмещенными с КТП.

## Глава 6. ЭНЕРГОСБЕРЕГАЮЩАЯ ЭНЕРГЕТИЧЕСКАЯ ЭЛЕКТРОНИКА В СИСТЕМАХ ЭЛЕКТРОСНАБЖЕНИЯ

### 6.1. Классификация устройств энергетической электроники

*Энергетическая (силовая) электроника* — техника, управляющая большими потоками электроэнергии с использованием мощных электронных приборов (вентилей).

Первыми электронными приборами были ртутные вентили (начало—середина XX века), в 1948 г. изобретен транзистор и в 1956 г. создан мощный управляемый полупроводниковый прибор — тиристор. Полупроводниковые диоды, тиристоры и симисторы резко расширили сферу применения электронных устройств. С началом 80-х годов связано освоение полностью управляемых полупроводниковых приборов — мощных биполярных и полевых транзисторов, запираемых тиристоров и биполярных транзисторов с изолированным затвором. Одновременно были разработаны устройства энергетической электроники и на их основе — электроснабжение. Эффективное решение проблемы энергосбережения, с учетом мощных потоков энергии, должно опираться: 1) на разработку устройств энергетической электроники, снижающих потери и повышающих качество электроэнергии в самом электроснабжении; 2) на осуществление электроснабжения, повышающего энергоэффективность технологических процессов.

К устройствам предъявляют следующие требования: компенсация реактивной мощности, снижение гармонического воздействия на питающую сеть и нагрузку, симметричность режима работы, улучшение динамики пуска и останова агрегатов, уменьшение фактора регулирования на энергетические показатели системы электроснабжения.

Классификация устройств энергетической электроники по признаку преобразования частоты (рис. 6.1).

1. Устройства без преобразования частоты. Контактторы и регуляторы переменного и постоянного напряжения, выполняющие коммутирующие и регулирующие функции в качестве самостоятельных или в составе более сложных устройств (пример — статические компенсаторы реактивной мощности прямой и косвенной компенсации). Работа контакторов и регуляторов осуществляется без преобразования (с нулевой кратностью преобразования) частоты питающего напряжения.

2) Устройства с однократным преобразованием частоты. Выпрямление с помощью выпрямителей (В), обратным преобразованием (инвертированием) с помощью зависимых (ЗИ) и автономных (АИ) инверторов, однократное преобразование переменного тока одной частоты в энергию переменного то-

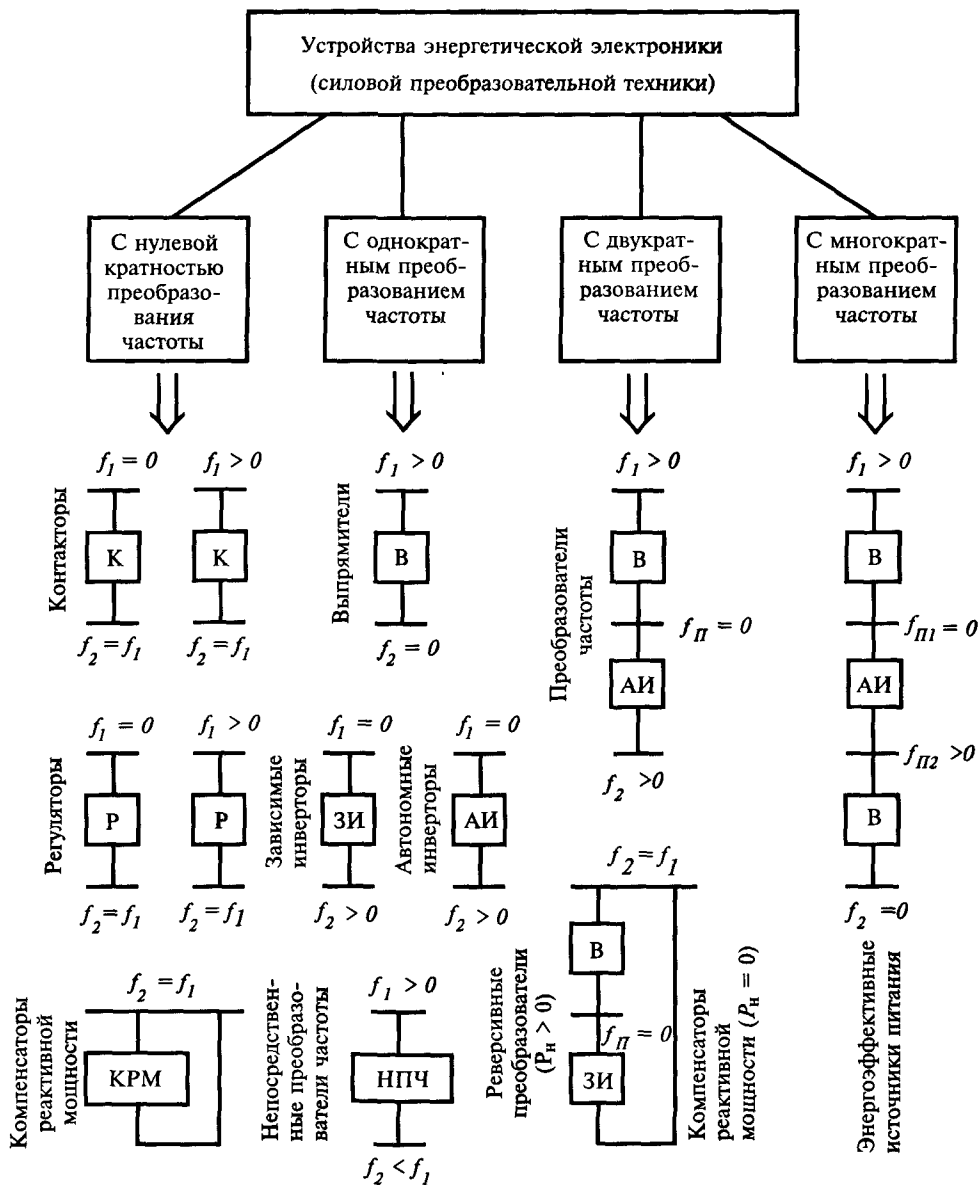


Рис. 6.1. Классификация устройств энергетической электроники

ка другой частоты с помощью непосредственных преобразователей частоты (НПЧ).

3) Устройства с двукратным преобразованием энергии и частоты. Типичный представитель — преобразователь частоты со звеном постоянного тока (ПЧ), где энергия переменного тока с помощью В сначала преобразуется в энергию постоянного тока, а затем с помощью АИ инвертируется в энергию

переменного тока другой (при необходимости регулируемой) частоты. Двукратное преобразование энергии при равенстве входной и выходной частот осуществляют реверсивные преобразователи, а при отсутствии активной мощности, потребляемой на промежуточной нулевой частоте, — статические компенсаторы реактивной мощности.

4) Устройства с многократным преобразованием энергии и частоты, применяемые при создании экономичных источников питания с улучшенными массогабаритными показателями для электротехнологических установок.

## 6.2. Устройства без преобразования частоты

Электронные контакторы (К) и регуляторы (Р) имеют большую перспективу промышленного применения при обеспечении экономичности, надежности, бесперебойности и быстродействия систем электроснабжения.

*Контактор* — устройство, первой функцией которого является коммутация (включение или отключение) и второй — управление переходными процессами, возникающими при коммутациях, в целях их оптимизации. *Регулятор* — устройство, позволяющее дискретно или плавно регулировать напряжение, а следовательно, мощность.

К числу преимуществ электронных контактов и регуляторов следует отнести: отсутствие дугообразования на контактах и дугогасящих устройствах, высокое быстродействие и хорошую управляемость, повышенный срок службы и надежность, практически неограниченное число включений и отключений, хорошую избирательность в защитах, возможность работы при высоких частотах, в сложных климатических условиях, агрессивных и взрывоопасных средах, хорошие массогабаритные показатели, малую мощность управления, простоту и технологичность конструкции, возможность унификации в сетях различного напряжения путем замены только класса вентилях. Контактторы и регуляторы переменного напряжения применяют в качестве бесконтактной коммутирующей и регулирующей аппаратуры в сетях до 1 кВ (разрабатываются устройства и для 10 и 35 кВ). Замена, где это возможно, масляных выключателей с полным временем отключения 0,2 с на бесконтактные электронные выключатели со временем отключения 0,01 с снимает проблему термической и облегчает условия электродинамической стойкости (один удар) и резко уменьшает время АВР, что важно для ряда технологических процессов. Контактторы и регуляторы переменного напряжения применяют для регулирования напряжения силовых и преобразовательных трансформаторов под нагрузкой, для мягкого пуска, останова и регулирования по заданному закону мощности электротехнологических установок и электроприводов, для изменения порядка следования фаз при реверсировании и электродинамическом торможении электрических машин, а также в различных устройствах компенсации реактивной мощности и повышения качества электрической энергии.

Контакты и регуляторы постоянного напряжения применяют в устройствах электропитания различных объектов, в частности, в устройствах регулирования электроприводов (например, тяговых, для регулирования напряжения автономных инверторов).

### *Контакты и регуляторы переменного напряжения*

Электронные контакты и регуляторы подразделяют: по числу фаз (одно- и трехфазные); по способу коммутации вентилях (с естественной и искусственной принудительной коммутацией); по способу управления (с фазовым и широтно-импульсным, низкочастотным и высокочастотным регулированием). Основным элементом устройств является электронный ключ в виде симистора (встречно-параллельно включенных тиристоров или транзисторов и системы управления ими). Естественная коммутация вентилях осуществляется напряжением питающей сети, искусственная — с помощью полностью управляемых тиристоров и транзисторов или с применением узла принудительной коммутации. Фазовый способ управления реализуется путем подачи на управляющие электроды встречно-включенных вентилях сдвинутых на половину периода питающей сети (при симметричном управлении) управляющих импульсов и последующего изменения их фазы. При низкочастотном широтно-импульсном управлении регулирование осуществляется путем чередования ряда периодов с открытым и закрытым электронным ключом. При высокочастотном широтно-импульсном управлении электронный ключ многократно переключается в течение периода напряжения питающей сети, формируя на нагрузке с помощью регулировочного трансформатора добавку или отбавку к напряжению сети.

Рассмотрим работу контактов и регуляторов с фазовым управлением. Пусть они используются для управления процессами пуска, останова, регулирования режима работы потребителей, обеспечивая энергосберегающий эффект, уменьшение установленной мощности и оптимизацию режимов работы электрооборудования, повышая надежность и производительность технологических агрегатов. Чаще это относят к некомпенсированным активно-индуктивным потребителям, которые после пуска остаются потребителями реактивной мощности, увеличивая потери и снижая качество электроэнергии, уменьшая пропускную способность по активной мощности.

Поэтому интерес представляют системы, содержащие источник синусоидального напряжения, тиристорный регулятор, статическую или динамическую активно-индуктивную нагрузку и конденсаторную батарею как устройство искусственной коммутации тиристоров регулятора или как компенсирующее устройство нагрузки. Схема одного из вариантов таких систем электропитания представлена на рис. 6.2.

В качестве примера рассмотрим результаты исследования схемы в случае статической нагрузки, замещенной последовательным соединением активно-



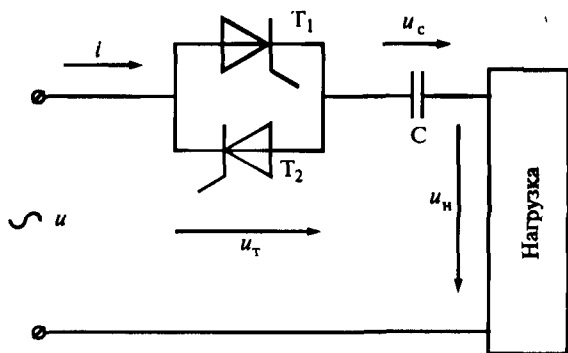


Рис. 6.2. Принципиальная схема системы электроснабжения

го  $r_H$  и индуктивного  $x_H$  сопротивлений. Напряжение на конденсаторной батарее в любом полупериоде питающего напряжения  $u = U_m \sin \vartheta$  описывается дифференциальным уравнением

$$\frac{d^2 u_c}{d\vartheta^2} + 2\delta \frac{du_c}{d\vartheta} + v^2 u_c = v^2 U_m \sin \vartheta, \quad (6.1)$$

где

$$\delta = r_H / 2x_H; \quad v = \sqrt{x_c / x_H}.$$

Принимая за базисные величины

$$U_6 = \frac{U_m}{\sqrt{2}} \text{ и } I_6 = \frac{U_m}{\sqrt{2} \sqrt{r_H^2 + (x_H - x_c)^2}} = \frac{U_m}{\sqrt{2} x_H \sqrt{(1-v^2)^2 + 4\delta^2}}, \quad (6.2)$$

с учетом связи  $i = \frac{1}{x_c} \frac{du_c}{d\vartheta}$  в относительной форме в  $n$ -м полупериоде на-

пряжения сети получим

$$u_{c,n*} = M(\vartheta) + A_{1n*} \exp[k_1(\vartheta - (n-1)\pi)] + A_{2n*} \exp[k_2(\vartheta - (n-1)\pi)]; \quad (6.3)$$

$$i_{n*} = N(\vartheta_n) + \frac{1}{v^2} \sqrt{(1-v^2)^2 + 4\delta^2} \{k_1 A_{1n*} \exp[k_1(\vartheta - (n-1)\pi)] + k_2 A_{2n*} \exp[k_2(\vartheta - (n-1)\pi)]\}, \quad (6.4)$$

где  $M(\vartheta_n) = \frac{\sqrt{2}v^2}{\sqrt{(1-v^2)^2 + 4\delta^2}} \cos[\vartheta - \arctg \frac{1-v^2}{2\delta} - (n-1)\pi];$

$$N(\vartheta_n) = \frac{\sqrt{2}v^2}{\sqrt{(1-v^2)^2 + 4\delta^2}} \sin[\vartheta - \arctg \frac{1-v^2}{2\delta} - (n-1)\pi];$$

$$k_{1,2} = -\delta \pm \sqrt{\delta^2 - \nu^2}.$$

Для граничных условий

$$u_{\text{сп}^*}(\alpha_n) = u_{\text{сп}^{-1}^*}(\theta_{n-1}); \quad i_{n^*}(\alpha_n) = 0; \quad i_{n^*}(\theta_n) = 0,$$

где  $\alpha_n$  — угол управления тиристоров в  $n$ -м полупериоде напряжения;  $\theta_{n-1}$ ,  $\theta_n$  — углы выключения тиристора в  $(n-1)$ -м и  $n$ -м полупериодах напряжения), получаем следующие соотношения, определяющие постоянные интегрирования и угол выключения тиристоров в  $n$ -м полупериоде:

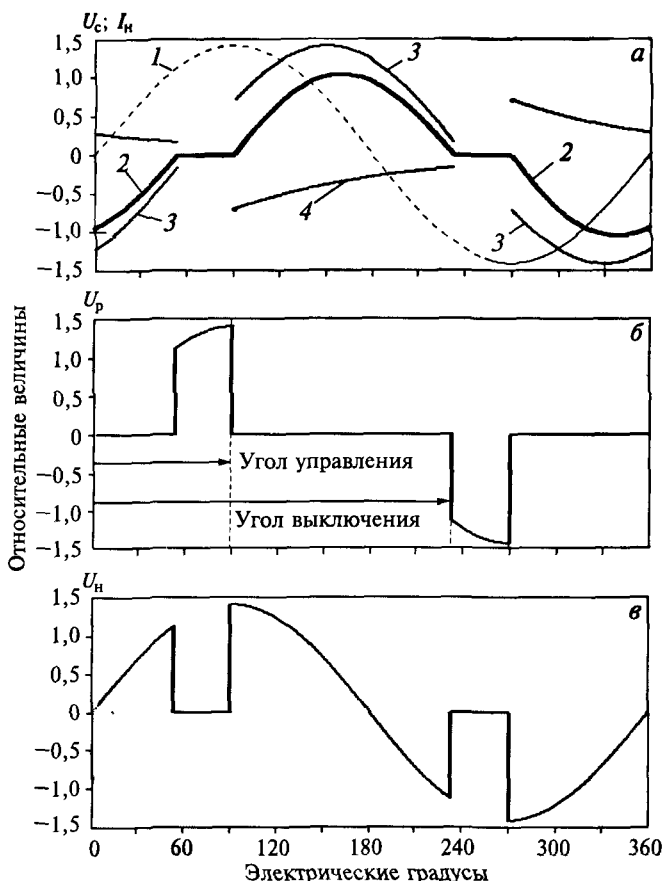
$$A_{1n^*} = -\frac{[M(\alpha_n) + u_{\text{с}, n-1^*}(\theta_{n-1})]k_2 + N(\alpha_n)}{(k_1 - k_2)\exp(k_1\alpha_n)}; \quad (6.6)$$

$$A_{2n^*} = -\frac{[M(\alpha_n) + u_{\text{с}, n-1^*}(\theta_{n-1})]k_1 + N(\alpha_n)}{(k_1 - k_2)\exp(k_2\alpha_n)}; \quad (6.7)$$

$$k_1 A_{1n^*} \exp(k_1\theta_n) + k_2 A_{2n^*} \exp(k_2\theta_n) + N(\theta_n) = 0. \quad (6.8)$$

Для определения значений  $A_{1n^*}$ ,  $A_{2n^*}$  и  $\theta_n$  примем начальное значение напряжения на конденсаторной батарее и правила управления тиристорами регулятора. Определив постоянные интегрирования и углы выключения тиристоров на всех полупериодах напряжения во время переходного процесса, рассчитаем мгновенные значения напряжения на батарее и тока нагрузки. Далее установим напряжения на активном и индуктивном сопротивлениях нагрузки, а также на тиристорном ключе.

Цифровая модель схемы (см. рис. 6.2), построенная с использованием приведенных соотношений, позволяет исследовать режимы мягкого пуска, мягкого останова и произвольного управления нагрузкой. Модель позволяет в установившихся режимах работы при заданных углах управления тиристорами ( $\alpha_n = \text{const}$ ) проводить полный спектральный анализ токов и напряжений на элементах электроснабжения, а также расчет энергетических показателей в точках подключения синусоидального напряжения и нагрузки, при  $\nu = 0$  можно проанализировать случай с некомпенсированной нагрузкой. На рис. 6.3 приведены временные диаграммы токов и напряжений для этого частного случая. Ток нагрузки в виде суммы свободной и вынужденной составляющих при работе как прямого, так и обратного тиристоров появляется с задержкой на угол управления по отношению к моменту перехода напряжения питающей сети через нулевое значение. Прекращение положительной и отрицательной полуволн тока за счет расхода запасенной в индуктивности нагрузки энергии магнитного поля происходит при угле выключения соответствующего тиристора, превышающем 180 эл. град. Величину угла выключения можно устанавливать по кривым рис. 6.4. Несинусоидальные ток и напряжение на нагрузке



**Рис. 6.3.** Временные диаграммы тока и напряжений СЭС при угле управления 90 эл. град. и угле сдвига фаз нагрузки 60 эл. град.:

*a* — напряжение сети и ток нагрузки (1 — напряжение сети; 2 — ток нагрузки; 3, 4 — вынужденная (3) и свободная (4) составляющая тока); *б* — напряжение на регуляторе; *в* — напряжение на нагрузке

становятся синусоидальными лишь при уменьшении угла управления до угла сдвига фаз нагрузки, т. е. при полностью открытом регуляторе. При дальнейшем уменьшении угла управления (зона левее ограничительной линии на рис. 6.4) регулирующий эффект исчезает.

Регулировочные характеристики в виде зависимостей действующего значения напряжения на нагрузке от угла управления и угла сдвига фаз (рис. 6.5) иллюстрируют возможность глубокого, плавного и практически безынерционного управления электрическим режимом потребителя. Однако процессе регулирования сопровождается ухудшением коэффициента формы (рис. 6.6) и появлением нечетных высших гармоник как в напряжении (рис. 6.7, *a*), так и в токе нагрузки (рис. 6.7, *б*). Из-за наличия в нагрузке индуктивности уровень высших гармоник ( $I-1,3$ ) в токе ниже, чем в напряжении. Несимметричное

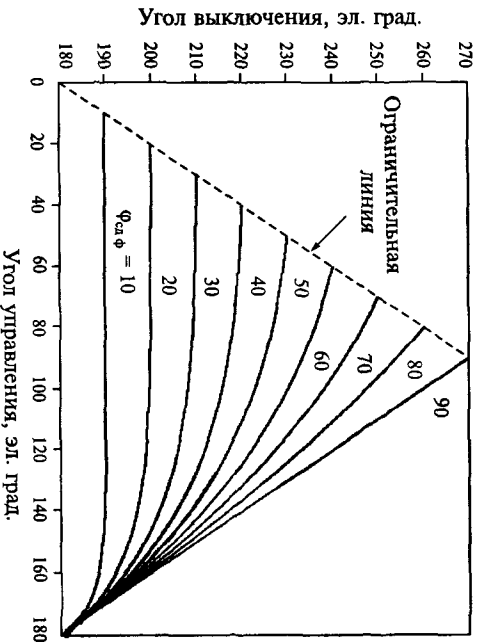


Рис. 6.4. Зависимости угла выключения тиристоров от угла управления и угла сдвига фаз ( $\varphi_{сд. ф}$ ) нагрузки

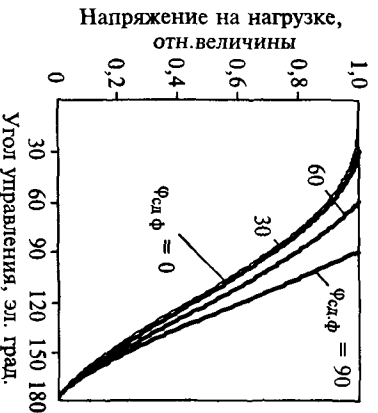


Рис. 6.5. Регулируемые характеристики СЭС

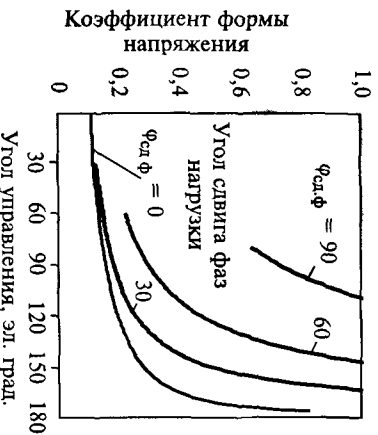
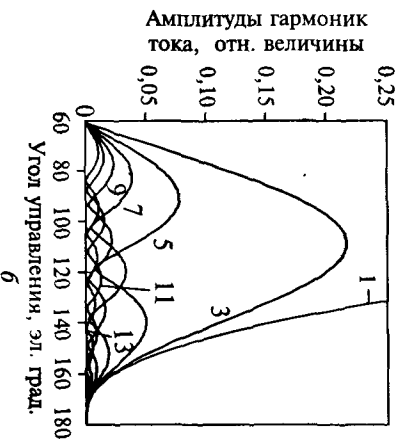


Рис. 6.6. Зависимости коэффициента формы напряжения от угла управления



Рис. 6.7. Спектр напряжения (а) и тока (б) при угле сдвига фаз, равном 60 эл. град.



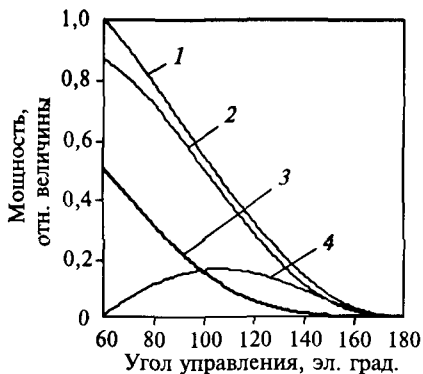


Рис. 6.8. Мощности на входе СЭС:  
1 — полная; 2 — реактивная; 3 — активная;  
4 — искаженная

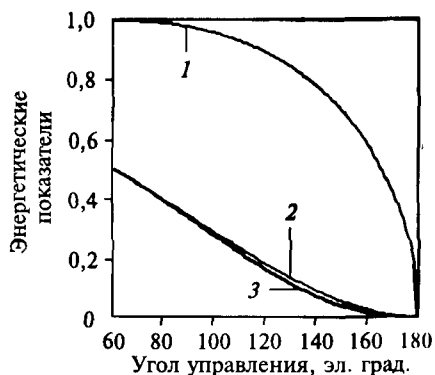


Рис. 6.9. Энергетические показатели СЭС:  
1 — коэффициент искажения; 2 — коэффициент сдвига;  
3 — коэффициент мощности

управление тиристорами приводит к появлению и четных гармоник. Процесс управления сопряжен и с ухудшением энергетических характеристик (рис. 6.8 и 6.9).

Следует подчеркнуть, что преодоление отрицательных явлений, связанных с потреблением нагрузкой реактивной мощности, становится возможным в компенсированной системе электроснабжения. Этот факт на рис. 6.10 иллюстрируется временными диаграммами токов и напряжений мягкого пуска компенсированной реактивной нагрузки при линейном законе управления,  $x_n = 60 \text{ Ом}$ ,  $r_n = 100 \text{ Ом}$  и  $x_c = 100 \text{ Ом}$ , а также зависимостями углов управления и выключения тиристоров от числа полупериодов напряжения сети, приведенными на рис. 6.11.

Проанализировав приведенные рисунки, можно сделать следующие выводы:

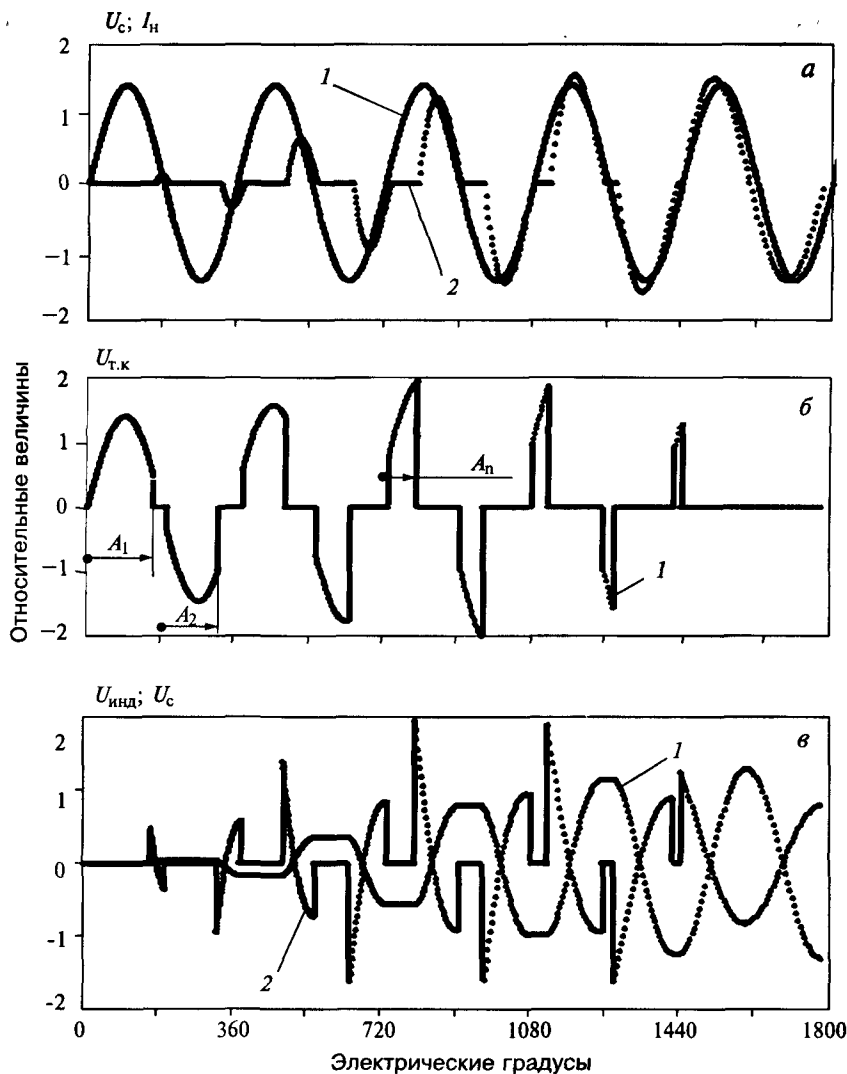
1) система управления электронным ключом в случае компенсированной реактивной нагрузки должна обеспечивать движение управляющих импульсов тиристоров как в положительной, так и отрицательной областях;

2) отрицательные значения углов управления становятся возможными в результате того, что смена знака напряжения на тиристорах с отрицательного на положительный происходит ранее точки смены знака напряжения питающей сети за счет искусственной коммутации, обеспечиваемой напряжением на конденсаторной батарее;

3) величина угла выключения тиристоров, в отличие от активно-индуктивной нагрузки, может быть меньше 180 электрических градусов;

4) после пуска нагрузки в установившемся режиме ток питающей сети, равный току нагрузки, сдвигается в сторону опережения, что приводит к снижению потребления или к генерированию реактивной мощности в питающую сеть;

5) напряжение на конденсаторной батарее во время пуска возрастает монотонно и во время переходного процесса может приводить к некоторому уве-



**Рис. 6.10.** Временные диаграммы мягкого пуска компенсированной активно-индуктивной нагрузки: *a* — напряжение питающей сети  $U_c$  (1) и ток нагрузки  $I_n$  (2); *б* — напряжение на тиристорном ключе  $U_{т,к}$ ; *в* — напряжение на емкости (1) и на индуктивности (2)

личению амплитуд напряжений на тиристорном ключе и повышению индуктивности нагрузки.

Исследования по плавному управлению компенсированными асинхронными электродвигателями представляют интерес, поскольку велика их мощность как установленная, так и потребляемая реактивная. Компенсация реактивной мощности позволяет снизить потребляемый из сети ток и потери электрической энергии, увеличить пропускную способность системы электроснабжения по активной мощности, уменьшить падение напряжения и повысить надеж-

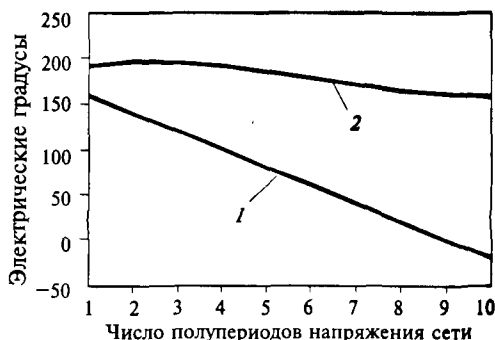


Рис. 6.11. Зависимости углов управления (1) и выключения (2) тиристоров от номера полупериода напряжения питающей сети

ность работы приемников в конце линий. Для компенсированных асинхронных машин характерны повышенная выходная мощность, КПД, пусковой момент и перегрузочная способность.

### Контакты и регуляторы постоянного напряжения

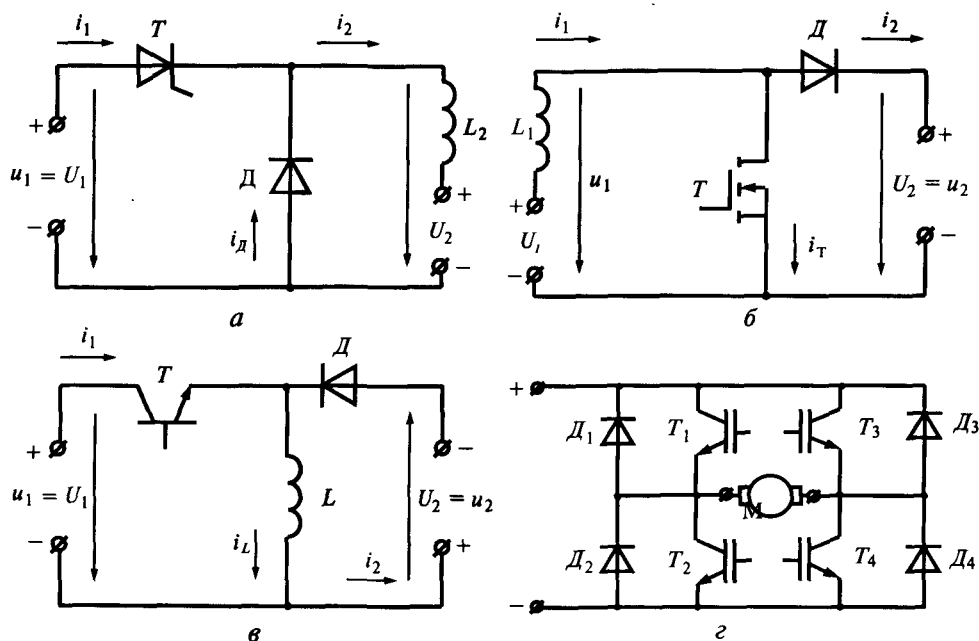
Контакты и регуляторы постоянного напряжения связывают две сети постоянного тока без промежуточного звена переменного тока. Регуляторы осуществляют периодическое с периодом  $T_n$  включение на время  $T_v$  и отключение на время  $T_o$  одного участка электроснабжения от другого. В результате на подключаемом участке или элементе формируются импульсы напряжения, и регулятор называют импульсными. Изменением времени включенного и отключенного состояний регулятора достигается плавное регулирование напряжения в выходной сети.

Регуляторы бывают (рис. 6.12) на полностью и не полностью управляемых вентилях — тиристорах (на не полностью управляемых тиристорах необходимо применение устройства одно- и/или двухступенчатой искусственной коммутации). Регуляторы могут быть нереверсивные (рис. 6.12, а—в) и реверсивные (рис. 6.12, г).

Регуляторы подразделяют также на:

- 1) понижающие выходное напряжение  $U_{\text{вых}}$ ;
- 2) повышающие  $U_{\text{вых}}$ ;
- 3) повышающие и понижающие  $U_{\text{вых}}$ .

В регуляторах *первого типа* (рис. 6.12, а) управляемый вентиль и необходимый для нормальной работы дроссель-фильтр включаются последовательно с выходной сетью. На интервале  $T_v$ , когда тиристор  $T$  включен, напряжение  $U_1$  приложено к нагрузке и дросселю  $L_2$ . Ток в нагрузочной цепи по экспоненте нарастает. Скорость нарастания тока ограничивается индуктивностью дросселя и самой нагрузки. На интервале  $T_o$ , когда тиристор отключен, ток в нагрузке замыкается через шунтирующий диод  $D$  и поддерживается за счет энергии, запасенной в дросселе  $L_2$ . При идеальной сглаженности выходного тока при использовании уравнения энергетическо-



**Рис. 6.12.** Принципиальные схемы регуляторов постоянного напряжения: а — с понижением выходного напряжения и полностью управляемым тиристором; б — с повышением выходного напряжения и полевым транзистором; в — с повышением и понижением выходного напряжения и биполярным транзистором; г — с реверсированием выходного напряжения и IGBT приборами

го баланса для коэффициента передачи по постоянным составляющим напряжения получаем

$$k_U = U_2/U_1 = T_b/T_n \leq 1. \quad (6.9)$$

Из данного соотношения следует, что регуляторы первого типа могут изменять выходное напряжение только вниз по сравнению с питающим напряжением.

В регуляторе *второго типа* включается последовательно лишь дроссель фильтра, а управляемый вентиль — параллельно с выходной сетью (рис. 6.12, б). Коэффициент передачи по напряжению

$$k_U = U_2/U_1 = T_n/T_o = (T_o + T_b)/T_o = 1 + (T_b/T_o) \geq 1. \quad (6.10)$$

Следовательно, регуляторы второго типа способны повышать выходное напряжение по сравнению с питающим напряжением.

В регуляторах *третьего типа* управляемый вентиль включается последовательно, а дроссель фильтра — параллельно с выходной сетью (рис. 6.12, в). Коэффициент передачи по напряжению определяется соотношением



$$k_U = U_2/U_1 = T_b/T_o, \quad (6.11)$$

подтверждающим возможность изменения выходного напряжения как вверх, так и вниз по сравнению с напряжением питания.

Регуляторы по схемам на рис. 6.12, *a—в* обеспечивают лишь одноквадрантный режим работы, при котором ток и напряжение нагрузочной цепи не изменяют направления. На рис. 6.12, *г* дана схема многоквадрантного режима, в котором или ток, или напряжение, или то и другое имеют возможность менять направление на противоположное.

Регулирование напряжения в выходной цепи можно осуществлять несколькими способами, наиболее распространенные из них: 1) частотно-импульсный (частота переключений при сохранении времени включенного состояния ключа); 2) широтно-импульсный (время включенного состояния ключа при постоянной частоте переключений); 3) времяимпульсный (время включенного состояния ключа и частота переключений). Первые два способа чаще всего используются для регулирования среднего значения напряжения на нагрузочной цепи. Последний — для регулирования среднего значения тока нагрузки, когда моменты включения и выключения ключа определяются по максимальному и минимальному мгновенному току нагрузки (двухпозиционное следящее регулирование).

### *Статические компенсаторы реактивной мощности*

Для осуществления компенсации реактивной мощности в системах электроснабжения с нелинейными и резкопеременными нагрузками могут применяться быстродействующие статические компенсаторы реактивной мощности (КРМ). При наличии несимметричных режимов на них может быть возложена также задача пофазной компенсации. Разработано множество принципов построения и схемных решений таких компенсаторов. Для устройств без преобразования частоты можно выделить два типа компенсации: прямая и косвенная.

*КРМ прямой компенсации* представляют собой блоки конденсаторных батарей или фильтров высших гармоник, подключаемых с помощью электронных (чаще всего тиристорных) контакторов переменного напряжения. Включением и отключением блоков регулируют реактивную мощность. Управляемость используется для исключения переходных процессов. При подключении это достигается подачей управляющих импульсов на тиристоры в момент, когда напряжения сети и блоков близки, а при отключении — снятием управляющих импульсов в момент, когда ток через тиристоры становится меньше тока удержания их в открытом состоянии.

Основной недостаток таких КРМ — дискретность регулирования реактивной мощности. Этого недостатка лишены КРМ косвенной компенсации (рис. 6.13). ТКРМ содержит трехфазный реактор, управляемый тиристорным

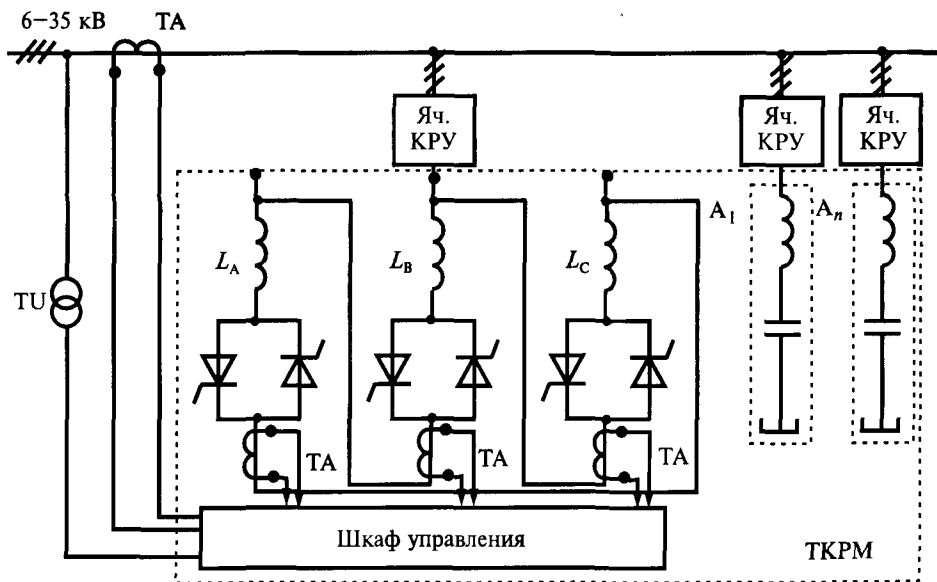


Рис. 6.13. Принципиальная схема тиристорного компенсатора реактивной мощности ТКРМ с косвенной компенсацией

регулятором переменного напряжения, и нерегулируемые фильтры высших гармоник  $A_1 - A_n$ . Высокодобротный реактор представляет собой практически чисто индуктивную нагрузку. При работе регулятора, как следует из рис. 6.8, его реактивная мощность практически совпадает с полной мощностью и плавно регулируется от максимума до нуля. В фазах реактора  $L_A, L_B, L_C$  в соответствии с рис. 6.7 генерируются нечетные высшие гармоники. Соединение обмоток реактора в треугольник запрещает выход гармоник, кратных трем, в питающую сеть. Остальные нечетные гармоники проникают в питающую сеть. Несмотря на то, что при чисто индуктивной нагрузке в токе они проявляются еще слабее, чем показано на рис. 6.7, их уровень остается высоким. Для сбора этих гармоник тока, ликвидации их в кривой напряжения сети и одновременно для генерирования реактивной мощности на первой гармонике в состав ТКРМ включают фильтры, настроенные в резонанс напряжений на частотах фильтруемых гармоник. Как правило, это 5, 7, 11, 13-я гармоники. Число фильтров определяется обеспечением необходимого качества электрической энергии и величиной компенсируемой реактивной мощности. В результате наличия в одной точке системы электроснабжения постоянной генерируемой фильтрами и плавно регулируемой потребляемой реактором реактивных мощностей, ТКРМ способен обеспечить плавное быстродействующее управление потоком эквивалентной реактивной мощности как в зоне ее потребления, так и в зоне выдачи. К числу недостатков ТКРМ косвенной компенсации следует отнести большую установленную мощность и невысокую эффективность используемого оборудования.

## 6.3. Устройства с однократным преобразованием частоты

На рис. 6.14 представлена принципиальная схема электроснабжения с простейшим нулевым двухфазным симметричным компенсированным преобразователем (СКП).

Сеть переменного тока с напряжением  $u$  и током  $i$  замещена синусоидальной ЭДС  $e$  и внутренним индуктивным сопротивлением  $x_s$ . Цепь постоянного тока с напряжением  $u_d$  и током  $i_d$  содержит активное  $R_d$ , индуктивное  $x_d$  сопротивления и ЭДС  $e_d$ . В СКП включен преобразовательный трансформатор с сетевой (первичной  $\omega_1$ ) и двумя равными вентильными (вторичными  $\omega_2$  и  $\omega_3$ ) обмотками, две группы встречно включенных тиристоров ( $1'$ ,  $1''$  и  $2'$ ,  $2''$ ) и устройство одноступенчатой искусственной коммутации вентилей в виде двухфазного уравнивающего реактора, зашунтированного конденсаторной батареей. В сопротивлениях  $x_1$ ,  $x_2$  и  $x_3$  учтены магнитные потоки рассеяния трансформатора. Частным случаем СЭС по схеме на рис. 6.14 можно считать систему с симметричным некомпенсированным преобразователем (СНП), в котором отсутствует компенсирующее устройство.

Такие СКП и СНП могут работать во всех четырех квадрантах в координатах средних значений  $u_d$  и  $i_d$ , обозначаемых соответственно  $U_d$  и  $I_d$  и назы-

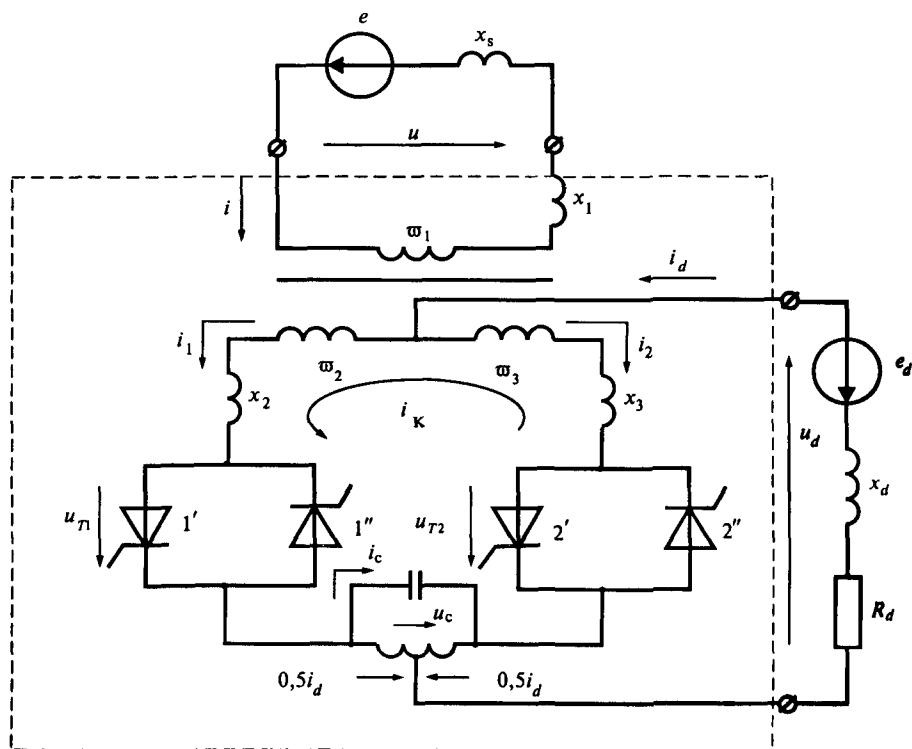


Рис. 6.14. Принципиальная схема СЭС с двухфазным симметричным компенсированным преобразователем

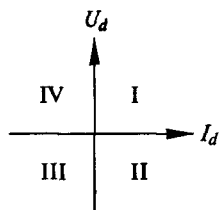


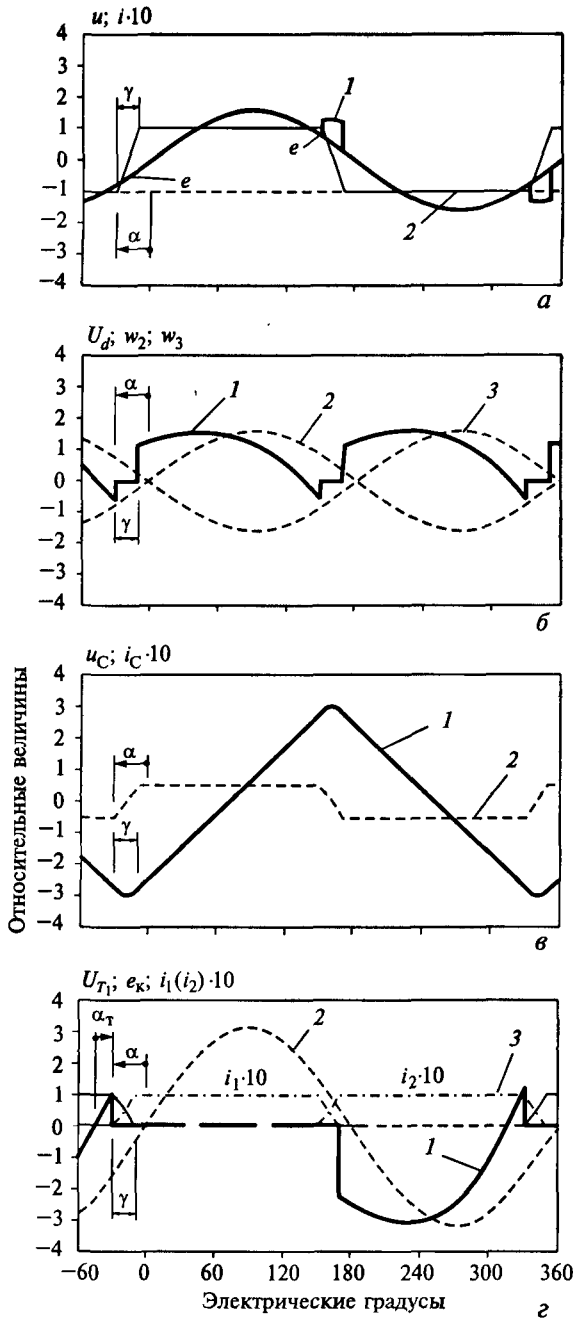
Рис. 6.15. Квадранты режимов работы преобразователей

ваемых выпрямленными напряжением и током (рис. 6.15). В I и II квадрантах при положительном направлении тока  $I_d$  работают тиристоры  $1'$  и  $2'$ , тиристоры  $1''$  и  $2''$  заперты из-за отсутствия управляющих импульсов на управляющих электродах. В III и VI квадрантах при отрицательном направлении тока  $I_d$  работают тиристоры  $1''$  и  $2''$ , тиристоры  $1'$  и  $2'$  заперты системой управления.

На рис. 6.16 приведены рассчитанные на ЭВМ временные диаграммы процессов в СЭС с работой СКП в первом квадранте. В этом режиме требуются только тиристоры  $1'$  и  $2'$ . Тиристоры  $1'$  и  $2'$  и вентильные обмотки  $\omega_2$  и  $\omega_3$  попеременно проводят токи  $i_1$  и  $i_2$ . При обычном для мощных преобразователей допущении  $x_d = \infty$ , когда  $i_d = I_d$ , на интервалах одиночной работы тиристоров (межкоммутационные интервалы) токи  $i_1$  и  $i_2$  неизменны и равны  $I_d$ . В коммутационных интервалах (углы коммутации  $\gamma$ ) выходящий из работы вентиль передает ток вступающему в работу вентилю. Плечи реактора компенсирующего устройства в любой момент времени обтекаются половиной тока  $I_d$ . В результате ток в конденсаторной батарее имеет знакопеременный характер и амплитуду  $0,5I_d$ . Напряжение  $u_c$  также знакопеременно, причем полярность его такова, что оно, по сравнению с СНП, снижает потенциал вступающего в работу, катода и повышает потенциал катода выходящего из работы вентиля. Поэтому напряжение на тиристорах (рис. 6.16, з) становится положительным в момент  $\vartheta = \alpha - \alpha_r$ , т. е. раньше точки перехода коммутирующей ЭДС трансформатора  $e_k$ , осуществляющей коммутацию вентиля в СНП. Угол включения вентиля  $\alpha$  в СКП, в отличие от СНП, может быть не только положительным, но и отрицательным. Угол тиристорного управления  $\alpha_r$  при работе СКП в первом квадранте не превышает 90 эл. град. Напряжение  $u_d$ , в отличие от СНП, формируется не только ЭДС вторичных обмоток трансформатора, но и половиной напряжения  $u_c$ . Выпрямленное напряжение должно быть больше среднего значения ЭДС  $e_d$  ( $U_d \geq E_d$ ). Ток сети  $i$ , определяемый разностью токов  $i_1$  и  $i_2$ , приведенных к сетевой обмотке, изменяется на коммутационных интервалах. Напряжение  $u$  в точке подключения СКП за счет падения напряжения на сопротивлении  $x_s$  в этих интервалах отличается от синусоидальной ЭДС сети.

Тиристоры  $1'$  и  $2'$  представляют собой одну коммутирующую группу вентиля с числом фаз  $m = 2$ . В многофазных преобразователях  $m \geq 3$ . Коммутирующие группы к цепи постоянного тока можно соединять последовательно и параллельно. Число последовательно (параллельно) соединенных коммутирующих групп обозначим величиной  $h_1(h_2)$ , а коэффициент связи между линейной и фазной ЭДС трансформатора группы —  $k_{л.ф}$ .

Следует заметить, что приведенные временные диаграммы и последующие характеристики СЭС представлены в относительных величинах. При этом в качестве базисных приняты: ЭДС холостого хода на зажимах постоянного то-



**Рис. 6.16.** Временные диаграммы токов и напряжений двухфазного нулевого симметричного СКП: а — напряжение (1) на входе ( $u$ ), ток (2) питающей сети  $i_c$  ( $e$  — ЭДС питающей сети); б — выпрямленное напряжение (1) и ЭДС вторичной обмотки  $w_2$  (2) и  $w_3$  (3); в — напряжение (1) на конденсаторной батарее  $u_c$ , ток  $i_c$  конденсаторной батареи (2); г — напряжение  $U_{T1}$  на тиристоре (1); коммутирующая ЭДС —  $e_k$  (2); ток  $i_1$  и  $i_2$  (3)

ка преобразователя; амплитуда принужденной составляющей тока в контуре коммутирующих вентилях ( $i_k$  на рис. 6.14):

$$U_6 = E_{d0} = \frac{m}{\pi} h_1 \frac{E_{k\tau}}{k_{л.ф}} \sin \frac{\pi}{m}; \quad (6.12)$$

$$I_6 = h_2 E_{k\tau} / x_k, \quad (6.13)$$

где  $E_{k\tau}$  — амплитуда коммутирующей (линейной) ЭДС  $e_k$ , определяемой разностью ЭДС вторичных обмоток трансформатора (рис. 6.16);  $x_k$  — индуктивное сопротивление контура коммутации, для рассматриваемого СКП,  $x_k = 2(x_1 + x_2)/n_2 + x_2$  ( $n$  — коэффициент трансформации трансформатора);

$$S_6 = U_6 I_6. \quad (6.14)$$

### Выпрямители

Из диаграмм на рис. 6.16 видно, что при работе СКП в первом квадранте мгновенные значения тока и ЭДС в фазах вторичной обмотки совпадают по направлению большую часть полупериода. В цепи же постоянного тока ЭДС и ток направлены встречно. Следовательно, в рассматриваемом режиме, называемом выпрямительным, энергия передается из сети переменного тока в цепь постоянного.

Наличие компенсирующего устройства приводит к сдвигу в сторону опережения тока сети по отношению к напряжению. Поэтому одновременно с указанным направлением потока энергии СКВ (**B** — выпрямитель), в отличие от СНВ, способен осуществлять компенсацию реактивной мощности в сети переменного тока. Степень компенсации зависит от величины напряжения на конденсаторной батарее и возрастает при увеличении тока  $I_d$  и относительной величины собственной частоты контура коммутации  $\nu = \sqrt{x_c/2x_k}$ , ( $x_c$  — емкостное сопротивление конденсаторной батареи).

Приведем соотношения, определяющие основные характеристики СЭС, представленной на рис. 6.17 в упрощенном однолинейном изображении:

1. Связь между углами  $\alpha$ ,  $\gamma$  и  $\alpha_r$  описывается соотношением

$$\operatorname{tg}(\alpha + \frac{\gamma}{2}) = \frac{\sin(\alpha_r + \frac{\gamma}{2}) + k_x \cos \frac{\gamma}{2}}{\cos(\alpha_r + \frac{\gamma}{2}) + \nu^2 k_1 (\psi - \frac{\gamma}{2} - \alpha_r) \sin \frac{\gamma}{2}}, \quad (6.15)$$

где коэффициенты

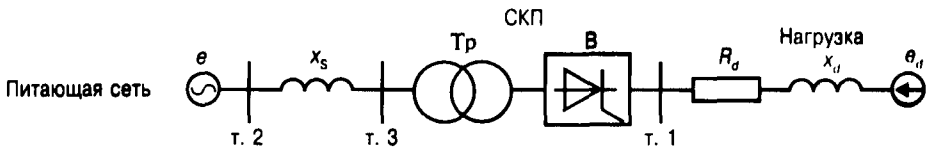


Рис. 6.17. Принципиальная схема СЭС с симметричным компенсированным преобразователем

$$k_x = \frac{v^2}{1-v^2} \left( \operatorname{tg} \frac{\gamma}{2} - \frac{1}{v} \operatorname{tg} v \frac{\gamma}{2} \right); \quad k_1 = \frac{1}{1-v^2} \frac{\frac{1}{v} \operatorname{ctg} v \frac{\gamma}{2} - \operatorname{ctg} \frac{\gamma}{2}}{\frac{1}{v} \operatorname{ctg} v \frac{\gamma}{2} + \frac{\gamma}{2} - \psi}. \quad (6.16)$$

2. Уравнения внешних характеристик, определяющие выпрямленные напряжение и ток в точке 1 (рис. 6.13), имеют вид

$$U_d^* = k_U \cos \left( \alpha + \frac{\gamma}{2} \right) \cos \frac{\gamma}{2}; \quad I_d^* = k_1 \sin \left( \alpha + \frac{\gamma}{2} \right) \sin \frac{\gamma}{2}, \quad (6.17)$$

где  $k_U = 1 + \left( \psi - \frac{\gamma}{2} \right) k_x$ .

3. Величина  $\psi$  (схемный параметр) равна длительности нарастания коммутирующего напряжения конденсаторной батареи компенсирующего устройства от нулевого значения до максимума при мгновенной коммутации вентилей. Для рассматриваемого СКП, как следует из рис. 6.16, она равна  $\pi/2$ .

1. Энергетические характеристики приведем в трех точках.

В т. 1 основной величиной, определяющей энергетический процесс, является активная мощность

$$P_d^* = U_d^* I_d^* = \frac{1}{4} k_U k_I \sin(2\alpha + \gamma) \sin \gamma; \quad (6.18)$$

В т. 2, если пренебречь потерями энергии в сети и преобразователе, активная и реактивная мощности, а также коэффициент реактивной мощности будут равны:

$$P_e^* = P_d^*; \quad (6.19)$$

$$Q_e^* = \left\{ -\frac{v^2 - 1}{4v^2} [\gamma - \sin \gamma \cos(2\alpha + \gamma)] + \frac{U_d^{*2}}{k_U^2} \left( \frac{1}{v} \operatorname{tg} v \frac{\gamma}{2} - \operatorname{tg} \frac{\gamma}{2} \right) - \frac{I_d^{2(*)}}{k_I^2} \left[ 1 + (v^2 - 1) k_I \right] \left( \frac{1}{v} \operatorname{ctg} v \gamma - \operatorname{ctg} \frac{\gamma}{2} \right) \right\}; \quad (6.20)$$

$$\operatorname{tg} \varphi_e = Q_e^* / P_e^*. \quad (6.21)$$

В т.3 (точке подключения преобразователя) те же величины по первой гармонике составят:

$$P_{\Pi(1)}^* = P_d^*; \quad (6.22)$$

$$Q_{\Pi(1)}^* = Q_e^* - 2qk_\phi h_1 h_2 \frac{m}{\pi} \sin \frac{\pi}{m} (P_e^{2(*)} + Q_e^{2(*)}); \quad (6.23)$$

$$\operatorname{tg} \varphi_{\Pi(1)} = Q_{\Pi(1)}^* / P_{\Pi(1)}^*, \quad (6.24)$$

где  $q = x_s / (n^2 x_k)$  — доля индуктивного сопротивления питающей сети в сопротивлении контура коммутации.

Кроме того, т. 1 характеризуется наличием высших гармоник в напряжении  $u_d$ , т. 2 — несинусоидальностью сетевого тока, а т. 3 — несинусоидальностью тока и напряжения (см. рис. 6.17).

На рис. 6.18–6.19 приведены характеристики системы электроснабжения с СНВ, для которого  $\nu = 0$ ,  $k_x = 0$ ,  $k_1 = k_U = 1$ . На рис. 6.18, а и б показаны возможности преобразователя в зависимости от тока нагрузки. Внешние характеристики СНВ на рис. 6.18, а свидетельствуют о том, что преобразователь способен выполнить любые требования потребителя по быстродействию, глубине и плавности регулирования электрического режима. Однако спектр напряжения на нагрузке сильно обогащен всеми четными высшими гармониками, начиная со второй (см. рис. 6.18, б).

Рис. 6.18, в и 6.19 свидетельствуют о совместимости СНВ с питающей се-

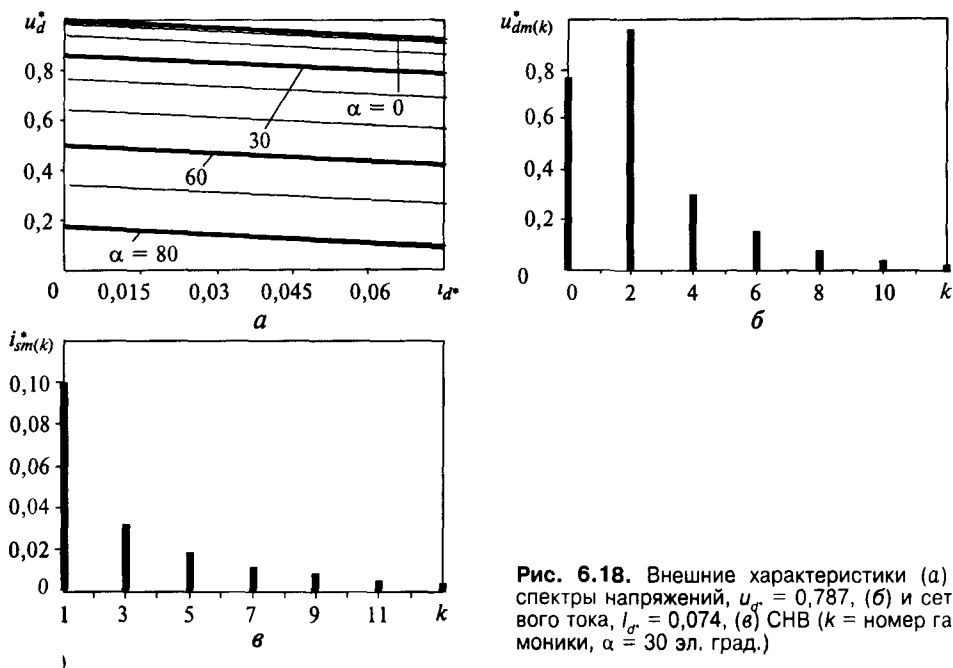


Рис. 6.18. Внешние характеристики (а) и спектры напряжений,  $u_{gr} = 0,787$ , (б) и сетевого тока,  $i_{gr} = 0,074$ , (в) СНВ ( $k$  — номер гармоники,  $\alpha = 30$  эл. град.)



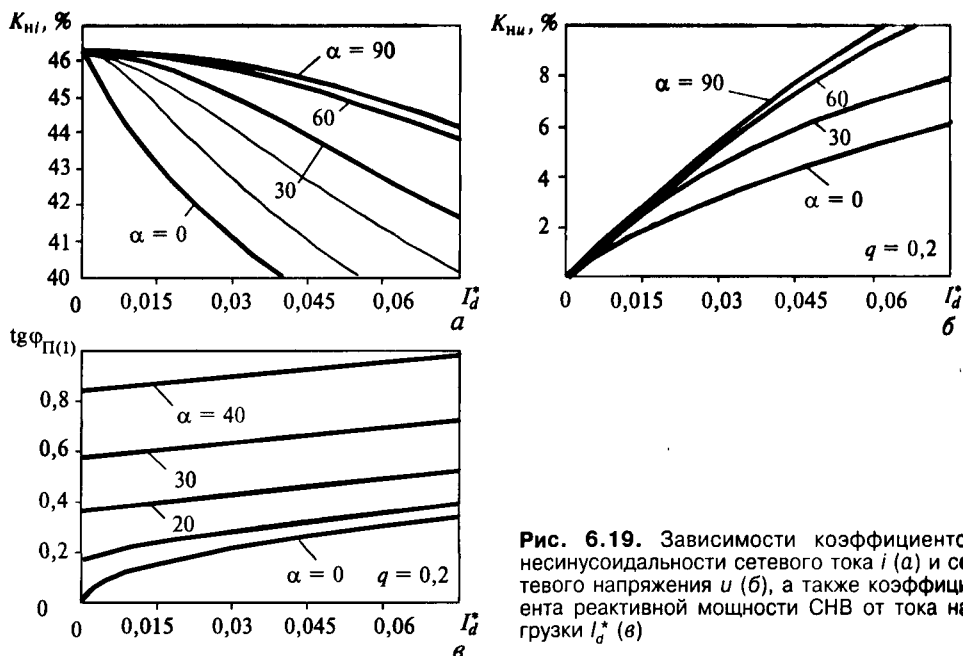


Рис. 6.19. Зависимости коэффициентов несинусоидальности сетевого тока  $i$  (а) и сетевого напряжения  $u$  (б), а также коэффициента реактивной мощности СНВ от тока нагрузки  $I_d^*$  (в)

тью. Спектр сетевого тока (см. рис. 6.18, в) насыщен нечетными высшими гармониками, что приводит к недопустимым для мощных систем электроснабжения коэффициентам несинусоидальности тока и напряжения (рис. 6.19, а и б). Причем коэффициент несинусоидальности напряжения повышается с возрастанием величины  $q$ , или, что то же самое, с увеличением отношения мощности преобразователя к мощности питающей сети. Одновременно СНВ является значительным потребителем реактивной мощности, что особенно проявляется при использовании фазового управления преобразователем (см. рис. 6.19, в).

Применение СКВ можно считать одним из наиболее эффективных способов компенсации реактивной мощности. СКВ способны при выполнении своей основной функции обеспечить снижение потребления и даже генерирование реактивной мощности в питающую сеть (рис. 6.20, б). Процесс компенсации реактивной мощности в этом случае осуществляется оптимально, поскольку осуществляется непосредственно в месте ее потребления. Кроме того, включением компенсирующего устройства в преобразователь можно воздействовать на его внешние характеристики, делая их более или менее жесткими, по сравнению с СНВ (рис. 6.20, а). Жесткие характеристики целесообразны, если требуется поддержание на определенном уровне выпрямленного напряжения (электрический транспорт), а мягкие — при поддержании выпрямленного тока в установках (сварка, электролиз).

Наиболее эффективным способом снижения гармонического воздействия преобразователей как на питающую сеть, так и на нагрузку можно считать по-

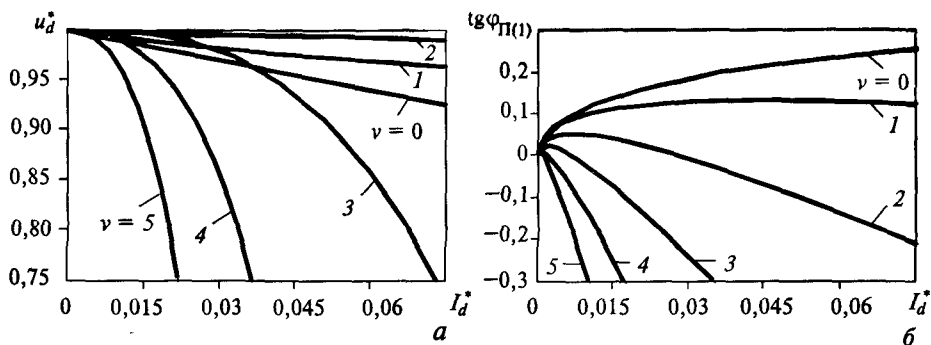


Рис. 6.20. Внешние характеристики,  $\alpha_r = 0$ , (а) и зависимости коэффициента реактивной мощности СКВ от тока нагрузки  $I_d^*$  (б)

вышение фазности преобразования. На рис. 6.21 представлены принципиальные схемы имеющих наибольшее практическое значение шестифазных (1–6) вариантов СКП. В качестве вентилях в этих и последующих схемах могут быть использованы диоды, тиристоры или, как в схеме на рис. 6.14, встречно включенные тиристоры.

Основная отличительная особенность электромагнитных процессов в шестифазных связана с тем, что они имеют не одну, как в двухфазном СКП, а две коммутрующие группы вентилях (четную и нечетную), состоящие теперь из трех вентилях. В схемах на рис. 6.21, а и б эти группы по отношению к нагрузке соединены параллельно и работают независимо, что в схеме а обеспечивается выравниванием потенциалов анодов одновременно работающих вентилях четной и нечетной групп с помощью уравнивающего реактора УР.

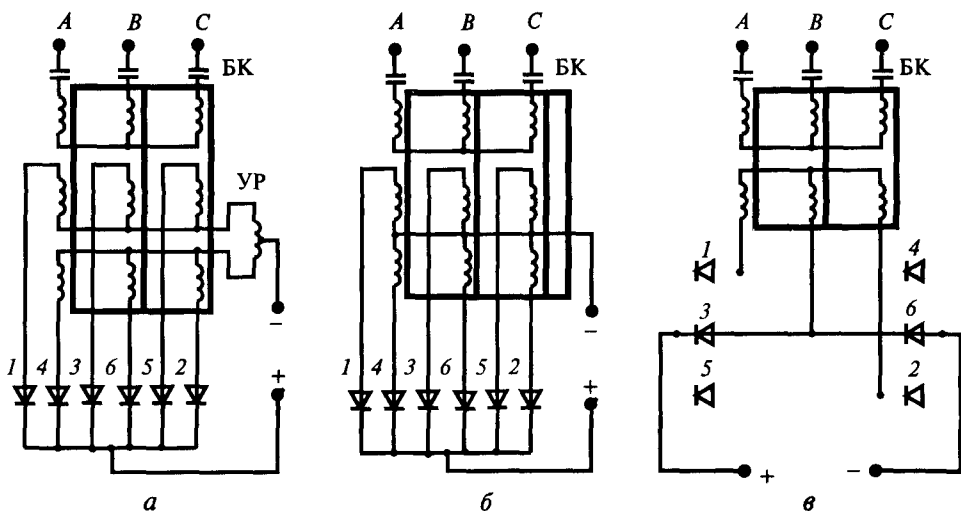


Рис. 6.21. Принципиальные схемы шестифазных СКП: а — нулевого с уравнивающим реактором; б — нулевого с дополнительным стержнем в магнитопроводе трансформатора; в — мостового

В схеме *б* этот же эффект реализуется в результате наведения выравнивающих напряжений непосредственно в обмотках трансформатора, что обеспечивает созданием пути для магнитного потока тройной частоты благодаря наличию дополнительного стержня трансформатора. В схеме *в* коммутирующие группы соединены последовательно.

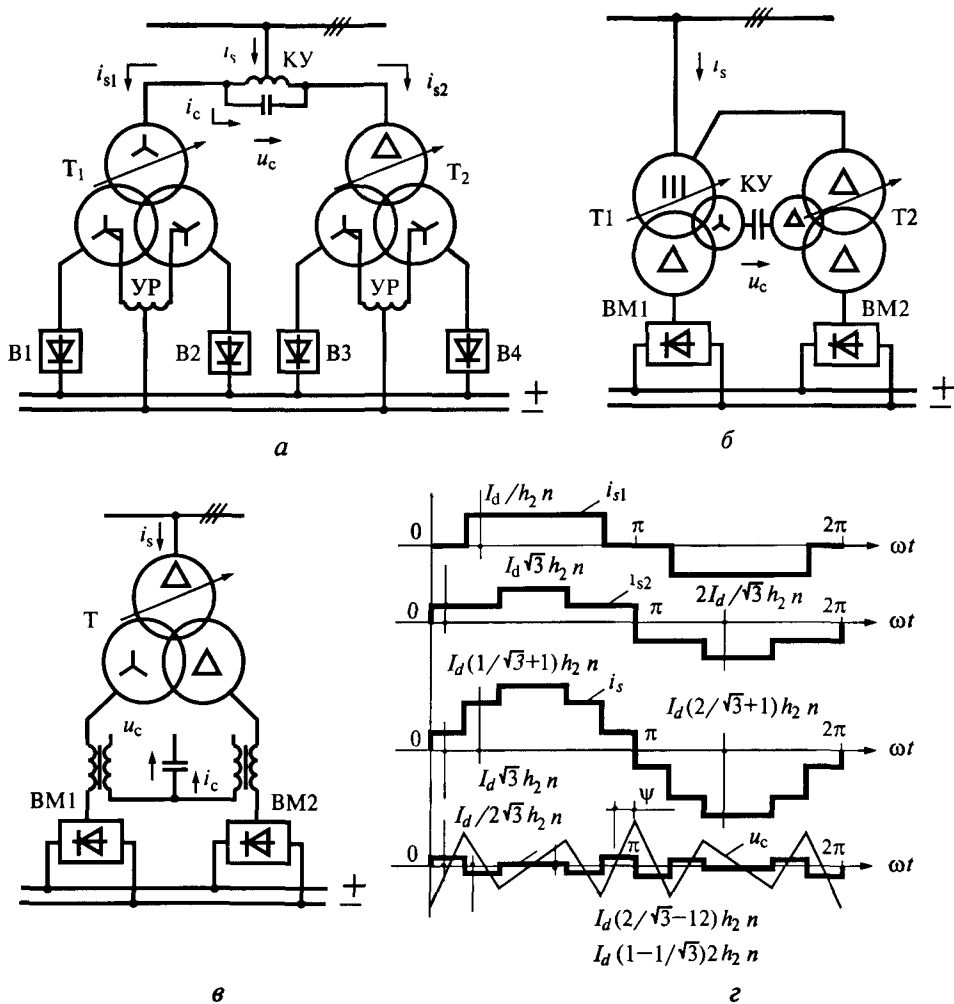
Наличие в коммутирующей группе трех вентилях сокращает продолжительность вентильного тока до 120 эл. град. (при допущении о мгновенной коммутации вентилях). Поэтому в отличие от рис. 6.16 временные диаграммы токов питающей сети и конденсаторов содержат участки с нулевым током и неизменным напряжением на конденсаторах. При указанной длительности в вентильном токе и соответственно во всех ветвях системы отсутствуют гармоники, кратные трем. В сетевом токе теперь содержатся лишь 1, 5, 7, 11, 13-я и подобные гармоники, коэффициенты несинусоидальности уменьшаются.

Каждая коммутирующая группа в отличие от двухфазного СКП создает три пульсации в напряжении на нагрузке. Во всех схемах коммутирующие группы включены на противофазные системы трехфазных напряжений. В результате на кривой выпрямленного напряжения отражен шестипульсный режим, а в спектре этого напряжения остаются лишь гармоники, кратные шести.

Представленные соотношения могут быть использованы и для расчета приведенных СЭС с шестифазными СКП, если принять  $\psi = 2\pi/3$ ,  $m = 3$ ,  $k_{л\phi} = \sqrt{3}$ , для схем *а* и *б* (см. рис. 6.21) —  $h_1 = 1$ ,  $h_2 = 2$ , а для схемы *в* —  $h_1 = 2$ ,  $h_2 = 1$ . При этом следует иметь в виду, что в правой части выражения (6.23) множитель 2 необходимо заменить на 2/3. Внешние и энергетические характеристики с шестифазными СКВ и СНВ, за исключением спектров и коэффициентов несинусоидальности, в основном режиме работы преобразователей качественно подобны приведенным для двухфазного СКВ. С целью повышения эффективности использования конденсаторов при сохранении той же длительности вентильного тока в шестифазных СКП возможно включение конденсаторной батареи на двойную частоту.

Широкое применение в системах электроснабжения установок электротехнологии и транспорта нашли двенадцатифазные выпрямительные агрегаты. Для перевода их в компенсированный режим работы с целью резкого снижения установленной мощности компенсирующих устройств КУ была предложена схема с фильтрацией в коммутирующие конденсаторы пятых и седьмых гармоник токов преобразовательных блоков. Принципиальные однолинейные схемы трех вариантов таких преобразователей представлены на рис. 6.22.

Временные диаграммы при мгновенной коммутации вентилях СКП показаны на рис. 6.22, *г*. Ток питающей сети, существенно приближенный к синусоиде, равен сумме сетевых токов шестифазных блоков, а ток конденсаторной батареи — их разности. Напряжения на конденсаторах преимущественно создаются пятыми и седьмыми гармониками токов блоков. Важным достоинством описываемых СКП является возможность включения КУ практически в любую точку системы электроснабжения. При низких напряжениях и больших токах КУ целесообразно включать со стороны сетевых обмоток транс-



**Рис. 6.22.** Принципиальные схемы и временные диаграммы двенадцатифазных СКП: *a* — схема с КУ на стороне ВН трансформатора; *б* — схема с КУ на стороне СН трансформатора; *в* — схема с КУ на стороне НН трансформатора; *г* — временные диаграммы токов и напряжения на конденсаторах

форматора (*a*), при обратном соотношении токов и напряжений — со стороны вентильных обмоток (*б*), при любых токах и напряжениях возможно включение КУ на среднем напряжении (*в*). КУ имеют ряд дополнительных преимуществ, среди которых жесткое равномерное распределение постоянной составляющей выпрямленного тока между параллельно работающими шести-фазными блоками и удвоение фазности преобразования при одновременной работе СКП и СНП.

Для наиболее мощных потребителей постоянного тока, например мощных электролизных серий алюминия, цинка и др., следует применять двадцатиче-

тырехфазные (и более) выпрямительные агрегаты. Схемных решений таких агрегатов много. Одна из принципиальных схем двадцатичетырехфазного компенсированного агрегата с регулированием от головного трансформатора приведена на рис. 6.23.

Сетевые обмотки шестифазных блоков соединены в звезду, треугольник и два треугольника с различным продолжением их сторон. Агрегат, кроме более улучшенных спектров выпрямленного напряжения и сетевого тока, имеет исключительную симметрию по распределению постоянной составляющей тока, что обеспечивается равенством схем соединения вентильных обмоток, указанным выше способом при работе каждого из КУ в двенадцати фазных блоках и подбором емкостей в КУ1 и КУ2. В основном режиме работы характеристики СКП, представленные на рис. 6.21 и 6.22, составлены с учетом схемного параметра

$$\psi = \pi(2 - \sqrt{3})/3. \quad (6.25)$$

Зависимости на рис. 6.19 показывают, что процесс управления выпрямителем снижает энергетические показатели. С целью энергосбережения фазовое управление выпрямителями следует или исключать полностью (где это возможно), или применять специальные способы регулирования выпрямленного напряжения. К их числу следует отнести комбинированные способы (сочетание дискретного трансформаторного и плавного дроссельного или тиристорного управления), способы несимметричного управления, способы параметрической стабилизации тока или напряжения.

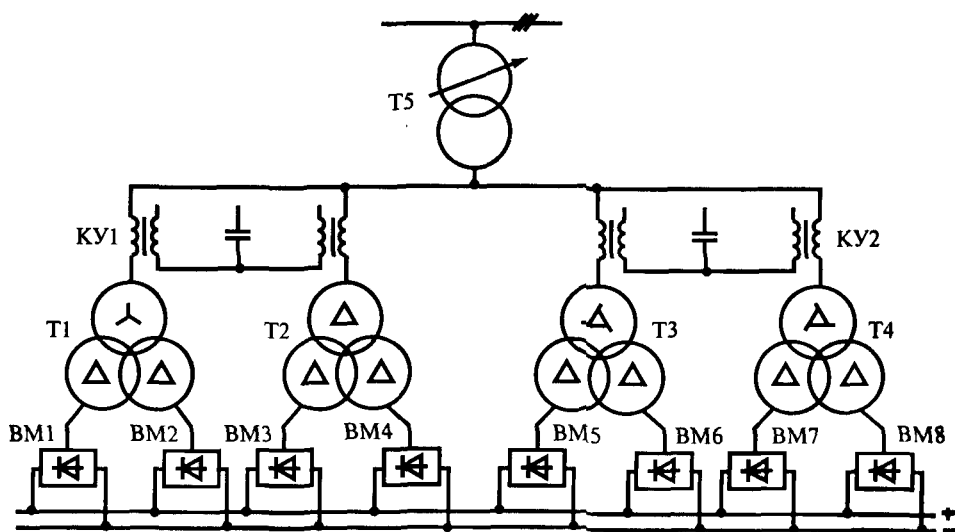


Рис. 6.23. Принципиальная схема двадцатичетырехфазного СКП

### Зависимые инверторы

Направление потока при передаче энергии из сети переменного тока в цепь постоянного тока можно изменить, переведя СКП в инверторный режим работы. Приемной становится сеть переменного тока и если в сети имеется источник переменной ЭДС (см. рис. 6.14), то под ее действием и осуществляется коммутация вентиляей. Частота выходного напряжения инвертора равна частоте ЭДС сети. Компенсирующее устройство и в этом случае осуществляет компенсацию реактивной мощности. Такие инверторы называют *ведомыми сетью* или *зависимыми*.

Реверс направления потока энергии в зависимых инверторах можно осуществить: 1) изменением направления тока  $I_d$  при сохранении полярности ЭДС  $E_d$  и напряжения  $U_d$ , обеспечив соотношение  $E_d \geq U_d$ ; 2) изменением полярности ЭДС  $E_d$  и напряжения  $U_d$  при сохранении направления тока  $I_d$  и соотношении  $|E_d| \geq |U_d|$ . Первый способ осуществляется при применении тиристоров 1'' и 2'', а второй — 1' и 2'. Для сохранения направления напряжения  $U_d$  в первом случае и его изменения во втором углы тиристорного управления должны превышать 90 эл. град.

### Автономные инверторы

В отличие от зависимых автономные инверторы могут работать при отсутствии в приемной сети других источников переменного напряжения, осуществляющих коммутацию вентиляей. АИ могут обеспечить любую частоту выходного переменного напряжения. Наибольшая частота ограничивается минимально возможным временем выключения полупроводниковых приборов и составляет десятки килогерц.

Схемные решения АИ разнообразны. В частности, в режиме АИ могут работать преобразователь по схеме на рис. 6.14 (при отсутствии ЭДС  $e$ ) или регулятор по схеме на рис. 6.12, г. Основной классификационный признак АИ связан с характером протекания электромагнитных процессов, в соответствии с которым различают автономные инверторы тока (АИТ), резонансные инверторы (АИР) и инверторы напряжения (АИН).

АИТ питается от источника тока, что практически обеспечивается включением во входную цепь дросселя с большой индуктивностью. В АИР запаривание тиристоров осуществляется за счет резонанса напряжений в колебательном контуре, состоящем из индуктивности нагрузки и реактивных элементов инвертора. АИН питается от источника напряжения с малым внутренним сопротивлением или от иного источника с включением на входе инвертора конденсатора большой емкости.

В АИ на не полностью управляемых вентилях их успешная коммутация возможна лишь при наличии коммутирующего устройства, например, по схеме на рис. 6.14 это — реактор, зашунтированный конденсатором. В АИ

на полностью управляемых вентилях коммутирующее устройство не требуется.

### **Непосредственные преобразователи частоты**

Если в описанном ранее преобразователе (см. схему на рис. 6.14) одновременно поменять направления  $I_d$ ,  $U_d$  и  $E_d$ , то работа СКП будет осуществляться в III квадранте в выпрямительном режиме с тем же направлением потока энергии и теми же возможностями по компенсации реактивной мощности, несмотря на противоположное направление напряжения на нагрузке. Двухрежимная работа преобразователя с работой сначала тиристоров 1'' и 2'', а затем – 1' и 2' в первом и третьем квадрантах используется в непосредственных преобразователях частоты (НПЧ). Увеличением длительности работы прямого и обратного комплектов и изменением соответствующим образом угла управления тиристоров на нагрузке формируют кривую, близкую к синусоиде. С помощью НПЧ частота напряжения может регулироваться плавно, но только вниз по сравнению с частотой питающей сети. В режиме НПЧ могут работать и другие приведенные схемы.

### **6.4. Устройства с двукратным (и более) преобразованием частоты**

Устройства с двукратным преобразованием частоты состоят из двух преобразователей. Входным преобразователем служит, как правило, выпрямитель, а выходным – инвертор. В зависимости от вида инвертора можно выделить два класса преобразователей. Первый класс преобразователей предусматривает использование АИ. Устройство в этом случае представляет собой преобразователь частоты (ПЧ) со звеном постоянного тока. При использовании зависимого инвертора (ЗИ) в качестве выходного преобразователя устройство превращается либо в реверсивный преобразователь, либо в статический компенсатор реактивной мощности. Выпрямитель может быть управляемым, если на него возлагается функция регулирования входного напряжения инвертора и, соответственно, напряжения на нагрузке. Чаще выпрямитель выполняется неуправляемым, и эта функция, наряду с регулированием частоты, передается инвертору. Инвертор выполняется на обычных тиристорах с узлом искусственной коммутации или на полностью управляемых тиристорах или транзисторах.

Принципиальная схема одного из возможных вариантов ПЧ представлена на рис. 6.24. Неуправляемый выпрямитель через согласующий трансформатор питает выполненный на IGBT транзисторах автономный инвертор. Между выпрямителем и инвертором включены сглаживающий реактор 1 и развязывающий конденсатор 2. Автономный инвертор ПЧ, работающий в

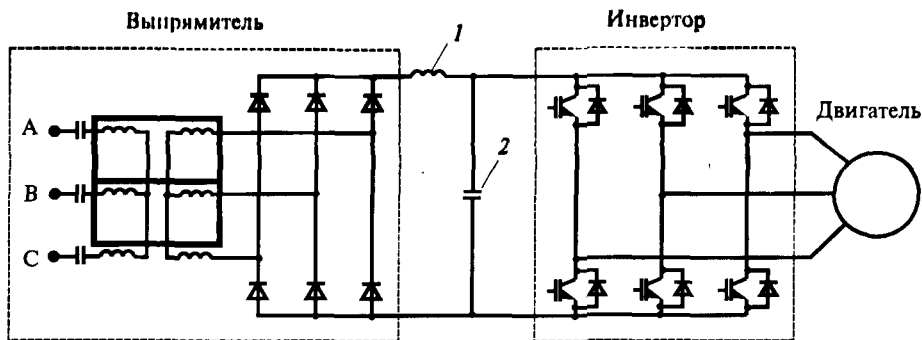


Рис. 6.24. Принципиальная схема преобразователя частоты со звеном постоянного тока

режиме высокочастотной широтно-импульсной модуляции, формирует на входе двигателя симметричную трехфазную систему токов регулируемой частоты. Для обеспечения достаточного момента при изменении частоты инвертором изменяется выходное напряжение согласно выбранной вольт-частотной  $U/f$  характеристике. В наиболее совершенных ПЧ реализуется векторное управление. При этом система управления инвертором отслеживает напряжение на обмотках, ток двигателя и сдвиг фаз между ними, создает модели двигателя, рассчитывает скольжение и положение ротора. На основании этих данных в каждый момент времени рассчитывается оптимальное положение поля и генерируются соответствующие выходные сигналы. Векторное управление обеспечивает работу с полным моментом в области нулевых частот, поддержание скорости при переменной нагрузке, контроль момента на валу двигателя и др.

Наибольшее применение ПЧ находят в электроприводе, что позволяет отказаться от редукторов и другой регулирующей аппаратуры, обеспечить плавный пуск двигателей без пусковых токов и ударов, улучшить технологический процесс за счет поддержания скорости при переменных нагрузках, снизить непроизводительные затраты энергии. ПЧ начинают использовать и в электротехнологии, например в установках для индукционной плавки и поверхностного нагрева металлов. В целях улучшения энергетических и внешних характеристик (см. рис. 6.20) выпрямитель ПЧ может быть компенсированным (рис. 6.24).

Реверсивный преобразователь изменяет направление постоянного напряжения, постоянного тока или того и другого. В результате он может работать во всех четырех квадрантах в системе координат  $U_d$  и  $I_d$  (см. рис. 6.15). Представленный на рис. 6.14 преобразователь называется реверсивным с встречно-параллельно включенными вентильными комплектами без уравнительного реактора. В некомпенсированном варианте преобразователя компенсирующее устройство отсутствует. На рис. 6.25, а представлена схема некомпенсированного преобразователя с уравнительным реактором, включенным между указанными комплектами вентилялей; на рис. 6.25, б — перекрестная (восьмероч-



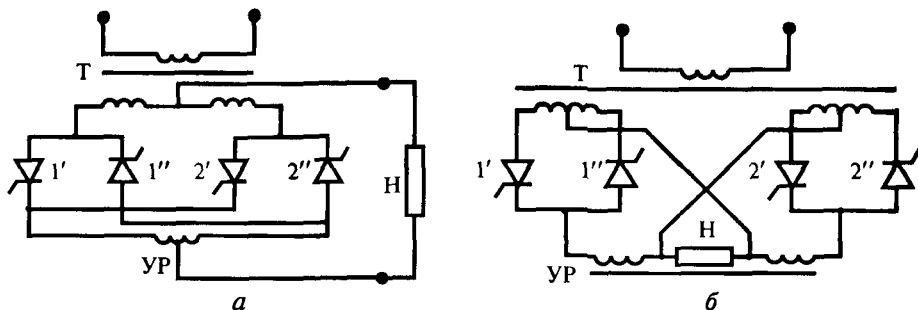


Рис. 6.25. Схемы реверсивного преобразователя с уравнительным реактором (а) и перекрестная (б)

ная) схема некомпенсированного реверсивного преобразователя. Схемы многофазных реверсивных преобразователей строят аналогично.

Управление реверсивными преобразователями осуществляется двумя способами.

*Первый способ* используется в преобразователях по встречно-параллельной схеме без уравнительного реактора (см. рис. 6.14). Импульсы управления подаются только на один комплект тиристоров. Другой комплект остается закрытым. Для перевода тока с одного комплекта на другой в работающем комплекте системой управления ток снижается до нуля. В бестоковую паузу снимаются импульсы управления с работающего комплекта и подаются на вступающий в работу комплект. Далее ток вступившего в работу комплекта системой управления наращивается до необходимой величины. Наличие бестоковой паузы обязательно, поскольку одновременная работа комплектов тиристоров приводит к короткому замыканию вентиляльных обмоток трансформатора. Такое управление называют *раздельным*. Достоинство — отсутствие протекания между комплектами уравнительного тока. Однако указанный способ применим лишь тогда, когда со стороны нагрузки не предъявляются жесткие требования к динамическим показателям и наличие бестоковой паузы допустимо. Несмотря на наличие двух комплектов тиристоров, преобразователь с таким способом управления следует отнести к устройствам с однократным преобразованием частоты.

*Второй способ* называется *согласованным*. Он реализуется в схемах, подобных приведенным на рис. 6.25. Управляющие импульсы подаются сразу на оба комплекта. Один комплект тиристоров работает в выпрямительном режиме, а другой в инверторном. Угол управления выпрямителя находится в диапазоне  $0-90$ , а инвертора —  $90-180$  эл. град. Из рис. 6.16 следует, что постоянные составляющие выпрямленного напряжения при этом должны иметь разный знак. Но комплекты в реверсивном преобразователе включены встречно, поэтому указанные составляющие на нагрузке однонаправлены. Углы управления выпрямителя и инвертора согласуют так, чтобы эти составляющие были равны и по величине. В результате в контуре, образованном обоими комплектами тиристоров, постоянная составляющая уравнительного тока отсутствует.

Мгновенные значения напряжений выпрямителя и инвертора, однако, не совпадают. Поэтому в этом контуре возникает переменная составляющая уравнительного тока. Для ее ограничения и используется уравнительный реактор. Для реверса тока в нагрузке одновременно плавно изменяют углы управления выпрямителя и инвертора, переводя выпрямитель в инверторный, а инвертор в выпрямительный режимы работы. При согласованном управлении бестоковая пауза сводится к нулю. Преобразователь обладает высокими динамическими характеристиками (и его можно использовать в высокоточных приводах). Недостаток – наличие уравнительного реактора, ухудшающего массогабаритные показатели.

В преобразователе имеет место двукратное преобразование частоты. Если отбор активной мощности в звене постоянного тока исключить, то он становится компенсатором реактивной мощности. При применении компенсированных выпрямителя и инвертора такой компенсатор способен плавно регулировать реактивную мощность как в режиме ее потребления, так и в режиме генерирования.

С применением многократного преобразования частоты могут быть построены различного рода источники питания, для которых на первый план выдвигается задача оптимизации массогабаритных показателей и, соответственно, ресурсосбережения. Примером могут служить разработки малогабаритных источников питания для электросварки. В них переменное напряжение питающей сети сначала выпрямляется с помощью выпрямителя. Поэтому первой промежуточной является нулевая частота. Затем с использованием автономного инвертора постоянное напряжение преобразуется в переменное. Частота этого напряжения может достигать десятков килогерц. Наличие второй высокой промежуточной частоты позволяет существенно снизить установленную мощность реактивных элементов, а следовательно, и всего источника питания. Далее вновь с помощью выпрямителя переменное напряжение преобразуется в постоянное. При необходимости полученное постоянное напряжение может быть преобразовано в импульсное с регулируемой скважностью и амплитудой.

### Вопросы для самопроверки

1. Приведите классификацию электронных устройств электроснабжения.
2. Объясните работу контактов и регуляторов постоянного и переменного тока на основе диаграмм токов и напряжений.
3. Докажите преимущества тиристорных устройств компенсации реактивной мощности перед конденсаторными батареями.
4. Расскажите о достоинствах и недостатках статистических компенсаторов реактивной мощности.
5. Приведите временные диаграммы токов и напряжений на выпрямителях и симметричных компенсирующих преобразователях.
6. Объясните принцип работы инверторов.
7. Расскажите о способах управления реверсными преобразователями.

## Глава 7. СХЕМЫ ЭЛЕКТРОСНАБЖЕНИЯ В СЕТЯХ НАПРЯЖЕНИЕМ ДО 1 кВ ПЕРЕМЕННОГО И ДО 1,5 кВ ПОСТОЯННОГО ТОКА

### 7.1. Цеховые подстанции третьего уровня системы электроснабжения

Цеховые трансформаторные подстанции напряжением  $6-10/(0,4-0,69)$  кВ не имеют, как правило, сборных шин первичного напряжения как при радиальном, так и при магистральном питании. При радиальной схеме питания глухое присоединение к линии 6–10 кВ (рис. 7.1, а) идет от распределительной подстанции 4УР (к глухим присоединениям относят и применение штепсельного кабельного разъема). Коммутационный аппарат (разъединитель или выключатель нагрузки в сочетании с предохранителем) перед цеховым трансформатором применяется в следующих случаях: источник питания находится в ведении другой эксплуатирующей организации (установка отключающего аппарата необходима по условиям защиты, например газовой или однофазных КЗ); подстанция значительно (более 3 км) удалена от источника питания (по воздушной линии, на стороне низкого напряжения не установлен отключающий аппарат). На стороне 6–10 кВ коммутационный аппарат устанавливают и для создания видимого разрыва (при осмотрах и ремонтных работах). На давно эксплуатируемых подстанциях встречается присоединение трансформатора через высоковольтный предохранитель.

Подключение через разъединитель с плавкими предохранителями — наиболее дешевый вариант защиты трансформатора 3УР (по сравнению с отдельным выключателем на подстанции 4УР). Эту схему применяют в следующих случаях: ток нагрузки трансформатора отключается аппаратами НН, разъединитель ВН способен отключить ток холостого хода трансформатора; номенклатура плавких предохранителей позволяет выбрать подходящие по номинальному току трансформатора предохранители с требуемой отключающей способностью токов короткого замыкания; включение и отключение трансформатора производится относительно редко (например, не более нескольких раз в месяц); не требуется дистанционное управление или телеуправление подстанцией, у трансформатора нет защит, требующих в цепи ВН выключателя. Когда необходимо отключение тока нагрузки со стороны ВН, вместо разъединителя применяют выключатель нагрузки (в случае частых, например ежедневных, коммутаций в цепи трансформатора и при применении сложных защит со стороны ВН трансформатора).

При магистральном (кольцевом, петлевом) питании на вводе трансформатора устанавливают: при номинальной мощности  $S_{\text{ном}} \geq 630$  кВА — предохра-

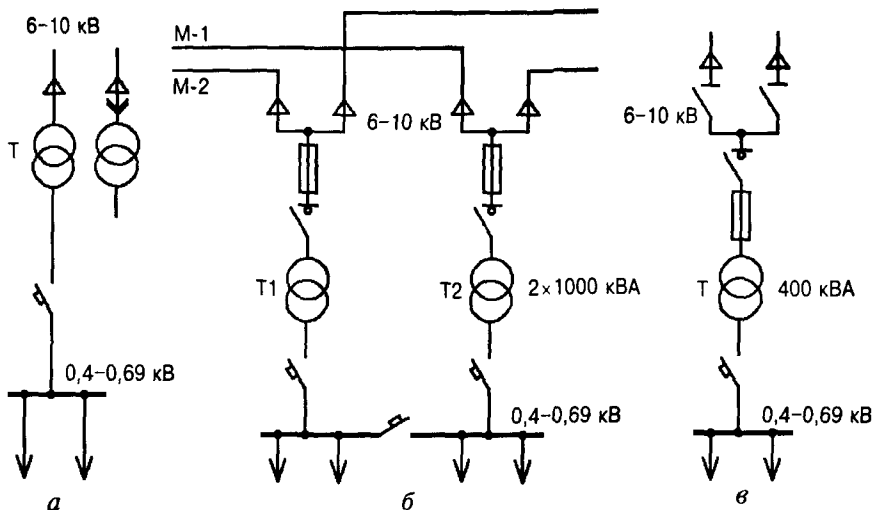


Рис. 7.1. Схемы включения трансформаторов КТП в электрическую сеть (описание в тексте)

нитель и выключатель нагрузки (рис. 7.1, б); при  $S_{\text{ном}} \leq 400$  кВА разъединитель и предохранитель (рис. 7.1, в). Для трансформаторов 25–100 кВА можно устанавливать лишь один разъединитель.

При магистральной схеме распределения электроэнергии на напряжении 6–10 кВ установка отключающего аппарата не обязательна в следующих случаях: 1) если магистраль выполнена воздушной линией и обеспечена достаточная чувствительность защиты на головном участке к повреждениям в трансформаторе; 2) если обеспечена необходимая степень резервирования электроприемников (применение схемы двойной магистрали и резервирования на стороне низкого напряжения ТП); 3) если на двухтрансформаторной подстанции мощность одного трансформатора достаточна для питания 1 и 2 категории и установлена отключающая аппаратура со стороны низшего напряжения трансформатора; 4) секции шин ТП оборудованы устройствами АВР.

При магистральной схеме питания на вводе к цеховому трансформатору в большинстве случаев устанавливают выключатель нагрузки последовательно с предохранителем или разъединитель в комплекте с предохранителем, так как при повреждении или ненормальном режиме работы трансформатора это позволяет осуществить селективное отключение цеховой ТП. Глухое присоединение трансформаторов при магистральной схеме питания применяют редко, так как в этом случае повреждение трансформатора приводит к отключению всей магистрали выключателем головного участка (высоковольтным выключателем подстанции 4УР) и к потере питания всех цеховых ТП, подключенных к магистрали. Не рекомендуется (рис. 7.2, б) подключение к одной магистрали более трех трансформаторов 1000 кВА (за исключением специальных схем, в которых требуется, например, повы-

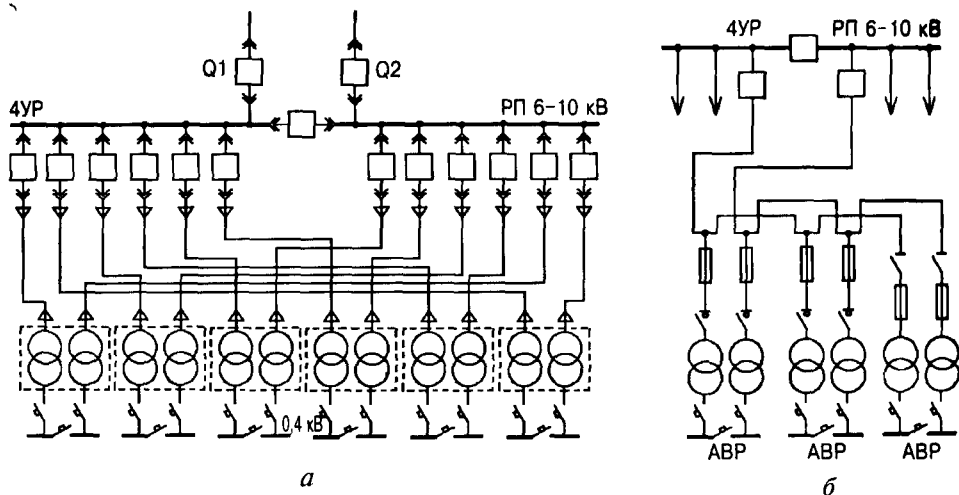


Рис. 7.2. Схемы питания трансформаторов ЗУР:  
а — радиальная; б — магистральная

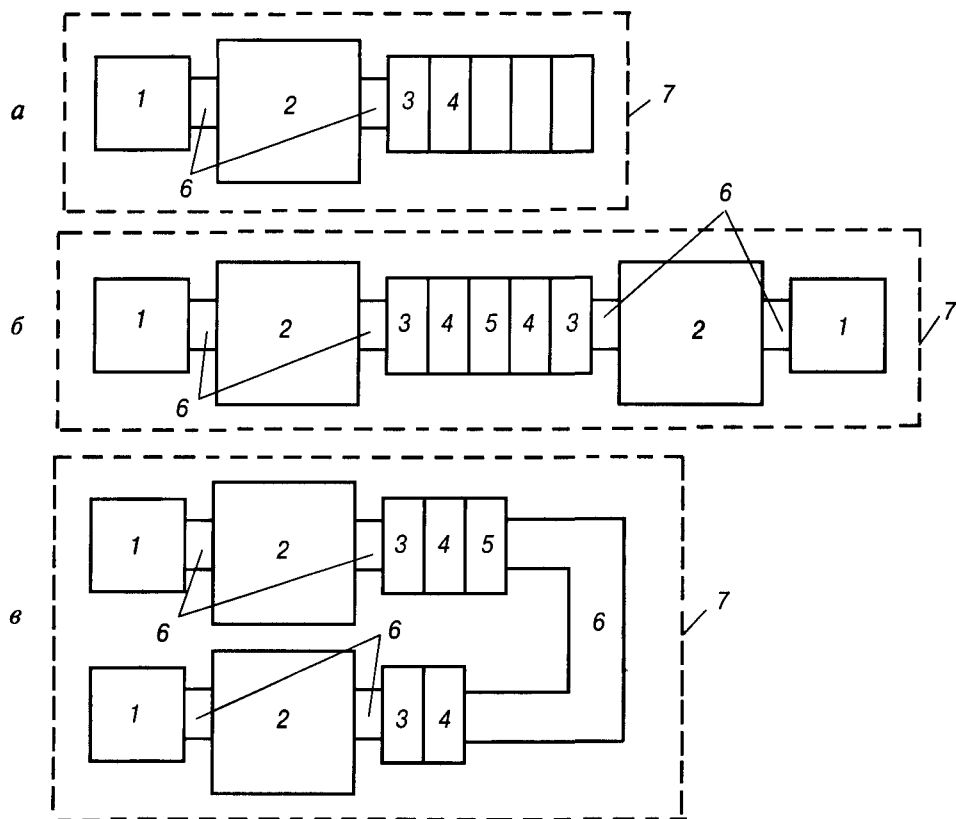
силь токи КЗ на стороне 0,4 кВ). При магистральных кольцевых схемах и силовых трансформаторах небольшой мощности 10–400 кВА это ограничение не используют.

Таким образом, цеховые трансформаторные подстанции ЗУР можно присоединять к распределительным подстанциям 4УР по радиальной, магистральной или смешанной схеме. Схема радиального питания трансформаторов ЗУР, широко применяемая в базовых отраслях промышленности (с глухим присоединением), представлена на рис. 7.2, а. Создание РП предполагает две ячейки ввода (В-1 и В-2), двойную ячейку АВР, две ячейки, отходящие от подстанции 5УР. Поэтому в общем случае по экономическим соображениям РП 6–10 кВ сооружают, когда количество рабочих присоединений на секцию рано шести и более. До этого используют магистральную схему и занимают большее количество ячеек на 5УР.

Магистральная схема (рис. 7.2, б) отличается меньшей надежностью электроснабжения и большим числом отключенных потребителей, она экономичнее за счет меньшего количества используемых ячеек и меньшей длины кабельных линий. Что касается сечения питающих кабелей (и проводов воздушных ЛЭП), то из-за ограничений по механической прочности и термической стойкости выбрано одно — обычно 95 мм<sup>2</sup>. Хотя подобные решения об унификации принимались неоднократно, но ценологические свойства электрического хозяйства не дали им осуществиться.

В последнее десятилетие ЗУР оснащают преимущественно комплектными ТП. Возможна отдельная установка трансформатора в цехе для непосредственного питания технологического агрегата: в отдельной камере (со щитом низкого напряжения или без); открыто у стены цеха (по требованиям собственников или условий эксплуатации).

Широко применяемые КТП не имеют сборных шин первичного напряжения и отличаются только конструкцией (в зависимости от завода-изготовителя). КТП комплектуют из следующих основных элементов (рис. 7.3): устройство высокого напряжения — шкаф ВН; трансформатор; распределительное устройства низкого напряжения — шкаф НН с вводным автоматическим выключателем, низковольтные шкафы отходящих линий и шкаф секционного низкого напряжения, обычно осуществляющий АВР. Шкаф ВН представляет собой блок высоковольтного ввода трех типов: ВВ-1 — с глухим присоединением кабеля; ВВ-2 — с присоединением кабеля через разъединитель; ВВ-3 — с присоединением кабеля через разъединитель и предохранитель. В шкафу находится коммутационно-защитный аппарат КТП, тип которого зависит от мощности трансформатора. Выбор выключателя нагрузки или разъединителя в качестве коммутационного аппарата зависит от необходимости отключения холостого хода трансформатора.



**Рис. 7.3.** Компоновки КТП с одним (а) и двумя трансформаторами (б) — линейное и П-образное расположение трансформаторов и шкафов (в):

1 — вводное устройство высокого напряжения (6, 10 кВ); 2 — силовой трансформатор (6–10/0,4 кВ); 3 — распределительное устройство низкого напряжения (0,4/0,23 кВ); 4 — низковольтный шкаф отходящих линий; 5 — шкаф секционный низкого напряжения; 6 — шинные короба; 7 — ограждение подстанции

Комплектные ТП 6–10 кВ общего назначения для внутренней установки выпускают одно- и двухтрансформаторными с трансформаторами ТМФ, ТМЗ, ТСЗ, НТЗ\*. Шкала трансформаторов стандартная: 250, 400, 630, 1000, 1600, 2500 кВА. Все КТП выпускаются со вторичным напряжением 0,4 кВ, модифицированные 2КТПМ-1000-6 и 2КТПМ-2500-10 — на 0,69 кВ. Шкафы низкого напряжения КТП комплектуют шкафами типа КРП, КН, ШНВ, ШНЛ, ШНС, ШН и др.

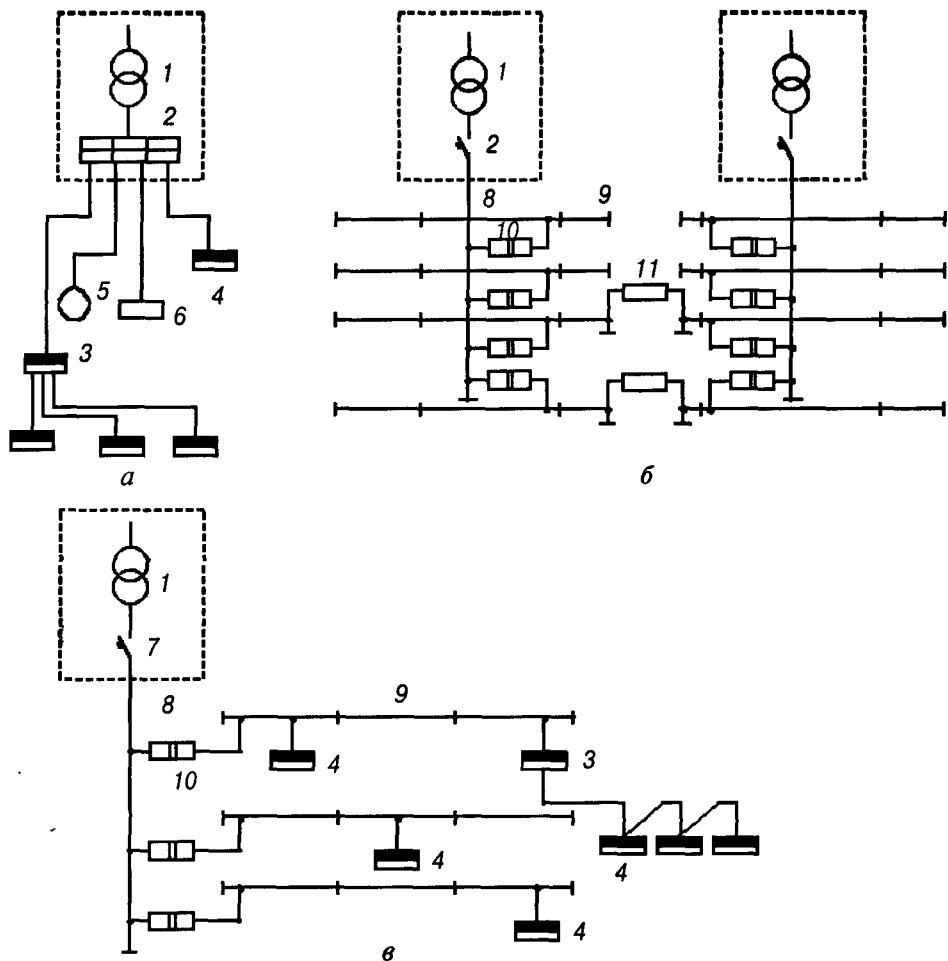
Подстанции с трансформаторами 630 и 1000 кВА комплектуются шкафами типа КН, КРН, ШРН с универсальными втычными (выкатными) автоматическими выключателями с моторным приводом или без него со следующими схемами заполнения: 1) шкафы ввода — с выводами шин вверх на магистраль и двумя отходящими линиями; 2) шкафы ввода и секционный — с двумя выключателями на отходящих линиях; 3) шкаф отходящих линий — с тремя выключателями. Подстанции с трансформаторами 1600 и 2500 кВА комплектуют выключателями на вводе, которые отключают соответствующие номинальные токи и токи КЗ. На отходящих линиях могут устанавливаться выключатели, как и для 1000 кВА.

На вторичном напряжении трансформаторов 0,4–0,69 кВ применяют схему с одной системой шин или схему блока трансформатор-магистраль и устанавливают автоматические выключатели, рубильники или разъединители. Рекомендуется использовать автоматические выключатели в тех случаях, когда их параметры достаточны по нормальному режиму и режиму КЗ. При больших токах КЗ, в частности при установке трансформаторов единой мощностью 1600 и 2500 кВА, используют специальные автоматические выключатели.

Автоматические выключатели в цепи вторичного напряжения трансформаторов и между секциями шин устанавливают при устройстве АВР. Рубильники применяют сравнительно редко при кабельных вводах от небольших трансформаторов к распределительному шиту низкого напряжения или при секционировании магистралей. Шире используют блоки рубильник-предохранитель. Для отходящих линий от трансформаторов мощностью до 1000 кВА на ток менее 600 А, как правило, применяют автоматические выключатели или блоки рубильник-предохранитель.

Схема распределения низковольтной электрической энергии (рис. 7.4) может быть радиальной, магистральной или смешанной. Принятая схема диктует особенности второго уровня системы электроснабжения 2УР.

\* Маркировка означает: Т — трехфазный; М — естественная циркуляция воздуха и масла; З — без расширителя, защищенный азотной подушкой, герметичный; С — сухой трансформатор при открытом защищенном (СЗ) и герметичном (СГ) исполнении; Ф — фланцевый вывод; Л — исполнение с литой изоляцией; Н — естественное охлаждение негорючим жидким диэлектриком. Так, ТМ-1000/10-78У1 — трехфазный двухобмоточный трансформатор, с охлаждением М, номинальной мощностью 1000 кВА, класса напряжения 10 кВ, конструкция 1978 г., исполнение У, категория 1. ТНЭЗ-1000/10 — Т — трехфазный, Н — с естественным охлаждением негорючим экологически чистым диэлектриком (Э), З — герметизированный, 1000 кВА, 10 кВ. Трансформаторы с негорючей жидкостью типа «совтол» запрещено устанавливать из-за высокой экологической опасности и опасности для здоровья человека, их следует уничтожать. В настоящее время получили развитие трансформаторы с залитой экологически нейтральными негорючими синтетическими и кремниорганическими жидкостями. Так, в России выпускают трансформаторы с негорючим диэлектриком «Midul 7131», биологически расщепляемым, низкой токсичностью, беспроблемной утилизацией.



**Рис. 7.4.** Схемы распределения электрической энергии:  
 а — радиальная; б — магистральная; в — смешанная; 1 — трансформатор; 2 — щит низкого напряжения; 3 — питательный пункт; 4 — распределительный пункт; 5 — крупный электродвигатель; 6 — крупный электроприемник; 7 — автоматический выключатель на подстанции; 8 — магистральный токопровод (шинопровод); 9 — распределительный токопровод (шинопровод); 10 — шкаф с рубильником (разъединителем или автоматическим выключателем); 11 — устройство переключения резерва (на автомате — АВР)

## 7.2. Выбор трансформаторов для цеховых подстанций

При выборе трансформаторов ЗУР определяют их количество, вид (тип, габарит), учитывают единичную номинальную мощность каждого, место размещения, способ присоединения со стороны высокого напряжения и выхода на щит (шкаф, магистраль) низкого напряжения, вид переключения ответвлений, схемы и группы соединения обмоток. К моменту выбора и размеще-



ния полного списка электроприемников IУР и количества шкафов 2УР не требуются.

Выбор трансформаторов осуществляют в зависимости от окружающей среды. При наружной установке применяют масляные трансформаторы, для внутренней также преимущественно рекомендуется их использование, но с ограничениями по количеству и мощности с учетом этажности. Для трансформаторов сухих или с негорючим жидким (твердым) диэлектриком для внутрицеховых подстанций отсутствуют ограничения по мощности, количеству, расстоянию между ними, этажу.

Трансформаторы с охлаждением негорючей жидкостью или литой изоляцией целесообразно применять в производственных помещениях, где по условиям среды, по количеству, значению, мощности и этажности нельзя использовать масляные трансформаторы. Сухие трансформаторы мощностью от 160, но не более 630–1000 кВА устанавливают главным образом в административных и общественных зданиях, где возможны большие скопления людей (универмаги, спортивные и культурные сооружения, аэровокзалы), а также на испытательных станциях, в лабораториях и других установках с ограничениями по условиям обеспечения пожарной безопасности. Оба типа применяют в электроустановках промышленных предприятий (в этом случае ТСЗ до 1600 кВА), в частности в нефтехимической, металлургической, машиностроительной, целлюлозно-бумажной отраслях.

Главное преимущество сухих трансформаторов заключается в отсутствии горючего масла, поэтому их можно устанавливать непосредственно в производственных и других помещениях без ограничения по суммарной мощности, а также в необычных местах, например в подвале. Трансформаторы с охлаждением жидкостью токсичной и экологически опасной (хлордифениловые и большинство других) рекомендуется заменять. Сухие трансформаторы небольшой мощности легко разместить в помещениях, на колоннах, антресолях и других местах, так как они не содержат охлаждающей жидкости и, следовательно, не требуют устройства маслосборников. Применение сухих трансформаторов целесообразно, например, для питания освещения при системе раздельного питания силовых и осветительных нагрузок. Сухие трансформаторы обладают повышенным раздражающим шумом, что следует учитывать при их установке в местах с возможным присутствием людей.

Практика проектирования и эксплуатации показывает, что число типов и исполнений трансформаторов, применяемых на одном предприятии, необходимо ограничивать, так как их разнообразие создает неудобства в эксплуатации и вызывает дополнительные затраты на электроремонт, осложняет резервирование и взаимозаменяемость. Разнообразие отражает ценологические свойства электрического хозяйства и не может быть уничтожено, но может быть сокращено или увеличено в пределах, разрешенных законом информационного отбора.

Выбор числа и мощности трансформаторов для промышленных предприятий зависит от типа цеховых подстанций (одно- или двухтрансформаторные).

Можно создавать и рассматривать различные варианты схемы электроснабжения. Число  $N_{\text{тр}}$  трансформаторов ЗУР зависит от нагрузки цеха, исключая высоковольтную, и требований надежности электроснабжения:

$$N_{\text{тр}} = S_p / (k_3 S_{\text{ном}}), \quad (7.1)$$

где  $S_p$  — полная расчетная нагрузка объекта, для которого определялись  $P_{\text{max}}$  и  $\cos \varphi$  при расчете нагрузок;  $k_3$  — коэффициент загрузки;  $S_{\text{ном}}$  — номинальная мощность единичного трансформатора.

Наиболее простое и дешевое решение — применение одното трансформаторных цеховых подстанций. На крупных предприятиях, имеющих складской резерв трансформаторов, их можно использовать для питания электроприемников III и даже II категории. Одното трансформаторные подстанции можно применять и для питания электроприемников I категории, если мощность последних не превышает 15–20 % мощности трансформатора и возможно резервирование подстанций на вторичном напряжении переключателями с АВР.

В соответствии с правилами проектирования и общей тенденцией повышения надежности электроснабжения стремятся устанавливать двухтрансформаторные подстанции для обеспечения всех потребителей как потребителей I категории. При установке одното трансформаторных подстанций их можно закольцевать на стороне 0,4 кВ (соединить магистралями или кабельными переключателями), что обеспечивает сохранение электроснабжения при отключении любого трансформатора и возможность загрузки каждого из них до номинального значения, считая за расчетную нагрузку не максимум  $P_{\text{max}}$ , а среднюю  $P_{\text{ср}}$ .

Двухтрансформаторные цеховые подстанции применяют при преобладании электроприемников I и II категорий и в энергоемких цехах предприятий при большой удельной мощности нагрузки, достигающей 0,5–4 кВА/м<sup>2</sup>. В последних случаях технологически оформляют энергоемкие установки (агрегаты), питающиеся от своих трансформаторов (преобразователей), что снижает нагрузку на общецеховые трансформаторы до 0,2 кВА/м<sup>2</sup>.

Число и мощность трансформаторов цеховых подстанций — взаимосвязанные величины, поскольку при заданной расчетной нагрузке цеха  $P_p$  число трансформаторов будет меняться в зависимости от принятой единичной мощности КТП (7.1). При выборе цеховых трансформаторов обычно приходится сравнивать трансформаторы КТП единичной мощностью 630, 1000, 1600, 2500 кВА. Увеличение единичной мощности снижает общее количество устанавливаемых трансформаторов, но увеличивает протяженность сетей к 2УР и 1УР, а также затраты как на коммутационную аппаратуру, так и конструктивные, связанные с ростом токов КЗ (по условиям установившегося отклонения напряжения и в связи с потерями электрической энергии не рекомендуется принимать длину кабельной линии 0,4 кВ свыше 200 м). На практике отдается предпочтение трансформаторам 1000 кВА (и в меньшей степени 630 кВА). считается, что эта оптимальная мощность, а оптимальный коэффициент за

грузки  $k_{\text{лопт}} = 0,75-0,80$ . Однако ряд специалистов считает необходимым обеспечить для цеховых трансформаторов  $k_1 = 1$ .

Число и мощность трансформаторов зависят от распределения нагрузок по площади цеха, наличия места для расположения цеховых подстанций, характера и режима работы электроприемников. Выбор цеховых трансформаторов осуществляется одновременно с решением задачи компенсации реактивной мощности цеховых потребителей электроэнергии (см. гл. 13). Для крупных цехов и комплексов выбор единичной мощности трансформаторов ЗУР целесообразно осуществлять на основе технико-экономического сравнения вариантов. Значительное влияние на результаты расчетов оказывают стоимость активных нагрузочных и холостого хода потерь в трансформаторах и разница в стоимости трансформаторов  $\Delta K_{\text{пр}}$ , которая для КТП значительна.

При каждой заданной суммарной нагрузке предприятия  $S$  существует значение номинальной мощности трансформаторов подстанций, которое определяется минимумом суммарных приведенных затрат на строительство сетевых узлов (подстанций и распределительных устройств). С ростом номинальной мощности в единице (одном трансформаторе) удельная стоимость трансформаторов на 1 кВА уменьшается, поэтому при обычно используемых коэффициентах загрузки  $k_2$  (заданной сумме номинальных мощностей трансформаторов) с уменьшением их числа суммарные капитальные вложения в трансформаторы снижаются. Однако при этом возрастает стоимость коммутационной аппаратуры низкого напряжения, которая начинает составлять все большую часть капиталовложений в сеть низкого напряжения (и подстанций). После некоторого значения номинальной мощности трансформатора аппаратура низшего напряжения должна быть устойчива к действию значительных токов короткого замыкания, что делает ее стоимость соизмеримой со стоимостью трансформаторов. Это приводит к увеличению удельной (на 1 кВА) стоимости подстанций с учетом аппаратуры для подключения трансформаторов и обеспечивает существование минимума суммарных приведенных затрат на сетевые узлы. Этот минимум отвечает предельной (наибольшей) номинальной мощности трансформаторов, которая достаточно близка к оптимальной, так как для современных крупных промышленных предприятий значение предельной мощности трансформаторов отвечает пологой неубывающей части зависимости

$$Z_{\text{в}}(S_{\text{н}}) + Z_{\text{н}}(S_{\text{н}}), \quad (7.2)$$

где  $Z_{\text{в}}(S_{\text{н}})$  — затраты на сеть высшего и  $Z_{\text{н}}(S_{\text{н}})$  — низшего напряжений (включая трансформирование и подстанции).

В проектной практике цеховые трансформаторы часто выбирают без технико-экономических расчетов, используя коэффициенты загрузки трансформаторов и расчетной нагрузки цеха. Для двухтрансформаторных цеховых подстанций при преобладании нагрузок 1 категории (до 80 %) коэффициент загрузки трансформаторов  $k_2$  принимается в пределах 0,6–0,7. Для одно-

трансформаторных подстанций при наличии взаимного резервирования по переключкам с другими подстанциями на вторичном напряжении мощность трансформаторов выбирают с учетом степени резервирования, при преобладании нагрузок II категории принимают  $k_3 = 0,7-0,8$ , а при нагрузках III категории —  $k_3 = 1$ .

Однако такой подход к выбору трансформаторов во многих случаях приводит к неэкономичным решениям, так как в условиях неполноты исходной информации имеют место ошибки в определении расчетных нагрузок цехов (завышение расчетных нагрузок) и, кроме того, расчетная нагрузка цеха или предприятия достигается не сразу в первый год эксплуатации, а постепенно. Следует считаться и со стремлением не допускать максимальной загрузки трансформаторов ответственных потребителей свыше 50 %. На ТП устанавливают не менее двух трансформаторов для электроприемников (потребителей) любой категории надежности в следующих случаях: 1) если суточный или годовой график нагрузок очень неравномерен (например, налицо односменная или сезонная работа цеха, предприятия, когда выгодно в ненагруженные часы (сезон) отключать один трансформатор); 2) когда лимитируются габариты ТП и оборудования; 3) если возможен дальнейший быстрый рост нагрузок, а заменить на более мощный трансформатор в будущем невыгодно или невозможно. В виде исключения возможно сооружение цеховых трехтрансформаторных (и более) подстанций, например, если имеются мощные электроприемники, требующие блочного питания.

В последние годы ведется поиск наиболее эффективных методов выбора мощности цеховых трансформаторов. Один из подходов к решению этой задачи основан на применении комплексного метода расчета электрических нагрузок (прогноз увеличения нагрузки во времени и в зависимости от технологических показателей объекта). В этом случае можно использовать удельную плотность нагрузки, которая для промышленных предприятий повышается со временем. Число трансформаторов  $N_{тр}$  зависит от их номинальной мощности:

$$N_{тр} = S_p / (k_{3,тр} S_{ном.э}), \quad (7.3)$$

где  $S_{ном.э}$  — экономически целесообразная номинальная мощность трансформатора.

Значение  $S_{ном.э}$  в выражении (7.3) принимается в зависимости от удельной плотности расчетной нагрузки  $S_{уд}$ :

$S_{уд}$ , кВА/м <sup>2</sup> .....	менее 0,2	0,2–0,5	более 0,5
$S_{ном.э}$ , кВА .....	до 1000	1000–1600	1600–2500

Если  $S_{уд} \geq 0,4$  кВА/м<sup>2</sup>, то независимо от требований надежности электроснабжения целесообразно использовать двухтрансформаторные подстанции. Выражение (7.3) не означает, что если вначале целесообразна установка трансформаторов 1000 кВА, то через 5 лет при росте нагрузок их заменят на

большие. Обычно осуществляют дополнительную установку трансформаторов, стараясь сохранить тип и мощность. Трансформаторы мощностью 630 кВА и менее рекомендуется применять для питания вспомогательных цехов и участков крупных предприятий.

Подход к выбору трансформаторов меняют следующие факторы: увеличение количества малых предприятий и дробление крупных и средних; диверсификация производства, включающая вариофикационные находки; промышленное освоение пригородов и отдаленных территорий, опирающееся на частное и не крупное строительство офисных и общественных зданий и коттеджных поселков. Трансформаторы, включая вторичную сторону, выбирают в соответствии с интересами инвестора, т. е. исходя из индивидуальных требований. Возникают ТП от 25 кВА. Чаще сооружают однострансформаторные ТП (второй трансформатор, вообще говоря, не обеспечивает надежность, требуемую инвестором) и устанавливают независимый генерируемый источник электроэнергии, обеспечивающий заданный минимум электропотребления. Мощность  $S_{ном}$  определяется с учетом перспективы на срок службы трансформатора для стационарных (долговременных) объектов и 100 % — загрузкой для недолговечных (типа ларька).

### 7.3. Размещение и компоновка подстанций ЗУР

Цеховые трансформаторные и преобразовательные подстанции могут быть пристроенными, встроенными или внутрицеховыми отдельно стоящими. *Пристроенной подстанцией* называется подстанция, непосредственно примыкающая к основному зданию, *встроенной* — подстанция, вписанная в общий контур здания, *внутрицеховой* — расположенная внутри производственного здания (в открытом или отдельном закрытом помещении). Подстанции или их части, устанавливаемые в закрытом помещении, относятся к внутренним электроустановкам, на открытом воздухе — к наружным. *Внутрицеховые ТП* можно сооружать в помещениях с производственными категориями «Г» и «Д», в производствах категории «В» — только по специальному разрешению пожарного надзора. Нельзя устраивать трансформаторные помещения под помещением с мокрым технологическим процессом (отделения мойки, душевые и т.п.), если не приняты специальные меры против попадания влаги на электрооборудование, например, гидроизоляция потолка КТП. Нельзя устанавливать под и над помещениями ограниченных размеров (не более помещения подстанции), в которых могут длительно (более 1 ч) находиться значительное число (более 50) людей.

Общие габариты (для принятой по рис. 7.3 компоновки) должны быть согласованы с технологами и строителями. В процессе принятия решения выявляются разные варианты, например необходимость совмещения КТП с комплектными РУ (подстанцией 4УР) и комплектным компенсирующим устройством ККУ (рис. 7.5). Во всех случаях необходимы габаритные и уста-

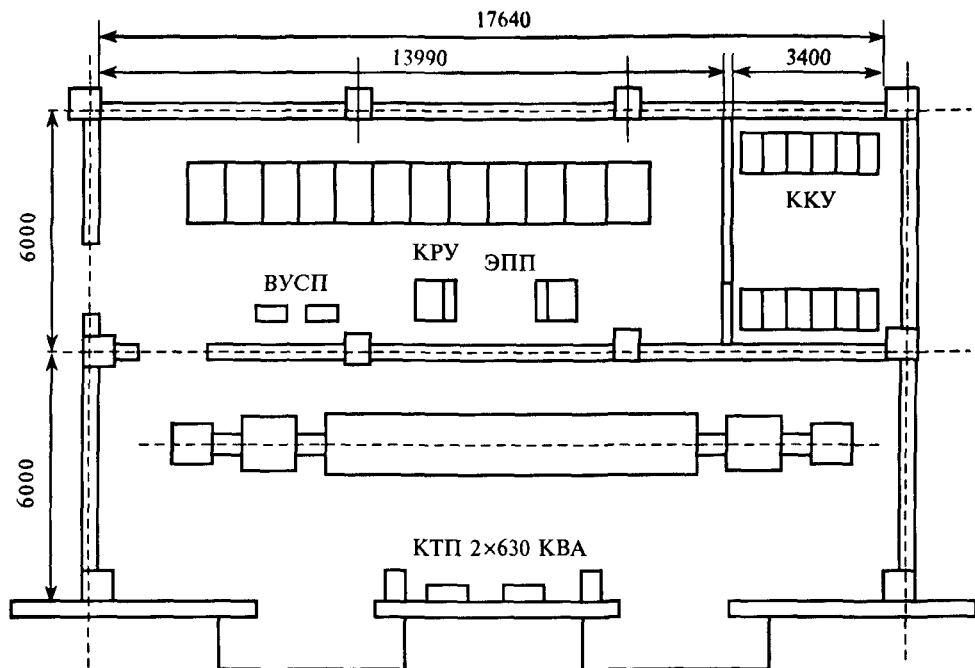


Рис. 7.5. Встроенное РП с двухтрансформаторной КТП

новочные размеры оборудования (рис 7 6), которые предоставляются поставщиком (заказчиком) или находят по паспорту. Должны быть уточнены компоновка, размер трансформатора, количество низковольтных шкафов и автоматов, включая их электрические и габаритные параметры (сравните КТП на рис 7 3, а и 7 6)

В целях наибольшего приближения цеховых подстанций к электроприемникам сети до 1 кВ рекомендуется размещать их внутри цехов, огораживая сеткой, встраивать (рис 7 7, а) или пристраивать (б) в зависимости от производственных условий и требований архитектурно-строительного оформления производственных зданий и сооружений. По возможности внутрицеховые подстанции устанавливают в центре электрических нагрузок, что позволяет сократить протяженность сетей 0,4 кВ и уменьшить в них потери мощности и энергии.

Для цехов небольшой ширины, для случаев, когда часть нагрузок расположена за пределами цеха, а также в связи с затруднениями при размещении подстанции внутри цеха применяют встроенные в цех ТП или пристроенные к нему. К пристроенным ТП предъявляются претензии по архитектурным соображениям, а к отдельностоящим (в) — по затратам на отвод земли (генплан). Встроенные и пристроенные подстанции имеют выход из камер с масляными трансформаторами непосредственно наружу зданий.

Возможно применение цеховых ТП с размещением щита низкого напряжения в цехе, а трансформатора — снаружи около литасмых им производственных

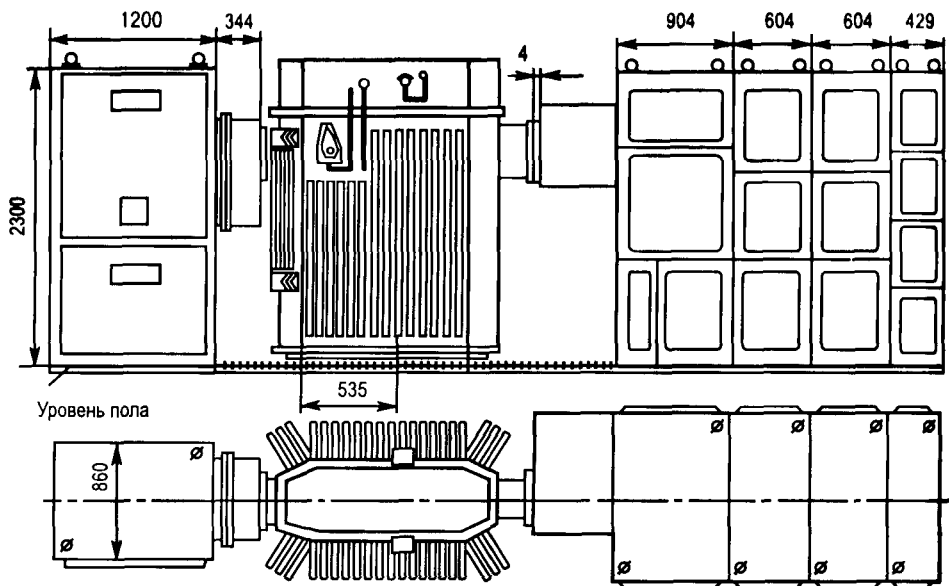


Рис. 7.6. Габаритные и установочные размеры КТП

зданий. В результате подстанция занимает значительно меньше площади цеха, чем встроенная. Такая открытая установка маслонаполненных трансформаторов допускается только у стен зданий с производствами категорий Г и Д (по противопожарным нормам). Расстояние от трансформатора до стены нормируется в

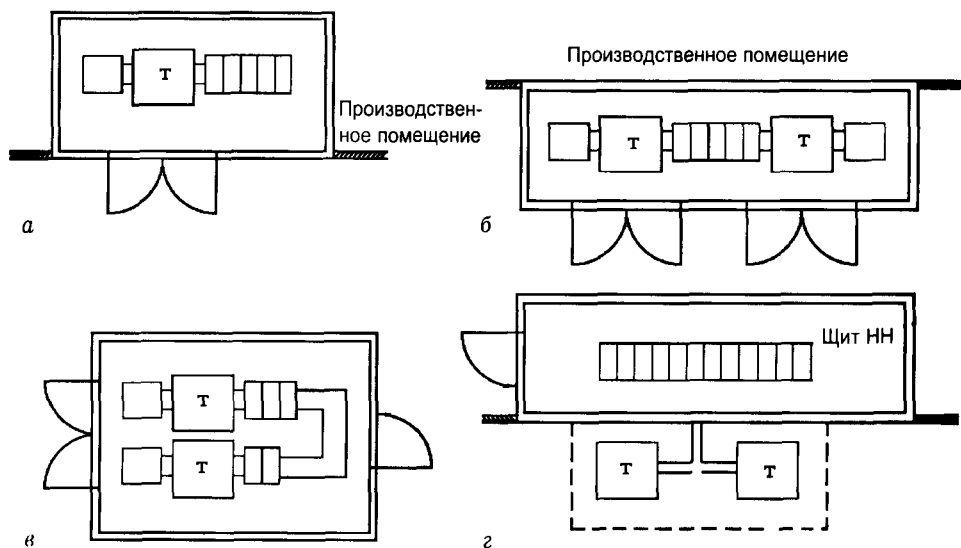


Рис. 7.7. Компоновка КТП с одним и двумя трансформаторами:  
 а — однитрансформаторная ТП встроенного типа; б — двухтрансформаторная ТП пристроенного типа; в — ТП отдельно стоящая; г — ТП с наружной установкой трансформаторов

зависимости от степени огнестойкости здания. Шины, соединяющие выводы вторичного напряжения трансформатора со щитом НН, заключают в короба из листовой стали. При комплектной поставке на предприятии производится только сборка элементов и подключение питающих и отходящих кабелей. Если установка щита НН производится на втором этаже здания или на более высоких отметках, то дополнительно устанавливают вертикальные звенья токопроводов.

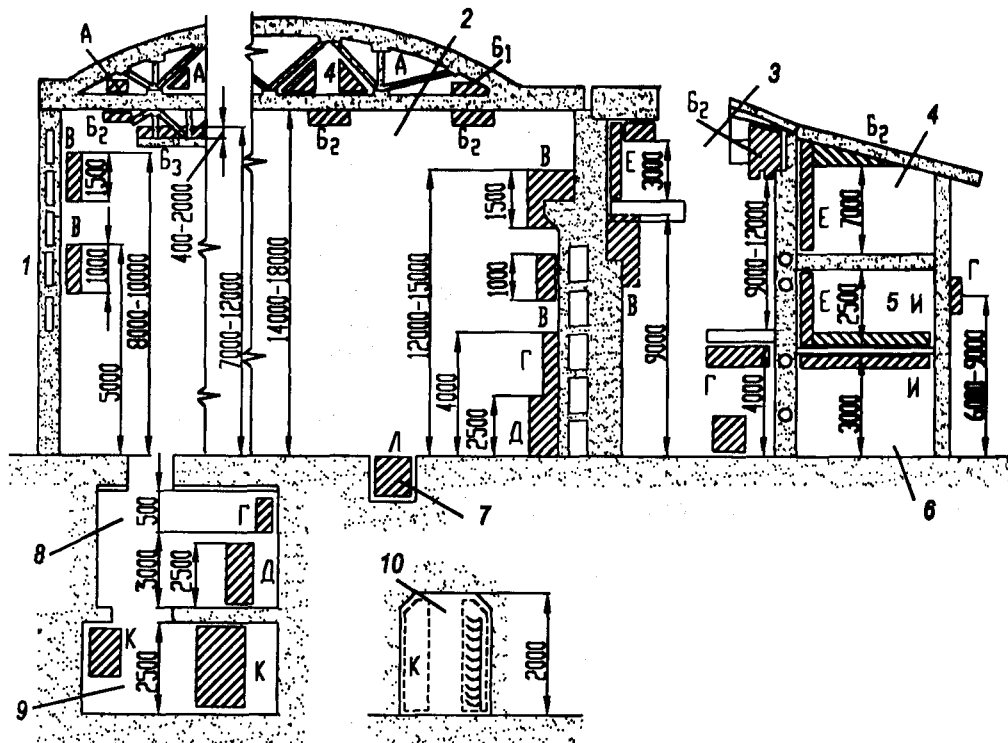
Отдельно стоящие закрытые цеховые подстанции устанавливают, когда невозможно разместить ТП внутри цехов или у наружных их стен по требованиям технологии или пожаро- и взрывоопасности производства. Отдельно стоящие ТП можно применять также для небольших предприятий при значительной разбросанности электрических нагрузок по их территории. На действующих предприятиях существуют цеховые подстанции старого типа с открытыми трансформаторами, установленными в специальных камерах или на открытом воздухе. В городах, как правило, ТП отдельно стоящие.

Внутрицеховые подстанции целесообразно использовать в многопролетных цехах большой ширины и в машинных залах. В производственных помещениях трансформаторы и КТП можно устанавливать открыто, в камерах и в отдельных помещениях. Опыт эксплуатации показал, что внутрицеховые подстанции целесообразно размещать у колонн здания или около каких-либо постоянных цеховых помещений с таким расчетом, чтобы не занимать подкрановых площадей (рис. 7.8). При вынужденном размещении внутрицеховых подстанций вблизи путей внутрицехового транспорта или крановых путей, тельферов и других механизмов их необходимо располагать в безопасной зоне или принимать меры для защиты от случайных повреждений.

Размещение оборудования и сетей при проектировании требует определенных навыков и должно опираться на строительные чертежи и технологические согласования, следует учитывать: удобство и безопасность обслуживания (монтажа); минимальность использования технологических площадей и максимального пространства ферм, балок, перекрытий, потолков и стен; организацию электротехнических помещений и зон; эстетичность; требования пожарного и иных надзоров. В таблице приведены типовые, рекомендательные электротехнические зоны. Помещение в бизнес-центре класса А — это открытое пространство. Несущими являются внешние стены, внутри нет «ребер жесткости», все держится на несущих колоннах, расположенных посередине. Шаг между колоннами должен быть не менее 6 м. Высота между внутренними перекрытиями — не менее 3,6 м. Когда монтируются коммуникации над подвесным потолком и делается фальшпол (пол приподнимается на 5–10 см, туда убирают коммуникации), то в законченном виде высота между полом и потолком должна составлять не менее 2,7 м. Конечно, чем выше — тем лучше (хорошо если от пола до потолка 3,5–4 м).

В соответствии с принятыми нормами на каждой открыто установленной внутрицеховой подстанции можно установить масляные трансформаторы с суммарной мощностью до 3200 кВА, при расстоянии 10 м между трансформаторами разных КТП. В одном помещении внутрицеховой подстанции реко-





**Рис. 7.8.** Типовые электротехнические зоны для размещения электрооборудования и электрических сетей (см. табл. 7.1):

1 — бескрановый пролет; 2 — крановый пролет; 3 — помещение электромашиное; 4 — помеще- ние распределительных устройств; 5 — станция управления; 6 — административные помещения; 7 — кабельный канал; 8 — подземные электротехнические помещения; 9 — кабельный полуэтаж; 10 — кабельный туннель

мenduется располагать одну КТП. Допускается установка не более трех КТП с трансформаторами суммарной мощностью не более 6500 кВА, т. е. следует различать открытую установку и установку в одном помещении (включая при- строенные и встроенные подстанции, если выкатка трансформатора произво- дится внутрь цеха). Если масляный трансформатор установлен в закрытой ка- мере (КТП — в отдельном помещении) внутри производственного здания, то расстояние не нормируется.

Таким образом, к одной магистрали обычно подключается 3–4 трансфор- матора при их единичной мощности до 1000 кВА, 2–3 трансформатора единичной мощностью 1000 или 1600 кВА. Трансформаторы мощностью 2500 кВА, как правило, запитывают по радиальным линиям. Суммарная мощ- ность масляных трансформаторов внутрицеховой подстанции, установленных на втором этаже, должна быть не более 1000 кВА. Установка выше второго этажа не допускается.

При выборе места для ТП, питающей цех или часть его электроприемни- ков, ее следует располагать со стороны питания. При агрессивной среде, со-

## Характеристики зон размещения электрических сетей и электрооборудования

Обозначение (см. рис 7 8)	Размещение	Назначение	Размеры, мм
А	Над нижним основанием железобетонных или металлических ферм или специальных устройств	Прокладка шинопроводов, кабелей, трубных блоков, проводов на лотках	1500×2000
Б <sub>1</sub>	Над нижним основанием железобетонных и металлических ферм	Прокладка открытых магистралей до 1 кВ	1500×1500
Б <sub>2</sub>	Под нижним основанием железобетонных и металлических ферм и балок снизу железобетонных покрытий	Прокладка открытых магистральных шинопроводов, троллеев (для тельферов)	1500×1800
Б <sub>3</sub>	По конструкциям подвесного потолка	Прокладка открытых и закрытых магистралей до 1 кВ	1000×2000
В	На высоте от 7 до 15 м вдоль стены или подкрановой балки	Прокладка крановых троллеев; блоков труб, кабелей на лотках, в коробах, на конструкциях	1000×2000
Г	Вдоль стены здания, по вертикали до 1000 мм (в электротехнических помещениях на высоте от 2,5 до 3,5 м, в пролетах цехов на высоте от 4 до 7 м)	Прокладка кабелей на лотках, в коробах, блоков труб, шинопроводов	1000×2000
Д	По горизонтали на полах производственных помещений и по вертикали на стенах высотой до 2,5 м	Установка электрооборудования	1000×2000
Е	По вертикали по стене или колонне	Вертикальная прокладка блоков труб, шинопроводов, кабелей	1000×1900 (и более)
И	По периметру железобетонных перекрытий в горизонтальной плоскости под потолком или над полом	Прокладка кабелей и проводов в каналах, пустотах перекрытий, трубах, коробах	1500×1700
К	Вдоль кабельных конструкций в кабельных полуэтажах, туннелях, галереях и др	Прокладка кабелей по конструкциям или лоткам в специальных помещениях	1000×2000
Л	В кабельных каналах и без них в траншеях	Прокладка кабелей по конструкциям и без	—

здаваемой производством цеха, необходимо учитывать розу ветров и по возможности размещать ТП с подветренной стороны. При открытой установке трансформаторов над ними в случае необходимости может устраивать навес.

Распределительные щиты на цеховых подстанциях применяют одностороннего (для ТП до 630 кВА) и двустороннего (для ТП 1000 кВА и более) обслуживания. Ширина проходов в свету должна быть не менее 0,8 м, высота проходов в свету — не менее 1,9 м. Проходы обслуживания щитов при длине щита более 7 м должны иметь два выхода. Распределительные устройства, установленные в помещениях, доступных для неинструктированного персонала, должны иметь сплошные ограждения.

Ввод от трансформатора на щит может быть выполнен двумя способами: кабелями снизу на вводных панелях, предназначенных для кабельных вводов; шинами сверху с помощью вводных панелей или же непосредственно к сборным шинам через разьединитель, установленный на стене

Кроме изложенных положений существует ряд ограничений, накладываемых действующими правилами КТП наружной установки следует располагать на спланированной площадке на высоте не менее 0,2 м от уровня планировки, а в районах с большим снежным покровом — на высоте 1–1,2 м

Если возникает необходимость установки трансформаторов в одном общем помещении с РУ напряжением до 1 кВ и выше, то допускается совместная установка одного масляного трансформатора до 630 кВА или двух мощностью до 400 кВА каждый с соблюдением конструктивных требований.

Обычно на двухтрансформаторных цеховых подстанциях трансформаторы работают раздельно и применяется одиночная секционированная система шин АВР, как правило, используется на стороне низшего напряжения цеховых ТП и считается обязательным при наличии потребителей (электроприемников) первой категории и значительной длине питающей линии от источника питания (подстанции 5УР или 4УР) до ТП. В ряде случаев трансформаторы на цеховых ТП включаются на параллельную работу для обеспечения пуска и самозапуска крупных электродвигателей, для снижения колебания напряжения при питании ЭП с резкопеременной или ударной нагрузкой, например, в сварочных цехах

Для питания однофазной нагрузки в промышленных сетях применяют трехфазные трансформаторы. При этом необходимо учитывать, что ток в наиболее нагруженной фазе не должен быть больше номинального, а нейтраль нагружаться в зависимости от схемы соединения обмоток от 25 до 75 %. Проводимость нулевого рабочего проводника, идущего от нейтрали трансформатора, должна быть не менее 50 % проводимости вывода фаз

## 7.4. Распределительные устройства 2УР

Если количество и единичная мощность трансформаторов 3УР задается сверху при определении объемов инвестиций в строительство или реконструкцию отделения (участка) цеха, не крупного производства (или цеха), отдельного здания (сооружения), то при построении второго уровня системы электропитания за основу берут единичные электроприемники 1УР. Схема 5УР(4УР) определяется составом электрооборудования завода и предполагается получение по отдельным объектам  $P_p = P_{\max}$ , так что параметры 3УР оказываются расчетными. Параметры согласовывают до составления перечня электроприемников (задания электрикам по технологическим, энергетическим и другим частям проекта) вместе с основными технологическими и строительными решениями по определению габаритов здания (сооружения) и размещения его на генплане. Ввод в эксплуатацию подстанции 3УР производят до на-

чала монтажа технологического и вспомогательного электрооборудования (строители по акту сдают под монтаж помещение или его часть, например отдельные фундаменты), его наладки, испытаний, пускового опробования.

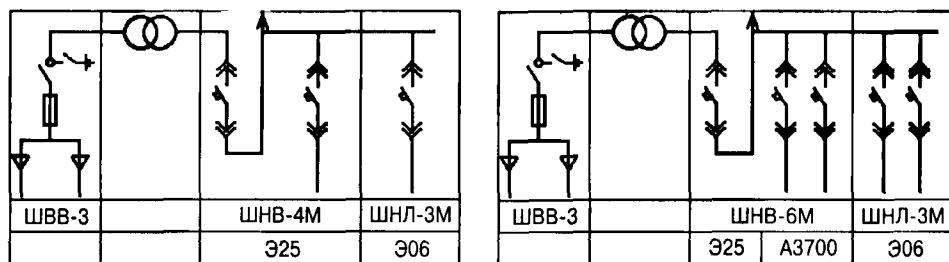
Именно необходимость принятия решений по ЗУР, что опережает конкретизацию приемников 1УР, способствовала типизации (унификации) решений по КТП, определенной отстраненности расположения щита НН от схемы 2УР. Стал возможен выбор КТП из многих предложений заводов-изготовителей на основе достаточно общих соображений (но не списка 1УР). Для мелкомотормной нагрузки (так говорят и сейчас, имея в виду производства, подобные механическим цехам, выпускающим несерийную продукцию) количество электроприемников 1УР, питающихся от КТП с трансформаторами  $2 \times 1000$  ( $2 \times 630$ ) кВА составляет на каждый трансформатор 150–300 штук — в основном асинхронные короткозамкнутые электродвигатели с  $P_{ном}$  от 0,25 до 100 кВт и более, средней мощностью от 3 до 10 кВт, коэффициентом спроса не выше 0,4–0,5 (в целом по заводу в начале XXI века  $K_c = 0,15–0,20$ ). Средняя мощность, определяющая количество электродвигателей, подключенных к КТП, может быть иной. Например, наличие нескольких электродвигателей мощностью близкой к 100 кВт каждый, снизит общее число питаемых электроприемников, а массовое оборудование с мощностью, близкой к единицам киловатта, — увеличит.

Абстрагируясь от конкретного перечня 1УР, но руководствуясь качественными представлениями о технологических особенностях производства, территориально-административной структурой цехов, отделений, участков и опираясь на сведения об основных технологических электроприемниках 1УР (обычно уже известных), выбирают схему щита низкого напряжения ЗУР (рис. 7.9 и 7.10). Для этого принимают принципиальное решение о магистральном, радиальном или смешанном питании потребителей (см. рис. 7.4 и 7.11) и о единичных электроприемниках, мощность которых требует подключения непосредственно к щиту низкого напряжения ЗУР.

Если производственное здание состоит из крановых пролетов 12, 15, 18, 24, 36, 48 м и более, то для большинства отраслей экономики может быть рекомендована магистральная схема, по которой запитываются распределительные шинопроводы (см. рис. 7.4, б). На каждый пролет устанавливается однострансформаторная подстанция с выходом на магистраль (см. рис. 7.9, а). Резервирование осуществляется межпролетными переключками.

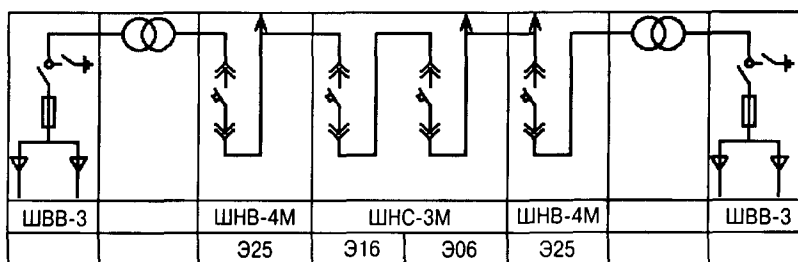
Однако на любом производстве есть, как правило, встроенные помещения, выделенные отделения и участки, располагающиеся на нескольких этажах, перекрытые по высоте по технологическим, санитарным и противопожарным требованиям. Это с неизбежностью ведет к использованию смешанной схемы, где распределительные пункты РП-0,4 кВ могут питаться или от распределительного (см. рис. 7.4, в), или от магистрального шинопровода, или непосредственно со щита НН ЗУР (см. рис. 7.11).

Необходимость питания указанных отделений и участков, наличие электроприемников большой единичной мощности, возможность появления сто-



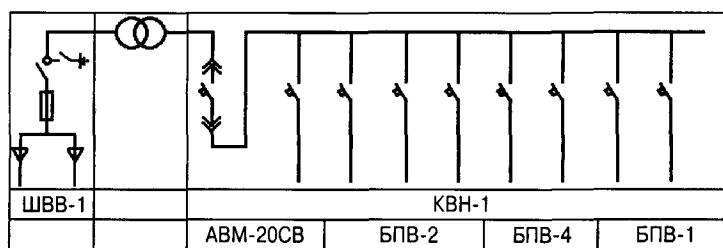
а

б

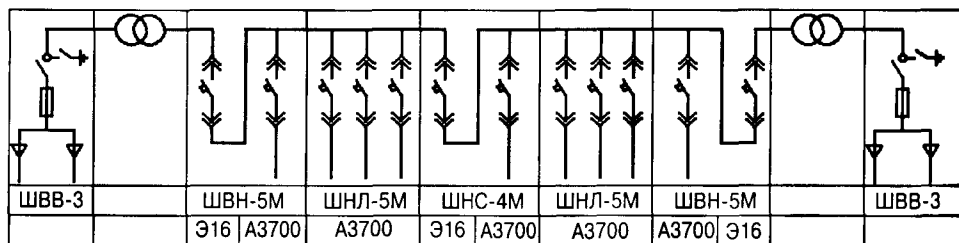


в

Рис. 7.9. Однолинейные схемы КТП с выходом на магистраль [выключатели «Электрон» Э06, Э16, Э25, Э40, шкафы высоковольтного (ШВВ) и низковольтного (ШНВ) вводов, секционный (ШНС) и низковольтный линейный (ШНЛ)]



а



б

Рис. 7.10. Однолинейные схемы КТП с линейными выключателями (а) и автоматами (б) [БПВ — блок предохранитель-выключатель (предохранитель ПН-2), БПВ-1 на  $I_{ном} = 100$  А, БПВ-2 на 250 А, БПВ-4 на 400 А АВМ-20СВ — автоматический выключатель моторный селективный с регулируемой защитой и от перегрузки, и от токов КЗ]

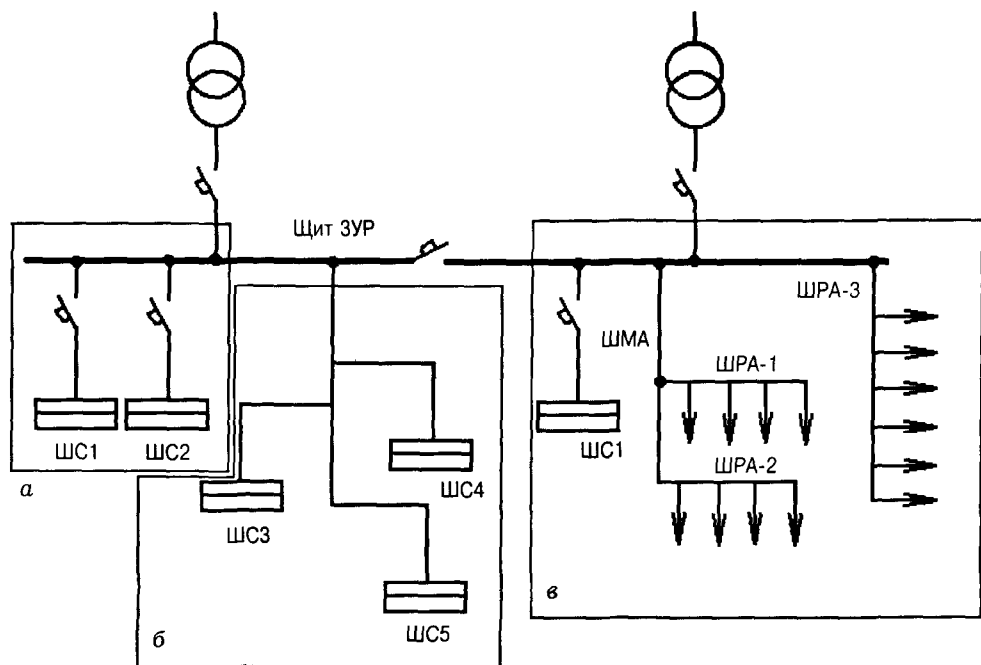


Рис. 7.11. Схемы питания цеховых электроприемников  
 а — радиальная, б — магистральная, в — смешанная

ронных потребителей, желательность резервного автомата ведут к установке на КТП с магистральным вводом линейной коммутационной аппаратуры (сравните схемы *а* и *б* на рис. 7.9), а саму КТП делают двухтрансформаторной. В определенном смысле схемы рис. 7.11 можно считать рекомендуемыми (практическая реализация — приведена на рис. 2.5 и 2.6). Указанные схемы рис. 7.11 *а* и *б* отличаются от схемы *в* (см рис. 7.9) наличием силовых шкафов. Схема же на рис. 7.9, *в*, имеющая два выхода на магистральный шинный провод и один на распределительный, предполагает наличие другого источника питания — КТП по схеме, аналогичной приведенной на рис. 7.10.

Большая часть КТП, устанавливаемых на всех мелких, в основном на средних и во вспомогательных цехах крупных предприятий, выполнена для линейного присоединения потребителей через блок предохранитель-выключатель (см рис. 7.10, *а*) или, чаще, через автоматические выключатели (см рис. 7.10, *б*). Та и другая комплектация распространяется на одно- и двухтрансформаторные КТП, обеспечивая радиальное питание шкафов 2УР, т. е. потребителей (но не приемников 1УР, которые от шкафа 2УР могут питаться и радиально, и магистралью). Сами шкафы 2УР могут питаться последовательно (см рис. 7.4, *а*), образуя дополнительные ступени системы электроснабжения, что делает ступени системы электроснабжения БУР—1УР (см рис. 1.1) лишь идеализированной моделью.

Рассмотрим характеристики выключателей, приведенных на рис. 7.9. Выключатели «Электрон» (Э) на номинальное напряжение постоянного тока до 440 В, переменного — до 660 В допускают несчастный пуск асинхронных элект-

родвигателей с короткозамкнутыми роторами (по способу установки двигатели бывают: С — стационарные и В — выдвижные) Номинальный ток выключателя 1000 А — для Э06 (для расцепителя 630—1000 А), 1600 А — для Э16, 2500 А — для Э25 и 4000 А — для Э40. Условное обозначение автоматических выключателей серии А3700 — А37XXXX3, где 37 — номер разработки; X — величина выключателя (1 — 160 А, 2 — 250 А, 3 — 630 А); XX — исполнение выключателя по числу полюсов, виду установки максимальных расцепителей тока и максимально-токовой защиты; X3 — климатическое исполнение.

Подстанции с трансформаторами 630 и 1000 кВА могут быть укомплектованы шкафами типа КН, КРН, ШРН с универсальными втычными (выкатными) автоматами типа АВМ с мотором приводом или без него по следующим схемам: 1) КН-1 и КН-6 — шкафы ввода с выводами шин вверх на магистраль с автоматом АВМ20В и двумя отходящими линиями с автоматами АВМ4В, АВМ10В; 2) КН-2 и КН-3 — шкафы ввода и секционный с автоматами АВМ20В и двумя автоматами АВМ4В и АВМ10В на отходящих линиях; 3) КН-4 — шкаф отходящих линий с тремя автоматами АВМ4В и АВМ10В; 4) КН-5 — то же, с автоматами АВМ20В и двумя АВМ4В и АВМ10В.

Напомним, что  $I_{ном}$  на стороне 0,4 кВ ( $S = \sqrt{3}UI$ ) для трансформатора 630 кВА равен 910 (1000) А; 1000 кВА — 1445 (1500) А; 1600 кВА — 2312 (2500) А; 2500 кВА — 3613 (4000) А (в скобках даны принимаемые величины). На рис. 7.10, б для выдачи мощности трансформатора 1000 кВА (автомат Э16) установлены автоматы А3730, обеспечивающие выдачу по току  $4 \times 630$  А. Возможен вариант установки А3720, если необходимо запитать со щита низкого напряжения КТП электродвигатель мощностью, например, 120 кВт (или другой единичный электроприемник, требующий установки автомата 250 А).

Достаточно распространено комплектование низкой стороны цеховых ТП из различных щитов и шкафов. Панели распределительных щитов применяются для приема и распределения энергии трехфазного тока при напряжении до 0,38 кВ и защиты отходящих линий от перегрузок и токов КЗ.

Щиты, скомпонованные из панелей и установленные в помещениях, обслуживают с передней стороны. Панели изготавливают с ошиновками, имеющими электродинамическую стойкость (амплитудное значение) 30 и 50 кА. Панелями с ошиновками электродинамической стойкостью 30 кА комплектуются щиты подстанций мощностью до 630 кВА, 50 кА — щиты подстанций свыше 630 кВА. Панели предусматривают как кабельные, так и шинные вводы. Высота каждой панели 2200, глубина 600 мм, ширина по фасаду 60, 300, 800 или 1000 мм.

Шкафы распределительные силовые применяются в цеховых электроустановках промышленных предприятий для приема и распределения электроэнергии трехфазного переменного тока частотой 50 Гц при номинальном напряжении 380 В с защитой отходящих линий предохранителями и автоматами. Шкафы снабжены вводным рубильником и предохранителями на отходящих линиях; имеются также шкафы с вводным рубильником и автоматическими выключателями.

Силовые распределительные устройства со встроенными в них установочными автоматическими выключателями применяют в силовых установках с трех- и четырехпроводными системами распределения трехфазного тока частотой 50 Гц, напряжением 380 В, а также в двухпроводной системе постоянного тока напряжением 220 В. Максимальная нагрузка на главные шины — 4000, а на нулевую шину — 2000 А.

Распределительные устройства собственно 2УР, устанавливаемые в помещениях, выполняют в виде щитов станции управления, распределительных и релейных щитов, шкафов, ящиков, силовых сборок и т. д. Существуют два подхода к формированию 2УР напряжением до 1 кВ переменного тока и до 1,5 кВ постоянного тока: 1) установка низковольтного РУ в электротехнических помещениях; 2) размещение РУ в помещениях, доступных для неинструктированного персонала (в производственных помещениях).

Устанавливаемые в электропомещениях (особенно в электромашинных) щиты управления, защиты, измерения, сигнализации, щиты блоков и станций управления с установленными на них аппаратами имеют на лицевой или задней стороне открытые токоведущие части, неизолированные токопроводы. Это удешевляет РУ и позволяет компоновать щиты и шкафы протяженностью, достаточной, чтобы вывести на них питание и управление большинством электроприемников цеха (отделения). По длине машинного зала, достигающей сотни метров (до 1 км), щиты устанавливают с разрывами (в один или несколько рядов), соблюдая ширину проходов обслуживания между рядом шкафов до 1 кВ и частями здания или оборудования при однорядном расположении не менее 1 м (при открытой дверце шкафа — не менее 0,6), а при двухрядном — не менее 1,2 м (между открытыми противоположными дверцами — не менее 0,6 м). Проектирование таких электромашинных помещений и устанавливаемых в них щитов станций управления ЩСУ требует значительного навыка.

Проще, хотя принцип не отличается от комплектации ЩСУ в ЭМП, проектирование отдельно стоящих щитов (шкафов), рассредоточенных по производственным помещениям. В этом случае требуется желательный полный перечень (список) электроприемников 1УР (исчерпывающая полнота ценологически запрещена), в частности электродвигателей. Если не рассматривать проблему управления электродвигателем как электроприводом, то задача сводится к выбору способа питания и коммутационного аппарата, обеспечивающего включение электроприемника и его защиту.

Рассмотрим на примере схемы рис. 7.10, б, на которой от установленных автоматов А3730 на ток  $4 \times 630$  А должна быть запитана нагрузка всех участков выделенного отделения, разработку схемы 2УР участков и ее увязки с 3УР отделения. Для простоты ограничимся двигательной нагрузкой — до 300 шт.,  $I_{\text{ном}} \leq 250$  А.

Для дальнейшего расчета не нужен список электроприемников, т. е. ряд ранжированный по величине  $P_{\text{ном}}$  или упорядоченный по какой-то иной классификации, составит:



$$P_1, P_2, \dots, P_i, \dots, P_{299}, P_{300}, \dots \quad (7.4)$$

Ряд (7.4) открыт, но не столько из-за возможного появления новых членов  $P_{300+k}$ , но и замены (исчезновения) какого-либо  $i$ -го двигателя в процессе как проектирования, так и (что более важно) при эксплуатации. В результате общее количество электроприемников может и не меняться, но изменяется состав по мощности (и видам). Поэтому нельзя ориентироваться на жесткую однозначность и неизменность схемы электроснабжения на 2УР (на 3УР она существенно более устойчива, а на 5УР может не меняться десятилетиями, до 50 лет). Члены ряда (7.4), проранжированные с учетом видовых ограничений, меняют ранг, исчезают, появляются в пределах параметров  $H$ -распределения, что дает возможность ценологического прогноза поведения членов ряда.

На основе плана цеха (отделения) и заданий с привязкой к осям (колоннам), а также отметкам каждой единицы технологического оборудования с указанием (по сопроводительной документации завода-изготовителя) номинальных и иных электрических параметров, режимов и точек подвода двигателя из ряда (7.4) группируют по территориальному признаку, но с учетом их связи с технологическим процессом или при необходимости разделения-объединения по административным или иным соображениям.

Например, на вспомогательном механическом участке установлены станки мощностью  $P_{11} = 5$ ,  $P_{12} = 14$ ,  $P_{13} = 3$ ,  $P_{14} = 7$ ,  $P_{15} = 9$  кВт и вентилятор  $P_{16} = 3$  кВт, которые могут быть подключены к одному шкафу. Подобным образом группируют все 1, 2, ..., 300 электроприемников, затем переходят к выбору силовых распределительных пунктов (шкафов). При этом по проекту довольно свободно можно переключить  $P_i$  с одного шкафа на другой (для эксплуатируемой схемы это сделать, может быть, будет труднее).

Выбор шкафа зависит от его исполнения и места установки. По исполнению различают шкафы навесные, стоящие (напольные), встраиваемые и утопленные. Шкафы в помещениях располагают у стен, колонн, у входа и выхода в помещение, на лестничной клетке, в мертвой зоне крана, в других местах, но с обеспечением доступа. Распределительное устройство 2УР можно устанавливать на открытом воздухе на спланированной площадке высотой не менее 0,2 м (в районах, где снежные заносы 1 м и более, сооружают повышенные фундаменты). Для нормальной работы аппаратов, реле, измерительных приборов и приборов учета предусматривают местный подогрев.

Теоретически шкаф 2УР, как и источник питания любого другого уровня, следует размещать в центре электрических рассчитываемых нагрузок, однако этого не делают из-за отсутствия экономической целесообразности. Во всех случаях при установке шкафа следует стремиться минимизировать сеть, обеспечивающую 1УР и располагать шкаф по ходу тока с обеспечением удобства доступа и обслуживания.

В настоящее время имеется обширная номенклатура отечественных и ино-

странных силовых распределительных шкафов, дополняемая силовыми сборками из отдельных коммутационных аппаратов. Продемонстрируем на примере механоучастка выбор шкафа на основе массовых серий: распределительные панели щитов ЩО; силовые пункты серии ПР9000 и пункты распределительные ПР85, ПР-11, ПР-24, ПР88; шкафы СП и СПУ; распределительные силовые шкафы серии ЩРС, ШР-86, ШР-11; вводно-распределительные устройства ВРУ (маркируемые заводом-изготовителем: ВРУ1М, ВРУ1А); щитки коттеджные, гаражные, офисные Щ81. Существует громадное разнообразие шкафов и щитов насосных, котлоагрегатов, вентсистем и др. Тем не менее очевидно, что по условиям поставки и эксплуатации предпочтителен один тип шкафа.

Установленная мощность механического участка:

$$P_y = \sum P_{\text{ном}(i)}, \quad (7.5)$$

составит 41 кВт ( $P_y = 5 + 14 + 3 + 7 + 9 + 3$ ). Если допустить, что все двигатели работают с номинальной мощностью, не учитывать КПД и для всех электродвигателей принять  $\cos\varphi = 0,8$  (то и другое условие в общем случае не выполнимо), то  $I_y = P_y/(\sqrt{3}U_n \cos\varphi) = 41/(1,73 \cdot 0,38 \cdot 0,8) \approx 78$  А, а единичные  $I_{\text{ном}}: I_{11} = 9,5; I_{12} = 26,7; I_{13} = 5,7; I_{14} = 13,3; I_{15} = 17,1; I_{16} = 5,7$  А.

Если собирать шкаф (панель) из автоматических выключателей, например, серии АЕ20 (или для модернизированных АЕ-20М), то достаточно двух значений номинального тока ( $I_{\text{ном}}$ ) и номинального тока расцепителя ( $I_{\text{номр}}$ ): для АЕ2023  $I_{\text{ном}} = 16$ , а  $I_{\text{номр}} = 5,0-10,0$  А; для АЕ2043  $I_{\text{ном}} = 63$ , а  $I_{\text{номр}} = 10,0 \div 25,0$  и  $31,5-40,0$  А. Более широкий диапазон номинальных токов главных цепей обеспечивают автоматические выключатели АП50Б: 1,6; 2,5; 4,0; 6,3; 10; 16; 25; 40; 50; 63 А.

Остановимся на ШРС и для номинального тока шкафа 250 А возьмем часть исполнений с числом отходящих линий и номинальными токами предохранителей:  $5 \times 60; 5 \times 100; 2 \times 60 + 3 \times 100$ , а для шкафа 400 А:  $8 \times 60; 8 \times 100; 4 \times 60 + 4 \times 100; 5 \times 250; 5 \times 100 + 2 \times 250; 2 \times 60 + 4 \times 100 + 2 \times 250$  А. Тогда для 6 двигателей участка можно взять два шкафа с  $I_{\text{ном}} = 250$  А и 2 ( $5 \times 60$ ) линиями, тем самым заняв 6 линий из 10, но предполагая использовать оставшиеся (сохранить резерв, обязательно предусматриваемый при проектировании). Но может быть принят к установке и шкаф 400 А ( $8 \times 60$ ), хотя и с большим  $I_{\text{ном}}$ . Аналогично последовательно можно рассмотреть и сгруппировать остальные электроприемники, последовательно заполняя шкафами все отделение (цех), питающееся от данного ЗУР.

Следует четко представлять, что если в отделении установлено 300 электродвигателей (в отделениях цеха жести Карметкомбината — 6200 шт., для одного цеха черной металлургии это было рекордное значение), то каждый из них запитывается по своему силовому кабелю (проводникам), имеет свой коммутационный аппарат, свою индивидуальную защиту из набора расцепителей: (М — электромагнитный; Т — тепловой; МТ — комбинированный; до-

полнительных: Н — максимальный расцепитель напряжения; Д — независимый расцепитель; О — максимальный расцепитель в нулевом проводе) Именно это и индивидуализирует каждый электроприемник при проектировании, строительстве, эксплуатации, авариях и ремонте.

Проще всего вопрос согласования 2УР и 3УР решается при выдаче мощности с КТП на магистраль ШМА, которая может быть выполнена на ток, соответствующий  $I_{ном}$  трансформатора, в частности, на 1600 и 2500 А. Применение далее распределительных шинопроводов ШРА на номинальные токи 250, 400, 630 А решает проблему подключения через ответвительные коробки с предохранителями ПН2, автоматами А3700 и АЕ20.

Для рассматриваемого случая (см. рис. 7.10, б) от каждого из линейных автоматов 630 А могут быть проложены кабели 2 ( $3 \times 150 \text{ мм}^2$ ) и заведены на вводные зажимы ШРС 400 А, допускающих присоединение двух таких кабелей. По ПУЭ кабель  $3 \times 150 \text{ мм}^2$  с алюминиевыми жилами длительно пропускает ток при прокладке в воздухе 235, в земле 335 А; кабель с медными жилами соответственно — 305 и 435 А. Перемычка с этого шкафа по магистральной схеме на другой, не обязательно стоящий рядом (это может быть и ШРС на 250 А, допускающий присоединение кабелей  $2 \times 95 \text{ мм}^2$ ), решает проблему выдачи трансформаторной мощности. С одного из этих шкафов и запитывается шкаф, питающий непосредственно механический участок.

С целью уменьшения общего количества шкафов в цехе (отделении) возможно присоединение нескольких приемников небольшой мощности под один зажим (с сохранением управления и защиты каждого), выход на ряд магистрально соединенных ящиков и щитков, устройство электротехнических помещений, для которых проектируются и заказываются электротехническому предприятию стандартизированные станции и щиты управления. На них устанавливается коммутационная аппаратура, по номинальному току строго соответствующая электроприемникам. Это дает возможность питать от одного шкафа (панели) до 12 и 16 мелких двигателей  $I_{ном}$  до 10(25) А. Что касается массовых (серийных) шкафов, то и их комплектуют 10 и 12 линейными трехполюсными автоматами и до 30 при иной полюсности. Применяя модульный принцип, от одного вводно-распределительного щита ЩВР с номинальным током автоматических выключателей вводов до 2500 А и номинального тока шкафа до 1200 А можно запитать-подключить до 36 отходящих линий 40 А каждая (в каждой централизации есть недостатки — в данном случае, проблема организации кабельного потока ввода и вывода).

При построении низковольтных сетей 1УР типа  $P_1, \dots, P_n$  (7.4) и комплектации коммутационных устройств 2УР не были использованы формализованные методы расчета электрических нагрузок (см. раздел 3.2 и 3.3), и прежде всего, метод расчетной активной мощности (модернизированный метод упорядоченных диаграмм и всевозможные коэффициенты:  $K_n, K_m, K_\phi, K_3, K_{II}, K_B$ ). Необходимые исходные данные для расчета: определение месторасположения каждого электроприемника и привязка его к технологическому процессу, номинальная мощность  $P_{ном}$  и ток  $I_{ном}$ . Напряжение и частоту принимают по умолчанию и,

значения КПД и  $\cos\phi$  не существенны. Таким образом, при разработке схемы 2УР и ее увязке с 3УР необходимо выполнение следующих условий.

1. Питающий проводник к каждому отдельному электроприемнику следует выбирать по его номинальному току, длительно допустимому с проверкой проводника по ограничениям, налагаемым ПУЭ.

2. Защита питающего проводника от токов КЗ в конце защищаемой линии и от перегрузки в случаях оговоренных ПУЭ осуществляется коммутационной аппаратурой шкафа 2УР.

3. Каждый электродвигатель (электроприемник) должен иметь отдельный коммутационный аппарат, отключающий от сети одновременно все проводники (общий аппарат или комплект коммутационных аппаратов применим для группы электродвигателей, служащих для привода машин, осуществляющих единый технологический процесс).

4. В качестве отключающего аппарата может быть использован коммутационный аппарат шкафа 2УР, если в комплектной поставке технологического оборудования и электрооборудования (электропривода) отсутствует коммутационная аппаратура, обеспечивающая пуск, останов, защиту. В этом случае аппарат зоной защиты должен охватывать электроприемник и проводник.

5. Для электродвигателя (электроприемника) предпочтительнее применение индивидуального коммутационного аппарата, имеющего более широкие возможности, чем аппарат шкафа, и обеспечивающего необходимые виды управления и регулирования, защиту, контроль, сигнализацию. Другими словами, для каждого электроприемника выполняют отдельные рабочие чертежи, включающие схему подключения и управления, прокладку, установку, монтажные присоединения, спецификацию.

6. Если от шкафа 2УР питается три электроприемника, то проводник, питающий шкаф, выбирают по сумме  $I_{\text{ном}}$  (7.5). При большем количестве электроприемников следует иметь в виду следующие ограничения: а) количество отходящих линий от шкафа 2УР невелико и при использовании их непосредственно для питания приемников 1УР установленная мощность (7.5) не должна выходить за мощность, передаваемую через вводной аппарат, исполнение которого 250, 400 А (или иное) затрудняет совершение ошибки; б) при прокладке питающего проводника к шкафу следует соблюдать рекомендуемый в электрике «принцип равнопрочности»: по проводнику в номинальном режиме следует передавать мощность, близкую к номинальной мощности ввода (см. рис. 7.4, а, в — 3 и 4);

7. Расчет электрических нагрузок (прежде всего формализованными методами) необходим для случая питания от питательного пункта 3 (см. рис. 7.4) нескольких распределительных пунктов 4 при радиальном и магистральном их питании, если  $P_y$  (7.5) превосходит мощность ввода 3. Это же относится к выбору распределительных токопроводов ШРА.

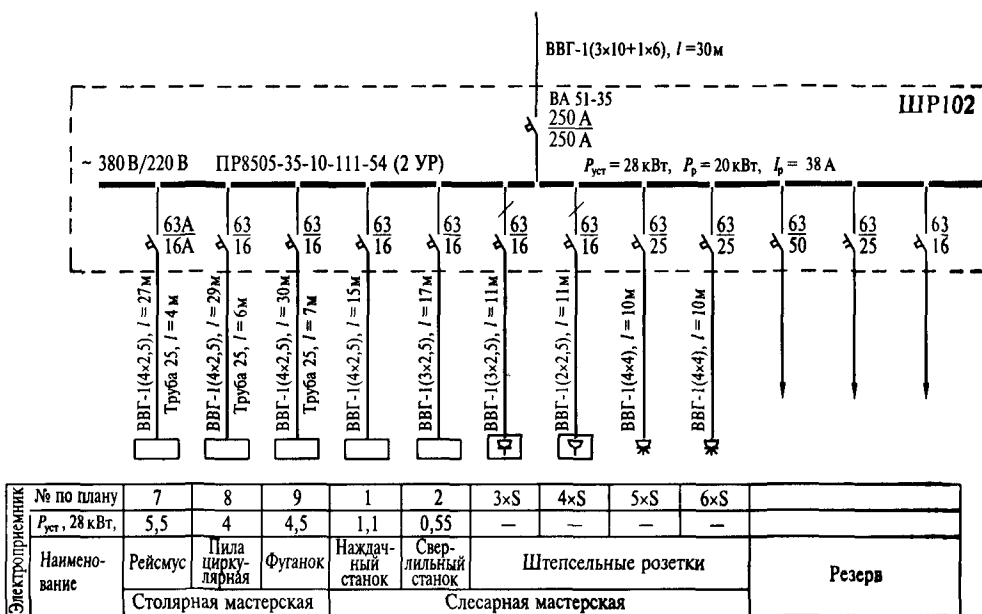
Подведем итоги, используя рис. 7.12 (фрагмент рабочего чертежа), на котором 2УР представлен распределительным пунктом ПР8500 с 12-ю отходящими линиями. Все автоматы приняты на  $I_{\text{ном}} = 63$  А с уставками 16, 25, 50 А

Установленная мощность оборудования  $P_{уст} = 16$  кВт, около 12 кВт отдается «розеткам». Расчетная  $P_p = K_c P_{уст} = 0,7 \cdot 28 = 20$  кВт (при расчетах округляем цифры). При  $U = 380$  В,  $\cos \varphi = 0,8$  получим  $I_p = 38$  А;  $P_p = \sqrt{3} U I_p \cos \varphi$ .

На вводе установлен автомат  $I_{ном} = 250$  А с установкой 250 А, защищающей от КЗ на шинах РП 380/220В. Питающий кабель выбран с медными жилами с током по нагреву  $I_n = 60$  А, т. е. с небольшим запасом (при прокладке кабеля с алюминиевыми жилами, допускающими длительные токовые нагрузки,  $I_n$  на 33 % меньше, чем с медными).

Нужен ли запас по сечению питающего кабеля? Даже не имея плана столлярной и слесарной мастерских, очевидно, что это небольшие участки, занимающие локализованную площадь (территорию): нельзя ожидать появления нескольких новых станков, а тем более, например, горизонтально-расточного станка с  $P_{уст} = 19$  кВт. Поэтому выбор сечения кабеля с некоторым небольшим запасом по току и прокладку кабеля только одного сечения можно считать правильным.

При средней мощности ручного инструмента или передвижного оборудования 2 кВт трудно предположить, что помимо занятых на стационарном оборудовании появятся еще 6 рабочих, задействующих 12 кВт (запас мощности) с  $K_c$  не ниже 0,7. Во всех подобных случаях, когда от характеристик оборудования зависят размеры занимаемой площади и возможность (и инвестиционные намерения) резко (в разы) увеличить установленную (и расчетную) мощ-



☐ Блок из трех розеток

Рис. 7.12. Рабочая схема 2УР

ность выбирать питающий 2УР кабель (проводник) следует на основании формализованных методов определения  $P_p = P_{\max}$ .

Исключим из рассмотрения розетки и ограничимся пятью станками (см. рис. 7.12). Как неоднократно указывалось, проводник, питающий узел, к которому как к точке присоединены лишь три электроприемника, выбирают под сумму (7.5) номинальных мощностей, т. е.  $P_p = P_{\max} = P_y = 5,5 + 4,0 + 4,5 = 14$  кВт. Введя  $K_c = 0,7$ , получим  $P_p = 0,7 \cdot 14 = 10$  кВт. Так что, кроме точила и сверла можно без какого-либо опасения подключить к 2УР еще пару подобных станков, если осуществлена проверка по трем наибольшим приемникам.

Теоретической основой такого утверждения можно считать близкую к 1,00 вероятность работы трех станков одновременно с номинальной мощностью. Например, три насоса (или три группы) питательных, охлаждающих, водоотлива, каждый из которых рассчитан на полную расчетную мощность всей установки, должны питаться по питающей сети, рассчитанной по (7.5). Необходимость питания каждого из насосов (группы) от независимого источника питания не снимает проблемы необходимости суммирования мощностей для реально возможных режимов.

Рассмотрим рабочую схему на рис. 7.13, которая соответствует упрощенной на рис. 7.4, а, и отличается от схемы на рис. 7.12 выбором питающего кабеля. Щит с  $I_p = 490$  А предназначен для рабочего освещения объекта, для которого разделены силовая и осветительная нагрузка, а аварийное освещение — от другого щита (источника). Для 490 А нет необходимости прокладывать три кабеля по 120 мм<sup>2</sup>, при прокладке в земле достаточно одного сечения 240 мм<sup>2</sup> (длительно допустимый ток  $I_d$  для одного трехжильного кабеля с алюминиевыми жилами сечением каждой 120 мм<sup>2</sup> с пластмассовой изоляцией в поливинилхлоридной оболочке при прокладке в воздухе равен 200 А, в земле — 295 А; для кабеля ААГ 3×240 мм<sup>2</sup> —  $I_d = 440$  А). Однако прокладка трех кабелей не только обеспечивает необходимый запас (большую пропускную способность по нагреву), но и практически позволяет передавать всю расчетную мощность при выходе из строя любого одного питающего кабеля. Именно такой подход был в ряде отраслей промышленности, например в металлургии, но отрицался как общий. В результате имеют место отключения единичного кабеля, прокладываемого к котельной, жилому дому и другим объектам, когда-то запроектированным и построенным под жесткий расчет, не выдерживающий проверки морозами.

В соответствии с изложенными принципами формирования 2УР на практике предприниматели-электрики должны кардинально изменить подход к построению систем электроснабжения малых предприятий (как указывалось в гл. II при рассмотрении уровней, целесообразно различать мини-предприятия, питающиеся от 2УР, и малые — от 3УР. Однако общественное сознание опирается на иные критерии при использовании термина «малое предприятие» без учета особенностей электроснабжения. При проектировании системы электроснабжения нужно брать за основу не технологию малых предприятий, а систему электроснабжения. Следует вообще не учитывать отдельные элект-

роприемники. Идеология унифицированной ячейки системы электроснабжения малого предприятия (ЯЧЭЛ) заключается в следующем: в начале оптимальная система электроснабжения — затем малое предприятие. Порядок реализации ЯЧЭЛ:

1. Составляется в виде информационной базы данных кадастр (земельный участок, здание, часть помещения и т. д.) всех возможных мест размещения малых предприятий.

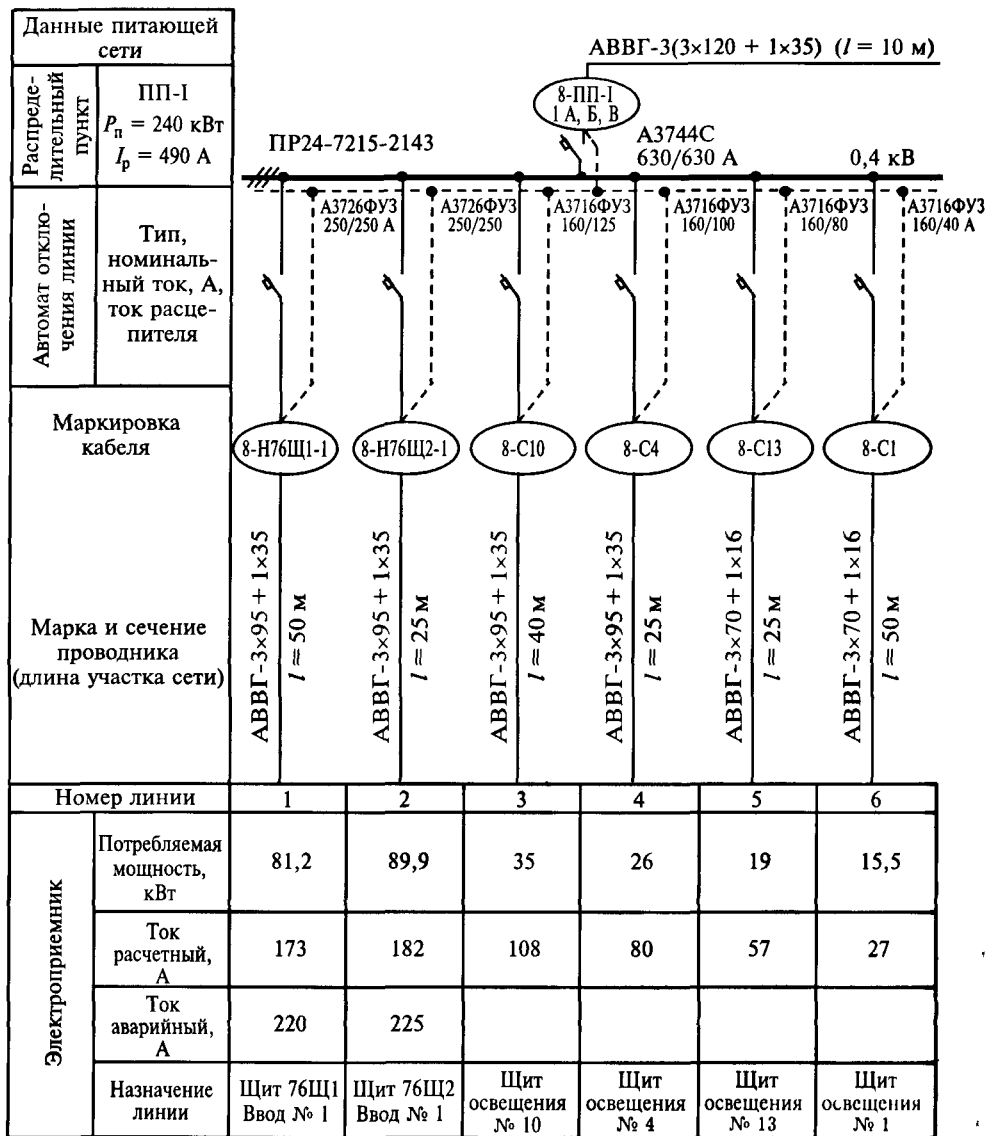


Рис. 7.13. Схема распределительного пункта 0,4 кВ

2. На кадастр накладывается база данных технических условий на подключение малых предприятий к энергоснабжающей организации.

3. Предусматривается (по аналогии с ячейкой КРУ) стандартный набор (выбираемый под единицу кадастра) источник питания, местоположение, схема присоединения, способ канализации, конфигурация системы электроснабжения, релейная защита и автоматика, способы компенсации реактивной мощности, повышения качества электроэнергии, нетрадиционный источник питания, возможность преобразования электрической энергии в тепловую система учета и способ экономии электроэнергии (набор превращается применительно к малому предприятию из разряда определяемого в разряд задаваемого)

При проектировании ЯЧЭЛ множество параметров для расчета электроснабжения задает не технолог, а энергоснабжающая организация и административно-властный орган, владеющий кадастром — месторасположением малых предприятий (по градостроительным и др. планам) Это важно, так как нельзя, чтобы технические условия на присоединение, возможное отставание разработки электроснабжения от тенденций развития малых предприятий превратилось в бюрократический тормоз развития малого бизнеса и среднего класса в целом Энергоснабжающие организации также должны иметь прибыль, так как несоответствие выдаваемых технических условий на присоединение темпам преобразования экономики и реальным потребностям малых предприятий приводят к упущенной прибыли К этому ведет, например, запрет на использование встроеного греющего кабеля при согласовании его подключения в ночное время (инвестиции в генерирующие мощности не требуются, так как  $P_p = P_{\max}$  не увеличивается, график суточный выравнивается, оплата за использованную электроэнергию увеличивается)

Новый подход к проектированию систем электроснабжения на 2УР(3УР) основан на ценологических положениях

1. Формирование локальных систем электроснабжения малых и средних предприятий, выделенных по  $H$ -распределению для однородных групп потребителей электроэнергии

2. Использование независимых (принадлежащих потребителю) источников энергии (в том числе нетрадиционных) с оптимизацией их количества по разным группам мощностей на основе  $H$ -распределения электропотребления и  $H$ -распределения максимальной нагрузки предприятий

3. Особый принцип построения самой системы электроснабжения, основанной на ЯЧЭЛ категорирование потребителей локальных систем по надежности и качеству электроэнергии и обеспечение надежности электроснабжения потребителей за счет установки аккумуляторов энергии и средств повышения качества, принадлежащих потребителю, релейная защита и автоматика, обеспечивающая в том числе возможность работы локальных систем автономно и параллельно с централизованной системой, выбор источников питания, выбор электрооборудования, компенсация реактивной мощности, система учета и контроля потребления электроэнергии.



4. Особый порядок согласования проектирования, наладки, монтажа и условий подключения электроприемников малых предприятий к сетям электроснабжающих организаций, основанный на тарифно-инвестиционной политике, первостепенности системы ЯЧЭЛ и второстепенности технологии малого предприятия.

5. Согласование ценологических принципов инвестиций и тарифов оплаты за электроэнергию.

## 7.5. Преобразовательные установки и подстанции

В отличие от цеховых подстанций, на которых трансформируется энергия переменного тока напряжением выше 1 кВ в напряжение до 1 кВ с той же частотой 50 Гц, преобразовательные установки и подстанции предприятий преобразуют электрическую энергию с одними значениями параметров и (или) показателей качества в электрическую энергию с другими значениями параметров и (или) показателей качества, например трехфазный ток частотой 50 Гц – в трех- или однофазный ток повышенной или пониженной частоты, а также в постоянный.

Для получения постоянного тока из переменного используют кремниевые выпрямительные агрегаты. Характеристика преобразовательных установок для питания электролизных установок цветной металлургии и химической промышленности, цеховых сетей постоянного тока, от которых питаются электроприводы, не требующие регулирования подводимого к ним напряжения, и др. приведена ниже:

	$I$ , кА	$U$ , В
Электролизное производство.....	12,5–175	75, 150, 300, 450, 600, 850
Дуговые вакуумные печи.....	12,5–37,5	75
Графитированные печи .....	25–200	150, 300
Электрохимическая обработка металлов и гальваностегия .....	0,1–25	6, 12, 24, 42, 48
Электрофицированный транспорт .....	0,5–3,2	275, 600, 825, 1650, 3300
Цеховые сети постоянного тока.....	1–4	230–460

Агрегаты состоят из трансформатора, выпрямительных блоков и другого, как правило, комплектного оборудования. Трансформаторы преобразовательных агрегатов питаются от 4УР (иногда и от 5УР) системы электроснабжения на переменном токе напряжением 6, 10 или 35 кВ.

Напряжение постоянного тока для внутрицеховых электроприемников общепромышленного назначения, включая краны, принимается равным 220 и реже 440 В. Для завода (цеха) целесообразно иметь одно основное напряжение постоянного тока, что облегчает рабочее проектирование, заказ и изготовление электрооборудования, улучшает условия эксплуатации и облегчает элек-

ктроремонт. Обследование ряда крупных заводов показало, что даже на одном заводе используются напряжения постоянного тока: 110, 150, 275, 300, 325, 400, 450, 525, 600, 660, 700, 750, 775, 825 В. Часть напряжений появляется по условиям управления электроприводом, и обычно такие преобразовательные подстанции и управление ими проектируются специалистами электропривода, оставляя за электроснабжением вопросы питания.

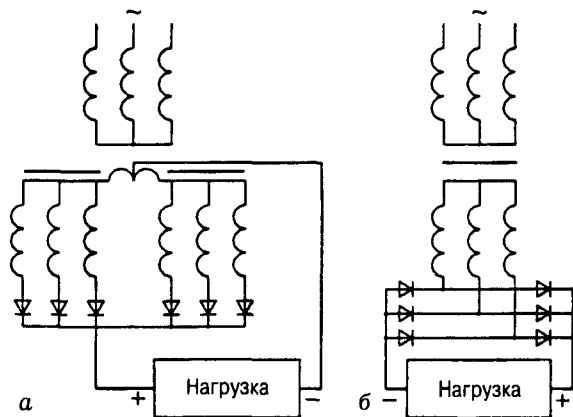
Для преобразовательных агрегатов применяют: трехфазную нулевую схему, шестифазную нулевую схему с уравнительным реактором и трехфазную мостовую схему преобразования. Преобразовательные агрегаты малой мощности имеют трехфазную нулевую схему.

При шестифазной нулевой схеме (рис. 7.14, а) первичная обмотка питающего преобразователь трансформатора соединяется в звезду или треугольник, а вторичная — в две обратные звезды, нулевые точки которых соединены через уравнительный реактор. Средняя точка уравнительного реактора является отрицательным полюсом выпрямленного тока.

При трехфазной мостовой схеме (рис. 7.14, б) первичная и вторичная обмотки преобразовательного трансформатора могут соединяться в звезду и в треугольник. Каждая фаза вторичной обмотки через вентили соединяется с положительным и отрицательным полюсами цепи постоянного тока. Каждый вентиль проводит ток в течение одной трети периода.

При трехфазной нулевой схеме вторичная обмотка трансформатора соединяется в звезду с выведенной нулевой точкой или в зигзаг с выведенной нулевой точкой. В первом случае первичная обмотка должна соединяться в треугольник, во втором — в звезду.

В настоящее время для полупроводниковых агрегатов с выпрямленным напряжением 330 В и выше, как правило, применяется трехфазная мостовая схема, а при меньших напряжениях — нулевая схема. Для агрегатов большой мощности с целью создания двенадцатифазного режима выпрямления трансформаторы выполняют с одной первичной и двумя или четырьмя вторичными обмотками. Одну половину вторичных обмоток соединяют в звезду, а вторую — в треугольник.



**Рис. 7.14.** Схемы преобразования:  
а — шестифазная нулевая; б — трехфазная мостовая

Для электролизных установок цветной металлургии и химической промышленности в основном применяют кремниевые выпрямительные агрегаты с номинальными выпрямленными токами 12,5 и 25 кА. Значения КПД и коэффициента мощности не учитывают потерь в ошиновке агрегата и реактивного сопротивления питающей сети. Предполагается, что дроссели насыщения, если их используют, находятся в насыщенном состоянии — угол регулирования равен нулю. Каждый агрегат состоит из трансформатора, одного, двух или четырех выпрямительных блоков и другого комплектующего оборудования. При выпрямленных напряжениях 75 и 150 В применяется нулевая схема выпрямления с соединением вторичных обмоток трансформатора по схеме две обратные звезды с уравнительным реактором. При выпрямленных напряжениях 300, 450, 600 и 850 В применяют трехфазную мостовую схему выпрямителя.

Выпрямительные блоки при нулевой схеме выполняются на номинальный ток 12,5 кА, а при трехфазной мостовой схеме — 6,25 кА. Каждое плечо трехфазного выпрямительного моста на ток 6,25 кА и каждая фаза выпрямителя на 12,5 кА при нулевой схеме имеет 19 или 20 параллельно включенных кремниевых вентилях соответствующего класса на номинальный ток 200 А. Последовательно с каждым вентиляем включают быстродействующий предохранитель.

Трансформаторы выпрямительных агрегатов имеют переключающее устройство для регулирования напряжения под нагрузкой. Конструкция устройства РПН позволяет осуществлять ручное, дистанционное и автоматическое регулирование вторичного (выпрямленного) напряжения. Поскольку РПН осуществляет ступенчатое регулирование напряжения, агрегаты могут укомплектовываться дросселями насыщения. При наличии дросселей насыщения агрегаты обычно снабжают устройством для автоматической стабилизации тока.

Для электролизных установок выпускаются также мощные кремниевые выпрямительные агрегаты — 50 кА на 450 и 300 В и 63 кА на 850 В. Особенностью этих агрегатов можно считать их совмещенную конструкцию — выпрямительные блоки в них расположены в одной камере с трансформатором. Такая конструкция при большой единичной мощности агрегатов позволяет значительно уменьшить габариты преобразовательных подстанций и трудоемкость их монтажа. Большие выпрямительные токи требуют принудительного охлаждения вентилях в процессе работы, которое может быть воздушным, водяным и масляным.

Питание дуговых вакуумных и графитизированных электропечей также осуществляется выпрямленным током. Применение для вакуумных печей постоянного тока вместо переменного позволяет обеспечить более устойчивое горение дуги, высокий коэффициент мощности и равномерную нагрузку на питающую сеть (при двухэлектродной конструкции электропечи). Выпрямительные блоки в агрегатах дуговых вакуумных и графитизированных электропечей аналогичны выпрямительным блокам агрегатов для электролизных установок.

В установках для электрохимической обработки металлов (обезжиривание, травление, электрополировка, размерная обработка) и нанесения различных

гальванических покрытий (меднение, хромирование, никелирование, цинкование и др.) используют кремниевые выпрямительные агрегаты с низкими номинальными выпрямленными напряжениями. Технологический процесс таких установок требует регулирования выпрямленного тока в широких пределах, что достигается путем регулирования выпрямленного напряжения. В связи с этим агрегаты выполняются на тиристорах, что позволяет получить широкий диапазон изменения выпрямленного напряжения и тока в автоматическом и ручном режимах.

Схемы и конструкции преобразовательных подстанций зависят от распределительных устройств переменного тока, преобразовательных агрегатов РУ выпрямленного тока. Преобразовательные подстанции часто совмещают с распределительными пунктами 6–10 кВ промышленных предприятий, и по схемам они отличаются от подстанций 4УР. В этом случае от РУ переменного тока наряду с преобразовательными агрегатами получают питание и другие цеховые потребители электроэнергии.

Преобразовательные подстанции электролизных установок по производству алюминия, магния и хлора построены обычно по схеме параллельного включения выпрямительных агрегатов (из-за необходимости больших значений выпрямленного тока). Для других производств с электролизерами, требующими меньшего тока, характерно применение одиночных выпрямительных агрегатов на каждый электролизер. Схемы питания преобразовательных подстанций строят в зависимости от числа параллельно работающих преобразовательных агрегатов и требований надежности электроснабжения. При небольшом количестве преобразовательных агрегатов (два-четыре) РУ переменного тока преобразовательной подстанции обычно имеет одиночную секционированную систему шин 6–35 кВ. При большом числе преобразовательных агрегатов и наличии потребителей I категории (на стороне постоянного тока) применяют РУ с двойной системой шин.

На промышленных предприятиях для питания цеховых сетей постоянного тока напряжением 230 В широко применяются комплектные выпрямительные полупроводниковые подстанции КВПП. Это подстанции, состоящие из силового трансформатора с кабельным вводом, выпрямительного шкафа, шкафа управления, защиты и сигнализации, РУ постоянного тока. Схема подстанции приведена на рис. 7.15. Это шестифазная нулевая схема, на которой первичная обмотка трансформатора преобразователя соединена в звезду, а вторичная (вентильная) — в две обратные звезды, нулевые точки которых соединены через уравнильный реактор. Средняя точка уравнильного реактора — отрицательный полюс выпрямленного тока.

Для снижения выпрямленного напряжения при холостом ходе подстанции в шкафу управления устанавливают балластное сопротивление  $R$ , которое включается при отсутствии нагрузки и автоматически выключается контактором КМ при токе нагрузки, превышающем 1 % от номинального.

Конструкция КВПП допускает их открытую установку (без дополнительных ограждений) в помещениях с нормальной средой. РУ постоянного тока

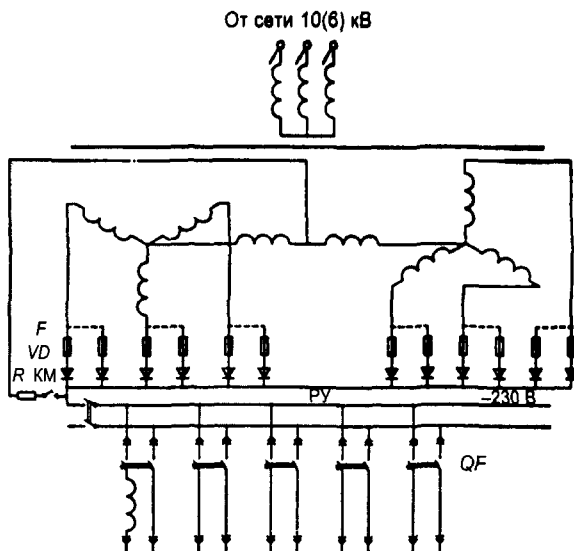


Рис. 7.15. Принципиальная схема одноагрегатной КВПП:  $T$  — трансформатор;  $F$  — предохранители;  $S$  — переключатель ввода (для КВПП-400-230-У4), РУ — распределительное устройство 230 В;  $QF$  — автоматические выключатели;  $R$  — балластное сопротивление;  $KM$  — контактор

состоит из стандартных шкафов с двусторонним обслуживанием. Охлаждение выпрямительных шкафов — воздушное принудительное с помощью вентиляторов, установленных на шкафах. Конструкция РУ постоянного тока позволяет осуществлять вывод из шкафов РУ кабелем и шинами (шинопроводом типа ШМАД).

В настоящее время выпускается серия КВПП на ток 1000, 2500, 4000 и 6300 А и напряжение 230 В со стабилизацией и без стабилизации выходного напряжения, коэффициент полезного действия равен 96 %, коэффициент мощности 0,925.

### Вопросы для самопроверки

1. Укажите варианты присоединения цеховых подстанций третьего уровня системы электроснабжения с высокой стороны и возможные схемы на низкой стороне.
2. Каковы особенности выбора трансформаторов цеховых подстанций?
3. Опишите принципы, опираясь на которые определяют конструкцию распределительных устройств 2УР.
4. Назовите факторы, на основе которых производится оптимизация мощности трансформаторов и цеховых сетей
5. Приведите варианты размещения ТП (КТО), щитов низкого напряжения и ЦСУ.
6. Укажите область и величины применяемых напряжений постоянного тока в заводских сетях.
7. Изобразите схемы и конструктивные исполнения преобразовательных установок и подстанций.

## Глава 8. ТРАНСПОРТ (КАНАЛИЗАЦИЯ) ЭЛЕКТРИЧЕСКОЙ ЭНЕРГИИ

### 8.1. Общие сведения о способах передачи и распределения электроэнергии

Передача и распределение электрической энергии осуществляются электрическими сетями — внутренними (цеховыми) и наружными. Наружные сети часто называют межцеховыми (питание ЗУР, 2УР и отдельные РП-10 кВ) или магистральными (питание по туннелям и блокам от 6УР, 5УР до 4УР). Наружные сети до 1 кВ на промышленных предприятиях имеют ограниченное пространство (главным образом, это сети наружного освещения).

Прокладка производится изолированными и неизолированными (голыми) проводами (преимущественно воздушные ЛЭП). *Изолированные провода* выполняются защищенными — поверх электрической изоляции накладывается металлическая или иная оболочка, предохраняющая изоляцию от механических повреждений. *Изолированные проводники*: провода, кабели и шнуры. *Неизолированные провода*: алюминиевые, медные, стальные шины, токопроводы, троллеи и голые провода.

Для сетей используют твердотянутую медь, покрытую тонкой оксидной пленкой, обеспечивающей хорошее противостояние влиянию атмосферных условий и воздействию химических соединений, содержащихся в промышленных выбросах. Твердотянутый алюминий, применяемый для этих целей, также покрыт пленкой, но подвергается коррозии вблизи моря и ряда производств, связанных с получением или использованием кислот. Большое электрическое сопротивление, худшие монтажные и эксплуатационные свойства, но меньшая стоимость по сравнению с медью определяют область его применения. Стальные проводники требуется подвергать оцинкованию (присадки до 0,4 % меди), их применяют из-за дешевизны, для малых нагрузок (в сельских сетях). Предпочтительнее использовать биметаллические, в которых стальные проволоки, несущие механическую нагрузку, снаружи покрыты слоем электролитической меди или алюминия.

Основные физические свойства проводников, применяемых в системах электроснабжения, приведены ниже:

	$g$ , МСм/м	$\sigma_p$ , МПа	$\gamma$ , г/см <sup>3</sup>
Медные .....	53	390	8,9
Алюминиевые .....	32	160	2,75
Стальные .....	7,5	до 700	7,85

Транспорт электроэнергии в системах электроснабжения осуществляется:

1) воздушными линиями — устройствами для передачи и распределения

электроэнергии по проводам, расположенным на открытом воздухе и прикрепленным при помощи изоляторов и арматуры к опорам или кронштейнам, столбам на зданиях и инженерных сооружениях (мостах, путепроводах, эстакадах и т. п.),

2) кабельными линиями — устройствами для передачи электроэнергии, состоящими из одного или нескольких параллельных кабелей с соединительными, стопорными и концевыми муфтами (заделками) и крепежными деталями;

3) токопроводами — устройствами для передачи и распределения электроэнергии, состоящими из неизолированных или изолированных проводников и относящихся к ним изоляторов, защитных оболочек, осветительных устройств, поддерживающих или опорных конструкций,

4) электропроводами — совокупностью проводов и кабелей с относящимися к ним креплениями, поддерживающими защитными конструкциями и деталями.

Сечения проводников устройств канализации электроэнергии выбирают а) по нагреву (с учетом нормальных, послеаварийных, ремонтных режимов) максимальным током в течение получаса; б) по экономической плотности тока; в) по условиям динамического действия и нагрева при коротком замыкании.

Нормированное значение по нагреву и по экономической плотности тока  $J_{жк}$  определяется ПУЭ. По экономической плотности тока не выбирают сети промышленных предприятий и сооружений до 1 кВ при  $T_{max}$  до 4000–5000, ответвления к отдельным электроприемникам и пускорегулирующим элементам напряжением до 1 кВ; осветительные сети промышленных предприятий, жилых и общественных зданий, сборные шины и ошиновка ОРУ и ЗРУ всех напряжений, сети временных сооружений, а также устройств со сроком службы 3–5 лет

Значение экономической плотности тока может быть увеличено:

1) на 40 % при максимуме нагрузки в ночное время и для изолированных проводников сечением 16 мм<sup>2</sup> и менее;

2) в  $K_y$  раз для линий одинакового сечения с  $n$  ответвляющимися нагрузками в начале линии:

$$K_y = \sqrt{\frac{I_1^2 L}{I_1^2 l_1 + I_2^2 l_2 + \dots + I_n^2 l_n}}, \quad (8.1)$$

где  $I_1, \dots, I_n$  — нагрузки и  $l_1, \dots, l_n$  — длина отдельных участков линии;  $L$  — полная длина линии,

3) при выборе сечений проводников для питания  $n$  однотипных взаиморезервируемых электроприемников (насосов водоснабжения, компрессоров, преобразовательных агрегатов и т. д.), из которых одновременно находится в работе лишь  $m$  часть, увеличение  $K_n = \sqrt{n/m}$

Сечения, получаемые в результате указанного расчета по  $I_{max}$  [см. (3.6)] и  $J_{жк}$  [см. (4.1)], округляют до ближайшего стандартного. Расчетный ток принима-

ют для нормального режима работы; увеличение тока в послесварийных и ремонтных режимах сети не учитывают. Увеличение количества линий сверх необходимого по условиям надежности электроснабжения в целях удовлетворения экономической плотности тока производят на основе технико-экономического расчета, при этом допускается двукратное увеличение нормированных значений  $j_{\text{эк}}$ .

В электроустановках выше 1 кВ по режиму КЗ следует проверять: а) кабели и другие проводники, токопроводы, а также опорные и несущие конструкции для них; б) воздушные линии при ударном токе КЗ, равном 50 кА и более, для предупреждения схлестывания проводов при динамическом действии токов КЗ; в электроустановках ниже 1 кВ — только токопроводы, распределительные щиты и силовые шкафы. Стойкими при токах КЗ являются те элементы транспорта электроэнергии, которые при расчетных условиях выдерживают воздействия этих токов, не подвергаясь электрическим и механическим разрушениям или деформациям.

По режиму КЗ при напряжении выше 1 кВ не проверяют элементы:

1) защищенные плавкими предохранителями со вставками (по электродинамической стойкости — на номинальный ток вставок до 60 А и независимо от него — по термической стойкости);

2) в цепях к индивидуальным приемникам, в том числе к цеховым трансформаторам общей мощностью до 2,5 МВА и с высшим напряжением до 20 кВ [если соблюдены одновременно следующие условия: а) в электрической или технологической части предусмотрена необходимая степень резервирования, выполненного так, что отключение указанных приемников не вызывает расстройства технологического процесса; б) повреждение проводника при КЗ не может вызвать взрыва или пожара; в) возможна замена проводника без значительных затруднений];

3) проводники неотчетственных индивидуальных приемников;

4) провода ВЛ;

5) трансформаторы тока и напряжения при определенных условиях.

Температура нагрева проводников при КЗ не должна превышать следующих предельно допустимых значений, °С:

#### Шины:

медные .....	300
алюминиевые .....	200

#### Кабели с изоляцией:

бумажной на напряжение до 10 кВ.....	200
поливинилхлоридной резиновой .....	150
полиэтиленовой .....	120



## 8.2. Воздушные линии электропередач

Основные элементы воздушных линий: провода, изоляторы, линейная арматура, опоры и фундаменты. На воздушных линиях переменного трехфазного тока подвешивают не менее трех проводов, составляющих одну цепь, на ВЛ постоянного тока — не менее двух проводов.

По количеству цепей ВЛ делят на одно-, двух- и многоцепные. Количество цепей определяется схемой электроснабжения и необходимостью ее резервирования. Если по схеме электроснабжения требуются две цепи, то эти цепи могут быть подвешены на двух отдельных одноцепных ВЛ с одноцепными опорами или на одной двухцепной ВЛ с двухцепными опорами. Расстояние  $l$  между соседними опорами называют пролетом, а расстояние между опорами анкерного типа — анкерным участком.

Провода, подвешиваемые на изоляторах ( $\gamma$  — длина гирлянды) к опорам (рис. 8.1), провисают по цепной линии. Расстояние от точки подвеса до нижней точки провода  $f$  называют стрелой провеса, определяющей приближение провода к земле  $h$ . Для населенной местности  $h$  до поверхности земли составляет 7 м — для 35 и 110 кВ и 8 м — для 220 кВ,  $h$  до зданий или сооружений соответственно: 3 м — для 35 кВ; 4 м — для 110 кВ и 5 м — для 220 кВ. Длина пролета  $l$  определяется экономическими соображениями: обычно 30–75 м для 1 кВ, 150–200 м — 110 кВ и до 400 м — для 220 кВ.

В зависимости от способа подвески проводов опоры делят на: а) промежуточные, провода закреплены в поддерживающих зажимах; б) анкерного типа — для натяжения проводов, провода закреплены в натяжных зажимах; в) угловые (на углах поворота ВЛ с подвеской проводов в поддерживающих зажимах), могут быть промежуточные, ответвительные и угловые, концевые, анкерные угловые. Укрупненно же опоры ВЛ выше 1 кВ подразделяют на два вида: анкерные — полностью воспринимающие тяжесть проводов и тросов в смежных пролетах, и промежуточные — не воспринимающие тяжесть или воспринимающие частично. На ВЛ применяют деревянные (см. рис. 8.1, б и в), стальные (д) и железобетонные опоры (на рис. 8.1, г представлена деревянная опора нового поколения).

Деревянные опоры ВЛ все еще распространены в странах, располагающих лесными запасами. Достоинства дерева как материала для опор: небольшой удельный вес, высокая механическая прочность, хорошие электроизоляционные свойства, природный круглый сортамент, обеспечивающий простые конструкции. Недостаток — ее гниение, для уменьшения которого применяют антисептики (наиболее эффективный метод — заводская пропитка древесины маслянистыми антисептиками в специальных котлах).

Для ВЛ напряжением 20 и 35 кВ, на которых применяют штыревые изоляторы, целесообразно использование одностоечных «свечеобразных» опор с треугольным расположением проводов. На воздушных ЛЭП 6–35 кВ со штыревыми изоляторами при любом расположении проводов расстояние между ними  $D$  (м) должно быть не меньше значений, определяемых по формуле

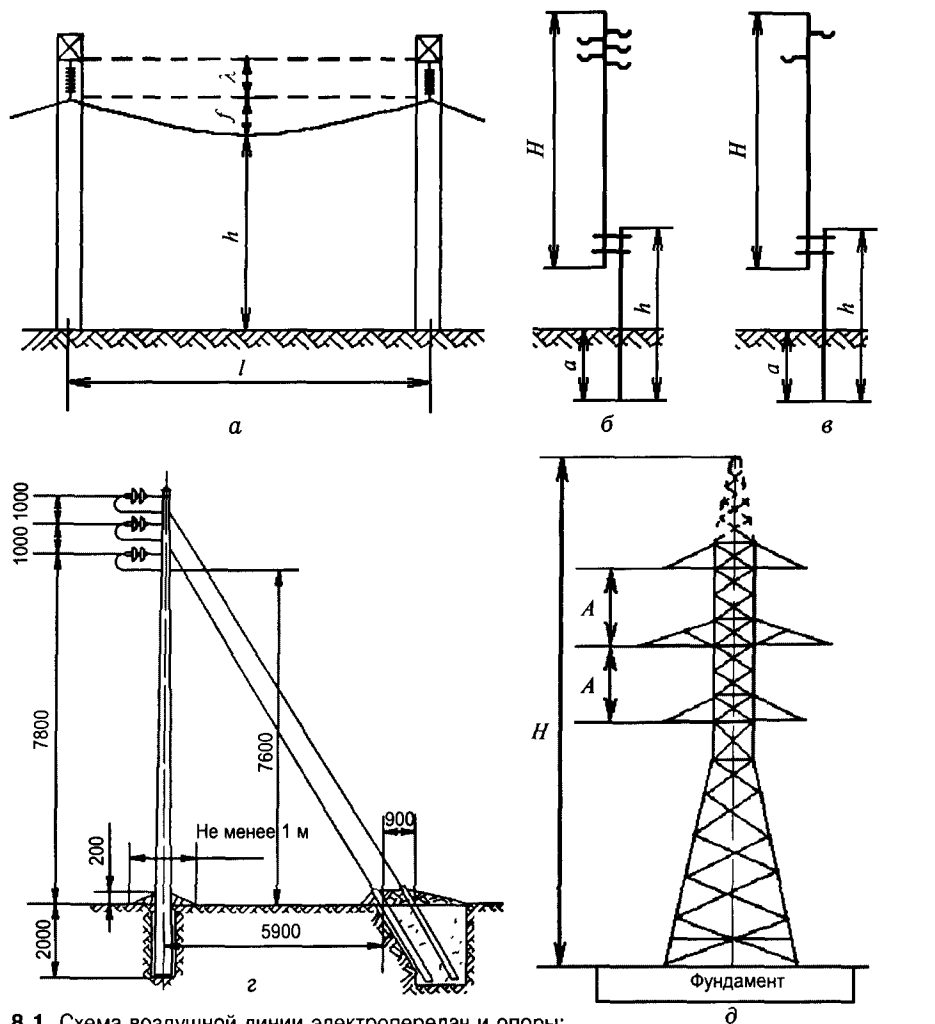


Рис. 8.1. Схема воздушной линии электропередач и опоры:

а — схема ВЛ; б-в — нормальная промежуточная деревянная опора на железобетонных приставках: б — для 0,38 кВ ( $H = 6,5-7,5$ ,  $h = 3,25-4,5$ ,  $a = 1,5-1,9$  м), в — для 6-20 кВ ( $H = 8,5$ ,  $h = 4,5$ ,  $a = 2$  м); г — деревянная опора ВЛ 10 кВ на базе цельных стоек; д — металлическая двухцепная 110 кВ [ $H = 9,0-23,0$  м,  $A = 1,5-3,1$  м (для анкерных угловых и концевых  $A = 4,8-9,0$  м)]

$$D = \frac{U}{110} + 0,19\sqrt{fb}, \quad (8.2)$$

где  $U$  — напряжение линии, кВ;  $f$  — наибольшая стрела провеса соответствующая габаритному пролету, м;  $b$  — толщина стенки гололеда, мм (не более 20).

Для ВЛ 35 кВ и выше с подвесными изоляторами при горизонтальном расположении проводов минимальное расстояние между проводами (м)

$$D = 1,0 + \frac{U}{110} + 0,6\sqrt{f}. \quad (8.3)$$

Стойку опоры выполняют составной: верхнюю часть (собственно стойку) — из бревен длиной 6,5–8,5 м, а нижнюю (так называемый пасынок) — из железобетона сечением 20×20 см, длиной 4,25 и 6,25 м или из бревна длиной 4,5–6,5 м. Составные опоры с железобетонным «пасынком» сочетают в себе преимущества железобетонных и деревянных опор: грозоустойчивость и сопротивляемость гниению в месте касания с грунтом. Соединение стойки с «пасынком» выполняют проволочными бандажами из стальной проволоки диаметром 4–6 мм, натягиваемой при помощи скрутки или натяжным болтом.

Анкерные и промежуточные угловые опоры для ВЛ 6–10 кВ выполняют в виде А-образной конструкции с составными стойками.

Стальные опоры широко применяют на ВЛ напряжением 35 кВ и выше. По конструктивному исполнению стальные опоры могут быть двух видов: 1) башенные или одностоечные (см. рис. 8.1, в); 2) порталные, которые по способу закрепления разделяют на свободностоящие и на опоры на оттяжках.

Достоинство стальных опор — высокая прочность, недостаток — подверженность коррозии, что требует при эксплуатации проведения периодической окраски или нанесения антикоррозийного покрытия. Опоры делают из стального углового проката (в основном применяют равнобокий уголок); высокие переходные опоры могут быть изготовлены из стальных труб. Для узлов соединения элементов используют стальной лист различной толщины. Независимо от конструктивного исполнения стальные опоры выполняют в виде пространственных решетчатых конструкций.

Железобетонные опоры по сравнению с металлическими более долговечны и экономичны в эксплуатации, так как требуют меньше ухода и ремонта (они более энергозатратны). Основное преимущество — уменьшение расхода стали на 40–75 %, недостаток — большая масса. По способу изготовления железобетонные опоры делят на: а) бетонированные на месте установки (большая часть такие опоры применяют за рубежом); б) заводского изготовления.

Крепление траверс к стволу стойки железобетонной опоры выполняют с помощью болтов, пропущенных через специальные отверстия в стойке, или с помощью стальных хомутов, охватывающих ствол и имеющих цапфы для крепления на них концов поясов траверс. Металлические траверсы предварительно подвергают горячей оцинковке, и поэтому они при эксплуатации долгое время не требуют специального ухода и наблюдения.

Провода воздушных линий выполняют неизолированными, состоящими из одной или нескольких свитых проволок. Провода из одной проволоки, называемые однопроволочными (от 1 до 10 мм<sup>2</sup>), имеют меньшую прочность, их применяют только на ВЛ напряжением до 1 кВ. Многопроволочные провода, свитые из нескольких проволок, применяют на ВЛ всех напряжений (самонесущие изолированные провода, см. с. 474).

Материалы проводов и тросов должны иметь высокую электрическую проводимость, обладать достаточной прочностью, выдерживать атмосферные воздействия (в этом отношении наибольшая стойкость у медных и бронзовых

проводов; провода из алюминия подвержены коррозии, особенно на морских побережьях, стальные провода разрушаются даже в нормальных атмосферных условиях).

Для ВЛ применяют однопроволочные стальные провода диаметром 3,5; 4 и 5 мм и медные до 10 мм (нижний предел ограничен из-за недостаточной механической прочности, верхний — из-за того, что изгибы однопроволочного провода большего диаметра могут вызвать в его внешних слоях остаточные деформации, снижающие механическую прочность).

Многопроволочные провода, скрученные из нескольких проволок, более гибкие и могут иметь любое сечение (от 1,0 до 500 мм<sup>2</sup>). Диаметры отдельных проволок и их количество подбирают так, чтобы сумма поперечных сечений отдельных проволок соответствовала требуемому общему сечению провода. Как правило, многопроволочные провода изготавливают из круглых проволок, причем в центре помещают одну или несколько проволок одинакового диаметра. Длина скрученной проволоки, естественно, несколько больше длины провода, измеренной по его оси. Это обстоятельство вызывает увеличение фактической массы провода на 1–2 % по сравнению с теоретической, получаемой при умножении сечения провода на длину и плотность. Во всех расчетах принимается фактическая масса провода, указанная в соответствующих стандартах.

Марки неизолированных проводов обозначают: буквами М, А, АС, ПС — материал провода; цифрами сечение в квадратных миллиметрах. Алюминиевая проволока А может быть марки АТ (твердой неотожженной) или АМ (отожженной мягкой) сплавов АН, АЖ; АС, АСХС — из стального сердечника и алюминиевых проволок; ПС — из стальных проволок; ПСТ — из стальной оцинкованной проволоки. Например, А50 обозначает алюминиевый провод, сечение которого равно 50 мм<sup>2</sup>, АС50/8 — сталеалюминевый провод сечением алюминиевой части 50 мм<sup>2</sup>, стального сердечника 8 мм<sup>2</sup> (в электрических расчетах учитывается проводимость только алюминиевой части провода); ПСТ3,5, ПСТ4, ПСТ5 — однопроволочные стальные провода, где цифры соответствуют диаметру провода в миллиметрах.

Стальные тросы (сечение не менее 25 мм<sup>2</sup>), применяемые на ВЛ в качестве грозозащитных, изготавливают из оцинкованной проволоки. На ВЛ напряжением 35 кВ применяют тросы сечением 35 мм<sup>2</sup>, для 110 кВ — 50 мм<sup>2</sup>, для 220 кВ и выше — 70 мм<sup>2</sup>.

Сечение многопроволочных проводов различных марок для ВЛ напряжением до 35 кВ определяют по условиям механической прочности, а для ВЛ напряжением 110 кВ и выше — на основании потерь на корону. На ВЛ при пересечении различных инженерных сооружений (линий связи, железных и шоссейных дорог и т. д.) необходимо обеспечивать более высокую надежность. Поэтому минимальные сечения проводов в пролетах пересечений должны быть увеличены.

Минимальное допустимое сечение проводов  $s_{\min}$  воздушных ЛЭП напряжением 6–35 кВ по условиям механической прочности приведены ниже, мм<sup>2</sup>:

	Алюминиевые	Сталеалю- миниевые	Стальные
ВЛ без пересечений, а также при пересечении автодорог в районах с толщиной стенки гололеда до 10 и более 15 мм	. .35/50	25/35	25/25
Пролеты пересечения ВЛ с инженерными сооружениями при любом гололеде с линиями связи и трубопроводами*	. . . .70	35	25

\* Стальные провода не допускаются в пролетах над трубопроводами и железными дорогами.

При обтекании проводов потоком воздуха, направленным поперек оси ВЛ или под некоторым углом к этой оси, с подветренной стороны провода возникают завихрения. При совпадении частоты образования и перемещения вихрей с одной из частот собственных колебаний провод начинает колебаться в вертикальной плоскости. Такие колебания провода с амплитудой 2–35 мм, длиной волны 1–20 м и частотой 5–60 Гц называют вибрацией.

Обычно вибрация проводов наблюдается при скоростях ветра 0,6–12 м/с, при дальнейшем увеличении скорости ветра амплитуда вибраций значительно уменьшается. Вибрация, как правило, имеет место в пролетах длиной более 120 м и на открытой местности. Опасность вибрации заключается в обрыве отдельных проволок провода на участках их выхода из зажимов из-за повышения механического напряжения. Возникают переменные напряжения от периодических изгибов проволок в результате вибрации и сохраняются в подвешенном проводе основные растягивающие напряжения.

В пролетах до 120 м защиты от вибрации не требуется, не подлежат защите и участки любых ВЛ, защищенных от поперечных ветров; на больших переходах рек и водных пространств требуется защита независимо от напряжения в проводах. На ВЛ напряжением 35–220 кВ и выше защиту от вибрации выполняют с помощью виброгасителей, подвешенных на стальном тросе и поглощающих энергию вибрирующих проводов с уменьшением амплитуды вибрации около зажимов.

При наличии гололеда наблюдается так называемая пляска проводов, которая, так же как и вибрация, возникает из-за ветра, но отличается большей амплитудой, достигающей 12–14 м, и большей длиной волны (с одной и двумя полуволнами в пролете). В плоскости, перпендикулярной оси ВЛ, провод движется при пляске по вытянутому эллипсу, большая ось которого вертикальна или отклонена под небольшим углом (до 10–20°) от вертикали.

На напряжении 35–220 кВ провода изолируют от опор гирляндами подвесных изоляторов. Для изоляции ВЛ 6–35 кВ применяют штыревые изоляторы.

Каждый изолятор ВЛ 35–110 кВ как элемент, включенный в гирлянду, представляет собой определенную емкость. Несмотря на то, что все изоляторы можно считать одинаковыми, напряжение на них различно и распределяется по некоторой кривой, так как каждый изолятор имеет дополнительно частичную емкость по отношению к земле. Загрязнение изоляторов вызывает ток утечки, который несколько выравнивает кривую распределения и ставит

изоляторы в условия более равномерного распределения напряжения по элементам в гирлянде.

Электрический ток, проходя по проводам ВЛ, выделяет тепло и нагревает провод. Под влиянием нагрева провода происходит: 1) удлинение провода, увеличение стрелы провеса; 2) изменение натяжения провода и его способности нести механическую нагрузку; 3) изменение сопротивления провода и потерь электрической мощности и энергии.

Все условия могут меняться при наличии постоянства параметров окружающей среды или при совместном воздействии на работу провода ВЛ. При эксплуатации ВЛ считают, что при номинальном токе нагрузки температура провода находится в пределах 60–70 °С и определяется одновременным воздействием тепловыделения и охлаждения или теплоотвода. Теплоотвод проводов ВЛ возрастает с увеличением скорости ветра и понижением температуры окружающего воздуха. При уменьшении температуры воздуха от +40 до –40 °С и увеличении скорости ветра от 1 до 20 м/с тепловые потери изменяются от 50 до 1000 Вт/м. При положительных температурах окружающего воздуха (0–40 °С) и незначительных скоростях ветра (1–5 м/с) тепловые потери составляют 75–200 Вт/м.

Для определения воздействия перегрузки на увеличение потерь напряжения вначале определяется  $R_{\Theta_2}$  (сопротивление провода при температуре  $\Theta_2$ ):

$$R_{\Theta_2} = R_{\Theta_1} [1 + K_{T_{yc}} (\Theta_2 - \Theta_1)], \quad (8.4)$$

где  $R_{\Theta_1}$  — сопротивление провода при температуре, соответствующей расчетной нагрузке в условиях эксплуатации, Ом;  $K_{T_{yc}}$  — коэффициент температурного увеличения сопротивления, Ом/°С.

Увеличение сопротивления провода по сравнению с сопротивлением, соответствующим расчетной нагрузке, возможно при перегрузке 30 % на 12 %, а при перегрузке 50 % — на 16 %.

Можно ожидать следующего увеличения потери напряжения  $\Delta U$  при перегрузке до 30 %: 1)  $\Delta U_{30} = 5,6$  % — при расчете ВЛ на  $\Delta U = 5$  %; 2)  $\Delta U_{30} = 11,2$  % — при расчете ВЛ на  $\Delta U = 10$  %. При перегрузке ВЛ до 50 % увеличение потери напряжения будет, соответственно, равно 5,8 и 11,6 %. Учитывая график нагрузки, можно отметить, что при перегрузке ВЛ до 50 % потери напряжения кратковременно превышают допустимые нормативные значения на 0,8–1,6 %, что существенно не влияет на качество электроэнергии.

### 8.3. Кабельные линии

Кабельная прокладка стала основной для промышленных предприятий и городов, что объясняется меньшими размерами коридора прокладки (и даже, в отдельных случаях, его отсутствием), большей надежностью, отсутствием грозовых помех.

Кабели, предназначенные для передачи электрической энергии, для питания силовых и осветительных установок, называют силовыми, а кабели для присоединения к приборам и аппаратам распределительных устройств — контрольными.

При маркировке кабелей приняты следующие обозначения: А (первая буква) — алюминиевая жила. Отсутствие А в марке кабеля означает наличие медной жилы; А или ОС — оболочка (алюминиевая или свинцовая) каждой из трех отдельно изолированных жил кабеля; Ц, Р, В, П — изоляция соответственно: бумажная, пропитанная нестекающим составом; резиновая; поливинилхлоридная; полиэтиленовая (Ц всегда первая буква); В, Н — оболочка из поливинилхлоридного пластиката или маслостойкой резины, не распространяющей горение; Б, П, К — броня из стальных лент, стальных плоских проволок, стальных круглых проволок; Н, Шп, Шв — наружные покрытия; Г — отсутствие наружного покрова; ОЖ в конце марки кабеля означает кабель с однопроволочными жилами.

При маркировке маслонаполненных кабелей приняты следующие обозначения: М (первая буква) — маслонаполненный; Н, ВД — низкого или высокого давления; С, А, Аг — оболочка свинцовая, алюминиевая или алюминиевая гофрированная; Т, Тк — прокладываемый в трубопроводе; Шв, Шву — шланг из поливинилхлоридного пластиката; К — броня из круглых стальных оцинкованных проволок. К марке кабеля, пропитанного синтетическим маслом, добавляется буква С.

Проектирование и сооружение кабельных линий (КЛ) должны производиться с учетом развития сети, ответственности и назначения линий, характера трассы, способа прокладки, конструкций кабелей. Трассы кабельных линий следует прокладывать по возможности в грунтах, не агрессивных по отношению к металлическим оболочкам кабелей. Для подземных КЛ надо устанавливать охранные зоны по 1 м с каждой стороны от крайних кабелей (в городах — на 0,6 м в сторону зданий, сооружений).

При выборе трассы КЛ стараются достичь наименьшего расхода кабеля и обеспечить его защиту от механических повреждений, от коррозии и вибрации, от повреждения электрической дугой при замыкании в соседнем кабеле. Сечение жил кабеля должно соответствовать допустимой токовой нагрузке для участка трассы с наихудшими условиями охлаждения (не ясно сформулированное ценологическое ограничение). Каждая КЛ должна иметь свой номер или наименование. На трассе КЛ, проложенной в незастроенной местности, должны устанавливаться опознавательные знаки.

При определении стандартного сечения жил кабелей исходят из следующих технических условий:

1. При выборе сечения по механической прочности  $F_m$  самое малое (начальное в таблице стандартных значений сечений жил) сечение должно быть механически стойким.

2. При выборе сечения по нагреву определяют ближайшее большее значение, во всех случаях не следует стремиться повышать сечение без достаточных на то оснований.

3. При выборе сечения по термической стойкости определяют ближайшее меньшее значение (на основании повышенного процента ошибки, заложенного в самом методе расчета, в сторону превышения сечения из-за неточности исходных данных)

4. По потерям напряжения выбирают ближайшее большее значение. Иногда можно принять и меньшее, исходя из условий достоверности данных электрических нагрузок, положенных в основу расчета.

После определения минимально допустимого сечения провода по техническим условиям его сравнивают с экономически целесообразным сечением.

Для выбора термически стойкого сечения жил кабеля определяют значение установившегося тока КЗ ( $I_{\infty}$ ) и возможное время его прохождения через кабель. Время определяют с помощью установки защиты с наибольшей выдержкой времени при наличии нескольких видов защит и полном времени отключения выключателя (включая время горения дуги).

При наличии зоны нечувствительности у основной защиты термическую стойкость необходимо проверять исходя из времени действия защиты, реагирующей на повреждение в этой зоне, и времени отключения выключателя; при этом в качестве расчетного тока КЗ следует принимать его значение, соответствующее месту повреждения.

Кабели, защищенные плавкими предохранителями, на термическую стойкость к токам КЗ не проверяют, поскольку время перегорания вставки мало и кабель не успевает нагреваться до допустимой температуры.

Кабели при подземной прокладке располагают в траншеях, блоках, каналах, туннелях и коллекторах, выше нулевой отметки (с учетом проходов и проездов) на эстакадах и в галереях, на тросах, конструкциях, стенах.

При прокладке кабелей напряжением до 10 кВ в земле рекомендуется в одной траншее помещать не более шести силовых кабелей. При большем количестве рекомендуется прокладывать кабели в блоках или в отдельных траншеях с расстоянием между группами не менее 0,5 м.

При пересечении дорог и путей, других подземных коммуникаций, территорий складов, площадок и площадей кабели прокладывают в трубах и блоках. Для промышленных предприятий с насыщенной подземкой и грунтами с неблагоприятными механическими или агрессивными химическими включениями прокладка в блоках при числе кабелей от 4 до 20 становится основной (наряду с эстакадами). Достоинство прокладки в блоках — защищенность от механических повреждений.

При числе кабелей 20 и более их рекомендуется прокладывать в туннелях, по эстакадам и в галереях.

Внутри зданий кабели можно прокладывать по конструкциям зданий (открыто, в коробах или трубах), в каналах, блоках, туннелях, трубах, проложенных в полах и перекрытиях, по фундаментам машин, в шахтах, кабельных эстажах и двойных полах.

При передаче в одном направлении больших мощностей можно применять кабели сечением до 2000 мм<sup>2</sup>. В целях удешевления необходимо рассматривать



возможность прокладки силовых и контрольных кабелей совместно с кабелями связи, водо-, тепло- и воздухопроводами в общих коллекторах. Кабельные сооружения необходимо рассчитывать на дополнительную прокладку не менее 15% кабелей сверх предусмотренных проектом для всех очередей строительства (резерв для подсоединения дополнительных потребителей во время эксплуатации). При прокладке в помещениях с агрессивной средой следует применять кабели, стойкие к воздействию этой среды.

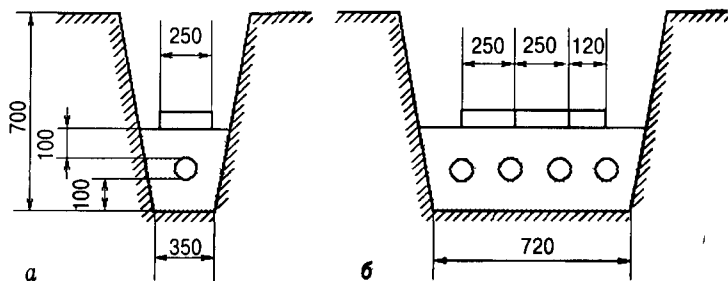
### 8.4. Прокладка кабелей в траншеях

Прокладка кабелей в траншеях наиболее проста и дешева. Она экономична по такому важному показателю, как расход цветного металла, так как при прокладке в земле в результате лучшего охлаждения пропускная способность кабеля увеличивается по сравнению с другими способами прокладки. На рис. 8.2 приведены примеры кабельных траншей с расположением в них одиночного кабеля и четырех силовых кабелей одного напряжения и принадлежности (назначения).

Прокладку в траншеях не рекомендуется применять: 1) на участках с большим количеством кабелей и там, где возможна разливка горячего металла или разрушающе действующих жидкостей; 2) при большой насыщенности территории подземными и наземными технологическими и транспортными коммуникациями и другими сооружениями; 3) в почвах, содержащих большое количество веществ, разрушающе действующих на оболочки кабелей; 4) в местах, где блуждающие токи достигают опасных значений, большие механические нагрузки на поверхность земли, возможно частое разрытие грунта.

Для прокладки в земле следует применять преимущественно бронированные кабели, металлические оболочки которых должны иметь внешний покров для защиты от химических воздействий.

В одной траншее с силовыми допускается прокладка трех-четырех контрольных кабелей. Глубина заложения от планировочной отметки (поверхности) должна быть не менее: для КЛ до 20 кВ — 0,7 м; 35 кВ — 1 м. Маслонаполненные кабельные линии напряжением 110–220 кВ должны иметь глубину залегания не менее 1,5 м.



**Рис. 8.2.** Расположение кабелей в кабельных траншеях: а — одиночный кабель; б — четыре основных кабеля одного напряжения и назначения

При определении длины прокладываемого кабеля необходимо учитывать, что для компенсации температурных деформаций и возможных смещений почвы (механических напряжений) кабели в траншеях укладываются волнообразно (змейкой), что увеличивает длину на 1–2 %.

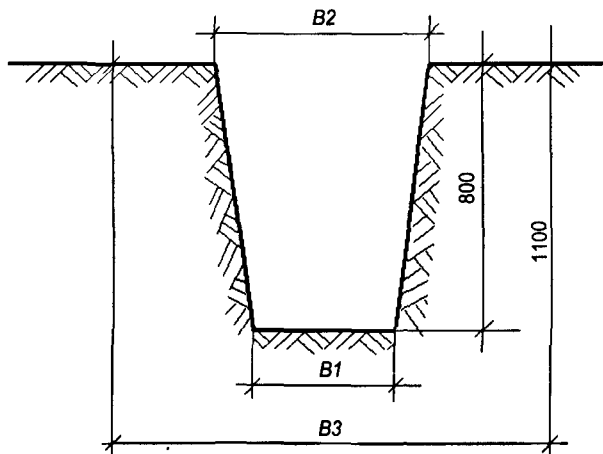
Рытье траншей, котлованов для монтажа муфт, устройство вводов и пере-сечений производит строительная организация. К рытью траншей и прокладке в них кабелей приступают после окончания всех других работ по сооружению подземных коммуникаций и окончательной планировки территории, по которой проходит кабельная трасса.

Приемка траншей от строительной организации выполняется после осмотра и подтверждения, что трасса выполнена строго по геодезической разбивке с соблюдением вертикальных отметок дна траншеи, с привязками траншеи к различным ориентирам, углы поворотов траншеи должны соответствовать требованиям для радиусов изгиба кабелей. При приемке особое внимание обращается на планировочные отметки по всей длине трассы.

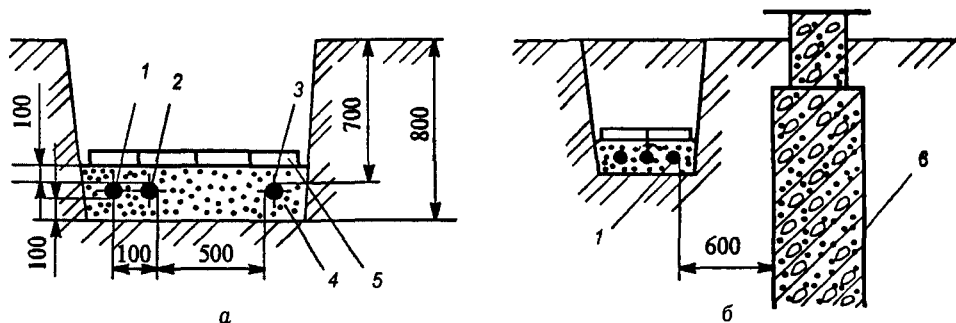
Размеры траншеи при прокладке в ней силовых кабелей до 10 кВ принимаются не менее приведенных ниже (рис. 8.3):

Число силовых кабелей, шт. ....	1	1–2	2–3	3–4	4–5	5–6
$B_1$ , мм .....	250	300	400	600	750	900
$B_2$ , мм .....	350	500	600	700	830	1000
$B_3$ , мм .....	2150	2300	2400	2500	2600	2800

Перед укладкой кабелей в траншею представители эксплуатирующей организации осматривают трассу и проверяют: укладку и крепление (при необходимости) труб; диаметры труб и их соответствие проектной марке кабеля; заготовку кирпича или плит для механической защиты кабелей по всей трассе или наличие сигнальной ленты; отсутствие воды, камней и прочих предметов в траншее; углы поворотов траншеи; глубину траншеи по всей трассе; задел-



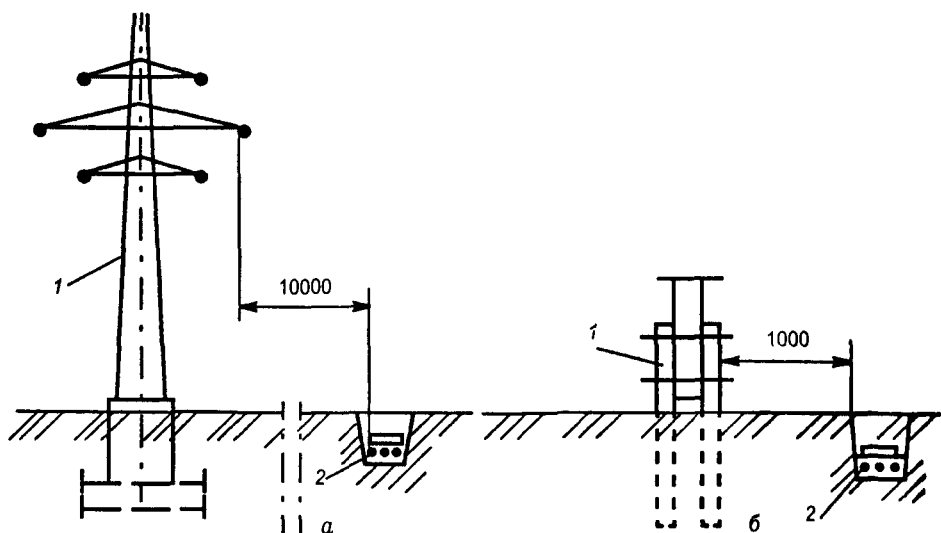
**Рис. 8.3.** Размеры траншеи для прокладки кабелей 1–10 кВ:  $B_1$  — на дне траншеи;  $B_2$  — размер у поверхности земли;  $B_3$  — размер зоны отвода



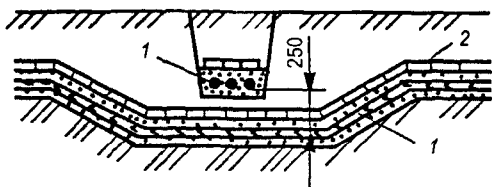
**Рис. 8.4.** Прокладка кабелей 10 кВ с кабелями связи и с силовыми кабелями до 1 кВ, эксплуатируемыми другими организациями (а) и рядом с фундаментом здания и сооружений (б)  
 1 — кабель 10 кВ; 2 — кабель 1 кВ; 3 — кабель связи или силовой кабель другой организации, 4 — песок; 5 — кирпичи или плиты; 6 — фундамент

ку труб в проходы при вводе в здания через фундаменты и стены; расстановку по всей трассе линейных и угловых роликов (угловые ролики должны быть закреплены); кабели, которые будут проложены в данной траншее (должны быть предъявлены протоколы испытаний кабелей на заводе, акты осмотра барабана и кабеля на нем, а для зарубежного кабеля — дополнительно протокол вскрытия и наружного осмотра образца).

Дно траншеи по всей длине должно быть присыпано песком или мелкой землей, не содержащей камней, строительного мусора, шлака и т. д., толщина подсыпки — не менее 100 мм. Вдоль всей траншеи для засыпки кабеля должны быть заготовлены песок или мелкая земля (не содержащая мусора). Защитные трубы должны быть уложены на присыпанный песок или землю.



**Рис. 8.5.** Прокладка кабелей рядом с воздушной линией электропередачи напряжением 110 кВ (а) и до 1 кВ (б)  
 1 — опора ВЛ; 2 — кабель 1–10 кВ



**Рис. 8.6.** Пересечение кабельных трасс напряжением до 10 кВ  
1 — кабель до 10 кВ, 2 — кирпичи

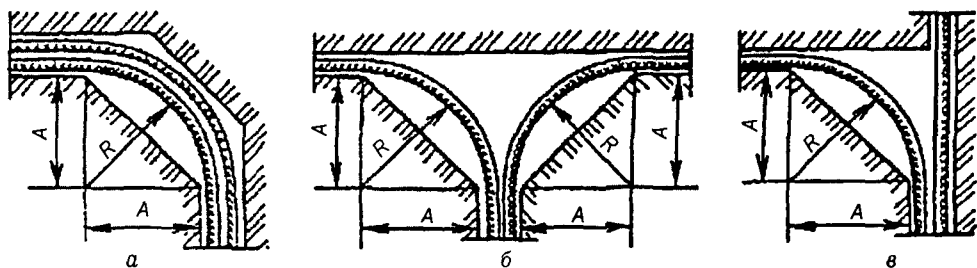
При прокладке в земле параллельно с другими эксплуатируемыми кабелями или инженерными коммуникациями вблизи зданий и сооружений должны соблюдаться расстояния в свету не менее указанных на рис. 8.4 и 8.5. Допускается уменьшение указанных расстояний в стесненных условиях, что необходимо оговорить в проекте и предусматривать меры по защите кабелей в трубах или блоках. При пересечении других кабельных линий расстояние в свету должно быть не менее указанных на рис. 8.6 (для инженерных коммуникаций и сооружений — 500 мм). Кабели должны иметь проволочную броню при прокладке в местах, где почва подвержена смещению (в том числе в насыпных грунтах).

В местах поворота, разветвления траншеи выполняют так, чтобы радиус изгиба кабелей был не меньше допустимого (рис. 8.7, табл. 8.1).

На уклонах от 20 до 50° прокладка кабелей в траншеях производится с креплением кабеля к железобетонным сваям. Вместо железобетонных свай могут применяться столбы из дерева хвойных пород, обработанные антисептическим составом.

При параллельной прокладке кабелей в траншее концы кабелей, предназначенных для последующего монтажа соединительных муфт, располагают со сдвигом мест соединения не менее чем на 2 м. При этом предусматривается запас кабеля по длине, необходимый для проверки изоляции на влажность, для монтажа соединительных муфт и укладки дуг компенсаторов, предохраняющих муфты от повреждения при возможных смещениях почвы и при температурных деформациях кабеля, а также на случай перерезделки муфты при ее повреждении.

В стесненных условиях при больших потоках кабелей допускается расположение компенсаторов в вертикальной плоскости с двойной минимальной внутренней кривой изгиба и размещение их полого по дуге в земляной толще



**Рис. 8.7.** Поворот и разветвление кабельных трасс  
а — поворот кабелей, б — разветвление кабелей, в — отвлечение кабеля

**Таблица 8.1.** Размеры траншей и радиусы изгиба кабелей при поворотах и разветвлениях кабельных трасс

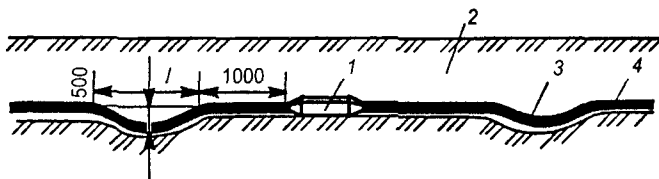
Число × сечение жил (мм <sup>2</sup> )	Наружный диаметр кабеля, мм, при напряжении		Радиус изгиба кабеля R, мм	Минимальный размер скоса внутреннего угла траншеи А, мм
	10 кВ	1 кВ		
<i>Кабели ААБ, АБ, АСБ, СБ</i>				
3×70	44,4	—	700	600
3×240	63,7	—	950	850
3×70	—	34,9	550	450
3×240	—	53,9	800	700
<i>Кабели ААШв, АШв</i>				
3×70	40,8	—	650	550
3×240	59,5	—	900	800
3×70	—	30,4	500	400
3×240	—	50,4	800	700

не более 200 мм ниже уровня прокладки кабелей на глубине до 0,5 м (рис. 8.8). Запас кабеля в компенсаторе должен быть 350 мм. Муфты необходимо располагать на уровне прокладки кабелей. Определенный запас по длине и специфика прокладки необходимо учитывать и при вводе кабеля в здание (рис. 8.9).

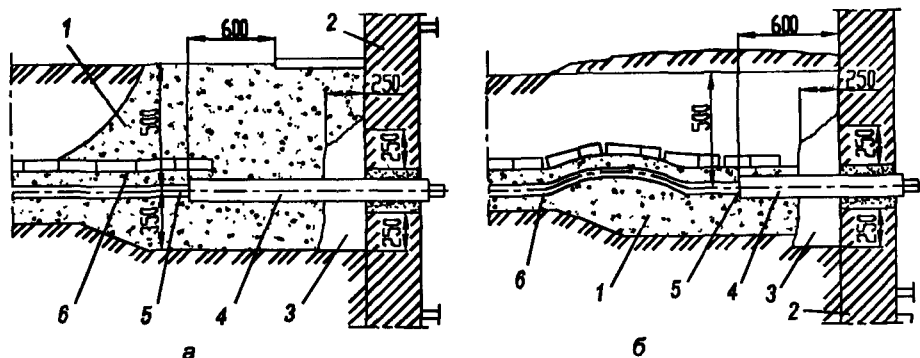
Число соединительных муфт на 1 км вновь строящихся кабельных линий должно быть: не более 4 шт. для трехжильных кабелей 1–10 кВ сечением до 3×70 мм<sup>2</sup> и 5 шт. сечением (3×95)÷(3×240) мм<sup>2</sup>; 2 шт. для одножильных кабелей. Для кабелей напряжением 110 кВ количество муфт определяется проектом.

Если проектом предусмотрена защита кабелей красным кирпичом или плитами, присыпка над кабелем должна быть не менее 100 мм. При прокладке над кабелями сигнально-предупредительной ленты присыпка должна составлять ≥ 300 мм, т. е. лента должна быть на глубине 400 мм от планировочной отметки. Сигнальная лента должна быть красного цвета толщиной 0,6–1,0, шириной 150 и 250 мм и иметь четкие надписи «Осторожно кабель». Одну ленту можно прокладывать над двумя кабелями. При большем числе кабелей необходимо укладывать дополнительное количество лент с таким расчетом, чтобы края ленты закрыли кабель с учетом «змейки».

Если трасса кабельной линии (или какой-нибудь ее участок) не может быть нанесена на план с привязкой координат к существующим постоянным стро-



**Рис. 8.8.** Вертикальное расположение компенсаторов в месте монтажа соединительной муфты: 1 — муфта; 2 — траншея; 3 — компенсатор; 4 — кабель; (l — длина компенсатора в зависимости от марки и диаметра кабеля)



**Рис. 8.9.** Ввод кабеля через трубу в здания или кабельные сооружения  
 а — при отсутствии посадок грунта, б — при ожидании посадки грунта, 1 — песок без примесей глины и камней, 2 — стена здания, 3 — гидроизоляция, 4 — труба, 5 — уплотнение, 6 — кабель

ениям, то по трассе устанавливают специальные опознавательные знаки, к которым привязывают линию. Опознавательные знаки наносят в виде надписей на стены постоянных зданий и сооружений или на специальные столбики из бетона или профильной стали на поворотах трассы, в местах установки соединительных муфт, на пересечениях с дорогами (с обеих сторон) и подземными сооружениями, у вводов в здания и через каждые 100 м на прямых участках трассы.

В последнее время получила распространение бестраншейная прокладка кабеля в земле, которая допускается для одиночного бронированного кабеля напряжением до 10 кВ со свинцовой или алюминиевой оболочкой на участках открытой местности и на участках кабельных трасс, удаленных от подземных инженерных сооружений. В городских электросетях и на территориях промышленных предприятий, на участках, имеющих подземные коммуникации и пересечения с инженерными сооружениями, бестраншейная прокладка кабелей запрещается.

При бестраншейной прокладке кабель укладывают на глубину 1–1,2 м от уровня поверхности земли. Устройства постели, присыпки мелкой землей и механической защиты кабеля при этом не требуется, что обеспечивает снижение трудоемкости в 7–8 раз по сравнению с прокладкой в открытую траншею. Засыпка кабеля производится грунтом, разрезаемым ножом кабелеукладчика при его передвижении. Бестраншейная прокладка производится с самоходного или передвигаемого тяговыми механизмами ножевого кабелеукладчика, который обеспечивает возможность прокладки во всех категориях грунтов, прохода болот, оврагов и нешироких водных преград. Перед прокладкой барабан с кабелем устанавливают на кабелеукладчике. Разматывают кабель с барабана вручную в процессе прокладки в зависимости от скорости передвижения механизма так, чтобы кабель перед входом в cassette кабелеукладчика не был натянут и имел некоторую слаbinу.

## 8.5. Прокладка кабелей в блоках

Прокладка кабелей в блоках рекомендуется в следующих случаях: в местах пересечения с железными и автомобильными дорогами, в условиях стесненности по трассе (при большом числе других подземных коммуникации и сооружений); при вероятности разлива металла или агрессивных жидкостей в местах прохождения кабельных трасс, при прокладке кабельных линий в агрессивных по отношению к оболочке кабелей грунтах, при необходимости защиты кабелей от блуждающих токов

Определение допустимых длительных токов  $I_0$  для кабелей, прокладываемых в блоках, методически отличается от выбора токов для кабелей, прокладываемых в земле (траншее) или в воздухе, и от выбора токов провода воздушных ЛЭП. Таблично задается  $I_0$  — длительный допустимый ток для кабелей 10 кВ с медными или алюминиевыми жилами сечением 95 мм<sup>2</sup>, зависящий от конфигурации блока и места размещения кабеля (в том или ином отверстии — номере канала). На рис. 8 10, *а* приведена расчетная конфигурация (модуль), размеры которой (диаметр отверстия 100 мм и расстояние по осям между двумя отверстиями  $l = 150$  мм) определяют  $I_0$ . Уменьшение  $l$  ведет к снижению допустимого тока по условиям охлаждения. Одиночному блоку (трубе с проложенным в нем кабеле) присваивается № 1 группа и № 1 канала (рис. 8 10, *б*). Увеличение количества отверстий (рис. 8 10, *в* — блок 2×2, *г* — 3×3) и заполненности увеличивает номер группы (их всего XI) и номер канала (их четыре).

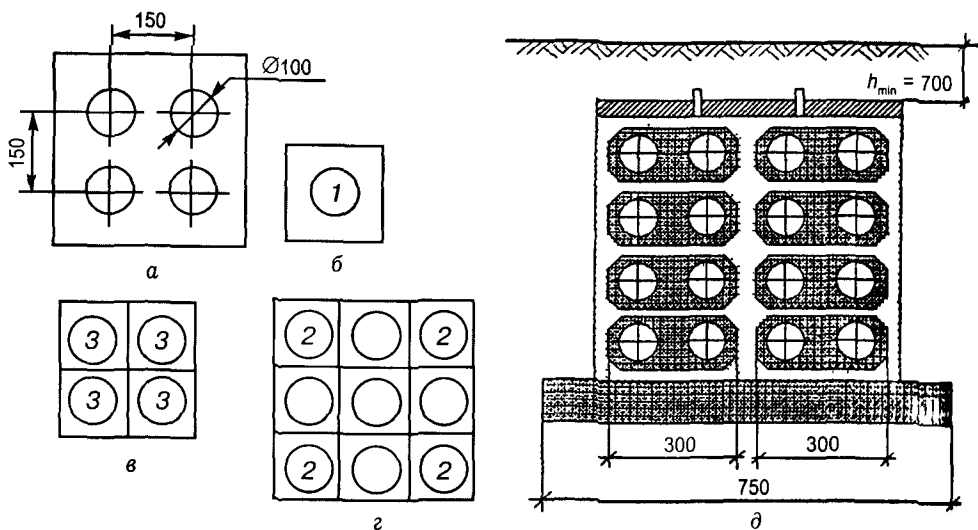


Рис. 8.10. Группы и номера каналов блоков  
*а* — расчетная конфигурация *б* — I группа, канал № 1, *в* — II группа, канал № 3; *г* — III группа, канал № 2, *д* — рабочая конструкция блока

Ток  $I_6$  определяют по эмпирической формуле

$$I_6 = abcI_0, \quad (8.5)$$

где  $a$  — поправочный коэффициент, определяемый сечением токопроводящей жилы и коэффициентом для номера канала в блоке;  $b$  — коэффициент, выбираемый в зависимости от напряжения кабеля ( $b = 1,0$  для 10 кВ и  $b = 1,09$  до 3 кВ);  $c$  — коэффициент, выбираемый в зависимости от среднесуточной загрузки всего блока (следует обратить внимание на методическую жесткость коэффициента, соответствующую первой научной картине мира), при  $S_{\text{ср суг}}/S_{\text{ном}}$ , равном 1; 0,85; 0,7,  $c$  соответственно равно 1; 1,07; 1,16;  $I_0$  — таблично задаваемый ток (для рис. 8.10, б, медь/алюминий,  $I_0 = 191/147$  А; в — 167/129 А; г — 154/119 А).

Если прокладывают два параллельных блока одинаковой конфигурации, то допустимые длительные токи следует уменьшать: при расстоянии между блоками 500; 1000; 2000; 3000 мм коэффициент уменьшения соответственно 0,85; 0,89; 0,93; 0,96.

Для сооружения блоков применяют: двух- и трехканальные железобетонные панели, предназначенные для прокладки в сухих, влажных и насыщенных водой грунтах; асбоцементные трубы для защиты кабелей от блуждающих токов (см. рис. 8.10, д); керамические трубы для защиты кабелей в агрессивных и насыщенных водой грунтах (при необходимости можно и в сухих грунтах).

В местах изменения направления трассы или глубины заложения блоков, а также на прямолинейных участках большой длины выполняют кабельные колодцы. Число колодцев на прямых участках блока должно быть минимальным, при этом расстояние между соседними колодцами следует принимать максимально возможным с учетом строительных длин кабелей, допустимых усилий тяжения и условий прокладки.

Габариты кабельных колодцев должны обеспечивать: нормальные условия протяжки кабелей с максимальным сечением  $3 \times 240 \text{ мм}^2$  с радиусом изгиба кабеля  $R = 25d$  ( $d$  — диаметр кабеля); замену их в случае надобности; установку соединительных муфт с защитными металлическими кожухами длиной 1250 мм. Кабельные колодцы выполняют из кирпича или сборного железобетона. Типы кабельных колодцев: проходной прямого типа; угловой — для изменения направления блочной прокладки с углами поворота 90, 120, 135 и 150°; крестообразный.

Уклон пола колодца должен быть 0,003 в сторону водосборника. Горловины (лазы) кабельных колодцев делают круглыми или овальными с двойными металлическими крышками. Люки круглой формы рассчитывают только на одностороннюю протяжку кабелей и диаметр их не менее 700 мм, а люки овальной формы — на двухстороннюю протяжку кабелей большой длины сечением до 185 мм<sup>2</sup>, ширина люков 800, длина 1800 мм. Колодцы снабжают стальными скобами или металлической лестницей для спуска.



При параллельной прокладке блока с трубопроводами расстояние между трубопроводами и ближайшим кабелем должно быть не менее 250 мм, а при параллельной прокладке с теплоотводом — не менее 2 м. Глубина заложения кабельных блоков (считая от верхнего кабеля) должна быть не менее 1 м при пересечении улиц и площадей и 0,7 м во всех остальных случаях. В производственных помещениях и на закрытых территориях глубина не нормируется. Каждый кабельный блок должен иметь 10 % резервных каналов, но не менее одного канала. Внутренние диаметры отверстий (каналов) железобетонных блоков должны быть не менее 90 мм, внутренние диаметры труб блочной канализации — не менее 100 мм. Уклон кабельных блоков в сторону колодца не менее 0,2 %. Наименьшие расстояния в свету между трубами блочной канализации, проложенными непосредственно в земле, должны быть такими же, как для кабелей, проложенных без труб.

При прокладке в блочной канализации применяют кабели с голой свинцовой оболочкой марок СГ, АСГ, а также кабели с голой поливинилхлоридной оболочкой марок ВВГ, АВВГ, ВРГ, АВРГ. На участках блоков длиной до 50 м допускается также прокладка бронированных кабелей в свинцовой или алюминиевой оболочке без наружного покрова из кабельной пряжи с покраской брони для защиты от коррозии битумным лаком.

Марки кабелей для каждого конкретного случая определяют при проектировании. При протяжке кабеля марки СГ в блоки с креплением каната к оболочке кабеля чулком общая длина канала блока по условиям предельно допустимых усилий тяжения не должна превышать 145 м для кабелей сечением до 3×50 мм<sup>2</sup>, 115 м — сечением 3×70 мм<sup>2</sup>, 108 м — 3×95 мм<sup>2</sup> и выше.

Предельно допустимые усилия тяжения кабелей марок СГ и АСГ с креплением каната за жилы, а также требующиеся усилия на протяжку 100 м кабеля через блочную канализацию приведены в табл. 8.2. Предельно допустимые усилия тяжения кабелей марок ВВГ, АВВГ, ВРГ и АВРГ с креплением каната за жилы следует принимать по таблице с коэффициентом 0,7 для медных жил, 0,5 — для алюминиевых жил из твердого алюминия, 0,25 — для алюминиевых жил из полутвердого алюминия.

**Таблица 8.2. Предельно допустимые усилия тяжения кабелей марок СГ и АСГ с креплением каната за жилы и усилия на протяжку 100 м кабеля через блочную канализацию**

Число × сечение жил кабеля (мм <sup>2</sup> )	Допустимое усилие тяжения, кН	Требуемое усилие тяжения, кН, на 100 м кабеля на напряжение, кВ		
		1	6	10
<i>Кабель марки СГ</i>				
3×50	6,4	1,7	2,3	2,7
3×95	12,0	2,8	3,5	4,0
3×185	23,5	5,1	4,7	6,3
<i>Кабель марки АСГ</i>				
3×70	5,9	1,55	2,2	2,75
3×95	7,45	1,8	2,4	2,9
3×185	14,5	3,1	3,7	4,3

Сквозная протяжка кабеля на двух и более участках без разрезки его в промежуточных колодцах возможна при условии, что после протяжки в колодцах будет создан необходимый запас кабеля по длине для укладки его в опорные конструкции.

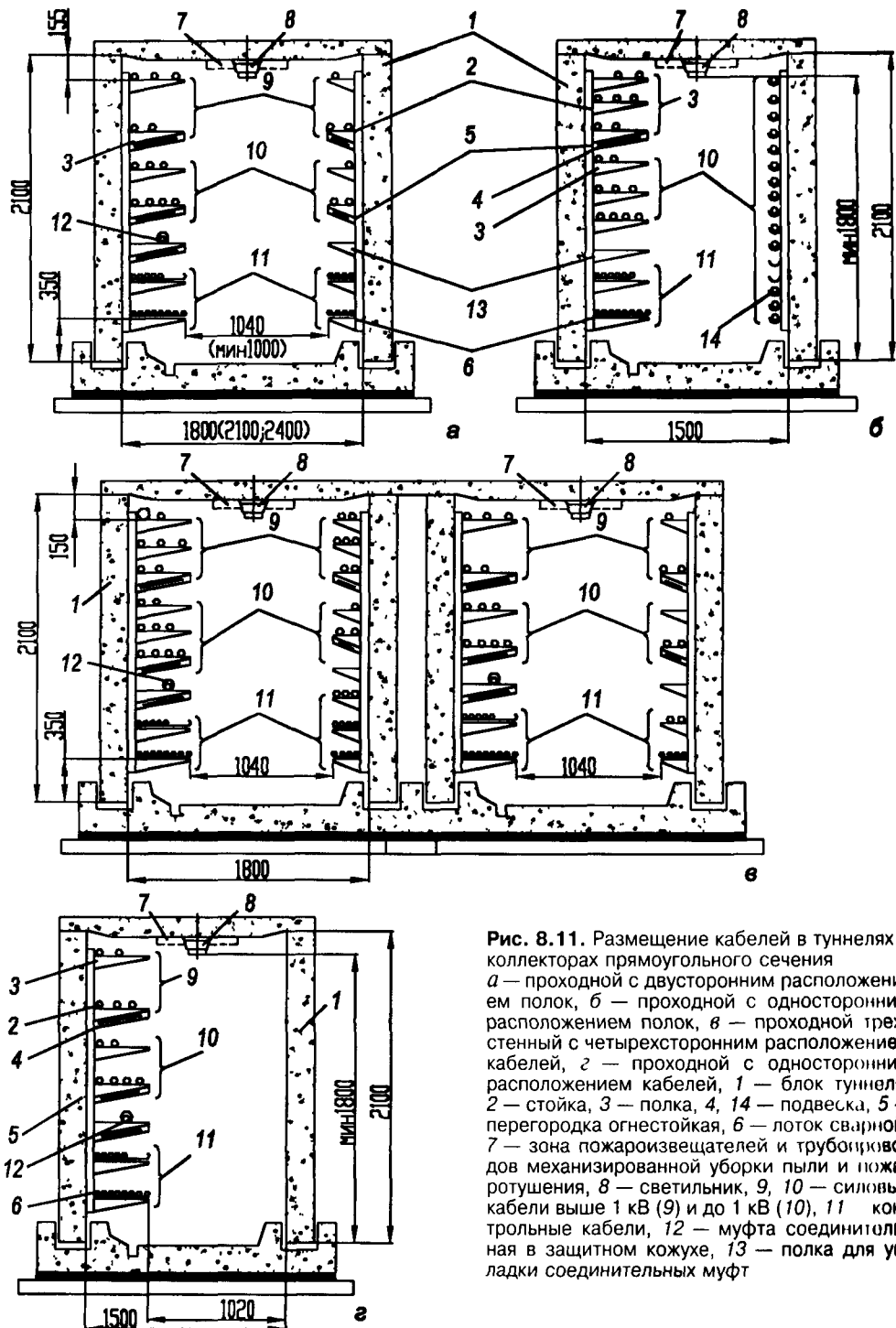
## 8.6. Прокладка кабелей в кабельных сооружениях

Внутри кабельных сооружений (помещений) кабели прокладывают на стальных конструкциях различного исполнения. *Кабельным сооружением* называется помещение, специально предназначенное для размещения в нем кабелей, кабельных муфт, а также маслоподпитывающих аппаратов и другого оборудования, предназначенного для обеспечения нормальной работы маслонаполненных кабелей. К кабельным сооружениям относятся: кабельные туннели, каналы, короба, блоки, шахты, этажи, двойные полы, кабельные эстакады, галереи, камеры, подпитывающие пункты.

Кабельные сооружения должны отделяться от других помещений и соседних кабельных сооружений несгораемыми перегородками и перекрытиями. Такими же перегородками протяженные туннели должны разделяться на отсеки длиной не более 150 м при прокладке силовых и контрольных кабелей и не более 100 м при наличии маслонаполненных кабелей. Следует выполнять мероприятия по предотвращению попадания в кабельные сооружения технологических вод и масел, а также обеспечивать отвод почвенных и ливневых вод.

Внутри кабельных сооружений кабели прокладывают на стальных конструкциях различного исполнения. Кабели больших сечений (алюминиевые 25 мм<sup>2</sup> и более, медные 16 мм<sup>2</sup> и более) укладывают непосредственно на конструкциях. Силовые кабели меньших сечений и контрольные кабели прокладывают в лотках (сварных или перфорированных) или в коробах, которые крепят на кабельных конструкциях или на стенах. Прокладка в лотках более надежна и имеет лучший внешний вид, чем открытая прокладка на конструкциях.

Кабельные сооружения, за исключением эстакад, колодцев для соединительных муфт, каналов и камер, должны обеспечиваться естественной или искусственной вентиляцией. Вентиляционные устройства оборудуют заслонками для прекращения доступа воздуха в случае возгорания, а также для предупреждения промерзания туннеля в зимнее время. При прокладке кабелей внутри помещения следует предотвращать перегрев кабелей за счет повышения температуры окружающего воздуха и влияний технологического оборудования (не допускается прокладка кабелей возле маслопровода, над и под маслопроводами и трубопроводами с горючей жидкостью). В полу и междуэтажных перекрытиях кабели прокладывают в каналах или трубах. Запрещается прокладка кабелей в вентиляционных каналах, а также открыто по лестничным клеткам. Пересечения кабелями проходов следует выполнять на высоте не менее 1,8 м от пола.



**Рис. 8.11.** Размещение кабелей в туннелях и коллекторах прямоугольного сечения

*а* — проходной с двусторонним расположением полок, *б* — проходной с односторонним расположением полок, *в* — проходной трехстенный с четырехсторонним расположением кабелей, *г* — проходной с односторонним расположением кабелей, 1 — блок туннеля; 2 — стойка, 3 — полка, 4, 14 — подвеска, 5 — перегородка огнестойкая, 6 — лоток сварной; 7 — зона пожароизвещателей и трубопроводов механизированной уборки пыли и пожаротушения, 8 — светильник, 9, 10 — силовые кабели выше 1 кВ (9) и до 1 кВ (10), 11 — контрольные кабели, 12 — муфта соединительная в защитном кожухе, 13 — полка для укладки соединительных муфт

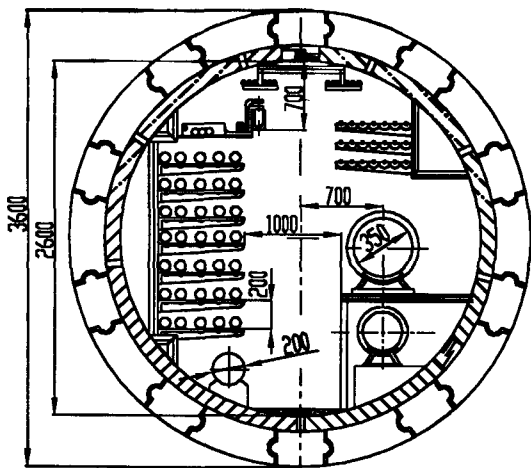


Рис. 8.12. Размещение кабелей в коллекторах круглого сечения

Кабельные туннели (рис 8 11) и коллекторы (рис 8 12) рекомендуется сооружать в городах и на предприятиях с уплотненной застройкой территории или при большом насыщении территории подземными инженерными коммуникациями, а также на территориях больших металлургических, машиностроительных и других предприятий. Кабельные туннели сооружают, как правило, при числе прокладываемых кабелей от 20. Туннели обычно выполняют роль магистральных.

Кабельные туннели прямоугольного сечения предназначены для двусторонней и односторонней укладки кабелей и бывают проходного и полупроходного исполнений. При большом числе кабелей туннели и коллекторы прямоугольного сечения могут быть трехстенными (сдвоенными). В табл 8 3 приведены основные размеры туннелей прямоугольного сечения.

На рис 8 11 показано размещение кабелей в туннелях прямоугольного сечения. Применение полупроходных туннелей допускается в местах, где подземные коммуникации мешают выполнить проходной туннель, при этом полупроходной туннель принимают длиной не более 15 м и для кабелей напряжением не выше 10 кВ. Проходы в кабельных туннелях и коллекторах должны быть не менее 1 м, однако допускается уменьшение проходов до 800 мм на участках длиной не более 500 мм.

Таблица 3.3. Внутренние размеры туннелей прямоугольного сечения

Конструкция туннеля	Ширина, м	Высота, м
С односторонним расположением кабелей		
проходной	1,5	2,1
полупроходной	1,5	1,65
С двусторонним расположением кабелей		
проходной	2,4, 2,1, 1,8, 1,5	2,1
полупроходной	1,8, 1,5	1,65
Трехстенный с расположением кабелей на четырех стенах, проходной	1,8	2,1

Протяженные кабельные туннели и коллекторы разделяют по длине огнестойкими перегородками на отсеки длиной не более 150 м с устройством в них дверей. Прокладка кабелей в коллекторах и туннелях рассчитывается с учетом возможности дополнительной прокладки кабелей в количестве не менее 15 %.

При двустороннем расположении кабельных конструкций контрольные кабели следует размещать по возможности на противоположной стороне от силовых кабелей. При одностороннем расположении конструкций контрольные кабели следует размещать под силовыми кабелями и разделять их горизонтальной перегородкой.

Силовые кабели напряжением до 1 кВ следует прокладывать под кабелями напряжением выше 1 кВ и разделять их горизонтальной перегородкой. Различные группы кабелей, а именно рабочие и резервные напряжением выше 1 кВ, рекомендуется прокладывать на разных полках с разделением их горизонтальными несгораемыми перегородками. В качестве перегородок рекомендуются прессованные неокрашенные асбоцементные плиты толщиной не менее 8 мм.

Применение в кабельных туннелях небронированных кабелей с полиэтиленовой оболочкой по условиям пожарной безопасности запрещается.

Кабели, проложенные горизонтально по конструкциям, жестко закрепляют в конечных точках, на поворотах трассы, с обеих сторон изгиба кабеля, у соединительных и концевых муфт и заделок. Кабели, проложенные вертикально по конструкциям и стенам, закрепляются на каждой кабельной конструкции. В местах крепления между небронированными кабелями со свинцовой или алюминиевой оболочкой, металлическими опорными конструкциями и металлической скобой должны быть проложены прокладки из эластичного материала (листовой резины, листового поливинилхлорида) толщиной не менее 2 мм, предохраняющие оболочку от механических повреждений. Небронированные кабели с пластмассовой оболочкой допускается крепить скобами (хомутами) без прокладок. Металлическая броня кабелей, прокладываемых в туннелях, должна иметь антикоррозийное покрытие.

Прокладки кабелей в кабельных каналах находят широкое применение. Кабельные каналы изготавливают типовыми из сборных железобетонных элементов или из монолитного железобетона. В производственных помещениях каналы перекрывают плитами на уровне пола. При прохождении вне зданий на неохраемых территориях каналы прокладывают под землей на глубине не менее 300 мм в зависимости от нагрузок, которые могут возникнуть на трассе. Если территория охраняется, то применяют полуподземные каналы с естественной или искусственной вентиляцией. Но такие каналы не должны препятствовать транспортным коммуникациям и не должны сочетаться с общей планировкой территории предприятия, так как уровень перекрытия таких каналов возвышается над планировочной отметкой на 50–250 мм.

Кабели в каналах прокладывают на конструкциях различного исполнения, возможно также и по дну канала. Число кабелей в канале может колебаться в

широких пределах и зависит от диаметров кабелей и марки типового канала; в каналах максимальных размеров можно положить до 50–60 силовых кабелей. При необходимости прокладки большого числа кабелей возможно применение сдвоенных или трехстенных каналов, но при этом усложняется выполнение ответвлений к отдельным потребителям.

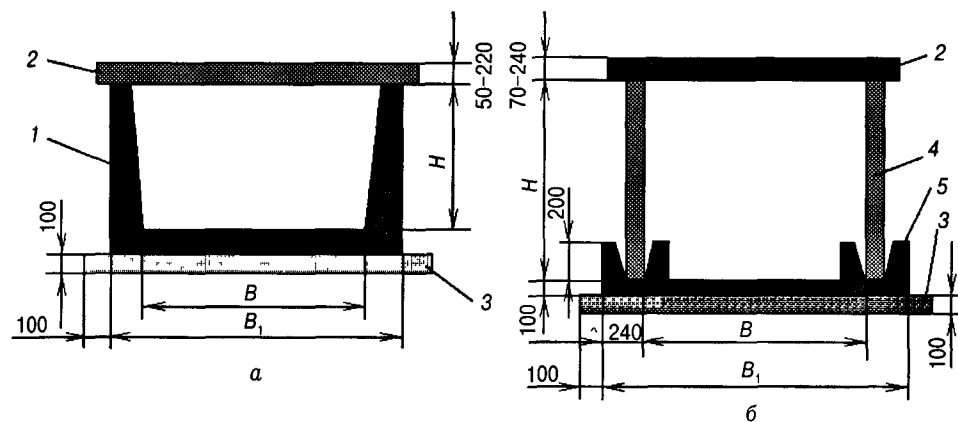
Каналы выполняются из унифицированных железобетонных лотковых каналов с перекрытиями, из унифицированных железобетонных стеновых плит с основаниями и перекрытиями из монолитного железобетона, а также кирпича.

Способ прокладки кабелей в каналах позволяет обеспечить осмотры и ремонты кабельных линий в процессе эксплуатации, а также прокладку нового или замену действующего кабеля без производства земляных работ. Кроме того, при прокладке кабелей в каналах обеспечивается надежная защита от механических повреждений. На рис. 8.13 представлены прямые участки унифицированных каналов лоткового типа и из сборных элементов. В табл. 8.4 приведены основные размеры унифицированных кабельных каналов.

Основные прямые лотковые каналы, перекрытия к ним, а также основные элементы сборных каналов имеют длину 3 м. Длина и ширина сборных элементов к лотковым и сборным каналам в местах поворотов и ответвлений берется из расчета прокладки в них кабелей напряжением до 10 кВ сечением  $3 \times 240 \text{ мм}^2$  с радиусом изгиба кабеля  $R = 25d$ .

На участках, где могут быть пролиты расплавленный металл, жидкости с высокой температурой или вещества, разрушающе действующие на оболочки кабелей, сооружение кабельных каналов не разрешается.

Кабельные каналы вне зданий, где это необходимо по соображениям охраны, должны быть засыпаны поверх съемных плит землей с толщиной слоя 300 мм и более. На огражденных территориях, доступных только для обслуживающего персонала, например на подстанциях, засыпка кабельных каналов поверх съемных плит запрещается.



**Рис. 8.13.** Сборные железобетонные каналы: а — лотковые типа ЛК; б — из сборных плит типа СК; 1 — лоток; 2 — плита перекрытия; 3 — подготовка песчаная; 4 — плита; 5 — основание

Таблица 8.4. Размеры прямых участков унифицированных кабельных каналов

Исполнение	Сечение канала, мм	Размеры (см рис 8 13), мм		
		<i>B</i>	<i>B<sub>1</sub></i>	<i>H</i>
<i>Лотковый канал типа ЛК</i>				
ЛК-1	300×300	300	420	290
ЛК-4	600×450	600	760	450
ЛК-7	600×600	600	820	600
ЛК-9	120×600	1200	1140	580
<i>Сборный канал типа СК</i>				
СК-1	900×900	900	1380	900
СК-4	1200×1200	1200	1680	1200

В электромашинных помещениях каналы можно перекрывать рифленным железом, а в помещениях щитов управления с паркетными полами — деревянными щитами с паркетом.

Засыпка силовых кабелей, проложенных в каналах, запрещается. Расположение кабелей на конструкциях в зависимости от типоразмеров каналов может быть следующим: на одной стенке канала на подвесах; на одной стенке канала на полках; на обеих стенках на подвесах; на одной стенке канала на подвесах, на другой стенке на полках; на обеих стенках канала на полках; на дне канала при глубине его не более 0,9 м.

Кабельные каналы следует рассчитывать с учетом возможности дополнительной прокладки кабелей не менее 10% от проложенных. Горизонтальное расстояние в свету между конструкциями при двустороннем их расположении (ширина прохода) должно быть не менее 300 мм для каналов глубиной до 600 мм и не менее 400 мм при каналах глубиной 900 и 1200 мм.

Для прокладки в каналах применяют кабели с оболочками, не распространяющими горение. Расположение кабелей и их крепление на конструкциях в зависимости от их напряжения, сечения и типа, а также выполнение горизонтальных асбоцементных перегородок и установка соединительных муфт такие же, как и в туннелях. Установка кабельных конструкций, расстояния между ними такие же, как и при установке в туннелях.

Электропроводки являются составной частью электрических силовых и осветительных сетей переменного и постоянного тока напряжением до 1 кВ. В зависимости от конструкций проводников, характеристики помещения и окружающей среды проводники прокладывают различным образом: открыто на изолирующих опорах; непосредственно по строительным основаниям и конструкциям; в трубопроводах; на стальных лотках; в стальных коробах; по натянутым стальным тросам и струнам; скрыто в конструктивных элементах зданий. Соответственно принятому способу прокладки проводников электропроводки подразделяют на открытые и скрытые.

В промышленных зданиях для общего удешевления стоимости работ и экономии металла рекомендуется применять открытые беструбные проводки или стальные трубы заменять неметаллическими.

Для открытых беструбных проводок применяют незащищенные изолиро-

ванные провода и небронированные кабели, поэтому трассы таких проводок по своему местоположению должны обеспечивать сохранность проводок от возможных повреждений. В нормальных производственных условиях достаточной защитой считается размещение проводок внутри помещений на высоте не менее 2–2,5 м от отметки чистого пола или площадки обслуживания и на высоте не менее 3,5–6 м от уровня земли снаружи помещений. В необходимых случаях открытые проводки защищают от прикосновения и механических повреждений специальными коробами или трубами.

Открытые проводки занимают сравнительно много места, и при такой прокладке повышается пожарная опасность. Поэтому количество совместно прокладываемых проводников ограничивают или применяют провода и кабели с защитными негорючими оболочками. Открытые проводки ухудшают внешний вид зданий и помещений, но в целом они гораздо экономичнее скрытых. Скрытая электропроводка выполняется в конструктивных элементах зданий, в стенах, полах, перекрытиях, специальных каналах.

Когда в производственных помещениях количество проводов и кабелей, прокладываемых по общим трассам, бывает очень большим, целесообразно применять прокладку кабелей на лотках. Лотки предназначены для открытой прокладки кабелей: в сухих, сырых и жарких помещениях; в помещениях с химически активной средой; в пожароопасных помещениях для прокладки проводов и кабелей, допускаемых для таких помещений; в кабельных полуэтажах и подвалах электромашинных отделений; в проходах за щитами и панелями станций управления и переходах между ними; в технических этажах зданий и сооружений. Эта система канализации электроэнергии обладает большой гибкостью, существенно облегчает монтаж и эксплуатацию. Проводка в лотках обеспечивает хорошие условия охлаждения кабелей, дает большую экономию и снижает стоимость работ по сравнению с другими видами проводки. В лотках создается свободный доступ к кабелям на всем их протяжении. В случае необходимости кабели могут быть легко вынуты и заменены другими, при этом можно изменить их число, сечение, марку, а также трассу. При использовании лотков легче выполнить проводки на сложных трассах, возможно ответвление на любом участке трассы лотковой линии.

Лотки выполняют из стальных профилей и полос. Применяют два типа лотков: сварные (длина 2, 2,5 и 3 м, ширина 400, 200, 100 и 50 мм) и из перфорированных полос (длина лотка 2 м, ширина 50 и 105 мм). Лотки обоих типов снабжены соединительными уголками и болтами для соединения лотков в магистраль.

Отдельные лотки и лотковые магистрали можно располагать горизонтально, вертикально и наклонно, по несколько штук в ряд для образования широкой несущей поверхности. В горизонтальной плоскости их можно помещать в несколько ярусов. Опорными конструкциями при установке лотков служат специальные кронштейны, которые вместе с кабельными стойками или подвесами образуют трассу для крепления лотков к строительным эле-



ментам зданий и сооружений. В пролетах цехов лотки крепят на несущих тросах и тросовых подвесах с помощью тросовых растяжек.

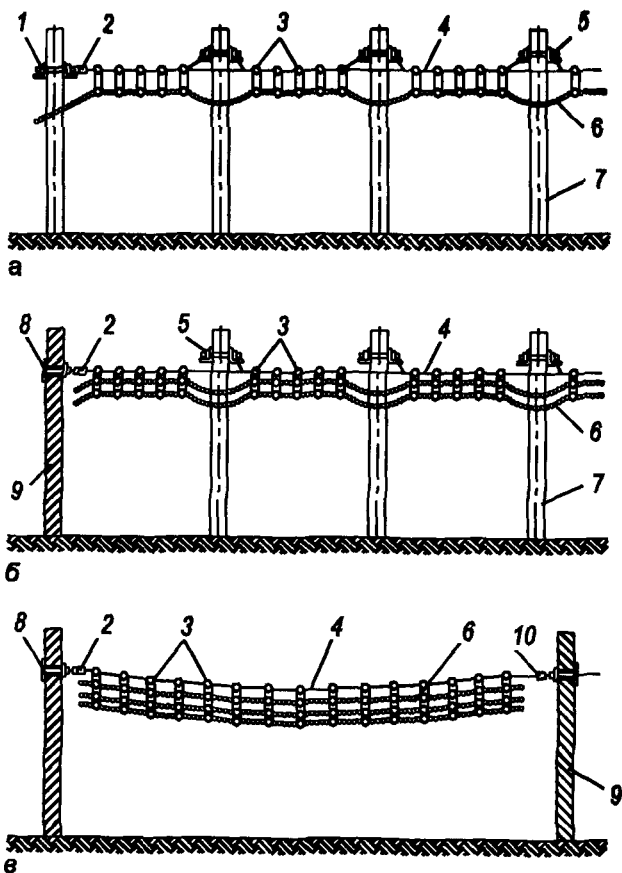
Кабели в лотках следует прокладывать в один ряд. Небронированные кабели напряжением до 1 кВ с сечением жил до 25 мм<sup>2</sup> допускается прокладывать в лотках многослойно, пучками и однослойно без промежутков. Высота слоев кабелей, прокладываемых многослойно, должна быть не более 150 мм; высота (диаметр) пучка — не более 100 мм. Расстояние между пучками силовых кабелей должно быть не менее 20 мм; расстояние между пучками контрольных кабелей, а также силовых и контрольных кабелей не нормируется. Крепление кабелей, прокладываемых в лотках на прямых участках трассы, при горизонтальной установке лотков не требуется; при любом ином расположении лотков кабели крепят к лоткам с интервалом не более 2 м.

В тех случаях, когда другие виды прокладки кабелей не могут быть применены по технологическим, конструктивным или экономическим соображениям, используют прокладку кабелей на тросах (на стальном канате). Прокладка силовых кабелей на тросах применяется в сетях напряжением до 1 кВ как внутри помещений (цехов), так и вне их. Кабельные проводки на тросах внутри помещений выполняют по колоннам вдоль и поперек здания, а также между стенами (рис. 8.14), а вне помещений — как правило, между стенами зданий.

Для силовых линий, прокладываемых на тросе, применяют такие же кабели, как и для прокладки внутри зданий и сооружений. Кабели, прокладываемые вне зданий, в том числе и под открытыми навесами, должны иметь защитное негорючее наружное покрытие. Выбор троса производится в зависимости от несущей нагрузки. В качестве несущего троса применяют сплетенные из стальных оцинкованных проволок канаты и горячекатаную стальную оцинкованную проволоку.

Расстояние между анкерными креплениями несущего троса должно быть не более 100 м; расстояние между промежуточными креплениями — не более 30 м при прокладке одного-двух кабелей сечением до 70 мм<sup>2</sup>, 12 м — для более двух кабелей сечением 70 мм<sup>2</sup> и во всех случаях прокладки кабелей сечением 95 мм<sup>2</sup> и выше. Расстояние между кабельными подвесками должно быть 0,8–1 м. Анкерные концевые конструкции крепят к стенам зданий или колоннам зданий; крепление их к балкам и фермам не допускается.

В последнее время все большее распространение получают самонесущие изолированные провода, которые занимают технически экономичную нишу (см. рис. 8.14), их применяют на воздушных и изолированных линиях. Срок их эксплуатации более 50 лет, они просты при сооружении и монтаже, обеспечивают одновременную подвеску 0,4 и 6–10 кВ, сокращают эксплуатационные расходы. По сравнению с традиционными ВЛЭП они имеют следующие преимущества: сохраняют электроснабжение потребителей при падении провода на землю и при набросах; исключают искрообразование при сближении; обеспечивают большую безопасность персонала и населения, животных и птиц благодаря изолирующим свойствам сшитого полиэтилена.



**Рис. 8.14.** Схемы прокладки кабелей на канате:  
*а* — по колоннам; *б* — по колоннам с креплением каната к стене; *в* — между стенами;  
 1 — обхват конечный; 2 — муфта натяжная; 3 — кабельный подвес; 4 — канат несущий; 5 — обхват промежуточный; 6 — кабель; 7 — колонна; 8 — анкер; 9 — стена; 10 — зажим

Эстакады и галереи являются альтернативой туннелям и блокам, функционально имеют одно и то же назначение — организовывать большие кабельные потоки и защищать их от механических и иных повреждений. Прокладка кабелей напряжением до 10 кВ сечением до 240 мм<sup>2</sup> на эстакадах и в галереях применяется для магистральных и межцеховых электрических сетей по территориям промышленных предприятий. Применение специальных кабельных эстакад рекомендуется в качестве основного вида прокладки по территориям химических и нефтехимических предприятий, где не исключена возможность проливки веществ, разрушительно действующих на оболочки кабелей, а также на предприятиях, где уровень грунтовых вод близок к поверхности. Допускается использовать технологические эстакады для совмещенной прокладки трубопроводов и кабелей. Основные типы кабельных эстакад выполняют непроходными железобетонными, металлическими и комбинированными. Конструкция непроходных эстакад должна позволять обслуживание их со специально оборудованных машин.

На рис. 8.15 представлены галереи и кабельные эстакады различных исполнений из унифицированных элементов. При совмещенной прокладке трубо-

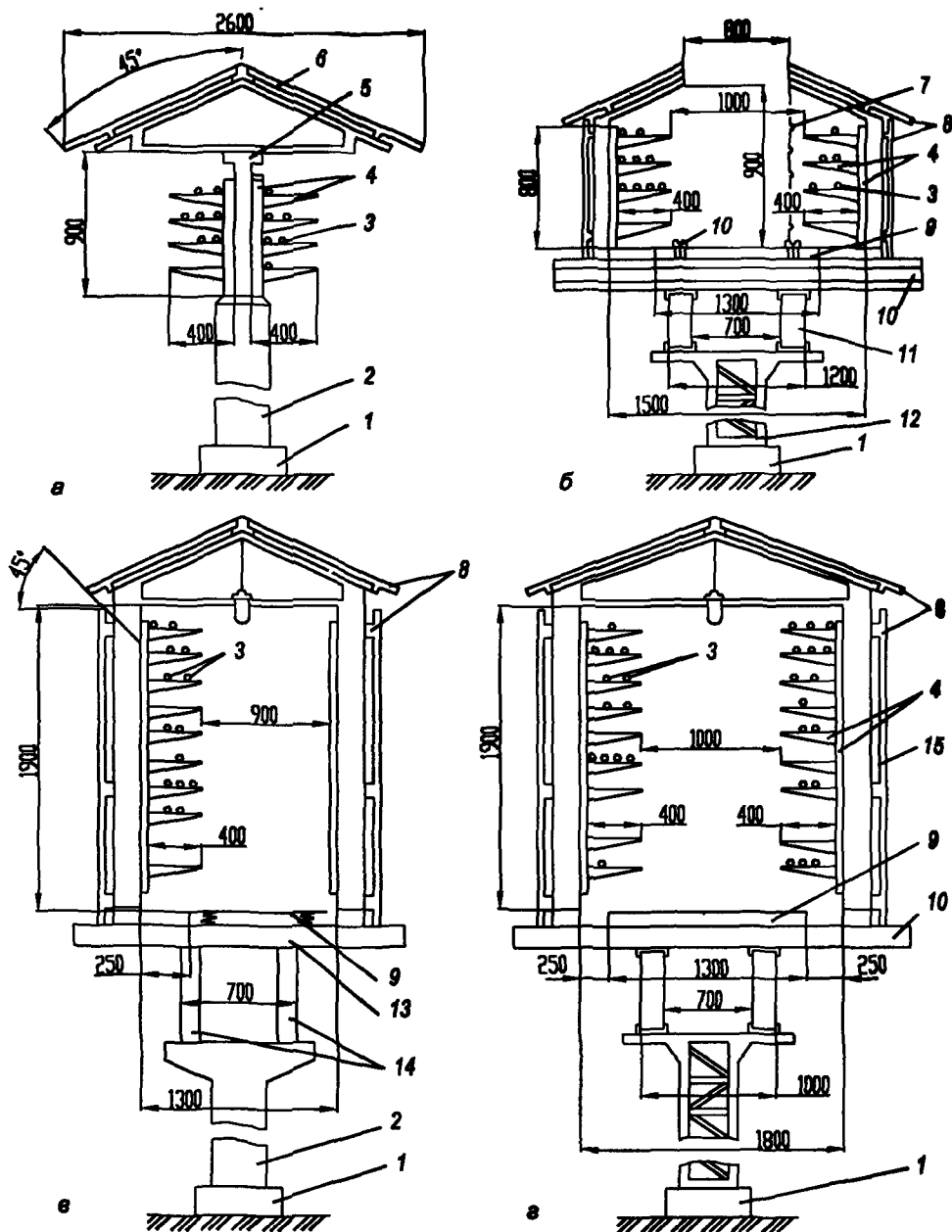


Рис. 8.15. Прокладка кабелей на эстакадах и галереях:

а — эстакада проходная железобетонная; б — эстакада проходная металлическая; в — галерея односторонняя; г — галерея двусторонняя металлическая; 1 — железобетонное основание; 2 — железобетонная колонна; 3 — кабели; 4 — кабельная конструкция (стойка и полки); 5 — железобетонная балка; 6 — солнцезащитный козырек; 7 — съемные защитные панели; 8 — стационарные солнцезащитные панели; 9 — металлический настил; 10 — металлическая траверса; 11 — основная траверса; 12 — металлическая колонна; 13 — железобетонная траверса; 14 — основные несущие железобетонные балки; 15 — профиль стальной (только в местах стыка солнцезащитных панелей)

проводов и кабелей эстакады должны иметь индивидуальное исполнение. Непроходные эстакады применяют для прокладки до 16, 24 и 40 кабелей с пролетами между опорами 6 м, а для прокладки 24 и 48 кабелей — пролет 12 м. Проходные одно- и двухсекционные эстакады используют для прокладки до 64 и 128 кабелей с пролетами 6 и 12 м.

Расстояние между полками по вертикали на непроходных эстакадах 200 мм, на проходных — 250 мм. Расстояние по горизонтали между полками 1 м, но оно может быть увеличено при разработке конкретного проекта с учетом несущей способности кабельных конструкций. При прокладке кабелей в алюминиевой оболочке сечением жил 50 мм<sup>2</sup> и более расстояние между кабельными конструкциями допускается до 6 м. Стрела провеса кабелей между конструкциями должна быть 0,4 м.

Для прокладки по эстакадам следует применять кабели без наружного горючего покрова, имеющие антикоррозийную защиту или с наружным защитным покровом из негорючего материала. Расположение кабелей на полках, расстояния между кабелями, установка соединительных муфт и другие условия такие же, что и при прокладке кабелей в туннелях.

## 8.7. Токопроводы

В зависимости от вида проводников токопроводы подразделяют на гибкие (при использовании проводов) и жесткие (при использовании жестких шин). Токопроводы защищены от попаданий твердых тел, от капель и пыли.

Жесткие токопроводы до 1 кВ, поставляемые комплектно, называют шинопроводами; их комплектуют секциями унифицированной длины, которые могут быть прямыми, угловыми, гибкими, вводными, ответвительными, компенсационными, переходными, подгоночными. Технические данные шинопроводов приведены в табл. 8.5–8.7.

Типы шинопроводов в зависимости от назначения: 1) магистральные, предназначенные в основном для присоединения к ним распределительных шинопроводов и силовых распределительных пунктов, щитов и отдельных мощных приемников (см. рис. 2.5); 2) распределительные — для присоединения к ним электроприемников; троллейные — для питания передвижных электроприемников; 3) осветительные — для питания светильников и электроприемников небольшой мощности и специальные.

Магистральный шинопровод предназначен для распределительных шинопроводов и пунктов, в том числе по схеме трансформатор ЗУР — магистраль, отдельных крупных электроприемников в системе четырехпроводных электрических сетей с глухозаземленной нейтралью. Номинальный ток 1600, 2500, 4000 А.

Кожух ШМА-73 (рис. 8.16) состоит из двух алюминиевых профилированных боковин, используемых в качестве нулевого провода, и крышек (обойм). Нулевым проводом в ШМА-68Н является четвертая шина. ШЗМ-16 имеет сплошную изоляцию шин и плотное сжатие их профилированных алюми-

**Таблица 8.5. Технические данные магистральных шинопроводов переменного тока**

Показатель	ШМА4-1250	ШМА4-1600	ШМА4-2500	ШМА4-3200	ШМА4-4000
Номинальный ток, А	1250	1600	2500	3200	4000
Амплитудное значение тока короткого замыкания, кА	70	90	120	140	100
Сопrotивление фазы (среднее) при номинальном токе и установившемся режиме, Ом/км					
активное	0,033	0,030	0,017	0,015	0,011
индуктивное	0,018	0,014	0,008	0,005	0,009
полное	0,038	0,033	0,019	0,016	0,014
Полное сопротивление петли фаза—нуль (наибольшее значение), Ом/км	0,112	0,095	0,092	0,083	0,046
Потеря напряжения на длине 100 м при номинальном токе и нагрузке, сосредоточенной в конце линии ( $\cos\varphi = 0,8$ ), В	8,1	9,1	8,2	8,3	10,2
Количество шин на фазу	1	1	2	2	2
Сечение шин, мм	8×140	8×160	8×140	8×160	12×160

## Примечания

- 1 Материал шин — алюминий марки АД0
- 2 Максимально допустимое расстояние между точками крепления 6 м
- 3 Допустимые механические нагрузки в вертикальной плоскости 900 Н, в горизонтальной — 450 Н
- 4 По ГОСТ 14254—96 степень защиты IP44

**Таблица 8.6. Технические данные распределительных шинопроводов переменного тока ( $V_{ном} = 380/220$  В)**

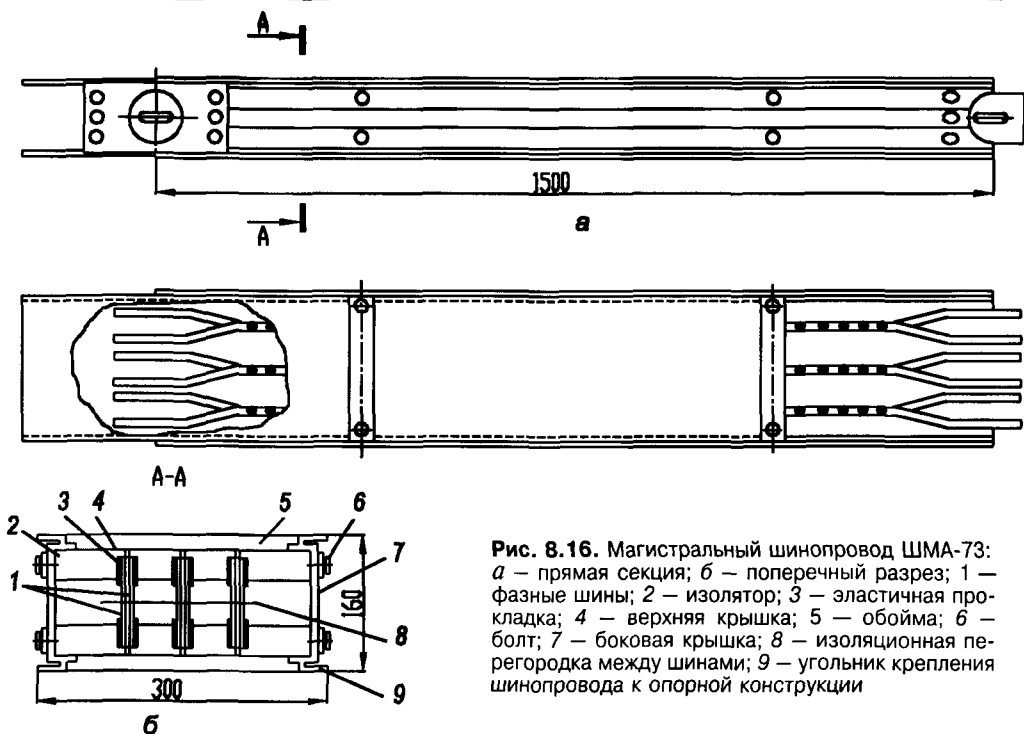
Показатель	ШРА-73			ШРМ-75			ШРА-74
Номинальный ток, А	250	400	630	100	250	400	630
Активное сопротивление на фазу, Ом/км	0,20	0,13	0,085	—	0,15	0,15	0,14
Реактивное сопротивление на фазу, Ом/км	0,10	0,10	0,075	—	0,20	0,20	0,10
Размеры шин на фазу, мм	35×5	50×5	80×5	—	35×5	50×5	80×5
Максимальное расстояние между точками крепления, мм	3000	3000	3000	2000	2000	2000	3000

**Таблица 8.7. Технические данные осветительных шинопроводов переменного тока**

Показатель	ШОС-2-25-44	ШОС-4-25-44	ШОС-80-43
Номинальный ток, А	25	25	16
Номинальное напряжение, В	220	380/220	220

Примечание Ударный ток КЗ при проверке на электродинамическую стойкость равен 3 кА

евых оболочек, что обеспечивает непрерывное крепление шин по всей длине секции и надежность нулевого провода. Выпускаются также шинопроводы постоянного тока ШМАД, ШМАДК на напряжение 1200 В и ток 1600—6300 А и магистральные шинопроводы специального назначения. Шинопроводы допускают применение в пожароопасных зонах классов П-1, П-1а и не пред-



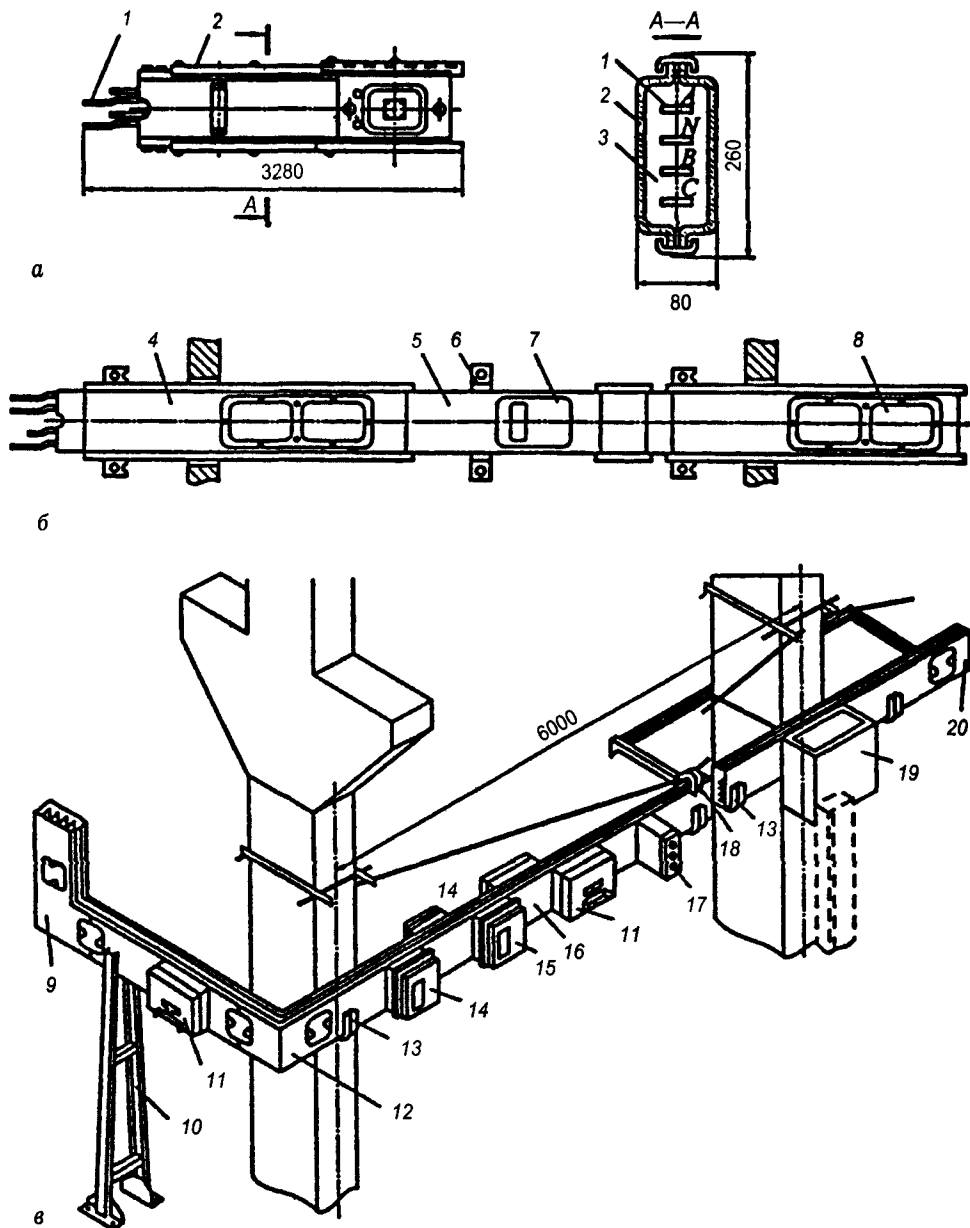
**Рис. 8.16.** Магистральный шинопровод ШМА-73: а — прямая секция; б — поперечный разрез; 1 — фазные шины; 2 — изолятор; 3 — эластичная прокладка; 4 — верхняя крышка; 5 — обойма; 6 — болт; 7 — боковая крышка; 8 — изоляционная перегородка между шинами; 9 — угольник крепления шинопровода к опорной конструкции

назначены для эксплуатации в химически активных средах и взрывоопасных зонах.

Распределительные шинопроводы (рис. 8.17) ШРА (с алюминиевыми жилами) и ШРМ (с медными шинами) предназначены для передачи и распределения электроэнергии напряжением 380/220 В при возможности непосредственного присоединения к ним электроприемников в системах с глухозаземленной нейтралью. Номинальный ток ШРА — 250, 400, 630 А; ШРМ — 100, 250 А. Сопротивление петли фаза-ноль (полное) 0,29–0,55 Ом/км. Линейная потеря напряжения на длине 100 м при равномерно распределенной нагрузке и  $\cos \varphi = 0,8$  лежит в пределах 7,5–8,5 В. Степень защиты по ГОСТ 14254–96–IP32. Материал шин шинопровода климатического исполнения: УЗ — алюминий, плакированный медью АПМ-2, ТЗ — медь ШМТ. Распределительные шинопроводы крепят так же, как и магистральные: на стойках, кронштейнах, подвесах.

Осветительные шинопроводы ШОС выпускаются на ток 25, 63, 100 А для групповых четырехпроводных линий в сетях до 1 кВ с нулевым проводом. В ШОС-67 используют: медный изолированный провод; в ШОС-73А — алюминиевые шины, плакированные медью; в ШОС-73 (см. рис. 8.20) — медные шины.

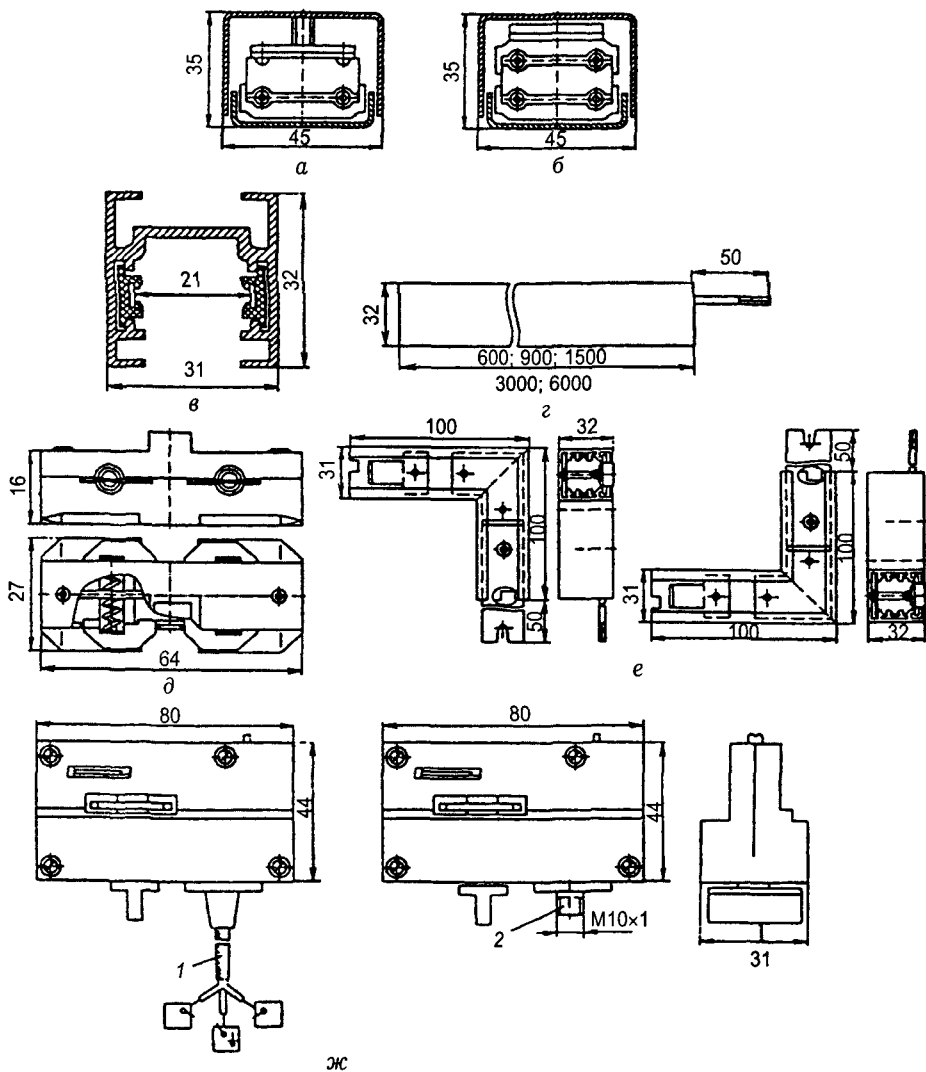
В последнее десятилетие стали широко применять осветительные шинопроводы ШОС2-25 (однофазные) и ШОС4-25 (трехфазные) для выполнения на промышленных предприятиях, в общественных и административных зда-



**Рис. 8.17.** Распределительные шинопроводы ШРА

*а* — общий вид прямой секции ШРА-73, *б* — шинопровод ШРА-73В для вертикальной прокладки, *в* — элементы шинопровода ШРА-73, 1 — шина, 2 — короб, 3 — изолятор, 4 — универсальная (екция), 5 — прямая секция, 6 — кронштейн, 7 — ответвительная коробка, 8 — крышка, 9 — секция с изгибом шин на плоскость, 10, 13, 18 — конструкции для установки и крепления токопровода, 11, 14, 15 — ответвительная коробка с автоматом (11), с предохранителем (14) и с пусковым аппаратом (15), 12 — секция с изгибом шин на ребро, 16 — прямая секция, 17 — коробка с указателем наличия напряжения, 19 — вводная коробка, 20 — заглушка торцевая

ниях осветительных линий, питающих однофазные нагрузки в электрических сетях с глухозаземленной нейтралью. Шинопровод можно применять в пожароопасных зонах классов П-I и П-IIа. Основные технические данные: номинальный ток 25 А, номинальное напряжение 500 В, частота 60 Гц, потеря на участке 100 м напряжения 6,1 В, электродинамическая стойкость при сквозных токах (амплитудное значение) — 4,5 кА. Поперечное сечение шинопроводов приведено на рис. 8.18 а, б.



**Рис. 8.18.** Осветительные шинопроводы:

а, б — поперечное сечение шинопровода ШОС2 (а) и ШОС4 (б), в—ж — шинопровод ШОС80: поперечное сечение (в); прямая секция (г); соединитель (д); угловая секция (е); штепсель (ж): 1 — шнур штепселя; 2 — патрубок для установки светильника



Осветительный шинопровод ШОС80 (рис. 8.18, *в—ж*) предназначен для осветительных линий в помещениях общественных зданий, а также в административных и бытовых помещениях промышленных зданий. Шинопроводы не предназначены для эксплуатации в химически активных средах, взрыво- и пожароопасных зонах и помещениях с токопроводящей пылью. Основные технические данные: номинальный ток 16 А; номинальное напряжение 380/320 В; частота 50, 60 Гц, номинальный ток штепселя 6 А; электродинамическая стойкость 3 кА; полное сопротивление (при температуре 20 °С) 5,4 Ом/км; потеря напряжения на участке 100 м при номинальном токе — 3,48 В; по ГОСТ 14254—96 степень защиты IP20; допустимое расстояние между местами крепления шинопровода при интенсивности нагрузки от массы устанавливаемых светильников не более 2 кг — 4 м, не более 1,5 кг — 8 м; максимальная масса светильников, устанавливаемых на осветительных штепселях, 1 кг; материал шин (1×5 мм) — медь; материал короба — алюминий АД31Т.

На прямых секциях снизу через каждые 500 мм смонтированы соединительные розетки, закрытые откидными крышками. Розетки предназначены для подключения светильников втычным контактом через штепсель 10 А. Короб заземлен нулевым проводом. Светильники подвешивают к несущим конструкциям или непосредственно к ШОС. Общая нагрузка на 1 м, определяемая типом (видом) шинопровода и максимальным пролетом, регламентируется.

Экономичное выполнение цеховой электрической сети по схеме блок—трансформатор—магистраль представлено на рис. 8.19. В этом случае линия, питающая распределительную сеть цеха (которая может быть выполнена на 2УР как распределительными шинопроводами ШРА, так и кабелями, радиально питающими шкафы и щиты 0,4 кВ), является главной магистралью. Число отходящих от подстанций питающих магистралей не должно превышать количество трансформаторов.

В сетях 6—10 кВ промышленных предприятий экономически целесообразно применять гибкие или жесткие токопроводы при передаваемой мощности 15—40 МВА на напряжении 6 кВ и 20—70 МВА на 10 кВ.

Преимущества токопроводов по сравнению с кабельными линиями:

- 1) большая надежность, в основном из-за отсутствия кабельных муфт;
- 2) меньшие стоимость и трудоемкость изготовления;
- 3) лучшие условия эксплуатации, так как возможен визуальный осмотр;
- 4) большая перегрузочная способность благодаря лучшим условиям охлаждения.

Недостатки токопроводов:

- 1) большее индуктивное сопротивление, что вызывает дополнительные потери напряжения; различное сопротивление фаз приводит к несимметрии напряжения фаз протяженных токопроводов при токах 2,5 кА и более;
- 2) дополнительные потери электроэнергии в шинодержателях, арматуре и конструкциях при токах 1 кА и более от воздействия магнитного поля;
- 3) укрупнение единичной мощности токопровода по сравнению с несколькими кабельными линиями.

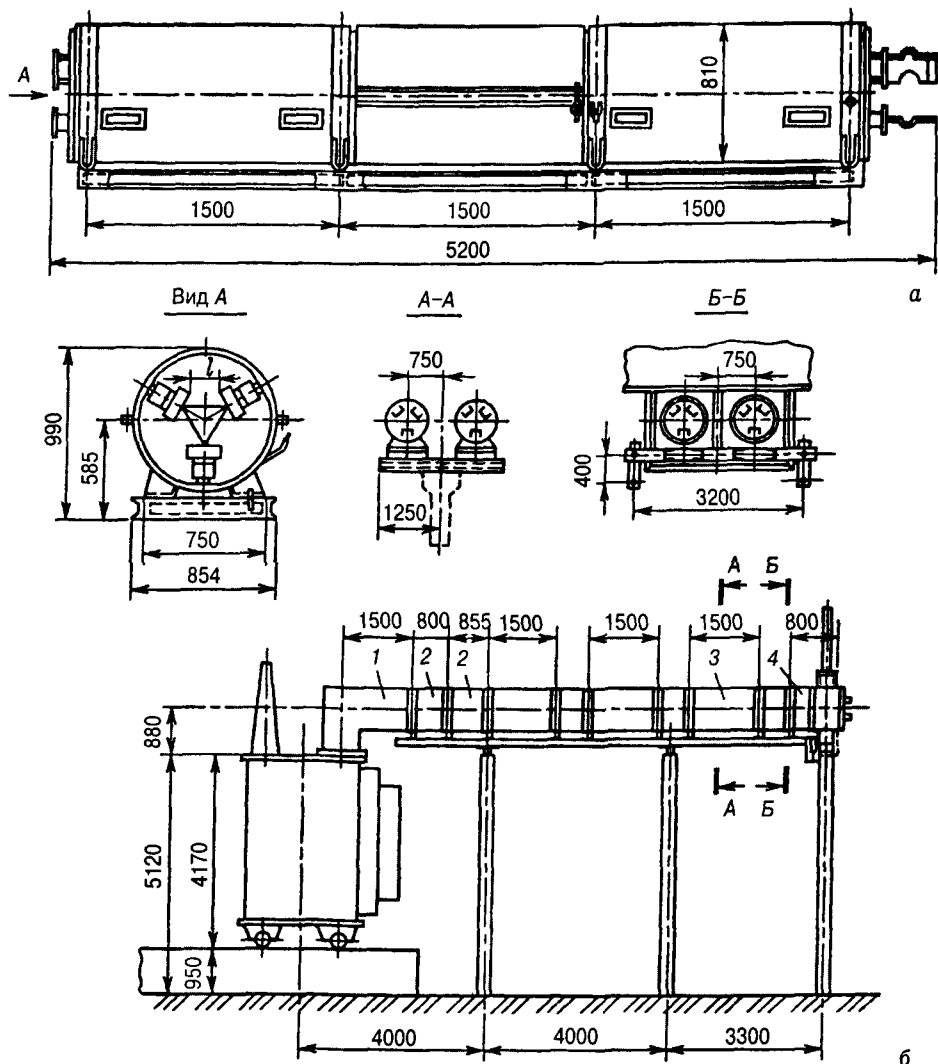


Рис. 8.19. Магистральный комплектный шинопровод

Для увеличения надежности применяют, как правило, токопроводы, состоящие из двух линий с секционированием и автоматическим включением резерва.

Из-за значительного реактивного сопротивления шинопроводов при токах 2,5 кА и более предусмотрены меры по снижению и выравниванию индуктивного сопротивления (расположение полос в пролетах по сторонам квадрата, применение спаренных фаз, профильных шин, круглых и квадратных полых труб, внутрифазных транспозиций для протяженных гибких токопроводов).

В отключенной линии двухцепного токопровода в результате влияния не уравновешенного электрического и магнитного полей оставшегося под напря-

жением токопровода наводится напряжение. Это напряжение зависит от длины токопровода, расположения фаз на опоре, расстояния между фазами. Для уменьшения значения наведенного напряжения фазы цепи протяженного токопровода рекомендуется располагать по вершинам равностороннего треугольника.

Каждая фаза гибкого токопровода выполняется из нескольких алюминиевых или сталеалюминиевых проводов, располагаемых по окружности с помощью крепежных деталей (рис. 8.20), которые осуществляют их крепление к изоляторам и противодействуют схлестыванию при КЗ. Механическую нагрузку обычно несут два сталеалюминиевых провода, токовую — остальные. Во избежание схлестывания проводов при КЗ между проводами гибких и жестких подвесных токопроводов предусматривают в пролете одну-две междуфазные распорки.

Совмещенная прокладка гибких токопроводов напряжением выше 1 кВ и технологических токопроводов на общих опорах не допускается.

Переменный ток в отличие от постоянного по сечению токопровода распределяется неравномерно, смещаясь к периферии сечения, в результате активное сопротивление  $R_{\sim}$  (сопротивление на переменном токе) одного и того

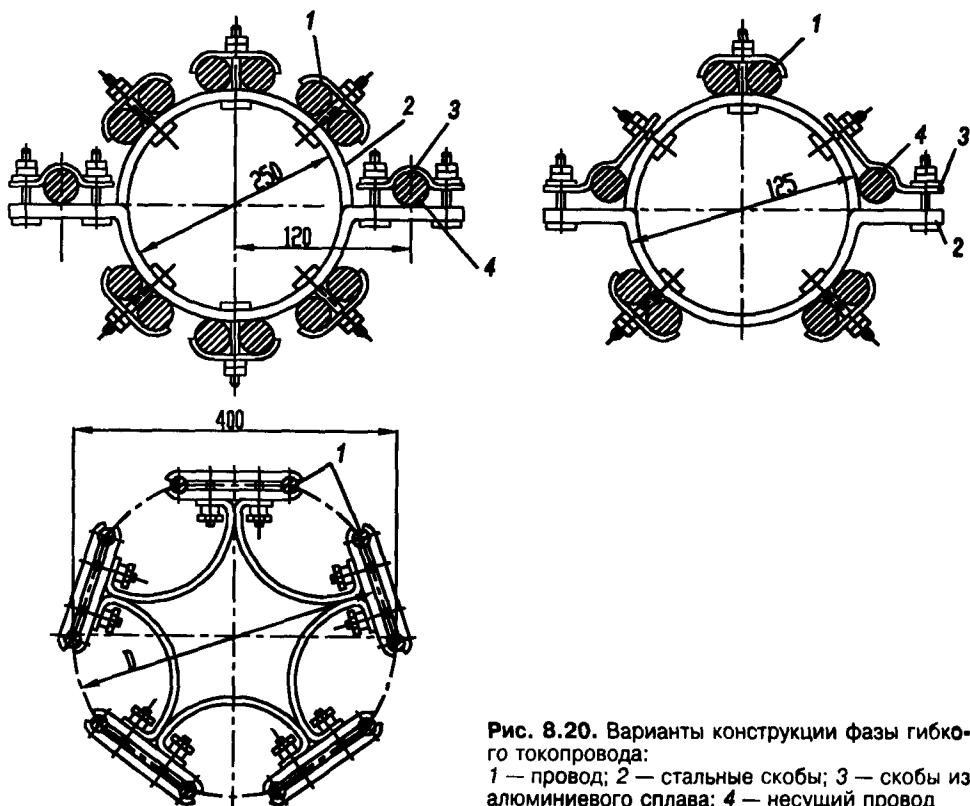


Рис. 8.20. Варианты конструкции фазы гибкого токопровода:

1 — провод; 2 — стальные скобы; 3 — скобы из алюминиевого сплава; 4 — несущий провод

же участка больше омического  $R^-$  (на постоянном токе). Неравномерность распределения тока по сечению проводника оценивается коэффициентом поверхностного эффекта  $K_{нэ} = R^-/R^+ > 1$ , который определяется в зависимости от конструктивных размеров проводника и частоты (с увеличением частоты поверхностный эффект усиливается).

В токопроводах магнитные поля близко расположенных проводников влияют на распределение тока по их сечению: при одинаковом направлении ток вытесняется к периферии, при противоположном — стягивается к середине расположения проводников; это явление называется эффектом близости и характеризуется коэффициентом близости  $K_{б}$ . В отличие от коэффициента поверхностного эффекта, который всегда больше единицы, коэффициент близости может быть больше единицы и меньше ее, т. е. может как увеличивать, так и уменьшать неравномерность распределения тока по сечению (для круглых шин  $K_{б} > 1$ , для прямоугольных — зависит от их взаимного расположения). При расчетах токопроводов поверхностный эффект и эффект близости учитывают через коэффициент дополнительных потерь  $K_{дп} = K_{нэ}/K_{б}$ . В жестких токопроводах, состоящих из шин, смонтированных на штыревых или подвесных изоляторах, расстояние между фазами и диаметр фаз меньше, чем в гибких, поэтому при их расчете дополнительные потери учитываются коэффициентом  $K_{дп}$ .

Более экономичны гибкие и жесткие токопроводы с расположением фаз в вершинах равностороннего треугольника (рис. 8 21) по сравнению с токопроводами с вертикальным или горизонтальным расположением фаз благодаря взаимной компенсации магнитных полей фаз. Такие токопроводы являются

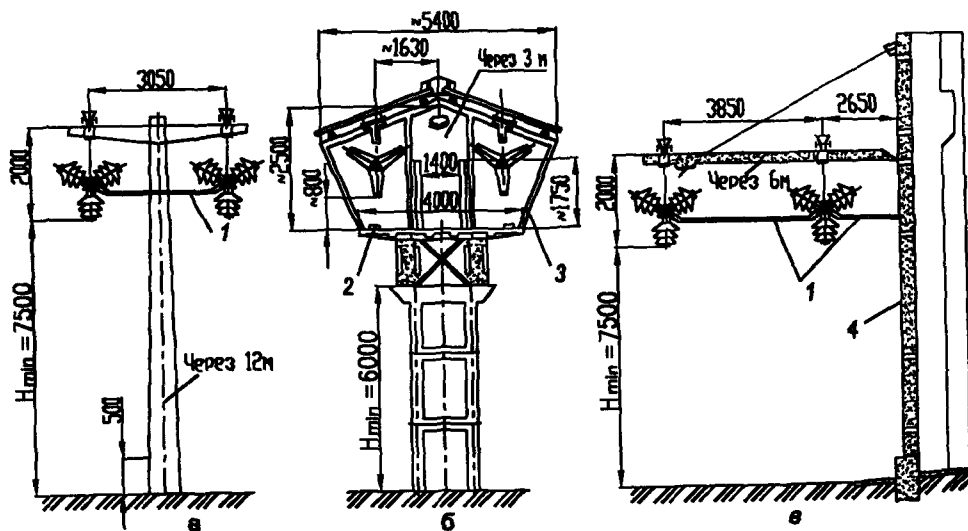


Рис. 8.21. Способы прокладки жестких токопроводов:

*a* — в закрытой эстакаде; *б* — на железобетонной опоре; *в* — на железобетонных кронштейнах, прикрепляемых к стене здания; 1 — фиксатор, 2 — приточные вентиляционные отверстия; 3 — съемные асбоцементные волнистые листы, 4 — магистраль заземления

симметричными. Жесткие токопроводы более компактны, чем гибкие, имеют разнообразное крепление к поддерживающим конструкциям.

Фазы токопровода из неизолированных алюминиевых шин для защиты от пыли могут находиться в одном общем немагнитном кожухе (например, из алюминия); монтируются на опорных изоляторах в вершинах равностороннего треугольника.

### Вопросы для самопроверки

1. Сформулируйте принципы выбора проводниковых устройств для кабельной канализации электроэнергии по заводу.
2. Изложите основные сведения по воздушным линиям в системах электроснабжения.
3. Назовите основные применяемые кабели в системах электроснабжения и расшифруйте их маркировку, увязав ее со способами прокладки.
4. Каковы особенности и ограничения на прокладку кабелей в траншеях?
5. Посчитайте увеличение сечения при прокладке кабелей в блоках, поясните физический смысл изменения величины электрической нагрузки в зависимости от места прокладки в блоке и особенности использования центральных труб блока.
6. Почему прокладка кабелей в туннелях и каналах стала основной для предприятий с большой нагрузкой и насыщенной кабельной канализацией?
7. Чем вызвано появление способа прокладки кабелей на эстакадах?
8. Обоснуйте область применения токопроводов и рассмотрите особенности их конструктивного выполнения.
9. Проиллюстрируйте разнообразие электропроводок.
10. Укажите особенности применения магистрального, радиального и смешанного питания потребителей и электроприемников.

## Глава 9. РАСЧЕТ ТОКОВ КОРОТКОГО ЗАМЫКАНИЯ

### 9.1. Короткое замыкание в симметричной трехфазной цепи промышленного предприятия

Расчет токов КЗ зависит от требований к точности и назначения, а также от исходных данных. В общем случае токи КЗ определяются переходными процессами в электрических цепях, которые рассматриваются при изучении теоретических основ электротехники. Возможность задавать однозначные исходные данные и необходимость обеспечить безопасность при работе элементов электрической сети и сети в целом позволяют проводить расчеты токов КЗ на основе жестких допущений и формул первой научной картины мира. Расчет токов КЗ в электрических сетях промышленных предприятий несколько отличается от расчетов КЗ для электрических сетей и систем, так как можно не учитывать турбо- и гидрогенераторы электростанций, подпитку от нескольких источников питания, работу разветвленных сложных кольцевых схем, свойства дальних ЛЭП, действительные коэффициенты трансформации.

Для выбора аппаратов и проводников, для определения воздействия на несущие конструкции при расчете токов КЗ исходят из следующих положений: 1) все источники, участвующие в питании рассматриваемой точки, работают с номинальной нагрузкой; 2) синхронные машины имеют автоматические регуляторы напряжения и устройства быстродействующей форсировки возбуждения; 3) короткое замыкание наступает в такой момент времени, при котором ток КЗ имеет наибольшее значение (основное допущение); 4) электродвижущие силы всех источников питания совпадают по фазе; 5) расчетное напряжение каждой ступени принимают на 5 % выше номинального напряжения сети (515; 340; 230; 154; 115; 37; 24; 18; 15,75; 13,8; 10,5; 6,3; 3,15; 0,69; 0,525; 0,4; 0,23; 0,133 кВ — приведены все встречающиеся значения напряжения, хотя некоторые отсутствуют в ГОСТ или не рекомендованы).

Учитывают влияние на токи КЗ присоединенных к данной сети синхронных компенсаторов, синхронных и асинхронных электродвигателей. Влияние асинхронных электродвигателей на токи КЗ не учитывают при единичной мощности электродвигателей до 100 кВт, если электродвигатели отдалены от места КЗ одной ступенью трансформации, а также при любой мощности, если они отделены от места КЗ двумя или более ступенями трансформации или если ток от них может поступать к месту КЗ только через те элементы, через которые проходит основной ток КЗ от сети и которые имеют существенное сопротивление (линии, трансформаторы и т. д.).

Для электроустановок напряжением выше 1 кВ учитывают индуктивные сопротивления электрических машин, силовых трансформаторов и автотрансформаторов, реакторов, воздушных и кабельных линий, токопроводов. Активное сопротивление следует учитывать только для воздушных линий с проводами малых площадей сечений и стальными проводами, а также для протяженных кабельных сетей малых сечений с большим активным сопротивлением.

Для электроустановок напряжением до 1 кВ учитывают индуктивные и активные сопротивления всех элементов короткозамкнутой цепи (переходные контакты аппаратов, токовые катушки, переходные сопротивления, несимметрию фаз и т. д.). При этом следует отметить, что влияние сопротивления энергосистемы на результаты расчета токов КЗ на стороне до 1 кВ невелико. Поэтому в практических расчетах сопротивлением на стороне 6–10 кВ часто пренебрегают, считая его равным нулю. В случае питания электрических сетей напряжением до 1 кВ от понижающих трансформаторов при расчете токов КЗ следует исходить из условия, что подведенное к трансформатору напряжение неизменно и равно его номинальному значению.

Требования к расчету токов КЗ для релейной защиты и системной автоматики несколько отличаются от требований к расчету для выбора аппаратов и проводников. Требования к точности расчетов токов КЗ для выбора заземляющих устройств невысоки из-за низкой точности методов определения других параметров, входящих в расчет заземляющих устройств (например, удельного сопротивления земли, имеющего явный ценологический разброс значений). Поэтому для выбора заземляющих устройств допускается определение значения токов КЗ приближенным способом.

Расчетная схема для определения токов КЗ представляет собой схему в однолинейном исполнении, в которую введены генераторы, компенсаторы, синхронные и асинхронные электродвигатели, оказывающие влияние на ток КЗ, а также элементы системы электроснабжения (линии, трансформаторы, реакторы), связывающие источники электроэнергии с местом КЗ. При составлении расчетной схемы для выбора электрических аппаратов и проводников и определения при этом токов КЗ следует исходить из предусматриваемых для данной электроустановки условий длительной ее работы. При этом не нужно учитывать кратковременные видоизменения схемы этой электроустановки, например при переключениях. Ремонтные и послеаварийные режимы работы электроустановки к кратковременным изменениям схемы не относят. Кроме того, расчетная схема должна учитывать перспективу развития внешних сетей и генерирующих источников, с которыми электрически связывается рассматриваемая установка (не менее чем на 5 лет от запланированного срока ввода в эксплуатацию).

По расчетной схеме составляют схему замещения, в которой трансформаторные связи заменяют электрическими. Элементы системы электроснабжения, связывающие источники электроэнергии с местом КЗ, вводят в схему замещения как сопротивления, а источники энергии — как сопротивления и ЭДС. Сопротивления и ЭДС схемы замещения должны быть приведены к од-

ной ступени напряжения (основная ступень). В практических расчетах за основную удобно принимать ступень, где определяются токи КЗ. Параметры элементов схемы замещения можно выражать в именованных или относительных единицах.

При составлении схемы замещения в относительных единицах значения ЭДС и сопротивлений схемы приводят в долях выбранных значений базовых величин. В качестве базовых величин принимают базовую мощность  $S_6$  (в расчетах обычно  $S_6 = 100$  МВА) и базовое напряжение  $U_6$ . Для основной ступени, для которой производится расчет токов КЗ,  $U_6 = U_{cp}$ . При этом базовые токи и сопротивления на основной ступени определяют по выражениям

$$I_6 = S_6 / (\sqrt{3}U_{cp}); \quad (9.1) \quad x_6 = U_{cp}^2 / S_6. \quad (9.2)$$

В расчетных формулах для определения сопротивления элементов схемы в именованных и относительных единицах ( $x_{6л}$ ,  $x_{6т}$  и т. д.) используют параметры расчетной схемы.

Необходимость учета синхронных генераторов возникает при подключении на генераторном напряжении РП к ТЭЦ и при сооружении установок, использующих вторичные энергоресурсы (избыточное давление, вторичный пар, дожигание газа, перепады температуры) для выработки электроэнергии. Для расчета должны быть известны: номинальная мощность  $S_{ном}$ , номинальное напряжение  $U_{ном}$ , сверхпереходное индуктивное сопротивление  $x_d''$ , сверхпереходная ЭДС  $E''$ , постоянная времени затухания апериодической составляющей тока трехфазного КЗ  $T_a^{(3)}$ . Перечисленные параметры (кроме ЭДС) приведены в паспортных данных машины или могут быть взяты из справочных таблиц.

Электродвижущую силу  $E''$  (фазное значение) определяют по приближенному выражению

$$E'' = U_{ном} + U_{ном} x_d'' \sin \varphi, \quad (9.3)$$

где  $U_{ном}$  — номинальное фазное напряжение;  $I_{ном}$  — номинальный ток;  $\varphi$  — угол между током и напряжением в доаварийном режиме.

Приближенно  $E''$  можно подсчитать по номинальному напряжению:  $E'' = kU_{ном}$ .

Средние значения  $x_d''$  и  $E''$  при нормальных условиях для различных типов машин приведены ниже, отн. ед.:

	$x_d''$	$E''$
Синхронный компенсатор.....	0,16	1,2
Синхронный электродвигатель.....	0,2	1,1
Асинхронный электродвигатель.....	0,2	0,9
Обобщенная нагрузка.....	0,35	0,85



Если имеется источник питания с заданной суммарной мощностью генераторов того или иного типа  $S_{\Sigma}$  и результирующим сопротивлением для начального момента времени  $x_c$ , то его можно рассматривать как эквивалентный генератор с номинальной мощностью  $S_{\text{ном}(\Sigma)}$  и сверхпроводным сопротивлением  $x_c$ .

Если источник питания — мощное энергетическое объединение с заданным результирующим сопротивлением  $x_c$ , током КЗ  $I_k$  или мощностью  $S_k = \sqrt{3} U_{\text{ср}} I_k$ , то можно считать, что такое объединение является энергосистемой, удаленной от шин потребителя на сопротивление  $x_c$ .

Когда необходимые данные об энергосистеме отсутствуют, расчеты производят по предельному току отключения  $I_{\text{отк}}$  выключателей, установленных на шинах связи с энергосистемой. Ток отключения приравнивают к току КЗ  $I_k$ , и затем определяют сопротивление системы в именованных и относительных единицах:

$$\begin{aligned} x_c &= U_{\text{ср}} / \sqrt{3} I_k; & x_c &= U_{\text{ср}}^2 / S_k; \\ x_{\text{б.с}} &= S_6 / S_k = S_6 / S_{\text{отк}}; & x_{\text{б.с}} &= I_6 / I_k = I_6 / I_{\text{отк}}, \end{aligned} \quad (9.4)$$

где  $I_k$  — заданный ток КЗ энергосистемы, приведенный к напряжению  $U_{\text{ср}}$ ;  $S_k$  — мощность трехфазного КЗ на шинах источника питания;  $S_{\text{отк}}$  — мощность отключения выключателя по каталогу, установленного на присоединении подстанции предприятия к системе.

Электродвигатели напряжением выше 1 кВ рассчитывают аналогично генераторам. Сверхпереходную ЭДС  $E''$  определяют как  $E'' = k U_{\text{ном}}$ . Коэффициент  $k$  соответствует  $E''$  и его значения определяют по таблицам.

Сверхпереходное сопротивление  $x_d''$  в паспорте электродвигателя в отличие от паспорта генератора не указывается, и его определяют по кратности пускового тока:

$$x_d'' = I_{\text{ном}} / (k_{\text{п}} I_{\text{ном}}) = 1 / k_{\text{п}}, \quad (9.5)$$

где  $I_{\text{ном}}$  — номинальный ток двигателя;  $k_{\text{п}}$  — кратность пускового тока к номинальному.

Сопротивление синхронных и асинхронных двигателей в именованных и относительных единицах:

$$x_{\text{д}} = x_d'' E''^2 / S_{\text{ном}}; \quad x_{\text{б.д}} = x_d'' S_6 / S_{\text{ном}}. \quad (9.6)$$

Параметры тока подпитки  $I_{\text{под}}$  КЗ от асинхронных электродвигателей можно определять (для случая, когда они составляют 90 % нагрузки и выше) по следующим выражениям:

$$I_{\text{под}} = \frac{1,1 U_{\text{ном}}}{\sqrt{3} Z_{\text{д}}}; \quad i_{\text{уд}} = k_{\text{уд}} \sqrt{2} I_{\text{под}},$$

где  $Z_d$  — полное сопротивление двигателя;  $k_{уд}$  — ударный коэффициент электродвигателя;  $k_{уд} = 1,65$  (соответственно  $r_d/x_d = 0,15$ ) при  $S_{ном} < 1,0$  МВт на пару полюсов и  $k_{уд} = 1,75$  ( $r_d/x_d = 0,1$ ) при  $S_{ном} \geq 1,0$  МВт на пару полюсов.

Обобщенной нагрузкой принято называть смешанную нагрузку, состоящую из нагрузок на освещение, питание электродвигателей, печей, выпрямителей и т. д. Средние расчетные ее параметры приведены в таблице и отнесены к среднему номинальному напряжению ступени трансформации в месте подключения нагрузки неполной мощности (МВА). Сопротивление обобщенной нагрузки определяют аналогично (9.6).

К расчетным паспортным параметрам двухобмоточного трансформатора (рис. 9.1, а) относят: номинальную мощность  $S_{ном}$ , номинальное напряжение обмоток  $U_{номв}$  и  $U_{номн}$ , напряжение КЗ  $u_k$  (%), потери КЗ  $P_k$  или отношение  $x/r$ . Сопротивления

$$x_T = \frac{u_k U_{ср}^2}{100 S_{ном}}; \quad x_{6T} = \frac{u_k S_6}{100 S_{ном}}. \quad (9.7)$$

Поясним параметр  $u_k$  (%). Между обмотками трансформатора имеется только магнитная связь. Эквивалентное электрическое сопротивление первичной и вторичной обмоток трансформатора определяется по данным опыта КЗ: вторичную обмотку трансформатора закорачивают, после чего трансформатор нагружается номинальным током, затем на выводах первичной обмотки производят замеры падения напряжения  $\Delta U$  и потерь КЗ  $P_k$  в трансформаторе.

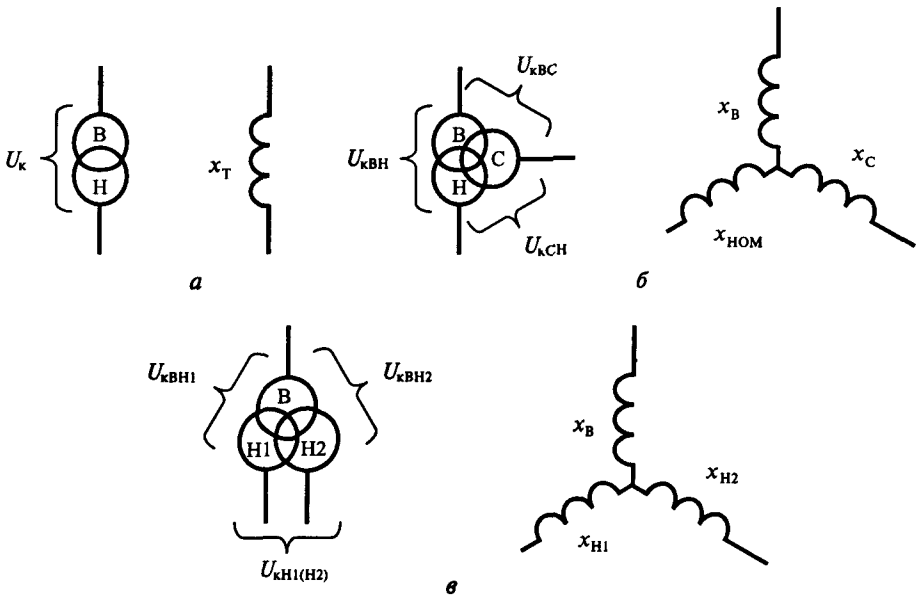


Рис. 9.1. Схемы замещения трансформатора двухобмоточного (а), трехобмоточного (б) и двухобмоточного с расщепленной обмоткой низшего напряжения (в)

По данным опыта вычисляют напряжение КЗ как относительное падение напряжения в сопротивлении трансформатора (%) при прохождении по нему номинального тока:

$$u_k = \frac{\Delta U}{U_{\text{ном}}} 100 = \frac{\sqrt{3} I_{\text{ном}} z_T}{U_{\text{ном}}} 100, \quad (9.8)$$

где  $z_T$  — эквивалентное электрическое сопротивление обмоток трансформатора. Следовательно,  $u_k$  (%) соответствует сопротивлению трансформатора в относительных единицах при номинальных условиях.

Индуктивное сопротивление трансформатора  $x_T$  (%) с учетом напряжения КЗ  $u_k$  и потерь короткого замыкания  $P_k = 3 I_{\text{ном}}^2 r_T$

$$x_T = \sqrt{z_T^2 - r_T^2}. \quad (9.9)$$

Поскольку активное сопротивление трансформаторов  $r_T$  (%) сравнительно невелико, обычно принимают  $z_T$  (%) =  $x_T$  (%).

Если для вычисления ударного тока КЗ возникает необходимость в определении активного сопротивления трансформатора  $r_T$ , что рекомендуется для трансформаторов мощностью 630 кВА и менее, то это можно сделать на основании потерь  $P_{k3}$ , взятых из каталога, или по кривым  $x/r$ :

$$r_T = P_k U_{\text{cp}}^2 / S_{\text{ном}}^2; \quad r_{6T} = P_k S_6 / S_{\text{ном}}^2. \quad (9.10)$$

Для расчета трехобмоточных трансформаторов (см. рис. 9.1, б) должны быть даны: номинальная мощность  $S_{\text{ном}}$ ; номинальные напряжения обмоток  $U_{\text{ном(В)}}$ ,  $U_{\text{ном(С)}}$ ,  $U_{\text{ном(Н)}}$ ; напряжения КЗ между обмотками  $u_{k(BC)}$ , %,  $u_{k(BH)}$ , %,  $u_{k(CH)}$ , %; потери КЗ  $P_k$  или отношение  $x/r$ . Номинальной мощностью трехобмоточного трансформатора  $S_{\text{ном}}$  является номинальная мощность наиболее мощной его обмотки; к этой мощности приводятся относительные сопротивления трансформатора и потери КЗ.

Для определения напряжения КЗ опыт проводят 3 раза — между обмотками В—С, В—Н и С—Н, причем каждый раз третья обмотка, не участвующая в опыте, остается разомкнутой. Из постановки опыта КЗ очевидно, что напряжение КЗ между обмотками можно выразить в виде суммы напряжений КЗ этих обмоток, например  $u_{k(BC)} = u_{k(B)} + u_{k(C)}$ .

Относительные базовые сопротивления (%) определяют для каждой ветви схемы замещения:

$$x_{6(B)} = \frac{(u_{k(BC)} + u_{k(BH)} - u_{k(CH)}) S_6}{200 S_{\text{ном}}}; \quad x_{6(C)} = \frac{(x_{k(BC)} + u_{k(CH)} - u_{k(BH)}) S_6}{200 S_{\text{ном}}}; \quad (9.11)$$

$$x_{6(H)} = \frac{(u_{k(BH)} + u_{k(CH)} - u_{k(BC)}) S_6}{200 S_{\text{ном}}}.$$

Значения в именованных единицах определяют аналогично первой формуле (9.7).

Потери КЗ трехобмоточного трансформатора называют максимальные из возможных в нем потерь  $P_{к(max)}$ . Потери  $P_{к(max)}$  указаны в каталоге на трансформатор.

К расчетным параметрам (см. рис. 9.1, в) относят: номинальную мощность обмотки высшего напряжения  $S_{ном(B)}$  или номинальную мощность обмотки низшего напряжения  $S_{номН1(Н2)}$  (мощность  $S_{номН1(Н2)} = 0,5 S_{ном(B)}$ ); номинальные напряжения обмоток  $U_{ном(B)}$ ,  $U_{номН1(Н2)}$ ; напряжения КЗ между обмотками  $u_{кВН1(Н2)}$ , %;  $u_{кН1(Н2)}$ , %; потери КЗ  $P_k$  или отношение  $x/r$ .

Выражения для напряжений короткого замыкания каждой обмотки трансформатора аналогичны (9.7) и (9.11):

$$\left. \begin{aligned} u_{к(B)} &= 0,5(u_{к(В Н1)} + u_{к(В Н2)} - u_{кВ Н1(Н2)}) \% ; \\ u_{кН1(Н2)} &= 0,5(u_{кВ Н1(Н2)} + u_{кН1(Н2)} - u_{кВ Н1(Н2)}) \% . \end{aligned} \right\} \quad (9.12)$$

Определение активных сопротивлений трансформаторов с расщепленными обмотками производится аналогично определению сопротивлений для трехобмоточных трансформаторов. В отличие от трехобмоточных трансформаторов в каталогах на расщепленные трансформаторы даются потери КЗ для обмоток В—Н1 (Н2), отнесенные к мощности обмотки низшего напряжения  $S_{ном Н1(Н2)}$ .

Для определения активных сопротивлений трансформатора, если потери КЗ не известны, можно воспользоваться кривыми  $x/r$ .

Расчетные параметры реактора: номинальное индуктивное сопротивление (в омах или относительных единицах)  $x_{ном}$  или  $x_{ном}(\%)$ ; номинальное напряжение  $U_{ном}$ ; номинальный ток  $I_{ном}$ ; номинальные потери  $\Delta P$  или отношение  $x/r$ .

В случае использования сдвоенных реакторов индуктивное сопротивление задается для ветви реактора и помимо перечисленных параметров указывается коэффициент связи между ветвями  $k_{св}$ , обычно  $k_{св} = 0,5$  (рис. 9.2).

Сопротивления реактора относительное  $x_p(\%)$  и приведенное к базовому  $x_{6p}$ :

$$x_p = \frac{x_{ном}}{100} \frac{U_{ном}}{\sqrt{3} I_{ном}}; \quad x_{6p} = x_p \frac{S_6}{U_c^2}, \quad (9.13)$$

где  $x_p$  — номинальное реактивное сопротивление реактора, Ом,  $U_c$  — напряжение сети в точке установки реактора  $x_{61}$  и реактора сдвоенного  $x_{62}$ :

$$x_{61} = k_{св} x_p \frac{S_6}{U_c^2}; \quad x_{62} = x_{63} = (1 + k_{св}) x_p \frac{S_6}{U_c^2}. \quad (9.14)$$

Известно, что сдвоенный реактор конструктивно отличается от обычного выводом средней точки обмотки, разделяющим обмотку реактора на две ветви.

Расчет активного сопротивления реакторов производится по номинальным потерям или по отношению  $x/r$ . При использовании потерь на фазу реактора для одинарных реакторов  $\Delta P = I_{ном}^2 r$ ; для сдвоенных реакторов  $\Delta P = 2 I_{ном}^2 r$ .

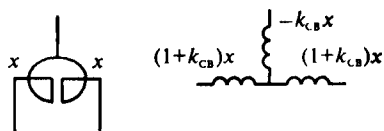


Рис. 9.2. Схема замещения двойного реактора

Сопротивления линий электропередачи в расчетных схемах характеризуются удельными сопротивлениями на 1 км длины. Индуктивное сопротивление линии зависит от расстояния между проводами и радиуса провода. Сопротивление линии электропередачи в именованных и относительных единицах:

$$x_d = x_0 l; \quad x_{6д} = x_0 l S_6 / U_{cp}^2, \quad (9.15)$$

где  $x_0$  — среднее сопротивление 1 км линии;  $l$  — длина линии.

В качестве средних расчетных значений индуктивного сопротивления на фазу следует принимать, Ом/км:

Воздушная линия напряжением, кВ:

6–220 .....	0,4
330 (два провода на фазу).....	0,33

Трехжильный кабель напряжением, кВ:

35 .....	0,12
6–10 .....	0,08
3 .....	0,07

Одножильный маслонаполненный 110 кВ..... 0,18

Активное сопротивление должно учитываться в случаях, если его суммарное значение составляет более одной трети индуктивного сопротивления всех элементов схемы замещения до точки КЗ, т. е. когда  $r_{\Sigma} \geq 1/3x_{\Sigma}$  или когда оно используется для определения затухания апериодического тока КЗ. Активное сопротивление линий может быть взято по справочным материалам. Для медных и алюминиевых проводов его можно подсчитать по уравнению

$$r = l/\gamma q, \quad (9.16)$$

где  $l$  — длина линий, м;  $q$  — сечение провода, м<sup>2</sup>;  $\gamma$  — удельная проводимость, (МСм/м), равная для меди  $\gamma = 57$  МСм/м (0,0175 мкОм·м), для алюминия  $\gamma = 32$  МСм/м.

## 9.2. Определение значений токов короткого замыкания в электроустановках выше 1 кВ

Трехфазное КЗ характеризуют следующие условия: симметричность схемы и равенство нулю междуфазных и фазных напряжений в месте КЗ:

$$u_{к(А В)} = u_{к(В С)} = u_{к(С А)} = 0; \quad (9.17)$$

$$u_{кА} = u_{кВ} = u_{кС} = 0.$$

Таким образом, разность потенциалов цепи короткого замыкания от места подключения генерирующего источника до точки КЗ равняется ЭДС данного источника, что позволяет определить начальное действующее значение периодической слагающей по закону Ома. В случае питания КЗ от энергосистемы расчетное выражение для определения периодической слагающей приобретает вид

$$I_k = I^{(3)} = \frac{U_{cp}}{\sqrt{3}z_{\Sigma}} = \frac{U_{cp}}{\sqrt{3}\sqrt{(x_c + x_b)^2 + r_b^2}}, \quad (9.18)$$

где  $U_{cp}$  — напряжение на шинах энергосистемы;  $z_{\Sigma} = \sqrt{(x_c + x_b)^2 + r_b^2}$  — результирующее сопротивление цепи КЗ;  $x_c$  — результирующее сопротивление (индуктивное) энергосистемы относительно места ее подключения в расчетной схеме;  $x_b$ ,  $r_b$  — соответственно индуктивное и активное сопротивления от места подключения энергосистемы до точки КЗ. Без учета активного сопротивления периодический ток

$$I_k = I^{(3)} = \frac{U_{cp}}{\sqrt{3}x_{\Sigma}} = \frac{U_{cp}}{\sqrt{3}\sqrt{(x_c + x_b)}}, \quad (9.19)$$

где  $x_{\Sigma}$  — результирующее индуктивное сопротивление цепи КЗ.

Мощность КЗ в заданной точке КЗ при базовом напряжении

$$S_k = S_k^{(3)} = \sqrt{3}U_{cp} I_k, \quad (9.20)$$

где  $I_k$  — ток в рассматриваемой точке КЗ, приведенный к напряжению  $U_{cp}$ .

В относительных единицах, если источником питания в расчетной схеме сети является энергосистема, ЭДС системы и напряжение на ее шинах равны:  $E_6'' = U_{cp6} = 1$ , отсюда

$$I_k = I^{(3)} = I_6 / z_{\Sigma(6)}. \quad (9.21)$$

Без учета активного сопротивления

$$I_k = I^{(3)} = I_6 / x_{\Sigma(6)}. \quad (9.22)$$

При питании КЗ от энергосистемы в результате неизменности напряжения на шинах системы амплитуды периодической слагающей тока короткого замыкания во времени не изменяются, и ее действующее значение в течение всего процесса КЗ также остается неизменным:  $I_k = I_{i0}^{(3)} = I_{ii}^{(3)} = I_{\infty}^{(3)}$ . Опреде-

ление периодической слагающей в данном случае для любого момента времени КЗ должно производиться по расчетным выражениям (9.18) и (9.20) для вычисления начального значения тока.

При питании КЗ от генератора с автоматическим регулятором возбуждения (АРВ) или без него амплитуды и действующие значения периодической слагающей в процессе КЗ изменяются по значению. Для практических расчетов периодической слагающей в различные моменты КЗ обычно используют графоаналитический метод с применением расчетных кривых (метод расчетных кривых).

При расчетах токов трехфазного КЗ для выбора аппаратов и проводников принято считать, что максимальное мгновенное значение тока КЗ или ударный ток наступает через 0,01 с с момента возникновения короткого замыкания.

Для схем с последовательно включенными элементами ударный ток определяют по выражению

$$i_{уд} = i_{уд}^{(3)} = \sqrt{2} I_{н0}^{(3)} (1 + e^{-0,01/T_a}) = \sqrt{2} I_{н0}^{(3)} k_{уд}, \quad (9.23)$$

где  $T_a$  — постоянная времени затухания аperiodической составляющей тока КЗ;  $k_{уд}$  — ударный коэффициент для времени  $t = 0,01$  с.

Постоянную времени  $T_a$  определяют по уравнению

$$T_a = x_{\Sigma} / (\omega r_{\Sigma}), \quad (9.24)$$

где  $x_{\Sigma}$  и  $r_{\Sigma}$  — соответственно суммарные индуктивное и активное сопротивления схемы от источника питания до места КЗ.

При составлении расчетной схемы для определения  $T_a$  необходимо учитывать, что синхронные машины вводятся в схему индуктивным сопротивлением обратной последовательности  $x_2$  и активным сопротивлением статора  $r_s$ .

Характерные соотношения  $x/r$  для элементов электрической системы приведены ниже:

Трансформаторы мощностью, МВА:

5–30 ..... 7–17

60–500 ..... 20–50

Реакторы 6–10 кВ на ток, А:

до 1000 ..... 15–70

1500 и выше ..... 40–80

Воздушные линии ..... 2–8

Кабели 6–10 кВ сечением  $3 \times 95 - 3 \times 85$  мм<sup>2</sup> ..... 0,2–0,8

Ударный ток синхронного и асинхронного электродвигателей определяется следующим образом:

$$i_{уд} = i_{уд}^{(3)} = I_{п0д}^{(3)} k_{уд} = \sqrt{2} k_{уд} I_{кз}, \quad (9.25)$$

где  $k_{уд}$  — ударный коэффициент цепи двигателя.

Если сопротивление внешней цепи электродвигателя невелико [ $z_{в} \leq (0,1 + j0,2) x_{д}$ ] и его не требуется учитывать,  $k_{уд}$  берется из таблиц; если внешнее сопротивление подлежит учету, то  $k_{уд}$  следует определять аналитически.

Если расчетную схему в результате преобразования можно представить в виде двух или нескольких независимых генерирующих ветвей, ударный ток в месте КЗ определяют как сумму ударных токов этих ветвей.

Действующее значение полного тока КЗ  $I_t$  в произвольный момент времени равно

$$I_t = \sqrt{I_{пт}^2 + I_{ат}^2}, \quad (9.26)$$

где  $I_{пт}$  — действующее значение периодической слагающей тока КЗ в произвольный момент времени (по расчетным кривым);  $I_{ат}$  — действующее значение аperiodической слагающей тока КЗ в тот же момент времени.

Действующее значение тока КЗ за первый период от начала процесса

$$I_{д} = I_{п0}^{(3)} \sqrt{1 + 2(k_{уд} - 1)^2}, \quad (9.27)$$

где  $k_{уд}$  — ударный коэффициент, определяемый по  $k_{уд} = 1 + \alpha_t$  (см рис. 9.3).

Во всех случаях, когда не учитывается активное сопротивление цепи КЗ, обычно принимают  $k_{уд} = 1,8$ . Для удаленных точек КЗ с учетом активного сопротивления  $k_{уд}$  определяется по экспоненциальной зависимости отношения времени КЗ к постоянной  $T_a$ .

Условную мощность КЗ для произвольного момента времени (для выбора выключателя по отключающей способности) определяют по формуле

$$S_t = \sqrt{3} U_{ср} I_t, \quad (9.28)$$

где  $U_{ср}$  — среднее номинальное напряжение сети для точки, в которой рассчитывается ток КЗ.

Учет подпитки мест короткого замыкания от электродвигателей производится, если двигатели непосредственно связаны с точкой короткого замыкания электрически и находятся в зоне малой удаленности. Токи короткого замыкания от двигателей, отдаленных от точки короткого замыкания ступенью трансформации или через обмотки сдвоенного реактора, как правило, не учитываются.

Если двигатели подключены к точке короткого замыкания кабельными линиями длиной не более 300 м, начальное значение периодической составляющей тока короткого замыкания определяется без учета внешнего сопротивления:



$$I_{п0} = E'' I_{ном} / x_d'', \quad (9.29)$$

где  $x_d''$  — сопротивление двигателя в относительных единицах по каталожным данным;  $E''$  — сверхпереходная ЭДС;  $I_{ном}$  — номинальный ток двигателя.

Значение периодической составляющей тока короткого замыкания в момент отключения выключателя:

1) от асинхронного двигателя

$$I_{пr} = I_{п0} e^{-t/T_p}, \quad (9.30)$$

где  $T_p$  — расчетная постоянная времени затухания периодической составляющей тока короткого замыкания двигателя; при отсутствии данных можно принять  $T_p = 0,04 \div 0,06$  с;

2) от синхронного двигателя

$$I_{пr} = I_n^* I_{п0}, \quad (9.31)$$

где  $I_n^*$  определяется по кривым ( $I_n^* = 0,7$  при  $t = 0,1$  с и  $0,6$  при  $0,25$  с). Если тип двигателя не известен, то значение  $I_n^*$  можно определить по усредненной кривой, как для двигателя серии СДН.

Апериодическая составляющая и ударный ток от двигателей

$$i_a = \sqrt{2} I_{п0} e^{-t/T_a}; \quad i_{уд} = k_{уд} \sqrt{2} I_{п0}; \quad k_{уд} = 1 + e^{-0,01/T_a}. \quad (9.32)$$

При отсутствии данных можно принять  $T_a = 0,04$  для асинхронных двигателей и  $T = 0,06$  с для синхронных.

### 9.3. Короткое замыкание в сетях напряжением до 1 кВ

Расчет токов КЗ в цеховых электрических сетях переменного тока отличается от расчета в сетях 1 кВ и выше. В сетях до 1 кВ наряду с индуктивным учитывают и активные сопротивления элементов цепи КЗ: силовых трансформаторов, кабельных линий, шинопроводов, первичных обмоток многовитковых трансформаторов тока, токовых катушек автоматических выключателей, различных контактных соединений (разъемных и втычных контактов аппаратов и т. д.), дуги в месте КЗ. Общее активное сопротивление

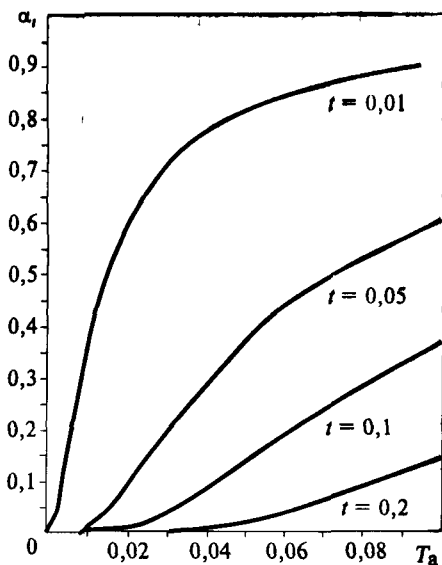


Рис. 9.3. Кривые для определения коэффициента затухания периодической слагающей тока КЗ

цепи КЗ  $r_2$  может быть больше 30 %  $r_2$ , что влияет на полное сопротивление  $z_\Sigma$  и ток КЗ.

Из-за удаленности места КЗ в сети до 1 кВ от источника питания ( $>3$ ) периодическая составляющая сверхпереходного тока оказывается равной установившемуся значению тока  $I_\infty$ , т. е. периодическая составляющая тока КЗ неизменна во времени. Физически это объясняется тем, что КЗ в сети до 1 кВ из-за большого индуктивного сопротивления цехового трансформатора воспринимается в сети 6–10 кВ как небольшое приращение нагрузки, нечувствительное в сети 110 кВ.

Сопротивление системы, отнесенное к ее мощности, состоит из последовательно соединенных элементов: генераторов ( $x_r \geq 0,125$ ), повышающих трансформаторов ( $x_{\text{пов.т}} \geq 0,105$ ), линий электропередачи ( $x_\pi \geq 0,05$ ), понижающих трансформаторов районных подстанций и (или) ГПП предприятия ( $x_{\text{пони.т}} \geq 0,105$ ).

Таким образом, результирующее сопротивление энергосистемы в относительных единицах без цехового трансформатора в общем случае будет не менее 0,4.

При индуктивном сопротивлении цехового трансформатора, отнесенном к мощности системы,

$$x_r = \frac{u_k S_c}{100 S_{\text{ном.т}}}$$

и суммарном сопротивлении цепи КЗ более 3 ( $x_p^* \geq 3$ ) имеем

$$x_c + x_r = 0,4 + 0,01 u_k S_c / S_{\text{ном.т}} \geq 3. \quad (9.33)$$

Если  $S_{\text{ном.т}} = 1000$  кВА,  $u_k$  (%)  $\geq 5,5$ , получим  $S_c \geq 47$  МВА, что всегда выполнимо для современных систем электроснабжения.

Из анализа соотношения (9.33) очевидно, что суммарное сопротивление цепи тока КЗ зависит от сопротивления цехового трансформатора. Это определяет следующие особенности режимов работы цеховых трансформаторных подстанций ЗУР: 1) параллельная работа двух цеховых трансформаторов практически удваивает мощности КЗ, что повышает требования к устойчивости электрических сетей и коммутационной аппаратуры на стороне до 1 кВ; 2) рост единичной мощности цеховых трансформаторов (применение трансформаторов 1600 и 2500 кВА) ведет к увеличению токов КЗ в сети до 1 кВ и предъявляет более жесткие требования к цеховым сетям по их устойчивости к действию тока КЗ.

Расчет для отдельных элементов цепи КЗ осуществляют по паспортным или справочным данным, и ведут его в именованных единицах, выражая сопротивление элементов в миллиомах. Сопротивление шинопроводов и кабельных линий определяют через активные  $r_0$  и индуктивные  $x_0$  сопротивления фазы (мОм/м), принимаемые по справочным данным.

Полное, активное и индуктивное сопротивления цехового трансформатора, приведенные к ступени низшего напряжения, определяют по формулам, мОм:

$$z_{\text{тр}} = \frac{u_{\text{к}} U_{\text{ном н}}^2}{S_{\text{ном т}}} 10^4; \quad (9.34) \quad r_{\text{тр}} = \frac{\Delta P_{\text{к}} U_{\text{ном н}}^2}{S_{\text{ном т}}^2} 10^6; \quad (9.35) \quad x_{\text{тр}} = \sqrt{z_{\text{тр}}^2 - r_{\text{тр}}^2}, \quad (9.36)$$

где  $u_{\text{к}}$  — напряжение короткого замыкания, %;  $S_{\text{ном т}}$  — номинальная мощность трансформатора, кВА;  $\Delta P_{\text{к}}$  — потери короткого замыкания в трансформаторе, кВт;  $U_{\text{ном н}}$  — номинальное напряжение на стороне низкого напряжения трансформатора, кВ.

Переходное сопротивление в сети до 1 кВ можно представить в виде двух составляющих:

$$R_{\text{п с}} = R_{\text{п с1}} + R_{\text{п с2}}, \quad (9.37)$$

где  $R_{\text{п с1}}$  — суммарное сопротивление всех переходных контактов, токовых обмоток выключателей, реле и обмоток трансформаторов тока;  $R_{\text{п с2}}$  — сопротивление дуги в месте КЗ.

Суммарное сопротивление

$$R_{\text{п с1}} = R_{\text{к}} + R_{\text{а}} + R_{\text{т тр}}, \quad (9.38)$$

где  $R_{\text{к}}$  — переходное сопротивление контактного соединения токоведущих шин;  $R_{\text{а}}$  — сопротивление автоматических выключателей, состоящее из сопротивления катушек расцепителей и переходного сопротивления контактов;  $R_{\text{т тр}}$  — сопротивление обмоток трансформаторов тока. Суммарное сопротивление определяется номинальными токами выключателя, трансформатора тока и не зависит от их типа.

Сопротивление дуги в месте КЗ  $R_{\text{п с2}}$  можно определить по выражению

$$R_{\text{п с2}} = E_{\text{д}} I_{\text{д}} / I_{\text{к}}, \quad (9.39)$$

где  $E_{\text{д}}$  — напряженность электрического поля в месте горения дуги, которую можно принять равной 1,5 В/мм;  $I_{\text{д}}$  — длина дуги, мм (равна удвоенному расстоянию  $a$  между фазами сети в месте КЗ);  $I_{\text{к}}$  — ток трехфазного КЗ.

В практических расчетах для характерной схемы сети до 1 кВ (рис. 9.4) можно пользоваться значениями  $R_{\text{п с}}$ , приведенными ниже для точек  $K_1 - K_4$ :

Мощность трансформатора, кВА.....	1000	1600	2500
$R_{\text{п с}}$ , мОм, для точек*:			
$K_1$ .....	6,41	6,81	15,42
$K_2$ .....	$\frac{4,01}{5,92}$	$\frac{2,72}{3,81}$	$\frac{1,86}{3,01}$
$K_3$ .....	$\frac{18,38}{22,31}$	$\frac{12,01}{15,95}$	$\frac{6,92}{9,26}$
$K_4$ .....	$\frac{7,09}{7,79}$	$\frac{4,51}{5,27}$	$\frac{3,62}{4,59}$

\* В числителе значения при магистральной схеме, в знаменателе — при радиальной.

При аппроксимировании приведенных результатов получена формула для определения суммарного переходного сопротивления при КЗ в точках  $K_2-K_4$ :

$$R_{\text{п.с.}} = \frac{2,5\sqrt{S_{\text{ном.т}}} K^2 + 320a}{S_{\text{ном.т}}}, \quad (9.40)$$

где  $S_{\text{ном.т}}$  — номинальная мощность трансформатора цеховой ТП, кВА;  $K$  — коэффициент ступени КЗ;  $a$  — расстояние между фазами сети в месте КЗ, мм

Для первичных цеховых распределительных щитов и пунктов, а также на зажимах аппаратов, питаемых по радиальным линиям от щитов подстанций или главных магистралей,  $K = 2$ ; для вторичных цеховых распределительных пунктов и шкафов на зажимах аппаратов, питаемых от первичных распределительных пунктов,  $K = 3$ ; для аппаратуры, устанавливаемой непосредственно у электроприемников, питающихся от вторичных распределительных пунктов,  $K = 4$ . При магистральной схеме цеховой сети переходные сопротивления определяют по формуле (9.40), а при радиальной  $R_{\text{п.с.}} \approx 1,5 R_{\text{п.с.}}$ .

При расчете токов КЗ в цепь короткого замыкания вводят также индуктивные сопротивления трансформаторов тока и катушек максимального тока автоматических выключателей, значения которых принимают по справочным или заводским данным.

Токи короткого замыкания вычисляют для выбора и проверки токоведущих устройств и аппаратов цеховой сети на устойчивость действию КЗ. Независимо от режима нейтрали в цеховых сетях наиболее тяжелым режимом является трехфазное КЗ.

Преобразование схемы замещения чаще всего сводится к определению суммарного сопротивления цепи КЗ путем сложения последовательно соединенных активных и индуктивных сопротивлений  $n$  элементов, так как сети до 1 кВ имеют одностороннее питание:

$$x_{\Sigma} = \sum_{i=1}^n x_i; \quad r_{\Sigma} = \sum_{i=1}^n r_i. \quad (9.41)$$

Ток трехфазного КЗ вычисляют по формуле

$$I_k = \frac{U_{\text{ном.н}}}{\sqrt{3} \sqrt{r_{\Sigma}^2 + x_{\Sigma}^2}} 10^3. \quad (9.42)$$

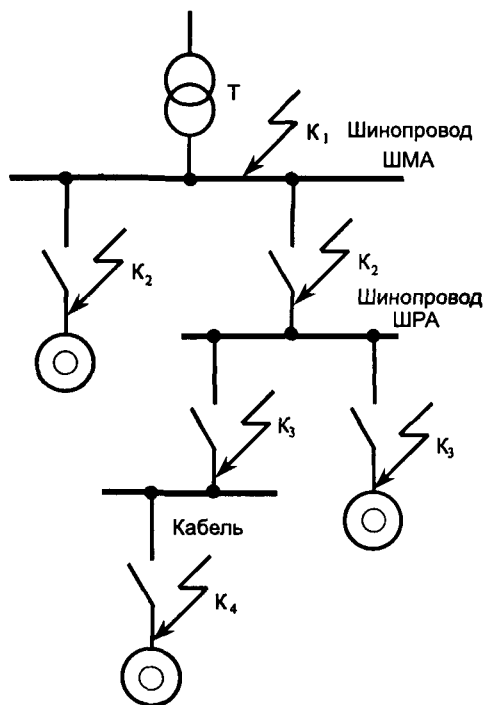


Рис. 9.4. Характерная схема цеховой электрической сети для расчета токов КЗ

Влияние асинхронных двигателей, подключенных непосредственно к месту КЗ, можно ориентировочно учесть увеличением значения  $I_k$  на  $4I_d$  ( $I_d$  — суммарный номинальный ток двигателей). При этом  $I_k$  увеличивается не более чем на 10 %.

Ударный ток трехфазного КЗ определяют по формулам (9.23), (9.32). Значение  $k_{уд}$  в сетях до 1 кВ меньше, чем в сетях выше 1 кВ, из-за большого активного сопротивления цепи КЗ, которое вызывает быстрое затухание апериодической составляющей тока КЗ. Значение ударного коэффициента можно определить по специальным кривым, а также расчетом в зависимости от отношения  $x_{\Sigma} / r_{\Sigma}$  или по постоянной времени затухания апериодической составляющей  $T_a = x_{\Sigma} / \omega r_{\Sigma}$ .

В приближенных расчетах при определении  $i_{уд}$  на шинах цеховых ТП мощностью 400–1000 кВА можно принимать  $k_{уд} = 1,3$ , а для более удаленных точек сети  $k_{уд} \approx 1$ . Влияние асинхронных двигателей, подключенных непосредственно к месту КЗ, на  $i_{уд}$  можно ориентировочно учесть увеличением значения найденного  $i_{уд}$  на (4–7)  $I_d$ .

Особую сложность составляет расчет однофазных токов КЗ в сетях до 1 кВ с глухозаземленной нейтралью, когда ток однофазного КЗ может оказаться меньше значений, достаточных для надежного срабатывания защиты цеховых сетей (автоматических выключателей или предохранителей). В таких сетях ток однофазного замыкания, равный утроенному току нулевой последовательности, определяют по формуле

$$I_k^{(1)} = 3I_{k0} = \frac{\sqrt{3}U_{ном н}}{\sqrt{(2r_{1\Sigma} + r_{0\Sigma})^2 + (2x_{1\Sigma} + x_{0\Sigma})^2}}, \quad (9.43)$$

где  $r_{1\Sigma}$ ,  $x_{1\Sigma}$  — суммарные активное и индуктивное сопротивления прямой последовательности цепи КЗ;  $r_{0\Sigma}$ ,  $x_{0\Sigma}$  — суммарные активное и индуктивное сопротивления нулевой последовательности.

Ток однофазного замыкания на землю для надежного срабатывания защиты в установках, не опасных по взрыву, должен не менее чем в 3 раза превышать номинальный ток соответствующей плавкой вставки.

При определении токов КЗ в сетях напряжением до 1 кВ следует учитывать, что цеховые ТП выпускаются комплектными и их оборудование (шкафы высокого и низкого напряжения с установленными в них выключателями, трансформаторами тока, шинами и другими элементами) рассчитано на длительный нормальный режим работы и отвечает требованиям устойчивости к токам КЗ в сети низкого напряжения трансформатора данной мощности. Если в цеховой электрической сети применяются комплектные магистральные и распределительные шинопроводы, то подбор их по номинальному току позволяет, как правило, удовлетворить и требованиям устойчивости к действию тока КЗ.

Расчет токов КЗ следует выполнять в случаях совместного питания силовых и осветительных нагрузок, если в осветительной сети используются освеще-

тительные шинопроводы, питающиеся от распределительных шинопроводов. Динамическая стойкость шинопроводов типа ШОС составляет 5 кА, что значительно ниже стойкости шинопроводов типа ШРА (15–35 кА). Если цеховая электрическая сеть состоит из кабелей или проводов в трубах, то для выбора и проверки аппаратов напряжением до 1 кВ расчет токов КЗ в таких сетях обязателен.

### Вопросы для самопроверки

1. Назовите особенности упрощения расчетов токов КЗ в промышленных электрических сетях.
2. Составьте на основании рис. 1.1 схему замещения для расчета токов КЗ.
3. Приведите расчетные формулы для определения сопротивления элементов электрической цепи.
4. Укажите преимущественную область использования именованной системы расчетов токов КЗ.
5. Укажите преимущества расчета токов КЗ в относительных единицах для разветвленных электрических сетей и/или повторяющихся цепочек.
6. Укажите особенности расчетов токов КЗ в сети до 1 кВ.
7. Поясните физический смысл мощности короткого замыкания на разных уровнях системы электроснабжения, действующего и ударного значений токов КЗ.

## Глава 10. ВЫБОР АППАРАТОВ И ТОКОВЕДУЩИХ УСТРОЙСТВ В ЭЛЕКТРОТЕХНИЧЕСКИХ УСТАНОВКАХ

### 10.1. Выбор аппаратов по номинальным параметрам

Аппараты должны удовлетворять условиям длительной номинальной работы, режиму перегрузки (форсированный режим) и режиму возможных коротких замыканий. Аппараты должны также соответствовать условиям окружающей среды [виду установки (открытая или закрытая), температуре, запыленности, влажности и другим показателям]. Как правило, все элементы системы электроснабжения выбирают по номинальным параметрам и проверяют по устойчивости при сквозных токах короткого замыкания и перенапряжениях.

Номинальное напряжение аппарата соответствует классу его изоляции. Всегда имеется определенный запас электрической прочности, оговариваемый техническими условиями на изготовление и позволяющий аппарату работать длительное время при напряжении на 10–15 % выше номинального (максимальное рабочее напряжение аппарата). Отклонения напряжения на практике обычно не превышают указанных величин. Поэтому при выборе аппарата достаточно соблюсти условие

$$U_{\text{ном а}} \geq U_{\text{ном эл}}, \quad (10.1)$$

где  $U_{\text{ном а}}$  — номинальное напряжение аппарата;  $U_{\text{ном эл}}$  — номинальное напряжение электроустановки, в которой используется аппарат.

Повышению высоты установки аппарата над уровнем моря соответствует снижение применяемого напряжения. При высоте установки аппарата до 1000 м допускаются максимальные рабочие напряжения. При больших высотах над уровнем моря напряжение на аппарате не должно превышать номинального значения.

При протекании номинального тока при номинальной температуре окружающей среды аппарат может работать неопределенно долго без недопустимого перегрева. Поэтому аппарат надлежит выбирать так, чтобы максимальный действующий рабочий ток цепи не превышал номинального тока, указанного в паспорте аппарата. Так как расчетная температура окружающей среды принята +35 °С, то при другой физической температуре окружающей среды  $t_{\text{о, ср}}$  следует вычислять длительно допустимый ток аппарата

$$I_{\text{дл.доп}} = I_{\text{ном а}} \sqrt{\frac{t_{\text{доп}} - t_{\text{о.с}}}{t_{\text{доп}} - 35}}, \quad (10.2)$$

где  $t_{\text{доп}}$  — температура наименьшая из допустимых для отдельных частей аппарата.

При  $t_{\text{о.ср}} < 35$  °С ток  $I_0$  можно повысить относительно  $I_{\text{ном а}}$  на 0,5 % на каждый градус понижения температуры против +35 °С, но всего не более чем на 20 %.

Аппараты, выбранные по номинальному напряжению и номинальному току, подлежат проверке на термическую и динамическую стойкость при токах короткого замыкания, на отключающую способность. Измерительные трансформаторы, кроме того, проверяют на соответствие их работы требуемому классу точности.

Индуктивное сопротивление токоограничивающих реакторов в зависимости от их назначения выбирают по требуемому снижению тока короткого замыкания за реактором (для снижения необходимой отключающей способности выключателей или для использования кабелей меньшего сечения), по минимальному допустимому напряжению на шинах (для обеспечения самозапуска асинхронных двигателей).

## 10.2. Выбор высоковольтных выключателей (ячеек)

Все высоковольтные потребители подстанций, питающиеся от 5УР и 4УР (цеховые трансформаторы, высоковольтные двигатели, батареи конденсаторов), подсоединяют посредством высоковольтных ячеек. Рекомендуется использовать комплектные ячейки КРУ и КСО. Такое решение позволяет существенно повысить производительность монтажных работ, сократить стоимость подстанций, повысить надежность электроснабжения и безопасность обслуживания. Выбор конкретной ячейки комплектного распределительного устройства зависит от токов рабочего режима и короткого замыкания в соответствующем присоединении, предопределяющих выбор выключателя или другого коммутационного аппарата.

В распределительных устройствах 10(6) кВ применяют маломасляные подвесные выключатели со встроенными пружинными и электромагнитными приводами, а также элегазовые, вакуумные и другие выключатели. Маломасляные выключатели встраивают в стационарные камеры одностроннего обслуживания, применяющиеся преимущественно в электроустановках средней мощности. Распространены шкафы серий КРУ и КР, комплектуемые выключателями ВМПЭ на номинальные токи до 3200 А и токи КЗ до 31,5 кА. Большой диапазон исполнений дает возможность применять выключатели ВМПЭ как для присоединения электроустановок средней мощности, так и на стороне вторичного напряжения крупных трансформаторов.



При больших мощностях короткого замыкания и больших рабочих токах рекомендуется использовать шестиполюсные (по два на фазу) горшковые выключатели типа МГГ-10 с номинальным током 3200, 4000 и 5000 А и отключаемым током 30, 45 и 60 кА. Для присоединения потребителей с частыми коммутационными операциями рекомендуется использовать шкафы КЭ с электромагнитными выключателями типа ВЭМ-6, ВЭМ-10 на токи 1000–3200 А.

Количество ячеек, присоединенных к секции шин, должно быть выбрано исходя из следующих потребностей: по одной на каждое проектируемое присоединение 10(6) кВ; по одной резервной на каждой секции шин; одна с межсекционным выключателем; одна с измерительным трансформатором напряжения на каждой секции шин; одна с вводным выключателем. Наиболее типична схема РУ 10 кВ промышленного предприятия с одиночными секционированными шинами.

Выбор высоковольтных выключателей производят:

— по напряжению электроустановки (10.2) и длительному току

$$I_{\text{раб (max)}} \leq I_{\text{ном}}, \quad (10.3)$$

где  $I_{\text{раб (max)}}$  — наибольший ток утяжеленного режима, кА, [ $I_{\text{раб (max)}} = I_p$  см. (2.5)];  $I_{\text{ном}}$  — номинальный ток выключателя, кА;

— по электродинамической стойкости при токах короткого замыкания

$$I_{\text{п0}} \leq I_{\text{дин}}; \quad i_y \leq I_{\text{т дин}}, \quad (10.4)$$

где  $I_{\text{п0}}$  — действующее значение периодической составляющей начального тока короткого замыкания, кА;  $I_{\text{дин}}$ ,  $I_{\text{т дин}}$  — действующее значение периодической составляющей и амплитудное значение полного тока электродинамической стойкости выключателя, кА;  $i_y$  — ударный ток короткого замыкания, кА.

Выключатель, выбранный по номинальному напряжению, номинальному продолжительному току и электродинамической стойкости, должен быть проверен по отключающей способности на возможность отключения симметричного тока:

$$I_{\text{пт}} \leq I_{\text{откл ном}}, \quad (10.5)$$

где  $I_{\text{пт}}$  — периодическая составляющая тока короткого замыкания в момент расхождения контактов выключателя, кА;  $I_{\text{откл ном}}$  — номинальный ток отключения выключателя, кА.

Расчетное время отключения выключателя  $\tau$  определяется в соответствии с выражением

$$\tau = t_{\text{рз(мин)}} + t_{\text{с в откл}}, \quad (10.6)$$

где  $t_{\text{рз(мин)}}$  — минимальное время срабатывания релейной защиты, принимае-

ное равным 0,01 с для первой ступени защиты и  $0,01 + \Delta t_c$  для последующих ступеней ( $\Delta t_c$  — степень селективности; значение  $\Delta t_c$  может быть принято равным 0,3–0,5 с для быстродействующих защит);  $t_{c,в.откл}$  — собственное время отключения выключателя, с (значение  $t_{c,в.откл}$  для маломасляных выключателей на 10 кВ ВМП составляет 0,12 с, МГГ — 0,15 с, для электромагнитных ВЭМ — 0,07 с).

Выключатель проверяют на отключение полного тока короткого замыкания с учетом апериодической составляющей:

$$\sqrt{2}I_{пт} + i_{ат} \leq \sqrt{2}I_{откл.ном} \left( 1 + \frac{\beta_n}{100} \right), \quad (10.7)$$

где  $i_{ат}$  — апериодическая составляющая тока в момент расхождения контактов выключателя, кА;  $\beta_n$  — нормированное процентное содержание апериодической составляющей тока короткого замыкания, значение определяется по кривой (рис. 10.1).

Закон изменения апериодической составляющей описывается уравнением затухающей экспоненты

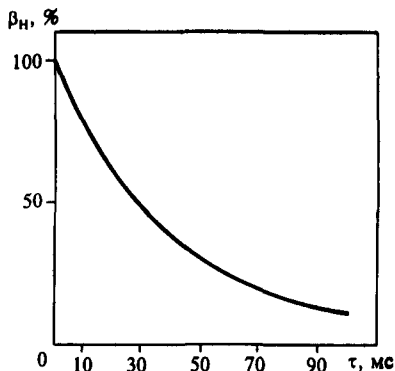
$$i_a = I_{п0} e^{-t/T_a}, \quad (10.8)$$

где  $T_a$  — постоянная времени затухания.

Значение постоянной времени цепи короткого замыкания  $T_a$  и ударного коэффициента  $k_y$  для различных мест короткого замыкания приведено ниже:

	$T_a$ , с	$k_y$
Шины станции 6–10 кВ с генераторами 30–60 МВт.....	0,185	1,95
За линейным реактором генераторного напряжения .....	0,125	1,93
Шины высокого напряжения РУ с трансформаторами:		
100 МВА и выше.....	0,14	1,94
32–80 МВА.....	0,115	1,92
Сборные шины 6–10 кВ понижающих подстанций с трансформаторами:		
по 100 МВА и выше.....	0,095	1,9
по 25–80 МВА.....	0,065	1,85
20 МВА и ниже и с 32 МВА с расщепленными обмотками .....	0,05	1,8
За реакторами с номинальным током, А:		
$\geq 1000$ .....	0,23	1,96
$\leq 630$ .....	0,1	1,9
РУ 6–10 кВ промышленных предприятий.....	0,01	1,37
На стороне вторичного напряжения понижающих трансформаторов мощностью 1 МВА и менее .....	—	1,3
В распределительных сетях 0,4 кВ.....	—	1,1

**Рис. 10.1.** Нормированное процентное соотношение аperiodической составляющей тока КЗ, протекающего через выключатель



По термической стойкости проверка осуществляется по расчетному импульсу квадратичного тока короткого замыкания и найденным в каталоге значениям  $I_T$  и  $t_T$ :

$$B_K \leq I_T^2 t_T, \quad (10.9)$$

где  $B_K$  — расчетный импульс квадратичного тока короткого замыкания,  $\text{кА}^2 \cdot \text{с}$ ;

$I_T$  — ток термической стойкости выключателя,  $\text{кА}$ ;  $t_T$  — длительность протекания тока термической стойкости,  $\text{с}$ .

При удаленном коротком замыкании значение теплового импульса тока короткого замыкания  $B_K$  можно определять по формуле

$$B_K = I_{п0}^2 (\tau + T_a), \quad (10.10)$$

где  $\tau$  — расчетное время отключения выключателя,  $\text{с}$  [см. (10.6)].

Значение собственного времени отключения принимается для выбранного типа выключателя на основе вышеуказанных рекомендаций. Время действия релейной защиты  $t_{рз}$  может быть принято:  $t_{рз} = 0,01 \text{ с}$  при расчете кабелей и выключателей тупиковых присоединений ЗУР (высоковольтные двигатели, цеховые трансформаторы);  $t_{рз} = 0,5 \div 0,6 \text{ с}$  для вводных выключателей РУ 6–10 кВ 4УР;  $t_{рз} = 1,2 \div 2 \text{ с}$  для коммутационных аппаратов 5УР.

При коротком замыкании вблизи группы двигателей тепловой импульс определяется как суммарный от периодической  $B_{кп}$  и аperiodической  $B_{ка}$  составляющих:

$$B_K = B_{кп} + B_{ка};$$

$$B_{к.п} = I_{п0с}^2 \tau_{откл} + 2 I_{п0с} I_{п0д} T_d + 0,5 I_{п0д}^2 T_d,$$

где  $I_{п0д}$  — ток короткого замыкания от синхронных и асинхронных двигателей;  $I_{п0с}$  — ток короткого замыкания от системы;  $T_d$  — постоянная времени эквивалентного двигателя. При отсутствии данных о типах двигателей можно принять значение  $T_d$  равным  $0,07 \text{ с}$ .

Аperiodические составляющие токов двигателей от системы затухают по экспонентам с близкими постоянными времени. Поэтому аperiodическую составляющую тока в месте короткого замыкания можно представить в виде одной экспоненты с эквивалентной постоянной времени

$$T_{a.c}^* = \frac{T_{a.c} I_{п0с} + T_{ад} I_{п0д}}{I_{п0с} + I_{п0д}}.$$

Тепловой импульс от апериодической составляющей тока короткого замыкания

$$B_{к.а} = (I_{п0с} + I_{п0д})^2 T_{a.c}^*.$$

При наличии синхронных двигателей на соседней секции шин максимальное результирующее значение тока внешнего короткого замыкания определяется с учетом суммарной подпитки от обеих секций, так как секционный выключатель может быть включен. При проектировании подстанции промышленного предприятия возникает необходимость повторения процедур выбора аппаратов и токоведущих устройств столько раз, сколько отходящих линий на предприятии.

### 10.3. Выбор разъединителей, отделителей, короткозамыкателей

Разъединители применяют для отключения и включения цепей без тока и для создания видимого разрыва цепи в воздухе. Между силовыми выключателем и разъединителем следует предусматривать механическую и электромагнитную блокировки, не допускающие отключения разъединителя при включенном выключателе, когда в цепи протекает ток нагрузки.

Разъединители могут также применяться для следующих операций на подстанции: заземления и разземления нейтралей силовых трансформаторов, отключения и включения дугогасящих реакторов при отсутствии в сети замыкания на землю; отключения и включения измерительных трансформаторов напряжения; отключения и включения обходных выключателей в схемах РУ с обходной секцией шин, если шунтируемый разъединителем выключатель включен.

Разъединители выпускают также с одним и двумя заземляющими ножами (число ножей обозначается цифрой 1 или 2 после буквенного обозначения: РНДЗ-1-220У/2000 или РЛНД-2-220/1000).

Короткозамыкатели и отделители — это специальные разъединители, имеющие автоматически действующие приводы. При выборе отделителей и разъединителей необходимо учитывать коммутационные возможности этих аппаратов, оговоренные каталогами (намагничивающий ток, зарядный ток, ток замыкания на землю).

При проектировании необходимо учитывать возможность увеличения отключающей способности разъединителей с помощью дутьевых приставок, что позволяет повысить предельный ток отключения до 80, 60 и 100 А соответственно. При выборе короткозамыкателей необходимо учитывать режим

Таблица 10.1. Условия выбора разъединителей (отделителей и короткозамыкателей)

Расчетный параметр цепи	Каталожные данные разъединителя	Условие выбора
$U_{уст}$	$U_{ном}$	$U_{уст} \leq U_{ном}$
$I_{раб(мах)}$	$I_{ном}$	$I_{раб(мах)} \leq I_{ном}$
$i_y$	$i_{т дин}$	$i_y \leq i_{т дин}$
$B_k$	$I_{т}; t_{т}$	$B_k \leq I_{т}^2 t_{т}$

Примечание.  $i_{т дин}$  — амплитудное значение предельного сквозного тока короткого замыкания.

нейтрали сети. В сетях 110 и 220 кВ с заземленной нейтралью достаточно установить однополюсный короткозамыкатель. В сетях 35 кВ с изолированной нейтралью необходимо установить два полюса короткозамыкателя или по одному короткозамыкателью в двух фазах.

Разъединители, отделители и выключатели нагрузки выбирают по напряжению  $U_{ном}$ , номинальному длительному току  $I_{ном}$ , а в режиме короткого замыкания проверяют термическую и электродинамическую стойкость (табл. 10.1).

Для короткозамыкателей выбор по номинальному току не требуется. Разъединители, отделители и короткозамыкатели следует выбирать также по роду установки и конструктивному исполнению.

## 10.4. Выбор выключателей нагрузки и предохранителей

В целях снижения стоимости распределительного устройства 6–10 кВ подстанции вместо силовых выключателей небольшой и средней мощности можно применять выключатели нагрузки, способные отключать рабочие токи линий, трансформаторов и других электроприемников. Для отключения токов короткого замыкания, превышающих допустимые значения для выключателей нагрузки, последние комплектуют кварцевыми предохранителями ПК. Такой комплект получил название ВКП. При проектировании необходимо учитывать, что при каждом отключении выключателя нагрузки происходит износ газогенерирующих дугогасящих вкладышей, ограничивающих число допускаемых отключений КЗ.

Аппараты ВКП можно применять для присоединения трансформаторов мощностью до 1600 кВА, батареи конденсаторов до 400 квар, электродвигателей 3–6 кВ мощностью 600–1500 кВт.

Рекомендуется установка выключателя нагрузки после предохранителя, считая по направлению тока от источника питания, что следует иметь в виду при вычерчивании однолинейной схемы соединений подстанции. Такая схема имеет следующее преимущество — если при отключении выключателя нагрузки возникнут неполадки (например затяжка дуги вследствие износа вкладышей или случайное превышение тока над паспортными значениями), то предохранители практически мгновенно отключат данную линию и возникающая авария ограничится пределами только данной камеры и не распростра-

**Таблица 10.2. Рекомендуемое соответствие токов плавкой вставки предохранителей ПК  $I_{пл\ вст}$  и защищаемых электроприемников  $I_z$**

$I_z, A$	$I_{пл\ вст}, A$	$I_z, A$	$I_{пл\ вст}, A$	$I_z, A$	$I_{пл\ вст}, A$	$I_z, A$	$I_{пл\ вст}, A$
0,5	2	5	10	20	40	100	150
1	3	8	15	30	50	145	200
2	5	10	20	55	75	210	300
3	7,5	15	30	70	100	300	400

няется на все распредустройство. Такая установка предохранителей дает возможность безопасного осмотра и ревизии выключателя нагрузки при вынутых предохранителях.

Выбор выключателей нагрузки производится по тем же условиям, что и разъединителей. При выборе аппаратов ВКП в РУ 6–10 кВ необходимо учитывать недостаточную чувствительность предохранителей к перегрузкам. Поэтому применение аппаратов ВКП должно сопровождаться установкой соответствующих релейных защит от перегрузок в схеме блока линия-трансформатор.

В ОРУ 10–110 кВ рекомендуется применение стреляющих предохранителей. Мощность трансформаторов, защищаемых стреляющими предохранителями, ограничена значениями 4000–6300 кВА. В закрытых помещениях установка их не допускается.

Наибольшая отключающая мощность предохранителей ПК, ПКН (для наружной установки), ПКЭ (для экскаваторов) составляет 200 МВА; ПКУ (усиленный) на 6–10 кВ — 350 МВА, на 35 кВ — 500 МВА.

Номинальные токи плавких вставок предохранителей ПК следует выбирать так, чтобы не возникало ложное срабатывание предохранителя вследствие толчков тока при включении трансформатора на небольшую нагрузку, а также при включении электродвигателей или батарей конденсаторов. Для выполнения этого условия ток плавкой вставки выбирается в 1,4–2,5 раза больше номинального тока защищаемого электроприемника. С учетом этого выбор предохранителя следует производить на основе данных табл. 10.2.

При выборе предохранителей следует обратить особое внимание на то, что их можно применять лишь в сетях и электроустановках с напряжением, соответствующим номинальному напряжению предохранителя. Применение предохранителей с номинальным напряжением, отличным (большим или меньшим) от номинального напряжения сети, не допускается. Условия выбора предохранителей приведены в табл. 10.3 ( $I_{откл\ н}$  — предельный (наибольший) ток отключения предохранителя, А).

**Таблица 10.3. Условия выбора предохранителей выше 1 кВ**

Расчетный параметр защищаемой цепи	Номинальные параметры предохранителя	Условия выбора
$U_{уст}$	$U_{ном}$	$U_{уст} \leq U_{ном}$
$I_p (max)$	$I_{ном}$	$I_p (max) \leq I_{ном}$
$I_{п0}$	$I_{откл\ н}$	$I_{п0} \leq I_{откл\ н}$

## 10.5. Выбор реакторов

Реакторы устанавливаются: на сборных шинах подстанций или на отходящих линиях для ограничения тока (мощности) короткого замыкания; на шинах подстанций или питающих линиях для обеспечения необходимого значения остаточного напряжения на шинах подстанций; для ограничения пусковой мощности при пуске асинхронных или синхронных двигателей.

Выбор реактора можно производить по заданному снижению тока короткого замыкания, по заданному значению остаточного напряжения.

Необходимую реактивность реактора (%) при заданном снижении тока короткого замыкания определяют по формуле

$$x_{p \text{ ном}} = 100 I_{p \text{ ном}} \left( \frac{1}{I_{\tau}} - \frac{1}{I_{\kappa}} \right) = 100 S_{p \text{ ном}} \left( \frac{1}{S_{\tau}} - \frac{1}{S_{\kappa}} \right), \quad (10.11)$$

где  $I_{p \text{ ном}}$  ( $S_{p \text{ ном}}$ ) — номинальный ток (номинальная проходная мощность) реактора;  $I_{\tau}$  ( $S_{\tau}$ ) — ток (мощность) короткого замыкания, соответствующий действительному времени отключения и ограниченный реактором;  $I_{\kappa}$  ( $S_{\kappa}$ ) — ток (мощность) короткого замыкания до реактора, до установки реактора.

Если известно относительное снижение тока за реактором  $\gamma = I_{\tau}/I_{\kappa}$ , то реактивность реактора (%) можно определить по формуле

$$x_{p \text{ ном}} = 100(1 - \gamma) I_{p \text{ ном}} / I_{\tau}. \quad (10.12)$$

Необходимая реактивность реактора  $x_{p \text{ ном}}$  (%) при заданном остаточном напряжении:

$$x_{p \text{ ном}} = 100 \frac{I_{p \text{ ном}}}{I_{\kappa}} \frac{\alpha}{1 - \alpha}, \quad (10.13)$$

где  $\alpha = U_{\text{ост}}/U_{\text{ном}}$  — относительное снижение напряжения ( $U_{\text{ост}}$  ( $U_{\text{ном}}$ ) — остаточное (номинальное) напряжение установки).

Относительное снижение тока  $\gamma$  и относительное снижение напряжения  $\alpha$  связаны зависимостью  $\alpha + \gamma = 1$ . Это позволяет достаточно просто определять предельную мощность короткого замыкания на шинах распределительных подстанций по условию снижения напряжения  $S_{\tau} = (1 - \alpha) S_{\kappa}$ .

Индуктивное сопротивление трехфазного реактора, Ом,

$$x = \omega L_{\text{ном}} = 314 L_{\text{ном}} = \frac{10 x_{p \text{ ном}} U_{\text{ном}}}{\sqrt{3} I_{p \text{ ном}}} = \frac{10 x_{p \text{ ном}} U_{\text{ном}}^2}{S_{p \text{ ном}}}, \quad (10.14)$$

где  $L_{\text{ном}}$  — индуктивность реактора, Гн;  $U_{\text{ном}}$  — номинальное напряжение, кВ;  $S_{p \text{ ном}}$  — проходная мощность реактора, кВА;  $I_{p \text{ ном}}$  — номинальный ток реактора, А.

Мощность одной фазы реактора, квар,

$$S_{p \text{ ном}} = 314 L_{\text{ном}} I_{p \text{ ном}}^2 \cdot 10^{-6}. \quad (10.15)$$

Падение напряжения в реакторе

$$\Delta U = \beta x_{p \text{ ном}} \sin \varphi + \frac{\beta^2}{200} x_{p \text{ ном}} \cos \varphi, \quad (10.16)$$

где  $\beta = S_{\text{ном}}/S_{p \text{ ном}} = I_{\text{ном}}/I_{p \text{ ном}}$  [ $S_n(I_n)$  — мощность (ток) нагрузки].

Ток и мощность короткого замыкания за реактором

$$I_{\tau} = \frac{100 I_{p \text{ ном}}}{x_c + x_{p \text{ ном}}}; \quad S_{\tau} = \frac{100 S_{p \text{ ном}}}{x_c + x_{p \text{ ном}}}, \quad (10.17)$$

где  $x_c$  — эквивалентное сопротивление сети (%), отнесенное к номинальной мощности реактора.

Остаточное напряжение на реакторе (%)

$$U_{\text{ост}} = \frac{100 x_{p \text{ ном}}}{x_c + x_{p \text{ ном}}} = x_{p \text{ ном}} \frac{I_{\tau}}{I_{p \text{ ном}}}. \quad (10.18)$$

При выборе пусковых реакторов минимальное понижение напряжения  $U_n$ , необходимое при пуске, определяется из условия

$$\mu_n = \mu_{n \text{ ном}} \left( \frac{U_n}{U_{\text{ном}}} \right)^2, \quad (10.19)$$

где  $\mu_n$  — требуемая при пуске кратность пускового момента электродвигателя;  $\mu_{n \text{ ном}}$  — номинальная кратность пускового момента электродвигателя при непосредственном включении на полное напряжение сети.

Кратность пускового тока

$$i_n = I_n / I_{\text{ном}}. \quad (10.20)$$

Стандартные реакторы, используемые для пуска, рассчитаны на одноименную работу при номинальном токе. При протекании через реактор тока, отличного от номинального, длительность  $t$  изменяется обратно пропорционально квадрату тока. Таким образом, реактор должен удовлетворять условию

$$I_{p \text{ ном}}^2 t_p \geq I_n^2 t n, \quad (10.21)$$

где  $t_p$  — расчетное время работы пускового реактора при номинальном токе ( $t_p = 1$  мин);  $n$  — число пусков подряд;  $t$  — продолжительность пуска, мин.



Эффективность применения реактора тем выше, чем ближе расположена подстанция промышленного предприятия к источнику питания системы. Если на предприятии имеются собственные генерирующие установки, связанные с шинами 10 кВ подстанции, то можно однозначно рекомендовать применение реакторов в межсекционной связи. В общем случае, однако, применение реакторов должно быть экономически обосновано, так как установка линейных, секционных или групповых реакторов должна обеспечивать экономию за счет применения более дешевых ячеек с выключателями и кабелей меньшего сечения.

### 10.6. Выбор трансформаторов тока и трансформаторов напряжения

Для контроля за режимом работы электроприемников, а также для производства денежного расчета с энергоснабжающей организацией на подстанциях используют контрольно-измерительные приборы, присоединяемые к цепям высокого напряжения через измерительные трансформаторы тока и напряжения.

Трансформаторы тока выбирают по номинальному напряжению, номинальному первичному току и проверяют по электродинамической и термической стойкости к токам короткого замыкания. Особенностью выбора трансформаторов тока является выбор по классу точности и проверка на допустимую нагрузку вторичной цепи. Трансформаторы тока для присоединения счетчиков, по которым ведутся денежные расчеты, должны иметь класс точности 0,5. Для технического учета допускается применение трансформаторов тока класса точности 1, для включения указывающих электроизмерительных приборов — не ниже 3, для релейной защиты — класса 10(P). Чтобы погрешность трансформатора тока не превысила допустимую для данного класса точности, вторичная нагрузка  $Z_{2p}$  не должна превышать номинальную  $Z_{2ном}$ , задаваемую в каталогах.

Индуктивное сопротивление токовых цепей невелико, поэтому принимают  $Z_{2p} = r_{2p}$ . Вторичная нагрузка состоит из сопротивления приборов  $r_{приб}$ , соединительных проводов  $r_{пр}$  и переходного сопротивления контактов  $r_k$ :

$$r_2 = r_{приб} + r_{пр} + r_k.$$

Для определения сопротивления приборов, питающихся от трансформаторов тока, необходимо составить таблицу — перечень электроизмерительных приборов, устанавливаемых в данном присоединении. Суммарное сопротивление приборов рассчитывают по суммарной мощности, Ом:

$$r_{приб} = S_2 / I_2^2_{ном}, \quad (10.22)$$

где  $S_2$  — суммарная мощность, потребляемая приборами, ВА;  $I_{2\text{ном}}$  — номинальный ток вторичной обмотки трансформатора, А.

В распределительных устройствах 6–10 кВ применяются трансформаторы с  $I_{2\text{ном}} = 5$  А, в РУ 110–220 кВ — 1 А или 5 А. Сопротивление контактов  $r_k$  принимают 0,05 Ом при двух-трех и 0,1 — при большем количестве приборов. Сопротивление проводов определяют по их сечению и длине  $l$  [см. (9.16)]. Для алюминиевых проводов минимальное сечение 4 мм<sup>2</sup>, для медных — 2,5 мм<sup>2</sup>.

Расчетная длина провода  $l_p$ , м, зависит от схемы соединения трансформатора тока и расстояния  $l$  от трансформатора до приборов:  $\sqrt{3}l$  — при включении трансформаторов тока в неполную звезду;  $2l$  — при включении всех приборов в одну фазу;  $l$  — при включении трансформаторов тока в полную звезду.

При этом  $l$  ориентировочно можно принять для РУ 6–10 кВ при установке приборов в шкафах КРУ  $l = 4 \div 6$  м и на щите управления  $l = 30 \div 40$  м; для РУ 35 кВ  $l = 45 \div 60$  м; для РУ 110–220 кВ  $l = 65 \div 80$  м.

Если при принятом сечении провода вторичное сопротивление цепи трансформаторов тока окажется больше  $Z_{\text{ном}}$  для заданного класса точности, то необходимо определить требуемое сечение проводов с учетом допустимого сопротивления вторичной цепи:

$$r_{\text{пр треб}} = Z_{\text{ном}} - r_{\text{приб}} - r_k. \quad (10.23)$$

Требуемое сечение провода, мм<sup>2</sup>,

$$F_{\text{треб}} = \rho l_p / r_{\text{пр треб}}. \quad (10.24)$$

Полученное сечение округляют до большего стандартного сечения контрольных кабелей: 2,5; 4; 6; 10 мм<sup>2</sup>.

Условия выбора трансформатора тока приведены в табл. 10.4. Дополнительно могут быть заданы:  $k_{\text{дин}} = I_{\text{т дин}} / \sqrt{2} I_{1\text{ном}}$  — кратность тока динамической стойкости трансформатора тока;  $k_t = I_t / I_{1\text{ном}}$  — кратность тока термической стойкости;  $I_{1\text{ном}}$  — номинальный ток первичной обмотки трансформатора тока.

Трансформаторы напряжения, предназначенные для питания катушек напряжения измерительных приборов и реле, устанавливают на каждой секции сборных шин. Их выбирают по форме исполнения, конструкции и схеме соединения обмоток, номинальному напряжению;  $U_{\text{с ном}} = U_{1\text{ном}}$  (где  $U_{\text{с ном}}$  — но-

Таблица 10.4. Условия выбора трансформатора тока

Расчетный параметр цепи	Каталожные данные трансформатора тока	Условие выбора
$U_{\text{уст}}$	$U_{\text{ном}}$	$U_{\text{уст}} \leq U_{\text{ном}}$
$I_{\text{раб макс}}$	$I_{\text{ном}}$	$I_{\text{раб макс}} \leq I_{\text{ном}}$
$I_y$	$I_{\text{т дин}}$ или $k_{\text{дин}}$	$I_y \leq I_{\text{т дин}}$ или $I_y \leq k \sqrt{2} I_{1\text{ном}}$
$B_k$	$I_t$ , $t_t$ или $k_t$ ; $I_{1\text{ном}}$	$B_k \leq I_t^2 t_t$ или $B_k \leq (k_t I_{1\text{ном}})^2 t_t$
$Z_2$	$Z_{2\text{ном}}$	$Z_2 \leq Z_{2\text{ном}}$

минальное напряжение сети, к которой присоединяется трансформатор напряжения, кВ;  $U_{1 \text{ ном}}$  — номинальное напряжение первичной обмотки трансформатора, кВ); классу точности; вторичной нагрузке  $S_{2 \text{ расч}} \leq S_{2 \text{ ном}}$  (где  $S_{2 \text{ расч}}$  — расчетная мощность, потребляемая вторичной цепью, ВА;  $S_{2 \text{ ном}}$  — номинальная мощность вторичной цепи трансформатора напряжения, обеспечивающая его работу в заданном классе точности, ВА).

Для однофазных трансформаторов, соединенных в звезду, в качестве  $S_{2 \text{ ном}}$  необходимо взять суммарную мощность всех трех фаз, а для соединенных по схеме неполного открытого треугольника — удвоенную мощность одного трансформатора. В выбранном классе точности, если нагрузка (вторичная) превышает номинальную мощность, часть приборов подключают к дополнительно установленному трансформатору напряжения. Вторичная нагрузка ТН — это мощность приборов и реле, подключенных к ТН. Для упрощения расчетов расчетную нагрузку можно не разделять по фазам, тогда

$$S_{2 \text{ расч}} = \sqrt{P_2^2 + Q_2^2} = \sqrt{(\sum S_{\text{приб } i} \cos \varphi_i)^2 + (\sum S_{\text{приб } i} \sin \varphi_i)^2}. \quad (10.25)$$

При определении вторичной нагрузки сопротивление соединительных проводов не учитывается, так как оно мало. Однако ПУЭ требует оценить потерю напряжения, которая в проводах от трансформаторов к счетчикам не должна превышать 0,5 %, а в проводах к щитовым измерительным приборам — 3 %. Сечение провода, выбранное по механической прочности, отвечает, как правило, требованиям потерь напряжения.

Выбор типа трансформатора напряжения определяется его назначением. Если от ТН получают питание расчетные счетчики, то целесообразно использовать на напряжениях 6, 10, 35 кВ два однофазных трансформатора типа НОМ или НОЛ, соединенных по схеме открытого неполного треугольника. Два однофазных ТН обладают большей мощностью, чем один трехфазный, а по стоимости на напряжения 6 и 10 кВ они примерно равноценны. Если одновременно с измерением необходимо производить контроль изоляции в сетях 6–10 кВ, то устанавливают трехфазные трехобмоточные пятистержневые трансформаторы напряжения серии НТМИ или группу из трех однофазных трансформаторов серии ЗНОМ или ЗНОУТ, если мощность НТМИ недостаточна. При использовании трех однофазных трансформаторов, соединенных в звезду, нейтральная точка обмотки высокого напряжения ТН должна быть заземлена для правильной работы приборов контроля состояния изоляции.

Для напряжения 110 кВ и выше применяют каскадные трансформаторы НКФ.

## 10.7. Проверка токоведущих устройств на термическую и динамическую стойкость

Кабели и шины выбирают по номинальным параметрам (току и напряжению) и проверяют на термическую и динамическую стойкость при КЗ. По-

сколькx процесс КЗ кратковременный, то можно считать, что все тепло, выделяемое в проводнике кабеля, идет на его нагрев. Температура нагрева кабеля определяется его удельным сопротивлением, теплоемкостью, рабочей температурой. Температура нагрева кабеля в нормальном рабочем режиме

$$t_p = t_{o\text{cp}} + (t_{\text{доп}} - t_{o\text{cp}}) (I_{\text{ном}}/I_{\text{доп}})^2, \quad (10.26)$$

где  $t_{o\text{cp}}$  — температура окружающей среды (почвы);  $t_{\text{доп}}$  — допустимая температура при нормальном режиме, принимаемая равной 60 °С;  $I_{\text{доп}}$  — допустимый ток для выбранного сечения.

Максимально допустимые кратковременные превышения температуры при КЗ для силовых кабелей с бумажной пропитанной изоляцией принимаются: до 10 кВ с медными и алюминиевыми жилами — 200 °С; 20–35 кВ с медными жилами — 175 °С.

Проверка сечения кабеля на термическую стойкость к токам КЗ проводится по выражению

$$Q_{\text{доп(мин)}} = \frac{I_{\infty} \sqrt{t_p}}{C} = \frac{\sqrt{B_k}}{C}, \quad (10.27)$$

где  $B_k$  — тепловой импульс;  $C = A_{\text{кон}} - A_{\text{нач}}$  — коэффициент, соответствующий разности выделенного тепла в проводнике после короткого замыкания и до него.

Для кабелей напряжением 6–10 кВ с бумажной изоляцией и медными жилами  $C = 141$ , с алюминиевыми жилами  $C = 85$ ; для кабелей с поливинилхлоридной или резиновой изоляцией с медными жилами  $C = 123$ , с алюминиевыми жилами  $C = 75$ .

Приведенное время  $t_p$ , соответствующее сумме приведенного времени для периодической и аperiodической слагаемых тока, можно определять по кривым, связывающим действительное время отключения  $t_d = t_{\text{откл}}$  токоведущих частей и  $\beta'' = I''/I_{\infty}$  — отношение начального сверхпереходного тока к установившемуся току в месте КЗ. Учитывая особенности сетей электроснабжения 6УР–4УР, заключающиеся в возможности принять  $I'' = I_{\infty}$ ,  $\beta'' = 1$  считают  $t_d = t_{\text{откл}}$ .

При КЗ по токоведущим частям проходят токи переходного режима, вызывая сложные динамические усилия в шинных конструкциях и аппаратах электрических установок. Усилия, действующие на жесткие шины и изоляторы, рассчитывают по наибольшему мгновенному значению тока трехфазного КЗ  $i_y$ . При этом определяют максимальное усилие  $F$  на шинную конструкцию без учета механических колебаний, но с учетом расстояния  $l$  между изоляторами шинной конструкции и расстояния между фазами  $a$  (рис. 10.2).

Наибольшее электродинамическое усилие на единицу длины, Н/см,

$$f = 1,76 i_y^2 \frac{l}{a} 10^9,$$

где  $a$  — расстояние между проводами, см.

Изгибающий момент (при числе пролетов больше двух), Н·см,

$$M = fl^2,$$

где  $l$  — расстояние между опорными изоляторами, см.

Сила, действующая на опорный изолятор, Н,

$$F = 10fl.$$

Допускаемые нагрузки на опорные изоляторы: типа ОА — 2250; типа ОВ — 4500 Н.

Напряжение, возникающее в металле, МПа:

$$\sigma = 0,1M/W,$$

где  $W$  — момент сопротивления.

Для шин, установленных на ребро, момент, см<sup>3</sup>,

$$W = b^2h/6,$$

где  $b$ ,  $h$  — размеры шины ( $b$  — меньший размер).

Для шин, установленных плашмя, момент, см<sup>3</sup>,

$$W = bh^2/6.$$

Допускаемые напряжения, МПа: для меди МТ — 140, для алюминия АТ — 70, для алюминия АТТ — 90, для стали — 160.

В многополосных шинах кроме усилия между фазами возникает усилие между полосами, расчет в этом случае усложняется.

Электродинамические усилия в токоведущих частях выключателей, разъединителей и других аппаратов сложны и трудно поддаются расчету, поэтому

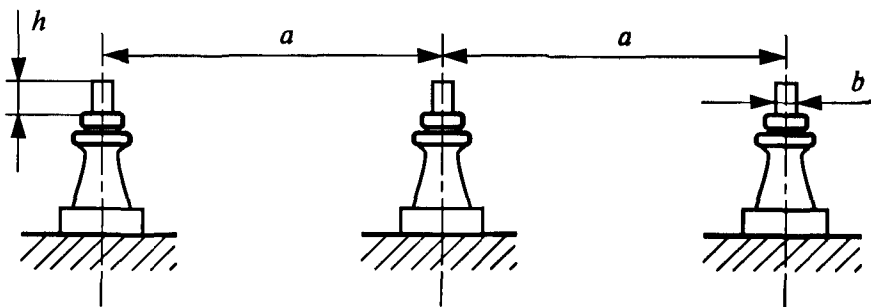


Рис. 10.2. Расстояние между фазами ( $b$ ,  $h$  — размеры шин)

заводы-изготовители указывают допустимый через аппарат предельный сквозной ток КЗ (амплитудное значение)  $I_{\text{ном.дин}}$ , который не должен быть меньше найденного в расчете ударного тока  $I_y$  при трехфазном КЗ.

### Вопросы для самопроверки

1. Укажите принципы выбора аппаратов по номинальным параметрам с учетом технических условий энергосистем и требований потребителей.

2. Как влияют номинальные параметры, задаваемые заводами-изготовителями, и расчетные величины возможных режимов электрических сетей предприятия, включая режим КЗ, на выбор высоковольтных выключателей?

3. Нужна ли проверка аппаратов на термическую стойкость? Если да, то каких?

4. Как влияет проверка кабелей на термическую стойкость на выбор сечения к трансформаторам ЗУР и на сечения распределительных сетей 10 кВ?

5. Оцените величину и необходимость подпитки со стороны АД и СД при определении величины токов КЗ.

6. Выберите разъединители и выключатели нагрузки для нескольких ГПП, приведенных на рис. 2.2, ограничивая КЗ трансформатором районной подстанции.

7. Сравните область и особенности выбора предохранителей в сетях выше 1 кВ с защитой, выполненной на коммутационных аппаратах.

8. Какое сопротивление реактора, установленного за трансформатором 63 МВА, следует принять, чтобы токи КЗ снизить до уровня токов КЗ за трансформатором 40 МВА?

9. Определите максимальное количество приборов, которые могут быть присоединены к выбранному трансформатору тока.

10. Выберите трансформатор напряжения для одной из секций РУ (см. рис. 2.3).

11. Проверьте токоведущие устройства на динамическую стойкость для расстояний между шинами и между изоляторами, принятыми заводами-изготовителями для стандартных ячеек КРУ.

## Глава 11. ПУСК И САМОЗАПУСК ЭЛЕКТРИЧЕСКИХ ДВИГАТЕЛЕЙ

### 11.1. Общая характеристика асинхронных электродвигателей с короткозамкнутым ротором и синхронных двигателей

#### *Асинхронные двигатели*

Наиболее распространенными потребителями электрической энергии в промышленности являются асинхронные двигатели (АД), большая часть которых выполняется с короткозамкнутым ротором, благодаря ряду преимуществ по сравнению с двигателями других типов. Они легче, дешевле, проще в изготовлении и эксплуатации, имеют высокий коэффициент мощности. Отсутствие контактных колец и щеточного аппарата делает эти двигатели наиболее надежными и долговечными.

Асинхронный двигатель ввиду полной симметрии ротора может быть представлен единой схемой замещения (рис. 11.1), на которой:  $R_1, X_{\sigma 1}$  — активное сопротивление и индуктивное сопротивление рассеяния статорной обмотки;  $R_2, X_{\sigma 2}$  — то же ротора;  $X_{1,2}$  — индуктивное сопротивление взаимной индукции между обмотками статора и ротора;  $s$  — скольжение ротора

$$s = (\omega_c - \omega) / \omega_c, \quad (11.1)$$

где  $\omega$  и  $\omega_c$  — частоты вращения ротора и поля статора АД.

Подключенный к системе электроснабжения (рис. 11.1) АД характеризуется следующими основными параметрами режима: активная  $P$  и реактивная  $Q$  мощности, потребляемые из сети; ток статорной обмотки  $I_1$ ; электромагнит-

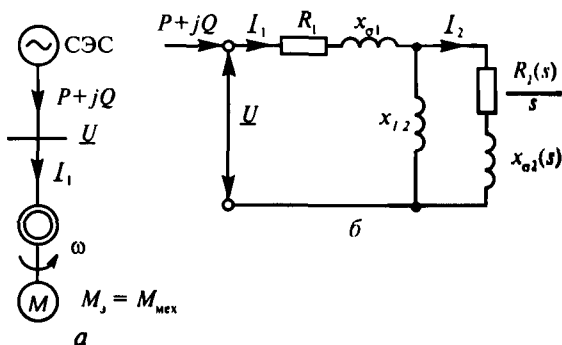


Рис. 11.1. Схема подключения (а) и схема замещения (б) АД

ный момент на валу  $M_3$ , равный в установившемся режиме моменту сопротивления механизма  $M_{\text{мех}}$ .

Параметры схемы замещения и режима принято представлять в относительных единицах. За базисные единицы принимают номинальную полную мощность  $S_{\text{ном}}$ , номинальное напряжение  $U_{\text{ном}}$ , номинальный ток статорной обмотки

$$I_{1\text{ном}} = S_{\text{ном}} / \sqrt{3} U_{\text{ном}}. \quad (11.2)$$

Электромагнитный момент выражают в долях номинального момента  $M_{\text{ном}}$ . Основные параметры режима АД могут быть представлены через параметры схемы замещения, скольжение и напряжение на выводах по соотношениям:

$$P = U^2 \operatorname{Re} \left[ \frac{1}{\hat{Z}(s)} \right]; \quad (11.3) \quad Q = U^2 I_m \left[ \frac{1}{\hat{Z}(s)} \right]; \quad (11.4) \quad I_1 = U \left[ \frac{1}{\underline{Z}(s)} \right], \quad (11.5)$$

где  $\hat{Z}(s)$  — сопряженное входное комплексное сопротивление;  $\underline{Z}(s)$  — входное комплексное сопротивление АД при скольжении ротора  $s$ .

В соответствии со схемой замещения

$$\underline{Z}(s) = R_1 + jX_{\sigma 1} + \left( \frac{1}{jX_{12}} + \frac{1}{\frac{R_2(s)}{s} + jX_{\sigma 2}(s)} \right)^{-1}. \quad (11.6)$$

Зависимости основных параметров режима АД от скольжения при номинальном напряжении называются пусковыми характеристиками.

На величину входного сопротивления  $\underline{Z}(s)$  существенно влияет изменение сопротивлений  $R_2$  и  $X_{\sigma 2}$  обмотки ротора, вызванное эффектом вытеснения тока, степень которого определяется частотой наводимых в обмотке токов, т. е. скольжением  $s$ .

Эффект вытеснения тока в обмотках ротора приводит к уменьшению ак-

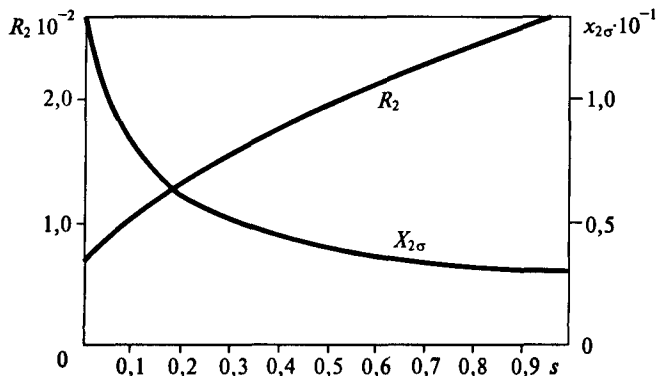


Рис. 11.2. Зависимость параметров обмотки ротора АД (А-13-62-10) от скольжения



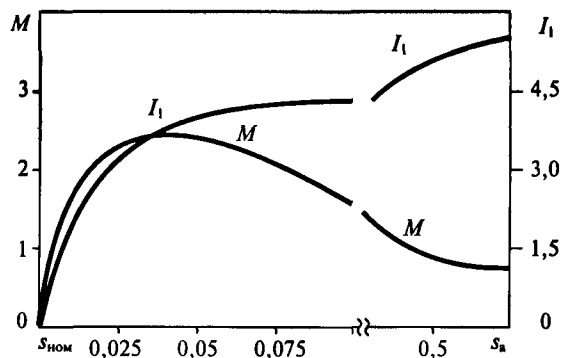


Рис. 11.3. Пусковые характеристики АТД-5000 ( $I_1$  — ток статора,  $M$  — электромагнитный момент;  $s_a$  — ось скольжения)

тивного сопротивления  $R_2$  и увеличению индуктивного сопротивления рассеяния  $X_{\sigma 2}$  (рис. 11.2) в процессе разгона АД, что проявляется в возрастании величины тока статора в начальный период пуска ( $s = 1$ ) за счет реактивной составляющей и уменьшении электромагнитного момента (рис. 11.3).

Для асинхронного двигателя характерны следующие каталожные данные: номинальная мощность на валу  $P_{\text{ном}}$ , кВт; номинальное межфазное напряжение обмотки статора  $U_{\text{ном}}$ , кВ; номинальный КПД  $\eta_{\text{ном}}$ ; номинальный коэффициент мощности  $\cos \varphi_{\text{ном}}$ ; скольжение в номинальном режиме  $s_{\text{ном}}$ ; кратность пускового тока  $I_{\text{п}}^* = I_{\text{п}}/I_{1\text{ном}}$ ; кратности пускового  $M_{\text{п}}^* = M_{\text{п}}/M_{\text{ном}}$  и максимального  $M_{\text{max}}^* = M_{\text{max}}/M_{\text{ном}}$  электромагнитных моментов.

### Синхронные двигатели

Применение синхронных двигателей (СД) в промышленности обусловлено следующими их функциональными особенностями: они могут быть приводом для механизмов с синхронной частотой вращения в нормальных установившихся режимах и служить управляемым источником реактивной мощности в результате регулирования тока в обмотке возбуждения (ОВ).

Из-за несимметрии ротора (обмотка возбуждения располагается только по продольной оси) схемы замещения СД по продольной  $d$  (рис. 11.4, б) и поперечной  $q$  (рис. 11.4, в) осям различаются.

Параметры схемы замещения:  $R_{\text{ст}}$ ,  $R_f$ ,  $R_{1d}$ ,  $R_{1q}$  — соответственно активные сопротивления статорной обмотки, обмотки возбуждения и демпферных обмоток по продольной и поперечной осям ротора;  $X_{ad}$  и  $X_{aq}$  — сопротивления взаимоиנדукции между статорными и роторными обмотками по осям  $d$  и  $q$ ;  $X_{\sigma}$ ,  $X_{\sigma f}$ ,  $X_{\sigma 1d}$ ,  $X_{\sigma 1q}$  — индуктивные сопротивления рассеяния статорной обмотки, обмотки возбуждения и демпферных обмоток по осям  $d$  и  $q$ .

Эквивалентное активное сопротивление  $R_{f\gamma}$  обмотки возбуждения определяется ее режимом:

— при пуске у невозбужденного СД, когда ОВ замкнута на дополнительное пусковое сопротивление  $R_{\text{п}}$  (рис. 11.4, а),

$$R_{f\gamma} = R_f + R_{\text{п}}; \quad (11.7)$$

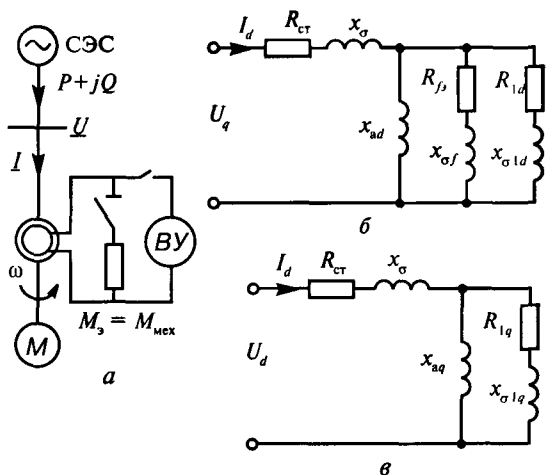


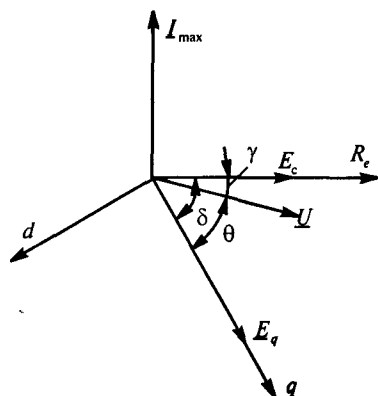
Рис. 11.4. Схема подключения (а) и схемы замещения СД по продольной (б) и поперечной (в) осям

— у возбужденного СД, когда ОВ замкнута на возбудитель,

$$R_{f_3} = R_f. \quad (11.8)$$

Схема подключения СД приведена на рис. 11.4, а. Основные параметры режима: активная  $P$  и реактивная  $Q$  мощности, потребляемые СД из сети; ток статорной обмотки  $I$ ; электромагнитный момент на валу СД  $M_3$ , равный в установившемся режиме моменту сопротивления механизма  $M_{мех}$ ; частота вращения ротора СД  $\omega$  (для переходных режимов); синхронная частота вращения ротора  $\omega_c$ ; угол  $\delta$ , характеризующий положение ротора СД относительно вектора ЭДС (рис. 11.5) электрической системы  $E_c$ .

Параметры схемы замещения и режима СД удобно выразить в относительных единицах, когда за независимые базисные единицы приняты:  $S_6 = S_{ном}$  — полная номинальная мощность СД;  $U_6 = U_{ном}$  — номинальное междуфазное напряжение. Исключение составляет электромагнитный момент, который целесообразно выразить в долях номинального момента двигателя.



Параметры режима возбужденного СД содержат синхронные и асинхронные составляющие. Например, активную и реактивную мощности СД в соответствии с принципом наложения можно представить в виде

$$P = P_a + P_c, \quad Q = Q_a + Q_c. \quad (11.9)$$

Асинхронные составляющие мощности обусловлены асинхронными свойствами об-

Рис. 11.5. Векторная диаграмма напряжений и ЭДС СД

моток ротора СД и в соответствии со схемами замещения (см. рис. 11.4) равны:

$$P_a = \frac{U^2}{2} \operatorname{Re} \left[ \frac{1}{\hat{Z}_d(s)} + \frac{1}{\hat{Z}_q(s)} \right]; \quad Q_a = \frac{U^2}{2} \operatorname{Im} \left[ \frac{1}{\hat{Z}_d(s)} + \frac{1}{\hat{Z}_q(s)} \right]; \quad (11.10)$$

ток в обмотке статора в асинхронном режиме

$$I_a = \frac{U}{2} \left| \frac{1}{\hat{Z}_d(s)} + \frac{1}{\hat{Z}_q(s)} \right|; \quad (11.11)$$

асинхронный электромагнитный момент

$$M_a = \frac{S_{\text{ном}}}{P_{\text{ном}}} (P_a - I_a^2 R_{\text{ст}}), \quad (11.12)$$

где  $\underline{Z}_d(s)$  ( $\hat{Z}_d(s)$ ) и  $\underline{Z}_q(s)$  ( $\hat{Z}_q(s)$ ) — эквивалентные комплексные (сопряженные) сопротивления по осям  $d$  и  $q$  в асинхронном режиме при скольжении  $s$ , определяемые по соотношениям

$$\begin{aligned} \underline{Z}_d(s) &= R_{\text{ст}} + jX_{\sigma} + \left( \frac{1}{jX_{ad}} + \frac{1}{\frac{R_f}{s} + jX_{\sigma f}} + \frac{1}{\frac{R_{ld}}{s} + jX_{\sigma ld}} \right)^{-1}; \\ \underline{Z}_q(s) &= R_{\text{ст}} + jX_{\sigma} + \left( \frac{1}{jX_{aq}} + \frac{1}{\frac{R_{lq}}{s} + jX_{\sigma lq}} \right)^{-1}. \end{aligned} \quad (11.13)$$

Зависимости от скольжения  $P_a(s)$ ,  $Q_a(s)$ ,  $I_a(s)$ ,  $M_a(s)$  при номинальном напряжении на выводах двигателя называются пусковыми характеристиками СД и по характеру соответствуют пусковым характеристикам АД.

Синхронные составляющие режима обусловлены током в обмотке возбуждения, т. е. током от возбуждательного устройства. Без учета активного сопротивления статорной обмотки синхронные составляющие активной и реактивной мощностей равны

$$\begin{aligned} P_c &= \frac{E_q U}{X_d} \sin \theta + \frac{U^2}{2} \frac{X_d - X_q}{X_d X_q} \sin 2\theta; \\ Q_c &= -\frac{E_q U}{X_d} \cos \theta - \frac{U^2}{2} \frac{X_d - X_q}{X_d X_q} \cos 2\theta, \end{aligned} \quad (11.14)$$

где  $E_q$  — синхронная ЭДС, определяемая типом и режимом возбуждательного устройства;  $\theta$  — угол между векторами напряжения  $\underline{U}$  на выводах двигателя и

$E_q$  (рис. 11.5);  $X_d$  и  $X_q$  — синхронные индуктивные сопротивления по продольной и поперечной осям ротора

$$X_d = X_\sigma + X_{ad}; \quad X_q = X_\sigma + X_{aq}. \quad (11.15)$$

Синхронная составляющая электромагнитного момента СД

$$M_c = P_c P_{\text{ном}} / S_{\text{ном}}. \quad (11.16)$$

В каталогах СД задаются: номинальные  $P_{\text{ном}}$ ,  $U_{\text{ном}}$ ,  $\eta_{\text{ном}}$ ,  $\cos \varphi_{\text{ном}}$ , а также  $M_{\text{п}}$  — пусковой (при  $s = 1$ ) и  $M_{\text{в}}$  — входной (при  $s = 0,05$ ) асинхронные электромагнитные моменты;  $M_{\text{max}}$  — максимальный синхронный момент;  $I_{\text{п}}$  — пусковой ток СД;  $U_{f\text{ном}}$  и  $I_{f\text{ном}}$  — номинальные напряжение и ток обмотки возбуждения.

По конструктивному исполнению синхронные двигатели подразделяют на две группы: неявнополюсные и явнополюсные.

К неявнополюсным СД относятся двигатели с массивным ротором (СДМР) серий СТД, СТМ, ТДС с номинальной частотой вращения  $n_{\text{ном}} = 3000$  об/мин. СДМР получили широкое распространение, в частности, в качестве приводов магистральных насосов и газовых компрессоров. В отличие от явнополюсных СД, имеющих сосредоточенную демпферную обмотку, у СДМР ротор представляет единую стальную поковку с выфрезерованными пазами для обмотки возбуждения и система демпферных контуров распределена по всей бочке ротора, что способствует улучшению пусковых характеристик. Пуск СДМР осуществляется в основном от полного (иногда пониженного) напряжения при короткозамкнутой обмотке возбуждения.

Синхронные двигатели с шихтованными полюсами (СДШП) — наиболее распространенный тип явнополюсных СД с частотой вращения ротора  $n_{\text{ном}} \leq 1000$  об/мин. К ним относятся двигатели серий СД, СДН, СДВ, СДК и ряд других, используемых в качестве приводов промышленных механизмов (насосы, компрессоры, вентиляторы, мельницы, мешалки и т. п.). Пуск СДШП, как правило, осуществляется от полного напряжения сети при обмотке возбуждения замкнутой на пусковое сопротивление (см. рис. 11.4, а).

## 11.2. Пуск и самозапуск асинхронных и синхронных двигателей

### *Асинхронные двигатели*

Основной способ пуска АД — *прямой пуск* от полного напряжения электрической сети. Из пусковых характеристик АД (см. рис. 11.3) следует, что при разгоне вплоть до скольжений, меньших критического ( $s = s_{\text{кр}}$  при  $M = M_{\text{max}}$ ), двигатель потребляет из сети значительную реактивную мощность. За счет ре-

активной мощности существенно увеличивается ток статорной обмотки. Это приводит к увеличению падения напряжения в элементах системы электропитания, находящихся в цепи питания АД, следовательно, к снижению напряжения на выводах АД в период пуска.

Снижение напряжения на шинах РУ, от которых питается запускаемый АД, оказывает неблагоприятное влияние как на двигатель в связи с уменьшением электромагнитного момента, так и на другие потребители электроэнергии, подключенные к этому РУ.

Самозапуском АД узла промышленной нагрузки называется режим, возникающий после кратковременного перерыва и автоматического восстановления электроснабжения. Самозапуск АД необходим для обеспечения устойчивости технологических процессов непрерывных производств при аварийных ситуациях в системе электроснабжения, вызванных, например, короткими замыканиями или отключением выключателя в цепи питания узла нагрузки. Двигатели, участвующие в самозапуске, при кратковременных перерывах электроснабжения от электрической сети не отключаются.

Длительность перерыва в электроснабжении в зависимости от конкретных условий составляет от десятых долей секунды до одной-двух секунд, и большинство АД не успевают затормозиться до полной остановки. Поэтому после автоматического восстановления электроснабжения разгон АД начинается с некоторой остаточной частоты вращения. В отличие от режима пуска в самозапуске может участвовать одновременно несколько двигателей, т.е. самозапуск является групповым. Снижение напряжения в узле промышленной нагрузки при самозапуске больше, чем при пуске АД. Поэтому необходимо определение расчетных условий группового самозапуска.

Подключенный к сети асинхронный двигатель будет разгоняться только в том случае, если развиваемый им электромагнитный момент будет больше момента сопротивления механизма в соответствии с уравнением электромеханических переходных процессов

$$T_{\text{я}} \frac{d\omega}{dt} = M_3 - M_{\text{мех}}, \quad (11.17)$$

где  $T_{\text{я}}$  — электромеханическая постоянная времени агрегата двигатель — механизм;  $\omega$  — частота вращения ротора;  $M_3$  — электромагнитный момент, развиваемый АД и в относительных единицах определяемый по формуле

$$M_3 = \frac{P_{\text{ном}}}{S_{\text{ном}}} (P - I_1^2 R_1), \quad (11.18)$$

$M_{\text{мех}}$  — момент сопротивления механизма,

$$M_{\text{мех}} = M_0 + (M_y - M_0) \left( \frac{\omega}{\omega_y} \right)^{\gamma_a}, \quad (11.19)$$

$M_0$  — момент сопротивления механизма при  $\omega = 0$ ;  $M_y$  — момент сопротивления механизма в установившемся режиме АД при  $\omega = \omega_y$ ;  $\gamma_a$  — показатель

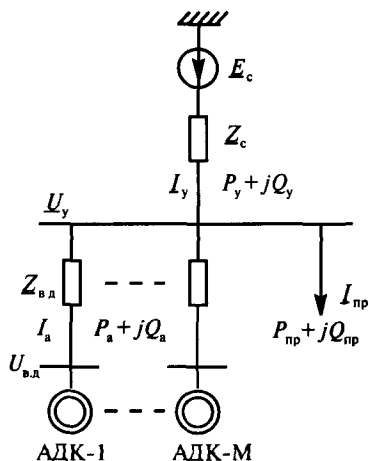


Рис. 11.6. Расчетная схема узла промышленной комплексной нагрузки с АД

степени, характеризующий зависимость момента сопротивления механизма от частоты вращения ротора.

В общем случае определение возможности самозапуска АД складывается из следующих трех этапов: 1) расчет предшествующего установившегося режима узла нагрузки; 2) определение снижения частоты вращения АД за время перерыва питания и скольжения к моменту восстановления напряжения; 3) определение напряжения на выводах двигателей, вращающегося электромагнитного момента и момента сопротивления механизма после восстановления электроснабжения.

*Расчет предшествующего самозапуску АД установившегося режима узла нагрузки.* Общая схема узла промышленной комплексной нагрузки для определения установившегося режима и расчетных условий пуска и группового самозапуска АД приведена на рис. 11.6. Узел нагрузки представляет собой секцию распределительного устройства, к которой подключены АД и прочая нагрузка, учитываемая статическими характеристиками  $P_{пр}$ ,  $Q_{пр}$ . Двигатели в общем случае удалены от секции РУ за комплексными сопротивлениями  $Z_{в.д.}$ , отражающими наличие элементов электрической сети (например, кабелей), находящихся между выводами АД и секцией РУ. Система электроснабжения относительно рассматриваемого узла нагрузки может быть представлена схемой замещения, состоящей из эквивалентной ветви с комплексным сопротивлением  $Z_c = R_c + jX_c$  и источника ЭДС  $E_c$  бесконечной мощности.

Исходные данные для расчета установившегося режима узла нагрузки: коэффициенты загрузки АД по моменту на валу двигателя; прочая нагрузка  $P_{н пр}$ ,  $Q_{н пр}$ ; напряжение на шинах РУ узла нагрузки. В установившемся режиме АД уравнение (11.17) примет вид  $M_3 = M_{мех}$ .

В режиме, предшествующем пуску или групповому самозапуску АД, определяют:

- параметры установившегося режима АД по уравнениям (11.3) — (11.5), (11.18);
- узла нагрузки в целом и ЭДС  $E_c$  электрической системы в относительных единицах по соотношениям

$$\underline{U}_y = \underline{E}_c - \underline{Z}_c \underline{I}_y; \quad (11.20) \quad \underline{I}_y = \underline{I}_{пр} + \sum_{i=1}^M \underline{I}_{аi} \cdot \frac{S_{ном(i)}}{S_{\delta}}; \quad (11.21)$$

$$\underline{U}_{в.д.} = \underline{U}_y - \underline{Z}_{в.д.} \underline{I}_а, \quad (11.22)$$

где  $\underline{U}_y$ ,  $\underline{I}_y$  — напряжение на шинах РУ и узловой ток;  $\underline{I}_а$ ,  $\underline{I}_{пр}$  — токи АД и про-

чей нагрузки;  $S_{\text{ном}}$  — полная номинальная мощность АД;  $U_{\text{вл}}$  — напряжение на выводах двигателей. За базисные величины приняты номинальное напряжение сети и номинальная мощность ближайшего трансформатора  $S_0 = S_{\text{ном}}$ .

*Определение снижения частоты вращения АД за время перерыва питания и скольжения к моменту восстановления напряжения.* При коротких замыканиях и отключениях выключателей в цепи питания узла нагрузки с асинхронными двигателями происходит групповой выбег АД, связанных друг с другом через общие шины РУ.

Групповой выбег АД на значительном интервале времени является синхронным, т. е. характеризуется одинаковой средней частотой вращения. Двигатели, имеющие большой запас кинетической энергии (с большими электро-механическими постоянными времени  $T_{Ja}$ ), переходят в генераторный режим работы и имеют дополнительный тормозной момент по сравнению со свободным выбегом

$$T_{Ja} \frac{d\omega}{dt} = -M_s - M_{\text{мех}}. \quad (11.23)$$

Двигатели с меньшим запасом кинетической энергии (с меньшими  $T_{Ja}$ ) переходят в двигательный режим и благодаря дополнительному электромагнитному моменту (11.17) тормозятся с меньшей скоростью, чем при индивидуальном выбеге, когда  $M_s = 0$ .

Таким образом, скорости выбега двигателей выравниваются, что и обуславливает синхронность их выбега. Поскольку источниками ЭДС, поддерживающими напряжение на шинах РУ, являются внутренние ЭДС двигателей, такой выбег характеризуется также единой частотой напряжения в узле нагрузки.

Частота синхронного группового выбега  $\omega_s$  может быть определена путем интегрирования уравнения

$$\sum_{i=1}^M T_{Ja,i} \frac{S_{\text{ном}(i)}}{S_{\text{ном.э}}} \frac{d\omega_i}{dt} = T_{J_3} \frac{d\omega_s}{dt} \quad (11.24)$$

из состояния установившегося режима до времени восстановления электро-снабжения;  $S_{\text{ном.э}}$  — эквивалентная мощность асинхронных двигателей узла нагрузки,

$$S_{\text{ном.э}} = \sum_{i=1}^M S_{\text{ном}(i)}; \quad (11.25)$$

$T_{J_3}$  — эквивалентная электро-механическая постоянная времени агрегатов двигатель-механизм,

$$T_{J_3} = \frac{\sum_{i=1}^M T_{Ja,i} S_{\text{ном}(i)}}{S_{\text{ном.э}}}. \quad (11.26)$$

Начальное скольжение двигателей при самозапуске вычисляют по соотношению

$$s_{\text{нач}} = 1 - \omega_3. \quad (11.27)$$

*Определение напряжения на выводах двигателей, вращающего электромагнитного момента и момента сопротивления механизма после восстановления электроснабжения.* Разгон асинхронных двигателей, участвующих в самозапуске, происходит под действием электромагнитного момента, величина которого зависит от квадрата напряжения (11.3), (11.18). Поэтому анализ процесса разгона электродвигателей невозможен без определения напряжения на их зажимах.

В общем случае расчет напряжения на выводах двигателей, подключенных к электрической сети, выполняется для расчетной схемы (см. рис. 11.6) по уравнениям узловых напряжений (11.20)–(11.22) и уравнениям режима АД (11.3)–(11.5).

Расчет самозапуска АД осуществляется путем интегрирования уравнений электромеханических переходных процессов (11.17) для каждого двигателя, подключенного к узлу промышленной нагрузки с учетом соотношения (11.27) в качестве начального условия переходного процесса.

Для приближенной оценки возможности самозапуска АД может быть использована методика на основе определения минимального допустимого остаточного напряжения на выводах двигателей.

Известно, что ток, протекающий в обмотке статора  $I_1$  в момент восстановления питания АД, достигает значений близких к пусковому  $I_n$  и сохраняет практически неизменной свою величину на достаточно большом интервале частот вращения двигателя. Одновременно величина электромагнитного момента АД близка к значению пускового момента  $M_n$ , также мало меняющемуся при  $0,5 \leq \omega \leq 0$ .

Поэтому для агрегатов с неизменной механической характеристикой  $M_{\text{мех}} = \text{const}$  и с характеристикой, описываемой уравнением (11.19), разгон двигателя возможен при условии

$$M_n U_{\text{в д}}^2 > M_{\text{мех}} \quad (11.28)$$

практически для всего интервала частот вращения от  $\omega = 0$  до  $\omega = \omega_{\text{уст}}$ .

Отсюда условие успешности самозапуска АД при начальных скольжениях больше критического,  $s_{\text{нач}} > s_{\text{кр}}$ ,

$$U_{\text{в д (min)}} \geq \sqrt{M_{\text{мех}} / M_n}. \quad (11.29)$$

Для определения успешности самозапуска АД немаловажную роль играет время переходного процесса, так как длительный разгон вызывает повышенный нагрев обмоток двигателя. Поэтому успешным считается такой самоза-



пуск, когда АД может разогнаться до рабочей скорости и при этом температура его обмоток не превысит допустимого значения.

Существует несколько методов расчета нагрева обмоток машин переменного тока. Однако практически все асинхронные двигатели, выпускаемые промышленностью в настоящее время, обеспечивают возможность как минимум однократного самозапуска без превышения температуры обмоток сверх допустимой.

### Синхронные двигатели

Основные способы пуска СД: прямой пуск от полного напряжения сети и реакторный при сниженном напряжении на выводах двигателя.

*Прямой пуск СД* сопровождается существенным увеличением потребления из электрической сети реактивной мощности, а следовательно, и снижением напряжения на шинах РУ, к которым подключен СД. Снижение напряжения в период пуска СД оказывает неблагоприятное воздействие как на двигатель (разгоняющий электромагнитный момент пропорционален квадрату напряжения), так и на другие потребители электроэнергии, подключенные к этому РУ.

При *реакторном способе пуска* неблагоприятное воздействие пуска СД на другие потребители электроэнергии существенно меньше, однако более значительное снижение напряжения на выводах СД приводит к затягиванию процесса пуска, а в ряде случаев и к невозможности синхронизации. Поэтому необходимы расчеты условий пуска СД.

*Самозапуском СД* узла промышленной нагрузки называют режим, возникающий после кратковременного перерыва и последующего восстановления электроснабжения. Поскольку самозапуск групповой, снижение напряжения электрической сети больше, чем при пуске СД. В ряде случаев возникает необходимость управления процессом самозапуска в результате изменения числа включенных СД.

Определение возможности группового самозапуска СД складывается из следующих этапов: 1) расчет предшествующего установившегося режима узла нагрузки; 2) определение параметров режима группового выбега СД за время перерыва питания; 3) разгон двигателей до подсинхронной скорости и синхронизация после восстановления электроснабжения.

*Расчет предшествующего самозапуску СД установившегося режима узла нагрузки.* Общая схема узла промышленной нагрузки для определения установившегося режима и расчетных условий пуска или группового самозапуска СД аналогична рис. 11.6 с заменой АД на СД.

Расчеты пуска или группового самозапуска СД целесообразно осуществлять в относительных единицах.

Уравнения, характеризующие режим напряжений узла нагрузки:

$$\underline{U}_y = \underline{E}_c - \underline{Z}_c \underline{I}_y; \quad \underline{I}_y = \underline{I}_{np} + \sum_{i=1}^N \underline{I}_i \cdot \frac{S_{н(i)}}{P_{н(i)}}, \quad \underline{U}_{нд} = \underline{U}_y - \underline{Z}_{нд} \underline{I}. \quad (11.30)$$

Параметры СД характеризуются уравнениями (11.9)–(11.16), которые для переходных режимов следует дополнить уравнениями электромеханических переходных процессов

$$\frac{d\delta}{dt} = 2\pi f_0(1 - \omega); \quad (11.31) \quad T_j \frac{d\omega}{dt} = M_3 - M_{\text{мех}}, \quad (11.32)$$

где  $T_j$  — электромеханическая постоянная времени агрегата СД — механизм. Момент сопротивления механизма

$$M_{\text{мех}} = M_0 + (M_y - M_0)\omega^{\gamma_c}. \quad (11.33)$$

Исходные данные для расчета установившегося режима помимо параметров схем замещения узла нагрузки и СД, определяемых по каталожным данным, следующие: коэффициенты загрузки СД по моменту на валу двигателя  $K_3 = M_{\text{уст}}$ ; прочая нагрузка  $P_{\text{н пр}}$ ,  $Q_{\text{н пр}}$ , напряжение на шинах РУ узла нагрузки  $U_y$ .

В установившемся режиме СД уравнение (11.32) принимает вид  $M_3 = M_{\text{мех}}$ .

*Определение параметров режима группового выбега СД за время перерыва питания узла нагрузки.* Групповой выбег СД происходит при одновременном отключении нескольких двигателей, связанных друг с другом через общие шины. За счет обмена электромагнитной энергией через секцию РУ их выбег происходит с синхронной частотой  $\omega_c$ , которая по аналогии с групповым выбегом АД может быть рассчитана путем интегрирования уравнения

$$\sum_{i=1}^n T_{j_i} \frac{S_{\text{НОМ}(i)}}{S_{\text{НОМ } 3}} \frac{d\omega_i}{dt} = T_{j_3} \frac{d\omega_c}{dt} \quad (11.34)$$

из состояния установившегося режима до времени  $T_n$  восстановления питания.

Эквивалентная мощность СД узла нагрузки  $S_{\text{НОМ } 3}$  — эквивалентная электромеханическая постоянная времени агрегатов двигатель — механизм  $T_{j_3}$  могут быть вычислены по формулам (11.25) и (11.26).

Начальное скольжение к моменту самозапуска определяется по соотношению

$$s_{\text{нач}} = 1 - \omega_c. \quad (11.35)$$

Существующее на шинах РУ узла нагрузки напряжение  $U_y$  при выбеге СД уменьшается по величине и частоте по мере уменьшения синхронной частоты  $\omega_c$ . С снижением  $U_y$  синхронный выбег двигателей нарушается и при напряжении примерно  $0,25 U_{\text{НОМ}}$  полностью прекращается и дальше идет как индивидуальный для каждого СД.

Синхронные двигатели в установившемся режиме работают, как правило, с перевозбуждением. При этом ЭДС превышает напряжение сети, и в случае отключения двигателя в первый момент напряжение на его выводах возрастает

**Рис. 11.7.** Изменение ЭДС свободно выбегающего синхронного двигателя

ет. Если свободно выбегающий АД не имеет источника намагничивающего тока, то в синхронном двигателе возбуждение сохраняется. Поэтому ЭДС синхронного двигателя снижается значительно медленнее.

Электродвижущая сила  $E_d$  свободно выбегающего СД непрерывно меняется не только по модулю, но и по фазе относительно ЭДС электрической системы  $E_c$  (и напряжения электрической сети). Если вектор  $E_c$  принять неподвижным в пространстве, то вектор  $E_d$  двигателя будет вращаться относительно него, описывая своим концом затухающую спираль (рис. 11.7). Угол  $\delta$  положения ротора отключенного от электрической сети СД определяется соотношением, вытекающем из уравнения электромеханических переходных процессов

$$\delta = \delta_0 + \pi f_0 \frac{\Delta M}{T_j} t^2, \quad (11.36)$$

где  $\delta_0$  — угол в режиме предшествующем нарушению электроснабжения;  $\Delta M = M_{\text{мех}} - M_3$ .

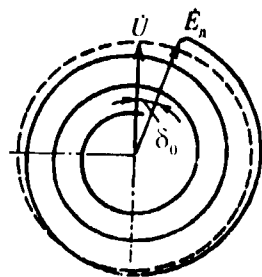
*Разгон синхронных двигателей до подсинхронной скорости и синхронизация после восстановления электроснабжения.* Самозапуск СД по характеру протекания переходных процессов можно разделить на два вида: 1) при сохранении динамической устойчивости; 2) при нарушении устойчивости (выпадение из синхронизма) с последующей ресинхронизацией двигателя.

Первый вид самозапуска предпочтительнее, так как связан с более благоприятными последствиями. Однако для своего обеспечения он требует достаточно жестких условий, которые далеко не всегда выполняются. Практически самозапуск двигателя при сохранении динамической устойчивости будет обеспечен, если за время нарушения нормального электроснабжения (к моменту его восстановления) угол  $\delta$ , характеризующий положение ротора (11.36), не превысит критического значения  $\delta_{\text{кр}} = 140^\circ \div 150^\circ$ . Время, за которое угол  $\delta$  достигает величины  $\delta_{\text{кр}}$  при авариях в системах электроснабжения, в среднем составляет  $t_{\text{кр}} = 0,2 \div 0,3$  с,  $t_{\text{кр}}$  недостаточно для традиционных средств противоаварийной автоматики, поэтому более распространен второй из указанных видов самозапуска.

При подключении синхронных двигателей к электрической сети после свободного выбега в обмотках статора СД возникают токи, называемые токами включения, величина которых зависит от положения ротора (угла  $\delta$ ) и значения электродвижущей силы  $E_d$ .

Наибольшей величины ток включения достигает при  $\delta = 180^\circ$ ,  $I_{\text{вкл}}$  определяется по соотношению

$$I_{\text{вкл}} = \frac{E_c - E_d}{X_c + X_d''} \quad (11.37)$$



и может существенно превысить пусковой ток;  $X_c$  — реактивная составляющая сопротивления  $Z_c$  (см. рис. 11.6),  $X_d''$  — сверхпереходное индуктивное сопротивление СД по продольной оси,

$$X_d'' = X_\sigma + \left( \frac{1}{X_{ad}} + \frac{1}{X_{sf}} + \frac{1}{X_{\sigma 1d}} \right)^{-1} \quad (11.38)$$

Значительные по величине токи включения могут вызывать в обмотках статора усилия, приводящие к деформациям изоляции и механическому повреждению лобовых частей обмоток.

Ограничение токов включения возможно при правильном выборе момента включения, когда угол  $\delta = 15 \div 20^\circ$  (синфазное включение), что требует специальных устройств автоматики, или гашения поля СД, например на пусковое сопротивление (см. рис. 11.4, в), когда ЭДС  $E_d$  снижается до нуля или безопасных значений. Время эффективного гашения поля в этом случае составляет около 2–3 с.

Разгон СД при восстановлении электроснабжения происходит в соответствии с уравнениями движения (11.31) и (11.32), однако ввиду особенностей конструкции в отличие от АД осуществляется в два этапа: разворот до подсинхронной скорости и синхронизация после подачи возбуждения.

Под термином «подсинхронная скорость» понимается такое установившееся ее значение, до которого двигатель разгоняется под действием асинхронного момента при данной нагрузке и отсутствии возбуждения, т. е. подсинхронная скорость — установившееся значение угловой скорости асинхронного режима СД.

После разгона двигателя до подсинхронной скорости и подачи возбуждения наряду с асинхронным электромагнитным моментом появляется синхронный момент

$$M_c = \frac{E_q U_{вд}}{X_d} \sin \theta, \quad (11.39)$$

значение которого в зависимости от угла  $\theta$  между векторами  $E_q$  ЭДС двигателя и напряжением сети  $U_{вд}$  будет то знакоположительным, то знакоотрицательным (рис. 11.8, кривая 1).

Помимо синхронного электромагнитного момента при расчете процесса синхронизации СД необходимо учитывать момент явнополюсности, который не зависит от наличия возбуждения, не исчезает в синхронном режиме двигателя и имеет двойную частоту по сравнению с моментом  $M_c$  (рис. 11.8, кривая 2):

$$M_\pi = \frac{U^2}{2} \left( \frac{X_d - X_q}{X_d X_q} \right) \sin 2\theta. \quad (11.40)$$

Общий синхронизирующий момент СД определяется суммой моментов  $M_c$  и  $M_\pi$  (рис. 11.8, кривая 3). Максимальное значение момента  $M_\pi$  невелико (не

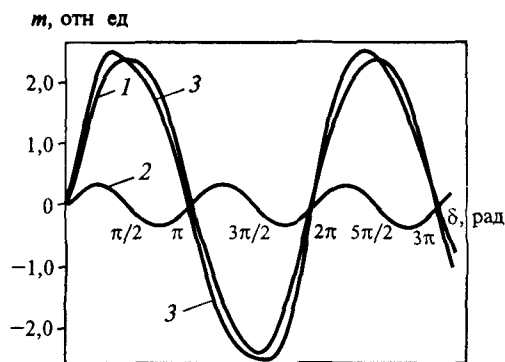


Рис. 11.8. Синхронизирующие моменты СД  
1 — синхронный  $M_c$  2 — явного полюсности  $M_n$  3 — результирующий

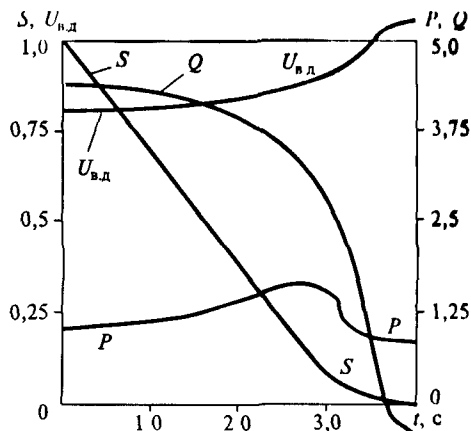


Рис. 11.9. Расчетные осциллограммы пуска СТД-8000 от трансформатора 25 МВА

более 0,3) и на процесс втягивания в синхронизм существенного влияния не оказывает

По причине знакопеременности синхронизирующего электромагнитного момента при подаче возбуждения возникают колебания скорости вращения ротора СД около подсинхронного значения, и втягивание в синхронизм двигателя будет возможным, если в период действия положительной полуволны синхронизирующего момента двигатель достигает синхронной угловой скорости

На рис. 11.9 приведены расчетные осциллограммы процесса пуска и синхронизации двигателя СТД-8000-2 от трансформатора с номинальной мощностью  $S_{ном} = 25$  МВА

### Вопросы для самопроверки

- 1 Назовите характеристики АД с короткозамкнутым ротором, необходимые при расчетах их пуска и самозапуска в системах электроснабжения
- 2 Графически изобразите пусковые характеристики АД
- 3 Сформулируйте условия пуска и самозапуска асинхронного и синхронного двигателей и оцените ограничения

## Глава 12. КАЧЕСТВО ЭЛЕКТРИЧЕСКОЙ ЭНЕРГИИ

### 12.1. Нормы качества электрической энергии и область их применения в системах электроснабжения

Увеличение числа источников электромагнитного поля многократно повышает его интенсивность относительно естественного магнитного поля Земли (в 10 тыс. раз по сравнению со времени Максвелла). Это негативно влияет на здоровье людей и обостряет проблему электромагнитной совместимости электрооборудования и электрических сетей, под которой понимается способность потребителей электрической энергии нормально функционировать и не вносить в электрическую сеть недопустимых искажений, затрудняющих работу других потребителей.

Если говорить об электрической совместимости в самом широком смысле, то следует учитывать все материальные проявления и идеальные последствия, связанные с заряженными частицами и электромагнитными полями. Но обычно под электромагнитной совместимостью понимают совокупность электрических, магнитных и электромагнитных полей, которые генерируют электрообъекты, созданные человеком, и воздействуют на мертвую (физическую) и живую (биологическую) природу, на техническую, информационную, социальную реальности. Последняя, в частности, включает биоэлектромагнитную совместимость, заключающуюся в появлении зон повышенной опасности по условиям электростатического и электромагнитного влияния. Для технических устройств ухудшение электромагнитной обстановки может обостриться настолько, что возможно нарушение их функционирования, ухудшения качества электроэнергии, повреждения устройств релейной защиты и автоматики.

Важной составной частью многогранной проблемы совместимости становится подсистема качества электроэнергии ПКЭ, которая в электрической сети характеризуется показателями качества электроэнергии. Перечень и нормативные (допустимые) значения ПКЭ установлены ГОСТ 13109—97 «Нормы качества электрической энергии в системах электроснабжения», введенного с 01.01.1999 взамен существующего ГОСТ 13109—87.

Понятие качества электрической энергии отличается от понятия качества других товаров. Качество электроэнергии проявляется через качество работы электроприемников. Поэтому, если он работает неудовлетворительно, а в каждом конкретном случае анализ качества потребляемой электроэнергии дает положительные результаты, то виновато качество изготовления или эксплуатации. Если ПКЭ не соответствуют требованиям ГОСТа, то предъявляются претензии к поставщику — энергетическому предприятию. В целом ПКЭ оп-

ределяют степень искажения напряжения электрической сети в результате кондуктивных помех (распределяющихся по элементам электрической сети), вносимых как энергоснабжающей организацией, так и потребителями.

Снижение качества электроэнергии обуславливает:

- увеличение потерь во всех элементах электрической сети;
- перегрев вращающихся машин, ускоренное старение изоляции, сокращение срока службы (в некоторых случаях выход из строя) электрооборудования;
- рост потребления электроэнергии и требуемой мощности электрооборудования;
- нарушение работы и ложные срабатывания устройств релейной защиты и автоматики;
- сбои в работе электронных систем управления, вычислительной техники и специфического оборудования;
- вероятность возникновения однофазных коротких замыканий из-за ускоренного старения изоляции машин и кабелей с последующим переходом однофазных замыканий в многофазные;
- появление опасных уровней наведенных напряжений на проводах и тросах отключенных или строящихся высоковольтных линий электропередач, находящихся вблизи действующих;
- помехи в теле- и радиоаппаратуре, ошибочную работу рентгеновского оборудования;
- неправильную работу счетчиков электрической энергии.

Часть ПКЭ характеризует помехи, вносимые установившимся режимом работы электрооборудования энергоснабжающей организации и потребителей, т. е. вызванные особенностями технологического процесса производства, передачи, распределения потребления электроэнергии. К ним относятся отклонения напряжения и частоты, искажения синусоидальности формы кривой напряжения, несимметрия и колебания напряжения. Для их нормирования установлены допустимые значения ПКЭ.

Другая часть характеризует кратковременные помехи, возникающие в электрической сети в результате коммутационных процессов, грозовых и атмосферных явлений, работы средств защиты и автоматики и послеаварийных режимов. К ним относятся провалы и импульсы напряжения, кратковременные перерывы электроснабжения. Для этих ПКЭ допустимые численные значения ГОСТом не установлены. Однако такие параметры, как амплитуда, длительность, частота и другие, должны измеряться и составлять статистические массивы данных, характеризующие конкретную электрическую сеть в отношении вероятности появления кратковременных помех.

ГОСТ 13109—97 устанавливает показатели и нормы в электрических сетях систем электроснабжения общего назначения переменного трехфазного и однофазного тока частотой 50 Гц в точках, к которым присоединяются электрические сети, находящиеся в собственности различных потребителей электрической энергии, или приемники электрической энергии (точки общего

присоединения). Нормы применяют при проектировании и эксплуатации электрических сетей, а также при установлении уровней помехоустойчивости электроприемников и уровней кондуктивных электромагнитных помех, вносимых этими приемниками. Установлено два вида норм: нормально допустимые и предельно допустимые. Оценка соответствия нормам проводится в течение расчетного периода, равного 24 часам.

Качество электроэнергии характеризуется параметрами (частоты и напряжения) в узлах присоединений уровней системы электроснабжения.

*Частота* — общесистемный параметр определяется балансом активной мощности в системе. При возникновении дефицита активной мощности в системе происходит снижение частоты до такого значения, при котором устанавливается новый баланс вырабатываемой и потребляемой электроэнергии. При этом снижение частоты связано с уменьшением скорости вращения электрических машин и уменьшением их кинетической энергии. Освобождающаяся при этом кинетическая энергия используется для поддержания частоты. Поэтому частота в системе меняется сравнительно медленно. Однако при дефиците активной мощности (более 30 %) частота меняется быстро и возникает эффект «мгновенного» изменения частоты — «лавина частоты». Изменение частоты со скоростью более 0,2 Гц в секунду принято называть колебаниями частоты.

*Напряжение в узле электроэнергетической системы* определяется балансом реактивной мощности по системе в целом и балансом реактивной мощности в узле электрической сети. Устанавливается 11 показателей качества электроэнергии (табл. 12.1):

- 1) установившееся отклонение напряжения  $\delta U_y$ ;
- 2) размах изменения напряжения  $\delta U_p$ ;
- 3) доза фликера  $P_f$ ;
- 4) коэффициент искажения синусоидальности кривой междуфазного (фазного) напряжения  $K_U$ ;
- 5) коэффициент  $n$ -й гармонической составляющей напряжения  $K_{U(n)}$ ;
- 6) коэффициент несимметрии напряжений по обратной последовательности  $K_{2U}$ ;
- 7) коэффициент несимметрии напряжений по нулевой последовательности  $K_{0U}$ ;
- 8) отклонения частоты  $\Delta f$ ;
- 9) длительность провала напряжения  $\Delta t_n$ ;
- 10) импульсное напряжение  $U_{имп}$ ;
- 11) коэффициент временного перенапряжения  $K_{пер\ v}$ .

Не на все ПКЭ стандартом установлены нормы. Так, установившееся отклонение напряжения (под этим термином понимается среднее за 1 мин отклонение, хотя процесс изменения действующего значения напряжения в течение этой минуты может быть совсем неустановившимся) нормируется только в сетях 380/220 В, а в точках сетей более высокого напряжения его следует рассчитывать. Для провалов напряжения установлена лишь предельно до-



Таблица 12.1. Установленные ГОСТ 13109—97 нормы ПКЭ

Показатели КЭ, единица измерения	Нормы КЭ		Пределы допустимых погрешностей измерений показателя КЭ	
	нормально допустимые	предельно допустимые	абсолютные	относительные
Установившееся отклонение напряжения $\delta U_v$ , %	±5	±10	±0,5	—
Размах изменения напряжения $\delta U_v$ , %	—	см. табл.12.2	—	±8
Доза фликера, отн. ед.:				
кратковременная $P_{st}$	—	1,38; 1,0	—	±5
длительная $P_{Lr}$	—	1,0; 0,74	—	±5
Коэффициент искажения синусоидальности кривой напряжения $K_{Uv}$ , %	см. табл.12.3	см. табл.12.3	—	±10
Коэффициент $n$ -й гармонической составляющей напряжения, $K_{U(n)}$ , %	см. табл.12.4	см. табл.12.4	±0,05 (при $K_{U(n)} < 1,0$ )	±5 (при $K_{U(n)} \geq 1,0$ )
Коэффициент несимметрии напряжений по обратной последовательности, $K_{2Uv}$ , %	2	4	±0,3	—
Коэффициент несимметрии напряжений по нулевой последовательности, $K_{0Uv}$ , %	2	4	±0,5	—
Отклонение частоты $\Delta f$ , Гц	±0,2	±0,4	±0,03	—
Длительность провала напряжения $\Delta t_n$ , с	—	30	±10	—
Импульсное напряжение $U_{имп}$ , кВ	—	—	—	±10
Коэффициент временного перенапряжения $K_{перUv}$ , отн. ед.	—	—	—	±10

пустимая длительность каждого (30 с) в сетях напряжением до 20 кВ и представлены статистические данные об относительной дозе провалов разной глубины в общем числе провалов, но не приводятся статистические данные о их числе за единицу времени (неделю, месяц и т. п.). По импульсным напряжениям и временным перенапряжениям нормы не установлены, но дана справочная информация о возможных их значениях в сетях энергоснабжающих организаций.

При определении значений некоторых показателей КЭ используют следующие вспомогательные параметры электрической энергии:

- частоту повторения изменений напряжения  $F_{\delta U_v}$ ;
- интервал между изменениями напряжения  $\Delta t_{i,i+1}$ ;
- глубину провала напряжения  $\delta U_n$ ;
- частоту появления провалов напряжения  $F_n$ ;
- длительность импульса по уровню 0,5 его амплитуды  $\Delta t_{имп 0,5}$ ;
- длительность временного перенапряжения  $\Delta t_{пер U}$ .

На все ПКЭ, численные значения норм на которые есть в стандарте, договорно запускается механизм штрафных санкций, формируемый на шесть ПКЭ из 11 перечисленных:

- отклонение частоты;
- отклонение напряжения;
- доза фликера;
- коэффициент искажения синусоидальности кривой напряжения;

- коэффициент несимметрии напряжений по обратной последовательности;
- коэффициент несимметрии напряжений по нулевой последовательности.

Ответственность за недопустимые отклонения частоты безусловно лежит на энергоснабжающей организации. За недопустимые отклонения напряжения энергоснабжающая организация несет ответственность в случае, если потребитель не нарушает технических условий потребления и генерации реактивной мощности. Ответственность за нарушение норм по четырем остальным (ПКЭ с определяемой ответственностью) возлагается на виновника, определяемого на основе сопоставления включенного в договор допустимого вклада в значение рассматриваемого ПКЭ в точке учета электроэнергии с фактическим вкладом, вычисляемым на основе измерений. Если допустимые вклады в договоре не указаны, энергоснабжающая организация несет ответственность за низкое качество, независимо от виновника его ухудшения.

## 12.2. Отклонения и колебания напряжения

### Отклонения напряжения

Отклонения напряжения характеризуются показателем установившегося отклонения напряжения  $\delta U_y$ , %. Нормально допустимые и предельно допустимые значения  $\delta U_y$  на выводах приемников электрической энергии равны соответственно  $\pm 5\%$  и  $\pm 10\%$  от начального (номинального) напряжения электрической сети. Допустимые значения  $\delta U_y$  в точках общего присоединения потребителей напряжением 0,38 кВ и более должны быть установлены в договорах на пользование электрической энергией.

Измерение установившегося отклонения напряжения  $\delta U_y$  осуществляется для каждого  $i$ -го наблюдения за период времени, равный 24 ч. Измеряют значение напряжения, которое в электрических сетях однофазного тока определяют как действующее значение напряжения основной частоты  $U_{(1)i}$ , без учета высших гармонических составляющих напряжения, а в электрических сетях трехфазного тока — как действующее значение каждого межфазного (фазного) напряжения основной частоты  $U_{(1)i}$ , а также как действующее значение напряжения прямой последовательности основной частоты  $U_{1(1)i}$ , вычисляемое по формуле

$$U_{1(1)i} = \sqrt{\frac{1}{12} \left[ \left( \sqrt{3} U_{AB(1)i} + \sqrt{4U_{BC(1)i}^2 - \left( \frac{U_{BC(1)i}^2 - U_{CA(1)i}^2}{U_{AB(1)i}} + U_{AB(1)i} \right)^2} \right)^2 + \left( \frac{U_{BC(1)i}^2 - U_{CA(1)i}^2}{U_{AB(1)i}} \right)^2 \right]}, \quad (12.1)$$

где  $U_{AB(1)i}$ ,  $U_{BC(1)i}$ ,  $U_{CA(1)i}$  — действующие значения межфазных напряжений основной частоты в  $i$ -ом наблюдении, кВ.

При определении напряжения  $U_{1(1)i}$  допускается:

- а) определять  $U_{(1)i}$  методом симметричных составляющих;  
 б) определять в электрических сетях трехфазного тока значение напряжения прямой последовательности основной частоты по приближенной формуле

$$U_{1(1)i} = \frac{1}{3} (U_{AB(1)i} + U_{BC(1)i} + U_{CA(1)i}); \quad (12.2)$$

в) измерять в электрических сетях однофазного и трехфазного тока вместо действующих значений фазных и межфазных напряжений основной частоты действующие значения соответствующих напряжений с учетом их гармонических составляющих при коэффициенте искажения синусоидальности кривой напряжения, не превышающем 5 %.

Затем вычисляют значение усредненного напряжения  $U_y$  как результат усреднения  $N$  наблюдений напряжений  $U_{(1)i}$  или  $U_{1(1)i}$  за интервал времени 1 мин по формуле

$$U_y = \sqrt{\left( \sum_{i=1}^N U_i^2 \right) / N}, \quad (12.3)$$

где  $U_i$  — значение напряжения  $U_{(1)i}$  или  $U_{1(1)i}$  в  $i$ -м наблюдении, кВ (число наблюдений за 1 мин должно быть не менее 18).

Окончательное значение установившегося отклонения напряжения  $\delta U_y$  (%):

$$\delta U_y = \frac{U_y - U_{\text{ном}}}{U_{\text{ном}}} \cdot 100, \quad (12.4)$$

где  $U_{\text{ном}}$  — номинальное межфазное (фазное) напряжение.

Качество электрической энергии по установившемуся отклонению напряжения в точке общего присоединения к электрической сети считают соответствующим требованиям, если все измеренные за каждую минуту в течение установленного периода времени (24 ч) значения установившегося отклонения напряжения находятся в интервале, ограниченном предельно допустимыми значениями, и не менее 95 % измеренных за тот же период времени значений находятся в интервале, ограниченном нормально допустимыми значениями.

Дополнительно допускается определять соответствие нормам стандарта по суммарной продолжительности времени выхода за нормально и предельно допустимые пределы. При этом качество электрической энергии по установившемуся отклонению напряжений считают соответствующим требованиям настоящего стандарта, если суммарная продолжительность времени выхода за нормально допустимые значения составляет не более 5 % от установленного периода времени, т. е. 1 ч 12 мин, а за предельно допустимые значения — 0 % от этого периода времени.

## Колебания напряжения

Колебания напряжения характеризуются размахом изменения напряжения  $\delta U_r$ , % и дозой фликера  $P_r$ , отн. ед.

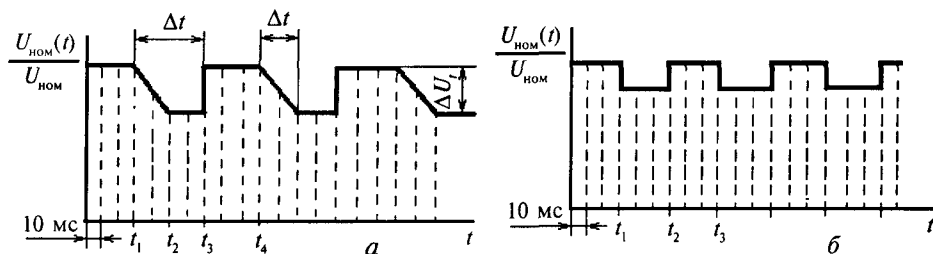


Рис. 12.1. Колебания напряжения произвольной формы (а) и имеющие форму меандра (б)

Предельно допустимые значения  $\delta U_r$  в точках общего присоединения к электрическим сетям при колебаниях напряжения, огибающая которых имеет форму меандра (рис. 12.1), в зависимости от частоты повторения изменений напряжения  $F_{\sigma U_r}$  или интервала между изменениями напряжения  $\Delta t_{i,i+1}$  равны значениям, определяемым по кривой 1 рис. 12.2, а для потребителей электрической энергии, располагающих лампами накаливания, в помещениях, где требуется значительное зрительное напряжение, равны значениям, определяемым по кривой 2.

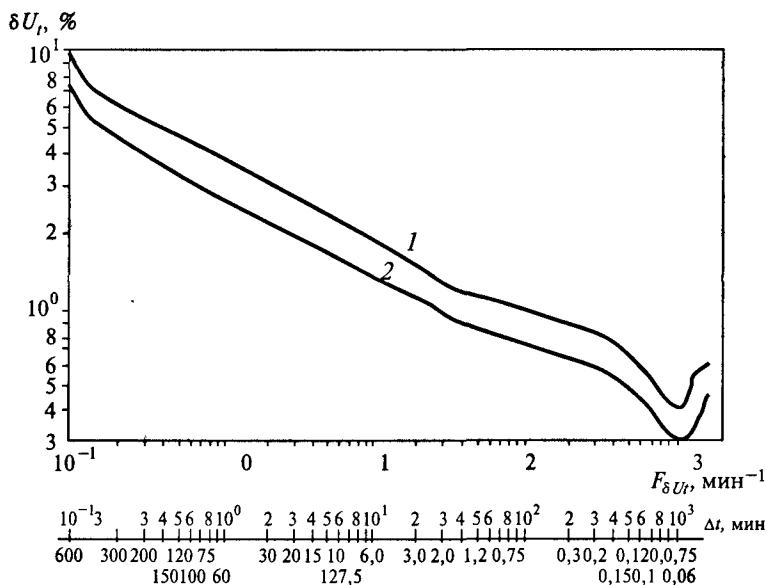


Рис. 12.2. Допустимые значения размаха изменений напряжения: 1 — общие требования для обычных потребителей; 2 — для потребителей при повышенных требованиях к искусственному освещению

Предельно допустимое значение суммы установившегося отклонения напряжения  $\delta U_y$  и размаха изменения напряжения  $\delta U_i$  в гочках присоединения к электрическим сетям напряжением 0,38 кВ равно  $\pm 10\%$  от номинального напряжения.

Предельно допустимое значение для кратковременной дозы фликера  $P_{st}$  при колебаниях напряжения с формой, отличающейся от меандра, равно 1,38, а для длительной дозы фликера  $P_{Lt}$  при тех же колебаниях напряжения равно 1,0. Кратковременную дозу фликера определяют на интервале времени наблюдения, равном 10 мин. Длительную дозу фликера определяют на интервале времени наблюдения, равном 2 ч.

Предельно допустимое значение для кратковременной дозы фликера  $P_{st}$  у потребителей, располагающих лампами накаливания в помещениях, где требуется значительное зрительное напряжение, при колебаниях напряжения с формой, отличающейся от меандра, равно 1,0, а для длительной дозы фликера  $P_{Lt}$  в этих же точках — 0,74.

Размах  $\delta U_i$  (см. рис. 12.1), %:

$$\delta U_i = \frac{|U_i - U_{i+1}|}{U_{ном}} \cdot 100, \quad (12.5)$$

где  $U_i, U_{i+1}$  — значения следующих один за другим экстремумов или экстремума и горизонтального участка огибающей среднеквадратичных значений напряжения основной частоты, определенных на каждом полупериоде основной частоты, кВ.

Допускается при коэффициенте искажения синусоидальности кривой напряжения, не превышающем 5 %, определять  $\delta U_i$  по формуле

$$\delta U_i = \frac{|U_{ai} - U_{ai+1}|}{\sqrt{2}U_{ном}} \cdot 100, \quad (12.6)$$

где  $U_{ai}, U_{ai+1}$  — значения огибающей амплитудных значений напряжения.

Частоту повторения изменений напряжения  $F_{\sigma U}$ ,  $c^{-1}$ , ( $мин^{-1}$ ), при периодических колебаниях напряжения вычисляют по формуле

$$F_{\delta U} = \frac{m}{T}, \quad (12.7)$$

где  $m$  — число изменений напряжения за интервал времени измерения  $T$ , принимаемый равным 10 мин (значение частоты повторения измерений напряжения, равное двум изменениям напряжения в секунду, соответствует 1 Гц).

Интервал времени между изменениями напряжения

$$\Delta t_{i, i+1} = t_{i+1} - t_i, \quad (12.8)$$

Таблица 12.2. Интервалы времени между изменениями напряжения (см. рис. 12.2)

$\delta U_{t \text{ норм}} \%$		$F_{\delta U_i}, \text{ мин}^{-1}$	$\Delta t_{i, i+1}, \text{ с}$	$\delta U_{t \text{ норм}} \%$		$F_{\delta U_i}, \text{ мин}^{-1}$	$\Delta t_{i, i+1}, \text{ с}$
кривая 1	кривая 2			кривая 1	кривая 2		
4,14	3,00	0,76	78,95	1,52	1,10	19,10	3,14
4,00	2,90	0,84	71,43	1,38	1,00	26,60	2,26
3,86	2,80	0,95	63,16	1,31	0,95	32,00	1,88
3,73	2,70	1,06	56,605	1,24	0,90	39,00	1,54
3,59	2,60	1,20	50,00	1,17	0,85	48,70	1,23
3,45	2,50	1,36	44,12	1,10	0,80	61,80	0,97
3,30	2,40	1,55	38,71	1,04	0,75	80,50	0,74
3,17	2,30	1,78	33,71	0,97	0,70	110,00	0,54
3,04	2,20	2,05	29,27	0,90	0,65	175,00	0,34
2,90	2,10	2,39	25,10	0,83	0,60	275,00	0,22
2,76	2,00	2,79	21,50	0,76	0,55	380,00	0,16
2,60	1,90	3,29	18,24	0,69	0,50	475,00	0,13
2,48	1,80	3,92	15,31	0,62	0,45	580,00	0,10
2,35	1,70	4,71	12,74	0,55	0,40	690,00	0,09
2,21	1,60	5,72	10,49	0,48	0,35	795,00	0,08
2,07	1,50	7,04	8,52	0,40	0,29	1052,00	0,06
1,93	1,40	8,79	6,82	0,41	0,30	1180,00	—
1,79	1,30	11,16	5,38	0,48	0,35	1400,00	—
1,66	1,20	14,44	4,16	0,55	0,40	1620,00	—

где  $t_i, t_{i+1}$  — начальные моменты следующих один за другим изменений напряжения, с (если интервал времени между окончанием одного изменения и началом следующего, происходящего в том же направлении, менее 30 мс, то эти изменения рассматриваются как одно). Численные значения, соответствующие (12.5)–(12.8), даны в табл. 12.2.

Качество электрической энергии при периодических колебаниях напряжения, имеющих форму меандра, считают соответствующим требованиям, если измеренное значение размаха изменений напряжения не превышает значений, определяемых по кривым рис. 12.2 для соответствующей частоты повторения изменений напряжения  $F_{\delta U_i}$  или интервала между изменениями напряжения  $\Delta t_{i, i+1}$ . При любой форме периодических и непериодических колебаний напряжения оценка соответствия колебаний нормам может быть проведена с помощью специализированного средства измерения — фликерметра. При наличии записи сгибающей среднеквадратичных значений напряжения на интервале времени измерений с помощью средств измерений, оценка может быть проведена аналитическими методами.

Для периодических колебаний, формы которых приведены на рис. 12.3–12.4 с частотой повторения изменений напряжения менее 2 изменений в секунду (120 в минуту), оценку проводят следующим образом.

1. Определяют форму колебаний, выделяя огибающую среднеквадратичных значений напряжения, полученных на каждом полупериоде основной частоты (см. рис. 12.1), размах  $\delta U_i$  и частоту повторения  $F_{\delta U_i}$  изменений напряжения.

2. Для периодических колебаний двухступенчатой и пилообразной (рис. 12.3, а), прямоугольной и треугольной (рис. 12.3, б) форм определяют интер-

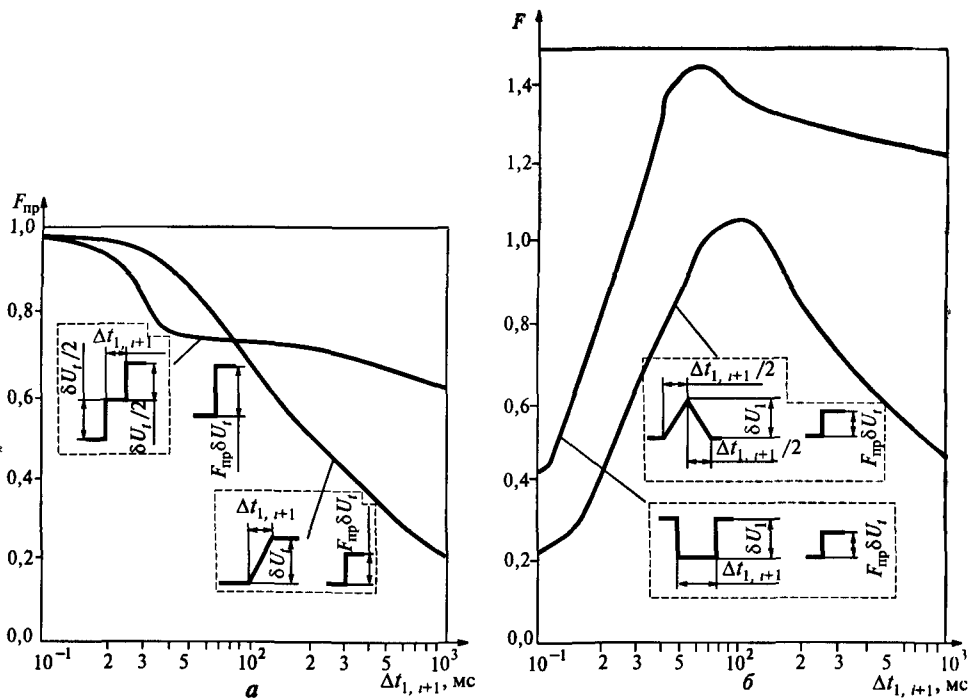


Рис. 12.3. Коэффициент приведения  $F_{пр}$  для периодических колебаний напряжения, имеющих двухступенчатую, пилообразную (а) и прямоугольную, треугольную (б) форму

вал между изменениями напряжения  $\Delta t_{i,i+1}$ . Для периодических колебаний, вызванных пуском двигателей (рис. 12.4), определяют длительность переднего и заднего фронта изменений напряжения ( $\Delta t_{\phi_1}$ ,  $\Delta t_{\phi_2}$ ).

3. По рис. 12.3–12.4 определяют коэффициент  $F_{пр}$  приведения колебаний напряжения с формой, полученной по пункту 1, к колебаниям ступенчатой формы.

4. Определяют приведенный размах изменения напряжения  $\delta U_{i,пр}$ :

$$\delta U_{i,пр} = F_{пр} \delta U_i \quad (12.9)$$

5. По кривым рис. 12.2 для измерения частоты повторения изменений напряжения  $F_{\sigma U_i}$  сравнивают приведенный размах  $\delta U_{i,пр}$  с нормированным значением  $\delta U_{i,норм}$ . Если  $\delta U_{i,пр}$  не превышает  $\delta U_{i,норм}$ , то колебания соответствуют требованиям стандарта.

При непериодических колебаниях, когда интервал времени между окончанием одного колебания напряжения и началом следующего не менее 1 с, оценку соответствия нормам проводят следующим образом.

1. Выделяют длительные интервалы наблюдения колебаний  $T_1$ , равные 2 ч, соответствующие периодам наибольших проявлений этих колебаний по размаху и числу изменений напряжения. Внутри этих интервалов выделяют крат-

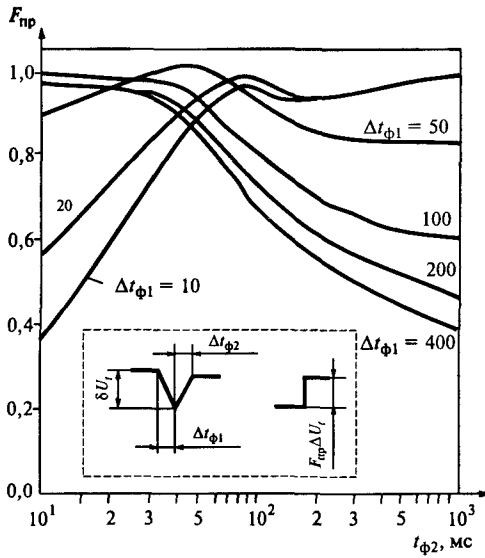


Рис. 12.4. Коэффициент приведения  $F_{пр}$  для периодических колебаний напряжения, вызванных пуском двигателя

современные интервалы  $T_{sh}$ , равные 10 мин, соответствующие периодам наибольших проявлений этих колебаний по размаху и числу изменения напряжения. На каждом из выделенных  $T_{sh}$  определяют форму колебаний напряжения и размах изменения напряжения  $\delta U_n$  для каждого  $i$ -го колебания напряжения установленной формы.

2. На выделенном кратковременном интервале  $T_{sh}$  для колебаний двухступенчатой и пилообразной (см. рис. 12.3, а), прямоугольной и треугольной (см. рис. 12.3, б) форм определяют интервалы между смежными изменениями напряжения  $\Delta t_{i, i+1}$  или длительности переднего и заднего фронтов изменений напряжения ( $\Delta t_{ф1}$ ,  $\Delta t_{ф2}$ ) для колебаний, вызванных пуском двигателей (см. рис. 12.4). В результате определяют коэффициент приведения  $F_{пр}$  для каждого  $i$ -го колебания напряжения и в соответствии с (12.9) вычисляют приведенный размах  $\delta U_{пр}$  для каждого  $i$ -го колебания напряжения.

3. Для каждого  $i$ -го  $\delta U_{пр}$  определяют минимальный интервал времени между изменениями напряжения  $\Delta t_{i, i+1 \min}$  по табл. 12.2 или кривым рис. 12.2 при условии, что  $\delta U_{пр} = \delta U_{норм}$ .

4. На рассматриваемом кратковременном интервале  $T_{sh}$  вычисляют сумму всех минимальных интервалов времени  $\Delta t_{i, i+1 \min}$  и сопоставляют эту сумму с длительностью  $T_{sh}$ . Если  $\sum_{i=1}^n \Delta t_{i, i+1 \min} \leq T_{sh}$ , то колебания напряжения соответствуют требованиям стандарта на данном кратковременном интервале  $T_{sh}$ . Все операции повторяют для каждого выделенного кратковременного интервала  $T_{sh}$ . Если  $\sum_{i=1}^n \Delta t_{i, i+1 \min} \leq T_{sh}$  выполняется для каждого  $T_{sh}$ , то колебания соответствуют требованиям ГОСТ 13109–97.

Если интервал времени между окончанием одного колебания напряжения и началом следующего больше 1 с, то для определения кратковременной и длительной доз фликера при непериодических колебаниях, форма которых приведена на рис. 12.3–12.4, может быть использован аналитический метод,



аналогичный приведенному выше и позволяющий оценить соответствие колебаний нормам. Но предпочтительнее использование фликер-метра, позволяющего измерить дозу фликера (кратковременную и длительную) при колебаниях напряжения любой формы.

В этом случае измеряют за интервал времени  $T_{sh}$ , равный 10 мин, уровни фликера  $P$ , (%)<sup>2</sup>, соответствующие интегральной вероятности, равной: 0,1; 0,7; 1,0; 1,5; 2,2; 3,0; 4,0; 6,0; 8,0; 10,0; 13,0; 17,0; 30,0; 50,0; 80,0 %. Затем определяют с помощью фликер-метра или вычисляют сглаженные уровни фликера  $P_s$ , (%)<sup>2</sup>, по формулам

$$P_{1s} = \frac{P_{0,7} + P_{1,0} + P_{1,5}}{3}; \quad P_{3s} = \frac{P_{2,2} + P_{3,0} + P_{4,0}}{3}; \quad (12.10)$$

$$P_{10s} = \frac{P_6 + P_8 + P_{10} + P_{13} + P_{17}}{5}; \quad P_{50s} = \frac{P_{30} + P_{50} + P_{80}}{3},$$

где  $P_{1s}$ ,  $P_{3s}$ ,  $P_{10s}$ ,  $P_{50s}$  — сглаженные уровни фликера при интегральной вероятности, равной соответственно 1,0; 3,0; 10,0; 50,0.

Кратковременную дозу фликера  $P_{st}$ , отн. ед., на интервале времени  $T_{st}$  (кратковременная доза фликера при периодических колебаниях напряжения с формой, отличающейся от меандра, может быть рассчитана)

$$P_{st} = \sqrt{0,0314 P_{0,1} + 0,0525 P_{1,5} + 0,0657 P_{3,0} + 0,28 P_{10,0} + 0,08 P_{50,0}}. \quad (12.11)$$

Длительная доза фликера  $P_{Lt}$ , отн. ед., на интервале времени  $T_L$ , равном 2 ч,

$$P_{Lt} = \sqrt[3]{\frac{1}{12} \sum_{k=1}^{12} (P_{stk})^3}, \quad (12.12)$$

где  $P_{stk}$  — кратковременная доза фликера на  $k$ -м интервале времени  $T_{sh}$  в течение длительного периода наблюдения  $T_L$ .

Качество электрической энергии по дозе фликера считают соответствующим требованиям стандарта, если каждая кратковременная и длительная дозы фликера, определенные при измерении в течение 24 часов или расчетом по аналитическим методам, не превышают предельно допустимых значений.

## 12.3. Несинусоидальность и несимметрия напряжения

### *Несинусоидальность напряжения*

Несинусоидальность напряжения характеризуется коэффициентом искажения синусоидальности кривой напряжения,  $K_U$  (%), и коэффициентом  $n$ -й гармонической составляющей напряжения  $K_{U(n)}$  (%) (табл. 12.3).

Нормально и предельно допустимые значения коэффициентов искажения синусоидальности кривой напряжения приведены ниже:

$U_{\text{ном}}, \text{ кВ}$ . . . . .	0,38	6–20	35	110–330
$K_{U_{\text{ном}}}, \%$ . . . . .	8,0	5,0	4,0	2,0
$K_{U_{\text{пред}}}, \%$ . . . . .	12,0	8,0	6,0	3,0

Предельно допустимое значение коэффициента  $n$ -й гармонической составляющей напряжения вычисляют по формуле

$$K_{U_{(n)\text{пред}}} = 1,5 K_{U_{(n)\text{ном}}},$$

где  $K_{U_{(n)\text{ном}}}$  — нормально допустимое значение коэффициента  $n$ -й гармонической составляющей напряжения, определяемое по табл. 12.3.

Измерение коэффициента  $n$ -й гармонической составляющей напряжения  $K_{U_{(n)}}$  осуществляется для межфазных (фазных) напряжений. Для каждого  $i$ -го наблюдения за период времени, равный 24 ч, определяют действующее значение напряжения  $n$ -й гармоники  $U_{(n)i}$  (В, кВ) и вычисляют значение коэффициента  $n$ -й гармонической составляющей напряжения  $K_{U_{(n)i}}$  (%):

$$K_{U_{(n)i}} = \frac{U_{(n)i}}{U_{(1)i}} \cdot 100,$$

где  $U_{(1)i}$  — действующее значение напряжения основной частоты на  $i$ -м наблюдении (или номинальное, что порождает относительную погрешность вычисления  $K_{U_{(n)i}}$ , численно равную значению отклонения напряжения  $U_{(n)i}$  от  $U_{\text{ном}}$ ).

Значение коэффициента  $n$ -й гармонической составляющей напряжения  $K_{U_{(n)}}$ , %, вычисляют как результат усреднения  $N$  наблюдений (которых должно быть не менее 9)  $K_{U_{(n)i}}$  на интервале времени  $T_{\text{вс}}$ , равном 3 с,

$$K_{U_{(n)}} = \sqrt{\left( \sum_{i=1}^N (K_{U_{(n)i}})^2 \right) / N}. \quad (12.13)$$

Качество по коэффициенту  $n$ -й гармонической составляющей напряжения считают соответствующим требованиям, если наибольшее из всех измеренных в течении 24 ч значений коэффициентов не превышает предельно допустимого, а значение коэффициента  $n$ -й гармонической составляющей напряжения, соответствующее вероятности 95 % за установленный период времени, не превышает нормально допустимого. Дополнительно допускается определять соответствие по суммарной продолжительности времени выхода за нормально и предельно допустимые значения. При этом качество считают соответствующим требованиям, если суммарная продолжительность времени выхода за нормально допустимые значения составляет не более 5 % от установленного периода времени (1 ч 12 мин), а за предельно допустимые значения — 0 % от этого периода времени.

Таблица 12.3. Значения коэффициента  $n$ -й гармонической составляющей напряжения  $K_{U(n)}$ 

$n$	$K_{U(n)}$ %, при $U_{ном}$ , кВ,			
	0,38	6–20	35	110–330
<i>Нечетные гармоники, не кратные 3</i>				
5	6,0	4,0	3,0	1,5
7	5,0	3,0	2,5	1,0
11	3,5	2,0	2,0	1,0
13	3,0	2,0	1,5	0,7
17	2,0	1,5	1,0	0,5
19	1,5	1,0	1,0	0,4
23	1,5	1,0	1,0	0,4
25	1,5	1,0	1,0	0,4
>25	$0,2+1,3 \cdot 25/n$	$0,2+0,8 \cdot 25/n$	$0,2+0,6 \cdot 25/n$	$0,2+0,2 \cdot 25/n$
<i>Нечетные гармоники, кратные 3*</i>				
3	5,0	3,0	3,0	1,5
9	1,5	1,0	1,0	0,4
15	0,3	0,3	0,3	0,2
21	0,2	0,2	0,2	0,2
>21	0,2	0,2	0,2	0,2
<i>Четные гармоники</i>				
2	2,0	1,5	1,0	0,5
4	1,0	0,7	0,5	0,3
6	0,5	0,3	0,3	0,2
8	0,5	0,3	0,3	0,2
10	0,5	0,3	0,3	0,2
12	0,2	0,2	0,2	0,2
>12	0,2	0,2	0,2	0,2

Измерение коэффициента искажения синусоидальности кривой напряжения  $K_U$  осуществляют для межфазных (фазных) напряжений. Для каждого  $i$ -го наблюдения за установленный период времени определяют действующие значения гармонических составляющих напряжения в диапазоне гармоник от 2-й до 40-й; В (кВ), и вычисляют значение коэффициента искажения синусоидальности кривой напряжения  $K_{U_i}$  (%), как результат  $i$ -го наблюдения

$$K_{U_i} = \sqrt{\left(\sum_{n=2}^{40} U_{(n)}^2\right) 100 / U_{(i)}}, \quad (12.14)$$

где  $U_{(i)}$  — действующее значение межфазного (фазного) напряжения основной частоты для  $i$ -го наблюдения, кВ.

Допускается: 1) не учитывать гармонические составляющие, значения которых менее 0,1 %; 2) производить вычисления по формуле

$$K_{U_i} = \sqrt{\left(\sum_{n=2}^{40} U_n^2\right) 100 / U_{ном}}, \quad (12.15)$$

при этом относительная погрешность  $K_{U_i}$  численно равна значению отклонения напряжения  $U_{(1)i}$  от  $U_{ном}$ .

### Несимметрия напряжений

Несимметрия напряжений характеризуется коэффициентом несимметрии напряжений по обратной последовательности  $K_{2U}$  (%) и коэффициентом несимметрии напряжений по нулевой последовательности  $K_{0U}$  (%). Нормально допустимое и предельно допустимое значения коэффициента несимметрии напряжений по обратной последовательности в точке общего подключения к электрическим сетям равны соответственно 2,0 и 4,0 %. Эти же значения имеют место по нулевой последовательности в четырехпроводных электрических сетях с номинальным напряжением 0,38 кВ.

Измерение коэффициента несимметрии напряжений по обратной последовательности  $K_{2U}$  осуществляют для межфазных напряжений. Для каждого  $i$ -го наблюдения за период времени, равный 24 ч, измеряют действующие значения межфазных напряжений по основной частоте  $U_{AB(1)i}$ ,  $U_{BC(1)i}$ ,  $U_{CA(1)i}$  и вычисляют действующее значение напряжения обратной последовательности основной частоты  $U_{2(1)i}$  по формуле

$$U_{2(1)i} = \sqrt{\frac{1}{12} \left[ \left( \sqrt{3} U_{AB(1)i} - \sqrt{4 U_{BC(1)i}^2 - \left( \frac{U_{BC(1)i}^2 - U_{CA(1)i}^2}{U_{AB(1)i}} + U_{AB(1)i} \right)^2} \right)^2 + \left( \frac{U_{BC(1)i}^2 - U_{CA(1)i}^2}{U_{AB(1)i}} \right)^2 \right]} \quad (12.16)$$

Коэффициент несимметрии напряжений по обратной последовательности  $K_{2U_i}$  как результат  $i$ -го наблюдения (%)

$$K_{2U_i} = U_{2(1)i} / U_{1(1)i}, \quad (12.17)$$

где  $U_{2(1)i}$ ,  $U_{1(1)i}$  — действующее значение напряжения обратной и прямой последовательности основной частоты трехфазной системы в  $i$ -м наблюдении.

При определении  $K_{2U_i}$  допускается:

- определять  $U_{2(1)i}$  методом симметричных составляющих;
- вычислять  $U_{2(1)i}$  по приближенной формуле

$$U_{2(1)i} = 0,62(U_{нб(1)i} - U_{нм(1)i}), \quad (12.18)$$

где  $U_{нб(1)i}$ ,  $U_{нм(1)i}$  — наибольшее и наименьшее действующие значения из трех межфазных напряжений основной частоты в  $i$ -ом наблюдении, кВ;

— применять при вычислении  $U_{2(1)i}$  вместо действующих значений межфазных напряжений основной частоты действующие значения соответствующих напряжений с учетом их гармонических составляющих при коэффициенте искажения синусоидальности кривой напряжения, не превышающем 5 %;

– вычислять  $K_{2U}$ , используя номинальное значение межфазного напряжения  $U_{ном\ мф}$ .

Определяется  $K_{2U}$  (%) как результат усреднения  $N$  наблюдений (не менее 9)  $K_{2U}$  на интервале времени  $T_{вс}$ , равном 3 с, по формуле

$$K_{2U} = \sqrt{\left(\sum_{i=1}^N K_{2U_i}^2\right)} / N. \quad (12.19)$$

Качество считают соответствующим требованиям, если наибольшее из всех измеренных в течение 24 ч значений коэффициентов несимметрии напряжений по обратной последовательности не превышает предельно допустимого значения, а значение коэффициента, соответствующее вероятности 95 %, за установленный период времени не превышает нормально допустимого значения. Дополнительно допускается определять соответствие нормам по суммарной продолжительности времени выхода измеренных значений данного показателя за нормально и предельно допустимые значения.

Измерение коэффициента несимметрии напряжения по нулевой последовательности  $K_{0U}$  проводят в четырехпроводных сетях для каждого  $i$ -го наблюдения за период времени, равный 24 ч. Измеряют одновременно действующие значения трех межфазных и двух фазных напряжений основной частоты  $U_{AB(1)}$ ,  $U_{BC(1)}$ ,  $U_{CA(1)}$ ,  $U_{A(1)}$ ,  $U_{B(1)}$ ,  $U_{C(1)}$ , и определяют действующее значение напряжения нулевой последовательности основной частоты  $U_{0(1)}$  в  $i$ -м наблюдении по формуле

$$U_{0(1)} = \frac{1}{6} \sqrt{\frac{U_{BC(1)}^2 - U_{CA(1)}^2 - 3(U_{B(1)}^2 - U_{A(1)}^2)}{U_{AB(1)}}} - \sqrt{\left[4U_{BC(1)}^2 - \left(U_{AB(1)} + \frac{U_{BC(1)}^2 - U_{CA(1)}^2}{U_{AB(1)}}\right)^2\right]} - \sqrt{\left[4U_{BC(1)}^2 - \left(U_{BC(1)}^2 + \frac{U_{B(1)}^2 - U_{A(1)}^2}{U_{AB(1)}}\right)^2\right]}. \quad (12.20)$$

Коэффициент несимметрии напряжений по нулевой последовательности (%)

$$K_{0U} = \frac{\sqrt{3}U_{0(1)}}{U_{1(1)}} \cdot 100, \quad (12.21)$$

где  $U_{0(1)}$  — действующее значение напряжения нулевой последовательности основной частоты трехфазной системы напряжений в  $i$ -м наблюдении;  $U_{1(1)}$  — действующее значение межфазного напряжения прямой последовательности основной частоты.

Допущения при определении  $K_{0U}$  аналогичны определению  $K_{2U}$ . Аналогичны и оценки нормально и предельно допустимых значений.

Вычисляют значение коэффициента несимметрии напряжений по нулевой последовательности  $K_{0U}$  в процентах как результат усреднения  $N$  наблюдений  $K_{0U}$  на интервале времени  $T_{вс}$ , равном 3 с, по формуле

$$K_{0U} = \sqrt{\left(\sum_{i=1}^N K_{0U_i}^2\right) / N}. \quad (12.22)$$

## 12.4. Отклонения частоты, провал и импульс напряжения. Временное перенапряжение

### *Отклонение частоты напряжения*

Отклонения частоты напряжения переменного тока в электрических сетях характеризуются показателем отклонения частоты ( $\Delta f$ , %), для которого нормально допустимое и предельно допустимое значения отклонения частоты равны и  $\pm 0,2$  и  $\pm 0,4$  Гц соответственно.

Измерение отклонения частоты  $\Delta f$  осуществляют для каждого  $i$ -го наблюдения за установленный период времени. Измеряют действительное значение частоты  $f_i$  и вычисляют усредненное значение  $f_y$  как результат усреднения  $N$  наблюдений (не менее 15)  $f_i$  на интервале времени, равном 20 с, по формуле

$$f_y = \sum_{i=1}^N f_i / N. \quad (12.23)$$

Отклонение частоты

$$\Delta f = f_y - f_{\text{ном}}, \quad (12.24)$$

где  $f_{\text{ном}}$  — номинальное значение частоты, Гц.

При этом качество считают соответствующим, если суммарная продолжительность времени выхода за нормально допустимые значения составляет не более 5 % от установленного периода времени и не выходит за предельно допустимые значения все 24 часа.

### *Провал напряжения*

Провал напряжения характеризуется показателем длительности провала напряжения  $\Delta f_{\text{п}}$  (%), предельно допустимое значение которого в электрических сетях напряжением до 20 кВ включительно равно 30 с. Длительность автоматически устраняемого провала напряжения в любой точке присоединения

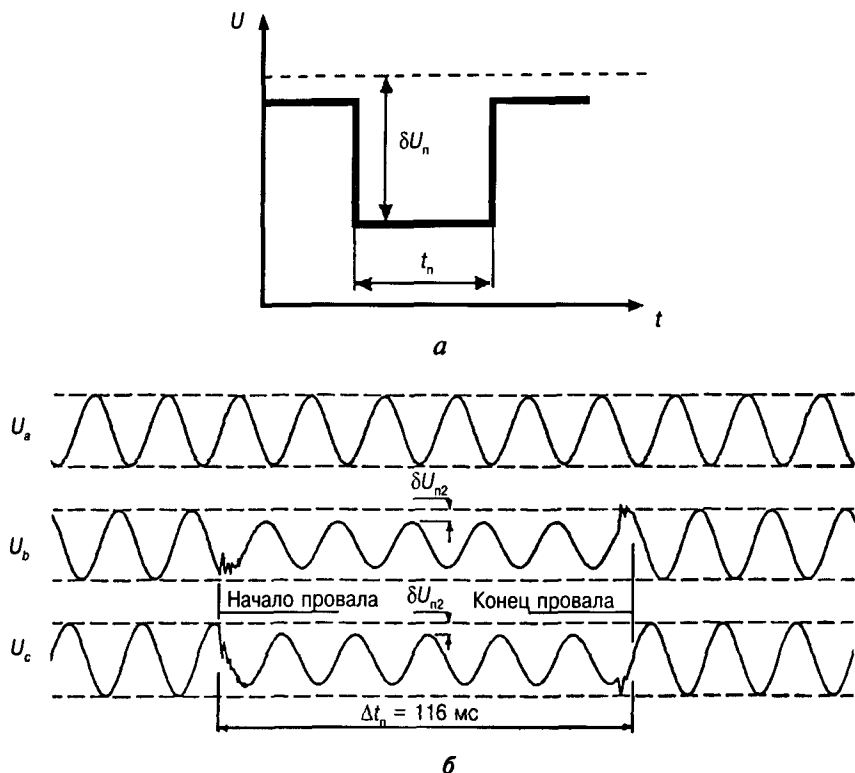
к электрическим сетям определяется выдержками времени релейной защиты и автоматики.

Для измерения длительности провала напряжения  $\Delta t_n$  (рис. 12.5, а) фиксируют начальный момент времени  $t_n$  резкого спада (с длительностью менее 10 мс) среднеквадратичных значений напряжения, определенных на каждом полупериоде основной частоты, ниже уровня  $0,9U_{ном}$ . Затем фиксируют конечный момент времени  $t_k$  восстановления среднеквадратичного значения напряжения до  $0,9U_{ном}$ . Длительность провала напряжения  $\Delta t_n$  вычисляют по формуле

$$\Delta t_n = t_k - t_n, \quad (12.25)$$

где  $t_n$ ,  $t_k$  — начальный и конечный моменты времени провала напряжения.

Качество считают соответствующим, если наибольшее значение из всех измеренных в течение продолжительного периода наблюдения (как правило в течение года) длительностей провалов напряжения не превышает предельно допустимого.



**Рис. 12.5.** Иллюстрация провала напряжения (а) и осциллограмма провала напряжения с переходом напряжения на новый уровень и возвращением на предшествующий или близкий к нему уровень скачком с высокочастотными составляющими (б)

Допускается определять максимально возможную длительность провала путем расчета суммарной выдержки времени устройств релейной защиты, автоматики и коммутационных аппаратов, установленных у энергоснабжающей организации. Если найденная таким способом длительность провала напряжения не превышает предельно допустимого значения, то качество считают соответствующим требованиям настоящего стандарта.

Глубину провала напряжения  $\delta U_n$  (см. рис. 12.5) определяют следующим образом:

- измеряют среднеквадратичные значения напряжения  $U$  за каждый полу-период основной частоты во время провала напряжения;
- определяют минимальное из всех измеренных среднеквадратичных значений напряжения  $U_{\min}$ ;
- вычисляют  $\delta U_n$  (%) по формуле

$$\delta U_n = \frac{U_{\text{ном}} - U_{\min}}{U_{\text{ном}}} \cdot 100; \quad (12.26)$$

- вычисляют частоту появления провалов напряжения  $F_n$  (%):

$$F_n = \frac{m(\delta U_n, \Delta t_n)}{M}, \quad (12.27)$$

где  $m(\delta U_n, \Delta t_n)$  — число провалов напряжения глубиной  $\delta U_n$  и длительностью  $\Delta t_n$  за период времени наблюдения  $T$ ;  $M$  — суммарное число провалов напряжения за период времени наблюдения  $T$ .

На рис. 12.5, б приведен пример провала в двух фазах при грозовом повреждении ЛЭП.

### *Импульс напряжения*

Импульс напряжения характеризуется показателем импульсного напряжения,  $U_{\text{имп}}$ , кВ. Расчетные значения грозовых и коммутационных импульсных напряжений в точках присоединения электрической сети общего назначения приводятся для фазных номинальных напряжений сети.

Формы и значения импульсных напряжений зависят от напряжения сети, места расположения точек присоединения, конструктивных и электрических параметров воздушных и кабельных ЛЭП. Значения грозовых импульсных напряжений с вероятностью 90 % не превышают 10 кВ в воздушной сети напряжением 0,38 кВ и 6 кВ — во внутренней проводке зданий и сооружений. Значения грозовых импульсных напряжений для других случаев приведены в табл. 12.4. Форма для точек присоединения, проходящих через выводы силового трансформатора, обмотка которого имеет связь с ВЛ и для точек присоединения ВЛ — РП высокого напряжения приведена на рис. 12.6.



Таблица 12.4. Грозовые импульсные напряжения  $U_{\text{имп}}$ 

Место расположения точек присоединения	$U_{\text{имп}}$ , кВ, для номинального напряжения сети					
	6	10	35	110	220	330
Воздушная линия* <sup>1</sup>	100	125	325	800	1580	1890
	160	190	575	1200	2400	3000
Кабельная линия* <sup>2</sup>	100	125	325	800	1580	—
	34	48	140	350	660	—
Силовой трансформатор* <sup>3</sup>	60	80	200	480	750	1050
	34	48	140	350	660	—

\*<sup>1</sup> В числителе данные для точек присоединения ВЛ–РП высокого напряжения (см. рис. 12.6, б), в знаменателе — для ЛЭП по трассе и мест отпаек, выполненных на металлических и железобетонных опорах (на деревянных опорах величина грозового импульсного напряжения для сети 6–110 кВ составляет 2000 кВ)

\*<sup>2</sup> В числителе для начала линии, имеющей связь через РП с воздушной ЛЭП, значения уменьшаются в соответствии с данными по затуханию грозовых импульсов в кабельных линиях в зависимости от длины линии, в знаменателе — грозовые импульсные напряжения в точке присоединения, которые соответствуют случаю отсутствия воздушной линии электропередачи на стороне вторичного напряжения  $U_{\text{н}2}$  трансформатора и соответствуют значениям напряжения обмоток  $U_{\text{н}1}$ ,  $U_{\text{н}2}$  при двух номинальных напряжениях расположенных рядом в шкале стандартных напряжений (например, 35 и 10 кВ, 110 и 220 кВ и т. д.). При других сочетаниях номинальных напряжений трансформатора (например 110 и 10 кВ, 35 и 6 кВ и т. д.) грозовые импульсные напряжения, проходящие через обмотки трансформатора, меньше указанных значений

\*<sup>3</sup> В числителе — данные при наличии связи обмотки в ВЛ (рис. 12.6, а), в знаменателе — при отсутствии связи (что соответствует значениям, приведенным в знаменателе для данных по КЛ).

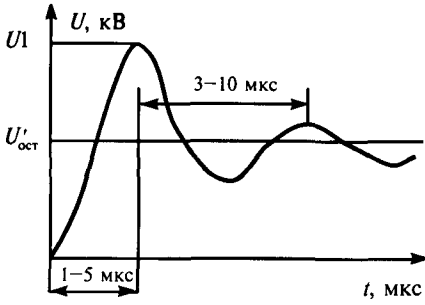
Значения коммутационных импульсных напряжений при их длительности на уровне 0,5 амплитуды импульса, равной 1000–5000 мкс приведены ниже:

Номинальное напряжение сети, кВ . . . . .	0,38	3	6	10	20	35	110	220
Коммутационное импульсное напряжение, кВ . . .	4,5	15,5	27	43	85,5	148	363	705

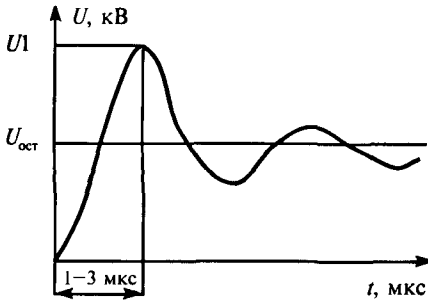
Вероятность превышения указанных значений коммутационных импульсных напряжений составляет не более 5 %, а значений грозовых импульсных напряжений (см. табл. 12.4) — не более 10 % для воздушных линий с металлическими и железобетонными опорами и 20 % — для воздушных линий с деревянными опорами.

Значения грозовых импульсных напряжений в электрической сети потребителя могут превышать указанные в табл. 12.4 значения за счет грозовых поражений в самой сети потребителя, отражений и преломлений грозовых импульсов в сети потребителя и частично — в результате разброса параметров грозовых импульсов.

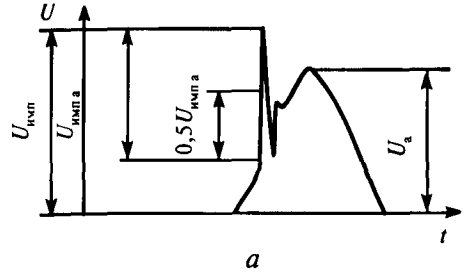
Импульсное напряжение  $U_{\text{имп}}$  (рис. 12.7, а) измеряют как максимальное значение напряжения при резком его изменении (длительность фронта импульса не более 5 мс). Длительность импульса напряжения по уровню 0,5 его амплитуды  $t_{\text{имп}0,5}$  (рис. 12.7, б) измеряют следующим образом: 1) выделяют из общей кривой напряжения импульс напряжения и определяют амплитуду этого импульса  $U_{\text{имп}а}$  как максимальное значение импульса напряжения; 2) определяют моменты времени  $t_{\text{н}0,5}$ ,  $t_{\text{к}0,5}$ , соответствующие пересечению кривой импульса напряжения горизонтальной линией, проведенной на половине



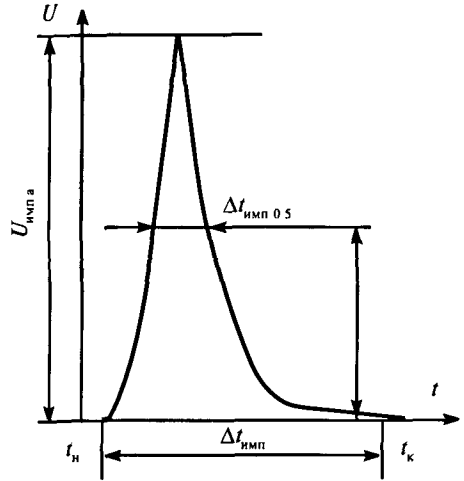
а



б



а



б

Рис. 12.6. Форма грозовых импульсов для ввода силового трансформатора, имеющего связь с ВЛ (а) и характерная для точек присоединения РП — ВЛ (б)

Рис. 12.7. Параметры импульсного напряжения

амплитуды импульса; 3) вычисляют  $\Delta t_{имп\ 0,5}$  в микросекундах, миллисекундах по формуле

$$\Delta t_{имп\ 0,5} = \Delta t_{к\ 0,5} - \Delta t_{н\ 0,5}. \tag{12.28}$$

### Временное перенапряжение

Временное перенапряжение характеризуется показателем коэффициента временного перенапряжения,  $K_{перU}$ .

Значения импульсных напряжений для грозовых и коммутационных импульсов, возникающих в электрических сетях энергоснабжающей организации приведены ниже:

$\Delta t_{перU}$ с . . . . .	До 1	До 20	До 60
$K_{перU}$ о.е. . . . .	1,47	1,31	1,15

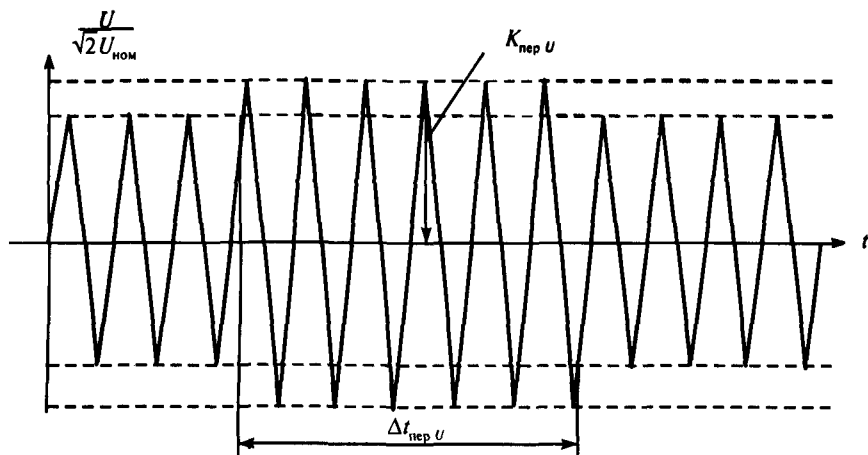


Рис. 21.8. Временное перенапряжение

Значения коэффициента в точках присоединения электрической сети общего назначения в зависимости от длительности временных перенапряжений  $\Delta t_{\text{пер}U}$  не превышают приведенных значений. В среднем за год возможно около 30 временных перенапряжений.

Измерение коэффициента временного перенапряжения  $K_{\text{пер}U}$  осуществляют в относительных единицах (рис. 12.8). Амплитудные значения напряжения  $U_a$  измеряют на каждом полупериоде основной частоты при резком (длительность фронта до 5 мс) повышении уровня напряжения, равного  $1,1\sqrt{2}U_{\text{ном}}$ . Затем определяют максимальное из измеренных амплитудных значений напряжения  $U_{a \text{ max}}$ . С целью исключения влияния коммутационного импульса на значение коэффициента временного перенапряжения определение  $U_{a \text{ max}}$  осуществляют через 0,04 с от момента превышения напряжением уровня, равного  $1,1U_{\text{ном}}$ . Окончательно коэффициент временного перенапряжения вычисляют по формуле

$$K_{\text{пер}} = U_{a(\text{max})} / \sqrt{2}U_{\text{ном}} \quad (12.29)$$

## 12.5. Причины и источники нарушения показателей качества электрической энергии

Увеличение количества и повышение установленной мощности электроприемников с нелинейным и несимметричным характером нагрузок, появление новых электротехнических установок сделали искаженные режимы характерной и неотъемлемой чертой работы современной системы электроснабжения. При этом нарушение ГОСТ 13109—97 возможно как со стороны энергопоставляющей организации (установившееся отклонение напряжения  $\delta U_{\gamma}$ ; от-

клонение частоты  $\Delta f$ ; длительность провала напряжения  $\Delta t_{\text{п}}$ ; импульсное напряжение  $U_{\text{имп}}$ ; коэффициент временного перенапряжения  $K_{\text{пер } \nu}$ , так и по вине потребителей.

Стандарт может быть нарушен потребителем с переменной нагрузкой по размаху изменения напряжения  $\delta U_i$  и дозе фликера  $P_f$ ; с нелинейной нагрузкой — по коэффициенту искажения синусоидальности кривой напряжения  $K_U$  и коэффициенту  $n$ -ой гармонической составляющей напряжения  $K_{U(n)}$ ; с несимметричной нагрузкой — по коэффициенту несимметрии напряжений по обратной последовательности  $K_{2U}$  и по коэффициенту несимметрии напряжений по нулевой последовательности  $K_{0U}$ .

Показатели  $\Delta f$  и  $\delta U_i$  зависят от баланса активной и реактивной мощностей в энергосистеме и потому поддержание их возлагается на энергоснабжающие организации, сети которых являются прямым виновником провалов напряжения, импульсов и кратковременных перенапряжений. Провал напряжения — неизбежное явление для сети любого напряжения — приводит к мгновенным последствиям, тем более значимым, чем больше их глубина и длительность.

Причиной, вызывающей несинусоидальность, несимметрию, колебания и отклонения напряжения, является тот или иной вид электроприемника, определяемого технологическим процессом (производством). Отклонения напряжения вызывает изменение нагрузки любого производства. Предприятия с мощными сварочными устройствами порождают также колебания, несимметрию напряжения; дуговые сталеплавильные печи — еще и несинусоидальность; при электролизе в цветной металлургии имеют место колебания, несинусоидальность; при однофазной нагрузке — несимметрия; при работе тяговых подстанций — несинусоидальность и несимметрия напряжений.

Помимо искажений в установившихся режимах работы существуют промышленные источники искажений напряжения, создающие помехи в пусковых режимах или при регулировании. Высшие гармоники порождают при пуске и торможении электродвигатели переменного тока с регулируемой скоростью, преобразователи при рекуперативном торможении. Трансформаторы при включении и отключении вызывают кратковременные перенапряжения.

Потребитель может быть источником искажений по нескольким ПКЭ. Количество и местоположение источников в схеме известно очень приблизительно, а уровень вносимых ими искажений практически неизвестен. Искажающие токи растекаются по сетям в зависимости от схемы сети, ее частотных характеристик и т. д. Токи суммируются в узлах, поэтому искажение напряжения определяется действием нескольких виновников.

Если рассматривать все точки (узлы), где следует выдерживать (и проверить) ПКЭ, то налицо объект с ценологическими свойствами. Но существующая теория расчета ПКЭ основана на нормальном распределении. Сложившееся положение аналогично положению с расчетом электрических нагрузок в 50–60-е годы XX века, когда полагали, что вероятностный гауссов подход ре-

шит проблему нагрузок. Очевидно, что существует большая область теории и практики, важнейшая при использовании электроэнергии, требующая новых представлений.

Электросистемы России характеризуются большой протяженностью линий различных напряжений и многоступенчатой трансформацией, что усложняет нормальное функционирование, зависящее от уровней напряжения в отдельных узлах схемы. Хотя среднее значение напряжения по всем узлам Национальной электрической сети 220 кВ находится в пределах номинальной величины, велики диапазоны разброса, определяемые вероятностными и ценологическими причинами, между подстанциями одного класса напряжения. На шинах 220 кВ они составили 15–20 %, на шинах 330 кВ — 10–15 %.

Для обеспечения требований, предъявляемых к качеству напряжения потребителями, значения напряжений в каждой точке электрической сети должны находиться в определенных допустимых пределах. Практически без специальных регулирующих устройств допустимый режим напряжений может быть обеспечен только, когда суммарные потери напряжения сравнительно невелики. Это может быть только в сетях небольшой протяженности и с малым числом промежуточных трансформаций.

В распределительных электрических сетях отклонения напряжения обычно определяют для характерных точек — наиболее чувствительных к отклонению потребителей и наиболее удаленных от трансформаторных подстанций точек подключения электроприемников. В фиксированный момент времени для любой точки радиальной сети величина  $\delta U$  определяется выражением

$$\delta U = \sum_{i=1}^m E_{gi} - \sum_{k=1}^n \Delta U_k, \quad (12.30)$$

где первая алгебраическая сумма — сумма добавок напряжения, создаваемых устройством регулирования; вторая — сумма потерь напряжения на участке сети от ТП до точки подключения электроприемника.

При этом падение напряжения на  $k$ -м участке сети определяется выражением

$$\Delta U_k = \frac{P_k R_k + Q_k X_k}{U}, \quad (12.31)$$

где  $P_k$ ,  $Q_k$  — активная и реактивная мощности, протекающие по  $k$ -му участку;  $R_k$ ,  $X_k$  — активное и реактивное сопротивление  $k$ -го участка сети;  $U$  — напряжение в ТПЭ (в точке присоединения).

Размахи изменения напряжения, следующие друг за другом, создают колебания напряжения  $\delta U_r$ . Нормирование колебаний напряжения производится по степени воздействия на зрение человека. Процесс зрительного восприятия колебаний (фликера) начинается с верхнего предела частоты колебаний напряжения порядка 35 Гц при изменениях напряжения менее 10 %. Наиболее раздражающее действие мигания света наступает у человека при частоте, равной 8,8 Гц, при определенной величине размаха  $\delta U_r$ . Длительность воздейст-

вия колебаний напряжения при этом составляет 10 мин. С учетом фликера лампы накаливания можно считать нагрузками, наиболее чувствительными к величине  $\delta U$ .

Источниками колебаний напряжения в современных электрических системах служат мощные электроприемники с импульсным, резкопеременным характером потребления активной и реактивной мощностей. Для них характерны: питание от шин напряжением 35–220 кВ; значительные изменения потребляемой активной  $P$  и реактивной  $Q$  мощности, равной (10–130) %  $P$ , с высокой скоростью в течение суток; наличие у токоприемников нелинейных элементов.

К таким электроприемникам относятся в приоритетном порядке по степени воздействия на этот ПКЭ: дуговые сталеплавильные печи; руднотермические печи; электродвигатели большой мощности (в частности, прокатных станков); индукционные печи; машины контактной сварки; преобразователи электролизных установок; синхронные двигатели; приводы насосов и компрессоров в распределительных сетях. Так, при работе печи ДСП-100 на напряжении 35 кВ величина  $\delta U$  в сети составила (4,3–8,2) % при  $\cos \varphi = 0,1–0,3$  в период расплава металла и  $\cos \varphi = 0,7–0,77$  — в остальном режиме. При этом частота колебаний напряжения оказалась равной 8,3 Гц. Нестабильность колебаний напряжения во многом предопределяется изменчивостью потребления реактивной мощности (рис. 12.9), поэтому, анализируя процесс ее изменения, можно получить достаточно достоверную информацию о характере колебаний напряжения в исследуемой электрической сети.

В электрических системах распространение колебаний напряжения происходит в направлении к шинам низкого напряжения практически без затуханий, а к шинам высокого напряжения — с затуханием по амплитуде. Этот эффект проявляется в зависимости от величины  $S_k$  системы. При распространении колебаний напряжения в любом направлении их частотный спектр сохраняется, а коэффициент затухания или усиления  $K$  определяется соотношением

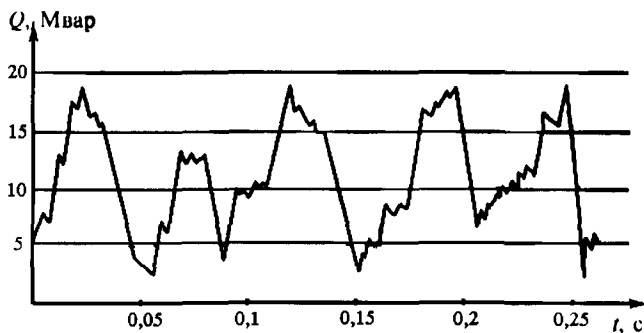
$$K = 1 + \frac{S_k}{S_{\text{ном т}}} e_k, \quad (12.32)$$

где  $S_k$  — мощность короткого замыкания ступени трансформации;  $S_{\text{ном т}}$  — номинальная мощность трансформатора;  $e_k$  — напряжение короткого замыкания трансформатора.

Источниками гармонических искажений служат в основном нагрузки с нелинейными характеристиками: дуговые сталеплавильные печи; вентильные преобразователи; трансформаторы с нелинейными вольт-амперными характеристиками; преобразователи частоты; индукционные печи; вращающиеся электрические машины, питаемые через вентильные преобразователи; телевизионные приемники; люминесцентные лампы; ртутные лампы.

Последние три источника создают при своей работе невысокий уровень гармонических искажений на выходе, но их общес количество велико. Эф-

Рис. 12.9. Осциллограмма изменений реактивной мощности в узле, содержащем мощную резкопеременную нагрузку



факт наложения искажений приводит к значительному их уровню, даже в сетях высоких напряжений. Так, величина  $K_U$  в сетях 230 кВ за счет работы телевизионных приемников может достигать 1 %.

Пока в узлах электроснабжения промышленных предприятий значения коэффициента искажения синусоидальности кривой напряжения  $K_U$  и коэффициента  $n$ -й гармонической составляющей напряжения превосходят нормы ГОСТ 13109—97 (табл. 12.5). В частности для ДСП величины высших гармоник зависят от количества и мощности печей. Для практических расчетов принимают:

а) для одной печи

$$I_n = I_{\text{ном т}} / n^2, \quad (12.33)$$

где  $I_{\text{ном т}}$  — номинальный ток печного трансформатора;

б) для группы одинаковых печей

$$I_{n \text{ гр}} = I_n \sqrt[4]{N}, \quad (12.34)$$

где  $N$  — число печей, работающих одновременно.

Распространение гармоник тока по сети также зависит от параметров схемы и конфигурации сети. При распространении гармоник тока от источника в направлении сети более высокого напряжения происходит снижение амплитуд гармонических составляющих, обычно вызванное увеличением величин

Таблица 12.5. Характеристики источников гармонических искажений и несимметрии напряжений

Электроприемник	$U$ , кВ	$K_U$ , %	$K_{2U}$ , %
ДСП-100	220	2,5	1,3
	35	8–10	4,5
ДСП-40	110	2,1	1,4
	35	7,8	4,0
Прокатный стан 1700	10	13,2	2,0
Сварочные агрегаты	0,4	7–8	1–5
Мощные насосы	6	6–9	—

ны  $S_{k3}$  системы. Если распространение гармоник происходит в направлении к сетям низкого напряжения, то затухание гармоник слабее.

Существенное влияние на работу электрооборудования, в первую очередь на электродвигатели и силовые трансформаторы, оказывает несимметрия напряжений. При коэффициенте обратной последовательности напряжений, равном 4 %, срок службы электродвигателей сокращается примерно в два раза.

Характеристики отдельных нагрузок, вызывающих несимметрию напряжений, приведены в табл. 12.5. Поскольку основной причиной несимметрии напряжения считается различие по фазам (несимметричная нагрузка), то это явление наиболее характерно для низковольтных электрических сетей 0,4 кВ. Однако несимметричные нагрузки достаточно распространены и в высоковольтных электрических сетях (в первую очередь тяговые нагрузки, где величина  $K_{2U}$  может достигать 10 % и более).

## 12.6. Способы и технические средства повышения качества электроэнергии

Рассмотрим наиболее часто встречающиеся нарушения качества электроэнергии (рис. 12.10). Длительное повышение или понижение напряжения питающей сети приводит к сокращению срока службы двигателей и источников питания. Понижение напряжения менее желательно из-за значительного роста тока потребления, нарушения и выхода из строя электроники и вычислительной техники. Отрицательно сказывается на технологиях полное пропадание питающего напряжения. Кратковременные всплески и провалы напряжения в результате переходных процессов в электрической системе сопровождаются высокочастотными помехами, приводящими к сбою электронной аппаратуры. Всплеск напряжения может вывести из строя потребителя, если коммутационная и особенно защитная аппаратура не удовлетворяет требованиям по быстродействию и селективности. Негативные влияния на силовое электрооборудование и измерительные приборы оказывают длительные искажения кривой напряжения. Особенно следует выделить искажения напряжения, имеющие характер «зазубрин» (notch), вызванные коммутацией силовых тиристоров и диодов в мощных источниках искажения. Наиболее опасны искажения кривой напряжения вблизи перехода искажающего напряжения через ноль. Эти искажения могут вызвать дополнительные коммутации диодов маломощных источников питания, ускорение старения конденсаторов, сбой компьютеров и принтеров и другой аппаратуры.

Проблема качества в отечественных электрических сетях крайне специфична. Во всех промышленно развитых странах подключение мощных нелинейных нагрузок, искажающих форму кривых тока и напряжения электрической сети, допускается только при соблюдении требований по обеспечению качества электроэнергии и при наличии соответствующих корректирующих устройств. При этом суммарная мощность вновь вводимой нелинейной на-



грузки не должна превышать 3–5 % от мощности всей нагрузки энергокомпании. Иная картина наблюдается у нас, где такие потребители подключаются достаточно хаотично. Выдача технических условий на присоединение во многом формальна из-за отсутствия внятных методик и массовых сертифицированных приборов, четко фиксирующих «кто виноват». При этом промышленностью практически не выпускались необходимые фильтрокомпенсирующие, симметрирующие, многофункциональные оптимизирующие устройства и др. В результате электрические сети России оказались перенасыщенными искажающим оборудованием. В отдельных регионах сформировались уникальные по своей мощности и степени искаженности кривых тока и напряжения комплексы электрических сетей энергосистем и распределительных сетей потребителей, что существенно обострило проблему электроснабжения потребителей качественной электроэнергией.

Для определения соответствия значений измеряемых показателей качества электроэнергии нормам стандарта, за исключением длительности провала напряжения, импульсного напряжения, коэффициента временного перенапряжения, устанавливается минимальный интервал времени измерений, равный 24 ч, соответствующий расчетному периоду.

Наибольшие значения размаха изменения напряжения и дозы фликера, определяемые в течение минимального интервала времени, не должны превышать предельно допустимых значений.

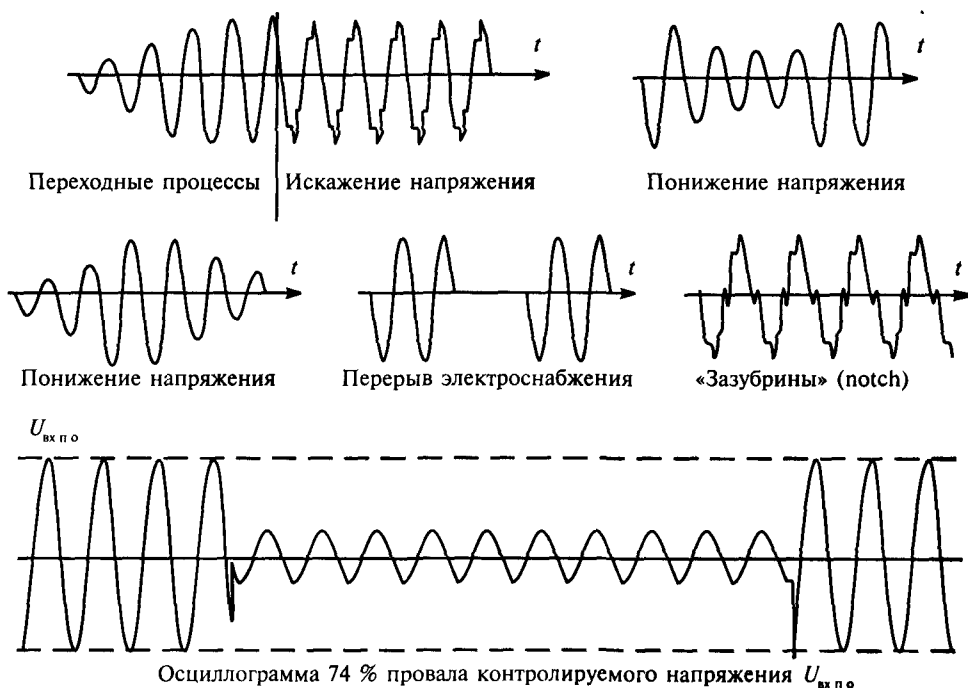


Рис. 12.10. Основные случаи ухудшения качества электроэнергии

Наибольшие значения коэффициента искажения синусоидальности кривой напряжения, коэффициента  $n$ -й гармонической составляющей напряжения, коэффициента несимметрии напряжений по обратной последовательности и коэффициента несимметрии напряжений по нулевой последовательности, определяемые в течение минимального интервала времени измерений, не должны превышать предельно допустимые значения, а значения тех же ПКЭ, определяемые с вероятностью 95 % за тот же период измерений, не должны превышать нормально допустимые значения.

Наибольшие и наименьшие значения установившегося отклонения напряжения и отклонения частоты, определяемые с учетом знака в течение расчетного периода времени, должны находиться в интервале, ограниченном предельно допустимыми значениями, а верхнее и нижнее значения этих ПКЭ, являющиеся границами интервала, в котором с вероятностью 95 % находятся измеренные значения ПКЭ, должны находиться в интервале, ограниченном нормально допустимыми значениями.

Общая продолжительность измерений ПКЭ должна быть выбрана с учетом обязательного включения характерных для измеряемых ПКЭ рабочих и выходных дней. Рекомендуемая общая продолжительность измерения составляет 7 суток. Сопоставление ПКЭ с нормами стандарта необходимо производить за каждые сутки общей продолжительности измерений отдельно для каждого ПКЭ. Кроме того, измерения ПКЭ следует проводить по требованию энергопоставляющей организации или потребителя, а также до и после подключения нового потребителя по требованию одной из указанных сторон.

Оценку соответствия длительностей провалов напряжения в точках общего присоединения потребителей к сети энергопоставляющей организации следует проводить путем наблюдений и регистрации провалов напряжения в течение длительного периода времени. Допускается такую оценку проводить путем расчета по суммарной длительности выдержек времени устройств релейной защиты, автоматики и коммутационных аппаратов, установленных в соответствующих электрических сетях энергопоставляющей организации.

Получение данных об импульсах и кратковременных перенапряжениях следует проводить путем длительного наблюдения и регистрации.

Существует три основные группы методов повышения качества электроэнергии:

1) рационализация электроснабжения, заключающаяся, в частности, в повышении мощности сети, в питании нелинейных потребителей повышенным напряжением;

2) улучшение структуры ИУР, например, обеспечение номинальной загрузки двигателей, использование многофазных схем выпрямления, включение в состав потребителя корректирующих устройств;

3) использование устройств коррекции качества — регуляторов одного или нескольких показателей качества электроэнергии или связанных с ними параметров потребляемой мощности.

Экономически наиболее предпочтительна третья группа, так как измене-

ние структуры сети и потребителей ведет к значительным затратам. Проектирование новых сетей потребителей необходимо вести с учетом современных требований к качеству, ориентируясь на разработку регуляторов качества электроэнергии различных типов. Целенаправленное воздействие на изменение одного вида искажений вызывает косвенное воздействие на другие виды искажений. Например, компенсация колебаний напряжения вызывает снижение уровней гармоник и приводит к изменению отклонений напряжения.

Отклонения напряжения являются «медленными» и вызываются или изменением уровня напряжения в центре питания, или потерями напряжения в элементах сети. Рис. 12.11 иллюстрирует это, показывая, что требования по отклонениям напряжения для последних электроприемников не выполняются из-за значительных потерь напряжения в кабельной линии и на шинах питания. Суммарные потери напряжения для центра питания (%) определяют по выражению

$$\Delta U_{\text{цп}} = \frac{100}{U_{\text{ном}}^2} \sum_1^{k=n} (P_k R_k + Q_k X_k), \quad (12.35)$$

где  $P_k$  и  $Q_k$  — соответственно активная и реактивная мощности, протекающие по  $k$ -му участку сети;  $R_k$  и  $X_k$  — активное и реактивное сопротивление  $k$ -го элемента сети.

Анализируя эпюру рис. 12.11 и уравнение (12.35), можно сделать вывод, что обеспечить требования по отклонениям напряжения можно регулированием напряжения в центре питания (ГПП, РП) и путем снижения потерь напряжения в элементах сети.

Регулирование производят с помощью изменения коэффициента трансформации питающего трансформатора. Для этого трансформаторы оснащают средствами регулирования напряжения под нагрузкой (РПН) или переключе-

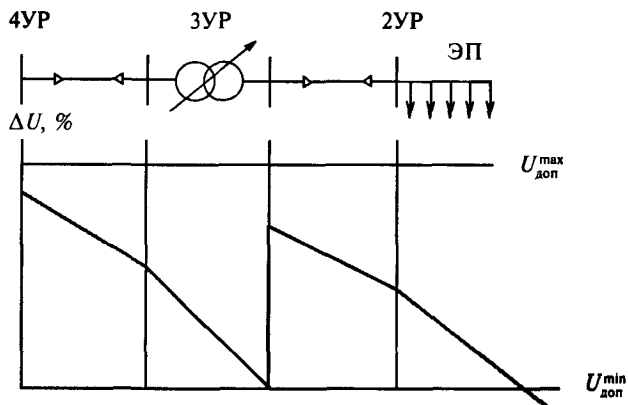


Рис. 12.11. Изменение напряжения на участках сети при протекании по ним тока нагрузки

ния отпаек регулировочных ответвлений без возбуждения (ПБВ), т. е. с отключением их от сети на время переключения ответвлений. Трансформаторы с РПН позволяют регулировать напряжение в диапазоне от  $\pm 10$  до  $\pm 16$  % с дискретностью 1,25–2,5 %. Трансформаторы с ПБВ имеют регулировочный диапазон обычно  $\pm 5$  %.

Снижение потерь напряжения в питающих линиях или кабелях, может быть реализовано за счет снижения активного и (или) реактивного сопротивления. Снижение сопротивления достигается в результате увеличения сечения проводов или применения устройств продольной компенсации (УПК). Продольная емкостная компенсация параметров линии заключается в последовательном включении конденсаторов в рассечку линии, благодаря чему ее реактивное сопротивление уменьшается:  $X'_n = X_L - X_C < X_n$ .

Колебания напряжения в системе электроснабжения промышленного предприятия вызываются набросами реактивной мощности нагрузок. В отличие от отклонений напряжения, колебания напряжения происходят значительно быстрее. Частоты повторения колебаний напряжения достигают 10–15 Гц при скоростях набросов реактивной мощности до десятков и даже сотен Мвар в секунду. Размах колебаний напряжений

$$\delta U \approx 10 \Delta Q_n X_k / U_{\text{ном}}^2 \approx 10 \Delta Q_n / S_k, \quad (12.36)$$

где  $\Delta Q_n$  — величина наброса реактивной мощности нагрузки;  $X_k$  — сопротивление КЗ в точке подключения нагрузки;  $U_{\text{ном}}$  — номинальное напряжение.

Из выражения (12.36) следует, что для снижения  $\delta U$ , необходимо уменьшить  $X_k$  или набросы реактивной мощности нагрузки  $Q_n$ , для снижения которых следует применять быстродействующие источники реактивной мощности, способные обеспечить скорости набросов реактивной мощности, соизмеримые с характером изменения нагрузки. При этом выполняется условие

$$\Delta Q_\Sigma = \Delta Q_n - \Delta Q_{\text{ИРМ}}, \quad (12.37)$$

где  $\Delta Q_\Sigma$  — результирующая реактивная мощность;  $\Delta Q_{\text{ИРМ}}$  — наброс реактивной мощности источником реактивной мощности (ИРМ).

Подключение ИРМ (рис. 12.12, а) приводит к снижению амплитуд колебаний результирующей реактивной мощности (рис. 12.12, б), но увеличивает их эквивалентную частоту. При недостаточном быстродействии применение ИРМ может привести даже к ухудшению положения.

Для снижения влияния резкопеременной нагрузки на чувствительные электроприемники применяют способ разделения нагрузок, при котором наиболее часто используют сдвоенные реакторы (см. рис. 5.14), трансформаторы трехобмоточные (см. рис. 5.11) или с расщепленной обмоткой, а также питание нагрузки от различных трансформаторов (см. рис. 5.12).

Эффект использования сдвоенного реактора основан на том, что коэффи-

коэффициент взаимной индукции между обмотками двояного реактора  $K_m \neq 0$ , а падение напряжения, уменьшающееся на 50–60 % за счет магнитной связи обмоток реактора, в каждой секции определяется как

$$\Delta U_1 = jX_L(I_1 - K_m I_2); \quad \Delta U_2 = jX_L(I_2 - K_m I_1), \quad (12.38)$$

где  $X_L$  — индуктивное сопротивление секции обмотки реактора;  $K_m$  — коэффициент взаимной индукции между обмотками секций реактора.

Трансформаторы с расщепленной обмоткой позволяют подключать к одной ветви обмотки низшего напряжения резкопеременную нагрузку (источник искажений), а к другой — стабильную. Связь между изменениями напряжения в обмотках определяется по выражению

$$\Delta U_1 = \Delta U_2 \frac{4 - K_p}{4 + K_p}, \quad (12.39)$$

где  $K_p$  — коэффициент расщепления, принимаемый равным 3,5.

При выделении резкопеременной нагрузки на отдельный трансформатор общее сопротивление снижается с величины

$$X = \frac{X_{T1} X_{T2}}{X_{T1} + X_{T2}} + X_c$$

до величины  $X_c$ . Тогда размах колебаний напряжения на шинах стабильной нагрузки снижается в  $X_c/X$  раз, а на шинах резкопеременной нагрузки увеличивается в  $X/(X_c + X_{T2})$  раз.

Снижение несимметрии напряжений достигается уменьшением сопротивления сети токам обратной и нулевой последовательностей и снижением значений самих токов. Учитывая, что сопротивления внешней сети (трансформаторов, кабелей, линий) одинаковы для прямой и обратной последовательностей, снизить эти сопротивления можно лишь подключением несимметричной нагрузки к отдельному трансформатору.

Основным источником несимметрии являются однофазные нагрузки. При отношении мощности короткого

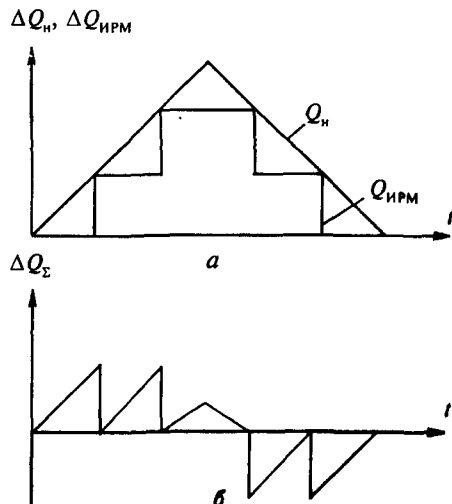


Рис. 12.12. Быстродействующее регулирование реактивной мощности нагрузки

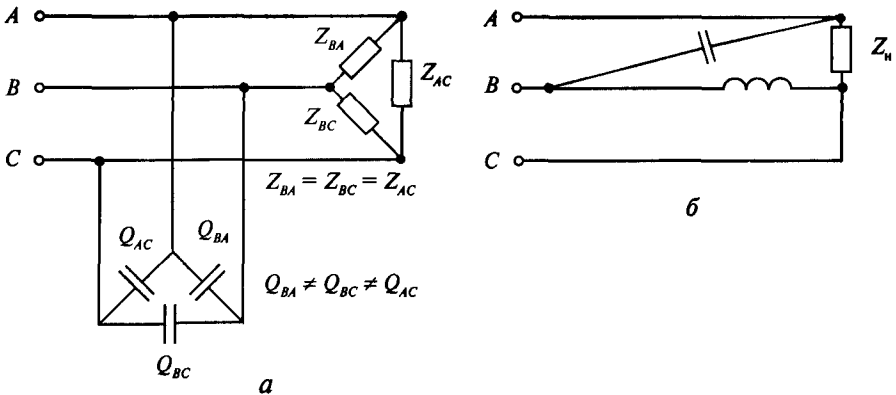


Рис. 12.13. Симметрирующие устройства с КБ (а) и специальная схема (б)

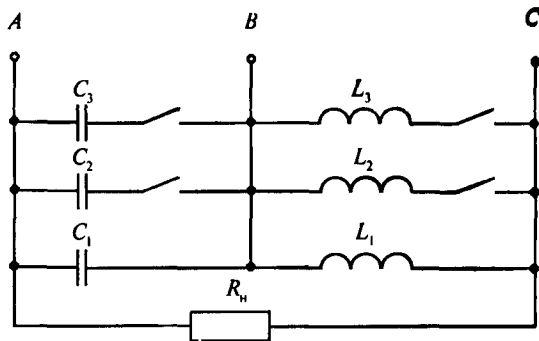
замыкания в узле сети  $S_k$  к мощности однофазной нагрузки больше 50 коэффициент обратной последовательности обычно не превышает 2 %, что соответствует требованиям ГОСТ. Снизить несимметрию можно, увеличив  $S_k$  на зажимах нагрузки, например, подключением мощных однофазных нагрузок через собственный трансформатор на шины 110–220 кВ.

Снижение систематической несимметрии в сетях низкого напряжения осуществляется рациональным распределением однофазных нагрузок между фазами с таким расчетом, чтобы сопротивления этих нагрузок были примерно равны между собой. Если несимметрию напряжения не удастся уменьшить с помощью схемных решений, то применяют специальные устройства: несимметричное включение конденсаторных батарей (рис. 12.13, а) или специальные схемы симметрирования (рис. 12.13, б) однофазных нагрузок. Если несимметрия меняется по вероятностному закону, то для ее снижения применяют автоматические симметрирующие устройства, схема одного из которых представлена на рис. 12.14. В схеме конденсаторы и реакторы набираются из нескольких небольших параллельных групп и подключаются в зависимости от изменения тока или напряжения обратной последовательности. Недостаток — дополнительные потери в реакторах. Ряд устройств основан на применении трансформаторов, например, трансформаторов с вращающимся магнитным полем, представляющим собой несимметричную нагрузку, или трансформаторов, позволяющих осуществить пофазное регулирование напряжения.

Снижение несинусоидального напряжения достигается:

- 1) схемными решениями: выделение нелинейных нагрузок на отдельную систему шин; рассредоточение нагрузок по различным узлам питания с подключением параллельно им электродвигателей, группировка преобразователей по схеме умножения фаз; подключение нагрузки к системе с большей мощностью  $S_{k3}$ ;
- 2) использованием фильтровых устройств: включение параллельно нагрузке узкополосных резонансных фильтров; фильтрокомпенсирующих устройств (ФКУ); фильтросимметрирующих устройств (ФСУ), ИРМ, содержащих ФКУ;

Рис. 12.14. Типовая схема симметрирующего устройства



3) при использовании специального оборудования, характеризующегося пониженным уровнем генерации высших гармоник: «ненасыщающихся» трансформаторов; многофазных преобразователей с улучшенными энергетическими показателями.

Развитие современной базы силовой электроники и методов высокочастотной модуляции привело к созданию устройств, улучшающих качество электроэнергии — активных фильтров, классифицируемых на последовательные и параллельные, на источники тока и напряжения. Были созданы четыре базовые схемы. В качестве накопителя энергии в преобразователе — источнике тока (рис. 12.15, а, з) используется индуктивность, а в преобразователе, служащем источником напряжения (рис. 12.15, б, в) — емкость. Схема замещения силового резонансного фильтра приведена на рис. 12.16.

Сопротивление фильтра  $Z$  на частоте  $\omega$  равно

$$Z = X_L - X_C = j\left(\omega L - \frac{1}{\omega C}\right). \quad (12.40)$$

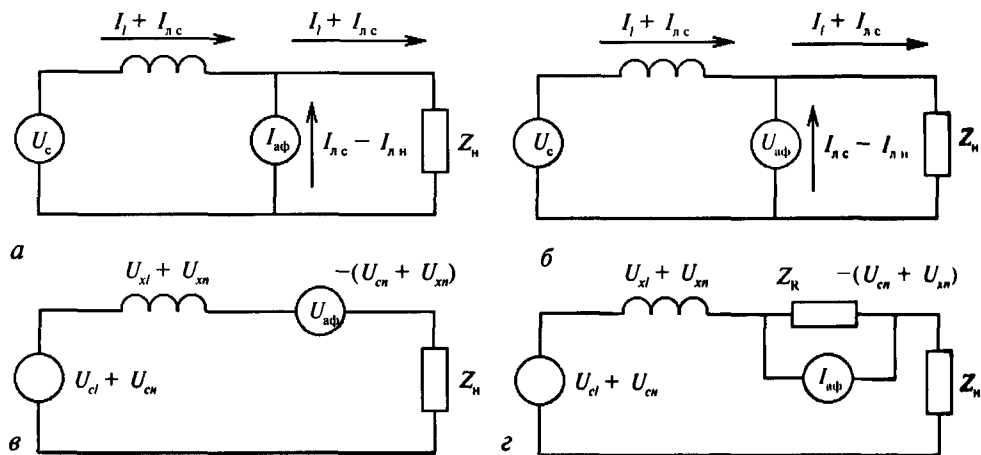
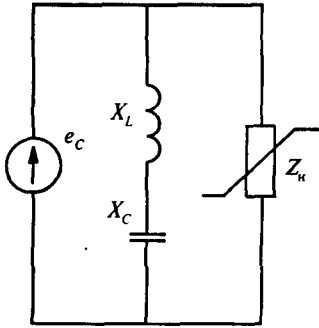


Рис. 12.15. Схемы основных типов активных фильтров:  
а — параллельный источник тока; б — параллельный источник напряжения; в — последовательный источник напряжения; з — последовательный источник тока

Рис. 12.16. Схема замещения силового резонансного фильтра



При  $X_L = X_C$  на частоте  $\omega$  наступает резонанс напряжений, означающий, что сопротивление фильтра для гармонической составляющей напряжения с частотой  $\omega$  равно 0. При этом гармонические составляющие с частотой  $\omega$  будут поглощаться фильтром и не проникать в сеть. На этом явлении основан принцип построения резонансных фильтров.

В сетях с нелинейными нагрузками возникают, как правило, гармоники канонического ряда, порядковый номер которых  $\nu = 3, 5, 7, \dots$ . Уровни гармоник с таким порядковым номером обычно убывают с увеличением частоты. Поэтому на практике применяют цепочки из параллельно включенных фильтров, настроенных на 3, 5, 7 и 11-ю гармоники. Такие устройства называются узкополосными резонансными фильтрами (см. рис. 12.16).

Учитывая, что  $X_{L\nu} = X_L$ ,  $X_{C\nu} = X_C/\nu$ , где  $X_L$  и  $X_C$  — сопротивление реактора и конденсаторной батареи на основной частоте, а также выражение (12.40), получаем

$$X_\Phi = X_L + X_C = X_C(1 - 1/\nu^2). \quad (12.41)$$

Такой фильтр называют фильтрокомпенсирующим (ФКУ), помимо фильтрации гармоники, он будет генерировать реактивную мощность и компенсировать потери мощности в сети и напряжения.

Если устройство, помимо фильтрации высших гармоник, выполняет функции симметрирования напряжения, то такое устройство называют фильтро-симметрирующим (ФСУ). Конструктивно ФСУ представляют собой несимметричный фильтр, включенный на линейное напряжение сети. Выбор линейных напряжений, на которые подключаются фильтрующие цепи ФСУ, а также соотношения мощностей конденсаторов, включенных в фазы фильтра, определяются условиями симметрирования напряжения.

Таким образом, устройства типа ФКУ и ФСУ воздействуют одновременно на несколько показателей (несинусоидальность, несимметрию, отклонение напряжения). Такие устройства для повышения качества электрической энергии получили название многофункциональных оптимизирующих устройств. Целесообразность их разработки возникла в связи с тем, что резкопеременные нагрузки типа ДСП вызывают одновременное искажение напряжения по ряду показателей, что и потребовало комплексного решения проблемы.

К категории таких устройств относятся быстродействующие статические источники реактивной мощности (ИРМ). По принципу регулирования реактивной мощности их можно разделить на ИРМ прямой и косвенной компенсации. Структурные схемы ИРМ представлены соответственно на рис. 12.17,



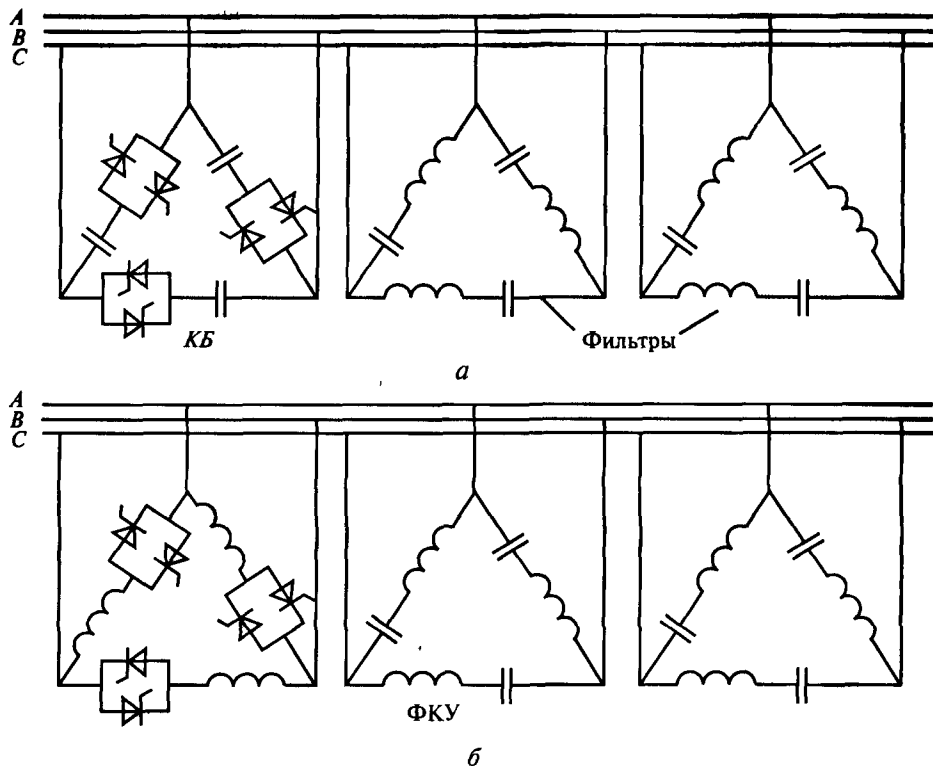


Рис. 12.17. Структурные схемы многофункциональных ИРМ прямой (а) и косвенной (б) компенсации

а и б. Такие устройства, обладая высоким быстродействием, позволяют снижать колебания напряжения. Пофазное регулирование и наличие фильтров обеспечивают симметрирование и снижение уровней высших гармоник.

На рис. 12.17, а представлена схема прямой компенсации, где «управляемым» источником реактивной мощности является коммутируемая с помощью тиристорov конденсаторная батарея. Батарея имеет несколько секций и позволяет дискретно изменять генерируемую реактивную мощность. На рис. 12.17, б мощность ИРМ меняется с помощью регулирования реактора. При таком способе управления реактор потребляет избыток реактивной мощности, генерируемой фильтрами, — схема косвенной компенсации. Схема косвенной компенсации имеет два основных недостатка: 1) поглощение избытка мощности вызывает дополнительные потери; 2) изменение мощности реактора с помощью угла управления вентилей приводит к дополнительной генерации высших гармоник.

При разработке стратегии повышения качества электроэнергии в электрических сетях и обеспечения условий электромагнитной совместимости следует учитывать, что для исправления положения необходимы значительные материальные ресурсы и достаточно продолжительный период времени.

Разработка всего комплекса мероприятий требует технической и экономической оценки последствий пониженного качества, что затруднено ввиду следующих обстоятельств:

— воздействие качества электроэнергии на качество и количество выпускаемой продукции, а также на сроки службы электроприемников носит интегральный характер; изменения большинства показателей качества во времени являются стохастическими в силу их зависимости от режимов работы большого числа электроприемников;

— последствия пониженного качества электроэнергии часто проявляются в окончательном продукте, на качественные и количественные характеристики которого воздействуют и другие факторы;

— отсутствие данных отчетного характера, позволяющих установить причинно-следственные связи между реальными показателями качества, с одной стороны, и работой электрооборудования и качеством выпускаемой продукции — с другой;

— слабая оснащенность отечественных электрических сетей средствами измерения показателей качества электроэнергии.

Тем не менее для обеспечения требуемых ГОСТ 13109—97 показателей необходимо выполнение комплекса организационных и технических мероприятий, направленных на установление причин и источников нарушений и заключающихся в индивидуальном и централизованном подавлении помех с обеспечением повышенной помехозащищенности чувствительных к искажениям электроприемников.

### Вопросы для самопроверки

1. Опишите влияние качества электрической энергии на работу заводских потребителей и поясните необходимость учета показателей качества электроэнергии в системах электроснабжения?

2. Поясните физический смысл и количественно охарактеризуйте показатели качества: отклонение и колебания частоты; отклонения напряжения; колебания напряжения (размах изменения напряжения, доза колебания напряжения, частота изменения напряжения, интервал времени между изменениями напряжения, глубина провала напряжения, интенсивность провалов напряжения, длительность импульса напряжения); несимметрии напряжения трехфазной сети; несинусоидальность напряжения.

3. Укажите особенности и аппаратные средства измерения: отклонений и колебаний напряжения; несимметрии напряжений; несинусоидальности напряжения (коэффициента несинусоидальности и коэффициента гармонической составляющей напряжения).

4. Поясните физический смысл сопротивления обратной последовательности для различных нагрузок.

5. Обоснуйте необходимость и укажите границы регулирования напряжения.

## Глава 13. КОМПЕНСАЦИЯ РЕАКТИВНОЙ МОЩНОСТИ

### 13.1 Баланс активных и реактивных мощностей

Активная мощность источников (турбогенераторов и гидрогенераторов электростанций, нетрадиционных источников, гидроаккумулирующих станций и др.) в любой момент времени соответствует потребляемой мощности (нагрузке)  $\Sigma P_{\text{и}}$ :

$$\Sigma P_{\text{и}} = \Sigma P_{\text{с.и}} + \Delta P_{\text{п}}, \quad (13.1)$$

где  $\Sigma P_{\text{и}}$  — суммарная активная мощность источников;  $\Sigma P_{\text{с.и}}$  — собственные нужды генерирующих источников;  $\Delta P_{\text{п}}$  — потери активной мощности.

Приведенное уравнение определяет баланс активных мощностей в электрической системе.

Баланс активных мощностей соответствует определенным значениям частоты и напряжения в узлах, к которым подключены потребители (нагрузки). Изменение мощности источников связано с изменением частоты и напряжения очевидным равенством, получающимся разложением в ряд Тейлора функции  $\Sigma P_{\text{и}} = F(f; U)$ :

$$\Delta P_{\text{и}} = \frac{\partial \Sigma P_{\text{и}}}{\partial f} \Delta f + \frac{\partial \Sigma P_{\text{и}}}{\partial U} \Delta U. \quad (13.2)$$

При нарушении баланса мощностей вследствие снижения генерирующей мощности или увеличения потребления активной мощности устанавливается режим с изменившимися значениями составляющих уравнения баланса мощности. Снижение генерируемой мощности приводит к уменьшению частоты и напряжения в системе и наоборот с увеличением мощности источников возрастают частоты тока и напряжения одинаково в любом узле электрической системы. Воздействовать на изменение частоты можно только изменением генерируемой активной мощности. На тепловых и гидравлических электростанциях это достигается увеличением или уменьшением выпуска энергоносителя, т. е. пара или воды.

Номинальное значение частоты в Европейских странах составляет 50 Гц, в США и ряде других стран — 60 Гц. Снижение частоты приводит к уменьшению скорости вращения синхронных и асинхронных электродвигателей и, в конечном счете, к уменьшению производительности приводных механизмов.

В ориентировочных расчетах принимают, что изменение частоты на 1 % приводит к изменению активной мощности нагрузки на 0,5 %.

Уравнение баланса реактивной мощности:

$$\Sigma Q_r + \Sigma Q_c + \Sigma Q_k = \Sigma Q_n + \Sigma Q_{c.n} + \Sigma \Delta Q_n, \quad (13.3)$$

где  $\Sigma Q_r$ ,  $\Sigma Q_c$ ,  $\Sigma Q_k$  — реактивная мощность, генерируемая генераторами электростанций, компенсирующими устройствами (синхронными компенсаторами, конденсаторами и другими устройствами, а также емкостями воздушных и кабельных линий);  $\Sigma Q_n$ ,  $\Sigma Q_{c.n}$ ,  $\Sigma \Delta Q_n$  — реактивная мощность, потребляемая нагрузками, а также собственными нуждами электроснабжения и обусловленная потерями в элементах систем электроснабжения.

Реактивная или обменная мощность существенно влияет на такие параметры систем электроснабжения, как потери мощности и энергии и уровни напряжения в узлах сети. Поэтому вопрос компенсации реактивной мощности относится к числу важнейших при проектировании и эксплуатации систем энергоснабжения предприятий. Как известно, величина (значение) реактивной мощности характеризует скорость обмена электромагнитной энергии источниками и потребителями электроэнергии. При этом индуктивные элементы являются накопителями реактивной мощности, а емкостные — ее генераторами. В трехфазных симметричных сетях реактивная мощность определяется как

$$Q = \sqrt{3} UI \sin \varphi, \quad (13.4)$$

в несимметричных сетях — суммой реактивных мощностей трех фаз

$$Q = U_A I_A \cos \varphi_A + U_B I_B \cos \varphi_B + U_C I_C \cos \varphi_C. \quad (13.5)$$

Полная (кажущаяся) мощность

$$S = \sqrt{P^2 + Q^2}, \quad (13.6)$$

отношение мощностей

$$Q/P = \operatorname{tg} \varphi; \quad P/S = \cos \varphi.$$

Приведенные выше формулы справедливы для сетей синусоидального тока, в которых нет высших гармоник.

Напомним основные формулы, которые используются в расчетах, связанных с реактивной мощностью. Потери активной мощности  $\Delta P$  при передаче активной и реактивной мощностей по линии с сопротивлением  $R$ :

$$\Delta P = \frac{P^2 + Q^2}{U^2} R. \quad (13.7)$$

Потеря напряжения

$$\Delta U = \frac{PR + QX}{U}, \quad (13.8)$$

где  $X$  — реактивное сопротивление линии.

При несинусоидальности напряжения и токов используется метод эквивалентных синусоид. Эквивалентные синусоиды напряжения  $U_3$  и тока  $I_3$  определяют по формулам:

$$U_3 = \sqrt{\sum_{v=1}^n U_v^2}; \quad I_3 = \sqrt{\sum_{v=1}^n I_v^2}; \quad S_3 = U_3 I_3, \quad (13.9)$$

где  $U_v$  и  $I_v$  — соответственно напряжение и ток  $v$ -й гармоники.

Реактивная мощность

$$Q_3 = \sqrt{S_3^2 - P_3^2}, \quad (13.10)$$

где  $P_3 = \sum_{v=1}^n U_v I_v \cos \varphi_v$ .

Коэффициент мощности

$$\cos \varphi_3 = P_3 / S_3. \quad (13.11)$$

При расчетах реактивной мощности вентильных преобразователей коэффициент мощности определяют по формуле

$$\cos \varphi_3 = \gamma_i \cos \varphi_1; \quad (13.12)$$

значение  $\cos \varphi_1$  находят по первым (основным) гармоникам напряжения и тока.

Коэффициент искажения кривых тока

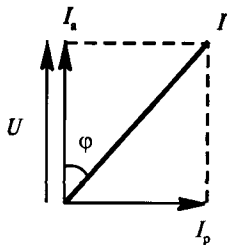
$$\gamma_i = I_1 / I_3. \quad (13.13)$$

Оценка реактивных мощностей нелинейных нагрузок требует некоторых разъяснений.

Польский ученый С. Фризе предложил рассматривать обменные электромагнитные процессы на основе разложения тока на составляющие: активную  $I_a$ , совпадающую по фазе с напряжением, и реактивную  $I_p$ , сдвинутую на угол  $\pi/2$  (рис. 13.1):

$$I = I_a + I_p. \quad (13.14)$$

Очевидно, что составляющая  $I_a$  обуславливает активную мощность; а  $I_p$  — реактивную:



$$P = I_a^2 R; \quad (13.15a)$$

$$Q = I_p^2 X; \quad (13.15b)$$

Рис. 13.1. Составляющие тока по С. Фризе

Этот подход удобен для понимания сущности энергетических процессов в системах электроснабжения с нелинейными нагрузками. В этом случае даже при отсутствии в сети реактивных элементов может иметь место  $I_p \neq 0$ . Например, в простейшем случае одно- или двухполупериодного выпрямителя, работающего на активную нагрузку (рис. 13.2, а), при угле управления  $\alpha \neq 0$  первая гармоника тока  $I_1$  сдвинута относительно кривой напряжения на угол  $\phi_1$ , значение которого зависит от угла управления  $\alpha$  (рис. 13.2, б).

Ток первой гармоники может быть представлен суммой активной и реактивной составляющих по выражению (13.14), соответственно могут быть представлены мощности по выражениям (13.15). Однако мощность, определяемая выражением (13.15б), не связана с обменными процессами, она обусловлена лишь наличием сдвига по фазе между током и напряжением. Ее правильнее было бы назвать мощностью сдвига. В дальнейшем изложении, однако, мы будем пользоваться привычным и общепринятым термином «реактивная мощность» вне зависимости от причины, вызывающей появление реактивной составляющей тока.

Отметим весьма важное обстоятельство: компенсация реактивной мощности (т. е. ее минимизация) производится одними и теми же методами вне зависимости от природы ее появления, т. е. наличия реактивных элементов в сети или сдвига фаз, обусловленного нелинейными потребителями. На практике обычно имеет место сочетание обеих причин: в вентильных преобразователях (выпрямителях, инверторах и др.) используются реакторы для сглаживания коммутационных процессов и батареи конденсаторов; преобразователи и ДСП включаются через трансформаторы и т. д.

Следует иметь в виду, что более точно коэффициент мощности  $\cos \phi$  следовало бы назвать коэффициентом сдвига фаз.

Согласно второму закону электромеханики, все электрические машины обратимы, т. е. они могут работать как в двигательном, так и в генераторном режимах. Это свойство электрических машин используется, в частности, на ги-

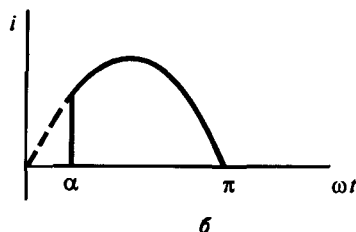
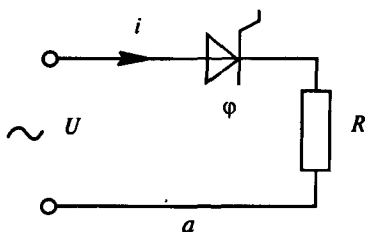


Рис. 13.2. Схема одного или двух полупериодных выпрямителей, работающих на активную нагрузку (а) и сдвиг первой гармоники при  $\alpha \neq 0$  (б)

Рис. 13.3. U-образные характеристики синхронного генератора ( $U_0 = \text{const}$ , активная нагрузка  $P = 0$ ;  $P'$ ,  $P''$ )

дроаккумуляторных станциях: синхронная машина используется в качестве двигателя при перекачке воды в резервуары в периоды минимальных нагрузок энергосистемы и в генераторном режиме, когда запасенная потенциальная энергия воды используется для вращения гидротурбины.

Синхронные машины, применяемые в промышленных системах электроснабжения, вне зависимости от их основного назначения (электродвигатели; генераторы) используются также в качестве источников реактивной мощности РМ. Синхронные компенсаторы устанавливают исключительно с целью получения РМ. Естественно, что эти машины могут работать также в режиме потребления РМ. Это можно наглядно продемонстрировать с помощью известных U-образных характеристик. На рис. 13.3 представлены U-образные характеристики синхронного генератора, подключенного к электрической сети с неизменным уровнем напряжения  $U_0 = \text{const}$  при различных значениях активной нагрузки  $P = 0$ ;  $P'$ ;  $P''$  ( $I$  — ток статора;  $I_f$  — ток возбуждения).

При значениях тока возбуждения меньших граничного ( $I_f < I_{f \text{ гр}}$ ), т. е. в режиме недо возбуждения, синхронная машина «ведет себя» как индуктивность, т. е. потребляет реактивную мощность; при перевозбуждении ( $I_f > I_{f \text{ гр}}$ ) она является источником реактивной мощности, т. е. «ведет себя» как емкость.

Для синхронных электродвигателей значения  $P$ ;  $P'$ ;  $P''$  являются электромагнитной мощностью, соответствующей вращающему электромагнитному моменту. Нижняя кривая — U-образная характеристика синхронного компенсатора.

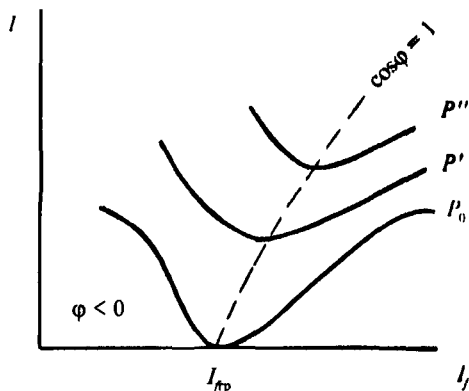
Турбогенераторы небольшой мощности (обычно до 50 МВА) находят применение на электростанциях (блок-станциях) предприятий, либо автономных, либо подключаемых к сетям энергосистемы. Используются теплофикационные турбины с отбором пара для промышленных нужд.

В любом режиме работы нагрузка турбогенератора ограничивается номинальной мощностью  $S_{\text{ном}}$ :

$$S_{\text{ном}} = \sqrt{3} U_{\text{ном}} I_{\text{ном}}. \quad (13.16)$$

В режиме работы с  $U_{\text{ном}}$  и  $I_{\text{ном}}$  значение коэффициента мощности  $\cos \varphi \sim 0,8 \div 0,85$ , что соответствует значениям генерируемой реактивной мощности  $Q_r \sim (0,53 \div 0,6) S_{\text{ном}}$ .

Оценить значение располагаемой реактивной мощности в режимах отлич-



ных от номинального, весьма затруднительно. Так, при увеличении значения  $Q_r$  по сравнению с номинальным (путем увеличения тока возбуждения  $I_f$ ) во избежание перегрева ротора должна быть снижена полная мощность. Кратность снижения этой величины зависит от вида охлаждения (воздушное, водородное), конструкции ротора и ряда других параметров. Как правило, для окончательного решения этого вопроса следует обратиться к паспорту машины либо к результатам тепловых испытаний.

При отсутствии возбуждения ( $I_f = 0$ ), например при включении автомата гашения поля (АГП), турбогенератор будет работать в асинхронном режиме, который, как правило, допустим лишь кратковременно.

На промышленных предприятиях турбогенераторы для регулирования напряжения и реактивной мощности используют редко.

Синхронные компенсаторы, в отличие от синхронных генераторов, не имеют выходного конца вала, это облегчает герметизацию машины и позволяет использовать водородное охлаждение. Компенсаторы выпускают на напряжения 6,6–15,75 кВ и мощностью до 345 МВА.

Полная номинальная мощность компенсатора при работе с перевозбуждением, в генераторном режиме, определяется по формуле (13.16). Полная мощность при недовозбуждении (потребляемая)

$$S_{\text{ном}} = \sqrt{3}U_{\text{ном}}^2 / X_d^* \quad (13.17)$$

Значение синхронного индуктивного сопротивления синхронного компенсатора (в относительных единицах)  $X_d^* = 1,8 \div 2,5$ .

Активная мощность, обусловленная наличием механических потерь, а также потерь в стали и меди, составляет 1–2 % номинальной мощности.

Синхронные компенсаторы иногда применяют на главных понизительных подстанциях (ГПП) предприятий.

## 13.2. Основные потребители реактивной мощности

Асинхронные электродвигатели (АД) и трансформаторы (Тр) потребляют 60–80 % реактивной энергии в промышленных электросетях. Рассмотрим потребление ими реактивной мощности, основываясь на схемах замещения АД и Тр. Эти схемы идентичны, отличаются только ветвью, имитирующей нагрузку, поэтому воспользуемся одной — Г-образной схемой замещения (рис. 13.4).

Значения сопротивлений ротора АД  $r_2^1$  и  $x_2^1$ , аналогично, вторичной обмотки трансформатора приводятся с учетом коэффициентов трансформации к параметрам цепей статора АД (первичной обмотки). Напомним также, что  $r_0$  и  $x_0$  — сопротивления ветви намагничивания.

В обоих случаях реактивная составляющая тока нагрузки

$$I_p = I_{0p} + I_{1p} \quad (13.18)$$



и соответственно реактивная мощность

$$Q = Q_0 + Q_1. \quad (13.19)$$

Мощности  $Q_0$  и  $Q_1$  — реактивные мощности холостого хода и короткого замыкания. Первая из них не зависит от нагрузки, вторая зависит от квадрата нагрузки: активной мощности для АД и полной мощности для трансформатора. Таким образом, для АД

$$Q_{\text{АД}} = Q_{0\text{АД}} + Q_{\text{ном}} k_3^2, \quad (13.20)$$

где  $k_3 = P/P_{\text{ном}}$ .

При расчете  $Q_0$  и  $Q_1$  для Тр используют значения тока холостого хода  $I_{\text{т}}$  (%) и напряжения короткого замыкания трансформатора  $u_{\text{к}}$  (%):

$$Q_{\text{т}} = S_{\text{ном т}} \left( \frac{I_{0\text{т}}}{100} + \frac{u_{\text{к}}}{100} \beta_{\text{т}} \right), \quad (13.21)$$

причем  $\beta_{\text{т}} = S/S_{\text{ном т}}$  — коэффициент загрузки трансформатора по полной мощности.

Для трехобмоточных трансформаторов реактивная мощность определяется как

$$Q_{\text{т}} = Q_0 + \sum_{i=1}^3 Q_{\text{н}i} \beta_i^2. \quad (13.22)$$

При номинальной нагрузке АД значения обеих составляющих реактивной мощности АД примерно равны и  $Q_{\text{АД}} = 2Q_0$ . При  $\beta = 0$  очевидно  $Q_{\text{АД}} = Q_0$ .

В паспортах АД приводятся значения коэффициента мощности при номинальной нагрузке, что позволяет легко определить  $Q_0$  и  $Q_{\text{АД}}$  при любом значении  $K_3$ . В АД значение  $Q_0$  составляет около 50 % номинальной мощности. Этой цифрой можно пользоваться при ориентировочных расчетах.

Значения  $Q_0$  составляют 2–5 % номинальной мощности Тр. Это объясня-

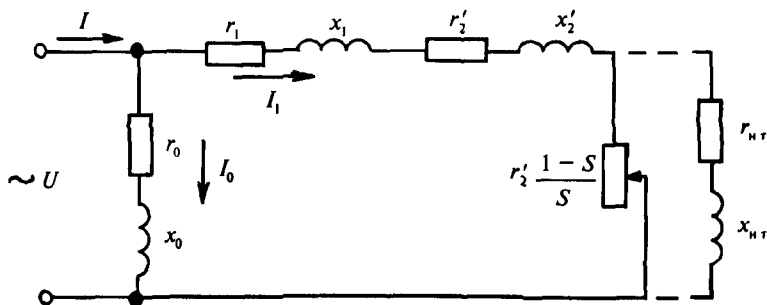


Рис. 13.4. Г-образная схема замещения АД с нагрузкой  $r_2'$  и трансформатора с нагрузкой  $r_{\text{н}т}$ ,  $x_{\text{н}т}$

ется отсутствием воздушного зазора в магнитопроводе Тр, благодаря чему для создания основного магнитного потока требуются меньшие значения намагничивающего тока  $I_{op}$  и реактивной мощности. Несмотря на это, суммарное потребление реактивной мощности трансформаторами соизмеримо с потреблением АД, поскольку суммарная номинальная мощность Тр, как правило, во много раз больше, чем АД.

Для уменьшения потребления реактивной мощности АД выбирают двигатели с небольшим запасом по активной мощности; выполняют переключения статорных обмоток с треугольника на звезду при их загрузке ниже 40–50 %; исключают режим холостого хода путем установки соответствующих ограничителей; заменяют асинхронные двигатели синхронными той же мощности, если это возможно по технико-экономическим соображениям.

Для уменьшения потерь реактивной мощности в Тр рекомендуется отключение в резерв Тр, загруженных менее 40 % номинальной мощности, а также перевод нагрузки на другой трансформатор, либо замена на менее мощный.

Дуговые сталеплавильные печи (ДСП) относятся к числу крупных потребителей реактивной мощности. В значительной мере это объясняется необходимостью обеспечить непрерывность горения электрической дуги, что возможно только при наличии индуктивности в цепи ДСП. Достаточный для непрерывного горения дуги угол сдвига по фазе между первыми гармониками тока и напряжения  $\varphi_n$  определяется известным выражением

$$\operatorname{tg} \varphi_n \geq \frac{2}{\pi} = 0,637; \quad \varphi_n \geq 32,5^\circ.$$

Значение угла  $\varphi_n$  должно удовлетворять также следующему соотношению равнозначному предыдущему:

$$\sin \varphi_n \geq U_g / U_m,$$

где  $U_g$  — минимальное необходимое напряжение для горения дуги;  $U_m$  — амплитудное значение напряжения источника питания.

Наличие автоматических регуляторов, позволяющих воздействовать на уровни  $U_g$  и  $U_m$ , позволяет работу ДСП с углами  $\varphi_n < 32,5^\circ$ .

Таким образом, минимально возможное соотношение между реактивной и активной мощностями, потребляемыми ДСП без применения регуляторов, позволяющих изменить соотношение  $U_g$  и  $U_m$ , составляет

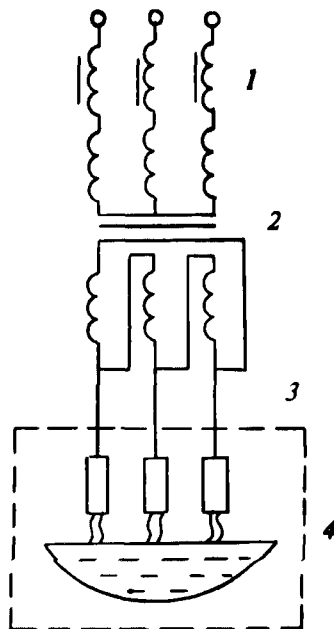
$$Q_n = 0,637 P_n.$$

На практике в большинстве случаев  $Q_n > 0,637 P_n$ , что объясняется наличием значительных индуктивностей в цепи ДСП. На рис.13.5 показана упрощенная схема дуговой электропечной установки.

ДСП относятся к резкопеременным несимметричным нагрузкам. В наибольшей мере резкие изменения нагрузки наблюдаются в начальный период

Рис. 13.5. Схема подключения ДСП:

1 — дроссели насыщения, служащие для регулирования режима работы ДСП; 2 — печной трансформатор; 3 — короткая сеть, представляющая собой токопровод низкого напряжения с номинальным током до десятков тысяч ампер; 4 — дуговые трехфазные печи



плавки — период расплавления; его продолжительность обычно составляет несколько процентов периода плавки. В последний, самый продолжительный период (рафинирование) изменения нагрузки небольшие.

Оценивать значения реактивной мощности, потребляемой ДСП, на основании чисто теоретических предпосылок весьма затруднительно из-за влияния конструктивных параметров ДСП, материала электродов, состава скрапа, несимметрии и несинусоидальности режима и ряда других параметров. Поэтому на практике используют усредненные данные, полученные в результате многочисленных измерений на действующих ДСП.

Средние значения  $\operatorname{tg} \varphi_n$  за весь период плавки для печей различной емкости составляют:

Тип печи.....	ДСП-12—ДСП-25	ДСП-100	ДСП-200
$\operatorname{tg} \varphi_n$ .....	0,65	0,9	0,97

Для печей ДСП-100 и ДСП-200 приведенные значения  $\operatorname{tg} \varphi_n$  можно использовать также при оценке 30-минутного максимума реактивной нагрузки. Для ДСП меньшей емкости значение  $\operatorname{tg} \varphi_n$ , соответствующее 30-минутному максимуму, принимается равным приведенному выше с коэффициентом 0,47.

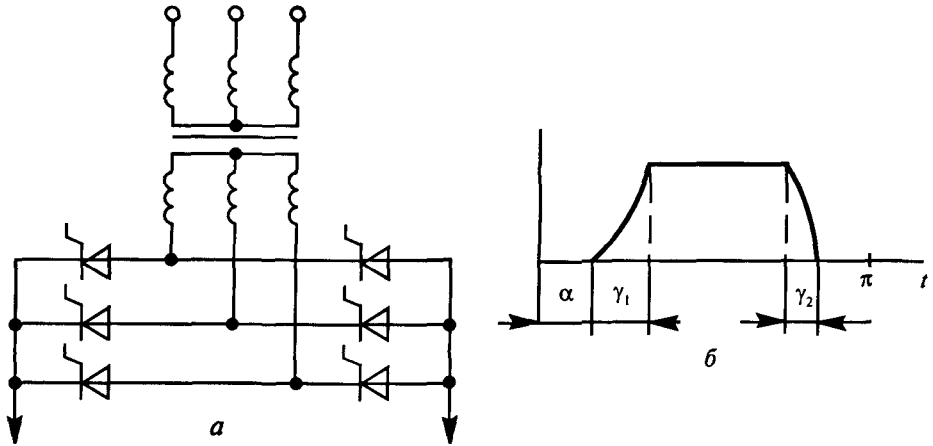
Максимальное значение реактивной мощности имеет место при так называемом эксплуатационном коротком замыкании:

$$Q_{\max} = S_{\text{п.т}} k_{\text{э.к.з}}, \quad (13.23)$$

где  $S_{\text{п.т}}$  — номинальная мощность печного трансформатора;  $k_{\text{э.к.з}}$  — кратность эксплуатационного короткого замыкания, соответствующего режиму соприкосновения электродов с плавящимся металлом. Среднее значение  $k_{\text{э.к.з}}$ : 3,2–3,5 — для печей емкости ДСП-12—ДСП-25; 1,5–2,3 — для ДСП-100—ДСП-200.

В настоящее время более 50 % электроэнергии, поставляемой промышленными предприятиями, преобразуется с помощью выпрямителей и инверторов; эти устройства именуется вентильными преобразователями (ВП).

ВП являются крупными потребителями реактивной мощности. На основе



**Рис. 13.6.** Схема 6-пульсного ВП (а) и кривая тока в фазе ВП (б):  $\gamma$  — угол коммутации, обусловленный наличием индуктивности в цепях ВП;  $\alpha$  — угол управления (регулирования), определяющий задержку включения очередного вентиля относительно времени естественного открывания

ВП, как будет показано в дальнейшем, строят современные регулируемые источники реактивной мощности.

В большинстве случаев на предприятиях используются трехфазные мостовые схемы ВП (рис.13.6). Изменением угла  $\alpha$  обеспечивается регулирование выпрямленного напряжения ВП. Наличие горизонтального участка кривой  $i(t)$  имеет место при работе ВП на индуктивность либо противоЭДС, например, электродвигатель.

При  $\alpha$  до  $10^\circ$  угол коммутации оказывается весьма малым, его принимают равным нулю. При расчетах активной и реактивной мощностей ВП используют значения первых гармоник напряжения и тока ВП:  $U_1$  и  $I_1$ . При этом полная мощность

$$S_1 = U_1 I_1.$$

В расчетах принимают  $U_1 \approx U_{\text{ном}}$ , пренебрегая незначительным влиянием напряжения высших гармоник на действующее значение напряжения. Активная и реактивная мощности первых гармоник:

$$P_1 = S_1 \cos \varphi_1; \quad Q_1 = S_1 \sin \varphi_1.$$

Угол сдвига фаз между первыми гармониками напряжения и тока  $\varphi_1$  определяют по формуле

$$\varphi_1 = \alpha + \gamma/2.$$

При  $\alpha > 10^\circ$  можно принимать  $\varphi \approx \alpha$ .

Значение угла сдвига  $\varphi_1$  можно найти также по отношению выпрямленных напряжений  $U_d$  при  $\alpha \neq 0$  и  $U_{d0}$  при  $\alpha = 0$ :

$$\varphi_1 = \arccos \frac{U_d}{U_{d0}}.$$

Коэффициент мощности  $\cos \varphi$  определяют с учетом не только коэффициента сдвига  $\cos \varphi_1$ , но и степени искажения тока  $\gamma_i$ :

$$\cos \varphi = \gamma_i \cos \varphi_1, \quad (13.24)$$

где

$$\gamma_i = I_1 / \sqrt{I_1^2 + \sum_{v=2}^n I_v^2}, \quad (13.25)$$

$I_v$  — действующее значение тока  $v$ -й гармоники.

Для 6-пульсных схем  $\gamma_i = 0,955$ ; для схем большой пульсности (12, 18-пульсных)  $\gamma_i = 1$ .

Реактивная мощность с учетом искажения кривой тока

$$Q = P \operatorname{tg} \varphi.$$

Индукционные печи предназначены для расплавления металлов индуцированными токами, для чего необходимо создание сильных магнитных полей. Для этой цели требуется значительная реактивная мощность.

На предприятиях применяют в основном однофазные печи мощностью до 6 МВт для плавления цветных металлов и до 2 МВт — сталеплавильные печи. Для генерирования токов высокой частоты (до 10 кГц) используют главным образом тиристорные преобразователи частоты на напряжения 0,38; 6; 10 кВ. Коэффициент мощности индукционных печей весьма низок: от 0,1 до 0,5–0,6, в связи с чем в комплект индукционной печи входят регулируемые батареи конденсаторов.

Установки дуговой и контактной электросварки являются однофазными резкопеременными нагрузками с  $\cos \varphi$  от 0,2 до 0,6.

### 13.3. Компенсирующие устройства

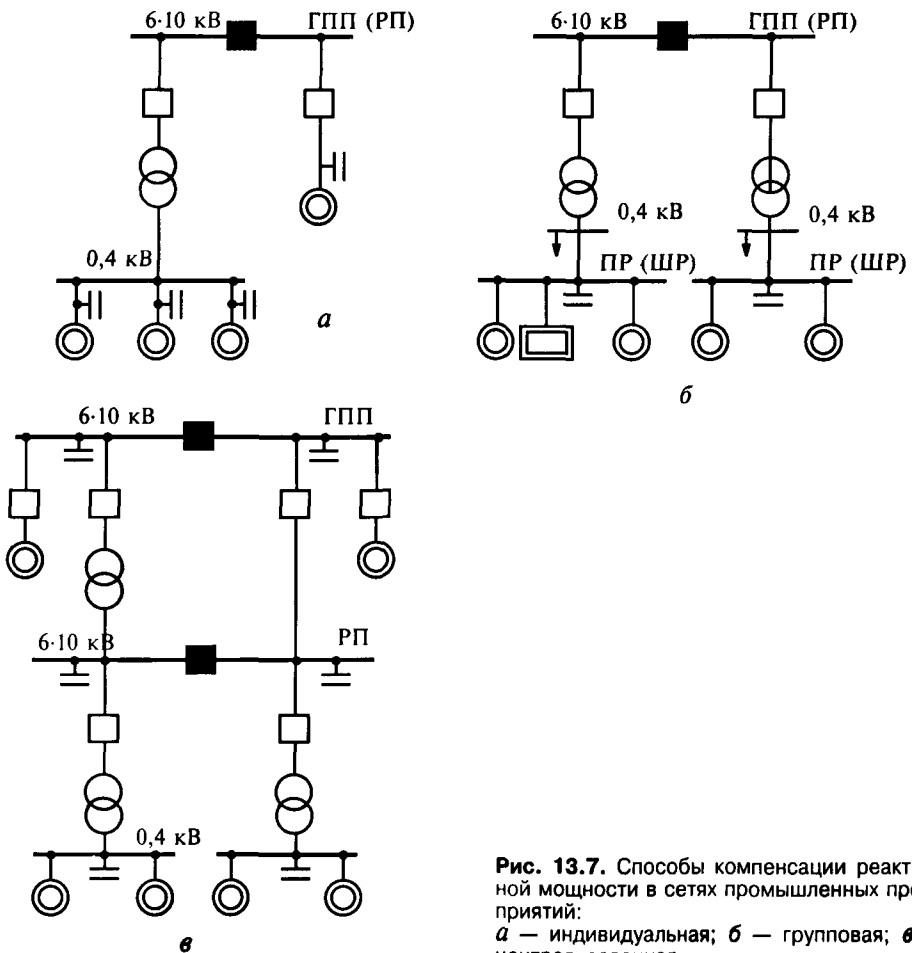
Батареи статических конденсаторов (БК) могут работать лишь как источники реактивной мощности. Они выпускаются на различные номинальные напряжения и мощности. БК на напряжение до 1000 В обычно включаются по схеме треугольника, так как при этом к конденсатору приложено линейное напряжение и в три раза увеличивается реактивная мощность по сравнению с соединением в звезду:

$$Q_{\kappa\Delta} = I^2 X_{\kappa} = \frac{U_n^2}{X_{\kappa}} = U_n^2 \omega C, \quad Q_{CY} = \left( \frac{U_n}{\sqrt{3}} \right)^2 / X_{\kappa} = \frac{1}{3} U_n^2 \omega C, \quad (13.26)$$

где  $U_n$  — линейное напряжение сети;  $C$  — емкость трех фаз батарей;  $\omega$  — угловая частота.

Размещение конденсаторов в сетях до и выше 1000 В должно удовлетворять условию наибольшего снижения потерь активной мощности от реактивных нагрузок. При этом возможны следующие виды компенсации (рис. 13.7):

1. Индивидуальная — с присоединением конденсаторов наглухо к зажимам электроприемника (рис. 13.7, а). В этом случае от реактивных токов разгружается вся сеть системы электроснабжения. Этот вид компенсации применя-



**Рис. 13.7.** Способы компенсации реактивной мощности в сетях промышленных предприятий:  
 а — индивидуальная; б — групповая; в — централизованная

ется чаще всего на напряжении до 1000 В и обладает существенным недостатком — неполно используются конденсаторы в связи с их отключением при отключении электроприемника;

2. Групповая — с присоединением конденсаторов к распределительным пунктам сети (шкафы, шинопроводы) (рис. 13.7, б). В этом случае распределительная сеть до электроприемников не разгружается от протекания РМ, но эффективнее используется БК;

3. Централизованная — с подключением БК на шины 0,38 и (или) 6–10 кВ РП или ГПП (рис. 13.7, в). При подключении БК на шины 0,38 кВ разгружаются только цеховые трансформаторы и вышележащая часть сети.

Достоинства БК: 1) малые удельные потери активной мощности (0,0025–0,005 Вт/вар); 2) простота производства монтажных работ (малые габариты, масса, отсутствие фундаментов); 3) простота эксплуатации (ввиду отсутствия вращающихся и трущихся частей); 4) возможность их установки в центре реактивных нагрузок или около электроприемников; 5) для установки конденсаторов может быть использовано любое сухое помещение; 6) возможность постепенного увеличения мощности БК.

Недостатки БК: 1) зависимость генерируемой РМ от напряжения; 2) недостаточная прочность, особенно при КЗ и перенапряжениях; 3) малый срок службы; 4) пожароопасность; 5) наличие остаточного заряда; 6) пересрев при повышении напряжения и наличии в сети высших гармоник, ведущих к повреждению конденсаторов; 7) сложность регулирования РМ (РМ регулируется ступенчато).

В качестве источников РМ широкое применение находят статистические тиристорные компенсаторы (СТК), которые могут работать по принципу прямой или косвенной компенсации.

Прямая компенсация предусматривает генерирование реактивной мощности статическим компенсатором. Различают ступенчатое и плавное регулирование реактивной мощности. В первом случае различное количество секций БК подключают с помощью тиристорных ключей. Во втором случае используются преобразователи частоты, преобразователи с искусственной коммутацией тириستоров.

При ступенчатом регулировании по мере увеличения потребления нагрузкой реактивной мощности необходимое количество БК подключается тиристорными ключами (рис. 13.8). С увеличением числа ступеней БК регулирование реактивной мощности становится более плавным.

Для снижения тока переходного процесса при подключении очередной ступени компенсатора ее включение осуществляется при равенстве напряжений на БК и сети. При этом в момент включения секции напряжение сети равно своему амплитудному значению, что соответствует переходу через нуль тока конденсатора. Этот способ уменьшения переходного процесса требует предварительной зарядки конденсаторов. Тиристорный ключ в отключенном состоянии находится под действием удвоенного амплитудного напряжения сети, вследствие чего расчетная мощность тиристоров увеличивается в два ра-

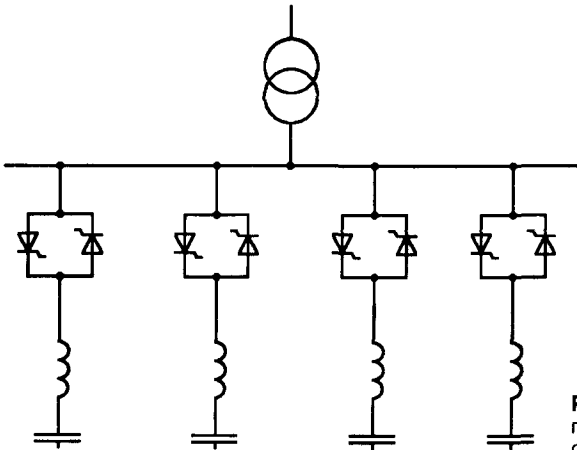


Рис. 13.8. Установка прямой компенсации реактивной мощности со ступенчатым регулированием

за. Для трехфазных схем расчетная мощность тиристоров при схеме соединения в треугольник составляет  $S_T = 2,54Q$ .

В связи с тем, что включение БК осуществляется в строго определенные моменты времени, быстродействие рассматриваемого компенсатора невелико. Максимальное запаздывание при частоте сети 50 Гц может достигать 10 мс.

Для плавного регулирования реактивной мощности применяются непосредственные преобразователи частоты (НПЧ). Такой компенсатор представляет собой нерегулируемый генератор высокой частоты, включенный через НПЧ (рис. 13.9, а).

В зависимости от соотношения напряжений сети  $u_a, u_b, u_c$  и напряжений на выходе НПЧ  $u_{a1}, u_{b1}, u_{c1}$  компенсатор может генерировать или потреблять реактивную мощность. При этом от генератора высокой частоты реактивная мощность в любом случае потребляется. Учитывая это, в качестве генератора можно использовать статическое устройство, содержащее  $LC$  контуры (рис 13.9, б). Так как конденсаторы в рассматриваемом компенсаторе работают на высокой частоте, он имеет некоторое преимущество по габаритным размерам и стоимости по сравнению с другими типами компенсаторов.

В качестве источников реактивной мощности для прямой компенсации также используются компенсаторы с искусственной коммутацией тиристоров. Такой компенсатор представляет собой параллельное соединение двух трехфазных преобразователей. Изменение знака угла управления тиристоров достигнуто искусственной коммутацией тока в вентильных контурах напряжениями коммутирующих конденсаторов, а не напряжением сети.

Косвенная компенсация реактивной мощности заключается в том, что параллельно нагрузке включается стабилизатор реактивной мощности, обеспечивающий неизменную величину суммарной реактивной мощности

$$Q_{\Sigma} = Q_n(t) + Q_{ст}(t) = \text{const}, \quad (13.27)$$



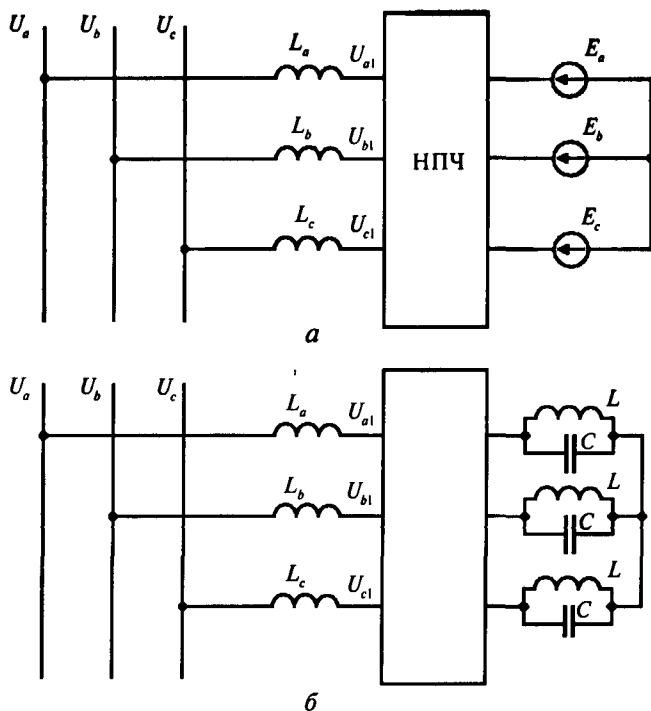


Рис. 13.9. Установка прямой компенсации реактивной мощности с непосредственным преобразователем частоты (а), с непосредственным преобразователем частоты и LC контурами (б)

где  $Q_H(t)$  — реактивная мощность нагрузки;  $Q_{ст}(t)$  — реактивная мощность стабилизатора.

Суммарная реактивная мощность  $Q_{\Sigma}$  компенсируется с помощью БК. В качестве стабилизаторов в настоящее время используются тиристорные компенсаторы реактивной мощности.

Наиболее широкое распространение получили компенсаторы с фазоуправляемыми тиристорными ключами. На рис. 13.10, а представлена схема однофазного тиристорного фазоуправляемого ключа. Угол управления  $\alpha$  изменяется в пределах от 0 до  $\pi/2$ .

Если допустить, что активное сопротивление реактора равно нулю для интервала проводимости тиристоров можно записать

$$L \frac{di(t)}{dt} = u(t) = U_m \cos \omega t, \quad (13.28)$$

отсюда ток через индуктивность

$$i(t) = \frac{1}{L} \int_{\alpha/\omega}^t u(t) dt = I_m (\sin \omega t - \sin \alpha t), \quad (13.29)$$

где  $I_m = U_m / (\omega L)$ .

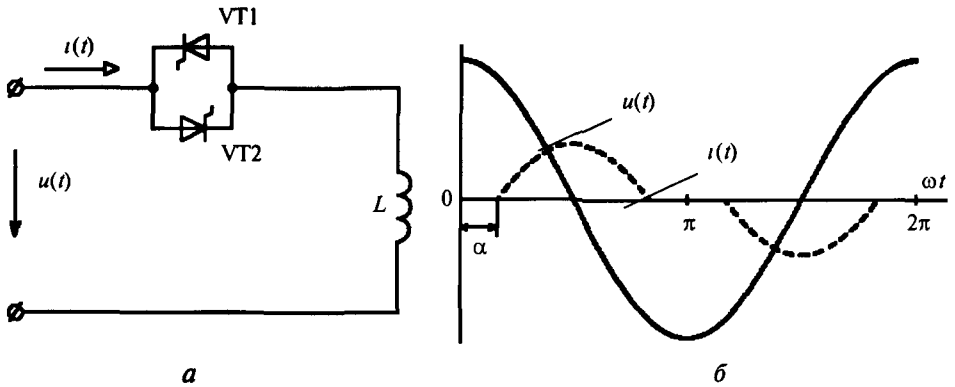


Рис. 13.10. Схема фазоуправляемого тиристорного регулятора (а), кривые тока  $i(t)$ , напряжения  $u(t)$  при угле управления  $\alpha \neq 0$  (б)

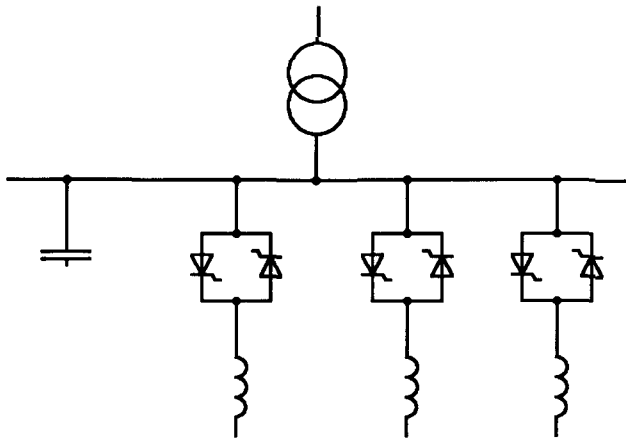


Рис. 13.11. Схема стабилизатора реактивной мощности с синхронизированными тиристорными ключами

Ток компенсатора при угле управления  $\alpha \neq 0$  становится несинусоидальным. Кривые тока  $i(t)$ , напряжения  $u(t)$  компенсатора при угле управления  $\alpha \neq 0$  приведены на рис. 13.10, б.

В качестве источника реактивной мощности при косвенной компенсации также используют стабилизаторы с синхронизированными тиристорными ключами (рис. 13.11). При изменении реактивной мощности нагрузки подключается различное количество реакторов. Для снижения тока переходного процесса включение и отключение реакторов производится при  $\alpha = \pi/2$ , когда проходящий ток равен нулю. В связи с этим запаздывание на включение и отключение реактора не превышает 10 мс. Достоинством этого компенсатора является отсутствие высших гармоник в спектре тока.

### 13.4. Выбор мощности компенсирующих устройств

В общем случае определение мощности компенсирующих устройств можно считать оптимизационной задачей; цель — нахождение реактивной мощности устройства, соответствующей минимуму суммарных затрат

$$Z = Z_n + Z_k,$$

где  $Z_n$  — затраты, обусловленные активными потерями, связанными с потоками активных и реактивных мощностей;  $Z_k$  — затраты на компенсирующие устройства.

При использовании БК принимают

$$Z_k = z_k Q_k,$$

где  $z_k$  — удельные затраты на БК, долл/квар в год;  $Q_k$  — реактивная мощность компенсирующего устройства.

Для случая установки БК на подстанции целевая функция

$$Z = \frac{P^2 + Q^2}{U^2} RC_0 + z_k (Q_n - Q), \quad (13.30)$$

где  $Q_n$  — начальная некомпенсированная реактивная нагрузка подстанции;  $C_0$  — удельная стоимость активных потерь;  $R$  — эквивалентное активное сопротивление сети;  $Q = Q_n - Q_k$  — реактивная мощность, протекающая в сети после установки БК. Уравнение для определения мощности (назовем ее эквивалентной или остаточной):

$$\frac{\partial Z}{\partial Q} = \frac{2Q}{U^2} RC_0 - z_k = 0, \quad (13.31)$$

откуда

$$Q = Q_s = z_k U^2 / (2RC_0) \text{ и } Q_k = Q_n - Q_s. \quad (13.32)$$

Для простоты расчета не были учтены влияния  $Q_k$  и  $Q$ , на  $U$ , так как  $\Delta U \approx Q_x / U$ .

Полученное решение может быть проиллюстрировано с помощью кривых рис. 13.12.

Рассмотрим более сложный случай — сеть, состоящую из двух участков: сети энергосистемы с сопротивлением  $R_c$  и потребителя  $R_n$  (рис. 13.13). Очевидно, что БК могут быть установлены в узле системы  $Q_{kc}$  и у потребителя  $Q_{kn}$ . Однако экономически целесообразное решение может заключаться в установке только  $Q_{kc}$  или  $Q_{kn}$ .

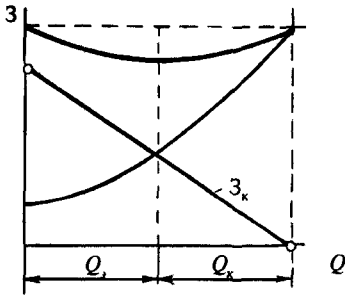


Рис. 13.12. Схема минимизации суммарных затрат

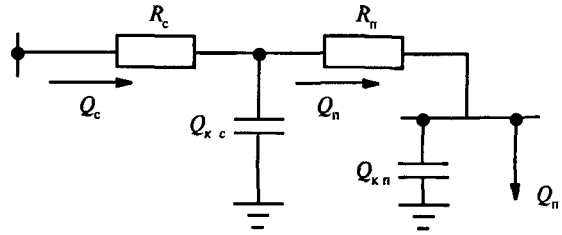


Рис. 13.13. Схема сети из двух участков: энергосистемы ( $R_c$ ) и потребителя ( $R_n$ )

Для нахождения оптимальных значений  $Q_{kc}$  или  $Q_{kn}$  составим функцию приведенных затрат и найдем ее частные производные по  $Q_{kc}$  и  $Q_{kn}$ :

$$3 = \frac{(Q_n - Q_{kn})^2}{U^2} R_n C_o + \frac{(Q_n - Q_{kn} - Q_{kc})^2}{U^2} R C_o + 3_{kn} Q_{kn} + 3_{kc} Q_{kc}. \quad (13.33)$$

Решив систему уравнения

$$\left. \begin{aligned} \frac{\partial 3}{\partial Q_{kn}} &= 0; \\ \frac{\partial 3}{\partial Q_{kc}} &= 0, \end{aligned} \right\} \quad (13.34)$$

найдем экономически целесообразные значения мощностей БК  $Q_{kc}^3$  и  $Q_{kn}^3$  в узлах энергосистемы и предприятия:

$$Q_{kn}^3 = Q - \frac{(3_{kn} - 3_{kc}) U^2}{2 R_n C_o} = Q_n - Q_{3n} \quad (13.35a)$$

$$Q_{kc}^3 = Q_{3n} - \frac{3_{kc} U^2}{2 R_c C_o}. \quad (13.35b)$$

Если  $Q_{kn}^3$  или  $Q_{kc}^3$  окажутся отрицательными, необходимо произвести новый расчет, используя формулы для одного узла:

$$\text{— при } Q_{kn}^3 < 0 \quad Q_n - \frac{3_{kc} U^2}{2 R_c C_o};$$

$$\text{— при } Q_{kc}^3 < 0 \quad Q_n - \frac{3_{kc} U^2}{2 R_c C_o};$$

Электроприемники напряжением до 1 кВ значительные потребители реактивной мощности, следовательно, средства компенсации, в частности конденсаторы, по возможности, следует устанавливать в той же сети.

От реактивной нагрузки электроприемников напряжением до 1 кВ зависит выбор числа и мощности цеховых трансформаторов промышленных предприятий, пропускная способность питающих и распределительных сетей и в значительной степени схема электроснабжения. Поэтому выбор средств компенсации реактивной мощности от электроприемников до 1 кВ следует рассматривать одновременно с определением числа и мощности трансформаторов, числа и пропускной способности питающих линий.

Суммарную расчетную мощность конденсаторных батарей низшего напряжения (НБК), устанавливаемых в цеховой сети, рассчитывают по минимуму приведенных затрат в два этапа:

- 1) определение мощности НБК исходя из пропускной способности трансформатора;
- 2) определение дополнительной мощности НБК в целях оптимального снижения потерь в трансформаторах и в сети напряжением 6–10 кВ предприятия.

Суммарная расчетная мощность  $Q_{н к}$  НБК

$$Q_{н к} = Q_{н к1} + Q_{н к2}, \quad (13.37)$$

где  $Q_{н к1}$  и  $Q_{н к2}$  — суммарные мощности НБК, определяемые на двух указанных этапах расчета;

$$Q_{н к1} = Q_p - Q_{\max т}, \quad (13.38)$$

где  $Q_p$  — расчетная реактивная мощность за наиболее загруженную смену на напряжение до 1 кВ;  $Q_{\max т}$  — наибольшая реактивная мощность, которую целесообразно передать через трансформаторы в сеть напряжением до 1 кВ,

$$Q_{\max т} = \sqrt{(Nk_3 S_{\text{ном т}})^2 - P_p^2}, \quad (13.39)$$

где  $N$  — число трансформаторов;  $k_3$  — рекомендуемый коэффициент загрузки трансформатора;  $S_{\text{ном т}}$  — номинальная мощность трансформатора;  $P_p$  — расчетная активная мощность технологически связанных нагрузок за наиболее загруженную смену.

Номинальная мощность трансформатора

$$S_{\text{ном т}} \geq P_p^2 / (k_3 N). \quad (13.40)$$

Если в расчетах оказывается, что  $Q_{н к1} < 0$ , то установка батарей конденсаторов при выборе оптимального числа трансформаторов не требуется (принимается  $Q_{н к1} = 0$ ).

Дополнительная мощность  $Q_{н к2}$  НБК для данной группы трансформаторов определяется по формуле

$$Q_{н к2} = Q_p - Q_{н к1} - \gamma NS_{ном т}, \quad (13.41)$$

где  $\gamma$  — расчетный коэффициент, определяемый в зависимости от схемы питающей сети и расчетных коэффициентов, зависящих, в свою очередь, от удельных приведенных затрат на установку батарей конденсаторов низшего и высшего напряжений, потерь активной мощности, параметров питающей линии и номинальной мощности трансформатора.

Если в расчетах оказывается, что  $Q_{н к2} < 0$ , то установка батарей конденсаторов при определении дополнительной мощности с целью снижения потерь в трансформаторах и питающей сети не требуется (принимается  $Q_{н к2} = 0$ ).

Реактивная мощность, найденная по (13.37), распределяется между трансформаторами цеха пропорционально их реактивным нагрузкам.

### Вопросы для самопроверки

1. Укажите физический смысл реактивной мощности и назовите ее источники в системах электроснабжения.
2. Выполните баланс реактивной мощности по уровням системы электроснабжения промышленных предприятий.
3. Сравните технические характеристики синхронных машин и батарей конденсаторов как источников реактивной мощности.
4. Обоснуйте экономическую необходимость компенсации реактивной мощности и энергии.
5. Назовите критерии оптимизации компенсации реактивной мощности.
6. Опишите особенности выбора компенсирующих устройств на основе нормативных документов.

## Глава 14. РЕЛЕЙНАЯ ЗАЩИТА В СИСТЕМЕ ЭЛЕКТРОСНАБЖЕНИЯ ПРОМЫШЛЕННОГО ПРЕДПРИЯТИЯ

### 14.1. Назначение, требования и принципы релейной защиты

Система электроснабжения промышленного предприятия образована множеством электроустановок, в процессе эксплуатации которых по различным причинам могут возникать повреждения, грозящие аварией, порчей дорогостоящего оборудования и материалов или расстройством сложного технологического процесса. Развитие повреждения может быть приостановлено быстрым отключением поврежденного участка при помощи специальных устройств релейной защиты. Наиболее опасный вид повреждений — короткие замыкания, при которых релейная защита действует на отключение. Таким образом основное назначение релейной защиты состоит в быстром отключении поврежденного участка от неповрежденной части электрической сети.

Кроме повреждений могут иметь место ненормальные режимы работы: перегрузка, падение напряжения, понижение частоты, выделение газа или понижение уровня масла в расширителе трансформатора, замыкание на землю одной фазы в сети с изолированной нейтралью и др. При этом нет необходимости в немедленном отключении оборудования, так как эти явления не представляют непосредственной опасности для оборудования и могут самоустраняться. В этом случае преждевременное отключение может принести вред, а не пользу. Второе назначение релейной защиты — воспринимать нарушения нормальных режимов работы оборудования, давать предупредительный сигнал обслуживающему персоналу или производить отключение оборудования с выдержкой времени.

Требования к релейной защите: быстродействие; селективность или избирательность; чувствительность; надежность.

*Быстродействие* — быстрое отключение поврежденного участка, предотвращающее или уменьшающее размеры повреждения и расстройство работы потребителей неповрежденной части. В основном время отключения находится в пределах 0,06–0,15 с, когда напряжение понижается в неповрежденной части до 60–70 % от номинального допускается 0,5–1 с (рис. 14.1).

*Селективность или избирательность* — способность защиты определять место повреждения и отключать только ближайший к нему выключатель. Если по какой-либо причине ближайший к месту повреждения участок не отключится, то должен отключиться выключатель следующий к источнику питания.

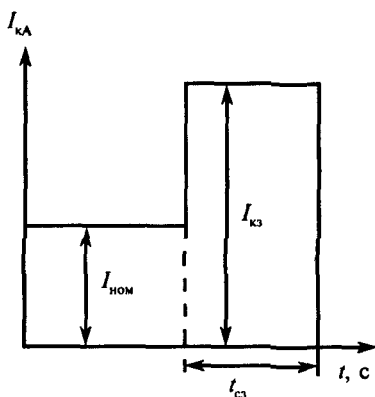


Рис. 14.1. Пояснение принципа быстрого действия релейной защиты при коротком замыкании (КЗ)

Различают защиты с абсолютной селективностью, относительной и неселективные.

Защиты с абсолютной селективностью срабатывают на участке, где они установлены. Обычно принцип их действия основан на сравнении комплексов токов или их фаз в начале и конце защищаемого участка. К таким защитам относится, например, дифференциальная (быстродействующая защита). Защиты с относительной селективностью

срабатывают при коротком замыкании как на защищаемом участке, так и на предыдущем (защиты с выдержкой времени: токовые, токовые направленные, дистанционные). Неселективные защиты предусматривают специально.

Принцип селективности релейной защиты можно пояснить на примере схемы рис. 14.2. При коротком замыкании в точке К1 должен отключиться с помощью средств релейной защиты выключатель Q2, что обеспечивает селективность. Если одновременно с Q2 релейная защита отключит и Q4 (теряет питание двигатель M1), а то и Q5, то теряют питание все двигатели. Такое действие и называется неселективным.

*Чувствительность* — способность релейной защиты реагировать на возможные повреждения при минимальных режимах работы системы электроснабжения (минимальное изменение воздействующей величины) характеризуется коэффициентом чувствительности:

$$K_{\text{ч}} = I_{\text{к}(\text{min})}^{(2)} / I_{\text{с.з}} > 1,5 \div 2,$$

где  $I_{\text{к}(\text{min})}^{(2)}$  — минимальное значение тока двухфазного короткого замыкания в конце защищаемого участка;  $I_{\text{с.з}}$  — ток срабатывания защиты.

Для токовых отсечек  $K_{\text{ч}}$  должен быть больше 2, для максимальных токовых защит  $K_{\text{ч}} > 1,5$ .

*Надежность* — свойство правильно и безотказно действовать на отключение поврежденного оборудования (обеспечивается возможно более простой схемой).

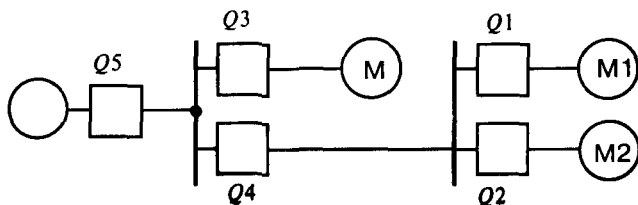


Рис. 14.2. Пояснение принципа селективности



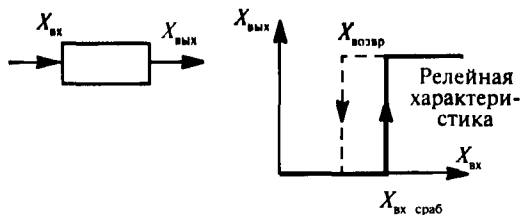


Рис. 14.3. Релейная характеристика

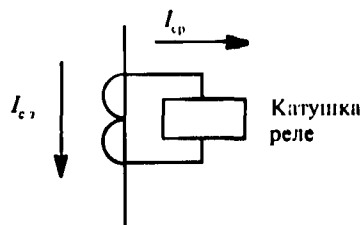


Рис. 14.4. Ток срабатывания защиты (а) и ток срабатывания реле (б)

Хотя электроника получает широкое распространение, релейная защита, основанная на электромеханических реле остается основной на многих предприятиях. Проходная характеристика такой релейной защиты — релейная, элементы которой имеют различные свойства при одной основной характеристике (рис. 14.3). При достижении параметра  $X_{вх}$  значения  $X_{вх\text{ ср.аб}}$  реле срабатывает, замыкает свои контакты и появляется параметр  $X_{вых}$ . С уменьшением  $X_{вх}$  до значения  $X_{возвр}$  реле возвращается в исходное состояние.

Рассмотрим параметры релейной защиты на примере токовой (рис. 14.4):

1) ток срабатывания защиты  $I_{сз}$  — минимальный ток в фазах защищаемого элемента, при котором защита срабатывает;

2) ток срабатывания реле  $I_{ср}$  — ток, проходящий в реле при первичном токе, соответствующем току срабатывания защиты;

3) ток возврата защиты  $I_{вз}$  — максимальный ток в фазах защищаемого элемента, при котором защита приходит в исходное состояние;

4) ток возврата реле  $I_{вр}$  (соответствующий  $I_{вз}$ ) — ток, протекающий через реле;

5) коэффициент возврата  $k_v = I_{вр}/I_{ср} = I_{вз}/I_{сз} \approx 0,8 \div 0,85$ .

Реле классифицируют:

— по функциональному назначению: измерительные (реле тока, напряжения, мощности, частоты и др.), логические (реле времени, промежуточные, указательные);

— по способу включения в первичную цепь (рис. 14.5): первичные и вторичные;

— по способу воздействия (рис. 14.6): прямого и косвенного действия;

— по принципу действия: максимальное (срабатывание при увеличении контролируемого параметра) и минимальное (срабатывание — при уменьшении).

Преимущество первичных реле заключается в простоте монтажа; недостаток — предназначение для цепей с большими токами. Вторичное реле подключают через трансформатор тока (напряжения). Стандартный вторичный ток 5 А (реже 1 А). Преимущество вторичных реле — применение стандартных катушек и безопасность работы; недостаток — наличие трансформаторов тока, влияющих на точность работы реле.

У реле прямого действия в нормальном состоянии сила натяжения пружины  $F_n$  (2) больше силы притяжения электромагнита  $F$ , и выключатель Q замк-

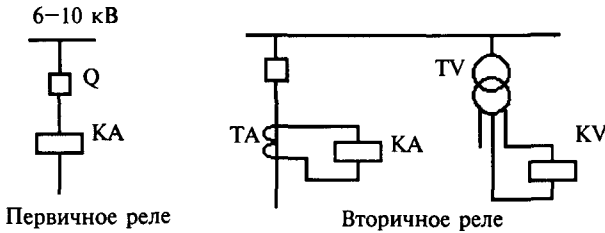


Рис. 14.5. Способы включения реле

нут. При коротком замыкании в точке К1 ток в первичной и, соответственно, во вторичной цепях увеличивается до значения тока срабатывания реле. Реле 1 срабатывает при значении  $F_3 > F_n$ , сердечник втягивается и освобождается защелка 3, Q отключается под действием пружины 4. Реле встраивается непосредственно в привод выключателя и применяется в токовых защитах сетей до 35 кВ.

У реле косвенного действия в нормальном состоянии сила натяжения пружины  $F_n$  больше силы притяжения электромагнита  $F_3$ , и выключатель Q замкнут. При коротком замыкании в точке К1 ток увеличивается и соответственно возрастает ток через катушку реле КА. Реле замыкает свой контакт КА1. Получает питание электромагнит отключения YAT и сила притяжения электромагнита становится больше силы натяжения пружины  $F_3 > F_n$ . Размыкается защелка 3. Пружиной 4 выключатель отключается. При отключении выключателя по механической связи отключаются нормально замкнутые контакты

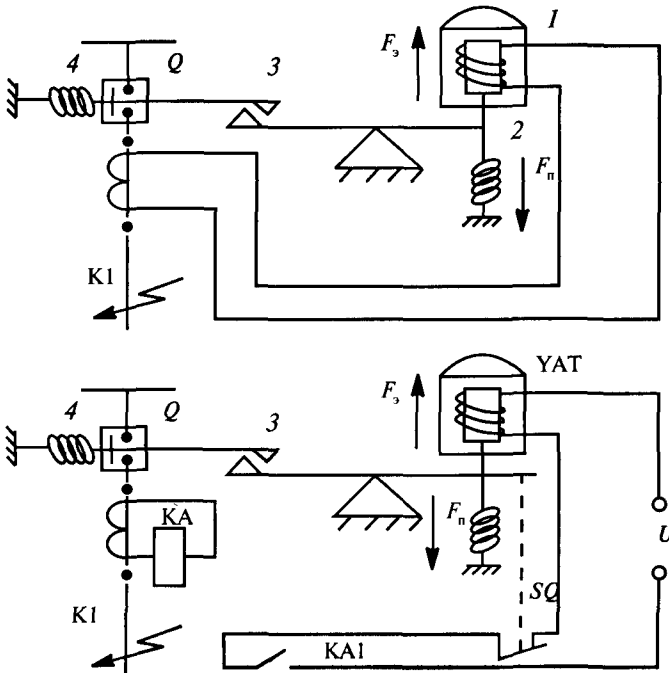


Рис. 14.6. Реле прямого (а) и косвенного действия (б)

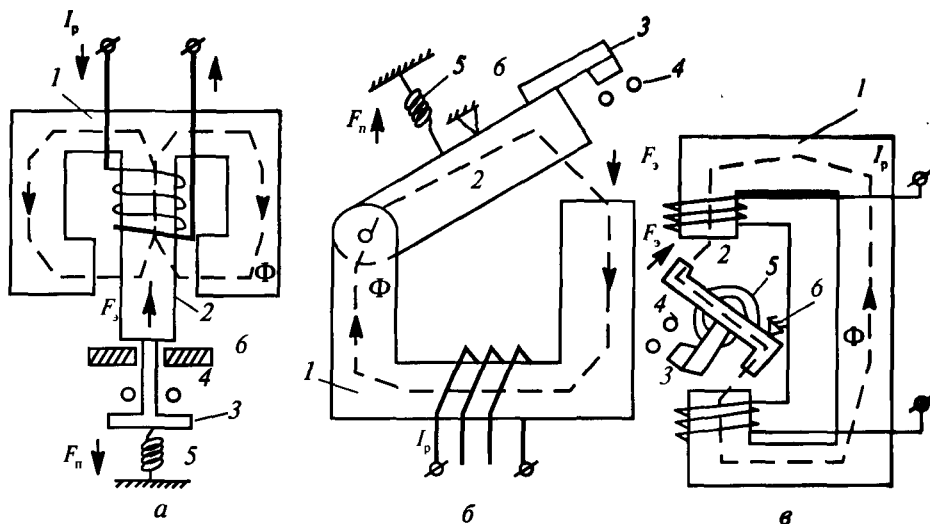


Рис. 14.7. Принцип действия электромагнитных реле:

*a* — с втягивающимся якорем; *б* — с поворотным якорем; *в* — с поперечным движением якоря; 1 — электромагнит; 2 — стальной подвижный якорь магнита; 3 — подвижный контакт на якоре; 4 — неподвижный контакт; 5 — противодействующая пружина; 6 — упор

в цепи электромагнита SQ и разорвут цепь YAT. Электромагнит отключится. Недостаток схемы — необходимость в оперативном токе; достоинство — потребление меньшей мощности реле и, следовательно, более точная работа. Схема применяется в релейной защите сетей 110 кВ и выше.

Существует три основные разновидности электромагнитных реле (рис. 14.7). Проходящий по обмотке электромагнита ток  $I_p$  создает намагничивающую силу  $I_p w_p$ , под действием которой возникает магнитный поток  $\Phi$ , замыкающийся через сердечник электромагнита, воздушный зазор и якорь, который намагничивается и в результате этого притягивается к полюсу электромагнита. Переместившись в конечное положение, якорь своим подвижным контактом 3 замыкает неподвижные контакты реле 4. Начальное положение якоря ограничивается упором 6.

## 14.2. Релейная защита трансформаторов главных понижительных подстанций (5УР)

Существуют следующие виды релейной защиты силовых трансформаторов ГПП:

1. *От внутренних коротких замыканий и замыканий на выводах трансформатора.* Применяется установка: а) продольной дифференциальной защиты на реле РНТ-565 или ДЗТ-11 для трансформаторов мощностью 6,3 МВА и более, а также для всех трансформаторов, когда токовая отсечка не чувствитель-

на; б) токовой отсечки для трансформаторов мощностью менее 1 МВА. Основные защиты действуют на отключение всех выключателей трансформатора без выдержки времени.

2. *От внешних коротких замыканий.* Устанавливается максимальная токовая защита с пуском напряжения (защита выполняет функции резервирования защит смежного поврежденного элемента электрической цепи).

3. *От перегрузки.* Устанавливается максимальная токовая защита с действием на сигнал и выдержкой времени, которая принимается на 30 % выше, чем продолжительность пуска или самозапуска питаемых от трансформатора электродвигателей.

4. *От замыканий на землю.* Предусматривается установка токовой защиты нулевой последовательности.

5. *От повреждений внутри кожуха и понижения уровня масла.* На трансформаторах мощностью 6,3 МВА и более устанавливается газовая защита на отключение или на сигнал. Допускается установка газовой защиты и на трансформаторах мощностью 1–4 МВА.

Дифференциальная токовая защита без торможения выполняется на реле РНТ-565 (рис. 14.8).

Порядок расчета уставок защиты следующий приведен ниже:

1. Определение средних значений первичных и вторичных номинальных токов для всех сторон защищаемого трансформатора. Результаты сводят в табл. 14.1. При схеме соединения обмотки силового трансформатора в «звезду» схема соединения трансформаторов тока — «треугольник», и наоборот. Коэффициент схемы  $k_{сх}$  при трехфазном КЗ для схемы соединения трансформаторов тока в «звезду» равен 1, для схемы соединения в «треугольник» —  $\sqrt{3}$ .

2. Определение первичного тока небаланса, А:

$$I_{нб} = I'_{нб} + I''_{нб} + I'''_{нб}, \quad (14.1)$$

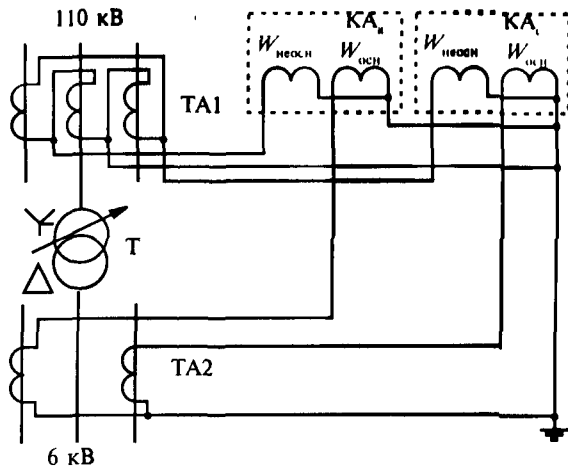
где  $I'_{нб}$ ;  $I''_{нб}$ ;  $I'''_{нб}$  — составляющие тока небаланса, обусловленные:  $I'_{нб}$  — разностью намагничивающих токов трансформаторов тока в плечах защиты;  $I''_{нб}$  — регулировкой коэффициента трансформации защищаемого трансформатора

Таблица 14.1. Формулы для определения токов и коэффициентов для сторон ВН и НН

Наименование величины	ВН	НН
Первичный номинальный ток трансформатора, А	$I_{номВН} = \frac{S_{ном}}{\sqrt{3}U_{ВН}}$	$I_{номНН} = \frac{S_{ном}}{\sqrt{3}U_{НН}}$
Коэффициент трансформации трансформатора тока	$k_{1ВН} = \frac{I_{1номВН}}{I_{2номВН}}$	$k_{1НН} = \frac{I_{1номНН}}{I_{2номНН}}$
Схема соединения обмоток трансформаторов тока*	$k_{схВН}$	$k_{схНН}$
Вторичный ток в плечах защиты, А	$I_{2ВН} = \frac{I_{номВН} \cdot k_{схВН}}{k_{1ВН}}$	$I_{2ВН} = \frac{I_{номНН} \cdot k_{схНН}}{k_{1НН}}$

\*Для схемы полной звезды  $k_{сх} = 1$ .

Рис. 14.8. Схема дифференциальной защиты трансформатора на реле РНТ-565



с РПН;  $I'_{нб}$  — невозможностью точной установки на коммутаторе реле РНТ расчетных чисел витков (дробных) уравнивательных обмоток.

Составляющая  $I'_{нб}$ , обусловленная погрешностью трансформаторов тока,

$$I'_{нб} = k_{\text{апер}} k_{\text{одн}} \varepsilon I_{\text{к(мах)}}, \quad (14.2)$$

где  $k_{\text{апер}}$  — коэффициент аperiodичности, для реле с насыщающимися трансформаторами тока (НТТ),  $k_{\text{апер}} = 0,1$ ;  $k_{\text{одн}}$  — коэффициент однотипности ( $k_{\text{одн}} = 1,0$ , если на всех сторонах трансформатора имеется не более одного выключателя и  $k_{\text{одн}} = 0,5$ , если трансформатор присоединен к сети через два выключателя, но только при рассмотрении внешнего повреждения на этой стороне);  $I_{\text{к(мах)}}$  — периодическая составляющая при расчетном внешнем трехфазном КЗ, А;  $\varepsilon$  — относительное значение тока намагничивания, принимается равным 0,1.

Составляющая  $I''_{нб}$ , обусловленная регулированием напряжения защищаемого трансформатора,

$$I''_{нб} = \Delta U_{\text{РПН}} I_{\text{к(мах)}}, \quad (14.3)$$

где  $\Delta U_{\text{РПН}}$  — относительная погрешность, обусловленная регулированием напряжения на сторонах защищаемого трансформатора, принимается для трансформаторов с высшим напряжением 110 кВ равным 0,16, для трансформаторов с высшим напряжением 35 кВ — 0,09.

Составляющая  $I'''_{нб}$ , обусловленная неточностью установки на коммутаторе реле РНТ расчетных чисел витков уравнивательных обмоток, на этом этапе расчета не учитывается, так как неизвестно, насколько точно удастся в ходе расчета подобрать числа витков обмоток НТТ реле.

3. Определение предварительное, без учета  $I'''_{нб}$ , наибольшего значения тока срабатывания защиты:

а) по условию отстройки от тока небаланса

$$I_{c.3} \geq k_n I_{н6}, \quad (14.4)$$

где  $k_n$  — коэффициент надежности, учитывающий ошибку реле и необходимый запас, который может быть принят равным 1,3 для реле РНТ;

б) по условию отстройки от броска тока намагничивания при включении ненагруженного трансформатора под напряжение

$$I_{c.3} \geq k_6 I_{номВН}, \quad (14.5)$$

где  $k_6$  — коэффициент отстройки защиты от бросков тока намагничивания, принимается равным 1,3;  $I_{номВН}$  — номинальный ток трансформатора.

4. Предварительная проверка чувствительности защиты при двухфазном КЗ в минимальном режиме

$$k_q = \frac{I_{к(мин)ВН}^{(2)}}{I_{c.3}} = \frac{\sqrt{3} I_{к(мин)ВН}^{(3)}}{2 I_{c.3}}, \quad (14.6)$$

где  $I_{к(мин)ВН}^{(3)}$  — ток КЗ на стороне НН, приведенный к стороне ВН, А;  $I_{c.3}$  — ток срабатывания защиты, А.

Защита считается чувствительной, если  $k_q \geq 2$ . Если  $k_q < 2$ , то расчет на этом прекращается и к установке принимается дифференциальная защита с торможением на реле ДЗТ-11.

5. Определение числа витков обмоток реле с учетом того, что на коммутаторе реле РНТ-565 можно подобрать практически любое целое число витков как рабочей, так и уравнивающей обмоток. Расчет начинается с выбора числа витков неосновной стороны ВН, так как это питающая сторона с регулируемым напряжением. Все расчеты представлены в табл. 14.2.

6. Расчет коэффициента чувствительности при окончательно выбранных числах витков

$$k_q = \frac{I_{к(мин)ВН}^{(2)}}{I_{c.3}} = \frac{\sqrt{3} I_{к(мин)ВН}^{(3)}}{2 I_{c.3}} \geq 2.$$

*Дифференциальная защита с торможением на реле ДЗТ-11* (рис. 14.9). Порядок расчета уставок защиты следующий:

1. Определение средних значений первичных и вторичных номинальных токов для всех сторон защищаемого трансформатора. Результаты сведены в табл. 14.3.

2. Расчет первичного тока небаланса по выражению (14.1) без учета составляющей  $I_{н6}'''$ . Составляющие тока небаланса определяют по выражениям (14.2), (14.3).

3. Определение предварительное, без учета  $I_{н6}''''$ , значения тока срабатывания защиты по выражению (14.5) по условию отстройки от броска тока намагни-

Таблица 14.2. Расчет числа обмоток реле РНТ-565

№ пп.	Наименование величины	Формулы для расчета
1	Ток срабатывания реле на стороне ВН, А	$I_{с.р.неосн} = \frac{I_{с.з} k_{схВН}}{k_{ВН}}$
2	Число витков обмотки НТТ: расчетное на стороне ВН стандартное (ближайшее меньшее число)	$W_{неосн.расч} = \frac{F_{с.р}}{I_{с.р.неосн}}, F_{с.р} = 100 \text{ ампер-витков}$ $W_{неосн} \approx W_{неосн.расч}$
3	Уточненное значение тока срабатывания на стороне ВН, А: реле защиты	$I_{с.р.неосн} = \frac{F_{с.р}}{W_{неосн}}$ $I_{с.з.неосн} = \frac{I_{с.р.неосн} k_{ВН}}{k_{схВН}}$
4	Ток срабатывания защиты на стороне НН, А	$I_{с.з.осн} = I_{с.з.неосн} \frac{U_{ВН}}{U_{НН}}$
5	Число витков обмотки НТТ на стороне НН: расчетное стандартное (ближайшее целое число)	$W_{осн.расч} = \frac{W_{неосн} I_{2ВН}}{I_{2НН}}$ $W_{осн} \approx W_{осн.расч}$
6	Составляющая тока небаланса $I''_{нб}$ , А	$I''_{нб} = \frac{ W_{осн.расч} - W_{осн} }{W_{осн.расч}} I_{к(max)ВН}$
7	Уточненное значение тока, А небаланса срабатывания защиты на стороне ВН с учетом $I''_{нб}$	$I_{к(max)ВН}$ — ток КЗ на НН, приведенный к стороне ВН $I_{нб} = I'_{нб} + I''_{нб} + I'''_{нб}$ $I_{с.з.неосн} = k_{н} I_{нб}$
8	Проверка	$I_{2ВН} W_{неосн} \approx I_{2НН} W_{осн}$

\* Расчет повторяется для нового значения  $I_{с.з.неосн}$ , если  $I_{с.з.неосн} (п.7) > I_{с.з.неосн} (п.3)$ . Если  $I_{с.з.неосн} (п.7) < I_{с.з.неосн} (п.3)$ , то расчет следует закончить

чивания при включении ненагруженного трансформатора под напряжение  $k_6$  — коэффициент, учитывающий ошибку реле и необходимый запас, может быть принят равным 1,5 для реле ДЗТ.

4. Определение числа витков обмоток реле с учетом того, что на коммутаторе реле ДЗТ-11 можно подобрать практически любое целое число витков как рабочей, так и уравнительной обмоток. Расчет начинается с выбора числа витков неосновной стороны ВН, так как это питающая сторона с регулируемым напряжением. Все расчеты приведены в табл. 14.3.

5. Расчет числа витков тормозной обмотки, установленной на стороне НН. Для этого предварительно приводят ток небаланса к стороне НН:

$$I_{нбНН} = I_{нб} \frac{U_{ВН(min)}}{U_{НН}} = I_{нб} \frac{U_{ВН} (1 - \Delta U_{рНН})}{U_{НН}}$$

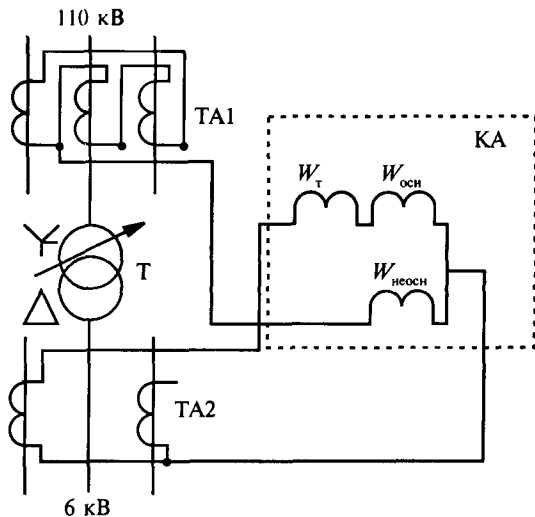


Рис. 14.9. Схема включения обмоток реле ДЗТ-11

Расчетное число витков тормозной обмотки

$$W_{\text{т.расч}} = \frac{k_n I_{\text{нбНН}} W_{\text{осн}}}{I_{\text{к(max)НН}} \operatorname{tg} \alpha},$$

где  $k_n$  — коэффициент надежности,  $k_n = 1,5$ ;  $\operatorname{tg} \alpha$  — тангенс угла, характеризующий торможение данного типа реле (для реле ДЗТ-11  $\operatorname{tg} \alpha = 0,75-0,8$ ).

Таблица 14.3. Расчет числа витков реле ДЗТ-11

№ пп.	Наименование величины	Формулы для расчета
1	Ток срабатывания реле на стороне ВН, А	$I_{\text{с.р.несч}} = \frac{I_{\text{сз}} \cdot k_{\text{схВН}}}{k_{\text{ГВН}}}$
2	Число витков обмотки НТТ: на стороне ВН	$W_{\text{несч.расч}} = \frac{F_{\text{ср}}}{I_{\text{ср.несч}}}, \quad F_{\text{ср}} = 100 \text{ ампер}$ ВИТКОВ
	стандартное (ближайшее меньшее число)	$W_{\text{несч}} \approx W_{\text{несч.расч}}$
	расчетное на стороне НН	$W_{\text{осн расч}} = \frac{W_{\text{несч}} I_{2\text{ВН}}}{I_{2\text{НН}}}$
	стандартное (ближайшее целое число) на НН	$W_{\text{осн}} \approx W_{\text{осн.расч}}$
3	Составляющая тока небаланса $I_{\text{нб}}''$ А	$I_{\text{нб}}'' = \frac{ W_{\text{осн}} - W_{\text{осн.расч}} }{W_{\text{осн.расч}}} I_{\text{к(max)ВН}}$ $I_{\text{к(max)ВН}}$ — ток КЗ на НН, приведенный к стороне ВН
4	Уточненное значение тока небаланса, А	$I_{\text{нб}} = I_{\text{нб}}' + I_{\text{нб}}'' + I_{\text{нб}}'''$
5	Проверка	$I_{2\text{ВН}} W_{\text{несч}} \approx I_{2\text{НН}} W_{\text{осн}}$



6. Принимается стандартное число витков тормозной обмотки, ближайшее большее из ряда чисел: 1, 3, 5, 7, 9, 11, 13, 18, 24.

7. Расчет коэффициента чувствительности

$$k_{\text{ч}} = \frac{I_{\text{к(мин)ВН}}^{(2)} \cdot k_{\text{схВН}}^{(2)}}{k_{\text{ТВН}} I_{\text{с.р}}} = \frac{\sqrt{3} I_{\text{к(мин)ВН}}^{(3)} \cdot k_{\text{схВН}}^{(2)}}{2 k_{\text{ТВН}} I_{\text{с.р}}} \geq 2,$$

где  $k_{\text{схВН}}^{(2)}$  — коэффициент схемы соединения трансформаторов тока на стороне ВН при двухфазном КЗ;  $I_{\text{с.р}}$  — ток срабатывания реле,

$$I_{\text{с.р}} = \frac{F_{\text{с.р}}}{W_{\text{неосн}}}.$$

Максимальная токовая защита трансформатора (рис. 14.10) устанавливается со стороны питания. Порядок ее расчета следующий:

1. Определение тока срабатывания защиты — отстройка от максимального рабочего тока:

$$I_{\text{с.з}} = k_{\text{н}} I_{\text{раб(маx)}} = k_{\text{н}} k_{\text{с.з.п}} I_{\text{ном.р}}, \quad (14.7)$$

где  $k_{\text{н}}$  — коэффициент надежности,  $k_{\text{н}} \approx 1,1-1,2$  для реле РТ-40 и РТ-80;  $k_{\text{с.з.п}}$  — коэффициент самозапуска,  $k_{\text{с.з.п}} = 1,4$  для трансформаторов, работающих на двухтрансформаторных подстанциях.

2. Расчет тока срабатывания реле:

$$I_{\text{ср}} = \frac{k_{\text{сх}} I_{\text{с.з}}}{k_{\text{I}}}, \quad (14.8)$$

где  $k_{\text{сх}}$  — коэффициент схемы соединения трансформаторов тока (к установ-

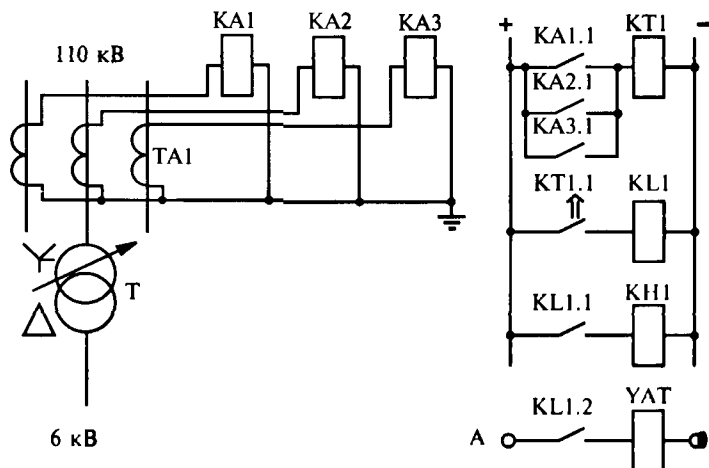


Рис. 14.10. Схема максимальной токовой защиты

ке обычно принимается схема полной звезды);  $k_I$  — коэффициент трансформации трансформаторов тока.

3. Выбор времени срабатывания реле — наибольшее из двух условий:  
а) отстройка от времени срабатывания АВР на шинах НН

$$t_{c3} = t_{\text{АВР}} + \Delta t,$$

где  $\Delta t$  — ступень селективности,  $\Delta t = 0,5$  с;

- б) отстройка от времени срабатывания защиты присоединения на шинах НН

$$t_{c3} = t_{c3 \text{ пр}} + \Delta t.$$

4. Проверка на чувствительность по току двухфазного КЗ на шинах НН, приведенного к ВН:

$$k_{\text{ч}} = \frac{I_{\text{к(мин)ВН}}^{(2)}}{I_{c3}} = \frac{\sqrt{3} I_{\text{к(мин)ВН}}^{(3)}}{2 I_{c3}} \geq 1,5. \quad (14.9)$$

Максимальная токовая защита с пуском по напряжению (рис. 14.11) возможна из-за наличия комбинированного пускового органа напряжения, что позволяет выбрать ток срабатывания защиты без учета перегрузки трансформатора по условию

$$I_{c3} = k_{\text{н}} I_{\text{ном Т}} / k_{\text{в}}, \quad (14.10)$$

где  $k_{\text{н}}$  — коэффициент надежности, принимается равным 1,2;  $k_{\text{в}}$  — коэффициент возврата, принимается равным 0,8.

Ток срабатывания реле рассчитывают по выражению (14.8).

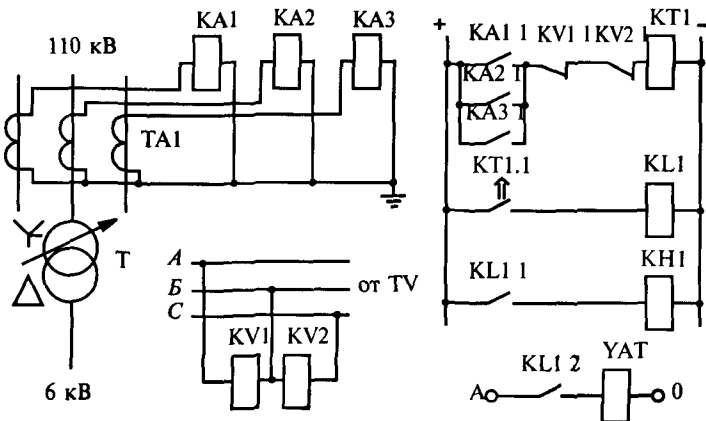
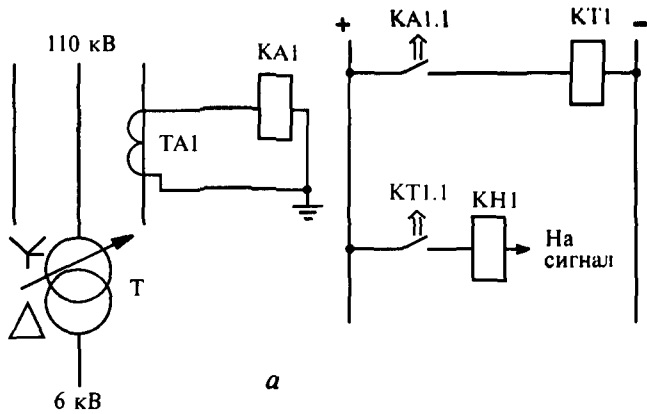
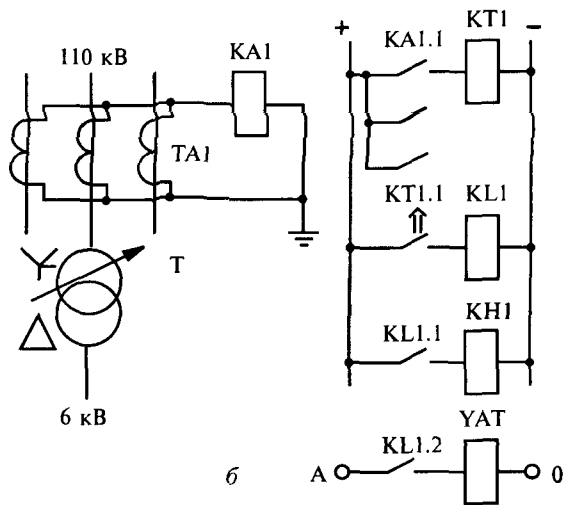


Рис. 14.11. Схема максимальной токовой защиты с пуском по напряжению



а



б

Рис. 14.12. Схема токовой защиты от максимальной перегрузки (а) и нулевой последовательности (б)

Напряжение срабатывания защиты отстраивается от напряжения самозапуска заторможенных двигателей нагрузки

$$U_{сз} = U_{сзп} / k_n = 0,7 U_{ном} / k_n \quad (14.11)$$

Время срабатывания защиты определяется аналогично времени срабатывания максимальной токовой защиты.

Чувствительность защиты рассчитывают по выражению (14.9).

Токовая защита от перегрузки (рис. 14.12, а) предполагает, что перегрузка обычно симметричная, поэтому защита выполняется одним реле тока, включенным в цепь одного из трансформаторов тока защиты от внешних КЗ. Защита от перегрузки срабатывает на сигнал.

Ток срабатывания реле определяют по выражению

$$I_{ср} = k_n I_{ном.т} / (k_l k_n), \quad (14.12)$$

где коэффициент надежности учитывает только погрешность в токе срабатывания и принимается равным 1,05.

Токовая защита нулевой последовательности (рис. 14.12, б) устанавливается на трансформаторах с глухозаземленной нейтралью. Она выполняется на реле типа РТ-40, подключенном к трехтрансформаторному фильтру токов нулевой последовательности, установленному на стороне с глухозаземленной нейтралью.

Ток срабатывания защиты

$$I_{с.з} = (0,4 \div 0,8) I_{ном.т}, \quad (14.13)$$

где  $I_{ном.т}$  — номинальный ток трансформатора.

Ток срабатывания реле

$$I_{ср} = I_{с.з} / (k_I k_B). \quad (14.14)$$

### 14.3. Релейная защита двигателей напряжением выше 1 кВ

Виды релейной защиты двигателей.

1. *От многофазных замыканий на линейных выводах и в обмотке статора.* Для двигателей мощностью до 4 МВт применяется максимальная токовая отсечка. Токовая отсечка электродвигателей мощностью до 2 МВт выполняется по наиболее простой однорелейной схеме. Для двигателей мощностью выше 4 МВт и в случаях, когда токовая отсечка не проходит по чувствительности, применяют продольную дифференциальную защиту без выдержки времени.

2. *От перегрузки.* Защита устанавливается в случаях, когда возможны технологические перегрузки электродвигателей или тяжелые условия пуска и самозапуска (время пуска более 20 с). Устанавливают максимальную токовую защиту с действием на сигнал. Действие защиты на отключение предусматривается в случаях, когда без остановки двигателя выявить причину перегрузки невозможно.

3. *От однофазных замыканий на землю на линейных выводах и в обмотке статора.* Защита применяется, если ток срабатывания защиты превышает 10 А для электродвигателей мощностью до 2 МВт и 5 А для электродвигателей мощностью выше 2 МВт. Устанавливается токовая защита нулевой последовательности или токовая направленная защита нулевой последовательности. На электродвигателях большой мощности, питаемых через два и больше кабелей, защиту от замыканий на землю выполняют с одним общим трансформатором тока нулевой последовательности. Для защиты от двойных замыканий на землю используют токовую отсечку нулевой последовательности.

4. *От потери питания и понижения напряжения.* Используют защиту минимального напряжения, отключающую неотчетственные электродвигатели для обеспечения самозапуска наиболее ответственных. В некоторых случаях, на-

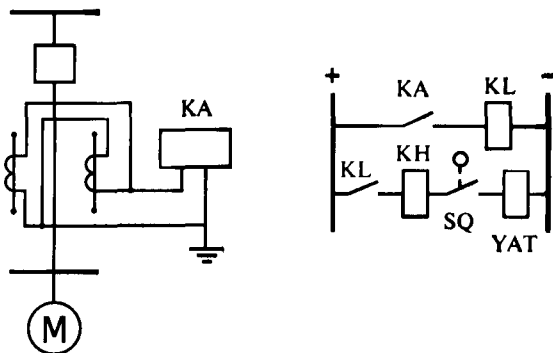


Рис. 14.13. Схема защиты электродвигателя токовой отсечкой

пример, для пуска схем АВР, может быть отключена и часть ответственных электродвигателей. Число ступеней уставок срабатывания по напряжению и по времени зависит от типа электродвигателей, условий их работы и отношения к самозапуску.

5. От асинхронного режима (для синхронных электродвигателей). Устанавливается защита на токовом реле, действующем на отключение выключателя и АГП с выдержкой времени.

Требования к защите: отличать, какой синхронный двигатель — возбужденный или невозбужденный — перешел в асинхронный режим; действовать только при скольжении, большем критического; действие на гашение поля, если асинхронный режим не связан с потерей возбуждения; осуществление автоматической разгрузки синхронных двигателей, не рассчитанных на втягивание в синхронизм при полной загрузке; отключение синхронных двигателей при неудачной ресинхронизации; не должны вызывать срабатывания защиты пуск, самозапуск, форсировка возбуждения и другие переходные режимы.

Ток срабатывания реле токовой отсечки (рис. 14.13) при защите от многофазных коротких замыканий выбирают в соответствии с формулой

$$I_{\text{ср}} \geq k_{\text{отс}} k_{\text{сх}} I''_{\text{max}} / k_I, \quad (14.15)$$

где  $k_{\text{отс}}$  — коэффициент отстройки (при выполнении отсечки на реле РТ-40  $k_{\text{отс}} = 1,4-1,5$  для АД и  $k_{\text{отс}} = 1,6-1,8$  для СД; при выполнении отсечки на реле РНТ-565  $k_{\text{отс}} = 1,3$ );  $k_{\text{сх}}$  — коэффициент схемы включения реле (при включении реле на фазные токи  $k_{\text{сх}} = 1$ );  $I''_{\text{max}}$  — наибольшее действующее значение периодической составляющей тока, протекающего через трансформаторы тока в режиме пуска, самозапуска или внешнего КЗ при выведенных пусковых устройствах (в расчетах можно принять  $I''_{\text{max}} = I_{\text{пуск}}$ );  $k_I$  — коэффициент трансформации трансформатора тока.

Чувствительность токовой отсечки определяют при металлическом двухфазном КЗ на выводах электродвигателя в режиме, обуславливающем протекание в реле наименьшего тока:

$$k_{\text{ч}} = \frac{I_{\text{к}(\min)}^{(2)}}{k_I I_{\text{с.р}}} \approx \frac{0,87 I_{\text{к}(\min)}^{(3)}}{k_I I_{\text{с.р}}} \leq 2. \quad (14.16)$$

Расчет дифференциальной защиты с реле типа ДЗТ-11 состоит в выборе необходимого числа витков  $W_{\text{д}}$  дифференциальной обмотки реле, соответствующего схеме соединений трансформаторов тока и постоянной времени  $T_a = x_{\Sigma} / W r_{\Sigma}$ , где  $x_{\Sigma}$  и  $r_{\Sigma}$  — соответственно индуктивное и активное сопротивление цепи, по которой протекает ток  $I''_{\text{max}}$ . Число витков тормозной обмотки реле принимается равным наибольшему возможному значению:  $W_{\text{т}} = 24$ .

Относительное значение начального тока срабатывания защиты определяют по формуле

$$I_{\text{с.з}0} = \frac{F_{\text{с.р}0} K_I}{W_{\text{д}} I_{\text{ном}}}, \quad (14.17)$$

где  $F_{\text{с.р}0}$  — магнитодвижущая сила срабатывания реле ДЗТ-11 при отсутствии торможения;  $F_{\text{с.р}0} = 100$  ампер-витков;  $W_{\text{д}}$  — число витков обмотки реле в дифференциальной цепи защиты. Чувствительность защиты с реле типа ДЗТ-11 может не проверяться.

Ток срабатывания защиты от перегрузки (рис. 14.14, а) принимается равным

$$I_{\text{с.з}} = \frac{k_{\text{отс}}}{k_{\text{б}}} I_{\text{ном}}, \quad (14.18)$$

где  $k_{\text{отс}} = 1,1-1,2$ ;  $k_{\text{б}} = 0,8$  — для реле типа РТ-80 и 0,85 для реле типа РТ-40. Выдержка времени отстраивается от времени пуска и принимается равной 10–20 с.

Уставки срабатывания реле тока защит от замыканий на землю в обмотке статора (рис. 14.14, б) рассчитываются в первичных токах. Ток срабатывания защиты с реле типа РТЗ-51 определяют исходя из условия ее надежной отстройки от броска собственного емкостного тока:

$$I_{\text{с.з}} \geq I_{\text{с.з.расх}} = k_{\text{отс}} k_{\text{б}} I_{\text{с}}, \quad (14.19)$$

где  $k_{\text{отс}}$  — коэффициент отстройки ( $k_{\text{отс}} = 1,2$ );  $k_{\text{б}}$  — коэффициент, учитывающий бросок собственного емкостного тока ( $k_{\text{б}} = 2,5$ );  $I_{\text{с}}$  — собственный емкостной ток присоединения электродвигателя  $I_{\text{сд}}$  и линии  $I_{\text{сл}}$

$$I_{\text{с}} = I_{\text{сд}} + I_{\text{сл}}.$$

Собственный емкостной ток электродвигателя, А:

$$I_{\text{сд}} = 6\pi f C_{\text{д}} U_{\text{ном}} / \sqrt{3}, \quad (14.20)$$

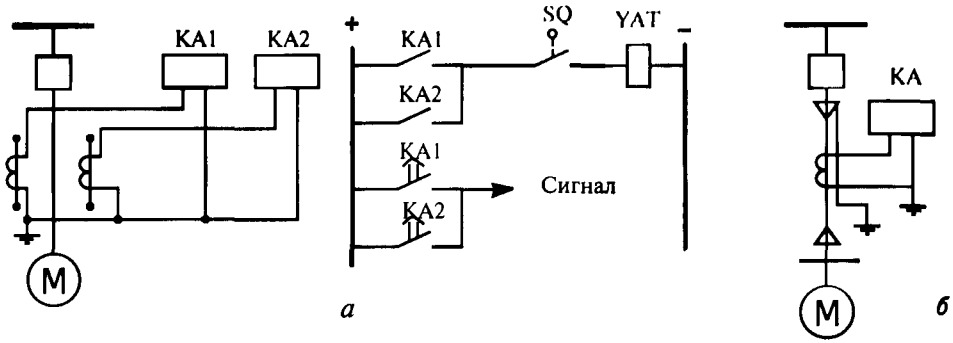


Рис. 14.14. Схемы защиты электродвигателя от коротких замыканий и перегрузки (а) и от замыканий на землю (б)

где  $f$  — номинальная частота сети, Гц;  $C_d$  — емкость фазы статора двигателя, Ф (принимается по данным завода-изготовителя);  $U_{ном}$  — номинальное напряжение сети, В.

При мощности двигателя не более 2,5–3 МВт значением  $I_{Cд}$  можно пренебречь.

Собственный емкостной ток линии, входящей в зону защиты, определяется по формуле

$$I_{Cл} = I_{C0}lm, \tag{14.21}$$

где  $I_{C0}$  — значение собственного емкостного тока 1 км кабеля;  $l$  — длина линии, км;  $m$  — число кабелей в линии.

Ток срабатывания защиты не должен превышать 10 А для электродвигателей мощностью до 2 МВт и 5 А для электродвигателей выше 2 МВт и выше.

Уставка защиты по минимальному напряжению (рис. 14.15) первой ступени, предназначенной для отключения несамозапускающихся двигателей, принимается равной  $0,7U_{ном}$ . Выдержку времени берут равной большему значению времени действия основных защит элементов сети от многофазных КЗ  $t_{c.з} = 0,5 \div 1,5$  с.

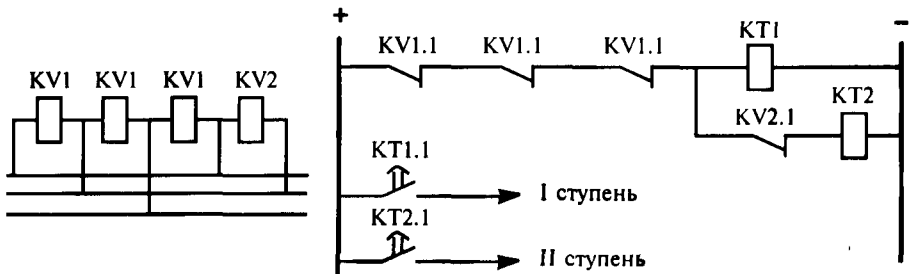


Рис. 14.15. Схема защиты минимального напряжения

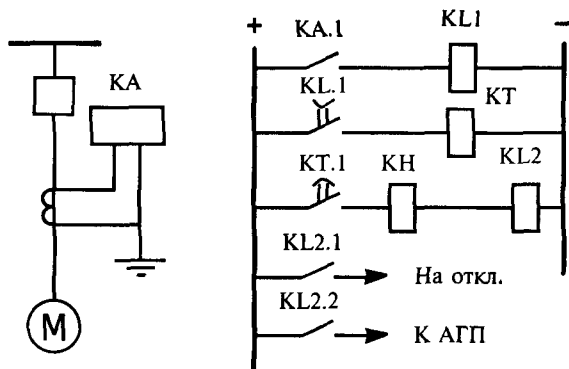


Рис.14.16. Схема защиты синхронного двигателя от выпадения из синхронизма

Уставка по напряжению второй ступени защиты принимается равной  $0,5U_{ном}$ . Выдержка времени  $t_{с.з} = 9 \div 10$  с.

Защита синхронных двигателей от асинхронного хода (рис. 14.16) рассчитывается на ток срабатывания, принимается  $I_{ср} = (1,4 \div 1,5)I_{ном}$ .

#### 14.4. Релейная защита трансформаторов ЗУР

Релейная защита трансформаторов цеховых трансформаторных подстанций зависит от типа коммутационных аппаратов, установленных на стороне высшего и низшего напряжения, и включает в себя следующие виды:

1. *От межфазных коротких замыканий на стороне высшего напряжения* — предохранители (в случае применения выключателей нагрузки); максимальная токовая защита; иногда, по условию обеспечения селективности, устанавливается токовая отсечка.

2. *От однофазных замыканий на землю на стороне низкого напряжения* — автоматические выключатели на стороне низкого напряжения или специальная защита нулевой последовательности, установленная в нулевом проводе на стороне низкого напряжения.

3. *От повреждений внутри кожуха и понижения уровня масла* — газовая защита (рис. 14.17, а, б), устанавливаемая на трансформаторах мощностью 400 кВА и выше; у герметически закрытых трансформаторов, не имеющих расширителя, вместо газового реле устанавливают реле повышения внутритрансформаторного давления, работающего на отключение.

4. *От перегрузки* (максимальная) — токовая защита.

Ток срабатывания максимальной токовой защиты от межфазных коротких замыканий рассчитывается по двум условиям.

Первое условие:

$$I_{с.з} > k_{отс} k_{с.з.п} / k_{в} I_{раб(мах)}, \quad (14.22)$$

где  $k_{отс}$  — коэффициент отстройки,  $k_{отс} = 1,2$ ;  $k_{в}$  — коэффициент возврата,  $k_{в} = 0,8$ ;  $I_{раб(мах)} = I_{ном транс}$ .



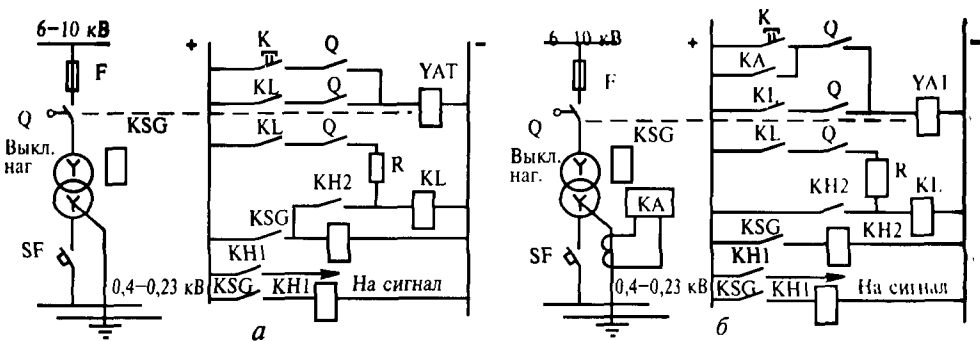


Рис. 14.17. Схемы газовой защиты трансформатора цеховой подстанции от однофазных коротких замыканий на стороне 0,4 кВ:

а — с помощью автоматического выключателя SF; б — с помощью реле KA, установленного в нулевом проводе защищаемого трансформатора

Второе условие — обеспечение бездействия защиты после работы АВР на стороне 0,4 кВ:

$$I_{c.з} \geq k_{отс} (k_{c.з.п} I_{раб.рез.(max)} + I_{раб.(max)}), \quad (14.23)$$

$I_{раб.рез.(max)}$  — максимальный рабочий ток секции 0,4 кВ, которая подключается к рассматриваемому трансформатору при срабатывании устройства АВР, принимается равным  $(0,65-0,7)I_{ном.транс}$ ;  $I_{раб.(max)}$  — максимальный рабочий ток рассматриваемого трансформатора, который в схеме с АВР не должен превышать  $(0,65-0,7)I_{ном.транс}$ , чтобы не допускать опасной перегрузки трансформатора после действия АВР.

Из двух значений  $I_{c.з}$  выбирается наибольший.

Проверка чувствительности максимальной токовой защиты осуществляется по двухфазному КЗ за трансформатором:

$$k_q^{(2)} = \frac{I_{к(мин)}^{(2)}}{I_{c.з}} \geq 1,5, \quad (14.24)$$

где  $I_{к(мин)}^{(2)}$  — ток двухфазного короткого замыкания в минимальном режиме на стороне низкого напряжения трансформатора, приведенный к стороне высшего напряжения по однофазному КЗ на стороне 0,4 кВ,

$$k_q^{(2)} = \frac{I_{к}^{(1)}}{I_{c.з}} \geq 1,5, \quad (14.25)$$

где  $I_{к}^{(1)}$  — ток однофазного КЗ на стороне низкого напряжения трансформатора, приведенный к стороне высшего напряжения.

В случае, если не обеспечивается необходимый коэффициент чувствительности, то дополнительно устанавливается специальная защита нулевой после-

довательности на стороне 0,4 кВ, предназначенная для работы при однофазных КЗ на землю.

Ток срабатывания максимальной токовой защиты от перегрузок выбирается из условия

$$I_{с.з} > k_{отс} / (k_B I_{ном}), \quad (14.26)$$

где  $I_{ном}$  — номинальный ток защищаемого трансформатора.

Выдержка времени принимается больше на ступень селективности, чем время срабатывания защиты от межфазных КЗ.

Отстройка защиты от однофазных коротких замыканий на землю производится от наибольшего допустимого тока небаланса в нулевом проводе трансформатора в нормальном режиме:

$$I_{с.з} \geq k_n I_{нб} \geq 0,5 I_{ном.транс}. \quad (14.27)$$

Коэффициент чувствительности для основной зоны защиты

$$k_{\text{ч}}^{(1)} = I_{\text{к}}^{(1)} / I_{с.з} \geq 1,5. \quad (14.28)$$

Ток срабатывания токовой отсечки рассчитывают по выражению

$$I_{с.о} \geq k_{отс} I_{\text{к}}^{(3)}, \quad (14.29)$$

где ток  $I_{\text{к}}^{(3)}$  — ток трехфазного КЗ на стороне низкого напряжения трансформатора, приведенный к стороне высокого напряжения;  $k_{отс} = 1,6$ .

Коэффициент чувствительности определяют при двухфазном КЗ в месте установки отсечки:

$$k_{\text{ч}}^{(2)} = I_{\text{к}}^{(2)} / I_{с.о} \geq 2. \quad (14.30)$$

Схемы релейной защиты цеховых трансформаторных подстанций приведены на рис. 14.17.

## 14.5. Релейная защита кабельных линий

Для кабельных линий предусмотрена установка релейной защиты (рис. 14.18):

*Защита от межфазных коротких замыканий.* Для кабельных линий напряжением выше 1 кВ применяют максимальную токовую защиту и токовую отсечку, ниже 1 кВ — плавкие предохранители и автоматические выключатели.

*Защита от замыканий одной из фаз на землю.* В сетях с глухим заземлением нейтралей защита действует на отключение поврежденного участка, с изо-

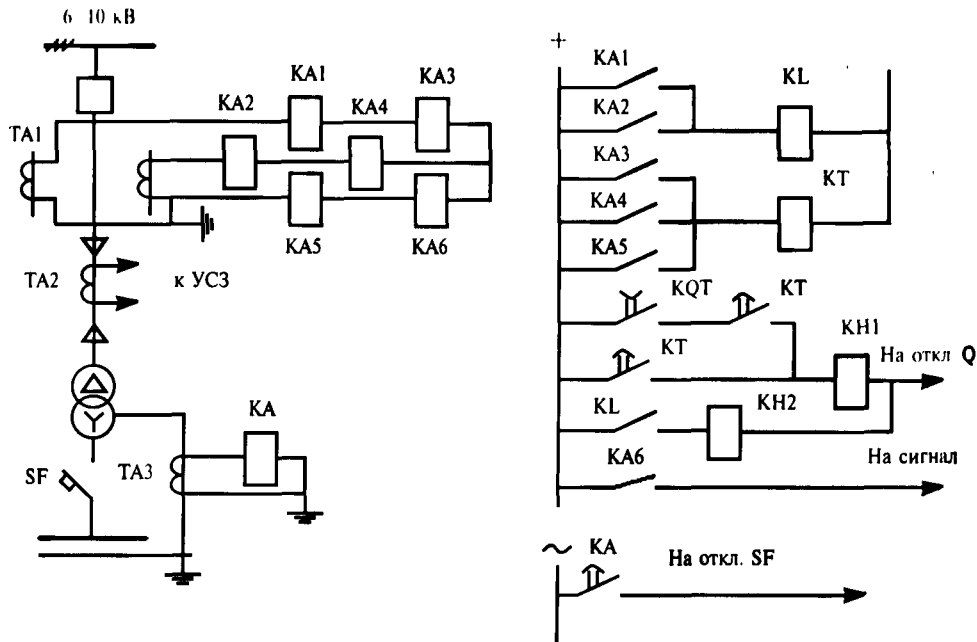


Рис. 14.18. Схема защиты линии 6–10 кВ, питающей трансформатор 6–10/0,4–0,69 кВ

лированной нейтралью — защита действует на сигнал. На кабельных линиях 6–10 кВ устанавливают максимальную токовую защиту нулевой последовательности. В кабельных линиях 6–10 кВ с заземленной через реактор нейтралью применяют устройства сигнализации замыканий УСЗ, реагирующие на сумму высших гармоник в токе замыкания на землю.

Ток срабатывания токовой отсечки выбирают исходя из условия

$$I_{с.з} = k_{отс} I_{к(макс)}^{(3)}, \tag{14.31}$$

где  $k_{отс} = 1,3 \div 1,4$  — коэффициент отстройки;  $I_{к(макс)}^{(3)}$  — наибольшее начальное значение периодической составляющей тока короткого замыкания.

Ток срабатывания максимальной токовой защиты:

$$I_{с.з} = \frac{k_{отс} k_{с.з.п}}{k_{в}} I_{н(макс)}, \tag{14.32}$$

где  $k_{отс} = 1,1 \div 1,2$ ;  $k_{в}$  — коэффициент возврата реле;  $k_{с.з.п}$  — коэффициент самозапуска;  $I_{н(макс)}$  — максимальный ток нагрузки кабельной линии с учетом перегрузочной способности питаемой установки, например трансформатора.

### 14.6. Релейная защита двигателей напряжением до 1 кВ

Релейная защита двигателей напряжением до 1 кВ (рис. 14.19) выполняется в основном в соответствии с требованиями к релейной защите высоковольтных электродвигателей, но на элементной базе коммутационных аппаратов до 1 кВ. Предусматривается защита от следующих режимов:

— от многофазных коротких замыканий устанавливаются плавкие предохранители или максимальные токовые реле, используются также аппараты, совмещающие устройства защиты и управления — магнитные пускатели и автоматические выключатели;

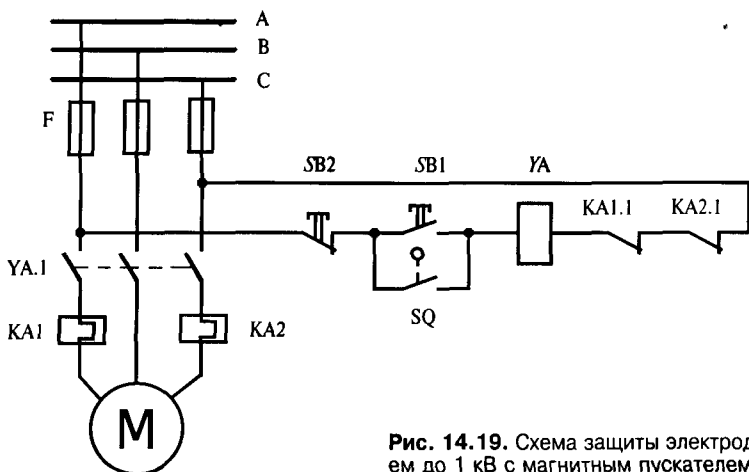


Рис. 14.19. Схема защиты электродвигателя напряжением до 1 кВ с магнитным пускателем

- от перегрузки применяются тепловые реле;
- от однофазных замыканий на землю используются реле тока, подключенные к трансформатору тока нулевой последовательности;
- от потери питания и понижения напряжения устанавливается магнитный пускатель или контактор, автоматически отключающийся при снижении напряжения до  $(0,6 \div 0,7) U_{\text{ном}}$ .

### 14.7. Автоматический ввод резерва

При секционированном выполнении шин понизительных подстанций (рис. 14.20) автоматическое включение резервных источников электропитания намного повышает надежность работы потребителей, приближая степень взаиморезервирования. В то же время сохраняются преимущества одностроннего питания в отношении упрощения устройств релейной защиты и уменьшения тока КЗ (последнее обстоятельство облегчает работу силовых выключателей и позволяет удешевить стоимость сооружения). При раздельной

работе секций создается большая независимость одной секции от другой. Отключение источника основного питания вызывает погасание осветительной нагрузки и торможение асинхронных электродвигателей, присоединенных к отключенной секции шин. Чем быстрее будет подано напряжение от резервного источника, тем меньше снизится частота вращения электродвигателей, меньше будет ток при включении устройством АВР источника и тем легче и быстрее произойдет последующий самозапуск.

АВР является эффективным средством, повышающим надежность электроснабжения (успешность действия АВР составляет 90–95 %), поэтому этот

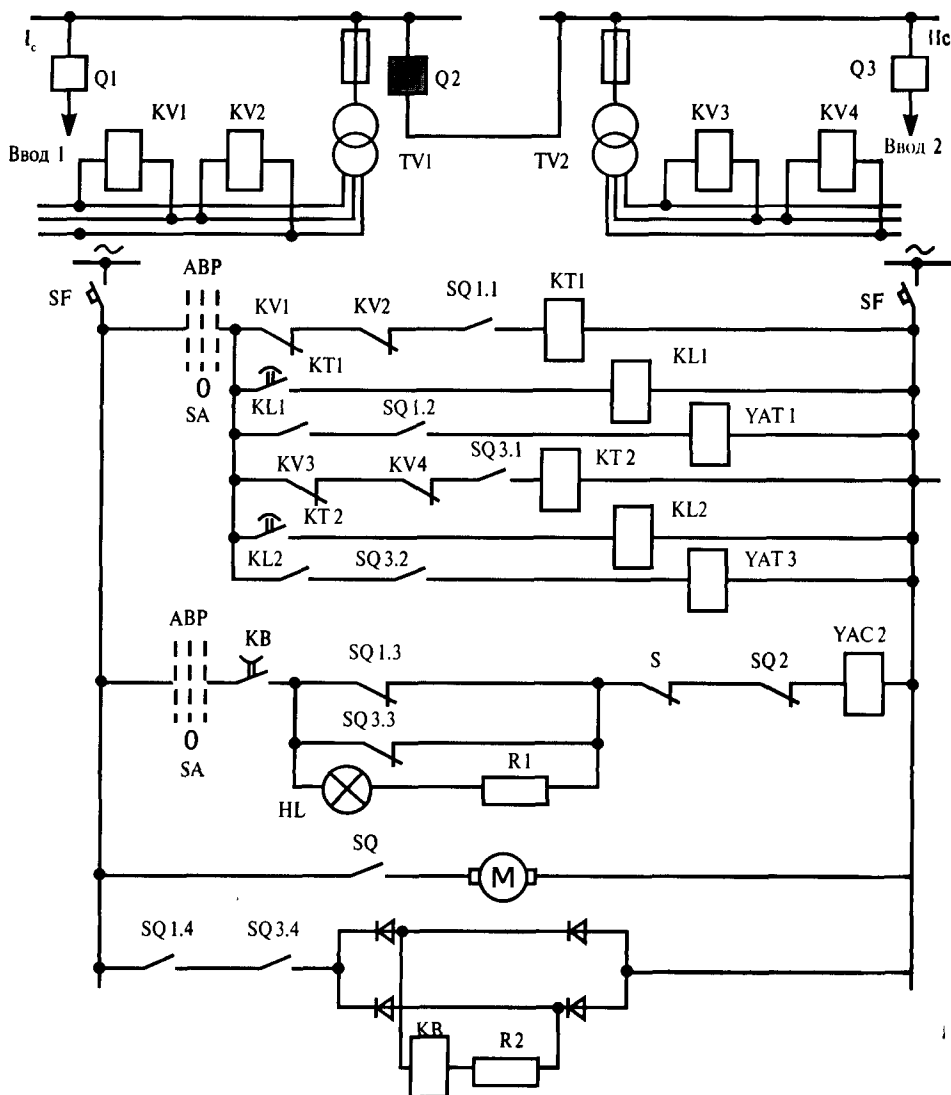


Рис. 14.20. Схема АВР на секционном выключателе с пружинным приводом

вид автоматики широко применяется на подстанциях основных и распределительных сетей. Выполнение АВР также обязательно для собственных нужд станции.

Основные требования, предъявляемые к устройствам АВР на подстанциях, к шинам которых подключены только асинхронные двигатели и осветительная нагрузка (синхронные двигатели и конденсаторные батареи отсутствуют): устройство АВР должно приводиться в действие при исчезновении напряжения на шинах по любой причине (в том числе и при ошибочных отключениях коммутационного аппарата в цепи питания; исключение — потеря питания вследствие действия АЧР); включение резервного источника питания следует осуществлять сразу и только после отключения выключателя в цепи рабочего; собственное время действия АВР должно быть минимальным; действие АВР должно быть однократным, для чего необходимо ограничивать длительность команды на включение резервного оборудования.

Для нормального функционирования средств АВР необходим расчет ряда уставок.

Для реле однократности включения выдержка времени промежуточного реле однократности включения  $t_{об}$  от момента снятия напряжения с его обмоток до размыкания контакта с некоторым запасом должна превышать время включения выключателя резервного источника питания:

$$t_{об} = t_{вкл} + t_{зап}, \quad (14.33)$$

где  $t_{вкл}$  — время включения выключателя резервного источника питания (если выключателей два, то следует использовать выключатель, с большим временем включения);  $t_{зап}$  — время запаса,  $t_{зап} = 0,3-0,5$  с.

Напряжение срабатывания реле минимального напряжения обычно выбирают так, чтобы пусковой орган минимального напряжения срабатывал только при полном исчезновении напряжения и не приводился в действие при понижении напряжения, вызванном КЗ или самозапуском электродвигателей. Для выполнения этого условия напряжение срабатывания реле минимального напряжения (напряжение отпускания реле) должно быть равным

$$U_{ср} = \frac{U_{ост\ КЗ}}{K_{отс} K_U}; \quad (14.34)$$

$$U_{ср} = \frac{U_{зап}}{K_{отс} K_U}, \quad (14.35)$$

где  $U_{ост\ КЗ}$  — наименьшее остаточное напряжение при КЗ;  $U_{зап}$  — наименьшее напряжение при самозапуске двигателей;  $K_{отс}$  — коэффициент отстройки, принимаемый 1,25;  $K_U$  — коэффициент трансформации трансформатора напряжения.

В большинстве случаев обоим условиям удовлетворяет напряжение срабатывания:

$$U_{ср} = (0,25-0,4)U_{ном}, \quad (14.36)$$

где  $U_{\text{ном}}$  — номинальное напряжение электроустановки.

Выдержка времени пускового органа минимального напряжения должна быть на ступень селективности больше выдержек времени защит, в зоне действия которых остаточное напряжение при КЗ оказывается ниже напряжения срабатывания реле минимального напряжения или реле времени. Таким образом, выдержка времени пускового органа минимального напряжения должна быть равна:

$$t_{\text{н.о}} = t_1 + \Delta t; \quad (14.37) \quad t_{\text{н.о}} = t_2 + \Delta t, \quad (14.38)$$

где  $t_1$  — наибольшая выдержка времени защиты присоединений, отходящих шин высшего напряжения подстанций;  $t_2$  — наибольшая выдержка времени защиты присоединений, отходящих от шин низшего напряжения подстанций;  $\Delta t$  — ступень селективности,  $\Delta t = 0,4-0,5$  с.

Напряжение срабатывания реле минимального напряжения пускового органа минимального тока и напряжения выбирают аналогично.

Ток срабатывания реле минимального тока должен быть меньше минимального тока нагрузки:

$$I_{\text{с.р}} = \frac{I_{\text{нагр}(\text{min})}}{K_{\text{отс}} K_I}, \quad (14.39)$$

где  $I_{\text{нагр}(\text{min})}$  — минимальный ток нагрузки трансформатора;  $K_{\text{отс}}$  — коэффициент надежности, принимаемый равным 1,5;  $K_I$  — коэффициент трансформации трансформатора тока.

Выдержка времени определяется только по формуле (14.37). Согласования с защитой присоединений шин нижнего напряжения не требуется.

Напряжение срабатывания реле контроля наличия напряжения на резервном источнике питания определяют исходя из условия отстройки от минимального рабочего напряжения по формуле

$$U_{\text{с.р}} = \frac{U_{\text{раб}(\text{min})}}{K_{\text{отс}} K_{\text{в}} K_U}, \quad (14.40)$$

где  $U_{\text{раб}(\text{min})}$  — минимальное рабочее напряжение;  $K_{\text{отс}}$  — коэффициент надежности, принимаемый равным 1,2;  $K_{\text{в}}$  — коэффициент возврата реле;  $K_U$  — коэффициент трансформации трансформатора напряжения.

## 14.8. Микропроцессорная защита электроустановок

Рассмотренные устройства защиты, выполненные на базе электромеханических реле или с использованием полупроводниковых элементов и аналоговых интегральных микросхем, имели различные технические реализации.

Особенность их — жесткая логика первой научной картины мира. И хотя они еще долго будут находить применение, особенно для алгоритмов простых повреждений, несомненно их вытеснение новым поколением защит с цифровой обработкой информации. Их отличает высокий уровень унификации элементов, гибкость, возможность реализации сложных алгоритмов выявления повреждений, развитая система функционального контроля, уменьшение расходов на обслуживание.

Выделяют основные принципы микропроцессорной системы защиты с цифровой обработкой информации: неявное резервирование, унификацию, модульность, функциональную децентрализацию, специализацию обработки информации, единство информационной базы, комплектность, гибкость. Возникновение неисправностей в аппаратной и программной частях предотвращаются путем перераспределения задач между элементами системы в полном объеме или с потерей некоторых второстепенных функций. Вероятность отказа системы в целом снижается.

Информационное обеспечение системы основано на параметрах входных сигналов: амплитуды, фазовые сдвиги и частота, а также их интегральные значения. Помехи, вызванные переходными процессами и сопровождающиеся появлением аperiodических и гармонических составляющих, обуславливают погрешности, снижаемые предварительной фильтрацией входных токов и напряжений. В результате синусоидальный сигнал содержит информацию об основной гармонике входной величины. Наиболее широко используется цифровая обработка отсчетов мгновенных значений синусоидальных сигналов и их ортогональных составляющих.

Амплитуду  $U_m$  и фазу  $\varphi$  сигнала известной частоты  $\omega_0$  можно вычислить по отсчетам  $u_n$  и  $u_{n-1}$ , зафиксированным через шаг  $\Delta t$  (при  $\omega = \omega_0$  от  $\Delta t$  не зависят  $U_m$  и  $\varphi$ , а потому определяются без дополнительных погрешностей):

$$U_m = \frac{\sqrt{u_n^2 - 2u_n u_{n-1} \cos \omega_0 \Delta t + u_{n-1}^2}}{\sin \omega_0 \Delta t}; \quad \varphi = \arctg \frac{u_n \sin \omega_0 \Delta t}{u_n \cos \omega_0 \Delta t - u_{n-1}}. \quad (14.41)$$

Для определения  $U_m$  и  $\varphi$  можно использовать отсчеты мгновенных значений сигнала  $u_n$  и их производных  $u_n'$ :

$$U_m = \left[ u_n^2 + \left( \frac{u_n'}{\omega_0} \right)^2 \right]^{1/2}; \quad \varphi = \arctg \frac{\omega_0 u_n}{u_n'}. \quad (14.42)$$

В этом случае вычисление производной осуществляется по двум или трем системам отсчета синусоидальности. Дополнительная погрешность в определении  $U_m$  — пульсации измеренных значений: более 5 % при  $\Delta t > 0,001$  с и 1,5–2 % при  $\Delta t < 0,0008$  с.

В цифровых системах применяют определение амплитуд и фаз синусоидальных сигналов с использованием ортогональных составляющих, для полу-



чения которых используют метод Фурье и его модификации. Метод обеспечивает полное подавление во входном сигнале постоянной составляющей и гармоник с частотами, кратными  $\omega_0$  при заданном  $\Delta t$ .

Принципиальную возможность для определения информационных параметров входных сигналов обеспечивает времяимпульсный метод, основанный на замене синусоидального процесса последовательностью импульсов прямоугольной формы. Их длительности содержат информацию об амплитудах, частоте и фазовых сдвигах сигналов.

Формирование ортогональных составляющих входных сигналов в измерительных органах микропроцессорных защит обеспечивается в аналоговом, цифровом или смешанном видах с помощью формирователей. Аналоговые, усложняющие эту часть и не исключаящие фазочастотные погрешности преобразования, используют активные фазоповоротные элементы с фазочастотными характеристиками, смещенными на угол  $\pi/2$ . При цифровой обработке ортогональные составляющие, если сигнал синусоидальный, могут быть получены по его мгновенным значениям, зафиксированным с интервалом  $T/4$ , где  $T$  — период сигнала.

Более высокое быстродействие имеет метод определения составляющих по двум отсчетам мгновенных значений сигналов  $u_{n-1}$  и  $u_n$ , зафиксированных через шаг  $\Delta t$ :

$$u_n = U_{mn} \sin \psi_n; \quad u_{n-1} = U_{mn} \sin(\psi_n - \omega_0 \Delta t), \quad (14.43)$$

где  $U_{mn}$  и  $\psi_n$  — соответственно амплитуда и фаза синусоидального сигнала в момент времени  $t_n$ ;  $\omega_0$  — основная угловая частота.

С учетом того, что  $u_{sn} = u_{mn} \sin \psi_n$  — синусная и  $u_{cn} = u_{mn} \cos \psi_n$  — косинусная ортогональные составляющие для  $t_n$ , получим

$$u_{sn} = u_n; \quad u_{cn} = \frac{u_n \cos \omega_0 \Delta t - u_{n-1}}{\sin \omega_0 \Delta t}. \quad (14.44)$$

При заданных  $\omega_0$  и  $\Delta t$  (определяющие быстродействие), величины  $\cos \omega_0 \Delta t$  и  $\sin \omega_0 \Delta t$  постоянны. Для этого же случая  $u_{sn}$  можно определить как среднее, а  $u_{cn}$  — как первое приближение производной:

$$u_{sn} = \frac{u_{n-1} + u_n}{2}; \quad u_{cn} = \frac{u_{n-1} - u_n}{\omega_0 \Delta t}. \quad (14.45)$$

В основу построения формирователей ортогональной составляющей может быть положен подход, приводящий к алгоритму Фурье, дающему нерекурсивную реализацию

$$u_{nx}(t) = U_a \exp\left(-\frac{t}{\tau}\right) + \sum_{m=1}^M U_m \sin(m\omega_0 t + \varphi_m), \quad (14.46)$$

где  $U_a$  — амплитуда апериодической составляющей;  $\tau$  — ее постоянная времени затухания;  $M$  — порядок наивысшей гармоники входного сигнала;  $U_m$  — амплитуда и  $\varphi_m$  — начальная фаза  $m$ -й гармоники.

Первоначально сигнал  $U_{\text{вх}}(t)$  обрабатывается аналоговым фильтром низких частот, где наиболее приемлемы активные звенья второго порядка с многопетлевой обратной связью, содержащей два  $RC$  — элемента. Если считать, что такой фильтр полностью пропустит апериодическую составляющую и задержит высшие гармоники с порядком  $m > N$ , то сигнал на его входе будет

$$u_t = U_a \exp\left(-\frac{t}{\tau}\right) + \sum_{m=1}^M U_m \sin \psi_m, \quad (14.47)$$

где  $\psi_m = m \omega_0 t + \varphi_m$  — текущая фаза  $m$ -й гармоники.

Сигнал  $u(t)$  обрабатывается цифровыми фильтрами, обеспечивающими формирование ортогональных составляющих.

Определение информационных параметров входных сигналов (вторичные токи и напряжения) в измерительных органах микропроцессорных защит на основе цифровой обработки отсчетов мгновенных значений, позволяет выяснить величины, называемые контролируемыми. Одной из основных задач на этапе разработки системы защиты является выбор шага дискретизации  $\Delta t$  входных сигналов. Теоретическим обоснованием выбора служит теорема Котельникова

$$\Delta t \leq (2f_p)^{-1}. \quad (14.48)$$

Если  $u$  — фактическое значение сигнала,  $\bar{u}$  — приближенное значение выходного после предварительной аналоговой обработки и аналого-цифрового преобразования, то при относительной ошибке  $\delta_{ua}$

$$\bar{u} = \frac{u}{1 \pm \delta_{ua}} \pm 0,5 \cdot 2^{-n} U_{\text{вх}}, \quad (14.49)$$

где  $n$  — количество разрядов аналого-цифрового преобразователя без учета знакового.

Минимальная разность смежных дискретных значений сигнала с учетом действия ошибок по уровню  $a$  (рис. 14.21, а)

$$\left( \frac{u_n}{1 + \delta_{ua}} - 0,5 \cdot 2^{-n} U_{\text{вх}} - \frac{u_{n-1}}{1 - \delta_{ua}} - 0,5 \cdot 2^{-n} U_{\text{вх}} \right) \geq a. \quad (14.50)$$

Минимальная разность имеет место в области экстремума функций (14.21, б).  
Окончательно

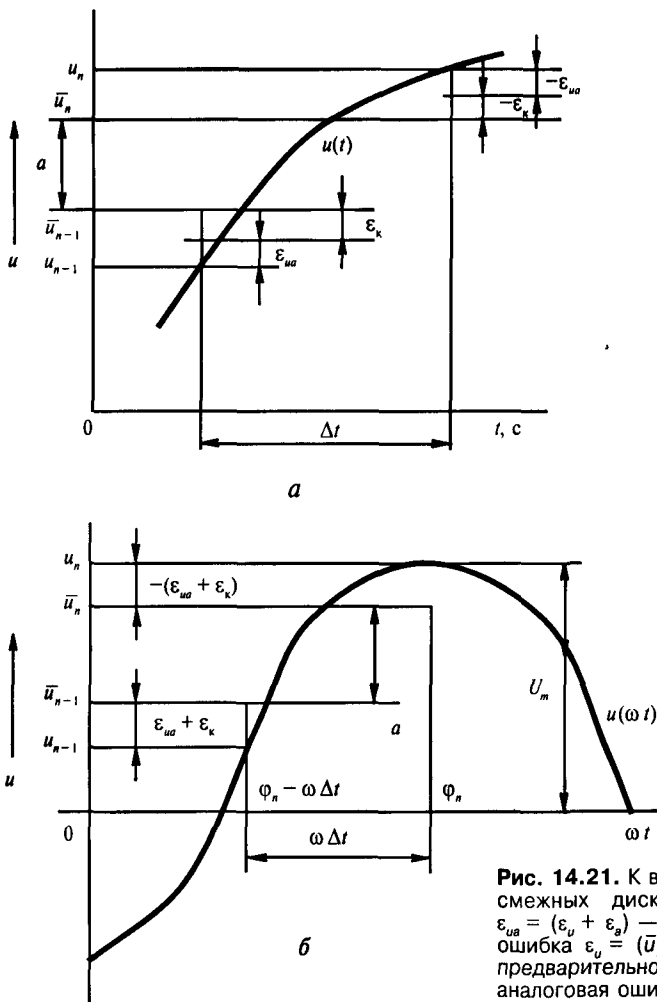


Рис. 14.21. К выбору минимальной разности смежных дискретных значений сигнала:  $\epsilon_{ua} = (\epsilon_u + \epsilon_k)$  — результирующая абсолютная ошибка  $\epsilon_u = (\bar{u}_a - u)$  — абсолютная ошибка предварительной обработки сигнала];  $\epsilon_a$  — аналоговая ошибка;  $\epsilon_k$  — ошибка квантования сигнала

$$\Delta t \geq \frac{1}{\omega} \arccos \left[ \frac{1 - \delta_{ua}}{1 + \delta_{ua}} - 2^{1-n} k (1 - \delta_{ua}) \right], \tag{14.51}$$

где  $k = U_{вх} / U_m$ .

Зависимости минимального шага дискретизации синусоидального сигнала частотой 50 Гц от разрядности, получаемые по (14.51), приведены на рис. 14.22: минимальное значение  $\Delta t$  в значительной степени определяется кратностью  $k$  и разрядностью  $n$ .

Определение амплитуды для момента времени  $t_n$  может быть произведено по мгновенным значениям синусной  $u_{sn}$  и косинусной  $u_{cn}$  ортогональных составляющих сигнала:

$$U_{mn} = \sqrt{u_{sn}^2 + u_{cn}^2} \quad (14.52)$$

или по трем отсчетам, когда три последовательных мгновенных значения составляющей основной частоты фиксируются через равные интервалы времени.

Определение фазовых сдвигов  $\psi$  практического значения не представляет, так как полную информацию о синусоидальном сигнале дают результаты измерений  $U_m$  и  $\omega$  (или  $f$ ).

Измерения частоты основаны на счете числа периодов входного сигнала за определенный промежуток времени или на фиксировании количества импульсов эталонного генератора за несколько периодов входного напряжения. Формула для определения частоты синусоидального сигнала по двум отсчетам  $t_n$  и  $t_n - \Delta t$  мгновенных значений ортогональных составляющих:

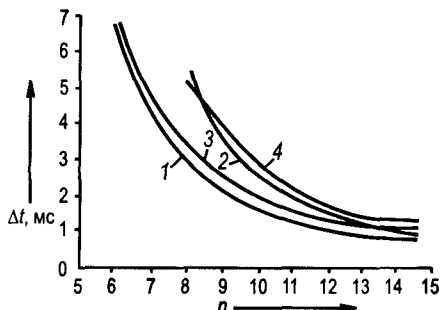
$$f_n = \frac{1}{2\pi\Delta t} \arccos \frac{\dot{u}_{sn} u_{s(n-1)} + u_{cn} \dot{u}_{c(n-1)}}{u_{sn}^2 + u_{cn}^2} \quad (14.53)$$

Повышенная помехоустойчивость при умеренных требованиях к быстродействию отличает определение информационных параметров на основе цифровой обработки интегральных значений сигналов, относящиеся к аналогоцифровым. Для определения фазового сдвига между векторами двух сигналов  $\dot{u}_1$  и  $\dot{u}_2$  формируется их разность. При этом модуль разности фаз  $\delta$  определяется по интегральным значениям исходных сигналов и их разности:

$$|\delta| = \arccos \frac{U_1^2 + U_2^2 - U_{12}^2}{2U_1U_2} \quad (0 \leq |\delta| \leq \pi). \quad (14.54)$$

Определение частоты предполагает преобразование входного напряжения в прямоугольные импульсы стабильной амплитуды с длительностью и паузой, соответствующими положительному и отрицательному полупериодам.

Времяимпульсный метод полностью основан на замене синусоидального несущего процесса последовательностью импульсов постоянного тока прямоугольной формы. Амплитуда, фаза и частота преобразуются в единый информационный параметр и длительность прямоугольных импульсов. При опреде-



**Рис. 14.22.** Зависимости шага дискретизации от разрядности АЦП:  
 1 —  $\delta_{уб} = 2,5\%$ ,  $k = 50$ ; 2 —  $\delta_{уб} = 2,5$ ,  $k = 150$ ; 3 —  $\delta_{уб} = 5$ ,  $k = 50$ ; 4 —  $\delta_{уб} = 5$ ,  $k = 150$

лении амплитуды по моментам перехода — мгновенным значениям напряжения через уровни опорных напряжений формируются три однополярных прямоугольных импульса (рис. 14.23).

Прямоугольные импульсы  $u_1$  и  $u_2$  соответствуют длительностям превышения по абсолютной величине мгновенными значениями  $u_{\text{вх}}(t)$  уровней положительного  $U_{\text{он1}}$  и отрицательного  $U_{\text{он2}}$  опорных напряжений. Однополярные прямоугольные импульсы  $u_3$  формируются по моментам перехода мгновенными значениями  $u_{\text{вх}}(t)$  через нулевой уровень и соответствуют периоду входного сигнала. Измерив длительности  $t_1$  и  $t_2$  импульсов  $u_1$  и  $u_2$ , длительность  $T$  импульса  $u_3$ , можно определить амплитуды положительной  $U_{m1}$  и отрицательной  $U_{m2}$  полуволны сигнала  $u_{\text{вх}}(t)$  с учетом текущего значения частоты. Из временных диаграмм (см. рис. 14.23) амплитуда положительной полуволны  $U_{m1}$  сигнала связана с уровнем опорного напряжения  $U_{\text{он1}}$  зависимостью

$$U_{\text{он1}} = U_{m1} \sin\left(\frac{\pi}{2} + \frac{\omega t_1}{2}\right) = U_{m1} \cos\frac{\pi t_1}{T}. \quad (14.55)$$

Отсюда

$$U_{m1} = U_{\text{он1}} / \cos\frac{\pi t_1}{T}. \quad (14.56)$$

Аналогично находится амплитуда отрицательной полуволны  $U_{m2}$ . Амплитуда сигнала  $u_{\text{вх}}(t)$  определяется как среднееарифметическое значение амплитуд  $U_{m1}$  и  $U_{m2}$ .

Формирование симметричных составляющих и интегральных значений входных сигналов в измерительных органах микропроцессорных защит осно-

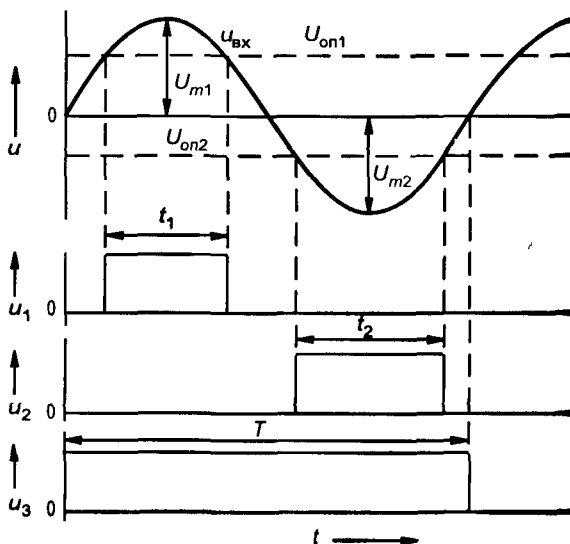


Рис. 14.23. Временные диаграммы импульсного преобразования амплитуды

вано на обработке ортогональных значений входных сигналов. Фильтры основаны на выделении из трехфазных систем токов и напряжений сигналов, пропорциональных прямой, обратной и нулевой последовательностям фаз.

### Вопросы для самопроверки

1. Охарактеризуйте требования к релейной защите.
2. Классифицируйте устройства релейной защиты.
3. От каких аварийных режимов защищают силовой трансформатор?
4. Чем обусловлен ток срабатывания дифференциальной защиты трансформатора?
5. От каких аварийных режимов защищают электродвигатель напряжением выше 1 кВ?
6. Объясните отличия релейной защиты трансформаторов ГПП от релейной защиты трансформаторов ЗУР.
7. От каких токов защищают кабельную линию?
8. Каким образом защищают электродвигатель напряжением до 1 кВ?
9. Укажите назначение и принцип работы АВР.
10. Объясните принцип работы микропроцессорной защиты электроустановок.

## Глава 15. УСТАНОВКИ НАРУЖНОГО И ВНУТРЕННЕГО ОСВЕЩЕНИЯ

### 15.1. Системы и виды освещения

На промышленных предприятиях 5–10 % и более (швейное производство, выставки и др.), потребляемой энергии затрачивается на электрическое освещение. Правильное выполнение осветительных установок способствует рациональному использованию электроэнергии, улучшению качества выпускаемой продукции, повышению производительности труда, снижению утомляемости рабочих, уменьшает количество аварий и случаев травматизма.

Электроосвещение — важная часть электрики (прекращение электроснабжения кроме остановки производства опасно для персонала). Регламентируется устройство внутреннего, наружного и рекламного освещения, а также освещение специальных, в том числе взрывоопасных и пожароопасных установок.

Проектирование осветительных установок заключается в разработке светотехнического и электрического разделов проекта. В светотехническом разделе решают следующие задачи: выбирают типы источников света и светильников, намечают наиболее целесообразные высоты установки светильников и их размещения, определяют качественные характеристики осветительных установок. Электрическая часть проекта включает: определение расчетных нагрузок освещения, выбор схемы питания осветительной установки, выбор рационального напряжения, выбор сечения и марки проводов, выбор способов прокладки сети.

Выбор напряжения для осветительных установок производится одновременно с выбором напряжения для силовых потребителей, при этом учитываются также требования техники безопасности и экономичности.

Для электрического освещения следует применять газоразрядные лампы (люминесцентные, ртутные лампы давления с исправленной цветностью, натриевые, ксеноновые типа ДРЛ, ДРИ, ДРН, ДНаТ) и лампы накаливания.

Люминесцентные лампы благодаря высокой световой отдаче, большому сроку службы, а также достаточно хорошей цветопередаче за последние годы стали источниками света широкого применения. Их используют для освещения помещений, где необходимо правильное различение цветовых оттенков; производственных помещений, в которых выполняется работа большой и средней точности (в том числе в учебных заведениях и проектно-конструкторских бюро); помещений административных, торговых зданий и офисов. В зависимости от назначения освещаемых помещений и вида производимых

работ выбираются соответствующие типы ламп. Люминесцентные лампы предназначены для работы при температуре окружающего воздуха от 18 до 25 °С, при повышении и понижении температуры их световая отдача уменьшается. При изменении напряжения в пределах 7 % световой поток меняется так же, как и напряжение. Люминесцентные лампы надежно зажигаются и горят при напряжении сети не ниже 90 % от номинального.

Тутутные лампы ДРЛ, обладающие большим единичным световым потоком, используются для освещения больших производственных помещений высотой более 6 м, в которых не требуется различать цветовые оттенки. При их применении резко снижается количество устанавливаемых осветительных приборов, что приводит к упрощению распределительной сети, уменьшению монтажных работ и снижению расходов на эксплуатацию.

Лампы накаливания благодаря невысокой стоимости, простоте обслуживания, незначительным размерам и независимости их работы от условий внешней среды являются источниками света массового применения, хотя КПД и световая отдача у них значительно ниже, чем у люминесцентных. Лампы накаливания используются для освещения производственных помещений, в которых по выполняемым в них работам требуются низкие или средние уровни освещенности (то есть выполняются грубые виды работ); для освещения помещений с особо тяжелыми условиями среды; жилых зданий; помещений детских учреждений и так далее. Лампы накаливания используются также в специальных случаях — для аварийного освещения, питаемого или переключаемого на питание постоянным током; когда требуется применение светильников малых габаритов, создающих направленное освещение; для помещений, в которых по условиям технологии недопустимо применение газоразрядных ламп (например, по причинам создания ими радиопомех). Для взрывоопасных помещений также используются преимущественно лампы накаливания ВЗГ, НЧБ, РСР, хотя есть и газоразрядные ЛСР, НЧТЛ.

При устройстве осветительных установок могут применяться три системы освещения: 1) общего равномерного освещения, когда световой поток распределяется без учета размещения оборудования; 2) общего локализованного освещения — световой поток распределяется с учетом расположенного оборудования; 3) комбинированного освещения — к общему освещению (обычно равномерному) добавляется местное освещение рабочих мест. Разновидностью местного освещения является переносное освещение.

Качество и экономичность осветительной установки во многом зависит от правильности выбора системы освещения. Система общего освещения применяется для освещения всего помещения в целом, и в том числе рабочих поверхностей. Общее освещение с равномерным размещением светильников используется, когда в производственных помещениях технологическое оборудование расположено равномерно по всей площади с одинаковыми условиями зрительной работы. Система комбинированного освещения применяется в помещениях с тонкими зрительными работами, требующими высокой освещенности.



В этом случае часть светильников освещает только рабочие места (местное освещение), а другая — все помещения.

Электрическое освещение бывает двух видов: рабочее и аварийное. *Рабочее освещение* устраивается во всех без исключения помещениях и создает на рабочих поверхностях нормированную освещенность. В некоторых случаях помимо рабочего освещения необходимо *аварийное освещение*, которое обеспечивает минимальную освещенность на рабочих местах при внезапном отключении рабочего освещения. Аварийное освещение, необходимое для продолжения работ, должно создавать освещенность на рабочих местах, равную 5 % от освещенности, нормируемой для рабочего освещения при системе общего освещения, но не менее 2 лк. Аварийное освещение для эвакуации людей должно обеспечивать освещенность пола основных проходов и ступеней не менее 0,5 лк.

Для аварийного освещения разрешается применение ламп накаливания, мгновенно зажигающихся при низших температурах (ниже  $+5^{\circ}\text{C}$ ), и люминесцентных. Последние допускается использовать в помещениях с минимальной температурой  $+10^{\circ}\text{C}$  и при питании их во всех режимах переменным током с напряжением на лампах не ниже 90 % от номинального значения. Светильники аварийного освещения должны отличаться от светильников рабочего освещения типоразмерами или специально нанесенными знаками.

## 15.2. Нормирование и устройство освещения

Выбор минимальной освещенности для внутреннего и наружного освещения производят в зависимости от размера объекта различения, контраста объекта с фоном и отражающих свойств фона (рабочей поверхности). При установлении норм освещенности следует руководствоваться следующей шкалой: 0,2; 0,3; 0,5; 1; 2; 3; 5; 10; 20; 30; 50; 75; 100; 150; 300; 400; 500; 600; 750; 1000; 1250 лк.

В соответствии с нормируемыми значениями освещенности и коэффициентами запаса при искусственном освещении производственных помещений выделяют 8 разрядов с подразрядами. Характеристика зрительной работы принята в интервале от наивысшей точности (наименьший объект различения менее 0,15 мм; контраст объекта различения с фоном — малый; освещенность при общем освещении 1250 лк) до 8 разряда (постоянное общее наблюдение за ходом производственного процесса 75 лк; периодическое при постоянном — 50 лк и периодическом — 30 лк пребывании людей в помещении; общее наблюдение за инженерными коммуникациями — 20 лк). Важно, что для большинства работ средней, малой и грубой точности достаточна освещенность 150 лк (работа со светящимися материалами и изделиями в горячих цехах — 200 лк). Нормированную освещенность в справочниках связывают с удельной плотностью нагрузки освещения, которая для производственных помещений может составлять 10–100 Вт/м<sup>2</sup>. Например, в цехах литья и котельных 10–12 Вт/м<sup>2</sup>, в инструментальных и шлифовальных цехах 15–20 Вт/м<sup>2</sup>.

В процессе эксплуатации осветительной установки освещенность на рабочих поверхностях уменьшается вследствие уменьшения со временем светового потока из-за загрязнения ламп, осветительной арматуры и отражающих поверхностей (стен и потолков). Для обеспечения освещенности на рабочих поверхностях на уровне нормируемой расчетное значение освещенности  $E_p$  принимают больше нормируемого  $E_{\text{норм}}$  с учетом коэффициента запаса  $k_3$ :

$$k_3 = E_p / E_{\text{норм}}. \quad (15.1)$$

Существуют коэффициенты запаса, учитывающие снижение освещенности в процессе эксплуатации, и соответствующие им сроки чистки светильников. Например, в производственных помещениях с нормальной воздушной средой коэффициент запаса при газоразрядных лампах — 1,5, при лампах накаливания — 1,3. Для правильного выбора светильников необходимо учитывать условия окружающей среды, в которой будет работать светильник, требуемое распределение светового потока в зависимости от назначения и характера отделки помещения и экономичности светильника. Для общего освещения производственных помещений с нормальными условиями работы в зависимости от отражающих свойств стен и потолков применяют подвесные или потолочные светильники с люминесцентными лампами типа ЛД (ОД). Из светильников накаливания применяют светильник «Универсаль» (У) в помещениях высотой от 4 до 6 м и типа «Глубокоизлучатель» (Гс, Гэ) в помещениях высотой свыше 6 м. В сырых, жарких, пыльных и пожароопасных помещениях применяют светильники типа ППД, ПУН, ПГТ и тому подобные и люминесцентные типа ПВЛ-1, ПВЛЛ, ПВЛМ. Сейчас количество видов светильников возросло, включая поставки инофирм.

Выбор расположения светильников влияет на экономичность, качество и удобство эксплуатации освещения. Рекомендации по расположению светильников по высоте помещения приведены на рис.15.1.

Расчетная высота, м:

$$h = H - h_c - h_p, \quad (15.2)$$

где  $H$  — высота помещения (при ферменном перекрытии — высота до затяжки ферм);  $h_c$  — расстояние светильников до потолка;  $h_p$  — высота рабочей поверхности над полом.

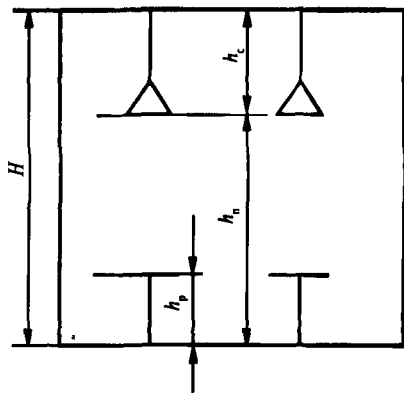
Высота светильника над полом

$$h_n = H - h_c.$$

При общем равномерном освещении выгоднейшим вариантом расположения в плане считается расположение светильников ламп накаливания и ДРЛ по сторонам квадрата, прямоугольника или по вершинам равностороннего треугольника (рис. 15.2, а), светильники люминесцентные можно располагать

**Рис. 15.1.** Расположение светильников по высоте помещения

сплошными или прерывистыми рядами (рис. 15.2, б). Расстояние от крайних светильников или рядов светильников до стен рекомендуется принимать  $l = (1/3 - 1/2)L$  (где  $L$  — расстояние между соседними рядами светильников или рядами ламп, если по длине они различны, то соответственно  $L_a, L_b$ ). Основное требование при выборе расположения — доступность обслуживания:  $h_n < 5$  м — при обслуживании с лестниц или стремянок;  $h_n$  на уровне ферм — при обслуживании с кранов.

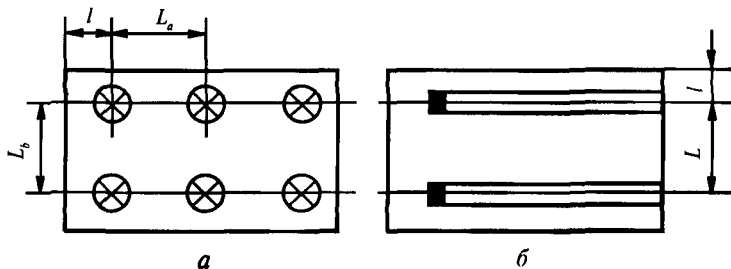


Рекомендуются следующие примерные соотношения расстояния  $L$  и высоты  $h$ , в зависимости от типа светильника:

$$l = L/h. \quad (15.3)$$

**Таблица 15.1.** Наивыгоднейшие значения относительных расстояний  $l_0$

Светильники с ЛН	$l_0$	Светильники с ЛЛ	$l_0$
Универсаль	1,9	ЛД, ЛДР, ЛДО, ЛДОР (ОД, ОДО, ОДОР), ПВЛ-6, ВЛО, ПЛУ, НОТЛ, ПЛ-1	1,4
Универсаль с затенителем	1,8	ВОД, ВЛН, ПВЛ-1	1,5
Глубокоизлучатель:		ШОД, ШЛП	1,3
Гэ	1,7		
Гс	1,1		
Гк	0,8		
Люцетта	1,6		
Шар молочного стекла	2,8		
Кольцевые подвесные светильники	1,7		
Плафон одноламповый	2,6		
Плафон ПГТ	2,1		
ПУ без отражателя	2,5		



**Рис. 15.2.** Схемы размещения светильников: а — накаливания; б — люминесцентные

Значения относительных расстояний между светильниками  $l_0$ , обеспечивающие максимальную равномерность освещения, приведены в табл. 15.1. Люминесцентные светильники необходимо размещать рядами параллельно длинной стороне помещения со световыми проемами. Расстояние от потолка до светильника  $h_c$  обычно принимается от 0,5 до 0,7 м (в жилых и общественных зданиях пониженной высоты — от 0,3 до 0,4 м).

### 15.3. Расчет осветительной установки

После того, как произведен выбор типа ламп, их расположение в рассматриваемом помещении и количество, необходимо определить мощность отдельных ламп и всей осветительной установки в целом, имея в виду, что источником света являются однофазные электроприемники. При их небольшой единичной мощности (обычно не свыше 2 кВт) в осветительной сети распределением осветительных приборов по фазам можно достичь достаточно равномерной нагрузки (с несимметрией не более 5–10 %). Для осветительных установок с лампами накаливания и ДРЛ определяют число ламп исходя из условия их рационального размещения, а затем мощность одной лампы с учетом величины ее светового потока  $F_n$  (лм):

$$F_n = \frac{E_{\min} k_3 Sz}{Nk_u}, \quad (15.4)$$

где  $E_{\min}$  — минимальная освещенность, лк;  $k_3$  — коэффициент запаса;  $S$  — площадь помещения, м<sup>2</sup>;  $z$  — коэффициент минимальной освещенности;  $N$  — количество светильников;  $k_u$  — коэффициент использования.

Нормы освещенности для работ различной степени трудности зрительного восприятия приведены в СНиП в зависимости от углового размера объекта различения, контраста объекта и фона, коэффициентов отражения потолка, стен и пола, учитываются также и уровни (условия) естественного освещения. В табл. 15.2 приведен пример нормирования части показателей освещения.

Значения  $E_{\min}$ ,  $k_3$ ,  $z$  и  $k_u$  определяют по табличным данным. По найденному значению  $F_n$  выбирают ближайшую стандартную лампу, поток которой должен отличаться от расчетного не более чем на 10 в меньшую сторону или на 20 % в большую. При невозможности выбора  $F_n$  с такой точностью корректируется число светильников,  $N$ . Если по какой-либо причине величина  $F_n$  задана однозначно, то  $N$  определяют по (15.4).

При расчете освещения, выполненного рядами люминесцентных светильников, под  $N$  в (15.4) следует понимать число рядов, под  $F_n$  — суммарный поток ламп одного ряда. По найденному значению  $F_n$  komponуют ряд, то есть определяют светотехнически и конструктивно подходящее число и мощность светильников, для которых  $F_n$  близко к необходимому. Коэффициент  $z$  зависит от многих факторов, из которых основное значение имеет относительное

Таблица 15.2. Нормируемые показатели искусственного освещения основных административных зданий

Помещения	Освещенность $E$ , лк, при освещении		Коэффициент пульсации освещенности** $K_{п}$ , %
	комбинированном*	общем	
Кабинеты, рабочие комнаты, офисы, представительства	400/200	300	$\leq 15$
Проектные залы и комнаты конструкторские, чертежные бюро	600/400	500	$\leq 10$
Помещения для посетителей, экспедиции, помещения обслуживающего персонала	400/200	300	$\leq 15$

\* В числителе — всего, в знаменателе — от общей освещенности.  
\*\* Показатель дискомфорта освещения  $M$  для административных зданий не превышает 40.

расстояние между светильниками  $l_0$ . Если светильники расположены по углам квадрата или прямоугольника,  $z$  принимается равным 1,15, если люминесцентные светильники расположены рядами,  $z = 1,1$ .

Коэффициент использования светового потока для каждого типа светильника определяют по справочникам в зависимости от коэффициентов отражения от стен, потолка и рабочей поверхности ( $r_c, r_{п}, r_{рп}$ ), а также от зависящего от площади помещения индекса  $i$ , определяемого по формуле

$$i = \frac{A \times B}{h(A + B)}, \quad (15.5)$$

где  $A$  — длина помещения;  $B$  — ширина;  $h$  — расчетная высота.

Простейший способ светотехнического расчета — метод удельной мощности (пригоден для расчета общего равномерного освещения помещений, длина которых не более чем в 2,5 раза превышает ширину). Метод широко распространен, потому что удельная мощность является важным энергетическим показателем осветительной установки, используемым для оценки экономичности решений и определения осветительной нагрузки на начальных стадиях проектирования. Мощность и число ламп определяют по рекомендуемым таблицам удельной мощности. Указанный метод нельзя использовать при проектировании осветительных установок производственных помещений со сложной зрительной задачей, классов I и II, а также осветительных установок, требующих высокого качества освещения и правильной цветопередачи. Не следует рассчитывать по таблицам удельной мощности также освещение и таких, по существу, локализованных помещений, как гардеробы и санузлы.

Удельная мощность осветительной установки — частное от деления общей мощности установленных в помещении ламп на площадь помещения, кВт/м<sup>2</sup>:

$$P_{уд} = P_{л} n / S,$$

**Таблица 15.3. Удельная мощность  $W$  общего равномерного освещения светильниками с ЛН мощностью 100–200 Вт**

$h$ , м	$S$ , м <sup>2</sup>	$W$ , Вт/м <sup>2</sup> , светильников с КСС.					
		Д-1	Д-2	Д-3	Г-1	Г-2	Г-3
2–3	10–15	28,8	25,4	24,3	20,1	17,5	16,9
	15–25	23,2	20,5	20,5	17,5	15,2	14,8
	25–50	20,5	18,4	17,5	15,2	13,7	13,3
	50–150	16,9	15,2	13,9	12,7	12,0	11,7
	150–300	14,8	13,2	12,9	11,7	11,2	11,2
	> 300	13,0	12,1	11,5	11,1	10,8	10,8
3–4	10–15	50,8	41,1	33,4	26,7	22,2	21,3
	15–25	38,1	32,3	28,1	22,7	19,1	18,7
	25–30	28,8	25,4	24,3	20,1	17,2	16,9
	30–50	23,2	20,5	20,5	17,5	15,2	14,9
	50–120	19,8	17,8	16,7	14,6	13,2	13,0
	120–300	16,9	15,0	13,9	12,6	11,9	11,9
	> 300	13,5	12,7	12,1	11,4	11,0	11,0
	4–6	10–17	97,1	62,8	53,4	36,8	28,1
17–25	59,3	46,4	38,1	28,8	23,7	23,7	
25–35	42,7	38,1	30,5	24,3	20,5	20,9	
35–50	33,3	28,8	26,0	21,3	18,4	18,1	
50–80	24,3	22,2	22,2	18,7	16,2	15,7	
80–150	21,8	19,4	18,7	16,2	14,4	14,0	
150–400	18,4	16,4	15,2	13,7	12,6	12,3	
> 400	14,4	13,3	12,7	11,7	11,4	11,1	

Примечание. Величина нормируемой освещенности 100 лк; условный КПД = 100%;  $p_n = 0,5$ ,  $p_p = 0,1$ ,  $k_s = 1,3$ ,  $z = 1,15$ .

где  $P_n$  – мощность одной лампы, Вт;  $n$  – число ламп;  $S$  – площадь помещения, м<sup>2</sup>.

При расчете по методу удельной мощности для освещаемого помещения сначала выбирают тип светильника и расчетную высоту его подвеса; при светильниках накаливания или ДРЛ намечают наимыгоднейшее число светильников  $N$ ; в зависимости от величины нормируемой освещенности  $E_{\min}$ , площади освещенного помещения  $S$  и расчетной высоты  $h$  находят по справочникам удельную мощность  $P_{уд}$  (табл. 15.3). Затем определяют мощность одной лампы:

$$P_n = P_{уд} S / N. \quad (15.6)$$

Для люминесцентных светильников порядок расчета несколько изменяется: сначала намечают число рядов  $N$  и находят общую необходимую мощность всех ламп ряда  $P_{лр}$ :

$$P_{лр} = P_{уд} S / N, \quad (15.7)$$

а затем число светильников.

## 15.4. Электроснабжение осветительных установок

Расчетную мощность освещения  $P_{p.o}$  определяют с учетом потерь мощности в пускорегулирующей аппаратуре (ПРА):

$$P_{p.o} = P_{ном.о} k_{ПРА}, \quad (15.8)$$

где  $P_{ном.о} = P_{ном.i} N$  — номинальная (установленная) мощность осветительной сети ( $N$  — число ламп;  $P_{ном.i}$  — номинальная мощность одной лампы.);  $k_{ПРА}$  — коэффициент, учитывающий потери в ПРА.

Значения коэффициента, учитывающего потери в ПРА, принимаются: для ламп типов ДРЛ и ДРИ  $k_{ПРА} = 1,1$ ; для ЛЛ со стартерными схемами включения  $k_{ПРА} = 1,2$ ; для ЛЛ с бесстартерными схемами включения  $k_{ПРА} = 1,3-1,35$ . В большинстве справочников (учебников) расчетную мощность по (15.8) определяют с введением коэффициента спроса  $k_c$ . Однако для расчета групповой сети освещения здания и всех звеньев сети аварийного освещения, а также для расчета сети наружного освещения следует принимать  $k_c = 1$ .

Электроснабжение рабочего освещения, как правило, выполняют самостоятельными линиями от щитов подстанции. При этом электроэнергия от подстанции передается питающими линиями на осветительные магистральные щитки, а от них — групповым осветительным щиткам. Питание источников света осуществляется от групповых щитков групповыми линиями. Светильники аварийного освещения в том числе для продолжения работ, а также другие, в частности для эвакуации, должны быть присоединены к независимому источнику питания.

Электрическая сеть осветительных установок состоит из питающих и групповых линий. Питающие линии выполняют по радиальным, магистральным, а также радиально-магистральным схемам (рис. 15.3). Радиальные питающие линии применяют при нагрузках на групповые щитки более 200 А. Наиболее распространены смешанные радиально-магистральные сети. Выбор схемы питающих и групповых сетей должен определяться: а) требованиями к бесперебойности действия осветительной установки; б) технико-экономическими показателями (минимальными приведенными показателями, расходом цветных материалов и электроэнергии); в) удобством управления и простотой эксплуатации осветительной установки.

При выборе трассы осветительной сети и мест установки магистральных и групповых щитков учитывают: удобство эксплуатации (доступность); исключение возможности повреждения при производстве работ; эстетические требования; уменьшение длины трассы.

Технико-экономическими расчетами установлено, что максимальная длина трехфазных четырехпроводных групповых линий при напряжении 380/220 В может быть принята не более 80 м, а двухпроводных — не более 35 м. К групповым линиям не рекомендуется присоединять на фазу более 20 ламп накаливания, а при использовании многоламповых люминесцентных светильников — до 50 ламп,

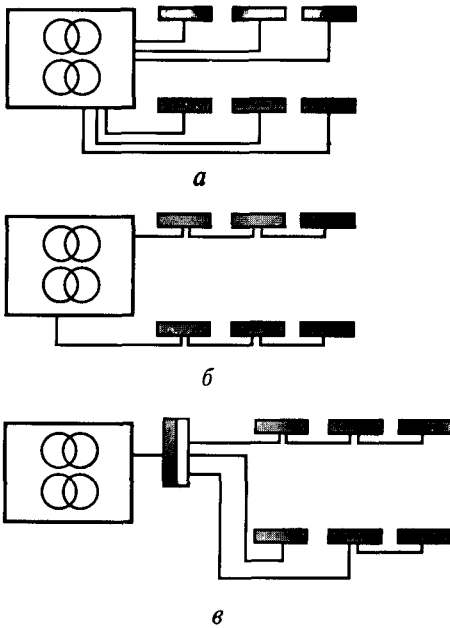


Рис. 15.3. Разновидности схем питающих осветительных сетей: а — радиальная; б — магистральная; в — радиально-магистральная

Размещение щитков следует производить вблизи от центра электрических нагрузок, при этом необходимо обеспечить доступность их обслуживания. Не следует устанавливать щитки в горячих и сырых цехах предприятий, а также в пожароопасных помещениях. Запрещается установка щитков во взрывоопасных помещениях всех классов.

Много лет сети освещения выполняли из проводов на основе алюминия. Минимальное сечение изолированных проводов с алюминиевыми жилами должно было быть не менее  $2,5 \text{ мм}^2$ . В настоящее время, учитывая ненадежность, недолговечность, пожарную опасность алюминия, следует применять медь.

Если к линии вдоль ее длины подключить ряд электроприемников, то токовая нагрузка по мере удаления от источника будет уменьшаться. Поэтому электрические осветительные сети, исходя из экономической целесообразности, строят с убывающей величиной сечения проводов в направлении от источника питания к электроприемникам.

На практике для расчетов сечений осветительных сетей при условии наименьшего расхода проводникового материала пользуются упрощенной методикой, выведенной на основании математического анализа и ряда принятых допущений:

$$S = M_{\text{прив}} / (C \Delta U_{\text{доп}}), \quad (15.9)$$

где  $S$  — сечение провода данного участка,  $\text{мм}^2$ ;  $M_{\text{прив}}$  — приведенный момент мощности, кВтм;  $C$  — коэффициент, зависящий от схемы питания (трех-, двух- или однофазная) и марки материала проводника;  $\Delta U_{\text{доп}}$  (%) — допустимая потеря напряжения в осветительной сети от источника питания до наиболее удаленной лампы ( $\Delta U_{\text{доп}} = 2,5 \%$ ).

Приведенный момент мощности

$$M_{\text{прив}} = \Sigma M + \Sigma a \cdot m, \quad (15.10)$$

где  $\Sigma M$  — сумма моментов данного и всех последующих по направлению пе-



рдачи энергии участков с тем же числом проводов в линии, как и на данном участке;  $\Sigma am$  — сумма моментов всех ответвлений, имеющих иное число проводов в линии, чем на данном участке ( $a$  — коэффициент приведения моментов, зависящий от числа проводов на участке и в ответвлении).

Выражение (15.10) последовательно применяют ко всем участкам сети, начиная с ближайшего к источнику питания. При выборе сечений проводов для первых участков сети следует принимать ближайшие стандартные сечения  $S_{с.с.}$ . По выбранному стандартному сечению данного участка  $S_{i, см}$  и его фактическому моменту  $M_i$  определяют фактические потери напряжения  $\Delta U_{\phi i}$ :

$$\Delta U_{\phi i} = M_i / (CS_{i, с.с.}). \quad (15.11)$$

Последующие участки рассчитывают аналогично с учетом оставшихся (или располагаемых) потерь напряжения на них:

$$\Delta U_{рас.п} = \Delta U_{доп} - \Delta U_{\phi i}. \quad (15.12)$$

После определения сечений участки проверяют по нагреву:

$$I_{p i} < I_{доп i}, \quad (15.13)$$

где  $I_{p i}$  — расчетный ток  $i$ -го участка;  $I_{доп i}$  — допустимый ток выбранного на  $i$ -м участке сечения.

Расчетный ток определяют по следующим формулам:

— для однофазной (двухпроводной) сети освещения

$$I_p = \frac{P_p \cdot 10^3}{U_\phi \cos \varphi}, \quad (15.14)$$

— для двухфазной (трехпроводной) сети при включении ламп на фазное напряжение

$$I_p = \frac{P_p \cdot 10^3}{2U_\phi \cos \varphi}, \quad (15.15)$$

— для трехфазной (четырёхпроводной) сети

$$I_p = \frac{P_p \cdot 10^3}{\sqrt{3}U_\phi \cos \varphi}, \quad (15.16)$$

где  $P_p$  — расчетная мощность, кВт.

Значение коэффициента мощности для различных видов ламп следующее:  $\cos \varphi = 1$  — для сетей с лампами накаливания; 0,95 — для сетей с ЛЛ и компенсированными ПРА; 0,6 — для сетей с лампами ДРЛ.

В последнее десятилетие получили распространение низковольтные воздушные сети, выполненные как самонесущая система изолированных проводов (СИП). Используется СИП в городах как обязательная прокладка, как магистраль в сельских зонах со слабой плотностью населения, ответвления к потребителям. Способы прокладки СИП различны: натягивание на опорах; натягивание по фасадам зданий; прокладка вдоль фасадов.

Конструкция СИП (униполярных бронированных и небронированных, триполярных с изолированной или голой несущей нейтралью) в общем случае состоит из медной или алюминиевой проводниковой многопроволочной жилы, окруженной внутренним полупроводниковым экструдированным экраном, затем — изоляцией из сшитого полиэтилена, полиэтилена или ПВХ. Герметичность обеспечивается порошком и компаундированной лентой; поверх которых расположен металлический экран из меди или алюминия в виде спирально уложенных нитей или ленты, с использованием экструдированного свинца. Поверх подушки кабельной брони, выполненной из бумаги, ПВХ, полиэтилена, делают броню из алюминия в виде сетки из полосок и нитей. Внешняя защита выполнена из ПВХ, полиэтилена или смесей без гелогена. Пролеты прокладки, рассчитанные с учетом ее температуры и сечений проводов (не менее 25 мм<sup>2</sup> для магистралей и 16 мм<sup>2</sup> на ответвлениях к вводам для потребителей, 10 мм<sup>2</sup> для сталеалюминиевого провода) составляют от 40 до 90 м.

### **Вопросы для самопроверки**

1. Перечислите достоинства и недостатки различных источников света в помещениях.
2. Назовите области применения различных типов светильников.
3. От чего зависит количество светильников в помещении?
4. Каким образом выполняется электроснабжение осветительной установки?

## Глава 16. ЗАЩИТНЫЕ МЕРЫ ЭЛЕКТРОБЕЗОПАСНОСТИ И ЗАЗЕМЛЕНИЕ

### 16.1. Классификация электротехнических установок относительно мер электробезопасности

Функционирование электрического хозяйства (электрики), как и работа любой сложной технической системы, сопровождается появлением отрицательного воздействия на работающий персонал и окружающую среду. Опасный производственный фактор — это фактор, воздействие которого в определенных условиях приводит к травме или другому внезапному резкому ухудшению состояния здоровья работающих или необратимым отрицательным воздействиям на окружающую среду.

*Безопасность системы электроснабжения* — свойство сохранять с некоторой вероятностью безопасное состояние при выполнении заданных функций в условиях, установленных нормативно-технической документацией. Безопасность — отсутствие опасности, предупреждение опасности, можно рассматривать в трех аспектах: 1) как состояние, при котором отсутствуют факторы, опасные и вредные для людей и окружающей среды; 2) как свойство не допускать с некоторой вероятностью ситуации, опасные и вредные для людей и окружающей среды; 3) как систему мероприятий и средств, обеспечивающих защиту людей и окружающей среды от опасных и вредных производственных факторов.

*Электробезопасность* — система организационных и технических мероприятий и средств, обеспечивающих защиту людей от вредного и опасного воздействия электрического тока, электрической дуги, электромагнитного поля и статического электричества.

Степень опасного и вредного воздействия на человека электрического тока, электрической дуги и электромагнитных полей зависит от следующих параметров:

- рода тока и величины напряжения и тока;
- частоты переменного электрического тока;
- пути протекания тока через тело человека;
- продолжительности воздействия электрического тока или электрического, магнитного или электромагнитного полей на человека;
- условий внешней природной и производственной среды;
- индивидуальных особенностей людей.

Проходя через живые ткани, электрический ток оказывает термическое, электролитическое и биологическое воздействие. Обычно выделяют два вида

поражений электрическим током: местные электрические травмы и электрический удар. *Местные электрические травмы*: ожоги, электрические знаки, электрометаллизация кожи, механические повреждения и электроофтальмия.

Электрический ожог возможен при прохождении через тело человека значительных токов, в результате выделения тепла и нагрева пораженных тканей до температуры более  $60^{\circ}\text{C}$ . Возможны также ожоги и без прохождения тока через тело человека, например, электрической дугой или при прикосновении к сильно нагретым частям электрооборудования, от разлетающихся раскаленных частиц металла и т. д.

Электрические знаки (метки тока) возникают при хорошем контакте с токоведущими частями. Они представляют собой припухлость с затвердевшей в виде мозоли кожей серого или желтовато-белого цвета, круглой или овальной формы. Края электрического знака резко очерчены белой или серой каймой. Природа электрических знаков не выяснена. Предполагается, что они вызваны химическими и механическими действиями тока.

Электрометаллизация кожи — проникновение под поверхность кожи частиц металла вследствие разбрызгивания и испарения его под воздействием тока, например при горении дуги.

Электроофтальмия — поражение глаз вследствие воздействия ультрафиолетового излучения электрической дуги или ожогов.

Механические повреждения (ушибы, переломы и пр.) имеют место при падении с высоты вследствие резких непроизвольных движений или потери сознания, вызванных действием тока.

*Электрический удар* наблюдается при воздействии малых токов при небольших напряжениях. Ток действует на нервную систему и на мышцы, вызывая паралич пораженных органов. Паралич дыхательных мышц, а также мышц сердца может привести к смертельному исходу. Прохождение тока может вызвать фибрилляцию сердца — беспорядочное сокращение и расслабление мышечных волокон сердца. Опытным путем установлено, что большие значения тока и напряжения более опасны. Наиболее опасен переменный ток. Чем короче время воздействия тока, тем меньше опасность. В табл. 16.1 приведены значения постоянного и переменного тока, оказывающие определенные воздействия на человека.

Обычно выделяют следующие пороговые значения тока: порог ощущений тока — наименьший ощутимый ток ( $0,5\text{--}1,5\text{ мА}$ ); порог неотпускающего тока — наименьший ток, при котором человек уже не может самостоятельно освободиться от захваченных электродов действием тех мышц, через которые проходит ток ( $6\text{--}10\text{ мА}$ ); смертельный ток ( $100\text{ мА}$  и более). Пороговые значения зависят от индивидуальных особенностей людей, а опасность поражения током зависит не только от длительности, величины тока и напряжения, но и ряда других факторов: пути тока в теле человека, состояния внешней среды и других. Наиболее опасно прохождение тока через дыхательные мышцы и сердце.

По применяемым мерам по электробезопасности различают следующие виды электроустановок: 1) выше  $1\text{ кВ}$  в сетях с эффективно заземленной ней-

Таблица 16.1. Воздействие постоянного и переменного тока на человека

Значение тока, проходящего через тело, мА	Характер воздействия	
	переменного тока (50–60 Гц)	постоянного тока
0,5–1,5	Легкое дрожание пальцев рук	Не ощущается
2,0–3,0	Сильное дрожание пальцев рук; ощущение доходит до запястья	То же
5,0–7,0	Легкие судороги в руках; болевые ощущения в руках	Зуд; ощущение нагрева
8,0–10	Руки трудно, но еще можно оторвать от электродов; сильные боли в пальцах, кистях рук и предплечьях	Усиление ощущения нагрева
20–25	Паралич рук; оторвать их от электродов невозможно; очень сильные боли; дыхание затруднено	Еще больше усиление нагрева; незначительное сокращение мышц рук
50–80	Остановка дыхания; начало фибрилляции сердца	Сильное ощущение нагрева; сокращение мышц рук; судороги, затруднение дыхания
90–100	Остановка дыхания; при длительности 3 с и более остановка сердца	Остановка дыхания

тралью (с большими — более 500 А — токами замыкания на землю); 2) выше 1 кВ в сетях с изолированной нейтралью (с малыми токами замыкания на землю); 3) до 1 кВ с глухозаземленной нейтралью; 4) до 1 кВ с изолированной нейтралью.

Электрической сетью с эффективно заземленной нейтралью называют трехфазную электрическую сеть выше 1 кВ, в которой коэффициент замыкания на землю не превышает 1,4. Под коэффициентом замыкания на землю понимается отношение разности потенциалов между неповрежденной фазой и землей в точке замыкания на землю другой или двух других фаз к разности потенциалов между фазой и землей в этой точке до замыкания.

Глухозаземленная нейтраль — нейтраль трансформатора или генератора, присоединенная к заземляющему устройству непосредственно или через малое сопротивление (например, через трансформаторы тока).

Изолированная нейтраль — нейтраль трансформатора или генератора, не присоединенная к заземляющему устройству или присоединенная к нему через приборы сигнализации, измерения, защиты, заземляющие дугогасящие реакторы и подобные им устройства, имеющие большое сопротивление.

Величина тока и путь его протекания через тело человека зависят от схемы прикосновения к частям электроустановок, находящимся под напряжением; состояния изоляции токоведущих частей; режима работы нейтрали источника питания, величины сопротивления тела человека и от ряда других обстоятельств. Схемы включения человека в электрическую цепь могут быть двухполюсными и однополюсными.

Наиболее опасным считается двухполюсное прикосновение, когда ток через тело человека определяется линейным напряжением и его сопротивлени-

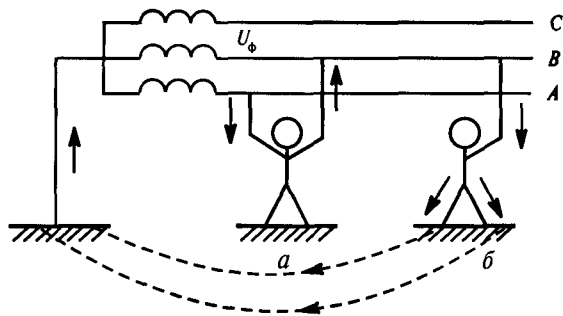


Рис. 16.1. Прикосновение к сети с заземленной нейтралью: а — двухполюсное; б — однополюсное

ем и проходит по одному из самых опасных путей: «рука—рука» (рис. 16.1, а; 16.2, а) и «рука—нога» (рис. 16.1, б; 16.2, б). Случаи двухполюсного прикосновения относительно редки.

Наиболее частыми случаями являются однополюсные прикосновения (рис. 16.1, б; 16.2, б, з), когда в тяжести поражения важную роль играет режим работы нейтрали. При прикосновении к одной из фаз сети с изолированной нейтралью (рис. 16.2, б) последовательно с сопротивлением человека оказываются включенными сопротивление изоляции и емкости относительно земли двух других фаз, и ток через тело человека ограничивается его сопротивлением, а также эквивалентным сопротивлением изоляции и переходным сопротивлением «ноги—земля».

В случае однополюсного прикосновения к одной из фаз сети с изолированной нейтралью при наличии одновременного замыкания на землю другой фазы, когда сопротивление этой фазы становится небольшим (рис. 16.2, з), человек оказывается под линейным напряжением, как при двухполюсном

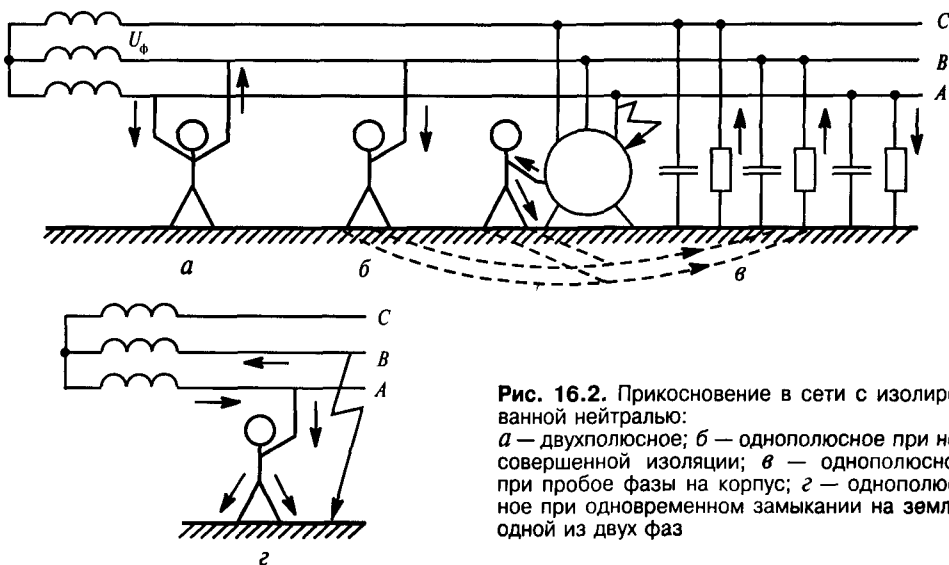


Рис. 16.2. Прикосновение в сети с изолированной нейтралью: а — двухполюсное; б — однополюсное при не совершенной изоляции; в — однополюсное при пробое фазы на корпус; з — однополюсное при одновременном замыкании на землю одной из двух фаз

прикосновении. При прикосновении человека к нетоковедущим металлическим частям электроустановки в сети с изолированной нейтралью, оказавшейся под напряжением вследствие нарушения изоляции, часть тока замыкания на землю проходит через тело человека (рис. 16.2, в). В указанных электрических сетях ток замыкания на землю зависит от состояния изоляции (сопротивление токам утечки) и емкостного сопротивления или, другими словами, от протяженности электрической сети и ее технического состояния. Поэтому в электроустановках напряжением до 1 кВ с изолированной нейтралью безопасность персонала обеспечивается при сравнительно небольшой протяженности сети и высоком уровне сопротивления изоляции, что, в свою очередь, обеспечивается путем непрерывного контроля изоляции, своевременного и быстрого отыскания и устранения мест ее повреждения. Если электрические сети разветвленные или имеют напряжение выше 1 кВ, емкость сети значительна и система с изолированной нейтралью теряет свое преимущество, так как снижается сопротивление участка цепи «фаза—земля», и в таких случаях предпочтение должно отдаваться, особенно в электроустановках напряжением до 1 кВ, сети с заземленной нейтралью.

При однополюсном прикосновении человека в электрической сети с заземленной нейтралью он оказывается под фазным напряжением, и ток проходит через тело человека, землю и заземленную нейтраль (рис. 16.1, б).

При прикосновении человека к одной из фаз электрической сети с заземленной нейтралью в то время, когда другая фаза будет иметь замыкание на землю, к телу человека будет приложено напряжение больше фазного, но меньше линейного. При прикосновении человека к нетоковедущим частям электроустановки, имеющей нарушение изоляции (пробой на корпус), он оказывается включенным в цепь «фаза—корпус—тело человека—земля—заземленная нейтраль» параллельно цепи «фаза—корпус—земля—заземленная нейтраль». Во всех рассмотренных случаях прикосновения большую роль играет любое добавочное сопротивление, включенное последовательно с сопротивлением тела человека (сопротивление пола, обуви, защитных средств).

Во всех случаях соединения частей электроустановки, находящихся под напряжением, с землей или с металлическими нетоковедущими частями, не изолированными от земли, от них в землю проходит ток через электрод, который осуществляет контакт с землей. Специальный металлический электрод, находящийся в соприкосновении с землей, принято называть заземлителем.

Электробезопасность обеспечивается: конструкцией электроустановок; техническими способами и средствами; организационными и техническими мероприятиями.

Для безопасности труда персонала необходимо:

- соблюдение соответствующих расстояний до токоведущих частей или путем закрытия, ограждения токоведущих частей;
- применение блокировки аппаратов и ограждающих устройств для предотвращения ошибочных операций и доступа к токоведущим частям;

- применение надлежащей изоляции, а в отдельных случаях — повышенной;
- применение двойной изоляции;
- компенсация емкостных токов замыкания на землю;
- надежное и быстродействующее автоматическое отключение частей электрооборудования, случайно оказавшихся под напряжением и поврежденных участков сети, в том числе защитного отключения;
- заземление или зануление корпусов электрооборудования и элементов электроустановок, которые могут оказаться под напряжением вследствие повреждения изоляции;
- выравнивание потенциалов;
- применение разделительных трансформаторов;
- применение напряжений  $\leq 42$  кВ переменного тока частотой 50 Гц и  $\leq 110$  В постоянного тока;
- использование предупреждающей сигнализации, надписей и плакатов;
- применение устройств, снижающих напряженность электрических полей;
- использование защитных средств и приспособлений, в том числе для защиты от воздействия электрического поля, в которых напряженность превышает допустимые нормы.

Все перечисленные мероприятия представляют конструктивные и технические способы и средства обеспечения безопасности. Ни одну из перечисленных выше мер нельзя считать универсальной.

В электрических сетях с изолированной нейтралью ток замыкания на землю зависит не только от сопротивления изоляции, но и от ее емкости, а последняя — от протяженности электрической сети и ее геометрических параметров. В процессе эксплуатации емкость электрической сети меняется лишь с изменением объема включенных под напряжение элементов сети. Снижение емкостной составляющей тока замыкания на землю в сети достигается включением параллельно с ее емкостью индуктивности. Компенсация емкостной составляющей тока замыкания на землю осуществляется в электрических сетях напряжением выше 1 кВ. Компенсирующая катушка включается между нейтралью и землей, как показано на рис. 16.3, а.

На векторной диаграмме (рис. 16.3, б, в) показан ток замыкания на землю и его составляющие без компенсации и в компенсированной сети. К активной и емкостной составляющим тока замыкания на землю добавляются активный и индуктивный токи компенсирующей катушки ( $I_{а.к}$ ,  $I_L$ ). При настройке катушки индуктивности в резонанс емкостная и индуктивная составляющие, находящиеся в противофазе, взаимно уничтожают друг друга и ток замыкания на землю становится равным сумме токов:  $I_{зк} = I_T + I_{а.к}$ . Ток замыкания на землю после компенсации емкостной составляющей становится меньше, чем без компенсации ( $I_{зк} < I_j$ ). Снижение тока замыкания на землю приводит не только к уменьшению напряжения прикосновения и шага, но и способствует гашению дуги между токоведущими и заземленными частями



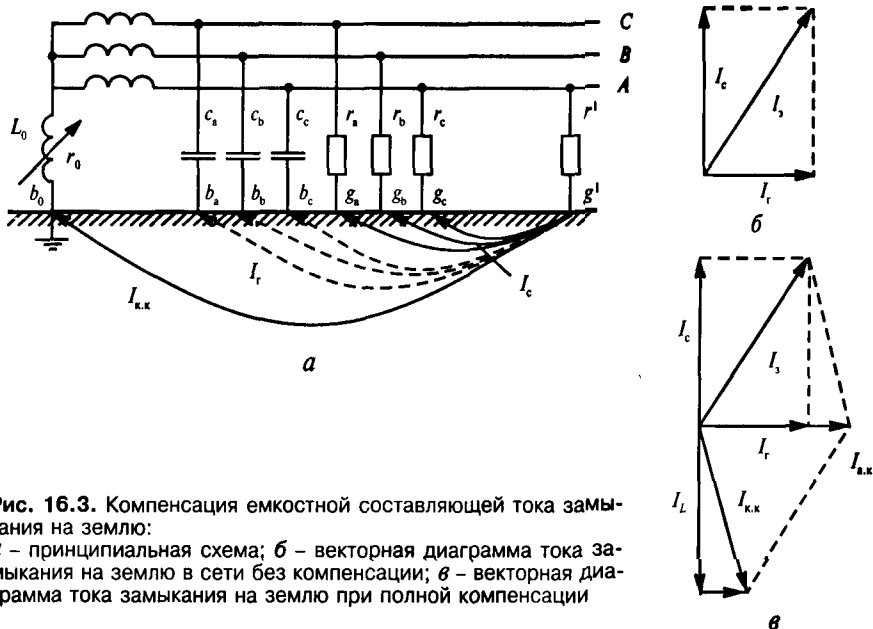


Рис. 16.3. Компенсация емкостной составляющей тока замыкания на землю:

*a* – принципиальная схема; *б* – векторная диаграмма тока замыкания на землю в сети без компенсации; *в* – векторная диаграмма тока замыкания на землю при полной компенсации

в случае их соединения и ликвидации повреждения — замыкания на землю. Поэтому компенсирующие катушки иногда называют дугогасящими.

Заземление электроустановок осуществляется преднамеренным электрическим соединением с заземляющим устройством, которое представляет собой совокупность заземлителя и заземляющих проводников. Заземлитель — проводник или совокупность металлически соединенных между собой проводников, находящихся в соприкосновении с землей. Заземляющим проводником называется проводник, соединяющий заземляемые части заземлителя.

Различают следующие виды заземлений: *защитное* — для обеспечения электробезопасности; *рабочее* — для обеспечения нормальных режимов работы установки; *молниезащитное* — для защиты электрооборудования от перенапряжений и молниезащиты зданий и сооружений. В большинстве случаев одно и то же заземление выполняет несколько функций одновременно.

Упрощенная картина растекания тока в землю и распределение потенциала земли вокруг заземлителя показана на рис. 16.4. В цепи замыкания на землю наибольшим потенциалом обладает заземлитель. Точки, лежащие на поверхности земли, имеют тем меньший потенциал, чем они дальше удалены от заземлителя. Зоной растекания называется область земли, в пределах которой возникает заметный градиент потенциала при стекании тока с заземлителя. Зоной нулевого потенциала называется зона земли за пределами зоны растекания. Если человек стоит на земле и касается оказавшегося под напряжением заземленного корпуса, разность потенциалов между корпусом, соединенным металлическим проводником достаточной проводимости с заземлителем, и точ-

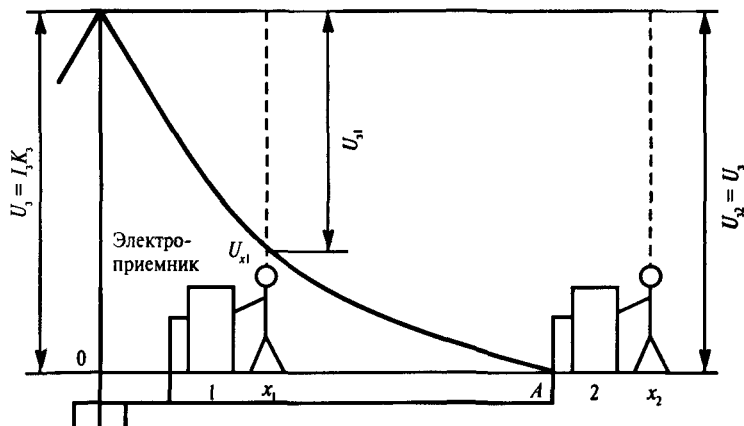


Рис. 16.4. Напряжения прикосновения в зоне растекания тока замыкания на корпус

кой грунта, на которой расположены его ноги, равна напряжению прикосновения и может быть определена как разность потенциалов заземлителя и данной точки грунта. Например, для точки 1 (рис. 16.5).

$$U_{31} = U_3 - U_{x1}.$$

В общем случае под напряжением прикосновения понимается напряжение между двумя точками цепи тока, которых одновременно касается человек.

Если на заземлитель подать потенциал, то в точках земли, расположенных в непосредственной близости от него, возникнут потенциалы, измеряемые от

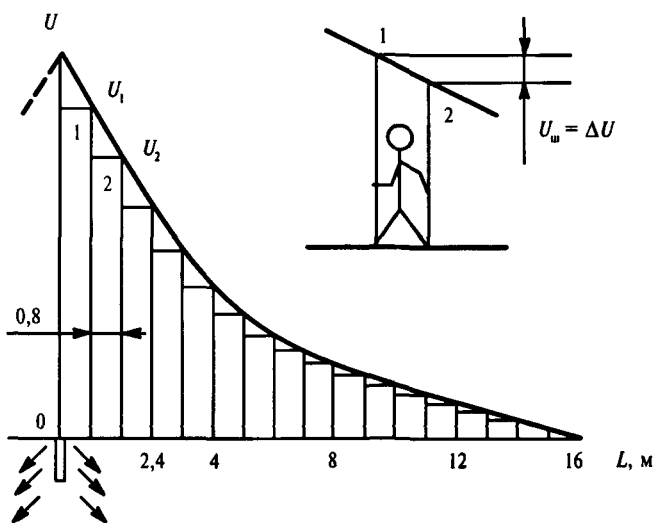


Рис. 16.5. Распределение потенциалов в зоне растекания и напряжение шага

нительно удаленной точки. С удалением от места расположения заземлителя потенциал уменьшается (зависимость обратно пропорциональна расстоянию) и в удаленных точках близок к нулю. Таким образом, в качестве точек нулевого потенциала могут служить точки, достаточно удаленные от заземлителя (обычно достаточно расстояние в несколько десятков метров). Крутизна кривой распределения потенциалов зависит от проводимости грунта: чем меньше проводимость грунта, тем более пологую форму имеет кривая, тем дальше расположены точки нулевого потенциала.

Человек, находящийся на поверхности земли в зоне растекания тока, попадает под шаговое напряжение, физический смысл которого виден из рис. 16.5. Напряжением шага называется напряжение между двумя точками цепи тока, находящихся одна от другой на расстоянии шага, на которых одновременно стоит человек. Величина электрического тока, проходящего через тело человека под действием шагового напряжения, зависит от длины шага, а также от крутизны кривой потенциалов.

Занулением в электроустановках напряжением до 1 кВ называется преднамеренное соединение части электроустановок, нормально не находящихся под напряжением, с заземленной нейтралью генератора или трансформатора в сетях трехфазного тока, с заземленной средней точкой в сетях постоянного тока.

Нулевым защитным проводником (*PE*-проводником) в электроустановках напряжением до 1 кВ называется проводник, соединяющий зануляемые части: с заземленной нейтралью генератора или трансформатора в сетях трехфазного тока; с заземленным выводом источника однофазного тока; с заземленной средней точкой источника постоянного тока.

Нулевым рабочим проводником (*N*-проводником) в электроустановках до 1 кВ называется проводник, используемый для питания электроприемника, соединенный с заземленной нейтралью генератора или трансформатора в сетях трехфазного тока, с заземленным выводом источника однофазного тока, с заземленной средней точкой источника постоянного тока.

*PEN*-проводником называется проводник в системе *TN*, который присоединен к заземленной нейтрали источника и одновременно выполняет функции нулевого защитного проводника (*PE*-проводника) и нулевого рабочего проводника (*N*-проводника).

Сопротивление, которое оказывают току заземлитель и грунт, называется сопротивлением растеканию. В практике сопротивлению растекания соответствует термин «сопротивление заземлителя». Сопротивление заземлителя определяется отношением напряжения  $U_3$  на заземлителе относительно точки нулевого потенциала к току  $I_3$ , стекающему с заземлителя в землю:

$$R_3 = U_3 / I_3. \quad (16.1)$$

Удельное сопротивление грунта зависит от его характера, температуры, содержания в нем влаги и электролитов. Геофизические изыскания верхних сло-

ев земли показали, что электрическая структура грунта в большинстве случаев имеет вид выраженных слоев с различным сопротивлением и практически с горизонтальными границами. В горизонтальном направлении удельное сопротивление обычно изменяется незначительно. В верхнем слое до глубины примерно 3 м наблюдаются заметные сезонные изменения удельного сопротивления, вызываемые изменениями температуры, количества и интенсивности выпадающих осадков и другими факторами. Наибольшее сопротивление имеет место в зимнее время при промерзании грунта и в летнее время – при его высыхании. Измерение удельного сопротивления грунта обязательно, чтобы не тратить лишние средства на сооружение заземлений и чтобы не пришлось после сооружения установки осуществлять дополнительные мероприятия по расширению заземляющих устройств. Для получения достоверных результатов измерение удельного сопротивления следует производить для всех сезонов года. Чаще их проводят в теплое время года, а увеличение сопротивления при высыхании или промерзании грунта учитывают с помощью повышающих коэффициентов.

Для устройства заземлений в установках переменного тока следует в первую очередь использовать естественные заземлители, которыми называют находящиеся в соприкосновении с землей электропроводящие части коммуникаций, зданий и сооружений производственного или иного назначения, используемые для целей заземления.

В качестве естественных заземлителей рекомендуется использовать: проложенные в земле водопроводные и другие металлические трубопроводы, за исключением трубопроводов горючих жидкостей, горючих и взрывчатых газов и смесей; обсадные трубы скважин; металлические и железобетонные конструкции зданий и сооружений, находящиеся в соприкосновении с землей; свинцовые оболочки кабелей, проложенных в земле; рельсовые магистральные неэлектрифицированные железнодорожные пути и подъездные пути при наличии преднамеренного устройства перемычек между рельсами.

Алюминиевые оболочки кабелей, выпускаемые с защитными покровами для предотвращения коррозии алюминия при соприкосновении с землей, не допускаются к использованию в качестве заземлителей. Стальная броня кабелей как заземлителей в расчет не принимается.

Рассмотренные естественные заземлители имеют малое сопротивление растеканию. Рациональное использование естественных заземлителей упрощает и удешевляет сооружение заземляющих устройств. Если естественные заземлители обеспечивают соответствие нормам электрических характеристик заземлителя, то искусственные заземлители следует применять лишь при необходимости уменьшения токов, протекающих по естественным заземлителям или стекающих с них в землю. Для снижения затрат на заземляющие устройства в ряде случаев можно ограничиться использованием только естественных заземлителей.

Искусственные заземлители обычно выполняют из стальных вертикальных электродов (труб, уголков, стержней) с расположением верхнего конца у по-

верхности земли или ниже уровня земли на 0,5–0,7 м. При этом способе сопротивление заземления относительно стабильно из-за малости изменения влажности и температуры грунта.

При выборе размеров вертикальных электродов необходимо учитывать: обеспечение требуемого сопротивления заземлителя при наименьшем расходе металла; механическую устойчивость электрода при погружении в грунт; устойчивость к коррозии электродов, расположенных в грунте.

Устойчивость к коррозии электрода в земле в основном определяется его толщиной и площадью поверхности на единицу длины. Наиболее целесообразно использовать круглые стержни, имеющие при равных сечениях наибольшую толщину и наименьшую поверхность. Сопротивление растеканию определяется в основном длиной электрода и мало зависит от его поперечных размеров. Рекомендуется принимать длину вертикальных стержневых электродов 2–5, а электродов из стального уголка 2,5–3 м. Применение электродов большей длины целесообразно при высоком сопротивлении грунта и малой площади, отводимой под устройство заземлителя.

Наименьшие размеры стальных искусственных заземлителей: 10 мм — диаметр неоцинкованных круглых заземлителей; 6 мм — оцинкованных; 48 мм<sup>2</sup> — сечение прямоугольных заземлителей; 4 мм — толщина прямоугольных заземлителей и полок угловой стали.

Наибольшую механическую прочность при погружении в грунт при одинаковом поперечном сечении имеют трубы и уголки, наименьшую — круглые стержни. Часто применяют стальные уголки № 50 и 60, стальные стержни диаметром 12–16 мм. Применение стержней приводит к экономии металла, поддается механизации процесс погружения электродов (ввертыванием, вдавливанием, вибрацией). При длине электродов до 10 м достаточно эффективным оказалось их ввертывание электрическим приводом.

Погруженные в грунт вертикальные электроды соединяют стальными полосами или круглой сталью на глубине 0,5–0,7 м, приваренными к верхним концам вертикальных электродов. Круглая малоуглеродистая сталь диаметром 10–16 мм имеет при прочих равных условиях большую устойчивость против коррозии, чем полосовая сталь.

Обычно заземлитель состоит из нескольких параллельно соединенных электродов, расположенных на относительно небольших расстояниях друг от друга. Это вызывает экранирование, приводящее к относительному уменьшению объема грунта при растекании тока с каждого электрода, и увеличивает сопротивление заземлителя. Если заземлитель из одного электрода имеет сопротивление  $R_3$ , то сопротивление заземлителя из  $n$  параллельно заключенных электродов

$$R_3 = R_3 / (K_n n), \quad (16.2)$$

где  $K_n$  — коэффициент использования электрода, который уменьшается с увеличением числа электродов и сокращением расстояния между ними.

Увеличение числа вертикальных электродов при тех же размерах ряда или контура приводит к незначительному снижению сопротивления растеканию.

При проектировании и монтаже электроустановок в сетях с глухо заземленной нейтралью самое большое внимание следует обращать на три основных составляющих суммарного сопротивления:  $X_{T0}$  — индуктивное сопротивление токам нулевой последовательности фазы обмотки трансформатора;  $X_{n\phi0}$  — индуктивное сопротивление между фазным и нулевым проводниками;  $R_{\Sigma п.к}$  — суммарное сопротивление переходных контактов в цепи петли «фаза—ноль». На КТП должны применяться трансформаторы со схемой соединения обмоток при мощности до 400 кВА — «звезда—зигзаг», при мощности более 400 кВА — «треугольник—звезда с нулем» вместо схемы соединения обмоток «звезда—звезда с нулем», так как у первых индуктивное сопротивление  $X_{T0}$  в несколько раз меньше, чем у последнего.

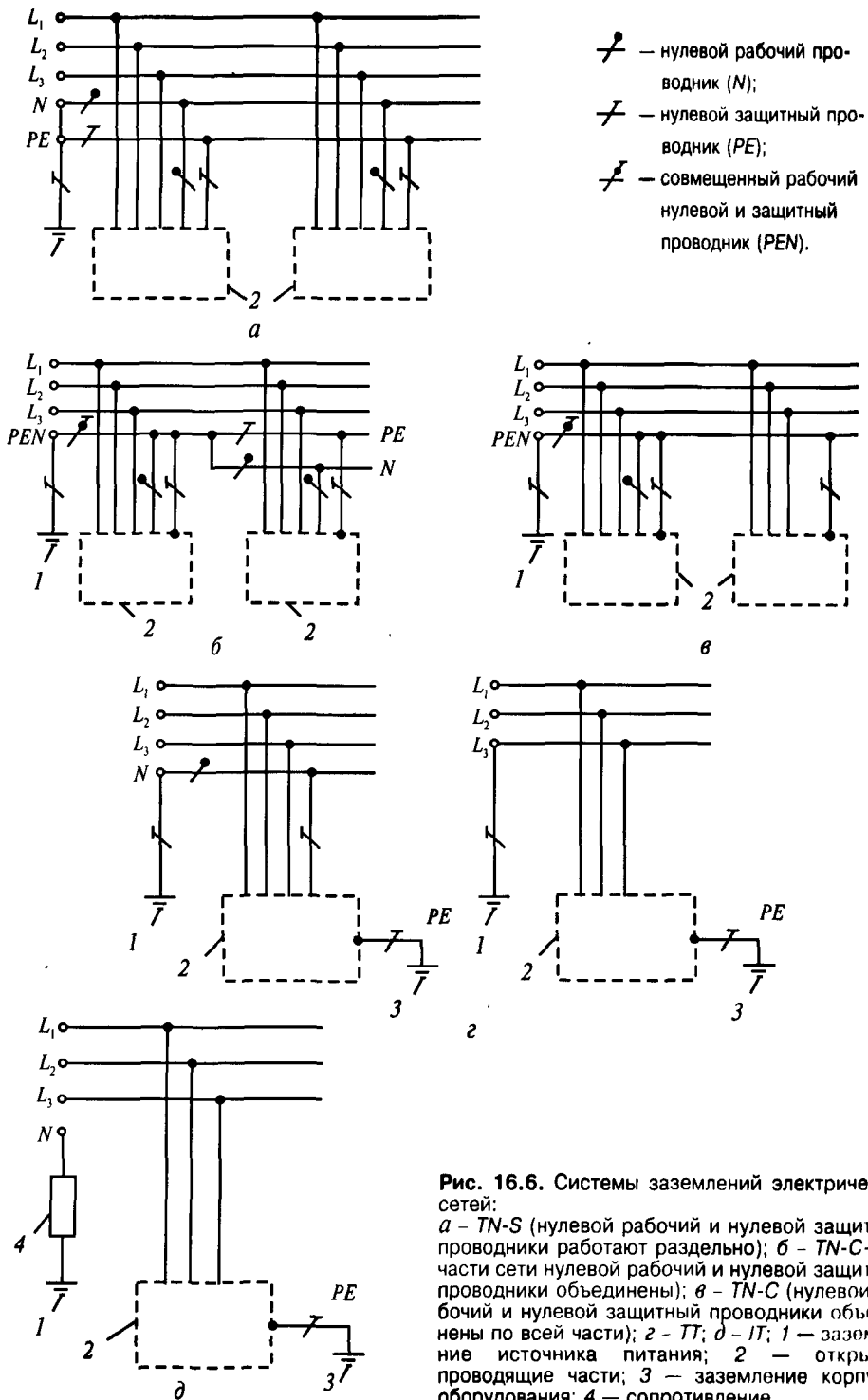
Сопротивление  $X_{n\phi0}$  в значительной степени зависит от расстояния между фазными проводами и защитным нулевым проводником, а также от других геометрических размеров и конструкции электропроводки. Нулевой защитный проводник должен быть расположен в той же металлической трубе, что и фазный при трубных электропроводах (в том же металлическом коробе, что и фазные), при кабельных проводниках следует применять четвертую жилу кабеля. Если, например, фазные провода проложены в металлической трубе, а защитный нулевой проводник — отдельно вне трубы, то индуктивное сопротивление между фазными проводами и нулевым проводником из-за экранирования трубы будет чрезмерно большим ( $X_{n\phi0} \rightarrow \infty$ ), и поэтому при замыкании фазы на трубу ток однофазного замыкания по нулевому проводнику практически не потечет и будет значительно меньшим.

При эксплуатации в электрических сетях с глухозаземленной нейтралью особенно тщательно необходимо выполнять монтаж и следить за состоянием контактных соединений  $R_{\Sigma п.к}$  и полного сопротивления  $z_{n\phi0}$  петли «фаза—ноль» всех электроприемников для обеспечения необходимой кратности тока однофазного замыкания в целях надежного его отключения защитными аппаратами.

Системы заземления электрических сетей могут быть следующих типов: *TN-S*, *TN-C*, *TN-C-S*, *TT* и *IT*. В условных обозначениях систем заземления буквы означают:

первая буква — характер заземления источника питания (*T* — непосредственное присоединение хотя бы одной точки токоведущих частей источника питания к земле; *I* — все токоведущие части источника питания изолированы от земли или одна точка заземлена через большое сопротивление, разрядник, воздушный промежуток и т. д.);

вторая буква — характер заземления открытых проводящих частей элементов электрической сети и электроприемников (*T* — непосредственная связь открытых проводящих частей с землей независимо от характера связи источника питания с землей; *N* — непосредственная связь открытых токопро-



**Рис. 16.6.** Системы заземлений электрических сетей:

а — TN-S (нулевой рабочий и нулевой защитный проводники работают раздельно); б — TN-C-S (в части сети нулевой рабочий и нулевой защитный проводники объединены); в — TN-C (нулевой рабочий и нулевой защитный проводники объединены по всей части); г — TT; д — IT; 1 — заземление источника питания; 2 — открытые проводящие части; 3 — заземление корпусов оборудования; 4 — сопротивление

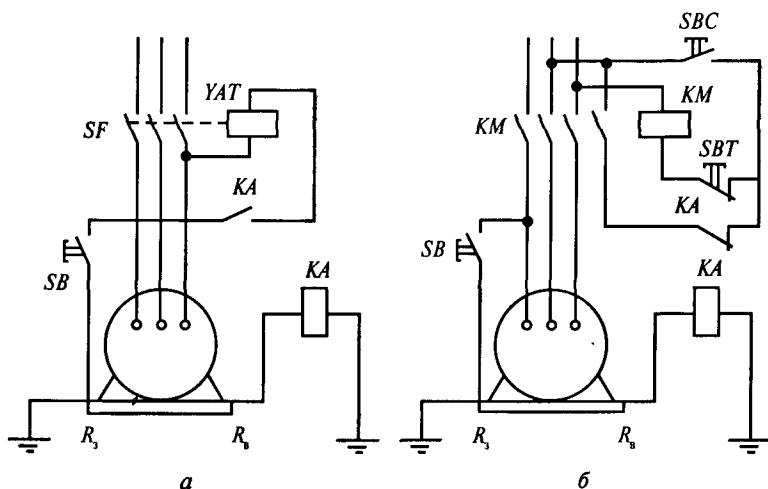
водящих частей с точкой заземления источника питания, в системах переменного тока обычно заземляется нейтраль);

последующие буквы (если таковые имеются) — характер устройства нулевого рабочего и нулевого защитного проводников (*S* — функции нулевого защитного и нулевого рабочего проводников обеспечиваются отдельными проводниками; *C* — функции нулевого защитного и нулевого рабочего проводников объединены в одном проводнике (*PEN*-проводнике)).

На рис. 16.6 приведены типы заземления электрических сетей и электроприемника трехфазного переменного тока.

В последнее время получило распространение и стало обязательным для некоторых низковольтных сетей установки устройств защитного отключения (УЗО). Главгосэнергонадзором утверждены (1997) указания по применению УЗО в электроустановках жилых зданий (рис. 16.7).

Следует иметь в виду увеличивающееся применение малых напряжений (номинальное напряжение не более 42 В между фазами и по отношению к земле), которые применяют для обеспечения электробезопасности. Малые напряжения используют для питания электроприемников сравнительно небольшой мощности: переносной электроинструмент, ручные переносные лампы и другие. В производственных помещениях применяют напряжения 12, 36 и 42 В. Источниками малого напряжения могут быть батареи гальванических элементов, аккумуляторы, выпрямительные установки, преобразователи частоты и, наиболее часто, трансформаторы. Если понижающие трансформаторы не являются разделительными, то в зависимости от режима нейтрали се-



**Рис. 16.7.** Схемы защитного отключения при напряжении корпуса относительно земли: *а* — с автоматическим выключателем; *б* — с магнитным пускателем; *SF* — автоматический выключатель; *YAT* — отключающая катушка; *KA* — реле-датчик; *KM* — магнитный пускатель; *SB* — кнопка контроля; *SBC* — кнопка пуска; *SBT* — кнопка «стоп»; *R<sub>z</sub>* — вспомогательный заземлитель; *R<sub>z</sub>* — защитное заземление (зануление)



ти, питающей первичную обмотку, следует заземлять или занулять корпус трансформатора, а также один из выводов (одну из фаз) или нейтраль (среднюю точку) вторичной обмотки.

## 16.2. Заземляющие устройства

### *Общие сведения*

Заземляющие устройства в электроустановках выше 1 кВ в сетях с эффективно заземленной нейтралью следует выполнять с соблюдением требований к их сопротивлению или к напряжению прикосновения, а также к конструктивному выполнению и к ограничению напряжения на заземляющем устройстве. Норма сопротивления заземляющего устройства в электроустановках напряжением выше 1 кВ сети с эффективно заземленной нейтралью установлена в 0,5 Ом, включая сопротивление естественных заземлителей. С целью уменьшения возможного напряжения прикосновения путем выравнивания электрического потенциала регламентирована конструкция заземляющего устройства. На территории электроустановки должна быть заземляющая сетка, образованная электрически соединенными между собой горизонтальными продольными и поперечными заземлителями.

Продольные заземлители следует прокладывать вдоль осей электрооборудования со стороны обслуживания на глубине 0,5–0,7 м от поверхности земли и на расстоянии 0,8–1 м от фундаментов или оснований оборудования. Допускается увеличение расстояний от фундаментов или оснований оборудования до 1,5 м с прокладкой одного заземлителя для двух рядов оборудования, если стороны обслуживания обращены друг к другу, а расстояние между фундаментами двух рядов не превышает 3 м.

Поперечные заземлители нужно прокладывать в удобных местах между оборудованием на глубине 0,5–0,7 м от поверхности земли. Расстояние между соседними поперечными заземлителями рекомендуется принимать увеличивающимися от периферии к центру заземляющей сетки. При этом первое и последующие расстояния, начиная от периферии, не должны превышать соответственно 4; 5; 6; 7,5; 9; 11; 13,5; 16; 20 м. Такие шаги поперечных заземлителей способствуют наиболее полному выравниванию электрических потенциалов в пределах территории, на которой расположена заземляющая сетка. В местах присоединения нейтралей силовых трансформаторов и короткозамыкателей к заземляющему устройству размеры сетки не должны превышать 6×6 м<sup>2</sup>.

Горизонтальные заземлители следует прокладывать по краю территории для образования замкнутого контура. Если заземляющее устройство выходит за пределы огороженной территории электроустановки, то горизонтальные заземлители, проложенные вне этой территории, следует прокладывать на глубине не менее 1 м. Внешний контур заземляющего устройства рекомендуется выполнять в виде многоугольника с тупыми или скругленными углами. Это

требование направлено в первую очередь на уменьшение возможного напряжения, приложенного к телу человека по пути нога—нога (шаговое напряжение) вблизи вершин углов контура.

В целях исключения выноса потенциала за пределы территории электроустановки запрещается питание приемников, находящихся вне территории электроустановки, от трансформаторов с заземленной нейтралью при напряжениях 380/220 В, а приемников, находящихся в пределах территории электроустановки, от трансформаторов при 220/127 В. В случае необходимости питание таких приемников должно осуществляться от трансформаторов с изолированной нейтралью.

В электроустановке выше 1 кВ в сетях с изолированной нейтралью без компенсации емкостных токов сопротивление заземляющего устройства при прохождении через него расчетного тока в любое время года с учетом естественных заземлителей должно удовлетворять условию

$$R_3 = U_{\text{расч}} / I_{\text{расч}}, \quad (16.3)$$

где  $I_{\text{расч}}$  — расчетный ток через заземляющее устройство (полный ток замыкания на землю при полностью включенных присоединениях связанной сети);  $U_{\text{расч}}$  — расчетное напряжение на заземляющем устройстве по отношению к земле.

Емкостный ток замыкания на землю

$$I_3 = \frac{U(35I_{\kappa} + I_{\text{в}})}{250}, \quad (16.4)$$

где  $U$  — межфазное напряжение сети, кВ;  $I_{\kappa}$ ,  $I_{\text{в}}$  — общие длины электрически связанных между собой кабельных и воздушных линий, км.

В качестве  $U_{\text{расч}}$  принимается 125 В, если заземляющее устройство используется одновременно для электроустановок с напряжением до 1 кВ, при этом должны выполняться требования, предъявленные к заземлению электроустановок до 1 кВ. При использовании заземляющего устройства только для электроустановок выше 1 кВ  $U_{\text{расч}} = 250$  В, но при этом  $R_3$  не должно превышать 10 Ом.

В качестве расчетного тока в сетях с компенсацией емкостных токов принимается: для заземляющих устройств, к которым присоединены компенсирующие аппараты, — ток, равный 125 % номинального тока этих аппаратов; для заземляющих устройств, к которым не присоединены компенсирующие аппараты, — остаточный ток замыкания на землю, проходящий в данной сети при отключении наиболее мощного из компенсирующих аппаратов или наиболее разветвленного участка сети.

В качестве расчетного тока с целью облегчения устройства заземлений допускается принимать ток плавления предохранителей или ток срабатывания релейной защиты от однофазных замыканий на землю или межфазных замы-

каний, если защита обеспечивает отключение замыканий на землю. Ток замыкания на землю не должен быть менее трехкратного номинального тока предохранителя или полуторакратного тока срабатывания релейной защиты.

В электроустановках до 1 кВ в сетях с глухозаземленной нейтралью требования, предъявляемые к заземляющему устройству, учитывают особенности обеспечения электробезопасности людей системой зануления при замыканиях на корпус. Установлено, что сопротивление заземляющих устройств, к которым присоединяют нейтрали трансформаторов и генераторов или выводы источника однофазного тока, зависит от линейного напряжения в трехфазных сетях или от напряжения источника однофазного тока, а также от удельного сопротивления земли.

При линейном напряжении 660, 380, 220 В или напряжении однофазного тока 380, 220, 127 В удельное сопротивление заземляющего устройства в течение всего срока его службы не должно превышать соответственно 2, 4 и 8 Ом. Требуемое сопротивление заземляющего устройства должно обеспечиваться с учетом использования естественных заземлителей, а также системы повторных заземлений нулевого провода ВЛ напряжением до 1 кВ, однако в тех случаях, когда количество ВЛ не менее двух. При удельном сопротивлении  $\rho$  земли более 100 Ом·м допускается увеличивать нормы сопротивления заземляющих устройств в  $0,01\rho$  раз, но не более чем в 10 раз.

Для обеспечения автоматического отключения участка с однофазным замыканием заземляющие проводники следует выбирать таким образом, чтобы при замыкании на корпус или нулевой провод возникал ток короткого замыкания, превышающий: в 3 раза номинальный ток плавкой вставки ближайшего предохранителя; в 3 раза номинальный ток нерегулированного расцепителя или уставку тока регулируемого расцепителя автоматического выключателя, имеющего обратно зависимую от тока характеристику.

При защите сетей автоматическими выключателями, имеющими только отсечку, проводимость указанных проводников должна обеспечивать ток не ниже уставки тока мгновенного срабатывания, умноженной на коэффициент, учитывающий разброс, и на коэффициент запаса 1,1. При отсутствии заводских данных для автоматических выключателей с номинальным током до 100 А кратность тока короткого замыкания относительно уставки следует принимать не менее 1,4, а с номинальным током свыше 100 А — не менее 1,25. Полная проводимость нулевого защитного проводника во всех случаях должна быть не менее 50 % проводимости фазного проводника.

### *Расчет заземляющих устройств*

Выбор параметров заземлителя производится с учетом ограничений длин сторон контура и расстояния между вертикальными заземлителями:

$$L_{1\min} \leq L_1 \leq L_{1\max}; \quad L_{2\min} \leq L_2 \leq L_{2\max}; \quad I_n \leq a \leq 3I_n, \quad (16.5)$$

где  $L_1, L_2$  — длины сторон контура, принятые в расчете;  $L_{1\min}, L_{2\min}, L_{1\max}, L_{2\max}$  — минимально и максимально допустимые длины первой и второй сторон контура;  $l_b$  — длина вертикального электрода;  $a$  — расстояние между вертикальными электродами;

Заземлитель может быть простым и сложным. Простой заземлитель выполняется в виде замкнутого контура или полосы с вертикальными заземлителями. Расчет простых заземлителей ведется методом коэффициента использования.

Сложный заземлитель выполняется в виде замкнутого контура с вертикальными электродами и сеткой продольных и поперечных заземляющих проводников. Метод расчета допускает замену сложного заземлителя с примерно регулярным размещением электродов квадратной расчетной моделью при условии равенства площадей размещения заземлителя  $S_1$ , общей длины  $L_1$  горизонтальных полос и глубины их заложения  $t$ , числа  $n$  и длины  $l_b$  вертикальных заземлителей.

В качестве расчетной можно принять двухслойную модель неоднородной земли с удельным сопротивлением слоев — верхнего  $\rho_1$ , толщиной  $h_1$ , и нижнего  $\rho_2$ . Предусматривается расчет естественных заземлителей — подводных ЛЭП ГПП и железобетонных фундаментов здания, внутри или вблизи которого располагаются заземляемые электроустановки.

Проверка возможности использования железобетонных фундаментов зданий в качестве заземлителей вызвана необходимостью использования их в этом качестве без сооружения искусственных заземлителей. Для электроустановки напряжением выше 1 кВ с глухозаземленной нейтралью

$$\sqrt{S} \geq k_1 \rho_3, \quad (16.6)$$

где  $S$  — площадь, ограниченная периметром здания,  $\text{м}^2$ ;  $\rho_3$  — удельное эквивалентное электрическое сопротивление земли,  $\text{Ом} \cdot \text{м}$ ;  $k$  — коэффициент,  $\text{Ом}^{-1}$  ( $k = 1$  при  $\rho_3 \leq 5 \cdot 10^2$ ;  $k = 500/\rho_3$  при  $5 \cdot 10^2 < \rho_3 < 5 \cdot 10^3$ ,  $k = 0,1$  при  $\rho_3 \geq 5 \cdot 10^3$ ).

Для электроустановки напряжением выше 1 кВ с изолированной нейтралью

$$\sqrt{S} \geq \rho_3 I k, \quad (16.7)$$

где  $I$  — расчетный ток короткого замыкания на землю, кА;  $k = 4 \times 10^{-1} \text{В}^{-1}$  — для заземляющих устройств, одновременно используемых для электроустановок напряжением до 1 кВ;  $k = 2 \times 10^{-1} \text{В}^{-1}$  — для заземляющих устройств, только для электроустановок напряжением выше 1 кВ.

Для электроустановки напряжением до 1 кВ

$$S > S_0,$$

где  $S_0$  — критический периметр, определяемый по справочным данным.

Расчет удельного эквивалентного электрического сопротивления земли (грунта) производится по формуле

$$\rho_3 = \rho_1 \left( 1 - e^{-\alpha h_1 / \sqrt{S}} \right) + \rho_2 \left( 1 - e^{-\beta \sqrt{S} / h_1} \right), \quad (16.8)$$

где  $\rho_1, \rho_2$  — удельное электрическое сопротивление верхнего и нижнего слоев земли, Ом·м (табл. 16.2);  $h_1$  — толщина верхнего слоя земли (м);  $\alpha, \beta$  — коэффициенты:  $\alpha = 3,6$  и  $\beta = 0,1$  при  $\rho_1 > \rho_2$ ;  $\alpha = 1,1$  и  $\beta = 0,3$  при  $\rho_1 < \rho_2$ .

При расчете заземляющего устройства для главной понизительной подстанции учитывается сопротивление системы трос—опора как естественный заземлитель.

Простые заземлители используются в основном для установок напряжением до 1 кВ и 6–35 кВ с изолированной нейтралью. Часто применяют заземлитель из вертикальных электродов диаметром 16 мм, соединенных полосой 40×4 мм.

Сопротивление вертикального электрода, находящегося в двухслойной земле (или в однородной, но с учетом промерзания или высыхания верхнего слоя), определяют по формуле

$$r_в = \frac{0,366 \left( \ln \frac{2l_в}{d} + \frac{1}{2} \ln \frac{4t_1 + l_в}{4t_1 - l_в} \right)}{(\Delta l_1 / \rho_1) + (\Delta l_2 / \rho_2)}, \quad (16.9)$$

где  $l_в$  — длина электрода, м;  $d$  — внешний диаметр электродов, м;  $t_1$  — глубина заложения, равная расстоянию от поверхности земли до середины электрода, м;  $\Delta l_1, \Delta l_2$  — части электродов, находящиеся в верхнем и нижнем слоях земли, м;  $\rho_1, \rho_2$  — удельные сопротивления соответственно верхнего и нижнего слоев земли, Ом·м.

Формула справедлива для стержней электродов из круглой стали или труб. При применении уголка для вертикальных электродов в качестве диаметра

**Таблица 16.2. Удельное сопротивление грунтов**

Наименование грунта	$\rho$ , Ом·м	Наименование грунта	$\rho$ , Ом·м
Глина (слой 7–10 мм, далее скала, гравий)	70	Скала	4000
		Суглинок	100
Глина каменная (слой 1–3 м, далее гравий)	100	Супесок	300
		Торф	20
Земля садовая	50	Чернозем	30
Известняк	2000	Вода:	
Лесс	250	грунтовая	50
Мергель	2000	морская	3
Песок	500	прудовая	50
Песок крупнозернистый с валунами	1000	речная	100

подставляют эквивалентный диаметр уголка  $d_{y,3} = 0,95b$  ( $b$  — ширина сторон уголка).

Ориентировочное число вертикальных заземлителей  $n$  при предварительно принятом коэффициенте использования  $K_n$  и необходимом суммарном сопротивлении  $R_B$  из вертикальных электродов:

$$n = r_B / (K_n R_B). \quad (16.10)$$

Коэффициенты использования вертикальных заземлителей в случае расположения их в ряд приведены в табл. 16.3. Для случая размещения их по контуру и для другой конфигурации имеются соответствующие справочные таблицы.

Сопротивление растеканию горизонтального полосового электрода определяют по формуле

$$r_r = \frac{0,366\rho}{r} \ln \frac{2l^2}{bt}, \quad (16.11)$$

где  $l$  — длина полосы, м;  $b$  — ширина полосы, м;  $t$  — глубина заложения, м.

Сопротивление горизонтального полосового электрода, соединяющего вертикальные (в контуре)

$$R_r = r_r / \eta_r, \quad n_r = R_r / R_r, \quad (16.12)$$

где  $\eta_r$  — коэффициент использования горизонтальных заземлителей, определяемый по справочным данным или интерполированием табличных данных (в частности, можно использовать данные табл. 16.3 с увеличением значений  $K_n$  на 10–20 %);  $R_r$  — необходимое сопротивление горизонтальных электродов. Сопротивление заземлителя

$$R_3 = \frac{R_B R_r}{R_B + R_r}. \quad (16.13)$$

**Таблица 16.3.** Коэффициенты использования вертикальных электродов  $K_n$  при расположении их в ряд

Число электродов, шт.	$K_n$ для отношений $a/l^*$		
	1	2	3
2	0,84	0,9	0,93
3	0,76	0,85	0,9
5	0,67	0,79	0,85
10	0,56	0,72	0,79
15	0,51	0,66	0,76
20	0,47	0,65	0,74

\* Отношение расстояния между вертикальными электродами к их длине.

Необходимое сопротивление вертикальных электродов уточняют с учетом проводимости горизонтальных соединительных электродов и число вертикальных электродов.

Для установок напряжением выше 1 кВ в сетях с эффективно заземленной нейтралью заземляющие проводники проверяют на термическую стойкость (см. гл. 10).

Стоимость монтажа заземляющего устройства рассчитывают по формуле

$$C = C_{\text{в}}n + C_{\text{п}}L + (K_{\text{с}}C_{\text{раз}} + C_{\text{зас}})K_{\text{нак}}V_{\text{з}}L,$$

где  $C_{\text{в}}$ ,  $C_{\text{п}}$  — удельные стоимости монтажа вертикального электрода и соединительной полосы;  $K_{\text{с}}$  — поправочный коэффициент на разработку грунта;  $C_{\text{раз}}$  — затраты на разработку грунта;  $C_{\text{зас}}$  — затраты на засыпку грунта;  $K_{\text{нак}}$  — коэффициент накладных расходов;  $V_{\text{з}}$  — объем земляных работ, приходящихся на 1 м траншеи ( $V_{\text{з}} = 0,35 \text{ м}^3$  при глубине 0,7 и ширине 0,5 м);  $L$  — общая длина соединительной полосы, м.

### 16.3. Расчет молниезащитных устройств зданий и сооружений

Здания и сооружения или их части в зависимости от назначения, интенсивности грозовой деятельности в районе местонахождения, ожидаемого количества поражений молний в год следует защищать в соответствии с категориями устройства молниезащиты и типом зоны защиты. Защита от прямых ударов молнии осуществляется с помощью молниеотводов различных типов: стержневых, тросовых, сетчатых, комбинированных (например, тросово-стержневых). Наиболее часто применяют стержневые молниеотводы, тросовые используют в основном для защиты длинных и узких сооружений. Защитное действие молниеотвода в виде сетки, накладываемой на защищаемое сооружение, аналогично действию обычного молниеотвода.

Защитное действие молниеотвода основано на свойстве молнии поражать наиболее высокие и хорошо заземленные металлические сооружения. Благодаря этому защищаемое здание, более низкое по сравнению с молниеотводом по высоте, практически не будет поражаться молнией, если всеми своими частями оно будет входить в зону защиты молниеотвода. Зона защиты молниеотвода считается часть пространства вокруг молниеотвода, обеспечивающая защиту зданий и сооружений от прямых ударов молнии с определенной степенью надежности. Наименьшей и постоянной по величине степенью надежности обладает поверхность зоны защиты; по мере продвижения внутрь зоны надежность защиты увеличивается. Зона защиты типа А обладает степенью надежности 99,5 % и выше, а типа Б — 95 % и выше.

Общая схема расчета молниезащитных устройств: производится количественная оценка вероятности поражения молнией защищаемого объекта, расположен-

ного на равнинной местности с достаточно однородными грунтовыми условиями на площадке, занятой объектом, т. е. определяется ожидаемое число поражений молнией в год защищаемого объекта; в зависимости от категории устройства молниезащиты и полученного значения ожидаемого числа поражений молнией в год защищаемого объекта определяется тип зоны защиты; рассчитываются взаимные расстояния между попарно взятыми молниеотводами и производятся вычисления параметров зон защиты на заданной высоте от поверхности земли.

В зависимости от типа, количества и взаимного расположения молниеотводов зоны защиты могут иметь самые разнообразные геометрические формы. Оценка надежности молниезащиты на различных высотах производится проектировщиком, который в случае необходимости уточняет параметры молниезащитного устройства и решает вопрос о необходимости дальнейшего расчета.

Производственные, жилые и общественные здания и сооружения в зависимости от их конструктивных характеристик, назначения и значимости, вероятности возникновения взрыва или пожара, технологических особенностей, а также от интенсивности грозовой деятельности в районе их местонахождения подразделяют на три категории по устройству молниезащиты:

I. Производственные здания и сооружения со взрывоопасными помещениями классов В-1 и В-2 по ПУЭ (к данной категории относятся также здания электростанций и подстанций).

II. Другие здания и сооружения со взрывоопасными помещениями, не относимые к I категории.

III. Все остальные здания и сооружения, в том числе пожароопасные помещения.

Для оценки грозовой деятельности в различных районах страны используется карта распределения среднего числа грозových часов в году, на которой нанесены линии равной продолжительности гроз или данные местной метеорологической станции.

Вероятность поражения молнией какого-либо объекта зависит от интенсивности грозовой деятельности в районе его расположения, высоты и площади объекта и некоторых других факторов и количественно оценивается ожидаемым числом поражений молнией в год. Для зданий и сооружений, не оборудованных молниезащитой, число поражений определяют по формуле

$$N = n(S + 6h)(L + 6h) \cdot 10^{-6}, \quad (16.14)$$

где  $n$  — среднегодовое число ударов молнии на  $1 \text{ км}^2$  земной поверхности в месте расположения объекта, значения  $n$  при равной интенсивности грозовой деятельности определяют по таблицам;  $S$  и  $L$  — соответственно ширина и длина защищаемого здания (сооружения), имеющего в плане прямоугольную форму, мм;  $h$  — наибольшая высота защищаемого объекта, м.

Для зданий сложной конфигурации при расчете  $N$  в качестве  $S$  и  $L$  принимают широту и длину наименьшего прямоугольника, в который может быть вписано здание в плане.



По категории устройства молниезащиты и ожидаемому числу поражений молнией в год защищаемого объекта определяют тип зоны защиты. Здания и сооружения, относящиеся к категории I, подлежат обязательной молниезащите; зона защиты должна обладать степенью надежности 99,5 % и выше (зона защиты типа А). Зоны защиты для зданий и сооружений, относящихся ко II категории, рассчитывают по типу А, если  $N > 1$ , и по типу Б в противном случае. Зоны, относящиеся к категории III, рассчитывают по типу А, если  $N > 2$ , и по типу Б, если  $N < 2$ . Это касается только зданий и сооружений, которые относятся к взрыво- и пожароопасным, для всех остальных объектов этой категории независимо от значения  $N$  принимается зона защиты типа Б.

Расчет молниезащиты зданий и сооружений заключается в определении границ зоны защиты молниеотводов, которая представляет собой пространство, защищаемое от прямых ударов молнии. Зона защиты одиночного стержневого молниеотвода высотой  $h \leq 150$  м представляет собой круговой конус, который в зависимости от типа зоны защиты характеризуется следующими габаритами:

зона А:

$$h_0 = 0,85; \quad r_0 = (1,1 - 0,002 h) h; \quad r_x = (1,1 - 0,002 h) \left( h - \frac{h_x}{0,85} \right); \quad (16.15)$$

зона Б:

$$h_0 = 0,92h; \quad r_0 = 1,5h; \quad r_x = 1,5 \left( h - \frac{h_x}{0,92} \right); \quad (16.16)$$

где  $h_0$  — вершина конуса зоны защиты, м;  $r_0$  — радиус основания конуса на уровне земли, м;  $r_x$  — радиус горизонтального сечения зоны защиты на высоте  $h_x$  от уровня земли, м;  $h_x$  — высота защищаемого сооружения, м.

Зона защиты одиночного стержневого молниеотвода в плане графически изображается окружностью соответствующего радиуса. Центр окружности находится в точке установки молниеотвода.

Зона защиты двойного стержневого молниеотвода высотой до 150 м при расстоянии между молниеотводами, равном  $L$ , изображена на рис. 16.8. Из рисунка видно, что зона защиты между двумя стержневыми молниеотводами имеет значительно большие размеры, чем сумма зон защиты двух одиночных молниеотводов. Часть зоны защиты между стержневыми молниеотводами в сечении, проходящем через оси молниеотводов, является совместной, а остальные ее части называются торцевыми.

Определение очертаний торцевых частей зоны защиты выполняется по расчетным формулам, используемым для построения зоны защиты одиночных молниеотводов, т. е. габариты  $h_0$ ,  $r_0$ ,  $r_{x1}$ ,  $r_{x2}$  определяют в зависимости от типа зоны защиты по формулам (16.15) или (16.16). В плане торцевые части представляют собой полуокружности радиусом  $r_0$  или  $r_x$ , которые ограничиваются

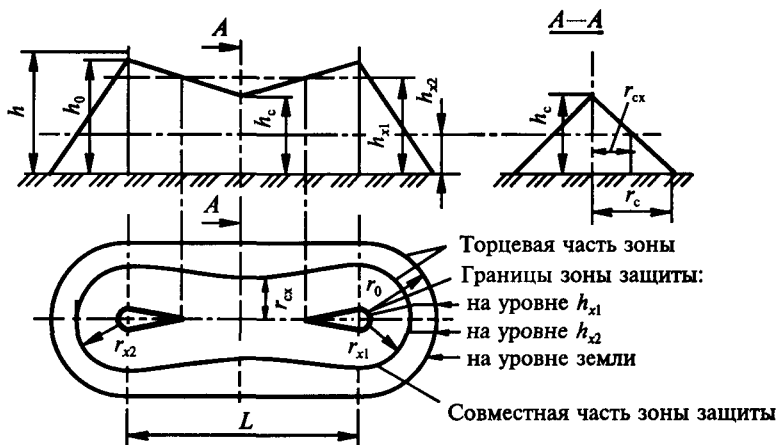


Рис. 16.8. Зона защиты двойного стержневого молниеотвода высотой до 150 м

плоскостями, проходящими через оси молниеотводов перпендикулярно линии, соединяющей их основания.

Совместная часть зоны защиты ограничивается сверху ломаной линией, которую можно построить по трем точкам: две из них лежат на молниеотводах на высоте  $h_0$ , а третья расположена посередине между ними на высоте  $h_c$ . Очертания зоны защиты в сечении  $A-A$  (см. рис. 16.8) определяют по правилам и формулам, принятым для одиночных стержневых молниеотводов.

Зоны защиты двойного стержневого молниеотвода имеют следующие габариты:

1. Зона А (существует при  $L \leq 3h$ , в противном случае молниеотводы рассматриваются как одиночные):

$$\text{при } L \leq h: h_c = h_0; r_{cx} = r_x; r_c = r_0;$$

$$\text{при } L > h: h_c = h_0 - (0,17 + 3 \cdot 10^{-4} h)(L - h); r_{cx} = r_0 \left(1 - \frac{h_x}{h_c}\right); r_c = r_0. \quad (16.17)$$

2. Зона Б (существует при  $L \leq 5h$ , в противном случае молниеотводы рассматриваются как одиночные):

$$\text{при } L \leq 1,5h: h_c = h_0; r_{cx} = r_x; r_c = r_0;$$

$$\text{при } L > 1,5h: h_c = h_0 - 0,14(L - 1,5h); r_{cx} = r_0 \left(1 - \frac{h_x}{h_c}\right); r_c = r_0. \quad (16.18)$$

где  $L$  — расстояние между молниеотводами, м;  $h_c$  — высота зоны защиты посередине между молниеотводами, м;  $r_c$  — ширина совместной зоны защиты в сечении  $A-A$  (см. рис. 16.8) на уровне земли, м;  $r_{cx}$  — ширина горизонтального сечения совместной зоны защиты в сечении  $A-A$  на высоте  $h_x$  от уровня земли, м.

Основное условие наличия совместной зоны защиты двойного стержневого молниеотвода — выполнение неравенства  $r_{cx} > 0$ . В этом случае конфигурация совместной зоны защиты в плане представляет собой две равнобедренные трапеции, имеющие общее основание длиной  $2r_{cx}$ , которое лежит посередине между молниеотводами. Другое основание трапеции имеет длину  $2r_k$ . Линия, соединяющая точки установки молниеотводов, перпендикулярна основаниям трапеции и делит их пополам. Если  $r_{cx} = 0$ , совместная зона защиты в плане представляет собой два равнобедренных треугольника, основания которых параллельны между собой, а вершины лежат в одной точке, находящейся посередине между молниеотводами. Если  $r_{cx} < 0$ , построение зоны защиты не производится.

Объекты, расположенные на достаточно большой территории, защищают несколькими молниеотводами (многократный молниеотвод). Для определения внешних границ зоны защиты многократных молниеотводов используются те же приемы, что и для одиночного или двойного стержневых молниеотводов. При этом для расчета и построения внешних очертаний зоны молниеотводы берут попарно в определенной последовательности. Основным условием защищенности одного или группы сооружений высотой  $h_x$  с надежностью, соответствующей зонам защиты А и Б, является выполнение неравенства  $r_{cx} > 0$  для всех попарно взятых молниеотводов.

Для защиты длинных и узких сооружений, а также в некоторых других случаях используют одиночные тросовые молниеотводы.

Зона защиты, образованная взаимодействием тросового и стержневых (одиночных или двойных) молниеотводов, определяется так же, как и зона защиты многократного стержневого молниеотвода. При этом опоры тросового молниеотвода приравниваются к стержневым молниеотводам высотой  $h$  и радиусом основания зоны защиты  $r$ , зависящим от типа зоны защиты.

### Вопросы для самопроверки

1. Приведите классификацию электротехнических установок с учетом мер электробезопасности.
2. Перечислите виды применяемых заземлений.
3. Опишите устройство заземлений и исполнение заземлителей.
4. Перечислите особенности заземляющих устройств в установках до и выше 1 кВ.
5. В чем заключается расчет простых заземлителей?
6. Произведите расчет удельного эквивалентного электрического сопротивления земли.
7. Опишите защитное действие молниеотвода и выполните категорирование известных Вам зданий и сооружений.
8. Выполните расчет зоны защиты одиночного стержневого молниеотвода.
9. Выполните расчет зоны защиты двойного стержневого молниеотвода и изобразите зону защиты для разных высот защищаемого здания.

## Глава 17. ОРГАНИЗАЦИЯ ЭЛЕКТРОПОТРЕБЛЕНИЯ

### 17.1. Потребитель и электроснабжающая организация

Взаимоотношение потребителя и энергоснабжающей организации (энергосистемы) — ключевая основа для самой возможности эффективного построения, функционирования и развития электрики как единого целого. Взаимоотношение включает:

1) технические условия на технологическое присоединение к электрическим сетям субъекта электроэнергетики и юридическое разграничение ответственности и установление границы раздела предприятие—энергосистема (6 УР системы электроснабжения);

2) договорные отношения по параметрам и времени электропотребления с выделением величины активных мощностей и электроэнергии;

3) соблюдение потребителем Правил устройств электроустановок, Правил технической эксплуатации и технической безопасности и других законодательных, директивных, нормативных, регламентирующих документов, которые всегда разрабатывались и будут разрабатываться субъектами электроэнергетики и разработчиками (изготовителями) электротехнической продукции.

Субъекты электроэнергетики — лица (организации), осуществляющие деятельность в электроэнергетике, в том числе производство, поставку (продажу) электроэнергии, энергоснабжение потребителей, предоставление услуг по передаче, распределению и сбыту электроэнергии, услуг по диспетчерскому управлению в электроэнергетике, услуг по организации процесса купли-продажи электроэнергии и ее коммерческому учету.

Потребители — лица (физические или юридические), приобретающие электрическую и тепловую энергию для собственных бытовых и/или производственных нужд.

Если получение новых технических условий в большой степени связано с инвестициями — новым строительством, реконструкцией, и часто обеспечивается проектной организацией, то договорные отношения — непрерывны, становятся критичными при заключении, перезаключении, продлении договора и требуют планирования покупки электроэнергии. Планирование, в свою очередь, зависит от технологии производства всех видов товарной продукции; от энергетического, ремонтного и иных видов обеспечения. Поэтому естественная целевая функция потребителя — получение максимума прибыли от основной деятельности — многофакторна и определяется в расчете на суточное потребление (по всем рабочим сменам) с заданной для электропотребления дискретностью учета.

Таким образом, обязательной квалификационной составляющей руководителя по специальности электрик, обеспечивающего электроснабжение на любом уровне системы электроснабжения, но совмещенного с 6 УР, следует считать умение заключить договор энергоснабжения, отстаивая свои интересы.

Коммерческая организация (независимо от организационно-правовой формы), осуществляющая продажу потребителям произведенной или купленной электрической (тепловой) энергии, называется энергоснабжающей организацией (ЭСО). В ходе реформирования электроэнергетики этот вид деятельности в основном перейдет к энергосбытовым организациям. Для получения электроэнергии каждый потребитель (юридическое лицо) должен быть присоединен к сетям и иметь договор с этой организацией, в общем случае определяемый как договор энергоснабжения.

Основные правила заключения и исполнения договора энергоснабжения определил Гражданский Кодекс РФ (ГК РФ) — важный этап в развитии цивилизованных отношений в этой области. Все положения договора должны соответствовать законам Российской Федерации и иным правовым актам.

Обычно договор заключают сроком на 1 год (как с вновь присоединившимся, так и с любым другим потребителем), однако по усмотрению сторон сроки могут быть другими. В любое время одна из сторон может предложить прекратить, изменить договор или заключить новый. Если такое предложение поступило, то отношения сторон регулируются ранее действовавшим договором до заключения нового, что позволяет обеспечить непрерывность электроснабжения. Если до окончания срока действия договора предложения не поступило — договор считается продленным на тот же срок и на тех же условиях.

Важно отметить, что по ГК РФ договор энергоснабжения относится к публичным договорам. Это означает, что ЭСО по характеру своей деятельности должна заключить такой договор с каждым потребителем, который к ней обратится, отказ (при наличии технической возможности) не допускается. Понятие публичного договора также предусматривает, что ЭСО при его заключении не вправе оказывать предпочтения одному лицу перед другим, а также устанавливать различные тарифы и другие условия договора для разных потребителей, кроме случаев, предусмотренных законом и иными правовыми актами. При отказе ЭСО от заключения договора или невозможности урегулирования разногласий по его условиям потребитель может и должен обращаться в арбитражный суд, который вынесет окончательное решение. ЭСО не вправе обращаться в суд на стадии заключения договора.

В ГК РФ оговорено, что Правительство РФ может издавать правила, обязательные для сторон при заключении и исполнении публичных договоров, в том числе типовые договоры. Однако в настоящее время такие правила и типовые договоры по энергоснабжению не приняты. Основные положения, касающиеся энергоснабжения, содержатся в § 6 гл. 30 разд. IV «Отдельные виды обязательств» ГК РФ (ст. 539–548), которыми надо в первую очередь руководствоваться при заключении и исполнении договоров энергоснабже-

ния. Остальные условия договора определяются по усмотрению сторон, кроме случаев, предписанных законом или иными правовыми актами.

ЭСО обычно разрабатывают некоторые типовые формы договоров, но их следует рассматривать лишь как основу, любое из положений которой может быть изменено по взаимному согласию сторон или по решению суда.

Существует огромное число потребителей электроэнергии, присоединенных не непосредственно к сетям ЭСО, а к сетям потребителя (абонента ЭСО). Эти потребители называются субабонентами (по отношению к ЭСО) и являются абонентами для основного потребителя. Такая структура электроснабжения складывалась десятилетиями, поскольку потребители были обязаны (при наличии технической возможности) по требованию ЭСО присоединять к своим сетям установки других потребителей и заключать с ними субабонентский договор энергоснабжения.

В настоящее время отношения трех сторон — ЭСО, абонента и субабонента — обычно складываются следующим образом. Энергоснабжающая организация заключает договор с основным абонентом, где обязательно указываются и субабоненты со своими параметрами электропотребления. Абонент заключает с каждым субабонентом отдельный договор, оговаривая в нем все условия электроснабжения, оплаты и др., и передает ему по своим сетям электроэнергию (оказывает услуги по передаче электроэнергии). При этом абонент должен обеспечивать субабоненту согласованные параметры надежности и договорные объемы подачи электроэнергии, поддерживать ее качество.

Обычно субабонент оплачивает потребленную энергию (по показаниям приборов учета), переводя деньги на счет абонента. Абонент перечисляет ЭСО плату за всю использованную электроэнергию (и свою, и субабонента). Поэтому услуги по передаче электроэнергии должны оплачиваться (субабонентом или ЭСО). Однако возможны и другие варианты взаимоотношений ЭСО, абонента и субабонента, особенно в условиях реформы электроэнергетики. При передаче энергии субабоненту абонент несет расходы — по эксплуатации и ремонту электрооборудования и на потери в сети.

Рассмотрим состав договора энергоснабжения и основные положения, которые должны быть включены в него. В первую очередь оговариваются обязанности и права обеих сторон (ЭСО и абонента). Как указывалось выше, все положения договора могут быть сформулированы по усмотрению сторон, поэтому приведем только их краткий перечень.

*Энергоснабжающая организация обязана:*

- подавать потребителю электроэнергию в количестве, согласованном сторонами;
- соблюдать режим подачи энергии, согласованный сторонами;
- обеспечивать на границе балансовой принадлежности показатели качества электрической энергии, установленные государственными стандартами или договором;
- в установленные сроки предупреждать потребителя о плановом перерыве;

ве или ограничении подачи электроэнергии, в том числе в случае отключения за неуплату;

– осуществлять проверку и при необходимости проводить замену коммерческих приборов учета электроэнергии, находящихся в собственности энерго-снабжающей организации.

*Энергоснабжающая организация имеет право:*

– производить ограничение потребления электроэнергии в случае превышения договорной величины мощности или электроэнергии, а также при возникновении аварийного дефицита в энергосистеме;

– производить отключение электроэнергии в случае неоплаты потребленной электроэнергии в срок, установленный договором, а также при самовольном подключении потребителя или безучетном потреблении;

– устанавливать часы максимальных нагрузок электрической сети при оплате по двухставочному тарифу или зоны суток при дифференцированном тарифе;

– проверять состояние приборов коммерческого учета электроэнергии и мощности, а также установленных у потребителя устройств противоаварийной автоматики, обеспечивающей регулирование нагрузки в энергосистеме.

*Абонент обязан:*

– оплачивать фактически принятое количество электроэнергии (при двухставочном тарифе — также заявленную или фактическую мощность);

– соблюдать предусмотренный договором режим потребления электроэнергии;

– обеспечивать надлежащее техническое состояние и безопасность эксплуатации находящихся в его ведении электрических сетей и оборудования;

– обеспечивать учет потребления электроэнергии, сообщать эти данные в ЭСО;

– выполнять согласованные графики ограничений по предписанию ЭСО.

*Абонент имеет право:*

– изменять количество потребляемой электроэнергии (если это предусмотрено договором) при условии возмещения расходов, понесенных ЭСО;

– присоединять к своим сетям абонентов (субабонентов ЭСО) при согласовании с ЭСО;

– требовать проверки и замены приборов учета, принадлежащих ЭСО, при обнаружении неисправности.

В случае неисполнения или ненадлежащего исполнения обязательств по договору энергоснабжения виновная сторона обязана возместить причиненный этим реальный ущерб (убытки, поврежденное имущество и др.). Однако на практике трудно определить точный размер ущерба, поэтому договором часто предусматривают ответственность сторон за нарушение отдельных условий договора в виде штрафов (неустоек). Штрафы — денежная сумма, определяемая правовыми актами или договором, которую виновник должен выплатить пострадавшей стороне. При этом не требуется доказывать величину реального ущерба.

Договором должно быть в обязательном порядке определено количество потребляемой абонентом электроэнергии, поскольку она выступает как товар. Договор, в котором отсутствует условие о количестве ежемесячно поставляемой энергии, признается незаключенным.

Традиционно договорные величины потребления электроэнергии и мощности приводят в приложении. Обычно устанавливают ежемесячные величины потребления электроэнергии, а в случае двухставочного тарифа — еще и заявленные мощности в часы утреннего и вечернего максимума энергосистемы. Если двухставочный потребитель имеет абонентов (являющихся субабонентами по отношению к ЭСО), следует в том же приложении согласовать договорные величины их мощности и потребления электроэнергии.

Договорные величины мощности и потребления электроэнергии раньше рассматривали как лимиты, которые распределяла ЭСО, исходя из своих технических возможностей и с учетом заявленных абонентами значений. В настоящее время договорные величины устанавливают, как правило, на уровне заявленных.

ЭСО и потребитель обязаны соблюдать предусмотренный договором режим потребления электроэнергии. ЭСО должна дать потребителю возможность использовать договорной объем электроэнергии с соответствующей мощностью в часы максимума. Потребитель не вправе превышать договорные величины. Обе стороны несут ответственность за выполнение этих условий, и их нарушение может наказываться штрафом (неустойкой), определенным договором или правовыми актами.

Поскольку договорные величины определены на год вперед, у потребителя может возникнуть необходимость их изменения. Такая корректировка обычно разрешается договором с указанием возможных сроков. Однако ГК РФ предусматривает, что абонент должен возместить ЭСО дополнительные расходы, которые она понесла в связи с обеспечением подачи энергии не в обусловленном договором количестве (отметим, что это может происходить как при увеличении, так и при снижении или недорасходе объемов электропотребления и мощности).

Ограничение или прекращение подачи электроэнергии допускаются по соглашению сторон, за исключением удостоверенных органом Госэнергонадзора аварийного состояния электроустановок потребителя. ЭСО должна заранее предупредить абонента. При возникновении в энергосистеме аварийных ситуаций, связанных с дефицитом мощности или электроэнергии, ЭСО вправе ограничивать электропотребление части абонентов или даже отключить их. Осуществляется это противоаварийной автоматикой или оперативным персоналом по распоряжению диспетчера на основании заранее согласованных графиков ограничений. Потребителей оповещают заранее, если это возможно, или сразу после введения ограничений. При этом потребители могут понести определенные убытки, которые ЭСО при наличии ее вины должна возместить.

Порядок расчетов за потребление электроэнергии также определяется договором. Обычно абонент рассчитывается за фактически принятое ее количе-



ство и заявленный максимум нагрузки, однако могут быть предусмотрены различные схемы оплаты (например, с авансовыми или промежуточными платежами). Если тарифы на электроэнергию изменяют в течение срока действия договора, то это не требует его пересмотра. За просрочку платежа могут применять штрафные санкции (пени), оговоренные договором. Если абонент не оплачивает электроэнергию в течение длительного времени (как правило, не менее двух расчетных периодов подряд), ЭСО вправе после соответствующего предупреждения прекратить его электроснабжение, т. е. отказаться от исполнения договора в одностороннем порядке.

Для электроснабжения важно обеспечение качества электрической энергии. Требования к качеству оговорены государственными стандартами и другими нормативными документами, однако в договоре могут быть согласованы значения отдельных показателей, в частности по отклонениям напряжения (как правило, в приложении к договору). ЭСО несет ответственность за качество поставляемой энергии и должна возмещать реальный ущерб или выплачивать штрафы при его нарушении. В то же время при снижении показателей качества в энергосистеме по вине потребителя ущерб может быть взыскан с него.

По усмотрению сторон в договор вносят и другие условия, касающиеся учета потребления электроэнергии, границ эксплуатационной ответственности, величин аварийной и технологической брони.

Новые потребители (юридические лица), прежде чем заключить с ЭСО договор энергоснабжения, должны в установленном порядке присоединиться к сетям. В связи с реформированием электроэнергетики порядок претерпит изменения, однако рассмотрим общую практику, сложившуюся в отрасли. Все юридические и физические лица имеют право на технологическое присоединение своих энергетических установок к электрическим сетям при соблюдении порядка присоединения и наличии технической возможности. Определенные процедуры должны пройти и уже существующие абоненты в случае увеличения присоединенной мощности или при вводе новых электроустановок.

В первую очередь потребителю необходимо получить технические условия (ТУ) на присоединение от электроснабжающей или электросетевой организации, для чего следует представить заявку с приложением следующих данных:

- величина расчетной максимальной электрической нагрузки и потребления электроэнергии на полное развитие (в том числе существующая нагрузка и электропотребление для действующих объектов) с распределением по годам ввода очередей объекта;

- указание категории электроприемников по ПУЭ, величины нагрузок первой и второй категории;

- допустимость по условиям технологии кратковременных (на время АВР) и длительных перерывов в подаче электроэнергии в аварийных условиях, допустимая продолжительность перерывов для электроприемников второй категории;

- режим работы электроустановок (сменность, сезонность и др.);
- наличие высоковольтных электродвигателей и электропечей типа ДСП, наибольшая их единичная мощность;
- ситуационный план с указанием места расположения объекта;
- акт выбора площадки для строительства или задание на проектирование;
- сроки нормативной продолжительности выполнения проектно-изыскательских работ и строительства;
- намечаемые сроки строительства объекта;
- наличие утвержденного технико-экономического обоснования.

После рассмотрения заявки энергоснабжающая организация выдает потребителю ТУ на подключение электрических нагрузок, в которых указываются:

- величины расчетных электрических нагрузок с указанием намеченных сроков присоединения нагрузок и категории надежности;
- точки присоединения, напряжение, на котором должны быть выполнены питающие воздушные и кабельные линии;
- объемы работ по усилению существующей сети в связи с появлением нового потребителя (увеличение сечения проводов ЛЭП, увеличение мощности трансформаторов, сооружение ячеек и др.);
- расчетные значения токов КЗ в точке присоединения на перспективный период;
- требования к релейной защите, телемеханике, сетевой и противоаварийной автоматике, изоляции и защите от перенапряжений, связи высокочастотной, проводной и радиосвязи;
- требование к компенсации реактивной мощности;
- требования к учету электроэнергии;
- специфические требования к электроустановкам потребителя, к которым присоединяются питающие линии энергоснабжающей организации (необходимость резервного питания, автоматической защиты на вводах, допустимость параллельной работы питающих линий и др.);
- требования о разработке в проекте решений по организации эксплуатации электроустановок;
- предложения по вопросам балансовой принадлежности и организации эксплуатации проектируемых электроустановок;
- список субабонентов, намечаемых к подключению к сети потребителя, с указанием данных об их нагрузках;
- наименование организаций, с которыми должен быть согласован проект;
- срок действия технических условий.

Следует обратить внимание, что вопросы по учету электроэнергии и компенсации реактивной мощности обычно решает Энергосбыт АО-энерго. Выдача разрешений на использование электрической энергии для целей нагрева и горячего водоснабжения производит орган Госэнергонадзора совместно с Энергосбытом.

Выполнение ТУ, выданных энергоснабжающей организацией, обязательно для потребителей-заказчиков и проектных организаций, которым поручают

разработку проектной документации по электроснабжению. По истечении установленного срока действия ТУ или при изменении исходных данных потребитель (его проектная организация) должен оформить продление срока действия или запросить новые ТУ.

Раздел «Электроснабжение» выполненного проекта потребитель (или по его поручению генпроектировщик) представляет на заключение в электросетевое предприятие, Госэнергонадзор и Энергосбыт, которые проверяют соответствие принятых технических решений выданным ТУ и действующим нормативным документам.

По окончании работ, выполненных в соответствии с ТУ и проектом, потребитель письменно извещает электросетевое предприятие и просит направить представителя для освидетельствования объекта. По результатам освидетельствования электросетевое предприятие выдает справку о выполнении ТУ. Затем по письменному обращению потребителя на объект выезжает государственный инспектор Госэнергонадзора, который составляет акт допуска электроустановки в эксплуатацию.

Для допуска электроустановки необходимо представить в Госэнергонадзор следующие документы:

1. Разрешение на мощность от энергоснабжающей организации.
2. ТУ на присоединение установки и справку о их выполнении.
3. Проект электроустановки, согласованный в установленном порядке.
4. Однолинейную схему электроснабжения объекта, подписанную ответственным за электрохозяйство.
5. Акт разграничения балансовой принадлежности и эксплуатационной ответственности.
6. Справку от энергоснабжающей организации об оформлении договора на электроснабжение и готовности расчетных приборов учета электроэнергии.
7. Прием-сдаточный акт между монтажной организацией и потребителем.
8. Сертификат соответствия на электроустановки жилых зданий.
9. Перечень имеющихся в наличии защитных средств с протоколами испытаний, противопожарного инвентаря, плакатов по ТБ.
10. Приказ о назначении лица, ответственного за электрохозяйство.
11. Исполнительные схемы, акты на скрытые работы.

Также необходимо приложить всю необходимую документацию согласно ПУЭ и ПЭЭП.

Подачу напряжения на новые и реконструированные электроустановки осуществляют после допуска их в эксплуатацию и выдачи органом Госэнергонадзора разрешения на подключение к сети. В случае приостановления работы электроустановки на срок более 6 месяцев перед включением необходим допуск ее в эксплуатацию как на вновь вводимую. На период наладочных работ и испытания электрооборудования выдают временный допуск, где указан срок его действия и режим эксплуатации.

В заявке на присоединение, подаваемой потребителем в энергоснабжающую организацию, в части о качестве электроэнергии должны содержаться:

– ориентировочный состав электрооборудования, влияющего на качество (преобразователи, сварочные установки, электродуговые печи, одно- и двухфазные печи и т. д.);

– требования к отклонениям напряжения в точке присоединения в режимах максимальной и минимальной нагрузок потребителя;

– длительность кратковременных перерывов питания, а также длительность и глубина провалов напряжения, допустимых по условиям технологии производства.

В технических условиях на присоединение энергоснабжающая организация указывает:

– обеспечиваемые ею в точке присоединения потребителя к сети отклонения напряжения в режимах максимальной и минимальной нагрузок потребителя;

– допустимое влияние потребителя на качество по каждому показателю, определяемое ГОСТ 13109–97;

– требование к контролю качества электроэнергии;

– сопротивление сети энергоснабжающей организации по прямой, обратной и нулевой последовательностям, а также на частотах высших гармоник, приведенное к точке присоединения (по требованию потребителя); значения этих сопротивлений должны определяться специальными расчетами или приближенно на основе наибольшего и наименьшего расчетных значений токов однофазного и трехфазного КЗ в точке присоединения для настоящего и перспективного состояния нормальной и аварийной схем сети энергоснабжающей организации, которые указываются в технических условиях для целей выбора коммутационной аппаратуры.

Приемо-сдаточные испытания должны включать измерения показателей качества в точке присоединения потребителя к сети энергоснабжающей организации при включенном и отключенном потребителе и оценку соответствия его фактического влияния на качество электроэнергии допустимому влиянию.

Контроль качества в условиях эксплуатации должен проводиться в точке учета электроэнергии, за исключением тяговых подстанций электрифицированного железнодорожного транспорта, получающих питание от сетей 110–220 кВ энергосистем, контроль которых должен осуществляться в точках учета электроэнергии других потребителей, ближайших в точках присоединения тяговых подстанций.

В договоре на электроснабжение следует указать:

1) диапазоны отклонений напряжения в точке присоединения (отдельно для часов максимума и минимума нагрузки абонента), требуемые для нормальной работы его электроустановок;

2) допустимые вклады потребителя в значения коэффициентов несимметрии, несинусоидальности и дозы фликера.

Требуемый диапазон отклонений напряжения в каждом режиме, как правило, не должен превышать 3 % и в часы минимума нагрузок потребителя должен быть ниже, чем в часы максимума. Например, в часы минимума на-

грузки отклонение может составлять от  $-1$  до  $2$  %, а в часы максимума — от  $4$  до  $7$  %. Более высокие напряжения в часы больших нагрузок; необходимые для компенсации потерь напряжения в сети потребителя от точки присоединения до его электроприемников, должны обеспечиваться регулируемыми устройствами энергоснабжающей организации (за исключением случаев, когда ГПП эксплуатируется потребителем). Распространенная практика указания в договоре одного диапазона (например  $\pm 5$  %) безотносительно к режиму является неправильной, так как не позволяет обеспечить нормирование стандартов отклонения напряжения в сетях  $0,4$  кВ. Соблюдением нормальных условий будут считаться и отклонения  $-5$  % в часы максимума, и  $+5$  % в часы минимума, т. е. соответствующие закону регулирования, обратному требуемому.

В договоре должны быть указаны также периодичности контроля показателей качества электроэнергии при определении:

- 1) фактического вклада потребителя для выявления стороны, виновной в нарушении норм;
- 2) времени превышения норм в течение периода измерений, необходимо для определения размера скидок и надбавок к тарифу.

Первая задача, как правило, решается реже, чем вторая. Если у потребителя эксплуатируются, например, преобразовательные установки и нормы стандарта в точке присоединения нарушаются в части несинусоидальности, то существует необходимость доказательства, что источником помех является потребитель соответствующих устройств. Вторая задача решается чаще, но не более чем 1 раз в квартал. Относительные значения скидок (надбавок), полученные за время измерений (например за 7 дней), распространяются на весь квартал.

В технических условиях на присоединение новых потребителей и при эксплуатации способы расчетов допустимых вкладов потребителей в значение каждого из показателей качества электроэнергии включаются в договор на электроснабжение как условия, ограничивающие ответственность энергоснабжающих организаций перед потребителями, вносящими недопустимые искажения в сеть общего назначения. Конкретное значение скидки (надбавки) к тарифу на электроэнергию зависит от степени и общей продолжительности нарушения норм ГОСТ 13109—97 в точке учета электроэнергии в течение расчетного периода (месяца). Если в нарушении виновна энергоснабжающая организация, штрафная санкция реализуется в виде скидки с тарифа, если виновен потребитель, — в виде надбавки к тарифу.

Отсутствие в стандарте норм на некоторые показатели не исключает установления в договоре на электроснабжение тех или иных условий, а также обязательств о возмещении реального ущерба, обусловленного несоблюдением норм, с указанием способа его определения. Такой подход может быть применен и к показателям, для которых стандартом установлены нормы. Вместе с тем, часто трудно определить ущерб, особенно если он не прямой. И даже прямой ущерб (выход оборудования из строя) трудно идентифицировать только с качеством электроэнергии, т. к. оборудование могло быть недостаточно

качественно изготовлено или неправильно эксплуатироваться. Поэтому речь может идти об установлении формализованной системы возмещения ущерба, выраженной в виде скидок и надбавок к тарифам на электроэнергию.

Конкретный перечень показателей качества электроэнергии включается в договор на основе суммирования предложений потребителя и энергоснабжающей организации. Потребителю целесообразно включить в договор показатели, по которым будут применяться скидки с тарифа, такие, как отклонение напряжения и отключение частоты, поскольку ответственность за них практически всегда несет энергоснабжающая организация.

Несмотря на отсутствие в настоящее время промышленного выпуска специализированных приборов для измерения и регистрации показателей, практически все они могут быть определены средствами измерения общего использования (частотомерами, вольтметрами, самописцами и т. п.) Исключение составляет доза фликера, измеряемая специальными приборами — фликерметрами. Но этот показатель редко является значимым (в основном вблизи центров питания мощных толчковых нагрузок). Малозначим для энергосистем и коэффициент несимметрии напряжений по нулевой последовательности, так как относится только к сетям 0,4 кВ, а значительная часть потребителей питается от сетей более высоких классов напряжений. Поэтому энергоснабжающие организации в каждом конкретном случае должны решить вопрос о целесообразности включения в договор по своей инициативе двух показателей — коэффициента искажения синусоидальности кривой напряжения и коэффициента несимметрии напряжений по обратной последовательности. Потребителю же целесообразно внести эти показатели в договор только в том случае, если его электроустановки не служат источниками таких помех.

## 17.2. Нормы расхода электроэнергии по уровням производства

### *Виды, структура и состав норм*

Системы норм и нормативов создаются с целью научного, технического и экономического обоснования устанавливаемых норм расхода электроэнергии, соответствующих планируемому уровню техники, технологии и организации производства. Как плановая мера затрат электроэнергии нормы служат для обоснования потребления, распределения, экономии энергоресурсов и контроля за эффективностью их использования.

Норма расхода электроэнергии (кВтч/ед. продукции) — это плановый показатель электропотребления для производства единицы продукции установленного качества или выполненной работы:

$$H_j = W/Q_j. \quad (17.1)$$

Конкретные количественные соотношения между расходом электроэнергии  $W$  и производством  $j$ -го продукта определяются условиями производства. Нормированию подлежит весь расход электрической энергии по предприятию как на основные технологические, так и вспомогательные процессы производства, включая производство сжатого воздуха, водоснабжение, отопление, вентиляцию, освещение и потери во внутризаводских сетях и трансформаторах.

Классификация норм расхода электроэнергии осуществляется по степени агрегации и составу расходов. В зависимости от агрегации нормы подразделяются на индивидуальные и групповые. В основу такого деления положена зависимость нормы от объекта их формирования. Если индивидуальные нормы расхода формируются по технологическим объектам (агрегат, технологическая операция), то групповые — по хозяйственным (цех, предприятие, отрасль).

*Индивидуальной нормой* называется норма расхода электрической энергии на производство единицы продукции, устанавливаемая по типам или отдельным агрегатам, машинам, установкам и технологическим схемам, применительно к определенным условиям производства.

*Групповая норма* — норма расхода, которая устанавливается по хозяйственным объектам различных уровней планирования на производство единицы одноименной продукции.

Формирование индивидуальной нормы осложняется тем, что технологические процессы производства характеризуются рядом признаков, из которых нужно выбрать только один. Этот признак, составляющий индивидуальность технологического объекта в основном определяет различие удельных расходов электроэнергии при производстве одноименной продукции. В групповых нормах расхода отражается уровень энергозатрат всех используемых в производстве данного вида продукции технологических объектов, который зависит от их структуры и экономичности. Формирование норм расхода электроэнергии по технологическим и хозяйственным объектам создает техническую основу нормирования ее потребления и возможность учета в нормах изменений технологической структуры производства.

В зависимости от состава расходов электроэнергии нормы подразделяются на технологические и общепроизводственные (цеховые и заводские). Состав норм расхода электроэнергии — это перечень статей их расхода, учитываемых в нормах на производство конкретного вида продукции. При формировании норм необходимо знать, какие расходы электроэнергии следует включать в их состав, а какие нет. Это должно регламентироваться методиками и инструкциями, обязательными для всех, кто их разрабатывает, пользуется и контролирует их выполнение.

*Технологические нормы* — расход электроэнергии на технологические основные и вспомогательные процессы производства с учетом расходов на поддержание технологических агрегатов в горячем резерве, их разогрев и пуск после текущих ремонтов и простоев, а также технически неизбежных потерь в применяемом оборудовании и установках.

*Общепроизводственные цеховые нормы:*

- а) расход электроэнергии, учтенный в технологических нормах;
- б) расход электроэнергии на вспомогательные нужды цеха (отопление, вентиляция, освещение, внутрицеховой транспорт, цеховые ремонтные мастерские, административно-бытовой корпус);
- в) потери энергии во внутрицеховых сетях и преобразователях.

*Общепроизводственные заводские нормы:*

- а) расход электроэнергии, учтенный в составе общепроизводственной цеховой нормы;
- б) расход электроэнергии на вспомогательные нужды предприятия (производство сжатого воздуха, кислорода, азота, холода, подача воды, очистка стоков, ремонтные цеха, склады, лаборатории, АБК, наружное освещение территории, внутризаводской транспорт и др.);
- в) потери энергии в заводских сетях и трансформаторах до цеховых пунктов учета.

В нормы расхода электроэнергии не включают затраты вызванные отступлением от принятой технологии, режимов работы, несоблюдением требований к качеству сырья и материалов и другие нерациональные затраты, в том числе траты, обусловленные социально-психологическими причинами. Требования электросбережения, однако, заставляет если не нормировать, то определять, по крайней мере, расход электроэнергии в эти ценологические сутки.

*Расчет норм расхода электроэнергии по уровням производства*

В практике нормирования топливно-энергетических ресурсов наибольшее распространение получили следующие методы расчета норм: 1) расчетно-аналитический; 2) математико-статистический; 3) опытный. Первый метод предполагает установление норм по отдельным агрегатам и технологическим операциям в зависимости от количества, типа и режимов работы электроприемников. Особенности работы механизмов выражают через значения коэффициентов загрузки  $k_z$  и включения  $k_v$ , которые колеблются в широких пределах. Эмпирический выбор коэффициентов без количественного анализа параметров и условий, определяющих их значения, приводит к значительным погрешностям, а поэлементный расчет всех составляющих энергозатрат делает метод чрезмерно трудоемким. Второй метод используют для проведения укрупненных расчетов электропотребления цеха или предприятия в целом, без определения всех составляющих удельного расхода электроэнергии. Установление закономерностей формирования нормы, обусловленных вероятностным характером электропотребления, позволяет повысить точность и оперативность плановых расчетов. Третий — опытный — метод заключается в определении удельных затрат электроэнергии по данным, полученным в результате испытаний, и применяется главным образом для определения индивидуальных норм.

Независимо от применяемого метода определения норм расхода электро-



энергии существуют определенные особенности их расчета для условий однородного и многономенклатурного производства.

Под условиями однородного производства понимается совокупность последовательных и разветвленных технологических операций по выпуску единой конечной продукции (стали, проката, алюминия, кислорода, аммиака). В то же время единая по определению конечная продукция может выпускаться различной номенклатуры и ассортимента, например различные профили проката. Поэтому понятие однородности продукции при нормировании расхода электроэнергии в большей степени связано не с одинаковостью свойств и характеристик конечных продуктов, а с общностью и однотипностью технологических операций по ее выпуску и их энергоемкостью в процессе производства.

При определении норм расхода электроэнергии путем агрегирования расчет производится по статьям расхода, которые обусловлены технологическим процессом производства данного вида продукции или работы. Достоинством подхода является то, что анализ электропотребления по статьям расхода позволяет выявить технологическую операцию или энергоемкий агрегат, в которых произошел необоснованный перерасход электроэнергии. Расход электроэнергии по технологическому переделу  $W_{\Sigma}$  можно представить как сумму расходов по отдельным его стадиям или операциям

$$W_{\Sigma} = \sum_1^n W_i, \quad (17.2)$$

где  $W_i$  — расход электроэнергии по отдельным операциям;  $n$  — количество операций.

Соответственно удельный расход электроэнергии на единицу конечной продукции

$$W = W_{\Sigma} / Q_{к.п}, \quad (17.3)$$

где  $Q_{к.п}$  — объем выпуска конечной продукции.

Обязательным условием суммирования абсолютных значений расхода электроэнергии является равенство календарных отрезков времени по отдельным стадиям процесса. И даже при этом условии, в общем случае, удельный расход электроэнергии на единицу конечной продукции нельзя получить простым суммированием удельных расходов по отдельным операциям, так как размерность удельных расходов по отдельным операциям может не совпадать с размерностью удельного расхода электроэнергии на единицу конечной продукции. В практике нормирования часто для перехода от операционных к суммарным технологическим и общецеховым нормам рассчитывают коэффициенты приведения — удельные расходы полуфабрикатов (или совершаемой работы) на единицу конечной продукции, характеризующие степень участия данной операции или частичного процесса в получении конечного продукта.

Применение коэффициентов приведения при нормировании энергозатрат, помимо усложнения расчетов, приводит к необходимости периодического их пе-

расчета по мере внедрения новой техники, совершенствования технологических процессов и проведения мероприятий по экономии сырья, материалов и полуфабрикатов. Поэтому показатели электропотребления по любой отдельной технологической операции необходимо характеризовать приведенными полными удельными расходами электроэнергии. Для условий однородного производства норма по отдельной технологической операции  $H_{T_i}$  определится из выражения

$$H_{T_i} = W_{T_i} / Q_{к.п}, \quad (17.4)$$

где  $W_{T_i}$  — расход электроэнергии за расчетный период по  $i$ -той технологической операции.

Тогда норму расхода электроэнергии по переделу производства можно рассчитать простым суммированием технологических норм  $\Sigma H_{T_i}$ . В свою очередь расход электроэнергии по технологической операции может быть определен на базе индивидуальных норм расхода по выражению

$$W_{T_i} = \sum_1^m \omega_k^u Q_k \quad (m = 1, 2, \dots, k), \quad (17.5)$$

где  $\omega_k^u$  — индивидуальная норма расхода электроэнергии по  $k$ -му механизму или операции.

Определение индивидуальных норм расхода электроэнергии для конкретных механизмов и операций зависит от характера потребляемой мощности и режима работы электроприемников. Для потребителей с постоянным или маломеняющимся графиком нагрузки индивидуальная норма может быть рассчитана исходя из номинальной мощности  $P_{ном}$  и нормативных значений коэффициентов загрузки  $k_3$  и включения  $k_b$ :

$$\omega_k^u = (P_{ном} k_3 k_b t) Q_k^{-1}, \quad (17.6)$$

где  $Q_k$  — объем материала (работы) прошедшего (выполненной) через  $k$ -й механизм или операцию.

Для потребителей с резко переменным графиком нагрузки характер потребляемой мощности и расход электроэнергии зависят, как правило, не только от производительности, но и от многих технологических и режимных параметров процесса. Поэтому для более точного расчета удельных энергозатрат необходимо определять энергетические характеристики таких электроприемников в виде статистических зависимостей  $w = f(x_1, x_2, \dots, x_n)$ .

Определение показателей электропотребления объектов любого масштаба и любой сложности при выпуске однородной продукции производится путем суммирования технологических норм по отдельным операциям производственного процесса. В этом случае общецеховая норма расхода электроэнергии

$$H_{ц.л} = \sum_1^i H_{T_i} + \sum_1^n H_{о.п.}, \quad (17.6)$$

где  $i$  — число технологических операций по  $j$ -му цеху;  $n$  — число общецеховых статей расхода (освещение, вентиляция и т. д.);  $\sum H_{\tau_j}$  — норма по технологическим операциям цеха;  $\sum H_{\text{общ.р}}$  — норма по общецеховым статьям расхода.

Аналогичным образом рассчитывается общепроизводственная (заводская) норма расхода электроэнергии.

Метод нормирования расхода электроэнергии, основанный на агрегировании норм расхода низших уровней управления производством, достаточно трудоемок, требует пооперационного расчета показателей электропотребления с учетом многих производственных факторов. В то же время основным достоинством такого подхода можно считать возможность детального анализа энергозатрат на всех стадиях производства и контроля за эффективностью их использования. Получение общепроизводственных норм расхода электроэнергии суммированием приведенных норм отдельных стадий процесса требует при каждом изменении программы по выпуску продукции и условий производства предварительного определения значений удельных расходов электроэнергии по каждой технологической операции.

Для исключения этих трудоемких подсчетов, а также для повышения оперативности и точности планирования электропотребления целесообразно автономно определять нормы на каждом уровне управления по уравнениям-моделям электропотребления, найденным по результатам многофакторного регрессионного анализа. Так, статистическая зависимость общецеховой нормы расхода электроэнергии листопрокатного цеха зависит от планового или фактического количества прокатанного, порезанного и отгруженного металла, величины относительного обжатия, процентного содержания углерода и кремния. При необходимости дифференциации удельных энергозатрат по профилям листа и маркам стали учитываются соответствующие величины обжатия и химсостава. Общезаводской удельный расход электроэнергии на производство проката определяется как средневзвешенный показатель, рассчитанный для каждого цеха по многофакторной модели электропотребления.

Более частный случай — расчет норм при многономенклатурном производстве по цехам и предприятиям с разветвленными процессами производства разнородной продукции, отдельные виды которой подразделяются на типоразмеры и сорта. Это могут быть производства с выпуском: 1) небольшого количества различных видов простой продукции, подразделяемой на типоразмеры (сорта, марки), и небольшим количеством технологических процессов по производству каждого вида (как например, предприятия черной металлургии с полным производственным циклом); 2) различных видов сложной продукции с большим количеством технологических процессов и операций по производству каждого вида (машиностроительные и химические предприятия, в металлургии — заводы огнеупорных изделий).

Для производств первой группы расчет норм не представляет сложности, тем более если продукция учитывается в натуральных единицах, а технологические операции в пределах цеха однородны. Технологические нормы (диф-

ференцированные или укрупненные) определяют по всем энергоемким операциям, а суммирование агрегированием обеспечивает достаточно высокую точность и прогрессивность как общецеховых, так и общезаводских норм. Таким образом, расчет удельных энергозатрат в методическом отношении мало отличается от подхода для предприятий с однородным производством. Дополнительно приходится лишь распределять постоянные расходы электроэнергии между отдельными видами выпускаемой продукции.

Для второй группы большое количество разнородных технологических процессов по производству каждого вида продукции и разветвленность производства делают расчеты общезаводских норм энергозатрат на каждый вид продукции весьма трудоемкими. Поэтому общезаводские нормы чаще всего приходится устанавливать обобщенно на единицу суммарного объема производства, применяя условные или даже косвенные единицы продукции.

Установление норм расхода электроэнергии, дифференцированных по всем видам и типоразмерам продукции, оправдано только применительно к наиболее энергоемким конечным продуктам (например, различные виды прокатной продукции — слябы, лист, сортовой прокат и др.). В преобладающем же большинстве случаев целесообразно рассчитывать и использовать укрупненные нормы. В отличие от дифференцированных норм, которые относятся к отдельным видам продукции или отдельным агрегатам, укрупненные нормы энергозатрат приурочены к группам продукции различных типоразмеров или к группам агрегатов различной производительности и энергоемкости. При укрупнении норм необходимо выбирать для расчетов прежде всего те виды продукции, которые встречаются в производственной программе постоянно, а также те, которые вырабатываются в относительно больших объемах.

Если предприятие производит материал, выступающий в качестве товарного продукта, отпускаемого на сторону, и промпродукта, используемого для производства конечной продукции нескольких видов, то норма расхода электроэнергии на выпуск  $j$ -го вида продукции определится из выражения

$$H_j = \left( \sum_1^n H_k Q_k + H_{\text{ос}} Q_j \right) Q_j^{-1}, \quad (17.7)$$

где  $n$  — число переделов производства (технологических операций) участвующих в выпуске  $j$ -го вида продукта;  $H_k$  — норма расхода электроэнергии по  $k$ -му переделу (операции), участвующему в выпуске  $j$ -го вида конечной продукции;  $Q_k$  — количество материала (полуфабриката) переработанного в  $k$ -м переделе (операции) и пошедшего на выработку  $j$ -го вида продукта;  $H_{\text{ос}}$  — норма расхода электроэнергии по общезаводским статьям расхода;  $Q_j$  — плановое или фактическое количество конечной продукции  $j$ -го вида.

Для установления дифференцированной нормы на отдельные виды конечной продукции необходимо распределить постоянную составляющую общезаводских расходов (вспомогательные цеха и участки, потери энергии в общезаводских сетях и трансформаторах, а также затраты электроэнергии на выра-

ботку вторичных энергоресурсов) пропорционально между всеми видами продукции. В этом случае норма расхода электроэнергии на общезаводские нужды как бы делится по основным цехам.

Задача определения нормы расхода по общезаводским статьям расхода существенно усложняется, если конечные продукты и полуфабрикаты имеют различные натуральные единицы измерения. Попытка применения косвенных единиц, выражаемых в стоимостных показателях, не оправдана никакими соображениями ввиду совершенно иных критериев и факторов, определяющих стоимость продукта и никак не связанных с его энергоемкостью. Более обоснованно и логично в данном случае распределение постоянных энергозатрат пропорционально энергоемкости отдельных видов конечной продукции и, в частности, пропорционально соответствующим суммарным расходам электроэнергии без общезаводских расходов, подлежащих распределению.

Энергоемкость отдельных видов продукции выражают через коэффициент энергоемкости ( $k_j$ ), равный отношению суммарного расхода электроэнергии на выпуск продукта  $j$ -го вида без учета общезаводских расходов ( $\sum W'_j$ ) к аналогичным расходам электроэнергии при выпуске всех конечных продуктов ( $\sum W'_j$ ):

$$k_{sj} = \frac{\sum_1 W'_j}{\sum_1^m W'_j} = \frac{\sum_1^n H_k Q_k}{\sum_1^m \sum_1^n H_k Q_k}, \quad \sum k_{sj} = 1, \quad m = 1, 2, \dots, j. \quad (17.8)$$

Доля общезаводского расхода электроэнергии, приходящаяся на соответствующий конечный продукт с учетом его энергоемкости в общем производстве составит  $\sum W_{os} k_{sj}$ , а формула (17.7) примет вид

$$H_j = \left( \sum_1^n H_k Q_k + \sum W_{os} k_{sj} \right) Q_j^{-1}. \quad (17.9)$$

По аналогии с выражением (17.8) рассчитывают норму расхода электроэнергии на производство полуфабриката, отгружаемого на сторону.

Для предприятий второй группы (с выпуском значительной номенклатуры продукции и большим количеством технологических операций по производству каждого из видов) целесообразно определять укрупненные нормы энергозатрат, используя метод группировки продукции или соизмерения продукции по энергоемкости.

Учитывая значительную трудоемкость такого рода расчетов норм для многономенклатурного производства, их выполняют относительно редко (раз в несколько лет) и в дальнейшем принимают как базовые. Норма энергозатрат на текущий планируемый период может быть определена и без детального ежегодного расчета путем корректировки базовой общезаводской нормы с учетом дополнительного расхода электроэнергии (внедрение новой техники, автоматизация и механизация производства и т. д.), экономии электроэнергии от внедрения энергосберегающих мероприятий и изменения объемов производства продукции:

$$H_{пл, j} = [H_j Q_j + (\Delta W_1 - \Delta W_2)] Q_{пл, j}^{-1}, \quad (17.10)$$

где  $H_{пл, j}$ ,  $H_j$  — нормы удельного расхода планируемого и текущего периодов;  $Q_j$  — выпуск продукции текущего периода;  $\Delta W_1$ ,  $\Delta W_2$ , — соответственно дополнительный расход и экономия электроэнергии;  $Q_{пл, j}$  — планируемый выпуск продукции.

В общем случае электропотребление характеризуется не одной величиной нормы, а системой норм, в которой выделяются абсолютный уровень и их соотношение (так называемые переводные коэффициенты). То и другое в системе нормативов обусловлено различием производственных факторов по степени управляемости.

К первой группе факторов, влияние которых учитывается дифференциацией норм расхода электроэнергии, относят те, которые для данных условий производства и уровня управления считаются заданными. Они или регламентированы плановым заданием (объем производства, качество продукции, ее номенклатура и т. д.), или являются нерегулируемыми по своей природе в пределах рассматриваемого периода времени (состав и характеристики оборудования, вид технологии и т. д.). Обозначим их  $(x_1, x_2, \dots, x_n) \rightarrow \vec{x}_n$ . Ко второй группе относятся факторы, влияние которых учитывается уровнем норм. Эти факторы в условиях данного объекта в тех или иных пределах могут изменяться персоналом. К ним можно отнести режимные и технологические параметры, степень использования оборудования, организацию производства и др. —  $(z_1, z_2, \dots, z_m) \rightarrow \vec{z}_m$ .

Третья группа источников вариации показателей — случайные, неподдающиеся учету факторы. Их совокупное влияние вызывает случайную вариацию показателя  $\varepsilon$ , которая определяет величину неустранимых отклонений от установленных нормативов. При наличии значительной вариации показателей работы технологического передела нормативы энергозатрат не могут быть заданы одной величиной, а должны задаваться или диапазоном, или величиной с указанием допустимых отклонений.

В этом случае порядок разработки системы норм можно представить следующим образом. В целевой функции зависимости удельного расхода электроэнергии  $\omega$  от факторов производства

$$\omega = f(\vec{x}_n, \vec{z}_m) + \varepsilon \quad (17.11)$$

принимается влияние групп факторов  $\vec{x}_n$  и  $\vec{z}_m$  независимыми друг от друга. Переменные факторы  $\vec{z}_m$  считают постоянными и принимают их значения на уровне фактически сложившихся в данной производственной обстановке. Статистическими методами по данным производственного учета устанавливаются величины удельного расхода электроэнергии  $\bar{\omega}$ , соответствующие практически возможным и необходимым сочетаниям  $\vec{x}_n^{(i)}$ . Затем одно из сочетаний  $x_n^{(0)}$  и соответствующее ему  $\bar{\omega}_0$  принимают за условную единицу и рассчитыва-

ют систему переводных коэффициентов как отношение  $\omega_1/\omega_0$ . Для сочетания условий  $x_n^{(0)}$ , принятых за базисные, решают задачу на оптимум и определяют базисную норму  $H_0$ . На основе системы переводных коэффициентов и  $H_0$  восстанавливают всю систему норм.

Возможность определения оптимальной величины удельного расхода электроэнергии для конкретных условий производства зависит от того, какой уровень удельных энергозатрат принимается за норму. Как правило, при оптимизации режима электропотребления ориентируются исключительно на минимально возможный удельный расход электроэнергии  $\omega \rightarrow \min$ . Это оправдано в тех случаях, когда задача снижения электропотребления для данного производства считается главной. В других случаях экономически целесообразным может оказаться такой режим электропотребления, который обеспечивает оптимум другого, более важного для конкретных производственных условий показателя, например объема производства, качества продукции и др. Следовательно, понятие нормы расхода электроэнергии следует трактовать как оптимальную величину энергозатрат для данных условий производства.

В тех случаях, когда в качестве нормы удельного расхода электроэнергии принимается минимально возможный расход (большая энергоемкость производства, дефицит мощности в энергосистеме, высокие тарифы) процесс установления оптимальной нормы может быть представлен следующим образом.

Пусть найдена некоторая функция, связывающая значения факторов производства с величиной электропотребления:

$$\omega = f_1(x_1, x_2, \dots, x_n, z_1, z_2, \dots, z_m). \quad (17.12)$$

Нерегулируемые параметры  $\vec{z}_m$  принимаются равными плановым заданиям на расчетный период. Тогда для расчета нормы расхода электроэнергии необходимо найти минимум функции (17.12) при допустимых значениях факторов  $\vec{z}_m$ . Ограничения, накладываемые на изменение факторов  $z_1, z_2, \dots, z_m$ , определяются технологическими возможностями производства, установленными режимами и необходимостью получения продукции заданного качества. Если многофакторная модель вида (17.12) и ограничения параметров  $\vec{z}_m$  заданы в линейной форме, то задача решается методами линейного программирования.

В тех случаях, когда за норму принимают удельный расход электроэнергии, обеспечивающий оптимум какого-либо другого показателя  $S$  (объем производства, качество продукции и т.д.), кроме зависимости (17.12), связывающей электропотребление с факторами производства, находят регрессионную зависимость от тех же факторов

$$S = f_2(x_1, x_2, \dots, x_n, z_1, z_2, \dots, z_m). \quad (17.13)$$

Определяя оптимум зависимости по критерию  $S$ , находят значения управляемых переменных  $z_1^{(S)}, z_2^{(S)}, \dots, z_m^{(S)}$ , обеспечивающих этот оптимум. Далее

подставляют полученные значения  $\bar{z}_m^{(S)}$  в зависимость (17.12) и рассчитывают величину удельного расхода электроэнергии, которую и принимают за норму.

### 17.3. Прогнозирование электропотребления

#### *Методы прогнозирования электропотребления*

Для объективного обоснования принимаемых решений и управления режимами электропотребления необходимы заблаговременные оценки его возможных и наиболее вероятных значений. Существующие методы прогнозирования электропотребления можно разделить на две основные группы:

- 1) методы, в которых потребление электрической энергии рассматривается как детерминированный процесс;
- 2) методы, основанные на предположении о вероятностном характере электропотребления.

К *методам первой группы* можно отнести методы с применением средних характеристик ряда динамики электропотребления: среднего абсолютного прироста и среднего темпа роста. В этом случае уровень энергозатрат на любой период времени определяется по выражениям

где  $W_0$  — начальный уровень ряда;  $\Delta \bar{W}$  — средний абсолютный прирост (снижение);  $t$  — порядковый номер даты ( $t = 0, 1, \dots, n$ );  $\bar{K}$  — средний темп изменения электропотребления,  $K = W_i / W_{i+1}$ .

$$W_t = W_0 \pm \Delta \bar{W} t, \quad (17.14) \quad W_t = W_0 (\bar{K})^t, \quad (17.15)$$

Значение среднего темпа изменения электропотребления можно определять:

— как среднее арифметическое

$$\bar{K} = \frac{1}{n-1} \sum W_i / W_{i-1}; \quad (17.16)$$

— как среднее геометрическое

$$K = \sqrt[n]{\prod_{i=1}^n (\bar{K})}. \quad (17.17)$$

К первой группе относят также методы, основанные на определении коэффициентов пропорциональности между ростом электропотребления и другим показателем развития предприятий (выпуск продукции, производительности труда и др.).

Прогнозируемый уровень энергозатрат

$$W_n = W_{n-1} X + W_{n-1} Y \frac{Q_n}{Q_{n-1}} \quad (17.18)$$



представлен двумя составляющими, одна из которых ( $W_{n-1}X$ ) равна потреблению энергии за год, предшествующий планируемому, умноженному на постоянную  $X$ , не зависящую от объема производства, а вторая  $\left(W_{n-1}Y\frac{Q_n}{Q_{n-1}}\right)$  — произведение переменной составляющей, зависящей от объема производства, на отношение коэффициента прироста объема продукции за планируемый год к объему продукции за год, предшествующий планируемому.

Величину  $Y$  определяют из выражения:

$$Y = \frac{W_{n-1} - W_{n-2}}{W_{n-2} \left( \frac{Q_{n-1}}{Q_{n-2}} - 1 \right)}, \quad (17.19)$$

где  $W_{n-1}$ ,  $W_{n-2}$ ,  $Q_{n-1}$ ,  $Q_{n-2}$  — соответственно потребление электроэнергии и объем выпуска продукции за год, предшествующий планируемому, и за год ранее.

Постоянная величина  $X$  находится как разность  $X = 1 - Y$ .

Подобные методы расчета наглядны, могут применяться для сопоставления, сравнительного анализа, но поскольку они дают весьма приближенные результаты, то для перспективных расчетов практически их не используют.

*Методы второй группы*, основанные на предположениях о вероятностном характере электропотребления, объединяют в своем составе самые разнообразные способы прогнозирования, которые базируются на принципах и законах теории вероятностей и математической статистики. К подобным методам можно отнести методы прогнозирования с помощью скользящей средней, метод экспоненциального сглаживания, метод адаптивной фильтрации, метод с использованием цепей Маркова и некоторые другие.

По существу методы прогноза с помощью скользящей средней, экспоненциального сглаживания и адаптивной фильтрации основаны на общем положении, что результат прогнозирования получается путем суммирования взвешенных результатов прошлых наблюдений:

$$W_{t+1} = \sum_{i=1}^N S_i X_i, \quad (17.20)$$

где  $W_{t+1}$  — прогноз на период  $t + 1$ ;  $S_i$  — вес, назначенный для  $i$ -го наблюдения;  $X_i$  — наблюдаемая величина;  $N$  — число периодов (наблюдений и весов), используемых при вычислении  $W_{t+1}$ .

Выражение (17.20) носит общий характер и в зависимости от того, каким образом назначается значение весов  $S_i$  и количество наблюдений  $N$ , может соответствовать различным методам прогнозирования. Так, например, методу с использованием скользящей средней соответствует однозначное назначение числа  $N$  наблюдений, а затем назначение одинаковых величин  $S_i$ , равных  $1/N$ . В методе экспоненциального сглаживания, использующем все прошлые на-

блюдения, веса назначаются дифференцированно, при этом вес последнего наблюдения есть  $S_i = \alpha$ , а вес всех предыдущих наблюдений равен:

$$S_{i-i} = \alpha(1 - \alpha)^i, \quad (17.21)$$

где  $\alpha$  — параметр сглаживания.

Прогностическая оценка находится по выражению:

$$W_{i+1} = \alpha W_i + \alpha(1 - \alpha) W_{i-1} + \alpha(1 - \alpha)^2 W_{i-2} + \dots + \alpha(1 - \alpha)^i W_{i-i}, \quad (17.22)$$

где  $W_{i+1}$  — прогноз на следующий (за наблюдаемым) отрезок времени;  $W_{i-i}$  — значение исследуемого параметра, наблюдавшееся  $i$ -периодов назад (по отношению к рассматриваемому моменту времени).

В методе адаптивной фильтрации с помощью процедуры поиска итеративного характера отыскивается такой набор весов  $S_i$ , который минимизирует среднеквадратическую ошибку прогноза. Начальные значения весов  $S_i$  назначаются произвольно, а затем, с помощью константы обучения  $k$ , корректируются в направлении минимизации среднеквадратической ошибки.

Помимо частных недостатков (трудность определения оптимальных значений  $\alpha$  — параметра сглаживания,  $k$  — константы обучения и некоторых других) данным способам присущ общий недостаток, заключающийся в идейном содержании методов — прогноз осуществляется по собственной предыстории показателя без вскрытия причин развития и представляет собой прямую экстраполяцию. То есть на основе этих методов невозможно установление зависимостей уровня электропотребления от изменения основных технологических показателей производства.

Использование для целей прогнозирования временных рядов изменения расхода электроэнергии (трендовые и авторегрессионные модели) неоправданно, так как описание тенденции изменения только с помощью функции времени означает, что время единственная причина изменения электропотребления. На самом деле развитие того или иного явления определяется множеством внутренних причин и фактор времени аккумулирует их влияние, поэтому модель тренда не вскрывает причин изменения, а носит чисто описательный характер.

Поэтому при прогнозировании электропотребления на уровне цехов и предприятия в целом, необходимо учитывать как влияние на расход электроэнергии технологических показателей производства, так и характер изменения этих показателей во времени, т. е. использовать методы многофакторного динамического прогнозирования.

### ***Прогнозирование расхода электроэнергии с учетом динамики технологических и энергетических показателей***

Общий характер и динамика электропотребления в условиях промышленного производства нарушаются действием различных случайных факторов, но

отклонения от общей тенденции могут иметь свои закономерности, которые необходимо определить. Можно выделить два основных подхода к поиску наилучшего способа описания динамики показателей: 1) в многофакторную модель электропотребления помимо технологических показателей вводят временные признаки; 2) строят многофакторные модели для каждого года исследуемого периода, изучают динамику коэффициентов уравнений регрессии и строят прогнозную модель.

При реализации *первого подхода к прогнозированию* следует иметь в виду, что введение в многофакторную модель временного фактора не означает просто учет дополнительной переменной, а представляет качественно новый уровень исследования динамики всех переменных. В этом случае рассматривается несколько рядов динамики, содержащих какие-то тренды развития, которые требуется коррелировать между собой. В простейшем случае линейной связи зависимой ( $Y$ ) и независимой ( $X$ ) переменных от времени  $t$  можно записать

$$Y_t = Y(t) + e_t = a_0 + a_1 t + e_t; \quad (17.23)$$

$$X_t = X(t) + u_t = b_0 + b_1 t + u_t, \quad (17.24)$$

где  $Y(t)$ ,  $X(t)$  — значения тенденций переменных на момент времени  $t$ ;  $a_0$ ,  $a_1$ ,  $b_0$ ,  $b_1$  — неизвестные параметры линейной тенденции;  $e_t$ ,  $u_t$  — оценки случайных компонентов (остатки).

Поскольку ряды динамики имеют общий фактор — время ( $t$ ), то линейные тенденции связаны между собой функционально, а случайные компоненты корреляционно. Следовательно, получаемые коэффициенты регрессии являются взвешенными, т. е. в них переплетаются функциональные связи между тенденциями и корреляционные связи между остаточными членами. Указанные соотношения справедливы и при анализе рядов динамики, содержащих нелинейные тенденции при условии их трансформирования в линейную форму.

Проблема построения многофакторной прогнозной модели усложняется, когда исследуемые ряды динамики содержат нелинейные тенденции в виде полиномов второго и выше порядков, т. к. такие тенденции могут иметь точки перегиба при разных значениях  $t$ . Удовлетворительное решение в этом случае может быть получено только тогда, когда тенденция зависимой переменной (электропотребление) выражается полиномом того же или более низкого порядка по сравнению с тенденцией независимых переменных.

Таким образом, область применения многофакторных регрессионных моделей электропотребления с введением фактора времени ограничена либо одинаковым характером изменения  $W$  и  $X$  во времени, либо более простой формой тенденции  $W$  по сравнению с факторами производства. В последнем случае строится интегральное регрессионное уравнение, включающее тенденцию  $W$  от времени плюс регрессии по остальным факторным признакам.

Поясним процедуру построения динамической прогнозной модели элект-

ропотребления для одного из листопрокатных цехов. Исходная информация: данные о месячных расходах электроэнергии; наиболее значимые производственные факторы — количество прокатанного металла ( $Q_{\text{пр}}$ ) и величина обжатия ( $\varepsilon$ , %). На рис. 17.1 приведен характер изменения основных показателей. Как видно из графиков, характер изменения электропотребления и объемов прокатанного металла одинаков и имеет нелинейную тенденцию. Существенно отличается характер изменения величины обжатия, форма зависимости которого более сложная.

Первоначально была сделана попытка смоделировать динамику расхода электроэнергии и значимых факторов производства простой линейной моделью:

$$W = 39,68 Q_{\text{пр}} - 1,03 \cdot 10^6 \varepsilon + 2,62 \cdot 10^4 t - 1,091 \cdot 10^8 \quad (17.25)$$

Полученная зависимость адекватна реальному процессу, имеет высокий коэффициент детерминации  $R^2 = 0,96$  и незначительную среднеквадратическую погрешность  $\delta = 4,4$  %. Относительная погрешность определения ожидаемого расхода электроэнергии по линейной приведена в табл. 17.1.

Анализ данных табл. 17.1 показывает, что, несмотря на высокие статистические оценки линейной модели, прогнозирующие свойства ее неудовлетворительные. Это объясняется тем, что тренды показателей ЛПЦ-4 носят нелинейный характер, которые в конце рассматриваемого периода становятся пологими, поэтому попытка смоделировать их линейной функцией неоправданна. Следовательно, конкретная форма многофакторной прогнозной модели должна быть установлена подбором адекватных зависимостей, минимизирующих ошибку прогноза.

Выявление истинного характера динамики показателей и их связей между собой позволило аппроксимировать их следующими функционалами

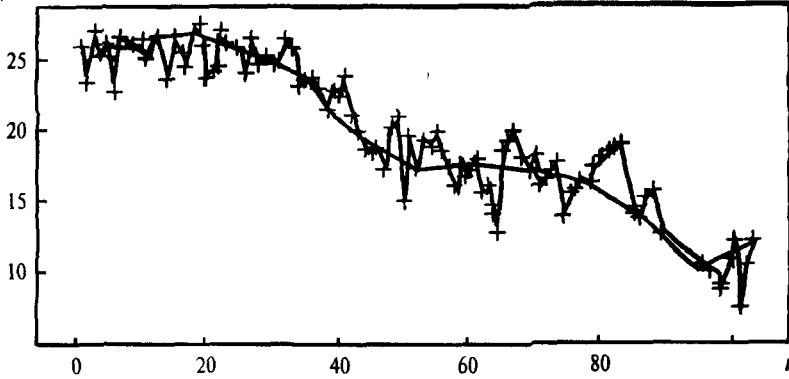
$$W = a_0 + a_1 Q_{\text{пр}}^{0,5}; \quad (17.26) \quad W = \exp(a_0 + a_1 \varepsilon \%); \quad (17.27)$$

$$W = a_1 t + a_2 t^2 + a_3 t^3. \quad (17.28)$$

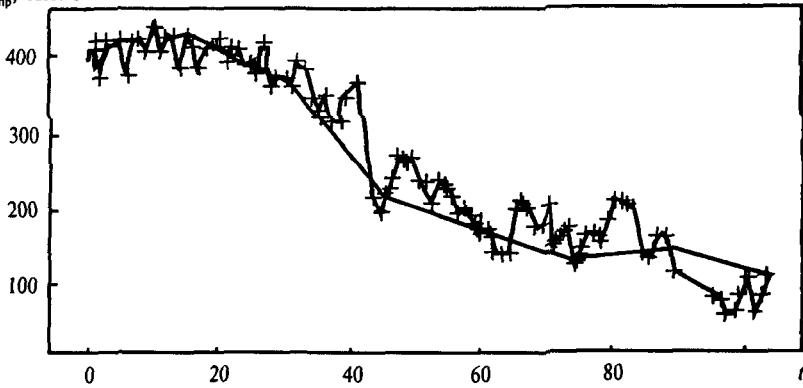
С учетом выявленных оптимальных форм зависимостей расхода электроэнергии от факторов производства и времени окончательная прогнозная модель электропотребления имеет следующий вид:

$$W = 4,114 \cdot 10^4 Q_{\text{пр}}^{0,5} + \exp(45,43 - 0,3212 \varepsilon) - \\ - 2,3 \cdot 10^6 - 2,844 \cdot 10^4 t + 1289 t^2 - 9,782 t^3. \quad (17.29)$$

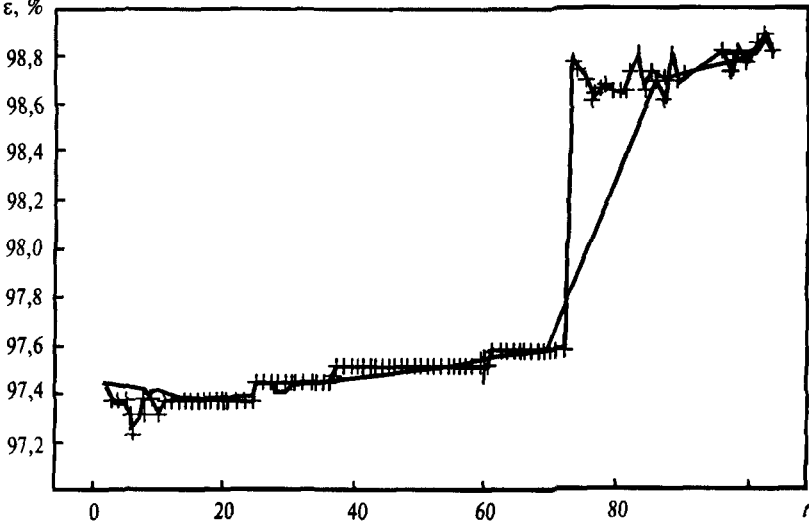
Таким образом, полученная прогнозная модель содержит наиболее значимые технологические факторы, позволяющие оценивать ожидаемое электропотребление с достаточно малыми погрешностями (сравнение моделей на основе объемов производства приведено в табл. 17.1 и 17.2).

$W$ , ГВтч

а

 $Q_{пр}$ , ТЫС. Т

б

 $\epsilon$ , %

в

**Рис. 17.1.** Тенденции изменения месячного электропотребления (а), объема производства (б) и относительного обжатия (в) листопрокатного цеха

Таблица 17.1. Сравнительная оценка прогнозных моделей электропотребления ЛПЦ-4

Месяц	$W_{\text{факт}}$ млн кВтч	Линейная модель		Интегральная модель	
		$W_{\text{расч}}$ млн кВтч	Относит. по- грешн., %	$W_{\text{расч}}$ млн кВтч	Относит. по- грешн., %
1995 г.					
Январь	17,77	16,18	8,928	16,84	5,204
Февраль	13,95	14,11	-1,162	13,98	-0,196
Март	15,47	15,10	2,401	15,29	1,149
Апрель	15,70	16,06	-2,315	16,44	-4,709
Май	16,50	16,13	2,232	16,53	-0,188
Июнь	16,10	15,56	3,363	15,77	2,034
Июль	17,52	16,74	4,497	17,20	1,846
Август	18,04	17,96	0,404	18,59	-3,079
Сентябрь	18,21	17,96	1,376	18,54	-1,846
Октябрь	18,78	17,62	6,149	18,19	3,120
Ноябрь	19,04	17,30	9,150	17,85	6,284
Декабрь	15,92	15,24	4,265	15,04	5,536
1996 г.					
Январь	14,63	14,68	-0,385	14,29	2,317
Февраль	13,97	15,05	-7,762	14,71	-5,287
Март	15,43	16,22	-5,117	16,12	-4,477
Апрель	15,56	15,97	-2,654	15,95	-2,501
Май	12,68	14,29	-12,729	13,40	-5,674
Ноябрь	8,09	11,82	-46,156	7,87	2,604
Декабрь	10,48	12,87	-22,808	10,60	-1,135
1997 г.					
Январь	9,95	11,96	-20,139	8,49	14,719
Февраль	8,74	12,13	-38,792	8,91	-1,965
Март	10,77	13,16	-22,186	10,75	0,203
Апрель	12,10	13,98	-15,486	12,10	0,069
Май	7,43	12,12	-63,239	8,62	-16,036
Июнь	10,51	13,04	-24,018	10,38	1,289
Июль	12,08	14,25	-17,901	12,19	-0,875

Основа второго подхода к прогнозированию электропотребления — изменение от периода к периоду влияния производственных факторов, выраженного коэффициентами регрессии в модели. Пусть имеется несколько временных рядов значений расхода электроэнергии и определяющих его факторов за  $T$  лет ( $T = 1, 2, \dots, k$ ). Разобьем период времени  $T$  на  $k$ -интервалов. При этом выдвинем гипотезу о том, что за время, равное величине одного интервала, коэффициенты регрессии останутся постоянными или изменятся незначительно. Таким образом, задача сводится к определению значений изменяющихся за период  $T$  коэффициентов регрессии многофакторной модели электропотребления

$$W_t = a_0(t) + a_1(t)x_{1t} + a_2(t)x_{2t} + \dots + a_k(t)x_{kt}. \quad (17.30)$$

Каждый коэффициент регрессии  $a_i$  будет иметь  $k$ -оценок, т. е., по существу, получим временной ряд каждого коэффициента регрессии. По этим временным рядам можно построить прогнозы для коэффициентов регрессии на

Таблица 17.2. Регрессионные модели электропотребления обжимного цеха

Год	Уравнение прогнозной модели	$R$	$F_{\text{рас}}$	$\delta$ , %
1991	$W = 8,952Q_{\text{пр}} + 1,392 \cdot 10^7$	0,718	10,6	7,8
1992	$W = 11,48Q_{\text{пр}} + 1,033 \cdot 10^7$	0,685	8,79	9,3
1993	$W = 14,19Q_{\text{пр}} + 7,882 \cdot 10^6$	0,907	46,7	6,3
1994	$W = 16,31Q_{\text{пр}} + 4,281 \cdot 10^6$	0,72	10,8	6,7
1995	$W = 20,03Q_{\text{пр}} + 2,672 \cdot 10^6$	0,932	66,2	5,8
1996	$W = 19,8Q_{\text{пр}} + 2,172 \cdot 10^6$	0,958	113,7	4,6

\* $F_{\text{рас}}$  — расчетная величина статистической оценки  $F$ -критерия.

момент времени ( $T + i$ ), используя для этого методы прогнозирования по одному временному ряду.

Именно по этой причине данный способ не имеет ограничений, присущих вышерассмотренному способу. Введение фактора времени в многофакторную модель требует одинакового характера изменения параметров во времени. Основные преимущества данной методики анализа временных рядов состоят в расширении границ и совершенствовании глубины анализа главной тенденции. В этом случае главная тенденция раскладывается на составляющие, обусловленные изменчивостью во времени влияния различных факторов.

При использовании второго подхода к прогнозированию должны выполняться следующие условия:

1. Соблюдаться принцип инерции, в соответствии с которым наблюдаемые закономерности, устойчивые в течении определенного времени, будут действовать и некоторое время после окончания этого периода.

2. Период времени  $T$  должен быть достаточно велик для того, чтобы можно было выявить существующие закономерности. Практически для построения моделей (17.30) необходимо иметь данные за период времени не менее чем в 6–10 лет.

3. Следует правильно выбирать модель прогноза коэффициентов регрессии и метод оценки параметров этой модели.

Недостаток изложенной методики прогнозирования электропотребления заключается в том, что представленные в виде функции времени коэффициенты регрессии основных факторов хотя и выявляют направления главной тенденции, однако ничего не говорят о содержании тех причин, которые приводят к изменениям влияний факторов во времени. В общем случае можно предположить, что коэффициенты изменяются под влиянием трех основных причин: 1) изменения во времени численного значения самих факторов; 2) изменения влияния конкретного фактора на величину энергозатрат по мере развития предприятия; 3) наличия случайной составляющей, характеризующей вероятностные закономерности изменения расхода электроэнергии. К сожалению, традиционные подходы, статистические оценки и методы анализа не позволяют провести разделение и выявить за счет каких причин проявляется тенденция во временных рядах коэффициентов регрессии.

## 17.4. Ценологическое влияние на электропотребление предприятий

Предположим, что по индивидуальным административно-технологическим признакам назван и по электрическим показателям идентифицирован каждый объект как особь из некоторого множества, образующего естественным образом некоторое сообщество — ценоз. Таким объектом может быть любая организация, характеризующаяся расчетной, договорной, фактической и другой электрической мощностью; годовым или иным общим и удельным расходом электроэнергии; стоимостью электрики или объемом инвестиций в электротехническую часть; затратами на эксплуатацию, модернизацию, электроремонт; электровооруженностью и производительностью труда электриков и др. Тогда ценоз образуют все электроприемники одного цеха; все цеха (производства, здания и сооружения) одного предприятия; все предприятия одной технологически определенной отрасли экономики страны; все промышленные предприятия и сфера услуг области (региона); все школы и детсады крупного города; единицы структуры жилищно-коммунального хозяйства; все учреждения здравоохранения России (и все регионы РФ по годовому электропотреблению). Обобщим исследования, оперируя дальше предприятиями (и их электропотреблением), юридически существующими в рамках одного региона.

Электропотребление более устойчиво во времени и для многих предприятий является определяющим (лимитирующим) ресурсом производства. Задача анализа электропотребления во времени и его структуры становится неотделимой от результата моделирования — прогнозных значений электропотребления. Проблему прогноза можно свести к проблеме анализа динамики ряда, используя технический анализ. Ценологический подход к моделированию (автоматически — к прогнозу) заключается в том, что электропотребление отдельного предприятия рассматривается не изолировано, а соотносится с другими. Учитывая, что величина электропотребления непрерывна, исследование проводится в ранговой форме (2.8): каждому предприятию присваивается ранг  $r$  — целое число в порядке убывания исследуемого параметра годового электропотребления особей,  $A_r$ . Ранг  $r = 1$  присписывается особи с наибольшим электропотреблением  $A_1$ ; минимальное — ранг, равный общему числу предприятий.

Невозрастающая функция —  $A(x)$  (где  $x$  — непрерывный аналог целочисленного  $r$ ) в качестве основы для построения рангового  $H$ -распределения:

$$A(x) = A_1/x^\beta, \quad (17.31)$$

где  $\beta$  — характеристический показатель, определяющий степень крутизны кривой;  $A_1 = A_{\max}(1)$  — константа, в качестве которой принимается электропотребление наиболее крупного потребителя. Чем больше  $\beta$ , тем круче гиперболическая кривая и больше разрыв в электропотреблении между несколькими крупными предприятиями и остальной массой предприятий.



Параметры  $H$ -распределения характеризуют ценоз, качественно отражая связи между особыми внутри ценоза и говоря о сходстве или их различии. Параметры (17.31) зависят от природных, технических, информационных, социальных факторов, определяющих положение ценоза на временной траектории развития и его структуру. Выявим тенденции изменения пределов параметров  $\alpha$ ,  $\beta$ , имея в виду, негауссовый характер распределения. Изменение  $A$ ,  $\beta$  во времени формализуется поверхностью рангового  $H$ -распределения (рис. 17.2):

$$A(r, t) = \frac{A_1(t)}{r^{\beta(t)}} = \frac{a_1 + b_1(t)}{r^{\beta_0(1 - e^{-t/T})}}, \quad (17.32)$$

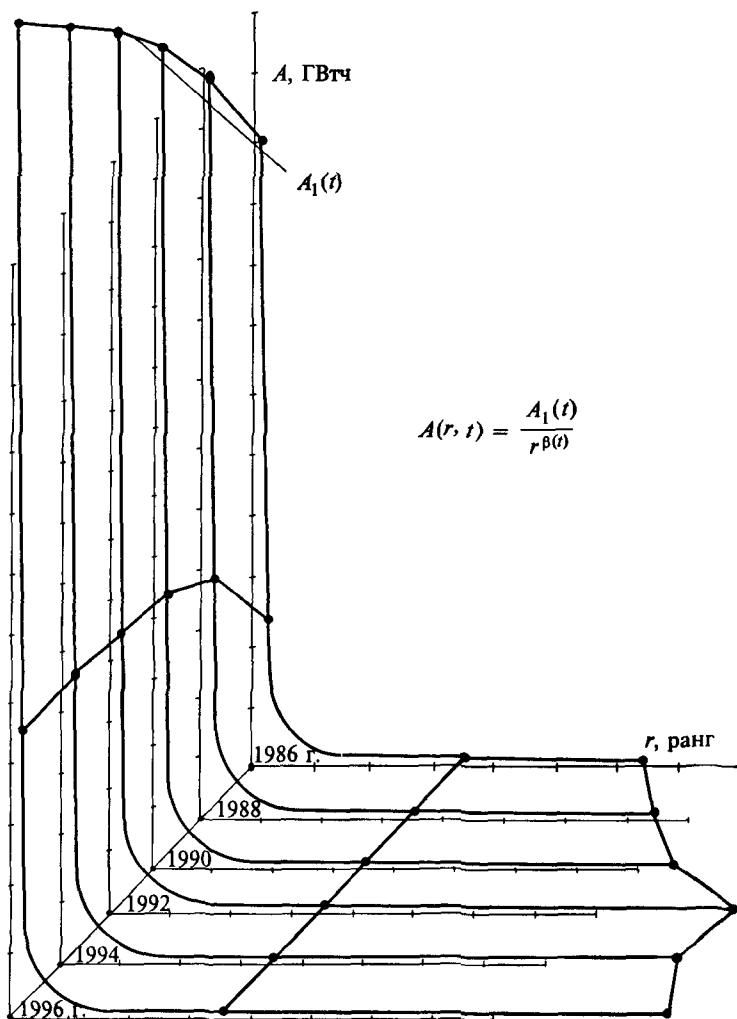


Рис. 17.2. Динамика рангового  $H$ -распределения электропотребления предприятий республики Хакасия

где  $A_i$  — электропотребление объекта с  $r = 1$ ;  $t$  — временной ряд;  $a_1, b_1, \beta_0, T$  — константы аппроксимирующих уравнений.

Смысл прогнозирования на основании (17.32) заключается фактически в прогнозировании площади (точки) под  $H$ -распределением, скорректированной во времени конфигурацией  $H$ -поверхности, которая, в свою очередь, является верхней границей объема (во времени) суммарного электропотребления всех предприятий (верификация прогноза). Ценологический прогноз электропотребления отдельных предприятий на основе (17.32) основан на допущении о неизменности ранга каждой особи в структуре электропотребления региона (отрасли). Это допущение дает погрешность 10 % (в лучшем случае 2–5 %, как для России, где особь — электропотребление региона страны). Допущение о неизменности рангов может привести к ошибке в 20–30 % при смене продукции, приватизации и изменении условий конкурентоспособности.

Указанное допущение теоретически ошибочно, так как само  $H$ -распределение задается механизмами информационного отбора (ведущего и стабилизирующего), предполагающего постоянные знакопеременные и разнонаправленные изменения рангов. Ранговое  $H$ -распределение во времени — сложная поверхность (не ровная с неподвижными видами). Отбор порождает возмущения, вероятность их велика, что выражается негауссовыми формами самих  $H$ -распределений в статике. Исследования конкордации (согласованности развития) подтверждают, что при малой ошибке в конкретном случае, теоретически возможен неконтролируемый всплеск ошибки. Для надежного прогнозирования и верификации прогноза по отдельным предприятиям необходимо использовать структурно-топологическую динамику — синтез  $H$ -распределения путем прогноза траекторий электропотребления предприятий. Прогноз траекторий электропотребления предприятия свободен в выборе параметров прогнозирования.

Анализ временного ряда  $\beta(t)$  (рис. 17.3) позволяет выявить, является ли выделенная совокупность ценозом, развивающимся сбалансированно, с предсказуемым развитием, но слабо взаимодействующим с другими системами. По изменению величины  $\beta$  можно судить о состоянии ценоза. В общем случае, ценоз более высокой иерархии может содержать вложенные ценозы, для которых характер изменения  $\beta(t)$  аналогичен. Ранговый показатель имеет периодическую природу, определяемую долгосрочными и сезонными циклами. Пятилетние, годовые, квартальные, месячные, недельные, суточные и сменные циклы хорошо описываются в рамках динамики траекторий электропотребления отдельных предприятий. Рассмотрение каждого предприятия в рамках структуры ценоза в целом позволяет учесть все циклы. Изменение  $\beta(t)$  в пределах  $1 < \beta < 2$  характеризует внутренние структурные изменения в электропотреблении ценоза и отражает устойчивость структуры распределения — своеобразную эффективность системы электрического хозяйства каждого предприятия согласно его месту в общей систематизации. Заметная тенденция роста  $\beta$  говорит о быстро увеличивающемся разрыве в объемах электропотребления несколькими крупнейшими в регионе промышленными предприя-

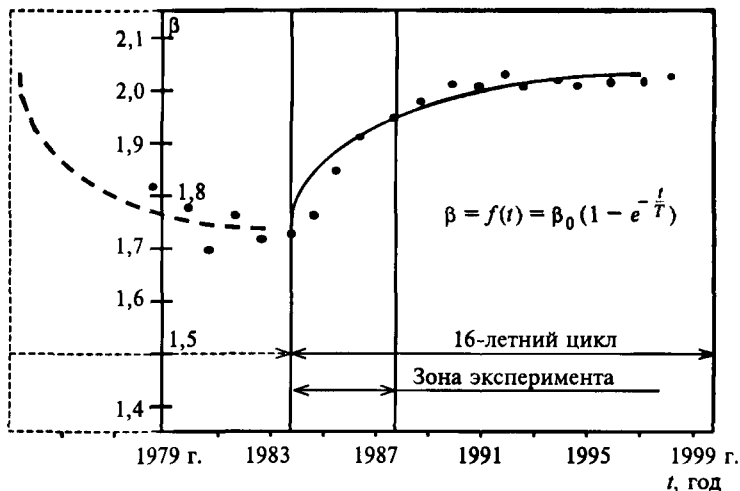


Рис. 17.3. Динамика рангового показателя

тиями (гигантомания) и о заметном отставании темпов роста электропотребления основной массы средних и мелких предприятий.

Структурно-топологическая динамика изучает траектории движения рангов электропотребления по ранговой поверхности в функции времени с использованием коэффициента конкордации. Основой статистической меры согласованности принимается средняя сумма рангов электропотребления одного предприятия и отклонения от нее. Если имеется  $n$  предприятий и  $m$  временных точек (лет), то сумма рангов на один год равна  $n(n+1)/2$  (как сумма  $n$  членов натурального ряда), а общая сумма рангов составит  $mn(n+1)/2$ . Максимальная сумма квадратов отклонений (основа формулы коэффициента согласованности)

$$W = 12 \sum D^2 / [m^2(n^3 - n)], \quad (17.33)$$

где  $D$  — отклонение суммы рангов предприятия от средней их суммы для всех объектов.

Если все ранги предприятий при движении по ранговой поверхности совпадают, то  $W = 1$ ; если полностью не совпадают — то  $W = 0$ . Коэффициент конкордации ранговых распределений электропотребления, как правило, есть доказательство устойчивости ранговой поверхности в целом, взаимосвязи на системном уровне тенденций развития объектов одного региона. Для повышения надежности прогнозирования необходимо наложение структурного ограничения. Ограничение представляет балансовое уравнение, где суммарная величина электропотребления ценноза, полученная по объектным прогнозам, равна величине, полученной прогнозированием ранговой поверхности. При исследовании траекторий на ранговой поверхности фактически осуществляется

ся анализ (для получения модели) и синтез (для расчета прогноза) структурно-топологической динамики (рис. 17.4). Опираясь на динамику первого рода (17.32), учитывая высокий коэффициент конкордации, процедура синтеза структурно-топологической динамики ранговой поверхности

$$A(r, t) = \begin{cases} A_1 = f(t) \\ A_2 = f(t) \\ \dots \\ A_r = f(t) \end{cases} \quad (17.34)$$

где  $A(r, t)$  — значение точек на ранговой поверхности.

Системная формализация структурного ограничения, накладываемого на траектории (в случае линейной регрессии либо тренда) в фиксированный момент времени, описывается балансовыми уравнениями

$$\sum_{i=1}^r (a_i + b_i t) = \sum_{i=1}^r \frac{a + bt}{r \beta_0 (1 - e^{-t/T})}; \quad (17.35)$$

$$\sum_{i=1}^r A_i(t) = \sum_{i=1}^r A_i(r, t),$$

где левая часть — полная величина электропотребления ценоза, полученная по прогнозным уравнениям отдельных объектов; правая часть — суммарная величина электропотребления ценоза, полученная путем прогнозирования ранговой поверхности. Неравенство означает ошибку в прогнозировании тенденций развития одного или нескольких предприятий. Применение структурно-топологической динамики в качестве критерия надежности прогнозирования электропотребления по отдельным предприятиям позволяет уточнить на 5–10% отдельные прогнозные уравнения и избежать грубых ошибок в оценке тенденций развития.

Для расчета потребности в электроэнергии выделяются три группы предприятий, которые требуют различного подхода в зависимости от их места в ценологической классификации: 1) предприятия первой касты рангового  $H$ -распределения (регионообразующее предприятие); 2) средние предприятия пойнтер-касты (предприятия персонифицированного учета свыше 750 кВА); 3) мелкие и минипредприятия виртуальной касты (см. рис. 17.4).

Используя (17.35) произведем поиск параметров одной из траекторий через параметры других траекторий и поиск параметров рангового распределения в целом:

$$A_k = \sum_{i=1}^r A(r, t) - \sum_{i=1}^r [A_i(t) - A_k(t)], \quad (17.36)$$

где  $A_k$  — электропотребление расчетного предприятия.

Первая сумма (17.36) получается: 1) моделированием траектории суммарного электропотребления ценоза, более точным, чем прогноз электропотребления отдельного предприятия из-за большей устойчивости площади под

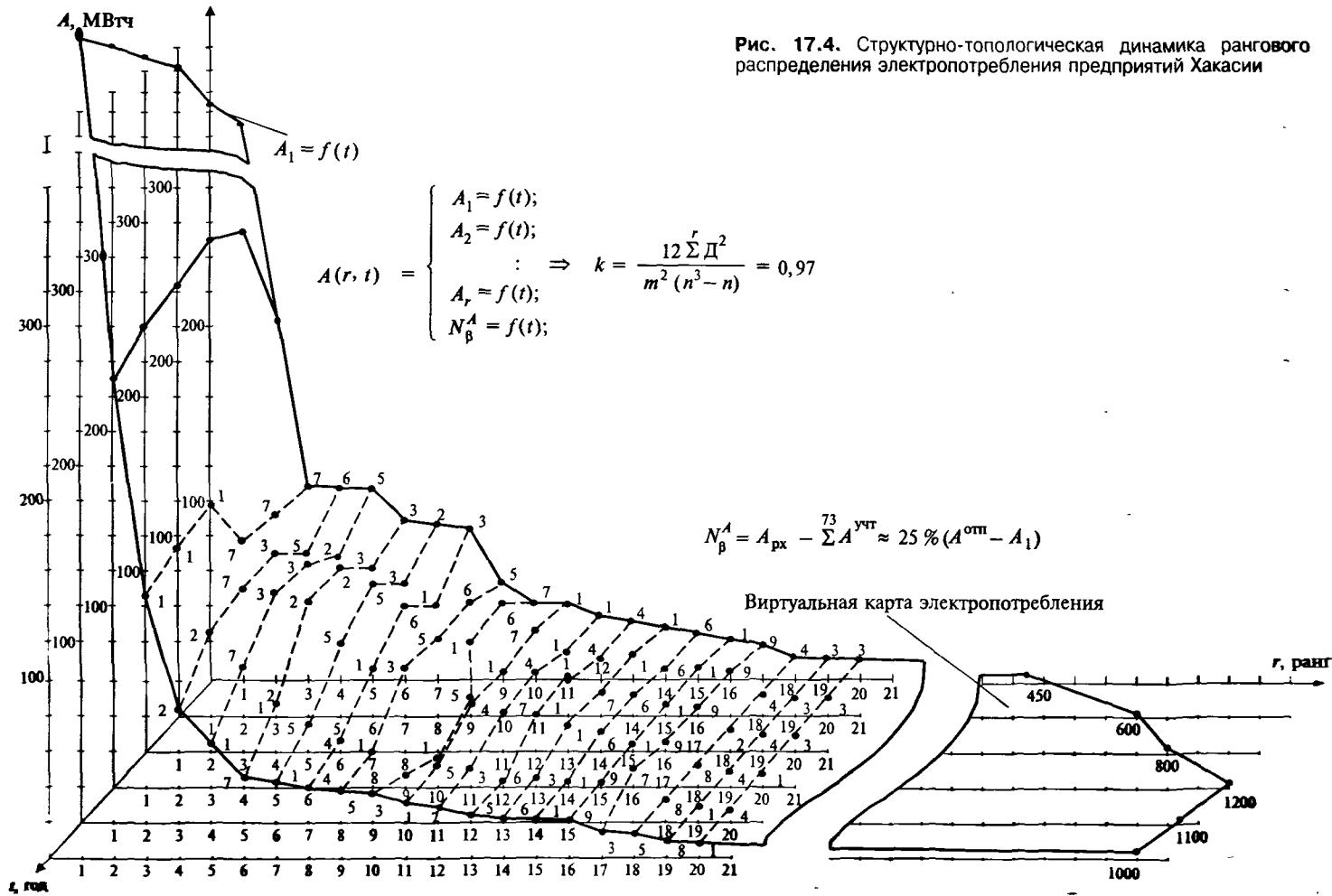


Рис. 17.4. Структурно-топологическая динамика рангового распределения электропотребления предприятий Хакасии

кривой; 2) прогнозированием поверхности по динамике первого рода, то есть через модельную поверхность, зная первую точку траектории и ранговый показатель  $\beta$ , продлевая эту поверхность получают каждую точку распределения.

Вторая сумма (17.36) — электропотребление всего ценоза без одной (искомой) траектории. Очевидно, что баланс будет не соблюдаться на величину электропотребления этого предприятия: разница и дает величину электропотребления отдельного предприятия. В предельном случае — неизвестны параметры траектории конкретного предприятия, его динамика и без учета внутренних параметров — возможен прогноз через окружающие предприятия. Ошибка расчета оценивается автоматически каждый раз при получении прогноза по каждому предприятию.

Оценим жизнеспособность предприятия по электропотреблению. Его траектория, отнесенная к общему электропотреблению ценоза (доля траектории), растущая в абсолютном значении, в доле может падать. Это относительная величина как бы оценка потенциала, «дарованного» ценозом:

$$A_r^x = A_r / A_x, \quad (17.37)$$

где  $A_r$  — электропотребление  $r$ -го предприятия;  $A_x$  — электропотребление ценоза в целом.

По методу скользящей средней относительно ряда (17.37) проводится тренд, который имеет какой-то угол по отношению к оси времени (оси  $Z$ ). Угол есть скорость изменения доли электропотребления данного предприятия, макроиндикатор развития технического анализа — индекс жизнеспособности предприятия по электропотреблению:

$$A_r^x f(t) \rightarrow SR_r^x f(t) \rightarrow \theta_r^x, \quad (17.38)$$

где  $SR$  — скользящая средняя порядка  $t$  ряда;  $\theta$  — индекс жизнеспособности по электропотреблению (угол наклона, град.).

В условиях рынка предприятия борются за выделенный ресурс (цех — в рамках предприятия, ..., регион — в рамках РФ). Формализация этой борьбы, выраженная в сравнительной оценке индексов, и есть учет внешних и внутренних факторов, совокупно действующих на процесс электропотребления конкретного предприятия. В этом основной смысл учета параметров электроснабжения каждого через все. Классифицируем варианты сравнительной оценки индекса:

1)  $\theta_r > \theta_x$  — электроэнергия — лимитирующий ресурс (преимущество внешних факторов);

2)  $\theta_r = \theta_x$  — гармоническое сочетание внутренних и внешних факторов, их равнозначность;

3)  $\theta_r < \theta_x$  при  $\theta_x > 0$ ;  $\theta_r > 0$  — электроэнергия — нелимитирующий ресурс; предприятие уверенно жизнеспособно (преимущество внутренним факторам);

4)  $\theta_r < \theta_x$  при  $\theta_x > 0$ ;  $\theta_r < 0$  — электроэнергия — нелимитирующий ресурс;

предприятие больное, но потенциально жизнеспособное (преимущество внешним факторам);

5)  $\theta_r < \theta_x$  при:  $\theta_x < 0$ ;  $\theta_r < 0$  — электроэнергия — нелимитирующий ресурс; предприятие не жизнеспособное (преимущество внутренним факторам).

Ценологически невозможно перечислить и формализовать все действующие факторы как внутренние (технология, сырье, оборотные средства), так и внешние (пропускная способность линий и подстанций, инвестиции).

Процедура выбора адекватных моделей прогнозирования электропотребления предприятий предполагает установление: 1) области, внутри которой прогнозные результаты, полученные с помощью различных методов, могут считаться согласованными; 2) соотношение между прогнозными результатами, которое наиболее адекватно отражало бы их связь с наиболее вероятным результатом прогнозирования. Если индекс жизнеспособности указывает на преобладающее значение внешних факторов, то выбираются модели, использующие именно внешние показатели, влияющие на процесс электропотребления. И наоборот — если индекс указывает на преобладающее значение внутренних факторов. Описанная процедура действует при соблюдении правил технического анализа, в частности необходимо постоянное отслеживание действия тренда (рис. 17.5).

Уменьшение погрешности технического анализа в принятии решения по расчетам электропотребления может быть достигнуто анализом сущности ошибки структурно-топологического расчета траектории (включая прогнозные значения) электропотребления отдельного предприятия. Из большой величины (суммы)  $B_1$  в формуле (17.36) вычитается меньшая большая величина (сумма)  $B_2$ :

$$[B_1 \pm \sigma_1] - [B_2 \pm \sigma_2] = A, \pm \sigma_c, \quad (17.39)$$

в результате получается значение электропотребления искомого предприятия через все (системная ошибка —  $\sigma_c$ , ошибка модели поверхности, динамика первого рода, —  $\sigma_1$ , ошибка синтеза структурно-топологической динамики, динамика второго рода, —  $\sigma_2$ ). Погрешность уточняет модели траекторий и синтез структурно-топологической динамики, но существеннее уменьшение больших сумм (на 1 % уменьшает погрешность отбрасывания первого по рангу предпри-

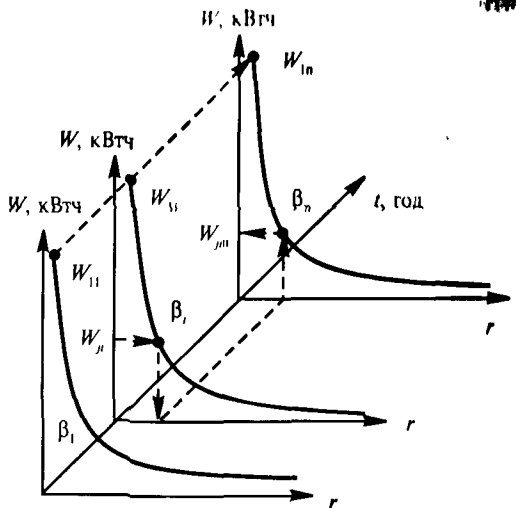


Рис. 17.5. Ценологическое прогнозирование параметров электропотребления многофазных производств

ятия). Отбрасывание крупного предприятия из головы графика распределения позволяет добавить к хвосту распределения несколько предприятий. В этом случае усовершенствуется процедура отбрасывания: ранговое распределение как бы разбивается на движущуюся от головы распределения к его хвосту зону и пошагово выполняется структурно-топологический расчет. Расчет делается более достоверным, если дополняется кластер-анализом (распознаванием образов).

В учебниках ранее не рассматривалось электроснабжение малых предприятий, заявивший о себе в 90-е годы. Каста этих предприятий призвана в XXI веке стать стержнем экономики России. Малые, от ЗУР, и мини (2УР) предприятия являются обычно абонентами без выделенной четко системы электроснабжения, электросчетчиков: большинство предприятий определяют величину потребленной электроэнергии расчетным методом, опираясь на единичные электроприемники или среднеотраслевые нормы. По данным органов регистрации на каждые порядка 1000 малых предприятий (выделяемых по численности работников и формам собственности) энерго-снабжающей организацией производится персонифицированный учет до 100 предприятий. Величину электропотребления малыми предприятиями, составляющую не менее 20–30 % общего электропотребления ценоза (виртуальная каста по видовому  $H$ -распределению), назовем виртуальным электропотреблением. Величина виртуального электропотребления определяется как разница между отпущенной электроэнергией (годовым электропотреблением) соответствующего АО-Энерго и учтенной электроэнергией — суммой годового электропотребления предприятий персонифицированного учета:

$$A_{NB} = A_x - \sum_1^{100} A_r. \quad (17.40)$$

Динамика величины виртуального электропотребления за последнее десятилетие имеет тенденцию к увеличению. Отношение виртуального электропотребления к общему региона показывает долю неэнергосберегающего электропотребления. Виртуальная каста малых предприятий — объективно необходимое явление, основа рыночной экономики.

Поэтому необходимо не абсолютное сокращение количества малых предприятий, а перевод их в статус, аналогичный с персонифицированным учетом и контролем энергосберегающего электропотребления. Малые предприятия постоянно закрываются, возрождаются, преобразуются, сливаются, делятся, перерегистрируются — состояние постоянного «конструктивного хаоса»; их связи сложно поддаются учету. Поэтому энергосберегающая политика возможна на основе учета расхода электроэнергии по моделям  $H$ -распределения при сохранении конфигурации и технического оснащения систем электроснабжения и при новом подходе к их проектированию и строительству (созданию) сверху вниз от кадастра и условий технологического подключения. Учет обеспечивается установкой электросчетчиков везде. Но возникает проблема отказа от среднеотраслевых норм. Выход видится в построении видового  $H$ -



распределения по повторяемости деятельности, соответствующей структуре виртуальной касты по электропотреблению. Дополним методы прогноза, описанные ранее, методами ценологического прогнозирования годового электропотребления объектов персонифицированного учета, что необходимо из-за следующих трудностей:

1) прогнозирование, основанное на устойчивости временных рядов, в условиях нестабильной экономики не работает;

2) характер ряда электропотребления меняется после переналадок и крупных аварий, связанных с остановкой производства (ситуация не может быть описана на основании предыдущей информации);

3) прогнозирование по отраслевым и обобщенным удельным нормам расхода электроэнергии дает большие ошибки из-за свойства индивидуальности (удельные расходы на один и тот же вид продукции для различных предприятий и цехов могут различаться сколь угодно значительно);

4) для многономенклатурного производства нельзя выделить один или небольшую группу видов продукции, определяющих величину годового электропотребления (10–30 % наиболее энергоемких видов продукции вносят примерно одинаковую долю в общее электропотребление).

Для преодоления указанных сложностей необходимо ценологически связать параметры электропотребления с технологическими параметрами, предложив показатель, обладающий измеряемостью (его можно вычислить по имеющимся в существующей отчетности предприятия данным), устойчивостью во времени (прогнозируемостью) и отличающийся легкостью интерпретации. Для этого выполняется анализ структур годового электропотребления и выпускаемой продукции. Методика прогнозирования параметров электропотребления (см. рис. 17.5):

1. Осуществляется ранжировка электропотребления за каждый известный год предыстории  $t$ .

2. Рассчитываются показатели рангового распределения, соответствующие (2.8).

3. Определяется значение проекции кривой рангового  $H$ -распределения на ось абсцисс за последний перед прогнозным год или расчетный ранг:

$$r_{ji} = (W_{1i} / W_{ji})^{1/\beta_i},$$

где  $W_{1i}$  — значение первой точки  $H$ -распределения за последний перед прогнозным год, кВтч;  $W_{ji}$  — проранжированные значения месячного электропотребления за последний перед прогнозным год, кВтч;  $\beta_i$  — ранговый коэффициент за последний перед прогнозным год по каждому месяцу.

4. Принимается, что расчетный ранг при краткосрочном прогнозе не изменяется и производится прогноз месячного электропотребления на один год вперед:

$$W_{jm} = W_{1m} / r_{ji}^{\beta_i},$$

где  $W_{jm}$  — прогнозное значение электропотребления, кВтч;  $W_{in}$  — прогнозное значение первой точки кривой  $H$ -распределения, кВтч;  $\beta_n$  — прогнозное значение рангового коэффициента.

5. Оценивается ошибка прогноза и принимается управляющее решение.

На предпроектных стадиях необходимо оценить электропотребление предприятия в целом и примерное распределение электроэнергии по цехам и производствам, опираясь не на количество и мощность отдельных приемников электроэнергии, а на заданный объем выпуска определяющего (лидингового) вида продукции (стали, минеральных удобрений и т. д.). Проиллюстрируем подход конкретным примером. Используя аппарат ранговых  $H$ -распределений по параметру предположим, например, лидинговый объем  $V_1 = 14$  т (рис. 17.6). Задав профессионально-логически примерное количество вспомогательных (выпускающих продукцию, участвующую в производстве определя-

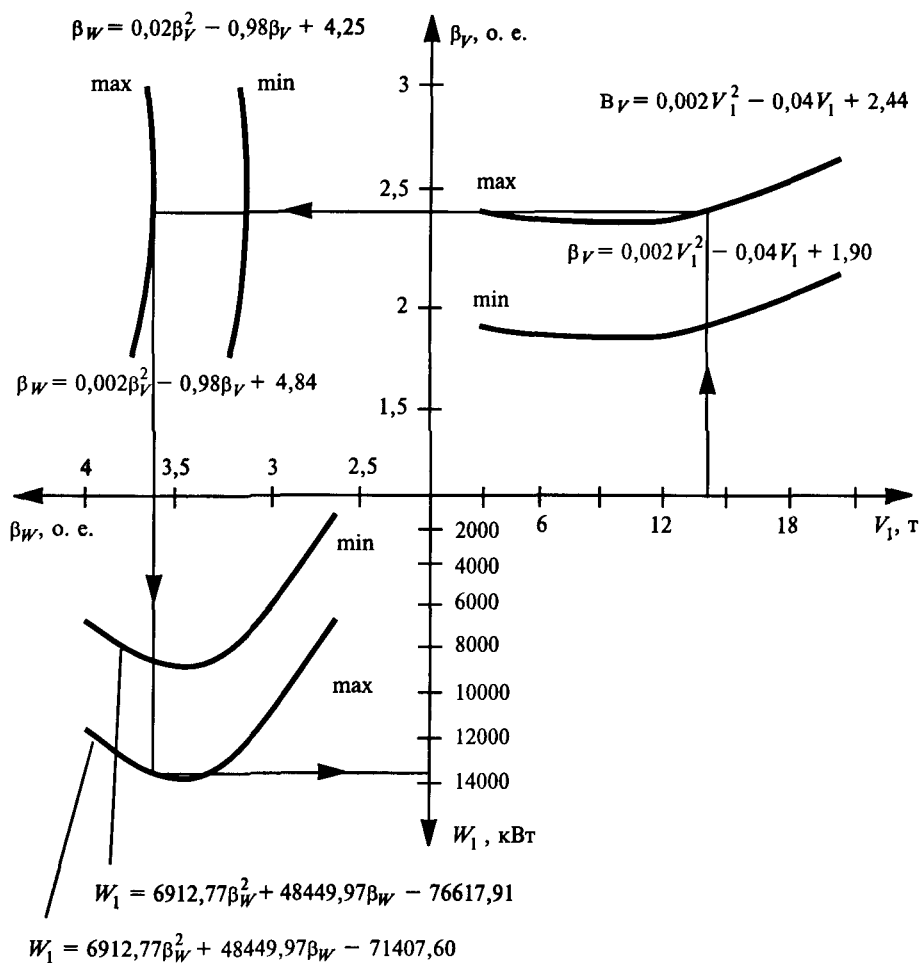


Рис. 17.6. Прогнозирование электропотребления по одному виду продукции

ющего вида) и сопутствующих цехов, можно вычислить ранговый коэффициент объемов выпускаемой продукции проектируемого предприятия  $\beta_{\nu}$ . Разница величин  $\beta_{\text{макс}}$  и  $\beta_{\text{мин}}$  определяется среднесквдратическим отклонением. По значению  $\beta_{\nu}$  определяется ранговый коэффициент электропотребления  $\beta_{\text{ин}}$  отражающий неравномерность распределения электроэнергии по цехам предприятия и служащий основанием для вычисления величины электропотребления самого энергоемкого цеха  $W_1$ . По формуле (2.8) восстанавливаем электропотребление цехов предприятия  $W_{\nu}$ . На основании полученных значений можно делать предварительный вывод о количестве и мощности трансформаторов ГПП и цеховых ТП, величине платы за потребляемую электроэнергию, количестве электротехнического персонала и других параметрах, необходимых на предпроектной стадии.

### Вопросы для самопроверки

1. В чем заключаются взаимоотношения между потребителем и энергоснабжающей организацией, абонентом и субабонентом?
2. Перечислите обязанности и права энергоснабжающей организации и потребителя при заключении договора на электроснабжение.
3. Перечислите состав заявки потребителя на подключение к энергосетям.
4. Назовите технические условия на присоединение объекта к энергосистеме.
5. Какие документы необходимы для допуска электроустановки в работу?
6. Какие показатели качества электроэнергии оговариваются в договоре на электроснабжение?
7. Укажите назначение норм расхода электроэнергии.
8. По каким параметрам рассчитывают нормы расхода электроэнергии?
9. Охарактеризуйте методы прогнозирования норм расхода электроэнергии.
10. Как влияют технологические и энергетические показатели производства на нормы расхода электроэнергии?
11. Объясните принципы прогнозирования норм расхода электроэнергии на основе  $H$ -распределения.

## Глава 18. ЭНЕРГОСБЕРЕЖЕНИЕ НА ПРОМЫШЛЕННЫХ ПРЕДПРИЯТИЯХ

### 18.1. Основные направления энергосбережения

Энергосберегающая политика является государственным приоритетом, определяющим энергетическую безопасность страны. Энергосбережение следует рассматривать как самостоятельный и крупный источник энергоснабжения всей страны. Под термином «энергосбережение» следует понимать комплекс правовых, организационных, научных, производственных, технических и экономических мероприятий, направленных на эффективное использование энергетических ресурсов. Энергосберегающая политика государства определяет правовое, организационное и финансово-экономическое регулирование деятельности в области энергосбережения. Федеральные законы «Об электроэнергетике» и «Об энергосбережении» утверждают принципы энергосберегающей политики, определяют экономические и финансовые механизмы ее осуществления, вводят льготы потребителям и производителям энергии. На основании федеральных документов разработаны и действуют программы по энергосбережению на предприятиях, в городах, регионах.

Решение задач энергосбережения на промышленном предприятии невозможно без разработки стратегии и направлений энергосбережения, решающих задачи внедрения систем контроля и учета энергоресурсов; развития собственных энергоисточников на предприятии; утилизации вторичных энергоресурсов; создания АСУ-энерго для минимизации энергозатрат; разработки режимов рационального энергопотребления; внедрения энергосберегающих технологий и оборудования.

Важнейшим остается система нормирования и планирования энергопотребления, включающая:

1) научное обоснование норм, определяемое зависимостями, связывающими потребление энергоресурсов с факторами производства;

2) возможность определения норм расхода энергии как агрегированием норм расхода низшего уровня, так и по уравнениям-моделям энергопотребления цеха (предприятия) в целом;

3) обеспечение оптимального режима потребления энергоресурсов путем установления удельного расхода энергии как минимально возможной величины или величины, соответствующей оптимальным значениям других производственных показателей;

4) методическое обеспечение нормирования на высших уровнях (предприятие, отрасль), предусматривающее классификацию объектов по условиям производства и величине потребления энергии, установление закономернос-

тей потребления для однородных групп объектов и определение плановой меры расхода энергии для соответствующих условий производства каждой группы.

Промышленность является не только крупным потребителем топлива и энергии, но и источником вторичных энергетических ресурсов (ВЭР), использование которых сокращает покупку энергоносителей. ВЭР разделяют: 1) на образующиеся горючие энергетические ресурсы; 2) на тепловые энергетические ресурсы (физическое тепло отходящих газов и пара); 3) на ресурсы технологических газов (с избыточным давлением) и при редуцировании природного газа.

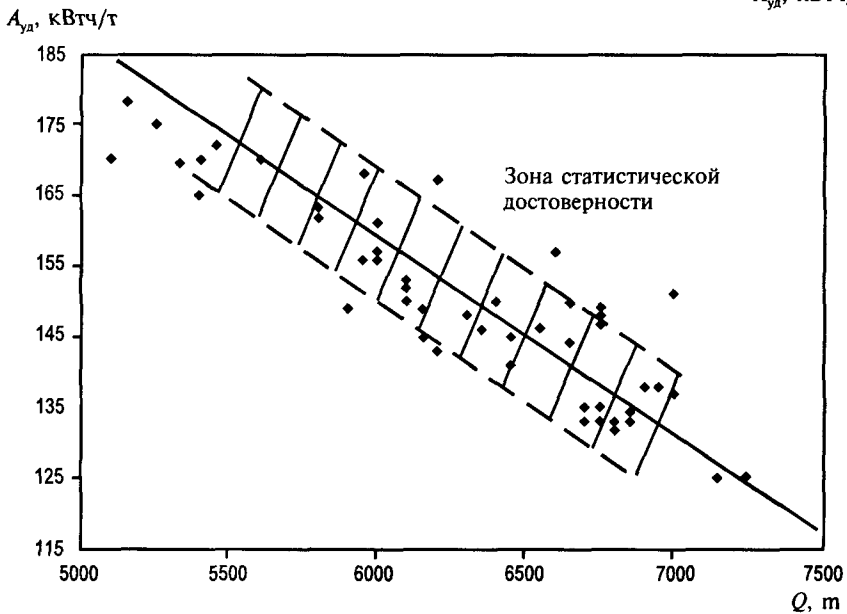
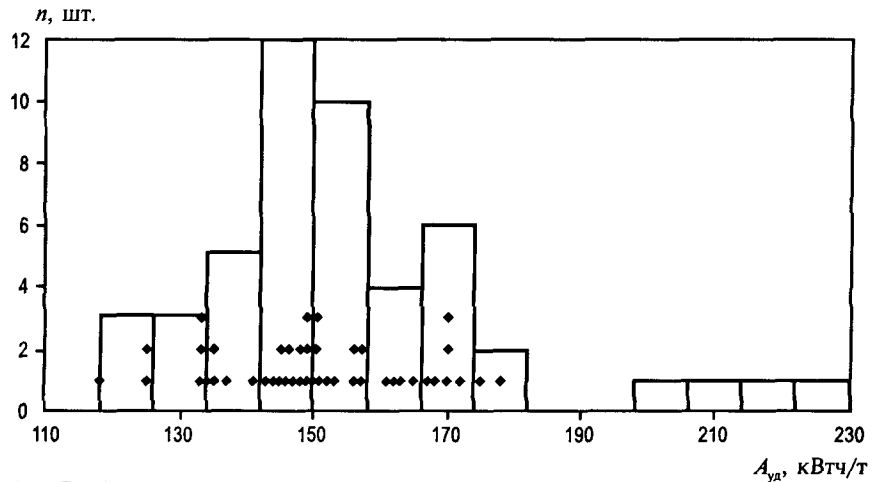
Большое значение имеет возвращение ВЭР непосредственно в технологический процесс и использование утилизируемой энергии для выработки энергетических ресурсов (электроэнергии, пара или горячей воды). Накопленный и нереализованный потенциал энергосбережения в части утилизации ВЭР на отечественных предприятиях высок. Например, энергетические затраты в себестоимости металлопродукции у нас составляют 30–35 %, а на аналогичных предприятиях Европейского Союза 18–22 %. Себестоимость электрической энергии, вырабатываемой собственными энергетическими мощностями, в 2–3 раза ниже, чем стоимость из региональной энергосистемы.

Вплоть до конца 80-х годов загрузка основных технологических агрегатов в базовых отраслях промышленности находилась на уровне 90–98 %. Традиционным направлением повышения эффективности использования электроэнергии в этих условиях было укрупнение технологических агрегатов и рост мощности оборудования. В целом это снижало удельные затраты электроэнергии на единицу продукции, так как уменьшало удельные непроизводительные потери энергии, в том числе наружными поверхностями. Аналогичный подход к снижению потерь энергии применялся и для предприятий в целом: чем оно крупнее и больше партии выпускаемой продукции, тем ниже затраты электроэнергии в расчете на единицу продукции.

Снижение объемов производства и неравномерная посуточная производительность предприятий изменили режимы работы технологического оборудования, изменив и процессы потребления электроэнергии.

На каждом предприятии имеются системы обеспечения общезаводских нужд: освещение, вентиляция, производство сжатого воздуха, водоснабжение и др. В структуре электропотребления предприятий различных отраслей промышленности на долю этих систем приходится от 20 до 80 % общего расхода электроэнергии. Объем выпуска продукции предприятия может уменьшаться, но эти системы должны работать, так как от них зависит технологически-социальный процесс. Не всегда можно снизить производительность вспомогательных систем или частично отключить их. Эта часть общезаводского расхода электроэнергии называется постоянной составляющей. Относительная величина постоянной составляющей электропотребления оказывает большое влияние на эффективность использования электроэнергии. При уменьшении

объема выпуска продукции постоянная составляющая меняется незначительно, что увеличивает затраты электроэнергии на единицу продукции в целом по цеху и по предприятию. На рис. 18.1 приведены для одного из производств с проектными удельными расходами электроэнергии 125 кВтч/т фактические суточные  $A_{уд}$  и гистограмма для периода неравномерного хода производства с намечающейся гауссовой составляющей и ценологическими выбросами 203, 212, 217, 227 кВтч/т.



**Рис. 18.1.** Двухмесячные суточные расходы электроэнергии комплекса доменной печи во время неустойчивой работы:  
*a* – суточная встречаемость удельных расходов электроэнергии; *б* – характер зависимости: производительность – удельный расход

В связи со снижением выпуска продукции многие предприятия, работавшие ранее в непрерывном режиме, вынуждены переходить на неполную рабочую неделю, двух- или односменный режим работы. Это привело к дополнительным непроизводительным затратам электроэнергии. Например, в диффузионных электрических печах работа ведется с температурой 1000 °С. Разогрев печи и корректировка температуры — процедуры сложные и длительные, требующие 6–8 часов, поэтому при двухсменной работе печи оставляют включенными на ночь, расходуя электроэнергию непроизводительно. На предприятии по производству стальных труб при снижении выпуска готовой продукции примерно на 50 % электропотребление снизилось менее, чем на 10 %, что привело к росту удельного расхода на 80 %.

Анализ объемов производства и электропотребления, проведенный по 70 предприятиям различных отраслей промышленности за ряд лет, позволил выявить некоторые закономерности изменения этих величин при спаде производства. Важнейшим фактором, влияющим на величину изменения электропотребления, является постоянная составляющая.

Обобщенные зависимости по 100 предприятиям (табл. 18.1) показывают, что даже при значительном спаде производства, на 60 % от первоначального уровня (объем производства составляет 0,4 от базового), общий расход электроэнергии снизится не более, чем на 35–40 % при значении постоянной составляющей 0,4. Если постоянная составляющая занимала 60 % в общей структуре электропотребления, то общее электропотребление снизится примерно на 15 % при спаде производства на 40 % и на 25 % при снижении выпуска продукции на 60 % от первоначального объема. Спад производства приводит к росту удельных расходов электроэнергии. Так, при постоянной составляющей 0,4 удельный расход вырос на 27 % при спаде производства на 40 % и на 60 % при уменьшении объема производства также на 60 %. При величине постоянной составляющей на предприятии 60 % можно прогнозировать, что рост удельных расходов будет еще более значительным и при падении производства на 60 % составит 190–200 % от первоначального уровня.

Таким образом, для повышения энергоэффективности следует добиваться наибольшей производственной загрузки предприятия. Чем ближе загрузка предприятия в целом, отдельных его производств или оборудования к расчетно-проектной, тем ниже удельные расходы электроэнергии в расчете на сдвиг

**Таблица 18.1.** Варианты сценариев изменения общего (числитель) и удельного (знаменатель) расходов электроэнергии  $W$

Постоянная составляющая	$W$ , %, при спаде производства				
	0,4	0,45	0,5	0,55	0,6
0,40	64/160	67/149	70/140	73/133	76/127
0,45	67/168	70/155	73/145	75/137	78/130
0,50	70/175	73/161	75/150	78/141	80/133
0,55	73/183	75/167	78/155	80/145	82/137
0,60	76/190	78/173	80/160	82/149	84/140

ницу продукции. Трудно в современных экономических условиях добиться постоянной и полной загрузки оборудования. Во всяком случае это требует по-другому организовать электропотребление и включает: снижение общезаводских расходов электроэнергии; замену недогруженного оборудования; разработку энергосберегающих режимов при простое оборудования или отключении; применение более энергоэффективного оборудования, с меньшими непроизводительными расходами и, главное, постоянный контроль показателей электропотребления, энергетический мониторинг.

## 18.2. Принципы и этапы внедрения системы энергоменеджмента

Опыт промышленно развитых стран определил концептуальные подходы по управлению энергоресурсами с целью их оптимизации. Это концепции энергетических менеджмента, аудита и целевого мониторинга.

*Энергоменеджмент* обеспечивает планирование, управление, контроль за энергопотоками, за балансом энергоресурсов с целью его оптимизации и повышения энергоэффективности предприятий. Энергоменеджмент предполагает: организацию учета электропотребления; разработку планов (режимов) по управлению энергопотоками; проведение энергоаудита, составление энергопаспорта предприятия, его структурных подразделений; разработку прогнозных моделей электропотребления; подготовку рекомендаций по эффективному, рациональному использованию энергоресурсов; организацию эффективного контроля за использованием энергоресурсов; анализ новых проектов с учетом их энергоэффективности.

*Энергоаудит* позволяет выполнить анализ использования энергоресурсов и их стоимости, выявить места их нерационального использования, разработать программу энергосбережения предприятия. Основные цели энергоаудита — количественная оценка потребления энергоресурсов на предприятии и разработка энергосберегающих проектов. Эта информация должна давать возможность проводить сравнение с данными по различным предприятиям одной отрасли или другими аналогами как в рамках страны (региона), так и мира.

Можно выделить шесть этапов методологии энергоаудита.

1. Расчет электропотребления и затрат: ознакомление с предприятием, сбор и анализ информации по электропотреблению, составление плана действий (для экономии времени и средств заранее готовится список вопросов, организуется сбор данных по бухгалтерским отчетам и формируются группы специалистов по направлениям, которые помогают на всех этапах аудита).

2. Расчет энергетических потоков: составление баланса по всем энергоресурсам, выявление основных потребителей и мест наиболее вероятной экономии энергоресурсов.

3. Критическое рассмотрение энергопотоков и предложение путей снижения энергозатрат, опирающееся на анализ собранной информации.



4. Разработка энергосберегающих проектов: анализ и проработка идей до обоснованных энергосберегающих проектов, сравнение альтернативных и выбор лучших, разработка единого списка проектов (системы).

5. Экспертиза энергосберегающих проектов: оценка последствий внедрения проектов, их технологической целесообразности и реализуемости, стоимости и окупаемости, приоритетов.

6. Представление результатов: составление письменных отчетов и проведение презентации результатов энергетического обследования руководителям и заинтересованным специалистам предприятия.

Энергоаудит не может рассматриваться только как чисто техническая задача. Он должен быть подкреплен юридически (система взаимоотношений энергоснабжающей организации и потребителя) и экономически (источники финансирования). «Правила проведения энергетических обследований организаций» устанавливают порядок проведения энергетических обследований предприятий в целях оценки эффективности использования ими топливно-энергетических ресурсов (ТЭР) и обязывают энергетическими обследованиями охватывать все предприятия, в которых суммарное потребление энергоресурсов составляет более 6 тыс. т условного топлива в год. Периодичность обследований таких предприятий — не реже одного раза в пять лет.

Одна из проблем энергоменеджмента — отсутствие соответствующей организационной структуры (служба главного энергетика не является такой структурой), которая подразумевает ответственность за энергоэффективность на предприятии, привлечение сотрудников на постоянной основе, осуществление взаимодействия со старшим управленческим персоналом. Необходимо иметь в виду, что должность энергоменеджера — это управленческая должность. Без выраженного управленческого мышления и способностей структура не найдет признания и понимания на предприятии.

Реализация мероприятий по энергосбережению требует инвестиций, которые могут быть беззатратные, не требующие инвестиций в новое оборудование, быстро внедряются, но могут привести к изменению методов работы и потребовать соответствующего обучения работающих; малозатратные, требующие небольших затрат и обеспечивающие возврат вложенных средств до одного года; долгосрочные — крупные инвестиции в новое оборудование (технологии). Основной причиной внедрения долгосрочных проектов может служить не только снижение энергопотребления, но и модернизация, выпуск новой и улучшение качества продукции, увеличение объема производства, уменьшение загрязнения окружающей среды. Внедрение беззатратных и малозатратных мер требует глубокого понимания того, как используется энергия на предприятии, а также осуществления контроля, отчетности и управления процессом использования энергии.

Система энергетического менеджмента должна согласованно внедряться на двух уровнях — техническом и управленческом. Цель технического — создание информационной системы, цель уровня управления — создание структу-

ры менеджмента, несущей ответственность за информационное обеспечение и разработку необходимых действий.

### 18.3. Энергетические балансы

Потребление энергоресурсов в промышленности зависит от множества производственных и технологических факторов, большинство из которых в настоящее время не учитываются при анализе, планировании, управлении энергопотоками на всех уровнях. Эффективное управление любым промышленным объектом возможно только в случае, когда основные закономерности, присущие объекту, определены и представлены в виде математических моделей. Исходные данные для моделей могут быть взяты из энергетического баланса объекта, которым может быть агрегат, например ДСП, работающая по современной технологии (рис. 18.2), цех, производство, предприятие, отрасль.

Энергобалансы, в зависимости от их функционального назначения, классифицируются по следующим признакам: время разработки, объект энергопотребления, целевое назначение, совокупность видов анализируемых потоков энергии, способ разработки и форма их составления. Энергобаланс формируется из объемов энергопотребления, производства и утилизации как покупных, так и собственных энергоносителей и топлива для выпуска основной и побочной продукции. Энергетический баланс для Магнитогорского металлур-

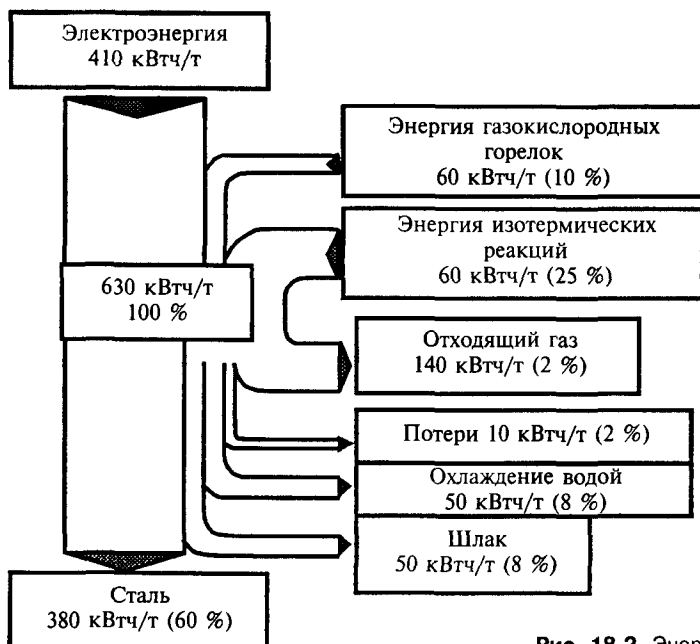
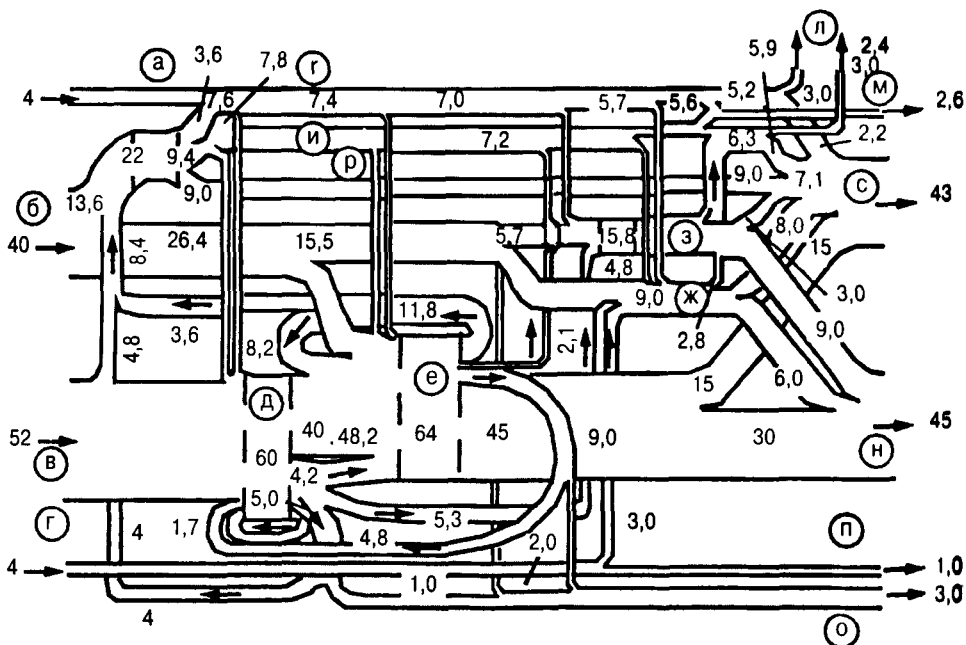


Рис. 18.2. Энергетический баланс ДСП



**Рис. 18.3.** Энергетический баланс (%) ММК (конец 70-х годов):

*a* — электрическая энергия, поступающая от системы; *б* — природный газ; *в* — уголь; *г* — мазут и другое органическое топливо; *д* — коксохимическое производство; *е* — доменное производство; *ж* — сталеплавильное производство; *з* — прокатное производство; *и* — теплоэнергия, выработанная внутри предприятия; *к* — электроэнергия, выработанная внутри предприятия; *л* — отпуск электро- и теплоэнергии на сторону; *м* — производство кислорода; *н* — полезная работа; *о* — вспомогательные производства, ремонтное и энергетическое хозяйство; *п* — внутризаводской транспорт и прочие потребители; *р* — потери при производстве электрической и тепловой энергии; *с* — общие потери

гического комбината приведен для конца 70-х годов на рис. 18.3, конца 90-х — на рис.18.4.

Энергобаланс по своему целевому назначению обеспечивает анализ различных технологий, производств, отопления, освещения, вентиляции и других направлений энергопотребления. По совокупности видов энергетических потоков составляют: *частные энергобалансы*, составными элементами которого являются отдельные виды и параметры потребляемых энергоносителей; *сводные балансы* суммарного потребления топливно-энергетических ресурсов, включая вторичные и выработку собственных энергетических ресурсов. По способам разработки балансы могут быть *опытными, расчетными, опытно-расчетными*.

**Формы энергобаланса:** синтетический, показывающий распределение подведенных (покупных) и произведенных энергоносителей внутри предприятия; аналитический, определяющий глубину и характер использования энергоносителей с распределением общего расхода энергии на полезный расход и потери; перспективный, играющий важную роль в прогнозируемой оценке энергопотребления и подходах к развитию предприятия, его технической политике в целом.

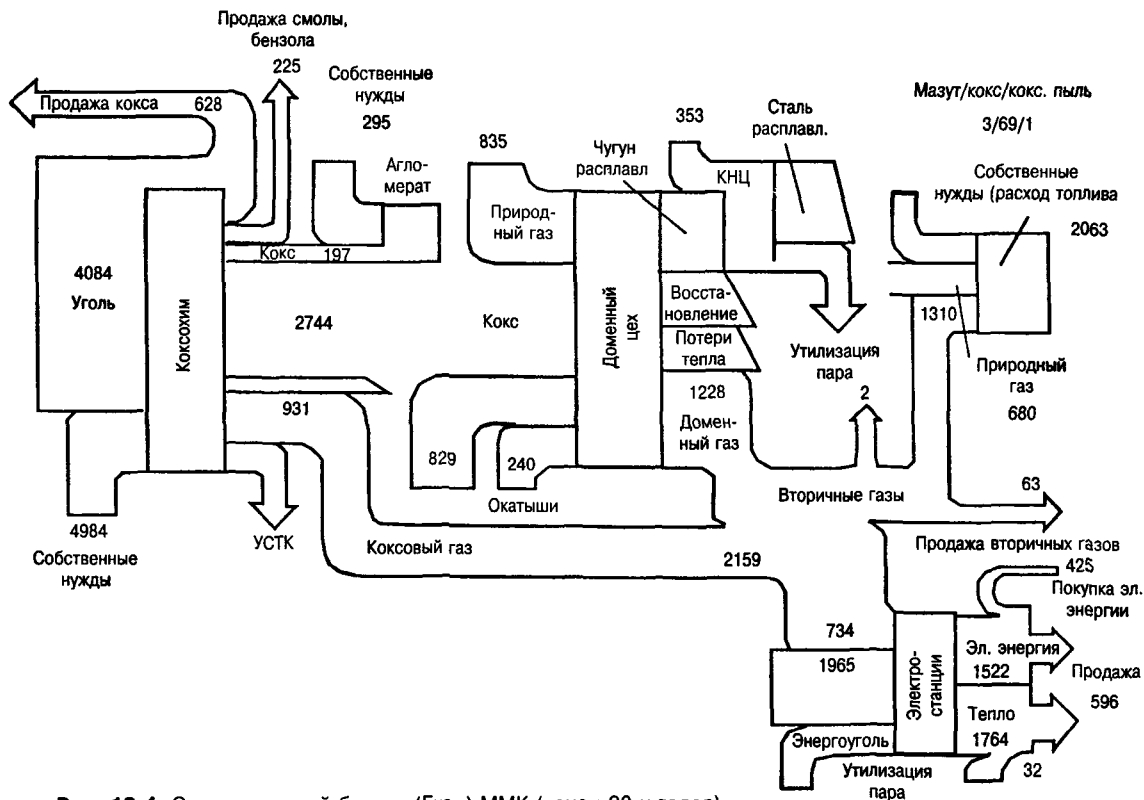


Рис. 18.4. Энергетический баланс (Гкал) ММК (конец 90-х годов)

Без согласованных схем стратегического (на годы) и тактического (на ближайшие периоды времени технического перевооружения предприятия, его технологий, сырьевых потоков, структурных изменений балансов) нельзя строить политику перспективного развития энергохозяйства. Плановый энергетический баланс обычно составляется на год и нацелен, прежде всего, на определение заявляемых объемов потребления природного газа, электрической энергии, других энергоресурсов, требуемых под заданную производственную программу. Плановый энергобаланс разбивается обычно по кварталам (месяцам). Это правило диктуется, прежде всего, тем, что из-за влияния сезонной составляющей по разным климатическим поясам объемы энергопотребления существенно отличаются друг от друга. Плановый баланс разрабатывается на основе плановых норм и сложившихся удельных расходов энергии и должен учитывать структуру и объемы выпускаемой продукции, объемы сырьевых покупных ресурсов с их энергоэквивалентом, объемы производимых и утилизируемых энергоресурсов, а также весь комплекс технических мероприятий, реализация которых намечена на планируемый год и окажет влияние на структуру и объемы энергопотребления. Он обязан учитывать тенденции ценовой политики на все ресурсы, используемые прямо или косвенно на предприятии.

На практике часто применяется графический баланс, который представляет распределение энергетических потоков в единой системе измерения на производство продукции, возвратные потоки утилизируемых энергоресурсов, потери, энергоэквивалент продажи. Используя графический баланс, можно отслеживать положительные или отрицательные отклонения величин по-

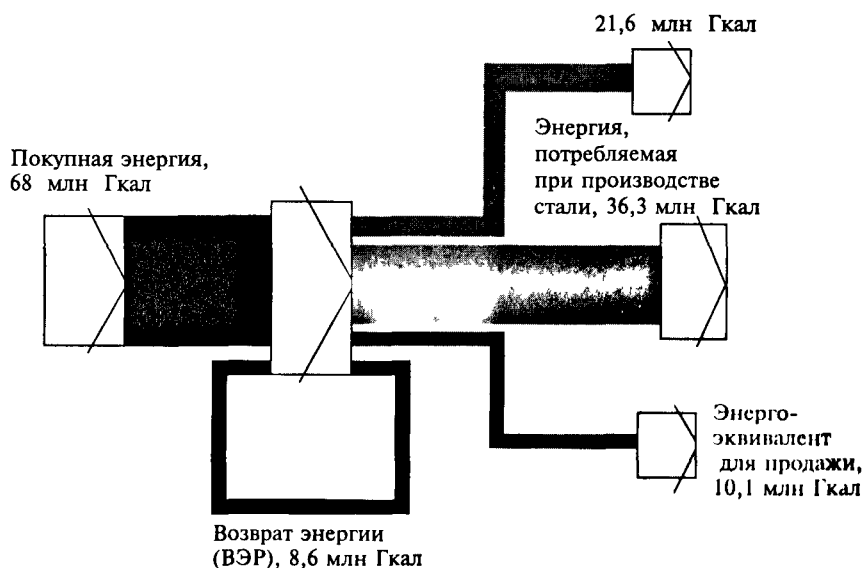


Рис. 18.5. Годовой баланс энергии предприятия

токов энергоресурсов от фактических параметров и оперативно управлять энергоресурсами в рамках заданного баланса. Такие энергетические балансы могут укрупненно отображать в любых временных рамках энергопотребление предприятия, отдельного производства, цеха, энергоемкого агрегата. В качестве примера на рис. 18.5 представлен годовой баланс энергии предприятия.

Вертикальное построение формируется исходя из структуры производства и включает в себя законченные по технологии самостоятельные подразделения — цехи и производства, имеющие бухгалтерский учет материальных, сырьевых, энергетических ресурсов. По горизонтали размещаются все виды энергетических ресурсов, используемые на предприятии: покупные, вырабатываемые, утилизируемые. Выработка и утилизация энергоресурсов формируется отдельно от общей группы «потребление энергии» для удобства анализа общих затрат на потребление и оценки эффективности использования собственных энергоресурсов. При этом все виды энергоресурсов приводятся к единому показателю энергосодержания — ГДж (или Гкал). Таким образом, энергетический баланс предприятия ( $\Theta_{\text{пр}}$ , Гкал) может быть представлен выражением

$$\Theta_{\text{пр}} = \sum_{i=1}^n \Theta_n - \left( \sum_{i=1}^m \Theta_y + \sum_{i=1}^k \Theta_c \right), \quad (18.1)$$

где  $\sum_{i=1}^n \Theta_n$  — суммарное потребление энергоресурсов на  $n$ -производствах;  $\sum_{i=1}^m \Theta_y$  — суммарный объем утилизируемых энергоресурсов при  $m \leq n$ ;  $\sum_{i=1}^k \Theta_c$  — совокупность произведенных собственных энергоресурсов.

Энергозатраты на производство основной продукции ( $\Theta_{\text{о.п}}$ )

$$\Theta_{\text{о.п}} = \Theta_{\text{пок}} - \Theta_p, \quad (18.2)$$

где  $\Theta_{\text{пок}}$  — энергосодержание покупных энергоресурсов;  $\Theta_p$  — энергосодержание реализуемых на сторону энергоресурсов.

Покупные энергоресурсы могут быть представлены как непосредственными энергоносителями  $\Theta_{\text{пок}}$ , так и энергоэквивалентом, содержащимся в сырье  $\Theta_{\text{с.э}}$ , т. е.

$$\Theta_{\text{пок}} = \sum_1^r \Theta_{\text{пок.э}} + \sum_1^s \Theta_{\text{с.э}}, \quad (18.3)$$

где  $r$  и  $s$  соответственно число покупных видов энергоносителей и сырьевых материалов.

Реализуемые на сторону энергоресурсы для удобства анализа и расчета могут быть разделены на непосредственно продаваемые энергоносители  $\Theta_{\text{р.э}}$  и энергоэквивалент реализуемой побочной продукции с высоким энергосодержанием —  $\Theta_{\text{р.пр}}$ :

$$\Theta_p = \sum_1^r \Theta_{\text{р.э}} + \sum_1^s \Theta_{\text{р.пр}}. \quad (18.4)$$

Расчет энергобаланса позволяет перейти от обобщенного абсолютного показателя энергопотребления к частным показателям по переделам производства и удельным затратам как по видам энергии, так и номенклатуре продукции. Переход к удельным показателям энергозатрат производится по выражению

$$W_{ij} = \mathfrak{E}_{ij} k_{ni} / Q_j, \quad (18.5)$$

где  $W_{ij}$  — удельный расход энергии  $i$ -го вида на производство  $j$ -го типа продукции (технологического передела), ед. энергии/т;  $\mathfrak{E}_{ij}$  — затраты энергии  $i$ -го вида при производстве  $j$ -го типа продукции;  $Q_j$  — объем производства  $j$ -й продукции;  $k_{ni}$  — переводной коэффициент в  $i$ -й вид энергии.

Объем энергозатрат на производство основной продукции предприятия приводится к обобщенному удельному показателю энергопотребления (УПЭ) через объем производства  $Q_r$  (по существу, это энергоемкость). Для металлургии это — тонна сырой стали. Такой подход позволяет с высокой степенью достоверности учесть различные технологии и сделать сопоставимыми показатели предприятий металлургической промышленности с различной степенью интеграции. Он отвечает требованиям базовой методики, рекомендуемой международным институтом чугуна и стали в Брюсселе (IISI).

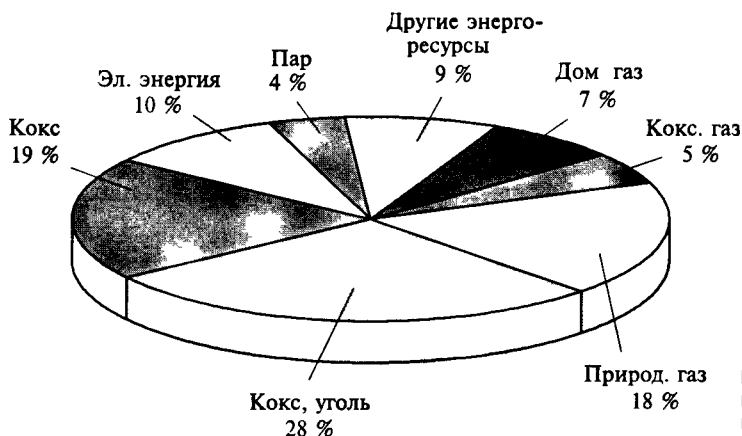
Обобщенный удельный показатель энергопотребления  $W$  (ГДж/т или Ккал/т) на выпуск основной продукции рассчитывают по формуле

$$W = \frac{\mathfrak{E}_{оп}}{Q_r} \cdot k_r, \quad (18.6)$$

где  $k_r$  — условный температурный коэффициент.

Существенное влияние на объемы энергопотребления оказывает размещение предприятия в определенной климатической зоне. Если среднегодовая температура окружающей среды составляет  $+20^\circ\text{C}$ , то условный температурный коэффициент ( $k_r$ ) принимается равным 1; при среднегодовой температуре  $+2^\circ\text{C}$ , когда отопительный сезон длится полгода,  $k_r = 1,08$ .

Точная оценка объемов энергопотребления по всем видам энергоресурсов может быть получена при наличии достаточно развитой системы учета, и оценка покупных энергоресурсов — при наличии систем коммерческого учета. Такие системы позволяют обеспечить оперативность и достоверность исходных данных, объективность анализа, правильность принимаемых управленческих решений. Например, в металлургии в структуре потребления различные виды энергии располагаются в следующем порядке (рис. 18.6): коксующийся уголь, кокс, природный газ, доменный и коксовые газы, электроэнергия, пар. Все прочие виды энергии (кислород, сжатый воздух, дутье и др.) составляют 9 %. В работе по энергосбережению представляет интерес распределение отдельных видов энергоресурсов по технологическим операциям, установкам и агрегатам на уровне отдельного производства или цеха.



**Рис. 18.6.** Структура годового потребления по видам энерго-ресурсов

Помимо общего баланса и структуры энергозатрат, которые характеризуют энергоёмкость отдельных производств и цехов, для правильного анализа, планирования и прогнозирования, определения путей энергосбережения важно знать и динамику энергопотребления по основным подразделениям предприятия.

#### 18.4. Комплексный подход к сокращению электропотребления

В настоящее время тарифы для промышленных предприятий 750 кВА и выше формируются дифференцированно по группам напряжения. Тариф для потребителей высокого напряжения несколько ниже, чем для потребителей других групп. Например, по Тверской области в феврале 2003 г. тариф составил по высокому напряжению 189 руб./кВт, за энергию 46 коп./кВтч; по среднему 415 руб./кВт и 65 коп./кВтч; по низкому 608 руб./кВт и 74 коп./кВтч. По-прежнему промышленные предприятия несут часть тарифной нагрузки населения и других льготных групп потребителей. Это так называемое перекрестное субсидирование, отсутствующее применительно к населению за рубежом: бытовые потребители платят больше (рис. 18.7). Поэтому задача сокращения электропотребления для промышленного предприятия является сегодня первоочередной.

Для решения проблемы электросбережения возможно выделить два основных направления: 1) снижение себестоимости потребленной электроэнергии; 2) сокращение электропотребления. Первое связано с совершенствованием тарифов на электроэнергию, широким использованием собственных электростанций, в т. ч. и малой энергетики, регулированием графиков электрических нагрузок предприятия. Второе направление определяется: разработкой научно обоснованных прогрессивных норм расхода электроэнергии и прогнозных моделей, учитывающих основные факторы, влияющие на электропотребление;



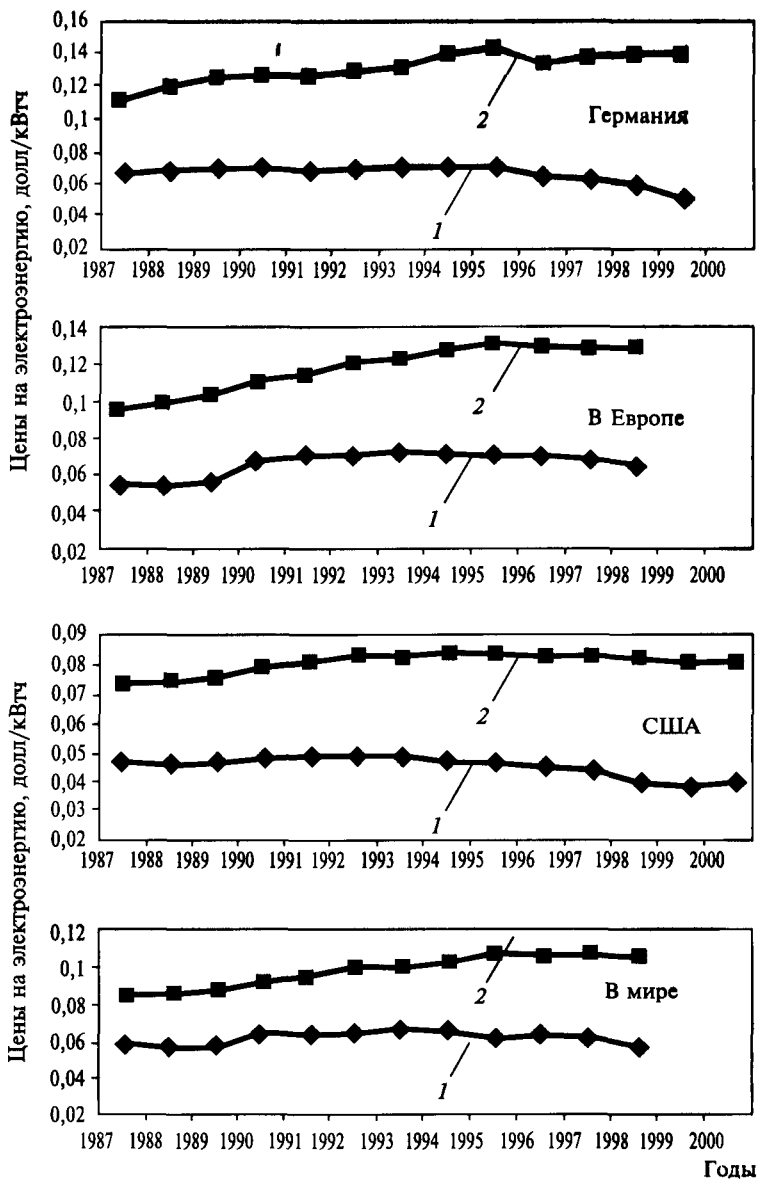


Рис. 18.7. Перекрестное субсидирование за рубежом:  
1 — данные для промышленности; 2 — бытовые потребители

использованием оперативного контроля электропотребления; применением современных электротехнологий; модернизацией электрооборудования с использованием современных средств управления.

Обоснование тарифов остается важным вопросом, от решения которого зависит конкурентоспособность продукции. Пока потребители оплачивают электроэнергию по одноставочному (в том числе дифференцированному) или

двухставочному тарифам. Для промышленных потребителей с присоединенной мощностью свыше 750 кВА применяются двухставочные тарифы — плата за 1 кВт заявленного максимума нагрузки и за 1 кВтч потребляемой электроэнергии, т. е. за расчетный период плата определяется по уравнению

$$C = P_3 C_1 + W_{\text{ном}} C_2, \quad (18.7)$$

где  $P_3$  — величина заявляемой мощности за расчетный период (месяц), кВт;  $C_1$  — стоимость 1 кВт заявленной мощности, руб./кВт;  $W_{\text{ном}}$  — потребленная электроэнергия за расчетный период, кВтч;  $C_2$  — тариф потребляемой электроэнергии, руб./кВтч.

Более гибкими считаются дифференцированные по зонам времени тарифы на электроэнергию. Для потребителей, рассчитывающихся по одноставочному тарифу, применяется дифференцированный тариф по двум зонам суток (дневной и ночной). Для промышленных потребителей используются дифференцированные по трем зонам суток (пиковый, полупиковый и ночной) тарифные ставки на электроэнергию. В этом случае плата за электроэнергию определяется по формуле

$$C = W_n C_n + W_m C_m + W_{\text{н}} C_{\text{н}}, \quad (18.8)$$

где  $W_n$  и  $W_m$  — пиковое и полупиковое потребление электроэнергии в рабочие дни расчетного периода, кВтч;  $C_n$ ,  $C_m$ ,  $C_{\text{н}}$  — тарифы пикового, полупикового и ночного потребления электроэнергии за расчетный период, руб./кВтч;  $W_{\text{н}}$  — ночное электропотребление в рабочие дни расчетного периода с учетом расхода электроэнергии в субботние, выходные и праздничные дни.

Сокращение электропотребления из энергосистемы достигается: оптимизацией режимов электропотребления, снижением максимумов активной и реактивной мощности предприятия, внедрением мероприятий по выравниванию графиков нагрузки. В связи с неравномерным характером графика нагрузок появляется необходимость регулирования электропотребления в часы максимума нагрузок энергосистемы путем изменения режима работы потребителей для снижения максимальной получасовой мощности предприятия. На рис. 18.8 приведены регулируемый график в часы (9–11 и 20–23 часа) прохождения максимума нагрузки в энергосистеме одного предприятия 1 и полностью регулируемый график 2 нагрузки другого (полезно оценить регулировочные возможности и возможное снижение платы за электроэнергию).

Поскольку возможности регулирования у каждого цеха (агрегата) различны, все потребители-регуляторы условно можно разделить на следующие группы:

1) технологический процесс одинаков для каждого цикла (смены), но изменением времени начало—конец цикла можно максимальной нагрузкой уйти с часов прохождения максимума на время, где допустима вдвое большая нагрузка (ночь — см. рис. 18.8);

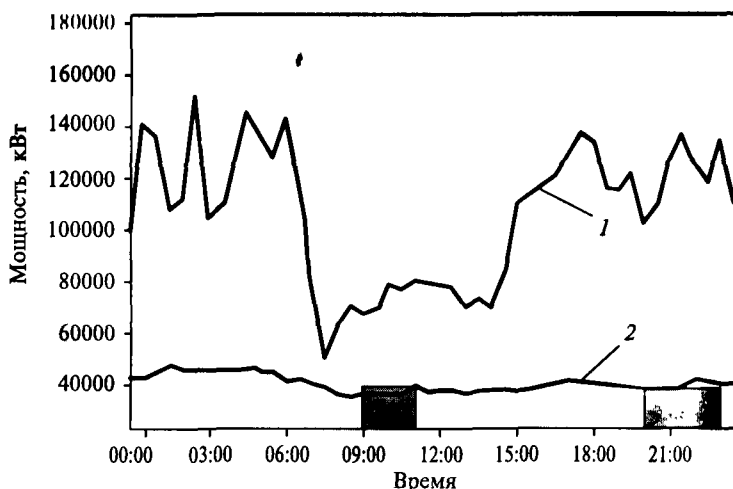


Рис. 18.8. Суточный график потребленной электрической мощности

2) технология непрерывна и несдвигаема, но продукция различна по электроемкости, а сам процесс регулируем по интенсивности;

3) технология допускает прерывание (остановку) такую, что экономия оплаты за электроэнергию перекрывает существенно некоторые неудобства;

4) цеха свободны от технологических ограничений на снижение нагрузки.

Принципиально к решению задачи управления нагрузкой комбината на короткое время могут быть привлечены агрегаты насосных и компрессорных станций, паросилового цеха. Наибольшее предпочтение в металлургии, например, отдано прокатным цехам и ДСП с их высокой концентрацией нагрузок, значительными регулирующими возможностями по мощности, высокой квалификацией и дисциплиной технологического и электротехнического персонала.

Рассмотрим теоретическую сторону регулирования. Полезна оценка значения  $P_{3(\max)}$  при регулировании на всех уровнях системы электроснабжения. Электропотребление  $A$  определяется значением энергии  $W$ , затрачиваемой на полезную работу и потери при передачи от  $i$ -го элемента к  $(i+1)$ -му мгновенной мощности потока энергии  $P_{i,i+1}$  на некотором интервале времени  $\tau$ :

$$W_{i,i+1}^{t_1+\tau} = \int_{t_1}^{t_1+\tau} |P_{i,i+1}(t)| dt. \quad (18.9)$$

Снижение электропотребления предполагает анализ  $P_{i,i+1}(t)$  для каждого электроприемника 1УР и анализ потерь в каждом из элементов на каждом из уровней системы электроснабжения (особенно в трансформаторах и линиях). Полагая неизменной полезную энергию, определяемую технологией, и потери, можно говорить о регулировании электропотребления как планируемом изменении (выдаваемом в режиме реального времени) значений  $A$  и  $P_{\max}$ , цель которого — снижение заявленного максимума.

С точки зрения субъектов электроэнергетики снижение  $P_{(max)}$  означает выравнивание у них графика нагрузки, что в результате может привести к отказу от строительства части генерирующих мощностей. Фактически экономия инвестиций составляет 400–1000 дол./кВт. Для потребителей регулирование означало уменьшение оплаты от 50 до 500 руб./кВт.

Число часов использования среднегодовой установленной мощности электростанций страны составляет 5100–5200, изменяясь незначительно с середины 50-х годов. Это ниже, чем число часов использования максимума для промышленных предприятий, работающих в три смены (для крупных металлургических предприятий 6900÷7000 ч), и означает, что промышленность в целом уже сейчас обеспечивает улучшение работы энергосистем, особенно базовой ее части — крупных агрегатов ТЭС и АЭС.

Будем считать, что годовое  $A_r = P_{max} T_{max}$  [см. (3.12)] и суточное  $A_c = 24P_c$  [см. (3.11)] электропотребление не зависят от регулирования, т. е. энергия для функционирования предприятия  $W = const$ . Происходит перераспределение потребляемой энергии в течении суток. Обратимся к суточному графику нагрузки предприятия (рис. 18.9, а) и выделим: ночную зону; утренний  $P_{max y}$  и вечерний  $P_{max в}$  максимумы, совпадающие с временем прохождения максимума в энергосистеме  $P_c < P_{max y} < P_{max з} = P_{max в}$ ; дневную зону, равную средней нагрузке  $P_c$ .

Пусть на предприятии имеется возможность отключать энергоемкие агрегаты в часы прохождения максимума, но включать их в дневные и ночные часы так, чтобы при выполнении производственной программы суточное электропотребление не менялось. Для тех же зон график изменяется (рис. 18.9, б):  $A_c = const$  (площадь под графиком),  $P_c > P_{max y} = P_{max в}$ . Снижение заявленного максимума (и оплаты) возможно, если такое регулирование будет осуществляться на протяжении года (квартала). Переходя к условному годовому графику, имеем  $A_r = 8760P_c = P_{max} T_{max} = const$ .

Если  $P_{max}$  снижается и становится меньше средней ( $P'_{max} < P_c$ ), то при постоянном электропотреблении растет  $T_{max}$ , которое становится больше числа часов в году,  $T'_{max} > 8760$ . Известны предприятия, в отношении которых осуществлялось систематическое принудительное регулирование  $P_{max}$ , например отключение на 1–2 ч ферросплавных печей. Максимальное зарегистрированное число часов использования максимума составило для одного из заводов ферросплавной подотрасли  $T_{max} = 14961$  ч при  $P_{max з} = 108$  МВт. На рис. 18.9, в графически показан результат принудительного регулирования с доведением  $T_{max}$  до 12000 ч/год. Имеется в виду, что  $P_{max} T_{max} = P_c T_r = P'_{max} T'_{max}$  и что первый прямоугольник деформирован аналогично «а», а третий — «б».

Тарифная политика, направленная на энергосбережение и отстаиваемая потребителем, должна предусматривать: прозрачность тарифа для понимания путей сокращения затрат; исключение перекрестного субсидирования; отражение в тарифах специфики регионов, потребителей и производителей энергоресурсов; совмещение интересов субъектов электроэнергетики и потребителей на основе равенства интересов; наличие льгот в тарифах для развития

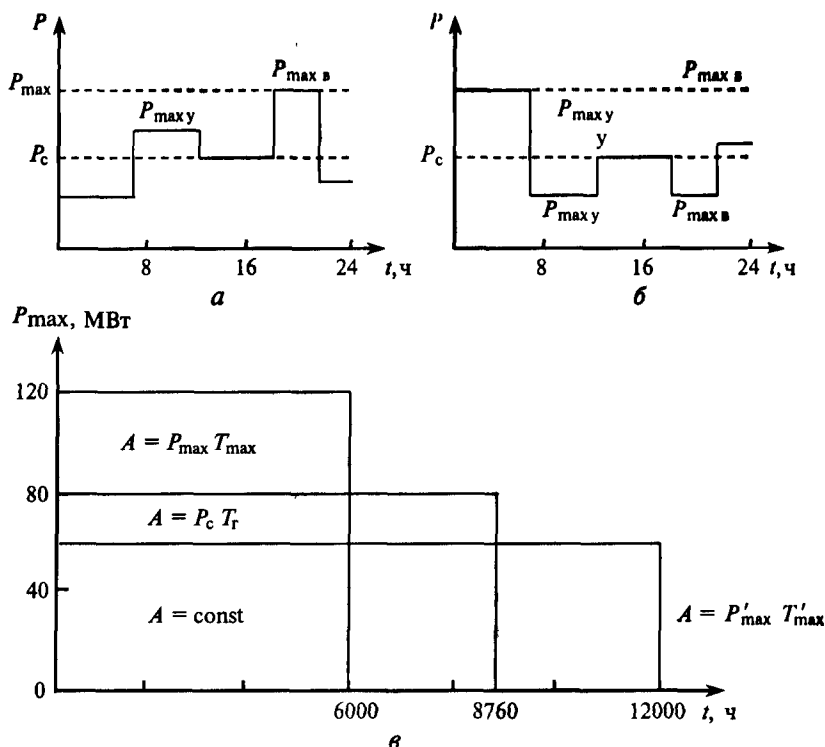


Рис. 18.9. Принципы регулирования нагрузки на БУР:

*a* — естественный график суточной нагрузки; *б* — принудительное регулирование графика нагрузки; *в* — упрощенный годовой график для предприятия при  $A = \text{const}$ ;  $T_{\max}$  — число часов использования максимума;  $T_r$  — число часов в году;  $P'_{\max}$  — принудительное снижение (заявленного) максимума в часы прохождения максимума в системе;  $T'_{\max}$  — условное годовое число часов использования максимума

утилизации вторичных энергетических ресурсов и сокращения выбросов парниковых газов.

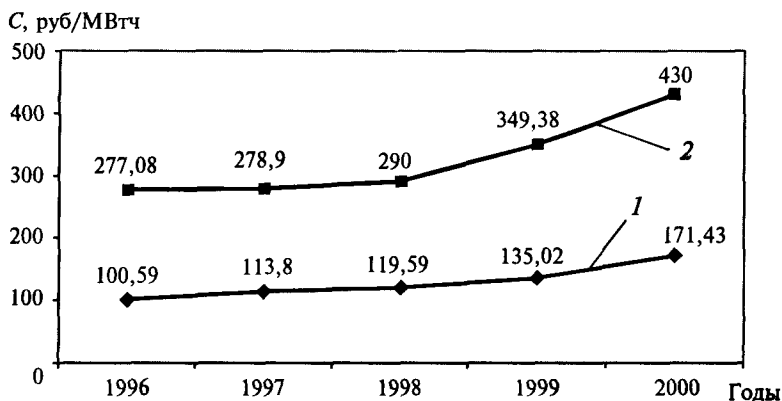
Анализ вводимых в России энергетических мощностей, ориентированных прежде всего на выработку электрической энергии, показывает, что резко упал спрос на крупные турбогенераторы и начинается рост производства генераторов небольшой мощности. Перспективной стала малая энергетика от единиц киловатт до электростанций единичной мощностью 0,5–30 МВт. В качестве примера можно привести турбодетандерные агрегаты (ТДА), использующие энергию сжатого природного газа. Они позволяют более чем в два раза сократить расход топливных ресурсов по сравнению с традиционными технологиями, обеспечить низкую себестоимость вырабатываемой электроэнергии, сократить выбросы в атмосферу. Такие электростанции требуют меньшие капиталовложения по сравнению с крупными ТЭЦ, что достигается благодаря отказу от сооружения систем циркуляционного водоснабжения, удешевлению электрической части, упрощению оборудования турбинного це-

ха, тепловой схемы и снижению стоимости техобслуживания (достигает 35–55 %); снижению удельных расходов топлива; существенному уменьшению срока окупаемости при ускорении сроков ввода систем в эксплуатацию (2–3 года). Ценовые показатели приведены на рис. 18.10.

Применение малой энергетики требует определенной реконструкции системы электроснабжения. Возникает ряд технических проблем, связанных с ограничением возможных токов КЗ, обеспечением селективности действия релейной защиты, обеспечением динамической устойчивости генераторов при КЗ в распределительной сети 10 (6) кВ, повышением качества электроэнергии. Возможны два режима работы генераторов малых электростанций: параллельный с энергосистемой и автономный — на специально выделенную нагрузку. Параллельный режим способствует повышению качества электроэнергии (частота, уровень и колебания напряжения, симметрия напряжения и токов по фазам статора генератора). В автономном режиме поддержание требуемых показателей качества электроэнергии часто бывает затруднено. В параллельном режиме возможна продажа избыточной электроэнергии другим потребителям.

Однако параллельный с энергосистемой режим работы генераторов характеризуется большими токами КЗ на шинах РУ 10(6) кВ, что требует реконструкции сети 10(6) кВ, релейных защит, дополнительных капитальных затрат. На практике необходимо предусматривать возможность работы в обоих режимах.

Большие потенциальные возможности для сокращения электропотребления имеются в сфере различных технологических режимов и способов их регулирования, а также электрического освещения. Очень часто технологические агрегаты не отключают из-за целого комплекса ограничений, связанных: с нормируемым количеством пусков привода или агрегата ввиду их тяжести; с экстремальными нагрузками при пусках ввиду отсутствия специальных систем управления режимами пуска; с значительными капитальными затратами



**Рис. 18.10.** Ценовые показатели электроэнергии:  
1 — себестоимость электроэнергии, выработанной станциями ОАО «ММК»; 2 — стоимость покупки электроэнергии от «Челябэнерго»

для внедрения устройств регулирования. Это относится и к электроприводам вспомогательных механизмов с вентиляторной нагрузкой, выполненных на двигателях переменного тока, пока нерегулируемых.

Отсутствие возможности регулирования скорости механизмов не позволяет обеспечить режим рационального энергопотребления при снижении технологических нагрузок. Поэтому появилась необходимость в реконструкции электроприводов переменного тока. Учитывая высокую стоимость реконструкции регулируемых электроприводов, целесообразно выделить три уровня регулировочных возможностей:

1) реализация управляемого пуска («мягкий пуск») с ограничением динамических моментов и пусковых токов, что позволяет производить отключения в результате вынужденных и плановых простоев;

2) создание ступенчатого регулирования скорости, обеспечивающего экономичные режимы работы;

3) плавное регулирование частоты вращения двигателя с высокой точностью и в широком диапазоне.

Первые два уровня могут дать ощутимый эффект при незначительных затратах и использовании тиристорных преобразователей постоянного тока, освобождаемых в результате реконструкции ряда цехов.

### **18.5. Совершенствование работы общепромышленных систем и оборудования**

К общепромышленным системам и оборудованию, имеющимся практически на каждом предприятии, относят компрессоры, системы вентиляции и водоснабжения, подъемно-транспортное оборудование, системы освещения и некоторые другие.

**Компрессоры.** По принципу действия компрессоры подразделяют на два класса. В лопаточных машинах (центробежных, осевых, диагональных, комбинированных) сжатие воздуха осуществляется центробежными или осевыми силами при вращении рабочих колес со специальными лопатками. В объемных компрессорах (поршневых, ротационных, винтовых) воздух сжимается в результате уменьшения объема. Наибольшее распространение в промышленности получили поршневые компрессоры, подразделяющиеся, в свою очередь, по числу ступеней сжатия на одноступенчатые, двухступенчатые, дифференциального действия и многоступенчатые. Рабочими телами в компрессорах могут быть воздух, кислород, азот, водород, аммиак, окись углерода и другие газы. Повышение эффективности электроснабжения при производстве сжатого воздуха связано с совершенствованием конструкций и эксплуатации компрессоров, рациональным распределением, транспортировкой и использованием сжатого воздуха.

Годовая эффективность электроснабжения при замене компрессоров старой конструкции новыми повышается на

$$\Delta W = (P_{\text{ст}} - P_{\text{нов}})\tau, \quad (18.9)$$

где  $P_{\text{ст}}$ ,  $P_{\text{нов}}$  — мощности компрессоров соответственно старой и новой конструкций, кВт;  $\tau$  — время работы компрессора за год, ч.

Средневзвешенный удельный расход электроэнергии для компрессорной станции

$$w_{\text{ср}} = (\sum k_i Q_i w_i) / (\sum k_i Q_i), \quad (18.10)$$

где  $k_i$  — коэффициент использования рабочего времени каждого компрессора;  $Q_i$  — производительность каждого компрессора, м<sup>3</sup>/ч;  $w_i$  — удельный расход электроэнергии каждого компрессора, кВтч/тыс. м<sup>3</sup>.

Оптимальное энергетическое использование имеющегося парка компрессоров с учетом их характеристик позволяет экономить до 32 % энергии. Повышение эффективности электроснабжения за счет подогрева сжатого воздуха после компрессора составляет

$$\Delta W = 0,22 Q \Delta t w \tau, \quad (18.11)$$

где  $Q$  — расход сжатого воздуха, м<sup>3</sup>/мин;  $\Delta t$  — подогрев воздуха, °С;  $w$  — удельный расход электроэнергии на выработку сжатого воздуха, кВтч/м<sup>3</sup>.

Большие резервы по повышению эффективности электроснабжения связаны с рациональным использованием сжатого воздуха. В свою очередь это направление разделяется на два: снижение неоправданных потерь в сетях сжатого воздуха, рациональное использование сжатого воздуха непосредственными потребителями.

Ликвидация утечек сжатого воздуха повышает эффективность электроснабжения в соответствии с выражением

$$\Delta W = \sum Q_i w \tau, \quad (18.12)$$

где  $Q_i$  — расход воздуха через отверстия и неплотности в пневмосети, м<sup>3</sup>/мин;  $w$  — удельный расход электроэнергии на выработку сжатого воздуха;  $i$  — количество мест утечки, от 0 до  $n$ ;  $\tau$  — время утечек в течение года, мин.

Величины утечек гиперболически увеличиваются с ростом диаметра отверстия и давления сети. Повысить эффективность электроснабжения устранением утечек сжатого воздуха в сетях можно до 30–40 %. В настоящее время отсутствуют какие-либо нормативы утечек. При качественном уровне эксплуатации воздушных сетей, предусматривающем их регулярную проверку на плотность, этот показатель снижается до 8–10 %.

**Системы вентиляции.** Повышение эффективности электроснабжения систем вентиляции связано с совершенствованием конструкции вентиляторов и регулированием их производительности. Изменение угла установки лопаток колес обеспечивает до 6–10 % экономии энергии. Сопоставление различных



Таблица 18.2. Сопоставление различных способов регулирования

Способ регулирования	Расход электроэнергии (%) при подаче воздуха, %						
	40	50	60	70	80	90	100
Изменением угла лопастей	10	20	25	35	50	70	100
Направляющим аппаратом	43	48	52	57	68	80	100
Дросселированием	58	70	75	81	88	95	100

способов регулирования приведено в табл. 18.2. Наиболее эффективным по сравнению с указанными способами является применение многоскоростных электроприводов, позволяющее экономить до 20–30 % энергии.

Автоматическое регулирование вентиляционными установками по температуре наружного воздуха дает до 10–15 % экономии электроэнергии. Применение тепловых завес позволяет повысить эффективность использования электроэнергии на величину

$$\Delta W = P(\tau_{\text{о.п}} - \tau_{\text{о.в}}), \quad (18.13)$$

где  $P$  — мощность оборудования тепловой завесы, кВт;  $\tau_{\text{о.п}}$  — время работы тепловой завесы в течение отопительного периода, ч;  $\tau_{\text{о.в}}$  — время, необходимое для работы тепловой завесы при открытых воротах, ч.

В ряде случаев представляется целесообразным применение для тепловых завес двухскоростных двигателей, работающих на низшей ступени при закрытых воротах, и на высшей — при открытых воротах. Эти мероприятия позволяют экономить до 70 % электроэнергии. Следует отметить, что при автоматической блокировке работы тепловых завес одновременно достигается значительная экономия энергии, расходуемой на обогрев зданий.

Повышение эффективности электроснабжения за счет отключения вентиляционных установок во время межсменных и обеденных перерывов определяют по формуле

$$\Delta W = P\tau, \quad (18.14)$$

где  $P$  — установленная мощность электродвигателя привода вентилятора, кВт;  $\tau$  — продолжительность отключения вентилятора, ч/год.

**Системы водоснабжения.** В соответствии со структурой имеются резервы экономии энергии в системах производственного водоснабжения, связанные с работой насосных установок, сетей и потребителей воды. В зависимости от относительной величины свежей воды, поступившей в систему, существуют системы с прямоточным или последовательным использованием воды, системы оборотного водоснабжения, а также системы смешанного водоснабжения.

Удельный расход электроэнергии  $W$  (кВтч/м<sup>3</sup>) при перекачке воды насосом любой конструкции определяется по формуле

$$W = (0,00272H)/(\eta_d\eta_n), \quad (18.15)$$

где  $H$  — напор, м, водяного столба;  $\eta_d$  — КПД электродвигателя;  $\eta_n$  — КПД насоса (КПД поршневых насосов 0,6–0,9; для центробежных насосов низкого напора 0,4–0,7, среднего 0,5–0,7, высокого 0,6–0,8; насосы новых конструкций имеют КПД до 0,9); повышение КПД насосов обеспечивается благодаря минимальным зазорам в уплотнениях, изменениям геометрии проточной части и др.

Повышение эффективности энергоснабжения за счет замены устаревших насосов новыми определяется по формуле

$$\Delta W = (0,00272HQ\tau)/[\eta_d(\eta_{\text{нов.н}} - \eta_{\text{ст.н}})], \quad (18.16)$$

где  $Q$  — производительность насоса, м<sup>3</sup>/ч;  $\tau$  — число часов работы насоса, ч/год;  $\eta_{\text{нов.н}}$ ,  $\eta_{\text{ст.н}}$  — КПД нового и старого насосов.

Регулирование режима работы насоса можно осуществлять напорной или приемной задвижкой, изменением частоты вращения электродвигателя, изменением числа работающих насосов. При регулировании задвижкой с уменьшением расходов воды КПД насоса снижается, а напор возрастает, следовательно, удельный расход электроэнергии повышается. Использование задвижек допускается, в основном, для мелких насосов. При регулировании изменением частоты вращения КПД насоса и электродвигателя снижается, уменьшается и напор воды при практически не меняющихся расходах электроэнергии. При изменении числа работающих насосов КПД двигателя и насоса сохраняется, величина напора и также расходы электроэнергии на водоснабжение снижаются. Самым экономичным считается регулирование изменением числа насосов, а также частоты вращения двигателя.

**Подъемно-транспортное оборудование.** На всех промышленных предприятиях имеется подъемно-транспортное оборудование различной мощности и назначения: мостовые краны, подвесные конвейеры, подъемно-транспортные установки для перемещения людей и грузов, конвейерные линии ленточного, скребкового и другого типов, электротранспорт на аккумуляторных батареях, трубопроводные транспортные установки, электромагнитная транспортировка стальных изделий и др.

Наибольшие резервы повышения эффективности электроснабжения подъемно-транспортного оборудования, зависящие от полноты их загрузки, определяются выражением

$$\Delta W = \sum P_i k_{\text{загр.вх}} \tau_i, \quad (18.17)$$

где  $P_i$  — мощность электродвигателя, кВт;  $k_{\text{загр.вх}}$  — коэффициент загрузки двигателя при работе вхолостую;  $i$ ,  $\tau_i$  — количество и время работы электродвигателей оборудования вхолостую.

Аналогично оцениваются резервы повышения эффективности энергоснабжения в промышленных установках по подъему-спуску за счет ликвидации нарушения графика их работы:

$$\Delta W = P_{\tau_{\text{ц}}} (n_{\text{факт}} - n_{\text{разр}}) N, \quad (18.18)$$

где  $P$  — электрическая мощность подъемной машины, кВт;  $\tau_{\text{ц}}$  — время цикла, ч;  $n_{\text{факт}}$  — фактическое количество циклов, сделанных подъемной установкой за сутки вне графика (определяется по записи, регистрации, спуска-подъема);  $n_{\text{разр}}$  — количество циклов, которое было разрешено сделать за сутки подъемной установке вне графика с обязательным их документированием,  $N$  — количество рабочих дней в году.

К мероприятиям по энергосбережению относят: приведение в соответствие грузоподъемности кранов с перевозимыми грузами (снижение расхода электроэнергии в 5–10 раз); замену изношенных подкрановых путей новыми (снижение вдвое); замену мостовых кранов подвесными конвейерами (снижение в 4–5 раз).

Основные нерациональные потери энергии для электрического транспорта на аккумуляторных батареях связаны с использованием батарей с просроченными сроками службы, что приводит к увеличению количества циклов заряд-разряд. Повышение эффективности электроснабжения за счет обновления таких батарей определяется по формуле

$$\Delta W = wnk(1 - 1/K), \quad (18.19)$$

где  $w = (1,05UI)/1000$  — расход электроэнергии на зарядку батареи, кВтч; ( $U$  — напряжение на стороне выпрямленного тока, В;  $I$  — ток зарядного устройства, А; 1,05 — коэффициент, учитывающий падение напряжения в подводящих кабелях и контактных соединениях);  $n$  — число батарей с просроченным сроком службы;  $k$  — количество циклов заряд-разряд батарей аккумуляторов с просроченным сроком службы за год;  $K$  — численный коэффициент, показывающий, на сколько чаще необходимо заряжать батареи с просроченным сроком службы по сравнению с новыми батареями.

**Системы освещения.** Повышение эффективности использования энергии в системах освещения определяется установленной мощностью осветительных установок относительно общей мощности, которая составляет: для черной металлургии 3–12, цветной 1–5, машиностроения 3–6, нефтехимии 3–5, химической промышленности 2,5–4, полиграфии 12–18, электротехнической промышленности 8–15, текстильной 25–30, кабельной 3–4, угольной 1–2 %.

По способу генерирования источники света подразделяют на температурные лампы накаливания ЛН и люминесцентные.

Классификация люминесцентных ламп, в которых невидимое ультрафиолетовое излучение плазмы преобразуется с помощью люминофоров в свет: лампы белого света типа ЛБ, холодно-белого света (ЛХБ), тепло-белого света (ЛТБ), дневного света (ЛД) и лампы ЛДЦ — дневного света при правильной цветопередаче, обеспечивающей сохранение цвета объекта таким, каким бы он был при естественном освещении; лампа ДРЛ — дуговая, ртутная; лампа НВД — натриевая, высокого давления. Электроэнергетическая эффективность

Таблица 18.3. Сравнительная эффективность экранирования в помещениях промышленных предприятий

Арматура	Зрительный комфорт, % от максимума	КПД, %
Параболическая	до 99	35-45
Из темного металла	70-90	24-40
Тонирование стекла	65-95	30-65
Из белого металла	65-85	35-45
Поляризатор	60-70	55-60
Прозрачное стекло	50-85	45-70
Пластмассовая	50-70	45-55
Диффузор	40-50	40-60

ламп различна (см. справочники), что делает целесообразной замену одних типов ламп на другие. Например, замена ЛН на ДРЛ экономит до 40 % энергии. Повышение эффективности может быть и от применения рациональных типов арматуры (табл. 18.3).

Повышение эффективности электроснабжения за счет своевременного отключения осветительных установок в дневное время определяется по формуле

$$\Delta W_{\text{осв}} = P k_c (8670 - \tau_{\text{ос}}), \quad (18.20)$$

где  $P$  — мощность всех невыключенных осветительных установок;  $k_c$  — коэффициент спроса, определяемый для различных производственных помещений по справочным данным;  $\tau_{\text{ос}}$  — число часов использования максимума осветительной нагрузки.

Коэффициенты спроса осветительных установок  $k_c$  промзданий в зависимости от типа производственного помещения:

Мелкие производственные здания .....	1,0
Здания, состоящие:	
из ряда отдельных помещений .....	0,95
из отдельных крупных пролетов.....	0,95
Заводоуправление, столовая, вычислительный центр.....	0,9
Цеховые конторы, бытовки, лабораторные здания.....	0,8
Складские помещения, электрические подстанции.....	0,6

Годовое число часов использования максимума относительной нагрузки промпредприятий  $\tau_{\text{ос}}$  в зависимости от характера осветительной нагрузки для местности с широтой 56°:

Цеховое освещение при работе:	
односменной.....	250
двухсменной.....	1850
трехсменной.....	4000
Аварийное освещение.....	4800

Освещение заводской территории:	
до 24 ч.....	1750
до 1 ч.....	2450
на всю ночь.....	3600
Охранное освещение, включаемое на всю ночь.....	3600

В соответствии с седьмым изданием ПУЭ коэффициент спроса для расчета групповой сети освещения зданий, всех звеньев сети аварийного освещения, расчета сети наружного освещения следует принять равным единице. Однако при расчете экономии  $k_c$  следует учитывать, так как это повышает точность. Для других широт  $\tau_{oc}$  следует умножить на поправочный коэффициент 0,7–1,4 при односменной работе и на 0,96–1,05 при двух- и трехсменной работах. Для существующих систем освещения экономия электроэнергии связана с регулированием питающего напряжения, достоинство регулирования — возможность плавного изменения светового потока. В качестве регуляторов используются тиристорные ограничители напряжения типа ТОН. Экономия складывается за счет устранения двух факторов: перерасхода электроэнергии и стоимости замены преждевременно перегорающих ламп.

Эффект дает установка полупроводниковых преобразователей переменного тока серии ППТТ. Они предназначены для комплектования электрооборудования сетей освещения промышленных предприятий с лампами накаливания, разрядными лампами высокого давления с индуктивным балластом, разрядными лампами низкого давления (люминесцентными) с индуктивно-емкостным балластом и дуговыми ксеноновыми трубчатыми лампами в электроустановках с глухозаземленной нейтралью с целью поддержания заданной уставки эффективного фазного напряжения при повышении питающего фазного напряжения до 1,3 номинального значения; своевременного отключения и включения при дополнительном применении фотореле; снижения освещенности во время пересменок и обеденных перерывов при применении программных реле.

Потери светового потока при эксплуатации осветительных установок из-за загрязнения составляют 16 %, из-за загрязнения стен и потолков — 19 %, из-за старения ламп — 13 %, а в пыльных и грязных промышленных помещениях наблюдается понижение освещенности в 8–10 раз. Своевременная замена светильников, их чистка, мойка и своевременная окраска стен, потолков, окон, фрамуг и цехового оборудования позволяют экономить 5 % электроэнергии. При составлении графиков обслуживания осветительных установок следует по возможности совмещать очередную замену ламп с очередной чисткой светильников.

Периодичность чистки светильников регламентируется. В частности для повышения эффективности энергоснабжения осветительных установок за счет соблюдения регламента профилактических работ по поддержанию надлежащего уровня как самих светильников, арматуры, так и чистоты стен, потолков, оконных проемов, своевременной очистки и покраски поверхностей считается необходимым установить следующие сроки профилактики (чистки): для помещений с большим выделением пыли, дыма и копоти (плавильные,

литейные и кузнечные цеха, цементные, обогатительные предприятия, склады сыпучих и летучих материалов) — 2 раза в месяц; для помещений со средним выделением загрязняющих компонентов (прокатные, механические, сборочные цеха) — 1 раз в 2 месяца; для помещений с малым выделением пыли (лаборатории, конструкторские бюро, контейнерные склады) — 1 раз в 3 месяца; для наружного освещения — 1 раз в 4 месяца.

## 18.6. Повышение эффективности электросбережения многоотраслевых технологических процессов и оборудования

Многоотраслевые технологические процессы (плавка и литье, механическая обработка металла, термообработка, гальваническая обработка, сварка, сушка и др.) являются основными производствами в отраслях машиностроительного комплекса, а в качестве вспомогательных производств используются практически во всех отраслях промышленности, а также других отраслях народного хозяйства (строительстве, на транспорте, сельском хозяйстве).

Наиболее электроемкими процессами литейного производства считается плавка чугуна, стали, сушка форм, стержней, песка и подогрев оснастки, плавка и перегрев цветных металлов. Удельные расходы электроэнергии на выплавку стали в индукционных печах составляют 1200–1750 кВтч/на тонну годного литья. Их определяют по уравнению

$$w = \frac{P(\tau_1 + \tau_2 k_1 + \tau_3 k_2)}{G k_3}, \quad (18.21)$$

где  $P$  — номинальная мощность электропечи, кВт;  $\tau_1$  — время от начала плавки до периода расплавления, ч;  $\tau_2$  — время выдержки металла в расплавленном состоянии, ч;  $\tau_3$  — время разогрева холодной печи после ремонта или простоя, ч;  $k_1, k_2$  — коэффициенты использования мощности за соответствующие периоды;  $G$  — масса завалки металла, т;  $k_3$  — коэффициент выхода годного литья.

Для повышения эффективности энергоснабжения в кузнечно-прессовом производстве (где производятся поковки из слитков и проката, горячие штамповки и где основное оборудование — это паровые, парогидравлические, механические молоты, ковочные прессы, горячештамповочные прессы и молоты, ковочные комплексы и нагревательные печи) осуществляют следующие мероприятия: внедрение крупных автоматизированных ковочных комплексов для точнойковки крупногабаритных поковок из специальных сталей и сплавов; замену штампо-сварочных комплексов кузнечного оборудования на горячештамповочные автоматы точной штамповки; изготовление горячих штамповок методом выдавливания; уменьшение времени холостого хода штамповочных прессов за счет механизации установки и снятия изделий со штампа, применение холодной объемной штамповки и высадки.

Электроснабжения при механической обработке металла важно для всех отраслей, так как механообработка всеобъемлюща. Основное электропотребляющее оборудование — металлорежущие станки: токарные, карусельные, фрезерные, строгальные, долбежные, протяжные, расточные, сверлильные, шлифовальные, зубонарезные, обрабатывающие центры и др. Парк сборочного оборудования составляют автоматические и автоматизированные линии, автоматы и полуавтоматы, механизированные станды, конвейеры, испытательное оборудование. Удельный расход электроэнергии на снимаемую стружку (без учета тепловых потерь) определяется выражением

$$w_{уд} = 2,72a/(l^{1-m}h^{1-\rho n}), \quad (18.22)$$

где  $a$  — коэффициент, учитывающий обрабатываемый материал (в среднем на снятие 1 кг стальной стружки расходуется 0,40–0,45 кВтч электроэнергии);  $l$  — подача (мм/об или мм/мин);  $h$  — глубина резания, мм;  $m$ ,  $n$  — постоянные коэффициенты для обрабатываемого материала (для большинства сталей  $m = 0,75$ ;  $n = 1$ ; для чугуна  $m = 0,75$ ;  $n = 0,93$ );  $\rho$  — плотность материала.

Мероприятия режимного характера и электросберегающие технологии при механообработке металла: увеличение сечения стружки при чистом резании и шлифовании; увеличение подачи (при оптимальной геометрии режущего инструмента) в пределах 0,4–2,4 мм/об; одновременная обработка одним режущим двух или нескольких изделий на одном станке; фрезерование плоскостей взамен шлифования на плоскошлифовальных станках; точение взамен шлифования абразивным инструментом; внедрение прогрессивного инструмента из твердых сплавов с износостойкими покрытиями; перенос обработки мелких деталей с больших станков на маломощные.

В сварочном производстве наибольшее распространение получили дуговая и контактная сварка. В зависимости от степени модернизации механизма перемещения электрода и соединяемых деталей дуговая сварка подразделяется на ручную, полуавтоматическую и автоматическую. При полуавтоматической сварке механизирована только осевая подача электрода в зону дуги, при автоматической — механизировано перемещение электрода по оси и вдоль шва. Разновидность автоматической сварки — сварка под флюсом, широко применяемая для соединения легированных сталей и в крупносерийном производстве. Контактная электросварка в зависимости от конфигурации поверхности соприкосновения (контакта) свариваемых деталей, их взаимного расположения, конструкции устройств, обеспечивающих сжатие деталей, подразделяется на точечную (в том числе многоточечную), рельефную, роликовую и стыковую.

Меньшее распространение нашли специальные виды сварки: высокочастотная, электронно-лучевая, плазменная, электрошлаковая и др., которые применяются для сварки тугоплавких, химически активных металлов.

Удельный расход электроэнергии (кВтч/кг) при дуговой электросварке определяется формулой

$$w = CUk_{xx}/(\eta k_n), \quad (18.23)$$

где  $U$  — напряжение сварочной дуги, В;  $k_{xx}$  — коэффициент, учитывающий потери холостого хода источника питания (при постоянном токе  $C = 1,17$ , при переменном токе, питании аппарата через сварочный трансформатор, отключении на холостом ходу,  $C = 1$ );  $\eta$  — КПД источника питания (средний с учетом нагрузки);  $k_n$  — коэффициент наплавки, г/А·ч (для ручной сварки  $k_n = 6$  при токе 200 А и  $k_n = 10$  г/А·ч при 600 А; для электрошлаковой сварки  $k_n = 25-30$  г/А·ч).

Для контактной сварки удельный расход энергии определяется по формуле

$$w = \frac{U_{xx} I \cos \varphi \eta \tau_c}{1000 \cdot 3600}, \quad (18.24)$$

где  $U_{xx}$  — напряжение холостого хода вторичного контура на ступени, принятой для сварки, В;  $I$  — величина сварочного тока на ступени, принятой для сварки, А;  $\eta$  — КПД;  $\tau_c$  — время сварки одной точки, стыка, прерывистого шва;  $\cos \varphi$  — коэффициент мощности сварочной машины ( $\cos \varphi = 0,6$  для стационарных сварочных машин и  $\cos \varphi = 0,3$  — для передвижных).

Значения  $U_{xx}$ ,  $I$ ,  $\eta$ ,  $\tau_c$  зависят от вида контактной сварки (точечной, стыковой). Повышение эффективности энергоснабжения сварочного производства основано на рациональном выборе в каждом конкретном случае минимально энергозатратных способов сварки.

В гальваническом производстве выполняется более двадцати видов покрытий, которые по своему функциональному назначению делятся на защитные, защитно-декоративные и специальные (износостойкие, антифрикционные и др.). Наиболее распространенные процессы гальванопокрытий: меднение, цинкование, кадмирование, лужение, оксидирование, никелирование, хромирование, анодирование. В структуре потребления энергии гальванических цехов расходуется: около 35 % — на технологические цели электроэнергии, 45 % — на приточную-вытяжную вентиляцию, 10 % — на приводы копировальных станков, 5 % — на освещение и вспомогательные нужды. Основное оборудование гальванических цехов: стационарные ванны, автоматизированные и автоматические линии.

Помимо непосредственных затрат энергии в гальванических цехах достаточно энергоемкой стадией в гальваническом производстве является механическая подготовка деталей перед нанесением покрытия (шлифование, полирование, галтовка, зачистка и др.). Для шлифования и полирования используются эластичные круги или ленты. Наиболее распространенным оборудованием для галтовки являются галтовочные барабаны, наиболее прогрессивным видом зачистки деталей — вибрационные способы, производительность которых в 4–6 раз выше традиционных технологий. Еще более высокопроизводительны и энергоэффективны ротационные установки, производительность которых в несколько раз превышает виброустановки.



Традиционные виды термической обработки: отжиг, нормализация, закалка, отпуск, искусственное старение. Нагрев изделий при термической обработке металлических изделий осуществляется в газовых печах, электропечах сопротивления, соляных ваннах и индукционных установках. Основное оборудование термических цехов — многочисленные типы печей периодического или непрерывного действия, многообразие которых определяется широким диапазоном видов термообработки, температурных режимов, формы изделий, производительности печей, методов загрузки, выгрузки и транспортировки деталей внутри печей. Помимо термических печей агрегаты для термической и химико-термической обработки в серийном производстве включают оборудование для охлаждения, мойки, правки и транспортировки деталей.

Для печей всех конструкций следует обращать внимание на улучшение герметичности и тепловой изоляции печей. Потери энергии излучением через неплотности в рабочих дверцах или при открывании их при загрузке—выгрузке, через смотровые лючки, отверстия для термопар в зависимости от температуры приведены ниже:

Температура печи, °С.....	600	700	800	900	1000
Потери энергии излучением с 1 м <sup>2</sup> поверхности отверстия, кВтч/м <sup>2</sup> .....	17	26	36	55	75

Уплотнение печи, сокращение времени загрузки-выгрузки, установка ограничителей открытия рабочих окон позволяет снизить потери энергии (кВтч/год):

$$\Delta W = \Delta w_1 S_1 \tau_1 - \Delta w_2 S_2 \tau_2, \quad (18.25)$$

где  $\Delta w_1$ ,  $\Delta w_2$  — первоначальные и после сокращения времени открытия окон удельные потери энергии, кВт/м<sup>2</sup>;  $S_1$ ,  $S_2$  — первоначальная и после установки ограничителей подъема площадь рабочих окон, м<sup>2</sup>;  $\tau_1$ ,  $\tau_2$  — число часов работы с открытым окном, ч/год.

Показателем состояния тепловой изоляции печей служит температура ее наружной поверхности (кожуха печи). Тепловая изоляция считается удовлетворительной, если при рабочей температуре печи 700–800 °С температура кожуха не превышает 30–40 °С, а при температуре 800–1200 °С не выше 40–50 °С.

Удельные потери энергии наружной поверхностью печи в зависимости от температуры кожуха печи приведены ниже:

Температура кожуха печи, °С.....	30	40	50	60	70	100	150
Удельные потери энергии, кВт/м <sup>2</sup> :							
кирпичная стена, металлический кожух .....	0,2	0,32	0,46	0,61	0,94	1,3	2,4
кожух, окрашенный алюминиевой краской.....	0,155	0,25	0,36	0,47	0,73	1,0	1,8

Снижение эффективности энергоснабжения из-за теплопроводности через наружную поверхность печи составляет

$$\Delta W = (\Delta w_1 - \Delta w_2) S \tau, \quad (18.26)$$

где  $\Delta w_1$  и  $\Delta w_2$  — удельные потери энергии из-за теплопроводности соответственно при действительной и допустимой температуре кожуха печи, кВт/м<sup>2</sup>;  $S$  — площадь поверхности (кожуха) печи, м<sup>2</sup>;  $\tau$  — время работы в печи в течение года, ч.

Повышение эффективности использования энергии имеет место при совершенствовании технологии и оборудования для термообработки металлов: использовании теплоизоляции из ультраалюмооксида в сочетании с асбовермикулитовыми плитами; применении футеровки из волокнистых материалов; облегчении поддонов, корзин и другой загрузочной тары до 10 % от полной массы садки; передаче тепла охлаждаемых изделий в специальных теплоаккумулирующих камерах; автоматизации управления режимом печей; точном соответствии потребляемой мощности заданным температурным режимам; переводе нагрева заготовок в термических печах на индукционный нагрев; применении многоочковых индукторов при высокочастотном нагреве; введении печей ионного азотирования; применении поверхностной комбинированной лазерно-дуговой обработки.

## 18.7. Потери электроэнергии в электрических сетях

Укрупненные нормативы технологического расхода электрической энергии на ее передачу (потери разработаны по уровням (диапазнам) напряжения и разделены на условно-постоянные и переменные.

*Условно-постоянные потери* электроэнергии определены в зависимости от номинальных паспортных данных оборудования электрических сетей, продолжительности работы в течение расчетного периода. Условно-постоянные потери в натуральном выражении учитываются при расчете тарифных ставок платы за услуги по передаче электрической энергии для потребителей, подключенных к сетям соответствующего уровня (диапазона) напряжения, в соответствии с методикой расчета размера платы за услуги по передаче электрической энергии.

*Переменные потери* электрической энергии определяют в абсолютных единицах и в процентах к отпуску электрической энергии в сеть соответствующей ступени напряжения и учитывают при расчете размера платы за услуги по передаче электрической энергии для потребителей, подключенных к сетям соответствующего уровня (диапазона) напряжения. Укрупненные нормативы потерь определены на основании оценочных методов по удельным показателям, полученным на основе отчетных данных энергосистем по потерям в сетях, отпуску электрической энергии в них и обобщенным данным по суммар-

ной длине линий, мощности и количеству трансформаторов соответствующей ступени напряжения.

Поскольку применение оценочных методов не учитывает значительное число факторов, влияющих на реальную структуру потерь электрической энергии и их численное значение по ступеням напряжения, для обоснования уточненных значений потерь в зависимости от имеющейся информации допускается использование точных схемно-технических методов.

Укрупненная оценка нормативов условно-постоянных потерь электрической энергии производится на базе статистических форм отчетности регулируемых организаций по суммарной установленной мощности и количеству трансформаторов, батарей статических конденсаторов (БСК), статических компенсаторов (СТК), шунтирующих реакторов, синхронных компенсаторов (СК) и генераторов, работающих в режиме СК.

Нормативная величина суммарных условно-постоянных потерь электроэнергии может быть рассчитана по формуле

$$\begin{aligned} \Delta W_{\text{уп}} = & (\Delta P_{\text{x.x}} 8,76 \sum S_{\text{ит}} + \sum_{i=1}^{N_{\text{уб}}} \Delta W_{\text{БСК}} N_{\text{БСК}} + \\ & + \sum_{i=1}^{N_{\text{уп}}} \Delta W_{\text{ип}} N_{\text{ип}} + \sum_{i=1}^{N_{\text{уСК}}} \Delta W_{\text{иСК}_k} N_{\text{иСК}_k} + \sum_{i=1}^{N_{\text{ул}}} \Delta W_{\text{ик}} L) 1,036, \end{aligned} \quad (18.27)$$

где  $\Delta P_{\text{x.x}}$  — удельные потери холостого хода в трансформаторах;  $\sum S_{\text{ит}}$  — суммарная мощность трансформаторов, МВА;  $\sum_{i=1}^{N_{\text{уб}}} \Delta W_{\text{БСК}}$  — удельные нормативные

потери электрической энергии в батареях статических конденсаторов;  $N_{\text{уб}}$  — количество ступеней номинального напряжения БСК;  $N_{\text{иСК}_k}$  — количество единиц БСК на  $i$ -й ступени номинального напряжения;  $\sum_{i=1}^{N_{\text{ип}}} \Delta W_{\text{ип}}$  —

удельные нормативные потери электрической энергии в шунтирующих реакторах;  $N_{\text{уп}}$  — количество ступеней номинального напряжения шунтирующих реакторов;  $N_{\text{ип}}$  — количество шунтирующих реакторов на  $i$ -й ступени номинального

напряжения;  $\sum_{i=1}^{N_{\text{уСК}}} \Delta W_{\text{иСК}_k}$  — удельные нормативные потери электрической

энергии в синхронных компенсаторах и генераторах, работающих в режиме СК;  $N_{\text{уСК}}$  — количество ступеней номинального напряжения СК и генераторов, работающих в режиме СК;  $N_{\text{иСК}_k}$  — количество СК и генераторов,

работающих в режиме СК, на  $k$ -й номинальной мощности;  $\sum_{i=1}^{N_{\text{ул}}} \Delta W_{\text{ик}}$  — удельные

нормативные потери электрической энергии на корону;  $N_{\text{ул}}$  — количество ступеней номинальных напряжений линий 220 кВ и выше;  $L$  — протяжен-

ность линий 220 кВ и выше, км; 1,036 — коэффициент, учитывающий прочие потери электрической энергии.

По многолетним отчетным данным энергосистем прочие условно-постоянные потери, включающие потери в измерительных трансформаторах тока, напряжения, счетчиках и изоляции кабельных линий, составляют 3,6 % от суммарной величины условно-постоянных потерь электроэнергии в трансформаторах, БСК, СТК, СК и на корону.

Нормативная величина суммарных переменных потерь электроэнергии определяется по формуле

$$\Delta W_{\text{пер}} = \Delta W_{\text{н.н}} L_{\text{н.н}} + \Delta W_{\text{с.н}} W_{\text{с.н}} + \Delta W_{\text{в.н}} W_{\text{в.н}}, \quad (18.28)$$

где  $\Delta W_{\text{н.н}}$  — удельный норматив нагрузочных потерь электрической энергии в электрических сетях напряжения 0,4 кВ;  $L_{\text{н.н}}$  — общая протяженность линий напряжения 0,4 кВ, км;  $\Delta W_{\text{с.н}}$  — удельный норматив нагрузочных потерь электрической энергии в электрических сетях среднего напряжения;  $W_{\text{с.н}}$  — отпуск электрической энергии в сеть среднего напряжения, тыс. кВтч;  $\Delta W_{\text{в.н}}$  — удельный норматив нагрузочных потерь электрической энергии в электрических сетях высокого напряжения;  $W_{\text{в.н}}$  — отпуск электрической энергии в сеть высокого напряжения, тыс. кВтч.

Общая величина потерь электрической энергии составляет:

$$\Delta W_{\text{общ}} = \Delta W_{\text{уп}} + \Delta W_{\text{пер}}. \quad (18.29)$$

### Вопросы для самопроверки

1. Перечислите основные принципы энергосберегающей политики государства на промышленных предприятиях.
2. Объясните зависимость энергоэкономии от производительности предприятия.
3. Перечислите цели и основные этапы энергоаудита предприятия.
4. Кратко охарактеризуйте различные формы энергодобавки.
5. Определите основные направления энергоэкономии на промышленных предприятиях.
6. Какими методами удастся повысить экономичность вентиляторов, компрессоров, насосов, подъемных механизмов, освещения?
7. Назовите способы повышения экономии энергоресурсов на литейном, сварочном, механическом, гальваническом производстве.
8. Объясните, в чем суть переменных и условно-постоянных потерь в электрических сетях.

## Глава 19. ИНВЕСТИЦИОННОЕ ПРОЕКТИРОВАНИЕ ОБЪЕКТОВ ЭЛЕКТРИКИ

### 19.1. Проектирование как форма инженерной деятельности

Под инвестиционным проектированием (капитальным строительством) понимается весь комплекс работ по проектному обеспечению всех этапов «жизненного цикла» объектов строительных инвестиций — от предпроектных обоснований до ликвидации объекта. Проектирование осуществляется, как правило, на протяжении всего жизненного цикла объекта строительства (рис. 19.1). *Проектирование* — понятие историческое и развивающееся. Понятие *проект* имеет много определений, которые истолковываются в широком, вплоть до проекта культурного (художественная выставка) или специального мероприятия, и в узком смысле (проект замены трансформатора 630 на 1000 кВА). Это некоторое человеческое действие или мыслительный процесс (*projectus* — брошенный вперед), которое трансформировалось в XX веке в деятельность:

- 1) по оценке реализованных технических (и иных) решений, прогнозу перспектив, тактике и стратегии развития производства и услуг;
- 2) по проведению научно-исследовательских и опытно-конструкторских работ по созданию образцов (серийного производства) техники, технологии, материалов как продукции и продукции не для промышленного применения, наконец, работ, связанных с экологическими ограничениями;
- 3) по выпуску проектно-сметной документации на капитальное строительство (инвестиционное проектирование, проектирование техноценозов).

Все три вида деятельности имеют принципиальные отличия (рис. 19.2).

Инвестиционное предложение (проект) может иметь характер отраслевой (строительство завода по выпуску трансформаторов I—III габаритов), региональный (пуск электроремонтного цеха на Запсибе) или локальный (цеховой, заводской: разработать электрическую часть системы дозирования и подачи сыпучих материалов в электропечь, соорудить подстанцию ЗУР (5УР, 4УР) или установить шкаф 2УР, разместить новую сушильную печь, определить потребность электроэнергии на сутки, месяц, год). Каждый такой документ не для непосредственного материального действия (заказа оборудования, например, или выполнения строймонтажных работ), но лишь для принятия решения о необходимости действия, его последствиях, стоимости и др. Документ оценивает существующую ситуацию, используя информацию по аналогам, и пытается прогнозировать изменения на перспективу. Проектировщик осуществляет некоторый информационный отбор, предлагая некоторый техноэко-



Рис. 19.1. Основные виды проектной деятельности по обеспечению строительного объекта



Рис. 19.2. Схема технэволюции

Полная: документ — отбор генотипов — реализация фенотипов — построение техноценоза — воздействие популяции — борьба за существование — воздействие экосистемы — информационный отбор — закрепление информации; ускоренная: документ — отбор генотипов — реализация фенотипов — обратная связь на документ; модельная: озарение — машинная реализация продукта (в частности, устройства, процесса, материала) или экологической опасности — моделирование жизнедеятельности в машинном мире — модельная оценка свойств и параметров продукта

люционный шаг вперед (он может оказаться и шагом назад), оцениваемый в наиболее полной мере после его реализации.

В результате принятия предложения может возникнуть необходимость в проведении НИОКР по созданию новой машины, новой технологии, новых материалов, освоению новой продукции, утилизации ожидаемых или существующих отходов, но может понадобиться и строительство нового завода, организация нового производства, сооружение цеха или техническое перевооружение действующего. Тогда на бумагу выносятся «контуры планов»: текстовые материалы (пояснительные записки), различные таблицы, схемы, планы и разрезы. Чертежи, сметы, спецификации доводятся до стадии «рабочая документация», когда осуществляется материальная реализация первоначальной идеи. Возрастают значение каждого этапа проектирования и само число этапов, предшествующих принятию решения. Таким образом, *понятие проект* обозначает комплекс взаимосвязанных мероприятий, предназначенных для достижения в течение заданного времени и при установленных ресурсах поставленных задач с четко определенными целями. Цель проекта — доказуемый результат при заданных условиях реализации. Проект можно классифицировать по основным сферам деятельности, по составу и структуре предметной области, масштабу, длительности, сложности, характеру предметной области, временной ограниченности продолжительности проекта (краткосрочный до 3 лет, среднесрочный до 5 лет, долгосрочный свыше 5 лет до 10–20), отношению к финансированию, ограниченности ресурсов, неповторимости, новизне, комплексности, правовому и организационному обеспечению, разграниченности.

*Инвестицией* называют долгосрочные вложения капитала в отрасли экономики. С финансовой и экономической позиций инвестирование может быть определено как единовременное вложение экономических ресурсов в материальные активы с целью создания и получения выгоды в течение длительного периода в будущем. Образно говоря, *инвестирование* — это особого рода сделка купли-продажи, в которой инвестор единовременно (условно) «покупает» объект в расчете на получение прибыли. Отсюда нацеленность на коммерческий результат, отдачу вложенного капитала и ресурсов, отсюда же необходимость проверки или оценки коммерческой состоятельности проекта. К инвестиционным проектам относят проекты, в которых главной целью является создание или реновация основных фондов. Цель инновационных проектов — разработка и применение новых технологий, ноу-хау и других нововведений. *Инвестиционный строительный проект* есть совокупность организационно-технических мероприятий по реализации инвестиций в объекты капитального строительства в форме проведения предпроектных, проектных, строительных и пусконаладочных работ, работ по вводу объекта в эксплуатацию и, в случае договора, ее сопровождение.

Основные участники инвестиционного процесса: 1) юридические лица: частные, общественные, государственные и социальные образования — организации (предприятия, учреждения, компании, корпорации, фонды и т. п.) и ча-



стные лица, которые идентифицируются как заказчики, инвесторы, собственники и арендаторы строительных объектов; 2) проектные, изыскательские, строительные, инженеринговые и консультационные организации; 3) органы государственного контроля, надзора и экспертизы; 4) организации местного самоуправления.

*Жизненный цикл проекта* — требования к проекту, определение проекта, концепция; предпроектный анализ; разработка проекта, проектный анализ, торги, контракты, реализация проекта, детальное проектирование, строительство, пуск, наладка, опытная эксплуатация, выход на проектную мощность, завершение проекта, эксплуатация, сопровождение и поддержка, анализ опыта, определение направлений развития (ликвидация).

Все элементы проектного дела сложились в России к концу XIX — началу XX вв.: проектные отделы и конторы, инженерные изыскания, типовое проектирование, объемно-планировочные и конструкторские решения, инженерная проработка всех элементов строительства, сметная часть проектов. Проектное дело становится самостоятельным этапом создания основных фондов производственного и непроизводственного назначения. В начале 20-х годов созданы первые комплексные проектно-изыскательские организации. Инженерные, архитектурные, экономические решения носили индивидуальный характер, что, собственно, и отражало зарождающиеся техноценнологические свойства цехов, производств, заводов. Поэтому отсутствовала унификация технологических, объемно-планировочных и конструктивных проработок. Был организован НИПИ путей сообщения (1920), по стальным конструкциям — «Бари» (1921), в области вяжущих материалов — «Госинсиликат» (1922), для переработки зерна — «Хлебопродукт» (1923), проектная контора «Донуголь» (1925), бюро по проектированию промышленного транспорта (1926). С 1925 по 1930 г. было издано 36 выпусков технических норм.

В связи с принятием курса на индустриализацию страны (1925), потребовалось создание специализированной проектной организации. Ею стал Государственный институт по проектированию металлических заводов — Гипромез (1926). В 30-е годы уже запрещалось сдавать проектные работы частным лицам (что привело к ликвидации мелких организаций, быстро выполнявших различные работы). Были определены стадии проектирования и заложены основы государственного планирования проектных работ, введена ведомственная подчиненность и система оплаты проектных работ по твердым ценам (исключались договорные цены). Был введен принцип потитутельного планирования в строительстве. Стали финансироваться, а затем и централизованно обеспечиваться материально-техническими ресурсами (оборудование, кабельная продукция и др.) лишь объекты, названные в титуле. Это углубило централизацию инвестиционного процесса и вело к росту незавершенного строительства: крайне важно было начать стройку — «попасть в титул».

Инструкцией по составлению проектов и смет по промышленному строительству (1938) было введено три стадии проектирования: проектное задание, технический проект и рабочие чертежи. Было определено, что смета к техническому

проектированию служит основным документом для финансирования стройки. Правилами о подрядных договорах на проектно-изыскательские работы (1939 г.) была введена система генеральных подрядчиков; в проектировании — генеральных проектировщиков (важный шаг на пути монополизации проектного дела).

Дальнейшее развитие проектного дела в стране пошло по пути укрупнения проектных институтов до 1000—5000 чел. и создания организаций, специализированных по частям проекта (Электропроект, Тяжпромэлектропроект, Проектэлектромонтаж) или по виду оборудования (ВНИИэлектропривод, ВНИИ-ЭТО). Существенная попытка улучшения состояния инвестиционного процесса относится к 1979 г., когда по каждой отрасли (предприятию) и региону разрабатывались схемы (проектные предложения) развития и размещения предприятий на 5, 10 и 20 лет вперед, включая необходимые величины электропотребления и мощности, стоимостные затраты, штаты, состав основного намечаемого к установке (или к новой разработке) электрооборудования.

К 1990 г., когда вышли последние постановления по улучшению положения дел в капитальном строительстве, в стране действовало 1800 проектных, проектно-технологических, конструкторских и изыскательских организаций, в которых работало 950 тыс. чел., обеспечивающих объемы проектных работ на 3,5 млрд. руб. для 160 млрд. руб. капитальных вложений. Действовали Строительные нормы и правила СНиП 1.02.01—85 (взамен СН 202—81) и СН 227—86.

Решения о проектировании строительства объектов стали принимать: по крупным и сложным предприятиям и сооружениям — на основании технико-экономических обоснований строительства (ТЭО); по другим — на основании технико-экономических расчетов (ТЭР), обосновывающих хозяйственную необходимость и экономическую целесообразность строительства; по важнейшим народнохозяйственным объектам — на основании решений Правительства. Определяли порядок разработки проектно-сметной документации: в две стадии — проект и рабочая документация или в одну — рабочий проект.

Таким образом, индустриализация в стране была осуществлена в том числе и потому, что ее концепция, опирающаяся на первую научную картину мира, — создание единой системы машин, способную в своем развитии охватить все народное хозяйство, не противоречила сущности создаваемого по количеству машин и механизмов (различного оборудования) и количеству связей между ними внутри любого участка, отделения, цеха. Сам завод легко представлялся цехами, в свою очередь легко делящимися на элементарные участки, отдельные здания и сооружения. Номенклатура (потребности) необходимого оборудования при проектировании и поставке, номенклатура конечной продукции и ее объемы еще были обозримыми, а потому (тем более в условиях строгой жизненно зависимой ответственности) удовлетворительно распределялись, обеспечивая целевую функцию государства. Вероятностные и техноэкономические свойства цехов (заводов), хотя уже и проявлялись, но не были определяющими из-за жесткой иерархической вертикали, тотальности решений и последовательности осуществления и контроля.

## 19.2. Этапы и стадии проектирования

В проектном деле в 90-е годы произошли некоторые качественные изменения, которые потребовали анализа всего жизненного цикла строительной продукции, изменения организации проектирования (как стадийной, так и сущностной). В проектном обеспечении можно выделить нечто, отражающее мышление и деятельность человека и имеющее качественные особенности. Это нечто называют по-разному: этап, стадия, фаза.

В общем случае следует различать: 1) сбор информации, рассмотрение и принятие решения собственно о необходимости строительства (создания) объекта; 2) документальное обеспечение самого процесса строительства; 3) оценку реализованного, корректировку, документальное обеспечение функционирования объекта с возможным возвращением к п. 1. Тогда можно говорить о жизненном цикле, который не дублирует цикл техноэволюции, а расширяет его в части построения, функционирования и развития техноценозов.

Основные этапы проектного обеспечения инвестиций, включая предпроектную и проектную подготовку строительства, и соответствующие виды проектной деятельности установлены следующими нормативными и организационно-методическими документами Госстроя России:

*СНиП 11-01—95. Инструкция о порядке разработки, согласования, утверждения и составе проектной документации на строительство предприятий, зданий и сооружений.*

*СП 11-101—95. Порядок разработки, согласования, утверждения и состав обоснований инвестиций в строительство предприятий, зданий и сооружений.*

*Типовое положение по разработке и составу Ходатайства (Декларации) о намерениях инвестирования в строительство предприятий, зданий и сооружений (1997 г.).*

*Рекомендации по формированию инвестиционного замысла (1997 г.).*

Проектирование есть интеллектуальный продукт, фиксируемый документом на каждом этапе инвестиционного процесса (табл. 19.1).

*Первый этап* — определение цели инвестирования, номенклатуры проектируемой к выпуску продукции (услуг), назначения и мощности объекта строительства, места (района) размещения объекта инвестиций. Заказчик с привлечением в необходимых случаях подрядной (проектно-изыскательской, консультационной, инжиниринговой, исследовательской и т. д.) организации оценивает возможности инвестирования и достижения намечаемых технико-экономических показателей инвестиционно-строительного проекта. При разработке инвестиционных намерений и замыслов в необходимых случаях используются схемы развития и размещения отраслей народного хозяйства и отраслей промышленности, развития и размещения производительных сил по регионам. На данном этапе разрабатывается документация инвестиционного замысла (целей инвестирования), на основе которой заказчик (инвестор) принимает предварительное решение о целесообразности инвестирования и проведения дальнейших работ по проекту.

Таблица 19.1. Схема инвестиционного процесса для объектов строительства

Характеристика этапов	Предпроектные работы			Проектирование	
	Первый этап	Второй этап	Третий этап	Четвертый этап	Пятый этап
<b>Название</b>	Формирование инвестиционного замысла (целей инвестирования)	Разработка «Ходатайства (Декларации) о намерениях инвестирования»	Разработка «Обоснования инвестиций»	Разработка Технико-экономического обоснования (Проекта, утверждаемой части Рабочего проекта) строительства	Составление рабочей документации для строительства
<b>Цели</b>	Определение целей и возможностей инвестирования, проведение маркетинга и исследование рынка продукции, определение основных показателей объекта и региона его размещения	Оценка местной администрацией возможностей (целесообразности) инвестиций и выдача (или отказ) инвестору соответствующего решения, получение предварительных технических условий и требований по размещению объекта	1. Разработка «Обоснования инвестиций в строительство» 2. Проведение инженерных изысканий 3. Выбор и согласование площадки (трассы) для строительства	Разработка, согласование, экспертиза и утверждение проектной документации на строительство	1. Документация для обеспечения проведения торгов (тендера) на получение строительного подряда 2. Обеспечение процессов строительства рабочей документацией 3. Обеспечение объекта строительства комплексным оборудованием и материалами
<b>Основные результаты (в том числе проектная и строительная продукция)</b>	1. Документация инвестиционного замысла 2. Решение о возможности (целесообразности) инвестиций 3. Предложения по региону размещения объекта 4. Бизнес-план инвестиционного проекта	1. Ходатайство (Декларация) о намерениях инвестора 2. Решение местного органа исполнительной власти с предложениями по вариантам земельного участка для размещения объекта 3. Предварительные технические условия и требования по размещению объекта	1. Материалы «Обоснование инвестиций и инженерных изысканий» 2. Заключение государственной экспертизы по «Обоснованиям инвестиций» 3. Акт выбора земельного участка (площадки, трассы) для строительства с условиями и требованиями по его размещению	1. Проектная документация на строительство установленного состава и объема 2. Заключение государственной экспертизы по проектной документации 3. Акт на владение землей или договор аренды земельного участка под строительство 4. Разрешение на производство строительных работ	1. Комплект рабочих чертежей, спецификаций, смет и другой документации в составе и объемах, установленных стандартами СПДС 2. Выбор строительного подрядчика (Строителя) 3. Выбор организаций — изготовителей и поставщиков оборудования, материалов и изделий для строительства

Продолжение табл. 19.1

Характеристика этапов	Предпроектные работы			Проектирование	
	Первый этап	Второй этап	Третий этап	Четвертый этап	Пятый этап
			4. Решение органа исполнительной власти о предварительном согласовании места размещения объекта 5. Лицензия на комплексное природопользование		
Основные участники работ	1. Заказчик 2. Консультант (проектная, консультационная, инжиниринговая организация)	1. Заказчик 2. Консультант (проектная, консультационная, инжиниринговая организация) 3. Местная администрация	1. Заказчик 2. Проектная (изыскательская) организация 3. Органы государственной экспертизы 4. Государственные территориальные и местные согласующие органы и организации 5. Местная администрация	1. Заказчик 2. Проектная организация 3. Органы государственной экспертизы 4. Местная администрация	1. Заказчик 2. Проектная организация 3. Подрядные (строительные, монтажные, специализированные и др.) организации 4. Предприятия — Изготовители и Поставщики оборудования, изделий и материалов
Характеристика этапов	Строительство Шестой этап		Эксплуатация объекта. Седьмой этап	Ликвидация объекта Восьмой этап	
Название	Создание (возведение, комплектация, монтаж и пр.) объекта в соответствии с проектом. Освоение. пусконаладка и вывод на проектную мощность		Эксплуатация, ремонт, восстановление, техническое перевооружение основных фондов	Ликвидация (перепрофилирование, утилизация) объекта строительства	

Характеристика этапов	Строительство. Шестой этап	Эксплуатация объекта. Седьмой этап	Ликвидация объекта. Восьмой этап
Цели	<ol style="list-style-type: none"> <li>1. Проведение строительно-монтажных и специальных работ</li> <li>2. Поставка (закупка), комплектация и установка оборудования, монтаж систем</li> <li>3. Проведение пусконаладочных работ</li> <li>4. Подготовка персонала</li> <li>5. Приемка объекта в эксплуатацию</li> <li>6. Вывод объекта на проектную мощность</li> </ol>	<ol style="list-style-type: none"> <li>1. Выпуск продукции и/или оказание услуг в соответствии с проектом</li> <li>2. Проектно-изыскательская документация и другие результаты проектных услуг по обеспечению эксплуатации, поддержке и модернизации основных фондов строительного объекта (в том числе для проведения ремонта, реконструкции, расширения и др.)</li> </ol>	<p>Проектная документация для обеспечения ликвидации, утилизации и/или перепрофилирования в связи с износом, техническим и/или моральным старением основных фондов (оказываемых услуг)</p>
Основные результаты (в том числе проектная и строительная продукция)	<ol style="list-style-type: none"> <li>1. Законченный строительством объект инвестиций</li> <li>2. Акт приемки-сдачи объекта строительства в эксплуатацию</li> <li>3. Комплект исполнительной проектной и технической документации по эксплуатации, для ремонта и поддержки основных фондов объекта строительства</li> </ol>	<ol style="list-style-type: none"> <li>1. Комплекс выпускаемой продукции и/или оказываемых услуг</li> <li>2. Комплексы эксплуатационной, проектной и изыскательской документации, рабочих чертежей, спецификаций, смет и другой технической документации</li> </ol>	<ol style="list-style-type: none"> <li>1. Бизнес-план нового инвестиционного проекта</li> <li>2. Проект ликвидации (перепрофилирования) объекта</li> </ol>
Основные участники работ	<ol style="list-style-type: none"> <li>1. Заказчик</li> <li>2. Проектная организация</li> <li>3. Подрядные (строительные, монтажные, комплектующие, пусконаладочные и др.) организации</li> <li>4. Поставщики оборудования, изделий и материалов</li> <li>5. Органы государственного контроля и надзора местной администрации</li> <li>6. Собственник (пользователь, арендатор и др.) объекта строительства</li> </ol>	<ol style="list-style-type: none"> <li>1. Собственник (пользователь, арендатор и др.) объекта строительства</li> <li>2. Проектная, изыскательская организация (проектное обеспечение, консалтинг, инжиниринг и пр.)</li> <li>3. Подрядные (ремонтно-строительные, эксплуатационные и др.) организации</li> <li>4. Государственные органы надзора и контроля</li> </ol>	<ol style="list-style-type: none"> <li>1. Инвестор (Заказчик)</li> <li>2. Собственник (пользователь, арендатор и др.) ликвидируемого объекта</li> <li>3. Проектная (изыскательская) организация</li> <li>4. Государственные и местные контролирующие и согласующие органы и организации</li> <li>5. Местная администрация</li> </ol>

*Второй этап* — разработка заказчиком «Декларации» («Ходатайства») о намерениях инвестирования. Местная администрация предполагаемого района размещения объекта инвестиций принимает решение об одобрении намечаемого строительства или мотивирует отказ. При положительном решении выдаются предварительные Технические условия на присоединение объекта к инженерным сетям и коммуникациям и другие требования по размещению объекта.

*Третий этап* — при положительном решении местного органа исполнительной власти заказчик разрабатывает «Обоснования инвестиций в строительство» с участием проектно-изыскательской организации (проектировщика) на основании полученной информации и результатов предпроектных проработок, требований государственных органов и заинтересованных организаций в объеме, достаточном для принятия заказчиком решения о целесообразности дальнейшего инвестирования. На данном этапе возможны также разработка бизнес-плана, привлечение необходимых методов и схем финансирования инвестиционного проекта, взаимодействие с местным населением и заинтересованными общественными организациями по поводу предполагаемого строительства. В процессе разработок ведутся необходимые инженерные изыскания и оцениваются варианты возможных земельных участков для размещения объекта строительства в целях предварительного согласования с соответствующим органом исполнительной власти места размещения объекта («Акта выбора участка») и получения разрешения на дальнейшие проектные и изыскательские работы. Документация «Обоснования инвестиций» должна проходить обязательную государственную экспертизу.

*Четвертый этап* — разработка технико-экономического обоснования — ТЭО («Проекта», утверждаемой части «Рабочего проекта»), согласование, экспертиза и утверждение проектной документации, получение на ее основе решения об изъятии под строительство земельного участка.

*Пятый этап* — разработка проектировщиком «Рабочей документации для строительства». Основные задачи этого этапа — обеспечение:

- процессов строительного производства необходимой для качественного проведения работ технической документацией (чертежами, схемами, спецификациями, ведомостями материалов и оборудования, расчетами стоимости и т. п.);

- комплекствующих организаций, предприятий — разработчиков и поставщиков оборудования, изделий и материалов необходимой технической документацией для возведения и оснащения строительного объекта;

- процедур конкурсного отбора строительного подрядчика, поставщиков материалов, оборудования и формирование в этих целях соответствующей тендерной документации;

- проектное обеспечение эксплуатации и ремонта, технического перевооружения, ликвидации чрезвычайных ситуаций.

*Шестой этап* — реализация инвестиционного проекта, в ходе которой происходит поведение (строительство, комплектация, монтаж и установка обо-

рудования) объекта в соответствии с утвержденной проектной документацией, требованиями строительных норм, правил и других нормативов. Объект вводится в эксплуатацию, осуществляются пусконаладочные работы, набор и подготовка персонала, вывод на проектную мощность основных фондов предприятия. Проектное обеспечение строительства на данном этапе инвестиций включает авторский надзор при проведении строительных работ, надзор за проектированием и проектирование комплектующего оборудования, инженерных систем и установок, участие в сдаче-приемке объекта, выводе его на проектную мощность и др.

*Седьмой этап* — выпуск намечаемой продукции и/или оказание услуг в соответствии с общими целями инвестиционного проекта. По мере материального и морального износа основных фондов службы эксплуатации должны организовывать проектно-изыскательское обеспечение (проектное сопровождение) объекта, решая при этом задачи:

- по инженерному обследованию состояния действующего объекта и разработке проектов капитального ремонта;
- по проектированию технического перевооружения, расширению, реконструкции основных фондов;
- по проектированию восстановления предприятия в случаях стихийных бедствий, аварий, катастроф и других разрушительных явлений.

*Восьмой, заключительный этап* — ликвидация и утилизация либо репродуцирование предприятия на выпуск иной продукции и/или оказание других услуг вследствие такого уровня основных фондов (материального и/или морального износа), который не обеспечивает необходимой эффективности инвестиционного проекта. Организация работ в этом случае, как правило, начинается с первого этапа инвестиционного цикла.

Может быть принята несколько иная разбивка инвестиционного проекта на этапы, сохраняющая неизменность ключевых положений проектирования техноценозов, согласно которым цикл разработки и реализации инвестиционного проекта (инвестиционный цикл) включает в себя три основные фазы: прединвестиционную, инвестиционную и производственную, подразделяемые на отдельные *стадии*.

*Прединвестиционная фаза.* Изучается необходимость осуществления будущего проекта. Потенциальный заказчик принимает предварительное инвестиционное решение, прорабатывает основной замысел проекта, анализирует рынок, условия конкуренции, спрос, технологию и технические характеристики намечаемого проекта, имеющиеся ресурсы, механизм государственного регулирования инвестиций. Различные варианты проекта исследуются, выполняется первоначальная оценка инвестиций, изучаются альтернативные варианты технологий и технических решений, особенности проекта и строительной площадки, выявляются пути взаимоувязки с местным законодательством, варианты схем финансирования.

Результирующие материалы прединвестиционной фазы находят отражение в технико-экономическом обосновании или в бизнес-плане.



На практике в расчетах, выполняемых в составе бизнес-плана или ТЭО, определяется срок окупаемости или период возврата вложенных средств (payback period). Этот срок существует только на бумаге (характерное техно-экономическое свойство).

*Инвестиционная фаза.* Основное содержание инвестиционной фазы разработки и реализации проекта состоит в подготовке структурного плана и проектно-сметных материалов. В условиях рыночной экономики, когда поставщиков (подрядчиков) выбирают, как правило на конкурсной основе путем проведения подрядных торгов, производится разработка бейсик-проекта, включая тендерные спецификации, которые становятся необходимой составляющей при организации подрядных торгов.

*Производственная (эксплуатационная) фаза.* Данная фаза завершает разработку и реализацию инвестиционного цикла, причем содержание ее полностью подпадает под понятие *освоение производства*. На всех трех стадиях этой фазы осуществляются чисто производственные мероприятия и операции.

Выделение производственной фазы в составе инвестиционного цикла основано не только на том, что факт сдачи (приемки) объекта в эксплуатацию — это еще далеко не завершение инвестиционного цикла, но прежде всего на том, что на протяжении производственной фазы достигается (или должна обеспечиваться) окупаемость инвестируемых средств, достигается собственно цель данного инвестиционного проекта.

Намеченные в обоснованиях решения по строительству объекта и его размещения согласуются со следующими организациями и службами: территориальным органом архитектуры и градостроительства; органами Госкомэкологии, Госсанэпиднадзора, Госкомтруда, Землеустройства, Госкомвода, Рослесхоза, Роскомрыболовства, Минсельхозпрода, Роскомнедр, Госатомнадзора, Госгортехнадзора и Главгосэнергонадзора; министерствами Минсвязи, Минтранспорта, МЧС; инженерно-техническими службами и управлениями местной администрации и организаций-владельцев инженерных коммуникаций; с противопожарной службой МВД; службами водоканализационного хозяйства, газового и теплового хозяйства, кабельных или воздушных электрических и телефонных сетей, охотничьего хозяйства. Указанный перечень охватывает все органы и службы, с которыми возможно согласование предпроектной и проектной документации.

В последние годы самостоятельную роль стали играть некоторые этапы (стадии) инвестиционного строительного проектирования. Речь идет о тендере и тендерной документации и бейсик-проекте (бейсик-плане).

*Тендер* — предложение для заключения договора и торги (конкурсная форма размещения заказов на закупку оборудования, привлечения подрядчиков для сооружения комплектных объектов, выполнения проектов и оказания инженеринговых услуг). Торги (тендер) могут объявляться на строительство, расширение, реконструкцию, техническое перевооружение, модернизацию объектов, разработку проектов и инвестиционной политики предприятия. В этом случае *тендерная документация* представляет комплект документов, со-

держащих информацию по организационным, техническим и коммерческим вопросам проведения торгов, правовая основа которых определена ст. 447, 448, 449 Гражданского Кодекса РФ. Под тендерной документацией понимают весь объем письменной информации, содержащей условия реализации на местном рынке конкретного определенного заказчиком проекта проведением торгов на конкурсной основе. Такие торги в коммерческом мире и называют *тендерной системой* или просто *тендером*. В широком смысле под тендером понимают конкурс предложений различных участников, претендующих на получение заказа. Наиболее популярна форма открытого глобального тендера, заключающегося в исключительной анонимности тендерного извещения. Любое юридическое или физическое лицо может участвовать в объявленных торгах.

Претенденты, получившие право разработки предложения, должны получить у заказчика требования для подготовки технико-коммерческого предложения. С этого момента претенденты называются *биддерами* (*bidder* — делающий предложение). Комплектное предложение разбивается на пакеты (части): а) техническое предложение; б) коммерческое предложение; в) ценовое предложение; г) предложение по финансированию сделки.

Проектная организация разрабатывает тендерную документацию: по договору с заказчиком для его или собственного участия в торгах; за счет собственных средств проектной организации. Порядок заключения договора тот же, что и для договоров на оказание инжиниринговых услуг. К договору должно быть обязательно приложено задание (по условиям заказчика или тендерной политики) на тендерную документацию.

*Бизнес-план* — документ, разрабатываемый с целью уточнения сроков реализации отдельных инвестиционных проектов в рамках общей инвестиционной политики предприятия и обеспечения их финансовыми ресурсами. Бизнес-план разрабатывают на основании утвержденных обоснований инвестиций или проектной документации (проект, рабочий проект).

Бизнес-план включает: анализ рынка продукции; производственную мощность и ее обеспеченность материальными, энергетическими, инвестиционными ресурсами; политику по использованию накоплений, источники собственных и заемных средств; оценку коммерческой и бюджетной эффективности.

Бизнес-план разрабатывается в целях уточнения сроков реализации отдельных инвестиционных проектов в рамках общей инвестиционной политики предприятия и содержит: вводную часть; обзор состояния отрасли (производства) или предприятия—объекта инвестиционного проекта; производственный план проекта; план маркетинга и сбыта намечаемой к производству продукции; организационный и финансовый план реализации проекта; оценку эффективности затрат, необходимых для реализации проекта.

Обычно бизнес-план сопровождается расчетными и аналитическими таблицами: производственной программой, расчетом выручки от реализации продукции; сводной ведомостью инвестиционных издержек; списком состава инвесторов и предполагаемых источников финансирования в предпроизвод-

ственными и производственными периодами, таблицами со сроками и объемами погашения банковских кредитов, сводной ведомостью накладных расходов и производственных издержек, таблицами со структурой себестоимости продукции (по экономическим элементам), расчетами чистой прибыли и налога на прибыль, проектно-балансовой ведомостью доходов и расходов в период строительства и эксплуатации предприятия (движение потоков наличностей); обобщенными данными об эффективности инвестиций в создание (развитие) предприятия

Таким образом, стандартный бизнес-план содержит следующие разделы: краткая характеристика состояния дел и принципиальные положения проекта, вид деятельности и анализ продукции (оказываемых услуг), анализ рынка сбыта, план действий, намечаемых для реализации проекта, финансовая характеристика проекта

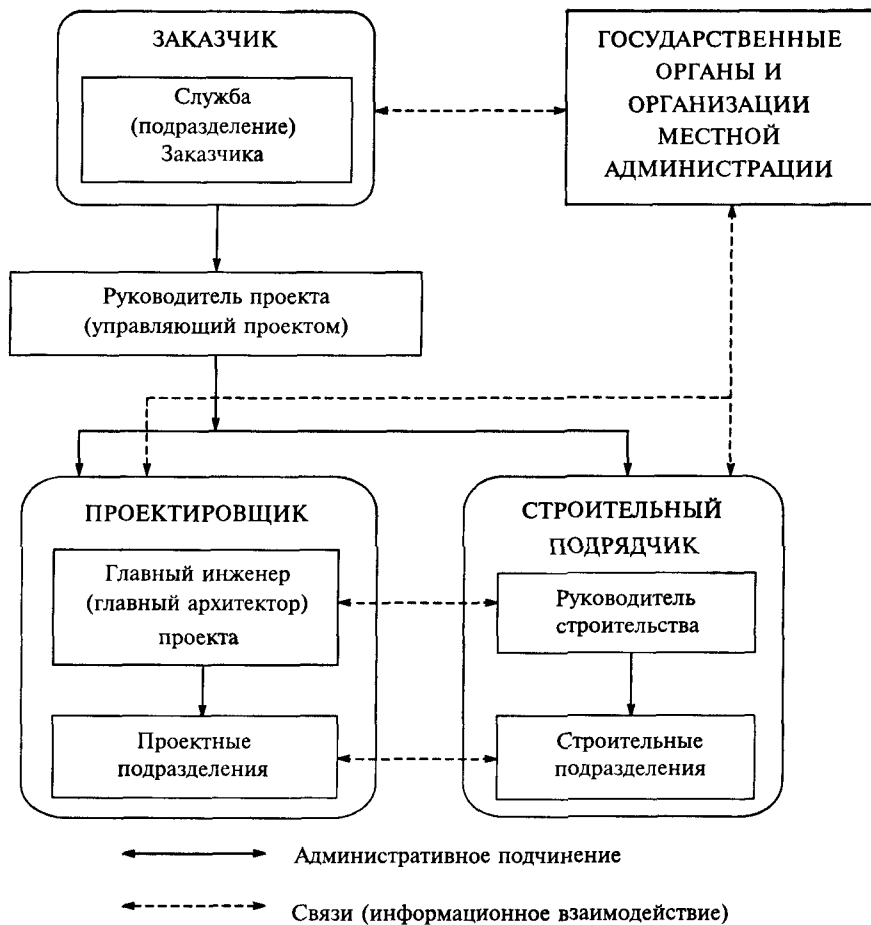
### 19.3. Проектирование объектов строительства

Организация работ по инвестиционному проекту обеспечивается взаимодействием заказчика (Инвестора), проектировщика и подрядчика (Строителя) Коллектив специалистов — представителей субъектов инвестиционной деятельности можно охарактеризовать как группу, работающую над конкретным проектом Типичная схема современной организации группы инвестиционного проекта представлена на рис 19 3

Функциональные обязанности организации, ее отдельных подразделений и должностных лиц, порядок их выполнения применительно к условиям конкретного инвестиционного проекта должны устанавливаться договорами подряда и субподряда на выполнение предпроектных, проектно-исследовательских, строительных работ Сама структура проектной организации, объединяющая проектные подразделения, отражает индивидуальные особенности Это ценологическое свойство обрекало на неуспех все попытки сделать структуру отделов и дирекцию одинаковыми для разных институтов (даже в рамках одной отрасли).

В рамках группы заказчик является инициатором инвестиционного проекта и должен играть основную роль в его осуществлении (для крупных объектов создается подразделение)

Как инициатор и основное заинтересованное в проекте лицо, он должен устанавливать требования к объекту инвестиций, уровень необходимых эксплуатационных качеств, обеспечивающих рентабельность проекта В основные обязанности заказчика входят также финансирование инвестиционного проекта, оценка и выбор проектировщика и подрядчика, предоставление земельного участка для строительства, своевременное рассмотрение, согласование и утверждение предпроектной и проектной документации и др. Неспособность заказчика выполнять указанные обязанности приводит к общей неудаче проекта, независимо от качества других участников инвестиционного процес-



**Рис. 19.3.** Схема организации группы, ведущей работы по инвестиционному проекту

са. Управляющий проектом может быть назначенным из специалистов организации заказчика, проектировщика или строителя или независимым лицом, приглашенным заказчиком на договорной основе специально для выполнения этих функций. По небольшим проектам, если позволяют опыт и компетентность, заказчик как физическое лицо может выступать в роли управляющего.

Основная роль проектировщика заключается в разработке и предоставлении (формулировании, документировании) проектных решений, отвечающих требованиям заказчика, действующего законодательства и нормативных документов. Проектировщик может быть привлечен заказчиком для предоставления соответствующих услуг на всех этапах инвестиционного цикла: от формирования замысла и разработки обоснований до ликвидации объекта инвестиций. Непосредственная ответственность за организацию проектного процесса и управление проектированием возлагается на главного инженера

проекта, который руководит разработкой технической документации для строительства конкретного объекта, сообразуясь с действующим законодательством и нормативными документами, а также внутренними регламентами проектной организации.

В соответствии с ГК РФ (ч. II, ст. 760), положениями нормативных документов и договором подряда на выполнение проектно-исследовательских работ проектировщик обязан согласовать готовую техническую документацию по инвестиционному проекту с заказчиком, а при необходимости вместе с заказчиком (ст. 762 ГК РФ) — с компетентными государственными органами и заинтересованными организациями местной администрации.

Роль строителя в инвестиционном проекте заключается в возведении объекта в соответствии с проектной документацией, разработанной проектировщиком и утвержденной заказчиком. В договорах подряда на строительство определяют объемы работ, график их выполнения, стоимость и условия оплаты работ, порядок приемки и оценки качества и проч. В группу, работающую под руководством строителя, входят не только персонал генподрядной строительномонтажной организации, но и (через отношения субподряда) другие специализированные строительные, обеспечивающие и комплектующие организации, а также организации—поставщики материалов, оборудования и др. Строительный этап инвестиционного процесса заканчивается вводом в эксплуатацию, освоением объекта (в том числе проведение пусконаладочных работ, набор и подготовка персонала, опробование и др.) и вывод его на проектную мощность.

Строительство каждого объекта должно осуществляться на основе предварительно разработанных решений по организации строительства и технологии производства работ, которые принимаются на проектом этапе инвестиций в «Проекте организации строительства» (ПОС), а также в подготавливаемом на строительном этапе «Проекте производства работ» (ППР).

Строительно-монтажные и специальные строительные работы имеют широкий перечень и требуют квалифицированных специалистов, способных осуществлять: строительство фундаментов и оснований; монтаж конструктивной части зданий, инженерных сооружений и технологического оборудования; устройство инженерных систем, сетей и коммуникаций; монтаж электротехнического оборудования; устройство систем автоматизации; монтаж слаботочного оборудования; работы отделочные и по благоустройству.

В проектной деятельности широко используется понятие *объект*. Это может быть объект проектирования, строительства, объект монтажа и другое выделяемое как нечто самостоятельное и необходимое для принятия решения и документального сопровождения. Существуют стандартные требования к порядку разработки, составу оформления и утверждения задания на проектирование объектов производственного назначения на предпроектной стадии (обоснование инвестиций строительства), на стадиях проектной (проект, рабочий проект) и рабочей документации.

Задание на производство проектной продукции фиксирует в документированной форме основные характеристики и показатели проектируемого

объекта, отражающие обоснованные концепции, требования и пожелания заказчика. Задание является неотъемлемой частью юридического соглашения (договора, контракта) на проектирование или на выполнение отдельных видов проектных работ (услуг) и представляет собой форму документированных *входных данных* проекта, включая исходные данные, требования к качеству и показатели качества проектной продукции.

Задание на выполнение обоснований инвестиций разрабатывает потребитель (заказчик) или привлекаемая им проектная организация (поставщик, подрядчик). Главный инженер проекта и ведущий технологический отдел составляют задание на разработку обоснования, перечень необходимых материалов и данных, выдаваемых заказчиком, график и календарный план.

Разработка проектной документации на строительство объектов осуществляется на основе утвержденных обоснований инвестиций в строительство или предпроектных материалов, при наличии договора и задания на проектирование, которое включает исходные материалы и данные. Проектная документация разрабатывается в соответствии с СНиП 11-01—95. Задание на проектирование разрабатывает заказчик проектной документации или поручает его разработку организации, привлекаемой к разработке проектной документации.

Рабочую документацию, как правило, разрабатывают на основе утвержденной проектной документации. Для технически несложных объектов рабочая документация или рабочий проект (утверждаемая часть и рабочая документация) может разрабатываться на основе утвержденных обоснований и инвестиций или другой предпроектной документации. Рабочую документацию разрабатывают в соответствии с государственными стандартами системы СПДС и СТП Г 1.401.

Установлены некоторые общие требования к порядку разработки, составу, оформлению и утверждению задания на проектирование объектов производственного назначения на предпроектной стадии (обоснование инвестиций в строительство), стадиях проектной (проект, рабочий проект) и рабочей документации. Обоснование инвестиций в строительство предприятий, зданий и сооружений — документ, разработанный с учетом данных и положений, содержащихся в федеральных, региональных и отраслевых программах структурной перестройки экономики, научно-технических и других государственных программах, схемах развития и размещения производительных сил, промышленных узлов, градостроительной документации и иных материалах и информации, при обязательном соблюдении положений законодательных и нормативных актов Российской Федерации, субъектов Российской Федерации и других государственных документов, регламентирующих инвестиционную деятельность.

Обоснования инвестиций разрабатывают в соответствии с СП 11-101 и СТП Г 1.201.

Порядок разработки, оформления, утверждения и требования к составу задания на выполнение проекта (рабочего проекта) реализуют на основе утвержденных (одобренных) обоснований инвестиций в строительство или иных предпроектных материалов, при наличии договора (контракта) и зада-

ния на проектирование, а также всех необходимых для работы исходных материалов и данных. Проектную документацию разрабатывают в соответствии со СНиП 11-01—95 и СП 11-301. Разработка задания на проектирование является обязанностью потребителя (заказчика) проектной документации. Заказчик может поручить на договорной основе подготовку задания организации, привлекаемой к разработке проектной документации.

К обоснованию основных положений каждого раздела (части) по поручению главного инженера проекта привлекаются соответствующие специалисты.

Составляется текстовый документ, в котором излагаются исходные данные и основные технические решения, обязательные для применения при проектировании зданий и сооружений конкретного предприятия, комплекса или отдельного здания с необходимыми графическими приложениями в виде каталогов, эскизов, схем, выкопировок из чертежей. Основные положения разрабатывают, как правило, по заданию заказчика в составе документации на стадии технико-экономического обоснования (проекта), охватывают следующие разделы (состав разделов может быть расширен или сокращен): архитектурно-строительные решения; конструктивные решения зданий; решения инженерных сооружений; генеральный план и транспорт; отопление, вентиляция и горячее водоснабжение; водоснабжение и канализация, газовое хозяйство; электрическое хозяйство; теплосиловое хозяйство; защита атмосферы (экологическая часть).

Общие положения документа содержат разделы: «Введение»; «Общие положения строительства, его особенности, основание строительства, степень обязательности основных положений»; «Географическое положение и характеристика площадки строительства, расположение площадки, рельеф, абсолютные отметки, расположенные в районе строительства природные и промышленные объекты»; «Климатические условия района (тип климата, средние и максимальные температуры, глубина промерзания, данные по осадкам и ветру)»; «Инженерно-геологические и гидрогеологические условия (грунтовые слои, их мощность, расчетные характеристики, уровень залегания грунтовых вод, коэффициенты фильтрации; условия сейсмичности)»; «Исходные расчетные данные (ветровые и снеговые нагрузки, нагрузки на территории)»

Каждый из указанных разделов имеет специфическое содержание. В частности, раздел «Электрическое хозяйство» должен содержать подразделы: условия присоединения к энергосистеме; внешнее, внутривозовское и внутрицеховое электроснабжение; высоковольтное и низковольтное электрооборудование, электропривод, автоматизация; электроосвещение, электрозаземление и электробезопасность; электроремонт; управление электропотреблением.

Электрики тесно взаимодействуют с отделом генплана и транспорта, который выдает для стадии проекта: габариты зданий и сооружений, основные характеристики сооружений, ведомость и схему грузооборота, междцеховые инженерные сети (на подоснове отдела генпланов с указанием предполагаемой трассы и способа прокладки), численность трудящихся, методы производства земляных работ по планировке площадки.

Для стадии рабочей документации необходимы: межцеховые инженерные сети (на подоснове отдела генпланов), рабочие чертежи строительные и инженерных сетей (на согласование).

Для проведения инженерно-геологических изысканий под промышленные объекты необходимы: генплан площадки с координатами проектируемых зданий и сооружений в масштабе 1:500 или 1:1000, техническое описание промышленных зданий и сооружений, копия протокола о выборе площадки.

Основные положения детализируются в виде заданий. В частности, по электротехническому хозяйству требуются следующие данные:

1. Для стадии проекта:

- состав и производительность основных производственных цехов на полное развитие предприятия;
- состав и производительность основных производственных цехов, входящих в проектную очередь строительства;
- задание на выполнение проекта силового электрооборудования;
- задание на проектирование электроосвещения;
- промежуточные архитектурно-строительные чертежи всех сооружений (для проектирования электроосвещения).

2. Для стадии рабочей документации:

- задание на проектирование силового электрооборудования и прокладки сетей специализированных технологических частей, насосных установок, вентиляции и др.;
- задание на проектирование силового электрооборудования по общецеховому технологическому оборудованию;
- задание на проектирование силового электрооборудования по сварочному и подъемно-транспортному оборудованию;
- характеристика производственных помещений;
- данные для проектирования систем пожаротушения и пожарной сигнализации.

Задание на проектирование электрической части должно содержать:

- план цеха с указанием электроприводов и нанесением рекомендуемых мест расположения пультов и рабочих мест управления этими электроприводами;
- принципиальные электросхемы электроприводов и автоматики;
- пояснительную записку с приложением расчетов электроприводов;
- таблицу электроприводов, преобразователей и других электроагрегатов с указанием их электрических параметров и режимов работы;
- категорию и требования по электроснабжению электроприемников;
- схемы электрических подключений;
- чертежи общих видов механизмов с привязками электрооборудования, аппаратов, датчиков и клеммных ящиков;
- задание на проектирование токоподвода к перемещающимся механизмам;
- рекомендуемое количество и размещение электротехнических помещений и постов управления.



## 19.4. Электрическая часть проектирования

В данном подразделе речь идет о проектировании электрического (технического) ценоза, что шире понятия «Проект» — стадии в цикле инвестиционного процесса (см. рис. 19.1), включая все стороны проектирования электрической (электротехнической) части промышленного предприятия.

С другой стороны, название уже общего понятия «Проектирование», так как не включает, например: разработку документации на изготовление асинхронного двигателя конкретного вида (на каждом заводе-изготовителе существует единая система конструкторской документации); или документации на технологию выполнения обмоточных, а затем пропиточных работ (также своя система технологической документации и технологической подготовки производства); или документации, определяющей появление материала с соответствующими требованиями к оборудованию, на котором будет изготавливаться материал, и к технологии, которая предпишет, как его изготавливать.

Существуют особенности проектирования (конструирования) машиностроительного и иного оборудования, где электрические оборудование, технологии, материалы используются (встраиваются) как готовые (покупные), но где также существует своя специфическая электротехническая часть проекта. Поясним это, обратившись к схеме техноэволюции (рис. 19.2). По схеме вся укрепленная электрическая информация, т. е. вся разрабатываемая и действующая документация делится на три принципиально различающиеся области:

1) конструирование электротехнического оборудования и других электротехнических изделий, разработка электрических технологий (опирающихся на непосредственное использование электроэнергии как — технологической составляющей, например сварка); получение электротехнических материалов — все это вместе является необходимой составляющей производства различной продукции, ограничиваемой требованиями к экологии;

2) проектное обеспечение построения систем электрики — создания электрического хозяйства во всех его частях (проектирование техноценозов);

3) информационный отбор — оценка решений по п. 1 и 2 (оценка эффективности единичных изделий и функционирующих сообществ) и неформализуемое принятие оперативных и тактических решений на перспективу — главное, что, собственно, и определяет развитие технического прогресса.

В данном подразделе речь пойдет только о п. 2. Выделим из него собственно проектное обеспечение построения, эксплуатации и развития системы электроснабжения от БУР вниз до 1УР (включая то и другое). Но говоря о проектировании системы в целом и электроснабжении по иерархии: завод — производство — цех — отделение — участок — единичный электроприемник, т. е. о всех сторонах проектной деятельности, каждый специалист (лицо, принимающее решение) должен осознать границы проектной деятельности, понимать, о чем каждый раз идет речь, научиться четко различать:

1) уровень системы электроснабжения, рассматриваемый как объект, по которому и необходимо проектное решение;

2) инвестиционную стадию как место проектировщика в инвестиционном процессе и контрольное время, определяющие качество, своевременность и возможность реализации проектируемой электрической части.

На основании данных табл. 19.2, имея в виду крупный завод (производство, цех, отдельный электроемкий агрегат или установку), рассмотрим лишь предпроектные работы и проектирование.

Формирование инвестиционного замысла — это по существу документальное оформление намерений заказчика (инвестора) создать (построить) объект для выпуска продукции намечаемым технологическим объектом (т, м<sup>3</sup>, пог. м, шт.). Инвестирование может осуществляться и в объекты, где технологами выступают электрики: ТЭЦ и генерирующие мощности традиционные и нетрадиционные, включая возобновляемые; отдельные частные подстанции различного напряжения и ЛЭП; электроцеха и электроремонтные цеха.

На этапе формирования инвестиционного замысла от электриков требуется оценка возможности обеспечения объекта электроэнергией. Опираясь лишь на общие сведения по объемам продукции (услуг), следует по предполагаемой электроемкости оценить величину  $P_p$  расчетного максимума (заявленный получасовой максимум может быть меньше) и расход электроэнергии (обычно годовой  $A_r$ ). На основании предварительных  $P_p$  и  $A_r$  с ошибкой 20–50 % следует решить, возможно ли в принципе в данном месте и в планируемое время присоединение к сети неизбежно монополюющей энергоснабжающей организации или необходимо быть готовым к сооружению генерирующих мощностей, к усилению существующих электрических сетей. Если сооружение и усиление не намечается, то электрики обычно не выделяют по стоимости свою часть, а технолог, ведущий объект (главный инженер проекта), называет в целом стоимость объекта (под заданную производительность). В любом случае проектировщику-электрику необходимо знать электросетевой район в той части, где предполагается присоединение нагрузки.

Положительное отношение заказчика к замыслу ведет к второму этапу разработки «Ходатайства о намерениях», в котором в электрической части требуется разработка проектного документа. Обычно это схема электроснабжения завода, охватывающая 6УР и 5УР (схему можно не приводить, а электроснабжение описать вербально, т. е. словесно — текстом), и пояснительная записка, в которой указывают:  $P_p$  и  $A_r$  (чаще — в виде баланса по производствам и

Таблица 19.2. Поуровневые виды проектного обеспечения

Этапы инвестиционного процесса	1УР (ЭП)	2УР (ПР до 1 кВ)	3УР (ТП цеха)	4УР (РП 6 кВ)	5УР (ГПП 35–330 кВ)	6УР (граница раздела с ЭС)
Формирование инвестиционного замысла	-	-	-	-	-	+
Ходатайство о намерениях	-	-	-	-	+	+
Обоснование инвестиций	-	-	-	+	+	+
Разработка ТЭО (проекта)	-	-	+	+	+	+
Составление рабочей документации	+	+	+	+	+	+

цехам); приемники большой, единичной мощности, принятые по заводу напряжения; описание схемы ГПП, предложения по компенсации реактивной мощности и обеспечению качества электроэнергии. Речь идет не столько о величине инвестиций, сколько о технических условиях на технологическое присоединение к электрическим станциям, подстанциям, сетям субъекта электроэнергетики.

«Ходатайство о намерениях» предполагает не только согласование параметров электропотребления (напряжение, мощность, энергия, схема присоединения 6УР и 5УР), но и отслеживание согласований, которые производятся по другим частям проекта. Требования по водоснабжению и сбросам, по тепло- и газоснабжению, пожарные, экологические, транспортные, обслуживающие могут существенно увеличить электрическую нагрузку и изменить категории по надежности электроснабжения. Всегда встает вопрос о потребителях стройиндустрии и ЖКХ. Ходатайство, таким образом, решает вопрос о возможности инвестиций, определяемых внешними условиями

Согласованное «Ходатайство» позволяет выполнить «Обоснование инвестиций», которое отвечает на вопрос о целесообразности, прежде всего экономической, сооружения объекта. Кроме уточнения технологических показателей (включая объемы, сортамент и качество продукции) в электрической части по электроснабжению необходима схема (с 4УР), основные сведения по оборудованию (все именованные), стоимости и штатах. Надо иметь в виду, что часть подстанций 4УР органически связаны с технологией, т. е. дежурный персонал производит оперативное управление и переключения в течение смены. В этом случае стоимость (и штаты) учитываются технологами как неотъемлемая часть цеха.

В состав стоимости части электроснабжения «Обоснований инвестиций» входят подстанции 5УР и, как правило, необслуживаемые подстанции 4УР, которые встраиваются в основные и вспомогательные цеха или сооружаются отдельно стоящими. Отличительной их особенностью являются редкие оперативные переключения, связанные с функционированием собственно системы электроснабжения (например, срабатывание релейной защиты, профилактические отключения). Существенна стоимость магистральных сетей (поток кабелей, проложенных от ТЭЦ и ГПП и питающий ряд подстанций 4УР) и межцеховых (поток кабелей, соединяющий подстанции 4УР и 3УР различных цехов и отдельных сооружений, включая сети 0,4 кВ). Одновременно решается вопрос о наружном освещении территории. Штаты электриков-электроснабженцев рассчитывают именно для этой части.

Удовлетворенность инвестора выводами «Обоснований...» ведет к разработке технико-экономического обоснования (ТЭО) или утверждаемой части проекта, к тендерным торгам и бейсик-проектам. Отличительной особенностью этой части проектирования считается конкретизация схем и расчетов, вплоть до ответственного электропривода и крупных (высоковольтных) электродвигателей. По цехам определяется количество и мощность трансформаторов 3УР, способ канализации электроэнергии до 2УР (магистральное, ради-

альное или смешанное электроснабжение по каждому цеху). Определяются необходимость и величина напряжения постоянного тока (220 и 440 В), способы его получения. Для выполнения электрической части ТЭО может быть назначен главный инженер проекта.

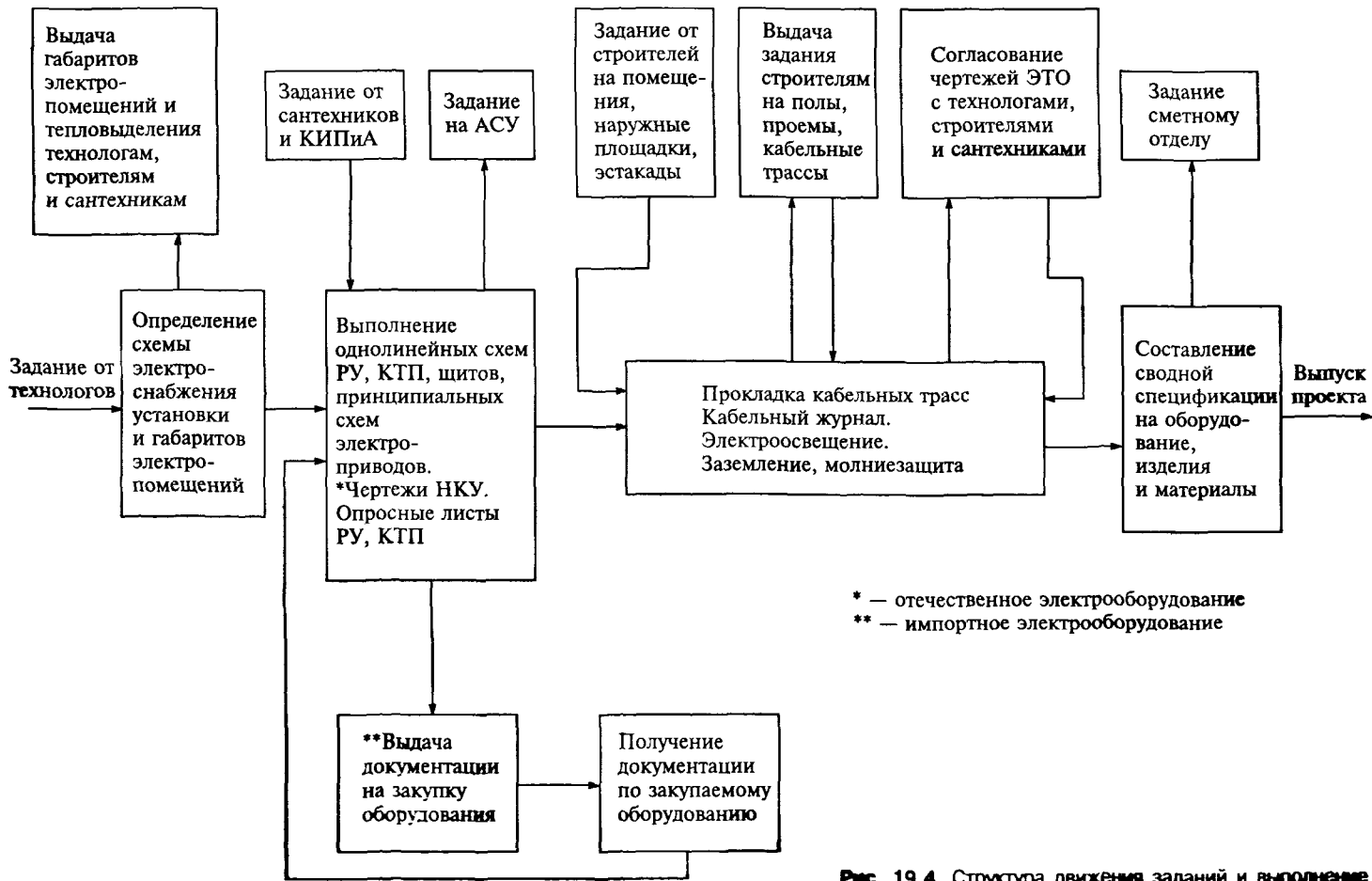
Особенность ТЭО в электрической части — проработка электрооборудования и электроснабжения по каждому цеху (производству, а также большинству отделений и участков. При наличии технологического плана цеха требуется разработка согласования мест размещения электромашиных залов, распределительных устройств РУ 6–10 кВ, электрощитовых, мест установки подстанций ЗУР, помещений для пультов и шкафов (при необходимости оперативного управления), обслуживающего и ремонтного персонала, монтажных и ремонтных площадок (для крупногабаритного электрооборудования). Электрики участвуют в определении стоимости и штатов по цехам.

ТЭО — основной документ, утверждаемый заказчиком и согласованный со всеми заинтересованными сторонами. На уровне предприятия в целом ТЭО содержит баланс электрической энергии по объектам (цехам), включающий расчетные активные и реактивные мощности, годовой расход электроэнергии, совмещенный максимум по заводу. По собственным генерирующим мощностям разрабатывают отдельную часть. По предприятию и важнейшим производствам (цехам) разрабатывают отдельную схему электроснабжения и план-схему (называемую часто генпланом), где в масштабе размещены цеха и сооружения и вне масштаба указывают места размещения ГПП, большей части подстанций 4УР и отдельные ЗУР. Выполняют чертеж, содержащий присоединение предприятия к энергоснабжающей организации (четко оговаривается 6УР).

Утвержденное ТЭО (утверждаемая часть рабочего Проекта) служит основанием для разработки рабочей документации (рабочих чертежей), которая выполняется электротехническим отделом технологических институтов (рис. 19.4) или фирмами (институтами), специализирующимися на выполнении электрической части. Отделы могут иметь другое название (электросетевой, электрооборудования, электроотдел). На рис. 19.5 приведена структура выполнения рабочей документации, основных заданий (работа начинается с выдачи основного технологического задания, дополняемого впоследствии заданиями смежников, которые определяют специфику объекта), определенная последовательность работ. Представим перечень работ по разделам: 1) электроснабжение; 2) силовое электрооборудование и освещение.

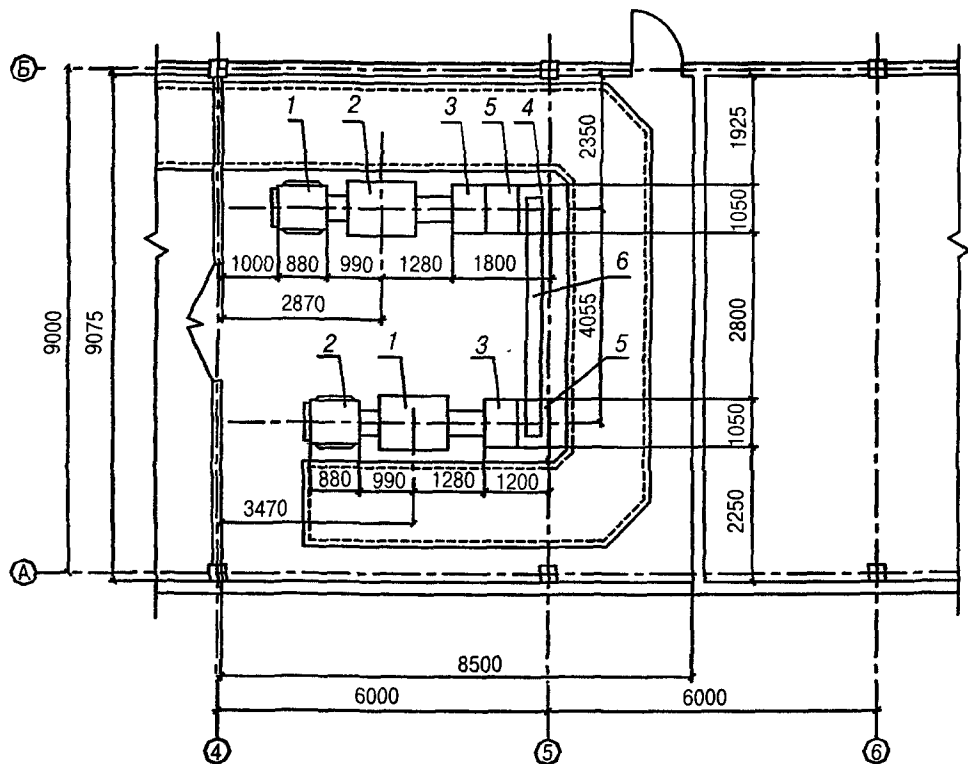
### 1. Электроснабжение

1. Предварительное определение годового расхода электроэнергии и максимальных нагрузок по производствам.
2. Выбор напряжений питающей и распределительной сетей.
3. Определение распределения нагрузок по подстанциям.
4. Выбор местоположения источников питания системы электроснабжения, способов канализации электроэнергии, трасс, ограничений.
5. Расчет электрических нагрузок по ТП.



\* — отечественное электрооборудование  
 \*\* — импортное электрооборудование

Рис. 19.4. Структура движения заданий и выполнение проектных работ электротехническим отделом



**Рис. 19.5.** Установка двухрядной 2КТП-1000 кВа/10/0,4 кВ в помещении:  
 1 — шкаф высоковольтного ввода; 2 — трансформатор ТМЗ-1000/10/0,4 кВ; 3 — шкаф низковольтного ввода; 4 — шкаф секционного выключателя; 5 — шкаф отходящих линий; 6 — шинный мост 0,4 кВ

6. Расчет электрических нагрузок по РП, формирование схем РП, решение вопроса о необходимости промежуточных трансформаций.

7. Расчет электрических нагрузок по предприятию, выбор количества и мощности трансформаторов ГПП, выбор количества ГПП.

8. Определение координат местоположения РП и ГПП на генплане.

9. Формирование схемы электрической сети.

10. Определение длин и выбор сечений кабелей.

11. Предварительный расчет токов короткого замыкания.

12. Выбор токоограничивающих реакторов на вводе ГПП (РП).

13. Расчет остаточных напряжений в точках схемы при пуске электродвигателей.

14. Выбор пусковых реакторов по схемным условиям электрической сети отдельного электроприемника (двигателя или механизма).

15. Выбор марок кабелей, корректировка сечений кабелей по условию термической устойчивости.

16. Окончательный расчет токов короткого замыкания.

17. Выбор основного оборудования системы электроснабжения.
18. Расчет самозапуска двигателей.
19. Расчет уровней напряжения в точках схемы при самозапуске.
20. Расчет уровней напряжения в точках схемы в нормальном, аварийном и послеаварийном режимах работы системы электроснабжения.
21. Определение границ действия РПН трансформаторов ГПП.
22. Определение показателей качества электроэнергии.
23. Разработка мероприятий по доведению показателей качества до нормируемых ГОСТами.
24. Предварительный расчет потерь мощности и электроэнергии в сетях предприятия.
25. Выбор средств и мест расположения компенсирующих устройств.
26. Окончательный расчет электрических нагрузок.
27. Расчет потерь мощности в элементах сети и их стоимости.
28. Определение стоимости электрооборудования и сетей, расчет инвестиционной составляющей электротехнической части.
29. Расчет ущерба от перерыва в электроснабжении и расчет приведенных затрат с учетом ущерба.
30. Расчет надежности системы электроснабжения.
31. Вычерчивание вариантов схем электроснабжения.
32. Технико-экономическое сравнение вариантов схем и выбор схемы электроснабжения.
33. Разработка компоновок электрических помещений.
34. Вычерчивание чертежа строительного задания.
35. Формирование заданий смежным отделам.
36. Вычерчивание схемы электроснабжения принятого варианта.
37. Расчет однофазного тока короткого замыкания на землю и выбор способа заземления нейтрали.
38. Выбор мощности, определение места установки и типа устройства компенсации емкостного тока на землю.
39. Расчет релейных защит сети и построение кривых селективности релейных защит.
40. Расчет параметров и выбор блоков питания оперативных цепей управления сигнализации, релейной защиты и автоматики.
41. Расчет параметров и выбор аккумуляторных батарей для питания оперативных цепей управления, сигнализации, релейной защиты и автоматики.
42. Выполнение расчетно-графической части проектов воздушных линий электропередачи.
43. Вычерчивание принципиальных и монтажных схем питающих линий электропередачи.
44. Расчет заземляющих устройств.
45. Расчет параметров и выбор трансформаторов для собственных нужд ГПП.
46. Вычерчивание однолинейной схемы ГПП, РП, плана раскладки кабеля.

47. Выбор оптимального варианта расположения оборудования на ГПП, ПП, ТП и вычерчивание чертежей установки оборудования.
  48. Вычерчивание опросных листов на комплексные РУ, трансформаторы.
  49. Расчет и построение молниезащиты объектов.
  50. Формирование спецификаций, ведомостей, кабельных журналов.
  51. Определение сметной стоимости строительства системы электроснабжения.
  53. Составление пояснительной записки к проекту.
- II. Силовое электрооборудование и освещение
1. Предварительный расчет электрических нагрузок.
  2. Формирование вариантов расположения, количества и мощности КТП, щитов и шкафов низкого напряжения, способов канализации электроэнергии
  3. Техничко-экономическое сравнение вариантов электроснабжения до 1 кВ.
  4. Расчет надежности сети.
  5. Выбор схемы питающей сети.
  6. Выбор схемы распределительной сети.
  7. Окончательный расчет электрических нагрузок.
  8. Выбор типа КТП и вычерчивание опросного листа.
  9. Расчет и выбор вариантов расположения компенсирующих устройств.
  10. Выбор типа конденсаторных батарей.
  11. Расчет качества напряжений.
  12. Расчет троллеев и вычерчивание троллейных линий.
  13. Расчет и выбор шинопроводов.
  14. Выбор распределительных пунктов, пусковой и защитной аппаратуры, проводов и кабелей.
  15. Электротехнические расчеты по оптимизации питающей сети.
  16. Предварительный расчет токов короткого замыкания.
  17. Проверка оборудования, приводов, кабелей и шин.
  18. Формирование кабельного журнала.
  19. Вычерчивание схем питающей и распределительной сетей и окончательный расчет токов КЗ.
  20. Вычерчивание плана расположения оборудования.
  21. Разводка труб и кабелей.
  22. Составление трубозаготовительной ведомости и кабельного журнала.
  23. Расчет и вычерчивание заземляющего устройства.
  24. Расчет и вычерчивание молниезащитного устройства.
  25. Проверка селективности действия защиты.
  26. Разработка и вычерчивание принципиальных схем управления приводами.
  27. Выбор блоков управления.
  28. Компоновка общего вида ЩСУ.
  29. Составление таблиц технических данных.
  30. Разработка и вычерчивание соединения и подключения ЩСУ.
  31. Формирование ведомостей электрооборудования и материалов.
  32. Формирование ведомостей строительных и электромонтажных работ.



33. Формирование спецификаций оборудования и материалов по электрооборудованию.

34. Определение сметной стоимости силового электрооборудования.

35. Расчет фактического показателя дискомфорта.

36. Расчет освещенности.

37. Определение количества и типов светильников.

38. Расчет количества и выбор типа светильников аварийного освещения.

39. Формирование чертежа размещения светильников на плане.

40. Определение типа, количества выключателей и штепсельных розеток.

41. Деление нагрузок освещения на группы.

42. Выбор защитных аппаратов групповой сети.

43. Определение сечений групповой сети по потерям напряжения.

44. Выбор типа группового щитка.

45. Расчет питающей сети электроосвещения.

46. Выполнение графической части электроосвещения.

47. Определение сметной стоимости освещения.

48. Составление спецификаций и ведомостей по освещению.

Главный принцип подготовки рабочей документации — для каждого **единичного** устанавливаемого оборудования, требующего для своей работы электрическую энергию, необходимо создать все чертежи, обеспечивающие его привязку (установку) в трехмерном пространстве, место и способ подвода электрического питания. Другими словами, по рабочим чертежам должны быть понятны (определимы) электрические параметры установки (напряжение, мощность, режимы), где и как она расположена (включая доступ, проходы, возможность доставки, монтажа и демонтажа), откуда и как питается, чем и как защищается, каким образом осуществляется управление и надзор за ее состоянием.

На рис. 19.5 приведен пример рабочего чертежа установки КТП. Следует обратить внимание в данном случае на наличие и обозначение осей здания, различие в привязке к осям и к стенам зданий осей подстанции и установочных размеров оборудования, входящего в состав КТП.

Рабочие чертежи (см. рис. 2.3–2.7, 2.9, 2.10, 5.13, 5.15–5.18, 7.6, 7.12, 7.13, 8.1, 8.9, 8.11, 8.12, 8.19, 8.21) служат основанием для составления смет, называемых «Сметы к рабочим чертежам», которые служат для непосредственной оплаты поставляемого оборудования, комплектующих, проводниковой продукции и материалов, а также для оплаты работы строителей, монтажников, наладчиков. Сумма стоимостей по рабочим чертежам, как говорится в директивной документации, не должна превышать сумму, утвержденную в ТКО. Но этого обычно не бывает, обычно стоимости больше утвержденного значения.

### Вопросы для самопроверки

1. Составьте сравнительную таблицу различий между изделиями и техноценозом (считая их разными техническими системами).

2. Укажите теоретические дисциплины, на основе которых можно рассчитать и изготовить электрическую машину.

3. Назовите особенности проектирования промышленных предприятий как документального обеспечения создания техноценоза и как вида инженерной деятельности.

4. Чем вызвано появление прогнозного проектирования и принятия решений на перспективу по параметрам электропотребления предприятия (отрасли, региона)?

5. Укажите особенности и назначение предпроектных стадий (тендерных предложений, проектных соображений, технико-экономических расчетов и обоснований).

6. Каков состав технического проекта (проекта, проектного задания) завода (цеха) и от чего он зависит?

7. Сформулируйте требования к рабочей документации (рабочим чертежам) на строительство завода (цеха).

8. Назовите содержание пояснительной записки и состав электрической части ТЭО.

9. Укажите необходимые исходные данные для проектирования схем электроснабжения на предпроектных стадиях.

10. Что составляет электрическую часть проекта крупного промышленного объекта.

11. Перечислите состав электрической части в рабочих чертежах.

## Глава 20. РЕКОМЕНДАЦИИ ПО ОЦЕНКЕ ЭФФЕКТИВНОСТИ ИНВЕСТИЦИОННЫХ ПРОЕКТОВ

### 20.1. **Общественная и коммерческая эффективность**

Инвестор привлекает сторонние проектно-изыскательские организации, выдавая им задания на разработку проектных материалов для формирования требований к технико-экономическим расчетам и обоснованиям, которые используются: для оценки эффективности и финансовой реализуемости инвестиционных проектов; оценки эффективности участия в них хозяйствующих субъектов, принятия решений о государственной поддержке, сравнения альтернативных (взаимоисключающих) инвестиционных проектов (или вариантов) и оценки экономических последствий выбора одного из них, оценки экономических последствий информационного отбора для реализации группы инвестиции проектов из некоторой их совокупности — информценоза — при наличии фиксированных финансовых и других ограничений, подготовки заключений по экономическим разделам при проведении государственной, отраслевой и других видов экспертиз обоснований инвестиции, ТЭО, проектов и бизнес-планов; принятия экономически обоснованных решений об изменениях в ходе реализации инвестиционного проекта в зависимости от вновь выявляющихся обстоятельств (экономический мониторинг).

*Эффективность инвестиционных проектов (ИП)* — категория, отражающая соответствие проекта, порождающего данный ИП, целям и интересам его участников. Осуществление эффективных проектов увеличивает поступающий в распоряжение общества внутренний валовой продукт (ВВП), который затем и делится между участвующими в проекте субъектами. Рекомендуется оценивать: 1) эффективность проекта в целом, 2) эффективность участия в проекте

Эффективность проекта в целом оценивается с целью определения потенциальной его привлекательности для возможных участников, поисков источников финансирования и включает общественную (социально-экономическую) и коммерческую эффективность проекта (рис 20 1)

Показатели общественной (народнохозяйственной) эффективности учитывают социально-экономические последствия осуществления ИП для общества в целом, в том числе как непосредственные результаты и затраты проекта, так и внешние: затраты и результаты в смежных секторах экономики, экологические, социальные и иные внеэкономические эффекты. Внешние эффекты рекомендуется учитывать в количественной форме при наличии соответствующих нормативных и методических материалов. В отдельных случаях, когда



Рис. 20.1. Концептуальная схема оценки эффективности инвестиционного проекта

эти эффекты весьма существенны, при отсутствии указанных документов допускается использование оценок независимых квалифицированных экспертов. Если внешние эффекты не допускают количественного учета, следует провести качественную оценку их влияния. Эти положения относятся также к расчетам региональной эффективности

Показатели коммерческой эффективности проекта учитывают финансовые последствия его осуществления для участника, реализующего ИП, в предположении, что он производит все необходимые для реализации проекта затраты и пользуется всеми его результатами. Показатели эффективности проекта в целом характеризуют с экономической точки зрения технические, технологические и организационные проектные решения

Эффективность участия в проекте определяется с целью проверки реализуемости ИП и заинтересованности в нем всех его участников и включает эффективности:

- участия предприятий в проекте (эффективность ИП для предприятий-участников);
- инвестирования в акции предприятия (эффективность для акционеров акционерных предприятий — участников ИП);
- участия в проекте структур более высокого уровня (региональных, отраслевых) по отношению к предприятиям — участникам ИП;
- бюджетную (эффективность участия государства в проекте на основании учета расходов и доходов бюджетов всех уровней).

В основу оценок эффективности ИП положены следующие основные принципы, применимые к любым типам проектов независимо от их технических, технологических, финансовых, отраслевых или региональных особенностей:

1. Рассмотрение проекта на протяжении всего его жизненного цикла (расчетного периода) — от проведения предынвестиционных исследований до прекращения проекта
2. Моделирование денежных потоков, включающих все (связанные с осуществлением проекта) денежные поступления и расходы за расчетный период с учетом возможности использования различных валют
3. Сопоставимость условий сравнения различных проектов (вариантов проекта).
4. Принцип положительности и максимума эффекта. Для того, чтобы ИП был признан эффективным с точки зрения инвестора, необходимо, чтобы эффект реализации порождающего его проекта был положительным; при сравнении альтернативных ИП предпочтение должно отдаваться проекту с наибольшим значением эффекта.

5. Учет фактора времени. При оценке эффективности проекта следует учитывать различные аспекты фактора времени, в том числе динамичность (изменение во времени) параметров проекта и его экономического окружения, разрывы во времени (лаги) между производством продукции или поступлением ресурсов и их оплатой; неравноценность разновременных затрат и/или ре-

зультатов (предпочтительность более ранних результатов и более поздних затрат).

6. Учет только предстоящих затрат и поступлений. При расчетах показателей эффективности следует учитывать только предстоящие в ходе осуществления проекта затраты и поступления, включая затраты, связанные с привлечением ранее созданных производственных фондов, а также предстоящие потери, непосредственно вызванные осуществлением проекта (например, от прекращения действующего производства в связи с организацией на его месте нового). Ранее созданные ресурсы, используемые в проекте, оцениваются не затратами на их создание, а альтернативной стоимостью (*opportunity cost*), отражающей максимальное значение упущенной выгоды, связанной с их наилучшим возможным альтернативным использованием. Прошлые, уже осуществленные затраты, не обеспечивающие возможности получения альтернативных (то есть вне данного проекта) доходов в перспективе (невозвратные затраты, *sunk cost*), в денежных потоках не учитываются и на значение показателей эффективности не влияют.

7. Сравнение «с проектом» и «без проекта». Оценка эффективности ИП должна производиться сопоставлением ситуаций не «до проекта» и «после проекта», а «без проекта» и «с проектом».

8. Учет всех наиболее существенных последствий проекта. При определении эффективности ИП должны учитываться все последствия его реализации, как непосредственно экономические, так и внеэкономические.

9. Учет наличия разных участников проекта, несовпадения их интересов и различных оценок стоимости капитала, выражающихся в индивидуальных значениях нормы дисконта.

10. Многоэтапность оценки. На различных стадиях разработки и осуществления проекта (обоснование инвестиций, ТЭО, выбор схемы финансирования, экономический мониторинг) его эффективность определяется заново, с различной глубиной проработки.

11. Учет влияния на эффективность ИП потребности в оборотном капитале, необходимом для функционирования создаваемых в ходе реализации проекта производственных фондов.

12. Учет влияния инфляции (изменения цен на различные виды продукции и ресурсов в период реализации проекта) и возможности использования при реализации проекта нескольких валют.

13. Учет (в количественной форме) влияния неопределенностей и рисков, сопровождающих реализацию проекта.

Перед проведением оценки эффективности экспертно определяется общественная значимость проекта. Общественно значимыми считаются крупномасштабные, глобальные проекты. Далее оценка проводится в два этапа (см. рис. 20.1).

На *первом этапе* рассчитывают показатели эффективности проекта в целом. Цель — агрегированная экономическая оценка проектных решений и создание необходимых условий для поиска инвесторов. Для локальных проск-

тов оценивается только их коммерческая эффективность и, если она оказывается приемлемой, рекомендуется непосредственно переходить ко второму этапу оценки. Для общественно значимых проектов оценивается в первую очередь их общественная эффективность. При неудовлетворительной общественной эффективности такие проекты не рекомендуются к реализации и не могут претендовать на государственную поддержку. Если же их общественная эффективность оказывается достаточной, оценивается их коммерческая эффективность. При недостаточной коммерческой эффективности общественно значимого ИП рекомендуется рассмотреть возможность применения различных форм его поддержки, которые позволили бы повысить коммерческую эффективность ИП до приемлемого уровня.

На *втором этапе* после выработки схемы финансирования уточняется состав участников и определяются финансовая реализуемость и эффективность участия в проекте каждого из них (региональная и отраслевая эффективность, эффективность участия в проекте отдельных предприятий и акционеров, бюджетная эффективность и пр.).

Для локальных проектов на этом этапе определяется эффективность участия отдельных предприятий-участников, эффективность инвестирования в акции таких акционерных предприятий и эффективность участия бюджета в реализации проекта (бюджетная эффективность). Для общественно значимых проектов на этом этапе в первую очередь определяется региональная эффективность, и в случае, если она удовлетворительная, дальнейший расчет производится так же, как и для локальных проектов.

Оценка эффективности ИП должна осуществляться на следующих стадиях: разработки инвестиционного предложения и декларации о намерениях (экспресс-оценка инвестиционного предложения); разработки «Обоснований инвестиций»; разработки ТЭО (проекта); осуществления ИП (экономический мониторинг). Принципы оценки эффективности ИП одинаковы на всех стадиях. Оценка может различаться по видам рассматриваемой эффективности, а также по набору исходных данных и степени подробности их описания. На стадии разработки инвестиционного предложения во многих случаях можно ограничиться оценкой эффективности ИП в целом.

При разработке «Обоснования инвестиций» и ТЭО (проекта) следует оценивать все приведенные выше виды эффективности. При этом на стадии разработки обоснования инвестиций схема финансирования может быть ориентировочной; на стадии разработки ТЭО (проекта) должны использоваться реальные исходные данные, в том числе и по схеме финансирования.

В процессе экономического мониторинга ИП рекомендуется оценивать и сопоставлять с исходным расчетом только показатели эффективности участия предприятия в проекте.

Эффективность ИП оценивается в течение расчетного периода, охватывающего временной интервал от начала проекта до его прекращения. Начало расчетного периода рекомендуется определять в задании на расчет эффективности ИП, например как дату начала вложения средств в проектно-иcкиска-

тельские работы. Расчетный период разбивается на шаги — отрезки, в пределах которых производится агрегирование данных, используемых для оценки финансовых показателей. Шаги расчета определяются их номерами (0, 1, ...). Время в расчетном периоде измеряют в годах или долях года и отсчитывают от фиксированного момента  $\tau_0 = 0$ , принимаемого за базовый. В тех случаях, когда базовым является начало нулевого шага, момент начала шага с номером  $m$  обозначается через  $\tau_m$ ; если же базовым моментом является конец нулевого шага, через  $\tau_m$  обозначается конец шага с номером  $m$ . Продолжительность разных шагов может быть различной.

## 20.2. Денежные потоки и показатели эффективности инвестиционных проектов

Проект, как и любая финансовая операция, т. е. операция, связанная с получением доходов и/или осуществлением расходов, порождает денежные потоки (потоки реальных денег). Денежный поток ИП — это зависимость от времени денежных поступлений и платежей при реализации порождающего его проекта, определяемая для всего расчетного периода. Значение денежного потока обозначается через  $\varphi(\tau)$ , если оно относится к моменту времени  $\tau$ , или через  $\varphi(m)$ , если оно относится к  $m$ -шагу. В тех случаях, когда речь идет о нескольких потоках или о какой-то составляющей денежного потока, указанные обозначения дополняются необходимыми индексами.

На каждом шаге значение денежного потока характеризуется: притоком, равным размеру денежных поступлений (или результатов в стоимостном выражении); оттоком, равным платежам; сальдо (активным балансом, эффектом), равным разности между притоком и оттоком.

Денежный поток  $\varphi(\tau)$  обычно состоит из (частичных) потоков от отдельных видов деятельности: инвестиционной  $\varphi^i(\tau)$ , операционной  $\varphi^o(\tau)$ , финансовой  $\varphi^f(\tau)$ .

Для денежного потока от инвестиционной деятельности к оттокам относят капитальные вложения, затраты на пусконаладочные работы, ликвидационные затраты в конце проекта, затраты на увеличение оборотного капитала и средства, вложенные в дополнительные фонды.

Денежные потоки могут выражаться в текущих, прогнозных или дефлированных ценах в зависимости от того, в каких ценах приведены на каждом шаге их притоки и оттоки. *Текущими* называются цены, заложенные в проект без учета инфляции. *Прогнозными* — ожидаемые (с учетом инфляции) на будущих шагах расчета. *Дефлированными* называются прогнозные цены, приведенные к уровню цен фиксированного момента времени путем деления на общий базисный индекс инфляции. Денежные потоки могут выражаться в разных валютах.

Схему финансирования подбирают в прогнозных ценах. Цель ее подбора — обеспечение финансовой реализуемости ИП, т. е. обеспечение такой структуры денежных потоков порождающего его проекта, при которой на каждом



шаге расчета имеется достаточное количество денег для его продолжения. Если не учитывать неопределенность и риск, достаточным (но не необходимым!) условием финансовой реализуемости ИП можно считать неотрицательность на каждом  $m$ -шаге величины накопленного сальдо потока

$$B_m: B_m = b_0 + b_1 + \dots + b_{m-1} + b_m = 0, \quad (20.1)$$

где  $b_i$  ( $i = 0, 1, \dots, m$ ) — суммарное сальдо потоков от инвестиционной, операционной и финансовой деятельности на  $i$ -шаге.

*Дисконтирование денежных потоков* — приведение их разновременных (относящихся к разным шагам расчета) значений к их ценности на определенный момент времени, который называется *моментом приведения* и обозначается через  $\tau^0$ . Момент приведения может не совпадать с базовым моментом. Дисконтирование применяется к денежным потокам, выраженным в текущих или дефлированных ценах и в единой валюте. Процедура дисконтирования понимается более широко — как приведение не только к более раннему моменту времени, но и к более позднему (в случае, если  $\tau^0 > 0$ ). В качестве момента приведения часто (но не всегда) выбирают базовый момент (начало отсчета времени). В этом случае  $\tau^0 = \tau_0$ .

Основным экономическим нормативом, используемым при дисконтировании, является норма дисконта ( $E$ ), выражаемая в долях единицы или в процентах в год. Дисконтирование денежного потока на  $m$ -шаге осуществляется умножением его значения  $\varphi_m$  на коэффициент дисконтирования  $\alpha_m$ , рассчитываемый по формуле:

$$\alpha_m = 1/(1 + E)^{\tau_m - \tau^0}, \quad (20.2)$$

где  $\tau_m$  — момент окончания  $m$ -шага;  $E$  — норма дисконта, выраженная в долях единицы в год, а  $(\tau_m = \tau^0)$  — в годах.

В тех случаях, когда произведение  $E\Delta_m$  (где  $\Delta_m$  — продолжительность  $m$ -шага, выраженная в годах) превышает 0,1–0,15, вместо (20.2) рекомендуется использовать более точную, особенно если элементы потоков от инвестиционной, операционной и финансовой деятельности по-разному распределены внутри шага расчета. Норма дисконта ( $E$ ) — экзогенно задаваемый основной экономический норматив, используемый при оценке эффективности ИП. В отдельных случаях значение нормы дисконта можно выбирать различным для разных шагов расчета (переменная норма дисконта).

Различаются следующие нормы дисконта: коммерческая, участника проекта, социальная и бюджетная.

*Коммерческая норма дисконта* используется при оценке коммерческой эффективности проекта; определяется с учетом альтернативной (т. е. связанной с другими проектами) эффективности использования капитала.

*Норма дисконта участника проекта* отражает эффективность участия в проекте предприятий (или иных участников), выбирается самими участниками

ми. При отсутствии четких предпочтений в этом качестве можно использовать коммерческую норму дисконта.

*Социальная (общественная) норма* — используется при расчетах показателей общественной эффективности и характеризует минимальные требования общества к общественной эффективности проектов. Она считается национальным параметром и должна устанавливаться централизованно органами управления народным хозяйством России в увязке с прогнозами экономического и социального развития страны.

*Бюджетная норма дисконта* используется при расчетах показателей бюджетной эффективности и отражает альтернативную стоимость бюджетных средств. Она устанавливается органами (федеральными или региональными), по заданию которых оценивается бюджетная эффективность ИП.

В качестве основных показателей, используемых для расчетов эффективности ИП, рекомендуются: чистый доход, чистый дисконтированный доход, внутренняя норма доходности, потребность в дополнительном финансировании (другие названия — ПФ, стоимость проекта, капитал риска), индексы доходности затрат и инвестиций, срок окупаемости, группа показателей, характеризующих финансовое состояние предприятия — участника проекта.

Условия финансовой реализуемости и показатели эффективности рассчитывают на основании денежного потока, конкретные составляющие которого зависят от оцениваемого вида эффективности. На разных стадиях расчетов и соответствии с их целями и спецификой ПФ финансовые показатели и условия финансовой реализуемости ИП оценивают в текущих или прогнозных ценах. Остальные показатели определяют в текущих или дефлированных ценах.

*Чистым доходом* (другие названия — ЧД, Net Value, NV) называется накопленный эффект (сальдо денежного потока) за расчетный период:

$$\text{ЧД} = \sum_m \varphi_m \alpha_m (E), \quad (20.3)$$

где суммирование распространяется на все шаги расчетного периода.

Важнейшим показателем эффективности проекта является *чистый дисконтированный доход* (другие названия — ЧДД, интегральный эффект, Net Present Value, NPV) — накопленный дисконтированный эффект за расчетный период. ЧДД рассчитывается также по формуле (20.3).

ЧД и ЧДД характеризуют превышение суммарных денежных поступлений над суммарными затратами для данного проекта соответственно без учета и с учетом неравноценности эффектов (а также затрат, результатов), относящихся к различным моментам времени. Разность ЧД–ЧДД нередко называют *дисконтом проекта*. Для признания проекта эффективным с точки зрения инвестора необходимо, чтобы ЧДД проекта был положительным; при сравнении альтернативных проектов предпочтение должно отдаваться проекту с большим значением ЧДД (при выполнении условия его положительности).

*Внутренняя норма доходности* (другие названия — ВНД, внутренняя норма дисконта, внутренняя норма рентабельности, Internal Rate of Return, IRR).

В наиболее распространенном случае ИП, начинающихся с (инвестиционных) затрат и имеющих положительный ЧД, внутренней нормой доходности называется положительное число  $E_b$ , если:

– при норме дисконта  $E = E_b$  чистый дисконтированный доход проекта обращается в 0;

–  $E_b$  — число единственное.

В более общем случае внутренней нормой доходности называется такое положительное число  $E_b$ , что при норме дисконта  $E = E_b$  чистый дисконтированный доход проекта обращается в 0, при всех больших значениях  $E$  — отрицателен, при всех меньших значениях  $E$  — положителен. Если не выполнено хотя бы одно из этих условий, считается, что ВНД не существует

Для оценки эффективности ИП значение ВНД необходимо сопоставлять с нормой дисконта  $E$ . Инвестиционные проекты, у которых  $\text{ВНД} > E$ , имеют положительный ЧДД и поэтому эффективны. Проекты, у которых  $\text{ВНД} < E$ , имеют отрицательный ЧДД и потому неэффективны.

ВНД может быть использована также:

– для экономической оценки проектных решений, если известны приемлемые значения ВНД (зависящие от области применения) у проектов данного типа;

– для оценки степени устойчивости ИП по разности  $\text{ВНД} - E$ ;

– для установления участниками проекта нормы дисконта  $E$  по данным о внутренней норме доходности альтернативных направлений вложения или собственных средств

Для оценки эффективности ИП за первые  $k$  шагов расчетного периода рекомендуется использовать следующие показатели:

– *текущий чистый доход* (накопленное сальдо):

$$\text{ЧД}(k) = \sum_{m=0}^k \varphi_m; \quad (20.4)$$

– *текущий чистый дисконтированный доход* (накопленное дисконтированное сальдо):

$$\text{ЧДД}(k) = \sum_{m=0}^k \varphi_m \alpha_m(E); \quad (20.5)$$

– *текущую внутреннюю норму доходности* (текущую ВНД), определяемую как такое число  $\text{ВНД}(k)$ , что при норме дисконта  $E = \text{ВНД}(k)$  величина  $\text{ЧДД}(k)$  обращается в 0; при всех меньших значениях  $E$  — положительна, при всех больших значениях  $E$  — отрицательна. Для отдельных проектов и значений  $k$  текущая ВНД может не существовать

*Сроком окупаемости* (простой срок окупаемости — payback period) называется продолжительность периода от начального момента до момента окупаемости. Начальный момент указывается в задании на проектирование (обычно это начало нулевого шага или операционной деятельности). *Моментом окупаемости* называется наиболее ранний момент времени в расчетном периоде,

после которого текущий чистый доход  $ЧД(k)$  становится и в дальнейшем остается неотрицательным.

При оценке эффективности срок окупаемости, как правило, выступает только в качестве ограничения.

*Сроком окупаемости с учетом дисконтирования* называется продолжительность периода от начального момента до «момента окупаемости с учетом дисконтирования». Моментом окупаемости с учетом дисконтирования называется тот наиболее ранний момент времени в расчетном периоде, после которого текущий чистый дисконтированный доход  $ЧДД(k)$  становится и в дальнейшем остается неотрицательным.

*Индексы доходности затрат* характеризуют (относительную) «отдачу проекта» на вложенные в него средства. Они могут рассчитываться как для дисконтированных, так и для недисконтированных денежных потоков. При оценке эффективности часто используют:

- *индекс доходности затрат* — отношение суммы денежных притоков (накопленных поступлений) к сумме денежных оттоков (накопленным платежам);
- *индекс доходности дисконтированных затрат* — отношение суммы дисконтированных денежных притоков к сумме дисконтированных денежных оттоков;
- *индекс доходности инвестиций (ИД)* — отношение суммы элементов денежного потока от операционной деятельности к абсолютной величине суммы элементов денежного потока от инвестиционной деятельности;
- *индекс доходности дисконтированных инвестиций (ИДД)* — отношение суммы дисконтированных элементов денежного потока от операционной деятельности к абсолютной величине дисконтированной суммы элементов денежного потока от инвестиционной деятельности; ИДД равен увеличенному на единицу отношению  $ЧДД$  к накопленному дисконтированному объему инвестиций.

При расчете ИД и ИДД могут учитываться либо все капиталовложения за расчетный период, включая вложения в замещение выбывающих основных фондов, либо только первоначальные капиталовложения, осуществляемые до ввода предприятия в эксплуатацию (соответствующие показатели будут, конечно, иметь различные значения).

Индексы доходности затрат и инвестиций, а также индексы доходности дисконтированных затрат и инвестиций превышают 1, только если для этого потока  $ЧД$  положителен.

### **20.3. Расчет показателей общественной и коммерческой эффективности**

Для расчета необходим некоторый объем исходной информации, зависящей от стадии проектирования, на которой производится оценка эффективности, и включающей сведения о проекте и его участниках.

На всех стадиях исходные сведения должны включать: цель проекта; характер производства, общие сведения о применяемой технологии, вид произво-

димой продукции (работ, услуг); условия начала и завершения реализации проекта, продолжительность расчетного периода; сведения об экономическом окружении.

На стадии инвестиционного предложения сведения о проекте должны включать: объем строительства, объем капиталовложения, выручку по годам реализации проекта; производственные издержки по годам реализации проекта.

На стадии обоснования инвестиций, предшествующего ТЭО, сведения о проекте должны включать (с приведением обосновывающих расчетов): объем инвестиций с распределением по времени и по технологической структуре (строительно-монтажные работы, оборудование и т. п.), сведения о выручке от реализации продукции с распределением по времени, видам продукции и рынкам сбыта (внутреннему и зарубежному); сведения о производственных издержках с распределением по времени и видам затрат.

На стадии ТЭО (или обоснования инвестиций), непосредственно предшествующего разработке рабочих чертежей, должна быть представлена в полном объеме вся исходная информация, приводимая ниже.

Производственный потенциал предприятия определяется величиной его производственной мощности (желательно в натуральном выражении по видам продукции), составом и износом основного технологического оборудования, зданий и сооружений, наличием и профессионально-квалификационной структурой персонала, наличием нематериальных активов (патентов, лицензий, ноу-хау).

Финансовое состояние предприятия отражается в его бухгалтерской и статистической отчетности и характеризуется системой показателей, анализируемых другими предприятиями — участниками проекта (кредитующие банки, лизингодатели и органы государственного управления) при принятии решения об участии в проекте или финансовой поддержке данного предприятия. При оценке финансового состояния предприятия учитывается также его кредитная история.

Если проект предполагает создание нового юридического лица — акционерного предприятия, необходима предварительная информация о его акционерах и размере намечаемого акционерного капитала.

Другие участники проекта в связи со своими функциями определяются только при реализации проекта (например, кредитующий банк, арендодатель того или иного имущества).

В связи с тем, что затраты и результаты деятельности участников зависят от характера взаимоотношений между ними, информация об участниках должна включать и описание основных элементов организационно-экономического механизма реализации проекта.

Наряду со сведениями о проекте приводятся сведения об экономическом окружении проекта, которые должны включать:

— прогнозную оценку общего индекса инфляции и прогноз абсолютного или относительного изменения цен на отдельные продукты (услуги) и ресурсы на весь период реализации проекта;

- прогноз изменения обменного курса валюты или индекса внутренней инфляции иностранной валюты на весь период реализации проекта;
- сведения о системе налогообложения.

Определение прогнозных цен обычно производится последовательно по шагам расчета исходя из темпов роста цен на каждом шаге. В отдельных случаях динамика прогнозных цен задается исходя из необходимости сближения их структуры со структурой мировых цен.

Источником указанной информации являются перспективные планы и прогнозы органов государственного управления в области экономической политики и финансов, анализ тенденций изменения цен и валютного курса, анализ структуры цен на продукты (услуги) и ресурсы в России и в мире. При оценке эффективности общественно значимых ИП в проектных материалах рекомендуется приводить дополнительную информацию, содержащую описание количественного или качественного эффекта от реализации проекта для народного хозяйства: об изменении доходности существующих и о возможности создания новых производств за счет появления новой продукции, об изменениях транспортных условий, изменениях в области экологии и в социальной сфере и др. В расчетах эффективности рекомендуется учитывать также влияние реализации проекта на деятельность сторонних предприятий и населения.

В денежный поток от инвестиционной деятельности в качестве оттока включают прежде всего распределенные по шагам расчетного периода затраты по созданию и вводу в эксплуатацию новых основных средств и ликвидации, замещению или возмещению выбывающих существующих основных средств. Сюда же относятся некапитализируемые затраты (например, уплата налога на земельный участок, используемый в ходе строительства; расходы по строительству объектов внешней инфраструктуры и др.). Кроме того, в денежный поток от инвестиционной деятельности включают изменения оборотного капитала (увеличение рассматривается как отток денежных средств, уменьшение — как приток). В качестве оттока включают также собственные средства, вложенные на депозит, а также затраты на покупку ценных бумаг других хозяйствующих субъектов, предназначенные для финансирования данного ИП.

В качестве притока в денежный поток от инвестиционной деятельности включаются доходы от реализации выбывающих активов. В этом случае, однако, необходимо предусмотреть уплату соответствующих налогов.

Сведения об инвестиционных затратах должны содержать информацию, расклассифицированную по видам затрат. В соответствии со СНиП 11-01—95 и СП 11-101—95 источниками такой информации служат проект (ТЭО) или «Обоснование инвестиций». Оценка затрат на приобретение отдельных видов основных фондов может производиться также на основе результатов оценки соответствующего имущества. Распределение инвестиционных затрат по периоду строительства должно быть увязано с графиком строительства.

Основной результат операционной деятельности — получение прибыли на вложенные средства. Соответственно в денежных потоках при этом учитываются все виды доходов и расходов, связанных с производством продукции, и

налоги, уплачиваемые с указанных доходов. В частности, учитываются притоки средств за счет предоставления собственного имущества в аренду, вложения собственных средств на депозит, доходов по ценным бумагам других хозяйствующих субъектов.

Объемы производства рекомендуется указывать в натуральном и стоимостном выражении. Цены на производимую продукцию, предусмотренные в проекте, должны учитывать влияние реализации проекта на общий объем предложения данной продукции (и, следовательно, на цены этой продукции) на соответствующем рынке. Источником информации служат предпроектные и проектные материалы, а также исследования российского и зарубежного рынков, подтверждаемые, например, межправительственными соглашениями, соглашениями о намерениях, заключенными договорами и другими (по крайней мере, до момента окупаемости проекта). Исходная информация для определения выручки от продажи продукции задается по шагам расчета для каждого вида продукции, отдельно для реализации на внутреннем и внешнем рынках.

Источником информации для расчета затрат на производство и сбыт продукции являются предпроектные и проектные материалы. На каждый вид основных потребляемых при реализации проекта ресурсов должны быть обоснованы цены (рыночные, согласованные между участниками проекта или иные). В случае необходимости следует учитывать влияние проекта на общий рынок спроса на этот вид ресурсов (и, следовательно, на его цену) на соответствующем рынке. Все показатели рекомендуется указывать с выделением НДС и других налогов и сборов, включаемых в цену.

Текущие расходы, которые в момент осуществления не могут быть ни отнесены на себестоимость, ни включены в капиталовложения (расходы на ремонт основных средств, на освоение производства, вносимая вперед арендная плата и т.п.), в расчетах денежных потоков должны отражаться на том шаге, на котором они производятся. Однако в бухгалтерском учете они отражены в статье баланса «расходы будущих периодов» и распределяются на себестоимость продукции в следующем периоде. Порядок такого распределения определяется учетной политикой предприятия и должен быть задан в исходной информации.

Денежные потоки от финансовой деятельности в большой степени формируются при выработке схемы финансирования и в процессе расчета эффективности ИП. Поэтому исходная информация ограничивается сведениями об источниках финансирования: об объеме акционерного капитала, субсидий, дотаций, а также об условиях привлечения заемных средств (объем, срок, условия получения, возврата и обслуживания). Распределение по шагам может носить при этом ориентировочный характер.

Оценка эффективности инвестиционного проекта в целом производится по двум разделам: «Оценка общественной эффективности инвестиционного проекта» и «Оценка коммерческой эффективности инвестиционного проекта». В обоих разделах эффективность оценивается для «проекта в целом», то есть с точки зрения единственного участника, реализующего проект как бы за

счет собственных средств. По этой причине показатели эффективности определяются на основании денежных потоков только от инвестиционной и операционной деятельности. При наличии нескольких вариантов проекта каждый из них оценивается самостоятельно. Расчет производится в текущих и дефлированных ценах.

Расчет показателей общественной эффективности основан на следующих принципах:

- в денежных потоках должны быть отражены (при наличии информации) стоимостная оценка последствий осуществления данного проекта в других отраслях экономики, в социальной и экологической сферах;

- в составе оборотного капитала учитываются только запасы (материалы, незавершенная готовая продукция) и резервы денежных средств;

- исключаются из притоков и оттоков денег по операционной и финансовой деятельности их составляющие, связанные с получением кредитов, выплатой процентов по ним и их погашением, предоставленным субсидиям, дотациям, налоговым и другим трансфертным платежам, при которых финансовые ресурсы передаются от одного участника проекта (включая государство) другому;

- производимую продукцию (работы, услуги и затрачиваемые ресурсы) следует оценивать в специальных экономических ценах.

Могут быть рекомендованы следующие положения: стоимостная оценка товаров производится по-разному в зависимости от их роли во внешнеторговом обороте страны; затраты труда оцениваются величиной заработной платы персонала (с установленными начислениями) исходя из средней годовой заработной платы одного работника для РФ, для региона, в котором осуществляются затраты труда, или усредненной для данной отрасли производства; используемые природные ресурсы (земельные участки, недра, лесные, водные ресурсы и др.) оцениваются в соответствии со ставками платежей, установленными законодательством РФ.

Денежные поступления от операционной деятельности рассчитывают по объему продаж и текущим затратам. Дополнительно в денежных потоках от операционной деятельности учитывают внешние эффекты, например увеличение или уменьшение доходов сторонних организаций и населения, обусловленное последствиями реализации проекта. При наличии соответствующей информации в состав затрат включают ожидаемые потери от аварий или иных нештатных ситуаций.

Расчет показателей коммерческой эффективности ИП основывается на следующих принципах:

- используются предусмотренные проектом (рыночные) текущие или прогнозные цены на продукты, услуги и материальные ресурсы;

- денежные потоки рассчитывают в тех же валютах, в которых проектом предусматриваются приобретение ресурсов и оплата продукции;

- заработная плата включается в состав операционных издержек в размерах, установленных проектом (с учетом отчислений);



– если проект предусматривает одновременно и производство, и потребление некоторой продукции (например, производство и потребление комплектующих изделий или оборудования), учитываются только затраты на ее производство, но не расходы на ее приобретение;

– при расчете учитываются налоги, сборы и отчисления и т. п., предусмотренные законодательством, в частности возмещение НДС за используемые ресурсы, установленные законом налоговые льготы и пр.;

– если проектом предусмотрено полное или частичное связывание денежных средств (депонирование, приобретение ценных бумаг и пр.), вложение соответствующих сумм учитывается (в виде оттока) в денежных потоках от инвестиционной деятельности, а получение (в виде притоков) — в денежных потоках от операционной деятельности;

– если проект предусматривает одновременное осуществление нескольких видов операционной деятельности, в расчете учитываются затраты по каждому из них.

В качестве выходных форм для расчета коммерческой эффективности проекта рекомендуются таблицы отчета о прибылях и об убытках, и таблицы денежных потоков с расчетом показателей эффективности.

Для построения отчета о прибылях и убытках следует привести сведения о налоговых выплатах по каждому виду налогов. В качестве (необязательного) дополнения может приводиться также прогноз баланса активов и пассивов по шагам расчета (таблица балансового отчета).

Основным притоком реальных денег от операционной деятельности при расчете денежных потоков и показателей коммерческой эффективности считается выручка от реализации продукции, определяемая по конечной (реализуемой на сторону) продукции, а также прочие и внереализационные доходы.

В денежный поток от инвестиционной деятельности входят:

1) *притоки* — доходы (за вычетом налогов!) от реализации имущества и нематериальных активов (в частности, при прекращении проекта), а также от возврата (в конце проекта) оборотных активов, уменьшение оборотного капитала на всех шагах расчетного периода;

2) *оттоки* — вложения средств на депозит и в ценные бумаги других хозяйствующих субъектов, в увеличение оборотного капитала, компенсацию (в конце проекта) оборотных пассивов.

Изменение оборотного капитала определяется на основе расчетов текущих активов и текущих пассивов по состоянию на конец каждого шага.

Оценка эффективности участия в проекте включает три раздела: «Оценка эффективности участия в проекте для предприятий и акционеров», «Оценки эффективности участия в проекте для структур более высокого уровня», «Оценка бюджетной эффективности ИП». В каждом из них в той или иной степени используется схема финансирования проекта, учетная политика предприятия и другие элементы организационно-экономического механизма реализации проекта. Расчеты рекомендуется проводить в прогнозных ценах (для вычисления показателей эффективности — с обязательным дефлированием).

Эффективность проекта с точки зрения *предприятий — участников проекта* характеризуется показателями эффективности их участия в проекте (применительно к акционерным предприятиям их иногда называют показателями эффективности акционерного капитала). Вначале рассматривают случай существования одной «фирмы-проектостроителя», ответственной за реализацию проекта и привлекающей других участников, а также дополнительное (дотации, займы и пр.) финансирование.

При расчетах показателей эффективности участия предприятия в проекте принимается, что возможности использования денежных средств не зависят от того, что эти средства собой представляют (собственные, заемные, прибыль и т. д.). В этих расчетах учитываются денежные потоки от всех видов деятельности (инвестиционной, операционной и финансовой) и используется схема финансирования проекта. Заемные средства считаются денежными притоками, платежи по займам — оттоками. Выплаты дивидендов акционерам не учитываются в качестве оттока реальных денег.

Расчет исходит из обычных в западных методиках предположений о нормах дисконта собственного и заемного капитала. В российских условиях такой расчет может привести к завышению показателей эффективности участия в проекте. Поэтому такой метод расчета называется упрощенным. Ошибка (в сторону завышения эффективности) при таком расчете оказывается тем больше, чем большую долю в составе капитала составляет заемный капитал и чем медленнее возвращаются долги по займам. При упрощенном расчете показателей эффективности оттоки в дополнительные фонды и притоки из них могут не учитываться. Перед проведением расчета показателей эффективности участия в проекте проверяется его финансовая реализуемость. Проверка производится по величине совокупного собственного капитала всех участников (за исключением кредиторов). При этом учитываются вложения собственных денежных средств и выплаты по дивидендам.

В качестве выходных форм расчета эффективности участия предприятия в проекте рекомендуются следующие таблицы:

- отчета о прибылях и убытках (о финансовых результатах) от реализации проекта;
- денежных потоков и показателей эффективности;
- финансового планирования для оценки финансовой реализуемости ИП;
- прогнозных финансовых показателей.

В качестве дополнительного рекомендуется приводить также прогноз баланса активов и пассивов по шагам расчета (таблица балансового отчета).

Оценка показателей эффективности ИП для акционеров производится за планируемый период существования проекта на основании индивидуальных денежных потоков для каждого типа акций (обыкновенные, привилегированные). Расчеты этих потоков носят ориентировочный характер, поскольку на стадии разработки проекта дивидендная политика неизвестна. Однако они могут оказаться полезными для оценки возможности привлечения потенциальных акционеров к участию в проекте.

Оценка финансовой реализуемости проекта и расчет показателей *эффективности участия предприятия в проекте* методически производится для инвестиционного проекта в целом. В качестве оттока рассматривается собственный (акционерный) капитал, а в качестве притока — поступления, остающиеся в распоряжении проектостроителя после обязательных выплат (в том числе и по привлеченным средствам). В расчет вносятся изменения в денежном потоке от инвестиционной деятельности к оттоку добавляются дополнительные фонды; в денежном потоке от операционной деятельности добавляются в приток доходы от использования дополнительных фондов (в случае необходимости) и учитываются льготы по налогу на прибыль при возврате и обслуживании инвестиционных займов. Добавляется часть денежного потока от финансовой деятельности.

При оценке финансовой реализуемости проекта денежные потоки принимаются со следующими изменениями: по финансовой деятельности дополнительно учитывается приток собственных денежных средств предприятия, дополнительно учитывается отток денежных средств, связанный с выплатой дивидендов.

Финансовые показатели предприятий — участников инвестиционного проекта рассчитываются для отдельных предприятий — участников ИП и характеризуют финансовую отдачу на вложенный капитал и финансовые риски (возможности своевременного погашения финансовых обязательств). Они используются также для оценки возможностей развития фирмы, участвующей в проекте, за счет доходов от этого проекта и для финансового управления его реализацией.

Реализация проекта нередко затрагивает интересы структур более высокого уровня по отношению к непосредственным участникам проекта. Эти структуры могут участвовать в реализации проекта или, даже не будучи участниками, влиять на его реализацию. В этой связи рекомендуется оценивать *эффективность проекта с точки зрения структур более высокого уровня*, в частности

— с точки зрения РФ, субъектов РФ, административно-территориальных единиц РФ (региональная эффективность);

— с точки зрения отраслей экономики, объединений предприятий, холдинговых структур и финансово-промышленных групп (отраслевая эффективность).

Расчет ведется по сумме потоков от инвестиционной, операционной и частично — финансовой деятельности.

## 20.4. Локальные технико-экономические расчеты в электрике

Изложенные рекомендации по оценке эффективности инвестиционных проектов обязательны, когда электрик выступает как технолог, который стремится привлечь инвестора (капиталиста) для строительства или реконструкции

подстанции, электрической сети, электроремонтного цеха. Речь идет не об объекте, необходимом в связи с производственной (технологической) или иной потребностью (например, экологическими требованиями), а об электрическом объекте, определяемом развитием предприятия (производства), региона (города) и рассматриваемом самостоятельно.

Технико-экономическое сравнение уровней системы электроснабжения следует в максимальной степени сводить к сравнению физических (электрических) показателей (прежде всего потерь электроэнергии) и прямых затрат (стоимости электрооборудования). Если начать с отдельного электроприемника 1УР то, как оказывалось, выбор схемы управления, питающего кабеля, автоматического выключателя и т. д. осуществляется по техническим требованиям и соответствует уровню профессионализма, сложившимся инженерным традициям, которые характеризуют окружение человека (не обязательно специалиста), предлагающего или принимающего решения. В этом случае технико-экономический расчет не делают из-за очевидной нецелесообразности. Аналогично экономически не обосновывают приобретение «мобильника», ноутбука, кондиционера и др.

Сравнимо положение и для 2УР. Но в целом можно технико-экономически оценивать размещение всех «узлов нагрузки» 2УР. Выполнение шкафов 2УР и сетей, схемы присоединения щита низкого напряжения 3УР, выбор количества и единичной мощности трансформаторов 3УР для выделенного здания (территории) можно рассматривать вариантно (например, сравнить магистральное и радиальное питание, прокладку кабеля в трубах напрямую и россыпью или организованно — в каналах и блоках).

При рассмотрении схемы электроснабжения для 2УР целесообразно руководствоваться общими принципами построения схемы этого уровня, при выборе трансформаторов 3УР — выделить объект (здание, сооружение, технологический участок) и принимать в качестве определяющей величины максимальную нагрузку  $P_{\max}$ , т. е. возможность запитать по 0,4 кВ выделенный объект от близлежащего трансформатора 3УР.

Возникновение распределительной подстанции РП 10(6) кВ определяется техническими требованиями, когда это РП намечается внутри предприятия (не совмещаются 4УР и 6УР). Если рассматривать предприятие средней мощностью 4УР/6УР, то возникает необходимость получения технических условий на присоединение, и появляются его варианты, для которых выполняются технико-экономические расчеты. Такие расчеты уже становятся обязательными для 5УР и 6УР при выполнении технико-экономического обоснования строительства завода (производства), в составе которого разрабатывается электрическая часть ТЭО и выполняются технико-экономические расчеты ТЭР.

Решение задачи электроснабжения промышленного предприятия в конкретных условиях может иметь несколько вариантов с применением разных напряжений, числа и места расположения понижающих подстанций и распределительных пунктов, мощностей трансформаторов, способов передачи электроэнергии по территории предприятия и т. д. Поэтому наиболее рациональ-

ное решение выявляется на основании сравнения возможных вариантов электроснабжения, равноценных по техническим показателям (качеству электроэнергии, балансу реактивной мощности, пределу регулирования электропотребления, организации электроремонта, соответствию надежности категории потребителей и степени защиты изоляции от загрязнения, обеспечению самозапуска ответственных электродвигателей, соответствию Правилам и др.). Ущерб от перерыва электроснабжения в технико-экономических расчетах допускается не учитывать, однако при наличии необходимых статистических данных по аварийности оборудования и сетей в ТЭР следует включать стоимостную оценку надежности или сравниваемые варианты должны быть равноценными по надежности. ТЭР выполняют на основе определения электрических нагрузок и после выбора компенсирующих устройств (тип, мощность, напряжение, число, место установки).

Приступая к обоснованию инвестиций, предварительно следует определиться с организационно-технологической и информационной подготовкой разработки; осуществить сбор, анализ и обобщение исходных данных и сведений. Переход к норме дисконта  $E$  как основному экономическому нормативу при дисконтировании от применявшегося до конца 90-х годов коэффициента сравнительной эффективности, называемому традиционно нормативным  $E_n$ , есть переход к денежным потокам от некоторых понятий, связанных с капитальными вложениями и эксплуатационными затратами. При посредстве  $E_n$  осуществляется приведение единовременных и текущих затрат к сопоставимой размерности. Обратное ему значение — нормативный срок окупаемости — раскрывает физический смысл  $E_n$ . Оба коэффициента были получены путем «проб и ошибок», при сравнении мировой и отечественной практик. При этом были определены две тенденции: постепенное повышение значения нормативного коэффициента эффективности  $E_n$  или снижение значений нормативного срока окупаемости и дифференциация нормативов эффективности внутри энергохозяйства. Если в начале 30-х годов нормативные сроки окупаемости составляли 25–15 лет ( $E_n = 4 \div 7 \%$ ), то постепенно они снизились до 7–8 лет ( $E_n = 15 \div 12 \%$ ). Для расчетов, связанных с решениями на IУР–ЗУР, срок окупаемости принимается 1–2 года, а для вложений в энергоснабжение — до 0,5 года. В соответствии с собственными интересами каждый инвестор может принимать соответствующие значения  $E_n$  и  $T_n$ , отражающие его понимание риска.

В практике технико-экономических расчетов используются две взаимосвязанные формулы:

1) формула срока окупаемости

$$T_{\text{ок}} = \frac{K_1 - K_2}{C_1 - C_2} \leq T_n, \quad (20.6)$$

где  $K_1, K_2$  — капитальные вложения по сопоставляемым вариантам;  $C_1, C_2$  — текущие затраты по сопоставляемым вариантам;  $T_n$  — принятое значение срока окупаемости;

2) формула приведенных затрат

$$З = C_i + E_n K_i = \min, \quad (20.7)$$

где  $K_i$  — капитальные вложения по каждому варианту;  $C_i$  — текущие затраты по тому же варианту;  $E_n$  — принятый коэффициент эффективности.

Формулу (20.7) можно модифицировать:

$$З = K_i + T_n C_i = \min. \quad (20.8)$$

В общем случае целесообразно экономить живой труд за счет дополнительных единовременных затрат.

Конкретизируя изложенное применительно к электрике промышленных предприятий, минимум приведенных затрат как критерий экономичности принятого варианта схемы электроснабжения, тыс. руб/год:

$$З = EK + И_3 = \min, \quad (20.9)$$

где  $E = E_a + E_{т.р} + E_n$  — суммарный коэффициент отчислений от капиталовложений ( $E_a$  и  $E_{т.р}$  — коэффициенты отчисления соответственно на амортизацию и текущий ремонт в долях единицы);  $K$  — единовременные капиталовложения, тыс. руб. ( $И = E_a K + E_{т.р} K + И_3$  — ежегодные текущие затраты при нормальной эксплуатации, тыс. руб./год);  $И_3$  — стоимость потерь электроэнергии, тыс. руб/год.

Сравниваемые варианты схемы электроснабжения могут различаться надежностью или отклонениями показателей качества электроэнергии. В этом случае формула приведенных затрат приобретает вид

$$З = E_n K + И + У_n, \quad (20.10)$$

где  $У_n$  — годовой ущерб от аварийного перерыва работы системы, обусловленного различными уровнями надежности сравниваемых вариантов, или ухудшение параметров от несоблюдений качества электроэнергии.

Технико-экономическое обоснование строительства предприятия (производства, цеха) требует не только построения схемы электроснабжения, но и определения стоимости принимаемых технических решений, даже если решение единственное. Этот расчет производится по стоимостям (ценам) основных элементов и сетей системы электроснабжения и по укрупненным показателям стоимости, которые специфичны для каждой отрасли и фирмы-поставщика. Именно поэтому квалификация специалиста во многом определяется способностью оценить стоимость (объем инвестиций) электрики объекта в целом и любой ее части. Рост профессионального уровня обеспечивается умением пользоваться существующей информацией, но в большей степени — созданием и выделением личной информационной базы данных.

Необходимо уметь рассчитывать потери электроэнергии, которые определяют по действующим двухставочным тарифам на электроэнергию:

$$И_3 = m\Delta P_{\max} + m_0\Delta P_0, \quad (20.11)$$

где  $m$ ;  $m_0$  — стоимость 1 кВт максимальных активных нагрузочных потерь и потерь холостого хода;  $\Delta P_{\max}$ ;  $\Delta P_0$  — максимальные потери активной мощности и потери холостого хода.

Стоимость потерь зависит от годового числа часов использования максимума потерь  $\tau_{\max}$  (ч/год), годового числа часов включения  $T_{\text{в}}$  и коэффициента мощности нагрузки:

$$\left. \begin{aligned} m &= (a/T_{\max} + \beta \cdot 10^{-2})\tau_{\max}; \\ m &= (a/T_{\max} + \beta \cdot 10^{-2})T_{\text{в}} \end{aligned} \right\} \quad (20.12)$$

где  $a$  — основная ставка двухставочного тарифа, руб/кВт;  $T_{\max}$  — число часов использования максимума нагрузки предприятия;  $\beta$  — дополнительная плата, коп/(кВтч).

Число часов включения  $T_{\text{в}}$  и число часов использования максимума активной нагрузки  $T_{\max}$  принимают в зависимости от сменности. Число часов использования максимума потерь  $\tau_{\max}$  зависит от числа часов использования максимума нагрузки  $T_{\max}$  и коэффициента мощности нагрузки. Его приближенное значение ( $\tau$ ) при  $\cos\varphi = 0,8$  можно определить по формуле, ч:

$$\tau_{\max} = \left(0,124 + \frac{T_{\max}}{10000}\right)^2 \cdot 8760. \quad (20.13)$$

Коэффициент мощности  $\cos\varphi$  для участков сети без искусственной компенсации можно принимать равным 0,8, что дает достаточно обоснованные для практических расчетов значения  $\tau_{\max}$ .

Максимальные потери активной мощности для основных элементов системы электроснабжения определяют следующим образом:

1. Для кабельных и воздушных линий электропередачи, токопроводов, МВт,

$$\Delta P_{\max} = 3R_0 I_p^2 \cdot 10^{-6}, \quad (20.14)$$

где  $R_0$  — активное сопротивление 1 км линии, Ом/км;  $l$  — длина линии, км;  $I_p$  — расчетный ток в нормальном режиме, А.

2. Для трансформаторов

$$\Delta P_{\max} = \Delta P_{\text{ном}} K_3^2, \quad (20.15)$$

где  $\Delta P_{\text{ном}}$  — номинальные активные нагрузочные потери, МВт;  $K_3$  — максимальный коэффициент загрузки. Суммарные потери в трансформаторах  $\Delta P = \Delta P_{\max} + \Delta P_0$  ( $\Delta P_0$  — активные потери холостого хода).

3. Для электродвигателей нерегулируемых или регулируемых приводов с постоянной мощностью нагрузки

$$\Delta P = \frac{P}{P_{\text{ном}}} \Delta P_{\text{ном}} = \Delta P_{\text{ном}} K_3,$$

где  $P$  — нагрузка на валу двигателя, кВт;  $P_{\text{ном}}$  — номинальная нагрузка двигателя, кВт;  $\Delta P_{\text{ном}}$  — номинальные активные потери двигателя;  $K_3$  — коэффициент загрузки двигателя. Потери  $\Delta P_{\text{ном}}$  в интервале нагрузок от  $0,5P_{\text{ном}}$  до  $P_{\text{н}}$  можно с достаточной степенью точности представить в виде зависимости от  $\eta_{\text{ном}}$  — коэффициента полезного действия двигателя при номинальной нагрузке:  $\Delta P_{\text{ном}} = P_{\text{ном}}(1 - \eta_{\text{ном}})/\eta_{\text{ном}}$ . Потери активной мощности можно определить также по формуле

$$\Delta P = \Delta P_{\text{хх}} + \Delta P_{\text{номн}} K_3^2,$$

где  $\Delta P_{\text{хх}}$  и  $\Delta P_{\text{номн}}$  — потери холостого хода и номинальные нагрузочные.

4. Для реакторов

$$\Delta P_{\text{max}} = 3\Delta P_1 K_3^2 \cdot 10^{-3}, \quad (20.16)$$

где  $\Delta P_1$  — потери активной мощности, кВт, в одной фазе (для сдвоенных реакторов в обеих ветвях одной фазы) при номинальном токе.

В ряде случаев возникает необходимость сравнивать экономическую целесообразность сооружения новой установки или реконструкции (расширения) действующей. Приведенные затраты для реконструируемых объектов определяют по выражению

$$Z = И_3 + E_c(K_b + K_{bc}) + E_n(K_b + K_{ct} - K_{до} + K_{ло} + K_{мд}), \quad (20.17)$$

где  $E_c = E_a + E_{tr}$ ;  $E_b$  — капиталовложения во вновь сооружаемые элементы электроснабжения;  $K_{bc}$  — восстановительная стоимость существующих элементов;  $K_{ct} = K_{bc} + K_{nc}$  — стоимость существующих элементов электроснабжения, сохраняемых при реконструкции ( $K_{nc} = E_a t K_{bc}$  — износ существующих элементов электроснабжения;  $t$  — время с начала эксплуатации до момента реконструкции, лет);  $K_{до} = K_{ц} - K_{ид}$  — стоимость существующих элементов электроснабжения, освобождаемых при реконструкции и пригодных для использования в другом месте ( $K_{ц}$  — цена оборудования;  $K_{ид} = E_a - - t K_{ц}$  — износ этого оборудования);  $K_{ло} = K_{bc} - K_{nc} - K_{л} + K_{д} = K_{bc}(1 - E_a t) - - K_{л} + K_{д}$  — капиталовложения в существующие элементы электроснабжения, ликвидируемые при реконструкции;  $K_{мд} = K_{м} + K_{д}$  — стоимость существующих элементов электроснабжения, ликвидируемых при демонтаже элементов  $K_{до}$  и состоящих из стоимости монтажа  $K_{м}$  и демонтажа  $K_{д}$  этих элементов, включая ликвидируемые при этом конструкции.

Стоимость первоначального монтажа и ликвидируемых конструкций демонтированного оборудования  $K_{м}$  определяют по восстановительной стоимо-



сти неизношенной части этих элементов установки за вычетом их ликвидируемой стоимости  $K_{л}$ , принимаемой равной стоимости лома:

$$K_{м} = K_{в.с} - K_{ц} - K_{и.м} - K_{л} = (1 - E_{а}t)(K_{в.с} - K_{ц}) - K_{л}, \quad ]$$

где  $K_{и.м} = E_{а}t(K_{в.с} - K_{ц})$  — износ, тыс. руб.

На основании формулы (20.17) можно получить выражение для расчета затрат при полной замене существующего оборудования:

$$З = И_{з} + E_{с}K_{в} + E_{н}(K_{в} - K_{д.о} + K_{м.д} + K_{л.о}). \quad (20.18)$$

При использовании существующего оборудования и установке нового

$$З = И_{з} + E_{с}(K_{в} + K_{в.с}) + E_{н}(K_{в} + K_{с.т}). \quad (20.19)$$

В полученных выражениях (20.18) и (20.19) в капиталовложениях учитывается восстановительная стоимость неизношенной части существующих элементов электроснабжения, сохраняемых при реконструкции ( $K_{в.с}$ ). В то же время стоимость реконструируемого объекта уменьшается за счет возвратных сумм, учитывающих реализацию демонтируемого оборудования, пригодного для дальнейшего использования на других объектах ( $K_{л.о}$ ).

Сохранение существующих трансформаторов или подстанций при реконструкции систем электроснабжения промышленных предприятий создает определенные эксплуатационные удобства: не требуется ограничения потребителей на период монтажа; можно обходиться без производства работ под напряжением; не снижается, как правило, надежность электроснабжения в период монтажа и т. д. При установке дополнительных трансформаторов на существующих понижающих подстанциях 35–220/6–10 кВ и сооружении новых подстанций уменьшаются капиталовложения и сокращаются сроки реконструкции. Все это подтверждает целесообразность учета в ТЭР только новых капиталовложений или безвозвратно утерянных при реконструкции ( $K_{м.д}$ ,  $K_{л.о}$ ) по упрощенным формулам.

### Вопросы для самопроверки

1. Назовите область использования и особенности технико-экономических расчетов в энергетике.
2. Определите экономический смысл понятий «срок окупаемости» и «приведенные затраты».
3. Что такое укрупненные показатели стоимости элементов системы электроснабжения и как они образуются?
4. Каковы особенности технико-экономических расчетов при техническом перевооружении, модернизации и реконструкции промышленных предприятий?
5. Обоснуйте необходимость учета фактора времени при проведении технико-экономических расчетов.

## **Глава 21. МЕНЕДЖМЕНТ ЭЛЕКТРИКИ: ОРГАНИЗАЦИЯ УПРАВЛЕНИЯ ЭЛЕКТРИЧЕСКИМ ХОЗЯЙСТВОМ**

### **21.1. Структурная перестройка менеджмента электрики**

В соответствии с прогнозами численность населения России будет уменьшаться. Учитывая это, а также появление новых видов деятельности, необходимо ожидать и осознавать необходимость относительного снижения численности электротехнического персонала. В особой степени это относят к обслуживающему персоналу, включая электроремонтников. Объективность и глобальность требования уменьшения численности эксплуатационников-электриков является определяющим для эффективности электрического хозяйства. Обобщим ожидаемые организационные проблемы эффективности электропотребления и электроремонта. При этом функциональное назначение системы управления электрическим хозяйством остается (рис. 21.1), но структурная схема (рис. 21.2) — деформируется.

Осуществляемая реструктуризация электроэнергетики оставляет «за бортом» потребителя с его проблемами надежного и качественного электрообеспечения, обслуживания и ремонта электрооборудования. Область потребления по количеству единиц электрооборудования и установленной электрической мощности больше и, в некотором смысле, важнее электроэнергетики. Остается открытым вопрос о разработке государственного плана рыночной электрификации, ориентированного не на субъекта электроэнергетики, а ставящего более общую задачу — обеспечить электроэнергией всю территорию страны, каждого жителя любого отдаленного поселения, гармонично увязав генерирующие мощности от 1000 МВт до 1 кВт и раскрепостив потребителей, сооружающих мини-ЭС. Существующие и разрабатываемые законы об электроэнергетике, энергосбережении, энергоаудите и нормировании, правах потребителя не отражают интересы потребителей электрической энергии и электротехнической продукции.

Сохраняются проблемы обслуживания и ремонта электрооборудования (электроремонта). Их актуализирует физическое и моральное старение оборудования и технологий, увеличение разнообразия наименований и видов выпускаемого оборудования, абсолютный рост количества электрооборудования в каждом из семейств (электрические машины и трансформаторы, аппаратура высокого и низкого напряжения, конденсаторные установки, электроизмерительные приборы и электрозащита, электропривод и электротермия, электрические сети).

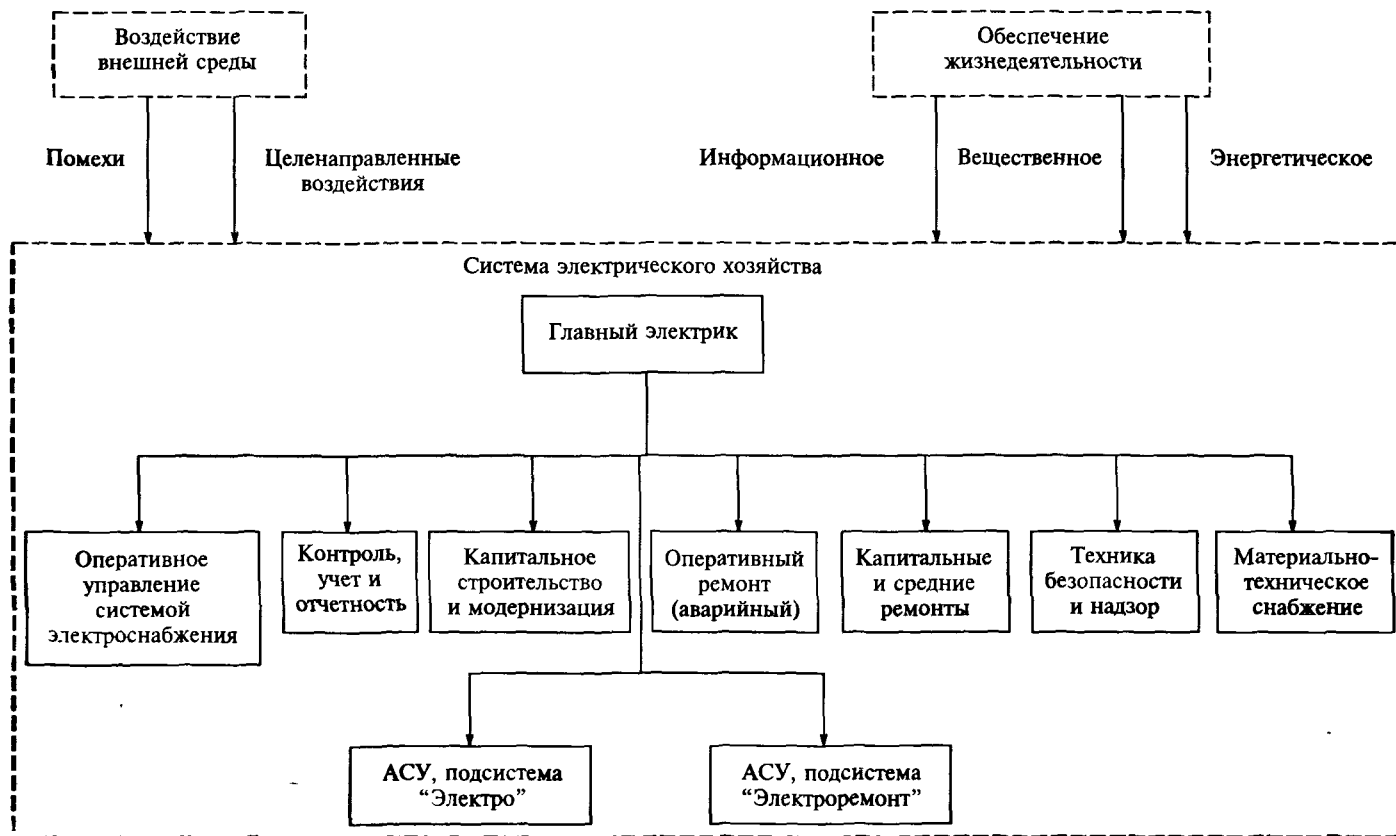


Рис. 21.1. Функциональная схема управления электрическим хозяйством (обратные связи не показаны)



**Рис. 21.2.** Организационная структура управления главного электрика (УГЭл): ЦТД — цех технологической диспетчеризации; ЦСП — цех сетей и подстанций; ЭРЦ — электроремонтный цех; КИПиА — цех контрольно-измерительных приборов и автоматизации; ЦЭТЛ — центральная электротехническая лаборатория

Финансовое и технологическое руководство предприятия, решая многокритериальную задачу выживания основного производства, объективно не может эффективно развивать электрическое хозяйство. Сказываются и внешние факторы (рост цен на энергоресурсы, конкуренция, гаможня и др.). Обратимся к ретроспективе и тенденциям решения организационных проблем электрики.

В области электропотребления основные вехи превращения электроэнергетики в монополиста: разработка и принятие плана ГОЭЛРО, уничтожение в 1930-е годы мелких частных источников механической и электрической энергии (работавших большей частью на возобновляемых ресурсах), ликвидация в 60-е годы средних электростанций и массовое сетевое строительство, поглощение в 80-е энергетических служб объектов потребительской электроэнергетики. Начало XXI века характеризуется изменением концепции электрообеспечения: электроэнергетика не считает себя обязанной в приемлемые для потребителя сроки (а это важно) обеспечить подвод питания к границе раздела предприятие — энергосистема.

Изменение хозяйствования в 90-е годы и проходящая реструктуризация электроэнергетики обострили и оставили без решения два вопроса, существенно важные для потребителя.

Юридически не определен статус генерирующих источников и подстанций потребителей, так как они не являются субъектами электроэнергетики. С точки зрения потребителей законом должно быть определено право юридического или физического лица выдавать электроэнергию в общую сеть с оплатой по себестоимости в данном регионе, тем самым давая возможность энергоснабжающей организации получать прибыль за счет ее продажи по установленному РЭК тарифу.

Деление различных предприятий и объединений на несколько самостоятельных фирм часто приводит к *невключению внешнего электроснабжения* ни в одну из фирм, что порождает проблему оплаты задолженностей по электроэнергии, оплаты текущего потребления и услуг по ее передаче. Кроме того, возникают бесхозные подстанции и линии, которые прежний хозяин эксплуатировать не в состоянии, а энергосистема не может взять их на баланс или выкупить за символическую плату, а оплатить по фактической стоимости не имеет возможности.

В области электроремонта до начала индустриализации все решалось по факту отказа. Плановый ремонт электрооборудования не проводили. Начиная с первой пятилетки Наркоматы тяжелой и оборонной промышленности начали вводить систему послеосмотровых ремонтов, когда путем периодических осмотров определяли сроки текущего, среднего (не во всех отраслях принятого) и капитального ремонтов.

Разработанная для энергетиков вне зависимости от ведомственной принадлежности система планово-предупредительного ремонта (ППР) оборудования и сетей в 70-е годы стала обязательной для отраслей. Основой ППР являлась классификация по семействам (наименованиям) электрооборудования с де-

тализацией по мощностям (основным параметрам) и по режимам работ, которые зависели от условий, степени и характера загрузки, состояния окружающей среды, исполнения, технологической значимости. Были определены продолжительность ремонтных циклов и межремонтных периодов, структуры ремонтных циклов; нормы трудоемкости, простоя, резерва, расхода материалов и запасов.

К 1960 г. оказалось, что система ППР по длительности ремонтного цикла, межремонтным периодам, трудоемкости текущего и капитального ремонта различается в 2–10 и более раз не только для разных отраслей, но и в рамках одной отрасли. Это же относилось к проценту охвата капитальным ремонтом установленных электрических машин, стоимостным и трудовым затратам на один двигатель и 1 кВт установленной мощности.

Все годы индустриализации вплоть до 90-х годов в стране пытались преодолеть неизбежное ценологическое многообразие свойств и условий, т.е. создать научно-методические и практические основы планирования, нормирования, контроля, использующие типовые объемы работ при электроремонте и дающие жесткое и однозначное определение материальной базы (площадей и оборудования), численности персонала, экономических показателей, норм расхода и складского резерва, комплектующих, запчастей и материалов. Постиндустриализация и глобализация обострили проблему повышения эффективности электрического хозяйства (электрики), составной и неотъемлемой частью которого является организация эксплуатации.

В развитие Постановления Государственного Комитета Оборона 1944 г., в 60–70-е годы были упорядочены организационная структура энергетических служб, их функции и оплата труда. В стране к этому времени сложились четыре формы ремонта, просуществовавшие до развала СССР (неудачей кончилась попытка Минэлектротехпрома и Минэнерго взять под свой контроль все отраслевые централизованные электроремонтные службы, подобно созданию монополии электроэнергетики на производство, распределение и передачу электрической энергии):

1. Централизованная в рамках страны, осуществляемая в электротехнической промышленности и электроэнергетике (20–25 % от общего объема электроремонта).

2. Внутриотраслевая централизованная, характеризующаяся строительством отраслевых ремонтных заводов и созданием ремонтных объединений по регионам (Центр, Украина, Урал, Сибирь).

3. Внутризаводская централизованная, характерная для крупных заводов, имеющих в своем составе подстанции и сети СУР системы электроснабжения (ГПП, ПГВ, ОП на напряжение 35–330 кВ). В этом случае служба главного электрика со временем отделялась от службы главного энергетика и имела в своем составе диспетчерскую службу, цех сетей и подстанций с трансформаторно-масляным хозяйством, электроремонтный цех, выполняющий ремонт электрических машин, электромонтажные работы, изготовление запасных частей, в том числе и к коммутационной аппаратуре; отдельные цеха и участки,

выполняющие специализированный и оперативный электроремонт взрывозащищенного оборудования, сложного привода, электротермического и кранового электрооборудования. Для предприятия 4УР, питающихся на напряжении 6–10 кВ, создавали единый электроцех, выполняющий основную массу электроремонта (для обоих случаев централизации было охвачено 15–25 % электротехнического персонала предприятия; остальные 75–85 % — дежурный и обслуживающий персонал цехов приблизительно 50 на 50 %).

4. Децентрализованная, делающая минимум ремонтных работ и характерная для предприятий, расположенных вблизи крупных градообразующих заводов или питающихся с ЗУР и 2УР, т. е. предприятий, которым становилось экономически невыгодно содержать штат электриков, способных осуществлять ремонт разнообразного и все возрастающего количества электрооборудования.

Численность персонала для всех случаев определяли по жестким общесоюзным и ведомственным нормативам. Была общая уверенность, что они необходимы, правильны и выполнимы. Казалось, что требуется немного: разработать годовой график ППР электрооборудования, где должны были быть перечислены все классифицируемые строчки. Но для всего установленного электрооборудования и режимов их оказалось порядка 1000. Изменения технологических и других условий в пределах года, наименований аппаратов; массовое поступление оборудования, не прописанного в нормах, вместе с практической бесконечностью единиц электрооборудования сделали созданную систему громоздкой, неэкономичной, практически нереализуемой.

Теоретически это означает, что нельзя жестко подсчитать трудозатраты (стоимость): меняющаяся специфика производства индивидуализирует не только каждое электрическое хозяйство, но и режим 40–60 % установленного электрооборудования. Обследование 2,5 млн установленного и отремонтированного электрооборудования (1000 выборок и генеральных совокупностей практически всех отраслей экономики) показало, что средняя повторяемость составляет 4,6 (отношение общего количества отремонтированных электродвигателей к количеству видов — типоразмеров, марок, моделей, на которые они могут быть классифицированы). Следовательно, если рассматривать каждый из 100 тыс. отремонтированных электродвигателей, то, упрощенно говоря, электродвигатель подобного типоразмера (вида) поступит в ремонт на данном предприятии только в следующем квартале. Это превратило электроремонт в России в единичный, в лучшем случае в мелкосерийный, со всеми вытекающими отсюда последствиями по производительности труда, расходу и обеспечению ресурсами.

Таким образом можно сделать следующие выводы:

1) налицо рост количества оборудования, превзошедшего в 10–100 раз то, которое предполагалось при создании и внедрении системы ППР,

2) разнообразие установленного электрооборудования внутри семейств, появление принципиально новых видов, физическое и моральное старение с одновременным появлением оборудования, ориентированного на информа-

ционные технологии, ведет к устареванию норм за время, сравнимое со временем, необходимым на их разработку;

3) ценологическая теория утверждает, что в настоящее время периодическим осмотром (в том числе и с применением средств диагностирования) должно быть охвачено на каждом предприятии не свыше 10 % установленного электрооборудования (практики говорят о 20 %), все остальное по экономическим соображениям должно быть исключено из текущего технического обслуживания и ремонта и капитально ремонтироваться по факту отказа;

4) численность ремонтного персонала, согласно теории и подтверждению практики, не возрастает пропорционально увеличению трудоемкости, определенной нормами; статистически разброс может быть в несколько раз, а сама зависимость имеет степенной характер с коэффициентом существенно меньше единицы, зависящим от специфики отрасли (производства), размеров предприятия, износа оборудования;

5) теория массового обслуживания (очереди) определяет не 100 %-ную загрузку ремонтного персонала.

Рассмотрим происходящие изменения. Если взять производство электроэнергии на душу населения за 10 лет (до 2000 г.), а это на уровне 6000 кВтч/чел., или электроемкость валового внутреннего продукта, то они изменяются и будут изменяться незначительно. В то же время насыщенность основных и особенно вспомогательных производственных процессов и быта новым электрооборудованием по количеству, разнообразию и информационному обеспечению нарастает. Снижение численности электротехнического персонала (в особенности электроремонтного) является объективно необходимым требованием и должно быть относительно большим (относительно незначительного снижения численности населения России).

Конкуренция и стремление к эффективности (понимаемой как получение прибыли) способствовали созданию различных подходов к организации управления электрическим хозяйством в промышленности (жилкомхозе):

– ликвидация (при смене собственника для предприятий 4УР и 3УР) энергетического штата, включая электроремонтный, с сохранением единичных ИТР, осуществляющих договорные и иные связи с энергосистемой и обслуживающими ремонтными фирмами, работающими по абонентной плате или по единичному договору, обеспечивающему ремонт специфического оборудования (это единственный путь для потребителей 2УР, питающихся по 0,4 кВ и не имеющих в штате собственных электриков);

– разделение единой электротехнической службы на две части: 1) собственно дежурный персонал технологических цехов, осуществляющий оперативное и иное управление; 2) переведенный под единое управление ремонтно-обслуживающий персонал, осуществляющий работы в технологических цехах по договору (с соответствующим возмещением затрат);

– выделение из электротехнической службы и передача в менеджерские структуры частей, связанных с заключением договоров и оплатой электроэнергии, прогнозами параметров электропотребления;



– создание самостоятельных подразделений, занимающихся диспетчеризацией электропотребления и энергосбережением, включая выполнение диспетчерских функций по согласованному с технологами отключению агрегатов, разработке регулирующих максимум и электропотребление мероприятия, мероприятий по энергосбережению, включая разработку стратегии;

– изменение функций централизованных служб электроремонта (для крупных предприятий, имеющих собственные электроцехи), заключающиеся в придании им статуса юридического лица и переходе на коммерческое обслуживание собственного предприятия и близлежащей промышленной сферы и соцкультбыта;

– создание акционерного общества или иной формы юридической самостоятельности служб главного электрика (как дочерней компании при основном производстве со 100 %-ным пакетом акций);

– расширение фирменного обслуживания (особенно в части уникального, крупного единичного оборудования) с отнесением договора и затрат на основную продукцию;

– увеличение обновляемости и замену электрооборудования (особенно массового) новым, удовлетворяющим по габаритно-присоединительным размерам;

– частичная модернизация электрооборудования с заменой части электротехнического комплекса при сохранении основных конструктивных и схемных решений;

– организационно-техническое изменение системы ППР, основывающееся на 80–90 % отказа от ремонта электрооборудования с заменой необслуживаемого (в случае его отказа) резервным из ценологически рассчитанного обменного фонда;

– централизация электроремонтных, сетевых, диспетчерских и иных обслуживающих служб в рамках территориально-административной структуры;

– создание обслуживающей сети и оборудование служб энергоснабжающих организаций.

В случае проведения внутривзаводской централизации электроремонта могут быть рекомендованы как предельные следующие положения:

1) техническое обслуживание электрооборудования и внутрицеховых сетей выполняется в 100 %-ном объеме силами дежурного персонала цеха, который в условиях автоматизированного процесса и замены оборудования на более надежное должен быть минимален;

2) текущий ремонт должен осуществляться на 85–90 % силами цеха, а на 10–15 % работ, заключающихся в диагностировании и испытаниях, — Центральной электротехнической лабораторией или другими подобными структурами;

3) средний ремонт по затратам может быть рекомендован в соотношении: 50 % — силами технологического цеха (разборка, замена механических узлов, последующая установка и технологические испытания) и 50 % — электроремонтным цехом, осуществляющим пропитку исправной обмотки (необходимое условие для отнесения ремонта к среднему);

4) 85–90 % капитального ремонта выполняется централизованно в электроремонтном цехе, а 10–15 % — силами технологического цеха (это главным образом работы, связанные со снятием двигателя, сдачей-приемкой);

5) модернизация электрооборудования цеха осуществляется с привлечением фирм, которые (что желательно) обеспечат разработку инвестиционного проекта, заказ, поставку оборудования и последующую наладку (однако и в этом случае технологический цех несет затраты, оцениваемые в 10–15 % от стоимости оборудования); одновременно необходимо привлечение исполнителя строительно-монтажных работ специализированных организаций.

Таким образом, многообразие переходных форм организации электропотребления и электроремонта в новых условиях требует разработки некоторых рекомендаций, опирающихся на корректное информационное обеспечение, современного математического аппарата оценки принимаемых решений, исключающего единообразие и однозначность ответов.

Взглянем по-другому на проблему сравнимости и одинаковости. Открывая паспорт на двигатель или трансформатор, мы вправе ожидать: если они одного вида и приобретены на одном заводе-изготовителе, то не должны различаться между собой по электрическим параметрам и присоединительным размерам, как не различаются активные сопротивления медных проводов одинакового сечения сейчас, не различались 100 лет назад и не будут различаться через 100 лет. Однако это не так. Двигатели приобретают некоторое индивидуальное различие, характеризующее изделие как некоторую особь-штуку, в связи с этим ему присваивают номер. Именно это индивидуальное, хотя и небольшое отличие особи-двигателя от другой особи того же вида (типоразмера) затрудняет возможность создания обменного фонда. Например, какой-нибудь конкретный двигатель АО2-31-4 мощностью 2,2 кВт нельзя заменить другим этого же вида из-за незначительного различия, например диаметра вала, затрудняющего насадку полумуфты. В результате каждый электрик хочет получить из ремонта «свой» двигатель. В этом случае для него отпадает проблема, связанная с габаритно-установочными размерами. Именно эту особенность можно объяснить только в рамках третьей научной картины мира.

## **21.2. Принципы организации управления системами электрики**

Ежегодные затраты на обеспечение функционирования электрики сейчас велики, и остро стоит вопрос об оптимальном построении электрического хозяйства и эффективности его эксплуатации. Можно выделить две группы вопросов:

1) вопросы оперативного управления, текущие организационные, экономические и технические решения, обеспечивающие работу всех элементов системы электроснабжения от IУР до БУР, т. е. реализацию целевой функции электрического хозяйства;

2) вопросы организации обслуживания и ремонта электротехнического оборудования электроустановок, всех зданий, сооружений и устройств, ответственность за которые возложена на электротехнический персонал.

Учитывая ценологические свойства электрического хозяйства, трудно создать учебник, подобный учебнику для автолюбителя, в котором однозначно задается организация и управление работающим электрическим хозяйством (из-за неформализуемости в смысле Гёделя ежедневной работы электрика — рабочего, мастера, электрика цеха, главного электрика завода). Поэтому часто первую группу вопросов сводят к диспетчеризации и телемеханизации управления системой электроснабжения.

Вторая группа вопросов определяет материальную базу, являющуюся основой обеспечения жизнедеятельности систем электрики, и связана с обобщенным понятием электроремонта. Под электроремонтом понимается система комплексного, энергетического и информационного обеспечения комплексных организационно-технических мероприятий системы планово-предупредительного ремонта, которая включает уход, надзор за всем электротехническим оборудованием и его ремонт. Различают следующие виды ремонта и обслуживания: техническое обслуживание, осмотры, профилактические испытания, текущий ремонт, средний ремонт (признаваемый не во всех отраслях), капитальный ремонт, модернизация.

Эксплуатация электротехнического оборудования основных и вспомогательных цехов осуществляется электротехническим персоналом, предусмотренным штатным расписанием этих цехов, и должна обеспечивать надежную, безопасную и рациональную работу электрооборудования и содержание его в исправном состоянии. Электротехнический персонал цеха возглавляется помощником начальника цеха по электрооборудованию или электриком цеха и включает в себя оперативный (дежурный), оперативно-ремонтный, ремонтный и наладочный персонал.

Основные функции электротехнического персонала цеха:

а) *оперативного (дежурного) персонала*: наблюдение за состоянием электрооборудования; контроль за показаниями измерительных приборов и приборов сигнализации; наблюдение за выполнением производственным персоналом правил эксплуатации агрегатов; проверка состояния изоляции, состояния заземления, ограждений; техническое обслуживание электрооборудования на закрепленных за ними участках (проверка надежности крепления аппаратуры, продувка, чистка, смазка, обтирка, наружный осмотр и выявление всех неисправностей деталей аппаратуры, проверка нагрева отдельных частей, проверка масляных и охлаждающих систем, проверка состояния коллекторов электрических машин и т. п.); устранение обнаруженных мелких неисправностей;

б) *ремонтного персонала*: техническое обслуживание электрооборудования, выполняемое без нарушения производственного процесса во время остановок оборудования на профилактические осмотры и на время перерывов в его работе; текущий ремонт электрооборудования, связанный с заменой и ремонтом изношенных деталей, регулировкой узлов и механизмов аппаратов, если для

этого не требуется применения специальных сложных приспособлений, усилий нескольких человек и значительного времени (особо стоят проблемы монтажа, наладки, измерения электрических величин).

Трудоемкость ремонта электрооборудования зависит от его конструктивных особенностей, технологии ремонта и измеряется количеством затрат труда ремонтного персонала в человеко-часах, необходимых для выполнения данного вида ремонта. Трудоемкость ремонта электрооборудования и сетей принимается по действующим на предприятии нормативам трудоемкости, которые для данного вида электрооборудования при близких технологиях различаются незначительно. Пример распределения трудоемкости при ремонте условного двигателя приведено в табл. 21.1, трансформатора до 1000 кВА — в табл. 21.2. Приведенные в таблицах трудоемкости усреднены и для конкретного завода из-за ценологических свойств могут различаться в 2 раза и более.

При проектировании решения, относящиеся к электроремонту, должны увязываться со структурой предприятия в целом и со структурой, принятой другими ремонтными службами. При разработке проекта отдельных служб электроремонта — электроремонтного цеха (ЭРЦ), электроремонтных мастерских и участков, цеха сетей и подстанций (ЦСП), центральной электротехнической лаборатории (ЦЭТЛ) — необходимо предусматривать специализацию служб и внутризаводскую кооперацию по испытаниям, по отдельным видам механической обработки, по термическим, сварочным, литейным и другим работам, где имеется техническая возможность и экономическая целесообразность. Одновременно следует предусмотреть объемы работ по кооперации и услугам со стороны централизованных и специализированных служб. Объемы

**Таблица 21.1.** Распределение трудоемкости ремонта по видам работ условного электродвигателя (асинхронный двигатель с короткозамкнутым ротором мощностью от 30,1 до 40 кВт)

Виды работ	Капитальный ремонт		Средний ремонт	
	%	чел.-ч	%	чел.-ч
Очистка, обтирка, обдувка	0,9	0,41	1,9	0,36
Разборка и дефектовка	7,7	3,46	16,5	3,14
Выемка обмотки	6,9	3,11	—	—
Промывка узлов и деталей	1,1	0,49	2,4	0,47
Балансировка ротора	2,2	0,99	4,7	0,89
Укладка обмоток	3	13,5	—	—
Опрессовка лобовых частей	1,4	0,63	24,1	4,58
Пайка, изолировка, бандаж	8,3	3,74	—	—
Сборка электродвигателей	10,6	4,77	22	4,18
Механическая обработка	11,5	5,17	9,3	1,77
Сварочные работы	1,6	0,72	1,5	0,285
Изготовление дереводеталей	0,6	0,27	1,3	0,24
Гальванопокрытие	0,8	0,36	1,7	0,33
Кузнечные работы	1,3	0,58	2,8	0,53
Окраска электродвигателя	1	0,45	4,3	0,82
Заготовка изоляции	4,5	2,03	4	0,76
Изготовление обмотки и пропитка	9,6	4,32	3,5	0,66
Итого	—	45	—	19

**Таблица 21.2. Распределение трудоемкости при капитальном ремонте масляных трансформаторов мощностью до 1000 кВА**

Виды работ	Трудоемкость ремонта	
	%	чел.-ч
Слив масла	0,7	1,05
Промывка узлов	1,5	2,25
Заливка масла	1,7	2,55
Разборка	7,2	10,8
Дефектовка узлов и деталей	2,6	3,9
Разборка активной части	4,7	7,05
Намотка катушек	15,4	23,1
Пропитка и сушка катушек	6,8	10,2
Вакуумная сушка активной части	12,2	18,3
Сборка активной части и пайка схемы	16	24
Сборка трансформатора	16	24
Армирование изоляции	7	10,5
Сварочные работы	2,3	3,45
Механическая обработка	0,3	0,45
Изготовление дереводеталей	3,6	5,4
Гальванопокрытие	0,2	0,3
Окраска	1,8	2,7
Итого	100	150

работ, особенно в части поставки запасных частей и узлов, которые должны выполняться сторонними организациями, должны быть оговорены проектом и согласованы.

Условно по площади можно назвать шесть градаций ЭРЦ: I величины — производственная площадь до 1000 м<sup>2</sup> (но не менее 24×12 м), II величины — до 2000 м<sup>2</sup>, III величины — до 4000 м<sup>2</sup>, IV величины — до 8000 м<sup>2</sup>, V величины — до 12000 м<sup>2</sup>, VI величины (блок) — 15000 м<sup>2</sup> и выше.

Организация электроремонта определяется размерами предприятия, его назначением и окружением. Для мини-предприятий, питающихся от ЗУР, самостоятельная служба (и штат электриков), как правило, отсутствует. Электроремонт осуществляется по договору сторонними организациями.

Для мелких предприятий, питающихся от трансформаторов ЗУР один электрик (или несколько) поддерживают оборудование сети в рабочем состоянии, выполняя лишь мелкий неотложный (аварийный) ремонт. В отдельных случаях, когда, например, появляются высоковольтные двигатели или специфическое высоковольтное технологическое оборудование (единичное) и возникает необходимость иметь собственное РУ 10(6) кВ, создается служба главного энергетика (отдел), в которую входит электрослужба. Но и в этом случае предпочтение должно отдаваться межзаводской (региональной) централизации: особенно электродвигателей средней мощности и крупных, специальных электрических машин, силовых трансформаторов, высоковольтной аппаратуры. Если принимается решение о внутри заводской централизации, например из-за удаленности предприятия, рекомендуется строительство цеха (электроцеха) I или II величины.

Для средних предприятий в случае если они не охвачены централизованным отраслевым или региональным ремонтом, должен быть предусмотрен электроремонтный цех, близкий по габаритам к цеху II или III величины. При разветвленных распределительных сетях 10(6) кВ, появлении ГПП, воздушных сетей выше 10 кВ следует предусматривать сооружение участка сетей и подстанций с трансформаторно-масляным хозяйством, рассчитанным на ремонт трансформаторов до 10 МВА и ревизию всех установленных. Одновременно рекомендуется организация нескольких лабораторий, выполняющих функцию ЦЭТЛ.

На крупных предприятиях создается единая централизованная электрослужба, обеспечивающая основные объемы электроремонта. Структурная схема управления электрохозяйством на примере крупного металлургического предприятия определяется службами, в которые входят: (центральный) электроремонтный цех вплоть до VI величины; электроремонтные мастерские (цеха) по производствам (коксохимическое, прокатное, агломератное — «кусты» и др. I—III величины); цех ремонта металлургического электрооборудования (цех оперативного электроремонта); цех сетей и подстанций с трансформаторно-масляным хозяйством; ЦЭТЛ.

Электроремонтный цех выполняет капитальные ремонты электрических машин и средний ремонт специальных и производство запчастей в основных объемах. Кустовые электроремонтные цеха специализируются на среднем ремонте и ремонте машин, характерных для данного производства (часто встречающихся — саранчовая каста). Рекомендуется рассмотреть вопрос специализации по маркам (сериям) электрических машин и другого электрооборудования между отдельными кустами и центральным электроремонтным цехом (взрывозащищенные электродвигатели, крановое электрооборудование, грузоподъемные магниты и др.). Для заводов нового строительства и осуществляющих крупную модернизацию рекомендуется строительство единого блока «Электроремонт». Цех (участок) ремонта технологического электрооборудования (цех оперативного электроремонта, цех внешних ремонтов) организуется при осуществлении централизации текущих ремонтов. На цех возлагается проведение в производственных цехах на месте установки оборудования текущих и аварийных ремонтов, монтажно-заготовительных работ.

При выполнении ТЭО и технических проектов предприятий (отдельных производств) и проектов ЭРЦ, ЦСП, ЦЭТЛ объемы работ по капитальному и среднему ремонту, изготовление запасных частей и т. д. следует увязывать с действующей межотраслевой системой ремонтов и поставками электротехнической промышленности, межзаводской отраслевой системой электроремонта, принятым уровнем внутризаводской централизации. Рекомендуется рассмотреть два варианта организации и управления электроремонтом: межзаводскую (или межотраслевую, региональную) и внутризаводскую централизацию. При близких технико-экономических показателях предпочтение должно отдаваться межзаводской централизации.

Внутризаводская централизация может осуществляться: 1) путем объединения всех ремонтных служб предприятия (объединение ремонтников-электри-

ков с другими ремонтниками); 2) централизацией управления электротехническим персоналом по линии главного электрика (главного энергетика).

Для обоих случаев внутризаводская централизация может охватывать главным образом капитальные и средние ремонты электрических машин, изготовление запасных частей, электромонтажные работы (при этом коэффициент централизации достигает 17–25 %) и централизацию, включающую также все планово-предупредительные текущие ремонты, которые требуют усилий нескольких человек, специальных приспособлений и значительного времени для их выполнения (с высоким коэффициентом централизации — 40–60 %).

В проекте должны быть комплексно решены вопросы электроремонта, касающиеся электрического хозяйства предприятия и отдельных его частей, всего электротехнического оборудования.

### 21.3. Организация эксплуатации и ремонта системы электроснабжения

Специализированная служба по эксплуатации высоковольтного оборудования и электрических сетей завода — цех (участок) сетей и подстанций — обслуживает: подстанции глубоких вводов 110–220 (330/6–10) кВ; внецеховые распределительные, трансформаторные и преобразовательные подстанции; воздушные линии электропередачи всех напряжений; межцеховые кабельные сети всех напряжений; установки и сети наружного освещения территории завода; трансформаторно-масляное хозяйство. В функции ЦСП входят учет электроэнергии по заводу и взаимоотношения с энергосистемой, контроль за регулированием графика нагрузки, надзор за правильной и безопасной эксплуатацией всех высоковольтных электроустановок завода, контроль за мероприятиями по экономии электроэнергии.

Рекомендуется следующий состав служб и подразделений цеха сетей и подстанций: технический отдел (включая службу режимов); диспетчерская служба; отдел подстанций (участки); отдел воздушных сетей (участки), отдел кабельных сетей (участки); ремонтно-монтажный участок; аккумуляторное отделение; трансформаторно-масляное хозяйство; участок по ремонту оборудования цеха; административный отдел (руководство цеха, группа учета электроэнергии, бухгалтерия, склады и др.).

Основные функции служб и отделов цеха сетей и подстанций:

— *технического отдела* — разработка мероприятий по обеспечению бесперебойности электроснабжения завода, повышению коэффициента мощности, экономии электроэнергии; надзор за правильной эксплуатацией и безопасностью в электроустановках; техническая отчетность, составление и обработка исполнительной документации по сетям и подстанциям завода; составление эксплуатационных инструкций, приемка в эксплуатацию построенных объектов, техническая учеба и инструктаж персонала,

– *диспетчерской службы* — оперативное управление и контроль работы всех элементов системы высоковольтного электроснабжения; руководство дежурным персоналом по выполнению оперативных переключений и допуску к ремонтным работам; руководство ликвидациями аварий в системе электроснабжения; контроль за нагрузкой основных линий и подстанций, режимами работы подстанций и сетей, электропотреблением цехов и завода в целом;

– *отдела подстанций* — дежурство на подстанциях, проведение текущих осмотров подстанционного оборудования и мелкого текущего ремонта (на месте установки), выполнение оперативных переключений, чистка электрооборудования и уборка подстанций, допуск и наблюдение за ремонтными и монтажными работами на подстанциях;

– *отдела сетей* — эксплуатация и ремонт воздушных и кабельных линий, установок наружного освещения; устройство временных линий и кабельных перемычек; эксплуатация вентиляционных и пожарных установок кабельных туннелей; контроль состояния трасс и нагрузок линий;

– *ремонтно-монтажного отдела* — проведение ревизий, текущего и планово-предупредительного ремонта подстанционного оборудования; демонтаж и монтаж оборудования, подлежащего ремонту; мелкий и средний ремонт оборудования в мастерских цеха сетей и подстанций; сооружение временных установок на подстанциях.

Для крупных заводов, как правило, предусматривается централизованное трансформаторно-масляное хозяйство (ТМХ) в составе складов чистого и отработанного масла, установок для сушки и регенерации масла, необходимых бытовых и складских помещений и мастерской для ремонта трансформаторов с грузоподъемными и другими необходимыми для ремонта средствами.

Для доставки трансформаторов к ТМХ рекомендуется предусматривать: на ТМХ подъездной железнодорожный путь к мастерской ремонта трансформаторов и складам масла; на подстанциях глубокого ввода — подъездной железнодорожный путь или возможность выкатки трансформаторов по рельсам на собственных катках к ближайшему железнодорожному пути с последующей погрузкой передвижными кранами на железнодорожную платформу.

В случаях, когда выполнение подъездного железнодорожного пути (или путей выкатки трансформаторов на собственных катках) затруднительно и требует больших затрат, следует предусматривать транспортировку трансформаторов с помощью автотрейлеров с обеспечением подъезда.

На подстанциях глубокого ввода при наличии на заводе централизованного трансформаторно-масляного хозяйства не следует предусматривать каких-либо грузоподъемных средств для ревизии и ремонта трансформаторов. При отсутствии ТМХ следует на подстанциях с крупными трансформаторами предусматривать инвентарные грузоподъемные устройства и железнодорожные пути от них к месту установки трансформаторов.

Оборудование рабочего места электроремонтников выполняется в соответствии с проектами. Например, проект организации рабочего места электрослесаря по ремонту трансформаторов содержит: 1) перечень работ по расчету



трансформаторов; 2) методы и приемы труда (определяются характером выполняемых работ в соответствии с утвержденными инструкциями и правилами техники безопасности); 3) формы организации труда (индивидуальная или бригадная); 4) зоны обслуживания и рабочее место, планировку рабочего места (размещение оборудования, инструмента; комплектация необходимыми материалами; наличие технической документации; в проекте приводятся также чертежи нестандартного оборудования); 5) условия труда (наличие душевых с раздевалками, комнат отдыха, вентиляции, перечень требования к температуре и влажности воздуха, освещенности, уровням шума, окраске оборудования, стен и др.).

Для оперативного управления работой электроустановок на современных предприятиях создаются пункты диспетчерского управления электрическим хозяйством. Из таких пунктов осуществляется автоматизированное централизованное управление всей системой электроснабжения предприятия, построенное на основе использования средств телемеханики и вычислительной техники. На диспетчерском пункте (ДП) контролируется электрическая нагрузка и напряжение в различных точках электрической сети предприятия, производятся переключения, ликвидирующие нарушения нормального режима работы, переключения для вывода в ремонт различного электрооборудования, осуществления сигнализации замыканий на землю и т. д. Установленные на ДП приборы телемеханизации позволяют получить необходимую информацию об электрооборудовании и элементах сети, находящихся на значительном расстоянии от ДП.

Телемеханические системы представляют собой комплекс средств телемеханики, обеспечивающих передачу команд от оператора (или ЭВМ) ДП к объектам управления и получение контрольной информации в обратном направлении.

Средства телемеханизации:

1. Устройства телесигнализации, предназначенные для передачи сигналов о состоянии контролируемых объектов.

2. Устройства телеизмерения, передающие информацию о значениях контролируемых параметров.

3. Устройства телеуправления, предназначенные для передачи по каналу связи кодированных электрических сигналов, несущих команду об изменении режима работы объекта, его состояния или положения в пространстве (включение или отключение приводов выключателей и разъединителей и др.). Телеинформация передается по каналам связи, по которым проходят импульсы тока, различаемые амплитудой, полярностью, частотой, продолжительностью.

Диспетчерское управление электрическим хозяйством промышленного предприятия кроме главной задачи по обеспечению безаварийного и бесперебойного электроснабжения потребителей предусматривает экономичное ведение режимов работы системы электроснабжения, соблюдение графиков планово-предупредительного ремонта электрооборудования, ведение учета

электропотребления и отчетности по установленной форме, контроль по соблюдению нагрузки в часы максимума энергосистемы, руководство допусками к работе бригад электриков.

## 21.4. Организация электроремонта силового электрооборудования

Организация эксплуатации и ремонта силового электрооборудования основывается на выполнении «Правил эксплуатации электроустановок потребителей» и «Правил техники безопасности при эксплуатации электроустановок». Осуществление работ, предусмотренных системой ППР, производится силами электротехнического персонала цехов, централизованных служб электроремонта предприятия или с привлечением внезаводских централизованных служб (сторонних организаций).

Электроремонтный цех выполняет основной объем работы. Структура цеха определяется в соответствии с принятой схемой технологического процесса поточного пооперационного ремонта электродвигателей.

Проектом должны быть предусмотрены:

- капитальный ремонт электрических машин (при необходимости — модернизация) всех исполнений, любого рода тока, напряжения, частоты вращения (ремонт машины в цехе с большим объемом ремонта зависит от количества крупных машин по заводу, грузоподъемности крана и параметров основного технологического оборудования, в частности габаритов сушильных печей и др.; двигатели большей мощности, главные приводы прокатных цехов, приводы кислородных блоков и др. рекомендуется ремонтировать на месте установки);

- средний ремонт электрических машин;
- ремонт сварочных и котельных трансформаторов;
- ремонт щитов с электроаппаратурой, силовых распределительных шкафов (сборок), магнитных станций, распределительных ящиков и другого оборудования, изготовление их при производстве капитальных ремонтов технологического оборудования и модернизации электрооборудования;

- ремонт и изготовление пускорегулирующей аппаратуры;
- изготовление электромонтажных узлов и заготовок (деталей ошиновки, труб и трубных блоков для прокладки внутрицеховых сетей, крепежных металлоконструкций и т. д.);

- электромонтажные работы по реконструкции действующих и капитально ремонтируемых объектов;

- изготовление запасных частей для всех видов электрооборудования, не обеспеченных запасными частями централизованной поставки;

- восстановление и изготовление обмоточных проводов;
- ремонт грузоподъемных и тормозных электромагнитов;

– ремонт и изготовление части технологической оснастки, необходимой для собственных нужд производства;

– технический уход за технологическим оборудованием цеха и его ремонт

Проектирование электроремонтного цеха осуществляют, основываясь на схеме технологического процесса, которая отражается в разбивке на виды работ по всем группам оборудования аналогично приведенным в табл. 21.1 и 21.2. В основу положен поточно-пооперационный метод ремонта.

Применительно к электроремонтному цеху любого завода (и системе электроремонта вообще) применим аппарат теории массового обслуживания (теории очередей), который определяет соотношение между поступающим потоком единиц оборудования на ремонт (потоком требований) и количеством станков, рабочих мест (приборов), на которых осуществляется ремонт

В общем случае электроремонтный цех есть система массового обслуживания, которую следует рассматривать как многофазную многоканальную систему смешанного типа из разнотипных приборов, начинающих обслуживание в порядке освобождения, и в которую поступает неограниченный поток требований, обслуживаемых в порядке очередности поступления с приоритетом части требований. Для определения показателей эффективности обслуживания более простыми методами может применяться система с ожиданием с неограниченным потоком требований и система с ограничениями на длину очереди требований. Теоретическая схема потоков для одного из отделений приведена на рис. 21.3.

В составе электроремонтного цеха предусматриваются следующие отделения и участки: склад поступающей и готовой продукции — ориентировочно 7,3 % общей площади цеха; разборочный участок — 6,2; слесарно-механическое отделение — 7,8; кузнечно-сварочный участок — 3,7; отделение восстановления обмоточного провода — 1; отделение ремонта коллекторов, щеточных устройств и пусковой аппаратуры — 1,7; аппаратный участок — 2,6; отделение ремонта грузоподъемных электромагнитов — 3,8; отделение ремонта крупных электромашин (по необходимости); отделение изготовления штампованных деталей из пластмасс и порошков (по потребности); отделение изготовления оснастки (может быть совместно с механиками); столярная мастерская — 1; изоляционно-обмоточное отделение — 5,7; участок изготовления катушек электрической аппаратуры — 0,5; участок изготовления катушек тормозных и грузоподъемных электромагнитов, сварочных и низковольтных трансформаторов — 3,4; пропиточно-сушильное отделение с участком покраски — 7,3; комплекточное отделение — 5,7; испытательная станция — 11,3; отделение гальванопокрытия — 2,5; монтажно-заготовительный участок (отделение внешних ремонтов) — 7,4 %.

В состав цеха также входят: лакораздаточная с насосной станцией, инструментальная, склады материалов и деталей, склад химикатов и помещение изготовления электролитов, внутрицеховые комплектные трансформаторные подстанции и распределительные устройства, проходы, проезды, служебные помещения.

Общие характеристики электроремонтных цехов, зависящие от количества электромашин, приведены в табл. 21.3. Данные соответствуют проектам до 2000 г.

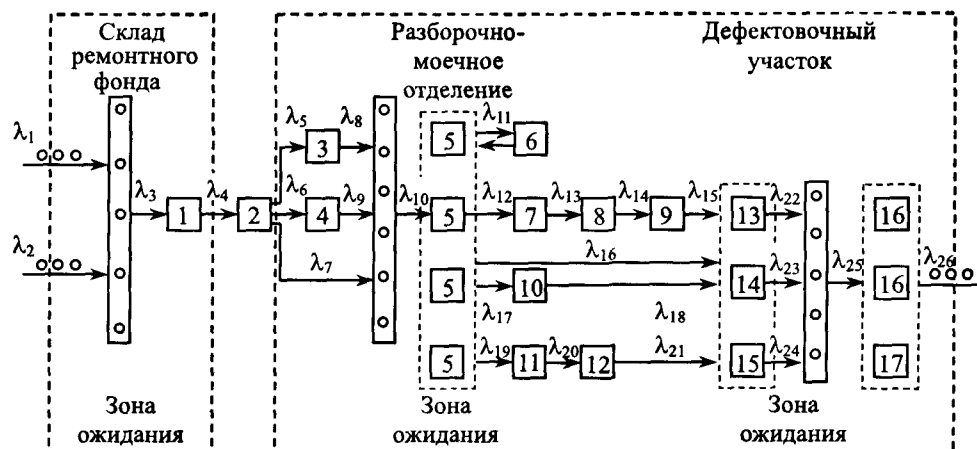


Рис. 21.3. Схема потоков разборочно-моечного отделения:

$\lambda_1, \lambda_2, \dots, \lambda_{26}$  — потоки требований; □ — приборы обслуживания: 1 — кран мостовой; 2 — электротележка; 3, 4 — продувочные камеры; 5 — верстаки слесарные; 6 — пресс для выпрессовки подшипников; 7 — станок для обрезки лобовых частей обмоток статора; 8 — печь для отжига; 9 — станок для удаления из пазов статорных обмоток и роторных стержней; 10 — печь для отжига с последующим удалением обмоток вручную; 11 — ванна для пропарки обмоток машин; 12 — устройство для удаления обмотки; 13 — установка для мойки деталей; 14 — моечная машина автоматического действия; 15 — ванна для ультразвуковой очистки деталей; 16 — станок и верстаки; 17 — оборудованный станок для проверки валов

Для нормальной работы цехового электротехнического персонала в цехах следует предусматривать специальные помещения для дежурного, ремонтного и наладочного персонала, мастерские с необходимым механооборудованием, помещение для хранения оперативного запасного оборудования и аппаратуры. Для цехов с количеством установленных электрических машин до 3000 рекомендуется встраивать мастерские I-й величины, на основе которых должны осуществляться эксплуатация и ремонт электрооборудования силами персонала цеха и (или) бригадами цеха (отделения) ремонта технологического электрооборудования. Одновременно мастерские служат базой для размещения централизованных служб при остановке цеха на капитальный ремонт.

Таблица 21.3. Выбор основных параметров электроремонтных цехов

Наименование показателя	Количество установленных электромашин				
	5000	10000	20000	40000	80000
Производственная площадь цеха, м <sup>2</sup>	2000	3200	5400	10000	15000
Годовой выпуск на 1 м <sup>2</sup> производственной площади цеха, число двигателей	2,17	1,73	1,47	1,36	1,02
Производственная площадь на одного производственного рабочего с учетом всех работ, м <sup>2</sup>	22,2	23,7	22,5	31,2	25
Годовой выпуск на одного производственного рабочего, число двигателей	10,2	13,6	15,3	23	24,5

## 21.5. Центральная электротехническая лаборатория

В состав ЦЭТЛ крупного предприятия целесообразно включать следующие лаборатории: электропривода, электроизмерений, электротехнических испытаний, испытаний защитных средств, релейной защиты и сетевой автоматики, эксплуатации телемеханики электроснабжения, нового оборудования, пуска-наладочная, микропроцессорной техники, надежности электроиспользования.

Лаборатория электропривода включает группы по коксохимическому, сталеплавильному производству, группы прокатных и вспомогательных цехов, кранов.

Центральная электротехническая лаборатория — самостоятельное структурное подразделение комбината, подчиняется непосредственно главному электрору. Основной задачей ЦЭТЛ является обеспечение технически рациональной эксплуатации электрооборудования, высокопроизводительной, надежной, экономичной и безопасной его работы. Задачу решают на основе результатов исследовательских работ, использования новой техники, а также при производстве поверочных, диагностических, наладочных и ремонтных работ.

Поставленная перед ЦЭТЛ задача возникла не сразу. При строительстве в 30-е годы отдельную электротехническую службу вообще не выделяли, а весь электротехнический персонал подчинялся главному механику завода. Количество электродвигателей, силовых трансформаторов, высоковольтных сетей и приборов было незначительным и не требовало создания специальной электротехнической лаборатории.

В 60-х годах, когда появилась необходимость создания Центральной электротехнической лаборатории, встал вопрос о штатной численности лаборатории. Было признано, что нельзя определить численность ЦЭТЛ прямым счетом, как это делали в начале индустриализации. Отсутствует и универсальная единица, которую можно было бы принять за условную. Укрупненно численность персонала зависит от технического уровня завода, количества установленных по заводу электрических машин и их состава, силовых трансформаторов, высоковольтных выключателей и низковольтной аппаратуры, протяженности сетей и др.

В связи со значительной модернизацией основного производства, которая намечается в ближайшие годы, можно подтвердить возрастание роли ЦЭТЛ. Возможно изменение существующей организационной структуры, учитывая качественное изменение состава электрооборудования и расширение сервисного обслуживания. Объемы (число) работ (по видам) ЦЭТЛ для завода, например, с количеством установленных электродвигателей 60 тыс. шт. средней мощностью 35 кВт, приведена ниже:

Испытание защитных средств.....	10289
Испытание кабелей .... ..	1121
Испытание оборудования.....	1406
Наладки высоковольтных ячеек ..	72

Наладка электрооборудования.....	152
Отыскание повреждений кабелей .....	124
Проверка высоковольтных ячеек .....	1341
Проверка заземления .....	141354
Проверка защиты .....	4186
Проверка приборов безопасности.....	194
Проверка режимов электроприводов.....	6
Разработка технической документации .....	71
Ремонт измерительных преобразователей.....	10
Ремонт приборов:	
образцовых.....	395
переносных .....	1165
радиоизмерительных .....	319
щитовых .....	2750
Ремонт электросчетчиков.....	468
Ремонтно-восстановительные работы.....	60
Установка приборов.....	848
Химический анализ масла .....	459

Общие функции ЦЭТЛ и ее взаимоотношения с другими подразделениями определяются проводимыми ею послеаварийными (в порядке текущей эксплуатации по годовым графикам), отдельными профилактическими испытаниями, проверками и ремонтами, включающими:

1) проверку и наладку устройств релейной защиты и сетевой автоматики электрооборудования напряжением выше 1 кВ, а также необходимый ремонт и испытания реле защит;

2) проверку и наладку схем управления электроприемников;

3) ремонт и поверку находящихся в эксплуатации радиоизмерительных, радиоизмерительных приборов и счетчиков электроэнергии;

4) профилактические испытания изоляции кабелей и оборудования расщепленных устройств в сетях напряжения выше 1 кВ, с отысканием мест повреждения кабельных линий;

5) испытания после капитальных ремонтов силовых трансформаторов мощностью выше 1000 кВА и трансформаторов с высшим напряжением 35 кВ и выше, а также измерительных трансформаторов;

6) измерения сопротивления заземляющих устройств электроустановок и технологического оборудования нормальных, взрывоопасных, пожароопасных помещений и наружных установок с проверкой полного сопротивления петли фаза-ноль;

7) испытания на электрическую прочность защитных средств по технике безопасности, а также электроизоляционных материалов.

Для совершенствования электрооборудования и улучшения его работы ЦЭТЛ проводит исследования:

- 1) режимов работы главных приводов прокатных станов и других ответственных электроприемников;
- 2) удельных расходов электроэнергии на выпуск различных видов продукции;
- 3) схем электроснабжения и нагрузок электрических сетей и силовых трансформаторов;
- 4) условий работы релейной защиты, схем и аппаратуры защиты и сетевой автоматики;
- 5) условий работы высоковольтной аппаратуры, способов ее испытаний;
- 6) свойств электротехнических материалов;
- 7) надежности в условиях эксплуатации новых типов электроизмерительных и радиоизмерительных приборов;
- 8) способов испытания заземляющих устройств и замеров полного сопротивления петли фаза-ноль;
- 9) способов отыскания мест повреждения кабельных линий.

На основе проведенных исследований лаборатория готовит предложения по улучшению использования электрооборудования, его совершенствованию, реконструкции или модернизации, изменению схемы электрических устройств и конструкций приборов и электроаппаратуры, разрабатывает новые и совершенствует существующие способы испытания электрооборудования и применяемой испытательной аппаратуры.

Возрастание роли информационного обеспечения повышения эффективности функционирования электрического хозяйства потребовало выполнения организационно-технических работ и мероприятий: оформления технической документации по всем производимым работам; согласования с цехами годовых графиков работ в порядке текущей эксплуатации; представления месячных планов работ и ежемесячных отчетов; своевременной и качественной разработки новых и пересмотра существующих технологических инструкций; паспортизации оборудования и инвентаризации материальных ценностей; участия в расследовании обстоятельств, установлении причин и подготовке заключений по несчастным случаям, авариям, браку и неполадкам в работе электрооборудования, разработке необходимых профилактических мероприятий; проверки знаний и присвоения квалификационных групп по технике безопасности и эксплуатации электроустановок работников лаборатории; подготовки заключений по проектам строительства и реконструкции электроустановок.

ЦЭТЛ контролирует выполнение пусконаладочных работ по электрооборудованию (выполняемых сторонними организациями), которые без проверки и подписи ЦЭТЛ не могут быть приняты цехами.

Как элемент комплекса научно-исследовательских работ, осуществляемых на комбинате, ЦЭТЛ связана с научно-исследовательскими и проектно-конструкторскими организациями, которые внедряют новую технику и осуществляют модернизацию электрооборудования. ЦЭТЛ осуществляет сотрудничество по исследовательским работам, проводимым другими подразделениями

комбината по совершенствованию технологических процессов и освоению производства новых видов продукции, автоматизации и механизации.

Взаимоотношения ЦЭТЛ с цехами завода основаны на составляемых ежегодно графиках ППР электрооборудования на будущий год, в которых предусматриваются: проверка релейной защиты, режимов работы основных электроприводов, испытание высоковольтного оборудования, кабелей трансформаторного оборудования, трансформаторного масла, защитных средств. В соответствии с годовыми графиками и разовыми заявками ею выполняются запланированные работы в цехах, с представлением подразделению по окончании работ протокола испытаний, квитанции установленного образца на ремонт приборов (получать приборы из ремонта следует только по квитанциям).

Резервными реле для устройств релейной защиты и сетевой автоматики распределительных устройств высокого напряжения в случае необходимости их замены в связи с изменением уставок или выходом реле из строя обеспечивают цеха.

Для цеха сетей и подстанций ЦЭТЛ выполняет испытания всех ремонтируемых ЦСП трансформаторов напряжением 10 кВ мощностью более 1000 кВА, всех трансформаторов напряжением выше 10 кВ; испытывает также трансформаторное масло, перерабатываемое ЦСП.

## 21.6. Определение численности электротехнического персонала

Численность электротехнического персонала всегда рассчитывается вначале для предприятия в целом. Затем из расчетной выделяется численность для централизованных служб электроремонта и электротехнического персонала производственных цехов, далее следует разбивка по подразделениям. На проектной стадии численность определяется иерархично. Численность электротехнического персонала ЭРЦ, ЦСП, ЦЭТЛ определяется по физическим объемам работ прямым счетом с учетом сложившегося распределения работ.

Численность электротехнического персонала по предприятию рассчитывают по основным критериям: количеству установленных (без складского резерва) электрических машин  $n$  (мощностью 0,25 кВт и выше) и значению средней мощности установленной электрической машины по заводу  $P_d$  (условный электродвигатель).

Численность электротехнического персонала  $N_3$  по предприятию определяют по выражениям

$$N_3 = K_1 K_4 N_{3p}; \quad N_3 = K_2 K_3 N_{3p}, \quad (21.1)$$

где  $K_1$  — коэффициент, учитывающий ожидаемое на перспективу снижение численности персонала (учет роста производительности труда);  $K_4$  — опытный коэффициент, учитывающий количество инженерно-технических работников



и служащих, равный 1,09–1,12;  $N_{\text{р}}$  — численность рабочих (для мелких и средних заводов  $N_{\text{р}} = (0,06 \div 0,07)n$ , для крупных  $N'_{\text{р}} = 1,57\sqrt{n^2}$ );  $K_2$  — коэффициент, учитывающий специфику производства (в качестве примера в табл. 21.4 приведены значения коэффициента для металлургии),  $K_3$  — коэффициент, учитывающий среднюю мощность двигателя и определяемый по выражению  $K_3 = 0,23 + 0,08\sqrt{P_{\text{д}}}$ ;

При расчетах численности персонала учитывается также коэффициент технологической нагрузки  $K_{\text{т}}$ , определяющий отношение установленной мощности всего электрооборудования к установленной мощности всех электродвигателей. В частности, для заводов с полным циклом до 90 % двигательной нагрузки (для ферросплавных и электросталеплавильных)  $K_{\text{т}}$  составляет не более 20 %.

Принятую проектом численность электротехнического персонала проверяют по отношению к общей численности промышленно-производственного персонала (8–11 %) и по производительности труда электротехнического персонала (сравнивают с предприятиями, близкими по технологии и набору цехов).

Трудоемкость работ основных производственных рабочих ЭРЦ

$$T = K_1 K_3 K_5 (aT_{\text{к}} + bT_{\text{с}})n, \quad (21.2)$$

где  $K_5$  — коэффициент, учитывающий дополнительные трудозатраги на изготовление запасных частей, ремонт низковольтной аппаратуры (значение  $K_5$  может быть принято равным 1,25);  $a, b$  — доля выхода в капитальный и средний ремонт от установленного количества электрических машин (рекомендуется  $a = 0,08 \div 0,12$ ;  $b = 0,15 \div 0,2$ );  $T_{\text{к}}, T_{\text{с}}$  — трудоемкость ремонта условного электродвигателя ( $T_{\text{к}} = 45$  чел.-ч;  $T_{\text{с}} = 19$  чел.-ч, см. табл. 21.1).

Число производственных рабочих определяют на основе планируемого действительного годового фонда времени рабочих  $N_{\text{рп}} = T/T_{\text{эф}}$  (при 24 днях отпуска  $T_{\text{эф}} = 1820$  ч). Число вспомогательных рабочих  $N_{\text{вп}}$  принимается в пределах 12–15 % числа  $N_{\text{рп}}$ , ИТР — 9–12 %, прочих — 1,5–2 %.

Распределение основных производственных рабочих по отделениям и участкам ЭРЦ рекомендуется производить в соответствии с распределением трудоемкости по видам работ, а оценку основных параметров по табл. 21.3

Численность персонала цеха сетей и подстанций принимается для мелких и средних предприятий до 10 % общей численности электротехнического персонала, для предприятий с количеством машин  $n \leq 30000$  — около 9 % и для предприятий с большим  $n$  — до 7 %.

**Таблица 21.4.** Значение поправочного коэффициента  $K_2$ , учитывающего специфику производства

Наименование производства	$K_2$	Наименование производства	$K_2$
Металлургическое	1	Трубное	0,97
Металлургическое, $K_{\text{т}} > 1,4 + 1,5$	1,15	Металлическое, машиностроительное	0,77
Ферросплавное, цветная металлургия	1,2	Коксохимическое	0,72
		Огнеупорное, горнорудное	0,88

Численность персонала трансформаторно-масляного хозяйства рекомендуется определять прямым счетом по количеству установленных трансформаторов I—III габаритов (см. табл. 21.2).

Общую численность ЦЭТЛ определяют по эмпирической зависимости

$$N_{\text{цэтл}} = 3,3 K_1 K_2 \sqrt[4]{n^3}, \quad (21.3)$$

где  $n$  — количество установленных машин, тыс. шт.

Соотношение ИТР — рабочие может быть принято в пределах от двух до трех и наоборот.

При углублении специализации и для крупных промышленных предприятий на перспективу рекомендуется создание цеха оперативного электроремонта, выполняющего средний и текущий ремонт части оборудования. Штат этого цеха определяется передачей 30–70 % ремонтников из соответствующих цехов и производств.

### 21.7. Оптимизация структуры установленного и ремонтируемого оборудования систем электрики

Эффективность электроремонтного производства во многом определяется соотношением затрат на ремонт (численности электротехнического персонала) и количества эксплуатируемого электротехнического оборудования. Традиционный метод определения численности предполагает наличие перечня (списка) электрооборудования, составленного в соответствии с действующей системой планово-предупредительного ремонта. Для каждой конкретной единицы электрооборудования имеются нормативы трудоемкости  $T$ , определенные для текущего, среднего и капитального ремонтов. Система ППР суммирует трудоемкость всех видов ремонтов, однозначно определяя структуру и численность электрической службы по нормируемой структуре ремонтных циклов, продолжительности межремонтных периодов и циклов:

$$T = \sum_{q=1}^a \sum_{k=1}^k \sum_{l=1}^l \sum_{m=1}^m \sum_{n=1}^n t_{q,k,l,m,n}, \quad (21.4)$$

где  $t$  — трудоемкость  $q$ -го вида работ,  $k$ -й группы электрооборудования при выполнении  $l$ -го вида обслуживания  $m$ -го производственного цеха  $n$ -го ремонтного подразделения (фирменные, региональные и заводские электроцеха, имеющие свои нормы, делают  $T$  (21.4) даже для одного электрооборудования различной).

Модификацией выражения (21.4) является расчет трудоемкости по так называемым двигателям-представителям и при использовании условных единиц ремонта.

Когда рассматривается конкретный двигатель, то время, необходимое для его обслуживания как вида, нормировано вплоть до отдельных операций **B**

этом случае есть причинная зависимость. Но уже при расчете трудоемкости на уровне цеха исчезает однозначность зависимости: количество электрических машин — численность электротехнического персонала. Это соответствует теории систем: ее свойства не сводятся к свойствам элементов. Но системные представления должны быть дополнены ценологическими положениями, которые утверждают, что разнообразие установленного (и ремонтируемого) строго определено законом информационного отбора. И этот закон говорит о существовании устойчивых однородных групп (саранчовых видов), использование количественных характеристик которых дает возможность повысить эффективность электроремонтного производства на 12–25 %.

Если отремонтирован двигатель какого-либо вида, затем сразу же ремонтируется другой того же вида, то трудоемкость ремонта второго всегда меньше (документация, заказ, навыки). Так можно говорить о партии двигателей (особей-штук) одного вида. Удельная трудоемкость ремонта одной электрической машины изменяется по закону гиперболы и зависит от порядкового номера машины в партии.

$$T = T_0/x^\beta, \quad (21.5)$$

где  $T_0$  — величина, соответствующая трудоемкости ремонта (выполнение отдельных работ) одной (первой) электрической машины,  $x$  — количество единиц в партии (порядковый номер),  $\beta$  — показатель, являющийся характеристикой интенсивности технологического процесса электроремонтных работ [универсальная кривая обучения Райта, (1922 г.)]

Показатель  $\beta$  определяет, насколько снижается трудоемкость выполнения ремонтных работ при обслуживании второго и последующих однородных изделий (есть предел). По сути,  $\beta$  — показатель уровня организации проведения работ, их автоматизации и механизации. На интенсивность снижения трудоемкости работ (крутизну гиперболы) при увеличении серийности (величины обслуживаемой партии) влияют материально-технические, организационные, внешние и субъективные факторы. Главным можно считать «приноровление» рабочего к производственной операции, освоение эффективных приемов. Для электроремонтных цехов средневзвешенный показатель  $\beta_{св} = 0,14$  (технология и специфика меняют показатель в пределах  $\beta = 0,01 \div 0,40$ ).

Будем считать под величиной ремонтируемой однородной партии численность вида  $S_i$ . На основе устойчивости видового распределения (2.5) и зависимости (21.5) можно предложить ценологическую оценку суммарной трудоемкости ремонта множества электродвигателей. Пусть имеется  $S = \sum N(i)$  видов, различных по трудоемкости ремонта и сгруппированных в  $K$  касл, объединяющих группы видов с одинаковой численностью. Нормы трудоемкости ремонта различных видов разные, что меняет и  $T_0$ .

Примем один показатель  $\beta$  при ремонте различных видов, но каждый из которых одинаковой численности — представлен одним количеством отремонтированных штук особей (16 МДВ и 1 АДП в табл. 2.4). Тогда по (21.5)

трудоемкость ремонта электрических двигателей, образующих вид численностью  $i$ , составит

$$T_{\beta}(i) = T_{iW} i^{-\beta}, \quad (21.6)$$

где  $T_{iW}$  — трудоемкость ремонта единичного (первого) электрического двигателя (он может таким и остаться, если взять из ноевой касты  $K = 1$  (см. табл. 2.2);  $r = 14-24$  (см. табл. 2.3).

Трудоемкость ремонта видов одной касты

$$T_k(i) = \sum^{W(i)} (T_{iW} i^{1-\beta}) = i^{1-\beta} \sum^{W(i)} T_{iW}. \quad (21.7)$$

Трудоемкость ремонта всех электрических двигателей, образующих ценоз, определяется суммированием трудоемкости по кастам видового распределения:

$$T_{\text{ст}} = \sum^k \left( i^{1-\beta} \sum^{W(i)} T_{iW} \right). \quad (21.8)$$

В практику проектирования ремонта введены основные критерии — количество электрических двигателей и величина средней мощности. Статистически определенному электрическому двигателю средней мощности соответствует средняя трудоемкость его обслуживания и ремонта. Усреднив трудоемкость ремонта множества электрических двигателей в целом, можно записать формулу определения трудоемкости с использованием основных критериев, но с учетом структуры множества:

$$T_{\text{с.к}} = \sum^k i^{1-\beta} T_{\text{ср.к}} W(i) \quad (21.9)$$

или

$$T_{\text{с.ср}} = T_{\text{ср}} \tau \sum^k i^{1-\beta} W(i), \quad (21.10)$$

где  $T_{\text{ср.к}}$  — средняя трудоемкость ремонта электрических двигателей  $K$ -й касты;  $T_{\text{ср}}$  — трудоемкость обслуживания электрического двигателя средней (по множеству в целом) мощности;  $\tau = \tau_1 \tau_2 \tau_3$  — коэффициент, учитывающий процентное содержание в рассматриваемом множестве электрических двигателей различных категорий сложности, по средней мощности и в зависимости от процентного содержания которых вводятся поправочные коэффициенты:  $\tau_1 = 0,003K_1 + 1$  — для асинхронных двигателей переменного тока с фазным ротором,  $\tau_2 = 0,003K_2 + 1$  — для коллекторных машин и машин постоянного тока,  $\tau_3 = 0,003K_3 + 1$  — для высоковольтных машин (где  $K_1, K_2, K_3$  — количество соответствующих машин в процентном отношении к общему количеству).

Если структура видового распределения представлена  $H$ -распределением, то, заменяя в формуле (21.10) табличное значение  $W(i)$  на целую часть числа  $\Omega(i)$ , получим

$$\begin{aligned} T'_{\text{см}} &= T_{\text{cp}} \sum^k (i^{1-\beta} \Omega(i)) = T_{\text{cp}} \sum^k \left( i^{1-\beta} \frac{W_0}{x^{1+\alpha}} \right) = \\ &= T_{\text{cp}} \sum^k \left( x^{1-\beta} \frac{W_0}{x^{1+\alpha}} \right) = T_{\text{cp}} W_0 \sum^k x^{-\alpha-\beta}. \end{aligned} \quad (21.11)$$

Заменяв сумму интегралом, получим, учитывая, что  $W_0 = R^{1+\alpha}$ :

$$T''_{\text{см}} = T_{\text{cp}} W_0 \int_1^R x^{-\alpha-\beta} dx = \frac{T_{\text{cp}} R^{1+\alpha}}{1-\alpha-\beta} (R^{1-\alpha-\beta} - 1). \quad (21.12)$$

Для уточнения к  $T''_{\text{см}}$  добавляем слагаемое  $T_{\text{cp}} N_0^{1-\beta}$ , корректирующее трудоемкость ремонта электродвигателей однородных каст. Если необходимо рассчитать суммарную трудоемкость по всем видам работ, всем службам, то формула (21.12) примет вид, аналогичный (21.4), но с учетом структуры  $K$ -й группы электрооборудования:

$$T_c = \sum^q \sum^l \sum^m \sum^n \left( T_{\text{cp}} \sum^k i^{1-\beta} W(i) \right). \quad (21.13)$$

Исследования более 500 выборок и генеральных совокупностей показали, что среднеквадратичная погрешность определения трудоемкости по (21.10) — 5–10 %, формулам (21.11) и (21.12) — 5–20 %. Эти большие погрешности формул обусловлены заменой дискретного ряда непрерывной функцией (суммы — интегралом), а также варьированием и неточным описанием трудоемкости однородных каст. Но все выражения можно использовать для исследования эффективности управления, основанного на моделях разности структур.

Оценка оптимальности построения структуры видовых распределений электрооборудования возможна на основании формулы ценологической трудоемкости  $T_c$ .

Оптимальное решение — минимум затрат на электроремонт, получаемое из (21.11) для  $W_0 = R^{1+\alpha}$ ,  $T_{\text{cp}} = \text{const}$  в виде:

$$T'_c = \frac{T_c}{T_{\text{cp}}} = R^{1+\alpha} \sum^k i^{-\alpha-\beta} \rightarrow \min \quad (21.14)$$

при следующих ограничениях на изменение параметров

$$0 < \alpha < 1; \quad 0,01 \leq \beta \leq 0,4; \quad 5 \leq R \leq 150; \quad 1 \leq i \leq R, \quad (21.15)$$

где  $R$  — поинтер-точка, в которой функция (2.5) строго равна  $\Omega(x) \equiv 1$ ;  $\alpha$  — характеристический показатель;  $\beta$  — определена по (21.5).

Анализ показал, что при малых значениях  $R$  примерно одинаковое влияние на уменьшение  $T'_c$  оказывают увеличение параметра  $\beta$  и снижение  $\alpha$ . Но уже при числе особей-штук ремонтируемых электродвигателей около 300, более существенно снижение  $T'_c$  при снижении параметра  $\alpha$ , чем при увеличении  $\beta$ . То есть при определенном  $R$  существует некоторая линия перегиба, когда процесс снижения разнообразия начинает оказывать большее влияние на снижение трудозатрат, чем совершенствование технологии электроремонтного производства. Снижение разнообразия (снижение  $\alpha$ ) увеличивает возможность проведения мероприятий по интенсификации ремонтных работ, по совершенствованию их технологии (увеличение  $\beta$ ). Снижение  $\alpha$  на 20 % для  $T'_c = 32383$  увеличивает возможность 50 %-го (до  $T'_c = 16000$ ) снижения трудоемкости за счет интенсификации технологического процесса ремонта.

Для оценки величины отклонения  $T_c$  от  $T_F$  (трудоемкость выполнения электроремонтных работ для случая, когда ценологическое снижение удельной трудоемкости не учитывается) может быть использован показатель

$$H_T = \frac{T_c}{T_F} = \frac{T_{cp} \sum_i^k i^{1-\beta} W(i)}{T_{cp} \sum_i^k i W(i)} = \frac{\sum_i^k i^{1-\beta} W(i)}{\sum_i^k i W(i)}, \quad (21.16)$$

названный показателем напряженности выполнения электроремонтных работ по структуре множества электрооборудования. Показатель является относительной оценкой оптимальности построения структуры по критерию затрат на электроремонт.

Теоретическое значение  $H_T$  изменяется в пределах  $0 < H_T \leq 1$  ( $\beta = \text{const}$ ). Предельный случай  $H_T = 1$  означает, что  $T_c = T_F$ , т. е. структура множества представлена только различными видами, нет двух одинаковых (эффект рассеяния) и нет партий, в которых происходило бы снижение трудоемкости при ремонте и обслуживании (самый неэффективный случай построения структуры). Уменьшение величины  $H_T$  (уменьшение  $T_c$  по сравнению с  $T_F = \text{const}$  для рассматриваемой системы) свидетельствует о более эффективном построении структуры, снижении разнообразия, появлении многочисленных видов. Предельный случай  $H_T \rightarrow 0$  соответствует эффекту концентрации, когда все электрические двигатели на предприятии или в ремонте абсолютно одинаковы (одного вида).

Как правило, эффект от снижения трудоемкости при образовании каст одинакового электрооборудования не определяется ввиду сложности учета, отсутствия сведений по структуре, соответствующей методике, позволяющей количественно оценить явление. Эффект все равно проявляется в разной напряженности работы двух бригад, когда в одну смену приходится ремонтировать все разные электрические двигатели, а в другую (при одинаковой расчетной трудоемкости выполнения работ за смены) происходит случайное образование

партий, что и повышает производительность труда. Практически всегда значение  $T_c$  меньше, чем  $T_r$ , что позволяет сделать вывод, что в структуре множества электрооборудования (установленного и ремонтируемого) скрыт резерв повышения эффективности электроремонтного производства (%):

$$\Theta_n = (1 - H_r) \cdot 100. \quad (21.17)$$

Показатель  $\Theta_n$  (относительная оценка оптимальности построения структуры по критерию затрат) позволяет определить, на сколько теоретически может быть снижена трудоемкость при данной структуре (видовом распределении): для средневзвешенного показателя  $\beta_{св} = 0,14$  для установленных электродвигателей  $\Theta_n = 35\%$ , для ремонтируемых за год 27, за 6 месяцев — 20, за квартал — 14, за месяц — 8%. Резерв  $\Theta_n$  определяется в основном однородными кастами и для ремонтной выборки практически весь может быть реализован.

Показатели  $H_r$  и  $\Theta_n$  в отличие от показателя  $T_c$  относительные и позволяют обобщенно сравнить по оптимальности структуры различные предприятия, различающиеся величиной и количеством ремонтируемого электрооборудования. Можно, не зная трудоемкости отдельных операций, сравнить две структуры по оптимальности: определяют  $\alpha$  и  $\beta$ , показатель  $\beta$  принимают для

возможности сравнения одинаковым; рассчитывают  $H_r^{(1)} = \sum_i^k i^{-\alpha_1 - \beta_1} / \sum_i^k i^{-\alpha_1}$  и

$H_r^{(2)} = \sum_i^k i^{-\alpha_2 - \beta_2} / \sum_i^k i^{-\alpha_2}$ , которые затем и сравнивают. Оптимизация структуры

по критерию затрат на электроремонт заключается в минимизации разнообразия видов эксплуатируемого электрооборудования в границах параметров структуры, определяемых состоянием видового распределения — норма.

Управление видовой структурой эксплуатируемого электрооборудования по критерию минимизации трудоемкости электроремонтных работ основано на следующих положениях.

Пусть  $U = \text{const}$  (общее количество элементов множества),  $R = \text{const}$  (параметр размера множества),  $W_{01}$ ,  $W_{02}$ ,  $\alpha_1$ ,  $\alpha_2$  — численность первой касты и характеристический показатель соответственно до и после изменения структуры.

Учитывая  $W_0 = R^{1+\alpha}$ , можно записать

$${}^{(1+\alpha_1)}\sqrt{W_{01}} = {}^{(1+\alpha_2)}\sqrt{W_{02}}, \quad (21.18)$$

т. е. при воздействии на структуру параметров  $W_0$  и  $\alpha$  до и после изменения оказываются функционально связанными при изменении параметра  $\alpha$  значение параметра  $W_0$  должно меняться таким образом, чтобы функция  $\Omega(x)$  в любом случае проходила через точку с координатами  $(R, 1)$ . Модель управления структурой оборудования представлена на рис. 21.4

Продифференцируем функцию (21.18):

$$\left. \begin{aligned} \frac{d\Omega}{dx} &= -W_0 \gamma x^{-\gamma-1}; \\ d\Omega &= -W_0 \gamma x^{-\gamma-1} dx, \end{aligned} \right\} \quad (21.19)$$

где  $\gamma = 1 + \alpha$ .

Относительное уменьшение числа видов

$$\frac{d\Omega}{\Omega} = \frac{-W_0 \gamma x^{-\gamma-1}}{W_0 x^{-\gamma}} dx = -\gamma x^{-1} dx = \frac{-\gamma}{x} dx. \quad (21.20)$$

Анализ (21.20) показывает, что при увеличении численности вида на прирост  $dx$  (при фиксированном  $x$ ) относительный спад количества видов, составляющий  $-\gamma x^{-1} dx$ . Продолжая увеличивать  $dx$  на такую же величину, будем получать меньший в процентном отношении спад, чем при первом шаге, т.е. относительный «отсев» видов по мере роста их численности все меньше и меньше сокращается пропорционально численности вида. Переход к высшей численности (однородные касты) легче для видов, уже достигших высокой численности, чем для малочисленных. Легкость перехода в многочисленые касты растет пропорционально имеющейся численности.

Алгоритм, полученный статистически, показывает, что в случае сокращения видов неоднородных каст (представленных малым числом элементов) при неизменном общем количестве элементов множества все элементы сокращаемых видов, сохраняя форму

гиперболы (устойчивость структуры), с большей вероятностью перераспределяются в соседние касты, сдвигаясь постепенно к однородным (заполняя виды со средней численностью), и с меньшей вероятностью — сразу в однородные касты с численностью, близкой к  $N_0$  (самый многочисленный вид). Алгоритм физически объясняется частичным сокращением численности некоторых видов и возвратом их в неоднородные касты меньшей численности, а также

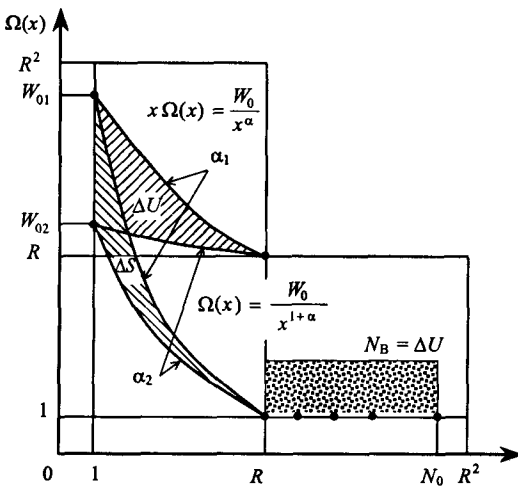


Рис. 21.4. Модель управления структурой эксплуатируемого электрооборудования



гауссовым распределением видов в кастах, что предопределяет относительно равномерное сокращение числа видов в неоднородных кастах при воздействии, например, в направлении сокращения разнообразия

Таким образом, статистически полученный алгоритм имеет строгое математическое обоснование и опирается на физическую сущность процесса. В случае роста числа редких видов с одновременным уменьшением численности многочисленных каст (ростом разнообразия в системе) модель интерпретируется в обратном порядке аналогичным образом.

Имитационная модель управления видовой структурой ценоза в интерактивном режиме позволяет изменять состояние структуры и изучать влияние этого изменения на показатели эффективности в пределах состояния //-распределения «норма» — изменения характеристического показателя в пределах  $0 < \alpha \leq 1$ , с шагом, равным 0,1. В результате получены номограммы, дающие количественную оценку эффекта, который реализуется при электроремонте за счет сокращения в структуре числа редких видов и одновременном увеличении количества элементов многочисленных каст, т. е. при унификации. Номограммы построены в относительных единицах и находятся в зависимости лишь от значения параметра  $\beta$ , при условии сохранения  $U = \text{const}$ . Анализ статистического материала показал, что качество модели полностью определяется погрешностью формул определения трудоемкости, используемых при моделировании.

На рис. 21.5 представлена одна из номограмм для случая  $\beta = 0,1$ . Первоначальным значениям показателя  $\alpha_1$  соответствуют сами кривые; на горизонтальной оси отмечены значения  $\alpha_2$ . При изменении, например, с  $\alpha_1 = 0,8$  до  $\alpha_2 = 0,2$  точка пересечения соответствующих кривых  $\alpha_1$  с перпендикуляром, восстановленным из точки, соответствующей значению  $\alpha_2$ , даст значение экономического эффекта, соответствующее изменению числа видов первой касты  $\Delta W_0$ , численность виртуальной касты  $\Delta U$  и число видов, подвергшихся изменению при унификации,  $\Delta S$ .

Зависимость трудоемкости ремонта от структуры видового распределения делает актуальным вопрос управления разнообразием структуры при организации ППР, проектировании, строительстве, техническом перевооружении производства в целях увеличения резерва повышения эффективности ремонтно-эксплуатационных работ. Практически можно, воздействуя на структуру в пределах статистически равнозначных и равноэффективных по технологическим и энергетическим требованиям вариантов, снизить в два раза число редких при одновременном увеличении численности часто встречающихся видов изделий.

Для сдвига сроков ППР с целью снижения разнообразия ремонтируемых электрических двигателей в пределах равнооптимальных значений периодичности ремонта каждого электрического двигателя структуру план-графика можно представить в виде матрицы

$$B = \begin{vmatrix} b_{11} & b_{12} & \dots & b_{1n} \\ b_{21} & b_{22} & \dots & b_{2n} \\ \dots & \dots & \dots & \dots \\ b_{u1} & b_{u2} & \dots & b_{un} \end{vmatrix} \quad (21.21)$$

Число строк матрицы  $u$  соответствует количеству электрических двигателей, намечаемых к ремонту в рассматриваемом периоде, разбитом на  $n$  временных интервалов, которым соответствуют столбцы матрицы.

Элементы матрицы определены следующим образом:  $b_{ur} = r$ , если у  $U$ -го электродвигателя, являющегося  $r$ -м видом ( $r = 1, 2, \dots, S$ ), значение межремонтного периода из диапазона оптимальных значений периодичности про-

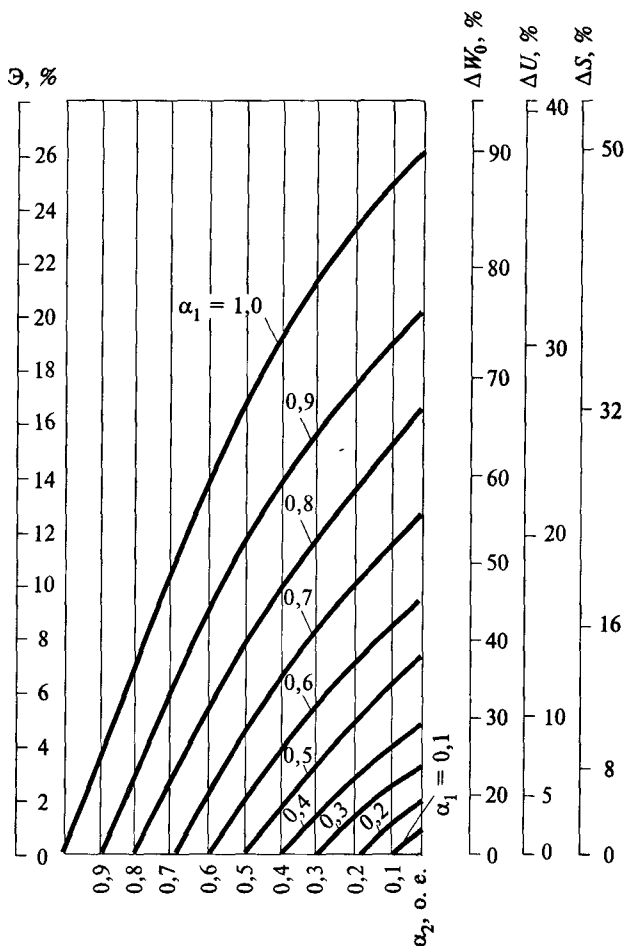


Рис. 21.5. Номограммы определения эффективности и параметров  $\Delta W_0$ ,  $\Delta U$  и  $\Delta S$  при управлении видовой структурой электрического ценоза

ведения ремонта совпадает с  $n$ -м временным интервалом;  $b_{ин} = 0$ , если у  $U$ -го электродвигателя диапазон оптимальных значений периодичности не совпадает с планируемыми сроками ремонта. В каждый  $n$ -й период может быть отремонтировано определенное равное количество электрических двигателей  $k$  при общем количестве  $U = kn$ . Матрица оптимизируется по условию, что среди  $k$  электрических двигателей, одновременно выводимых в ремонт, число видов будет минимальным.

Существенна ценологическая оценка систем электроремонта при распределении объемов между уровнями централизации. Речь идет о сочетании крупных, средних и мелких предприятий, как универсальных, так и различной специализации. Количество специализированных электроремонтных подразделений (на предприятии, в отрасли, в регионе, в стране), распределение номенклатуры и объемов работ, уровень централизации необходимо определять на основе устойчивости структуры множества установленного и ремонтируемого электрооборудования. Тогда  $H$ -оптимальное распределение объемов работ между специализированными фирмами, отраслевыми подразделениями и внутризаводским электроремонтом решается следующим образом.

Проводится анализ структуры множества установленных, например, электрических машин на промышленных предприятиях региона, нуждающихся в электроремонте (строится  $H$ -распределение). Определяются часто встречающиеся (саранчовые) виды, описываемые некоторой функцией  $Z(x)$ . Для их ремонта в регионе нужен один специализированный межотраслевой завод с технологией поточного ремонта, приближающейся к технологии заводов-изготовителей [объемы ремонта, осуществляемые специализированными подразделениями электротехнической промышленности, длительное время не превышали 10–12 %, что как раз и соответствует приближенному соотношению количества электрических машин, описываемых функцией  $Z(x)$ ].

Затем проводится анализ  $H$ -распределений множества электрических машин групп технологически близких предприятий. Для них электрические машины, которые были средней встречаемости [соответствующие  $Z(x)$ ], становятся саранчовыми, отражая специфику отрасли (черная металлургия, машиностроение). В этом случае целесообразна организация специализированного отраслевого электроремонтного предприятия, которое и будут обслуживать характерные только для своей отрасли саранчовые виды электрических машин.

Наконец, оставшиеся электрические машины редких видов, характерные только для данного завода, независимо от отрасли и территориального расположения должны ремонтироваться в своих собственных электроцехах. Переносить индивидуальный ремонт в специализированные межотраслевые и отраслевые подразделения неэффективно, так как каждый электродвигатель все равно уникален, а ремонт останется индивидуальным.

Описанная методика  $H$ -оптимального распределения предприятий и объемов их ремонта является обобщенной, и ее следует применять с учетом конкретных условий, увязывая с уже существующей материально-технической базой ремонта и транспортными расходами

**Вопросы для самопроверки**

1. Назовите варианты организации управления системами электрики.
2. Укажите основные семейства эксплуатируемого в промышленности электрооборудования и соотнесите их ремонт с работами, выполняемыми электроремонтным цехом.
3. Рассмотрите функции и назначение подразделений цеха (участка) сетей и подстанций промышленного предприятия по уровням системы электроснабжения.
4. Перечислите электротехнические лаборатории, возможные на крупном предприятии.
5. Каковы основные функции электротехнического персонала цеха?
6. Приведите возможные варианты организации ремонта и обслуживания цехового силового электрооборудования.
7. Сформулируйте основные принципы, которые должны быть использованы при определении численности электротехнического персонала по заводу в целом и централизованным службам электроремонта.
8. На основе анализа структуры установленного и ремонтируемого электрооборудования по критериям  $H$ -распределения (по повторяемости) поясните физический смысл отсутствия среднего (математического ожидания) и теоретическую бесконечность дисперсии.
9. Укажите границы управления структурой проектируемого, установленного и ремонтируемого оборудования, обеспечивающие повышение производительности труда электротехнического персонала завода.

**Рекомендательный библиографический список**

*Авдеев В. А.* Основы проектирования металлургических заводов : Справочное издание / В. А. Авдеев, В. М. Дряян, Б. И. Кудрин. — М. : Интернет Инжиниринг, 2002. — 464 с.

*Андреев В. А.* Релейная защита и автоматика систем электроснабжения : учебное пособие для студ. по спец. «Электроснабжение» / В. А. Андреев. — Ульяновск : УГТУ, 2000. — 282 с.

*Бохмат И. С.* Тарифные проблемы энергоемкой промышленности . — М., 2003. — 144 с.

*Вагин Г. Я.* Режимы электросварочных машин / Г. Я. Вагин — М. : Энергоатомиздат, 1985.

*Варнавский Б. П.* Энергоаудит промышленных и коммунальных предприятий / Б. П. Варнавский, А. И. Колесников, М. Н. Федоров. — М. : АСЭМ, 1999. — 214 с.

*Жежеленко И. В.* Высшие гармоники в системах электроснабжения промпредприятий / И. В. Жежеленко — М. : Энергоатомиздат, 2000. — 331 с.

*Железко Ю. С.* Расчет, анализ и нормирование потерь электроэнергии в электрических сетях. / Ю. С. Железко, А. В. Артемьев, О. Д. Савченко. — М. : Изд-во НЦ ЭНАС, 2003. — 278 с.

*Иванов В. С.* Режимы потребления и качество электроэнергии систем электроснабжения промышленных предприятий / В. С. Иванов, В. И. Соколов. — М. : Энергоатомиздат, 1987.

*Кудрин Б. И.* Техногенная самоорганизация. Для технариев электрики и философов / Б. И. Кудрин. Вып. 25 : Ценологические исследования. — М. . Центр системных исследований, 2004. — 248 с.

*Кудрин Б. И.* Статистические таблицы временных рядов  $N$ -распределений электрооборудования и электропотребления: учеб. пособ. по курсу «Электроснабжение промышленных предприятий» / Б. И. Кудрин, В. В. Фуфасев - Вып. 13 Ценологические исследования. — М. : Центр системных исследований, 1999. — 352 с.

*Кудрин Б. И.* Электроснабжение промышленных предприятий. учебник для вузов / Б. И. Кудрин. — М. : Энергоатомиздат, 1995. — 416 с

*Курбацкий В. Г.* Качество электроэнергии и электромагнитная совместимость технических средств в электрических сетях / В. Г. Курбацкий. — Братск : БрГТУ, 1999. — 220 с.

*Никифоров Г. В.* Энергосбережение и управление энергопотреблением в металлургическом производстве / Г. В. Никифоров, В. К. Олейников, Б. И. Заславец. — М. : Энергоатомиздат, 2003. — 479 с.

- Правила технической эксплуатации электроустановок потребителей. — М. : Изд-во НЦ ЭНАС, 2003. — 304 с.
- Правила устройства электроустановок. — 6-е изд. (отд. выпуска 7-го изд.). — М. : Главгосэнергонадзор России, 1998. — 608 с.
- Прокопчик В. В.* Повышение качества электроснабжения и эффективности электрооборудования предприятий с непрерывными технологическими процессами / В. В. Прокопчик. — Гомель : Гом. гос. техн. ун-т, 2002. — 283 с.
- Руководящие указания по расчету токов короткого замыкания и выбору электрооборудования. — М. : НЦ ЭНАС, 2002. — 152 с.
- Рюденберг Р.* Эксплуатационные режимы электроэнергетических систем и установок / Р. Рюденберг. — Л. : Энергия, 1981. — 576 с.
- Содов А. В.* Системы контроля, распознавания и прогнозирования электропотребления, модели, методы, алгоритмы и средства / А. В. Содов, И. И. Надтока. — Ростов-на-Дону : Изд-во Рост. ун-та, 2002. — 320 с.
- Справочная книга электрика / под ред. В. И. Григорьева. — М. : Колос, 2004. — 746 с.
- Фираго Б. И.* Теория электропривода / Б. И. Фираго, Л. Б. Павлячик. — ОАО «Техноперспектива», 2004. — 527 с.
- Харечко В. Н.* Рекомендации по молниезащите индивидуальных жилых домов, коттеджей, дачных (садовых) домов и других частных сооружений / В. Н. Харечко. — М. : ЗАО «Энергосервис», 2002. — 176 с.
- Харечко В. Н.* Электроустановки индивидуальных жилых домов : справочник / В. Н. Харечко. — М. : ЗАО «Энергосервис», 2004. — 496 с.
- Хохлов Ю. И.* Компенсированные выпрямители с фильтрацией в коммутирующие конденсаторы нечетнократных гармоник токов преобразовательных блоков / Ю. И. Хохлов. — ЧГТУ, 1995. — 355 с.
- Электромагнитная совместимость в электроэнергетике и электротехнике / под ред. Дьякова А. Ф. — М. : Мир; Энергоатомиздат, 2003. — 768 с.
- Электрические нагрузки промышленных предприятий / С. Д. Волобринский, Г. М. Каялов, П. Н. Клейн [и др.]. — Л. : Энергия, 1971.
- Электроснабжение и электрооборудование цехов / В. И. Григорьев, Э. А. Киреева, В. А. Миронов, А. Н. Гохонелидзе. — М. : Энергоатомиздат, 2003. — 246 с.
- Энергетическая стратегия России на период до 2020 года. — М. : Минэнерго России, 2001. — 544 с.
- Энергетическая электроника: справочное пособие / пер. с нем. под ред. В. А. Лабунцова. — М. : Энергоатомиздат, 1987. — 161 с.

**Список принятых сокращений**

- АВР — автоматическое включение резерва  
АД — асинхронный двигатель  
АИ — автономный инвертор  
АИН — автономный инвертор напряжения  
АИТ — автономный инвертор тока  
БУ — блок управления  
ВЛ — воздушная линия электропередачи  
ВП — вентильный преобразователь  
ГПП — главная понизительная подстанция  
ДСП — дуговая электросталеплавильная печь  
ЗРУ — закрытое распределительное устройство  
ИП — источник питания  
КВПП — комплектная выпрямительная преобразовательная подстанция  
КЗ — короткое замыкание  
КЛЭП — кабельная линия электропередачи  
КПП — комплектная преобразовательная подстанция  
КРМ — компенсация реактивной мощности  
КРУ — комплектное распределительное устройство  
КРУЭ — герметизированное комплектное распределительное устройство с элегазовой изоляцией  
КТП — комплектная трансформаторная подстанция  
КУ — компенсирующее устройство  
ЛЭП — линия электропередачи  
НПЧ — непосредственный преобразователь частоты  
ОП — опорная подстанция  
ОРУ — открытое распределительное устройство  
ПГВ — подстанция глубокого ввода  
ПП — преобразовательная подстанция  
ППР — система планово-предупредительного ремонта  
ПЧ — преобразователь частоты  
РИН — резонансные инверторы напряжения  
РП — распределительная подстанция  
РТП — рудно-термическая печь  
РУ — распределительное устройство  
СД — синхронный двигатель  
СКВ — статический компенсационный выпрямитель  
СКП — симметричный компенсированный преобразователь  
СНП — симметричный некомпенсированный преобразователь  
ТП — трансформаторная подстанция  
ТЭО — технико-экономическое обоснование  
ТЭС — тепловая электрическая станция  
ТЭЦ — теплоэлектроцентраль  
УРП — узловая (районная) распределительная подстанция  
ЦРП — центральная распределительная подстанция  
ШР — шкаф распределительный  
ЩСУ — щит станций управления  
ЭС — электростанция  
ЭПП — печь электрошлакового переплава  
ЯЧЭЛ — унифицированная ячейка системы электроснабжения малого предприятия

## Предметный указатель

- Автоматическое включение резерва 253, 452  
 Аппараты, выбор 343
- Баланс:**  
 энергетический 546  
 годовой 543  
 дуговой печи 546  
 расчет 550  
 структура 525
- Бизнес-план** 586  
**Блок управления** 35  
**Быстродействие релейной защиты** 431
- Вентильные преобразователи** 282  
 Вид технический 89, 91, 650  
 Воздействие тока на человека 477  
**Воздушная ЛЭП** 287  
 минимальные сечения 293  
 опоры 290  
 провода 292  
 схема 290  
 самонесущие изолированные 313, 474
- Выключатели:**  
 высоковольтные 182, 183  
 выбор 344  
 нагрузки 397  
 низковольтные 307
- ГОЭЛРО** 13, 16, 17  
**График электрических нагрузок** 109, 112  
 ДСП-200 124  
 минутный 113  
 различных механизмов 105  
 сварочной машины 113  
 суточный 115, 555
- Динамическая стойкость токоведущих устройств** 357  
**Дисконтирование:**  
 денежных потоков 609  
 норма дисконта 610
- Договор на электроснабжение** 501  
**Доход:**  
 внутренняя норма доходности 610  
 доходности индекс 612  
 чистый дисконтированный 611
- Емкостной ток замыкания на землю** 490
- Заземлители:**  
 вертикальные 494  
 горизонтальные 489  
 естественные 484, 491  
 продольные 489  
 простые 493  
 поперечные 489  
 сложные 494
- Заземляющие устройства:**  
 общие требования 489  
 расчет 491, 485
- Защитные проводники:**  
 нулевой защитный (РЕ-проводник) 483  
 нулевой рабочий (N-проводник) 483  
 PEN-проводник 489
- Зоны размещения оборудования и сетей** 265  
 характеристики зон 260
- Избирательность релейной защиты** 431
- Инвестиционные проекты:**  
 эффективность 603  
 расчет общественной эффективности 612  
 расчет коммерческой эффективности 616
- Кабелей маркировка** 295  
**Кабельная прокладка** 294:  
 блочная 303  
 вводы 302  
 в лотках 312  
 канальная 310  
 коллекторная 308  
 на канатах 313  
 границейная 297, 301  
 радиусы изгибов и изгибов 300



- сближения и пересечения 299  
 туннельная 308  
 усилия тяжения 305  
 электропроводки 312, 313  
 эстакады и галереи 315
- Канализация электрической энергии:**  
 виды канализации 287  
 выбор сечения 287, 293  
 кабелей показатели 27  
 маркировка проводов и кабелей 292, 295  
 физические свойства проводников 286
- Картограмма нагрузок 174**  
**Картины мира 23, 24, 26, 30, 88**  
**Категории по надежности электроснабжения 80, 82**
- Качество электрической энергии:**  
 временное перенапряжение 394  
 импульс напряжения 392  
 источники нарушений 395  
 колебания напряжения 380  
 несимметрия 388  
 несинусоидальность 385  
 нормы 374  
 отклонения напряжения 378  
 отклонения частоты 390  
 провал напряжения 390  
 симметрирующие устройства 406  
 средства повышения качества 400
- Комплектация шкафов и щитов 2УР 66, 271, 274, 277**  
**Комплектные распределительные устройства (КРУ) 85**  
 — схемы главных цепей КРУ 200
- Компоновки подстанций:**  
 КТП с одним и двумя трансформаторами 254, 263  
 общие требования 213  
 однолинейное представление ОРУ-220 217  
 размещение РП-6 кВ и КТП 219, 262  
 распределительное устройство 4УР 62, 72, 79  
 типовая ГПП 215  
 унифицированная подстанция 216
- Короткое замыкание, базовые величины 328**  
 в электроустановках выше 1 кВ 333  
 в сетях напряжением до 1 кВ 337  
 основные положения расчета 327  
 температура нагрева проводников 288
- Короткозамыкатели (применение и выбор) 348**  
**Коэффициент:**  
 включения 118  
 вынужденного простоя 167  
 готовности 167  
 загрузки 119  
 заполнения 187  
 использования 116, 121, 138  
 максимума 116  
 мощности 413  
 начальной загрузки 187  
 одновременности включения 119  
 перегрузки трансформаторов 187  
 продолжительности включения 106  
 ранговый 93  
 спроса 48, 118, 122, 134, 138, 565  
 технологической нагрузки 118  
 трудозатрат 649  
 участие в максимуме 136  
 формы 118  
 чувствительности 432  
 энергоиспользования 119
- Матрица показателей 47, 134**  
**Микропроцессорная защита электроустановок 459**  
 минимальная разность сигнала 459  
 шаг дискретизации 460  
 импульсное преобразование амплитуды 461
- Модели электрики:**  
 агрегативные 49  
 иерархические 43, 45  
 прогнозные 520  
 расчета надежности 168  
 регрессионные 527

ценологические 55, 87, 528, 621  
экономико-математические 50,  
608, 622

Молниезащита, защитное действие  
495

зона защиты 497, 498  
категории устройства 496  
расчет 496  
число поражений 496

Нагрузка (мощность) электрическая:

графики 105, 112  
заявленная 111  
интервал осреднения 108  
максимальная 70, 110, 122  
номинальная 105, 97  
повторно-кратковременная 106  
получасовая 110  
предельная мощность воздушных  
ЛЭП 153  
присоединенная (установленная)  
76  
проектная (перспективная) 139,  
505  
расчетная 13, 107, 111  
расчетного максимума (практика  
определения) 139  
среднегодовая 117  
средняя за наиболее загруженную  
смену 124, 127  
средняя объекта 110  
средняя расчетная, максимум  
114, 213  
экономическая мощность  
воздушных ЛЭП 153  
эффективная 118

Надежность релейной защиты 432

Надежность электроснабжения 165

вероятностные  
характеристики 167  
модели 168  
показатели 167  
свертывание блок-схемы 167

Напряжение в зоне растекания 482

Научные картины мира 28

Нейтраль глухозаземленная 478

Нормирование:

норма расхода 510

классификация 511

расчет норм 512

Опоры воздушной ЛЭП 291

Освещение:

нормирование и устройство 465  
расположение светильников  
по высоте 466  
расчет осветительной установки  
467, 468  
системы и виды освещения 464  
схемы питающих сетей 472  
схемы размещения светильников  
467  
удельная мощность 470  
электроснабжение 471

Особь техническая 89, 91

Отделители (применение и выбор)  
348

Параметры режима электродвигателя:

асинхронного 359  
синхронного 361

Перекрестное субсидирование 627

Планы и разрезы, РУ-10 кВ 79  
2УР и 1УР 80

Подстанция 37

Показатели:

основные 46, 135  
технологические 135  
электрические 42

Потери в электрических сетях 570

Потребитель 32, 38, 55, 500

мелкий 41, 78, 150

мини 41, 77, 150

крупный 41, 79, 85

средний 41, 79

обязанности 500

особо крупные 80

права 503

Предохранители высоковольтные  
350

Преобразовательные подстанции:

выпрямительные подстанции 283

используемые напряжения 282

одноагрегатная КВПП 285

схемы преобразования 282

характеристики 281

Приведенные карты 624

- Приемники электроэнергии 33  
характерные 97
- Прикосновение к сети с нейтралью  
заземленной 478  
— изолированной 479
- Проводники, температура нагрева  
при КЗ 288  
маркировка 292  
физические свойства 286
- Прогнозирование временных рядов  
523
- Прогнозирование технологической  
динамики 522
- Прогнозирование электро-  
потребления 520
- Проектирование инвестиционное:  
бизнес-план 586  
задание по электрическому  
хозяйству 592, 597  
инвестирование 576  
место в схеме техноэволюции 575  
НИОКР 16, 575  
организация инвестиционного  
проектирования 580  
основные виды 574  
перечень проектных работ  
по электроснабжению 596  
поуровневые виды проектного  
обеспечения 594  
проекта жизненный цикл 577  
силовое электрооборудование  
и освещение 600  
состав проекта 579, 596, 600  
схема процесса 588  
тендер 586  
этапы проектирования 579
- Профессионально-логический  
анализ 129, 137, 140
- Разнообразие электро-  
оборудования 96
- Разъединители:  
выбор 348  
применение 348
- Распределения  
И-распределение видовое 92  
И-распределение рапновидовое 93  
И-распределение по параметру  
94, 95, 528
- нормальное (Гаусса) 24, 128, 141,  
520
- рапнового показателя динамики  
531
- Распределительное устройство 34
- Распределительный пункт 35
- Распределительные щиты 35
- Расчет нагрузок, методы 111  
комплексный 128, 131  
вероятностного моделирования  
графиков нагрузки 128  
коэффициента спроса 121  
удельных плотностей нагрузок  
123  
удельного расхода электро-  
энергии 131  
упорядоченных диаграмм 123  
технологического графика 123  
по коэффициенту расчетной  
активной мощности 126  
статистические 126  
формализуемые 120
- Реактивная энергия (мощность):  
баланс 205, 411  
выбор мощности компенсации  
427  
источники 421  
потребители 416  
расчетная 412  
способы компенсации 422  
теоретическое объяснение 414
- Реакторы  
выбор 351  
расчет параметров 352
- Регулирование электропотребления,  
принципы 554, 557
- Режим работы электроприемников  
115  
кратковременные 105  
повторно-кратковременный 106  
продолжительные 104  
характерные группы 103
- Резиновая защита:  
высоковольтных двигателей 444  
двигателей напряжением выше  
1 кВ и до 1 кВ 452  
кабельных линий 450  
трансформаторов IIIIII 435  
трансформаторов ЗУР 448

- Релейной защиты параметр возврата 433  
— срабатывания 433
- Самозапуск двигателей  
асинхронного 365  
синхронного при сохранении динамической устойчивости и при выпадении из синхронизма 370, 371
- Селективность релейной защиты 431
- Синхронные компенсаторы 415
- Системы заземления (TN-S, TN-C, TN-C-S, TT, IT) 487
- Сопротивление растеканию 483
- Структура электропотребления России 41, 143
- Схемы активных фильтров 407, 424
- Схемы защитного отключения 488
- Схемы многофункциональных источников компенсации 409
- Схемы подключения и замещения двигателей  
асинхронного 359  
синхронного 362
- Схемы электроснабжения:  
блочные подстанции 5УР 192  
виды структур схем 84, 164  
включение трансформаторов 3УР 252, 253  
выбор шкафов 2УР 271  
главные цепи КРУ 200  
исходные данные 148  
крупного предприятия (6УР и 5 УР) 57, 58  
магистральное питание РП 199  
мостиковые подстанции 194  
напряжения выбор 180  
обоснование ГПП 162, 179  
однолинейная 2УР 66  
однолинейная ЩСУ 68  
однолинейные КТП 269  
питания подстанций 163  
питания электроприемников 279  
подключение РУ к трансформаторам 197  
подстанций 5УР 60, 132  
подстанций 4УР 62  
подстанций 3УР 64
- присоединение к подстанции энергосистемы 154  
присоединение потребителей к ВЛ 155  
рабочая схема 2УР 270, 277  
соединения РУ понижающих подстанций 157  
специфические подстанции 207–212  
схемы 2УР 256  
требования к построению 160  
условия построения схем 2УР 276
- Тарифы 554  
перекрестное субсидирование 553
- Термическая стойкость токоведущих устройств 356
- Технико-экономические расчеты локальные:  
затраты на реконструкцию 624  
приведенные затраты 624  
срок окупаемости 611  
расчет потерь 570
- Технические условия на технологическое присоединение 48, 53, 148, 505
- Техноценоз 14, 15, 90  
квартиры 89
- Техноэволюции схема 575
- Ток:  
плотность нормированная (экономическая) 152  
расчетный 13, 108, 110
- Токопроводы (шинопроводы) 316  
гибкие 323  
жесткие 324  
комплектные 317  
магистральные 317, 322  
материал шин 318  
осветительные 320  
распределительные 319
- Трансформаторные подстанции 3УР:  
комплектация 254  
компоновка 263  
маркировка 255  
определение единичной мощности 260  
размещение 263

- расчет числа трансформаторов 295  
 схемы с выходом на магистраль 258  
 схемы с выключателями и автоматами 269  
 схемы питания цеховые 270  
 устройство АВР 253  
 шкала трансформаторов 255  
 Трансформаторы напряжения (выбор) 354  
 Трансформаторы силовые:  
   аварийные перегрузки 190  
   выбор числа 188  
   допустимые перегрузки 181, 185, 189  
   зависимость износа от температуры 184  
   расчетный срок службы 184  
   условия выбора 188  
   эквивалентирование графика 187  
   эквивалентная температура 185  
 Трансформаторы тока (выбор) 353  
 Трудоемкость электроремонта:  
   условного двигателя 636  
   трансформатора до 1000 кВа 637  
 Удельные расходы электроэнергии 26, 94, 513  
   зависимость от объемов производства 542, 543  
 Удельные сопротивления грунтов 493  
 Унифицированные ячейки системы электроснабжения 279  
 Управление электрическим хозяйством:  
   виды централизации электроремонта 630  
   внутризаводская централизация 633  
   организационная структура 628  
   система ППР 630  
   функциональная схема 627  
 Управления:  
   блок 35  
   станция 35  
   панель 35  
   шкаф 35  
   щит 35  
   Уровни системы электроснабжения 36  
   Ценологическая величина электропотребления малых предприятия 536  
   Ценологическая динамика 529, 533  
   Ценологическая оптимизация структуры электроремонта 656  
   Ценологическая оценка жизне-способности 534  
   Ценологические ограничения 92  
   Ценологический анализ:  
     временных рядов 529  
     структуры годового потребления 533  
   Ценологический отказ от средне-отраслевых норм 26, 535  
   Ценологический разброс удельных расходов 26  
   показателей электроремонта 27  
   Ценологическое прогнозирование:  
     — электропотребления 537  
     — многономенклатурных производств 535  
   Ценологическое управление видовой структурой 658  
   Центр питания 35  
   Центр электрических нагрузок 174  
   Центральная электротехническая лаборатория 645  
   Цеховые схемы электроснабжения ЗУР:  
     включение трансформаторов КТП 252  
     питание ЗУР 251  
   Число часов годовой работы 120  
     использования максимума 116, 120  
   Чувствительность релейной защиты 432  
   Шаговое напряжение 482  
   Щкаф управления 35  
   Щит управления 35  
   Электрика 11, 18, 22  
     щиты 14

- мировоззрение 23
- проблемы 12
- термины и определения 31
- Электрическое хозяйство 33, 34, 42, 49
  - количественное описание 46
  - моделирование 49
  - стоимость 11
  - целевое назначение 12
- Электрификации составляющие 13
- Электрические знаки (метки тока) 478
- Электрический ожог 478
- Электрический удар 478
- Электробезопасность 475
- Електроемкость продукции 131
- Электролизные установки 283
- Электрометаллизация кожи 538
- Электроофтальмия 476
- Электроприемник 33, 38
  - характерные режимы 97
  - эффективное число 125
- Электроремонт:
  - силового электрооборудования 642
  - ценологический разброс показателей 27, 87, 92, 94, 95
  - параметры цеха 644
  - классификация по величине 637
  - основные объемы работ 627
  - состав отделений и участков 643
  - схемы потоков 644
- Электроснабжение 12, 32
  - исходные данные для выбора схемы 148
  - организация эксплуатации 639
  - основные параметры управления 639
  - основные требования 75
  - система общего назначения 34
  - уровни 36
- Электротехнический персонал:
  - определение численности 648
  - функции 635, 639, 642, 646
- Электротехническая продукция 16
- Электроустановка 33
  - пуск в эксплуатацию 507
- Электроэнергетика 11, 22
  - субъект 34, 500
- Энергетическая электроника 221
  - автономные инвертеры 246
  - без преобразования частоты 233
  - временные диаграммы СКП 227, 237, 244
  - выпрямители 238
  - зависимые инвертеры 246
  - классификация 221
  - контакты и регуляторы переменного напряжения 224
  - постоянного напряжения 231
  - непосредственные преобразователи частоты 247
  - статические компенсаторы реактивной мощности 233
  - устройства с однократным преобразованием частоты 235
  - с многократным преобразованием частоты 247
  - шестифазные СКП 244
- Энергобаланса формы 547
- Энергоемкость продукции 131, 517
- Энергоменеджмент 545
- Энергосбережение:
  - методология энергоаудита 544
  - многоотраслевых технологий 566
  - общепромышленных систем 559
  - основные направления 540
  - связь с объемом производства 542, 543
  - система энергетического менеджмента 545
  - система освещения 563
  - удельный показатель электропотребления 551
- Энергосистема 34
- Энергоснабжающая организация:
  - выдача технических условий 506, 508
  - обязанности 502
  - права 503



## Об авторе

Кудрин Борис Иванович — доктор технических наук, профессор Московского энергетического института. Советник ряда фирм. Генеральный директор ООО «Технетика».

Заведующий кафедрой «Электроснабжение промышленных предприятий» (1990–1995 гг.), Руководитель «САПР-Чермет» (1985–2000 гг.), Основатель специальности 181300 — «Электрооборудование и электрохозяйство предприятий, организаций и учреждений». Создатель научной школы по направлениям «Электрика» и «Философия технетики». Организатор ежегодных с 1971 г. конференций по электроснабжению, электрооборудованию, электроремонту. Редактор и составитель продолжающегося издания «Электрификация металлургических предприятий Сибири»; серии «Ценологические исследования» (с 1996 г.); главный редактор (с 2001 г.) журнала «Электрика», ориентированного на потребителя.

Автор свыше 200 крупных реализованных инвестиционных проектов; 20 ГОСТов, нормалей, норм, указаний по проектированию; отраслевой базы данных «Черметэлектро» по предприятиям отрасли за 1970–1990 гг.

Б. И. Кудрин предложил теоретические основы электрики, открыл закон информационного отбора, описал третью научную картину мира, идентифицировал узловые точки научно-технического прогресса, сформировал основы технетики — науки о технической реальности (ценозах). Автор свыше 600 научных публикаций, в том числе 11 монографий, базового учебника «Электроснабжение промышленных предприятий» (1995 г.), справочника «Основы проектирования металлургических заводов» (2002 г.).