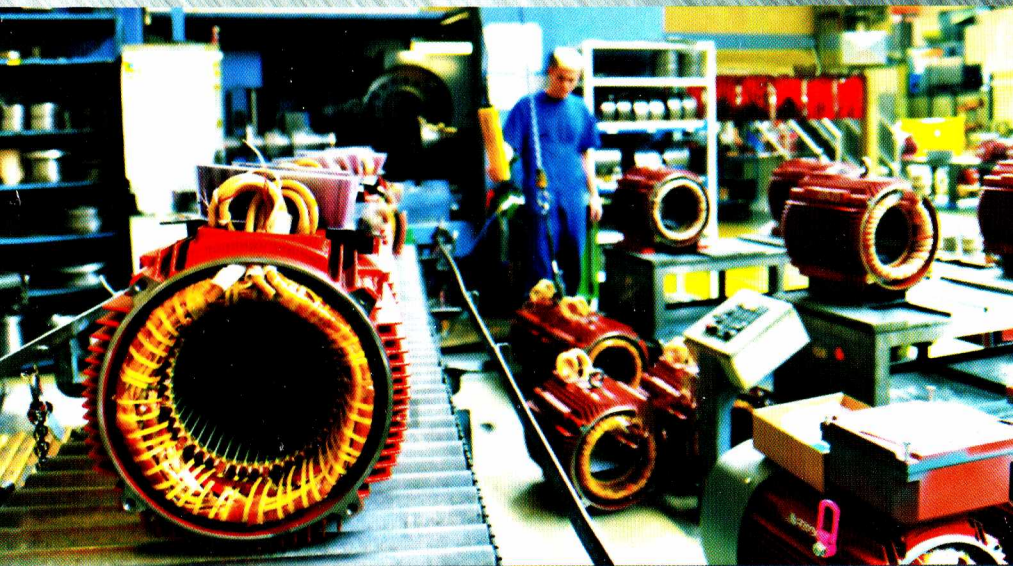


O'ZBEKISTON RESPUBLIKASI OLIY VA O'RTA MAXSUS TA'LIM VAZIRLIGI
ISLOM KARIMOV NOMIDAGI TOSHKENT DAVLAT TEXNIKA UNIVERSITETI

G.N.MUSTAFAQULOVA, O.Z.TOIROV, A.Y.BEKISHEV

ELEKTR MASHINALARI



TOSHKENT – 2020

**O‘ZBEKISTON RESPUBLIKASI
OLIV VA O‘RTA MAXSUS TA‘LIM VAZIRLIGI**

G.N. MUSTAFAQULOVA, O.Z. TOIROV A.Y. BEKISHEV

ELEKTR MASHINALARI

Amaliy mashg‘ulotlar

o‘quv qo‘llanma

O‘zbekiston Respublikasi Oliy va o‘rta maxsus ta‘lim vazirligi
tomonidan o‘quv qo‘llanma sifatida tavsiya etilgan

**Toshkent
«Tafakkur avlodi»
2020**

UO‘K: 621.313(075.8)

KBK: 31.26ya73

M 91

M 91 Mustafaqulova G.N., Toirov O.Z., Bekishev A.Y.
Elektr mashinalari. O‘quv qo‘llanma. – Toshkent:
«Tafakkur avlodi», 2020. – 192 bet.

Mazkur o‘quv qo‘llanmada amaliy mashg‘ulotlarni yechish va tahlil qilish uchun zarur bo‘lgan qisqacha malumotlar, shuningdek transformatorlar, avtotransformatorlar, qisqa tutashgan va faza rotorli asinxron mashinalari va ayon va noayon sinxron xamda parallel, ketma-ket qo‘zg‘atishli o‘zgarimas tok elektr mashinalariga oid amaliy mashg‘ulotlarni yechishga doir metodik ko‘rsatmalar bilan keltirilgan.

O‘quv qo‘llanma “5310700 – Elektr texnikasi, elektr mexanikasi va elektr texnologiyalar (elektr mashinasozligida)” ta‘lim yo‘nalishi bo‘yicha bakalavriyat talabalari uchun “Elektr mashinalar” fani dasturiga mos keladi.

Taqrizchilar:

- T.S. Kamalov** – “O‘zbekenergo” AJ Ilmiy-texnika markazi,
“Elektromexanika va energetikada texnologik uskunalar” laboratoriyasi mudiri, t.f.d.,
professor;
- M.X. Xamudxanov** – Toshkent davlat texnika universiteti
“Elektr mexanikasi va elektr texnologiyalari” kafedrası professori, t.f.d.

O‘zbekiston Respublikasi Oliy va o‘rta maxsus ta‘lim vazirining
2020-yil 4-maydagi 285-sonli buyrug‘i asosida nashrga tavsiya etilgan.

UO‘K: 621.313(075.8)

KBK: 31.26ya73

ISBN 978-9943-6757-1-1

© Toshkent davlat texnika universiteti, 2020

© «Tafakkur avlodi», 2020

KIRISH

O'zbekiston Respublikasi rivojlanishining asosiy talablaridan biri, xalq xo'jaligining turli sohalari uchun yuqori malakali mutaxassislar tayyorlashdir. Buning uchun oliy o'quv yurtlarida o'quv jarayonini yanada takomillashtirish, talabalarni mustaqil ishlashga o'rgatish, kasbiy qobiliyatlarini rivojlantirish lozim bo'ldi. Talabalar bilimini o'quv yili davomida nazorat qilish, bajarilayotgan uy vazifalarini va mustaqil ishlarini kuzatib borish, dars vaqtida ta'lim olishda aktiv bo'lishlarini o'rgatish ularning chuqur bilimli mutaxassis bo'lishlariga olib keladi.

Amaliy mashg'ulotlar yechish va uni tahlil qilish nazariy materialini yaxshi o'zlashtirishga yordam beradi, amaliy amaliy mashg'ulotlarni ko'rib chiqilayotganida olingan bilimlardan foydalanishga o'rgatadi, keyingi muhandislik faoliyati uchun zarur bo'lgan uquvlar hosil qiladi.

Material quyidagi tarzda bayon qilingan: dastlab amaliy mashg'ulotlarni yechish va tahlil qilish uchun zarur bo'lgan qisqacha malumotlar, shuningdek transformatorlar, avtotransformatorlar, qisqa tutashgan va faza rotorli asinxron mashinalari va ayon va noayon qutbli sinxron mashinalari xamda parallel, ketma-ket qo'zg'atishli o'zgarimas tok elektr mashinalariga oid amaliy mashg'ulotlarni yechishga doir metodik ko'rsatmalar bilan berilgan. Materialning bunday bayon qilinishi ba'zi hollarda qo'shimcha adabiyotlardan foydalanmasdan turib, amaliy mashg'ulotlarni yechish va tahlil qilish imkonini beradi, bu esa talabalarning mustaqil ishlashlari bo'yicha auditoriya mashg'ulotlari o'tkazishda juda qo'l keladi.

Ushbu o'quv qo'llanma «Elektr mashinalar» fanini o'rganuvchi «5310700 –Elektr texnikasi, mexanikasi va elektr texnologiyalar (elektr mashinasozligida)» yo'nalishidagi talabalarga elektr mashinalari va transformatorlarga doir amaliy mashg'ulotlar, hamda mustaqil ish amaliy mashg'ulotlarini yechishda yordam beradi.

KUCH VA MAXSUS TRANSFORMATORLARINING ASOSIY XOSSALARIGA OID UMUMIY MA'LUMOTLAR

Elektr mashina mexanik energiyani elektr energiyaga (elektr generatorlari) yoki elektr energiyani mexanik energiyaga (elektr dvigatellari) aylantira oladigan elektromexanik o'zgartgich (EMO^o)dir. Elektr mashinalarida energiyaning elektromexanik o'zgartirilishi magnit maydon vositasida amalga oshirilib, elektromagnit induksiya qonuniga asoslangan; shuning uchun ham ularni induktiv elektr mashinalari deyiladi. O'zgaruvchan tok kuchlanishini o'zgartirib beruvchi transformatorlar ham induktiv elektr mashinalarining o'ziga xos turidir.

Transformator – o'zgaruvchan tok kuchlanishini o'zgartiradigan (bu ja-rayonda chastota $f = \text{const}$) statik (aylanuvchi qismi bo'lmagan) elektromagnit o'zgartgichdir.

Elektromagnit induksiya hodisasi transformator nazariyasining asosini tashkil qiladi. Elektromagnit induksiya hodisasi ikki shaklda namoyon bo'ladi:

1) *F a r a d e y t a' r i f i*. «Vaqt bo'yicha o'zgarmas bo'lgan magnit maydon kuch chiziqlarini biror tezlik bilan kesib o'tayotgan o'tkazgichda hosil bo'lgan EYK ning qiymati magnit induksiya « B » ga, o'tkazgich uzunligi « l » ga va uning harakat tezligi « v » ga to'g'ri mutanosib bo'ladi, ya'ni $E = Blv$ »;

2) *M a k s v e l l t a' r i f i*. «Magnit oqimi bilan ilashgan berk o'tkazgichdagi EYK ning qiymati magnit oqimi o'zgarish tezligining kattaligiga teng, ya'ni $e = -d\Phi/dt$ ». [I z o h: Bundagi EYK ning yo'nalishi rus olimi *L e n s* kashf qilgan prinsip (qoida) bo'yicha aniqlanadi, ya'ni berk o'tkazgich bilan ilashadigan magnit oqim $(d\Phi/dt) >> 0$ bo'lganda berk o'tkazgichda vujudga keladigan EYK ning ishorasi «minus» bo'lib, $(d\Phi/dt) < 0$ bo'lganda esa uning ishorasi «plus» bo'ladi].

L e n s q o i d a s i. «O'zgarayotgan magnit oqim ilashgan berk o'tkazuvchi kontur (zanjir)da shunday yo'nalishdagi EYK hosil bo'ladi, uning hosil qilgan toki va u bilan bog'liq bo'lgan mexanik kuchlar magnit oqimning o'zgarishiga aks ta'sir qiladi».

Sanoat korxonalarini, shaharlar, qishloq va suv xo'jaligi elektr iste'molchilari orasida energiyani taqsimlash va ularni elektr

energiya bilan ta'minlash sis-temasida *kuch transformatorlari keng qo'llaniladi*.

Transformatorning xossalari YK va uning nominal parametrlari orqali aniqlanadi:

- 1) birlamchi nominal liniyaviy kuchlanishi U_{1N} , V yoki kV ;
- 2) ikkilamchi nominal liniyaviy kuchlanishi U_{2N} (yuklama ulanmagan holda va birlamchi chulg'am kuchlanishi nominal bo'lgandagi ikkilamchi chulg'am chiqish uchlaridagi kuchlanish), V yoki kV ;
- 3) birlamchi va ikkilamchi chulg'amlarining nominal liniyaviy toklari I_{1N} va I_{2N} , A , nominal liniyaviy toklar transformatorning nominal quvvatlari bo'yicha hisoblanadi: *uch fazali transformator uchun*: $I_{1N} = S_N \cdot 10^3 / (\sqrt{3} U_{1N})$, $I_{2N} = S_N \cdot 10^3 / (\sqrt{3} U_{2N})$;
- 4) to'la nominal quvvati S_N , $kV \cdot A$ (*bir fazali transformator uchun* - $S_N = U_{1N} I_{1N}$, *uch fazali uchun* - $S_N = \sqrt{3} U_{1N} I_{1N}$);
- 5) mustaqil davlatlar hamdo'stligi (MDH) mamlakatlarida umumiy maq-sadli transformatorlar $f = 50 \text{ Hz}$ chastotali elektr tarmog'iga ulash uchun hisob-lang'an.

Nominal kuchlanish deganda har bitta chulg'amning liniya kuchlanishi tushuniladi. Ikkilamchi chulg'amning nominal kuchlanishi uchun $U_{2N} = U_{2(0)}$ qabul qilinadi. Transformatorning nominal toklari deganda quvvati $S_1 = S_2 = S_N$ va kuchlanishlari (U_{1N} va U_{2N}) bo'yicha hisoblangan 1- va 2-chulg'amlarning liniya qiymatlari tushuniladi.

Bulardan tashqari transformator pasportida quyidagi ma'lumotlar keltirilgan bo'ladi: yuklamasiz toki « i_0 » ning birlamchi chulg'am kuchlanishi no-minal qiymatiga to'g'ri kelgan qiymati (nominal tok I_{1N} ga nisbatan % larda); qisqa tutashuv kuchlanishi « u_q » ning qiymati (nominal kuchlanish U_{1N} ga nisbatan % larda). Uch fazali transformatorlar uchun *chulg'amlar ulanishining sxemalari va ulanish guruhi*, uch fazali ikki chulg'amli transformator uchun Y/Y-0 yoki Y/ Δ -11 yozilgan bo'lishi mumkin (bundagi raqam ulanish guruhini bildiradi).

Transformator magnitlovchi konturining to'la Z_0 hisobiy aktiv $r_m \approx r_0$ va induktiv x_0 qarshiliklari quyidagicha aniqlanadi:

a) birlamchi chulg'ami "Y" sxemaga ulangan uch fazali transformator uchun:

$$\underline{Z}_0 = U_1 / (\sqrt{3} I_0), \quad r_0 = P_0 / (3 I_0^2), \quad x_0 = \sqrt{Z_0^2 - r_0^2};$$

b) birlamchi chulg'ami "Δ" sxemaga ulangan uch fazali transformator uchun

$$\underline{Z}_0 = \sqrt{3} U_1 / I_0, \quad r_0 = P_0 / I_0^2, \quad x_0 = \sqrt{Z_0^2 - r_0^2}.$$

Transformatorning salt ishlash rejimi uchun almashtirish sxemasidan ko'rinishicha, uning \underline{Z}_0 , r_0 , x_0 parametrlari quyidagi yig'indilardan iborat bo'ladi:

$$\underline{Z}_0 = \underline{Z}_1 + \underline{Z}_m; \quad r_0 = r_1 + r_m; \quad x_0 = x_1 + x_m.$$

Qisqa tutashuv tajribasidan olingan ma'lumotlar bo'yicha transformator almashtirish sxemasining parametrlari: to'la (Z_{qt}), aktiv (r_{qt}) va induktiv (x_{qt}) qarshiliklari quyidagicha aniqlanadi:

a) birlamchi chulg'ami "Y" sxemasiga ulangan uch fazali transformator uchun:

$$Z_{qt} = U_{qt} / (\sqrt{3} I_{qt}), \quad r_{qt} = P_{qt} / (3 I_{qt}^2), \quad x_{qt} = \sqrt{Z_{qt}^2 - r_{qt}^2};$$

b) birlamchi chulg'ami "Δ" sxemasiga ulangan uch fazali transformator uchun:

$$Z_{qt} = \sqrt{3} U_{qt} / I_{qt}, \quad r_{qt} = P_{qt} / I_{qt}^2, \quad x_{qt} = \sqrt{Z_{qt}^2 - r_{qt}^2}.$$

Odatda birlamchi va keltirilgan ikkilamchi chulg'amlarning to'la (\underline{Z}_1 , \underline{Z}'_2), aktiv (r_1 , r'_2) va induktiv (x_1 , x'_2) qarshiliklari taxminan quyidagiga teng

$$\underline{Z}_1 \approx \underline{Z}'_2 \approx 0,5 \underline{Z}_{qt};$$

$$r_1 \approx r'_2 \approx r_{qt} / 2;$$

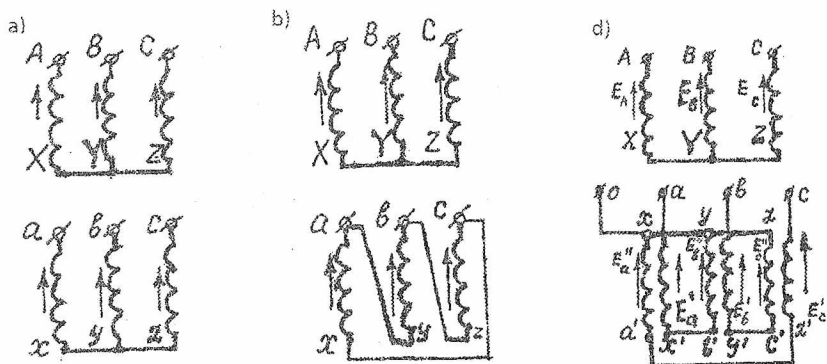
$$x_1 \approx x'_2 \approx x_{qt} / 2,$$

deb hisoblanadi.

Umumiy maqsadli uch fazali transformatorlarning chulgʻamlari asosan «yulduz» (Y) (1, a-rasm) va «uchburchak» (Δ) (1, b-rasm), ayrimlari esa «zigzag» (Z) (1, c-rasm) usulida ulanadi.

Chulgʻamlar Y usulida ulanganda, liniya kuchlanishi $U = \sqrt{3} U_f$, liniya toki esa $I = I_f$ boʻladi. Bu nisbatlar simmetrik rejim uchun toʻgʻri.

Odatda, uch fazali ikki chulgʻamli transformatorning YUK chulgʻami ulanish usulining shartli belgisi kasr suratida, PK chulgʻaminiki esa kasr maxrajida koʻrsatiladi (masalan, Y/Y, Y/ Δ , Y/Z). Uch fazali uch chulgʻamli transformatorlarda chulgʻamlarning sxemalari YUK / OʻK / PK ketma-ketlikda, yaʼni Y/Y/ Δ yoki Y/ Δ / Δ koʻrinishda belgilanadi.



1-rasm. Uch fazali transformatorlar chulgʻamlarining ulanish usullari: a – yulduz–yulduz (Y/Y); b – yulduz–uchburchak (Y/ Δ); c – yulduz–zigzag (Y/Z)

Zigzag usulida ulangan ikkilamchi chulgʻam ikkita teng qismga ajratilib, magnit oʻtkazgichning har xil sterjenlariga joylanadi va ular oʻzaro qarshi ulanadi. Bu holda fazaviy chulgʻam gʻaltaklarining EYUK vektorlarini geometrik ayirish natijasida hosil boʻladigan fazaviy EYUK, shu fazani hosil qiluvchi har qaysi gʻaltak EYUK dan $\sqrt{3}$ marta katta boʻladi.

I. TRANSFORMATORLAR

1– Amaliy mashg‘ulot

Transformator zanjirining parametrlarini aniqlash

Berilgan liniyaviy kuchlanish $U_A=220$ V. Qarshiliklar: $R_A=16$ Ω , $R_B=4$ Ω , $R_C=12$ Ω , $x_A=6$ Ω , $x_B=10$ Ω , $x_C=12$ Ω . Fazaviy va liniyaviy toklar, nol simidagi tok, ayrim fazalarning va butun zanjirning aktiv va reaktiv quvvatlari aniqlansin.

Amaliy mashg‘ulotning yechilishi:

1. Ulanish sxemasi “yulduz” uchun fazaviy kuchlanishni aniqlash:

$$U_f = \frac{U_A}{\sqrt{3}} = \frac{220}{\sqrt{3}} = 127 \text{ V}$$

2. Fazalarning to‘la qarshiliklarini aniqlash:

$$Z_A = \sqrt{r_A^2 + x_A^2} = \sqrt{16^2 + 6^2} = 17,088 \text{ Om}$$

$$Z_B = \sqrt{r_B^2 + x_B^2} = \sqrt{4^2 + 10^2} = 10,77 \text{ Om}$$

$$Z_C = \sqrt{r_C^2 + x_C^2} = \sqrt{8^2 + 12^2} = 14,422 \text{ Om}$$

3. Quvvat koeffitsientlarini aniqlash

$$\cos\varphi_A = \frac{R_A}{Z_A} = \frac{16}{17,088} = 0,936$$

$$\cos\varphi_B = \frac{R_B}{Z_B} = \frac{4}{10,77} = 0,371$$

$$\cos\varphi_C = \frac{R_C}{Z_C} = \frac{8}{14,422} = 0,555$$

$$\sin\varphi_A = \sqrt{1 - 0,936^2} = 0,351$$

$$\sin\varphi_B = \sqrt{1 - 0,371^2} = 0,928$$

$$\sin\varphi_C = \sqrt{1 - 0,555^2} = 0,832$$

4. Fazaviy toklarni aniqlash:

$$I_A = \frac{U_A}{Z_A} = \frac{127}{17,088} = 7,433 \text{ A}$$

$$I_B = \frac{U_B}{Z_B} = \frac{127}{10,77} = 11,79 \text{ A}$$

$$I_C = \frac{U_C}{Z_C} = \frac{127}{14,422} = 8,807 \text{ A}$$

“Yulduz” usulida ulashda liniyaviy toklar fazaviy toklarga teng boʻladi, yaʼni:

$$I_N = I_f$$

5. Fazalarning aktiv quvvatlari:

$$P_A = U_A I_A \cos \varphi_A = 127 \cdot 7,433 \cdot 0,936 = 884,07 \text{ W}$$

$$P_B = U_B I_B \cos \varphi_B = 127 \cdot 11,794 \cdot 0,371 = 556,35 \text{ W}$$

$$P_C = U_C I_C \cos \varphi_C = 127 \cdot 8,807 \cdot 0,555 = 620,55 \text{ W}$$

6. Fazalarning reaktiv quvvatlari:

$$Q_A = U_A I_A \sin \varphi_A = 127 \cdot 7,433 \cdot 0,351 = 331,526 \text{ VAR}$$

$$Q_B = U_B I_B \sin \varphi_B = 127 \cdot 11,794 \cdot 0,928 = 1390,886 \text{ VAR}$$

$$Q_C = U_C I_C \sin \varphi_C = 127 \cdot 8,807 \cdot 0,832 = 930,82 \text{ VAR}$$

7. Uch fazali zanjirning aktiv va reaktiv quvvatlari:

$$P_{3f} = P_A + P_B + P_C = 884,07 + 556,35 + 620,55 = 2060,97 \text{ W}$$

$$Q_{3f} = Q_A + Q_B + Q_C = 331,526 + 1390,886 + 930,82 = 2653,24 \text{ VAR}$$

8. Uch fazali tokning toʻla quvvati:

$$S_{3f} = \sqrt{P_{3f}^2 + Q_{3f}^2} = \sqrt{2060,97^2 + 2653,24^2} = 3359,65 \text{ VA}$$

9. Uch fazali tokning quvvat koeffitsienti:

$$\cos \varphi_{3f} = \frac{P_{3f}}{S_{3f}} = \frac{2060,97}{3359,65} = 0,613$$

Uch fazali moyli transformatorning qisqa tutashuv uchburchagini qurish

Uch fazali moyli transformatorning texnik qiyratlari 1 – jadvalda berilgan: nominal to‘la quvvat $S_N=100$ kVA, birlamchi $U_{1N}=10$ kV va ikkilamchi $U_{2N}=6,5$ kV chulg‘am nominal kuchlanishlari, qisqa tutashuv quvvati $P_{q,N}=2270$ Vt, qisqa tutashuv kuchlanishi $u_q=4,7$ %, yuklamasiz toki $i_0=2,6$ %, yuklamasiz quvvati $P_{0N}=365$ Vt. Ulanish sxemasi Y/Y (1,a – rasm) bo‘lgan transformatorning muhim parametrlarini aniqlab, qisqa tutashuv uchburchagini qurish kerak.

TM-100/10 tipidagi transformatorning yechimi:

1. Qisqa tutashuv kuchlanishi:

$$U_{1q} = (u_q(\%) / 100) \cdot U_{1N} \cdot 10^3 = 10^{-2} \cdot 5,5 \cdot 10 \cdot 10^3 = 550 \text{ V}$$

2. Qisqa tutashuv toki ulanish sxemasi Y/Y bo‘lgan chulg‘am uchun:

$$I_{1q} = I_{1N} = \frac{S_N}{\sqrt{3}U_{1N}} = 630 \cdot 10^3 / (1,73 \cdot 10 \cdot 10^3) = 36,4 \text{ A}$$

3. Qisqa tutashuv rejimida transformatorning quvvat koeffitsienti:

$$\cos\varphi_q = \frac{P_{qN}}{\sqrt{3}U_{1q}I_{1q}} = 7600 / (1,73 \cdot 550 \cdot 36,4) = 0,22$$

qisqa tutashuvda kuchlanish U_q va I_{1q} tok orasidagi burchak $\varphi_q=77^\circ$; $\sin\varphi_q=0,97$

4. Qisqa tutashuvda transformatorning to‘la qarshiligi ulanish sxemasi Y/Y bo‘lgan chulg‘am uchun:

$$z_q = U_{Iq} / (\sqrt{3} I_{Iq}) = 550 / (1,73 \cdot 36,4) = 8,7 \Omega$$

5. Qisqa tutashuv qarshiligining aktiv tashkil etuvchisi:

$$r_q = z_q \cos \varphi_q = 8,7 \cdot 0,22 = 1,9 \Omega$$

6. Qisqa tutashuv qarshiligining reaktiv tashkil etuvchisi:

$$x_q = z_q \sin \varphi_q = 8,7 \cdot 0,97 = 8,44 \Omega$$

7. Qisqa tutashuv uchburchagining tomonlari:

$$U_q = I_{Iq} z_q = 36,4 \cdot 8,7 = 317 \text{ V}$$

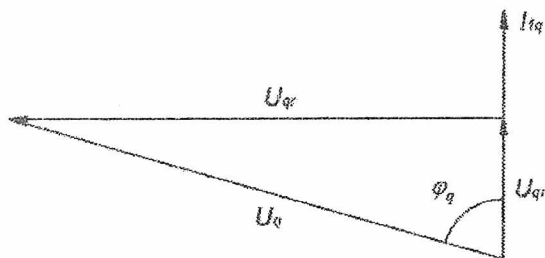
$$U_{q,a} = I_{Iq} r_q = 36,4 \cdot 1,9 = 69 \text{ V}$$

$$U_{q,r} = I_{Iq} x_q = 36,4 \cdot 8,44 = 307 \text{ V}$$

Qisqa tutashuv toki I_q vektorini chizamiz. Qisqa tutashuv kuchlanishining aktiv tashkil etuvchisi I_{Iq} vektori bo'yicha chiziladi. Qisqa tutashuv kuchlanishining reaktiv tashkil etuvchisi I_q tok vektoriga perpendikulyar qilib o'tkaziladi. Kuchlanishi aktiv va reaktiv tashkil etuvchilarining yig'indisi U_q qisqa tutashuv kuchlanishni beradi. I_{Iq} toki U_q kuchlanishdan 77° ga orqada bo'ladi.

8. Kuchlanishning masshtabini tanlaymiz $m_v = 5 \text{ V/mm}$, bu yerda vektorlarning uzunligi (qisqa tutashuv uchburchagining tomonlari) bo'yicha qisqa tutashuv uchburchagi quriladi (2-rasm).

$$U_q = 317 / 5 = 63 \text{ mm}; \quad U_{qa} = 69 / 5 = 14 \text{ mm}; \quad U_{qr} = 307 / 5 = 61 \text{ mm}.$$



2-rasm. TM-630/10 tipidagi transformatorning qisqa tutashuv uchburchagi

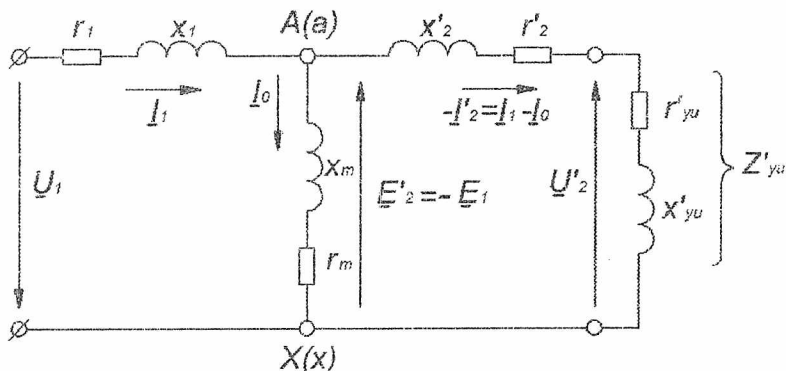
Variant	Parametrlar						
	S_N , kV·A	U_{IN} , kV	U_{2N} , kV	$u_q\%$	$i_0\%$	P_{ct} , kVt	$P_{q(N)}$, kVt
1	100	0,5	0,23	5,5	6,5	0,5	2,0
2	100	35	0,69	6,5	2,6	0,5	1,97
3	160	10	3,15	4,5	2,4	0,5	2,65
4	160	35	10	6,5	2,4	0,62	2,65
5	250	10	0,4	4,5	2,3	0,74	3,7
6	250	35	10	6,5	2,3	0,9	3,7
7	400	35	11	6,5	2,1	1,2	5,5
8	400	10	3,15	4,5	2,1	0,95	5,5
9	630	35	0,69	6,5	2,0	1,6	7,6
10	630	10	0,525	5,5	2,0	1,31	7,6
11	180	3,0	0,4	5,5	5,5	1,2	3,6
12	320	6	0,4	8,5	5,5	1,6	5,8
13	560	10	0,4	6,5	5,5	2,5	9,0
14	800	10	0,4	6,5	5,0	3,6	10
15	600	10	0,69	8,5	5,5	2,8	9,0
16	700	6	0,6	5,5	3,5	3,2	8,2
17	63	35	10	4,5	2,1	0,24	1,28
18	1200	35	10	5,5	1,4	2,1	11,6
19	900	10	0,69	5,5	1,3	1,9	10,5
20	4400	35	0,69	6,5	1	5,4	32
21	1600	10,5	0,69	5,5	1,3	3,3	16,5
22	4000	35	10	6,5	1,4	5,2	33,5
23	2500	35	0,69	6,5	1,0	3,9	26
24	200	3	0,23	5,5	3,5	1,5	4,0
25	120	10	0,69	5,5	1,3	2,2	12,7

Uch fazali transformatorni ΔU_N , $\eta=f(\beta)$ va $U_2=f(\beta)$ bog‘liqlik grafiklarini qurish

Uch fazali transformator quyidagi ko‘rsatilgan parametrlarga ega: nominal quvvat $S_N = 100$ kVA, birlamchi $U_{1N} = 0,5$ kV va ikkilamchi $U_{2N} = 0,23$ kV chulg‘amlarning liniyaviy kuchlanishlari, qisqa tutashuv kuchlanishi $u_q = 5,5\%$, yuklamasiz toki $i_0 = 6,5\%$, yuklamasizdagi quvvat isroflari $P_{0N} = 0,65$ Vt va qisqa tutashuv quvvat isroflari $P_{q.N} = 2,0$ kVt. Transformatorning chulg‘amlari Y/Y sxemaga ulangan.

Quyidagilarni aniqlash kerak:

T-simon almashtirish sxemasi (3- rasm)ning parametrlari (ularni simmetrik deb hisoblaymiz $r_1=r'_2$ va $x_1=x'_2$); ikkilamchi chulg‘am qarshiligining haqiqiy (real) ko‘rsatkichlarini; transformator to‘la quvvatining $0,25S_N$; $0,5S_N$; $0,75S_N$ va S_N qiymatlariga mos keladigan FIK η kattaliklarini quvvat koeffitsientining $\cos\varphi_2 = 0,8$ (aktiv-induktiv xarakterdagi yuklama) va $\cos\varphi_2 = 1$ (aktiv xarakterdagi yuklama) uchun aniqlash hamda kuchlanishning nominal o‘zgarishi ΔU_N , $\eta=f(\beta)$ va $U_2=f(\beta)$ bog‘liqlik grafiklarini qurish kerak.



3-rasm. Transformatorning T –simon almashtirish sxemasi

1. Qisqa tutashuv kuchlanishi:

$$U_{Iq}=10^{-2}u_q U_{IN}=10^{-2}\cdot 5,5\cdot 500=27,5 \text{ V}$$

2. Yulduz ulangan sxema uchun qisqa tutashuv toki va nominal toki bir-biriga teng:

$$I_{Iq}=I_{IN}=S_N/(\sqrt{3} U_{IN})=100\cdot 10^3/(1,73\cdot 0,5\cdot 10^3)=115,6 \text{ A}$$

3. Qisqa tutashuv rejimidagi quvvat koeffitsienti:

$$\begin{aligned} \cos\varphi_q &= P_q/(\sqrt{3} U_{Iq} I_{Iq})=2000/(1,73\cdot 27,5\cdot 115,6)=0,36 \\ \varphi_q &=69^0; \sin\varphi_q=0,93. \end{aligned}$$

4. Qisqa tutashuv rejimida transformatoring to'la qarshiligi:

$$z_q=U_{Iq}/(\sqrt{3} I_{Iq})=27,5/(\sqrt{3}\cdot 115,6)=0,137 \Omega$$

5. Qisqa tutashuv qarshiligining aktiv tashkil etuvchisi:

$$r_q=z_q \cos\varphi_q=0,137\cdot 0,36=0,05 \Omega$$

6. Qisqa tutashuv qarshiligining induktiv tashkil etuvchisi:

$$x_q=z_q \sin\varphi_q=0,137\cdot 0,93=0,13 \Omega$$

7. Transformatorning T-simon almashtirish sxemasining aktiv va induktiv qarshiliklari:

$$r_1=r'_2=r_q/2=0,05/2=0,025 \Omega$$

$$x_1=x'_2=x_q/2=0,13/2=0,065 \Omega$$

8. Transformatorning ikkilamchi chulg'ami qarshiliklarining haqiqiy qiymatlari:

$$r_2=r'_2/(U_{Iq}/U_{2f})^2=0,025/(500/230)^2=0,005 \Omega.$$

$$x_2 = x'_2 / (U_{1f} / U_{2f})^2 = 0,065 / (500 / 230)^2 = 0,014 \Omega.$$

9. Yuklamosiz toki, A:

$$I_{0N} = 10^2 i_0 I_{IN} = 10^2 \cdot 6,5 \cdot 115,6 = 7,5 \text{ A.}$$

10. Yuklamosiz rejimidagi quvvat koeffitsienti:

$$\begin{aligned} \cos \varphi_0 &= P_{0N} / (\sqrt{3} I_{0N} U_{IN}) = 650 / (1,73 \cdot 7,5 \cdot 500) = 0,1 \\ \sin \varphi_0 &= 0,995. \end{aligned}$$

11. Transformatorning T-simon almashtirish sxemasidagi magnitlovchi shoxobchanning to'la qarshiligi:

$$Z_m = U_{IN} / (\sqrt{3} I_{0N}) = 500 / (1,73 \cdot 7,5) = 38,5 \Omega.$$

12. Magnitlovchi shoxobchanning aktiv va induktiv tashkil etuvchilari:

$$\begin{aligned} r_m &= Z_m \cos \varphi_0 = 38,5 \cdot 0,1 = 3,85 \Omega, \\ x_m &= Z_m \sin \varphi_0 = 38,5 \cdot 0,995 = 38,3 \Omega. \end{aligned}$$

13. FIK ni hisoblash uchun quyidagi formuladan foydalanib:

$$\eta = \frac{\beta S_N \cos \varphi_2}{\beta S_N \cos \varphi_2 + P_{0N} + \beta^2 P_{qN}}$$

turli yuklanish koeffitsientlari $\beta = 0,25; 0,5; 0,75$ va $1,0$ uchun FIK ni avval $\cos \varphi_2 = 1$, (aktiv) keyin $\cos \varphi_2 = 0,8$ (aktiv-induktiv) yuklama uchun hisoblaymiz.

14. FIK ning maksimal qiymatiga mos keluvchi yuklanish koeffitsienti:

$$\beta' = \sqrt{P_{0N} / P_{qN}} = \sqrt{0,65 / 2,0} = 0,57$$

15. FIK ning maksimal qiymati:

$\cos \varphi_2 = 1$ uchun

$$\eta_{\max} = \frac{\beta' S_N \cos \varphi_2}{\beta' S_N \cos \varphi_2 + 2P_{0N}} = \frac{0,57 \cdot 100 \cdot 1}{0,57 \cdot 100 \cdot 1 + 2 \cdot 0,65} = 0,978$$

$\cos \varphi_2 = 0,8$ uchun

$$\eta_{\max} = \frac{\beta' S_N \cos \varphi_2}{\beta' S_N \cos \varphi_2 + 2P_{0N}} = \frac{0,57 \cdot 100 \cdot 0,8}{0,57 \cdot 100 \cdot 0,8 + 2 \cdot 0,65} = 0,972$$

FIK hisoblash natijalari 2 – jadvalda berilgan.

2- jadval

β	0,1	0,25	0,5	0,75	1,0
η ($\cos \varphi_2 = 1$ uchun)	0,94	0,969	0,977	0,976	0,974
η ($\cos \varphi_2 = 0,8$ uchun)	0,93	0,962	0,972	0,971	0,967

4- rasmda $\eta = f(\beta)$ bog'liqlik berilgan. Grafikdan ko'rinishicha, aktiv yuklamadagi FIK aktiv-induktiv yuklamadagidan yuqori bo'lishiga sabab, quvvat koeffitsienti ($\cos \varphi_2$)ning oshirilishi aktiv quvvatning oshishiga olib keladi, natijada FIK oshdi.

16. O'rtacha yillik FIK ni aniqlash uchun bir yillik po'latdagi quvvat isrofi xisobga olinadi:

$$T_0 = 365 \cdot 24 = 8760 \text{ soat}$$

17. Chulg'am o'tkazgichlaridagi quvvat isrofi transformatorning faqat yuklamada ishlagandagi vaqtigina hisobga olinadi:

$$\eta_{yil} = \left(1 - \frac{P_0 T_0 + \beta^2 P_q T}{\beta S_N \cos \varphi_2 T + P_0 T_0 + \beta^2 P_q T} \right) =$$

$$= \left(1 - \frac{0,65 \cdot 8760 + 1 \cdot 2,0 \cdot 8760}{1 \cdot 100 \cdot 0,8 \cdot 8760 + 0,65 \cdot 8760 + 1 \cdot 2,0 \cdot 8760} \right)$$

$$= 0,967$$

18. Kuchlanishni nominal o'zgarishini hisoblash uchun quyidagi formuladan foydalanamiz:

$$\Delta U_N = U_{qa} \cos \varphi_2 + U_{qr} \sin \varphi_2,$$

bu yerda $U_{qa} = U_q \cos \varphi_q = 5,5 \cdot 0,36 = 1,98\%$

$$U_{qr} = U_q \sin \varphi_q = 5,5 \cdot 0,93 = 5,1\%.$$

$$\begin{aligned} \cos \varphi_2 = 0,8; \sin \varphi_2 = 0,6, & \quad \Delta U_N = 1,98 \cdot 0,8 + 5,1 \cdot 0,6 = 4,64\% \\ \cos \varphi_2 = 1; \sin \varphi_2 = 0, & \quad \Delta U_N = 1,98 \cdot 1 + 5,1 \cdot 0,6 = 1,98\% \\ \cos \varphi_2 = -0,8; \sin \varphi_2 = 0,6 & \quad \Delta U_N = 1,98 \cdot 0,8 - 5,1 \cdot 0,6 = - \\ 1,47\%. & \end{aligned}$$

19. Quvvat koeffitsienti $\cos \varphi_2$ o'zgaranda, ikkilamchi chulg'am kuchlanishini aniqlaymiz.

Aktiv xarakterdagi yuklamada $\cos \varphi_2 = 1$

$$U_2 = U_{20} \left(1 - \frac{\Delta U}{100} \right) = 230 \cdot \left(1 - \frac{1,98}{100} \right) = 225,4 \text{ V}.$$

Aktiv -induktiv xarakterdagi yuklamada $\cos \varphi_2 = 0,8$

$$U_2 = U_{20} \left(1 - \frac{\Delta U}{100} \right) = 230 \cdot \left(1 - \frac{4,64}{100} \right) = 219,3 \text{ V}.$$

Sig'im xarakterdagi yuklamada $\cos \varphi_2 = -0,8$

$$U_2 = U_{20} \left(1 - \frac{\Delta U}{100} \right) = 230 \cdot \left(1 + \frac{1,47}{100} \right) = 233,4 \text{ V}.$$

Transformatorning tashqi xarakteristikasini chizamiz (5-rasm).

Uch fazali transformator ikkilamchi chulg'amida kuchlanish o'zgarishining yuklama xarakteriga $\Delta U\% = f(\varphi_2)$ bog'liq xolda o'zgarishi (6-rasm):

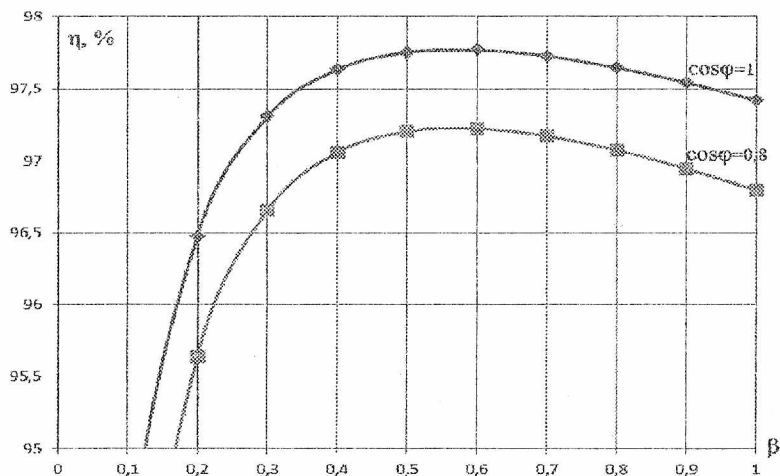
$$\Delta U = U_{qa} \cos \varphi_2 + U_{qr} \sin \varphi_2,$$

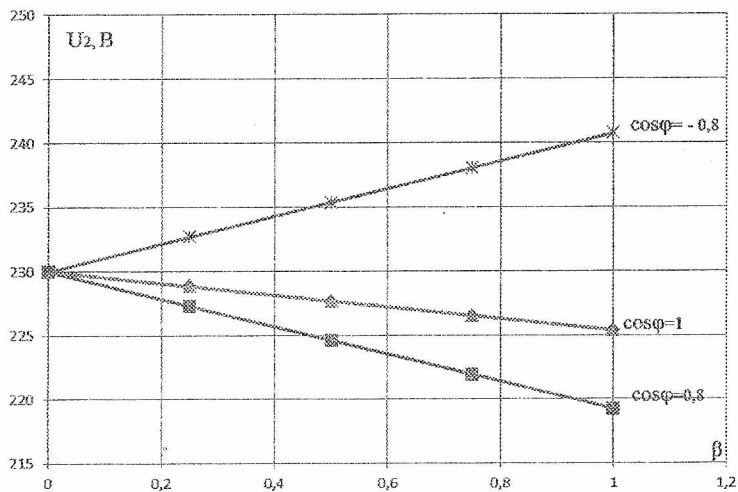
$$U_{qa} = 2,0 \%$$

$$U_{qr} = 4,031 \%$$

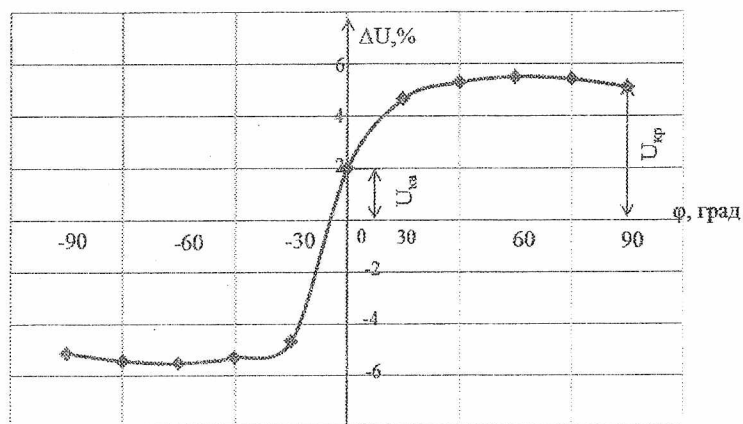
φ_2	-90°	-78°	-66°	-53°	-37°	0
$\cos\varphi_2$	0	-0,2	-0,4	-0,6	-0,8	1
$\sin\varphi_2$	1	-0,98	-0,92	-0,8	-0,6	0
$\Delta U, \%$	-4,0323	-4,35	-4,51	-4,5	-4,018	1,9977

φ_2	37°	53°	66°	78°	90°	
$\cos\varphi_2$	0,8	0,6	0,4	0,2	0	
$\sin\varphi_2$	0,6	0,8	0,92	0,98	1	
$\Delta U, \%$	4,0175	4,42	4,51	4,35	4,032	

4-rasm. $\eta = f(\beta)$ bog'liqlik grafigi



5-rasm. $U_2 = f(\beta)$ bog'liqlik grafigi



6-rasm. $\Delta U\% = f(\varphi)$ bog'liqlik grafigi

Variants №	Transformatorning tipi	Nominal quvvati	Birlamchi va ikkilamchi chul'amlarning nominal kuchlanishlar		Chul'amlarning ulanish sxemasi va guruhi	Yuklamasi z isroflari P_{omov} kW	Qisqa tutashuv isroflari P_{qv} kW	Qisqa tutashuv kuchlanishi $u_q\%$	Yuklama siz toki $i_0\%$
			U_{1N} kV	U_{2N} kV					
1.	TM 100/10	100	10	0,4	Y/Y _N -0	1970	330	4,5	2,6
2.	TM 250/10	250	10	0,4	Y/Y _N -0	31700	740	4,5	2,3
3.	TM 400/6	400	6	0,4	Y/Y _N -0	5500	1310	4,5	2,1
4.	TM 630/10	630	10	0,69	Δ/Y _N -11	8500	1680	5,5	2,0
5.	TM 1000/35	1000	35	3,15	Y/Δ-11	11600	2000	6,5	1,4
6.	TM 1600/35	1600	35	6,3	Y/Δ-11	16500	2750	6,5	1,3
7.	TM 2500/35	2500	35	3,15	Y/Δ-11	23500	3900	6,5	0,6
8.	TM 1600/35	1600	35	10,5	Y/Y _N -0	16500	2750	6,5	1,3
9.	TM 1000/35	1000	35	0,4	Y/Δ-11	12200	2000	6,5	1,4
10.	TM 1600/35	1600	35	6,3	Y/Δ-11	18000	2750	6,5	1,3
11.	TM 2500/35	2500	35	6,3	Y/Δ-11	22500	4100	6,5	1,0
12.	TM 4000/10	4000	10	0,4	Y/Y _N -0	33500	5200	7,5	0,9
13.	TM 6300/10	6300	10	6,3	Y/Y _N -0	46500	7400	7,5	0,8
14.	TM 630/10	630	10	0,4	Y/Y _N -0	7600	1310	5,5	2,0
15.	TM 630/35	630	35	0,4	Δ/Y _N -11	7600	1600	6,5	2
16.	TM 160/10	160	10	0,4	Y/Δ-11	2650	510	4,5	2,4
17.	TM 160/10	160	10	6,3	Y/Δ-11	3100	510	4,5	2,4
18.	TM 4000/35	4000	35	3,15	Y/Δ-11	33500	5300	7,5	0,9
19.	TM 6300/35	6300	35	3,15	Y/Y _N -0	46500	7600	7,5	0,8

20.	TM 4000/10	4000	10	3,15	Y/Y _N -0	33500	5200	7,5	0,9
21.	TM 63/10	63	10	0,4	Y/Y _N -0	1280	240	4,5	2,8
22.	TM 400/10	400	10	0,4	Y/Y _N -0	5500	950	4,5	2,1
23.	TM 400/35	400	35	0,69	Δ /Y _N -11	5900	1200	6,5	2,1
24.	TM 1600/10	1600	35	0,69	Y/Y _N -0	18000	2750	6,5	1,3
25.	TM 2500/35	2500	35	4,25	Y/ Δ -11	23500	2700	5,3	0,9
26.	TM 1600/35	1600	35	10,5	Y/Y _N -0	16400	2780	5,5	1,5
27.	TM 1000/35	1000	35	0,4	Y/ Δ -11	12500	2020	6,3	1,6
28.	TM 6300/10	6300	10	6,3	Y/Y _N -0	46900	7600	6,5	0,9
29.	TM 630/10	630	10	0,4	Y/Y _N -0	7650	1350	5,3	2,2
30.	TM 630/35	630	35	0,4	Δ /Y _N -11	7650	1650	6,3	2,1

Parallel ulangan uch fazali transformatorlarning yuklanishini hisoblash

Uchta bir xil ulanish guruhlariga ega bo‘lgan uch fazali transformatorlar parallel ulanib, quvvati 5000 kVA bo‘lgan umumiy yuklanishga ulangan. Transformatorlar quyidagi parametrlarga ega: $S_{NI}=1000$ kVA, $u_{q1}=6,5\%$, $S_{NII}=1800$ kVA, $u_{q2}=6,65\%$, $S_{NIII}=2200$ kVA, $u_{q3}=6,3\%$. Har bir transformator yuklanishini hisoblang.

Yechish:

$$\sum = \frac{S_{Nx}}{x_q} = \frac{S_{NI}}{x_{qI}} + \frac{S_{NII}}{x_{qII}} + \frac{S_{NIII}}{x_{qIII}} + \dots$$

dan quyidagini aniqlaymiz

$$\sum \left(\frac{S_{Nx}}{U_{qx}} \right) = \frac{1000}{6,5} + \frac{1800}{6,65} + \frac{2200}{6,3} = 775$$

$$S_x = \frac{S}{u_{qx} \sum (S_{Nx}/u_{qx})} \cdot S_{Nx}$$

dan xar bir transformatorning yuklanishini aniqlaymiz

$$S_I = 5000 \cdot 1000 / (6,5 \cdot 775) = 995 \text{ kV} \cdot \text{A}$$

$$S_{II} = 5000 \cdot 1800 / (6,65 \cdot 775) = 1755 \text{ kV} \cdot \text{A}$$

$$S_{III} = 5000 \cdot 2200 / (6,3 \cdot 775) = 2250 \text{ kV} \cdot \text{A}$$

ya'ni, uchinchi transformator $[(2250 - 2200)/2200]100 = 2,3\%$ ga o'ta yuklangan. Ushbu o'ta yuklanganlikni bartaraf etish uchun tashqi yuklanishni 2,3% ga, ya'ni

$$S' = S - 2,3 \cdot S / 100 = 5000 - 2,3 \cdot 5000 / 100 = 4885 \text{ kV} \cdot \text{A}$$

qisqartirish kerak ekan.

Bu holatda transformatorlar umumiy quvvati faqat 97,7% ga foydalaniladi.

Pasaytiruvchi avtotransformatorning parametrlari aniqlash

5 – jadvalda kuchlanishni pasaytiruvchi avtotransformatorning quyidagi parametrlari: nominal (o‘tuvchi) quvvati S_N , transformatsiyalash koeffitsiyenti k_A , birlamchi I_{1N} va ikkilamchi I_{2N} zanjirlardagi toklar, chulg‘amning umumiy qismi o‘ramlaridagi tok $I_{1,2}$, birlamchi U_{1N} va ikkilamchi U_{2N} kuchlanishlari, hisobiy (elektromagnit) S_{em} va elektrik yo‘li bilan uzatiladigan S_e quvvatlar ko‘rsatilgan. Jadvalda ko‘rsatilgan parametrlar qiymatlaridan foydalanib unda yetmayotgan (chiziqcha « – » bilan ko‘rsatilgan) parametrlarning qiymatlari aniqlansin.

5 – jadvaldagi 10-variantni yechish.

1. Birlamchi kuchlanish:

$$U_1 = S_N / I_{1N} = 2640 / 12 = 220 \text{ V.}$$

2. Avtotransformatorning transformatsiyalash koeffitsiyenti:

$$k_A = U_1 / U_2 = 220 / 127 = 1,76.$$

5-jadval

Parametrlar	Variantlar									
	1	2	3	4	5	6	7	8	9	10
$S_N, \text{kV}\cdot\text{A}$	–	–	2,2	–	3,5	–	3,5	–	2,8	2,64
$S_e, \text{kV}\cdot\text{A}$	–	1,3	0,85	–	–	0,65	–	–	–	–
$S_{em}, \text{kV}\cdot\text{A}$	–	0,5	–	0,8	–	–	–	1,1	–	–
U_1, V	220	380	–	–	380	–	380	–	–	–
U_2, V	–	–	250	–	–	300	–	220	–	127
I_{1N}, A	8	–	–	–	–	–	–	–	12,7	12
I_{2N}, A	–	–	–	–	12	–	11	15	–	–
$I_{1,2N}, \text{A}$	–	–	–	6	–	–	–	–	–	–
k_A	1,35	–	–	1,25	–	1,30	–	–	1,80	–

3. Ikkilamchi chulg‘amining toki:

$$I_{2N} = I_{1N} k_A = 12 \cdot 1,73 = 21 \text{ A.}$$

4. Avtotransformatör chulg‘amining umumiy qismidagi tok

$$I_{1,2} = I_2 - I_1 = 21 - 12 = 9 \text{ A.}$$

5. Avtotransformatorning hisobiy (elektromagnit) quvvati:

$$S_{em} = U_2 I_{1,2} = 127 \cdot 9 = 1140 \text{ V}\cdot\text{A.}$$

6. Avtotransformatorning ikkilamchi zanjirga elektrik yo‘li bilan uzatiladigan quvvat:

$$S_e = S_N - S_{em} = 2640 - 1140 = 1500 \text{ V}\cdot\text{A.}$$

Bir fazali transformator chulg'amlari o'rov simlari ko'ndalang kesim yuzalarini (q_1) va (q_2) aniqlash

Nominal quvvati $S_N = 100 \text{ kV}\cdot\text{A}$ va $f = 50 \text{ Hz}$ chastotada nominal kuchlanishlari $U_{1N} = 6000 \text{ V}$ va $U_{2N} = 400 \text{ V}$ bo'lgan kuchlanishni pasaytiruvchi bir fazali transformator chulg'amlarining bir o'ramiga ($w=1$) to'g'ri keladigan kuchlanishning ta'sir etuvchi (effektiv) qiymati $U_W = 5 \text{ V}$.

Quyidagilarni aniqlash talab qilinadi:

- 1) Transformator chulg'amlarining w_1 va w_2 o'ramlar sonini;
- 2) agar chulg'amlar simlaridagi tok zichligi $J = 4,0 \text{ A/mm}^2$ bo'lsa, tegishlicha birlamchi va ikkilamchi chulg'amlar o'rov simlarining ko'ndalang kesim yuzalari (q_1) va (q_2) larni aniqlang.

Ye ch i sh. Birlamchi (U_{1N}) va ikkilamchi (U_{2N}) nominal kuchlanish qiymatlari bo'yicha chulg'amlardagi o'ramlar sonini aniqlaymiz:

$$w_1 = U_{1N} / U_W = 6000 / 5 = 1200;$$

$$w_2 = U_{2N} / U_W = 400 / 5 = 80.$$

Chulg'amlarning nominal toklari:

$$I_{1N} = S_N / U_{1N} = 100 \cdot 10^3 / 6000 = 16,7 \text{ A};$$

$$I_{2N} = S_N / U_{2N} = 100 \cdot 10^3 / 400 = 250 \text{ A}.$$

O'rov simlarining ko'ndalang kesim yuzalari:

$$q_1 = I_{1N} / J = 16,7 / 4 = 4,175 \text{ mm}^2;$$

$$q_2 = I_{2N} / J = 250 / 4 = 62,5 \text{ mm}^2.$$

NAZORAT SAVOLLARI

1. Transformator nazariyasining asosini qanday hodisa tashkil qiladi?
2. Faradey ta'rifini tushuntiring.
3. Maksvell ta'rifini tushuntiring.
4. Lens qoidasi nima?
5. Kuch transformatorlari qaerlarda qo'llaniladi?
6. Transformatorning xossalari qanday aniqlanadi?
7. Nominal va faza kattaliklar farqi.
8. Nominal kuchlanish deb nimaga aytiladi?

9. Transformator pasportida qanday ma'lumotlar keltirilgan bo'ladi?
10. Chulg'ami "Y" sxemaga ulangan uch fazali transformator uchun qarshiliklar qanday aniqlanadi?
 1. Chulg'ami "Δ" sxemaga ulangan uch fazali transformator uchun qarshiliklar qanday aniqlanadi?
12. Uch fazali transformatorlarning chulg'amlari qanday usullarda ulanadi?
13. Bir va uch fazali transformator uchun to'la nominal quvvat qanday aniqlanadi?
14. Transformatorning nominal toklari deganda qanday qiymatlar tushuniladi.
15. Transformatsiyalash koeffitsientini yozihg.
16. Nominal va faza kuchlanishlarni farqi.
17. Transformatorning turlari.
18. Transformatorning ishlshi.
19. Transformatorning parallel ulanishi.
20. Transformator yuklanishi qanday hisoblanadi.
21. Transformator va avtotransformatorning farqi.
22. Avtotransformatorning transformatsiyalash koeffitsiyenti.
23. Transformator yuklanishi qanday hisoblanadi?
24. Transformatorni tashqi xarakteristikasi.
25. Yuklama xarakteristikasini $\Delta U\% = f(\varphi_2)$ tushuntiring.
26. $\eta = f(\beta)$ bog'liqlikni tushuntiring.
27. Transformatorning T-simon almashtirish sxemasini chizing.
28. Yuklama koeffitsiyentini tushuntiring.
29. Magnitlovchi shoxobcha nima?
30. FIK qanday hisoblanadi?
31. Qisqa tutashuv rejimi.
32. Yuklamasiz rejim.
33. Yuklama turlari.
34. Kuchlanish o'zgarishi.
35. Keltirilgan transformator.
36. $U_2 = f(\beta)$ bog'liqlik grafiklari qanday quriladi?
37. Simmetrik kattaliklar nima?

II. ASINXRON MASHINALAR

Asinxron mashinaning tenglamalari va parametrlari ni keltirish

Asinxron mashina stator chulg'amida hosil bo'lgan 1 YUK:

$$E_1 = 4,44 f W_1 k_{ch1} \Phi$$

bu yerda: f - chastota ; W_1 – stator chulg'amining o'ramlar soni, k_{ch1} - stator chulg'amining chulg'am koeffitsienti; Φ - magnit oqim.

Rotor chulg'amida hosil bo'lgan EYUK:

$$E_2 = 4,44 f_1 W_2 k_{ch2} \Phi$$

bu yerda: $s = \frac{n_1 - n}{n_1}$ –sirpanish; W_2 - rotor chulg'amining o'ramlar soni; k_{ch2} - rotor chulg'amining chulg'am koeffitsienti.

Rotori qo'zg'almas asinxron mashinada kuchlanishni transformatsiyalash koeffitsienti:

$$k_E = (w_1 k_{ch.1}) / (w_2 k_{ch.2})$$

EYUK ning keltirilgan qiymati:

$$E'_2 = E_2 [w_1 k_{ch.1} / (w_2 k_{ch.2})] = k_E E_2 = E_1,$$

Tokning keltirilgan qiymati:

$$I'_2 = [(m_2 w_2 k_{ch.2}) / (m_1 w_1 k_{ch.1})] \cdot I_2 = I_2 / k_I = I_1,$$

bu yerda: $k_I = (m_1 w_1 k_{ch.1}) / (m_2 w_2 k_{ch.2}) = (m_1 / m_2) \cdot k_E$ – rotor qo'zg'almas asinxron mashina toklari uchun keltirish koeffitsienti; m_1, m_2 - stator va rotorning fazalar soni.

Keltirilgan aktiv qarshilik:

$$r'_2 = (m_2 / m_1) \cdot (I_2 / I'_2)^2 \cdot r_2 = k_E k_I \cdot r_2 = k_2 \cdot r_2.$$

Ko'chirilgan induktiv qarshilik:

$$x'_2 = (E'_2 / E_2) \cdot (I'_2 / I_2) x_2 = k_E k_I x_2 = k_z x_2.$$

Asinxron mashinadagi quvvat va isroflar

Elektr mashina (EM)larida elektr energiyaning mexanik energiyaga yoki mexanik energiyaning elektr energiyaga aylanishida energiyaning bir qismi issiqlik energiyaga aylanib isrof bo'ladi va EM ning qismlarini qizdiradi, shu sababli ularning foydali quvvati unga berilgan quvvatdan kam.

Aylanuvchi qisimli EM larida isroflarni *asosiy* va *qo'shimcha* turlarga bo'lib o'rganiladi (I z o h: *Mazkur kitobda aktiv quvvat belgisi P dan farqli bo'lishi uchun quvvat isroflari P' bilan belgilangan*).

Asosiy isroflarga: EM magnit sistemasining qayta magnitlanishidan uning asosiy qismlarida uorma toklar ($P'_{uyur} \equiv (f \cdot B_{max} \cdot \Delta)^2$, bunda Δ – po'lat listining qalinligi) va gisterezis hodisasi tufayli ($P'_{gis} \approx f \cdot B_{max}^2$) hosil bo'lib, issiqlikka aylanadigan *magnit isroflar* (P'_m). EMning chulg'amlarida va cho'tka kontaktlarida elektr energiyaning issiqlikka aylanib sarflanadigan elektr isroflar; EM aylanuvchi qismlarining havoga urilib ishqalanishi, podshipniklardagi ishqalanish, sirpanuvchi kontaktlardagi va ventilyatordagi ishqalanishlar tufayli hosil bo'ladigan *mexanik isroflar* (P'_{mex}) kiradi. Mexanik isroflar faqat rotorning aylanish chastotasiga bog'liq bo'ladi va uning kvadratiga mutanosib ravishda o'zgaradi. Quvvati 10÷500 kW bo'lgan O'T mashinalarida mexanik isroflar EM nominal quvvatining tegishli 2÷0,5 foizini tashkil qiladi.

O'zgaruvchan tok mashinalari po'lat o'zagidagi asosiy isroflar berilgan kuchlanishning kvadrati (U^2)ga mutanosib ravishda o'zgaradi.

Elektr isroflar. EM ning har qaysi chulg'am o'tkazgichlaridan tok o'tganda tokning kvadratiga va chulg'am qarshiligiga mutanosib bo'lgan asosiy quvvat isroflari ($P'_e = I^2 \cdot r$) vujudga keladi.

Chulg'am qarshiligi uning temperaturasiga bog'liq bo'ladi. Agar biror ϑ_0 temperaturada chulg'am qarshiligi r_0 ma'lum bo'lsa, uni EM ning hisobiy ishchi temperaturasi ϑ ga quyida icha qayta hisoblanadi:

$$\begin{aligned} \text{a) } r_{75} &= r_0 [1 + \alpha(75 - \vartheta_0)]; \\ \text{b) } r_{115} &= r_0 [1 + \alpha(115 - \vartheta_0)], \end{aligned}$$

bu erda $\alpha \approx 0,004$ – misning temperatura koeffitsienti.

Chulg'amlarning elektr isroflarini aniqlashda standart tavsiyasiga binoan chulg'am izolyatsiyasining A, E va B issiqlikka chidamlilik klasslari uchun 75°C , F va H klasslari uchun esa 115°C hisobiy ishchi temperaturada isroflar aniqlanishi zarur.

O'zgaruvchan tok mashinasi chulg'amlarining o'tkazgichlaridan tok o'tganda vujudga keladigan elektr isroflari quyidagicha aniqlanadi:

a) stator chulg'amida, (W):

$$P'_{e1} = m_1 I_1^2 r_1;$$

b) asinxron dvigatelning rotor chulg'amida, (W):

$$P'_{e2} = m_2 I_2 \cdot r_2 = m_1 (I_2')^2 \cdot r_2',$$

bu formulalarda stator va rotor chulg'amlarining, tegishlicha: m_1 , m_2 – fazalar soni; I_1 , I_2 – toklari; r_1 , r_2 – aktiv qarshiliklari; I_2' , r_2' – rotor chulg'ami toki va aktiv qarshiligining stator chulg'amiga keltirilgan hisobiy qiymatlari.

Asinxron dvigatelning elektromagnit quvvati, (W):

$$P_{em} = P_J - (P'_m + P'_{e1}),$$

Elektromagnit moment, (N·m):

$$M = P_{em} \omega_1, \text{ yoki } M = 9,55 P_{em} / n_2,$$

bunda $\omega_1 = 2\pi n_1 / 60 = 2\pi f_1 / r$ – maydonning burchak tezligi.
 Qo'shimcha isroflar (nominal rejim uchun), (W):

$$P'_{qo'sh(N)} = 0,005 P_1.$$

Dvigatelning nominal bo'lmagan rejimi uchun qo'shimcha isroflarini hisoblashda quyidagi ifodadan foydalanish zarur:

$$P'_{qo'sh} = P'_{qo'sh(N)} \cdot k_{yu}^2.$$

bu erda $k_{yu} = I_1 / I_{1N}$ – yuklama koeffitsienti.

Asinxron dvigatelda barcha isroflarning yig'indisi:

$$\sum P' = P'_m + P'_{e1} + P'_{e2} + P'_{mex} + P'_{qo'sh}.$$

Asinxron dvigatelning foydali quvvati, (W):

$$P_2 = P_1 - \Sigma P' \text{ yoki } P_2 = P_{em} - P'_{e2} - P'_{mex} - P'_{qo'sh}$$

bunda P'_{mex} – mexanik isroflar (ular salt ishlash tajribasidan aniqlanadi).

Dvigatelning FIK:

$$\eta = P_2 / P_1 = 1 - \Sigma P' / P_1.$$

Generatorning FIK:

$$\eta = P_2 / P_1 = 1 - \Sigma P' / (P_1 + \Sigma P).$$

Qisqa tutashgan rotorli asinxron dvigatel parametrlarini hisoblab, mexanik xarakteristikasi $n_2=f(M)$ ni qurish

Qisqa tutashgan rotorli asinxron dvigatel quyidagi ko'rsatilgan nominal parametrlarga ega: $U = 380$ V, foydali quvvati $P_N = 22$ kVt, aylanish chastotasi $n_N = 1455$ ayl/min, FIK $\eta_N = 90$, $\cos\varphi_{IN} = 0,88$, ishga tushirish toki karraligi $I_{i,t}/I_N = 7$, ishga tushirish $M_{i,t}/M_N = 1,2$ va maksimum moment karraligi $M_{max}/M_{i,t} = 2$, stator faza chulg'aming aktiv qarshiligi 20°C temperaturada $r_a = 0,17$. Parametrlarini hisoblab, mexanik xarakteristikasi $n_2=f(M)$ ni qurish kerak.

Qisqa tutashuv rejimida $\cos\varphi_{q,t} = 0,5$ $\cos\varphi_{IN}$ deb olinadi.

1. Nominal yuklamada asinxron dvigatelning olayotgan quvvati:

$$P_{IN} = \frac{P_N}{\eta_N} = 22/0,9 = 24,4 \text{ kVt}$$

2. Nominal yuklamada asinxron dvigatel iste'mol qilayotgan tok:

$$I_{IN} = P_{IN}/(3U_I \cos\varphi_{IN}) = 24400/3 \cdot 220 \cdot 0,88 = 42 \text{ A}$$

3. Asinxron dvigatelning ishga tushirish toki:

$$I_{i,t} = I_N (I_{i,t}/I_N) = 42 \cdot 7 = 294 \text{ A}$$

4. Asinxron dvigatelning qisqa tutashuv rejimidagi qarshiligi:

$$Z_{q,t} = U_I/I_{yu} = 220/294 = 0,75 \Omega$$

5. Qisqa tutashuv rejimida quvvat koeffitsienti:

$$\cos\varphi_q = 0,5 \cdot 0,88 = 0,44; \sin\varphi_q = 0,895$$

6. Qisqa tutashuv qarshiligining aktiv va reaktiv tashkil etuvchilari:

$$x_q = Z_q \sin \varphi_q = 0,75 \cdot 0,895 = 0,67 \Omega$$

$$r_q = Z_q \cos \varphi_q = 0,75 \cdot 0,44 = 0,33 \Omega$$

7. Ishchi t⁰ temperaturada statorning faza chulg'ami qarshiligi:

$$r_I = r_{I(20)} [1 + \alpha(\theta_{ish} - 20)] = 0,17 [1 + 0,004(75 - 20)] = 0,21$$

8. Nominal yuklamada sirpanish:

$$s_N = (n_I - n_N) / n_I = (1500 - 1455) / 1500 = 0,03$$

bunda $n_I = 60 f_1 / p$ – stator magnit maydoni aylanish chastotasi.

9. Rotor faza chulg'aming keltirilgan aktiv qarshiligi:

$$r'_2 = r_{q,t} - r_I = 0,33 - 0,21 = 0,12 \Omega$$

10. Elektromagnit momentning nominal qiymati:

$$M = \frac{m_1 U_1^2 r_2' p}{2 p f_1 \times s_N [(r_1 + r_2' / s_N)^2 + x_{kr}^2]} = \frac{3 \cdot 220^2 \cdot 0,12 \cdot 2}{2 \cdot 3,14 \cdot 50 \cdot 0,03 [(0,21 + 0,12 / 0,03)^2 + 0,67^2]} = 204 \text{ N} \cdot \text{m}$$

11. Maksimal moment:

$$M_{max} = 204 \cdot 2 = 408 \text{ N} \cdot \text{m}$$

12. Ishga tushirish momenti:

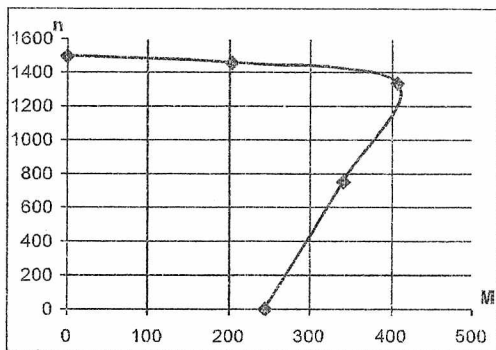
$$M_{i,t} = 204 \cdot 1,2 = 245 \text{ N} \cdot \text{m}$$

13. Kritik sirpanish:

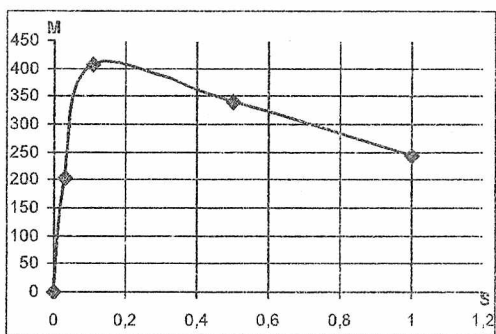
$$s_{kr} = s_N \left[M_{max} / M_N + \sqrt{(M_{max} / M_N)^2 - 1} \right] = 0,03 \left[2 + \sqrt{2^2 - 1} \right] = 0,11$$

14. $s=0,5$ dagi moment:

$$M = \frac{m_1 U_1^2 r_2' p}{2 p f_1 \times s_N [(r_1 + r_2' / s_N)^2 + (x_1 + x_2)^2]} = \frac{3 \cdot 220^2 \cdot 0,12 \cdot 2}{50 \cdot 2 \cdot 3,14 \cdot 0,5 [(0,21 + 0,12 / 0,5)^2 + 0,67^2]} = 341 \text{ N} \cdot \text{m}$$



a)



b)

7- rasm. Mexanik xarakteristikalar: a – $n=f(M)$; b – $M=f(s)$

15. Aylanish chastotasini formula bo'yicha hisoblab $n_2=n_1(1-s)$ formuladan asinxron dvigatelning mexanik xarakteristikasini qurish uchun ma'lumotlarini natijasini olamiz.

16. Olingan qiymatlar bo'yicha mexanik xarakteristikalarni chizamiz 7- rasm.

6-jadval

s	0	0,03	0,11	0,5	1
n, [ayl/min]	1500	1455	1335	750	0
M [N·m]	0	204	408	341	245

No	Asinxron dvigatelning tiplari	P_{N_5} [kVt]	n_{N_5} [ayl/min]	η , %	$\cos\varphi_{IN}$	I_N/I_{IN}	$M_{1,r}/M_N$	M_{max}/M_N	$r_{1,20, \Omega}$ 20°Cdagi
1	5A160S2	15,0	2920	90	0,89	6,8	2,2	3	0,2100
2	5A160M2	18,5	2920	90,5	0,89	7	2,2	3	0,1800
3	AHP180S2	22,0	2930	90,5	0,89	6,8	2	2,9	0,1440
4	AHP180M2	30,0	2940	91,5	0,89	8	2,4	3,3	0,1120
5	5A225M2	55,0	2950	93,4	0,91	7,5	2,3	2,8	0,0540
6	5AM250S2	75,0	2960	93,6	0,92	7,5	2,0	3,0	0,0345
7	AIPM132M4	11,0	1455	89,0	0,85	7,3	2,2	3,0	0,2500
8	5A160M4	18,5	1450	90	0,86	6,5	2,2	2,6	0,1790
9	5AM250S4	75,0	1485	94,3	0,86	7,2	2,2	2,3	0,0534
10	5AM250M4	90,0	1485	95	0,88	7,3	2,2	2,3	0,0384
11	5A160M6	15,0	970	88,5	0,83	6,8	2,0	2,7	0,1900
12	5AM250M6	55,0	985	92,5	0,84	6,2	2,0	2,0	0,0928
13	5AM28096C	75,0	990	94,5	0,85	6,2	1,9	2,0	0,0550
14	5AM250S6	45,0	985	93,0	0,84	6,2	2,0	2,0	0,0480
15	5AM315S6	110,0	990	94,8	0,88	6,9	1,8	2,6	0,0590
16	5A160M8	11,0	725	87	0,74	5,0	1,6	2,2	0,1300
17	5A200L8	22,0	735	90,0	0,77	6,2	2,0	2,6	0,1600
18	5AM250M8	45,0	740	93,0	0,75	6,8	1,8	2,6	0,115
19	5AM280M8C	75,0	740	94,0	0,82	6,0	2,0	2,1	0,075
20	5AM250S8C	55,0	740	93,6	0,83	5,9	1,9	2,0	0,0810
21	5AM280S10C	37,0	590	93,0	0,79	6,0	1,5	2,5	0,0970
22	5AM280M10C	45,0	590	93,5	0,8	6,5	1,5	2,5	0,0750
23	5AM280MB10	90,0	590	93,0	0,81	5,8	2,1	2,2	0,0320
24	5AM315S12C	45	490	93,0	0,79	5,6	1,8	2,0	0,0980
25	5AM315MB12	75	490	92,2	0,8	5,3	1,8	2,0	0,0950

Faza rotorli asinxron dvigatel mexanik xarakteristikasini qurish

Faza rotorli asinxron dvigatel quyidagi ko‘rsatilgan nominal parametrlari ega: $U=380$ V, chastota foydali quvvat $P_N=30$ kVt, $n_N=720$ ayl/min, $\eta=87,5\%$, manbaning chastotasi $f=50$ Hz, stator chulg‘ami Y ulangan. Asinxron dvigatel tarmoqqa to‘g‘ridan–to‘g‘ri ulanganda ishga tushirish tok $\cos\varphi_N = 0,79I_{i,t}$ karraligi $I_{i,t}/I_N = 7$, maksimum moment karraligi $M_{max}/M_N=1,7$, stator faza chulg‘amining aktiv qarshiligi 20°C temperaturada $r_a=0,09335$ Ω , $\cos\varphi_q=0,5$ $\cos\varphi_N$ bo‘lganda quyidagilarni topish kerak.

Nominal M_N va M_{max} , s_N , s_{kr} shuningdek rotor zanjiriga ulangan rezistor qarshiligini topish kerak, bu paytda $M_{i,t}$ maksimal moment M_{max} ga teng bo‘lishi kerak. Mexanik xarakteristikani qurib M_N bo‘lgan sirpanish s ni topish kerak.

1. Nominal rejimda asinxron dvigatel iste‘mol qiladigan quvvat:

$$P_{IN} = P_N / \eta_N = 30 / 0,875 = 34,3 \text{ kVt}$$

2. Nominal rejimda asinxron dvigatel iste‘mol qilayotgan tok:

$$I_{IN} = P_{IN} / (3U_I \cos\varphi_N) = 34300 / (3 \cdot 220 \cdot 0,79) = 66 \text{ A}$$

3. Nominal rejimdagi sirpanish:

$$s_N = (750 - 720) / 750 = 0,04$$

4. 75°C ishchi temperaturada stator fazasining aktiv qarshiligi:

$$r_I = r_{I(20)} [1 + \alpha (75 - 20)] = 0,0935 [1 + 0,004 \cdot 55] = 0,114 \text{ } \Omega$$

5. To‘g‘ridan–to‘g‘ri ulangandagi $I_{i,t}$ toki:

$$I_{i,t} = I_N (I_{i,t} / I_N) = 66 \cdot 7 = 462 \text{ A}$$

6. Qisqa tutashuv qarshiligi:

$$Z_q = U_1 / I_n = 220 / 462 = 0,48 \Omega$$

7. Qisqa tutashuvdagi $\cos\varphi_q$:

$$\cos\varphi_q = 0,5 \cos\varphi_{IN} = 0,5 \cdot 0,79 = 0,395$$

$$\sin\varphi_q = 0,918.$$

8. Qisqa tutashuv qarshiligining induktiv tashkil etuvchisi:

$$X_q = Z_q \sin\varphi_q = 0,48 \cdot 0,918 = 0,44 \Omega$$

9. Qisqa tutashuv qarshiligining aktiv tashkil etuvchisi:

$$r_q = Z_q \cos\varphi_q = 0,48 \cdot 0,395 = 0,19 \Omega$$

10. Stator fazasiga keltirilgan rotor fazasining aktiv qarshiligi:

$$r'_2 = r_q - r_1 = 0,19 - 0,114 = 0,076 \Omega$$

11. $s_N = 0,04$ dagi rotor fazasining aktiv qarshiligi:

$$r'_2 / s_N = 0,076 / 0,04 = 1,9 \Omega$$

12. Elektromagnit momentning nominal qiymati:

$$\begin{aligned} M_N &= \frac{m_1 U_1^2 r'_2 p}{2 p f_1 \times s_N \left[(r_1 + r'_2 / s_N)^2 + x_k^2 \right]} = \\ &= \frac{3 \cdot 220^2 \cdot 0,076 \cdot 4}{2 \cdot 3,14 \cdot 50 \cdot 0,04 \left[(0,114 + 0,19 / 0,04)^2 + 0,44^2 \right]} = 720 \text{ N} \cdot \text{m} \end{aligned}$$

13.

$$M_{\max} = \frac{m_1 U_1^2 p}{4 p f_1 \left[r_1 + \sqrt{r_1^2 + x_k^2} \right]} = \frac{3 \cdot 220^2 \cdot 4}{4 \cdot 3,14 \cdot 0,5 \left[0,114 + \sqrt{0,114^2 + 0,44^2} \right]} = 1640 \text{ N} \cdot \text{m}$$

14.

$$s_{kr} \approx \pm \frac{r'_2}{x_k} = 0,076 / 0,44 = 0,17$$

N_2	Asinxron dvigatel tipi	P_N kVt	n_N ayi/min	η_N %	$\cos\varphi_N$	$M_{max}/$ M_N	$r_{L20, \Omega}$ 20°C da
1	4AK200L4Y3	30	1470	90,5	0,87	4	0,0725
2	4AK225M4Y3	37	1450	90	0,87	3	0,0690
3	4AK25SA4Y3	45	1470	91	0,88	3	0,071
4	4AK200L4Y3	55	1475	90,5	0,9	3	0,039
5	4AK200M6Y3	18,5	980	88	0,81	3,5	0,17
6	4AK250M6Y3	45	970	90,5	0,87	2,5	0,062
7	4AK200L6Y3	22	980	89	0,85	2,5	0,0890
8	4AK200LM8Y3	15	735	86	0,70	3	0,415
9	4AHK160M4Y3	17	1470	88	0,87	3,5	0,1790
10	4AHK180M4Y3	30	1480	88	0,81	3,2	0,0669
11	4AHK200L4Y3	45	1480	90	0,88	3,0	0,0718
12	4AHK225M4Y3	55	1455	89,5	0,87	2,5	0,038
13	4AHK250SA4Y3	75	1440	90,0	0,88	2,3	0,0437
14	4AHK250SB4Y3	90	1440	91,5	0,87	2,5	0,0350
15	4AHK250M4Y3	110	1460	92	0,90	2,5	0,0370
16	4AHK280S4Y3	132	1460	92	0,88	2,0	0,0338
17	4AHK315S4Y3	160	1470	92,5	0,88	2,0	0,0295
18	4AHK250M4Y3	200	1470	93	0,89	2	0,0258
19	4AHK225M6Y3	37	980	89	0,86	1,9	0,120
20	4AHK250M6Y3	75	970	91,5	0,85	2,5	0,0587
21	4AHK280M8Y3	90	735	90,5	0,84	1,9	0,095
22	4AHK315S10Y3	75	575	90	0,8	1,8	0,115
23	4AHK315S12Y3	55	480	89	0,75	1,8	0,040
24	4AHK355M12Y3	110	470	90	0,73	1,7	0,028
25	4AHK355S12Y3	90	475	89,5	0,73	1,7	0,032

15. Rezistor qarshiligi $r_{qo'sh}$ rotorga ulanganda $M_{i.t.}=M_{max}$ teng bo'lishi uchun rotor fazasidagi umumiy aktiv qarshiliklar $\Sigma r_a x_q$ qarshilikka teng bo'lishi kerak

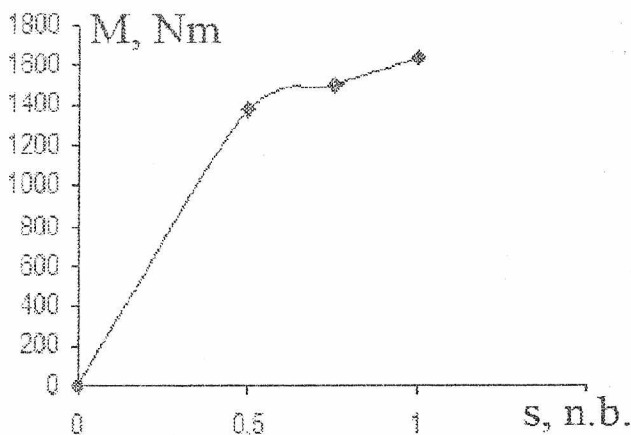
$$r_{qo'sh}=x_q-r'_2=0,44-0,076=0,364 \Omega.$$

Sun'iy mexanik xarakteristikani $r_{qo'sh}+r'_2=0,440 \Omega$ rotor zanjir qarshiligiga mos qiymati uchun $M=f(s)$ qurish uchun $s=0,5$, $s=0,75$ dagi M ni hisoblash kerak. Elektromagnit momentning sirpanishga mos qiymatlarining natijasi 9- jadvalda berilgan.

9-jadval

s	0	0,5	0,75	1
M	0	1381	1500	1640

Grafik (8- rasm)dan ko'rinadiki nominal $M_N=720 \text{ N}\cdot\text{m}$ ga mos $s=0,32$ bunda nominal aylanish chastotasi $n=750(1-0,32)=510$ ayl/min.



8-rasm. Mexanik xarakteristika

**Qisqa tutashgan rotorli asinxron dvigatel stator chulg'ami
«yulduz» va «uchburchak» ulangan xol uchun
parametrlarni aniqlash**

4A seriyali qisqa tutashgan rotorli asinxron dvigatel quyidagi ko'rsatilgan texnik qiymatlarga ega: foydali quvvat $P_N = 4$ kVt, rotor aylanish chastotasi $n_{2N} = 2880$ ayl/min, FIK $\eta_N = 86,5\%$, $\cos\phi_1 = 0,89$, ishga tushirish tok karraligi $I_{i,t} / I_{IN} = 7,5$, ishga tushirish momenti karraligi $M_{i,t} / M_N$ maksimal momentni M_{max} / M_N , qutblar soni $2p$, nominal yuklamadagi sirpanishni, boshlang'ich yurgazish momentni $M_{i,t}$ maksimal momentni M_{max} , valdagi momentni M_N , dvigatel tarmoqdan iste'mol qilayotgan aktiv quvvat P_{IN} ni, nominal yuklamadagi yig'indi quvvat isroflarini, ishga tushirish $I_{i,t}$ va nominal I_N toklarni stator chulg'ami «yulduz» va «uchburchak» ulangan xol uchun aniqlang.

4A100S2Y3 turdagi *dvigatelning yechimi*:

1. Dvigatel turining seriyasidan keyingi son val o'qining balandligini ko'rsatadi, ya'ni $h = 100$ mm.

2. Undan keyingi son qutblar sonini ko'rsatadi, ya'ni $2p = 2$, o'zgaruvchan tok chastotasi 50 Hz bo'lganda magnit maydonining sinxron aylanish chastotasi:

$$n_1 = \frac{60f}{p} = \frac{60 \cdot 50}{1} = 3000 \text{ ayl/min}$$

3. Nominal yuklamadagi sirpanish asinxron dvigatel rotorining nominal aylanish chastotasidan aniqlanadi:

$$s_N = \frac{n_1 - n_{2N}}{n_1} = \frac{3000 - 2880}{3000} = 0,04$$

yoki 4%

Nominal yuklamadagi, ya'ni nominal aylanish chastotadagi dvigatelning valdagi momenti (foydali moment):

$$M_2 = 9,55 \frac{P_N}{n_{2N}} = 9,55 \frac{4000}{2880} = 13,26 \text{ N}\cdot\text{m}$$

5. Asinxron dvigatelning o'ta yuklanish qobiliyatidan maksimal kritik momenti aniqlanadi:

$$M_{max} = M_N (M_{max} / M_N) = 13,26 \cdot 2,5 = 33,15 \text{ N}\cdot\text{m}$$

10-jadval

№	Asinxron dvigatel tipi	P_N , kVt	n_{2N} , ayl/min	η_N %	$\cos \varphi_I$	I_{I1}/I_1 N	M_{I1}/M_N	M_{max}/M_N	U_1 , V
1	4A10L2Y3	5,5	2890	87,5	0,91	7,5	2,0	2,5	220/380
2	4A180S2Y3	22	2940	88,5	0,91	7,5	1,4	2,5	380/660
3	4A250M2Y3	90	2945	92	0,9	7,5	1,2	2,5	220/380
4	4A200M4Y3	37	1475	91	0,9	7,0	1,4	2,5	220/380
5	4A 225M4Y3	55	1480	92,5	0,9	6,5	1,2	2,3	380/660
6	4A160M6Y3	15	975	87,5	0,87	6	1,2	2	380/660
7	4A180M6Y3	18,5	975	88	0,87	6,0	1,2	2	220/380
8	4A 280S8Y3	55	740	92	0,84	5,5	1,2	2	380/660
9	4A315M10Y3	7,5	590	92	0,8	6,0	1,0	1,8	220/380
10	4A315S12Y3	45	490	90,5	0,75	6,0	1,0	1,8	380/660
11	4A250S10Y3	30	590	88	0,81	6	1,2	1,9	220/380
12	4A132M8Y3	5,5	720	83	0,74	5,5	1,9	2,6	380/660
13	4A100S2Y3	4	2880	86,5	0,89	7,5	2,0	2,5	220/380
14	4A160S2Y3	15	2940	88	0,91	7,0	1,4	2,2	220/380
15	4A200M2Y3	37	2945	90	0,89	7,5	1,4	2,5	380/660
16	4A112M4Y3	5,5	1445	85,5	0,85	7	2	2,2	220/380
17	4A132M4Y3	11,0	1460	87,5	0,87	7,5	2,2	3,0	220/380
18	4A180M4Y3	30,0	1470	91,0	0,89	6,5	1,4	2,3	380/660
19	4A200M6Y3	22	975	90	0,9	6,5	1,3	2,4	220/380
20	4A280M6Y3	90	985	92,5	0,89	5,5	1,4	2,2	380/660
21	4A315M8Y3	110	740	93	0,85	6,5	1,2	2,3	380/660
22	4A355M10Y3	110	590	93	0,83	6,0	1,0	1,8	380/660

6. Statorning faza chulg'amidagi nominal tok:

$$I_{IN} = P_N / (m_1 U_1 \eta_N \cos \varphi_{IN}) = 4000 / (3 \cdot 220 \cdot 0,865 \cdot 0,89) = 7,9 \text{ A}$$

7. Nominal yuklamada dvigatel tarmoqdan iste'mol qilayotgan quvvat:

$$P_{IN} = P_N / \eta_N = 4 / 0,865 = 4,6 \text{ kVt}$$

8. Nominal yuklamadagi dvigatelning yig'indi quvvat isroflari:

$$\Sigma P = P_{IN} - P_N = 4,6 - 4 = 0,6 \text{ kVt}$$

9. Statorning liniyaviy toki: stator chulg'ami «yulduz» ulanganda

$$I_{IY} = I_I = 7,9 \text{ A}$$

stator chulg'ami «uchburchak» ulanganda

$$I_{I\Delta} = 1,73 \cdot I_{IY} = 1,73 \cdot 7,9 = 13,5 \text{ A.}$$

U h fazali asinxron dvigatelning nominal yuklamada quvvat isroflarini aniqlash

Uch fazali asinxron dvigatelning nominal quvvati $P_{2N}=15$ kVt, ch istotasi 50 Hz, kuchlanishi $U=380$ V li tarmoqqa ulangan stator chulg'ami «yulduz» ulangan. Nominal aylanish chastota $n_N=1455$ ayl/minda aylanib, $I_{IN}=32$ A tok iste'mol qiladi, bu paytda quvvat koeffitsient $\cos\varphi_1=0,85$ yuklamasiz holatida dvigatel tarmoqdan $I_{10}=7$ A tokada $P_{10}=820$ Vt quvvatni iste'mol qiladi. Ishchi temperaturada stator faza chulg'amining aktiv qarshiligi $r_1=0,25$ Ω . Nominal yuklamada asinxron dvigatelning hamma quvvat isroflarini aniqlang. P_{mex} jadvalda keltirilgan.

Yechish:

1. Yuklamasiz rejimidagi stator chulg'amining elektr isroflari:

$$P_{e1(0)}=m_1 I_{1(0)}^2 r_1=3 \cdot 7^2 \cdot 0,25=37 \text{ Vt}$$

11-jadval

Varian tlar	P_N , [kVt]	I_{IN} , [A]	n_N , [ayl/min]	r_1 , [Ω]	$\cos\varphi_1$	$P_{1(0)}$, [Vt]	$I_{1(0)}$, [A]	P_{mex} , [Vt]
1	15	32	1455	0,25	0,85	820	7	160
2	7	14	2910	0,58	0,90	400	4	170
3	75	140	960	0,036	0,88	1270	31	250
4	100	180	1460	0,015	0,91	2000	43	450
5	7,0	11	1450	0,52	0,86	300	4,5	120
6	10	19	2920	0,33	0,91	330	5,0	220
7	82	140	1460	0,076	0,90	2342	28,1	250
8	31	54	1450	0,262	0,88	528	12,3	210
9	6,5	106	980	0,114	0,90	1419	25,2	270
10	30	42,5	730	0,432	0,86	720	14,9	150
11	110	185	1460	0,052	0,91	1736	39,8	450
12	5,1	11	730	0,29	0,90	259	4,9	130
13	45	81	730	0,17	0,89	972	2,8	130

14	44	76	1460	0,154	0,89	1109	1,1	260
15	16	30	730	0,356	0,86	553	1,2	180
16	23	41,3	970	0,448	0,87	497	1,2	180
17	60	109	730	0,102	0,90	2393	1,4	200
18	12	21,5	970	0,948	0,91	263	1,2	160
19	81	141	980	0,074	0,90	1483	3,5	200
20	82	12	730	2,41	0,88	308	5	160

2. O'zgarmas isroflar (magnit va mexanik isroflar yig'indisi):

$$P_{o'z} = P_{I(0)} - P_{eI(0)} = 820 - 37 = 783 \text{ Vt}$$

3. Magnit isroflar:

$$P_m = P_{o'z} - P_{mex} = 783 - 160 = 623 \text{ Vt}$$

4. Nominal yuklamada tarmoqdan iste'mol qilinayotgan quvvat:

$$P_{IN} = m_I U I_{IN} \cos \varphi_I = 3 \cdot 220 \cdot 32 \cdot 0,85 = 17952 \text{ Vt}$$

5. Yig'indi isroflar:

$$\sum P = P_{IN} - P_{2N} = 17952 - 15000 = 2952 \text{ Vt}$$

6. Nominal yuklamada dvigatelning FIK:

$$\eta_N = \frac{P_N}{P_{IN}} = \frac{1500}{17952} = 0,83$$

7. Nominal rejimdagi o'zgaruvchan isroflar (qo'shimcha, stator va rotor chulg'amlaridagi elektr isroflar yig'indisi):

$$P_{o'zg.N} = \sum P - P_{o'z} = 2952 - 783 = 2169 \text{ Vt}$$

8. Nominal rejimdagi qo'shimcha isroflar

$$P_{qo'sh.N} = 0,005 P_I = 0,005 \cdot 17952 = 90 \text{ Vt}$$

9. Nominal rejimda stator chulg'amining elektr isroflari:

$$P_{el.IN} = m_I I_{IN}^2 r_I = 3 \cdot 32^2 \cdot 0,25 = 768 \text{ Vt}$$

10. Nominal rejimda rotor chulg'amining elektr isroflari:

$$P_{el.2N} = P_{o'zg.N} - P_{el.IN} - P_{qo'sh.N} = 2169 - 768 - 90 = 1311 \text{ Vt}$$

Asinxron dvigatel parametrlarini aylana diagrammasi yordamida aniqlash

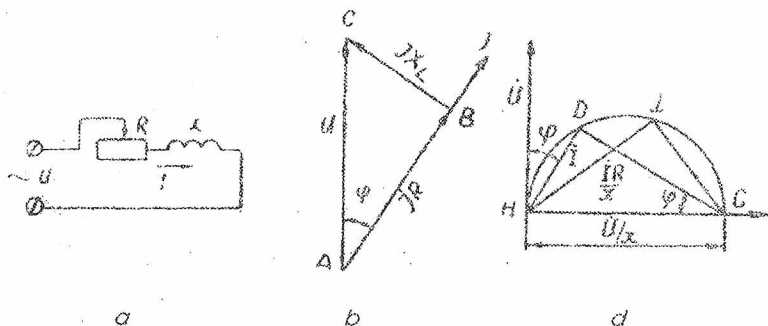
Asinxron dvigatelning aylana diagrammasi. Asinxron dvigatelning qanday ishlashini aniqlaydigan xarakteristikalarini (urgizish, normal ishlash va rostlash) tajribada yuk qiymatini o‘zgartirib aniqlanadi. Lekin bunda ko‘p vaqt va asboblarni talab qilinadi. Shuning uchun yuklamasiz va qisqa tutashish tajribalaridan foydalanib dvigatelning aylana diagrammasini qurish uning xarakteristikalarini aniqlashni osonlashtiradi.

Turli qarshiliklardan iborat bo‘lgan zanjir uchun aylana diagramma qurish mumkin. Quyida ketma-ket ulangan rostlanadigan aktiv (R) va o‘zgaruvchan induktiv (x) qarshilikli o‘zgaruvchan tok zanjiri uchun aylana diagramma qurishni ko‘rib chiqamiz (9, a - rasm). Bunday zanjirda tok o‘tganda tarmoq kuchlanish $U_a = IR$ va $U_L = Ix$ dan iborat bo‘ladi. Bunday zanjirda tok vektori kuchlanish vektoridan ma‘lum, φ burchakka keyinda qilib chiziladi. (9, b -rasm).

Vektor diagrammada U ning vektori IR va Ix vektorlarining geometrik yig‘indisiga teng bo‘ladi. Shu asosda ABC uchburchagi hosil bo‘ladi. Bu uchburchakning har bir to‘ni x ga bo‘linsa HDC uchburchak hosil bo‘ladi. Bunda uchburchakning HD kateti tok vektori I ni ifodalaydi (9, d -rasm). Tok vektoriga nisbatan $\varphi = \arctg x/R$ burchak bilan ordinata o‘qining musbat yo‘nalishida kuchlanish vektori U chiziladi.

Zanjirdagi aktiv qarshilik o‘zgarsa tok qiymati, demak, uchburchak katetlarining vaziyati o‘zgaradi, yangi katetlar HD_1 va D_1C hosil bo‘ladi. Lekin uchburchakning gipatenuzasi U/x esa o‘zgar olmay qolaveradi. D_1 nuqtasi zanjirning yangi ish sharoitini ifodalaydi. Agar zanjirning aktiv qarshiligi o‘zgarishi katta (noldan cheksizgacha) bo‘lsa, tok vektori I diagrammada turli vaziyatda bo‘ladi va vektor uchi diametri $U/x = \text{const}$ bo‘lgan aylana chizadi. Agar $R=0$ bo‘lsa (faqat induktiv yuk), D nuqtasi C nuqtasi bilan tutashadi. Agar $R=\infty$ bo‘lsa, tok $I = 0$ bo‘ladi va D nuqtasi H nuqtasi bilan tutashadi. Qarshilikning xarakteristik oraliq qiymatida tok

vektori *HDC* aylanasi bo‘ylab turli vaziyatda bo‘ladi. Shuning uchun *HDC* aylanasi *toklar aylanasi* deyiladi.



9 – rasm. O‘zgaruvchan tok zanjiri uchun aylana diagramma qurish

Demak, asinxron dvigatelning *I*simon ekvivalent sxemasi asosida uning aylana diagrammasini tuzish mumkin. Bu sxema ikki parallel zanjirdan, ya’ni I_0 tok o‘tadigan magnetlovchi hamda $-I_2'$ tok o‘tadigan asosiy (ishchi) zanjirlaridan iborat. Bu ikki zanjir go‘yo bir biriga bog‘lanmagan holda ishlaydi. Bu zanjirlarga

o‘zgarmas kuchlanish U beriladi. Magnetlovchi qismining o‘zgarmas qarshiliklardan iborat paramentrlari shu qism uchun qurilgan diagrammadan aniqlanadi. Bunda I_0 vektori U vektoridan φ_0 burchak keyinda chiziladi. Ekvivalent sxemaning asosiy qismi 9, *a* – rasm da ko‘rsatilgan elektr sxemaga o‘xshash, qiymati o‘zgarmas ($x_1 + x_2'$) induktiv va qiymati o‘zgaruvchi ($R_1 + \frac{R_2}{s}$) aktiv qarshiliklardan iboratdir. Bu zanjirdan $-I_2'$ tok o‘tadi. Dvigatelning sirpanishi o‘zgarsa, bu qismning turli ish sharoiti diagrammadagi I' tok vektorining vaziyati bilan aniqlanadi. Ekvivalent sxemaning magnetlovchi va asosiy qismi uchun chizilgan diagrammalar asosida (10–rasm) asinxron dvigatelning aylana diagrammasi hosil bo‘ladi. Bunda stator chulg‘ami toki I_0 va $(-I_2')$ toklarning geometrik yig‘indisiga teng bo‘ladi:

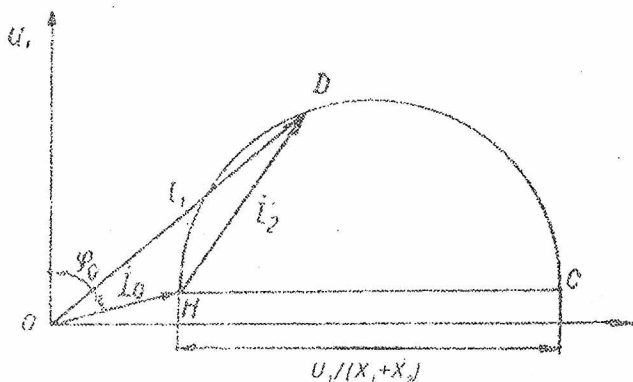
$$I_1 = I_0 + (-I_2')$$

AYLANA DIAGRAMMASINI QURISH

Asinxron dvigatelning aylana diagrammasini qurish uchun tarmoqning faza kuchlanishi U_1 ; yuklamasiz toki I_0 ; yuklamasizda tok bilan kuchlanish orasidagi siljish burchagi, φ_0 ; qisqa tutashuv toki I_{1q} ; qisqa tutashishda tok bilan kuchlanish orasidagi siljish burchagi φ_q hamda stator faza chulg'amining aktiv qarshiligi R_1 ma'lum bo'lishi kerak. Bu parametrlar asinxron dvigatelning yuklamasiz va qisqa tutashish tajribalaridan aniqlanadi.

Asinxron dvigatelni yuklamasiz ishlatish. Yuklamasiz ishlatish uchun asinxron dvigatel 11-rasmda ko'rsatilgan sxema bo'yicha ulanadi va reostat yordamida yurgiziladi. HP induksion regulyator yordamida dvigatelga kerakli kuchlanish beriladi. Dvigatel yuklamasiz ishlaydi ($M_2=0$). Stator chulg'amiga nominal kuchlanish U_{1N} berilganda o'lchov asboblarning ko'rsatgan qiymatlari, ya'ni tok I_0 quvvat R_0 yozib olinadi, so'ngra quvvat koeffitsientni aniqlanadi:

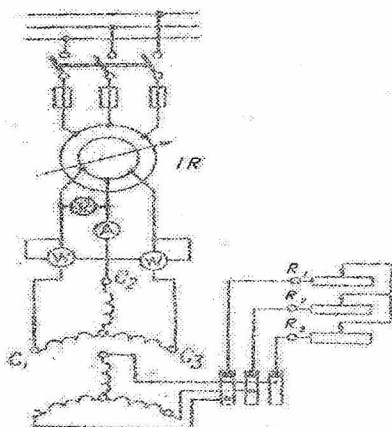
$$\cos\varphi_0 = \frac{P_0}{\sqrt{3}U_{1N}I_0}$$



10-rasm. Ekvivalent sxemaning magnitlovchi va asosiy qismi uchun chizilgan diagramma

Qisqa tutashish tajribasi. Yuqoridagi sxema tajriba o'tkazish sxemasi bo'ladi. Bu tajribada dvigatelga juda kichik, ya'ni $U_q = (0,15 \div 0,3) U_{1N}$ kuchlanish beriladi. Dvigatelning rotori oldindan tormozlanadi. Induksion regulyator yordamida U_1 kuchlanish stator

toki nominal qiymatga yetguncha oshirib boriladi. Bunda vattmetr qisqa tutashuv quvvati P_q qiymatini ko'rsatadi, quvvat koefitsienti quyidagicha aniqlanadi: $\cos\varphi_q = \frac{P_q}{\sqrt{3}U_q I_q}$.



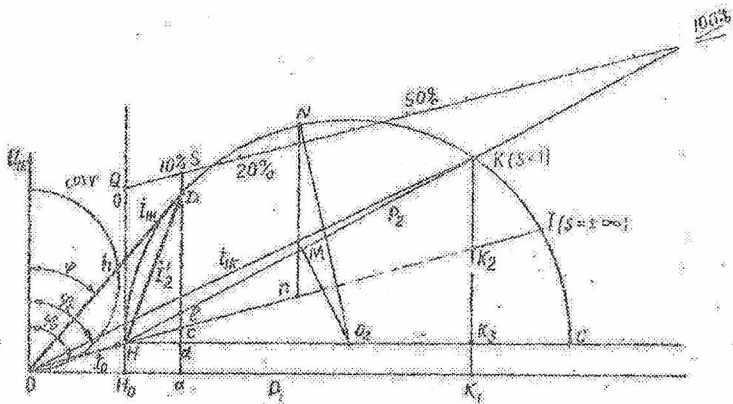
11-rasm. Yuklamasiz va qisqa tutashish tajribalarini o'tkazish sxemasi

Dvigatelga nominal kuchlanish U_{IN} berilsa, uning qisqa tutashuv toki quyidagicha aniqlanadi:

$$I_{1q} = I_{1N} \cdot \frac{U_{1N}}{U_{1q}}$$

Toklar aylanasini qurish. Dastlab koordinata o'qlari chiziladi. U_{IN} kuchlanishning vektori ordinata o'qi bo'yicha chiziladi. So'ngra tok masshtabi m_i (A/mm) aniqlanadi. I_0 toki U_{IN} kuchlanishdan φ_0 burchakka keyinda qoladigan qilib; I_{1q} toki esa U_{IN} dan φ_q burchakka keyinda qoladigan qilib chiziladi va diagrammada H va K nuqtalari aniqlanadi (12-rasm). Bu nuqtalardan HK chizig'i o'tkaziladi.

Absissa o'qiga parallel HC chizig'i chiziladi. So'ngra HK chizig'ining o'rta (M) nuqtasidan HC chizig'i bilan uchrashguncha MO_2 chizig'i (HK ga tik) chiziladi va O_2 nuqtasi aniqlanadi. O_2H radiusida chizilgan aylana toklar aylanasini bo'ladi.



13-rasm. AD soddalashtirilgan aylana diagrammasi

Dvigatelga berilgan quvvat P_1 . Ma'lumki, $P_1 = m_1 U_1 I_1 \cdot \cos \varphi_1$. Agar $U_1 = \text{const}$ va $I_{1a} = I_1 \cos \varphi_1$ bo'lsa, P_1 quvvat I_{1a} tokka proporsional bo'ladi. Diagrammada I_{1a} tok Da chizig'i bilan aniqlanadi, shuning uchun

$$P_1 = m_p Da,$$

bunda: $m_p = m_1 \cdot U_{1N} \cdot m_1$ — quvvat masshtabi.

Diagrammada dvigatelga berilgan quvvat (P_1) absissa o'qidan toklar aylanasida berilgan nuqtagacha tik o'tkazilgan vertikal chiziq (Da) bilan aniqlanadi (13-rasm). Shuning uchun absissa o'qi dvigatelga berilgan quvvat chizig'i deyiladi.

Foydali quvvat P_2 . Foydali quvvat to'g'ri chizig'i toklar aylanasining foydali quvvat nolga teng bo'lgan ikki nuqta, ya'ni yuklamasiz nuqtasi (H) va qisqa tutashish nuqtasi (K) dan o'tadi. Demak, HK chizig'i foydali quvvat chizig'idir (13-rasm). Foydali quvvat HK chizig'idan toklar aylanasigacha o'tkazilgan vertikal chiziq (Db) bilan aniqlanadi. $OD = I_{1N}$ tok uchun foydali quvvat:

$$P_2 = m_p \cdot Db.$$

Elektromagnit quvvat P_{EM} . Elektromagnit chizig'i ham shu quvvat nolga teng bo'lgan ikki nuqta, ya'ni sirpanish $s = 0$ bo'lgan

H va $s=\pm\infty$ bo'lgan T nuqtalardan o'tadi. H nuqta yuklamosiz tajribasidan aniqlanadi; T nuqta esa tajribadan aniqlanmaydi. Shuning uchun elektromagnit chizig'i H va K_2 nuqtalaridan o'tkaziladi. K_2 nuqtasi KK_3 chizig'ini $\frac{R_q}{R_1}$ nisbatda ikkiga bo'ladi, ya'ni:

$$\frac{K \cdot K_3}{K_2 \cdot K_3} = \frac{R_q}{R_1},$$

bunda: R_1 - stator faza chulg'aming qarshiligi,

$$R_q = \frac{P_q}{m_1 I_{IN}^2} - \text{qisqa tutashish aktiv qarshiligi.}$$

D nuqta uchun (bu I_{IN} nominal tokka mos nuqta) elektromagnit quvvat:

$$P_{EM} = m_p \cdot Dc.$$

KK_3 to'g'ri chiziq qisqa tutashishda dvigatel mis simlaridagi quvvat isrofini ifodalaydi. Bunda K_2 nuqta quvvat isrofi stator va rotor orasida qanday taqsimlanishini ko'rsatadi. K_3 K_1 chiziq dvigatel o'zagidagi (po'lati) quvvat isrofini ifodalaydi. KK_2 chiziq qisqa tutashishda stator dan rotorga uzatiladigan elektromagnit quvvatdir. Bu quvvat tufayli rotor simlari qiziydi. K_2K_3 chiziq stator chulg'ami simlaridagi quvvat isrofini ifodalaydi. Odatda stator chulg'ami simlaridagi quvvat isrofi qiymati rotor simlaridagi quvvat isrofi qiymatiga, taxminan teng bo'ladi, shuning uchun K_2 nuqta KK_3 chizig'ini ikkiga bo'lib aniqlanadi.

Tok nominal bo'lganda toklar aylanasi D nuqtasi uchun quvvat isroflari:

$$P_{E2} = bc \cdot m_p,$$

$$P_{E1} = cd \cdot m_p,$$

$$P_N = da \cdot m_p.$$

Agar kuchlanish va chastota o'zgarmasa:

$$\omega_1 = \frac{2\pi n_1}{60} = \text{const},$$

bunda dvigatelning elektrmagnit momenti:

$$M_{em} = \frac{P}{\omega_1} = \frac{30 \cdot P_{em}}{\pi n_1} = \frac{30 \cdot m_p Dc}{\pi n_1}$$

yoki

$$M_{em} = Dc \cdot m_M$$

Bu yerda: $m_M = \frac{30m_p}{\pi n_1}$ - moment masshtabi (Nm/mm) hisobida

yoki $m_M = 0,975 \frac{m_p}{n_1}$ (kGm/mm hisobida).

HT chizigi momentlar chizig'i ham deyiladi. Dvigatelni yurgizish vaqtida, ya'ni $s=1$ bo'lganda KK_2 chizig'i elektrmagnit momentini ifodalasa, shu chiziq dvigatelni yurgizish momentini ham ifodalaydi:

$$M_{yt} = K \cdot K_2 \cdot m_M$$

Momentning maksimal qiymatini aniqlash uchun toklar aylanasining markazi O_2 nuqtadan momentlar chizig'iga (O_2N) tik chiziq chiziladi va N nuqtadan momentlar chizig'I bilan kesishguncha Nn vertikal chiziq chiziladi, Nn chiziq maksimal momentni ifolaydi:

$$M_{max} = Nn \cdot m_M$$

HK_2 chiziq momentlar chizig'i deyiladi. Bu chiziqdan toklar aylanasigacha bo'lgan vertikal chiziq (Dc) dvigatel momentini aniqlaydi.

Quvvat koeffitsientini, ya'ni $\cos\varphi_1$ ni aniqlash uchun ordinata o'qida istalgan diametrda yarim aylana chiziladi. Bunda toklar

aylanasida berilgan D nuqta uchun: $\cos\varphi_1 = \frac{Oh}{Of}$. Hisoblash qulay bo'lishi uchun aylana diametri Of 100 mm ga teng qilib olinadi, u holda:

$$\cos\varphi = \frac{Oh}{100}$$

Sirpanish. Aylana diagrammada sirpanishni aniqlash uchun absissa o'qidagi H_0 nuqtadan [H nuqtadan (H_0Q) uzunligi istagancha] tik chiziq chizamiz. So'ngra Q nuqtasidan foydali quvvat chizig'i bilan kesishguncha elektromagnit quvvat chizig'iga parallel QE chizig'i chiziladi. QE chiziq sirpanish shkalasi bo'ladi va chiziq 100 ta teng bo'lakka bo'linadi. Berilgan D nuqtaning sirpanishini topish uchun HD chizig'ini sirpanish shkalasigacha davom ettiriladi, kesishish nuqtasi sirpanish bo'ladi (foiz hisobida).

Dvigatelning foydali ish koeffitsienti. Ma'lumki, $\eta = \frac{P_2}{P_1}$ aylana diagrammada: $P_2 = Db \cdot m_p$, $P_1 = Da \cdot m_p$ u holda

$$\eta = \frac{Db}{Da}$$

Bu usulda foydali ish koeffitsienti aniq topilmaydi, chunki bunda qo'shimcha quvvat isrofi e'tiborga olinmaydi. Shuning uchun bunda qo'shimcha foydali ish koeffitsienti quyidagicha aniqlanadi:

$$\eta = 1 - \frac{\Sigma P}{P_1} = 1 - \frac{\Sigma P}{P_2 + \Sigma P}$$

bunda:

$$\Sigma P = P_{mex} + P_{IN} + P_{e1} + P_{e2} + P_{qo'sh}$$

Dvigatelning umumiy quvvat isrofi (ΣP) hisoblash yo'li bilan aniqlanadi.

Bunda mexanik va stator o'zagida magnit quvvat isrofi:

$$P_{mex} + P_{IN} = P_0 + m_1 I_0^2 R_1,$$

bunda: P_0 va I_0 – yuklamasiz quvvat va tok. Stator chulg'amida elektr quvvat isrofi:

$$P_{e1} = m_p I_1^2 R_{75}$$

bunda: I_1 – aylana diagrammadan olinadi;

R_{75} – stator faza chulg'amining 75°C da keltirilgan aktiv qarshiligi.

Rotor chulg'amida elektr isrof quvvati:

$$P_{e2} = s \cdot P_{em}$$

Nominal yuk bilan ishlaganda qo'shimcha (GOST 183-55 asosida) quvvat isrofi dvigatel nominal quvvatining 0,5 % ni tashkil etadi:

$$P_{qo'sh} = 0,005 P_I$$

Qo'shimcha isrof I_1 tok kvadratiga proporsional bo'ladi. Dvigatel yuki nominal bo'lmaganda qo'shimcha quvvat isrofi:

$$P_{qo'sh} = P_{qo'shN} \cdot \left(\frac{I_1}{I_{1N}}\right)^2$$

bilan aniqlanadi.

Dvigatelning o'ta yuklanish qobiliyati. Dvigatelning maksimal momenti yuqorida Nn chizig'i ($M_{max} = Nn \cdot m_M$) bilan aniqlanadi.

Agar toklar aylanasidagi D nuqta nominal ishlash sharoitiga mos nuqta bo'lsa, dvigatelning o'ta yuklanish qobiliyati quyidagicha aniqlanadi:

$$\frac{M_{max}}{M_N} = \frac{Nn}{Dc} \geq 1,7 \div 2,2$$

Aylana diagramma asosida dvigatelning ish xarakteristikalarini qurish.

Dvigatelning ish xarakteristikalarini qurish uchun aylana diagrammada stator tokining $[I_1 = (\frac{1}{4}; \frac{2}{4}; \frac{3}{4}; \frac{4}{4}; \frac{5}{4}) I_{1N}]$ qiymatlari uchun $D_1; D_2; D_3$; va boshqa nuqtalar aniqlanadi. Tokning har bir qiymati uchun dvigatel parametrlari aniqlanadi. Bu parametrlar asosida uning ish xarakteristikalari chiziladi. Bu xarakteristiklar $n_2, \eta, M_2, \cos\phi_1$ va $I_1 = f(P_2)$ bog'lanishlaridir.

Asinxron dvigatel yuklama xarakteristikalarini hisoblash usuli

Quyida keltiriladigan usul asinxron dvigatel yuklama xarakteristikalarini elektron xisoblash mashinasida hisoblashga imkon beradi. Yuklama xarak-teristikalarni nisbiy birliklar tizimida yoki absolyut kattaliklarda qurish mumkin.

Asinxron dvigatel yuklama xarakteristikalarini absolyut kattaliklarda qurish uchun dastlabki ma'lumotlar sifatida quyidagilar qabul qilingan:

- 1) nominal aktiv quvvat P_2 ;
- 2) nominal stator toki I_{IN} ;
- 3) nominal stator toki quvvat koeffitsienti $\cos\varphi_{IN}$;
- 4) nominal FIK η_N ;
- 5) yuklamasiz toki I_0 ;
- 6) yuklamasiz toki quvvat koeffitsienti $\cos\varphi_0$;
- 7) nominal yuklamada rotor aylanish chastotasi n_N ;
- 8) fazalar soni m ;
- 9) birlamchi boshlang'ich aktiv quvvat $P_{1,1}$;
- 10) aktiv quvvatning o'zgarish qadami $P_{1,1(qad)}$.

6A seriyali asinxron dvigatelning dastlabki ma'lumotlari:

$P_{2N} = 132$ kW; $I_{IN} = 223$ A; $\cos\varphi_{IN} = 0,9$; $\eta_N = 0,95$; $I_0 = 0,31 \cdot I_{IN} = 70$ A; $\cos\varphi_0 = 0,11$; $n_N = 990$ ayl/min; $m = 3$; servis-faktor 1,15.

Yuklamasiz va nominal yuklamaning parametrlarini absolyut kattaliklarda aniqlash:

- 1) yuklamasiz tokining reaktiv tashkil etuvchisi:

$$\sin\varphi_0 = \sqrt{1 - \cos^2\varphi_0} = \sqrt{1 - 0,11^2} = 0,994$$

- 2) yuklamasiz tokining aktiv tashkil etuvchisi:

$$I_{0N,a} = I_0 \cos\varphi_0 = 70 \cdot 0,11 = 7,7 \text{ A}$$

3) yuklamosiz tokining reaktiv tashkil etuvchisi:

$$I_{0N,r} = I_0 \sin\varphi_0 = 70 \cdot 0,994 = 69,6 \text{ A}$$

4) yuklamosiz tokining reaktiv tashkil etuvchisini nominal stator toki ulushidagi karraliligi:

$$K_{i0,r} = I_{0N,r} / I_{IN} = 69,6 / 223 = 0,31$$

5) nominal yuklamada nominal stator toki $\sin\varphi$:

$$\sin\varphi_{IN} = \sqrt{1 - \cos^2\varphi_{IN}} = \sqrt{1 - 0,9^2} = 0,436$$

6) nominal stator tokini aktiv tashkil etuvchisi:

$$I_{IN,a} = I_{IN} \cos\varphi_{IN} = 223 \cdot 0,9 = 200,7 \text{ A}$$

7) nominal stator tokini reaktiv tashkil etuvchisi:

$$I_{IN,r} = I_{IN} \sin\varphi_{IN} = 223 \cdot 0,436 = 97,2 \text{ A}$$

8) keltirilgan nominal rotor tokini aktiv tashkil etuvchisi:

$$I'_{2N,a} = I_{IN,a} - I_{0N,a} = 200,7 - 7,7 = 193 \text{ A}$$

9) keltirilgan nominal rotor tokini reaktiv tashkil etuvchisi:

$$I'_{2N,r} = I_{IN,r} - I_{0N,r} = 97,2 - 69,6 = 27,6 \text{ A}$$

10) keltirilgan nominal rotor toki:

$$I'_{2N} = \sqrt{(I'_{2N,a})^2 + (I'_{2N,r})^2} = \sqrt{193^2 + 27,6^2} = \sqrt{38010,8} = 195 \text{ A}$$

11) stator magnit maydon aylanish chastotasi:

$$n_{IN} = 60 f / p = 60 \cdot 50 / p = 3000 / 3 = 1000 \text{ ayl/min,}$$

bu erda $f_1 = 50$ Hz – tarmoq chastotasi; $p = 3$ – mashinaning juft qutblar soni (faqat $p = 3$ bo‘lganda stator magnit maydon sinxron aylanish chastotasi rotorning $n = 990$ ayl/min ga yaqin bo‘ladi).

12) Nominal yuklamadagi sirpanish:

$$s_N = 1 - (n/n_1) = 1 - (990/1000) = 0,01$$

13) Nominal yuklamadagi dvigatelning foydali momenti:

$$M_{2N} = 9,55 \cdot P_{2N} \cdot 10^3 / n_N = 9,55 \cdot 132 \cdot 10^3 / 990 = 1273,3 \text{ N}\cdot\text{m}$$

14) berilgan (iste'moldan olinadigan) quvvat:

$$P_{IN} = P_{2N} / \eta_N = 132 / 0,95 = 139 \text{ kVt}$$

15) $0,7\% \cdot P_{IN}$, mexanik isroflar:

$$\Delta P_{mex} = 0,007 \cdot P_{IN} = 0,007 \cdot 139 = 0,97 \text{ kVt}$$

16) $0,5\% \cdot P_{IN}$, qo‘shimcha isroflar:

$$\Delta P_q = 0,005 \cdot P_{IN} = 0,005 \cdot 139 = 0,7 \text{ kVt}$$

17) to‘la nominal mexanik quvvat:

$$P_{mex,N} = P_{2N} + \Delta P_{mex} + \Delta P_q = 132 + 0,97 + 0,7 = 133,7 \text{ kVt}$$

18) nominal elektromagnit moment:

$$M_{mex,N} = 9,55 P_{mex,N} \cdot 10^3 / n_N = 9,55 \cdot 133,7 \cdot 10^3 / 990 = 1290 \text{ N}\cdot\text{m}$$

19) nominal yuklamadagi elektromagnit moment:

$$P_{em,N} = P_{mex,N} / (1 - s_N) = 133,7 / (1 - 0,01) = 135,1 \text{ kVt}$$

20) nominal yuklamadagi rotor chulg‘amidagi isroflar:

$$\Delta P_{e2,N} = P_{em,N} - P_{mex,N} = 135,1 - 133,7 = 1,4 \text{ kVt}$$

21) rotor chulg'amidagi aktiv qarshilik:

$$R'_2 = \Delta P_{e2,N} \cdot 10^3 / [m_1 (I'_{2N})^2] = 1,4 \cdot 10^3 / (3 \cdot 195^2) = 0,012 \Omega$$

22) rotor chulg'amidagi induktiv qarshilik

$$X'_2 = \sqrt{(R'_2 I'_{2N} / I'_{2N,a})^2 - (R'_2)^2} = \sqrt{(0,012 \cdot 195 / 193)^2 - 0,012^2} = 0,003 \Omega$$

1÷22 bo'limlardagi formulalar, asinxron dvigatelning ma'lumotlari bo'lmasa bir marta xisoblanadi. 23÷45 bo'limlardagi formulalar esa $i = 1, 2$, parametrlarning xar bir kattaligi uchun xisoblanadi. Aktiv quvvat P_{H_i} P_N (ya'ni P_{IN}) dan katta bo'lganida xisoblar to'xtatiladi.

Ma'lum yuklamaga taalluqli parametrlar xisobi

Asinxron dvigatel manbadan olayotgan quvvatini 10 kVt dan $P_{1,i} = 140$ kVt gacha, $\Delta P_{1(qadam)}$ = 10 kVt qadam bilan o'zgartirib, P_{1i} ning xar bir qiymatiga to'g'ri keladigan parametrlarni xisoblasa bo'ladi.

$$P_{1,i} = P_{2..N} = 132 \text{ kVt uchun xisoblaymiz:}$$

23) aktiv quvvatga ulangan yuklama koeffitsienti:

$$K'_{z,a,i} = P_{H_i} / P_{IN} = 132 / 139 = 0,95;$$

24) $K'_{z,a,i}$ to'g'ri keladigan $\cos\varphi$,

$$\begin{aligned} \cos\varphi_{H_i} &= K'_{z,a,i} \cos\varphi_{IN} / \sqrt{K_{u0p}^2 + (1 - K_{u0p}^2)(K'_{z,a,i})^2} = \\ &= 0,95 \cdot 0,9 / \sqrt{0,31^2 + (1 - 0,31^2) \cdot 0,95^2} = 0,895 \end{aligned}$$

23) $K'_{z,a,i}$ to'g'ri keladigan $\sin\varphi$,

$$\sin\varphi_{1i} = \sqrt{1 - \cos^2\varphi_{1i}} = \sqrt{1 - 0,895^2} = 0,446$$

27) $K'_{z,a,i}$ yuklamada asinxron dvigatel qabul qiladigan reaktiv quvvat:

$$Q_{1i} = P_{1i} (\sin\varphi_{1i} / \cos\varphi_{1i}) = 132 (0,446 / 0,895) = 65,8 \text{ kV}\cdot\text{Ar}$$

27) qabul qiladigan stator toki aktiv tashkil etuvchisi:

$$I_{1a,i} = K'_{z,a,i} \cdot I_{1N,a} = 0,95 \cdot 200,7 = 190,7 \text{ A}$$

28) $K'_{z,a,i}$ yuklamada asinxron dvigatel qabul qiladigan to'la stator toki:

$$I_{1i} = I_{1a,i} / \cos\varphi_{1i} = 190,7 / 0,895 = 213 \text{ A}$$

29) stator tokini reaktiv tashkil etuvchisi:

$$I_{1r,i} = I_{1i} \sin\varphi_{1i} = 213 \cdot 0,446 = 95 \text{ A}$$

30) $K'_{z,a,i}$ yuklamada keltirilgan rotor tokini reaktiv tashkil etuvchisi:

$$I'_{2a,i} = I_{1a,i} - I_{0N,a} = 190,7 - 7,7 = 183 \text{ A}$$

31) keltirilgan rotor tokini reaktiv tashkil etuvchisi:

$$I'_{2r,i} = I_{1r,i} - I_{0N,r} = 95 - 69,6 = 25,4 \text{ A}$$

32) to'la keltirilgan rotor toki:

$$I'_{2i} = \sqrt{(I'_{2a,i})^2 + (I'_{2r,i})^2} = \sqrt{183^2 + 25,4^2} = 184,7 \text{ A}$$

33) rotor tokining $\cos\varphi$:

$$\cos\varphi_{2,i} = I'_{2a,i} / I'_{2i} = 183 / 184,7 = 0,99$$

34) $K'_{z,a,i}$ yuklamadagi sirpanish:

$$K'_{z,a,i} / \sqrt{1/s_N^2 + [1 - (K'_{z,a,i})^2](X'_2/R'_2)^2} = \\ = 0,95 / \sqrt{1/0,01^2 + (1 - 0,95^2)(0,003/0,012)^2} = 0,109$$

35) rotorning aylanish chastotasi:

$$n_i = n_{IN} (1 - s_i) = 1000 (1 - 0,009) = 991 \text{ ayl/min}$$

36) elektromagnit moment:

$$M_{em,i} = M_{em,N} s_N (K'_{z,a,i})^2 / s_i = 1290 \cdot 0,01 \cdot 0,95^2 / 0,009 = 1293 \text{ N}\cdot\text{m}$$

37) $K'_{z,a,i}$ yuklama uchun mexanik quvvat:

$$P_{mex,i} = 2\pi M_{em,i} n_i 10^{-3} / 60 = 2 \cdot 3,14 \cdot 1293 \cdot 991 \cdot 10^{-3} / 60 = 134,1 \text{ kVt}$$

38) elektromagnit quvvat:

$$P_{em,i} = 2\pi M_{em,i} n_{IN} 10^{-3} / 60 = 2 \cdot 3,14 \cdot 1293 \cdot 1000 \cdot 10^{-3} / 60 = 135,3 \text{ kVt}$$

39) ikkilamchi zanjirdagi quvvat isrofi:

$$\Delta P_{e2,i} = s_i P_{em,i} = 0,009 \cdot 135,3 = 1,22 \text{ kVt}$$

40) birlamchi zanjirdagi yig'indi quvvat isrofi:

$$\Delta P_{e1,i} + \Delta P_{m1,i} = P_{IN} - P_{em,i} = 139 - 135,3 = 3,7 \text{ kVt}$$

41) qo'shimcha isroflar:

$$\Delta P_{q,i} = \Delta P_{q,N} (I_{li}/I_N)^2 = 0,7 \cdot (211,9 / 223)^2 = 0,63 \text{ kVt}$$

42) $K'_{z,a,i}$ yuklamadagi foydali quvvat:

$$P_{i} = P_{mex,i} - \Delta P_{mex} - \Delta P_{q,i} = 134,1 - 0,97 - 0,63 = 132,5 \text{ kVt}$$

4') valdagi foydali moment:

$$M_{2i} = 9,55 \cdot P_{2,i} \cdot 10^3 / n_i = 9,55 \cdot 132,5 \cdot 10^3 / 991 = 1277 \text{ N}\cdot\text{m}$$

44) $K'_{z,a,i}$ yuklamaga to'g'ri keladigan foydali ish koeffitsienti:

$$\eta_i = P_{2,i} / P_{1,i} = 132,5 / 139 = 0,95$$

Dvigatelning hisoblangan qiymatlari 12–jadvalga kiritiladi.

12 – jadval

Quvvati $P_{2N} = 132 \text{ kVt}$, ($P_{1,i} = P_{1N} = 139 \text{ kVt}$) bo'lgan asinxron dvigatelning xisoblangan qiymatlari

N_0	$P_{1,i}$ [kVt]	$I_{1,i}$ [A]	$\cos\varphi_1$	$I'_{2,i}$ [A]	n_i [ayl/min]	$P_{em,i}$ [kVt]	$P_{ms,i}$ [kVt]	$P_{2,i}$ [kVt]	η
1	2	3	4	5	6	7	8	9	10
1	10								
2	20								
3	30								
4	40								
5	50								
6	60								
1	2	3	4	5	6	7	8	9	10
7	70								
8	80								
9	90								
10	100								
11	110								
12	120								
13	130								
14	140								
<i>namuna</i>	$P_{1N} = 139 \text{ kVt}$ $(P_{2N} = 132 \text{ kVt})$	223	0,9	195	991	135,3	133,7	132	0,95

13 – jadvalda berilgan qiymatlar asosida asinxron dvigatelnig yuklama xarakteristikalari va parametrlarini hisoblang.

Qisqa tutashgan rotorli asinxron dvigatel yuklama xarakteristikalarini hisoblash uchun variantlar

(stator chulgʻami Δ/Y ulanganda kuchlanishi 380 / 660 V)

13-jadval

N_0	$P_{2N}, [kVt]$	$n_N, [ayl/min]$	$\cos\varphi_N$	$FIK \eta_N, \%$	$I_{1N}, A (380V bo'lganda)$	$M_N, N\cdot m$	I_{0N}/I_{1N}	$\cos\varphi_0$
1	2	3	4	5	6	7	8	9
1	90	2960	0,92	94,0	150	290	0,305	0,09
2	110	2965	0,92	93,5	185	354	0,30	0,095
3	160	2965	0,93	94,0	264	515	0,28	0,102
4	200	2970	0,93	95,0	327	643	0,275	0,123
5	90	1485	0,88	95,0	156	578	0,31	0,11
6	110	1485	0,87	95,1	192	707	0,30	0,115
7	160	1485	0,89	95,3	273	1028	0,29	0,12
8	200	1485	0,89	95,6	340	1285	0,27	0,125
9	90	990	0,85	94,5	162	868	0,31	0,08
10	110	990	0,89	94,8	188	1060	0,285	0,115
11	90	740	0,85	94,5	162	1161	0,315	0,11
12	110	740	0,86	94,5	196	1419	0,30	0,095

Asin ron dvigatelning nominal aylanish chastotasi va momenti

Stator chulg'ami Y ulangan uch fazali to'rt qutbli asinxron dvigatelning quyidagi parametrlari berilgan: $U_N = 380 \text{ V}$, $I_N = 5,6 \text{ A}$, $P_N = 2,8 \text{ kVt}$, $f = 50 \text{ Hz}$, $\eta_N = 84\%$, $R_1 = 1,8 \text{ Om}$, $R_2 = 2,9 \text{ Om}$, $x_1 = 2,9 \text{ Om}$, $x_2 = 3,6 \text{ Om}$, $x_\mu = 102 \text{ Om}$.

Quyidagilar aniqlansin:

- rotor po'latdagi isrof hisobga olinmasdan, $P_{lv} = 0,01P_N$ uchun nominal aylanish chastotasi;
- dvigatelning qisqa tutashuv toki va yurgizish momenti.

Yechish:

a) dvigatel iste'mol qilayotgan quvvat:

$$P_{IN} = P_N / \eta = 2,8 / 0,84 = 3,33 \text{ kVt}$$

Statordagi quvvat koeffitsienti:

$$\cos\varphi_1 = \frac{P_{IN}}{\sqrt{3}U_N I_N} = \frac{3330}{\sqrt{3} \cdot 380 \cdot 5,6} = 0,905$$

Stator tokining vektor ko'rinishi:

$$\dot{I}_1 = I_1 \cos\varphi_1 + jI_1 \sin\varphi_1 = 5,6 \cdot 0,905 + j5,6 \cdot 0,436 = \sqrt{5,07^2 + 2,44^2} = e^{j2,44/5,07} \text{ A}.$$

Taxminiy yuklamasiz tok:

$$\dot{I}_0 = j \frac{U_1}{x_1 + x_\mu} = j \frac{380}{2,9 + 102} = j2,1 \text{ A}.$$

Rotor tokining keltirilgan qiymati:

$$\dot{I}'_2 = \dot{I}_0 - \dot{I}_1 = j2,1 - 5,07 - j2,44 = -5,07 - j0,34 \text{ A}.$$

$$I'_2 = 5,08 \text{ A.}$$

Rotor chulg'amidagi isrof:

$$P_{ch2} = 3I_2'^2 R_2' = 3 \cdot 5,08^2 \cdot 2,9 = 224,5 \text{ Vt.}$$

Mexanik quvvat:

$$P_{mex} = P_N + P_{L.V} = P_N + 0,01P_N = 2,8 + 0,01 \cdot 2,8 = 2,83 \text{ kVt.}$$

Nominal sirpanish:

$$s_N = \frac{P_{ch2N}}{P_{E,N}} = \frac{P_{ch2N}}{P_{ch2N} + P_{mex}} = \frac{224,5}{224,5 + 2830} = 0,0735 = 7,35 \text{ \%}.$$

b) to'la qarshilik:

$$z_k = \sqrt{R^2 + x^2} = \sqrt{(1,8 + 2,9)^2 + (2,9 + 3,6)^2} = \sqrt{22,1 + 42,25} = 8,02 \text{ Om}$$

Qisqa tutashuv toki:

$$I_{1q,t} = I'_{2q,t} = \frac{U_1}{z_k} = \frac{380 / \sqrt{3}}{8,02} = 27,4 \text{ A}$$

Sinxron aylanish chastotasi:

$$n = \frac{60f}{p} = \frac{60 \cdot 50}{2} = 1500 \text{ ayl / min}$$

Yurgizish momenti:

$$M_{yur} = 9,55 \frac{P_N}{n} I_{2q,t}'^2 R_2' = 9,55 \frac{2,8}{1500} (27,4)^2 \cdot 2,9 = 41,6 \text{ Nm.}$$

Asinxron dvigatelning induksiyalari topilsin

Stator chulg'ami Δ ulangan uch fazali to'rt qutbli asinxron dvigatelning quyidagi nominal qiymatlari berilgan:

$$U_N = 380 \text{ V}, f = 50 \text{ Hz}, P_N = 3,7 \text{ kVt}, \cos\varphi_N = 0,7 \eta_N = 0,85; \\ n_N = 1460 \text{ ayl/min.}$$

Quyidagilar topilsin:

a) statorning ichki diametri $D = 135 \text{ mm}$, po'lat o'zak uzunligi $l = 175 \text{ mm}$, stator pazlari soni $Z_1 = 36$, pazlardagi simlar soni 36, stator chulg'amining chulg'am koeffitsienti $k_{chl} = 0,831$ bo'lsa, havo oralig'idagi o'rtacha induksiya;

b) havo oralig'i $\delta = 0,5 \text{ mm}$, havo oralig'i koeffitsienti $k_\delta = 1,128$, tishlarning o'lchamlari: $v_1 = 4,9 \text{ mm}$, $L_{T1} = 18,5 \text{ mm}$, $v_2 = 5,8 \text{ mm}$, $L_{T2} = 25 \text{ mm}$, rotor pazlari soni $Z_2 = 30$, paketlarni po'lat bilan to'ldirish koeffitsienti $k_p = 0,93$ bo'lsa, havo oralig'idagi va tishlardagi magnit kuchlanishlar;

v) $h_{ya1} = 35 \text{ mm}$, $h_{ya2} = 14,4 \text{ mm}$ bo'lsa, yarmodagi induksiya;

g) chulg'am ikkita parallel mis simdan tayyorlangan bo'lsa ($s_1 = 2$, $D = 0,9 \text{ mm}$), tok zichligi.

Yechish:

a) bitta qutb va fazaga to'g'ri keluvchi pazlar soni:

$$q_1 = \frac{Z_1}{2pm_1} = \frac{36}{2 \cdot 2 \cdot 3} = 3$$

Stator chulg'ami fazasidagi o'ramlar soni:

$$W_1 = pq_1Z_1 = 2 \cdot 3 \cdot 36 = 216$$

Magnit oqim:

$$\Phi \approx \frac{U_1}{4,44 f_1 w_1 k_{chl}} = \frac{380}{4,44 \cdot 50 \cdot 216 \cdot 0,831} = 0,954 \cdot 10^{-2} \text{ Vb}$$

Qutb bo'linmasi:

$$\tau = \frac{\pi D}{2p} = \frac{0,135 \cdot 3,14}{2 \cdot 2} = 0,106 \text{ m}$$

Havo oralig'idagi o'rtacha induksiya:

$$B_{\delta} = \frac{\Phi}{\tau \cdot l} = \frac{0,954 \cdot 10^{-2}}{0,106 \cdot 0,175} = 0,5143 \text{ Tl}$$

b) $\alpha'_1 = 0,77$ deb qabul qilamiz va havo oralig'idagi maksimal induksiyani topamiz:

$$B_{\delta m} = \frac{B_{\delta}}{\alpha'_1} = \frac{0,5143}{0,77} = 0,668 \text{ Tl}$$

Havo oralig'ining magnit kuchlanishi:

$$F_{m\delta} = \frac{k_{\delta} \cdot \delta \cdot B_{\delta m}}{\mu_0} = \frac{1,128 \cdot 0,5 \cdot 10^{-3} \cdot 0,668}{1,257 \cdot 10^{-6}} = 299 \text{ A}$$

Tishlardagi induksiyani topish uchun pazlar bo'linmasini topish lozim:

$$\tau_{n1} = \frac{\pi D}{Z_1} = \frac{135 \cdot 3,14}{36} = 11,8 \text{ mm}$$

$$\tau_{n2} = \frac{\pi D}{Z_2} = \frac{135 \cdot 3,14}{30} = 14,13 \text{ mm}$$

Tishlardagi induksiya:

$$B_{T1} = \frac{\tau_{n1} l}{v_1 k_{n1} l} B_{\delta m} = \frac{11,8 \cdot 175}{4,9 \cdot 0,93 \cdot 175} \cdot 0,668 = 1,725 \text{ Tl}$$

$$B_{T2} = \frac{\tau_{n2} l}{v_2 k_{n2} l} B_{\delta m} = \frac{14,13 \cdot 175}{5,8 \cdot 0,93 \cdot 175} \cdot 0,668 = 1,66 \text{ Tl}$$

Shu induksiyalarga mos keluvchi maydon kuchlanganliklari:

$$N_{T1} = 110 \text{ A/lsm}; N_{T2} = 75 \text{ A/l sm.}$$

Magnit kuchlanishlar:

$$F_{mT1} = N_{T1} L_{T1} = 110 \cdot 1,85 = 204 \text{ A}$$

$$F_{mT2} = N_{T2} L_{T2} = 75 \cdot 2,5 = 188 \text{ A.}$$

To'yinish ko'effitsienti:

$$k_T = \frac{F_{mT1} + F_{mT2}}{F_{m\delta}} = \frac{204 + 188}{299} = 1,31$$

v) yarmodagi induksiya:

$$B_{ya1} = \frac{\Phi}{2h_{ya1}l_1k_p} = \frac{0,954 \cdot 10^{-2}}{2 \cdot 0,035 \cdot 0,93 \cdot 0,175} = 0,837 \text{ Tl,}$$

$$B_{ya2} = \frac{\Phi}{2h_{ya2}l_2k_p} = \frac{0,954 \cdot 10^{-2}}{2 \cdot 0,0144 \cdot 0,93 \cdot 0,175} = 2,035 \text{ Tl}$$

g) dvigatelning to'la quvvati:

$$S_N = \frac{P_N}{\eta_N \cos \varphi_N} = \frac{3,7}{0,85 \cdot 0,7} = 6,22 \text{ kVA.}$$

Nominal liniya toki

$$I_{IN} = \frac{S_N}{\sqrt{3}U_N} = \frac{6,22 \cdot 10^3}{\sqrt{3} \cdot 380} = 9,5 \text{ A.}$$

Faza toki $I_{1Nf} = I_{1N} / \sqrt{3} = 9,5 / \sqrt{3} = 5,5 \text{ A}$ (Δ ulanishda)

Tok zichligi:

$$J_1 = I_{1Nf} / c_1 a_1 A_1 = \frac{5,5}{2 \cdot 1 \cdot 0,636} = 4,32 \text{ A/mm}^2.$$

Parallel shoxobchalar soni va kesimi $a_1 = 1$ deb qabul qilamiz,

$$A_1 = d^2 \pi / 2p = 0,9^2 \cdot 3,14 / 4 = 0,636 \text{ mm}^2.$$

Asinxron dvigatel ish xarakteristikalarini qurish

Uch fazali asinxron dvigatelning (himoyalani darajasi IP44) 14 – jadvalda keltirilgan parametrlari [(foydali nominal quvvat P_{2N} ; fazaviy kuchlanishning nominal qiymati U_{1fN} ; fazaviy nominal toki I_{1fN} ; dvigatelning qutblari soni $2p$; stator fazaviy chulg'aming 75 °C dagi aktiv qarshiligi $r_{1(75)}$; yuklamasiz toki I_{0f} ; yuklamasiz quvvati P_0 ; ideal salt ishlash quvvati $P''_0 = P_0 - 3I_{0f}r_1$; mexanik isroflari P_{mex} ; salt ishlash rejimdagi quvvat koeffitsiyenti $\cos\varphi_0$; tok chastotasi $f=50$ Hz)] bo'yicha asinxron dvigatelning parametrlarini analitik usulda hisoblash va ish xarakteristikalarini [I_1 , M_2 , n , $\cos\varphi_1$, η] qurish talab etiladi.

14-jadval

Parametr	Variantlar					
	1	2	3	4	5	6
P_N , kW	12	70	22	250	16	3,0
U_{1fN} , V	220	220	220	220	1730	220
I_{1fN} , A	25	190	54	60	40	6,3
$2p$	4	4	8	6	8	4
s_N , %	2,8	1,4	2,6	1,6	2,6	4,5
$r_{1(75)}$, Ω	0,32	0,035	0,15	0,68	0,15	1,7
I_{0f} , A	9,7	5,5	32,8	17,5	9,6	1,83
P_0 , W	565	6500	1340	10750	950	300
P''_0 , W (ideal salt ishlash)	475	6180	1120	10125	890	283
P'_{mex} , W	250	600	370	1350	279	200
$\cos\varphi_0$	0,10	0,20	0,064	0,12	0,15	0,24
P_q , W	1780	9500	2360	12160	1740	418
$U_{q(0)}$, V	57,8	58,0	44,0	360	42,0	59,5
$\cos\varphi_q$	0,34	0,30	0,33	0,25	0,34	0,37

14 – jadvaldagi №6-variantni yechish

A. Asinxron dvigatelning parametrlarini analitik usulda hisoblash.

15-jadval

Hisoblash formulari	Sirpanish «s» ning quyidagi qiymatlarida hisoblangan parametrlar				
	0,01	0,02	0,03	$s_N = 0,045$	0,06
I	2	3	4	5	6
$r_2'/s=1,8/s, \Omega$	180	90	60	39,1	30
$r_q=r_1+r_2'/s, \Omega$	181,7	91,7	61,7	40,8	31,7
$Z_q=\sqrt{r_q^2-x_q^2}, \Omega$	182	92	62,5	42	33,2
$\cos\varphi_2=r_q/Z_q$	0,998	0,996	0,987	0,971	0,955
$I_2'=U_1/Z_q, A$	1,21	2,38	3,52	5,24	6,63
$I_{2a}=I_2'\cos\varphi_2, A$	1,21	2,37	3,47	5,09	6,33
$I_{2r}=I_2'\sin\varphi_2, A$	0,08	0,19	0,57	1,25	1,95
$I_{1a}=I_{0a}+I_{2a}, A$	1,65	2,82	3,91	5,54	6,77
$I_{1r}=I_{0r}+I_{2r}, A$	1,85	1,96	2,34	3,02	3,72
$I_1=\sqrt{I_{1a}^2+I_{1r}^2}, A$	2,48	3,43	4,55	6,30	7,70
$\cos\varphi_1=I_{1a}/I_1$	0,66	0,82	0,86	0,88	0,88
$P_1=3U_1 I_{1a}, W$	1089	1861	2580	3652	4468
$n=n_1(1-s)=1500(1-s),$ ayl/min	1485	1470	1455	1432	1410
$P_{el}=3I_{1r}^2 r_1, W$	31,0	60,0	105	200	302
$P_{em}=P_1-P_{el}-P_m, W$	975	1718	2392	3369	4083
$\beta^2=(I_1/I_{1N})$	0,15	0,29	0,52	1,0	1,44
$P_{qo'sh}=(0,005P_N)\beta^2, W$	2,7	5,2	9,4	18	26
$P_{e2}=s \cdot P_{em}, W$	10	34	72	151	245
$P_{mex}=K_T(n/10)^2 D_n^4$	23	22,5	22	17,7	20,7
$P_2=P_{em}-P_{e2}-P_{mex}-P_{qo'sh}, W$	939,3	1656,3	2288,6	3182,3	3734,3
$M_2=9,55P_2/n, N \cdot m$	6,0	10,8	15,0	21,2	25,3
$\eta=P_2/P_1$	0,86	0,89	0,89	0,87	0,84

15 - jadvalga izoh: Asinxron dvigatelning mexanik isroflari (P_{mex}) ni hisoblash uchun ma'lumotlar 16-jadvalda berilgan.

1. Salt ishlash tokining aktiv va reaktiv tashkil etuvchilari:

$$I_{0a} = I_0 \cos \varphi_0 = 1,83 \cdot 0,24 = 0,44 \text{ A};$$

$$I_{0r} = I_0 \sin \varphi_0 = 1,83 \cdot 0,93 = 1,70 \text{ A}.$$

16-jadval

Asinxron dvigatelning tipi	Dvigatel-ning nominal quvvati P_N , kW	Rotor aylanish o'qining dvigatel o'rnatilgan fundamentdan balandligi h , mm	Qutblar soni $2p$	Rotor aylanish o'qi «h» ga nisba-tan tanlangan asinxron dvigatel sta-torining tashqi diametri D_a , m	Izoh: P_{mex} ni hisoblash uchun qo'shimcha ma'lumotlar
1	2	3	4	5	6
4A100S4Y3	3	100	4	0,168	Statorining tashqi diametri (D_a), m $0,1 \leq D_a \leq 0,5$ m bo'lgan dvigatellarni, ularning validagi ventilyator tashqaridan sovitilgan hol uchun $P_{mex} = K_T (n/10)^2 \cdot D_a^4$, (bunda $2p \geq 4$ bo'lgan dvigatellar uchun $K_T = 1,3(1 - D_a)$)
4A132M4Y3	12	132	4	0,225	
4AH225M4Y3	70	280	4	0,392	
4A180M8Y3	16	180	8	0,313	
4A200L8Y3	22	200	8	0,349	
4AH355M6Y3	250	355	6	0,66	Aksial sistemali ventilatsiyada (ya'ni dvigatelni sovitish kanallari rotor o'qiga parallel yo'nalishda bo'lgan) asinxron dvigatellar uchun
					$P_{mex} = K_T (n/1000)^2 \times (10D_{vent})^3$, bunda: D_{vent} – ventilator diametri $D_{vent} \approx D_a$; $K_T \approx 3,6$

2. Qisqa tutashuv rejimdagi qarshiligi:

$$Z_q = U_{q,f} / I_{1f} = 59,5 / 6,3 = 9,45 \Omega.$$

3. Qisqa tutashuv qarshiligining aktiv va reaktiv tashkil etuvchilari:

$$r_q = Z_q \cos \varphi_q = 9,45 \cdot 0,37 = 3,5 \Omega;$$

$$x_q = Z_q \sin \varphi_q = 9,45 \cdot 0,93 = 8,78 \Omega.$$

4. Rotor chulg'ami aktiv qarshiligining stator chulg'amiga keltirilgan qiymati:

$$r'_2 = r_2 - r_1 = 3,5 - 1,7 = 1,8 \Omega.$$

5. Kritik sirpanish:

$$s_{kr} = r'_2 / x_q = 1,8 / 8,78 = 0,20.$$

6. Dvigatel rotorining nominal yuklamadagi aylanish chastotasi:

$$n = n_1 (1 - s_N) = 1500 (1 - 0,045) = 1432,5 \text{ ayl / min,}$$

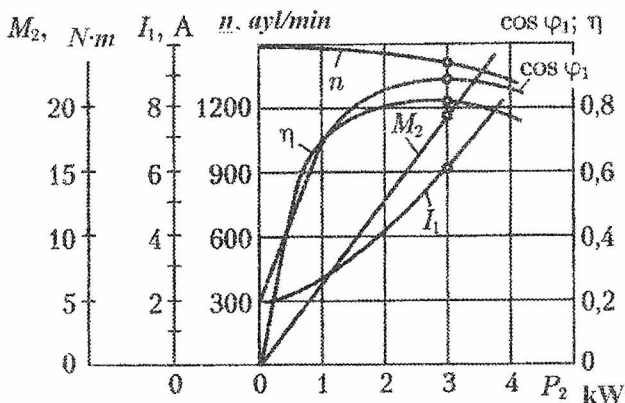
bunda $s_N = 0,045 = 4,5 \%$.

7. Dvigatelning po'lat o'zagidagi isroflari:

$$P_m = P'_0 - P_{\text{mex}} = 283 - 200 = 83 \text{ W.}$$

B. *Asinxron dvigatelning ish xarakteristikalarini* $-[I_1, M_2, n, \cos \varphi_1, \eta]$ *ga oid parametrlarini a n a l i t i k usulda hisoblash uchun sirpanishga* $s = 0,01; 0,02; 0,03; s_N = 0,045; 0,06$ *qiymatlar berib, ularning har qaysisi uchun hisoblanadi.*

Hisoblash formulalari va natijalari 15-jadvalda keltirilgan, asinxron motorning ish xarakteristikalarini 14-rasmda qurilgan.



14-rasm. 100S4Y3 tipli quvvati 3 kW, kuchlanishi 220 V bo‘lgan uch fazali asinxron motorning analitik usulda hisoblangan ish xarakteristikalari

NAZORAT SAVOLLARI

- Asinxron mashinaning tenglamalari va parametrlarini keltirish.
- Asinxron mashina stator chulg‘amida hosil bo‘lgan EYUK.
- Rotor chulg‘amida hosil bo‘lgan EYUK.
- Asinxron mashinadagi quvvat va isroflar.
- EM larida isroflar.
- Asinxron dvigatelning elektromagnit quvvati.
- Asinxron dvigatelning elektromagnit momenti.
- Asinxron dvigatelning yuklama koeffitsienti.
- Asinxron dvigatelning foydali quvvati.
- Generatorning FIK.
- Asinxron mashina turlari.
- Asinxron dvigatelning mexanik xarakteristikalari.
- Kritik sirpanish.
- Asinxron dvigatelning aylana diagrammasi.
- Dvigatelning o‘ta yuklanish qobiliyati.
- Aylana diagramma asosida dvigatelning ish xarakteristikalarini qurish.
- Asinxron dvigatelning induksiyalari qanday topiladi?
- To‘yinish koeffitsientini formulasini yozing.
- Parallel shoxobchalar soni qanday aniqlanadi?
- Ish xarakteristikalarini hisoblash.

III. SINXRON MASHINALAR

Yuklamasiz rejimida sinxron mashinada bo'ladigan elektromagnit jarayonlar

Yuklamasiz rejimida sinxron mashinaning stator (yakor) toki nolga teng bo'ladi. Magnit maydon qo'zg'atish chulg'ami tomonidan hosil qilinadi.

Qo'zg'atish chulg'ami ikki xil bo'ladi: tarqalgan chulg'am (noayon qutbli rotorda) va yig'ilgan chulg'am (ayon qutbli rotorda).

Tarqalgan chulg'amning MYUK:

$$F_{jm} = I_q W_q$$

bu yerda: $W_f = W_g \cdot q / 2$ - qo'zg'atish chulg'amining o'ramlar soni; q - qutbdagi o'ralgan pazlar soni; W_g - pazdagi g'altak o'ramlarining soni; I_f - qo'zg'atish chulg'amining toki.

Asosiy garmonika MYUK ning amplitudasi:

$$F_{jm} = \frac{4 \sin(\rho\pi/2)}{\pi \rho\pi/2} F_f$$

bu yerda: $\rho = v / \tau$ - qutbning chulg'am o'ralgan qismini nisbiy uzunligi; v - qutb bo'linmasining chulg'am o'ralgan qismi uzunligi.

Yig'ilgan chulg'amning MYUK:

$$F_{jm} = I_f W_f$$

Yuklamasiz rejimida qo'zg'atish chulg'ami hosil qilgan magnit maydonining shakli quyidagi koeffitsientlarga bog'liq bo'ladi:

Qo'zg'atish chulg'ami maydoni shaklining koeffitsienti:

$$k_f = B_{\delta Im} / B_{\delta}$$

bu yerda: $B_{\delta 1m}$ - havo oralig'idagi induksiyaning asosiy garmonika amplitudasi; $B_{\delta} = \mu_0 \frac{F_f}{\sigma}$ qutb o'qidagi induksiyaning radial tashkil etuvchisi.

Noayon qutbli mashina uchun (to'yinish hisobga olinmagan):

$$k_f = 8 \sin\left(\frac{\rho\pi}{2}\right) / (\pi^2 \rho)$$

Ayon qutbli mashina uchun (to'yinish hisobga olinmagan):

$$k_f = f(\alpha, \gamma, \varepsilon)$$

bu yerda: $\alpha = v_r / \tau$ - nisbiy qutb yoyi; $\gamma = \delta_m / \delta'$ - qutb chekkalaridagi nisbiy havo oralig'i; $\varepsilon = \delta' / \tau$ - qutb o'qidagi nisbiy havo oralig'i. Bu yerda $\delta' = k_{\delta} \delta$ - ekvivalent havo oralig'i, δ_{max} - maksimal, δ_{min} - minimum havo oralig'i, k_{δ} - havo oralig'i koeffitsienti.

Qo'zg'atish oqimi koeffitsienti:

$$k_{\Phi} = \Phi_{fm} / \Phi_{flm}$$

bu yerda $\Phi_{fm} = \tau l_{\delta} B_{\delta o'r}$ - to'la (real) o'zaro induksiya oqimi; - $\Phi_{flm} = \left(\frac{2}{\pi}\right) \tau l_{\delta} B_{\delta 1m}$ induksiya asosiy garmonikasining oqimi; $B_{\delta o'r}$ - havo oralig'idagi o'rtacha induksiya.

Qutb berkilish hisobiy koeffitsienti:

$$\alpha_{\delta} = B_{\delta o'r} / B_{\delta}$$

EYUK shaklining koeffitsienti (to'yinish hisobga olinmagan):

$$k_e = B_{\delta T1} / B_{\delta o'r} = \pi / 2 \sqrt{2k_{\Phi}}$$

bu yerda $B_{\delta T1} / B_{\delta o'r} \sqrt{2}$ - induksiya asosiy garmonikasining ta'sir etuvchi qiymati.

O' aro induksiya to'la qarshiligi:

$$\Phi_m = \Phi_{fm} = k_{\phi} \Phi_{flm} = E_f / (4k_s f_1 W_1 k_{chl})$$

(Jo'zgatish chulg'amidagi MYUK:

$$F_{fm} = F_1 + F_2$$

bu yerda: $F_1 = F_{\delta} + F_{Zl} + F_{al}$; F_{δ} - havo oralig'ining magnit kuchlanishi; F_{Zl} - stator tishining magnit kuchlanishi; F_{al} - stator yarmosining kuchlanishi; F_2 - rotorning magnit kuchlanishi.

Stator magnit o'tkazgichining to'yinish koeffitsienti:

$$k_{Za} = (F_{\delta} + F_{Zl} + F_{al}) / F_{\delta}$$

Yakor chulg'amining magnit yurituvchi kuchi, magnit maydoni, EYUK va parametrlari

Yakor (stator) chulg'ami asosiy garmonikasining amplitudasi:

$$F_{am} = (\sqrt{2} / \pi) m_1 (I w_1 k_{chl} / p)$$

Yakor chulg'ami MYUK ni bo'ylama tashkil etuvchisining amplitudasi:

$$F_{dm} = (\sqrt{2} / \pi) m_1 (I_d w_1 k_{chl} / p).$$

Yakor chulg'ami MYUK ni ko'ndalang tashkil etuvchisining amplitudasi:

$$F_{qm} = (\sqrt{2} / \pi) m_1 (I_q w_1 k_{chl} / p),$$

bu yerda: $I_d = I \sin \beta$ va $I_q = I \cos \beta$, β - EYUK \dot{E}_f va tok i (yoki MYUK F_{am}) orasidagi burchak.

Noayon qutbli sinxron mashina uchun:

Havo oralig'idagi yakor maydoni induksiyasining asosiy garmonikasi amplitudasi:

$$B_{alt} = \mu_0 F_{am} / (\delta k_{\delta}).$$

Yakor chulg'ami bilan ilashgan o'zaro induksiya magnit oqimi:

$$\Phi_t = (2 / \pi) \tau l_\delta B_{adm}).$$

O'zaro induksiya oqimining magnit ilashimligi:

$$\psi_{am} = W_1 k_{ol} \Phi_t.$$

Yakor chulg'ami fazasida o'zaro induksiya oqimi ta'sirida hosil bo'lgan EYUK:

$$E_a = 4,44 f_1 \Phi_t W_1 k_{chl}$$

Ayon qutbli sinxron mashina uchun:

Bo'ylama va ko'ndalang MYUK hosil qilgan induksiyalarning asosiy garmonikalari amplitudasi:

$$B_{adlm} = k_d B_{adm}; B_{aqm} = k_q B_{aqm},$$

bu yerda: k_d va k_q - bo'ylama va ko'ndalang o'qlar bo'yicha maydon shaklining koeffitsientlari; $B_{adm} = \mu_0 F_{dm} / \delta k_\delta$ va $B_{aqm} = \mu_0 F_{qm} / \delta k_\delta$ bo'ylama va ko'ndalang yakor MYUK lari hosil qilgan induksiyalarning amplitudasi.

Tokning bo'ylama tashkil etuvchisi I_d ga mos keluvchi o'zaro induksiya magnit oqimi, oqim ilashimligi va EYUK:

$$\begin{aligned} \Phi_{adm} &= (2/\pi) \tau l_\delta k_d B_{adm} \\ \psi_{adm} &= W_1 k_{ol} \Phi_{adm} \\ E_{ad} &= 4,44 W_1 k_{chl} f \Phi_{adm} \end{aligned}$$

Yakor tokining ko'ndalang tashkil etuvchisiga mos keluvchi o'zaro induksiya magnit oqimi, oqim ilashimligi va EYUK:

$$\begin{aligned} \Phi_{aqm} &= (2/\pi) \tau l_\delta k_q B_{aqm} \\ \psi_{aqm} &= W_1 k_{ol} \Phi_{aqm} \\ E_{aq} &= 4,44 W_1 k_{chl} f \Phi_{aqm} \end{aligned}$$

To yinmagan noayon qutbli sinxron mashinada qo'zg'atish chulg'ami MYUK yakor chulg'ami MYUK ga ekvivalent bo'ladi:

$$F_{afin} = k_a F_{am}$$

bu yerda: $k_a = 1 / k_f$ - yakor reaksiyasi koeffitsienti.

To'yinmagan ayon qutbli sinxron mashinaning qo'zg'atish chulg'ami MYUK yakorning bo'y lama va ko'ndalang MYUK lariga ekvivalent bo'ladi:

$$F_{adm} = k_{ad} F_{dm}; F_{aqm} = k_{aq} F_{qm}$$

bu yerda: $k_{ad} = k_d / k_f$ - bo'y lama o'q bo'yicha yakor reaksiyasi koeffitsienti; $k_{aq} = k_q / k_f$ - ko'ndalang o'q bo'yicha yakor reaksiyasi koeffitsienti.

Yakor chulg'ami parametrlari:

Yakor chulg'ami fazasidagi sochilma (tarqoq) induktiv qarshilik.

$$x_{\delta} = 4\pi\mu_0 f W_1^2 (l_{\delta} / p q_1) \lambda_{\delta l}$$

bu yerda: $\lambda_{\delta l} = \lambda_{pl} + \lambda_{chl} + \lambda_{Tl} + \lambda_{dl}$ - sochilma oqim ilashimligi uchun o'tkazuvchanlik koeffitsienti.

Noayon qutbli sinxron mashina yakor chulg'amining asosiy induktiv qarshiligi:

$$x_a = 4\pi\mu_0 m_1 f (w_1 k_{chl})^2 \lambda_{\delta} / (\pi p)$$

bu yerda: $\lambda_{\delta l} = \tau l_{\delta} / (k_{\delta} \delta)$ - bir qutbga to'g'ri keluvchi havoralig'ining o'tkazuvchanlik koeffitsienti. Bo'y lama va ko'ndalang o'qlar bo'yicha yakor chulg'amining asosiy induktiv qarshiliklari:

$$x_{ad} = \frac{4\mu_0}{\pi p} m_1 f (w_1 k_{chl})^2 \lambda_{ad}$$

$$x_{aq} = \frac{4\mu_0}{\pi p} m_1 f (w_1 k_{chl})^2 \lambda_{aq}$$

bu yerda: $\lambda_{ad} = k_d \tau l_\delta / (k_\delta \delta)$ va $\lambda_{aq} = k_q \tau l_\delta / (k_\delta \delta)$ - t'aylama va ko'ndalang o'qlar bo'yicha havo oralig'ining o'tkazuvchanlik koeffitsientlari.

Noayon qutbli sinxron mashina yakor chulg'amini g induktiv qarshiligi:

$$x_I = x_\delta + x_a$$

Ayon qutbli sinxron mashina yakor chulg'amining bo'ylama va ko'ndalang o'qlar bo'yicha induktiv qarshiliklari:

$$x_d = x_\delta + x_{ad}; \quad x_q = x_\delta + x_{aq}$$

Sinxron mashina quvvati va foydali ish koeffitsienti (FIK)

Birlamchi dvigateldan generatorga berilayotgan mexanik quvvat:

$$P_I = M_I \omega,$$

bu yerda: M_I - dvigatel aylanayotgan tomonga yo'nalgan aylantiruvchi moment;

ω - burchak tezlik.

Generator rotoriga berilayotgan mexanik quvvat:

$$P_v = P_I - P_f / \eta_f = M_{mex} \omega$$

bu yerda: P_f / η_f - qo'zg'atgichni aylantirishga sarf bo'ladigan mexanik quvvat; $P_f = R_f I_f^2$ - qo'zg'atish chulg'amidagi quvvat isrofi R_f - qo'zg'atish chulg'amining aktiv qarshiligi; η_f - qo'zg'atgichning FIK; $M_v = M_I - P_f / (\eta_f / \omega)$ - mashina rotoriga ta'sir etuvchi moment.

Elektromagnit quvvatga aylanuvchi mexanik quvvat:

$$P_{mex} = P_v - P_{mex} - P_{m,q} = M\omega = P_{EM}$$

bu yerda: P_{mex} - mexanik isrof, $P_{m,q}$ - magnit o'tkazgichdagi qo'shimcha isrof; M - elektromagnit moment.

Yakor chulg'amiga beriladigan elektr quvvat:

$$P_{el.1} = P_{em} - P_m$$

bu yerda: P_m - stator magnit o'tkazgichidagi magnit isrof.
Y uklamaga generator tomonidan berilayotgan aktiv quvvat:

$$P = m_1 UI \cos \varphi = P_{el.1} - P_{el}$$

bu yerda: $P_{el} = mRf^2$ - yakor chulg'amidagi elektr isrofi; yakor chulg'amining aktiv qarshiligi.

Sinxron generatorning FIK:

$$\eta = P / P_1 = 1 - \Sigma P / (P + \Sigma P)$$

bu yerda: $\Sigma R = P_f / \eta_f + P_{mex} + P_{m.q} + P_m + P_{el}$ - yig'indi isrof.
Elektromagnit quvvat:

$$P_{EM} = m_1 E_v I' \cos \beta'_v$$

bu yerda: E_v - o'zaro induksiya EYUK;

$I_M = P_M / (m_1 E_v l)$ ni hisobga olgandagi yakor toki

$I' = \sqrt{(I_M + I \cos \beta_v)^2 + (I \sin \beta_v)^2}$ - qo'shimcha tok;

$$\cos \beta'_v = (I \cos \beta_v + I_M) / I'$$

$\beta_v - E_v$ va I orasidagi burchak.

Sinxron mashinalarning parallel ishlashi

Noayon qutbli sinxron mashinaning aktiv va reaktiv quvvati:

$$P = \frac{m_1 U E_f \sin \theta}{x_1}$$

$$Q = \frac{m_1 U E_f \cos \theta}{x_1}$$

Ayon qutbli sinxron mashinaning aktiv va reaktiv quvvæ i:

$$P = \frac{m_1 U E_f \sin \theta}{x_d} + \frac{m_1 U^2}{2} \left(\frac{1}{x_q} - \frac{1}{x_d} \right) \sin 2\theta$$

$$Q = \frac{m_1 U E_f \cos \theta}{x_d} - \frac{m_1 (U \cos \theta)^2}{x_d} - \frac{m_1 (U \sin \theta)^2}{x_q}$$

Noayon va ayon qutbli sinxron mashinaning maksimal quvvati:

$$P_m = m_1 E_f U / x_l$$

$$P_m = P' \sin \theta_m + P'' \sin 2\theta_m = P' \sin \theta_m \left(1 + \frac{2}{n} \cos \theta_m \right)$$

bu yerda: $\theta_m = \pm \arccos \left(\sqrt{n^2 + 32} - n \right) / 8$

$$n = P' / P'' = 2 E_f x_q / \left[U (x_d - x_q) \right]$$

$$P' = \frac{m_1 U E_f}{x_d}$$

$$P'' = (m_1 U^2 / 2) (1/x_q - 1/x_d)$$

Noayon qutbli sinxron generatorning statik yuklanish qobiliyati:

$$\kappa_{yuk} = P_{m^*} / P_N = E_{fN}^* / (x_d^* \cos \varphi_N)$$

Ayon qutbli sinxron mashinaning solishtirma sinxronlovchi momenti:

$$m_c = \frac{\partial M}{\partial \theta} = \frac{m_1 U E_f}{\omega x_d} \cos \theta + m_1 U^2 \left(\frac{1}{x_q} - \frac{1}{x_d} \right) \cos 2\theta$$

Ayon qutbli sinxron mashinaning maksimal momentining karraliga (statik yuklanish qobiliyati):

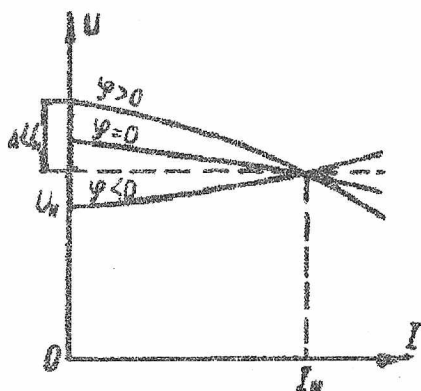
$$M_{m^*} / M_N = E_{fN}^* / (x_d^* \cos \varphi_N).$$

Sinxron generatorning xarakteristikalari haqida umumiy ma'lumotlar

Si xron generatorning turli xarakteristikalari ichida $n=n_N$ yoki $f=f$ va $\varphi=const$ bo'lgandagi yakor zanjiri kuchlanishi – U_a va toki – I_a , hamda qo'zg'atish toklari I_q turg'un ish rejimlaridagi bo'liqligini ko'rsatuvchi – roslash, tashqi va V-simon xarakteristikalari alohida o'rin tutadi. Bu xarakteristikalar sinxron generatorlarning asosiy ish xossalarini aniq ko'rsatib beradi.

Tashqi xarakteristikalar

Bu xarakteristikalar qo'zg'atish toki $I_{qo'z}=const$, $f=const$ (demak, aylanish chastotasi $n=n_N=const$) va $\cos\varphi=const$ bo'lganda generatorning chiqish klemmalaridagi kuchlanish U_1 ning yuklama toki I_1 ga bog'liq holda o'zgarishini ko'rsatadi, ya'ni $U_1=f(I_1)$.



15-rasm. Tashqi xarakteristikalar

SG ning tashqi xarakteristikalari yuklamaning xarakteriga qarab har xil bo'ladi. 15-rasmda generatorning bu xarakteristikalari uch xil (aktiv, aktiv-induktiv va aktiv-sig'imiyy) xarakterli yuklamalarini kamaytirib olingan, tegishli $\cos\varphi$ uchun ko'rsatilgan. *Aktiv-induktiv* ($\varphi > 0$) yuklamada mashina yakor reaksiyasining bo'ylama o'q bo'yicha magnitsizlovchi ta'siri tufayli yakor tokining ortishi bilan

SG chiqish klemmasidagi kuchlanish kamayadi (bunda $E_0 > U_I$), *aktiv-sig'imi* ($\varphi < 0$) yuklamada esa yakor reaksiyasi mashinaning bo'ylama o'qi bo'yicha magnitlovchi ta'sir ko'rsatadi va I tokning ortishi bilan kuchlanish ham ortadi (bunda $E_0 < U_I$). Sof akt. ($\varphi = 0$) yuklamada esa yakor reaksiyasi mashinaning ko'ndalang o'qi bo'yicha ta'sir qilib, bo'ylama o'qi bo'yicha yo'nalgan asosiy magnit oqimini deformatsiyalaydi, ya'ni uning qutb o'qiga nisbatan simmetrik taqsimlangan shaklini buzadi (bu holda burchak $\psi > 0$ bo'ladi). Natijada rotorning aylanish yo'nalishiga bog'liq holda qutb o'qining bir tomonida magnit maydon susayadi, ikkinchi tomonida esa kuchayadi va mashina magnit zanjirining bu qismi magnit jihatdan to'yinadi. Bunda mashinaning *bo'ylama o'qi bo'yicha yo'nalgan natijaviy magnit oqimi* nisbatan kamayadi, demak, *bu holda ham yakor reaksiyasining magnitsizlovchi ta'siri* mashinaning bo'ylama o'qi bo'yicha bo'lar ekan. Shuning uchun yuklama toki I_I ning ortishi bilan kuchlanish kamayadi ($E_0 > U_I$).

Agar SG ning tashqi xarakteristikasini tajribada olishda nominal yuklama ($I_I = I_{IN}$) dan yuklamasiz rejimigacha kamaytirib olinsa, yakor reaksiyasi ta'sirining kamayishi tufayli kuchlanish oshadi ($U_0 > U_{IN}$), agarda tashqi xarakteristikani tajribada olishda yuklamani nominalgacha oshirib olinsa unda kuchlanish ΔU ga kamayadi. Uning kattaligi foizda quyidagicha aniqlanadi:

$$\Delta U\% = [(U_0 - U_{IN}) / U_{IN}] \cdot 100.$$

Odatda SG lar $\cos\varphi = 0,85 \div 0,9$ bilan kuchlanishdan orqada qoluvchi tokda ishlaydilar. Bu holda $\Delta U = 20 \div 30$ % bo'ladi. Iste'molchilar nominal kuchlanish U_N va unga yaqin kuchlanish bilan ishlashi uchun SG qo'zg'atishni avtomatik rostlash qurilmasi bilan ta'minlanib, kuchlanish rostlanib turiladi.

Bu xarakteristika agar qo'zg'atish toki va yuklamaning xarakteri o'zgarmas bo'lsa, yuklama toki oshgan sari generator qismlaridagi kuchlanishning o'zgarishini ko'rsatadi.

Shu bilan birga φ burchagining oshishi bilan, ya'ni $\cos\varphi$ qiymati kamayishi bilan kuchlanish tushuvi oshadi.

Tashqi xarakteristikaga qarab, yuklamani nominaldan nolgacha o'zgarganda va qo'zg'atish toki o'zgarmagan holda generator chiqish klemmalaridagi kuchlanish o'zgarishi ya'ni sinxron generator kuchlanishining nominal o'zgarishi $-\Delta U_N$ aniqlanadi:

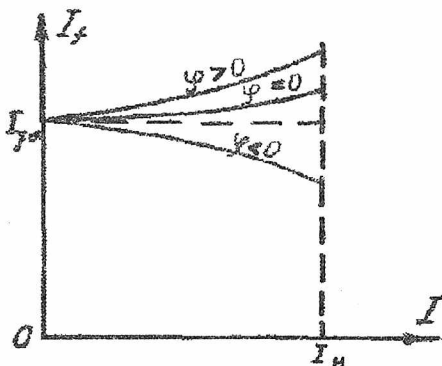
$$\Delta U\% = \frac{E_{q0} - U_N}{U_N} \cdot 100\%$$

Rostlash xarakteristikalari

Bu xarakteristika $U=U_N=const$, $\cos\varphi=const$ va $f=f_N=const$ bo'lganda, $I_{qo'z}=f(I_1)$ bog'liqlikni ifodalaydi.

16-rasmda SG ning uch xil xarakterli yuklamaga tegishli $\cos\varphi$ qiymatlari uchun rostlash xarakteristikalari ko'rsatilgan.

Aktiv-induktiv ($\varphi > 0$) xarakterli yuklamada I_1 tokning ortishi bilan yakor reaksiyasining mashina bo'ylama o'qi bo'yicha magnitsizlovchi ta'siri oshadi, sof aktiv ($\varphi = 0$) yuklamada ham, tashqi xarakteristikaning tahlilida ta'kidlanganidek mashinaning bo'ylama o'qi bo'yicha nisbatan kam miqdorda magnitsizlovchi ta'sir qiladi va SG ning chiqish klemmalaridagi kuchlanish pasayadi, shartga ko'ra esa, $U_1=const$ bo'lishi uchun qo'zg'atish tokini oshirish zarur bo'ladi. Aktiv-sig'imiyy ($\varphi < 0$) xarakterli yuklamada yakor reaksiyasi magnitlovchi ta'sir qilishi tufayli kuchlanish ortadi, bu holda $U_1=const$ bo'lishini ta'minlash uchun esa qo'zg'atish tokini kamaytirish kerak bo'ladi.



16-rasm. Rostlash xarakteristikalari

Rostlash xarakteristikasi, yuklamani o'zgartirganda yakor chiqish uchlaridagi U_a – kuchlanish o'zgarib qolishi uchun qo'zg'atish tokini qanday rostlash kerakligini ko'rsatadi. Rostlash xarakteristikasining ko'rinishi yakor reaksiyasining ta'siriga ham bog'liq bo'ladi.

V- simon xarakteristikalar

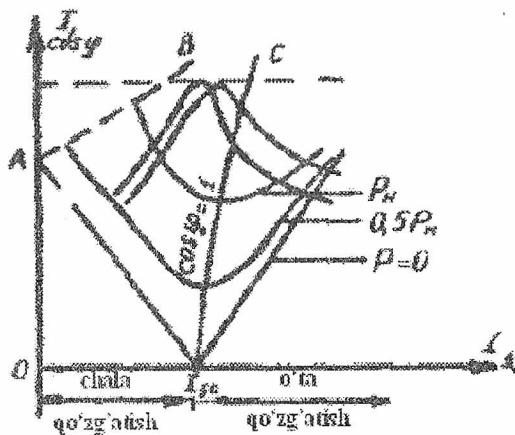
Kuchlanish $U=const$, $f_1=const$ va quvvat $P=const$ bo'lganda stator toki I_1 ning qo'zg'atish toki $I_{qo'z}$ ga bog'liqligini, ya'ni $I_1=f(I_{qo'z})$ —sinxron mashinaning *V-simon xarakteristikalari* deyiladi.

Qo'zg'atish tokining o'zgarishi, reaktiv quvvatning o'zgarishiga olib keladi. O'ta qo'zg'atish holatida ishlayotgan generator orqada qoluvchi tok, chala qo'zg'atish holatida esa oldinda keluvchi tok bilan ishlar ekan. 17 –rasmda $I_1=f(I_{qo'z})$ bog'liqlik, ya'ni *V-simon xarakteristikalari* ko'rsatilgan. Yuklanish rejimda

V-simon xarakteristikalaridagi yakor tokining minimum qiymati $\cos\varphi=1$ ga to'g'ri keladi. Generatorning tarmoqqa berayotgan aktiv quvvati P ortishi bilan V-simon xarakteristika oldingi aktiv quvvatda olingan mazkur xarakteristikadan yuqoriroqda joylasha boradi (17-rasm), chunki aktiv quvvatning ortishi stator tokining aktiv tashkil etuvchisini oshiradi. Bunda yakor tokining minimum nuqtalari ($\cos\varphi=1$) o'ngga tomon siljiydi. Bunga sabab, aktiv quvvatning ortishi bilan stator toki aktiv tashkil etuvchisi I_{1a} ning ortishi tufayli statordagi $I_{1a}x_{sn}$ kuchlanish pasayishi ham ortadi. Tarmoq kuchlanish $U_T=const$ bo'lganligidan yoki oshayotgan $I_{a}x_{sn}$ kuchlanish pasayishini qoplash uchun qo'zg'atish tokini oshirib EYK \underline{E}_0 ni ham ko'paytirishga to'g'ri keladi, chunki $\underline{E}_0=\underline{U}_1+jI_{1a}x_{sn}$.

17-rasmda $I_1, \cos\varphi=f(I_q)$ ayon qutbli sinxron generatorning V-simon xarakteristikalari aktiv quvvatning turli qiymatlari uchun berilgan.

Yakor tokining minimal qiymati har bir egrilik uchun shu tokning aktiv tashkil etuvchisini va quvvat kattaligini $P=mUI_a$ aniqlaydi. Xarakteristikaning pastdagi egrilik $P=0$, ya'ni sinxron generatorning yuklamasiziga to'g'ri keladi. I_{qN} – qo'zg'atish tokining $E_q=U_N$ dagi qiymati.



17-rasm. V-simon xarakteristikalar

Xarakteristikadagi I_{qN} nuqtadan o'ng tomoni o'ta qo'zg'atish ($E_0 > U_T$) bo'lib, manbaga induktiv tok va reaktiv quvvat beradi.

Xarakteristikaning I_{qN} dan chap tomoni chala qo'zg'atish ($E_0 > U_T$) bo'lib, manbaga sig'im tok berib, reaktiv quvvat oladi. Minimum nuqtasini birlashtiruvchi xarakteristikalar oilasini $I_a = f(I_q)$, quvvatni oshirganda o'ng tomonga DS egrilik egiladi, chunki $IR_a + jI_x x_c$ kuchlanish tushishi natijasida havo oralig'idagi EYK E_δ va $\cos \varphi = 1$ bo'lgandagi qo'zg'atish toki oshadi.

DC - $\cos \varphi = 1$ bo'lgandagi $I_q = f(I_a)$ sinxron generator roslash xarakteristikasini beradi. A nuqta chala qo'zg'atishli mashinaning yuklamosiz holatiga to'g'ri keladi. Bunda mashina manbadan magnitlovchi tok oladi:

$$I_a = \frac{U_f}{x_d} \quad (1)$$

AB egri chizig'ining chap tomonida sinxron generator sinxronizmdan chiqib ketadi. Mashina sinxronizmdan chiqadigan I_{qmin} - qo'zg'atish tokining minimum qiymati, mashinaning to'g'rilangan yuklamosiz nominal nuqtasidan EYK ning E_{min} qiymati orqali aniqlanadi. E_{min} aktiv quvvat tenglamasidan analitik aniqlanadi. Hisoblar nisbiy birliklar tizimida (n.b.t) olib boriladi:

$$P = P_N = \frac{m \cdot U_N \cdot E_{\min}}{x_d} \sin \theta'_m + \frac{m U_N^2}{2} \left(\frac{1}{x_q} - \frac{1}{x_d} \right) \sin 2\theta'_m. \quad (2)$$

$\theta'_m - I_{qmin}$ to'g'ri keladigan kritik burchak 17-rasmdan topiladi. $U_N^* = 1$ va $P_N = \cos \varphi_N$ deb olib, quyidagini hosil qilamiz:

$$E_{\min} = \frac{x_d}{\sin \theta'_m} \left[\cos \varphi_N - \frac{1}{2} \left(\frac{1}{x_q} - \frac{1}{x_d} \right) \sin 2\theta'_m \right] \quad (3)$$

O'ta qo'zg'atish rejimida qo'zg'atish tokining qiymati qo'zg'atish chulg'aming ruxsat etilgan qizishi bilan kifoyalanadi.

Shuni ta'kidlash kerakki, ayon qutbli sinxron mashinalar yuklama tushib ketish davrida manbadan induktiv tok va reaktiv quvvat olish kerak bo'lganida, sinxronizmdan chiqib ketmasdan, manfiy qo'zg'atish rejimida ham ishlay oladi. Turg'unlik chegarasiga to'g'ri keladigan manfiy chegaraviy (predel) qo'zg'atish toki va chegaraviy rotor burchagi qiymatlari quyidagiga aniqlanadi:

$$-I_{JT} = -\frac{x_d P_{\Sigma}}{U_N \sin \theta_{np}} - U_N \left(\frac{x_d}{x_q} - 1 \right) \cos \theta_{np}, \quad (4)$$

$$\theta_T = \arcsin \left[\frac{P_{\Sigma}}{U_N^2 (1/x_q - 1/x_d)} \right]^{1/3},$$

bu yerda P_{Σ} – mexanik isrof yig'indisi (n.b.t).

Burchak xarakteristikasi, sinxronlovchi quvvat koeffitsienti va statik o'ta yuklanuvchanlik

$U_N = \text{const}$, $f_N = \text{const}$, $I_q = \text{const}$ bo'lgandagi elektr magnit aktiv quvvatni P_{em} burchak θ ga bog'liqligi, $P_{em} = f(\theta)$ burchak xarakteristikasi deyiladi.

Burchak xarakteristikasi, tarmoq bilan parallel ishlayotgan sinxron mashinani ekspluatatsion xarakteristikalariga baho berishga imkon beradi. Shu bilan birga bu xarakteristika orqali statik o'ta yuklanishni baholaydigan asosiy ko'rsatkichlar aniqlanadi.

Tarmoq bilan parallel ishlayotgan sinxron generatorning aktiv quvvati mashina valiga berilayotgan tashqi aylanuvchi moment orqali aniqlanadi. Turg'un rejimda (rotor sinxron tezlikda aylanayotgan bo'lsa) tashqi moment har doim M_{em} – elektr magnit momentning yig'indisi va M_o – yuklamasiz momentlari bilan muvozanatda bo'ladi va aktiv quvvat $P=M_{em} \omega$ bo'ladi, bu yerda $\omega=2\pi n/60$ magnit maydonining burchak tezligi (n -tezlik [ayl/min]).

Agar qo'zg'atish toki o'zgartirilmasa $I_q=const$, hamda (to'yinishni hisobga olmaganda) $E_q=const$ bo'lsa, aktiv quvvatni rostlayotganda va parallel rejimda ishlayotgan sinxron generatorning kattaliklaridan faqat θ burchak o'zgaradi.

Aktiv quvvatning quyidagi tenglamasi orqali burchak xarakteristikasini hisobi va qurilishi amalga oshiriladi:

$$P = \frac{mU_N E_q}{x_d} \sin\theta + \frac{mU_N^2}{2} \left(\frac{1}{x_q} - \frac{1}{x_d} \right) \sin 2\theta, \quad (5)$$

bu yerda: E_q – sinxron mashina EYK 5-rasmdan to'g'rilangan yuklamasiz xarakteristikasining nominal qiymati orqali topiladi; x_d , x_q – ko'ndalang va bo'ylama o'qlar bo'yicha sinxron induktiv qarshiliklar.

Aktiv quvvatning tenglamasi ikkita tashkil etuvchidan iborat, bittasi $mU_N E_q/x_d$ amplituda $\sin\theta$ ga proporsional o'zgaradi va asosiy deyiladi, ikkinchisi – $\frac{m \cdot U_N^2}{2} \left(\frac{1}{x_q} - \frac{1}{x_d} \right)$ amplitudali $\sin 2\theta$ ga proporsional o'zgaradi va reaktiv (yoki qo'shimcha) deyiladi.

Aktiv quvvatning birinchi tashkil etuvchisi $E_q \neq 0$ bo'lganda qo'zg'atilgan mashinada, ikkilamchisi – faqat ayon qutbli sinxron mashinada bo'ladi, ya'ni $x_d \neq x_q$. Ayon qutbli mashinada birlamchi tashkil etuvchining amplitudasi ikkilamchi tashkil etuvchining

amplitudasiga nisbati qancha katta bo'lsa birlamchi tashkil etuvchining ahamiyati shuncha katta bo'ladi:

$$n = \frac{2E_q x_q}{U(x_d - x_q)} \quad (6)$$

(2) tenglamadan θ bo'yicha hosilasini olib va 0 ga tenglashtirilib,

$$\theta_m = \pm \arccos \frac{\sqrt{n^2 + 32} - n}{8} \quad (7)$$

hosil qilamiz, shu burchakda quvvat ekstremal bo'ladi. Burchak θ_m va maksimal quvvat P_m larni grafik ravishda topilsa aniqlik darajasi yuqori bo'ladi.

Nominal qo'zg'atishda va nominal kuchlanishda $\theta_m - M$ nuqtaning abtissasidan, $P_m - M$ nuqtaning ordinatasidan topiladi (23-rasm). Sinxron generator uchun $\theta_m = 70 \div 80^\circ$ bo'ladi.

Sinxron generator $0 < \theta < \theta_m$ oraliqda turg'un ishlaydi.

θ_N - nominal burchakni ikki usul bilan aniqlash mumkin:

a) burchak xarakteristikasidan quvvat nominal bo'lganda grafik ravishda aniqlash, n.b.t.: $P_{N*} = \cos \varphi_{N*}$;

b) elektr magnit quvvat tenglamasidan θ_N ni analitik aniqlash:

$$\theta_N = \arctg \frac{x_q \cos \varphi_N}{1 + x_q \sin \varphi_N} \quad (8)$$

Aktiv quvvat tenglamadan ko'rinadiki, qo'zg'atish tokining oshishi va x_d ni kamayishi bilan quvvatning maksimal qiymati oshadi. Shuning uchun sinxron mashina loyihalashtirilayotganda o'lchovlarni shunday tanlash kerakki, bunda maksimal quvvat nominal quvvatdan katta qilib olinishi va generator kerakli paytda o'ta yuklanishga chidamli bo'lishi kerak.

$U_1=U_N$ va $I_{qo'z}=I_{qo'z.N}$ bo'lganda maksimal quvvat P_{max} ning nominal quvvat P_N ga nisbatiga sinxron mashinaning *ortiqcha yuklama bilan ishlash qobiliyati* deyiladi va $k_{o'yu}$ bilan belgilanadi:

$$k_{o'yu} = P_{max} / P_N = M_{max} / M_N. \quad (9)$$

Elektr tarmog'i bilan parallel ishlayotgan SG ning normal ish rejimi buzilsa, uning sinxron ishlashini ta'minlovchi sinxronlovchi quvvat va moment bo'lishi kerak, bu holda SG yuklanish burchagi θ ning ma'lum bir o'zgarish oraliq'ida o'zining normal ishlashini saqlaydi. Demak, generatorga berilayotgan mexanik quvvat va uning elektromagnit quvvati orasidagi muvozanat buzilganda, generatorning sinxron ish rejimini tiklovchi quvvatga *sinxronlovchi quvvat* deyiladi.

Ayon qutbli sinxron mashina uchun sinxronlovchi quvvat va moment quyidagicha aniqlanadi:

$$P_s = (mU E_o / x_d) \cdot \cos\theta + [m U^2 (1/x_q - 1/x_d)] \cdot \cos 2\theta, \quad (10)$$

$$M_s = [mUE_o / (\omega_1 x_d)] \cdot \cos\theta + [(m U^2 / \omega) \times (1/x_q - 1/x_d)] \cdot \cos 2\theta$$

$U_N = const$, $f_N = const$, $I_q = const$ bo'lganda $P_s = f(\theta)$ xarakteristikasi 23-rasmda berilgan.

Xarakteristikalarini qurish. Potye diagrammasini qurish tartibi

Rostlash, tashqi va V–simon xarakteristikalarini analitik va vektor diagrammalaryordamida qurish mumkin. Ushbu uslubiy qo'llanmada bu xarakteristikalarini Potye diagrammasi yordamida qurish tartibi ko'rsatilgan.

Potye diagrammasini va boshqa xarakteristikalarining hisobi va qurilishi nisbiy birliklar tizimi (n.b.t.) da olib boriladi. Bazis kattaliklar sifatida: nominal kuchlanish - U_N , nominal yakor toki - I_N , yuklamasizdagi nominal kuchlanishni ta'minlovchi qo'zg'atuvchi MYK - F_{q0} va shunga to'g'ri keladigan qo'zg'atuvchi tok I_{q0} berilgan.

Potye diagrammasini qurish uchun, yuklamasiz xarakteristikasi, F_a - yakor MYK, k_{ad} - bo'ylama o'q bo'yicha yakor reaksiyasi koeffitsiyenti, x_p - yakor chulg'ami hisobiy qarshiligi kerak bo'ladi.

$$x_p = x_\sigma + 0,053 \frac{\pi}{4} \cdot \frac{F_a}{F_\delta} \quad (11)$$

bu yerda: x_σ - yakor chulg'aming tarqoq induktiv qarshiligi. Yakor chulg'aming aktiv qarshiligining ta'sirini hisobga olmaymiz (19-rasm).

Qurish tartibi:

1. Ordinata o'qi bo'yicha U_N vektor qo'yamiz (\overline{OA});
2. Kuchlanish vektoridan φ_N burchak bo'yicha I_N tokning vektorini qo'yamiz;
3. A nuqtadan I_N tok vektoriga perpendikulyar qilib, kuchlanish vektoriga $jI_N x_p$ (\overline{BA}) induktiv kuchlanish tushuvini qo'yamiz. $jI_N x_p$ vektori, tok vektoridan 90° ga oldinda keladi. Hosil bo'lgan \overline{OB} vektori natijaviy EYK E_δ ni beradi va u kuchlanish vektori γ burchakdan oldinda keladi;
4. E_δ - EYK ni hosil qilish uchun kerak bo'ladigan qo'zg'atuvchi MYK ni yuklamasiz xarakteristikasidan topamiz, buning uchun koordinata o'qining boshidan OB radius bo'yicha yoyni ordinata v nuqtada kesishgunicha chizamiz va uni yuklamasiz xarakteristikasi bilan kesishtirib, C nuqtani olamiz, C nuqtani

abstsis a o'qiga tushirib, D nuqtani hosil qilamiz. $\overline{OD} = \overline{bC}$ kesim $F_{q\delta}$ bc ladi.

5. Yakor MYK ta'siri: qo'zg'atish chulg'amiga keltirilgan MYK qiymatiga teng \overline{DN} vektorni $\varphi' = \varphi_N + \gamma$ burchak bo'yicha D nuqadan masshtab bo'yicha chizamiz:

$$\overline{DN} = \dot{F}'_a = \dot{F}_a k_{ad} \quad (12)$$

6. $\overline{OD} = \dot{F}_{q\delta}$ va $\overline{DN} = \dot{F}'_a$ vektorlarni yig'indisini olib, $\overline{ON} = F_{qN}$ ni topamiz. \dot{F}_{qN} – qo'zg'atish chulg'amining nominal MYKi bo'lib abstsisda o'qida bu kattalikka \overline{OM} kesma to'g'ri keladi. Odatda $F_{qN} \leq 2 \div 2,5$ oraliqda bo'ladi.

Bu qo'zg'atish MYKi F_{qN} – yuklama tushib ketsa kuchlanishni $E_q = MK = OK'$ gacha oshishiga olib keladi.

Bunda kuchlanishning nominal o'zgarishi

$$\Delta U\% = \frac{E_{qN} - U_N}{U_N} \cdot 100\% = \frac{MK - OA}{OA} 100\% \quad (13)$$

17÷23-rasmlarda sinxron generatorning Potye diagrammasi, rostlash, tashqi, V–simon va burchak xarakteristikalarini quyidagi parametrlar bo'yicha qurish ko'rsatilgan. Nominal quvvat $S_N = 85300$ kVA; nominal kuchlanish $U_N = 13,8$ kV; fazalar son $m=3$; chulg'am ulanish sxemasi –Y, tok chastotasi $f=50$ Hz; nominal aylanish tezligi $n=125$ ayl/min, bo'ylama o'q bo'yicha induktiv qarshiligi $x_{d*} = 0,615$; ko'ndalang o'q bo'yicha induktiv qarshilik $x_{q*} = 0,615$; yakor reaksiyasining MYK $F_a = 13004$ A; tarqoq induktiv qarshiligi $x_{\sigma*} = 0,153$; qo'zg'atish chulg'ami MYK $F_{fq} = 18052$ A; havo oralig'i MYK $F_{\delta} = 15134$ A; yakor MYKi nisbiy birliklarda: $F_a / F_{fq} = F_{a*} = 0,72$; bo'ylama o'q bo'yicha yakor reaksiyasining koeffitsiyenti: $k_{ad} = 0,845$; nominal quvvat koeffitsiyenti: $\cos\varphi_N = 0,8$.

17-jadvalda n.b.t. da yuklamasiz xarakteristikasi berilgan:

17- jadval

E_f	0,5	1	1,066	1,2	1,3
F_f	0,4435	1	1,108	1,424	1,99

18-rasmda $U=U_N$; $I=I_N$; $\cos\varphi=\cos\varphi_N$ bo'lganda nominal ish rejimi uchun potye diagrammasi keltirilgan.

Potye diagrammasini qurish uchun masshtab quyidagicha tanlangan:

kuchlanish uchun $U-1 \text{ n.b.t.} = 100 \text{ mm}$.

MYK uchun $F_q-1 \text{ n.b.t.} = 50 \text{ mm}$.

$$(11) \text{ dan: } x_{p^*} = 0,153 + 0,053 \frac{\pi}{4} \cdot \frac{13004}{15134} = 0,188;$$

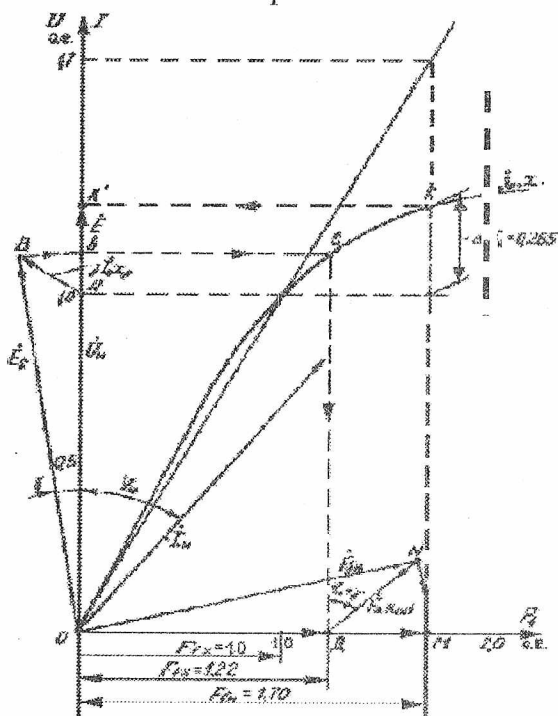
$$(12) \text{ dan: } \overline{DN} = F'_{a^*} = F_{a^*} \cdot k_{ad} = 0,72 \cdot 0,845 = 0,608;$$

$$\overline{OD} = F_{fj^*} = 1,22;$$

$$\overline{ON} = \overline{OM} = F_{fN^*} = 1,7;$$

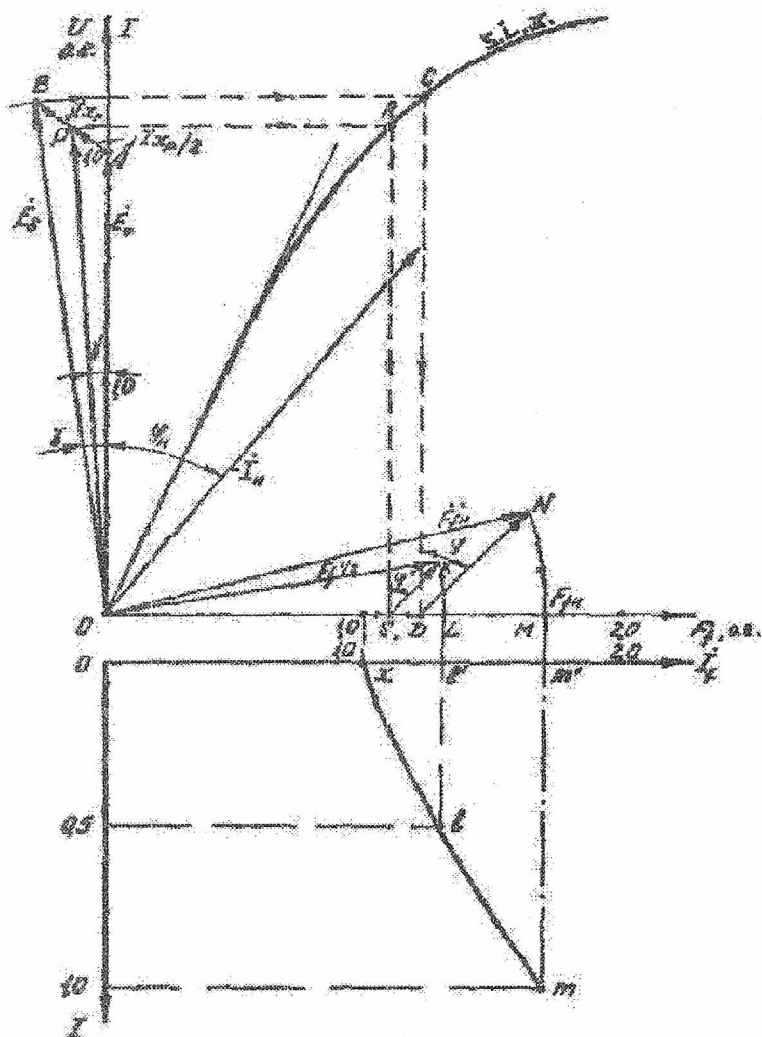
$$\overline{MK} = \overline{OK'} = F_{f^*} = 1,265.$$

$$(13) \text{ dan: } \Delta U\% = \frac{1,265 - 1}{1} \cdot 100\% = 26,5\%.$$



18-rasm. Potye diagrammasi

Rostlash xarakteristikasini qurish



19-rasm. Potye diagrammasi yordamida rostlash xarakteristikasini qurish

19-rasmda Potye diagrammasi yordamida rostdash xarakteristikasini $U_N=const$, $n_N=const$, $\cos\varphi_N=const$ bo'lgan hol uchun qurish ko'rsatilgan.

Yakor toki $I_a=0$ bo'lganda, yuklamasiz MYK F_{j^*} to'g'ri keladigan I_{q^*} qo'zg'atish toki, $\overline{OX}=1$ kesimi orqali topiladi.

Yuklama nominal ya'ni $I_* = 1$ bo'lganda, $Om' = 1,7$ kesimi orqali I_{jN^*} aniqlanadi. $\dot{i}_{q^*} = \dot{E}_{q^*}$ bo'lganligi uchun $\dot{i}_{qN} = \dot{F}_{qN}$, ya'ni $\overline{ON} = \overline{OM} = Om' = F_{jN}$.

Yarim yuklanishda nominal kuchlanishni ta'minlaydigan qo'zg'atish toki analitik yo'l bilan aniqlanadi. $0,5jI_N x_p = \overline{AP}$ yarim yuklanishda kuchlanish tushuvining vektorini A nuqtadan hisobiy induktiv qarshilikni yakor tokiga perpendikulyar tushirib aniqlaymiz.

OP radius orqali P nuqtani ordinata o'qiga, keyin yuklamasiz xarakteristikasiga ko'chiramiz. hosil qilingan R nuqtani abtssisa o'qigacha tushirib S nuqtani hosil qilamiz. S nuqtadan $\varphi'' = \varphi_N + \gamma'$ burchak bo'yicha, yarim yuklanishdagi yakor reaksiyasini e'tiborga oladigan $SK = 0,5 F'_a$ vektorini quramiz. \overline{OS} va \overline{SK} vektorlarni yig'indisidan, yarim yuklanishdagi $F_{q(0,5)} = \overline{OK} = \overline{OL}$ qo'zg'atish MYK ni topamiz. $I_a = 0,5$ da $\overline{OL'}$ kesim orqali I_q qo'zg'atish toki topiladi.

Tashqi xarakteristikani qurish

Tashqi xarakteristikasini qurish 20-rasmda ko'rsatilgan. Bu xarakteristika $I_{qN^*}=1,7=const$, $n=const$, $\cos\varphi_N=const$ uchun qurilganda $I_{N^*}=1$ yuklama nominal bo'lganda chiqish klemmlaridagi kuchlanish $U_{N^*}=1$ bo'ladi va bunga ordinata o'qidagi Om' kesim to'g'ri keladi. Yuklamasiz rejimida ya'ni $I_a=0$ va $I_{qN^*}=const$ bo'lganda chiqish klemmlaridagi kuchlanish (Potye diagrammasidan) $E_{q^*}=1,265$ teng, bunga ordinata o'qidagi \overline{OK} kesim to'g'ri keladi. Sinxron generator chiqish klemmlaridagi kuchlanish kattaligini tokning $I_a=0,5$ kattaligi uchun aniqlashni ko'rib chiqamiz.

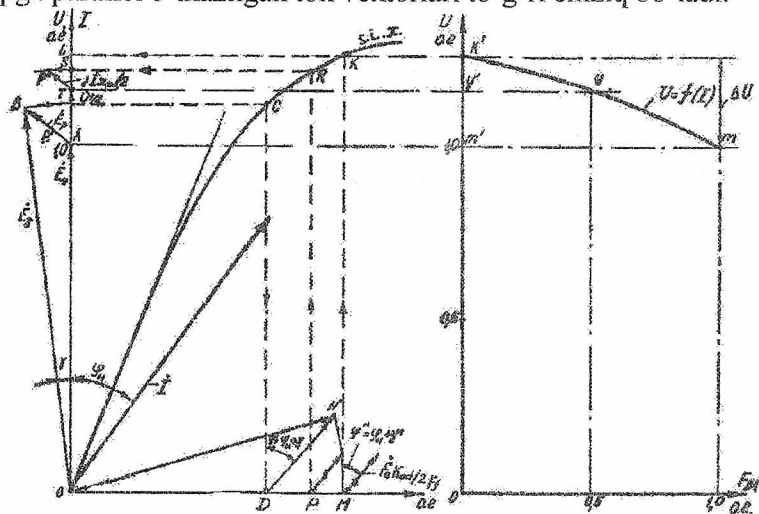
M nuqtadan $\varphi'' = \varphi_N + \gamma'$ burchak bo'yicha (20-rasm) yarim yuklanishdagi yakor reaksiyasini e'tiborga oladigan $0,5 \dot{F}a'_s = 0,5 \dot{F}_a \cdot k_{ad}$ vektorini qo'yamiz, keyin bu vektorni o'ziga parallel qilib \overline{AM} yoyi bilan uchrashgunicha oboramiz. Shu tariqa hosil bo'lgan R nuqtasini yuklamasiz xarakteristikasiga (R nuqta), keyin ordinata o'qiga ko'chiramiz (S nuqta). OS radius bo'yicha yoy chizamiz. Yarim yuklanishdagi x_p – induktiv qarshiligining kuchlanish tushuvi vektori $0,5jI_N x_p$ n.b.t.da, ya'ni $0,5\overline{BA} = \overline{P'A}$ bo'ladi. $\overline{P'A}$ vektorini o'ziga parallel ravishda OS yoyi bilan uchrashgunicha ko'chirib p'' nuqtani, ordinata o'qida esa T nuqtani hosil qilamiz. \overline{OT} vektori yarim yuklanishda sinxron generator chiqish klemmlaridagi kuchlanishni beradi. Tashqi xarakteristikada $I_a=0,5$ yakor tokiga $\overline{OV'} = OT$ kesimga teng kuchlanish to'g'ri keladi.

V-simon xarakteristikalarini qurish

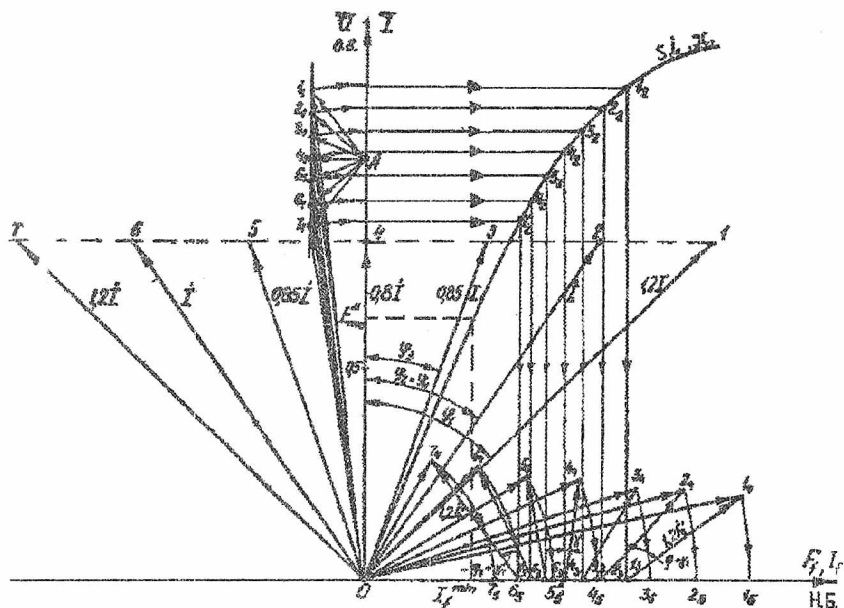
V-simon xarakteristikalarini diagrammasi bo'yicha qurish tartibi 21, 22-rasmda ko'rsatilgan. Bu xarakteristikalar $U=U_N=const$, $U_N=const$, va $P=const$ bo'lib, aktiv quvvatning $P=0$ va $P=P_N$ qiymatlari uchun quriladi.

V-simon xarakteristikalarining chap tomoni $P=0$ (22-rasm) uchun AB to'g'ri chiziqni beradi. A nuqta (1) formuladan yakor tokining qiymatlariga $I_q=0$ bo'lgandagi $I_a = \frac{U_N}{x_d} = \frac{1}{0,87} = 1,15$, B nuqtaga $I_a=0$ va $I_q^*=1$ to'g'ri keladi.

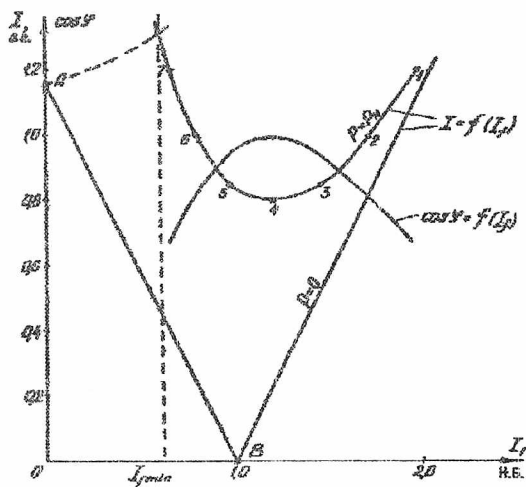
V-simon xarakteristikalarining o'ng tomonidagi shox, to'yinishni hisobga olinmagani – chap tomonning oynali aksi hisoblanadi. Agar to'yinish hisobga olinsa, V-simon xarakteristikalarining o'ng tomoni shoxlari Potye diagrammasi bo'yicha quriladi. $P=P_N=const$ uchun V-simon xarakteristikalarini yakor tokining quyidagi n.b.t.dagi kattaliklari uchun quramiz: 1,2; 1,0; 0,85; 0,8 bunda $\varphi > 0$ va 0,85; 1,0; 1,2 bunda $\varphi < 0$. Yakor tokining aktiv tashkil etuvchisi $I_a = 1 \cdot \cos\varphi = 0,8$ o'zgarimas bo'lib qoladi, shuning uchun 4 nuqtadan abstsissa o'qiga parallel o'tkazilgan tok vektorlari to'g'ri chiziq bo'ladi.



20 - rasm. Potye diagrammasi yordamida tashqi xarakteristikasini qurish



21 - rasm. Potye diagrammasi yordamida V-simon xarakteristikalar qurish



22-rasm. V-simon xarakteristikalar

Potye diagrammasi yordamida (21-rasm) yakor toki qiymatlari uchun qo'zg'atish tokini analitik ravishda topamiz.

Shu nuqtalar uchun:

$$\cos\varphi = \frac{P_{N^*}}{U_{N^*} I_a} = \frac{0,8}{1 \cdot I_a} \quad (14)$$

(14) orqali $\cos\varphi$ qiymatlarini topib, $\cos\varphi = f(I_a)$ egriligini quramiz. Minimal qo'zg'atish toki I_{qmin} qiymati (statik barqarorlikning chap chegarasi) (3) dan aniqlanadi:

$$E_{min^*} = \frac{0,87}{\sin 54^{\circ}} \left[0,8 - \frac{1}{2} \left(\frac{1}{0,615} - \frac{1}{0,87} \right) \sin 2 \cdot 54^{\circ} \right] = 0,62.$$

$\theta_m = 54^{\circ} - 9$ - rasmdan grafik ravishda aniqlanadi. Yuklamasiz xarakteristikasidan (21 - rasm) $E_{min^*} = 0,62$ uchun $I_{qmin^*} = 0,6$ ni topamiz.

Burchak xarakteristikasini hamda sinxronlovchi quvvatni qurish va hisoblash

Burchak xarakteristikasi va sinxronlovchi quvvat koeffitsiyentini hisoblashda $U=U_N=const$, $f_N=const$, $I_{qN}=const$ bo‘ladi (23-rasm). Qurish va hisoblashlar n.b.t. amalga oshiriladi. (5) tenglamadan quvvat bo‘yicha aktiv quvvat:

$$P = \frac{1 \cdot 1,7}{0,87} \sin\theta + \frac{1}{2} \left(\frac{1}{0,615} - \frac{1}{0,87} \right) \sin 2\theta = 1,954 \sin\theta + 0,238 \cdot \sin 2\theta,$$

bu yerda, $E_{f^*} = 1,7$ – to‘g‘ri chiziqli yuklamasiz xarakteristikasi (18-rasm) orqali aniqlangan sinxron mashina EYK qiymati.

θ burchakka $0 \div 180^\circ$ qiymatlar berib, $\sin\theta$ va $\sin 2\theta$, quvvatning P_{as} – asosiy, $P_{qo'sh}$ – qo‘shimcha (reaktiv) hamda umumiy P_{um} qiymatlarini hisoblab 18- jadvalga yozamiz.

18–jadval

№		0	15	30	45	60	75	90
1.	$\sin\theta$	0	0,2588	0,5	0,707	0,866	0,966	1
2.	$\sin 2\theta$	0	0,5	0,866	1,0	0,866	0,5	0
3.	$P_{as}=1,954\sin\theta$	0	0,506	0,977	1,38	1,69	1,89	1,954
4.	$P_{qo'sh}=0,238\sin 2\theta$	0	0,119	0,206	0,238	0,206	0,119	0
5.	$P_{um}=P_{as}+P_{qo'sh}$	0	0,625	1,183	1,618	1,896	2,01	1,954
№		105	120	135	150	165	180	
1.	$\sin\theta$	0,966	0,866	0,707	0,5	0,2588	0	
2.	$\sin 2\theta$	-0,5	-0,866	-1	-0,866	-0,5	0	
3.	$P_{as}=1,954\sin\theta$	1,89	1,69	1,38	0,977	0,506	0	
4.	$P_{qo'sh}=0,238\sin 2\theta$	-0,119	-0,238	-0,238	-0,206	-0,119	0	
5.	$P_{um}=P_{as}+P_{qo'sh}$	1,77	1,484	1,1428	1,771	0,387	0	

θ_N – nominal burchakni ikkita usul bilan aniqlaymiz:

a) burchak xarakteristika bo'yicha grafik usulda (23-rasm)
 $P_N = \cos\varphi_N = 0,8$ uchun $\theta = 19^\circ 30'$;

б) (8) bo'yicha analitik:

$$\theta_N = \operatorname{arctg} \frac{0,615 \cdot 0,8}{1 + 0,615 \cdot 0,6} = \operatorname{arctg} 0,3367 = 19^\circ 46'$$

Nominal qo'zg'atishdagi maksimal burchak θ_m burchak xarakteristikasidan (23-rasm) grafik usulda M nuqtadan absissa o'qiga perpendikulyar tushirib aniqlanadi: $\theta_m = 75^\circ$.

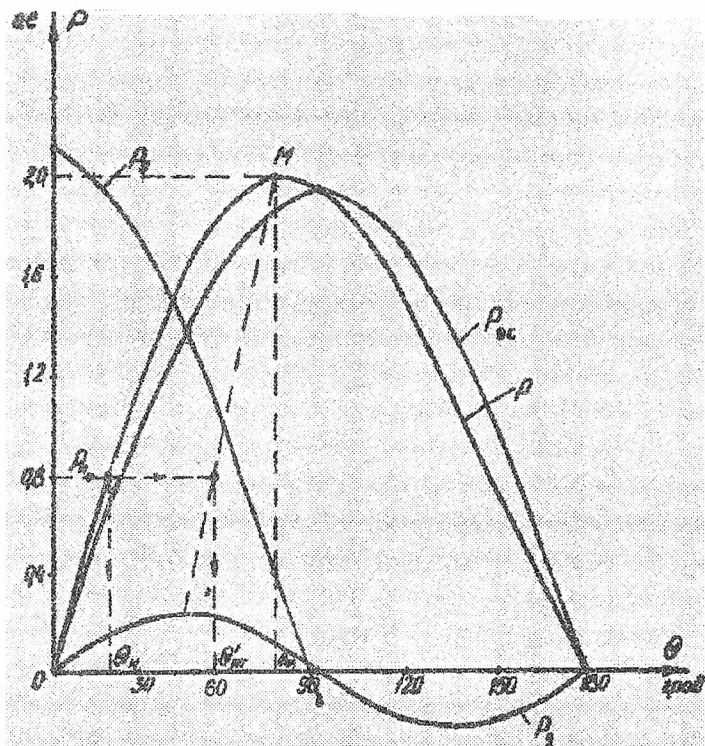
Nominal qo'zg'atishda va nominal kuchlanishdagi maksimal quvvatni burchak xarakteristikasidan (23-rasm) M nuqtani ordinata o'qiga oborib topamiz. $P_s = f(\theta)$ bog'liqlikdan $P_{m*} = 2,01$, sinxronlovchi quvvat koeffisiyentini (10) formuladan analitik usulda topiladi va burchak xarakteristikasi bilan bitta grafikda quriladi.

$$P_s = 1,954 \cos\theta + 0,476 \cos 2\theta.$$

Hisoblashlarni 19–jadvalga yozamiz.

19–jadval

№		0	15	30	45	60	75	90
1	$\cos\theta$	1	0,966	0,866	0,707	0,5	0,2588	0
2	$\cos 2\theta$	1	0,866	0,5	0	-0,5	0,866	-1,0
3	$1,954 \cos\theta$	1,954	1,89	1,69	1,38	0,977	0,506	0
4	$0,476 \cos 2\theta$	0,476	0,412	0,238	0	-0,238	0,412	-0,476
5	P_s	2,43	2,302	1,928	1,38	0,739	0,094	-0,476



23-rasm. Burchak xarakteristikasi

$k_{o'yu}$ – statik yuklanish koeffitsiyentini (9) topamiz:

$$k_{o'yu} = \frac{P_{m*}}{P_N} = \frac{2,01}{0,8} = 2,51.$$

Hisoblangan va qurilgan grafiklar asosida gidrogeneratorning quyidagi parametrlari aniqlandi:

Nominal qo'zg'atish MYK – $F_{qN*} = 1,7$;

Nominal kuchlanish tushuvi % – $\Delta U_N = 26,5\%$;

Nominal yuklamadagi qo'zg'atish tokining minimal qiymati

$I_{qmin*} = 0,54$;

Yuklama burchagining nominal qiymati: $\theta_N = 19^{\circ}30'$;

Yuklama burchagining maksimal (kritik) qiymati: $\theta_m = 75^{\circ}$;

Statik o'ta yuklanish koeffitsiyenti: $k_{o',yu}=2,51$.

Keltirilgan qiymatlar, hisoblangan gidrogeneratorni GOST talablariga to'la javob berishini ko'rsatadi.

Mustaqil hisoblash uchun variantlar

20-jadval

№	U_N	x_σ	x_d	x_q	$\cos\varphi$	F_a	F_δ	F_{fx}	k_{ad}
1	2	3	4	5	6	7	8	9	10
1	1,1	0,158	0,5	0,3	0,6	11000	13256	16356	0.625
2	1,2	0,169	0,65	0,33	0,65	12500	15245	18125	0.698
3	1,3	0,186	0,72	0,6	0,7	13600	16325	20145	0.725
4	1,4	0,176	0,81	0,55	0,75	16800	19852	25563	0.789
5	1,12	0,185	0,92	0,66	0,8	11650	14523	17852	0.82
6	1,13	0,196	0,44	0,22	0,85	12860	16523	19452	0.89
7	1,14	0,175	0,28	0,11	0,9	15480	18256	21452	0.95
8	1,15	0,169	0,29	0,15	0,95	14065	18236	22365	0.99
9	1,16	0,184	0,33	0,27	0,6	16750	20356	24478	0.68
10	1,17	0,192	0,214	0,1	0,65	12690	15624	19852	0.69
11	1,18	0,173	0,22	0,12	0,7	12800	16452	20145	0.754
12	1,21	0,175	0,72	0,65	0,75	13500	16452	19874	0.798
13	1,22	0,184	0,88	0,57	0,8	17500	20145	23654	0.86
14	1,23	0,196	0,77	0,62	0,85	13670	16452	19852	0.89
15	1,24	0,165	0,66	0,44	0,9	14680	18236	22365	0.96
16	1,25	0,183	0,55	0,32	0,95	15630	20145	24582	0.99
17	1,26	0,172	0,93	0,55	0,6	17560	21452	25698	0.69
18	1,27	0,258	0,94	0,54	0,65	13250	16253	20145	0.71
19	1,28	0,213	0,96	0,55	0,7	16820	19254	24452	0.75
20	1,29	0,235	0,98	0,56	0,75	16580	20132	25485	0.78
21	1,3	0,215	0,82	0,57	0,8	17850	22145	26741	0.86

22	1,31	0,218	0,84	0,58	0,85	18000	21852	24569	0.89
23	1,32	0,216	0,86	0,59	0,9	15689	19256	23654	0.95
24	1,33	0,217	0,88	0,61	0,95	17560	22152	26589	0.99
25	1,34	0,225	0,72	0,62	0,6	12639	15962	19452	0.64
26	1,35	0,165	0,76	0,33	0,65	17582	20152	23654	0.69
27	1,36	0,215	0,722	0,34	0,7	14658	19452	22585	0.78
28	1,37	0,218	0,78	0,35	0,75	16523	20123	24569	0.79
29	1,38	0,219	0,79	0,36	0,8	14236	19452	23654	0.84
30	1,39	0,216	0,62	0,21	0,85	12588	16253	19785	0.89
31	1,4	0,218	0,64	0,22	0,9	25896	30125	35456	0.97
32	1,03	0,213	0,66	0,23	0,95	23695	28523	32652	0.99
33	1,04	0,218	0,68	0,24	0,6	21478	24125	27851	0.68
34	1,05	0,182	0,71	0,25	0,65	13665	16325	19452	0.69
35	1,06	0,175	0,72	0,26	0,7	14563	17258	20123	0.75

Ayon qutbli sinxron generatorning tormozlovchi momentini topish

Ayon qutbli sinxron generatorning quvvati $S=640$ kV·A, qutblar soni $2p=12$, parallel ishlaganda ulangan kuchlanish $U_l=6000$ V, chastota $f_1=50$ Hz. Stator uzunligi $l_1=0,52$, diametri $D_1=0,8$ m, havo oralig‘idagi magnit induksiyasi $B_\delta=0,88$, stator o‘zagini po‘lat bilan to‘ldirish koeffitsienti $k_p=0,95$, stator faza chulg‘aminin ketma-ket ulangan o‘ramlari soni $W_1=420$, chulg‘am koeffitsienti $k_{chl}=0,92$. Stator faza chulg‘amlari Y ulangan. Generatorning sinxron induktiv qarshiliklari: mashinaning bo‘ylama o‘qi bo‘yicha $x_d=89$ Om va ko‘ngdalang o‘qi bo‘yicha $x_q=41,4$ Om.

Quyidagilarni topish kerak: generator rotoriga ta’sir etuvchi tormozlovchi momentlarni: asosiy M_{as} va M_r reaktiv momentni, ularning yig‘indisini topib, momentlarni θ yuklanish burchagiga bog‘liqligini chizish va generatorlarning o‘ta yuklanish qobiliyatini yuklanish burchagi $\theta_N = 16,5^\circ$ bo‘lgan nominal yuklama uchun topish kerak.

1. Generatorning faza kuchlanishi

$$U_{f1} = 6000/1,73 = 3468 \text{ V.}$$

2. Qutb bo‘linmasi

$$\tau = \frac{\pi D_1}{2p} = \frac{3,14 \cdot 0,8}{12} = 0,21 \text{ m.}$$

3. Asosiy magnit oqimi:

$$\Phi = (2/\pi) B_\delta \tau l_1 K_p = 0,64 \cdot 0,88 \cdot 0,21 \cdot 0,52 \cdot 0,95 = 0,058 \text{ Vb}$$

4. Generator EYK:

$$E_0 = 4,44 f_1 W_1 \Phi K_{ch} = 4,44 \cdot 50 \cdot 0,058 \cdot 420 \cdot 0,92 = 4975 \text{ V.}$$

5. Sinxron burchak aylanish chastotasi:

$$\omega_1 = 2\pi f_1/p = 2 \cdot 3,14 \cdot 50/6 = 52,3 \text{ rad/s yoki } n = 500 \text{ ayl/min.}$$

6. Generator asosiy elektromagnit momentining max qiymatlari ($\theta = 90^0$):

$$M_{amax} = \frac{m_1 U_{1f} \cdot E_0}{\omega_1 x_d} = \frac{3 \cdot 3468 \cdot 4975}{52,3 \cdot 89} = 11120 \text{ N} \cdot \text{m}$$

7. Generator reaktiv momentni maksimal qiymati:

$$M_{rmax} = \frac{m_1 U_{1f}^2}{2\omega_1} \left(\frac{1}{x_q} - \frac{1}{x_d} \right) = \frac{3 \cdot 3468^2}{2 \cdot 52,3} \left(\frac{1}{41,4} - \frac{1}{89} \right) = 4484 \text{ N} \cdot \text{m}.$$

8. Hisoblash natijalari:

Asosiy moment

$$M_a = M_{amax} \sin \theta;$$

reaktiv moment

$$M_r = M_{rmax} \sin 2\theta;$$

momentlar yig'indisi $M_{em} = M_a + M_r$. Yuklama burchagi θ ning ba'zi qiymatlari uchun jadval tuziladi.

9. Yig'indi maksimal momentga mos keluvchi yuklanish burchak kritik qiymati θ_{kr}

$$\cos \theta_{kr} = \sqrt{\beta^2 + 0,5} - \beta = \sqrt{0,31^2 + 0,5} - 0,31 = 0,49 \quad \sin \theta_{kr} = 0,857$$

bu yerda $\theta_{kr} = \arccos 0,49 = 59^0$

$$\beta = \frac{E_0}{4U_{1f} \left(x_d / x_q - 1 \right)} = \frac{4975}{4 \cdot 3468 (89 / 41,4 - 1)} = 0,31$$

21 – jadval

Parametr	Parametr qiymatlari					
θ	20	30	45	60	70	90
$\sin \theta$	0,342	0,5	0,707	0,866	0,94	1
M_a , N·m	3803	5560	7861	9629	10452	11120
$\sin 2\theta$	0,643	0,866	1	0,866	0,643	0
M_r , N·m	2883	3883	4484	3883	2883	0
M , N·m	6686	9443	12345	13512	13335	11120

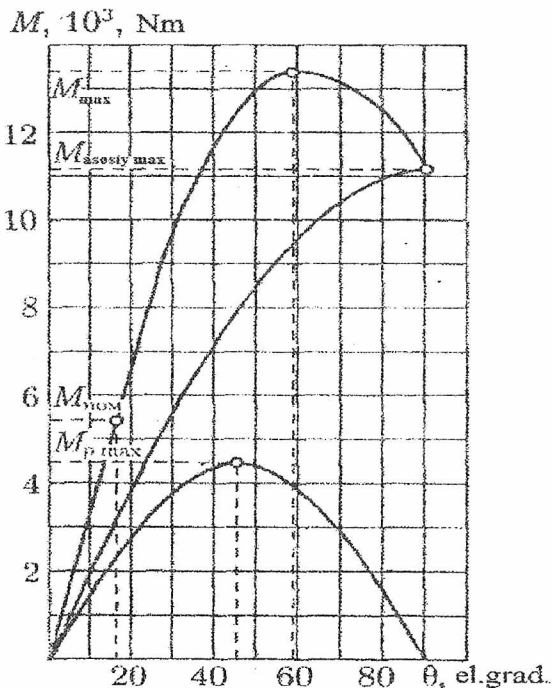
$\theta_{kr}=59^0$ ga mos keluvchi moment:

$$M'_a = M_{a,max} \sin \theta_{kr} = 11120 \cdot 0,857 = 9530 \text{ N}\cdot\text{m};$$

$$M'_r = M_{r,max} \sin 2\theta_{kr} = 4484 \cdot 0,857 = 3960 \text{ N}\cdot\text{m};$$

$$M_{max} = M'_a + M'_r = 9530 + 3960 = 13490 \text{ N}\cdot\text{m}.$$

Hisoblashlar natijasi bo'yicha burchak xarakteristikasi qurilgan. Natijaviy moment xarakteristikasidan nominal holatdagi momentni topamiz. $\theta_N = 16,5^0$; $M_N = 5600 \text{ N}\cdot\text{m}$. Shu vaqtdagi generatorning o'ta yuklanish qobiliyati $M_{max}/M_p = 13490/5600 = 2,4$.



24-rasm. $P = f(\theta)$ ayon qutbli SG ning burchak xarakteristikasi

N_2	S_N, kVA	$U_1 \text{ V}$	$2p$	$D_l, \text{ m}$	$l_1, \text{ m}$	$B_\delta, \text{ Tl}$	W_1	$x_d, \text{ Om}$	x_q, Ω
1	640	6000	12	0,80	0,52	0,88	420	89	41,4
2	400	660	8	0,92	0,25	0,78	66	4,7	0,78
3	700	6000	10	0,86	0,35	0,8	480	85	36,6
4	950	6000	16	1,80	0,50	0,85	450	62,7	21,5
5	630	6000	12	1,0	0,5	0,78	380	96,5	33,6
6	460	660	8	0,8	0,30	0,76	62	1,50	0,45
7	570	660	10	1,0	0,32	0,8	58	0,95	0,37
8	800	6000	6	0,85	0,57	0,8	430	80	35,4
9	6,25	230	4	1,1	0,52	0,81	300	2	0,38
10	630	400	16	0,7	0,36	0,85	400	80	37
11	800	400	16	0,95	0,44	0,88	420	70	28
12	630	6300	16	0,78	0,36	0,87	380	75	30
13	800	6300	16	1,2	0,5	0,86	410	88	38,9
14	37,5	400	4	1,4	0,82	0,88	100	1,5	0,4
15	25	230	4	1,2	0,81	0,85	120	2,5	0,7
16	62,5	230	4	1,5	0,91	0,78	80	10	2,8
17	62,5	400	6	1,4	0,92	0,8	78	8	1,7
18	75	230	4	1,3	0,92	0,82	90	7	2,3
19	93,7	400	4	1,5	0,93	0,84	95	9	3,2
20	93,7	230	4	1,7	0,93	0,86	100	11	4
21	31,5	230	4	1,3	0,82	0,8	110	1,3	0,35
22	10	400	4	0,8	0,61	0,82	115	1,5	0,4
23	15	400	4	0,88	0,62	0,84	120	1,8	0,6
24	500	6000	24	1,2	0,34	0,85	55	1,3	0,35
25	315	380	10	0,9	0,25	0,76	65	1,4	0,38

Uch fazali sinxron dvigatelning momentini topish

СДН 2 seriyali uch fazali sinxron dvigatelning qiymatlari: foydali quvvat $P_N=500$ kVt qutblar soni $2p=12$; FIK $\eta_N=93,7\%$; ishga tushirish toki karraligi $I_{Li}/I_N=5,2$; ishga tushirish momentining karraligi $M_{Li}/M_N=1$; maksimal sinxron momentning karraligi $M_{max}/M_N=1,9$ sirpanish $s=5\%$ bo'lgandagi asinxron moment karraligi $M_{5\%}/M_N=1,3$ (sinxronizmga kirish momenti). Stator chulg'amlari «yulduz» ulangan.

Quyidagilarni aniqlash kerak: aylanish chastotasi, stator zanjiridagi nominal va ishga tushirish toklarini, maksimal, nominal, sinxron, ishga tushirish momentlarini hamda sinxronizmga kirayotgandagi ($s=5\%$) asinxron momentni topish kerak.

Tarmoq kuchlanishi $U_l=10$ kV $f=50$ Hz;

Quvvat koeffitsienti $\cos\varphi_l=0,8$.

Masalaning yechilishi:

1. Aylanish chastotasi:

$$n_l=60f/p=60\cdot 10\cdot 50/6=500 \text{ ayl/min.}$$

2. Nominal yuklama rejimida dvigatel iste'mol qilayotgan quvvat:

$$P_{IN}=P_N/\eta_N=500/0,937=534 \text{ kVt.}$$

3. Nominal yuklama rejimida stator zanjiridagi tok:

$$I_{IN}=P_{IN}/(\sqrt{3} U_l \cos\varphi_l)=534/(1,73\cdot 0,8)=39 \text{ A.}$$

4. Stator zanjiridagi ishga tushirish toki:

$$I_{Li}=I_N(I_{Li}/I_N)=39\cdot 5,2=203 \text{ A.}$$

5. Nominal yuklama rejimida dvigatel validagi moment:

$$M_N=9,55P_N/n_l=9,55\cdot 500\cdot 10^3/500=9550 \text{ N}\cdot\text{m.}$$

6. Maksimal (sinxron) moment:

$$M_{max}=M_N(M_{max}/M_N)=9550\cdot 1,9=18145 \text{ N}\cdot\text{m.}$$

7. Ishga tushirish momenti

$$M_{i,t} = M_N (M_i / M_N) = 9550 \cdot 1,0 = 9550 \text{ N}\cdot\text{m}.$$

8. Sinxronizmga kirishdagi moment ($s=5\%$ dagi asinxron moment):

$$M_{5\%} = M_N (M_{5\%} / M_N) = 9550 \cdot 1,3 = 12415 \text{ N}\cdot\text{m}.$$

23 –jadval

№	Sinxron dvigatelning tipi	P_N [kVt]	2p	η_N %	M_{max} / M_N	$M_{5\%} / M_N$	$M_{yn} / M_{i,t}$	$I_{i,t} / I_N$
1	СДН216-36-12	500	12	93,7	1,9	1,3	1,0	5,2
2	СДН216-31-6	800	6	95,3	2	1,5	0,85	6
3	СДН216-49-6	1250	6	95,9	1,9	1,8	1,1	6,6
4	СДН216-74-6	2000	6	96,6	1,8	1,7	1,2	7
5	СДН217-71-6	3200	6	96,9	1,7	1,4	1,3	6,6
6	СДН216-31-8	630	8	94,3	1,8	1,2	0,9	5,5
7	СДН216-46-8	1000	8	95,4	1,8	1,5	1	5,8
8	СДН217-71-8	2500	8	96,5	1,9	1,5	1,3	6,6
9	СДН216-44-10	800	10	94,9	1,8	1,4	0,75	5
10	СДН216-56-10	1000	10	95,1	1,9	1,4	0,8	5,4
11	СДН217-51-10	1600	10	95,9	1,8	1,2	1	5,2
12	СДН2 17-19-16	315	16	91,1	2,1	1,1	0,9	4,6
13	СДН2 17-21-16	400	16	91,4	2,1	1,1	0,85	4,4
14	СДН2 16-44-12	630	12	94,2	1,9	1,3	1,0	5,1
15	СДН2 17-31-12	800	12	94,3	1,9	1,1	1,0	4,7
16	СДН2 17-39-12	1000	12	94,9	1,8	1,0	1,0	4,5
17	СДН216-49-12	1250	12	95,3	1,9	1,2	1,1	5,2
18	СДН3–2 18-64-12	2500	12	96,2	1,8	1,4	1,2	6,5
19	СДН3–2 16-36-10	630	10	94,4	1,8	1,4	0,75	5,0
20	СДН3–2 17-44-10	1250	10	95,5	1,9	1,2	1,1	5,4
21	СДН3–2 17-26-20	315	20	91	2,6	1,0	0,9	4,5
22	СДН3–2 17-31-20	400	20	91,7	2,7	1,0	0,75	4,5
23	СДН3–2 17-41-20	500	20	92,8	2,5	1,1	0,75	5,7
24	СДН3–2 20-49-20	3150	20	96	1,8	0,9	0,8	4,5

23 – Amaliy mashg‘ulot

Noayon qutbli sinxron mashinaning chulg‘am o‘ralg‘an qismi uzunligini aniqlash

Ikki qutbli noayon qutbli sinxron mashinaning ichki diametri $D_i=1$ m. Havo oralig‘ida maydonning tarqalishini sinusoida shaklida bo‘lishini ta‘minlash uchun, rotor qutb bo‘linmasining, chulg‘am o‘ralgan qismini uzunligini aniqlang.

Yechish.

Qutb bo‘linmasi:

$$\tau = \frac{\pi D_i}{2p} = \frac{\pi \cdot 1}{2} = 1,57 \text{ m.}$$

Qutb bo‘linmasining chulg‘am o‘ralgan qismi uzunligi:

$$v = \rho \tau = 0,67 \cdot 1,57 = 1,052 \text{ m,}$$

bu yerda: $\rho = 0,6 \div 0,75$ o‘zgaradi.

24 – Amaliy mashg‘ulot

Noayon qutbli sinxron mashinaning havo oralig‘idagi o‘rtacha induksiyasi topilsin

Noayon qutbli sinxron mashinaning qutbi o‘qidagi induksiya $B_\delta=0,85$ Tl. $V = 110$ sm, $D_i = 98$ sm, $2p = 2$ bo‘lsa, havo oralig‘idagi o‘rtacha induksiya topilsin.

Yechish: Qutb bo‘linmasi:

$$\tau = \frac{\pi D_i}{2p} = \frac{\pi \cdot 98}{2} = 153,86 \text{ sm}$$

Qut' ning chulg'am o'ralgan qismining nisbiy uzunligi:

$$\rho = v / \tau = 110 / 153,86 = 0,7149$$

Qutb berkilish hisobiy koeffitsienti:

$$\alpha_{\delta} = 1 - 0,5 \rho = 1 - 0,5 \cdot 0,7149 = 0,643$$

O'rtacha induksiya:

$$B_{bur} = B_{\delta} \alpha_{\delta} = 0,85 \cdot 0,643 = 0,546 \text{ Tl.}$$

25 – Amaliy mashg'ulot

Sinxron mashina induksiyasi aniqlansin

Sinxron mashina qo'zg'atish, chulg'ami maydoni shaklining koeffitsienti $k_f = 1,05$, qutb o'qidagi induksiyaning radial tashkil etuvchisi $B_{\delta} = 0,75 \text{ Tl}$ bo'lsa, havo oralig'idagi qo'zg'atish maydoni induksiyasi $B_{\delta m}$ aniqlansin.

Yechish: Qo'zg'atish maydoni induksiyasi:

$$B_{\delta m} = k_f B_{\delta} = 1,05 \cdot 0,75 = 0,79 \text{ Tl.}$$

26 – Amaliy mashg'ulot

Ayon qutbli sinxron mashinani asosiy garmonikasi aniqlansin

Ayon qutbli sinxron mashina qutb bo'linmasi $\tau = 17,7 \text{ sm}$, hisobiy uzunligi $l_{\delta} = 11,5 \text{ sm}$, havo oralig'idagi induksiyaning asosiy garmonikasi amplitudasi $B_{\delta m} = 0,68 \text{ Tl}$ bo'lsa, qo'zg'atish maydoni oqimining asosiy garmonikasi aniqlansin.

Yechish: Qo'zg'atish maydoni oqimining asosiy garmonikasi:

$$\Phi_{fm} = (2 / \pi) \tau l_{\delta} B_{\delta m} = (2 / \pi) \cdot 17,7 \cdot 11,5 \cdot 0,68 = 0,88 \cdot 10^{-2} \text{ Vb.}$$

Ayon qutbli sinxron mashina amplitudasi aniqlans.

Ayon qutbli sinxron mashina qutb bo‘linmasi $\tau = 23$ sm, hisobiy uzunligi $l_\delta = 12$ sm, qo‘zg‘atish maydoni shaklining koeffitsienti $k_f = 1,07$, qutb o‘qidagi induksiyaning radial tashkil etuvchisi $B_\delta = 0,72$ Tl bo‘lsa, qo‘zg‘atish maydoni oqimining asosiy garmonikasi topilsin.

Yechish.

Havo oralig‘idagi induksiyaning asosiy garmonikasi amplitudasi:

$$B_{\delta 1m} = k_f B_\delta = 1,07 \cdot 0,72 = 0,77 \text{ Tl}$$

Qo‘zg‘atish maydoni oqimining asosiy garmonikasi:

$$\Phi_{f1m} = (2/\pi) \tau l_\delta B_{\delta 1m} = (2/\pi) \cdot 23 \cdot 12 \cdot 0,77 = 1,35 \cdot 10^{-2} \text{ Vb.}$$

28 – Amaliy mashg‘ulot

Ayon qutbli sinxron mashinaning qutb berkilish hisobiy koeffitsienti aniqlansin

Ayon qutbli sinxron mashinaning o‘zaro induksiya to‘la oqimi $\Phi_{fm} = 1,3 \cdot 10^{-2}$ Vb, qutb bo‘linmasi $\tau = 16,5$ sm, hisobiy uzunligi $l_\delta = 14$ sm, qutb berkilish hisobiy koeffitsienti aniqlansin.

Yechish: Havo oralig‘idagi o‘rtacha induksiya:

$$B_{\delta o'r} = \frac{\Phi_{fm}}{\tau l_\delta} = \frac{1,3 \cdot 10^{-2}}{16,5 \cdot 10^{-2} \cdot 14 \cdot 10^{-2}} = 0,563 \text{ Tl.}$$

Qutb berkilish hisobiy koeffitsienti:

$$\alpha_\delta = B_{\delta o'r} / B_\delta = 0,563 / 0,68 = 0,83.$$

Turbogeneratorning MYUK topilsin

Ikki qutbli turbogeneratorning ichki diametri $D = 100$ sm, qutbning chulg'am o'ralgan qismining uzunligi $D = 110$ sm, fazdagi o'ramlar soni $W_1 = 16$, chulg'am koeffitsient $k_{chl} = 0,92$ bo'lsa, $I = 1500$ A uchun yakorning MYUK ga ekvivalent bo'lgan qo'zg'atish MYUK topilsin.

Yechish: Qutb bo'linmasi:

$$\tau = \frac{\pi D}{2p} = \frac{\pi \cdot 100}{2} = 157 \text{ sm.}$$

Qutbning chulg'am o'ralgan nisbiy uzunligi:

$$\rho = v / \tau = 110 / 157 = 0,7.$$

Qo'zg'atish maydoni shaklining koeffitsienti:

$$\begin{aligned} k_f &= 8 \sin(\rho\pi / 2) / (\pi^2 \rho) = 8 \sin(0,7 \cdot \pi / 2) / (\pi^2 \cdot 0,7) = \\ &= 8 \sin 0,159 = 1,03. \end{aligned}$$

Yakor reaksiyasi koeffitsienti:

$$k_a = 1 / k_f = 1 / 1,03 = 0,97.$$

Yakor chulg'ami MYUK ning asosiy garmonikasi amplitudasi:

$$F_{am} = \left(\sqrt{2} / \pi\right) m_1 (I W_1 k_{chl} / p) = \left(\sqrt{2} / \pi\right) \cdot 3 \cdot (1500 \cdot 16 \cdot 0,92 / 1) = 29744,7 \text{ A}$$

Yakorning MYUK ga ekvivalent bo'lgan, qo'zg'atish chulg'ami MYUK:

$$F_{afm} = k_a F_{am} = 0,97 \cdot 29744,7 = 28950 \text{ A.}$$

Sinxron generatorning induktiv qarshiliklarini topi

$2p = 4$ qutbli ayon qutbli sinxron generatorning ichki diametri $D = 340$ mm, hisobiy uzunligi $l_\delta = 185$ mm, hisobiy havo oralig'i $\delta' = 1,6$ mm, fazadagi o'ramlar soni $W_1 = 40$, chulg'am koefitsienti $k_{chl} = 0,966$, maydon shakli koefitsientlari $k_d = 0,96$ va $k_q = 0,5$ bo'lsa, yakorning asosiy induktiv qarshiliklari topilsin.

Yechish: Qutb bo'linmasi:

$$\tau = \frac{\pi D}{2p} = \frac{\pi \cdot 340}{2 \cdot 2} = 266,9 \text{ mm}.$$

Bo'ylama o'q bo'yicha havo oralig'ining o'tkazuvchanlik koefitsienti:

$$\lambda_{ad} = k_d \tau l_\delta / (k_\delta \delta) = 0,96 \cdot 266,9 \cdot 185 / 1,6 = 29,6.$$

Bo'ylama o'q bo'yicha yakorning asosiy (bosh) induktiv qarshiligi:

$$x_{ad} = \frac{4\mu_0}{\pi p} m_1 f (w_1 k_{chl})^2 \lambda_{ad} = \frac{4 \cdot 4 \cdot \pi \cdot 10^{-7}}{\pi \cdot 2} \cdot 3 \cdot 50 (40 \cdot 0,966)^2 \cdot 29,6 = 5,37 \text{ Om}$$

bundan $\theta_N = 32,7^\circ$.

Generatorning statik yuklanish qobiliyati:

$$k_{yuk} = P_{m^*} / P_N = 11,05 / 6 = 1,84.$$

NAZORAT SAVOLLARI

1. Yuklamasiz rejimida sinxron mashinaning stator (yakor) toki nimaga teng bo'ladi?
2. Qo'zg'atish chulg'ami nechi xil bo'ladi?
3. Qo'zg'atish oqimi koefitsienti qanday aniqlanadi?
4. Qutb berkilish hisobiy koefitsientini tushuntirihg.
5. EYUK shaklining koefitsientini toppish.
6. O'zaro induksiya to'la qarshiligi.

7. Stator magnit o'tkazgichining to'yinish koeffitsienti.
8. Ayon va noayon qutbli sinxron mashina uchun magnit oqimi.
9. Bo'ylama va ko'ndalang MYUK hosil qilgan induksiyalarning asosiy garmonikalari amplitudasi.
10. Yakor chulg'ami fazasidagi sochilma (tarqoq) induktiv qarshilik.
11. Bo'ylama va ko'ndalang o'qlar bo'yicha yakor chulg'aming asosiy induktiv qarshiliklarini aniqlansin?
12. Sinxron mashina quvvati va foydali ish koeffitsienti (FIK).
13. Sinxron mashinalarning parallel ishlashi.
14. Ayon va noayon qutbli sinxron mashinaning aktiv va reaktiv quvvati.
15. Ayon va noayon qutbli sinxron generatorning statik yuklanish qobiliyati.
16. Sinxron generatorning xarakteristikalar haqida umumiy ma'lumotlar.
17. Tashqi xarakteristikalar.
18. Rostlash xarakteristikalar.
19. V-simon xarakteristikalar.
20. Burchak xarakteristikasi, sinxronlovchi quvvat koeffitsienti va statik o'ta yuklanuvchanlik.
21. Sinxron generator qanday oraliqda turg'un ishlaydi?
22. Sinxron mashinaning ortiqcha yuklama bilan ishlash qobiliyati nima?
23. Sinxronlovchi quvvat dab nimaga aytiladi?
24. Rostlash, tashqi va V-simon xarakteristikalarni qanday usullarda qurish mumkin?
25. Ayon qutbli sinxron generatorning tormozlovchi momentiqanday topiladi?

IV. O'ZGARMAS TOK MASHINALARI

O'zgarmas tok mashinalarining simmetrik yakor chulg'amlari to'g'risida qisqacha ma'lumotlar

Asosiy tushunchalar

O'zgarmas tok mashinasidagi yakor nima?

O'zgarmas tok mashinasida asosiy magnit maydoni aylanishi natijasida chulg'amida elektr yutrituvchi kuch (EYK) hosil bo'ladigan qism yakor deyiladi. Demak, yakor O'Tmsi aylanadigan qismining muhim bir bo'lagi ekan.

Hozirgi O'Tmlarida barabanli yakor qo'llaniladi. Bunday yakor chulg'amining o'tkazgichlari magnit o'tkazgichining tashqi silindrik sirtidagi pazlarda joylashadi. Bu chulg'amda ketma-ket ulangan alohida elementlar yakorning butun aylanasi bo'yicha bir tekis taqsimlangan bo'ladi.

Siz O'TM chulg'amining qanday elementlarini bilasiz?

Yakor chulg'amining asosiy elementi seksiyadir, u bir-biridan ajratilgan (izolyatsiyalangan) bir yoki bir nechta o'ramlardan iborat bo'lib, bular chulg'am sxemasi bo'yicha birin-ketin joylashgan ikkita kollektor plastinasiga ulab qo'yilgandir. Chulg'amdagi hamma seksiyalar odatda bir xil sondagi o'ramlar W_0 ga ega bo'ladi. Seksiyalar uzunligining pazlarda yotgan qismi faol (aktiv) tomonlari deb, pazlardan tashqarida yotganlari tirsak tomonlari deb ataladi.

Nima uchun yakor chulg'ami ikki qatlamli qilib yasaladi?

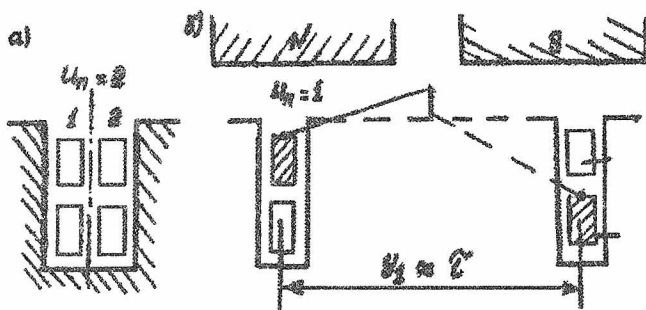
Chulg'amning tirsak qismlarini joylashtirish qulay bo'lishi uchun yakor chulg'ami ikki qatlamli qilib tayyorlanadi yuqorigi qatlam deb ataymiz. Bunda har qaysi seksiyaning chapki (faol tamonini bir pazning yuqorigi qatlamida joylashtiriladi, o'nggi faol tomonini esa chulg'am qadamiga teng masofada joylashgan boshqa pazning pastki qatlamida joylashtiriladi. Chulg'am qadami taxminan qutb bo'linmasining eni τ ga teng bo'ladi (1-rasm, b ga qarang). Qutb bo'linmasi deyilganda qo'shni qutblarning o'qlari orasiga teng masofa yoki geometrik neytrallarning qo'shni chiziqlari orasidagi, yakor aylanmasi bo'yicha o'lchangan masofa tushuniladi, ya'ni $\tau = \pi D / (2p)$, [m].

Kollektor plastinalari nima uchun kerak?

Seksiyalarning uchlari kollektor plastinalariga ulanadi, bunda har qaysi plastinaga bitta seksiyaning boshi va boshqa ikkinchi bir seksiyaning oxiri ulanadi, yani har qaysi seksiya S ga bitta kollektor plastinasi $S=K$ to'g'ri keladi. Bir-biridan ajratilgan va silindrik sirtga mahkamlangan bu mis plastinalar kallektorni hosil qiladi. Shu kollektor va plastinalarga o'rnatilgan cho'tkalar tufayli yakor chulg'amining o'zgaruvchi EYKi o'zgarmas EYK ga aylanadi. Demak EYK va tok tashqi zanjirda o'zgarmas yo'nalishda bo'ladi.

Elementar paz nima?

Sxemalar tuzish, ularni o'qish va yakor chulg'ami tayyorlash qulay bo'lish uchun "elementar paz" tushunchasi kiritiladi. "Elementar paz" deyilganda paz bo'yicha bir-birining ustida yuqorigi va pastki qatlamlari joylashgan (1-rasm) turli seksiyalarning ikkita faol tomoni tushuniladi. Real pazda bitta yoki bir nechta elementlar pazlar (u_n) bo'lishi mumkin.



25-rasm. O'zgarmas tok mashinalaridagi elementar paz tushunchasiga doir

Seksiyada ikkita faol tomon bo'lganligi sababli har qaysi seksiya S ga bitta elementar paz Z_3 to'g'ri keladi, ya'ni $S = Z_3$

Eng oddiy holda pazda bitta elementar paz turadi ($u_n = 1$), demak yakorning real va elementar pazlari soni o'zaro teng bo'ladi, yani $Z = Z_3$. Bunda pazlar soni quyidagiga teng bo'ladi:

$$Z = Z_3 = S = K \quad (15)$$

Biroq, to'g'rilangan kuchlanish va tokning pulsatsiyalanishini kamaytirish maqsadida pazning har qaysi qatlamida yonma-yon tarzda seksiyalarning bir nechta ($u_n=2\div 5$) tomonlari joylashtiriladi. Bunda elementlar pazlar va kollektor plastinalari soni real pazlar soniga qaraganda u_n marta ko'payadi.

Elementlar (Z_3) va real (Z) pazlar orasidagi bog'lanishni umumiy holda quyidagicha ifodalash mumkin:

$$\underline{Z}_3 = u_n \underline{Z} \quad (16)$$

bu yerda u_n - bitta real pazdagi elementar pazlar soni.

(15) va (16) tengliklarni hisobga olib, quyidagini yozish mumkin:

$$\underline{Z}_3 = u_n \underline{Z} = S = K \quad (17)$$

Chulg'amlarni hisoblashda mashina qutb bo'linmasining uzunligi τ ni elementar pazlar soni orqali ifodalash qulaydir, ya'ni

$$\tau = Z_3 / (2p) \quad (18)$$

Elektr burchakni qanday tushunish kerak?

Malumki, yakor chulg'amlarining o'tkazgichlarida o'zgaruvchan EYKlar hosil bo'ladi va EYK o'zgarishining har bir davriga mashina qutblarining bir jufti "p" to'g'ri kelganligi sababli, umumiy holda quyidagicha yozish mumkin: $360^\circ \text{ geom.} = p \cdot 360^\circ \text{ el.}$ Bundan

$$\alpha^\circ_{\text{geom}} = p \cdot \alpha^\circ \text{ el} \quad (19)$$

Yakor chulg'amlarining asosiy turlari va ularning qadamlari

Seksiyalarning shakli va ularning kollektorga birlashtirilish usuliga ko'ra yakor chulg'amlarining sirtmoqsimon, to'liqsimon va aralash turlari mavjuddir. Sirtmoqsimon va to'liqsimon chulg'amlar oddiy ham murakkab xilda tayorlanishi mumkin. Aralash chulg'am

murakkab to'liqsimon va oddiy sirtmoqsimon chulg'amlarning parallel ulanishidan iboratdir (bu yerda aralash chulg'amlar ko'rilmaydi).

Chulg'amni yakorga to'g'ri joylash va uni kollektorga to'g'ri ulash uchun chulg'amlarning elementar pazlar soni bilan o'lchanadigan, yakor bo'yicha y_1, y_2, y , qadamlarini va kollektor plastinalari soni bilan o'lchanadigan, kollektor bo'yicha qadam y_k ni bilish zarur:

y_1 -birinchi qisman qadam bo'lib, chulg'am bir seksiyasining ikki faol tomonlari orasidagi masofaga (seksiya eniga) teng;

y_2 -ikkinchi qisman qadami bo'lib, chulg'am bir seksiyasining ikkinchi tomoni bilan shu seksiyaga ketma-ket ulangan navbatdagi seksiyaning birinchi faol tomoni orasidagi masofaga teng;

y -natijaviy qadam bo'lib, ketma-ket ulangan ikkita seksiyalarning birinchi faol tomonlari orasidagi masofaga teng;

y_k -kollektor bo'yicha qadam bo'lib, u bir seksiyasining boshi va oxiri ulangan kollektor plastinalari orasidagi masofaga teng.

Chulg'am o'ramasi ikki va undan ortiq seksiyalardan iborat bo'lganida (bu katta quvvatli O'Tmlarida qo'llaniladi) pazlar bo'yicha qadam y_{1z} ni aniqlash zarur, u ayni bir o'ramaning birinchi va ikkinchi faol tamonlari orasidagi masofaga teng. Bu qadam seksiya tomonlari orasida joylashgan real pazlar soni bilan o'lchanadi.

Yakor chulg'amlari pazlarga joylashtirilib, uni kollektor bilan ulanganidan keyin tenglashtiruvchi ulanishlar uchun teng potentsialli nuqtalarni aniqlash zarur. Buning uchun tenglashtiruvchi ulanishlar qadami y_{teng} . Aniqlanishi zarur, u parallel shoxobchalarning bir juftiga mos keladigan seksiyalar yoki kollektor plastinalari soni bilan o'lchanadi.

Sirtmoqsimon (parallel) chulg‘amlar

Oddiy (bir yo‘lli) sirtmoqsimon chulg‘am. Oddiy sirtmoqsimon chulg‘amda har qaysi seksiya yonma-yon joylashgan ikkita kollektor plastinalarga ulangan bo‘ladi. Bunda har qaysi oldingi seksiyalarning oxiri keyingi seksiyaning boshi bilan ulanadi va shu tarzda chulg‘am so‘nggi seksiyasining oxiri birinchi seksiyaning boshi bilan ulanishigacha, ya‘ni chulg‘am tutashmaganiga qadar yakor aylanasi bo‘yicha (kollektor bo‘yicha ham) ulab boriladi.

Agar chulg‘am seksiyalari yakor aylanasi bo‘yicha chapdan o‘ngga qarab joylashtirilgan bo‘lsa, bunday chulg‘am o‘ng yo‘lli chulg‘am deb, agar – o‘ngdan chapga bo‘lsa – chap yo‘lli chulg‘am deb ataladi. Chap yo‘lli chulg‘amda kollektor tomondagi tirsak qism ulanishlari bir-biri bilan kesishadi, natijada chulg‘am uzunligi biroz ortadi. Bu hol misning ortiqcha sarflanishiga olib keladi. Shu boisdan, amalda chap yo‘lli chulg‘amlardan foydalanilmaydi.

Oddiy sirtmoqsimon chulg‘amda natijaviy qadam va kollektor bo‘yicha qadamlar

$$y = y_k = \pm 1, \quad (20)$$

bu yerda (+) ishorasi o‘ng yo‘lli chulg‘amga, (-) ishorasi chap yo‘lli chulg‘amga taaluqlidir.

Chulg‘amning elementar pazlar bilan o‘lchanadigan birinchi qisman qadami butun son bo‘lishi shart va quyidagi formula bilan hisoblanadi:

$$y_1 = Z_3 / (2p) \pm \varepsilon, \quad (21)$$

bu yerda ε – juda kichik son bo‘lib, butun son hosil qilish uchun seksiyaning eni (y_1) ε soniga kamaytiriladi yoki uzaytiriladi. (+ ε) bo‘lganida chulg‘am uzaytirilgan qadamli deb ($y_1 > \tau$), (- ε) bo‘lganida qisqartirilgan qadamli chulg‘am deb ataladi ($y_1 < \tau$), $\varepsilon = 0$ bo‘lganida bu chulg‘amni to‘la qadamli chulg‘am deyiladi ($y_1 = \tau$).

Qisqartirilgan qadamli chulg‘amning tirsak qismlarining uzunligi kam bo‘ladi, demak mis kamroq sarflanadi, shuning uchun amalda

qisqartirilgan qadamli chulg'am maqul ko'riladi. Chulg'am qadamining biroz qisqartirilishi kommutatsiyaning borishiga ham ta'sir etadi.

$$y_2 = y_1 - y \quad (22)$$

Chulg'amning real pazlar bo'yicha qadami quyidagi formula bilan hisoblanadi:

$$y_{1z} = Z/(2p) \quad (23)$$

bu yerda Z - yakorning real pazlari soni.

Agar pazlar soni qutblar soniga qoldiqsiz bo'linmasa, u holda qadamni eng yaqin kichik songa yaxlitlanadi.

Yuqorida bayon qilinganlarga muvofiq O'TM chulg'amlarini hisoblash bo'yicha topshiriqni quyidagi tartibda bajarish tavsiya etiladi:

1.(20), (21) va (22) formulalar bo'yicha chulg'amning qadamlari aniqlanadi.

2.Sxemalarni bajarish qulay bo'lishi uchun seksiyalar va kollektor plastinalarining ulanishlar jadvali (26-rasmga qarang) oldindan tuzib olinadi.

3.Chulg'amning yoyilgan sxemasi chiziladi, buning uchun:

a) yakorning pazlari seksiyalarning faol tomonlari bilan sxematik tarzda chiziladi;

b) kollektor plastinalar elementar pazlarga nisbatan seksiyalar simmetrik qilib joylashtiriladi;

v) seksiyalar, pazlar kollektor plastinalari 1-seksiyalarning yuqorigi qatlami 1-pazda, 2-seksiyaning yuqorigi qatlami 2-pazda va hokazo tarzda joylashadigan qilib nomerlab chiqiladi;

g) tish bo'linmalari birligida o'lchangan qutb bo'linmasi $\tau = Z/(2p)$ aniqlanadi va yakor yoyilmasi bo'yicha geometrik neytralni bir-biridan τ masofada joylashtirib, qutblarning ta'sir zonasi chegaralanadi. Qutbning eni (b_m) taxminan $b_m = 0,8\tau_z$ ga teng qilib olinadi;

d) yakorga hamma seksiyalarni oldin anqlangan y_1, y, y_2, y_k qadamlar bo'yicha joylashtirib chiqiladi;

e) cho'tkalar joyiga qo'yiladi va ularning qutbligi (ishorasi) aniqlanadi. Buning uchun yakorning aylanishi yo'nalishi va qutblarning ishorasi ixtiyoriy tanlanadi. So'ngra "o'ng qo'l" qoidasiga ko'ra yakor chulg'amining o'tkazgichlari EYKlarining yo'nalishi aniqlanadi (26-rasmga qarang);

j) bir nechta tenglashtiruvchi ulanishlar qo'yib chiqiladi.

4. Chulg'amning yoyilgan sxemesiga ko'ra prinsipial elektr sxemasi tuziladi. Bu sxema chizishni ixtiyoriy cho'tkadan boshlash va shu cho'tkaning o'zida tugallash kerak.

5. Seksiyalar EYKlari vektorlarining yulduzi (zarurat bo'lganida pazlar EYKlari – seksiyalar tomonlari EYKlarining yulduzi) va EYKlar ko'pburchagi quriladi (29, 31, 32 – rasmlarga qarang).

Oddiy o'ng yo'lli sirtmoqsimon chulg'amni qurish misolini ko'rib chiqamiz.

Misol

Oddiy o'ng yo'lli ikki qatlamli sirtmoqsimon chulg'am quyidagi malumotlari bilan berilgan: $Z=18, 2p=4, u_n=1$. Seksiya bir o'ramli. Yuqorida aytib o'tilgan (1-5) bandlarni bajarish talab etiladi.

Yechishga doir metodik ko'rsatmalar

Oddiy o'ng yo'lli sirtmoqsimon chulg'am uchun (4.6) formulaga muvofiq $y=y_k=\pm 1$ ni aniqlaymiz. $U_n=1$ bo'lgani uchun (4.3) formulaga ko'ra $Z_3=Z=S=K=18$ ega bo'lamiz. (4.7) va (4.8) formulalarga ko'ra chulg'amning birinchi y_1 va ikkinchi y_2 qadamlarini hisoblaymiz.

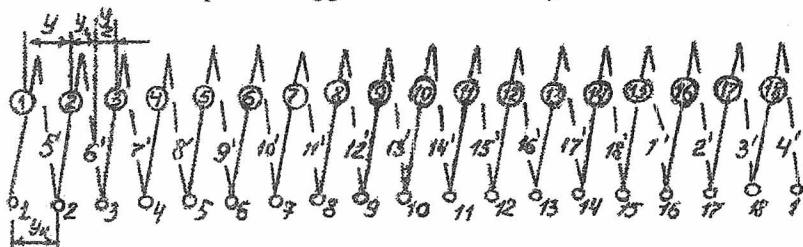
$$y_1 = Z_3 / (2p) \pm \varepsilon = 18 / 4 \pm 2/4 = 4 \frac{1}{2} \pm 1/2.$$

Chulg'am qadami butun son bo'lishi shart, shu boisdan $y_1 = 4$ deb qabul qilamiz, ya'ni qisqartirilgan qadam olamiz. $Y_2 = y_1 - 1 = 4 - 1 = 3$.

Jadval tuzish qulay bo'lishi uchun elementar pazlarining yuqorigi qatlamida yotuvchi seksiyalarning 1-tomonlari bilan ulangan kollektor plastinalarini (4.2-rasmning pastidagi nuqtalar) bir xil raqamlar bilan belgilaymiz. Kollektor plastinasi 1 dan boshlaymiz. Uni 1-seksiyaning (yuqorigi qatlam) boshi bilan tutash

chiziq yordamida birlashtiramiz. Bu seksiyaning ikkinchi tomoni (oxiri) $1+y_1=1+4=5$ – elementar pazning pastki qatlamida yotadi va kollektor plastinasi $5-y_2=5-3=2$ ga punktir chiziq bilan ulanadi. Xud i shu plastinaga 2-seksiyaning boshi 2 ni ulaymiz, so'ngra yan $y_1=4$ qadam tashlab, bu seksiyaning oxirini $2+y_1=2+4=6$ – elementar pazning pastki qatlamiga joylashtiramiz va hokazo. Ni'oyat so'nggi – 18 – seksiyaning boshini 18-elementar pazning yuqorigi qatlamiga, oxirini esa 4-pazning pastki qatlamiga joylashtiramiz va 1-chulg'am boshlangan kollektor plastinaga ulaymiz. Natijada chulg'am butunlay tutashtirilgan bo'ladi (26 va 27 – rasmlarga qarang). Shtrixli raqamlar, nomerlari chap tomondagi doirachalarda ko'rsatilgan, seksiyalarning oxirlari qaysi elementar pazlarda yotishini ko'rsatadi.

Chulg'amni yoyilgan sxema tarzida chizish uchun tekislikda $z=18$ ta vertikal to'g'ri chiziqlar o'tkazamiz, ular elementar pazlarni tasvirlaydi. Bunda tutash chiziqlar seksiyaning birinchi faol tomonini, ya'ni pazdagi chulg'amning yuqorigi qatlamini, punktir chiziqlar esa shu pazda joylashgan boshqa seksiyaning ikkinchi faol tomonini ifodalaydi. Yaqqollik uchun tutash va punktir chiziqlar yonma-yon chiziladi. Seksiyalarni (ularning boshi bo'yicha) va kollektorlarni chapdan o'ngga tomon nomerlaymiz.



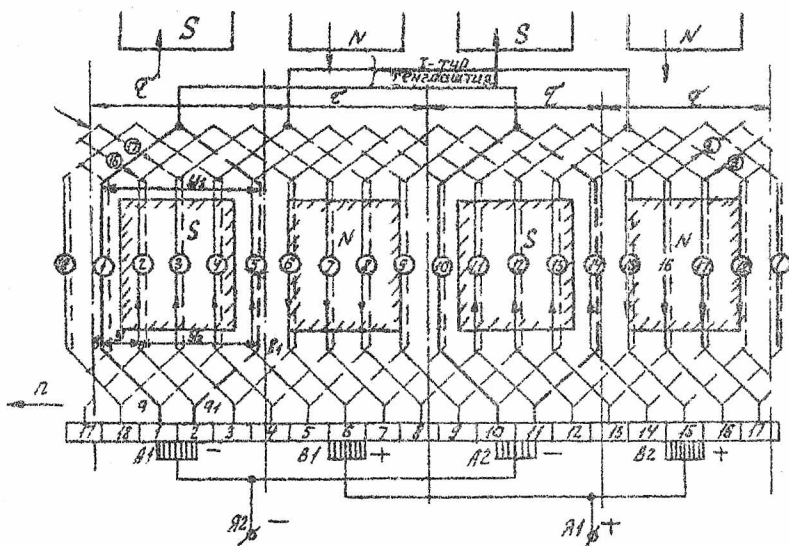
26-rasm. Oddiy sirtmoqsimon chulg'am seksiyalari tomonlari va kollektor plastinalarining ulanishlar jadvali

Oddiy sirtmoqsimon chulg'amda kollektor plastinalari quyidagicha joylashadi. Amaliy mashg'ulot, 1 – kollektor plastinasini simmetrik joylashtirish uchun quyidagi shartlar bajarilishi zarur: a) 1 va 2 – kollektor plastinalarini ajratib turuvchi chiziq oddiy chulg'amlarda 1-seksiya o'qi bilan ustma-ust tushishi

kerak; b) seksiyaning har ikki uchlarining uzunligi bir xil, ya'ni $ab = a_1b_1$ bo'lishi kerak (27-rasmga qarang).

Barcha ulanishlar 26-rasmga ko'rsatilgan jadvalga muvofiq bajariladi. Yoyilgan sxemaning tepasida (27-rasmga qarang) yaqqollik uchun doiracha ichiga olingan raqamli chiziqlar strelkalar sifatida ko'rsatilgan bo'lib, ularning qaysi elementar pazlar bilan ulanishini bildiradi.

Bizning misolimizda yoyilma chizig'i 18 va 1-pazlar orasida joylashgan geometrik neytral bilan ustma-ust tushadi (27-rasmga qarang).



27-rasm. Oddiy o'ng yo'lli sirtmoqsimon chulg'amning yoyilgan sxemasi ($S=K=18, 2p=4, u_n=1$)

Barcha seksiyalar ulanib bo'lganidan keyin sxemada qutblar tasvirlanadi, ularning o'rtasi bir-biridan τ masofada bo'ladi.

Kuch chiziqlarining yo'nalishini odatda shimoliy qutb N dan yakor chulg'ami tomon chiqib, janubiy qutb S ga kiradigan qilib olinadi. Yakor soat sterelkasi harakatiga qarama-qarshi yo'naladi deb olamiz, EYKlarning yo'nalishini esa qulaylik uchun faqat seksiyaning yuqorigi qatlamlarida ko'rsatish tavsiya etiladi.

Cho'tkalar kollektorda qanday joylashtiriladi?

Sx maning eng muhim jihatlaridan biri, unda cho'tkalarining to'g'ri joylashtirilishidir. Cho'tkalarini kollektorning aylanasi bo'yida geometrik neytralda mutlaqo bir tekis o'rnatish zarur. Bunda yakordagi neytral bilan kollektordagi neytralni bir-biridan ajratib bilish zarur.

Yakordagi neytral — mashinaning geometrik neytrali, kollektordagi neytral esa mazkur cho'tkaning ro'parasidagi qutb o'qi bilan ustma-ust tushadigan chiziqdir.

Shuni ta'kidlash kerakki, cho'lg'amning qadami to'la bo'lgandagina seksiyalarning tomonlari geometrik neytral chiziqlari bilan ustma-ust tushadi, boshqa hollarda, amaliy mashg'ulotni, qadam qisqartirilgan bo'lsa, u holda bu tomonlar geometrik neytrallar yaqinida yotadi. Seksiyaning tirsak qismi simmetrik ulangan bo'lsa cho'tkalar kollektorga qutblarning o'qi bo'yicha o'rnatiladi. Ko'rib chiqilayotgan onda cho'tkalar orqali qisqa tutashgan seksiyalar neytral zonalarda yotadi. Bu seksiyalar yoyilgan sxemada yo'g'onlashtirilgan chiziqlar bilan ko'rsatilgan (26-rasmga qarang).

Qolgan qutblar va cho'tkalarining o'qlari biri undan keyingisidan 180 elek. Gradusli yoy masofasida turishi, ya'ni qutblar $Z_3/(2p)$ seksiya masofasida (bizning misolda $18/4 = 4\frac{1}{2}$ seksiya), cho'tkalar esa $K/(2p)$ kollektor plastinalari masofada turishi kerak (bizning misolda $18/4 = 4\frac{1}{2}$ kollektor plastinalari).

Oddiy sirtmoqsimon chulg'amda cho'tkalar soni doimo qutblar soni $(2p)$ ga teng.

*Choʻtkalarning ishoralarini qoʻyish***Choʻtkalarning ishoralari qanday aniqlanadi?**

EYKlar yoʻnalishi aniqlangandan keyin choʻtkalarning ishorasini topamiz, bunda tashqi zanjirga tok beradigan choʻtkalar musbat ishorali boʻladi (bizning misolda B_1 va B_2 choʻtkalar), qolgan choʻtkalar (A_1 va A_2) esa manfiy hisoblanadi. Bir xil ishorali choʻtkalar parallel va mashinaning tegishli qisqachalariga ulanadi.

Shuni esda tutish kerakki, oʻng yoʻlli sirtmoqsimon chulgʻamda yakor soat strelkasi harakati boʻylab aylanganida janubiy qutblar ostida musbat ishorali choʻtkalar joylashadi. Yakor teskari yoʻnalishda aylanganida yoki chap yoʻlli chulgʻamda janubiy qutblar ostida joylashgan choʻtkalar manfiy ishorali boʻladi.

Oddiy chulgʻamlarda choʻtka enini qanday olish kerak?

Oddiy chulgʻamlarning sxemalarida choʻtkalarning enini bitta kollektor plastinasining eniga teng qilib olish zarur.

Parallel shoxobcha nima va uni qanday aniqlash mumkin?

Toʻrtta choʻtkani toʻrtta qutbning ostiga oʻrnatib va sxema boʻyicha yakor chulgʻamning seksiyalarida (27-rasm) EYK (yoki tokning) yoʻnalishini kuzatib, oddiy sirtmoqsimon chulgʻamning parallel shoxobchalari sonini aniqlash mumkin.

Parallel shoxobcha chulgʻamning ikkita turli ishorali qoʻshni choʻtkalari orasida ketma-ket ulangan, hamda EYKi (yoki toki) bir xil yoʻnalishga ega boʻlgan, bir nechta seksiyadan iborat qismdir.

Parallel shoxobchalarda seksiyalarning taqsimlanishini chulgʻamning prinsipial sxemasida koʻrsatamiz (28-rasm). Bunday taqsimlanish vaqtning bir oni uchun toʻgʻridir, chunki yakor–aylanib turganida bir parallel shoxobcha tarkibidagi seksiyalar oʻzgarib turadi.

Parallel shoxobchalar ulanishlarning elektr sxemasi 27-rasm yordamida quyidagi tartibda bajariladi. Qogʻoz varagʻining chap tomonida bir xil ishoradagi (faraz qilaylik manfiy) choʻtkalar va ular tegib turgan kollektor plastinalari koʻrsatiladi, oʻng tomonida esa musbat ishorali choʻtkalar joylashtiriladi. Soʻngra seksiya I dan boshlab chulgʻam seksiyalarini aylanib chiqish boshlanadi. Bu

seksiya ko'rilayotgan onda A_1 cho'tka bilan qisqa tutashgan bo'ladi va shu ing uchun u ish seksiyasi bo'la olmaydi. Keyin 2,3,4, va 5-seksiyalari keladi, ular o'zaro ketma-ket ulanadi va bitta parallel shoxobchani hosil qiladi. 5-seksiya musbat ishorali B_1 cho'tka o'rnatilgan 6-kollektor plastinasi bilan ulanadi. Xuddi shu tartibda butun chug'am aylanib chiqiladi.

Bizning misolda to'rtta parallel shoxobchali elektr sxema hosil qilindi: 2, 3, 4 va 5-seksiyalar birinchi parallel shoxobchani; 6, 7, 8 va 9-seksiyalar ikkinchi parallel shoxobchani; 11, 12, 13 va 14-seksiyalar uchinchi parallel shoxobchani; 15, 16, 17 va 18-seksiyalar to'rtinchi parallel shoxobchani hosil qiladi (28-rasmga qarang).

Bu sxema chulg'amning parallel shoxobchalari sonini yaqqol ko'rsatadi. Sxemadagi "B" va "O" harflari tegishlicha seksiyaning boshi va oxirini bildiradi.

Oddiy sirtmoqsimon chulg'amda parallel shoxobchalar soni doimo mashina qutblari soniga teng bo'ladi, ya'ni

$$2a = 2p. \quad (24)$$

*Seksiya EYK vektorining yo‘nalishini aniqlash**Seksiya EYK vektorining yo‘nalishi qanday aniqlanadi?*

Agar ko‘rilayotgan onda seksiyalarning tomonlaridan birortasi ham qutb o‘qi bilan mos tushmasa, u holda seksiyalar EYKi yulduzini qurishni geometrik neytral zonasida yotgan seksiyalarning biridan boshlash (bizning misolda 1-seksiya) va uning EYKi vektorining yo‘nalishini neytralga nisbatan mo‘ljallab olish kerak. Agar mos tushsa, shu seksiyaning EYKi vektorini geometrik neytral bo‘yicha yo‘naltiriladi xolos.

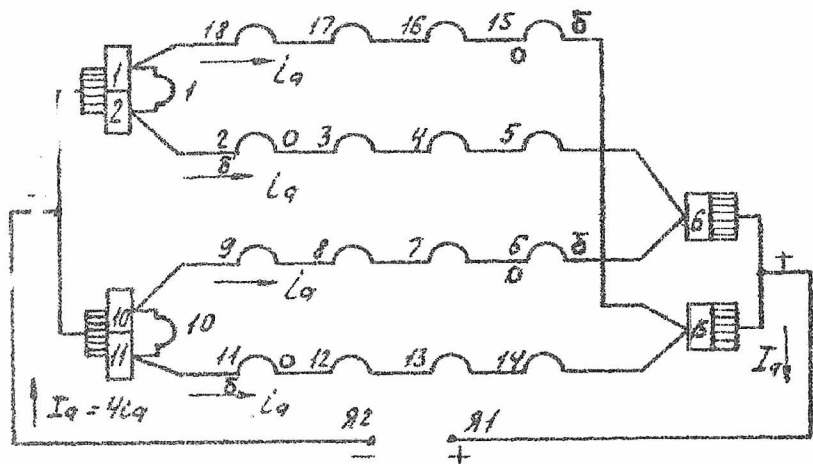
27-rasmda geometrik neytralning bir chizig‘i 18 va 1-elementar pazlar orasidan o‘tib 1-elementar pazdan tish bo‘linmasining 1/4 qismiga teng masofada yotadi. Shuning uchun vektor diagrammada (29-rasm, b ga qarang) 1- seksiya birinchi faol tomoning EYKi vektori soat strelkasi harakati yo‘nalishi bo‘yicha geometrik neytralda $\alpha/4$ masofaga surilgan bo‘ladi. Bu yerda α ikki qo‘shni pazlar orasidagi siljish burchagi bo‘lib, u quyidagi ifodadan topiladi:

$$\alpha = (360 p)/S \quad (25)$$

1-seksiya EYKining yo‘nalishi topiladi vektor diagramma quyidagicha quriladi. 1-pazda yotgan shu seksiyaning birinchi faol tomonida hosil bo‘lgan EYK vektori $e_{1(\delta)}$ geometrik neytral chizig‘iga nisbatan $\alpha/4$ burchak ostida o‘lchab qo‘yiladi. 5-pazda 1-seksiyaning ikkinchi faol tomonida hosil bo‘lgan EYK vektori $e_{1(0)}$ vektor $e_{1(\delta)}$ ga nisbatan α_c burchak ostida yo‘naltiriladi. Bu burchak quyidagicha topiladi:

$$\alpha_c = y_{1z} \cdot \alpha = 4 \cdot (360 \cdot 2)/18 = 160^\circ \text{ el}$$

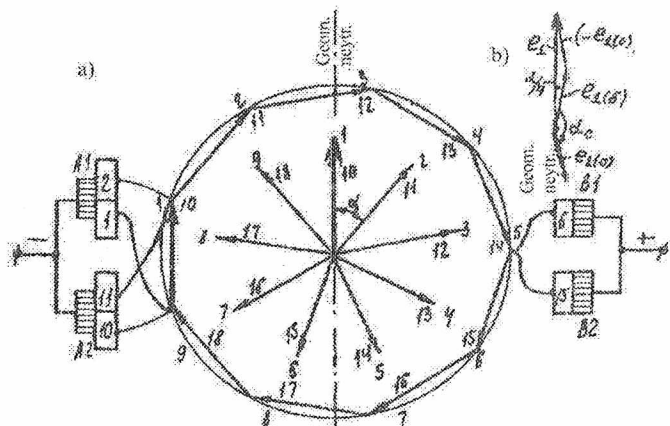
bu yerda $y_{1z} = 4$ - chulg‘aming real pazlar bo‘yicha qadami.



28-rasm. 27-rasmda ko'rsatilgan chulg'am parallel shoxobchalari ulanishlarining prinsipial elektr sxemasi

Elektr mashinalarida seksiyalarning tomonlari hamma vaqt shunday ulanadiki, bunda 1-pazning yuqorigi qatlamida turgan birinchi tomonning oxiriga shu seksiya ikkinchi tomonining oxiri ulanadi, bizning holda bu tomon 5-pazning pastki qatlamida (ya'ni chulg'am qadami γ_1 ga teng masofada) yotadi. Tomonlarning bunday ulanishida seksiyalar EYKlarining yo'nalishi mazkur seksiyalar tomonlari EYKlarining vektorlari $e_{1(\delta)}$ va $e_{1(0)}$ larning ayirmasi sifatida aniqlanadi. Shuning uchun $e_{1(0)}$ vektorni 180° ga buramiz va $e_{1(\delta)}$ vektorning oxiridan ($-e_{1(0)}$) vektorni o'tkazamiz; ($-e_{1(0)}$) vektorning oxirini koordinatalar boshi bilan birlashtirsak, 1-seksiyaning natijaviy EYKi e_1 ni hosil qilamiz.

Vektor diagramma yordamida (29-rasm, b) 1-seksiya natijaviy EYKi vektori e_1 ning huddi shu seksiya birinchi faol tomonining EYKi vektori $e_{1(\delta)}$ dan siljish burchagining kattaligini topish mumkin.



29-rasm. a) 27-rasmda tasvirlangan chulg'am seksiyalar EYKlarining yulduzi va ko'pburchagi; b) 1-seksiya EYKining yo'nalishini aniqlash uchun vektor diagramma

Seksiyalar EYKlarining yulduzini qanday qurish mumkin?

Bizning misolimizda 1-seksiyaning EYKi vektori tasodifan geometrik neytral bilan mos tushdi. Undan keyingi seksiyalarning EYKlari vektorlari bir-biriga nisbatan α burchakka surilgan (29-rasm, a ga qarang).

Seksiyalar EYKlarining yulduzi Z_3 ta vektorga ega, biroq ayrim teng potentsiilli vektorlar faza bo'yicha mos kelishi mumkin va bunda vektorlar soni Z_3 dan kam bo'lishi mumkin.

Quyidagi

$$Z_3/p = b.s. \text{ (butun son)} \quad (26)$$

shart bajarilganida vektorlar soni shu kattalikka teng bo'ladi va diagramma bir-biriga ustma-ust tushadigan " p " ta seksiyalar EYKlarining yulduzlaridan va ko'pburchaklaridan iborat bo'ladi (29-rasm, a).

Chulg'am seksiyalari EYKlarining ko'pburchagi qanday quriladi?

Seksiyalar EYKlari yulduzidan foydalanib, chulg'am seksiyalari EYKlarining ko'pburchagini qurish mumkin. Bunda seksiyalarning

EYKlari chulg'am sxemasi bo'yicha qaysi seksiyada joylashgan bo'lsa, o'sha tartibda qo'shiladi.

Shunday ko'pburchak 27-rasmda ko'rsatilgan chulg'am seksiyalari EYKlarining yulduzi bilan birga 29-rasmda tasvirlangan.

Ko'pburchakni qurish seksiyalar EYKlarining yulduziga tashqi chizilgan yordamchi aylana chizishdan boshlanadi. So'ngra aylanani Z/p qismga bo'linadi. Bunda aylanani qismlarga bo'lish shunday boshlanadiki, aylanadagi 1-kesma seksiyalar yulduzidagi 1-vektorga parallel bo'lsin, bu kesmaning oxiridan esa soat sterelkasining harakati yo'nalishida 2-vektorga parallel kesma o'tkaziladi va hokazo.

Bizning misolimizda qo'shni seksiyalar EYKlarining vektorlari o'zidan avvalgisidan $\alpha=40^\circ$ ga surilganligi sababli, $Z/p=18/2=9$ ta seksiyaning vektorlari qurilganidan keyin EYKlar ko'pburchagi tushadi.

Qolgan 9 ta seksiya aylanib chiqilganidan keyin ikkinchi ko'pburchak hosil bo'ladi, u birinchi ko'pburchak bilan ustma-ust tushadi; shuning uchun har qaysi vektor ikkita raqam bilan belgilangan: 1, 10; 2, 11 va hokazo.

EYKlarning har qaysi ko'pburchagi parallel shoxobchalarning bir juftiga to'g'ri keladi. Bir shoxobcha seksiyalari vektorlarining yoki ko'pburchak yarmining cho'tkalar o'qiga proektsiyasi shoxobchanning yoki butun chulg'amning EYKiga teng bo'ladi (chunki chulg'amning EYKi bitta parallel shoxobchanning EYKiga teng).

Har ikki ko'pburchak vektorlarining 29-rasm, a da ko'rsatilgandek ustma-ust tushishi (mos kelishi) chulg'amda teng potentsiilli nuqtalar borligidan dalolat beradi. 1 va 10; 2 va 11 va hokazo kollektor plastinalari teng potentsiillarga ega.

Bunday teng potentsiilli kollektor plastinalariga mos keladigan seksiya tomonlari bir xildagi magnit maydonida joylashgan bo'ladi.

Chulg'amlarning simmetriya shartlari

Mashinaning ishlashiga eng yaxshi sharoitlar yaratib berish uchun chulg'amning hamma parallel shoxobchalarining EYKlari va ularning qarshiliklari bir xil bo'lishi, buning uchun esa quydagi shartlar qondirilishi zarur:

1) mashinaning magnit sistemasi simmetrik va hamma qutblarning oqimlari teng bo'lishi kerak;

2) chulg'amning hamma juft parallel shoxobchalari ekvivalent bo'lishi, ya'ni ular bir xil magnit sharoitida bo'lishi kerak.

Bu talablarni qondiruvchi chulg'am simmetrik chulg'am deyiladi. Chulg'amning har qaysi juft parallel shoxobchalari butun son ($b.s.$)ga teng bo'lgan seksiyalar va kollektor plastinalari bo'lishi kerak:

$S/a = K/a = b.s$ (27) Chulg'amlarning pazlarga joylashtirilishi chulg'am paralel shoxobchalarining magnit maydonida simmetrikligiga qo'shimcha talablar qo'ydi. Buning uchun har qaysi parallel shoxobchani seksiyalari yakorda bir xil sondagi pazlarni egallashi kerak, yani

$$Z/a = b.s. \quad (28)$$

bu yerda Z - yakordagi real pazlar soni.

Chulg'amning simmetrik joylashgan parallel shoxobchalari magnit maydonida bir xil vaziyatda bo'ladilar. Bu hol quyidagi shart bajarilganda yuz beradi:

$$2p/a = b.s. \quad (29)$$

(27), (28) va (29) munosabatlar chulg'amning simmetriya shartlaridir.

Oddiy sirtmoqsimon chulg'am simmetrik bo'lishi uchun faqat birinchi ikki shart bajarilsa kifoya, chunki bunda 3-shart (29) o'z-o'zidan bajariladi.

Yuqorida aytib o'tilgan simmetriya shartlari bajarilmasa chulg'am asimmetrik bo'lib, undan mashinaning ishini yomonlashtiruvchi tenglashtiruvchi toklar cho'tkalardan o'tadi.

Birinchi tur tenglashtiruvchi ulanishlar

Bunday tenglashtiruvchi ulanishlar oddiy sirtmoqsimon chulg'amlarda bir xil qutb ostida yotgan chulg'am parallel shoxobchalaridagi potentsiallarni tenglashtirish uchun qo'llaniladi.

Tajribalar ko'rsatadiki, chulg'am simmetriya shartlariga hatto aniq rioya qilingan hollarda ham uning ayrim shoxobchalarida EYKlar bir xil bo'lmasligi mumkin.

Bunga mashinani tayyorlashdagi texnologik nuqsonlar sabab bo'ladi. Natijada hatto generatorning yuksiz ishlaganida ham chulg'am ichida tenglashtiruvchi toklar I_{teng} . O'tib, ular bir xil ishorali cho'tkalar va ular ulangan simlar orqali tutashadi.

Cho'tkalardagi tenglashtiruvchi toklarni kamaytirish va bu toklar chulg'amining ichkarisida tutushuviga imkon yaratish uchun chulg'am tenglashtiruvchi ulanishlar bilan ta'minlanadi (ularni tenglashtiruvchilar deb ham yuritiladi).

Chulg'amlardan o'tayotgan tenglashtiruvchi toklar o'zgaruvchan bo'ladi va Lents qoidasiga muvofiq magnit maydon hosil qiladi, bu maydon qutb oqimlaridagi tengsizlikni yo'qotishga intiladi. Shuning uchun tenglashtiruvchilarning mavjudligi tenglashtiruvchi toklarning ancha zaiflashiga olib keladi.

Tenglashtiruvchilar qanday bajariladi?

Teng potentsialli qo'shni nuqtalar orasidagi masofa potentsial qadam y_n bilan aniqlanadi, bu qadam parallel shoxobchalarning bir juftiga mos keladigan seksiyalar soni yoki kollektor bo'linmalari soni bilan o'lchanadi, yani

$$y_n = S/a = K/a = K/p. \quad (30)$$

Endi chulg'amning 1-misolda keltirilgan hamma simmetriya shartlarini tekshiramiz (27-rasmga qarang):

$$S/a = K/a = 18/2 = 9 = b.s.; \quad Z/a = 18/2 = 9 = b.s.$$

$$2p/a = 4/2 = 2 = b.s.,$$

binobarin, hamma simmetriya shartlariga rioya qilingan.

Potensial qadam yoki 1-tur tenglashtiruvchining qadami quyidagiga teng:

$$y_{teng,1} = y_n = S/a = K/a = 18/2 = 9. \quad (31)$$

Demak 1 va $1+y_n = 1+9 = 10$, 2 va $2+9 = 11$ va hokazo seksiyalar teng potentsialli seksiyalardir. Tenglashtiruvchilarning to'la soni quyidagiga teng:

$$N_{teng} = K/a,$$

biroq kommutatsiya sharoitlari nisbatan engil bo'lgan mashinalarda odatda tenglashtiruvchilar soni $(1/3 \div 1/4)N$ gacha, yoki bir-ikkita pazga bitta tenglashtiruvchi hisobdan kamaytiriladi ($u_n > 1$ bo'lganida).

Murakkab (ko'p yo'lli) sirtmoqsimon chulg'am

Murakkab sirtmoqsimon chulg'amni biz ko'rib o'tgan oddiy chulg'am acosida o'rganamiz.

Oddiy sirtmoqsimon chulg'amda parallel shoxobchalar soni mashina qutblari soni teng. Demak, past kuchlanishli va yakor toki katta bo'lgan mashinalarda talab etilgandek parallel shoxobchalar soni ko'p bo'lgan chulg'am hosil qilish zarur bo'lib qolsa, u holda mashinani ko'p qutbli qilishga, ya'ni qutblar sonini oddiy sirtmoqsimon chulg'amli mashinadagidan 2, 3 va hatto undan ko'proq oshirishga to'g'ri kelardi. Bitta mashinada qutblar sonini ko'paytirish – mashina o'lchamlarining kattalashuviga, binobarin, uning narxi oshishiga olib kelgan bo'lardi. Shuning uchun parallel qutblari soni ko'p bo'lgan chulg'am hosil qilish uchun murakkab (ko'p yo'lli) chulg'amdan foydalanadi. Oddiy sirtmoqsimon chulg'amda yo'llar soni $m=1$ ga teng bo'lib, bir kollektorga ulangan murakkab chulg'amni esa bir necha ($m=2, 3$) oddiy sirtmoqsimon chulg'amlarning yig'indisidan iborat deb qarash mumkin. Bo'nday chulg'am murakkab parallel chulg'am deb ataladi.

Quyida o'ng o'ralgan, ikki yo'lli ($m=2$) sirtmoqsimon chulg'amni ko'rib chiqamiz, chunki shunday chulg'am amalda ko'proq ishlatiladi.

O'zgaras tok generatori chulg'amidagi tokni tashqi zanjirga uzatadigan cho'tkalarining eni kollektorga bo'linmasining 2 tasiga teng bo'lishi kerak (chunki $m=2$). Bu holda oddiy sirtmoqsimon chulg'amlar parallel ulanadi. Buning natijasida murakkab sirtmoqsimon chulg'amning parallel shoxobchalari soni ikki marta ortadi. Umumiy holda quyidagicha yozish mumkin:

$$2a = 2p \cdot m \quad (32)$$

Murakkab sirtmoqsimon chulg'amda elementar pazlar bo'yicha natijaviy qadam va kollektor bo'yicha qadam chulg'am yo'llari soniga teng, ya'ni

$$y = y_k = \pm m \quad (33)$$

Bunday chulgʻamning qolgan qadamlari y_1 va y_2 oddiy sirtmoqsimon chulgʻamdagidek, (21) va (22) formulalar bilan hisoblanadi. Konkret misolda murakkab chulgʻamning xususiyatlarini koʻrib chiqamiz.

Misol

Quyidagi maʼlumotlar boʻyicha yakorning murakkab oʻng oʻralgan sirtmoqsimon chulgʻami bajarilsin: $Z=20$; $2p=4$; $Z_3 = S = K=20$; $u_n=1$; $m=2$. Seksiyalar bir oʻramli.

Yechishga doir metodik koʻrsatmalar

(32) formuladan chulgʻam parallel shoxobchalarining sonini hisoblaymiz:

$$2a = 2p \cdot m = 4 \cdot 2 = 8$$

bundan $a = 4$.

(27), (28) va (29) formulalarga muvofiq chulgʻamning umumiy simmetriya shartlarini tekshiramiz:

$$1) S/a = 20/4 = 5 = b.s.$$

$$2) Z/a = 20/4 = 5 = b.s$$

$$3) 2p/a = 4/4 = 1 = b.s$$

Demak, hamma simmetriya shartlariga rioya qilingan.

Shuni taʼkidlash kerakki, agar murakkab sirtmoqsimon chulgʻamda $m=2$ da K/p dan hosil boʻlgan boʻlinma juft son boʻlsa, bu shartlarga rioya qilingan hisoblanadi.

(21) ga muvofiq chulgʻamning birinchi qadamini aniqlaymiz.

$$Y_1 = Z/(2p) \pm \varepsilon = 20/4 + 1 = 6$$

ε soni musbat ishora bilan olinganligi sababli chulgʻam qadami uzaytirilgan boʻladi.

Chulgʻamning natijaviy qadami

$$y = \pm m = +2$$

ga teng, bu erda chulg'am o'ng o'ralgan bo'lganligi sababli musbat ishora olinadi.

Chulg'amning ikkinchi qadamini (4.8) bo'yicha hisoblaymiz.

$$Y_2 = y_1 - y = 6 - 2 = 4$$

Seksiyalar tomonlarining ulanishlari jadvali huddi oddiy sirtmoqsimon chulg'amdagidek tuziladi (26-rasmga qarang). Bunda ulanishlar 1-kollektor plastinasi va 1-seksiyadan boshlanadi, hamma toq seksiyalar va plastinalarni o'zaro ulab, chulg'amning birinchi yo'li 1-plastinada tutashtiriladi. Ikkinchi yo'lni 2-plastinadan boshlab, hamma juft seksiyalar va plastinalar ulanadi va chulg'amning ikkinchi yo'li 2-plastinada tutashtiriladi. Binobarin, seksiyalar tomonlarining ulanishlar jadvali ikki qismdan iborat.

Agar kollektor plastinalari juft sondan iborat bo'lsa (bizning misolda shunday), $y_k=2$ bo'lganda yakorda ikki bir xil mustaqil chulg'am hosil qilinadi. Bunday chulg'am ikki marta tutashgan chulg'am deyiladi.

Bu chulg'amning simmetriya sharti:

$$y_k = 2 \quad (34)$$

da k - juft son.

30-rasmda ikki yo'lli sirtmoqsimon chulg'amning yoyilgan sxemasi ko'rsatilgan bo'lib, unda birinchi yo'l seksiyalari toq nomerli kollektor plastinalariga, ikkinchi yo'l seksiyalari esa juft nomerli kollektor plastinalariga ulanadi.

Murakkab sirtmoqsimon chulg'amda, oddiy sirtmoqsimon chulg'amdagidek, cho'tkalar shunday joylashtiriladiki, ularning o'qlari qutblarning o'qlari bilan ustma-ust tushadi yoki ular yaqinida joylashadi.

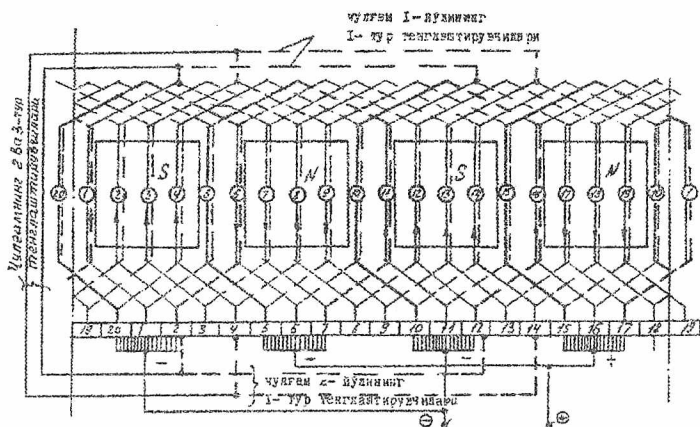
Chulg'am ikkinchi yo'lining 20-seksiyasini qutbga nisbatan simmetrik joylashtiramiz, cho'tka bilan bu seksiyani qisqa tutashtiramiz, 5, 10 va 15-seksiyalar ham shu tarzda qisqa tutashtiriladi, bular 6-rasmda yo'g'onlashtirilgan chiziqlar bilan tasvirlangan. Cho'tkalar chulg'amning har ikki yo'lini qoplaydi.

Parallel shoxobchalarni ulash sxemasi 28-rasmda ko'rsatilgandek bajariladi. Chulg'am sakkizta parallel shoxobchadan

iborat bo'lib, ularning har qaysisi seksiyalarning ikkita ketma-ket ulanishlari bilan hosil qilingan.

Ko'rilayotgan onda 5, 10, 15 va 20-seksiyalar cho'tkalar orqali qisqa tutashadi va shoxobchalarning birortasiga ham kirmaydi.

32-rasmda EYKlar yulduzlari vektorlarining masshtabi EYKlar ko'pburchagidagi vektorlarning masshtabidan kichik. Ayni holda, biz ikki juft ko'pburchak hosil qilamiz. Barcha toq seksiyalar bir-biriga qo'shiladigan 2 ko'pburchak hosil qiladi, barcha juft seksiyalar esa bir-biriga qo'shiladigan yana 2 ko'pburchak hosil qiladi (31 va 32-rasmlarga qarang), biroq ko'pburchaklarning har qaysi jufti bir-biriga nisbatan $\alpha=36^\circ$ ga siljigan bo'ladi, shuning uchun birinchi va ikkinchi yo'llarning boshlanishi ham shu burchakka siljigan (32-rasmga qarang). EYKning har qaysi ko'pburchagiga yakor chulg'aming bir juft parallel shoxobchasi mos kelganligi sababli, cho'tkalarga nisbatan (ular soni to'rtta) sakkizta parallel shoxobcha hosil bo'ladi.



30-rasm. Ikki yo'lli sirtmoqsimon chulg'aming yoyilgan sxemasi:

$$S = K = Z_3 = 20, \quad 2p=4, \quad u_n=1, \quad Z = 20, \quad m=2$$

usul y: korning ikkinchi, kollektor tomoniga teskari bo'lgan tirsak tomonlan seksiya tomonlarining potentsiallarini aniqlash zarurati bo'lgan hollardagina yaroqlidir.

Tenglashtiruvchi ulanishlarni ulash uchun yakor chulg'amlarining teng potentsialli nuqtalarini aniqlash talab etiladi, bunday hollarda 31-rasmda ko'rsatilganidek, chulg'am seksiyalari tomonlarining EYKlari yulduzi va ko'pburchagini qurish zarur.

Murakkab sirtmoqsimon chulg'amlardagi tenglashtiruvchi ulanishlar

Murakkab sirtmoqsimon chulg'amli o'zgarmas tok mashinalarida birinchi tur tenglashtiruvchilar bilan bir qatorda, ikkinchi va uchinchi tur tenglashtiruvchilar ham qo'llaniladi.

Ikkinchi tur tenglashtiruvchilar kollektor bo'yicha kuchlanishni tekislash va alohida oddiy chulg'amlar (chulg'am yo'llari) o'rtasida toklarni bir tekis taqsimlash uchun hizmat qiladi.

Murakkab sirtmoqsimon chulg'amda 1-tur tenglashtiruvchilar qanday bajariladi?

Buning uchun 32-rasmda ko'rsatilgan, chulg'ami ikki marta tutashtirilgan murakkab sirtmoqsimon chulg'amni tahlil qilamiz. EYKlar ko'pburchagidan ko'rinib turibdiki (31-rasmga qarang), 1-tur tenglashtiruvchilar uchun biz potentsial qadam $y_{\pi} = S/a = K/a = 20/2 = 10$ ga teng masofada joylashgan (bu formulada a ni bir oddiy sirtmoqsimon chulg'amdagi parallel shoxobchalar soni deb tushunish kerak) teng potentsialli nuqtalarni birlashtirishimiz kerak. Shuning uchun chulg'amning birinchi yo'lini tashkil etuvchi 1 va 11, 3 va 13 va hokazo seksiyalarni hamda chulg'amning ikkinchi yo'lini tashkil etuvchi 2 va 12, 4 va 14, va hokazo seksiyalarni birlashtirishimiz kerak. Sxemani chiziqlar bilan to'ldirmaslik uchun 6-rasmda chulg'amning har qaysi yo'li uchun ikkitadan 1-tur tenglashtiruvchilari punktir chiziqlar bilan ko'rsatilgan: kollektor tomonidan – ikkinchi yo'l uchun, kollektorning qarama-qarshi tomonidan – birinchi yo'l uchun.

Murakkab sirtmoqsimon chulg'amda 2-tur tenglashtiruvchilar qanday bajariladi?

30-rasmda 1-seksiyaning uchlari qo'shni plastinalar bilan ulash zarur emas, balki bitta seksiya oraliq plastina bilan ulash zarur. Shunday qilib, qo'shni 1 va 2-kollektor plastinalari orasida to'la seksiyani ulash zarur emas, balki uning faqat yarmisining kuchlanishi mavjud bo'ladi. Qo'shni plastinalar orasida kuchlanishni to'g'ri taqsimlash uchun kollektorga teskari tomondagi tirsak qismida turgan 1-seksiyaning o'rtasini oraliq plastina 2 bilan ulash zarur. Binobarin, 2-tur tenglashtiruvchilar chulg'amning har ikki yo'lini o'zaro elektrik birlashtiradi.

2-tur tenglashtiruvchilar 1-tur tenglashtiruvchilar kabi kamaytirilgan sonda bajariladi, teng seksiyali chulg'amda bitta pazga bittadan tenglashtiruvchi to'g'ri keladi.

Nima sababdan 32-rasmda ko'rsatilgan chulg'am uchun uzaytirilgan qadam tanlangan?

Hqiqatan, ba'zi hollarda chulg'amning birinchi yo'li (21) formula bo'yicha butun son chiqishiga qaramasdan ($y_1=6$) uni uzaytirilgan qadamli qilib tayyorlanadi. Chulg'am qadamining uzaytirilishi mis sarflashni ko'paytirishini oldin aytib o'tgan edik. Chulg'amning uzaytirilishidagi bu kamchilikka qaramasdan bunda mutlaqo bir xildagi ko'pburchaklar hosil qilishga imkon tug'iladi (32-rasmga qarang), bu esa 2-tur tenglashtiruvchilar yaratilishiga imkon beradi. Chunonchi, $y_1=7$ da EYKlar ko'pburchagida (32-rasm), 1, 11 va (-6), (-16); 3, 13 va (-8), (-18) nuqtalar teng potentsialli nuqtalar hisoblanadi, binobarin, ularni 2-tur tenglashtiruvchilar bilan ulash mumkin. Bu yerda shtrixsiz raqam bilan seksiyalarning boshlanish tomonlari, shtrixli raqam bilan seksiyalarning oxirgi tomonlari ko'rsatilgan, (-6) -20- seksiyaniing oxirgi tomoni bo'lib, u plastina 2 bilan ulanadi. Raqam oldidagi manfiy ishora seksiyaniing ikkinchi tomonida hosil bo'ladigan EYK yo'nalishi ayni seksiyaniing birinchi tomonida hosil bo'lgan EYKga nisbatan qarama-qarshi yo'nalganligini bildiradi (chunki u boshqa qutb ostida joylashgan).

2-tur tenglashtiruvchi ulanishlarning qadami quyidagi ifoda yordamida aniqlanadi:

$$y_{teng,2} = K/p. \quad (35)$$

Ayib o'tilganlardan ko'rinib turibdiki, 2-tur tenglashtiruvchilar yakorining har ikki tomonida joylashgan nuqtalarni birlashtiradi va shuning uchun ularni qurish juda katta qiyinchiliklar bilan bog'liq (chunki ular val bilan yakor po'lati orasiga joylashtiriladi.) Shu sababli ularning sonini kamaytirish zarur. Buning uchun kollektorga qarshima-qarshi tomondan chulg'amning birinchi yo'li uchun 1-tur tenglashtiruvchilar, kollektor tomonidan esa chulg'amning ikkinchi yo'li uchun 1-tur tenglashtiruvchilar qilinadi. Bunda 2-tur tenglashtiruvchi ulanishlar soni " p " marta kamayadi, bu erda p – mashina juft qutblari soni.

Sirtmoqsimon chulg'am turlari va ularning hossalari

Bir nechta seksiya tomonlari bo'lgan oddiy sirtmoqsimon chulg'amlar. Oldin biz seksiya tomoni pazda bitta bo'lgan ($u_n = 1$) oddiy sirtmoqsimon chulg'amni ko'rib chiqdik (27-rasmga qarang). Agar pazga yonma-yon qilib ikkita yoki bir nechta seksiya tomonlari joylashtirilsa, u holda chulg'am quyidagicha bajarilishi mumkin:

1) teng seksiyali; bunday chulg'amda hamma seksiyalar bir xil o'lchamda bo'ladi (33-rasm, a ga qarang) va quyidagi shart bajarilishi kerak:

$$y_1/u_n = b.s.; \quad (36)$$

2) pog'onali; bunday chulg'amda ikkita yoki undan ortiq seksiyalarning boshlanishi bitta pazda, ularning oxirlari esa turli pazlarda yotadi (33-rasm, b ga qarang). Bunda (36) shart bajarilmaydi, ya'ni

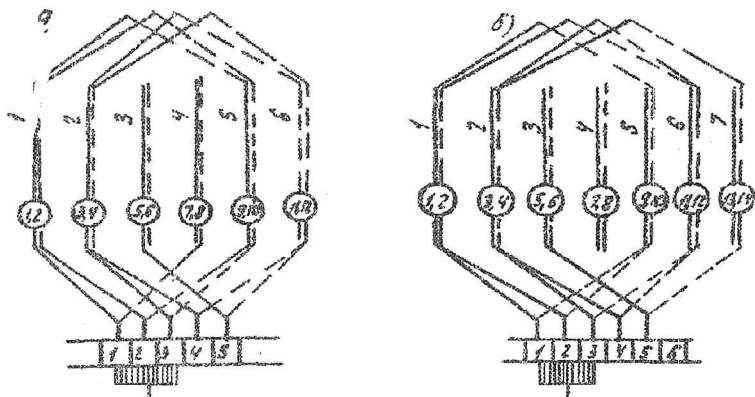
$$y_1/u_n \neq b.s. \quad (37)$$

Agar $2p = 4$, $Z = 18$, va $Z_9 = 36$ ning aynan bir xil qiymatlarida elementar pazlar bo'yicha qadamlarni $y_2 = y_1 - y = 9 - 1 = 8$ deb tanlasak, u holda chulg'am (37) — shartga muvofiq pog'onali bo'ladi, ya'ni $y_1/u_n = 9/2 = 4,5 \neq b.s.$ Bunda chulg'am tishlar bo'yicha ikki qiymatga ega bo'ladi: $y'_{1z} = 4$ va $y''_{1z} = 5$.

Birinchi tur tenglashtiruvchilar teng seksiyali va pog'onali chulg'amlarda oddiy sirtmoqsimon chulg'amlardagidek bajariladi. Biroq, $S=K$ ikki marta ortganligidan tenglashtiruvchilarning qadami ham ikki karra ortadi.

33-rasm, a da teng seksiyali chulg'amning yoyilgan sxemasining boshlang'ich qismi ko'rsatilgan. Bunda yuqoridagi raqamlar pazlarning nomerlarini, doiracha ichidagi raqamlar seksiyalarning nomerlarini ko'rsatadi. Demak, har qaysi pazda yuqorigi qatlamda ikkitadan seksiya tomonlari, pastki qatlamda ham ikkita seksiya tomonlari yotadi. Bu rasmda ikkita seksiya tomonlariga to'g'ri

keladigri ikkita elementar paz o'rniga bitta vertikal chiziq chizilgan (real pazlar soniga ko'ra).



33-rasm. $2p = 4$, $Z = 18$, $u_n = 2$, $Z_2 = 36$, $y = y_k = 1$ bo'lgan oddiy sirtmoqsimon chulg'amlarning sxemasini bajarish namunalari; a) teng seksiyali; b) pog'onali

Sxemalarni tasvirlashning bunday varianti ayniqsa pazlarida ko'plab seksiyalari bo'lgan o'zgaras tok mashinalari chulg'amlari sxemalarini chizishda ularning yaqqoliligini ta'minlaydi.

Teng seksiyali chulg'amlarning sxemalarida cho'tkalarining eni ikki kollektor bo'linmasiga teng qilib olinadi.

Teng seksiyali sirtmoqsimon chulg'amning qadamlari quyidagi formulalar bilan aniqlanadi:

pazlar bo'yicha chulg'am qadamlari

$$\left. \begin{aligned} 2p > 2 \text{ bo'lganda } y_{1z} &= Z/(2p); \\ 2p = 2 \text{ bo'lganda } y_{1z} &= (Z/2) - 1; \end{aligned} \right\} \quad (38)$$

chulg'amning birinchi qadami

$$y_1 = y_{1z} \cdot u_n;$$

chulg'amning ikkinchi qadami (22) formula bo'yicha, natijaviy qadami (20) formula bo'yicha va kollektor plastinalari soni (17) formula bo'yicha aniqlanadi.

Misol.

Quyida berilganlarga ko'ra o'ng yo'lli oddiy teng seksi ali yakor chulg'ami bajarilsin: $2p = 4$, $Z = 18$, $u_n = 2$, $Z_3 = S = K = 3$ va $y = y_k = 1$.

Seksiyalar bir o'ramli.

Yechishga doir metodik ko'rsatmalar

(38), (39), (22), (20) va (17) formulalar bo'yicha quyidagilarga ega bo'lamiz:

1) $\tau = y_{1z} = Z/(2p) = 18/4 = 4,5$; $y_{1z} = 4$ deb olamiz,

2) $y_1 = y_{1z} \cdot u_n = 4 \cdot 2 = 8$;

3) $y_2 = y_1 - y = 8 - 1 = 7$;

4) $y = y_k = 1$;

5) $K = Z_3 = u_n \cdot Z = 2 \cdot 18 = 36$.

Shuni ta'kidlash kerakki, amaliy maqsadlarda chulg'amning to'la sxemasini keltirib o'tirishning hojati yo'q, uning bir yoki ikki o'ramaga tegishli kichik bo'lagi bilan kifoyalanish mumkin (33-rasm, a ga qarang). Zarurat bo'lganida boshlang'ich qismiga o'xshatib sxemani to'ldirish mumkin.

Bu holda ham pazlar soni 1-misoldagidek qolganligi (ya'ni $Z = 18$) uchun, pazlar EYKlarining yulduzi ham o'zgarishsiz qoladi. Bitta pazda joylashgan (1-2, 3-4 va hokazo) seksiyalarning EYKlari vektorlari faza bo'yicha mos tushadi, qo'shni pazlarda (2-3, 4-5 va hokazo) joylashgan seksiyalar EYKlarining vektorlari esa 1-misoldagidek $\alpha = 40^\circ$ ga siljigan bo'ladi. Shuning uchun chulg'am EYKlarining ko'pburchagi o'xshash bo'ladi, farqi shundaki, ko'pburchakning har bir tomoni umumiy pazlarda yotgan ikki seksiya EYKlari yig'indisiga teng bo'ladi.

Demak, bajarilgan chulg'am 4-rasmdagidek ikki juft parallel shxobchalarga ega bo'ladi. $U_n > 1$ bo'lgan teng seksiyali yakor chulg'ami mashina EYKini ko'paytirishga imkon beradi, biroq kommutatsiya vaqtida ularning seksiyalarida o'zaro induksiya EYKlari hosil bo'lib, u mashinaning kommutatsiya sharoitini yomonlashtiradi. Pazida ko'p seksiyalar joylashgan yirik mashinalarda o'zaro induksiya EYKini kamaytirish uchun

pog'onæ i chulg'am qo'llaniladi, chunki u kommutatsiya sharoitini yaxshilaydi. 33- rasm, *a* da bunday chulg'amning amalda foydalaniladigan sxemasi tasvirlangan.

Chulg'amlar o'ng yo'lli va seksiyalar bir o'ramli.

Quyidagilar talab etiladi:

1) Qadamlarni hisoblash; 2) seksiyalarning tomonlari va kollektor plastinalarining ulanishlari jadvalini tuzish; 3) chulg'amning yoyilgan sxemasini chizish; 4) qutblar va cho'tkalarni joylashtirish; 5) seksiyalar EYKlari yulduzini va ko'pburchagini qurish; 6) parallel shoxobchalarning elektr sxemasini chizish; 7) yoyilgan sxemada bir necha 1- va 2-tur tenglashtiruvchilarni ko'rsatish.

O'zgarmas tok mashinalarining simmetrik sirtmoqsimon chulg'amlarini hisoblash uchun mustaqil ish topshiriqlari

Topshiriq variantlari	Chulg'am tiplari va hisoblash uchun berilgan qiymatlar				
	Yakor real pazlari soni Z	Elementar pazlar va kollektor plastinalari soni $Z_3 = K$	Mashina qutblari soni $2p$	Bitta real pazdagi elementar pazlar soni u_n	Chulg'am yo'llari soni m
1	2	3	4	5	6
1. Oddiy sirtmoqsimon chulg'am ($u_n=1$)					
1	68	68	8	1	1
2	22	22	4	1	1
3	34	34	4	1	1
4	26	26	4	1	1
5	28	28	8	1	1
6	30	30	4	1	1
7	38	38	4	1	1
8	44	44	8	1	1
9	36	36	8	1	1
10	42	42	4	1	1
11	52	52	8	1	1
12	60	60	8	1	1
2. Oddiy sirtmoqsimon teng seksiyali chulg'am ($u_n>1$)					
13	24	72	4	3	1
14	16	48	4	3	1
15	32	96	4	3	1

16	20	60	4	3	1
17	12	36	4	3	1
18	28	94	4	3	1
19	32	64	4	2	1
20	32	96	8	3	1
21	32	64	8	2	1
22	40	80	4	2	1
23	44	88	4	2	1
24	40	80	8	2	1
3. Murakkab sirtmoqsimon teng seksiyali chulg'am ($\mu_n > 1$)					
25	20	80	4	4	2
26	36	72	4	2	2
27	24	72	4	3	2
28	40	80	4	2	2
29	28	56	4	2	2
30	36	108	4	3	2
31	30	60	6	2	2
32	32	64	4	2	2
33	32	64	8	2	2
34	40	80	8	2	2
35	36	108	6	3	2
36	42	84	6	2	2

To'liqinsimon (ketma-ket) chulg'amlar

Oddiy (bir yo'lli) to'liqinsimon chulg'am. To'liqinsimon chulg'amlar turli qutblar ostida joylashgan seksiyalarni ketma-ket ulash natijasida hosil bo'ladi, shuning uchun ularni ketma-ket chulg'amlar deyiladi.

To'liqinsimon chulg'amning o'ziga xos xususiyati shundan iboratki, seksiyalarning uchlari sirtmoqsimon chulg'amlardagidek qo'shni kollektor plastinalariga emas, balki taxminan ikki karra qutb bo'linmasi (2τ) ga teng masofada joylashgan ikki kollektor plastinasiga ulanadi. Yakorni bir aylanib chiqishda mashinada qancha juft qutblar (p) bo'lsa, shuncha seksiya joylashtiriladi.

To'liqinsimon chulg'amning seksiyalari bir o'ramli va ko'p o'ramli (2 va undan ortiq) bo'lishi mumkin.

Oddiy to'liqinsimon chulg'amlarda qadamlar qanday aniqlanadi?

Oddiy to'liqinsimon chulg'amlar uchun chulg'amning natijaviy qadami y kollektor bo'yicha qadam y_K ga teng va quyidagi formula bo'yicha aniqlanadi:

$$y_K = y = \frac{K \pm 1}{p} = \frac{u_n Z \pm 1}{p} \quad (40)$$

bu yerda K – kollektor plastinalari soni; p – mashina juft qutblari soni.

(40) formula suratidagi manfiy ishora yakor seksiyalari va kollektor plastinalarini ulash jarayonida yakor bo'yicha bir marta aylangandagi oxirgi kollektor plastinasi 1-plastinadan chapda joylashganini bildiradi. Shuning uchun manfiy ishora chap yo'lli chulg'amga, musbat ishora esa o'ng yo'lli chulg'amga mos keladi. O'ng yo'lli chulg'am tayyorlashda mis ko'proq sarf bo'lganligi sababli amalda asosan chap yo'lli to'liqinsimon chulg'amlar qo'llaniladi.

Simmetrik to'liqinsimon chulg'amda $y_K = y$ qadam butun sondan iborat bo'lishi kerak. Bu shartga rioya qilish uchun (40) formulada p juft bo'lganida K toq bo'lishi kerak va aksincha.

$p=2$ bo'lganida u_n faqat toq son bo'lishi kerak.

To'liqinsimon chulg'amning birinchi qadami y_1 sirtmoqsimon chulg'amdagidek, (21) formula bilan aniqlanadi, ya'ni

$$y_1 = Z_s / (2p) \pm \varepsilon = S / (2p) \pm \varepsilon$$

To'liqinsimon chulg'amning ikkinchi qadami y_2 quyidagi formula bilan aniqlanadi:

$$y_2 = y - y_1 \quad (41)$$

Oddiy ikki qatlamli to'liqinsimon chulg'amning tayyorlanishini misolda ko'rib chiqamiz.

Misol. Yakor chulg'amining berilgan qiymatlari:

$$Z = Z_s = S = K = 17, \quad u_n = 1, \quad 2p = 4.$$

Ulanish turi – oddiy chap yo'lli to'liqinsimon chulg'am. Seksiyalar bir o'ramli. Seksiyalar tomonlarining ulanish jadvalini tuzish, chulg'amning yoyilgan sxemasini va parallel shoxobchalarning sxemasini chizish, seksiyalar EYKlarining yulduzini va ko'pburchagini qurish kerak.

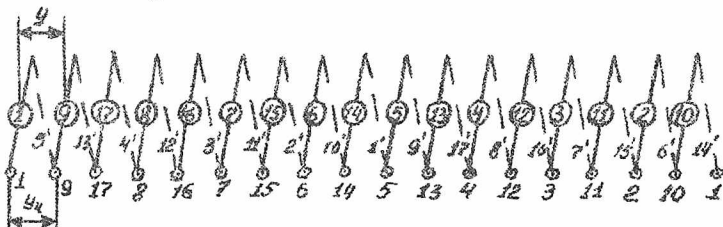
Yechishga doir metodik ko'rsatmalar

- Avval chulg'am qadamlarini hisoblaymiz: 1) (40) ga muvofiq U;
 2) (21) dan foydalanib y_1 ;
 3) (41) dan foydalanib y_2 larni aniqlaymiz:

$$y_1 = Z_s / (2p) \pm \varepsilon = 17/4 - 1/4 = 4$$

$$y_K = y = (K-1)/p = (17-1)/2 = 8 \quad y_2 = y - y_1 = 8 - 4 = 4$$

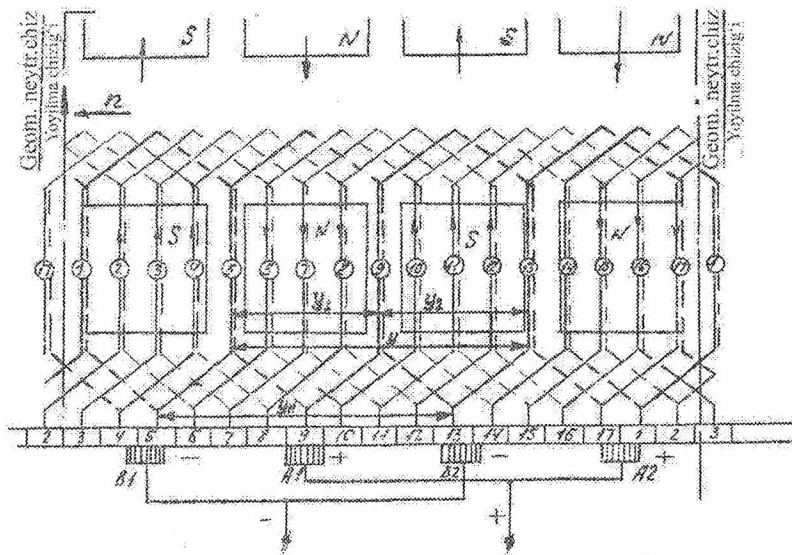
Hisoblangan qadamlar bo'yicha seksiya tomonlarining ulanish jadvalini tuzamiz (34-rasmga qarang). Jadvallarni tuzish tartibi huddi 33-rasmdagidek.



34-rasm. Oddiy to'liqinsimon chulg'am seksiyalari tomonlarining ulanish jadvali

Jadval tuzishni 1-kollektor plastinasi va 1-seksiyadan boshlaymiz: 1-seksiyaning yuqorigi qatlami 1-pazda joylashgan, ikkinchi faol tomoni esa $1+y_1=1+4=5$ – pazning pastki qatlamida joylashgan va shu seksiyaning oxiri $1+y_k=1+8=9$ – kollektor plastinasi bilan ulanadi, xuddi shu plastina bilan 9-seksiyaning boshi ulanadi va shu tarzda davom ettirib, to 1-plastinaga qaytib kelib, chulg'am butunlay tutashganigacha ulashni davom ettiriladi.

34-rasmda ko'rsatilgan jadval *acosida* chulg'amning yoyilgan sxemasi qurilgan (35-rasm). Shuni esda tutish kerakki, seksiyalarni nomerlash sirtmoqsimon chulg'amdagidek seksiyalarning boshi bo'yicha, ya'ni tegishli seksiyalarning yuqorigi qatlamlarining nomeri bo'yicha bajariladi.



35-rasm. Oddiy chap yo'lli to'liqsimon chulg'amning yoyilgan sxemasi:

$$Z_3 = S = K = 17, u_n = 1, 2p = 4$$

To'liqsimon chulg'amlarda cho'tka va qutblarni joylashtirish tartibi sirtmoqsimon chulg'amlardagidan biroz farq qiladi. To'liqsimon chulg'amlarda cho'tkalar qutblarga nisbatan simmetrik joylashgan seksiyalarni qisqa tutashtirgani ma'qul, biroq bu shartni aniq bajarish mumkin emas, chunki cho'tkalar bilan qisqa

tutashtirilgan ayrim seksiyalar bu erda magnit maydonida biroz siljib qoladi, va binobarin, ular ayni bir vaqtda qutblarga nisbatan simmetrik joylasha olmaydi. Shu boisdan quyidagi usul tavsiya etiladi: qutblardan ixtiyoriysini birinchi aylanib o'tiladigan yo'ning boshi va oxiriga nisbatan simmetrik joylashtirish zarur.

Demak, bitta cho'tka 17 va 1-plastinalar orasida o'rnatilishi kerak. Qolgan qutblarni ham shu tarzda 1 misoldagidek chizamiz va ularning o'rtasiga boshqa cho'tkalarni qo'yib chiqamiz.

Shuni ta'kidlaymizki, qutb va cho'tkalarining yakorga nisbatan bunday joylashuvi vaqtning faqat bir oniga to'g'ri keladi, seksiya o'tkazgichlaridagi tokning yo'nalishi esa mashinaning generator rejimida ishlashini va aylanish yo'nalishi soat strelkasi harakatiga qarama-qarshi yo'nalganligini hisobga olib ko'rsatilgan. 35-rasmda yo'g'onlashtirilgan chiziqlar bilan ko'rsatilgan bir qancha seksiyalar (14, 5, 13, 1, 8) sirtmoqsimon chulg'amlardagi seksiyalardan farqli ravishda bir qutbli ikki cho'tka va ular orasidagi ulash simlari orqali qisqa tutashadi.

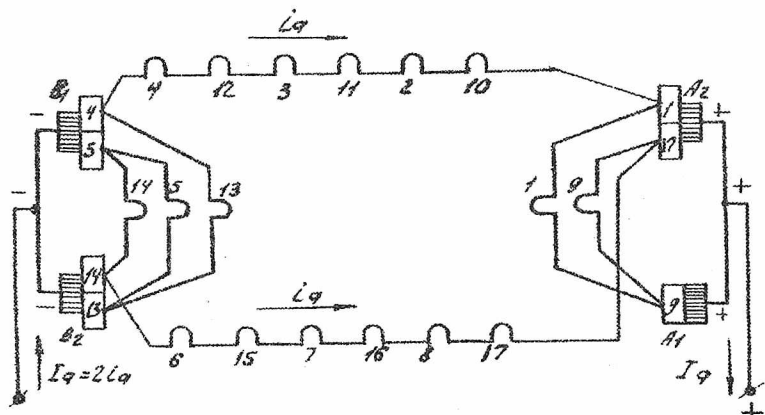
Oddiy to'liqsimon chulg'am parallel shoxobchalarini ulash elektr sxemalarini qurish 1-misoldagidek, ammo tuzilishi bo'yicha o'ziga xos xususiyatlari bor.

36-rasmda seksiyalarning ulanish ketma-ketligi chulg'am sxemasiga mos kelishi kerak (35-rasm). Bu sxemadan shunday xulosa kelib chiqadiki (37-rasm), oddiy to'liqsimon chulg'am juft qutblar soni (p) ning qiymatidan qat'iy nazar ikkita parallel shoxobchaga ega, ya'ni

$$2a = 2 \quad (42)$$

Bir-biridan kollektor bo'yicha bitta qutb bo'linmasiga teng masofada joylashgan ikki cho'tka, B_2 va A_1 cho'tkalardan foydalanish bilan cheklanish mumkin edi. Biroq bu holda chulg'am simmetriyasi buzilgan bo'lardi, chunki parallel shoxobchalarda seksiyalar soni bir xil bo'lmay qolardi: yuqorigi shoxobchada 1, 10, 2, 11, 3, 12, 4, 13-seksiyalarning ketma-ket ulanishi tufayli 8 ta va pastkida 7 ta ya'ni bu shoxobchani 6, 15, 7, 16, 8, 17, 9-seksiyalar hosil qilgan bo'lardi. Har qaysi cho'tkaga to'g'ri keladigan tokni kamaytirish va kollektorning uzunligini qisqartirish uchun (bunda

misdan tejaladi) cho'tkalarining to'la soni qutblar soniga teng qilib olinadi. Mashina qisqichlaridagi kuchlanish bir parallel shoxobchaning EYKi bilan aniqlanadi.



36-rasm. 35-rasmda ko'rsatilgan chulg'am parallel shoxobchalarini ulashining prinsipial elektr sxemasi

Seksiyalar EYKlarining yulduzini qurishni 1-seksiyaning boshlaymiz. Buning uchun bu seksiyaning EYKi vektorining geometrik neytralga nisbatan vaziyatini aniqlash zarur. 35-rasmdan ko'rinib turibdiki, geometrik neytral 17 va 1 pazlar orasining o'rtasidan o'tadi, ya'ni 1-seksiyaning boshlanishi soat strelkasi harakatining yo'nalishi bo'yicha paz bo'linmasining yarmiga siljigan. Bu siljishni graduslarda ifodalash uchun (25) bo'yicha qo'shni pazlar o'tkazgichlarida hosil bo'lgan EYKlar vektorlari o'rtasidagi fazalar siljishini aniqlash zarur:

$$\alpha = (360p) / Z_3 = (360 \cdot 2) / 17 = 42^\circ 21'$$

va uni 2 ga bo'lib, $\alpha/2 = 42^\circ 21' / 2 = 21^\circ 10'$ burchakni hosil qilamiz: 1-seksiya boshlanish tomonining EYKi vektori $e_{1(3)}$ geometrik neytral chizig'idan shu burchakka siljigan bo'ladi. Yakorning aylanish yo'nalishi soat strelkasi harakati yo'nalishiga qarama-qarshi yo'nalganligi uchun bu vektorni geometrik neytral

chizig'idan soat strelkasi harakati yo'nalishida qo'yish kerak. 1-seksiyaning oxirgi tomoni boshlanish tomoniga nisbatan 4 paz bo'linmasi qadam siljigan, bu esa elektr graduslar hisobida quyidagiga teng:

$$\alpha_c = 4 \alpha = 4 \cdot 42^\circ 21' = 169^\circ 24'$$

$e_{1(8)}$ vektorga shu burchak ostida kechikish tomoniga qarab 1-seksiya oxirgi tomoni EYKning vektori $e_{1(0)}$ ni qo'yamiz. Bu ikki vektorning geometrik ayirmasi 1-seksiya EYKning kattaligi va vektoriga teng bo'ladi (37-rasm, b).

1-seksiya EYKning vektori yo'nalishini aniqlagandan keyin unga $\alpha = 42^\circ 21'$ burchak ostida 2-seksiya EYKi vektorini qo'yamiz va hokazo. Natijada chulg'am seksiyalari EYKlarining yulduzini hosil qilamiz, u 360° chegarasida bir tekis joylashgan 17 vektordan iborat bo'ladi. Ko'pburchakni qurishda aylanani 17 teng qismga bo'lish kerak, chunki EYKlar yulduzi 17 vektordan iborat.

Ko'pburchakni qurishni 1-vektordan boshlash kerak, u 1-seksiyaning EYK vektorini kichik masshtabda aniqlaydi, shuningdek EYKlar yulduzida shu vektorga parallel bo'ladi.

Vatarlarni shunday yo'naltirish kerakki, 1-vektorning oxiridan 9-vektor, so'ngra 17-vektor va hokazo ketsin (35-rasmdagi sxemaga muvofiq). Demak, chap yo'lli oddiy to'lqinsimon chulg'amda ko'pburchakdagi vektorning yo'nalishi yakorning aylanish yo'nalishiga mos keladi, ya'ni soat strelkasi harakati yo'nalishiga qarama-qarshi bo'ladi.

Qisqa tutashtiradigan seksiyalar va ular orasidagi ulash simlari 36 va 37-rasmlarda yo'g'onlashtirilgan chiziqalar bilan ko'rsatilgan.

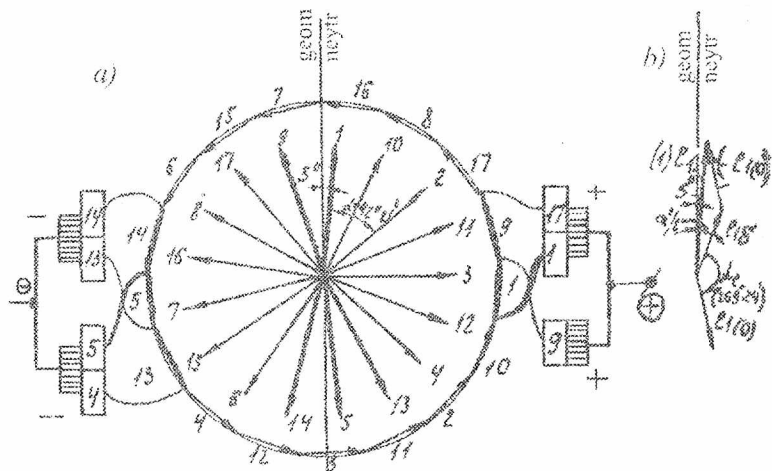
37-rasmdan ko'rinib turibdiki, biz faqat bitta EYKlar ko'pburchagini hosil qildik. Bu esa chulg'amda faqat bir juft parallel shoxobcha borligini va u teng potentsialli nuqtalarga ega emasligini ko'rsatadi.

Nima uchun oddiy to'lqinsimon chulg'amlarda tenglashtiruvchi ulanishlar talab etilmaydi?

Oddiy to'lqinsimon chulg'amlarda har qaysi parallel shoxobchani seksiyalari mashinaning hamma qutblari ostida bir

tekis taqsimlangan bo'ldi, bu esa chulg'amlarni 1-tur tenglashtiruvchi ulanishlarsiz tayyorlashga imkon beradi.

Shuni nazarda tutish kerakki, bir yo'lli simmetrik to'liqsimon chulg'amni tayyorlash uchun pazdagi seksiyalar soni juft qutblar soni bilan umumiy bo'luvchiga ega emas degan shart bajarilishi kerak. $2p=4$ bo'lsa, u_n albatta toq bo'lishi shart.



37-rasm. a) 35-rasmda tasvirlangan chulg'am seksiyalari EYKlarining yulduzi va ko'pburchagi; b) 1-seksiya EYKi vektorining yo'nalishini aniqlash

Murakkab (ko'p yo'lli) to'lqinsimon chulg'am

Murakkab to'lqinsimon (ketma-ket) chulg'am bir yakorning pazlariga joylashtirilgan bir nechta oddiy to'lqinsimon chulg'amlardan iborat bo'ladi. Har qaysi to'lqinsimon chulg'amda ikkita parallel shoxobcha bo'lganligidan murakkab chulg'amda quyidagi sondagi parallel shoxobchalar bo'ladi:

$$2a=2m, \quad (43)$$

bu yerda m -murakkab chulg'amni hosil qilgan oddiy to'lqinsimon chulg'am soni. Demak, murakkab to'lqinsimon chulg'amning parallel shoxobchalari soni mashina qutblari soniga bog'liq emas.

Murakkab chulg'amni hosil qiluvchi oddiy to'lqinsimon chulg'amlar cho'tkalar yordamida o'zaro parallel ulanadilar. Ayni bir onda cho'tka bilan qoplanadigan plastinalar soni parallel juft shoxobchalar sonidan katta bo'lishi kerak.

Murakkab chap yo'lli to'lqinsimon chulg'amda yakor aylanasi bo'yicha bir aylanganda boshlang'ich plastina bilan yonma-yon yotgan kollektor plastinasida emas, balki undan m ta kollektor bo'linmasi qadar masofada orqada qoluvchi plastinada tugaydi (38-rasmga qarang).

Murakkab to'lqinsimon chulg'amda natijaviy qadam va kollektor bo'yicha qadam o'zaro teng va quyidagi formuladan aniqlanadi:

$$y = y_k = (K \pm m)/p = (K \pm a)/p. \quad (44)$$

Murakkab to'lqinsimon chulg'amning qolgan (y_1 va y_2) qadamlarini hisoblash formulalari oddiy to'lqinsimon chulg'amlardagidek. Chulg'amlarning tutashish karraligi (44) formulada ko'rsatilgan K va m sonlarning eng katta umumiy bo'luvchisi t ga teng.

Murakkab to'liqsimon chulg'am murakkab sirtmoqsimon chulg'am kabi: a) m yo'lli ko'p marta tutashgan ($t > 1$) va b) m yo'lli bir marta tutashgan ($t=1$) bo'lishi mumkin.

Murakkab to'liqsimon ikki marta tutashgan chulg'am

Agar y_k va m eng katta umumiy bo'luvchi t ga ega bo'lsa, u holda $t=2$ da chulg'am ikki marta tutashgan bo'ladi. Amalda yuqori kuchlanishli ko'p qutbli mashinalarda, ko'pincha, ikki marta tutashgan murakkab to'liqsimon chulg'amlar qo'llaniladi.

(29) va (43) larga muvofiq simmetrik m yo'lli to'liqsimon chulg'amlar

$$2p/m = b.s. \quad (45)$$

sharti bajarilishi shart.

Misol:

Murakkab chap yo'lli to'liqsimon chulg'am uchun berilgan qiymatlar: $a=m=2$, $S=K=Z_9=18$, $u_n=1$, $2p=4$. Seksiyalar bir o'ramli.

Qadamlar hisoblansin, chulg'amning yoyilgan sxemasi chizilsin, seksiyalar EYKlarining yulduzi va ko'pburchagi qurilsin, cho'tka va qutblar joylashtirib chiqilsin, parallel shoxobchalarning ulanishlari sxemasi chizilsin, bir nechta tenglashtiruvchi ulanishlar chizilsin.

Yechishga doir metodik ko'rsatmalar

Chulg'amlarning simmetriyalik umumiy shartlari (27) – (29) qondiriladi. (44) ga muvofiq chulg'amning natijaviy qadamini aniqlaymiz:

$$y = y_k = (K \pm m)/p = (18 - 2)/2 = 8$$

(21) va (41) formulalar bo'yicha chulg'amning yakor bo'yicha tegishli birinchi va ikkinchi qadamlarini aniqlaymiz:

$$y_1 = Z_9 / (2p) \pm \varepsilon = 18/4 - 2/4 = 4,$$

$$y_2 = y - y_1 = 8 - 4 = 4.$$

Hisoblangan qadamlar bo'yicha seksiyalar tomonlarining ulanishlari jadvali tuziladi. Jadvalni tuzish tartibi 4.10-rasmda

ko'rsatilganidek, biroq bu holda u ikki qismdan iborat bo'ladi (chunki $m=2$). Birinchi qismini barcha toq seksyalarning ulanishlari, ikkinchi qismini esa hamma juft seksyalarning ulanishlari tashkil qiladi.

Jadval tuzilganidan keyin unga muvofiq ayni chui 'amning yoyilgan sxemasi quriladi (38-rasmga qarang).

Elektr sxemani tuzish (39-rasm) va seksiyalar EYKlarining yulduzini va ko'pburchagini qurish (40-rasm) 4-misoldagidek (26 va 27-rasmlarga qarang).

Qisqa tutashtirilgan juft nomerli seksiyalar 40-rasmda punktir chiziqlar bilan, toq nomerli seksiyalari tutash chiziqlar bilan ko'rsatilgan.

Murakkab to'liqinsimon chulg'amda 2-tur tutashtiruvchilar qanday bajariladi?

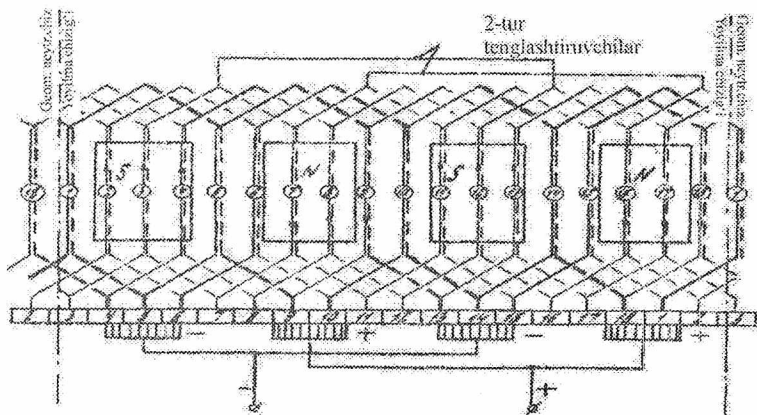
40-rasmda seksiyalar EYKlarining bir-biriga qo'shiladigan ikkita yulduzi va ikkita ko'pburchagi hosil bo'ldi. Bu hol ayni chulg'amda teng potentsialli nuqtalar borligini, biroq ular chulg'amning turli yo'llarida joylashganligini bildiradi. 38-rasmda 3 va 12, 7 va 16 hamda boshqa nuqtalar teng potentsialli nuqtalardir. Bunday nuqtalarni birlashtirib, 2-tur tenglashtiruvchi ulanishlarni hosil qilamiz (bu erda misol sifatida faqat ikkita tenglashtiruvchi ulanish ko'rsatilgan).

Murakkab to'liqinsimon chulg'amda 2-tur tutashtiruvchilar nima uchun zarur?

Ikki yo'lli to'liqinsimon chulg'am ikki oddiy to'liqinsimon chulg'amdan iborat bo'lib, bu chulg'amlar har birining parallel zanjirlari hamma qutblar ostida taqsimlanadi va shu boisdan bunday chulg'amlarda magnit maydon asimmetriyasi tufayli tenglashtiruvchi toklar hosil bo'lmaydi. Biroq murakkab chulg'amlarni hosil qiluvchi oddiy chulg'amlarning cho'tkali kontaktlar yordamida o'zaro ulanishi jarayonida oddiy chulg'amlar orasidagi toklar taqsimlanishi cho'tkali kontaktning oniy holatiga bog'liq bo'ladi. Huddi shu sababli turli oddiy chulg'amlarga tegishli qo'shni kollektor plastinalari orasidagi kuchlanish o'zgarib turishi mumkin. Bunday hol yuz bermasligi uchun oddiy chulg'amlar cho'tkalararo ulanishlaridan tashqari 2-tur tenglashtiruvchilar bilan ham ulanadilar.

Juft qutblar soni juft bo‘lgan murakkab to‘lqinsimon chulg‘am

Agar p juft bo‘lganida qadam y toq chiqsa, u holda qadam va juft parallel shoxobchalar soni a ($a = m$) eng katta umumiy bo‘luvchiga ega bo‘lmaydi. Bu holda chulg‘am m yo‘lli bir marta tutashgan bo‘ladi. Bunda chulg‘amning birinchi yarmini hosil qiladigan hamma toq nomerli seksiyalari 1-seksiyadan boshlab ulanadi. Hosil bo‘lgan chulg‘am birinchi yarmining oxirini 2-seksiyaning boshi bilan ulab, chulg‘amning ikkinchi yarmini hosil qiladigan qolgan hamma juft nomerli seksiyalari ulanadi. Bu ulanishlarning oxiri chulg‘amning boshlanishi bo‘lgan 1-seksiyaning boshi bilan ulab, berk kontur hosil qilish bilan yakunlanadi.



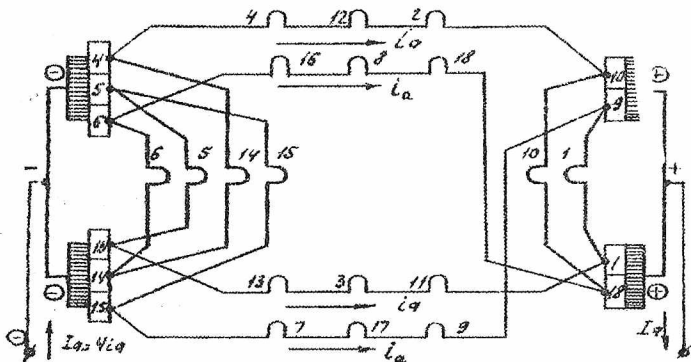
38-rasm. Murakkab chap yo‘lli to‘lqinsimon chulg‘amning yoyilgan sxemasi:

$$Z_3 = S = K = 18, u_n = 1, 2p = 4, m = -2$$

Murakkab to‘lqinsimon bir marta tutashgan chulg‘amni misolda ko‘rib chiqamiz.

Misol:

Quyida berilganlarga ko‘ra ikki yo‘lli to‘lqinsimon chulg‘am bajarilsin: $S = K = Z_3 = 16, 2p = 4, u_n = 1, a = m = 2$.



39-rasm. 38-rasmda tasvirlangan chulg'am parallel shoxobchalari ulanishlarining printsiplial elektr sxemasi

Yechishga doir metodik ko'rsatmalar

(27), (28), (29) va (45) formulalar bo'yicha chulg'amning umumiy simmetriya shartini tekshiramiz:

$$S/a = Z/a = 16/2 = 8 = b.s.;$$

$$2p/a = 2p/m = 4/2 = 2 = b.s.$$

Demak, xamma simmetriya shartlariga rioya qilingan.

Hisoblash formulalaridan quyidagilarni olamiz:

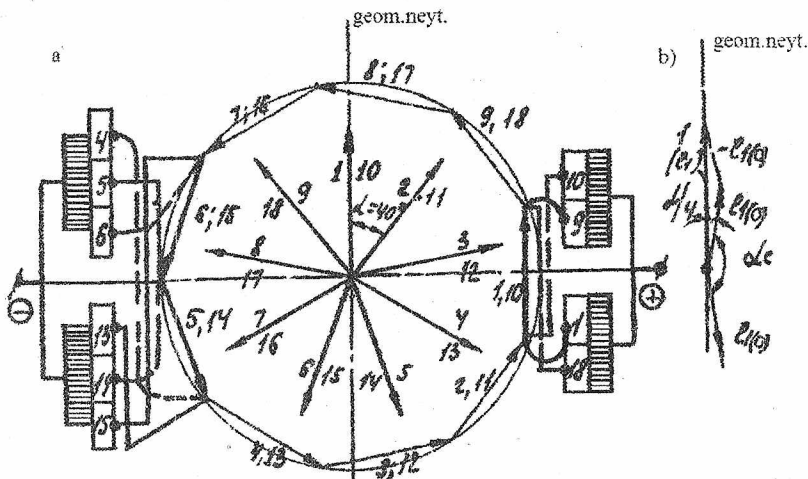
$$y = y_k = (K \pm a)/p = (16-2)/2 = 7;$$

$$y_1 = Z_0/(2p) \pm \varepsilon = 16/4 = 4;$$

$$y_2 = y - y_1 = 7 - 4 = 3.$$

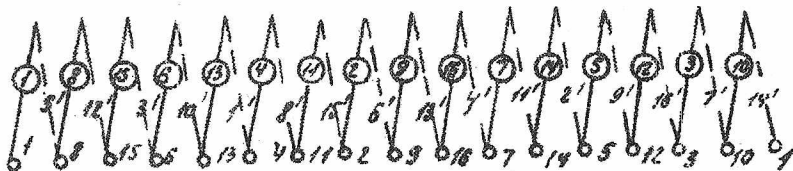
Hisoblangan qadamlar bo'yicha seksiyalar tomonlari ulanishlarining jadvalini tuzamiz (41-rasmga qarang).

Chulg'amning yoyilgan sxemasi, seksiyalar EYKlarining yulduzi va ko'pburchagi 4-misoldagidek bajariladi.



40-rasm. a) 38-rasmda tasvirlangan chulg'am seksiyalari EYKlarining yulduzi va ko'pburchagi; b) 1-seksiya EYKi vektorining yo'nalishini aniqlash

Bir marta va ikki marta tutashgan murakkab to'liqinsimon chulg'amlar EYKlari ko'pburchagining xarakterini taqqoslab, shuni ta'kidlash mumkinki, ularni bajarish usullarida printsiplial farqlar yo'q, shuning uchun har ikki usul amalda bir xil darajada qo'llanilishi mumkin.



41-rasm. Ikki yo'lli bir marta tutashgan to'liqinsimon chulg'am tomonlarining ulanish jadvali (berilganlar $z_0 = 16$, $y = 7$, $y_1 = 4$, $y_2 = 3$)

O'zgarmas tok mashinalarining simmetrik to'liqins non chulg'amlari bo'yicha mustaqil ish topshiriqlari

Topshiriq variantlari	Chulg'am tiplari va hisoblash uchun berilgan qiym lar				
	Yakor real pazlari soni Z	Elementar pazlar va kollektor plastinalari soni $Z_3 = K$	Mashina qutblari soni $2p$	Bitta real pazdagi elementar pazlar soni u_n	Chulg'am yo'llari soni m
1	2	3	4	5	6
1. Oddiy to'liqinsimon chulg'am					
1	19	19	4	1	1
2	21	21	4	1	1
3	23	23	4	1	1
4	25	25	4	1	1
5	25	25	6	1	1
6	28	28	6	1	1
7	29	29	4	1	1
8	31	31	4	1	1
9	31	31	6	1	1
10	41	41	8	1	1
11	45	45	8	1	1
12	49	49	8	1	1
2. Murakkab ikki yo'lli to'liqinsimon chulg'am					
13	22	22	4	1	2
14	26	26	4	1	2
15	26	26	6	1	2
16	28	28	4	1	2
17	30	30	4	1	2
18	32	32	4	1	2
19	32	32	6	1	2
20	34	34	4	1	2
21	36	36	4	1	2
22	38	38	6	1	2
23	38	38	8	1	2
24	44	44	6	1	2

Chug'am chap yo'li. Seksiyalar bir o'ramli.

Quyidagilar talab etiladi:

1) qadamlarni hisoblash; 2) seksiyalarning tomonlari va kollektor plastinalarining ulanish jadvalini tuzish; 3) chulg'amning yoyilgan sxemasini chizish; 4) qutb va cho'tkalarni joylashtirish; 5) chug'am seksiyalari EYKlarining yulduzini va ko'pburchagini qurish; 6) parallel shoxobchalarning elektr sxemasini chizish; 7) yoyilgan sxemada ($m=2$ da) 2-tur tenglashtiruvchi ulanishlarni ko'rsatish.

O'zgarimas tok mashinalari yakor chulg'amlarining tu'larini taqqoslash va ularni tanlash

Chulg'am turlari quyidagi mulohazalarga ko'ra tanlanadi:

1) cho'tkalar ostidan kuchli uchqun chiqmasligi uchun yakor parallel shoxobchalaridagi tok kattaligi 350 A dan oshmasligi kerak;

2) kollektor plastinalari soni haddan tashqari ko'p bo'lmisligi, plastinalarning qalinligi mexanik mustahkamlik sharti bo'yicha kamida 3,5 mm bo'lishi kerak;

3) kollektor plastinalarining eng kam soni shu hisobda aniqlanishi kerakki, ikki qo'shni plastinalar orasidagi kuchlanish ko'pi bilan 30 V dan oshmasin.

Chulg'am turini tanlashda parallel shoxobchalari eng kam bo'lgan chulg'amlar ma'qul ko'rilishi lozim. Shu mulohazalarga acosan eng ma'quli oddiy to'lqinsimon chulg'amdir ($a=1$), buning ustiga unda tenglashtiruvchi ulanishlar bo'lishi talab etilmaydi.

Shuni ta'kidlash kerakki, yakordagi faol tomonlar soni bir xil bo'lganida generatorning EYKi to'lqinsimon chulg'am qo'llanilganda sirtmoqsimon chulg'amdagidan katta bo'ladi.

To'lqinsimon va sirtmoqsimon chulg'amlar uchun quyidagilar $Z_3 = 24$ va $2p = 4$ berilgan bo'lsin. U holda to'lqinsimon chulg'am qo'llanilganda har qaysi parallel shoxobchaga 12 seksiya, sirtmoqsimon chulg'am qo'llanilganda faqat 6 ta seksiya ulangan bo'ladi. Shunday qilib, ayni holda to'lqinsimon chulg'am bo'lgan holdagi EYK sirtmoqsimon chulg'am bo'lgan holdagidan 2-marta katta bo'ladi.

Demak, katta kuchlanish olish talab etilgan hollarda O'TMlarda oddiy to'lqinsimon chulg'amlar qo'llaniladi.

Oddiy sirtmoqsimon chulg'am yakor toki 300-400 A dan katta bo'lgan mashinalarda qo'llaniladi. Sirtmoqsimon chulg'am qo'llanilganda kollektor plastinalari juda ko'payib ketadigan hollarda murakkab to'lqinsimon chulg'amlar qo'llaniladi.

Har qaysi parallel shoxobchadagi tokni kamaytirish zarur bo'lganida, shuningdek, oddiy sirtmoqsimon chulg'amda qo'shni plastinalar orasidagi kuchlanish yo'l qo'yilganidan yuqori bo'lgan

hollarda parallel shoxobchalar sonini oshirish uchun murakkab sirtmoqsimon chulg'amlari ishlatiladi. Ko'pincha ikki marta tutashgan sirtmoqsimon chulg'amdan foydalaniladi.

Katta quvvatli mashinalarda va og'ir ish sharoitli rejimlarda ba'zan aralash chulg'amlar qo'llaniladi. Sirtmoqsimon chulg'amga qaraganda bu chulg'amning asosiy afzalligi – tenglashtiruvchi ulanishlarga hojat yo'qligidir. Tenglashtiruvchi ulanishlarni joylash qiyin bo'lgan tez yurar mashinalarda bu juda muhimdir.

Foydalanish nuqtai nazaridan aralash chulg'amlarning eng katta kamchiligi – ularni remont qilish qiyinligidir.

Toki katta va kuchlanishi past bo'lgan mashinalarda $u_n = 1$ qiymat ishlatiladi.

$U_N = 220$ V, $P_N > (30 \div 50)$ kVt bo'lganda seksiyadagi o'ramlar soni hamma vaqt 1 ga teng ($W_c = 1$).

O'zgarmas tok mashinalari yakorining chulg'amlari bo'yicha o'z-o'zini tekshirish uchun savollar

1. O'TM dagi yakor nima?
2. Siz O'TM chulg'amlarining qanday elementlarini bilasiz?
3. Nima uchun yakor chulg'ami ikki qatlamli qilib yasaladi?
4. Kollektor plastinalari nima uchun kerak?
5. "Elementar paz" nima?
6. "Elektr burchak" deyilganda nima tushuniladi?
7. O'TM yakor chulg'amlarining qanday turlari bor?
8. Yakor chulg'ami qadamlarining nomini ayting.
9. Oddiy sirtmoqsimon chulg'amda kollektor bo'yicha qadam nimaga teng?
10. Chulg'am seksiyalari tomonlarining ulanish jadvali qanday tuziladi?
11. Oddiy sirtmoqsimon chulg'amning yoyilgan sxemasi qanday chiziladi?
12. Cho'tkalar kollektorda qanday joylashtirib chiqiladi?
13. Cho'tkalar ishorasi qanday aniqlanadi?
14. Oddiy chulg'amlarda cho'tkalarining eni qanday kattalikda olinadi?
15. "Parallel shoxobcha" nima va u qanday aniqlanadi?

16. Parallel shoxobchalar ulanishlarining elektr sxemasi qanday chiziladi?
17. $2p = 6$ bo'lgan oddiy sirtmoqsimon chulg'amda nechta parallel shoxobcha bo'ladi?
18. Seksiyalar EYKlarining yulduzi qanday quriladi va seksiyalar tomonlari EYKlarining yulduzidan nima bilan farq qiladi?
19. Seksiya EYKi vektorining yo'nalishi qanday aniqlanadi?
20. Qiymati bo'yicha eng katta EYK hosil qilish uchun seksiyalarning tomonlarini qanday ulash zarur?
21. Chulg'am EYKlarining ko'pburchagi qanday quriladi?
22. Chulg'amning simmetriya shartlarini aytib bering.
23. 1-tur tenglashtiruvchi ulanishlar nima uchun o'rnatiladi?
24. Qanday chulg'amlarda 2-tur tenglashtiruvchi ulanishlar o'rnatish kerak?
25. Uzaytirilgan qadam qanday hollarda tanlanadi?
26. Pog'onali chulg'am teng seksiyali chulg'amdan nima bilan farq qiladi?
27. Qanday shartlar bajarilganda bir marta tutashgan va ikki marta tutashgan chulg'amlar hosil bo'ladi?
28. Oddiy to'lqinsimon chulg'amlarda qadamlar qanday aniqlanadi?
29. Nima sababdan oddiy to'lqinsimon chulg'amlarda tenglashtiruvchi ulanishlar talab etilmaydi?
30. Murakkab to'lqinsimon chulg'amda 2-tur tenglashtiruvchilar qanday bajariladi?
31. Murakkab to'lqinsimon chulg'amda 2-tur tenglashtiruvchi zarurligiga sabab nima?
32. Yakorning sirtmoqsimon va to'lqinsimon chulg'amlarining seksiyalari bir-biridan nima bilan farq qiladi?
33. To'lqinsimon chulg'amning kollektor bo'yicha qadami qanday hisoblanadi?
34. $Z_9 = 27$ va $u_n = 3$ bo'lgan yakorda nechta kollektor plastinalari bo'lishi kerak?
35. Chulg'am turlari qanday mulohazalarga ko'ra tanlanadi?
36. Chulg'amlarning konkret turlari qo'llaniladigan sohalar haqida so'zlab bering.

O'zgarmas tok mashinasining EYUK, kuchlanish va moment tenglamasi

O'zgarmas tok mashinalarining tezligini boshqarish tekis amalga oshiriladi. Shu sababli ham bunday mashinalar keng ko'lamda ishlatiladi.

O'zgarmas tok mashinasi generator rejimida ishlaganda kuchlanishlar muvozanat tenglamasi quyidagicha bo'ladi:

$$E = U + I_a R_a \quad (45)$$

bu yerda: U – yakordagi kuchlanish; E – yakordagi EYUK; I_a – yakor toki; R_a – yakor chulg'amining aktiv qarshiligi.

Agarda o'zgarmas tok mashinasi dvigatel rejimida ishlasa, uning kuchlanishlar muvozanat tenglamasi quyidagicha topiladi:

$$U = E + I_a R_a \quad (46)$$

Yakor chulg'amidagi moment quyidagicha topiladi:

$$M = C_M \Phi I_a \quad (47)$$

bu yerda: C_m – moment doimiysi; $C_m = C_e / 2\pi$; Φ – magnit oqim.

Yakor chulg'amidagi EYUK quyidagiga teng:

$$E = z n \Phi p/a = C_e n \Phi \quad (48)$$

bu yerda: n – mashinaning aylanish chastotasi; C_e – mashina chulg'amini xarakterlovchi doimiy; z – yakor chulg'ami perimetri; p – juft qutblar soni; a – juft parallel shoxobchalar soni.

O'zgarmas tok mashinasining aylanish chastotasi quyidagicha topiladi:

$$n = U \cdot 60 / C_e \Phi - I_M \cdot R \cdot 60 / C_e \Phi = U \cdot 60 / C_e \Phi - R \cdot M \cdot 60 / C_e k_M \cdot \Phi^2 \quad (49)$$

O'zgarmas tok mashinalaridagi quvvat isroflari va FIK

O'zgarmas tok mashinalarida quyidagi quvvat isroflari mavjud:
Po'latdagi isrof:

$$P_p = k \cdot [P_{lou} \cdot f B^2 / 50 + P_{lou} \cdot (f B / 50)^2] m_u \quad (50)$$

bu yerda: k - isrof uzish koeffitsienti ($k \approx 2 \div 25$); P_{lou} - plastinkalardan yig'ilgan o'zak uchun xarakterli bo'lgan uyurma toklar hosil qilgan solishtirma isrof va gisterezis solishtirma isrofi (bunda $f = 50$ Hz va $B = 1$ Tl), ν - induksiyaning maksimum qiymati; m_p - po'lat massasi.

Cho'tkalardagi isrof:

$$P_{ch} = 9,81 \mathcal{G}_k A_k p \mu \quad (51)$$

bu yerda: \mathcal{G}_k - kollektorning aylanma tezligi; A_k - cho'tkalarining kollektorga tegib turgan yuzasi; p - prujinalarning bosimi; μ - titrash koeffitsienti.

Cho'tka kontaktlaridagi isrof:

$$P_k = \Delta U_{ch} A_k I_a \quad (52)$$

bu yerda: ΔU_{ch} - cho'tkalardagi kuchlanish pasayishi (elektrografit cho'tkalar uchun 2 V).

Mexanik isrof P_{mex} mashinaning aylanuvchi qismida bo'ladi.

Yakor chulgamidagi isrof:

$$P_{ya.ch} = I_a^2 R_a \quad (53)$$

Qo'shimcha isroflar:

$$P_{qo'sh} = (0,005 \div 0,01) P_n \quad (54)$$

bu yerda: P_n - mashinaning nominal quvvati.

Qo'zg'atish chulg'amidagi isrof:

$$P_q = U_q I_q = U_q I / R_q \quad (55)$$

Yig'indi quvvat isrofi:

$$\sum P = P_n + P_{ch} + P_q + P_{mex} + P_{ya.ch} + P_{qo'sh} + P_q \quad (56)$$

Mashinaning FIK:

$$\eta = P_n / (P_n + \sum P)$$

Parallel qo'zg'atishli o'zgarmas tok dvigatel parametrlarini aniqlash

Parallel qo'zg'atishli o'zgarmas tok dvigateli quyidagi qiymatlarga ega: nominal quvvat $P_N = 25 \text{ kW}$, $U_N = 440 \text{ V}$, $n_N = 1500 \text{ ayl/min}$, yakor zanjiridagi qarshiliklar $\Sigma r_a = 0,15 \Omega$, $r_q = 88 \Omega$, cho'tka kontaktlaridagi kuchlanish pasayishi $\Delta U_{ch} = 2 \text{ V}$, $\eta = 85 \%$.

Quyidagilarni aniqlash kerak: nominal yuklamadagi I_N tokni, ishga tushi-

rish qarshiligini R_{it} , bunda ishga tushirish toki $I_{it} = 2,5 I_{aN}$ ga teng bo'lishi kerak.

Boshlang'ich ishga tushirish momenti M_{it} va salt ishlashdagi aylanish chastotasi n_0 , salt ishlash toki I_0 ni, yuklama ulangandagi nominal aylanish chastotasi n_N ni topish kerak. **Yakor reaksiyasi ta'siri hisobga olinmaydi.**

1. Nominal yuklamadagi dvigatel iste'mol qilayotgan quvvat:

$$P_{IN} = P_N / \eta_N = 25 / 0,85 = 29,4 \text{ kW.}$$

2. Nominal yuklamadagi dvigatel iste'mol qilayotgan tok:

$$I_N = P_{IN} / U_N = 29,4 \cdot 10^3 / 440 = 67 \text{ A.}$$

3. Qo'zg'atish chulg'ami zanjiridagi tok:

$$I_q = U_N / r_q = 440 / 88 = 5 \text{ A.}$$

4. Yakor chulg'amidagi tok:

$$I_{aN} = I_N - I_q = 67 - 5 = 62 \text{ A.}$$

5. Yakorning berilgan 2.5 karrali boshlang'ich ishga tushirish toki uchun:

$$I_{a,i,t} = 2,5 I_{aN} = 2,5 \cdot 62 = 155 \text{ A.}$$

6. Berilgan 2,5 karrali tok uchun yakor zanjiri qarshiligi:

$$R_a = R_{i,t, \text{reos}} + \Sigma r_a = U_N / I_{aN} = 440 / 155 = 2,83 \Omega.$$

7. Ishga tushirish qarshiligi:

$$R_{i,t, \text{reos}} = R_a - \Sigma r_a = 2,83 - 0,15 = 2,68 \Omega.$$

8. Nominal yuklama rejimida yakor EYK:

$$E_{aN} = U_N - I_{aN} \Sigma r_a - \Delta U_r = 440 - 62 \cdot 0,15 - 2 = 428,7 \text{ V.}$$

9. $E_a = C_E \Phi n$ ifodadan quyidagilarni aniqlaymiz:

$$\text{a) } C_E \Phi = E_a / n = 428,7 / 1500 = 0,285;$$

b) elektromagnit moment (M_{em}) va EYK E_a tenglamalaridagi o'zgarish koeffitsientlar nisbati

$$C_M / C_E = [pN / (2\pi a)] / [pN / (60a)] = 9,55;$$

demak, bu holda

$$C_M \Phi = 9,55 C_E \Phi = 9,55 \cdot 0,285 = 2,72.$$

10. Berilgan 2,5 karrali ishga tushirish toki uchun boshlang'ich ishga tushirish momenti:

$$M_{it} = C_M \Phi I_{a(i,t)} = 2,72 \cdot 155 = 422 \text{ N}\cdot\text{m.}$$

11. Nominal yuklamada dvigatel validagi moment:

$$M_{2N} = 9,55 P_N / n_N = 9,55 \cdot 25 \cdot 10^3 / 1500 = 159 \text{ N}\cdot\text{m.}$$

12. Nominal yuklamadagi elektromagnit moment:

$$M_N = 9,55 P_{em} / n_N = 9,55 \cdot 26579 / 1500 = 169 \text{ N}\cdot\text{m},$$

bu yerda nominal yuklamadagi elektromagnit quvvat

$$P_{em,N} = E_{dN} \cdot I_{dN} = 428,7 \cdot 62 = 26579 \text{ W}.$$

13. Salt ishlash momenti:

$$M_0 = M_N - M_{2N} = 169 - 159 = 10 \text{ N}\cdot\text{m}.$$

25-jadval

Variantlar	P_{2N} , kW	U_N , V	N_N , ayl/min	η_N , %	Σr , Ω	r_q , Ω
1	25	440	1500	85	0,15	88
2	11	220	600	79,5	0,269	62,25
3	15	220	750	80,5	0,209	63
4	37	440	1500	86,5	0,235	43
5	30	220	1060	84,5	0,069	38,6
6	10	220	500	74,5	0,451	62,25
7	22	440	1000	82,5	0,681	43
8	18,5	440	750	83	0,164	49,1
9	50	440	1500	87	0,164	29,8
10	55	220	1500	87	0,0283	26,8
11	28	440	750	83	0,37	33,4
12	45	220	1000	85,5	0,046	25,1
13	75	220	1000	89	0,021	23,5
14	20	440	1500	81	0,161	98,5
15	36	220	2200	88,5	0,042	46
16	16	440	1000	86	0,567	55
17	32	440	3150	90,6	0,109	46,7
18	17	220	1500	89	0,092	102
19	40	440	3000	90,5	0,112	96
20	110	220	1500	89,5	0,011	22,8
21	30	220	500	83,5	0,075	26,7
22	45	440	750	87	0,198	28
23	9	220	750	76,5	0,492	49,2
24	26	220	3150	89	0,037	49,2
25	10	440	750	78	1,634	46,7

14. Salt ishlash rejimidagi yakor toki:

$$I_{a0} = M_0 / (C_E \Phi) = 10 / 2,72 = 3,68 \text{ A.}$$

15. Salt ishlash rejimida yakor EYK ($\Delta U = 0$ deb olamiz):

$$E_{a0} = U_N - I_{a0} \Sigma r = 440 - 3,68 \cdot 0,15 = 439 \text{ V.}$$

16. Salt ishlash rejimida yakor aylanish chastotasi:

$$n_0 = E_{a0} / (C_E \Phi) = 439 / 0,285 = 1540 \text{ ayl/min.}$$

17. Nominal yuklama birdaniga ajratilgan rejimdagi dvigatel aylanish chas-totasining o'zgarishi:

$$\Delta n = [(n_0 - n_N) / n_N] 100 = [(1540 - 1500) / 1500] \cdot 100 = 2,66 \%$$

I etma-ket qo‘zg‘atishli o‘zgarmas tok dvigatelni mexanik xarakteristikalarini qurish

Ketma-ket qo‘zg‘atishli o‘zgarmas tok dvigatelni kuchlanishi $U_1 = 220$ V bo‘lgan elektr tarmog‘iga ulangan nominal yuklamada $I_N = 60$ A, cho‘tka kontaktlaridagi kuchlanish pasayishi $\Delta U = 2$ V.

Elektr dvigatelining ish xarakteristikalaridan (26-jadval) foydalanib quyidagilarni aniqlash kerak:

a) Yakor zanjiridagi Σr_a ni topib, elektr dvigatelining tabiiy mexanik xarakteristikalarini – $n = f(M_2)$ qurish;

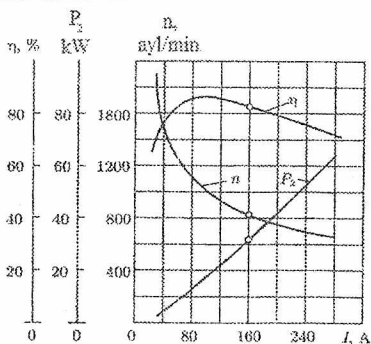
b) Yakor zanjiriga ketma-ket $r_{qo'sh} = 3\Sigma r_a$ qarshilik ulangan rejim uchun qiymatlarni hisoblab, sun‘iy mexanik xarakteristikasini qurish.

Masala yechilayotganda magnit va mexanik isroflar aylanish chastotani o‘zgarish chegaralarida o‘zgarмай qoladi deb hisoblanadi.

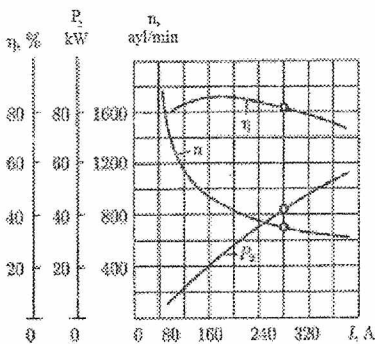
Qo‘shimcha isroflar hisobga olinmaydi.

26-jadval

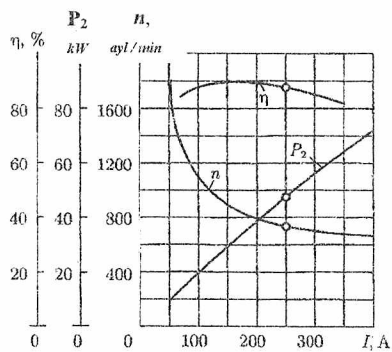
Ketma-ket qo‘zg‘atishli O‘TM larning ish xarakteristikalaridan foydalanib elektr dvigatelining aylanish chastotasini hisoblashga oid rasmlar



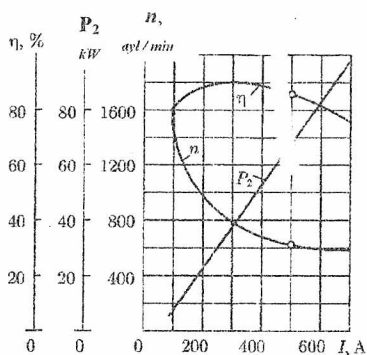
42-rasm. Elektr dvigatelining nominal toki $I_{aN} = 160$ A



43-rasm. Elektr dvigatelining nominal toki $I_{aN} = 240$ A



44-rasm. Elektr dvigatelining nominal toki $I_{aN} = 250$ A



45-rasm. Elektr dvigatelining nominal toki $I_{aN} = 500$ A

K tma-ket qo‘zg‘atishli O‘TM larning ish xarakteristikalari

1. F.I.K. ning maksimal qiymati $\eta_{\max} = 88\%$ yakor toki $I_a = 100$ A ga to‘g‘ri keladi. Bu rejimda elektr dvigatelidagi yig‘indi isroflar elektr dvigatel iste‘mol qila-yotgan *quvvatning 12 % (foiz)ini ta shkil qiladi.*

$$P_1 = U_N I_a = 220 \cdot 100 = 22000 \text{ W},$$

$$\text{ya'ni } \Sigma P = P_1 \eta = 22000 \cdot 0,12 = 2640 \text{ W}.$$

$$\text{bu erda } \eta = 100\% - \eta_{\max} = 100\% - 88\% = 12\% = 0,12$$

27 – jadval

Parametr	Variantlar			
	1 (42-rasm)	2 (43-rasm)	3 (44-rasm)	4 (45-rasm)
U_N, V	220	440	220	440
I_{aN}, A	160	240	250	500

2. F.I.K. ning maksimal qiymatida cho‘tka kontaktlaridagi P_{ch} va yakor zanjiridagi elektr isroflari yig‘indisi, mexanik isroflari va magnit sistemasidagi magnit isroflari yig‘indisiga teng, ya‘ni

$$(P_{ae} + P_{ch}) = (P_m + P_{mex}) = 0,5 \cdot \Sigma P = 0,5 \cdot 2640 = 1320 \text{ W}.$$

3. Cho‘tka kontaktlaridagi elektr isroflar:

$$P_{ch} = I_a \Delta U = 100 \cdot 2 = 200 \text{ W}.$$

4. Yakor zanjiridagi elektr isroflar:

$$\Delta P_{ae} = (P_{ae} + P_{ch}) - P_{ch} = 1320 - 200 = 1120 \text{ W}.$$

5. Yakor zanjiridagi elektr isroflar yakor tokining kvadratiga proporsional:

$$P_{ae} = I_a^2 \Sigma r_a$$

bundan yakor zanjiridagi chulg'am qarshiligi

$$\Sigma r_a = P_{ae} / I_a^2 = 1120 / 100^2 = 0,112 \Omega.$$

6. Dvigatelning ish xarakteristikalaridan (42-rasm) foydalanib, tabiiy me-xanik xarakteristikani qurish uchun kerakli qiymatlar olinadi. Yakor toki I_a ning bir necha qiymatlari uchun dvigatelning aylanish chastotasi n ning va foydali quvvat P_2 ning qiymatlarini topamiz. Bu qiymatlar bo'yicha dvigatel validagi moment ($M_2 = 9,55 \cdot P_2 / n$) aniqlanib, topilgan qiymatlar jadvalga (4.2-jadval) kiritiladi va tabiiy mexanik xarakteristika – $n = f(M_2)$ quriladi (43-rasm, 1)

7. Yakor zanjiriga rezistor

$$r_{qo'sh} = 3\Sigma r_a = 3 \cdot 0,112 = 0,336 \Omega$$

qarshiligini ketma-ket ulaganda dvigatel sun'iy mexanik xarakteristika rejimiga o'tadi. Bu holda dvigatel yakorining aylanish chastotasi quyidagicha topiladi:

$$n_{sun} = [U_N - I_a (r_{qo'sh} + \Sigma r_a) - I_a \Delta U_{ch}] / (C_E \Phi).$$

$(C_E \Phi)$ kattalik nominal aylanish chastotasi formulasidan topiladi:

$$n_N = (U_N - I_{aN} \Sigma r_a) - \Delta U_{ch} / (C_E \Phi),$$

bu yerda

$$C_E \Phi = (U_N - I_{aN} \Sigma r_a - \Delta U_{ch}) / n_N = (220 - 160 \cdot 0,112 - 2) / 810 = 0,247.$$

Talab qilingan parametrlarining hisoblangan natijalarini 28 – jadvalga kiritamiz

<i>Parametr</i>	<i>Parametr qiymatlari</i>				
I_a, A	40	80	120	160	200
$n, a' /min$	864	846	828	810	792
$P_1 = U_N I_a, W$	8800	17600	26400	35200	44000
$P_c = I_a \Delta U_{ch}, W$	80	160	240	320	400
$\Sigma P = P_{ac} + P_{ch}, W$	1200	1280	1360	1440	1520
$P_2 = P_1 - \Sigma P, W$	7600	16320	25040	33760	42480
$M_2 = 9,55 P_2 / n, N \cdot m$	83,96	184,17	288,76	398,0	512,32

Demak, sun'iy mexanik xarakteristikada elektr dvigatelning aylanish chas-totasi quyidagicha topiladi:

$$n_{sun} = [U_N - I_a (r_{qo'sh} + \Sigma r) - I_a \Delta U_{ch}] / (C_e \Phi) = \\ = [220 - I_a (0,336 + 0,112) - I_a \cdot 2] / 0,247.$$

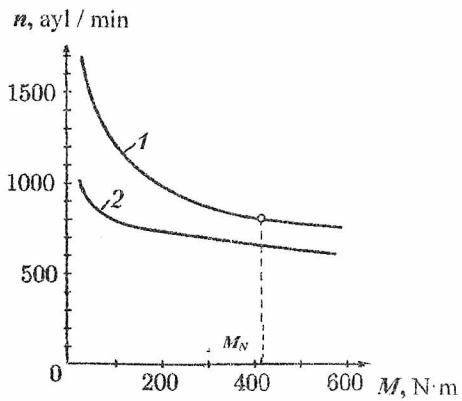
Dvigatelning *sun'iy mexanik xarakteristikasini* (46-rasm) qurish uchun yakor toki I_a ning bir necha qiymatlarida n_{sun} , P_{2sun} va M_{2sun} larni hisoblaymiz.

Sun'iy mexanik xarakteristika (2)dagi foydali quvvat (P_{2sun}) tabiiy xarakteristika (1)dagi P_2 quvvatdan rezistor ($r_{qo'sh} = 0,336 \Omega$) dagi isrof lar tufayli kichik bo'ladi, ya'ni:

$$P_{2(sun)} = P_2 - I_a^2 r_{qo'sh}.$$

29 – jadval

<i>Parametr</i>	<i>Parametr qiymatlari</i>				
I_a, A	40	80	120	160	200
$I_{a*} = I_a / I_{aN}, A$	0,25	0,5	0,75	1,0	1,25
$n_s, ayl/min$	816	742	666	592	518
P_{2s}, W	7062,4	14170	20202	25158	29040
$M_{2s}, N \cdot m$	82,65	182,5	289,3	405,6	535,6



46-rasm. Ketma-ket qo'zg'a-tishli O'TM ning tabiiy (1) va sun'iy (2) mexanik xarakteristikalari

Mus aqil qo'zg'atishli o'zgarmas tok dvigatelining uch pog'onali ishga tushirish reostatini hisoblash

Mustaqil qo'zg'atishli o'zgarmas tok dvigatelining qiymatlari: Nominal quvvati $P_N = 7,1$ kV. Yakor zanjiriga berilayotgan nominal kuchlanish $U_N = 220$ V, nominal aylanish chastotasi $n_N = 750$ ayl / min, dvigatelning FIK $\eta_N = 83,5\%$ ishchi temperaturaga keltirilgan yakor zanjirining qarshiligi $\Sigma r_a = 0,48 \Omega$.

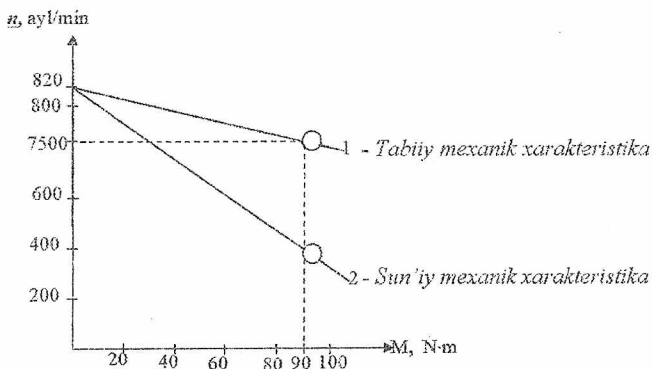
Nominal yuklamada dvigatel yakorining aylanish chastotasi $0,5 n_N$ bo'lishi uchun, yakor zanjiriga ulanishi kerak bo'lgan qo'shimcha rezistor $r_{qo'sh}$ qarshiligini aniqlash kerak. Dvigatelning tabiiy va sun'iy mexanik xarakteristikalarini dvigatelning uch pog'onali ishga tushirish reostatini hisoblash kerak.

1. Aylanish chastotasi $n_N = 750$ ayl/min bo'lganda elektr dvigatelining nomi-nal yuklamadagi yakor zanjirining toki

$$I_{aN} = P_N / (\eta_N U_N) = 7,1 \cdot 10^3 / (0,835 \cdot 220) = 38,6 \text{ A.}$$

2. Nominal yuklama rejimlarida EYK (cho'tka kontaktlaridagi kuchlanish pasayishi hisobga olinmaydi).

$$E_N = U_N - I_{aN} \Sigma r_a = 220 - 38,6 \cdot 0,48 = 201,5 \text{ V.}$$



47-rasm. Mustaqil qo'zg'atishli o'zgarmas tok motorining mexanik xarakteristikalarini

3. Ideal salt ishlash rejimida aylanish chastotasi:

$$n_{0,i} = n_N (U_N / E_N) = 750 (220 / 201,5) \approx 819 \text{ ayl / min.}$$

4. Elektr dvigateli validagi nominal moment:

$$M_{2N} = 9,55 P_N / n_N = 9,55 \cdot 7,1 \cdot 10^3 / 750 = 90 \text{ N.m.}$$

Olingan qiymatlar bo'yicha tabiiy mexanik xarakteristikani quramiz (4.22-rasm, 1).

5. Qo'shimcha rezistor ulangandagi aylanish chastotasi:

$$n'_N = 0,5 n_N = 0,5 \cdot 750 = 375 \text{ ayl/min.}$$

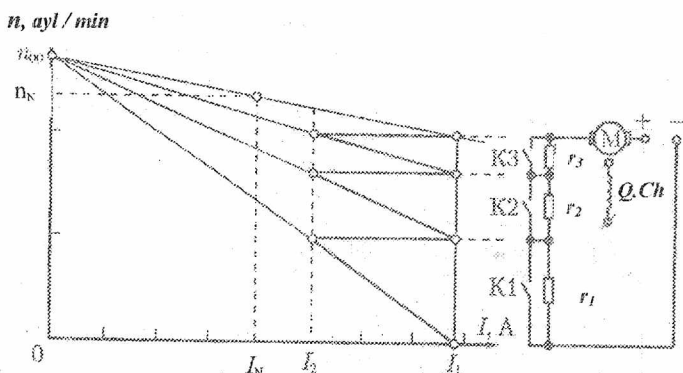
Hisoblangan qiymatlar bo'yicha dvigatelning sun'iy mexanik xarakteristikani quramiz (46-rasm, 2).

6. Qo'shimcha rezistorning qarshiligi:

$$r_{qo'sh} = (U_N / I_{aN}) [1 - (n'_N / n_{0i})] - \sum r_a = \\ = (220 / 38,6) [1 - (375 / 820)] - 0,48 = 2,61 \Omega .$$

7. Boshlang'ich qiymatini olamiz $I_2 = 2,0 I_{aN} = 2,0 \cdot 38,6 = 77,2 \text{ A}$ almashtirib ulash tokining qiymati:

$$I_2 = I_{aN} = 38,6 \text{ A} .$$



48-rasm. O'zgarmas tok motorini uch pog'onali reostat vositasida ishga tushirish diagrammasi: (bunda: $r_1 = r_{qo'sh.1}$; $r_2 = r_{qo'sh.2}$; $r_3 = r_{qo'sh.3}$; Q.Ch – motorning qo'zg'atish chulg'ami)

<i>Variantlar №</i>	O'zgarmas tok dvigateli-ning tipi	P_N, kW	U_N, V	$n_N, \text{ayl/min}$	$\eta_N, \%$	$\Sigma r_a, \Omega$
1	2	3	4	5	6	7
1	4PΦ 112S	4	220	900	72,3	3,1
2	4PΦ 112S	3,15	220	750	69,3	1,8
3	4PΦ 112S	2	220	450	57,6	2,5
4	4 PΦ 132S	15	220	1400	77,9	0,105
5	4 PΦ 132S	7,5	220	1000	76	0,50
6	4 PΦ 132S	6	220	875	74	0,65
7	4ΠΦ 132M	11	220	1060	78,5	0,19
8	4ΠΦ 132M	8	220	600	68	0,35
9	4ΠΦ 160S	15	220	850	80,7	0,20
10	4ΠΦ 180S	17	220	500	73	0,31
11	4ΠΦ 132M	22	440	1600	83	0,43
12	4ΠΦ 112S	7,5	440	2120	87,1	0,97
13	4ΠΦ 160L	30	440	1030	85,5	0,28
14	4ΠΦ 160L	22	440	775	81,3	0,40
15	4ΠΦ 180M	45	440	1060	86	0,38
16	4ΠΦ 180M	37	440	825	83	0,13
17	4ΠΦ 200S	55	440	1000	84,9	0,09
18	4ΠΦ 200L	75	440	825	87,3	0,12
19	4ΠΦ 225M	90	440	1000	90	0,088
20	4ΠΦ 225L	110	440	1000	87	0,05
21	4ΠΦ 180S	26,5	440	775	78	0,61
22	4ΠΦ 200M	27	440	500	76,2	0,59
23	4ΠΦ 200M	45	440	750	82,2	0,35
24	4ΠΦ 200M	90	440	1500	88,6	0,085
25	4ΠΦ 200L	110	440	1500	89,1	0,055

8. Toklarning nisbati:

$$\lambda = I_1 / I_2 = 2,0.$$

9. Ishga tushirish reostatining *uchinchi pog'onasidagi* rezistor qarshiligi:

$$r_{qo'sh.3} = \Sigma r_a(\lambda - 1) = 0,48(2 - 1) = 0,48 \Omega.$$

10. Ishga tushirish reostatining *ikkinchi pog'onasidagi* rezistor qarshiligi:

$$r_{qo'sh.2} = r_{qo'sh.3} \cdot \lambda = 0,48 \cdot 2 = 0,96 \Omega$$

11. Ishga tushirish reostatining *birinchi pog'onasidagi* rezistor qarshiligi:

$$r_{qo'sh.1} = r_{qo'sh.2} \cdot \lambda = 0,96 \cdot 2 = 1,92 \Omega .$$

12. Uchta rezistor ketma-ket ulangan rejimi *birinchi pog'onasidagi* ishga tushirish reostatining qarshiligi:

$$R_{yur.1} = r_{qo'sh.1} + r_{qo'sh.2} + r_{qo'sh.3} = 1,92 + 0,96 + 0,48 = 3,36 \Omega .$$

13. Ikkinchi pog'onadagi ishga tushirish reostati qarshiligi:

$$R_{yur.2} = r_{qo'sh.2} + r_{qo'sh.3} = 0,96 + 0,48 = 1,44 \Omega.$$

14. Uchinchi pog'onadagi ishga tushirish reostati qarshiligi:

$$R_{yur.3} = r_{qo'sh.3} = 0,48 \Omega .$$

Parallel qo‘zg‘atishli o‘zgarmas tok dvigateli
 $n=f(P_2)$ va $M=f(P_2)$ grafiklari qurilsin

Parallel qo‘zg‘atishli o‘zgarmas tok dvigateli manbadan olayotgan kuchlanishi $U_m = 220$ V. 31 – jadvalda dvigatelning texnik qiymatlari berilgan: yuklamaning nominal toki I_N , nominal aylanish chastotasi n_N , yuklamosiz ishlash toki I_0 , ishchi temperaturaga keltirilgan yakor zanjirining qarshiligi Σr , qo‘zg‘atish toki i_q (dvigatelning har qanday yuklamosida o‘zgarmas qoladi); dvigatel ko‘mir-grafit cho‘tka kontaktlaridagi o‘tkinchi kuchlanish pasayishi $\Delta U_{ch} = 2$ V.

Kattaliklarni hisoblab, foydali ish koeffitsienti (FIK) η , aylanish tezligi n , valdagi moment M_2 ni dvigatel validagi quvvatga P_2 bog‘liqligi quriladi.

$\Phi = \text{const}$ deb olinib, yakor reaksiyasi ta’siri e’tiborga olinmaydi.

31 – jadval

Parametr	Variantlar					
	1	2	3	4	5	6
I_N, A	65	86	116	192	44	33
$n, \text{ayl/min}$	770	690	650	575	840	1100
I_0, A	6,5	9,0	9,8	13,4	6,6	5,8
$\Sigma r, \text{OM}$	0,28	0,17	0,11	0,055	0,42	0,57
I_q, A	1,6	2,2	2,7	4,0	1,5	1,18

1 variant echimi:

1. Dvigatelning isrofi va FIK.

Magnit P_m , mexanik P_{mex} va o‘zgarmas isroflarga kiradi:

$$\Delta P_{o'z} = \Delta P_m + \Delta P_{mex} + \Delta P_{q1}$$

qo‘zg‘atishdagi P_{q1} isroflarni aniqlaymiz:

$$\Delta P_q = U_m I_q = 220 \cdot 1,6 = 352 \text{ W.}$$

Yuklamasiz rejimda ishlayotgan dvigatel tarmoqdan $P_{10} = I_0 U_m$ quvvat o'ladi, bu o'zgarmas isroflardan tashqari o'zgaruvchan isroflarni ham o'z ichiga oladi:

yakor zanjiridagi elektr isroflar:

$$\Delta P_{\Sigma 0} = I_{a0}^2 \Sigma r;$$

cho'tka kontaktidagi isroflar:

$$\Delta P_{ch0} = I_{a0} \Delta U_{ch}$$

qo'shimcha isroflar:

$$\Delta P_q = 0,01 P_{10} = 0,01 I_0 U_m.$$

Shunday qilib, o'zgarmas isroflar quyidagiga teng bo'ladi:

$$\begin{aligned} \Delta P_{o'zs} &= \Delta P_{10} - \Delta P_{\Sigma 0} - \Delta P_{ch} = \\ &= I_0 U_m - I_{a0}^2 \Sigma r - I_{a0} \Delta U_{ch} - 0,01 I_0 U_m = \\ &= 6,5 \cdot 220 - 4,9^2 \cdot 0,28 - 4,9 \cdot 2 - 0,01 \cdot 6,5 \cdot 220 = 1399 \text{ W,} \end{aligned}$$

I_{a0} yuklamasiz rejimdagi yakor toki:

$$I_{a0} = I_0 - I_q = 6,5 - 1,6 = 4,9 \text{ A.}$$

Yuklama koeffitsienti $\beta = I_a / I_{aN}$ ga qiymatlar berib, har biri uchun FIKni aniqlab $\eta = f(P_2)$ grafigi quriladi. Nominal yuklama rejimdaggi yakor zanjir toki

$$I_{aN} = I_N - I_q = 65 - 1,6 = 63,4 \text{ A.}$$

Yuklama koeffitsientining minimal qiymati yuklamasiz rejimga to'g'ri keladi:

$$\beta_{\min} = I_{a0} / I_{aN} = 4,9 / 63,4 \approx 0,08$$

ga to'g'ri keladi.

Yuklama koeffitsientining quyidagi qiymatlari olinadi:

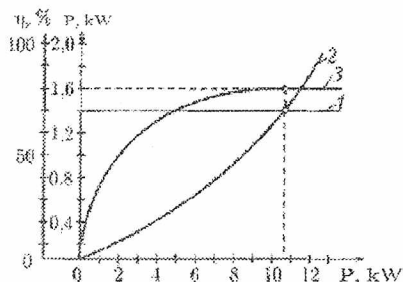
$$\beta = \beta_{\min} = 0,08; 0,25; 0,50; 0,75; 1,0; 1,20.$$

<i>Parametr</i>	<i>Parametrlar qiymatlari</i>					
$\beta = I_a/I_{aN}$	0,08	0,25	0,50	0,75	1,0	1,20
$I_a = I_{aN}\beta, A$	4,9	15,85	31,7	47,55	63,4	76,1
$I = I_a + I_q, A$	6,5	17,45	33,3	49,15	65	77,7
$P_1 = IU_m, W$	1430	3839	7326	10 813	14 300	17 094
$\Delta P_{orzs}, W$	1399	1399	1399	1399	1399	1399
$\Delta P_{\beta 0} = I_a^2 \sum r, W$	6,7	70,34	281,16	633,1	1125	1621
$\Delta P_q = 0,01 P_1, W$	14,3	38,39	73,26	108,13	143	170,9
$\Delta P_{ch} = I_a \Delta U_{ch}, W$	9,8	31,7	63,4	95,1	126,8	152,2
$P_{orv} = P_{\beta 0} + P_{ch} + P_q, W$	33,5	140,4	417,8	836,3	1395	1944
$\sum P = P_{orzs} + P_{orv}, W$	1430	1539	1817	2235	2794	3343
$P_2 = P_1 - \sum P, W$	0	2300	5509	8578	11 506	13 751
$\eta = (P_2/P_1)100\%$	0	59,9	75,2	79,3	80,5	80,4

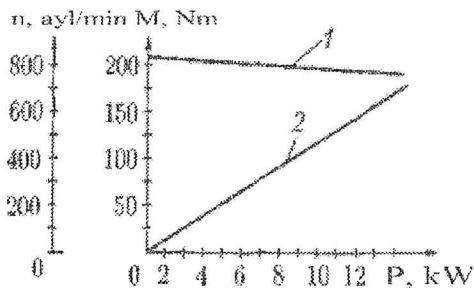
Barcha hisoblash formulalari va hisob-kitob natijalari 32 – jadvalda keltirilgan. 32 – jadvalga ko'ra $\Delta P_{orzs} = f(P_2)$, $\Delta P_{orv} = f(P_2)$, $\eta = f(P_2)$ grafiklar qurilgan. O'zgarmas (49-rasm, 1-chizma) va o'zgaruvchan (2-chizma) isroflar grafiklarini kesishish nuqtasi isroflarning tengligiga va FIK maksimal qiymatiga $\eta_{max} = 80,5\%$ to'g'ri keladi. Bu nuqta dvigatelning nominal yuklamasiga ($\beta = 1$) va $\eta_N = \eta_{max} = 80,5\%$ ga to'g'ri keladi.

2. Aylanish chastotasini dvigatel yuklamasiga bog'liqligi. Dvigatelning aylanish chastotasi quyidagicha ifodalanadi:

$$n = \frac{U_m - I_a \sum r}{c_e \Phi}$$



49-rasm. Parallel qo'zg'atishli o'zgarmas tok dvigatelining o'zgarmas isroflari (1), o'zgaruvchan isroflari (2) va (3) FIK



50-rasm. Parallel qo'zg'atishli o'zgarmas tok dvigateling 1- aylanish chastotasi va 2- val aylanish momentini –M dvigatel yuklamasiga bog'liqlik grafiklari

33 – jadval

<i>Parametr</i>	<i>Parametrlar qiymatlari</i>					
$\beta = I_a / I_{aN}$	0,08	0,25	0,50	0,75	1,0	1,20
$I_a = I_{aN} \beta, A$	4,9	15,85	31,7	47,55	63,4	76,1
$I_a \Sigma r, V$	1,37	4,44	8,87	13,31	17,75	21,31
$E_a = U_m - I_a \Sigma r, V$	218,6	215,6	211,1	200,7	202,25	198,7
$n = E_a / c_e \Phi, \text{ ayl/min}$	831	820	803	780	769	755
P_2, W	0	2300	5509	8578	11506	13 751
$M_2 = 9,55 P_2 / n, Nm$	0	26,8	65,5	104,2	113	174

Ushbu motor uchun $c_e \Phi = 0,263$ qiymati o'zgarmas qiymat deb olinadi, chunki masalani sharti bo'yicha $\Phi = \text{const}$.

33-jadvalda keltirilgan ma'lumotlardan foydalanib, yuklama koefitsientining qabul qilingan qiymatlari $\beta = I_a / I_{aN}$ uchun motorining aylanish chastotasini hisoblaymiz.

Hisoblash formulalari va natijalari 33-jadvalda keltirilgan.

3. Val aylanish momentini motor yuklamasiga bog'liqligi. Motor vali aylanish momentini quyidagi ifoda bilan aniqlanadi:

$$M_2 = 9,55 P_2 / n.$$

33-jadvalda keltirilgan ma'lumotlardan foydalanib, yuklama koeffitsientining qabul qilingan qiymatlari $\beta = I_a/I_{aN}$ uchun motorining aylanish momentini hisoblaymiz. Hisoblash formulalari va natijalari 33-jadvalda keltirilgan. Bu natijalar asosida $n = f(P_2)$ va $M = f(P_2)$ grafiklari 50-rasmda qurilgan.

NAZORAT SAVOLLARI

1. O'zgarmas tok mashinalarining tezligini boshqarish qanday amalga oshiriladi?
2. O'zgarmas tok mashinasining EYUK, kuchlanish va moment tenglamasini yozing.
3. O'zgarmas tok mashinasi generator va dvigatel rejimlarida ishlaganda kuchlanishlar muvozanat tenglamasini tushuntiring.
4. Yakor chulg'amidagi momentni toping.
5. O'zgarmas tok mashinasining aylanish chastotasini yozing.
6. O'zgarmas tok mashinalaridagi quvvat isroflari va FIK.
7. O'zgarmas tok mashinasi qo'zg'atishli bo'yicha turlari?
8. Yakor reaksiyasi nima?
9. Tabiiy va sun'iy mexanik xarakteristikasini qurish.
10. O'zgarmas tok mashinasi ish xarakteristikalari.
11. O'zgarmas tok dvigatelining uch pog'onali ishga tushirish reostatini hisoblash.
12. Cho'tka kontaktlaridagi o'tkinchi kuchlanish pasayishi.
13. Aylanish chastotasini motor yuklamasiga bog'liqligi.
14. O'zgarmas tok mashinasi yuklama koeffitsienti.
15. O'zgarmas tok mashinasi ishlasini tushuntiring.
16. O'zgarmas tok mashinasidagi kommutatsiya.
17. O'zgarmas tok mashinasining cho'tka va kollektori.
18. O'zgarmas tok mashinasining chulg'amlari.

O'TM yakor chulg'amlari parametrlarining yig'ma jadvali

Chulg'am parametrlari, simmetriya shartlari va ishlatilish sohalari	Chulg'am turlari va ularga tegishli asosiy ma'lumotlar				
	Oddiy sirtmoqsimo n	Murakkab sirtmoqsimon	Oddiy to'liqsimon	Murakkab to'liqsimo n	Aralash
1	2	3	4	5	6
Parametrlari:					
$y=y_k$	$\pm l$	$\pm m$	$\frac{K \pm a}{p}$	$\frac{\kappa \pm a}{p}$	$\pm l$ va $\frac{K \pm a}{p}$
y_I	$\frac{z_3 \pm \varepsilon}{2p}$	$\frac{z_3 \pm \varepsilon}{2p}$	$\frac{z_3 \pm \varepsilon}{2p}$	$\frac{z_3 \pm \varepsilon}{2p}$	$y_{IC} + y_{IT} = K/p$
y_{Iz}	$\frac{z}{2p} - \varepsilon$	$\frac{z_3}{2p} - \varepsilon$	—	—	—
y_2	$y_I \pm l$	$y_I \pm m$	$y - y_I$	$y - y_I$	$y_{2C} + y_{2T}$
2_a	$2p$	$2p \cdot m$	2	$2m$	$2a_C + 2a_T = 2 \cdot 2p$
$Y_{teng,1}$	K/p	K/p	—	—	—
$Y_{teng,2}$	—	K/p	—	K/p	—
Chulg'amlarni ng simmetrik shartlari		m ga karrali emas			$K/p = b.s.$
	$K/p = b.s.$	$K/p = b.s.$		$Z/a = b.s.$	$\frac{a_s}{p} = \frac{m_s}{p} = b.s.$
	$Z/p = b.s.$	$Z/p = b.s.$	$u_n = K/Z = b.s.$	$u_n = \frac{K}{Z} = b.s.$	$m_C = I;$ $m_m = p$
		$u_n = b.s.$		$2p/a = b.s.$	$m_C = 2;$ $m_m = 2p$
Asosiy ishlatilish sohalari	Normal kuchlanishli o'rtacha quvvatli mashinalar va kuchlanishi yuqori katta quvvatli mashinalar	Juda past kuchlanishli kichik quvvatli mashinalar va kuchlanishi normal, pasaytirilgan va past kuchlanishli katta quvvatli mashinalar	Normal kuchlanishli kichik quvvatli mashinalar, hamda oshirilgan va yuqori kuchlanishli o'rtacha quvvatli mashinalar	Oshirilgan kuchlanishli o'rtacha quvvatli mashinalar	Yuqori kuchlanishli katta quvvatli mashinalar

Sirtir oqsimon chulg'amlarni bajarishning ba'zi xususiyatlariga izohlar

A) Oddiy sirtmoqsimon chulg'am

To'la qadamli chulg'am faqat quyidagi

$$K/(2p) = b.s. \quad (1)$$

shartga rioya qilingandagina bajarilishi mumkin.

Qadami $y_1 \neq \tau$ bo'lgan chulg'amlarning kommutatsiya holatini yaxshilash maqsadida

$$K/p = b.t.s. \text{ (butun toq son)} \quad (2)$$

shartga rioya qilish kerak.

$u_n = 1$ bo'lganda bu shartga to'la rioya qilinadi. $u_n > 1$ bo'lganda esa, bitta pazga joylashgan seksiyalarning faol tomonlari orasidagi kichik siljish burchagi e'tiborga olinmaydi. Bu holda (2) shartni boshqacha ko'rinishda yozish mumkin:

$$z/p = b.t.s. \quad (3)$$

Bir yo'lli sirtmoqsimon chulg'amlarda:

1) K/p – juft son bo'lsa, chulg'amlar orqali qisqa tutashgan hamma seksiyalar shu cho'tkalarga nisbatan bir xil holatni egallaydilar.

2) K/p – toq son bo'lsa, $p.1$ dagi hol faqat bir xil ishorali cho'tkalarda ro'y beradi.

1-holda har xil qutbga xos bo'lgan seksiyalar bir vaqtda kommutatsiya holatida (ya'ni cho'tka orqali qisqa tutashgan) bo'ladi. 2-holda esa bu seksiyalarning kommutatsiya bo'ladigan vaqti bir-biridan siljigan bo'ladi. Bu esa qadami qisqartirilgan chulg'amlarga xosdir.

2-holning afzalligi, $u_n > 1$ bo'lgan chulg'amlarda o'zaro induktsiya EYKning kamayishi tufayli reaktiv EYKning kattaligi ham kamayishidir. Shu sababli 1 va 2-shartlarning bajarilishi zarur.

B) Ikki yo'lli sirtmoqsimon chulg'amlar

Ikki yo'lli chulg'am uchun (1-3) shartlar bajarilishi shart.

$y_1 \neq \tau$ bo'lgan, ikki yo'lli ikki karra tutashgan chulg'amlar uchun y_1 qadamni tanlash muhim ahamiyatga ega:

1) y_1 qadam juft songa teng bo'lsa, bir pazda chulg'amning bir xil yo'lga tegishli bo'lgan seksiya tomonlari ustma-ust joylashgan bo'ladi.

2) y_1 qadam toq songa teng bo'lsa, bir pazda chulg'amning har xil yo'lga tegishli bo'lgan seksiya tomonlari ustma-ust joylashadi.

y_1 qadami toq songa teng bo'lgan ikki yo'lli ikki karra tutashgan chulg'am pazlarida ustma-ust joylashgan 2 qatlamdagi toklarning yakor aylanasi bo'ylab natijaviy taqsimlanishi hamma vaqt bir xil bo'ladi. Aksincha, y_1 qadami juft songa teng bo'lgan shunday turdagi chulg'amda yakor aylanasi bo'ylab natijaviy tokning taqsimlanishi, shu chulg'amning ikkala yo'li orasida toklarning taqsimlanishiga bog'liq bo'ladi.

$K/a = b.s.$, simmetriya sharti, faqat K/p – juft songa ega bo'lgan ikki karra tutashgan chulg'amlarda rioya qilinadi.

1. Bhattacharya. Electrical machines 3E book. 2008.
2. Fitzgerald. Electric machinery, 6/E book. 2002.
3. Berdiev U.T., Pirmatov N.B. Elektromexanika. Texnika oliy o'quv yurtlarining «Elektr texnikasi, elektr mexanikasi va elektr texnologiyalari» va "elektr energetika" yonalishi talabalari uchun darslik. – T.: Shams-Asa. 2014. – 386 b.
4. Пирматов Н.Б., Мустафакулова Г.Н., Махмадиев Ф.М. «Электр машиналари» курсидан «Асинхрон моторларни лойиҳалаш». Ўқув қўлланма. -Т.: ТoшДТУ, 2013. – 95 б.
5. Salimov J.S., Pirmatov N.B. Elektr mashinalari. Darslik.-T.: O'zbekiston faylasuflari milliy jamiyati nashriyoti, 2011. – 408 b.
6. Mustafaqulova G.N.. O'zgarmas tok mashinalarining simmetrik yakor chulg'amlarini hisoblash va tahlil qilish. Uslubiy ko'rsatma. –Toshkent:ToshDTU, 2017. – 51 b.
7. Мажидов С. Электр машиналари ва электр юритма. Ўқув қўлланма. – Т.: Ўқитувчи, “Зиё-Ношир” КИШК, 2002. – 408 б
8. Pirmatov N.B., Yarmuxamedova Z.A., Mustafakulova G.N.. Elektr mashinalari fanining transformatorlar qismi bo'yicha kurs loyihasini bajarishga oid o'quv-metodik qo'llanma. – T.: ToshDTU, 2012. – 117 b.
9. Кацман М.М. Сборник задач по электрическим машинам. Учеб. пособие для вузов. – Москва: Издательский центр «Академия». 2012.–154 с.
10. Mustafakulova G.N., Tuychibayev O.A. «Elektr mashinalari» fanidan sinxron mashinalari qismi bo'yicha amaliy mashg'ulotlarni o'tkazish uchun metodik qo'llanma. – T.: TDTU, 2016. – 49 b .
11. Пирматов Н.Б., Зайниева О.Э. Электромеханика (Электр машиналари) фанидан масалалар тўплами. Ўқув қўлланма. – Т.: ТДТУ, 2004. – 75 б.
12. <https://tekstmedical.weebly.com/blog/uchebnik-elektricheskie-mashini-kacman>
13. <https://www.twirpx.com/file/244970/>
14. <https://www.twirpx.com/file/575497/>
15. <https://www.labyrinth.ru/books/216693/>

16. <https://almazzon.com/p628671335-vazhnov-elektri-heskie-mashiny.html>
17. https://www.studmed.ru/elektronnyy-uchebnik-po-elektricheskim-mashinam_d76621d6b81.html
18. http://elmech.mpei.ac.ru/EM/EM/EM_cont_0.htm
19. <https://nashol.com/20180615101130/elektricheskie-mashini-kacman-m-m-2013.html>
20. <https://www.pdfdrive.com/electrical-machines-e151757.html>
21. <https://www.pdfdrive.com/electrical-machines-drives-and-power-systems-e2168030.html>

K. RISH	4
---------------	---

I. TRANSFORMATORLAR

1. Amaliy mashg'ulot. Transformator zanjirining parametrlarini aniqlash	8
2. Amaliy mashg'ulot. Uch fazali moyli transformatorning qisqa tutashuv uchburchagini qurish.....	10
3. Amaliy mashg'ulot. Uch fazali transformatorni ΔU_N , $\eta=f(\beta)$ va $U_2=f(\beta)$ bog'liqlik grafiklarini qurish.....	13
4. Amaliy mashg'ulot. Parallel ulangan uch fazali transformatorlarning yuklanishini hisoblash.....	22
5. Amaliy mashg'ulot. Pasaytiruvchi avtotransformatorning parametrlari aniqlansin	23
6. Amaliy mashg'ulot. Bir fazali transformator chulg'amlari o'rov simlari ko'ndalang kesim yuzalarini (q_1) va (q_2) aniqlash.....	24

II. ASINXRON MASHINALAR

7. Amaliy mashg'ulot. Qisqa tutashgan rotorli asinxron dvigatel parametrlarini hisoblab, mexanik xarakteristikasi $n_2=f(M)$ ni qurish	30
8. Amaliy mashg'ulot. Faza rotorli asinxron dvigatel mexanik xarakteristikasini qurish	34
9. Amaliy mashg'ulot. Qisqa tutashgan rotorli asinxron dvigatel stator chulg'ami «yulduz» va «uchburchak» ulangan xol uchun parametrlarni aniqlash.....	38
10. Amaliy mashg'ulot. Uch fazali asinxron dvigatelning nominal yuklamada quvvat isroflarini aniqlash	41
11. Amaliy mashg'ulot. Asinxron dvigatel parametrlarini aylana diagrammasi yordamida aniqlash	43
12. Amaliy mashg'ulot. Asinxron dvigatel yuklama xarakteristikalarini hisoblash usuli.....	53
13. Amaliy mashg'ulot. Asinxron dvigatelning nominal aylanish chastotasi va momenti	61

14. Amaliy mashg'ulot. Asinxron dvigatelning induks yalari topilsin.....	63
15. Amaliy mashg'ulot. Asinxron dvigatel ish xarakteristikalarini qurish	66

III. SINXRON MASHINALAR

16. Amaliy mashg'ulot. Xarakteristikalarni qurish. Potye diagrammasini qurish tartibi	88
17. Amaliy mashg'ulot. Rostlash xarakteristikasini qurish	91
18. Amaliyot mashg'ulot. Tashqi xarakteristikani qurish.....	93
19. Amaliyot mashg'ulot. V—simon xarakteristikalarni qurish.....	94
20. Amaliyot mashg'ulot. Burchak xarakteristikasini hamda sinxronlovchi quvvatni qurish va hisoblash	97
21. Amaliy mashg'ulot. Ayon qutbli sinxron generatorning tormozlovchi momentlarini toppish	102
22. Amaliy mashg'ulot. Uch fazali sinxron dvigatelning momentini toppish	106
23. Amaliy mashg'ulot. Noayon qutbli sinxron mashinaning chulg'am o'ralgan qismi uzunligini aniqlash.....	108
24. Amaliy mashg'ulot. Noayon qutbli sinxron mashinaning havo oralig'idagi o'rtacha induksiyasi topilsin	108
25. Amaliy mashg'ulot. Sinxron mashina induksiyasi aniqlansin.....	109
26. Amaliy mashg'ulot. Ayon qutbli sinxron mashinani asosiy garmonikasi aniqlansin	109
27. Amaliy mashg'ulot. Ayon qutbli sinxron mashina amplitudasi aniqlansin	110
28. Amaliy mashg'ulot. Ayon qutbli sinxron mashinaning qutb berkilish hisobiy koeffitsienti aniqlansin	110
29. Amaliy mashg'ulot. Turbogeneratorning MYUK topilsin.....	111
30. Amaliy mashg'ulot. Sinxron generatorning induktiv qarshiliklarini topish	112

IV O'ZGARMAS TOK MASHINALARI

31. Amaliy mashg'ulot. Sirtmoqsimon (parallel) chulg'amlar.....	118
32. Amaliy mashg'ulot. Cho'tkalarining ishoralarini qo'yish.....	124
33. Amaliy mashg'ulot. Seksiya EYK vektorining yo'nalishini aniqlash.....	126
34. Amaliy mashg'ulot. Murakkab (ko'p yo'lli) sirtmoqsimon chulg'am	132
35. Amaliy mashg'ulot. Sirtmoqsimon chulg'am turlari va ularning hossalari.....	140
36. Amaliy mashg'ulot. To'lqinsimon (ketma-ket) chulg'amlar.....	145
37. Amaliy mashg'ulot. Murakkab (ko'p yo'lli) to'lqinsimon chulg'am.....	152
38. Amaliy mashg'ulot. Juft qutblar soni juft bo'lgan murakkab to'lqinsimon chulg'am	155
39. Amaliy mashg'ulot. O'zgarmas tok mashinalari yakor chulg'amlarining turlarini taqqoslash va ularni tanlash	160
40. Amaliy mashg'ulot. Parallel qo'zg'atishli o'zgarmas tok dvigatel parametrlarini aniqlash.....	165
41. Amaliy mashg'ulot. Ketma-ket qo'zg'atishli o'zgarmas tok dvigatelni mexanik xarakteristikalarini qurish	169
42. Amaliy mashg'ulot. Ketma-ket qo'zg'atishli O'TM larning ish xarakteristikalari	171
43. Amaliy mashg'ulot. Mustaqil qo'zg'atishli o'zgarmas tok dvigateling uch pog'onali ishga tushirish reostatini hisoblash.....	175
44. Amaliy mashg'ulot. Parallel qo'zg'atishli o'zgarmas tok dvigateli $n = f(P_2)$ va $M = f(P_2)$ grafiklari qurilsin	179
ILOVALAR.....	184
ADABIYOTLAR.....	187

O'quv nashr

G.N. MUSTAFAQULOVA, O.Z. TOIROV, A.Y. BEK SHEV

ELEKTR MASHINALARI

amaliy mashg'ulotlar

o'quv qo'llanma

«Tafakkur avlodi» nashriyoti, 2020

Muharrirlar:	Abdukamol Abdujalilov
Texnik muharrir:	Yunusali O'rinov
Badiiy muharrir:	Shoimov Zuxriddin
Musahhiha:	Dilfuza Beknazarova
Dizayner:	Yunusali O'rinov

Nash.lits. № 2013-975f-3e5e-d1e5-
f4f3-8537-2366, 20.08.2020 y.

Terishga 24.08.2020-yilda berildi. Bosishga 31.10.2020-yilda
ruxsat etildi. Bichimi: 60x84 1/16. Ofset bosma. «Times New
Roman» garniturası. Shartli b.t. 12.0. Nashr b.t. 11.16.
Adadi 200 nusxa. Buyurtma №36.
Bahosi shartnoma asosida.

«Tafakkur avlodi» nashriyoti, 100190, Toshkent shahri,
Yunusobod-9, 13-54. e-mail: tafakkur_avlodi@mail.ru

«Tafakkur avlodi» MCHJ bosmaxonasida bosildi.
Toshkent shahri, Olmazor tumani, Nodira ko'chasi, 1-uy.
Telefon: +99890 000-33-93