

F.A. Xoshimov  
A.D. Taslimov

# ENERGIYA TEJAMKORLIK ASOSLARI



O'ZBEKISTON RESPUBLIKASI OLIY VA O'RTA MAXSUS TA'LIM VAZIRLIGI

F. A. XOSHIMOV, A. D. TASLIMOV

# ENERGIYA TEJAMKORLIK ASOSLARI

O'zbekiston Respublikasi Oliy va o'rta maxsus ta'lim vazirligi  
tomonidan 5310200 – «Elektr energetikasi (tarmoqlar va  
yo'nalishlar bo'yicha)» yo'nalishi talabalari uchun o'quv  
qo'llanma sifatida tavsiya etilgan

professor *Q.R. Allayev tahriri ostida*

TOSHKENT  
«VORIS-NASHRIYOT»  
2014

UO'K: 620.9  
KBK 31.29  
X24

**Taqrizchilar:**  
t.f.d. *M.Q. Bobojanov*  
t.f.d. *T.Sh. Goibov*

**Xoshimov F.A., Taslimov A.D.**

**Energiya tejamkorlik asoslari** /F.A.Xoshimov, A.D. Taslimov.  
O'zbekiston Respublikasi Oliy va o'rta maxsus ta'lim vazirligi. – T.:  
«Voriz nashriyot». – 192 b.

ISBN 978-9943-4214-8-6

UO'K: 620.9  
KBK 31.29

«Energiya tejamkorligi asoslari» o'quv qo'llanmasi o'quv dasturi asosida tayyorlangan. Qo'llanmada energetikaning jamiyatdagi roli va o'rni yoritilgan. Bundan tashqari yoqilg'i energetik resurslar va butun energetika bo'yicha xarakteristikalar keltirilgan hamda an'anaviy va noan'anaviy energetika haqida tushinchalar berilgan. Energiya tejamkorligi siyosati, sanoati rivojlangan davlatlarning tajribasi misolida ko'rsatilgan.

Mazkur o'quv qo'llanma oliy va o'rta maxsus o'quv yurtlarining talabalari va o'qituvchilariga mo'ljallangan.

ISBN 978-9943-4214-8-6



«Voriz nashriyot», 2014.

## KIRISH

Respublika xalq xo'jaligining aniq sohalarida energetika boyliklaridan samarali foydalanish muammosining eng muhim tarkibiy qismlaridan biri – energiya tejamkorligi sohasidagi bilimlarga ega bo'lgan mutaxassislarni tayyorlashdir. Shuning uchun taqdim qilinayotgan qo'llanmaning maqsadi – bu bo'lg'usi energetiklarda energiya tejamkorligi sohasida jahon tajribasi va O'zbekiston Respublikasining davlat siyosati asosida energetik resurslardan samarali foydalanish muammolarini qo'yish va yechimini topishga umumiy metodologik yondashishni shakllantirishdir.

O'quv qo'llanmada energetikaning jamiyat hayotidagi roli ko'rib chiqilgan, energiyani hosil qilish, uni an'anaviy va noan'anaviy usullar bilan ishlab chiqarishning asosiy tushunchalari berilgan. Bundan tashqari jahon energetikasining rivojlanish istiqbollari ko'rib chiqilgan, energetika va energiya tejamkorligi iqtisodining masalalari batafsil ishlab chiqilgan, shu jumladan: ishlab chiqarishdagi energiya sarfini normalash asoslari, energetika menejmenti, audit, korxonaning energetik balansi. Xalq xo'jaligining turli sohalarida energiya tejamkorligining ustunlik yo'nalishlari hamda energetik resurslardan samarali foydalanish bo'yicha dasturlar va chora-tadbirlar ko'rib chiqilgan. Energiya tejamkorligi siyosatidagi Rossiya va sanoati rivojlangan davlatlarning tajribasi keltirilgan.

Mualliflar o'z ilmiy maslahatlaridan bahramand etgan O'zR FA akademigi R.A. Zohidov, t.f.d., professorlar Q.R. Allayev, T.Sh. Goyibov, M.Q. Bobojonov, t.f.n., dots. S.S. Sayidahmedov va I.U. Rahmonovga o'z minnatdorchiligini bildiradilar.

---

# **I. ENERGETIKA. ENERGIYA TEJAMKORLIGI VA ENERGETIKA RESURSLARI**

## **1.1. Jamiyat hayotida va rivojlanishida energetikaning o'рни**

Insoniyat hayoti davomida tabiat tomonidan minglab yillarda to'plangan energiyadan foydalanib kelinmoqda. Bunda ushbu energiyadan foydalanish usullari, undan maksimal samaradorlik olish maqsadida doimo takomillashib bormoqda. Energetika insoniyat hayotida muhim rol o'ynaydi. Inson faoliyatining barcha turlari energiya sarfi bilan chambarchas bog'liqdir. Masalan, inson o'zining evolyutsion rivojlanishining boshida faqat o'z tanasi mushaklarining energiyasidan foydalangan. Keyinchalik esa u olov energiyasini olishni va undan foydalanishni o'rgandi. Insoniyat jamiyati evolyutsion rivojlanishining navbatdagi o'rami shamol va suv energiyasidan foydalanishga olib keldi, natijada birinchi suv va shamol tegirmonlari, suv charxpalaklari, o'z harakati uchun shamol kuchidan foydalanuvchi yelkanli kemalar paydo bo'ldi. XVIII asrda o'tin yoki ko'mirni yoqish natijasida hosil bo'lgan issiqlik energiyasini mexanik harakat energiyasiga aylantiruvchi bug' mashinasi ixtiro qilindi. XIX asrda volt yoyi, elektr yoritish kashf qilindi. Elektrodvigatel, undan keyin esa elektr generator ixtiro qilinishlari elektr asri boshlanishiga olib keldi. XX asr insoniyat tomonidan energiya ishlab chiqarish va undan foydalanish usullarini o'zlashtirish bo'yicha haqiqiy inqilobni amalga oshirish asri bo'ldi. Ya'ni, juda yuqori quvvatli issiqlik, gidravlik va atom elektr stansiyalar, yuqori va o'ta yuqori hamda ultra yuqori kuchlanishga ega bo'lgan elektr energiyasini uzatuvchi liniyalar

qurildi. Ilm-fanning o'sib borishi natijasida elektr energiyani ishlab chiqarish, o'zgartirish va uzatishning yangidan-yangi turlari ishlab chiqilmoqda (boshqariluvchi termoyadro reaksiyasi magnit gidrodinamik generator, o'ta o'tkazuvchan turbogenerator va shunga o'xshash). Katta quvvatli energiya tizimlari barpo qilinmoqda, shu bilan birga katta quvvatli neft va gaz ta'minoti tizimlari paydo bo'lmoqda.

Shunday qilib bizni o'rab turgan dunyo turli ko'rinishdagi tuganmas energiya manbalariga egadir. Hozirda ularning ba'zilaridan ya'ni, quyosh energiyasi, yer va oynning o'zaro ta'siri natijasida hosil bo'ladigan energiya, termoyadrosintezi energiyasi, yer issiqligi energiyasidan to'laqonli foydalanilmayapdi. Hozir inson tamaddunining rivojlanishida energiya hal etuvchi rol o'ynaydi. Mahsulot ishlab chiqarish hajmi va energiya sarfi orasida uzviy o'zaro bog'liqlik mavjud. Insoniyat hayotida energetika katta ahamiyatga ega. Uning rivojlanish darajasi, jamiyat ishlab chiqarish kuchlarining rivojlanish darajasini, ilmiy texnik taraqqiyot imkoniyatlarini va aholi turmush darajasini aks ettiradi.

Afsuski, inson tarafidan iste'mol etilayotgan energiyaning ko'p qismi, mavjud bo'lgan energetik resurslardan foydalanishning past samaradorligi tufayli befoyda issiqlikka aylanmoqda. Dunyoda bir yilda foydalaniladigan energiyaning taxminiy taqsimoti 1.1-jadvalda keltirilgan. Bu jadvaldagi energiya qiymati, yoqilganda mavjud energiyani beruvchi ko'mir miqdorining megatonnalardagi (Mt) o'lchamida keltirilgan.

1.1-jadval

**Dunyoda yillik energiya iste'moli**

| <b>Energiya shakli</b>                    | <b>Miqdori, Mt</b> | <b>Manbaa</b>                      |
|---|--------------------|------------------------------------|
| Insonlarni boqish va ish hayvonlariga yem | 650                | quyosh yorug'ligi (hozirda)        |
| O'tinlar                                  | 150                | quyosh yorug'ligi (o'tgan zamonda) |
| Gidroelektrostansiyalar                   | 100                | Suv harakati                       |
| Ko'mir, neft, gaz, torf                   | 6600               | quyosh yorug'ligi (o'tgan zamonda) |

Shu bilan bir vaqtda insonlarni ozuqasi uchun har yili taxminan 400 Mt energiya sarflanadi, shundan 40 Mtga yaqini foydali mehnatga aylanadi. Xo'jalik zaruratlariga 800 Mt, jamiyat ishlab chiqarishiga esa 1000 Mt energiya sarflanadi.

Shunday qilib 7500 Mt ni tashkil etuvchi yillik energiya iste'molidan 2200 Mt foydali ravishda, qolgani esa issiqlik ko'rinishida bekorga sarflanadi. Lekin hatto 2200/7500 Mt samaradorlik bilan ham insoniyat maqtana olmaydi, chunki yer yuziga quyoshdan taralayotgan va yiliga 10000000 Mt ni tashkil etuvchi energiya bu yerda hisobga olinmagan.

Tamaddunning rivojlanishida energiya hal etuvchi rol o'ynadi. Energiya iste'moli va axborotning to'planishi, vaqt bo'yicha taxminan bir xil xarakterdagi o'zgarishga ega, mahsulot ishlab-chiqarish hajmi va energiya sarfi orasida mustahkam bog'liqlik mavjud.

Energiya iste'molining o'sishi ajablanarli darajada yuqori, lekin buning natijasida inson o'z hayotining sezilarli katta qismini dam olishga, maorifga, yaratuvchanlik faoliyatiga bag'ishlashi mumkin bo'ladi va natijada uzoq umr ko'rishga erishilmoqda.

Biz energiyani zarur va bizga ishlash qobiliyatiga ega deb hisoblaymiz. Jamiyatni energiya bilan ta'minlash quyidagilarga bo'linadi, ya'ni, imoratlarni isitish, harakatni ta'minlash, bizga zarur bo'lgan mahsulotlarni ishlab chiqarish, turli mashina, mexanizm, asbob-uskunalarni ishlash qobiliyatini ta'minlash, ovqat tayyorlash, yoritish, hayot faoliyatini ta'minlash va boshqalar uchun zarurdir.

Energiyani qo'llashning bu misollarini quyidagi uchta katta guruhga bo'lish mumkin:

**a) Ozuqa energiyasi.** U boshqa energiya turlariga nisbatan qimmatroqdir: bug'doy Joulga qayta hisoblanganda, ko'mirdan ancha qimmat. Ozuqa tana haroratini ushlab turish uchun issiqlik, uning harakati uchun, aqliy va jismoniy mehnatini amalga oshirishi uchun energiya beradi;

**b) uylarni isitish va ovqat tayyorlash uchun issiqlik ko'rinishidagi energiya.** U turli iqlim sharoitlarida yashash va inson oziq-ovqatini turlicha bo'lishi imkonini beradi;



d) jamiyat ishlab chiqarishini yuritishini ta'minlaydigan energiya. Bu energiya tovar va xizmat ko'rsatish, inson va yuklarni fazodagi shaxsiy harakati, kommunikatsiyaning barcha tizimlarini ishlash qobiliyatini ushlab turishi uchun kerak. Bu energiyaning aholi jon boshiga bo'lgan sarfi, ozuqaga sarf etiladigan energiyadan sezilarli darajada yuqoridir.

## 1.2. Yevropaning turli davlatlarida energiyadan foydalanish va iste'mol qilishning samaradorligi

XX asrda bizning sayyoramiz davlatlari iqtisodiyotining jadallik bilan rivojlanishi, issiqlik energetika resurslarini yanada ko'p sarfini talab qildi. Yildan-yilga neft, gaz va ko'mir qazib chiqarish o'sib bordi. Bir qaraganda ushbu manbalar bitmas-tuganmas bo'lib ko'ringandek edi. 1973–1974-yillardagi energetika taqchilligi ko'p mamlakatlarni muqobil energiya manbalaridan foydalanish kerakligi to'g'risida o'ylab ko'rishga va issiqlik energetika resurslaridan tejab-tergab foydalanishga majbur qildi. bu esa ko'p davlatlarni o'z-o'zini energiya resurslari bilan ta'minlash darajasini oshirdi (1.2-jadval). Lekin, hozirda barcha Yevropa davlatlari uchun energetika muammosi dolzarb bo'lib qolmoqda, Chunki Yevropaning ayrim davlatlarida o'z resurslari bilan ta'minlash darajasi 20–50% ni tashkil etadi.

*1.2-jadval*

**Ba'zi davlatlarda o'z-o'zini energiya resurslari bilan ta'minlash dinamikasi, %**

| Davlatlar:      | 2002-y. | 2003-y. | 2004-y. | 2005-y. | 2006-y. | 2007-y. |
|-----------------|---------|---------|---------|---------|---------|---------|
| Belgiya         | 8       | 14      | 28      | 23      | 20      | 22      |
| Daniya          | 0       | 1       | 25      | 50      | 59      | 57      |
| Fransiya        | 14      | 21      | 44      | 44      | 45      | 44      |
| Germaniya       | 53      | 49      | 55      | 55      | 45      | 44      |
| Buyuk Britaniya | 48      | 94      | –       | 97      | 96      | 95      |
| Finlandiya      | 16      | 27      | 37      | 37.2    | 44.1    | 41.6    |
| Shvetsiya       | 21      | 33      | 55.2    | 61.8    | 62.6    | 64.4    |
| Shveysariya     | 21      | 32      | 38      | 39      | 40      | 39      |



Energiya tejamkorligi O'zbekiston Respublikasi davlat siyosatining birinchi va barcha xo'jalik subyektlari faoliyatida ahamiyatli yo'nalish bo'lib kelmoqda. Energiya tejamkorligining uchta asosiy yo'nalishlari mavjud:

1. Yoqilg'i va energiyadan oqilona foydalanish bo'yicha kam sarfli tadbirlar: bu ularning iste'molini 10–12% ga qisqartirish imkonini beradi.

2. Katta kapital mablag'lari talab qiladigan tadbirlarni tatbiq etish: energiya tejavchi texnologiyalar, jarayonlar, apparatlar va jihozlar. Bu energiyaga bo'lgan talabni 25–30% ga kamaytirishga olib keladi.

3. Yalpi ichki mahsulot ishlab chiqarishda ko'p energiya sarf qilmaydigan soha ulushini oshirish bilan bog'liq bo'lgan iqtisodiyotni tuzilmaviy qayta qurish.

### NAZORAT SAVOLLARI

1. Energiya tejamkorligining ahamiyati nimadan iborat?
2. Jamiyat hayotida va rivojlanishida energetikaning o'rni nimadan iborat?
3. Dunyoda yillik energiya iste'molini tahlil qiling.
4. Energiyani qo'llashning guruhlari to'grisida ma'lumot bering.
5. Yevropaning turli davlatlarida energiyadan foydalanish va iste'mol qilishning samaradorligi nimadan iborat?
6. Energiya tejamkorligining qanday asosiy yo'nalishlari mavjud?

---

## 2. YOQILG‘I-ENERGETIKA RESURSLARI

### 2.1. Tiklanuvchi va tiklanmaydigan energetika resurslari

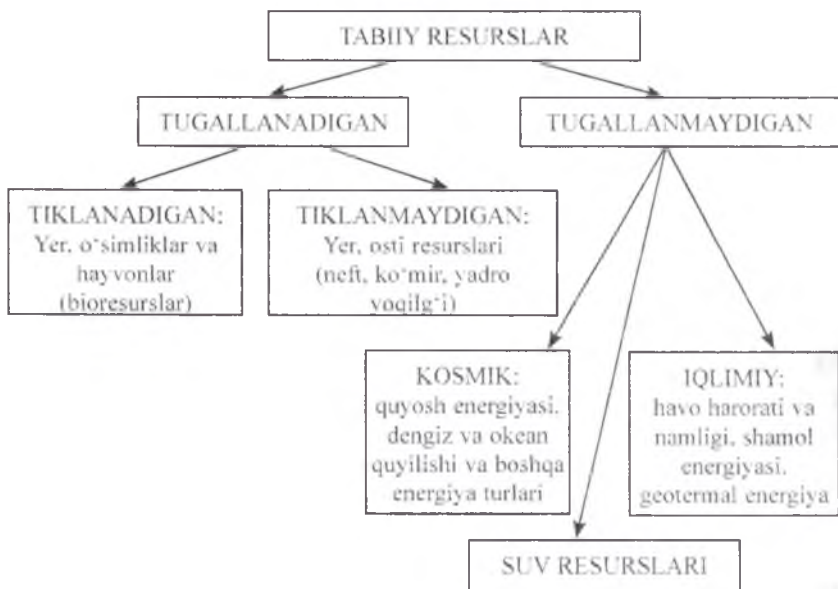
Yoqilg‘i-energetika resurslari (YOER) – bu material obyekt bo‘lib, unda inson tomonidan amaliy foydalanishga yaroqli energiya to‘plangan.

Energetika resursi deb – tabiiy yoki sun‘iy faollashgan har qanday energiya manbaiga aytiladi. Energiya resurslari – hozirgi vaqtda ishlatilayotgan yoki kelajakda ishlatilishi mumkin bo‘lgan energiya tashuvchilardir.

Tabiiy resurslarni shu jumladan energetika resurslarini o‘rganishda ularning ilmiy tasnifi, ya‘ni xomashyo. obyektlar va tabiiy muhit hodisalar yig‘indisini funksional muhimlik belgilari bo‘yicha ajratish kerak.

Tabiiy resurslarning tasniflaridan biri – bu tugallanish belgisi bo‘lib, unga muvofiq energetika resurslarini **tugallanadigan** va **tugallanmaydigan** resurslarga bo‘linadi (2.1-rasm). O‘z navtabatida tugallanadigan resurslar **tiklanuvchi** va **tiklanmaydigan** bo‘lishi mumkin. Tiklanuvchilarga tabiat (yer, o‘simliklar, hayvonlar va h.k.) tomonidan tiklanadigan resurslar kiradi, tiklanmaydiganlarga – ilgari tabiatda to‘plangan lekin, yangi geologik sharoitlarda hosil bo‘lmaydigan resurslar (neft, ko‘mir va boshqa yer osti zaxiralari) kiradi. Tugallanmaydiganlariga kosmik, iqlimiy, suv resurslari kiradi.

Energiya resurslarining barcha turlaridan quyosh energiyasi muhim ahamiyatga ega. Energiya resurslarining barcha turlari quyosh energiyasini tabiiy o‘zgartirish natijasidir. Ko‘mir, neft, tabiiy gaz, torf, yonuvchi tog‘ jinslari va o‘tinlar – bu o‘simliklar tomonidan olingan va o‘zgartirilgan quyoshning nurli energiyasi



2.1-rasm. Tabiiy resurslarning tasnifi.

zaxiralari. Surat sintezi (fotosintez) reaksiyasi jarayonida atrof-muhitning noorganik elementlaridan, ya'ni, suv ( $H_2O$ ) va karbonot angidrit gazi  $CO_2$  lardan quyosh nuri ta'sirida o'simliklarda asosiy elementi uglerod (C) bo'lgan organik modda hosil bo'ladi.

Million yillar o'tgandan so'ng, ma'lum geologik davrda, bosim va harorat ta'sirida qotib qolgan o'simliklardan asosini oldin o'simliklarda yig'ilgan uglerod tashkil etadigan organik energetik resurslar hosil bo'ladi va bu esa yerga tushayotgan quyosh energiyasining aniq miqdori natijasida amalga oshadi. Suv energiyasi ham suvni buglantiradigan va bug'ni atmosferaning yuqori qatlamlariga ko'taradigan quyosh energiyasi hisobiga hosil bo'ladi.

Shamol, quyosh tomonidan bizning planetamizni turli nuqtalarini turli haroratda isitilishi natijasida hosil bo'ladi. Bundan tashqari quyoshning yer sathiga bevosita to'g'ri keladigan nurlari, katta energiya manbai bo'lishi imkoniyatiga egadir.

Yuqorida ta'kidlanganidek organik yoqilg'ining hosil bo'lishi bir tomondan quyosh energiyasining tabiiy o'zgarishi natijasida bo'lsa. ikkinchi tomondan ko'p yuz yilliklar davomida barcha geologik formatsiyalarda o'simlik va hayvonot olami qoldiqlariga mexanik, biologik va issiqlik ta'siri natijasidir. Bu yoqilg'ilarning hammasi uglevod asosiga ega va energiya undan uglevod dioksidi ( $\text{CO}_2$ ) hosil bo'lishi jarayonida ajralib chiqadi.

Zamonaviy usulda tabiatdan foydalanishda energetik resurslar uch guruhga taqsimlanadi, bular: energiya oqimi va aylanishida ishtirok etuvchi (quyosh, kosmik energiya va boshqalar), saqlanyotgan energetik resurslar (neft, gaz va hokazo) hamda sun'iy faollashgan energiya manbalari (atom va termoyadro energiya).

Iqtisodiyotda tabiatdan foydalanish quyidagilarga ajratiladi:

**Umumiy (nazariy) resurs** – bu energoresursning aynan ko'ri-nishi ichidagi jamlangan energiyani tashkil etadi.

**Texnik resurs** – bu energiya fan va texnikaning hozirdagi rivoj-lanishida mazkur energiya resurs turidan olinishi mumkin. U umu-miyning juda kichik foizdan o'nlab foizgacha bo'lgan ulushini tashkil etadi, lekin energetik jihozlarni takomillashuvi va yangi texnologiyalarni o'zlashtirish natijasida doimo ortib boradi.

**Iqtisodiy resurs** – bu mazkur resurs turidan olinib, jihoz, materiallar va ishchi kuchining hozirdagi baholar nisbatida iqtisodiy jihatdan qulay bo'lgan energiya.

## 2.2. Shartli yoqilg'i

Turli ko'rinishdagi energetik resurslar yoqilg'ining energiya sig'imi bilan xarakterlanadigan turli sifatlarga ega. Solishtirma energiya hajmi deb – energiya resurs tanasi massasining birligiga to'g'ri keladigan energiya miqdoriga aytiladi.

Turli energiya resurslarining ko'rinishi va hisob-kitob imko-niyatlarini taqqoslashning qulay bo'lishi uchun, barcha turdagi yoqilg'ilarning sarfini shartli yoqilg'i deb nomlanadigan yoqilg'i sarfi bilan solishtiriladi. Shartli shunday yoqilg'i deb qabul qilin-

ganki, uning bir kilogrammi yoqilganda  $29,3 \cdot 10^6$  J, yoki 7000 kkal energiya ajralib chiqadi. 2.1-jadvalda bir qator energetik resurslar uchun shartli yoqilg'i bilan taqqoslangandagi solishtirma energiya sig'im qiymatlari keltirilgan.

2.1-jadval

**Energetik resurslar uchun solishtirma energiya sig'im qiymatlari**

| Yoqilg'i turi                        | Shartli yoqilg'i | Antratsit ko'mir | Quruq o'tinlar | Neft  | Propan gaz | Vodorod |
|--------------------------------------|------------------|------------------|----------------|-------|------------|---------|
| Shartli energiya sig'imi $10^6$ J/kg | 29.3             | 33.5             | 10.5           | 41.9  | 46.1       | 120.6   |
| Ккал/кг                              | 7000             | 8000             | 2500           | 10000 | 11000      | 28800   |

MDH davlatlarida o'lchov birligi sifatida 1 tonna shartli yoqilg'i (t.sh.yo.) qabul qilingan. Chet elda ma'nosi va funksional qo'llanishi bo'yicha huddi shunga o'xshash o'lchov birligi – 1t neft ekvivalenti (t.n.e.) qo'llaniladi,  $1 \text{ t.n.e.} = 41,86 \cdot 10^6 \text{ J}$ .

2.1-jadvaldan ko'rinib turibdiki, neft va gaz yuqori energiya sig'imga ega. Asosan shu holat XIX–XX asrlarning oxirida ular iste'molini tez oshirdi. Lekin neft va gaz faqat energetika sanoatida emas, balki, bular kimyo sanoatida xomashyo va transport uchun yoqilg'i sifatida ishlatiladi. Hozirda bizning mamlakatimizda va chet ellarda vodorod o'zgartirishni tejamli sanoat usullarini topish bo'yicha ilmiy tajribaviy izlanishlar olib borilmoqda. Vodorod zaxirasi bitmas-tuganmas bo'lib, yana u planetaning hech qanday hududi bilan bog'liq emas. Vodorodda bug'langan ko'rinishda suv molekullari ( $\text{H}_2\text{O}$ ) mavjud. U yoqilganda atrof-muhitni ifloslamaydigan suv hosil bo'ladi.

Hozirda vodorod asosan tabiiy gazdan olinadi, yaqin kelajakda uni ko'mirni gazlantirish yo'li bilan olish mumkin bo'ladi. Suvni elektroliz jarayoni vodorodni sanoat yo'li bilan olish istiqbolli yo'nalish sifatida qaralmoqda. Bu usul katta afzalliklarga ega, chunki u artof-muhitni kislorod bilan to'yintirishga olib keladi.

Vodorod yoqilg'isini keng ko'lamda qo'llanilishi uchta dolzarb muammolarni hal qilishi mumkin:

- Organik va yadro yoqilg'ini iste'mol qilishni kamaytiradi.
- Energiyaga ortib borayotgan talabni qoniqtiradi.
- Atrof-muhit ifloslanishini oldini oladi.

### **2.3. O'zbekiston yoqilg'i-energetika majmuasining tavsiflari**

Davlatning energiya tejash siyosati – bu quyidagi yo'llar bilan energiya resurslaridan foydalanish samaradorligini oshirish bo'yicha uzoq kelajakka mo'ljallangan tadbirlar majmuasidir:

– Jamiyat talabini zarur hajmini qoniqtirishda oxirgi (so'nggi) energiya sarfini qisqartirish;

– «Qazib olish – o'zgartirish – taqsimlash – foydalanish» tizimining har bir bosqichini takomillashtirish hisobiga energiya resurslaridan samarali foydalanishni oshirish;

– zaxirasi chegaralangan energiya manbalarini (tabiiy gaz va neft) boshqa ancha arzon bo'lgan (ko'mir) va tiklanuvchi energiya manbalari bilan almashtirish;

– ekologiya talablarini qondirgan holda, energiya resurslaridan foydalanishning energiya samaradorligini oshiradigan kelajagi porloq texnologiyalarni qo'llash.

Energiya tejashning davlat tomonidan rostlanadigan va amalga oshiriladigan tadbir majmuasi tizimining asosiy masalalari:

– energiya tejash tadbirlarini amalga oshirishni rag'batlantirishga mos keladigan qonuniy, huquqiy-me'yoriy va uslubiy asoslarni hosil qilish;

– elektr energiya ishlab chiqaruvchilarni huquqiy va iqtisodiy jihatdan qiziqtiradigan mos sharoitlar bilan ta'minlash;

– iste'molchilar tomonidan energiya resurslaridan foydalanish samaradorligi darajasini va energiya tejamlash potensialini aniqlash.

Energiya tejash, energetik sinovlar o'tkazish (korxonani loyihalash va ishga tushirish arafasida) natijalari asosida va mahsulot

ishlab chiqarishda hamda xizmat ko'rsatishdagi haqiqiy solishtirma energiya sig'imi, sarf-xarajatlarini solishtirma energiya sig'imning me'yoriy qiymatlari bilan taqqoslash asosida amalga oshiriladi.

Har qanday ko'rinishdagi mahsulot ishlab chiqarish va xizmatlar uchun sarf etilgan yoqilg'i energetik resurs (yo.e.r.)dan foydalanish samaradorligining darajasi, ishlayotgan va yaratilayotgan texnikaning mamlakatda erishilgan iqtisodiy oqlangan rivojlanish darajasiga to'g'ri kelishi kerak va bunda atrof-muhitni himoyalash talablari ham qondirilishi zarur. Bu daraja, mahsulot ishlab chiqarish va xizmatlarni amalga oshirishdagi, haqiqiy solishtirma elektr sig'imi xarajatlarini, ularning me'yoriy qiymatlariga nisbati bilan aniqlanadi. Bunda ba'zi tuzatishlarni ham hisobga olish zarur. Bu eng kam (minimal) solishtirma yoqilg'i sarfi ta'minlanishi kerak bo'lgan energetika korxonalarini uchun katta ahamiyatga ega.

Energiya tejashning iqtisodiy samaradorligi, qazib chiqarishni tezlashtirish va energiya resurslarini ishlab chiqarishga nisbatan shunchalik kattaki, uni amalga oshirish bir vaqtda asosiy fondlarni yangilashni va modernizatsiya qilishni, iqtisodiy va sotsial muammolarni yechadi, yoqilg'i va energiya ishlab chiqarishni, qazib chiqarishni ko'paytirish uchun sharoitlar yaratadi, agarda bu uzoq kelajakda talab etilsa ham. Bunda iste'molchida iqtisod qilingan bir tonna shartli yoqilg'i kamida 1,3–2 tonna qazib olingan shartli yoqilg'iga teng bo'ladi. Mutaxassislarining baholashi bo'yicha, energiya tejam qilingandan olingan foyda unga qilingan sarfdan uch barobar yuqoridir.

Shu narsa ma'lumki, bozor iqtisodiyoti sharoitida davlat moliyaviy va mineral resurslari yetishmovchiligi tufayli asosiy fondlarni keng yangilash va modernizatsiyalashni kon qazish ishlarini va energiya resurslarini ishlab chiqarishni ko'paytirishni amalga oshiradi, amalda energiya tejash siyosatini olib boradi, ekologik va sotsial muammolarni birgalikda hamda zarur masshtablarda yechishni amalga oshiradi. Ammo bu masalani nazorat ostida ushlab turish, kerak bo'lgan huquqiy, me'yoriy hujjatlarni va majmuaviy davlat dasturlarini ishlab chiqish zarur. Mazkur ishlar hozirda bizning respublikamizda amalga oshirilmoqda.



## 2.4. Chet davlatlarning energiya tejash tajribasi

70-yillarda energetik inqirozdan so'ng, g'arb davlatlari katta energiya tejamlash tadbirlarini amalga oshirish uchun, o'z ichiga huquqiy va iqtisodiy qiziqтира oladigan energiya tejamlash dasturini yaratdilar va bunda ular yoqilg'i (asosan neft va neft mahsulotlari) va energiya iqtisodiga zarur moliyaviy va mineral resurslarni kiritdilar. Energiya tejamlash majmuasini amalga oshirish natijasida g'arb davlatlari va AQSH iqtisodiyoti, neft va neft mahsulotlari bilan ustuvor va ishonchli ta'minlangani holda gullab yashnamoqda. Masalan, oxirgi 10 yilda neft iste'mol qilish AQSHda 65 ga, Angliyada 20 ga, GFRda 21 ga, Fransiyada 30 ming.t. shartli yoqilg'iga pasaydi. Bu davrda AQSH va G'arbiy Yevropa mamlakatlari iqtisodiyoti, energiya resurslar iste'moli o'smagan holda rivojlandi.

Rivojlangan mamlakatlardagi energiya tejash siyosatini o'tkazish tajribasi shuni ko'rsatadiki, energiya tejashni uch ulkan yo'nalishi mavjud.

Energiya tejamlash siyosatini amalga oshirishning boshlang'ich bosqichi uchun birinchi samarali, kichik sarfli yo'nalish – bu yoqilg'i va energiyadan foydalanishni ratsionalizatsiyalashtirish. Iqtisodiy sarflar amalda bo'lmagan, asosiy bosim, iqtisodiy asoslarni yaratish bilan birga tashkillashtirish chorasi amalga oshirilib, bunda YoER ishlab chiqaruvchilar va iste'molchilar energiya tejamlashga safarbar etiladi.

Chet el tajribasining tahlili shuni ko'rsatadiki, amalga oshirilayotgan energiya tejash potensialining 50 dan to 70% birinchi navbada tashkiliy tadbirlarga to'g'ri keladi.

**Bu birinchidan**, raqobatbardosh bo'lmagan mahsulotlarni chiqarishni to'xtatish, sanoat, qishloq xo'jaligi va uy kommunal xo'jaligidagi sarflarni bartaraf etishdan iborat. Bu yo'nalishni tatbiq etish hisobiga yoqilg'i va energiyaga bo'lgan talabni 12–15% ga qisqartirishi mumkin.

**Ikkinchi yo'nalishi** iqtisodiyot tuzilmaviy qayta qurish energiya sig'imli va kamroq energiya sig'imli sohalarini rivojlanish

tezligini o'zgartirish bilan bog'liq. Masalan, yengil sanoat, xizmat ko'rsatish sohasi, qurilishining energiya sig'imi yoqilg'i-energetika sohasinikidan 8–10 marta kam va metallurgiyaga nisbatan esa 12–15 marta kamdir. Yoqilg'i energetika resurslariga bo'lgan talabni iqtisodiyotdagi tuzilmaviy o'zgarishlar hisobiga pasaytirish zaxirasi mavjud iste'moldan 10–12% ni tashkil etishi mumkin.

**Uchinchi yo'nalish** – bu energiya tejoyvchi texnologiyalarni tatbiq etish shu jumladan, tiklanuvchi resurslar (quyosh, suv va shamol energiyasi), jarayon, asboblari va jihozlarni eng yuqori energiya sig'imli sohalarda qo'llashdan iborat. Bundan tashqari energiya tejamlovchi texnologiyalar ekologik jihatdan toza va ijtimoiy muammolarni yechishda qo'shimcha sarf-xarajatlarni talab etmaydi.

Energiya tejashga olib keladigan dunyo elektr energetikasining yana bir muhim yo'nalishi, hamma joyda bug'-gaz qurilmasi (BGQ) tatbiq etish va isitishdir, bu tushuncha ostida issiqlik elektr stansiyalarda (issiqlik elektr markazlarida – IEM) issiqlik va elektr energiyasini birgalikda ishlab chiqarish yotadi. Isitish yoqilg'i resurslaridan foydalanishning eng ratsional usulidir.

Oxirgi paytda dunyoda elektr energiya, issiqlik va sovuqlikni birgalikda generatsiya (uch generatsiya) qilish qo'llanilmoqda, bu esa yoqilg'idan samarali foydalanishni oshiradi.

Bug'-gaz texnologiyalarini qo'llash quyidagi sabablar bilan tushuntiriladi: bug' turbina qurilmalariga nisbatan issiqlik elektr stansiyalar iqtisodiligi sezilarli ortadi: ya'ni FIK taxminan 33%dan 55% gacha va undan ortadi, karbonot angidrid gazi va boshqa zaharli moddalarni chiqishi pasayadi; va manyovr qilish ko'payadi. Hozirda birlik quvvati 500 MVt gacha bo'lgan BGQ agregatlari ishlatilmoqda.

Masalan, Germaniya va Daniyada hozirda 50% elektr energiya yoqilg'i iste'mol qilish natijasida ishlab chiqarilmoqda. Yevropa ittifoqi mamlakatlari issiqlashtirish yordamida IEMda elektr energiya ishlab chiqarish ulushini 2000-yildan boshlab 9% dan, 2010-yilda esa 18% ga ko'tarishni rejalashtirgan edilar.

Rivojlangan davlatlar tajribasi shuni ko'rsatadiki, energetikada gaz turbinalarini qo'llashni orttirish bilan ishlaydigan 50 va undan ko'proq Gkal/soat issiqlik quvvati qozonxonalarini GTQ qurilmalaridan chiqayotgan gazlarning issiqligidan to'la foydalanish uchun kichik GTQ – IEM ishlash rejimiga o'tkazishni loyihalash maqsadga muvofiq deb bildilar. Bu rejimda yoqilg'idan (tabiiy gaz) foydalanish koeffitsiyenti 80–90% ga yetadi, bu esa oddiy IEMlar-nikidan ancha yuqoridir.

Rivojlangan mamlakatlardagi yuqorida keltirilgan energiya tejash tadbirlarining tahlili ikki vaqt bosqichiga ega ekanligini ko'rsatadi. Boshlang'ich bosqichda (3–5 yilga mo'ljallangan), katta sarf-xarajat talab etadigan, energiya resurslarni vaqtinchalik iqtisod qilish, ratsional foydalanish bo'yicha tadbirlar amalga oshiriladi. Bu hisobga olish va nazorat vositalarini takomillashtirish bo'yicha tashkiliy choralar (rejali va qonuniy), energiyadan foydalanishda iste'molchi va ishlab chiqaruvchilarning mas'uliyatini oshirishdan iborat.

Ikkinchi bosqichda, energiya tejash siyosatining bosh choralari, bu yangi energiya tejash texnologiyalarini ommaviy tatbiq etish bo'lib, shu bilan birga eskirgan jihozlarni almashtirish, harakatdagi ishlab chiqarishni rekonstruksiya qilish, mahsulotmaterial sig'imlilikini pasaytirish va nisbatan past bo'lgan energiya sig'imli materiallarni qo'llash, transport sxemalarini ratsionalizatsiyalash, amaldagi binolar fondining issiqlik izolyatsiyasi darajasini oshirish, solishtirma energiya sig'imni pasaytirish maqsadida soha iqtisodi tuzilmasini o'zgartirishlardan iborat. Ushbu bosqichda suyuq yoqilg'ini almashtirish va qattiq yoqilg'idan hamda tiklanuvchi energiya resurslardan foydalanish hisobiga gazzimon yoqilg'ini iqtisod qilish choralari qabul qilinadi. Xalq xo'jaligi uchun energiya tejash siyosatini amalga oshirishning birinchi bosqichi muhimligi bilan bir qatorda, uning ikkinchi bosqichi energiya samaradorligini oshirishning asosiy yo'nalishi ekanligini alohida qayd etish kerak.

Bozor iqtisodiyoti rivojlangan mamlakatlarda energiya tejam-korlik siyosatini amalga oshirish katta iqtisodiy va qonuniy cho-



ralarni qabul qilish yo'li bilan amalga oshirilgan. Shuni hisobga olib energiya tejash siyosati samaradorligini ta'minlash uchun barcha energiya resurs iste'molchilari va yetkazuvchilarni qonuniy va iqtisodiy rag'batlantirish mexanizmini ko'zda tutish kerak. Asosiy diqqatni material resurslarni qidirib topishga qaratish kerak.

Energiya tejash tadbirlarini o'tkazishda ta'rif hosil qilish va moliyalashtirish masalalari o'ta muhim hisoblanadi. Iste'molchilarda energiya tejashni rag'batlantirish uchun energiya tejamllovchi ta'riflash siyosatini bosqichma-bosqich tatbiq etish zarur. Asosan bunday differensiallash, ta'riflarni vaqt bo'yicha (kecha-kunduz, hafta, yil elektr va issiqlik yuklamasini rostdash uchun), energiya iste'molini hajmi bo'yicha (standart iste'molidan ortib ketmasligini ushlab turish uchun) energiyani iqtisod qilish hajmi bo'yicha (energiya tejamlash bo'yicha choralarni amalga oshirishni mukofotlash uchun) kerak.

Bundan tashqari, bu ta'rif kreditlari, ya'ni energiya tejamlkorligini amalga oshirayotgan iste'molchilar uchun vaqtinchalik ta'riflarni pasaytirish. Ta'rif krediti quyidagi ko'rinishlardan birida namoyon bo'ladi: qaytarilmaydigan (TEK korxonalarining xarajatlarni qoplay olmasligi, ayniqsa budjet tashkilotlari uchun), foizsiz (qarz mablag'larni kelishilgan vaqtdan so'ng qaytarish bilan) yoki foizli (xuddi shunday, lekin foizi bilan) kredit.

Energiya tejashning an'anaviy moliyaviy manbai bo'lib, korxonalarining o'z mablag'lari xizmat qiladi. Energiya tejashning muhim manbai, investorlarning kreditlari bo'lishi kerak. Yana bir investitsiya manbai, energiya ishlab chiqaruvchi korxonalarining, elektrostansiyalarning foydasidan va abonent to'lovlaridan hamda boshqa manbalardan tushgan mablag'dan yaratilgan energiya tejash fondlaridir. Energiya tejash fondlari qator hollarda muhim loyihalarga mablag'ni jalb etish uchun kafolat bo'lib xizmat qiladi. Bunday fondlarning samaradorligi juda yuqori, shuning uchun chet el mamlakatlarning tajribasidan foydalanish zarur.

Energiya tejash dasturini muvaffaqiyatli bajarish, energiya tejovchi tadbirlarga sarf etilgan mablag'lardan katta foyda olish

ishlarini tashkillashtirish va rejalashtirish dasturiga bog'liq. Avvalambor bu, korxonalarda energiya resurslarini iqtisod qilishning ustuvor yo'nalishlarini tanlashga taalluqli.

Shuni bilish zarurki, energiya tejashni investitsiyalash bilan bog'liq bo'lgan yo'nalish, ba'zi bir sarflarga ega, xususan yangi jihozlar va texnologiyalarni o'zlashtirish hamda tatbiq etishning uzoq muddatlari, yangi jihozlarni sotib olish va o'rnatish uchun texnologik jarayonlarni qayta qurish uchun katta mablag' ajratish zarurligi bilan bog'liq bo'lgan sarflar.

Qator hollarda investitsiyalarga ketgan xarajatlarni chiqarish muddatlari juda katta bo'lib ketadi, shuning uchun energetika jihatidan samarali tadbirlar rad etiladi.

Tashkiliy-iqtisodiy va rejim – ishlatish tadbirlarning o'ziga jalb etadigan joyi shundaki, ulardan ko'plari kapital xarajatsiz yoki juda kichik xarajatlar sarf qilib zudlik bilan samara olish bilan amalga oshiriladi. Korxonada sarf-xarajatlar bir necha oy ichida o'zini oqlaydigan, energiya yoqilg'ini iqtisod qilish bo'yicha kichik tadbirlarni qo'llash mumkin.

Chet el firmalari (AQSH, Angliya, Skandinaviya mamlakatlari), energiya tejoychi tadbirlarni ularni samaradorligi bo'yicha tanlab olib, birinchi navbatda sarf-xarajatlarni oqlash muddati bir yildan kam bo'lgan rejim ishlatish va tashkillashtirish rejalariga kiritadilar. Shundan keyin sarf-xarajatlarni oqlash muddati bir yildan uch yilgacha bo'lgan texnik xarakterga ega bo'lgan tadbirlar, va oxirida katta kapital xarajatlarni talab qiladigan yangi texnologiyalar va yangi jihozlarni tatbiq etish bilan bog'liq tadbirlar kiritiladi.

Shunday qilib, kapital sig'imli energiya tejoychi tadbirlarni tatbiq etishni rejalashtirishdan oldin ishlab chiqarishni tashkillashtirishni takomillashtirish yo'li bilan yoqilg'i va energiya sarflarining zaxiralaridan foydalanish: ya'ni, jihozlarni texnik holatini, ularning energetik rejimlarini yaxshilash, energiya resurslarning jihozlarni yuklash koeffitsiyenti pastligi bilan bog'liq yo'qotishlarini bartaraf qilish va hokazolar. Boshqachasiga, yangi texnologiya va jihozlarni qo'llashdan olinadigan potensial samara, to'raligicha olinmasligi mumkin.

Ishlab chiqarish jarayonlari, texnologiya va energetikani o'zaro bog'liqligini chuqur tahlil etmasdan, ishlayotgan korxonalarda energiya resurslari iqtisodiy zaxiralaridan foydalanish mumkin emas. Bu masalani odatda energetik ko'zdan kechirishni o'tkazish yo'li bilan, audit-jihozlarni, texnologik jarayonlarni davriy sinchkovlik bilan ko'zdan kechirish va bu tekshirish natijasida ayrim jarayonlar va ayrim qurilmalarda energiya iste'moli qiymati, noratsional sarflar va energiyani to'g'ridan to'g'ri yo'qotishlarini aniqlash yo'li bilan amalga oshiriladi. Energiya tejamkorligi bo'yicha chet elda qo'llaniladigan choralarning xususiyati shundan iboratki, u yerda ishlar majmuasini bajarish doimiy xarakterga ega. Bu bilan energiyadan foydalanishni yaxshilash bo'yicha bajariladigan ishlarning uzluksizligi ta'minlanadi.

Korxonalarda energiya tejashni boshqarishning samarador tizimini yaratish uchun, energiya auditni tashqi (bog'liq bo'lmagan) va ichkiga ajratish kerak.

Tashqi auditning bosh masalasi – korxonalarda energiya tejash bo'yicha ishlarni tashkillashtirish darajasini baholash: energiya va yoqilg'i iqtisodiy bo'yicha davriy ravishda ishlab chiqilayotgan rejalarning mavjudligi bu rejalarning samaradorligi, energiya resurslarini sarflashni hisobga olish va nazorat qilishning holati, energiya resurslarning sarfini normalashdir.

Ichki energetik audit korxonalarda energiya resurslarini iqtisodiy qilish zaxiralarini aniqlash quroli bo'lib xizmat qiladi. Ichki energetik auditni o'tkazish muddatlarini va obyektning ko'rikdan o'tkazishni korxonalar, energiya iste'molini ratsionalizatsiyasi bo'yicha rejalarni ishlab chiqishni amaldagi amaliyotdan kelib chiqqan holda, mustaqil o'rnatadilar.

Energiya auditning yana bir porloq yo'nalishi, bu optimal energetik balans va tadqiq etilayotgan obyektning elektr ta'minot sxemasini kelajakda rivojlanishini hisobga olgan holda majmuaviy o'tkazishdir. Bunda energetik resurslarga bo'lgan sarf-xarajatlarni optimallashtirish amalga oshiriladi, mazkur subyektning yoqilg'i va energetik ta'minoti uchun ketgan sarf-xarajatlar qiymati aniqlanadi.



Shunday qilib, chet elda energiya tejamlash majmuaviy holda, elektr energiya ishlab chiqaruvchilar va iste'molchilarga huquqiy bosim o'tkazish richaglarini qo'llab, uni yaratib va iqtisodiy jihatdan rag'batlantirish choralaridan foydalanib hal etiladi.

## **2.5. O'zbekistonda energiya tejashni tashkillashtirish masalalarining hozirgi holati**

Elektr energetika, energiya tejashning katta potensialiga ega bo'lgan holda, respublika iqtisodiyotini rivojlanishida muhim rol o'ynaydi.

O'zbekiston elektr energetika sohasining ishlash samaradorligining pasayishining hozirda mavjud bo'lgan tendensiyasi elektr energetika jihozlarini moddiy-texnik va moliyaviy ta'minotining keskin yomonlashuvi tufayli, asbob va uskunalarni buzilishdan saqlash va ta'mirlash choralari sifatining pastligi va uning eskirishidan, bu jihozlarning energetik va iqtisodiy ko'rsatkichlarini sezilarli darajada yomonlashuvi tufaylidir.

Texnologik uskunalar ishlashi samaradorligining pasayishi yoqilg'i narxining o'sishi va yetkazilayotgan energiyaning past ta'riflarini mos emasligi bilan chuqurlashib boradi. bu esa ishlab chiqarish daromadlarini yetarli darajada qayta investitsiyalash, sohani ilgarilab boruvchi rivojlanishini to'xtatib turadi.

Elektr energiyaga oshib borayotgan talablarni sifatli qoniqtirish asnosida, elektr energetika ishlab chiqarilishi imkoniyatlaridan kelib chiqqan holda, O'zbekiston iqtisodiyoti ko'rsatkichlarini kutilayotgan o'sishi sharoitlarida, kelajakdagi eng asosiy yo'llardan biri iqtisodiyotning barcha sohalarida, shu jumladan energetika sohasida energiya tejash bo'yicha kechiktirib bo'lmaydigan choralarni qabul qilishdir. Oldindan qilingan hisob-kitoblarga ko'ra sohadagi energiya tejash potentsiali respublika bo'yicha energiya tejash potentsialining 30% ni tashkil qilishi mumkin ekan.

Elektr energiyani ishlab chiqarishdagi samaradorlikning asosiy ko'rsatkichi – yoqilg'ini solishtirma sarfi oxirgi o'n yillik



da ortdi va hozirda 375,92/kVt.soat (2007-y.) ni tashkil etadi. Elektr energiyani uzatayotgan tarmoqlarni fizik yedirilishi hisobiga ularni o'ta yuklanishi, hisobga olish asboblarining takomillashmaganligi tufayli energiyani uzatishdagi texnologik sarflar va umuman tizim bo'yicha jami isroflar ortib ketdi hamda ular 13,8% ni tashkil etadi.

Energiya resurslari bahosining ortishi, mahsulot tannarxidagi yoqilg'i energetik tashkil etuvchini ortishiga olib keladi. Bu esa ishlab chiqarilayotgan mahsulotning energiya samaradorligini pasayishiga va oxir-oqibat, yalpi ichki mahsulotni kamayishiga olib keladi. Shuning uchun energiya tejash zaxiralarini amalda qo'llash, energiya ta'minotining to'xtovsiz va ishonchlilik darajasini ko'tarishning zarur omillaridan biridir. bundan tashqari bu O'zbekistonning rivojlanayotgan iqtisodiyoti sharoitida, ichki energetik talablarini iqtisodiy jihatdan qondirishni ta'minlaydigan omil bo'lib, shu bilan birga u respublika energetikasining eksport potensialining ortishiga moyillik qiladi.

Hozirda sohada energiya tejashning tashkiliy texnik potentsiali yiliga 2,5–5,0 mln.t.sh.yo etib baholanmoqda va bu potentsialni amalga oshirish elektr energiya rivojlanishining quyidagi ustuvor yo'nalishlari bilan bevosita bog'liqdir:

- energiya ishlab chiqarishni modernizatsiya va texnik qurollantirish, qayta qurish;

- elektr tarmoqlarni bundan keyin ham rivojlanishi va qayta qurilishi;

- ekologik jihatdan toza, tiklanuvchi energiya manbalari hamda yetarli zaxiraga ega bo'lgan birlamchi issiqlikdan foydalanuvchi energiya ishlab chiqaruvchi tuzilmani optimallashtirishga yo'naltirilgan quvvatlarni beradigan yangi manbalarni qurish;

- energiya tejash masalalari bo'yicha texnik va iqtisodiy jihatdan sohasini yaxshi biladigan mutaxassislarni tayyorlash.

Bu ustuvor yo'nalishlarning samaradorligi, elektr energetika ishlab chiqarishning hozirgi holati hamda uning rivojlanishining

ma'lum davrlarida, ularni amalga oshirishning texnik va iqtisodiy imkoniyatlariga bog'liq.

Energetik potensialni bundan keyin ko'paytirish, iste'molchilarni issiqlik va elektr energiya bilan ishonchli va sifatli ta'minlash maqsadida O'zbekiston Respublikasi Vazirlar Mahkamasi tomonidan «2001–2010-yillarda O'zbekiston Respublikasi energetikasida generatsiyalanuvchi quvvatlarni rivojlantirish va rekonstruksiyalash dasturi to'g'risida» qaror qabul qilindi. Bu qarorda sohani texnik qayta qurollash, qayta qurish va modernizatsiyalash bo'yicha choralar, moliyalash manbalari, shu jumladan chet el investitsiyalari va kreditlari hisobiga moliyalash aniqlandi, energiya resurslarni iqtisod qilish yo'nalishlari ko'rsatildi.

Bu qarorga tayangan holda «O'zbekenergo»da, 2010-yilgacha bo'lgan davr uchun energiya tejash dasturi ishlab chiqildi. U ushbu davr uchun elektr energiyani ishlab chiqarish va iste'mol qilish ko'rsatkichlari oldindan aytish bilan me'yorga keltiriladi. Dasturning asosiy maqsadi sohadagi energiya tejash potensialini yoqilg'idan samarali foydalanish choralar tizimini bajarish hisobiga amalga oshirish, elektr energiya isrofini uning barcha zanjiri bo'yicha ya'ni uni ishlab chiqarish, uzatish va taqsimlashdagi isrofn qisqartirishdan iborat. Bu maqsadga erishish, ishdan chiqib borishi yuqori darajada bo'lgan jihozlarning energetik ko'rsatkichlarini, elektr energiyani ishlab chiqarish, uzatish va taqsimlashning zamonaviy rivojlanish darajasiga javob beruvchi jihozlar, qurilma va texnologiyalarini tatbiq etib va foydalanib, elektr stansiya va elektr tarmoqlarni rekonstruksiyalash, modernizatsiya qilish, sifatli ta'minlash-profilaktika tadbirlarini o'tkazish, energiya resurslarini hisoblovchi asboblardan va tizimlarini takomillashtirish choralarini bajarish hisobiga hamda energiya iste'molini boshqarish bo'yicha choralarni ko'zda tutadi.

Ko'zda tutilgan choralar bosqichma-bosqich amalga oshiriladi.

Birinchi bosqichda, 1–3 yil muddat ichida ba'zi bir harakatdagi (ishlayotgan) IES ning asosiy va yordamchi qurilmalarini ishlash rejimini optimallashtirish, qism va tugunlarni almashtirish va

modernizatsiyalash yo'li bilan ularning iqtisodiy ko'rsatkichlarini yaxshilash bo'yicha choralar amalga oshirilib, bu ularning energetik tavsiflarini loyihadagi ko'rsatkichlarga yaqinlashtirish imkonini beradi.

Bunday qurilmalarning tarkibi katta qismni (60%dan ortiq) tashkil etishini hisobga olinsa, bu choralar muhim ahamiyatga ega va kelajakda nisbatan kichik sarf-xarajatlar hisobiga yoqilg'i ishlatish samaradorligini oshirish bilan energiya ishlab chiqarishning iqtisodiyotini yaxshilash imkonini beradi hamda iste'molchilarni energiya bilan ta'minlash sifatini va ishonchliligini oshiradi.

Energiya tejamlashning samarasini va ishonchliligini oshirish maqsadida chet el investitsiyalaridan optimal foydalanilmoqda. Masalan, Sirdaryo IESda Yevropa rivojlanish va rekonstruksiyalash banki (ERRB) krediti hisobiga 2 ta energiya blokini rekonstruksiyalash tugallandi. Natijada har bir blokning quvvati loyiha qiymatiga yetkazildi, ya'ni har yili 49 ming t.sh.yo dan ortiq yoqilg'i-energetika iqtisod qilinish, 60 MVt ga ortdi. Bundan tashqari stansiyaning yana 2ta energiya blokini rekonstruksiya qilish mo'ljallanmoqda. Yuqorida keltirilgan choralarni qo'llashdan kelib chiqadigan yoqilg'i iqtisodiyoti, soha bo'yicha 600 ming t.sh.yo tashkil etadi.

Dasturni amalga oshirishning keyingi bosqichlarida issiqlik elektr stansiyalarni katta energetik ko'rsatkichlarga, manyovrchanlikka ega bo'lgan, nisbatan qisqa muddatda quriladigan, yuqori energiya samaradorlikka ega zamonaviy jihoz va texnologiyadan foydalangan bug', gaz va gaz turbina qurilmalari (BGQ, GTQ) bilan texnik qayta qurollantirish va rekonstruksiyalash ko'zda tutilgan.

BGQ va GTQ larni birinchi navbatda Toshkent va Navoiy IES, Muborak va Toshkent IEM da kiritish ko'zda tutilgan. 2005-yili quvvati 800 MVt ni tashkil etadigan Tolimarjon IES bosh energoblokini ishga tushirilishi Samarqand-Buxoro energo-tuguni energiya kuchlanganligini pasaytirishga olib keladi hamda yiliga 320 ming sh.yo. gacha iqtisod qilish imkonini beradi. Shu bilan

birga Yaponiya hukumatining imtiyozli krediti hisobiga Toshkent IES ni modernizatsiyalash ishlari boshlab yuborildi.

Bug'-gaz turbina qurilmalaridan foydalanish energiya tizimi bo'yicha yoqilg'ining solishtirma sarfini o'rtacha 340–350 g/kVt ga pasaytirish, energiya tizimida yuklama cho'qqisini rostlash manyovrliligini oshirish, issiqlik energiyasi ishlab chiqarishni arzonlashtirish, atrof-muhit texnogenli yuklamasini pasaytirish imkonini beradi.

Elektr tizimlarini energiya tejash masalalarini yechish doirasida rivojlanishi va rekonstruksiyalash esa energiya tizimida elektr energiyani uzatishni va taqsimlashni optimal sxemasini bajarish, energiya uzatish liniyalarining yuklamalarini kamaytirish va energiya stansiya qurilmalarining ish rejimini yaxshilash imkonini beradi. Rivojlanish hududda elektr energiya bozorini shakllantirishga olib keladi. Elektr energiyani magistral tarmoqlarini modernizatsiyalashning hududiy loyihasini amalga oshirishni ko'zda tutadi. Bu loyihalarning barchasi isroflarni qisqartirish, iste'molchilarni energiya bilan ta'minlash sifati va ishonchligini oshirish imkonini beradi.

Energiya tejamlash masalalarini yechishda, energiya resurslarini hisobga olish tizimini takomillashtirishni dolzarbligini hisobga olib, energiya tizim obyektlarida ularni modernizatsiya qilish bo'yicha tadbirlar ko'zda tutilgan bo'lib, bu tadbirlar o'z ichiga hisobga olish tizimini yuqori aniqlikdagi o'lchov asboblari bilan ta'minlashni, elektr energiyani avtomatik tarzda hisobga olish va nazorat qilishni avtomatlashgan tizimini (ASKUE, AIISKUE) ishlab chiqish va tatbiq etishni, namunali asboblardan va zamonaviy tekshiruvchi standlar bilan jihozlashni o'z ichiga oladi.

Dasturda atrof-muhitga ta'sir etadigan texnogen yuklamani pasaytirish bo'yicha choralar ko'zda tutilgan. Ishlayotgan, ya'ni harakatdagi issiqlik energiya stansiyalarida –Toshkent (630 MVt), Navoiy (346 MVt) IES larda va Muborak IEM da (106 MVt), bug'-gaz qurilmalarini qo'llash Yangi-Angren IES da oltingugurtdan

tozalash qurilmalarini qurish karbonot angidrid gazini chiqarib tashlashni ikki martagacha, azot va oltingugurtni chiqarib tashlashni 3–4 martagacha pasaytirish imkonini beradi.

Dasturda tashkiliy choralar ko'zda tutilgan bo'lib, bular energiya ishlab chiqarish va energiya iste'mol qilish masalalari bo'yicha me'yoriy hujjatlarni ishlab chiqish, qurilma va texnologik jarayonlarning me'yoriy tavsiflariga tuzatish kiritish, energiya resurslarini iqtisod qilinganligi uchun xizmatchi va ishchi xodimlarni moddiy rag'batlantirishning samarali holatlarini tatbiq etish va boshqalardir.

Energiya ishlab chiqarishda yoqilg'i va energiyani iqtisod qilish bo'yicha samarali choralarini qabul qilishga olib keladigan muhim yechimlardan biri, bu ta'rif siyosatini takomillashtirishdir. Hozirda amal qilayotgan elektr energiyaga bo'lgan past ta'riflar, soha ishlashining iqtisodiy samaradorligini oshirish bo'yicha zarur choralarini yetarli bo'lmagan darajada amalga oshiradi.

Ishlab chiqarishning haqiqiy sarflariga asoslangan ta'riflarni qo'llash, ustuvor va samarali ishlashini hamda elektr energetika sohasi taraqqiyotini rivojlanishining ta'minlaydigan zaruriy moliyaviy bazasini yaratadi.

Bozor munosabatlariga o'tish sharoitlarida energiya tejash choralarini moliyalash, avvalambor, korxonaning o'z mablag'laridan foydalanish, shu bilan birga chet el kreditlari va investitsiyalarini jalb etishga qaratilgan. Ayrim hollarda turli fond va tashkilotlarning hamda davlat qaramog'idan chiqqan soha korxonalarini o'zlashtirishdagi mablag'larini, chet el va o'z davlatining xususiy kapitalini jalb etishni ko'zda tutadi.

Dasturda ko'zda tutilgan choralarini amalga oshirish natijasida sohadagi energiya resurslardan foydalanishni sezilarli yaxshilash ko'zda tutilmoqda. 2.2-jadvalda «O'zbekenergo» DAK kompaniyasida energiya tejash bo'yicha o'tkazilgan tadbirlar natijasi keltirilgan.

**«O'zbekenergo» DAK da 2004–2007-yillarda energiya tejamkorligi bo'yicha bajarilgan ishlarning natijalari**

| Nomi                | O'lchov birligi | Reja  | Haqiqiy | Bajarilishi, % |
|---------------------|-----------------|-------|---------|----------------|
| <b>2004-yil</b>     |                 |       |         |                |
| Elektr energiya     | mld.kVt.s       | 26,2  | 33,4    | 127            |
| Issiqlik energiyasi | ming.Gkal       | 1885  | 5424    | 287            |
| Yoqilg'i            | T.sh.yo.        | 18535 | 20664   | 111            |
| <b>2005-yil</b>     |                 |       |         |                |
| Elektr energiya     | mld.kVt.s       | 542   | 547     | 100            |
| Issiqlik energiyasi | ming.Gkal       | 2153  | 63177   | 2934           |
| Yoqilg'i            | T.sh.yo.        | 52000 | 328000  | 630            |
| <b>2006-yil</b>     |                 |       |         |                |
| Elektr energiya     | mld.kVt.s       | 173   | 290     | 176            |
| Issiqlik energiyasi | ming.Gkal       | 2,6   | 21,7    | 834            |
| Yoqilg'i            | T.sh.yo.        | 78900 | 84400   | 106            |
| <b>2007-yil</b>     |                 |       |         |                |
| Elektr energiya     | mld.kVt.s       | 297   | 335     | 113            |
| Issiqlik energiyasi | ming.Gkal       | 9305  | 33600   | 308            |
| Yoqilg'i            | T.sh.yo.        | 25597 | 77422   | 302            |

Yoqilg'i iste'molini – diversifikatsiya – tuzilmasini o'zgartirish ko'zda tutilgan: ya'ni, ko'mir iste'moli ulushini oshirish va tabiiy gaz iste'molini qisqartirish 2015-yilga kelib ko'mir iste'moli ulushi 4,4% dan 13,2% gacha ortadi. Bunda gaz iste'moli hajmi 14,2 mlrd·m<sup>3</sup> ni, ko'mir – 9,4 mln. tonnani tashkil etadi.

Shuni ta'kidlash zarurki, O'zbekistondagi ayrim korxonalar va sohalarda energiya tejash bo'yicha amalga oshirilgan choralarning birinchi natijalari, uni jadallashtirish bo'yicha yetakchi zaxira borligini ko'rsatadi. Masalan, energiya tejash bo'yicha

«O‘zmetkombinat» APOda qabul qilingan choralar 2001–2005-yillarda elektr energiyani solishtirma sarfini 2 marta, 0,53 dan 0,28 t.sh.yo. gacha pasaytirishga olib keldi (2.3-jadval).

2.3-jadval

### Elektr energiyaning solishtirma shartlari

| Yillar | Ishlab-chiqarish hajmi, t | Elektr energiya iste'moli, ming kVt.s | Tabiiy gaz iste'moli, ming·m <sup>3</sup> | Barcha iste'mol etilgan energiya resurslar t.sh.yo. | Elektr energiya solishtirma sarfi, kVt·s/t | Tabiiy gazning solishtirma sarfi, ming m <sup>3</sup> /t | Energiya-resurslarining solishtirma sarfi, t.sh.yo./t |
|--------|---------------------------|---------------------------------------|---|---|--|--|---|
| 2001   | 410240                    | 578661                                | 126264                                    | 217641  | 1410                                       | 308  | 0,53  |
| 2002   | 490629                    | 586149                                | 122106                                    | 213742  | 1194                                       | 249  | 0,44  |
| 2003   | 522201                    | 581543                                | 109516                                    | 198605  | 1114                                       | 209  | 0,38  |
| 2004   | 622023                    | 603442                                | 111450                                    | 203505  | 970  | 180  | 0,33  |
| 2005   | 690140                    | 587612                                | 107592                                    | 197083  | 851  | 156  | 0,29  |
| 2006   | 730240                    | 59776                                 | 110270                                    | 201440  | 818  | 152  | 0,28  |

Energiya ishlab chiqarishga eng yangi texnologiyalarni tatbiq etishni va mavjud energiya resurslaridan ratsional foydalanishni ko‘zda tutuvchi energiya tejash siyosatini ketma-ket o‘tkazish, ishlab chiqarilayotgan mahsulot (elektr energiya) tannarxini pasaytirish, soha daromadini ko‘paytirish, energiya tizimi ishining texnik-iqtisodiy ko‘rsatkichlarini yaxshilash imkonini beradi.

Respublika elektr energetikasining energetik resurslarini iqtisod qilishning asosiy yo‘nalishlari quyidagilardir:

- texnologik jarayonlarni avtomatlashtirish darajasini oshirish, elektr energiyani uzatish va taqsimlashga ketadigan texnologik xarajatlar darajasini pasaytirish;

- bug‘-gaz, bug‘-turbina qurilmalar bazasi asosida energetika ishlab chiqarishning yangi yuqori samarador texnologiyalarni qo‘llab amaldagi elektr stansiyalarni rekonstruksiya va modernizatsiya qilish;



– IES energiya bloklarini texnik qayta qurollantirish, ishlayotgan qurilmalarni ayrim detal va tugunlarini almashtirish yoʻli bilan iqtisodliligini oshirish.

## **2.6. Oʻzbekiston sanoati sohalarining samaradorligi**

Yoqilgʻi-energetika majmuasining tezkor rivojlanishi bizning davlatimiz siyosatining ustuvor yoʻnalishi boʻlib qoladi.

Mamlakat rahbariyati qabul qilgan choralari natijasida, Oʻzbekiston 1995-yildayoq neft va umuman energetika mustaqilligiga erishdi. Hozirgi paytda respublikaning oʻz-oʻzini taʼminlashini hisobga olib, sanoat sohalarini ustuvor rivojlanishi asosida respublikani zaruriy sifatga ega boʻlgan energiya resursiga boʻlgan talabini oʻrta muddat va uzoq muddatli qoniqtirish choralari koʻrilmoqda.

Hozirgi paytda neft va gaz sanoati va elektr energetika (iqtisodiyot rivojlanishining asosi boʻlib) Oʻzbekiston rivojlanishining dinamik ravishda oʻsib borish yoʻnalishini koʻrsatmoqda.

Iqtisodiy strategiya energetik mustaqillik va xavfsizlikni taʼminlashni, energetik samaradorlikni va atrof-muhitga energetikaning salbiy taʼsirini pasaytirish masalasini qoʻyadi. Bu masalalarni hal etish uchun ilm-fan yutuqlariga asoslangan, ekologik jihatdan toza yanada xavfsizlikni taʼminlaydigan energetikani, energiya balansni optimal tuzilmasini, energiya tejamkorlikni boshqarishni ilgʻor prinsiplari va usullarini, ishlab chiqarish energiya samaradorligini va energiya resurslarini isteʼmol qilish. shu jumladan elektr energiya samaradorligini oshirishni talab qiladi.

Sanoat korxonalarining energetik xoʻjaligi samaradorligini oshirishning asosiy masalalari, bu: texnologik jarayonlarni takomillashtirish, uskunalarni ishlatish sifatini yaxshilash, birlamchi yoqilgʻi va boshqa energetik resurslarning sarfini minimalga keltirish, berilgan sanoat mahsuloti sonini, ishlab chiqarishda xizmat koʻrsatayotgan ishchi-xizmatchilar sonini va kapital qoʻyilmalarini qisqartirish, energiya manbalari quvvatini oshirishdan iborat.

Bularning hammasi ishlab chiqarish korxonasi tomonidan energetika ta'minoti va energiyadan foydalanishni tanlangan tizimini belgilaydi. Hozirda ishlayotgan ko'pchilik korxonalarining va yangi qurilayotgan korxonalarining energiya ta'minot va energiyadan foydalanish tizimi ularni qurishning ratsional imkoniyatlariga javob bermaydi.

Sanoat korxonalari issiqlik iste'molining talablarini 70% ni o'z manbalari hisobiga va 30% energiya tizimi hisobidan yopishni ta'minlaydilar. Loyihalash tashkilotlari issiqlik ta'minoti sxemasi variantlarini tanlashda, ko'pincha, minimal kapital sarfdan kelib chiqadilar va bunda ishlatish afzalliklari, sxemalarning energetik va iqtisodiy samaradorligi hisobga olinmaydi va ishlab chiqarishni issiqlik hamda elektr energiya bilan ta'minlash masalasini ajratilgan (izolyatsiya) sxema bo'yicha, ya'ni, elektr energiyani – energiya tizimdan, issiqlikni mahalliy yoki tuman qozonlaridan ta'minlanish sxemasini qabul qilishadi.

Boshqa energetika resurslarini aralash ishlab chiqarishini ko'rib chiqish, masalan, siqilgan havo, kislorod va hokazolar umuman amalda qo'llanilmayapti, bundan o'z tarkibida domna pechlari bo'lgan qora metallurgiya korxonalari sxemasi mustasno. Ma'lumki, zamonaviy tog'-kon korxonalari uchun siqilgan havoga bo'lgan xarajatlar barcha energiyaga bo'lgan sarf-xarajatlarning 40% ni tashkil etadi. Metallurgiya korxonalaridagi va ja'mi sarf-xarajatlarning 50% siqilgan kislorod va texnologik kislorod uchun sarflanadi. Energetik resurslardan majmuaviy foydalanish, ayniqsa, ikkilamchi energoresurslarni foydali qilish millionlab tonna shartli yoqilg'ini tejash imkonini beradi. Energiya ta'minotining optimal tuzilishi, faqat texnik-iqtisodiy tahlil va ushbu ishlab chiqarish korxonasining energiya sarfini kamaytirish bo'yicha tadbirlarni ishlab chiqish asosida aniqlanadi.

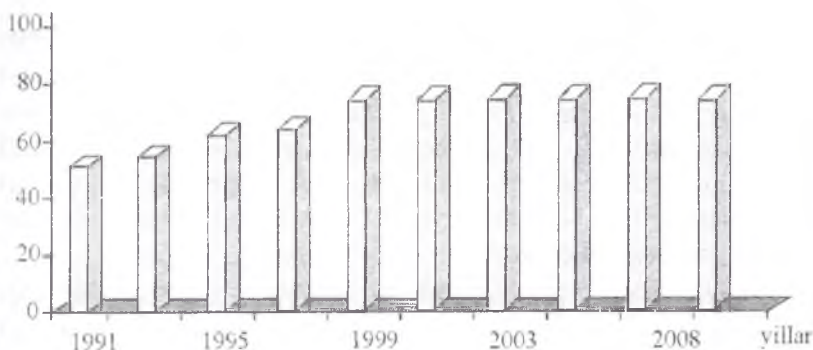
**Neft-gaz sanoati.** O'zbekistonning zamonaviy neft-gaz sanoati iqtisodiyotning yirik sohalaridan biridir, u mamlakatning eng muhim energetik bazasi hisoblanadi. Sohada katta ilmiy-texnik potensial yaratilgan.

2001–2006-yillar mobaynida soha tuzilmasini takomillashtirish, uni texnik taʼminlash va qayta qurollantirish, konlarni oʻzlashtirishni tezlashtirish boʻyicha juda katta ishlar qilindi, bu neft va gaz olish hajmini keskin oshishiga olib keldi (2.2-rasm).

«Oʻzneftgaz» milliy holding kompaniyasi bugunda koʻp sohali sanoat-xoʻjalik majmuasi boʻlib qoldi. bu kompaniya neft va gazni qidirib topish, ishlab chiqarish, u va undan hosil boʻlgan mahsulotlarni sotish boʻyicha ishlarni amalga oshiradi, ishlab chiqarish obyektlari va ijtimoiy rivojlanish obyektlarning qurilishini taʼminlaydi.

Yer osti neft gazlarining zaxirasining kelajagi, toʻplangan ilmiy-texnik potensial, boy ishlab chiqarish tajribasi, sohani bundan keyingi rivojlanishiga zamin yaratadi. Kompaniyada chet el kompaniyalari bilan yirik loyihalarni amalga oshirish, eskirgan texnikani almashtirish va yangilashni tezlatish, ishlab chiqarishda sifat jihatidan yangi jihozlar, materiallar, zamonaviy texnologiyalarni qoʻllash boʻyicha va natijada neft-gaz majmuasini tezkor rivojlantirishni amalga oshiruvchi katta masshtabli dastur ishlab chiqildi. Bu dasturni oʻzlashtirish Oʻzbekistonni dunyo iqtisodiyoti integratsiyasining mustahkamlashini taʼminlaydi.

min.t.sh.yo



2.2-rasm. Oʻzbekistonda uglevodorodni qazib olinishi.

Oxirgi yillar mobaynida O'zbekiston dunyoning eng katta neft-gaz davlat o'nligiga mustahkam kirgan. 1997-yildan mamlakatimiz har yili 50 mlrd.m<sup>3</sup> dan ko'p gaz va 8 mln.tonnadan ko'p neft qazib olib, bu sohada MDH orasida mos ravishda 2- va 4- o'rinlarni egallab kelmoqda. Gaz qazib olish bo'yicha O'zbekiston dunyoda 8-o'rinda turadi.

1991-yildan 2006-yilgacha bo'lgan davrda O'zbekistonning neft va gaz sanoati barcha ishlab chiqarish va texnik-iqtisodiy ko'rsatkichlar bo'yicha muvaffaqiyatli rivojlanish darajasini ko'rsatadi. Uglevodorod xomashyosini qazib olish 2005-yilda 80 mln.tonna shartli yoqilg'i darajasiga yetdi, bu esa 1991-yildagiga nisbatan 1.5 barobar ortiqdir.

Neft va gaz resurslarining bugungi zaxirasi ma'lumotlar bo'yicha pul ekvivalentida 1,0 trillion AQSH dollarini tashkil etadi; kelajagi bor, aniqlangan va tayyorlangan neft va gaz tutgichlari O'zbekistondagi barcha neft va gaz hududlarda muvaffaqiyatli qidirib topish va qazib olish ishlarini olib borish imkonini beradi.

O'zbekistonda 187 ta neft va gaz konlari ma'lum. Shulardan neft qazib olish 51 ta konda, gaz qazib olish 27 ta konda, kondensat – 17 ta konda amalga oshiriladi. Zaxiralar bo'yicha ochilgan konlar: yirik (Gazli va Sho'rtan); katta (Ko'kdumaloq, Zevarda, Kandim, Dengizko'l Xauzak va boshqalar), o'rta (g'arbi, Alan, Yurga va boshqalar) hamda ko'p mayda konlar mavjud.

O'zbekiston zaxirasi bo'yicha bashoratlar, o'rtacha dunyo o'lchovlari bo'yicha juda katta bo'lib – 14 mlrd. tonnaga yaqin shartli yoqilg'ini tashkil etadi. Ochiq konlarda qidirib topilgan uglevodorodlar 3500 ml. tonnadan ko'p shartli yoqilg'ini tashkil etadi. O'zbek konlaridagi isbot qilingan uglevodorod zaxiralari dunyo masshtablari bo'yicha o'rtacha bo'lib 594 mln. barrel neft 1,9 trln.m<sup>3</sup> gazni tashkil etadi.

Chuqur burg'ulashga tayyorlab qo'yilganlarga 60 ta kelajagi porloq neft va gaz obyektlari bo'lib, ularning kelajakdagi resurslari 1300 mln.tonna shartli yoqilg'ini tashkil etadi, neft-gaz zaxirasiga ega 100 dan ortiq tutgichlar aniqlangan.

O'zbekistonning uglevodorod xomashyosini qayta ishlash sanoati muvaffaqiyatli rivojlanmoqda. Buxoroda va Farg'onada zamonaviy neftni qayta ishlash zavodlari samarali ishlamoqda.

Neftni qayta ishlashda yangi texnologiyalarning qo'llanilishi qayta ishlanayotgan xomashyoni kichiklashtirilgan hajmda neft mahsulotlarini ishlab chiqarish darajasini saqlab qolish imkonini beradi.

2001-yilda Sho'rtan gaz-kimyó majmuasini foydalanishga kiritilishi bilan nafaqat O'zbekistonda, balki, markaziy Osiyo hududida yangi sohaga asos solindi. Bu yerda asosiy mahsulot polietilen bilan birgalikda, krilogen texnologiyasini tatbiq etish hisobiga, tabiiy gaz tarkibidan propan-butan fraksiyasi ajratib olinmoqda. Bu respublikada siqilgan gaz ishlab chiqarish hajmini ikki barobardan ortiqcha ko'paytirish imkonini beradi.

Ko'kdumaloq kompressor stansiyasining qurilishi O'zbekistonning neft-gaz sohasining rivojlanishida muhim qadam bo'ldi, bu loyihani AQSH va Yaponiya kompaniyalari bilan birgalikda amalga oshirilishi esa – chet el investitsiyalarini jalb etish ishlarining boshlanishi bo'ladi.

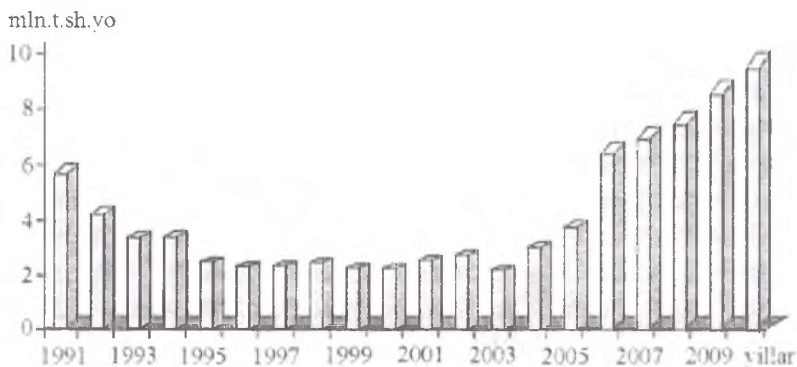
Shunday qilib, neft va gaz sanoati mamlakat davlat xo'jaligining muhim sohalaridan biri bo'lib qoldi va yoqilg'i energetik majmualarini muvaffaqiyatli rivojlanishi bo'yicha keyingi masalalarni hal etish qobiliyatiga ega bo'ldi, bu esa O'zbekiston Respublikasining energetik xavfsizligini ta'minlash va iqtisodiy o'zgarishlarini ta'minlash imkonini beradi.

**Ko'mir qazib olish sanoati.** Mutaxassislarning baholashlari bo'yicha O'zbekistonda ko'mirning resursi 3 mlrd. tonnani tashkil etadi. Sanoat zaxirasi 19 mlrd. tonna, shundan 1983 mln. qo'ng'ir va 47 mln. tonnasi tosh ko'mirdir. Mamlakat iqtisodiyotining rivojlanishi uchun ko'mir qazib oluvchi sohaning muhimligini hisobga olgan holda, O'zbekiston hukumati 2002-yilda «2002–2010-yillar uchun O'zbekiston Respublikasining ko'mir sanoatini rivojlanish dasturini amalga oshirish va «Ko'mir» AJ tuzilmasini takomillashtirish choralari haqida» qarorni qabul qildi.

Dasturning maqsadi, sohaning mavjud potensialidan samarali foydalanishning shartlarini shakllantirish va yo'llarini aniqlashdan iborat.

Xususan, dasturni amalga oshiruvchi koordinator – «Ko'mir» AJ tomonidan ko'mir qazib olish ishlarini tezlashtirish ko'zda tutilgan bo'lib, natijada 2010-yilda bir kunlik hajm 9,4 mln. tonnani tashkil etadi (2.3-rasm), jumladan qo'ng'ir ko'mir – 0,29 mln. tonnani, tosh ko'mir – 110 ming tonnani tashkil etadi. Bunda 2010-yilda ko'mir qazib olish tannarxi taxminan 25%ga kamaydi.

Hozirda ko'mir qazib olish uchta konda: Angren (Toshkent viloyati), Boysun va Sharg'un (Surxondaryo viloyati) da amalga oshirilmoqda. Respublikada bir nechta ko'mir konlari qidirib topilgan, masalan, Qashqadaryo viloyatidagi Terekli koni 50 mln. tonna zaxiraga ega. Angren konida qo'ng'ir ko'mir ochiq usulda Angren va «Anartak» ochiq konlarida qazib olinmoqda. Bu konlarda uncha ko'p bo'lmagan qazib olish yer osti usulida amalga oshirilmoqda. Bundan tashqari bu konlarda qattiq yoqilg'i ko'mirni yerosti gazlashtirishi (KEG) usulida – «Yerostigaz» OAJ stansiyasi tomonidan olinmoqda. Bu stansiyalar 1961-yilda ishga tushirilgan bo'lib, hozirgacha MHD larda eng katta va o'ziga xos obyekt bo'lib kelmoqda.



2.3-rasm. O'zbekistonda ko'mir qazib olishning hozirgi holati va kelajagi.

Bu stansiyalarning ishlash mohiyati qo'ng'ir ko'mirni maxsus qayta ishlab, energetik gazga aylantirish va Angren IES da foydalanishdan iboratdir. «Yerostigaz»ning ish tajribasi shuni ko'rsatdiki, ko'mirni yer osti gazlashtirishning bu usuli sanoat ko'lamida gaz olish va u bilan issiqlik elektr stansiyalarida suyuq va qattiq yoqilg'ini almashtirish imkonini beradi.

Stansiyalarning loyihaviy quvvati yiliga 2,3 mlrd.m<sup>3</sup> gaz berish yoki ko'mirga qayta hisoblanganda – 0,6 mln. tonnani tashkil etadi.

KEG stansiyasini rekonstruksiyalash va modernizatsiyalash dasturi va shu yoqilg'i turida ishlaydigan 100 MVt quvvatga ega bo'lgan IES ni qurish loyihasi kelajagi porloq loyihalardan biridir. Yer ostidagi gazdan foydalanishdagi 1 kVt.soat elektr energiyaning tannarxi qo'ng'ir ko'mirni yoqish yo'li bilan olingan elektr energiyaga nisbatan ancha pastdir. Bundan tashqari yer ostida ko'mirni gazga aylantirish hududdagi ekologik holatni keskin yaxshilaydi, chunki bunda atmosferaga qattiq jismlarni (kul, oltingugurt birikmalari, azot oksidlari) chiqarib tashlash yo'qoladi.

Sharg'un va Boysun toshko'mir konlarini (geologik zaxirasi mos ravishda 100 va 240 mln. tonna) ishlatish, shu nomli shaxtalarda yer osti usulida olib borilmoqda. 2010-yilda toshko'mir ishlab chiqarish 70 ming tonnani tashkil etdi.

Bu konlarning toshko'miri nafaqat yuqori samarali energetik yoqilg'i, balki xo'jalik faoliyatining boshqa-boshqa sohalarida ham ishlatiladi. Xususan, toshko'mirdan Respublikamizda motor moyi, kalsiy karbidi, sorbentlar, faollashgan ko'mir va tibbiy dorilar ishlab chiqarishda foydalaniladi. Bundan tashqari Sharg'un konining toshko'miridan qora va rangli metallurgiyada uglerod qo'shimchalari sifatida hamda «O'zmetkombinat» AICHB da koksobriketlar sifatida ishlatilib, bu quyuv korxonasida chet eldan keltirilgan koks hajmini kamaytiradi.

Mamlakatimiz ko'mir qazib oluvchi korxonalarini texnik qayta qurollantirishni amalga oshirish va qazib olinayotgan yoqilg'ini uzatishga ilg'or texnologiyalarni tatbiq etish, mutaxassislar hisobi bo'yicha, energiyani ishlab chiqarish hajmidagi qattiq yoqilg'i ulushini 2001-yildagi 4,4% dan 2015-yilda 13,2% oshiradi.



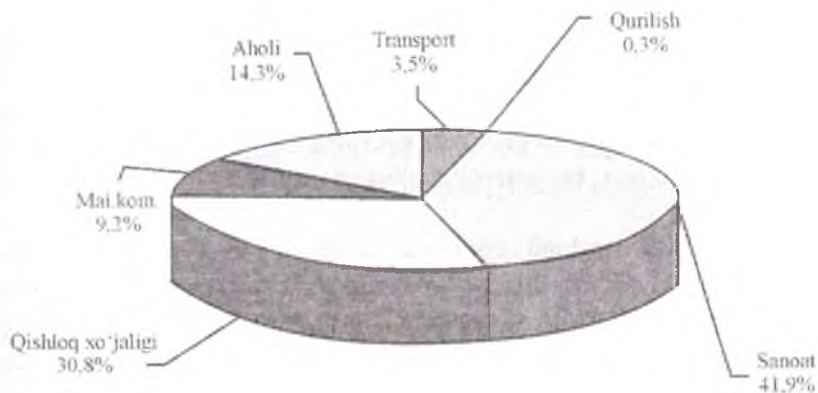
Qabul qilingan dastur chegarasida «O‘zbekenergo» DAK Yangi-Angren IESning yetti blokidan beshtasi uchun ko‘mir berish va yoqish tizimining ikkinchi navbatini qurish loyihasini amalga oshirmoqda va Angren IES da ko‘mir uzatish va yoqishning amaldagi qurilmalarini modernizatsiyalash loyihalanoqda.

Bu IES larning modernizatsiyasi natijasida, elektr energiya ishlab chiqarish 3,59 dan 8,4 mlrd. kVt.soat ga o‘sadi, shu jumladan ko‘mirdan foydalanish hisobiga 2,5 dan 5,5 mlrd.kVt.soat gacha o‘sadi.

Kelajakda yonuvchi tog‘ jinslardan foydalanish masalasi o‘z yechimini kutmoqda. O‘zbekiston hududi yonuvchi tog‘ jinslarga boy bo‘lib, bu tog‘ jinslarning solishtirma yonish issiqligi 1200 kkal/kg ni tashkil etadi. Qizilqum va Amudaryo yonuvchi tog‘ jinslar hovuzning resurslari 2 mlrd. tonnani, umumiy geologik zaxiralari 47 mlrd. tonnani tashkil etadi. Bu o‘z yechimini kutmoqda va O‘zbekiston energetikasining kelajagi shunga bog‘liqdir.

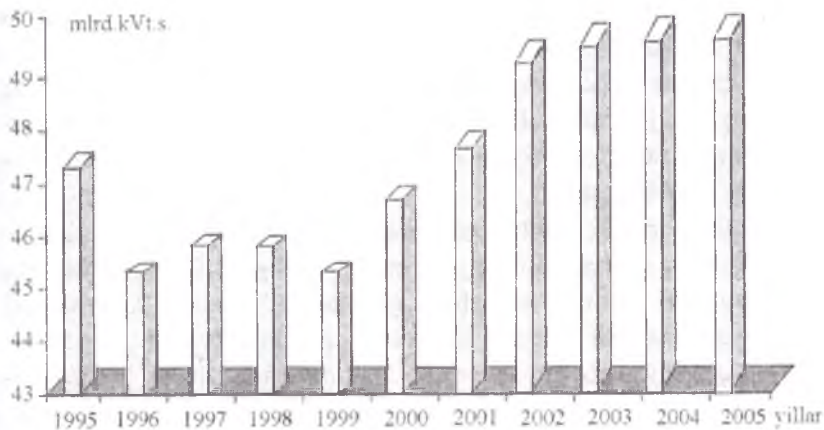
Shunday qilib «Ko‘mir» AJ sohaning davlat dasturi ko‘lamida o‘tkazayotgan keng ko‘lamli ishlari, yangi ilg‘or qurilmalarni tatbiq etish, ko‘mir qazib olish va uni qayta ishlashning ilg‘or texnologiyalarini qo‘llash, kelajakda O‘zbekiston yoqilg‘i-energetika resurslarini diversifikatsiyalash imkonini beradi. Bu gazni yoqishda gaz-ko‘mirni yoqishga o‘tishni va natijada respublika energetik xavfsizligini mustahkamlashni ta‘minlaydi.

**Elektr energetika.** Markaziy Osiyo hududida O‘zbekiston eng yirik davlatga aylandi. O‘zbekiston elektr energetikasi respublika iqtisodiyotining asosiy sohasiga aylandi va muhim ishlab chiqarish hamda ilmiy-texnik potensialga ega bo‘lib, uning rivojlanishiga juda katta hissa qo‘shmoqda. Elektr energetika sanoat, transport, ishlab chiqarish va ijtimoiy infratuzilmasining rivojlanishini ta‘minlaydi (2.4-rasm).



2.4-rasm. O'zbekiston iqtisodiyoti sohalari bo'yicha energiya iste'molining tuzilmasi, %, 2007-yil.

Oxirgi 30 yilda Respublikada elektr energiya ishlab chiqarish 3 martadan ko'pga ortdi, bunda elektr energiyani ishlab chiqarish imkoniyati 55–60 mlrd.kVt. soatga yetdi (2.5-rasm).



2.5-rasm. O'zbekiston elektr stansiyalarining elektr energiya ishlab chiqarishi.

Elektr energetika rivojlanishining zamonaviy bosqichida elektr energiyani ishlab chiqarish, uzatish va taqsimlashning energiya samaradorligini o'rttirish, o'zining ko'pchilik holda o'tgan asrning 60–70-yillarda ishga tushirilgan energiya sig'imli ishlab chiqarish qurilmalariga ega bo'lgan O'zbekiston energetikasi uchun muhim masaladir.

2001-yildan boshlab energiya tizim ochiq aksionerlik jamiyati (OAJ) shaklida tarkibiga ko'mir sanoati korxonalarini qo'shilgan «O'zbekenergo» Davlat aksionerlik kompaniyasi qaramog'ida faoliyat ko'rsatib kelmoqda. «O'zbekenergo» kompaniyasi respublikada elektr energiya ishlab chiqarish va yetkazib berish bo'yicha asosiy hisoblanadi.

Bugungi kunda kompaniya tarkibiga 52, shu jumladan 39 ta OAJ, 11 ta unitar korxonalar va 2 ta mas'uliyati cheklangan korxonalar kiradi. O'zbekiston elektr energetikasi o'z ichiga elektr stansiyalar va tarmoqlaridan tashqari loyihalash, qurilish-montaj, sozlash, ta'mirlash va boshqa korxonalarni olgan majmuaviy tashkilotdir.

Mazkur bosqichda 8 ta issiqlik elektr stansiyalar, shu jumladan o'rnatilgan quvvati 3000 MVtga ega bo'lgan Sirdaryo IES aksionerlik jamiyatiga o'zgartirildi, qolgan IESlarni aksionerlashtirish jarayoni davom etmoqda.

Kompaniya elektr stansiyalarining o'rnatilgan quvvati 12,0 mln.kVt dan ortiq, shu jumladan IES – 10,6 mln.kVt, GES – 1,4 mln.kVt. korxonalarining elektr stansiyalari ulushi quvvat ishlab chiqarish tizimida 3% ni tashkil etadi.

Barcha gidravlik elektr stansiyalar davlat qaramog'ida bo'lib unitar korxonalar sifatida faoliyat ko'rsatadi. Eng yirik GESlar Chirchiq daryosi yuqori oqimida joylashgan (Chorvoq, Xo'jakent, G'azalkent) va quvvatni rostlash rejimida ishlashni ta'minlaydigan suv havzalari ega, qolgan GESlar asosan kaskadlarga birlashgan bo'lib irrigatsiya talablari bilan aniqlanadigan suv o'tkazish bo'yicha ishlaydi.

Elektr tarmoqlarida elektr energiyani uzatish va taqsimlash funksiyalari aniq chegaralangan holda amalga oshiriladi. Elektr energiyani uzatishga mo'ljallangan magistral elektr tarmoqlari

«O'zelektrtarmoq» unitar korxonasi balansida turadi va elektr energiyani taqsimlash va sotish vazifasi yuklatilgan, bu korxonalar har bir hududda OAJga o'zgartirilgan. Elektr tarmoqlarining umumiy uzunligi 235 ming km.ni tashkil etadi. Shu jumladan 220 va 500 kV kuchlanishli magistral elektr liniyalarning uzunligi – 7.8 ming km.

Qurilmalar ko'p qismining ishlash muddati chegara muddatiga yetib bo'lgan. Demontaj yoki qayta qurollanishga muhtoj, o'z muddatini o'tab bo'lgan elektr stansiyalar qurilmalarining quvvatlari borgan sari tezlik bilan ortib bormoqda.

O'zbekenergo tizimining asosi bo'lgan issiqlik elektr stansiyalardagi asosiy fondlarning eskirishi juda katta muammoga aylanmoqda. Kompaniyaning quvvati 10,6 mln.kVt bo'lgan issiqlik elektr stansiyalarida birlik quvvati 25 dan 800 MVt gacha bo'lgan 63 ta turbogenerator o'rnatilgan bo'lib, shundan quvvati 5,9 mln.kVt (yoki 55%) bo'lgan 39 turbina 30 yildan ortiq muddat bilan ishlab kelmoqda.

Shunga o'xshash holat gidroenergetikada mavjud, 69 tadan 63 ta gidroturbina 30 yildan ortiq muddatda ishlamoqda.

Kompaniya tomonidan sohani rivojlantirishning yangi darajasi, elektr energiyani ishlab chiqarishdan energosig'imni pasaytirish bo'yicha majmuaviy choralar ishlab chiqilgan.

Oldingi energetik resurslarni katta ko'lamda o'stirishga mo'ljallangan, hozirgi energetika strategiyasining yuqori birinchilik o'rta muddatli istiqbolli ishlayotgan qurilmalarda energiya resurslardan foydalanish samaradorligini oshirishdan iborat. Shundan kelib chiqqan holda energiyani ishlab chiqarishda, energetikani rivojlantirishning ustuvor yo'nalishlari aniqlandi:

– Energiya stansiyalarining o'rnatilgan quvvatini saqlashga, ularning texnik-iqtisodiy ko'rsatkichlarini yaxshilashga qaratilgan energetik qurilmalarni texnik qayta qurollantirish, rekonstruksiya-lash va modernizatsiyalash ishlari;

– yoqilg'i energetika resurslarining iqtisodi va energiya ishlab chiqarishning atrof-muhitga ekologik ta'sirini pasaytirishni

ta'minlaydigan zamonaviy yuqori samaradorlikka ega bo'lgan texnologiya va qurilmalarni tatbiq etish.

2000-yildan boshlab kompaniya bir maromda bu yo'nalishlar bo'yicha ish olib bormoqda va bunda chet el investitsiyalarini jalb etish katta rol o'ynaydi.

Ko'zda tutilgan tadbirlarni amalga oshirish asnosida, Yevropa rekonstruksiyalash va rivojlantirish bankining kredit resurslari hisobidan Sirdaryo IES ning ikkita (7- va 8-sonli) energiyabloklarini rekonstruksiyasi bajarildi. Rekonstruksiya jarayonida turbogeneratoring ayrim qismlari (o'rta bosim rotori, kondensator va ta'minot nasoslari) almashtirildi. Kondensator quvurlarining tozalashning samarador tizimlari va texnologik avtomat vositalari o'rnatildi. Dasturni amalga oshirish, bloklarni haqiqiy quvvatini 60 MVtga oshirish, yoqilg'ini solishtirma sarfini 40 g/kVt.soat gacha pasaytirish yo'li bilan, energiyabloklarning ishlash samaradorligini oshirish imkonini beradi.

Markaziy Osiyo hududida tengi yo'q, Tolimarjon IESda 800 MVt quvvatga ega bo'lgan 1-sonli kondensatsion energiyablok ishga tushirildi. 800 MVt li blokda elektr energiya ishlab chiqarishning yuqori texnologiyasi 2005-yilda 4,8 mlrd. kVt.soat elektr energiyani, 323,7 g/kVt.soat yoqilg'ining solishtirma sarfi bilan ishlab chiqarish imkonini beradi. Shuni qayd etish kerakki, bu vaqtda energiya tizimidagi yoqilg'ining o'rtacha sarfining qiymati 381 g/kVt.soatni tashkil etadi.

Toshkent IES da elektr quvvati 370 MVt va issiqlikni 78 Gkal/soat aralash ishlab chiqaruvchi bug'-gaz qurilmasini modernizatsiya qilish bo'yicha ishlar boshlandi. Hajmi 2,8 mlrd.kVt.soatga teng bo'lgan qo'shimcha elektr energiya qurilmasining FIK ni 65,4% gacha ko'tarish hisobiga ishlab chiqariladi. BGQ ni ishga tushirish bilan har yili tabiiy gazni 300 mln.m<sup>3</sup> hajmida iqtisod qilish ta'minlandi.

Toshkent shahar iste'molchilarini energiya bilan ta'minlashni yaxshilash uchun elektr quvvati 80 MVt va issiqlik – 100 Gkal/soat bo'lgan gaz turbina qurilmasini tatbiq etish yo'li bilan, Toshkent

shahar issiqlik markazini modernizatsiyalash ko'zda tutilgan. Qurilmaning 87% FIK yiliga 70 mln.m<sup>3</sup> tabiiy gaz iqtisod qilishni ta'minlaydi. Elektr energiyani uzatish sohasida kompaniyaning faoliyati, energiya uzatilayotgandagi sarfni pasaytirish, elektr energiyani uzatish sxemasining qayishqoqligi va ishonchliligini oshirishga yo'naltirilgan nimstansiyalar va elektr uzatish liniyalarini qurish yo'li bilan, magistral tarmoqlarning optimal tuzilishini shakllantirishga qaratilgan.

Samarqand viloyatida 500 kVli «Sug'diyona» nimstansiya (nm) qurilishi tugatildi, uning transformatorlarining o'rnatilgan quvvati 1002 MVA ni tashkil etadi. Energotugunda 500 kV li ustun NS kiritilishi bilan elektr uzatish samaradorligi, hudud iste'molchilarini elektr bilan ta'minlashning sifati ortdi, elektr energiyani uzatishdagi yo'qotishlar 200 mln.kVt. soatga kamaydi.

Kompaniya Farg'ona viloyatida o'rnatilgan quvvati 501 MVA li transformatorlari bo'lgan «O'zbekiston» 500 kV gi NS ni qurib bitirdi va Yangi-Angren IES dan tortilgan uzunligi 180 kmli 500 kV li elektr uzatish liniyasi (EUL) ni qurib bitirdi. Ushbu obyektlar majmuasining qurilishi Farg'ona vodiysining uchta viloyatining energiya tuguniga qo'shimcha 70 MVt quvvat berish bilan, iste'molchilarni energiya bilan ta'minlash ishonchliligini oshirish imkonini beradi. Uzunligi 200 km bo'lgan Sirdaryo IES dan «Sug'diyona» NS gacha bo'lgan 500 kV li EULni qurish bo'yicha loyiha qidiruv ishlari boshlandi. Keyinchalik uzunligi 217 km bo'lgan Tolimarjon IES gacha bo'lgan EUL ning qurilishini davom ettirishni rejalashtirilmoqda, buning uchun IES da 500 kV li ochiq taqsimlash qurilmasi (OTQ) qurildi. Sirdaryo va Tolimarjon IES orasida 500 kV elektr uzatishning ikkinchi zanjirini barpo qilish. O'zbekiston energiya tizimining yanada ustuvor ishlashini ortishi va Respublikaning janubi-g'arbiy hududi iste'molchilarning elektr ta'minotini ishonchliligini ta'minlaydi.

Toshkent shahrida o'z ichiga Toshkent IES dan 220 kV EUL ni olgan, 220 kV li «Keles» PS, 110 kV li «Navoiy» qayta ulash punkti 6 km uzunlikka ega 110 kV kabel liniyali 110 kV li «Sayilgoh»

NS kabi elektr tarmoq majmualarini qurish amalga oshirilmoqda. Yuqorida keltirilgan elektr tarmoq obyektlarining qurilishi, shahar iste'molchilarini elektr ta'mnоти ishonchligini sezilarli darajada oshiradi, Respublika poytaxti markazini oshib borayotgan yuklanishini qoplash va elektr ta'mnоти sxemasini optimallashtirishni ta'minlaydi.

O'zbekiston Respublikasining «Energiyadan ratsional foydalanish to'g'risida» qonunini hayotga tatbiq etish asnosida kompaniya tomonidan «2010-yillargacha bo'lgan davrda «O'zbekenergo» DAK energiya tejamlash dasturi» ishlab chiqilib, bu dastur hajmi 5 mln. tsh.yo. hajmida baholangan, sohadagi energiya tejash potentsalini amalga oshirish bo'yicha choralarni ko'zda tutadi. Tashkiliy-texnik tadbirlarni amalga oshirish hisobiga 328 ming t.sh.yo. yoqilg'i, 547 mln.kVt-soat elektr energiyani tejash ta'minlandi.

Energiya tejash masalalarini muvaffaqiyatli hal etish uchun, birinchi navbatda, barcha kategoriyadagi iste'molchilarni zamonaviy asboblardan va elektr energiya sarfini hisobga olish vositalari bilan ta'minlash, elektr energiyani hisobga olish va kommertsiya nazoratining avtomatlashtirilgan axborot-o'lchov tizimini (AIISKUE) tatbiq etish zarur.

Elektr energiyani ishlab chiqarish, uzatish va iste'mol qilishda, yo'qotishlarni qisqartirish dasturi ishlab chiqib tasdiqlandi. Bunga ko'ra 2006–2008-yillar davrida maishiy iste'molchilarda, ko'p qavatli va shaxsiy uylarda kompaniya mablag'lari hisobidan 4 mln. dan ortiq zamonaviy hisob-asboblari tatbiq etish ko'zda tutilgan.

Shuni ta'kidlash kerakki, foydali berilgan elektr energiyaning hajmi, elektr tarmoqlaridagi uzatilgan energiya texnologik sarfi yo'qotishlarni hisobiga, faqat iste'molchilarni yuqori aniqlikdagi hisobga olish asboblari bilan jihozlangandagina aniq bo'ladi. Bu o'z navbatida qisqa muddatda katta hajmdagi energiya resurslarini iqtisod qilishning asosiy shartlaridan biridir. 2005-yilda 130.5 mingta elektr energiyani o'lchovchi zamonaviy asboblardan tatbiq etildi, shu jumladan, kompaniya obyektlarida 1,6 mingta, elektr energiya iste'molchilarida 128,8 mingta.



Elektr energiyani hisobga oladigan induksion asboblarni 2003-yildan boshlab almashtirish, elektr energiyani hisobga olish aniqligini 33% ga ko'paytirdi, elektr energiya isrofini 340 mln.kVt. soat kamaytirdi.

Iste'molchilarning energiya qurilmalarini zamonaviy asboblar va hisobga olish tizimlari bilan jihozlash dasturini to'la hajmda amalga oshirilishi va AIISKUE ni qo'llash elektr energiyani 2.0 mlrd.kVt. soat gacha iqtisod qilishni ta'minlaydi.

Hozirda o'zining bajaradigan ishlari, konstruktiv elementlari, turlari bilan xarakterlanadigan avtomatlashtirilgan hisobga olish, nazorat qilish va boshqarishning bir qator tizimlari ishlab chiqarilmoqda. Bu tizimlarning tarkibiga: o'zgartgich datchiklari (analog va diskret signallari), o'zgartgichlardan axborot olish qurilmalari, axborotni qayta ishlash qurilmalari; tabloga yoki termo pechat (bosish)ga axborotni chiqarib berish qurilmalari kiradi.

AIISKUE korxonalariga amaldagi ta'riflar bo'yicha kommersiya hisob-kitobini olib borish, elektr quvvat va energiya hamda energiya tashuvchilarning boshqa turlari ustidan nazoratni tashkil etishni ta'minlaydigan, avtomatlashtirilgan axborot o'lchov tizimini qurishga mo'ljallangan. Ular quyidagi vazifalarni bajaradi: yig'uvchilarda hisoblash nuqtalari bo'yicha raqamlashtirilgan impulslarni qayd etish (yarim soatli, soatli, bir kecha-kunduzli), berilgan tartibda ishlov berish, o'lchov jarayonini aks ettirish, o'lchov kanallari va tizimini ishlashi ustidan nazorat qilish va hisobga olish natijalarini hujjatlashtirish.

Bu funksiyalarning har biri odatda quyidagilarni o'z ichiga oladi:

- Kanallar bo'yicha har 30 minut, bir kecha-kunduz, hisoblash davridagi impulslarni to'plash;
- kanallar bo'yicha har 30 minut, bir kecha-kunduz, hisoblash davridagi energiya sarfini o'lchash;
- har bir ishlab chiqarish bo'linmasining oldingi 30 minutdagi iste'mol qilayotgan quvvatini guruhlar bo'yicha hisobini o'lchash;
- ertalabki va kechqurungi maksimum yuklama soatlaridagi maksimal quvvatni aniqlash;

– bir kecha-kunduzdagi hisobiy davr uchun energiya sarfini oʻlchash;

– hisobiy davr uchun, keskin tushib ketgan vaqtdagi oʻrtacha quvvatni hisoblash;

– har bir smenadagi energiya sarfini aniqlash;

– oy uchun oʻsib borish tartibida energiya sarfini jamlab borish.

Raqobatli bozor sharoitida energiya tejamlash va sanoat korxonalarini energiya samaradorligining sharti, bu energiya resurslarni hisobga olish va nazorat qilishning avtomatlashgan axborot oʻlchov tizimidir.

**Rangli metallurgiya.** Rangli metallurgiya xalq xoʻjaligining rivojlanish jadalligini va texnik oʻsishini belgilaydigan, sanoatning yetakchi sohalaridan biridir. Shu soha D.I. Mendeleev jadvalining 105 elementidan 74 elementini xalq xoʻjaligiga yetkazib beradi, shulardan 12 tasi asosiy hisoblanadi.

Sanoat energetikasining xususiyati uning davrlarining turli ekanligi, texnologik jarayonlar orasidagi uzluksiz bogʻlanishlar va ikkilamchi energetik resurslar miqdorining koʻpligi bilan aniqlanadi. Soha tomonidan mamlakatda ishlab chiqarilayotgan elektr energiyaning 14% ga yaqini isteʼmol etiladi, baʼzi turdagi mahsulotlarning tannarxidagi majmuaviy energiya sarflari 35–55% ni tashkil etadi.

Sohada elektr taʼminotining optimal tuzilmasi, texnik-iqtisodiy tahlil va ishlab chiqarishga sarf etilayotgan energiyani kamaytirish boʻyicha tadbirlarni ishlab chiqish asosida aniqlanishi mumkin. Xalq xoʻjaligini energiya resurslar bilan taʼminlashga boʻlgan yondashuvni qayta koʻrib chiqish zarur, yaʼni bu masalani majmuaviy, nafaqat yoqilgʻi qazib olishni va energiyani ishlab chiqarishni koʻpaytirish nuqtai nazaridan, balki, ularni davlat miqyosida iqtisod qilish nuqtai nazaridan qayta koʻrib chiqish zarur.

Rangli metallurgiyada ishlab chiqarishni yuqori darajadagi energiya sigʻimlilik va energiya qurollanishi, yoqilgʻi energetik resurslardan ratsional foydalanishni va ularni jahonda iqtisod qilinishini ragʻbatlantiradi. Rangli metallarni ishlab chiqarishni

elektrotexnologik xarakterini hisobga olib, energetik va texnologlar jamoasi uchun energetik resurslarni iqtisod qilish masalalari an'anaviy va kasbiy masala hisoblanadi. Masalan, Navoiy va Olmaliq tog'-metallurgiya kombinatlarida (TMK) yoqilg'i-energetik resurslardan foydalanish samaradorligini oshirish, energiya sarfini qisqartirish, soha energetik xo'jaligini rivojlantirish va avariyasiz ishlashini tashkil etish masalalariga doimo katta e'tibor qaratiladi.

Har oyda korxonada ko'lamida energiyadan foydalanishning tahlili o'tkaziladi, soha texnik nazorat xizmatlari tomonidan energiya xo'jalik texnik holatini rejali tekshiruv paytida, albatta energiyadan foydalanish masalalari ko'rib chiqiladi. Energiya resurslarni ko'p sarf qilib yuborgan korxonalariga, joylarda yuqori sarf sabablarini aniqlash va ularni bartaraf etish choralarini ishlab chiqish uchun, texnolog va energetiklardan tuzilgan brigadalar yuboriladi.

Sohada energetik resurslarni iqtisod qilish bo'yicha ishlar quyidagi yo'nalishlar bo'yicha o'tkaziladi:

- Barcha joylarda energiya resurslarning to'g'ridan to'g'ri sarfini kamaytirish, ikkilamchi energiya resurslaridan maksimal foydalanish va ularni faol energiya balansiga jalb etish;

- ishlab chiqarishni, yopiq, chiqindisiz, moddiy va energetik balanslari asosida xomashyodan majmuaviy foydalanishni ta'minlaydigan, yangi texnologik jarayonlarga o'tkazish;

- energiyaning barcha turlarini o'zgartirishga ketadigan sarflarni qisqartirish.

Rangli metallurgiya korxonalarida kuchli o'zgartgich texnikasini tatbiq etish muhim ahamiyatga ega, chunki sohada iste'mol qilinadigan elektr energiyaning 70% ga yaqini o'zgaruvchi tokdan o'zgarmasga aylantiriladi.

Yarim o'tkazgichli kremniyli texnikani tatbiq etish hisobiga elektr energiyaning yillik sarfi 2.0 mlrd · kVt·s ga pasaydi.

Tahlil natijasi shuni ko'rsatdiki, prokat, burg'ulash dastgohlari, ekskavator, ko'taruv mashinalarini avtomatlashtirilgan tiristorli elektr yuritma bilan jihozlash, mehnat unumdorligini 10–15% ga ko'tarish, ekskavatorlarda esa, tavsiflarni optimallashtirish hisobiga

mehnat unumdorligini 15–20% ga oshirish yuritma dinamikasini yaxshilash imkonini beradi.

Soha korxonalarining yoqilg'i energetik resurslarini iqtisod qilish, mehnat unumdorligini va energiya ta'minoti ishonchligini oshirishning yana bir muhim yo'nalishi, bu sohaning bir xil turdagi korxonalarida ASU-TP va «ASU-energo» bo'yicha namunaviy loyiha yechimlarini tatbiq etishdan iborat.

Zamonaviy texnologiyalarni tatbiq etish, qurilmalarni modernizatsiyalash, ishlash rejimlarni avtomatlashtirish va optimallashtirish hisobiga yoqilg'i, issiqlik va elektr energiyani iqtisod qilish bo'yicha o'tkazilgan ishlar natijasida, barcha turdagi mahsulotlarni ishlab chiqarishdagi solishtirma energiya sarflarini doimo kamaytirish ta'minlanadi.

Ikkilamchi energiya resurslaridan (IER) foydalanish dolzarbligini alohida qayd etish zarur. Hozirgi paytda sohada katta quvvatli IER ga ega bo'lgan qator agregatlar mavjud. Ikkilamchi energiya resurslarini o'zlashtirish ikkita yo'nalish bo'yicha olib borilmoqda:

– barcha turdagi xomashyo va yoqilg'ilardan maksimal foydalangan holda yopiq moddiy davr prinsipi bo'yicha ishlaydigan elektr texnologik agregatlarni ishlab chiqish;

– mavjud va yangi kiritilayotgan metallurgiya agregatlari qurilmalarini utilizatsion jihozlash, utilizatsion qurilmalarning mavjud konstruksiyasini takomillashtirish va modernizatsiyalash hamda yangi turlarini ishlab chiqish, elektr texnologik agregatlarning tarkibiy elementlari sifatida mavjud issiqlik utilizatsion qurilmalardan foydalanish.

Rangli metallurgiya issiqlikdan foydalanuvchi qurilmalar sifatida asosan qozon-utilizatorlar, pech elementlarini bug'lantirib sovitish qurilmalari, to'kiladigan shlaklarning issiqligidan foydalaniladigan qurilmalar va boshqalar qo'llaniladi.

Issiqlik-utilizatsion qurilmalari ishlab chiqaradigan issiqlik energiyasining narxi, sanoat qozonxonalaridan olinadigan issiqlik energiyasidan taxminan 2 marta kam. Hisob-kitoblar shuni ko'rsatdiki, utilizatsion qurilmalarni qurilishiga bo'lgan kapital sarf-xarajatlar

3–5 yilda bug‘lantirib sovituvchi qurilmalarniki esa, 1–2 yilda qoplanadi.

Ikkilamchi energiya resurslarni foydalanishiga bunday yondashuv soha korxonalarining issiqlikning yonuvi va orqaga qaytariluv jarayonlarini rostdash, ya‘ni, birlamchi yoqilg‘i sarfini qisqartirish masalalari bilan shug‘ullanishga majbur qiladi.

Lekin holat shu bilan mukammallashadiki, issiqlik-utilizatsion qurilmalarning ortishi bilan ta‘mirlash va ishlatish uchun ketadigan sarf-xarajatlar ortib boradi, natijada yangi issiqlik-utilizatsion qurilmalarining hajmini kengaytirish uchun soha imkoniyatlari qisqaradi. Shunday qilib IER dan foydalanish hisobiga, issiqlik energiyasini ishlab chiqarishni rejalashtirish tizimi, har tomonlama va chuqur ishlab chiqilishi zarur.

Hozirgi vaqtda rangli metallurgiya amaliy jihatdan barcha pirometallurgik peredellar sohaning maxsuslashtirilgan tashkilotlari tomonidan issiqlik-utilizatsion qurilmalar ishlab chiqarilgan va sinovdan o‘tkazilgan. Bunday sharoitlarda yakka to‘g‘ri qaror, bu energetiklar va texnologlarning birgalikda elektrotexnologik agregatlarni yaratishi hisoblanadi.

Sohada energiya xo‘jaligini rivojlantirishga mavjud energetika va energotexnologik qurilmalarni takomillashtirishga va modernizatsiyalashga, yangilarini yaratishga katta e‘tibor qaratilmoqda.

Aylanuvchi quvurli pechlar uchun tabiiy gazni texnologik yoqilg‘i sifatida ishlatadigan glinozem (alyuminiy oksidi, alyuminiy olinadigan asosiy material) zavodlarning ish tajribasi shuni ko‘rsatadiki, u texnologik jarayonni kuchli tezlatuvchisidir. Alyuminiy ishlab chiqarishda tabiiy gazni qo‘llanishi pishiruv pechlarining ish unumdorligini o‘rtacha 10–20% ga, kalsiydash (moddalarni oksidlash yoki ajratish uchun pishirish, qizdirish) pechlarinikini 5–10% ga oshiradi. Bunda bir tonna tayyor mahsulotga sarf bo‘ladigan shartli yoqilg‘ining solishtirma sarfi 2–3% ga pasayadi. Glinozem (alyuminiy oksidi, alyuminiy olinadigan asosiy material) ishlab chiqarishda, yo‘l-yo‘lakay soda mahsulotlarini ishlab chiqarish tabiiy gazni qo‘llash hisobiga 10–12% ga ortadi.

Oxirgi paytda qo'rg'oshin rux konsentratlarini eritishda tabiiy gazni qo'llash, boshqa yoqilg'ini qo'llaganda erishib bo'lmaydigan rejim ustuvorligini ta'minlaydi.

Tabiiy gazning tiklanish xususiyatlari qo'rg'oshin rux ishlab chiqarishda shlak va kokslarni qayta ishlashda foydalaniladi, bu yerda gazni qo'llash, metall ajratib olish 10–20% ga ortadi hamda bu xizmat ko'rsatayotgan xodimlar sonini kamayishiga va mehnat sharoitlarini yaxshilanishiga olib keladi.

Kelajakda yoqilg'i energetika resurslarini iqtisod qilish muammosini ko'rib chiqayotib, sanoat elektr va yoqilg'i ta'minoti sharoitlari to'g'risida to'xtalib o'tmasdan iloj yo'q.

Yaqin yillarda rangli metallar ishlab chiqarishda energiya xo'jalikning texnik darajasini oshirish va energiya sarflarini pasaytirishning texnik yo'llarini quyidagilar deb hisoblash zarur:

- Avtomatik harakatdagi manbalardan energetika ta'minotini diversifikatsiya qilishni qo'shib olib borganda, eskirib qolgan qurilmalarni almashtirish bilan barcha elektr, bug', suv gaz, havo ta'minotini markazlashtirish bazasida energetikani rivojlantirish;

- korxonaning ajralmas qismi bo'lgan zavod IEM asosida energiya resurslarni aralash ishlab chiqarish;

- energiya resurslarni majmuaviy ishlatish, birinchi navbatda IER lardan keng foydalanish;

- tabiiy gaz va mazutdan maksimal foydalanish yo'li bilan korxonalarning yoqilg'i energetika balanslarini takomillashtirish;

- eskirgan qurilmalarni almashtirish va modernizatsiyalash, texnologik va issiqlik jaryonlarni avtomatlashtirishni tatbiq etish hisobiga energiya resurslarni to'g'ridan to'g'ri energiya sarfini qisqartirish;

- metallurgiya sanoatida yangi energotexnologik majmualarni ishlab chiqish va tatbiq etishni tezlashtirish;

- korxonalarning energiya xo'jaligida dispetcherg'lash, teleme-xanika va zamonaviy aloqa vositalarini keng ko'lamda qo'llash, «ATB – energo» ni ishlab chiqish va qo'llash;

- texnologik va energetik agregatlarning FIK ni ko‘tarish;
- oqova suv va gazlarni tozalash, pirometallurgiya jarayonlarida chang chiqishini bosish. qozon-utilizatorlarda va havo qizitgichlarda gazlarni samarali sovitish;

- har bir korxonaning majmuaviy kelajak rivojlanish rejasini ishlab chiqish bilan energiya ta‘minot sxemasini takomillashtirish.

Tahlillar shuni ko‘rsatdiki, rangli metallurgiya korxonalarida, mo‘ljallangan ishlarni ko‘rsatilgan yo‘nalishlar bo‘yicha bajarish energiya xo‘jaligini va energiya iste‘molini takomillashtirish va rivojlantirish ishlab chiqarishga ketayotgan sarf-xarajatlarini pasaytiradi.

**Qora metallurgiya.** Zamonaviy metallurgiyada energetika va ishlab chiqarish jarayonlari o‘rtasida chegara o‘rnatish qiyin: issiqlik energetikasi, elektrlashtirish, kimyo, fizika va elektronikalarning ilmiy yutuqlar bazasidagi texnologik va energetik bir-biriga o‘tishlar chambarchas bog‘liq holdadir. Qora metallurgiyaning zamonaviy energetikasi issiqlashtirish va elektrlashtirish, siqilgan havo, kislorod, azot bilan ta‘minlash, ishlab chiqarishni gazlashtirish va yoqilg‘idan foydalanish, suv ta‘minoti, suvlarni va chiqayotgan gazlarni tozalash, aloqa tizimlari va ishlab chiqarish jarayonlarini avtomatlashtirish kabi sohalarni o‘z ichiga oladi.

Bekobod metallurgiya kombinati maydalovchi shar va navli prokat ishlab chiqarish bo‘yicha O‘zbekistonning yagona va keksa korxonasidir. Kombinatda sexlarni rekonstruksiyalash, jihozlarni modernizatsiyalash, texnologiyani takomillashtirish, mahsulot sifatini oshirish ishlari olib borilmoqda, chiqarilayotgan mahsulotlarga energiya sarfi kamaytirilmoqda.

«O‘zmetkombinat» AICHB energiya va energiya sig‘imli gazni iste‘molchisi va energetika resurslarini iste‘mol qilish bo‘yicha metallurgiya sohasida birinchi o‘rinni egallaydi. 2009-yilda korxonadan 563267,1 ming kVt·s elektr energiya, 96696,528 ming m<sup>3</sup> tabiiy gaz, 13271,625 t mazut iste‘mol etildi (2.4-jadval).



## Korxonada yoqilg'i-energetika resurslarini iste'moli

| Nomlanishi                                  | Elektrenergiya,<br>% | Gaz,<br>% | Mazut,<br>T |
|---|----------------------|-----------|-------------|
| <b>Asosiy ishlab chiqarish bo'linmalari</b> |                      |           |             |
| Marten                                      | 0.6                  | 14        | 13271,625   |
| SPTs-1                                      | 2.5                  | 14.6      | –           |
| SPTs-2                                      | 16.6                 | 40.7      | –           |
| ESPTs                                       | 48                   | 13.4      | –           |
| Kaprov sexi                                 | 0.7                  | 1         | –           |
| PPNP  | 0.5                  | 0.3       | –           |
| Jami:                                       | 68.9                 | 84        | 13271.625   |
| <b>Yordamchi bo'linmalar</b>                |                      |           |             |
| Energetika sexi                             | 9                    | 15.1      | –           |
| KKTs  | 19,4                 | 0.1       | –           |
| TMTs  | 0.2                  | 0.4       | –           |
| Qolgan sexlar                               | 1,8                  | 0.4       | –           |
| Umumzavod                                   | 0,7                  | –         | –           |
| Hammasi:                                    | 31,1                 | 16        | –           |
| Jami:                                       | 100                  | 100       | –           |

**Elektr energiya** korxonaga 220 kV kuchlanishli elektr uzatishning 4 ta havo liniyalari bo'yicha Sirdaryo IES dan keladi. «O'zmetkombinat» AICHB nimstansiyalari yana 110 kV li havo liniyalari bo'yicha Farhod GES bilan elektr bog'lanishga ega.

Bosh nimstansiyada pasaytiruvchi kuch transformatorlari o'rnatilgan. xususan, «Metallurgiya» – nimstansiyasi quvvati 200 ming kVA li ATDTsNTN-220 turidagi, «Pechnaya» – nimstansiyasi esa quvvati 160 ming kVA li TDTsN – 220 turidagi 3 ta transformatorlar bilan jihozlangan.

Zavod ichidagi iste'molchilari elektr ta'minoti uchun korxonada hududida 110/35/6 kV li nimstansiya 10/0,4 kV TP va 6/0,4 kV TP mavjud.

Elektr energiya sarfining hisobi Sirdaryo IES dagi 220 kV tomonida balans qarashliligi chegarasida va Farhod GESi 110 KV li tomonida o'rnatilgan reaktiv va aktiv elektron hisoblagichlar yordamida amalga oshiriladi.

Hozirda korxonada «Sredazsvetmetenergo» AJ loyihasi bo'yicha zamonaviy elektr energiyani kommersiya va texnik hisobga olishning zamonaviy avtomatlashtirilgan tizimi (ASKUE) foydalanishga kiritilgan.

**Issiqlik energiyasi.** Korxonada issiqlik energiya manbai sifatida 4 ta o'z qozonxonasi ishlatiladi.

Ishlab chiqarilgan issiqlik energiya issiq suv ko'rinishida ishlab chiqarish binolarini va maishiy-ma'muriy binolarni isitish va korxonani issiq suv bilan ta'minlashga ishlatiladi. Issiqlik energiyasi bug' ko'rinishida isitish va ishlab chiqarishning texnologik ehtiyojlari uchun hamda o'z ehtiyojlari (mazutni qizitish va hokazo) uchun ishlatiladi.

Issiq suv ko'rinishidagi issiqlik energiyasining hisobi «Summator» (Angren zavodi ishlab chiqargan) turidagi har bir qozon agregatida va har bir qozon va umuman qozonxona ishlab chiqarayotgan issiqlikning hisobini olish imkonini ta'minlovchi issiqlik hisoblagichlar orqali amalga oshiriladi.

**Kimyo sanoati.** Kimyo sanoati – xalq xo'jaligining eng yuqori energiya sig'imli sohalaridan biridir. Kimyo sanoatining izchillik bilan rivojlanishi yoqilg'i, issiqlik va elektr energiya iste'mol etishni ortishiga va sanoatning energiya resurs iste'molini jadallik bilan o'sishiga olib keladi. Bunga moyillik qiladigan omillardan biri, kimyo sanoatining energiya bilan qurollanishidir.

Kimyo sanoatining xarakterli xususiyati – bu turli xildagi mahsulotlarning ishlab chiqarilishi, turli texnologik jarayon va energiya qabul qiluvchilarning mavjudligidir, bu esa, har bir holatda energiyani ishlatishni tashkillashtirishga o'zining maxsus talabini qo'yadi.

**Kimyo korxonalari** uchun, ishlab chiqarish jarayonlariga hamda isitish va sanitar-texnik ehtiyojiga ketadigan texnologik bug' va issiq suv ko'rinishidagi issiqlik energiyasini ko'p iste'mol qi-

lish xarakterlidir. Masalan, umumiy isteʼmoldan, elektr energiyani isteʼmol qilish ulushi 47% ni, issiqlik energiyasini isteʼmol qilish esa 53%ni tashkil etadi.

Kimyo sanoati elektr energiya va issiqlik energiya bilan uzluksiz taʼminlanishini talab etadi. Energiya berishdagi tanaffuslar avariya-ga sabab boʻlishi, katta moddiy talafot va uzilib qolgan texnologik jarayonni tiklashga koʻp vaqtni talab etishga sabab boʻladi. Bunda mahsulotni ishlab chiqarmaslik va rejani bajarmaslikdan tashqari, bu tanaffus va uzilishlar energiya resurslarni qizitish, ishga tushirish, isitish kabi noishlabchiqarish xarajatlarga olib keladi va korxonaning zarar koʻrishini koʻpaytiradi.

Koʻp kimyoviy mahsulotlar oʻz ishlab chiqarishi uchun energetik resurslarni yuqori (koʻp) sarfini talab etadi. 2.5-jadvalda kimyo sanoatida koʻp tarqalgan energiya sigʻimli kimyo mahsulotlarini ishlab chiqarishga sarf boʻladigan elektr va issiqlik energiyalarining haqiqiy solishtirma sarflari keltirilgan.

2.5-jadval

**Elektr va issiqlik energiyalarining solishtirma sarflari**

| Kimyoviy mahsulotlar nomi        | Elektr energiyani solishtirma sarfi, kVt·s/t | Issiqlik energiyasini solishtirma sarfi, Gkal/t |
|----------------------------------|--|---|
| Kalsiyli soda                    | 81.4   | 1.29  |
| Kaustik soda (elektrolitik)      | 2764.1                                       | 2.94  |
| Kimyoviy tola                    | 5054.6                                       | 21.32   |
| Ammiak                           | 1770   | 2.95  |
| Karbamid                         | 219.9  | 2.11  |
| Metanol                          | 1190.3                                       | 2.12  |
| Plastmassalar, sintetik smolalar | 581.5  | 5.64  |
| Asetilen                         | 2460.7                                       | 3.44  |
| Kalsiy karbidi                   | 2841.3                                       | —   |

Barcha xalq xo'jaligida bo'lgani kabi kimyo sanoatida ham, energetika resurslarini iqtisodiyoti bo'yicha ishlar ikkita asosiy yo'nalishlar bo'yicha olib borilishi kerak – ya'ni, **tashkiliy** va **texnik** tadbirlar yo'nalishida.

**Tashkiliy** tadbirlarga quyidagilar kiradi: turli kimyoviy mahsulotlarni ishlab chiqarishda energiya resurslar sarfini normalash bo'yicha yo'riqnomalarni ishlab chiqish, sarfiy o'z normalarini ishlab chiqish, sexlarda, korxonalarda zarur bo'lganda ayrim energiya sig'imli, agregatlarda yoqilg'i, elektr energiyani sarflashning aniq hisobini tashkil etish; turli zavodlarda bir xil mahsulotni ishlab chiqarilgandagi solishtirma sarflarning tahlili, ushbu mahsulotga soha bo'yicha o'rtacha normalarni aniqlash.

Elektr energiya va energiya resurslarning boshqa turlarining sarfini normalash va yanada takomillashgan uslub va ishlab chiqarish sxemalarini tatbiq etish va ishlatishni yaxshilash yo'li bilan sistemali ravishda solishtirma sarflarni kamaytirishning ko'p yillik amaliyotiga, hozirda energiya resurslarni normalash va ularni ishlatishdagi hisobotni olib borishga qaramasdan, energiya resurslarini iqtisod qilishni ijobiy natijalarini pasayishiga olib keladigan bir qator yetishmovchiliklari mavjud.

Korxonaning hisobotlari shuni ko'rsatadiki, korxonalar oldingi hisobotida asosiy energiya sig'imli mahsulotlarning barcha nomenklaturasini va turli ko'rinishdagi energiya resurslarni ishlab chiqarishga ketgan sarfni ko'rsatib, keyingi yillarda hisobotni soddalashtirish maqsadida faqat bir-ikkita eng energiya sig'imli mahsulot uchun energiya resurs normalarini keltirishgan, ya'ni hisobotda keltirilgan bu energiya sig'imli mahsulotlar go'yoki ko'p energiya resursni iste'mol qiladi, boshqa kimyoviy mahsulot xarajatlar talab etmaydigan qilib ko'rsata boshlashdi, hisobotni bunday «soddalashtirish», energiya resurslarning sarfini haqiqiy ko'rinishini buzib ko'rsata olib keladi va issiqlik, yoqilg'i va elektr energiyani iqtisod qilishga salbiy ta'sir ko'rsatadi.

Korxonaga uchun sarflar normasini tasdiqlaganda, bir vaqt ichida normalash tuzilmasini ham tasdiqlash kerak, ya'ni mazkur

texnologik sxema uchun, uning elementlarini tashkil etuvchilarini sanab keltirish kerak. Hisobotlarning tahlili shuni ko'rsatadiki ishlab chiqarishning hatto bir xil texnologik sxemasida, solishtirma sarflar orasidagi farq sezilarli darajada bo'ladi.

Kimyo sanoatining soha institutlari tomonidan, kalsiy karbidi, oltingugurt kislotasi va superfosfat, ammiak, metanol, kimyoviy tolalar, kislorod va havo bo'linishi mahsulotlari, kaustik soda, kalsiylashtirilgan soda va boshqa bir qator kimyoviy mahsulotlar ishlab chiqarishdagi energiya resurslarini normalash bo'yicha yo'riqnomalar ishlab chiqilgan.

Energiya xo'jaligidagi ishonchlilik xizmati to'g'risida eslatib o'tish kerak. Bunday xizmat zarurligi ulkandir. Kimyo korxonalari yiriklashib bormoqda va ularni energiya ta'minoti sxemasi ham elektr va ham issiqlik qismlari bo'yicha yanada murakkablashmoqda. Uzlüksiz energiya berish talabi sharoitlarida energiya ta'minoti elementlarining ishonchliligi yanada yuqori bo'lishi kerak. Faqat shu holatdagina energiya resurslari sarfining iqtisodi ta'minlanishi mumkin.

Energiya resurslar iqtisodini ta'minlanishiga moyillik qiladigan tashkiliy tadbirlar qatoriga kimyo korxonalari energetik va texnolog jamoalarining ratsionalizatorlik takliflarini ishlab chiqish va tatbiq etishda keng qatnashishini kiritish mumkin.

Energetika resurslarini iqtisod qilishning ikkinchi asosiy yo'nalishi, oldin ta'kidlanganidek, bu texnik tadbirlardir. Ular ishlab chiqarish qurilmalari va texnologiyasi ishlariga muhim o'zgarish kiritishga tegishli, ya'ni, korxonaning eng ko'p energiya sarflaydigan doirasiga tegishlidir.

Bunday tadbirlar qatorida, avvalambor, ishlash rejimini asosiy parametrlari va foydalanish vaqti bo'yicha optimallashtirish, berilgan parametrlarni (masalan, korxonaga kelib tushayotgan bug' parametrini) soz nazoratini ta'minlash kerak. Bir necha ta'minot kirishlari mavjudligida, ularga energiyani berishning ishonchliligi va eng kam isroffiligini ta'minlaydigan birgalikda ishlash sxemasi ishlab chiqilgan bo'lishi kerak.

Texnik tadbirlardan asosiysi – bu ishlab chiqarish jarayonida solishtirma sarflarni kamaytiruvchi yangi texnologik jarayon va qurilmalarni tatbiq etishdadir.

Qaytariluvchi operatsiyalar o'rniga uzluksiz texnologik jarayonlarni tatbiq etish, yoki hech bo'lmasa ishlab chiqarish davrini cho'zish, texnologik qurilmani ishga tushirish, to'xtatish va salt yurishdagi sarflarni kamaytirish, energiya resurslarning solishtirma sarflarini pasayishiga olib keladi. Kimyo sanoatiga yangi energiya tejamllovchi materiallar ko'plab yangi, yanada tejamkor, (FIK oshirilishi bilan) elektr texnik va energiya texnologik qurilmalarni issiqlik va elektr energiyani yo'qotishlarni kamaytiradigan ishlanmalarni tatbiq etish zarur. Yangi energetik qurilmani ishlab chiqilganda uni yemirilishga ustuvor va yong'idan hamda portlashdan xavfsizlikni talab qiladigan ishlash sharoitini hisobga olish zarur.

Texnologik jarayonlarni va qurilmalarning ish rejimini tezlashtirish yetakchi rolni o'ynaydi, chunki bu minimal sarf-xarajatlarda va energetik sarflarni nisbatan kichik darajada orttirib apparatning, agregat yoki texnologik zanjirning ish unumdorligini oshirish imkonini beradi va natijada energiya resurslarininig sarfi pasayadi.

Kimyo sanoati uchun texnologik jarayon davomida ikkilamchi energiya resurslarini ajratib olish xarakterlidir, masalan, issiqlikni va ikkilamchi qaynashdagi bug'ni, texnologik tugun yoki chegaralarni sovutishda chiqqan issiqlikni; turli kimyoviy reaksiyalarda ajralib chiqadigan issiqlikni va h.k. Bu energiya qaytalanish sxemalarida, oldindan isitishda, isitish yoki sanitar-texnik va korxonaning boshqa talablari uchun ishlatilishi mumkin. Bundan tashqari diqqat-e'tiborni turli kimyoviy mahsulotlar ishlab chiqarishda, yoki texnologiya chiqindilari sifatida ularni yoqqanda olinadigan chiqindi, past haroratli issiqlikni foydali ravishda ishlatishga qaratilishi kerak.

Misol tariqasida absorbsion qurilmalarda sun'iy sovuqlik olish uchun kimyo sanoati ishlab chiqarishining past haroratli chiqindisidan foydalanish imkonini ko'rsatish mumkin. Bu kompressorlarni qo'llab sovuqlik ishlab chiqarishdagi energiya sarfini pasaytirish imkonini beradi.

Azot o'g'iti sanoatida, bir qator korxonalarda ammiak ishlab chiqarishda taraqqiyot uslubni (tabiiy gaz bosimida konversiya) tatbiq etish ko'zda tutilmoqda. Bu eski texnologiyaga (bosimsiz konversiya) qaraganda elektr energiya sarfini 11–12% ga, ba'zi hollarda esa 25–50% ga pasaytirish imkonini beradi. Ammiak ishlab chiqarishdagi texnologik jarayonida ajrab chiqadigan issiqlikda ishlaydigan qozon-utilizatorlarni o'rnatish ko'zda tutilmoqda. Bunda turli qurilmalarda ishlab chiqarilayotgan bug'ning miqdori bir tonna ammiak uchun 0,34 dan 2.0 tonnagacha o'zgaradi.

Xuddi shu sohada chiqib ketuvchi gazlarda ishlaydigan gaz turbinalarini o'rnatish loyihalanmoqda, bu esa yuritmaga sarf bo'ladigan elektr energiya sarfini qisqartiradi; bir qator korxonalarda chiqarib tashlanayotgan gazlarning miqdorini kamaytirish va chiqarib tashlanayotgan issiqlikdan kimyoviy tozalangan suvni isitish uchun foydalanish ko'zda tutilgan.

**Oltinugurt** kislotani ishlab chiqaruvchi bir qator korxonalarda tarkibida oltinugurt bo'lgan xomashyoni yoqilganda va yonuvchi ozuqalarni sovutishning texnologik zarurligi hosil bo'lganda, qaynovchi qatlamli pechlarda qozon-utilizatorlar tatbiq etilmoqda. Bu issiqlikdan foydalanish sxemasi qozon-utilizatorlarda amalga oshiriladi. Qozon-utilizatorlarning mavjudligi bir tonna ishlab chiqilgan oltinugurt kislotasiga, bir tonna bug' olish imkonini beradi. Qator hollarda bu bug'da elektr energiya ishlab chiqaradigan elektr generatorlarning turbinalari ishlaydi, bu esa energiya tizimdan elektr energiya iste'mol qilishni kamaytiradi, oltinugurt kislotani ishlab chiqarish tannarxi pasayadi.

Katta energiya sig'imiga ega bo'lgan kimyoviy tolalar ishlab chiqarishda, ikkilamchi energiya resurslardan foydalanish rejalashtirilmoqda, xususan, ishlab chiqarishning issiq sanoat oqovasini chiqaruvchi issiqligidan foydalanish, bu esa 1% gacha issiqlik sarfining iqtisodini berishi mumkin. Yuqori haroratli organik issiqlik tashuvchini qizdirganda haroratni elektr qozonlardan foydalanib roslash va texnologik isitish tizimini almashtirish ko'zda tutilmoqda. Bunda texnologik apparatlarda bevosita elektr isitish



hosil bo'ladi, bu elektr qozonlardan apparatlarga issiqlik beruvchini tashiganda issiqlik sarfini yo'qotish hisobiga elektr energiyaning sezilarli qismini iqtisod qilish imkonini beradi.

Shu sanoatda mexanik o'zgartgich qurilmasini ya'ni elektr urчуqlarni yarimo'tkazgichli o'zgartgichlarga almashtirish ko'zda tutilmoqda, bu energiyani o'zgartirishda FIK ni 5% ga ko'tarish imkonini beradi.

Kimyo sanoatining ko'pchilik korxonalarida katta qiymatga ega bo'lgan o'zgarimas tokdan foydalanadigan texnologik jarayonlar qo'llaniladi. Hozirda bunday tokning bosh manbai dvigatel-generatorlar (aylanadigan o'zgartgichlar) va eskirgan simob to'g'rilagichlardir. Oxirgi paytda yangi kuchli yarim o'tkazgichli to'g'rilagichlardan foydalanilmoqda. Ularning afzalliklari: yuqori FIK va ishlatishning soddaligida. To'g'rilovchi agregatlar bir necha o'n ming amperga mo'ljallangani uchun, ularning FIK dagi yutug'i elektr energiyaning sarfini sezilarli darajada pasaytiradi.

Karbid va fosfor ishlab chiqarishda asosiy rolni katta quvvatli pechlar o'ynaydi. Bunday pechlar boshqarishini avtomatlash-tirish(xususan, shixtaga kiradigan elektrodnlarni) energiya va yoqilg'i sarfini 1,0–1,5% ga pasaytirish imkonini beradi. Bundan tashqari, pechning tartiblashtirilgan ishlash rejimi, o'rnatilgan jarayonga olib keladi, qo'shni iste'molchilarga ta'sir etadigan elektr yuklamani pasaytiradi va oxir-oqibat elektr energiyaning texnologik sarfini kamaytiradi.

Yuqorida aytilganlardan ko'rinib turibdiki, kimyo sanoati elektr energiya, yoqilg'i va issiqlik iste'molini pasaytirishning sezilarli zaxirasiga ega.

**To'qimachilik sanoati.** Bugungi kunda to'qimachilik sohasida paxtani qayta ishlaydigan, shoyi va trikotaj tikuv sohalari asosiy bo'lib qolmoqda. To'qimachilik sanoatida eng energiya sig'imli mahsulotlar bu – paxtani qayta ishlaydigan va shoyi matolar bo'lib qolmoqda. ularni ishlab chiqarishga, sohada ishlatiladigan 64% elektr energiya va 53% issiqlik energiyasi sarf bo'lmoqda (2.6-jadval).

**Mato turi bo'yicha energiya resurslari sarfi**

| Mato turi                 | Energia resurslar sarfining ulushi, % |                     |
|---------------------------|---------------------------------------|---------------------|
|                           | Elektrenergia                         | Issiqlik energiyasi |
| Paxtani qayta ishlaydigan | 42.5                                  | 27.5                |
| Shoyi                     | 6.7                                   | 7.6                 |

To'qimachilik sanoatida energiya resurslarni asosiy sarflar tarmoq texnologiya (qurilma yuritmasi, pardozlash jarayoni) shamollatish, isitish va yoritish (2.7-jadval).

2.7-jadval

**Texnologiyalar bo'yicha energiya resurslari iste'moli**

| Asosiy sarflar bo'linmasi                     | Energia resurslarni umumiy iste'molining ulushi, % |                     |
|---|--|---------------------|
|   | Elektrenergia                                      | Issiqlik energiyasi |
| Texnologiya (mexanizatsiyani hisobga olganda) | 60.0   | 70.0                |
| Shu jumladan elektr texnologiya               | 2,0  | –                   |
| Ishitish va shamollatish                      | 13,9   | 28.5                |
| Yoritish                                      | 14.3   | –                   |
| Yordamchi ehtiyojlar                          | 8.8  | 1.5                 |

O'z navbatida barcha matolarni ishlab chiqarish uchta asosiy ishlab chiqarish – yigiruv, to'quv va pardozlashni o'z ichiga oladi va bular energiya sig'imlilik bo'yicha bir-biridan anchaga farq qiladi. Misol tariqasida paxtani qayta ishlab chiqarishlardagi energiya sarfining sohaning barchasi iste'mol qilayotgan energiyaga nisbatan ulushi keltiriladi (2.8-jadval).

## Ishlab chiqarish bo'yicha energiya resurslari sarfi

| Ishlab chiqarish | Energija resurslar sarfining ulushi, % |                   |
|------------------|--|-------------------|
|                  | Elektrenergija                         | Issiqlik energija |
| Yigiruv          | 63,4                                   | 10,8              |
| To'quv           | 29,3                                   | 18,8              |
| Pardoz           | 7,3                                    | 70,4              |

Shunday qilib, to'qimachilik sanoatida eng energiya sig'imliligi yigiruv ishlab chiqarish, issiqlik sig'imliligi – pardozlash. Shuning uchun elektr energiyani iqtisod qilish zaxirasi yigiruv-to'quv ishlab chiqarishida, issiqlik energiyani – pardozlashda.

Bu yerda energiya resurslarni iqtisod qilish bo'yicha asosiy tadbirlar quyidagilardir:

– kondensatning past potensial issiqligidan foydalanishni, isitish-shamollatish tizimining aylanuvchi suvidan hamda bo'yash-pardozlash mashinalarning ifloslangan suvi issiqligidan foydalanish. qozonxonalardagi chiqib ketayotgan suvdan foydalanishni ko'paytirish;

– texnologik qurilmalarning texnologik yuklamasini oshirish, korxonalarining elektr ta'minoti sxemasini yaxshilash, texnologik jarayonlarni takomillashtirish va optimallashtirish.

Korxonalar tomonidan har yili energiya resurslarini o'rnatilgan normadan 1,5–2% ga iqtisod qiladigan turli tadbirlar ishlab chiqilib tatbiq qilinadi. Shu bilan birga energiya qo'shimcha sarfini talab etadigan bir qator sabablar borki, bular avvalambor, korxonalarini texnik qayta qurollantirish, mahsulot sifatini oshirish va mehnat sharoitini yaxshilash bo'yicha ishlar bo'lib, ular bilan bog'liq holda oxirgi yillarda matolarning barcha turlariga ketadigan elektr va issiqlik energiyani solishtirma sarfi ortib borish tendensiyasiga(intilish) ega.

Energiya resurslarini solishtirma sarfini ko'taradigan asosiy omil bu – eskirgan texnologiyani yanada unumdorli. lekin ko'p hollarda yanada energiya sig'impliligi bilan almashtirib harakatdagi korxonalarni texnik qayta qurollantirish hisoblanadi. Bunday jihozlarga titadigan mashinalar, BD turidagi havoli mexanik yigiruv mashinalar, o'ram avtomatlari, STB turidagi titmaydigan to'quv dastgohlari, pnevmomexanik, pnevmatik va boshqalar.

Paxtani qayta ishlaydigan sanoatda ko'rsatilgan mashinalar bo'yicha elektr energiya sarfining o'sishi haqidagi ma'lumotlar 2.9-jadvalda keltirilgan.

2.9-jadval

**Qurilma yoki jarayon bo'yicha elektr energiya sarfi**

| Qurilma, jarayon                        | Elektr energiyaning solishtirma sarfi, kVt·s |                    |
|---|--|--------------------|
|   | Mavjud qurilmalarda                          | Yangi qurilmalarda |
|   | 1 kg yigirilgan ipga                         |                    |
| Titadigan dastgoh CHM-305. CHM-450      | 0.128  | –                  |
| Titadigan dastgoh CHMD-100              | –  | 0.296              |
| Halqasimon yigiruv dastgohi P-76-5M CH  | 1.152  | –                  |
| Havoli yigiruv dastgohi BD-200-M-69     | –  | 1.959              |
| Ip o'raydigan dastgohi M-150-1          | 0.033  | –                  |
| Ip o'raydigan avtomat                   | –  | 0.109              |
|   | 1 ming.m.ut                                  |                    |
| Titadigan to'quv dastgohi AT-100        | 0.05   | –                  |
| To'quv dastgohi ATPR-100                | –  | 0.11               |
|   | 1 ming.m.ut                                  |                    |
| Gazmolni oqartirish «Polet»:            |  |                    |
| Pardozlash dastgohlari davriy harakati  | 10.33  | –                  |
| Avtomatlashirilgan aylanuvchi liniyalar | –  | 36.29              |

To'qimachilik korxonalarida pardoqlash ishlab chiqarishning texnik qayta qurollanishi matolarning sifati va iste'molchilik xususiyatlarini (merserizatsiya, g'ijimlanmaydigan mato, kirishmaydigan, suv yuqmaydigan, kuyaga turg'un va h.k) beradigan va oldin qo'llaniladiganiga qaraganda sifat jihatidan yangi bo'lgan qurilmalarni o'rnatish yangi qo'shimcha texnologik jarayonlarni tatbiq etish yo'lidan ketmoqda. Texnologik qurilma turi, pardoq texnologiyasining xususiyati (masalan, oltingugurtli bo'yash, to'g'ri bo'yoqlar bilan bo'yash va h.k) hamda mato assortimentiga bog'liq holda paxtani qayta ishlanganda matolarning sifatini yaxshilashni talab etadigan turli xil pardoq berishlarga ketadigan issiqlik energiyasining solishtirma sarfi o'rtacha 1.5 barobarga ortdi.

Shimdirish matolarni pardoqlashning qo'shimcha turlari, texnologik jarayonni katta darajada murakkablashtiradi va energiya resurslarini, ayniqsa, issiqlik energiyaning sarfini sezilarli darajada oshirishni talab etadi, chunki matoning yangi xususiyatlarini olish uchun bir necha marta issiqlik yoki keyinchalik quritish bilan namli ishlov berish talab etiladi.

Harakatdagi korxonalarda mehnat sharoitlarini yaxshilash ish joylarini tasdiqlangan normalar darajasida yoritilganligini oshirishni va ishlab chiqarish xonalarida konditsionlashni tatbiq etish va havo aylanishi karraligini oshirish yo'li bilan havo parametrlarini yaxshilab amalga oshiriladi.

Shuni qayd etish lozimki, eski to'qimachilik korxonalarida yoritish va shamollatish ilgari amal qiladigan, ancha past bo'lgan normalar va talablar asosida bajarilgan, natijada bularga sarf bo'ladigan energiya, turli korxonalarda ishlab chiqarishga sarf bo'ladigan elektr energiyaning 22–28% ini va issiqlik energiyasini 26–30% ini tashkil etadi. Lekin zamonaviy QN va L bo'yicha loyihalangan korxonalarda bu sarflar 45–55% ni tashkil etadi. Harakatdagi korxonalar har yili yoritish va shamollatish qurilmalarini rekonstruksiyalash bo'yicha ishlarni amalga oshirishadi, bularning natijasida ularning quvvatlari ortadi, lekin o'z navbatida mahsulot birligiga to'g'ri keladigan energiya resurslar ortib boradi.

Turli xil matolarga sarf bo'ladigan energiyaning solishtirma sarfining dinamikasi 2.10-jadvalda keltirilgan.

## Mato turlari bo'yicha energiya resurslari sarfi

| Mato turlari              | 1 ming m <sup>2</sup> matoga energiya resurslarning haqiqiy o'rtacha solishtirma sarfi |         |         |         |
|---------------------------|--|---------|---------|---------|
|                           | 2005-y.  | 2006-y. | 2007-y. | 2008-y. |
|                           | Elektr energiya, kVt·s   |         |         |         |
| Paxtani qayta ishlaydigan | 830  | 981     | 992     | 1004    |
| Shoyi                     | 773  | 1223    | 1255    | 1298    |
| Issiqlik energiya, Gkal   |  |         |         |         |
| Paxtani qayta ishlaydigan | 1795   | 2057    | 2081    | 2108    |
| Shoyi                     | 4000   | 4714    | 4639    | 4740    |

Mehnat sharoitlariga bo'lgan talablarni bajarish, ishlab chiqarishni tezlashtirish, elektr energiyasining sarfini ortishiga va energiya iste'molini sezilarli darajada ortib ketishiga olib keladi. Yoqilg'i energetika resurslarini keskin ortishi, korxonalar energetiklaridan yoqilg'ini, issiqlik va elektr energiyadan ratsional foydalanish va energetik hamda shamollatish qurilmalarini iqtisod etishni oshirish bo'yicha ishlar olib borishni talab qiladi.

**Paxta tozalash sanoati.** O'zbekiston paxta tozalash sanoati tarkibida 120 ta paxta tozalash zavodlari, 550 dan ortiq tayyorlash punktlari, 14 ta tajriba mexanika zavodlari, va 21 ta xo'jalik hisobidagi korxonalari mavjud. Sohaning ishlab chiqarish bazasi xomashyoni qabul qilish va saqlashni, uni qayta ishlashni, tayyor mahsulotni jo'natishni hamda ekiladigan urug'ni tayyorlashni ta'minlaydi. «O'zpaxta ishlab chiqarish – sotish» assotsiatsiyasining ishlab chiqarish potentsiali xo'jaliklardan yiliga 6 mln. tonna paxtani qabul qilish va qayta ishlashga, kerakli miqdorda ekiladigan urug'larni tayyorlashga qodir. Paxtani qayta ishlash zavodlari yuqori sifatli paxta tolasini olishni ta'minlaydigan

zamonaviy texnologik qurilmalar bilan jihozlangan. Sohada 60 mingga yaqin turli qurilmalar, turli quvvatdagi 75 ming elektr dvigatellar, 1260 ta kuch transformatorlar ishlatiladi.

Sohada yangi zavodlarni qurish, mavjudlarini texnik qayta jihozlash va rekonstruksiya qilish dasturi ishlab chiqilgan. U harakatdagi paxta zavodlarida fizik jihatdan eskirgan qurilmalarni almashtirish, yangi zavodlar qurish, ishlamayotganlarini rekonstruksiya qilish va yangi omborlarni qurishni ko'zda tutadi. Urug'larni ekishga tayyorlash uchun yangi sexlar qurish va mavjudlarini qayta jihozlashni ko'zda tutadi.

Korxonani qayta jihozlash bo'yicha sanab o'tilgan ishlar 4–5 yil davomida «O'zmashsanoat» assotsiatsiyasiga kiruvchi respublikaning mashinasozlik zavodlari kuchlari bilan, xususan, «O'zbekpaxtamash» korporatsiyasi tomonidan chet el investitsiyalarini jalb etib «O'zpaxtasanoatsotish» Assotsiatsiyasi korxonalarini qayta jihozlash va yangi mashinalarni ishlab chiqarish bo'yicha qo'shma korxonalar barpo etish bilan amalga oshirilishi mumkin. «O'zbekpaxtamash» korporatsiyasi o'z tarkibida paxta tozalash sohasi uchun barcha nomenklaturadagi qurilmalarni ishlab chiqarishni ta'minlaydigan 8 ta mashina qurilish zavodlari va maxsus konstruktorlik byurosiga ega. Paxtani qayta ishlaydigan korxonalar uchun korporatsiya tomonidan 65 ta turdagi qurilmalar ishlab chiqilgan va tayyorlanmoqda, shulardan yangi texnikaning 18 ta modeli dunyo darajasiga mos keladi. Ishlab chiqarilgan majmualar. paxta zavodi liniyalarining unumdorligi soatiga 5 tonnagacha, bir tonna paxta tolasi chiqarishga 160 kVt iste'mol qiladigan quvvat va 0,16 t sh.yo/soat yoqilg'i sarflab tozalash samaradorligi 92,5% ga yetkazish imkonini beradi. Bunday zavodning qurilma majmuasining narxi 2 mln. AQSH dollaridan iborat. Yangi mashina va qurilmalarni tatbiq etish bitta bir batareyali paxta zavodiga 70–73 ming AQSH dollariga teng yillik iqtisodiy samara beradi.

O'zFA Energetika va Avtomatika institutining ko'rsatishi bo'yicha «O'zpaxtasanoati» assotsiatsiyasida energiya tejash



dasturi bo'yicha choralar, bir tonna mahsulot chiqarishga sarflanadigan elektr energiya 2001-yildan 2006-yillargacha 484 dan 374 kVt·s/t ga, ya'ni 23% ga kamaytirish imkonini berdi (2.11-jadval).

2.11-jadval

**Mahsulot birligi to'g'ri keladigan elektr energiya sarfi**

| Yillar | Ishlab chiqarilayotgan mahsulot hajmi, t | Elektr energiya sarfi, ming kVt·s. | Mahsulot birligiga to'g'ri keladigan solishtirma sarf kVt·s/t | Energiya resurslari (gaz, pechka yoqilg'isi, kerosin, elektr energiya), t.sh.yo | Energiya resurslarining solishtirma sarfi, kg.sh.yo/t |
|--------|--|------------------------------------|---|---|---|
| 2001   | 999341                                   | 484342                             | 484   | 99547   | 99.6  |
| 2002   | 986345                                   | 443855                             | 450   | 96438   | 97.7  |
| 2003   | 934495                                   | 380699                             | 407   | 81028   | 86.7  |
| 2004   | 962885                                   | 374137                             | 388   | 79430   | 82.5  |
| 2005   | 976524                                   | 370243                             | 380   | 77081   | 78.9  |
| 2006   | 982866                                   | 367800                             | 374   | 74725   | 76  |

### NAZORAT SAVOLLARI

1. Yoqilg'i-energetika resurslari nimalardan tashkil topgan?
2. Tabiiy resurslarning tasniflari to'g'risida ma'lumot bering.
3. Quyosh va shamol energiyasi.
4. Tabiatdan foydalanish iqtisodiyotida nimalarga ahamiyat beriladi?
5. Shartli yoqilg'i nima?
6. O'zbekiston yoqilg'i-energetika majmuasining tavsiflari nimalardan iborat?
7. Davlatning energiya tejash siyosati deganda nimani tushunasiz?
8. Energiya tejashning iqtisodiy samaradorligi nima?
9. Chet davlatlarning energiya tejash tajribasi to'g'risida ma'lumot bering.

10. Chet el tajribasi bo'yicha amalga oshirilayotgan energiya tejash potensialining yo'nalishlari nimalardan iborat?
11. Korxonalarda energiya tejashni boshqarishning samarador tizimini yaratish uchun qanday tadbirlar amalga oshiriladi?
12. Energiya auditning energiya tejamkorlikdagi ahamiyati nimadan iborat?
13. O'zbekistonda energiya tejashni tashkillashtirish masalalarining hozirgi holati to'g'risida ma'lumot bering.
14. Elektr energiyani ishlab chiqarishdagi samaradorlikning asosiy ko'rsatkichlari nimalardan iborat?
15. Respublika elektr energetikasining energetik resurslarini iqtisod qilishning asosiy yo'nalishlari nimalardan iborat?
16. O'zbekiston sanoati sohalarining samaradorligi (sanoatning barcha sohalarini kesimida) to'g'risida ma'lumot bering.

---

### 3. ENERGIYA TURLARI, ENERGIYANI OLISH, O'ZGARTIRISH VA UN DAN FOYDALANISH

#### 3.1. Energiya va uning turlari. Vazifasi va foydalanish. Elektr energiyaning afzalliklari

Energiya (grekcha – *energeia* – harakat, faoliyat) umumiy harakat miqdori va barcha materiya turlarini o'zaro ta'siridan iborat. Bu ish bajarishga bo'lgan qobiliyatdir, ish esa obyektga fizik kuch (bosim yoki gravitatsiya) ta'sir etganda bajariladi. Ish bu harakatdagi energiya.

Barcha mexanizmlarda ish bajarilganda energiya bir turdan ikkinchi turga aylanadi. Lekin bunda bir tur energiyaning har qanday o'zgarishida ham boshqasiga nisbatan ko'proq olish mumkin emas, chunki bu energiyaning saqlanish qonuniga ziddir.

Energiyaning quyidagi turlari mavjud: mexanik, elektr, elektromagnit, issiqlik, kimyoviy, atom (ichki yadro).

Xalqaro birlik tizimi (SI) da energiyaning o'lchash birligi sifatida 1 Joul (J) qabul qilingan.  $1 \text{ J} = 1 \text{ nyuton metrga (Nm)}$  ekvivalentdir. Agarda hisob-kitoblar issiqlik, biologik va energiyaning ko'pchilik boshqa turlari bilan bog'liq bo'lsa, u holda o'lchov birligi sifatida sistemadan tashqari birlik qo'llaniladi – kaloriya (kal) yoki kilokaloriya (kkal),  $1 \text{ kal} = 4,18 \text{ J}$ . Elektr energiya Vatt·soat (Vt·s, kVt·s, MVt·s) da o'lchanadi;  $1 \text{ Vt} \cdot \text{s} = 3,6 \text{ MJ}$ . Mexanik energiyaning o'lchashda  $1 \text{ kg} \cdot \text{m}$  qiymatdan foydalaniladi,  $1 \text{ kg} \cdot \text{m} = 9,8 \text{ J}$ .

Elektr energiya energiyaning takomillashgan turidan biridir. Undan keng ko'lamda foydalanish – resurslarning konlarida va suv manbalari yaqinida katta miqdorda olinishi bilan belgilanadi.

### 3.2. Elektr stansiyalarning asosiy turlari va ularning tavsiflari

Birlamchi energiyani ikkilamchisiga o'zgartirish, xususan elektrga aylantirish o'z nomida qaysi birlamchi energiya turi qanday ikkilamchi turga o'zgartirilishini ko'rsatadigan stansiyalarda amalga oshiriladi.

**IES** – **issiqlik elektr stansiya**, issiqlik energiyasini elektrga o'zgartiradi.

**GES** – **gidroelektrstansiya**, suv harakatining mexanik energiyasini elektr energiyaga aylantiradi.

**GAES** – **gidroakkumlaydigan elektr stansiya**, oldindan sun'iy havzalarida yig'ilgan suvning harakati mexanik energiyasini elektr energiyaga aylantiradi.

**AES** – **atom elektr stansiya** – yadro yoqilg'isining atom energiyasini elektr energiyaga aylantiradi.

**OES** – **oqim elektr stansiya** – okean suvi quyilishi (priliv) va ortga qaytishi (otliv) energiyasini elektr energiyaga aylantiradi.

**SHES** – **shamol elektr stansiya** – shamol energiyasini elektr energiyaga aylantiradi.

**QIS** – **quyosh elektr stansiya** – quyosh nuri energiyasini elektr energiyaga aylantiradi.

O'zbekistonda 90% dan ortiq energiya IES larida ishlab chiqariladi, shuning uchun IES larda energiyani o'zgartirish jarayonini ko'rib chiqamiz. Vazifasiga ko'ra IES lari ikki turga bo'linadi.

**KES** – **kondensatsion issiqlik elektr stansiyalari**, faqat elektr energiya ishlab chiqaradi.

**IEM** – **issiqlik elektr markazlari**, bularda elektr va issiqlik energiyalari birgalikda ishlab chiqarish amalga oshiriladi.

**IES lar organik yoqilg'ida (gaz, mazut, ko'mir)** hamda yadro yoqilg'ida ishlashi mumkin.

IES larning asosiy qurilmalari (3.1-rasm) qozon bug' generatoridan (BG), turbina (T) va generatordan (G) iboratdir. Yoqilg'i yonganda issiqlik energiyasi ajralib chiqadi va u suv bug'i energiyasiga aylanadi. Turbinada suv bug'i, aylanuvchi

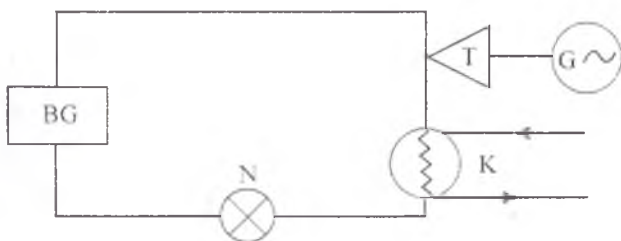
mexanik energiyaga o'zgaradi – turbina minutiga 3000 aylana tezlik bilan (ya'ni 50 Gers chastota bilan) elektr generatorni aylantiradi. Issiqlik energiya, o'z iste'moli uchun bug' ko'rinishida, turbinadan yoki qozondan olinishi mumkin. Rasmda IES ning asosiy qurilmalaridan tashqari, ishlatilgan bug' tashqi suv ta'sirida kondensatsiyalanadi, bunda bug'dan bir qancha issiqlik miqdori chetlatilib, atrof-muhitga chiqarib tashlanadi, bug' kondensatori (K) va kondensatni yangidan qozonga beradigan sirkulatsion nasos (N) ko'rsatilgan. Shunday qilib davr yopiladi. IEM sxemasi shu bilan farqlanadiki, u yerda kondensator o'rniga issiqlik almashgich o'rnatilgan bo'lib, bu yerda bug' katta bosimda suvni isitadi hamda bu suv bosh issiqlik magistraliga uzatiladi.

Ko'rib chiqilgan IES sxemasi (3.1-rasm) asosiy bo'lib, u yerda bug' generator ishlatiladi va bu generatorda suv bug'i energiya tashuvchi bo'lib xizmat qiladi. Gaz turbina qurilmali issiqlik elektr stansiyalari ham bor. Bu qurilmalarda energiya tashuvchi havo bilan gazdir. Organik yoqilg'i yonganda, gaz ajralib chiqadi va qizdirilgan havo bilan aralashadi. Gaz-havo aralashmasi  $750 \pm 770^{\circ}\text{C}$  da turbinaga uzatiladi va u generatorni aylantiradi. Gaz turbinali IES bug' turbinalikka qaraganda ancha kirishimli: yengil ishga tushiriladi, to'xtatiladi va rostlanadi. Hozircha bunday turbinalar bug'likka qaraganda 5–8 marta kichik va ular yuqori navli yoqilg'ida ishlaydi.

Bug' turbinali va gaz turbinali qurilmalar birgalikda bug' gaz qurilmalarni hosil qiladi va ularda ikkita energiya tashuvchidan – bug' va gazdan foydalaniladi.

IES larda elektr energiya ishlab chiqarishni uchta davrga bo'lish mumkin:

- kimyoviy – yonish jarayoni natijasida issiqlik bug'ga uzatiladi;
- mexanik – bug'ning issiqlik energiyasi turbinaning aylanish energiyasiga uzatiladi;
- elektr – aylanishning mexanik energiyasi elektr energiyaga aylantiriladi.



3.1-rasm. IES asosiy qurilmalari.

IES umumiy foydali ish koeffitsiyenti (FIK)  $\eta_{ies}$  yuqorida sanab o'tilgan davrlarning FIK lari ko'paytmasiga teng ya'ni:

$$\eta_{ies} = \eta_k \cdot \eta_m \cdot \eta_g$$

IES ning FIKi nazariy jihatdan quyidagiga teng:

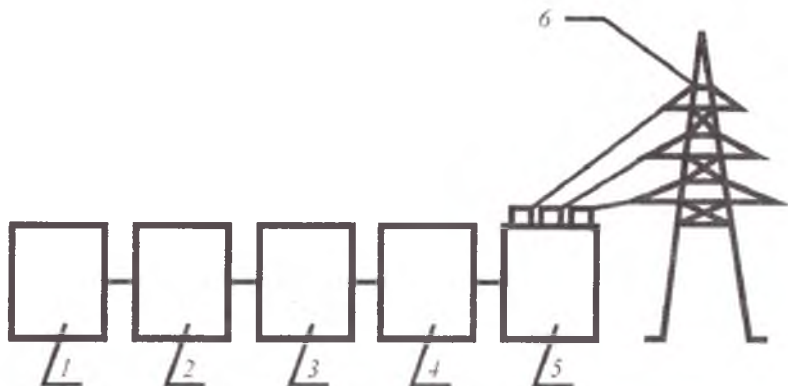
$$\eta_{ies} = 0,9 \cdot 0,63 \cdot 0,9 = 0,5.$$

Amalda yo'qotishlarni hisobga olganda IES FIK 36–39% ni tashkil etadi. Bu shuni ko'rsatadiki, 64–61% yoqilg'i «bekorga» atrof-muhitni ifloslab, atmosferaga issiqlik chiqindilari sifatida chiqib ketadi. IEM ning FIK IESga qaraganda 2 marta yuqori. Shuning uchun IEM lardan foydalanish energiya tejashning sezilarli omili hisoblanadi.

Atom elektr stansiyasi IES dan farq qiladi, bu yerda qozon yadro reaktori bilan almashtirilgan. Yadro reaksiyasining issiqligi bug' olish uchun ishlatiladi.

AES larda birlamchi energiya ichki yadro energiyasi bo'lib, bu yerda yadroning bo'linishida juda katta kinetik energiya hosil bo'ladi va u o'z navbatida issiqlikka aylanadi. Bu o'zgarishlar kechadigan qurilma reaktor deb ataladi.

Reaktorning faol zonasi bo'yicha issiqlik tashuvchi modda o'tadi, u issiqlikni chiqarish, suv, inert gazlari va h.k. uchun xizmat qiladi. Issiqlik tashuvchi uni suvga beradi va issiqlikni bug' generatorga olib boradi. Hosil bo'lgan suv bug'i turbinaga kelib tushadi. Reaktor quvvatini rostlash maxsus sterjenlar yordamida amalga oshiriladi.



3.2-rasm. Atom elektr stansiyasining prinsipial sxemasi:

1 – reaktor; 2 – bug'generator; 3 – turbina; 4 – generator; 5 – transformator;  
6 – elektr liniya.

Ular aktiv zonaga kiritiladi va neytronlar oqimini o'zgartiradi. natijada yadro reaksiyasining izchilligi o'zgaradi (3.2-rasm).

Atom elektr stansiyasining tabiiy yadro yoqilg'isi – uran. Radiatsiyadan biologik himoya qilish uchun, qalinligi bir necha metrdan iborat beton devorlardan foydalaniladi.

1 kg toshko'mirni yoqqanda 8 kVt·s elektr energiya olish mumkin, 1 kg yadro yoqilg'ini yoqqanda 23 mln·kVt·s elektr energiya ishlab chiqariladi.

Insoniyat yerning suv energiyasini 2000 yildan ortiq ishlatib kelmoqda. Hozirda suv energiyasi 3 turdagi gidroenergetik qurilmalarda ishlatilmoqda:

- daryolar energiyasini ishlatuvchi gidravlik stansiyalar (GES);
- oqim elektr stansiyalari (OES), bu stansiyalar dengiz va okeanlarning kelish oqimi va qaytar oqimi energiyasini ishlatadi;
- gidroakkumlaydigan elektr stansiya (GAES) – suv havzalari va ko'llarining energiyasini yig'uvchi va ishlatuvchidir.

GEQ turbinasida, gidroenergetik resurslar generatorda elektrga aylanadigan mexanik energiyaga o'zgaradi.



Qozon qurilmasi issiq suv yoki bosim ostidagi suv bug'ini oladigan qurilma majmuasidan iborat. U qozon agregati va yordamchi qurilmalardan, gaz va havo o'tkazuvchilar, bug' va suvni o'tkazuvchi quvurlar va ularni ochib yopadigan armaturalar, tortuv puflagich qurilmasidan va boshqalardan tashkil topgan.

Tuman yoki ishlab chiqarishning qozonxonolari uy-joy kommunal xo'jaligi yoki korxonaning o'zini markazlashgan issiqlik ta'minoti uchun mo'ljallangan. IEM lari ishga tushirilgandan keyin ulardan ko'pchiligi chetda qolib ketdi va zaxira hamda pikoli (mushkul, qiyin, og'ir) holda foydalanishi mumkin, bu holda ularni zaxira pikoli (mushkul, qiyin, og'ir) deb yuritiladi, yoki vaqt o'tishi bilan ular asosida kichik IEMlari qurilishi mumkin.

Shunday qilib, energiyaning asosiy manbalari: qattiq yoqilg'i, neft, gaz, suv, uran va boshqa radioaktiv moddalarning yadrolarini parchalagandagi energiyadir.

### **3.3. Noan'anaviy energetika va uning tavsifi**

Agarda an'anaviy energetika organik va yadro yoqilg'i kabi qayta tiklanmaydigan energiya resurlardan foydalanishga asoslangan bo'lsa, noan'anaviy energetika tuganmas tiklanuvchan energiya resurslar (TTEM) dan foydalanishga asoslangan.

An'anaviy energiya resurslardan foydalanish, kislorodni yutishidan tashqari atrof-muhitni sezilarli darajada ifloslanishga olib keladi. Energiya resurslarning cheklanganligi, ularni ishlatish, havo atmosferasining tarkibiga ta'sir etishi va atrof-muhitga boshqa zararli ta'sirlari (chiqindilar hosil bo'lishi yer qa'rini va yer yuzasini buzilishi, iqlimning o'zgarishi ) butun dunyoda noan'anaviy manbalarga bo'lgan yuqori qiziqishni uyg'otadi. Bularga: quyosh energiyasi, shamol energiyasi, geotermal energiya, akkumlangan (yiqilgan) issiqlik, dengiz va okeanlarning energiyasi, dengiz oqimi, dengiz to'lqinlari, quyilish va orqaga qaytish ko'rinishidagi energiya, suv o'simliklaridan, qishloq xo'jaligi va shahar chiqindilaridan, biomassalardan foydalanish.

Hozir noan'anaviy energetikaning rivojlanishi unga ketadigan katta xarajatlar va bunday elektr stansiyalarda ishlab chiqariladigan energiyaning tannarxi bilan cheklanmoqda.

Turli turdagi elektr stansiyalarni iqtisodiy taqqosi (1991-yil uchun) 3.1-jadvalda keltirilgan.

3.1-jadval

**Turli turdagi elektr stansiyalarni iqtisodiy taqqosi**

| Elektr stansiya turi     | Qurilishga bo'lgan sarf-xarajatlar, AQSH dol/kVt | Ishlab chiqarilgan energiyaning narxi, sent/kVt·s |
|--------------------------|--|---|
| Ko'mirda ishlaydigan IES | 1000–1400  | 5.2–6.3   |
| AES                      | 2000–3500  | 3.6–4.5   |
| GES                      | 1000–2500  | 2.1–6   |
| SHES                     | 300–1000   | 4,7–7.2   |
| Oqib kelishi (OES)       | 1000–3500  | 5–9   |
| To'liqinli               | 13000 dan  | 15 dan  |
| Quyosh                   | 14000 dan  | 20 dan  |

Iqtisodiy jihatdan maqbuli bu solishtirma kapital xarajatlar 2000 AQSH dol/kVt gacha bo'lgan elektr stansiyalarni qurish.

Noan'anaviy tiklanuvchi energiya manbalar solishtirma quvvatini an'anaviy manbalar bilan taqoslash 3.2-jadvalda keltirilgan.

3.2-jadval

**Qayta tiklanuvchi noan'anaviy energiya manbalar solishtirma quvvati**

| Manba                                  | Quvvat, Vt/m <sup>2</sup> | Hova  |
|--|---------------------------|---|
| Quyosh                                 | 100–250                   |   |
| Shamol                                 | 1500–5000                 | 8–12 m/s tezlikda lekin ko'proq bo'lishi mumkin |
| Geotermal issiqlik                     | 0.06                      |   |
| Okeanning shamol to'liqlinlari         | 3000 Vt/pog.m             | 1000 Vt/pog.m ga yetishi mumkin                 |
| Taqqoslash uchun ichki yonuv dvigateli | 100 kVr/l atrofida        |   |
| Turboreaktiv dvigatel                  | 1 MVt/l gacha             |   |
| Yadro reaktori                         | 1 MVt/l gacha             |   |

**Shamol energetikasi** – bu shamoldan mexanik energiyani olib, keyinchalik uni elektr energiyaga aylantirishdir. Vertikal va gorizontal aylanuvchi o'qli shamol dvigatellari mavjud. Shamol energiyasini shamolning tezligi 5 va undan ortiq m/sek bo'lganda muvaffaqiyatli ishlatish mumkin. Kamchiligi katta shovqindir.

Dunyoda shamol energiyasining potentsiali juda yuqori. Nazariy jihatdan bu energiya Yevropaning barcha talabini qondirishi mumkin. Kichik tezliklarda ishlaydigan shamol generatorlarini qurishdagi oxirgi muhandislik muvaffaqiyatlari shamoldan foydalanishni iqtisodiy o'z-o'zini oqlashini ko'rsatmoqda. Lekin SHES qurilishiga bo'lgan cheklanishlar, ayniqsa, aholi zich joylashgan tumanlarda, bu energiya manbaining potentsialini pasaytiradi.

Shamol energiyasining narxi yiliga 15% ga pasaymoqda va hatto bugun bozorda raqobatbardoshdir, asosan – AESlarda olinadigan (yiliga 5% ga oshib bormoqda) energiya narxidan farqli o'laroq kelajakda pasayish imkoniyatiga ega; bunda shamol energiyasini ortish jadalligi yiliga 25% dan ortiq. Hozirda turli davlatlarda shamol energiyasidan foydalanishga katta e'tibor berilmoqda.

Rivojlangan davlatlarda shamol energiyasini o'zlashtirish shuni ko'rsatmoqdaki, quvvati 100 kVtdan ortiq, ayniqsa 200–500 kVt oralig'idagi shamol qurilmalari eng optimal hisoblanadi. Bunda masalan, Daniyada shamol elektr stansiyasida ishlab chiqarilgan 1 kVt·s elektr energiya, issiqlik elektr stansiyadagidan arzonroqdir.

**Gelioenergetika** – energiyani quyoshdan olish. Quyosh energetikasining bir nechta texnologiyasi mavjud. Katta sondagi ketma-ket va parallel ulangan elementlardan yig'ilgan, quyoshning nurlanish energiyasini to'g'ridan to'g'ri o'zgartiradigan fotoelektrogeneratorlar quyosh batareyalari degan nom oldi.

Quyosh nurlaridan energiya olish atmosferaga zararli chiqindilarni chiqarmaydi, standart silikon quyosh batareyalarni ishlab chiqarish ham kam zarar keltiradi. Lekin katta masshtabda ko'p qatlamli elementlarni galliy arsenidi yoki kadmiy sulfidi kabi g'ayrioddiy materiallardan foydalanish zararli chiqindilarni chiqarish bilan bog'liq.

Quyosh batareyalari katta joyni egallaydi. Lekin boshqa manbalar bilan taqqoslaganda, masalan, ko'mir bilan ular to'la o'rindir. Bundan tashqari quyosh batareyalari uylarning tomlarida, shosse yo'llari chetlarida joylashtirilishi mumkin hamda quyoshga boy bo'lgan cho'llarda ishlatilishi mumkin.

Quyosh batareyalarining xususiyatlari shundan iboratki ularni uzoq masofalarda joylashtirish imkonini beradi, modul konstruksiyalarni esa yengil tarzda olib borish va boshqa yerda joylashtirish mumkin. Shuning uchun qishloq joylarida va uzoq joylarda qo'llaniladigan quyosh batareyalari ancha arzon elektr energiya beradi.

Uzoq yerlarda joylashgan aholi quyosh batareyasi energiyasini yoritish, radio eshittirish va boshqa ro'zg'or ehtiyojlariga ishlatadi, quyosh energiyasidan amaliy tarzda suvni quduqdan ko'tarishda va sog'liqni saqlash ehtiyojlariga ham ishlatiladi.

Quyosh energiyasidan keng foydalanishni to'xtatib turishning asosiy sababi, bu uning yuqori narxidir. Bu kelajakda arzon va samarali texnologiyalarni rivojlanishi natijasida pasayadi. Quyosh elektr energiyasining hozirgi narxi 1Vt quvvatga 4,5 dollarga teng, 1,0 kVt·s elektr energiyaning bahosi yoqilg'ini an'anaviy yo'l bilan yoqilganda olingan energiyadan olti marta qimmat. Qachon quyosh energiyasini ishlab chiqarish bahosi yoqilg'ini yondirib olinadigan energiya bahosi bilan tenglashsa, u keng tarqalishi mumkin, lekin 90-yillardan gelioenergetika rivojlanish tezligi yiliga 6% ni tashkil etadi, bu vaqtda neftning dunyo iste'moli yiliga 1,5% ni tashkil etadi.

Quyosh energiyasini issiqlik olishda, xususan, turar joylarni isitishda ishlatish mumkin.

**Bioenergetika** – bu bioyoqilg'idan foydalanishga asoslangan energetika. U o'simlik chiqindilari, biomassani sun'iy yetishtirish (suv o'simliklari, tez o'sadigan daraxtlar) va biogazni olishni o'z ichiga oladi. Biogaz – biomassa yoki organik maishiy chiqindilarning biologik parchalanishi jarayonida hosil bo'ladigan yonuvchi gazlarning aralashmasi (texnik tarkibi: – 55–65% metan, 35–45% – karbonat angidrid gazi, azot, vodorod va oltingugurt vodorod aralashmasi). Biogazni sanoatda olish yo'li, o'tgan asrdan oldingi 1885-yil-

da ma'lum bo'lgan. Dunyoda 8 mln.dan ortiq biogaz oluvchi qurilmalar mavjud.

**Biomassa** – tiklanuvchan energiyani yig'adigan eng arzon va yirik masshtabli shakl. «Biomassa» atamasi ostida har qanday kelib chiqishi biologik bo'lgan, hayot faoliyatining ozuqasi va organik chiqindilar ko'zda tutiladi. Biomassa, yerda hayot bo'lar ekan doim mavjud. Yerda organik moddaning yillik ortishi, zamonaviy bosqichda barcha insoniyatning bir yilda iste'mol etadigan energiyasidan 10 marta ortiq bo'lgan energiya miqdoriga ekvivalentdir.

Bizning Respublika uchun xarakterga ega bo'lgan biomassalar manbalarini uchta asosiy guruhga bo'lish mumkin:

- tabiiy o'sish ozuqalar (o'tin, o'tin chiqindilari, barglar va h.k);
- insonlarning hayot faoliyati davomidagi chiqindilari va ishlab chiqarish faoliyatini hisobga olgan holda (qattiq maishiy chiqindilar, sanoat ishlab chiqarishi chiqindilari va h.k);
- maxsus yetishtiriladigan yuqori oqsilli o'simliklar.

**Kichik gidroenergetika.** Hozirgi vaqtda GES larni kichik gidrostansiyalar qatoriga kiritishning aniq mezonlari mavjud emas. Bizlarda quvvati 0,1 dan 30 MVt bo'lgan gidrostansiyalarni kichik deb qabul g'ilingan, bunda turbinaning ishchi g'ildiragi diametrini 2 m gacha bo'lishi va birlik quvvati 0,1 MVtdan kam bo'lgan GESlar mikro GES kategoriyasiga kiritilgan.

Hozirgi vaqtda dunyoda gidroenergetika o'z taraqqiyoti tarixida uchinchi o'ramni boshdan kechirmoqda. Birinchi GESlarning qurilishi oldingi asrda boshlangan va ular ayrim zavod va qishloqlarni elektr ta'minotiga mo'ljallangan. Shundan so'ng ularning qurilishi, kichik IES raqobatbardoshligi hisobiga, sekinlashdi. Kichik GES larning ommaviy qurilishining ikkinchi bosqichi 40-yillarning oxiri va 50-yillarning boshlariga to'g'ri keladi, bunda kolxozlar, sovxozlar, korxonalar va davlat tomonidan minglab kichik GESlar qurildi. 70–80-yillarda katta energetikaning yirik issiqlik, gidravlik va atom elektr stansiyalar bazasida tez rivojlanishi hisobiga, minglab va yuzlab kichik GESlar foydalanishdan chiqarildi, konservatsiya qilindi.

Uchinchi rivojlanish bosqichida kichik GES lar tabiatni asosiy energetik qurilmalarning yangi texnik darajasida, avtomatlashtirish va kompyuterlashtirish darajasida qayta tug'ilmoqda.

### 3.4. Noan'anaviy energetikaning boshqa turlari

**Geotermal energetika** – yerning ichki issiqligidan energiya olish. Tabiiy va sun'iy geotermal energiyani farqlaydilar – tabiiy termal manbalari va yer qariga suvlarni, boshqa suyuqliklarni yoki gazsimon moddalar («quruq» va «ho'l» geotermal energetika) kirishidan hosil bo'ladigan manbalar. Energetikaning bu turidan maishiy maqsadlarda va issiqxonalarni isitishda keng qo'llaniladi. Geotermal IESlari mavjud. Kamchiligi – termal suvlarning toksinligi va suyuqlik va gazlarning kimyoviy tajovuzkorligi.

**Kosmik energetika** – yerning maxsus geostatsionar yo'ldoshlarida quyosh energiyasini olish va tor yo'naltirib yerdagi qabul qiluvchilarga energiya uzatish.

Bu yo'ldoshlarda quyosh energiyasi elektr energiyaga aylantiriladi va yuqori chastotali elektromagnit nur ko'rinishida yerdagi qabul qilish stansiyalariga uzatiladi va u yerda elektr energiyaga aylantiriladi. Bitta bitt orbital stansiyaning quvvati 3000 dan 15000 MVt gacha quvvatni tashkil etadi.

**Dengiz energetikasi** dengiz oqimlarining suvning ko'tarilishi va pasayishi energiyasiga asoslanadi (Kola yarim orolidagi Kislogubsk ES) va dengiz suvining turli qatlamlaridagi harakat farqlariga asoslanadi. Ba'zida unga to'lqin energetikasini ham kiritishadi. Hali dengiz energetikasi, dengiz suvining qurilmalariga buzuvchi ta'siri bo'lganidan, kam foydali hisoblanadi. Suv ko'tarilishining yuqori sathi dengiz sohillarida samarali hisoblanadi.

**Past haroratli energetika** – energiyani yer, suv va havoning past haroratli issiqligidan foydalanib olinishi, ya'ni ularning turli qatlamlaridagi harorat farqidan olinadigan energiya. Okeanning sathi va chuqurligidan va farqidan foydalanib energiya olish hozircha tajriba qurilmalaridan nariga o'tmayapti.

**«Sovuq» energetika** – energiya tashuvchilarni o'simliklarda bo'ladiganga o'xshash, kichik haroratlarda kechuvchi fizik-kimyoviy

jarayonlar yo'li bilan olish usuli. Masalan, suvni assimetrik membranalarda quyosh nuri ta'siri ostida bo'linib ketishi. Suvning molekulasi bu membrananing turli tomonlarida to'planadigan vodorod va kislorodga bo'linadi. Keyin vodorodni energiya tashuvchi sifatida ishlatiladi. Bunday membranalarning FIKni oxirgi yillarda ko'tarishga erishildi. bahosi esa pasaytirildi. Ehtimol bu yo'lning kelajagi porloq bo'lishi mumkin. Vodorodni aviatsiyada, suv va yer usti transportida, sanoatda, qishloq xo'jaligida keng qo'llanilishi ko'zda tutilmoqda. Vodorodni yoqish zararli chiqindilar chiqarmaydi, lekin, portlash xavfiga ega.

**Boshqariluvchi termoyadro reaksiyasi.** Fiziklar og'ir vodorodning yadrosini geliy hosil qilib boshqariluvchi termoyadro reaksiyasini o'zlashtirish ustida ishlamoqdalar. Bunday birlashishda uran yadrosini bo'linishiga nisbatan ancha ko'p bo'lgan katta miqdordagi energiya ajralib chiqadi. Quyosh va yulduzlar energiyasining asosiy qismi yengil elementlarning sintezi paytida ajralib chiqishi isbot qilingan. Agarda sintezning boshqariluvchi reaksiyasini amalga oshirishga erishilsa, cheklanmagan (cheksiz) energiya manbai hosil bo'ladi.

Olimlarning ishonchi komilki, keyingi ming yilliklarda termoyadro sintez hisobiga energiya olish, nazariy konsepsiyasidan real voqeaga aylanadi.

Yuqori FIK bilan energiyani bir turdan boshqa energiyaga noan'anviy usul bilan o'zgartiruvchi energetik qurilmalar istiqboli bo'lib qoldi.

Issiqlik energiyasini elektr energiyaga magnitogidrodinamik generator (MGD) o'zgartiradi, u istiqbolli qurilmaga kiradi.

Katta qiziqishni organik yoqilg'ining kimyoviy energiyasini elektrga bevosita aylantiradigan – yoqilg'i elementlarini yaratishga qaratilmoqda. Suyuq elektrolitli (oltinugurt yoki fosfor kislotasi va ishqorlar konlarning konsentratsiyalangan aralashmasi) past haroratli ( $t=150^{\circ}\text{C}$ ) yoqilg'i elementlari keng tarqaldi. Elementlarda yoqilg'i bo'lib vodorod, oksidlovchi modda bo'lib, havodan olingan kislorod xizmat qiladi.



Issiqlik nasosi («sovutgichning teskarisi», muzlatgich bo'limi tashqarida joylashgan) prinsipi bo'yicha xonalarni isitish uchun, atrof havosini past harorat, vakuum, gravitatsiya energiyasini ishlatuvchi energetik qurilmalarini yaratish bo'yicha ishlar olib borilmoqda.

### **3.5. Yuklama grafigi. Energiyani yig'ish**

Elektr stansiyalarda elektr energiyani ishlab chiqarish va ularni turli mijozlar tomonidan iste'mol qilish, o'zaro bir-biri bilan bog'langan jarayonlardir. Fizik qonuniyatlardan kelib chiqqan holda, iste'mol etilayotgan energiya quvvati, qandaydir vaqt ichida ishlab chiqarilayotgan quvvatga teng bo'lishi kerak. Afsuski, elektr va issiqlik energiyani bir joyga taxlab qo'yishning iloji yo'q. Energiyaning turli ko'rinishlarini yig'ib qo'yishning ma'lum usullarini amalda qo'llash juda qiyin.

Shu bilan birga ayrim elektr va issiqlik energiyani qabul qiluvchilarning ishlari notekis ketadi va energiyani ja'mi iste'moli ham notekisdir.

Iste'molchiga kechasiga qaraganda kunduzi, shanba va yakshanba kunlariga qaraganda ishchi kunlari, yozga qaraganda qishda ko'p energiya talab etiladi. Iste'molchi tomonidan elektr va issiqlik energiyasini ma'lum vaqt oralig'ida iste'mol qilish rejimi (korxonalar, tuman, shahar, mamlakat miqyosida) yuklama grafigi yordamida tasvirlanadi. Mos ravishda bir kecha-kunduz, oylik, yillik yuklama grafiglari mavjud.

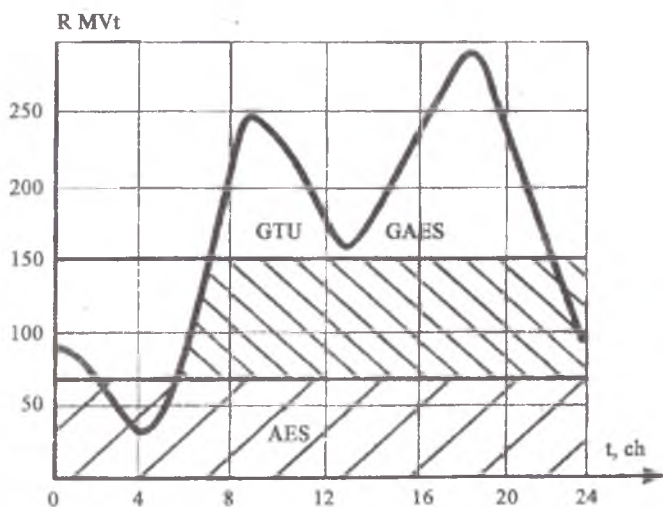
**Yuklama grafigi** – iste'mol qilinayotgan quvvatning kecha-kunduz, oy, yil vaqtiga bog'liqligidir.

Yuklama grafiglari dam olish va ishchi kunlari uchun, qish va yoz oylari uchun va h.k bir-biridan keskin farq qiladi. Ayrim iste'molchilarning va energiya tizimining yuklama grafiglari notekis xarakterga ega.

Tuman yoki shaharning bir kecha kunduzli yuklama grafigi bir nechta ayrim iste'molchilar yuklama grafigidan jamlanadi va tuman yoki shaharning barcha iste'molchilari jamlangan quvvatining vaqt bo'yicha o'zgarishini aks ettiradi, minimum – jarlik va maksi-

mum cho'qqilarga ega. Demak, kecha-kunduzning ma'lum soatlarida generatorning katta ja'mi quvvati talab qilinadi, boshqa soatlarida esa elektr stansiya generatorlari yoki elektr stansiyalar o'chirilishi, yoki kichik yuklama bilan ishlashi kerak. 3.3-rasmda katta shaharda qishki kecha-kunduzda elektr energiyaning iste'moli grafigining misoli keltirilgan. Bu grafikda ikkita xarakterli cho'qqi, ertalabki 8–9 soatlarda (insonlarni o'rnidan turishi va ish kunining boshlanishi) va kechqurungi 18–19 soatlarda (qorong'u tushishi va ishdan qaytish) va xarakterli tungi pasayish mavjud.

Ayrim iste'molchilarning yuklama grafigidan mamlakat energiya tizimi uchun ja'mi iste'mol grafigi taxlanadi, ya'ni yuklamaning milliy grafigi deb nomlanadigan grafik tuziladi. Energiya tizimining vazifasi mazkur grafikni ta'minlashdan iborat. Mamlakat energiya tizimidagi elektr stansiyalar soni, ularning o'rnatilgan quvvati, milliy yuklama grafigidagiga nisbatan uncha uzoq bo'lmagan maksimum bilan aniqlanadi. Bu qurilmalardan to'la foydalanmaslikka, energiya tizimni qimmatlashishiga, ishlab chiqarilayotgan elektr energiyaning tannarxini ortishiga olib keladi.



3.3-rasm. Elektr iste'molchilarining taxminiy diagrammasi.

Elektr va issiqlik energiyasi iste'molining xarakterini keskin o'zgartirish murakkabdir. Bundan tashqari, obyektiv ravishda, kelajakda kommunal-maishiy yuklama ulushini ortishi hisobiga, energiya iste'moli notekisligini o'sish tendensiyasi mavjud.

Milliy yuklama grafigining ancha tekis shakli mamlakat miqyosida energetik resurslardan ancha samarali foydalanishni bildiradi va shundan kelib chiqqan holda, energiya tejamlovchi imkoniyat ancha muvaffaqiyatli amalga oshirilishini ko'rsatadi.

Yuklama grafigini ta'minlash, energiya tizimida quvvat tanqisligida maksimal iste'mol soatlarida, elektr energiyani uzluksiz berishni tashkil etishni bildiradi, energiya iste'molining minimum soatlarida esa generatsiyani amalga oshirayotgan jihozlarning ishlash muddatlarini sezilarli qisqartirishlarga olib keladigan qismlarni yuksizlanishiga qo'ymaslik, energiya tizimida yuqori manyovrlikka ega (gaz turbina qurilmalari, gidroakkumlovchi stansiyalar va h.k) jihozlarga va energiya akkumlovchi qurilmalarga ega bo'lishi kerak.

Sanoati rivojlangan mamlakatlarda elektr energiyaning katta qismi 80% ga yaqini bir tekis yuklama bo'lishini talab qiladigan IES larda ishlab chiqariladi. Bu stansiyalarning agregatlarida quvvatni rostdashni amalga oshirish foyda keltirmaydi. Issiqlik stansiyalarining oddiy bug-qozonlari va turbinalari, yuklamani 10–15% gacha o'zgarishiga ruxsat beradi. IES davriy o'chirib yoqish, bu jarayonlarning katta davomiyligi uchun (soatlar) quvvatni rostdash masalasini yechish imkonini bermaydi. Yirik IES keskin o'zgaruvchan rejimda ishlashi maqsadga muvofiq emas, chunki yoqilg'ining yuqori sarfiga, issiqlik kuch jihozlarni yemirilishiga va uning ishonchligini pasaytirishga olib keladi. AES lar uchun esa o'zgaruvchan rejimlar bundanda yomon. Shuning uchun IES va AESlar yuklama grafigining asosiy qismini, ya'ni energiya tizimining o'zgarimaydigan doimiy yuklamasini yopgani uchun bu stansiyalar bazaviy elektr stansiyalar rejimida ishlaydi.

Energiya tizimning cho'qqi va yarim cho'qqi yuklamalari IES, GAES, va GES lardagi turbinali, yoki bug'-gaz turbinali qurilmalar bilan yopiladi. Bu qurilmalar ishga tushirilgandan so'ng, to'la quvvatga 1–2 minutda erishishi mumkin. GESlarda quvvatni rostdash

quyidagicha amalga oshiriladi: tizimda yuklama pasayish bo'lganda GESlar arziyasini quvvatda ishlaydilar va suv omborlarini to'latadi, bunda energiya to'planadi; yuklama cho'qqiga erishganda stansiya agregatlari ishga tushiriladi va energiya to'liq quvvatda ishlab chiqariladi. Tekis joylardagi suv omborlarida suvning to'planishi katta hududlarni suvga bostiradi, bu esa yomon ekologik omildir. GESlarni tez oqar tog' daryolarida qurish maqsadga muvofiqdir.

Milliy yuklama grafisini to'g'rilash masalasini yechish energiyaga bo'lgan talabni ishlab chiqish va amalga oshirish siyosati bilan bog'liq, ya'ni energiya iste'molini boshqarish dardkor. Energiyaga bo'lgan talabni boshqarish ijtimoiy-iqtisodiy hamda texnik tadbirlarni va vositalarni amalga oshirish bilan qondiriladi.

Ta'sir qiladigan iqtisodiy yo'l, bu elektr va issiqlik energiyasiga differensiallangan ta'riflar (narxlar) dir: yuklama maksimum bo'lgan davrda ta'riflar yuqori bo'lib, bu energiya tizimida maksimum soatlarida iste'molni kamaytirish maqsadida, iste'molchilarning o'z ishlash rejimini qayta qurishga olib keladi.

Yuklama grafiklarini tekislashning samarali texnik chorasini bo'lib turli turdagi energiya yig'ish xizmat qiladi: yuklamada pasayish bo'lganda elektr energiyani to'planadi, maksimum soatlarida u ishlatiladi. Iste'mol rejimini qarama-qarshi rostlash deb nom olgan g'oya katta qiziqishga sazovor. Uning mohiyati shundan iborat: iste'molchini energiya tizimida minimum bo'lgan soatlarda energiyadan maksimal foydalanganligini va energiya tizimida maksimum soatlarida minimal iste'molini rag'batlantirish.

Shunday qilib, energiya ishlab chiqarish va energiyani iste'mol qilish rejimlarining bir-biriga mos bo'lmaslik muammosini 3 ta asosiy yo'lini aniqlash mumkin. Ya'ni, energetik menejmentning 3 ta aniq masalalari quyidagilar:

1. Ishlab chiqarilayotgan quvvatlarni optimallashtirish, ya'ni elektr stansiyalarning soni, turi va o'rnatilgan quvvatini ratsional tanlash.
2. Iste'molchini energiya tizimida yuklamaning maksimum soatlarida iste'molni kamaytirishini rag'batlantiradigan ijtimoiy-iqtisodiy tadbirlar tizimini ishlab chiqish va ishlatish.

3. Energiya yig'ish turlari va qurilmalarni ishlab chiqish va tatbiq etish.

### 3.6. Issiqlik va elektr energiyalarni uzatish va iste'mol qilish. Issiqlik energiyasini uzatish

Issiqlik energiyasining asosiy iste'molchilari bo'lib, uy-joy kommunal xo'jaliklari va sanoat korxonalari hisoblanadi. Ishlab chiqarish va kommunal iste'molchilar uchun issiqlik energiyasi, bug' yoki issiq suv ko'rinishida talab etiladi.

Issiqlik ta'minot tizimi deb, issiqlikni ishlab chiqaruvchi, uzatuvchi va foydalanuvchi kompleks qurilmalarga aytiladi.

Iste'molchilarni issiqlik energiyasi bilan ta'minlash (isitish tizimlarini, shamollatishni, issiq suv ta'minotini va texnologik jarayonlarni) 3 ta o'zaro bog'langan jarayonlardan iborat: issiqlik tashuvchiga issiqlikni uzatish, issiqlik tashuvchini transportda tashish va issiqlik tashuvchining issiqlik potensialidan foydalanish. Issiqlik ta'minot tizimlari **markazlashgan** va **markazlashmagan** (mahalliy) bo'lishi mumkin.

Markazlashgan issiqlik ta'minot tizimlari shunday tizimlarki, ularda bitta issiqlik manбайдan issiqlik, birnechta imoratlarga, kvartallarga, tumanlarga beriladi.

Markazlashmagan issiqlik ta'minot tizimlari shunday tizimlarki, ularda 3 ta asosiy zveno birlashgan va bitta yoki qo'shni xonalarda joylashgan bo'ladi. Bunda issiqlikni olish va uni xona havosiga uzatish. bitta qurilmada birlashgan va isitiladigan xonalarda joylashgan bo'ladi.

Issiqlik energiyasini manbadan iste'molchilarga uzatish issiqlik tarmoqlari orqali amalga oshiriladi.

Issiqlik tarmoqlarining asosiy elementlari: kavsharlash yordamida o'zaro ulangan po'lat quvurlardan iborat quvur o'tkazgich, quvur o'tkazgichning tashqi yemirilishdan va issiqlikni yo'qotishdan saqlashga mo'ljallangan izolyatsion konstruksiya va quvur o'tkazgichning og'irligini va ishlatish natijasida hosil bo'ladigan zo'riqishni qabul qiladigan konstruktsiyalardir.

Eng mas'uliyatli element quvur bo'lib, u yetarli darajada mustahkam, katta bosimlarda germetik va issiqlik tashuvchi yuqori haroratlariga chidamli, issiqlikni saqlashga olib keladigan devorlarining yuqori termik qarshilikka ega bo'lishi, yuqori harorat va bosimlarning uzoq vaqtli ta'sirida material xususiyatlarini o'zgarmas bo'lishi kerak.

Hozirda sovuq va issiq suv ta'minoti tizimida plastmassa quvurlar ko'p qo'llanilmoqda. Ularning xizmat muddati sovuq suv uchun 50 yil, issiq suv uchun 30 yildan iborat. Po'lat quvurlar 7–15 yil, cho'yan quvurlar 15–20 yil xizmat qilishi mumkin.

Issiqlik tashuvchini uzatganda, issiqlik yo'qotishlarni pasaytirish uchun issiqlik izolyatsiya quvur o'tkazgichlarga o'raladi. Magistral va kvartal ishlatiluvchi issiqlik tarmoqlarida issiqlik energiyasining sarfi ko'p jihatdan izolyatsion materiallarning sifati, ularni qo'llash texnologiyasi va quvur o'tkazgichlarni ishlatish sharoitlari bilan belgilanadi.

Issiqlik tarmoqlari uchun izolyatsion material sifatida shisha paxta, mineral paxta keng qo'llaniladi. Ular mexanik yuklama ta'sir qilmaydigan quvurlarni isitish uchun ishlatiladi. Vibratsiya bo'ladigan joylardagi quvur va konstruksiyalarni issiqlik izolyatsiyasi uchun kigiz va metall to'rlar ishlatiladi. Namlanish bo'lishi mumkin bo'lgan joylarda mineral paxta va qo'shimcha alyumin zar qog'oz, metall to'r ustidan suvash va boshqalar qo'llaniladi.

Izolyatsion konstruksiya yuzasidagi harorat  $60^{\circ}\text{C}$  dan yuqori bo'lmasligi kerak.

Quvur o'tkazgichlarni yotqizish, yer usti yoki yer osti usullarida amalga oshirilishi mumkin. Yer ostida yotqizish, tuproqdagi va tashqi suvlar yuqorida joylashganda, sanoat korxonalarida jarlar va daryolar kesishgan joyda, ko'p izli temir yo'llarda qo'llaniladi. Yer osti yotqizishida, quvur o'tkazgichlar yoki bevosita tuproqda (kanalsiz yotqizish), yoki o'tib bo'lmaydigan, yarim o'tadigan, o'tadigan kanallarda joylashtiriladi.

Quvur o'tkazgichlarni kanalsiz yotqizishda mavjud konstruksiyalar 3 guruhga bo'linadi: 1) yaxlit qobiqlarda; 2) to'kiladigan; 3) quyilgan monolit qobiqli. Quvur o'tkazgichlarning izolyatsiyasi

sifatida bitum-perlit, bitum-keramzit va bitum asosidagi boshqa materiallar qo'llaniladi. To'kiladigan quvur o'tkazgichlarning izolyatsiyasini tayyorlash quvur o'tkazgich trassasida amalga oshiriladi. Quvurlar asfalt bilan yopiladi 140–150°C gacha qizitilib biroz shu haroratda ushlab turiladi, bu 3 qavat izolyatsiya olish imkonini beradi. Quyilgan kanalsiz quvur o'tkazgichlar oldindan himoyaviy yemirilishga qarshi qavat (asfaltli mastika) bilan yopiladi, transheyada montaj qilinib, suyuq penobeton massa quyiladi, qotgandan so'ng tuproq tortiladi.

Oxirgi vaqtda issiqlik trassalarini kanalsiz yotqizishda oldindan izolyatsiya qilingan quvurlar (OI-quvurlar) keng qo'llanilmoqda, ular polietilen yoki metall qobiqdan iborat butun konstruksiyani tashkil etadi. Uning ichida shisha plastik yoki poliroplen quvur bo'lib, quvur bilan qobiq orasida zichligi 80 kg/m bo'lgan issiqlik izolyatsiya materiali bilan shunday to'ldirilganki, beriladigan va himoyaviy quvur kuchli tutashish bilan bog'liq.

Kanalli quvur o'tkazgichlar kanallari yig'ma temirbeton elementlardan quriladi. O'tkazish kanallarining asosiy afzalligi quvur o'tkazgichga yaqinlashib tuproqni ochmasdan uni taftish (tekshirish, reviziya qilish) qilishdan iborat.

O'tuvchi kanallar (kollektorlar) – ko'p quvur o'tkazgichlar mavjudligida quriladi. Boshqa yer osti kommunikatsiyalar – elektr kabellar, suv o'tkazgichlar, gaz o'tkazgichlar, telefon kabellari, shamollatish qurilmalari va kichik kuchlanishli elektr yoritish kabellari bilan jihozlanadi.

Yarim o'tuvchi kanallar uncha ko'p bo'lmagan quvurlarni yotqizishda qo'llaniladi (ishlatish sharoitlari bo'yicha tuproqni ochish mumkin bo'lmagan joylarda 2–4 quvur yotqaziladi va katta diametrdagi quvur o'tkazgichlarni yotqizganda (800–1400 mm).

O'tuvchi va yarim o'tivchi kanallarda quvur o'tkazgichning izolyatsiyasini quyidagicha amalga oshiriladi: tashqi yuzasi zanglashga qarshi qatlam bilan yopiladi (emal, izol, brizol va h.k.) asosini ustidan issiqlik izolyatsiya qatlami qo'yiladi, undan keyin quvur o'tkazgichda po'lat bandajlar bilan mahkamlangan asbotsement g'ilof kiydiriladi.



O'tib bo'lmas kanallarni bir xil temir-beton elementlaridan tayyorlanadi. Ular ustida temir-beton plita bilan berkitiladigan tozsimon lotoklardan iborat lotoklarning tashqi devorlari bitum mastikali ruberoid bilan yopiladi. Izolyatsiya simlardan bukilgan to'rt joylashtiriladi, ustidan zanglashga qarshi himoyaviy qatlam, issiqlik izolyatsiya qatlami (mineral paxta yoki ko'pikli shisha) metall asbotsement suvoq qurilishidan himoyaviy mexanik qoplamadir.

### 3.7. Elektr energiyani uzatish

Elektr energiyani ishlab chiqaruvchi korxonalaridan bevosita iste'molchilarga uzatish elektr tarmoqlari yordamida amalga oshiriladi. Elektr tarmoqlari nimstansiyalar (kuchaytiruvchi va pasaytiruvchi) taqsimlash qurilmalari va ularni o'rovchi elektr liniyalar (havo yoki kabel) dan iborat bo'lib, bular tuman aholi punktlari, elektr energiya iste'molchilari hududida joylashgan.

Elektr energiyani ishlab chiqaradigan va taqsimlaydigan asosiy qurilmalarga quyidagilar kiradi:

- elektr energiyani ishlab chiqaruvchi sinxron generatorlar (IES larda – turbogeneratorlar);
- elektr energiyani generatorlardan qabul qilib olib iste'molchilarga taqsimlaydigan yig'ma shinalar;
- kommutatsion apparatlar – normal va avariya sharoitlarida zanjirlarni o'chiradigan va yoqadigan o'chirgichlari, elektr qurilmalarini o'chirilgan qismidan kuchlanishini oladigan hamda zanjirlarini ko'zga ko'rinarli uzilishini hosil qiladigan ajratgichlar;
- o'z ehtiyojlari uchun elektr qabul qilgichlari (nasoslar, ventilyatorlar, avariya elektr yoritgichlar va h.k.).

Yordamchi qurilmalar o'lchash, signallashtirish, himoya hamda avtomatika va h.k. vazifasini bajarishga mo'ljallangan. Energetika tizimi (energiyatizim), o'zaro ulangan elektr va issiqlik energiyani ishlab chiqarish, taqsimlash va iste'mol qilishning uzluksiz jarayoni va umumiy rejimi bilan bog'langan hamda bu rejimda umumiy boshqariladigan elektr stansiyalar, elektr tarmoqlari va elektr energiya iste'molchilar yig'indisidan iboratdir.

Elektr tizimi – energiyatizimning qismi bo'lib, unga issiqlik tarmoqlari va issiqlik iste'molchilari kirmaydi. Elektr tarmog'i – nimstansiyalar, taqsimlash qurilmalari, elektr uzatishning havo va kabel liniyalaridan hamda elektr energiyani taqsimlaydigan elektr qurilmalari yig'indisidan iborat. Elektr tarmog'i bo'yicha elektr energiyani elektr stansiyalardan iste'molchilarga taqsimlash amalga oshiriladi. Elektr uzatish liniyalari (havo va kabel) – elektr stansiya yoki nimstansiyalar chegarasidan tashqariga chiqadigan va elektr energiyani masofaga uzatishga mo'ljallangan elektr liniyasidir.

Bizning mamlakatimizda chastotasi 50 Gs bo'lgan uch fazali 6–750 kV diapazonda hamda 0,66; 0,38 kV li standart nominal (fazalararo) kuchlanish qo'llaniladi. Generatorlar uchun esa 3–21 kV nominal kuchlanish qo'llaniladi.

Elektr energiyani elektr stansiyalaridan elektr uzatish liniyalari bo'yicha uzatish generator kuchlanishidan ancha katta bo'lgan 110–750 kV kuchlanish bilan amalga oshiriladi. Elektr nimstansiyalar bir kuchlanishli elektr energiyani boshqa kuchlanishli elektr energiyaga o'zgartirish uchun qo'llaniladi. Elektr nimstansiyalar – bu elektr energiyani o'zgartiruvchi va taqsimlovchi elektr qurilma. U transformatorlar, yig'ma shinalar kommutatsion apparatlar hamda yordamchi qurilmalar – rele himoyasi va avtomatikasi qurilmalari hamda o'lchash asboblari iborat. Nimstansiyalar generator va iste'molchilarni elektr uzatish liniyalari bilan bog'lashga mo'ljallangan.

Elektr tarmoqlarining tasniflari tok turi, nominal kuchlanish, bajarilgan funksiyalari, iste'molchi xarakteri, tarmoq sxemasining tuzilishi va h.k.lar bo'yicha amalga oshiriladi. Tok turi bo'yicha tarmoqlar o'zgaruvchan va o'zgarmas tokka; kuchlanish bo'yicha o'ta yuqori ( $U_{nom} \geq 330$  kV), yuqori ( $U_{nom} = 3, \dots, 220$  kV), past ( $U_{nom} < 1$  kV) kuchlanishli tarmoqlarga bo'linadi. Sxemasining bajarilishi bo'yicha tarmoqlar yopiq va ochiq turiga bo'linadi.

Bajariladigan funksiyalari bo'yicha tizim hosil qiluvchi, ta'minlovchi va taqsimlovchi tarmoqlarga bo'linadi. Kuchlanishi 330–1150 kV bo'lgan tizim hosil qiluvchi tarmoqlar, katta quvvatli elektr stansiyalarni o'z ichiga oladigan, birlashgan energiya tizimlarni

shakllantirish funksiyasini amalga oshiradi, ularni bir butun boshqaruv obyekti bo'lib ishlashini va bir vaqtda quvvatli elektr stansiyalardan elektr energiyani uzatishni ta'minlaydi. Ularni o'zi tizimli bog'lanishlarni, ya'ni juda katta uzunlikdagi energiya tizimlar orasidagi bog'lanishlarni amalga oshiradi. Asosiy tizim hosil qiluvchi tarmoqlar 330 kV li, taqsimlovchilari esa 0,4–110 kV bo'ladi.

Taqsimlovchi liniyalar elektr energiyani tizim hosil qiluvchi tarmoq nimstansiyalaridan uzatish uchun va qisman elektr stansiyalarning 110–120 kV shinalardan taqsimlash tarmoqlari, ta'minot markazlariga, tuman nimstansiyalariga uzatishga mo'ljallangan.

Havo elektr uzatish liniyalari (HL) elektr energiyani masofaga simlar bo'yicha uzatishga mo'ljallangan. HL asosiy konstruktiv elementlari, bu elektr uzatuvchi simlar, HL larni momaqaldiroq o'ta kuchlanishidan saqlovchi troslar, simlar va troslarni ma'lum balandlikda ushlab turuvchi tayanchlar. simlarni tayanchlardan izolyatsiya qiluvchi izolyatorlar va liniya armaturalaridan. qaysiki, ular yordamida simlar izolyatorlarga, izolyatorlar esa tayanchlarga mahkamlanadi.

Eng ko'p tarqalgan simlar alyuminiy, po'lat alyuminiy hamda alyuminiy qotishmalaridir. Kuchli kabellar bir-biridan va yerdan izolyatsiyalangan bir va bir nechta tok o'tkazuvchi tolalardan tashkil topgan. Tok o'tkazuvchi tolalar birsimli (kesimi 16 mm gacha bo'lgan) yoki ko'psimli alyuminiydan tashkil topgan. Mis tolali kabel portlashga xavfli binolarda qo'llaniladi.

Izolyatsiya maxsus mineral moy bilan shimdirilgan kabel qog'ozi ko'rinishida bajarilgan bo'lib, u tok o'tkazuvchi tolalarga lenta ko'rinishida o'raladi, ya'ni izolyatsiya rezinali yoki polietilenli bo'lishi mumkin. Mexanik shikastlanishlardan himoyalash uchun po'lat simlardan to'qilgan zirh xizmat qiladi. Qobiq va zirh orasida ichki va tashqi himoya yopinchig'i joylashadi. Ichki himoya yopinchig'i (zirh ostidagi yostiq) – shimdirilgan paxta ipdan bo'lgan jut(kanop) qavatchasi yoki sulfatli kabel qog'ozidan iborat. Tashqi himoyaviy yopgich – zanglashga qarshi tarkib bilan qoplangan jutdan iborat.

### 3.8. Sanoat korxonalarining energetik xo'jaligi

Sanoat korxonalarining energetik xo'jaligi boshqa ishlab chiqarish korxonalariniki kabi bir butun o'zaro bog'langan texnik majmua bo'lib, u turli ko'rinishdagi energiyani qabul qilish, o'zgartirish, uzatish va foydalanishni ta'minlovchi sexlardan, inshoot va agregatlardan iborat. Korxonaning energiya xo'jaligi o'z ichiga elektr, issiqlik, bug', havo, gaz va suv ta'minotini oladi. Elektr inshootlar va agregatlar ayrim hollarda turadigan yoki asosiy obyektlarga tirkalib qurilgan bo'lishi mumkin va texnologik jarayonlarni, agregatlarni ishlatishni, ishlab chiqarishni nazorat qilishni va boshqarishni ta'minlaydi.

Uzatila oluvchi energiya tashuvchilar korxonalariga bevosita energiya tizimlaridan kelib tushadi, qolgan energiya tashuvchilar, ya'ni umumsanoatda qo'llaniladigan texnologik va energetik bug', issiq suv, kislorod, siqilgan havo va boshqalar iqtisodiy jihatdan olganda uzatish masofasining chegaralangan yangidan taqsimlashga ega bo'lib, bu energiya tashuvchilarning ushbu turi ta'minotni markazlashtirish va kooperatsiya qilinishi darajasini belgilaydi hamda korxonaning yoki korxonalar guruhining energiya tizimi chegarasini aniqlaydi. Sanoat korxonalari elektr ta'minoti tizimini takomillashtirish, energiya ta'minotini ta'minlash va asosiy mahsulotbirligiga ketadigan energiya sarflarni pasaytirishga olib keladi. Korxonaning elektr ta'minoti sxemasi markazlashtirish, energiya resurslaridan majmuaviy foydalanish va ularni aralash ishlab chiqish, texnologik va energetik jarayonlarni takomillashtirish sohasidagi yangi texnik yutuqlardan foydalanishni ta'minlash asosida qurilishi kerak.

Energiya xo'jaligini ikkita boshqarishning markazlashgan tizimida, ham umum zavod xarakteriga ega bo'lgan, ham sex xarakteriga ega bo'lgan barcha qurilmalarni ishlatish bosh energetik xizmati tomonidan amalga oshiriladi. Korxonaning energetika bilan bog'liq barcha xodimlari texnik va ma'muriy jihatdan bosh energetikga bo'ysunadilar. Boshqarishning bu tizimi, energetik

resurslarni kam iste'mol qiladigan, uncha katta bo'lmagan korxonalarda qo'llaniladi. Energiya xo'jaligining barcha obyektlari, odatda bitta ishlab chiqarish bo'linmasi tomonidan ishlatiladi, ya'ni energetika sexi tomonidan, bu sexni boshlig'i bosh energetikga bo'ysunadi.

Energiya xo'jaligining markazlashgan boshqaruv tizimi yirik korxonalar uchun maqsadga muvofiq bo'lib, bunda ayrim sexlar o'rta yoki kichik quvvatli zavodni tashkil etadi. Bunday tizimda korxonaning ishlab chiqarish sexlaridagi energetik qurilmalar, ular o'rnatilgan sex qaramog'ida bo'ladi va ular tomonidan ishlatiladi. Sex energetik qurilmalariga xizmat ko'rsatish va ularni rejali ta'miri, ishlab chiqarish sexi boshlig'iga bo'ysunadigan energetik xo'jaligi tomonidan amalga oshiriladi. Sexning ichki energetik qurilmalarining holatiga va ratsional ishlatishga mas'uliyatni ishlab chiqarish sexi va energetik (mexanik) sex boshlig'i oladi.

Ishlab chiqarish sexlaridagi energetik qurilmalar holati, ishlatish va rejali ta'mirning ustidan texnik nazoratni hamda bu sexlarning energetik xodimlariga texnik rahbarlikni korxonaning bosh energetigi o'z bo'limi bosh energetika bo'limi (BEB) orqali amalga oshiradi. Boshqarishning ikkala tizimida ham bosh energetik bevosita korxonaning bosh muhandisiga bo'ysunadi.

### NAZORAT SAVOLLARI

1. Energiya va uning turlari, vazifasi nimalardan iborat?
2. Elektr energiyaning afzalliklari deganda nimani tushunasiz?
3. Elektr stansiyalarning asosiy turlari va ularning tavsiflari haqida gapirib bering.
4. Noan'anaviy energetika va uning tavsifi nimalardan iborat?
5. Kichik gidroenergetika nima?
6. Noan'anaviy energetikaning boshqa turlari haqida gapirib bering.
7. Yuklamalar grafigi nima?
8. Energiyani yig'ish deganda nimani tushunasiz?
9. Issiqlik va elektr energiyalarni uzatish va iste'mol qilish.
10. Issiqlik va elektr energiyasini uzatish nima?
11. Sanoat korxonalarining energetik xo'jaligi haqida gapirib bering.

## **4. ENERGIYA VA ENERGIYA RESURSLARI NARXINING TUZILISHI. YOQILG'I-ENERGETIKA RESURSLARINI ME'YORLASHTIRISH**

### **4.1. Issiqlik va elektr energiyasiga ta'riflar**

Issiqlik va elektr energiyasining iste'molchilari va yetkazuvchilari orasidagi iqtisodiy o'zaro munosabatlar preyskurantlar – ta'riflar bilan aniqlanadi, ular:

- issiqlik va elektr energiyasini ishlab chiqarish, uzatish va taqsimlash bilan bog'liq barcha xarajat turlarini hamda rejalashtirilayotgan chegirma va jamg'armalarni aks ettirishi;
- energiyani ishlab chiqarish va foydalanish bilan bog'liq bo'lgan xalq xo'jaligi xarajatlarini pasaytirishga yordam berish;
- issiqlik va elektr energiyasining sifatini hisobga olish;
- imkoniyati boricha energiyani o'lchashning va iste'molchilar bilan hisob-kitobning soddaligini ta'minlashidir.

O'zbekiston Respublikasi hududida issiqlik energiyasi hokimiyatlar tomonidan rostlanadigan ta'riflar bo'yicha amaldagi qonunchilikka muvofiq beriladi, uning maqsadi quyidagi masalalarni aniq yechishga qaratilgan:

- yuridik shaxslar va aholini issiqlik energetikasi bilan ustuvor ta'minlash;
- issiqlik energiya iste'mollarini energiya ta'minlovchi tashkilotlarning tabiiy monopoliyasidan himoya qilish;
- energiya tejamllovchi tashkilotlarni ishlashi uchun normal iqtisodiy sharoitlar yaratish.

Bug' va issiq suvdan iborat issiqlik energiyasining narxi qozonlarning pasport ko'rsatkichlari yoki IEM kollektoridan turbina o'layotgan joydagi 1 Gkal uchun bo'lgan ta'rif bilan aniqlanadi.

Bunda iste'molchilarga kelib tushayotgan bug'dagi issiqlik energiya soni, shartnomada ko'rsatilgan bug'ning o'rnatilgan parametrlari bo'yicha bug'ning og'irlik sonini uning issiqlik qiymatiga ko'paytirish bilan aniqlanadi hamda energiya ta'minlovchi tashkilot va iste'molchilarni bo'lib turgan issiqlik tarmog'i chegarasida hisobga olinadi. Bo'lish chegarasi issiqlik tarmoqlarining balans belgilari bo'yicha aniqlanadi.

Issiqlik energiyasiga ta'riflar kondensatorning ko'paytirishini hisobga olgan holda o'rnatiladi. Qaytarilmagan kondensat uchun iste'molchi qo'shimcha (10–20% ga ko'p) to'lashi kerak.

Kondensatni qaytarganligi uchun iste'molchilarni rag'batlantirish energiya tejash masalasini yechishning yana bir yo'llaridan hisoblanadi.

Iste'molchilar tomonidan issiqlik energiyasi uchun to'lov (aholidan tashqari) tasdiqlangan ta'riflarni indeksatsiya qilish mexanizimini qo'llagan holda quyidagi formula bo'yicha aniqlanadi.

$$T_m = T_0 - [B_H + (1 - B_H) K_H K_T],$$

Bu yerda:  $T_m$  – indeksatsiya mexanizmini qo'llash bilan aniqlangan ta'rif;  $T_0$  – a maldagi qonunchilikka muvofiq o'rnatilgan asosiy ta'rif;  $B_H$  – issiqlik energiyasiga ta'rifning indeksatsiya qilinmagan ulushi, uning AQSH dollariga nisbatan qiymati (yoki issiqlik energiyasining iste'molchilarini to'lov hujjatlarini rasmiylashtirish);  $K_T$  – ta'riflarni dollar ekvivalentiga o'tkazish koeffitsiyenti, bu koeffitsiyent ularni o'rnatilgan vaqtida aniqlanadi ( $K_T = 1/K_s$ , bu yerda:  $K_s$  – amaldagi ta'rif o'rnatilgan kunida o'zbek so'mining AQSH dollariga nisbatan kursi qiymati).

O'zbek so'mining AQSH dollariga nisbatan kursining o'zgarishiga bog'liq bo'lgan bazaviy (asosiy) ta'rifning tashkil etuvchilariga quyidagilar kiradi:

A) tannarxi:

- yoqilg'iga (gaz, mazut, dizel, yoqilg'i va h.k.);
- sotib olinadigan energiyadan bo'lgan xarajatlar;



- respublikada ishlab chiqarilmaydigan, ta'minlash-foydalanish-dagi xizmatlar uchun ketgan qo'shimcha mablag'lar;
- innovatsion fondga chegirma;
- rezident bo'lmaganlar tomonidan ko'rsatiladigan ishlab chiqarish xarakteriga ega bo'lgan xizmatlar.

#### B) foydalar:

- asosiy qo'yilmalarga foyda.

Bazaviy ta'riflarni hisoblaganda, qolgan xarajatlarni tashkil etuvchilari (ish haqi, amortizatsion chegirma, boshqa pul sarflari va h.k.) bilan birga, ta'riflarning indeksatsiya qilinmaydigan ulushini aniqlaydigan, o'zbek so'mining AQSH dollariga nisbatan bo'lgan kursini o'zgarishiga bog'liq bo'lmagan, bu esa tashkil etuvchilarning rejaviy ulushini aniqlaydilar.

Elektr energiyaga bo'lgan ta'riflar tizimining asosiy ko'rinishlari quyidagilardir:

- elektr energiya hisoblashi bo'yicha bir stavkali ta'rif;
- tirkalgan elektr qabul qiluvchilar quvvati uchun asosiy stavka bilan ikki stavkali ta'rif;
- maksimal yuklanishni to'laydigan ikki stavkali ta'rif;
- energiya tizimining maksimumda ishtirok etadigan iste'molchining quvvatiga asosiy stavka bilan ikki stavkali ta'rif;
- kecha-kunduz, hafta kunlari, yil fasllari vaqti bo'yicha differensiallangan, bir stavkali ta'rif.

Elektr energiya hisoblagichi bo'yicha bir stavkali ta'rif, faqat hisoblagich tomonidan hisobga olingan kilovatt-soatlarda elektr energiya uchun to'lovni ko'zda tutadi. Ta'rifning bu turi aholi va boshqa sanoat bo'lmagan obyektlari bilan hisob-kitob qilishda keng qo'llaniladi. Ko'rilayotgan hisobot davrida energiyani ishlatmagan iste'molchi, vaqtning har qanday momentida elektr energiyani berishni ta'minlaydigan energiya ta'minlovchi tashkilotning to'xtovlari bilan bog'liq sarflarni to'lamaydi.

Bu ta'rif bo'yicha 1 kVt.s uchun narx har qanday iste'mol qilingan energiya miqdori uchun doimiy bo'ladi. Lekin energiyani ishlab chiqarish (iste'mol qilish) ortganda 1 kVt.s ga bo'lgan

xarajatlar kamayadi va natijada, iste'mol qilinayotgan kilovatt soatga ta'rif stavka kamayishi kerak. Bu hisoblagich bo'yicha pog'onali ta'rif kiritish bilan hisobga olinadi.

Elektr energiyaga bir stavkali ta'rif bo'yicha berilgan elektr energiya miqdoriga to'lash bilan, iste'molchidan elektr energiya tizimi uchun (EET) birmuncha o'rtacha narx bo'yicha hisoblagichda hisobga olinib, iste'mol qilingan elektr energiya uchun to'lov olinadi. Elektr energiyani kelajak yillik iste'moli yetarli darajada aniq bashorat qilingani uchun, elektr energiyadan foydalanganligi uchun barcha to'lovlar, EET barcha sarflarni yopadi va rejali tushumlarni ta'minlaydi.

Bir stavkali ta'rif, iste'molchini elektr energiyani ishlab chiqarish bilan bog'liq bo'lmagan narxlarga sarfini qisqartirishni, elektr qabul qiluvchilarni ishlash rejimini va elektr ta'minotini ratsional tizimini yaratishni rag'batlantiradi, chunki ushbu korxonada xarajatlarini pasaytirish imkonini beradi. Lekin elektr energiya narxini kecha-kunduz vaqti bo'yicha differensiallashning bo'lmaganligi, iste'molchini maksimum soatlarda yuklamani tushirish va kechasida pasayish soatlarida yuklamani ko'tarishni rag'batlantirmaydi, ya'ni EET yuklama grafigini tekislashga ta'sir qilmaydi, va natijada elektr energiya ishlab chiqarishga bo'lgan xarajadni pasaytirmaydi.

Tirkalgan elektr qabul qiluvchi quvvatiga asosiy stavka bilan ikki stavkali ta'rif, tirkalgan elektr energiya qabul qiluvchilarning ja'mi quvvati uchun ( $R_t$ ) to'lovni ( $T$ ) va hisoblagich hisobga olgan iste'mol etilgan elektr energiya ( $W$ ),  $kVt \cdot s$  uchun to'lovni ko'zda tutadi, ya'ni

$$N = \alpha P_h + \beta W$$

Bu yerda:  $\alpha$  –  $1kVt$  eng yuqori iste'mol gilingan quvvat qiymatini xarakterlaydigan koeffitsiyent  $P_h$  – yoki  $P_{h\max}$  ko'rilyotgan vaqt uchun iste'mol qilingan maksimal yoki so'ralgan aktiv quvvat miqdori,  $kVt$ ;  $\beta$  –  $1kVt \cdot s$  uchun elektr energiya narxi;

$W$  – ko'rilyotgan vaqt uchun iste'mol qilingan elektr energiya miqdori,  $kVt \cdot soat$ .

Bunday ta'rifga amal qilishining zarurligi, zamonaviy yirik sanoat korxonalarining o'rnatilgan quvvati yuz va ming megavolt-ampelni tashkil etganligi bilan bog'liq, qator hollarda elektr jihozlar va elektr ta'minotiga bo'lgan xarajatlar korxonaning narxining 50% ni tashkil etadi. Elektr ta'minoti tizimini qurish uchun katta miqdordagi kabel mahsuloti va qurilmalar sarf bo'ladi.

Sanoat sohalaridagi elektr jihozlarning o'rnatilgan quvvati elektr stansiyalarining o'rnatilgan quvvatidan ortiq va yildan-yilga o'sib bormoqda. Bu texnologik jarayonlarni keng elektrlashtirish, shaxsiy elektr yuritmalardan foydalanish bilan aniqlanadi. Elektr ta'minoti tizimini ratsionalizatsiya qilish va ularni energiya sarfini pasaytirish uchun ularda bevosita elektr qabul qiluvchilar oldida energiyani ishchi kuchlanishga aylantirish va uzatishni amalga oshiradigan ta'minot liniyalarining chuqur kirishlarini qo'llab amalga oshiradigan elektr energiyani taqsimlash, transformatsiyalashni o'zgartirish va kommutatsiyalashni markazlashtirmaslik qabul qilingan. Bunda transformatsiyalash zinalari qisqartiriladi. Nimstansiyalarni yiriklashtirmaslik toklarni kamaytiradi, bu o'z navbatida, elektr yo'qotishlarni pasaytirishga olib keladi. Lekin transformatsiyani markazlashtirmaslik, odatda markazlashgan transformatsiyadagi zarur bo'lgan transformator quvvatiga nisbatan chuqur kirishli nimstansiyalarda o'rnatilgan transformatorlarning ja'mi quvvatini ortishiga olib keladi.

Elektr energiya taqsimlashning markazlashgan va markazlashmagan elektr ta'minoti variantini qabul qilishning maqsadga muvofiqligi keltirilgan xarakterlarning farqi bilan aniqlanadi:

$$\Delta 3 = P_{\text{me'yor}} (K_{\text{u}} - K_{\text{a}}) + (H_{\text{u}} - H_{\text{a}}) + (C_{\text{u}} - C_{\text{a}}).$$

Bu yerda:  $P_{\text{me'yor}}$  – sarflangan mablag' samaradorligining me'yoriy koeffitsiyenti;  $H$  – elektr energiya xarajatlarini hisobga olmagan hollardagi yillik chiqimlar;  $C$  – elektr energiya uchun yillik to'lov; «u», «a» indeklari markazlashgan «u» va markazlashmagan «a» elektr ta'minoti variantlariga mos keladi.

Maksimal yuklanishni to'lash bilan ikki stavkali ta'rif hisoblagichda hisobga olingan ham iste'molchilarning maksimal yuklamaga ( $P_{\max}$ , kVt) ( $W$ , kVt·s) to'lovlarni ko'zda tutadi, ya'ni:

$$N = \alpha P_{\max} + \beta W.$$

Bu yerda:  $\alpha$  – 1 kVt maksimal quvvat uchun to'lov,  $\beta$  – 1 kVt·s elektr energiya uchun to'lov.

Iste'molchilarning energiya tizimining maksimumdagi quvvati uchun asosiy stavka bilan ikki stavkali ta'rif, umuman maksimal quvvatni emas, balki EET maksimumda ishtirok etuvchi –  $P_{\max}$ , bir ondagi so'ralgan quvvatini hisobga oladi.

Ko'rib chiqilgan ta'rif EET minimal yuklamalar soatida (odatda grafikning tungi pasayish soatlarida) iste'mol qilingan energiya uchun pasaytirilgan stavka bilan differensiallangan qo'shimcha to'lovni ko'zda tutadi. Bu holda elektr energiya uchun to'lov:

$$N = P_{\max} \alpha + (W - W_{\min}) b_2 + W_{\min} b_1.$$

Bu yerda:  $W$  – energiyaning umumiy iste'moli;  $W_{\min}$  – EETda minimal yuklama soatlari bo'lganda iste'mol qilingan energiya;  $b_2 > b_1$  – kecha-kunduzning boshqa soatlarida energiya uchun qo'shimcha to'lov.

Bunday ta'rifda iste'molchi korxonaga elektr ta'minotining eng ratsional sxemasini tanlash huquqiga ega bo'ladi, EET maksimumida ishtirok etuvchi quvvatni pasaytirishga manfaatdor (chunki shunga mos ravishda uning xarajatlari kamayadi) va elektr energiyani noishlab chiqarishga sarfini qisqartirishga harakat qiladi. Yuklama maksimumining kamaytirish va iste'mol grafigining boshqa tomonga surish, grafikni tekislaydi va natijada ishlab chiqarilayotgan elektr energiya sarfini pasaytiradi.

Kecha-kunduz, hafta kunlari, yillik fasl vaqti bo'yicha differensiallangan bir stavkali ta'rif, vaqt hisoblagichlar hisobiga olgan, lekin turli differensiallangan stavkalarda energiya uchun bo'lgan stavkani ko'zda tutadi, ertalabki va kechqurungi maksimum soatlardagi ( $b_3$ ) yuklamaning yarim cho'qqi soatlaridagi ( $b_2$ ) va yuklamaning tungi pasayish soatlaridagi ( $b_1$ ) stavkalar, bu yerda  $b_3 > b_2 > b_1$ .

Ta'riflarning bu turini qo'llaganda elektr energiya uchun to'lov:

$$N = W_1 b_1 + W_2 b_2 + W_3 b_3 = W_1 b_1 + (W - W_1 - W_3) b_2 + W_3 b_3.$$

Bu yerda:  $W_1$  – EET yuklama grafigining tungi pasayish soatlaridan iste'mol etilgan energiya;  $W_2$  – yuklamaning yarim cho'qqi soatlarida iste'mol etilgan energiya;  $W_3$  – EET maksimum soatlarda iste'mol etilgan energiya;  $W = W_1 + W_2 + W_3$  – umumiy iste'mol etilgan energiya.

YoER lardan ratsional foydalanish tabiiy gazga mavsumiy narxlarni va issiqlik hamda elektr energiyalarga mavsumiy ta'riflarni o'rnatish bilan rag'batlantiriladi.

Qishloq va shahar aholisi uchun elektr energiyaga differensiyalangan tarmoqlar mavjud. Elektr plitalar bilan jihozlangan uylarda yashovchi shahar aholisi uchun elektr energiyaga bo'lgan ta'riflar boshqa hamma shahar aholisi uchun bo'lgan ta'riflardan pastdir.

Gaz hisoblagichi mavjud bo'lgan yashash uylarida 1 m<sup>3</sup> iste'mol etilayotgan gaz uchun ta'rif o'rnatilgan bo'lib, isitish mavsumida bu ta'rif past (agar gaz bilan isitish mavjud bo'lsa) va yozgi davrda yuqori bo'ladi. Agar gaz bilan isitish mavjud bo'lmasa ta'rif barcha vaqtda bir xil bo'ladi. Gaz hisoblagich bo'lmagan uylarda to'lov har oyga kishi boshiga ta'rif o'rnatiladi. Bunda bu ta'rif xonada gaz plitalari mavjudligiga bog'liq holda differensatsiya qilinadi va:

- markaziy issiq suv ta'minotida;
- gazli suv isitgich (markazlashgan issiq suv ta'minoti mavjud bo'lmaganda);
- markazlashgan issiq suv ta'minoti va gaz suv isitgichi bo'lmaganda.

Aholi yashamaydigan xonalarni teplitsa (issiqxona), texnikani ta'mirlaydigan ustaxona, sport mashg'ulotlarini o'tkazish xonalari va h.k.) isitish uchun gaz berish sanoat iste'molchilari uchun o'rnatilgan narxlar bo'yicha amalga oshiriladi. Bunda bu imoratlarda gaz hisoblagichi bo'lsa to'lov hisoblagichni ko'rsatkichi bo'yicha hisob-kitob qilinadi, agar gaz hisoblagich bo'lmasa isitilayotgan xonaning 1 kv.m ga gaz ketishining tasdiqlangan normasi bo'yicha amalga oshiriladi.

Maishiy talablar uchun suyultirilgan gaz og'irligi 21 kg (50 l) li ballonlarda o'rnatilgan yuklamalarda yuqori narxlardan beriladi. Bu narxlar gaz xo'jaligi korxonalarida narx tashkil etish bo'yicha amaldagi me'yoriy hujjatlarga muvofiq foydaga ustamasiz shakllanadi.

## 4.2. YoER me'yorlash bo'yicha energo iqtisodiy ko'rsatkichlar

YoER iqtisodiy zaxirasini aniqlash energo iqtisodiy ko'rsatkichlar tizimi yordamida amalga oshiriladi. Korxonalarda energiyadan foydalanishning asosiy majmuaviy ko'rsatkichlari bo'lib, yoqilg'i, issiqlik va elektr energiyaning ishlab chiqarayotgan mahsulot birligiga solishtirma sarfni hisoblanadi.

To'g'ridan to'g'ri umumlashtirilgan energiya sarflar, m.sh.yo.

$$A_{\text{m33}} = B + K_e \mathcal{E} + K_q Q.$$

Bu yerda:  $B$  – korxonaga tashqaridan iste'mol etilgan yoqilg'i miqdori m.sh.yo.;  $K_e, K_q$  – mos ravishda elektr va issiqlik energiyasini ishlab chiqarish va iste'mol joylariga uzatish uchun zarur bo'lgan va shartli yoqilg'i miqdorida o'lchangan, yoqilg'i ekvivalenti;  $\mathcal{E}$  – korxonaning tashqaridan olgan elektr energiya miqdori mVt.s;  $Q$  – korxonaning tashqaridan olgan issiqlik energiyasining miqdori, Gkal.

**Mahsulot, ish, xizmatlarning energiya sig'imi** ( $A_n$  m.sh.yo./dona (t, kg va h.k.)) to'g'ridan to'g'ri umumlashtirilgan energiya xarajatlarni ( $A_{\text{YoER}}$ ) mahsulot hajmi ( $p$ ) ga nisbatini ko'rsatadi va bu tahlil etilayotgan davr ichida bo'lishi kerak:

$$A_n = \frac{A_{\text{YoER}}}{\Pi}.$$

**Mahsulot energosig'impliligi** ( $\mathcal{E}_n$ , ming kVt.s/dona, (t, kg va h.k)) tahlil etilayotgan davrda hamma iste'mol etilgan elektr energiyani ( $\mathcal{E}$ ) mahsulot hajmiga nisbati bilan o'lchanadi:

$$\mathcal{E}_n = \frac{\mathcal{E}}{\Pi}.$$

**Mahsulotning issiqlik sig'imi** ( $Q_n$ , Gkal/dona, (t, kg va h.k.)) tashkil etayotgan davrda barcha iste'mol etilayotgan issiqlik energiyasi ( $Q$ ) ni mahsulot hajmi ( $\Pi$ ) ga nisbati bilan aniqlanadi:

$$Q_n = \frac{Q}{\Pi}.$$

Mehnatning energiya qurollanganligi ( $A_m$  ming sh.yo./dona (t, kg va h.k)) – taxmin etilayotgan davrda, to'g'ridan to'g'ri umumlashtirilgan energiya sarflar ( $A_{map}$ ) ni, sanoat ishlab chiqarish xodimlarining o'rtacha ro'yxatdagi soniga ( $U_{nm}$ ) nisbati:

$$A_m = \frac{A_{map}}{U_{nm}}.$$

**Mexnatning elektr qurollanganligi** ( $\mathcal{E}_n$ , ming kVt.s/inson) – tahlil etilayotgan davrda korxonada hamma iste'mol etilayotgan elektr energiyani sanoat ishlab chiqarish xodimlarining o'rtacha ro'yxatidagi soni  $U_{nm}$  ga nisbati:

$$\mathcal{E}_n = \frac{\mathcal{E}}{U_{nm}}.$$

**Mehnatning quvvat bo'yicha energiya qurollanganligi** ( $\mathcal{E}_{TM}$ , ming kVt.s/inson) – bu korxonadagi barcha tok qabul qiluvchilarning o'rnatilgan quvvati ( $\mathcal{E}_v$ ) ni korxonada ishlab chiqarish xodimlarining o'rtacha ro'yxatidagi soni ( $U_{nm}$ ) ga nisbati:

$$\mathcal{E}_{TM} = \frac{\mathcal{E}_v}{U_{nm}}.$$

**Elektrlashtirish koeffitsiyenti** ( $\mathcal{E}_s$ , ming kVt.s/t.sh.yo.) – rejalashtirilayotgan davrda korxonada barcha iste'mol etilgan elektr energiya ( $\mathcal{E}$ ) ni, to'g'ridan to'g'ri umumlashtirilgan energiya sarflar ( $A_{map}$ ) ga nisbati:

$$\mathcal{E}_s = \frac{\mathcal{E}}{A_{map}}.$$



### 4.3. Energiya tejamlovchi tadbirlarga investitsion mablag'larning iqtisodiy samaradorligini hisoblash

Energiya tejamlovchi tadbirlarga investitsion mablag'larning iqtisodiy samaradorligini hisoblash uslubiyati, barcha eski narsa va qurilmalarni yanada yangi va takomillashganiga almashtirishdagi loyihaga o'xshab qilingan xarajatlarni olingan natijalarga taqqoslashga asoslanadi. Xarajatlarga jihozlarni sotib olish, ularni olib kelish, qurilish-montaj ishlari hajmiga ketgan sarflar kiradi.

Foydalanilayotgan an'anaviy yoqilg'i (masalan toshko'mir va mazut)ni almashtirishga tavsiya etilayotgani bilan hamda eski va yangi jihozlarni ish unumdorligi, ishlatish muddatlari taqqoslanadi.

Hisob-kitoblar natijasida investitsiya xarajatlarini chiqarish muddati quyidagi bog'lanish bo'yicha aniqlanadi:

$$T = \frac{K}{\Delta C - C_y}$$

Bu yerda:  $K$  – investitsiyaning talab etilayotgan hajmi, so'm;  $\Delta C$  – qimmat yoqilg'ini arzoni bilan almashtirish natijasida olinadigan yillik iqtisod;  $C_y$  – yoqilg'i ta'minlash tizimini ishlatishga bo'lgan xarajatlar.

U holda investitsiyalarning umumiy yig'indisi:

$$K_0 = U_0 + T_p + O_{\text{exp}} + P_n$$

Bu yerda:  $U_0$  – sotib olingan jihozlar narxi;  $T_p$  – sotib olingan jihozlarni joylariga yetkazish bo'yicha transport xarajatlari;  $O_{\text{exp}}$  – qurilish-montaj ishlarining hajmi, so'm;  $P_n$  – ko'zda tutilmagan xarajatlar.

Yangi jihozlarning unumdorligi, yoqilg'i energetik resurslarining ishlab chiqarilayotgan elektr yoki issiqlik energiya birligiga to'g'ri keladigan bahosi va sarf normasini bilgan holda quyidagi formula yordamida elektr yoki issiqlik energiyasi birligining tannarxini hisoblab chiqish mumkin:

$$C = \frac{K_0}{U_{nM}}$$

Bu yerda:  $K_0$  – investitsiyalarning umumiy summasi, soʻm;  $L$  – tatbiq etilayotgan texnologiya boʻyicha elektr yoki issiqlik energiyasini ishlab chiqarish uchun ishlatilgan yoqilgʻi-energetik resurslar birligining narxi, soʻm;  $n$  – ishlab chiqarilayotgan energiya birligiga yoqilgʻi sarfining normasi,  $m^3$ , g;  $M$  – jihozning zavod pasporti boʻyicha quvvati, kVt, Gkal.

Olinayotgan energiyani yangi texnologiya boʻyicha tannarxi ( $c_n$ ) ni eski texnologiya asosida olinayotgan tannarxiga nisbati, tatbiq etilayotgan texnologiyalarning qoplay olish muddati ( $T$ ) ni beradi:

$$T = \frac{C_n}{C_e}$$

Bunday hisob-kitobni kichik narxdagi loyihalarni (bir turdagi yoqilgʻini boshqasiga almashtirish, markazlashgan elektr taʼminotiga oʻtkazish va h.k.) asoslash uchun qoʻllash mumkin. Yirik loyihalarni asoslash uchun ancha chuqur hisob-kitoblar talab etildi.

Energiyani tejamlash boʻyicha investitsion loyihaning iqtisodiy samaradorligini baholash va investitsiyalashning optimal shaklini tanlashga birmuncha boshqacha yondashish ham mavjud – yaʼni, obyektiv iqtisodiy mezon asosida. Bunday mezonlar uchun umumiy boʻlib, yetishadigan iqtisodiy samara bilan investitsion xarajatlarni taqqoslash hisoblanadi. Dunyo amaliyotida masalalarni dinamik qoʻyishda optimal variantni tanlash uchun, umumiy samaradorlikni koʻrsatadigan iqtisodiy mezonlardan foydalaniladi. U **toza diskontlangan narx** deyiladi va quyidagi koʻrinishda boʻladi.

$$\sum_{t=1}^T (D_t - C_t - K_t)^{-t} - K_0 + L(1 + E)^{-T}$$

Bu yerda:  $D_t$  –  $t$ -nchi yildagi pul tushumlari (mahsulot sotishi, olingan foydalar va h.k.);  $C_t$  –  $t$ -nchi yildagi yillik ishlatish sarflari (amortizatsiyasiz) va boshqa toʻlovlar (soliq, boji va h.k.);  $K_t$  –  $t$ -nchi yildagi kapital qoʻyilmalar;  $K_0$  – birlamchi kapital qoʻyilmalar;  $L$  – xizmat muddati oʻtishi boʻyicha tez oʻtadigan narx  $T$ ;  $E$  – foiz meʼyori.

Agar ushbu o'lchovning qiymati musbat bo'lsa.  $T$  davr ichidagi foyda barcha xizmatlardan yuqori bo'lib, variant samarador hisoblanadi. Agar bir nechta variantlar ko'rib chiqilayotgan bo'lsa, o'lchovning maksimal qiymatiga ega bo'lgan variant eng iqtisodli hisoblanadi.

### NAZORAT SAVOLLARI

1. Issiqlik va elektr energiyasiga ta'riflar tizimi nimadan iborat?
2. Elektr energiyaga bo'lgan ta'riflar tizimining asosiy ko'rinishlari nimalardan iborat?
3. YoER me'yorlash bo'yicha energo iqtisodiy ko'rsatkichlar haqida gapirib bering.
4. Energiya tejamlovchi tadbirlarga investitsion mablag'larning iqtisodiy samaradorligini hisoblash usuli haqida gapirib bering.
5. Energiya tejamlash bo'yicha investitsion loyihaning iqtisodiy samaradorligi nima?

---

## **5. O'ZBEKISTON RESPUBLIKASIDA ENERGIYA TEJAMKORLIGINI BOSHQARISH**

### **5.1. O'zbekiston yoqilg'i-energetika majmuasining tavsifi**

O'zbekiston Respublikasi energetika siyosatining asosiy maqsadi IEM sohalarining optimal ishlashi va rivojlanishining mexanizmini shakllantirish va yo'llarini qidirishdan iborat hamda atrof-muhit ekologik xavfsizligini saqlagan holda, rivojlangan Yevropa davlatlari yuqori hayot darajasi va sifati standartlariga yetishish va raqobatbardosh mahsulotlarni ishlab chiqarishni ta'minlaydigan, aholi va iqtisodiyotning barcha sohalarini ishonchli hamda samarali energiya bilan ta'minlashni texnik amalga oshirishdan iborat.

Yoqilg'i energetika majmuasi (YoEM) aholi hayot darajasini ko'tarish va iqtisodiyot ishlashini ta'minlaydigan O'zbekiston Respublikasi xalq xo'jaligining eng muhim strukturasi tashkil etuvchisidir. YoEM o'z ichiga energiya tashuvchilarning barcha turlari: gaz, neft va uni qayta ishlash mahsulotlari, qattiq yoqilg'i, elektr va issiqlik energiyalarini qazib olish, uzatish, saqlash, ishlab chiqarish va taqsimlashni oladi. Majmua sohalar respublika xalq xo'jaligida muhim o'rin egallaydi.

Elektr energetika – strategik soha bo'lib, uning holati butun davlatning rivojlanish darajasida aks etadi. Hozirda elektr energetika O'zbekiston iqtisodiyotida bir tekis ishlayotgan majmuadir.

O'zbekiston energiya tizimining 2008-yil uchun asosiy ko'rsatkichlari 5.1-jadvalda keltirilgan.

## 2008-yildagi O'zbekiston energetika tizimi ko'rsatkichlari

| O'rnatilgan quvvat   | 7958 MVt                        |
|--|---------------------------------|
| «O'zbekenergo» OAJ tomonidan 2008-yilda ishlab chiqarilgan elektr energiya               | 33.66 mlrd. kVt.s               |
| Import qilingan energiya   | 2.40 mlrd. kVt.s                |
| Respublikadagi elektr energiya isroflari   | 36.84 mlrd. kVt.s               |
| Berilgan issiqlik energiya   | 32.61 mln. Gkal                 |
| Havo uzatish liniyalar uzunligi  | 268.8 ming km                   |
| Kabel uzatish liniyalar uzunligi   | 29.10 ming km                   |
| Issiqlik uzatish liniyalari uzunligi   | 5.4 ming km                     |
| 35–750 kV podstansiya transformatorlar soni  | 1296 ta                         |
| O'rnatilgan transformatorlarning umumiy quvvati  | ~33 ming MVA                    |
| Import qilingan energiya   | 2.40 mlrd. kVt.s                |
| O'rtacha yoqilg'i sarfi:<br>berilgan elektr energiya<br>berilgan issiqlik                | 267.0 g/kVt.s<br>169.67 kg/Gkal |
| Transportlarda texnologik energiya sarfi:<br>elektr liniyalarida<br>issiqlik tizimlarida | 10,99%<br>9,99%                 |

Bizning davlatimiz energetika siyosatining yuqori ustunligi jamiyatning energiya ta'minotiga bo'lgan xarajatini pasaytirish uchun vosita sifatida, energiyadan foydalanish samaradorligini oshirish, mamlakatning ustuvor rivojlanishini ta'minlash va ishlab chiqarish kuchlarining raqobatbardoshligini oshirishdan iborat. Shuning uchun elektr energetika sohasi doimo Respublika hukumati va Prezidentimizning nazoratidadir.

O'zbekiston elektr energiyasining asosiy iste'molchisi sanoat bo'lib uning ulushiga mamlakat bo'yicha elektr energiya iste'moli umumiy darajasining 50% i to'g'ri keladi.

O'zbekiston issiqlik energiyasining asosiy iste'molchisi uy-joy – kommunal xo'jaligidir. Uning ulushiga iste'mol qilinayotgan issiqlik energiyasining 57% to'g'ri keladi.

O'zbekiston energetika tizimida elektr energiyani ishlab chiqarishda asosiy yoqilg'i turi tabiiy gaz bo'lib, uning ulushi 80% ni tashkil etadi.

O'zbekiston yoqilg'i-energetika majmuasining holatini xarakterlaydigan asosiy holatni tahlil qilib, bizning respublikamizda energiya tejamlash siyosatini o'tkazish zarurligini belgilaydigan quyidagi sabablarni ajratish mumkin:

- mahsulotning energiya sig'imlilikini pasaytirish;
- yoqilg'ining foydali ishlatish koeffitsiyentini oshirish;
- respublika yoqilg'i balansida noan'anaviy tiklanuvchan manbalarning ulushini oshirish.

## **5.2. Energiya tejamlash siyosatining umumiy yo'nalishlari va ustunliklari**

Chiqarilayotgan mahsulotning energiya sig'imdorligini pasaytirish maqsadida Respublikada energiya tejamlash doirasida davlat siyosatini o'tkazish uchun asos hisoblangan energiya tejamlashning ustuvor yo'nalishlari ishlab chiqilmoqda.

Ustuvor texnik yo'nalishlar, Respublika ahamiyatiga ega bo'lgan energiya tejamlash bo'yicha tadbirlar ro'yxati va energiya tejamlashning hududiy dasturi, sohalar doirasidagi energo samaradorlik loyihalarini investitsiya qilish yo'li bilan amalga oshiriladi.

**Energiya tejamlash sohasida ustuvor yo'nalishlarga quyidagilar kiradi:**

### **Tashkiliy-iqtisodiy yo'nalishlar:**

1. Noan'anaviy va tiklanuvchi energiya manbalaridan foydalanish to'g'risidagi qonunni ishlab chiqish va qabul qilish.

2. Yoqilg'i-energetika resurslarini ishlab chiqish va foydalanish doirasida me'yoriy huquqiy bazani takomillashtirish.

3. Davlat sektorida energiya tejamlashni moliyalashning yangi bozor mexanizmlarini rivojlantirish.

4. Energiya tejamlashning respublika, soha va ratsional dasturlarini ishlab chiqish va bajarish mexanizmining samaradorligini oshirish.

5. Soha iqtisodiyoti va loyihaviy rivojlantirishning energetik samaradorligini, davlat ekspertizasini takomillashtirish.

6. Energetik ko'ruvdan o'tkazish natijalari bo'yicha rejalashtirilgan tadbirlarni o'z vaqtida bajarish ustida nazoratni ta'minlash. YoER sarfining rivojlanish-me'yorlash tizimini rivojlantirish.

7. Mahsulotni energo sig'imdorligi va energiya iste'moli bo'yicha sertifikatlash.

8. Qaytarish asosida innovatsion fond mablag'idan energiya tejamlash tadbirlarini moliyalashtirish ulushini ko'paytirish.

9. Energiya samarador innovatsion loyihalarni tatbiq etish uchun bank kreditlaridan foydalanishning kengaytirish sharoitlarini yaratish.

10. Ilmiy texnik dasturi ko'lamida ishlab chiqarilgan yangi energiya samarador texnologiyalar, jihoz va materiallarini faol tatbiq etish.

11. Hamma joylardagi tashkilotlarda energiya tejamlashning maxsus rag'batlantirish. Bu rag'batlantirish davlat xo'jalik hisobidagi tashkilotlari va budget mablag'lari hisobiga amalga oshiriladi.

12. Noan'anaviy va qayta tiklanuvchi energiya manbalarini, keng masshtabda tatbiq etish uchun, ularning xarajatini qoplash muddatini pasaytirish maqsadida iqtisodiy va institutsional sharoitlarni yaratish.

13. Energiya tejamlash doirasi uchun kadrlar bilimi va tayyorgarligi sifatini oshirish hamda O'zbekistonda energiya tejamlash faoliyatining axborot ta'minotini oshirish.

### **Texnik yo'nalishlar**

1. Iqtisodiyotning barcha sohalarida mahsulot ishlab chiqarishning yangi energo samarador texnologik jarayonlarini tatbiq etish.



2. Elektr generatsiya qiluvchi manbalarning modernizatsiyalash. Qozonxonalarda elektr generatsiya qiluvchi jihozlarni harakatga keltirish, mini (mitti) IEM yaratish.

3. Yuqori va o'rta haroratli ikkilamchi issiqlik resurslarini issiqlik ta'minoti sxemalarida ishlatib, maqsadga muvofiq iqtisodiy samara olishni amalga oshirish.

4. Issiqlik tarmoqlarini ish samaradorligini oshirish, issiqlik ta'minoti sxemasini optimallashtirish, issiqlik yuklamalarini korxonalaridan IEMlarga berish. Uzun issiqlik trassalarini bartaraf qilish, issiqlik ta'minotini markazlashtirishdan chiqarish.

5. Elektr qozonxonalar va elektr isitkichlarni qozon qurilmalar bilan iloji boricha almashtirish.

6. Qozonxonalarni ishlash samaradorligini oshirish va modernizatsiya qilish.

7. O'zgaruvchan yuklamali mexanizmlarda rostlanuvchi elektr yuklamalarni tatbiq etish.

8. Siqilgan havo, suyuqlikni ishlab chiqaradigan va foydalaniladigan energiya samarador qurilmalarni tatbiq etish.

9. Texnologik jarayonlarni avtomatlashtirish va YoER iste'mol qilishni boshqarishning avtomatlashgan tizimini tatbiq etish.

10. Quvvati 50 MVt dan ortiq bo'lgan qozonxonalardan havo atmosferasiga chiqarib tashlashni uzluksiz nazorat qilish tizimini tatbiq etish.

11. Energiya samarador yoritgichlarni va yoritishni boshqarishning avtomatik tizimini tatbiq etish.

12. Lokal isitish va texnologik jarayonlar uchun infraqizil nurlarni qo'llash.

### **5.3. Energiya tejamkorligi davlat siyosatini amalga oshirish uslublari**

Energiya tejamkorligini boshqarish (rostlash) usullarini, ishlab chiqarish hajmini saqlagan yoki orttirgan holda, yoqilg'i energetika resurslarining iste'molini pasaytirish maqsadida boshqarish xulqi

va faoliyatiga taʼsir qilish usullaridir. Boshqarish quyidagi usullarga ajratiladi:

- maʼmuriy uslub, davlat boshqaruvining ruxsat berish-taqiqlash prinsiplaridan foydalanishga asoslangan boʻlib, uni boshqarish davlat tomonidan majbur qilish imkoniyatini taʼminlash bilan bajariladi hamda ayrim korxonalar maqsadi uchun muhim, toʻgʻridan toʻgʻri topshirish va unga rioya etishni qattiq nazorati bilan bajariladi;
- moliyaviy-iqtisodiy usullar yoqilgʻi-energetika resurslari, xoʻjalik subyektlari tomonidan foydalanish samaradorligini oshirish, ular tomonidan energo va resurslarini tejamlash texnologiyalarini tatbiq etadigan iqtisodiy qiziqtirishlarni amalga oshirish, pul-narx munosabatlarini qoʻllashga asoslangan;
- ijtimoiy-psixologik uslublar yoki boshqaruvchilarning ongini shakllantirishga yoʻnalgan ruhiy ragʻbatlantirish chorolari. Bu tarbiyalash va bilim berish, oʻgʻitish bilan taʼminlash, muloqot jarayonlari koʻngilli kelishuvlar yoʻli bilan amalga oshiriladi.

#### **5.4. Energiya tejamkorligini boshqarishning maʼmuriy mexanizmi**

Maʼmuriy boshqaruvning asosiy instrumentlari quyidagilardir:

- boshqarishning tuzilishini shakllantirish;
- qonunchilikni shakllantirish;
- energetik standart va meʼyorlarni shakllantirish;
- energetik menejmentni shakllantirish;
- energetik auditni oʻtkazish;
- energetik pasportlash;
- YoER va energiyani ishlatish bilan bogʻliq xoʻjalik faoliyatini litsenziyalash;
- energo tejamlash sohasida maqsadli dasturlar.

Bizning respublikamizda maʼmuriy boshqaruvning bu qurollari qanday amalga oshirilishini koʻrib chihamiz.

Energo tejamkorlikni ma'muriy boshqaruvda asosiy o'rnini me'yoriy-huquqiy rostdash egallaydi. Uning ma'nosi energiya ishlab chiqarish va energiya iste'mol qilish jarayonini qatnashchilarini energo samarador tadbirlarini amalga oshirishga rag'batlantirish. Qonunchilik, me'yoriy va boshqa aktlarni ishlab chiqarish va qabul qilishga qaratilgan. Bu aktlar asosiy hujjatlarni o'z ichiga oladi, energiya tejamlash qonunchilik bazasini shakllantiradi:

- O'zbekiston Respublikasining «Energiyadan ratsional foydalanish to'g'risida» 1997-yil 25 aprelda qabul qilingan 412-l raqamli qonuni;
- O'zbekiston Respublikasining «Elektr energetika to'g'risida» 2009-yil 30 sentabrda qabul qilingan 3 RU – 225 raqamli qonuni.

Ma'muriy boshqarishning qurollaridan biri energetik audit o'tkazishdir. O'zbekiston Respublikasining (energiya tejamlash) qonuniga muvofiq, yoqilg'i-energetik resurslarini bir yillik iste'moli 1,5 ming tonnadan ortiq shartli yoqilg'i bo'lgan korxonalar, majburiy energetik ko'riklardan o'tishlari shart. O'tkazilgan ko'riklar asosida korxonaga energetik pasporti rasmiylashtiriladi va bu pasportda YoER hajmi, korxonaga kelib tushgan elektr va issiqlik energiya hajmi; korxonaning bir yillik tuzilmaviy hajmi bo'linmasidagi yoqilg'i, issiqlik va elektr energiyasi hajmi; har bir texnologik jarayonlarda yoqilg'idan, issiqlik va elektr energiyadan foydalanishlar keltiriladi.

### **5.5. Energiya tejamkorligini moliyaviy-iqtisodiy boshqarish mexanizmi**

Energiya tejamkorligini boshqarishning moliyaviy-iqtisodiy mexanizmining asosiy qurollari quyidagilardir:

- energiya tejamkorligi tadbirlarini moliyalashtirish tizimini shakllantirish;
- energiya tejamkorligining kredit mexanizmi;
- energiya tejamllovchi jihozlarning eskirishini sekinlashtirish rejimi;
- energiya ta'riflar:

- yoqilg'iga narxlar;
- energetik soliqlar.

Energiya tejamkorligini tadbirlarini moliyalashtirish tizimi quyidagilardir:

1) foyda va eskirishini qoplash hisobiga to'planadigan korxonaning o'z mablag'i;

2) soha innovatsion fondi mablag'lari;

3) «O'zbekenergo» DAK ning innovatsion fondi mablag'lari;

4) kreditlar, qarzlar va jalb qilingan mablag'lar;

5) Respublika va mahalliy budjetlardan moliyalashtiriladigan va korxonalarni mexanik qayta jihozlashga, noan'anaviy energiya manbalarini ishlatish sohasida ilmiy tadqiqot, tajriba va texnologik ishlanmalarni bajarishga ajratilgan respublika va mahalliy budjet mablag'lari;

6) aksionerlik mablag'lari va investitsiyalar.

Chet elda soliqni rostdash sifatida quyidagilar qo'llaniladi:

– korxonalar tomonidan energiya tejamlash bo'yicha o'tkaziladigan tadbirlarning tezkorligi va samaradorligiga bog'liq holda soliqlarni differensiallash:

– korxonalar energiyani qaysi manbalardan, an'anaviy yoki noan'anaviy manbalardan ishlab chiqariladigan energiyadan sotib olishga bog'liq holda. soliqlarni differensiallash. An'anaviy manbalardan ishlab chiqarilayotgan energiyaning narxi, noan'anaviy manbalardan ishlab chiqarilayotgan energiya narxidan past, lekin soliq yuqori. Shunday qilib davlat noan'anaviy energetikani rivojlantirishni rag'batlantiradi.

Yoqilg'iga bo'lgan baholar va soliqlar birinchi navbatda davlat budjetini to'ldirishga manba bo'lib, ikkinchi tomondan iste'molchilarni uni sarfini pasaytirishga harakat qilishga ta'sir ko'rsatadi. Natijada yoqilg'ini kam sarf qiladigan jihozlarga talab ortadi. bozor esa talabni ortishiga javob berib. bunday jihozlarni ko'plab ishlab chiqarishga olib keladi. Shunday qilib davlat yoqilg'iga narxlarni va soliqlarni o'rnatish bilan, bilvosita sanoat ishlab chiqarishda texnologiyalarni yangilashga ta'sir ko'rsatadi.

Moliyaviy-iqtisodiy boshqarishning yana bir muhim qurollaridan biri, energetikaga bo'lgan ta'riflarni shakllantirishdir (4.1. ga qarang).

Chet elda ta'rifli rostdash sifatida iste'molchilarning barcha toifalari uchun kecha-yu-kunduz, vaqt bo'yicha ta'riflarni differensiallash qo'llaniladi va bunda kunduzgi, tungi ta'riflar farqi besh karra o'lchamga teng.

### NAZORAT SAVOLLARI

1. O'zbekiston yoqilg'i-energetika majmuasining tavsifi nimadan iborat?
2. Respublikamizda energiya tejamlash siyosatini o'tkazish zarurligini belgilaydigan asosiy sabablarni aytib o'ting.
3. Energiya tejamlash siyosatining umumiy yo'nalishlari va ustunliklari nimalardan tashkil topgan?
4. Energiya tejamlash sohasidagi ustuvor yo'nalishlarga nimalar kiradi?
5. Energiya tejamlash sohasida tashkiliy – iqtisodiy yo'nalishlarga nimalar kiradi?
6. Texnik yo'nalishlarchi?
7. Energiya tejamlash davlat siyosatini amalga oshirish uslublari.
8. Energiya tejamkorlikni boshqarishning ma'muriy mexanizmi.
9. Energiya tejamkorlikni moliyaviy – iqtisodiy boshqarish mexanizmi nimadan iborat?

## 6. IKKILAMCHI ENERGIYA RESURSLARI, ULARNING TASNIFI VA FOYDALANISH

Haqiqiy texnologik jarayonlar ma'lum yoqilg'i, elektr va issiqlik energiyasini sarf etishni talab qiladi: kimyoviy reaksiya, mexanik ta'sir natijasida yonayotgan gazlar, issiqlik tashuvchilar, gaz va suyuqliklar ortiqcha bosim ostida issiqlik ajratib chiqaradi. Bu energiya resurslaridan odatda, to'la hajmda ishlatilmaydi yoki umuman foydalanilmaydi. Mazkur texnologik jarayonda yoki qurilmada foydalanilmaydigan energetik chiqindilar ikkilamchi energetik resurslar nomini oldi(IER).

Uzoq vaqt IER dan foydalanishga yetarli darajada e'tibor qaratilmadi. Ularning mohiyati to'raligicha ochilmadi, hisoblash uslublari esa yo'q bo'lgan.

**Ikkilamchi energetika resurslar (IER)** mahsulotlarning, chiqindilarning, o'tkinchi mahsulotlarning, texnologik agregatlar (qurilmalar)da hosil bo'ladigan energetik potentsiallardir. Ular mazkur agregatlarda foydalanilmasligi mumkin, lekin boshqa iste'molchilarni energiya ta'minoti uchun qisman yoki to'liq ishlatilishi mumkin.

Yoqilg'ini qayta ishlovchi qurilmalar (neftni qayta ishlash, gaz generatorlari, koks qiluvchi, ko'mirni to'yintiruvchi va h.k.) mahsulotlarning kimyoviy bog'langan issiqligi, agregatga tushadigan hamda oqimlarni qizdirish uchun foydalaniladigan chiqindilarning issiqlik energiyasi – IER manbai ikkilamchi resurslarga kiritilmaydi.

**Ikkilamchi energiya resurslarining chiqishi** – bu mazkur qurilmada ma'lum vaqt birligida hosil bo'ladigan va shu vaqt davrida ishlatishga yaroqli bo'lgan IER lar miqdoridir.

Ikkilamchi energiya resurslar miqdoriga ishlab chiqarish deb. utilizatsiya qurilmasida IER hisobiga olingan, issiqlik miqdori, suyuqlik, elektr energiyaga aytiladi. IER hisobiga ishlab chiqarish quyidagilarga ajratiladi: mumkin bo'lgan ishlab chiqarish, ya'ni qurilma ishlab turganda olish mumkin bo'lgan maksimal energiya miqdori; iqtisodiy maqsadga qaratilgan muvofiq ishlab chiqarish, ya'ni bir qator iqtisodiy omillar (tannarx, mehnat xarajatlari va h.k.) hisobiga olingandagi ishlab chiqarish: rejalashtirilayotgan ishlab chiqarish – ma'lum davrda mavjud utilizatsiya qurilmalarni modernizatsiya qilish, yangilarini kiritib olishda mo'ljallangan energiya miqdori; haqiqiy ishlab chiqarish – hisobiy davrda real olingan energiya.

Ikkilamchi energetik resurslardan foydalanish – bu mazkur agregatlarda IER foydalanilgan miqdorni boshqa qurilma va tizimlarda ishlatilganligidir. Iste'molchi tomonidan IER ni ishlatish energiya tashuvchi turini bevosita o'zgartirmasdan, yoki uni energiyani boshqa turiga aylantirish hisobiga yoki utilizatsiya qurilmalarda mexanik ish, sovuqlik issiqlik ishlab chiqarish sifatida amalga oshirilishi mumkin.

**Issiqlik IER** – bu chiqarayotgan gazlar asosiy va qo'shimcha mahsulotlar issiqligi, kul va shlaklar, texnologik qurilmalarda ishlatib bo'lingan issiq suv va bug' issiqligi, texnologik qurilmalarni sovutish tizimi, ishchi organlarining issiqligi.

**Yonuvchi IER** – boshqa qurilmalarda bevosita yoqilg'i sifatida qo'llanilishi mumkin bo'lgan va keyinchalik mazkur texnologiyalarda yaramaydigan yonuvchi gazlar va chiqindilar: yog'ochni qayta ishlash sanoati chiqindilari (yog'och mahsulotlarining chiqindi va qirindilari), imorat va inshootlar konstruksiyasining yonuvchi elementlari, sellyuloza qog'oz ishlab chiqaruvchi yonuvchi elementlari va boshqa qattiq hamda suyuq yoqilg'i chiqindilari.

**Ortiqcha bosim IER** ga yuqori bosim ostida qurilmani tark etayotgan gazlar, suv bug'larning potensial energiyasi kiradi. Qaysiki atmosferaga, suv havzalariga, sig'implarga va boshqa qabul



qiluvchilarga chiqarib tashlashdan oldin ishlatilishi mumkin bo'lgan energiya.

Ortiqcha genetik energiya ham ortiqcha bosim IER ga kiradi.

IER foydalanishning asosiy yo'nalishlari quyidagilardir: yoqilg'i – qachonki ular bevosita yoqilg'i sifatida ishlatilganda; issiqlik – qachonki ular bevosita issiqlik sifatida yoki utilizatsion qurilmalarda issiqlik ishlab chiqarish uchun foydalanilganda; kuchli – qachonki ular utilizatsion qurilmalarda elektr yoki mexanik energiya ko'rinishida olib foydalanilganda; aralash – qachonki ular bir vaqtning o'zida IER hisobiga utilizatsion qurilmalarda olingan elektr (mexanik) energiya va issiqlik sifatida foydalanilganda.

Yonuvchi IERning ko'p miqdori bevosita yoqilg'i ko'rinishida ishlatiladi, huddi shunday bevosita qo'llanilishni issiqlik IER, masalan, isitish uchun sovutish tizimining issiq suvi va h.k.

Shuni ta'kidlash zarurki, texnologik agregatlar ichidan energiya resurslarini ishlatish yaxshilanganda va buning natijasida ikkilamchi resurslarning chiqishi qisqarganda, yoqilg'i va issiqlikni iste'mol qilish sxemasini o'zgarishi IERdan foydalanish hisoblanmaydi. Sxemalarning bunday o'zgartirilishi, zarur agregat (qurilmalar)ning texnologik jarayonini yaxshilaydi xolos.

Texnologik agregatlarda chiquvchi gazlarning issiqligi, asosiy va yordamchi mahsulotlarining issiqligi ko'rinishida hosil bo'lgan ikkilamchi issiqlik energetika resurslaridan to'g'ri foydalanilganda, yoqilg'ini sezilarli iqtisod qilishga erishiladi.

Olib borilgan hisob-kitoblar natijasida shu narsa ma'lum bo'ldiki, utilizatsion qurilmalarda olingan issiqlik energiyasining narxi, asosiy energiya qurilmalarda, shu issiqlik energiyasining ishlab chiqarishga ketgan xarajatlaridan past bo'ladi. IER chiqishini va mumkin bo'lgan ishlatilishini hisobga olishni aniqlash – barcha korxonalarda, ayniqsa yoqilg'i, issiqlik va elektr energiyani ko'p sarf qiladigan korxonalarda yechilishi zarur bo'lgan masalalardan biridir.

IER dan foydalanish, faqat energetika samarasi bilan chegaralanmaydi. bu atrof-muhitni himoya qilish, zararli moddalarni chiqarib tashlash, miqdorini kamaytirishga olib keladi. Bu chi-

qindilardan ba'zi birlari qo'shimcha mahsulot beradi, masalan, chiqib ketayotgan gaz bilan chiqarib tashlanayotgan oltingugurt anhidridni tutib olib oltingugurt kislotani chiqarishga yo'naltirish mumkin.

Agar harakatdagi korxonalarini kengaytirish va rekonstruksiya qilishda hamda yangi korxonalar loyihalananayotganda IER dan foydalanish bo'yicha tadbirlar, ularni iqtisodiy samaradorligini asoslangan holda ishlab chiqarish ko'zda tutilsa, maqsadga muvofiq hisoblanadi. Iste'molchilarning amaldagi hamda loyihalananayotgan korxonalarda IER foydalanishdan yuz o'girishlar. faqat bu korxonalarda, IER foydalanishning texnik jihatdan yoki iqtisodiy jihatdan samarasiz ekanligini tasdiqlovchi hisob-kitoblar natijasidagina mumkin bo'ladi.

Amalda faqat shamollatishdan chiqadigan bu sovituvchi havo issiqligi, oqova suvlar va boshqa past potentsialli oqimlardan foydalanilmaydi.

IER ishlatishning past darajasi ko'p hollarda tekis bo'lmagan rejimlarda va ularning chiqishlari mavsumiy bo'lganligi, iste'molchilarning mavjud ekanligi, utilizatsion jihozlarni tatbiq qilishdagi moliyaviy qiyinchiliklar (ayniqsa past potentsialli IER utilizatsiya uchun), ikkilamchi energiya resurslaridan foydalanishning muassalararo mexanizmini yo'lga qo'yilmaganligi tufayli kelib chiqadi.

### NAZORAT SAVOLLARI

1. Ikkilamchi energiya resurslarining (IER) chiqishi haqida gapirib bering.
2. Ikkilamchi energetik resurslar nimalardan iborat?
3. Ikkilamchi energetik resurslardan foydalanishning afzalliklari haqida gapirib bering.

---

## **7. ENERGIYA RESURSLARINI ISTE'MOL QILISHNI HISOBGA OLISH VA ROSTLASH**

### **7.1. Elektr energiyani hisobga olish tizimi**

Elektr energiya berishni rostdash, odatda, markazlashgan holda, iste'mol qilish esa asosan asboblarni o'chirish yordamida yoki ularning iste'mol qilayotgan quvvatini reostatlar va avtotransformatorlar yordamida rostlanadi. Ba'zi hollarda soat mexanizmlari (vaqt relesi) bilan jihozlangan avtomatik o'chirgichlardan, masalan, jamiyat binolari yo'laklarida, kirishlarida foydalaniladi.

Tabiiy yoritilganlikni hisobga olib ishlaydigan fotoelementlarda ishlaydigan tizimlar bo'lsa ham, ko'cha yoritilganligini o'chiruvchi vaqt relolari qo'llaniladi. Elektr iste'molining hisobini elektr hisoblagichlar amalga oshiradilar.

Elektr va issiqlik energiyani hisobga oluvchi asboblarning issiqlik energetika resurslarini ularni haqiqiy iste'molini aks ettirib iqtisod qilishni ta'minlaydi. Va odatda hisobotlarga, ko'p hisobga olish asboblari o'rnatilgandan so'ng, berilgan issiqlik energiyasiga to'lovlar ularning o'rnatilganicha bo'lgan davrnikidan 2–3 marta past bo'ladi. Asboblarning yo'qligi aniq bo'lmagan axborotni olish, hisobotlarni buzib ko'rsatilishiga va natijada ko'pgina nohush hodisalarga olib keladi. Asboblarning loyihalari muhandislik kommunikatsiyalari hisobga olish asboblari bilan ishlaydigan yangi binolarga o'rnatish kerak va mumkin bo'ladi. Energiya iste'moli tashkil etuvchilarini va narxini minimallashtirish, hisobga olish, nazorat qilish faqat energiya berish jarayonlari avtomatlashtirilgan korxonalaridagina mumkin bo'lib, bu energiya resurslarini avtomatlashtirilgan hisobga olish va nazorat qilish tizimining bosh yo'llaridan biridir.

Gaz, suv va issiqlik energiyasining sarfini asboblarning yordamida hisobga olishning rivojlanish konsepsiyasi, issiqlik energiya resurslarini sarfini kommersiyali hisobga olish asboblari bilan jihozlashning quyidagi yoʻnalishlarni belgilaydi:

- uy-joy-kommunal xoʻjaligi, sogʻliqni saqlash, maorif, madaniyat va ijtimoiy-maishiy xizmat sohalari obyektlari;
- barcha turdagi xalq xoʻjaligi sohalarining korxonalar va tashkilotlari.

Issiqlik energiyasi hisoblagich asboblari va avtomatik rostdash tizimini tatbiq etish quyidagilardan iqtisodiy samara olish imkonini beradi:

- yoqilgʻi, energiya va suvning isteʼmolini pasaytirish;
- gaz, suv va issiqlikning ishlab chiqarishga hamda foydalanishga boʻlgan xarajatlarni kamaytirish;
- suv oʻtkazgichlar va issiqlik tashuvchilarning avariyasini bartaraf qilish hamda tiklashga boʻlgan xarajatlarni kamaytirish.

Maksimal iqtisodiy samara olish maqsadida markaziy va yakka tartibdagi punktlar issiqlik energiyasi hamda suvni hisobga olish va rostdash asboblari oʻrnatish zarur.

Suv va gazni yakka tartibda hisobga olish asboblari ommaviy oʻrnatishni energiya tashuvchilarga boʻlgan taʼrifni ularni ishlab chiqarish va berish boʻyicha aholi qazqlarini 100% toʻlovini taʼminlovchi darajagacha koʻtarish koʻzda tutilganda amalga oshiriladi.

Elektr energiyani kommersiyali hisobga olish tizimi isteʼmolchilar va yetkazib beruvchilar orasidagi hisob-kitoblarda qoʻllaniladigan taʼriflarga mos kelishi kerak.

### **Hisobga olish asosiy tizimlari quyidagilardir:**

1. Elektr energetika tizimi (EET) maksimumida ishtirok etayotgan daʼvo qilingan maksimal yuklama uchun asosiy normal taʼrifda, kecha-kunduzning maʼlum soatlaridagi maksimum yuklamaning kilovatt soatlarda hisobga olinadigan hisoblagichlar hamda aktiv energiyani kilovatt soat hisoblagichlari, EET maksimumi oʻtgan soatlar bilan bir vaqtda oʻlchaydigan maxsus hisoblagichlar qoʻllaniladi.

Yarim soatli maksimal yuklamani o'lchash, har kuni energiyani hisobga olishni barcha vaqt davri davomida, EET maksimumi o'tayotgan soatlarida, amalga oshirilishi zarur.

Agar EET ning kutilayotgan maksimumida ertalabki va kechqurungi maksimumlar bo'lsa, u holda shunga mos o'lchashlar. har kecha-kunduzi EET ikkala maksimumi o'tayotgan davrda amalga oshiriladi.

2. Elektr energiyaga kecha-kunduz zonalari bo'yicha differensiallangan va EET maksimum soatlarida elektr energiyaga bo'lgan talabni pasaytirish va cho'qqidan chetki zonada, ayniqsa EET yuklama grafigini tungi pasayish soatlarida iste'molni oshirishni rag'batlantiradigan normal ta'riflarni qo'llashda, kecha-kunduzning mos zonalarida, energiya iste'molini qayd qiladigan aktiv energiya hisoblagichlari zarurdir.

3. Maxsus hisoblagichlarni boshqarish uchun, maxsus va umumiy aloqa kanallari hamda taqsimlash tarmoqlaridan foydalani-ladigan turli teleboshqaruv tizimlari qo'llanilishi mumkin. Dastur o'rnatilgan kontakt soatlarini boshqarish keng yo'lga qo'yilmoqda. Kontakt soatlari berilgan dastur bo'yicha ma'lum qayd ulashlarni amalga oshirishni boshqaradigan vaqt qayta ulagichlari hisoblanadi.

Kontakt soatlarining qo'llash ko'lami ancha keng. Ular kuchli zanjirlarni (ko'chani yoritish, elektr suv isitgichlari, isitish, vitrina-larni yoritish va h.k.) boshqarish, yuklama maksimumida davriy ravishda qayd etish hisoblagichlarni ko'p omili elektr hisoblagichlar-ni yoqish va o'chirishda ishlatilishi mumkin.

**Elektr energiyani markazlashgan hisobga olishning quyidagi asosiy tizimlari mavjud:**

1. **Masofaviy elektron hisoblash va jamlash qurilmasi.** Bir nechta kirishlardan ta'minlanayotgan sanoat korxonalarini uchun elektron masofaviy hisoblash va jamlash qurilmasi yordamida da'vo qilingan maksimum quvvat bo'yicha elektr energiya uchun hisob-kitob qilishda qo'llaniladi.

2. **«Data vatt» axborot o'lchash tizimi,** bir nechta qurilmalardan ta'minlanadigan yirik sanoat iste'molchilari uchun mo'ljal-

langan bo'lib, u har bir kirishdagi iste'mol etilgan aktiv va reaktiv energiyani o'sib boruvchi natijalar bo'yicha jamlash va hisobga olish imkonini beradi, bu hisobga olish, vaqtning o'rnatilgan zonolari bo'yicha olib boriladi, bundan tashqari u avtomatik va vizual ravishda o'rindosh 15-minutli yuklama maksimumini da'vo qilingandan ortib ketish tendensiyasi bo'lganda ogohlantiruvchi signallashtirishni va keyinchalik yuklamani uch pog'onali o'chirishni amalga oshiradi.

Elektr energiyani hisobga olish uchun turli asboblardan va ular asosida yaratilgan tizimlar mavjud.

Hozirgi vaqtda turli energiya obyektlarini nazorat qiluvchi va boshqaruvchi avtomatlashtirilgan tizimlarni (ENBAT) tashkillashtirish imkonini beradigan avtomatlashtirilgan o'lchov tizimi yaxshi ma'lum. ENBAT yaratish va foydalanishning ma'nosi, korxonada minimal boshlang'ich bir martali pul xarajatlarida energiya resurslar va moliyani doimiy iqtisod qilishdan iborat. ENBAT dan foydalanishda olingan iqtisodiy samara korxonalarda energiya resurslarini yillik iste'molidan o'rtacha 15–30% ni tashkil etadi, xarajatlar esa 2–4 chorakda oqlanadi.

ENBAT shunday zarur qurol, usiz energiya iste'mol qilish jarayonini to'liq nazorat qilish, (shu jumladan uning xafvsizligi va ishonchliligini) energiya resurslariga, ularni yetkazib beradiganlar bilan hisob-kitob qilish, energiya tashuvchilarini kecha-yu-kunduz uzluksiz tejash va korxonada mahsulotining tannarxida xarajatlar ulushini pasaytirish muammolarini hal etib bo'lmaydi. Bu tizim respublikaning ko'p korxonalarida tatbiq etilgan ham qulaylik va ishonchlilik nuqtai nazaridan, ham yoqilg'i energetika resurslarini ratsional ishlatishdagi boshqarish yechimlarini shakllantirish jarayonida sifatini ta'minlash nuqtai nazaridan yaxshi natijalar ko'rsatdi. U energoresurslarni (elektr va issiqlik energiyasini, suv va suv bug'i, gaz, siqilgan havo va h.k.) sanoat va energetika korxonalar, qishloq xo'jaligi korxonalarida hamda uy-joy xo'jalik chegaralarida yetkazib berish yoki iste'mol qilish nazorat va taqsimlashni texnik va ko'p tugunli kommersiyali hisobga olishni tashkillashtirishga mo'ljallangan.

**Birinchi sath**, umumiy holda, birinchi o'lchov o'zgartgichlari. (BO'O') va raqamli hisoblash qurilmalari yig'indisidan iborat, umumiy ishlash algoritmiga birlashgan va obyekt holati bo'yicha, holatiga qarab o'zgaradigan hamda fazoda taqsimlangan qiymatlar (sarf. holat. bosim va h.k.) bu holatni xarakterlaydigan (suvli va bug'li issiqlik energiya, elektr energiya, gaz va h.k.) ko'p o'lchash va o'zgartish yo'li bilan avtomatlashtirilgan axborot oladigan o'lchov tizimi (O'T) o'rnatiladi.

**Ikkinchi sath** – smena masteri (bosh energetik) shaxsiy kompyuteri (ShK) bazasida real vaqt masshtabida O'T dan axborot yig'ish va ishlov berishni amalga oshiradigan hisoblash tizimi o'rnatiladi.

ShKda dasturiy ta'minotni qo'llash, maksimum FIK mezonini bo'yicha boshqarish yechimlarini shakllantirish hisobiga energetik obyektlarni (EO) ishining texnologik jarayonlarini optimallashtirish imkonini beradi.

Bu ikkala kichik tizimlarning ko'rinib turgan mustahkamligida, yuqori ko'rsatilgan IER iqtisodiy masalalarini, faqat ularning o'zaro bog'lanishlarda yechish mumkin. Bu ikkita kichik tizimlar o'zaro chambarchas bog'langan, chunki texnologik va bajarish intizomining darajasini oshirish uchun, ham tezkor ham boshqaruv xodimlarning bajarish funksiyalarini qattiq chegaralash zarur. EO larning asosiy texnologik parametrlarini nazorat qilish bo'yicha aniq yo'riqnomaga ega bo'lgan holda, tezkor xodim birvarakayiga ularni birinchi sath hisoblash qurilmalari ko'rsatkichlari bo'yicha nazorat qiladi, ikkinchi sath hisoblash tizimidan foydalanib EO ish rejimini optimallashtirish majmuaviy masalasini nazorat qila turib, boshqaruv xodimi nazorat ostida bo'ladi.

Birinchi sathning ENBATi umumiy ko'rinishda uchta O'T asosida quriladi:

1. Suv va suv bug'i, gaz, siqilgan havo va suvni issiqlik energiyasini hisobga oluvchi O'T.

2. Elektr energiyani hisobga oluvchi O'T (impuls chiqishli BO'O'ni qo'llaganda energiya resurslarining boshqa turlari).



3. Harorat, bosim va h.k. rostlash O‘T. Ikkinchi sath ENBAT ShKlarda o‘rnatiladigan obyektga mo‘ljallangan dasturiy ta‘minot (DT) va multipleksor asosida quriladi.

ENBAT ni tatbiq etish quyidagilar imkonini beradi:

– ishlab chiqarishga taalluqli bo‘lmagan energiya resurslar sarflarini va ish vaqtini qisqartirgan holda bosh energetik xizmatining hisobga olish hamda boshqarish faoliyatini avtomatlashtirishni ta‘minlaydi;

– energiya iste‘molini korxonaning tashkiliy-texnik tuzilishiga bog‘lanishini ta‘minlaydi, bu esa turli rejim va ish sharoitlarida korxonada elektr iste‘molini obyektiv tahlil o‘tkazishga yordam ko‘rsatadi, har bir iste‘molchiga alohida kerakli nazorat va hisobga olishni yo‘lga qo‘yishga yordamlashadi;

– iste‘mol limitlariga rioya qilishning tezkor nazoratini yo‘lga qo‘yadi, bu esa mahsulot birligiga to‘g‘ri keladigan energiya resurslari sarfining solishtirma normalarini obyektiv hisoblashga va ko‘rib borishga yordamlashadi;

– ENBATni ishlatishda olinadigan IER sarflari (ishlab chiqarish) ma‘lumotlari, ularni keyinchalik tahlili, ishlab chiqarishni qayta ko‘rish bo‘yicha tashkiliy-texnik tadbirlarning real rejasini tuzish, energo resurs yo‘qotishlarini pasaytirish hamda iqtisod qilishga olib keladigan noratsional foydalanish va o‘ta sarflar uchun iqtisodiy choralarni qattiqlashtirish uchun asos bo‘lib hisoblanadi.

## **7.2. Issiqlik energiyasini hisobga olish va rostlash.**

### **O‘zbekiston Respublikasida foydalaniladigan asboblarning turlari**

Asosan kichik binolarni isitish uchun ishlatiladigan issiqlik energiyasini berishni rostlash, turli rostlagichlar yordamida avtomatik rejimda amalga oshiriladi. Masalan, «Ratsion» turidagi rostlagich, elektr yuritmalı rostlovchi klapanga ta’sir qilib, tashqi havo va issiqlik tashuvchining haroratini o‘lchaydi, dam olish kunlari va tungi vaqtda issiqlik energiya iste‘molini pasaytiradi.

Imoratlarning har xil turlari uchun yaroqli rostlagichlar sifatida MR-01, VTR, RP rostlagichlari xizmat qiladi. Harorat rostlagichi RT-95 ham issiqlik ta'minoti tizimini avtomatlashtirishga, issiqlik energiyasini iqtisod qilishga mo'ljallangan. Uni imoratning issiqlik punktida o'rnatish, isitish tizimini soddalash, xonalarda harorat shinamliligini ta'minlash va issiqlik tashuvchi sarfini samarali rostlash imkonini beradi. Issiq suv ta'minoti tizimida suv haroratini avtomatik rostlash ham ko'zda tutilgan bo'lib, uni tungi yoki kerakli vaqtda pasaytirish imkonini beradi.

Issiqlik energiyasini olish, uzatish va iste'mol qilishda turli parametrlarni o'lchash uchun, turli vositalardan foydalaniladi. Masalan, issiqlik energiyasini uy-joy, jamiyat va ishlab chiqarish binolarini isitish tizimiga berish, avtomatik boshqarishni dasturlash uchun hamda issiq suv ta'minoti tizimida ART-01 issiqlik energiyasini rostlashga mo'ljallangan. Uning asosiga quyidagi kompleks parametrlar bo'yicha issiqlik tashuvchilarning zarur harorat oqimini hisoblash qo'yilgan: tashqi havo harorati, xona ichidagi harorat, issiqlik tashuvchi oqimiga va hisobotlar natijasiga bog'liq holda bajaruvchi mexanizmlar (rostlovchi klapanlar va nasoslar)ni boshqarish.

Haroratni o'lchash datchik (xabarchi)lar yordamida amalga oshiriladi:

- mexanik chiqish qiymatlari bilan (suyuqlik harorat o'lchagichlar – asosan TSP, manometrik harorat o'lchagichlar);
- elektr chiqish qiymatlari bilan (termopara, termorezistorlar, qarshilik o'lchagichlar);
- kontaktsiz harorat o'lchagichlar.

Havo va gazlarning namligini o'lchash gigrometrlar(havodagi namlikni o'lchaydigan asbob) yoki gumidostatlar bilan amalga oshiriladi, boshqa agregat holatlarda namlikni – nam o'lchagichlari yordamida o'lchanadi.

Bosim elektr datchiklari (xabarchilar) bilan o'lchanadi, kichik bosimlarni nazorat qilish uchun quyushqoqlik, issiqlik o'tkazuvchanlik, ionlashtirish darajasini o'lchashda bevosita o'lchov datchiklaridan foydalaniladi.

Umum qabul qilingan holatlarga binoan modda sarfini o'lchashga xizmat qiladigan asbob yoki qurilma sarf o'lchagich deb, moddalar miqdorini o'lchashga xizmat qiladigan asbob yoki qurilma – hisoblagich deb yuritiladi.

Sarfni o'lchashning bir necha usullari mavjud. Sarfni o'lchash va hisoblagichlarning ham turli konstruktiv ko'rinishlari mavjud. Sarf o'lchagichlarining quyidagi turli ko'rinishlari tarqalgan:

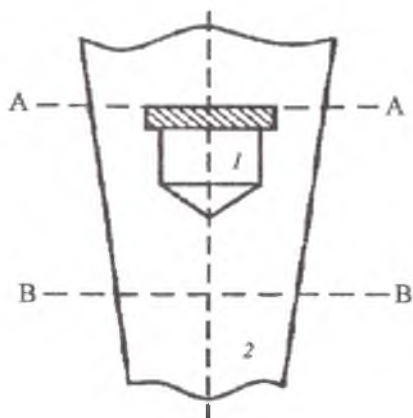
- turli xil toraytiruvchi qurilmali o'zgaruvchi bosim o'zgarishini o'lchagichlar;
- doimiy bosim o'zgarishini o'lchagichlar;
- taxometrik sarf o'lchagichlar;
- elektromagnit o'lchagichlar;
- ultra tovushli o'lchagichlar.

**Toraytiruvchi qurilmada bosim farqi bo'yicha o'lchash uslub**i, toraytiruvchi qurilmadan oqim o'tganda torayguncha bo'lgan tezlikka nisbatan, tezligi ortishiga asoslangan. statik bosim esa pasayadi. O'lchangan bosim farqi  $\Delta P$  gradurovka tavsifi  $\Delta P = f(G)$  ga muvofiq moddalarning oqim sarfi aniqlanadi.

**Bosimning doimiy farqi sarf o'lchagichi, rotometr deb** (7.1-rasm) vertikal konussimon (tepasiga qarab yengil ajratuvchi) shisha quvurcha (2), bu quvurchada suzgich (1) joylashtirilgan asbobga aytiladi. Suzgichning shakli turlicha bo'lishi mumkin, masalan, pastki qismi konussimon, tepa qismi silindrik bo'rtiq ko'rinishiga ega bo'lgan silindr ko'rinishida va uning tepa qismida ariqchalar kesilgan. Sarfi o'lchanadigan muhit bu ariqchalardan oqib o'tib, suzgichni quvurcha o'qi atrofida aylanishi va o'z-o'zidan markazlanishini ta'minlaydi, bu holda u asbob devorlariga ishqalanmaydi.

Rotometrning ishlash prinsipi oqib o'tayotgan muhit tomondan suzgichga ta'sir qilayotgan og'irlik muvozanatiga asoslangan.

**Taxometrik sarf o'lchagichlar** – ularda sarf o'zgartgichi (quvurcha, sharcha, qanotcha va h.k.) o'lchanayotgan muhit sarfi hajmiga to'g'ri proporsional bo'lgan tezlik bilan aylanadi. Taxometrik o'zgartgichlar nafaqat sarf o'lchagicharda qo'llaniladi. balki modda miqdori hisoblagichida ham qo'llaniladi.



7.1-rasm. Rotametr.

Konstruksiyasiga bog'liq holda taxometrik sarf o'lchagichlar turbinali, qanotli, doirali va kameralilarga bo'linadi.

**Turbinali sarf o'lchagichlar** turli suyuqliklarning sarfini o'lchashda qo'llaniladi. Lekin juda quyushqoq va kirlangan, ayniqsa qirindi moddalar mavjud suyuqliklar bundan mustasno, chunki bu sarf o'lchagichlar uchun o'lchanayotgan muhitning moylash qobilyati muhim shart hisoblanadi. Shuning uchun gazlarning sarfini o'lchashda turbinali sarf o'lchagichlar kamdan-kam qo'llaniladi.

Elektromagnit sarf o'lchagichlarning ishlash prinsipi elektromagnit induksiya qonuniga asoslangan, bunga muvofiq magnit maydonni kesib o'tadigan elektr o'tkazuvchi suyuqliklarda, bu suyuqlik harakati tezligiga proporsional bo'lgan elektromagnit kuch induksiyalanadi.

Sarfini o'lchashning ultra tovush uslubi (quvur)ga nisbatan ultra tovush tarqalishining oqim tezligiga bog'liqligiga asoslangan. U kontaktsiz o'lchash uslubiga kiradi. Bu guruhga induksion, ionizatsion, radiatsion va boshqa sarf o'lchagichlar kiradi.

Issiqlik energiyasining sarfini o'lchash uchun ko'chma aloqasiz uslublar keng tarqalgan: elektromagnitli, ultra tovushli, o'ta yuqori chastotali (O'YuCh), ionizatsion, radiatsion va h.k., ularning mo-

hiyati shundan iboratki, qandaydir manbadan nurlanish ta'siri ostida oqimga mos fluktatsiya (lotincha – *fluctatio*-tebranish, kuza-tilayotgan fizik qiymatning bexosdan oqishi; issiqlik fluktatsiyasi sim uchlaridagi potensial ayirmasi bilan belgilanadi) hosil bo'ladi. Generator orqali chastota impulsini berish momentini, qabul qiluvchi – registrning sezgir elementidan «bulutcha»ni o'tish momenti va oralig'ini bila turib, moddaning sarfi aniqlanadi.

Iste'mol qilinayotgan issiqlik energiyasini o'lchash uchun quyidagi asboblarda butlamasini tashkil etuvchi issiqlik hisoblagichlaridan foydalaniladi: sarf o'lchagich, qarshilik termometri va signallarga ishlov beruvchi hisoblash bloki («Kvant» va «Termo»).

Issiqlik ta'minoti tizimida, issiqlik manbalarida va iste'molchida issiqlik energiyasini va quruq to'yingan bug' massasini o'lchash. RUP BEL-TEI ning Novopolotsk filialida ishlab chiqarilgan TP-2010 issiqlik o'lchagichi, o'zgaruvchan bosim farqi uslubi bilan sarfni o'lchashni ta'minlaydi.

Bir qator Yevropa mamlakatlarida issiqlik sarfini radiator yuzasiga mahkamlangan, tetralin bilan to'ldirilgan, graduirovka qilingan shisha quvurcha ko'rinishidagi individual issiqlik o'lchagichlari yordamida baholanadi. Uning sistematik ravishda qizishi suyuqlikni bug'lanib ketishiga olib keladi va uning sathiga qarab issiqlik sarfi haqida fikr yuritiladi.

Energiya tejamlash obyektiv hisobga olishsiz, obyektiv hisobga olish esa – sifatli asboblarsiz mumkin emas. Hozirgi paytda xo'jalik subyektlari tomonidan issiqlik energiyasi, suv va gazlarni hisobga oladigan bir qator asboblarda o'zlashtirilib, ishlab chiqarilmoqda. Issiqlik o'lchagichlar umumiy qismidan eng ko'p soni quyidagilarni tashkil etadi:

– elektromagnit ishlash prinsipidagi asboblarda – «Kombi-metr», TEM-05, TEM-05M, TERM-01, TERM-02;

– ultra tovushli asboblarda – SKU-01, SKU-02, SviT-01, ELSI-T-200;

– tezlikli yoki taxometrik-MTS-97g', TS-0,1, TS-0,2, TS-0,3, TS-0,5.

Elektromagnit ishlash prinsipli hisoblagich asboblari quyidagi afzalliklarga ega:

- suyuqlik oqimida qo'zg'aluvchi qismlarning yo'qligi;
- o'lchaganda minimal xatolik (0,25–1,5%);
- o'lchov shkalasining chiziqliligi;
- abraziv muhitda o'lchash mumkinligi; sarf datchiklari oldida quvur o'tkazgichning to'g'ri uchastkalaridagi kichik uzunlik (quvur o'tkazgichlarning 3–5 diametrlari).

Ularning asosiy yetishmovchiligi suvning kimyoviy tarkibiga yuqori sezgirligidir.

Oxirgi paytda qanotchali sarf o'lchagichli tezlikli issiqlik o'lchagichlarini qo'llash sezilarli qisqartirildi. Bu uning quyidagi yetishmovchiliklari bilan belgilanadi:

- suvdagi mexanik aralashmalarga yuqori sezgirligi;
- doimiy xizmat ko'rsatishni talab etilgan filtrlarni o'rnatish zarurligi;
- ishlatish jarayonida xarakterlanuvchi mexanik qismlar yedirilishining mavjudligi.

Ultratovushli asboblarning eng ko'p qo'llaniladigani bu qoplamali datchik ko'chma asboblardir, sababi ular: muhit oqimiga gidravlik qarshilikni hosil qilmaydi, mexanik harakatlanuvchi qismlarga ega emas, keng dinamik diapazon va yuqori chiziqlilikni ta'minlaydigan hamda muhitning kimyoviy-fizik ko'rsatkichlarini o'zgartirishga bog'liq emas, yuqori aniqlik va ishonchlilikka ega.

### **7.3. Issiqlik energetika resurslaridan foydalanishni hisobga olish asboblari bilan jihozlashning asosiy choralari**

Ishlatilayotgan uy-joy fondlarining barcha mulk shakllarini gaz va suvning shaxsiy hisoblagich asboblari bilan jihozlash hamda bu asboblarga xizmat ko'rsatish, uy-joy egalari hisobidan amalga oshiriladi. Yashash uylari va kommunal-maishiy hamda ijtimoiy yangi obyektlarni loyihalayotgan va qurilgan hamda kapital ta'mir va rekonstruksiya o'tkazilayotgan, ularni gaz, suv, issiqlik energiya isrofini hisobga oladigan asboblari bilan jihozlash majburiydir.

Issiqlik energiyasini rostlovchi va hisobga oluvchi asboblarni ayrim uylarda yoki ayrim qozonxonalar xizmat ko'rsatayotgan zonalarda o'rnatish, bu qozonxonalarining o'ta takomillashganiga qaramasdan, issiqlik-energetika resurslarini iqtisod qilish muammosini hal etmaydi, chunki ular iqtisod qilgan energiya talab etilayotgan issiqlik tashuvchining miqdorini kamaytirmaydi, oshib ketgan harorat esa hisobga olinmaydigan iste'molchilarda, ya'ni hisobga olish asboblari mavjud bo'lmagan iste'molchilarda qayta taqsimlanadi. Issiqlik ta'minlovchi tashkilot issiqlikni rostlash va hisobga olish asboblari o'rnatilmagan ayrim iste'molchilarga, issiqlik tashuvchining o'sha miqdordagi issiqligini qizdirib va uzatib, tabiiyki bunga ma'lum pul mablag' sarf qiladi va bu mablag' avtomatik tarzda ishlab chiqarilayotgan hamda iste'molchiga yetkazib berilayotgan issiqlik tannarxiga kiritiladi. Bundan kelib chiqadiki IER haqiqiy iqtisodiga xizmat ko'rsatayotgan zonadagi barcha iste'molchilarda hisobga olish asboblarini o'rnatish bilan erishish mumkin.

#### **7.4. Issiq va sovuq suv sarfini hisobga olish**

Iste'molchi tomonidan isrof qilinayotgan suvning miqdori suv hisoblagichlarning ko'rsatkichlari bo'yicha aniqlanadi. Iste'molchiga bog'liq bo'lmagan sabablarga ko'ra (asbobning nosozligi, millarning yedirilib ketishi va boshqalar) bunday hisoblash mumkin bo'lmagan holda, foydalanilgan suvning miqdori, asbob soz bo'lgan oldingi ikki oy uchun o'rtacha kechakunduzgi o'rtacha sarfi bo'yicha, yoki hokimiyat tomonidan o'rnatilgan normalar bo'yicha aniqlanadi. Iste'mol qilingan suvni hisobga olishning va to'lovning bu tarkibi, yangi suv o'lchagich o'rnatilgunga qadar saqlab qolinadi, lekin uch oydan ortmagan muddatgacha. Agar yuqorida ko'rsatilgan muddatda suv o'lchagich o'rnatilmasa yoki suv o'lchagichning shikastlanishi iste'molchining aybi bo'yicha bo'lsa va bu haqida suv o'tkazish kanalizatsiya xo'jaligi (SKX) korxonasini ogohlantirmagan bo'lsa, sarf qilingan suvning miqdori suv o'tkazishning o'tkazish qobiliyati



bo'yicha aniqlanadi. Bu o'tkazgich suvning harakat tezligi 2,0 m/s va u oxirgi hisobdan boshqa, kecha-kunduzda 24 soat oqadi deb hisoblanadi. Hisobning bu turi to yangi suv o'lchagich o'rnatilmaguncha davom etadi.

Xuddi shu tartibda iste'molchi tomonidan sarf etilgan suv miqdori quyidagicha uchta holda aniqlanadi:

1) Abonent tomonidan aylanib o'tuvchi liniya va tugunlar ochgichidagi suv hisoblagich asboblari hamda suv sarfi hisobiga asboblarning o'zida plombalar olingan va shikastlanganda;

2) o'z xohishicha kommunal SKX korxonasining ruxsatisiz suv o'tkazgichga yoki tarmog'iga ulansa, suvdan foydalanish shartnomasi bo'lmasa yoki suv iste'molchisi SKX abonentini sifatida rasmiylashtirilmagan bo'lsa;

3) ko'rsatilgan muddatda SKX korxonasining dalolatnomasi bajarilmagan bo'lsa (7 kundan ko'p emas);

4) o'z xohishicha, suv o'lchagich va suvni hisobga oluvchi boshqa asboblarni olib tashlash va boshqa joyga o'tkazish sodir qilsa, ham ularni SKX korxonasi bilan kelishmagan holda, boshqa turdagi asboblarni bilan almashtirilgan bo'lsa;

5) surib oluvchi, gidrantlar yoki o't o'chiruvchi kranlarda zaxiraviy yoki o't o'chirish kirishlaridagi plombalarni o'z xohishicha olib tashlaganda;

6) o'rnatilgan muddatda SKX korxonasi talabi bo'yicha suv hisoblagich asboblari o'rnatilmasa, bu kommunal suv o'tkazgichiga o'z xohishicha ulanish deb baholanadi;

7) o't o'chiruvchi gidrantlar va ochgichlardan o'z xohishicha foydalanilganda;

8) shlanglarni ko'cha suv o'tkazgichlariga ulanganda yoki kerak joyda ishlatmaganda;

9) suv o'lchagich bo'lmagan hollarda, suv o'tkazgichga shlang ulab sug'orish ishlarini amalga oshirganda;

10) korxonada va tashkilotlar tomonidan suvdan foydalanishning hisob-kitob qilishga zarur bo'lgan ma'lumotlarni berishdan bosh tortganda yoki noto'g'ri ma'lumot berilganda.

Birinchi, uchinchi, to'rtinchi va to'qqizinchi hollarda hisob-kitob SKX vakillari tomonidan, hisobning oxirgi ko'chirilgan to shu holat aniqlangan kungacha bo'lgan vaqt uchun, hisob-kitob amalga oshiriladi. Bundan tashqari to'qqizinchi holatda suv uchun hisob, o'tgan vaqt uchun haqiqiy o'rnatilgan suv sarfi bo'yicha olib boriladi, lekin bu muddat bir yildan oshmasligi kerak. Ikkinchi va oltinchi hollarda hisob eski da'voni chiqarishdan olib boriladi. Uchinchi, yettinchi va sakkizinchi hollarda hisob bir oyga teng muddat uchun qilinadi.

Issiq suvni hisobga olish ham, hisobga olish asboblarning ko'rsatishi bo'yicha amalga oshiriladi. Issiq suv sarfini yakka tartibda hisobga olish asboblari bilan jihozlanmagan xonalarda yashovchilarning iste'mol etilgan suv hajmini aniqlashda, suv sarfini guruhli hisobga olish asboblari ko'rsatuvidan, ushbu uyda yashovchilarning yakka tartibda issiq va sovuq suv sarfini hisobga olish asboblarning, jami ko'rsatishlari chiqarib tashlanadi hamda ijarachilar iste'mol qilgan suv hajmi, har bir ijarachining yakka tartibdagi suv sarfi hisoblagichi ko'rsatishi bo'yicha aniqlab olib tashlanadi. Shunday usullar aniqlanganki, suv iste'moli hajmi shu uyda yashaydigan va yakka tartibda suv sarfi hisoblagichlari bo'lmagan xonadonlarga shu xonadonda yashovchilar soniga proporsional ravishda teng bo'linadi. Yashamaydigan xonalar ijarachilar tomonidan ijaraga olingan bo'lsa va ushbu uyda yakka tartibdagi suv sarfi asboblari yo'q bo'lsa, yashovchilar iste'mol qilgan suvning hajmi, xonalardagi yakka tartibda o'rnatilgan suv o'lchagichlar bo'yicha aniqlanadi. agar bu o'lchagichlar bo'lmasa, suv iste'molining o'rnatilgan normalari bo'yicha aniqlanadi. Bunday ijarachilar iste'mol etgan suv hajmi guruhli hisoblash asboblari ko'rsatkichlari bilan, yashovchilar iste'mol qilgan ja'mi suv hajmining ayirmasi natijasida aniqlanadi, lekin ijarachilarning suv ta'minlovchi tashkilotlar bilan tuzgan shartnomasida ko'rsatilgan hajmidan kam bo'lmasligi kerak.

Yashash joyida (uylar guruhida) guruhli va yakka tartibdagi suv sarfining hisobini oladigan asboblarning yoʻqligida, yashovchilar isteʼmol qilgan suvning hajmi, suvni isteʼmol qilgan normalari boʻyicha aniqlanadi. Suv isteʼmoli normalari bir kishi uchun kecha-kunduz davomida isteʼmol etilgan litrlarni oʻlchashda oʻrnatiladi va uying jihazlanish darajasiga qarab diffentsiallanadi.

Amaliyot shuni koʻrsatadiki, issiq suv berilishi rejimi oʻzgarganda (masalan, haftada uch marta uch soatdan) talab juda koʻpayadi va sarf 2–2.5 barobar koʻpayadi (hisobga olish koʻrsatkichlari boʻyicha). Bunga yana qozonlarni ishga tushirish va toʻxtatishni, quvur oʻtkazgichlarni qizdirish qoʻshilsa, rejalashtirilgan samaraga qaraganda real yoʻqotishlar paydo boʻladi.

Suvni olish tizimida hisobga olish asboblari boʻlmaganda, kanalizatsiyaning kommunal tizimiga oqib tushayotgan oqova miqdori, kommunal suv taʼminoti sistemasida sarf boʻlgan suv miqdoriga teng boʻladi. ularning miqdori abonent va SKX korxonalari oʻrtasidagi shartnoma shartlariga binoan aniqlanadi.

Kommunal suv taʼminoti tizimiga ulangan abonentlar, oʻz ehtiyojlari uchun boshqa suv oʻtkazgichlardan (manbalardan) qoʻshimcha foydalanganlarida va oqova suvlarning hisoblagichi boʻlmaganda, SKX korxonalari belgilagan muddatda, ushbu korxonalariga meʼyoriylar va boshqa hujjatlar bilan asoslangan zarur hisob-kitoblarni koʻrsatishi kerak. Bundan tashqari bu abonentlar asboblarning suv sarfini hisoblagan maʼlumotlarini va ular tomonidan kommunal kanalizatsiya tizimiga tashlanayotgan oqova suvlarning miqdorini hisoblash uchun boshqa maʼlumotlarni berishi shart.

Hisoblash asboblari, kecha-kunduzda  $50 \text{ m}^3$  dan ortiq oqova suv tashlanadigan abonentlar uchun oʻrnatilishi kerak. Agarda  $50 \text{ m}^3$  dan kam boʻlsa tashlanayotgan suv hisobi oʻrnatilgan normalar boʻyicha (bir kishi uchun yoki ishlab chiqarilgan mahsulot birligiga) amalga oshiriladi.

## 7.5. Gaz sarfini hisobga olish

Gaz xo'jaligi korxonalarida, gaz sarfini hisobga olish, har bir korxonada tashkil etilgan va korxonalar rahbariga bevosita bo'ysunadigan, gaz sarfini hisobga olish va gaz ta'minoti rejimlari xizmati zimmasiga yuklatiladi, korxonalarning ishlab chiqarish bo'linmalarida esa ayrim gaz ta'minoti va gaz sarfini hisobga olish guruhi zimmasiga yuklatilgan.

Sanoat, qishloq xo'jalik korxonalariga, ishlab chiqarish va ishlab chiqarmaslik harakatidagi aholiga maishiy xizmat ko'rsatish korxonalariga va yakka tartibdagi ishchilarlarga tabiiy gaz yetkazib berish shartnoma asosida gaz taqsimlash stansiyalari (GTS) orqali magistral gaz o'tkazishlar bo'yicha amalga oshiriladi. Yetkazib beriladigan gazning miqdori gaz xo'jaliklari korxonalarining GTS larida yoki bosh(oraliq) gaz taqsimlash punktlari (BGP) da o'rnatilgan gaz sarfini hisobga olish asboblari ko'rsatkichiga asoslangan, ikki tomonlama aktlar asosida qo'shimcha koeffitsiyentlar kiritib aniqlanadi.

Kalendar oy uchun iste'molchilarga yetkazib berilgan (sarf etilgan) gazning miqdori, iste'molchida o'rnatilgan gaz sarfini hisobga oluvchi asboblarni ko'rsatkichlari bo'yicha ikki tomonlama akt asosida, mos tuzatish koeffitsiyentlarini kiritib aniqlanadi.

Gaz, harorat, bosim sarfini hisobga olish asboblari yo'qligida yoki ularni nosozligida hamda quyidagi holatlarda:

- asboblarning yozuvi va ko'rsatkichlari haqiqiy bo'lmaganda;
- gaz sarfi to'g'risidagi ma'lumotlarni o'z vaqtida ko'rsatilmaganda (kartogrammlar, hisoblagichlarning ko'rsatkichlari);
- plomba yo'qligida;
- baypas gaz o'tkazgichi orqali gazdan foydalanilganda.

Berilgan (sarf etilgan) gaz miqdori plombalangan gazdan foydalanuvchi qurilmalarning pasportidagi ish unumdorligi bo'yicha aniqlanadi va gaz sarfini hisobga olish asboblari nosozlik (yo'qlik) vaqtidagi ish soatlari miqdori ushbu asboblarning soz vaqtidagi sarf kabi qo'shimcha tuzatishlar kiritib aniqlanadi.

Baypas gaz o'tkazgichi bo'yicha gaz berish, faqat gaz beruvchining ruxsati bilan amalga oshirilishi mumkin. Gaz gorenkalari tizimini plom-

balash ikki tomonlama dalolatnoma bilan amalga oshiriladi. Ovqat tayyorlash, issiq suv ta'minoti, isitish va yem tayyorlash uchun ishlatiladigan tabiiy gaz miqdori quyidagicha aniqlanadi:

– hisoblagichlar bilan jihozlangan uylarda (xonalarda) – hisoblagichlar ko'rsatishi bo'yicha;

– hisoblagichlar bilan jihozlanmagan uylarda (xonalarda), o'rnatilgan tartibda tasdiqlangan normalar bo'yicha.

Gaz miqdorini hisobga olish, hisoblagichlar orqali amalga oshiriladi. Ular aniq vaqt oralig'ida (soat, kecha-kunduz va h.k.) quvur o'tkazgich bo'yicha oqayotgan gazning jami hajmini o'lchashga mo'ljallangan.

Gaz o'lchagichlar, rotatsion va turbinali turga bo'linadi. Rotatsionlari ishchi holatda o'tayotgan gazning hajmi miqdorini hisobga oladi. Turbina gaz o'tkazgichlar o'lchash tugunlari uchun gazning ishchi bosimi, uning maksimal va minimal sarfi, shartli o'tish diametri bo'yicha aniq tanlangan bo'lishi kerak. Uylarning markaziy suv ta'minotidan issiqlik tarmoqlarini ta'mirlash vaqtida 25 va undan ko'p kun o'chirilgan davrda gazning sarf normasi sifatida markaziy issiq suv ta'minotiga uy va xonadonlarga o'rnatilgan normalar qabul qilinadi.

### NAZORAT SAVOLLARI

1. Elektr energiyani hisobga olish tizimi deganda nimani tushunasiz?
2. Hisobga olish asosiy tizimlari nimalardan tashkil topgan?
3. Elektr energiyani markazlashgan hisobga olishning qanday asosiy tizimlari mavjud?
4. ENBAT nima?
5. ENBAT ni tatbiq etish qanday imkoniyatlarni beradi?
6. Issiqlik energiyasini hisobga olish va rostlash.
7. O'zbekiston Respublikasida foydalaniladigan asboblarning qanday turlari mavjud?
8. Turbinali sarf o'lchagichlar qayerlarda ishlatiladi?
9. Issiqlik energetika resurslaridan foydalanishni hisobga olish asboblari bilan jihozlashning asosiy choralari nimalardan iborat?
10. Issiq va sovuq suv sarfini hisobga olish qanday amalga oshiriladi?
11. Gaz sarfini hisobga olish qanday amalga oshiriladi?

---

## **8. ENERGETIKA AUDIT VA MENEJMENT ASOSLARI**

### **8.1. Energetika menejmentning maqsadi, funksiyalari va tashkillashtirish**

Energiya tejamligi iqtisodiyotining barcha sohalarida, yoqilg'i-energetik majmua, sanoatning energiya sig'imli sohalari, kommunal-maishiy sektor, qishloq xo'jaligi va elektrlashtirilgan transportni qo'shib hisoblaganda, energiya samarador texnologiyalarga o'tishni bildiradi. Energiya tejamlash energiyani olish, o'zlashtirish va taqsimlashning barcha zvenolarida – birlamchi energiya resurslarini qazib olishdan, to oxirgi iste'molchilar tomonidan energiyaning barcha turlarini iste'mol qilishgacha, energiyadan ratsional foydalanishni bildiradi. Bu muammolarni yechish yo'li, o'z ichiga quydagilarni oladi: energiyani ishlab chiqarish, uzatish, taqsimlash va iste'mol qilishning samarador texnologiyalari; tiklanuvchi energiya manbalaridan maksimal foydalanish; yoqilg'i, issiqlik va elektr energiya solishtirma sarfini pasaytirishni ta'minlaydigan yangi texnologiya va jihozlarni tatbiq etish; mavjud jihozlarni takomillashtirish va modernizatsiyalash; barcha ikkilamchi energetika resurslaridan keng foydalanish, yoqilg'ining qimmat turlarini arzonlari bilan almashtirish va h.k.

Bunda energiya tejamlash muammosi faqat texnik vositalar bilan hal etilmaydi, ularni amalga oshirish uchun energiyani olish va iste'molchilarga yetkazib berilishi hamda turli iste'molchilarni energiya iste'molini boshqaruvchi tizimning mavjudligi zarur. Mana shu boshqarish masalalarini energetik menejment hal etishga qodir.

**Energetika menejmenti** – yoqilg‘i energetika resurslaridan foydalanish samaradorligini oshirishga yo‘naltirilgan tashkiliy va texnik tadbirlar yig‘indisidir.

**Energetika menejmentining asosiy masalasi** – energiya iste‘molini majmuaviy tahlil etish va uni yoqilg‘i-energetik resurslarini o‘tkazilayotgan energiya tejamlash minimallashtirishiga bog‘liq holda o‘zlashtirishdan iborat. Umumiy menejmentning qismi bo‘la turib, energetik menejment uning tuzilmasini takrorlaydi. Shundan makro darajadagi energetik menejment va mikro darajadagi menejmentlar ajratiladi. Makro darajadagi menejment yoqilg‘i-energetik resurslardan davlatlararo, davlat ichkarisidan, viloyat, tuman, shahar, soha darajasida ratsional foydalanishning boshqarishini oladi. Mikro darajadagi energetik menejmentga korxonalar, firma, tashkilot darajasida boshqarish mos keladi.

Energetik menejmentning yuqorida sanab o‘tilgan har bir darajasiga o‘zining aniq maqsadi mos keladi:

- davlatlararo energetik menejmentning maqsadi, energetik resurslarning dunyo zaxiralarini saqlash va ratsional foydalanish, energiyaning yangi manbalari va shakllarini qidirib topish, atrof-muhitni saqlashdan iborat;
- davlat ichki menejmentining maqsadi – energetik mustaqillikni va xavfsizlikni ta‘minlash. MDH mamalakatlariga uchun – energiya xarajatli iqtisodiyotidan energiya samaraligiga o‘tish;
- viloyat, tuman, shahar energetik menejmenti – mos hududlarda xo‘jalikning ishlash sifatini va aholining yaxshi hayot sharoitlarini ta‘minlagan holda, yoqilg‘i-energetik resurslarini minimal iste‘moliga erishish;
- soha energetik menejmentining maqsadi – yoqilg‘i-energetik resurslarini oshirmasdan turib, soha korxonalarining unumdorligini ko‘tarish;
- korxonalar energetik menejmentining maqsadi, korxonalar xarajatlarning umumiy tuzilmasida energetik tashkilot etuvchini pasaytirish hamda natijada, ichki va tashqi bozorda korxonalar



ishlab chiqarayotgan mahsulot raqobatbardoshligini oshirishdan iborat.

Energetik menejment o'z ichiga fan, texnika va texnologiyalarning yutuqlari asosida, har qanday ishlab chiqarishning energetik qismini optimal ishlashi va rivojlanishini oladi. O'z navbatida bu asosiy va yordamchi ishlab chiqarishni energiya auditini tizimli tarzda o'tkazish, kutilayotgan va talab etilayotgan mablag'larni aniqlagan holda elektr energiyani iqtisod qilish bo'yicha takliflar va tadbirlarni ishlab chiqish, korxonada energiya tejamlash siyosatini o'tkazishga mas'ullik, energiya tejamlovchi texnologiyalar sohasidagi yutuqlarni o'rganish, energiya tejamlovchi tadbirlarni maqsadga muvofiqligini iqtisodiy jihatdan asoslagan holda, ularning ishlab chiqarishga tatbiq etish dasturini ko'rib chiqish, erishilgan natijalarni o'rganish va baholashdir.

Yuqorida sanab o'tilgan tadbirlar natijasida tashqi energiya menejeri ishlab chiqarishning energiya samaradorligini oshirish va energiya tejamkorligini rag'batlantirish tizimini ishlab chiqadi. energetik loyihalarni rejalashtirish va bajarishga, energetik samarador jihozlarni sotib olish hamda tatbiq etishga mas'uliyat olib boradi.

Energiya menejmenti yana o'z ichiga: energetik resurslar sarfini normallashtirish; yoqilg'i sarfini ratsional me'yorini ishlab chiqish; ratsional isitish, sovitish, issiqlik uzatish, issiqlik yo'qotishlarining oldini olish, ikkilamchi resurslardan foydalanish, tarmoqlardan elektr energiya yo'qotishlarning kamaytirishlarini oladi. Energiya menejmenti – bu birinchidan bir martalik tadbir emas, balki doimiy ko'p yillik sinchiklab (energiya tejamlash dasturining o'z-o'zini oqlashi kommersiya loyihalarnikiga o'xshab tez emas) bir dasturni tayyorlash, boshqalarini bajarish va rivojlantirish ishidir.

Katta loyihalar bir qator mayda va aniq loyihalarga bo'linib ketishi mumkin bo'lgani uchun, energiya menejerining ikkinchi sathdagi majburiyati o'z korxonasi qiziqishlarining energiya tejamkorlik bo'yicha tadbirlarni amalga oshirishni taklif etayotgan partnyorlarning imkoniyatlari bilan moslashtirish.

Huquqiy davlat organlari, jamoat tashkilotlari, energiya nazorat qilish bo'yicha idoralar bilan o'zaro harakat, energiya menejeri faoliyatining uchinchi sathidir.

To'rtinchi sath huquqiy – me'yoriy aktlarini, standart talablarini energiya tejamkorlik va samarali energiya iste'moli ko'lamidagi rahbariy hujjatlarni aniq bilishdan iborat.

Energiya menejeri faoliyatining beshinchi sathi o'z malakasini uzluksiz oshirishi, energiya tejamlovchi tadbirlarini o'tkazishni vatan va chet el tajribalarini doimo o'rganib borishdan iborat.

Ba'zida energiya menejmentini umumiy boshqarish masalalari qatoriga qo'yiladigan bosqichlarga bo'lishadi:

- loyihalash;
- qurish;
- sanoat korxonalarini ishlatish. Birinchi va ikkinchisi mavjudlari bilan taqqoslaganda qurilayotgan korxonalar soni kamligi uchun, chegaralangan ta'sir doirasiga ega va uzoq kelajakda samara berishi mumkin.

**Loyihalashning asosiy masalasi** – texnologiyalarga qaratilgan, texnologiyalararo energetik sikllarni muvozanatlanganligi, narx va yetkazib berishi bo'yicha arzon va oson bo'lgan energiya resurslaridan foydalanishdan iborat.

Qurilish, montaj va jihozlarning sozlash nominal ishlash rejimiga chiqishi bilan normalarga rioya qilishni talab etadi.

Ishlatish sharoitlarida energiya iste'mol qilishni boshqarish murakkabdir, chunki turli vaqtda asos solingan korxonalariga tegishli. Shuning uchun bu korxonalarda jihozni butlash va undan foydalanish sharoitlari turlichadir. Energiya iste'mol qilishda boshqarish jarayonining tashkil etuvchilari quyidagilardir:

### **1. Tashkiliy asoslar:**

- texnologik energetik va reja – moliyaviy xizmatlar kuchlarini qo'shish;
- barcha qiziqishi mumkin bo'lgan xizmatlarning faoliyatini iqtisodiy jihatdan rag'batlantiradigan mexanizmni tatbiq etish.

**2. Energiyadan foydalanishni boshqarish masalalarida dastlabki ma'lumotlar.** Jarayonning tuzatilgan tavsiflari kerak, energiya resurslari va energiya tashuvchilarining xarakterini (tushum, sarf, uzatish) nazorat qilish va hisobga olish tizimlari va asboblari kerak. Energiya tejamlashning ko'rsatkichlari haqidagi dastlabki axborot, o'tayotgan rejimni nazoratida, hisobotlarni olib borishda, kommersiya hisob-kitoblarda, energiya iste'moli samadorligini tahlil qilishda foydalaniladi.

**3. Energiyadan foydalanish samaradorligini oshirishning yo'nalishlari:**

1) Dastlabki xomashyo va energiya resurslarining sifatini yaxshilash: xomashyo tarkibi (quritish, tozalash), uning fizik xolati (maydalash, granula qilish, elash), kimyoviy tarkibi (kuydirish, kimyoviy reaksiyani tezlashtiruvchi yoki sekinlashtiruvchi moddani qo'shish) va h.k;

2) texnologik jihozlarni ta'minlash va ularga texnik xizmat ko'rsatish; issiqlik almashgichlarining ishchi yuzalarini tozalash, issiqlik tarmoqlarining gidravlik rejimlarini optimallashtirish, issiqlik izolyatsiyasi nosozligini, suv, bug', siqilgan havo sizib chiqishini bartaraf etish, yedirilgan elementlarni ta'mirlash va almash-tirish;

3) jihozlarni ishlash rejimlarining ratsionalizatsiyalash optimallashtirish. Bunday rejimlarda yoqilg'i sarfi, energiya minimal bo'ladi;

4) ikkilamchi energiya resurslaridan (IER) foydalanish yuqori potentsiallik IER (400.. 10000 S) ancha sovuq elementlarini qizdirish uchun birlamchi jarayonga regeneratsiya (qaytarish) va (yoki) qo'shimcha qurilma – utilizator-qozonlar o'rnatish;

5) modernizatsiya va rekonstruksiya – energiya tejamlashining eng ko'p natijaga ega va eng qimmat yo'nalishidir. Eng ko'p tarqalgan ishlar turi quyidagilar:

- energiya sarfini pasaytirish uchun rostlanuvchi elektr yuritma tizimini qo'llash;
- yoritish lampalarini yanada iqtisodli turlariga almashtirish;

- eskirgan ventilyatorlarni yangilariga almashtirish va shamollatishga sarf bo'layotgan elektr energiyani pasaytirish uchun avtomatik boshqarish tizimini tatbiq etish;
- texnologik suv sarfini pasaytirish uchun qayta suv bilan ta'minlash tizimini tashkil etish;
- siqilgan havo ishlab chiqarishi uchun ketadigan energiya xarajatlarini pasaytirish uchun, porshenli kompressorlarni turbinalilari bilan almashtirish;
- progressiv ishlab chiqarish texnologiyalarini tatbiq etish.

## 8.2. Korxonaning energetika balansi

Sanoat korxonasining energetika balansi korxonaning energetik xo'jaligini eng muhim tavsifidir. U energoresurslarni iqtisod qilishning barcha zaxiralarini aniqlash maqsadida tuziladi.

**Energiya balansi** – energiyani va energiya rusurklarini barcha turlarini qazib olish, qayta ishlash, uzatish, o'zgartirish, taqsimlash va iste'mol qilish balansidir.

Energetik balans kelib tushish va sarflash qismlaridan iborat.

Energetik balansning kelib tushish qismi turli energiya tashuvchilar (qazib olinadigan yoqilg'i va yadro yonilg'isi, gaz, bug', suv, havo, elektr energiya) yordamida kelib tushadigan energiyaning miqdorini o'z ichiga oladi.

Energetik balansning sarflash qismi energiyaning barcha turlarini ularning turli ko'rinishidagi sarfini, bir turdagi energiyani boshqa turdasisiga aylantirilgandagi yo'qotishlarni hamda maxsus qurilmalarda (masalan, gidroakkumulyatsiyalovchi qurilmalarda) yig'iladigan (akkumulyatsiya qilinadigan) energiya aniqlanadi.

Boshqa balanslarda bo'lgani kabi masalan, buxgalteriyada energiya balansining kelib tushish va sarflash qismlari teng bo'lishi kerak.

Energetika balansi bir tomondan kelayotgan jami energiya-ning, boshqa tomondan jami foydali energiyani uning yo'qotishlari bilan mosligini ko'rsatadi. Balansni tuzishda, korxonada

iste'mol qilinadigan barcha energiya turlari: elektr energiya, gaz, mazut, suv, bug' va h.k. ko'rib chiqiladi. Korxonaning har bir uchastkasida barcha maqsadlarda iste'mol qilinadigan energiya miqdori o'lchanadi, bundan tashqari energiya yo'qotishlari ham baholanadi.

Balansni tuzish mazkur korxonaning konkret uchastkalarida haqiqiy energiya iste'moli to'g'risidagi ma'lumotlar asosida amalga oshiriladi (dvigatellar, elektr jihozlar, yoritish va h.k.) bunday axborotni olish uchun maxsus asboblari – elektr energiya, gaz, bug', suv va h.k. hisoblagichlaridan foydalaniladi.

Energetik balanslarni o'rganish, korxonaning ayrim uchastkalarida va butun korxonada energiyadan foydalanishning haqiqiy holatini o'rnatish imkonini beradi. Energetika balansi korxonada ishlash samaradorligi to'g'risida fikr yuritish imkonini beradi. Balans korxonani energiya iqtisod qilinishi mumkin bo'lgan nuqta va uchastkalari aniqlanishi kerak.

Energiya tashuvchilarning turi va miqdoriga bog'liq holda balans xususiy, ya'ni faqat bitta energiya tashuvchi uchun, yoki umumiy ya'ni korxonadagi barcha energiya resurslaridan foydalaniladigan jami iste'mol bo'yicha tuzilgan bo'lishi mumkin.

Xususiy energiya balanslarini tuzishda energiya tashuvchilarini miqdoriy o'lchash joulida (J, mJ, GJ), kilovatt-soatlarda (kVt.s), tonna shartli yoqilg'i (t.sh.yo.) amalga oshiriladi. Umumiy energiya balansini tuzishda turli energiya resurslari va energiya tashuvchilarni o'lchash tonna shartli yoqilg'ida amalga oshiriladi.

Sanoatda, shahar va qishloq xo'jaligida energiyani asosiy turi issiqlik va elektr energiyadir. Shuning uchun qisman energiya balanslarini – issiqlik va elektr balanslari tuziladi. Elektr balanslarini tuzish xususiyatlarini ko'rib chiqamiz.

Harakatdagi korxonalar sharoitlarida energiya balanslari ayrim agregatlar yoki ularning guruhiga, sexlar va butun korxonada uchun tuzib chiqiladi. Elektr balanslar asosida mazkur korxonada, ishlab chiqarish bo'linmalarida yoki energo sig'imli agregatlarda elektr energiyani ishlatish sifati to'g'risida obyektiv fikr yuritiladi, ishlab

chiqarishga bog'liq bo'lmagan elektr energiya sarflarini qisqartirish imkoniyatlari aniqlanadi, natijada elektrdan foydalanishni yaxshilash bo'yicha tadbirlar rejalashtiriladi.

Elektr balansini uchta asosiy turga bo'linadi:

1) **haqiqiy**, sex yoki korxonada hosil bo'lgan ishlab chiqarish sharoitlarini aks ettiradigan;

2) **normallashtirilgan**, elektr iste'molini ratsionalizatsiyalash va optimallashtirish imkoniyatlarini va mexanizmlarda va elektr tarmoqlaridagi yo'qotishlarini hisobga oluvchi;

3) **kelajakka mo'ljallangan**, ishlab chiqarishning rivojlanishini oldindan hisobga oladigan va yaqin kelajakdagi yoki undan ko'proq muddatga (5 yilgacha) uning sifat o'zgarishlarini hisobga oladigan tashkil etuvchilar.

Elektr balansining bosh maqsadi – elektr energiyani foydali ishlatish darajasini aniqlash va isroflarni pasaytirish yo'llarini qidirish, elektr iste'molini ratsionalizatsiyalash. Shuning uchun balansning asosiy turi etib asosan elektr iste'molini real hajmini va elektr energiyadan foydalanish darajasini aniqlovchi aktiv energiya balansini hisoblash kerak.

Kirib kelish va sarf etish qismlari aktiv energiya hisoblagichi ko'rsatishi va hisobiy quvvat bo'yicha qabul qilinadi va hisobga olinadi.

Aktiv elektr energiya elektr balansining sarfiy qismi quyidagicha sarf qismlarga bo'linadi:

1) ishlab chiqarishning energiya sig'imli jihozlarning turli zvenolarida (elektr pechlarda, kompressor va nasos qurilmalarda) yo'qotishlarni hisobga olmasdan chiqarilgan mahsulotga foydali sarfni ajratish bilan, asosiy texnologik jarayonlarga elektr energiyani to'g'ridan to'g'ri xarajatlari;

2) texnologik jarayonlarning takomillashmagani yoki texnologik normalar buzilganligi natijasida elektr energiyani asosiy texnologik jarayonlarga bilvosita sarfi;

3) elektr energiyani yordamchi ehtiyojlarga (sex xonalarini shamollatishga, sex transporti, yoritish) sarflari;

4) elektr ta'minoti tizimi elementlarida (transformatorlar, reaktorlar, liniyalarda) elektr energiya yo'qotishlari;

5) elektr energiyani chetki iste'molchilarga (oshxonalar, klublar, magazinlarga) berish.

### **Elektr balansini tuzish vazifalari quyidagilardir:**

- elektr energiya sarfini 2, 3, 4, 5 bandlar bo'yicha topish, bu bilan korxonaning asosiy mahsulotiga bo'lgan sarf ajratiladi;
- korxonaning birlik mahsulotiga ketadigan elektr energiyaning haqiqiy solishtirima sarf normalarini aniqlash;
- elektr energiyani, ham ishlab chiqarishdan tashqariga sarflarini (2, 3, 4, 5 bandlar), ham texnologik jarayonni takomillashtiruvchi turli tadbirlarni o'tkazish yo'li bilan asosiy mahsulot chiqarishga bo'lgan sarflarini qisqartirish imkoniyatlarini aniqlash.

Erkin normallashtirilgan elektr balansini tuzish korxonaning haqiqiy balansini tahlil etishning oxirgi bosqichi. Normallashtirilgan elektr balansini korxonalarda elektr energiya iqtisodining zaxiralarini baholashga xizmat qiladi.

Elektr energiya iqtisod qilishning umumiy zaxiralari amalga oshiriladigan o'tayotgan davrda kichik xarajatlar bilan o'tayotganga ( $\Delta W_{\text{p}}$ ) va kelajak ( $\Delta W_{\text{n}}$ ) ga, ya'ni uzoq kelajakda (3–5 yil va undan ortiq) qo'shimcha xarajatlarni talab etadigan tadbirlarni o'tkazish hisobiga amalga oshirish mumkin bo'lgan zaxiralarga bo'linadi.

Joriy zaxiralar obyektning haqiqiy elektr balansini texnik asoslangan ayrim yo'qotishlari bazasida tutilgan uning elektr balansini bilan taqqoslash natijasida aniqlanadi.

### **Energiya iqtisodining joriy zaxiralari:**

$$\Delta W_{\text{T}} = \Sigma(\Delta W_{\text{g01}} - \Delta W_{\text{hi}}).$$

Kelajakdagi zaxiralar ikkita normallashtirilgan elektr balanslar – texnik va iqtisodiy asoslangan (kelajak) balanslarni taqqoslash bilan aniqlanadi  $W_{\text{eki}}$ :

$$\Delta W_{\text{n}} = \Sigma \Delta W_{\text{hi}} - \Sigma \Delta W_{\text{eki}}.$$



Bu yerda:  $n$  – sarflarni pasaytirishga yoʻnaltirilgan tadbirlar soni. Joriy zaxiralar obyektning haqiqiy elektr balansini uning texnik asoslangan ayrim yoʻqotishlari asosida tuzilgan elektr balansini bilan solishtirib aniqlanadi:

$$\Delta W_T = \Sigma(\Delta W_{\text{goi}} - \Delta W_{\text{hi}}).$$

Kelajakdagi zaxiralar ikkita – texnik va itqtisodiy asoslangan (kelajakdagi)  $W_{\text{eki}}$  normallashtirilgan elektr balanslarni taqqoslab aniqlanadi:

$$\Delta W_n = \Sigma \Delta W_{\text{li}} - \Sigma \Delta W_{\text{eki}},$$

bu yerda:  $n$  – yoʻqotishlarni pasaytirishga yoʻnaltirilgan tadbirlar soni;  $\Delta W_{\text{goi}}$  va  $\Delta W_{\text{li}}$  – har bir obyektida mos ravishda tadbirlar oʻtkazilmaganda va oʻtkazilgandagi elektr energiya yoʻqotishlari.

Energetik balansning tahlili korxonada energetika xoʻjaligi holatini sifat va miqdoriy jihatdan baholashdan iborat.

Energiya tashuvchilardan foydalanishning tahlili haqiqiy koʻrsatkichlarni meʼyoriylari bilan, oldingi davrdagi haqiqiy bilan, kelajakdagisi, boshqa korxonadagi oʻxshashlari bilan solishtirish yoʻli bilan amalga oshirilishi mumkin. Bunda koʻrsatkichlarni solishtirish bir xil sharoitlarni hisobga olib (ishlab chiqarishning bir xil hajmi, mahsulotning tarkibi, sifati va h.k.) oʻtkazilishi kerak.

**Qurilmada energiyadan foydalanish samaradorligini foydali ish koeffitsiyenti (FIK)** bilan xarakterlash mumkin va u quyidagi formula boʻyicha aniqlanadi:

$$\eta = \frac{\mathcal{E}_{\text{po.1}}}{\mathcal{E}_{\text{po.2B}}},$$

bu yerda:  $\mathcal{E}_{\text{po.1}}$  – foydali ishlatilgan energiya miqdori;

$\mathcal{E}_{\text{po.2B}}$  – keltirilgan energiya miqdori.

Korxonada energiya resurslaridan foydalanish samaradorligini baholaganda ham ishlatilgan, ham har xil turdagi energiya tashuvchilar uchun barcha qurilmalarda keltirilgan energiya jamlanadi.

Energetik balansni o'rganish natijasida mahsulotni ishlab chiqarishga ketgan energiyaning solishtirma sarfi kabi, energiyadan foydalanishning samarasi degan muhim ko'rsatkichini baholash amalga oshiriladi.

### 8.3. Energetika auditi

Sanoat korxonalarida yoqilg'i energetik resurslari (YoER) dan ratsional foydalanish ular ishining samaradorligini oshirishning muhim usullaridan biridir. Hozirda energiya sarfining mahsulot tannarxidagi ulushi (xomashyo va materiallarni hisobga olmaganda) 40–45% ni tashkil etadi, ayrim hollarda 70–80% gacha etadi. YoER foydalanish samaradorligini oshirishga ikkita yo'l bilan erishiladi:

- korxonada tuzilmasini va texnologik jarayonlarni modernizatsiyalash asosida, tabiiyki bu, katta xarajatlarni talab qiladi va ko'pincha o'zini oqlash muddati uzoq bo'ladi;
- sanoat korxonasini energiya ta'minot tizimini bosqichma-bosqich rekonstruksiyalash yo'li bilan, bu sarf qilingan xarajatlarni nisbatan kam muddatda qaytarish va energiya xo'jaligini takomillashtirish imkoniyatini tayyorlashga olib keladi.

Tanlangan yo'nalishga bog'liq bo'lmagan holda, har qanday sanoat korxonasi (obyekt) uchun YoER energiya tejamllovchi dasturlarini majmuaviy ishlab chiqish maqsadga muvofiq hisoblanadi. Bunday dasturni yaratishga energetik tekshiruv (energiya auditi)ni o'tkazish va uning asosida korxonada energetik xo'jaligini pasportlashtirish moyillik qiladi.

Energetika auditi – bu energiya manbalari va uning ishlab chiqarayotgan mahsulot birligiga solishtirma iste'moli to'g'risida axborot yig'ish maqsadida korxonani tekshiruvdan o'tkazishdir. Energetika auditi energetika menejmentining asosiy qurolidir.

Energetika auditi ma'lum ishlab chiqarishni energiya iste'molini energiya iqtisod qilish zaxiralarini aniqlash, energiyani tejamlash

dasturini ishlab chiqish va energiyani tejamlash tadbirlariga kerak bo'lgan investitsiya o'lchamlarini aniqlash maqsadlarida majmuaviy tekshirish o'tkazishdan iborat.

**Energetika auditi va pasportlashning asosiy vazifalari quyidagilardan iborat:**

1) texnologik va energetik jihozlarni noiqtisodiy ishlash rejimlarini aniqlash, bu korxonaning energiya iste'moli va ishlashini tekshirish asosida va natijalarini tizimiy tahlili asosida amalga oshiriladi;

2) energiya tashuvchilarning turlari bo'yicha korxonalarda mumkin bo'lgan energiya tejash potensialini aniqlash va energiya tejamlovchi tadbirlarga investitsiya o'lchamini baholash;

3) korxonalarni rivojlanish dinamikasi va tuzilmasini o'zgartirishni hisobga olgan holda aniq tadbirlar qo'llashning samaradorligini texnik iqtisodiy asoslashni o'z ichiga oladigan energiya tejamkorlik bo'yicha majmuaviy dasturlar ishlab chiqish;

4) korxonada energiya xo'jaligi to'g'risida barcha asosiy ma'lumotlarni aks ettiradigan energetika pasportini tuzish va YoER dan korxonada obyektleri bo'yicha foydalanish samaradorligini baholash.

**Energetika auditining maqsadi:**

- ishlatilayotgan energiya shaklini aniqlash;
- energiya iste'molini o'rganish, energiya sarflari bo'yicha ma'lumotlar yig'ish;
- energetika bo'yicha joriy axborotlarni tekshirish va ishchi jarayon hamda operatsiyalarni tatbiq etish;
- elektr energiyaga bo'lgan ta'riflar tuzilmasini aniqlash;
- energiya sarflarini yozishni bajarish uslubiyatini ishlab chiqish va takomillashtirish;
- ishlab chiqarilayotgan mahsulot birligiga to'g'ri keladigan energiya iste'molini aniqlash (solishtirma energiya iste'moli);
- energiyani eng ko'p yo'qotishlari bo'lgan ishlab chiqarish potensial zonalarini aniqlash;
- energiya iste'molini qisqartirish bo'yicha tadbirlarni ishlab chiqish.

O'zbekiston Respublikasining «Yoqilg'i energetika resurslari iste'molini ekspertizasini va energetik tekshirishni o'tkazish qoidalarini tasdiqlash to'g'risida» 2006-yil 7 avgustda qabul qilingan 164-sonli qonuniga muvofiq majburiy energetik tekshiruvdan YoER larning yillik iste'moli 6 ming.t.sh.yo dan ko'p bo'lgan korxonalarni o'tkazish majburiydir.

Energetik tekshiruv natijalari bo'yicha korxonalar tomonidan energetik resurslarni (qattiq yoqilg'i, neft, gaz, elektr va issiqlik energiyalari va h.k.) ishlatish samaradorligini baholash amalga oshiriladi. YoERlarni ishlatishdagi aniqlangan buzilishlar asosida, energiya resurslarini iqtisod qilish zaxiralarini borligi haqida takliflar tayyorlanadi hamda energiya tejamlashning texnik va tashkiliy tadbirlari taklif qilinadi.

Energetika resurslaridan ratsional foydalanish va energiya tejamlash bo'yicha berilgan takliflar, texnologik jarayonlar va jihozlarning ekologik tavsiflarini, ishlayotgan xodimlarning xavfsizligini, mahsulot sifatini yomonlashuviga olib kelmasligi kerak.

Energiya auditini o'tkazish, uslubiy jihatdan, obyekt va uning energiya iste'moli tizimi va uskunalari bilan tanishishni o'z ichiga oladigan dastlabki bosqich, energiya auditini o'zidan iborat bo'lgan asosiy bosqichdan iborat (batafsil audit).

Dastlabki bosqich energiya auditini keng ko'lamli dasturini tuzish uchun xizmat qiladi. Dastlabki audit, o'rnatilgan vaqt davrida ishlab chiqarishning ma'lum uchastkasida energiya iste'molining tahlilini va yozuvini amalga oshirishdan iborat. Bu bosqichda, obyekt uning tizimi va uskunalarining asosiy energetik tavsiflari aniqlanadi, energiya iste'mol qilishning eng energiya sig'imli tizimi, energiya iste'molining eng iste'molli joylari ajratiladi. Dastlabki audit uchun yo mavjud ma'lumotlar yoki eng oddiy o'lchovlar natijasida olingan ma'lumotlar to'planadi. Dastlabki auditning asosiy maqsadi bu ma'lumotlarni ishlatish uchun foydali bo'lgan axborotga o'zgartirishdan iborat. Bunday o'zgartirishlar joriy energiya iste'molining ko'z oldiga keltirishni beradi. Audit uskunalarni, energiya ta'minoti tizimini va yoqilg'iga bo'lgan hisoblarni tez

ko'rikdan o'tkazish bilan bajarilishi mumkin. Ko'z bilan tekshirish energiyani iqtisod qilish imkoniyatlarini aniqlash maqsadida va batafsil tahlil etish zarurligini o'rnatish maqsadida o'tkaziladi. Dastlabki bosqichda energiya audit ekspertlari korxonada xodimlari bilan birgalikda bajaradilar. Axborotni maxsus ishlab chiqilgan jadval shaklida va yozma ravishda keltirish kerak. Dastlabki audit natijalari bo'yicha korxonada raxbariyati bilan kelishilgan batafsil energetika auditni o'tkazish dasturi tuziladi. Dastlabki bosqichning oxirida energiya auditini o'tkazish dasturi tuziladi va u obyekt ma'muriyati bilan muvofiqlashtirilib, ikki tomonlama imzolandi. Korxonaning murakkabligiga qarab auditning bu bosqichiga 1-3 kun ketadi.

Batafsil audit ishlab chiqarishning har bir uchastkasida har bir vaqt davri uchun iste'mol etilayotgan energiya to'g'risida to'liq axborot energetika balanslari va energetik samaradorligi ko'rsatkichlari bilan yig'ishdan iborat. Batafsil auditni o'tkazish uchun zaxiraviy ixcham nazorat-o'lchov asboblariidan foydalaniladi. Batafsil audit o'tkazish davomiyligi haftalar, ba'zida oylarni tashkil etadi.

Energetik tekshiruv davomida ishlab chiqilgan dasturga muvofiq axborot yig'ish amalga oshiriladi. Axborot manbalari quyidagilar bo'lishi mumkin:

- rahbariyat va texnik xodimlarni so'rov qilish va anketalash;
- energiya resurslarini hisobga olish va energiya ta'minoti sxemalari;
- energiya resurslari sarfini kommersiyali va texnik hisobga olish bo'yicha hisobot hujjatlari;
- energiya resurslarini yetkazib beruvchilardan hisoblar;
- vaqt bo'yicha (soat, kecha-kunduz, oy) energiya iste'molining yuklama grafigi;
- zarur iqtisodiy ma'lumotlar (narxlar, ta'riflar, tannarx);
- energiya iste'mol qiluvchi uskunalarga texnik hujjatlar (pasportlar, formulalar, tasniflar, texnologik reglamentlar, rejim kartalari);
- energiyani tejamlash tadbirlash bo'yicha hujjatlar;

- kelajakka mo'ljallangan dasturlar va korxonaning qayta tuzilmasi loyihalari yoki uning ayrim ishlab chiqarishini modernizatsiyalash dasturlari.

Yuqorida keltirilgan axborot eng kamida oxirgi 24 oy uchun to'lanadi va quyidagi bo'limlar bo'yicha guruhlanadi:

- imoratlar (to'suvchi konstruksiyalarning izolyatsiya sifatini tekshirish, oynavandligini, eshik va romlarning tirqishlarini zichlanganligini, chordoq va podval xonalarini tekshirish);
- bino va sexlarning markaziy isitish tizimi;
- issiq va sovuq suv ta'minoti tizimi;
- korxonaning suv aylanishi sikllari tizimi (texnik suv ta'minoti);
- majburiy va tabiiy shamollatish tizimlari;
- obyektlarning gaz ta'minoti tizimi;
- obyektlarning energiya ta'minoti tizimi;
- energiya tashuvchilarning sarfini texnik va kommersiyali hisobga olish tizimlari.

Energiyadan foydalanish samaradorligini baholash uchun zarur, lekin yo'q bo'lgan axborotni to'ldirish uchun asbobiy tekshirish deb nomlanadigan tekshirish qo'llaniladi. Asbobiy tekshiruv mavjud axborotning aniqligi shubha tug'dirgan hollarda ham qo'llaniladi.

Batafsil energetik auditni o'tkazish uchun oldindan energetik ko'rikni amalga oshirish kerak. Dastlabki energetik ko'rikda energiyani yo'qotishlarning eng mumkin bo'lgan joylari aniqlanadi, ya'ni ular quyidagilar:

- issiqlik yo'qotishlar;
- bug'ning sizib chiqishi;
- issiqlik izolyatsiya qilish kerak bo'lgan, yuzalarning ochiq issiq uchastkalari;
- rostlanmaydigan yondirgichlar;
- chiqishda gazning yuqori harorati;
- uskunalarning salt ishlashi;
- siqilgan havo va gazning sizib chiqishi;
- mahsulot chiqindilar;

- materiallarni kerak bo'lmagan uzatilishi;
- ishlab chiqarishning tez-tez to'xtatilib turilishi;
- bosimni pasaytirishning kerak bo'lmagan qurilmalari;
- nosoz nazorat asboblari;
- havo puflagichlarning tiqilib qolgan filtrlari (shu jumladan kompressorlarniki);
- ish joyidagi iflosliklar;
- kondensatning sizib chiqishi;
- suvning sizib chiqishi;
- xaddan tashqari yoritilganlik;
- keragidan ortiqcha havoning qizdirilishi.

Tekshirish bo'yicha ishlarni yengillatish uchun odatda oldindan barcha energetik ko'zdan kechirishda zarur axborot yoritilishi kerak bo'lgan shakllarni tayyorlab qo'yiladi. Shundan so'ng ko'zdan kechirishda tayyorlangan shakllarga axborotni yozish amalga oshiriladi.

#### **Energetika auditi obyektlari quyidagilardir:**

1. Bug' tizimlari.
2. Siqilgan havo tizimi.
3. Suv ta'minoti.
4. Qozon qurilmalari.
5. Pechlar.
6. Boyler(markazlashtirilgan isitish sistemasida: suv isitiladigan qurilma) va issiqlik almashgichi.
7. Havoning kondensatsiyasi tizimlari, isitish va shamollatish.
8. Yoritish.
9. Elektr uskunalari.
10. Binolar.

Energetik ko'zdan kechirish jarayoni quyidagi bosqichlarni o'z ichiga olishi kerak:

- 1) texnik dasturni ishlab chiqish;
- 2) texnik dastur doirasida energetik ko'zdan kechirishni o'tkazish;
- 3) ko'zdan kechirish natijalariga ishlov berish va tahlili;



4) issiqlik energetika resurslarini tejash bo'yicha tadbirlarni ishlab chiqish;

5) energetik pasportni tuzish.

Energetik ko'zdan kechirishni o'tkazganda turli sharoit va omillarni hisobga olish kerak:

- korxonaning qaysi sohaga tegishli ekanligi;
- korxonaning funksional xususiyatlari (energiya resurs iste'molchisimi yoki energiyaning ayrim turlarini ishlab chiqaruvchimi);
- faqat o'z ehtiyojlari uchun energiya resurslardan foydalanish uchunmi yoki boshqa iste'molchilarga issiqlik va elektr energiyaning uzatish bo'yicha xizmatlar ko'rsatilayotganligi uchunmi?
- korxonaning investitsion qo'yilmalari, ya'ni tashkiliy-iqtisodiy va rejim ishlatish tadbirlarini o'tkazish hisobiga energetik resurslardan foydalanish samaradorligini oshirish muammolarini yechish qobiliyati.

Energetika auditi odatda quyidagi turli litsenziyalangan tashkilotlarni jalb qilib bajariladi: auditorli, loyiha, tadqiqot va h.k. Lekin energiya auditlarini o'tkazish tajribasi shuni ko'rsatadiki, yuqori natijalarda ko'rsatilgan vazifalarni yakka tashkilot bajaruvchi (ijro etuvchi) kerakli mutaxassislarni jalb qilgan holda va ushbu korxonaning qiziqqan mutaxassislari ishtirokida majmuaviy yechilganda erishiladi. Energiya audit guruhining tarkibi tekshirilayotgan obyektning xarakteriga bog'liq bo'lib, elektr ta'minoti, issiqlik ta'minoti, gaz ta'minoti, suv ta'minoti, kompressor va sovitgich uskunalari, metrologiya, nazorat-o'lchov asboblari va avtomatika (NO'A va A) bo'yicha mutaxassislarni o'z ichiga olishi kerak. Energiya auditining ishonarli, sifatli bo'lishining sharti, asboblarning narxining kerakli dasturiy ta'minoti bilan mavjudligidir.

Energetik ko'zdan kechiruv tugagandan so'ng quyidagilar rasmiylashtiriladi: o'tkazilgan ko'zdan kechiruv hisoboti, yoqilg'i-energetika balansi, korxonaning energetika pasporti va takliflar.

Energetik ko'zdan kechiruv o'tkazish to'g'risidagi texnik hisobot o'z ichiga quyidagi tavsiflarni oladi:

- korxonaning qisqacha tavsifi va korxonalar bilan asosiy ishlab chiqarish orasidagi tuzilmaviy o'zaro bog'lanish;
- energiya resurslarining turlari bo'yicha va chiqarilayotgan mahsulotlarning asosiy turlari bo'yicha solishtirma energiya iste'molining dinamikasi va ularni energiya samarador korxonalar – analoglarning mos tavsiflari bilan taqqoslash;
- texnologik agregatlar va mexanizmlarning haqiqiy ish vaqti, o'rnatilgan quvvatlarni hamda ularni yuklanish koeffitsiyentlarini hisobga olib foydalanishni baholash;
- energiya tashuvchilarning kelib tushishi manbalari va iste'molini baholash bilan ularni taqsimlash tuzilmasini va iste'molini hisobga olish;
- korxonalar bo'yicha energiya tashuvchilarning barcha turlari sarfini taqsimlash, ya'ni, texnologiya bo'yicha, yordamchi xizmatlar (masalan, suv aylanuvchi sikllari va tozalash inshootlarida, kompressor va sovutgich uskunalarda, agar ular asosiy texnologik jarayonga kirmasa) bo'yicha, ta'minlash-mexanik, qurilish, ma'muriy xizmat ko'rsatish xizmatlari bo'yicha va h.k.;
- taqsimlash tarmoqlari va tizimlardan energiya tashuvchilarning normativ va haqiqiy yo'qotishari.

YoERdan foydalanish samaradorligini oshirishi, bo'yicha takliflarni ishlab chiqayotganda, energiya tejamlash tadbirlarini o'tkazish qo'shimcha xarajatlar bilan bog'liqligini hisobga olish zarur. Shuning uchun energiya tejamlash tadbirining iqtisodiy samarasi quyidagi ifoda bilan aniqlanadi:

$$\mathcal{E}_3 = \Delta \mathcal{E}_3 - \Delta \mathcal{E}_3$$

bu yerda:  $\mathcal{E}_3$  – energiya tejamlash tadbirini o'tkazgandan so'ng energiya iqtisod qilish natijasida erishiladigan xarajatlarning pasayishi;  $\Delta \mathcal{E}_3$  – energiya tejamlash tadbiri o'tkazilishi bilan bog'liq qo'shimcha xarajatlar. Masalan,  $\Delta \mathcal{E}_3$  ga hisobga olish asboblarini

o'rnatishga bo'lgan sarflar, bu asboblarni xizmat ko'rsatish bilan bog'liq bo'lgan sarflar va h.k.

O'z-o'zidan ma'lumki energiya tejamlash tadbirlari  $\mathcal{E}_3 > 0$  bo'lganda iqtisod jihatdan maqsadga muvofiqdir.

Hozirgi paytda bizning mamlakatda energiya auditi Vazirlar Mahkamasining 2006-yil 7 avgustdagi 164-sonli «Iste'mol etilayotgan yoqilg'i – energetika resurslarini energetik ko'rikdan o'tkazish va ekspertizasini o'tkazish qoidalari» qaroriga muvofiq amalga oshiriladi.

Energetik ko'rikdan o'tkazish natijalari bo'yicha kerakli texnik hisob tuzilib, uning asosida yoqilg'i-energetika resurslarining iste'mol qilishning optimal rejimi hamda energiya tejamlash bo'yicha dastur ishlab chiqiladi va uning bajarilishi keyingi energetik ko'rikdan o'tkazilgunga qadar nazorat va tahlil qilinadi.

### NAZORAT SAVOLLARI

1. Energetik menejmentning maqsadi, funksiyalari nimalardan iborat?
2. Energetik menejmentning asosiy masalasi nima?
3. Energetik menejmentning maqsadi.
4. Energiya iste'mol qilishda boshqarish jarayonining tashkil etuvchilari nimalardan tashkil topgan?
5. Energiyadan foydalanishni boshqarish masalalarida dastlabki ma'lumotlar.
6. Korxonaning energetika balansi nima?
7. Elektr balansining asosiy turlari.
8. Elektr balansini tuzish vazifalari nimalardan iborat?
9. Energetika auditi nima?
10. Energetika auditi va pasportlashning asosiy vazifalari qanday vazifalarni bajaradi?

## 9. MAISHIY ENERGIYANI TEJAMLASH

### 9.1. Binolarni yoritishda energiya tejamkorligi

Hozirda dunyoda ishlab chiqarilayotgan energiyaning 40% va barcha energiya resurslarining 37% uy-joy va jamoat binolarida ishlatiladi. Binolar energiya iste'molining sezilarli ulushini (40–60%) yoritish tashkil etadi. Yoritishga bo'lgan elektr energiya sarfini qisqartirish ikkita asosiy yo'l:

- yoritishning nominal quvvatini pasaytirish;
- yoritgichlardan foydalanish vaqtini kamaytirish bilan belgilanadi.

Yoritishning nominal (o'rnatilgan) quvvatini pasaytirish birinchi navbatda, kichik energiya iste'moli bilan kerakli oqimni beruvchi samaraliroq yorug'lik manbalariga o'tishni bildiradi. Bunday manbalar kompakt lyuminessentli lampalar bo'lishi mumkin. Jamoat binolarida eng samarador yoritgichlarni qo'llash mumkin.

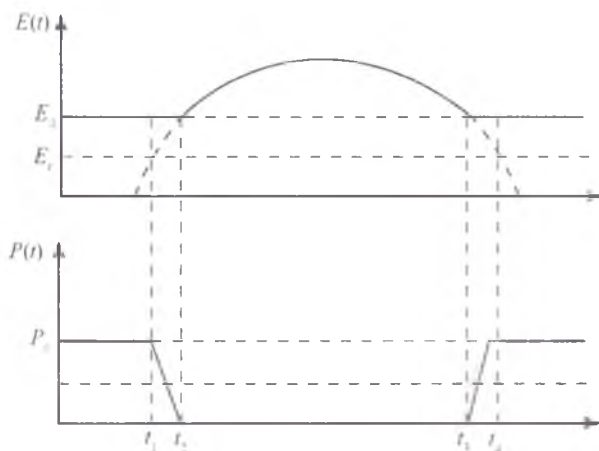
Yoritgichlardan foydalanish yoritish qurilmalarini zamonaviy boshqarish tuzilmalarini, rostlash va nazorat qilishni tatbiq etish bilan erishiladi. Rostlanuvchi lyuminessentli yoritgichlarni qo'llash ularni pasaytirilgan (nominalga nisbatan) quvvatlarda ishlatish imkonini beradi. Bu shuni ko'rsatadiki, yoritishning o'zgarmas o'rnatilgan quvvatida, haqiqiy iste'mol etilayotgan quvvat va energiya iste'moli pasayadi.

Yoritish yuklamasini boshqarish ikkita asosiy usul bilan amalga oshiriladi:

- barcha yoki bir qism yoritgichlarni o'chirish bilan (diskret boshqarish);
- yoritgichlarning quvvatini ravon o'zgartirish (barcha uchun bir xil yoki yakka tartibda).

Diskret boshqaruv tizimiga, birinchi navbatda turli surat refulari (surat avtomatlari) va taymerlarni kiritish mumkin. Birinchilarining ishlash prinsipi tashqi yoritilganlik datchiklari signali bo'yicha yuklamani yoqish va o'chirishga asoslangan. Ikkinchilari oldindan kiritilgan dastur bo'yicha kecha-kunduz vaqtiga bog'liq holda yoritish yuklamasini kommutatsiyalashni amalga oshiradi. Yoritishni diskret boshqarish tizimlariga hozirda bo'lish datchiklari bilan jihozlangan avtomatlar kiradi. Ular binodagi yoritgichlarni oxirgi inson chiqib ketganidan keyin ma'lum vaqtdan so'ng o'chiradilar. Bu diskret boshqarishning eng iqtisodiy turidir, lekin bunda tez-tez yoqish va o'chirish hisobiga lampalarning xizmat ko'rsatish muddati qisqarishi mumkin.

Yoritish quvvatini ravon rostlash tizimining ishlash prinsipi 9.1-rasmda ko'rsatilgan. Tabiiy yorug'lik boshlang'ich daraja  $E_1$  ga mos bo'lgan  $t_1$  vaqt momentida, yoritgichlar quvvati ( $P$ )  $t_2$  momentigacha ravon pasayishini boshlaydi, tabiiy yorug'lik berilgan yoritilganlikni ta'minlash uchun yetarli bo'lganida ( $E_0$  darajasi)  $t_3$  momentida, kunduzgi yorug'lik  $E_1$  darajagacha yana pasayishni boshlaganda, yoritish qurilmasining quvvatining ( $P$ ) ravon ortirish boshlanadi.



9.1-rasm. Yoritish quvvatini ravon rostlash tizimining ishlash prinsipi.

Oxirgi o'n yilliklarda ko'p chet el firmalari tomonidan ichki yoritishni boshqarishni avtomatlashtirish uchun uskunalar ishlab chiqarish o'zlashtirildi. Zamonaviy tizimlar, foydalanuvchi uchun maksimal qulaylik bilan elektr energiyani iqtisod qilish imkoniyatini o'z ichiga oladi.

**Yoritishni avtomatik boshqarish tizimlarni ikkita asosiy sinflarga bo'lishi mumkin:** lokal va markazlashgan.

**Binolarni yoritishni lokal tizimlari** konstruktiv jihatdan elektr taqsimlagich shitlariga tirkalgan yoki osiluvchi shitlar oralig'iga o'rnatiladigan bloklardan iborat. Bunday turdagi tizimlar odatda bitta funksiyani yoki ularning qayd etilgan qatorini amalga oshiradi. Bu funksiyalar qatoriga masalan, xonada inson borligi va tabiiy yoritilganlik darajasini hisobga olish hamda simsiz masofani boshqarish tizimlari bilan ishlash kiradi. Lokal «yoritgichlarni boshqarish tizimlari» ko'p hollarda qo'shimcha sim o'tkazishni talab qilmaydi ba'zida simlar yotqizish zarurligini qisqartiradi. Konstruktiv jihatdan ular bevosita yoritgichlarda yoki bitta lampa kolbasida mahkamlangan kichik gabaritli korpuslarda bajariladi.

**Yoritishning markazlashgan boshqarish tizimlari**, «intellektual» nomiga to'liq javob bergan holda, ko'p sonli yoritgichlarni (bir necha yuzgacha) bir vaqtda ko'p variantli boshqarish imkoniyatini ta'minlaydi. Bunday tizimlar yorug'likni boshqarish yoki binolarning boshqa tizimlari bilan birga ishlashda (masalan, telefon tarmog'i, xavfsizlik tizimlari, ventilyatsiya, isitish va quyoshdan himoyalovchi to'siq) qo'llaniladi.

Hozirda iste'molchilar tomonidan energiya tejamlovchi yoritgichlardan va yorug'lik texnikasi buyumlaridan foydalanish rivojlanmoqda. Yaxshilangan iste'mol qilish sifatlariga ega bo'lgan holda (yuqori yorug'lik berish, spektr bo'yicha qulay va chiroyli, lipillamaydigan yorug'lik va h.k.), zamonaviy energiya tejamlovchi yoritgichlar iqtisodiyotlilik va ishlatishda ishonchliligi jihatdan barcha talablarga javob beradi.

1. Lyuminessentli yoritgichlar.
2. Galogen yoritgichlar.
3. Maxsus yoritgichlar.

Elektron ishga tushirish – roslash apparatli lyuminessentli yoritgichlar (EPRA)  $\cos\varphi > 0,93$  bilan osiluvchi va shitli bajarishga ega bo'lib, quyidagi afzalliklarga ega:

- elektromagnit ishga tushirish-roslash apparatdan (EmPRA) ta'minlanadiganga nisbatan 30% dan ortiq elektr energiyani iqtisod qilishga va shunga o'xshash qizdirish lampaga nisbatan olti karra elektr energiyani iqtisod qilish;

- lampaning xizmat ko'rsatish muddatini 20% va undan ortiqcha, qizdirish iplarini (katodlarini) ravon qizdirishli optimal rejim hisobiga oshirish;

- qo'shimcha startyorsiz, kafolatli zudlik bilan ulash va shovqinsiz ishlash;

- lipillamaydigan, uzoq muddatli yuklamada lyuminessentli lampalarning yuqori chastotali ishlashi hisobiga ko'zni charchatmaydigan tekis yorug'lik;

- stroboskopik hodisaning bo'lmasligi, ya'ni qandaydir narsa yoki rasmni kuzatish uzluksiz emas, balki ayrim birin-ketin davriy ravishda, ma'lum vaqt oralig'ida, amalga oshirilishida hosil bo'ladigan ko'rishni anglash;

- elektromagnit xalaqitlarining bo'lmasligi.

Kompakt(bejirim) lyuminessent lampalar shu kabi yoritish texnik tavsiflarga ega bo'lgan qizitish lampalariga nisbatan 5 marta kam elektr energiya iste'mol qiladilar, ularda xizmat ko'rsatish muddati 8 marta ko'p. Aks panjarali va yorug'likni qaytaradigan yoritgichlar ham mavjud.

Galogen yoritgichlarni o'rnatish usuli bo'yicha, shiftga, devorga va stol ustida o'rnatadigan qilib chiqariladi va yashash, ma'muriy binolarni mahalliy yoritish, ofislarni, ish joylarini, vitrina, ekspozitsiya, stendlarni yoritish uchun ishlatiladi. Ular lampa plafonini sharnir yordamida mahkamlab xonaning har qanday berilgan zonasini yoritishni ta'minlaydi.

Yoritgichlarda yorug'lik manbai sifatida oddiy qizdirish ipli lampalarga nisbatan quyidagi qator afzalliklarga ega, quvvati 20 Vt bo'lgan galogen lampalar qo'llaniladi:



- elektr energiya iste'molini 2–2,5 baravar pasaytirish;
- xizmat ko'rsatish muddati davomida yorug'lik oqimini mo'tadilligi;
- juda yaxshi rang uzatishni ta'minlashi va turli rangli effektlarni hosil qiluvchi tiniq yorug'lik;
- oddiy lampalarga nisbatan, xizmat ko'rsatish muddatini 2 marta ko'pligi;
- mo'jazligi.

20 yoki 50 Vt quvvatga ega bo'lgan galogen lampali IVU seriyali maxsus yoritgichlar, yonuvchi materialdan iborat bo'lgan yuzaga bevosita o'rnatish uchun mo'ljallangan hamda hovuzlarda, favvaralarda, akvariumlarda, yong'inga qarshi qurilmali binolarda, dushlarda, kimyoviy tozalashlarda, bog' uchastkalarida, avtomobillarni saqlash joylarida, yo'lovchi yo'laklarida, narvonlarda, yer osti o'tish joylarida, mashinalarni avtomatik yuvish joylarida, ustaxonalar va baliq do'konlarida o'rnatish uchun tavsiya etiladi.

FBU va NBU seriyali yoritgichlar ham xona ichlarini yoritishni ham suvlardan namlik, chang va tartibbuzuvchilardan himoya qilish talab etilganda xona (bino) tashqarisini yoritishga mo'ljallangan. Bu yoritgichlar mexanik shikastlanishlarga, tosh va shunga o'xshagan qattiq narsalar tegishidan himoyalangan bo'ladi. Ular bog'lar, xiyobonlar, o'tish joylari, ayvonlar, hovuzlar, vannaxonalar, hojatxonalar va h.k.larni yoritishda tengi yo'q.

Elektr energiyani iqtisod qilish uchun har qanday lampalar qo'llanilganda, elektr energiyani 20% gacha iqtisod qilishni ta'minlaydigan, yoritish asboblari optimal joylashtirish katta ahamiyatga ega. Masalan, bir binoda ishchi va yordamchi zonalar mavjudligida ishchi zonalarlarni umumiy lokal (har tomondan) yoritish, yordamchi zonalarini esa bunga qaraganda past jadallik bilan yoritish ko'zda tutiladi. Sexlarni, omborlarni va boshqa ishlab chiqarish xonalarni yoritishda, eng yaxshi usul – bu yog'du taralish liniyalari uskunalaridir. Har qanday yoritish tizimini loyihalayotganda va tatbiq etayotganda ko'rish muhitini ta'minlaydigan quyidagi sanitar normalarni ta'minlash zarur:

- 400–500 lk;
- yorug‘likning tabiiy yoritilganlikka maksimal yaqinlashtirilgan spektral tarkibi;
- yorug‘likning pulsatsiyasi va ko‘r qiluvchi harakati bo‘lmastligi;
- yorug‘likni bir tekis taqsimlanishi.

Ko‘chalar, maydonlar, tezyurar magistrallarni, transport kesishadigan joylarni, cho‘zilgan tonnellarni, sport inshootlarini, aerodromlarni, qurilish joylarini, arxitektura inshootlarini, vokzallarni, aeroportlarni yoritish uchun iqtisodli manbaalardan biri, barcha ma‘lum gaz razryadlovchi lampalar orasida yuqori yoritishga ega bo‘lgan va uzoq muddatga xizmat qilganda yorug‘lik oqimini uncha katta bo‘lmagan pasayishga ega bo‘lmagan yuqori bosimli natriyli lampalardir.

Natriyli lampalarning yana bir qo‘llanish sohasi – bu issiqxonalaridagi o‘simliklarni nurlantirish. Issiqxonadagi ko‘pchilik o‘simliklarning nurlanishi natriyli lampalarda yaxshi natija berganligi tufayli simobli va metallogenli, yuqori bosimli lampalarni shu lampalarga almashtirish mumkin. Simobli lampalardan farqli o‘laroq natriyli lampalarda simob yo‘q, bu esa ularning qo‘llanish sohasini kengaytiradi. Ularning ishini iqtisodiylik nuqtai nazaridan solishtirganda, 10000 soat mobaynida 30% gacha iqtisodni tashkil etadi. o‘z-o‘zini qoplash muddati taxminan kuniga 12 soatni (yozgi vaqtda 8 soat va qishkida 16 soat) foydalanishdan kelib chiqqan holda 2 oyga yaqinni tashkil etadi.

## **9.2. Elektr ro‘zg‘or asboblari va ulardan samarali foydalanish**

Uy-ro‘zg‘or ishlarida elektr energiya iste‘moli yil sayin o‘sib bormoqda va bu an‘ana saqlanib qoladi, chunki aholi oxirgi yillarda uy va xonalarda elektr energiyaning bosh iste‘molchisi bo‘lgan maishiy texnikani (kir yuvish mashinalari, oshxona kombaynlari, chang yutgichlar, elektr choynaklari, elektr go‘sht maydalagichlar, elektr kofe qaynatgichlar va h.k) faol sotib olmoqda.

Uylarda elektr energiyadan foydalanishni shartli ravishda to'rt guruhga bo'lish mumkin:

- xonalarni isitish;
- sovutish va muzlatish;
- yoritish;
- kirlarni va idish-tovoqlarni (kir yuvish mashinalari va idish-tovoq yuvish mashinalari yordamida) yuvish.

Turli uylarda yuqorida sanab o'tilgan toifalarni turlicha o'zgartirish mumkin. Masalan, ba'zi uylarda elektr plitalar o'rnatilgan, boshqalarida – gazli, optimal haroratni ushlab turish uchun bitta xonadonda markaziy isitish, boshqasida esa elektr isitgich ishlatilishi mumkin. Taxminan turli asboblarning sarf qiladigan elektr energiya 9.1-jadvalda keltirilgan.

9.1-jadval

#### Turli asboblarning sarf qiladigan elektr energiya

| Asbob                               | Iste'mol qilish, kVt·s/yil                       |
|-------------------------------------|--|
| Qizdirish lampasi 60 Vt             | 263 (kecha-kunduzda 12 so'at ishlashi hisobidan) |
| Energiya tejamllovchi lampa 9–11 Vt | 44 (kecha-kunduzda 12 soat ishlashi hisobidan)   |
| Muzlatgich apparati                 | 427  |
| Idish yuvish apparati               | 475  |
| Elektr pech                         | 440  |
| Kir yuvish mashinasi                | 275  |
| Sovutgich                           | 584  |
| Televizor                           | 180  |
| Videomagnitofon                     | 150  |
| Kofe maydalagich                    | 65   |
| Kompyuter                           | 40   |
| Audioapparatura                     | 35   |
| Dazmol                              | 30   |

Ro'zg'orda energiya tejamlash o'z uyingiz xonasidan boshlanadi. Avvalambor mavjud materiallar bilan eshik va romlarning tirqishlarini yopib isitish kerak; deraza va balkon eshiklariga qalin pardalarni shunday osish kerakki, radiatorni yopib qo'ymasini va issiqlik aylanishiga xalaqit bermasin; oynalarga qo'shimcha polietilen plyonkalar tutib qo'yish kerak; hojatxona va oshxona shamollatish tirqishlarini yarimigacha yopib qo'yish kerak hamda tutun chiqqichni karton yoki qalin qog'oz bilan yopish kerak.

Ko'p issiqlik devor va ba'zida ochiladigan derazalar orqali radiatordan chiqib ketadi. Bu yo'qotishlarni yaltiroq plenkadan, alyumin zar qog'oz yoki ruxlangan tunukadan, fanerga yopishtirilgan kartondan aks ettiruvchi ekran yasab, radiator orqasiga qo'yib qo'yish va shu bilan yo'qotishlarni kamaytirish mumkin. Xonalarda haroratni rostlashning eng yaxshi usuli, bu radiatorlarda jo'mrak va harorat rostlagichlarini o'rnatishdir. Ro'zg'orda elektr energiyani iqtisod qilishning boshqa choralari quyidagilardir.

1) hayot qulayliklariga xalaqit bermagan holda, kerak bo'lmagan joylarda chiroqni o'chirish va bu odatni barcha oila a'zolariga singdirish;

2) imkoniyati boricha qizitish lampalarini, shu yorug'likni energiyani 70–80% kam ishlatib ta'minlaydigan energiya tejamkor lampalar bilan almashtirish. Bunda ular 5–6 marta uzoq ham yonadi;

3) ayrim joylarda talab etiladigan yorug'lik miqdoriga bog'liq holda, turli quvvatdagi lampalarni o'rnatish. Shuni bilib qo'yish kerakki, lampalar va plafonlar ifloslanganda xonadagi yoritilganlik 10–15% ga pasayadi;

4) masofaviy boshqarish ko'zda tutilgan elektr asboblarni (televizor, radio, telefon) nafaqat kechasi, balki boshqa foydalanilmayotgan davrda ham (uydan chiqib ketish, tanaffus va h.k) o'chirib qo'yish kerak, chunki ular elektr tarmoqqa ulanib turgan paytda elektr energiya iste'mol qiladi;

5) kir yuvish mashinasini iloji boricha kichik haroratga sozlab to'la yuklamada ishlatish. Shuni esda tutish kerakki 900°C da kir

yuvish  $400^{\circ}\text{C}$  dagiga qaraganda 3 marta ko'p energiyani talab qiladi. Chunki kir yuvish vositasi  $400^{\circ}\text{C}$  da tezda eriydi va kirga faol ta'sir qiladi;

6) sovutgich va muzlatgichlar xonadagi eng ko'p energiya sarf qiladigan iste'molchidir. Uylarda ishlatilayotgan energiyaning taxminan 40% ularning ulushiga to'g'ri keladi. Quyidagi oddiy prinsiplarga rioya qilib elektr sarfini 25% gacha pasaytirish mumkin:

- vaqti-vaqti bilan muzlatgich kamerasida 5–10 mm qalinlikdagi muz hosil bo'lmasligi uchun muzlatgichni muzdan tushirib turish;

- bu asboblarni isitgich elementlaridan ancha uzoqda va quyosh nuri to'g'ridan to'g'ri tushmaydigan joyda joylashtirish;

- muzlatgich atrofida 1–2 sm dan kam bo'lmagan ochiq joy qoldirish;

- sovutgich va muzlatgichga faqat sovugan oziq-ovqatlarni qo'yish;

- muzlatgich eshigini zich yopilishi;

- muzlatgich eshigini iloji boricha kam vaqt ochiq holda ushlab turish;

- asboblarni orqa tomonidagi changni 1 yilda kamida bir marta tozalab turish;

- agarda oila uydan bir necha kunga chetga chiqib ketsa, sovutgichni tarmoqdan uzib qo'yish.

Gaz plitalardan foydalanish ekologiya nuqtai nazaridan elektr plitalarda ovqat tayyorlaganga nisbatan yaxshi variantdir. Agarda uyda elektr plita o'rnatilgan bo'lsa, u holda elektr energiya iqtisodini quyidagilar hisobiga amalga oshirish mumkin:

- kastyulka yoki tovani tashqi tekis yuzasini va diametri plitaning isitish yuzasidan 3 sm ga ortiq bo'lishini tanlash;

- elektr plitani qaynatish yoki qovurish tugashiga bir necha minut qolganda o'chirish;

- qopqog'i bo'lgan idishdan foydalanish;

- optimal miqdordagi suvni quyish.

Yoritish kichkina vaqt oralig'ida talab etiladigan joylarda avtomat o'chirgichlarni o'rnatish, masalan, ko'p xonali uylarning

zinapoyalari maydonchalarida, yakka turadigan bir xonali uylarning old tomoniga chiqish joylarida.

Elektr ro'zg'or asboblari sotib olayotganda birinchi navbatda nafaqat narxini, balki energiya tejamlash parametrlari bilan ham qiziqish kerak, faqat foydalanishdagi sarflarni, narxlar bilan taqqoslab, kerakli elektr ro'zg'or tovarlarini sotib olish imkoni to'g'risida qaror qabul qilish maqsadga muvofiq.

Turar joylarni isitishda foydalaniladigan elektr energiyani iqtisod qilishdagi muhim moment. bu xonadon va uylarning balkonlari, eshiklari, romlarini ishonchli isitish hisoblanadi. Eng oddiy va tez usul – gazetalardan turbka shaklida o'ralgan qog'ozni rom va deraza tirqishlariga tiqib qo'yish. Bu usul derazalarda tirqishlar kam bo'lganda va kuchli sovuqlarda yaxshi samara beradi.

Derazalarni sovuq kirishidan saqlashning ishonchli usuli, bu bo'r pastasi va undan tayyorlangan yelim. Nisbati 1:1 bo'lib bu komponentlardan tayyorlangan pasta bilan barcha tirqish va teshiklarni to'ldirib chiqish kerak. Agarda romlar eski bo'lsa u holda bu komponentlarda kleyni kamaytirib (3:1 yoki 4:1) teshiklar yopiladi, buning uchun deraza ochilib pasta surilgandan so'ng deraza yopiladi va tirqishlardan ezilib chiqib qolgan ortiqcha pastani darrov olib tashlanadi.

Kirish eshiklari va yondori orasidagi tirqishlarni aptekaning rezinali turbkasi yondoriga mayda mixlar bilan qoqib chiqilib zichlashtirish mumkin. Agarda tirqish katta bo'lsa bitta turbkani eshikka, bittasini esa kosyakka mixlanadi.

Balkon eshigini bezak berilgan matodan tayyorlangan paxtali gilamcha bilan isitish mumkin. Uning o'lchamlarini shunday tanlanadiki, u eshikni yon va past tirqishlarini berkitib tursin.

Qishloq uylarida va dala hovlidagi uylarni sovuqdan himoya qilish kuzda quruq poxol va qurigan barglarni to'kib yasalgan qurilma bilan amalga oshiriladi. Qishda bu qurilmani qordan qilsa bo'ladi. Bu qurilmani tayyorlash texnologiyasi oddiy: polietilen plenkanani yoki to'lni (ruberoid) uy perimetri bo'yicha shunday yozib chiqiladiki uning bitta yarmi uy poydevorida ikkinchi yarmi

yerda yotadi. Keyin material qor bilan sepib chiqiladi. Izolyatsiya qilayotgan to'l devor va poydevorni namdan saqlaydi, qor esa issiqlikni saqlaydi.

### **9.3. Isitish tizimi samaradorligini oshirish.**

#### **Avtonom energiya qurilmalari**

Agar yashash uyini energiya iste'mol qiluvchi obyekt deb hisoblasak, u holda bu yerdagi issiqlik yo'qotish qishda quyidagini tashkil etadi: podezdlarning isitilmagan yoki singan eshik va derazalardan – 24%, devorlardan – 26%, yerto'lalardan, tomdan, zinlardan – 11%, shamollatish teshiklaridan va mo'rilardan – 39%.

Issiqlik yo'qotish nafaqat bino devorlaridan amalga oshadi. Ular trassalarda falokat(avariya) vaqtida va yashash uylarining issiqlik uzellaridan ham yo'qotiladi.

Katta miqdordagi issiqlik energiya sifatsiz qurilish sababli ketadi: deraza romlaridagi tirqishlar, panellar, tomlar orasidagi choklar va h.k. hamda devorda isitish qurilmalari qo'yilgan uylarda(odatdagi isitish asboblari dagiga qaraganda 30% ko'p) sarf bo'ladi. 15–20% gacha issiqlik energiya issiqlik tarmoqlarida yo'qoladi.

Issiqlikni ro'zg'orda foydalanishning bunday holati sobiq ittifoqining foydali qazilmalar va yoqilg'i-energetika resurslari mamlakatda nafaqat hozirgi, balki kelajak avlod uchun ham yetib ortadi degan fikrining natijasi edi. Va yashash uylarini loyihalayotganda hech qachon undan foydalanish narxini hisobga olinmagan. Shuning uchun nisbatan arzon va sovuq uylarni qurishgan.

Issiqlik ta'minoti tarmoqlarini qisqartirish va issiqlik energiyasini iqtisod qilishning texnik yechimlaridan biri bu gaz yoqilg'isida ishlaydigan avtomatlashtirilgan mustaqil, shu jumladan, tomli, qozonxonalar yordamida markazlashmagan issiqlik ishlab chiqarishdir. Bunday issiqlik ta'minoti turining afzalligi quyidagilardir: faqat mazkur binoninggina talabini qondiradigan qozonxona qurish imkoniyati; yer uchastkasini iqtisod qilish; yo'qotishlar bo'lmagani hisobiga energiyani iqtisod qilish; issiqlik va yoqilg'ini nazorat qilish



imkoniyati; tashqi havo harorati va ish kuni davomiyligiga bogʻliq holda issiqlik sarfining zarur rejimini oʻrnatish; qozon qurilmalari- ning yuqori FIK (90%); issiqlik taʼminoti tizimidan uzoq vaqt foyda- lanishni taʼminlaydigan issiqlik tashuvchining past harorati va bosimi. Yashash va jamoa binolarining isitish tizimi issiqlik energiyasini eng koʻp qismini isteʼmol qiladi. Bu maqsadlarga sarf boʻlayotgan is- siqlik energiya sarfi energiya resurslarini xalq xoʻjaligi isteʼmolining 30% dan ortiqini tashkil etadi. Bunda 1950–1960-yillarda qurilgan koʻp xonali uylar, isitish ehtiyojlariga 1 m<sup>2</sup> ga 350 dan 600 kVt·s energiya sarflaydi. Taqqoslash uchun keltiramiz, bu koʻrsatkich Germaniyada 260 kVt·s, Shvetsiya va Finlyandiyada 135 kVt.s ni tashkil etadi.

Energiya tejamlashning eng kelajagi porloq yoʻnalishlari: issiq- lik va energiya taʼminotining avtonom tizimini tatbiq etish, polga qoʻyilgan isitish qurilmalari hamda tiklanuvchi energiya manbalari va issiqlik utilizator foydalanuvchi qurilmalar.

Issiqlik taʼminotining kichik qozonxonalar koʻrinishidagi mus- taqil tizimlari, yoqilgʻi sifatida tabiiy gaz ishlatilgan joylarda kelajagi porloq hisoblanadi. Ular ekologik nuqtai nazaridan havoni holatini yaxshilashga olib keladi, chunki yoqilayotgan gazning miq- dori kamayishi hisobiga gaz tutunlari miqdori kamayadi, gaz chiqin- dilari yirik tuman qozonxonalariga nisbatan 1 m<sup>3</sup> ga 2–3 marta kam zararli modda chiqarib tashlaydi. Lekin katta boʻlmagan yakka tar- tibdagi qozonxonalar asosidagi markazlashmagan issiqlik taʼminoti, issiqlik yuklamasini kichik zichligida (1–2 qavatli qishloq uylari) samarali hisoblanadi. Tabiiyki mavjud rivojlangan markaziy issiqlik taʼminotining issiqlik tarmoqlarida mustaqil qozonxonalariga oʻtish toʻgʻrisida gapirish oʻrinsiz. Lekin ularni tatbiq etish quyidagi hol- larda mumkin:

– issiqlik tarmoqlarini yotqizish texnik jihatdan mumkin boʻl- magan hududlarda eski binolarni rekonstruksiya qilish va yangilarini qurishda;

– issiqlik taʼminotining oʻzgarishiga yoʻl qoʻyilmaydigan obyekt- larni (maktablar, kasalxonalar) issiqlik bilan taʼminlashda yoki

issiqlik yo'qligida katta yo'qotishlar bo'ladigan iste'molchilarni (mehmonxonalar);

– mavjud issiqlik tarmoqlarining oxirgi uchastkalarida joylashgan va issiqlik tarmoqlarining past o'tkazish qobiliyati yoki to'g'ri va teskari magistrallar orasida bosim farqi yetishmagan iste'molchilarni issiqlik bilan ta'minlash;

– markazlashgan issiqlik ta'minoti kuchsiz rivojlangan, ayrim obyektlar tarqoq holda kiritilayotgan kichik shaharlarda obyektlarni qurishda.

Avtonom elektr qurilmaning asosiy elementi, korpusida shovqinsiz aylanma nasos va membranali kengaytirgich mavjud bo'lgan aralash gazli devoriy suv isitgichidir. Suv isitgichdan is-siq suv betondan tayyorlangan polda yoki maxsus konstruksiyali plintusda yotqizilgan metall quvurlar orqali xonalar bo'yicha tar-qatiladi.

Taklif etilayotgan xonalar bo'yicha isitishning yuqori ishlash sa-maradorligiga quyidagicha erishiladi:

- gaz suv isitgichlarning nisbatan yuqori FIK ( $\approx 85\%$ );
- xonaning tashqarisida issiqlik yo'qotishlarning bo'lmasligi;
- mavsumlararo davrlarda issiqlikni ortiqcha sarfi yo'qligi (mav-jud ma'lumotlar bo'yicha, u 20% gachani tashkil etadi);
- xonadonlar bo'yicha hisobga olish va xonalar bo'yicha xona ichkarisidagi haroratni roslash imkoniyati.

Bundan tashqari xonadonlararo isitish va issiq suv ta'minoti hi-sobga olish asboblari sonini sezilarli darajada kamaytirdi. Hozir-gi paytda foydalanadigan gaz, isitish, issiq va sovuq suv ta'minoti hisoblagichlarining o'rniga faqat ikkita gaz sarfi va sovuq suv hisob-lash bo'yicha asbob o'rnatish yetarlidir. Bundan tashqari, tashqi issiqlik tarmoqlarini yotqizish zarurligi bo'lmaydi. Isitishning bu tiz-imining an'anaviydan bosh afzalliklaridan biri shundaki, u uy ega-sini o'ziga qulaylikni derazalarini ochib emas, balki qo'lda boshqari-ladigan rostlovchi jo'mrak yoki avtomatik termostatik boshcha bilan kerakli havo haroratini ta'minlab, bu bilan o'z mablag'ini va davlat energiya resurslarini iqtisod qiladi.

Yuqorida sanab oʻtilgan xonadonlararo isitishning afzalliklari hisobiga issiqlik sarfini iqtisod qilish yiliga 30% ga yetdi.

Shunga oʻxshash muhandislik taʼminoti tizimi bilan uylarni qurish amaldagi markazlashgan issiqlik taʼminoti manbalarining quvvat zaxirasi boʻlmagan mavjud shahar qurilishi tumanlarida oʻzini oqlaydi.

Mustaqil qozonxonalarining ish tajribasi shuni koʻrsatadiki, ular ishonchli va iqtisodlidir. Bunday qozonxonalardan issiqlik bilan taʼminlanganda isteʼmolchi amaldagiga nisbatan 3 marta kam boʻlgan taʼriflar boʻyicha issiqlik energiyasini oladi. Shuning hisobiga bunday qozonxonalarni qurish bir mavsumda oʻzini oqlaydi.

Barcha sanoati va energetikasi rivojlangan mamlakatlarda isitish kabellarini polga yotqizish yoʻli bilan bajariladigan elektr isitishni qoʻllash tez surʼatlarda oʻsishi kuzatilmoqda. Insonlar doim boʻladigan xonalarda aniqlandiki, isitilayotgan polning oʻrtacha harorati 26°C dan ortishi kerak emas, hovuz atrofidagi yoʻlkalarda esa 30°C dan ortishi kerak emas. Shunday elektr qizitish tizimlaridan biri «Teplolyuks» kabel tizimidir. U pol qalinligida oʻrnatiladi va barcha isitilayotgan yuzaning harorati, havo haroratidan bir necha gradusga yuqori boʻlgan issiqlik manbaiga aylantiradi. Bu tizim shunga oʻxshagan boshqalari kabi ayrim turgan binolar, kottejlar va markaziy suv isitishga ulanishni bajarish imkoniyati boʻlmaganda, asosiy isitish tizim sifatida ishlatiladi. U isitishning qoʻshimcha sifatida (boshqalar bilan birgalikda) qulay haroratni olish uchun qoʻllaniladi.

Turli binolarni isitishning butunlay yangi usuli BITU da professor V.P.Loʻsov tomonidan ishlab chiqildi. Uning tomonidan yaratilgan polimerli isituvchi elektr oʻtkazgich bir nechta ingichka polimer tolalardan iborat boʻlib, ularga antiqa texnologiyada maxsus aralashma bilan ishlov berilib, bir bogʻga oʻralgan. Bu bir xil elektr energiya sarfida, metall oʻtkazgichga nisbatan ancha yuqori haroratni beradi, chunki tolalar doimo bir birini qizdirib turadi. Bu oʻtkazgichni, boshqacha qilib aytganda, simlar butlamasini oldindan tayyorlangan

beton asosiga tarqatib yotqiziladi va sementlanadi. Simlarni plitkalar, turli linoleum, gilam yopgichlar, parketlar ostiga yotqizsa ham bo'ladi. Har qanday holda ham tibbiyot xodimlari tomonidan tavsiya etilgan polning  $25^{\circ}\text{C}$ , havoning esa  $20...22^{\circ}\text{C}$  harorati ta'minlanadi. Ishonchli bo'lishi uchun tarmoqqa avtomatik harorat rostlagichini ulash mumkin.

Bu usul bilan isitish va ishlatishga bo'lgan xarajatlar boshqa ma'lum usullarga nisbatan, shu jumladan chet elda shunga o'xshash polni metall o'tkazgichlar bilan isitadigan usulga nisbatan 1,5–2 baravar pastdir. Lekin metall o'tkazgichlarning yetishmovchiligi – organizm uchun zararli bo'lgan uyurma toklarning hosil bo'lishidir. Polimer o'tkazgich esa elektromagnit maydonni 2–10 marta undan kam ishlab chiqaradi, bu past chegaradan ham kam.

Jamiyat, yashash va ishlab chiqarish xonalarini arzon, mahalliy yoqilg'ilarni qo'llab issiqlik bilan ta'minlash uchun, iqtisodiy jihatdan issiqlik generatorlar bazasida havo isitgichlarni qo'llash foydali.

**Havoli isitgich tizimlari.** Xonalarni havoli isitish ostida xonani yashovchilar tomonidan issiqlikning mustaqil generator yordamidagi isitish tizimini tushunish lozim. Agarda uy bir necha xonadonli bo'lsa, bunday tizimdan uyda bir nechta bo'lishi mumkin, agar uy bir xonadonli bo'lsa bitta bo'ladi. Isitishning havoli tizimida issiqlik tashuvchi, havo qizitgichlarda hisob-kitoblar bilan aniqlanadigan xona haroratidan ortiq bo'lgan haroratgacha qizdirilgan havo hisoblanadi. Isitgichda qizdirilgan havo kanallar orqali isitilayotgan xonalarga tarqatilib, u yerda xona haroratigacha soviydi. Havo o'z haroratini issiqlik yo'qotishlarini o'rnini bosish uchun beradi, va shundan so'ng, havo qizdirgichga qaytadi.

Tizimlarda havo tabiiy (issiqlik) yoki sun'iy (shamollatish) qo'zg'atish hisobiga harakatlanadi. Qattiq, suyuq, gaz holatidagi va aralash ko'rinishdagi yoqilg'ida ishlaydigan havo qizitgichlar qo'llaniladi.

### **Havo qizitgichlar 3 xil ko'inishda bo'ladi:**

– havoni yonuvchi gazlar bilan metall devorlar orqali qizdirish (olov havoli);

– havoni yonuvchi gazlar bilan suv orqali qizdirish (suv havoli);

– issiqlik va elektr tarmoqlariga ulanish. Xonadonli tizimlarda havo o'tkazgichlarning uzunligi katta bo'lmaganda, asosan qizitilayotgan havoning tabiiy harakatidan foydalaniladi. Bu oddiy va tovushsiz ishlatiladi. Taqsimlovchi havo o'tkazgichlarning uzunligi katta bo'lsa, isituvchi havoning mexanik harakatlanishi bilan havo isitish tizimi qo'llaniladi.

1 m<sup>3</sup> havoni 10°C gacha isitish uchun, xuddi shuncha suvni isitishga nisbatan 4,19 marta kam issiqlik energiyasi talab etiladi. Bunda eng arzon issiqlikni, qattiq yoqilg'i (o'tin, briket, torf, daraxtga ishlov berish chiqindilari) yoqiladigan, issiqlik generatorlari beradi. Ularning qo'llanish sohasi juda ko'p: ishlab chiqarish xonalari (masalan, alkogolsiz ichimliklarni quyish sexi), magazinlar, yashash uylari, issiqxonalar, don va arralanuvchi materiallarni quritish va h.k.

Yuzasi 150 m<sup>2</sup>, devor qalinliklari silikat blokli bo'lib 40 sm, g'isht bilan urib chiqilgan ikki qavatli yashash uylarni bir mavsumda isitish 50 sh.b. ni tashkil etadi. Buning uchun 28 m<sup>3</sup> o'tin va 5 m<sup>3</sup> yog'och kerak bo'ladi.

Ro'zg'orda energiya tejamlash bo'yicha o'tkaziladigan tadbirlarni shartli ravishda uch guruhga bo'lish mumkin:

– kichik harajatli, bularga eshik va derazalarni issiq tutish va ta'mirlash, hisoblagich asboblarini o'rnatish, shu jumladan harorat rostlagichlarini ham, mahalliy issiqlik ta'minotini qo'llash, suvni oldindan isitib beradigan quyosh kollektorlaridan foydalanish va issiqlik nasoslari bilan isitish;

– o'rta xarajatli, bularga quvur o'tkazgichlar va ichki muhandislik tizimlarda sifatli issiqlik izolyatsiya ishlatish, derazalarni oyna-paketlarga almashtirish kiradi;

– yuqori xarajatli – bu devorlarni, tomlarni issiq tutish (ta'mir va mansardalar qurish hisobiga).

## NAZORAT SAVOLLARI

1. Binolarni yoritishda energiya tejamlash nima?
2. Yoritish yuklamasini boshqarish qanday usul bilan amalga oshiriladi?
3. Binolarni yoritishni lokal tizimlari.
4. Yoritishning markazlashgan boshqarish tizimlari.
5. Galogen yoritgichlarni o'rnatish usuli haqida gapirib bering.
6. Elektr ro'zg'or asboblari va ulardan samarali foydalanish.
7. Ro'zg'orda elektr energiyani iqtisod qilishning qanday choralarini bor?
8. Isitish tizimi samaradorligini oshirish.
9. Havoli isitgich tizimlari.

## 10. JAMOAT VA SANOAT IMORATLARI VA INSHOOTLARIDA ENERGIYA TEJAMKORLIGI

### 10.1. Imorat va inshootlarda issiqlik yo'qotishlar

Chet davlatlar bilan solishtirganda, bizning mamlakatimiz imorat va inshootlarida nisbatan yuqori energiya iste'molining sababi shundan iboratki, barcha mavjud imoratlar qurilish vaqtida mavjud bo'lgan qurilish normalari va standartlarga muvofiq qurilgan bo'lib, ular 1964-yilgacha harorat qarshiligini  $0,75 \text{ m}^2 \cdot \text{K}/\text{Vt}$  deb ko'zda tutilgan. Bu ko'rsatkichning haqiqiy qiymati 1962-yilgacha ancha kam bo'lgan, 1965–1993-yillarda esa  $1,25 \text{ m}^2 \cdot \text{K}/\text{Vt}$  ga yetgan.

1994-yilda devorlarning harorat qarshiligi bo'yicha yangi normalar (hozirda ular  $2,25 \text{ m}^2 \cdot \text{K}/\text{Vt}$  ni tashkil etadi) kiritilishi bilan, barcha oldingi qurilgan imoratlar zamonaviy texnik talablarga javob bermaydigan toifaga tushib qoldi. Shuni ta'kidlash kerakki, devorlarning qarshiligi bo'yicha bu past normalarning ishlash vaqtida, ommaviy seriyadagi panelli binolar qurilishi amalga oshirildi, ulardan ko'plari qurilish normalarini chetlagan holda qurildi. Qurilish-montaj ishlarining past sifati shunga olib keldiki, uy-joy – foydalanish xizmatlari yildan-yilga ta'mirlash-qurilish ishlariga katta mablag' sarf etib kelmoqdalar. Bu panellar tutashgan joylari va derazalarni devorlar bilan tutashgan qismiga tegishli bo'lib, aynan shu joylarda issiqlikni ko'p yo'qotishlari sodir bo'ladi.

Shuning uchun hozirda, qurilish-montaj ishlarining sifatini issiqlik ko'ruvchi (infraqizil suratga olishdan foydalanib) yordamida nazorat qilish qo'llanilmoqdaki, bu issiqlik sizib chiqadigan joylarda sifatsiz ishlar qilinishini oldini olmoqda.



Ishlab chiqarish imoratlari (sexlar)ning issiqlik ta'minoti doimo murakkab masala hisoblanadi, chunki ular odatda katta maydonni egallaydi (bir necha yuzdan minglab kvadrat metrlarni) va balandligi 14–18 m gacha bo'ladi. Ishlab chiqarish imoratlarining ishchi zonolari ularning hajmidan 20–30% ni tashkil qiladi va ular qulay sharoitlarni ushlab turishni talab qiladi. Ishchi zona ustida turgan havoning 70–80% ni isitish to'g'ridan to'g'ri isrofga kiradi. Barchaga ma'lumki, pastda issiq havoni ushlab turish qiyin va uning harorati poldan shiftgacha har bir metr balandlik hisobidan  $1,5^{\circ}\text{C}$  ga ortib boradi. Bu shuni ko'rsatadiki, 12 m balandlikka ega bo'lgan binoning ishchi zonasidagi o'rtacha harorat  $15^{\circ}\text{C}$  bo'lganda, tom ostidagi havo  $30^{\circ}\text{C}$  gacha qizigan bo'ladi. Binolar ichki havosining bunday o'ta isishi, tashqi to'siqlar, yuqori yopilmalar, devorlar, fonarlar orqali issiqlik yo'qotishlarini ortib ketishiga olib keladi.

Bularga yana ventilyator yordamida havoning anchagina qismini harakatiga ketgan katta xarajatlarni qo'shish kerak bo'ladi, chunki binolarni isitishning asosiy usuli havo orqalidir. Hatto o'rtacha ishlab chiqarish imoratini suv yoki bug' tizimi yordamida isitish ancha muammoli masala va ko'p hollarda mumkin bo'lmay qoladi. Buning uchun o'nlab kilometr quvur o'tkazgichlar talab etiladi va ular o'tish joylarini to'sib noqulaylikni keltirib chiqaradi.

Tomlardagi tortuv ventilyatorlari yordamida sanoat binolarining yuqori zonalaridan qizigan havoni chiqarilishi bilan birga, katta miqdordagi issiqlik chiqib ketadi. Uni utilizatsiya qilish uchun issiqlik utilizatorli tom oquv-tortuv qurilmalarini qo'llash maqsadga muvofiq.

Bularga yana ventilyatorlar yordamida ko'ndalang havo mas-salariga ketadigan katta energiya sarflarini qo'shish o'rinli bo'ladi, chunki ishlab chiqarish binolarini isitishning asosiy usuli havolidir.

Ishlab chiqarish binolarida va inshootlarida korxonalarni qabul qilingan ish rejimiga bog'liq holda, kecha-kunduz va oy kunlari davomida issiqlik yo'qotish sezilarli darajada bo'ladi. Odatda, ularning ko'pchiligi ikki smenada ishlaydi, bu shuni bildiradiki, isitish mavsumidagi ish vaqtining miqdori 5000 soatga yaqinni tashkil

etadi, bulardagi foydali ish vaqti 2300 soatni yoki kalendar vaqtini 44% ni tashkil etadi. Qolgan 2700 soatida korxonada hech kim ishlayotgan binoni isitishga majbur.

Isitish tizimini navbatchi rejimiga o'tkazish, haroratni kechakunduzdagi yuqori o'zgarishlari sababli tizimni yaxdan eritishning xavfini hosil qiladigan keskin harorat o'zgarishlari tufayli murakkab, kam samarali va xavflidir.

Katta ishlab chiqarish binolarini isitishga ketadigan issiqlikni kamaytirish muammosini yechish yo'llaridan biri, issiqlik tashuvchilar, suv va bug' hisobiga gaz nurli isitish tizimlari (GNIT) va gazli havo isitgichli, issiqlik ta'minoti tizimini markazlashtirmaslik bo'lishi mumkin. Nurli isitish – bu ko'proq qizdirilgan yuzadan issiqlikni kamrog'iga infraqizil nurlar vositasida uzatishdir. Bu tizimning bosh farqli xususiyati binoni infraqizil spektrining nurli oqimi yordamida isitishdan iborat. Nurli qizitgichlar bilan isitilayotgan zona ustida bevosita joylashgan nurli energiya oqimini yo'naltirib pol yuzasini, xizmat ko'rsatilayotgan zonadagi o'rnatilgan uskunalarni va odamlarni isitadi va bunda atrofdagi havo isitilmaydi. Bu GNI tizimining isitishning radiatsiya tizimidan tubdan farqliligi bo'lib ishchilar uchun to'liq qulaylikni ta'minlaydi. Jamoat binolari devorlari tirqishlari orqali kelib tushayotgan havoni qizitishga issiqlik sarfini pasaytirish uchun havo – issiqlik pardalari qo'llanadi, bu ko'p qavatli turar joylariga ham tegishli. Ko'p hollarda tambur qurilmasi maqsadga muvofiqdir.

## **10.2. Imorat va inshootlarning issiqlik izolyatsiyasi**

Issiq va energiya tejamkor konstruksiyalarni olish muammosiga oxirgi yillarda bizning mamlakatimizda katta e'tibor qaratilmoqda. Ular, birinchidan mustahkam, qattiq bo'lishi yuklamalarni qabul qilishi, ya'ni ko'tarib turish mexanizmlar bo'lishi, ikkinchidan esa, ichki fazosini, yomg'ir, issiqlik, sovuqlikdan va atmosferaning boshqa ta'sirlaridan himoya qilishi kerak, ya'ni past harorat o'tkazuvchanlikka ega bo'lib, suvga va sovuqqa chidamli bo'lishi kerak.

Tabiatda bu ikkala talablarga birday javob beradigan material mavjud emas. Qattiq konstruksiyalar uchun ideal material, bu – metall, beton yoki g'ishtdir. Issiqlik bilan o'rashga faqat samarali issiqlik o'rash, bu paxta hisoblanadi. Shuning uchun, to'suvchi konstruksiya mustahkam va issiq bo'lishida kamida ikkita material aralashmasi yoki kompozitsiyasini qo'llaydilar – konstruksion va issiqlik izolyatsiyasi materiallarini.

Kompozitsion to'suvchi konstruksiya o'z navbatida bir-biridan farq qiladigan quyidagi tizim va konstruksiyalar ko'rinishida keltirilishi mumkin:

1. Karkas oralarini samarali isitgich bilan to'ldirilgan qattiq karkas.

2. Qattiq to'suvchi konstruksiya (masalan, g'ishtli yoki betonli devor), qaysiki binoning ichki tomonidan isitilgan, yoki ichki isitgich deb nomlanadigan konstruksiya.

3. Orasida samarali isitgich joylashgan ikkita qattiq plastinkalar, masalan, quduqsimon terilgan g'isht, ustma-ust terilgan temir-beton panellari va h.k.

4. Tashqi tomonida isitgich bo'lgan yupqa to'suvchi konstruksiya (devor), tashqi isitgich deb nomlanadigan konstruksiya.

Tashqi issiqlik izolyatsiyasi uchun qo'llanadigan issiqlik izolyatsiya tizimlari quyidagilarga bo'linadi:

- yupqa suvoq va yopuvchi qatlamli;
- qalin suvoqli (30 mm gacha);
- «quruq issiqlik izolyatsiya»li («otnos»da isitish tizimi);
- monolit issiqlik izolyatsiyasi penopoliuretan bilan isitish, «termoshil -uy» yopgichi;
- hajmiy massasi  $400 \text{ kg/m}^3$  dan kam bo'lgan yacheykali beton-dan.

U yoki bu tizimni qo'llash moderinizatsiya qilinayotgan binoning konstruktiv xususiyatlari va texnik iqtisodiy hisob-kitoblar bilan aniqlanadi. Bu hisob-kitoblar keltirilgan xarajatlarga asoslangan bo'lishi kerak, chunki tashqi devorning  $1 \text{ m}^2$  ni isitib o'rash narxi 15 dan 50 AQSH dollari orasida o'zgaradi, bu narx

to'ldirilayotgan deraza bloklarini va shamollatish hamda isitish tizimini modernizatsiyalashni hisobga olmagandagi narx. Shunga qaramasdan mavjud turar joy fondini ishlatishda energiya tejamlash potentsiali juda katta va 50% ni tashkil etadi.

Bu konstruksiyalarning har biri o'zining afzalliklari va yetishmovchiliklariga ega bo'lib, uni tanlash mahalliy sharoitlarning ko'p omillariga bog'liqdir.

### **10.3. Oynalashning izolyatsion tavsiflari.**

#### **Oyna paketlari**

Binolarda oynali to'ldirishlar zarur issiqlik himoya sifatlariga ega holda, xonadagi talab etilayotgan yorug'lik qulayligini ta'minlashi kerak va tabiiy shamollatish uchun yetarli darajadagi havo singishiga ega bo'lishi kerak.

Harakatdagi me'yorlar turar joy binolari derazalariga quyidagi talablarni qo'yadi:

- issiqlik uzatish qarshiligi kamida  $0,6 \text{ (m}^2 \cdot \text{°C)/Vt}$ ; havo singish qarshiligi kamida  $0,56 \text{ m}^2 \cdot \text{s} \cdot \text{Pa/kg}$  bo'lishi kerak;
- mexanik ko'rsatgichlar va boshqa talablar – deraza bloki tayyorlangan konstruksiya va materiallarga bog'liq holda.

Konstruksiyasi bo'yicha barcha derazalar yorug'lik o'tkazuvchi va tiniq qismlardan tashkil topgan. Derazalarni yorug'lik o'tkazish qismini to'ldiruvchisi sifatida oyna paketlari va turli qalinlikdagi oynalardan foydalaniladi. Oynalarning ichida eng ko'p tarqalgani quyidagi maxsus energiya tejamllovchi deb nom olgan oynalardir.

«K – oyna», oyna massasini katta solishtirma og'irlikka ega bo'lgan suyuq asosga quyish yo'li bilan olinadi. Unga issiqlik tejamlash xususiyatini berish uchun uning yuzasida piroliz usulida metall oksididan yupqa qavat hosil qilinadi. bu nurlanish qobiliyatini 0,84 dan 0,2 gacha kamaytiradi va natijada issiqlik uzatish kamayadi.

«I – oyna», vakuumli changlatish usulida olinadigan va kumush hamda dielektrik almashuvchi uch yoki undan ko'p qavatli tuzilishni tashkil etadigan oyna.

Bu oyna o'zining issiqlik tejamlash sifati «K – oynadan» 1,5 barobar afzaldir. Lekin uni tayyorlash texnologiyasi magnetron sistemali (magnetron – elektr vakuumli asbob) changlatish kabi qimmatbaho uskunadan foydalanishni talab qiladi.

Hozirda qo'llanilayotgan derazalarni shartli ravishda uch guruhga bo'lish mumkin:

- yog'och derazalar;
- polivinilxlorid profilli (PVX profil) derazalar;
- alyumin profilli derazalar.

Yog'och derazalar asosan ikki xil ko'rinishda bo'ladi:

– OZS turidagi deraza bloklari. Ular davlatimizda ishlab chiqarilgan korobkaning qalinligi 100–140 mm uch karra oynalangan yoki oyna va oyna paketlaridan tayyorlangan. Ularning issiqlik uzatish qarshiligi  $0,8 (m^2 \cdot ^\circ C) / Vt$  bo'lib, alyuminiy va PVX profillarnikiga nisbatan ancha past.

– Korobkaning qalinligi 100 mm dan kam deraza bloklari, ular bir kamerali yoki ikki kamerali oyna paketi sifatida bajariladi (energiya tejamlash qoplamasi bo'lishi mumkin va kameralar orasi argon bilan to'ldirilgan ham bo'lishi mumkin). Ular yuqori tayyorlanish sifatiga ega, derazalar turli yuzalikda ochilishi va turli shamollatish rejimiga ega.

Turli turdagi oyna va oyna paketlar bilan bajarilgan PVX profilli derazalar ma'muriy binolarda keng qo'llanilmoqda. PVX profilli konstruksiyasi ikkita va undan ko'p maxsus havo oralig'iga ega, ular kameralar deb ataladi.

Uch kamerali PVX profillari eng ko'p tarqalgan. Bunday profilli derazalarning tiniqmas yoki shaffof bo'lmagan qism bo'yicha issiqlik uzatish qarshiligi  $0,6-0,75 (m^2 \cdot ^\circ C) / Vt$  tashkil etadi. Yorug'lik o'tkazish qismi sifatida, odatda, energiya tejamllovchi oynalar (asosan «K – oyna») qo'llanilgan bir kamerali va ikki kamerali oyna paketlardan foydalaniladi. Asosiy bloklarning issiqlik uzatish qarshiligini oshirish uchun oynalar orasidagi fazo (bo'shliq) inert gaz bilan to'ldiriladi, asosan argon bilan.

Alyuminiy profildan tayyorlangan derazalar ham keng qo'llanilmoqda. Bu asosan harorat prokladkali uch kamerali alyuminiy profil, bunday deraza bloklari past issiqlik uzatish qarshiligiga ega, ya'ni  $0,35-0,42 (m^2 \cdot ^\circ C)/Vt$  buning natijasida yilning sovuq davrida profilning ichki yuzasida namlik kondensatsiya hosil bo'ladi. Bu deraza bloklarini kerakli bo'lgan issiqlik uzatish qarshiligiga ega bo'lishi uchun oynapaket zarur. Bu deraza bloklari juda katta havo sizib kirish qarshiligiga ega, bu esa ularni tabiiy shamollatish qo'llaniladigan binolarda ishlatilishini chegaralaydi. Ularning afzalliklari quyidagilardan iborat:

- amaliy jihatdan chidamlilik muddati cheklanmagan;
- deformatsiyalarga va atrof-muhitning boshqa ta'sirlariga chidamli va yuqori mustahkamlikka ega;
- derazalarning boshqa turlariga nisbatan ta'mirga yaroqliligi;
- maxsus e'tibor talab etilmaydi.

#### **10.4. Binolarni energetik pasportlash, qurilgan hududlarning monitoringi va issiqlikdan himoyalash ekspertizasi**

Turar joy va jamoat binolarini energetik pasportlash – bu binolarni energiya iste'molining haqiqiy ko'rsatgichini o'rnatish bo'yicha tadbirni o'z ichiga oladi hamda mos ma'lumotlar banki yaratiladi. Binolarni energetik pasportlashning maqsadi uy joy sektorida energiya va issiqlik iste'molining haqiqiy holatini tekshirishda, issiqlik himoyasi xususiyatini oshirish bo'yicha birinchi navbatdagi tadbirlarni talab etadigan binolarni ajratish hamda issiqlik iste'moli sarfini pasaytirishning optimal yo'llarini qidirishdan iborat.

Doimiy ishlaydigan energetik monitoring o'z oldiga quyidagi maqsadlarni qo'yadi:

- real vaqt rejimida yetkazib berilayotgan energiyaning miqdori va uni sarflash nazorati;
- energiyani yo'qotishning sezilarli manbalarini aniqlash;
- energiya yo'qotishni pasaytirish bo'yicha birinchi navbatli tadbirlarni rejalashtirish va o'tkazish axborotini ta'minlash hamda yuqori energiya yo'qotish manbalarini bartaraf etish;

– binolarda normal mikroiklimni va insonlar yaxshi yashash sharoitlarini ta'minlash uchun talab etiladigan yetkazib beriladigan issiqlik miqdorining mosligi ustidan nazorat.

Binolarni kapital ta'mirlash va tashkil etilayotgan issiqlik himoyalash loyihalarni energetik ekspertizasi quyidagilarni beradi:

– binolarni va butun qurilgan hududni ishlatishda energetik zaxiralarni ochib berish:

– respublikaning qurilgan hududlarida energiya tejamlash tadbirlarini o'z vaqtida bajarishni tashkil etish va samarali rejalashtirish;

– ayrim hududlarda energiya iste'mol qilish darajasini rejali pasaytirishning doimiy nazoratini amalga oshirish;

– imoratlarning issiqlik himoyasini, ularni rejali ta'mirlash va rekonstruksiya bilan birga olib borish, bu binolarni issiqlik himoyasi bo'yicha bajariladigan ishlarning samarasini ancha oshiradi;

– energiya iqtisodiy zonalarni yaratishda texnik iqtisodiy asoslashni ishlab chiqishning axborot ko'magini ta'minlash.

### NAZORAT SAVOLLARI

1. Imorat va inshootlarda issiqlik yo'qotishlar.
2. Imorat va inshootlarning issiqlik izolyatsiyasi.
3. Oynalashning izolyatsion tavsiflari nimalardan iborat?
4. Binolarni energetik pasportlash, qurilgan hududlarning monitoringi va issiqlikdan himoyalash ekspertizasi.
5. Doimiy ishlaydigan energetik monitoring o'z oldiga qanday maqsadlarni qo'yadi?
6. Binolarni kapital ta'mirlash va tashkil etilayotgan issiqlik himoyalash loyihalarni energetik ekspertizasi nimalarni beradi?

---

## 11. ENERGIYA TEJAMKORLIGI VA EKOLOGIYA

### 11.1. Energetikaning ekologik muammolari

Tabiat resurslarini chegaralanishi muammosidan tashqari, organik yoqilg'ini ishlatishning atrof-muhitga salbiy ta'sirlari mavjud. Masalan, neft va gazlarni qazib olish tuproqni cho'kishiga olib keladi. Yer yuzasi ostidagi g'ovak turida yig'ilgan gaz va neft uning ustida yotgan turni o'ziga xos «yostig'i» hisoblanadi. Bu yostiqliq qazib olingandan so'ng neft va gaz yotgan hududidagi yer yuzasi 10 metrgacha chuqurlikka tushadi. Bundan tashqari yer qa'ridan foydali qazilmalarni olish yer kurrasida, yerning silkinishiga olib keladigan gravitatsion kuchlanishni qayta taqsimlaydi.

Yoqilg'ini yoqish – bu, nafaqat energiyaning asosiy manbai, balki atrof-muhitga ifloslantiruvchi moddalarni doimiy yetkazib beruvchisidir. Issiqlik elektr stansiyalari transport bilan birga atmosferaga texnogen uglerodning asosiy ulushini (asosan CO ko'rinishida) 50% yaqin dioksid serani, 35% azot oksidini va 35% changni yetkazib beradi.

**Issiqlik energetikasining ekologik muammolari.** IES chiqaruvida katta miqdordagi metallar va ularning birlashmalari bor. 1 mln·kVt quvvatli IES bir yillik chiqaruvini o'lim dozasiga qayta hisoblaganda alyuminiy va uning birlashmalari 100 mln. dozadan ko'p. temir 400 mln.dozani, magniy – 1.5 mln.dozani tashkil etadi. Bu ifloslantiruvchilarning o'lim effekti shuning uchun namoyon bo'lmaydiki, ular tirik organizmga oz miqdorda kiradi, lekin bu suv orqali, yer va ekologik tizimning boshqa zvenolari orqali salbiy ta'sir ko'rsatadi.

Issiqlik energetikasi atrof-muhitni barcha elementlariga salbiy ta'sir ko'rsatadi, shu jumladan. insonga va boshqa jonzotlarga ham.



Energetikaning atrof-muhitga ta'siri, foydalanilayotgan yoqilg'iga kuchli bog'liq. Eng «toza» yoqilg'i tabiiy gaz bo'lib, u yoqilganda atmosferaga eng kam ifloslantiruvchi moddalar beradi. Undan keyin neft (mazut), toshko'mir, qo'ng'ir ko'mir, slanetslar hamda torf turadi.

Yuqorida aytilganidek, yoqilg'ini yoqqanda ko'p salbiy moddalar hosil bo'ladi. Ko'mirni yoqqanda ko'p miqdorda kul va shlak hosil bo'ladi. Kulning katta qismini tutib qolish mumkin, lekin hammasini emas. Barcha chiqib ketayotgan gazlar potensial zararli, hattoki suv bug'i va uglerod dioksidi  $CO_2$  ham. Bu gazlar yer yuzasining infraqizil nurlanishini yutadi va uning bir qismi yerda «parnikovo'y effekt» hosil qiladi. Agarda  $CO_2$  konsentratsiyasining darajasi yer atmosferasida ko'paysa, global klimatik o'zgarishlarga olib kelishi mumkin.

Yoqilg'ini yondirganda issiqlik hosil bo'lib, uning bir qismi atmosferaga chiqarib tashlanadi va uni issiqlik ifloslanishiga olib keladi. Bu oxir oqibat, suv va havo basseynining haroratini ortishiga, muzliklarning erishiga va shunga o'xshash hodisalarga olib keladi. Issiqlikni to'planish jarayoni, agarda energiyadan foydalanish hozirgi jadallikda o'ssa yerdagi haroratni sezilarli darajada ortishiga olib keladi. O'z navbatida haroratning ortishi yerda iqlim chuqur o'zgarishiga olib keladi.

Shunday halokatli effekt atmosferaga qattiq jismlarni ko'p miqdorda kelib tushishidan hosil bo'lishi mumkin. II.1-jadvalda organik yoqilg'ida ishlaydigan quvvati 1000 MVt namunaviy IES ishlaganda hosil bo'ladigan turli moddalarning miqdoriy ma'lumotlari keltirilgan.

**Gidroenergetikaning ekologik muammolari.** Gidroenergetikaning eng muhim ta'siri talay hosildor yerlarni suv omboriga ajratish bo'lib, bu yerda: tabiiy ekologik tizimni yo'q qiladi. Suv ombori yaqinidagi yerlarning katta maydoni, yer osti suvlarining sathi ortishi bilan suv bosishi mumkin.

Bu yerlar odatda botqoqlik toifasiga kirib ketadi. Suv omborlarining qurilishi bilan daryolarning gidrologik rejimi keskin buzi-

ladi va ularni ekotizimi buziladi, chunki ularda tirik organizmlar o'ladi. Bundan tashqari suv omborlarida turli sabablarga ko'ra suvning sifati yomonlashadi. Suv ostiga cho'kkan ekotizim (yog'och va boshqa o'simlik cho'kmalari, tuproqning gumusi) ham ularning sekinlashtirilgan suv almashinuvi natijasida ularda organik moddalar keskin ko'payadi. Bu suv tashlamasidan tushadigan o'ziga xos moddalar yig'iladigan akkumulyator.

*11.1-jadval*

**IES larda hosil bo'ladigan turli moddalarning miqdori**

| <b>Ifloslovchi modda</b>        | <b>Bir yillik miqdori</b> |
|---------------------------------|---------------------------|
| SO <sub>x,T</sub>               | 1100                      |
| N <sub>x</sub> O <sub>x,T</sub> | 350                       |
| CO <sub>2,T</sub>               | 72500                     |
| CO <sub>T</sub>                 | 94                        |
| Qattiq zarra, t                 | 300                       |
| Radioaktivlik                   | 259                       |
| Uy gazlari, GJ                  | 1350                      |
| Kondensat issiqlik, GJ          | 4050                      |

Suv omborlarida suvning isishi keskin kuchayadi va bu ularning kislorod yo'qotishini va boshqa jarayonlarini tezlashtiradi. Issiqlik ifloslanishi biogen moddalarni yig'ilishi bilan birga suv omborlari osti o'simliklarini o'sib ketishiga sharoit yaratadi, shu jumladan zaharli sene-ko'k (sianlar)ni ham. Shu sabablarga ko'ra va suvlarni sekin yangilanishi natijasida ularning o'z-o'zini tozalash keskin pasayadi. Suv sifatining yomonlashuvi ulardagi tirik organizmlarning o'lishiga olib keladi. Baliq podalarini kasallanishiga, ayniqsa gelmintlar bilan kasallanishiga olib keladi. Baliqlarni ko'chib yurish tartibi buziladi, ozuqalari va urchishiga salbiy ta'sir ko'rsatadi.

Oxir-oqibat suv omborlari tomonidan daryo tizimining yopib qo'yilishi tranzitdan tranzit-akkumulyativga aylanadi. Biogen moddalardan tashqari bu yerda: og'ir metallar, radioaktiv elementlar va uzoq hayotiy davrga ega bo'lgan ko'p zaharli ximikatlar yig'iladi. Yig'malar mahsuloti suv ombori hududini, uni bartaraf qilgandan so'ng foydalanishni muammoli qilib qo'yadi.

Suv omborlari atmosfera jarayonlariga sezilarli ta'sir ko'rsatadi. Masalan, quruq hududlarda suv omborlari yuzasidagi bug'lanish quruq joylarga nisbatan o'nlab marta ortiq bo'ladi. Bug'lanishning ortishi bilan havo haroratini pasayishi va tuman hodisalarini ko'payishi sodir bo'ladi. Suv omborlari va atrofdagi quruqlik haroratlarining farqi yengil turidagi mahalliy shamollarni shakllanishiga olib keladi. Bu va boshqa hodisalar ekotizim almashinuviga, ob-havoning o'zgarishiga olib keladi.

**Yadro energetikasining ekologik muammolari.** Yaqin vaqtgacha yadro energetikasi kelajagi porloq deb qarab kelinmoqda edi. Bu yadro yoqilg'isining nisbatan katta zaxiralari va ularning atrof-muhitga kam ta'siri bilan bog'liq bo'lgan. AES afzalliklariga resurslarning konlariga bog'liq bo'lmagan holda qurilish imkoniyati mavjudligi, chunki yadro yoqilg'isini tashish uning hajmi kichik bo'lganligi uchun (0.5 kg yadro yoqilg'isi 1000 tonna toshko'mir yoqilganda olinadigan energiyani beradi) ko'p xarajatlarni talab qilmaydi.

Yaqin vaqtgacha AES larning asosiy muammolari ishlatib bo'lingan yoqilg'ini ko'mish hamda AES o'zini mumkin bo'lgan foydalanish muddatidan keyin bartaraf etishdan iborat edi.

AES normal ishlaganda radioaktiv elementlarni atrof-muhitga tashlash sezilarli emas. O'rta hisobda ko'mirda ishlaydigan shu quvvatdagi IES ga nisbatan 2–4 marta kam.

1986-yildan so'ng AES bosh ekologik xavfini ulardagi avariya bilan bog'liq holda qaralmoqda. Shu turdagi eng yirik avariyalarga Chernobil AESda sodir bo'lgan avariyaning keltirish mumkin. Turli ma'lumotlarga ko'ra ChAES reaktoridagi bo'lingan

ozuqalarning jami miqdori 3,5% dan (63 kg) 28% gachani (50 t) tashkil etadi.

ChAES avariyasi natijasida 2 ming km ga teng radiusdagi hudud ifloslandi va u 20 ta davlatning hududini egalladi. Oldingi davrning 17 mln kishi istiqomat qiladigan 11 ta viloyati azob chekdi. Umumiy ifloslangan hudud 8 mln ga dan ortadi.

AES lar avariya holatining qoʻrqinchli oqibatlarini sifatida atrof-muhitga boʻlgan quyidagi taʼsirlarni keltirish mumkin:

- rudalarni qazib chiqaradigan ayniqsa ochiq holda qazib olinadigan joylarda ekotizim va uning elementlarining buzilishi (tuproq, suv tashuvchi tizim va h.k);
- AES qurilishi uchun yer ajratib berish. Ayniqsa katta hudud isitilgan suvni berish, suvlarni chetga chiqarish va sovitish uchun inshootlarni qurishga ajratib berish. 1000 MVt quvvatli AES uchun maydoni 800–900 ga ga ega sovituvchi koʻl talab etiladi. Bu koʻllar asosi 100–120 metr, balandligi 40 qavatli uylarga teng boʻlgan ulkan gradiriyalar bilan almashtirilishi mumkin;
- turli manbalardan juda katta hajmdagi suvni olib isitilgan suv tashlanishi. Agar bu suvlar daryolarga yoki boshqa tabiiy manbalarga tushsa, ularda kislorod yoʻqotishlari kuzatiladi, gullanish ehtimolligi ortadi, suv ichidagi oʻsimlik va hayvonot olamini issiqlik stressi hodisasi ortadi;
- radioaktiv ifloslanishning atmosfera havosiga tushishi ehtimoldan holi emas, bundan tashqari ular suvga, xomashyoni qazib olishda, olib yurishda hamda AES ishlaganda tuproqqa tushishi, chiqindilarni omborxonalariga taxlaganda, qayta ishlanganda va koʻmilganda ham radioaktiv ifloslanishlar tarqaladi.

Shunday qilib energiyani bu birlamchi manbalaridan issiqlik va elektr energiyani IES va qozonxonalarda anʼanaviy usul bilan ishlab chiqarilganda yoqilgʻi isteʼmol qilinadigan texnologik qurilmalarda yoqilgʻidan foydalanish atrof-muhitga quyidagi turli lokal va global taʼsiri bilan bogʻliq:

- atmosferaga zararli moddalarni chiqarib tashlash;
- minerallangan va isitilgan suvni chiqarib tashlash;
- ko'p miqdorda kislorod va isitilgan suvlarni iste'mol qilish;
- chiqindilarni (shlak, kul) ko'mish uchun katta maydondagi yerni ajratib berish.

Bu tuproq va suvni achishiga ta'sir etadi, parnik effekti hosil bo'lishiga yordam beradi, bu esa koinot haroratini ortishiga olib keladi va boshqa qaytarilmaydigan jarayonlarni hosil qiladi. Bundan tashqari organik yoqilg'i to'ldirib bo'lmaydigan energiya manbai, bu degani ularni tiklanish tezligi, ularni iste'mol qilish tezligidan ko'p marta past.

Insoniyatning antropogen faoliyati natijasida oxirgi 30–40 yilda koinot harorati 0,6–0,7°C ga ko'tarildi va oxirgi 600 yilda yuqori hisoblanadi. Dengizning o'rtacha sathi o'tgan yuz yillikka nisbatan 10–15 sm ga ko'tarildi.

Zamonaviy texnologiyalar nafaqat iqlimga salbiy ta'sir ko'rsatadi, balki insonlarning salomatligiga ham salbiy ta'sir ko'rsatadi. 1997-yilda e'lon qilingan bir qator ekspertlarning ma'ruzasiga ko'ra 2020-yilgacha faqat qattiq yoqilg'ini yoqishdagi ta'sir har yili 700000 kishini hayotdan ko'z yumishiga olib kelishi mumkin. Chiqindilarni 10–15 foizga qisqartirish esa 8 mln. kishini hayotini saqlab qolishi mumkin ekan. Yuqorida aytilganlardan shunday xulosa chiqarish mumkin: Aholining turmush darajasini oshira borib har bir davlatda shunday iste'mol va ishlab chiqarish texnologiyalarini ishlab chiqishga harakat qilish zarurki, ular kamroq energiya miqdorini iste'mol qilishni uning parametrlarini o'zidan oldingi analog parametrlaridan yuqori bo'lishini ta'minlab va shu bilan atrof-muhitga zararli ta'sirini kamaytiradi.

Inson yashash muhitini o'rganish muhimligiga e'tibor qaratib 1992-yil iyunida Rio-de-Janeyroda 156 davlatning birinchi shaxslari ishtirokida konferensiya bo'lib o'tdi, ular iqlim o'zgarishi to'g'risida Ramochniy konvensiyani imzolashdi, uning rivojlanishi sifatida 1997-yil Kioto protokoli imzolandi. Bu insoniyat tarixida birinchi marta iqlimni muhofazalash bo'yicha murakkab ilmiy masalani

yechishga dunyo hamjamiyatining amaliy jalb qilish holati bo'ldi. Kiot protokolining asosiy mazmuni, dunyoning 140 dan ortiq mamlakatlarining issiqxona (parnik) gazlarini, birinchi navbatda CO<sub>2</sub> ning emissiyasini 2012-yil oxiriga borib 92 dan 100% gacha qisqartirish (1990-yil asosga nisbatan) majburiyatini olganligidadir. Protokolga binoan sanoati rivojlangan mamlakatlar bunday chiqarib tashlashlarni 5.2% ga pasaytirishi kerak bo'ladi.

### NAZORAT SAVOLLARI

1. Energetikaning ekologik muammolari nimalardan iborat?
2. Issiqlik energetikasining ekologik muammolari nimalardan iborat?
3. Gidroenergetikaning ekologik muammolari nimalardan iborat?
4. Yadro energetikasining ekologik muammolari nimalardan iborat?

## FOYDALANILGAN ADABIYOTLAR

1. Аллаев К.Р. Электроэнергетика Узбекистана и мира. – Т.: «Fan va texnologiya», 2009, 463 с.
2. Зиборов Б.Н. и др. Отраслевые программы энергосбережения и роль энергетических обследований в их формировании. // Энергетическая политика, – М., 2003, № 10, с. 17–21.
3. Закиров Д.Г., Дружинин Л.Ф. Многоуровневая система управления энергосбережением и снижением энергоёмкости. // Энергосбережение, – М., 2006, № 6, с. 60–63.
4. Аллаев К.Р. Энергетика мира и Узбекистана. – Т.: Молия. 2007, 388 с.
5. Хошимов Ф.А. Разработка методов снижения энергозатрат на предприятиях текстильной промышленности Узбекистана. – Т., 2008 // Дисс.док техн. наук.
6. Захидов Р.А., Анарбаев А.И., Короли М.А., Таджиев У.А. Схемы комбинированных систем солнечного теплоснабжения и вопросы повышения энергосбережения при их работе, «Проблемы энерго- и ресурсосбережения», 2006, № 2.
7. Захидов Р.А. Управление энергосбережением в развитых странах. // Проблемы энерго- и ресурсосбережения, – Т., 2005. № 1, с. 114–121.
8. К.Р. Аллаев, В.А. Хохлов. Энергосбережение – путь к повышению энергоэффективности насосных станций. // Проблемы энерго- и ресурсосбережения, – Т.: ТашГТУ, 2006, № 2.
9. Ф.А. Хошимов. Энергосбережение в промышленности, // Проблемы энерго- и ресурсосбережения. – Т.: ТашГТУ, 2009, № 3–4.
10. Тешабаев Б.М. Энергосбережение – основа энергоэффективности. // Проблемы энерго- и ресурсосбережения. – Т., 2007. № 3–4, с. 25–36.

11. *Троицкий А.А.* Энергоэффективность как фактор влияния на экономику, бизнес, организацию энергоснабжения. // *Электрические станции*, – М., 2005, № 1, с. 11–16.
12. *Троицкий-Марко Т.Е., Будадин О.Н., Михалков С.А.* Научно-методические принципы энергосбережения и энергоаудита. Т. 1. Научно-методические принципы энергоаудита и энергоменеджмента. – М.: //Наука, 2005, 540 с.
13. *Ольховский Г.Г.* Энергетические ГТУ за рубежом. // *Теплоэнергетика*, – М., 2004, № 11, с. 11–16.
14. *Тешабаев Б.М.* Вопросы эффективности производства, передачи и распределения электроэнергии в Узбекистане: существующая практика и новые подходы. // *Материалы Международной конференции «Законодательные основы рационального использования энергии и реформирования электроэнергии*, – Т., 2006, с. 30–40.
15. *Т.Х. Носиров, С.Э. Шаисматов.* О создании автоматизированных систем коммерческого учета электроэнергии // *Проблемы энерго- и ресурсосбережения*, – Т.: ТашГТУ, 2006, №3.
16. *Электроэнергетика Узбекистана.* // ГАК «Узбекэнерго», – Т., 2002.
17. *Шаисматов Э.Р.* Задачи энергосбережения и пути их решения в электроэнергетической отрасли страны. // *Проблемы энерго- и ресурсосбережения*, – Т.: ТашГТУ, 2003, № 1–2, с. 44–54.
18. *Национальная холдинговая компания «Узбекнефтегаз»*, – Т., 2004. – 96 с.; 2005. – 64 с.
19. *Состояние и пути повышения эффективности использования энергетических ресурсов в цветной металлургии.* // *Материалы научно-технического совещания «Пути повышения эффективности использования в промышленности топлива, электрической и тепловой энергии»*, г. Гомель.
20. *Рахимов В.Р., Клименко А.И.* Перспективы развития комплексного использования ресурсов угольных месторождений Узбекистана. // *Проблемы энерго- и ресурсосбережения*, – Т., 2003, № 1–2, с. 136–138.



21. Рахимов В.Р., Алимходжаев С.Р., Алимходжаев Ш.С. Технический прогресс на горных предприятиях Узбекистана. // Горный журнал, – М., 2004, № 10. с. 2–5.
22. Клименко А.И., Рахимов В.Р. Основные направления перевооружения угольной отрасли Узбекистана. // Вестник ТашГТУ. 2002, № 2.
23. Рахимов В.Р., Алимходжаев С.Р. Приватизация собственности и формирование рыночных структур в горно-металлургическом производстве Узбекистана. // Горный журнал, – М., 2000, № 13.
24. Умаров Ф. Анализ качественной характеристики угольной залежи. // Проблемы энерго- и ресурсосбережения, – Т.: ТашГТУ, 2005, №1, с. 41–47.
25. Обзор результативности экологической деятельности. Узбекистан. Европейская экономическая комиссия. ООН. Нью-Йорк. Женева. 2001. 196 с.
26. Uzenenergy.uzpak.uz sjsc@uzpak.uz Ш.В. Хамидов. Узбекистан. // Углубленный доклад по инвестиционному климату и структуре рынка в энергетическом секторе. Секретариат Энергетической Хартии, 2006.
27. Толмачев Г.М. Энергетика Узбекистана // Экономическое обозрение. 1999.
28. Тешабаев Б.М. Повышение энергоэффективности электроэнергетики Узбекистана. Дисс.учен.степ. к.т.н.. – Т., 2009, 174 с.
29. <http://www.tashkent.marketcenter.ru,%20www.favorite-inform.uz/>
30. Хошимов Ф.А. Оптимизация использования энергоресурсов в текстильной промышленности. // Изд-во «Фан», – Т.: 2005, 250 с.
31. Сытдыков Р.А. Управление спросом на электроэнергию и режимы электроэнергетических систем, «Проблемы энерго- и ресурсосбережения», 2009, №3–4.
32. Дрейтер Н., Смит Г. Прикладной регрессионный анализ. – М., Статистика, 1973.

33. *Гуртовцев А.Л., Забелло Е.П.* Семейство автоматизированных систем учета и контроля энергии ИИСЭ-3, ИИСЭ-4, «Промышленная энергетика», №7, 1992, с. 14.
34. *Гуртовцев А.Л., Безносова М.Ю.* Автоматизация управления энергопотреблением. // Промышленная энергетика, 1998, №10, с. 10–19.
35. *Воронин А.В., Хамиянов А.Е., Образцов В.С., Смирнов В.Н., Ядыкин И.Б.* Интегрированные автоматизированные системы учета энергоресурсов с применением многофункциональных счетчиков электрической энергии и мощности фирмы АББ // Промышленная энергетика, – М., 2000, №10.
36. *Васильева М.В., Гусляев А.М., Маштакова А.В.* АСКУЭ для промышленных предприятий. // Промышленные АСУ и контроллеры, – М., 2000, №6.
37. *Будаев Ю.В., Табаков В.А., Еськин В.В.* Комплексная автоматизация департамента энергоснабжения предприятия. // Промышленная энергетика, – М., 2000, №2, с. 11–15.
38. Многофункциональный счетчик электрической энергии типа «Альфа». Техническое описание и инструкции по эксплуатации. СП АББ ВЭИ Метроника. – М., 1999.
39. *Гуртовцев А.Л.* О метрологии цифровых АСКУЭ и границах метрологической экспансии. // Промышленные АСУ и контроллеры, – М., 2007, №5.
40. *Шкюдас П.* Электроэнергетическое хозяйство Литвы после реформ. – М.: ЭПУ, 2004, №11.
41. *Тубинис В.В.* Структурные преобразования энергетики России и проблемы совершенствования учета электроэнергии // Электро, – М., 2003, №1.
42. *Гуртовцев А.Л.* Правила приборного учета электроэнергии. //Глобальный проект белорусских энергетиков. Новости Электро Техники. 2004, №6 (30).
43. *Тубинис В.В.* Создание автоматизированной системы учета и управления потреблением электроэнергии в Италии //Электро, – М., 2004, №4.

44. *Тубинис В.В.* Особенности организации коммерческого учета электроэнергии в распределительных устройствах 6–10 кВ с токоограничивающими реакторами // *Электро*. – М., 2004, № 2.
45. *Тубинис В.В.* Итальянская система дистанционного управления абонентской сетью // *Электро*, – М., 2003, № 4.
46. Vincenzo Cannatelli. Enel Telegestore project is on trask // *Metering International*. 2004, № 1.
47. *Гашио Е.Г., Ковылов В.К.* Опыт эксплуатации АСКУЭ в ОАО «Белокалитвинское металлургическое производственное объединение» // *Промышленная энергетика*, – М., 2002, № 10.
48. *Быценко С.Г.* Инструментальное обеспечение рынка электроэнергии. Концепция создания автоматизированной системы контроля и управления энергопотреблением // *Промышленная энергетика*. – М., 1998. № 1–4.
49. *Костин С.Н., Русанов В.Н., Синютин П.А.* Организация внедрения автоматизированных систем учета электроэнергии промышленных потребителей АО «Челябэнерго» // *Промышленная энергетика*, – М., 1997, № 6.
50. *Костин С.Н., Русанов В.Н., Синютин П.А.* Организация проектирования автоматизированных систем учета электроэнергии промышленных потребителей АО «Челябэнерго» // *Промышленная энергетика*, – М., 1997, № 7.
51. Задачи прогнозирования энергопотребления в интегрированной АСКУЭ // *Энергосбережение*, – М., 2007, № 1, с. 42–44.
52. *Ковалев И.Н.* К вопросу об экономической эффективности двухтарифных счетчиков электроэнергии // *Энергосбережение*, – М., 2007, № 4, с. 53–55.
53. *Осика Л.К.* О проблемах создания общероссийской системы коммерческого учета электроэнергии. // *Энергетик*, – М., 2007, № 4, с. 18–20.
54. *Тешабаев Б.М., Лейтес И.С., Чебан Ю.И.* Автоматизированная информационно-измерительная система коммерческого учета электроэнергии (АИИС КУЭ) – как объективная

- необходимость повышения энергоэффективности энергетики Республики Узбекистан. //Проблемы энерго- и ресурсосбережения. – Т., 2006, №4, с. 13–24.
55. *Enэда Фумисиэ*. Куки тева эйсэй когаку//J. Soc.Heat Aircond and Sanit. Eng.Jap. – 1987 – 61 – №2. – P. 107–116. (Энергосберегающий проект Moonlight, Япония).
56. Снижение потребления энергии в США в будущем./ Пер.ст. *R.H. Hilliams* //Energy. – 1987 – Vol. 12. № 10/11. – P. 924–929.
57. *Кудин А.И.* Экономно использовать топливно-энергетические ресурсы //Материалы семинара «Опыт и перспективы энергосбережения на пром. предприятиях Москвы. – М., – с. 3–7.
58. *Багиев Г.Л., Светуньков С.Г.* Моделирование электропотребления в промышленности, «Промышленная энергетика», 1988, №4, с. 8.
59. *Дзевенцкий А.Я.* Метод расчета полной энергоемкости промышленной продукции, «Промышленная энергетика», 1988, №7, с. 4.
60. *Праховник А.В.* Управление электропотреблением. //Энергетика и транспорт, – М., 1990, №1, с. 5–15.
61. *Евдокимова А.В.* Об учете топлива и теплоэнергии на промышленных предприятиях, «Промышленная энергетика», 1985, №1, с. 4.
62. *Myers Cathi.* Inventory of northwest conservation programs// Trecola Ruth. Portland Ore.: 1987 – P. 1–115 – A/I-A/6. Перечень энергосберегающих программ северо-западных штатов США.
63. Закон Республики Узбекистан «О рациональном использовании энергии» №412-1 от 25 апреля 1997 г.
64. «Правила проведения энергетических обследований и экспертиз потребителей топливно-энергетических ресурсов» Постановление КМ РУз от 7 августа 2006 года № 164.

---

# MUNDARIJA

|             |   |
|-------------|---|
| KIRISH..... | 3 |
|-------------|---|

## **1. ENERGETIKA. ENERGIYA TEJAMKORLIGI VA ENERGETIKA RESURSLARI**

|  |   |
|--|---|
| 1.1. Jamiyat hayotida va rivojlanishida energetikaning o'рни.....  | 4 |
| 1.2. Yevropaning turli davlatlarida energiyadan foydalanish<br>va iste'mol qilishning samaradorligi..... | 7 |

## **2. YOQILG'I-ENERGETIKA RESURSLARI**

|  |    |
|--|----|
| 2.1. Tiklanuvchi va tiklanmaydigan energetika resurslari.....                                | 9  |
| 2.2. Shartli yoqilg'i.....   | 11 |
| 2.3. O'zbekiston yoqilg'i-energetika majmuasining tavsiflari.....                            | 13 |
| 2.4. Chet davlatlarning energiya tejash tajribasi.....                                       | 15 |
| 2.5. O'zbekistonda energiya tejashni tashkillashtirish masalalarining<br>hozirgi holati..... | 21 |
| 2.6. O'zbekiston sanoati sohalarining samaradorligi.....                                     | 29 |

## **3. ENERGIYA TURLARI, ENERGIYANI OLISH, O'ZGARTIRISH VA UNDAN FOYDALANISH**

|   |    |
|---|----|
| 3.1. Energiya va uning turlari. Vazifasi va foydalanish.<br>Elektr energiyaning afzalliklari.....       | 66 |
| 3.2. Elektr stansiyalarning asosiy turlari va ularning tavsiflari.....                                  | 67 |
| 3.3. Noan'anaviy energetika va uning tavsifi.....   | 71 |
| 3.4. Noan'anaviy energetikaning boshqa turlari.....   | 76 |
| 3.5. Yuklama grafigi. Energiyani yig'ish.....   | 78 |
| 3.6. Issiqlik va elektr energiyalarni uzatish va iste'mol qilish.<br>Issiqlik energiyasini uzatish..... | 82 |
| 3.7. Elektr energiyani uzatish.....   | 85 |
| 3.8. Sanoat korxonalarining energetik xo'jaligi.....  | 88 |

#### **4. ENERGIYA VA ENERGIYA RESURLARI NARXINING TUZILISHI. YOQILG' I-ENERGETIKA RESURLARINI ME'YORLASHTIRISH**

|  |    |
|--|----|
| 4.1. Issiqlik va elektr energiyasiga ta'riflar .....   | 90 |
| 4.2. YoER me'yorlash bo'yicha energo iqtisodiy ko'rsatkichlar .....  | 97 |
| 4.3. Energiya tejamlovchi tadbirlarga investitsion mablag'larning iqtisodiy samaradorligini hisoblash..... | 99 |

#### **5. O'ZBEKISTON RESPUBLIKASIDA ENERGIYA TEJAMKORLIGINI BOSHQARISH**

|   |     |
|---|-----|
| 5.1. O'zbekiston yoqilg'i-energetika majmuasining tavsifi .....                   | 102 |
| 5.2. Energiya tejamkorligi siyosatining umumiy yo'nalishlari va ustunliklari..... | 104 |
| 5.3. Energiya tejamkorligi davlat siyosatini amalga oshirish uslublari.....       | 106 |
| 5.4. Energiya tejamkorligini boshqarishning ma'muriy mexanizmi.....               | 107 |
| 5.5. Energiya tejamkorligini moliyaviy-iqtisodiy boshqarish mexanizmi ...         | 108 |

#### **6. IKKILAMCHI ENERGIYA RESURLARI, ULARNING TASNIFI VA FOYDALANISH**

|  |     |
|--|-----|
| 6. Ikkilamchi energiya resurslari. ularning tasnifi va foydalanish ..... | 111 |
|--|-----|

#### **7. ENERGIYA RESURLARINI ISTE'MOL QILISHNI HISOBGA OLISH VA ROSTLASH**

|   |     |
|---|-----|
| 7.1. Elektr energiyani hisobga olish tizimi.....  | 115 |
| 7.2. Issiqlik energiyasini hisobga olish va rostdash.<br>O'zbekiston Respublikasida foydalaniladigan asboblarning turlari ..... | 120 |
| 7.3. Issiqlik energetika resurslaridan foydalanishni hisobga olish<br>asboblari bilan jihozlashning asosiy choralari.....       | 125 |
| 7.4. Issiq va sovuq suv sarfini hisobga olish.....  | 126 |
| 7.5. Gaz sarfini hisobga olish.....   | 130 |

#### **8. ENERGETIKA AUDIT VA MENEJMENT ASOSLARI**

|  |     |
|--|-----|
| 8.1. Energetika menejmentning maqsadi, funksiyalari va tashkillashtirish ..... | 132 |
| 8.2. Korxonaning energetika balansi.....                                       | 137 |
| 8.3. Energetika auditi .....   | 142 |

## **9. MAISHIY ENERGIYANI TEJAMLASHI**

|  |     |
|--|-----|
| 9.1. Binolarni yoritishda energiya tejamkorligi.....                             | 151 |
| 9.2. Elektr ro'zg'or asboblari va ulardan samarali foydalanish.....              | 156 |
| 9.3. Isitish tizimi samaradorligini oshirish. Avtonom energiya qurilmalari ..... | 161 |

## **10. JAMOAT VA SANOAT IMORATLARI VA INSHOOTLARIDA ENERGIYA TEJAMKORLIGI**

|   |     |
|---|-----|
| 10.1. Imorat va inshootlarda issiqlik yo'qotishlar .....  | 168 |
| 10.2. Imorat va inshootlarning issiqlik izolyatsiyasi .....   | 170 |
| 10.3. Oynalashning izolyatsion tavsiflari. Oyna paketlari.....  | 172 |
| 10.4. Binolarni energetik pasportlash, qurilgan hududlarning monitoringi va issiqlikdan himoyalash ekspertizasi ..... | 174 |

## **II. ENERGIYA TEJAMKORLIGI VA EKOLOGIYA**

|   |     |
|---|-----|
| II.1. Energetikaning ekologik muammolari..... | 176 |
| Foydalanilgan adabiyotlar.....                | 183 |

**XOSHIMOV FOZILJON ABIDOVICH  
TASLIMOV ABDURAXIM DEXQONOVICH**

**ENERGIYA TEJAMKORLIK ASOSLARI**

«VORIS-NASHRIYOT» TOSHKENT – 2014

Muharrir: *S. Abdunabiyeva*  
Badiiy muharrir: *J. Gurova*  
Texnik muharrir: *Sh. Niyozova*  
Kompyuterda tayyorlovchi: *B. Babaxodjayeva*

«VORIS-NASHRIYOT», Toshkent, Navoiy ko'chasi, 30.  
Nashriyot litsenziyasi AI № 195. 28.08.2011.

Original maketdan bosishga ruxsat etildi 03.10.2014. Bichimi 60×84<sup>1/16</sup>.  
Shartli b.t. 12.0. Nashr h.t. 11.3. Adadi 500 nusxa.  
Buyurtma № 41/3

«Tafakkur Bo'stoni» nashriyoti bosmaxonasida chop etildi.  
Toshkent sh., Chilonzor ko'chasi, 1 uy.



**Voris**  
NASHRIYOT

ISBN 978-9943-4214-8-6



9 789943 421486