

Б.А.Сокунов, Л.С.Грובה

ЭЛЕКТРОТЕРМИЧЕСКИЕ УСТАНОВКИ
(ЭЛЕКТРИЧЕСКИЕ ПЕЧИ СОПРОТИВЛЕНИЯ)

Федеральное агентство по образованию

ГОУ ВПО «Уральский государственный технический университет – УПИ»

Б.А.Сокунов, Л.С.Грובה

ЭЛЕКТРОТЕРМИЧЕСКИЕ УСТАНОВКИ

(ЭЛЕКТРИЧЕСКИЕ ПЕЧИ СОПРОТИВЛЕНИЯ)

УЧЕБНОЕ ПОСОБИЕ

Научный редактор проф., д-р техн. наук Ф.Н.Сарапулов

**Допущено учебно-методическим объединением
по профессионально-педагогическому образованию
в качестве учебного пособия для студентов
специальности «Электротехнологические установки
и системы» высших учебных заведений**

Екатеринбург

2004

УДК 669.187.2
ББК 31.391
С 59

Рецензенты: каф. «Общая электротехника» Российского
профессионально-педагогического университета
(зав. каф. – д-р техн. наук, проф. Г.К.Смолин);

д-р техн. наук, проф. О.Ю.Сидоров, (Нижнетагильский
технологический институт Уральского государственного
технического университета – УПИ)

Авторы: Б.А.Сокунов, Л.С.Грובה

С 59 ЭЛЕКТРОТЕРМИЧЕСКИЕ УСТАНОВКИ: Учебное пособие /
Б.А.Сокунов, Л.С.Грובה. Екатеринбург: ГОУ ВПО УГТУ - УПИ, 2004. 122 с.

ISBN 5 – 321 – 00306 – 8

В учебном пособии представлена классификация электротехнологического оборудования, проведена классификация электротермических устройств, рассмотрены электрические печи сопротивления: периодического действия, непрерывного действия и плавильные. Рассмотрены материалы, применяемые в электропечестроении. Дан расчет количества тепловой энергии, необходимого для проведения электротермических процессов, приведены примеры расчета установленной мощности электротермических печей.

Материал данного пособия может быть использован как краткий конспект лекций по первой части дисциплины «Электротехнологические процессы и установки» для студентов заочной формы обучения по специальности 180500 – Электротехнологические установки и системы.

Библиогр.: 42 назв. Рис. 90. Табл. 11.

ISBN 5 – 321 – 00306 – 8

© ГОУ ВПО Уральский государственный
технический университет - УПИ, 2004

© Сокунов Б.А., Грובה Л.С., 2004

ВВЕДЕНИЕ

Электроэнергия – это посредник при преобразовании одних видов энергии в другие [1].

В настоящее время в различных областях промышленности, сельском хозяйстве, медицине, технике, быту значительно расширилась область применения электротехнологических процессов.

Это обусловлено не только ростом потребности в них, но и в немалой степени сокращением природных запасов и повышением стоимости углеводородного топлива, необходимостью принятия кардинальных мер по охране окружающей среды, созданию безотходных технологий.

Совершенствование электротехнологий повлекло за собой создание материалов, обладающих новыми свойствами: более высокой прочностью, термостойкостью, устойчивостью к агрессивному действию химических реакций и имеющих высокие электроизоляционные свойства и низкую электропроводность; получение высококачественных проводниковых и полупроводниковых материалов и изделий из неиспользовавшегося ранее сырья или отходов производств, работающих по старой технологии.

Электротехнологические процессы, особенно их новые разновидности, в короткий срок переходят от лабораторных исследований в науку, технику, производство и быт. Это относится к тем процессам, которые не могут быть выполнены без электроэнергии, либо к тем, в которых использование электроэнергии дает несоизмеримые преимущества, что связано с развитием физики и электротехники.

Большинство электротехнологических процессов (в первую очередь электротермических) являются весьма энергоемкими. В связи с этим электротехнологические процессы превратились в одни из существенных потребителей электроэнергии.

Электротехнологические процессы реализуются при помощи электротехнологических установок, устройств и агрегатов.

Вся литература и информация об электротехнологических установках подбирается и учитывается по международной системе - универсальной десятичной классификации (УДК 621.3.031) [5].

1. КЛАССИФИКАЦИЯ ЭЛЕКТРОТЕХНОЛОГИЧЕСКИХ УСТАНОВОК

Установки, в которых происходит превращение электрической энергии в другие виды с одновременным осуществлением технологических процессов, в результате которых происходит изменение вещества, называют *электротехнологическими*.

Следует отметить, что в электротехнологических процессах используются свойства самих обрабатываемых веществ и материалов: электропроводность, магнитная проницаемость, диэлектрическая проницаемость, теплопроводность, теплоемкость, скрытая теплота плавления или парообразование, теплосодержание, энтальпия [2 - 4].

Применение электротехнологий позволяет с веществом, находящимся в каждом из агрегатных состояний (показано на нижеприведенной блок-схеме, рис. 1.1), посредством постоянных и переменных (различной частоты) токов, постоянных и переменных электрических и магнитных полей (с широким диапазоном напряженностей) совершать бесчисленное множество операций, а именно: изменение температуры, формы, структуры, состава, изменение свойств в разных направлениях и т.д.

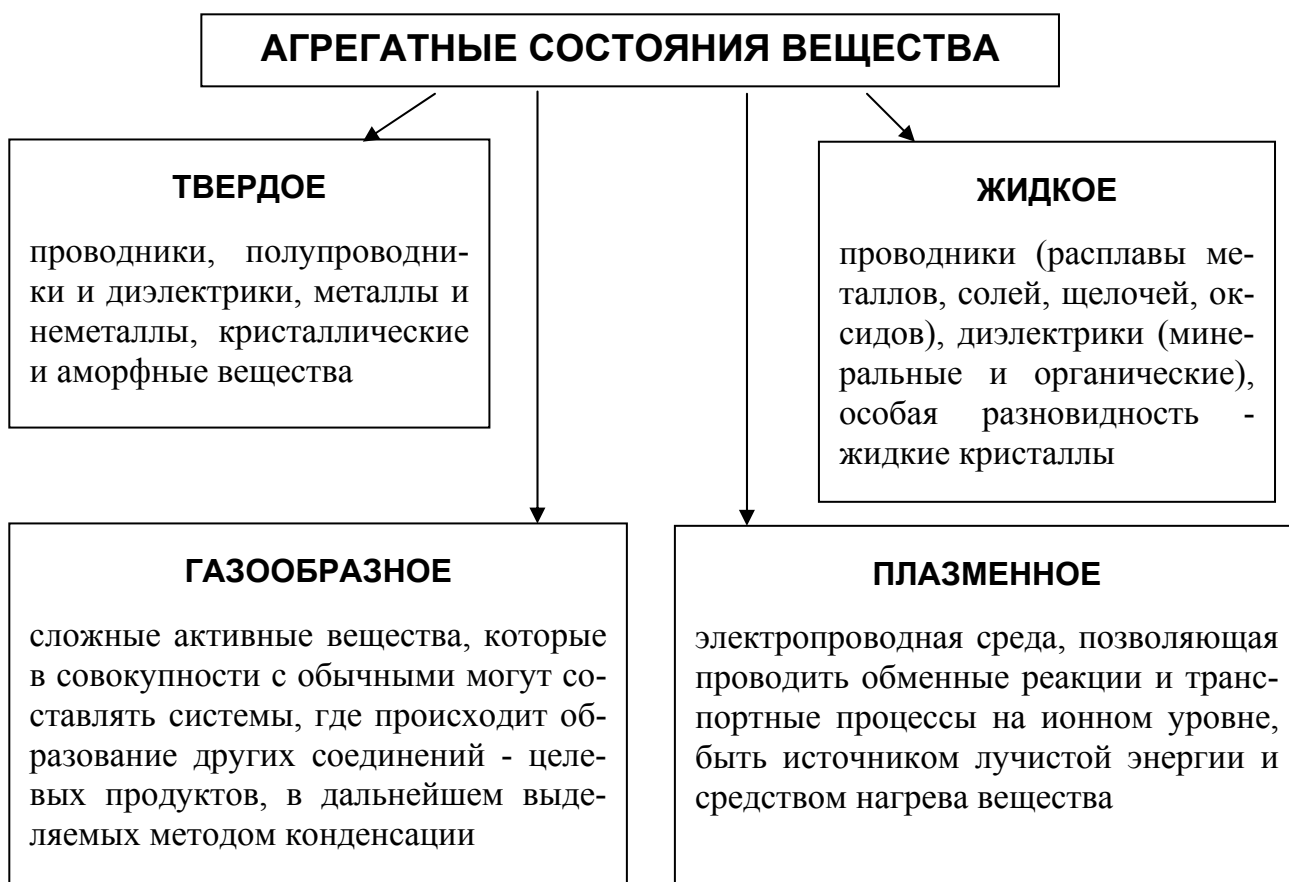


Рис. 1.1. Агрегатные состояния вещества

Электротехнологические установки условно можно подразделить на установки общепромышленного и специального назначения.

Основные группы *электротехнологических* установок общепромышленного назначения представлены на блок-схеме (рис. 1.2) [4].

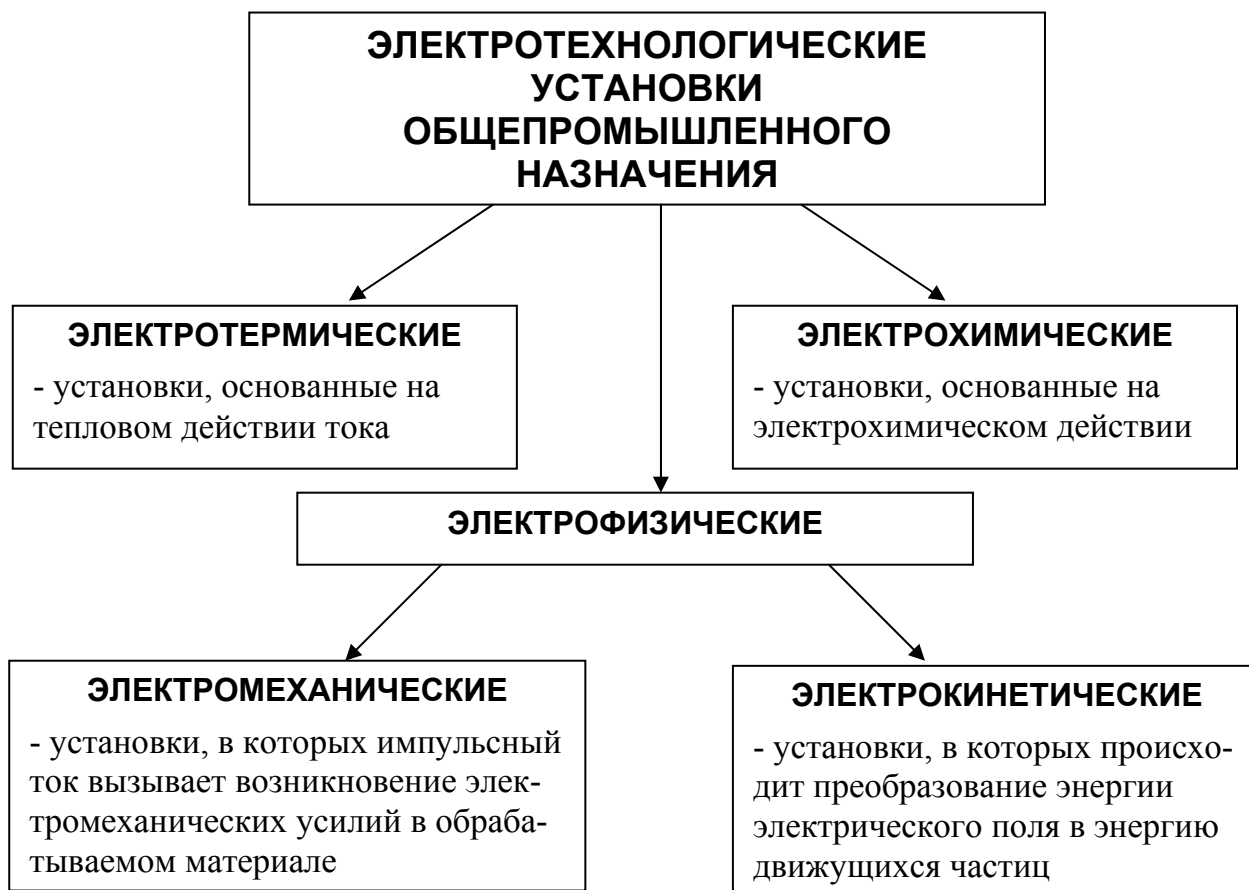


Рис. 1.2. Основные группы электротехнологических установок общепромышленного назначения

ЭЛЕКТРОТЕРМИЧЕСКИЕ УСТАНОВКИ применяются в промышленности для термообработки металлов под пластическую деформацию, закалку, плавления, нагрева диэлектриков; в сельском хозяйстве для обогрева помещений различного технологического назначения; в быту (бытовые нагревательные приборы).

Один из вариантов электротермических установок – индукционная тигельная печь. На рис. 1.3 представлена схема печи.

Индукционная тигельная печь широко применяется для плавки как цветных, так и черных металлов. Емкость печи может варьироваться от десятков граммов до десятков тонн.

ЭЛЕКТРОХИМИЧЕСКИЕ УСТАНОВКИ применяются в промышленности при электролизе расплавов и растворов, для нанесения защитных и декоративных покрытий, электро-химико-механической обработки изделий в электролитах.

В качестве примера на рис 1.4 представлена схема электролизной установки.

Явление выделения вещества на электродах при прохождении через электролит тока, а также процессы окисления и восстановления на электродах, сопровождающиеся приобретением или потерей частицами вещества электронов, называется электролизом.

В промышленности электролиз применяется в основном для анодного растворения металла и его катодного осаждения из растворов и расплавов.

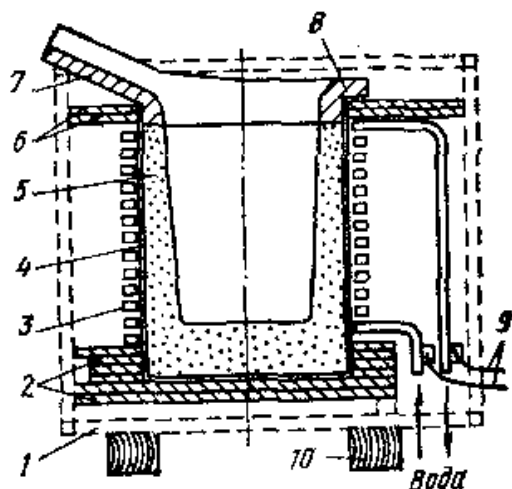


Рис. 1.3. Схема индукционной тигельной печи:

- 1 – каркас; 2 – подовая плита;
- 3 – водоохлаждаемый индуктор;
- 4 – изоляционный слой; 5 – тигель;
- б – асбоцементная плита;
- 7 – сливной носок; 8 – воротник;
- 9 – гибкий токоподвод;
- 10 – опорные брусья

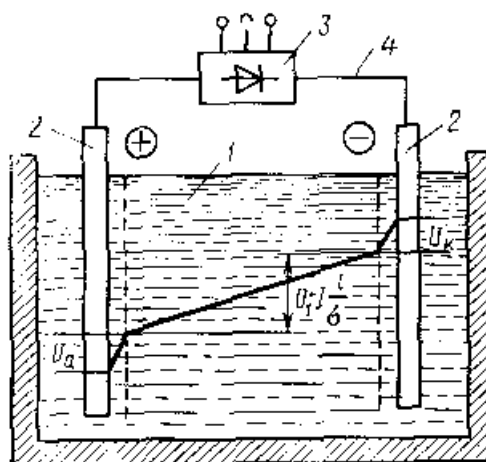


Рис. 1.4. Схема электролизной установки и распределение потенциала между электродами:

- 1 – электролит; 2 – электроды;
- 3 – источник питания;
- 4 – проводящие шины

ЭЛЕКТРОМЕХАНИЧЕСКИЕ УСТАНОВКИ применяются в промышленности для ультразвукового воздействия на обрабатываемый материал, магнитоимпульсной обработки металлов.

Одним из примеров электромеханической установки является установка ультразвуковой очистки. Принципиальная схема представлена на рис. 1.5.

Одним из типичных применений ультразвука в машиностроении является очистка поверхности изделий, загрязненных жировыми или мазутными пленками, покрытых осадками из продуктов сгорания топлива, ржавчиной, окалинной, оксидными пленками. Такого рода очистка выполняется обычно с помощью моющих средств, растворителей в барабанах, а также с помощью щеток. При использовании ультразвуковых колебаний очистка в ряде случаев может дать хорошие результаты при использовании воды; когда же очистка осуществляется с помощью растворителей, она ускоряется в десятки раз, причем качество ее (степень очистки поверхности) намного улучшается. Особенно эффективной оказывается ультразвуковая очистка деталей сложной конфигурации с полостями и, в частности, труб, так как механическая очистка таких деталей (например, щетками) затруднительна.

На рис. 1.5 подвергаемую очистке деталь помещают в ванну, в которой возникают ультразвуковые колебания. Генератор колебаний может находиться под дном ванны, как показано на рисунке (в этом случае колебания передаются жидкости через дно), или в жидкости. Очистка может осуществляться как на частотах 400 - 800 кГц при применении пьезоэлектрического преобразователя, так и на более низких частотах (20 - 30 кГц) при использовании магнитострикционных преобразователей.

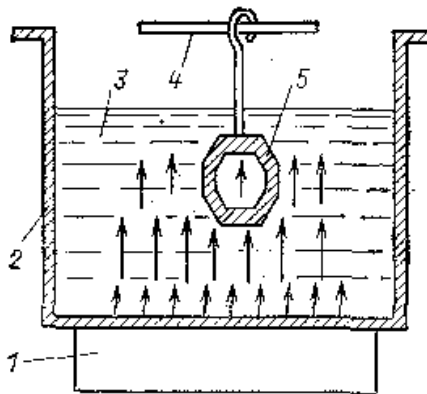


Рис. 1.5. Принципиальная схема ультразвуковой очистки:

- 1 – генератор ультразвуковых колебаний; 2 – ванна,
- 3 – жидкость (растворитель);
- 4 – подвеска; 5 – очищаемая деталь

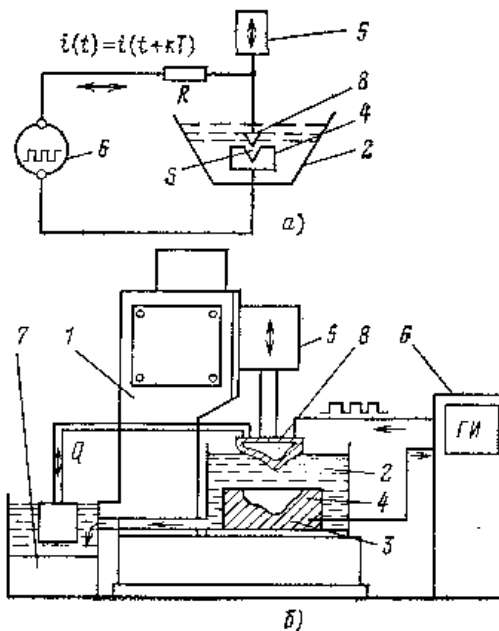


Рис. 1.6. Установка для электроэрозионной обработки:
а – принципиальная схема;

б – полная схема

- 1 – собственно станок; 2 – рабочая ванна;
- 3 – стол для установки электрода-изделия;
- 4 – электрод-изделие; 5 – регулятор подачи;
- 6 – источник питания (генератор импульсов);
- 7 – система снабжения диэлектрической жидкостью;
- 8 – электрод-инструмент

ЭЛЕКТРОКИНЕТИЧЕСКИЕ УСТАНОВКИ применяются для разделения сыпучих материалов и эмульсий, очистки сточных вод, электроокраски, электроэрозионной обработки металлов.

Как пример на рис. 1.6 показана установка для электроэрозионной обработки металлов.

Для обработки металлов с высокими механическими свойствами применяется метод размерной обработки при непосредственном использовании теплового эффекта электрической энергии – *электроэрозионная обработка*. Она основана на эффекте расплавления и испарения микропорций материала под тепловым воздействием импульсов электрической энергии, которая выделяется в канале электроискрового заряда между поверхностью обрабатываемой детали и электродом-инструментом, погруженным в жидкую непроводящую среду.

Следующие друг за другом импульсные разряды определенной длительности и формы производят выплавление и испарение микропорций металла. Электроэрозионный способ позволяет обрабатывать токопроводящие материалы любой механической прочности, вязкости, хрупкости, получать детали сложных форм и осуществлять операции, не выполняемые другими методами. При его использовании значительно снижается трудоемкость по сравнению с обработкой резанием, возможно осуществление механизации и автоматизации с целью глубокого регулирования параметров процесса.

Приведенное разделение в большой степени условное, поскольку многие технологические процессы могут обеспечиваться (или сопровождаться) несколькими способами преобразования энергии, расширяя возможности электротехнологических процессов, например электроэрозионная, магнитоимпульсная обработки металлов, электровзрывная обработка материалов и т.д.

ЭЛЕКТРОТЕХНОЛОГИЧЕСКИЕ УСТАНОВКИ СПЕЦИАЛЬНОГО НАЗНАЧЕНИЯ – установки, представляющие совокупность различного рода воздействий, в частности перенос энергии за счет электромагнитного поля.

В качестве примера электротехнологических установок специального назначения можно привести устройства для электродинамической сепарации в бегущем магнитном поле, предназначенные для извлечения ломов и отходов ферромагнитных металлов из твердых отходов, а также для сортировки ломов цветных металлов; устройства для электромагнитного транспорта и электромагнитного перемешивания жидких металлов.

Один из видов электротехнологических установок специального назначения – «одноручьевого» электромагнитный перемешиватель, его схема показана на рис. 1.7. Электромагнитное перемешивание – бесконтактное силовое воздействие на кристаллизующийся металл – является альтернативой механическим способам воздействия на кристаллизующийся металл и позволяет получить мелкозернистую литую структуру; исключить ликвацию, загазованность, неметаллические включения в литом металле; обеспечить повышенные эксплуатационные свойства полуфабрикатов и готовых изделий; исключить ряд промежуточных технологических переделов, что способствует энергосбережению.

На рис. 1.8 показана структура латуни, отлитой без электромагнитного перемешивания и с применением электромагнитного перемешивания. Сравнивая показанные темплеты, очевидно, что применение электромагнитного перемешивания в процессе кристаллизации способствует измельчению литой структуры, что в конечном итоге сказывается положительно на качестве полуфабрикатов и готовых изделий.

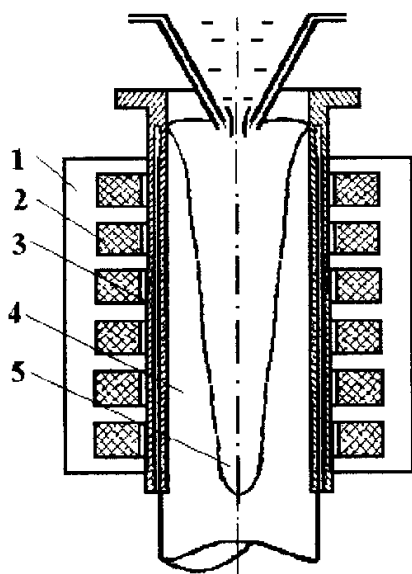


Рис. 1.7. Схема «одноручьевого» электромагнитного перемешивателя, совмещенного с кристаллизатором:

1 – магнитопровод; 2 – катушка обмотки;
3 – кристаллизатор в сборе; 4 – отливаемый слиток; 5 – жидкая фаза слитка

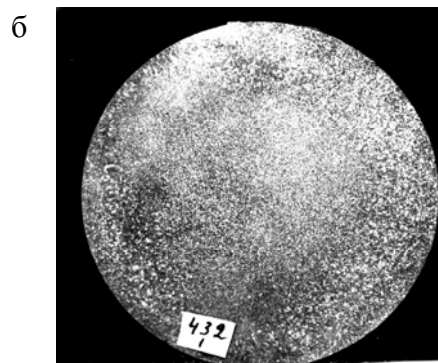
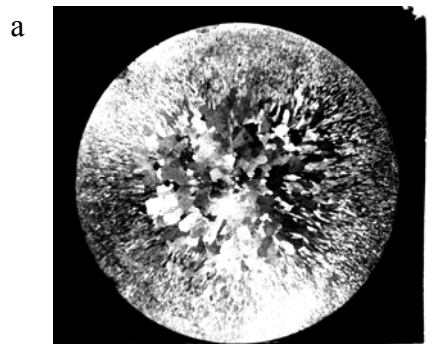


Рис. 1.8. Структура латуни, отлитой без электромагнитного перемешивания (а); отлитой с применением электромагнитного перемешивания (б)

2. ЭЛЕКТРОТЕРМИЧЕСКИЕ УСТАНОВКИ

Одной из наиболее распространенных групп электротехнологических установок общепромышленного назначения является группа *электротермических установок*.

Электронагрев (электротермия) объединяет разнообразные технологические процессы тепловой обработки с использованием электроэнергии в качестве основного энергоносителя.

Применение электрической энергии для нагрева имеет ряд достоинств

- существенное снижение загрязнения окружающей среды;
- получение строго заданных значений температур, в том числе и превосходящих уровни, достигаемые при сжигании любых видов топлива;
- создание сосредоточенных интенсивных тепловых потоков;
- достижение заданных полей температур в нагреваемом пространстве;

- строгий контроль и точное регулирование длительности выделения энергии;
- гибкость в управлении потоками энергии;
- возможность нагрева материалов изделий в газовых средах любого химического состава и вакууме;
- выделение тепловой энергии непосредственно в нагреваемом веществе.

Использование электронагрева вместо пламенного в некоторых технологических процессах позволяет получить большую экономию топлива и сократить количество обслуживающего персонала. Внедрение электротермии также обеспечивает экономию материальных и трудовых ресурсов, что в конечном результате приводит к повышению экономической эффективности.

Вся литература и информация об *электронагреве* подбирается и учитывается по международной системе – универсальная десятичная классификация (УДК) [17]. Каждому понятию присваивается индекс УДК, например

- электропечи сопротивления – УДК 621.365.3;
- индукционные печи – УДК 621.365.5;
- вакуумные индукционные печи – УДК 621.365.55 – 982.

2.1. ВИДЫ ТЕПЛОПЕРЕДАЧИ

Электротермические процессы связаны с преобразованием электрической энергии в тепловую с переносом тепловой энергии внутри тела (твердого, жидкого, газообразного) или из одного объема в другой по законам теплопередачи.

Теплопередачей (теплообменом)¹ называется переход тепла из одной части пространства к другой, от одного тела к другому или внутри тела от одной его части к другой. Непременным условием теплообмена является наличие разности температур отдельных тел или участков тел [6, 8].

Различают стационарный и нестационарный теплообмен (рис. 2.1).

Существуют три вида теплообмена, три различных способа передачи тепла (рис. 2.2).

Теплопроводность обусловлена тепловым движением и энергетическим взаимодействием микрочастиц (молекул, атомов, электронов), частицы с большей энергией (более нагретые и, следовательно, более подвижные) отдают часть своей энергии менее нагретым (менее подвижным). Скорость теплопередачи в этом случае зависит от физических свойств вещества, в частности от его плотности. У плотных тел (металл) скорость теплопередачи больше, у пористых (пенопласт) – меньше.

¹ Раздел дисциплины «Теории электрического нагрева и электрического разряда».

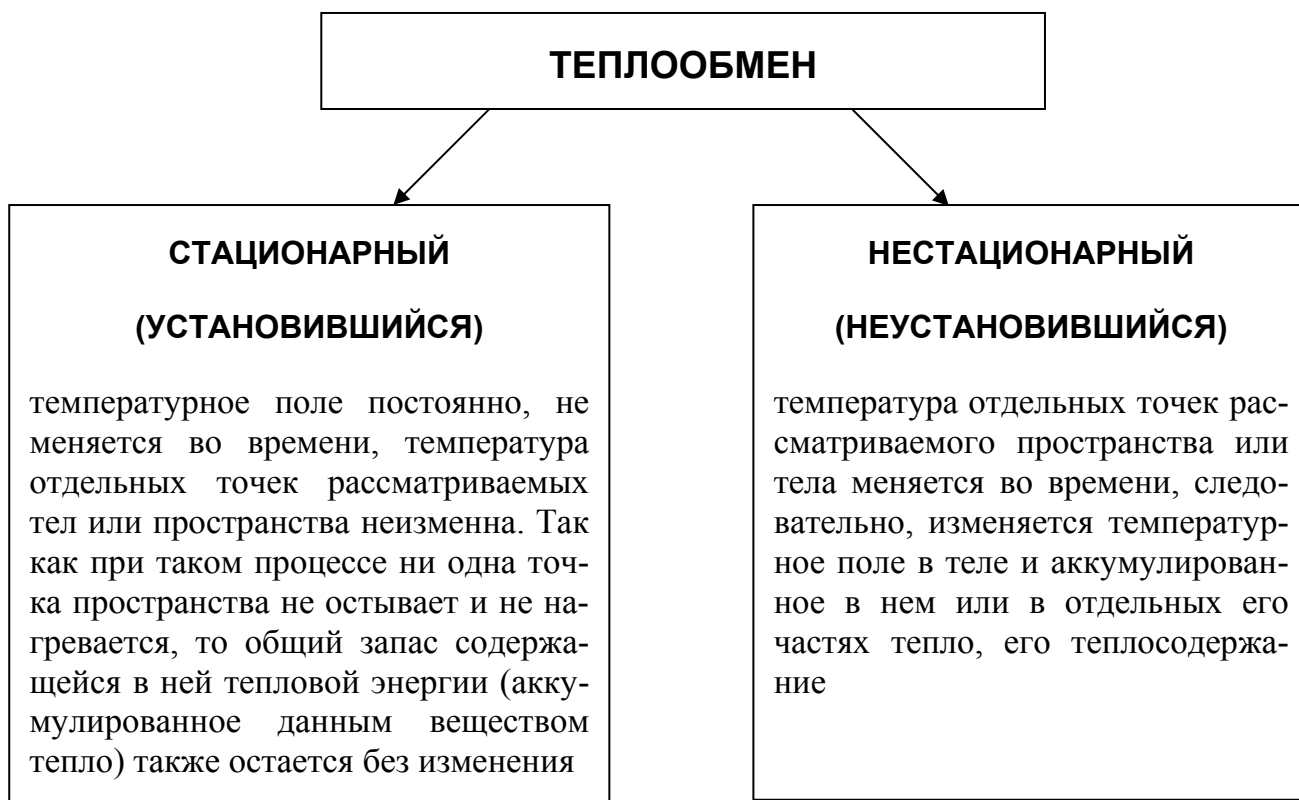


Рис. 2.1. Классификация теплообмена

Тепловой поток через плоскую стенку при установившемся режиме (определяется по закону Фурье) пропорционален разнице температур поверхности стенки и обратно пропорционален термическому сопротивлению стенки.

При передаче теплоты излучением энергия передается в форме электромагнитных волн. Этот вид теплопередачи может иметь место лишь в прозрачной для этих лучей среде.

Каждое непрозрачное нагретое тело, находящееся в прозрачной среде, излучает во все стороны лучистую энергию, распространяющуюся со скоростью света. При встрече с другими полностью или частично непрозрачными телами эта лучистая энергия вновь превращается (полностью или частично) в тепло, нагревая эти тела. Следовательно, лучистый теплообмен сопровождается двойным превращением энергии – тепловой энергии в лучистую и затем вновь лучистой в тепловую.

Если температуры тел, между которыми осуществляется лучистый теплообмен, различны, то в результате теплообмена между ними тепло будет передаваться от более нагретого тела к менее нагретому, одно из них будет нагреваться, а другое – снижать свою температуру.

При излучении нагретого тела в неограниченное пространство (при односторонней теплопередаче) лучистый тепловой поток пропорционален постоянному коэффициенту излучения абсолютно черного тела, степени черноты тела, численно равной его поглощающей способности, и абсолютной температуре нагретого тела.

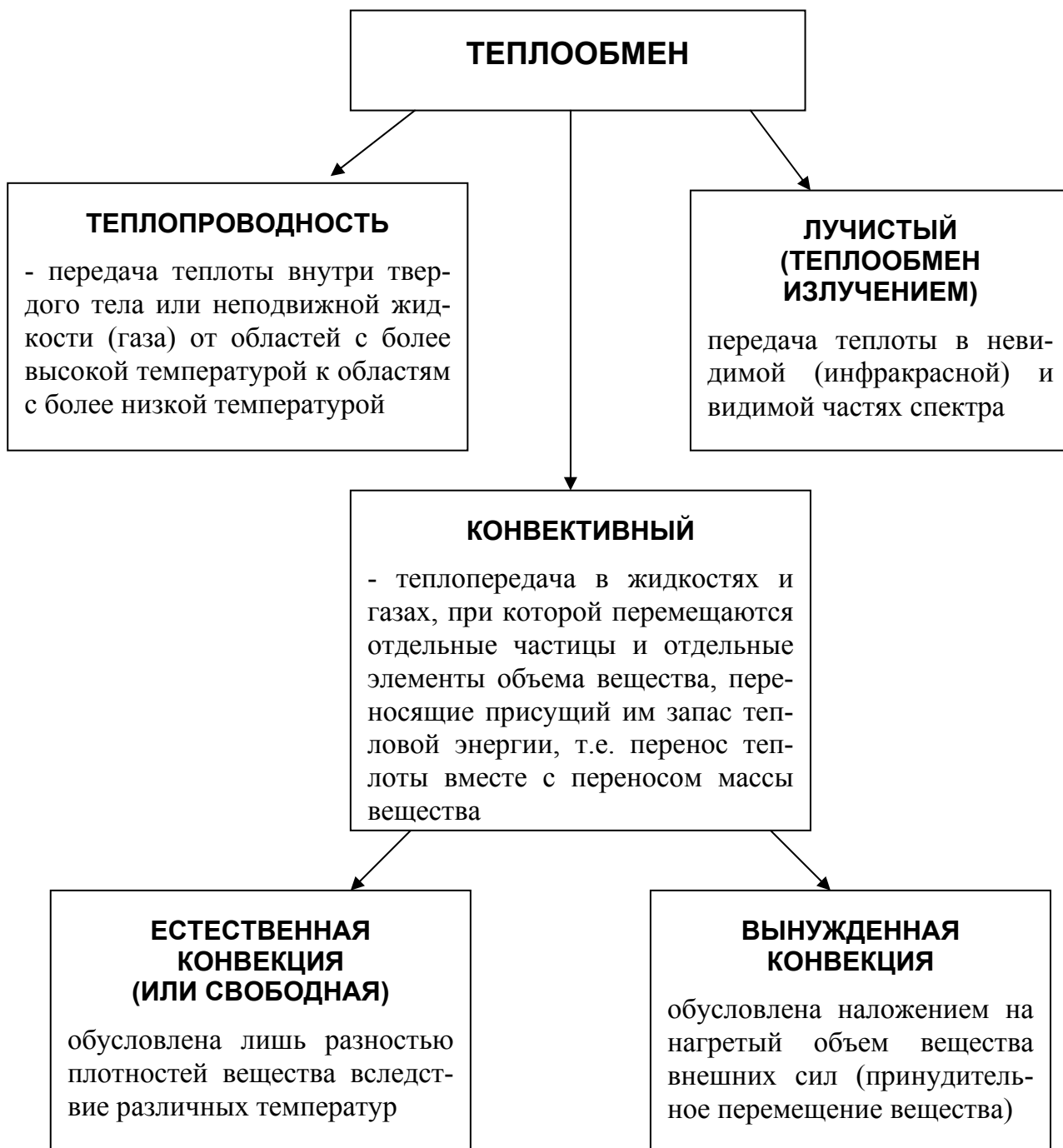


Рис. 2.2. Классификация теплообмена по способу передачи тепла

Аналитическое решение задач, связанных с конвективным теплообменом, представляет значительные трудности, поскольку этот процесс описывается сложной системой дифференциальных уравнений. Поэтому задачи конвективного теплообмена решают с использованием экспериментально полученных констант и величин. Тепловой поток конвективного теплообмена определяют на основании закона Ньютона – Рихмана. По этому закону тепловой поток прямо пропорционален поверхности омывания, режиму движения теплоносителя (коэффициент теплоотдачи) и разности температур стенки и газа или жидкости.

2.2. ВЛИЯНИЕ ИЗМЕНЕНИЯ ТЕМПЕРАТУРЫ НА ЭЛЕКТРО- И ТЕПЛОФИЗИЧЕСКИЕ СВОЙСТВА МАТЕРИАЛА

С увеличением температуры происходит изменение электрофизических, теплофизических и магнитных свойств материалов и веществ (рис. 2.3 – 2.9) [6, 10, 11].

При изменении температуры наблюдается рост удельного сопротивления металлов. Скачкообразное изменение удельного сопротивления соответствует переходу металла из одного агрегатного состояния в другое (из твердого – в жидкое состояние) (рис. 2.3, 2.4).

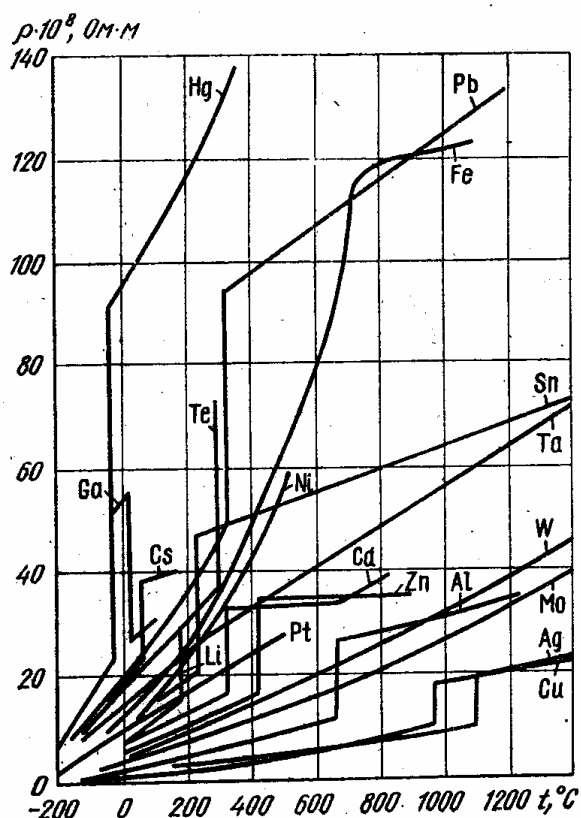


Рис. 2.3. Зависимость удельного электрического сопротивления некоторых металлов от температуры

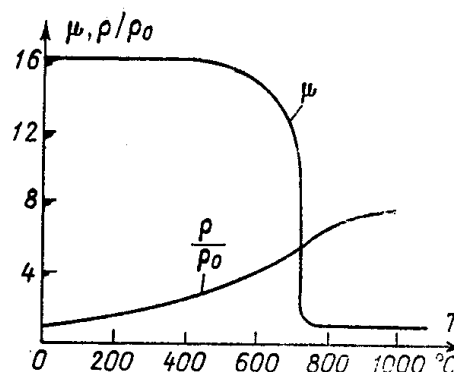


Рис. 2.4. Зависимость относительной магнитной проницаемости и удельного сопротивления от температуры для среднеуглеродистой стали

Изменение относительной магнитной проницаемости, показанное на рис. 2.4, характерно только для ферромагнитных металлов. При температуре, соответствующей точке Кюри (ориентировочно $730 - 750^{\circ}\text{C}$), металл теряет свои магнитные свойства, и относительная магнитная проницаемость становится равной единице.

Изменение энтальпии (теплосодержания) для металлов, показанное на рис. 2.5, имеет такой же характерный переход при изменении агрегатного состояния, что и изменение удельного сопротивления.

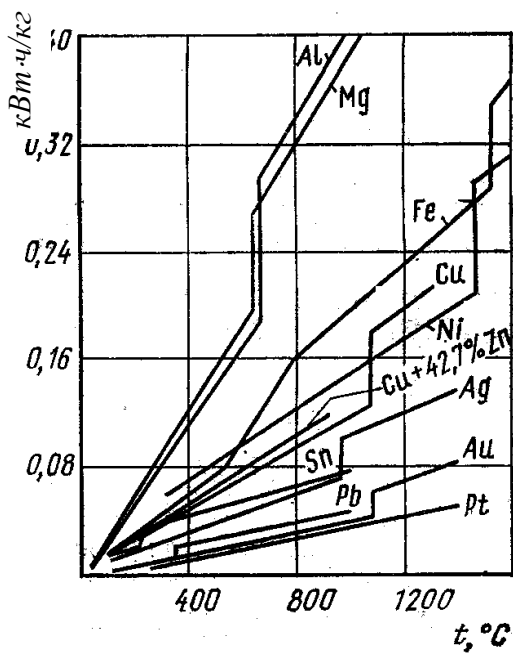


Рис. 2.5. Энтальпия различных металлов

Изменение теплопроводности металлов (рис. 2.8) происходит по закону Видемана – Франца, в соответствии с которым для всех металлов отношение коэффициента теплопроводности к удельной электропроводности прямо пропорционально абсолютной температуре.

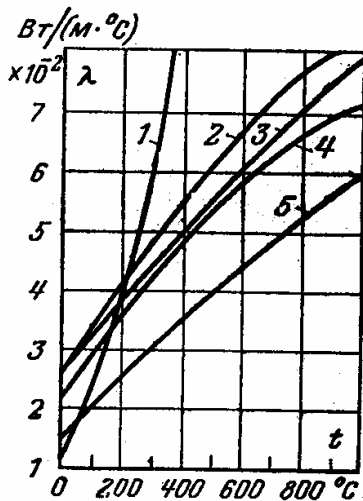


Рис. 2.6. Зависимости коэффициентов теплопроводности некоторых газов от температуры:

1 – водяной пар; 2 – кислород; 3 – воздух; 4 – азот; 5 – аргон

Изменение коэффициента теплопроводности для некоторых газов и жидкостей (рис. 2.6, 2.7) связано с явлением переноса некоторого количества тепла в различных слоях жидкости или газа.

Собственно коэффициент теплопроводности численно равен количеству тепла, переносимого через единицу поверхности за единицу времени при градиенте температуры равном единице. Для различных жидкостей и газов изменение коэффициента теплопроводности (в зависимости от изменения температуры) проявляется по-разному, что связано с явлением переноса внутренней энергии, зависящим от распределения молекул жидкостей и газов по скоростям.

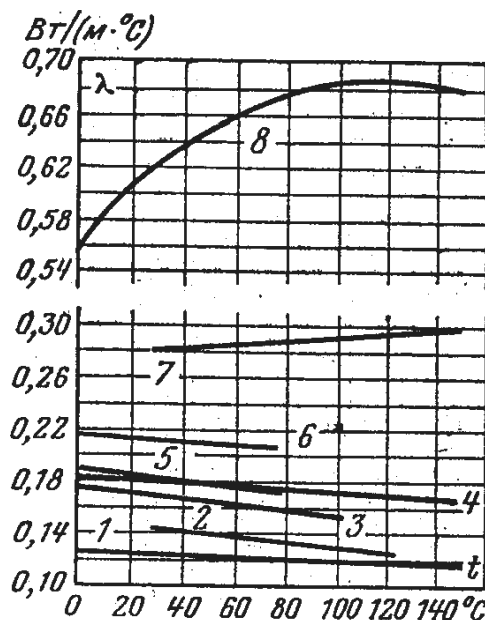


Рис. 2.7. Зависимости коэффициентов теплопроводности некоторых капельных жидкостей от температуры:

1 – вазелиновое масло; 2 – бензол; 3 – ацетон; 4 – касторовое масло; 5 – этиловый спирт; 6 – метиловый спирт; 7 – глицерин; 8 – вода

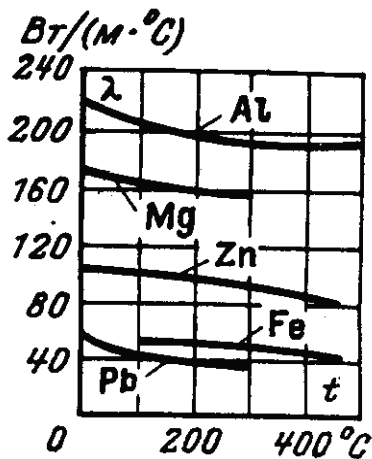


Рис. 2.8. Зависимости Коэффициентов теплопроводности некоторых металлов от температуры

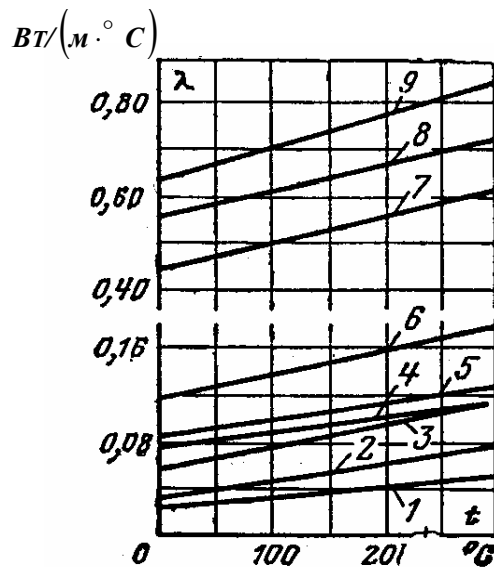


Рис. 2.9. Зависимости коэффициентов теплопроводности некоторых теплоизоляционных и огнеупорных материалов от температуры:

1 – воздух; 2 – минеральная шерсть, плотность 160 кг/м³; 3 – шлаковая вата, плотность 200 кг/м³; 4 – ньювель, плотность 340 кг/м³; 5 – совелит, плотность 140 кг/м³; 6 – диатомитовый кирпич, плотность 550 кг/м³; 7 – красный кирпич, плотность 1670 кг/м³; 8 – шлакобетонный кирпич, плотность 1370 кг/м³; 9 – шамотный кирпич, плотность 1840 кг/м³

Закон Видемана – Франца является следствием того, что теплопроводность металлов, как и их электропроводность, осуществляется свободными электронами [7].

Изменение теплопроводности огнеупорных и теплоизоляционных материалов, представленных на рис. 2.9, показывает, что для большинства этих изделий с ростом температуры наблюдается увеличение коэффициента теплопроводности. Однако следует отметить, что наряду с приведенными материалами существуют и такие, у которых с ростом температуры коэффициент теплопроводности уменьшается (муллитовые, карборундовые изделия, хромомagneзитовый кирпич).

2.3. КЛАССИФИКАЦИЯ ЭЛЕКТРОТЕРМИЧЕСКОГО ОБОРУДОВАНИЯ

Понятие «электротермические установки» характеризует электротермическое оборудование в комплексе с элементами сооружений, приспособлениями и коммуникациями (электрическими, газовыми, водяными, транспортными и др.), обеспечивающими его нормальное функционирование.

Электротермическое оборудование (ЭТО) – это оборудование, предназначенное для технологического процесса тепловой обработки с использованием электроэнергии в качестве основного энергоносителя². Классификация ЭТО показана на рис. 2.10.

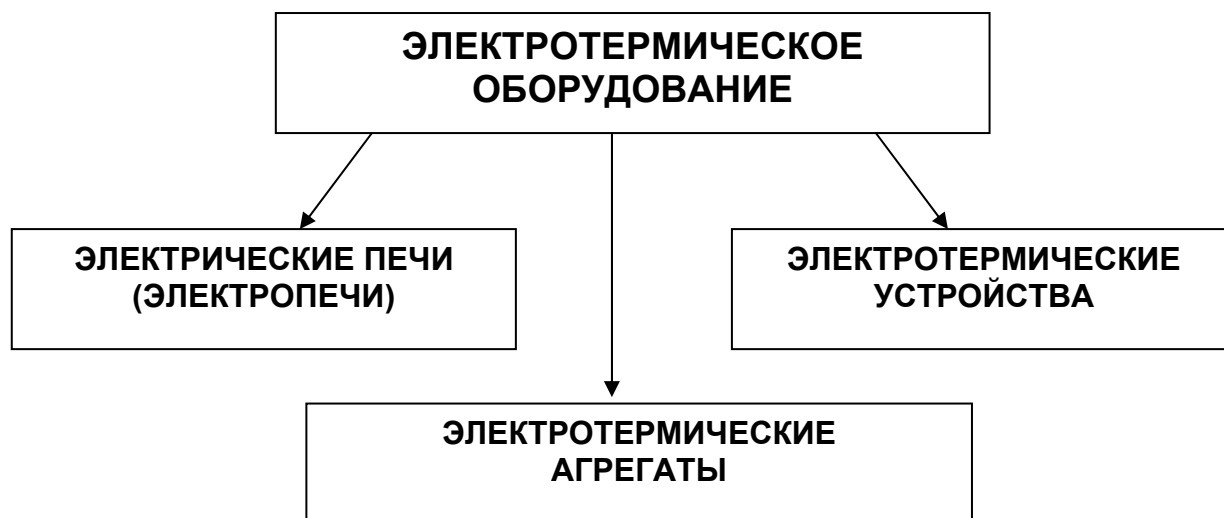


Рис. 2.10. Классификация электротермического оборудования

Отличительной особенностью *электрической печи (электропечи)* является преобразование электрической энергии в тепловую и наличие *нагревательной камеры*, в которую помещается нагреваемое тело. Понятие «электропечь» может охватывать как собственно печь, так и в некоторых случаях печь со специальным оборудованием, входящим в комплект поставки (трансформаторами, щитами управления и пр.). Под «нагревательной камерой» понимается конструкция, образующая замкнутое пространство и обеспечивающая в нем заданный тепловой режим.

Электротермические устройства – оборудование без *нагревательной камеры*.

Совокупность конструктивно связанных электропечей, устройств и другого технологического оборудования (трансформирующего, охлаждающего, моечного и др.) называется *электротермическими агрегатами*.

Классификация электротермического оборудования по методу нагрева представлена на рис. 2.11 [12 – 15].

² Передача электроэнергии осуществляется за счет подведенного или наведенного электрического тока. Электрический ток – это направленное движение положительных или отрицательных зарядов под действием электрического поля. Вещества, обладающие электронной проводимостью, называются проводниками первого рода, к ним относятся различные металлы и сплавы. Проводящие среды, в которых прохождение тока обеспечивается прохождением частиц вещества – ионов, называют проводниками второго рода, к ним относятся электролиты. Смешанной проводимостью обладает плазма.

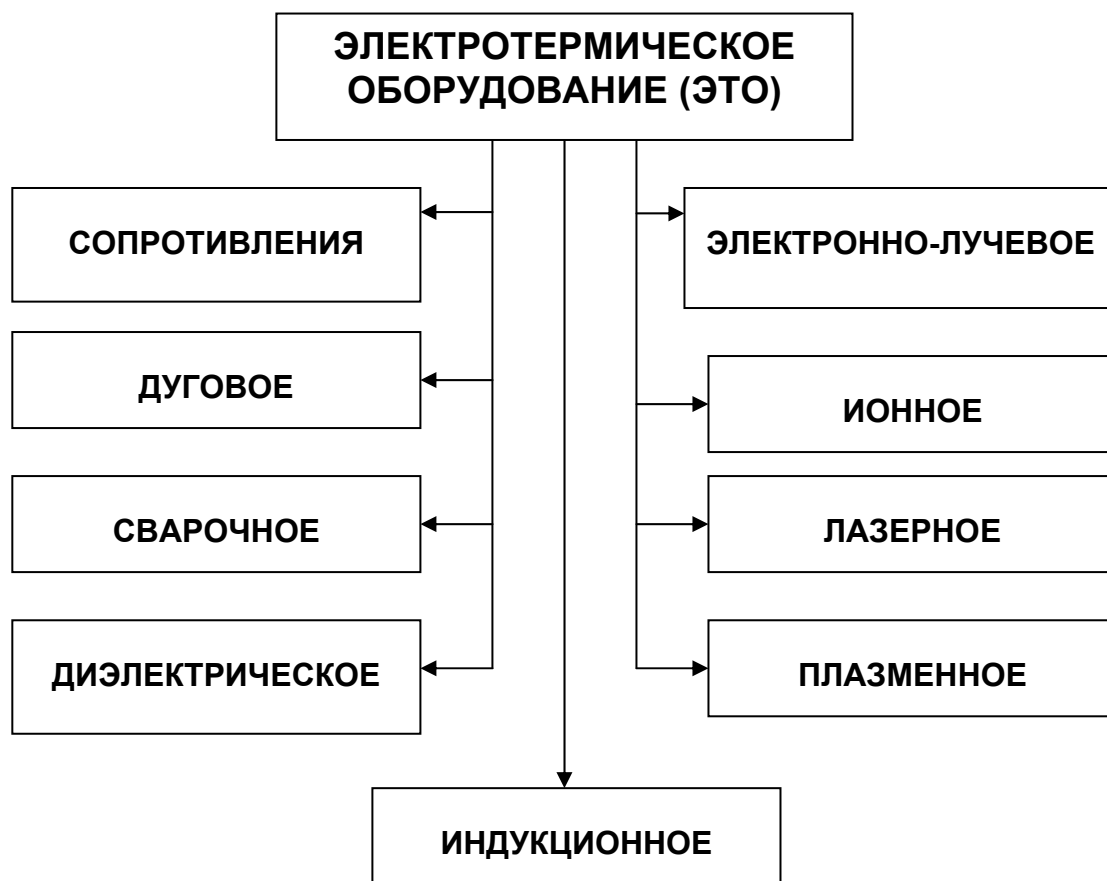


Рис. 2.11. Классификация электротермического оборудования по методу нагрева

В ЭТО *сопротивления* [12, 18, 19, 20, 23, 25] происходит выделение теплоты в твердых или жидких телах, включенных непосредственно в электрическую цепь, при протекании по ним электрического тока. На рис. 2.12 приведены схемы нагрева сопротивлением.

Нагрев сопротивлением основан на законе Джоуля – Ленца, по которому при протекании тока в проводнике выделяется тепло, пропорциональное его электрическому сопротивлению, квадрату тока и времени прохождения тока. Ток может протекать по самому нагреваемому телу – прямой нагрев или по специальному нагревателю, от которого выделяемое тепло передается к нагреваемому телу теплообменом, такой нагрев называется косвенным.

При косвенном нагреве различают три вида теплообмена: излучением, конвекцией и теплопроводностью. При высоких температурах определяющее значение имеет нагрев излучением. В нагреве излучением выделяется инфракрасный нагрев, основанный на подборе спектрального состава излучения с учетом свойств материалов избирательно поглощать или пропускать его.

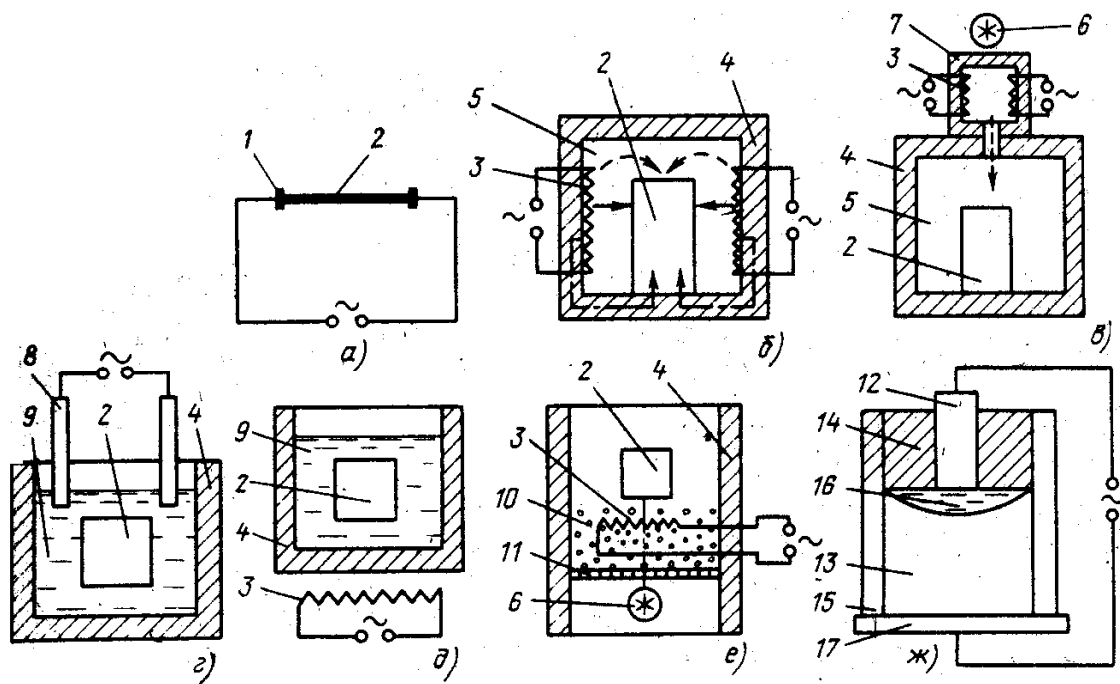


Рис. 2.12. Схемы нагрева сопротивлением:

а - прямой; б - косвенный; в - конвекцией с калорифером;
 г - электродный в жидкой среде; д - в жидкой среде с внешним обогревом;
 е - в псевдокипящем слое, ж - электрошлаковый:

1 - контактная система; 2 - нагреваемое тело; 3 - нагреватель; 4 - футеровка;
 5 - рабочее пространство; 6 - вентилятор; 7 - калорифер; 8 - электрод; 9 - жидкая среда;
 10 - мелкие частицы; 11 - решетка; 12 - расходимый электрод; 13 - слиток;
 14 - шлаковая ванна; 15 - водоохлаждаемый кристаллизатор; 16 - жидкая металлическая ванна; 17 - поддон

Вид теплопередачи:

сплошные стрелки - излучением; пунктирные - конвекцией;
 штрих-пунктирные - теплопроводностью

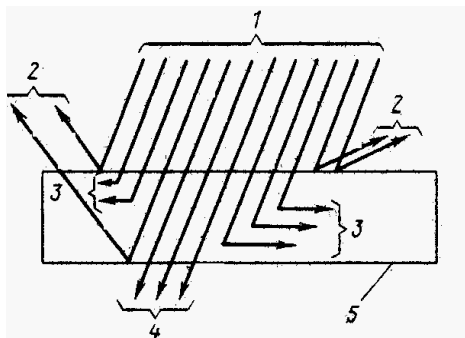


Рис. 2.13. Нагрев полупрозрачных тел излучением:

1 - падающее излучение; 2 - отраженное излучение; 3 - поглощенное излучение;
 4 - пропущенное излучение; 5 - нагреваемое тело

Как показано на рис. 2.13 [4, 12, 28], падающий на полупрозрачное тело поток излучения в общем случае разделяется на три составляющие: отраженный, пропущенный и поглощенный потоки. Первые две рассеиваются в пространстве, третья превращается в тепловую энергию. Соотношение между этими составляющими зависит от спектра излучения нагревателя и свойств нагреваемого тела.

Подбор спектра нагревателя, соответствующего характеристикам нагреваемого материала, позволяет получать желаемые технологические результаты.

В дуговом ЭТО [3, 12, 25 – 27] происходит выделение теплоты в электрической дуге. Материал нагревается за счет теплоты, поступающей в него из опорных пятен дуги, а также вследствие теплообмена с дугой и электродами.

На рис. 2.14 представлены схемы дугового нагрева.

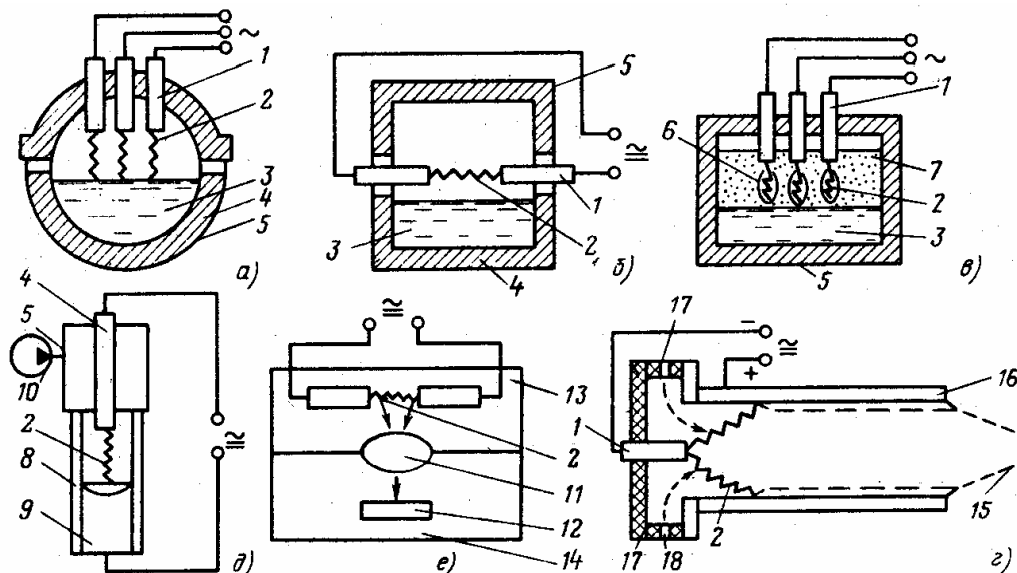


Рис. 2.14. Схемы дугового нагрева:

а - прямой; б - косвенный; в - смешанный; г - дуговой плазмотрон;
д - вакуумно-дуговой; е - оптический дуговой:

1 – электрод; 2 – электрическая дуга; 3 – расплавленный металл; 4 – футеровка;
5 – корпус печи; 6 – газовая полость; 7 – слой шихты; 8 – охлаждаемый кристаллизатор;
9 – слиток металла; 10 – вакуумная система; 11 – оптическая система;
12 – нагреваемое тело; 13 – дуговая камера; 14 – технологическая камера;
15 – струя плазмы; 16 – корпус плазмотрона (анод); 17 – электроизоляционный узел;
18 – подвод газа

Сплошными стрелками показана теплопередача излучением;
пунктиром – поток газа.

В индукционном ЭТО [10 – 12, 29 - 31] происходит передача электро-энергии нагреваемому телу, помещенному в переменное электрическое поле, и превращение ее в тепловую энергию при протекании индуцированных токов в нагреваемом теле. На рис. 2.15. представлены схемы индукционного нагрева.

В диэлектрическом ЭТО [3, 4, 12] происходит выделение теплоты в диэлектриках и полупроводниках, помещенных в переменное электрическое поле, за счет перемещения электрических зарядов при электрической поляризации.

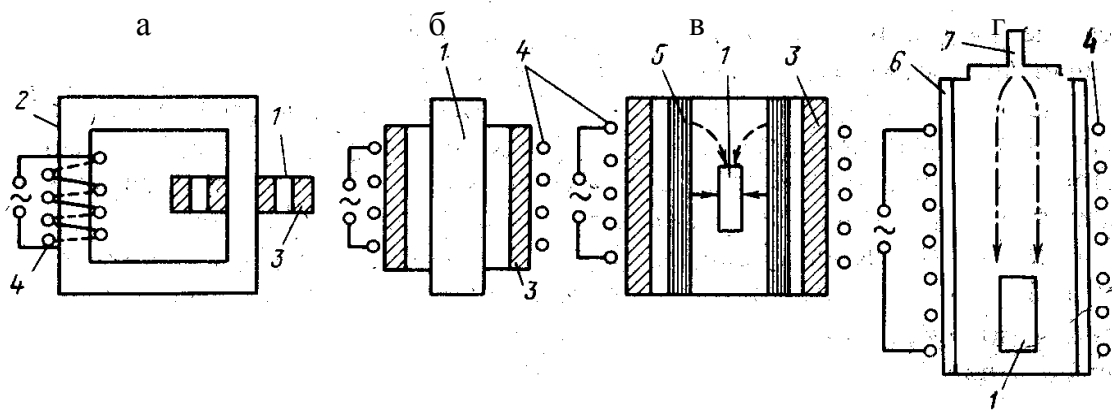


Рис. 2.15. Схемы индукционного нагрева:

а – с магнитопроводом; б – без магнитопровода;
 в – косвенный нагрев с промежуточным нагревателем;
 г – индукционно-плазменный:

1 – нагреваемое тело; 2 – магнитопровод; 3 – футеровка; 4 – индуктор;
 5 – промежуточный нагреватель; 6 – кварцевая труба; 7 – подвод газа

Род теплопередачи: сплошные стрелки – излучением; пунктирные – конвекцией.

Штрих-пунктирными стрелками обозначен поток ионизированного газа.

На рис. 2.16 представлены схемы диэлектрического нагрева.

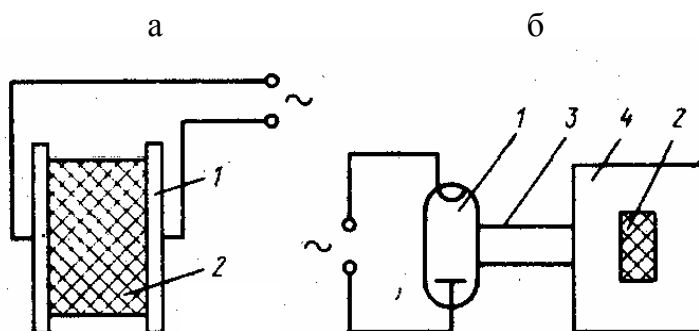


Рис. 2.16. Схемы диэлектрического нагрева:

а – в электрическом поле;
 б – в электромагнитном поле (сверхвысокочастотном):

1 – электроды; 2 – нагреваемое тело; 3 – волновод; 4 – резонатор

В электронно-лучевом ЭТО [3, 4, 12, 25] происходит выделение теплоты при бомбардировке нагреваемого тела в вакууме потоком электронов, эмитируемых катодом.

Схема электронно-лучевого нагрева с аксиальной электронной пушкой приведена на рис. 2.17, схема электронно-лучевой печи – на рис. 2.18.

В ионном ЭТО [4, 12, 25] происходит выделение теплоты в нагреваемом теле потоком ионов, образованным электрическим разрядом в вакууме.

Схемы ионного нагрева представлены на рис. 2.19.

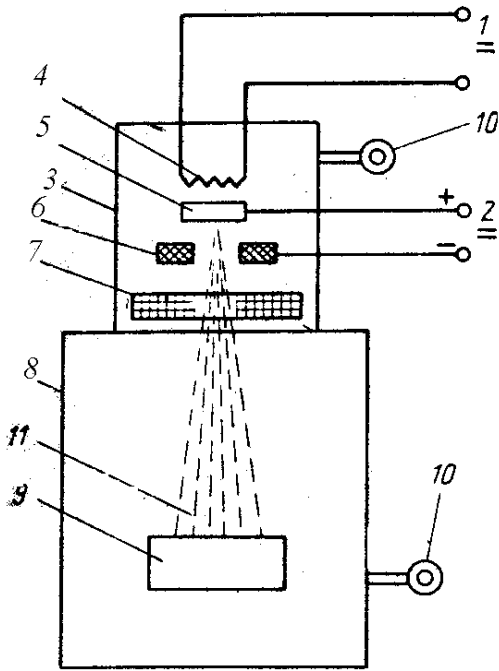


Рис. 2.17. Схема электронно-лучевого нагрева с аксиальной электронной пушкой:

1 – выводы к источнику питания подогревом;
 2 – выводы к основному источнику питания;
 3 – электронная пушка; 4 – катод подогрева;
 5 – катод; 6 – анод; 7 – система проведения пучка; 8 – герметичный корпус печи;
 9 – нагреваемое тело; 10 – вакуумная система; 11 – пучок электронов

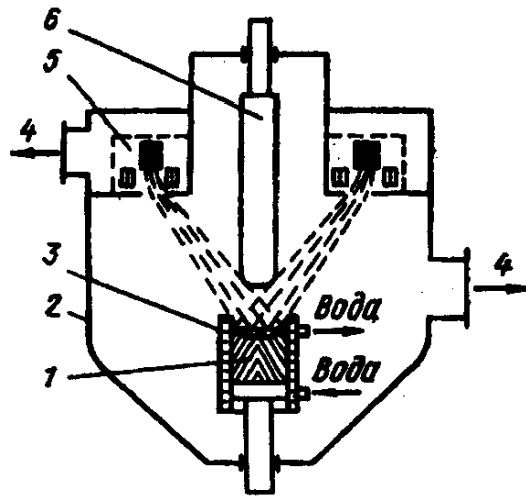


Рис. 2.18. Схема электронно-лучевой печи:

1 – слиток, 2 – плавильная камера. 3 – кристаллизатор; 4 – присоединение к вакуумным насосам; 5 – электронная пушка;
 6 – переплавляемый электрод

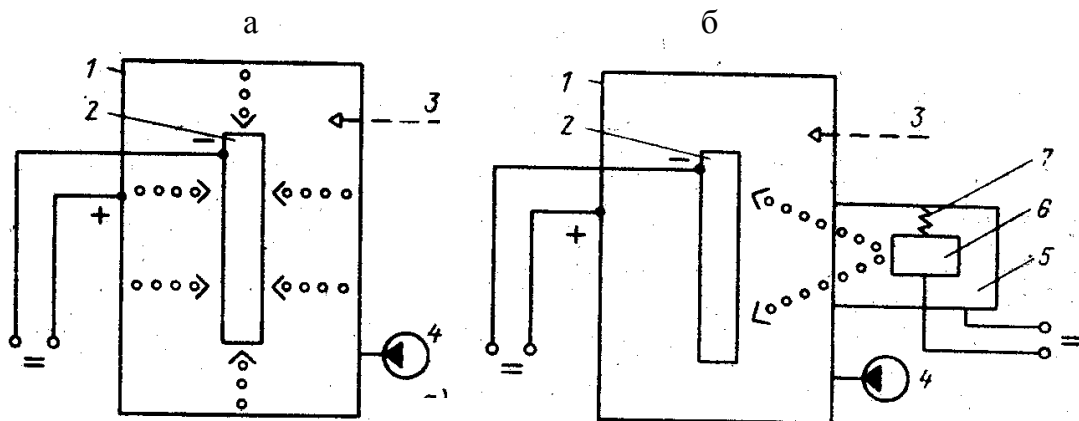


Рис. 2.19. Схемы ионного нагрева:

а – диффузионный нагрев; б – ионное осаждение:

1 – герметичный корпус; 2 – обрабатываемое тело; 3 – подача газов;
 4 – вакуумная система; 5 – испарительная камера; 6 – испаряемый материал;
 7 – электрическая дуга

Стрелками с кружками показан поток ионов.

В лазерном ЭТО [3 – 5, 25] происходит выделение теплоты в нагреваемом теле при воздействии на него лазерных лучей, т.е. высококонцентрированных потоков световой энергии, полученных в лазерах – оптических квантовых генераторах. Схема лазерного нагрева показана на рис. 2.20.

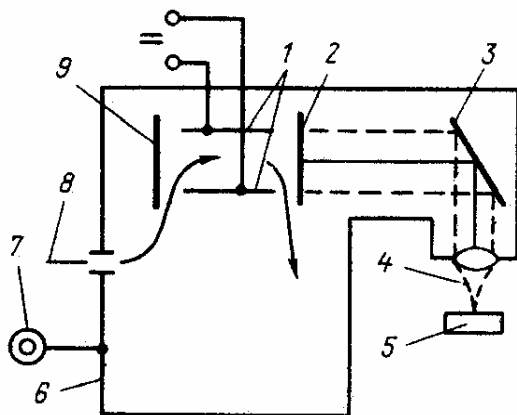


Рис. 2.20. Схема лазерного нагрева:

- 1 – электроды; 2 – резонатор (полупрозрачное зеркало); 3 – система фокусирования и транспортирования луча; 4 – лазерное излучение; 5 – нагреваемое тело; 6 – герметичный корпус; 7 – вакуумная система; 8 – подвод газов; 9 – резонатор (непрозрачное зеркало)

В плазменном ЭТО [3 – 5, 25] происходит выделение теплоты, основанное на нагреве газа за счет пропускания его через дуговой разряд или высокочастотное электромагнитное или электрическое поле. Схема плазменной печи с керамической футеровкой показана на рис. 2.21 и схема плазменно-дуговой печи с водоохлаждаемым тиглем показана на рис. 2.22.

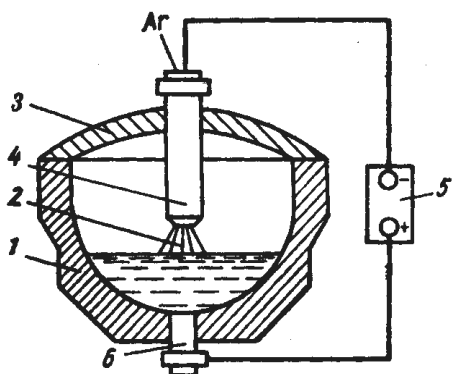


Рис. 2.21. Схема плазменной печи с керамической футеровкой:

- 1 – корпус печи; 2 – плазменная дуга; 3 – свод; 4 – плазматрон; 5 – источник питания; 6 – подовый водоохлаждаемый электрод

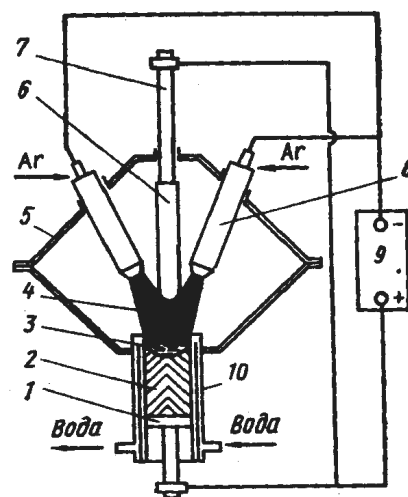


Рис. 2.22. Схема плазменно-дуговой печи с водоохлаждаемым тиглем:

- 1 – поддон; 2 – слиток; 3 – жидкий металл; 4 – плазменная дуга; 5 – корпус печи; 6 – переплавляемый электрод; 7 – электрододержатель; 8 – плазматрон; 9 – источник питания; 10 – кристаллизатор

В сварочном ЭТО [5, 12, 14] происходит выделение теплоты в нагреваемых телах в целях осуществления неразъемного соединения с обеспечением непосредственной сплошности в месте сварки.

Сварочные ЭТО делятся по виду сварки, рис. 2.23.

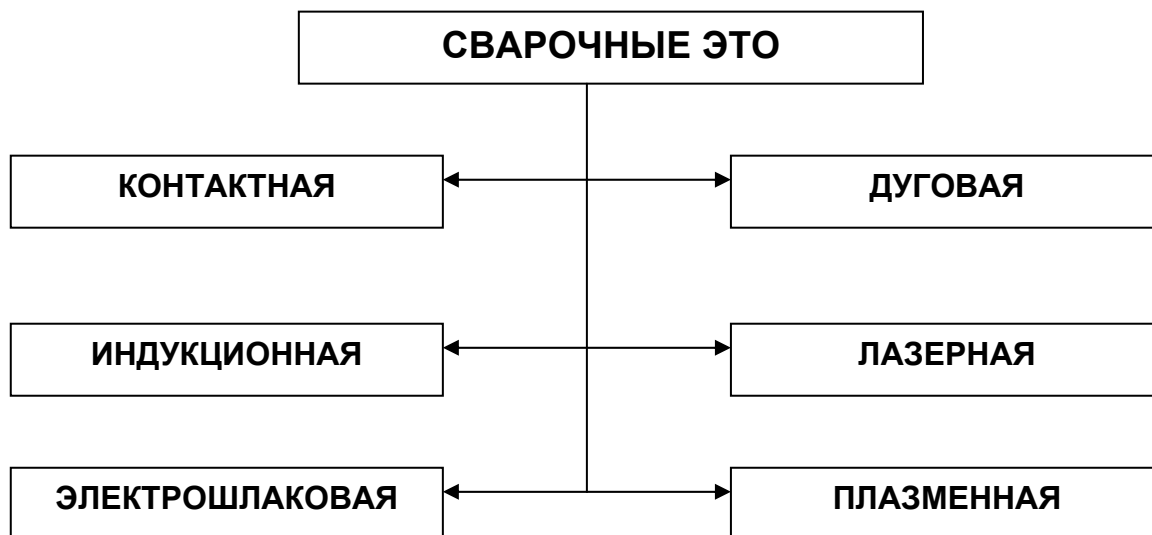


Рис. 2.23. Классификация сварочных ЭТО

Схемы ручной дуговой сварки показаны на рис. 2.24, точечной сварки – на рис. 2.25, стыковой сварки – на рис. 2.26, шовной двусторонней (а) и односторонней (б) сварки – на рис. 2.27.

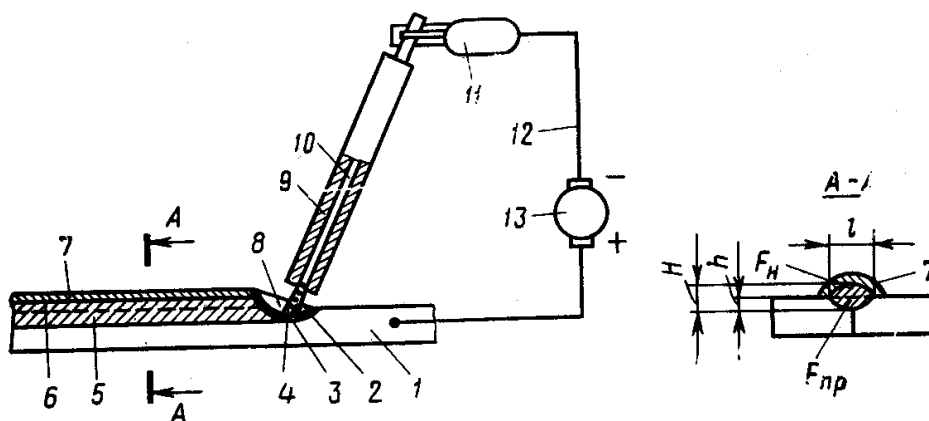


Рис. 2.24. Схема ручной дуговой сварки:

- 1 – основной металл; 2 – сварочная линия; 3 – кратер; 4 – сварочная дуга;
- 5 – приправленный металл F_{np} ; 6 – наплавленный металл F_H ; 7 – шлаковая корка;
- 8 – жидкий шлак; 9 – покрытие электрода; 10 – стержень электрода;
- 11 – электрододержатель; 12 – сварочная цепь; 13 – источник питания

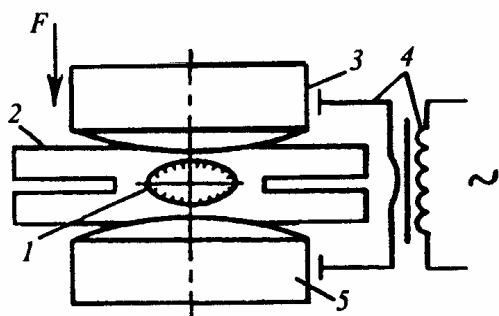


Рис. 2.25. Схема точечной сварки:

1 – литое ядро; 2 – свариваемые детали;
3 – верхний электрод; 4 – трансформатор;
5 – нижний электрод

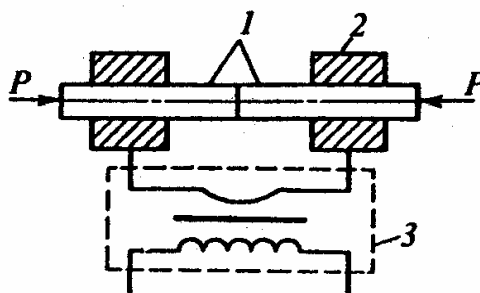


Рис. 2.26. Схема стыковой сварки:

1 – детали; 2 – зажимные губки;
3 – сварочный трансформатор

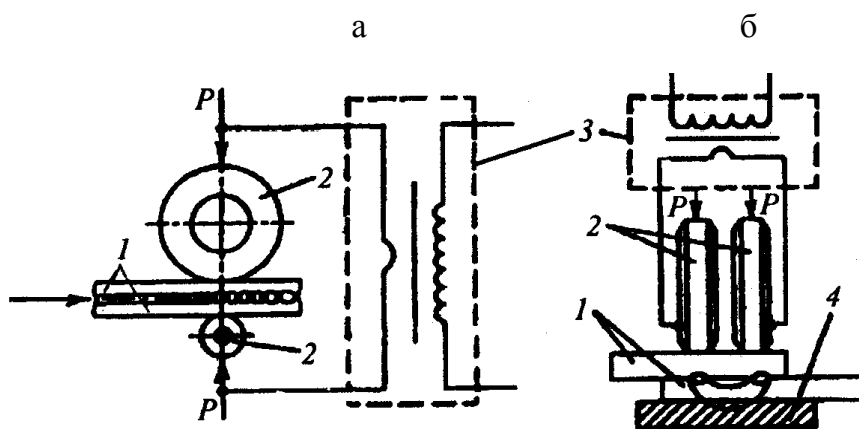


Рис. 2.27. Схема шовной двусторонней (а) и односторонней (б) сварки:

1 – свариваемые детали; 2 – сварочные ролики;
3 – сварочный трансформатор; 4 – медная прокладка

Применение электротермического оборудования для различных видов промышленности приведено в табл. 1, 2, 3.

Таблица 1

Важнейшие электротермические процессы
цветной металлургии и применяемое для них ЭТО

Процессы	Металлы и сплавы	Оборудование
----------	------------------	--------------

Процессы	Металлы и сплавы	Оборудование
Восстановление металла из руд с получением продукта в твердой фазе	Медный, медно-никелевый и никелевый штейн, силикоалюминий, никель, ферроникель, ферротитан, свинцовые шлаки	РТП
То же с получением продукта в газовой фазе	Магний, цинк, медь, никель и их сплавы	ДП косвенного нагрева, ИКП, ПС
Плавка из чушек или металлоотходов для получения сплавов, заготовок, рафинирования или выплавки фасонного литья	Медь, никель и их сплавы	ИКП, ИТП, ДП косвенного нагрева
То же	Алюминий, цинк, магний, олово, свинец и их сплавы, благородные и редкие металлы	ИТП, ИКП, ПС косвенного нагрева (в том числе вакуумные)
Получение металла спеканием штабиков, спрессованных из порошков	Тугоплавкие (вольфрам, молибден и др.)	ПС косвенного и прямого нагрева, ИП косвенного нагрева
Получение монокристаллических заготовок выращиванием из расплава	Полупроводниковые (кремний и др.), оптические (арсенид галлия и др.)	ПС косвенного нагрева и ИП
Переплав для рафинирования	Медь	ВДП, ИВП
Переплав спрессованных и спеченных заготовок	Тугоплавкие, высокорреакционные (титан)	ВДП, ЭЛЛ
Зонная очистка от примесей	Полупроводниковые	ИП повышенной чистоты

Процессы	Металлы и сплавы	Оборудование
Нагрев перед пластической деформацией (ковка, прокатка) для получения профилей, листа труб и др.	Медь, алюминий и их сплавы	ИП, ПС косвенного нагрева
То же	Тугоплавкие, высокорреакционные (титан, цирконий и др.), редкие	ИД, ПС косвенного нагрева, вакуумные
Термическая и химико-термическая обработка	Цветные, легкие, тугоплавкие, высокорреакционные, полупроводниковые, редкие	ПС косвенного нагрева с воздушной атмосферой, контролируемой атмосферой или вакуумные

Примечание: сокращенные обозначения: РТП - рудно-термические печи; ВДП - вакуумно-дуговые печи, ДП - дуговые печи, ИН - индукционные нагреватели, ИВП - индукционные вакуумные печи, ИКП - индукционные каналные печи, ИТП - индукционные тигельные печи, ИП - индукционные печи, ПС - печи сопротивления, ЭЛЛ - электронно-лучевые печи.

Таблица 2

**Важнейшие электротермические процессы
в заготовительных производствах машиностроения
и применяемое для них ЭТО**

Процесс	Металлы и сплавы	Оборудование
Фасонное литье	Сталь, сплавы на основе железа	ДСП, ИТП, в том числе вакуумные, ЭЛЛ, ВДП
	Чугун	ИТП, ИКП, ДСП косвенного и прямого нагрева

Процесс	Металлы и сплавы	Оборудование
	Цветные	ИКП, ИТП, ДП косвенного нагрева, ПС
	Легкие	ПС, ИТП, ИКП
	Химически высокоактивные, тугоплавкие	ВДП (гарнисажные), ЭЛЛ (гарнисажные)
Нагрев под ковку, штамповку и другие процессы пластической деформации	Сталь, сплавы на основе железа, цветные	ИП, ПС косвенного и прямого нагрева
Спекание из порошков	Сталь, сплавы на основе железа, цветные	ПС
Нагрев перед сваркой	Сталь, сплавы на основе железа, цветные	ПС, ИП
Отжиг отливок, поковок, сварных конструкций	Сталь, сплавы на основе железа, цветные	ПС, ИП

Примечание: сокращения те же, что и в табл. 1.

Таблица 3

Важнейшие электротермические процессы термической и химико-термической обработки и нанесения покрытий в машиностроении и применяемое для них ЭТО

Процессы	Методы нагрева	Виды электропечей
----------	----------------	-------------------

Процессы	Методы нагрева	Виды электропечей
Отжиг, нормализация, старение	Сопротивлением, индукционный	Камерные, шахтные, элеваторные, конвейерные, соляные электрованны, толкательные, рольганговые, с пульсирующим подом, карусельные, ручьевые, барабанные, с шагающим подом
Изотермический отжиг	Сопротивлением	Рольганговые, толкательные
Закалка	Сопротивлением, индукционный	Камерные, шахтные, соляные электрованны, элеваторные, конвейерные, толкательные, рольганговые, барабанные, с пульсирующим подом, ручьевые
Местная закалка, в том числе поверхностная	Высокочастотный индукционный, сопротивлением, лазерный, плазменный	Закалочные станки, специальные периодического действия, конвейерные, карусельные, ручьевые, рольганговые
Отпуск	Сопротивлением	Камерные, шахтные, соляные электрованны, элеваторные, конвейерные, толкательные, рольганговые, барабанные, ручьевые
Газовая цементация	Сопротивлением, индукционный, ионно-плазменный	Шахтные, камерные, толкательные, барабанные
Азотирование	Сопротивлением, ионно-плазменный	Шахтные, двухстендовые с передвижной камерой, колпаковые

Процессы	Методы нагрева	Виды электропечей
Нитроцементация	То же	Шахтные, камерные, конвейерные, толкательные, барабанные, с пульсирующим подом
Горячая пайка	Сопротивлением, индукционный	Камерные, колпаковые, конвейерные, с шагающим подом, соляные электрованны
Эмалирование, цинкование и другие покрытия	Сопротивлением	Камерные, колпаковые, элеваторные, конвейерные, протяжные
Нанесение (напыление, осаждение) покрытий, поверхностное реагирование и плакирование	Ионно-плазменный, дуговой, сопротивлением, лазерный, диэлектрический (магнетронный)	Камерные, конвейерные, шахтные, специальных конструкций
Пайка	Сопротивлением, высокочастотный и индукционный	Камерные, шахтные, специальных конструкций

2.4. РАСЧЕТ КОЛИЧЕСТВА ТЕПЛОВОЙ ЭНЕРГИИ, НЕОБХОДИМОЙ ДЛЯ ПРОВЕДЕНИЯ ЭЛЕКТРОТЕХНОЛОГИЧЕСКОГО ПРОЦЕССА НАГРЕВА

Расчет необходимого количества тепловой энергии (без учета потерь) для осуществления электротехнологического процесса нагрева может быть проиллюстрирован на примере расплавления металла или сплава (рис. 2.28).

Структура приведенной блок-схемы является универсальной.

В данной блок-схеме вместо рассматриваемого металла или сплава может быть вода, которую необходимо испарить в процессе сушки изделия, или разогрев материала до определенной температуры без изменения агрегатного состояния (в этом случае достаточно определить только Q_1).

Величина подводимой активной мощности к электротермической установке, кВт, определяется по выражению

$$P = \frac{Q}{854\eta\tau},$$

где Q - количество тепловой энергии, необходимой для осуществления электротехнологического процесса, ккал;

τ - время термического воздействия, ч;

$\eta = \eta_e \eta_m$ - коэффициент полезного действия (КПД) электротехнологической установки, η_e - электрический КПД; η_m - термический КПД.

В случае если теплоемкость и скрытая теплота плавления или парообразования неизвестны, то расчет количества тепловой энергии проводится с использованием теплосодержания q или энтальпии c_p .

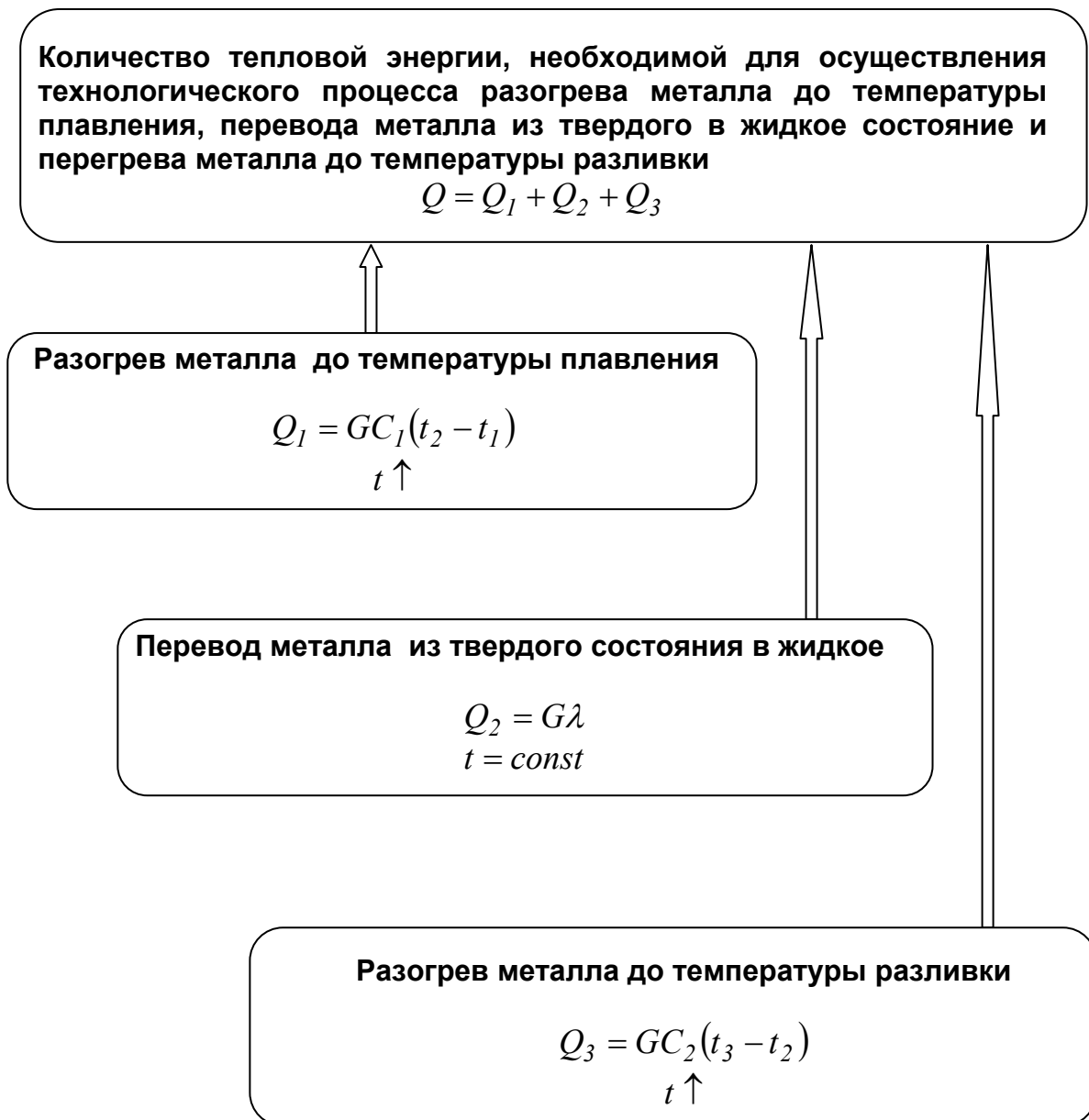


Рис. 2.28. Расчет количества тепловой энергии на примере расплавления металла:

Q - количество тепловой энергии, необходимой для осуществления электротехнологического процесса, ккал;

C_1, C_2 - удельная теплоемкость материала при разных температурах, ккал/кг·°С;

G - масса материала, кг;

λ - скрытая теплота плавления, ккал/кг;

t_1 - начальная температура металла, °С;

t_2 - температура изменения агрегатного состояния металла (переход из твердого в жидкое состояние), °С;

t_3 - конечная температура расплава, °С.

Определение количества тепловой энергии через теплосодержание, Дж, производится по выражению

$$Q = G(q_2 - q_1),$$

где G - масса материала, кг;

q_1, q_2 - начальное и конечное теплосодержание (при начальной и конечной температуре) материала, Дж/кг.

В этом случае подводимая активная мощность, Вт, определяется по выражению

$$P = \frac{Q}{\eta\tau},$$

где τ - время электротехнологического процесса, с.

Определение количества тепловой энергии через энтальпию, Вт·ч, производится по выражению

$$Q = Gc_p,$$

где c_p - энтальпия, Вт·ч/кг;

G - масса материала, кг.

В этом случае подводимая активная мощность, Вт, определяется по выражению

$$P = \frac{Q}{\eta\tau},$$

где τ - время электротехнологического процесса, ч.

В случае, когда время электротермического воздействия на обрабатываемый материал неизвестно, но задана производительность, активная мощность рассчитываются по выражениям

$$P = \frac{M[C_1(t_2 - t_1) + \lambda + C_2(t_3 - t_2)]}{864\eta},$$

где P - активная мощность, кВт;

M - производительность, кг/ч;

C_1, C_2 - удельная теплоемкость материала при разных температурах, ккал/кг·°С;

G - масса материала, кг;

λ - скрытая теплота плавления, ккал/кг;

t_1 , - начальная температура металла, °С;

t_2 - температура изменения агрегатного состояния металла (переход из твердого в жидкое состояние), °С;

t_3 - конечная температура расплава, °С.

$$P = \frac{M(q_2 - q_1)}{\eta},$$

где P - активная мощность, Вт;

M - производительность, кг/с;

q_1, q_2 - начальное и конечное теплосодержание (при начальной и конечной температуре) материала, Дж/кг.

$$P = \frac{Mc_p}{\eta},$$

где P - активная мощность, Вт;

M - производительность, кг/ч;

c_p - энтальпия, Вт·ч/кг.

В ряде случаев, в частности при расчете электрических печей сопротивления, дуговых печей, вводится понятие установленной мощности

$$P_y = k_3 P,$$

где $k_3 = 1,1 - 1,5$ - коэффициент запаса, учитывающий «старение» материала футеровки, нагревательных элементов, а также изменение сетевого напряжения.

3. МАТЕРИАЛЫ ДЛЯ ЭЛЕКТРОТЕРМИЧЕСКИХ УСТАНОВОК

В электротермических установках применяются материалы, способные работать при высоких температурах. К ним относятся огнеупорные и теплоизоляционные материалы, назначение которых состоит в том, чтобы отделить рабочее пространство от окружающей среды и уменьшить тепловые потери.

Применяются также жароупорные материалы, способные выдерживать механические нагрузки при высоких температурах, и материалы, из которых изготавливаются нагревательные элементы.

3.1. ОГНЕУПОРНЫЕ МАТЕРИАЛЫ

Из огнеупорных материалов изготавливают внутренние части стен и детали рабочих камер печей.

Обозначения в марках огнеупорных изделий

Марки формованных изделий начинаются с обозначения группы материала, марки остальных изделий с букв: П – порошки, С – смеси, З – заполнители, М – массы, М – мертели.

В марках изделий материалы соответственно группам обозначаются буквами:

Д – дианасовый,	П – перлитовый,
Ш – шамотный,	ПШ – периклазошпинельный,
ШК – шамотно-каолиновый,	ПХ – периклазохромитовый,
ШП – шпинельный,	ХМ – хромомагнетитовый,
В – высокоглиноземистый,	Ц – цирконистый,
МКР – муллитово-кремнеземистый,	БК – баделлентокорундовый,
МЛ – муллитовый,	К – карбидкремниевый,
МК – муллитово-корундовый,	Т – тальковый,
К – корундовый,	ПИ – периклазоизвестковый,
М – магнетитовый,	К – кордеиритовый,
	И – иттриевый

В конце может стоять обозначение квалификационной группы по пористости (табл. 4), технологии изготовления, тонкости помола.

Группы формованных огнеупоров по пористости

Группа	Сокращенное обозначение группы	Пористость, %	
		открытая	общая
Особоплотные	-	До 3	-
Высокоплотные	ВП	Свыше 3 до 10	-
Повышенноплотные	П	Свыше 10 до 16	-
Уплотненные	У	Свыше 16 до 20	-
Среднеплотные	С	Свыше 20 до 30	-
Низкоплотные	Л	Свыше 30	Менее 45
Высокопористые	Л	-	От 45 до 75
Ультрапористые	Л	-	Свыше 75

Примечание: огнеупоры с общей пористостью менее 45 % принято объединять под общим названием плотные, от 45 % и выше – легковесные.

По технологии изготовления:

С, Сп – спеченный;
 П, Пл – плавленый;
 Л – литой;

По тонкости помола:

К – крупный;
 С – средний;
 Т – тонкий.

Кроме того, могут быть приведены дополнительные обозначения:

Б – бетон,
 Г – глина,
 И – для индукционных печей,
 В – для вакуумных печей,
 Ф – фосфатная связка,
 Н – набивная масса,
 А – алюмосиликатная смесь,
 Т – тигель,
 К – картон,
 В – вата,
 Б – бумага,
 П – плиты,
 М – маты.

На рис. 3.1 приведены условные обозначения огнеупорных и теплоизоляционных материалов.

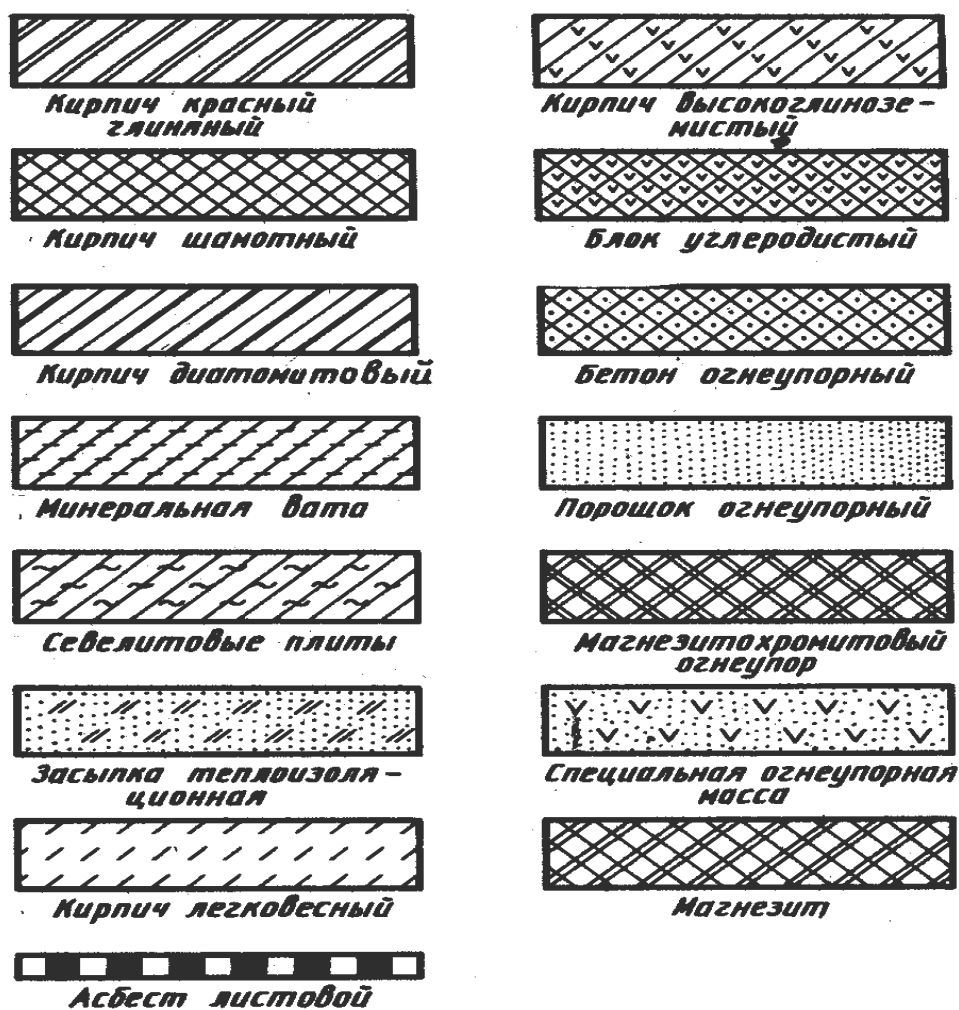


Рис. 3.1. Условные обозначения огнеупорных и теплоизоляционных материалов

К огнеупорным материалам предъявляются требования, описанные в 3.1.1 – 3.1.8.

3.1.1. Достаточная огнеупорность

Огнеупорность – способность материала противостоять действию высоких температур, не расплавляясь. Огнеупорность материалов определяется путем измерения температуры «падения» образца материала при определенных условиях нагревания. Образец материала в виде трехгранной усеченной пирамиды с определенными размерами помещают в печь с окислительной или нейтральной атмосферой и нагревают по определенному режиму. Температура, соответствующая моменту, когда вершина конуса склоняется к основанию, принимается за огнеупорность. Огнеупорность несколько ниже температуры плавления.

Изделия делят на *огнеупорные* (1580 — 1770°C), *высокоогнеупорные* (1770 — 2000°C) и *высшей огнеупорности* (выше 2000°C). Материалы с огнеупорностью ниже 1580°C считаются *неогнеупорными*. Обычно огнеупоры при-

меняются при температуре, которая значительно ниже их огнеупорности (температура применения огнеупорных материалов приведена в табл. 5). Теплоизоляционные материалы (кроме легковесных огнеупоров и керамических волокон) имеют огнеупорность ниже 1580°C.

Таблица 5

Характеристики огнеупорных изделий

Наименование огнеупора	Средняя плотность, кг/м ³	Огнеупорность, °С	Допускаемая температура применения, °С
<i>Алюмосиликатные</i>			
Шамотный кирпич	1800 - 1900	1670 - 1730	1350 - 1450
Полукислый огнеупорный кирпич	1850 - 1950	1610 - 1710	1350 - 1450
Силлиманитовые и муллитовые изделия	2200 - 2400	1780 - 1850	1650
Изделия из плавленного муллита	2200 - 2400	1800 - 1850	1750
<i>Глиноземистые</i>			
Корундовые (алундовые) изделия	2600 - 2900	1800 - 2000	1600 - 1700
Изделия из рекристаллизованного корунда	2750 - 3850	2000	1900
<i>Кремнеземистые</i>			
Динасовый кирпич	1900 - 1950	1700 - 1720	1700
<i>Магнезиальные</i>			
Магнезитовый кирпич	2600 - 2800	2000	1650 - 1700
Плавленный магнезитовый кирпич	2700 - 2800	2800	1850
Хромомагнезитовый кирпич	2800 - 2900	2000	1700
Термостойкий хромомагнезитовый кирпич	2750 - 2850	2300	1750
<i>Магнезиитошпинелидные</i>			
Хромитовый кирпич	3000 - 3200	1850 - 1900	1650 - 1700
<i>Карбидкремниевые</i>			
Карборундовые изделия (карбофракс)	2300 - 2600	2000 - 2200	1400 - 1500
<i>Цирконистые</i>			
Циркониевые изделия	3300	2600	2000
Цирконовые изделия	3200 - 3300	2000	1900
<i>Прочие</i>			
Строительный (красный)	1400 - 1600	1300	300 - 400

Наименование огнеупора	Средняя плотность, кг/м ³	Огнеупорность, °С	Допускаемая температура применения, °С
кирпич			
Угольные изделия	1500 - 1600	3000	2000
Графитовые изделия	1600	3000	2000
Окись бериллия	—	2600	2000
Окись тория		3000 - 3100	2500

Таблица 6

Наименование огнеупора	Удельная теплоемкость 10 ³ Дж/(кг·°С)	Коэффициент теплопроводности Вт/(м·°С)	Термостойкость
<i>Алюмосиликатные</i>			
Шамотный кирпич	$0,879 + 0,23 \cdot 10^{-3} t_{cp}$	$0,837 + 0,582 \cdot 10^{-3} t_{cp}$	Удовлетворительная
Полукислый огнеупорный кирпич	$0,879 + 0,23 \cdot 10^{-3} t_{cp}$	$0,872 + 0,532 \cdot 10^{-3} t_{cp}$	Недостаточная
Силлиманитовые и муллитовые изделия	$0,837 + 0,251 \cdot 10^{-3} t_{cp}$	$1,686 - 0,233 \cdot 10^{-3} t_{cp}$	Удовлетворительная
Изделия из плавленного муллита	$1,047 + 0,251 \cdot 10^{-3} t_{cp}$	-	Хорошая
<i>Глиноземистые</i>			
Корундовые (алундовые) изделия	$0,795 + 0,419 \cdot 10^{-3} t_{cp}$	$2,09 + 1,861 \cdot 10^{-3} t_{cp}$	Удовлетворительная
Изделия из рекристаллизованного корунда	-	$29,1 (100^\circ C)$ $5,82 (1000^\circ C)$	Недостаточная
<i>Кремнеземистые</i>			
Динасовый кирпич	$0,837 + 0,251 \cdot 10^{-3} t_{cp}$	$0,930 + 0,698 \cdot 10^{-3} t_{cp}$	Недостаточная
<i>Магнезиальные</i>			
Магнезитовый кирпич	$1,047 + 0,293 \cdot 10^{-3} t_{cp}$	$4,65 - 1,745 \cdot 10^{-3} t_{cp}$	Недостаточная

Наименование огнеупора	Удельная теплоемкость 10^3 Дж/(кг·°C)	Коэффициент теплопроводности Вт/(м·°C)	Термо- стойкость
Плавленый магнезитовый кирпич	-	-	Удовлетвори- тельная
Хромомагнезито- вый кирпич	-	$1,861 - 2,09(0 - 700^\circ C)$	Недостаточная
Термостойкий хромомагнезито- вый кирпич	-	$4,07 - 1,105 \cdot 10^{-3} t_{cp}$	Хорошая
<i>Магнезитошпинелидные</i>			
Хромитовый кирпич	$0,837 + 0,293 \cdot 10^{-3} t_{cp}$	$1,279 + 0,407 \cdot 10^{-3} t_{cp}$	Удовлетвори- тельная
<i>Карбидкремниевые</i>			
Карборундовые изделия (карбофракс)	$0,963 + 0,147 \cdot 10^{-3} t_{cp}$	$2,09 - 10,47 \cdot 10^{-3} t_{cp}$	Удовлетвори- тельная
<i>Цирконистые</i>			
Циркониевые изделия	$0,544 + 0,126 \cdot 10^{-3} t_{cp}$	$1,303 + 0,640 \cdot 10^{-3} t_{cp}$	Удовлетвори- тельная
Цирконовые изделия	$0,628 + 0,126 \cdot 10^{-3} t_{cp}$	-	Хорошая
<i>Прочие</i>			
Строительный (красный) кирпич	0,92	$0,814 + 0,465 \cdot 10^{-3} t_{cp}$	Недостаточная
Угольные изделия	0,837	$23,3 + 34,9 \cdot 10^{-3} t_{cp}$	Хорошая
Графитовые изде- лия	1,256	$162,7 - 40,7 \cdot 10^{-3} t_{cp}$	Хорошая
Окись бериллия	$1,256 + 0,523 \cdot 10^{-3} t_{cp}$	$1,861 - 3,72(20^\circ C)$	Хорошая
Окись тория	$0,251(25^\circ C)$	Очень низкий	Недостаточная

Основные данные пористых огнеупорных изделий (легковесов)

Наименование огнеупора	Средняя плотность, кг/м ³	Огнеупорность, °С	Допускаемая температура применения, °С	Коэффициент теплопроводности Вт/(м·°С)
Легковесные шамоты				
ШЛА-1,3	1300	1730	1400	$0,407 + 0,349 \cdot 10^{-3} t_{cp}$
ШЛ-1,0	1000	1670	1300	$0,291 + 0,256 \cdot 10^{-3} t_{cp}$
ШЛ-0,9	900	1740	1270	$0,279 + 0,233 \cdot 10^{-3} t_{cp}$
ШТЛ-0,4	270 - 330	1710 - 730	1550	$0,0582 + 0,1745 \cdot 10^{-3} t_{cp}$
ШТЛ-0,6	600	1630	1150	$0,1047 + 0,1454 \cdot 10^{-3} t_{cp}$
Динасовый легковес ДЛ-1,2	1200	1670	1550	$0,547 + 0,299 \cdot 10^{-3} t_{cp}$
Корундовый легковес КЛ-1,3	1300	1900	1500	$0,837 - 0,349 \cdot 10^{-3} t_{cp}$

Примечание: для легковесов на базе шамота удельная теплоемкость может приниматься равной $880 + 0,23t_{cp}$ Дж/(кг·°С).

3.1.2. Достаточная механическая прочность при высоких температурах

Прочностные свойства керамических материалов оцениваются пределами временной прочности при сжатии, изгибе, скручивании, растяжении, реже при сдвиге. Обычно значения этих величин заметно превышают те реальные напряжения, которые может испытывать материал в работе.

Прочность огнеупорных материалов определяется деформацией при постоянной сжимающей нагрузке 20 кПа (для плотных огнеупоров). При этом определяется пластическая деформация образца и регистрируются температуры, соответствующие началу сжатия, а также 4 и 40 % сжатия.

Практически нагрузка вертикальных стен печей достигает 5 - 10 кПа. В сводах печей нагрузка на огнеупор выше, но не превышает испытательной.

Предельная температура применения ненагруженного огнеупора лежит между температурой начала размягчения и 4 %-го сжатия.

3.1.3. Достаточная термостойкость

Термостойкость — способность материала выдерживать, не разрушаясь, резкие колебания температуры. Термостойкость огнеупоров определяется путем одностороннего нагрева образцов до 1300°C и охлаждения в проточной воде (5 - 25°C), причем норма устанавливается по количеству теплосмен, выдерживаемых образцом до потери 20 % массы. В отдельных случаях образцы нагревают до более низкой (или более высокой) температуры и охлаждают на воздухе (так называемые воздушные теплосмены). Для одного и того же материала термостойкость изделий может зависеть от их формы и размера (более мелкие изделия более термостойки), структуры (более термостойки изделия с зернистой структурой), условий нагрева.

3.1.4. Сопротивляемость химическим воздействиям при нормальных и высоких температурах

Химическая стойкость материала определяется его способностью противостоять растворяющему или разрушающему действию жидких, твердых или газообразных веществ. Материалы, применяемые в электропечах, должны противостоять разрушающему воздействию газов, расплавов, истирающих агентов, не должны взаимодействовать с нагревательными элементами печей или сами оказывать на них вредное разрушающее влияние.

Химическая стойкость связана с химическим составом материалов и их плотностью (проницаемостью).

3.1.5. Достаточно малые теплопроводность и теплоемкость

От огнеупорных материалов требуется малая теплопроводность, так как они отделяют зону наибольших температур от окружающей среды.

Теплопроводность зависит не только от температуры, но и от кажущейся (средней) плотности. С ростом плотности теплопроводность, как правило, растет. Теплопроводность зависит от характера пористости и теплопроводности газовой среды, в которой эксплуатируются огнеупоры, особенно для материалов с высокой пористостью. На теплопроводность керамического материала оказывает также влияние давление газовой среды — снижение давления ведет к уменьшению теплопроводности и, наоборот, повышение давления повышает теплопроводность (особенно у высокопористых материалов).

Малая теплоемкость огнеупоров снижает аккумулированную футеровкой теплоту и тем самым уменьшает затраты электроэнергии, особенно у печей периодического действия.

Теплоемкость не зависит от структуры и незначительно зависит от температуры.

3.1.6. Малая электрическая проводимость и достаточная электрическая прочность при низких и высоких температурах

Эти свойства необходимы потому, что огнеупорные материалы служат естественным изолятором, разделяющим и изолирующим токонесущие части друг от друга.

Значения электрической проводимости зависят от температуры и структуры материала. Для уменьшения поверхностной проводимости материал должен иметь минимум открытых пор, поверхность которых адсорбирует пары воды, газы, пыль и другие загрязнения.

Электрическая прочность материала связана с его структурой и температурой — в местах перегрева может возникнуть электротепловой пробой. Иногда имеет место электрохимический пробой — в случае, когда в керамическом материале при высокой температуре происходят химические явления (например, восстановление), способствующие местному снижению его электрического сопротивления, например в печах с цементационной атмосферой.

3.1.7. Низкая стоимость, технологичность изготовления

Указанным требованиям в большой степени отвечают окислы различных элементов.

Основой огнеупорных материалов являются три огнеупорных окисла: кремнезем SiO_2 , глинозем Al_2O_3 и окись магния MgO .

Огнеупорные материалы применяются в виде сплошных и пористых кирпичей и фасонных изделий. Наиболее часто применяются кирпичи размером 113 x 65 x 230 мм.

Огнеупорные материалы применяются также в виде порошка, набивных масс и обмазок, а также в виде огнеупорных бетонов.

Основные свойства огнеупорных материалов приведены в табл. 2 и 3.

Наибольшее распространение в электропечестроении получила группа алюмосиликатных огнеупоров.

Алюмосиликатные огнеупоры (шамотные, муллитокремнеземистые, силлиманитовые, муллитовые, корундомуллитовые) имеют нейтральную химическую природу и содержат 28 — 45 % Al_2O_3 в шамотных, 45 — 62 % в мулли-

токремнеземистых, 62 — 72 % в муллитовых, 72 — 90 % в корундомуллитовых материалах.

Среди этой группы материалов наиболее распространены шамотные (плотные и легковесные).

Шамотные материалы используются в воздушной атмосфере, при применении контролируемых атмосфер использование этих материалов ограничено.

Высокоглиноземистые огнеупорные материалы (муллитокремнеземистого, муллитового и корундомуллитового составов) могут применяться в различных атмосферах, в том числе контролируемых.

Огнеупорность шамотных изделий — в пределах 1600 — 1750°C.

Шамотные материалы могут служить в условиях воздействия кислых и основных шлаков, расплавов солей. Эти материалы применяются для футеровки электропечей, работающих в воздушной (слабоокислительной) атмосфере.

Изделия с пористостью более 45 % и пониженной средней плотностью (400 — 1400 кг/м³) относятся к легковесным. Их используют для наружной или внутренней теплоизоляции электропечей. Легковесные изделия не должны подвергаться действию расплавленных шлаков, металлов, стекла, золы, они могут также применяться в качестве промежуточной теплоизоляции в плавильных или высокотемпературных печах. Некоторые из этих материалов могут применяться в защитных углеродсодержащих атмосферах.

Муллитокремнеземистые и муллитовые изделия (плотные и легковесные) обладают огнеупорностью не ниже 1700°C. Эти изделия в качестве основной кристаллической фазы содержат муллит, связка между зернами муллита — стекло с различным содержанием кремнезема. Материалы достаточно стойки к действию металлов, шлаков, расплавов и газов, содержат небольшое количество вредных примесей (Fe₂O₃ и щелочей), их целесообразно применять в механически нагруженном слое футеровки.

Легковесные (высокопористые) материалы не должны подвергаться действию расплавов металлов, шлаков и стекол.

Огнеупорность материалов — более 1800°C. Эти материалы в основном плотные и применяются для футеровки механически нагруженного слоя футеровки электропечей. Материалы такого типа обладают большой механической прочностью. Они могут работать в контакте с расплавами, нагретыми металлами и газами.

Корундовые огнеупоры, относящиеся к группе глиноземистых, содержат более 90 % Al₂O₃ и небольшое количество примесей (окислы кремния, железа, щелочей), имеют огнеупорность более 2000°C. Эти материалы устойчивы к действию практически всех металлов (в нагретом или расплавленном состоянии), шлаков, большинства газов, восстановительных реагентов и вакуума. Корундовые изделия механически очень прочны. Из корунда изготавливают огнеупорные изделия, которые имеют достаточную термостойкость, а также корундовую керамику более мелких и сложных фасонов. Добавка к корунду некоторых окислов (TiO₂, ZrO₂ и др.) позволяет регулировать технические свойства изделий. Изделия из плотного корунда применяются в электропечах: высоко-

температурных, вакуумных, водородных, плавильных, нагревательных, для химико-термической обработки и др. Температура применения корундовых материалов близка к их огнеупорности (1900 — 1950°C). Корундовые огнеупоры выпускаются плотных и легковесных разновидностей.

Группа кремнеземистых огнеупоров включает динасовые и кварцевые огнеупоры.

Динасовые огнеупорные изделия содержат не менее 93 % SiO₂. Футеровка из этих изделий является кислой, т. е. устойчивой к кислым шлакам, стеклам и реагентам, и характеризуется огнеупорностью не ниже 1690°C. Главные области их применения: стекловаренные электропечи, своды электропечей, а также коксовые, стекловаренные газовые печи и регенераторы мартеновских печей. Динас может применяться в обжигательных печах, где температуры слишком высоки для применения шамотных изделий. Изделия, содержащие 93 % и более кремнезема, отличаются высокой температурой деформации (1600 - 1650°C), что способствует их использованию в сводах печей, а также дополнительным ростом размеров при работе.

Легковесный динас не взаимодействует при 1450°C с пеношамотом, полукислыми, каолиновыми, высокоглиноземистыми, хромомагнезитовыми, магнезитовыми и форстеритовыми огнеупорными материалами. Он применяется для сводов с большим пролетом при 1450°C, в том числе для печей периодического действия.

Важным свойством динаса является то, что в отличие от остальных огнеупорных материалов, у которых механическая прочность снижается с повышением температуры, динас сохраняет высокую механическую прочность до температуры плавления. Недостатком этого материала является низкая термостойкость.

Большая группа так называемых *магнезиальных* огнеупоров имеет в своем составе периклаз (окись магния MgO), обладающий значительной устойчивостью к агрессивному воздействию металлов, окислов железа и основных металлургических шлаков. Магнезиальные изделия отличаются высокой огнеупорностью (выше 2000°C).

Магнезиальные изделия применяют для подин и стен электросталеплавильных печей, миксеров и других агрегатов. Эти изделия характеризуются малой термической стойкостью и разрушаются при резких температурных перепадах. Для повышения термической стойкости в их состав вводят некоторое количество (5 - 8 %) глинозема (Al₂O₃). Еще более термостойкие изделия получают при введении в состав материалов хромита (Cr₂O₃).

Магнезитошпинелидную группу образуют периклазохромитовые, хромитопериклазовые, хромитовые и периклазошпинелидные огнеупоры.

Хромитопериклазовые (хромомагнезитовые) изделия применяют для электросталеплавильных печей. Периклазохромитовые изделия, обладающие высокой шлакоустойчивостью и хорошей термостойкостью, используются в сводах сталеплавильных, медеплавильных, нагревательных и других печей. Особо высокой термостойкостью отличаются плотные магнезитохромитовые изделия с пористостью 16 % и ниже.

Материалы этой группы не используются в электропечах с контролируемыми газовыми атмосферами, так как входящий в их состав хромит подвергается восстановлению. Указанные материалы выпускаются только плотных разновидностей.

В ряде случаев в электропечах сопротивления применяются карбидкремниевые (карборундовые) изделия. К ним относятся изделия с содержанием карбида кремния (SiC) более 70 %. Карбидкремниевые огнеупоры имеют огнеупорность выше 1850°C, высокие теплопроводность и электрическую проводимость, термостойкость, стойкость к абразивному воздействию, не смачиваются некоторыми металлами, обладают высокой механической прочностью в холодном и нагретом состояниях. Материалы, содержащие большое количество карбида или нитрида кремния, кислотоупорны и стойки к высокотемпературной деформации, но разрушаются восстановителями, в том числе основными шлаками и щелочами, окисляются на воздухе при температуре выше 1450°C. Эти материалы применяются в воздушной или инертной атмосфере - там, где требуются большие износостойкость, теплопроводность и термостойкость изделий, они могут применяться в контакте с материалами алюмосиликатной группы, с которыми карбид кремния не взаимодействует.

Определенное применение для высокотемпературных печей нашли огнеупоры цирконистой группы (бакелитовые, цирконовые).

В состав этих огнеупоров входят двуокись циркония (ZrO_2) или силикат циркония (циркон – $ZrSiO_4$). Материалы этого типа обладают высокой огнеупорностью (выше 2000°C), они химически устойчивы и мало теплопроводны. Цирконовые изделия сохраняют постоянство объема при высоких температурах, имеют стойкость против деформаций при высоких температурах, термостойки, стойки к воздействию каменноугольных и коксовых шлаков, шлаков и расплавов черных и цветных металлов, расплавленных хлоридов, фосфорнокислого натрия, шлаков закалочных печей с соляной ванной. Цирконовые изделия разрушаются фтором, фосфорным ангидридом, стекольным расплавом, окислами железа и мартеновскими шлаками. Огнеупоры на основе двуокиси циркония с добавками муллита или корунда (бакоровые, муллитоциркониевые), полученные литьем из расплава, химически стойки, особенно против действия стекол. Муллитоциркониевые изделия стойки также к действию окислов железа. Чистая двуокись циркония (без добавок других окислов) применяется в качестве высокотемпературной теплоизоляции.

На основе ZrO_2 промышленностью выпускаются плавнелитые огнеупоры: бакор-33, бакор повышенной чистоты, муллитоциркониевые, циркониевые огнеупоры, стабилизированные окисью кальция или окисью иттрия.

В отдельных случаях в качестве огнеупоров применяются угольные и графитовые изделия, например для футеровки руднотермических печей. Из указанных материалов изготавливаются тигли. Материалы термостойки, механически прочны, имеют высокую теплопроводность и электрическую проводимость; они не могут работать в окислительной атмосфере.

Для специальных высокотемпературных печей нашли применение изделия из окислов редких металлов - окиси тория, окиси бериллия, а также нитриды бора, карбиды бора, хрома, ванадия, вольфрама, молибдена.

3.1.8. Огнеупорные растворы, бетоны, набивные массы и обмазки

Огнеупорные растворы - мертели - используются для заполнения швов огнеупорного слоя футеровки. Требования к готовому шву по огнеупорности, механической прочности и другим свойствам должны быть такими же, как и к основному огнеупорному материалу. Для шамотных мертелей применяются тонкомолотые смеси шамота с огнеупорной глиной. В случае работы раствора при температурах ниже 1000°С для лучшего сцепления с кирпичом и большей прочности добавляется жидкое стекло.

Имеются различные классы шамотных мертелей, предназначенных для использования на соответствующих уровнях температуры.

Для диасовых растворов применяются смеси из молотого кварцита, боя диасовых кирпичей и огнеупорной глины; в раствор добавляется жидкое стекло.

Огнеупорные массы — бетоны, набивные массы — служат для изготовления целых монолитных частей футеровок.

Имеются огнеупорные бетоны со связующими - гидравлически твердеющим глиноземистым цементом, портландцементом или жидким стеклом, и заполнителями - шамотным порошком, хромитом или хромомagneзитом, для легковесных бетонов в качестве заполнителя используется молотый пористый порошок. Эти бетоны применяются в печах с максимальной рабочей температурой до 1300°С. Имеются хромистые бетоны, применяющиеся до 1500°С.

Технология приготовления огнеупорных бетонов такая же, как и обычных строительных бетонов.

Набивные массы используются, как правило, в дуговых и индукционных плавильных печах. При их изготовлении используются смоляные связки, которые коксуются и затвердевают при температурах выше 500°С, а в случае использования жидкого стекла - при нормальной температуре.

3.2. ТЕПЛОИЗОЛЯЦИОННЫЕ МАТЕРИАЛЫ

К теплоизоляционным материалам, которые предназначены для уменьшения тепловых потерь электропечи, предъявляются следующие требования:

малая теплопроводность, малая удельная теплоемкость, определенная огнеупорность, определенная механическая прочность, дешевизна и доступность.

Теплоизоляционные материалы изготавливаются в виде жестких и полужестких изделий - кирпичей, плит, скорлуп, сегментов, матов; в виде мягких и полумягких изделий - ваты, войлока, ткани, картона, бумаги и т. п., или в виде засыпок - кускового дробленого материала.

Пористая (и как частный ее случай - ячеистая) структура материала образуется при вспучивании материала. Для этой цели могут быть использованы выгорающие (органические) добавки, пористые заполнители, введение пены, вспучивание при термообработке, введение газообразователей (газообразование при нагреве или при химическом взаимодействии). Пористые материалы изготавливаются обычно в виде жестких и полужестких формованных и неформованных (мастики, бетоны) изделий или в виде пористых засыпок.

Волокнистые материалы изготавливаются из стеклообразных поликристаллических или монокристаллических волокон. Стеклообразные волокна получают из расплавов природных (горные породы, минералы) или искусственных (стекла, смеси, шлаки и др.) материалов путем вытягивания нитей, или воздушным, или паровым раздувом расплава.

В качестве теплоизоляционного материала используются диатомит и трепел, представляющие собой скопление скелетов мельчайших водорослей. Эти материалы имеют малую среднюю плотность и теплопроводность. Они применяются в виде засыпки, порошка или из них изготавливают кирпичи.

Диатомитовые кирпичи могут применяться до 900°C. Они изготавливаются со средней плотностью 500, 600 и 700 кг/м³.

Большое количество теплоизоляционных материалов изготавливается на базе асбеста, представляющего собой минерал волокнистого строения. Волокна очень прочны на растяжение, но легко перетираются.

Распушенный асбест используется в виде теплоизоляционной засыпки и называется асбеститом. В таком виде асбест может работать до 600°C. Вообще температура плавления асбеста 1500°C, но при 700°C он теряет свои теплоизоляционные свойства, рассыпаясь вследствие удаления из него воды.

Из асбеста склеиванием волокон белой глиной и дальнейшим пресованием получают асбестовый картон и бумагу, из него получают также асбестовых шнур.

Известны материалы, в которые асбест входит как составная часть. Это асбозурит, новоасбозурит (кроме асбеста в их состав входят диатомит или тренол, шиферные отходы), асбослюда, асбозонолит (кроме асбеста в их состав входят диатомит, слюда и обожженная слюда - зонолит). Из этих материалов изготавливают изделия плотностью 700 - 750 кг/м³, их теплопроводность относительно высока, они применяются до 250 - 300°.

Более эффективными являются теплоизоляционные асбомагнезиальные материалы, например, состоящий из 15 % распушенного асбеста и 85 % смеси двойной углекислой соли кальция и магнезия. Из этих материалов изготавливают плиты, сегменты, но они непрочны, достаточно дороги, применяются до 350 - 500°С.

Более дешевыми являются известкотрепельные запарные массы, в состав которых входят диатомит или трепел, известь, асбест. Благодаря наличию извести и выпариванию воды получается пористая структура плотностью 350 - 400 кг/м³. Температура их применения ограничивается 600°С. К этой же группе изделий можно отнести асбестоцементные, асбовермикулитовые, зонолитовые плиты, имеющие достаточно низкий коэффициент теплопроводности и высокую температуру применения (до 1100°С).

Перлитовые материалы получают вспучиванием при температуре до 1000°С природного материала перлита. Например, перлиталь - это вспученный перлит и огнеупорная глина. Перлитовые материалы используются в виде засыпок, кирпичей, блоков. Плотность их — от 300 до 500 кг/м³, температура применения 900°С.

Широкое применение получили волокнистые материалы, которые обладают эластичностью, трещиноустойчивостью и термостойкостью, значительной прочностью, малой плотностью и малой теплопроводностью. Температура длительного применения волокнистых материалов определяется составом волокон.

С применением волокон того или иного состава изготавливаются следующие теплоизоляционные изделия: рулонированный войлок, маты, плиты, скорлупы, цилиндры, ткань, шнур, картон, бумага и т. п. Применение изделий, содержащих волокно, позволяет существенно снизить материалоемкость футеровки, упростить ее конструкцию, снизить тепловые потери. Химическая устойчивость волокнистой теплоизоляции зависит от состава волокна и связки. Так, минеральное, кремнеземистое и шлаковое волокна рекомендуется применять только в окислительной или нейтральной атмосфере, каолиновое и высокоглиноземистое - в окислительной и восстановительной атмосфере, оксидное (глиноземистое, циркониевое) - практически в любой (кроме фтора) атмосфере или в вакууме. Керамические алюмосиликатные и оксидные волокна стойки к действию воды, водяного пара и масел, негигроскопичны (влажность их не более 0,2 %), стойки к большинству минеральных кислот и щелочей (кроме плавиковой, фосфорной и сильных щелочей), не смачиваются расплавами цветных металлов и их сплавов, имеют хорошую фильтрующую способность, биостойки. Температура применения волокон на воздухе: минерального волокна 750, шлакового 600, стеклянного 400, кремнеземистого 1000 - 1100, каолинового 1150, высокоглиноземистого с добавкой окиси хрома 1450, муллитового 1450, циркониевого - до 2000°С.

3.3. ЖАРОПРОЧНЫЕ МАТЕРИАЛЫ

Ряд деталей печей, находящихся в рабочем пространстве, т. е. в зоне высоких температур, испытывает большие механические нагрузки. Это подовые плиты, тигли, муфели, различные экраны, загрузочно-разгрузочные устройства, транспортирующие устройства, крепления нагревателей и т. д.

К материалам, из которых изготавливаются эти детали, предъявляются определенные требования:

1. Достаточная жаростойкость (окалиностойкость). Под жаростойкостью понимается способность материалов сопротивляться коррозионному воздействию газов при высоких температурах;

2. Достаточная жаропрочность. Жаропрочность характеризуется сопротивлением ползучести, определяющейся пределом ползучести σ_n , т. е. тем напряжением, которое вызывает заданную деформацию за срок службы детали при рабочей температуре, и длительной прочностью, определяющейся пределом длительной прочности $\sigma_{дл}$, т. е. напряжением, при котором в результате ползучести материал разрушается за определенное время при данной температуре;

3. Достаточная технологичность. Материал должен волочиться, кататься, свариваться, подвергаться механической обработке;

4. Достаточная дешевизна и недефицитность. В зависимости от свойств стали и сплавы, применяемые в печестроении, подразделяют на следующие группы:

1. Коррозионностойкие (нержавеющие), к которым относятся стали и сплавы, обладающие стойкостью против электрохимической коррозии (атмосферной, почвенной, щелочной, кислотной, солевой, морской и др.);

2. Окалиностойкие (жаростойкие), к которым относятся стали и сплавы, обладающие стойкостью против химического разрушения поверхности в газовых средах при температурах выше 550°C , работающие в ненагруженном или слабонагруженном состоянии;

3. Жаропрочные, к которым относятся стали и сплавы, работающие в нагруженном состоянии при высоких температурах в течение определенного времени и обладающие при этом достаточной окалиностойкостью.

Самыми распространенными в электропечестроении являются хромоникелевые стали и сплавы. Эти металлы имеют высокие жаростойкость и жаропрочность, хорошо обрабатываются.

До 800°C целесообразно применять стали с содержанием хрома около 18 %, а никеля 9 – 10 %. Это стали 08X18H10, 12X18H9, 17X18H9 и 12X18H9T, которые отличаются друг от друга содержанием углерода, а также титана.

Для 1000 - 1100°С применяются стали 20Х23Н18, 20Х25Н20С2. На эти же температуры имеются литейные стали 40Х24Н12СЛ и 20Х25Н19С2Л.

Для 1100 - 1200°С применяются высоколегированные сплавы ХН77ТЮ, ХН60Ю, ХН70Ю и Х28Н48В5Л.

Теплопроводность хромоникелевых сталей и сплавов ниже, чем хромистых и углеродистых сталей: она, так же как теплоемкость, зависит от температуры.

Эти стали и сплавы хорошо свариваются и обрабатываются. Они нашли широкое применение при изготовлении деталей печей, работающих при высоких температурах и механических нагрузках. Недостатком их в сравнении с хромистыми сталями является большой температурный коэффициент линейного расширения, т. е. склонность к короблению, а также значительно большая стоимость.

Наряду с жаропрочными сталями и сплавами некоторое применение нашли более дешевые жаропрочные чугуны с содержанием хрома до 10 %, никеля - до 20 % и кремния 2 – 3 %.. Эти чугуны могут работать до 800°С, не коробясь. Увеличение в составе чугуна хрома до 25 —30 % дает возможность работать до 1000°С в ненагруженном состоянии.

Кроме того, имеются хромоалюминиевые чугуны, которые можно, например, использовать при изготовлении подовых плит, работающих до 900°С.

Для увеличения жаростойкости сталей используется их алитирование, т. е. насыщение поверхности алюминием, что позволяет применять простые и малолегированные стали при достаточно высоких температурах в деталях, имеющих малые нагрузки.

В высокотемпературных печах с окислительной атмосферой при 1000 — 1350°С применяются карборундовые детали. Карборунд имеет достаточную теплопроводность, близкую к теплопроводности стали, но значительно меньшую прочность. Из карборунда изготавливают на пример, подовые плиты, направляющие толкательных печей.

В высокотемпературных вакуумных печах и в печах с контролируемой атмосферой для изготовления жаропрочных деталей применяются графит, молибден, вольфрам. Из этих материалов делают экраны, различные крепежные детали.

3.4. МАТЕРИАЛЫ ДЛЯ НАГРЕВАТЕЛЬНЫХ ЭЛЕМЕНТОВ ЭЛЕКТРОПЕЧЕЙ СОПРОТИВЛЕНИЯ

Нагревательные элементы имеют самую высокую температуру в печи и, как правило, определяют работоспособность установки в целом.

К этим материалам предъявляются следующие требования:

1. Достаточная жаростойкость (окалиностойкость).

2. Достаточная жаропрочность - механическая прочность при высоких температурах, необходимая для того, чтобы нагреватели могли поддерживать сами себя.

3. Большое удельное электрическое сопротивление. Чем меньше удельное электрическое сопротивление, тем больше длина нагревателя и меньше его поперечное сечение. Сечение нагревателя должно быть достаточно большим для обеспечения необходимого срока службы. Длинный нагреватель не всегда возможно разместить в печи. Таким образом, желательно, чтобы материалы нагревательных элементов имели высокое значение удельного электрического сопротивления.

4. Малый температурный коэффициент сопротивления. Данное требование должно выполняться для того, чтобы мощность, выделяемая нагревателями в горячем и холодном состояниях, была одинаковой или отличалась незначительно. Если температурный коэффициент сопротивления велик, для включения печи в холодном состоянии приходится использовать трансформаторы, дающие в начальный момент пониженное напряжение.

5. Постоянство электрических свойств. Некоторые материалы, например карборунд, с течением времени стареют, т. е. увеличивают электрическое сопротивление, что усложняет условия их эксплуатации. Требуются трансформаторы с большим количеством ступеней и диапазоном напряжений.

6. Обрабатываемость. Металлические материалы должны обладать пластичностью и свариваемостью, чтобы из них можно было изготовить проволоку, ленту, а из последних - сложные по конфигурации нагревательные элементы. Неметаллические нагреватели прессуются или формуются, с тем чтобы нагреватель представлял собой готовое изделие.

Основными материалами для нагревательных элементов являются сплавы на основе железа, никеля, хрома и алюминия.

Это, в первую очередь, — хромоникелевые, а также железохромоалюминиевые сплавы. Свойства и характеристики этих сплавов представлены в [22].

Двойные сплавы состоят из никеля и хрома (хромоникелевые сплавы), тройные - из никеля, хрома и железа (железохромоникелевые сплавы). Тройные сплавы - дальнейшее развитие хромоникелевых сталей, так как Х23Н18, Х15Н60-Н применяются примерно до 1000°C.

Двойные сплавы - это, например, Х20Н80-Н. Они образуют на поверхности защитную пленку из окиси хрома. Температура плавления этой пленки выше, чем самого сплава; пленка не растрескивается при нагреве и охлаждении. Эти сплавы имеют хорошие механические свойства как при низких, так и при высоких температурах, они крипоустойчивы, пластичны, хорошо обрабатываются, свариваются.

Хромоникелевые сплавы имеют удовлетворительные электротехнические свойства, не стареют, немагнитны. Основной их недостаток — высокая стоимость и дефицитность, в первую очередь никеля. Поэтому были созданы желе-

зохромоалюминиевые сплавы, содержащие железо, хром и до 5 % алюминия. Эти сплавы могут быть более жаростойкими, чем хромоникелевые, т. е. могут работать до 1400°C (например, сплав X23Ю5Т). Однако эти сплавы достаточно хрупки и непрочны, особенно после пребывания при температуре, большей 1000°C. Поэтому после работы нагревателя в печи его нельзя вынуть и отремонтировать. Данные сплавы магнитны, могут ржаветь во влажной атмосфере при нормальной температуре. Они имеют низкое сопротивление ползучести, что должно быть учтено при конструировании из них нагревателей. Недостатком этих сплавов является также их взаимодействие с шамотной футеровкой и окислами железа. В местах соприкосновения этих сплавов с футеровкой при температуре эксплуатации выше 1000°C футеровка должна быть выполнена из высокоглиноземистого кирпича или покрыта специальной высокоглиноземистой обмазкой. Во время эксплуатации эти нагреватели существенно удлиняются, что также должно быть учтено при конструировании, т. е. необходимо предусматривать возможность их удлинения.

Представителями этих сплавов являются X15Ю5 (температура применения - около 800°C); X23Ю5 (1200°C); X27Ю5Т (1300°C) и X23Ю5Т (1400°C).

В последнее время разработаны сплавы типа X15Н60Ю3 и X27Н70Ю3, т. е. с добавлением 3 % алюминия, что значительно улучшило жаростойкость сплава, а наличие никеля практически исключило имеющиеся у железохромоалюминиевых сплавов недостатки.

Сплавы X15Н60Ю3, X27Н60Ю3 не взаимодействуют с шамотом и окислами железа, достаточно хорошо обрабатываются, механически прочны, не хрупки.

В высокотемпературных печах используются неметаллические нагреватели: карборундовые и из дисилицида молибдена.

Для печей с защитной атмосферой и вакуумных используются угольные и графитовые нагреватели. Нагреватели в этом случае выполняются в виде стержней, труб и пластин.

В высокотемпературных вакуумных печах и печах с защитной атмосферой применяются нагреватели из молибдена и вольфрама. Нагреватели из молибдена в вакууме могут работать до 1700°C, а в защитной атмосфере – до 2200°C. Температура применения в вакууме ниже, что объясняется испарением молибдена. Нагреватели из вольфрама могут работать до 3000°C.

В отдельных случаях применяются нагреватели из ниобия и тантала.

Нагревательные элементы большинства промышленных печей выполняются либо из ленты, либо из проволоки (рис. 3.4 – 3.7). Обычно для изготовления нагревателей промышленных печей применяется проволока диаметром от 3 до 7 мм. Однако для печей с рабочей температурой 1000°C и выше следует брать проволоку диаметром менее 5 мм. Соотношения между шагом спирали и ее диаметром и диаметром проволоки выбирают таким образом, чтобы облегчить размещение нагревателей в печи, обеспечить достаточную их жесткость и в то же время не затруднить чересчур теплоотдачу от них к изделиям.

Чем больше диаметр спирали и чем гуще ее шаг, тем легче разместить в печи нагреватели, но с увеличением диаметра уменьшается прочность спирали, увеличивается склонность ее витков лечь друг на друга.

С другой стороны, с увеличением густоты намотки увеличивается экранирующее действие обращенной к изделиям части ее витков на остальные и, следовательно, ухудшается использование ее поверхности.

Практика установила вполне определенные, рекомендуемые соотношения между диаметром проволоки, шагом и диаметром спирали для проволоки от 3 до 7 мм диаметром. Эти соотношения следующие: $h \geq 2d$ и $D = (6 \div 8)d$ для нихрома и $D = (4 \div 6)d$ – для менее прочных железохромоалюминиевых сплавов.

Здесь t – шаг спирали, D – диаметр спирали, d – диаметр проволоки.

Для более тонких проволок отношение диаметров спирали и проволоки, а также шаг спирали обычно берутся больше. Значительно распространены спиральные нагреватели на керамических трубках. Такие нагреватели с точки зрения излучения и размещения мощности на стенках печи практически почти эквивалентны свободно излучающим спиральям и, наоборот, они существенно эффективнее, чем спирали в пазах и полочках. Конструкция проволочных спиральных нагревателей на керамических трубках является универсальной и с точки зрения применения материалов, и по расположению нагревателей в камере печи. Отношение внутреннего диаметра спирали к наружному диаметру трубки у таких нагревателей может быть принято равным примерно 1,1–1,2, расстояние между осями трубок 1,5–2 диаметра спирали. Обычно для изготовления нагревателей промышленных печей применяется проволока диаметром от 3 до 7 мм. Однако для печей с рабочей температурой 1000°С и выше следует брать проволоку диаметром менее 5 мм.

Соотношения между шагом спирали и ее диаметром и диаметром проволоки выбирают таким образом, чтобы облегчить размещение нагревателей в печи, обеспечить достаточную их жесткость и в то же время не затруднить чересчур теплоотдачу от них к изделиям. Чем больше диаметр спирали и чем гуще ее шаг, тем легче разместить в печи нагреватели, но с увеличением диаметра

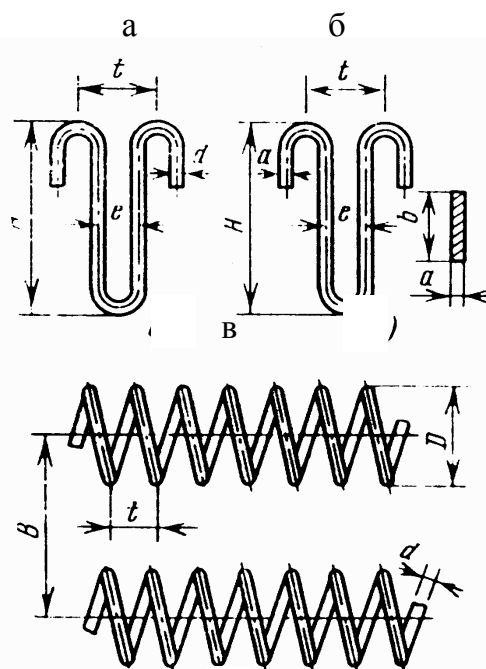


Рис. 3.4. Эскизы проволочных и ленточных нагревателей с обозначением основных геометрических размеров:

- а – проволочный зигзагообразный;
- б – то же ленточный;
- в – спиральный

уменьшается прочность спирали, увеличивается склонность ее витков лечь друг на друга. С другой стороны, с увеличением густоты намотки увеличивается экранирующее действие обращенной к изделиям части ее витков на остальные и, следовательно, ухудшается использование ее поверхности.

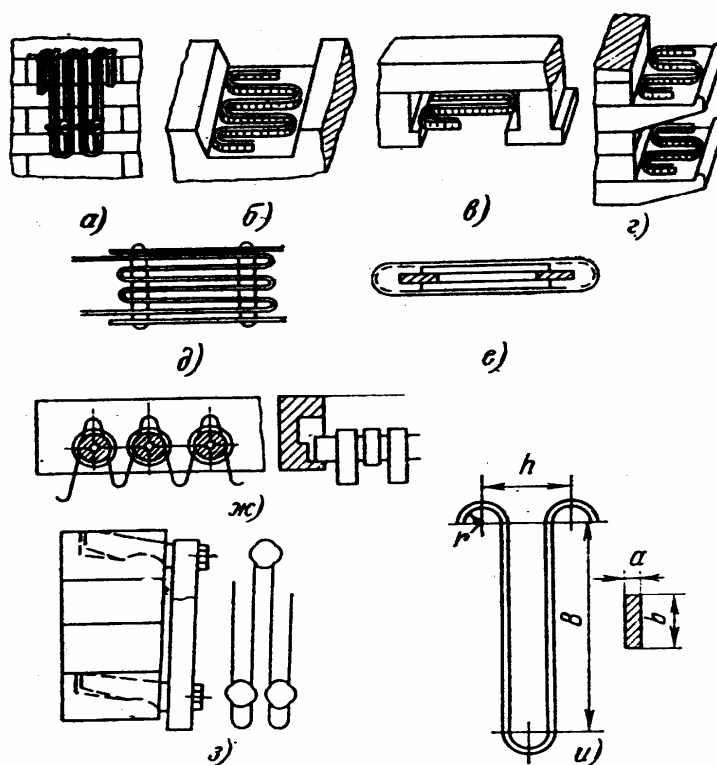


Рис. 3.5. Конструкции ленточных нагревателей:

а – ленточные зигзагообразные нагреватели на боковой стенке на металлических крючках; б – ленточный зигзагообразный нагреватель в поду; в – то же в своде; г – то же на керамических полочках; д – выемный высокотемпературный рамочный элемент; е – низкотемпературный рамочный элемент; ж – нагреватель «плоская волна» на керамических трубках; з – ленточный зигзагообразный нагреватель на выемных крючках; и – условное обозначение размеров ленточного зигзагообразного нагревателя

Практика установила вполне определенные, рекомендуемые соотношения между диаметром проволоки, шагом и диаметром спирали для проволоки от 3 до 7 мм диаметром. Эти соотношения следующие: $h \geq 2d$ и $D = (6 \div 8)d$ для нихрома и $D = (4 \div 6)d$ - для менее прочных железохромоалюминиевых сплавов. Здесь t – шаг спирали, D – диаметр спирали, d – диаметр проволоки.

Для более тонких проволок отношение диаметров спирали и проволоки, а также шаг спирали обычно берутся больше. Значительно распространены спиральные нагреватели на керамических трубках. Такие нагреватели с точки зрения излучения и размещения мощности на стенках печи практически почти эквивалентны свободно излучающим спиральям и, наоборот, они существенно эффективнее, чем спирали в пазах и полочках.

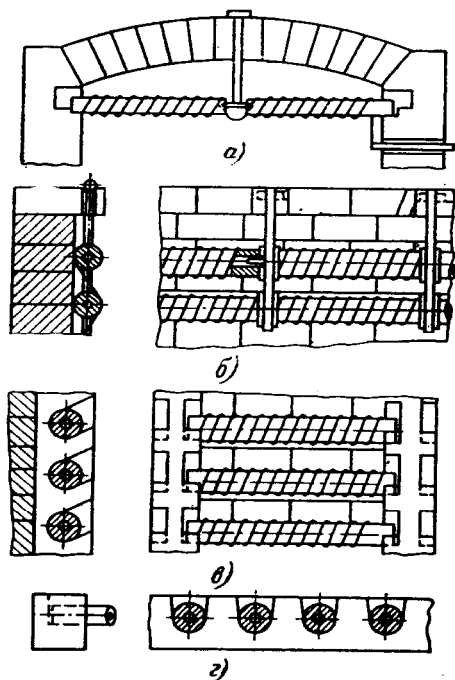


Рис. 3.6. Конструкции проволочных спиральных нагревателей на керамических трубках:

а – сводовые нагреватели; б – трубки на боковых стенках, крепление на жароупорных подвесках; в – то же в пазах керамических столбиков; г – трубки в поду

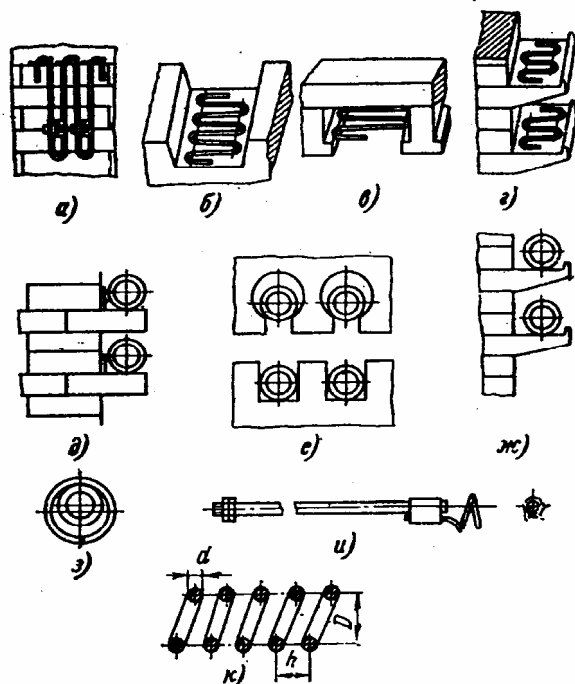


Рис. 3.7. Проволочные нагреватели:

а – проволочный зигзагообразный нагреватель на боковой стенке на металлических крючках; б – проволочный зигзагообразный нагреватель в поду; в – то же в своде; г – то же на керамических полочках; д – проволочная спираль на выступающих кирпичах боковой стены с привязкой к крючкам; е – проволочная спираль в сводовых камнях и в пазах пода; ж – проволочная спираль на керамических полочках; з – проволочная спираль на керамической трубке; и – вывод проволочного нагревателя; к – условное обозначение размеров проволочного нагревателя

Конструкция проволочных спиральных нагревателей на керамических трубках является универсальной и с точки зрения применения материалов, и по расположению нагревателей в камере печи. Отношение внутреннего диаметра спирали к наружному диаметру трубки у таких нагревателей может быть принято равным примерно 1,1–1,2, расстояние между осями трубок 1,5–2 диаметра спирали.

Ленточные нагреватели выполняются в виде зигзагов различных размеров и крепятся на металлических (из жароупорной стали или нихрома) или керамических крючках. Чем гуще ленточные зигзагообразные нагреватели, тем более длинный нагреватель можно разместить в печи, но тем больше взаимозащраивание витков, тем хуже используется поверхность ленты. Поэтому установились принятые размеры ленточных зигзагообразных нагревателей, обеспечивающие достаточную их прочность и малое взаимозащраивание. Наиболее употребительное отношение ширины ленты к ее толщине равно 10.

Для температур на нагревателе до 1000°C в промышленных печах применяют ленту размером не менее 1×10 мм, при более высоких температурах – не менее 2×20 мм.

В ЭПС с номинальной температурой 1350°C применяются карборундовые нагреватели (SiC) (рис. 3.8), а в ЭПС с номинальной температурой 1700°C – нагреватели, изготовленные из дисилицида молибдена (MoSi_2) (рис. 3.9) и хромит лантана (рис. 3.10).

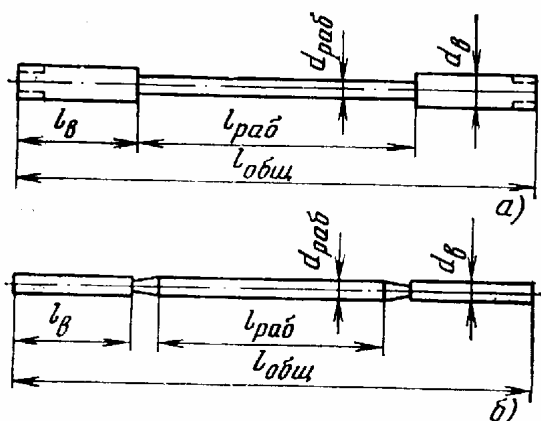


Рис. 3.8 Эскизы карборундовых нагревателей:

- а – цельный нагреватель;
- б – составной нагреватель

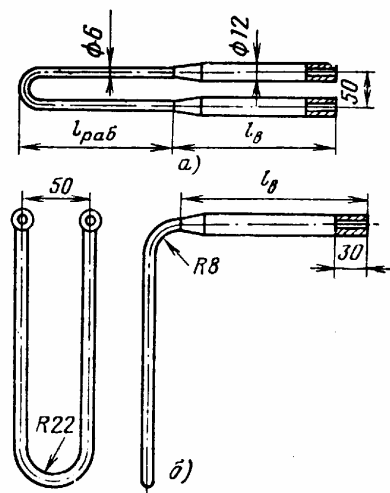


Рис. 3.9. Эскизы нагревателей из дисилицида молибдена

- а – с прямыми выводами;
- б – с выводами, отогнутыми под углом 90°

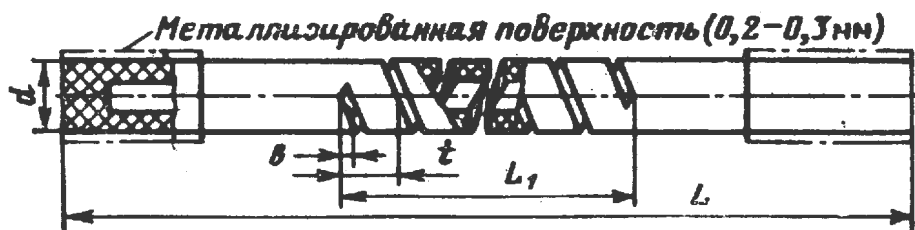


Рис. 3.10. Электронагреватель хромитлантановый спиральный

Обозначение в марках стали и сплавов

Две первые цифры марки указывают содержание углерода в сотых долях процента.

Буквы за цифрами означают: С – кремний, Х – хром, Н – никель, Ю – алюминий, Т – титан, Г – марганец, М – молибден, К – кобальт, В – вольфрам, Ц – цирконий, Р – бор, А – азот.

Цифры, стоящие после букв, указывают примерное содержание легирующего элемента в процентах. Отсутствие цифр указывает, что содержание этого элемента не превышает 1,5 %.

В конце буква А означает высококачественная (ый), Н – для нагревательного элемента, Л – литая (ой).

4. ЭЛЕКТРИЧЕСКИЕ ПЕЧИ СОПРОТИВЛЕНИЯ

В блоке электротермического оборудования передачи тепловой энергии по методу сопротивления группа электрические печи сопротивления достаточно распространена. Классификация электрических печей сопротивления (ЭПС) представлена на блок-схемах (рис. 4.1, 4.2, 4.3).

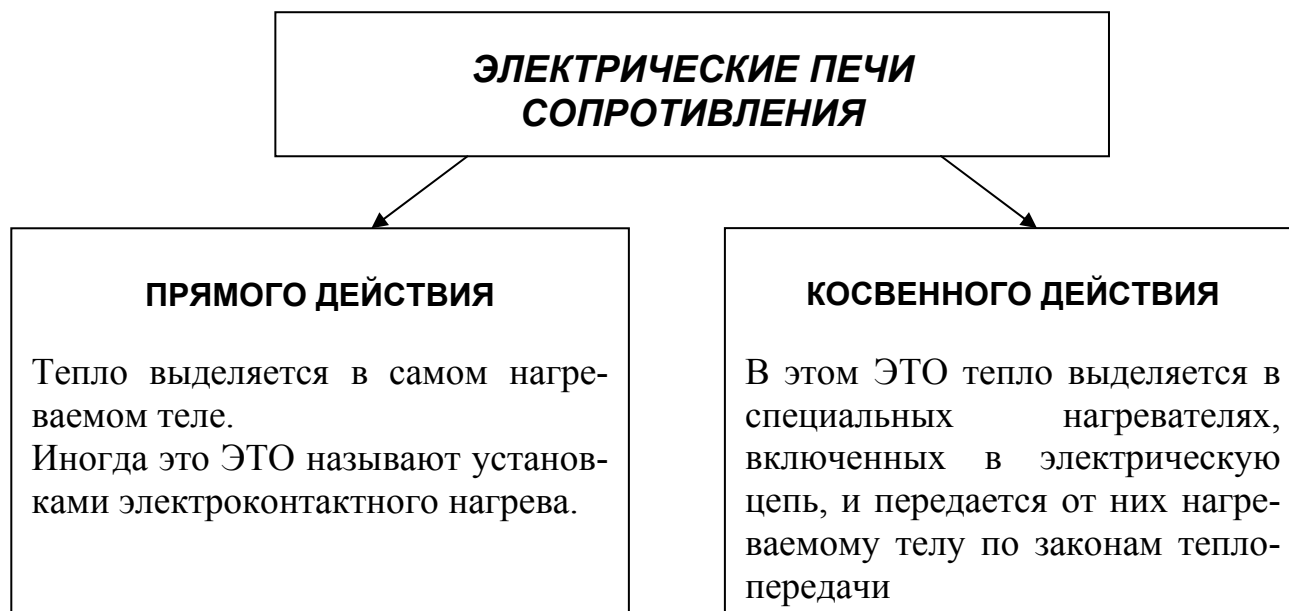


Рис. 4.1. Классификация электрических печей сопротивления

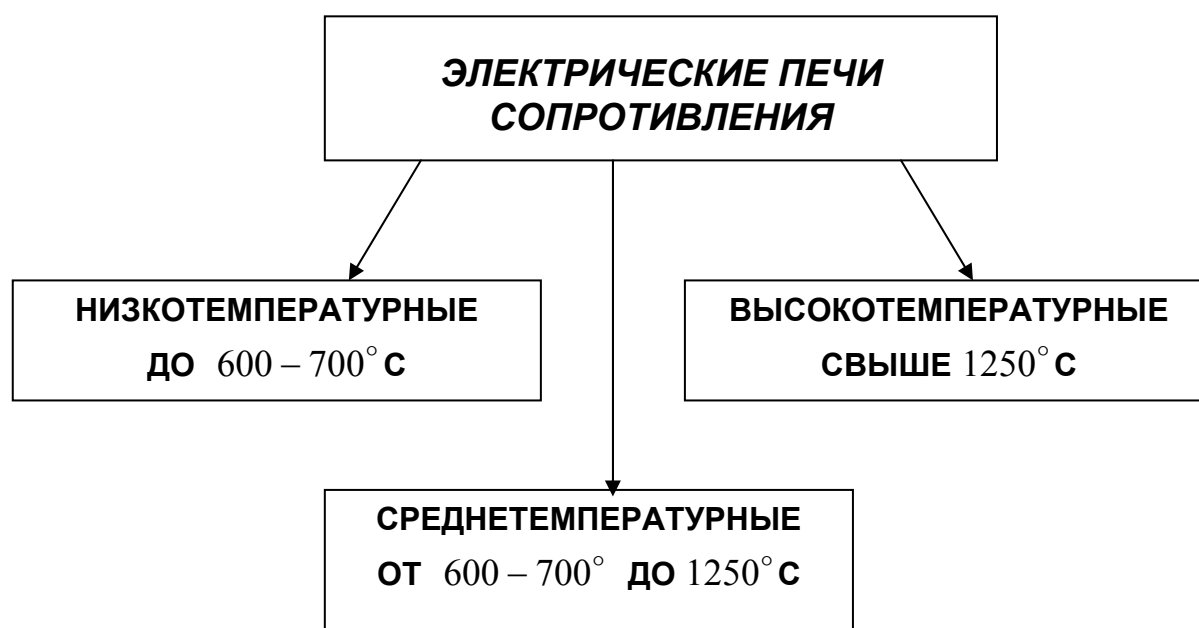


Рис. 4.2. Классификация электрических печей сопротивления

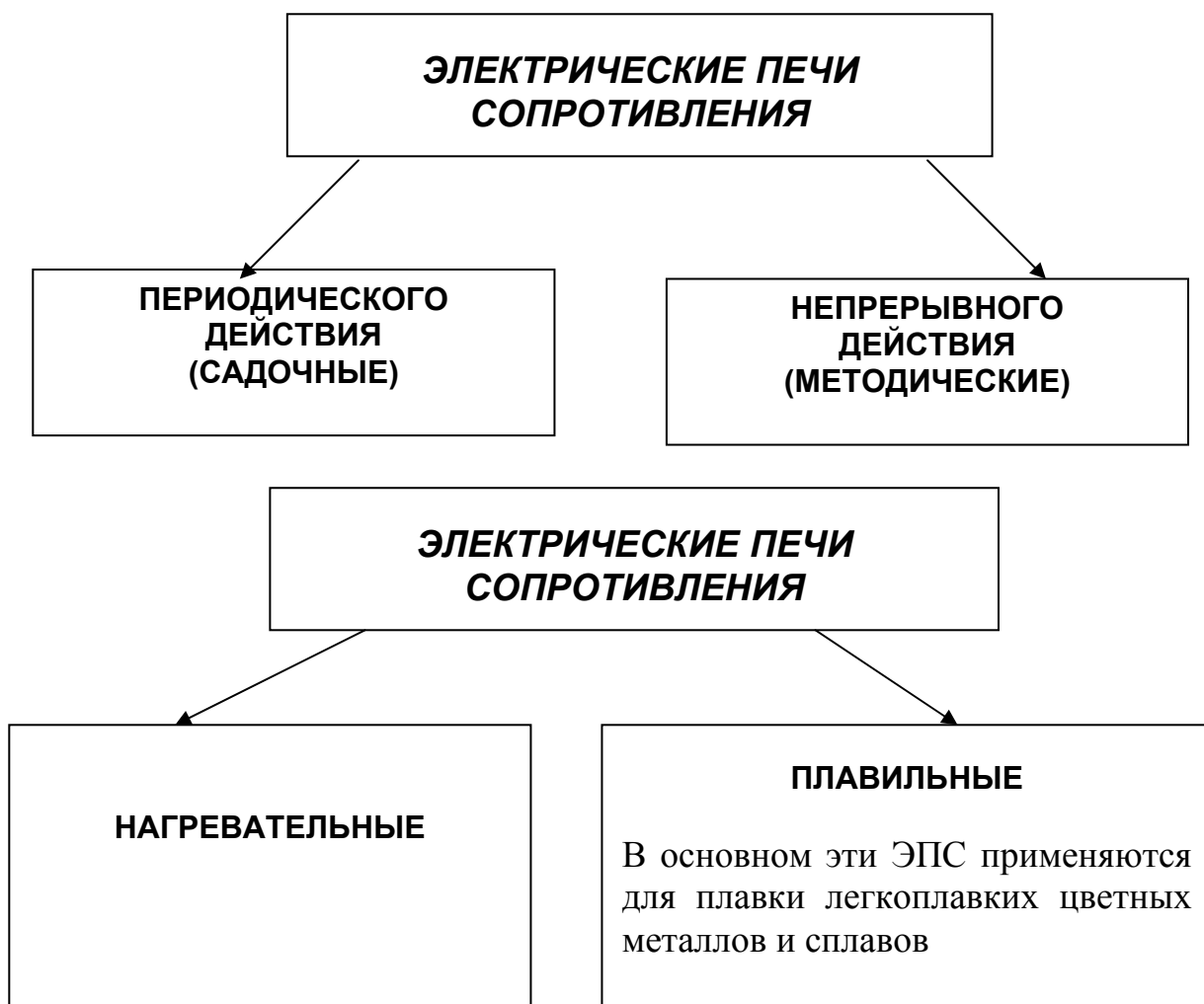


Рис. 4.3. Классификация электрических печей сопротивления

4.1. ОСНОВНЫЕ ВИДЫ ЭПС ПЕРИОДИЧЕСКОГО ДЕЙСТВИЯ

Основные виды ЭПС периодического действия, являющиеся наиболее распространенными, показаны на рис. 4.4, 4.5.

В ЭПС периодического действия изделия загружаются в рабочее пространство и нагреваются в нем, не перемещаясь. Температуры различных точек рабочего пространства в ЭПС периодического действия в каждый момент времени одинаковы или имеют определенные значения, однако могут изменяться во времени.

Широкое распространение *электронечей периодического действия (садовых электронечей)* обусловлено сравнительной простотой их конструкции, относительно невысокой стоимостью и постоянно увеличивающимся объемом проведения общепромышленных процессов термической обработки в условиях мелкосерийного производства, ремонтно-восстановительных, инструментальных участков.

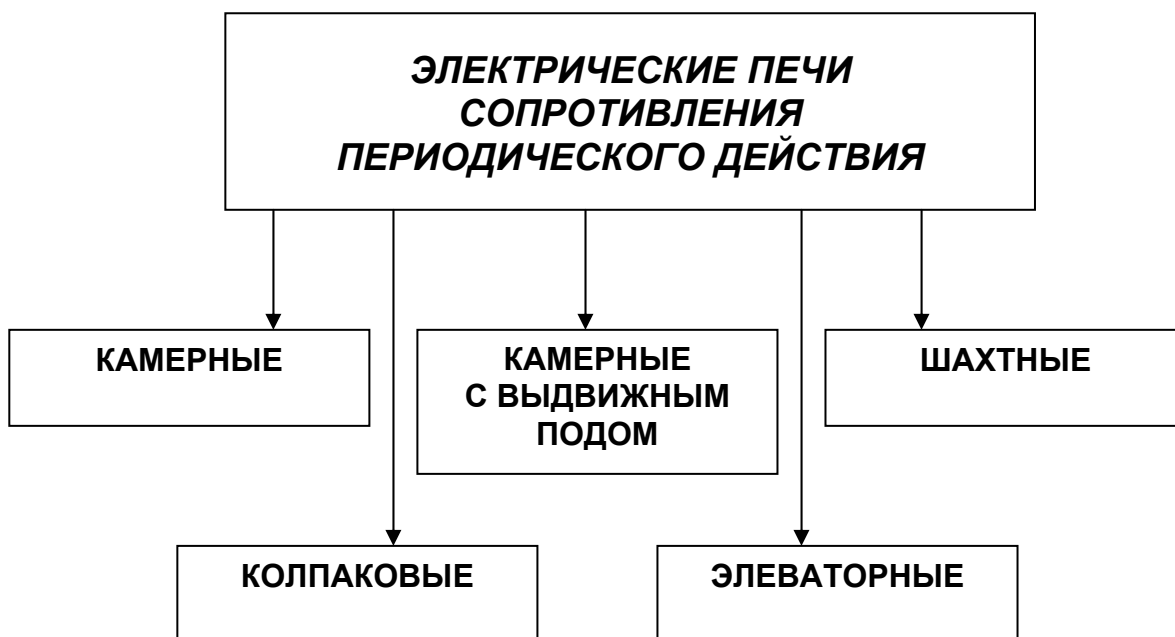


Рис. 4.4. Основные виды электрических печей сопротивления (наиболее распространенные)

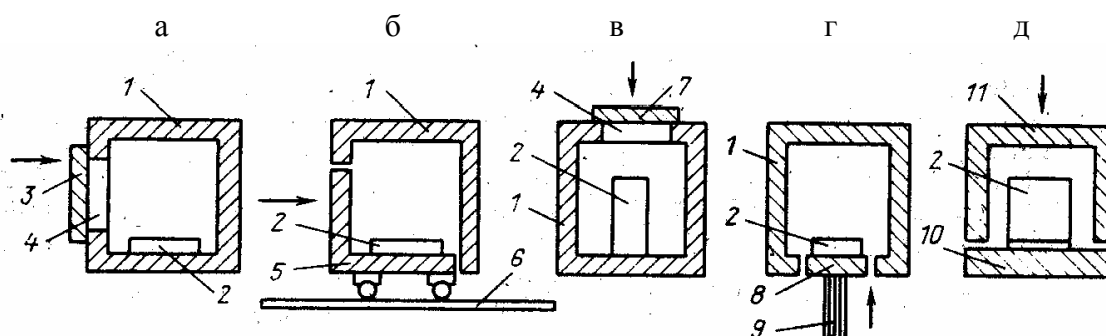


Рис. 4.5. Схема печей периодического действия:

а – камерная с загрузкой через окно; б – камерная с выдвижным подом;
в – шахтная; г – элеваторная; д – колпаковая;

1 – каркас печи с футеровкой; 2 – нагреваемые тела (загрузка); 3 – дверца;
4 – загрузочный проем (окно); 5 – выдвижной под; 6 – рельс; 7 – крышка;
8 – опускающийся под; 9 – механизм опускания; 10 – стенд; 11 – съемный колпак

Стрелкой показано направление движения загрузки при подаче ее в рабочее пространство печи

В отличие от электропечей непрерывного действия электропечи периодического действия предназначены для обработки часто меняющейся номенклатуры изделий в условиях, когда одна и та же печь нередко применяется для различных видов термообработки, отличающихся уровнем и режимом измене-

ния температуры, продолжительностью процесса, составом атмосферы и другими параметрами.

Конструктивное выполнение электропечей общепромышленного назначения имеет целью применение их для наиболее распространенных видов термической обработки, в частности обработки металлов и сплавов. Виды термообработки сталей и цветных металлов определяются типом фазовых и структурных превращений в металле; в их классификации учитывается собственно термическая и химико-термическая обработка. К термической относятся отжиг, закалка, старение, отпуск. При химико-термической обработке изменяется химический состав поверхностного слоя деталей, что обеспечивает необходимое изменение свойств. Цементация, нитроцементация, азотирование, борирование — наиболее распространенные виды химико-термической обработки металлов. Кроме того, электропечи данной группы используются для сушки, обжига керамики, пайки и других технологических процессов.

Диапазоны параметров общепромышленных печей — номинальная температура от 250 до 1500°C; размеры и масса обрабатываемых садов соответственно от 300 мм до 3 м и от 80 кг до 10 т — отличают общепромышленные электропечи, с одной стороны, от лабораторных и других специальных электропечей, с другой стороны, от крупногабаритных садовых электропечей, предназначенных для многотоннажных изделий (например, в металлургической промышленности или тяжелом машиностроении); атмосфера в рабочем объеме печи — воздушная или специальная контролируемая, в том числе защитная.

В промышленных ЭПС могут осуществляться три группы процессов, связанных с нагреванием металла, при проведении которых целесообразно применение контролируемых атмосфер: термическая обработка изделий, химико-термическая обработка изделий и специальные технологические процессы.

При термической обработке посредством нагрева до определенной температуры и последующего охлаждения производят желаемое изменение строения металла с целью получения нужных свойств. При высокой температуре происходит взаимодействие поверхности металла с атмосферой электропечи и, в первую очередь, окисление. При обработке сталей одновременно происходит обезуглероживание поверхности. Интенсивность этих двух процессов зависит от температуры, состава обрабатываемой стали и состава атмосферы печи.

Отдельные составляющие контролируемых атмосфер по-разному воздействуют на сталь. Так, H_2 обезуглероживает поверхность стальных изделий, CO_2 окисляет ее, H_2O и O_2 окисляют и обезуглероживают, а CO и CH_4 науглероживают. Зная законы взаимодействия этих газов между собой и с поверхностью обрабатываемого металла, можно подобрать при заданной температуре термической обработки такой состав атмосферы, при котором реакции «окисление – восстановление» и «обезуглероживание – науглероживание» протекают с одинаковой скоростью в обе стороны, т.е. практически не изменяют

состав металла. В этом случае атмосфера нейтральна – она не воздействует на поверхность металла и не изменяет ее (такие атмосферы называют обычно защитными).

При химико-термической обработке производят поверхностное насыщение стали соответствующим элементом (углеродом, азотом, бором и др.) путем его диффузии из внешней среды при высокой температуре. Химико-термическая обработка заключается в нагреве изделия до заданной температуры в среде, легко выделяющей диффундирующий элемент в атомарном состоянии, выдержке при этой температуре и последующем охлаждении. В отличие от термической химико-термическая обработка меняет не только структуру, но и химический состав поверхностных слоев металла, что позволяет в более широких пределах изменять его свойства. Наиболее широкое распространение в промышленности нашли три вида химико-термической обработки: цементация, азотирование и нитроцементация.

Цементацией называется процесс насыщения поверхностного слоя стали углеродом. Целью цементации является получение твердой и износостойкой поверхности, что достигается обогащением поверхностного слоя углеродом до концентрации 0,8 – 1,0% и последующей закалкой с низким отпуском. Цементации обычно подвергаются низкоуглеродистые стали с содержанием углерода 0,10 – 0,20%.

Азотированием называют процесс диффузионного насыщения поверхностного слоя стали азотом при нагреве ее в аммиаке. Азотирование повышает твердость поверхностного слоя, его износостойкость и сопротивление коррозии в таких средах, как влажная атмосфера, вода, пар и т.д., а также при температурах до 600 – 650°С. Азотирование проводят в атмосфере аммиака, который при нагреве диссоциирует. Степень диссоциации (отношение числа распавшихся молекул к общему их числу) составляет 15 – 20% при 500 – 520°С и возрастает до 40 – 50% при 600 – 650°С. Азотированию подвергают среднеуглеродистые легированные стали.

Нитроцементация – процесс совместного насыщения поверхности стали углеродом и азотом с целью повышения твердости и износостойкости изделий. Нитроцементации обычно подвергают стали с содержанием углерода 0,2 – 0,4%.

Специальными технологическими процессами, при проведении которых используются контролируемые атмосферы, являются пайка и спекание черных и цветных металлов.

Наиболее распространенными из садовых электропечей являются камерные и шахтные электропечи на номинальные температуры примерно от 600 до 1000° С с объемами рабочего пространства 0,1 — 0,3 м³. Они составляют более половины парка электропечей периодического действия (ЭПД) общепромышленного назначения. В связи с расширением видов обрабатываемых изделий и технологий термообработки номенклатура конструкций общепромышленных ЭПД постоянно пополняется.

Области применения общепромышленных ЭПД для различных технологий по печам разных типов представлены в табл. 8.

Обычно парк ЭПД термического участка включает ряд электропечей различных типов. При необходимости использования нескольких однородных печей одинакового назначения следует произвести технико-экономическую оценку целесообразности применения для данного случая электропечи непрерывного действия с подсчетом эксплуатационных затрат по термообработке.

Электрические печи сопротивления состоят из следующих основных частей [18, 19, 23]:

1. Футеровка печи, состоящая из огнеупорной и теплоизоляционной части;
2. Каркас печи;
3. Жароупорные детали для поддержания или перемещения нагреваемых изделий в печи;
4. Нагревательные элементы и их крепление.

Как указывалось ранее, один из наиболее распространенных видов *общепромышленных электропечей периодического действия - камерные электропечи* (рис. 4.6, 4.7), что объясняется тем, что они разнообразны по конструкции и назначению, удобны в использовании, просты в обслуживании. Выпускают более двух десятков типоразмеров камерных общепромышленных печей с большим диапазоном размеров рабочего пространства на номинальные рабочие температуры от 300 до 1500° С.

Камерные печи – агрегаты и комплексы – применяются в мелко- и среднесерийном производстве, обычно имеющем широкую номенклатуру деталей, обрабатываемых сравнительно небольшими партиями, что требует более или менее частого изменения температурного и газового режимов.

Камерные ЭПС, как правило, немеханизированы. Для этих печей *характерны высокий удельный расход электроэнергии и высокий расход контролируемого газа.*

Камерные электропечи являются простейшими по конструкции и вместе с тем наиболее универсальными. Рабочее пространство электропечи представляет собой горизонтальную камеру, ограниченную футеровкой, состоящей из огнеупорного и теплоизоляционного слоев.

Применение общепромышленных ЭПСД

Электропечи	Технологические процессы
Камерные с металлическими нагревателями:	
низкотемпературные	Отпуск, сушка, старение
среднетемпературные	Отпуск, отжиг, закалка, цементация, нитроцементация, пайка, спекание, нагрев под пластическую деформацию металла
с неметаллическими нагревателями	Отжиг, закалка, нагрев под ковку, обжиг керамики, спекание
Шахтные безмуфельные	Отпуск, старение, отжиг, закалка
Шахтные муфельные	Цементация, нитроцементация, азотирование
С выдвижным подом:	
низкотемпературные	Отпуск, старение, сушка
среднетемпературные	Отжиг, обжиг
Колпаковые	Отпуск, отжиг, спекание, обжиг
Элеваторные	Отжиг, спекание

Электропечь имеет внешний металлический кожух, выполненный из листовой или профильной стали. Нагреваемые изделия загружаются и выгружаются через отверстие в передней стенке ЭПС; имеется футерованная дверца, закрывающая загрузочное отверстие. Нагревательные элементы могут быть расположены на поду, своде, боковых стенках, реже на задней торцовой стенке и дверце. Делается это для увеличения равномерности температуры в рабочем пространстве.

Для размещения изделий, как правило, имеется подовая плита, выполненная из жароупорного металла или карборунда. Электропечи небольших размеров устанавливаются на ножках, большие – непосредственно на полу. Дверцы камерных ЭПС, как правило, выполняются подъемными с ручным или ножным приводом у небольших ЭПС и электромеханическим приводом у крупных.

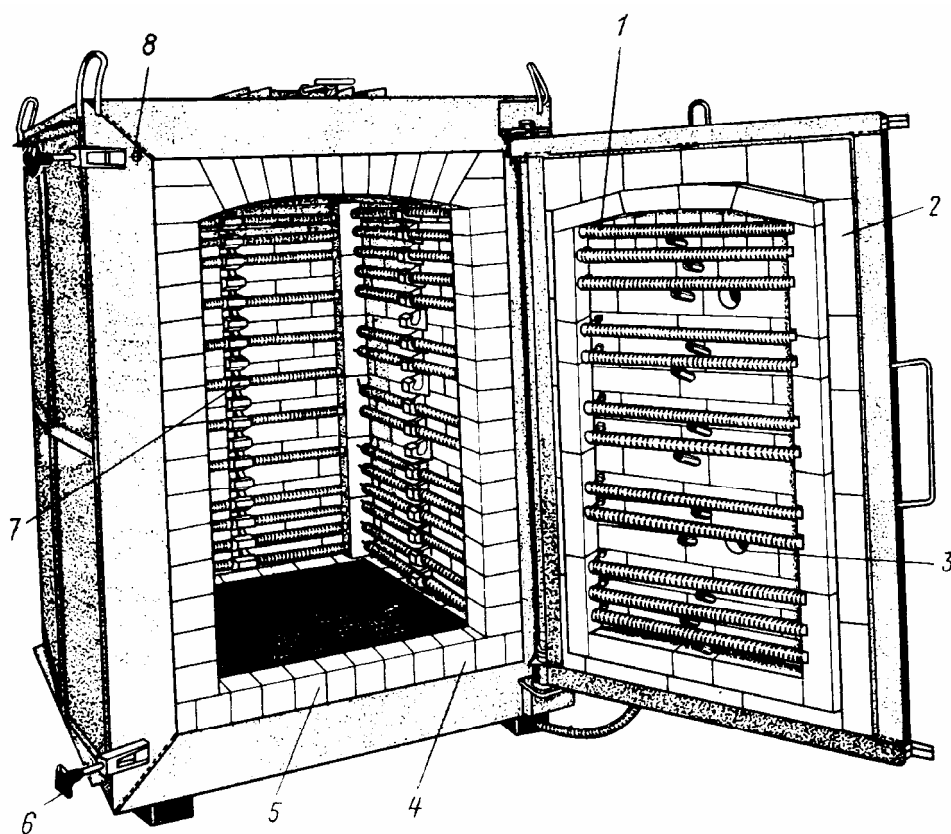


Рис. 4.6. Камерная электропечь на 1260°:

- 1 – спиральные проволочные нагреватели на керамических трубках;
- 2 – обмуровка дверцы; 3 – смотровые отверстия; 4 – обрамление дверного проема;
- 5 – под; 6 – рукоятки винтовых прижимов дверцы в закрытом положении;
- 7 – керамические фасонные опоры трубок с нагревателями;
- 8 – упор-ограничитель хода дверцы

В ряде камерных ЭПС для увеличения скорости нагрева и улучшения равномерности температур в рабочем пространстве применяются вентиляторы. В нагревательных ЭПС печные вентиляторы применяют до температуры 750°С, в печах для химико–термической обработки – до 1000°С.

Камерные электропечи включаются непосредственно в электрическую сеть на напряжение 220 и 380 В или через понижающие трансформаторы.

Электропечи с нагревательными элементами из карборунда (рис. 4.8) комплектуются многоступенчатыми понижающими трансформаторами, что позволяет при старении нагревателей, когда повышается их сопротивление, соответственно повышать напряжение и тем самым сохранять необходимую мощность ЭПС. Электропечи с нагревателями из дисилицида молибдена (рис. 4.9, 4.10) должны комплектоваться понижающими трансформаторами, имеющими большой диапазон изменения коэффициента трансформации, в связи с большим различием удельного электрического сопротивления дисилицида молибдена в горячем и в холодном состояниях.

Определенным *недостатком* камерных ЭПС являются трудности их герметизации из-за наличия вертикальных щелей между дверцей и обрамлением отверстия в передней торцевой стенке.

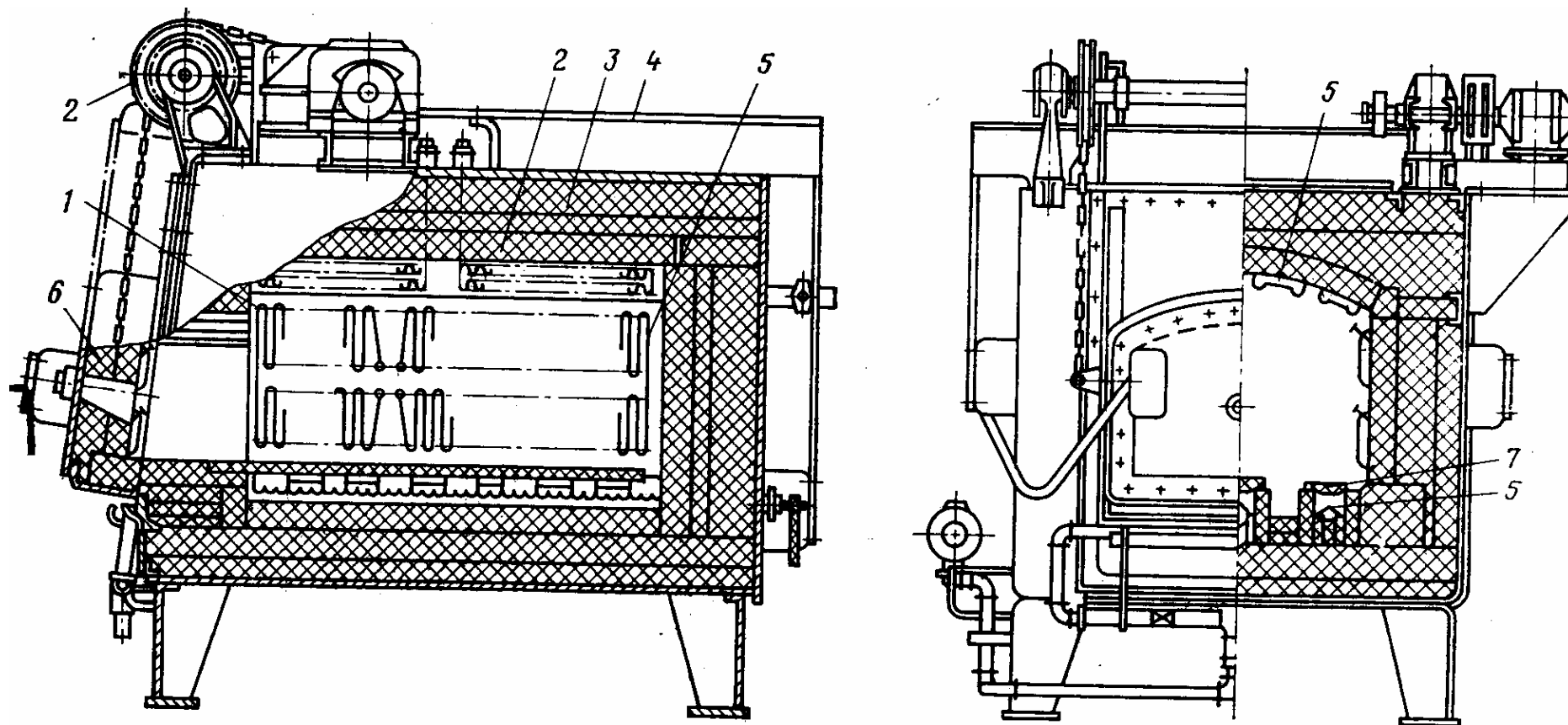


Рис. 4.7. Камерная электропечь:

- 1 – рабочая камера; 2 – огнеупорный слой футеровки; 3 – теплоизоляционный слой футеровки; 4 – кожух;
 5 – нагревательные элементы; 6 – футерованная дверца; 7 – подовая плита

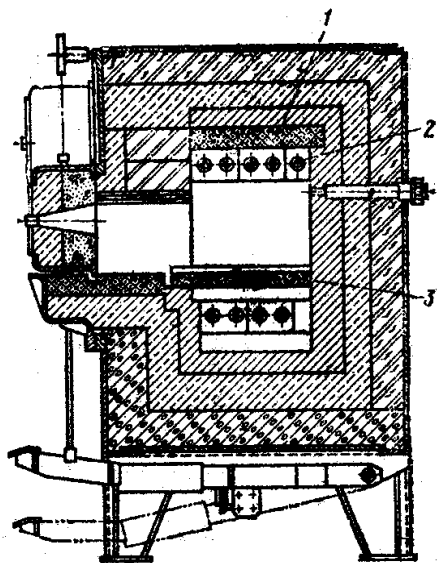


Рис. 4.8. Электropечь с карборундовыми нагревателями:

- 1 – свод печи;
- 2 – карборундовые нагреватели;
- 3 – под печи

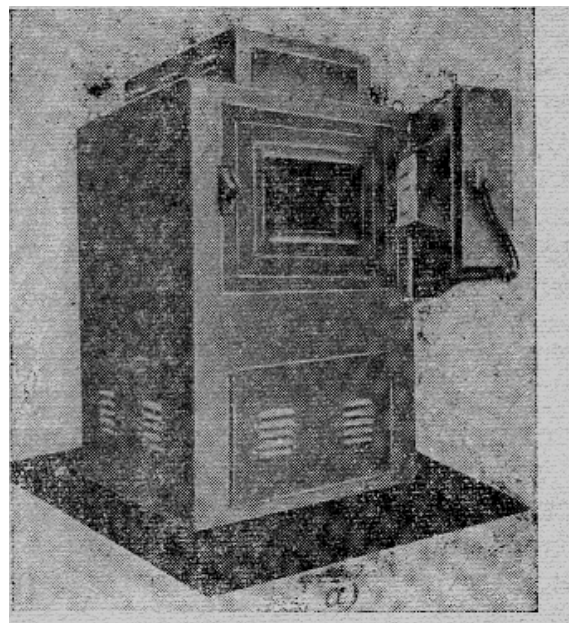


Рис. 4.9. Внешний вид камерной высокотемпературной печи с нагревателями из дисилицида молибдена

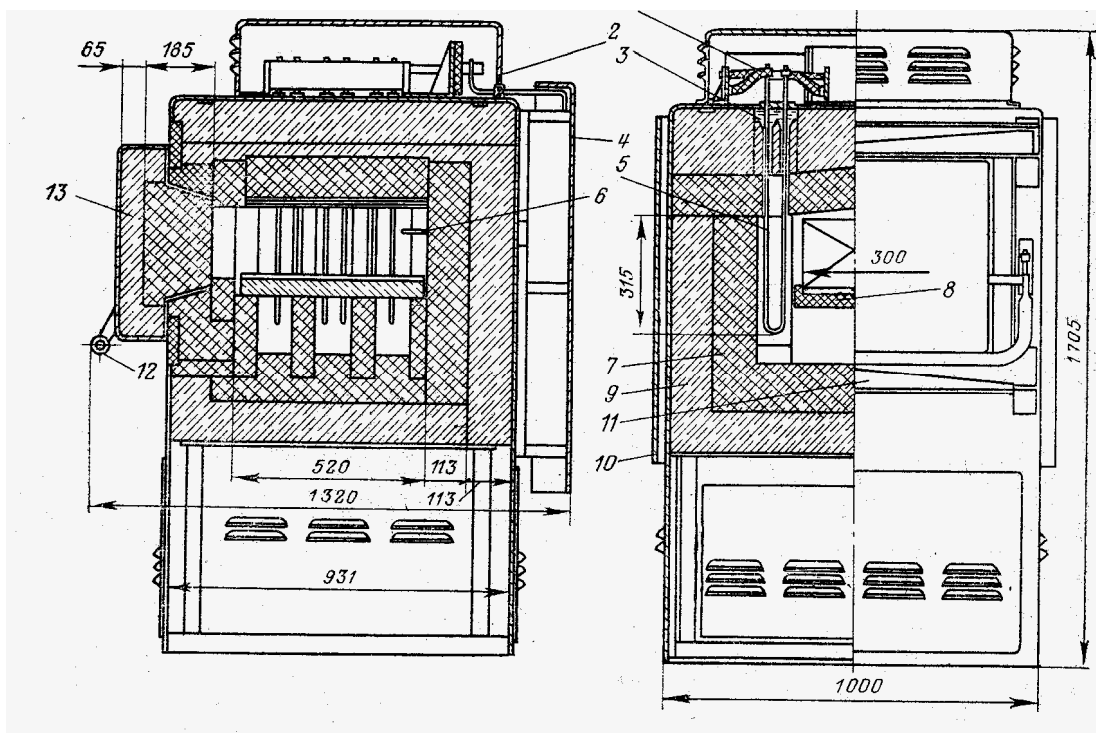


Рис. 4.10. Общий вид камерной высокотемпературной печи с нагревателями из дисилицида молибдена:

- 1 – токоподвод; 2 – защитный кожух выводов; 3 – асбестовое уплотнение;
- 4 – кожух; 5 – нагреватель; 6 – термоизоляция; 7 – огнеупорный слой;
- 8 – карборундовая подовая плита; 9 – теплоизоляция; 10 – экран;
- 11 – кронштейн дверцы; 12 – ручка дверцы; 13 – дверца

В конструкциях камерных ЭПС, предназначенных для работы с контролируемой атмосферой, предусматривается «пламенная завеса», принцип действия которой заключается в том, что в расположенную под входным отверстием трубу, имеющую по длине ряд отверстий или прорезь, подается горючий газ. Этот газ, сгорая, своим пламенем отсекает рабочее пространство печи от атмосферы помещения, в котором находится ЭПС.

При открывании дверцы количество горючего газа, подаваемое в трубку, увеличивается.

На рис. 4.11 показана электропечь с защитной атмосферой СНЗ-2,5.5.1,7/10. Данная серия печей выпускается как с металлическими нагревателями – 2 (до 1000° С,) так и с карборундовыми нагревателями (до 1250° С). Защитная атмосфера вводится по газопроводу 3 через заднюю торцовую стенку. В нижней части кожуха 6 печи крепится трубопровод из двух линий: по одной подается газ, по другой – воздух. Газ и воздух смешиваются в горелке и, сгорая, создают пламенную газовую завесу при открытой дверце 1 (заслонке). Нагревательные элементы 2 располагаются на поду 5 и на стенках рабочей камеры 4.

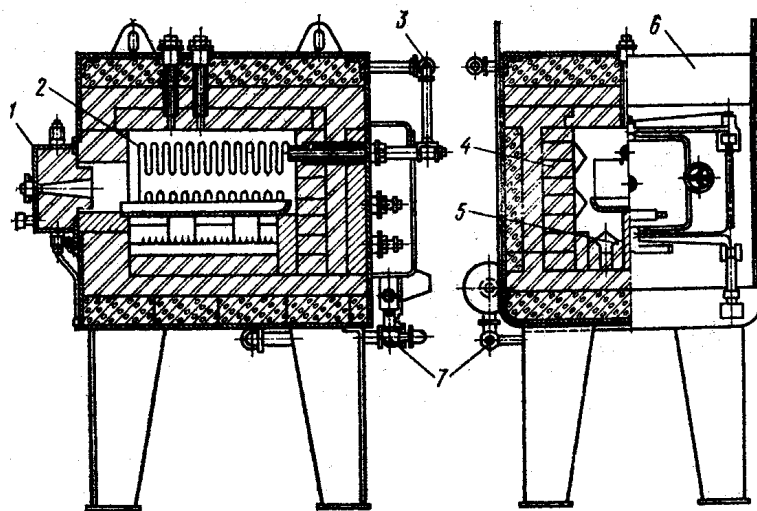


Рис. 4.11. Камерная электрическая печь с защитной атмосферой СНЗ-2,5.5.1,7/10:

1 – дверца; 2 – боковой нагреватель; 3 – газопровод;
4 – стенка рабочей камеры; 5 – под; 6 – кожух; 7 - трубопровод

В этих печах механизированы операции загрузки и разгрузки. Данный тип камерных печей отличается высокой степенью автоматизации и сложностью конструкции, удовлетворяющих предъявляемым к нему требованиям.

Во всех типах камерных электропечей контроль температуры осуществляется с помощью термомпар.

Для загрузки и выгрузки камерных печей потребитель, как правило, использует универсальные типовые погрузочные средства типа тележек с подъемниками и т.п.; небольшие печи загружаются вручную.

Межоперационное транспортирование загрузки внутри печи из камеры в камеру и между печами в комплексе, как правило, полностью механизировано.

Основные конструктивные решения общих для всех камерных электропечей узлов – теплоизоляции (футеровки), нагревателей, дверцы, системы регулирования температуры и атмосферы – определяются главным образом уровнем номинальной температуры печи, а также спецификой, связанной с назначением печи.

Шахтные электропечи являются второй по распространенности группой ЭПС периодического действия. Печи этого типа сравнительно небольших размеров рабочего пространства (диаметром примерно от 600 до 1000 мм) используются для тех же целей, что и камерные электропечи широкого назначения – для термической обработки различных изделий и деталей во многих отраслях промышленности. Шахтные печи незаменимы при термообработке длинномерных изделий, например валов, штанг, труб, инструмента типа протяжек и другого, обрабатываемых в вертикальном положении. Эти ЭПС, так же как и камерные, просты по конструкции и достаточно универсальны (рис. 4.12, 4.13). Шахтные печи представляют собой футерованную шахту цилиндрической формы. Для вертикальных топливных печей отношение высоты рабочего пространства к диаметру принимается не менее трех. Нагреваемые изделия загружают и выгружают через отверстие вверху шахты.

Изделия помещают в специальную жароупорную корзину, которую загружают в рабочее пространство ЭПС; длинномерные изделия подвешивают в вертикальном положении непосредственно в ЭПС на приспособлениях. Для увеличения скорости нагрева и улучшения равномерности температуры в шахтных электропечах на крышке или поду устанавливают рабочее колесо вентилятора.

Рабочее пространство этих ЭПС представляет собой открытую сверху шахту с круглым, квадратным или прямоугольным сечением. Сверху шахта закрывается крышкой. Для подъема крышки в ЭПС с диаметром рабочего пространства 400 - 600 мм применяется, как правило, ручной рычажный механизм, с диаметром 1000 - 1500 мм - электромеханический, а в ЭПС с диаметром свыше 2000 мм - гидро- или пневмоприводы. Поворот крышки в сторону ЭПС с диаметром пространства до 1500 мм производится вручную, в более крупных ЭПС эта операция механизирована. Рабочее пространство (шахта) со всех сторон ограничено футеровкой, имеет внешний металлический кожух. Нагреватели в этих ЭПС обычно устанавливаются на боковых стенках, реже на дне электропечи, а в случае нагрева загрузки, имеющей форму полого цилиндра (например, бухты из проволоки, ленты), устанавливается вертикальный центральный нагреватель.

Электрические шахтные печи с окислительной атмосферой имеют индекс СШО, а с контролируемой атмосферой - СШЗ.

Шахтная электрическая печь СШЗ-4.8/10 приведена на рис. 4.14.

Печь состоит из сварного металлического кожуха 1, который внутри выложен огнеупорным кирпичом и теплоизоляционной кладкой 2. Подъем и опускание крышки 4 производится механизмом 5, герметизация осуществляется песочным затвором. Максимальная температура печи 1000°C. Нагревательные элементы 3 выполнены из сплава Х25Ю5 и располагаются на

стенках камеры. Контролируемая атмосфера подводится в верхнюю часть камеры, а отвод газов осуществляется через трубку в нижней части печи.

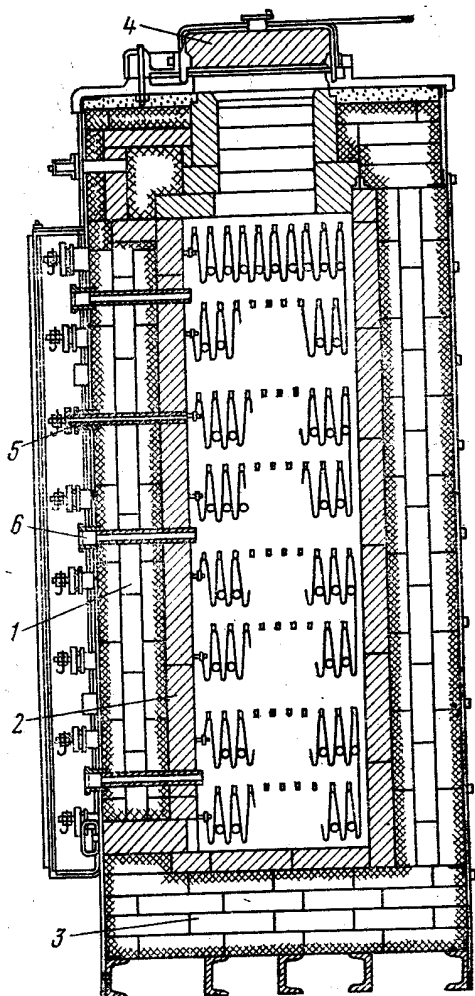


Рис. 4.12. Шахтная электропечь:

- 1 — нагреватели; 2 — огнеупорная кладка;
- 3 — теплоизоляция; 4 — крышка печи;
- 5 — вывод нагревателя; 6 — термопара

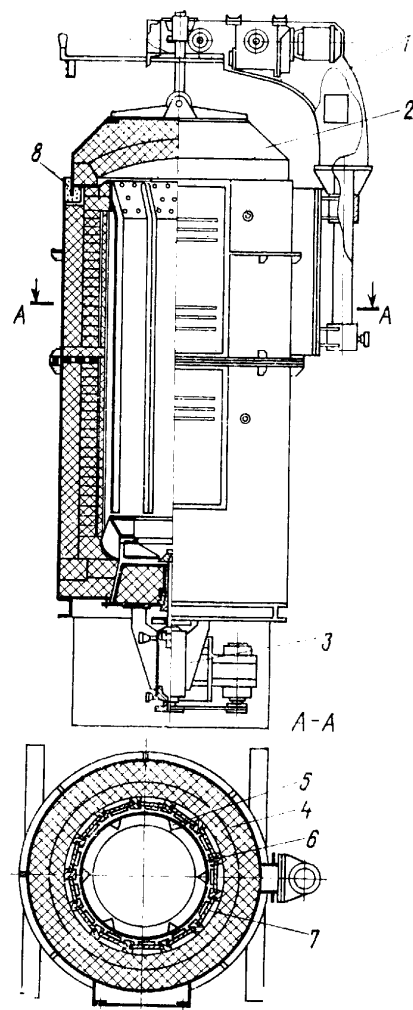


Рис. 4.13. Шахтная электропечь:

- 1 — механизм подъема и поворота крышки;
- 2 — крышка;
- 3 — вентилятор;
- 4 — футеровка;
- 5 — направляющие;
- 6 — экран; 7 — нагреватели;
- 8 — песочный затвор

Шахтные электрические печи нашли широкое применение также для процессов химико-термической обработки, например цементации, нитроцементации, азотирования. В этом случае изделия загружаются в корзину с решетчатым дном. Благодаря наличию рабочего колеса вентилятора и направляющего аппарата осуществляется интенсивное движение газа через всю загрузку, что обеспечивает равномерность цементованного или азотированного слоя.

На рис. 4.15 представлена шахтная электрическая печь Ц-105А для цементации. Металлический кожух 5 выложен внутри огнеупорным кирпичом,

образующим нагревательную камеру 6. Нагревательные элементы 4 уложены по стенке нагревательной камеры. В реторту 3, сделанную из жаропрочного сплава, установленную в нагревательной камере, помещают приспособления 2 с деталями. Реторта закрывается крышкой 8 с помощью механизма 1. Для выравнивания состава карбюризатора в реторте установлен вентилятор 7. Науглеживающая атмосфера создается в результате разложения керосина, пиробензола, синтина или триэтаноламина, подаваемых в реторту из бачка 11 через кран 10. Вывод отработанного газа осуществляется через трубку 9. На выводе газ поджигают.

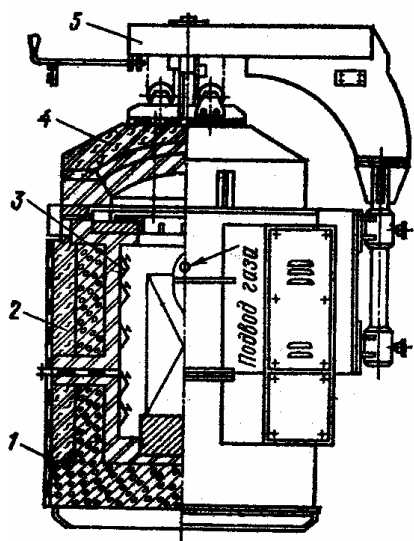


Рис. 4.14. Шахтная электрическая печь с контролируемой атмосферой СШЗ-4.8/10:

1 – металлический кожух;
2 – теплоизоляционная кладка; 3 – нагревательные элементы; 4 – крышка;
5 – механизм подъема

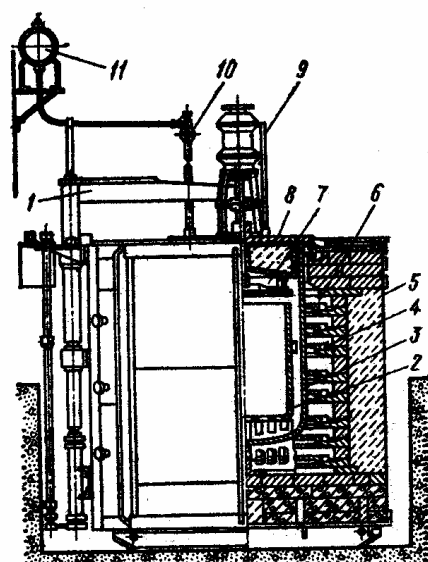


Рис. 4.15. Шахтная электрическая печь Ц-105А для цементации:

1 – механизм закрытия; 2 – приспособления с деталями; 3 – реторта; 4 – нагревательные элементы; 5 – металлический кожух; 6 – нагревательная камера; 7 – вентилятор; 8 – крышка; 9 – трубка для вывода газа; 10 – кран; 11 – бачок

Для газовой цементации с применением природного газа или эндогаза с добавками углеводородов часто применяют безмуфельные печи серии СШЦ.

На рис. 4.16 приведена печь СШЦ-9.6/10.

Металлический кожух 4 внутри футерован огнеупорным кирпичом. Нагреватели 3 выполнены в виде ленты. Корзины 2 с деталями по направляющим 6 устанавливаются на подставку 1. Печь закрывается крышкой 7, входящей в песочный затвор 5.

Шахтные безмуфельные печи по сравнению с муфельными серии Ц при одной и той же загрузке имеют в 2,5 - 3 раза большую производительность, в 2 - 2,5 раза меньший расход электроэнергии, в 2 - 3 раза сокращенный цикл цементации.

Азотирование осуществляется в шахтных электрических печах серии США. Печи для азотирования выполняются двух типов: периодические и полунепрерывные.

Полунепрерывные печи в отличие от периодических имеют два сменных муфеля с герметически закрытыми крышками. После окончания процесса азотирования муфель с деталями вытаскивают из печи и переносят в охлаждающий колодец, а на его место ставят другой подготовленный для азотирования муфель с деталями.

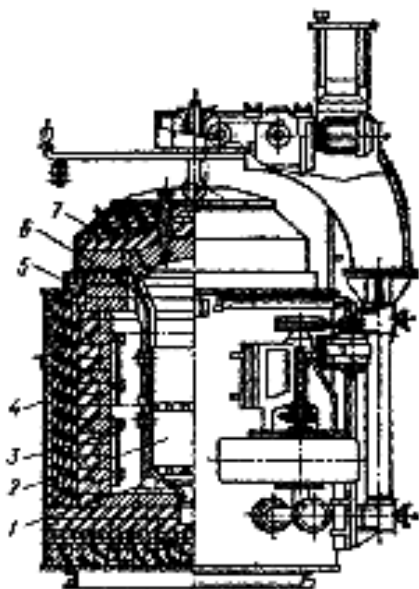


Рис. 4.16. Безмуфельная шахтная электропечь для газовой цементации:

1 – подставка; 2 – корзины с деталями; 3 – нагреватели; 4 – металлический кожух; 5 – песочный затвор; 6 – направляющие; 7 – крышка

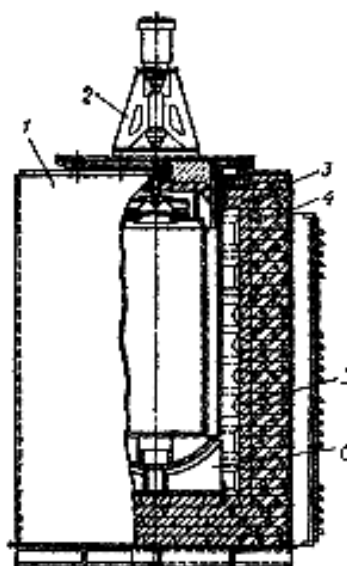


Рис. 4.17. Печь полунепрерывного действия для азотирования США 8.12/6:

1 - каркас; 2 - крышка с вентилятором; 3 - муфель; 4 - футеровка; 5 - нагреватель; 6 - подставка

Печь для азотирования полунепрерывного действия США-8.12/6 приведена на рис. 4.17. Максимальная температура печи 650°C . Печь укомплектована газовым щитом, который служит для периодического контроля и регулирования расхода, давления и степени диссоциации аммиака.

Шахтные электрические печи для азотирования полунепрерывного действия предназначены для термических цехов с большим объемом производства.

Для отпуска применяют шахтные печи с принудительной циркуляцией воздуха серии ПН. Печи этой серии имеют мощность от 24 до 75 кВт.

На рис. 4.18 приведена печь ПН31-А.

Детали нагреваются горячим воздухом, который подается вентилятором 3, установленным на крышке 2, входящей в песочный затвор 5. Вокруг корзины 4 с деталями размещены проволочные нагреватели 6. Кожух 1 печи сделан из листовой стали. Обычно шахтные печи углубляют в приямок.

К недостаткам шахтных печей можно отнести неравномерный нагрев по высоте печи (особенно изделий большой длины).

Шахтные ЭПС менее универсальны, чем камерные, но в ряде случаев имеют перед ними преимущества.

Загрузку и выгрузку тяжелых изделий в них можно осуществлять обычным мостовым краном, тельфером и т. д.; при загрузке изделий в корзину затрачивается меньше времени на процесс загрузки - выгрузки (загрузку изделий в корзину производят во время нагрева других изделий), т. е. электропечь меньше время стоит с открытой крышкой и охлаждается до меньшей температуры.

Электропечи обычно заглубляются в землю, что облегчает их обслуживание; шахтные ЭПС легче загерметизировать посредством песочного, масляного или водяного затвора для крышки. Это позволяет легче в сравнении с камерными ЭПС приспособлять их для работы с контролируемыми атмосферами. Благодаря лучшей герметизации шахтные ЭПС имеют меньшие тепловые потери в сравнении с камерными.

Важным *преимуществом* в эксплуатации шахтных печей является возможность загрузки и выгрузки их с помощью универсальных подвесных механизмов типа кран-балок, тельферов и т.п., что весьма удобно при использовании печей для обработки многих изделий и материалов.

Как и другие общепромышленные ЭПД, шахтные электропечи производятся серийно в виде рядов типоразмеров. Специфика их конструкции – сравнительно простой для изготовления кожух из цилиндрических обечаек – позволяет эффективно применять модульный принцип изготовления, изменяя размер печи по высоте (глубине) шахты.

Наряду с серийно выпускаемыми в промышленности также работают уникальные шахтные ЭПС глубиной до 30 м, диаметром до 10 м, мощностью до 1000 кВт. Такие ЭПС имеют несколько тепловых зон с самостоятельным автоматическим регулированием температуры каждой зоны.

Серийно в России и странах СНГ выпускаются шахтные ЭПС с номинальными температурами 700, 1000 и 1300°C. В ЭПС с номинальными температурами 700 и 1000°C применяются нагреватели, изготовленные из хромони-

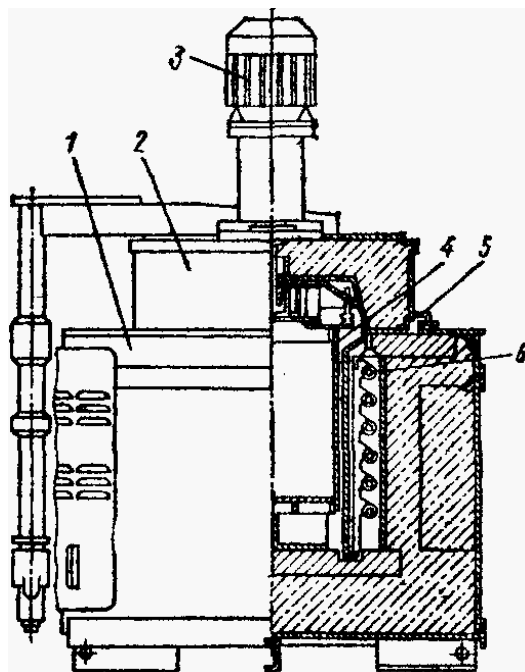


Рис. 4.18. Шахтная электропечь ПН-31А с принудительной циркуляцией воздуха:

- 1 – кожух; 2 – крышка;
- 3 – вентилятор; 4 – корзина с деталями;
- 5 – песочный затвор; 6 – нагреватели

келевых или железо-хромоникелевых сплавов, в ЭПС с номинальной температурой 1300°С применяются карборундовые нагреватели.

В ряде случаев, например при отжиге стальных изделий, требуется, чтобы время их охлаждения после нагрева в несколько раз превышало время нагрева. При охлаждении в самой ЭПС теряется вся аккумулированная ею теплота и, следовательно, значительно увеличивается удельный расход электроэнергии. Экономически эффективно проводить подобные процессы в колпаковых или элеваторных электропечах.

Большинство конструкций этого вида общепромышленных ЭПД предназначено для термообработки стали и цветных металлов в виде ленты в рулонах или проволоки, прутков, труб в бунтах. Получение качества обработки здесь особенно связано с обеспечением равномерности температуры при нагреве данных изделий, имеющих значительную анизотропию теплопроводности.

Для отжига проволоки и ленты применяют газовые *электрические колпаковые печи*, представляющие собой футерованный колпак, устанавливаемый на неподвижный под.

В электрических печах применяют нагреватели из сплавов высокого сопротивления. В некоторых конструкциях печей колпаки применяют только для нагрева садки, а охлаждение производится без колпака. Колпак мостовым краном переносится на другой под для нагрева садки на втором поде.

В других конструкциях колпак только приподнимают, под с нагретой садкой отводят, а вместо него подкатывают другой под с садкой для нагрева.

При использовании защитной атмосферы в колпаковых печах применяют муфель. Электрические колпаковые печи с защитной атмосферой маркируют следующим образом: после индекса СГ в числителе указываются диаметр и высота рабочего пространства в дециметрах, в знаменателе — температура в сотнях градусов. Иногда к обозначению добавляют буквы Ц и К (Ц - циркуляция атмосферы, К - дополнительный охлаждающий колпак, цифра массы садки указывается в тоннах). Например, СГЗ-16.27/9 ЦК-3.

Колпаковые электропечи (рис. 4.19, 4.20) представляют собой переносную цилиндрическую или прямоугольную камеру (колпак), открытую снизу, и несколько неподвижных зафутерованных стендов. Количество стендов на один колпак определяется соотношением времени охлаждения и времени нагрева изделий. Так, если они равны, то на один колпак требуется два стенда. В общем случае без учета времени загрузки и выгрузки можно записать, что $n = \tau_{охл} / \tau_n + 1$, где n — количество стендов на один колпак; $\tau_{охл}$ и τ_n — соответственно время охлаждения и время нагрева.

На рис. 4.19 показана колпаковая электропечь. Колпак 1 цилиндрической формы футерован нормальным шамотным и диатомитовым кирпичом. На крючках 2 повешены нагреватели из сплавов Х20Н80. Муфель 3 двойной газонепроницаемый сделан из листовой стали Х23Н18. В муфель вводится защитный газ, состоящий на 0,5 % CO₂; 2 % Н₂ и остальное N₂.

Расход газа $2,5 \text{ м}^3$. Масса садки 25 т. Рабочая температура 900°C . Мощность печи 380 кВт.

Изделия при помощи цеховых кранов загружают на стенд, после чего также краном над изделиями на стенд устанавливают вначале жароупорный муфель, а за ним основной колпак, выполненный из металлического каркаса с огнеупорным и теплоизоляционным слоями футеровки.

Нагреватели располагаются на боковых стенках колпака и на стенде; реже для ускорения нагрева изделий, например бухт проволоки и лент, устанавливается вертикальный внутренний нагреватель. Электрическое напряжение подводится к стенду, а от него разъемными контактами — к нагревателям колпака.

В колпаковых ЭПС легко осуществляется герметизация между жароупорным муфелем и стендом, а также между собственно колпаком и стендом благодаря наличию песочных затворов и точной установке колпака по специальным направляющим. Поэтому эти ЭПС эффективно используются для термообработки в защитных средах.

После нагрева загрузки колпак отключается от электропитания и переносится на другой стенд, на котором заблаговременно уложена другая загрузка. На первом стенде загрузка остается остывать под жароупорным муфелем, что обеспечивает ей необходимую скорость остывания и пребывание при этом в контролируемой атмосфере.

В колпаковых ЭПС при каждом цикле нагрева теряется теплота, аккумулированная стендом и жароупорным муфелем, и небольшая часть теплоты, аккумулированной колпаком, выходит через нижнее отверстие при переносе колпака от одного стенда на другой в течение 3 — 5 мин. В среднем теряется около 15 % всей аккумулированной печью теплоты.

Для ускорения нагрева и улучшения его равномерности в этих ЭПС в необходимых случаях устанавливают вентиляторы.

Колпаковые электропечи просты и надежны в эксплуатации, используются они в основном для обработки листов, прутков, рулонов.

К недостаткам колпаковых ЭПС можно отнести следующее: для них необходимы цехи большой высоты и краны большой грузоподъемности; очень трудно также обеспечить равномерность нагрева загрузки.

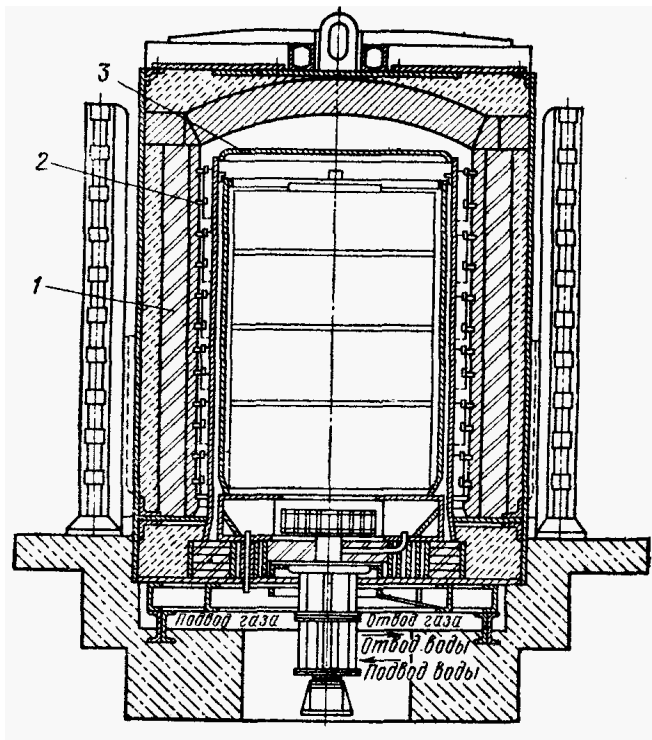


Рис. 4.19. Электрическая колпаковая печь:

- 1 — колпак; 2 — крючки с нагревателями;
- 3 — муфель

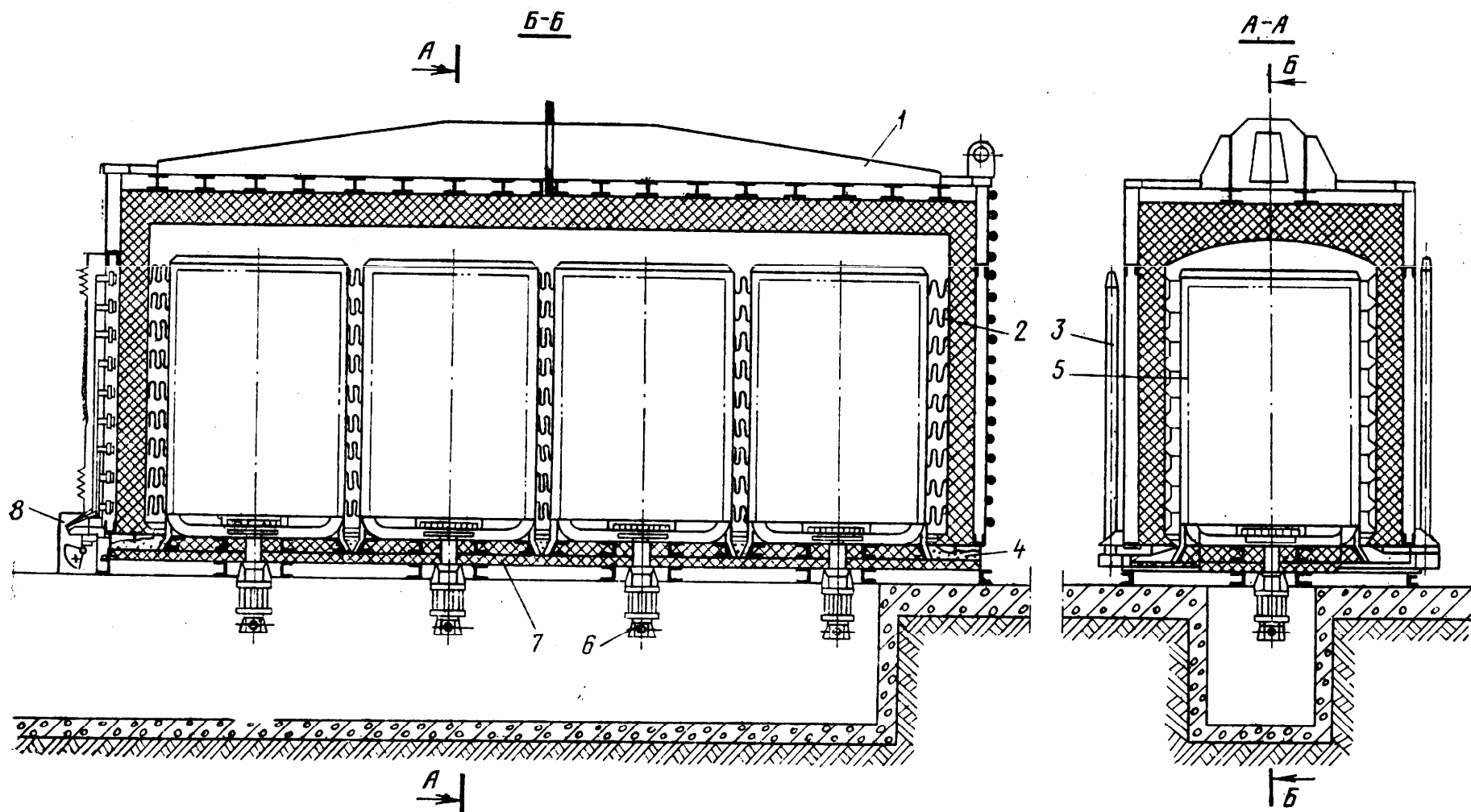


Рис. 4.20. Колпаковая четырехстопная электропечь:

1 – колпак; 2 – нагреватель; 3 – направляющая; 4 – песочный затвор; 5 – муфель; 6 – вентилятор; 7 – стэнд; 8 – контактное устройство

Отечественной промышленностью выпускаются колпаковые ЭПС на 350, 750, 1000 и 1200°С; имеются уникальные колпаковые электропечи мощностью несколько тысяч киловатт.

Элеваторные электропечи (рис. 4.21) представляют собой прямоугольную камеру, открытую снизу и установленную неподвижно на колоннах на определенной высоте над уровнем пола цеха.

Ниже электропечи расположен подъемный под, движение которого вверх осуществляется гидравлическим или электромеханическим приводом.

В случае применения гидравлического привода требуется сооружение глубокого приямка под печью для плунжера. Поэтому при большом рабочем ходе применяется электромеханический привод.

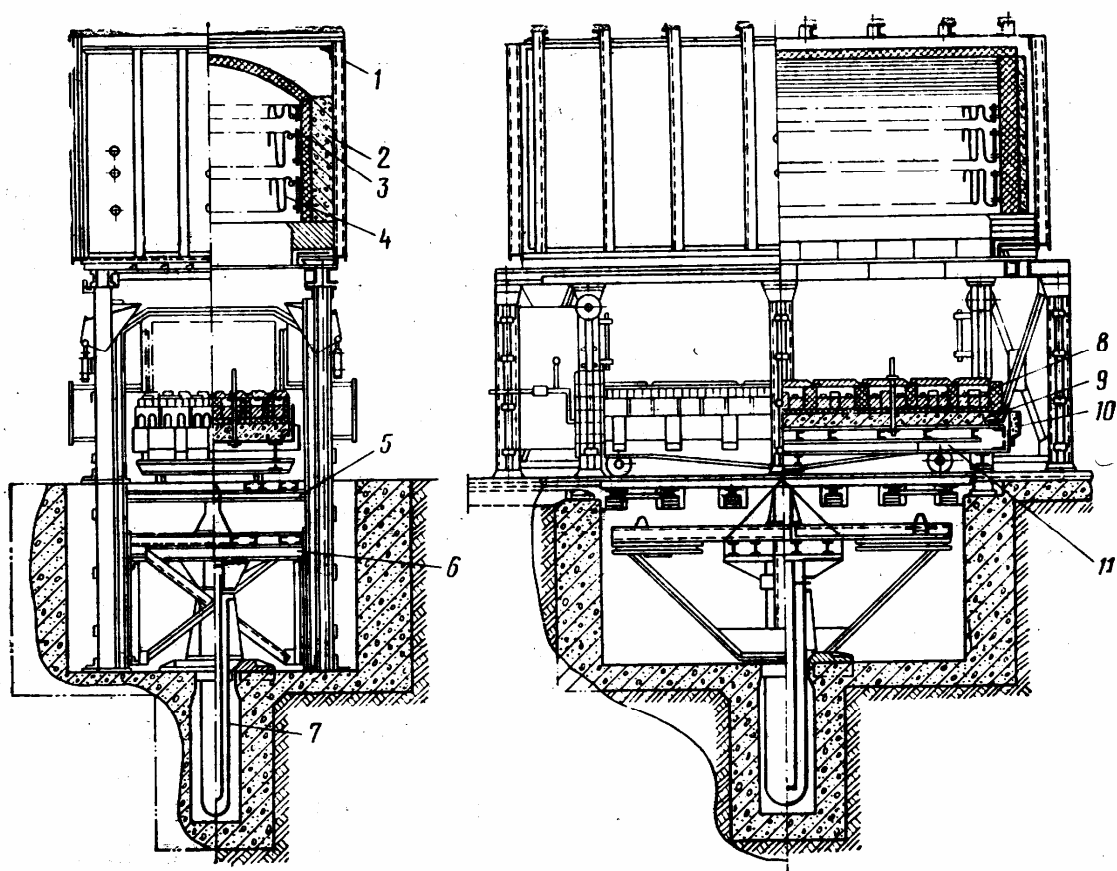


Рис. 4.21. Элеваторная электропечь:

- 1 — кожух; 2 — футеровка; 3 — боковые нагреватели;
- 4 — торцовые нагреватели; 5 — платформа с рельсовым путем;
- 6 — платформа плунжера; 7 — плунжер; 8 — подовые нагреватели;
- 9 — футеровка тележки; 10 — песочный затвор; 11 — тележка

Подъемный под представляет собой тележку на катках, имеющую футеровку с огнеупорным и теплоизоляционным слоями. Вне ЭПС на тележку загружают изделия, тележка подъезжает под электропечь и поднимается к камере печи, после чего осуществляется нагрев загрузки. По окончании нагрева тележка с загрузкой опускается, откатывается из-под электропечи, и происходит охлаждение загрузки. При отжиге отли-

вок из ковкого чугуна, например, не требуется медленное охлаждение и его можно производить на воздухе. В этом случае целесообразно для каждой ЭПС иметь две тележки.

Нагреватели в этих ЭПС располагаются на боковых и торцевых стенках и на тележке.

Электропитание в малых ЭПС осуществляется гибкими кабелями, в крупных — при помощи разъемных контактов.

Мощность потерь холостого хода и потери на аккумулярованную футеровкой теплоту в этих ЭПС близки к потерям в колпаковых печах.

Недостатком элеваторных электропечей является их конструктивная сложность и требование большой высоты цеха.

Отечественной промышленностью выпускаются элеваторные электропечи на 350, 700 и 1100°С мощностью до 1000 кВт и единовременной массой загрузки до 30 т.

Камерные электропечи с выдвижным подом (рис. 4.22, 4.23) применяют для термообработки тяжелых сварных, литых и кованых изделий.

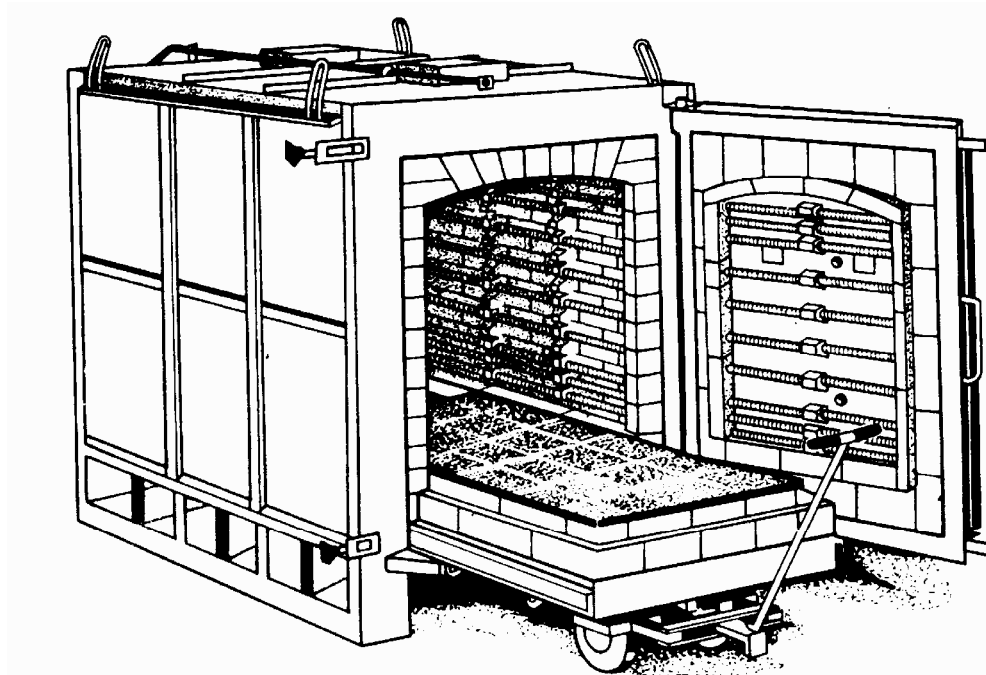


Рис. 4.22. Общий вид электропечи на 1260°С с выдвижным подом

В основном эти ЭПС используют там, где не требуется контролируемая атмосфера. Электропечи состоят из камеры без дна и, как правило, без передней стенки и передвигающейся на катках по рельсам тележки, на которой расположены подина и передняя стенка.

На тележку вне ЭПС загружают изделия, после чего тележка с грузкой подъезжает под камеру, где происходит нагрев загрузки.

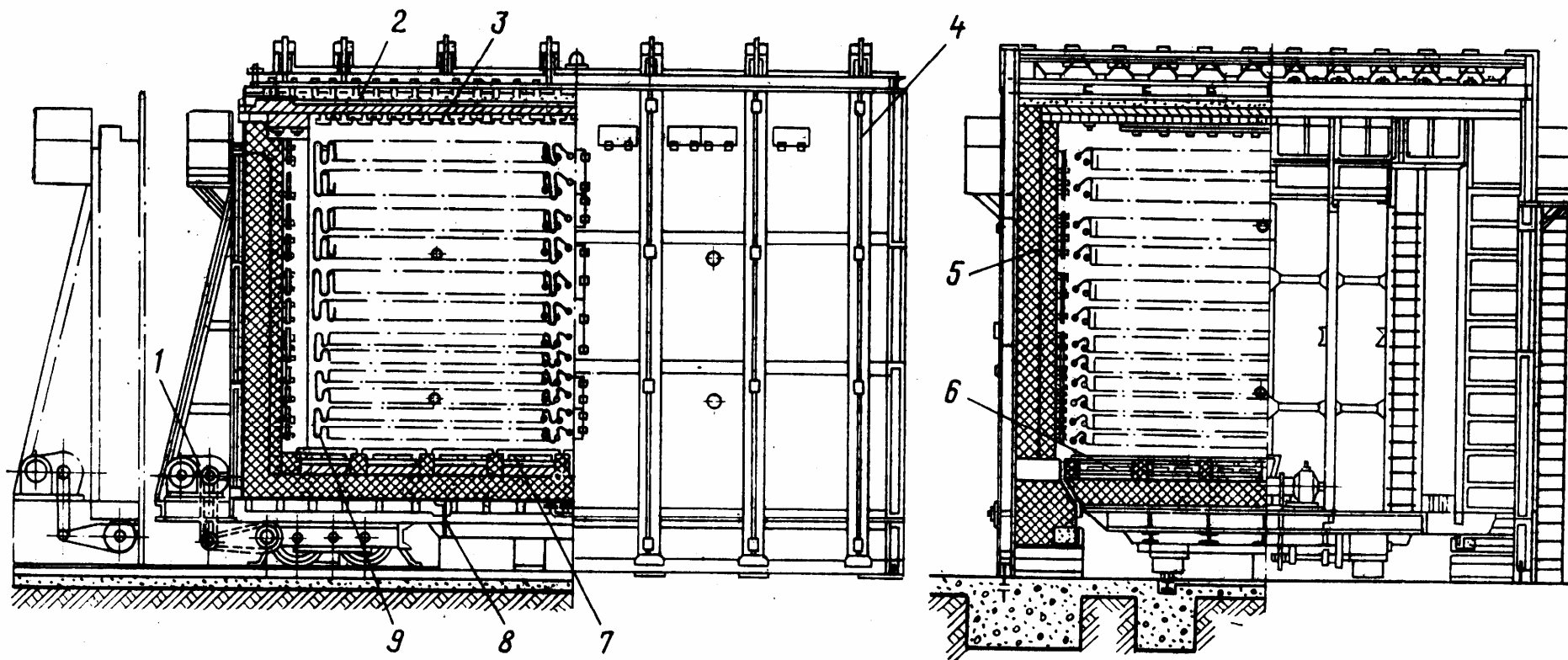


Рис. 4.23. Камерная электропечь с выдвижным подом:

- 1 – привод перемещения пода; 2 – подвесной свод; 3 – сводовые нагреватели; 4 – кожух; 5 – футеровка;
 6 – подовые нагреватели; 7 – подовые плиты; 8 – выдвижной под с передней стенкой; 9 – боковые нагреватели

Электропитание нагревателей тележки осуществляется гибкими кабелями или «ножевыми» разъемными контактами.

При выкатке выдвижного пода из-под камеры нагретые стенки камеры излучают теплоту на фундамент, в связи с чем фундамент должен быть выложен огнеупорным кирпичом или изготовлен из жароупорного бетона.

Нагреватели в этих ЭПС расположены на боковых стенках камеры, передней стенке и подине тележки.

Если охлаждение загрузки возможно вне ЭПС, то целесообразно применять две выкатные тележки на одну камеру. В то время как происходит нагрев загрузки на одной тележке, другая загрузка остывает на другой тележке, там же происходят разгрузка и погрузка изделий.

В этом случае потери теплоты резко сокращаются в сравнении с режимом, когда загрузка остывает вместе с печью.

Электропечи с выдвижным подом экономичны для термообработки крупных заготовок. Мощность этих печей достигает 5000 кВт.

Эти электропечи просты по конструкции, надежны в эксплуатации, достаточно универсальны по применению.

Недостатком камерных ЭПС с выдвижным подом является невысокая равномерность нагрева, а также повышенный удельный расход электроэнергии из-за трудности герметизации ЭПС и потерь аккумулярованной выдвижным подом теплоты.

Отечественная промышленность выпускает камерные электропечи с выдвижным подом на 700, 1000 и 1250°C с единовременной массой загрузки до 100 т.

4.2. ОСНОВНЫЕ ВИДЫ ЭПС НЕПРЕРЫВНОГО ДЕЙСТВИЯ

Основные виды ЭПС периодического действия, являющиеся наиболее распространенными, показаны на рис. 4.24.

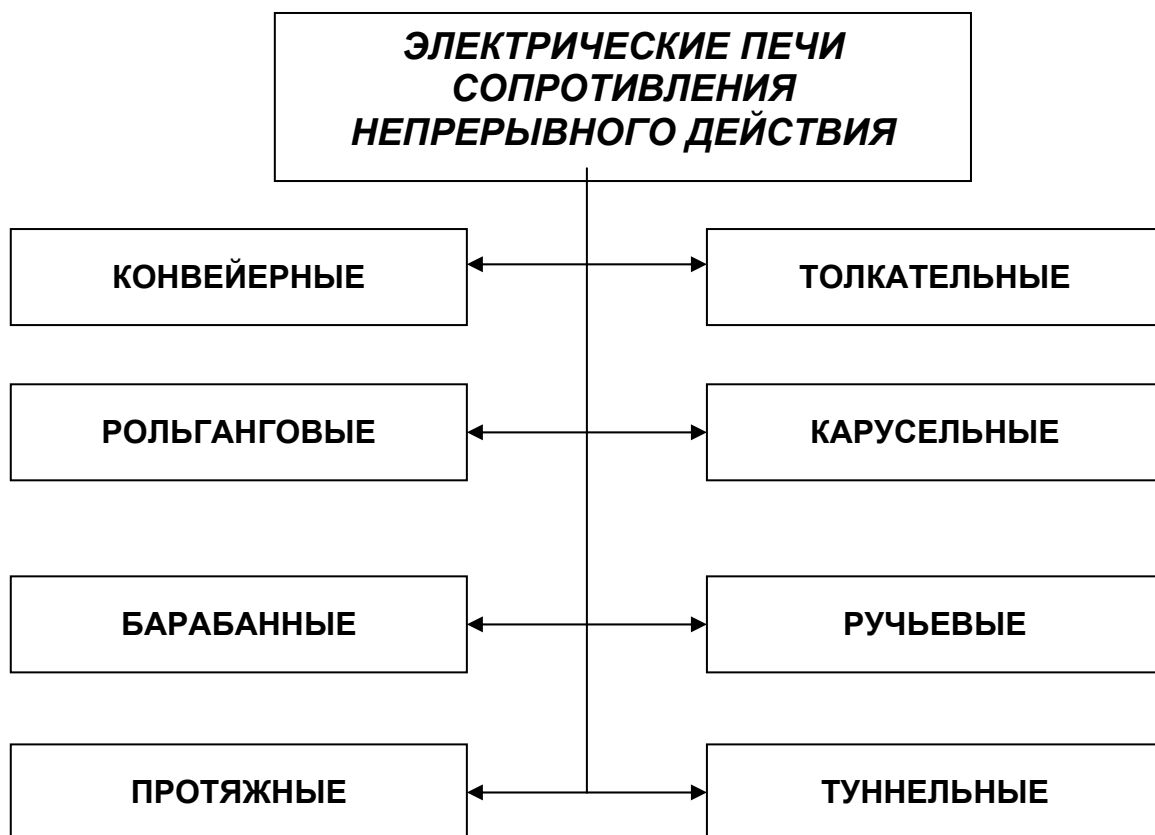


Рис. 4.24. Основные виды электрических печей сопротивления (наиболее распространенные)

Схемы электрических печей сопротивления непрерывного действия наиболее распространенных типов [18 - 20], рис. 4.25.

В ЭПС непрерывного действия изделия загружаются в печь и, непрерывно или периодически перемещаясь по длине электропечи, нагреваются и выходят с другого конца нагретыми до определенной температуры. Температуры различных точек рабочего пространства в ЭПС непрерывного действия могут быть различными или одинаковыми, однако они не изменяются во времени.

а

б

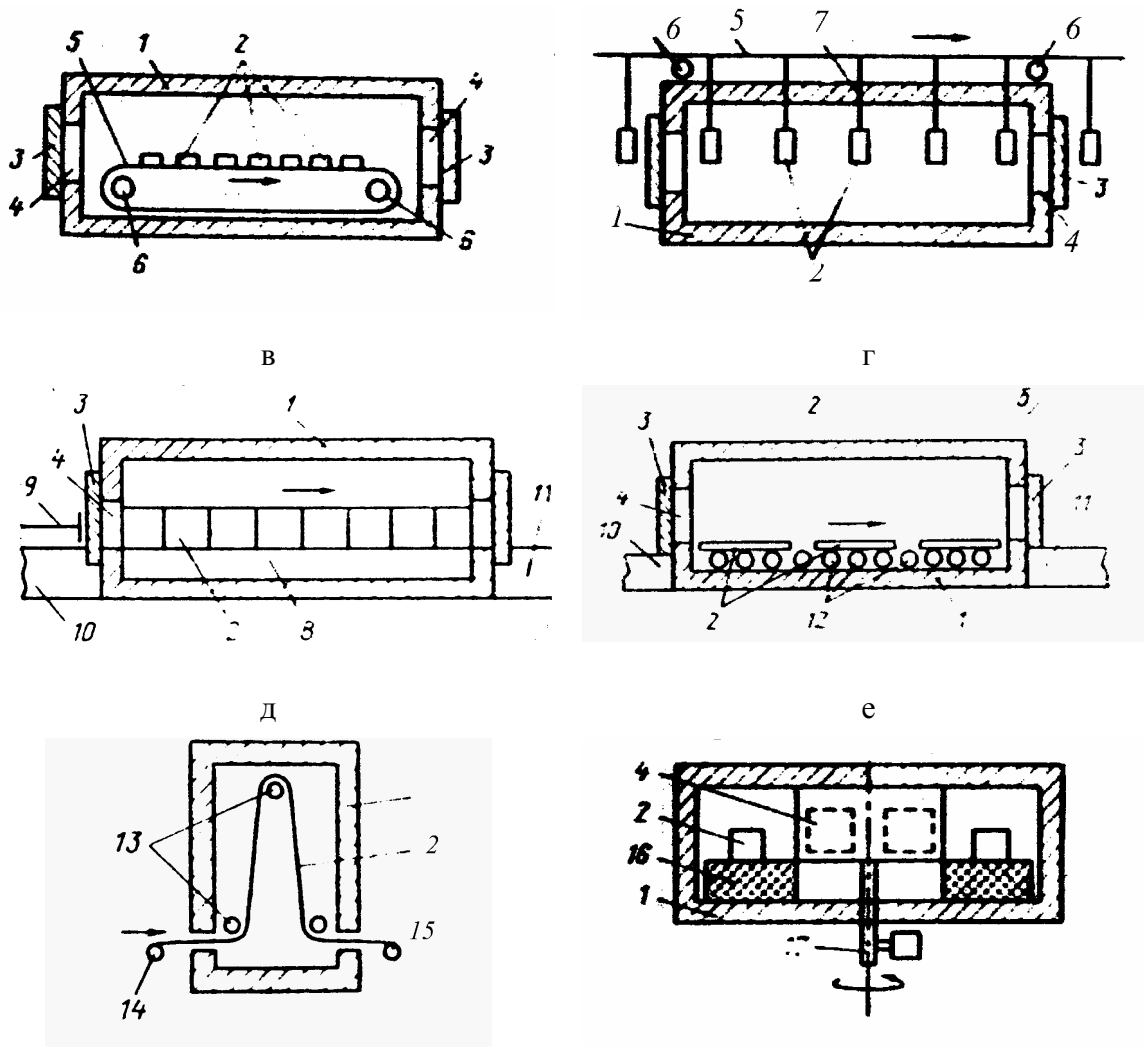


Рис. 4.25. Схемы печей непрерывного действия:
 а – конвейерная с горизонтальным конвейером; б – конвейерная с подвесным конвейером; в – толкательная; г – рольганговая;
 д – протяжная вертикальная; е – карусельная;

1 – каркас печи с футеровкой; 2 – нагреваемые тела (загрузка);
 3 – дверца; 4 – загрузочные проемы; 5 – конвейер; 6 – барабан конвейера с приводом; 7 – подвеска; 8 – направляющие;
 9 – толкатель с приводом; 10 – загрузочный стол;
 11 – разгрузочный стол; 12 – рольганг с приводом;
 13 – ролики или барабаны; 14 – размоточный механизм;
 15 – намоточный механизм с приводом;
 16 – кольцевой под; 17 – вал с приводом

Стрелкой показано направление движения загрузки.

Электропечи сопротивления непрерывного действия целесообразно применять в тех случаях, когда имеется установившийся технологический процесс термообработки и требуется провести термообработку большого количества идентичных изделий, т.е. в массовых и крупносерийных производствах. Методические печи должны быть снабжены тем или иным приспособлением для перемещения деталей. Эти печи слож-

нее печей периодического действия, но зато имеют значительно большую производительность при тех же габаритах и обеспечивают идентичность режима термообработки.

Эти ЭПС могут входить в состав единого, полностью механизированного агрегата. Например, объединяют закалочную и отпускную ЭПС вместе с закалочным баком, моечной машиной, сушильной ЭПС. В таком агрегате изделие вначале нагревается в закалочной ЭПС, затем поступает в закалочный бак, откуда попадает в моечную машину, где смывается закалочная жидкость (масло), высушивается в сушильной ЭПС и попадает в отпускную ЭПС.

Входящие в агрегат установки должны иметь одинаковую производительность, так как производительность агрегата в целом определяется той входящей в его состав установкой, которая имеет самую малую производительность.

Такие автоматизированные агрегаты могут входить в состав поточных и автоматических линий.

Электропечь непрерывного действия, как правило, имеет несколько тепловых зон с самостоятельным регулированием температуры, что дает возможность создавать различные температурные режимы. Длина зоны обычно равна 1,5 — 2 м, а в тех случаях, когда не требуется обеспечивать заданный график нагрева, длина зоны может быть увеличена до 2,5 — 3 м, и наоборот, когда необходимо точно выдержать заданную кривую нагрева изделий, длину зоны следует уменьшить до 0,8 — 1,2 м.

В случае необходимости ЭПС непрерывного действия могут комплектоваться камерами охлаждения. Эти печи могут работать с контролируемыми атмосферами. При этом с загрузочной и разгрузочной сторон устанавливаются так называемые шлюзовые камеры или со стороны разгрузки устанавливается специальный разгрузочный лоток, входящий в рабочую среду закалочного бака, тем самым образуя гидравлический затвор.

Электропечь непрерывного действия с рабочей температурой до 700°С часто оборудуют вентиляторами. Нагреватели в электропечах устанавливают на своде, поду и боковых (реже торцевых) стенках. В основном конструкции ЭПС непрерывного действия определяются механизмом перемещения изделий по электропечи.

Конвейерные электропечи (рис. 4.26) [18 - 20] являются наиболее распространенным типом ЭПС непрерывного действия. Они применяются в основном для термообработки мелких и средних по габаритам и массе изделий крупносерийного и массового производства, например колец подшипников.

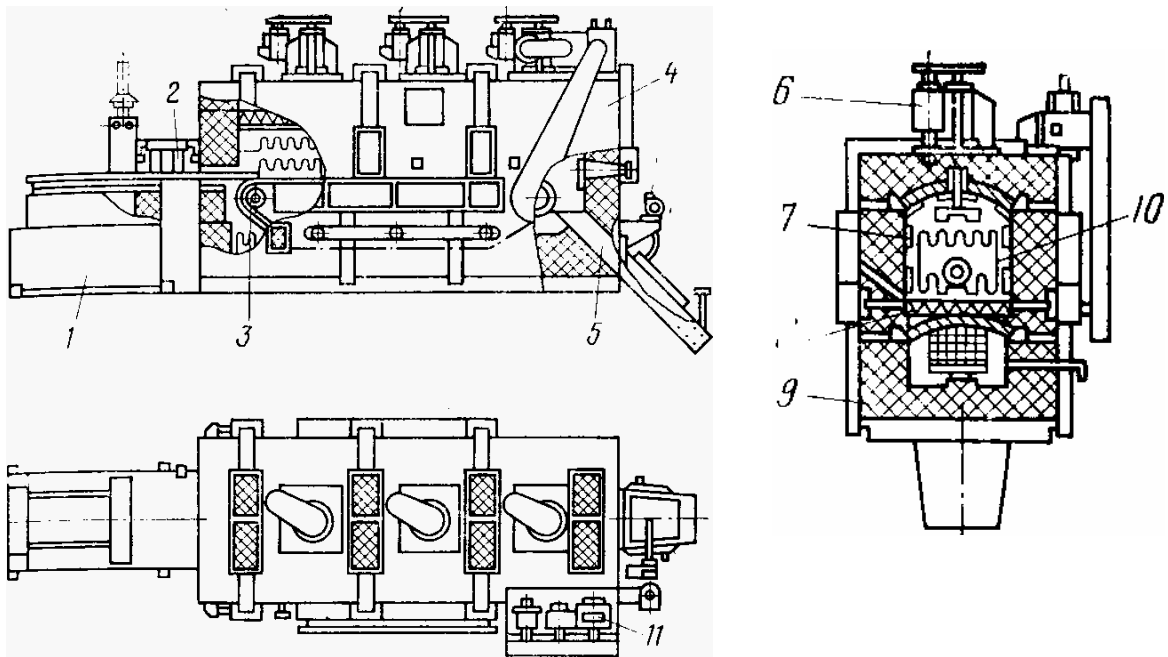


Рис. 4.26. Горизонтальная конвейерная электропечь с рабочей температурой 700°С:

- 1 — загрузочное приспособление; 2 — форкамера со шторками;
- 3 — конвейерная лента; 4 — кожух; 5 — лоток; 6 — вентилятор;
- 7 — боковые нагреватели; 8 — подовые нагреватели; 9 — футеровка;
- 10 — торцовые нагреватели; 11 — привод конвейера

Для перемещения изделий внутри рабочего пространства ЭПС применяется конвейер, натянутый между двумя валами, один из которых является ведущим, а другой — ведомым. Для вращения ведущего вала применяется электропривод.

В ЭПС с температурой 350°С, предназначенных чаще всего для низкотемпературного отпуска, конвейерная лента выполняется из штампованных звеньев (рис. 4.27) и опирается на неприводные ролики. Через камеры нагрева и охлаждения проходит один и тот же конвейер.

В конвейерных ЭПС с температурами 700 и 900°С, предназначенных для высокотемпературного отпуска и закалки, конвейерная лента выполняется из литых звеньев (рис. 4.27, а) и поддерживается в печах длиной до 4 м опорными балками, а в ЭПС большей длины - приводным рольгангом. В ряде конвейерных ЭПС применяется сетчатый конвейер (рис. 4.28), выполненный из жаропрочных хромоникелевых сплавов.

Конвейер может быть полностью, вместе с обоими валами, расположен в камере ЭПС. Недостатками в этом случае являются тяжелые условия работы обоих валов конвейера, находящихся в зоне высоких температур, неудобство ремонта из-за плохой доступности, а также трудность загрузки изделий на горячий конвейер. Кроме того, в подобных конструкциях, как правило, валы охлаждаются водой, что приводит к значительным тепловым потерям.

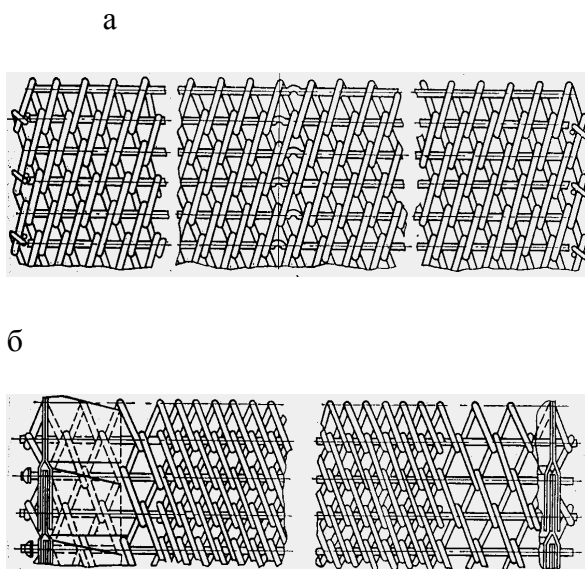


Рис. 4.27. Ленты проволочные (сетчатые):
 а – без бортовых пластин, одно-
 рядного плетения; б – с бортовыми
 пластинами

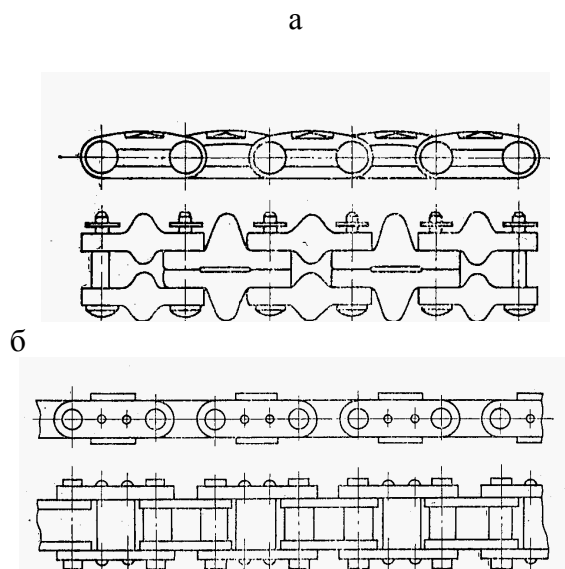


Рис. 4.28. Конвейерные цепи:
 а – для подвижной опоры конвейер-
 ных лент; б – для перемещения
 крупных изделий типа слябов

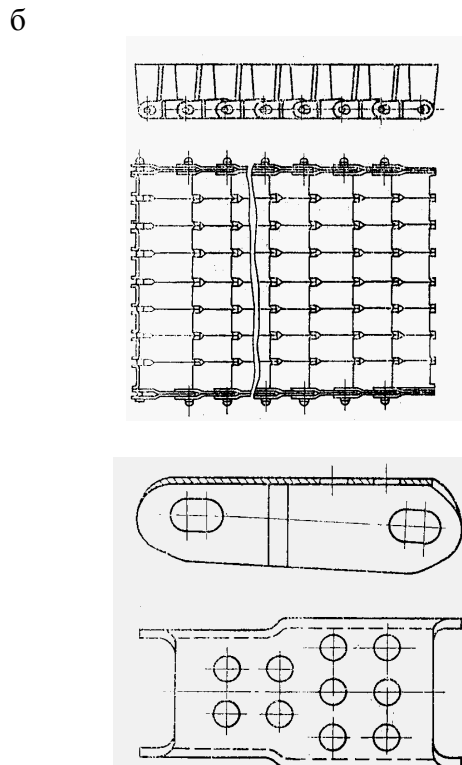
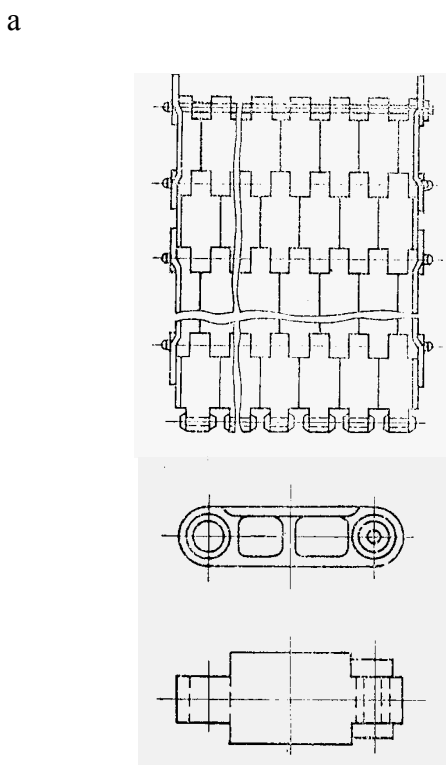


Рис. 4.29. Ленты панцирные:

а – с литыми звеньями; б – со штампованными звеньями

Указанные недостатки отсутствуют в случае выноса валов конвейера и его нижней ветви из зоны высоких температур, т. е. вынос концов конвейера за пределы футеровки. Недостатком подобных конструкций является то, что теплота, идущая на нагрев конвейера, полностью теря-

ется после выхода его части из горячей зоны. Эти потери значительно больше потерь с охлаждающей водой у ЭПС с конвейером, расположенным в печи.

Несмотря на то, что конвейер изготавливают из специальных жаропрочных сталей, обладающих высоким сопротивлением ползучести (крипоустойчивость), работающий при высоких температурах конвейер может сильно вытягиваться. Для борьбы с этим применяют натяжные станции, которые располагают у загрузочного конца ЭПС, если ведущий вал и привод конвейера расположены у разгрузочного конца.

Конвейерные ЭПС применяют в основном до температур 900°C, хотя имеются ЭПС, работающие при 1150°C. При работе конвейерных ЭПС с контролируемой атмосферой они комплектуются охладительными устройствами или закалочным баком.

Камеры охлаждения в конвейерных ЭПС могут быть с водоохлаждаемыми стенками, с вентиляторами, с душированием изделий (в случае работы ЭПС без контролируемых атмосфер), с футерованными стенками (с нагревателями или без них); камеры охлаждения набирают отдельными секциями, количество их определяется в зависимости от технологических требований.

Отечественной промышленностью производятся серии конвейерных электропечей на температуры 350, 700, 900 и 1150°C с шириной конвейера от 60 до 2000 мм и длиной от 1 до 10 м.

Имеются также конструкции вертикальных конвейерных электропечей. Эти ЭПС занимают меньшую площадь цеха, но имеют ряд недостатков, заключающихся в неравномерности температур по высоте печи и необходимости устройств для надежного закрепления изделий, утяжеляющих конвейер. Вертикальные конвейерные ЭПС могут применяться для нагрева однотипных изделий, удобных для расположения на вертикальном конвейере. Максимальная рабочая температура не превышает 600°C. Эти ЭПС не нашли широкого применения и не производятся серийно.

Широкое применение для обжига эмалированных изделий, сушки после окраски и ряда других технологических процессов, не требующих контролируемых атмосфер, нашли электропечи с подвесным конвейером.

Конвейер в этих ЭПС состоит из тяговых разборных цепей и кареток. Эти ЭПС легко встраиваются в поточные линии. При подвесном конвейере сравнительно несложно организовать любой путь конвейера вне ЭПС. Движение конвейера может быть непрерывным или периодическим. Для уменьшения тепловых потерь через загрузочный и разгрузочный проемы при непрерывном движении конвейера устанавливают аэродинамические завесы, а при периодическом движении — дверцы.

При сушке с выделением взрывоопасных летучих веществ нагрев изделий в этих ЭПС производится горячим воздухом, который нагревается в выносном электрокалорифере.

Возможные схемы ЭПС с подвесным конвейером приведены на рис. 4.30.

При расположении загрузочного и разгрузочного проемов на одном уровне с рабочим пространством (рис. 4.30, а) во многих случаях применяют тепловые (или огневые) завесы.

Печи по схемам 4.30, б и в не требуют устройства тепловых завес из-за статического подпора, так как проемы печей находятся ниже уровня пода камеры нагрева.

В печи по схеме рис. 4.30, в происходит рекуперация теплоты, так как поступающие в ЭПС холодные изделия используют теплоту, выделяемую уже нагретыми изделиями при их охлаждении.

Конвейерные печи отечественная промышленность выпускает на температуры 300, 700 и 1000°C мощностью более 1000 кВт.

Для нагрева и мелких, и крупных изделий до 1150°C могут быть использованы *толкательные* электропечи (рис. 4.31). На поду этих ЭПС установлены жароупорные направляющие в виде труб, рельсов или роликового пода, вдоль которых перемещаются поддоны с нагреваемыми изделиями. Расположенный на загрузочном торце печи толкатель вдвигает в электропечь с загрузочного стола очередной поддон с изделиями, и так как поддоны

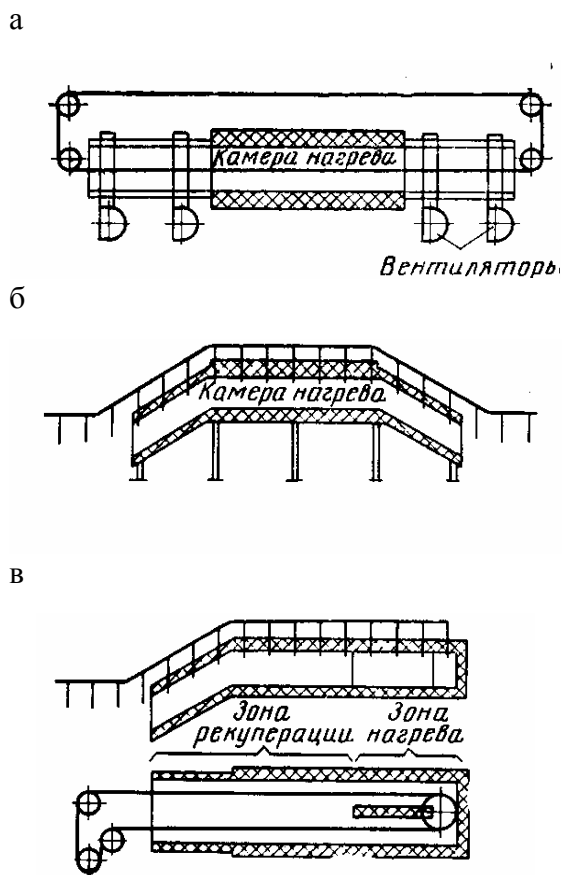


Рис. 4.30. Схемы электропечей с подвесным конвейером

расположены вплотную друг к другу, то приходят в движение все ранее загруженные в печь поддоны.

После подхода к разгрузочному концу ЭПС поддон либо сам скатывается по наклонному рольгангу, либо захватывается таскателем и направляется им на разгрузочный стол.

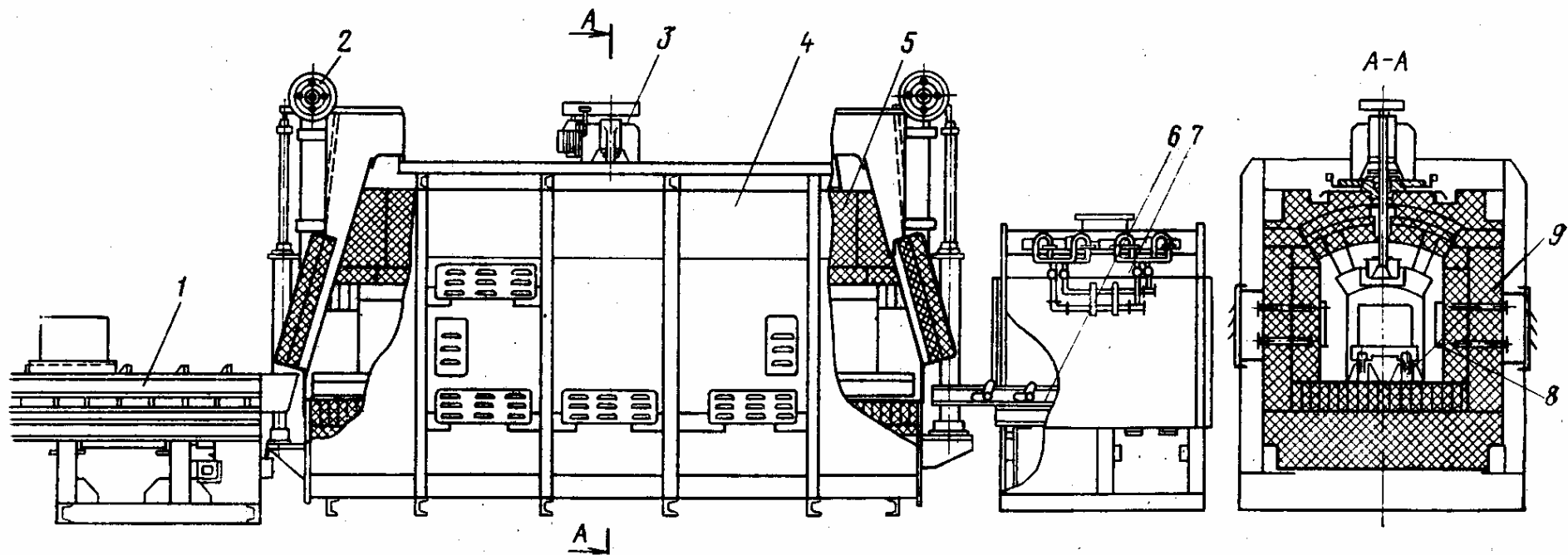


Рис. 4.31. Толкательная электропечь с камерой охлаждения:

- 1 – толкатель; 2 – дверца с механизмом подъема; 3 – вентилятор; 4 – кожух; 5 – футеровка;
 6 – таскатель; 7 – камера охлаждения; 8 – нагреватели; 9 – рельсовый путь

Основными преимуществами толкательных ЭПС являются достаточно хорошая герметичность, относительная простота, отсутствие транспортирующих механизмов в зоне высоких температур.

Недостатком этих ЭПС является наличие массивных поддонов, что ограничивает длину электропечей до 10 — 12 м из-за невозможности перемещения поезда поддонов большей длины. Кроме того, на нагрев поддонов затрачивается до 25 % полезной теплоты. Определенная трудность имеется также в возврате поддонов от разгрузочного конца ЭПС к загрузочному. Стойкость поддонов также невелика — она исчисляется несколькими месяцами, и стоимость поддонов существенно удорожает себестоимость термообработки. В ряде случаев при нагреве крупных изделий правильной формы удается укладывать изделия вплотную, непосредственно на направляющие и тем самым обойтись без поддонов; при этом исключаются недостатки, имеющиеся в ЭПС с использованием поддонов.

В большинстве современных толкательных ЭПС загрузку и выгрузку поддонов, а также открывание дверей производят с помощью гидравлических приводов, хотя и возможно применение электромеханического привода.

Герметизацию загрузочного торца ЭПС обеспечивает специальная загрузочная камера, оборудованная подъемным колпаком, в который поддоны подают снизу загрузочным столом, боковой заслонкой с эксцентриковыми зажимами или специальным загрузочным механизмом и пламенной завесой, включаемой в момент загрузки.

В связи с тем, что толкательные ЭПС легко могут быть герметизированы, они нашли широкое применение для цементации стальных изделий.

Используются муфельные и безмуфельные толкательные ЭПС. Безмуфельные ЭПС бывают с закрытыми и открытыми нагревателями.

Наличие муфеля и связанный с этим повышенный расход дорогостоящих дефицитных никельсодержащих жароупорных сталей являются недостатками муфельных толкательных печей, кроме того, эти ЭПС не могут иметь температуру выше 950°C. Эти же недостатки имеют безмуфельные ЭПС с закрытыми нагревателями.

Однако и те, и другие печи обладают достоинствами, заключающимися в большей надежности нагревателей, а также в возможности быстрой замены нагревателей без охлаждения ЭПС.

Безмуфельные ЭПС с открытыми нагревателями могут иметь температуру до 1050°C, что может значительно повысить их производительность. Однако осаждение сажи на футеровке и нагревателях резко сокращает срок службы нагревателей, в связи с чем подобные ЭПС не получили широкого применения.

На основе толкательных ЭПС могут быть созданы агрегаты, в которых можно проводить ряд последовательных термических и химико-термических процессов. Толкатели этих ЭПС приспособлены для передачи поддонов изделиями на толкатель последующей ЭПС.

В России и странах СНГ созданы серии толкательных электропечей для работы с воздушной атмосферой на температуры 350, 750, 900 и 1000°C, а также серия толкательных ЭПС для цементации при 950°C.

Рольганговые электропечи, передвижение изделий в которых осуществляется рольганговым подом (рис. 4.32), являются наиболее универсальными среди ЭПС непрерывного действия. В рольганговых печах могут быть обработаны изделия, разнообразные по форме и массе. Увеличение длины электропечи не сказывается на надежности ее работы. Для перемещения по электропечи изделия загружаются непосредственно на рольганг или в специальные жароупорные поддоны, которые помещаются на рольганг. Рольганговые ЭПС могут комплектоваться загрузочным столом или загрузочным механизмом, камерой загрузки, камерой охлаждения, закалочным баком, разгрузочным столом или разгрузочным механизмом, разгрузочной камерой, кантователем, транспортером возврата поддонов.

Электропечи с небольшой высотой рабочего пространства для возможности проведения ремонта имеют съемные своды. При использовании рольганговых ЭПС для работы с контролируемыми атмосферами ролики должны быть герметичными, в случае необходимости они охлаждаются водой. Движение роликов, как правило, осуществляется общим наружным приводом.

Эти ЭПС также входят в состав закально-отпускных агрегатов.

В России и странах СНГ серийно выпускаются рольганговые электропечи с номинальными температурами 350, 750, 1000 и 1200°C, мощностью от 60 до 1000 кВт, шириной рабочего пространства от 400 до 4500 мм, длиной до 80 м, но возможна и большая длина, кратная 2 м (2 м — длина унифицированной секции).

В *карусельных* электропечах (рис. 4.33) транспортирующим узлом служит под, выполненный в виде кольца. Под вращается, перемещая изделия в печном пространстве.

Карусельные ЭПС используются для низкотемпературного отпуска (до 250°C) стальных изделий, для закалки (до 850°C) мелких стальных изделий, для нагрева под закалку перед штамповкой (до 1150°C) и для нагрева (до 1250°C) под прокатку в металлургии. Эти ЭПС возможно применять на температуры до 1300°C при значительных массах загрузки благодаря тому, что механизмы находятся вне зоны высоких температур. Подина, так же как и рабочая камера может быть керамической и практически не иметь металлических деталей, ограничивающих температуру применения.

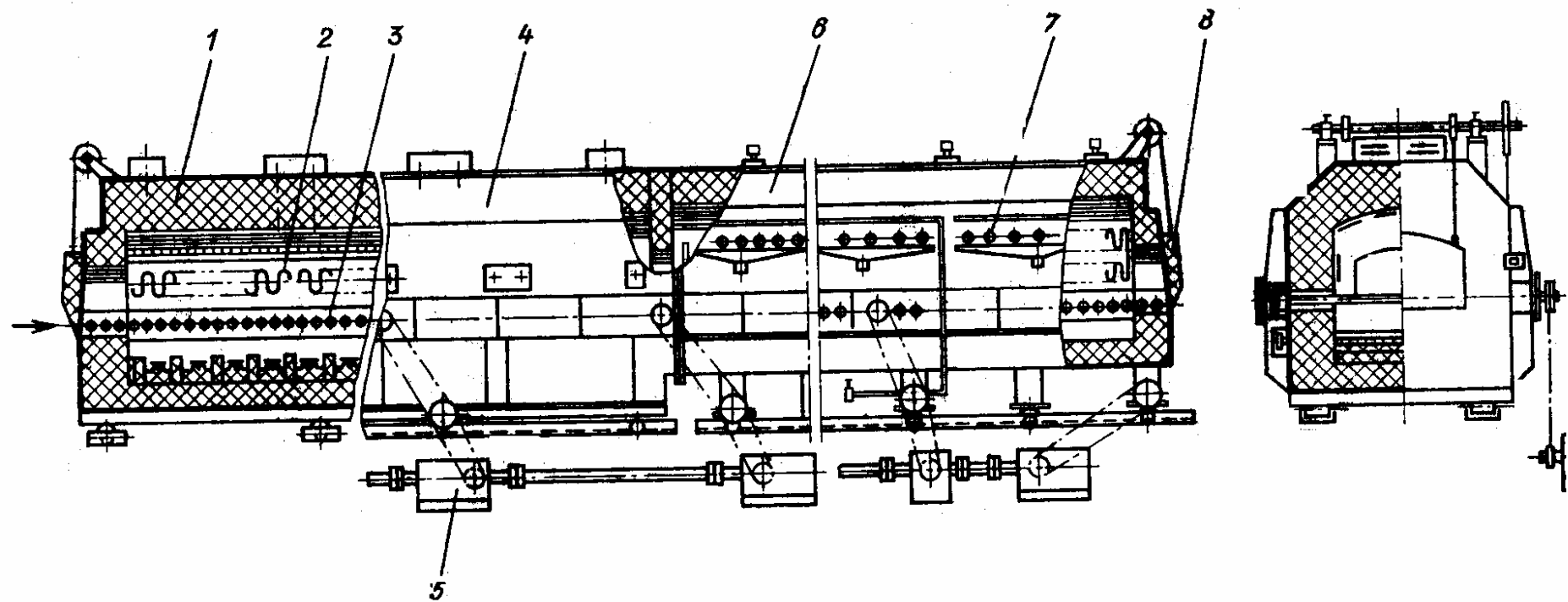


Рис. 4.32. Рольганговая электропечь:

1 – футеровка; 2 – нагреватель; 3 – рольганг; 4 – кожух; 5 – привод рольганга;
 6 – камера охлаждения; 7 – система водоохлаждения; 8 - дверца

В карусельных ЭПС можно нагревать изделия сложной конфигурации без поддонов, что не всегда возможно в других печах непрерывного действия.

Карусельные ЭПС сравнительно легко могут быть приспособлены для работы с защитной атмосферой. В этом случае оконные проемы оборудуются пламенными завесами и шторками.

Недостатком этого вида ЭПС являются определенные трудности, связанные с механизацией загрузки и выгрузки обрабатываемых изделий, так как загрузочный и разгрузочный проемы находятся рядом. По этой же причине эти ЭПС неудобно использовать в поточных линиях.

Карусельные ЭПС для сравнительно низких температур имеют под, выполненный в виде металлоконструкции, расположенной внутри печного пространства.

Для легких грузов под имеет одну опору, вал которой выводится из печного пространства и приводится во вращение приводом, как правило, с применением системы зубчатых передач.

В ЭПС для закалки мелких изделий вращающийся под выполняется с ковшами. Одна сторона ковша прикрепляется на шарнире к вращающейся конструкции пода, другая скользит по кольцеобразной неподвижной направляющей. Против разгрузочного лотка ЭПС неподвижная направляющая обрывается, и ковш опрокидывается, а изделия, находящиеся в нем, высыпаются в закалочный бак. При более высоких температурах и тяжелых грузках внутри печного пространства располагается огнеупорная часть пода, а его металлоконструкция выносится из зоны высоких температур; опорой пода служат ролики. Обрабатываемые изделия помещаются непосредственно на огнеупорную часть пода.

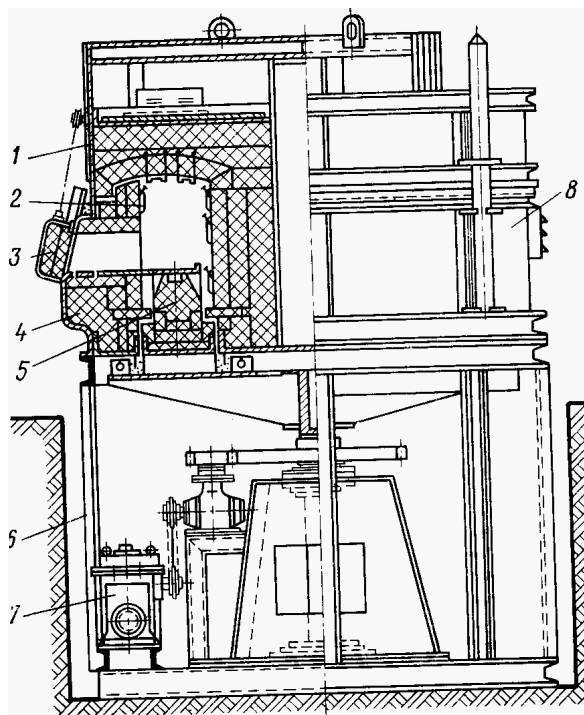


Рис. 4.33. Карусельная электропечь:

- 1 — съемный свод; 2 — нагреватели;
- 3 — дверца; 4 — футеровка;
- 5 — вращающийся под; 6 — рама;
- 7 — привод механизма; 8 — кожух

Для загрузки и выгрузки изделий карусельные ЭПС могут иметь один проем, если охлаждение нагретых обрабатываемых изделий при их разгрузке не сказывается на их качестве (например, при отпуске и отжиге), а также могут иметь два проема с огнеупорной перегородкой между ними, если ЭПС предназначены, например, для закалки или нагрева под штамповку, прессование или прокатку.

Вращение пода может быть непрерывным или прерывистым. Если на вращающемся поду расположены нагревательные элементы, то электропитание к ним подводится через скользящие контакты.

В России и странах СНГ разработаны и изготавливаются карусельные электропечи с гладким подом на 700, 1000 и 1250°C мощностью от 20 до 1200 кВт, шириной рабочего пространства от 230 до 1610 мм и средним диаметром пода от 800 до 7000 мм, а также карусельные электропечи с ковшовым подом на 1000°C.

Электропечи с пульсирующим подом (рис. 4.34) имеют ряд преимуществ, благодаря которым они нашли широкое применение в промышленности.

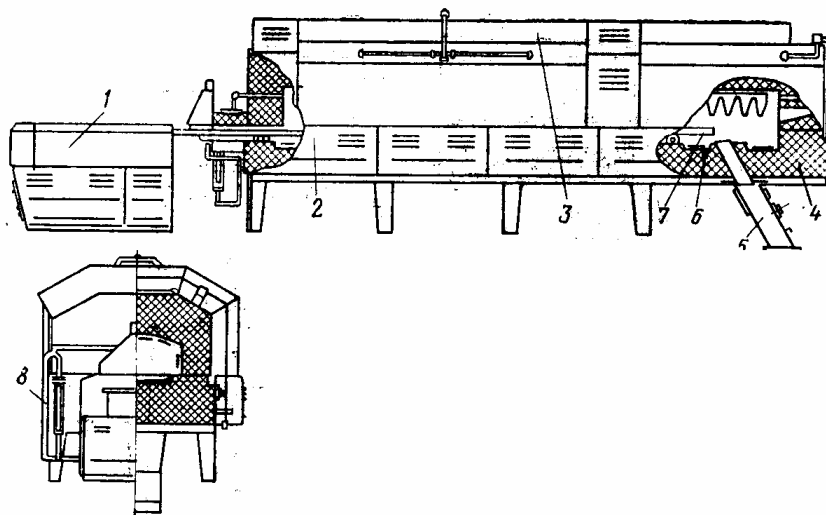


Рис. 4.34. Электропечь с пульсирующим подом:

- 1 – механизм пульсации; 2 - кожух; 3 – крышка; 4 – футеровка печи;
5 – разгрузочный лоток; 6 – нагреватели; 7 – подовая плита; 8 - газоподвод

Перемещение изделий в этих ЭПС осуществляется путем повторяющихся возвратно-поступательных движений подовой плиты — плавного медленного вперед с резким остановом и быстрого — назад. Изделия, находящиеся на поду, во время резкой остановки и движения назад пода по инерции перемещаются вперед. Эти ЭПС в основном применяются для термообработки мелких изделий под закалку (до 900°C).

Применяются они также для отжига и высокотемпературного отпуска (до 700°C). Эти ЭПС легко встраиваются в автоматические и поточные линии.

Агрегаты, в состав которых входят ЭПС с пульсирующим подом, состоят обычно из конвейерных закалочных баков, конвейерных моечных машин, конвейерных ЭПС низкотемпературного отпуска, а также другого оборудования конвейерных агрегатов.

Недостатком ЭПС с пульсирующим подом является то, что они могут применяться при сравнительно невысоких температурах и могут иметь относительно небольшую производительность, определяемую длиной подовой плиты.

Подовые плиты этих ЭПС выполняются, как правило, из листового проката с приваренными бортовыми пластинами. В качестве опоры используются ролики. Возвратно-поступательное движение подовой плиты осуществляется механизмом кулачкового типа с пружинами или пневмоприводом.

В России и странах СНГ серийно изготавливаются электропечи с пульсирующим подом на температуры до 900°C мощностью от 5 до 150 кВт с размерами пода: шириной — от 125 до 600 мм и длиной — от 500 до 4000 мм.

Перемещение изделий в электрических печах с *шагающим подом* (с шагающей балкой) осуществляется футерованной подовой балкой (рис. 4.35). Балка поднимается вверх, снимает загрузку с неподвижной части пода и, перемещаясь вперед, несет изделия в сторону разгрузочного конца. Затем балка, опускаясь вниз, устанавливает изделия на неподвижный под (но уже в другом месте — ближе к разгрузочному концу), а сама, опустившись ниже, возвращается в исходное положение. Таким образом, изделия перемещаются от загрузочного до разгрузочного окна ЭПС. Преимущества ЭПС с шагающим подом состоят в том, что в печном пространстве, т. е. в зоне наибольших температур, отсутствуют металлические детали, что позволяет создавать эти ЭПС на сравнительно высокие температуры. Электропечи с шагающим подом имеют также и определенные недостатки. К ним относятся сравнительно большая неравномерность температуры в рабочем пространстве, трудность герметизации и, следовательно, сложность применения их с контролируемыми атмосферами, высокие тепловые потери из-за наличия продольных щелей между подвижными балками и неподвижными частями пода печи. Кроме того, механизм шагающего пода сложен, недостаточно надежен в эксплуатации.

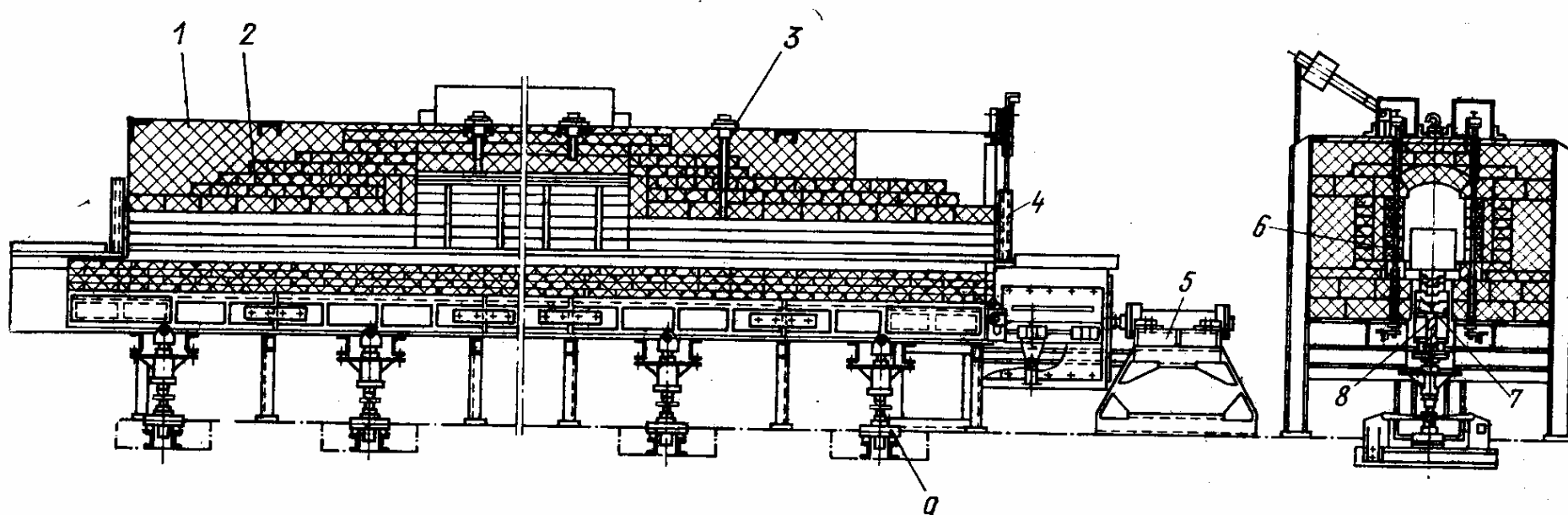


Рис. 4.35. Электродпечь с шагающим подом:

1 – кожух; 2 – футеровка; 3 – измерительный термоэлектрический преобразователь; 4 – дверца;
 5 – гидравлический привод пода; 6 – карборундовый нагреватель; 7 – футеровка балки; 8 – шагающая балка

Применять электропечи с шагающим подом целесообразно для нагрева изделий сложной конфигурации, которые невозможно транспортировать в других ЭПС непрерывного действия (например, трубы с фланцами); для нагрева тяжелых изделий до $1200 — 1250^{\circ}\text{C}$; для нагрева тяжелых изделий в тех случаях, когда механическая нагрузка на под высока и применять, например, рольганговые печи практически невозможно (нагрев слябов в линии непрерывной разливки стали и т. п.); для нагрева достаточно длинных изделий, когда требуется располагать их в рабочем пространстве поперек ЭПС. Шагающий под выполняется из труб и профильного проката, в зоне высоких температур находится огнеупорная часть пода, защищающая металлоконструкции от воздействия высоких температур.

Шагающую балку делают по высоте составной. Каждый отрезок балки опирается на две пары роликов. Отдельные отрезки балки соединяются между собой шарнирно так, чтобы было обеспечено жесткое соединение в горизонтальной плоскости и подвижное - в вертикальной.

Загрузка и выгрузка подобных ЭПС могут быть осуществлены через торцовые проемы, но в отдельных случаях их целесообразно осуществлять через боковую стенку, например при нагреве длинномерных изделий, расположенных поперек печи.

Вертикальный ход шагающего пода составляет $0,05 — 0,1$ м у небольших печей и $0,15 — 0,2$ м и более, у крупных горизонтальный ход обычно не превышает $0,5$ м.

Цикл хода балки достигает 1 мин. Привод механизма передвижения шагающего пода — гидравлический или электромеханический.

В России и странах СНГ разработаны ЭПС с шагающим подом на температуры $1150 — 1300^{\circ}\text{C}$ мощностью от 50 до 500 кВт, шириной рабочего пространства от 300 до 2200 мм и длиной до 12 м.

Барабанные электропечи (рис. 4.36) предназначены в основном для обработки изделий с максимальным размером до 80 мм, а также для нагрева порошкообразных материалов.

Перемещение нагреваемых изделий или порошка через электропечь осуществляется во вращающемся барабане-муфеле. Внутри муфеля находятся непрерывные ребра, расположенные по винтовой линии с определенным шагом по всей длине. В этом случае при каждом обороте муфеля обрабатываемые изделия перемещаются на один виток.

Возможен барабан и без ребер для передвижения изделий. В этом случае необходимо расположить барабан наклонно под углом $1 — 5^{\circ}$ в сторону разгрузки.

Преимущества барабанных ЭПС в сравнении с другими ЭПС непрерывного действия состоят в том, что они имеют сравнительно высокие технико-экономические показатели из-за отсутствия затрат теплоты на нагрев вспомогательных транспортных средств; легко встраиваются в автоматические и поточные линии; не требуют каких-либо дополнительных транспортных приспособлений; легко герметизируются и тем самым приспособлены для использования их с контролируемыми атмосферами; в этих ЭПС обеспечивается высокое качество термообработки, так как благодаря непрерывному перемешиванию все детали находятся в одинаковых температурных условиях.

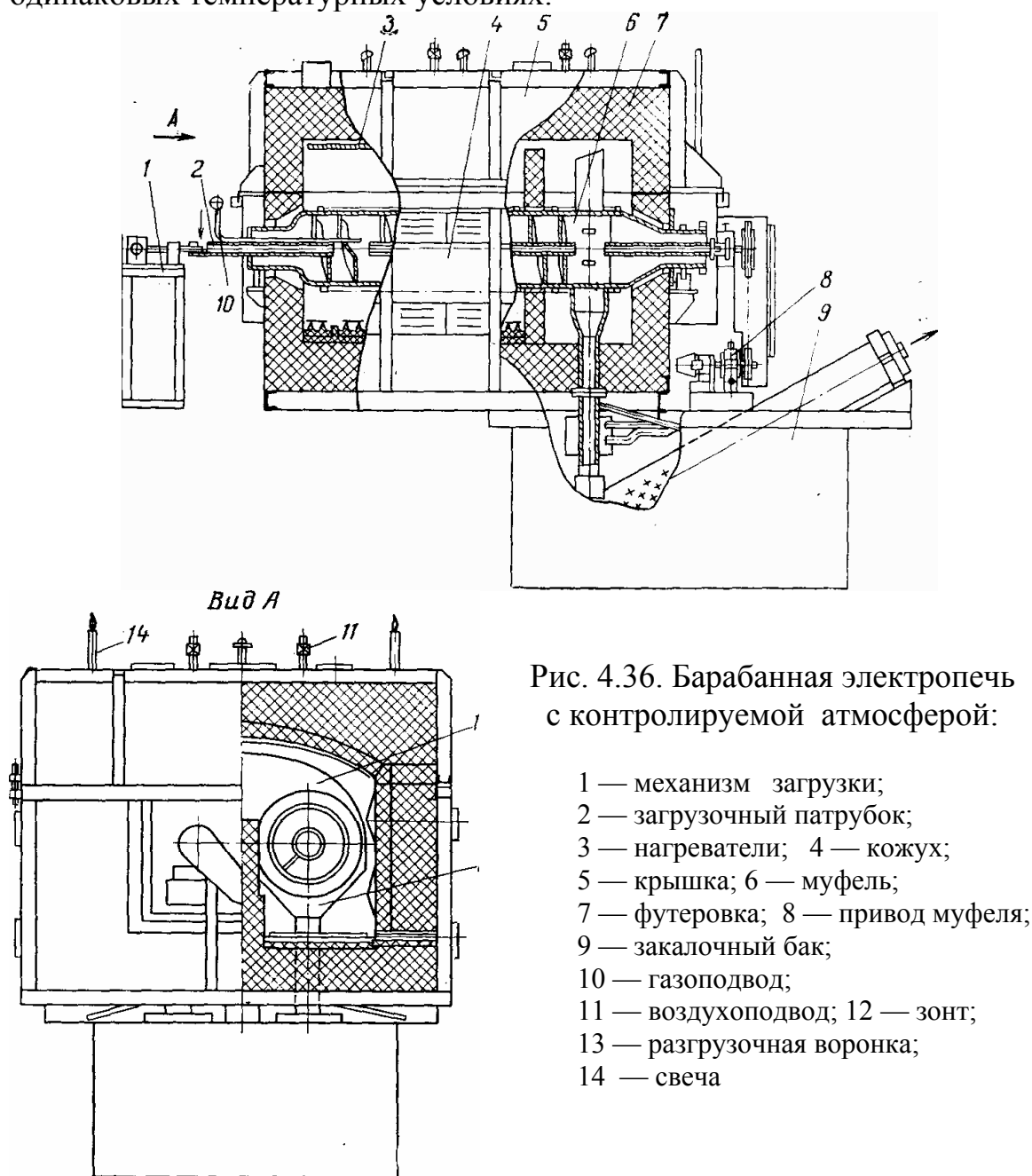


Рис. 4.36. Барабанная электропечь с контролируемой атмосферой:

- 1 — механизм загрузки;
- 2 — загрузочный патрубок;
- 3 — нагреватели; 4 — кожух;
- 5 — крышка; 6 — муфель;
- 7 — футеровка; 8 — привод муфеля;
- 9 — закалочный бак;
- 10 — газоподвод;
- 11 — воздухоподвод; 12 — зонт;
- 13 — разгрузочная воронка;
- 14 — свеча

Недостатками этих ЭПС являются сравнительно низкая производительность, обусловленная невозможностью обеспечения полного заполнения барабана, а также ограниченная длина барабана. Кроме того, в этих ЭПС имеется повышенный расход дорогих дефицитных жароупорных сталей.

Нагреваемые в барабанных ЭПС изделия не должны быть тонкостенными и сложной формы, так как при транспортировке изделий через печь на них могут появиться забоины и вмятины.

Эти ЭПС наиболее целесообразно применять в условиях массового и крупносерийного производства, например при термообработке шариков, роликов, гаек, колец, осей и т.д.

Максимальная рабочая температура барабанных ЭПС 1000°С, она ограничена работоспособностью металлического муфеля.

Барабанные ЭПС, как правило, имеют съемные своды. При использовании этих ЭПС с контролируемыми атмосферами применяются герметичные загрузочные и разгрузочные устройства. В этом случае муфели имеют центральную трубу, к которой примыкают витки ребер, — это обеспечивает проход газа через все витки муфеля. Имеются ЭПС, в печном пространстве которых расположены два муфеля.

Барабанные ЭПС используются в поточных линиях для комплексной обработки изделий. Так, широкое применение нашли закалочнотпускные и цементационно-закалочнотпускные агрегаты.

В России и странах СНГ производятся барабанные ЭПС для термической и химико-термической обработки деталей, а также для нагрева сыпучих материалов на температуры от 200 до 1000°С, мощностью от 10 до 500 кВт, диаметром рабочего пространства от 400 до 1600 мм и длиной муфеля от 1,2 до 10 м.

Протяжные электропечи (рис. 4.37) предназначены для нагрева проволоки, ленты, тонкого листа, труб большой протяженности. В процессе обработки нагреваемый металл непрерывно протягивается через печь с помощью размоточно-намоточных механизмов.

Преимуществом протяжных ЭПС является высокая равномерность нагрева и как следствие этого — высокое качество обработки в сравнении с нагревом в бухтах или рулонах. Недостатком этих ЭПС является их сравнительно большая длина.

Протяжные ЭПС бывают горизонтальные и вертикальные.

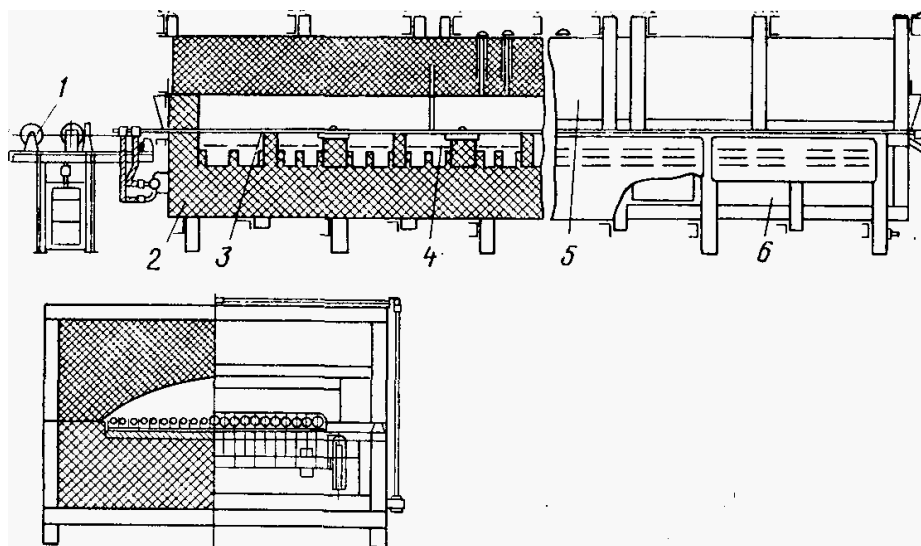


Рис. 4.37. Протяжная электропечь для термообработки проволоки:

- 1 — ролики; 2 — футеровка; 3 — муфель; 4 — нагреватели;
5 — крышка; 6 — кожух электропечи с ручьевым подом

В целях получения более высокой производительности электропечей и сокращения их длины ЭПС делаются многорядными, т. е. через одну печную камеру протягивается одновременно несколько рядов проволоки, ленты или труб. Для увеличения рядности ЭПС выполняются многоэтажными — с печными камерами, расположенными одна над другой. Кроме того, используется также многократное прохождение проволоки или ленты (многоходность) через одну или несколько рядом стоящих ЭПС.

Кроме термообработки проволоки, ленты и других изделий из черных и цветных металлов протяжные ЭПС нашли весьма широкое применение для сушки и полимеризации лаков или пластмасс.

Особым видом протяжных ЭПС являются башенные печи. Они применяются для термообработки при большей производительности сравнительно с горизонтальными печами. Скорость движения ленты в таких ЭПС достигает 10 м/с при ширине ленты до 1 м.

Для исключения остаточных деформаций в ленте диаметр ролика, который огибает лента, должен быть в 800 — 1000 раз больше толщины ленты в холодном состоянии и в 600 — 700 раз в горячем. Тем самым ограничивается толщина обрабатываемой ленты (она не превышает в реальных печах 2 мм).

Для обеспечения нормального прохождения проволоки ленты, труб через горизонтальную протяжную печь на практике часто используют направляющие трубы (в случае обработки проволоки или труб) или муфели (в случае обработки ленты). Направляющие трубы или муфели рас положены в печном пространстве, и через них протягиваются обра-

батываемые изделия. Наличие направляющих труб и муфт облегчает использование протяжных ЭПС с контролируемыми атмосферами.

В России и странах СНГ серийно выпускается ряд протяжных электропечей: для термообработки проволоки — горизонтальные печи на температуры 950, 1150 и 1300°C мощностью от 100 до 500 кВт и длиной до 20 м, в которых обрабатывается проволока диаметром от 0,2 до 6 мм (одновременно нагревается до 24 проволок); для термообработки ленты - горизонтальные ЭПС на 650, 950, 1150 и 1300°C мощностью до 400 кВт и длиной до 25 м, в которых обрабатывается лента толщиной от 0,1 до 5 мм; для эмалирования медной и алюминиевой проволок и лент — вертикальные ЭПС на температуру до 600°C мощностью до 130 кВт, в которых эмалируются проволока диаметром от 0,02 до 3,5 мм и ленты сечением до 500 мм² (одновременно нагревается до 28 проволок, каждая проволока проходит через печь до 10 раз).

Ручьевые электропечи (рис. 4.38) предназначены в основном для заковки стальных изделий массового производства, например колец подшипников, втулок, звеньев траков и т. п.

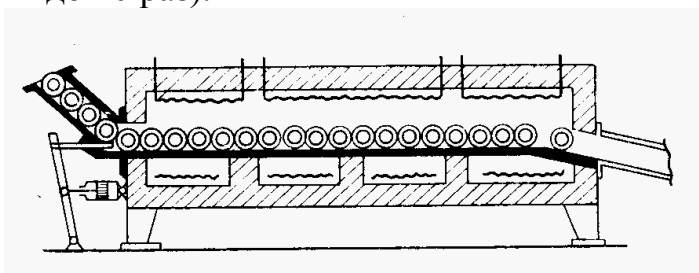


Рис. 4.38. Схема электропечи с ручьевым подом

Основным преимуществом ручьевых ЭПС является отсутствие затрат теплоты на нагрев вспомогательных транспортирующих устройств; возможность поштучной механизированной выдачи изделий из печи, что позволяет согласовать работу ЭПС с подачей на закалочные прессы. Вследствие простой конструкции эти ЭПС весьма надежны в эксплуатации.

Недостатками ручьевых ЭПС являются возможность использования их только для изделий цилиндрической формы с размерами, соответствующими размерам ручья подовой плиты, а также трудности в освобождении печной камеры от обрабатываемых изделий при прекращении подачи их к ЭПС или остановках в работе. Как правило, освобождение производится специальными балластными деталями. Изделия в этих ЭПС располагаются в ручьях (желобах) подовой плиты и передвигаются (перекатываются) в них через рабочее пространство под действием толкающего механизма.

Привод ручьевых ЭПС бывает гидравлическим и электромеханическим.

Под электропечи выполняется из металла или керамики. Он бывает в виде труб, плит с желобами, направляющих рельсов, что определяется геометрией обрабатываемых изделий. Как правило, электропечи бывают многоручьевыми.

В России и странах СНГ освоено производство ручьевых ЭПС на температуру 850°C мощностью до 200 кВт с 8 и 12 ручьями в одной печи.

Туннельные электропечи. Главным преимуществом туннельных ЭПС (рис. 4.39) является то, что их металлоконструкции (ходовая часть тележек и рельсы) отделены футеровкой тележки от рабочей камеры печи (зоны наибольших температур). Кроме того, эти ЭПС могут иметь весьма большую производительность.

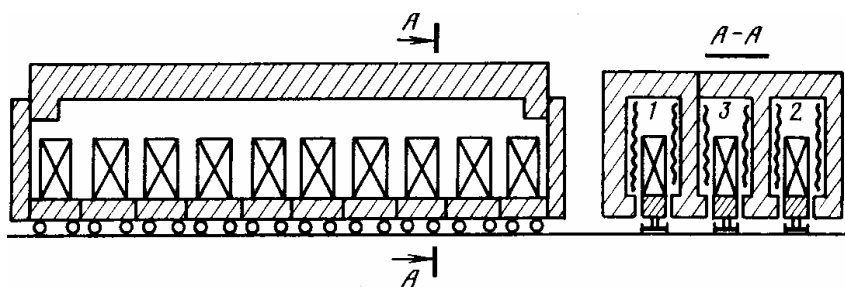


Рис. 4.39. Схема туннельной электропечи

Недостатком этих ЭПС является наличие футерованных тележек, которые обладают большой массой и, следовательно, требуют больших затрат на их нагрев; для возврата тележек требуются специальные механизмы и площади. Кроме того, частые нагревы и охлаждения тележек приводят к растрескиванию их футеровки и преждевременному выходу из строя.

Туннельные ЭПС бывают однорядными и многорядными. Применяются они в основном в огнеупорной промышленности для обжига керамики до 1300°C , хотя в отдельных случаях используются для сушки при температуре до 300°C сварочных электродов.

Для улучшения технико-экономических показателей этих ЭПС используется рекуперация теплоты. Так, в трехрядных ЭПС в крайних рядах загрузки перемещаются в направлении, противоположном движению в центральном ряду. Начальная стадия нагрева загрузки происходит в крайних рядах, конечная — в центральном. В этом случае часть теплоты от изделий, находящихся в центральном ряду, передается изделиям, находящимся в крайних рядах. При этом одновременно упрощается передача тележек от выхода их из электропечи к входу. Темп перемещения тележек в крайних рядах в 2 раза меньше, чем в центральном.

4.3. ЭЛЕКТРООБОРУДОВАНИЕ И РЕГУЛИРОВАНИЕ ПАРАМЕТРОВ ПЕЧЕЙ СОПРОТИВЛЕНИЯ

Мощность современных электропечей сопротивления колеблется от долей киловатта до нескольких мегаватт. Печи мощностью более 20 кВт обычно выполняют трехфазными и подключают к сетям напряжением 120, 380, 660 В непосредственно или через печные трансформаторы. Коэффициент мощности печей сопротивления близок к 1, распределение нагрузки по фазам в трехфазных печах равномерное.

Применяемое в ЭПС электрическое оборудование подразделяется на силовое, аппаратуру управления, измерительную и пирометрическую.

К силовому оборудованию относятся трансформаторы, понижающие и регулировочные автотрансформаторы, блоки питания, приводящие в действие механизмы электроприводов, силовая коммутационная и защитная аппаратура, рубильники, контакторы, магнитные пускатели, автоматические выключатели и плавкие предохранители.

Большинство печей выполняют на напряжение питающей сети: они не нуждаются в трансформаторах и автотрансформаторах. Применение понижающих печных трансформаторов позволяет увеличить рабочие токи и применять для изготовления нагревателей проводники большего сечения, что повышает их прочность и надежность,

Все промышленные печи сопротивления работают в режиме автоматического регулирования температуры, что позволяет приводить в действие мощность печи с требуемым температурным режимом, а это, в свою очередь, ведет к снижению удельного расхода электроэнергии по сравнению с ручным регулированием. Регулирование рабочей температуры в электрических печах сопротивления производится изменением поступающей в печь мощности.

Регулирование подводимой к печи мощности может быть произведено несколькими способами: периодическое отключение и подключение печи к питающей сети (двухпозиционное регулирование); переключение печи со звезды на треугольник, либо с последовательного соединения на параллельное (трехпозиционное регулирование).

При двухпозиционном позиционном регулировании (рис. 4.40) показаны функциональная схема включения печи, изменение температуры и мощности), температура в рабочем пространстве ЭПС контролируется терпарами, термометрами сопротивления, фотоэлементами. Включение печи производится регулятором температуры посредством подачи команды на катушку выключателя КВ.

Температура в печи растет до значения $t_{эп} + \Delta t$, в этот момент терморегулятор отключает печь.

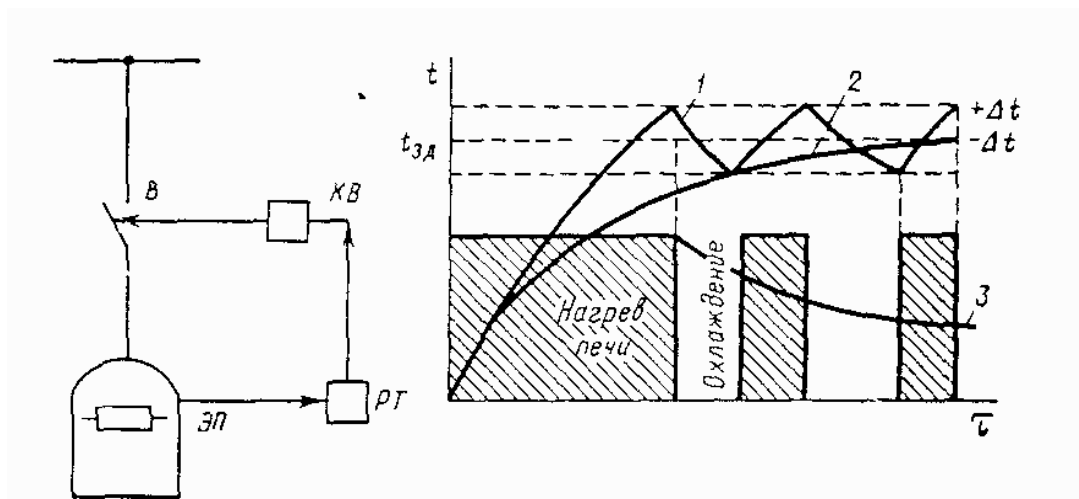


Рис. 4.40. Функциональная схема включения печи, изменение температуры и мощности при двухпозиционном регулировании:

ЭП — электропечь; В - выключатель;

РТ - регулятор температуры; КВ - катушка выключателя;

1 - температура печи; 2 - температура нагреваемого тела;

3 - средняя потребляемая печью мощность

За счет поглощения теплоты нагреваемым телом и потерь в окружающее пространство температура снижается до $t_{эл} - \Delta t$, после чего РТ вновь дает команду на подключение печи к сети.

Глубина пульсаций температуры зависит от чувствительности РТ, инерционности печи и чувствительности датчика температуры.

При трехпозиционном регулировании подводимая к печи мощность меняется при переключении нагревателей со звезды на треугольник. Регулирование температуры этим методом позволяет снизить мощность, потребляемую из сети.

С энергетической точки зрения такой метод регулирования достаточно эффективен, так как при нем не оказывается вредного влияния на питающую сеть.

Регулирование мощности печи изменением подводимого напряжения может быть осуществлено несколькими способами:

- применение регулировочных трансформаторов и автотрансформаторов с плавным бесконтактным регулированием под нагрузкой;
- использование потенциал-регуляторов;
- включение в цепь нагревателей дополнительных сопротивлений в виде дросселей и реостатов;
- импульсное регулирование с использованием тиристорных регуляторов.

Использование трансформаторов с плавным бесконтактным регулированием под нагрузкой, автотрансформаторов и потенциал-регуляторов связано со значительными капитальными затратами, наличием дополнительных потерь и потреблением реактивной мощности. Этот способ применяется редко.

Включение в цепь нагревателей дополнительного индуктивного или активного сопротивления связано с дополнительными потерями и потреблением реактивной мощности, что также ограничивает применение этого способа регулирования.

Импульсное регулирование на базе тиристорных регуляторов осуществляется с помощью полупроводниковых вентилей, периодичность работы которых выбирают в зависимости от тепловой инерционности электропечи.

Можно выделить три основных способа импульсного регулирования мощности, потребляемой от сети переменного тока:

1. Импульсное регулирование при частоте коммутации $f_k = 2f_c$ (f_c - частота тока питающей сети) с изменением момента отпирания тиристора называется фазоимпульсным или фазным (кривые а).
2. Импульсное регулирование с повышенной частотой коммутации (кривые б).
3. Импульсное регулирование с пониженной частотой коммутации $f_k < f_c$ (кривые в).

Путем импульсного регулирования можно получить плавное регулирование мощности в широких пределах почти без дополнительных потерь, обеспечивая соответствие мощности, потребляемой печью, и мощности, подводимой из сети.

На рис. 4.41 показана схема импульсного регулирования мощности печи.

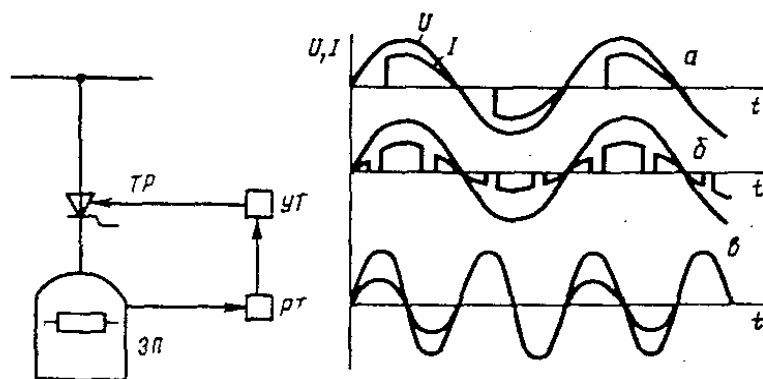


Рис. 4.41. Схема импульсного регулирования мощности печи:

ЭП - электропечь; PT - терморегулятор; UT - блок управления тиристорным регулятором; TP - тиристорный регулятор

4.4. ПРОЕКТИРОВАНИЕ ЭЛЕКТРОПЕЧЕЙ СОПРОТИВЛЕНИЯ

Проектирование электропечей сопротивления периодического действия (садовых)

При проектировании электропечи сопротивления периодического действия обычно задается либо часовая ее производительность, либо ее единовременная загрузка. Последняя необходима для конструирования камеры печи, поэтому, если она неизвестна, ею приходится задаваться с последующей проверкой ее соответствия заданной производительности печи.

Конструируют печную камеру, определяют ее размеры и параметры, учитывая следующие положения:

- внутренние размеры камеры печи должны быть по возможности малы и соответствовать размерам загрузки; наличие вредного, неиспользованного пространства в камере печи приводит к увеличению ее внешних размеров и тепловых потерь.

- внешние габариты печи определяются ее внутренними размерами и толщиной кладки. Кладка должна обеспечить низкие температуры кожуха печи (не выше 60°C при температуре окружающего воздуха в 20°C). Не следует при проектировании электрических печей экономить на теплоизоляции, так как она очень быстро окупает себя. Огнеупорная часть кладки должна выполняться из возможно более легкого, доступного по условиям прочности материала, с тем, чтобы снизить аккумулированное тепло. Ни в коем случае не следует применять излишне прочный и, следовательно, тяжелый материал и по возможности избегать тепловых коротких замыканий (металлические детали, проходящие через кладку), способных значительно повысить тепловые потери печи,

Расположение нагревателей в печи должно определяться как технологическими требованиями, так и возможностью размещения их в печи. Следующим этапом является определение времени нагрева садки. Если часовая производительность печи задана, то время цикла, τ , легко определяется из формулы

$$\tau_{\text{цикла}} = \frac{G}{M},$$

где G - масса загрузки печи, кг;

M - ее часовая производительность, кг/ч.

Время цикла в общем виде

$$\tau_{\text{цикла}} = \tau_{\text{нагр}} + \tau_{\text{выд}} + \tau_{\text{пр}},$$

где $\tau_{\text{нагр}}$ - время нагрева;

$\tau_{\text{выд}}$ - время выдержки;

$\tau_{\text{пр}}$ - время простоя печи.

Остывание, как правило, проводят вне печи, чтобы сохранить накопленное кладкой за время нагрева тепло.

Время простоя печи $\tau_{\text{пр}}$ складывается из времени ее загрузки и выгрузки, а иногда также из времени, необходимого на ее чистку или подправку.

Время выдержки изделий в печи $\tau_{\text{выд}}$ задается технологическим процессом, в противном случае оно сливается с последним этапом нагрева.

Для определения времени нагрева $\tau_{\text{нагр}}$ необходимо задаться значением удельного полезного теплового потока q_n . Полезный тепловой поток, Вт/м², определяется из следующего выражения

$$q_n = \frac{C_{\text{пр}}}{\frac{1}{\varepsilon_{\text{изд}}} + \frac{F_{\text{изд}}}{F_{\text{ст}}} \left(\frac{1}{\varepsilon_{\text{ст}}} - 1 \right)} \left[\left(\frac{T_{\text{печи}}}{100} \right)^4 - \left(\frac{T_{\text{изд}}}{100} \right)^4 \right],$$

где $C_{\text{пр}}$ - приведенный коэффициент лучеиспускания;

$\varepsilon_{\text{изд}}$ - степень черноты изделия;

$\varepsilon_{\text{ст}}$ - степень черноты стен камеры;

$F_{\text{изд}}$ - тепловоспринимающая поверхность изделия;

$F_{\text{ст}}$ - поверхность стен камеры;

$T_{\text{печи}}$ - температура в камере печи;

$T_{\text{изд}}$ - температура изделия.

После определения времени нагрева и производительности печи следует приступить к расчету тепловых потерь печи и к составлению энергетического баланса.

$$Q_{\text{цикл}} = Q_{\text{пол}} + Q_{\text{всп}} + q_{\text{пот.ср}} \tau_{\text{цикл}},$$

где $Q_{\text{пол}}$ - полезное тепло;

$Q_{\text{всп}}$ - тепло, расходуемое на нагрев вспомогательного оборудования;

$q_{\text{пот.ср}}$ - тепловые потери за время одного цикла.

Полезное тепло, идущее на нагрев садки,

$$Q_{\text{пол}} = G_{\text{изд}} C_{\text{изд}} (t_{2\text{изд}} - t_{1\text{изд}}) = G_{\text{изд}} (q_{2\text{изд}} - q_{1\text{изд}})$$

где q - теплосодержание;

C - удельная теплоемкость;

t - температура;

G - масса материала.

Тепло, идущее на нагрев вспомогательного оборудования,

$$Q_{\text{всп}} = G_{\text{всп}} C_{\text{всп}} (t_{2\text{всп}} - t_{1\text{всп}}) + G_{\text{газ}} C_{\text{газ}} (t_{2\text{газ}} - t_{1\text{газ}}).$$

Тепловые потери за время одного цикла складываются из тепловых потерь за отдельные периоды цикла, т.е. из потерь за время нагрева, выдержки, остывания и простоя печи при загрузке и выгрузке

$$q_{\text{пот.ср}} \tau_{\text{цикл}} = q_{\text{пот.нагр}} \tau_{\text{нагр}} + q_{\text{пот.выд}} \tau_{\text{выд}} + q_{\text{пот.ост}} \tau_{\text{ост}} + q_{\text{пот.пр}} \tau_{\text{пр}}.$$

Отдельно подсчитываются тепловые потери через закрытую и открытую дверцы, причем учитывается время открытого состояния последней

$$q_{\text{пот.дв}} = q_{\text{пот.откр.дв}} \frac{\tau_{\text{откр}}}{\tau_{\text{цикл}}} + q_{\text{пот.закр.дв}} \frac{\tau_{\text{цикл}} - \tau_{\text{откр}}}{\tau_{\text{цикл}}}.$$

Потери через тепловые короткие замыкания следует подсчитывать, оценивая температуру на обоих концах металлического стержня (t_1 и t_2), проходящего через стенку:

$$q_{\text{пот.к.х}} = \lambda \frac{t_2 - t_1}{L_{\text{стп}}} F_{\text{стп}},$$

где $L_{\text{стп}}$ - длина стержня;

$F_{\text{стп}}$ - сечение стержня;

λ - коэффициент теплопроводности.

Расход энергии на единицу обрабатываемой в печи продукции может быть определен из выражения

$$A = \frac{Q_{\text{цикла}}}{M \tau_{\text{цикла}}}.$$

Тепловой КПД печи равен

$$\eta_T = \frac{Q_{\text{пол}}}{Q_{\text{пол}} + Q_{\text{всп}} + q_{\text{пот}} \tau_{\text{цикла}}}.$$

Мощность печи периодического действия

$$P_{\text{печи}} = K \frac{Q_{\text{нагр}}}{\tau_{\text{нагр}}},$$

где K - коэффициент запаса.

Особое место занимает нагрев в таре или муфеле. В этих условиях определение времени нагрева расчетным путем затруднительно, и оно обычно задается на основе опытных данных.

4.5. ПЛАВИЛЬНЫЕ ЭЛЕКТРОПЕЧИ СОПРОТИВЛЕНИЯ

Плавильные электропечи сопротивления (ЭПС) предназначены для плавления легкоплавких металлов (олова, свинца, цинка и различных сплавов на их основе) и других материалов с температурой плавления 400 - 500°C. Из металлов с большей температурой плавления в таких ЭПС плавятся алюминий, магний и сплавы на их основе. Применение ЭПС для плавки алюминия и его сплавов позволяет лучше по сравнению с пламенными и индукционными печами того же назначения проводить процессы рафинирования. Поэтому эти ЭПС получили наибольшее распространение при производстве высококачественных алюминиевых отливок.

К преимуществам плавильных ЭПС следует отнести также сравнительную простоту конструкции.

Основными недостатками электропечей подобного типа следует считать низкую производительность в связи с повышенной длительностью плавки, невысокую стойкость нагревательных элементов и футеровки.

По основному конструктивному признаку плавильные ЭПС классифицируются на тигельные и камерные (или ванного типа).

Тигельные ЭПС представляют собой футерованную камеру, внутри которой расположен металлический тигель (рис. 4.42).

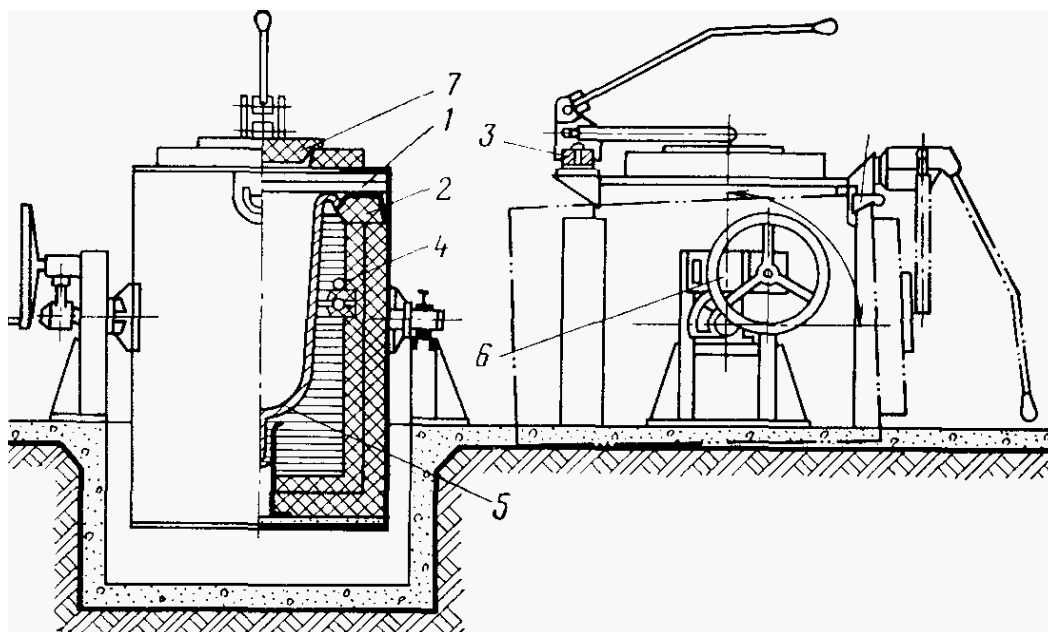


Рис. 4.42. Тигельная плавильная электропечь:

- 1 - кожух; 2 - футеровка; 3 - механизм подъема; 4 – нагреватель;
5 - тигель; 6 - механизм наклона; 7- крышка

Чаще всего тигель выполняется из литого чугуна, внутренняя поверхность которого может покрываться обмазкой, препятствующей загрязнению расплавляемого алюминия и увеличивающей срок службы тигля. Стремление сократить площадь соприкосновения расплавленного металла с воздухом, т. е. уменьшить окисление металла, обуславливает форму тигля, при которой его высота существенно больше диаметра.

Удельный расход электроэнергии на плавление алюминия в тигельных печах составляет 700 - 750 кВт·ч/кг при КПД 50 - 55 %.

Тигельные ЭПС снабжены механизмом наклона, что позволяет упростить разлив металла в литейные формы.

Камерные или ваннные плавильные ЭПС, как правило, значительно больше по объему расплава металла, чем тигельные.

В некоторых случаях применение ваннных ЭПС диктуется технологической необходимостью. В частности, при переплавке алюминия плоская форма ванны способствует удалению газов из расплавленного металла.

Небольшие ваннные ЭПС с массой расплавленного металла до 250 кг могут быть неподвижны, и расплавленный металл вычерпывается из них. Более крупные снабжены, как и тигельные, механизмами наклона. Схема камерной ЭПС с механизмом наклона приведена на рис. 4.43. Как правило, наиболее крупные плавильные ваннные ЭПС с массой металла от 1000 до 6000 кг применяют для переплавки алюминия с разливом его в изложницы, их снабжают механизмом наклона.

Рабочее пространство мелких ваннных ЭПС ограничено либо стенками ванны, выполненной из литого чугуна или иного жаростойкого металла, либо внутренней поверхностью футеровки, выполненной из магнезитового кирпича.

В камерных ЭПС могут быть предусмотрены форкамеры, под которых представляет собой наклонные, обращенные скатом к ванне плоскости. В форкамеры загружается металл, который по мере расплавления стекает в ванну, а окислы остаются на поду форкамеры.

Удельный расход электроэнергии при плавлении алюминия в ваннных ЭПС составляет 600 – 650 кВт·ч/кг, а КПД таких печей 60 – 65 %.

В плавильных ЭПС применяют внутренний и внешний обогревы. При внутреннем обогреве в расплавляемом металле располагаются трубчатые нагреватели (ТЭНы). Для предотвращения разъедания нагревателей они обычно заливаются в чугун. Коэффициент полезного действия плавильных ЭПС с внутренним обогревом выше, чем при внешнем обогреве, они более компактны. Однако применение внутреннего обогрева ограничено по температуре 500 – 550°С.

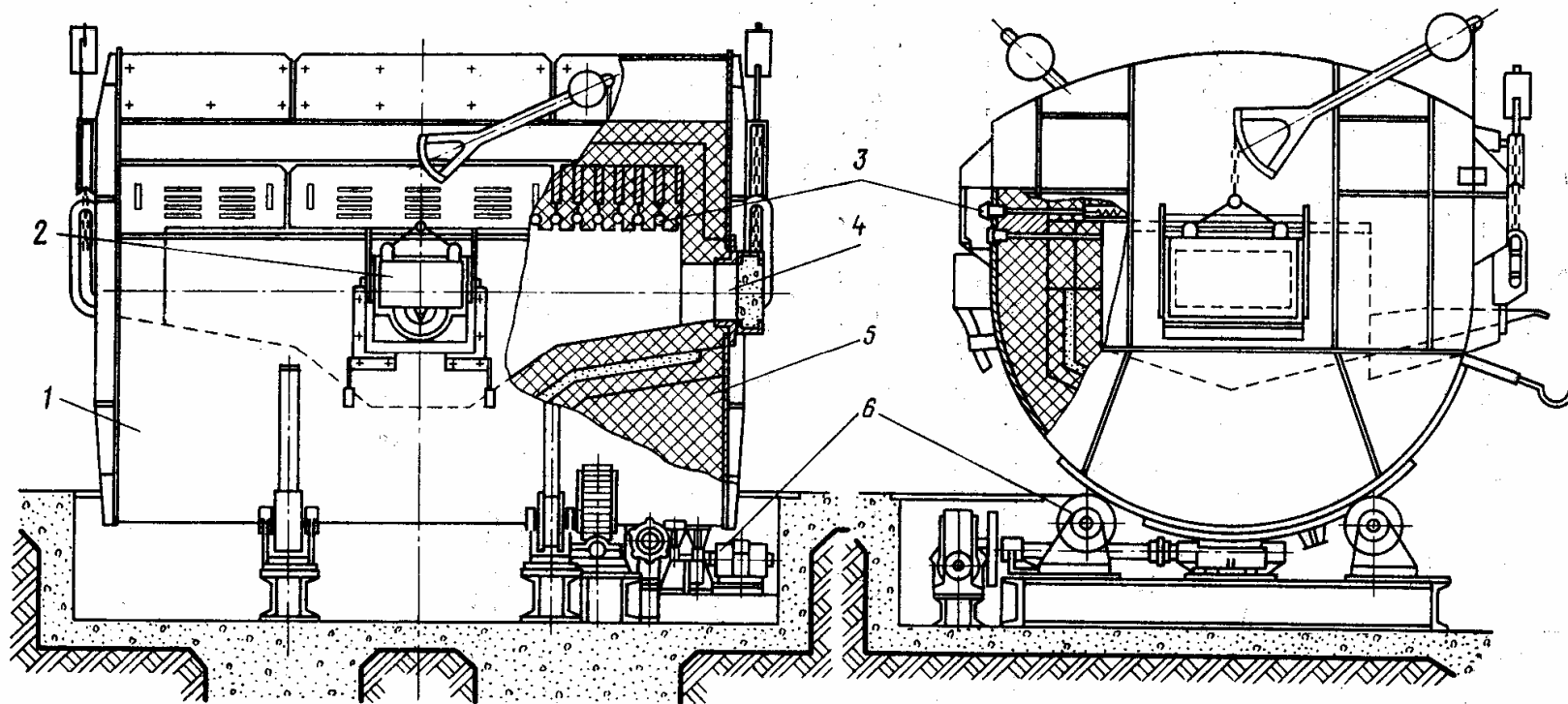


Рис. 4.43. Камерная плавильная электропечь с механизмом наклона:

1 – кожух; 2 – сливное окно; 3 – нагреватель; 4 – загрузочное окно; 5 – футеровка; 6 – механизм наклона

При внешнем обогреве применяют нагреватели открытого типа, изготовленные из хромоникелевых или железохромоалюминиевых сплавов. Максимальная рабочая температура плавильных электропечей с внешним обогревом 800 - 850°C. Нагреватели располагают на внутренней стороне футеровки либо между футеровкой и ванной, либо под сводом. В последнем случае нагрев осуществляют излучением на верхнюю поверхность металла.

Для защиты от брызг расплавленного металла сводовые нагреватели помещают в керамические трубки либо устанавливают в пазах.

При серийном и массовом производстве алюминиевых отливок плавильные ЭПС снабжают дозирующими устройствами. Дозирование может быть выполнено с помощью стопора при свободном истечении расплавленного металла или вытеснением его из тигля с помощью механических, пневматических или электромагнитных устройств.

На рис. 4.44 приведена схема ЭПС с механическим вытеснением металла. Вытеснитель, закрепленный на движущейся по колонне каретке, опускается в тигель и вытесняет порцию металла. Металл подается к литейной машине по обогреваемому кожуху, наклон которого можно менять.

Схема плавильной ЭПС с пневматическим дозатором приведена на рис. 4.45.

Давление напускаемого в печное пространство азота поднимает уровень расплавленного металла в керамической трубке 9.

При заполнении расплавленным металлом тигля 8 замыкаются контакты I и II, что служит сигналом для прекращения подачи азота в печное пространство. После выдавливания порции металла в тигель одновременно подают азот в керамическую трубку и печное пространство. Порция металла через подающую трубку 7 и желоб 5 сливается в литейную машину. Понижение уровня металла в тигле приводит к размыканию контактов II и III и прекращению подачи азота. Для выдавливания следующей порции расплавленного металла цикл работы пневматического дозатора повторяется.

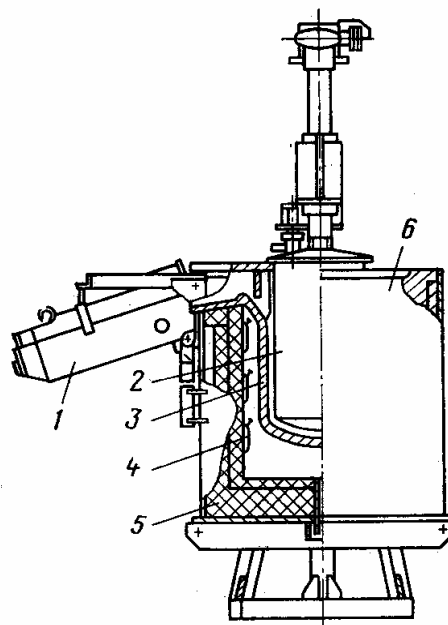


Рис. 4.44. Тигельная плавильная электропечь с механическим дозатором вытеснения металла:

- 1 – желоб; 2 - механический вытеснитель; 3 – тигель; 4 – нагреватель; 5 – футеровка; 6 – кожух

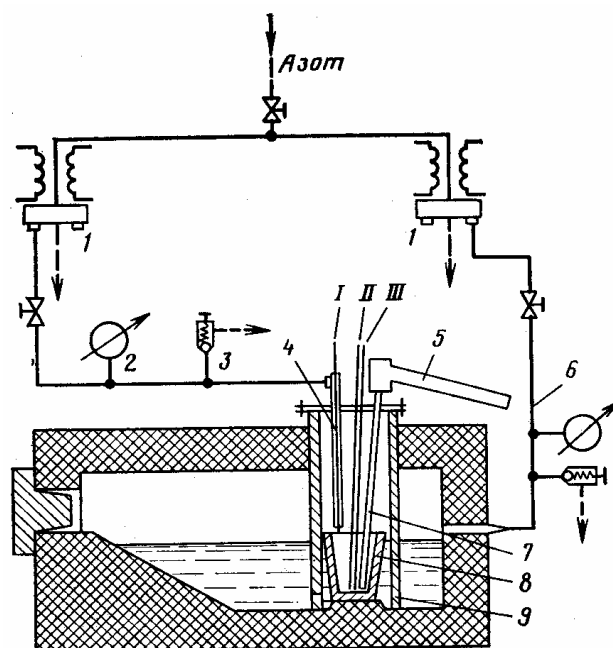


Рис. 4.45. Плавильная электропечь с пневматическим дозатором вытеснения металла:

- 1 – газораспределитель; 2 – манометр; 3 – обратный клапан; 4 – трубка;
 5 – желоб; 6 – газопровод; 7 – подающая трубка; 8 – тигель;
 9 – керамическая трубка; I, II, III - контакты

4.6. ПРИМЕРЫ РАСЧЕТА УСТАНОВЛЕННОЙ МОЩНОСТИ ЭПС

Пример 1

Определить установленную мощность методической печи, предназначенной для нагрева стальных изделий под отпуск до температуры 230°C .

Исходные данные:

производительность – $0,139\text{ кг/с}$;
 тепловой КПД печи – $0,72$;
 электрический КПД печи – $0,95$;
 удельная теплоемкость стали – $490\text{ Дж/кг}\cdot^{\circ}\text{C}$ (в интервале температур $20 - 230^{\circ}\text{C}$).

Решение

1. Определение полезной мощности печи

$$P_{пол} = MC(t_2 - t_1),$$

где M - производительность;
 C - удельная теплоемкость;
 t_1 - начальная температура;
 t_2 - конечная температура.

$$P_{пол} = 0,139 \cdot 460 \cdot (230 - 20) = 14303,1 \text{ Вт},$$

$$\left[\frac{\text{кг}}{\text{с}} \cdot \frac{\text{Дж}}{\text{кг} \cdot ^\circ \text{C}} \cdot ^\circ \text{C} = \frac{\text{Дж}}{\text{с}} = \text{Вт} \right].$$

1. Определение потребляемой мощности

$$P_{потр} = \frac{P_{пол}}{\eta_{эл}\eta_m} = \frac{14303,1}{0,95 \cdot 0,72} = 20910,96 \text{ Вт},$$

где $\eta_{эл}$ - электрический КПД;
 η_m - тепловой КПД.

2. Определение установленной мощности

$$P_{уст} = P_{потр} k_3,$$

где k_3 - коэффициент запаса (принимается $k_3 = 1,2$).

$$P_{уст} = 20910,96 \cdot 1,2 = 25093,16 \text{ Вт}.$$

Пример 2

Определить установленную мощность печи непрерывного действия (конвейерной), предназначенной для сушки изделий.

Исходные данные:

конвейер – металлический;

теплоемкость материала конвейера – $477 \text{ Дж/кг}\cdot\text{°C}$;

начальная температура – 20°C ;

температура сушки – 200°C ;

сушатся влажные металлические изделия;

средняя теплоемкость материала изделий – 963 – (в интервале температур $20 - 200^\circ \text{C}$);

в течение одного часа прогревается 300 кг изделий;

средняя теплоемкость воды – $4,187 \cdot 10^3 \text{ Дж/кг}\cdot\text{°C}$;

скорость испарения влаги – $4,16 \cdot 10^{-3} \text{ кг/с}$;

скрытая теплота испарения воды - $2,26 \cdot 10^6 \text{ Дж/кг}$;

средняя теплоемкость водяного пара при атмосферном давлении (в интервале температур от $100 - 200^\circ \text{C}$) – $2012 \text{ Дж/кг}\cdot\text{°C}$;

в печи в течение часа осуществляется четырехкратный воздухообмен;

объем печи 100 м^3 ;

удельная теплоемкость сухого воздуха – $1021 \text{ Дж/кг}\cdot\text{°C}$;

плотность сухого воздуха – $0,916 \text{ кг/м}^3$;

мощность тепловых потерь с наружных поверхностей стенок печи составляет 20% полезной мощности.

Решение

Установленная мощность

$$P_{уст} = P_{потр} k_3,$$

где k_3 - коэффициент запаса (принимается $k_3 = 1,3$).

Потребляемая мощность

$$P_{\text{потр}} = P_{\text{пол}} + P_{\text{вспом}} + P_{\text{потерь}} + P_{\text{ак}},$$

где $P_{\text{пол}}$ - мощность, затрачиваемая на разогрев изделий;

$P_{\text{вспом}}$ - мощность, затрачиваемая на разогрев вспомогательного оборудования (тары, транспортирующих устройств и т.д.);

$P_{\text{потерь}}$ - мощность, идущая на восстановление тепловых потерь;

$P_{\text{ак}}$ - мощность, аккумулируемая ограждающими конструкциями, находящимися в зоне повышенных температур; эта мощность требует сложного расчета нестационарных процессов, сопровождающих прогрев установки. Однако в ряде случаев ее значение составляет небольшую долю потребляемой мощности, например у слабофутерованных установок, а также когда установка разогревается лишь в начале компании, затем длительное время работает без отключения. В данной задаче этой мощностью пренебрегаем.

1. Полезная мощность, затрачиваемая на нагрев сухих изделий,

$$P_{\text{пол1}} = MC(t_2 - t_1),$$

где M - производительность ($M = \frac{G}{\tau} = \frac{300}{3600} = 0,083$ кг/с);

C - удельная теплоемкость загрузки;

t_1 - начальная температура;

t_2 - конечная температура.

$$P_{\text{пол1}} = 0,083 \cdot 963 \cdot (200 - 20) = 14387,22 \text{ Вт},$$

$$\left[\frac{\text{кг}}{\text{с}} \cdot \frac{\text{Дж}}{\text{кг} \cdot ^\circ\text{C}} \cdot ^\circ\text{C} = \frac{\text{Дж}}{\text{с}} = \text{Вт} \right].$$

2. Полезная мощность, затрачиваемая на нагрев воды до температуры 100°C и ее испарение,

$$P_{\text{пол2}} = MC(t_2 - t_1) + \lambda \cdot M,$$

где M - производительность ($M = 4,16 \cdot 10^{-3}$ кг/с);

C - удельная теплоемкость воды;

t_1 - начальная температура (20°C);

t_2 - конечная температура (100°C);

λ - скрытая теплота парообразования ($\lambda = 2,26 \cdot 10^6$ Дж/кг).

$$P_{\text{пол}2} = 4,16 \cdot 10^{-3} \cdot 4187 \cdot (100 - 20) + 2,26 \cdot 10^6 \cdot 4,16 \cdot 10^{-3} = 10795,03 \text{ Вт.}$$

3. Полезная мощность, затрачиваемая на нагрев водяного пара,

$$P_{\text{пол}3} = MC(t_2 - t_1),$$

где M - производительность ($M = 4,16 \cdot 10^{-3}$ кг/с);

C - удельная теплоемкость водяного пара;

t_1 - начальная температура (100°C);

t_2 - конечная температура (200°C).

$$P_{\text{пол}3} = 4,16 \cdot 10^{-3} \cdot 2012 \cdot (200 - 100) = 836,99 \text{ Вт.}$$

4. Суммарная полезная мощность

$$P_{\text{пол}} = P_{\text{пол}1} + P_{\text{пол}2} + P_{\text{пол}3} = 14387,22 + 10795,03 + 836,99 = 26019,24 \text{ Вт.}$$

5. Потери мощности, затрачиваемой на нагрев конвейера (нагрев вспомогательного оборудования),

$$P_{\text{вспом}} = P_{\text{ном}1} = MC(t_2 - t_1),$$

где M - производительность ($M = \frac{G}{\tau} = \frac{300}{3600} = 0,083$ кг/с), производитель-

ность принимаем равной производительности по нагреву загрузки;

C - удельная теплоемкость материала конвейера;

t_1 - начальная температура (20°C);

t_2 - конечная температура (200°C).

$$P_{вспом} = P_{ном1} = 0,083 \cdot 1477(200 - 20) = 7126,38 \text{ Вт.}$$

6. Мощность, затрачиваемая на нагрев сухого воздуха при осуществлении заданного воздухообмена,

$$P_{ном2} = MC(t_2 - t_1),$$

где M - производительность ($M = \frac{\gamma_{\text{в}} V_n 4}{3600} = 0,1018$, здесь $\gamma_{\text{в}}$ - плотность сухого воздуха; V_n - объем печи; 4 - четырехкратный воздухообмен в течение часа (3600 с));

C - удельная теплоемкость сухого воздуха;

t_1 - начальная температура (20°C);

t_2 - конечная температура (200°C).

$$P_{ном2} = 0,1018 \cdot 1021 \cdot (200 - 20) = 18704,72 \text{ Вт.}$$

7. Мощность тепловых потерь через стенки печи

$$P_{ном3} = 0,2P_{пол}.$$

$$P_{ном3} = 0,2 \cdot 26019,24 = 5203,85 \text{ Вт.}$$

8. Суммарная мощность тепловых потерь

$$P_{ном} = P_{ном2} + P_{ном3}.$$

$$P_{ном} = 18704,72 + 5203,85 = 23908,57 \text{ Вт.}$$

9. Установленная мощность

$$P_{номр} = P_{пол} + P_{вспом} + P_{потерь}.$$

$$P_{номр} = 26019,24 + 7126,38 + 23908,57 = 57054,19 \text{ Вт.}$$

$$P_{уст} = P_{номр} k_3 = 57054,19 \cdot 1,3 = 74170,45 \text{ Вт.}$$

БИБЛИОГРАФИЧЕСКИЙ СПИСОК

1. Веселовский О.Н., Шнейберг Я.А. Энергетическая техника и ее развитие. М.: Высшая Школа, 1976. 304 с.: с ил.
2. Сарапулов Ф.Н. Введение в специальность «Электротехнологические установки и системы»: Учебное пособие. Екатеринбург: УГТУ-УПИ, 1997. 92 с.
3. Электротехнологические промышленные установки: Учебник для вузов / И.П.Евтюкова, Л.С.Кацевич, Н.М.Некрасова, А.Д.Свенчанский; Под ред. А.Д.Свенчанского. М.: Энергоиздат, 1982.
4. Болотов А.В., Шепель Г.А. Электротехнологические установки: Учебник для вузов по специальности «Электроснабжение промпредприятий». М.: Высшая школа, 1988. 336 с.: ил.
5. Электротермическое оборудование: Справочник /Под общ. ред. А.П.Альтгаузена. М.: Энергия, 1980. 416 с. ил.
6. Кацевич Л.С. Теория теплопередачи и тепловые расчеты электрических печей: Учебник. М.: Энергия, 1977. 304 с.: ил.
7. Яворский Б.М., Детлаф А.А. Справочник по физике. Для инженеров и студентов вузов. Изд. 3-е исправ. М.: Наука, 1965. 848 с. ил.
8. Гуцин С.Н., Агеев Н.Г., Крючков Ю.В. Теоретические основы энерготехнологических процессов цветной металлургии: Учебник для вузов /Науч. ред. Ю.Г.Ярошенко. Екатеринбург: УГТУ – УПИ, 2000. 312 с. ил.
9. Электротехнический справочник. Т. 3. Кн. 2. Изд. 5-е, исправ. и доп. /Под общ. ред. проф. В.Г.Герасимова, П.Г.Грудинского, Л.А.Жукова и др. М.: Энергоиздат, 1982. 560 с.
10. Фомин Н.И., Затуловский Л.М. Электрические печи и установки индукционного нагрева. М.: Металлургия, 1979. 247 с.
11. Установки индукционного нагрева: Учебное пособие для вузов /А.Е.Слухоцкий, В.С.Немков, Н.А.Павлов, А.В.Бамунэр; Под ред А.Е.Слухоцкого. Л.: Энергоиздат, 1981. 328 с.
12. Альтгаузен А.П. Применение электронагрева и повышение его эффективности. М.: Энергоатомиздат, 1987. 128 с.
13. Основы металлургического производства. Учебник для средних профессиональных училищ. Изд-е 2-е, перераб. и доп. / В.К.Бабич, Н.Д.Лукашкин, А.С. Морозов и др. М.: Металлургия, 2000. 240 с.
14. Материаловедение и технология металлов: Учебник для студентов машиностроительных специальностей вузов. Изд. 2-е, исправ. /М.Г.Фетисов, М.Г.Карпман, В.М.Митюнин и др. М.: Высшая школа, 2000. 638 с.: ил.
15. Основы теории теплогенерации: Учебник для вузов /М.Д.Казяев, С.Н.Гуцин, В.И.Лобанов и др. Екатеринбург: УГТУ, 1999. 285 с.
16. Сасса В.С. Футеровка индукционных плавильных печей и миксеров. М.: Энергоатомиздат, 1983. 120 с.: ил.

17. Сасса В.С. Футеровка индукционных электропечей. М.: Metallurgy, 1989. 231 с.
18. Электрические промышленные печи. Учебник для вузов. В 2-х частях. Ч.1. А.Д.Свенчанский. Электрические печи сопротивления. Изд. 2-е, перераб. М.: Энергия, 1975. 384 с.
19. Электрические печи сопротивления и дуговые печи: Учебник для техникумов /М.Б.Гутман, Л.С.Кацевич, М.С.Лейканд и др., Под ред. М.Б.Гутмана. М.: Энергоатомиздат, 1983. 360 с.
20. Общепромышленные электропечи непрерывного действия /А.В.Арендарчук, Н.М.Катель и др. М.: Энергия, 1977. 248 с.
21. Низкотемпературный электронагрев /А.П.Альтгаузен, М.Б.Гутман, С.А.Малышев и др.; Под общ. ред. А.Д.Свенчанского. Изд. 2-е, перераб. И доп. М.: Энергия, 1978. 208 с.
22. Материалы для электротермических установок: Справочное пособие / Н.В.Большакова, К.С.Борисанова, В.И.Бурцев и др.; под ред. М.Б.Гутмана. М.: Энергоатомиздат. 1987. 296 с.
23. Арендарчук А.В., Бородачев А.С., Филиппов В.И. Общепромышленные электропечи периодического действия. М.: Энергоатомиздат, 1990. 112 с.
24. Липов В.Я., Ревзин В.А., Рубин Г.К. Конвейерные закалочнотпускные электропечи и агрегаты. М.: Энергоатомиздат, 1989. 144 с.: ил.
25. Электрические промышленные печи: Дуговые печи и установки специального нагрева: Учебник для вузов /А.Д.Свенчанский, И.Т.Жердев, А.М.Кручинин и др.; Под ред. А.Д.Свенчанского. Изд. 2-е, перераб. и доп. М.: Энергоиздат, 1981. 296 с.
26. Данцис Я.Б. Методы электрических расчетов руднотермических печей. Л.: Энергия, 1973. 184 с.
27. Короткие сети и электрические параметры дуговых электропечей. Изд. Справ. /Я.Б.Данцис, Л.С.Кацевич, Г.М.Жилов и др. Изд. 2-е перераб. и доп. М.: Metallurgy, 1987. 320 с.
28. Зворыкин Д.Б., Александрова А.Т., Байкальцев Б.П. Отражательные печи инфракрасного нагрева. М.: Машиностроение, 1985. 176 с.
29. Вайнберг А.М. Индукционные плавильные печи: Учебное пособие для вузов. Изд. 2-е перераб. и доп. М.: Энергия, 1967. 416 с.: ил.
30. Фарбман С.А., Колобнев И.Ф. Индукционные печи для плавки металлов и сплавов. Изд. доп. и перераб. М.: Metallurgy, 1968. 496 с.
31. Электрооборудование и автоматика электротермических установок: Справочник /А.П.Альтгаузен, И.М.Бершицкий, М.Я.Смелянский и др.; под ред. А.П.Альтгаузена, М.Д.Бершицкого, М.Я.Смелянского, В.М.Эдемского. М.: Энергия, 1978. 304 с.
32. Цыганов В.А. Плавка цветных металлов в индукционных печах. М.: Metallurgy, 1974. 248 с.

33. Башенко В.В., Донской А.В., Соломахин И.М. Электроплавильные печи цветной металлургии. М.: Металлургия, 1971. 320 с.
34. Индукционные печи для плавки чугуна /Б.П.Платонов, А.Д.Акименко, С.М.Багуцкая и др. М.: Машиностроение, 1976. 176 с.
35. Яворский Б.М., Детлаф А.А. Справочник по физике. М.: Наука, 1965. 848 с.
36. Промышленные цветные металлы и сплавы: Справочник. Изд. 3-е доп. и перераб. /А.П.Смирягин, Н.А.Смирягина, А.В.Белова. М.: Металлургия, 1974. 488 с.
37. Справочник по обработке цветных металлов и сплавов /Под ред. Л.Е.Миллера. М.: Государственное научно-техн. изд-во литературы по черной и цветной металлургии, 1961. 872 с.
38. Сена Л.А. Единицы физических величин и их размерности: Учебно-справочное руководство. Изд. 3-е, перераб. и доп. М.: Наука, 1988. 432 с.
39. Фарбман С.А., Колобнев И.Ф. Индукционные электропечи для плавки цветных металлов и сплавов. М.: ОНТИ, 1933.
40. Самохвалов Г.В., Черныш Г.И. Электрические печи черной металлургии. М.: Металлургия, 1984. 232 с.
41. Брокмайер К. Индукционные плавильные печи /Пер. с нем. под ред. М.А. Шевцова и М.Я.Столова М.: Энергия, 1972. 304 с.
42. Электрические конденсаторы и конденсаторные установки: Справочник /В.П.Берзан, Б.Ю.Геликман, М.Н.Гураевский и др.; Под ред. Г.С.Кучинского. М.: Энергоатомиздат, 1987. 656 с.: ил.
43. Проектирование электрических машин: Учебное пособие для вузов /И.П.Копылов, Ф.А.Горяинов, Б.К.Клоков и др.; Под ред. И.П.Копылова. М.: Энергия, 1980. 496 с.

ОГЛАВЛЕНИЕ

ВВЕДЕНИЕ	4
1. КЛАССИФИКАЦИЯ ЭЛЕКТРОТЕХНОЛОГИЧЕСКИХ УСТАНОВОК.....	4
2. ЭЛЕКТРОТЕРМИЧЕСКИЕ УСТАНОВКИ	10
2.1. ВИДЫ ТЕПЛОПЕРЕДАЧИ	11
2.2. ВЛИЯНИЕ ИЗМЕНЕНИЯ ТЕМПЕРАТУРЫ НА ЭЛЕКТРО- И ТЕПЛОФИЗИЧЕСКИЕ СВОЙСТВА МАТЕРИАЛА	14
2.3. КЛАССИФИКАЦИЯ ЭЛЕКТРОТЕРМИЧЕСКОГО ОБОРУДОВАНИЯ	16
2.4. РАСЧЕТ КОЛИЧЕСТВА ТЕПЛОВОЙ ЭНЕРГИИ, НЕОБХОДИМОЙ ДЛЯ ПРОВЕДЕНИЯ ЭЛЕКТРОТЕХНОЛОГИЧЕСКОГО ПРОЦЕССА НАГРЕВА	30
3. МАТЕРИАЛЫ ДЛЯ ЭЛЕКТРОТЕРМИЧЕСКИХ УСТАНОВОК	35
3.1. ОГНЕУПОРНЫЕ МАТЕРИАЛЫ	35
3.1.1. Достаточная огнеупорность.....	37
3.1.2. Достаточная механическая прочность при высоких температурах	41
3.1.3. Достаточная термостойкость	42
3.1.4. Сопrotивляемость химическим воздействиям при нормальных и высоких температурах.....	42
3.1.5. Достаточная малая теплопроводность и теплоемкость.....	42
3.1.6. Малая электрическая проводимость и достаточная электрическая прочность при низких и высоких температурах	43
3.1.7. Низкая стоимость, технологичность изготовления	43
3.1.8. Огнеупорные растворы, бетоны, набивные массы и обмазки.....	47
3.2. ТЕПЛОИЗОЛЯЦИОННЫЕ МАТЕРИАЛЫ	47
3.3. ЖАРОПРОЧНЫЕ МАТЕРИАЛЫ.....	50
3.4. МАТЕРИАЛЫ ДЛЯ НАГРЕВАТЕЛЬНЫХ ЭЛЕМЕНТОВ ЭЛЕКТРОПЕЧЕЙ СОПРОТИВЛЕНИЯ	51
4. ЭЛЕКТРИЧЕСКИЕ ПЕЧИ СОПРОТИВЛЕНИЯ	59
4.1. ОСНОВНЫЕ ВИДЫ ЭПС ПЕРИОДИЧЕСКОГО ДЕЙСТВИЯ.....	60
4.2. ОСНОВНЫЕ ВИДЫ ЭПС НЕПРЕРЫВНОГО ДЕЙСТВИЯ.....	82
4.3. ЭЛЕКТРООБОРУДОВАНИЕ И РЕГУЛИРОВАНИЕ ПАРАМЕТРОВ ПЕЧЕЙ СОПРОТИВЛЕНИЯ	103
4.4. ПРОЕКТИРОВАНИЕ ЭЛЕКТРОПЕЧЕЙ СОПРОТИВЛЕНИЯ	106
4.5. ПЛАВИЛЬНЫЕ ЭЛЕКТРОПЕЧИ СОПРОТИВЛЕНИЯ	110
4.6. ПРИМЕРЫ РАСЧЕТА УСТАНОВЛЕННОЙ МОЩНОСТИ ЭПС.....	114
БИБЛИОГРАФИЧЕСКИЙ СПИСОК.....	118

УЧЕБНОЕ ИЗДАНИЕ

**Людмила Семеновна Грובה
Борис Александрович Сокунов**

ЭЛЕКТРОТЕРМИЧЕСКИЕ УСТАНОВКИ

Редактор издательства О.С.Смирнова

Компьютерный набор Л.С.Грובה

ИД № 06263 от 12.11.2001

Подписано в печать 3.02.2003

Бумага типографская

Уч.-изд.л. 7,6

Печать плоская

Тираж 100

Заказ

Формат 60x84 1/16

Усл.печ.л.6,85

Цена «С»

Издательство ГОУ ВПО УГТУ - УПИ

620002, Екатеринбург, ул.Мира, 19