

31.37
A50



A.U. ALIMBAYEV, X.A. ALIMOV,
Q.X. AHMEDOV

ISSIQLIK ELEKTR STANSIYALARI



12

31.37
A50

O'ZBEKISTON RESPUBLIKASI OLIY VA O'RTA
MAXSUS TA'LIM VAZIRLIGI
O'RTA MAXSUS, KASB-HUNAR TA'LIMI MARKAZI

A.U. Alimboyev, X.O. Alimov,
K.X. Ahmedov

ISSIQLIK ELEKTR STANSIYALARI

Kasb-hunar kollejlari uchun o'quv qo'llanma

260265

2-1
9-1

*Cho'lpon nomidagi nashriyot-matbaa ijodiy uyi
Toshkent - 2007*

QIROATXONA

"FARHOD" MS
KUTUBXONASI

*Oliy va o'рта maxsus, kasb-hunar ta'limi o'quv metodik
birlashmalar faoliyatini muvofiqlashtiruvchi
Kengash nashrga tavsiya etgan*

Taqrizchilar:

*texnika fanlari nomzodi, dotsent T.K.Umarov,
«Energiya tejamkorlik» kafedrası mudiri, dotsent A.Badalov*

Mazkur o'quv qo'llanma «Issiqlik elektr stansiyalari» fanidan tuzilgan dastur asosida yozilgan bo'lib, unda issiqlik elektr stansiyalarining prinsipial sxemalari va ularning asosiy ko'rsatkichlari, issiqlik va elektr energiyasini qurama usulda ishlab chiqarish masalalari yoritilgan. Sanoat NES ining issiqlik sxemalarini hisoblash va jihozlari tanlash usullari keltirilgan.

Ushbu o'quv qo'llanma energetika kollejlari talabalari uchun mo'ljallangan bo'lib, undan shu soha mutaxassislari va keng kitobxonlar ommasi ham foydalanishlari mumkin.

A 2203060000-86
360/04/-2007 - 2007

ISBN 978-9943-05-135-5

© Cho'lpon nomidagi nashriyot-matbaa ijodiy uyi, 2007- y.

TA'BI'YIY

KIRISH

• O'zbekiston energetikasi xalq xo'jaligining asosiy sohasi bo'lib, respublikada iqtisodiy va texnika taraqqiyotining mustahkam poydevoridir.

1913- yilda O'zbekistondagi barcha elektr stansiyalarning quvvati 3 ming kVt ga teng bo'lib, yiliga 3,3 mln kVt soat elektr energiyasi ishlab chiqarilar edi.

Respublikada energetikaning ravnaqi Toshkent shahri yaqinida joylashgan Bo'zsuv GES qurilishidan boshlangan. Quvvati 2 ming kVt bo'lgan bu stansiya 1926- yilning may oyida ishga tushirilgan edi.

Ayni vaqtda Bo'zsuv GES ini Toshkent tramvayini elektr energiyasi bilan ta'minlovchi dizel elektr stansiyasi bilan bog'lovchi, uzunligi 34 km li 39 ta transformator maskani (punkti) bo'lgan 6 kVt li kabel tarmog'i qurilgan edi. Shu tariqa O'zbekiston energetika tizimini yaratishga asos solindi.

Chirchiq—Bo'zsuv traktida elektr stansiyalarining qurilishi tez sur'atlar bilan davom ettirilib, 1926- yildan 1940- yilga qadar mazkur yo'nalishda 67 ming kVt quvvat ishga tushirildi.

1940- yilda O'zbekistondagi elektr stansiyalarining o'rnatilgan quvvati 170,5 ming kVt ga teng bo'lib, elektr energiyasini ishlab chiqarish 482 mln kVt soatga yetdi. Shundan 200 mln kVt soat gidravlik elektr stansiyalarida ishlab chiqarildi. 1940- yilda respublikada elektr energiyasini ishlab chiqarish jon boshiga 72,5 kVt soatni tashkil qilgan bo'lsa, 2000- yilga kelib bu ko'rsatkich 350 kVt soatdan ortib ketdi.

• O'zbekistonning energetika tizimi yiliga 60 mlrd kVt soatga yaqin elektr energiyasini ishlab chiqarish imkoniyatiga ega, unda umumiy o'rnatilgan quvvati 12,3 mln kVt bo'lgan 42 ta issiqlik va gidravlik stansiyalari ishlab turibdi.

O'zbekiston energetika tizimidagi barcha kuchlanishli elektr tarmoqlarining umumiy uzunligi 235 ming km dan ziyodni tashkil qiladi, shu jumladan 220 kV ligi — 5,5 ming km ga, 500 kV ligi—1,7 ming km ga teng.

Tarmoq transformatorlarning umumiy quvvati 42 ming MVA dan ziyod. O'zbekiston energetika tizimining o'rnatilgan quvvatlari tarkibidagi issiqlik elektr stansiyalarining salmog'i 87 foizni tashkil qiladi. Farg'ona issiqlik elektr markazi (IEM) 330 ming kVt quvvatga, Muborak IEM i 60, Toshkent IEM 30 ming kVt quvvatga ega. Respublika energetika tizimining 3120 MVt li Sirdaryo IES, 1250 MVt li Navoiy IES, 1920 MVt li Toshkent IES, 730 MVt li Taxiyoatosh IES yirik issiqlik stansiyalari hisoblanadi. Ularga har birining quvvati 150 MVt dan 300 MVt gacha bo'lgan 30 dan ortiq zamonaviy energetik bloklar o'rnatilgan.

Hozirgi vaqtda Markaziy Osiyoda eng yirik, loyiha quvvati 3200 MVt (800 MVt li 4 ta bloki) bo'lgan Talimarjon IES qurilmoqda, 2005- yili uning birinchi bloki ishga tushirildi Chorvoq GES (620 MVt), Xo'jakent GES (165 MVt), Farhod GES, G'azalkent GES (120 MVt) eng yirik gidravlik elektr stansiyalari hisoblanadi.

Suv energetikasining kelajak ravnaqi Pskom daryosining energetik imkoniyatlaridan foydalanish maqsadida quriladigan umumiy quvvati 1250 MVt bo'lgan GES lar tizmasi, shu jumladan, quvvati 450 MV li Pskom GES qurilishiga hamda kichik suv oqimlari imkoniyatlaridan foydalanishga asoslangan.

Respublikaning 14 ta yirik shaharlarida iste'molchilar markazlashtirilgan ravishda issiqlik energetikasi bilan ta'minlanadi. Suv isitish qozonlarining umumiy o'rnatilgan quvvati 250 ming Gjouldan ziyoddir.

Faqat Energetika va elektrlashtirish vazirligiga qarashli ikki quvurli issiqlik tarmoqlarining uzunligi 550 km dan ortiqni tashkil qiladi.

O'zbekiston energetikasi hozir respublika xalq xo'jaligining energiyaga bo'lgan ehtiyojlarini to'la-to'kis ta'minlamoqda, hamda elektr energiyasini qo'shni mamlakatlarga eksport qilmoqda.

I BOB.

MAMLAKATNI ELEKTRLASHTIRISH VA ELEKTR STANSIYALARINING UMUMIY TA'RIFI

1.1. Elektrlashtirish va uning O'zbekistondagi rivoji

Elektr energiyasini sanoat, transport va qishloq xo'jaligida aholining maishiy hamda madaniy maqsadlari uchun qo'llanilishi elektrlashtirish deyiladi. U mamlakat hayotida eng muhim ahamiyatga ega. Elektrlashtirish xalq xo'jaligining barcha sohalarini rivojlantirish, hozirgi zamon taraqqiyotini amalga oshirish uchun yetakchi omil hisoblanadi.

Elektrlashtirishning O'zbekistondagi rivoji sobiq sovet ittifoqi energetikasining rivojlanish tarixi bilan bog'liq. 1913- yili Rossiyadagi elektr stansiyalarining umumiy quvvati 1,1 mln kVt ni va elektr energiyasini ishlab chiqarish esa 2 mlrd kVt soatni tashkil qilgan. 1920- yili GOELRO plani qabul qilinganidan keyin elektrlashtirish jadal rivojlandi va 60- yillarning o'rtalariga kelib sobiq ittifoqda elektr energiyasini ishlab chiqarish hajmi bo'yicha dunyoda ikkinchi (AQSH dan keyin) o'ringa chiqdi. 1990- yili uning elektr stansiyalarining umumiy quvvati 350 mln kVt dan oshib ketdi va yiliga 2 trillion kVt soatga yaqin elektr energiyasi ishlab chiqarildi.

O'zbekistonda ham shu davrda energetika jadal sur'atlar bilan rivojlandi.

Chirchiq daryosida gidravlik elektr stansiyalarining qudratli tizmasi yaratildi. 1950–1980- yillarda yirik issiqlik elektr stansiyalari barpo etildi. O'zbekiston energetikasining umumiy quvvati 12,3 mln kVt ga yetkazildi. Hozirgi paytda qurilayotgan Tali-marjon IES ining quvvati 3200 MVt ni tashkil etadi. O'zbekiston energetikasi respublika xalq xo'jaligining energiyaga bo'lgan ehtiyojlarini to'la qondirish imkoniyatiga ega.

2000- yilning dekabrda O'zbekiston hukumati tomonidan «2001–2010- yillarda Respublika energetikasida energiyani hosil qiluvchi quvvatlarni rivojlantirish va qayta qurish rejasi» tasdiqlandi.

Reja bo'yicha Sirdaryo, Toshkent, Navoiy IES larini, Toshkent va Muborak IEM larini yangilash va qayta qurish, jumladan, bug'-gaz va gaz turbinali qurilmalarni qo'llash ko'zda tutilgan. Reja qabul qilingandan keyin Yevropa banki krediti hisobiga Sirdaryo IES ining 2 ta bloki qayta ishlanib ishga tushirildi (bloklarning quvvatini 360 MVt gacha yetkazildi). «Toshkent IES ini yangilash» loyihasi Yaponiya hukumati yordamida amalga oshirilmoqda. 2005- yili Talimarjon IES ining 800 MVt li 1- energobloki ishga tushirildi. Shu bilan birga 1002 MV·A li transformatorlar o'rnatilgan 500 KVt li podstansiya ham ishlay boshladi. Yangi Angren IES dan Farg'ona vodiysiga yuqori kuchlanishli (500 KVt) elektr uzatish liniyasi qurilmoqda. Sirdaryo IES i bilan So'g'diyona podstansiyasi oralig'ida 500 KVt yuqori kuchlanishli elektr uzatish liniyasini loyihalash ishlari boshlab yuborildi.

Respublikamiz poytaxtining elektr ta'minotini yanada yaxshilab ta'minlash uchun 110 va 220 KVt li qator obyektlarni qurish rejalashtirilgan. Energetika sohasidagi ulkan vazifalarni bajarish uchun hukumat rejasi bo'yicha 800 km magistral elektr uzatish liniyalari 2 mln VA transformator quvvatlarini qurish mo'ljallangan.

1.2. Energiyaning tabiiy manbalari

• 2000- yili dunyoda 202000 mlrd kVt soatga yaqin elektr energiyasi ishlab chiqariladi. Bu natijaga elektr stansiyalarida juda ko'p miqdorda tabiiy energiya manbalarini iste'mol qilish hisobiga erishildi.

Energiyaning tabiiy manbalari tiklanuvchan va tiklanmas turlarga bo'linadi.

Birinchi turiga quyidagilar kiradi:

1) mexanik energiya: daryo va ko'llar oqimining energiyasi, dengiz qirg'og'ida suvning ko'tarilishi va qaytish energiyasi, shamolning energiyasi;

2) yer osti suvlarining issiqligi;

3) quyosh radiatsiyasi.

Ikkinchi turiga quyidagilar kiradi:

1) organik yoqilg'i — ko'mir, neft, tabiiy gaz, torf, slaneslar;

2) parchalanuvchi materiallar — yadroviy yoqilg‘i, uran va boshqa moddalarning turli birikmalari. •

Butun dunyoda elektr energiyasining asosiy qismi tiklanmas energiya manbalari, asosan, organik yoqilg‘i hisobiga ishlab chiqariladi. Bu hol tiklanuvchi energiya manbalarining cheklanganligi va ularni o‘zlashtirishning iqtisodiy qiyinchiliklari bilan izohlanadi. Masalan, yer yuzidagi shamolning bir yillik umumiy energiyasi taxminan 8 mld t shartli yoqilg‘iga ekvivalent (teng), ammo uning bir necha foizinigina foydali ishlatish mumkin.

Hozirgi paytda daryo oqimining energiyasidan foydalanuvchi gidravlik elektr stansiyalari (GES) amaliy ahamiyatga ega. Dunyoda ishlab chiqariladigan elektr energiyasining taxminan 15% i GES larga to‘g‘ri keladi. Agar aniqlangan gidravlik energiya manbalarining barchasidan foydalanilganda dunyo miqyosida GES larda ishlab chiqarilgan elektr energiyasi 7500 mlrd kVt soatni tashkil qilgan bo‘lar edi.

Dunyoda elektr energiyasining taxminan 80% i organik yoqilg‘i hisobiga ishlab chiqariladi. Uning aniqlangan zaxiralari 3500 mlrd t ga teng, 1972- yili dunyoda iste‘mol qilingan organik yoqilg‘ining miqdori 6 mlrd t ni tashkil qildi. Ammo uni iste‘mol qilish har 20 yilda taxminan ikki barobar ortadi. Agar iste‘mol qilishning bu sur‘ati saqlanib qolsa, taxminan 80 yildan keyin yoqilg‘ining sarfi 90 mlrd t ga yetadi va aniqlangan zaxiralarning 75% i ishlatilib bo‘ladi.

Agar yoqilg‘ining aniqlangan zaxiralaridan 5 barobar ko‘p yangi manbalari ochiladi deb taxmin qilinsa, iste‘mol o‘shining avvalgi sur‘atlari saqlanib qolgan taqdirda organik yoqilg‘ining yer sharidagi zaxiralari 130 — 150 yildan keyin batamom tugaydi. Dunyoda yadroviy yoqilg‘i — uranning zaxiralari 25 mln t ga teng. Bu qiymat taxminan 200 trln t shartli yoqilg‘iga ekvivalent. Atom elektr stansiyalarining quvvati tez o‘smoqda.

Masalan, AQSH da 2010- yilga kelib barcha elektr energiyasining 50% ini atom elektr stansiyalarida ishlab chiqarish mo‘ljallanmoqda.

Hozirgi paytda boshqariladigan termoyadro reaksiyasini o‘zlashtirish bo‘yicha katta ishlar qilinmoqda. Bu yutuqqa erishilgandan so‘ng insoniyat haqiqatda bitmas-tuganmas energiya manbaiga ega bo‘ladi.

1.3. Elektr stansiyalarining turlari

Elektr stansiyalarini quyidagi belgilar bo'yicha farq qilinadi.

1. Foydalanilayotgan tabiiy energiyaning turi bo'yicha:

a) organik yoqilg'ida ishlaydigan issiqlik elektrostansiyalari (IES);

b) atom energiyasidan foydalaniladigan atom elektrostansiyalari (AES);

d) daryo va ko'llar oqimining energiyasidan foydalaniladigan gidravlik elektrostansiyalari (GES);

e) dengiz suvining ko'tarilish va qaytish energiyasidan foydalanadigan quyilish (yopirilma oqimli) elektrostansiyalari;

f) yer osti suvlarining issiqligidan foydalanadigan geotermal elektrostansiyalari;

g) shamol energiyasidan foydalanadigan shamol elektrostansiyalari;

h) quyoshning nurlanish energiyasidan foydalanadigan gelio qurilmalar.

2. Tabiiy energiyani bir turdan ikkinchi turga o'zgartiruvchi yuritgichning turi bo'yicha:

a) bug' turbinali IES;

b) gaz turbinali IES;

d) motorli IES;

e) magnit-gidrodinamik generatorli elektr stansiyalar.

3. Ishlab chiqaradigan mahsulotining turi bo'yicha:

a) faqat elektr energiyasini ishlab chiqaruvchi elektrostansiyalari.

Bug' turbinali elektr stansiyalari bu holda kondensatsion elektr stansiyalari (KES) deyiladi.

b) elektr energiyasi va issiqlikni ishlab chiqaruvchi elektrostansiyalari, issiqlik va elektr markaz (IEM) lari bug' turbinali, gaz turbinali, bug'-gaz turbinali va atom qurilmali bo'lishi mumkin.

4. Belgilangan vazifasi bo'yicha:

a) tuman elektrostansiyalari — butun tuman iste'molchilarini energiya bilan ta'minlash uchun xizmat qiladilar;

b) sanoat elektrostansiyalari — sanoat korxonalarini energiya bilan ta'minlashga mo'ljallangan.

Shuningdek, quyidagi tushunchalar qo'llaniladi: yakkalangan elektrostansiyalari — energetik sistema bilan aloqasi bo'lmagan

stantsiyalar; yopiq, ochiq, yarim ochiq turdagi elektrostansiyalari asosiy jihozlarining bino ichida yoki ochiq havoda joylashishiga bog'liq. Bug' turbinali elektrostansiyalariga bug' bosimi bo'yicha ham farq qiladilar.

Boshlang'ich bosimi 3,5 — 4,0 MPa bo'lgan bug'da ishlaydigan turbinalar bilan jihozlangan elektrostansiyalarini past bosimli, 9,0—13,0 MPa da ishlaydiganlari yuqori bosimli va 24,0 MPa da ishlaydiganlari kritik bosimdan yuqori bosimli stantsiyalar deyiladi.

1. 4. Sanoat elektr stansiyalarining o'ziga xos xususiyatlari

Sanoat elektr stansiyalarining o'ziga xos tomoni shundan iboratki, ular, asosan, sanoat korxonalarini elektr energiyasi va issiqlik bilan ta'minlashga mo'ljallangan bo'lib, ular shu korxonalar energetik xo'jaligining tarkibiga kiradi va ishlab chiqarishdagi boshqa energetik qurilmalar bilan birgalikda yagona, o'zaro uzviy bog'langan tizimni tashkil etadi.

Elektr stansiyasini sanoat korxonasining tarkibiga kiritish yagona sistemani tashkil qiluvchi barcha qismlar uchun umumiy bo'lgan qator yordamchi inshootlarga ega bo'lish imkonini beradi. Bu umumiy inshootlarga suv ta'minoti tizimi, yoqilg'i xo'jaligi, omborlar, jihozlarni tuzatish ustaxonalari, temir yo'llar va boshqalar kiradi. Bunday birlashtirish natijasida kapital va kundalik xarajatlarni va IES da ishlovchi xodimlar sonini kamaytirish mumkin bo'ladi.

Bu omillar har doim ham ijobiy natija beravermaydi. Sanoat elektr stansiyalarini qurish butun xalq xo'jaligi manfaatlarini nuqtai nazaridan qaralganda ularda issiqlik va elektr energiyasini faqat qurama usulda ishlab chiqarish amalga oshirilganda va asosiy texnologik jarayonlarning chiqindilari (domna gazi va boshqalar)dan foydalanilganda ular o'zini oqlashi mumkin.

IEM larda issiqlik va elektr energiyasini qurama usulda ishlab chiqarilganda KES va qozonxonalarda alohida ishlab chiqarilgandagiga nisbatan yoqilg'i va pul xarajatlari sezilarli darajada kam bo'ladi. Shuning uchun hozirgi davrda va yaqin kelajakda sanoat elektr stansiyalari yanada ko'p quriladi va rivojlana boradi.

Nazorat savollari

- 1. O'zbekiston energetikasining umumiy quvvati necha MVt va uning necha foizini IES lari tashkil qiladi?*
- 2. Foydalanilayotgan tabiiy energiyasining turi bo'yicha farqlanadigan IES larni sanab bering.*
- 3. Issiqlik dvigatelining turi bo'yicha farqlanadigan IES larni sanab bering.*
- 4. Ishlab chiqaradigan mahsulotining turi bo'yicha farqlanadigan IES larni izohlab bering.*
- 5. Energiyaning tabiiy manbalari haqida nimalarni bilasiz?*
- 6. Sanoat elektr stansiyalarining o'ziga xos xususiyatlari nimadan iborat?*
- 7. Qurama usul deganda nima ma'noni tushunasiz?*

II BOB.

ISSIQLIK ELEKTR STANSIYALARI(IES)NING ENERGETIK VA IQTISODIY KO'RSATKICHLARI

2.1. Umumiy tushunchalar

Har qanday elektr stansiyasi tabiiy energiya manbalarini, mehnat va pul mablag'larini iloji boricha kam sarflagan holda energiya ishlab chiqarishi lozim. Elektr stansiyasi tabiiy energiya manbalaridan qanday samara bilan foydalanayotganini baholash uchun IES ning energetik (yoki texnik) ko'rsatkichlarini bilish lozim.

Energetik ko'rsatkichlar tegilshli foydali ish koeffitsiyentlari (F.I.K.), issiqlik yoki yoqilg'ining solishtirma sarflari va, shuningdek, boshqa energiya manbalarining tejalishi yoki sarflanishi orqali ifodalanishi mumkin.

KES va IEM larning energetik ko'rsatkichlari bir-biridan jiddiy farq qiladi, shuning uchun ularni alohida ko'rib chiqish lozim bo'ladi.

IES ning iqtisodiy ko'rsatkichlari birlik mahsulot ishlab chiqarish uchun xalq xo'jaligi tomonidan sarflangan barcha xarajatlarni ifodalaydi va «keltirilgan xarajatlar» mahsulot birligining tannarxi, solishtirma kapital xarajatlar va boshqalar orqali aniqlanadi.

Iqtisodiy ko'rsatkichlar elektr stansiyasining samaradorlik darajasini butun xalq xo'jaligi manfaatlari nuqtai nazaridan aks ettiradi va shuning uchun hal qiluvchi ahamiyatga ega bo'ladi.

Energetik va iqtisodiy ko'rsatkichlarni bilish va ularni to'g'ri hisobga olish faqat elektr stansiyasi doirasidagi masalalarnigina emas, balki keng ma'noda xalq xo'jaligining energiya ta'minotini to'g'ri hal qilish uchun muhim ahamiyatga ega.

2.2. Faqat elektr energiyasini ishlab chiqaruvchi stansiyalarining energetik ko'rsatkichlari

Issiklik elektr stansiyalari organik yoqilg'ining issiqligi hisobiga elektr stansiyasini ishlab chiqaradi. Ularning energetik mukammalligi foydali ish ko'effitsiyenti (FIK) bilan ifodalanadi.

$$\eta_e^n = \frac{\mathcal{E}_{ber}}{Q_{yo}} \quad (2.1)$$

Bunda: $\mathcal{E}_{ber} = \mathcal{E}_{i.ch.} - \mathcal{E}_{i.e.}$ — ma'lum vaqt davomida iste'molchilarga berilgan elektr energiyasining miqdori;

$\mathcal{E}_{i.ch.}$ — stansiyada ma'lum vaqt davomida ishlab chiqarilgan elektr energiyasining miqdori;

$\mathcal{E}_{i.e.}$ — stansiya o'z ehtiyojlariga ishlatgan elektr energiyasining miqdori;

$Q_{yo} = B \cdot Q_k^i$ — yoqilg'ining kimyoviy bog'langan issiqligi;

B — ma'lum vaqt davomida stansiyada ishlatilgan yoqilg'i-ning miqdori;

Q_k^i — bir birlik yoqilg'i yonishining quyi issiqligi.

Issiklik elektr stansiyasining turbinalarida yoqilg'ining yonish issiqligi mexanik ishga, keyin esa elektr generatorlarida elektr energiyasiga aylantiriladi.

Issiklik yuritgichi tomonidan ishlab chiqarilgan elektr energiyasi miqdorini sarflangan issiklik miqdoriga nisbati yuritgichning mutlaq elektr foydali ish ko'effitsiyenti deyiladi:

$$\eta_{e.yu.} = \frac{\mathcal{E}_{yu.}}{Q_{yu.}} \quad (2.2)$$

Bu ko'effitsiyent asosiy issiklik yuritgichi ishlayotgan ideal siklning termik foydali ish ko'effitsiyentiga bog'liq bo'ladi. Ma'lumki,

$$\eta = \frac{Q_{ber} - Q_{yo'q.}}{Q_{ber}} \quad (2.3)$$

Bunda: Q_{ber} — yuritgichga berilgan issiklik;

$Q_{yo'q.}$ — yo'qotilgan issiklik.

Turbinalarning ichki qismida turli ishqalanishlar natijasida yuz beradigan mexanik energiyaning yo'qotilishlari ichki nisbiy foydali ish koeffitsiyenti $\eta_{H.I.}$ yordamida hisobga olinadi. Bu koeffitsiyent real siklning ideal siklga yaqinlashish darajasini ifodalaydi. Zamonaviy turbinalar uchun $\eta_{H.I.} \approx 0,8-0,9$. Turbina va generatorning podshipniklaridagi mexanik yo'qotilishlar hamda generatoridagi elektrik yo'qotilishlar yagona koeffitsiyent η_{em} yordamida hisobga olinadi. Shunday qilib, issiqlik yuritgichning mutlaq elektrik foydali ish koeffitsiyenti:

$$\eta_{e.yu.} = \eta_t \cdot \eta_{H.I.} \cdot \eta_{e.m.} \quad (2.4)$$

Quvvati 200 MVt va bug'ning boshlang'ich parametrlari 130 at. 565°C bo'lgan bug' turbinasining mutlaq elektrik foydali ish koeffitsiyenti 42% ga teng ($\eta_{e.yu.} = 42\%$). Quvvati 25 MVt va bug'ning boshlang'ich parametrlari 90 at, 535°C bo'lgan quvur uchun $\eta_{e.yu.} = 34,5\%$. Shu quvur uchun bug'ning boshlang'ich parametrlari 35 at. 535°C bo'lganda $\eta_{e.yu.} = 30\%$ bo'ladi.

Bu sonlarni η_{Ht} va η_{cm} larning qiymatlari bilan solishtirish shuni ko'rsatadiki, issiqlik yuritgichning va demak, butun IES ning absolyut foydali ish koeffitsiyenti asosan uning termik foydali ish koeffitsiyenti (η_t) bilan belgilanar ekan.

Issiqlik yuritgichlaridagi yo'qotilishlardan tashqari bug' quvurli IES larning bug' qozonlarida, gaz turbinali qurilmalarning yonish kameralarida, atom stansiyalarining reaktorlarida issiqlik yo'qotilishlari bo'ladi. Bu yo'qotilishlar qozonxonalar, yonish kameralari atom reaktorlarining foydali ish koeffitsiyentlari, ya'ni tegishli η_{qoz} , $\eta_{yo'q}$, η_{ar} va boshqalar orqali hisobga olinadi.

Bug' turbinali elektr stansiyasining turli jihozlari va ularni o'zaro bog'lovchi quvurlarida issiqlik, bug', suv va boshqalarning yo'qotilishi issiqlik oqimining foydali ish koeffitsiyenti η_{io} orqali hisobga olinadi.

Barcha yo'qotilishlar hisobga olinganda, masalan, bug' turbinali IES ining foydali ish koeffitsiyenti quyidagi tenglamadan aniqlanadi:

$$\eta_e^n = \eta_t \cdot \eta_{H.I.} \cdot \eta_{qoz} \cdot \eta_{i.o.} \cdot (1 - e_{u.e.})(1 - q_{u.e.}) \quad (2.5)$$

Bunda: $e_{u.e.} = (\mathcal{E}^h - \mathcal{E}_{ber}) / \mathcal{E}^h$ — IES o'z ehtiyojlariga ishlatilgan elektr energiyasi sarfining ulushi;

$q_{o.e.}$ — IES o'z ehtiyojlariga ishlatilgan issiqlikning ulushi.

Zamonaviy IES larning iste'molchilarga uzatilgan elektr energiyasi bo'yicha foydali ish koeffitsiyenti 36% ni tashkil qiladi

IES ning energetik ko'rsatkichlarini iste'molchilarga berilgan elektr energiyasining har bir kVt soatiga issiqlikning solishtirma sarfi q_e yoki yoqilg'ining solishtirma sarfi b_e orqali ifodalash mumkin:

$$q_e^n = \frac{Q_{yo}}{\mathcal{E}_{ber}}; \quad (2.6)$$

yoki

$$q_e^n = 1 / \eta_e^n. \quad (2.7)$$

Issiqlik va yoqilg'ining solishtirma sarflari o'rtasidagi bog'liqlik quyidagicha ifodalanadi:

$$q_e = b_e \cdot Q_k'. \quad (2.8)$$

bunda: Q_k' — bir birlik yoqilg'ining yonish issiqligi.

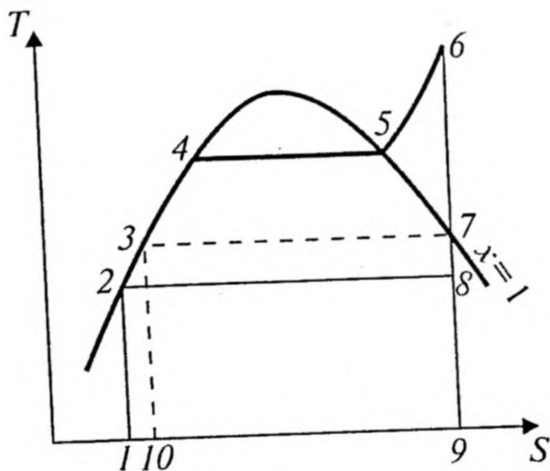
2.2. Elektr energiyasi va issiqlik ishlab chiqaruvchi stansiyalarning energetik ko'rsatkichlari

Issiqlik yuritgichida ishlatilgan issiqlikdan tashqari va stansion yuklamalarni qoplash uchun foydalaniladigan jarayon elektr energiyasi issiqlik ishlab chiqarishining qurama usuli deyiladi.

Ishlatilgan bug' (gaz)ni IES ning issiqlik yuritgichlarining ishlovchi muhiti (jismi)ni isitish uchun foydalanish issiqlik regeneratsiyasi (tiklanishi) deyiladi.

Kondensatori bo'lgan turbinali qurilmalarda qurama jarayon kondensatordagi bosimdan yuqori bosimda turbinadan qisman bug' olish yo'li bilan amalga oshiriladi. Kondensatorsiz ishlaydigan qarshi bosimli turbinalar qo'llanilganda issiqlik yuklamasi turbinadan o'tayotgan barcha bug' yordamida qoplanadi. Gaz turbinali qurilmalarda issiqlik yuklamasi turbinadan chiqib ketayotgan gazning va, shuningdek, kompressorlardagi havoni sovitish issiqligidan foydalanish yo'li bilan qoplanadi.

2.1- rasmda bug' turbinali qurilmada amalga oshiriladigan qurama jarayonning T,S-diagrammasi keltirilgan.



2.1- rasm. Bug' turbinali qurilmadagi ideal qurama jarayonning T,S - diagrammasi.

Qurilmada faqat mexanik energiya ishlab chiqarilganda sarflangan issiqlik 2→4—5—6—8—2 yuza bilan va kondensatorida yo'qotilgan issiqlik esa 1—2—8—9—1 yuza bilan o'lchanadi.

Qurama jarayonda bug' yuqoriroq bosimgacha kengayadi (7 nuqta). Ishlab chiqarilayotgan mexanik energiya ham tegishli kamayadi va 3-4-5-6-7-3 yuzaga ekvivalent bo'ladi. Ammo turbinadan chiqqan bug'ning issiqligi (10—3—7—9—10 yuza) atrof-muhitga yo'qotilmaydi, balki issiqlik iste'molchilarini qondirish uchun foydalaniladi. Shunga ko'ra alohida qozonxona qurishga zarurat qolmaydi va tegishli miqdordagi yoqilg'i tejab qolinadi. IEM da tejalgan yoqilg'ining miqdori:

$$B_{tej.} = (B_{kes} + B_{qoz.}) - B_{iem.} \quad (2.9)$$

Qurama usul (IEM) da elektr energiyasi va issiqlik ishlab chiqarishning energetik samaradorligi tejalgan yoqilg'i $B_{tej.}$ bilan belgilanadi. (2.9) tenglamaga asoslanib, tejalgan issiqlikni aniqlash mumkin:

$$Q_{tej} = (Q_{kes} + Q_{qoz}) - (\mathcal{E}_{qurama} - Q_{iste'm}) =$$

$$\mathcal{E}_{qurama} / \eta_T - \mathcal{E}_{qurama} = \mathcal{E}_{qurama} (1/\eta_T - 1);$$

Bunda: $Q_{qoz} = \mathcal{E}_{qurama} / \eta_T$, $Q_{qoz} = Q_{iste'm}$, ekanligi hisobga olingan.
Iste'molchiga berilgan bir birlik issiqlikka nisbatan tejalga solishtirma issiqlik:

$$q_{tej} = Q_{tej} / Q_{iste'm} =$$

$$\mathcal{E}_{qurama} / Q_{iste'm} (1/\eta_T - 1) \mathcal{E}_{qurama} (1/\eta - 1). \quad (2.10)$$

Bunda: $Q_{qurama} = \mathcal{E}_{qurama} / Q_{iste'm}$ - qurama usulda yoki issiqlik iste'molida ishlab chiqarilgan solishtirma elektr energiyasi. (2.10) formuladan ko'rinadiki, solishtirma tejalgan issiqlik (yoki yoqilg'u) qurama usulda ishlab chiqarilgan solishtirma elektr energiyasiga to'g'ri proporsional η_1 ga teskari proporsional bo'ladi.

2.4. IES ning iqtisodiy ko'rsatkichlari

Elektr stansiyasida ishlab chiqarilgan elektr energiyasining tannarxi shu stansiyaning asosiy ko'rsatkichi hisoblanadi.

Kondensatsion elektr stansiyalari (KES)da ishlab chiqarilgan elektr energiyasining tannarxi ma'lum vaqt davomida qilingan barcha xarajatlar ΣX ni shu davr ichida iste'molchilarga berilgan elektr energiyasining miqdoriga \mathcal{E}_{ber} bo'lish yo'li bilan aniqlanadi:

$$S_e = \frac{\Sigma X}{\mathcal{E}_{ber}}; \quad (2.11)$$

Ishlab chiqarish xarajatlari quyidagilardan tashkil topadi:

- a) yoqilg'ui xarajatlari;
 - b) xizmatchilarning mehnat haqi;
 - d) sovitish suvi va turli materiallarga bo'lgan xarajatlar;
 - e) amortizatsion chegirmalar. IES lar uchun kapital mablag'ularning 6—7% tashkil qiladi;
 - f) kundalik tuzatish xarajatlari (amortizatsion chegirmalarning 20+30% teng qilib olinadi);
 - g) boshqa turli xarajatlar.
- «a» va «d» bandlardagi xarajatlar issiqlik va elektr energiyasini ishlab chiqarish hajmiga proporsional bo'lib, ularni o'zgartuvchan

xarajatlar deyiladi, qolgan bandlardagi xarajatlar IES ning tuzilmasi va ish holatlariga bog'liq emas, shuning uchun ularni o'zgarmas xarajatlar deyiladi. (2.11) tenglamani quyidagicha yozish mumkin:

$$S_c = \frac{X_{o'zgar}}{\partial_{ber}} + \frac{X_{o'zgar}}{\partial_{ber}} = \frac{\Sigma X}{\partial_{ber}}. \quad (2.12)$$

Elektr energiyasining tannarxini tashkil qiluvchi o'zgarmas va o'zgaruvchan xarajatlarning ulushlari IES da o'rnatilgan quvvatdan foydalanish darajasiga, yoqilg'i va asosiy jihozlarning bahosiga bog'liq bo'ladi.

Issiqlik va elektr energiyasini ishlab chiqaruvchi IEM mahsulotining tannarxini aniqlash murakkab masala sanaladi. Iste'molchilarga berilgan issiqlikning bir birligiga nisbatan yoqilg'i issiqligining solishtirma sarfi shartli ravishda quyidagi tenglikdan aniqlanadi:

$$q_i = \frac{1}{\eta_{qoz}^n} \cdot \frac{1}{\eta_{i.o}} \cdot \frac{1}{\eta_{i.k}^n}. \quad (2.13)$$

Bunda: $\eta_{i.k}^i$ — issiqlik ta'minoti qurilmasining netto foydali ish koeffitsiyenti. Issiqlik ishlab chiqarish uchun yoqilg'ining mutlaq sarfi:

$$B_i = Q_{istem} \cdot q_i \cdot \frac{1}{Q_i}. \quad (2.14)$$

Bunda: Q_{istem} — iste'molchilarga berilgan issiqlik; q_i — yoqilg'i issiqligining solishtirma sarfi. Elektr energiasini ishlab chiqarish uchun yoqilg'ining sarfi:

$$B_e = B_{icm} - B_i. \quad (2.15)$$

Bunda: B_{icm} — issiqlik elektr markazi (IEM) dagi yoqilg'ining umumiy sarfi.

Issiqlik elektr stansiyasi mahsulotining tannarxi butun xalq xo'jaligi manfaatlari nuqtai nazaridan uning iqtisodiy samaradorligini to'la aks ettirmaydi. Stansiyaning samaradorligi keltirilgan xarajatlar bilan aniqlanadi. Bu xarajatlar kapital mablag'larning o'zini oqlash muddatini, ya'ni ulardan xalq

260265
QIROATXONA

"FARHOD" MS
KUTUBXONASI

xo'jaligida takror foydalanish uchun qaytish muddatini hisobga oladi.

Hozirgi davrda energetika sohasi uchun bu muddat 8 yilga yaqin deb belgilangan.

IES dagi keltirilgan xarajatlar quyidagi tenglamadan aniqlanadi:

$$X_{kel} = a \cdot K_{iem} + \Sigma X^{yil}. \quad (2.16)$$

Bunda: $a=1/Tq1/8-0,12$ — normativ koeffitsiyent;

K_{iem} — IEM ning kapital mablag'lari;

ΣX^{yil} — yillik ishlab chiqarish xarajatlarning yig'indisi. Keltirilgan xarajatlarni aniqlash masalasi iqtisod fanlarida batafsil o'rganiladi.

2.5. Elektr stansiyasi ish holatlarining asosiy ko'rsatkichlari

Elektr stansiyasining ish holatlarini baholovchi juda ko'p ko'rsatkichlar mavjud. Bularning asosiylari quyidagilardan iborat:

1. **O'rnatilgan quvvatdan foydalanish koeffitsiyenti.** Bu koeffitsiyent elektr stansiyasida ma'lum vaqt davomida haqiqatda ishlab chiqarilgan energiya E_{ich} ni shu vaqt davomida stansiyada to'la quvvatda maksimal ishlab chiqarilishi mumkin bo'lgan energiya nisbatiga teng.

Tegishlicha yil davomida o'rnatilgan elektr quvvatdan foydalanish koeffitsiyenti quyidagiga teng:

$$K_{e.foyd.}^{yil} = \frac{\mathcal{E}_{i.ch.}^{yil}}{\mathcal{E}_{maks}} = \frac{\mathcal{E}_{i.ch.}^{yil}}{N_{o'm} \cdot 8760}. \quad (2.17)$$

Bunda: $N_{o'm}$ — elektr stansiyasining o'rnatilgan quvvati;
 $8760 = 365.24$ — bir yildagi soatlar soni.

IEM ning o'rnatilgan issiqlik quvvatdan foydalanish koeffitsiyenti:

$$K_{e.foyd.}^{yil} = \frac{Q_{istem}^{yil}}{Q_{istem}^{maks}} = \frac{Q_{istem}^{yil}}{\Sigma Q_{i.k.} \cdot 8760}. \quad (2.18)$$

Bunda: Q_{istem}^{maks} — yil davomida iste'molchilarga berilgan issiqlik miqdori;

$\Sigma \cdot Q_{i.q.}$ — o'rnatilgan jihozlar issiqlik quvvatlarining yig'indisi.

O'rnatilgan quvvatdan foydalanish soatlar soni

Yil davomida o'rnatilgan quvvatdan foydalanish soatlar soni τ_{foyd} haqiqatda ishlab chiqarilgan energiyani o'rnatilgan quvvatga bo'linganiga teng. Elektr quvvatdan foydalanish soatlar soni:

$$\tau_{foyd} = \frac{\mathcal{E}_{i.ch.}^{yil}}{N_{o'rm}} \quad (2.19)$$

Issiqlik quvvatdan foydalanish soatlar soni:

$$\tau_{foyd} = \frac{Q_{iste\ m}^{yil}}{Q_{i.k.}} \quad (2.20)$$

Yuqorida keltirilgan (2.17)—(2.20) tenglamalarni taqqoslash natijasida quyidagilarga ega bo'lamiz:

$$\tau_{foyd}^e = K_{foyd}^e \cdot 8760; \quad \tau_{foyd}^j = K_{foyd}^j \cdot 8760.$$

Ish vaqtining ko'effitsiyenti

Agregat ish vaqtining ko'effitsiyenti ma'lum vaqt davomida u haqiqatda ishlangan soatlar sonining shu davrdagi kalendar soatlar soniga nisbatiga teng. Masalan: agregatning yil davomidagi ish vaqtining ko'effitsiyenti:

$$K_{i.b.}^{yil} = \frac{\tau_{haq}}{8760} \quad (2.21)$$

bunda: τ_{haq} — agregatning yuklanish darajasidan qat'iy nazar yil davomida ishlagan soatlarining soni.

Har bir agregat uchun doim $K_{i.b.} > K_{foyd}$ bo'ladi.

Tayyorlik ko'effitsiyenti

Agregatning tayyorlik ko'effitsiyenti uning ma'lum vaqt davomida ishlaymay turgan vaqtini hisobga oladi. Agregatning yil davomidagi tayyorlik ko'effitsiyenti:

$$K_m = \frac{8760 - (\Sigma\tau_{tuzat} + \Sigma\tau_{buz})}{8760} \quad (2.22)$$

Bunda : $\Sigma\tau_{tuzat}$ — rejali tuzatish ishlariga ajratilgan vaqt;

$\Sigma\tau_{buz}$ - agregatning tasodifiy buzilishlari natijasida uning ishlamay turgan umumiy vaqti.

Ishonchlilik koeffitsiyenti

Agregatning ishonchlilik koeffitsiyenti uning tasodifiy buzilishlar natijasida ishlamay turgan vaqtdan tashqari davrda haqiqatda ishlagan soatlar sonini shu davrning kalendar soatlar soniga nisbatiga teng. Tegishlicha bir yillik davr uchun:

$$K_{ishonch} = \frac{8760 - \tau_{buz}}{8760} \quad (2.23)$$

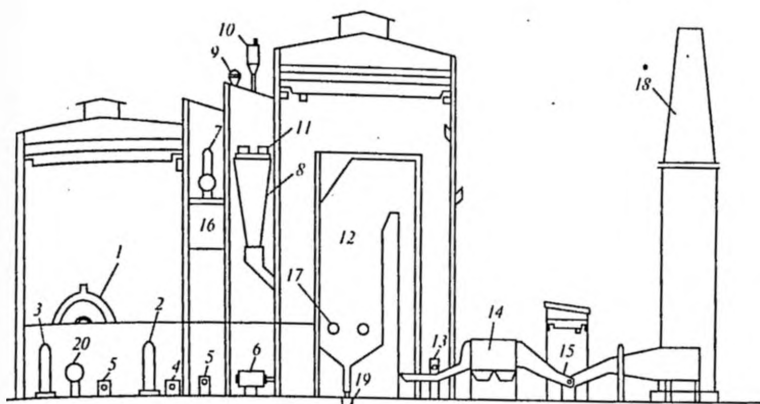
Texnologik sxema

Bug' turbinali elektr stansiyasining texnologik sxemasi 2.2-rasmda keltirilgan.

Ko'mir tegirmon (6)ga maxsus ta'minlash moslamalari yordamida beriladi va undan havo ventilyatori vositasida siklon (10) orqali ko'mir kukunining bunker (8)ga uzatiladi. Bunker-dan yoqilg'i bug' qozoni (12)ning yoqgichlari (17)ga yetkazib beriladi. Yoqilg'ini yoqish uchun kerak bo'lgan havo ventilyator (13) yordamida beriladi.

Bug' qozonidan chiqayotgan tutun gazlari kulni tutib qoluvchi qurilma (14) orqali o'tkaziladi va tutun tortgich (15) yordamida tutun mo'risi (18)ga uzatiladi. Yoqilg'ining yonishi natijasida hosil bo'lgan kul, toshqol va boshqa chiqindilar kameradan suv oqimi yordamida kanal (19) orqali tashqariga chiqarib tashlanadi.

Turbina (1)da ishlatilgan bug' kondensator (20)ga o'tadi, undan keyin regenerativ isitgichlar (2) orqali deaerator (7)ga uzatiladi. Suv deaeratorlardan ta'minlash nasosi (4) yordamida bug' qozoniga beriladi. Kondensatorlarga beriladigan sovitish suvi tabiiy manba (daryo, ko'l va boshqalar)dan maxsus nasos stansiyalari vositasida olinadi.



2.2- rasm. IES ning texnologik sxemasi.

- 1—turbina; 2—regenerativ qurilma; 3—tarmoq suvining isitkichi;
 4—ta'minlash nasosi; 5—tarmoq nasosi; 6—ko'mir tegirmoni; 7—dearetot;
 8—ko'mir bunker; 9—chang ajratkishi;
 10—siklon; 11—yoqilg'i konveyeri; 12—bug' qozoni; 13—ventilyator;
 14—elektr filtri; 15—tutun torkich; 16—quvurlar xonasi; 17—yoqqich;
 18—tutun mo'risi (quvuri); 19—kulni chiqarib yuborish kanali;
 20—kondensator.

Nazorat savollari

1. Issiqlik elektr stansiyalarining iqtisodiy va energetik ko'rsatkichlarini tushuntirib bering.
2. Kondensatsion va issiqlik elektr markazlari farqi nimadan iborat?
3. Issiqlik elektr stansiyalarining iqtisodiy ko'rsatkichlarini yozib bering.
4. IES ish holatining asosiy ko'rsatkichlari nimalardan iborat?
5. IES ning ishonchlilik koeffitsiyenti nimani ifodalaydi?
6. IES ning texnologik sxemasi nimani ifodalaydi?
7. IES ning issiqlik sxemasi nimani ifodalaydi?

III BOB.

BUG' TURBINALI ELEKTR STANSIYASINING ISSIQLIK SXEMASI

Elektr stansiyasining issiqlik sxemasi undagi asosiy va yordamchi jihozlarning o'zaro bog'liqligini ifodalaydi. IES ning issiqlik sxemasini tuzish katta ahamiyatga ega, chunki u ishlab chiqarish jarayonining qanday tashkil qilinishi va uning samaradorlik darajasini belgilaydi.

Turli issiqlik almashtirgichlarida va boshqa jihozlarda yuz beradigan qaytmas yo'qotilishlarning hajmi qabul qilingan issiqlik sxemasiga bog'liq bo'ladi.

IES ning issiqlik sxemasi hisoblanganda barcha jihoz va quvurlardagi bug', suv, kondensat oqimlarining sarfi hamda ularning parametrlari (harorat, bosim, entalpiya) aniqlanadi.

Bular asosida IES ning barcha jihozlari tanlanadi va stansiyaning foydali ish koeffitsiyenti, yoqilg'i sarfi, qo'shimcha hamda sovitish suviga bo'lgan ehtiyoji va boshqa ko'rsatkichlari aniqlanadi.

IES ning issiqlik sxemasi 2—3- rasmda keltirilgan. Issiqlik sxemasining har bir qismiga qo'yiladigan vazifa va talablarni ko'rib chiqamiz.

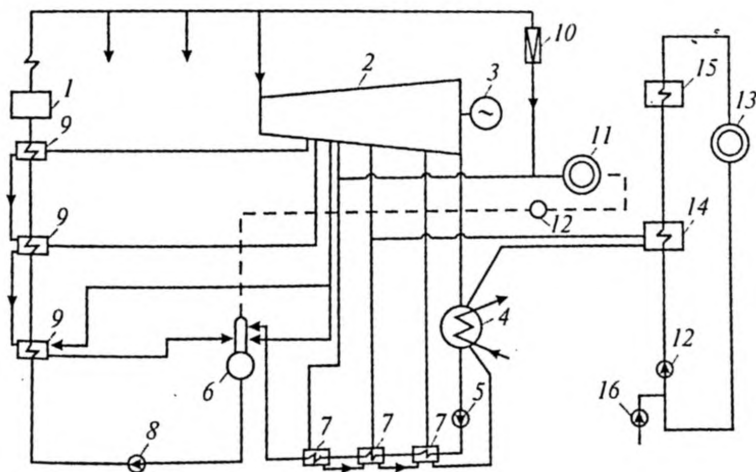
Bug' qozonlari (1) turbinalar (2) uchun bug' ishlab chiqaradi. Barcha zamonaviy IES larda bug' qozoniga beriladigan ta'minlash suvini regenerativ isitgichlarda (7), (9) isitiladi. Buning natijasida IES ning foydali ish koeffitsiyenti oshadi. Shu maqsadda turbinalardan rostlanmaydigan bug' olinishi ko'zda tutilgan. Turbinadan olingan bug' ishlatilgandan keyin hosil bo'ladigan kondensat oldingi isitgichga yoki kondensatorga yuborilishi mumkin.

Bug' qozoniga beriladigan suv tarkibida zanglash (korroziya) ni keltirib chiqaruvchi gaz (O_2 , CO_2) lar bo'lmasligi lozim. Gazlar suvdan, odatda, termik deaeratorlar 6 yordamida chiqarib

tashlanadi. Deaerator bir paytning o'zida regenerativ isitgich vazifasini ham o'taydi.

Deaeratoridan suv ta'minlash nasosi (8) yordamida bug' qozoniga beriladi. Ta'minlash nasosidan keyin joylashgan regenerativ isitgichlar (9) yuqori bosimli (YUBI) va deaeratorgacha joylashganlari (7) esa past bosimli isitgichlar (PBI) deyiladi.

Tashqi iste'molchilarga beriladigan tarmoq suvi turbinadan olingan bug' yordamida yuzali tarmoq isitgichlari (14) da qizdiriladi; ularni ba'zida boylerlar deb ataydilar. Odatda xonalarni isitish uchun ishlatiladigan suvni $0,06 \pm 0,25$ MPa bosimli bug' bilan qizdiriladi. Bunday bug' suvni faqat 120°C gacha isitishi mumkin. Qishning sovuq kunlarida isitish suvining haroratini $150 \pm 120^{\circ}\text{C}$ ga yetkazish uchun maxsus cho'qqi isitgich (CHI) lar (15) qo'llaniladi.



2-3- rasm. IES ning prinsipial issiqlik sxemasi:

- 1—bug' qozoni; 2—turbina; 3—elektr generatori; 4—kondensator;
- 5—kondensat nasosi; 6—deaerator; 7—past bosimli isitgich (PBI);
- 8—ta'minlash nasosi; 9—yuqori bosimli isitgich (YUBI);
- 10—reduksion sovitish qurilmasi (RSQ); 11—texnologik bug'
- iste'molchisi; 12—tarmoq nasosi; 13—iste'molchi; 14—isitgich;
- 15—cho'qqi isitgich; 16—qo'shimcha suv nasosi.

Ishlab chiqarish maqsadlari uchun bug'ni bevosita turbinadan olib beriladi. Bu paytda ishlab chiqarishdan qaytarilishi lozim bo'lgan kondensatning ko'p miqdorda yo'qotilishi stansiyadagi suvga ishlov berish qurilmalarning qimmatlashib ketishiga sabab bo'ladi. Shuning uchun bug' o'zgartgichlarda olinadigan ikkilamchi bug'ni texnologik yuklamalarni qoplash uchun yuborilsa, maqsadga muvofiq bo'ladi. Bu holda turbina bug'ning kondensati yo'qotilmaydi. Turbinadan yetarli miqdorda bug' olishning iloji bo'lmagan yoki boshqa parametrlil bug' lozim bo'lgan hollarda reduksion sovitish qurilmalari (RSQ) 10 qo'llaniladi.

3.1. Deaeratorlar

Zanglash (korroziya)ning oldini olish uchun ta'minlash suvidagi kislorodning miqdori quyida keltirilgan qiymatlardan oshmasligi kerak:

3.1- jadval.

Bug' qozonidagi bosim		Suv tarkibidagi kislorodning ruxsat etilgan maksimal miqdori mkg/kg.
MPa	kg/sm ² (at)	
10,0	100	10
4,0	40—100	20
1,0	10—40	30
1,0 gacha	10 gacha	50

(1 mkg—1 grammning milliondan bir ulushi).

Bug'latgich va bug' o'zgartirgichlarga beriladigan suv tarkibidagi kislorodning miqdori 30 mkg/kg dan oshmasligi lozim. IES da kislorod suvga, asosan, havo bilan birga bosim atmosfera bosimidan kam bo'lgan joylarda o'tadi. Bundan tashqari suvning ochiq yuzalari orqali ham o'tishi mumkin.

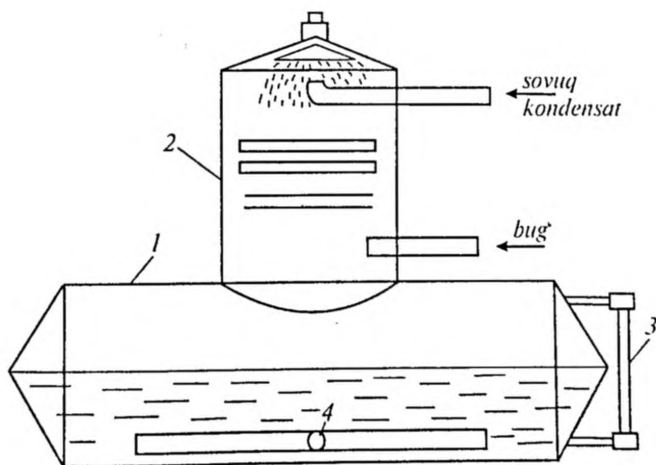
Genri qonuni bo'yicha suyuqlikdagi gazning konsentratsiyasi uning shu suyuqlik ustidagi gaz yoki bug'-gaz aralashmasidagi

suvdagi gazlarning eruvchanligi nolga teng bo'ladi. Shunday qilib, deaeratsiya jarayonini har qanday bosim sharoitida amalga oshirish mumkin, faqat suvning harorati uning berilgan bosimdagi qaynash haroratiga teng bo'lishi lozim.

Barcha termodinamik qonunlar kabi Genri qonuni ham muvozanat holatlar uchun yetarlicha aniq qonun hisoblanadi. Ammo amaldagi deaeratorlarda to'liq muvozanat holatga erishib bo'lmaydi. Kislorodning 90% i suvdan pufakchalar ko'rinishida, qolgan qismi esa diffuziya yo'li bilan ajralib chiqadi. Diffuziya tezligi harorat ortishi bilan kamayadigan qovushqoqlik va yuzaning tortilish kuchiga bog'liq bo'ladi, yuqori haroratlarda diffuzion deaeratsiya tezroq kechadi.

Deaeratorning tuzilishi 3.1- rasmda keltirilgan.

U deaeratsion kolonna (1) va deaeratsiyalangan suvning bak-akkumulyatori (2) dan iborat. Deaeratsiya qilinadigan suv kolonnaning yuqori qismiga va qizdiruvchi bug' pastki qismiga beriladi.



3.1- rasm. Deaeratorning tuzilishi:

1—deaerator kolonnasi; 2—deaerator baki; 3—suv sathining o'lchagichi; 4—bakdan suv olish.

Suv sachratuvchi to'rtli konchalarga oqib tushadi, qarshi yo'nalishda harakatlanayotgan bug' esa suv tomchilarini qizdiradi va degazatsiyalaydi. Ajralib chiqayotgan gazlar kolonnaning yuqori

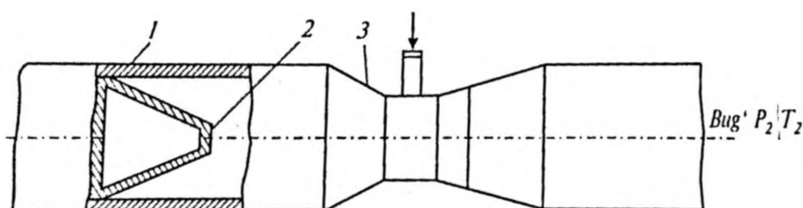
qismidagi kalta quvur orqali tashqariga chiqarib yuboriladi. Tozalangan suv deaerator bakida to'planadi va ta'minlash nasosi yordamida YUBI lar tizimi orqali bug' qozonga uzatiladi.

Deaeratorlar ishchi bosimi bo'yicha vakuumli va yuqori bosimli ($0,05 \pm 0,7$ MPa li) bo'lishi mumkin. Deaeratorlarning unumdorligi 5 t/soatdan to 800 t/soatgacha bo'lishi mumkin.

3.2. Reduksion sovitish qurilmalari

Reduksion sovitish qurilmalari (RSQ) bug' bosimi va haroratini pasaytirish uchun xizmat qiladi. Ular turbinadan yetarli miqdorda bug' olishning iloji bo'lmagan yoki boshqa parametrli bug' lozim bo'lgan hollarda qo'llaniladi.

Yuqori bosimli RSQ lar avtomatik ravishda tez (10 ± 15 sekunda) ishga tushiriladigan bo'lishi shart. Bunday RSQ larni tezkor TRSQ lar deb ataladi.



3.2- rasm. Reduksion sovitish qurilmasining tuzilishi:

1— bug' quvuri; 2—drossel panjarasi; 3—aralashtirish quvuri.

Bug' bosimining pasayishiga uni maxsus reduksion klapanida drossellash yo'li bilan erishiladi. Bug' haroratini pasaytirish uchun unga sovuq kondensat purkaladi.

RSQ ning tuzilishi 3.2- rasmda keltirilgan. RSQ ning unumdorligi va bug'ning harorati avtomatik ravishda rostlanadi.

RSQ lar yordamida bug'ning bosimi 13,0 MPa dan 0,1 MPa gacha (yoki 130 at dan 1at gacha) va harorati 580°C dan 100°C gacha pasaytirilishi mumkin. Ammo bu paytda hech qanday foydali ish bajarilmaydi. Bu RSQ larning eng katta kamchiligi hisoblanadi. Shuning uchun RSQ lardan iloji boricha kamroq foydalanilsa, maqsadga muvofiq bo'ladi.

3.3. IES da yo'qotilgan kondensat o'rnini to'ldirish

Tabiiy suvda turli tuzlar, kolloid moddalar va mexanik aralashmalar bo'ladi. Qasmoq (nakip) hosil qilishga moyillik suvning qattiqligiga bog'liq. Suvning umumiy qattiqligi undagi kalsiy va magniy tuzlarining umumiy miqdori bilan belgilanadi.

Umumiy qattiqlik ikki turga bo'linadi:

a) karbonat qattiqlik — kalsiy va magniy elementlarining bikarbonatli birikmalari: $\text{Ca}(\text{HCO}_3)_2$, $\text{Mg}(\text{HCO}_3)_2$ ning mavjudligi bilan izohlanadi;

b) nokarbonat qattiqlik kalsiy va magniy tuzlari:

CaO_4 , MgSO_4 , CaC_2 , MgC_2 ning mavjudligi bilan izohlanadi. Qasmoq hosil qilish nuqtai nazaridan karbonat qattiqlik eng xavfli hisoblanadi.

Nokarbonat qattiqlik tuzlari qasmoq hosil qilmaydi. Bug' qozonida suvning bug'lanib ketishi natijasida undagi nokarbonatli tuzlarning konsentratsiyasi to'yinish chegarasiga yetadi va ular quyqum ko'rinishidagi cho'kma hosil qiladi.

Suvning qattiqligini milligramm-ekvivalent bo'lingan kilogramm (mg-ekv/kg) birligida ifodalaydilar. Tabiiy suv tarkibidagi tuzlar, asosan, zaryadlangan ionlar ko'rinishida bo'ladi.

Kalsiy qattiqlik:

$$K_{Ca} = \frac{C_{Ca}^2}{20,04}, \text{mg} \cdot \text{ekV} / \text{kg}.$$

Magniyli qattiqlik:

$$K_{Mg} = \frac{C_{Mg}^2}{12,6}, \text{mg} \cdot \text{ekV} / \text{kg}.$$

Bunda: C_{Ca}^2 + va C_{Mg}^2 + kalsiy va magniy kationlarning suvdagi konsentratsiyasi, mg/kg;

20,04 va 12,6 — kalsiy va magniyning ekvivalent massalari. Suvning umumiy qattiqligi:

$$K_y = K_{Ca} + K_{Mg}.$$

pH ko'rsatkichi (vodorodli ionlarning konsentratsiyasi) suvning ishqorlilik va kislotaliligini ifodalaydi. Bug' qozonlari uchun suv qisman ishqorli bo'lishi kerak. Agar $\text{pH} < 7,0$ bo'lsa, suv neytral hisoblanadi; ishqorli suv uchun $\text{pH} > 7,0$ va kislotali uchun — $\text{pH} > 7$.

Suvning sifati talab qilingan darajada bo'lishi uchun unga kimyoviy termik ishlov beriladi.

Hozirgi zamonda IES da suvga kimyoviy ishlov berishning quyidagi usullari qo'llaniladi:

a) suvni yumshatish maqsadida o'tkaziladigan kationli almashuv, ya'ni yaxshi erimaydigan qattqlik tuzlarini yaxshi eriydiganlarga aylantirish. Bu holda suvdagi tuzlarning umumiy miqdori juda kam o'zgaradi;

b) to'la kimyoviy tuzsizlantirish, ya'ni suvdagi deyarli barcha tuzlarni chiqarib yuborish.

Agar suv yuqori qattqlikka ega bo'lsa, unga oldindan ohak bilan ishlov beriladi, buning natijasida karbonat qattqlik bir necha barobar kamayadi, magniyli qattqlik qisman pasayadi va suvda erigan CO_2 chiqarib yuboriladi.

Maxsus modda—kationit yordamida suvni yumshatish mumkin. Hozirgi paytda kationit sifatida sulfougol qo'llaniladi. U toshko'mirga sulfat kislotali bilan ishlov berish natijasida hosil bo'ladi. Yumshatilgan suv ishqorli bo'ladi. N-kationlash natijasida kalsiy va magnit tuzlari sulfat va xlorid kislotalarini hosil qiladi. Suvda erigan tuzlarning ionlari bilan kationning natriy yoki vodorod ionlari almashishiga qarab Na-kationlashi paytida kalsiy va magniy tuzlaridan suvda yaxshi eriydigan va qasmoq (nakip) bermaydigan natriy tuzlari hosil bo'ladi. Yumshatilgan suv ishqorli bo'ladi. N-kationlash natijasida kalsiy va magniy tuzlari sulfat va xlorid kislotalarini hosil qiladi. Suv kislotali (nordon) bo'lib qoladi va uni, masalan, Na-kationlangan suv bilan aralashtirib, neytrallashtirish mumkin bo'ladi.

Na-kationlash paytida ishlatilgan kationni tiklash (regeneratsiyalash) uchun kation qatlamidan osh tuzi NaCl ni va N-kationlash qo'llanilganda kislota eritmasini davriy ravishda o'tkazib turish lozim. N-kationlash Na-kationlashga nisbatan qimmat va ishlatilishi murakkab hisoblanadi, chunki unda kislotali suvda ishlaydigan qimmatli jihozlar o'rnatiladi. Suvga kimyoviy ishlov berishning usuli va sxemasi suvning asosiy o'rsatkichlari hamda texnik-iqtisodiy hisoblashlar asosida aniqlanadi.

KES larda bug' va kondensatning yo'qotilishi 1,0—1,5% ni va IEM larda 1,7—2,0% ni tashkil qiladi. Qozon bug'ining

yo'qotilgan har foizi IES foydali ish koeffitsiyentini taxminan 1% ga kamaytiradi. Sanoat korxonalarida bug' kondensatining yo'qotilishi o'rtacha 20+40% ga, ayrim hollarda 70—100% ga teng.

Yirik KES larda suvni tayyorlash qurilmalarining unumdorligini ularda o'rnatilgan bug' qozonlari unumdorligining 2 foizi plus 50 t/soat qilib olinadi. IES lar uchun suvni tayyorlash qurilmalarining unumdorligi ichki va tashqi yo'qotilishlari 20% ortig'i bilan qoplash nazarda tutilgan holda belgilanadi.

Nazorat savollari

- 1. Bug' turbinali (kondensatsion) elektr stansiyasining issiqlik texnologik chizmasini chizib ko'rsating.*
- 2. Chizmadagi asosiy va yordamchi qurilmalarning vazifasi va ishlash holatini qisqa ta'riflang.*
- 3. Deaerator qurilmasi haqida nimalarni bilasiz?*
- 4. Ta'minot nasosi haqida qanday tushunchaga egasiz?*
- 5. Reduksion sovitish qurilmalari nima vazifani bajaradi?*
- 6. Issiqlik elektr stansiyasida yo'qotilgan kondensat va bug' qoplash usullari qanday?*

IV BOB. TURBINALARNING TURLARI VA ULARNING HOLAT DIAGRAMMALARI

4.1. Turbinalarning turlari va ularni belgilash

Hozirgi paytda turbinalarning quyidagi turlari ishlab chiqariladi: kondensatsion turbinalar, bug' olinadigan issiqlik ta'minoti turbinalari, qarshi bosimli turbinalar.

Kondensatsion turbinalar faqat elektr energiyasini ishlab chiqarish uchun mo'ljallangan.

Bug' olinadigan issiqlik ta'minoti turbinalari issiqlik va elektr energiyasini qurama usulda ishlab chiqarishga mo'ljallangan; bu turbinalar kondensator va bir yoki ikki marta rostlanadigan bug' olish imkonini beradigan moslamalarga ega; bug' olinmagan hollarda ular kondensatsion turbinalar sifatida ishlashi mumkin. Rostlanadigan bug' olish deganda, bug'ning bosimi berilgan qiymatda rostlab turiladigan bug' olishi tushuniladi.

Qarshi bosimli turbinalarning kondensatorlari bo'lmaydi, ularda ishlatilgan bug'ning hammasi issiqlik iste'molchilariga yuboriladi.

Turbinalar quyidagicha belgilanadi: K-300—240/560-kondensatsion turbina, quvvati 300 MVt, turbinaga beriladigan bug'ning boshlang'ich parametrlari 240 at yoki kg/sm^2 (24 MPa), 560°C.

T-100-130/565-issiqlik ta'minoti turbinasi, isitish yuklarini qoplash uchun mo'ljallangan kondensatorli turbina, quvvati 100 MVt bug'ning boshlang'ich parametrlari 130 at, 565°C.

PT-50-130/7-sanoat va isitish maqsadlari uchun bug' olinadigan turbina (Турбина с промышленным и теплофикационным отборами пара). Quvvati 50 MVt bug'ning boshlang'ich bosimi 130 at, turbinadan olinadigan bug'ning bosimi 7at.

P-6-35/5-sanoat maqsadlari uchun bug' olinadigan kondensatorli quvvati 6 MVt, bug'ning boshlang'ich bosimi 35 kg/sm^2 (3,5 MPa), turbinada ishlatilib bo'lingan va issiqlik iste'molchisiga yuborilayotgan bug'ning bosimi (qarshi bosim) 5 kg/sm^2 (0,5 MPa).

Turbinaning normal quvvati deganda, uning minimal parametrlarida uzoq vaqt davomida ishlab chiqaradigan maksimal quvvati tushuniladi. Turbinadan olinadigan bug' miqdorining nominal qiymati turbina nominal quvvat ishlab chiqargan paytda undan olingan bug'ning maksimal miqdoriga teng bo'ladi.

4.2. Turbinadagi bug' sarfini aniqlash

Turbina quvvati N bilan bug' sarfi D_i o'rtasidagi bog'liqlik to'g'ri chiziqli funktsiya orqali ifodalanadi (4.1- rasm).

Ordinata o'qidagi A nuqta turbinaning salt yurish (холостой ход) paytidagi bug' sarfiga D_{syu} mos keladi. Bu holda bug'ning haqiqiy sarfi ko'proq bo'ladi (A^1 nuqta). $X = D_{syu} / D_i^1$ nisbati turbinaning salt yurish koeffitsiyenti deyiladi. Turbinaning nominal quvvatidagi bug'ning solishtirma sarfi:

$$d_h = \frac{D_i^h}{N_i}. \quad (4.1)$$

Turbinaning salt yurishi paytidagi bug' sarfi:

$$D_{syu} = X D_i^h = X d_h N_h \quad (4.2)$$

Keltirilgan 4.1- rasmda BV chizig'i $d_g N_h (1-x)$ ga, GE chizig'i $D_i^h - D_{syu}$ teng. ABV va AEG uchburchaklarning o'x-shashligidan EG/BV $q N_x / N_h$ kelib chiqadi. Turbinaning kondensatsion ish holatidagi ixtiyoriy yuklama uchun bug'ning sarfi:

$$D_i^i = D_{syu} + d_h N_h (1 - X) N_i / N_h = X d_h N_h + (1 - X) d_h N_i; \quad (4.3)$$

Oraliq pog'onalaridan bug' olinadigan turbina uchun bug' sarfining tenglamasi tegishli quyidagi ko'rinishga ega bo'ladi:

$$D_i = D_k + y D_{ol};$$

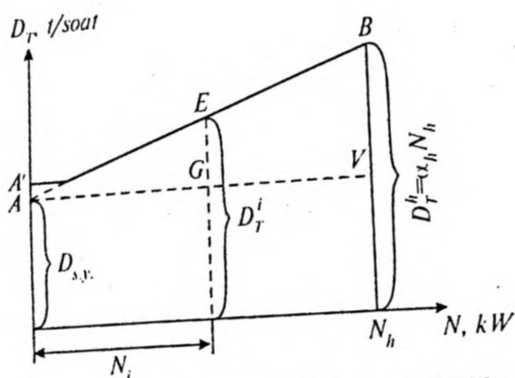
yoki:

$$D_i^i = X d_h N_h + (1 - X) d_h N_i + \sum Y_i D_{ol}^i. \quad (4.4)$$

Bunda: D_{ol}^i — turbinadan olinayotgan bug' sarfi;

Y_i — bug' olinishi hisobiga turbina ishlab chiqara olmay qolgan quvvat koeffitsiyenti:

$$Y_i = \frac{i_{ol} - i_k}{i_o - i_k}; \quad (4.5)$$



4.1- rasm. Turbina quvvatining bug' sarfiga bog'liqlik grafiqi.

Bunda: i_o — turbinaga berilgan bug'ning entalpiyasi;
 $i_{o.a}$ — turbinaning oraliq pog'onalaridan olinayotgan bug'ning entalpiyasi;
 i_k — turbinada ishlatilib bo'lingan va kondensatorga o'tkazilayotgan bug'ning entalpiyasi.

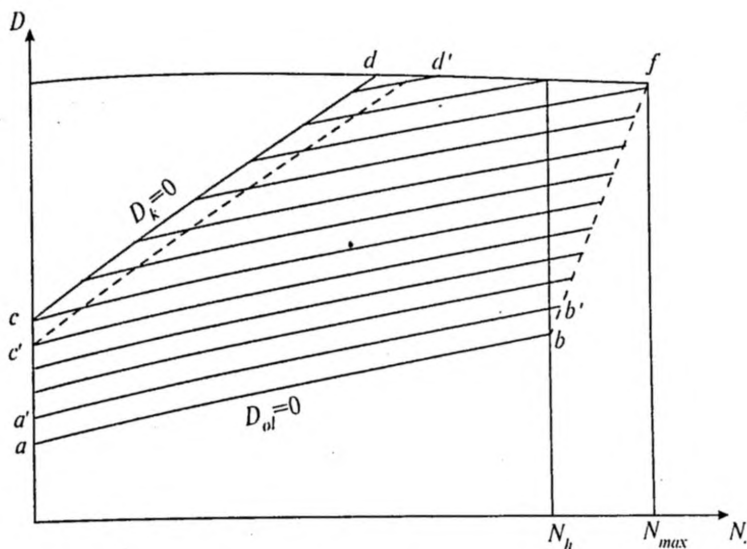
4.3. Turbina ish holatlarining diagrammalari

Yuqorida keltirilgan (4.4) tenglama turbinaga berilayotgan bug' sarfi D_m^3 , undan olinayotgan bug' miqdori D_{ol} va turbinaning elektr quvvati N_i o'rtasidagi o'zaro bog'liqlikni ifodalovchi diagrammani tuzish imkonini beradi.

Bir marta bug' olinadigan kondensatorli turbinaning ish holatlari diagrammasini tuzish tartibini ko'rib chiqamiz.

Agar $D_d=0$ bo'lsa, issiqlik ta'minoti turbinasi kondensatsion turbina kabi ishlaydi va unga beriladigan bug' sarfi (4.3) tenglama asosida quriladigan «ab» chizig'i bilan ifodalanadi (4.2- rasm).

Turbinadan olinayotgan bug'ning miqdori D_{ol} ga teng bo'lganda, turbinaga berilayotgan bug' sarfi (4.4) tenglamaga asosan $BD^I = YD_{ol}$ qiymatga ortadi va «ab» chizig'iga parallel bo'lgan $a^I b^I$ chizig'i bilan ifodalanadi. Olinayotgan bug' D_{ol} bo'lganda, $\Delta D^I = y^I D_{ol}$ ga teng bo'lib, bug'ning sarfi $a^I b^I$ chizig'iga mos keladi va hokazo. Turbinaga berilayotgan bug'ning maksimal sarfi ef chizig'i bilan ifodalanadi.



4.2- rasm. Bir marta bug' olinadigan kondensatorli turbinaning ish holatlari diagrammasi.

Agar turbinaga berilayotgan bug'ning hammasi iste'molchilarning issiqlik yuklamasini qoplash uchun olinadigan bo'lsa ($D_k=0$), u holda bu turbina qarshi bosimli turbina kabi ishlaydi. Bu paytda 1kg bug' ishlab chiqargan quvvat $(i_o - i_k)(i_o - i_{ol})$ marta kamayadi. Bu ifodani (4.5) tenglama bilan taqqoslash natijasida quyidagiga ega bo'lamiz:

$$\frac{i_o - i_k}{i_o - i_{ol}} = \frac{1}{1 - y} \quad (4.6)$$

Demak, turbinaning hamma bug'i iste'molchilar uchun olinganda (cd chizig'i) unga berilayotgan bug' sarfi kondensatsion ish holatidagiga nisbatan $1/(1-y)$ marta ko'p bo'lar ekan. (4.3) tenglamaga asosan «cd» chizig'ining analitik ifodasi:

$$D_t = \frac{D_t^{kand}}{1 - y_{ol}} = \frac{X d_h N_h + (1 - X) d_h N_i}{1 - y_{ol}} \quad (4.7)$$

Real turbinalarda kondensatorga o'tayotgan bug'ni butunlay to'xtatib bo'lmaydi. Har doim bug' olinayotgan joy bilan kondensator orasidagi turbina pog'onalarining qizib ketmasligi uchun bug'ning minimal (ventilyatsion) miqdorini o'tkazib turish lozim.

Shu munosabat bilan holat diagrammasidagi cd chegara chizig'i o'ngroqqa ko'chadi va c'd' chizig'i bilan ifodalanadi.

Bug' olinishi nominal qiymatdan kichik bo'lganda turbina nominal quvvatdan katta quvvatga ega bo'lishi mumkin (Bf- chizig'i). Oraliq pog'onalaridan bug' olinadigan turbinaning maksimal elektr quvvati nominal quvvatidan taxminan 20% ga katta bo'ladi.

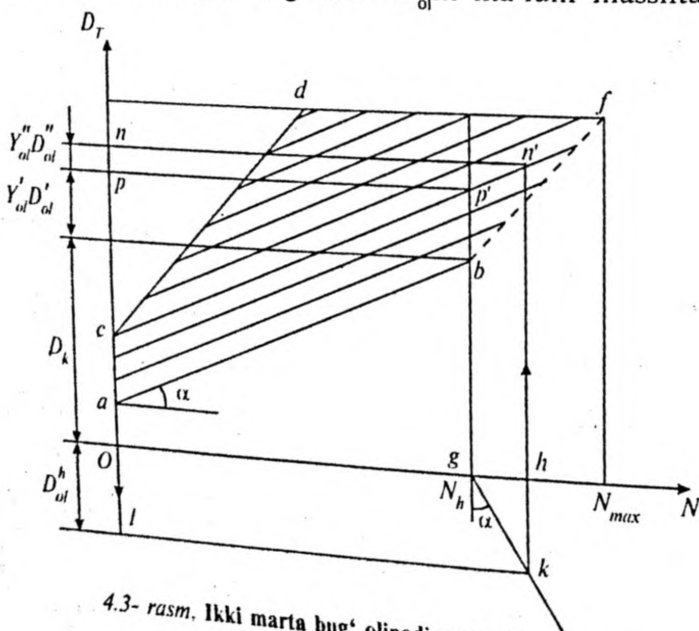
4.2- rasmda keltirilgan kabi diagrammalarni amalda qo'llash juda qulay. Bunday diagrammalar turbinaning turli ish holatlari-dagi bug' sarfini aniqlashning eng ishonchli va aniq vositasi hisoblanadi.

4.3- rasmda isitish va texnologik maqsadlar uchun ikki marta bug' olinadigan turbinaning ish holatlari diagrammasini tuzish yo'li ko'rsatilgan.

Turbinaga berilgan bug'ning umumiy sarfi:

$$D_t = D_k + Y_{ol} D_{ol} + Y_{ol}'' D_{ol}'' \quad (4.8)$$

Bu yig'indini grafik usulda olish uchun ordinata o'qini «O» dan pastga davom ettiramiz va unga texnologik maqsadlar uchun turbinadan olinadigan bug' sarfi D_{ol} ni ma'lum masshtabda



4.3- rasm. Ikki marta bug' olinadigan turbinaning ish holatlari diagrammasi.

o'rnatamiz. Hosil bo'lgan «L» nuqtasidan gorizonta (abssissa o'qiga parallel) chiziq o'tkazamiz. U turbinaning nominal quvvatiga mos keluvchi «g» nuqtasidan α burchagida o'tkazilgan chiziq bilan «K» nuqtada kesishguncha davom ettiriladi. Bunda α «ab» chizig'ining og'ish burchagi. Topilgan «K» nuqtadan tik chiziq o'tkazib, $D_{ol} = \text{const}$ chizig'i bilan kesishish nuqtasi «m» topiladi va uning asosida ordinata o'qidagi «n» nuqta aniqlanadi. Ordinata o'qining «on» qismi turbinadan ikki marta bug' olingan paytdagi umumiy bug' sarfini ifodalaydi. {(4.8) tenglama}.

Ish holatlari diagrammasidan turbinaning quvvati va olinayotgan bug' miqdoriga qarab unga beriladigan umumiy bug' sarfini aniqlash mumkin.

Nazorat savollari

- 1. Turbina qurilmasi nima vazifani bajaradi?*
- 2. Turbina turlarini sanab o'ting.*
- 3. Turbinaning iqtisodiy ko'rsatkichlariga nimalar kiradi va turbinaga bug' sarfini aniqlash ifodasini izohlang.*
- 4. Turbina holat diagrammasi nimani bildiradi?*

V BOB.

IES NING ISSIQLIK SXEMASINI HISOBLASH

5.1. Issiqlik sxemasini hisoblash

IES larni loyihalash paytida uning issiqlik sxemasi tanlangan asosiy jihozlar — turbina, bug' qozoni va boshqalarning oldindan berilgan issiqlik sxemalari bilan belgilanadi. IES ning issiqlik sxemasini hisoblashdan ko'zlangan maqsad bug', kondensat, qo'shimcha suv va boshqalarning sarfini hamda ularning tegishli parametrlarini aniqlashdan iborat. Bularni bilish bug' qozonlarining unumdorligini aniqlash, issiqlik sxemasi jihozlarini tanlash, quvurlarni hisoblash, shuningdek, elektr stansiyasining energetik ko'rsatkichlarini aniqlash imkonini beradi.

Barcha hollarda bu, suv, kondensat oqimlarini berilgan qurilmaning issiqlik balansi (muvozanati) asosida hisoblash mumkin.

$$D_{ol}(i_{ol} - \bar{t}_k)\eta_i = W_{i.s.}(\tau_1 - \tau_2)C_r. \quad (5.1)$$

Bunda: D_{ol} — turbinadan olingan bug' sarfi;

$i_{ol} - \bar{t}_k$ — turbinadan olgan bug' va unda hosil bo'lgan kondensatining entalpiyalari,

η_i — isitgichning foydali ish koeffitsiyenti odatda η_i 0,99;

$\tau_1 - \tau_2$ — isitgichning kirish va chiqish joylaridagi suvning haroratlari:

$$W_{Ts} = \frac{Q_{isseem}}{(\tau_1 - \tau_2)^s r}.$$

Agar issiqlik tarmog'ida cho'qqi isitgichlar (CHI) bo'lsa, (5.1) tenglamaning chap qismiga CHI dan kelib quyiladigan kondensatning issiqligi qo'shiladi va tenglama quyidagi ko'rinishga kiradi:

$$\{D_{k.ch.i}(i_{k.ch.i} - t_k) + W_{k.ch.i}(t_{k.ch.i} - t_k)\}\eta_i = (\tau_1^{a.i.} - \tau_2)C_r. \quad (5.2)$$

Bunda: $t_{k.ch.i}$ — cho'qqi isitgich kondensatining entalpiyasi;

$\tau_1^{a.i.}$ — suvning asosiy isitgichdan keyingi harorati;

$W_{k.ch.i.}$ — cho‘qqi isitgich kondensatining sarfi.

Cho‘qqi isitgichga beriladigan bug‘ va undan chiqadigan kondensatning sarflari o‘zaro teng bo‘lib, ular issiqlik balansi muvozanati tenglamasidan aniqlanadi:

$$D_{ch.i} = W_{ch.i} = \frac{W_{T.s.}(\tau_1 - \tau_1^{o.i.})C_r}{(i_{ch.i.} - i_{ch.i.})\eta_{ch.i}} \quad (5.3)$$

Bunda: τ_1 — tarmoq suvining cho‘qqi isitgichdan keyingi harorati;

$i_{ch.i.}$ — cho‘qqi isitgichga berilayotgan bug‘ning entalpiyasi.

IES dagi turli oqimlarning sarfi, odatda, qozonxonada ishlab chiqarilgan bug‘ miqdoriga D_{qoz} nisbatan foiz hisobida olinadi:

$$D_{qoz} = D_{m.r.} + D_{r.s.k} + D_{o'e.}$$

Bunda: $D_{m.z.}$ — mashina zaliga beriladigan bug‘ning sarfi;

$D_{r.s.q.}$ — reduksion sovitish qurilmasiga beriladigan bug‘ning sarfi;

$D_{o'e.}$ — stansiyaning o‘z ehtiyojlariga ishlatiladigan bug‘ning sarfi;

IES ning issiqlik sxemasini hisoblash uning bug‘ va suv balanslarini tuzish bilan yakunlanadi. Bu balanslar asosida tanlangan jihozlarning turli ish holatlari tekshirib ko‘riladi va barcha quvurlar hisoblanadi.

5.2. Issiqlik sxemasini hisoblash misoli

Berilgan ishlab chiqarish korxonasiga 1,3 MPa bosimli va 250°C li bug‘ talab qilinadi. Bug‘ning qishki maksimal sarfi $D_{maks} = 360$ t/soat, korxonadan kondensatning qaytishi 80% va harorati 70°C. Isitish va issiq suv ta‘minotiga issiqlikning sarfi $Q_{maks} = 160$ MVt (138 Gkal). IES da ikkita PT-60-130/13 turdagi turbinalar o‘rnatilgan. Yoqilg‘i-Kuznesk ko‘miri. Turbinadan texnologik maqsadlar uchun olinadigan bug‘ sarfi $D_{texn.} = 360 / 2 = 180$ t/soat.

Bu turbinaning ish holatlari diagrammasidan foydalanib, isitish uchun olinadigan bug' sarfini aniqlaymiz: $D_{isit} = 80$ t/soat va turbinaga bug'ning umumiy sarfi $D_{tur} = 370$ t/soat ($N_e = 60$ MVt).

Isitish uchun olinadigan bug'ning bosimi 0,255 MPa, bu paytda bug' va kondensat entalpiyalarining farqi 2210 kJ/kg ga teng. Tarmoq suviga asosiy isitgichda $Q_{istem.} = 2210 \cdot 80 \cdot 10^3 = 176,5 \cdot 10^6$ kJ/soat 49 MVt) issiqlik berilishi mumkin. Bosimi 0,225 MPa bo'lgan bug' tarmoq suvining boshlang'ich va oxirgi haroratlari tegishli $\tau_1 = 150^\circ\text{C}$ va $\tau_2 = 70^\circ\text{C}$ bo'lganda ikkala turbina asosiy isitgichlarining issiqlik yuklamasi quyidagiga teng bo'ladi:

$$160 \cdot \frac{120 - 70}{150 - 70} = 100 \text{ MVt.}$$

Bitta turbinaniki taxminan 50 MVt.

Qishning sovuq kunlarida isitish yuklamasining $160 - 2 \cdot 49 = 62$ MVt ga teng qismi cho'qqi qozonlar yoki RSQ lardan olinadigan bug' yordamida qoplanishi lozim. IEM ning hisoblanadigan vemasini 5.1- rasmda keltirilgan.

Bug', suv va issiqlik sarflarini aniqlaymiz.

Issiqlik tarmog'ining qo'shimcha suv deaeratorlari

Yoz paytida tarmoqqa beriladigan suvning harorati 70°C dan hmasligi lozim, shuning uchun vakuumli deaeratorlarni qo'llash aqsadga muvofiq bo'ladi. Issiq suv ta'minotining ulushi o'rtacha 10% bo'lganda va boshqa yo'qotilishlar hisobiga olinganda qo'shimcha suv sarfi $G_{qo'sh} = 210$ t/soatni tashkil qiladi.

Deaeratorga beriladigan bug' sarfi (D_d) issiqlik balansini tenglamasidan aniqlanadi:

$$D_d(t_{ot} - t_d)\eta_d = (G_{qo'sh} - D_d)(t_d - t_{k,t}).$$

Ko'rilayotgan misolda:

$$D_d(2710 - 293) \cdot 10^3 \cdot 0,99 = (210 - D_d)(293 - 126) \cdot 10^3.$$

Bundan: $D_d = 12,1$ t/soat yoki bir turbina uchun (bug'lanishni hisobga olganda):

$$D_d = 6,2 \text{ t/soat.}$$

Korxonadan qaytgan kondensat deaeratorlari

Bu deaeratorlar, odatda, atmosfera bosimida ishlaydi, ular bakidagi suvning harorati 102°C ga teng. Qaytayotgan 70°C li kondensat berilgan bug'ning 80% ini tashkil qiladi yoki:

$$G_{k.k.} = 0,8 \cdot 360 = 228 \text{ t/soat.}$$

Bug' sarfi deaeratorlarning issiqlik balansi tenglamasidan aniqlanadi:

$$D_d (i_{of} - \bar{t}_d) \eta_d = G_{k.k.} (\bar{t}_d - \bar{t}_{k.k.}) + G_{d.k.} (\bar{t}_d - \bar{t}_{k.l.});$$

yoki:

$$D_d (27110 - 428) 10^3 \cdot 0,099 = 228(428 - 292) \cdot 10^3 + 95,9(428 - 126) \cdot 10^3.$$

Bundan: $D_d = 30,4 \text{ t/soat}$ yoki bir turbinaga: $D_d = 15,2 \text{ t/soat}$.

Qozon sho'rini uzluksiz yuvish kengaytirgichlari

Yuqori bosimli kengaytirgichdagi bosim 0,6 MPa, suvning entalpiyasi $t_{k.yu.} = 666 \text{ kJ/kg}$, past bosimli kengaytirgichdagi bosim 0,196 MPa, suvining entalpiyasi $t_{k.p.} = 501 \text{ kJ/kg}$. Baraban sho'rini yuvib chiqayotgan suvining entalpiyasi $t_{k.yu.} = 1560 \text{ kJ/kg}$. Yuqori bosimli kengaytirgichdan chiqayotgan bug'ning entalpiyasi $t_{k.no.} = 2758 \text{ kJ/kg}$, past bosimliniki — 2708 kJ/kg . Yuqori bosimli kengaytirgichda 1 kg yuvish suvidan hosil bo'lgan bug':

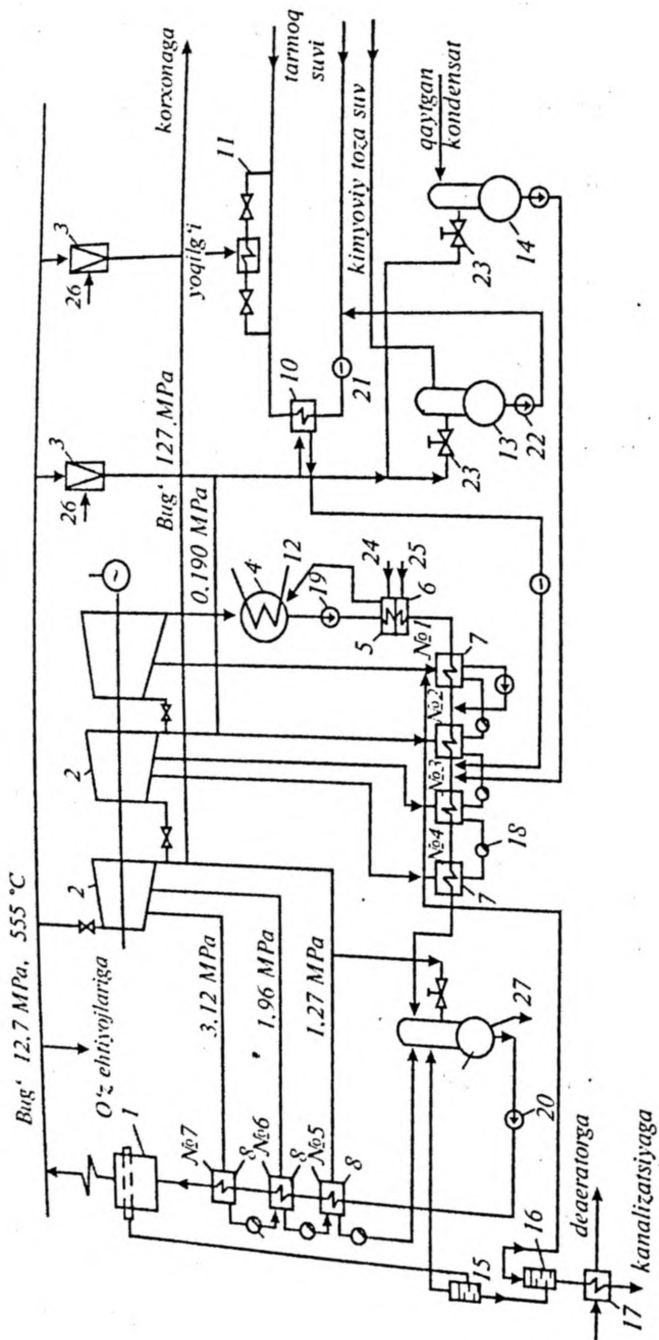
$$d_{k.yu.} = \frac{t_{k.s.} - t_{k.s.}}{i_{k.yu.} - t_{k.s.}} = \frac{1560 - 666}{2758 - 666} = 0,427 \text{ kg/kg.}$$

Yuqori bosimli kengaytirgichdan past bosimli kengaytirgichga $1 - 0,427 = 0,573 \text{ kg/kg}$ suv o'tadi. Tegishli qozon suviga nisbatan unda hosil bo'ladigan bug'ning ulushi:

$$d_{k.p.} = \frac{0,573(666 - 501)}{2708 - 501} = 0,043 \text{ kg/kg.}$$

Kanalizatsiyaga chiqarib tashlanayotgan yuvish suvining miqdori:

$$0,573 - 0,043 = 0,53 \text{ kg/kg.}$$



5.1- rasm. IEM ning issiqlik sxemasi

Bug' qozonlarining umumiy unumdorligi taxminan 780 t/soat. Qozonlarni uzluksiz yuvish uchun ishlatiladigan suvning miqdori umumiy suv sarfining 2% ini tashkil qiladi. Yuqori bosimli kengaytirgichdan chiqadigan bug' miqdori:
 $D_{k.yu.} = 0,427 \cdot 0,02 \cdot 780 = 6,65 \text{ t/soat}$, past bosimlidan
 $D_{k.p.} = 0,43 \cdot 0,02 \cdot 780 = 0,65 \text{ t/soat}$. Qo'shimcha suv miqdorini aniqlaymiz:

a) korxonada yo'qotilgan kondensat (20%) o'rnini qoplash uchun:

$$0,2 \cdot 360 = 72 \text{ t/soat};$$

b) qozon sho'rini yuvish paytida yo'qotilgan suv o'rnini qoplash uchun:

$$0,53 \cdot 0,02 \cdot 780 = 8,3 \text{ t/soat};$$

d) IEM da yo'qotilgan kondensat (2%) o'rnini qoplash uchun:
 $0,2 \cdot 780 = 15,6 \text{ t/soat}$. Jami:

$$G_{k.s.} = 72 + 8,3 + 15,6 = 95,9 \text{ t/soat}.$$

Qozon sho'rini yuvishga ishlatilgan suvning harorati 17- isitgichda (5.1- rasm) 50°C gacha sovitib, qo'shimcha suvni quyidagi haroratlar farqiga isitish mumkin:

$$\Delta t_{k.s.} = \frac{G_{yu.}(t_{yu} - t_o)}{G_{ks} \cdot Cr} = \frac{8,3(50 - 210)}{95,9 \cdot 4,18} = 6^\circ \text{C}.$$

IEM bo'yicha bug'ning umumiy sarfi

Turbinani ishlab chiqargan zavodning bergan kafolati bo'yicha turbinaga bug' sarfini 3% ga oshirish mumkin. Ikkita turbina uchun:

$$2 \cdot 1,03 \cdot 370 = 760 \text{ t/soat}.$$

Bug' qozonlarining unumdorligi o'z ehtiyojlariga ishlatiladigan bug' miqdorini va turli yo'qotilishlar hisobga olganda quyidagicha bo'ladi:

$$1,025 \cdot 760 = 780 \text{ t/soat}.$$

Bug' qozonlariga yoqilg'ining sarfi

Oxirgi yuqori bosimli regenerativ isitgich (YUBI N7) dan keyin ta'minlash suvining harorati 236°C ga va entalpiyasi 1420

kJ/kg ga teng. Qozonxonaning foydali ish koeffitsiyenti

$$\eta_k = 0,88.$$

Bundan:

$$B_{\text{yo}} = \frac{D_k(i_o - t_{r,s})}{\eta_k \cdot 293000 \cdot 10^3} = \frac{780 \cdot 10^3 (3517 - 1420)}{0,88 \cdot 29300 \cdot 10^3} = 64,2 \text{ t/soat}$$

Nazorat savollari

- 1. IES ni issiqlik sxemasini hisoblashning asosiy maqsadi va mazmuni nimadan iborat?*
- 2. Hisoblash ketma-ketligini tushuntirib bering.*
- 3. Regenerativ suv isitgichlarning turlari va vazifalari nimalardan iborat?*
- 4. Regenerativ qizdirgichlar IES foydali ish koeffitsiyentini necha foizga oshiradi?*
- 5. Regenerativ isitgichlarni qo'llashdan maqsad nima?*

VI BOB. GAZ TURBINALI QURILMALAR (GTQ)

6.1. Gaz turbinali qurilma (GTQ) larning texnologik va issiqlik sxemalari

Eng sodda gaz turbinali qurilmaning sxemasi 6.1- rasmda keltirilgan.

Gaz kompressorda qisiladi, isitgich (2) da mumkin bo'lgan yuqori haroratgacha qizdiriladi, shundan keyin u turbinada avvalgi bosimigacha kengayadi. Turbinada bajarilgan nisobiy ish l_m kompressor bajarilgan ish l_k dan ko'p bo'ladi, chunki turbinadagi harorat ancha yuqoridir.

Turbina va kompressorda bajarilgan ishlarning farqi qurilmaning foydali ishi hisoblanadi:

$$i_f = i_t - i_k \quad (6.1)$$

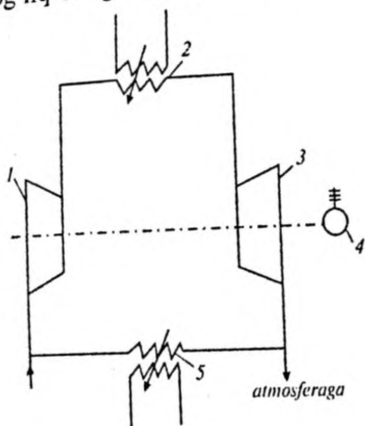
Gaz turbinali qurilmaning texnologik sxemasi 6.2- rasmda keltirilgan.

Gaz turbinali qurilmada yoqilg'i bevosita iste'mol qilinadi va elektr (mexanik) energiyasi ishlab chiqariladi. Shuning uchun gaz turbinali qurilma (GTQ) ning texnologik sxemasi bug' turbinali qurilmanikiga nisbatan ancha sodda bo'ladi.

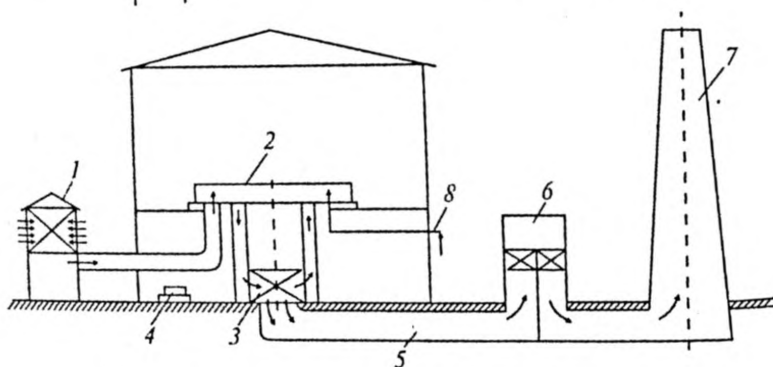
Ko'p miqdorda talab qilinadigan havo (15—30 kg/kVt soat) GTQ ga maxsus moslama (1) orqali beriladi. Bu moslamada havoni tozalovchi filtrlar o'rnatilgan. Havo kompressorda qisiladi va shu paytning o'zida sovitgich (4) da suv bilan sovitiladi. Kompressordan keyin havo yonish kamerasi (2) ga beriladi. Qizigan gazlar turbinaga kiritiladi va unda mexanik ish bajariladi. Turbinada ishlatilgan gazlar tugun quvuri (mo'risi) orqali atmosferaga chiqarib yuboriladi. Atmosferaga chiqib ketuvchi gazlarning issiqligidan foydalanish uchun issiqlik almashtirgichlar (6) o'rnatiladi va ular yordamida issiq suv yoki bug' ishlab chiqariladi.

Gaz turbinali qurilmalarda suyuq, gazsimon, qattiq yoqilg'i ishlatilishi va ishchi gaz (havo, yonish mahsulotlari, geliy va hokazo)ning tarkibi turlicha bo'lishi mumkin.

Gaz turbinali siklda ishchi moddaning bosimi gazsimon fazada amalga oshiriladi, shuning uchun bosimi suyuq fazada oshiriladigan bug' turbinali siklga nisbatan ko'proq energiya sarflanadi. Ammo GTQ ning siklida bug'lanishning yashirish issiqligi bilan bog'liq bo'lgan yo'qotilishlar yo'q.



6.1- rasm. Gaz turbinali qurilmaning sxemasi:
 1—kompressor; 2—isitgich;
 3—gaz turbinali;
 4—elektr generatori;
 5—gaz sovitgichi.



6.2- rasm. Gaz turbinali qurilmaning texnologik sxemasi:
 1—havo olish moslamasi; 2—gaz turbinali qurilma; 3—issiqlik almashtirgich; 4—kompressorning havo sovitkichi; 5—chiqib ketuvchi gazlar; 6—issiqlikdan qayta foydalanish qurilmasi; 7—tutun quvri; 8—qurilmaga yoqilg'i berish.

6.2. Issiqlik ta'minoti uchun mo'ljallangan GTQ lar

Gaz turbinali qurilma (GTQ) larni katta samara bilan issiqlik va elektr energiyasini qurama usulda ishlab chiqarish uchun qo'llash mumkin. GTQ lar va ulardan iste'molchilarga issiqlik berish quyidagi xususiyatlarga ega:

1. GTQ siklida ishchi moddaning boshlang'ich harorati nisbatan yuqori ($\sim 800^{\circ}\text{C}$) bo'ladi. Bu xol termik foydali ish koeffitsiyentining oshishiga ($\eta_r^{GTQ} = 0,40 \div 0,42$) sabab bo'ladi. Eslatish mumkinki: $\eta_r^{BTQ} = 0,35 \div 0,40$.

2. GTQ siklida ishchi moddaning oxirgi harorati $300 \div 500^{\circ}\text{C}$ ni tashkil qiladi va u tashqi iste'molchilarning qo'shimcha issiqlik yuklamalarini qoplash imkoniyatini yaratadi. Bu imkoniyatdan to'la foydalanilganda GTQ siklida yoqilg'i issiqligining yo'qotilishi keskin kamayadi.

3. Tashqi iste'molchilar uchun ishlab chiqariladigan bug' va issiq suvni chiqib ketuvchi qizigan gazlar yoki kompressorni sovutuvchi suvning issiqligidan foydalanish hisobiga olish mumkin (6.3- rasm).

4. Issiqlik ta'minoti uchun mo'ljallangan GGQ ning o'rnatilgan 1kVt ining to'la bahosi 90—120 so'm/kVt, BTQ ning solishtirma bahosi 120—140 so'm/kVt ga teng (raqamlar 1985-yildagi narxlarda keltirildi).

5. Energetikaning hozirgi zamon taraqqiyoti darajasida bug' turbinali IEM lar issiqlik yuklamasi 350÷450 MVt bo'lganda o'zini iqtisodiy jihatdan oqlashi mumkin. Gaz turbinali IEM lar 100÷200 MVt va undan past yuklamalarda ham o'zini oqlaydi.

6. Iste'molchilarga beriladigan issiq suv harorati τ_1 ni 200°C va undan yuqori darajalarga ko'tarish gaz turbinali IEM da yoqilg'ining tejalishiga deyarli ta'sir qilmaydi. Bu xol issiqlik tarmoqlarining bahosini, ular uchun ishlatiladigan metall hajmini va issiq suvni turli obyektlarga yetkazib berish bilan bog'liq bo'lgan xarajatlarni keskin kamaytirish imkonini beradi.

7. Gaz turbinali IEM larning bug' qozonlari $400\text{--}500^{\circ}\text{C}$ li chiqib ketuvchi gazlarda ishlaydi. Ulardagi bosim past $-1,2 \div 1,8$ MPa. Shuning uchun gaz turbinali IEM larning bug' qozonlari kationlangan suyda bemalol ishlashi mumkin. Bu xol ko'p miqdorda kondensat yo'qotiladigan korxonalar uchun katta ahamiyatga ega.

8. Cho'qqi yuklamalarni qoplash uchun GTQ ning chiqib ketuvchi gazlarida ishlaydigan bug' qozonlarining unumdor-

ligini yoqilg'ini yoqish yo'li bilan oshirish mumkin. Bu paytda yoqilg'i tutun gazlarining tarkibidagi ortiqcha havo hisobiga yondiriladi. (Ma'lumki, bu gazlardagi havoning koeffitsiyenti $d=4+7$). Shuning uchun qurilmadan chiqib ketuvchi gazlarning miqdori o'zgarmaydi, balki ularning harorati bir muncha ortadi. Shunday qilib, qizish yuzalarini ko'paytirmasdan bug' qozonlari va tarmoq isitgichlarining issiqlik quvvatini keskin oshirish mumkin. Shu sababli gaz turbinali IEM larda maxsus cho'qqi suv isitish va cho'qqi qozonlarini o'rnatmaslik hamda tegishli mablag'ni tejab qolish mumkin.

Yuqorida sanab o'tilgan xususiyatlar shuni ko'rsatadiki, gaz turbinali qurilmalar issiqlik ta'minoti uchun mo'ljallangan g'oyat istiqbolli qurilmalar qatoriga kiradi va markazlashtirilgan issiqlik ta'minoti qo'llanilishining iqtisodiy chegaralarini jiddiy kengaytirishga imkon beradi.

6.3. Bug'-gaz qurilmalarining umumiy ta'rifi

Bug'-gaz qurilmalari (BGQ) ni bug' turbinali qurilmalar bilan gaz turbinali qurilmalarini birlashtirish yo'li bilan tuziladi. Birlashgan qurilmaning foydali ish koeffitsiyenti BTQ va GTQ nikiga nisbatan yuqori bo'ladi; bundan tashqari qator konstruktiv afzalliklarga erishiladiki, ular qurilmani arzonlashtiradi.

Birlashgan qurilmaning foydali ish koeffitsiyentining o'sishiga bug' sikli ustiga yuqori haroratli gaz siklini qurish va chiqib ketuvchi gazlar bilan issiqlikning solishtirma yo'qotilishlarini kamaytirish hisobiga erishiladi. BGQ larning aksariyat sxemalarida ikkala omildan foydalaniladi.

Foydali ish koeffitsiyentining oshishi bug' sikli ustiga gaz siklini qurish hisobiga erishiladigan BGQ sining sxemasi 6.4-rasmda keltirilgan. GTQ dan chiqib ketuvchi gazlarning issiqligi BTQ da ta'minlash suvini isitish uchun ishlatiladi. Shuning uchun chiqib ketuvchi gazlarning harorati GTQ alohida ishlagandagiga qaraganda ancha past bo'ladi. Ishlatilgan gazlar oxirgi haroratining odatdagidan pastroq bo'lishi yoqilg'i tejalishiga asos bo'ladi.

Gaz va bug' sikllari yagona manba (bug' qozoni)dan issiqlik oladigan BGQ ning sxemasi 6.5-rasmda keltirilgan. Bu

sxemada ishlatiladigan qizigan gazlar ikkala sikl uchun umumiydir.

Birlashgan BGQ dan chiqib ketuvchi gazlarning hajmi gaz siklidan chiquvchi gazlar hajmiga taxminan teng bo'ladi. Boshqacha qilib aytganda, bug' siklida chiqib ketuvchi gazlar bilan issiqlik yo'qotilmaydi. Ana shu xol tegishli yoqilg'i tejaliishiga sabab bo'ladi. Odatda yoqilg'i GTQ ning yonish kamerasida havoning juda katta ortiqlik koeffitsiyenti $\alpha_{y.o.k.} = 5 - 8$ bilan yoqiladi, shuning uchun qo'shimcha yoqilg'i yoqilganda tegishli havo berilmaydi, balki yonish $\alpha_{y.o.k.}$ ning kamayishi hisobiga yuz beradi.

Agar BGQ ning 6.5- rasmda ko'rsatilgan sxemasiga qo'shimcha holda chiqib ketuvchi gazlarning issiqligidan ta'minlash suvini isitish uchun foydalanilsa, chiqib ketuvchi gazlarning ham solishtirma sarfi, ham harorati kamayishi hisobiga yoqilg'i tejaliishi mumkin.

BGQ ning foydali ish koeffitsiyenti ($\eta_v^{BGQ} = 0,5 \div 0,6$) uning tarkibiga kirgan GTQ va BTQ larning alohida ishlagan paytdagi foydali ish koeffitsiyentlaridan yuqori bo'ladi.

BGQ da tejalgan issiqlik (yoqilg'i) quyidagi tenglikdan aniqlanadi:

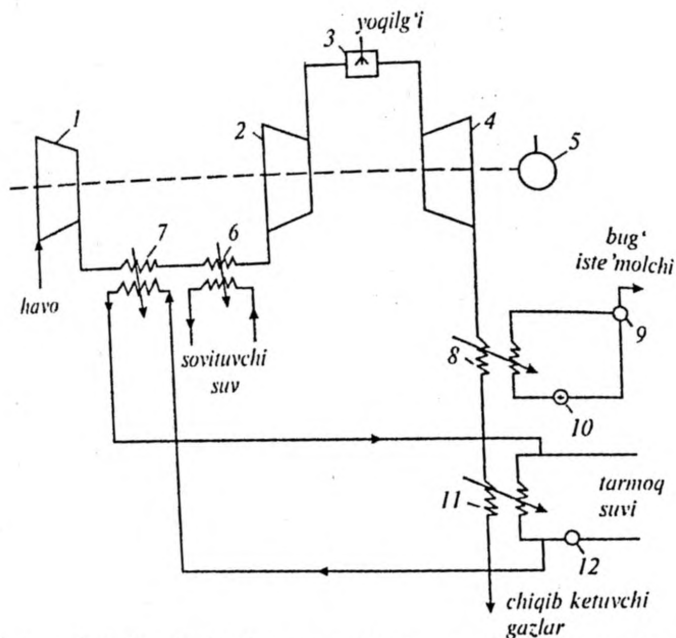
$$Q_{iqj} = N_{bg} (q_{kes} - q_{bg}) \quad (6.2)$$

Bunda: N_{bg} — bug'-gaz qurilmasining quvvati, kVt;

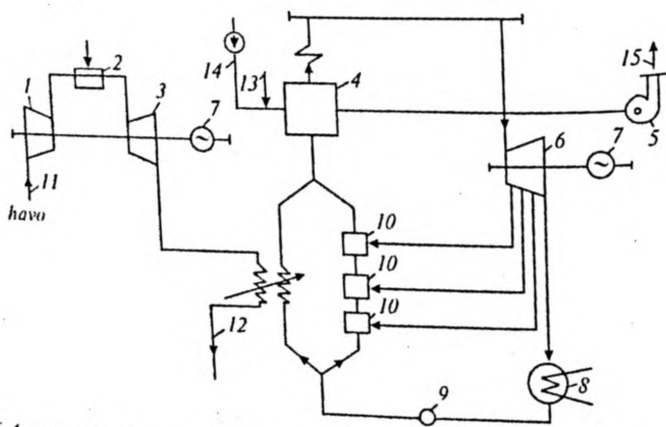
q_{kes}, q_{bg} — tegishli bug' turbinali va bug'-gaz qurilmalaridagi solishtirma issiqlik sarflari, kJ/kVt soat.

Bug' sikli butunlay gaz sikliga qurilgan BGQ ning sxemasi 6.6- rasmda keltirilgan. Bu sxemada bug' siklining qozoni faqat gaz siklidan chiquvchi qizigan gazlarda ishlaydi, ya'ni unda yoqilg'i yoqilmaydi.

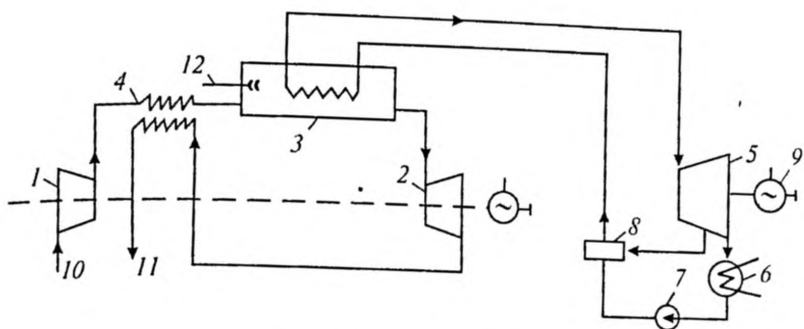
Bunday sxema asosida ishlaydigan BGQ yoqilg'i issiqligidan foydalanishning eng yuqori samaradorligini ta'minlaydi. Shu bilan birga ikkala sikl yagona issiqlik manbaiga qurilgani uchun uning ishonchliligi past darajada bo'ladi, ya'ni bug' qozoni ishdan chiqsa, ikkala sikl ham ishlamay qoladi.



6.3- rasm. Issiqlik ta'minoti uchun mo'ljallangan GTQ ning sxemasi:
 1—past bosimli kompressor; 2—yuqori bosimli kompressor; 3—yonish kamerasi; 5—elektr generatori; 6-7—havo sovitkichlari; 8—bug' qozoni; ajratkich (separator); 10—sirkulyar nasos; 11—tarmoq isitkichi; 12—tarmoq nasosi.

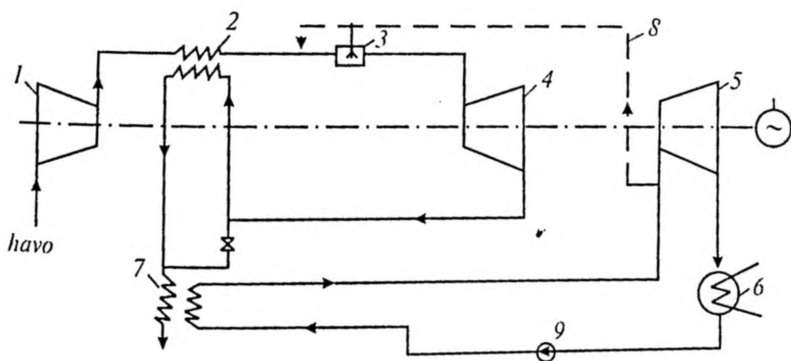


6.4- rasm. Bug' sikli ustiga gaz sikli qurilgan BGQ ning sxemasi:
 1—kompressor; 2—yonish kamerasi; 3—gaz turbinasi; 4—bug' qozoni; 5—tutin torkich; 6—bug' turbinasi; 7—elektr generatori; 8—kondensat; 9—ta'minlash nasosi; 10—regenerativ isitkichlar; 11—havo olish; 12—gazlar atmosferaga; 13—qozonga yoqilg'i berish; 14—havo berish; 15—tutin gazlari atmosferaga.



6.5- rasm. Ustqurmasiz BGQ ning sxemasi:

1—kompressor; 2—gaz turbinasi; 3—bug' qozoni; 4—havo isitkichi;
5—buq turbinasi; 6—kondensator; 7—ta'minlash nasosi; 8—regenerativ
isitkich; 9—elektr generatori; 10—havo olish; 11—gazlar atmosferaga;
12—yoqilg'i berish.

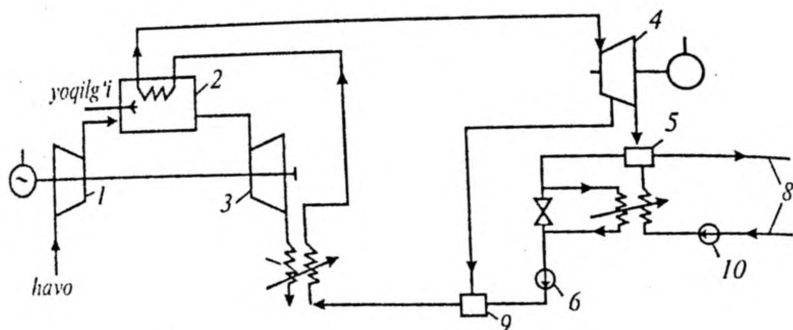


6.6- rasm. Bug' sikli butunlay gaz sikliga qurilgan BGQ ning sxemasi:

1—kompressor; 2—regenerator; 3—yonish kamerasi; 4—gaz turbinasi;
5—bug' turbinasi; 6—kondensator; 7—chiqib ketuvchi gazlarda ishlaydigan
bug' qozoni; 8—gaz turbinasiga bug' berish; 9—ta'minlash nasosi.

6.4. Issiqlik ta'minoti uchun mo'ljallangan BGQ lari

Issiqlik ta'minoti uchun mo'ljallangan BGQ ning tarkibiga bug' olinadigan yoki qarshi bosimli turbina kiradi (6.7- rasm.)



6.7- rasm. Issiqlik ta'minoti uchun mo'ljallangan BGQ ning sxemasi:
1—kompressor; 2—bug' qozoni; 3—gaz turbinasi; 4—bug' turbinasi; 5—
tarmoq suvning isitkichi; 6—ta'minlash nasosi; 7—ekonomayzer; 8—
kondensat sovitkichi; 9—regenerativ isitkich; 10—tarmoq nasosi.

Unda bug' turbinali IEM ga nisbatan qanchalik yoqilg'i tejalishini ko'rib chiqamiz.

Qurama usulda elektr energiyasini ishlab chiqarish uchun issiqlikning solishtirma sarfi quyidagi tenglamadan aniqlanadi:

$$q_{e\ IEM}^{qur} = \frac{Q_{yo}^{l\ qur}}{\mathcal{E}_{IEM}} = \frac{1}{\eta_{qoz}^{IEM} \cdot \eta_{i.o.} (1 - e^{IEM}_{u.e})}. \quad (6.3)$$

Ichki va tashqi issiqlik iste'molida ishlab chiqarilgan solishtirma elektr energiyasi:

$$\mathcal{E}_{um} = \mathcal{E}_{tash} \left(1 + \frac{\Sigma \mathcal{E}_{ich}}{\mathcal{E}_{tash}} \right) \quad (6.4)$$

IEM da kondensatsiya va qurama usulda ishlab chiqarilgan elektr energiyalarining nisbati:

$$\lambda = \frac{\mathcal{E}_{IEM}^{kond}}{\mathcal{E}_{IEM}^{qur}} = \frac{\mathcal{E}_{IEM} - \mathcal{E}_{IEM} \cdot Q_{istem.}}{\mathcal{E}_{IEM} \cdot Q_{istem.}}. \quad (6.5)$$

IEM ning kondensatsion ish holatida issiqlikning solishtirma sarfi:

$$q_{e.IEM}^{kond} = \frac{Q_{tur} - q_{e.IEM} (\vartheta_{IEM} \cdot Q_{istem.})}{N_{tur} - (\vartheta_{IEM} \cdot Q_{istem.})} \frac{1}{\eta_{qoz}^{IEM} \cdot \eta_{l.o.} (1 - e_{u.e.}^{IEM})} \quad (6.6)$$

Shunday qilib, bug' turbinali IEM da tejaladigan solishtirma issiqlik (yoqilgi) miqdori quyidagi tenglamadan aniqlanishi mumkin:

$$q_{tej.} = \vartheta_{IEM} [q_{kes} - q_{E.IEM}^{qur} - \lambda (q_{E.IEM}^{kond} - q_{kes})]. \quad (6.7)$$

Bug'-gaz qurilmali IEM da bur turbinali IEM ga nisbatan E_{icm} katta va $Q_{e.icm}$ esa kichik bo'lgani uchun birinchi qurilmada ko'p miqdorda yoqilg'i (issiqlik) tejaladi. Bundan tashqari bug'-gaz qurilmali IEM da o'rnatilgan 1 kVt quvvatining bahosi bug' turbinali IEM dagiga nisbatan kam bo'ladi. Shuning uchun bug'-gaz qurilmali IEM larni ishlatish ko'p hollarda iqtisodiy jihatdan afzalroq bo'ladi.

Nazorat savollari

1. Gaz turbinali qurilmalarning (GTQ) texnologik chizmasini chizib bering.
2. GTQ issiqlik ta'minotiga qanday samara beradi?
3. Bug'-gaz turbinali qurilmalarning umumiy ta'rifini keltiring.
4. Issiqlik ta'minoti uchun mo'ljallangan BGQ ning ishlash jarayonini ta'riflang.

VII BOB.

IES NING QUVURLAR TIZIMI

Stansiya issiqlik sxemasining barcha jihozlarini o'zaro bog'lovchi quvurlar orqali turli parametrdagi bug', suv, qisilgan havo, gaz va boshqa moddalar uzatiladi. Stansiyaning quvurlar tizimi, xususan, quvurlardan, ularni ulash vositalaridan, hashamli qismlardan, armaturadan, nazorat - o'lchash va himoya moslamalaridan, issiqlik qoplamalari, quvur tayanchlari, shuningdek, xizmat ko'rsatish maydonchalaridan iborat.

Stansiya quvurlari asosiy va yordamchi turlarga bo'linadi. Asosiya qozon bilan turbinani bog'lovchi bug' quvurlari, bug'ni ikkilamchi qizdirish quvurlari, reduksion sovitish qurilmalarining quvurlari va boshqalar kiradi. Yordamchi quvurlarga past parametrlar (20°C dan past)da ishlashga mo'ljallangan barcha quvurlar kiradi. Stansiya quvurlariga tegishli quyidagi masalalarni ko'rib chiqamiz.

A) Stansiya quvurlariga qo'yiladigan talablar:

1. Quvurlar stansiya jihozlarining turli elementlari o'rtasida ishchi moddaning uzluksiz va xavfsiz uzatilishini ta'minlash lozim.
2. Quvurlar tizimi jihozlarning tasodifiy buzilish hollari yuz bergan paytlarda ularni tezda to'xtatish yoki boshqa yo'nalishga o'tkazish imkoniyatini ta'minlash lozim.
3. Quvurlar tizimi sodda, aniq va kam mablag' talab qiladigan bo'lishi lozim.
4. Quvurlar yordamida uzatilayotgan muhit issiqligi va bosimning yo'qotishlari iqtisodiy jihatdan asoslangan bo'lishi lozim.
5. Quvurlar qiziganda ularning mustahkamligiga va ulanish joylariga zarar yetmasligi uchun uzayish imkoniyatiga va tegishli belgi hamda ranglarga bo'yalgan bo'lishlari lozim.
6. Bug' uzatiladigan quvurlarni ishga tushirish paytida yuzaga kelishi mumkin bo'lgan gidravlik zarbalarning oldini olish uchun ular kondensat ushlagichlari bilan jihozlangan bo'lishlari

lozim. Quvurlar suv bilan to'ldirilganda undagi havoni chiqarib yuborish uchun uning yuqori nuqtasiga tegishli moslamalarni o'rnatish ko'zda tutiladi.

B). Quvurlar materiali

Stansiya quvurlarini tayyorlashda perlitlar sinfiga kiruvchi 0,5% uglerod (karbon) li va lagirlangan po'lat ishlatiladi. Ular yuqori harorat (450—580°C) larga chidaydi, yaxshi payvandlanadi, ularga osonlik bilan mexanik ishlov berish mumkin.

Asosiy bug' quvurlarini tayyorlash uchun austenitlar sinfiga kiruvchi po'latlar ishlatiladi. Ularning tarkibiga yuqori darajadagi issiq bardoshlik xususiyatiga ega bo'lgan xrom va nikel (30% gacha) kiradi. Austenit po'latlar perlitli po'latlarga nisbatan ko'p marta qimmat bo'lib, ularga mexanik ishlov berish qiyindir.

Metallning mustahkamligi haroratga bog'liq, harorat ortishi bilan metallning mustahkamligi kamayadi. Bundan tashqari yuqori haroratlarda (450°C dan ortiq) metallning boshlang'ich tuzilishi o'zgaradi, uning elastikligi va kimyoviy chidamliligi kamayadi.

350—400°C sharoitda ishlaydigan quvurlar uzilish qarshiligi Q_y yoki oquvchanlik chegarasi Q_o bo'yicha hisoblanadi. Q_y va Q_o qiymatlari 20°C sharoitida olinadi. Harorat 350—400°C bo'lganda metall elastik deformatsiya chegaralarida ishlaydi. Harorat 450°C va undan yuqori qiymatga yetganda fizik va kimyoviy jarayonlar natijasida qoldiqda deformatsiyalanish (shaklning o'zgarishi) yuz beradi. Vaqt o'tishi bilan qoldiq deformatsiya ko'paya boradi, metallning tuzilishi o'zgaradi, quvurlarning deometri ortib, devorining qalinligi kamayadi va shuning natijasida u yorilishi mumkin. Bu hodisa metallning sekin oquvchanligi (kripp) deyiladi. Shunga ko'ra metall mustahkamligini shartli sekin oquvchanlik chegarasi asosida baholash lozim.

«Shartli sekin oquvchanlik chegarasi» deyilganda muhitning berilgan ishchi haroratida sekin oquvchanlikning ruxsat etilgandan oshmaydigan tezligi tushuniladi. Qoldiq deformatsiya B_j ning vaqt T ga nisbati sekin oquvchanlikning tezligi deyiladi:

Stansiya quvurlari yasaladigan po'latlarning sekin oquvchanligining belgilangan tezligi $< \dot{\epsilon}_{so} = 10'' \text{ \% /soat}$ (yoki $10'' \text{ 1/soat}$), ya'ni, quvur 100000 soat ishlatilganda uning qoldiq deformatsiyasi

1% dan oshmasligi kerak. Buning uchun quvurlar doimo nazorat qilib turiladi. Quvur ishga tushirilgan paytda uning diametri, devorning qalinligi aniq o'lchab olinadi va pasportiga yozib qo'yiladi. Quvur 15 ming soat ishlagandan keyin nazorat o'lchovlari amalga oshiriladi. Uchinchi o'lchov 30 ming soatdan so'ng bajariladi va hokazo. O'lchov natijalari stansiya bosh muhandisi tomonidan nazorat qilib turiladi.

Uzoq vaqt davomida ishlatish natijasida quvur metallining tuzilishida yuz berishi mumkin bo'lgan o'zgarishlarni aniqlash uchun quvurning ma'lum qismlaridan namunalar qirqib olinadi va ular birlamchi namunalar bilan solishtiriladi. Quvur 25—30 ming soat ishlagandan so'ng birinchi namuna olinadi, keyingilari 50—60 ming soat ishlagandan so'ng va hokazo. Quvur metallining qoldiq deformatsiyasi, tuzilishi va mexanik xossalarni tekshirish natijasida qoniqarsiz bo'lsa, bu quvurni ishlashda davom etish yoki etmaslik haqidagi masala maxsus texnik komissiya tomonidan hal qilinadi.

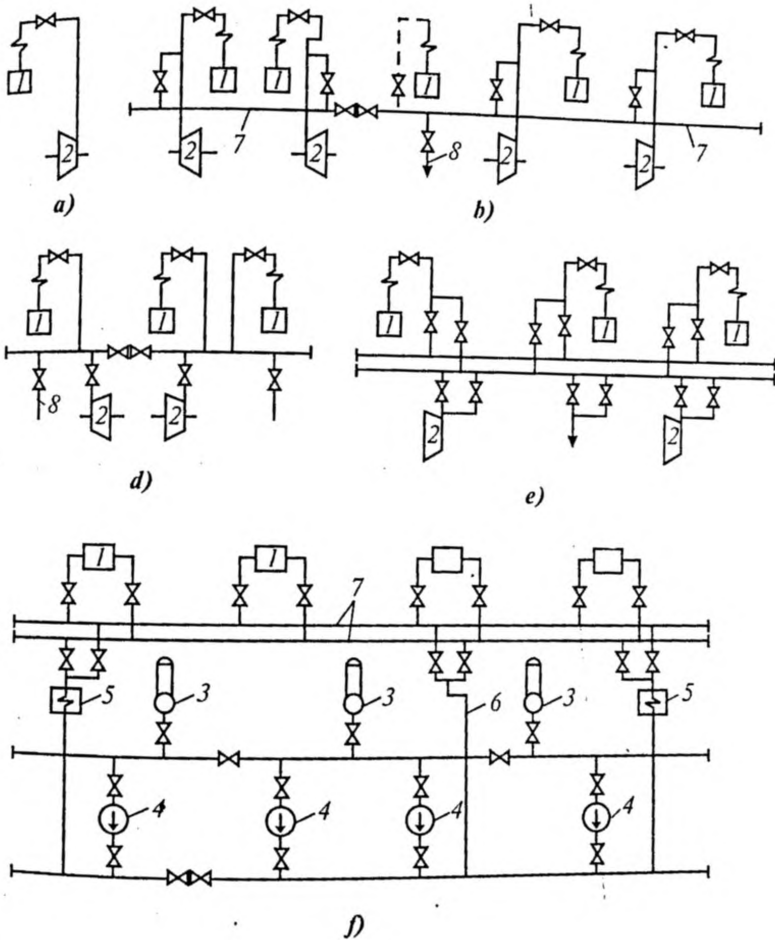
D. Quvur sxemalari

Stansiya quvurlarini qurishga ketadigan barcha xarajatlar kapital harakatlarning 8—14% ini tashkil qiladi. Stansiyada ishlatiladigan bug'ning parametrlari qanchalik yuqori bo'lsa, bu xarajatlarning ulushi ham shunchalik yuqori bo'ladi.

Asosiy bug' quvurlarining eng ko'p qo'llaniladigan sxemalari 7.1- rasmda keltirilgan. Blokli sxemada (7.1- *a* rasm) bug' qozonlari bilan turbinalarning ishonchlilik darajasi va bu o'zaro bo'shangan agregatlardagi bug'ning sarflari bir xil bo'lishi talab qilinadi. Blokli sxemalar yirik kondensatsion elektr stansiyalarida keng qo'llanilmoqda.

IEM larda esa seksiyali bitta bosh quvurli sxema ko'p qo'llaniladi (7.1- *b* rasm). Seksiyali quvurlar tizimida o'zaro bog'langan agregatlardagi bug' sarfi mos (yoki karrali nisbatda) bo'lishi talab qilinadi. Har bir bug' qozoni (yoki ularning guruhi) ma'lum turbinaning mavjudligi umumiy zaxira quvvatdan foydalanish va bir turdagi jihozlarning o'zaro almashinish imkonini beradi. Stansiyaning bosh quvuriga ichki va tashqi issiqlik iste'molchilari ulanadi. Agar stansiyada har turdagi asosiy jihozlar o'rnatilgan bo'lsa, ikkita bosh quvurli sxema (7.1- rasm) ni qo'llash maqsadga muvofiq bo'ladi.

Bu sxemada bug' qozonlari parallel ishlaydi va shuning uchun umumiy yuklamani ular orasida zarur bo'lgan nisbatga taqsimlash imkoniyatiga ega bo'linadi. Reduksion sovitish qurilmalari ikkala seksiyaga (b,d) va ikkala bosh quvurga (e) ulanishi kerak.



7.1- rasm. IES quvurining sxemalari:

a— blokli; b— seksion; d— bitta bosh quvurli; e— ikkita bosh quvurli;
f— ta'minlash bosh quvurlari.

1— bug' qozoni; 2— turbina; 3— deaerator; 4— ta'minlash nasosi;

5— yuqori bosimli isitkich; 6—sovuq suv bilan ta'minlash quvuri;

7— bosh quvur; 8 — bug' iste'molchiga.

Quvurlarning gidravlik hisobi

Quvurlarni gidravlik hisoblashdan maqsad, ishchi modda bosimning kamayishini aniqlashdan iborat. Ayrim hollarda berilgan bosimlar farqi asosida quvurning ko'ndalang kesimini topish lozim bo'ladi. Bunday masalalar ko'pincha bug' qozonlaridan turbinalargacha o'tkaziladigan quvurlarni loyihalash paytida qo'yiladi.

Quvurning diametri va ko'ndalang kesimi quyidagi tenglamalardan aniqlanadi:

$$D_{i.ch} = 1,13\sqrt{G/\omega\rho} \quad D_{i.ch} = 1,13\sqrt{G/\omega\rho} \quad (7.1)$$

$$F = G/\omega\rho \quad (7.2)$$

Bunda: G — muhitning sarfi, kg/s;

ω — muhitning tezligi, m/s;

ρ — muhitning o'rtacha tezligi, kg/m³.

Quvurda bosimning umumiy (to'la) kamayishi quyidagi ifodadan aniqlanadi:

$$\Delta P = \Delta P_{ch} + \Delta P_m \quad (7.3)$$

Bunda: ΔP_{ch} — quvurning to'g'ri (chiziqli) qismlarida bosimning kamayishi;

ΔP_m — mahalliy qarshiliklarda bosimning kamayishi.

$$\Delta P = \lambda \frac{i\omega^2}{2D_{i.ch}} \rho \cdot 0,8125\lambda \frac{G^2}{D_{i.ch}^5} \frac{i}{\rho} \quad (7.4)$$

Bunda: λ — gidravlik ishqalanish koeffitsiyenti.

Agar $Re = \frac{\omega D_{i.ch}}{\nu} \leq 2300$ bo'lsa, $\lambda = 64/Re$ bo'ladi (Puazeyl formulasi).

Agar $2300 < Re < \frac{568}{\Delta}$ bo'lsa, $\lambda = 0,11 \left(\frac{K_e}{D_{i.ch}} + \frac{68}{Re} \right)^{0,25}$ bo'ladi.

(Altshul $R \geq \frac{568}{\Delta}$ formulasi).

Agar $R \geq \frac{568}{\Delta}$ bo'lsa, $\lambda = 0,11 \left(\frac{K_e}{D_{i.ch}} \right)^{0,25}$ bo'ladi (Shifrenson formulasi).

Bunda: Re — Reynolds mezoni (kriteriyasi);
 λ — muhitning kinematik qovushqoqligi, $m^2/soat$;

$\Delta - \frac{K_e}{D_{i.ch.}}$ quvur devorining nisbiy ekvivalent g'adir-budurligi;

K_e — mutlaq ekvivalent g'adir-budurlik, m.

Mahalliy qarshilikda bosimning kamayishi, n/m^2 ;

$$\Delta P_M = \Sigma \xi \frac{\omega^2 \rho}{2} = 0,8125 \Sigma \xi \frac{G}{\rho D_{i.ch.}^4}. \quad (7.5)$$

Bunda: ξ — mahalliy qarshilik koeffitsiyenti.

Quvurlarni mustahkamlikka hisoblash

Quvurlarni mustahkamlikka hisoblash asosan devor qalinligini, shuningdek, joiz ishchi bosimni yoki quvur devoridagi kuchlanishni aniqlashdan iborat bo'ladi. Quvur devorining qalinligini quyidagi tenglamalar yordamida hisoblash mumkin:

choksiz quvurlar uchun:

$$S = \frac{PD_{tash}}{2\varphi\sigma_j + P} + C_1 = \frac{PD_{i.ch.}}{2\varphi\sigma_j - P} + C_1. \quad (7.6)$$

uzunasiga payvandlangan chokli quvurlar uchun:

$$S = \frac{PD_{tash}}{2\varphi\sigma_j + P} + C_1 = \frac{PD_{i.ch.}}{2\varphi\sigma_j - P} + C_1. \quad (7.7)$$

Bunda: $D_{i.ch.}$ va D_{tash} quvurning tashqi va ichki diametri, m;

R — hisobiy bosim, MPa.

p — quvurning payvandli choki hisobiga kuchsizlanish koeffitsiyenti.

Quvur devorining hisobiy qalinligiga kiritilgan qo'shimcha C_1 mm, to'g'ri quvurlar uchun:

$$C_1 = \frac{A}{1+A} S; \quad (7.8)$$

$$C_1 = \frac{A_1}{1+A_1} S. \quad (7.9)$$

« A » va « A_1 » koeffitsiyentlarning qiymatlari tegishli jadvaldan olinadi.

Quvurning joiz ishchi bosimi quyidagi tenglamalardan aniqlanadi: choksiz quvurlar uchun:

$$P = \frac{2(S - C_1)\varphi\sigma_j}{D_{\text{tash}} - (S - C_1)}; \quad (7.10)$$

chokli quvurlar uchun:

$$P = \frac{2(S - C_1)\varphi\sigma_j}{D_{\text{tash}} - (S - C_1)}. \quad (7.11)$$

Stansiya quvurlarini loyihalash paytida ularning harorat ta'sirchan uzayishini hisobga olish lozim.

Quvurning uzayishi quyidagi tenglamadan aniqlanadi:

$$\Delta i = i\alpha_r \Delta t. \quad (7.12)$$

Bunda: α_r — quvur materialining harorat ta'siridan uzayish koeffitsiyenti, 1/grad;

Δt — quvurning ishchi va yig'ish paytidagi haroratlarining farqi °C;

Agar quvur egilgan bo'lsa, uning uchlari yoki qo'zg'almas tayanchlari orasidagi masofa i ga teng deb qabul qilinadi.

Harorat ta'siridan uzayish koeffitsiyenti quvur materialining turiga va haroratlar darajasiga bog'liq bo'ladi:

$$\alpha_r = a + bt. \quad (7.13)$$

Bunda; a va b — materialning doimiy koeffitsiyentlari.

To'g'ri quvurning o'qi bo'icha qisish kuchi:

$$P = E \cdot i \cdot F.$$

yoki

$$P = E\alpha_r \cdot \Delta t \cdot F. \quad (7.14)$$

Bunda: $i = \Delta t / I$ — qisilish;

e — elastiklik moduli;

F — quvur devori ko'ndalang kesimining yuzasi.

Quvur qisilishi (tortilishi)ning kuchlanishi:

$$\alpha = \frac{P}{F} = K\alpha_r \cdot \Delta t. \quad (7.15)$$

Bu ifodaga binoan quvur devorida hosil bo'ladigan kuchlanishlar faqat quvur devorining materialiga va haroratiga bog'liq bo'lar ekan. Harorat ta'siridan bo'ladigan uzayishni yo'qotish

(o'rnini qoplash) uchun maxsus moslamalar—kompensatorlarni o'rnatish yoki quvurga fazoviy bukilgan shakl berish lozim.

Kompensatorning kompensatsiyalash imkoniyatini oshirish uchun ularni issiqlikdan kengayish o'lchamining taxminan 50% ga teng miqdorda oldindan tortib cho'ziladi.

Eng ko'p tarqalgan kompensatorning turi «P» simon kompensator (7.2- a rasm) hisoblanadi. Bu kompensatorni oldindan cho'zish paytida hosil bo'ladigan maksimal kuchlanishni quyidagi tenglamadan aniqlash mumkin:

$$C = \frac{0,25 \cdot \Delta \cdot E \cdot D_{tash} \cdot i \cdot m}{1/K(3,14Ri^2 - 2,28R^2i + 1,4R^3) + 0,67^3 + i_1^2 - 4Ri^2 + 2R^2i - 1,33R^3} \quad (7.16)$$

Bunda: Δ — haroratdan uzayish kattaligi;

e — elastiklik moduli;

D_{tash} — tashqi diametr;

i, i_1 va R —kompensatorning geometrik o'lchamlari;

m, K — quvur egilganda uning mustahkamligi o'zgarishini hisobga oluvchi koeffitsiyentlar.

«Omega» simon kompensatorni (7.2- b rasm) oldindan cho'zish paytidagi maksimal kuchlanish:

$$\sigma = \frac{E \Delta D_{tash} m K}{18,8 R^2} \quad (7.17)$$

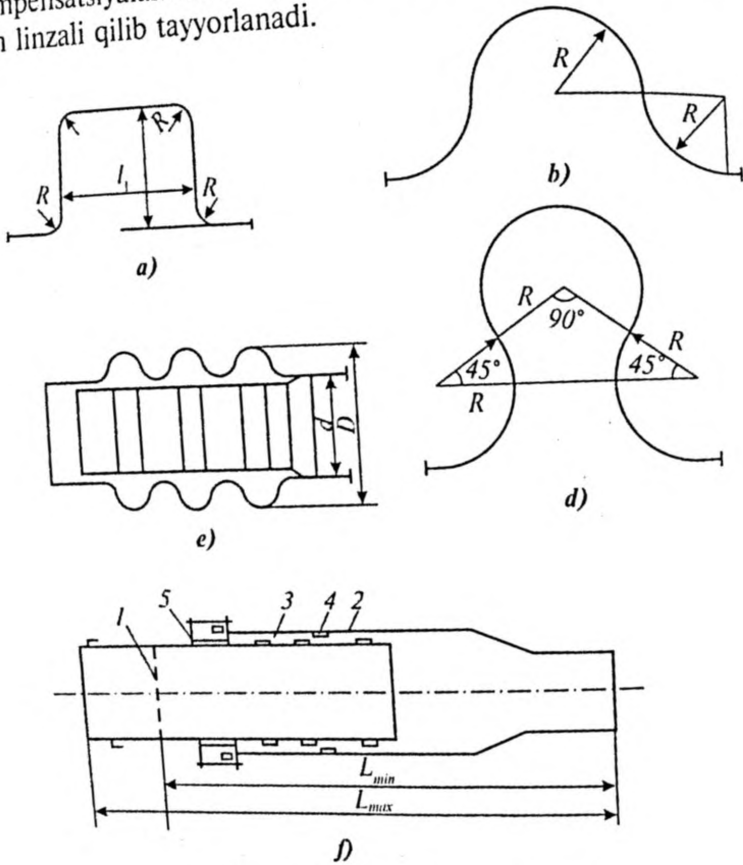
«Lira» simon kompensatorni (7.2- d rasm) oldindan cho'zish paytidagi maksimal kuchlanish:

$$\sigma = \frac{E \Delta D_{tash} m K}{47 R^2} \quad (7.18)$$

«P» simon, omegasimon va lirasimon kompensatorlar muhitning har qanday bosimi uchun qo'llanishi mumkin. Ularni yasash oson, ishlatish qulay, kompensatsiyalash imkoniyati yuqori.

1,6 MPa dan kichik bosim sharoitida ishlaydigan quvurning to'g'ri qismlarida harorat ta'siridan hosil bo'ladigan uzayishlarni kompensatsiyalash uchun salnikli (7.2- e rasm) va linzali (7.2- rasmda) kompensatorlar qo'llaniladi. Salnikli kompensatorlarning kompensatsiyalash imkoniyati juda yuqori (400 mm gacha). Ammo ular jiddiy kamchilikka ega quvurning germetik zichligini ta'minlash qiyin. Ular, asosan, muhitning harorati 300°C dan

o'shmaydigan issiqlik tarmoqlarida qo'llaniladi. Linzali kompensatorning kompensatsiyalash imkoniyati, asosan, uning konstruktiv jihatlariga bog'liq. Odatda linzali kompensatorlarning kompensatsiyalash imkoniyati 12–18 mm bo'lgani uchun ular uch linzali qilib tayyorlanadi.



7.2- rasm. Kompensatorlarning turlari.

a- P simon; b- omegasimon; d- lirasilimon; e- salnikli; f- linzali;
 1- stakan; 2- korpus; 3- salnikli zichlagich; 4- tiralish gardishi;
 5- grundbuksa.

Nazorat savollari

1. Issiqlik elektr stansiyasida qanday quvurlar tizimidan foydalaniladi?
2. Quvurlarning markirovkasi nimani bildiradi?
3. Eng yuqori bosimga va haroratga chidash beradigan quvurlar qanday metall qorishmasidan tayyorlanadi?
4. Quvurning chidamlilik darajasi qanday faktorlarga bog'liq?
5. Quvurlarning gidravlik hisobining vazifasi va asosiy natija nimani anglatadi?

VIII BOB. IES NING YOQ'ILG'I XO'JALIGI

IES larning yoqilg'i xo'jaligini chetdan keltiriladigan yoqilg' qabul qilib olish, saqlash va yoqishga tayyorlash (maydalash, quritish va hokazo) uchun mexanizatsiyalashgan moslamalar quriladi.

Ko'pchilik IES larga qattiq yoqilg'i maxsus vagonlar keltiriladi. Uni tushirish uchun mexanizatsiyalashgan moslamalar quriladi. Qish paytida vagonlardagi ko'mir muzlab qolis mumkin. Bu hollarda vagonlar yopiq, bo'limlarda 100°C li iss havo yoki yonish mahsulotlari yordamida isitiladi. Ho'l yoqilg'i uzatish va maydalash qiyin bo'lganligi uchun avval quritish lozi bo'ladi.

Yoqilg'ini tushirish moslamalari sifatida vagon ag'dargichl keng qo'llaniladi. Skreperli yoki tirqishli hampasi (bunke bo'lgan tushirish moslamalari ham qo'llaniladi. Yoqilg'i tushiridigan transheyalarning hajmi bir eshelon yoqilg'ini bir payt tushirib olish uchun yetarli bo'lishi kerak.

Bundan tashqari qattiq yoqilg'i ishlatiladigan har bir IEM yoqilg'i zaxirasi saqlanadigan maxsus maydon yoqilg'i omb bo'lishi lozim. Bu omborda stansiyaning o'n yoki o'ttiz l davomida ishlashi uchun yetarli bo'ladigan yoqilg'i saqlanac

Omborlar greyderli avtokranlar, skreperli qurilmalar, bul zerlar, maxsus tushirish va ortish mashinalari, tasmali transpor va boshqalar bilan jihozlanadi.

Qabul qilish moslamasidan yoqilg'i IES ning xampa (bun lariga, odatda, tasmali transportyorlar yordamida uzatiladi. A hollarda cho'michli elevatorlar ishlatilishi mumkin.

IES ning xampalariga ko'mir maydalangan holda uzat (8.1- rasm.). Maxsus tegirmonda maydalangan ko'mir bo'lak larining o'lchami 20—30 mm ni tashkil qiladi. Ko'mir xamp qozonning shaxtali tegirmoniga o'tadi, unda chang (kukun) h keltirilib, yoqish uchun beriladi.

IES larda suyuq yoqilg'i sifatida mazut ishlatiladi. IES mazut xo'jaligining sxemasi 8.2- rasmda keltirilgan. Mazut stansiyaga temir yo'l sisternalarida keltiriladi. Mazut yuqori qovushqoqlikka ega, shuning uchun uni sisternadan quyib tushirishdan oldin isitish lozim. Mazutning markasiga qarab 40°C dan to 100°C gacha isitish tavsiya etiladi.

Sisternadagi mazut unga bevosita $0,8\text{--}1,0$ MPa bosimli bug'ni kiritish yo'li bilan isitish mumkin. Bu usulda bug'ning kondensati mazut bilan aralashib, mazutning sifati buziladi. Shuning uchun mazutni yuzali qizdirgichlar yordamida isitiladi yoki sisternalar tashqi tomondan bug' qobig'i bilan jihozlanadi.

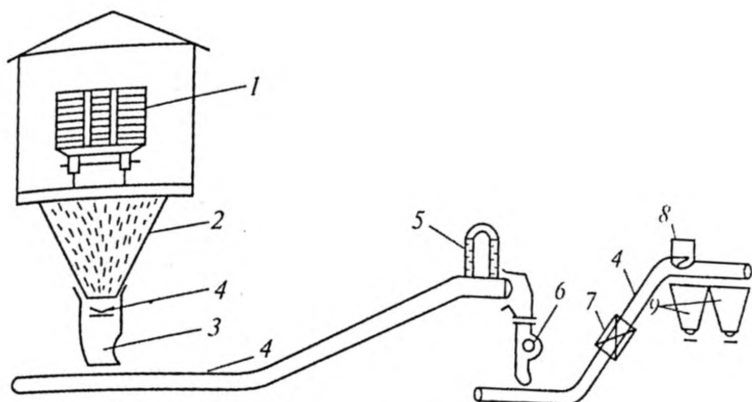
IES dagi mazutning zaxirasi $100\text{--}3000$ m³ hajmli silindrik sig'implarda saqlanadi. Mazut zaxirasi IES ning 5+15 kun ishlashi uchun yetarli bo'lishi kerak. Yong'inga qarshi quriladigan chora-tadbirlar asosida yoqilg'i saqlanadigan sig'implarning umumiy hajmi 5000 m dan oshmasligi kerak. Agar mazut zaxirasiga bo'lgan talab bundan ortiq bo'lsa, mazut omborlari IES hududidan tashqarida joylashtiriladi.

Bug' qozonining purkagichlariga uzatilayotgan mazut sovib qolmasligi uchun mazut quvuri bo'ylab unga yo'ldosh bug' quvuri o'tkaziladi. Bu holda mazut va bug' quvurlari umumiy issiqlik qoplamasi ichiga joylashtiriladi.

Tabiiy gazda ishlaydigan IES lar gazni bosh quvurdan oladi. Bu quvurdagi gazning bosimi $0,6\text{--}1,0$ MPa ga teng. Bug' qozonlariga gaz uzatiladigan quvurlardagi bosim $6,8\cdot 10^{-3}$ MPa ni tashkil qiladi, shuning uchun IES da gazning bosimini drossellab o'zgartiruvchi stansiyalar quriladi. Bu stansiyaning barcha jarayonlari to'la avtomatlashtiriladi. Stansiyaning gaz quvurlaridagi gazning tezligi $30\text{--}50$ m/s ga teng. Odatda gaz quvurlarida faqat po'lat armatura o'rnatiladi.

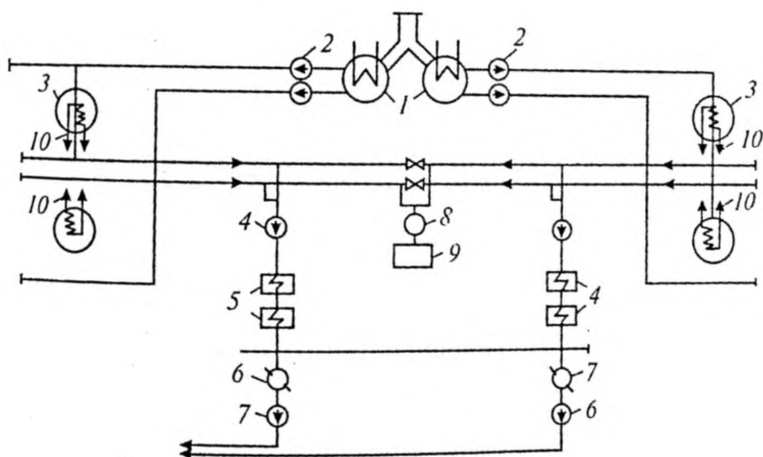
Atrof-muhit muhofazasi eng muhim masalalardan biri hisoblanadi. Issiqlik elektr stansiyalaridan chiqib ketuvchi tutun gazlari tarkibidagi qattiq zarrachalar va, shuningdek, azot hamda oltingugurt oksidlari va boshqalar odamlarga, hayvonot va o'simlik dunyosiga salbiy ta'sir ko'rsatadi, sanoat va yashash obyektlariga zarar yetkazadi.

Atmosfera havosidagi aralashmalarning miqdori quyidagi qiymatlardan oshmasligi lozim, mg/m³:



8.1- rasm. Qattiq yoqilg'ini uzatish sxemasi:

1—vagon; 2—xampa (bunker); 3—qayta ortish bo'limi; 4—transportyor;
5—magnit; 6—tegirmon; 7—taroz; 8—tushirish aravachasi; 9— qozon
bunkeri.



8.2- rasm. IES mazut xo'jaligining sxemasi:

1—qabul qilish sxemasi; 2—nasos; 3—asosiy sig'imlar;
4—birinchi bosqich nasoslari; 5—mazut isitkichlari; 6—suzgich;
7—ikkinchi bosqich nasoslari; 8—sizot suv nasosi; 9—sizot suv sig'imi;
10—isitkich.

Zaharli bo'lmagan chang (xususan kul).....	0,5
Oltinugurtli anhidrid (SO_2).....	0,5
Oltinugurt anhidridi (SO_3).....	0,3

Azot oksidi (NO ₂).....	0,085
Qurum (qorakuya).....	0,15

Yoqilg'ining yuqori yonish haroratlarida hosil bo'ladigan azot oksidlari odam uchun o'ta zararlidir, shuning uchun ularning hosil bo'lmaslik choralari ko'rish lozim.

IES ning tutun gazlarida ko'p miqdorda kul va yonmagan yoqilg'i zarrachalari bo'ladi. Atmosfera havosidagi aralashmalarni kamaytirish uchun tutun gazlarini tozalash va baland tutun quvurlari (mo'rilari) o'rnatish lozim. Zamonaviy IES larda tutun quvurlarining balandligi 200—300 m va undan yuqori bo'ladi.

Yer yuzasida zararli aralashmalarni maksimal konsentratsiyasi (S_m) tutun quvuri balandligining (N) yigirma barobariga teng bo'lgan masofada ($20 \cdot N$) kuzatiladi. Chang va SO₂ ning $20 \cdot N$ masofadagi konsentratsiyasi quyidagi tenglamadan aniqlanadi:

$$C_m = \frac{A \cdot F \cdot m \cdot M_k}{H^2} \cdot \sqrt{\frac{N}{QBt_r}} \quad (8.1)$$

Bunda: A — atmosfera oqimlarini hisobga oluvchi koeffitsiyent, $C^{2/3} \cdot \text{grad}^{1/3}$;

M_k — barcha tutun quvurlaridan chiqarib tashlanayotgan zararli aralashmalarning maksimal miqdori, g/s;

N — tutun quvurlarining soni;

Q — barcha tutun quvurlaridan chiqarib tashlanayotgan tutun gazlarning umumiy hajmi, m³/s;

$F = 1,0 + 2,5$ — aralashmalarning turiga bog'liq, bo'lgan koeffitsiyent;

$m = 0,8 + 1,0$ — tutun quvuridan chiqayotgan gazlarning tezligini (ω_0) hisobga oluvchi koeffitsiyent.

Yoqilayotgan toshko'mirning sarfi 40—50 kg/s bo'lganda tutun quvurining balandligi taxminan 100 m bo'ladi.

Tutun quvurining balandligi $H < 100$ m bo'lganda, undan chiqib ketayotgan gazlarning tezligini $\omega_0 = 20—30$ m/s, $H = 100+200$ m bo'lganda $\omega_0 = 30—40$ m/s va $H > 200$ m bo'lganda, $\omega_0 = 40—50$ m/s ga teng deb qabul qilinadi.

Chang tutgichlarda gazlarni tozalash koeffitsiyenti:

$$\eta_{ushl} = \frac{G_{ushl}}{G_{kir}} \quad (8.2)$$

Bunda: G_{ushl} — ushlab qolingani changning massasi;

G_{kir} — chang tutgichga kirayotgan hamma changning massasi.

IES da tutun gazlarni qattiq zarrachalardan tozalash uchun quyidagi qurilmalar qo'llaniladi:

- a) quruq inersion tozalash apparatlari (turli siklonlar);
- b) «xo'l» chang tutgichlar;
- d) elektr suzgich (filtr)lar;
- e) ikki pog'onali qurama apparatlar (masalan, siklon + elektr suzgich).

Keltirilgan bu chang ushlagichlar bir-biridan keskin farq qiladi. Ularning samaradorligi ushlab qolinadigan changning xossalariga bog'liq bo'ladi. Masalan, yopishqoq kul hosil qiladigan yoqilg'ilar yoqilganda batareyali siklonlar ishlatilmaydi.

«Xo'l» kul ushlagichlar yoqilg'i tarkibidagi oltingugurtning keltirilgan miqdori 0,3% dan oshmagan hollarda qo'llaniladi. Elektr suzgichlarining samaradorligi ushlanadigan changning solishtirma elektr qarshiligiga bog'liq bo'ladi.

Shunday qilib, chang ushlagichlarni to'g'ri tanlash uchun juda ko'p omillarni hisobga olish lozim. Siklonlarda (8.3- rasm) qattiq, zarrachalarning ajratilishi va ushlab qolinishi gazlarning aylanma-ilgarilama harakati paytida hosil bo'ladigan markazdan qochma kuchlar ta'sirida sodir bo'ladi. Bu kuchlar bilan devor tomonga siqib chiqarilgan chang zarrachalari o'z tezligini yo'qotadi va devor bo'ylab bunkerga oqib tushadi. Siklonning silindrik korpusida gazlar 180 ga buriladi va markaziy quvur orqali tashqariga chiqib ketadi. Markazdan qochma kuch $P_m = m \omega_{ayc} / d_s$ ya'ni, aylanma tezlik ω_{ayl} bilan zarrachaning massasi m qanchalik katta bo'lsa va siklonning diametri d_s qanchalik kichik bo'lsa, chang ushlagichning ishlashi shunchalik samarali bo'ladi. Shuning uchun siklonlar mayda zarrachalarga nisbatan yirik zarrachalarni yaxshiroq ushlaydi. Siklonning diametri kichik bo'lsa, zarrachaning gaz oqimi bo'ylab devorgacha bosib o'tadigan yo'li ham kichik bo'ladi. Shu maqsadda va siklonning o'lchamlarini kamaytirish uchun ko'p miqdorda parallel ulangan kichik diametrli siklonlardan iborat bo'lgan

batareyali siklonlar qo'llaniladi (8.4- rasm). Siklonli chang ushlagichlarning foydali ish koeffitsiyenti $\eta_{\text{lor}}=0,8\div 0,9$.

«Xo'l» chang ushlagichlarda ushlab qolingʻan chang chiqib ketuvchi gazlar oqimi bilan qayta olib ketilmaydi, shunga ko'ra ularning foydali ish koeffitsiyenti quruq chang ushlagichlarnikiga qaraganda yuqori bo'ladi, bu ularning asosiy afzalligi hisoblanadi. Ammo xo'l chang ushlagichlarni ishlatish qiyin, ular qimmat turadi. Bu qurilmalarning unumdorligi $5\div 40$ m³/s suv sarfi $0,5\div 4,0$ l/s, gaz bosimlarining farqi 650—800 Pa.

Zamonaviy IES larda gazlarni quruq elektr-statikm usulda tozalash keng qo'llaniladi. Elektr suzgich (filtr) larning foydali ish koeffitsiyenti 90—99% ga teng. Bu qurilmalarda mayda zarrachalarning ushlanish darajasi yuqori bo'lib, gaz bosimlarining farqi kichik bo'ladi.

Elektr suzgichlarda gazning tozalanish darajasi gazlarning tezligiga, elektrodning uzunligiga, ular orasidagi masofaga va changning fizik hamda kimyoviy xossalriga bog'liq bo'ladi.

Elektrodlar orasidagi gazlarning eng maqbul tezligi $1,3\div 2,0$ m/s ga teng. Ayrim elektr suzgichlarining asosiy ko'rsatkichlari quyidagilardan iborat: unumdorligi $440\div 140$ m³/s. Elektr maydonlarining soni 2÷4 ta; ionlovchi elektrodning uzunligi 2÷12 m; gazlarning harorati 200—250°C; iste'mol qilinadigan quvvat $15\div 120$ kVt; gidravlik qarshilik taxminan 200 Pa. Unumdorligi 76 m³/s bo'lgan uch maydonli elektr suzgichining geometrik o'lchamlari quyidagicha: eni—7 m, uzunligi—14 m, balandligi—15,5 m.

Elektr suzgichlar, asosan, qattiq yoqilg'ini chang (kukun) ko'rinishida yoqiladigan hollarda qo'llaniladi.

Tutun gazlaridagi kulning miqdori quyidagi tenglamadan aniqlanadi:

$$G_k = 0,01 \cdot \alpha_{\text{ch.k.}} (A^i + q_{\text{ch}} \cdot \frac{Q_{\text{yo}}}{32,7}). \quad (8.3)$$

Bunda: B — yoqilg'i sarfi, kg/s;

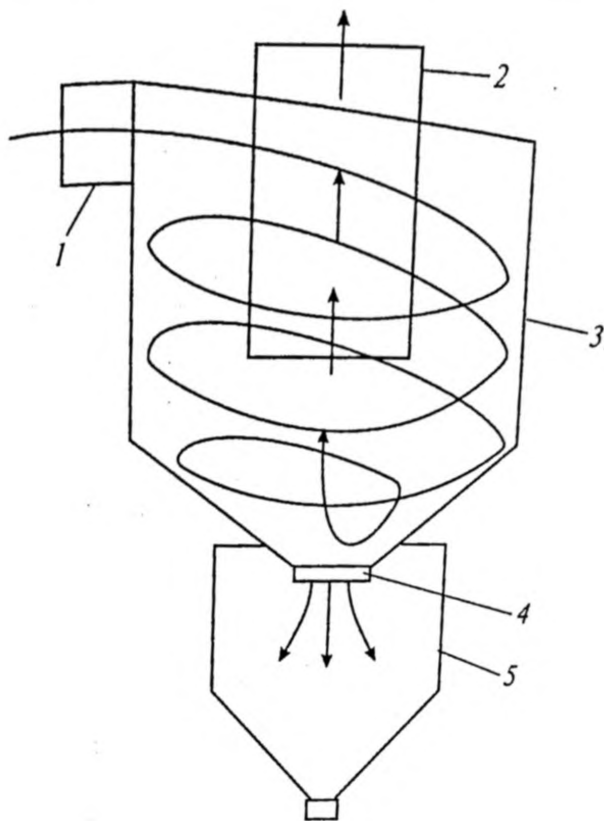
A^i — yoqilg'ining kulliligi, %;

q_{ch} — mexanik chala yonish, %;

Q_{yo} — yoqilg'ining yonish issiqligi, MJ/kg;

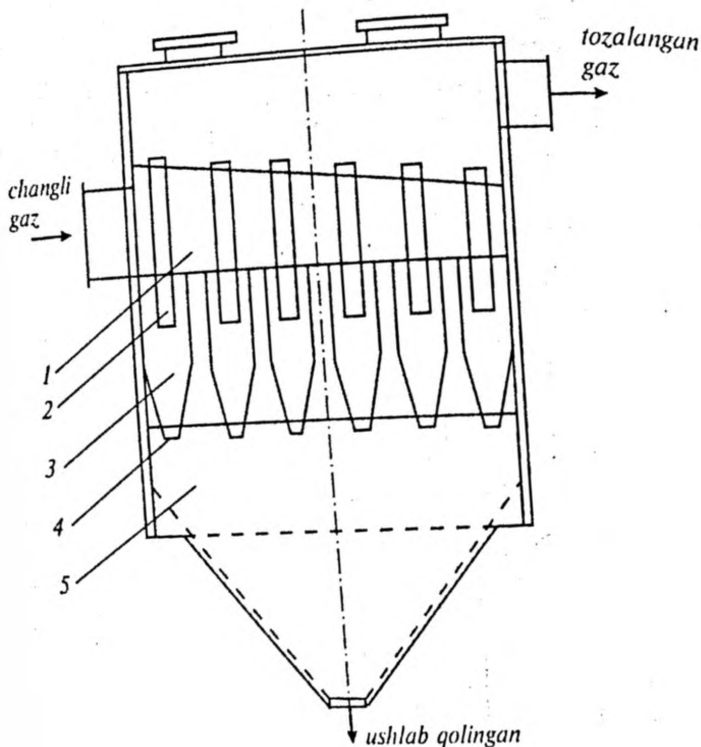
32,7— uglerodning chala yonish issiqligi, MJ/kg;

$\alpha_{ch.k}$ — tutun gazlaridagi kul va yoqilg'i zarrachalarining ulushi.
 Kamerali o'txonalarda ko'mir yoqilganda $\alpha_{ch.k} = 0,85 \div 0,9$.
 Qozon o'txonasidan kul va toshqol (shlak)ni chiqarib tashlash
 masalalari «Qozon qurilmalari» fanidan o'rganiladi.



8.3- rasm. Siklonda gaz harakatining sxemasi:

1—kirish quvuri; 2—chiqish quvuri; 3—siklon korpusi (tanasi); 4—changni chiqarish teshigi; 5—changni yig'iladigan sig'imi.



8.4- rasm. Batareyali siklonning tuzilishi:

1—taqsimlanish kamerasi; 2—siklonlar; 3—chiqish quvuri; 4—chang chiqariladigan teshik; 5—chang yigʻiladigan sigʻim.

Nazorat savollari

1. IES yoqilgʻi xoʻjaligining texnologik sxemasini chizib koʻrsating (koʻmir, suyuq yoqilgʻi va gaz yoqilgʻisi uchun).
2. Qaysi hollarda gaz yoqilgʻisidan foydalanish maqsadga muvofiq?
3. Qaysi energetik yoqilgʻi yoqilganda IES ni FIK yuqori boʻladi?
4. Qaysi yoqilgʻining yonish issiqligi yuqori?

IX BOB. IES NING SUV TA'MINOTI

9.1. IES ning texnik suvga bo'lgan ehtiyojlari

Bug' turbinali IES larda suv, asosan, kondensatorlarni sovitish uchun sarflanadi. Gaz turbinali IES larda suv kompressorlarning havo sovitgichlari uchun talab qilinadi. Bulardan tashqari IES larda texnik suv quyidagi maqsadlar uchun ishlatiladi:

- a) turbina qurilmasining moyini sovitish;
- b) elektr generatorini sovitish (sovituvchi vodorodni yoki havoni);
- d) yordamchi jihozlarning qismlari va podshipnik (turumtak) larni sovitish;
- e) qo'shimcha suvni tayyorlash;
- f) aylanma suv ta'minoti tizimida yo'qotiladigan suv o'rnini to'ldirish;
- g) kul va toshqolni chiqarib tashlash.

Kondensatsion IES dagi suv sarflarining taxminiy nisbati 9.1-jadvalda keltirilgan.

9.1- jadval

Suvni sarflash maqsadlari	Suvning nisbiy sarfi, %
Turbina kondensatorini sovitish.	100
Turbina qurilmasining generatori va moyini sovitish.	8—15
Yordamchi jihozlarning qismlari va podshipniklarini sovitish.	0,6—1,0
Ta'minlash suvini tayyorlash	0,06—0,12
Kul va toshqolni chiqarib tashlash.	2—5
Aylanma suv ta'minoti tizimida yo'qotilgan suv o'rnini to'ldirish.	4—7

Issiqlik elektr markazlarida sovitish suviga bo'lgan talab kondensatsion ish holati uchun hisoblanadi, chunki bu paytda suv sarfi eng yuqori bo'ladi.

Sovituvchi suvning massasi W_k ni unda kondensatsiyalangan bug'ning massasi D_{KOH} ga nisbati kondensatorning sovitish karraligi m deyiladi.

$$m = \frac{W_k}{D_{kon}} = \frac{i_k - \bar{i}_k}{\bar{i}_2 - \bar{i}_1} = \frac{r_k}{\Delta i_{s.s.}} \quad (9.1)$$

Bunda: $i_k - \bar{i}_k$ — kondensator dagi bug' va kondensatning entalpiyalari;

$\bar{i}_2 - \bar{i}_1$ — sovituvchi suvning entalpiyalari;

r_k — bug'ning kondensatsiyalash issiqligi.

Kondensator da sovituvchi suv taxminan 10°C ga isiydi, ya'ni $t_2 - t_1 \approx 10^\circ\text{C}$.

Kondensatorning sovitish karraligi texnik-iqtisodiy hisoblar asosida aniqlanadi. Odatda ko'p yo'lli kondensatorlar uchun $m=50\div70$ va bir yo'llilari uchun $m=80\div90$. Qishda t_2 pasaygan paytda m ning qiymati kamayadi.

Keltirilgan raqamlardan ko'rinadiki, IES larda sovitish suviga bo'lgan talab soatiga bir necha o'n ming kub metrni tashkil etadi, shuning uchun IES larni qurish paytida suv ta'minoti masalalariga katta e'tibor berish lozim.

9.2. Suv ta'minoti tizimlari

IES ning suv ta'minoti tizimlari to'g'ri oqimli va aylanma oqimli turlarga bo'linadi.

Sovituvchi suv takroran foydalanilmaydigan tizim suv ta'minotining to'g'ri oqimli tizimi deyiladi. IES yaqinida katta daryo bo'lgan taqdirdagina bu tizimni qo'llash mumkin. IES to'g'ri oqimli suv ta'minotining sxemasi 9.1- rasmda keltirilgan.

IES ni suv bilan ta'minlash uchun daryoning qirg'og'idan nasos stansiyasi quriladi. Nasoslar oldida daryo suvi yirik jismlar, baliq, qum va boshqalardan tozalanadi. Buning uchun suv turli sizgichlardan o'tkaziladi. Qish paytida suv olish inshooti muz parchalari bilan to'silib, muzlab qolishi mumkin. Bu kabi xavflar

bilan kurashish uchun, xususan, kondensatorlardan chiqayotgan iliq suvni daryo oqimining suv olinadigan joyidan yuqorisiga tashlash ko'zda tutiladi.

Suv uzatish nasosining hisobiy siquvi (bosimi) quyidagiga teng:

$$H_n^x = H_{so'r} + H_{kutar} + \Sigma h_{yo'qot} \quad (9.2)$$

Bunda: $H_{so'r}$ — so'rish balandligi;

H_{kutar} — nasos o'qi bilan kondensatorning yuqori nuqtasi joylashgan balandliklar orasidagi farq;

$\Sigma h_{yo'qot}$ — kondensatorlarda yo'qotilgan siquvlar yig'indisi.

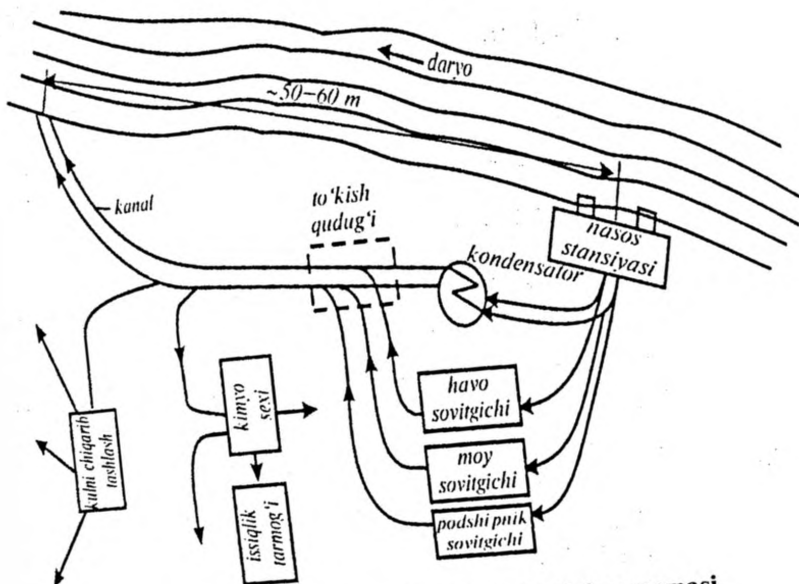
Suv ta'minotining aylanma tizimlarida kondensatordan isib chiqqan suvdan qayta foydalanish uchun uni sovitish kerak bo'ladi. Suvni sovitish uchun tabiiy suv havzalari va ko'llardan, turli gradirnya hamda purkash havzalaridan foydalaniladi.

Tabiiy va sun'iy ko'llarda suv qisman bug'lanishi va tashqi muhit bilan issiqlik almashinishi hisobiga sovitiladi. Yozda bug'lanishli sovitish asosiy ahamiyatga ega bo'ladi, qishda aksi bo'ladi.

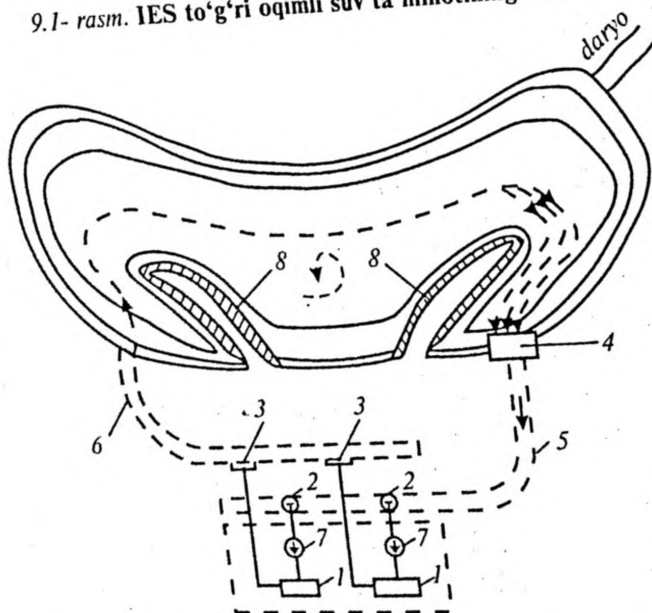
Turbina kondensatorlarida bug' kondensatsiyalanishining yashirin issiqligi ko'lda suvning bug'lanish issiqligiga taxminan teng bo'ladi, shuning uchun ko'lda bug'langan suvning miqdori ham IES da kondensatsiya qilingan bug'ning miqdoriga teng bo'ladi. Yozda ko'ldan bug'lanib ketadigan suvning miqdori soatiga bir necha yuz kub metrni tashkil qiladi. Havzadagi suvning kamayib ketmasligi uchun uni doimo daryo suvi bilan yetarli darajada to'ldirib turish lozim. Sovitish ko'li bo'lgan aylanma suv ta'minoti sxemasi 9.2- rasmda keltirilgan. Suvning ko'lda sovitilish darajasi iqlim sharoitlari (havo harorati va namligi, shamol tezligi, quyosh radiatsiyasi) ga bog'liq.

Ko'l uzunchoq shaklda bo'lib, unda suv oqimining yo'nalishini boshqarish imkoniyatini beradigan ko'tarma (damba) lar qurilgan bo'lsa, suvni yaxshiroq sovitish mumkin.

Sanoat issiqlik elektr stansiyalarida gradirnyalar (sovitish minoralari) keng qo'llaniladi. Ular nisbatan arzon va kam joy egallaydi. Gradirnyalarda iliq suv tashqi havo yordamida sovitiladi. Suvning sovishini yaxshilash uchun uni purkab beriladi yoki yupqa



9.1- rasm. IES to'g'ri oqimli suv ta'minotining sxemasi.



9.2- rasm. Sovitish ko'li bo'lgan aylanma suv ta'minotining sxemasi.
 1—turbinali kondensatori; 2—qabul qilish qudug'i; 3—to'kish qudug'i;
 4—suv olish inshooti; 5—suv keltirish kanali; 6—to'kish kanali;
 7—suv nasosi; 8—to'g'on.

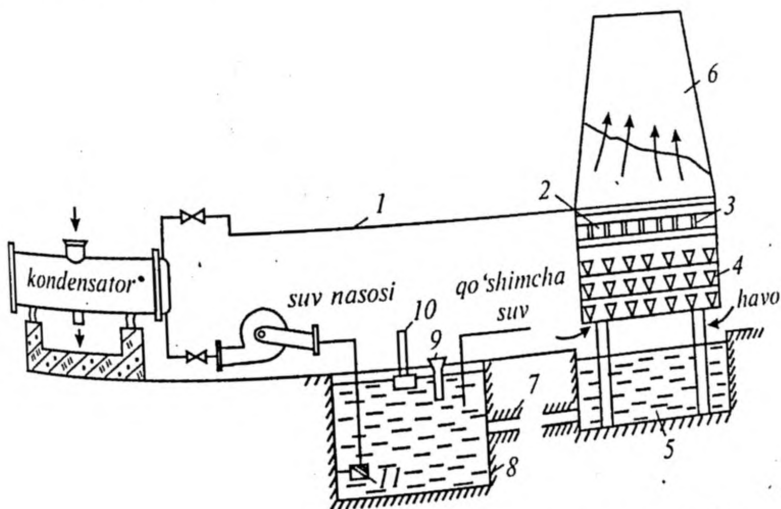
qatlamli oqim hosil qilinadi va havo kiritilishini jadallashtirish uchun tortish minoralari quriladi yoki ventilyatorlar o'rnatiladi.

Suv purkab beriladigan gradirnyali aylanma suv ta'minotining sxemasi 9.3- rasmda keltirilgan. Kondensatorlardan chiqadigan iliq suv gradirnyaning taqsimlanish tarnovlariga beriladi. Ularning tirqishlaridan oqib chiqqan suv mayda sachratuvchi taqsimchalarga uriladi va pastroqda joylashgan maxsus panjarada ko'p parchalanib, yomg'ir ko'rinishida hovuzga tushadi. Sovituvchi havo pastdan yuqoriga harakatlanadi.

Gradirnya suvning sovitilishi tashqi havoning namligiga va uning gradirnyadan o'tayotgan sarfiga bog'liq. Havoning sarfi o'z navbatida, sovitish minorasi hosil qilayotgan tortish kuchiga va suvni sachratish moslamalarining qarshiligiga bog'liq. Shuning uchun minoraning balandligi 60—80 m ni, ayrim hollarda 100 va undan ko'p metrni tashkil qiladi.

Gradirnyada suv $25 \div 30^{\circ}\text{C}$ gacha, qishda esa $10-15^{\circ}\text{C}$ gacha sovitiladi.

Gradirnyaning sovitish yuzasiga beriladigan suvning solishtirma sarfi $q=2,5 \div 3,5 \text{ m}^3/\text{m}^2$ soatni tashkil qiladi. Suvning taxminan 1% i havo oqimi bilan tashqariga olib chiqib ketilishi natijasida yo'qotiladi.



9.3- rasm. Sovitish minorasi (gradirnyasi) bo'lgan aylanma suv ta'minotining sxemasi.

Suvni sovitish uchun purkash hovuzlaridan ham keng foydalaniladi. Hovuz to'g'ri to'rtburchakli (50x100 m) sig'imdan iborat bo'lib, chuqurligi, odatda, 1,5÷2,0 m bo'ladi. Hovuz ustidan 1,2÷1,5 m balandlikda quvurlar tizimi o'tkazilgan bo'lib, ularga sovitiladigan iliq suv beriladi. Maxsus purkagichlar yordamida suv yuqoriga qarab purkaladi va suvning mayda tomchilari hovuzga qaytib tushguncha havo bilan tezda sovitiladi.

Suvning havoda sovitilishi, asosan, bug'lanish natijasida bo'ladi. Sovitilayotgan suvning 1,5÷2,0% i shamol bilan olib ketiladi. Hovuzning sovitish yuzasiga to'g'ri keladigan suvning nisbiy sarfi 0,8—1,5 m³/m² soatni tashkil qiladi. Hovuzning zaruriy yuzasi o'rta 0,18—0,24 m²/kVt ga teng.

Purkash hovuzlarining afzalligi ularning sodda va nisbatan arzonligidan iborat. Ammo ular nisbatan katta (gradirnyalarga nisbatan 3—4 marta ko'p) maydonni egallaydi. Bundan tashqari purkash hovuzlari atrofida doimo quyuq tuman hosil bo'lib, yaqin joylashgan inshootlar zaxlanishi mumkin.

Shunday qilib, kondansatorlarni sovituvchi suvning eng past harorati to'g'ri oqimli suv ta'minotida va eng yuqori harorati gradirnya va purkash basseynlari qo'llanilganda bo'ladi. Ko'llarda suvni sovitish samaradorligi bo'yicha o'rtacha o'rinni egallaydi.

Nazorat savollari

1. Issiqlik elektr stansiyasi suv ta'minoti tizimiga ta'rif bering, IES da qanday sovitish suvi tizimi qo'llaniladi?
2. To'g'ri va aylanma oqimli texnik suv ta'minoti tizimining afzallik va kamchilik tomonlari nimadan iborat?
3. Sovitish minorasining vazifasi va ishlash jarayonlarini izohlang.
4. To'g'ri oqimli texnik suv ta'minoti tizimida atrof-muhitga keltiriladigan zararlar nimadan iborat?
5. Sovitish karraligi ifodasining mazmunini tushuntiring.

X BOB.

IEM NING TURI VA QUVVATINI TANLASH

10.1. Issiqlik elektr markazi (IEM) ning quvvatini tanlash

Sanoat elektr stansiyalarini loyihalash paytida quyidagi asosiy masalalarga e'tibor berish lozim:

- 1) energiya ta'minotining ishonchligi;
- 2) jihozlarning yuqori tejamkorlik bilan ishlashi;
- 3) issiqlik ta'minotining barcha o'zaro solishtirilgan variantlari ichida keltirilgan xarajatlari bo'yicha eng kam qiymatga ega bo'lishi;

- 4) sanoat korxonasining ikkilamchi energiya manbalaridan optimal (eng maqbul) darajada foydalanish;

- 5) issiqlik va elektr energiyasi iste'mol qilinishining o'sib borishiga mos ravishda jihozlarni optimal muddatlarda ishga tushirish;

- 6) IEM da amalga oshiriladigan texnologik jarayonlarning zararli ta'siridan atrof-muhitni himoya qilish.

IEM ning jihozlarini tanlash loyihalash jarayonining muhim bosqichi hisoblanadi. IEM ning umumiy quvvati elektr yuklamasi bilan emas, balki asosan issiqlik yuklamasi bilan belgilanadi, chunki ishlab chiqarilgan elektr energiyasining ortiqcha qismi birlashgan energiya sistemasiga berilishi va aks hollarda undan olinishi mumkin. Shuningdek, IEM da zaxira quvvatini o'rnatish masalasi ham birlashgan energiya sistemasining ish imkoniyatlarini hisobga olgan holda hal qilinadi.

IEM ning elektr quvvati qurama usulda ishlab chiqariladigan elektr energiyasining miqdori asosida aniqlanishi kerak:

$$N_{IEM}^{\min} = O_k [\bar{\alpha}_{isit} (1 - e_{isit}) \alpha_{IEM} Q_{isit}^{\max} + \bar{\alpha}_{texn} (1 + y_{texn}) \alpha_{texn} Q_{texn}^{\max}] \quad (10.1)$$

Bunda: N_{IEM}^{\min} — qurama asosida elektr energiyasini ishlab chiqarayotgan IEM ning minimal quvvati;

ϑ_{isit} va $\bar{\vartheta}_{texn}$ — isitish va texnologik maqsadlar uchun bo'lish paytida ishlab chiqarilgan elektr energiyasining ulushi;

α_{IEM} — issiqlik ta'minoti koeffitsiyenti;

Q_{isit}^{maks} — isitish yuklamasi;

Q_{texn}^{maks} — maksimal texnologik yuklama;

α_{texn} — texnologik yuklamaning issiqlik ta'minoti koeffitsiyenti

IEM ning quvvatini aniqlash paytida $Q_{isit} - Q_{texn}^{maks}$ —ning qiymatlarini to'g'ri tanlash katta ahamiyatga ega. Shuningdek, α_{IEM} va α_{texn} ni to'g'ri baholash zarur. Stansiya quvvatini aniqlash uchun $Q_{isit}^{maks} > 350$ va $Q_{texn}^{maks} > 120$ MVt bo'lgan sharoitda $\alpha_{IEM} = 0,5$ va $\alpha_{texn} = 0,7$ deb qabul qilish mumkin. Keyinchalik bu qiymatlarga texnik-iqtisodiy hisoblar natijasida tegishli aniqlik kiritiladi.

10.2. IEM turbinalarining turi va sonini tanlash

Issiqlik yuklamalarini va (10.1) tenglamadan aniqlangan N_{icm} ni hisobga olgan holda IEM da o'rnatiladigan turbinalarning turi, soni va nominal quvvatini tanlash lozim. Issiqlik ta'minoti turbinalarining asosiy turlari 10.1- jadvalda keltirilgan. Turbina turini tanlash paytida iste'molchilarga beriladigan issiqlik hajmi va uning parametrlari hal qiluvchi ahamiyatga ega bo'ladi.

Turbinalarning nominal quvvati ortishi bilan IEM ning solishtirma kapital darajalari kamayib boradi. Shuning uchun bir turdagi turbinalarning soni minimum miqdorda (odatda bir yoki ikkita) bo'lishiga harakat qilinadi.

Issiqlik iste'molining yillik davomiyligiga qarab texnologik maqsadlar uchun bug' olinadigan turbinalarning turi tanlanadi. Agar turbinada nominal miqdorda olinadigan bug' 2000 soat/yil davomida foydalaniladigan bo'lsa, u holda bunday turbinaning o'rniga reduksion sovitish qurilmasi (RSQ) ni o'rnatish yoki «PT» turbinasini «T» turbinasi bilan almashtirish afzalroq bo'ladi.

Agar turbinadan texnologik maqsadlar uchun olinadigan bug'dan yiliga 5000 soatdan ko'p vaqt davomida foydalaniladigan bo'lsa, u holda qarshi bosimli turbinalarni o'rnatish maqsadga muvofiq bo'ladi. Odatda qarshi bosimli turbinalar issiqlik yuklamasining tayanch qismini qoplash uchun o'rnatiladi. «R» turdagi qarshi bosimli turbinalar sodda (ular da kondensator bo'lmaydi), arzon va ixcham bo'ladi. Ammo issiqlik yuklamasi kamaygan paytda «R» turdagi turbinalarning foydali ish koefitsiyenti keskin (taxminan 40% ga) tushib ketadi. Demak, keskin o'zgaruvchan issiqlik yuklamalari uchun qarshi bosimli turbinalarni qo'llab bo'lmaydi. Bunday hollarda texnologik bug' olinadigan «PT» turbinalaridan foydalanish qulayroq bo'ladi. Agar «PT» va «R» turbinalari birgalikda ishlatilsa, ularning afzalliklaridan to'laroq foydalanishga imkoniyat yaratiladi.

«PT» turbinalardan foydalanish qulayroq bo'ladi. IEM da o'rnatilgan turbinalarning turi va soni faqat issiqlik iste'molchilari bilan belgilanmaydi. Elektr energiyasi bilan ta'minlashning ishonchlilik darajasini oshirish uchun ko'pincha alohida ishlaydigan IEM larda qo'shimcha kondensatsion turbina o'rnatiladi. Qo'shimcha o'rnatilgan turbinaning quvvati stansiya-dagi eng quvvatli turbina ishdan chiqqan paytda iste'molchilarga berilishi zarur bo'lgan elektr quvvatidan kam bo'lmashligi shart. Agar IEM ning birlashgan energetik sistemasi bilan aloqasi bo'lsa, u holda stansiyada zaxira elektr quvvati o'rnatilmaydi.

10.3. IEM bug' qozonlarining turi va sonini tanlash

Energetik sistema tarkibida ishlaydigan kondensatsion elektr stansiyalarida o'rnatiladigan energetik bug' qozonlarining soni va unumdorligini bug'ga bo'lgan talabga va turbinalar soniga qarab tanlanadi. Zamonaviy KES larda blokli sxema (bug' qozoni-turbina) qo'llaniladi.

Bug' qozonining unumdorligini o'z ehtiyojlariga ishlatiladigan va 3% li zaxira bug' miqdorini hisobga olgan holda turbina nominal quvvatni ishlab chiqarishi uchun zarur bo'lgan bug'ning umumiy miqdori asosida aniqlanadi. Birlashgan energetik sistema bilan aloqasi bo'lgan KES larda zaxira bug' qozonlari o'rnatilmaydi.

Issiqlik ta'minoti turbinalarining asosiy ko'rsatkichlari

Turbina turi	Nom. quvvat MVt	Boshlag'ich bosim MPa	Boshlan- g'ich harorat °C	Bug'ning nominal sarfi, t/soat	Olinadigan bug'ning bosimi, MPa	Olinadigan bug'ning nominal miqdori	
						D _{teyn} t/soat	Q _{isit} MVt
P-4-35	4	3,5	435	36	0,5	25	—
P-4-35	4	3,5	435	36	0,5	25	—
P-6-35	6	3,5	435	55,8	0,5	40	—
T-4-35	4	3,5	435	28,4	0,12-0,25	—	14
T-6-35	6	3,5	435	42,5	0,12-0,25	—	21
T-12-35	12	3,5	435	81	0,12-0,25	—	40
T-25-90	20	9,0	535	135	0,12-0,25	—	58
T-50-130	50	13	565	245	0,05-2; 0,06-2,5	—	104
T-100/120-130	100	13	565	445	0,06-2,5	—	180
T-175/210	175	13	565	760	0,06-2,5	—	312
T-250/300-240	250	24	560	900	0,05-0,18; 0,06-0,2	—	400
PT-12-90	12	9,0	535	82,6	1,0; 0,12-2,5	50	18
PT-25-90	25	9,0	535	167	1,0; 0,12-2,5	80	46

PT-60/70-130	60	13	565	274	0,7;0,05-0,20;0,06-0,25	200	41
PT-80/100-130	80	13	565	450	1,8;0,35-0,25	250	70
PT-135/165-130	135	13	565	735	1,5;0,035-0,25	320	165
T-12-90	12	9,0	535	360	qarshi bosim 3,1	-	-
T-25-90	25	9,0	535	255	1,8	-	-
T-40-130	40	13	565	456	3,1	-	-
T-50-130	50	13	565	370	1,8	-	-
T-100-130	100	13	565	760	1,5	-	-

IEM da o'rnatiladigan bug' qozonlarining unumdorligi va soni, asosan, issiqlik ta'minotining ishonchlilik darajasi bilan belgilanadi va bu ishonchlilikni ta'minlash uchun IEM da, albatta, zaxira bug' qozoni o'rnatiladi. Bug' qozonlarining soni IEM da ishlab chiqariladigan umumiy bug' miqdori asosida aniqlanadi:

$$\Sigma D_{IEM} = \sum_1^n D_{tur}^{maks} + \Sigma D_{r.s.q.} + D_{o'.l.} + D_{zaxira}. \quad (10.2)$$

Bunda: ΣD_{IEM} — IEM da ishlab chiqariladigan bug'ning umumiy miqdori;

$\sum_1^n D_{tur}^{maks}$ — barcha turbinalarga beriladigan bug'ning maksimal miqdori;

$\Sigma D_{r.s.q.}$ — barcha reduksion sovitish qurilmalariga beriladigan bug'ning miqdori;

$D_{o'.e.}$ — IEM ning o'z ehtiyojlari uchun ishlatiladigan bug'ning miqdori;

D_{zaxira} — IEM ning bug' unumdorligi bo'yicha zaxira quvvati.

Odatda IEM da o'rnatiladigan bug' qozonlarining soni to'rttadan bo'lmaydi. Turbinalarning miqdori bug' qozonlarining sonidan ham ko'p bo'lishi mumkin.

Nazorat savollari

1. IEM quvvatini tanlash qanday asosiy faktorlarga bog'liq?
2. IEM ning qanday turlari bor?
3. IEM da qanday turbinalar ishlatiladi?
4. Turbina sonini tanlashda qanday faktorlar asosiy rol o'ynaydi?

Bug' qozonining asosiy turlari

Qozon belgisi	Unumdorligi t/soat	Bug' parametrlari		Ta'minlash suvining harorati, °C	Izohlar
		R ₀ MPa	t ₀ °C		
E-25-14	25	1,4	225	-	tabiiy sirkulyatsiya
E-50-24	50	2,14	250	-	
E-50-40	50	4,0	440	145	
E-75-40	75	4,0	440	145	.
E-90-100	90	10,0	540	215	
E-220-100	220	10,0	540	215	
E-210-140	210	14,0	570	230	
E-320-140	320	14,0	570	230	
E-420-140	420	14,0	570	230	
Ep-640-140	640	14,0	570	230	
Пп-640-140	640	14,0	570	230	to'g'ri oqimli, oraliq qizdirgichli
Пп-950-255	950	25,5	565	270	

10.2- jadvalning davomi

Пп-1600 -255	1600	25,5	565	270	
Пп-2500 -255	2500	25,5	565	270	
KU-16	1,6-2,2	0,9-1,4	-	-	Issiqlikdan qayta foydalanish qozoni (utiliz-r).
KU-40	7,4	0,99	-	-	$Q_{\text{gaz}} = 6000 \text{ m}^3/\text{soat}$
KU-60	25,8 -25,9	1,9	-	-	$Q_{\text{gaz}} = 80000 \text{ m}^3/\text{soat}$
ПКК-75-35	65	7,5	-	-	$Q_{\text{gaz}} = 102000 \text{ l m}^3/\text{soat}$
ПТVM-180	-	-	-	-	suv isitish qozoni 180 gkal, $G_o = 3860 \text{ t}/\text{soat}$

XI BOB.

IES NING BOSH TARHI (PLANI) VA UNING BOSH BINOSIDA JIHOZLARNING JOYLASHISHI

11.1. IES ning bosh tarhi (plani)

Issiqlik elektr stansiyasi qurilishi uchun tanlangan maydon quyidagi asosiy talablarga javob berishi kerak:

1. Iste'molchilarga yaqin bo'lishi. Iste'molchilar IES ga qanchalik yaqin bo'lsa, uzatish paytida energiyaning yo'qotilishi shunchalik kam bo'ladi. Hozirgi paytda issiq suv 35 km ga va bug' 8—12 km masofaga uzatiladi.

2. Yoqilg'i manbalarining yaqin bo'lishi. Past sifatli yoqilg'ilar uzatilishining iqtisodiy jihatdan cheklangan masofasi 150—200 km ga teng. Tabiiy gaz va mazut bir necha ming kilometr masofaga tashilishi mumkin.

3. Suv manbalarining yaqin bo'lishi. Bug'ni kondensatsiyalash uchun juda ko'p miqdorda sovuq suv talab qilinadi. Masalan, quvvati 2400 ming kVt bo'lgan IES uchun taxminan 84 m³/sek suv talab qilinadi.

4. Yirik KES larni qurish uchun ajratiladigan maydon 0,04—0,06 ga/MVt ga teng bo'lishi kerak. IEM ning maydoni 0,01—0,03 ga/MVt ni tashkil qiladi.

IES uchun ajratilgan maydon to'g'ri to'rtburchak shaklida bo'lib, tomonlarining nisbati 1:2 yoki 3:4 bo'lishi kerak. Maydon yuzasi tekis va yer osti suvlarining joylashish chuqurligi 3—4 m bo'lishi zarur.

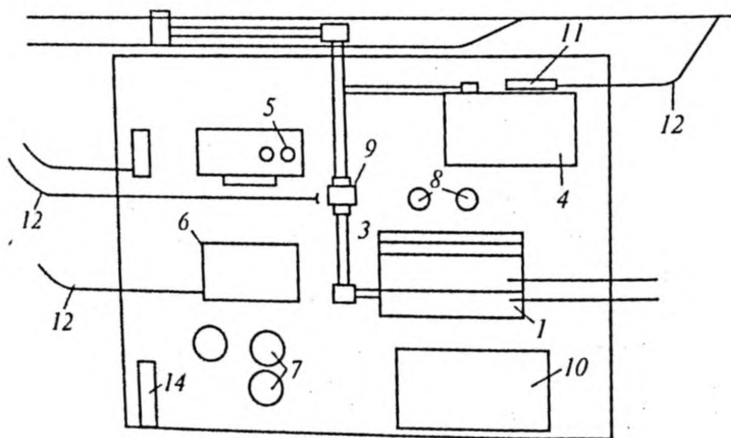
Aylanadigan qismlari bo'lgan yirik jihozlar o'rnatiladigan poydevorlar murakkab va qimmat bo'lmasligi uchun yerning ustki qatlami 2—2,5 kg/sm² ga teng yuklamalarni ko'tara oladigan bo'lishi kerak. Elektr stansiyasi bilan temir yo'l orasidagi masofa 10 km dan oshmasligi shart. Odatda sanoat issiqlik elektr stansiyasini yirik korxonada hududida yoki unga yaqin masofada joylashtiriladi.

Zamonaviy elektr stansiyalarning tarkibiga quyidagi bino va inshootlar kiradi:

- 1) asosiy va yordamchi jihozlar joylashtiriladigan bosh bino;
- 2) asosiy boshqarish va taqsimlash qurilmasi;
- 3) nasos stansiyasi, suvni sovitish minoralari (gradirnyalari) va purkash hovuzlari;
- 4) suvni kimyoviy tozalash inshooti;
- 5) yoqilg'i xo'jaligi—yoqilg'ini qabul qilish, tashish moslamalari yoqilg'i omborlari;
- 6) moy xo'jaligi;
- 7) jihozlarni tuzatish ustaxonalari, omborxonalar;
- 8) ma'muriy va madaniy-maishiy xonalar joylashadigan xizmat binosi.

Stansiyasining bosh tarxida bino va inshootlarining joylashishi yordamchi texnologik qurilmalarning asosiy jihozlariga xizmat ko'rsatish qulay bo'lishini hisobga olgan holda amalga oshirilgan bo'lishi lozim.

Bu obyektlarni bir-biriga nisbatan joylashtirish masofasi sanitariya va yong'inga qarshi kurash talablari asosida tanlanishi kerak. Muhandislik kommunikatsiyalari qisqa bo'lishiga erishish zarur.



11.1- rasm. IEM bosh tarxining sxemasi:

- 1—bosh bino; 2—vagon ag'dargichi; 3—uzatish yo'li; 4—yoqilg'i ombori;
- 5—mazut va moy xo'jaligi; 6—xizmat binosi; 7—gradirnya; 8—tutun quvuri;
- 9—yoqilg'i maydalagichi; 10—energiya taqsimlash qurilmasi; 11—yoqilg'i tushirish moslamasi; 12—temir yo'li; 13—yoqilg'ini yaxdan tushirish moslamasi; 14—kirish joyi.

Elektr stansiyasining bosh binosi shunday joylashtirilishi lozimki, uni keyinchalik yon tomoniga joylashtiriladi. Elektr va suv xo'jaliklari stansiyaning asosiy boshqarish va taqsimlash qurilmalari, nasos stansiyasi suvni sovitish inshootlari va boshqalar turbina sexi tomonidan joylashtiriladi.

Maydon hududidan foydalanishning asosiy ko'rsatkichi— qurilish maydonining koeffitsiyenti hisoblanadi. Bu koeffitsiyent bino va inshootlar egallagan maydonning umumiy maydoniga nisbatini ifodalaydi. Bu ko'rsatkich qattiq yoqilg'ida ishlaydigan stansiyalar uchun taxminan $0,4 \div 0,5$ ga va suyuq yoki gazsimon yoqilg'ilarida ishlaydigan stansiyalar uchun — $0,6 \div 0,7$ ga teng. IEM ning bosh tarxi 11.1- rasmda keltirilgan.

11.2. IES ning bosh binosi va unda asosiy hamda yordamchi jihozlarning joylashishi

Asosiy va yordamchi jihozlar o'rnatiladigan xonalar stansiyaning bosh binosini tashkil qiladi.

Bug' turbinali elektr stansiyasining bosh binosi tarkibiga quyidagi bo'lim (xonalar) kiradi:

1. Bug' qozonlari bo'limi — qozonxona, unda bug' qozonlari va ularning yordamchi jihozlari o'rnatiladi.

2. Mashina zali (turbinalar sexi), unda turbina va generatorlar, issiqlik ta'minoti qurilmalari, ta'minlash nasoslari, ayrim hollarda esa korxonaning texnologik iste'molchilarini siqilgan havo bilan ta'minlovchi turbinali kompressorlar va boshqalar o'rnatiladi.

3. Xampa (bunker)lar bo'limi, unda qattiq yoqilg'i xampa (bunker)lari va kukun (chang)simon yoqilg'ini tayyorlash tizimining jihozlari o'rnatiladi.

4. Deaeratorlar xonasi, unda deaeratorlar, reduksion sovitish qurilmalari, stansiyaning o'z ehtiyojlariga energiyani taqsimlash moslamalari va boshqalar o'rnatiladi.

5. Stansiyaning asosiy boshqarish markazi va asosiy taqsimlash moslamalari o'rnatiladigan xona, yirik stansiyalarda bu xonalar alohida binoga chiqariladi.

6. Suvni kimyoviy tozalash bo'limi. Bu bo'lim kam quvvatli stansiyalar bosh binosida va yirik stansiyalarda esa alohida binoda joylashadi.

Bulardan tashqari stansiyalarda xizmat binosi bo'ladi, unda stansiya idorasi, navbatchi xonalar, laboratoriyalar, ustaxonalar, maishiy xonalar joylashadi.

Bosh binoning hajmini kamaytirish maqsadida zamonaviy elektr stansiyalarida tutun so'rgichlar, ventilyatorlar va kul tutgichlar ochiq havoda joylashtiriladi. Iqlim sharoiti qulay bo'lgan joylarda bug' qozonlari va turbinalar ham ochiq havoda joylashtiriladi. Bunday stansiyalar ochiq stansiyalar deyiladi. Agar turbinalar havoda joylashtirilsa, bunday stansiyalar yarim ochiq stansiyalar deyiladi. Ochiq stansiyalar qurilganda birlamchi kapital mablag'ining 5—6% i tejab qolinadi va qurilish muddati taxminan 6 oyga qisqaradi.

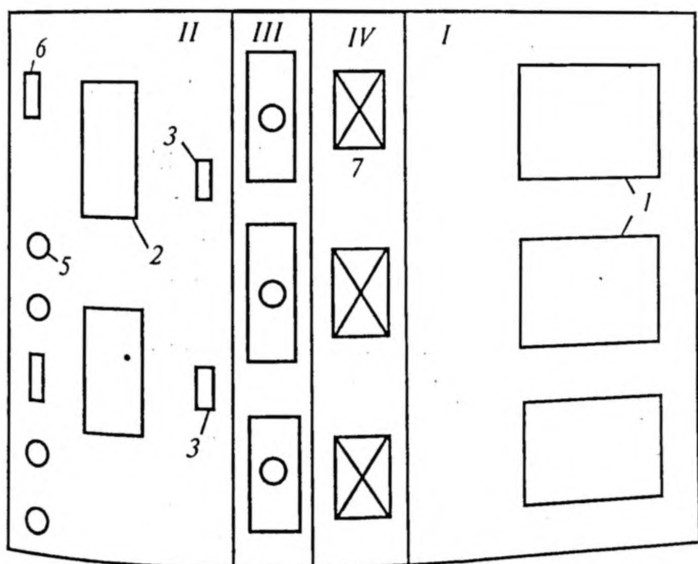
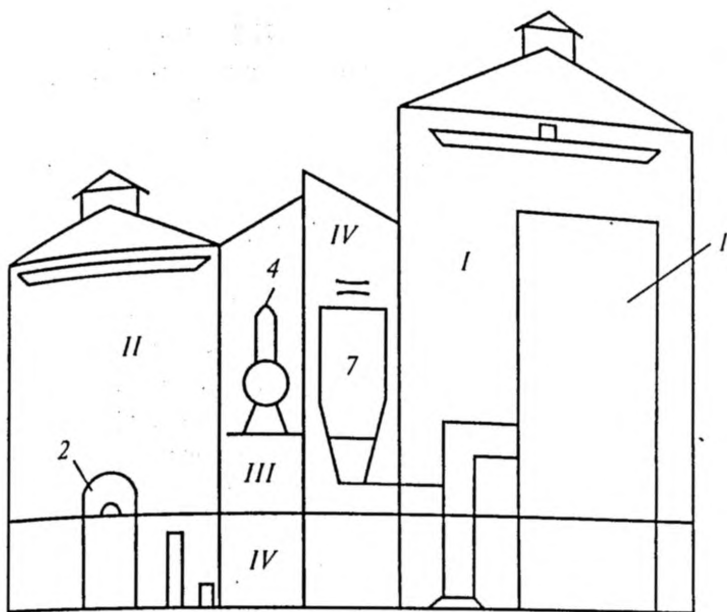
IEM bosh binosida jihozlarning joylashish sxemasi 11.2-rasmda keltirilgan.

Stansiyaning o'rnatilgan quvvatiga nisbatan olingan bosh binoning solishtirma hajmi va yuzasi ($v, m^3/kVt$ va $f, m^2/kVt$) uning asosiy ko'rsatkichi hisoblanadi. Qattiq yoqilg'ida ishlaydigan zamonaviy IEM bosh binosining solishtirma hajmi 0,81—0,83 m^3/kVt ni va solishtirma yuzasi 0,022—0,025 m^2/kVt ni tashkil qiladi. Bosh bino hajmining ko'p qismini qozonxona egallaydi va umumiy hajmining 60% ini tashkil qiladi. Mashina zaliga umumiy hajmining 15—20% i to'g'ri keladi.

Stansiyada yuqori quvvat va unumdorlikka ega bo'lgan turbina va bug' qozonlari o'rnatilganda bosh binoning hajmi va yuzasini keskin kamaytirishga erishish mumkin. Masalan, IEM da quvvati 50 ming kVt bo'lgan ikkita turbina va unumdorligi 420 t/soat bo'lgan ikkita bug' qozoni o'rnatilsa, bosh binoning solishtirma hajmi 1,55 m^3/kVt ni va solishtirma yuzasi 0,04 m^2/kVt ni tashkil qiladi. Agar 25 ming kVt li to'rtta turbina va unumdorligi 160 t/soat bo'lgan to'rtta bug' qozoni o'rnatilsa, bosh binoning solishtirma hajmi 1,7 m^3/kVt ga va solishtirma yuzasi 0,06 m^2/kVt ga teng, ya'ni 1,5 barobar katta bo'ladi. Ochiq va yarim ochiq stansiyalar qurilganda bosh binoning hajmi keskin kamayadi.

Nazorat savollari

1. IES ning bosh plani qanday tanlanadi?
2. Bosh binoda jihozlarni joylashtirish faktori nimaga bog'liq?
3. IES ning asosiy binosi deb nimaga aytiladi?
4. Asosiy (bosh plan) tarh deganda nimani tushuniladi?



11.2- rasm. IEM bosh binosining sxemasi:
 I—qozonxona; II— mashina zali; III—deaaratorlar bo'limi;
 IV—xampa (bunker) bo'limi; V—asosiy boshqarish va energiyani taqsimlash
 markazi; 1— bug' qozoni; 2—turbina; 3— ta'minlash nasosi; 4— deaarator;
 5—tarmoq isitgichi; 6— tarmoq nasosi; 7— xampa.

XII BOB.

IES NI ISHLATISHNI TASHKIL QILISH

12.1. IES ning ish holatlari

IES ning issiqlik va elektr yuklamalari bir kecha-kunduzda, mavsum va yil davomida keskin o'zgarib turadi. Bunday o'zgaruvchan yuklamani ishlab turgan jihozlar o'rtasida to'g'ri taqsimlash iqtisodiy jihatdan katta ahamiyatga ega. Bu masalani hal qilishda quyidagi omillarni hisobga olish lozim:

a) turli jihozlarning energetik ko'rsatkichlari, ya'ni turli ish holatlarida ishlab chiqarilayotgan mahsulot miqdoriga nisbatan yoqilg'i (issiqlik) ning solishtirma sarfi;

b) jihozlar turib qolishining yoki ularning past yuklamalarda ishlashining yillik xarajatlarga va mahsulotlarning tannarxiga ta'siri;

d) jihozlarni to'xtatish, qayta ishga tushirish va issiq zaxirada saqlash hollarining stansiyaning iqtisodiy va energetik ko'rsatkichlariga ta'siri;

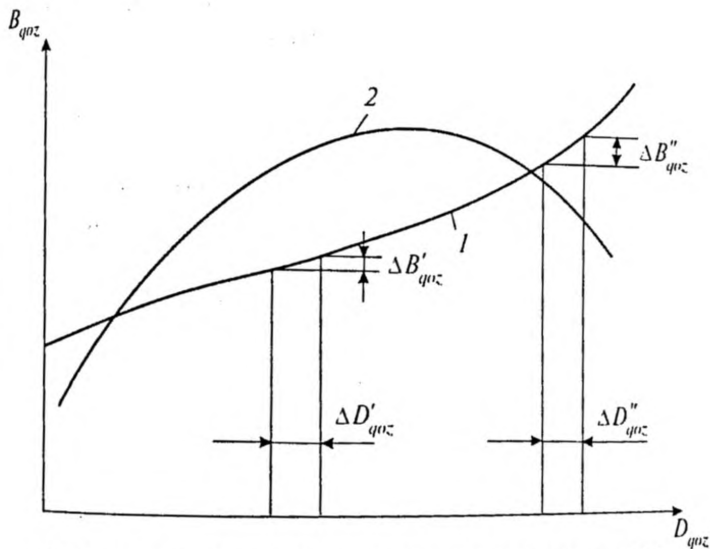
e) jihozlarning u yoki bu ish holatlarida ishlay olishining texnik imkoniyatlari va hokazo.

IES ning eng maqbul (optimal) ish holatlarini aniqlash murakkab masala hisoblanadi. Asosiy jihozlarning energetik ko'rsatkichlarini amalda quyidagicha aniqlash mumkin: masalan, bug' turbinalarining energetik ko'rsatkichlaridan biri ularning holat diagrammalari hisoblanadi. Bu diagrammalardan foydalanib, masalan, yuklamani ikkita turbinaga qay tarzda taqsimlanganda bug'ning sarfi eng kam bo'lishini aniqlash mumkin.

Misol. IEM ning issiq suv yuklamasi 175 MVt/(180 Gkal/soat) ga va elektr yuklamasi 150 MVt ga teng. IEM da ikkita T-100-130 turdagi turbina o'rnatilgan. Agar yuklamalar ikkita turbinaga teng bo'lib berilsa, bug'ning umumiy sarfi 588 t/soatni tashkil qiladi. Agar hamma issiqlik yuklamasining $N_e=100$ MVt quvvat bilan ishlaydigan birinchi turbinaga berilsa va ikkinchi turbina $N_e=50$ MVt quvvat beradigan kondension

ish holatiga o'tkazilsa, bug'ning umumiy sarfi 600 t/soatni tashkil qiladi. Demak, birinchi variant iqtisodiy jihatdan afzalroqdir.

Jihozlarning eng maqbul (optimal) ish holatlarini aniqlash paytida nisbiy o'sish tushunchasidan foydalaniladi. Bu tushunchani bug' qozonining ishlashi misolida quyidagicha izohlash mumkin. Bug' qozonining unumdorligi D_{qoz} ga nisbatan uning foydali ish koeffitsiyenti va yoqilg'i sarfi B_{qoz} ning o'zgarishi 1 va 2 chiziqlari bilan ifodalanadi (12.1- rasm).



12.1- rasm. Bug' qozonida yoqilg'i sarfining nisbiy uzayishi.
1- yoqilg'i sarfi; 2- FIK.

Bug' qozoni D unumdorligi bilan ishlab turgan paytda uni ΔD ga oshirish uchun $\Delta B'$ miqdorda qo'shimcha yoqilg'i talab qilinadi, ya'ni $\Delta B' > \Delta B$, tegishlicha $\Delta B'' = \Delta B' / \Delta D$

Demak, qozonxona unumdorligini ΔD ga oshirish talab qilinganda ΔB ko'rsatkichi kichik bo'lgan bug' qozoniga qo'shimcha yuklama berish iqtisodiy jihatdan afzal bo'ladi.

Xuddi shu usulda turbinalarning holat diagrammalaridan bug' (issiqlik) sarflarining nisbiy o'sishlari Δd va Δq aniqlanadi. Bu qiymatlardan foydalanib, u yoki bu turbinaning issiqlik yoki elektr yuklamasini oshirish yoki kamaytirish masalasini asosli ravishda hal qilish mumkin.

12.2. IES o'z ehtiyojlariga ishlatadigan energiyaning sarfi

Bug' turbinali elektr stansiyalari o'z ehtiyojlariga ko'p miqdorda elektr energiyasi va issiqlikni ishlatadi. O'z ehtiyojlariga ishlatiladigan energiyaning sarfi bug'ning parametrlariga, yoqilg'i va asosiy jihozlarning turiga, IES ning ish holatlariga va boshqalarga bog'liq bo'ladi.

Stansiyada umumiy ishlab chiqarilgan elektr energiyasiga nisbatan o'z ehtiyojlariga sarflangan energiyaning foizlarida ifodalangan qiymatlar 12.1- jadvalda keltirilgan.

12.1- jadval

Elektr stansiyaning turi	Qattiq yoqilg'i		Suyuq va gazsimon yoqilg'i	
	Bug'ning boshlang'ich bosimi, MPa			
	3,5—9,0	13,0—24,0	3,5—9,0	13,0—24,0
KES	6—7,5	8,0—9,5	5—7	7,5—9,0
IEM	7—8,5	9,0—11,0	6—8	8,5—10,5

KES ning o'z ehtiyojlariga elektr energiyasining sarfi $E_{o.e}$ uning iqtisodiy ko'rsatkichlariga sezilarli ta'sir qiladi. $E_{o.e}$ ning IEM ko'rsatkichlariga ta'siri yanada ko'proqdir. IES da elektr energiyasining asosiy iste'molchilari—nasoslar, uzatish tizimining mexanizmlari, kulni ushlab va chiqarib tashlash qurilmalari va boshqalar hisoblanadi. Ta'minlash nasoslari tomonidan iste'mol qilinadigan elektr energiyasining ulushi bug' bosimiga nihoyat darajada bog'liq.

Masalan: $P_0=3,5\text{MPa}$ bo'lganda ishlab chiqarilgan elektr energiyasining taxminan 0,6% iga, 9,0 MPa bo'lganda —1,5% iga, 13,0 MPa bo'lganda 1,7—1,9% iga va 2,4 MPa bo'lganda 2,3—2,5% ga teng bo'ladi. Turbina kondensatorining suv nasoslari ishlab chiqarilgan elektr energiyasining 0,6—2,5% ini iste'mol qiladi.

IES da o'z ehtiyojlari uchun issiqlik ham ishlatiladi. Bu ehtiyojlar quyidagilardan iborat:

- a) bug'li isitgichlar;
- b) qozonning yuzalarini bug' va gaz oqimi bilan tozalash;
- d) sexlarni isitish;
- e) mazut xo'jaligida issiqlikni ishlatish.

Bulardan tashqari qozon suvining sho'rini yuvish, yoqilg'ini yaxdan tushirish va quritish uchun issiqlik ishlatiladi.

IES ning o'z ehtiyojlariga issiqlikning o'rtacha sarfi 1-2% ni tashkil qiladi.

12.3. IES ni ishlatishni tashkil qilish

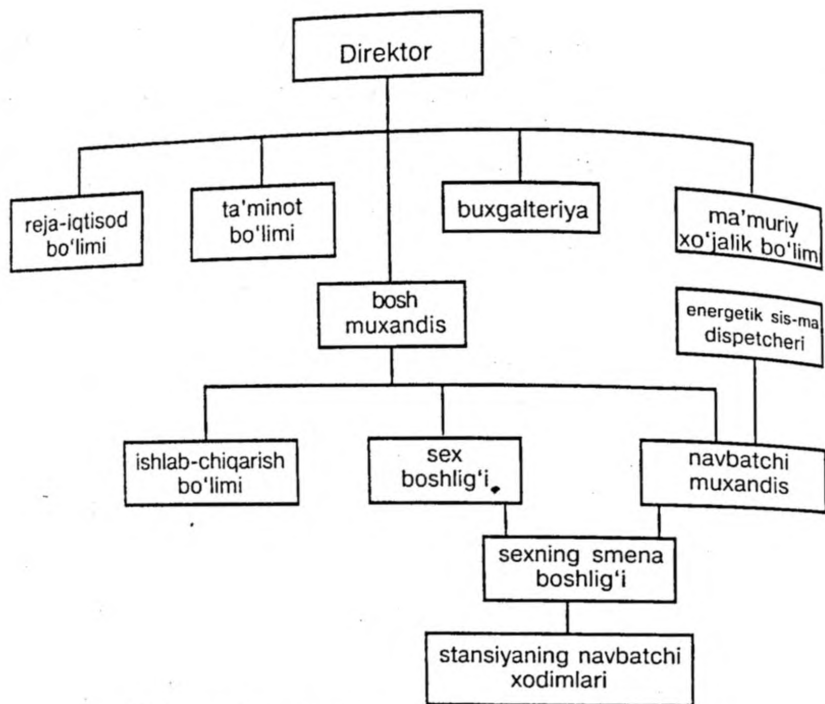
IES ni ishlatishni tashkil qilish uni ishonchli va tejamli ishlatishni ta'minlashdan iborat. IES ni ishlatishni tashkil qilish faqat stansiyaning tashkiliy tuzilishidan iborat bo'lmay, balki ishlatish texnikasining tashkiliy tomonini (ish holatlari, jihozlarni tuzatish, rostdash, nazorat qilish va boshqalarni) ham o'z ichiga oladi.

Odatda IES ni ishlatish quyidagicha tashkil qilinadi. Har bir smenaning navbatchi xodimlari stansiyaning barcha jihozlariga xizmat ko'rsatadi. Navbatchi xodimlardan tashqari stansiyada sex boshliqlari, ustalar, tuzatish ishlarini bajaruvchilar kabi xodimlar bo'lib, ular jihozlarning yuqori ish holatini saqlash, ularning texnik darajasini oshirish, xodimlar bilimini nazorat qilish vazifalarini bajaradilar.

Har bir smenaning navbatchi xodimlari stansiyaning navbatchi muhandisiga bo'ysunadi (12.2- rasm). Navbatchi muhandis esa amaliy jihatdan birlashgan energetik sistemaning dispetcheriga bo'ysunadi. Shu bilan birga navbatchi muhandis stansiyaning bosh muhandisiga ma'muriy jihatdan bo'ysunadi. Shunday qilib, IES tashkiliy tuzilishining o'ziga xos tomoni navbatchi xodimlarning ikki yoqlama bo'ysunishidan iborat.

IES xodimlari tomonidan o'z vazifalarini yuqori malakali va mas'uliyatli bajarilishi katta ahamiyatga ega. Xodimlarning noto'g'ri harakati og'ir falokatlarga olib kelishi mumkin.

Shuning uchun stansiyaning ishonchli va uzluksiz ishlashiga katta ahamiyat beriladi.



12.2- rasm. Issiqlik elektr stansiyasining boshqarish sxemasi.

12.4. IES ni avtomatlashtirish

Ayrim qurilmalarni va umuman IES ni to'la avtomatlashtirish ularning ishonchli va tejamli ishlashi uchun katta ahamiyatga ega.

IES larda asosan avtomatik rostlagichlar va avtomatik ajratib qo'yuvchi asboblarni qo'llaniladi.

Bug' qozonida quyidagi jarayonlar avtomatlashtiriladi: yonish jarayoni (yoqilg'i-havo nisbati), suv ta'minoti, bug' parametrlarini rostlash, yoqilg'i va suvni tayyorlash jarayonlari va hokazo.

Bug' turbinalari, odatda, avtomatik rostlash tizimi bilan birgalikda ishlab chiqariladi. Turbina sexida zichlagichlarga bug' berish, turli qurilmalardagi suv va kondensatning bosim va sathini berilgan darajada saqlash avtomatlashtiriladi.

Tovushli va yorug' ishoralar (signalizatsiya) turli jihozlarning me'yorida ishlayotgani yoki belgilangan ish holatidan chetga chiqqani to'g'risida ishchi xodimlarni ogohlantiradi.

Hozirgi paytda barcha asosiy va yordamchi jihozlarning ishlashini boshqarish markazlashtirilgan puldan amalga oshiriladi.

Elektron hisoblash mashinalarini qo'llash IES da avtomatlashtirilgan boshqarish sistemasini yaratish imkonini beradi. Ko'p yillik tajriba shuni ko'rsatadiki, issiqlik qurilmalarini to'la avtomatlashtirish ularning ishonchliligini va foydali ish koeffitsiyentini keskin oshiradi. Zamonaviy avtomatlashtirilgan boshqarish sistemasining bahosi stansiya asosiy jihozlari bahosining 10—20% ini tashkil qiladi.

12.5. IES ning ish ko'rsatkichlari

IES ning ish ko'rsatkichlari uning iqtisodiy va texnik darajasini, ishlatish sifatini hamda ish sharoitlarini baholash uchun xizmat qiladi. Energetik ko'rsatkichlar IES ning issiqlik tejamlorligini, ya'ni yoqilg'i yoki boshqa manba issiqligidan foydalanish darajasini aks ettiradi. Energetik ko'rsatkichlar turli foydali ish koeffitsiyentlari yoki mahsulot birligiga nisbatan issiqlik (yoqilg'i)ning solishtirma sarflari, tejalgan yoqilg'i miqdori bilan ifodalanadi.

Iqtisodiy ko'rsatkichlar kapital mablag'larni, ishlatish xarajatlari, mahsulotning tannarxini, keltirilgan xarajatlarning boshqa variantlarga nisbatan tejalishini ifodalaydi.

Holat ko'rsatkichlari (2.5 ga qaralsin) IES ning ish sharoitlarini, jihozlarning vaqt davomida yuklanishini va ularning ishonchlilik darajasini aks ettiradi.

Faqat elektr energiyasini ishlab chiqaradigan IES ning energetik ko'rsatkichi mutlaq elektrik foydali ish koeffitsiyenti bilan ifodalanadi:

$$\eta_{kes}^{b.r.} = \frac{\mathcal{E}_{i.ch.}}{Q_{yo}} = \frac{1}{q_{kes}^{b.r.}}. \quad (12.1)$$

$$\eta_{kes}^i = \frac{\mathcal{E}_{i.ch.} - \mathcal{E}_{o'.e.}}{Q_{yo}} = \frac{\mathcal{E}_{ber}}{Q_{yo}} = \frac{1}{q_{kes}^i}. \quad (12.2)$$

Bunda: $\mathcal{E}_{i.ch.}$ va \mathcal{E}_{ber} — ishlab chiqarilgan va iste'molchiga berilgan (uzatilgan) elektr energiyasi;

$\mathcal{E}_{o'.e.}$ — o'z ehtiyojlariga ishlatilgan elektr energiyasi;

Q_{yo} — yoqilg'ining yonish issiqligi;

q_{kes}^{br} — va q_{kes}^i — ishlab chiqarilgan va iste'molchiga berilgan elektr energiyasiga nisbatan issiqlikning solishtirma sarflari.

Shartli yoqilg'ining solishtirma sarfi $b_{kes} = V/E_{ich}$, kg/kVt soat. Shartli yoqilg'ining issiqlik ekvivalenti $Q_{sh.yo.} = 7000$ kkal/kg = 29307,6 kJ/kg, shuning uchun: $q_{kes} = 29307,6 \cdot b_{kes}$, kJ/kVt soat; (12.1) va (12.2) tenglamalarga asosan:

$$b_{kes}^{br} = \frac{q_{kes}^{br}}{Q_{sh.yo.}} = \frac{3600}{\eta_{kes}^{br} \cdot Q_{sh.yo.}}, \text{ kg / kVt.soat} \quad (12.3)$$

$$b_{kes}^n = \frac{q_{kes}^n}{Q_{sh.yo.}} = \frac{3600}{\eta_{kes}^n \cdot Q_{sh.yo.}}, \text{ kg / kVt.soat} \quad (12.4)$$

Bunda: 3600 — elektr energiyasining issiqlik ekvivalenti (1kVt/soat = 3600 kJ).

IES ning energetik ko'rsatkichlarini aniqlash ancha murakabroq. IEM ning energetik samaradorligi unda elektr energiyasi va issiqlikni qurama usulda ishlab chiqarish paytida tejalgan yoqilg'i bilan belgilanadi (2.9):

$$B_{tej} = (B_{kes} + B_{qoz}) - B_{IEM}.$$

Bundagi Vt_{vj} faqat jihozlarning turiga va IEM ning ish holatlariga bog'liq bo'libgina qolmay, balki KES va tuman qozonxonasining ko'rsatkichlariga ham bog'liq bo'ladi.

Shuning uchun faqat IEM dagi yoqilg'i, issiqlik va elektr energiyasining sarflari asosida aniqlanadigan hamda uning haqiqiy energetik samaradorligini ifodalovchi yagona ko'rsatkich bo'lishi mumkin emas. Shu sababli IEM ko'rsatkichlarini aniqlashning turli tizimlari taklif qilingan. Bizda quyidagi tizim qabul qilingan. Qurama usulda energiyani ishlab chiqarish paytidagi tejalgan yoqilg'i Vt_{vj} ning hammasi elektr energiyasi hisobiga o'tkaziladi. Tegishli tashqi iste'molchilarga turbinalardan olib beriladigan issiqlik (yoqilg'i) ning solishtirma sarfi bevosita IEM ning bug' qozonlaridan olib berilishi mumkin bo'lgan issiqlik sarfiga teng deb qabul qilinadi.

Tashqi iste'molchilarga issiqlikning solishtirma sarfi:

$$q_{IEM}^i = \frac{Q_{yo}^i}{Q_{m.l.}} = \frac{1}{\eta_{qoz}^n \cdot \eta_{i.o.} \cdot \eta_{i.k.}^n}. \quad (12.5)$$

Bunda: Q_{yo}^i — turbinadan iste'molchilarga olib berilgan issiqlikka to'g'ri keladigan yoqilg'i issiqlikning sarfi;

$Q_{i.i.}$ — tashqi iste'molchilarga berilgan umumiy issiqlik;

η_{qoz}^n — IEM qozonxonasining netto foydali ish koeffitsiyenti;

$\eta_{i.o.}$ — IEM dagi issiqlik oqimining foydali ish koeffitsiyenti;

$\eta_{i.k.}^n$ — issiqlik ta'minoti qurilmasining netto foydali ish koeffitsiyenti. Elektr energiyasi ishlab chiqarish uchun issiqlikning solishtirma sarfi:

$$q_{IEM}^{e.br.} = \frac{Q_{yo}^e}{\mathcal{E}_{i.ch.}} = \frac{Q_{IEM} - Q_{yo}^i}{\mathcal{E}_{i.ch.}}; \quad (12.6)$$

$$q_{IEM}^{e.i.} = \frac{Q_{yo}^e}{\mathcal{E}_{ber}} = \frac{Q_{IEM} - Q_e^i}{\mathcal{E}_{ber}}. \quad (12.7)$$

Shunday qilib, IEM da ishlatilgan yoqilg'i issiqligining Q_{in} dan tashqari qismi elektr energiyasiga sarflanadi. Bu paytda IEM da tejalgan yoqilg'i miqdorini quyidagi tenglamadan aniqlanadi:

$$B_{tej} = \mathcal{E}_{IEM}^n (\delta_{kes}^n - \delta_{iem}^n). \quad (12.8)$$

Agar tuman qozonxonasidagi issiqlikning solishtirma sarfi $q_{i.qoz}^n$ IEM dagi tegishli sarf q_{IEM}^i dan keskin farq qilsa, u holda tejalgan yoqilg'i quyidagi tenglamadan aniqlanadi:

$$B_{tej} = \mathcal{E}_{IEM}^n (b_{kes}^n - b_{IEM}^n) \pm Q_{i.i.} (b_{i.qoz}^n - b_{IEM}^n). \quad (12.9)$$

IEM ning issiqlik va elektr energiyasi bo'yicha xususiy foydali ish koeffitsiyentlari uning muhim ko'rsatkichlari hisoblanadi. IEM ning elektr energiyasi bo'yicha xususiy FIK i elektr energiyasini ishlab chiqarishga sarflangan solishtirma issiqlikning teskari qiymatiga teng:

$$\eta_{IEM}^{e.n.} = \frac{1}{q_{IEM}^{e.n.}}. \quad (12.10)$$

Tegishli IEM ning issiqlik bo'yicha xususiy FIK i:

$$\eta_{IEM}^{i.n.} = \frac{1}{q_{IEM}^{i.n.}}. \quad (12.11)$$

Bu koeffitsiyent IEM da va tuman qozonxonasida issiqlik ishlab chiqarish samaradorligini taqqoslash uchun qulay.

Ishlab turgan KES ning asosiy iqtisodiy ko'rsatkichi iste'molchilarga berilayotgan elektr energiyasining tannarxidan iborat:

$$S_{kes}^E = \frac{\Sigma X_{kes}}{\mathcal{E}_{ber}}, \text{ so'm / kVt} \cdot \text{soat} \quad (12.12)$$

Bunda: ΣX_{kes} — ma'lum davrdagi umumiy xarajatlar.

\mathcal{E}_{ber} — iste'molchilarga berilgan elektr energiyasining miqdori.

Ishlab chiqarish xarajatlari ΣX_{kes} yoqilg'i, ish haqqi, amortizatsion chegirmalar, jihozlarni tuzatish bahosi va boshqalardan iborat. Zamonaviy KES larda elektr energiyasi tannarxidagi yoqilg'ining ulushi 0,7—0,8 ni yoki 70—80% ni tashkil qiladi. Yoqilg'i xarajatlari ishlab chiqarilgan elektr energiyasining miqdoriga proporsional bo'ladi.

Amortizatsion chegirmalar kapital mablag'larning ma'lum foizlari miqdorida olinadi. Oddiy tuzatish ishlarining bahosi amortizatsion xarajatlarning 30—35% iga teng. Stansiya xodimlarining ish haqqi ishlab chiqarilgan mahsulot hajmiga deyarli bog'liq bo'lmaydi va uni yil davomida o'zgarmas deb qabul qilish mumkin.

IEM da ishlab chiqarilgan mahsulotning tannarxini aniqlash KES dagiga nisbatan ancha murakkab; bu yerda ham umumiy xarajatlarni issiqlik va elektr energiyasiga nisbatan bo'lishning qandaydir usulini tanlash lozim. O'zbekistonda qabul qilingan hisoblash usuliga ko'ra IEM da ishlab chiqarilgan issiqlik va elektr energiyasi tannarxlaridagi yoqilg'ining ulushi tegishli (12.5) va (12.7) tenglamalardan aniqlanadigan solishtirma sarflar asosida hisoblanadi. Boshqa xarajatlar (amortizatsiya, ish haqqi va hokozolar) jihozlarning mahsulot ishlab chiqarish jarayonida qatnashish darajasiga qarab taqsimlanadi.

Korxonada iste'molchilari o'zining IEM idan issiqlik va elektr energiyasini tannarxi bo'yicha va tuman KES i hamda tuman IEM idan belgilangan baho bo'yicha oladilar.

IES ning yuqorida ko'rib chiqilgan asosiy ko'rsatkichlaridan tashqari yana qator muhim ko'rsatkichlari mavjud. Ulardan biri ishlovchi xodimlar (shtat) koeffitsiyenti IES ning 1 MVt

o'rnatilgan quvvatiga to'g'ri keladigan xodimlar soni shtat koeffitsiyenti deyiladi. Zamonaviy yirik KES larda u 0,2—0,5 ga teng. IEM da KES dagiga nisbatan shtat koeffitsiyenti o'rtacha 20—30% ga yuqori bo'ladi. Shtat koeffitsiyenti IES da ishlatiladigan yoqilg'i turiga ham bog'liq. Qattiq yoqilg'i qo'llanilganda bu koeffitsiyent suyuq yoki gazsimon yoqilg'i ishlatilgandagiga nisbatan 20—25% ga katta bo'ladi.

Nazorat savollari

- 1. IES ning ish holatlarini sanab o'ting.*
- 2. IES ning o'z ehtiyojlariga ishlatiladigan energiya sarfi nima?*
- 3. IES ni ishlatishni tashkil etish qanday faktorlarga bog'liq?*
- 4. IES ni avtomatlashtirish deganda nimani tushunasiz?*
- 5. IES ning ish ko'rsatkichlari nima?*

XIII BOB.

IES LARDA SUV TAYYORLASH

13.1. IES larda ishlatiladigan suv va bug'ning chegaraviy sifat me'yorlari

IES larda ishlatiladigan suv va bug'ning chegaraviy sifat me'yorlari zamonaviy elektr stansiyalarning qozon qurilmalariga suv tayyorlashda muhim ahamiyatga ega, chunki uning sifati bug'-turbina blok va boshqa qo'shimcha moslamalar yaxshi va samarador ishlashi uchun katta darajada ta'sir etadi.

Bug'-turbina energoblokning ishlatish davrini ko'tarish uchun qozonning ekran quvurlari, bug' o'taqizdirgichlar, ekonomayzer va turbinaning oqim qismi qoldiqsiz ishlashi shart. Uning uchun ta'minot suvida va qozonda hosil bo'lgan bug'da har xil zararli moddalar konsentratsiyalari me'yorlangan. Elektr stansiyalarni texnikaviy ishlatish qoidalarida suv va bug' uchun sifat me'yorlari o'rnatilgan. Tabiiy sirkulyatsiyali barabanli qozonlar uchun ta'minot suvining chegaraviy sifat me'yorlari 13.1- jadvalda keltirilgan.

13.1- jadval

Me'yorli ko'rsatkich	Bosim, MPa			Eslatma
	4.0 gacha	4.0 10.0	10.0 dan yuqori	
1	2	3	4	5
Umumiy qattqlik mkg-ekv/kg	5 10	3 5	1 1	Suyuq yoqilg'ida Boshqa yoqilg'ida
Kremniy kislota miqdori, SiO ₂ , mkg/kg	-	80	40	IES va IEM
Deaeratoridan keyin kislorod miqdori, mkg/kg	20	20	10	
Temir birikmalari, Fe, mkg/kg	100 200	50 100	20	Suyuq yoqilg'ida Boshqa yoqilg'ida

13.1- jadvalning davomi

Mis birikmalari, Cu, mkg/kg	10 20	10 20	5 5	Suyuq yoqilg'ida Boshqa yoqilg'ida
Moy va neft mahsulotlari miqdori, mg/kg	1	0,3	0,3	
Gidrazin miqdori, mkg/kg pH(25°C)	20 — 60 9,1 ± 0,1			Ekonomayzer oldida
Erkin CO ₂	yo'q			
Ammiak, mkg/kg	1000			
Nitratlar va nitritlar, mkg/kg	20			
Erkin sulfid, mg/kg	2			Sulfatlashtirilgan- da

Barabanli qozonlardagi bug'ning chegaraviy sifat me'yorlari 13.2- jadvalda ko'rsatilgan.

13.2- jadval

Me'yorli ko'rsatkich	Bosim, MPa			Eslatma
	4,0 gacha	4,0—10,0	10,0<	
Natriy birikmalari, Na, mkg/kg	60	15	10	IES va IEM
Kremniy kislota, SiO ₂ , mkg/kg	—	15 25	15 25	IES IEM

O'ta qizigan parametrlri to'g'ri oqimli qozonlar ta'minot suvining chegaraviy sifat me'yorlari 13.3- jadvalda keltirilgan.

Zamonaviy IES larda suvni tozalash uchun kimyoviy yoki termik tuzsizlantirish ishlatiladi.

Suv qozon qurilmalarida kationitlar yordamida kimyoviy usulda yumshatiladi. Kationitlar suv tozalash inshootlarida suvni tarkibidagi Ca²⁺, Mg²⁺ kabi kationitlardan tozalash uchun ishlatiladi. Suv tozalash texnikasi sohasida suvni Ca²⁺ va Mg²⁺ kationlaridan tozalash suvni yumshatish deb ataladi. Bu sohada ishlatiladigan filtrlarni kationitli filtrlar deyiladi. Kationitlarga qanday kation shimdirilishiga qarab, ular shu shimdirilgan kation nomi bilan ataladi.

Agar kationitlarga natriy kationi shimdirilsa, suvdagi kationlar bilan almashinuvchi kation natriy Na, vodorod kationi shimdirilsa, almashinuvchi kationi H bo'ladi. Kationitlar IES larda va boshqa yumshoq suv iste'mol qiladigan korxonalarining suv tozalash qurilmalarida keng ko'lamda ishlatiladi.

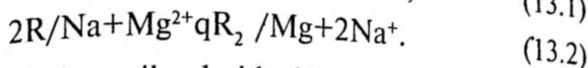
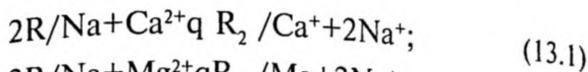
13.3- jadval

Ta'minot suvining sifat ko'rsatkichi	Suv rejimi				
	Gidrazinli ammiakli	Kompleksonli	Gidrazin-(ammiaksiz)	Neytral o'lchovli	
1	2	3	4	5	6
Umumiy qattqlik, mkg-ekv/kg	0,2	0,2	0,2	0,2	0,2
Solishtirma elektr o'tkazuvchanlik, mkSm/sm [Sm/(m·10 ⁻⁴)]	5	5	5	5	5
Temir birikmasi, Fe, mkg/kg	10	10	10	10	10
Mis birikmasi, Cu, mkg/kg	5	5	5	5	5
Eritilgan kislorod, mkg/kg	10	10	10	200—400	
Kremniy kislota, mkg/kg	15	15	15	15	15
pH	9,1±0,1	9,1±0,1	7,7±0,2	6,9—7,3	6,9—7,3
Ortiqcha gidrazin, mkg/kg	20—60	20—60	pH bo'yicha	—	—

13.2. Suvni natriy kationitli filtrlardan yumshatish

Suv tozalash sohasida suvni natriy kationitlar yordamida yumshatish suvni natriy kationitlash, yumshatilgan suvni esa natriy kationitli suv deb ataladi.

Suv natriy kationitli filtrlardan o'tish jarayonida undagi Ca²⁺ va Mg²⁺ kationitlarining kationit tarkibidagi natriy kationi bilan almashinishi quyidagi reaksiyalar natijasida sodir bo'ladi:



Suv tozalash qurilmalarida ishlatiladigan natriy kationitli filtrlar birinchi va ikkinchi pog'onali bo'ladi. Birinchi pog'onali filtrlarda filtrlovchi material sifatida sulfoko'mir, KU-1 kabi kuchsiz kislotali, ikkinchi pog'onali filtrlarda esa KU-2, Vofatit KPS, Amberlit IRA-400 kabi kuchli kislotali kationitlar ishlatiladi.

Na – kationitli suv tozalash qurilmasining umumiy konstruksiyasi 13.2- rasmda ko'rsatilgan.

Na – kationitli suv tozalash qurilmalarida yumshatiladigan suvlarning ishlatilish sohasi keng bo'lib, ular quyidagi maqsadlarda; ya'ni, yopiq isitgich tarmoqlarida sarflanadigan suvning o'rnini qoplash, bug' hosil qilib distillyat oluvchi moslamalarni yumshoq suv bilan ta'minlash, ishlab chiqarish korxonalaridagi bug' qozonlarini qo'shimcha suv bilan ta'minlashda ishlatiladi.

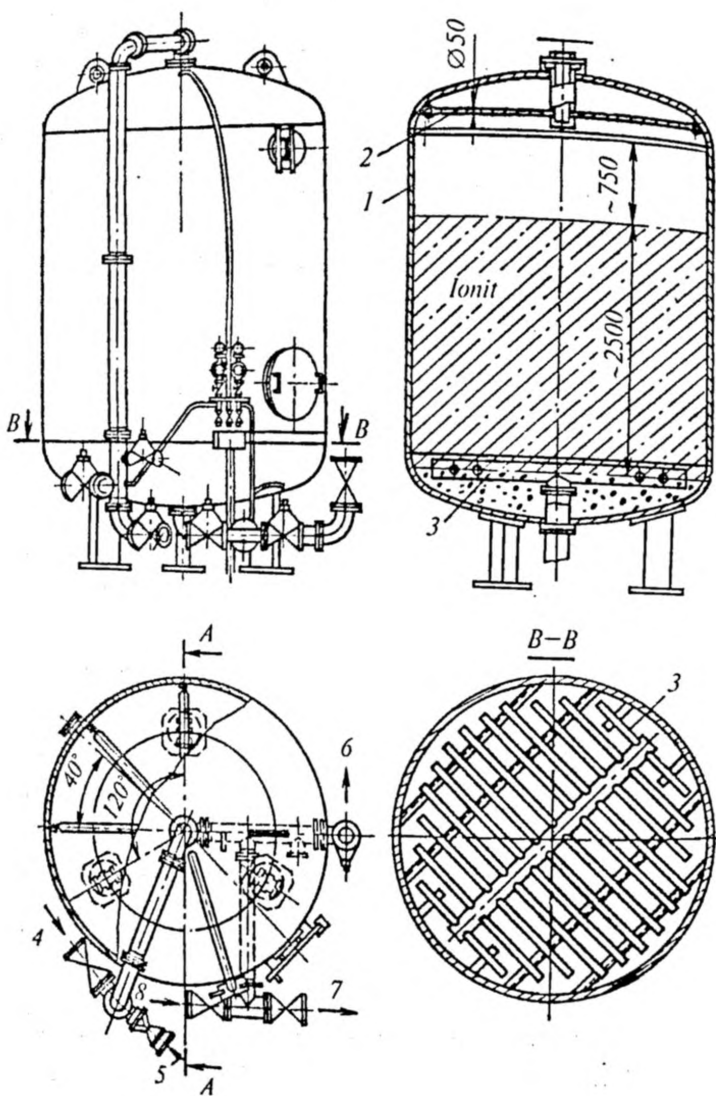
13.3. Suvni vodorod-kationitli filtrlar yordamida yumshatish

Suv tozalash inshootlarida H-kationitli filtrlar ham Na-kationitli filtrlar kabi suvni yumshatish, ya'ni tarkibidagi Ca, Mg hamda Na kationitlaridan tozalash uchun ishlatiladi.

Suvni H-kationitlash natijasida suv tarkibidagi Ca, Mg va Na kationlarining konsentratsiyasi kamayishi bilan suvning umumiy ishqoriyligi va tuz miqdori ham kamayadi. Ammo kislotalilik xususiyati ortadi.

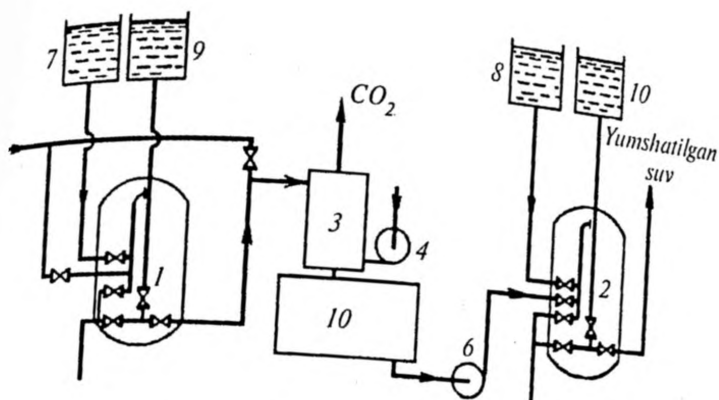
Suv tozalash sohasida H-kationitli suvning kislotalilik xususiyatini kamaytirish, Na-kationitli suv bilan aralashtirish yoki anionitli filtrlarda yuqori darajada tuzsizlantirish yo'li bilan amalga oshiriladi.

H-kationitli filtrlar filtrat kislotaliligi kamayishi yoki filtratga Ca yoki Na kationlaridan biri o'ta boshlashi bilan regeneratsiyalash uchun to'xtatiladi, «holdan toygan» H-kationitlarning ishchi ion almashtirish qobiliyatini qayta tiklash uchun regeneratsiya reagenti sifatida H_2SO_4 yoki HCl kislotaning suyultirilgan eritmasi ishlatiladi. Ularni regeneratsiyalashda yayratish, regene-



13.2- rasm. Natriy kationitli filtrlarning konstruksiyasi:
 1—korpus; 2,3—yuqori va pastki taqsimlash tizimlari;
 4—tozalanadigan suvni keltirish; 5—regeneratsiya eritmasini keltirish;
 6—filtrat chiqishi; 7—yuvadigan suvni chiqarish;
 8—ionitni yayratish uchun suv berish.

ratsiya eritmasini filtrdan o'tkazish va kationitlarni yuvish jarayon-
 lari Na-kationitli filtrdagi kabi amalga oshiriladi.



13.3- rasm. H-Na - kationitlash chizmasi:

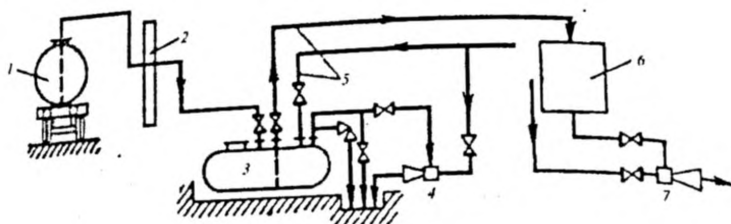
1—H-kationitli filtr; 2—Na-kationitli filtr; 3 — dekarbonizator;
4 — ventilyator; 5 — oraliq bak; 6 — nasos; 7 — oltingugurt kislota eritmasi baki; 8 — eritma tuz baki; 9,10 — suv baklari (1 va 2 — filtrlardagi kationitli yayratish uchun).

Ketma-ket ulangan H-Na - kationit filtrlar 13.3- rasmda ko'rsatilgan.

Dastlabki suv H-kationitli filtrga tushib Ca va Mg kationlar o'rnini vodorod kationi bilan to'ldiradi va natijada CO_2 va mineral kislota eritmasi hosil bo'ladi. Undan keyin suv dekarbonizatorga yuboriladi va suv tarkibidagi CO_2 ning bir qismi chiqarib yuboriladi.

Suv oraliq bak orqali nasos yordamida Na-kationitli filtrga uzatiladi. Filtrda suv qo'shimcha yumshatiladi. Vodorod-kationitli filtrni regeneratsiya qilish uchun 1,0—1,5% li oltingugurt kislotasining eritmasi ishlatiladi.

13.4- rasmda kislota xo'jaligi chizmasi keltirilgan. Temir yo'l bilan olib kelingan o'tkir sulfat kislotasi sistemadan blok yordamida IES ning kislota saqlaydigan bakiga bo'shatiladi. Bakdan ejektor (vakuum so'rg'ich) yordamida sifon orqali sarf o'lchaydigan o'lchov bakiga uzatiladi. Bu idishdan ejektor yordamida tortib olinib, 1—1,5% li eritma holigacha suyultirilib bakdan so'ng regeneratsiya qilinadigan filtrlarga yuboriladi.



13.4- rasm. Vodorod kationitli filtrlarning kislota xo'jalik chizmasi:
 1 – sisterna; 2 – leyodkali blok; 3 – bak; 4,7 – ejetkor;
 5 – liniya (quvurlar); 6 – o'lchov baki.

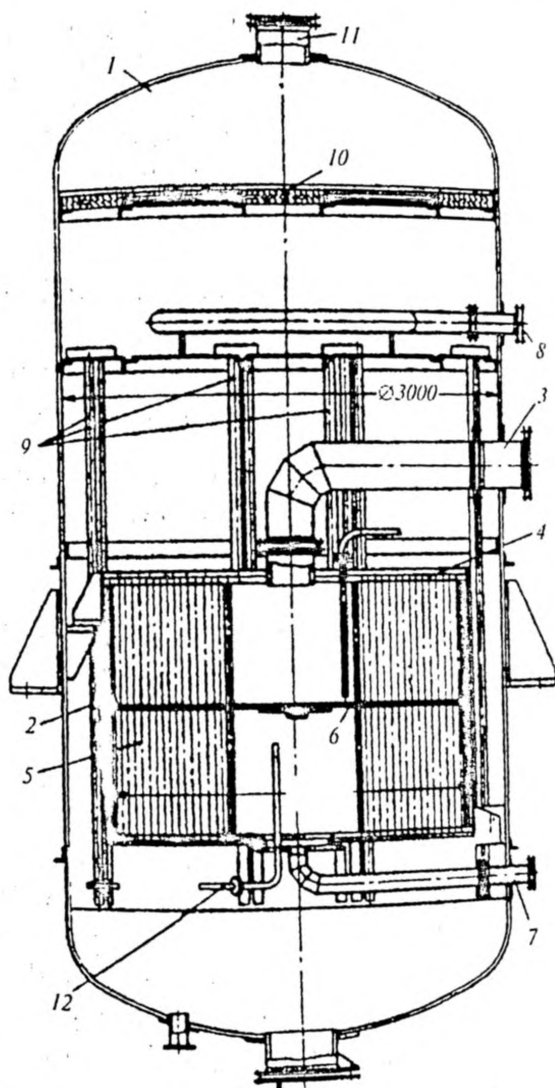
O'lchov bakining hajmi, odatda, bir yoki bir necha filtrlarni regeneratsiya qilish uchun sarflanadigan kislota miqdoriga mo'ljallangan bo'ladi. Kislota eritmasining konsentratsiyasi maxsus o'lchov asboblari yordamida nazorat qilinadi. Kislota eritmasini suyultirish uchun ejetkorga yuborilayotgan suv miqdori ventill yordamida boshqariladi.

IESlarda o'tkir sulfat kislotasi har uch oyga yetadigan miqdorda keltiriladi va maxsus isitadigan xonalarga joylashtirilgan sisternalarda saqlanadi, chunki sulfat kislotasi past haroratda yaxlab qolish xususiyatiga ega. Agar sisternalar o'rnatilgan joylarni isitish imkoni bo'lmasa, sisternalar va kislota yuboruvchi sifon tutatgichlari sirti past haroratli bug' yoki suv oqimi yordamida qizdiriladi.

13.4. Suv qaynatuvchi bug'latgichlarda tuzsizlantirish

Suvni termik usulda tuzsizlantirish deb, uni bug'ga aylantirib, hosil bo'lgan bug'ni sovitib yana suvga aylantirish jarayoniga aytiladi. Bug'lanayotgan suv tarkibidagi kolloid hamda kimyoviy moddalarning bug' fazasidagi eruvchanligi suvda eruvchanligiga qaraganda bir necha marta kam bo'ladi. Shu moddalarning bug' fazasiga o'tishi ham juda oz miqdorda yoki deyarli bo'lmasligi ham mumkin. Suv tozalash texnikasi sohasida suvni bug'latib bug' oluvchi qurilmalarni bug'latgichlar deb ataladi. Bug'latgich qurilmalar yordamida tozalangan suvlarni chuchuklantirilgan suvlar (distillyat) deyiladi.

Bug'latgichda bug'lanmay qolgan, iflosligi va tuz miqdori yuqori darajada bo'lgan suvni esa konsentrat deb ataladi. Shu sababli olinayotgan bug'ning tuz miqdori, ruxsat etiladigan



13.5- rasm. Vertikal holatda o'rnatilgan bug'latkich kesimi:
 1 – korpus; 2 – silindrsimon o'rama; 3 – isitadigan bug' keltiruvchi quvur;
 4 – quvur taxtasi; 5 – qaynatish quvurlar; 6 – bug' harakatini tashkil
 etadigan to'siq; 7 – kondensat chiqadigan patrubka; 8 – ta'minot suv
 keltiruvchi patrubka; 9 – suvni pastga tushiruvchi quvurlar; 10 – separator;
 11 – ikkilamchi bug' chiqadigan patrubka.

me'yordan oshmasligi uchun konsentratning ma'lum miqdori bug'latgichdan chiqarilib, dastlabki suv bilan almashtirilib turiladi.

13.5- rasmda vertikal holatda o'rnatilgan bug'latgich chizmasi ko'rsatilgan. Korpusning ichida qizdirish seksiyasi o'rnatilgan. Qizdirish seksiyasi silindrsimon o'ramaning yuqori va pastki quvurlar taxtalariga payvandlangan. Bu taxtalarda qaynatish quvurlarining uchlari yumaloqlangan. Isitadigan bug', keltiruvchi quvur orqali qizdirish seksiyasiga kiritiladi va qaynatish quvurlariga yuqadi. Natijada quvurlardagi suv qaynaydi va bug'lanadi. Qizdiruvchi bug'ning kondensati patrubka orqali chiqariladi, havo esa liniyadan so'riladi.

Qizdirish seksiyasining ichida bug' harakatini tashkil etish uchun yo'naltiruvchi to'siq o'rnatilgan.

Ta'minot suvi patrubka orqali teshikli listga yuboriladi. Listda bir necha qatlam suv bor, uning qalinligini pastga tushuvchi quvurlar listdan chiqib turishi aniqlaydi.

Pastga tushuvchi quvurlar orqali suv bug'latgichning suv fazasiga tushadi. Bug'latgichda halqa faza-qaynatish quvurlar konturida tabiiy sirkulyatsiya tashkil etiladi. Sirkulyatsiya karraligi juda katta, taxminan 100 ga teng.

Qaynatish quvurlarida hosil bo'lgan bug' teshik listdagi suv qatlam orqali o'tib yuviladi va jalyuziylik separatordan o'tib, patrubkadan chiqariladi.

13.5. IES da turbina kondensatini tozalash

To'g'ri oqimli qozonlarda turbina kondensatini kremniy kislotasidan va tuzlardan tozalash uchun turbina kondensatoridan chiqqan 100% kondensat ion almashinuv filtridan o'tkaziladi. Barabanli qozonlarda esa kondensat ion almashinuv filtrda tozalanmaydi, chunki qozon kontur suvida yig'ilgan aralashmalar barabandan 0,5—1,5% miqdorda uzluksiz tashlanadi. Tashlangan suv o'rniga kimyoviy tozalangan suv deaerator orqali qo'shiladi.

IES larda turbina kondensati unchalik ifloslangan bo'lmay, tarkibida tuz miqdori litriga 1—2 mg, kremniy miqdori 0,03—0,1 mg atrofida bo'ladi. Shu sababli IES larda kondensat tozalovchi qurilmalarning tuzilishi tabiiy suvlarni tozalaydigan qurilmalarga qaraganda birmuncha soddarroq bo'ladi. Ularda

qo'llaniladigan filtrlar soni ham kam, kondensat tarkibida CO_2 gazining konsentratsiyasi juda kichik bo'lganligi sababli, bunday qurilmalarda dekarbonizator hamda suvni dekarbonizatoridan filtrlarga yuboruvchi so'rg'ich ham bo'lmaydi.

Hozirgi zamonaviy elektr stansiyalarda turbina kondensatini tozalashda eng ko'p qo'llaniladigan ionitlari tashqarida regeneratsiya qilinadigan aralash ionitli filtrlar qurilmalardir. Bunday qurilmalarda ishchi filtrni regeneratsiya filtridan hamda reagent xo'jaligidan istalgan masofada qulay joyga o'rnatish mumkin. Stansiyalarda ishchi filtrni asosan turbina zaliga, qo'shimcha qurilmalarni esa har qanday qulay sharoitlarda o'rnatilishi mumkin.

Kondensat tarkibida dag'al zarrachalar hamda korroziya mahsulotlari ham uchrashi sababli bunday qurilmalarda kondensatni ulardan tozalashda, asosan, mexanik filtrlar qo'llaniladi. Ishchi filtrga yuborilayotgan kondensat mexanik filtrlar yordamida dag'al zarrachalardan hamda korroziya mahsulotlaridan qanchalik sifatli tozalansa, ishchi filtrning samaradorligi shuncha oshadi hamda regeneratsiyalanish oralig'idagi ishlash muddati shuncha uzoq bo'ladi.

Kondensat tarkibida korroziya mahsulotlari, tuz miqdori hamda kondensator quvurlaridan so'riladigan sovutuvchi suvning miqdori qancha kam bo'lsa, ionit filtrlarda tozalanadigan kondensat miqdori shuncha kam bo'ladi va kondensat tozalovchi qurilmalarni ishlatishda sarflanadigan iqtisodiy xarajatlar kamayadi.

Nazorat savollari

1. Nima uchun qozon qurilmalarida suv tozalanadi?
2. Suvdagi zararli moddalar tarkibi nimalardan iborat?
3. Suvni kimyoviy tozalash usullari qanday?
4. Filtrlarda ishlatiladigan filtrlovchi materiallarni keltiring.
5. Natriy kationitli qurilmalarning umumiy chizmasini tasvirlang.
6. Vodorod kationitli filtrlar yordamida yumshatish qanday bo'ladi?
7. Vodorod kationitli filtrning kislota xo'jaligi qanaqa bo'ladi?
8. Suvni qaynatuvchi bug'latgichlarda tuzsizlantirish qanday kechadi?
9. IES da turbina kondensati nima uchun tozalanadi?
10. Barabanli qozonlarda nima uchun ion almashinuv filtri ishlatiladi?

XIV BOB.

ENERGETIK YOQILG'ILAR VA ULARNING TANIFI

Tabiiy qattiq yoqilg'i

Tabiiy qattiq yoqilg'ilarga torf, qo'ng'ir ko'mir, ko'mirlar, toshko'mir, chala antrasit va antrasitlar, yonuvchi slaneslar kiradi. Sun'iy qattiq yoqilg'ilarga, asosan, tabiiy yoqilg'ilarni termokimyoviy qayta ishlash natijasida olinadigan mahsulotlar: koks, chala koks, yog'och ko'miri kiradi. Ba'zan sun'iy qattiq yoqilg'iga tabiiy yoqilg'ini mexanik qayta ishlash mahsulotlari, ko'mir changi, torf, qo'ng'ir ko'mir va toshko'mir birikmalari ham kiritiladi.

Tabiiy qattiq yoqilg'ilarning ba'zi o'rtalashtirilgan ko'rsatkichlari 14.1- jadvalda keltirilgan. Qazib olinadigan yoqilg'ining eng yoshi torf bo'lib, uning tarkibi boshlang'ich tabiiy moddaning tarkibiga yaqindir.

Parchalanish darajasiga qarab torf tolali, yer sifat va qatlamliligi bo'ladi, Qatlamliligi torf eng yaxshi yoqilg'i hisoblanadi, chunki unda o'simlik qoldiqlari deyarli uchramaydi. Qazib olish sathiga qarab torf pastlikda, past qatlamliligi va balandlikda joylashgan bo'ladi.

Qazib olish usuliga qarab torf bo'lakli va frezerlangan bo'ladi. MDH mamlakatlarida frezerlash usuli bilan torf qazib olish keng tarqalgan. Bu usulda torfning yuqorigi, qurigan qatlamliligi maxsus frezer mashinalari yordamida maydalanadi, torf maydasi joyida quritiladi va keyin iste'molchiga jo'natiladi. Bo'lak qilib qazib olish usuli ko'p mehnat talab qiladi va shu bilan birga unumdorligi kam.

Olinadigan torfning asosiy qismi elektr stansiyalarida yoqiladi. Bir qismi gaz olish uchun va maishiy ehtiyojlarga, yana bir qismi o'g'it sifatida ishlatiladi. Tabiiy holatdagi torfning namligi juda yuqori — 90% gacha bo'ladi. Havo quruq torfning namligi 30—40% bo'ladi.

Tarkibi va olinish usuliga qarab torfning yonish issiqligi katta oraliqda o'zgaradi. Torf oson oksidlanadi va o'z-o'zidan yonib ketadi.

Tabiiy qattiq yoqilg'ining asosiy turlarining ko'rsatkichlari

Yoqilg'i turi	Yonuvchi massa tarkibi						Namligi va kulliligi		O'zgaruvchan moddalar chiqishi	mJ/kg
	S ^g	N ^g	O ^g	N ^u	S	Δ°	W ^p	U _g %		
torf	57,8	6,0	33,4	2,5	0,3	5,0 ?12,5	40—50	70 gacha	8,38—10,47	
qo'ng'ir ko'mir	55—78	4,5—6,5	15—30	0,6—1,6	0,3—6,0	15—25	15—60	60 gacha	7,33—20,31	
toshko'mir	75—90	4—6	3—13	1,0—2,7	0,5—6,0	5—45	3—13	9—50	23,0—27,2 3	
antrasit	90—96	2—3	1—3	0,5—1	0,5—3,0	16—30	5—11	9,0	23,02—27,2	
yonuvchi slanes	58—74	7,5—9,5	10,1—16,5	0,3—1,5	4,9—14,5	48—64	11,5—17,5	80—90	5,53—10,34	

Torfnings katta zaxiralari Rossiya, Belarus va Boltiqbo'yi mamlakatlarida mujassamlangan.

Qo'ng'ir ko'mir kimyoviy tarkibi va fizik kimyoviy xossalari bo'yicha torf va toshko'mir orasida o'rin tutgan.

Qo'ng'ir ko'mirlarga yonish issiqligining yuqori qiymati:

$$Q_{yuqori}^{ishchi} = \frac{100}{100 - A^{ishchi}} < 24000 \frac{kJ}{kg}.$$

bo'lgan ko'mirlar kiradi.

Qo'ng'ir ko'mirning o'ziga xosligi tarkibida torfga nisbatan ko'pligi, kislorodning va uchuvchan moddalarning kamligi, koksning yomonligi, namlanish darajasining yuqoriligi, oson oksidlanish va o'z-o'zidan yonishi mumkinligi, namligi va kul miqdori yuqori bo'lgani uchun yonish issiqligining pastligi, mexanik mustahkamligi pastligidadir.

Turli joylardagi qo'ng'ir ko'mirning tashqi posangisi (ballasti, ya'ni, kulliligi va namligi) juda keng oraliqlarda o'zgaradi, shuning uchun ularning ishchi massasiga nisbatan hisoblangan yonish issiqligi katta farq qiladi.

W^i — qiymatiga qarab qo'ng'ir ko'mirlar uch turga bo'linadi:

$$B_1 - W^i > 40\%; \quad B_2 - W^i = 30 - 40\%; \quad B_3 - W^i < 30\%.$$

Qo'ng'ir ko'mirlar bo'laklarining o'lchami bo'yicha uch sinfga bo'linadi: K-katta, bo'laklarining o'lchami 50—100 mm; M—mayda, o'lchamlari 0—50 mm va oddiy O (R)— o'lchamlari 0—100 mm.

Ko'mirlarni belgilashda tegishli belgi qo'yiladi, masalan: (BK)—qo'ng'ir ko'mir katta bo'lakli.

Qo'ng'ir ko'mir konlari butun MDH hududida joylashgan bo'lib, ularning asosiylari Rossiya va Ukrainada. Kansk-Achinsk qo'ng'ir ko'mir havzasining zaxirasi 140 mlrd t bo'lib, u eng katta havza hisoblanadi. Toshko'mirlar sinfiga kulsiz, nam massasi yonish issiqligining yuqori qiymati $Q_{yu}^i = 100/(100 - A^i) > 2400$ kJ/kg va uchuvchan moddalar miqdori 9% dan ko'proq bo'lgan ko'mirlar kiradi.

Toshko'mirning zichligi va mustahkamligi qo'ng'ir ko'mirga nisbatan ancha yuqori, uchuvchan moddalarning chiqishi kam hamda kuli va namligi past bo'ladi. Toshko'mirning yonuvchi

massasida uglerod miqdori ko'proq, kislorod kamroq bo'ladi. Toshko'mirning asosiy ahamiyatli xossalaridan biri koks qoldig'ining erib yopishib qolishiga moyilligi hisoblanadi.

Koks qoldig'ining erib yopishuvchanligi va uchuvchan moddalarning chiqishiga qarab toshko'mir qator turlarga bo'linadi. Turli ko'mir havzalari uchun o'zining GOST lari mavjud. 14.2-jadvalda Donesk havzasida olinadigan ko'mirlar tasnifi keltirilgan:

14.2- jadval

Ko'mir turi	Belgilanishi	Uchuvchan moddalar chiqishi	Koks qoldig'ining tavsifi
uzun alangali	D(U)	36 va ortiq	kukunsimon chala
gazli	G	35 va ortiq	yopishqoq
gazli-moyli	GJ(GM)	27—37	yopishqoq
moyli	J(M)	27—37	yopishqoq
kokslı-moyli	KJ (KSH)	25—31	yopishqoq
kokslı-ikkinchi	K2	17—25	yopishqoq
kokslı	K	18—27	yopishqoq
sust yopishqoqli	OS (SE)	14—22	yopishqoq
kam yopishqoq	SS (KYO)	25—37	kukunsimon chala yopishqoq
kuchsiz	T(K)	8—17	kukunsimon chala yopishqoq

Bir turdagi toshko'mirda Vg qiymatining o'zgarib turishi turli havzalardagi ko'mirlarning o'ziga xos xususiyatlaridan kelib chiqadi. Ko'mir turining aniqlovchi ko'rsatkichi bo'lib, koks qoldig'idagi plastik qatlam qalinligi (u) hisoblanadi.

Masalan: G 6 — gazli ko'mir, plastik qatlamining kichik qiymati 6 mm; ko'mirlarning G, GJ, J, OS turlari metallurgik koks olishda ishlatiladi. Ko'rsatilgan ko'mirlarning bir qismi kokslashdan oldin boyitiladi. Buning natijasida kam kulli ko'mir konsentrati ajralgandan keyin, kulliligi yuqori ($A^{\circ} > 40\%$) bo'lgan oraliq (sanoat) mahsuloti va boyitish chiqindilari qoladi. Sanoat mahsuloti metallurgiya zavodlarining IES larida energetik yoqilg'i bo'lib ishlatiladi. T, D va qisman SS turdagi ko'mirlar xom energetik yoqilg'i hisoblanadi.

Antrasitlar (A) tarkibida uglerodning maksimal miqdori va uchuvchan moddalarning chiqishi kamligi bilan (91% dan ko'p emas), yuqori darajada zich va mustahkam bo'lishi bilan tavsiflanadi.

«A» turdagi ko'mirlarga yarim antrasitlar yaqin turadi. Uchuvchan moddalarning nisbatan ko'proq (yonuvchan massasining 1 grammiga 220—330 sm²/g, antrasitlarda — 220 sm³/g dan kamroq) chiqishi ularni boshqa ko'mirlardan ajratib turadi. Antrasit va yarim antrasitlar, asosan, energetik yoqilg'i sifatida ishlatiladi. Toshko'mir, antrasit va yarim antrasitlar o'lchamlariga qarab saralanadi, ya'ni yiriklik sinflari (14.3- jadval) ga bo'linadi.

14.3- jadval

Toshko'mir, chala antrasit va antrasit ko'mirlari bo'laklarining yirikligiga qarab tavsiflanishi

Ko'mir sinfi	Belgilanishi	Bo'laklari o'lchami, mm
Plitali	P	> 100
Yirik	K	50—100
Enq	O	25—50
Mayda	M	13—25
Sh _{sta}	s	6—13
Sh _{rib}	sh	<6
Mayda va shtibli pista	mssh	<25
Shtibli pista	ssh	<13
Oddiy	r	200 shaxtada olingan 300 karyerda olingan

M: ASH — antrasit, JR— moyli oddiy toshko'mir.

Yonuvchi slaneslar sopropel chirishi mahsulotlari mineral jinslar aralashmasidan iborat bo'ladi.

Slaneslar tarkibida yonmaydigan mineral moddalarning ko'p bo'lishi, bu yoqilg'ining past bo'lishiga sabab bo'ladi. Slaneslarning yana bir xosiyati, ularda uchuvchan moddalar chiqishi juda yuqori (90%) bo'lishidir.

Yonuvchi slaneslar mahalliy yoqilg'i bo'lib, IES da ishlatiladi. Slaneslarning aksariyat qismiga termokimyoviy qayta ishlov (chala kokslanish) beriladi. Slaneslar moyidan benzin, kerosin, motor yoqilg'isi, moylar, katta miqdorda kimyoviy moddalar olinadi. Slanes gazi $Q_i^s = 1569 - 17,6 \text{ MJ/m}^3$ issiqlik berish qobiliyatiga ega va tozalashdan so'ng maishiy ehtiyojlariga ishlatiladi. Yonuvchi slaneslar, asosan, Estoniya va Rossiyada chiqadi.

Sun'iy qattiq yoqilg'i

Yog'och ko'mir bargli daraxtlarning yog'ochini $600 - 800^\circ\text{C}$ haroratda, havosiz yoki juda kam miqdordagi havoli muhitda qizdirish natijasida olinadi. Quruq yog'och massasidan $30 - 40\%$ cha yog'och ko'mir olish mumkin. Yog'och ko'mirning yonish issiqligi jarayonning so'ngidagi haroratga bog'liq va $27 \pm 31 \text{ MJ/kg}$ atrofida bo'ladi.

Yog'och ko'mir namni juda yaxshi tortadi. Odatda uning tarkibida 10% gacha namlik bo'ladi. Agar ochiq havoda yog'och ko'mir saqlansa, namligi 40% gacha ko'payadi. Bu ko'mir tarkibida kul miqdori kam va oltingugurt yo'qligi bilan farq qilinadi. Bu ko'mirga asosiy iste'molchilari kimyo sanoati va metallurgiya bo'lib, u asosan texnologik yoqilg'i sifatida ishlatiladi.

Chala koks sun'iy qattiq yoqilg'i bo'lib, qazib olinadigan qattiq yoqilg'ilarni chala kokslash jarayoni natijasida olinadi, 14.4-jadvalda [7] turli yoqilg'ilarni chala kokslash natijasida olinadigan mahsulotlarning o'rtacha chiqish miqdorlari keltirilgan.

Qazib olinadigan yoqilg'ilarning quruq massasidan chala kokslanish mahsulotlarining chiqishi.

Qazib olinadigan yoqilg'ilarning quruq massasidan chala kokslanish mahsulotlarining chiqishi

14.4-jadval

Yoqilg'i	Chala koks	Birlamchi moy	Pirogenetik suv	Chala kokslash gazi
Torf	40—45	8—12	20—25	24—30
Qo'ng'ir ko'mir	72—75	5—7,5	4,5—10	6,5—8,5
Toshko'mir	70—85	10—18	2—8	6,5—8
Yonuvchi slaneslar	60—80	10—25	5—10	5—8

Chala koks — oson yonuvchi tutunsiz, uchuvchan moddalar chiqishi $V^i=10+15\%$ bo'lgan yoqilg'i. Boshlang'ich moy motor yoqilg'isi, moylar, fenollar, parafin va boshqa mahsulotlar olish bilan qayta ishlanadi.

Chala kokslash gazi ancha yuqori yonish issiqligiga ega bo'ladi. Lekin uning qiymati boshlang'ich yoqilg'i turiga qarab o'zgarib turadi (qo'ng'ir ko'mir uchun 9,4 dan 26,4 mJ/kg gacha). Chala koksning asosiy iste'molchilari kimyo sanoati va IES lari, chala koksning bir qismi maishiy ehtiyojlar uchun ishlatiladi.

Toshko'mirli koks sun'iy qattiq yoqilg'ilar orasida o'ta ahamiyatli bo'lib, metallurgiya, kimyo sanoati va xalq xo'jaligining boshqa sohalarida keng ishlatiladi.

Koks olish uchun boshlang'ich xomashyo bo'lib, 3 mm gacha maydalangan PS, G ko'miri bilan aralashtirilgan kokslanadigan K va PJ turdagi ko'mirlar va qisman T va D turdagi ko'mirlar hisoblanadi. Kokslash uchun issiqlik sarfi o'rtacha 2,5 — 2,7 mJ/kg shixtaqiymatga ega bo'ladi.

Ko'mirlarni kokslash natijasida olinadigan mahsulotlar miqdorining o'rtacha qiymatlari quyidagicha: koks 70—80%, koks gazi 15+14%, toshko'mir moyi 3—4%, benzol 1+1,2%, ammiak 0,3—0,4%. Tarkibida vodorod miqdori yuqori bo'lgan tozalangan koks gazi sanoat va maishiy ehtiyojlar uchun yoqilg'i hamda kimyoviy xomashyo sifatida ishlatiladi.

Koksning asosiy yonuvchi moddasi ugleroddir. Ugleroddan tashqari koks tarkibida kul, kam miqdorda oltingugurt, fosfor va boshqa moddalar bo'ladi. Koksning namligi, odatda, $W^{\text{ishchi}}=2+5\%$. Koksning kulliligi qo'llanilgan ko'mir turiga qarab $A^\circ=9+17\%$ va oltingugurt miqdori 0,4—2,4 atrofida bo'ladi. Koksning yonish issiqligi W^{ishchi} , A^{ishchi} larga bog'liq va $A^{\text{ishchi}}=9+10\%$, $W^{\text{ishchi}}=2+3\%$ bo'lganda $Q_p^{\text{ishchi}}=29,3$ MJ/kg ni tashkil qiladi.

Koksni tavsiflovchi xususiyatlari uning yuqori darajada mustahkamligi va tuzilishida bo'shliqlar borligi hamda deyarli uchuvchan moddalarning yo'qligi ($U^i=0,8+1\%$) dan iborat. Uchuvchan moddalarning deyarli yo'qligi koks yondirilishi va yoqilishini qiyinlashtiradi. Koksning yondirilish harorati $700+800^\circ\text{C}$.

Toshko'mir koksidan tashqari neft, termoantrasit, toshko'mir pekili kokslar olinadi.

Neft koksi sun'iy qattiq bo'lib, neft va neft mahsulotlarini qayta ishlash (kreking, piroliz) qoldiqlari va neft pekini kokslash natijasida olinadi. Neft koksi kulliligi, kichik ($0,3 \pm 0,8\%$) oltingugurt namligi ($< 1, \%$) uchuvchan moddalar chiqishi $V^u = 6,5 - 7\%$ namligi 3% dan ko'p emas, yonish issiqligi $31,4 - 33,5$ MJ/kg ko'rsatkichlariga ega. Neft koksi turli elektrodnlarni ishlab chiqarishda va texnologik yoqilg'i sifatida ishlatiladi.

Toshko'mir pekidan olinadigan koks yuqori darajadagi mexanik mustahkamlikka, kul va oltingugurt miqdori kichik, uchuvchan moddalar chiqishi $V^s < 0,8\%$ bo'lgan yoqilg'i.

Odatda bunday koksda $A^0 = 0,5\%$, $W^{\text{ishchi}} = 3\%$; $S^0 = 0,5\%$ bo'ladi.

Odatda elektrod ishlab chiqarish va elektr ko'mirchilikda xom ashyo sifatida ishlatiladi.

Kam kulli, kam oltingugurtli va issiqqa chidamli antrasitni $1000 - 1300^\circ\text{C}$ haroratda havosiz muhitda qizdirish natijasida termoantrasit olinadi. Bunda antrasit tarkibida oltingugurt kamayadi, bo'shliqlar ko'payadi ($S^0 = 2\%$, $E = 5\%$) termoantrasit namligi 5% , kulliligi $A^0 = 6,5\%$, uchuvchan moddalar chiqishi $V^u = 0,5 + 0,7\%$, yonish issiqligi $33,9$ MJ/kg.

Termoantrasit yuqori sifatli texnologik yoqilg'i bo'lib eritish jarayonlarida toshko'mir koks o'rniga ishlatiladi. Asosiy iste'molchilar rangli va qora metallurgiya hisoblanadi.

Suyuq yonilg'i

Tabiiy suyuq yo'qilg'i neft turli uglevodorodlar, asosan, metan (umumiy ko'rinishdagi formulasi $C_p H_{2p+z}$) va neft (umumiy ko'rinishda $C_p H_{2n}$) qatorlarining katta miqdordagi aralashmasidan tashkil topgan tabiiy organik birikma ko'rinishda bo'ladi. Bundan tashqari neftning tarkibiga bir oz miqdorda qisman kalloid — dispers holatdagi benzollar qatoriga ($C_p H_{6p6}$) kiruvchi xushbo'y uglevodorodlar, suyuq birikmalar, asfalt-moy moddalari va boshqalar kiradi. Neftning kimyoviy tarkibi juda murakkab va hozirgacha yaxshi o'rganilmagan.

Neftning elementar tarkibi uning olinayotgan joyiga va ma'lum darajada qazib olinish, uzatilish va saqlanish sharoitiga qarab farqlanadi. Neftning organik massasining o'rtacha tarkibi quyidagi

ko'rsatkichlar bilan tavsiflanadi: Uglerod 84—86%, vodorod 12—14%, oltingugurt 0,01—5%, kislorod va azot 1% ga yaqin. Odatda neft tarkibida 1% ga yaqin suv va 0,2—0,4% mineral qo'shimchalar bo'ladi.

Tarkibi va xossalariga qarab neft quyidagi guruhlarga bo'linadi:

1. Katta miqdorda benzin fraksiyasi bo'lgan yengil neft ($r < 850$ kg/m³) va og'ir ($g > 850$ kg/m³) neftlar.

2. Kam oltingugurtli ($S = 0,65\%$), oltingugurtli ($S = 0,5 = 1,9\%$) va ko'p oltingugurtli ($S > 1,9\%$) neftlar.

3. Kam moyli (moylar miqdori 8% dan ko'p bo'lmagan), moyli (moylar miqdori 8—25%) va ko'p moyli (moylar miqdori 25% dan ko'p) neftlar.

4. Parafinsiz (parafin miqdori 1% gacha) va parafinli (parafin miqdori 2% dan ko'p) neftlar.

Neftga termik ishlov berilib, karbyurator, dizel va qozon-o'choq guruhlariga tasniflanadigan turli sun'iy yoqilg'ilar olinadi.

Qattiq yonilg'iga nisbatan, sun'iy suyuq yonilg'ilar bir qator afzalliklarga ega. Bularga kam kullilik va past namlilik, yuqori yonish issiqligi, uzatilish qulayligi (shu jumladan, quvurlarda uzatilish imkoniyati), yoqishga oson tayyorlanish va yonishining osonligi, bir qator suyuq yonilg'ilarning ichki yonuv dvigatellarida qo'llanilishi mumkinligi kiradi.

Suyuq yonilg'ilarning asosiy issiqlik va texnik ko'rsatkichlari (tasnifi) 14.5- jadvalda keltirilgan.

Suyuq yonilg'ilar qo'shimcha ravishda qovushqoqligi hamda alangalanish va o't olish haroratlari bilan tavsiflanadi.

Suyuq yonilg'ining qovushqoqligi, odatda, shartli birliklarda o'lchanadi va Engler viskozimetridan andoza haroratli 200 ml tekshirilayotgan yonilg'ining oqib chiqish vaqtini xuddi shu miqdordagi 20°C haroratli distillangan suvning oqib chiqish vaqtiga nisbati bilan aniqlanadi.

Qovushqoq suyuq yonilg'ilar (dizel yonilg'isi, mazut, kreking mazuti) uchun andoza harorati qilib 50, 75, 80 va 100°C lar qabul qilingan. Suyuq yonilg'ining alangalanish harorati deb, suyuq holatdagi yonilg'i sirti ustida, shu yonilg'i bug'lari va havo hosil qilgan aralashmaga yondiruvchi manba keltirilganda alangalanish kuzatiladigan yonilg'i haroratiga aytiladi.

O't olish harorati deb, yonilg'iga yondirish manbasi yaqinlash-tirilganda yonilg'i yona boshlaydigan va yonish jarayoni kamida 5 sekund davom etadigan yonilg'i haroratiga aytiladi.

Karbyurator yonilg'ilarga yaxshi bug'lanadigan distillangan yonilg'ilar, avtomobil va aviatsiya dvigatellariga mo'ljallangan turli benzinlar, traktor kerosinlari kiradi. Ular, asosan, yonilg'i-ning flotsatsion turg'unligini aniqlaydigan oktan soni bilan farqlanadi.

14.5- jadval

Yonilg'i	C ^A	H ^{II}	O ^{II} +N ^{II}	S ^{II} _{OD+K}	A ⁰	W ^{II}	Q ^{II} _{нвст} МД
Benzin	85	14,9	0,05	0,05			43,75
Kerosin	86	13,7	0,1	0,2		—	42,96
Dizel	86,3	13,3	0,1	0,1	—	—	42,62
Yoqilg'i Solyarka moyi	86,5	12,8	0,4	0,3			42,33
Mazut: kam oltingugurtli	84,6 83,8	11,7 11,2	0,3 0,5	0,3 1,4	0,1 0,1	3,0 3,0	40,27 39,73
Ko'p oltingugurtli	83	10,4	0,7	2,8	0,1	3,0	38,77

Dizel yonilg'ilarga yaxshi bug'lanadigan va dizel silindrida havoning siqilishi natijasida hosil bo'ladigan haroratlar (taxminan 550—600°C) da o'z-o'zidan alanganishga qobiliyatli yonilg'ilar kiradi. Dizel yonilg'isining alanganish ko'rsatkichi qilib setan soni qabul qilingan. Setan soni qancha katta bo'lsa, yonilg'ining o'z-o'zidan alanganishi harorati shuncha (past) bo'ladi, ya'ni dizel yonilg'isining sifati shuncha yuqori bo'ladi. Dizel yonilg'isi avtotraktorlar uchun, tezyurar dizellar uchun, transport (teplovoz va gazli yonilg'isi) dizellar uchun, sekin yurar dizellar uchun (mator yonilg'isi), solyarka moyi turlariga bo'linadi.

Kemalarning va qisman statsionar qozon qurilmalari o'txonalarida hamda sanoat pechlarini isitish uchun, suyuq qozon o'txona yonilg'isi, neft mazuti va toshko'mirli hamda slanesli moylar jshlatiladi. Mazut neftni to'g'ridan-to'g'ri haydash va

krekinglash jarayonlarining og'ir qoldiqlari va neftning ba'zi bir distillangan fraksiyalari bilan aralashmasidan iborat. Toshko'mir va slanes moylari qattiq yoqilg'ilarni termik qayta ishlash jarayonida olinadi.

Sanoatda qo'llaniladigan asosiy sun'iy yoqilg'i mazutdir. Odatdagi haroratlar sharoitida mazut yuqori qovushqoqli suyuqlikdir. Sisternalardan quyib olish, nasoslar bilan uzatish, quvurlar orqali uzatish, yondirish jarayonida purkagichlardan yaxshi purkalishi uchun mazutning qovushqoqligi ma'lum chegaralardan oshmasligi kerak. Mazutni ishlatilishida katta ahamiyatga ega bo'lganligi uchun mazutning qovushqoqligi uni (mazutni) belgilashga asos qilib olingan.

F5 va F12 turdagi dengizchilik (kemalarida ishlatiladigan) mazutlar. Ular oltingugurtli (F5) mazutini F12 kam oltingugurtli neft uchun F5 ni to'g'ridan-to'g'ri haydashda olingan 30—40% gazoyni qo'shish yoki F12 ning 10—12% gazoyni va 20—30% kreking qoldig'ini qo'shish bilan olinadi. F5 va F12 mazutlari kema qozonxona qurilmalari uchun yonilg'i hisoblanadi.

40, 40V, 100 va 100V turdagi o'txona mazuti. 40V va 100V mazutlarni, asosan, og'ir kreking qoldiqlari yoki ularning to'g'ridan-to'g'ri haydalgan mazut bilan aralashmasidan iborat. 40 va 4V mazutlari qisman kema qozonlarida, asosan esa sanoat pechlarini isitish va qozonxonalarda yoqishga mo'ljallangan. 100 va 100V turdagi mazutlar sanoat va energetika yonilg'isi hisoblanadi.

Mazut turi uning shartli qovushqoqligini 50°C haroratda VU graduslaridagi maksimal qiymatini tavsiflaydi. Masalan: mazut 5 VU 50 birlikda qovushqoqligi 5 ga teng. Mazut 40-VU 50 da 40 shartli qovushqoqlik birligiga ega.

Purkalishi yaxshi bo'lishi uchun mazutning purkagich oldidagi qovushqoqligi 3—6 grad VU ga teng bo'lishi kerak. Shuning uchun mazutlar saqlashda, nasoslar yordamida uzatishda yoqishdan oldin kerakli qovushqoqlikka ega bo'lish uchun qizdiriladi. Odatda purkalash yaxshi bo'lishi uchun mazut 90—120°C gacha qizdirilsa yetarli. Yuqoriroq qovushqoqlikka ega kreking-qoldiqlar 140—150°C gacha qizdiriladi.

Elementar tarkibi va ko'rsatkichlari bo'yicha mazutlar unchalik farqlanmaydi. Bir turdagi mazutlar orasida mazut

tarkibidagi oltingugurt miqdori turlicha bo'lishi mumkin. Shu sababli ular kam oltingugurtli, oltingugurtli va ko'p oltingugurtli guruhlarga bo'linadi. Turli mazutlar uchun bir qator ko'rsatkichlar belgilangan bo'lib, ularning asosiylari 14.6- jadvalda [8] keltirilgan.

14.6- jadval

Mazutlarning texnik xarakteristikasi

Mazut ko'rsatkichi	5	12	40V	40	100V	100
VU grad.gi qovushqoq 50 da	5	12	—	—	—	—
80 da	—	—	6	8	10	16
Kulliligi% ortiq emas	0,05	0,1	0,04	0,12	0,05	0,14
Mexanik qo'shimchalar % ortiq emas	0,1	0,2	0,07	0,8	0,2	1,5
Suv miqdori % ortiq emas	0,3	0,3	1,5	1,5	0,3	1,5
Kul miqdori % kam oltingugurtli	—	0,5	0,5	0,5	0,5	0,5
Oltingugurtli	2,0	—	2,0	2,0	2,0	2,0
Ko'p oltingugurtli	—	—	—	3,5	—	3,5
Harorat °C o't olish	80	90	90	90	110	110
Qotib qolish	—5	—8	+10	+10	+25	+25
Yonish issiqligi Q°MJ/kg	41,4	41,4	40,7	39,9—40,7	40,5	39,9—40,5

Tabiiy neftni termik qayta ishlash natijasida qoldiq mahsulot sifatida olingan mazut tarkibida distillyat yonilg'ilar tarkibida umuman yoki deyarli umuman bo'lmaydigan bir qator moddalar bo'ladi. Ularga asfalt moy moddalar, kul va minerallar (ma'danli), qo'shimchalar, oltingugurtli birikmalar kiradi.

Asfalt moy moddalari asfotel, karben va karbonat qattiq birikmalardan iborat. Mazut tarkibida ularning bo'lishi ushbu yonilg'ining noto'g'ri bo'lishiga olib keladi. Chunki bu qo'shimchalar, ayniqsa, mazut qizdirilganda, ya'ni uning qovushqoqligi kichik bo'lganda polimerlanishi va cho'kishi mumkin. Asfalt-moy moddalari tarkibida uglerodning ko'pligi (84—87%) bilan farqlanadi. Bu modda 300° gacha qizdirilganda parchalanadi va koksga aylanadi. Mazut tarkibida koksning cho'kma hosil qilishi uni uzatishni qiyinlashtiradi, purkagichlarning tiqilib qolishiga olib keladi. Mazutlarga saqlash jarayonida oksidlanish va boshqa jarayonlar natijasida asfalt moy moddalari miqdori doimo ko'payib boradi.

Mazutlar tarkibidagi mineral (ma'danli) qo'shimchalar, asosan, ishqorli metallar tuzlari va temir oksidlaridan iborat. Yoqish natijasida ular mazut kulining bir qismini hosil qiladi. Kulning qolgan qismi mazutning yonuvchan massasi tarkibidagi element organik birikmalar tarkibiga kiruvchi metallar (vannadiy, nikel va boshqalarning) oksidlanishi natijasida hosil bo'ladi. Ishqor metall tuzlari va vannadiy kulning yumshash haroratini pasaytiradi. Chunki kul bunday haroratda issiqlik ishlatuvchi qurilmalarning isitish sirtlarida o'tib qoladi, issiqlik almashinishini yomonlashtiradi va yuqori harorat sharoitida po'latning korroziyalanishiga olib keladi.

Mazutlar tarkibidagi oltingugurt, asosan, oltingugurt-organik birikmalar va qisman oltingugurt-vodorod birikmasi SH va toza oltingugurt ko'rinishida bo'ladi. Mazut yoqilg'iga oltingugurt SO₂ gacha oksidlanadi. U esa, o'z navbatida, yuqori harorat va kislород ortiqligi sharoitida oltingugurt anhidridi SO₃ gacha qisman oksidlanadi. Issiqlik ishlatuvchi qurilmalarning past haroratli qismlarida SO₃ — oltingugurt kislotasiga aylanadi va tutun gazlarining shudringlanish nuqtasini ko'taradi.

Suv bug'larining oltingugurt kislotasi bilan kondensatsiyalanishi metall isitish yuzalari (sirtlari)ning oltingugurt kislotali korroziyasini rivojlantiradi. Yonilma mahsulotlari tarkibida SO₂ ning bo'lishi atrof-muhitni ifloslantiradi.

Suyuq yonilg'ini qazib olish so'nggi yillarda asta-sekin kamaytirilmoqda. Buning asosida bir qator obyektiv omillar bor. Ularga yangi havzalarning tog'-kon sharoitlarining murakkab-

lashuvi, ularning uzoqligi va ularga yetish qiyinligi kiradi. Shuning uchun neft qazib olishning absolyut ko'payishiga qaramay, qozon-o'txona xo'jaligida mazutning ulushi kamayib boradi. Shu bilan birga neftdan motor yonilg'isi va kimyo hamda neft kimyo sanoati uchun xomashyo olishni ko'paytirish yo'lini rivojlantiradi.

Gaz yonilg'isi

Energetikada, sanoat issiqlik texnologiyasida maishiy maqsadlarda katta miqdorda turli yonuvchi gazlar ishlatiladi. Ular tabiiy, ya'ni tabiiy gaz va gaz kondensati va neft gaz konlarida olinadigan qattiq va suyuq yoqilg'ilarni qayta ishlash natijasida olingan yoki turli ishlab chiqarish jarayonlarining texnologik chiqindilari hisoblangan mahsulotlardir.

Ba'zi gazlarning tarkibiy qismlari haqidagi ma'lumotlar 14.7-jadvalda keltirilgan.

Gazlarni gaz va gaz kondensat konlarida olingan va neft gaz konlaridagi yo'ldosh gazlarga ajratiladi.

Tabiiy gazlarning asosiy yonuvchi komponenti metandir. Uning gaz tarkibidagi miqdori 80—98% tashkil qiladi.

Yonuvchi moddalarning qolganlarini metanlar turkumiga kiradigan og'ir uglevodorodlar tashkil etadi. Ba'zi bir toza gazli konlarda uglevodorodlar deyarli uchramaydi. Ularning maksimal miqdori 35% gacha yo'ldosh gazlar tarkibida bo'ladi. Aksariyat tabiiy gazlar tarkibida vodorod yo'q, faqat ayrim konlarda uning miqdori 1% dan oshmaydigan miqdorda bo'ladi. Uglarod oksidi CO va kislorod tabiiy gaz tarkibida bo'lmaydi. Oltingugurt vodorod birikmasining miqdori tabiiy gazlarda 5% ni tashkil qilishi mumkin.

Oltingugurt va vodorod birikmasi hamda uning yonish mahsulotlari juda zaharli va yuqori korroziya aktivligiga ega birikma bo'lgani uchun, tabiiy gazlar tarkibida oltingugurt va vodorod birikmasidan chuqur tozalanadi. Shu sababli gaz quvurlaridagi gaz tarkibida oltingugurt va vodorod birikmasi deyarli bo'lmaydi. Aksariyat gaz konlarida olinadigan quruq tabiiy gazning yonish issiqligi Q_{quyi}^{gur} qiymati 34,75 dan 38,10 MJ/m³

Ba'zi gaz yonilg'ularning tarkibi

Yonilg'ı gaz quvuri	Yonilg'ı tarkibi, %										
	CH ₄	C ₂ H ₀	C ₃ H ₈	C ₄ H ₁	C ₃ H ₁₂	CO ₂	O ₂	N ₂	C ₀	H ₂	H ₂ S
Sun'iy gazlar: Domna gazi	0,3	—	—	—	—	12,5	0,2	55	27,0	5,0	—
Koks gazi	25,5	15,0	—	—	—	36,3	3,0	3,0	6,5	59,8	—
Galokoks gazi yonuvchi slaneslardan olingan	29,3	—	—	—	—	—	1,1	3,1	8,3	6,9	—
Qo'ng'ir ko'mirdan olingan	28,0	3,5	—	—	—	50,0	—	1,7	7,8	9,2	—
Neft zavodi gazlari: Mazutni termik krekninglash gazi	18,0	16,0	22,0	18,3	—	—	—	—	—	—	—
Gazoylni katalitik krekninglash gazi	8,0	4,8	18,6	33,4	—	—	—	—	—	—	—
Kerosin pirolizi gazi	30,0	10,0	4,5	1,5	—	—	—	—	—	—	—
Generator gazi bug' havoli	8,0	0,3	—	—	—	5,2	0,2	—	—	—	—
Suvli	0,5	—	—	—	—	6,5	0,2	—	—	—	—
Havoli	0,5	—	—	—	—	0,6	—	—	—	—	—
Yer ostida gazlashtirish gazlari	0,9	—	—	—	—	14,1	0,2	—	—	—	—

oralig'ida, quruq yo'ldosh gazniki esa 38,0 dan 46,9 MJ/m gacha bo'ladi.

Tabiiy gazlarning yonmaydigan (ballast) qismi uglerod ikki oksidi CO₂ va azot N₂ dan iborat. Tabiiy gazlar yuqori sifatli va arzon yonilg'i bo'lib, yuqori yonish issiqligiga va issiqlik chiqarishiga (2030—2050°C) ega. Shuning uchun uni uzoq masofalarga magistral (bosh) gaz quvurlari orqali uzatish maqsadga muvofiqdir.

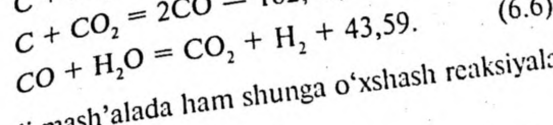
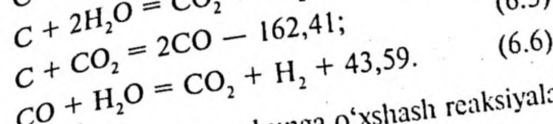
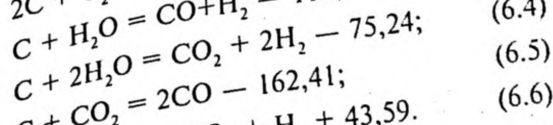
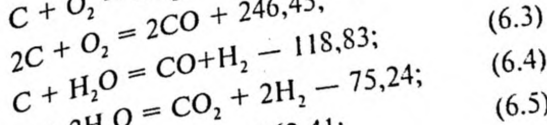
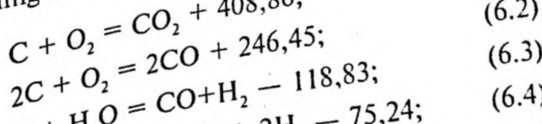
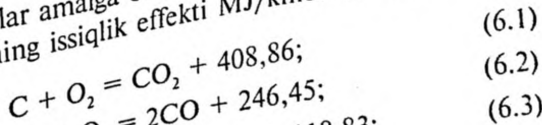
Tabiiy gazning asosiy sistemalari qatoriga sanoat pechlari, quritish va boshqa qurilmalar kiradi. Ushbu iste'molchilarga boshqa yonilg'i qo'llanilishi yo juda jiddiy qiyinchiliklar bilan bog'liq yoki texnologik jarayon xususiyati bo'yicha umuman mumkin emas. Tabiiy gazlarning ahamiyatli miqdori maishiy maqsadlarda ishlatiladi.

Maxsus qurilmalarda olinadigan sun'iy gazlarning tarkibi va xossalari ular olinadigan yoqilg'i turiga, qayta ishlov berish sharoiti va texnologiyasiga bog'liq. Ishlab chiqarish jarayonlarining qoldig'i sifatida olinadigan sun'iy gazning tarkibi va xossalari shu ishlab chiqarish texnologiyasiga to'la-to'kis bog'liq bo'ladi.

Sun'iy yonuvchi gazlar orasida generator gazlari deb ataladigan guruh mavjud bo'lib, ular tabiiy va sun'iy qattiq yoqilg'ilarni gazlashtirish usuli bilan olinadi.

Gazlashtirish jarayonining ma'nosi qattiq yoqilg'ining kimyoviy bog'liq energiyasini gazlashtirish jarayonining gazsimon mahsulotlari (asosan CO va H₂)ning kimyoviy issiqligiga aylantirishdir. Bo'lakli yoqilg'i qatlamiga turli oksidlovchilar berilganda qatlamda quyidagi reaksiyalar amalga oshadi:

(Reaksiyalarning issiqlik effekti MJ/kmol da berilgan).



Ko'mir changli mash'alada ham shunga o'xshash reaksiyalar sodir bo'lishi mumkin.

(6.1) va (6.2) reaksiyalar yoqilg'ini kislorod bilan gazlashtirilganda sodir bo'ladi. (6.3) va (6.4) reaksiyalar suv bug'i bilan, shularga parallel ravishda (6.5) va (6.6) reaksiyalar sodir bo'ladi. Bu reaksiyalar natijasida generator gazi uglerod oksidi va vodorod bilan boyitiladi.

(6.1), (6.2), (6.3) reaksiyalari bilan olingan gaz havoli generator gazi deyiladi. Uning yonish issiqligi kichik (3,8—4,6 MJ/m³). Shuning uchun uning yonilg'i sifatida ishlatilishi chegaralangan.

(6.3), (6.4) va (6.6) reaksiyalar orqali olingan suvning generator gazi o'z tarkibida ko'p vodorodga ega, uning yonish issiqligi 10,1 —11,3 MJ/m³ oraliqda yotadi. (6.3) va (6.4) reaksiyalari endotermik bo'lgani uchun suv gazini olish jarayoni davriy jarayondir. Bu jarayon 2 bosqichdan iborat.

1. Issiq havo bilan puflash (ya'ni, yoqilg'i qatlamini issiq havo bilan puflash) va gaz hosil qilish bosqichi (cho'g' bo'lib turgan yoqilg'ini suv bug'i bilan puflash).

Sanoat o'txonalari (pechlari) uchun suvli gaz cheklangan miqdorlarda ishlatiladi. Tarkibida vodorod ko'pligi uchun suvli gaz kimyo sanoatida xomashyo sifatida ko'proq qo'llaniladi.

Aralash bug' havo yoki bug' kislorodli generator gazi qattiq yoqilg'ini suv bug'i va havo yoki texnik kislorod bilan gazlashtirish natijasida olinadi.

Bu jarayonning asosiy reaksiyalari (6.2) va (6.3) reaksiyalardir.

Olinadigan bug' havo gazi 5,0÷6,7 MJ/m³, bug' kislorod gazi esa 10÷10,5 MJ/m³ yonish issiqligiga ega.

Qarama-qarshi issiqlik effektiga ega kimyoviy reaksiyalarning bir vaqtning o'zida sodir bo'lishi uzluksiz gazlashtirish jarayonini amalga oshirishga imkon yaratadi. Aralash generator gazi sanoatda o'txona (pechni) isitishga ishlatilishi mumkin.

Qattiq yoqilg'ini gazlashtirish yoqilg'ining zich qatlamida, atmosfera va yuqori bosim (2÷2,6 MPa) sharoitida chang ko'rinishidagi «mavhum qaynash» qatlamida amalga oshirilishi mumkin. Gazlashtirish usuli jarayon ko'rsatkichlari va olinayotgan gaz tarkibiga ta'sir qiladi. Ko'mir qatlamining ma'lum geologik sharoitda joylashishi ko'mir qatlamlarini yer ostining o'zida gazlashtirishga imkon yaratadi. Bu usulda olingan yonuvchi gaz ko'mirni yer ostida gazlashtirish gazi deyiladi.

Yoqilg'i sifatida bu gaz uncha ahamiyatga ega emas, yonish issiqligi $3,77+4,61$ MJ/m. Bu gaz IES larning bug' qozonlari o'txonasida mahalliy yonilg'i sifatida ishlatilishi mumkin. Sanoat va energetikada keng qo'llaniladigan sun'iy gazlar—texnologik jarayonlarning qoldig'i bo'lgan domna, koks va neft kimyo gazi hisoblanadi.

Domna gazi domna pechlarida cho'yanni eritish jarayonida qo'shimcha mahsulot sifatida ajralib chiqadi. Uning hosil bo'lishi murakkab kimyoviy jarayonlar — koks uglerodining oksidlanishi va temir oksidlarining tiklanish natijasidir.

Domna gazining tarkibi domna pechining ishlash rejimiga bog'liq va o'rta hisobda 14.6- jadvalda keltirilgan ma'lumotlarga mos keladi. Domna gazining yonishi issiqligi 3,94 dan 6,02 MJ/m³ gacha o'zgaradi. Changdan tozalangandan keyin, domna gazi 0,02—1g/m quruq; gaz changlanganlik va to'yinish holatiga mos keluvchi kamlik (35g/m³) bilan iste'molchiga beriladi.

Domna gazi issiqlik energiyasining past potentsiali manbasi deb hisoblansa-da, metallurgiya kombinatlarida uning chiqishi miqdori katta bo'lgani uchun (1tonna koksdan o'rtacha 3600—3800 m³ domna gazi olinadi) shu gazni korxonada hududida ishlatish iqtisodiy jihatdan maqsadga muvofiqdir. Domna gazining asosiy iste'molchilari domna pechlarining havo qizdirgichlari; koks kimyo zavodlarining pechlari, zavod qoshidagi IEM lari, prokat ishlab chiqarishning isitish pechlari va hokazolardir.

Toshko'mirni kokslash jarayonida olingan koks gazi 14.6- jadvalda keltirilgan komponentlardan tashqari o'z tarkibiga suv bug'lari, moylar, benzol uglevodorodlari, oltingugurt angidridi, ammiak va boshqalarni oladi.

Bunday gaz to'g'ri (xom) koks gazi deb ataladi. Uni quritib, tarkibidagi birikmalar chiqarib tashlangandan so'ng tozalangan yoki qaytma koks gazi deb ataladi, va u sanoat va maishiy yonilg'i sifatida hamda qisman ammiakni sintez qilishda ishlatiladi.

Qaytma koks gazining chiqish miqdori ko'mir shixtasining tarkibi va kokslash rejimi (holati)ga bog'liq va o'rtacha olinayotgan koksning 1 tonnasiga 400—450 m³ ni tashkil qiladi. Koks gazining yonish issiqligi 16,37—21,44 MJ/m tashkil qiladi.

Qattiq yoqilg'i (qo'ng'ir va toshko'mirlar hamda yonuvchi slaneslar)ni chala kokslash jarayonida bir qancha miqdorda chala

koks gazi olinadi. Ushbu gazni bug‘, moylar, gaz benzini, oltingugurt vodorod birikmasi namlikdan tozalagandan so‘ng maishiy yonilg‘i sifatida ishlatiladi.

Chala koks gazining yonish issiqligi $15,57\text{--}24,83 \text{ MJ/m}^3$ (kichik qiymatlar qo‘ng‘ir va toshko‘mirni, katta qiymatlar yonuvchi slaneslarni chala koklashda olinadigan gazlar uchun tegishli).

Neft mahsulotlarini termokimyoviy qayta ishlash (gidroliz va kreking) jarayonida (asorat) qoldiq mahsulot sifatida piroliz va kreking gazlari olinadi. Ular, odatda, neft zavodi gazlari deb ataladi. Neft zavodi gazlari katta miqdorda cheklangan va cheklanmagan uglevodorodlarni o‘z ichiga oladi. Shuning uchun ular juda qimmatli hisoblanadi.

Tarkibida propan, butan va ulardan og‘irroq uglevodorodlarning ahamiyatli miqdorda bo‘lishi neft zavodi gazlarini suyultirilgan gaz yonilg‘isini olishda qo‘llashga imkon yaratadi. Neft zavodi gazlari o‘zining juda katta yonish issiqligi ($54\text{--}85 \text{ MJ/m}^3$ va undan yuqori) bilan boshqa gazlardan farqlanadi.

Neft zavodi gazlarining bir qismi sanoat pechlari (o‘txonalari)da bevosita yonilg‘i sifatida yoqiladi, qisman tabiiy gaz bilan aralashtirilib maishiy yonilg‘i sifatida, asosan esa keyinchalik xomashyo sifatida kimyoviy qayta ishlov berishga mo‘ljallangan.

Eritilgan metallni kislorod bilan puflaganda (shamollatganda) kislorod bilan metall uglerodi birikishi sodir bo‘ladi va katta miqdorda uglerod oksidi CO hosil bo‘ladi. Po‘latni konverter usulida ishlab chiqarish davriy jarayon bo‘lgani uchun shamol-latish bilan olinadigan gazlar tarkibi doimo o‘zgarib turadi.

Kislorod konverter gazining taxminiy tarkibi quyidagicha:

CO —74%, CO₂—11,5% , N₂ =13%, H₂—0,3%.

Quyi yonish issiqligi $10,5 \text{ MJ/m}^3$. 1 tonna po‘latni shamol-latish usulida olinadigan gaz miqdori 55 m^3 . Gazning o‘rtacha changlanganligi 64 g/m^3 .

Yuqorida ko‘rsatilgan gazlardan tashqari sanoatda juda ko‘p tashlandiq texnologik gazlar bor. Ular o‘zining tarkibida turli yonuvchi komponentlarga ega. Odatda bu texnologik gazlar tarkibidagi yonuvchi komponentlar miqdori kichik va past yonish issiqligiga ega. Yoqilg‘i sifatida bu gazlar deyarli qo‘llanilmaydi, lekin ularning katta qismi atmosferaga tashlashdan oldin zararlantirilish maqsadida (ba‘zi katalizatorlar qo‘llanilib) yondiriladi.

XV BOB. ATROF-MUHITNI HIMOYALASH

15.1. Issiqlik elektr stansiyalar tashlamalari va ularning atrof-muhitga ta'siri

So'nggi paytda energetika jadal sur'atlar bilan rivojlanmoqda, bu rivojlanishning yaqin vaqtda ham saqlanishi kuzatiladi. Elektr energiyaning dunyo miqyosida ishlab chiqarilishi hozirgi rivojlanish bosqichida o'n yil davomida ikki baravar ortdi. Demak, yoqilayotgan organik yoqilg'ining miqdori ham ikki baravar ko'p sarflanmoqda.

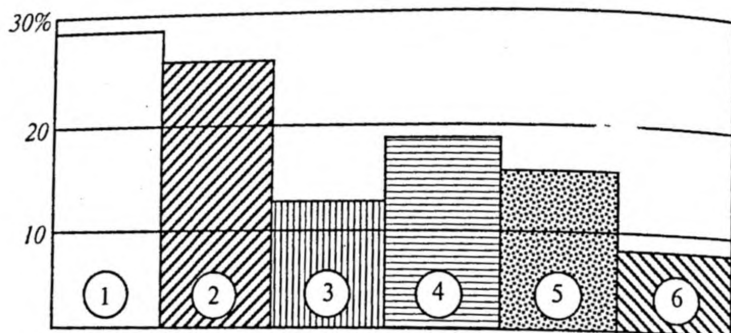
Issiqlik elektr stansiyalar dunyodagi qazilma yoqilg'ining 40% ga yaqinini sarflayotganligi atrof-muhitga katta ta'sir ko'rsatmoqda (15.1- rasm).

IES ning ta'siri atmosferaga yonish mahsulotlaridagi zararli gazlar va kulni mayda qattiq zarrachalari, kul va shlakni xalos qilinishi va ifloslangan oqava suvlar hamda atmosferaga tutun gazlar va suv havzalariga gidrokul tashlanishi tizimlaridan, turbinalarning kondensatorlaridan aylanma suv bilan suv havzalariga ifloslarni tashlanishi kuzatilmoqda. Oxirgi jarayon ko'pincha «issiqlik ifloslanishi» deb ataladi.

Elektr stansiyalardan tashlanayotgan turli moddalar biosferaga zararli ta'sir qilmoqda. Shu munosabat bilan IES larning atrof-muhitga ta'sirini kamaytirish dolzarb muammolardan biri bo'lib qolmoqda.

Bizning davlatimizda atrof-muhitni himoyalash bo'yicha qator chora-tadbirlar ko'rilmogda. Ularda hozir yashab kelayotgan va kelajak avlodlar uchun himoyalash maqsadida va ilmga asoslangan holda, yerdan va uning boyliklaridan, suv resurslaridan va hayvonot olamidanda oqilona foydalanish hamda havo va suvlarni toza saqlash, tabiiy boyliklarning qayta tiklanishini ta'minlash va inson atrofidagi muhitni yaxshilash uchun qator qarorlar qabul qilinmoqda va bu ishlar amalga oshirilmoqda.

Elektr stansiyalardan tashlanayotgan turli moddalar «biosfera» deb ataladigan tirik tabiatning butun majmuasiga zararli ta'sir



15.1- rasm. Sanoat sohalarining atmosferani ifloslantirish ulushi:
 1—issiqlik elektr stansiyalari; 2—qora metallurgiya;
 3—rangli metallurgiya; 4—neft kimyosi;
 5—avtomobil transporti; 6—qurilish materiallari sanoati.

qilmoqda. Biosfera yer yuzasiga yaqin joylashgan atmosfera qatlamidan, yerning ustki yuzasi va suv akvatoriyasidan iborat.

Masalan, IES larning gazsimon tashlamalarida zararli moddalarga azot oksidlari $NO_x = NO + NO_2$ va oltingugurt oksidlari $SO_x = SO_2 + SO_3$ hamda chang va qattiq kul zarrachalari, vannadiy (V) oksidi V_2O_5 kiradi. Undan tashqari yoqilg'ining chala yonishida tutun gazlarida uglerod (II) oksid, CN_4 kabi uglevodorodlar, C_2H_4 , benz(a)piren $C_{20}H_{12}$ va qorakuya (saja) bo'lishi mumkin (15.1- jadval).

Elektr stansiyalarning oqava suvlarida erigan anorganik zaharli moddalar (kislota, ishqorlar), molekulari erigan organik moddalar

15.1- jadval
 Yoqilg'i yonishidan hosil bo'lgan mahsulotlarning tasnifi

Nomi	Yoqilg'i yonishidan hosil bo'lgan mahsulot	
	chala	to'liq
Yoqilg'i uglerodi C	CO	CO ₂
Yoqilg'i azoti N	NO	NO ₂
Yoqilg'i oltingugurti S		
Yoqilg'i vodorodi H	H ₂ S	SO ₂ , SO ₃
Metan CH ₄	OH CO, C ₂₀ H ₁₂	H ₂ O CO ₂ , H ₂ O

(moy qoldiqlari, suv bilan mazutning aralashishidan qolgan polimer-uglevodorod birikmalari), kolloid tizimlari, erigan gazlar, erimagan qattiq qo'shimchalar va boshqalar bo'lishi mumkin. Oqava suvlarning ko'p ifloslari suv havzalaridagi o'simlik va hayvonot dunyosi uchun zararlidir, boshqalari esa parchalanishdan keyin suvdagi kislorodni faol yutib yuboradi, oqibatda asta-sekin biosferaning nobud bo'lishiga olib kelishi mumkin. Shuning uchun IES larning hamma oqava suvlari tozalanadi, tabiiy suv havzalariga tashlanishdan avval ularning ifloslanish darajasi nazorat qilib turiladi.

IES tashlamalari, ifloslantiruvchi moddalarning tashlamalariga ko'ra atrof-dagi aholi ko'ziga uncha tashlanmaydi, ammo zararli ta'siri katta.

Elektr stansiya va boshqa korxonalarini qurishda issiqlik tashlamalarining qabul qilingan me'yori chegaralanmagan, faqat yoz mavsumida suv havzasidagi tabiiy haroratga nisbatan 3°C dan, qishda 5°C dan oshmaslik talab qilinadi. Shunday qilib, IES ning issiqlik tashlamalarining ziyon keltirishini oldini olish masalasi tashlamalarning uzluksiz ko'payib borishini kamaytirish, bir tarafdin, IES ning tejamliligini oshirish yo'li bilan bajarilsa, ikkinchi tarafdin ko'zga tashlanmaydigan issiq suvning bir qismini bug'lanishga sarflangan issiqlik tarqalishini oqilona tashkil qilish bilan hal qilinadi. Bu usul baland mo'rilardan tarqalayotgan gazlar bilan birga atmosferaga ko'p miqdorda ifloslantiruvchi zararli moddalarni va ularni yer yuzasiga tushishdan avval havo bilan aralashish yo'li bilan oldini olishga o'xshab ketadi. Bunda yangi qurilgan korxonaning ifloslantiruvchi moddalari miqdori ma'lum chegaralangan qiymatdan oshmasligi lozim.

Ammo atrof-muhitga tashlanayotgan ifloslantiruvchi zararli moddalarning mutlaq miqdori ortishi munosabati bilan o'z-o'zidan tozalanishi, shu jumladan, tarqatish usullarining samaradorligi past.

Hozirgi vaqtda IES lar va sanoat korxonalarini loyihalashtirishda havo atmosferasini eng yuqori darajasida ifloslantirishga asoslangan. Bu, albatta, noto'g'ri, chunki ushbu hududda keyinchalik, xuddi shunday ifloslantiruvchi zararli moddalarni tashlaydigan, yangi qurilayotgan va ishlab turgan korxonalarini kengaytirish va transportni rivojlantirishga yo'l bermaydi.

Undan tashqari loyihalashtirilayotgan obyektlarda, ba'zi bir hollarda, kelajakda tozalash inshootlarini qurish rejalashtirilmagan, bu esa korxonaning keyinchalik rivojlanishida havoni haddan tashqari ifloslanib ketishidan saqlashga sharoit qoldirmaydi.

IES larni va sanoat korxonalarini loyihalashtirishda, albatta, tashlanayotgan ifloslantiruvchi zararli moddalarni tozalash uchun har xil qurilma vositalari ko'zda tutilishi lozim. Atmosfera va suv havzalarini mutlaq tashlamalarini kamaytirish maqsadida turli usul va qurilmalardan foydalanish avvaldan belgilab qo'yilishi lozim, chunki energetika (shu jumladan, IES) va sanoatning boshqa sohalarini rivojlanishi atrof-muhitni ifloslanishi tufayli turli to'siqlarga uchrashi mumkin.

15.2. IES tashlamalarining tarkibi

Elektr stansiyalarni zararli tashlamalarini atrof-muhitga ta'sirini baholash uchun vaqt birligida turli xil zararli moddalarning miqdoriy hisobini bajarish zarur. Tutun gazlari bilan birga tashlanadigan kul, qorakuya va koksning zarrachalari uchib ketadigan deb nomlanuvchi bo'lib, qorakuya ulushidan mikrondan o'n va yuz mikrongacha o'lchamga ega. O'txona gazlari bilan uchib ketayotgan kul miqdori, q_{kul} , kg, 1 kg yoqilgan yoqilg'iga to'g'ri keladigan, yoqilg'ining mexanikaviy to'la yonmasligini inobatga olganda (q_4 , %) quyidagini tashkil etadi:

$$q_{kul} = 0,01 \alpha_{uk} (A^i + q_4 Qq^u / Q_{yon}). \quad (15.1)$$

Bunda: Qq^i – yoqilg'ining quyi yonish issiqligi, MJ/kg;

$Q_{yon} = 32,7$ MJ/kg – uchib ketayotgandagi yonuvchi moddalarning o'rtacha issiqligi;

α_{uk} – gaz oqimi bilan uchib ketayotgan kul zarralarining ulushi;

$\alpha_{uk} = 0,9 - 0,95$ o'txonada qattiq shlak xalos qilinishida va $0,7 - 0,85$ suyuq shlak xalos qilinishida.

Vaqt birligida atmosferaga kul zarrachalarining massaviy tashlanishi M_{KUL} , g/s, elektr stansiyalardagi kul tutgichlar bilan ularni ushlab qolinishi inobatga olinganda quyidagi tenglama orqali aniqlash mumkin bo'ladi:

$$M_{\text{kul}} = q_{\text{kul}} B (1 - \eta_{\text{k.t}}) 10^3. \quad (15.2)$$

Bunda: B – elektr stansiyaga sarflangan yoqilg‘i, kg/s;
 $\eta_{\text{k.t}}$ – kul tutgichlardagi qattiq yoqilg‘ilarni ushlab qolish darajasi, odatda $\eta_{\text{k.t}} = 0,98 - 0,99$ ga teng.

Masalan, 2400 MVt quvvatli elektr stansiyalar uchun $A^U = 17 - 20\%$ li yoqilg‘ining o‘rtacha kullanishida mo‘ri quvurlari orqali uchuvchan kulning yalpi tashlanishi 700 g/s (2,5 t/soat) ga yaqinni tashkil etadi. Ishchi massasidagi dastlabki kullanishi ancha yuqori bo‘lgan yoqilg‘ilarni yoqishda kulni ushlab qolishning samarali ta‘minlanishi eng qiyin masalalardan biri bo‘lib qoldi. Hududning atrof-muhitini sanitar normasini ta‘minlash maqsadida tutun gazlarining oqimidagi kul zarrachalarini ushlab qolish darajasi $\eta_{\text{k.t}} = 0,995$ ni tashkil qilishi kerak, $\eta_{\text{k.t}} = 0,98$ dan o‘tishiga qaraganda kulning o‘tib ketish ulushining 4 marta kamayishiga to‘g‘ri keladi, elektr filtrlarning kul ushlab qolishining foydalanish sarflari 2 martaga yaqin oshib boradi.

Yoqilg‘i tarkibidagi oltingugurtning S^u asosiy miqdori SO_2 gacha yonishga ulguradi. Uning atmosferaga yalpi tashlanishini quyidagi tenglamaga ko‘ra aniqlash mumkin:

$$M = 2 \cdot 10^3 B (S^i/100) (1 - \eta^i_q) (1 - \eta^{ii}_q). \quad (15.3)$$

Bunda: η_q – qozonning gaz yo‘llarida ishqorli xususiyatlariga ega kul zarrachalarining yuzasidagi oltingugurt oksidlarini betaraflash darajasi; η_q – kul tutgichlarda ushlab qolingan oltingugurt oksidlarining ulushi.

Kulni quruq holda tutgichlar (siklonlar, elektr filtrlar)da oltingugurt oksidlari deyarli ushlab qolinmaydi ($\eta^{ii}_q = 0$). Shuning bilan bir vaqtda kulni ho‘l holda tutgichlar (skrubber)da ularni ishqorli eritmalar $Ca(OH)_2$ va Na_2CO_3 bilan yuvilishda SO_2 ni yuqori yutish darajasiga erishish mumkin bo‘ladi: $\eta^{ii}_q = 0,8 - 0,9$. Bu SO_2 ni atmosferaga tashlanishining eng samarali kamaytirish usulidir.

Oxirgi ifodadagi koeffitsiyent 2, SO_2 ($M=64$) ni molekulyar og‘irligini oltingugurt massasi S ($M=32$) ga ko‘ra ortishini inobatga oladi. 2400 MVt quvvatli elektr stansiyada mazutni yoqishda ($S^u=2\%$), SO_2 ni mo‘ri quvurlari orqali yalpi tashlanishi 9300 g/s (33,5 t/soat)ni tashkil etadi. Bu havo havzasini zararli

moddalar bilan ko'p ifloslanishining asosiy omillaridan biri bo'ladi.

Azot oksidlarining tashlamalari NO_2 miqdorlari bilan hisoblanadi. Barcha o'txona va gaz yo'llarida azot oksidining asosiy qismi azot (II) oksidi NO ko'rinishida bo'lsa ham, atmosferada u ozon O_3 bo'lishi tufayli azot (IV) oksidi NO_2 gacha oksidlanadi. Mash'ala yadrosida azot oksidlarini hosil qilish miqdorini aniqlash qiyin, chunki NO_2 ni chiqishi ko'p omillarga bog'liq bo'ladi, shu jumladan, yonishning harorat darajasiga, yonish zonasidagi ortiqcha havoga, yuqori harorat zonasidagi yonish mahsulotlarini bo'lish vaqtiga, dastlabki yoqilg'i massasidagi N^{vo} , % azot borligiga, o'txonaga gazlarni qaytib kelish ulushi va boshqalarga. O'rtacha, gaz va mazutni yoqishda chiqib ketayotgan gazlarda NO_2 ning miqdori $0,6-0,8 \text{ g/m}^3$ ni tashkil etadi, qattiq yoqilg'ini yoqishda esa 1 g/m^3 ga yaqin. Masalan, 2400 MVt quvvatli elektr stansiya uchun kam ortiqcha havo ($\alpha_{\text{ov}} < 1,05$) bilan mazutni yoqishda yondirgich zonasiga gazlarni qayta aylanishida $r=7\%$, NO_2 oksidlarining yalpi tashlanishi 2100 g/s ($7,56 \text{ t/soat}$)ni tashkil etadi. Bu raqam elektr stansiyalarning mo'ri quvurlari orqali SO_2 ning yalpi tashlanishidan kam bo'lsa ham, havodagi azot oksidlarining ruxsat etilgan eng ko'p bir martalik konsentratsiyasi undan olti baravarga kam. Shuning uchun NO_2 tashlamalari, ayniqsa, boshqa zararli moddalar bilan birgalikda, odatda, atmosferaga asosiy xavf tug'diradi.

Issiqlik elektr stansiyalarning zararli tashlamalarini atrofdagi hududga baland mo'ri quvurlari (200 m yuqori balandlikda) orqali sezilarli ta'siri IES atrofidagi 20—50 km diametrdagi hududga tarqaladi. O'txona gazlaridagi zaharli moddalar o'simlik va hayvonot dunyosiga, insonlarga hamda bino va inshootlarning qurilish konstruksiyalariga salbiy ta'sir etadi.

Gazli komponentlardan farqli, diffuziya jarayonida atmosferaning pastki va yuqori qatlamlariga tarqaladi va shu munosabat bilan yerga yaqin qatlamda elektr stansiyalarning yaqinida, asosan, kul tashlamalari (1 mkm dan kichik radiusli zarrachalardan tashqari) yerga tushadi. Yerga yaqin havo va qatlamning yuzasini qattiq zarrachalar bilan umumiy ifloslanishidan tashqari yoqilg'i kulida nafas yo'lga zararli ta'sir etuvchi o'ta zaharli metall birikmalari, misol uchun, mishyak, qo'rg'oshin, rux, vannadiy,

simob va boshqalarning mikro qo'shimchalari bor. Havoda SO_2 borligi, eng avvalo, o'simliklarga ta'sir etadi. Havoda SO_2 va namlik borligida sulfat va sulfat kislotalari (H_2SO_3 va H_2SO_4) hosil bo'ladi, ular metallarning zanglashini tezlashtiradi, betonni asta-sekin yemirilishiga olib keladi.

Azot (IV) oksidi NO_2 ko'z, nafas yo'llarining shilliq pardalarini o'ta yallig'lantiradi. U suyuq muhitlarda yomon eriydi, shuning uchun o'pkaga chuqur kirishi mumkin. Undan tashqari azot oksidi quyoshning tabiiy radiatsiyasini spektrning ultrabinafsha va ko'rinadigan qismida yutib, atmosferaning tiniqligini kamaytiradi.

Inson organizmiga ta'sir qilish darajasiga ko'ra zararli moddalar qator turkumlarga bo'linadi. O'ta xavfli moddalarga vannadiy (V) oksid V_2O_5 va benz (a) piren $\text{C}_{20}\text{H}_{12}$ kiradi. Birinchi birikma oz miqdorda mazutning yonishidan hosil bo'ladi. Benz (a) piren esa ayrim yonish zonalarida kislorodning yetishmasligi hollarida turli xil yoqilg'ilarni yoqishda o'txona gazlarida paydo bo'lishi mumkin. Yuqori xavfli moddalarga azot (IV) oksidi (NO_2) va oltingugurt angidridi SO_3 mansub. Oltingugurt (IV) oksidi SO_2 va azot (II) oksidi (NO) o'rta xavfli moddalarga taalluqlidir.

Bizning davlatimizda havoning andozaviy sifati deb insonning nafas olish balandligidagi turli zaharli moddalar uchun eng yuqori ruxsat etilgan miqdorlar (REM) qabul qilingan. REM larning qiymati ikkita ko'rsatkichlarda o'rnatiladi: eng katta bir martali (20 daqiqa davomida ruxsat etiladi) va o'rta sutkali (o'rtacha 24 soatda ruxsat etiladi). O'rta sutkali REM lar asosiy deb hisoblanadi, ularning qiymati — uzoq vaqt davomida insonga noxush ta'sirni keltirib chiqarishining oldini olishdan iborat bo'ladi. Turli moddalarning tirik organizmga ta'sir etishining xavfli darajasi moddalarning haqiqiy miqdorlarini C , mg/m^3 REM mg/m^3 nafas olish balandligidagi havoga nisbati orqali aniqlanadi. Bu nisbat:

$$k_i = C_i / P \Delta M_i \quad (15.4)$$

Ushbu i moddaning zaharli karraligi deb aytiladi. Havoda bir paytda tirik organizmga o'xshash biologik ta'sirga ega bir qator zararli moddalarning bo'lishi zaharlovchi ta'sirning kuchayishiga olib keladi, shu munosabat bilan bu moddalarning har biri REM ga yaqin miqdorlarda bo'lmashligi lozim. Shuning

uchun Sog'liqni saqlash vazirligi tomonidan ba'zi bir moddalar uchun, masalan, oltingugurt va azot oksidlariga zaharli karraligining yig'indisi zarurligi to'g'risida qo'shimcha talablar kiritilgan. Ular quyidagi shart bilan ifodalanadi:

$$\Sigma_{ki} = \frac{C_{SO_2}}{REM_{SO_2}} + \frac{C_{NO_2}}{REM_{NO_2}} \leq 1. \quad (15.5)$$

Qattiq zarrachali tashlamalar uchun qo'shish ifodasi quyidagicha bo'ladi:

$$\Sigma_{ki} = \frac{C_{KL}}{REM_{KL}} + \frac{C_K}{REM_K} + \frac{C_{V_2O_5}}{REM_{V_2O_5}} \leq 1, \quad (15.6)$$

Bunda kl., vak., kul va qorakuyali zarrachalarni tashlamalarda aniqlaydi. Bu esa mumkin bo'ladigan zararli moddalarni yalpi tashlamalariga talabini kuchaytiradi.

Quyoshning ultrabinafsha nurlanishining ta'sirida NO_2 parchalanadi. Atmosferali yog'ingarchiliklar doimo yerga yaqin qatlamdan hosil bo'layotgan NO_2 , SO_2 , kislota bug'larini va havoda qolgan mayda kul zarrachalarni xalos etadi, shuning uchun erkin atmosferada ularni sezilarli to'planishi kuzatilmaydi.

15.3. Atmosferaga zararli tashlamalarni tashlanishini kamaytirilishi va ularning tarqalishi

Organik yoqilg'ilarning tarkibidagi eng zaharli elementlardan biri va atrof-muhitga yetarlicha zararli ta'sir etadigan element — bu oltingugurtdir. Oltingugurtning yoqilg'ildagi miqdori turlicha bo'ladi. Bu yoqilg'ilarning turiga, olish usuliga, qayta ishlanishiga va boshqa omillarga bog'liq bo'ladi.

Atmosferaga tashlanayotgan oltingugurt birikmalar miqdorini kamaytirishning asosiy usullariga kam oltingugurtli mazutni olish maqsadida neftni qayta ishlash korxonalarida neftli yoqilg'ining oltingugurtdan tozalash, IES ning o'zida suyuq va qattiq yoqilg'ilarning chuqur ishlanishida gaz yoqilg'ilarni olish va keyin ularni oltingugurt birikmalaridan tozalash, bug' qozonlaridan tutun gazlarini oltingugurt birikmalaridan tozalash kiradi.

Neftni qayta ishlash korxonalarida neftni haydashda yengil fraksiyalarga oltingugurtning uncha asosiy bo'lmagan miqdori

o'tadi, uning ko'p qismi esa (oltingugurt birikmalarining 70—90%) yuqori qaynaydigan fraksiyalarda va mazutning tarkibiga kiruvchi qoldiq mahsulotlarda to'planadi.

Neftli yoqilg'ılardan oltingugurtning xalos etilishi neftni qayta ishlash korxonalarida gidro tozalash usuli yordamida amalga oshirilishi mumkin. Bu jarayonda vodorod organik birikmalardagi oltingugurt bilan birikib vodorod sulfid H_2S ni hosil qiladi va ushlab qolinadi, oltingugurt va uning birikmalarini olishda undan foydalanish mumkin bo'ladi. Bu jarayon 300—400°C haroratda, 10 MPa gacha bosimda, molibden, kobalt va nikel oksidlari katalizator sifatida amalga oshiriladi. Hozirgi paytda distillyatli fraksiyalarning gidro tozalash usuli yetarlicha o'rganilgan va iqtisodiy jihatdan samaralidir. Yoqilayotgan yoqilg'ida oltingugurt miqdorini kamaytirishni IES ning o'zida amalga oshirish mumkin, buning uchun u bug' qozonga yuborilishidan avval yuqori haroratda oksidlanuvchi ishtirokida (gazlashtirish) yoki usiz (piroliz) ishlov beriladi.

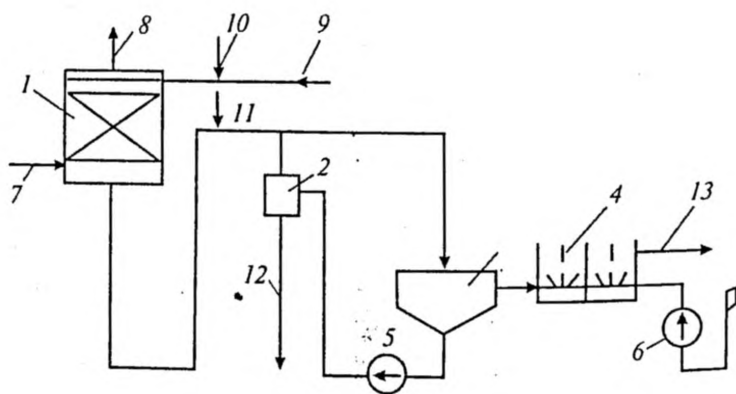
Gazlashtirish jarayoni yuqori harorat sharoitida (900—1300°C) kislorod chegaralanganda amalga oshiriladi. Yonish natijasida gaz hosil bo'ladi, uning yonuvchi elementlariga metan va uning birikmalari, uglerod oksid va vodorod kiradi. Bunda yoqilg'ining oltingugurtidan vodorod sulfid H_2S hosil bo'ladi, u SO_2 ga ko'ra ancha faol modda bo'lib, bug' qozonining o'txonasiga yonuvchi gazning kirishidan avval xalos etilishi mumkin. Bug' havo puflanishida 4,5 MJ/m³ atrofida kichik yonish issiqligiga ega bo'lgan gaz olinadi, nisbatan qimmat bug' kislorodli puflanishda esa yonish issiqligini 12 MJ/m³ gacha oshirish mumkin bo'ladi.

Yoqilg'ini energetexnologik kompleksida ishlatilishida yoqilg'idan kimyoviy xomashyo va sof energetik yoqilg'i olish maqsadida mazutning termik parchalanishi uchun yuqori haroratli pirolizdan, keyinchalik esa qattiq yoqilg'ini (neftli koksni) gazsizlantirishdan foydalaniladi. Mazutning pirolizi 700—1000°C gacha oksidlanuvchi ishtirokisiz qizdirilishida amalga oshiriladi. Bunda hosil bo'lgan yonuvchi gaz oltingugurt birikmalaridan va boshqa zararli qo'shimchalardan tozalanadi va sof energetik yoqilg'i sifatida ishlatiladi. Suyuq kondensatlangan smola mahsulotlari kimyoviy xomashyo sifatida ishlatiladi. Hosil bo'lgan koks suv bug'lari suv gazlarining olinishi bilan gazlashtiriladi.

Oltिंगugurtli yoqilg'ilarni yoqish jarayonida hosil bo'lgan tutun gazlarida uncha ko'p bo'lmagan miqdorda (0,3% dan kam) oltिंगugurt oksidlari bor. Oz miqdorda SO_2 dan xalos etilishi ancha qimmat turadigan tozalash qurilmalar qurish zarurligi bilan bog'liq bo'ladi: bunda belgilangan quvvatning narxi 30—40% ga, ishlab chiqarilayotgan energiyaning tannarxi esa 15—20% ga ortishi mumkin.

Oltिंगugurtni tozalash qurilmalari uchun eng oddiy va eng arzon material bu ohak CaO va ohaktosh $CaCO_3$ dan foydalanish hisoblanadi (15.2- rasm). Tozalanayotgan gaz skrubberda suvga qo'shilgan ohakli suv bilan yuviladi. Bu usul bilan tozalashda foydalanishga kerakli mahsulotlarni olish ko'zda tutilmaydi va olingan moddalar to'g'ridan-to'g'ri tashlash joylariga yuboriladi.

Oltिंगugurt oksidlaridan tozalashning qator usullari ishlab chiqilgan, ulardan hosil bo'lgan mahsulotlar sotuvga tayyor sulfat kislotani ishlab chiqarishda foydalaniladi, reagentlardan esa qayta foydalaniladi. Bu kabi usullarga sulfitli, ammiak-sikli, magnezitli usullar kiradi. Oltिंगugurt oksidlaridan tozalash usulini, asosan, texnik-iqtisodiy hisoblari nuqtai nazarda tanlanadi. Bir narsani



15.2- rasm. O'txona gazlarini oltिंगugurt oksidlaridan tozalash chizmasi (ohakli usul):

- 1— skrubber; 2 — filtr; 3— tindirgich; 4— aerator; 5—shlamli nasos; 6—havo puflagichi; 7— tozalaydigan gazni kiritish; 8— oltिंगugurt oksidlaridan tozalangan va sovitilgan gazning chiqishi; 9— ariq suvi; 10 — ohakli suv; 11— marganes sulfatni qo'shish; 12— shlamni tashlab yuborish; 13 — tozalangan suvni oqizib tashlash.

inobatga olish lozimki, oltingugurtni tozalashning hamma taklif qilingan usullarining qo'llanishi, IES larni qurishdagi kapital sarflarni va ishlab chiqarilayotgan elektr energiyaning narxini keskin oshirib yuboradi.

Agarda oltingugurt oksidlarining hosil qilinishi dastlabki yoqilg'ida oltingugurt miqdori bilan belgilansa, azot oksidlarining hosil qilinishi esa har qanday yoqilg'ini yoqishda o'txonaga berilayotgan havo tarkibidagi azotning oksidlanishi hisobiga amalga oshiriladi. O'txona gazlarida azot oksidlarining ko'p miqdorda hosil bo'lishi yuqori quvvatli bug' qozonlarining yonish yadrosidagi yuqori haroratlarda sodir bo'ladi. Azot oksidlarining hosil qilinishiga o'txonaga berilayotgan ortiqcha havodagi kislorodning miqdori ham katta ta'sir etadi.

Azot oksidlarining qisman hosil qilinishini kamaytirish bu yonish zonasida eng past haroratda va ortiqcha havoning kamligida yoqish jarayonining tashkil qilinishi bilan erishish mumkin bo'ladi. Qozon o'txonalarida azot oksidlarining hosil qilinishini kamaytirishning asosiy usullari quyidagilardan iborat:

1. O'txonada ortiqcha havoning eng kam miqdorigacha yoqilg'ining to'liq yonish sharoitiga ko'ra kamaytirilishi.

2. O'txonaga berilayotgan havoning haroratini va uni samarali yoqish sharoitiga ko'ra eng past chegarasigacha tushirish.

3. O'txonada tutun gazlarini qayta aylanishini ta'minlashda (15.3- a rasm) harorat darajasi va yonish zonasida kislorodning miqdori kamayadi. Yondirish qurilmalariga bevosita tutun gazlarini kiritishda azot oksidlarining eng samarali pasayishi kuzatiladi.

4. Ikki bosqichli yonishning qo'llanishi (15.3- b rasm), pastki yondirgichlarga havo yetarli miqdorda bo'lmaganida yoqilg'i beriladi, yuqori yondirgichlarga esa yoqilg'ini oxirigacha yoqish uchun boyitilmagan aralashma yoki sof havo beriladi, bunda o'txonada gazlarning eng yuqori harorati va azot oksidlarining miqdori kamayadi.

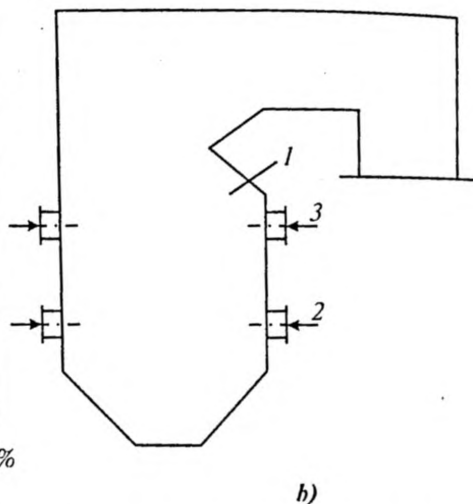
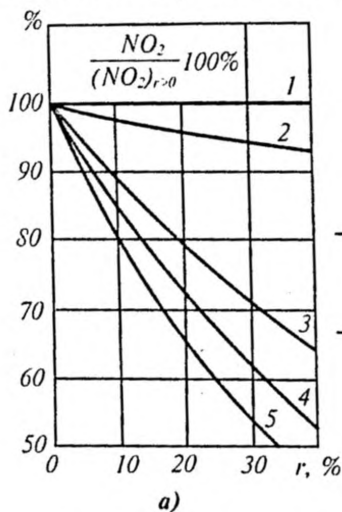
5. O'txona kamerasida issiqlik kuchlanishining pasayishi.

6. Ikki nurli ekranlarni qo'llab o'txonaning ekranlash darajasini oshirish.

7. Tuzilishiga ko'ra maxsus yondirgich qurilmalarni o'rnatish, ular azot oksidlarining kam chiqishini ta'minlashga imkon beradi.

8. Past haroratda darajali granulab shlakni xalos etadigan o'txonalarni (suyuq shlakni xalos etadigan va siklonli o'txonalarining o'rniga) qo'llash.

9. Mash'ala hosil qilishning boshlang'ich bosqichida (gazlash-tirish zonasida) suvni oz miqdorda puflab kiritish.



15.3- rasm. Azot oksidlarini hosil qilinishini kamaytirish usullari:

a— gazlar qayta aylanishi va uni berish usuli azot oksidlar miqdorining pasayishiga ta'siri: 1— sovuq voronka orqali gazlarni berish; 2—xuddi shuni chetdagi shlislar orqali; 3—xuddi shuni yondirgich tagidagi shlislar orqali; 4—xuddi shuni ikkilamchi havo kanallari orqali; 5—hamma havo bilan yondirgich orqali gazlarni berish;

b— o'txonada ikki bosqichli yoqilg'ini yoqish uchun o'txona chizmasi: 1—o'txona kamerasi; 2—barcha yoqilg'i va 85% umumiy havoni berayotgan yondirgichlar; 3—15% havo miqdorini berayotgan shlislar.

IES larda oltingugurt va azot oksidlaridan tashqari ma'lum sharoitlarda boshqa zararli moddalar hosil bo'lishi mumkin. Yuqorida ta'kidlab o'tilganidek, bir xil noxush sharoitlarda uglerod (II) oksid CO_2 hosil bo'lishi mumkin. Kislorodning yetishmaslik hollarida o'txonaning ayrim qismlarida yuqori haroratli piroliz kechishi mumkin. Bunda yuqori molekularli birikmalar hosil bo'ladi, jumladan, konserogen xususiyatlariga ega benz(a) piren $C_{20}H_{12}$. Aholi yashaydigan joylarning havo atmosferasida uning eng ko'p miqdori $0,1 \text{ mkg}/100 \text{ m}^3$ ni tashkil qilishi kerak. Benz(a) pirenning hosil qilinishini kamaytirish usulidan asosiysi— bu

to'liq yonmagan yonish mahsulotlarini oxirigacha yoqishdan iborat. Gaz mazutli elektr stansiyalarda yoqilg'ining to'la yonishini doimiy nazorati optik tutun o'lchagichlar yordamida tashkil qilingan.

15.4. Suv havzalariga IES larning zararli tashlamalarini tashlanishini kamaytirish

Zamonaviy IES eng yirik suv iste'molchilaridan biridir. Masalan, Davlat issiqlik elektr stansiyalarda (DIES) 1 kVt-s elektr energiyani ishlab chiqarishi uchun 0,12 tonnadan ziyod suv kondensatorda bug'ni kondensatlanishiga sarflanadi, bu DIES dagi hamma iste'mol qilinadigan suvning 97—98% ni tashkil qiladi. Qolgan suv texnologik ehtiyojlar uchun: qozon va issiqlik tashuvchilarni ta'minlashga, qo'shimcha suvni tayyorlashga, mazutni isitish va parchalashga, qurilmani yuvishga, kulning gidrotransporti va boshqalarga sarflanadi.

Zamonaviy IES larda quyidagi oqava suv turlari mavjud:

- 1) turbina kondensatorlarining sovitish suvlari;
- 2) kondensat tozalashdan va suv tayyorlash qurilmalaridan qayta ishlangan va yuvilgan suvlar;
- 3) neft mahsulotlari bilan ifloslangan suvlar;
- 4) oltingugurtli mazutda ishlaydigan qozonning tashqi qizdirish yuzalarini va isitgichlarni yuvishdagi suvlar;
- 5) asosiy qurilmani kimyoviy yuvish va konservatsiyalashdagi suvlar;
- 6) gidrokulni xalos etadigan suvlar;
- 7) yoqilg'i tayyorlash traktlari xonalarini gidravlik tozalashdagi suv;
- 8) elektr stansiyalarning joylardagi yomg'ir suvlari;
- 9) kommunal-maishiy va xo'jalik suvlari.

Oqava suvlarning suv havzalariga tashlanishi ulardagi suvning ifloslanishiga, ularning organoleptik xususiyatini (rangi, hidini, ta'mini, sanitar tadbirining o'zgarishiga, kislorodning biologik iste'mol qilinishiga, kislorodning konsentratsiyasini rH qiymatiga) hamda flora va faunaning nobud bo'lishiga (tashlanayotgan qo'shimchalarning zaharli ta'siri tufayli) olib keladi. Suv havzalarining me'yorida bo'lishi uchun ulardagi zararli moddalarning

REM deb nomlanadigan konsentratsiyasi ma'lum qiymatdan oshmasligi lozim. Suvning harorati suv havzalariga yetarlicha ta'sir o'tkazadi, chunki uning ko'tarilishi bilan barcha oksidlanish jarayonlari tez jadallanib boradi, kislorodning konsentratsiyasi va pH pasayadi (pH ning qiymati 6,5—8,5 oralig'ida bo'lishi lozim).

Sovitilgan suv bilan suv havzalariga juda ko'p issiqlik miqdori tashlanadi. Masalan, sovitilgan suv bilan olib ketayotgan solishtirma issiqlik uni turbina kondensatorida 8—10°C ga isitilishida, organik yoqilg'i bilan ishlaydigan IES larda suvning 0,12—0,31 t/(kVt·soat) sarfida taxminan 4,3 kJ/(kVt·soat) ni tashkil etadi. Bunda suv havzasiga solishtirma issiqlik yuklanishi 12—17 kJ/m³ dan oshmasligi kerak. Bu to'g'ridan-to'g'ri ishlaydigan sovitish tizimlarining imkoniyatlarini chegaralaydi.

Suv havzalariga issiqlik yuklanishining yetarlicha kamaytirilishi suv omborxonalari va gradirnya (suv minora)larning suvlari bilan aylanma sovitish tizimlaridan foydalanib amalga oshirish mumkin bo'ladi. Ammo bunda kapital mablag'larning ishlatilishi ancha oshadi va IES larning FIK sovitish suvining harorati ortishi va kondensatorlarda bo'shliqning kamayishi hisobiga bir muncha pasayadi. Agarda to'g'ridan-to'g'ri tizimdagi turbina kondensatoriga tushayotgan o'rta yillik sovitish suvining harorati 11°C ni tashkil qilsa, unda gradirnya bilan aylanma suvniki esa —22°C ni tashkil etadi. Bu IES ning FIK ni 38% dan 34% ga kamayishiga olib keladi, ammo suv havzalarining issiqlik tartibini buzmasdan yirik IES larni qurishga imkon beradi.

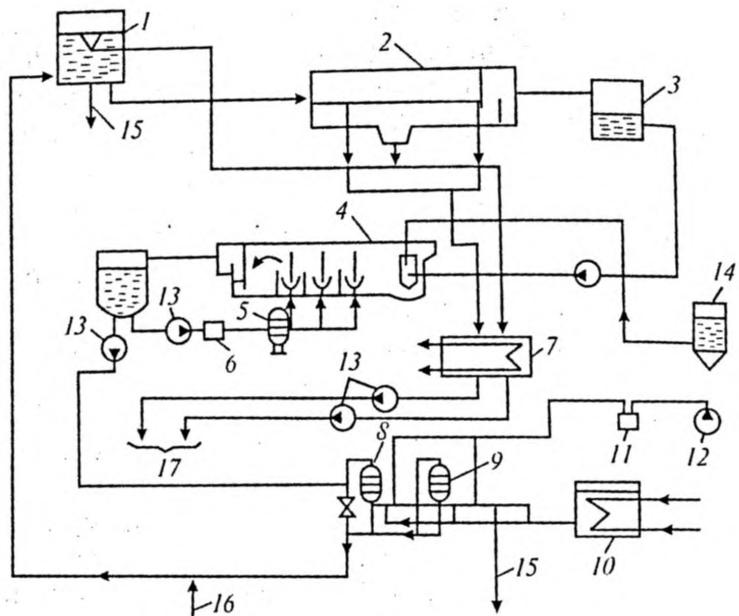
Bug' qozonlar zamonaviy usullar uchun qo'shimcha suv tayyorlanishida kimyoviy reagentlarning katta miqdorlari sarflanadi (ishqorlar, kislotalar, ohak, koagulyantlar va boshqalar), ular ishlatilgandan keyin suvning bir qismi bilan chiqib ketadi va oqava suvlarni hosil qiladi. Ushbu oqava suvlar zaharli qo'shimchalarga ega emas, lekin suv havzalarini tuzlar bilan ifloslantirib, havza suvining rH ni o'zgartiradi, ulardagi organik qo'shimchalarning miqdorini oshirib yuboradi, bu esa kislorod ishtirokisiz bo'lgan jarayonlarda zararli mahsulotlar (H₂S, CH₄ va boshqalar)ning ajralib chiqishi bilan kechadi. Ko'p hollarda bu kabi suvlarni suv havzalariga oqizib yuborishga ruxsat etilmaydi va ular oqizib tashlanishidan avval tozalanishi zarur bo'ladi.

Tashlamalarni suv havzalariga oqizib tashlanishini kamaytirish, kelajakda esa umuman tashlamaslik suv tayyorlashning yangi ilg'or zamonaviy usullarining tatbiq qilinishi bilan hamda ularning kerakligicha jihozlash va o'zgartirish bilan amalga oshiriladi.

Neft mahsulotlari bilan ifloslangan suvlar suv havzalari uchun katta xavf tug'dirishi mumkin, chunki ular har qanday sanoat korxonasining oqava suvlarida bo'lishi mumkin. IES larning oqava suvlarida neft mahsulotlarining bo'lishi, asosan, mazut xo'jaligidan va bosh korpusdan (turbinalarning moy sovitgichlaridan va nasoslarning ayrim qismlaridan) moyning oqib ketishi hisobiga, elektr texnik qurilmalari (transformator, kabel va boshqalar)dan va yordamchi xizmatlar (depo, garaj, kompressor xonasi)dan bo'lishi mumkin.

Oqava suvlarning neft mahsulotlari suvda emulsiyalangan holda bo'ladi, ya'ni alohida bo'lgan 200—300 mkm gacha o'lchamli zarrachalar ko'rinishida bo'lishi mumkin. Suv va neft mahsulotlarining zichliklar farqlari ta'sirida neft mahsulotlarining zarralari suv ustiga suzib chiqadi va maxsus moslamalar yordamida undan xalos etiladi. Bu jarayon maxsus apparatlar — neft tutgichlar yordamida olib boriladi. 15.4- rasmda neft mahsulotlaridan oqava suvlarni tozalashning texnologik chizmasi (bularga neft tutgichi, flotator va filtr kiradi) ko'rsatilgan.

IES qurilmalaridan samarali foydalanish uchun quyqa hosil bo'lishi va zanglash jarayonlari bo'lmasligi uchun sharoitlar ta'minlanishi zarur bo'ladi. Ammo bu jarayonlardan to'liq qutilish mumkin emas va vaqti-vaqti bilan qizdirish yuzalarining ichki qatlamlarini tozalashga to'g'ri keladi. Zamonaviy qozon va turbinalarning konstruksiyalari murakkab bo'lgani uchun maxsus reagentlardan foydalanishga to'g'ri keladi. Ular orasida ishqorlar, organik va anorganik kislotalari, yuvish vositalari, zanglashga qarshi inkubatorlar va boshqalar bor. Kimyoviy tozalashlarda oqava suvlarning umumiy miqdori qozon turiga va foydalanilayotgan tozalash texnologiyasiga bevosita bog'liq bo'ladi va bitta tozalash uchun 20 ming tonnani tashkil qilishi mumkin. Ishlatib bo'lingan eritmalarda tozalash operatsiyalaridan so'ng reagentlar 70—90% qo'shimchalarni tashkil qiladi, ularning tarkibiga ko'p zaharli moddalar kiradi.



15.4- rasm. Neft mahsulotlariga ega oqava suvlarni tozalash texnologik chizmasi:

- 1— qabul qiluvchi bak; 2—neft tutgich; 3—oralik baklari; 4—flotator; 5—siquvchi hajm; 6—ejektor; 7— bug' isituvchi bilan mazutni qabul qilish idishi; 8—mexanik filtr; 9—ko'mirli filtr; 10—yuvish uchun suv baki; 11—siquvchi rostlagich; 12— kompressor; 13—nasoslar; 14—koagulyant eritmasi; 15— oqizish; 16— mazutlangan suvning tushishi; 17—yoqish uchun mazutli konsentrat.

Qurilmalarni to'xtatib qo'yish vaqtida uni zanglashdan himoya qilish uchun ba'zi chora-tadbirlar qo'llaniladi, buning uchun, masalan, qozonlar maxsus eritmalar bilan to'ldiriladi va qozon ishga tushishidan avval ular oqizib tashlanishi kerak.

IES ni gidrokuldan xalos etishning yopiq tizimlarida yuvilayotgan va ushlab turilgan suvlarning bevosita kul tashlash joylariga tashlanishi suvning rH qiymati sakkizdan yuqori bo'lmaganda amalga oshiriladi. Boshqa hollarda esa yuvilayotgan suv dastlab tashlanishidan avval betaraflanadi.

Ko'p IES larda qattiq yoqilg'ulardan foydalanilganda kul va shlakning xalos etilishi suv bilan amalga oshiriladi. 1 t kulni

xalos etish uchun 20—40 t suv talab qilinadi. Kul tashlash joylariga kul suv bilan birga pulpa, kul, shlak va suv aralashmasi holatida yuboriladi (20 km gacha), u yerda kul cho'ktiriladi, tindirilgan va qisman tozalangan suv esa suv havzasiga oqizib yuboriladi (to'g'ridan-to'g'ri tizimiga ko'ra) yoki IES ga qayta foydalanish uchun orqaga yana qayta yuboriladi (aylanma tizimiga ko'ra).

Birinchi holda suv havzasiga barcha qo'shimchalar erigan holda va kul tashlash joyida cho'kishga ulgurmagani dag'al qo'shimchalarning bir qismi tashlab yuboriladi. Suv havzasiga bu holda tashlanayotgan tuzlarning yalpi miqdori juda katta. Bu tashlamalarda o'ta zaharli moddalar: mishyak, germaniy, vannadiy, ftor va boshqalar bo'lishi mumkin. Bundan tashqari suvda yoqilg'ining to'la yonmasligidan qolgan mahsulot konserogen moddalar ham bo'lishi mumkin. Shuning uchun hozirgi paytda IES larda gidrokuldan xalos qilishning to'g'ridan-to'g'ri usuli loyihalanganmaydi va yangi qurilayotgan IES lar aylanma tizimlar bilan jihozlanadi. Ammo bu holda ham aylanma tizimdagi suvning bir qismini suv havzasiga tashlashga to'g'ri keladi va o'rniga toza suv bilan to'ldiriladi, chunki kul bilan uzoq vaqt davomida birga bo'lishda u qiyin eriydigan birikmalar (CaCO_3 , CaSO_4 , Ca(OH)_2) bilan to'yingan yoki o'ta to'yingan bo'lishi mumkin. Bular esa gidrokuldan xalos etish tizimlarida qiyin eriydigan qatlamlarni hosil qiladi va uning ishini qiyinlashtiradi. Tashlanayotgan suvning miqdori 1—3% ni tashkil etadi, ammo undagi zaharli moddalarning miqdori juda katta bo'ladi va bu holda suvlarning suv havzalariga tashlanishi jiddiy muammolarga sabab bo'ladi. Gidrokuldan xalos etishda suvning ko'p sarflanishi va qo'shimchalarning katta miqdoriga ko'ra (2000—8000 mg/kg) oqava suvlarni to'la hajmda tozalash juda qiyin. Shuning uchun bu kabi suvlarning ishlatilishida ularning ziyonsizlantirilishi, ya'ni zaharli moddalarning miqdorini talab darajasigacha kamaytirish to'g'risida gapirish lozim. Ushbu maqsadda qo'shimchalarni cho'ktirish usullari, ularni turli xil sorbentlarda, shu jumladan, kulning o'zida ham yutilishi qo'llanishi mumkin.

Bundan xulosa qilish mumkinki, oqava suvlarni tozalash — qimmat turadigan tadbirdir. Bundan tashqari tozalash qurilmalarining samaradorligi uncha yuqori bo'lmaganligi tufayli va

oqava suvlarning yalpi sarflanishi ko'p bo'lganligi uchun suv havzasidagi REM ga oqava suvlarini keltirishda juda ko'p toza suv suyultirilishi talab qilinadi. Shuning uchun bu muammoni yechishda qator tadbirlarni bajarishga to'g'ri keladi — bu oqava suvlarining tozalash texnologiyasini takomillashtirish; ulardagi qimmatbaho elementlarni ajratib olish; oqava suvlarining hajmini kamaytirish maqsadida texnologik jarayonlarini tubdan o'zgartirish; aylanma tizimlardan samarali foydalanish va suvni talab qilmaydigan quruq texnologik tizimlarga o'tishdir. Bu tadbirlar majmuasining bajarilishi keyinchalik suvsiz ishlab chiqaradigan texnologiyaga o'tishga imkon beradi.

15.5. Organik yoqilg'ilarni yoqishda atrof-muhitga zararli ta'sirini baholash

Organik yoqilg'ilarning yonish mahsulotlari tarkibida har xil miqdorda turli xil ziyonlikka ega ifloslantiruvchi moddalar bor. Ular orasida: uglerod, azot va oltingugurt oksidlari, vodorod sulfid (H_2S), qora kuya (saja) hamda har xil uglevodorodlar, benz(a) piren ($C_{20}H_{12}$), mikroelementlar va boshqa zararli qo'shimchalar hosil bo'lishi mumkin.

Ayrim hollarda energetik yoqilg'ilarning sifatini tavsiflash uchun ularning atrof-muhitni ifloslanishiga nisbatan har xil ifloslarning miqdor yig'indisi hamda uning zaharlilikini inobatga oluvchi bitta ko'rsatkich qiymati bilan foydalanishiga zaruriyat bo'lishi mumkin.

Bunday ko'rsatkichga talab, energetik yoqilg'ilarning hozirgi narxlariga qo'shimcha koeffitsiyentni o'rnatilishidan kelib chiqadi. Energetik yoqilg'ilarning hozirgi narxlari ularni qazib olishga yoki tashilishiga sarflangan xarajatlarga asoslangan. Ammo keyinchalik energetik yoqilg'ilarni narxlashda ularning ziyon keltiruvchi ta'sirini inobatga olgan holda o'rnatilishi lozim bo'ladi.

Issiqlik elektr stansiyalarda bitta yoqilg'ini ikkinchisi bilan almashtirishda atrof-muhitni himoyalash nuqtai nazaridan xuddi shunday ko'rsatkichdan foydalanishni taqozo etadi.

Bundan tashqari bunday zaruriyat oltingugurtni ushlab qolish usullaridan samarali qo'llanishni taqqoslab baholash uchun bunday ko'rsatkichga asoslanadi. Qo'llanilayotgan texnologiya-

larga ko'ra har xil zararli qo'shimchalar, masalan, oltingugurt (IV) oksidi va azot (IV) oksidi harxil darajada ushlab qolinadi, ayrim hollarda esa atmosferaga tashlanishdan avval tozalash natijasida mo'ridan chiqib ketayotgan ammoniy tuzi bo'lmagan gazlarda gazlarni ammiak bilan tozalash natijasida paydo bo'ladi.

Bularning hammasi ziyonlik yig'indisiz oltingugurtni ushlanishining turli xil usullarini taqqoslash uchun tozalashda, sanitar samaradorligini o'rnatishda nisbatan qiyin bo'ladi.

Ziyonlilik yig'indisining ko'rsatkichi K^z , energetik yoqilg'i va ularni yonish mahsulotlari uchun alohida ziyonlilik ko'rsatkichlarining yig'indisi bilan ifodalanishi mumkin bo'ladi:

$$K^z = \Sigma K_i, \quad (15.7)$$

Bunda: K_i — alohida-alohida ziyonlilik ko'rsatkichlari yig'indisining qiymatlari, zararli moddalarning solishtirma miqdori va ularning nisbiy zaharliligi.

Yoqilg'ilarni yonish mahsulotlarining zararli qo'shimchalarini kelib chiqishiga ko'ra quyidagi guruhlariga bo'lish mumkin:

Birinchi guruh. Yoqilg'i tarkibi asosida yetarlicha aniqlik bilan aniqlanadigan va uning yoqish texnologiyasiga kam bog'langan yoqilg'ilarning yonish mahsulotlari zararli qo'shimchalardan iborat. Bu guruhga oltingugurt (IV) oksidi, uchuvchan kul, vannadiy birikmalari hamda yoqilg'i yonishida kul tarkibiga o'tib ketgan boshqa qo'shimchalarni kiritish mumkin.

Ikkinchi guruh. Faqat yoqilg'i tarkibi asosida emas, balki ko'pincha keng miqyosda texnologiyaga va yoqilg'ini yoqish tarkibiga ko'ra, ya'ni quyidagi omillarga: bug' generatorining quvvatiga, yoqilg'ini yoqishga tayyorlash usuliga, o'txona qurilmasining konstruksiyasiga, ortiqcha havo va boshqalar bilan yonish mahsulotlarida hosil bo'lgan zararli qo'shimchalarga bog'liq bo'ladi. Bu guruhga azot oksidlari, uglerod (II) oksidi CO va yoqilg'ilarning chala yonishidan hosil bo'lgan boshqa mahsulotlari: vodorod sulfid H_2S va konserogen moddalarni kiritish mumkin.

Bu moddalarning atmosferaga tashlanishi yuqorida keltirilgan omillarga qarab keng oraliqda o'zgarishi mumkin va shuning uchun tajriba ma'lumotlarini jalb qilmasdan turib hisoblash yo'li bilan aniqlash mumkin emas.

Uchinchi guruh. Yoqilg'i yonishidan emas, balki boshqa sabablarga ko'ra, masalan: ko'mir omborxonalarining va kul tashlash joylari to'zg'ishidan; temir yo'l sisternalaridan mazutni oqizish tizimlaridan uglevodorod bug'larini ajralib chiqishidan; chang tayyorlash tizimlarida ko'mir kukunining mayin fraksiyalaridan ko'mir changlarining ajralib chiqishidan va boshqalardan zararli moddalarning miqdoridan ancha kam, ularni hisoblash qiyin va shuning uchun keyinchalik ularni inobatga ham olmasa bo'ladi.

Tutun gazlarida uchraydigan turli xil qo'shimchalarning ziyonlilik ta'sirini yig'ish va solishtirishga imkon beradigan alohida ko'rsatkichlarni aniqlashda quyidagi fikrlardan foydalanish mumkin: ziyonlilik yig'indisini tavsiflaydigan ko'rsatkichni hisoblashda miqdoriy nisbatda shartli yoqilg'ilarga keltirish lozim, ularning zahariligini esa ushbu qo'shimchani eng yuqori ruxsat etilgan konsentratsiyasini REM ni kulning eng yuqori ruxsat etilgan konsentratsiyasiga REM ga nisbatan ifodalanadi.

Shunday qilib, ziyonlilik yig'indisini tavsiflaydigan ko'rsatkich qancha yuqori bo'lsa, atrof-muhitni himoyalashga solishtirma sarflar shuncha yuqori bo'ladi. Bularning hammasini issiqlik elektr stansiyalarini loyihalashda, ishga tushirishda, uning quvvatini oshirishda hamda kengaytirishda inobatga olish zarur bo'ladi.

Nazorat savollari

- 1. IES tashlamalari tarkibini so'zlab bering.*
- 2. IES tashlamalari atrof-muhitga qanday ta'sir etadi?*
- 3. Oltinugurt oksidini kamaytirish usullari qanday?*
- 4. Azot oksidlarini hosil qilinishini kamaytirish usullari nimalardan iborat?*
- 5. IES larda oqava suvlarning qanday turlari mavjud?*
- 6. Suv havzalariga IES larning zararli tashlamalarini kamaytirishning qanday usullari mavjud?*
- 7. Organik yoqilg'ilarni yoqishda ularning atrof-muhitga zararli ta'siri qanday baholanadi?*

**ISSIQLIK ELEKTR STANSIYALARI
FANIDAN TEST SAVOLLARI**

1. IES lar foydalaniladigan yoqilg'ining xiliga qarab qanaqa bo'ladi?

- a) qattiq, suyuq;
- b) gazsimon va aralash;
- d) qattiq, suyuq, gazsimon;
- e) qattiq, suyuq, gazsimon va aralash.

2. Issiqlik dvigatellari turiga qarab IES lar qanaqa bo'ladi?

- a) bug' turbinali (bug' turbinali elektr stansiyalar), gaz turbinali (gaz turbinali elektr stansiyalar);
- b) bug' turbinali (bug' turbinali elektr stansiyalar);
- d) gaz turbinali (gaz turbinali elektr stansiyalar);
- e) bug' turbinali (bug' turbinali elektr stansiyalar), gaz turbinali (gaz turbinali elektr stansiyalar), ichki yonuv dvigatelli (dizel elektr stansiyalar);
- f) ichki yonuv dvigatelli (dizel elektr stansiyalar).

3. Iste'molchilarga beriladigan energiya turiga qarab stansiyalar turlarini ko'rsating:

- a) kondensatsion elektr stansiyalar;
- b) issiqlik elektr markazlari;
- d) quyosh elektr stansiyalari;
- e) a,b;
- f) shamol elektr stansiyalari.

4. Quvvat berish grafigiga qarab stansiyalarni turlang:

- a) asosiy (yil bo'yi bir me'yorda quvvat beradigan);
- b) cho'qqi (keskin o'zgaradigan grafik bo'yicha ishlaydigan) stansiyalar;
- d) mavsumiy;
- e) a,b;
- f) to'g'ri javob yo'q.

5. Shartli ravishda IES lar deb ataluvchi stansiyalarni belgilang:

- a) atom elektr stansiyalar;

- b) gelioelektr stansiyalar;
- d) atom elektr stansiyalar, gelioelektr stansiyalar, geotermik elektr stansiyalar;
- e) geotermik elektr stansiyalar;
- f) a,b.

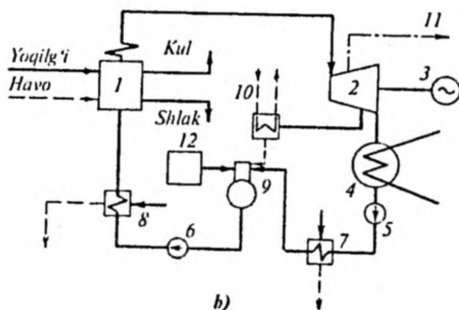
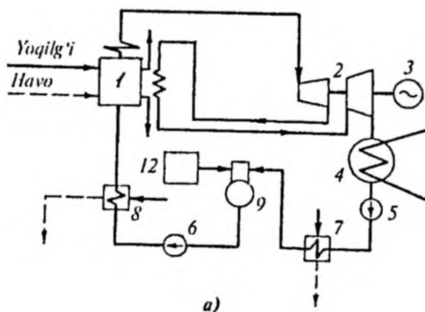
6. Kondensator qanaqa vazifani bajaradi?

- a) suvni bug'ga aylantiradi;
- b) bug'ni suvga aylantiradi;
- d) turbinadan tushayotgan suvni sovitadi;
- e) bug'ni bug' qozoniga yetkazib beradi;
- f) a,d.

7. Bug' turbinasining vazifasi nima?

- a) o'ta qizigan bug'ni sarflash;
- b) elektr generator rotorini aylantirib berish;
- d) elektr generatorni ishga tushirish;
- e) issiqlik energiya ishlab chiqarish;
- f) elektr energiya ishlab chiqarish.

8. Ushbu sxema nomi nima deb ataladi?



- a) karno sikli;
- b) aylanma sikli;
- d) yopiq sikli;
- e) renkin sikli;
- f) ochiq sikl.

9. IES larda qanaqa yoqilg'i yoqiladi?

- a) o'tin;
- b) gaz va mazut;
- d) ko'mir, gaz, mazut, torf;
- e) a, d;
- f) hammasi.

10. Bug' turbinali IES larni FIK i qanchaga teng?

- a) 60%;
- b) 70%;
- d) 40%;
- e) 80%;
- f) 30%.

11. Nimaning hisobiga kondensatorda bug' kondensatga (suyga) aylanadi?

- a) tashqi muhit ta'siri hisobiga;
- b) sovuq havo berish hisobiga;
- d) kanaldan oqib kelayotgan suvni kondensator quvurchalaridan o'tish hisobiga;
- e) vodorodli sovitish hisobiga;
- f) issiqlik almashinuv hisobiga.

12. Kondensatorga bug' qayerdan keladi?

- a) generatordan;
- b) bug' qozonidan;
- d) bug' turbinasidan;
- e) gaz turbinasidan;
- f) ekonomayzerdan.

13. Kondensatorga bug' qanday kelib tushadi?

- a) kondensatorda vakuum hosil qilinadi;
- b) nasos yordamida;
- d) tabiiy kelib tushadi;
- e) ishchi parraklar yordamida;
- f) to'g'ri javob yo'q.

14. Nasosning vazifasi nima?

- a) moddani haydab berish;
- b) suyuqlikni haydab berish;
- d) gazni haydab berish;
- e) suvni haydab berish;
- f) suyuqlikni haydab berish, gazni haydab berish, suvni haydab berish.

15. Bug' turbinali qurilmalarda ishchi jism sifatida nima ishlatiladi?

- a) suv;
- b) bug';
- d) gaz;
- e) havo;
- f) hammasi.

16. Havo isitgichning vazifasi nima?

- a) o'zidan o'tayotgan havoni qizdiradigan almashinuv apparati;
- b) tashqi havoni isitib bug' qozoniga beradi;
- d) sun'iy hosil qilingan havoni isitish;
- e) bug' qozonidagi havoni isitish;
- f) hammasi.

17. Havo isitgichdan chiqqan issiq havo qayerga yuboriladi?

- a) o'txonaga;
- b) bug' qozoniga;
- d) turbinaga;
- e) kondensatorga;
- f) bug' o'ta qizdirgichga.

18. Markaziy Osiyoda eng katta quvvatli elektr stansiya bu:

- a) 800 MVt;
- b) 300 MVt;
- d) 1200 MVt;
- e) 500 MVt;
- f) to'g'ri javob yo'q.

19. IES bilan GES ning farqi nimada?

- a) ishlatadigan yoqilg'isida;
- b) IES bug' hisobiga elektr energiya, GES esa suv hisobiga elektr energiya ishlab chiqaradi;
- d) tashqi ko'rinishida;
- e) quvvatida;
- f) hammasi.

20. Respublikada ishlab chiqariladigan elektr energiyaning 3 dan birini qaysi issiqlik elektr stansiya beradi?

- a) Toshkent IES;
- b) Navoiy IES;
- d) Taxiatosh IEM;
- e) Angren IES;
- f) Sirdaryo IES.

21. Bug' qozoni nima?

- a) yoqilg'ini yoqqanda o'choqda ajraladigan issiqlik hisobiga atmosfera bosimidan yuqori bosimli bug' olinadigan qurilmadir;
- b) kimyoviy tozalash sexidan kelayotgan suvni 545°C aylantirib beruvchi qurilma;
- d) suvni nam to'yingan bug'ga aylantirib berish;
- e) suvni qaynash holatiga olib keluvchi qurilma;
- f) to'g'ri javob yo'q.

22. Qozon qurilmasining asosiy tashkil etuvchilari nimalardan iborat?

- a) o'choq, bug' o'ta qizdirgich;
- b) qizdirish va bug'lantirish yuzalari;
- d) o'choq, qizdirish va bug'lantirish yuzalari, bug' o'ta qizdirgich, suv ekonomayzeri, havo isitgich;
- e) o'choq, qizdirish va bug'lantirish yuzalari, bug' o'ta qizdirgich, suv ekonomayzeri, havo isitgich, past bosimli isitgich;
- f) to'g'ri javob yo'q.

23. Qozon agregatiga nimalar kiradi?

- a) karkas, o'tga chidamli qoplama, quvurlar, biriktirmalar (armaturalar), nazorat va avtomatika asboblari;
- b) karkas, o'tga chidamli qoplama, quvurlar, biriktirmalar (armaturalar), nazorat va avtomatika asboblari, o't o'chirish asbobi;
- d) o'tga chidamli qoplama, biriktirmalar, manometr, barometr, signal beruvchi asboblari;
- e) karkas, o'tga chidamli qoplama, quvurlar, biriktirmalar (armaturalar), nazorat va avtomatika asboblari, bug' o'ta qizdirgich;
- f) to'g'ri javob yo'q.

24. Bug' turbinali qurilmalarda ishchi jism sifatida nima ishlatiladi?

- a) bug';
- b) mazut;
- d) kondensat;
- e) suv;
- f) a,b.

25. O'choqda yuqori darajada qizigan tutun gazlarini olish uchun nima yoqiladi?

- a) organik yoqilg'i;
- b) mazut;
- d) ko'mir;
- e) gaz;
- f) torf va yonuvchi slaneslar.

26. Qozonning qizish va bug'lantirish yuzasi qanaqa yuza deyiladi?

- a) qozonning issiqlik qabul qiluvchi yuzasidir;
- b) qozonning bug' qabul qiluvchi yuzasidir;
- d) qozonning gaz qabul qiluvchi yuzasidir;
- e) qozonning tutun qabul qiluvchi yuzasidir;
- f) to'g'ri javob yo'q.

27. Bug' o'ta qizdirgich – bu nima?

- a) bug'ni o'ta qizigan holatga yetkazib beradigan maxsus yuzadir;
- b) bug'ni 545°C ga yetkazib beradigan maxsus yuzadir;
- d) suvni bug'ga aylantirib beruvchi uskuna;
- e) bug'ni kondensatga aylantirib beruvchi uskuna;
- f) kerakli issiqlikni beruvchi uskuna.

28. Suv ekonomayzeri nima vazifani bajaradi?

- a) kimyoviy tozalash sexidan keluvchi suvni tejash;
- b) ta'minot suvini yonish mahsulotlari orqali qaynash holatiga keltiruvchi maxsus issiqlik almashgich yuzadir;
- d) issiqlik almashinish jarayoni orqali ma'lum bir hajmdagi ishchi jismni berish;
- e) qaynoq suvni tuzlardan tozalash;
- f) bug' tarkibidagi kolloid zarrachalardan tozalash.

29. Havo isitgichning vazifasi bu:

- a) o'zidan o'tayotgan havoni qizdiradigan almashinuv apparati;
- b) tashqi havoni isitib o'txonaga berish;
- d) qozonxonadagi issiq havoni yanada yuqori darajaga ko'tarish;
- e) o'txonada yonish jarayonini ta'minlash;
- f) to'g'ri javob yo'q.

30. Havo isitgichdan chiqqan issiq havo qayerga yuboriladi?

- a) o'txonaga;
- b) bug' o'ta qizdirgichga;
- d) yonish kamerasiga;
- e) turbinaga;

f) ekonomayzerga.

31. Quvvati 300 MVt va undan yuqori bo'lgan bloklar qancha bosimda ishlaydi?

- a) kam 5MPa;
- b) o'rta 10MPa;
- d) yuqori 14MPa;
- e) o'ta yuqori 25 Mpa;
- f) hammasi.

32. Energetik blok nimalardan tashkil topgan?

- a) bug' qozoni va bug' turbinasi;
- b) bug' qozoni, bug' turbinasi, kondensator;
- d) bug' qozoni, bug' turbinasi, kondensator, nasos;
- e) bug' qozoni, bug' turbinasi, kondensator, nasos, ekonomayzer;
- f) bug' qozoni, bug' turbinasi, deaerator.

33. IES larda quriladigan bloklarning elektr quvvati qancha bo'ladi?

- a) 300 MVt;
- b) 500 MVt;
- d) 800 MVt;
- e) 1200 MVt;
- f) hammasi.

34. P-950-255 markali qozon nimani bildiradi?

- a) to'g'ri oqimli, bug' unumdorligi 950 t/soat, o'ta qizigan bug' bosimi 25 MPa (255 kgs/sm²), qattiq yoqilg'i ishlatiladi;
- b) to'g'ri oqimli, bug' unumdorligi 950 t/soat, o'ta qizigan bug' bosimi 25 MPa (255 kgs/sm²), suyuq yoqilg'i ishlatiladi;
- d) to'g'ri oqimli, bug' unumdorligi 950 t/soat, o'ta qizigan bug' bosimi 25 MPa (255 kgs/sm²), gaz yoqilg'i ishlatiladi;
- e) to'g'ri oqimli, bug' unumdorligi 950 t/soat, o'ta qizigan bug' bosimi 25 MPa (255 kgs/sm²), gaz va mazut yoqilg'i ishlatiladi;
- f) hammasi.

35. Yoqilg'ining asosiy tarkibiy qismi nimadan iborat?

- a) ugleroddan iborat (yonuvchi modda);
- b) vodorod va azot;
- d) oltingugurt;
- e) kislorod, vodorod, uglerod, azot, oltingugurt va nam;
- f) to'g'ri javob yo'q.

36. Yoqilg'i agregat holatiga ko'ra qanaqa bo'ladi?

- a) qattiq, suyuq, gazsimon;
- b) qattiq, suyuq, gazsimon, aralash;
- d) suyuq;
- e) torf;
- f) yonuvchi slanes, ko'mir, gaz, mazut, torf.

37. Yoqilg'i hosil bo'lishiga ko'ra qanaqa bo'ladi?

- a) tabiiy;
- b) sun'iy;
- d) tabiiy, sun'iy;
- e) tiklanuvchan, tiklanmaydigan;
- f) hammasi.

38. Tabiiy yoqilg'ilarga nimalar kiradi?

- a) antrasit, tosh va qo'ng'ir ko'mirlar, neft, gaz, yonuvchi slaneslar, torf, o'tin, o'simlik chiqindilari;
- b) antrasit, tosh va qo'ng'ir ko'mirlar;
- d) neft, gaz, yonuvchi slaneslar, torf;
- e) antrasit, tosh va qo'ng'ir ko'mirlar, neft, gaz, yonuvchi slaneslar, torf;
- f) gaz, mazut, ko'mir, torf.

39. Sun'iy yoqilg'ilarga nimalar kiradi?

- a) domna pechlarining kokslari;
- b) domna pechlarining kokslari, motor yonilg'ilari, koks, generator gazlari;
- d) motor yonilg'ilari;
- e) generator gazlari;
- f) koks.

40. Yoqilg'i yonganda undan qanday qilib issiqlik ajralib chiqadi?

- a) vodorod bilan birikish natijasida;
- b) vodorod va kislorod bilan birikish natijasida;
- d) azot bilan birikish natijasida;
- e) uglerod bilan birikish natijasida;
- f) kislorod bilan birikish natijasida.

41. Yoqilg'i qanaqa modda?

- a) anorganik;
- b) kimyoviy;
- d) organik;
- e) tabiiy;
- f) to'g'ri javob yo'q.

42. Hozirgi vaqtda asosiy yoqilg'ilarni nimalar tashkil etadi?

- a) mazut, gaz, toshko'mir;
- b) neft, tabiiy gaz va ko'mir;
- d) qo'ng'ir ko'mir, toshko'mir, gaz, torf;
- e) ko'mir, torf, yonuvchi slaneslarlar, antrasit;
- f) yonuvchi chiqindilar.

43. Dunyo bo'yicha ishlab chiqariladigan energiyaning necha foizi neft, ko'mir va gazdan olinadi?

- a) 47% neft, 30% ko'mir, 17% gaz;
- b) 17% neft, 30% ko'mir, 47% gaz;
- d) 50% neft, 40% ko'mir, 4% gaz;
- e) 40% gaz, 30% neft, 24% ko'mir;
- f) to'g'ri javob yo'q.

44. Energiyaning qolgan 6% i energiya manbalarining qaysi turlaridan olinadi?

- a) GES;
- b) AES;
- d) Quyosh ES;
- e) shamol va dengiz suvining ko'tarilishi, yer tagidagi issiqlikdan;
- f) hammasi.

45. Qattiq va suyuq yoqilg'ining asosiy tarkibiy qismlari nimalardan iborat?

- a) uglerod C, vodorod H, kislorod O, kam miqdorda azot N va S oltingugurt;
- b) vodorod H, kislorod O, kam miqdorda azot N va S oltingugurt;
- d) uglerod C, vodorod H, kislorod O, S oltingugurt;
- e) kislorod O, kam miqdorda azot N va S oltingugurt;
- f) uglerod C, vodorod H, kislorod O, kam miqdorda azot N.

46. Shartli yoqilg'ining yonish issiqligi qanchaga teng deb qabul qilingan?

- a) $29,3 \cdot 10^3$ kJ/kg (7000 kkal/kg);
- b) $29,3 \cdot 10^{55}$ kJ/kg (7000 kkal/kg);
- d) $29,3 \cdot 10^6$ kJ/kg (7000 kkal/kg);
- e) $29,3 \cdot 10^3$ J/kg (7000 kal/kg);
- f) $29,3 \cdot 10^3$ J/g (7000 kal/g).

FOYDALANILGAN ADABIYOTLAR

1. *A.U.Alimboyev*. Sanoat va isitish qozonxonalari. O'quv qo'llanmasi. ToshDTU bosmaxonasi. 1998- yil.
2. *A.U.Alimboyev*. Sanoat va isitish qozonxonalari. O'quv qo'llanmasi. ToshDTU bosmaxonasi. 1997- yil.
3. *A.U.Alimboyev*. Sanoat va isitish qozonxonalari. O'quv qo'llanmasi. ToshDTU bosmaxonasi. 1997- yil.
4. *В.Я.Рыжский*. Тепловые электрические станции. М., "Энергия" 1992г.
5. *В.Г.Жилин*. Компоновки тепловых электрических станций. М-Л., Госэнергоиздат. 1985г.
6. *А.Э.Гельтман, Д.М.Будняцкий, Л.Е.Анатоевский*. Блочные конденсационные электростанции большой мощности. 1990г.
7. *Д.П.Елизаров*. Теплоэнергетические установки электростанций. 1988 г.
8. *И.П.Купцов, Ю.Р.Иаффе*. Проектирования и строительство тепловых электростанций. 1980.
9. *Е.Я.Соколов*. Теплофикация и тепловые сети. 1989.
10. *В.Я.Гиршфельд, Г.Н.Морозов*. Тепловые электрические станции. 1990.
11. *В.Ф.Вихрев, М.С.Шкроб*. Водоподготовка. 1993.
12. Техничко-экономические основа выбора параметров конденсационных электрических станций. 1991.

MUNDARIJA

Kirish.....	3
I bob. Mamlakatni elektrlashtirish va elektr stansiyalarining umumiy ta'rifi	
1.1. Elektrlashtirish va uning O'zbekistondagi rivoji.....	5
1.2. Energiyaning tabiiy manbalari.....	6
1.3. Elektr stansiyalarining turlari.....	8
1.4. Sanoat elektr stansiyalarining o'ziga xos xususiyatlari.....	9
II bob. Issiqlik elektr stansiyalari (IES) ning energetik va iqtisodiy ko'rsatkichlari	
2.1. Umumiy tushunchalar.....	11
2.2. Faqat elektr energiyasini ishlab chiqaruvchi stansiyalarning energetik ko'rsatkichlari.....	12
2.3. Elektr energiyasi va issiqlik ishlab chiqaruvchi stansiyalarning energetik ko'rsatkichlari.....	14
2.4. IES ning iqtisodiy ko'rsatkichlari.....	16
2.5. Elektr stansiyasi ish holatlarining asosiy ko'rsatkichlari.....	18
III bob. Bug' turbinali elektr stansiyasining issiqlik sxemasi	
3.1. Deaeratorlar.....	24
3.2. Reduksion sovitish qurilmalari.....	26
3.3. IES da yo'qotilgan kondensat o'rnini to'ldirish.....	27
IV bob. Turbinalarning turlari va ularning holat diagrammalari	
4.1. Turbinalarning turlari va ularni belgilash.....	30
4.2. Turbinadagi bug' sarfini aniqlash.....	31
4.3. Turbina ish holatlarining diagrammalari.....	32
V bob. IES ning issiqlik sxemasini hisoblash	
5.1. Issiqlik sxemasini hisoblash.....	36
5.2. Issiqlik sxemasini hisoblash misoli.....	37
VI bob. Gaz turbinali qurilmalar (GTQ)	
6.1. Gaz turbinali qurilmalarning texnologik va issiqlik sxemalari.....	43

6.2. Issiqlik ta'minoti uchun mo'ljallangan GTQ lar.....	44
6.3. Bug'-gaz qurilmalarining umumiy ta'rifi.....	46
6.4. Issiqlik ta'minoti uchun mo'ljallangan BGQ lari.....	50

VII bob. IESning quvurlar tizimi.....	52
--	-----------

VIII bob. IES ning yoqilg'i xo'jaligi.....	61
---	-----------

IX bob. IES ning suv ta'minoti

9.1. IES ning texnik suvga bo'lgan ehtiyoji.....	69
9.2. Suv ta'minoti tizimlari.....	70

X bob. IEM ning turi va quvvatini tanlash

10.1. Issiqlik elektr markazi (IEM) ning quvvatini tanlash.....	75
10.2. IEM turbinalarining turi va sonini tanlash.....	76
10.3. IEM bug' qozonlarining turi va sonini tanlash.....	77

XI bob. IES ning bosh tarhi (plani) va uning bosh binosida jixozlarning joylashishi

11.1. IES ning bosh tarhi (plani).....	83
11.2. IES ning bosh binosi va unda asosiy hamda yordamchi jihozlarning joylashishi.....	85

XII bob. IES ni ishlatishni tashkil qilish

12.1. IES ning ish holatlari.....	88
12.2. IES o'z ehtiyojlariga ishlatadigan energiyaning sarfi.....	90
12.3. IES ni ishlatishni tashkil qilish.....	91
12.4. IES ni avtomatlashtirish.....	92
12.5. IES ning ish ko'rsatkichlari.....	93

XIII bob. IES larda suv tayyorlash

13.1. IES larda ishlatiladigan suv va bug'ning chegaraviy sifat me'yorlari.....	98
13.2. Suvni natriy kationitli filtrlarda yumshatish.....	100
13.3. Suvni vodorod kationitli filtrlar yordamida yumshatish.....	101
13.4. Suv qaynatuvchi bug'latkichlarda tuzsizlantirish.....	104
13.5. IES larda turbina kondensatini tozalash.....	106

XIV bob. Energetik yoqilg'ilar va ularning tasnifi

XV bob. Atrof-muhitni himoyalash

15.1. Issiqlik elektr stansiyalari tashlamalari va ularning atrof-muhitga ta'siri.....	127
--	-----

15.2. IES tashlamalarining tarkibi.....	130
15.3. Atmosferaga zararli tashlamalarni tashlanishini kamaytirilishi va ularning tarqalishi.....	134
15.4. Suv havzalariga IES larning zararli tashlamalarini tashlanishini kamaytirish.....	139
15.5. Organik yoqilg'ilarni yoqishda atrof-muhitga zararli ta'sirini baholash.....	144
Issiqlik elektr stansiyalari fanidan test savollari.....	147
Foydalanilgan adabiyotlar.....	156

**Abdug'affor Usarboyevich Alimboyev,
Xasan Aripovich Alimov,
Qodir Xakimjonovich Ahmedov**

ISSIQLIK ELEKTR STANSIYALARI

Kasb-hunar kollejlari uchun o'quv qo'llanma

Muharrir Xudoyberdi Polatxo'jayev

Rassom Shamsiddin Xodjayev

Badiiy muharrir Shuhrat Odilov

Texnik muharrir Yelena Tolochko

Musahhiha Mahmuda Usmonova

Kompyuterda sahifalovchi Dilnoza Mansurova

Bosishga ruxsat etildi 14. 08. 2007. Bichimi 60×90¹/₁₆ Tayms UZ garniturası.
Shartli b.t. 10,0. Nashr b.t. 10,3. Shartnoma № 86—2007. 690 nusxada. Buyurtma
№ 9.

Cho'lpon nomidagi nashriyot-matbaa ijodiy uyi. 100129, Toshkent, Navoiy
ko'chasi, 30- uy.

«NOSHIR-FAYZ» MCHJ bosmaxonasida chop etildi. Toshkent tumani,
Keles shahar, K. G'ofurov ko'chasi, 97-uy.

31.37

A 50

A.O'Alimbayev

Issiqlik elektr stansiyalari: Kasb-hunar kollejlari uchun
o'quv qo'll./A.U.Alimbayev, X.A.Alimov, Q.X.Ahmedov;
O'zbekiston Respublikasi oliy va o'rta-maxsus ta'lim vazirligi,
O'rta maxsus kasb-hunar ta'limi markazi. —Toshkent:
Cho'lpon nomidagi nashriyot-matbaa ijodiy uyi, 2007 —
160 b.

I.Alimov X.A. II. Ahmedov Q.X.

BBK 31. 37ya722