

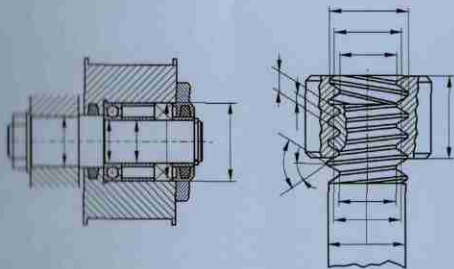
Этот электронный документ предназначен только для частного использования в образовательных целях. Любая форма продажи и перепродажи этого электронного документа запрещена!
По вопросам приобретения печатных версий книги обращайтесь непосредственно к законным издателям или их представителям, либо в соответствующие организации торговли.

WWW.NPPSM.RU

А. Б. Романов, В. Н. Федоров,
А. И. Кузнецов

ТАБЛИЦЫ И АЛЬБОМ ПО ДОПУСКАМ И ПОСАДКАМ

Справочное пособие содержит основные материалы по Единой системе допусков и посадок и основным нормам взаимозаменяемости. В таблицах даны числовые значения наиболее употребительных параметров, в альбоме — базовые понятия и краткие характеристики допусков и посадок, представленные в графической форме. Приведены рисунки и чертежи с рекомендуемыми нормами точности и шероховатости. Пособие предназначено для студентов и инженеров машиностроительных специальностей; может быть полезно учащимся техникумов и технических училищ.



**А. Б. Романов, В. Н. Федоров,
А. И. Кузнецов**

**ТАБЛИЦЫ
И АЛЬБОМ
ПО ДОПУСКАМ
И ПОСАДКАМ**

Справочное пособие



**ПОЛИТЕХНИКА
ИЗДАТЕЛЬСТВО**
Санкт-Петербург 2005

УДК 621.753.1

ББК 34.41

P69

Романов А. Б. и др.

P69 Таблицы и альбом по допускам и посадкам: Справочное пособие / А. Б. Романов, В. Н. Федоров, А. И. Кузнецов. — СПб.: Политехника, 2005. — 88 с.: ил.

ISBN 5-7325-0710-8

Справочное пособие содержит основные материалы по Единой системе допусков и посадок и основным нормам взаимозаменяемости. В таблицах даны числовые значения наиболее употребительных параметров, в альбоме — базовые понятия и краткие характеристики допусков и посадок, представленные в графической форме. Приведены рисунки и чертежи с рекомендуемыми нормами точности и шероховатости.

Пособие предназначено для студентов и инженеров машиностроительных специальностей; может быть полезно учащимся техникумов и технических училищ.

УДК 621.753.1

ББК 34.41

ISBN 5-7325-0710-8



9 785732 507102

СПРАВОЧНОЕ ИЗДАНИЕ

Романов Аркадий Борисович,
Федоров Василий Николаевич, **Кузнецов** Александр Иванович

**ТАБЛИЦЫ И АЛЬБОМ
ПО ДОПУСКАМ И ПОСАДКАМ**

Заведующая редакцией *Е. В. Шарова*. Редактор *М. И. Козицкая*.
Обложка художника *А. А. Шмелевой*. Технический редактор *Т. М. Жилич*
Корректоры *Е. П. Смирнова, Т. Н. Гринчук*
Оператор *Г. А. Мирзоева*

Сдано в набор 12.01.2005. Подписано в печать 28.03.2005.
Формат 60×90¹/₁₆. Бумага офсетная. Печать офсетная.
Усл. печ. л. 5,5. Уч.-изд. л. 6,3. Тираж 3000 экз. Заказ 992.

ОАО «Издательство «Политехника»».
191023, Санкт-Петербург, Инженерная ул., 6.

Отпечатано с готовых диапозитивов в ГУП РК «Республиканская типография
им. П. Ф. Анохина».
185005, г. Петрозаводск, ул. «Правды», 4.

ISBN 5-7325-0710-8

© А. Б. Романов, 2005

ПРЕДИСЛОВИЕ

Пособие содержит справочные таблицы и альбом. В таблицах даны основные сведения (и числовые значения) по допускам и посадкам гладких соединений, допускам формы и расположения поверхностей, шероховатости и др., необходимые при проектировании, конструировании и разработке сборочных и детальных чертежей, курсовых, дипломных и инженерных проектов.

Таблицы (для размеров 1–500 мм) включают ряды линейных размеров, значения допусков 3–17-го квалитетов, поля допусков валов и отверстий, предельные отклонения валов и отверстий (поля допусков для посадок), допуски формы и расположения поверхностей, значения параметров шероховатости, требования к точности поверхностей деталей под подшипники качения, допуски углов, значения интеграла вероятностей $\Phi(z)$.

Альбом состоит из отдельных тематически обособленных листов, на которых в графической форме представлены базовые понятия о расчетах посадок, отклонениях, построении системы допусков и посадок ЕСДП, выборе и инженерном применении посадок с натягом, зазором и переходных, допусках и посадках конических соединений, посадках подшипников качения, допусках зубчатых передач, расчетах размерных цепей. Приведены чертежи деталей и даны рекомендации по выбору требований точности и шероховатости поверхностей.

Чертежи и рисунки выполнены с помощью графического пакета «Компас-график» (фирма АСКОН).

Как дополнительную литературу читатель может использовать книгу: **Палей М. А., Романов А. Б., Брагинский В. А.** Допуски и посадки: Справ. В 2 ч. — СПб.: Политехника, 2001. — Ч. 2 — 608 с.

Основные обозначения

S (S_{\max} , S_{\min}) — зазор (максимальный, минимальный) в соединении

N (N_{\max} , N_{\min}) — натяг (максимальный, минимальный) в соединении

a11, b11, b12, c8, c11 и т. д. — поля допусков валов

A11, B11, B12, C11, D8 и т. д. — поля допусков отверстий

a, b, c и т. д. — основные отклонения валов (всего 28 основных отклонений: от a до zc)

A, B, C, D и т. д. — основные отклонения отверстий (всего 28 основных отклонений: от A до ZC)

Основное отклонение — одно из двух предельных отклонений (верхнее или нижнее), ближайшее к номинальному размеру; зависит только от номинального размера

11, 12, 8 и т. д. в обозначениях полей допусков — номера квалитетов — уровней точности (всего 19 квалитетов: 01, 0, 1–17).

Основные отклонения валов (отверстий):

a, b, c, cd, d, e, ef, f, fg, g, h (A, B, C, CD, D, E, EF, F, FG, G, H) — для полей допусков в посадках с зазором S;

js, j, k, m, n (JS, J, K, M, N) — в посадках переходных N–S;

p, r, s, t, u, v, x, y, z, za, zb, zc (P, R, S, T, U, V, X, Y, Z, ZA, ZB, ZC) — в посадках с натягом N;

H11/a11, H11/b11, H12/b12, H8/c8, H11/c11 и др. — посадки в системе (основного — H) отверстия (CA);

A11/h11, B11/h11, B12/h12, C11/h11, D8/h8 и др. — посадки в системе (основного — h) вала (CB);

E9/n6, F8/k6, F8/m6 и др. — комбинированные посадки, в которых отверстия приняты по системе вала CB, а валы — по системе отверстия CA

T_S , T_N , T_d , T_{D_n} и т. д.) — допуск (зазора, натяга) размеров вала, отверстия)

YT (YT14, YT15 и др.) — допуск соответствующего квалитета (14-го, 15-го)

TF (TFL, TFE, TFK, TFP, TFZ) — допуск формы поверхности

TP (TPA, TPR, TPN, TPC, TPP, TPS, TPX) — допуск расположения поверхности

ТС (TCR, TCA, TCTR, TCTA, TCL, TCE) — суммарный допуск расположения и формы поверхности

AT (AT_α , AT'_α , AT_h , AT_D) — допуск угла

R_A , R_Z , R_{\max} , S , S_m , t_p — параметры шероховатости поверхности.

ТАБЛИЦЫ ПО ДОПУСКАМ И ПОСАДКАМ

Ряды линейных размеров, мм (ГОСТ 6636-69)

Ra5			Ra10			Ra20			Ra40		
1,0	10	100	1,0	10	100	1,0	10	100	1,0	10	100
						1,1	11	110	1,1	11	110
						1,2	12	125	1,2	12	125
						1,3	13	130	1,3	13	130
1,6	16	160	1,6	16	160	1,4	14	140	1,4	14	140
						1,5	15	150	1,5	15	150
						1,6	16	160	1,6	16	160
						1,7	17	170	1,7	17	170
						1,8	18	180	1,8	18	180
2,5	25	250	2,5	25	250	2,0	20	200	2,0	20	200
						2,1	21	210	2,1	21	210
						2,2	22	220	2,2	22	220
						2,3	23	230	2,3	23	230
						2,4	24	240	2,4	24	240
						2,5	25	250	2,5	25	250
3,2	32	320	3,2	32	320	2,6	26	260	2,6	26	260
						2,7	27	270	2,7	27	270
						2,8	28	280	2,8	28	280
						2,9	29	290	2,9	29	290
						3,0	30	300	3,0	30	300
4,0	40	400	4,0	40	400	3,1	31	310	3,1	31	310
						3,2	32	320	3,2	32	320
						3,3	33	330	3,3	33	330
						3,4	34	340	3,4	34	340
						3,5	35	350	3,5	35	350
						3,6	36	360	3,6	36	360
5,0	50	500	5,0	50	500	3,7	37	370	3,7	37	370
						3,8	38	380	3,8	38	380
						3,9	39	390	3,9	39	390
						4,0	40	400	4,0	40	400
						4,1	41	410	4,1	41	410
6,3	63	630	6,3	63	630	4,2	42	420	4,2	42	420
						4,3	43	430	4,3	43	430
						4,4	44	440	4,4	44	440
						4,5	45	450	4,5	45	450
						4,6	46	460	4,6	46	460
8,0	80	800	8,0	80	800	4,7	47	470	4,7	47	470
						4,8	48	480	4,8	48	480
						4,9	49	490	4,9	49	490
						5,0	50	500	5,0	50	500
9,5	95	950	9,5	95	950	5,1	51	510	5,1	51	510
						5,2	52	520	5,2	52	520
						5,3	53	530	5,3	53	530
						5,4	54	540	5,4	54	540

Пример пользования таблицей. При расчете вала на прочность было получено значение 23,13 мм. Округляя до ближайшего большего стандартного значения, получаем для ряда Ra5 значение 25 мм, для рядов Ra10 и Ra20 и Ra20 — также 25 мм, для ряда Ra40 — 24 мм. Следовательно, на чертеже вала должны быть проставлены размеры 25 или 24 мм.

Таблица 2

Значения допусков, мкм (по ГОСТ 25346-89)

Квалитет	Интервалы размеров, мм												
	До 3	Св. 3 до 6	Св. 6 до 10	Св. 10 до 18	Св. 18 до 30	Св. 30 до 50	Св. 50 до 80	Св. 80 до 120	Св. 120 до 180	Св. 180 до 250	Св. 250 до 315	Св. 315 до 400	Св. 400 до 500
3	2	2,5	2,5	3	4	4	5	6	8	10	12	13	15
4	3	4	4	5	6	7	8	10	12	14	16	18	20
5	4	5	6	8	9	11	13	15	18	20	23	25	27
6	6	8	9	11	13	16	19	22	25	29	32	36	40
7	10	12	15	18	21	25	30	35	40	46	52	57	63
8	14	18	22	27	33	39	46	54	63	72	81	89	97
9	25	30	36	43	52	62	74	87	100	115	130	140	155
10	40	48	58	70	84	100	120	140	160	185	210	230	250
11	60	75	90	110	130	160	190	220	250	290	320	360	400
12	100	120	150	180	210	250	300	350	400	460	520	570	630
13	140	180	220	270	330	390	460	540	630	720	810	890	970
14	250	300	360	430	520	620	740	870	1000	1150	1300	1400	1550
15	400	480	580	700	840	1000	1200	1400	1600	1850	2100	2300	2500
16	600	750	900	1100	1300	1600	1900	2200	2500	2900	3200	3600	4000
17	1000	1200	1500	1800	2100	2500	3000	3500	4000	4600	5200	5700	6300

Примечания:
1. Значения допусков T размеров 5-17-го квалитетов рассчитаны по формуле
 $T = ai$.

Здесь a — число единиц допуска в допуске данного квалитета (коэффициент точности), определяемое из приведенных ниже рядов:

Квалитет	5	6	7	8	9	10	11	12	13	14	15	16	17
a	7	10	16	25	40	64	100	160	250	400	640	1000	1600

i — единица допуска, мкм:
$$i = 0,45\sqrt[3]{d_1 d_2} + 0,001\sqrt{d_1 d_2},$$
 где d_1 и d_2 — границы интервала размеров, в который попадает данный размер. Например, размер 30 мм находится в интервале 18-30 мм, для которого $\sqrt{d_1 d_2} = \sqrt{18 \cdot 30}$.

2. Допуски квалитетов 3 и 4 (а также 01; 0; 1; 2) рассчитывают по специальным формулам.

Таблица 3

Поля допусков валов 1-500 мм (по ГОСТ 25347-82)

Основные отклонения валов	Квалитеты										
	01; 0; 1-3	4	5	6	7	8	9	10	11	12	13-17
a									a11		
b									b11	b12	
c						c8			c11		
d						d8	d9	d10	d11		
e					e7	e8	e9				
f				f6	f7	f8	f9				
g		g4	g5	g6							
h	h01*-h3*	h4	h5	h6	h7	h8	h9	h10	h11	h12	h13*-h17*
js	js01*-js3*	js4	js5	js6	js7	js8*	js9*	js10*	js11*	js12*	js13*-js17*
k		k4	k5	k6	k7						
m		m4	m5	m6	m7						
n		n4	n5	n6	n7						
p			p5	p6							
r			r5	r6							
s			s5	s6	s7						
t				t6							
u					u7	u8					
x						x8					
z						z8					

Примечания:
1. Предпочтительные поля допусков подчеркнуты.
2. Поля допусков, отмеченные знаком *, для посадок, как правило, не предназначены.
3. Дополнительные поля допусков: f4, fg4, p4, e5, ef5, f5, fg5, j5, t5, u5, d6, e6, ef6, fg6, j6, u6, v6, d7, ef7, g7, j7, p7, r7, t7, v7, x7, z7, ef8, s8, za8, zb8, zc8, a9, b9, c9, cd9.

Пример пользования таблицей. Возможные поля допусков валов 9-го квалитета для посадок с зазором по таблице и примечанию 3: d9, e9, f9, h9 (основные) и a9, b9, c9, cd9 (дополнительные).

Предельные отклонения валов 1-500 мм (по ГОСТ 25347-82)

Интервал размеров, мм	Поля допусков 4-го и 5-го квалитетов							
	g4	h4	js4	k4	m4	n4	g5	h5
	Верхние (es) и нижние (ei) отклонения, мкм							
От 1 до 3	-2 -5	0 -3	+1,5 -1,5	+3 0	+5 +2	+7 +4	-2 -6	0 -4
Св. 3 до 6	-4 -8	0 -4	+2 -2	+5 +1	+8 +4	+12 +8	-4 -9	0 -5
Св. 6 до 10	-5 -9	0 -4	+2 -2	+5 +1	+10 +6	+14 +10	-5 -11	0 -6
Св. 10 до 18	-6 -11	0 -5	+2,5 -2,5	+6 +1	+12 +7	+17 +12	-6 -14	0 -8
Св. 18 до 30	-7 -13	0 -6	+3 -3	+8 +2	+14 +8	+21 +15	-7 -16	0 -9
Св. 30 до 50	-9 -16	0 -7	+3,5 -3,5	+9 +2	+16 +9	+24 +17	-9 -20	0 -11
Св. 50 до 80	-10 -18	0 -8	+4 -4	+10 +2	+19 +11	+28 +20	-10 -23	0 -13
Св. 80 до 120	-12 -22	0 -10	+5 -5	+13 +3	+23 +13	+33 +23	-12 -27	0 -15
Св. 120 до 180	-14 -26	0 -12	+6 -6	+15 +3	+27 +15	+39 +27	-14 -32	0 -18
Св. 180 до 250	-15 -29	0 -14	+7 -7	+18 +4	+31 +17	+45 +31	-15 -35	0 -20
Св. 250 до 315	-17 -33	0 -16	+8 -8	+20 +4	+36 +20	+50 +34	-17 -40	0 -23
Св. 315 до 400	-18 -36	0 -18	+9 -9	+22 +4	+39 +21	+55 +37	-18 -43	0 -25
Св. 400 до 500	-20 -40	0 -20	+10 -10	+25 +5	+43 +23	+60 +40	-20 -47	0 -27

Таблица 4

Поля допусков отверстий 1-500 мм (по ГОСТ 25347-82)

Основные отклонения отверстий	Квалитеты										
	01; 0; 1-4	5	6	7	8	9	10	11	12	13-17	
A								A11			
B								B11	B12		
C								C11			
D					D8	D9	D10	D11			
E					E8	E9					
F				F7	F8	F9					
G		G5	G6	G7							
H	H01*-H4*	H5	H6	H7	H8	H9	H10	H11	H12	H13*-H17*	
JS	JS01*-JS4*	JS5	JS6	JS7	JS8	JS9*	JS10*	JS11*	JS12*	JS13*-JS17*	
K		K5	K6	K7	K8						
M		M5	M6	M7	M8						
N		N5	N6	N7	N8						
P			P6	P7							
R				R7							
S				S7							
T				T7							
U					U8						
X											
Z											

Примечания:

1. Предпочтительные поля допусков подчеркнуты.
2. Поля допусков, отмеченные знаком *, для посадок, как правило, не предназначены.
3. Дополнительные поля допусков: E5, EF5, F5, FG5, P5, D6, E6, EF6, F6, FG6, J6, R6, S6, T6, D7, E7, EF7, J7, U7, C8, EF8, J8, P8, R8, Z8, A9, B9, C9, CD9, N9, P9, E10.

Пример пользования таблицей. Возможные поля допусков отверстий 7-го квалитета для переходных посадок по таблице и примечанию 3: JS7, K7, M7, N7 (основные) и J7 (дополнительное).

Интервал размеров, мм	Поля допусков валов 5-го качества							
	js5	k5	m5	n5	p5	r5	s5	
	Верхние (es) и нижние (ei) отклонения, мкм							
Св. 30 до 50	+5,5 -5,5	+13 +2	+20 +9	+28 +17	+37 +26	+45 +34	+54 +43	
Св. 50 до 65	+6,5 -6,5	+15 +2	+24 +11	+33 +20	+45 +32	+54 +41	+66 +53	
Св. 65 до 80						+56 +43	+72 +59	
Св. 80 до 100	+7,5 -7,5	+18 +3	+28 +13	+38 +23	+52 +37	+66 +51	+86 +71	
Св. 100 до 120						+69 +54	+94 +79	
Св. 120 до 140	+9 -9	+21 +3	+33 +15	+45 +27	+61 +43	+81 +63	+110 +92	
Св. 140 до 160						+83 +65	+118 +100	
Св. 160 до 180						+86 +68	+126 +108	
Св. 180 до 200	+10 -10	+24 +4	+37 +17	+51 +31	+70 +50	+97 +77	+142 +122	
Св. 200 до 225						+100 +80	+150 +130	
Св. 225 до 250						+104 +84	+160 +140	
Св. 250 до 280	+11,5 -11,5	+27 +4	+43 +20	+57 +34	+79 +56	+117 +94	+181 +158	
Св. 280 до 315						+121 +98	+193 +170	
Св. 315 до 355	+12,5 -12,5	+29 +4	+46 +21	+62 +37	+87 +62	+133 +108	+215 +190	
Св. 355 до 400						+139 +114	+233 +208	
Св. 400 до 450	+13,5 -13,5	+32 +5	+50 +23	+67 +40	+95 +68	+153 +126	+259 +232	
Св. 450 до 500						+159 +132	+279 +252	
Интервал размеров, мм	Поля допусков валов 6-го качества							
	f6	g6	h6	js6	k6	m6	n6	p6
	Верхние (es) и нижние (ei) отклонения, мкм							
От 1 до 3	-6 -12	-2 -8	0 -6	+3 -3	+6 0	+8 +2	+10 +4	+12 +6
Св. 3 до 6	-10 -18	-4 -12	0 -8	+4 -4	+9 +1	+12 +4	+16 +8	+20 +12

Интервал размеров, мм	Поля допусков валов 6-го качества							
	f6	g6	h6	js6	k6	m6	n6	p6
	Верхние (es) и нижние (ei) отклонения, мкм							
Св. 6 до 10	-13 -22	-5 -14	0 -9	+4,5 -4,5	+10 +1	+15 +6	+19 +10	+24 +15
Св. 10 до 18	-16 -27	-6 -17	0 -11	+5,5 -5,5	+12 +1	+18 +7	+23 +12	+29 +18
Св. 18 до 30	-20 -33	-7 -20	0 -13	+6,5 -6,5	+15 +2	+21 +8	+28 +15	+35 +22
Св. 30 до 50	-25 -41	-9 -25	0 -16	+8 -8	+18 +2	+25 +9	+33 +17	+42 +26
Св. 50 до 80	-30 -49	-10 -29	0 -19	+9,5 -9,5	+21 +2	+30 +11	+39 +20	+51 +32
Св. 80 до 120	-36 -58	-12 -34	0 -22	+11 -11	+25 +3	+35 +13	+45 +23	+59 +37
Св. 120 до 180	-43 -68	-14 -39	0 -25	+12,5 -12,5	+28 +3	+40 +15	+52 +27	+68 +43
Св. 180 до 250	-50 -79	-15 -44	0 -29	+14,5 -14,5	+33 +4	+46 +17	+60 +31	+79 +50
Св. 250 до 315	-56 -88	-17 -49	0 -32	+16 -16	+36 +4	+52 +20	+66 +34	+88 +56
Св. 315 до 400	-62 -98	-18 -54	0 -36	+18 -18	+40 +4	+57 +21	+73 +37	+98 +62
Св. 400 до 500	-68 -108	-20 -60	0 -40	+20 -20	+45 +5	+63 +23	+80 +40	+108 +68
Интервал размеров, мм	Поля допусков валов 6-го и 7-го качества							
	r6	s6	t6	e7	f7	h7	js7	k7
	Верхние (es) и нижние (ei) отклонения, мкм							
От 1 до 3	+16 +10	+20 +14	-	-14 -24	-6 -16	0 -10	+5 -5	+10 0
Св. 3 до 6	+23 +15	+27 +19	-	-20 -32	-10 -22	0 -12	+6 -6	+13 +1
Св. 6 до 10	+28 +19	+32 +23	-	-25 -40	-13 -28	0 -15	+7 -7	+16 +1
Св. 10 до 18	+34 +23	+39 +28	-	-32 -50	-16 -34	0 -18	+9 -9	+19 +1
Св. 18 до 24	+41 +28	+48 +35	-	-40	-20	0	+10	+23
Св. 24 до 30			+54 +41	-61	-41	-21	-10	+2
Св. 30 до 40	+50 +34	+59 +43	+64 +48	-50	-25	0	+12	+27
Св. 40 до 50			+70 +54	-75	-50	-25	-12	+2

Интервал размеров, мм	Поля допусков валов 6-го и 7-го квалитетов							
	r6	s6	t6	e7	f7	h7	js7	k7
	Верхние (es) и нижние (ei) отклонения, мкм							
Св. 50 до 65	+60 +41	+72 +53	+85 +66	-60 -90	-30 -60	0 -30	+15 -15	+32 +2
Св. 65 до 80	+62 +43	+78 +59	+94 +75					
Св. 80 до 100	+73 +51	+93 +71	+113 +91	-72 -107	-36 -71	0 -35	+17 -17	+38 +3
Св. 100 до 120	+76 +54	+101 +79	+126 +104					
Св. 120 до 140	+88 +63	+117 +92	+147 +122	-85 -125	-43 -83	0 -40	+20 -20	+43 +3
Св. 140 до 160	+90 +65	+125 +100	+159 +134					
Св. 160 до 180	+93 +68	+133 +108	+171 +146					
Св. 180 до 200	+106 +77	+151 +122	+195 +166	-100 -146	-50 -96	0 -46	+23 -23	+50 +4
Св. 200 до 225	+109 +80	+159 +130	+209 +180					
Св. 225 до 250	+113 +84	+169 +140	+225 +196					
Св. 250 до 280	+126 +94	+190 +158	+250 +218	-110 -162	-56 -108	0 -52	+26 -26	+56 +4
Св. 280 до 315	+130 +98	+202 +170	+272 +240					
Св. 315 до 355	+144 +108	+226 +190	+304 +268	-125 -182	-62 -119	0 -57	+28 -28	+61 +4
Св. 355 до 400	+150 +114	+244 +208	+330 +294					
Св. 400 до 450	+166 +126	+272 +232	+370 +330	-135 -198	-68 -131	0 -63	+31 -31	+68 +5
Св. 450 до 500	+172 +132	+292 +252	+400 +360					
Интервал размеров, мм	Поля допусков валов 7-го и 8-го квалитетов							
	m7	n7	s7	u7	c8	d8	e8	f8
	Верхние (es) и нижние (ei) отклонения, мкм							
От 1 до 3	-	+14 +4	+24 +14	+28 +18	-60 -74	-20 -34	-14 -28	-6 -20
Св. 3 до 6	+16 +4	+20 +8	+31 +19	+35 +23	-70 -88	-30 -48	-20 -38	-10 -28
Св. 6 до 10	+21 +6	+25 +10	+38 +23	+43 +28	-80 -102	-40 -62	-25 -47	-13 -35

Интервал размеров, мм	Поля допусков валов 7-го и 8-го квалитетов								
	m7	n7	s7	u7	c8	d8	e8	f8	
	Верхние (es) и нижние (ei) отклонения, мкм								
Св. 10 до 18	+25 +7	+30 +12	+46 +28	+51 +33	-95 -122	-50 -77	-32 -59	-16 -43	
Св. 18 до 24	+29 +8	+36 +15	+56 +35	+62 +41	-110 -143	-65 -98	-40 -73	-20 -53	
Св. 24 до 30			+69 +48						
Св. 30 до 40	+34 +9	+42 +17	+68 +43	+85 +60	-120 -159	-80 -119	-50 -89	-25 -64	
Св. 40 до 50			+95 +70	-130 -169					
Св. 50 до 65	+41 +11	+50 +20	+83 +53	+117 +87	-140 -186	-100 -146	-60 -106	-30 -76	
Св. 65 до 80			+89 +59	+132 +102					-150 -196
Св. 80 до 100	+48 +13	+58 +23	+106 +71	+159 +124	-170 -224	-120 -174	-72 -126	-36 -90	
Св. 100 до 120			+114 +79	+179 +144					-180 -234
Св. 120 до 140	+55 +15	+67 +27	+132 +92	+210 +170	-200 -263	-145 -208	-85 -148	-43 -106	
Св. 140 до 160			+140 +100	+230 +190					-210 -273
Св. 160 до 180			+148 +108	+250 +210					-230 -293
Св. 180 до 200	+63 +17	+77 +31	+168 +122	+282 +236	-240 -312	-170 -242	-100 -172	-50 -122	
Св. 200 до 225			+176 +130	+304 +258					-260 -332
Св. 225 до 250			+186 +140	+330 +284					-280 -352
Св. 250 до 280	+72 +20	+86 +34	+210 +158	+367 +315	-300 -381	-190 -271	-110 -191	-56 -137	
Св. 280 до 315			+222 +170	+402 +350					-330 -411
Св. 315 до 355	+78 +21	+94 +37	+247 +190	+447 +390	-360 -449	-210 -299	-125 -214	-62 -151	
Св. 355 до 400			+265 +208	+492 +435					-400 -489
Св. 400 до 450	+86 +23	+103 +40	+295 +232	+553 +490	-440 -537	-230 -327	-135 -232	-68 -165	
Св. 450 до 500			+315 +252	+603 +540					-480 -577

Продолжение табл. 5

Интервал размеров, мм	Поля допусков валов 8-го и 9-го квалитетов							
	h8	u8	x8	z8	d9	e9	f9	h9
	Верхние (es) и нижние (ei) отклонения, мкм							
От 1 до 3	0 -14	+32 +18	+34 +20	+40 +26	-20 -45	-14 -39	-6 -31	0 -25
Св. 3 до 6	0 -18	+41 +23	+46 +28	+53 +35	-30 -60	-20 -50	-10 -40	0 -30
Св. 6 до 10	0 -22	+50 +28	+56 +34	+64 +42	-40 -76	-25 -61	-13 -49	0 -36
Св. 10 до 14	0 -27	+60 +33	+67 +40	+77 +50	-50 -93	-32 -75	-16 -59	0 -43
Св. 14 до 18			+72 +45	+87 +60				
Св. 18 до 24	0 -33	+74 +41	+87 +54	+106 +73	-65 -117	-40 -92	-20 -72	0 -52
Св. 24 до 30		+81 +48	+97 +64	+121 +88				
Св. 30 до 40	0 -39	+99 +60	+119 +80	+151 +112	-80 -142	-50 -112	-25 -87	0 -62
Св. 40 до 50		+109 +70	+136 +97	+175 +136				
Св. 50 до 65	0 -46	+133 +87	+168 +122	+218 +172	-100 -174	-60 -134	-30 -104	0 -74
Св. 65 до 80		+148 +102	+192 +146	+256 +210				
Св. 80 до 100	0 -54	+178 +124	+232 +178	+312 +258	-120 -207	-72 -159	-36 -123	0 -87
Св. 100 до 120		+198 +144	+264 +210	+364 +310				
Св. 120 до 140	0 -63	+233 +170	+311 +248	+428 +365	-145 -245	-85 -185	-43 -143	0 -100
Св. 140 до 160		+253 +190	+343 +280	+478 +415				
Св. 160 до 180		+273 +210	+373 +310	+528 +465				
Св. 180 до 200	0 -72	+308 +236	+422 +350	+592 +520	-170 -285	-100 -215	-50 -165	0 -115
Св. 200 до 225		+330 +258	+457 +385	+647 +575				
Св. 225 до 250		+356 +284	+497 +425	+712 +640				
Св. 250 до 280	0 -81	+396 +315	+556 +475	+791 +710	-190 -320	-110 -240	-56 -186	0 -130
Св. 280 до 315		+431 +350	+606 +525	+871 +790				

Продолжение табл. 5

Интервал размеров, мм	Поля допусков валов 8-го и 9-го квалитетов							
	h8	u8	x8	z8	d9	e9	f9	h9
	Верхние (es) и нижние (ei) отклонения, мкм							
Св. 315 до 355	0	+479 +390	+679 +590	+989 +900	-210	-125	-62	0
Св. 355 до 400	-89	+524 +435	+749 +660	+1089 +1000	-350	-265	-202	-140
Св. 400 до 450	0	+587 +490	+837 +740	+1197 +1100	-230	-135	-68	0
Св. 450 до 500	-97	+637 +540	+917 +820	+1347 +1250	-385	-290	-223	-155

Интервал размеров, мм	Поля допусков валов 10-го и 11-го квалитетов							
	d10	h10	a11	b11	c11	d11	h11	js11*
	Верхние (es) и нижние (ei) отклонения, мкм							
От 1 до 3	-20 -60	0 -40	-270 -330	-140 -200	-60 -120	-20 -80	0 -60	+30 -30
Св. 3 до 6	-30 -78	0 -48	-270 -345	-140 -215	-70 -145	-30 -105	0 -75	+37 -37
Св. 6 до 10	-40 -98	0 -58	-280 -370	-150 -240	-80 -170	-40 -130	0 -90	+45 -45
Св. 10 до 18	-50 -120	0 -70	-290 -400	-150 -260	-95 -205	-50 -160	0 -110	+55 -55
Св. 18 до 30	-65 -149	0 -84	-300 -430	-160 -290	-110 -240	-65 -195	0 -130	+65 -65
Св. 30 до 40	-80 -180	0 -100	-310 -470	-170 -330	-120 -280	-80 -240	0 -160	+80 -80
Св. 40 до 50			-320 -480	-180 -340	-130 -290			
Св. 50 до 65	-100 -220	0 -120	-340 -530	-190 -380	-140 -330	-100 -290	0 -190	+95 -95
Св. 65 до 80			-360 -550	-200 -390	-150 -340			
Св. 80 до 100	-120 -260	0 -140	-380 -600	-220 -440	-170 -390	-120 -340	0 -220	+110 -110
Св. 100 до 120			-410 -630	-240 -460	-180 -400			
Св. 120 до 140			-460 -710	-260 -510	-200 -450			
Св. 140 до 160	-145 -305	0 -160	-520 -770	-280 -530	-210 -460	-145 -395	0 -250	+125 -125
Св. 160 до 180			-580 -830	-310 -560	-230 -480			

Продолжение табл. 5

Интервал размеров, мм	Поля допусков валов 10-го и 11-го квалитетов							
	d10	h10	a11	b11	c11	d11	h11	js11*
	Верхние (es) и нижние (ei) отклонения, мкм							
Св. 180 до 200			-660 -950	-340 -630	-240 -530			
Св. 200 до 225	-170 -355	0 -185	-740 -1030	-380 -670	-260 -550	-170 -460	0 -290	+145 -145
Св. 225 до 250			-820 -1110	-420 -710	-280 -570			
Св. 250 до 280	-190 -400	0 -210	-920 -1240	-480 -800	-300 -620	-190 -510	0 -320	+160 -160
Св. 280 до 315			-1050 -1370	-540 -860	-330 -650			
Св. 315 до 355	-210 -440	0 -230	-1200 -1560	-600 -960	-360 -720	-210 -570	0 -360	+180 -180
Св. 355 до 400			-1350 -1710	-680 -1040	-400 -760			
Св. 400 до 450	-230 -480	0 -250	-1500 -1900	-760 -1160	-440 -840	-230 -630	0 -400	+200 -200
Св. 450 до 500			-1650 -2050	-840 -1240	-480 -880			
Интервал размеров, мм	Поля допусков валов 12-17-го квалитетов							
	b12	h12	js12*	h13*	h14*	h15*	h16*	h17*
	Верхние (es) и нижние (ei) отклонения, мкм							
От 1 до 3	-140 -240	0 -100	+50 -50	0 -140	0 -250	0 -400	0 -600	0 -1000
Св. 3 до 6	-140 -260	0 -120	+60 -60	0 -180	0 -300	0 -480	0 -750	0 -1200
Св. 6 до 10	-150 -300	0 -150	+75 -75	0 -220	0 -360	0 -580	0 -900	0 -1500
Св. 10 до 18	-150 -330	0 -180	+90 -90	0 -270	0 -430	0 -700	0 -1100	0 -1800
Св. 18 до 30	-160 -370	0 -210	+105 -105	0 -330	0 -520	0 -840	0 -1300	0 -2100
Св. 30 до 40	-170 -420	0 -250	+125 -125	0 -390	0 -620	0 -1000	0 -1600	0 -2500
Св. 40 до 50	-180 -430							
Св. 50 до 65	-190 -490	0 -300	+150 -150	0 -460	0 -740	0 -1200	0 -1900	0 -3000
Св. 65 до 80	-200 -500							

Продолжение табл. 5

Интервал размеров, мм	Поля допусков валов 12-17-го квалитетов							
	b12	h12	js12*	h13*	h14*	h15*	h16*	h17*
	Верхние (es) и нижние (ei) отклонения, мкм							
Св. 80 до 100	-220 -570	0 -350	+175 -175	0 -540	0 -870	0 -1400	0 -2200	0 -3500
Св. 100 до 120	-240 -590							
Св. 120 до 140	-260 -660							
Св. 140 до 160	-280 -680	0 -400	+200 -200	0 -630	0 -1000	0 -1600	0 -2500	0 -4000
Св. 160 до 180	-310 -710							
Св. 180 до 200	-340 -800							
Св. 200 до 225	-380 -840	0 -460	+230 -230	0 -720	0 -1150	0 -1850	0 -2900	0 -4600
Св. 225 до 250	-420 -880							
Св. 250 до 280	-480 -1000	0 -520	+260 -260	0 -810	0 -1300	0 -2100	0 -3200	0 -5200
Св. 280 до 315	-540 -1060							
Св. 315 до 355	-600 -1170	0 -570	+285 -285	0 -890	0 -1400	0 -2300	0 -3600	0 -5700
Св. 355 до 400	-680 -1250							
Св. 400 до 450	-760 -1390	0 -630	+315 -315	0 -970	0 -1550	0 -2500	0 -4000	0 -6300
Св. 450 до 500	-840 -1470							
Примечания: 1. Предпочтительные поля допусков подчеркнуты. 2. Поля допусков, отмеченные знаком *, не предназначены для посадок. 3. Предельные отклонения полей допусков js8*—fs10*, js13*—js17* равны ±JT/2, где JT — допуск соответствующего квалитета по табл. 2.								

Предельные отклонения отверстий 1–500 мм (по ГОСТ 25347–82)

Интервал размеров, мм	Поля допусков 5-го качества							
	G5	H5	JS5	K5	M5	N5		
	Верхние (ES) и нижние (EI) отклонения, мкм							
От 1 до 3	+6 +2	+4 0	+2 -2	0 -4	-2 -6	-4 -8		
Св. 3 до 6	+9 +4	+5 0	+2,5 -2,5	0 -5	-3 -8	-7 -12		
Св. 6 до 10	+11 +5	+6 0	+3 -3	+1 -5	-4 -10	-8 -14		
Св. 10 до 18	+14 +6	+8 0	+4 -4	+2 -6	-4 -12	-9 -17		
Св. 18 до 30	+16 +7	+9 0	+4,5 -4,5	+1 -8	-5 -14	-12 -21		
Св. 30 до 50	+20 +9	+11 0	+5,5 -5,5	+2 -9	-5 -16	-13 -24		
Св. 50 до 80	+23 +10	+13 0	+6,5 -6,5	+3 -10	-6 -19	-15 -28		
Св. 80 до 120	+27 +12	+15 0	+7,5 -7,5	+2 -13	-8 -23	-18 -33		
Св. 120 до 180	+32 +14	+18 0	+9 -9	+3 -15	-9 -27	-21 -39		
Св. 180 до 250	+35 +15	+20 0	+10 -10	+2 -18	-11 -31	-25 -45		
Св. 250 до 315	+40 +17	+23 0	+11,5 -11,5	+3 -20	-13 -36	-27 -50		
Св. 315 до 400	+43 +18	+25 0	+12,5 -12,5	+3 -22	-14 -39	-30 -55		
Св. 400 до 500	+47 +20	+27 0	+13,5 -13,5	+2 -25	-16 -43	-33 -60		
Интервал размеров, мм	Поля допусков отверстий 6-го и 7-го качества							
	G6	H6	JS6	K6	M6	N6	P6	F7
	Верхние (ES) и нижние (EI) отклонения, мкм							
От 1 до 3	+8 +2	+6 0	+3 -3	0 -6	-2 -8	-4 -10	-6 -12	+16 +6
Св. 3 до 6	+12 +4	+8 0	+4 -4	+2 -6	-1 -9	-5 -13	-9 -17	+22 +10
Св. 6 до 10	+14 +5	+9 0	+4,5 -4,5	+2 -7	-3 -12	-7 -16	-12 -21	+28 +13
Св. 10 до 18	+17 +6	+11 0	+5,5 -5,5	+2 -9	-4 -15	-9 -20	-15 -26	+34 +16
Св. 18 до 30	+20 +7	+13 0	+6,5 -6,5	+2 -11	-4 -17	-11 -24	-18 -31	+41 +20

Интервал размеров, мм	Поля допусков отверстий 6-го и 7-го качества							
	G6	H6	JS6	K6	M6	N6	P6	F7
	Верхние (ES) и нижние (EI) отклонения, мкм							
Св. 30 до 50	+25 +9	+16 0	+8 -8	+3 -13	-4 -20	-12 -28	-21 -37	+50 +25
Св. 50 до 80	+29 +10	+19 0	+9,5 -9,5	+4 -15	-5 -24	-14 -33	-26 -45	+60 +30
Св. 80 до 120	+34 +12	+22 0	+11 -11	+4 -18	-6 -28	-16 -38	-30 -52	+71 +36
Св. 120 до 180	+39 +14	+25 0	+12,5 -12,5	+4 -21	-8 -33	-20 -45	-36 -61	+83 +43
Св. 180 до 250	+44 +15	+29 0	+14,5 -14,5	+5 -24	-8 -37	-22 -51	-41 -70	+96 +50
Св. 250 до 315	+49 +17	+32 0	+16 -16	+5 -27	-9 -41	-25 -57	-47 -79	+108 +56
Св. 315 до 400	+54 +18	+36 0	+18 -18	+7 -29	-10 -46	-26 -62	-51 -87	+119 +62
Св. 400 до 500	+60 +20	+40 0	+20 -20	+8 -32	-10 -50	-27 -67	-55 -95	+131 +68
Интервал размеров, мм	Поля допусков отверстий 7-го качества							
	G7	H7	JS7	K7	M7	N7	P7	R7
	Верхние (ES) и нижние (EI) отклонения, мкм							
От 1 до 3	+12 +2	+10 0	+5 -5	0 -10	-2 -12	-4 -14	-6 -16	-10 -20
Св. 3 до 6	+16 +4	+12 0	+6 -6	+3 -9	0 -12	-4 -16	-8 -20	-11 -23
Св. 6 до 10	+20 +5	+15 0	+7 -7	+5 -10	0 -15	-4 -19	-9 -24	-13 -28
Св. 10 до 18	+24 +6	+18 0	+9 -9	+6 -12	0 -18	-5 -23	-11 -29	-16 -34
Св. 18 до 30	+28 +7	+21 0	+10 -10	+6 -15	0 -21	-7 -28	-14 -35	-20 -41
Св. 30 до 50	+34 +9	+25 0	+12 -12	+7 -18	0 -25	-8 -33	-17 -42	-25 -50
Св. 50 до 65	+40 +10	+30 0	+15 -15	+9 -21	0 -30	-9 -39	-21 -51	-30
Св. 65 до 80								-60
Св. 80 до 100	+47 +12	+35 0	+17 -17	+10 -25	0 -35	-10 -45	-24 -59	-38
Св. 100 до 120								-73
								-41
								-76

Продолжение табл. 6

Интервал размеров, мм	Поля допусков отверстий 7-го качества							
	G7	H7	JS7	K7	M7	N7	P7	R7
	Верхние (ES) и нижние (EI) отклонения, мкм							
Св. 120 до 140								-48 -88
Св. 140 до 160	+54 +14	+40 0	+20 -20	+12 -28	0 -40	-12 -52	-28 -68	-50 -90
Св. 160 до 180								-53 -93
Св. 180 до 200								-60 -106
Св. 200 до 225	+61 +15	+46 0	+23 -23	+13 -33	0 -46	-14 -60	-33 -79	-63 -109
Св. 225 до 250								-67 -113
Св. 250 до 280	+69 +17	+52 0	+26 -26	+16 -36	0 -52	-14 -66	-36 -88	-74 -126
Св. 280 до 315								-78 -130
Св. 315 до 355	+75 +18	+57 0	+28 -28	+17 -40	0 -57	-16 -73	-41 -98	-87 -144
Св. 355 до 400								-93 -150
Св. 400 до 450	+83 +20	+63 0	+31 -31	+18 -45	0 -63	-17 -80	-45 -108	-103 -166
Св. 450 до 500								-109 -172
Интервал размеров, мм	Поля допусков отверстий 7-го и 8-го качества							
	S7	T7	D8	E8	F8	H8	JS8	K8
	Верхние (ES) и нижние (EI) отклонения, мкм							
От 1 до 3	-14 -24	-	+34 +20	+28 +14	+20 +6	+14 0	+7 -7	0 -14
Св. 3 до 6	-15 -27	-	+48 +30	+38 +20	+28 +10	+18 0	+9 -9	+5 -13
Св. 6 до 10	-17 -32	-	+62 +40	+47 +25	+35 +13	+22 0	+11 -11	+6 -16
Св. 10 до 18	-21 -39	-	+77 +50	+59 +32	+43 +16	+27 0	+13 -13	+8 -19
Св. 18 до 24	-27	-	+98	+73	+53	+33	+16	+10
Св. 24 до 30	-48	-33 -54	+65	+40	+20	0	-16	-23

Продолжение табл. 6

Интервал размеров, мм	Поля допусков отверстий 7-го и 8-го качества							
	S7	T7	D8	E8	F8	H8	JS8	K8
	Верхние (ES) и нижние (EI) отклонения, мкм							
Св. 30 до 40		-39 -64						
Св. 40 до 50	-34 -59	-64 -45 -70	+119 +80	+89 +50	+64 +25	+39 0	+19 -19	+12 -27
Св. 50 до 65	-42 -72	-55 -85	+146	+106	+76	+46	+23	+14
Св. 65 до 80	-48 -78	-64 -94	+100	+60	+30	0	-23	-32
Св. 80 до 100	-58 -93	-78 -113	+174	+126	+90	+54	+27	+16
Св. 100 до 120	-66 -101	-91 -126	+120	+72	+36	0	-27	-38
Св. 120 до 140	-77 -117	-107 -147						
Св. 140 до 160	-85 -125	-119 -159	+208 +145	+148 +85	+106 +43	+63 0	+31 -31	+20 -43
Св. 160 до 180	-93 -133	-131 -171						
Св. 180 до 200	-105 -151	-149 -195						
Св. 200 до 225	-113 -159	-163 -209	+242 +170	+172 +100	+122 +50	+72 0	-36 -36	+22 -50
Св. 225 до 250	-123 -169	-179 -225						
Св. 250 до 280	-138 -190	-198 -250	+271	+191	+137	+81	+40	+25
Св. 280 до 315	-150 -202	-220 -272	+190	+110	+56	0	-40	-56
Св. 315 до 355	-169 -226	-247 -304	+299	+214	+151	+89	+44	+28
Св. 355 до 400	-187 -244	-273 -330	+210	+125	+62	0	-44	-61
Св. 400 до 450	-209 -272	-307 -370	+327	+232	+165	+97	+48	+29
Св. 450 до 500	-229 -292	-337 -400	+230	+135	+68	0	-48	-68

Продолжение табл. 6

Интервал размеров, мм	Поля допусков отверстий 8-го и 9-го квалитетов							
	M8	N8	U8	D9	E9	F9	H9	JS9*
	Верхние (ES) и нижние (EI) отклонения, мкм							
От 1 до 3	-	-4 -18	-18 -32	+45 +20	+39 +14	+31 +6	+25 0	+12 -12
Св. 3 до 6	+2 -16	-2 -20	-23 -41	+60 +30	+50 +20	+40 +10	+30 0	+15 -15
Св. 6 до 10	+1 -21	-3 -25	-28 -50	+76 +40	+61 +25	+49 +13	+36 0	+18 -18
Св. 10 до 18	+2 -25	-3 -30	-33 -60	+93 +50	+75 +32	+59 +16	+43 0	+21 -21
Св. 18 до 24	+4 -29	-3 -36	-41 -74 -48 -81	+117 +65	+92 +40	+72 +20	+52 0	+26 -26
Св. 30 до 40	+5 -34	-3 -42	-60 -99 -70 -109	+142 +80	+112 +50	+87 +25	+62 0	+31 -31
Св. 50 до 65	+5 -41	-4 -50	-87 -133 -102 -148	+174 +100	+134 +60	+104 +30	+74 0	+37 -37
Св. 80 до 100	+6 -48	-4 -58	-124 -178 -144 -198	+207 +120	+159 +72	+123 +36	+87 0	+43 -43
Св. 120 до 140	+8 -55	-4 -67	-170 -233 -190 -253 -210 -273	+245 +145	+185 +85	+143 +43	+100 0	+50 -50
Св. 140 до 160	+9 -63	-5 -77	-236 -308 -258 -330 -284 -356	+285 +170	+215 +100	+165 +50	+115 0	+57 -57
Св. 200 до 225	+9 -63	-5 -77	-236 -308 -258 -330 -284 -356	+285 +170	+215 +100	+165 +50	+115 0	+57 -57
Св. 225 до 250	+9 -63	-5 -77	-236 -308 -258 -330 -284 -356	+285 +170	+215 +100	+165 +50	+115 0	+57 -57
Св. 250 до 280	+9 -72	-5 -86	-315 -396 -350 -431	+320 +190	+240 +110	+186 +56	+130 0	+65 -65
Св. 280 до 315	+9 -72	-5 -86	-315 -396 -350 -431	+320 +190	+240 +110	+186 +56	+130 0	+65 -65

Продолжение табл. 6

Интервал размеров, мм	Поля допусков отверстий 8-го и 9-го квалитетов							
	M8	N8	U8	D9	E9	F9	H9	JS9*
	Верхние (ES) и нижние (EI) отклонения, мкм							
Св. 315 до 355	+11 -78	-5 -94	-390 -479 -435 -524	+350 +210	+265 +125	+202 +62	+140 0	+70 -70
Св. 355 до 400	+11 -86	-6 -103	-490 -587 -540 -637	+385 +230	+290 +135	+223 +68	+155 0	+77 -77
Св. 400 до 450	+11 -86	-6 -103	-490 -587 -540 -637	+385 +230	+290 +135	+223 +68	+155 0	+77 -77
Св. 450 до 500	+11 -86	-6 -103	-490 -587 -540 -637	+385 +230	+290 +135	+223 +68	+155 0	+77 -77
Интервал размеров, мм	Поля допусков отверстий 10-го и 11-го квалитетов							
	D10	H10	JS10*	A11	B11	C11	D11	H11
	Верхние (ES) и нижние (EI) отклонения, мкм							
От 1 до 3	+60 +20	+40 0	+20 -20	+330 +270	+200 +140	+120 +60	+80 +20	+60 0
Св. 3 до 6	+78 +30	+48 0	+24 -24	+345 +270	+215 +140	+145 +70	+105 +30	+75 0
Св. 6 до 10	+98 +40	+58 0	+29 -29	+370 +280	+240 +150	+170 +80	+130 +40	+90 0
Св. 10 до 18	+120 +50	+70 0	+35 -35	+400 +290	+260 +150	+205 +95	+160 +50	+110 0
Св. 18 до 30	+149 +65	+84 0	+42 -42	+430 +300	+290 +160	+240 +110	+195 +65	+130 0
Св. 30 до 40	+180 +80	+100 0	+50 -50	+470 +310 +480 +320	+330 +170 +340 +180	+280 +120 +290 +130	+240 +80	+160 0
Св. 40 до 50	+180 +80	+100 0	+50 -50	+470 +310 +480 +320	+330 +170 +340 +180	+280 +120 +290 +130	+240 +80	+160 0
Св. 50 до 65	+220 +100	+120 0	+60 -60	+530 +340 +550 +360	+380 +190 +390 +200	+330 +140 +340 +150	+290 +100	+190 0
Св. 65 до 80	+220 +100	+120 0	+60 -60	+530 +340 +550 +360	+380 +190 +390 +200	+330 +140 +340 +150	+290 +100	+190 0
Св. 80 до 100	+260 +120	+140 0	+70 -70	+600 +380 +630 +410	+440 +220 +460 +240	+390 +170 +400 +180	+340 +120	+220 0
Св. 100 до 120	+260 +120	+140 0	+70 -70	+600 +380 +630 +410	+440 +220 +460 +240	+390 +170 +400 +180	+340 +120	+220 0
Св. 120 до 140	+305 +145	+160 0	+80 -80	+710 +460 +770 +520 +830 +580	+510 +260 +530 +280 +560 +310	+450 +200 +460 +210 +480 +230	+395 +145	+250 0
Св. 140 до 160	+305 +145	+160 0	+80 -80	+710 +460 +770 +520 +830 +580	+510 +260 +530 +280 +560 +310	+450 +200 +460 +210 +480 +230	+395 +145	+250 0
Св. 160 до 180	+305 +145	+160 0	+80 -80	+710 +460 +770 +520 +830 +580	+510 +260 +530 +280 +560 +310	+450 +200 +460 +210 +480 +230	+395 +145	+250 0

Продолжение табл. 6

Интервал размеров, мм	Поля допусков отверстий 10-го и 11-го квалитетов							
	D10	H10	JS10*	A11	B11	C11	D11	H11
	Верхние (ES) и нижние (EI) отклонения, мкм							
Св. 180 до 200				+950 +660	+630 +340	+530 +240		
Св. 200 до 225	+355 +170	+185 0	+92 -92	+1030 +740	+670 +380	+550 +260	+460 +170	+290 0
Св. 225 до 250				+1110 +820	+710 +420	+570 +280		
Св. 250 до 280	+400 +190	+210 0	+105 -105	+1240 +920	+800 +480	+620 +300	+510 +190	+320 0
Св. 280 до 315				+1370 +1050	+860 +540	+650 +330		
Св. 315 до 355	+440 +210	+230 0	+115 -115	+1560 +1200	+960 +600	+720 +360	+570 +210	+360 0
Св. 355 до 400				+1710 +1350	+1040 +680	+760 +400		
Св. 400 до 450	+480 +230	+250 0	+125 -125	+1900 +1500	+1160 +760	+840 +440	+630 +230	+400 0
Св. 450 до 500				+2050 +1650	+1240 +840	+880 +480		
Интервал размеров, мм	Поля допусков отверстий 12-17-го квалитетов							
	B12	H12	JS12*	H13*	H14*	H15*	H16*	H17*
	Верхние (ES) и нижние (EI) отклонения, мкм							
От 1 до 3	+240 +140	+100 0	+50 -50	+140 0	+250 0	+400 0	+600 0	+1000 0
Св. 3 до 6	+260 +140	+120 0	+60 -60	+180 0	+300 0	+480 0	+750 0	+1200 0
Св. 6 до 10	+300 +150	+150 0	+75 -75	+220 0	+360 0	+580 0	+900 0	+1500 0
Св. 10 до 18	+330 +150	+180 0	+90 -90	+270 0	+430 0	+700 0	+1100 0	+1800 0
Св. 18 до 30	+370 +160	+210 0	+105 -105	+330 0	+520 0	+840 0	+1300 0	+2100 0
Св. 30 до 40	+420 +170	+250 0	+125 -125	+390 0	+620 0	+1000 0	+1600 0	+2500 0
Св. 40 до 50	+430 +180							
Св. 50 до 65	+490 +190	+300 0	+150 -150	+460 0	+740 0	+1200 0	+1900 0	+3000 0
Св. 65 до 80	+500 +200							

Продолжение табл. 6

Интервал размеров, мм	Поля допусков отверстий 12-17-го квалитетов							
	B12	H12	JS12*	H13*	H14*	H15*	H16*	H17*
	Верхние (ES) и нижние (EI) отклонения, мкм							
Св. 80 до 100	+570 +220	+350 0	+175 -175	+540 0	+870 0	+1400 0	+2200 0	+3500 0
Св. 100 до 120	+590 +240							
Св. 120 до 140	+660 +260							
Св. 140 до 160	+680 +280	+400 0	+200 -200	+630 0	+1000 0	+1600 0	+2500 0	+4000 0
Св. 160 до 180	+710 +310							
Св. 180 до 200	+800 +340							
Св. 200 до 225	+840 +380	+460 0	+230 -230	+720 0	+1150 0	+1850 0	+2900 0	+4600 0
Св. 225 до 250	+880 +420							
Св. 250 до 280	+1000 +480	+520 0	+260 -260	+810 0	+1300 0	+2100 0	+3200 0	+5200 0
Св. 280 до 315	+1060 +540							
Св. 315 до 355	+1170 +600	+570 0	+285 -285	+890 0	+1400 0	+2300 0	+3600 0	+5700 0
Св. 355 до 400	+1250 +680							
Св. 400 до 450	+1390 +760	+630 0	+315 -315	+970 0	+1550 0	+2500 0	+4000 0	+6300 0
Св. 450 до 500	+1470 +840							

Примечания:
1. Предпочтительные поля допусков подчеркнуты.
2. Поля допусков, отмеченные знаком *, не предназначены для посадок.
3. Предельные отклонения полей допусков JS11*, JS13*—JS17* равны $\pm JT/2$, где JT — допуск соответствующего квалитета по табл. 2.

Таблица 7

Допуски формы поверхностей (по ГОСТ 24643–81)

Длина большей стороны или нормируемого участка, мм	Допуски плоскостности TFE (\square) и прямолинейности TFL (—), мкм									
	Степени точности									
	3	4	5	6	7	8	9	10	11	12
До 10	0,6	1	1,6	2,5	4	6	10	16	25	40
Св. 10 до 16	0,8	1,2	2	3	5	8	12	20	30	50
Св. 16 до 25	1	1,6	2,5	4	6	10	16	25	40	60
Св. 25 до 40	1,2	2	3	5	8	12	20	30	50	80
Св. 40 до 63	1,6	2,5	4	6	10	16	25	40	60	100
Св. 63 до 100	2	3	5	8	12	20	30	50	80	120
Св. 100 до 160	2,5	4	6	10	16	25	40	60	100	160
Св. 160 до 250	3	5	8	12	20	30	50	80	120	200
Св. 250 до 400	4	6	10	16	25	40	60	100	160	250
Св. 400 до 630	5	8	12	20	30	50	80	120	200	300
Возможные способы обработки	Доводка, шлифование и шабрение повышенной точности		Шлифование, шабрение, точение повышенной точности		Грубое шлифование, точение, протягивание, фрезерование, строгание		Фрезерование, точение, строгание, долбление		Грубая механическая обработка всех видов	
<p>Примечания:</p> <p>1. Значения допусков 1; 2; 13–16-й степеней точности приведены в ГОСТ 24643–81.</p> <p>2. Допуски TFE и TFL рекомендуется принимать при нормальной (А) относительной геометрической точности поверхности равными 60 % от допуска <i>T</i> размера, при повышенной (В) точности — 40 % от <i>T</i>, при высокой (С) — 25 % от <i>T</i>. Полученные значения округляют до стандартных значений по таблице.</p> <p>3. Отклонение от плоскостности — наибольшее расстояние от точек реальной поверхности до прилегающей плоскости в пределах нормируемого участка. Отклонение от прямолинейности — наибольшее расстояние от точек реального профиля до прилегающей прямой в пределах нормируемого участка (длины).</p>										
Номинальный диаметр, мм	Допуски цилиндричности TFZ (δ), круглости TFK (\circ), профиля продольного сечения TFP (\Rightarrow), мкм									
	Степени точности									
	3	4	5	6	7	8	9	10	11	12
До 3	0,8	1,2	2	3	5	8	12	20	30	50
Св. 3 до 10	1	1,6	2,5	4	6	10	16	25	40	60
Св. 10 до 18	1,2	2	3	5	8	12	20	30	50	80
Св. 18 до 30	1,6	2,5	4	6	10	16	25	40	60	100
Св. 30 до 50	2	3	5	8	12	20	30	50	80	120

Продолжение табл. 7

Номинальный диаметр, мм	Допуски цилиндричности TFZ (δ), круглости TFK (\circ), профиля продольного сечения TFP (\Rightarrow), мкм									
	Степени точности									
	3	4	5	6	7	8	9	10	11	12
Св. 50 до 120	2,5	4	6	10	16	25	40	60	100	160
Св. 120 до 250	3	5	8	12	20	30	50	80	120	200
Св. 250 до 400	4	6	10	16	25	40	60	100	160	250
Св. 400 до 630	5	8	12	20	30	50	80	120	200	300
Возможные способы обработки	Доводка, хонингование, тонкое шлифование, алмазное растачивание, тонкое точение, растачивание повышенной точности		Шлифование, хонингование, чистовое точение и растачивание, тонкое развертывание, протягивание		Чистовое точение и растачивание, развертывание, протягивание, зенкование		Точение и растачивание, сверление, литье под давлением		Механическая обработка	
<p>Примечания:</p> <p>1. Значения допусков 1; 2; 13–16-й степеней точности приведены в ГОСТ 24643–81.</p> <p>2. Допуски TFZ, TFK и TFP рекомендуется принимать при нормальной (А) относительной геометрической точности поверхности равными 30% (при погрешностях типа изогнутости 60 %) от допуска <i>T</i> размера, при повышенной (В) точности — 20 % (40 %) от <i>T</i>, при высокой (С) — 12,5 % (25 %) от <i>T</i>. Полученные значения округляют до стандартных значений по таблице.</p> <p>3. Отклонение от цилиндричности — наибольшее расстояние от точек реальной поверхности до прилегающего цилиндра в пределах нормируемого участка. Отклонение от круглости — наибольшее расстояние от точек реального профиля до прилегающей окружности. Отклонение профиля продольного сечения — наибольшее расстояние от точек образующих реальной поверхности, которые лежат в плоскости, проходящей через ее ось, до соответствующей стороны прилегающего профиля.</p> <p>Пример пользования таблицей. Вал $\varnothing 42\text{п}6$ (см. лист 24 альбома). При нормальной (А) относительной геометрической точности (см. примечание 2) $\text{TFZ} \approx 1/3T = 1/3 \cdot 16 = 5$ мкм (5-я степень точности)</p>										

Т а б л и ц а 8

Допуски расположения поверхностей (по ГОСТ 24643–81)

Интервалы размеров, мм	Допуски параллельности ТРА (//), перпендикулярности ТРР (⊥), торцевого биения ТСА (∠), полного торцевого биения ТСТА (∠), наклона ТРН (∠), мкм										
	Степени точности										
	3	4	5	6	7	8	9	10	11	12	
До 10	1	1,6	2,5	4	6	10	16	25	40	60	
Св. 10 до 16	1,2	2	3	5	8	12	20	30	50	80	
Св. 16 до 25	1,6	2,5	4	6	10	16	25	40	60	100	
Св. 25 до 40	2	3	5	8	12	20	30	50	80	120	
Св. 40 до 63	2,5	4	6	10	16	25	40	60	100	160	
Св. 63 до 100	3	5	8	12	20	30	50	80	120	200	
Св. 100 до 160	4	6	10	16	25	40	60	100	160	250	
Св. 160 до 250	5	8	12	20	30	50	80	120	200	300	
Св. 250 до 400	6	10	16	25	40	60	100	160	250	400	
Св. 400 до 630	8	12	20	30	50	80	120	200	300	500	
Возможные способы обработки	Доводка, шлифование, шабрение, хонингование, тонкое точение	Шлифование, шабрение, хонингование, фрезерование, строгание, растачивание повышенной точности	Шлифование, фрезерование, строгание, протягивание, долбление, растачивание	Точение, фрезерование, строгание, растачивание, сверление и развертывание по кондуктору	Грубая механическая обработка						
<p>Примечания:</p> <p>1. Значения допусков 1; 2; 13–16-й степеней точности приведены в ГОСТ 24643–81.</p> <p>2. Допуск для данной степени точности выбирают по длине нормируемой поверхности или длине нормируемого участка. Допуски торцевого или полного торцевого биения определяют по наибольшему диаметру торцевой поверхности или диаметру, на котором задан допуск торцевого биения.</p> <p>3. <i>Отклонение от параллельности плоскостей (прямых)</i> — разность наибольшего и наименьшего расстояний между плоскостями (прямыми) в пределах нормируемого участка. <i>Отклонение от перпендикулярности плоскости (или оси)</i> относительно оси — отклонение угла между плоскостью (осью) и осью от прямого угла, выраженное в линейных единицах на длине нормируемого участка. <i>Торцевое (полное торцевое) биение</i> — разность наибольшего и наименьшего расстояний от точек реального профиля до плоскости, перпендикулярной к базовой оси. Определяют на заданном диаметре (на всей торцевой поверхности). <i>Отклонение наклона</i> — отклонение угла между прилегающей плоскостью (осью поверхности) и базой от номинального значения угла, выраженное в линейных единицах на длине нормируемого участка.</p>											
Интервалы размеров, мм	Допуски соосности ТРС (◎), симметричности ТРС (=), пересечения осей ТРХ (×), радиального биения ТСР (∠), полного радиального биения ТСТР (∠), мкм										
	Степени точности										
	3	4	5	6	7	8	9	10	11	12	
До 3	2	3	5	8	12	20	30	50	80	120	
Св. 3 до 10	2,5	4	6	10	16	25	40	60	100	160	

Интервалы размеров, мм	Допуски соосности ТРС (◎), симметричности ТРС (=), пересечения осей ТРХ (×), радиального биения ТСР (∠), полного радиального биения ТСТР (∠), мкм										
	Степени точности										
	3	4	5	6	7	8	9	10	11	12	
Св. 10 до 18	3	5	8	12	20	30	50	80	120	200	
Св. 18 до 30	4	6	10	16	25	40	60	100	160	250	
Св. 30 до 50	5	8	12	20	30	50	80	120	200	300	
Св. 50 до 120	6	10	16	25	40	60	100	160	250	400	
Св. 120 до 250	8	12	20	30	50	80	120	200	300	500	
Св. 250 до 400	10	16	25	40	60	100	160	250	400	600	
Св. 400 до 630	12	20	30	50	80	120	200	300	500	800	
Возможные способы обработки	Тонкое шлифование и точение, внутреннее шлифование с одной установки, хонингование	Шлифование, точение, повышение точности, внутреннее шлифование и растачивание с одной установки	Грубое шлифование, точение и растачивание нормальной точности, протягивание, развертывание	Точение, растачивание, сверление	Грубая механическая обработка						
<p>Примечания:</p> <p>1. Значения допусков 1; 2; 13–16-й степеней точности приведены в ГОСТ 24643–81.</p> <p>2. Допуски соосности ТРС, симметричности ТРС и пересечения осей ТРХ даны в таблице в диаметральном выражении. Соответствующие им допуски в радиальном выражении могут быть получены делением табличных значений пополам.</p> <p>3. <i>Отклонение от соосности</i> — наибольшее расстояние между осью поверхности и осью базовой поверхности (общей осью нескольких поверхностей на длине нормируемого участка). <i>Отклонение от симметричности</i> — наибольшее расстояние между плоскостью симметрии (осью) элемента и базовой плоскостью симметрии в пределах нормируемого участка. <i>Отклонение от пересечения осей</i> — наименьшее расстояние между осями, номинально пересекающимися. <i>Радиальное биение (полное радиальное биение)</i> — разность наибольшего и наименьшего расстояний от точек реального профиля до базовой оси в сечении плоскостью, перпендикулярной к оси (от всех точек реальной поверхности в пределах нормируемого участка).</p> <p><i>Пример пользования таблицей.</i> Вал Ø42п6 (см. лист 24 альбома) под коническую шестерню 8-й степени точности ($m = 8$ мм, $d > 125$ мм). Допуск соосности можно принять равным приблизительно $0,6 F_r$, где F_r — радиальное биение зубчатого венца, $F_r = 80$ мкм. Следовательно, допуск соосности в диаметральном выражении равен $0,6 \cdot 80 \approx 48$ мкм. По таблице принимаем ТРС = 50 мкм (8-я степень точности).</p>											

Таблица 9

Значения параметров шероховатости (по ГОСТ 2789-73)

Среднее арифметическое отклонение профиля R_a , мкм (см. лист 12 альбома)											
100	80	63	50	40	320	250	200	160	125		
					32	25	20	16	12,5		
10	8	<u>6,3</u>	5	4	<u>3,2</u>	2,5	2	<u>1,6</u>	1,25		
1	<u>0,8</u>	<u>0,63</u>	0,5	<u>0,4</u>	<u>0,32</u>	0,25	<u>0,2</u>	<u>0,16</u>	0,125		
<u>0,1</u>	<u>0,08</u>	0,063	<u>0,05</u>	0,04	0,035	<u>0,025</u>	0,02	0,016	0,012		
0,01	0,008										
Высота неровностей профиля по десяти точкам R_z , наибольшая высота неровностей профиля R_{max} , мкм (см. лист 12)											
1000	800	630	500	400	320	250	200	1600	1250		
					320	250	200	160	125		
100	80	63	50	40	32	25	20	16	12,5		
10	8	6,3	5	4	3,2	2,5	2	1,6	1,25		
1	0,8	0,63	0,5	0,4	0,32	0,25	0,2	0,16	0,125		
0,1	0,08	0,063	0,05	0,04	0,032	0,025	0,02	0,016	0,0125		
0,01	0,008	0,0063	0,005	0,004	0,0032	0,0025	0,002				
Средний шаг неровностей профиля S_m , средний шаг неровностей профиля по вершинам S , мм (см. лист 12)											
10	8	6,3	5	4	3,2	2,5	2	1,6	12,5		
					3,2	2,5	2	1,6	1,25		
1	0,8	0,63	0,5	0,4	0,32	0,25	0,2	0,16	0,125		
0,1	0,08	0,063	0,05	0,04	0,032	0,025	0,02	0,016	0,0125		
0,01	0,008	0,0063	0,005	0,004	0,0032	0,0025	0,002				
Относительная опорная длина профиля t_p , %, уровень сечения p , % от R_{max} (см. лист 12)											
t_p	90	80	70	60	50	40	30	25	20	15	10
p	90	80	70	60	50	40	30	25	20	15	10
											5
Базовая длина l , мм (см. лист 12)											
0,01; 0,03; 0,08; 0,25; 0,8; 2,5; 8; 25											
Примечания:											
1. Предпочтительные значения параметров подчеркнуты.											
2. R_a — среднее арифметическое абсолютных значений отклонений профиля от средней линии профиля. R_z — среднее расстояние между выступами и низшими точками пяти наиболее глубоких впадин. R_{max} — расстояние между линиями выступов и впадин в пределах базовой длины. S_m (S) — среднее арифметическое значение шага неровностей профиля по средней линии (по вершинам) в пределах базовой длины. t_p — отношение суммы длин отрезков, которые отсекаются в материале детали линией, эквидистантной средней линии и расположенной на заданном расстоянии от линии выступов (уровне сечения p), к базовой длине.											

Таблица 10

Допуски формы и расположения посадочных поверхностей валов и отверстий корпусов под подшипники качения (по ГОСТ 3325-85)

Номинальный диаметр d или D , мм	Допуски формы поверхностей, мкм, не более											
	валов						отверстий корпусов					
	Допуск круглостности или допуск профиля продольного сечения			Допуск непостоянства диаметра в поперечном или продольном сечении			Допуск круглостности или допуск профиля продольного сечения			Допуск непостоянства диаметра в поперечном или продольном сечении		
	для классов точности подшипника качения											
	0; 6	5; 4	2	0; 6	5; 4	2	0; 6	5; 4	2	0; 6	5; 4	2
Св. 10 до 18	3	1,3	0,6	6	2,6	1,2	4,5	2	1	9	4	2
Св. 18 до 30	3,5	1,5	0,8	7	3	1,6	5	2	1	10	4	2
Св. 30 до 50	4	2	1	8	4	2	6	2,5	1,4	12	5	2,8
Св. 50 до 80	5	2	1	10	4	2	7,5	3	1,6	15	6	3,2
Св. 80 до 120	6	2,5	1,2	12	5	2,4	9	3,5	2	18	7	4
Св. 120 до 180	6	3	1,5	12	6	3	10	4	2,2	20	8	4,4
Св. 180 до 250	7	3,5	1,7	14	7	3,4	11,5	5	2,5	23	10	5
Номинальный диаметр d или D , мм	Допуски торцового биения, мкм, не более											
	заплекиков валов						заплекиков отверстий корпусов					
	для классов точности подшипника качения											
		0	6	5	4	2	0	6	5	4	2	
Св. 10 до 18	18	11	5	3	2	27	18	8	5	3		
Св. 18 до 30	21	13	6	4	2,5	33	21	9	6	4		
Св. 30 до 50	25	16	7	4	2,5	39	25	11	7	4		
Св. 50 до 80	30	19	8	5	3	46	30	13	8	5		
Св. 80 до 120	35	22	10	6	4	54	35	15	10	6		
Св. 120 до 180	40	25	12	8	5	63	40	18	12	8		
Св. 180 до 250	46	29	14	10	7	72	46	20	14	10		
Пример пользования таблицей. Вал $\varnothing 50k6$ (см. лист 24 альбома) устанавливают в подшипники качения 0-го класса точности. По таблице допуски круглостности и профиля продольного сечения не более 4 мкм, по табл. 7 принимаем TFK = TFP = 0,003 мм. Допуски торцового биения не более 25 мкм, по табл. 8 принимаем TSA = 0,025 мм.												
Тип подшипника	Допуски соосности, мкм, посадочных поверхностей длиной 10 мм в диаметральном выражении		Допустимый угол взаимного переноса колец подшипника									
	вала	корпуса										
Радиальный однорядный шариковый с радиальным зазором:												
	нормальным	4	8	8'								
	по 7-му ряду	6	12	12'								
	по 8-му ряду	8	16	16'								

Тип подшипника	Допуски соосности, мкм, посадочных поверхностей длиной 10 мм в диаметральном выражении		Допустимый угол взаимного переноса колец подшипника
	вала	корпуса	
Радиально-упорный шариковый однорядный с углом контакта, ...°:			
12	3	6	6'
26	2,4	4,8	5'
36	2	4	4'
Упорно-радиальный шариковый с углом контакта 45–60°	2	4	4'
Упорный шариковый с углом контакта 90°	1	2	2'
Радиальный с цилиндрическими роликами:			
без модифицированного контакта	1	2	2'
с модифицированным контактом	3	6	6'
Конический с модифицированным контактом на наружном кольце	4	8	8'
Упорный с цилиндрическими или коническими роликами	0,5	1	1'
Игольчатый роликовый:			
однорядный	0,5	1	1'
с модифицированным контактом	2	4	4'
многорядный	0,5	4	1'
Шариковый радиальный сферический двухрядный	6	12	4°
Роликовый радиальный сферический однорядный	6	12	3°
Роликовый радиальный сферический двухрядный	6	12	2°
Роликовый упорный сферический	6	12	3°
Примечания:			
1. Значения допусков формы и торцового биения для размеров от 0,6 до 10 мм и свыше 250 мм приведены в ГОСТ 3325–85.			
2. Значения допусков соосности даны для длины посадочного места (подшипника) 10 мм. Если длина подшипника иная (например, В), то табличные значения следует умножить на В/10.			

Допуски углов AT_{α} , AT'_{α} , AT_h , AT_D (см. лист 27) для степеней точности 9–17 (по ГОСТ 8908–81)

Интервалы длин, мм	Обозначение допусков	Степени точности углов и конусов									
		9	10	11	12	13	14	15	16	17	
До 10	AT_{α} , мкрад	2000	3150	5000	8000	12 500	20 000	31 500	50 000	80 000	
	AT_{α} , ...°	6'52"	10'49"	17'10"	27'28"	42'58"	1°8'45"	1°48'17"	2°51'53"	4°35'1"	
	AT'_{α} , ...°	6'	10'	16'	26'	40'	1°	1°40'	2°	4°	
Св. 10 до 16	AT_h , AT_D , мкм	До 20	До 32	До 50	До 80	До 125	До 200	До 320	До 500	До 800	
	AT_{α} , мкрад	1600	2500	4000	6300	10 000	16 000	25 000	40 000	63 000	
	AT_{α} , ...°	5'30"	8'35"	13'44"	21'38"	34'23"	55'	1°25'57"	2°17'30"	3°36'34"	
Св. 16 до 25	AT'_{α} , ...°	5'	8'	12'	20'	32'	50'	1°20'	1°	2°	
	AT_h , AT_D , мкм	16–25	25–40	40–63	63–100	100–160	160–250	250–400	400–630	630–1000	
	AT_{α} , мкрад	1250	2000	3150	5000	8000	12 500	20 000	31 500	50 000	
Св. 25 до 40	AT_{α} , ...°	4'18"	6'52"	10'49"	17'10"	27'28"	42'58"	1°8'45"	1°48'17"	2°51'53"	
	AT'_{α} , ...°	4'	6'	10'	16'	26'	40'	1°	1°	2°	
	AT_h , AT_D , мкм	20–32	32–50	50–80	80–125	125–200	200–320	320–500	500–800	800–1250	
Св. 40 до 63	AT_{α} , мкрад	1000	1600	2500	4000	6300	10 000	16 000	25 000	40 000	
	AT_{α} , ...°	3'26"	5'30"	8'35"	13'44"	21'38"	34'23"	55'	1°25'27"	2°17'30"	
	AT'_{α} , ...°	3'	5'	8'	12'	20'	32'	50'	1°	2°	
Св. 63 до 100	AT_h , AT_D , мкм	25–40	40–63	63–100	100–160	160–250	250–400	400–630	630–1000	1000–1600	
	AT_{α} , мкрад	800	1250	2000	3150	5000	8000	12 500	20 000	31 500	
	AT_{α} , ...°	2'45"	4'18"	6'52"	10'49"	17'10"	27'28"	42'58"	1°8'45"	1°48'17"	
Св. 100 до 160	AT'_{α} , ...°	2'30"	4'	6'	10'	16'	26'	40'	40'	1°20'	
	AT_h , AT_D , мкм	32–50	50–80	80–125	125–200	200–320	320–500	500–800	800–1250	1250–2000	
	AT_{α} , мкрад	630	1000	1600	2500	4000	6300	10 000	16 000	25 000	
Св. 160 до 250	AT_{α} , ...°	2'10"	3'26"	5'30"	8'35"	13'44"	21'38"	34'23"	55'	1°25'57"	
	AT'_{α} , ...°	2'	3'	5'	8'	12'	20'	32'	40'	1°20'	
	AT_h , AT_D , мкм	40–63	63–100	100–160	160–250	250–400	400–630	630–1000	1000–1600	1600–2500	

Примечание. Значения допусков других степеней точности и для размеров более 100 мм приведены в ГОСТ 8908–81.

Таблица 12

Значения интеграла вероятностей $\Phi(z) = \frac{1}{\sqrt{2\pi}} \int_0^z e^{-\frac{z^2}{2}} dz$

z	Φ(z)	z	Φ(z)	z	Φ(z)	z	Φ(z)
0,01	0,0040	0,31	0,1217	0,72	0,2642	1,80	0,4641
0,02	0,0080	0,32	0,1255	0,74	0,2703	1,85	0,4678
0,03	0,0120	0,33	0,1293	0,76	0,2764	1,90	0,4713
0,04	0,0160	0,34	0,1331	0,78	0,2823	1,95	0,4744
0,05	0,0199	0,35	0,1368	0,80	0,2881	2,00	0,4772
0,06	0,0239	0,36	0,1406	0,82	0,2939	2,05	0,4798
0,07	0,0279	0,37	0,1443	0,84	0,2995	2,10	0,4821
0,08	0,0319	0,38	0,1480	0,86	0,3051	2,15	0,4842
0,09	0,0359	0,39	0,1517	0,88	0,3106	2,20	0,4861
0,10	0,0398	0,40	0,1554	0,90	0,3159	2,25	0,4878
0,11	0,0438	0,41	0,1591	0,92	0,3212	2,3	0,48928
0,12	0,0478	0,42	0,1628	0,94	0,3264	2,35	0,49061
0,13	0,0517	0,43	0,1664	0,96	0,3315	2,40	0,49180
0,14	0,0557	0,44	0,1700	0,98	0,3365	2,45	0,49286
0,15	0,0596	0,45	0,1736	1,00	0,3413	2,50	0,49379
0,16	0,0636	0,46	0,1772	1,05	0,3531	2,55	0,49461
0,17	0,0675	0,47	0,1808	1,10	0,3643	2,60	0,49534
0,18	0,0714	0,48	0,1844	1,15	0,3749	2,65	0,49598
0,19	0,0753	0,49	0,1879	1,20	0,3849	2,70	0,49653
0,20	0,0793	0,50	0,1915	1,25	0,3944	2,75	0,49702
0,21	0,0832	0,52	0,1985	1,30	0,4032	2,85	0,49781
0,22	0,0871	0,54	0,2054	1,35	0,4115	2,95	0,49841
0,23	0,0910	0,56	0,2123	1,40	0,4192	3	0,49865
0,24	0,0948	0,58	0,2190	1,45	0,4265	3,1	0,49918
0,25	0,0987	0,60	0,2257	1,50	0,4332	3,2	0,49931
0,26	0,1020	0,62	0,2324	1,55	0,4394	3,4	0,49966
0,27	0,1064	0,64	0,2389	1,60	0,4452	3,6	0,49984
0,28	0,1103	0,66	0,2454	1,65	0,4505	3,8	0,499928
0,29	0,1141	0,68	0,2517	1,70	0,4554	4	0,4999683
0,30	0,1179	0,70	0,2580	1,75	0,4599	4,5	0,4999966
						5	0,499999713

Пример пользования таблицей. Рассчитать ожидаемую при сборке долю соединений с зазором (вероятность зазора P_N) и долю соединений с натягом (вероятность натяга p_N)

для посадки $\begin{matrix} \text{H7} \\ \text{п6} \end{matrix} \begin{matrix} +0,030 \\ +0,039 \\ +0,020 \end{matrix}$. Условия расчета: нормальный закон распределения разме-

ров деталей при изготовлении; сборка без подбора; допуски равны шести средним квадратичным отклонениям σ . Расчет: для посадки $N_{\max} = 39$ мкм, $N_{\min} = -10$ мкм, $N_c = 14,5$ мкм,

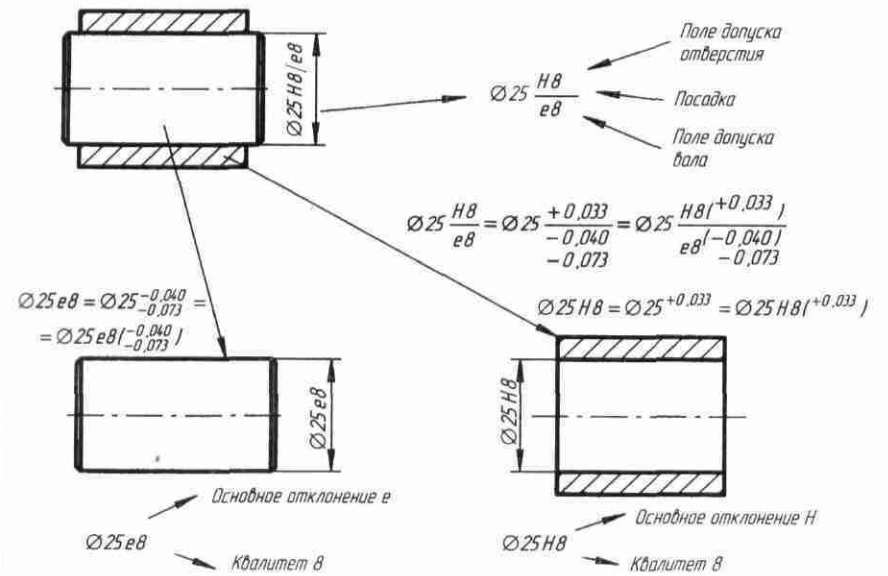
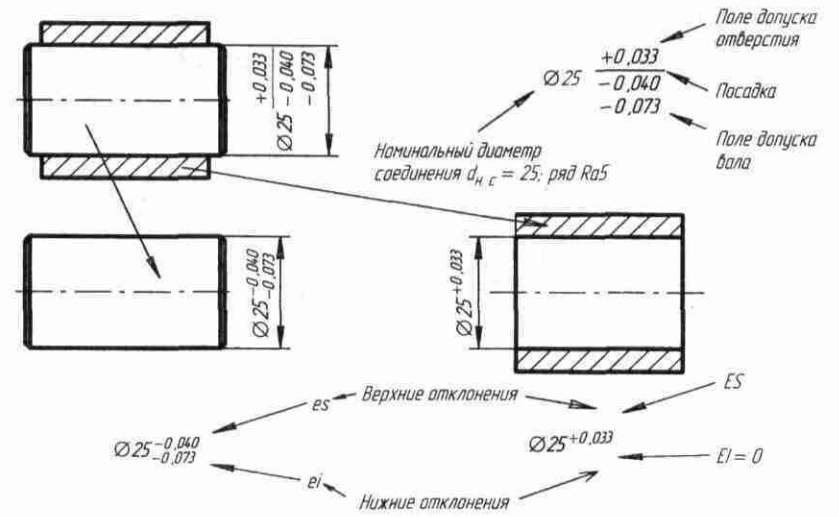
$\sigma_N = \frac{1}{6} \sqrt{T_D^2 + T_d^2} = \frac{1}{6} \sqrt{30^2 + 19^2} \approx 5,9$ мкм, $z = \frac{N_c}{\sigma_N} = \frac{14,5}{5,9} = 2,46$. По таблице $\Phi(2,46) = 0,493$.

Следовательно, $p_N = 0,5 + 0,493 = 0,993$ и $p_s = 1 - p_N = 1 - 0,993 = 0,007$.

АЛЬБОМ ПО ДОПУСКАМ И ПОСАДКАМ

Основные понятия, допуски,
применение посадок,
чертежи деталей

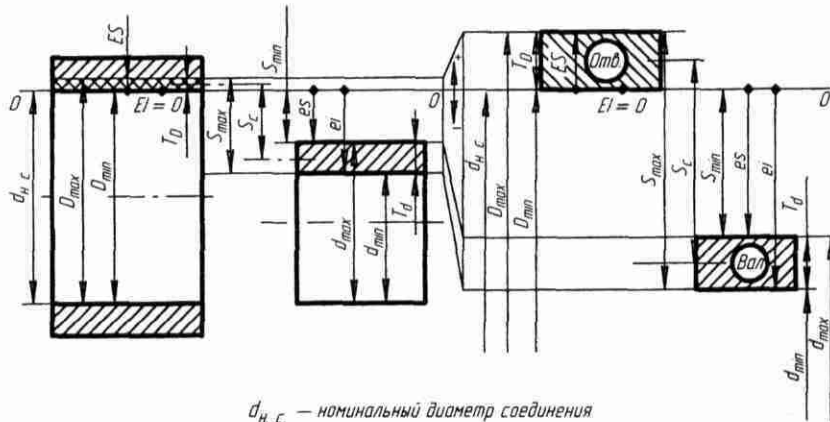
Основные понятия о допусках и посадках



Система отверстия (СА) и система вала (СВ)

Лист 2

Основные понятия о допусках и посадках (продолжение)



$d_{н.с.}$ — номинальный диаметр соединения

$$S_{max} = D_{max} - d_{min} = ES - ei;$$

$$S_{min} = D_{min} - d_{max} = EI - es;$$

$$T_s = S_{max} - S_{min} = T_D + T_d;$$

$$S_{max}^{вер} = S_c \pm 0,5 \sqrt{T_D^2 + T_d^2};$$

$$S_c = 0,5(S_{max} + S_{min});$$

Пример расчета: $\varnothing 30 \begin{matrix} H7(+0,021) \\ f6(-0,020) \\ (-0,033) \end{matrix};$

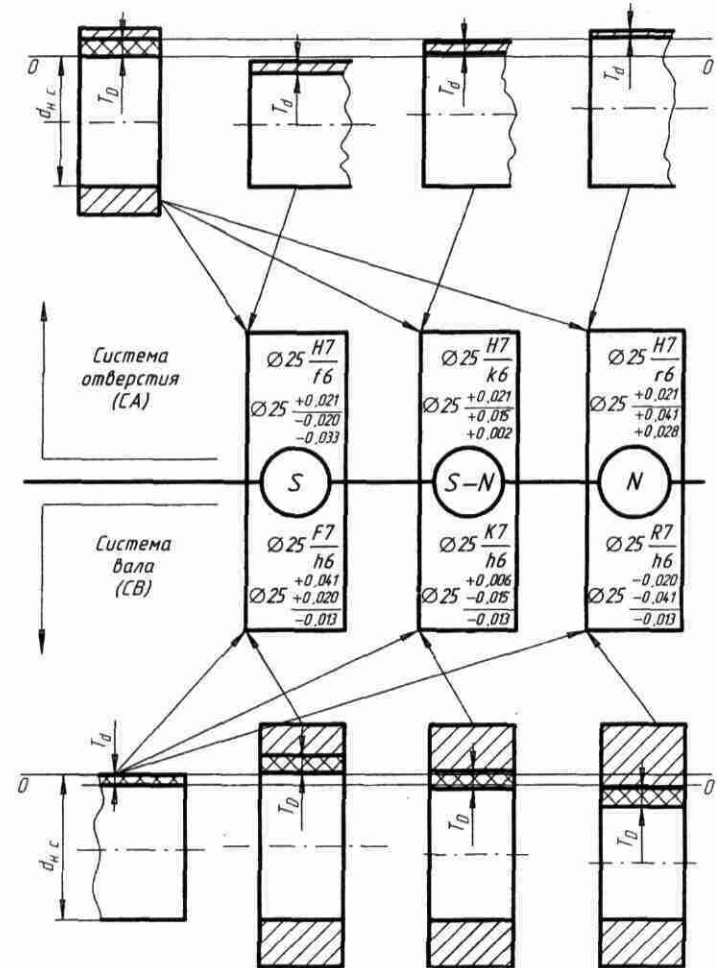
$$S_{max} = 30,021 - 29,967 = +0,021 - (-0,033) = 0,054;$$

$$S_{min} = 30,00 - 29,98 = 0 - (-0,020) = 0,020;$$

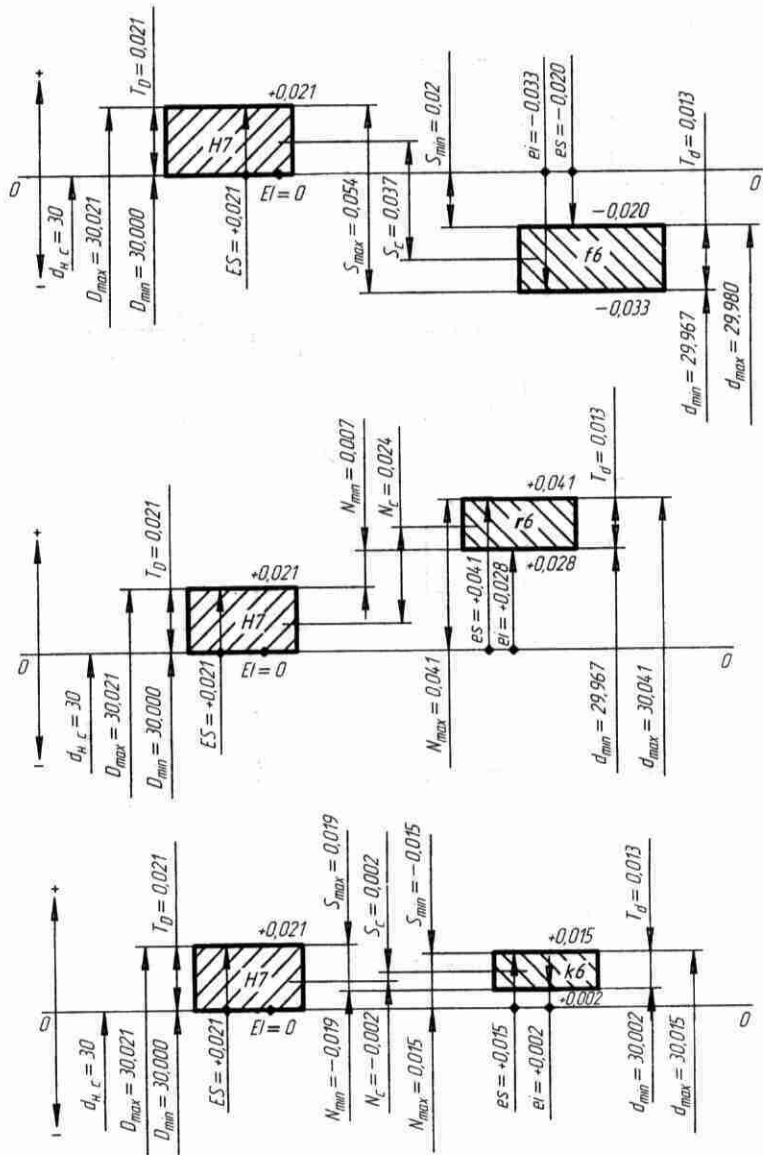
$$T_s = 0,054 - 0,020 = 0,021 + 0,033 = 0,054;$$

$$S_c = 0,5(0,054 + 0,020) = 0,037;$$

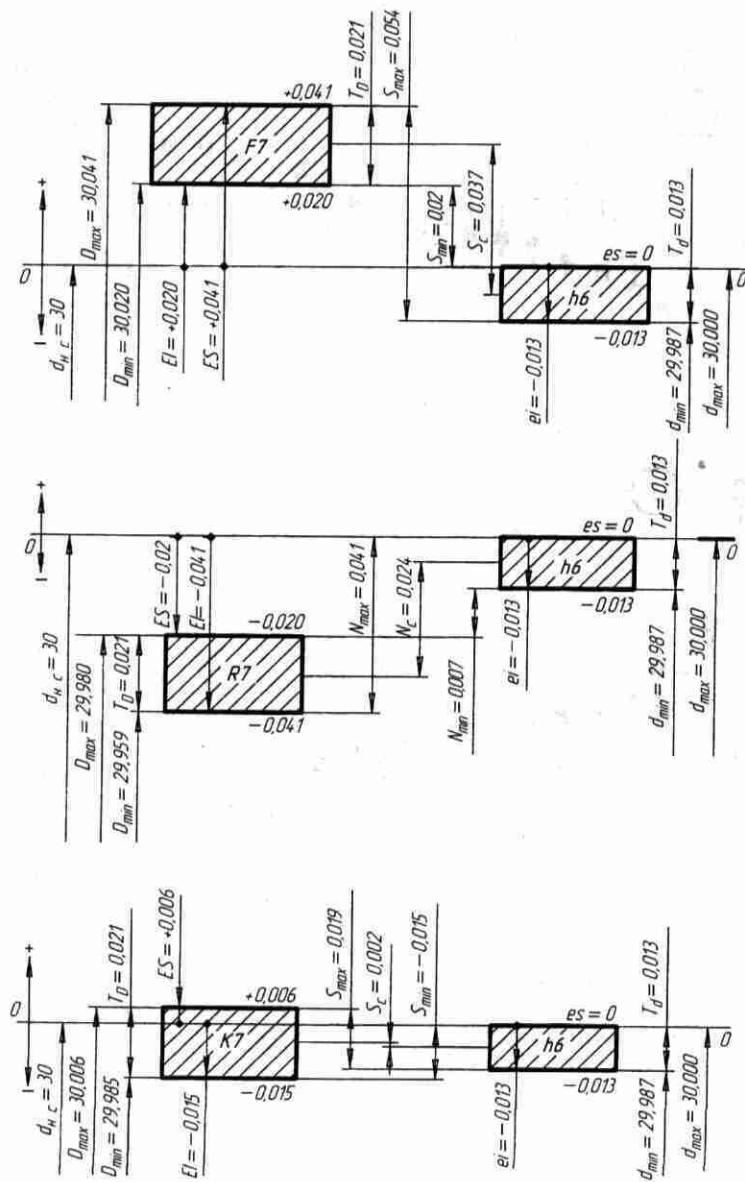
$$S_{max}^{вер} = 0,037 \pm 0,5 \sqrt{0,021^2 + 0,033^2} = 0,0495; \\ S_{min}^{вер} = 0,0245;$$



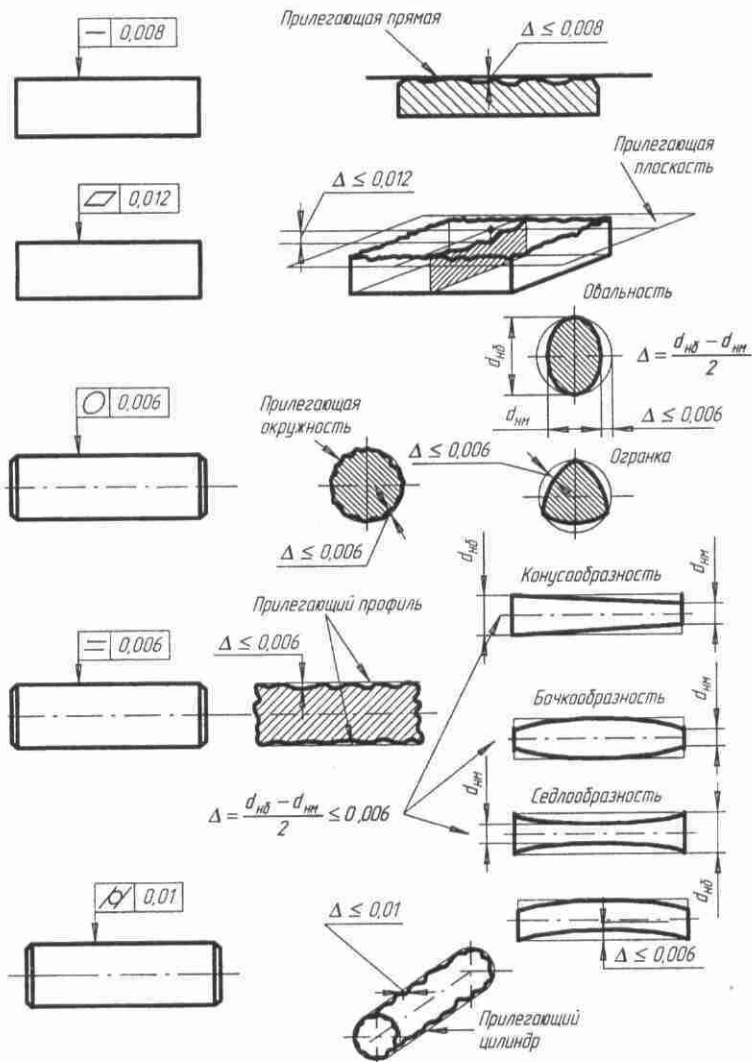
Расчет по отклонениям трех посадок в системе отверстия (CA)



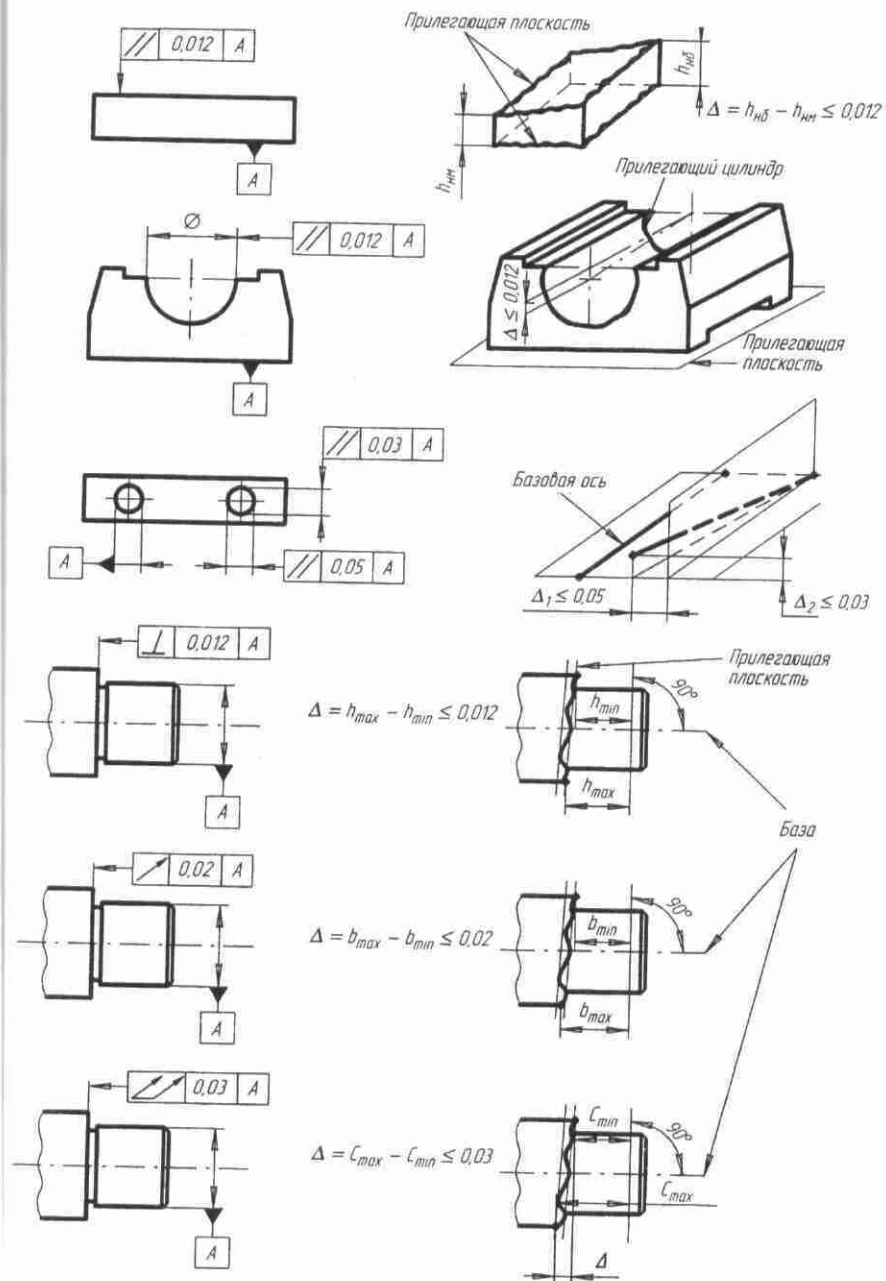
Расчет по отклонениям трех посадок в системе вала (CB)



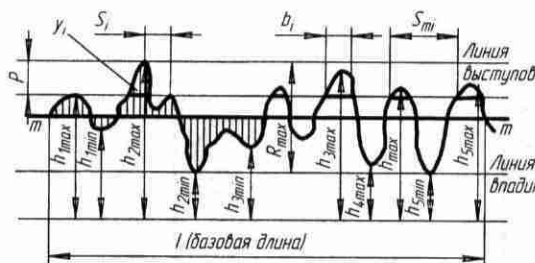
Допуски формы поверхностей



Допуски расположения поверхностей



Шероховатость поверхности (по ГОСТ 2789-73)



$$R_z = \frac{1}{5} \left(\sum h_{j \max} - \sum h_{j \min} \right)$$

$$R_a = 1 / l \int_0^l y_i / dl \cong 1 / n \sum_1^n y_i /$$

$$S = \frac{1}{n_1} \sum_1^{n_1} S_i; S_m = \frac{1}{n_2} \sum_1^{n_2} S_m$$

$$t_p = 1 / l \sum b_i; p = P / R_{\max}$$

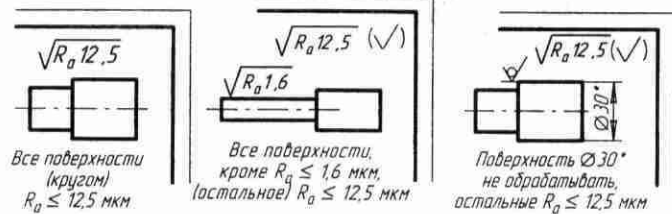
R_{\max} — расстояние между линией выступов и линией впадин



- $\sqrt{R_a 1,6}$ $R_a \leq 1,6$ мкм
- $\sqrt{R_z 2,5}$ $R_z \leq 2,5$ мкм
- $\sqrt{R_{\max} 12,5}$ $R_{\max} \leq 12,5$ мкм
- $\sqrt{S 0,2}$ $S \leq 0,2$ мм
- $\sqrt{S_m 0,2}$ $S_m \leq 0,2$ мм
- $\sqrt{t_{25} 50}$ $t \geq 50$ % при $p = 25$ %
- $\sqrt{0,25 / R_a 1,6}$ $R_a \leq 1,6$ мкм, $l = 0,25$ мм
- $\sqrt{R_a 0,8 \pm 20}$ $R_a = 0,8 \pm 0,2 \times 0,8$ мкм
- $\sqrt{R_a 1,6}$ $R_a \leq 1,6$ мкм
- $\sqrt{S 0,16}$ $S \leq 0,16$ мм
- $\sqrt{0,25 / t_{50} 70}$ $t \geq 70$ % при $p = 50$ %
 $l = 0,25$ мм

Ra, мкм, предпочтительные значения		
50	Грубая обработка	$\sqrt{\text{E}}$
25		$\sqrt{\text{L}}$
12,5		$\sqrt{\text{X}}$
6,3	Получистовая и чистовая обработка	$\sqrt{\text{M}}$
3,2		$\sqrt{\text{C}}$
1,6	Шлифование, раздвигание	$\sqrt{\text{R}}$
0,8		$\sqrt{\text{P}}$
0,4		
0,2		
0,1	Полірование	
0,05		
...		

$R_a \leq T/20$	$R_z \leq T/5$	T — допуск размера
-----------------	----------------	--------------------



Посадки с натягом

$$z = 177 + 2,5d$$

$$y = 177 + 3d$$

$$x = 177 + 1,6d$$

$$v = 177 + 1,25d$$

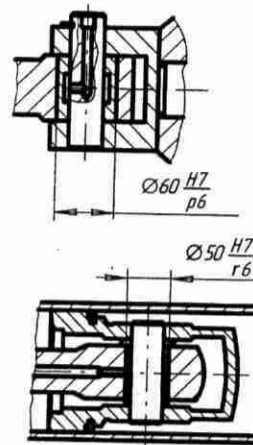
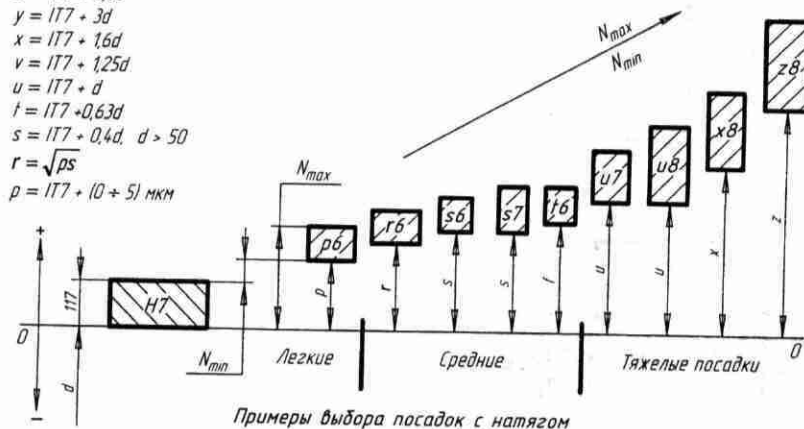
$$u = 177 + d$$

$$t = 177 - 0,63d$$

$$s = 177 + 0,4d, d > 50$$

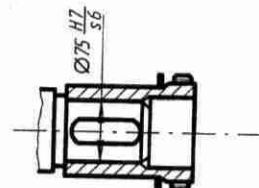
$$r = \sqrt{ps}$$

$$p = 177 + (10 + 5) \text{ мкм}$$



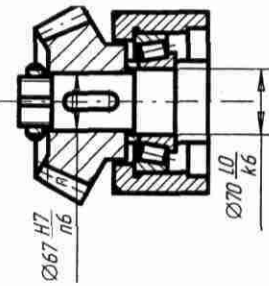
Втулка подшипника скольжения в механизме записывающей машины. Обеспечивается неподвижность деталей при малых натягах, так как рабочие усилия трения малы

Втулка в головке шатуна поршневого компрессора. Обеспечивается неподвижность деталей для средних нагрузок и скоростей при возвратно-поступательном движении поршня

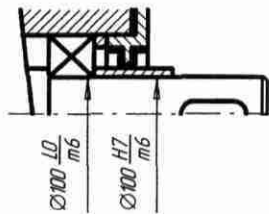


Зубчатая муфта в моторно-редукторной группе вращающейся печи. Обеспечивается неподвижность на валу при рабочих нагрузках и переключениях

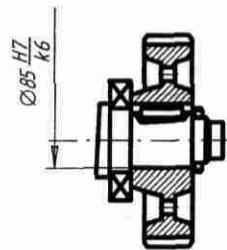
Примеры переходных посадок



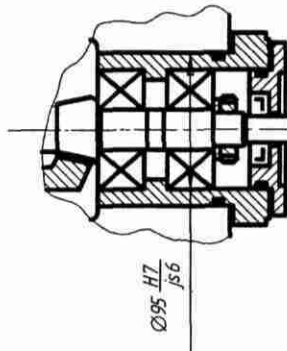
Коническая шестерня установлена на тяжелой переходной посадке на валу привода агрегата для смешивания и гранулирования термопластов. Посадка обеспечивает очень хорошее центрирование и стабильное положение шестерни при действии рабочих нагрузок. Разборка редкая. Поле допуска k6 использовано в соединении вала с подшипником качения (посадка с N).



Дистанционная втулка на валу редуктора червячного осциллирующего смесителя. Переходная посадка при большой длине соединения обеспечивает неподвижность деталей без дополнительного крепления и центрирование втулки. Поле допуска m6 применено для установки подшипника качения (посадка с N).

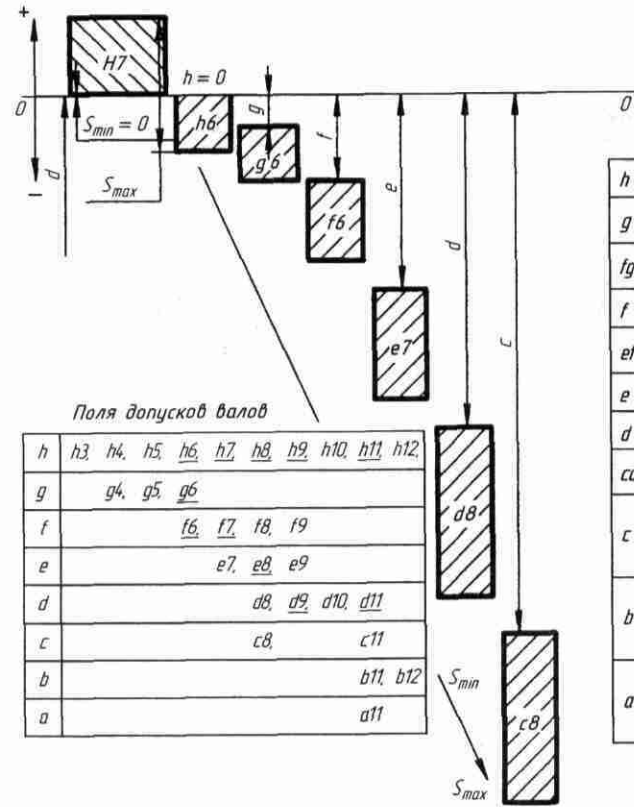


Зубчатое колесо на валу привода двухчервячного пресса. Переходная посадка обеспечивает достаточно хорошее центрирование колеса на валу и возможность относительно легкой сборки, разборки деталей на производстве и при эксплуатации.

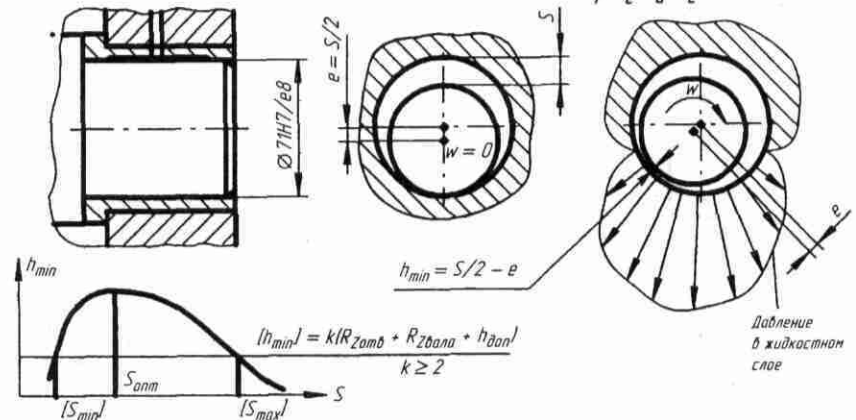


Стакан в корпусе редуктора. Легкая переходная посадка обеспечивает возможность простой сборки деталей и осевого перемещения стакана в целях регулировки положения зубчатого венца. Центрирование деталей удовлетворительное. В подобных соединениях применяют также скользящие (H/h) посадки или посадки H/k (при малой длине соединения).

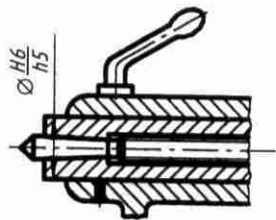
Посадки с зазором



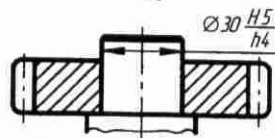
$h = 0$
$g = -2,5d^{0,34}$
$fg = \sqrt{gf}$
$f = -5,5d^{0,41}$
$ef = \sqrt{fe}$
$e = -11d^{0,41}$
$d = -16d^{0,44}$
$cd = \sqrt{dc}$
$c \begin{cases} = -52d^{0,2}, & d \leq 40; \\ = -195 + 0,8d, & d > 40 \end{cases}$
$b \begin{cases} \approx -(140 + 0,85d), & d \leq 120; \\ \approx -1,8d, & d > 120 \end{cases}$
$a \begin{cases} = -(265 + 1,3d), & d \leq 120; \\ = -3,5d, & d > 120 \end{cases}$

Подшипники скольжения жидкостного трения ($\frac{H}{f}, \frac{H}{e}, \frac{H}{d}, \frac{H}{c}$)

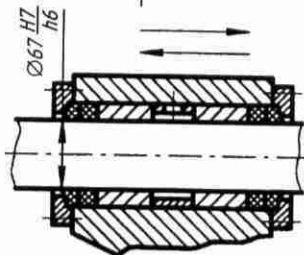
Примеры посадок с зазором



Пиналь в корпусе задней бабки токарного станка. Скользящая посадка высокой точности обеспечивает точное направление пинали при работе режущего инструмента и хорошее центрирование при установке центра



Эталонное зубчатое колесо на оси прибора для контроля измерительного межосевого расстояния зубчатой передачи. Посадка обеспечивает соблюдение особо высоких требований к центрированию и легкий демонтаж колеса



Втулки в корпусе механизма загираия формы литьевой машины. Втулки с корпусом перемещаются с малой скоростью и на небольшое расстояние. Посадка обеспечивает точное направление перемещения



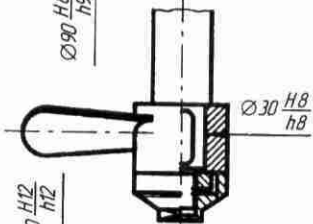
Неподвижное соединение поршня и штока гидроцилиндра литьевой машины. Посадка обеспечивает относительно хорошее центрирование и легкую сборку

Ø 25 H7/h6



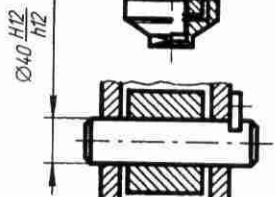
Звездочка цепной передачи на валу мешалки вакуум-фильтра. Посадка средней точности обеспечивает удовлетворительное центрирование и легкую сборку

Ø 90 H8/h9



Пропеллерная мешалка на валу ($n = 400 \pm 1750$ об/мин). Скользящая посадка средней точности позволяет отцентрировать пропеллер и улучшить балансировку

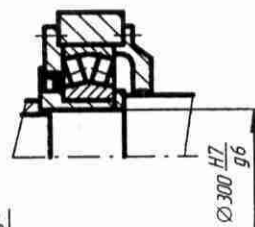
Ø 30 H8/h8



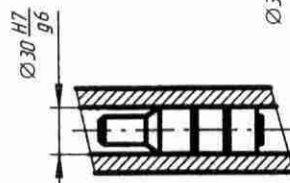
Грубые шарниры, неотвественные соединения. Посадка позволяет свободно поворачиваться деталям и ограничивает их смещение в поперечном направлении

Ø 40 H12/h12

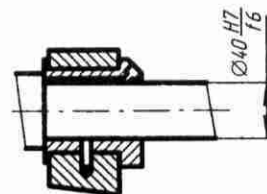
Примеры посадок с зазором (продолжение)



Втулка под подшипник качения на валу резиносмесителя. Посадка с малым гарантированным зазором обеспечивает удовлетворительное центрирование и простой монтаж втулки с подшипником при значительном диаметре соединения

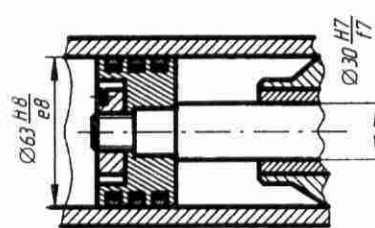


Ударник перемещается в ствале отбойного молотка со значительной скоростью 900–1200 ударов в минуту. Посадка обеспечивает свободное перемещение ударника, ограничивая его поперечное смещение и возможные перетечи сжатого воздуха



Подшипник скольжения. Посадка обеспечивает свободное вращение вала при средней (до 150 рад/с) постоянной скорости скольжения. Соединение точное

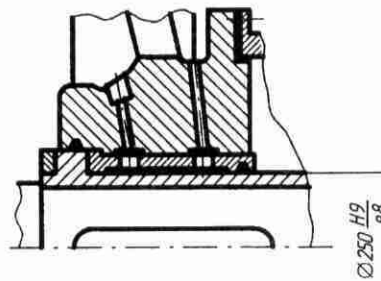
Ø 40 H7/f6



Поршень в гидроцилиндре литьевой машины установлен с увеличенным гарантированным зазором. В соединении штока с направляющей втулкой применена посадка со средним зазором, необходимым для точного направления штока с поршнем

Ø 63 H8/e8

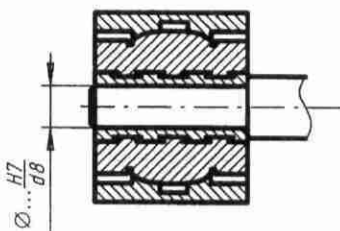
Ø 30 H7/f7



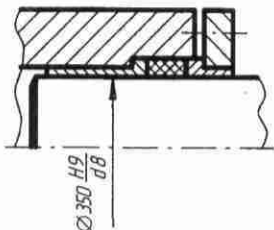
Подшипник скольжения на эксцентриковом валу щековой дрели. Посадка с увеличенным зазором обеспечивает точное вращение шкива на крупном валу при тяжелом режиме работы и частоте вращения 170 об/мин

Ø 250 H9/e8

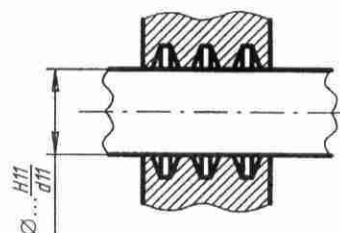
Примеры посадок с зазором (продолжение)



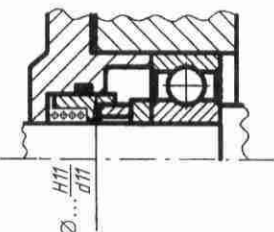
Подшипники скольжения. Большой гарантированный зазор позволяет компенсировать значительные отклонения расположения, температурные и силовые деформации и обеспечить свободное вращение при большом числе оборотов вала



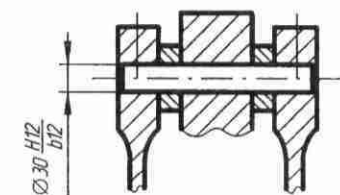
Плунжер в направляющих цилиндра гидравлического пресса. Посадка с большим зазором обеспечивает свободное перемещение плунжера, относительно легкая сборка и регулировку крупногабаритных деталей



Щелевые уплотнения на валах. Зазоры в посадке позволяют компенсировать большие отклонения расположения, гарантируя незацепление деталей и работу уплотнения

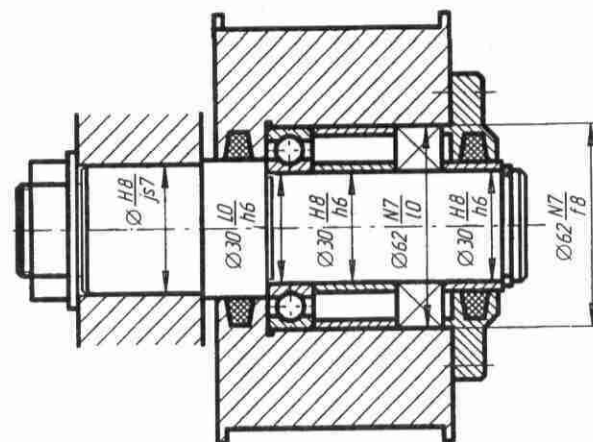
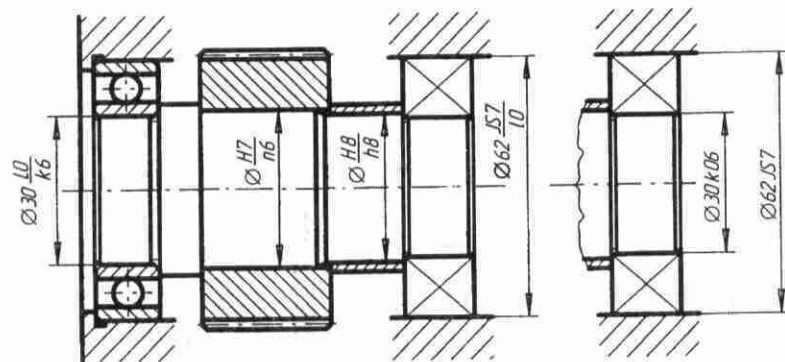


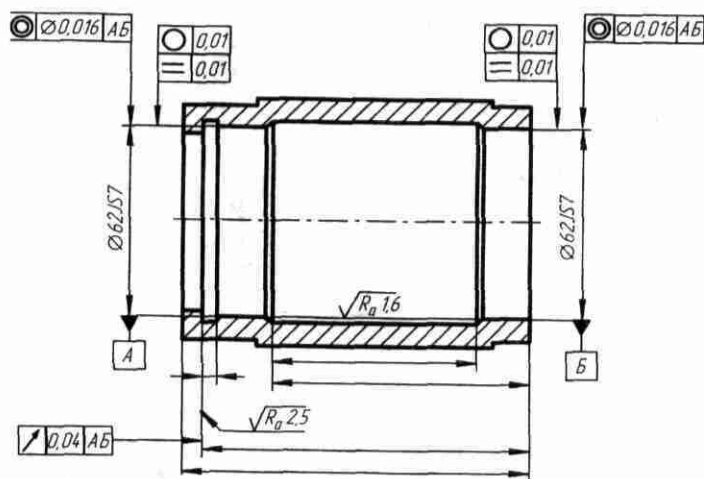
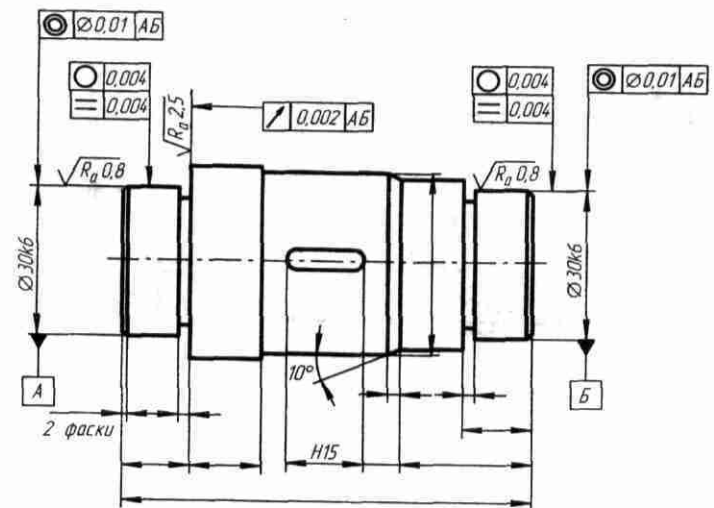
Подвижная втулка торцового уплотнения в крышке редуктора. Посадка с большим гарантированным зазором обеспечивает возможность свободного смещения втулки и самоустановку ее для лучшего прилегания уплотняющего кольца



Рычаг-собачка на оси питателя ролликаматной мельницы. Свободному повороту и самоустановке собачки при значительной ее ширине способствует очень большой зазор в соединении

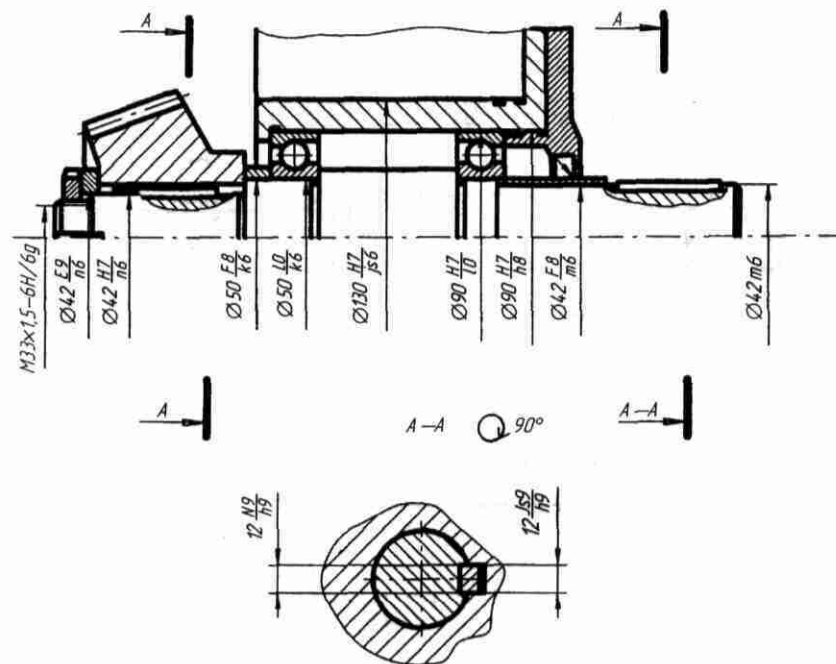
Подшипники качения



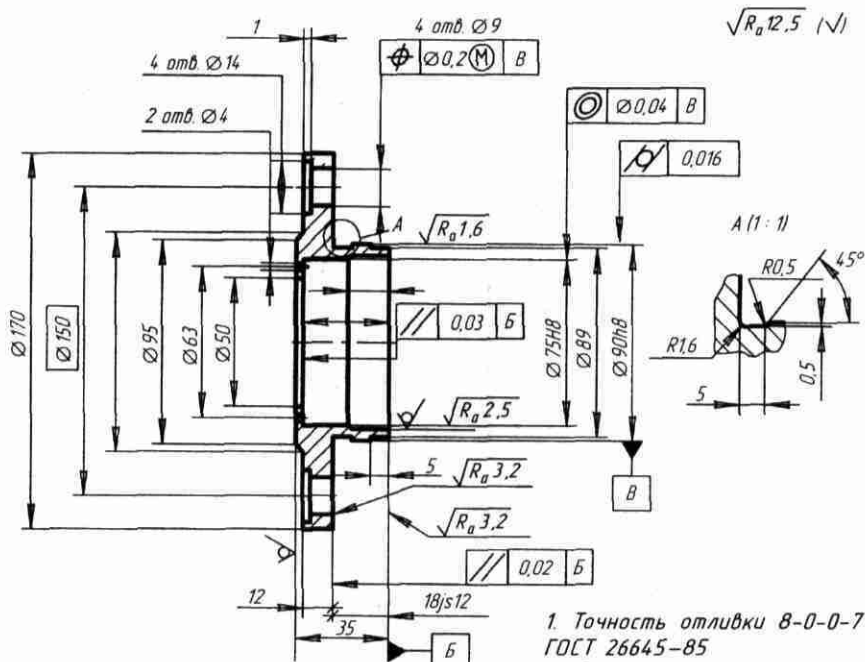


Допуски формы и расположения поверхностей деталей под подшипники качения (по ГОСТ 3325-85)

Примеры назначения посадок в редукторе



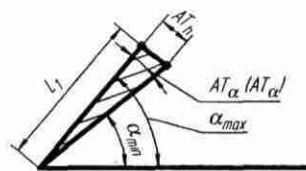
Диаметр, посадка	Типы соединений	Степень центрирования деталей	Условия работы соединения
$\varnothing 50L0/k6$	Неподвижное	Высокая	Циркуляционное нагружение кольца $P_R \approx 800 \text{ кН/м}$
$\varnothing 90H7/l0$			Местное нагружение кольца, проворот кольца
$\varnothing 42H7/n6$			Редкая разборка, тяжелый режим работы
$\varnothing 130H7/js6$	Неподвижное	Относительно высокая	Возможность осевого смещения для регулировки положения зубчатого венца
$\varnothing 90H7/h8$		Средняя	Крышка должна легко сниматься для осмотра, регулировки осевых зазоров подшипников
$\varnothing 42F8/m6$, $\varnothing 42F8/k6$	Неподвижное	Нет	Легкая разборка, по $m6$ устанавливают муфту, по $k6$ — подшипник
$\varnothing 42E8/k6$			Легкая разборка, по $n6$ устанавливают шестерню
$12N9/h9$, $12js9/h9$	Прилегание плоскостей	Прилегание плоскостей	См. ГОСТ 23360-78



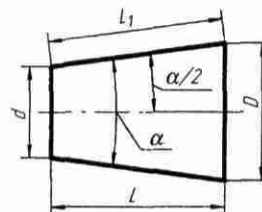
1. Точность отливки В-0-0-7 ГОСТ 26645-85
2. Линейные уклоны по ГОСТ 3212-92
3. Неуказанные радиусы $R_{3\max}$
4. Н14; h14; $\pm t_2/2$

Материал: СЧ 15 ГОСТ 1412-85

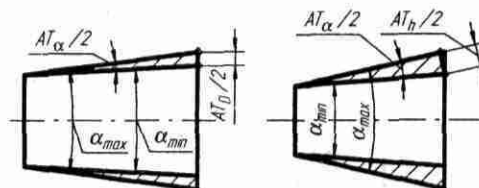
Допуски шероховатости	Допуски формы TF	Допуски расположения TP					Параметр R_a , мкм ГОСТ 2789-73		
		$\varnothing 90h8$	$\varnothing 75H8$	$\varnothing 9, \varnothing 150$	$\varnothing 170$	$\varnothing 75$	$\varnothing 90, \varnothing 170$	Свободные	✓
Обозначение допусков	$\sqrt{\text{R}}$	\odot	\oplus	//					
по расчету TF, TP	$TF \approx \frac{1}{3} T_1$ TF по ГОСТ 24643-81	TP по ГОСТ 18574-73*	$TP \leq 0.2 S_{\max}$ TP по ГОСТ 14140-81	Размерная цепь TP по ГОСТ 24643-81	Чистовая обработка. TP по ГОСТ 24643-81	$R_a \leq T/20$	$R_a \leq 12.5$	Не обрабатывать механически	
База	-	В	В	Б	Б	Чистовая обработка	Черновая обработка	Литье	
Степень точности TF, TP	7	7	-	6	В				



Угол α	Градусная мера	Радианная мера
	Градус α° $1^\circ = \pi/180 \text{ рад} = 0,01745 \text{ рад}$	Радиан - рад $1 \text{ рад} = 180/\pi = 57^\circ 17' 44,8''$
	Минута α'	Микрорадиан - мкрад, $1 \text{ мкрад} = 10^{-6} \text{ рад}$
	Секунда α''	

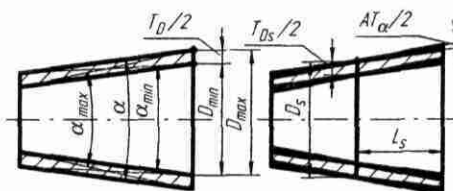


c - конусность,
 $c = \frac{D-d}{L} = 2 \text{tg } \alpha / 2$
 α - угол конуса
 $\alpha/2$ - угол уклона



При $c \leq 1:3$ $AT_D = AT_h$

При $c > 1:3$
 $AT_D = AT_h / \cos(\alpha/2)$

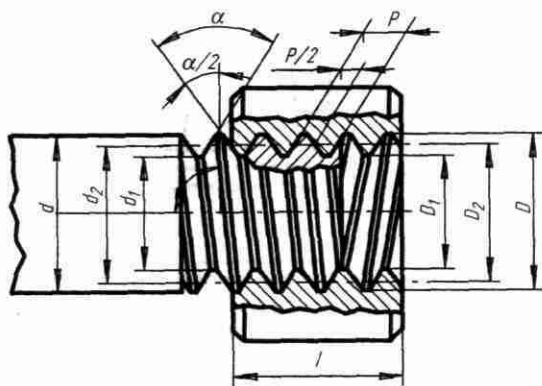


Допуски AT угла α

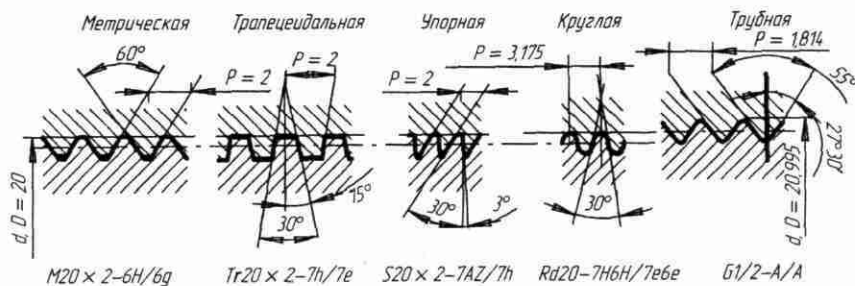
AT_α	Допуск угла α в радианах или градусах (точное значение)
AT'_α	Допуск угла α в градусах (округленное значение)
AT_h	Допуск угла α в линейных единицах (по нормали к образующей)
	AT_h (мм) = AT_α (мкрад) $L_1 \cdot 10^{-3}$
AT_D	Допуск угла α в линейных единицах
T_D (T_{D_s})	Допуск диаметра конуса в любом поперечном сечении (в заданном поперечном сечении s)

Степени точности углов и конусов	AT1 - AT5	AT6 - AT9	AT10 - AT12	AT13 - AT15	AT16 - AT17
Применение	Особоточные соединения, конусные калибры	Соединения высоточные, инструменты	Детали нормальной точности, канцы осей, пазы	Пониженная точность, углубления под винты	Грубые детали, свободные размеры

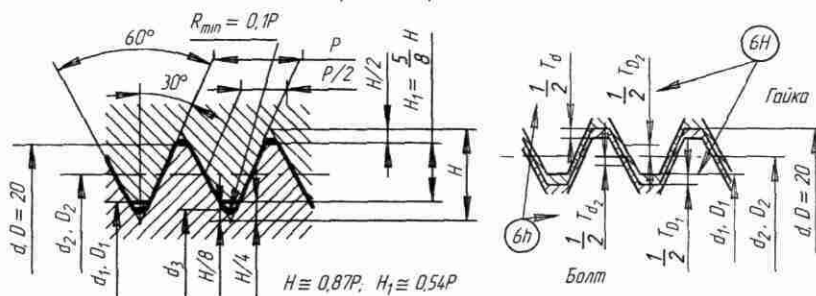
Резьбы



Параметры резьбы	
болта (винта, шпильки и т. д.)	гайки (гнезда, муфты и т. д.)
d	D
d_2	D_2
d_1	D_1
P	
α	
$\alpha/2$ (β, γ)	
l	



Метрическая резьба

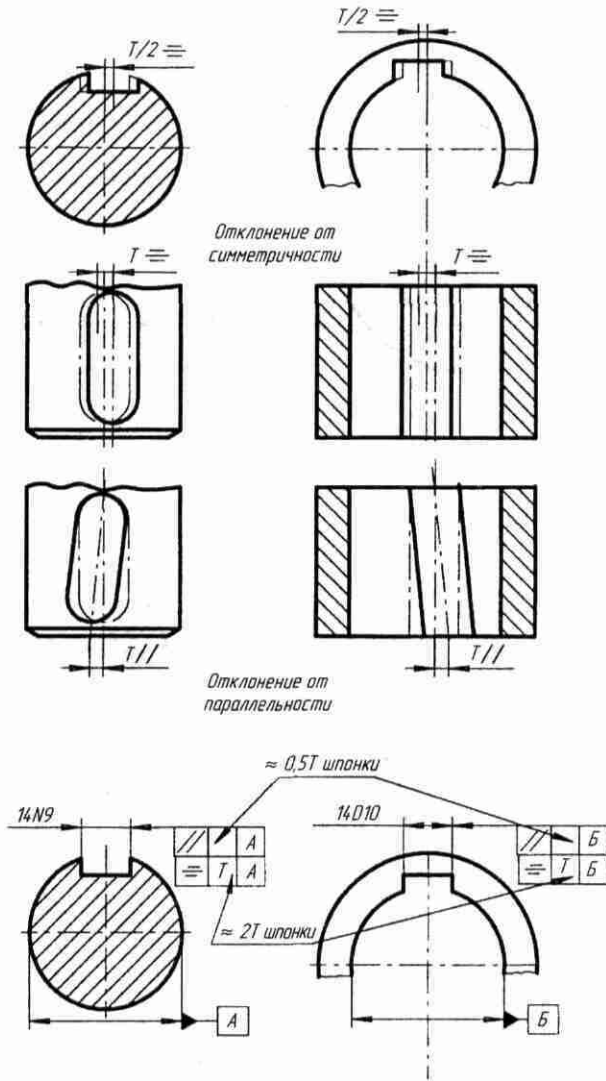


Обозначение резьбы: с крупным шагом - M20;
с мелким шагом - M20x2;
левой - M20LH

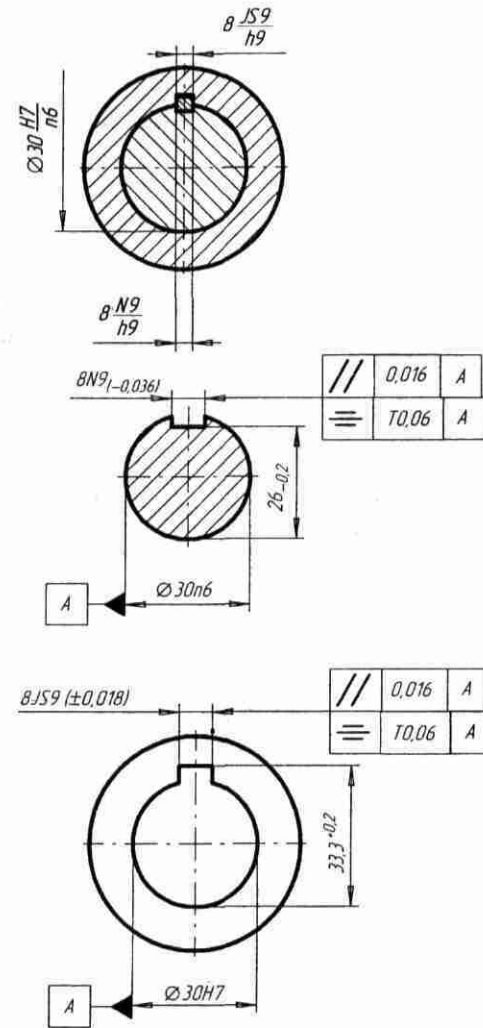
Классы точности	Поля допусков метрической резьбы с зазорами					
	Болты, винты			Гайки, гнезда		
	Длины свинчивания					
	Короткие S	Нормальные N	Длинные L	Короткие S	Нормальные N	Длинные L
Точный	(3h4h)	4h, 4g	(5h4h)	4H	4H5H, 5H	6H
Средний	(5h6h), 5g6g	6h, (6g), 6f, 6e, 6d	(7h6h), 7g6g, (7e6e)	5H, (5G)	(6H), 6G	7H, (7G)
Грубый	—	(8h), 8g	(9g8g)	—	7H, 7G	8H, (8G)

Примечание (6g) и (6H) — предпочтительные поля допусков

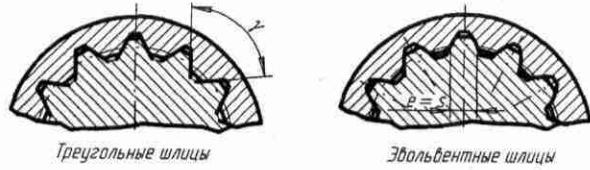
Погрешности элементов соединений со шпонками



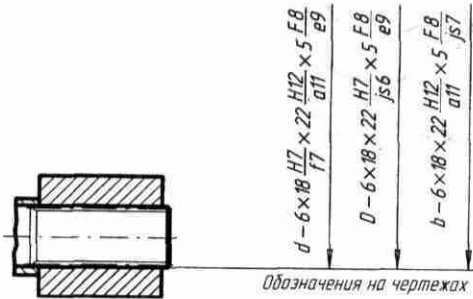
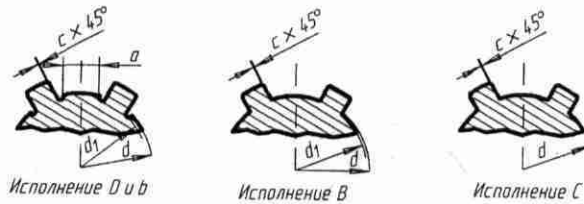
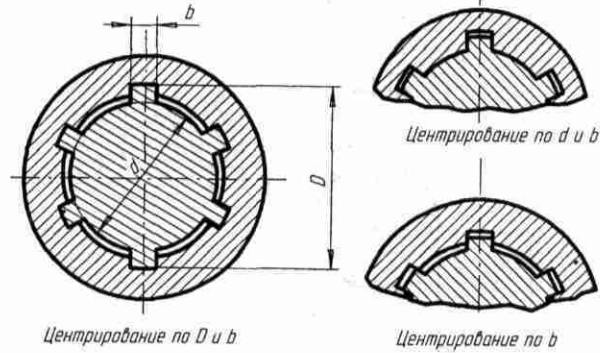
Шпоночное соединение



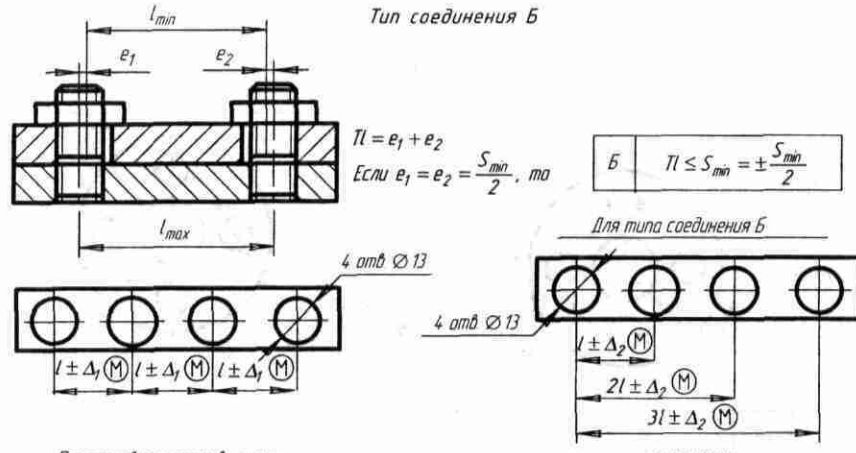
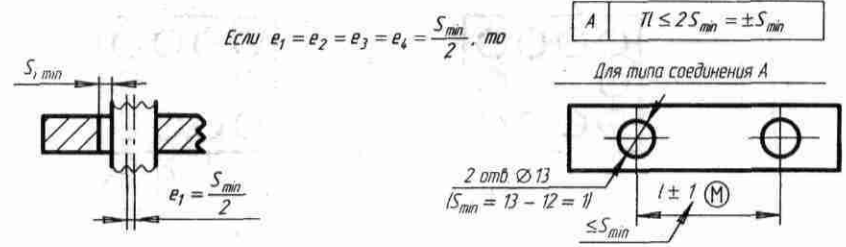
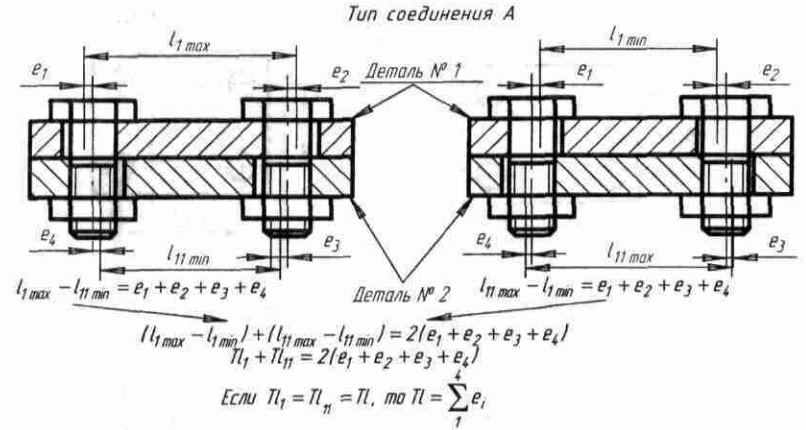
Шлицевые соединения



Прямоугольные шлицы



Допуски на расстояния между осями отверстий



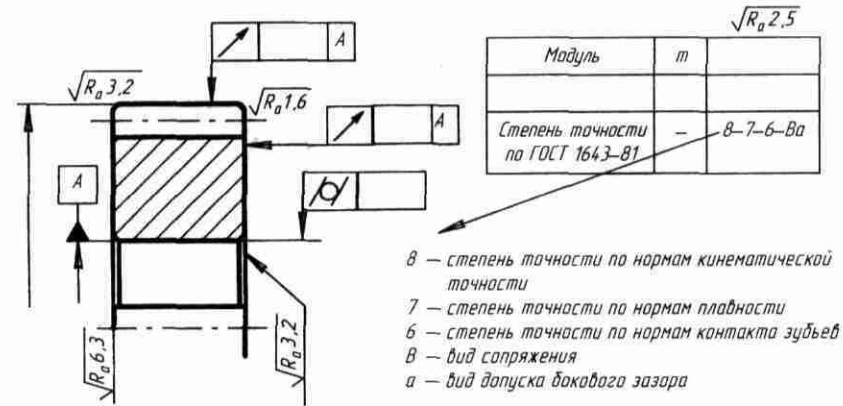
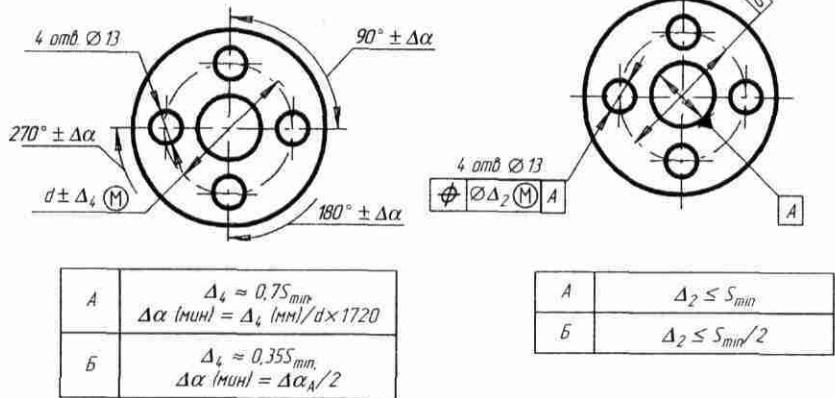
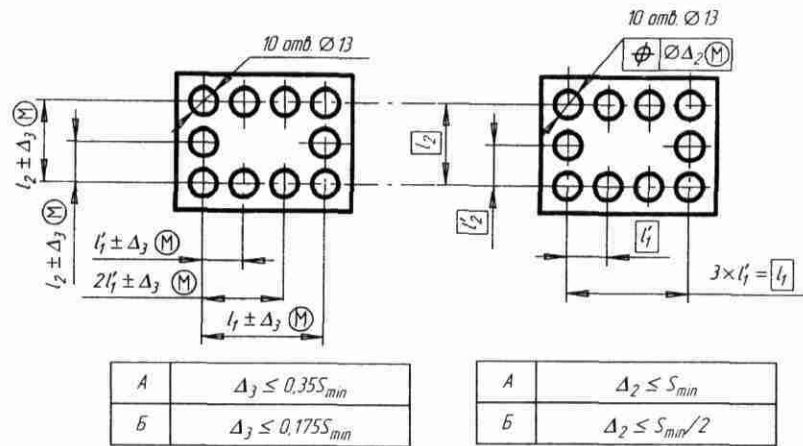
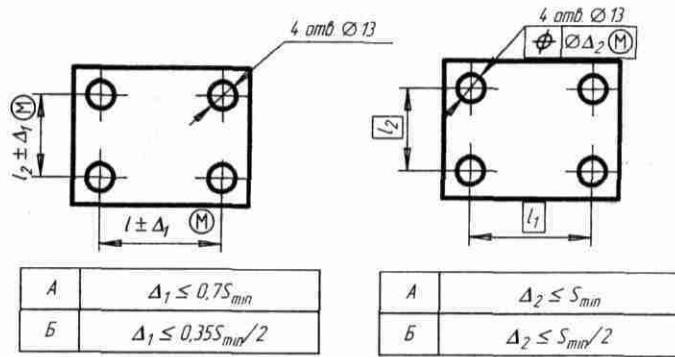
Простановка размеров «цель»

А	$\Delta_1 \leq S_{\min} / (n - 1)$
Б	$\Delta_1 \leq S_{\min} / 2(n - 1)$

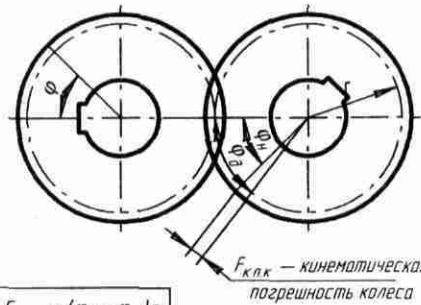
«лестница»

А	$\Delta_2 \leq S_{\min} / 2$
Б	$\Delta_2 \leq S_{\min} / 4$

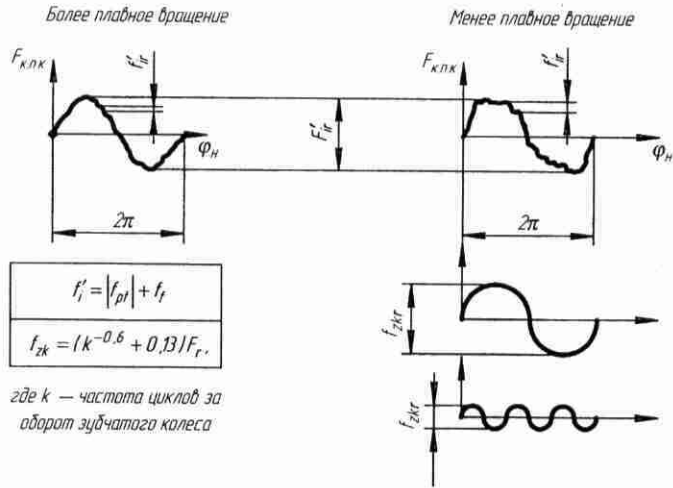
n — количество отверстий



Степень точности	3	4	5	6	7	8	9	10	11	12
Характеристики	Особо точные колеса			Высокоточные и точные колеса		Пониженная точность		Грубые колеса		

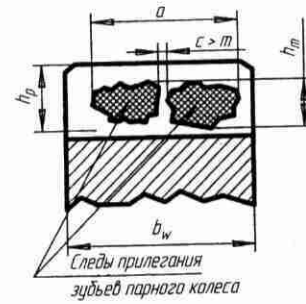


Параметр	Допуск	Наименование
F'_{ir}	F'	Наибольшая кинематическая погрешность
F_{pr}	F_p	Накопленная погрешность шага
f_{ir}	f_f	Погрешность профиля зуба
F_{rr}	F_r	Радиальное биение зубчатого венца
F_{cr}	F_c	Погрешность обката
F''_{ir}	F''_i	Колебание измерительного межосевого расстояния
F_{vwr}	F_{vw}	Колебание длины общей нормали



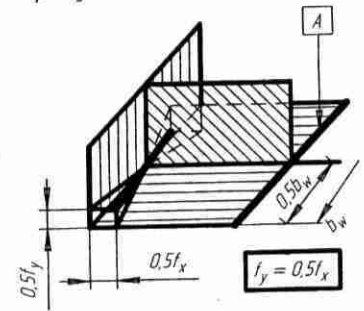
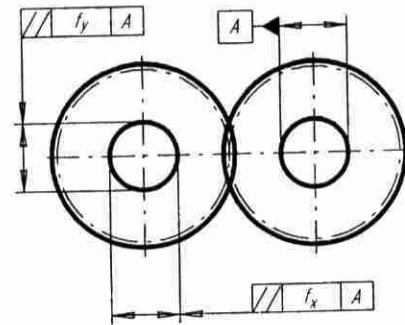
Окружная скорость, м/с		Рекоменд. степень точности	Обработка
Прямозубные колеса	Непрямозубые колеса		
Св. 40	Св. 75	3	Обкатка на прецизионных станках
Св. 35	Св. 70	4	
Св. 20	Св. 40	5	
До 15	До 30	6	Обкатка на точных станках
До 10	До 15	7	
До 6	До 10	8	Обкатка или копирование
До 2	До 4	9	

Параметр	Допуск	Наименование
f'_{ir}	f'_i	Местная кинематическая погрешность
f'_{zkr}	f'_{zk}	Циклическая погрешность колеса
f_{plr}	f_{pl}	Отклонение углавого шага
f_{fr}	f_f	Погрешность профиля зуба
f_{zkr}	f_{zz}	Циклическая погрешность зубцовой частоты
f_{pbr}	f_{pb}	Отклонение шага зацепления
f''_{ir}	f''_i	Коледания измерительного межосевого расстояния на одном зубе



Пятна контакта	
суммарное	мгновенное
Часть активной доковой поверхности зуба, на которой располагаются следы прилегания его	
к зубьям парного колеса после вращения передачи под нагрузкой	к зубьям меньшего колеса после одного поворота большого колеса при легком торможении
Размеры (в процентах) пятна контакта	
По высоте	h_m/h_p
По длине	$(a - c) \cos \beta / b_w$

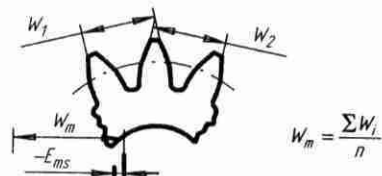
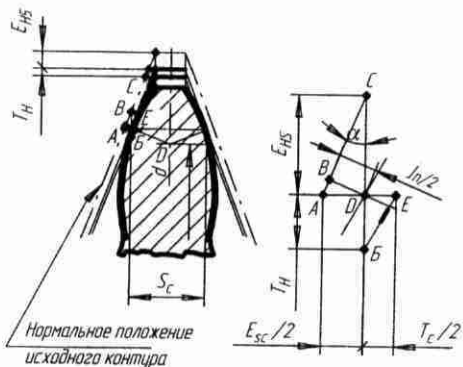
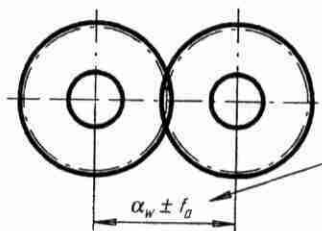
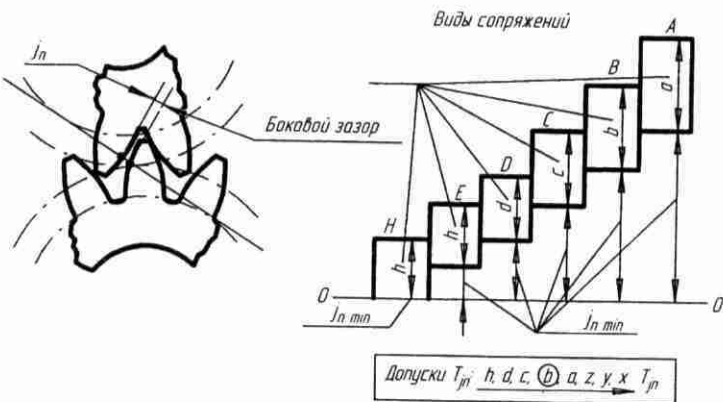
β — угол наклона линии зуба



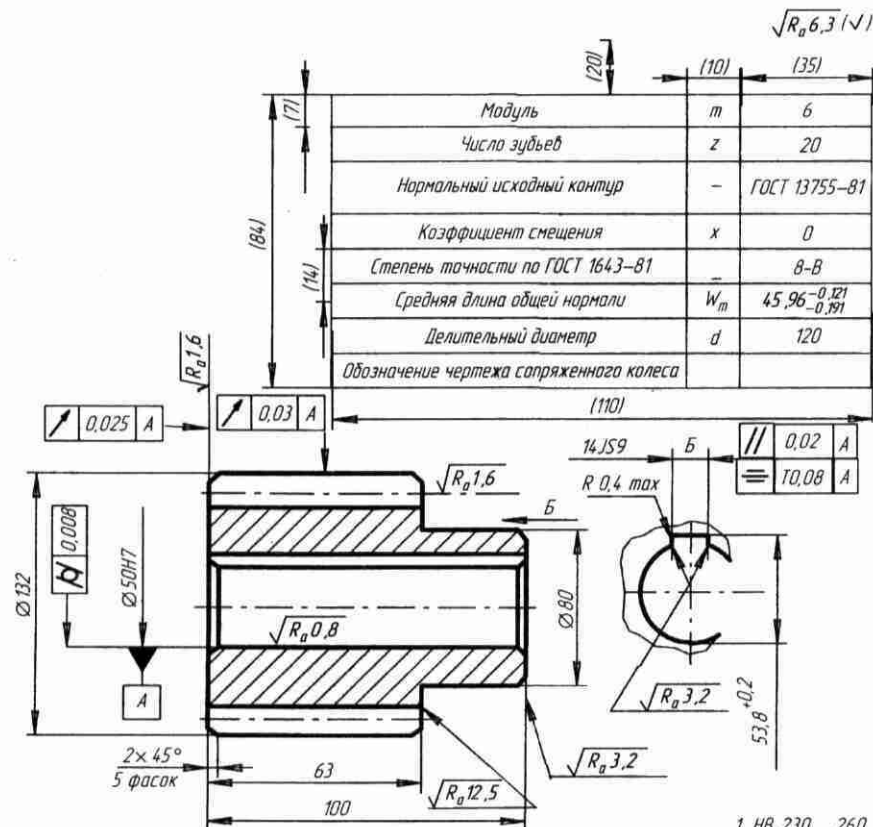
Для отверстий в корпусах	
f'_x	$0.6 + 0.8f_x$
f'_y	$0.6 + 0.8f_y$



Параметр	Допуск	Наименование
f_{zr}	f_x	Непараллельность осей зубчатых колес в сборе
f_{yr}	f_y	Перекос осей зубчатых колес в сборе
$F_{\beta r}$	F_{β}	Погрешность направления зуба
F_{kr}	F_k	Погрешность формы и расположения контактной линии
F_{xlr}	F_{xll}	Отклонение осевых шагов по нормали



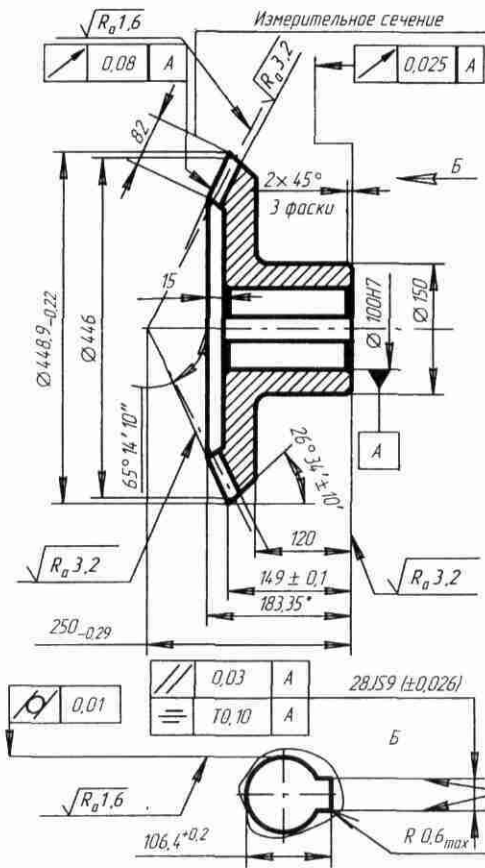
Отклонение или допуск	Наименование
$\pm f_a$	Предельные отклонения межосевого расстояния
E_{Hs}	Наименьшее дополнительное смещение исходного контура
T_H	Допуск на смещение исходного контура
E_{Wm}	Наименьшее отклонение средней длины общей нормали W_m
T_{Wm}	Допуск на среднюю длину общей нормали
E_{Ws}	Наименьшее отклонение длины общей нормали W
T_W	Допуск на длину общей нормали
E_{cs}	Наименьшее отклонение толщины зуба S_c
T_c	Допуск на толщину зуба
$E_{a_{ms}}, E_{a_{m}}$	Верхнее и нижнее предельные отклонения измерительного межосевого расстояния



Материал: Сталь 40X ГОСТ 4543-71

Допуски, шероховатость	Допуски формы TF	Допуски расположения TP				Параметр R_a , мкм ГОСТ 2789-73				
		$\varnothing 132$ торец	$\varnothing 132$	14JS9	14JS9	$\varnothing 50H7$	$\varnothing 132$ базовый торец	$\varnothing 80$	Зубчатый венец	Свободные размеры
Диаметры, размеры	$\varnothing 50H7$	$\varnothing 132$ торец	$\varnothing 132$	14JS9	14JS9	$\varnothing 50H7$	$\varnothing 132$ базовый торец	$\varnothing 80$	Зубчатый венец	Свободные размеры
Обозначение допусков	$\sqrt{0,008}$	$\sqrt{0,025}$	$\sqrt{0,03}$	\parallel	\equiv	$\sqrt{0,008}$	$\sqrt{0,025}$	$\sqrt{0,02}$	$\sqrt{0,02}$	$\sqrt{0,08}$
Указания по расчету допусков TF, TP	$TF = \frac{1}{3} T$, TF по ГОСТ 24643-81	$TP = 50f_r/b$, $TP = 0,6f_r$, $TF_{cp} = \text{мм}$, $b = \text{мм}$, $F_{r, \varnothing}$ по ГОСТ 1643-81, $F_{r, \varnothing}$ по ГОСТ 24643-81	$TP = 0,6f_r$, F_r по ГОСТ 1643-81, TP по ГОСТ 24643-81	$TP \leq 2T_{пов}$, TP по ГОСТ 24643-81	$TP \leq 0,5T_{пов}$, TP по ГОСТ 24643-81	$R_a \leq T/20$	16-2,5	3,2	1,6	6,3-12,3
База	-	A	A	A	B	Шлифованные	Чистая обработка	Обкатка	Черная обработка	
Степень точности TF, TP	6	7	6	7	10					

Коническое зубчатое колесо



Внешний окружной модуль	m_e	10
Число зубьев	z	44
Тип зуба		Прямой
Исходный контур		ГОСТ 1375-81
Коэффициент смещения	χ_e	0
Коэффициент изменения толщины зуба	χ_T	0
Угол длительного конуса	δ	$63^\circ 26'$
Степень точности по ГОСТ 1758-81		8-B
Толщина зуба по постоянной хорде	S_{ce}	$13,87 - 0,172 - 0,329$
Измерительная высота до внешней постоянной хорды	h_c	7,476
Межосевой угол передачи	Σ	90°
Средний окружной модуль	m_m	8,3
Внешнее конусное расстояние	R_e	245,95
Среднее конусное расстояние	R	204,95
Средний делительный диаметр	d	365,2
Угол конуса впадин	δ_f	$60^\circ 38'$
Внешняя высота зуба	h_e	22
Обозначение чертежа сопряженного колеса		

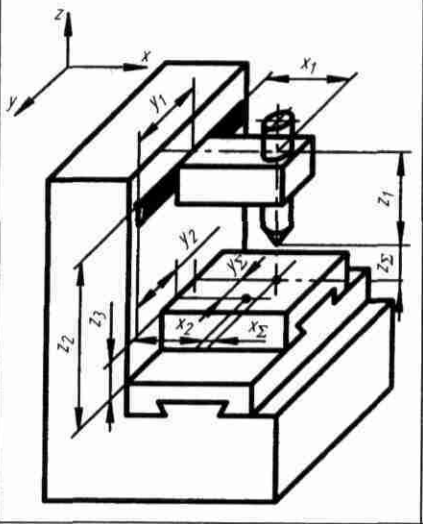
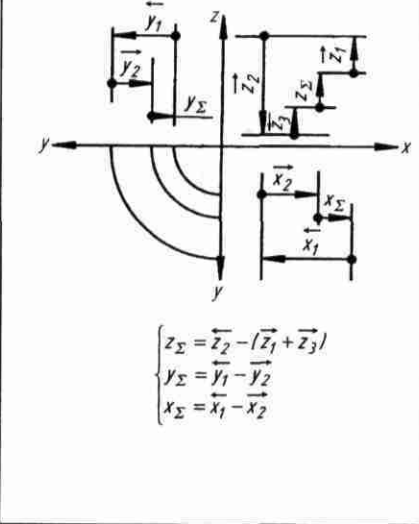
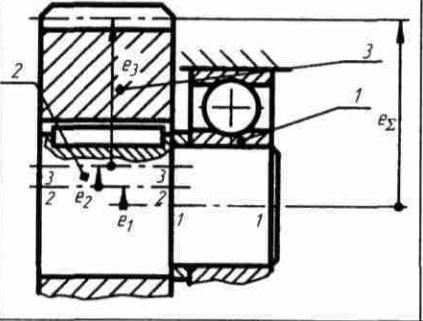
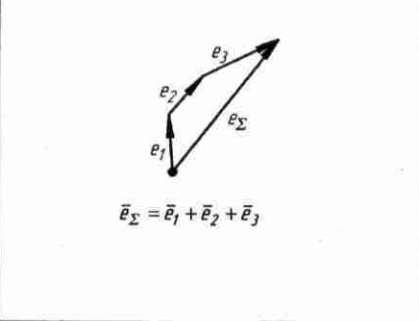
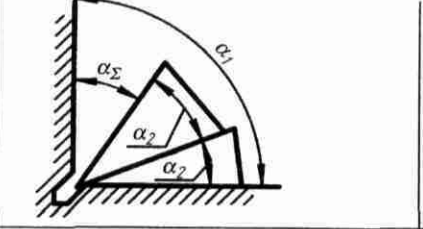
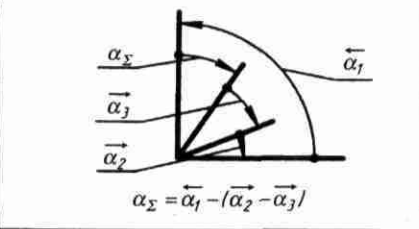
- 1 НВ 260 - 285
- 2 *Размер для справки
- 3 Радиусы скруглений $R_{2, max}$
- 4 H14; h14; $\pm IT 14/2$
- 5 Дисбаланс не более 3 г·мм

Материал: Сталь 40X ГОСТ 4543-71

Допуски, шероховатость	Допуски формы TF	Допуски расположения TR					Параметр R_a , мкм, ГОСТ 2789-73						
		$\varnothing 100H7$	$\varnothing 150$	$\varnothing 446$	28JS9	28JS9	$\varnothing 100$	$\varnothing 130$	m	Сводные размеры			
Обозначение допусков	$\sqrt{0,01}$	$\sqrt{0,03}$	$\sqrt{0,03}$	$\sqrt{0,03}$	$\sqrt{0,03}$	$\sqrt{0,03}$	$\sqrt{0,03}$	$\sqrt{0,03}$	$\sqrt{0,03}$	$\sqrt{0,03}$	$\sqrt{0,03}$	$\sqrt{0,03}$	$\sqrt{0,03}$
Указания по расчету допусков TF, TR	$TF = \frac{1}{3} T, TR$ по ГОСТ 24643-81	Чистовая обработка TR по ГОСТ 24643-81	$TR = 0,6 Fr$ по ГОСТ 1758-81	TR по ГОСТ 24643-81	$TR \leq 0,5 T_{разв}$ по ГОСТ 24643-81	$TR \leq 2 T_{разв}$ по ГОСТ 24643-81	$R_a \leq 1/20$	16-25	16-3,2	6,3			
База	-	A	A	A	B	Шлифованные	Чистовая обработка	Обкатка	Черновая обработка				
Степень точности TF, TR	6	7	8	7	10								

Размерные цепи

Эскиз размерной цепи	Схема размерной цепи
Детальная линейная (параллельнозвенная) цепь	
Сборочная линейная (параллельнозвенная) цепь	
Сборочная плоская размерная цепь	
<p>Примечание: Σ — индекс замыкающего звена; \rightarrow — обозначение уменьшающих звеньев; \leftarrow — обозначение увеличивающих звеньев.</p>	

Эскиз размерной цепи	Схема размерной цепи
<p style="text-align: center;">Пространственная размерная цепь</p> 	<p style="text-align: center;">Схема размерной цепи</p>  $\begin{cases} z_{\Sigma} = z_2 - (z_1 + z_3) \\ y_{\Sigma} = y_1 - y_2 \\ x_{\Sigma} = x_1 - x_2 \end{cases}$
<p style="text-align: center;">Векторная размерная цепь</p> 	 $\vec{e}_{\Sigma} = \vec{e}_1 + \vec{e}_2 + \vec{e}_3$
<p style="text-align: center;">Угловая размерная цепь</p> 	 $\alpha_{\Sigma} = \alpha_1 - (\alpha_2 - \alpha_3)$
<p>Примечание Σ — индекс замыкающего звена; → — обозначение уменьшающих звеньев; ← — обозначение увеличивающих звеньев.</p>	

Номинальное значение замыкающего звена y_{Σ}, A_{Σ}	
<p>Размерная или функциональная цепи</p> <p>Линейная цепь</p> <p>Плоская цепь</p>	$y_{\Sigma} = f_y(x_i, l) \quad i = \overline{1, m+n}$ $A_{\Sigma} = \sum_n \bar{A}_i - \sum_m \bar{A}_j$ $A_{\Sigma} = \sum_n \xi_i \cdot \bar{A}_i - \sum_m \xi_j \cdot \bar{A}_j$
Среднее значение замыкающего звена $y_{c\Sigma}, A_{c\Sigma}$	
<p>Размерная или функциональная цепи</p> <p>Линейная цепь</p> <p>Плоская цепь</p>	<p style="text-align: center;">Метод max-min</p> $y_{c\Sigma} = f_y(x_{ci}, l); \quad i = \overline{1, m+n}$ $A_{c\Sigma} = \sum_n \bar{A}_{ci} - \sum_m \bar{A}_{cj}$ $A_{c\Sigma} = \sum_n \xi_i \bar{A}_{ci} - \sum_m \xi_j \bar{A}_{cj}$ <p style="text-align: center;">Метод вероятностный</p> $y_{c\Sigma} \pm \alpha_{\Sigma} \frac{T_{\Sigma}}{2} = f_y(x_{ci} \pm \alpha_i \frac{T_i}{2}); \quad i = \overline{1, m+n}$ $A_{c\Sigma} \pm \alpha_{\Sigma} \frac{T_{\Sigma}}{2} =$ $= \sum_n (A_{ci} \pm \alpha_i \frac{T_i}{2}) - \sum_m (A_{cj} \pm \alpha_j \frac{T_j}{2})$ $A_{c\Sigma} \pm \alpha_{\Sigma} \frac{T_{\Sigma}}{2} =$ $= \sum_n \xi_i (A_{ci} \pm \alpha_i \frac{T_i}{2}) - \sum_m \xi_j (A_{cj} \pm \alpha_j \frac{T_j}{2})$ <p>a_i — коэффициент относительного смещения; $a_i = \frac{M(A_i) - A_{ci}}{T_i/2}$; $a_i = 0 + \pm 0,25$</p>
Допуск замыкающего звена T_{Σ}	
<p>Размерная или функциональная цепи</p> <p>Линейная цепь</p> <p>Плоская цепь</p>	$T_{\Sigma} = \sum^{m+n} \left \frac{\partial f_y}{\partial x_i} \right _{x_{ci}} T_i$ $T_{\Sigma} = \sum^{m+n} T_i$ $T_{\Sigma} = \sum^{m+n} \xi_i \cdot T_i$ $T_{\Sigma} = \frac{1}{\lambda_{\Sigma}} \sqrt{\sum^{m+n} \left(\frac{\partial f_y}{\partial x_i} \right)_{x_{ci}}^2 T_i^2 \lambda_i^2}$ $T_{\Sigma} = \frac{1}{\lambda_{\Sigma}} \sqrt{\sum^{m+n} T_i^2 \lambda_i^2}$ $T_{\Sigma} = \frac{1}{\lambda_{\Sigma}} \sqrt{\sum^{m+n} \xi_i^2 T_i^2 \lambda_i^2}$ <p>λ_i — коэффициент относительного рассеяния; $\lambda_i = \frac{\sigma_i}{T_i/2}$; $\lambda_i = 0,33 + 0,47$</p>
Предельные значения замыкающего звена $A_{\Sigma \max}, A_{\Sigma \min}$	
<p>Все цепи</p>	$A_{\Sigma \max}(y_{\Sigma \max}) = A_{c\Sigma}(y_{c\Sigma}) + T_{\Sigma} / 2$ $A_{\Sigma \min}(y_{\Sigma \min}) = A_{c\Sigma}(y_{c\Sigma}) - T_{\Sigma} / 2$
<p>Примечание → — обозначение уменьшающих звеньев; ← — обозначение увеличивающих звеньев.</p>	

Уравнения размерных цепей (продолжение)

Векторная цепь	<p>Допуск замыкающего звена T_{Σ}</p> $T_{\Sigma} = 0,393 \sqrt{\ln \frac{1}{p} \sum_{i=1}^n 16,48 c_i^2 + (1 - c_i)^2} T_{e_i}$ <div style="border: 1px solid black; padding: 5px; margin: 5px 0;"> <p>где p — принятая доля риска (например, $p = 0,00135$); c_i — доля систематической составляющей в i-м декартовом отклонении (звене); $c_i = 0 + 1$, часто принимают $c_i \approx 0,3$; T_{e_i} — допуск i-го декартова звена</p> </div> <p style="text-align: center;">При $c_i = 0$</p> $T_{\Sigma} \approx \sqrt{ -0,222 \ln p \sum_{i=1}^n T_{e_i}^2}$
	<p>Среднее значение x_{ci} и допуск T_{ii} i-го звена к моменту времени эксплуатации t</p> $x_{ci} = x_{ci} + \int_0^t v_{ci}(t) dt$ $T_{ii}^2 = T_{ii}^2 + 36 \int_0^t \int_0^t K_{v_i}(t, t) dt dt$ <div style="border: 1px solid black; padding: 5px; margin: 5px 0;"> <p>где $v_{ci}(t)$ — функция средней скорости эксплуатационного измерения i-го звена во времени; v_i — скорость изменения (износа) i-го звена — случайный процесс; $K_{v_i}(t, t)$ — корреляционная функция скорости изменения i-го звена; x_{ci}, T_{ii} — значения характеристик звена на момент сборки, т. е. при $t = 0$</p> </div> <p>Среднее значение $y_{c\Sigma}$ и допуск T_{Σ} замыкающего звена к моменту времени t</p> $y_{c\Sigma} \pm \alpha_{\Sigma} \frac{T_{\Sigma}}{2} = f_y(x_{ci} + \int_0^t v_{ci}(t) dt \pm \alpha_i \frac{T_{ii}}{2}), \text{ где } i = \bar{1}, n;$ $T_{\Sigma} = \frac{1}{\lambda_{\Sigma}} \sqrt{\sum \left(\frac{\partial f_y}{\partial x_i} \right)_{x_{ci}}^2 (T_{ii}^2 \lambda_i^2 + 4 \int_0^t \int_0^t K_{v_i}(t, t) dt dt)}$ <div style="border: 1px solid black; padding: 5px; margin: 5px 0;"> <p>где коэффициенты α_i и λ_i см. лист 46</p> </div> <p>Вероятность отказа (доля риска) $P(y_{\Sigma} > y_{\Sigma})$</p> $P(y_{\Sigma} > y_{\Sigma}) = 0,5 - \Phi \left(\frac{ y_{\Sigma} - y_{c\Sigma}}{0,167 T_{\Sigma}} \right)$ <div style="border: 1px solid black; padding: 5px; margin: 5px 0;"> <p>где y_{Σ} — предельно допустимое значение замыкающего звена, Φ — нормированная функция Лапласа</p> </div>

Размерная или функциональная цепи с изменяющимися (из-за износа, старения и пр.) при эксплуатации звеньями (значениями параметров)

О Г Л А В Л Е Н И Е

Предисловие 3
 Основные обозначения 4

Таблицы по допускам и посадкам

Таблица 1. Ряды линейных размеров, мм (по ГОСТ 6636-69) 7
 Таблица 2. Значения допусков, мкм (по ГОСТ 25346-89) 8
 Таблица 3. Поля допусков валов 1-500 мм (по ГОСТ 25347-82) 9
 Таблица 4. Поля допусков отверстий 1-500 мм (по ГОСТ 25347-82) 10
 Таблица 5. Предельные отклонения валов 1-500 мм (по ГОСТ 25347-82) 11
 Таблица 6. Предельные отклонения отверстий 1-500 мм (по ГОСТ 25347-82) 20
 Таблица 7. Допуски формы поверхностей (по ГОСТ 24643-81) 28
 Таблица 8. Допуски расположения поверхностей (по ГОСТ 24643-81) 30
 Таблица 9. Значения параметров шероховатости (по ГОСТ 2789-73) 32
 Таблица 10. Допуски формы и расположения посадочных поверхностей валов и отверстий корпусов под подшипники качения (по ГОСТ 3325-85) 33
 Таблица 11. Допуски углов $AT_{\alpha}, AT'_{\alpha}, AT_h, AT_D$ для степеней точности 9-17 (по ГОСТ 8908-81) 35
 Таблица 12. Значения интеграла вероятностей $\Phi(z) = \frac{1}{\sqrt{2\pi}} \int_0^z e^{-\frac{z^2}{2}} dz$ 36

Альбом по допускам и посадкам. Основные понятия, допуски, применение посадок, чертежи деталей

Основные понятия о допусках и посадках. (Листы 1 и 2) 39
 Система отверстия (СА) и система вала (СВ). (Лист 3) 41
 Расчет по отклонениям трех посадок в системе отверстия. (Лист 4) 42
 Расчет по отклонениям трех посадок в системе вала (СВ). (Лист 5) 43
 Основные отклонения. (Лист 6) 44
 Допуски формы и расположения поверхностей. (Лист 7) 45
 Допуски формы поверхностей. (Лист 8) 46
 Допуски расположения поверхностей. (Листы 9, 10 и 11) 47
 Шероховатость поверхности (по ГОСТ 2789-73). (Лист 12) 50
 Посадки с натягом. (Лист 13) 51
 Примеры посадок с натягом. (Лист 14) 52
 Посадки переходные. (Лист 15) 53
 Примеры переходных посадок. (Лист 16) 54
 Посадки с зазором. (Лист 17) 55
 Примеры посадок с зазором. (Листы 18, 19 и 20) 56
 Подшипники качения. (Лист 21) 59
 Детали под подшипники качения. (Лист 22) 60
 Примеры назначения посадок в редукторе. (Лист 23) 61

Вал редуктора. (Лист 24)	62
Стакан корпуса редуктора. (Лист 25)	63
Крышка стакана. (Лист 26)	64
Допуски углов и конусов. (Лист 27)	65
Обозначение допусков углов и конусов. (Лист 28)	66
Посадки конических деталей. (Лист 29)	67
Резьбы. (Лист 30)	68
Метрическая резьба. (Лист 31)	70
Соединения с призматическими шпонками. (Лист 32)	71
Погрешности элементов соединений со шпонками. (Лист 33)	72
Шпоночное соединение (Лист 34)	73
Шлицевые соединения. (Лист 35)	74
Допуски на расстояния между осями отверстий. (Листы 36 и 37)	75
Кинематическая точность зубчатого колеса. (Лист 38)	77
Плавность работы зубчатого колеса. (Лист 39)	78
Контакт зубьев в передаче. (Лист 40)	79
Боковой зазор в зубчатой передаче. (Лист 41)	80
Зубчатое колесо. (Лист 42)	81
Коническое зубчатое колесо. (Лист 43)	82
Размерные цепи. (Листы 44 и 45)	83
Уравнения размерных цепей. (Листы 46 и 47)	85