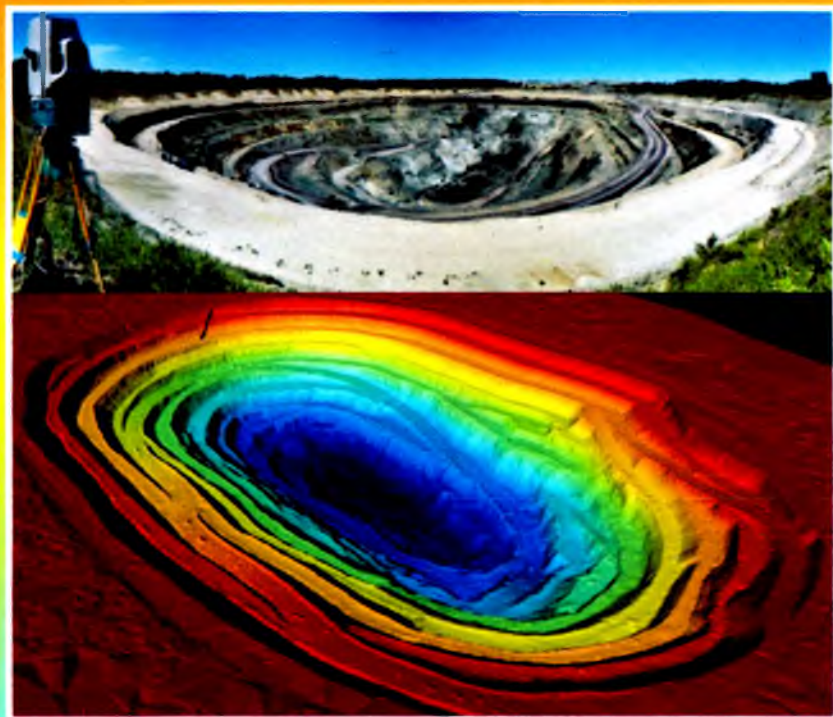


I. I. INOGAMOV

MARKSHEYDERLIK ISHI



TOSHKENT

**O‘ZBEKISTON RESPUBLIKASI OLIY VA O‘RTA MAXSUS
TA‘LIM VAZIRLIGI**

I. I. INOGAMOV

MARKSHEYDERLIK ISHI

*O‘zbekiston Respublikasi Oliy va o‘rta maxsus ta‘lim
vazirligining muvofiqlashtiruvchi Kengashi tomonidan
o‘quv qo‘llanma sifatida tavsiya etilgan*

TOSHKENT – 2017

UO'K: 622.1(075.8)

KBK 26.3

I-58

I-58 I.I. Inogamov. Marksheyderlik ishi. (O'quv qo'llanma). – T.: «Fan va texnologiya», 2017, 140 bet.

ISBN 978–9943–11–693–1

Ushbu o'quv qo'llanma 5311600-“Konchilik ishi” ta'lim yo'nalishi talabalari uchun mo'ljallangan bo'lib, unda “Marksheyderlik ishi” fani to'g'risida umumiy ma'lumotlar, uning rivojlanish tarixi, foydali qazilma konlarini qazishni hamma bosqichlarida bajariladigan marksheyderlik ishlari ta'minoti, shuningdek, tog' jinslarining siljishi va deformatsiyasi haqida ma'lumotlar keltirilgan.

Talabalar o'quv qo'llanma yordamida konlarni qidirish, loyihalash, qurish, ekspluatatsiya va konservatsiya qilish, shuningdek, tog' jinslarining siljishi va deformatsiyasi jarayonlarida bajariladigan marksheyderlik ishlari bo'yicha bilim va ko'nikmaga ega bo'ladilar. Olingan bilimlar yordamida talabalar kon ishlarini loyiha asosida va xavfsiz olib borish usullarini o'rganadilar.

Данное учебное пособие рекомендовано для студентов направления 5311600-«Горное дело» и содержит общие сведения о предмете «Маркшейдерское дело», истории его развития, видах маркшейдерских работ на всех этапах освоения месторождения полезных ископаемых, а также сведения о сдвигении и деформации земной поверхности под влиянием горных работ.

Учебное пособие поможет получить знания и навыки по маркшейдерскому обеспечению разведки МПИ, проектирования, строительства, эксплуатации и консервации месторождений, а также по видам маркшейдерских работ при сдвигении и деформации земной поверхности под влиянием горных работ. В результате полученных знаний студенты получают навыки контроля ведения горных работ по проекту и безопасному ведению горных работ.

UO'K: 622.1(075.8)

KBK 26.3

Taqrizchilar:

R.Sh.Naimova – TDTU, MGKIF “Marksheyderlik ishi va geodeziya” kafedrası dotsenti, t.f.n.;

A. Egamberdiyev – O'zMU, “Geodeziya va kartografiya” kafedrası dotsenti, t.f.n.

ISBN 978–9943–11–693–1

© Toshkent davlat texnika universiteti, 2017;

© «Fan va texnologiya» nashriyoti, 2017.

KIRISH

Marksheyderlik xizmati konlarni qazish, ularning qurilishi va ekspluatatsiya jarayonlarida asosiy zanjir bo'lib hisoblanadi.

Ushbu o'quv qo'llanma 5311600-"Konchilik ishi" ta'lim yo'nalishi "Marksheyderlik ishi" ixtisosligi talabalari uchun mo'ljallangan, unda Marksheyderlik ishi fani to'g'risida umumiy ma'lumotlar, uning rivojlanish tarixi, foydali qazilma konlarini qazishni hamma bosqichlarida, ya'ni konlarni geologiya-qidiruv ishlari, ularni loyihalash, konlarni qurilishi, ekspluatatsiya va konservatsiya jarayonlarini, shuningdek, tog' jinslarining siljishi va deformatsiyasi haqida ma'lumotlar keltirilgan.

Talabalar o'quv qo'llanma yordamida konlarni geologiya qidiruv, ularni loyihalash, ekspluatatsiya va konservatsiya qilish jarayonlarida bajariladigan marksheyderlik o'lchash va hisoblash ishlari bo'yicha bilim va ko'nikmaga ega bo'ladilar. Olingan bilimlari yordamida talabalar konlarni qidirish jarayonida qidiruv quduqlarini loyihadan joyga ko'chirish usullari, lahimlarni qarama-qarshi o'tishda xatolarni hisobga olgan holda loyihalash, ularni loyiha asosida o'tishini nazorat qilish, yer osti ishlarini yer ustida qabul qilingan koordinatalar tizimida olib borish uchun bajariladigan marksheyderlik o'lchash usullari va asboblardan foydalanishni o'rganadilar.

O'quv qo'llanmada shuningdek kon ishlari ta'lim sirida tog' jinslarining siljishi va deformatsiyasi, ularni o'rganish hisoblash usullari haqida ma'lumotlar keltirilgan. Talabalar bu bo'limda olgan bilimlari yordamida yer yuzasi siljishi deformatsiyasini aniqlashda kuzatish stansiyalarini turlari, ulardan foydalanish tartiblari bo'yicha ko'nikmaga ega bo'ladilar. Shuningdek, talabalar kon ishlarini xavfsiz olib borish yo'l-yo'riqlarini o'rganadilar.

Talabalar ushbu qo'llanmada marksheyderlik o'lchash ishlarini zamonaviy innovatsion texnologiyalari bilan ham tanishadilar.

1. UMUMIY MA'LUMOTLAR.

FOYDALI QAZILMA KONLARINI O'ZLASHTIRISHNING HAMMA BOSQICHLARIDA MARKSHEYDERLIK XIZMATINING VAZIFALARI

Marksheyderlik xizmati konlarni qazish, ularning qurilishi va ekspluatatsiya jarayonlarida asosiy zanjir bo'lib hisoblanadi. Shuningdek, marksheyderlik xizmatidagi neft va gaz konlarini qidirish va qazish, metro va tunnel qurilishlarini bajarishning iloji yo'q.

Geologiya qidiruv va kon ishlarining marksheyderlik ta'minoti deb, korxonani marksheyderlik geometrik asos va hujjatlar bilan ta'minlashni va ulardan tog' kon sanoatida injenerlik masalalarini hamda operativ tashkiliy ishlarni hal qilish uchun ishlatish tushuniladi.

Marksheyderlik ta'minoti zarur bo'lgan asosiy injenerlik masalalariga quyidagilar kiradi:

– injenerlik loyihalarini barpo qilish va ishlab chiqarishda ulardan foydalanish;

– loyiha va kon – geologik shartlariga asosan kon lahimlarini o'tkazish va kon ishlarini xavfsizligini ta'minlash;

– kon ishlarini kundalik va kelajakka rejalashtirish;

– yer qaridan foydali qazilma zaxiralarini to'liq qazib olishni ta'minlash va kerakli sifat ko'rsatkichlarga ega bo'lgan ma'danni qazishni ta'minlash uchun qazilma boylik zaxiralarini tezkor hisobga olish ishlari;

– qazilma boylik qatlamlari qazib olinayotgan kon lahimlarini va yer usti obyektlarini himoyalash.

“Marksheyderlik ishi” nemischa “die Markscheiden Kunst” so'zidan olingan bo'lib, “die mark”-chegara, oraliq, belgi, “scheiden” – aniqlash, belgilash, farqlash va “die Kunst”-san'at degan ma'nolarni bildiradi.

Hozirgi kunda hamma konlarda marksheyderlik bo'limlari mavjud.

Qazilma boylik konlarini qazishda quyidagi bosqichlarni ajratish mumkin;

– qazilma boylik konlarini qidiruvi va uning alohida uchastkalarini baholash;

– konchilik korxonasini loyihalash va qurish;

- qazilma boylik konlarini qazish;
- kon korxonalarini konservatsiyalash va yerlarni rekultivatsiya qilish;

Marksheyderlik xizmati qazilma boylik konlarini qidirishda qidiruv ishlari olib borilayotgan uchastkani asos va syomka tarmoqlari bilan ta'minlaydi, yer yuzasini kerakli masshtabda syomkalarini bajaradi, bu-lar geometrik kartograflash va geologiya qidiruv ishlari loyihasini tuzishda asos bo'lib xizmat qiladi.

Shuningdek geologiya - qidiruv loyihasida tasdiqlangan qidiruv lahimlari va skvajinalarini loyihadan joyga ko'chirish ishlarini bajaradi, ya'ni ularga yo'nalish ko'rsatib, uzunligini, chuqurligini hisoblab beradi. Ya'ni geologlar bilan hamkorlikda qazilma boylikni harakterlovchi grafik matireallarni tuzishda ishtirok etadi va konlarni geometrizatsiyalash ishlarini bajaradi.

Konlarni loyihalashda marksheyderlar quyidagi ishlarni amalga oshiradi:

- shaxta (karyer) hududida loyihalash ishlari yordamida belgilangan tartibda konga ajratilgan yer hududini (chegaralarini) aniqlash;

- qazilma boylik konlarini qazish uslubini aniqlash va asoslab berish, qazish variantini aniqlash, yer ustida qurilishi kerak bo'lgan bino va obyektlarni shaxta chegarasiga joylashtirish;

- qazilma boylikni qazish natijasida loyihalananayotgan bino va obyektlarga yetishi mumkin bo'lgan zarardan himoyalash tadbirlarini tuzish va hisoblash;

- belgilangan shaxta mayonida qazilma boylikni sanoat zaxiralarini hisoblash va kon ishlari hajmini aniqlash.

Konlarni qurishda marksheydirlar quyidagi ishlarni bajaradi:

- asosiy inshoot va kon lahimlarini loyiha chjzmlarini tekshirish va ularni geometrik elelmentlari bilan to'g'riligini aniqlash;

- sanoat maydonini (promplashadka) marksheyderlik geometrik asos va syomka tarmoqlari bilan ta'minlash;

- inshoot va kon lahimlarining geometrik elementlarini loyihalash va joyiga ko'chirish;

- inshootlarni qurishda va kon lahimlarini o'tish jarayonlarida syomkalarini bajarish va planlarni tuzish;

- loyihani amal qilinishini nazorat qilish.

Konlarni ekspluatatsiya qilishda marksheyderlar quyidagi ishlarni bajaradi:

- kon ishlari olib borilayotgan uchastkani asos va syomka tarmoqlari bilan ta'minlash;
 - loyihaviy nuqtalarni, lahimlarni o'rnini joyga ko'chirish;
 - konlarni yer osti uslubida qazishda gorizontal va vertikal bog'lovchi syomkalarni bajarish;
 - yer osti konlarini, lahimlarini to'liq syomkalarni bajarish;
 - kon lahimlarida yer osti tayanch va syomka tarmoqlarini barpo qilish asosida marksheyderlik chizmalarda kon lahimlarini to'g'ri tasvirlash uchun yer osti kon lahimlarini o'z vaqtida to'liq marksheyderlik syomkasini bajarish;
 - konlarni ochiq qazishda kon lahimlarini marksheyderlik syomkasi va hamma texnologik jarayonlarni (parmalash, portlatish, konni ochish va qazilma boylikni qazish) marksheyderlik ta'minlash.
- Marksheyderlik ta'minlashni tezkor va mohirona foydalanish natijasida qazilma boylik konlarini qazishda zarur injenerlik masalalarini hal qilishni ta'minlaydi.
- Masalan:
- kon lahimlarini loyiha asosida to'g'ri o'tkazilishini ta'minlash va tekshirish;
 - kon ishlari hajmini operativ hisobga olishni nazorat qilish;
 - kon korxonasida geologlar va konchi texnologlar bilan hamkorlikda qazilma boylik zaxirasini boshqarish;
 - zaminni muhofazalash va yer qaridan qazilma boylikni to'liq qazib olinishning nazorati;
 - yer yuzasini siljishini yer osti kon lahimlarini ta'sirida kon lahimlari va inshootlarini deformatsiyalarini kuzatish ishlari va shuningdek, karyerlarda pog'onalarning mustahkamligini kuzatish;
 - yer osti kon lahimlari ta'siridan kon lahimlarini va inshootlarni muhofaza qilish tadbirlarini ishlab chiqish va amalda ulardan konchi – texnologlar bilan hamkorlikda foydalanish;
 - konchi – texnologlar bilan hamkorlikda kon bosimi va dinamik jarayonlarni kuzatish;
 - kon ishlarini kundalik va perspektiv rejalashda kon – geologik sharoitlarini bashorat qilib berish;
 - olib borilayotgan ishlarni doimiy planga tushirib borish va yuqori tashkilotlarga axborot berish;
- Konlarni tugatishda marksheyderlik ishlari quyidagilardan iborat:
- kon lahimlari tugash qismiga syomkani bajaradi;

– marksheyderlik chizmalarini va koordinata hisoblash jurnallarini to'ldiradi;

– kon maydonida yerni rekultivatsiya qilish bilan bog'liq marksheyderlik ishlarini tugatish;

– karyer (shaxta)ni asosiy marksheyderlik materiallarini arxivga noaniq muddatga saqlash uchun topshiriladi.

“Marksheyderlik ishi” fanining nazariy asoslari bo'lib fizika, matematika, ayniqsa geometriya, matematik tahlil va ehtimollar nazariyasi hisoblanadi.

“Marksheyderlik ishi” asosan Germaniyada rivojlangan bo'lib, keyin Rossiyaga o'tgan. Rus olimlaridan Lomonosov M. V., A. I. Maksimovich, I. M. Baxurin, P. M. Leontovskiy, P. K. Sobolevskiy, V. Yershov va boshqalar ushbu fanni rivojlantirishga katta hissa qo'shganlar.

1.1. Marksheyderlik syomkalari haqida umumiy ma'lumotlar

Kon sanoatida marksheyderlik syomkasi deb tayanch va syomka tarmoqlari punktlari koordinatalarini aniqlash uchun va marksheyderlik chizmalari tuzish uchun bajariladigan burchakli va chiziqli o'lchash ishlari yig'indisi tushuniladi. Foydali qazilma konlarini qazish uslubini, ularning kon geologik sharoitlarini aniqlab beradi.

Foydali qazilma konlarini yer osti usulida qazishda marksheyderlik syomkalari konga ajratilgan maydon yuzasida va yer ostida bajariladigan orientirlash bog'lash syomkalarini yig'indisidan iborat.

Yer ostida va yer ustida bajariladigan syomka ishlari natijasini solishtirish uchun syomkalar yagona koordinatalar tizimida bajarilishi kerak.

Marksheyderlik chizmalarini syomka materiallari asosida 1:5000, 1:500 masshtablarida bajariladi.

Yer osti marksheyderlik syomka obyektlari bo'lib birinchi navbatda kon lahimlari va shaxta maydoni chegaralari hisoblanadi. Chunki ba'zi bir lahimlar uzoq muddat o'zgarib tursa boshqalari buziladi yoki qazish ishlari olib borilib davom ettiriladi.

Har qanday kon lahimlarini o'tishda ish joyi doimiy ravishda o'zgarib turadi. Shu munosabat bilan uning o'rnini marksheyderlik chizmalarida ko'rsatib borish uchun doimiy syomka qilish va hujjatlarni to'ldirib borish shart. Shuningdek syomka obyektlari bo'lib qidiruv lahimlari bilan kon lahimlari kesishgan joylari qazilma boyluk qatlami

ostki va shift qismlari, siljish zonalari, yoriqliklar va boshqalar hisoblanadi. Syomka natijalari kon lahimlari planiga va geologik kesmalarga tushiriladi. Ulardan kon sanoatini marksheyderlik ta'minlash uchun yirik injenerlik masalalari yechishda qo'llaniladi.

Yer osti marksheyderlik syomka obyektlaridan yana biri, bu boylikni kon geologik jihatdan xarakterlovchi nuqtalarni va zonalar (namuna olish nuqtalari) syomka natijalari bo'yicha marksheyderlik chizmalarida qazilma boylik qatlamini o'lchash joylari, kon lahimlari bilan qidiruv skvajina ochilgan nuqtalar va boshqalar ko'rsatiladi.

Qo'llanishi va o'lchash uslubi bo'yicha yer osti marksheyderlik syomkalarini asosiy qurilmalari e'tiborga loyiq va ular quyidagilardan iborat:

1. Yer osti teodolit syomkalari.
2. Orientirlash bog'lash syomkalari.
3. Yer osti vertikal syomkalari.
4. Kesma va qazilma lahimlarini syomkalari.
5. Kon lahimlarini o'lchash ishlari.

Yer osti teodolit syomkalarida kon lahimlarida maxsus belgilar bilan mustahkamlab quyilgan punktlarning X, Y koordinatalarini aniqlash uchun burchakli va chiziqli o'lchash kompleksi bajariladi. Yer osti teodolit syomka natijalarini marksheyderlik grafik hujjatlarini tuzish uchun geometrik asos bo'lib xizmat qiladi va ulardan kon ishlarini marksheyderlik ta'minlash uchun qator injenerlik masalalari yechiladi.

Orientirlash bog'lash syomkalari yer osti syomkalari bilan yer usti syomkalari o'rtasida geometrik aloqa o'rnatib uning yordamida yer osti kon lahimlari va undagi punktlarning o'rni yagona koordinata sistemasida, ya'ni yassi to'g'ri burchakli koordinatalar sistemasida aniqlashga imkon beradi. Bu esa o'z navbatida kon lahimlari planini yer yuzasi plani bilan bog'lashga imkon berib analitik masalalarni hal qilishga yordam beradi.

Yer yuzasidan kon lahimlariga uzatilgan direksion burchak va X, Y koordinatalar yer osti teodolit syomkalarini rivojlantirish uchun asos bo'lib xizmat qiladi. Ya'ni kon lahimlarida syomka tarmoqlari orientirlash bog'lash syomka natijasi asosida barpo qilinadi.

Yer osti vertikal syomkalari yer osti obyektlari va undagi punktlar o'rni qabul qilingan balandlik sistemasida Z koordinatasini balandligini aniqlashga imkon beradi. Yer osti vertikal syomkasi quyidagilarni o'z ichiga oladi: kon ishlari gorizontiga yer yuzasidan koordinata Z ni uzatish (vertikal bog'lovchi syomka), lahimlarda geometrik nivelirlash

va qyaligi $6^\circ - 8^\circ$ dan katta bo'lgan lahimlarda trigonometrik nivelir-
lash bajariladi.

Kzma va qazish lahimlari syomkasi tabiiy sharoitlarda bajarilib odatda aniqligi kichik bo'lgan asboblarda yordamida bajariladi (bussol, ugloer). Ularning natijalarida grafik hujjatlarni to'ldirishga va ba'zi masalalarni hal qilishda ishlatiladi.

Kon lahimlarini o'lchash natijasida kon lahimlari konturini, za-boylarni yaqin joylashgan yer osti syomka punktlarga bog'lashga imkon beradi. O'lchash natijalari marksheyderlik chizmalarini to'ldirishga va qazi olish hajmini aniqlashga ishlatiladi.

Far qanday o'lchash ishlarida xato bo'lganidek marksheyderlik o'lchash ishlarida ham xatoliklar bo'ladi. O'lchashda hosil bo'ladigan xatoliklar qo'pol, sistematik yoki tasodifiy qilingan xatoliklardan iborat bo'ladi.

Sistematik xato turli omillarga bog'liq bo'lib, bir xil qilingan xatoni o'lchashda qaytarilib borishi oqibatida hosil bo'ladi. Bular o'lchash as-bobining noaniqligi havо temperaturasining ta'siri va o'lchovchining malakasiga bog'liq bo'ladi.

Co'pol xatolar o'lchovchining malakasizligi va e'tiborsizligi oqi-batida kelib chiqadi.

Colgan kutilmagan xatolar tasodifiy xatoga kiradi.

O'lchash ishidagi xatolikni $\delta = \ell - x$ bilan aniqlash mumkin. Bu yerda ℓ - o'lchash natijasi, x - o'lchangan kattalikning aniq qiymati.

O'lchash natijalari katta miqdorda bo'lsa quyidagicha hisoblanadi: $|\delta| = |\ell' - n \cdot x|$ Bu ifodaning ikkala tomonini n ga bo'lsak, quyidagi ifoda hosil bo'ladi:

$$x = \frac{|\ell|}{n} - \frac{|\delta|}{n}$$

Tasodifiy xatolarning xossalarini hisobga olsak, quyidagi hosil bo'ladi:

$$x = \frac{|\ell|}{n}$$

Ya'ni o'lchash natijalarining o'rta arifmetik miqdorlari haqiqiy qiymatga yaqin hisoblanadi.

Lekin o'рта arifmetik xato o'lchash aniqligini to'liq ko'rsatmaydi. Shuning uchun o'lchash ishlarini aniqligini baholash uchun o'рта kvadratik xatodan foydalaniladi. U quyidagicha:

$$m = \sqrt{\frac{[\delta\delta]}{n}}$$

Bu formula o'lchash soni katta bo'lganda to'g'ri keladi. Agar o'lchash soni chegaralangan bo'lsa, u holda xatolik quyidagicha hisoblanadi:

$$m_m = \frac{m}{\sqrt{2n}}$$

O'рта kvadratik xatoning hosil bo'lish ehtimolini m desak, u yuztadan 32 tasida bo'lishi mumkin.

Agar $2m$ desak tasodifiy xato 100 tadan 5 tasida bo'lishi mumkin, $3m$ ga teng desak 1000 tadan 3 tasida bo'lishi mumkin. Demak, o'рта kvadratik xatoning uchlangan qiymatini hosil bo'lishi ehtimoli juda kichik. Odatda yo'l qo'yarli tasodifiy xato qiymatini o'рта kvadratik xatoning ikkilangan qiymati qabul qilingan.

O'lchash ishlarini bajarishda amal qilayotgan marksheyderlik o'lchash ishlari yo'riqnomasi talablariga rioya qilish kerak.

Marksheyderlik ishlarini bajarishda asosiy talablardan biri o'z vaqtida kontrol va xatolikni vaqtida topib joyida bartaraf qilish hisoblanadi. Bunday kontrol dala kontroli deyiladi. Buning uchun ikki nuqta oralig'i eng kamida ikki marta o'lchanadi. Gorizontal burchak o'lchashda esa kontrol burchak o'lchanadi.

Marksheyderlik syomkalarining geometrik asosi

Alohida nuqtalarning yer osti va yer ustida z koordinatalarini aniqlash uchun Kronshtadt futshtokiga nisbatan o'lchash ishlari olib boriladi.

Marksheyderlik tayanch tarmoqlari yer ustida hosil qilingan davlat geodezik punktlari asosida barpo qilinadi. Yer yuzasida tayanch tarmoqlari triangulatsiya va poligonometriya, trilategratsiya usullarida barpo etiladi.

1.2. Konlarni yer osti usulida qazishda marksheyderlik ishlari. Yer osti teodolit yo'llari aniqligi, tuzilishi bo'yicha klassifikatsiyasi

Qazilma boylik konlarini yer osti usulida qazishda marksheyderlik syomkalari yer yuzasida bajariladigan syomkalari kompleksidan va bog'lovchi syomkalaridan iborat bo'lib, ular konlarda punktlarning koordinatalarini yagona tizimda aniqlashga imkon beradi.

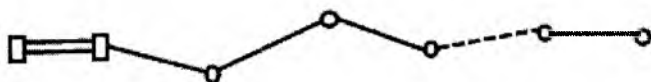
Yer osti marksheyderlik syomkalarida gorizontaal teodolit syomkani o'rni katta bo'lib, kon lahimlarida maxsus o'rnatilgan belgilarni koordinatalarini aniqlash uchun burchakli va chiziqli o'lchash ishlari olib boriladi.

Yer osti kon lahimlari cho'ziq bo'lganliklari sababli poligonometrik usuldan ko'proq foydalaniladi.

Yer osti kon lahimlarida teodolit yo'llari o'tkazishda teodolit bilan quyidagilar o'lchanadi: yo'ning ikki tomon oraliq gorizontaal burchagi, qiyalik burchagi, tomonlar uzunliklari o'lchanadi. Shu bilan birga yer osti burchak o'lchash yo'llari ularning tatbiq qilinishi bo'yicha poligonometrik yoki teodolit yo'llari deyiladi.

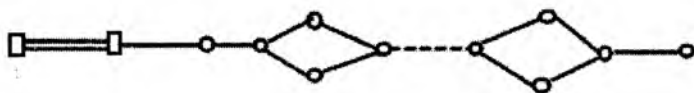
Har bir poligon (yo'l) avval bajarilgan syomka punktlariga bog'lantiradi. Poligon shakli va uning syomka punktlariga bog'lash uslubi bo'yicha quyidagicha ko'rinishlarda bo'lishi mumkin:

1. Osmo ozod bo'lgan yo'l – koordinatalari berilgan bitta punktga va direksion burchagi ma'lum tomonga tayangan bo'ladi (1-rasm).



1-rasm. Osmo ozod bo'lgan yo'l.

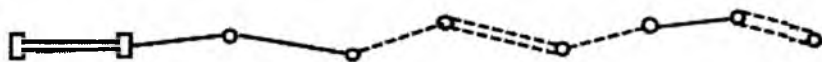
2. Ikkilamchi osma yo'l – o'tish yo'li yo'qoridagiga o'xshash bo'lib, faqat ba'zi tomonlar to'g'ri va teskari yo'nalishda o'tgan bo'ladi (2-rasm).



2- rasm. Ikkilamchi osma yo'l:

Y – berilgan punkt, = – direksion burchagi ma'lum bo'lgan tomon.

3. Girotonon seksiyalarga bo'lingan osma yo'l – yo'lning seksiyalarga bo'linishi tomonlarning uzunligiga va talab qilingan aniqligiga bog'liq bo'ladi (3-rasm).



3- rasm. Girotonon seksiyalarga bo'lingan osma yo'l.

□ – berilgan punkt, = - direksion burchagi ma'lum bo'lgan tomon, == - girotonon.

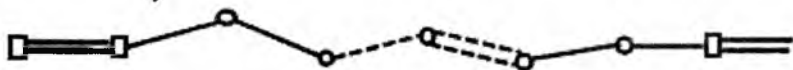
4. Ozod bo'lmagan osma yo'l – yo'l boshida va oxirida bo'gan ikkita boshlang'ich punkt va tomonlarga tayangan bo'ladi (4-rasm).



4- rasm. Ozod bo'lmagan osma yo'l:

□ – berilgan punkt, = - direksion burchagi ma'lum bo'lgan tomon.

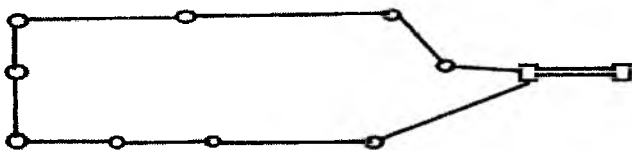
5. Ozod bo'lmagan girotonon seksiyalariga bo'lingan osma yo'l – yo'lning uzunligi va tatbiq qilinishiga asosan to'liq kontrol bilan o'tkaziladi (5-rasm).



5- rasm. Ozod bo'lmagan girotonon seksiyalariga bo'lingan osma yo'l:

□ – berilgan punkt, = - direksion burchagi ma'lum bo'lgan tomon, == - girotonon.

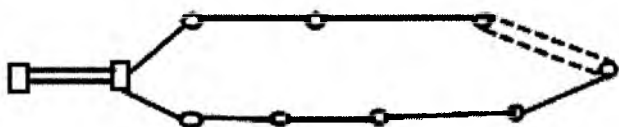
6. Ozod berk yo'l – koordinatalari ma'lum bo'lgan bitta punkt; a va direksion burchagi ma'lum bo'lgan tomonga tayangan bo'ladi (6-ram).



6- rasm. Ozod berk yo'l:

□ – berilgan punkt, = - direksion burchagi ma'lum bo'lgan tomon.

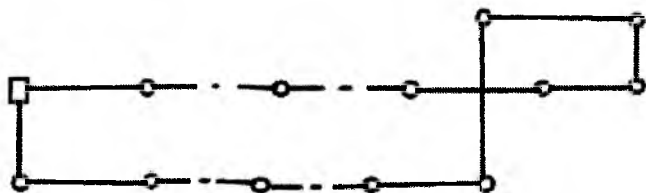
7. Girotomon seksiyalariga bo'lingan ozod berk yo'l – yo'lning mu-rakkabligi va uzunligiga bog'liq (7-rasm).



7- rasm. Girotomon seksiyalariga bo'lingan ozod berk yo'l:

□ – berilgan punkt, = - direksion burchagi ma'lum bo'lgan tomon,
 == - girotomon.

8. Yo'l boshi va oxirida koordinatalari ma'lum bo'lgan punktga ta-yangan ozod bo'lmagan osma yo'l. Ya'ni boshlang'ich tomon direksion burchagi berilmagan bo'lsa, nazorat berk yo'lning uzunligi bo'yicha va burchaklar yig'indisi orqali bajariladi (8-rasm).



8- rasm. Ozod bo'lmagan osma yo'l:

□ – berilgan punkt, = - direksion burchagi ma'lum bo'lgan tomon.

Yer osti teodolit poligonlari o'zaro bog'lanishi orqali yirik shaxtalar-da murakkab tarmoqlarni hosil qiladi. Yer osti kon lahimlarini syomkalarida xuddi yer ustidagi syomka kabi umumiy bo'lgan aniq geometrik tarmoqlardan aniqligi kichik bo'lgan tarmoqlarni barpo qilish prinsipiga amal qilinadi. Ushbu protses quyidagi ishlardan iborat:

1. Kapital va asosiy kon lahimlardan o'tadigan poligonometrik yo'llar va yer osti syomkalariga geometrik asos bo'lib xizmat qiladigan marksheyderlik tayanch tarmoqlarini barpo qilish.

2. Teodolit va burchak o'lchash yo'llaridan iborat bo'lgan kon lahimlari syomkasi uchun zarur bo'lgan marksheyderlik syomka tarmoqlarini barpo qilish.

Teodolit yo'llari kapital va asosiy tayyorlov lahimlarida to'ldiruvchi syomkalarni bajarish uchun tavsiya qilinsa, burchak o'lchash yo'llari esa qazish kovjoylarida va kesma lahimlarda syomka qilish uchun foydalaniladi.

Teodolit yo'llari tayanch punkti va tomonlariga bog'lansa burchak o'lchash yo'llari poligonometrik va teodolit yo'llari punktlariga tayyanadi. Burchak o'lchash yo'llari o'tkazishda aniqligi past asboblardan foydalaniladi (uglomer, bussol).

Maxsus tarmoqlar o'ta muhim masalalarni hal qilishga ishlatiladi. Masalan: muhim lahimlarni o'tkazishda bunday holatlarga burchakli va chiziqli o'lchash aniqliklari har bir holat uchun alohida ishlab chiqilgan dastur bo'yicha aniqlanadi. O'lchash natijalari ko'p hollarda shartli koordinatalar sistemasida hisoblanadi.

Syomkani bajarish shartlariga ko'ra va kon lahimlarida geometrik asos punktlarining saqlanishiga qarab uchta asosiy guruhga bo'linadi.

1. Shaxta va ruda maydonidan o'tgan asosiy magistral hisoblangan kapital va asosiy lahimlar. Ularga: shtolnya, kapital kvershlag, dala va asosiy shtreklar, bremsberglar va qiya lahimlar kiradi. Bu lahimlar odatda katta uzunlikka ega bo'lib, xizmat qilish davrlari katta. Ularda yer osti tayanch tarmoqlari punktlarini mahkamlash qulay hisoblanadi.

2. Tayyorlov lahimlari. Bular: panelda o'tgan oraliq, ventilatsion shtreklar va boshqa lahimlar hisoblanadi. Ular qazish uchastkalarida joylashgan bo'lib yetarli darajada uzun emas va xizmat qilish davrlari nisbatan kichik. Bunday lahimlarda joylashgan punktlardan qazish kovjoylarini doimiy syomka qilib turishda asos sifatida qo'llaniladi.

3. Kesma lahimlar. Bular: qazish uchastkalaridan yoki qazish bloklaridan o'tadi. Uzunligi kichik bo'lib xizmat qilish davri ham kichik qazish kovjoylari, masalan, lava doimo o'rni o'zgarib turadi. Shuning

uchun bu yerdagi punktlardan atigi bir marta ularni syomka qilishda foydalaniladi.

Yer osti tayanch tarmoqlari. Ular tizim shaklida yoki alohida poligonometrik yo'l shaklida barpo qilinib stvol oldi lahimlarida mahkamlangan boshlang'ich doimiy punktlardan boshlab rivojlantiriladi. Tayanch tarmoqlari tarmoqning uzunligidan qat'i nazar uzoqlashgan punktlarning o'rmini talab qilingan aniqlikda aniqlashni ta'minlashi kerak. Bu yerda punktlarni mahkamlash 300 – 500 metrdan masofasi oshmasligi kerak.

Yer yuzasidagi tayanch tarmoqlariga nisbatan yer osti marksheyderlik tayanch tarmoqlari uch guruhga bo'lingan va alohida ularning farqlari bor.

Birinchi guruhga quyidagilar kiradi: a) tarmoqlarning rivojlanishi kon lahimlari o'tilishiga va shaxta rudniklarining xizmat qilish davriga bog'liq.

b) eski lahimlarning berkitilishi bir qancha punktlarning mustahkammasligi oqibatida tarmoq konstruksiyasi doimiy o'zgarishda bo'ladi. Tarmoqda bir qancha bog'liq bo'lmagan qo'shimcha fazoviy va vaqt bo'yicha ma'lumotlarning paydo bo'lishi hisoblanadi.

Yo'qoridagi omillar ta'siri natijasida yer osti tayanch tarmoqlari rivojlantiriladi va rekonstruksiya qilinadi. Kon lahimlarini o'tilishi munosabati bilan tarmoq to'ldirilsa, tarmoq holatiga qarab rekonstruksiya vaqti aniqlanadi.

Yer osti tayanch tarmoqlarining ko'rinishi **ikkinchi** guruhiga quyidagilar kiradi:

a) poligon parametrlari va shakllarini tanlashni chegaralaydigan poligonometrik yo'llarning majburiy konfiguratsiyasi.

b) yer osti poligonometrik yo'llarida majburiy qisqa tomonlarning bo'lishi (3-5 m).

d) yer osti poligonometriyasi boshlang'ich punktlarining soni chegaralanganligi va ularning imkoni boricha shaxta maydoni markazida joylashganligi bu hammasi yer osti tayanch tarmoqlarini boshlang'ich punktlardan uzoqlashgani sari xatolarning tez yig'ilib borishiga sabab bo'ladi. Uzoqlashgan punktlarning talab qilingan aniqligini oshirish uchun tarmoqlarga talabni kuchaytirish lozim. Buning uchun poligonometrik yo'llarni girokompos yordamida direksion burchaklarini aniqlash va girotomon seksiyalarini barpo etish effektiv chora hisoblanadi.

Yer osti tayanch tarmoqlari qurishning **uchinchi** guruhiga quyidagilar kiradi:

a) tayanch tarmoqlari qurishdan oldin teodolit yo'llari o'tkaziladi;

b) poligonometrik yo‘l va teodolit yo‘llari uchun bitta asbob va bir o‘lchash usullaridan qo‘llaniladi.

Shu sababli amalda qator holatlarda poligonometrik yo‘llari tayanch tarmoqlari va teodolit yo‘llariga bo‘linmaydi. Shu bilan birga asosiy va tayyorlov lahimlarining syomkasi poligonometrik yo‘llarni o‘tqazish orqali bajarilib, mustahkam va yaxshi saqlangan belgilaridan tayanch tarmoqlarini to‘ldirishga zarur holatlarga nazorat uchun qayta yo‘l o‘tkaziladi. Shuning uchun poligonometrik yo‘llar to‘ldiruvchi va nazorat (kontrol) yo‘llariga bo‘linadi. Bu planli teodolit syomkalarini bajarishda texnik asboblarning burchakli va chiziqli o‘lchashlarning umumiy ko‘rinishga egaligini ko‘rsatadi.

Tayanch tarmoqlari turlicha bo‘lib, u konni ochish sxemasiga shaxta maydonining tayyorligiga qazilma boylik qatlamining yotish sharoitlari va shakllariga bog‘liq bo‘ladi. Yer osti tayanch tarmoqlari kon ishlarini perspektiv rejasini hisobga olgan loyihalar asosida barpo qilinadi. Tayanch tarmoqlari har 5 – 10 yilda rekonstruksiya qilinadi. Buning uchun quyidagi holatlar asos bo‘lishi mumkin;

- syomka ishlarini davom ettirish uchun doimiy punktlarning mustahkamligini buzilishi;

- tarmoqda yer yuzasidagi tayanch tarmog‘i bilan bog‘liq yangi punktlarning hosil bo‘lishi;

- shaxta gorizontlari tarmoqlarini bir-biriga bog‘lash zarurati hosil bo‘ladi;

- kon lahimlarining uzunligi ko‘payishi asosida aniqlikning kamayishi hollari sabab bo‘lishi mumkin;

Yer osti teodolit yo‘llari quyidagi maqsadlarda o‘tkaziladi:

- kon lahimlarini syomka qilish va marksheyderlik chizmalarini chizish;

- kelajak syomkalari uchun geometrik asos barpo qilish;

- bajarilgan syomkalar nazoratini amalga oshirish uchun.

1.3. Yer osti teodolit yo‘llari punktlarini barpo qilish

Yer osti teodolit yo‘llarini punktlarini barpo qilishdan avval, kon lahimlari holatini o‘rganib chiqib, punktlarni mahkamlanadigan joylar tanlanadi. Bu ishga rekognotsirovka qilish deyiladi. Kon lahimlaridagi punktlar ularning joyiga qarab va foydalanilishiga doimiy yoki vaqtincha belgilar bilan mahkamlanadi. Teodolit yo‘li punktlarini mahkamlash

Joyini tanlashda quyidagi umumiy talablarga rioya qilinadi: qo‘shni punktlarning o‘zaro ko‘rinishi, oraliq masofaning iloji boricha kattaroq olinishi, punktlarning uzoq muddat saqlanishi, o‘lchash ishlariga qulayligi va xavfsizligini ta‘minlanishi.

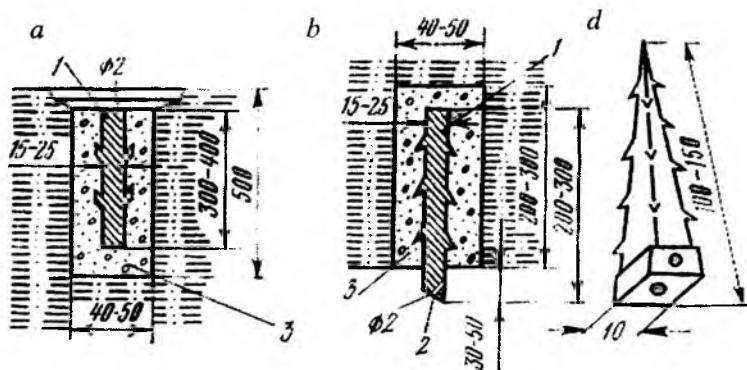
Doimiy belgilar bilan tayanch tarmoqlariga kiradigan doimiy punktlar mahkamlanadi. Ularni to‘liq saqlanishini ta‘minlaydigan joylarga o‘rnatiladi. Bunday talabga odatda asosiy tog‘ jinslari orqali o‘tgan kapital lahimlarga javob beradi. Doimiy punktlarni kon bosimi bor yoki bo‘ladigan hududda joylashgan lahimlarda o‘rnatishdan ehtiyot bo‘lish kerak. Ularni stvol oldi maydonda, asosiy va uchastka kvershlaglarida, dala va asosiy transport shtreklarida va boshqa uzoq muddat xizmat qiladigan lahimlarda guruh qilib 3 – 4 tadan punktlar mahkamlanadi, bu gorizontal burchakni kontrol qilish imkoniyatini beradi. Doimiy punktlar bir-biridan 300 – 500 metr qilib o‘rnatiladi. Oraliq nazorat punktlar esa 50 metrdan kam qilmay o‘rnatiladi.

Doimiy punktlar lahimning poli yoki shiftiga mahkamlanadi. Punktlarning konstruksiyalari turlicha bo‘lishi mumkin (9-rasm).

a – lahim polida;

b – lahim shiftida;

d – yog‘och propkaga qoqiladigan marka (belgi).

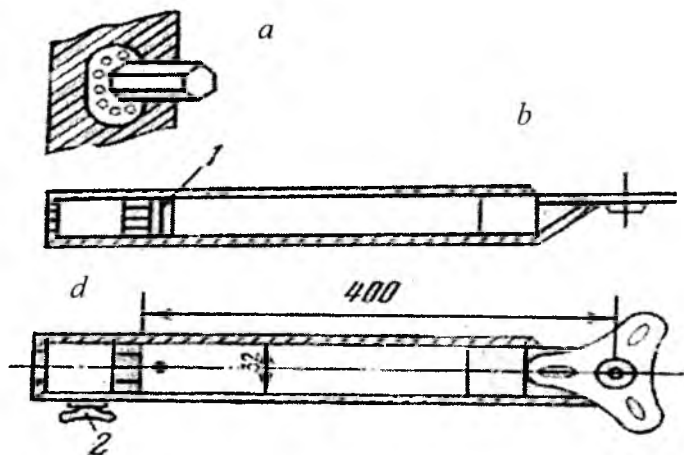


9- rasm. Doimiy punktlar konstruksiyalari:

a) lahim polida; b) lahim shiftida; d) yog‘och propkaga qoqiladigan marka (belgi)
(1 – po‘lat sterjen; 2 – mis propka; 3 – belgi).

Lahim shifti mustahkam bo‘lmagan hollarda doimiy punktlar lahim poliga mahkamlanadi va uning tepa qismiga yog‘och krepga vaqtincha belgi qoqiladi. Bu belgi doimiy punktni o‘rnini topishga yordam beradi.

Qator holatlarda doimiy punktlar lahim yoki devorga mahkamlanadi. Shuning uchun ularni doimiy biqin (devoriy) punktlar deyiladi. Ularning konstruksiyalari turlicha bo‘lishi mumkin (10-rasm). Devoriy (biqin) doimiy marksheyderlik punktlari oltiburchakli qoziq shaklida bo‘lishi mumkin.



10- rasm. Devoriy punktlar:

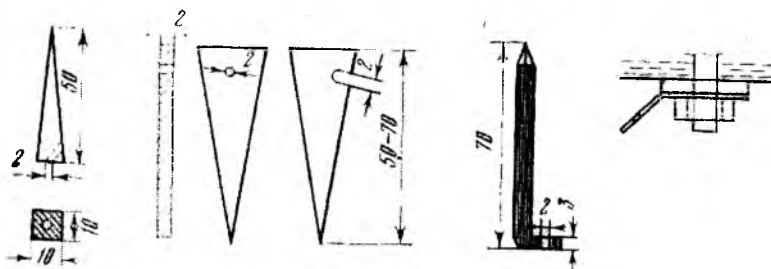
a – umumiy ko‘rinishi; b – vertikal kesma; d – gorizontol kesma;
1 – chegaralovchi shpilka; 2 – qisib qoluvchi moslama.

Devoriy doimiy marksheyderlik punktlardan shovunlarni osish uchun (teodolitni markazlashtirish uchun) maxsus o‘zi markazlashadigan halqadan foydalanish qulay hisoblanadi.

Doimiy punktlarni o‘rnatishda poligon koordinatalarini hisoblash jadvalida punktning o‘rni va mahkamlash usuli ko‘rsatilgan eskiz tuziladi.

Doimiy punkt bilan mahkamlash uchun tanlangan punktlardan tashqari qolgan yer osti teodolit yo‘li punktlari vaqtincha belgilar bilan mahkamlanadi.

Lahimlardagi vaqtincha marksheyderlik punktlarning konstruksiyalari turlicha bo'lishi mumkin: a) mahkamlanmagan lahimlarga qoqiladigan belgilar; b) yog'och ustun bilan mahkamlangan lahimga qoqiladigan belgilar; d) yog'och probkaga qoqiladigan belgilar; e) metall va shxtanga bilan mahkamlangan lahimlarga o'rnatiladigan belgilar (11-rasm) [1].



11-rasm. Vaqtincha marksheyderlik punktlarning konstruksiyalari.

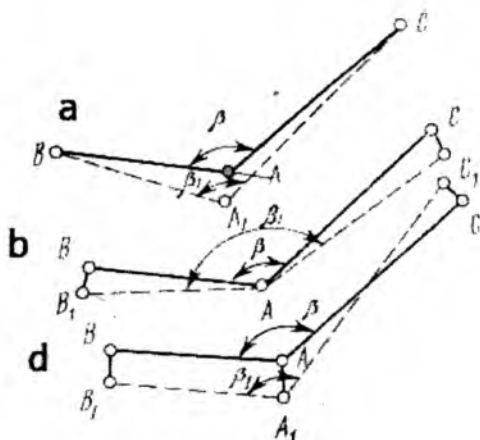
Har qaysi doimiy va vaqtincha belgilar qarshisidagi ustunlarga punktning tartib raqami yozilgan markalar o'rnatiladi. Beton, metall bilan mustahkamlangan yoki mustahkamlanmagan kon lahimlarida punktning tartib raqamlari lahim devorlariga buyoq (kraska) bilan yozib qo'yiladi. Har bir shaxtaga punktlarning tartib raqamini berish tartibi bosh marksheyder tomonidan belgilanadi. Bir lahimda tartib raqamni ikki martadan takrorlash mumkin emas.

[1] Mine Surveying. V.Borsh-Komponiets, A.Navitny.2009. 81st.

1.4. Teodolitni markazlashtirish. Markazlashtirish xatosini kamaytirish

Teodolit yo'llarida burchak o'lchash ishlari odatda teodolit va signallarni markazlashtirishdan boshlanadi, ya'ni ularni aniq o'rnatishdan. Yer osti teodolit yo'llarida tomon uzunliklari nisbatan kichik bo'lib, teodolit va signallarni markazlashtirish gorizontal burchak o'lchash aniqligiga katta ta'sir ko'rsatadi. Shuning uchun bu operatsiyani bajarishda katta e'tibor berish talab qilinadi.

$\beta = \angle BAC$ gorizontaal burchakni o'lchash talab qilinadi. Teodolit va signallarni noto'g'ri markazlashtirish oqibatida β burchak o'rniga β_1 burchak o'lchanadi. $\Delta\beta = \beta - \beta_1$ gorizontaal burchak o'lchash xatoligi deyiladi va AA_1 , BB_1 , CC_1 markazlashtirish natijasida hosil bo'lgan chiziqli o'lchash xatoliklari deyiladi (12-rasm).



12- rasm. Teodolit va signallarni markazlashtirish xatolari:

- a) teodolitni noto'g'ri markazlashtirish oqibatida gorizontaal burchak xatoligi;
 b) signalniki; d) teodolit va signalniki.

Signallarni markazlashtirish gorizontaal burchak o'lchash xatoligiga ta'siri – tomon uzunligiga teskari proporsional bo'lib, burchak kattaligining ta'siri yo'q.

Teodolitni markazlashtirishning ta'siri tomon uzunligiga teskari proporsional bo'lib β burchak 180° ga yaqinlashgan sari ko'payib boradi. Marksheyderlik amaliyotida 3 xil markazlashtirish usullari keng tarqalgan: mexanik shovun bilan, optik shovun bilan, avtomatik.

Mexanik shovun bilan markazlashtirishda teodolit o'rnatib shovun shnurini marksheyderlik belgi teshigi orqali o'tkazilib shovun teodolit markaziga tegar-tegmas qilib tushiriladi. Teodolitni surib markazga keltiriladi. Optikda esa teodolitni gorizontaal holatga keltirilib optik shovun yordamida markazlashtiriladi. Shtativda teodolit va signallarni

o'zaro joy almashishi orqali avtomatik markazlashtirish bajariladi. Teodolitni noto'g'ri markazlashtirish oqibatida hosil bo'ladigan gorizontal burchakdagi xatolikni qayta markazlashtirish orqali kamaytrish mumkin. Bunday holda burchak bir marta o'lchangandan so'ng teodolitni siljitib yana joyiga quyiladi va markazlashtiriladi, so'ng gorizontal burchak qayta o'lchanadi. Gorizontal burchakni o'lchash aniqligiga qo'yilgan talablarga asosan yer osti tayanch tarmoqlarida tomonlar 20 m dan katta bo'lganida bir marta markazlashtirish kerak. Tomon uzunliklari 10 m dan 20 m qayta markazlashtirish 10 m gacha avtomatik markazlashtirish kerak.

Markazlashtirish xatosi quyidagicha topiladi: $m_u = \pm \rho \frac{l}{S} \sqrt{3} = \pm 17''$

1.5. Yer osti teodolit yo'llarida gorizontal burchaklarni takrorlash va qabul usullarida o'lchash

Yer osti teodolit syomkalarida odatda yo'nalish bo'yicha chap gorizontal burchaklar o'lchanadi. Buning uchun o'rta va texnik aniqlikka ega bo'lgan teodolitdan foydalaniladi. O'rta aniqlikdagi teodolitlardan tayanch tarmoqlarini barpo etishda foydalanilsa, texnikdan syomka tarmoqlari hosil qilishda foydalaniladi.

Yo'qoridan ko'rinib turibdiki, o'rta aniqlikdagi teodolitlarning konstruksiyalari takroriy bo'lmasdan unda gorizontal burchaklarni faqat harakat paytida bajarish mumkin.

Shu bilan birga hamma texnik aniqlikdagi teodolitlar takroriy bo'lib, ular bilan gorizontal burchaklar takrorlash usulida va priyom usulida o'lchanishi mumkin.

Signal sifatida odatda belgi o'rtasiga ilingan shnurli shovunlardan foydalaniladi. Vizirlash jarayonida ko'rish trubasi yoritib turilgan shovunga yo'naltiriladi va iplar to'ri bissektorini shovun shnuri bilan moslashtiriladi.

Gorizontal burchak o'lchashning **takrorlash usulini** ko'rib chiqamiz.

Gorizontal burchakni bitta takrorlash bilan o'lchashda quyidagi harakatlar bajariladi:

– alidadagi sanoqni θ ga yaqin qilib o'rnatiladi va mahkamlanadi, limb bo'shatilib orqa signalga vizirlanadi va α_1 sanoq olinadi;

– alidada bo'shatilib soat mili yo'nalishida aylantirilib oldi signalga vizirlanadi va kontrol sanoq a_2 olinadi;

– ko'rish trubasi zenit orqali o'tkazilib limb bo'shatiladi va yana orqa signalga yo'naltiriladi (sanoq o'zgarmaydi), sanoq olinmaydi;

– alidada bo'shatilib soat miliga teskari yo'nalishda aylantirilib oldi signalga vizirlanadi va a_3 sanoq olinadi.

Yo'nalish bo'yicha chap gorizont burchak qiymati quyidagi formula bilan hisoblanad:

$$\beta = \frac{a_3 - a_1}{2}$$

Bundan tashqari, kontrol tariqasida $\beta_k = a_2 - a_1$ hisoblanadi. β va β_k farqi asbob aniqligining 1,5 barobaridan katta bo'lmasligi kerak. Aks holda burchak qayta o'lchanadi.

Burchakni bir necha takrorlash usulida o'lchash, masalan 3 ta takrorlashda burchak ko'rish trubasini 2 holatida yo'qoridagi kabi o'lchanadi.

Ya'ni limb yordamida 3 marta orqa signalga va alidada yordamida 3 marta oldi signalga yo'naltiriladi. Sanoq birinchi va ikkinchi yo'naltirishdan so'ng olinib β_k hisoblanadi. So'ngra truba zenit orqali o'tkazilib, 3 marta orqa so'ng oldi signallarga vizirlanadi. Oxirgi yo'naltirishdan so'ng sanoq olinadi.

n marta takrorlash usulida o'lchangan burchak qiymati quyidagi formula bilan hisoblanadi:

$$\beta = \frac{(a_3 - a_1) + k \cdot 360}{2n}$$

bu yerda n – takrorlash soni. $k = \frac{2n \cdot \beta_k - (a_3 - a_1)}{360}$ – alidadaning to'liq aylanishlar soni.

Takrorlash usulining qulayligi vaqt tejaladi, lekin sistematik xato kelib chiqishi mumkin, uni yo'qotish uchun o'ng burchak ham o'lchinishi kerak.

Priyom usulida burchak quyidagicha o'lchanadi:

– limb mahkamlanadi va orqa signalga vizirlanib 0° ga yaqin a_1 sanoq olinadi;

– oldi signalga vizirlanib limbdan a_2 sanoq olinadi, sanoqlar farqi o'lchangan burchak qiymati hisoblanadi;

-- limb bo'shatilib uni $60^\circ - 90^\circ$ burilib mahkamlanadi, so'ngra truba zenit orqali o'tkaziladi va orqa signalga vizirlanib a_3 sanoq olinadi. Keyin oldi signalga vizirlanib sanoq olib, truba ushbu holatdagi burchak qiymati a_4 hisoblanadi. Ikkita yarim priyomdan olingan burchaklarning o'rtacha qiymati hisoblanadi:

$$\beta = \frac{(a_2 - a_1) + (a_4 - a_3)}{2};$$

Ikkita yarim priyomdagi burchaklar farqi 1' oshmasligi kerak.

Qiyaligi 30° dan oshgan lahimlarda gorizental burchak ikkitadan kam bo'lmagan priyom usulida bajariladi. Ikkita priyomda burchak o'lchashda birinchi priyom tugagandan so'ng limbni 90° ga yaqin sanoqqa o'rnatilib burchak o'lchash takrorlanadi. Yarim priyomdagi burchaklar farqi jadvaldagidan oshmasligi kerak (1-jadval).

1-jadval

Lahim qiyaligi	Gorizental va qiya lahimlar kesishgan joyda	Qiya lahimlarda
$31^\circ-45^\circ$	1' 20"	2'
$46^\circ-50^\circ$	1' 50"	2' 30"
$61^\circ-70^\circ$	2' 30"	4'

Priyom usulida o'lchangan burchaklarni to'g'riligini ikkilangan 2c kollimatsion xato qiymati orqali aniqlanadi.

Bog'lovchi nuqtalarda (2 tadan ortiq yo'nalishlar bo'lsa) gorizental burchaklar doiraviy priyom usulida o'lchanadi. Qiyaligi 30° dan oshgan lahimlarda gorizental burchak 2 ta priyom usulida bajarilib priyomlar orasidagi burchaklar farqi 1' 30" dan oshmasligi kerak.

Qiya lahimlarda takrorlash usulini qo'llash mumkin emas. Chunki gorizental holatdan qiya holatga o'tish natijasida kollimatsion xatolik ko'payib ketishi mumkin, shu sababli priyom usuli tavsiya etiladi.

Priyom usulida jurnalga quyidagicha yoziladi (2-jadval):

Tasodifiy xato qiymatiga teodolitni markazlashtirish xatoligi va sanoq olish moslamasi aniqligiga bog'liq vizirlash xatoligi va sanoq olish xatoliklari ta'sir ko'rsatadi:

Nuqta		D.CH	D.O'	2c	$\frac{D.CH + D.O'}{2}$	Burchak	Lahim o'lchamlari
stansiyalar	Vizirlanadigan nuqtalar						
21	20	0°26'34"	180°26'17"	+17	0°26'26"	183°26'41"	1,20 $\frac{1,21}{1,40}$ 1,30
	22	183°53'14"	3°53'01"	+13	183°53'07"		
22	21	0°18'23"	180°18'11"	+12	0°18'17"	178°22'44"	1,20 $\frac{1,12}{1,25}$ 1,25
	23	178°41'05"	358°40'58"	+7	178°41'02"		

$$m_v = 60''/v; m_0 = 0,3t;$$

bu yerda, $60''$ – inson ko'zining aniqlik darajasi; v – ko'rish trubasining kattalashtirish qiymati; t – sanoq olish moslamasining aniqligi.

β burchakni o'lchashdagi umumiy xato quyidagi formula bilan topiladi:

$$m_\beta = \pm \sqrt{m^2 + m_m^2 + m_i^2 + m_{np}^2 + m_v^2};$$

bu yerda, m_{np} – o'rtacha asbob xatoligi, m_{tf} – tashqi faktorlar ta'sirida hosil bo'ladigan xatolik, amaliy yo'l bilan topiladi. m_m – markazlashtirish xatoligi, m_i – asbobni vertikal o'rnatishdagi xatolik, m – o'lchashdagi xatolik.

Yer osti tayanch tarmoqlari uchun $m_\beta \approx 20''$, syomka tarmoqlari uchun $m_\beta \approx 40''$.

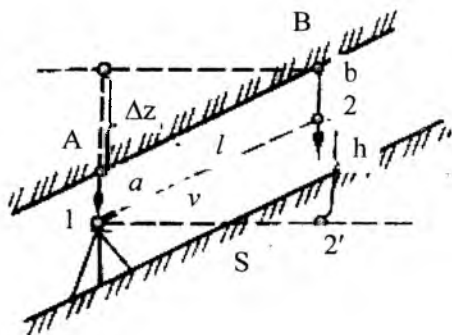
1.6. Qiya lahimlarda teodolit syomkalari.

Vertikal burchaklarni o'lchash

Qiya lahimlarda teodolit syomkalarini bajarish jarayonida gorizontal burchak bilan birga vertikal burchaklar ham o'lchanadi [1] (13-rasm).

Bu asosan tomonlarning uzunligini gorizontal qiymatini va nuqtalar orasidagi nisbiy balandlikni aniqlash uchun zarur.

Qiyalik burchagi δ trubaning 2 ta holatida o'lchanadi. Doira chap (D.CH) holatida truba ikkinchi nuqtaga vizirlanadi doiradagi adilak pufakchasi markazga keltirilib D.CH sanoq olinadi. So'ng truba zenit orqali o'tkazilib xuddi yo'qoridagidek doira o'ng (D.O') sanoq olinadi va rol o'rni (N.O') va δ qiyalik burchagi topiladi:



13- rasm. Qiya lahimlarda vertikal burchaklarni o'lchash

$$\delta = \frac{D.O' - D.CH}{2}; \quad \delta = D.O' - N.O'; \quad \delta = N.O' - D.CH;$$

$$N.O' = \frac{D.O' + D.CH}{2}.$$

δ ni hisoblashda burchak qiymati 90° dan kichik bo'lsa, uning qiymatiga 360° qo'shiladi.

B nuqtadagi nisbiy balandlik Δz quyidagi formula bilan hisoblanadi:

$$Z_B = Z_A - a + b + h;$$

$$\Delta Z = h + b - a;$$

bu yerda, $h = l \sin \delta$ - qiya uzunligi; s – gorizontal uzunlik; a va b 1 va 2 – nuqtalardagi shovun uzunliklari.

Lahimlarning qiyaligi ortgan sari vertikal burchak o'lchash xitoligi ko'payib boradi. Shuning uchun 90° bo'lgan lahimlarda qiya burchak o'lchashda ko'rish quvur nazorati uchun tuzatma kiritish kerak.

1.7. Yer osti teodolit yo'llarida tomon uzunliklarini o'lchash

Yer osti teodolit syomkalarida chiziqli o'lchash ishlari katta mehnat talab qilib, ishni bajaruvchidan yo'qori malaka va katta e'tibor talab qiladi.

Syomkalarini ishlatilishiga va talab qilingan aniqliklariga qarab o'lchash ishlari ruletka, lenta, dlinomer, dalnomer, svetodalnomer va boshqa usul hamda asboblarda o'lchanishi mumkin.

Yer osti teodolit yo'llari tomonlarining uzunligini o'lchashda jo'lat ruletkalar asosiy vosita hisoblanadi, chunki ular portativ, qulay va o'lchash natijalari aniqligi yetarli darajada.

Ruletkalar uglerodli zanglamas po'latdan yasaladi. Ruletkaning uzunligi 20 m bo'lsa berk korpusda bo'ladi. 30 va 50 metrli rulekalar ham ochiq holda bo'ladi.

ГОСТ 7502-80 ga asosan metall ruletkalar quyidagi markaarda chiqariladi: ОПК3-30АНТ/10 yoki ЗПК-20АУТ/10, bu yerda harflar quyidagi ma'noni anglatadi: О – ochiq korpus, З - berk korpus, П – yupqa lenta, К – halqa (lenta tortadigan), 3 – aniqlik darajasi, 20, 30, 50 – lenta uzunligi, metrda, А – shkalaning lenta boshidan uzoqligi, Н yoki У – lenta matireali (zanglamas yoki uglerodli po'lat), Т – lentadagi shtrixni tushush usuli (травления), raqamlar (1 va 10) – shtrix intervali santimetr yoki millimetr.

Uzunligi katta tomonlarni o'lchashda ruletka lentasini prujinali dinamometr yordamida tortiladi. Bunday holatda dinamometr o'rnatilgan ruletkalar qulay hisoblanadi.

Hamma lentalarning eni 10-12 mm; ЗПК3 ruletka lentasi qalinligi 0.18 dan 0.22 mm gacha bo'ladi; ОПК3 ruletka uchun 0.20 dan 0.26 mm gacha.

1 va 2 klass o'lchov ruletkalari invardan yoki zanglanaydigan po'latdan, 3 – klass ruletkalar esa uglerodli po'latdan yasalad. Ruletka lentasiga tushush aniqligiga katta e'tibor beriladi.

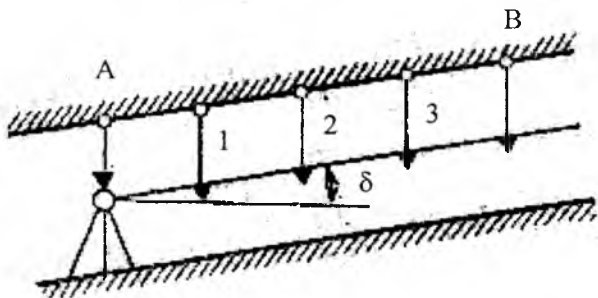
Aniqligi kichik bo'lgan syomkalarda tomon uzunliklarini o'lchashda tasmali ruletkadan foydalaniladi, lahim kengligini va sansiyadagi masofalarni o'lchashda 2 metrli tasmalardan ham foydalansa bo'ladi.

Metall ruletkalarni doimiy ravishda tekshirib (kompararlab) turish lozim, ya'ni har bir ruletka tegishli o'lchov etaloni bilan solishtirib turilishi lozim.

Ruletka uzunliklarini tekshirish metrologik xizmat tomonidan tekshirish sxemasiga asosan o'tkaziladi. 1 – klass ruletkalari 2 – razriyadli (20 m lenta) o'lchov namunalari yordamida, 2 va 3 – klass esa 3 – razriyadli (10 dan 50 m gacha lenta) namuna bilan solishtiriladi.

Kompararlash uchun tuzatma $\Delta L_K = L_B - L$, bu yerda L_B , L - ruletkaning haqiqiy va o'lchangan qiymatlari.

Yer osti teodolit yo'llarida tomon uzunliklarini doimiy tortish kuchi bilan osma holatda o'lchanadi. Bu o'lchov burchak o'lchov jarayoni bilan tir vaqtda bajariladi (14-rasm).



14- rasm. Tomonni oraliq nuqtalarga bo'lish.

A nuqtasida gorizontaal va vertikal burchak o'lchangandan so'ng, tomon uzunligini o'lchash uchun tomon oraliq 1; 2 va 3 nuqtalarga bo'linadi, ularning intervali ruletka uzunligidan kichik bo'lishi kerak (14-rasm). Interval orqali teskari va to'g'ri yo'nalishlarda o'lchanadi.

Stansiyada sanoq olish quyidagi tartibda bajariladi: oldi nuqtalarda kuzatuvchi metr, detsimetr, santimetrni shovunga moslashtirib sanoq olib o'voz beradi (buyruq), keyin bir vaqtda keyingi nuqtadan kuzatuvchi faqat santimetr va millimetrni teodolit markaziga qo'yib oladi.

Kontrol uchun 2 – nuqtadan 3 – nuqtaga ruletkani siljitib sanoq olinadi.

Sanoq $l = \Pi - 3 \Pi$ - oldingi nuqtadagi sanoq (m va sm), 3 – orqa oraliq nuqtadagi sanoq (sm va mm).

1.8. O'Ichangan uzunliklarga tuzatma kiritish

Po'lat ruletka bilan o'Ichangan tomonning qiya uzunliklariga quyidagi chizikli tuzatmalar kiritilib hisoblanadi:

$- l = l_i + \Delta_k + \Delta_t + \Delta_f$, bu yerda l_i – o'Ichangan qiya uzunlik, m; Δ_k , Δ_t , Δ_f – tuzatmalar: kompararlash uchun, temperatura uchun, osilganlik uchun, m. Tuzatma Δ_k quyidagicha topiladi: $\Delta_k = l_i(k-1)$ bu yerda k – -20° C da kompararlash koefitsiyenti, u quyidagicha topiladi: $k = k_f + \alpha(20 - t_f)$, bu yerda α – po'latning chizikli kengayish koefitsiyenti (ugle'odli uchun $\alpha = 1,2 \cdot 10^{-5}$, zanglamaydigan po'lat uchun $\alpha = 2 \cdot 10^{-5}$); k_f – kompararlash koefitsiyenti, $k_f = \frac{L}{l_k + \Delta_f}$, bu yerda L – komparatir uzunligi, l_k – komparatirning o'Ichangan uzunligi.

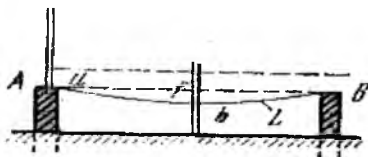
Temperatura uchun tuzatma Δ_t quyidagicha hisoblab to'xiladi: $\Delta_t = \alpha l_i(t_i - 20^\circ)$; bu yerda t_i – shaxtada o'Ichash vaqtidagi havo temperaturasi. Agar $\Delta_t - 20^\circ > 5^\circ$ bo'lsa Δ_t – hisobga olinmaydi.

Ruletka osilganligi uchun tuzatma har bir interval uchun quyidagicha hisoblanadi: $\Delta_f = \Delta'_f \cdot \cos^2 \delta$ bu yerda Δ'_f – gorizont interval uchun tuzatma δ – tomonning qiyalik burchagi.

Δ'_f ning qiymati quyidagi formulalardan biri bilan hisoblanadi:

$\Delta'_f = -\Delta'_{fz} \left(\frac{l_i}{\Delta}\right)^3$; $\Delta'_f = -\frac{q^2 l_i^2}{24P^3}$; $\Delta'_f = -\frac{8f^2}{3l_i}$; bu yerda Δ'_{fz} – ruletkaning to'liq osilganlik uchun tuzatma, m; l_i – tuzatma topilayotgan tomon uzunligi; f – gorizont chiziqni o'Ichashda ruletka osilganligi qiymati; q – 1 m ruletka massasi, kg/m; P – ruletka tortilishi kuchi, N.

$\Delta'_{fz} = \frac{8f^2}{3L}$; agar $f = \frac{qL^2}{8P}$ bo'lsa $\Delta'_{fz} = \frac{q^2 L^3}{24P^2}$ bo'ladi u holda $\Delta'_f = \Delta'_{fz} \frac{l_i^3}{L}$ bo'ladi.



15-rasm. Ruletkaning osilganlik qiymatini aniqlash sxemasi.

Amalda osilganlik qiymati f – quyidagicha topiladi: nivelir yordamida A va B qoziqlari bir xil balandlikda o'rnatiladi va ruletka tortiladi, f – quyidagicha topiladi (15-rasm):

$$f = b - (a + c);$$

Bu yerda, a , b – sanoqlar reykadani A nuqtasida va o'rtada olinadi, sanoq ruletka va nuqta tutashgan joyda chamalab olinadi. Bu qiymatdan foydalanib Δ'_L – hisoblanadi. Δ_K , Δ_r , Δ_f – tuzatmalarni yer osti tayanch tarmoqlarini qurishda kiritiladi. Gorizonttal uzunlik S_B quyidagi formulaga binoan hisoblanadi: $S_B = l \cos \delta$ bu yerda δ – tomon qiyalik burchagi qator holatlarda gorizonttal uzunlik quyidagi formula orqali topiladi:

$$S = S_B + \Delta_H + \Delta_v;$$

bu yerda, Δ_H , Δ_v – Referns elipsoid yuzasiga va Gauss yuzasiga keltirish tuzatmalari. $\Delta_H = \frac{H_{S_B}}{1000R}$; bu yerda H_{S_B} o'lchanayotgan S_B tomonning absolyut balandligi, m; R – yer raduisi (6370 km) tuzatma $\Delta_v = \frac{S_B}{2} \left(\frac{y}{R} \right)^2$ Δ_v – berilgan tomonning o'rta nuqtasi ordinatasi. S_B – dengiz sathiga nisbatan tomonning gorizonttal proyeksiyasi uzunligi.

Tuzatmalar Δ_H , Δ_v – larning yig'indisi o'lchangan uzunlikning 1/15000 qiymatidan oshgan holatlardagina kiritiladi.

O'lchangan uzunlik hisoblangan tuzatmalar maxsus jadvalga kiritiladi.

1.9. Teodolit yo'llarida tomon uzunliklarini svetodalnomerlar va optik dalnomerlar bilan o'lchash

Svetadalnomerlar bilan o'lchash. Marksheyderlik amaliyotida 50m dan uzun bo'lgan masofalarni o'lchashda svetodalnomerlardan foydalanish qulay hisoblanib, buning natijasida o'lchash aniqligi oshadi va vaqtdan yutiladi.

ГОСТ 23543-79 ga asosan svetodalnomer, aniqligi va foydalanishiga qarab 3 xil guruhda chiqariladi:

Γ – davlat geodezik tarmoqlarini o'lchashda ishlatiladigan svetodalnomerlar;

II – amaliy geodeziya va marksheyderiya masalalarini yechishda ishlatiladigan svetodalnomerlar;

T – zichlovchi geodezik tarmoqlarni barpo etishda va topografik syomkalarda qo'llaniladigan svetadalnomerlar. Hozirda eng keng tarqalgani CT5 “БЛЕК” svetodalnomerlari hisoblanadi.

Optik dalnomerlar bilan o'lchash. Teodolit yo'llarida tomon uzunliklarini ruletka, svetodalnomerlar hamda bir qatorda optik dalnomerlar bilan ham o'lchash mumkin. Elektron asboblardan foydalanish iloji bo'lmaganda va borib bo'lmas masofalarda tomon uzunliklarini optik dalnomerlar bilan o'lchash qulay hisoblanadi. Hozirgi kunda 3 xil turdagi optik dalnomerlar keng tarqalgan: D-2, DH-8, DHP-5.

Optik dalnomerlar konstruksiyasi bo'yicha 2 xil tayyorlanadi: mustaqil asbob shaklida (D-2) va teodolit ko'rish trubasiga nasadka shaklida (DH-8, DHP-5).

Teodolitlarning deyarli hammasida dalnomer iplari mavjud.

1.10. Bog'lovchi syomkalar. Gorizontaal bog'lovchi syomkalari

Bog'lovchi syomkalar yer yuzasidagi syomkalar bilan yer osti kon lahimlaridagi syomkalar o'rtasida yer yuzasida qabul qilingan koordinatalar sistemasida geometrik aloqani o'rnatish maqsadida bajariladi. Bog'lovchi syomklar kon ishlarini to'g'ri va xavfsiz bajarilishini ta'minlaydi va kontexnik, marksheyderlik masalalarini hal qilishga yordam beradi. Birinchi navbatda marksheyderlik kon lahimlari rejasini umumiy yer yuzasidagi koordinatalar sistemasida tuzishga imkon beradi.

Yer yuzasi planida kon lahimlarini tasvirini tushirish natijasida yer yuzasidagi obyektlarni yer osti kon lahimlariga nisbatan o'zaro qanday joylashganini aniqlash mumkin, kon lahimlariga yo'nalish ko'rsatish, lahimlarni ikki tomonlama qarama-qarshi yo'nalishda qazish va bir qancha konlarni qurishda hosil bo'ladigan masalalarni hal etishi mumkin.

Yer osti syomkalarida nuqtaning X, Y koordinatalarini aniqlash uchun gorizontaal bog'lovchi syomkalar, nuqtaning Z qiymatini aniqlash uchun esa vertikal bog'lovchi syomkalar bajariladi.

Gorizontaal bog'lovchi syomkalar 2 ta masalani hal qiladi: yer osti marksheyderlik tarmoqlarining boshlang'ich punktlarini X, Y koordinatalarini aniqlash va yer osti syomkasni orientirlash, ya'ni boshlang'ich tomon direksion burchagini aniqlash imkonini beradi.

Yer osti syomkalarini orientirlash markazlashtirishga nisbatan gorizontal bog'lovchi syomkalarining asosiy qismlaridan biri hisoblanadi.

Yer osti syomkalarni orientirlash geometrik va fizik usulda bajariladi. Geometrik usulda 2 ta shovundan foydalaniladi.

Fizik usullarga magnit va giroskopik orientirlash kiradi. Magnit orientirlash ilgari ko'p foydalanilgan bo'lishiga qaramay hozirgi zamonada magnit strelkasini og'ishini aniqlash qiyinligi sababli foydalanilmay qo'yildi.

Giroskopik orientirlash amalda keng qo'llaniladi, ayniqsa chuqurligi katta bo'lgan shaxtalarda yer osti lahimlari syomkasini ta'minlash uchun qulay hisoblanadi.

Yer osti kon lahimlari syomkasini geometrik orientirlash konni ochilishiga qarab shtolniya va qiya lahim orqali orientirlash, 1 ta vertikal stvol orqali 2 ta va undan ortiq vertikal stvollar orqali orientirlash usullarida bajariladi.

1.11. Shtolniya va qiya lahim orqali orientirlash

Gorizontal va qiya lahimlar orqali orientirlash yer yuzasidagi tayanchn tarmog'i punktlaridan yer osti syomka punktlarigacha poligonometrik yo'l o'tish usuli bilan bajariladi [1].

Bir stvol orqali orientirlash. Bir stvol orqali orientirlash uchun yer yuzasida C va D nuqtalarni, orientirlanayotgan gorizontda esa C' va D' nuqtalarini barpo qilinadi. C va C' nuqtalarni stvolga yaqin joylashtiriladi.

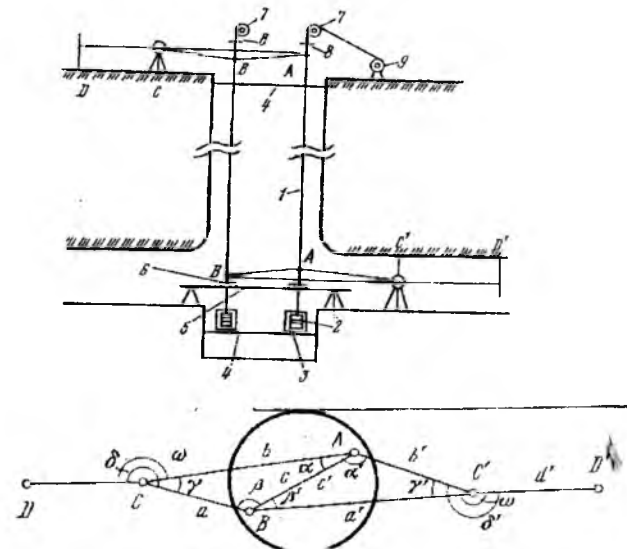
Yer yuzasidagi nuqtalar bilan yer ostidagi nuqtalar o'rtasidagi aloqa AvaB shovunlar yordamida bajariladi (16-rasm).

Shovunlar mahkamlab qo'yilgandan so'ng ular tekshiriladi, ya'ni stvol devoriga yoki bironta to'siq o'tish-o'tmasligi ko'riladi. Buni halqasimon yasalib yer yuzidan gorizontga jo'natish orqali bajariladi. C nuqtasining X_c , Y_c koordinatalari va α_{ca} yer yuzasida qabul qilingan koordinatalar sistemasida aniqlab olinadi.

sim [1] Mine Surveying. V.Borsh-Komponiets.A.Navitny.2009. 41st.

Orientirlash bog'lash syomkasini bajarish uchun yer yuzasida ω , δ , γ burchaklari va a , b , c , tomon uzunliklari o'lchanadi.

Yer ostida ω' , δ' , γ' va tomonlar d , b' , c' o'lchanadi. Burchaklar ikki va uch holatda o'lchanadi. Tomon uzunliklari eng kamida 5 martadan o'lchanib, aniqligi 1 mm dan oshmasligi kerak. Bir tomondagi o'lchovlar farqi 2 mm dan oshmasligi kerak.



16-rasm. Bir stvol orqali orientirlash sxemasi:

1 – shovun, 2 – yuk, 3 suyuqlik solingan idish.

ω , δ , γ va ω' , δ' , γ' o'Ichangan burchaklar farqi $25''$ dan oshmasligi kerak. Agar oshsa burchaklar qayta o'Ichnadi, oshmasa farq hamma burchaklarga teng tarqatiladi.

Shovunlarda olingan burchaklar bog'lovchi uchburchaklar burchklari hisoblanib, ularni uchburchakni burchaklarini hisoblash orqali topiladi.

Agar α va $\beta' < 20^\circ$ bo'lsa o'tkir burchak, β va $\alpha' > 160^\circ$ bo'lsa o'tmas burchak deyilib, quyidagi formula bilan topiladi: [1].

$$\sin \alpha = \frac{a}{b} \sin \gamma; \quad \sin \alpha' = \frac{a'}{c'} \sin \gamma';$$

$$\sin \beta = \frac{b}{c} \sin \gamma; \quad \sin \beta' = \frac{b'}{c'} \sin \gamma'.$$

Agar uchburchak cho'ziq formaga ega bo'lsa α va $\beta' < 2^\circ$ burchak β va $\alpha' > 178^\circ$ bo'lsa

$$\alpha = \frac{a}{c} \gamma; \alpha' = \frac{a'}{c'} \gamma';$$

$$\beta = \frac{b}{c} \gamma; \beta' = \frac{b'}{c'} \gamma';$$

bu yerda α va β burchaklar sekundlarda.

Kontrol sifatida uchburchak ichki burchaklari yig'indisi hisoblanadi va nazariy bilan solishtiriladi. Farq 10" dan oshmasligi kerak, uni burchaklarga teng ravishda tarqatiladi.

[1] Mine Surveying. V.Borsh-Komponiets, A.Navitny. 2009. 44st.

Chiziqli o'lchashni kontrol qilish uchun shovunlar oralig'idagi masofa hisoblanadi:

$$c_{his} = a^2 + b^2 - 2ab \cos \gamma.$$

Hisoblangan c_{his} o'lchangan c bilan solishtiriladi, farq 3 mm dan katta bo'lmasligi kerak. Aks holda uzunlik qayta o'lchanadi.

Direksion burchak $\alpha_{C'D'}$ qiymati va C' nuqtaning koordinatalari quyidagicha hisoblanadi:

$$\alpha_{C'D'} = \alpha_{DC} + \delta - (\alpha + \alpha') - \delta' \pm 3 \times 180^\circ;$$

$$x_{C'} = x_C + b \cos \alpha_{CA} + b' \cos \alpha_{AC'};$$

$$y_{C'} = y_C + b \sin \alpha_{CA} + b' \sin \alpha_{AC'};$$

Tekshirishlar shuni ko'rsatadiki, agar uchburchak qancha cho'ziq bo'lib, o'tkir burchakning qiymati 2° dan oshmasa va shovunlar oralig'i 3 m dan oshmasa, bunday shakl qulay hisoblanadi.

Agar sharoit bo'lmay o'tkir burchakni 20° dan kichik qilishning iloji bo'lmasa, bog'lovchi burchaklar quyidagicha hisoblanadi:

$$\operatorname{tg} \alpha = \frac{a \sin \gamma}{b - a \cos \gamma}; \quad \operatorname{tg} \beta = \frac{b \sin \gamma}{a - b \cos \gamma}.$$

1.12. Vertikal bog'lovchi syomkalar

Vertikal bog'lovchi syomkalar yer osti kon lahimlarida vertikal syomkalarni yer ustida qabul qilingan balandlik sistemasida olib borish uchun bajariladi.

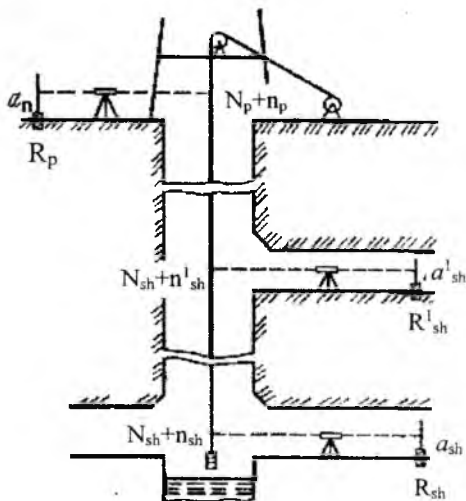
Vertikal syomkada yer yuzidagi absolyut balandligi ma'lum reperning balandligini yer ostiga uzatishdan iborat bo'ladi.

Yer yuzasidan vertikal lahimlar orqali balandlikni 2 xil usulda – uzun shaxta lentasi yordamida yoki glubinomer (dlinomer) yordamida bajarish mumkin.

Balandlikni uzatishni nazorati uchun 2 xil usulda yoki 1 xil usulda 2 marta bajarish lozim. Farqi $\Delta h = (10 + 0,2H)$ mm dan oshmasligi kerak. Bu yerda H shaxta stvoli chuqurligi.

1.12.1. Shaxta lentasi yordamida balandlik uzatish

Yuqori sifatli po'latdan tayyorlanadigan shaxta lentalari 100, 200, 400 va 1000 m ham bo'lishi mumkin. Ular ruletka barabaniga o'ralgan bo'ladi.



17-rasm. Shaxta lentasi yordamida balandlik uzatish sxemasi.

Ruletka tasmasi blok orqali o'tkazilib uchiga 5 kg yaqin yuk ilinib stvolga tushiriladi (17-rasm). Gorizontda yuk ishchi yukka almash-tiriladi. Yer yuzasida va gorizontda nivelir o'rnatiladi va R_n , R_m ga reperlarga nivelir reykalari o'rnatiladi. So'ngra lentaga millimetrli lineyka qo'yib N_p va N_{sh} sanoqni lentadan va n_p , n_{sh} lineykadan olinadi. U holda asbob gorizonti bo'yicha lentadan olingan sanoq N_p+n_p va $N_{sh}+n_{sh}$ bo'ladi. Reykadan olingan sanoqlar a_p va a_{sh} lentadan sanoq xatolikni kamaytirish maqsadida yer yuzasida va gorizontda yo'qoridan berilgan signal bo'yicha bir vaqtda olinishi kerak. O'lchash vaqtida shuningdek yer yuzasidagi t_p , temperatura va gorizontdagi temperatura t_{sh} o'lchanadi.

Shaxtadagi R_{sh} reperring balandlik qiymati Z_{sh} quyidagicha topiladi:

$$Z_{sh} = Z_n + \Delta Z;$$

$$\Delta Z = (N_p + n_p) - (N_{sh} + n_{sh}) + (a_{sh} - a_n) + \Delta l_1 + \Delta l_2 + \Delta l_3 + \Delta l_4;$$

Bu yerda, Δl_1 – lentani kompararlash uchun tuzatma; Δl_2 – lentaning issiqlikda kengayishi uchun tuzatma; Δl_3 – kompararlashda va o'lchashda ilingan yukning og'irligi farqi sababli lentani cho'zilganligiga tuzatma; Δl_4 – lentaning o'z og'irligida cho'zilganligi uchun tuzatma; Δl_1 tuzatma lentaning pasportidan olinadi; Δl_2 tuzatma quyida-gicha hisoblanadi: $\Delta l_2 = \alpha l(t - t_0)$;

bu yerda α – lentaning chiziqli kengayish koeffitsiyenti po'lat uchun ($\alpha = 0,0001$); l – o'lchov o'tkazilayotgan lenta qismi $l = N_p - N_{sh}$, m; $t = 0,5(t_p + t_{sh})$ – stvoldagi o'rtacha temperatura. t_0 – ruletkani kompararlash davridagi temperatura. Δl_3 – tuzatma Guk qonuniga binoan $\Delta l_3 = \frac{l(Q - Q_0)}{2 \times 10^6 F}$; bu yerda Q – ishchi yuk massasi, kg; Q_0 – kompa-rarlashdagi yuk massasi (pasportdan), kg; F – lentaning kundalang kesim yuzasi, pasportdan olinadi, sm^2 .

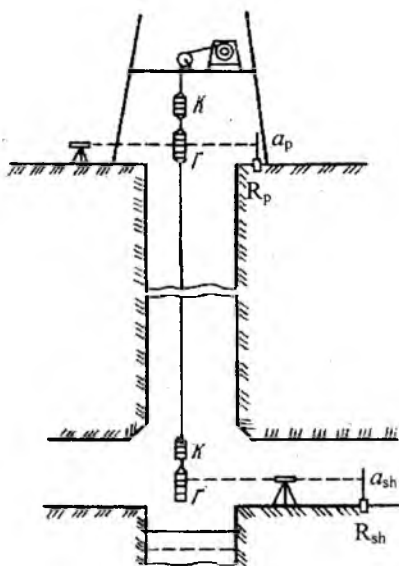
$$\text{Tuzatma } \Delta l_4 = \frac{l^2}{5 \times 10^6};$$

O'lchash va yordamchi ishlar olti kishidan iborat brigada yordami bilan bajariladi.

1.12.2. Balandlikni dlinomer DA-2 bilan uzatish

Dlinomer DA – 2 konstruksiya bo‘yicha sim o‘ralgan lebedkadan, yuk reyka va kontrol reykalardan iborat.

Balandlikni gorizontga uzatish uchun xuddi lenta kabi sim blok yordamida stvol ustidan pastga tushiriladi (18-rasm). Pastga tushirishdan oldin yer yuzasida yuk reykaning n_p sanoqlari olinadi va lebedka hisoblagichidan N_p va reperda reykaning a_n sanoqlari olinadi. Keyin nivelir gorizontida kontrol reyka ko‘runcha pastga sekin tushirilib K_p , k_p va a_n sanoqlar olinadi. So‘ngra sim gorizontga tushiriladi va gorizontda ham xuddi yuqoridagidek sanoqlar N_{sh} , a_{sh} , n_{sh} va K_{sh} , k_{sh} olinadi.



18-rasm. DA-2 bilan balandlikni uzatish.

Shu bilan birga yarim harakat tugaydi, ikkinchi yarim harakat simni ko‘tarishda bajariladi.

Ish boshlashdan avval va oxirida temperatura o‘lchanadi.

Har bir yarim harakatda balandlik R_{sh} quyidagicha hisoblanadi:

$Z_{R_n} = Z_{R_p} - \Delta Z$; bu yerda ΔZ ni har bir yarim harakatda quyidagicha hisoblanadi: $\Delta Z = \frac{1}{2}(\Delta Z_1 + \Delta Z_2)$;

$$\Delta Z_1 = (N_p + n_p) - (N_{sh} + n_{sh}) + a_{sh} - a_p;$$

$$\Delta Z_2 = (K_p + k_p) - (K_{sh} + k_{sh}) + a_{sh} - a_p;$$

ΔZ qiymati yo'l qo'yarli darajada bo'lsa, unga quyidagi tuzatmalar kiritiladi: sim diametri uchun $\Delta d_p = 0.001\pi d(N_p - N_{sh})$, bu yerda d sim diametri, mm.

Shaxta va yer yuzasidagi temperaturalar farqi sababli simning kengayishiga tuzatma: $\Delta t_n = \alpha_p (N_p - N_{sh}) \times (t_{or} - t_p)$; $t_{or} = \frac{t_p + t_{sh}}{2}$; bu yerda α_n – issiqlik kengayishi koeffitsiyenti (α_p) = 0,0000115; t_p , t_{sh} – yer yuzasi va shaxtadagi temperaturalar.

Diskni o'lchash va kompararlash vaqtidagi temperaturalar farqi sababli issiqlik kengayishiga tuzatma: $\Delta t_d = \alpha_d (N_p - N_{sh}) \times (t_d - t_0)$;

α_d – disk metalining chiziqli kengayishi koeffitsiyenti; t_d , t_0 – diskda o'lchash paytidagi va kompararlash davridagi temperatura.

Diskni kompararlash uchun tuzatma: $\Delta k = (N_p - N_{sh}) \times (l - 1)$; l – o'lchov diskining aylanasi uzunligi (pasportdan olinadi, odatda 1 m), m.

Reper R_{sh} balandligi quyidagicha topiladi:

$$Z_{R_n} = Z_{R_p} - \Delta Z_{or} + \Delta \alpha_n + \Delta t_p + \Delta t_d + \Delta k.$$

1.13. Kon lahimlarida – geometrik nivelirlash

Kon lahimlarida geometrik nivelirlashni xuddi yer yuzasidagi kabi nivelir va reyklar yordamida bajariladi [1]. Yer ostida nivelirlash ishlari bajarilish uchun asosan H3 tipidagi nivelirdan foydalaniladi.

Nivelirdan foydalanishdan avval u tekshirilishi kerak. Tekshirishda 3 ta shart bajarilishi kerak.

1. Nivelirdagi dumaloq adilak o'qi nivelir aylanish o'qiga parallel bo'lishi kerak. Tekshirish uchun adilak pufakchasi markazga keltiriladi va 180° ga buriladi, agar pufakcha markazda qolsa shart bajarilgan, qolmasa pufakcha markazdan ketgan shtrix sonini yarmiga tuzatuvchi

vint yordamida qolgan yarmini asbobni ko‘tarish vintlari yordamida qaytariladi va shart qaytadan tekshiriladi.

2. Vizirlash o‘qi silindrik adalak o‘qiga parallel bo‘lishi kerak.

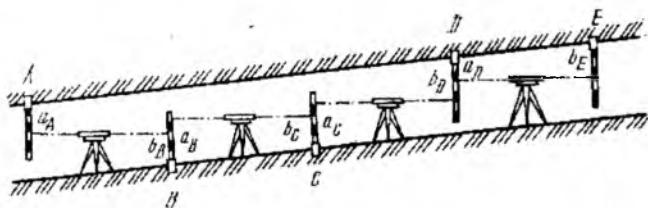
Ushbu shartni 50 – 80 metrli tomonni 2 marta nivelirlash yordamida tekshiriladi. Ikkinchi nivelirlashda nivelir bilan reykanan o‘rni almashtiriladi. Xatolik quyidagicha topiladi: $x = \frac{(a+b)}{2} - \frac{(iA+iB)}{2}$;

[1] Mine Surveying. V.Borsh-Komponiets,A.Navitny.2009. 134st.

$x \leq \pm 4$ mm bo‘lishi kerak. Aks holda $a_0 = a - x$ sanoq hisoblanadi va nivelirda tuzatish vintlari yordamida pufakcha markazga keltirilib, shart qaytadan tekshiriladi.

3. Vizirlash o‘qi trubani fokusini to‘g‘rilaganda o‘zgarmas bo‘lishi kerak, ya‘ni gorizontali ipi gorizontali bo‘lishi va vertikal ipi vertikal bo‘lishi kerak. Buning uchun 15 – 20 m da reyka quyilib gorizontali ipning chap va o‘ng tomonidan sanoq olinadi, ular bir xil bo‘lishi kerak.

Kon lahimlarida geometrik nivelirlashni lahim poli bo‘yicha yoki shifti bo‘yicha bajariladi. Reykaning noli repera qo‘yiladi, lahimdagi relslarni geometrik nivelirlash uchun 20 m dan piketlarga bo‘linib chiqadi va relsning chap yoki o‘ng tomonidagi devorga bo‘r bilan piket tartib raqami yozib quyiladi.



19-rasm. Yer osti geometrik nivelirlash sxemasi.

Nivelirlashda har bir stansiyada reyka qora va qizil tomoni bo‘yicha sanoq olinib, nuqtalar orasidagi nisbiy balandlik ΔZ_1 va ΔZ_2 ikki marta topiladi va o‘rtacha qiymati aniqlanadi.

$$\Delta Z_1 = a_1 - b_1;$$

Bu yerda, a_1 – orqa reykanan olingan sanoq; b_1 – oldingi reykanan olingan sanoq.

Tasvirda ko‘rib turganingizdek 39 geometrik nivelirlashda bir necha xil sharoit bo‘lishi mumkin:

- Oldingi nuqta yerda va orqa nuqta shiftida: $\Delta Z_i = -a_i - b_i = -(a_i + b_i)$;
- Oldingi nuqta lahim shiftida va orqa nuqta yerda:

$$\Delta Z_i = a_i - (-b_i) = a_i + b_i;$$

- Ikkala nuqta lahim shiftida: $\Delta Z_i = -a_i - (-b_i) = b_i - a_i$.

Har bir bet oxirida kontrol hisob qilinadi:

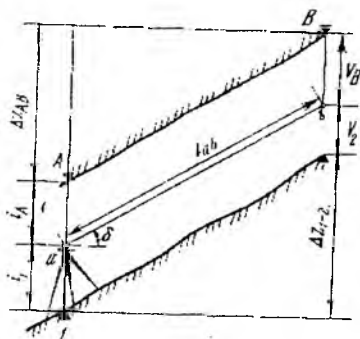
$$\sum a - \sum b - \sum \Delta Z - \frac{1}{2} \sum \Delta \alpha = \sum \Delta Z_{\text{kor.}}$$

Bog‘lanmaslik qiymati $50 \sqrt{L}$, L - nivelir yo‘li uzunligi, km.

Bog‘lanmaslik qiymati teskari ishora bilan hamma stansiyaga teng ravishda tarqatilib chiqiladi va nuqtalarning absolyut balandliklari hisoblab topiladi.

1.14. Trigonometrik nivelirlash

Trigonometrik nivelirlash usulidan lahimning qiyaligi $5^\circ - 8^\circ$ dan ortiq bo‘lgan hollarda foydalaniladi (20-rasm). Trigonometrik nivelirlash teodolit yordamida bajarilib, har bir stansiyada vetikal burchak va masofa o‘lchanadi [1]. Yo‘qorida ko‘rib chiqqan (1.6) formulalardan foydalanib, nisbiy balandlik topiladi va har bir nuqtaning absolyut balandliklari hisoblab topiladi:



20-rasm. Lahimda trigonometrik nivelirlash.

$$\Delta Z_{A-B} = l_{ab} \sin \delta + (i_A - V_B);$$

Bu yerda, l_{ab} – A va B nuqtalar orasidagi qiya masofa; δ – qiyalik. i_A – A nuqtasidan teodolitgacha bo‘lgan masofa; V_B – B nuqtasidagi vizirlash balandligi.

Trigonometrik nivelirlash ishlarini teodolit yo‘llari o‘tkazish jarayoni bilan bir vaqtda ham bajarilishi mumkin.

[1] Mine Surveying. V.Borsh-Komponiets.A.Navitny.2009. 135 st.

1.15. Shaxta qurilishida bajariladigan marksheyderlik ishlari

Shaxta qurilish ishlari loyiha asosida olib boriladi. Kon lahimlari yo‘nalishi, kesimi, loyihalash o‘qlari avvaldan belgilab olinadi. Vagonetkalariga mo‘ljallangan lahimlarda qiyalik qiymati, burilish radiuslari ham aniqlab olinadi. Lahimlarni qazish ishlarini tezlashtirish maqsadida ularni ko‘pincha qarama-qarshi yo‘nalishda yoki ikkinchi zaboy yordamida o‘tkaziladi.

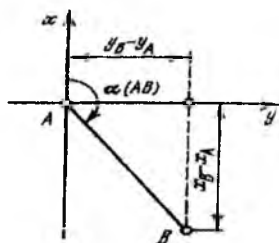
Kon lahimlarini o‘tkazishda marksheyderlik ishlari quyidagilardan iborat: lahimlarni o‘tish joyini ko‘rsatish, lahimlarni o‘tishi uchun yo‘nalish ko‘rsatish, berilgan yo‘nalish bo‘yicha lahimlarni to‘g‘ri o‘tilayotganligini kuzatish (ya‘ni loyihaga va mahkamlash pasportiga asosan).

Kon lahimlarini vertikal va gorizontal tekislikda o‘tkazilishi mumkin. Yo‘nalishni ko‘rsatish usullari korxonada sharoitiga, qatlamni yerda joylashishi elementlariga, tog‘ jinslari kesimiga bog‘liq bo‘ladi. Ko‘pincha lahimlarni o‘tishda qatlamni yotishidan orientir sifatida foydalaniladi. Bunday holatlarda asosan vertikal tekislikda yo‘nalish ko‘rsatish yetarli bo‘ladi. Tabiiy yo‘naltiruvchilar bo‘lmasa yo‘nalish vertikal va gorizontal tekislikda beriladi.

1.16. Kon lahimlariga yo‘nalish ko‘rsatish bo‘yicha misollar

1.A va B punktlarning koordinatalari (x_A, y_A, z_A), (x_B, y_B, z_B) berilgan bo‘lsin.

AB tomon direksion burchagi α_{AB} ; AB tomon uzunligi (gorizontal); AB tomon qiyalik burchagi; AB chiziq uzunligini toppish talab qilinsin (21-rasm).



21-rasm. Qiyalik burchagi va uzunlik toppish sxemasi.

Yechish: direksion burchak quyidagicha topiladi: $\operatorname{tg}(AB) = \frac{y_B - y_A}{x_B - x_A}$;

$$S_{AB} = \frac{y_B - y_A}{\sin(AB)} = \frac{x_B - x_A}{\cos(AB)};$$

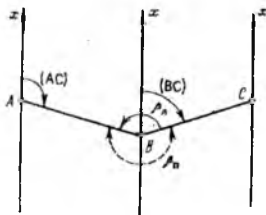
$$S_{AB} = \sqrt{(y_B - y_A)^2 + (x_B - x_A)^2};$$

$$\operatorname{tg} \delta = \frac{z_B - z_A}{S_{AB}};$$

Qiya AB chiziq uzunligi: $l_{AB} = \frac{S_{AB}}{\cos \delta}$;

$$l_{AB} = \sqrt{(y_A - y_B)^2 + (x_B - x_A)^2 + (z_B - z_A)^2}.$$

2. Berilgan direksion burchakdan foydalanib chap va o'ng burchaklar qiymati topiladi (22-rasm):

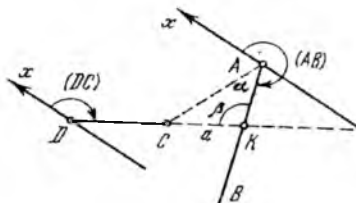


22-rasm. Burchaklar qiymatini toppish sxemasi.

$$\beta_{\sigma} = \alpha_{BA} - \alpha_{DC};$$

$$\beta_{ch} = 360^{\circ} - \beta_{\sigma} = \alpha_{BC} - \alpha_{BA};$$

3. Berilgan AB yo'nalish direksion burchagi α_{AB} , koordinata (x_A, y_A) va α_{DC} $C(x_C, y_C)$. Topish kerak: yo'nalishlarning kesishgan K nuqtasi koordinatalari (23-rasm).



23-rasm. Kesishgan K nuqtasi koordinatalarini topish sxemasi.

Yechish: uchburchak CAK dan:

$$x_K = x_C + a \cos(DC);$$

$$y_K = y_C + a \sin(DC);$$

Bu yerda $a = \frac{l_{AC} \times \sin \alpha}{\sin \beta}$; l_{AC} - quyidagicha topiladi: $l_{AC} = \frac{y_C - y_A}{\sin \alpha_{AC}} = \frac{x_C - x_A}{\cos \alpha_{AC}}$;

$$\operatorname{tg}(AC) = \frac{y_C - y_A}{x_C - x_B};$$

$$\alpha = \alpha_{AC} - \alpha_{AB}; \quad \beta = \alpha_{AB} - \alpha_{DC}.$$

K nuqta koordinatalarini yana quyidagicha topish mumkin:

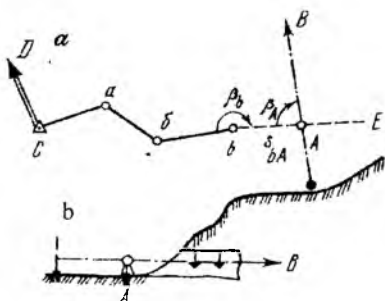
$$x_K = \frac{x_C \operatorname{tg}(DC) - x_A \operatorname{tg}(AB) - y_C + y_A}{\operatorname{tg}(DC) - \operatorname{tg}(AB)};$$

$$y_K = \frac{y_C \operatorname{tg}(DC) - y_A \operatorname{tg}(AB) - x_C + x_A}{\operatorname{tg}(DC) - \operatorname{tg}(AB)}.$$

1.17. Yer yuzasidan o'tadigan lahimlarga yo'nalish ko'rsatish (shtolniya)

Ushbu masalani yechishni ikkita misolda ko'rib chiqamiz:

1. Kon ishlari loyihasida A nuqtasidan AB yo'nalish bo'yicha shtolniya o'tkazish talab qilingan. Buning uchun joyda A nuqtaning o'rni ko'rsatilishi va AB yo'nalish berish kerak. A nuqta koordinatalari (x_A, y_A) ma'lum (24-rasm).



24-rasm. Shtolniyaga yo'nalish ko'rsatish.

Reja bo'yicha A nuqtasining o'rni aniqlab olinib, joyda mavjud C triangulatsiya punkiti yoki poliginometrik punktlardan teodolit yo'li o'tkaziladi.

O'lchangan burchak va tomon uzunliklaridan foydalanib, tomon direksion burchagi va nuqtalarning koordinatalari hisoblanib topiladi, ya'ni $(b\delta)$ direksion burchagi va x_b, y_b koordinatalar, A va b nuqta koordinatalaridan foydalanib bA direksion burchagi va tomon uzunligi hisoblab topiladi:

$$\operatorname{tg}(bA) = \frac{y_A - y_b}{x_A - x_b}; \quad S_{bA} = \frac{y_A - y_b}{\sin(bA)} = \frac{x_A - x_b}{\cos(bA)}$$

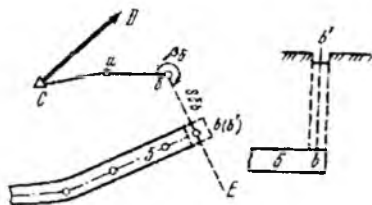
Burchaklar β_b va β_c quyidagicha topiladi: $\beta_b = \alpha_{bA} - \alpha_{b\delta}$; $\beta_c = \alpha_{cB} - \alpha_{cb}$.

Shundan so'ng b nuqtasida teodolit o'rnatilib β_b burchak o'lchab qo'yiladi va bE yo'nalish ko'rsatiladi, bu yo'nalishda hisoblab topilgan S_{bA} o'lchab qo'yilib A nuqta o'rni topiladi.

A nuqtasida teodolit o'rnatiladi va β_K burchak o'lchab qo'yilib shtolniyaga yo'nalish ko'rsatiladi.

2. Yer yuzasida shurf va stvol o'tadigan nuqta ko'rsatilishi talab qilingan bo'lsin.

Buning uchun xuddi 1-misoldagi kabi yer yuzasida ($C_{\alpha\beta}$) va kon lahimida o'qi bo'yicha 5 – b teodolit yo'llari o'tkaziladi (25-rasm). Yo'qoridagi formuladan foydalanilib tomon direksion burchaklari va β' tomon uzunliklari hisoblab topiladi. Shurf yoki stvol markazini loyihadan joyga ko'chirish uchun zarur bo'lgan burchak β_s teodolit bilan o'lchab qo'yilib, masofa s_{β} o'lchanadi va markaz topiladi.



25-rasm. Shurf va stvol o'tadigan nuqta o'rnini ko'rsatish.

Agar bu stvol bo'lsa, u holda stvol markazidan tashqari uning o'qlarini ham loyihadan joyga ko'chirish kerak. Buning uchun β_b hisoblab topiladi. $\alpha_{\alpha\gamma}$ berilgan bo'lsin:

$$\beta_b = 360^\circ - \alpha_{b'\beta};$$

$$\beta_b' = \alpha_{\alpha\gamma} - \alpha_{\beta\beta};$$

$\beta_b + 90^\circ$ qilib ikkinchi o'q o'tkaziladi.

1.18. Qarama-qarshi yo'nalishda o'tadigan lahimlarga yo'nalish ko'rsatish

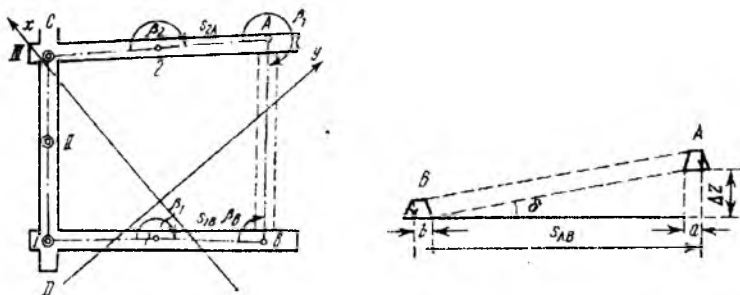
Qazish ishlarini tezlashtirish maqsadida asosan lahimlarni qarama-qarshi yo'nalishda o'tkaziladi. Bunday vaqtda lahimni bir vaqtning o'zida ikkita yoki bir nechta nuqtadan boshlab o'tkaziladi. Marksheyderlarning vazifasi ikki tomonlama qazib kelinayotgan lahimlarning kovjoyini loyiha asosida olib borilishini bir-biri bilan uchrashishini ta'minlashdan iborat.

Ushbu masalani yechilishini misolda ko'rib chiqamiz.

1-misol. C va D kvershlagi o'tilgan bo'lsin. A va B kvershlagi loyiha bo'yicha o'tilishi talab qilinsin (26-rasm).

CD kvershlagida I, II, III punktlar saqlanib qolgan bo'lsin. Reja bo'yicha A va B punktlarining koordinatalari (x_A, y_A) , (x_B, y_B) ni aniqlaymiz.

Marksheydarning vazifasi shu ikki nuqta A va B ni o'rnini joyga ko'chirish va lahimda ularni mahkamlab qo'yish hisoblanadi. Shu maqsad bilan shtrekda 1 va 2 nuqtalari orqali teodolit yo'li o'tkaziladi.



26-rasm. Qarama-qarshi yo'nalishda o'tadigan lahimlarga yo'nalish ko'rsatish.

O'Ichangan burchak va uzunliklardan foydalanib I – 1, III – 2 tomon direksion burchagi va 1, 2 nuqtalarning koordinatalari (x_1, y_1) , (x_2, y_2) hisoblab topiladi. Joyda A va B nuqtalarning o'rnini ko'rsatish uchun β_1 va β_2 burchaklarini va S_{2A} , S_{1B} tomon uzunliklari hisoblab topilishi kerak. Ularni quyidagi formulalar bilan hisoblab topiladi:

$$\operatorname{tg} 2A = \frac{y_A - y_2}{x_A - x_2}; \quad S_{2A} = \frac{y_A - y_2}{\sin(2A)} = \frac{x_A - x_2}{\cos(2A)};$$

$$\beta_1 = \alpha(1B) - \alpha(1I); \quad \beta_1 = \alpha_{AB} - \alpha_{A2};$$

$$\beta_2 = \alpha_{2A} - \alpha_{2-III}; \quad \beta_2 = \alpha_{BA} - \alpha_{B1};$$

Joyda A va B punktlarini o'rnatib shu nuqtaga teodolit qo'yiladi va limbda β_A va β_B sanoq olinib A va B yo'nalish ko'rsatiladi.

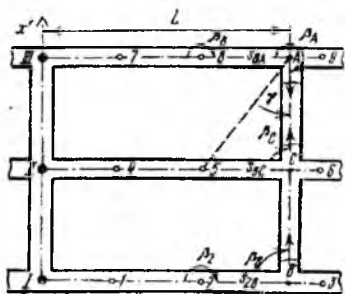
Agar lahim qiya bo'lsa A va B nuqtalar oralig'ida shtreklar bo'yicha nivelir yo'li o'tkazilib nisbiy balandlik ΔZ aniqlanadi. Kvershlag B dan

A δ qiyalik burchagi ostida o'tishi kerak. Kvershlagning qiyaligi $\Pi = \text{tg}\delta = \frac{\Delta Z}{S_{AB} - (a + b)}$; formula bilan aniqlanadi.

S_{AB} – gorizontal masofa yuqoridagi formula orqali topiladi. a va b – A va B punktlardan shtrek devorigacha bo'lgan masofalar, ruletka yordamida o'lchanadi.

Qiya lahimga yo'nalish vaterpas va lahim o'qini ko'rsatuvchi reperlar yordamida ko'rsatiladi.

2-misol. I – II – III bremsberklar va III – A ventilatsion lahim, oraliq shtrek II – C va asosiy shtrek I – B lar mavjud bo'lsin. ACB bremsberk o'tilishi talab qilingan bo'lsin. Yo'nalishlari strekda ko'rsatilgan (27-rasm).



27-rasm. Bremsberkga yo'nalish ko'rsatish.

Yechish: Ushbu masalaning yechimi ikkita, birinchisi shartli koordinatalar sistemasida bo'lib, I – II – III bremsberklar o'qini X o'qi deb qabul qilinadi va I nuqta koordinatalar boshi hisoblanadi. Loyihalangan bremsberk o'qi mavjud bremsberk o'qiga parallel. Uchala mavjud shtreklar bo'yicha teodolit yo'li o'tkaziladi va $y_2, y_5, y_8, \alpha_{2-3}, \alpha_{5-6}, \alpha_{8-9}$ lar qiymati hisoblab topiladi. Shartli koordinatalar sistemasida so'ngra gorizontal masofalar hisoblab topiladi:

$$S_{2B} = \frac{L - y_2}{\sin(2-3)}; \quad S_{5C} = \frac{L - y_5}{\sin(5-6)};$$

$$S_{8A} = \frac{L - y_8}{\sin(8-9)}; \quad y_A = y_C = y_B = L;$$

bo'lganligi sababli $\beta_B, \beta_C, \beta_A$ hisoblanadi:

$$\beta_B = 360^\circ - [\alpha_{2-3} + 180^\circ]; \quad \beta_C = 360^\circ - [\alpha_{5-6} + 180^\circ]; \quad \beta_A = 360^\circ - \alpha_{8-9}.$$

Topilgan burchaklar bo'yicha A, C, B nuqtalarga teodolit o'rnatilib limbda $\beta_B, \beta_A, \beta_C$ burchaklari o'rnatilib bremsberkka yo'nalish ko'rsatiladi.

Haqiqiy koordinatalar sistemasida ushbu masalani yechish uchun kon ishlari planida A va B nuqtalar koordinatalari topiladi va shtreklar bo'yicha teodolit yo'li o'tkaziladi. Qolgan ish yo'qoridagi kabi davom ettiriladi.

Savollar

1. Marksheyderlik fani nimani o'rgatadi?
2. Konlarni o'zlashtirish necha bosqichdan iborat?
3. Konlarni qidiruv jarayonida marksheyderlik ishlari.
4. Konlarni loyihalash jarayonida marksheyderlik ishlari.
5. Konlarni ekspluatatsiya jarayonida marksheyderlik ishlari.
6. Konlarni tugatish jarayonida marksheyderlik ishlari.
7. Yer osti syomkalari turlari?
8. Tasodifiy xato nima?
9. Sistematik xato nima?
10. O'rta kvadratik xato nima?

Testlar

1. «Marksheyder» so'zi qaysi tildan olingan va nimani anglatadi?
A). Ispancha so'z – o'lchash ma'nosini
B). Lotincha so'z – tasvirga olish
D). Iglizcha so'z – hisoblash
E). Nemischa so'z – chegarani (oraligini) aniqlash san'ati
2. Qazilma boylikni o'zlashtirish necha bosqichdan iborat?
A). Bitta
B). Ikkita
D). Uchta
E). Beshta
3. Qazilma boylikni o'zlashtirish qanday bosqichlardan iborat?

- A). Qidiruv, loyihalash,
- B). Loyihalash va qurish
- D). Eksploatatsiya va konservatsiya,
- D). Hammasi to'g'ri.

4. Qazilma boylikni qidirish jarayonida marksheyderlarning vazifasi

- A). Reja tuzib berish
- B). Topografik syomka qilish
- D). Loyihadan joyga ko'chirish ishlari
- E). Topografik reja tuzish va loyihadan joyga ko'chirish ishlari

5. Marksheyderlik syomkalarining asosiy prinsiplari quyidagilardan

iborat:

- A). Yuqori aniqlikdagi asboblardan foydalanish.
- B). Ish jarayonini eng yaxshi uslublardan foydalanib olib borish.
- D). Ishni maksimal, yuqori aniqlikda bajarish.
- E). Ishni «Umumiydan» «Xususiyga» tomon yetarli aniqlikda, nazorat kuchaytirilgan holda olib borish.

2. KONLARNI OCHIQ USULDA QAZISHDA MARKSHEYDERLIK ISHLARI. MARKSHEYDERLIK XIZMATINING VAZIFALARI. GEODEZIK TAYANCH TARMOQLARI, ANIQLIGINI BARPO ETISH USULLARI

Ochiq kon ishlari deganda, konlarni tabiiy sharoitda yer yuzasida qazilma boylikni qazib olishi tushunuladi. Unga karyer uslubida qazish, suv osti konlarini qazib olish ishlari kiradi.

O'zbekistonda ochiq kon uslubida mis, qo'rg'oshin, rux, oltin, marmar, oxra, kvartsit, ko'mir va bo'shqalar qazib olinadi.

Ochiq kon ishlarining yer osti uslubidan ustunligi unda chegaralanmagan miqdorda quvvatli texnikalardan foydalanish imkoniyati bor, yuqori mehnat samaradorligi, ruda tannarxining kichikligi.

Konlarni ochiq usulda qazishda marksheyderlik ishlarining sharoitga bog'liq bo'lgan qator yaxshi-yomon tomonlari mavjud.

Ishlarning yer yuzasida bajarilishi bir tomondan marksheyderlik dala ishlarini yengillashtirsa, ikkinchi tomondan ob-havo ta'siri bor. Bu dala ishlarini o'tkazishni og'irlashtiradi.

Marksheyderlik ishlari korxonada konni ochiq usulda qazish ishiga bog'liq, karyer uslubida, gidravlik usulda, suv osti uslubida qazish.

Karyerlarda asosiy marksheyderlik ishlari quyidagilardan iborat: kon ishlar hududida tayanch tarmoqlarini barpo etish, syomka tarmoqlarini barpo qilish, tafsilot syomkasi, maxsus marksheyderlik ishlarini va syomkalarini bajarish, marksheyderlik plan grafikalarini komplektini tuzish, zaxira hajmini hisobga olish, qazilma boylikni qazish va isrofini hisobga olish.

2.1. Karyerlarda tayanch tarmoqlarini barpo etish

Ochiq konlarda planli va balandlik geodezik asos punktlari triangulatsiya yoki poligonometriya va nivelirlash usullarida barpo etiladi.

Karyerlarda tayanch tarmoqlari 1962-yil qabul qilingan klassifikatsiya bo'yicha barpo qilinib, ular quyidagilarga bo'linadi:

1. Davlat geodezik tarmoqlari (triangulatsiya, poligonometriya va nivelirlashning I, II, III, IV klasslari).

2. Triangulatsiya va poligonometriyaning 1 va 2-razryadli zichlash tarmoqlari.

Qoida tariqasida korxonada hududidagi tayanch tarmoqlari aslida zichlash tarmoqlari bo'lib, ular davlat geodezik tarmoqlari asosida barpo qilingan bo'ladi. Tayanch tarmoqlarini konstruksiyalari qatlam formasiga, relyefga, kon ishlari xarakteriga bog'liq bo'lib ular uchburchakli, to'rtburchakli, markaziy sistema ko'rinishlarida va boshqa ko'rinishlarda bo'lishi mumkin.

Zichlovchi analitik tarmoq barpo qilishda quyidagi talablarga amal qilishi kerak (3-jadval):

Talablar	3-jadval	
	1 razryad	2 razryad
Tomon uzunliklari, km:	2 – 5	0,5 – 3
O'rta kvadratik xato, burchakda, sekund:	5"	10"
Uchburchakda bog'lanmaslik, burchakda, sekund:	20"	40"
Uchburchakdagi minimal burchak, burchak gradusda:		
Zanjirda:	30°	30°
Yaxlit tarmoq:	20°	20°
Nisbiy xato (nisbatan bo'shang joyda tomon uzunligi orqali aniqlanadi):	1/200	1/1000

Karyerlarda marksheyderlik ishlari hajmining kattaligini va turliligini hisobga olib, har biri alohida joylashgan kon korxonalarining kattaligi va chuqurligidan qat'i nazar ularning maydonlarida eng kamida ikkita tayanch punkti bilan, yirik karelarda uchta punkt bilan ta'minlangan bo'lishi shart.

Tayanch tarmoqlarini barpo qilishda quyidagi shartlarga amal qilish kerak:

- karyer ag'darma va bortlarida punktlar bir xil uzunliklarda joylashishi kerak;
- har bir punktni kon ishlari teritoriyasidan ko'rinishini ta'minlash;
- punktlarni uzoq muddat saqlanishini ta'minlash;
- ish olib borilmaydigan bortlarga punktlarni nisbatan yaqin joylashtirish;
- kon ishlari rivojlanish perspektivini va yerni rekultivatsiya qilishini hisobga olish.

Tayanch tarmoqlarining ko'rinishi, aniqlik me'yorlari va punktlarni mahkamlash usullari marksheyderlik ishlari yo'riqnomasida keltirilgan.

Marksheyderlik ishlarini kerakli aniqlik bilan ta'minlash uchun tayanch tarmoqlari punktlarini o'zaro joylashishini asosiy marksheyderlik plani masshtabida 0,1 mm dan katta bo'lmagan xatolik bilan aniqlash kerak.

Karyer hududida asosiy geodezik punktlar bo'lmasa, tayanch tarmoqlari punktlarini 1 va 2 razriyadli mustaqil tarmoq ko'rinishida ko'rishadi. Shu bilan birga bir-biridan ko'pi bilan 10 ta uchburchak narida bo'lgan uchburchaklarning eng kamida 2 ta bazis tomoni o'lchanadi. Triangulatsion tayanch tarmoqlari poligonometrik bilan almashtirilishi mumkin.

Agar karyerga tegishli maydonda qurilmalar ko'p bo'lsa, o'rmonzor bo'lsa u holda tayanch tarmog'i punktlarini poligonometrik usulda barpo qilinadi. Poligon formasi iloji boricha chiziq formaga ega bo'lib, o'rta qismida burchak 135° dan kichik bo'lmashligi va o'rtacha tomon uzunligi 0,5, 0,3, 0,2 km bo'lishi kerak.

Poligonometrik yo'llarni o'tkazishda yo'qori aniqlikdagi asboblardan foydalanilib burchakdagi bog'lanmaslik: berk yo'llarda $5\sqrt{n}$, $10\sqrt{n}$, va ochiq yo'llarda $20\sqrt{n}$ dan oshmasligi kerak, bu yerda n – o'lchangan burchaklar soni; chizikli bog'lanmaslik 4 – klass yo'llarda 1 : 25000 dan oshmaslik kerak.

Boshlang'ich punktlar oralig'idagi yo'l uzunligi 10 km dan oshmasligi, bog'lovchi nuqtalar oralig'i 5 – 7 km dan oshmasligi kerak.

Balandlik tayanch tarmoqlari punktlari III – IV klass nivelirlash usulida aniqlanadi. Har bir alohida joylashgan korxonada eng kamida 2 ta reper bo'lishi shart, punktlarning o'zaro nisbiy balandliklarini aniqlash xatoliklari 1 sm dan oshmasligi kerak.

2.2. Syomka (ish) tarmoqlari punktlarini barpo qilish

Karyer maydonida bir xil joylashtirilgan tafsilot syomkasi va turli texnik masalalarni yechish uchun foydalaniladigan punktlar, syomka (ish) asosi punktlari deyiladi. Syomka tarmoqlari asosiy punktlardan va qo'shimcha topiladigan syomka nuqtalaridan iborat.

Syomka asosi punktlarini analitik tarmoq (uchburchaklar zanjiri, markaziy va boshqa sistemalar) asosida, geodezik kestirmalar, qutbiy usulda, teodolit yo'llari, bilan to'g'ri burchakli to'rini qurish bilan va profil chiziqlar bilan, analitik fototriangulatsiya yordamida barpo qilish mumkin.

Syomka asosini barpo qilish usulini tanlash, joy relyefiga, kon o'Ichamlariga, karyerning chuqurligi va konfiguratsiyasiga, qazib olish usuliga bog'liq. Qator hollarda yuqorida keltirilgan uslublardan aralash qilib (kombinatsiyalangan) qilib foydalaniladi. Karyer syomka asosi punktlari tarmoqlari zichligi, tayanch tarmoqlari punktlarini ham hisobga olganda turlicha bo'lishi mumkin.

Topografik syomka amaliyotiga asosan 1 km² ga 1:2000 masshtabdagi syomka uchun eng kamida 10 ta punkt va 1:1000 masshtabdagi syomka uchun eng kamida 16 ta punkt bo'lishi kerak. Syomka nuqtalari soni syomka jarayonida aniqlanib u ham syomka masshtabiga, karyer chuqurligiga va konfiguratsiyasiga bog'liq bo'lib, nuqta asbobdan reyka nuqtagacha optimal masofalarni ta'minlaydigan bo'lishi kerak.

Planli syomka asoslari tayanch tarmoqlari asosida yagona koordinatalar sistemasida rivojlantiriladi. Syomka asosi nuqtalarning o'rnini o'rta kvadratik xatoni tayanch tarmoqlari punktlariga nisbatan 1:1000 masshtabda - 0,2 metr va 1:2000 masshtabda - 0,3 metr dan katta bo'lmasligi kerak. Nuqtalarning balandligini topish xatoligi hamma hollarda ham 0,1 metrdan katta bo'lmasligi kerak. Syomka asosi nuqtalarini doimiy va vaqtincha markazlar bilan mahkamlanadi.

Doimiy markazlar bilan ishlamaydigan pog'ona bortlarida joylashgan, sanoat zaxirasi konturlaridan tashqarida joylashgan, eski ichki va tashqi ag'darmalarda joylashib va uzoq muddat saqlanishni ta'minlaydigan punktlar mahkamlanadi.

Vaqtinchalik markazlar bilan karyerning ishchi qismida joylashgan syomka nuqtalari mahkamlanadi, ya'ni ishchi pog'onalarda, tashqi va ichki ag'darmalarda va boshqa.

Doimiy belgilar temir trubka, relslar, metall sterjinlardan iborat bo'lib, skvajina yoki chuqurlikka betonlangan bo'ladi. Skvajina yoki kotlovanning chuqurligi yaxlash qatlamidan 0,5 metrga ko'proq bo'lishi kerak, umumiy chuqurlik 1 metrdan kichik bo'lmaslik kerak.

Vaqtincha belgilar temir, trubka, sterjin va yog'och qoziqlardan iborat bo'lib, ularning uzunligi 0,2 dan 0,5 metrgacha bo'lishi mumkin. Belgilarning markazi krestik yoki nuqta bilan, yog'och qoziqlarda mix bilan ko'rsatilishi mumkin.

Balandlik syomka tarmoqlarini planli syomka asosi nuqtasining balandliklarini aniqlash orqali barpo qilinadi.

Syomka nuqtalarining balandliklarini geometrik nivelirlash yoki trigonometrik nivelirlash orqali aniqlanadi, shuningdek, analitik trangu-

latsiya usulida ham aniqlasa bo'ladir. Nivelir yo'llarini tayanch punkti oraliqlarida o'tkazilib, yo'l uzunligi 4 km dan oshmasligi kerak.

Texnik nivelirlashni asbobni 2 ta gorizontda yoki ikki tomonlama reyka yordamida o'tkaziladi. Nivelir bilan reyka oralig'i 150 metrgacha ruxsat beriladi.

Nivelir yo'llaridagi bog'lanmaslik $50\sqrt{L}$ (L – yo'l uzunligi, km da).

Trigonometrik nivelirlashda nisbiy balandlik ikki marta aniqlanadi, to'g'ri va teskari yo'nalishda. To'g'ri va teskari yo'nalishdagi nisbiy balandliklar farqi 0,3l (santimetr) – uzunlik 1000 metrgacha bo'lganda, 0,2l - uzunlik 2000 gacha bo'lganda.

Bog'lanmaslik qiymati:

$$f_n = 0,04 \times [l] \times \sqrt{n};$$

bu yerda, $[l]$ – yo'l uzunligi, m; n – yo'ldagi chiziqlar soni.

Agar boshlang'ich nuqtadan nisbiy balandlik aniqlanayotgan nuqtaga 700 metr dan uzoq bo'lsa, nisbiy balandlikga tuzatmalar (yer egriligiga va refraksiyaga) “+” ishora bilan kiritilib quyidagicha aniqlanadi:

$$f = 0,42 \times \frac{d^2}{R \cos \alpha};$$

bu yerda, d – aniqlanayotgan punkt gacha gorizont masofa; R – yer radiusi, 6370 km; α – vizirlash chizig'ining qiyaligi.

Trigonometrik nivelirlash aniqligi quyidagicha topiladi:

$$m_h = \sqrt{\frac{m \delta L^2}{p^2 \cos^4 \delta} + m_l^2 \operatorname{tg}^2 \delta};$$

bu yerda, m_L – gorizont masofani o'lchash o'rtacha kvadratik xatoligi, m_δ – qiyalik burchak δ ni o'lchash o'rtacha kvadratik xatoligi.

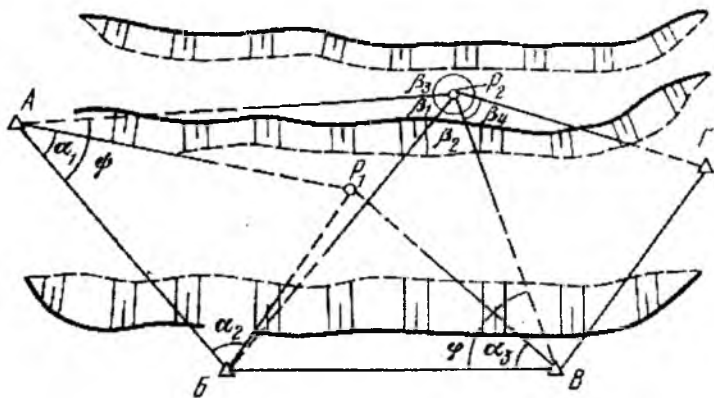
Analitik tarmoqlarni karyerlarda markaziy sistema va uchburchaklar zanjiri ko'rinishida va shuningdek, to'g'ri hamda teskari geodezik kestirma usullarida barpo qilinadi.

Mikrotriangulatsiya zanjiri tomonlari 200 metr dan kam bo'lmagan va 1000 metr dan ko'p bo'lmagan uchburchaklar zanjiridan iborat.

To'g'ri va teskari kestirma usullarini syomka tarmog'i punktlaridan nisbatan uzoq bo'lganda (1:1000 masshtabli syomkada 1500 metrgacha,

1:2000 da 2000 metrgacha va 1:5000 da 3000 metrgacha) foydalaniladi. Shuningdek murakkab konfiguratsiyada va qazish katta chuqurlikda olib borilayotganda ham foydalaniladi [1] (28-rasm).

[1] Mine Surveying. V.Borsh-Komponiets.A.Navitnv.2009. 240st.



28-rasm. To'g'ri va teskari kestirma usullari.

To'g'ri kestirma usulda P_1 punkt uchta ma'lum A, B, B punktlaridan tayanch tarmog'i $\alpha_1, \alpha_2, \alpha_3$ burchaklarini o'lchash orqali qo'yiladi. Teskari kestirma usulda qulay joyga P_2 punkt o'rnatilib $\beta_1, \beta_2, \beta_3$ ma'lum punktlarga nisbatan (A, B, B) o'lchanadi. Kontrol uchun β_1 burchagini o'lchash tavsiya etiladi. Uchburchaklarning shakli teng tomonligiga yaqin bo'lib, aniqlanishi kerak bo'lgan nuqtalarda burchaklarning qiymati 30° dan kichik va 150° dan katta bo'lmasligi kerak.

Burchaklarni o'lchash aniqligi $30''$ dan kichik bo'lmasligi va bog'lanmaslik qiymati $1'$ dan katta bo'lmasligi kerak.

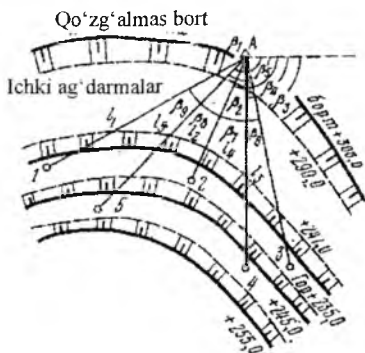
Ikkita uchburchakni yechish orqali aniqlangan koordinatalar farqi 1:1000 masshtabdagi syomkada 0,6 metrdan 1:2000 da 0,8 metrdan va 1:5000 da 2 metrdan katta bo'lmasligi kerak.

Teskari kestirma usulda aniqlanayotgan punkt xatoligi quyidagicha hisoblanadi:

$$m_{P_2} = \frac{m_{\beta} l_{BP_2}}{206 \sin(\varphi + \psi)} \sqrt{\left(\frac{l_{BP_2}}{l_{BB}}\right)^2 + \left(\frac{l_{AP_2}}{l_{BA}}\right)^2};$$

bu yerda, $m_p - \beta_1, \beta_2$ burchaklarni o'lash o'rtacha kvadratik xatosi (odatda $m_p = 15''$ qabul qilinadi), l - tamon uzunliklari, km da, burchaklar ψ, φ ni planda 1° gacha aniqlikda o'lchab olinadi. Hisoblashlar natijasida m_p - kichik bo'lgan variant tanlab olinadi.

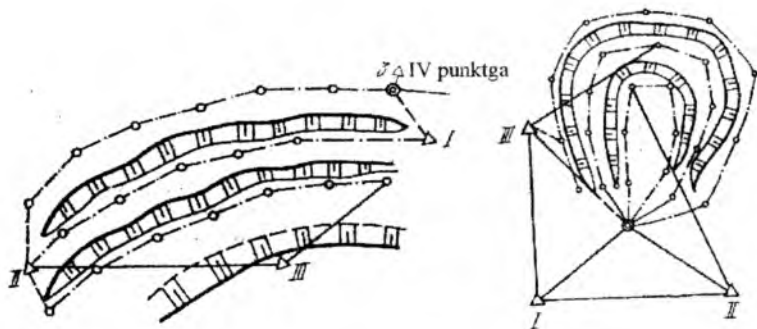
Qutbli usulni geodezik asos punktlari bir-biridan nisbatan uzoq (2000 metrgacha) bo'lganda, yirik karyerlarda foydalaniladi (29-rasm).



29-rasm. Qutbli usul.

l_1, l_2, \dots, l_s masofalarni o'lash uchun svetodalnomer va radiodalnomerlardan foydalanish tavsiya etiladi. O'rtacha xatolik $\pm 0,1$ metrdan oshmasligi kerak. β_i qutbiy burchaklar har bir nuqta uchun ikki marta o'lchanishi kerak yoki chap va o'ng burchaklar o'lchanishi kerak. Aniqlanayotgan direksion burchaklar soni farqi masofa 1000 metrgacha bo'lganda 45° dan oshmasligi va 2000 metrgacha 30° dan oshmasligi kerak. Bir vaqtning o'zida vertikal burchaklar, o'lchangan masofani gorizontga keltirish uchun va balandlikni aniqlash uchun o'lchanadi.

Cho'ziq ish fronti bo'lgan karyerlarda teodolit yo'llari o'tkaziladi. Yo'llar (I, II, III) tayanch tarmoqlari punktlari oralig'ida o'tkaziladi yoki direksion burchaklari ma'lum bo'lgan tayanch punktlari tomonlari orqali o'tkaziladi (30-rasm). Shuningdek teodolit yo'llari berk poligon shaklida ham bo'lishi mumkin. Teodolit yo'llarining uzunligi 1:1000 masshtab syomkasida 2,0 km dan 1:2000 da 2,5 km dan va 1:5000 da 6,0 km dan oshmasligi kerak. Tomon uzunliklari 100 metrdan kichik va 1:1000 da 300 metrdan, 1:2000 da 400 metrdan katta bo'lmasligi kerak.



30-rasm. Tayanch tarmoqlari punktlarini barpo qiish.

Ushbu usullardan tashqari shuningdek ekspluatatsion to'ra usuli va profil chiziqlar usullari ham mavjud.

Ekspluatatsion tur usullari ish hududi relyefi sokin bo'lsa, yuqori ustuplarda foydalaniladi. Tur tomonlari 50 dan 200 metrgacha bo'lib, ular syomka masshtabiga bog'liq bo'ladi.

Profil chiziqlar usullari kon ishlari bir yo'nalish bo'yicha rivojlanayotgan bo'lsa va karer nisbatan chuqur bo'lmasa foydalaniladi.

2.3. Karyerlarda tafsilot syomkasi

Tafsilot syomkasini o'tkazishdan asosiy maqsad karyerda olib borilayotgan kon, geologiya qidiruv va qurilish ishlarini aniq hisobga olib, ularni nisbatan to'liq grafik tasvirini hosil qilishdan iborat.

Tafsilot syomkasini syomka tarmog'i punktlaridan olib boriladi. Syomkada pog'onaning yuqori va pastki chegaralari o'rni va ish maydoni, drenaj qurilmalar, kesma transheyalar, portlatish uchun mo'ljallangan yer osti lahimlari, geologik buzilishlar, geologiya qidiruv lahimlarida na'muna olish joylari, transport yo'llari va izlari, ko'chkilar, bino va boshqalarning o'rni aniqlanadi.

Yuqoridagi obyektlarning syomkasi plan masshtabida ularning o'rnini 0,5 mm o'rtacha xatolik bilan aniqlash imkonini ta'minlashi kerak. Punktlarning balandliklarini aniqlashning o'rtacha kvadratik xatoligi 0,2 metrdan oshmasligi kerak.

Qazish ishlari sharoitlariga qarab (chuqurligi, karyer shakli va o'lchami) va kerakli aniqlikni ta'minlash uchun tafsilot syomkasida

taxeometrik, menzulaviy, ordinatli, stereofotogrammetrik usullardan foydalaniladi

Syomkani o'tkazish davrlari konning xarakteriga va ish sharoitiga bog'liq. Ko'p holatlarda qo'shimcha kontrol syomkasini har oyning oxirida yoki har dekadada bajariladi.

Karyerlarda tafsilot syomkasini asosan taxeometrik usulda bajarilib, uning kamchiligi quyidagilardan iborat: nisbiy balandlikni hisoblashda vaqt ko'p egallashi, reykalarni hamma joyga quyishni imkoniyati yo'qligi, kameral hisoblash davrida syomka bo'lgan obyektни tasvirini hosil qilish. Ushbu kamchiliklarni kamaytirish uchun taxeometr avtomotlar va grafopostroitellardan foyalanish kerak.

Bir vaqtning o'zida katta maydonda syomka qilish zarur bo'lsa, ob-havo yaxshi bo'lsa, menzulaviy syomka avtoreduksionkipregel КБ-1 bilan birga eng samarali hisoblanadi.

Karyerlarda taxeometrik syomka quyidagi tartibda bajariladi. Syomka tarmog'i punktiga teodolit o'rnatiladi. Pog'onaning xarakterli nuqtalariga reyka o'rnatilib, gorizontal, vertikal burchaklar va masofalar o'lchanadi. Asbobdan reykaga 1:5000 masshtabda 300 metrgacha 1:2000 da 200 metrgacha va 1:1000 da 150 metrgacha bo'lishi kerak. Reyka nuqtalari (piketlar) hamma xarakterli nuqtalarda o'rnatilib, ular orasidagi masofa 1:2000 masshtabda 30 metr dan, 1:1000 da 20 metr dan kichik bo'lmasligi kerak, agar kontur to'g'ri chiziqqa yaqin bo'lsa 40 va 30 metr bo'lishi mumkin.

Taxeometrik yo'l tomon uzunliklari dalnomer yoki lenta yordamida o'lchanadi. Syomka davrida jurnalga o'lchov natijalaridan tashqari abris ham chiziladi, bu o'z navbatida natijasini planga aniq tushirish imkonini beradi.

Kameral hisoblash natijalarini planga konusli transportir yordamida 0,5 mm aniqlikda tushiriladi.

Plandan qazish hajmlarini aniqlash uchun bir necha usullardan foydalanish mumkin: vertikal kesmalar, gorizontal kesmalar, paletka va parallel bo'lmagan kesmalar usullari.

Vertikal kesmalar usulida hajm quyidagicha aniqlanadi:

$$V = \sum_{i=1}^n V_i; \quad V_i = \frac{S_i + S_{i+1}}{2} \times a_i;$$

bu yerda, S_i – vertikal kesmalar, a_i – kesmalar orasidagi masofa.

Agar kesmalar bir-biridan 40% dan ko'proq farq qilsa:

$$V_i = \frac{S_i + S_{i+1} + \sqrt{S_i + S_{i+1}}}{3} \times a_i;$$

Eng chekka bloklar uchun: $V_i = \frac{S_{i+1}}{3} \times a_{i+1}$;

Gorizontal kesmalarda ham shunday aniqlanadi, faqat oraliq masofa o'rnida kesmalar balandligi quyiladi.

2.4. Loyihadan joyga ko'chirish ishlari

Injenerlik inshootini loyihadan joyga ko'chirish uchun maxsus marksheyderlik tayyorgarlik ko'rish zarur. U o'z ichiga quyidagilarni kiritadi:

1. Loyihani marksheyderlik bog'lash;
2. Loyihadan joyga ko'chirish chizmalarini tayyorlash;
3. Bajariladigan marksheyderlik ishlari loyahasini ishlab chiqish.

Marksheyderlik bog'lash ishlari loyihadagi asosiy punktlarni marksheyderlik tayanch tarmoqlariga bog'lashdan iborat.

So'ngra loyihadan joyga ko'chirish uchun zarur bo'lgan burchaklar va masofalar qiymatlari hisoblab chiqilib joyga ko'chirish sxemasi chiziladi. Keyingi ish bu loyihadan joyga ko'chirish ishlarini tartibini aniqlash va ko'chirish ishlarini bajarish hisoblanadi.

2.5. Loyihaviy burchaklar va chiziq uzunligini joyga ko'chirish

Berilgan AB yo'nalish, β burchak ostida L loyihaviy masofa bo'yicha BC yo'nalishni loyihadan joyga ko'chirish talab qilinsin.

Buning uchun B nuqtaga teodolit o'rnatilib A nuqtaga ko'rish trubasi yo'naltiriladi va limbdan sanoq olinadi. Sanoqqa loyihaviy burchak β qo'shiladi.

Topilgan qiymat bo'yicha alidadani bo'shatib topilgan sanoq o'rnatiladi. Ko'rish trubasini vizir o'qi bizga BC yo'nalishini ko'rsatadi. Loyihaviy masofa L ni o'lchab qo'yib C nuqtasi topiladi va uni mahkamlab qo'yiladi.

Joydagi topilgan yo'nalish burchagi bir necha holatda o'lchanib uning aniq qiymati β' aniqlanadi.

Ular soni quyidagicha topilad: $n = \frac{m_n^2}{m_\beta^2}$; bu yerda m_n – teodolitda burchak o'lchashning o'rta kvadratik xatosi.

m_β – talab qilingan burchak o'lchash aniqligi.

Burchak o'lchash ishlari tugagandan so'ng $\Delta\beta$ tuzatma va chiziqli tuzatma ΔL hisoblanadi:

$$\Delta L = L \times \frac{\Delta\beta}{\rho}; \quad \Delta\beta = \beta' - \beta;$$
$$\rho = 206265''$$

Shundan so'ng C nuqtasidan BC yo'nalishga perpendikular qilib ΔL o'lchab qo'yiladi va C nuqta topilib mahkamlab qo'yiladi.

Burchak ABC loyihaviy burchakka teng bo'ladi.

2.6. Loyihaviy balandlik qiymatlari va qiyaliklarni joyga ko'chirish

Berilgan: Nuqtaning loyihaviy balandlik qiymati (otmetkasi) H_{np} , talab qilinadi joyga ko'chirish.

Buning uchun otmetkasi ma'lum H_{RP} nuqta bilan loyihaviy nuqta o'rtasiga nivelir o'rnatiladi.

Reperda va nuqtada reyka o'rnatiladi. Reperdagi reykadan sanoq olib asbob gorizonti $\Gamma\Pi = H_{RP} + a$ aniqlanadi. Nuqtani loyihaviy otmetkaga o'rnatish uchun reykadan olinadigan sanoq qiymatini bilish kerak, u quyidagicha topiladi.

$$b = \Gamma\Pi - H_{np} = H_{RP} + a - H_{np};$$

So'ngra nivelir B nuqtasiga yo'naltirilib reykadan b sanoq ko'ringuncha yoki ko'tariladi yoki tushiriladi. Topilgandan so'ng reyka osti bilan barobar qilinib qoziq qoqiladi. Qoziqning tepasi loyihaviy otmetka hisoblanadi.

Berilgan: loyihaviy qiyalik i , boshlang'ich nuqtaning otmetkasi H_A ma'lum, loyihaviy nuqta B ning otmetkasi quyidagicha hisoblanadi:

$H_B = H_A + i \times L_{np}$; bu yerda, L_{np} – loyihaviy masofa topilgan qiymatni nivelir bilan yoki teodolit bilan joyga ko‘chiriladi.

Teodolit bilan joyga ko‘chirish uchun teodolit o‘lchov kassasi ma‘lum nuqtaga o‘rnatilib asbob balandligi i , o‘lchanadi. So‘ngra teodolitning vizirlash nurini qiyalik burchagi hisoblanadi:

$$\gamma = \arctg \frac{H_{np} - H_{sp}}{L_{np}}$$

So‘ngra vertikal doirada qiyalik burchagi o‘rnatilib, B nuqtasidagi reykaqa qaraladi va i , qiymati ko‘ringuncha ko‘tariladi yoki tushiriladi. Reyka pasti loyihaviy nuqta bo‘ladi.

Loyihaviy nuqtani joyga ko‘chirish usullari:

1. Qutbli usul.
2. Burchak kestirma usuli.
3. Chiziqli kestirma usuli.

2.7. Burg‘ulash portlatish ishlarini marksheyderlik ta‘minoti

Konni ochiq usulda qazishda burg‘ulash portlatish ishlari alohida skvajinalar, skvajinalar guruhi (bloklar) yoki yalpi portlatish usullarida olib boriladi. Hozirgi davrda eng keng tarqalgani bloklar bilan uzunligi 100 metrdan ortiq kengligi pog‘ona kengligiga teng bo‘lgan panellarni portlatish hisoblanadi. Marksheyderlik ishlari o‘z ichiga quyidagilarni kiritadi: portlatish ishlari loyahasini tuzish uchun zarur bo‘lgan grafik va analitik materiallarni tayyorlash; skvajinalarni o‘rni loyihadan pog‘onaga ko‘chirish; pog‘onada burg‘ulangan skvajinalarning og‘zini (bug‘zini) syomkasi va ularning chuqurligini kontrol o‘lchovi; xavfli zonaga yaqin joylashgan bino va inshootlarni syomkasi; portlashdan so‘ng blokni syomkasi.

1:500, 1:1000 masshtabdagi blokni loyihaviy planida skvajinalarning og‘zi, ularning chuqurligi va balandligi, ustki va pastki yuzalar, otkoslar, pog‘onalar, blok chegaralari, qazilma boylik va tog‘ jinslari kontakti, yirik darzliklar va geologik buzilishlar, portlashni xavfli ta‘sir zona chegaralari. Blokning loyihaviy plani skvajinalar bo‘yicha o‘tgan vertikal kesmalar bilan to‘ldiriladi (31-rasm).

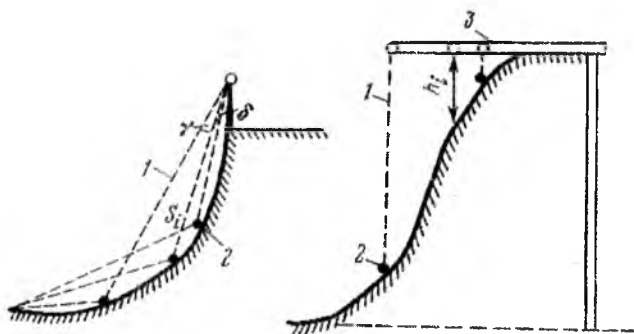
Loyihadan joyga ko‘chirish ishlari qutbli yoki perpindikular usulda amalga oshiriladi. Burchaklar s' xatolik bilan o‘lchanadi; 50 metrdan

katta masofalar dalnomerlar bilan o'lchanadi; perpindikular 1 detsimetr xatolik bilan o'lchanadi.

Skvajinalarni portlatilgandan so'ng marksheyderlik syomka qilinib, (razval) burchagi va portlatilgan tog' massasi hajmi, maydalanish koefitsiyentlari aniqlanadi.

Loyihadan joyga ko'chirish ishlari qutbli yoki perpindikulyar usulda amalga oshiriladi. Burchaklar 5' xatolik bilan o'lchanadi. 50 metrdan kichik masofalar dalnomerlar bilan o'lchanadi. Perpindikulyarda 1 dm xatolik bilan o'lchanadi.

Skvajinalarni portlatilgandan so'ng marksheyderlik syomka qilinib, razval burchagi va portlatilgan tog' massasi hajmi, maydalanish koefitsiyentlari aniqlanadi.



31-rasm. Pog'ona syomkasi.

2.8. Marksheyderlik o'lchash ishlarida mobil vositalarini qo'llash

Hozirgi zamonda prinsipial yangi texnik vosita – sputnikli navigatsion va geodezik sistemalar hamda inersional navigatsion va geodezik komplekslar yaratilganki ular geodezik va marksheyderlik ilmiy amaliy masalalarni yechish uchun barcha geodezik parametrlarni avtonom rejimda tezkor aniqlab beradi.

Marksheyderlik, geodezik ishlarni bajarishning mobil texnologiyalariga uch o'lchamli lazerli skanerlashni ham kiritish mumkin. Geodeziya va marksheyderiya amaliyotida sputniklar yordamida aniq va tezkor yechiladigan kundalik amaliy masalalar (koordinatalarni

aniqlash), jumladan tayanch va maxsus geodezik tarmoqlarni yangi punktlar hisobidan to'ldirishi, konchilik geologik ishlarini boshqarish muhim rol o'ynaydi. Bu masalalar global sputnikli navigatsion sistemalar (sns), "NOVSTAR" (AQSH) va "GLONASS" (Rossiya) qo'llash vositasida yechiladi. 1990-yildan boshlab joydagi nuqtalarning o'rnini aniqlashning global tizimi GPS ning qarshi harakatlari yaratildi va u geodezik o'lchashlarni yaratishda yangi davrni yaratib berdi.

GPSning asosiy ko'rsatkichlari

"NOVSTAR" va "GLONASS" joyni mobil aniqlash sistemalari yer yuzasidan obyektlarning (koordinatalarini) 10-15 m dan 1-5 sm aniqlikda hisoblab topish imkonini yaratadi. "NOVSTAR" sistemasi "GLONASS" dan avzalloq bo'lib, koordinatalarni 0.001 m dan 10-15 m oraliqda topadi.

Sistemani tuzilishi uch segmentdan iborat. Boshqaruv, kosmik va yerdagi segmentlar.

Boshqaruv segmenti sputnik harakat rejimini, ularning ishlashini boshqaradi. U shuning bilan birga sputnikda o'rnatilgan generatorlarning sinxronligini boshqarib boradi.

Kosmik segment 31 ta ESY dan iborat bo'lib, ulardan 24 tasi doimiy ishlab turadi, 7 tasi esa zaxirada bo'ladi. Sputniklar oltita orbital tekislikda aylanadi, orbitaning ekskovatorga nisbatan og'ish burchagi – 55° bu yer yuzasidan har bir nuqtasida 16 ta ESY dan signal qabul qilib olish imkonini beradi. Aylanish davri 12 soat. Yer yuzasidan uzoqlashish masofasi 20200 km. Sputniklar ikki xil chastotali (S/A yopiq va C/A ochiq) kodlarda signal tarqatadi. Ularning to'lqin uzunligi $L_1 = 0.19$ m, $L_2 = 0.24$.

Yer ustidagi segment qabul qilish indikatorlaridan iborat bo'lib, ular sputniklar tarqatgan signallarni qabul qilib oladilar va signal qabul qilingan joyning o'rnini belgilab beradilar.

GPS signal qabul qiluvchi indikatorlar ikki chastotali va bir chastotali bo'ladi. Ikki chastotali indikatorlar bilan koordinatalar aniqlanganda L_1 va L_2 chastotalardan foydalaniladi. Bunday qabul indikatorlari differensiallashgan rejimda ishlaganda 1- 5 mm aniqlikka erishish mumkin. Bir chastotali qabul indikatorlari qo'llanilganda o'lchash vaqti 10-15 daqiqani tashkil etganda aniqlik 1 m ga yaqin bo'lishi mumkin.

GPSni konchilik korxonalarida qo'llashning samarasi

GPS dan foydalanib tog' jinslari massivining siljishini kuzatish mumkin. Buning uchun bevosita tayanch punktlariga tutashish shart emas. Eski usullarda tayanch punktlar kon ajratmasi chegarasidan tashqarida (32-rasm) joylashtiriladi.



32-rasm. GPS ni konchilik korxonalarida qo'llash.

2. Marksheyderlik o'lchash ishlariga ketadigan vaqt tejaladi, konchilik obyektlari to'g'risida tezkor informatsiya olish imkoniyati kengayadi.

3. GPS apparatlaridan foydalanganda bitta operator yordamida harakatdagi stansiya vositasida barcha kerak bo'lgan o'lchamlarni (tasvirga olish hisoblash, chizish) bajarish mumkin. Chunki bazali stansiya avtonom rejimda turg'un holda uzluksiz ishlab turadi.

Demak, konchilik ishlarini tezkor bajarishda GPS dan foydalanish shu jumladan, rudaning sifat ko'rsatkichlarini boshqarish masalalarini "kovjoy boyitish fabrikasi tizimida" amalga oshirish samarali bo'ladi.



33-rasm. Zamonaviy marksheyderlik asboblari.

Savollar

1. O'zbekistonda ochiq usulda qaziladigan konlar haqida ma'lumot bering.
2. Konlarni ochiq usulda qazishda marksheyderlik ishlari nimadan iborat?
3. Tayanch tarmoqlarini klassifikatsiyasi.

4. Karyerlarda tayanch tarmoqlarini barpo qilishni qanday usullari bor?
5. Balandlik bo'yicha tayanch tarmoqlarini qanday barpo qilinadi?
6. Syomka tarmoqlari punktlarini barpo qilishdan maqsad nima?
7. Syomka tarmoqlari punktlarini barpo qilishni qanday usullari bor?
8. Syomka asosi punktlarini analitik tarmoq usulida qanday barpo qilinadi?
9. Syomka asosi punktlarini geodezik kestirmalar usulida qanday barpo qilinadi?
10. Syomka asosi punktlarini qutbiy usulda qanday barpo qilish?

- Testlar

1. Ochiq kon ishlarida eng ko'p bajariladigan syomkalarga quyidagilar kiradi:
 - A) Menzulaviy syomka.
 - B) Teodolit syomkasi.
 - D) Taxeometrik syomka va ruletka bilan o'lchash.
 - E) Ordinata uslubi.
2. Teskari geodezik kestirma usuli asosan karyerlarda qaysi punktlarni yaratishda qo'llaniladi.
 - A) Davlat geodezik tarmoqlari.
 - B) Analitik tarmoqlar.
 - D) Zichlashtirish tarmoqlari.
 - E) Syomka tarmoqlari taxeometrik syomka asosi hisobida.
3. Foydali qazilmaning hajmini hisoblash uchun karyerlarda asosan quyidagilar qo'llaniladi.
 - A) Gorizontaal qirqimlar va vertikal qirqimlar **uslubi**.
 - B) Hajmli paletka uslubi.
 - D) Chiziqli paletka uslubi.
 - E) Nuqtali paletka uslubi.
4. Ochiq kon ishlarida syomka tarmoqlarini barpo qilish usullari.
 - A) Teodolit yollari va kestirma usullari.
 - B) Ordinatalar usuli va ekspluatatsion to'r usuli.
 - D) Qutbli usul va uchburchak zanjirlari (triangulatsiya) usuli.
 - E) Hammasi to'g'ri.

5. Tafsilot syomkasi yana qanday nomlanadi?
- A) Taheometrik syomka.
 - B) Teodolit syomkasi.
 - D) Nivelir syomkasi.
 - E) Menzulaviy syomka.

3. TOG' JINSINING SILJISHI. KON ISHLARI TA'SIRIDA YER YUZASINING VA TOG' JINSLARINING SILJISHI HAQIDA UMUMIY MA'LUMOT

Qazilma boylik konlarini qazish natijasida tog' massivida bo'shliq hosil bo'lishi munosabati bilan tog' massivida o'zgarish sodir bo'ladi, muvozanat buziladi, foydali qazilmadagi tog' jinlarida deformatsiya va siljishlar ro'y beradi [1].

Yer yuzasi va tog' jinsining siljishi deb, yer osti kon ishlari ta'sirida ularda deformatsiya va siljish ro'y berishiga yoki gidrogeolgik sharoitlarning o'zgarishiga aytiladi.

Yer yuzasining siljishi va deformatsiyasi ko'mir havzalarida joylashgan turli inshootlar va obyektlarning deformatsiyasiga olib keladi va ularga noqulaylik tug'diradi.

Nam tog' jinlari, suv havzalari va suv oqimlari ostida kon ishlari olib borish natijasida tog' jinlari deformatsiyasi tog' massivida suv o'tkazadigan yoriqlar hosil qilib, suvni kon lahimlariga kirishiga, ularni suv ostida qolib ketishiga olib kelishi mumkin. Yer osti kon ishlari ta'sirida yer yuzasini cho'kishi, yerni cho'kkan qismida yog'in suvlari-ning yig'ilishiga olib kelishi mumkin.

Shunday qilib, tog' jinlarini va yer yuzasini siljishini o'rganishdan asosiy maqsad, yer yuzasidagi inshootlarni, binolarni, kon lahimlarini yer osti kon ishlari olib borishning zararli ta'siridan muhofaza qilish usullarini ishlab chiqish hisoblanadi.

Siljish jarayonini paydo bo'lish xarakteri bo'yicha quyidagi ko'rinishlarda bo'lishi mumkin: yirik darzliklar, varonka sifat, cho'kma ko'rinishda, mikro darzliklar ko'rinishida bo'lishi mumkin.

Inshoot va tabiiy obyektlarga ta'sir ko'rsatuvchi xavfli asosiy siljish va deformatsiya ko'rinishlariga quyidagilar kiradi: cho'kmalar (yer yuzasining vertikal siljishi), qiyaliklar (qo'shni nuqtalarning vertikal siljishi natijasida hosil bo'lgan farqlik), qiyshayganlik (qiya qo'shni uchastkalar farqini ular orasidagi masofaga nisbati), gorizont siljishlar (yer yuzasining gorizont tekislikda siljishi), gorizont deformatsiyalar (qo'shni nuqtalar gorizont siljishi farqlarini ular orasidagi masofaga

nisbati). Inshootlarga boshqa turdagi deformatsiyalar ham xavfli bo'lishi mumkin.

[1] Mine Surveying. V.Borsh-Komponiets.A.Navitny.2009. 272st.

Alohida hollarda kon ishlari natijasida kon lahimlari suvlar drenaj bo'lib o'tishi natijasida yer yuzasini qurg'oqchilikka olib kelishi mumkin. Yer yuzasida qiyaliklarning hosil bo'lishi, baland inshootlar (tutun trubalari, karyerlar, teleminoralar) ning mustahkamligiga ta'sir ko'rsatadi va temir yo'l profillarini yo'l qo'yib bo'lmaydigan o'zgarishlarga olib keladi. Yer yuzasining gorizontol deformatsiyasi bino, inshootlar, sanoat komplekslari, trubaprovodlar, kon lahimlari va boshqa obyektlarni shikastlanishiga sabab bo'lishi mumkin. Vertikal shaxta stvollari va kon lahimlari uchun tog' jinslarini siqilishi va cho'zilishi xavfli bo'lishi mumkin.

Ko'p davlatlarda hozirgi paytda qazish ishlari nisbatan chuqur, 1000 metr va undan katta chuqurliklarda olib borilyapti. Bunga misol uzoq muddat davomida Donesk, Karaganda, Gorlovka, Staxanov, Torez, Prokopev shaharlarida olib borilayotgan qazish ishlarini misol qilish mumkin.

Hozirgi vaqtda Donesk shahrining markazida joylashgan bino va inshootlar ostidagi qatlamlarni qazish katta muammo bo'lib turibdi. Ko'mirsiz yer maydonlarining yetishmovchiligi oqibatida qurilish loyihalarini ularning ustiga qilishga majbur bo'linadi, masalan, Donbass. Ko'mir bor hududlarda bino va sanoat inshootlarini qurilishi shahar loyihalari asosida olib borilib, u yer osti qazilma boylikni qazib olish natijasida inshootlarni vayron bo'lishidan himoya qilishni nazarda tutgan holda bajariladi.

Siljish jarayoni dizyunktiv buzilishlardan tashkil topgan, kon – geologik sharoitlari o'zgaruvchan bo'lgan qatlamlarda kon ishlarini ratsional rejalashtirish, juda muhim hisoblanadi. Masalan: Prokopev'esk, Kiselevsk, Kemerov, Kolduresk shaharlari misol bo'ladi. Bunday sharoitda qatlamlarni qazishni ratsional usulini tanlash nihoyatda mushkul hisoblanadi.

3.1. Tog' massivi deformatsiya holatlari haqida umumiy ma'lumot

Tog' massivida siljish va deformatsiyaning sababi gravitatsiya kuchlari hisoblanadi. Og'irlik kuchlari ta'sirida jinslarda kuchlanish hosil bo'lib, u yo'nalishlari bo'yicha turlicha bo'ladi. Tegilmagan kon massivida vertikal kuchlanishlar tog' jinsi ustuniga proporsional bo'ladi:

$$\sigma_1 = \gamma \times H;$$

bu yerda, H – tog‘ jinsini yotish chuqurligi, γ – ustki qatlamdagi tog‘ jinslari hajmiy og‘irliklarini o‘rtacha qiymati, tegilmagan massivda gorizontal kuchlanishni bir qismiga teng bo‘lib, quyidagicha aniqlanadi:

$$\sigma_2 = \sigma_1 \times k;$$

bu yerda, k – yon tomonlama ta‘sir koeffitsiyenti $k = \frac{\mu}{1-\mu}$, μ –

ko‘ndalang deformatsiya koeffitsiyenti.

Tog‘ jinslari nisbatan chuqur joylashganda ular parchalanishga tayyor holatda turgan bo‘ladi. Bunday holatda: $k = \operatorname{tg}^2(45^\circ - \rho / 2)$;

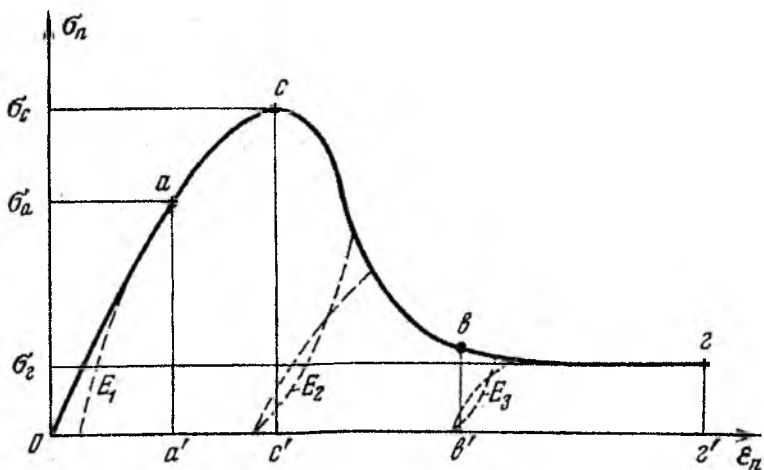
Vertikalga nisbatan turli burchaklarda joylashgan maydonlarda turli qiymatdagi kuchlanishlar bo‘lishi mumkin. Bu kuchlanishlarning ekstremal qiymatlarini **asosiylar** deyiladi. Asosiy kuchlanishlar σ_1 , σ_2 , σ_3 , lar bir-biriga perpendikular bo‘lgan maydonlarda va ulardan boshlangan gorizontal tekislikka bo‘lgan qiyalik burchaklari ko‘rilayotgan nuqtadagi tog‘ massivi holati kuchlanishini aniqlaydi.

Alohida rayonlarda tektonik kuchlarning ta‘siri natijasida tog‘ massivi kuchlanishlari bir-biridan farq qilishi mumkin. Gorizontal kuchlanishlar vertikal bilan yoki undan yo‘qori bo‘lishi mumkin.

Ko‘rinishlari bo‘yicha quyidagi ko‘rinishlari bor: normal – ko‘rilayotgan maydonga perpendikular yo‘nalgan bo‘ladi, urinma – maydon yo‘nalishiga mos keladigan yo‘nalishda bo‘ladi. Tog‘ jinslarini deformatsiyasini va siljishini baholaganda normal va urinma kuchlanishlarni bir xil hisobga olish kerak. Normal kuchlanishlar tog‘ jinslarida buzilishning bo‘laklarini bir-biridan ajralishiga olib kelsa, urinma esa bir-biridan ajralib siljishga olib keladi. Odatda, tog‘ jinslarida yemirilish holati bo‘lganda ikkalasi ham bir vaqtda bo‘ladi (34-rasm).

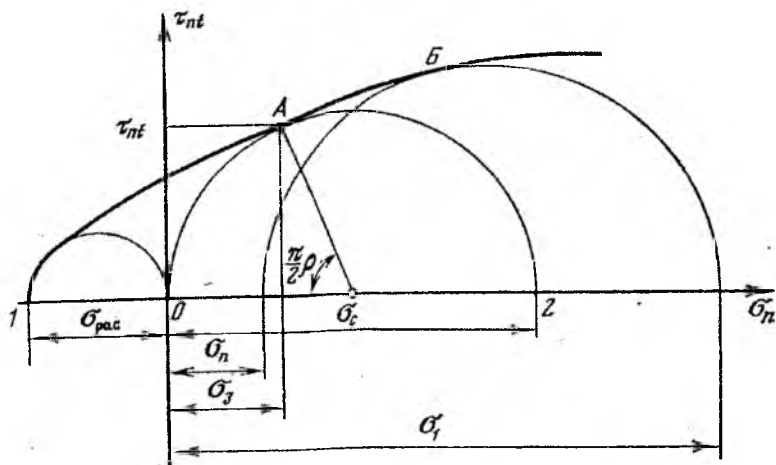
Tog‘ jinslari deformatsiyalanganda quyidagi xarakterli deformatsiyalar oblasti bo‘lishi mumkin: chegarachaga deformatsiyalanish oblasti oc va chegaradan o‘tgan deformatsiya oblasti cz .

Chegaragacha deformatsiya oblastida egiluvchanlik deformatsiya zonasi oc va darzlik hosil qiluvchi zona ac bo‘ladi. Chegaradan tashqari deformatsiya oblastida qarshilikni intensiv kamayib borishi zonasi cb va yemirilishga doimiy qarshilik ko‘rsatuvchi deformatsiya cz zonalariga bo‘linadi (30-rasmga qarang).



34-rasm. Tog' jinsi deformatsiyasini normal kuchlanish qiymatiga bog'liqlik grafigi.

Tog' jinslarining deformatsion holatlarini egiluvchanlik moduli E_1 va chegaradan tashqi holatdagi modullar E_2 va E_3 , ko'rinadi, bu yerda $E_1 > E_2 > E_3$.



35-rasm. Tog' jinsi mustahkamligi pasporti.

Tog' jinslarining yemirilishini chegaraviy xarakteristikalari kuchlanishni doira shaklidagi grafik orqali tasvirlanadi. Bu **tog' jinslari mustahkamligi pasporti** deb ham yuritiladi (35-rasm).

Mustahkamlik pasporti tog' jinslarini normal va urinma kuchlanishlari ta'sirida yemirilish xususiyatlarini xarakterlaydi. $\sigma_1, \sigma_2, \sigma_3$ – nisbatan katta, o'rtacha, nisbatan kichik normal kuchlanishlar bo'lib, σ_2 tasvir yuzasiga perpendikular yo'nalgan bo'ladi. $\sigma_{cho'z}$ – cho'zilish mustahkamlik chegarasiga teng kuchlanish. Koordinata boshiga urinma aylanalarning diametri qiymat jihatdan tog' jinsi mustahkamlik chegarasi qiymatiga teng.

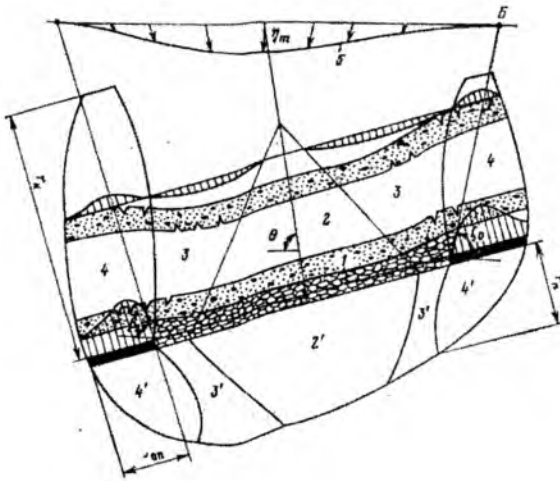
Ko'pincha tog' jinslarining chegaraviy kuchlanishi holati quyidagi tenglama ko'rinishga ega: $\tau_m = \sigma_n \cdot tg \rho + R_0$ bu yerda τ_m va σ_n – ko'rilayotgan yuzadagi normal va urinma kuchlanishlar. R_0 – tog' jinsi namunasining payvastaligi. Tog' jinsi massivi pasporti tog' jinsi namunasi pasportidan farq qilib, ko'pincha uning qiymati namuna payvastaligidan kichik bo'ladi. Tog' jinsining fizik-mexanik xususiyatlari maxsus asbob va usulda aniqlanadi.

3.2. Kon lahimlari atrofida tog' jinslari deformatsiyasi va siljishi

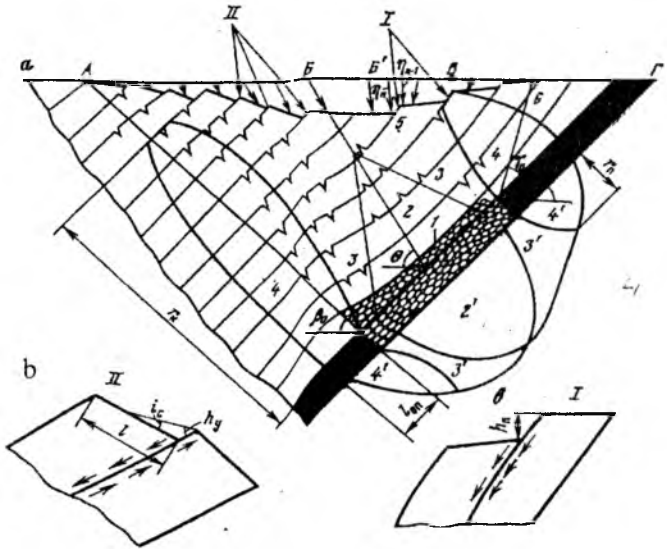
Tog' jinslarining siljishi qazish lahimlarida bo'lgani kabi tayyorlov lahimlarida bo'lishi mumkin. Yer osti kon ishlari ta'siri natijasida tog' jinslarining tabiiy kuchlanish holatida o'zgarishlar ro'y beradi, muvozanat buziladi.

Alohida zonalarda kuchlanish, jinsni mustahkamlik chegarasidan oshib ketishi natijasida ularda yemirilish hosil qiladi va alohida bo'sh yuzalar va kontaktlar bo'yicha qazib olingan bo'shliq tomonga siljish hosil bo'ladi.

Tog' jinsi siljish zonalarida qatlamlarda qazish lahimlari ta'sirida hosil bo'ladi. Siljish zonalarida quyidagilar bo'ladi: r_n va r_k – qatlam osti va ustki jinslaridagi tayanch bosimi zonasining o'lchamlari; ℓ_{om} – qatlamdagi tayanch bosimi zonasining o'lchamlari; η_m – yer yuzasining maksimal cho'kishi; AB – siljish muldasichegarasi; θ – maksimal cho'kish burchagi; β_0 va γ_0 – lahimning yotish va tiklanish tomonlaridagi chegara burchaklari (36-rasm).



36-rasm. Yotiq qatlamlarni qazishda tog' jinslari siljish zonasi:
 1 – tog' jinslarining o'pirilish zonasi (qulash); 2 va 2' - ustki va ostki jinslardagi to'liq siljish zonalari; 3 va 3' - ustki va ostki jinslarda tayanch bosim zonasi; 5 – yer yuzasidagi siljish muldasi.



37-rasm. Qiya qatlamlarda zonalar.

Yuqoridagiga o'xshash qiya qatlamlarda ham zonalar aniqlanadi (37-rasm). Tasvirda η_n – tog' jinsining cho'kishi; AB – teskari pog'onalar zonasi; BB – to'g'ri pog'onalar zonasi; BT – kontaktlar bo'yicha tog' jinsining siljish zonasi. I – to'g'ri pog'onalar; II – teskari pog'onalar; ℓ – qatlam qalinligi; i_r – pog'ona qismida yer yuzasining qiyaligi; h_v – teskari pog'ona balandligi; h_n – to'g'ri pog'ona balandligi.

Yer yuzasi kon ishlari ta'sirida qazib olingan bo'shliq tomon o'rnini o'zgartiradi. Kon ishlari ta'sirida siljish hosil bo'lgan maydonni **siljish muldasi** deyiladi.

Tog' jinslarining qulashi (o'pirilishi) massivni tabiiy tarkibini buzishi bilan xarakterlanadi. O'pirilish zonasi balandligi qazilayotgan qatlam qalinligiga, jinslarning fizik-mexanik xususiyatlariga bog'liq.

Odatda qazish lahimi ustida o'pirilish zonasi balandligi $h_{o,p} \approx 2 \div 5$ metr. Katta qalinlikdagi ($m > 10$) qatamlarni qazishda o'pirilish zona balandligi $0.5 \div 1.0$ metrni tashkil etishi mumkin.

3.3. Siljish jarayonining terminlari va parametrlari.

Yer yuzasining deformatsiyasi ko'rinishlari va mulda shakllari

Yer osti kon ishlari ta'sirida yer yuzasida siljish muldalari hosil bo'lib, ularning shakllari va o'rnini qazish ishlari kon – geologik sharoitlariga, fizik-mexanik xossalari va tog' jinsi massivining tarkibiga bog'liq bo'ladi.

Siljish muldasining shakli va o'rniga, shuningdek siljish va deformatsiya qiymatiga ta'sir ko'rsatuvchi asosiy omillar quyidagilar hisoblanadi:

- qatlamning qazib olinadigan qalinligi va og'ish burchagi;
- kon ishlari chuqurligi;
- tog' jinslarining fizik-mexanik xususiyatlari va massivning tarkibi;
- tog' massivi qazib olinadigan lahimlar eni;
- qazish tizimi, kon bosimini boshqarish usuli, qazib olingan bo'shliq o'lchami, qazish ishlarini rivojlanish tezligi;
- ustki qatlamlarning qalinligi;
- duzyunktiv buzilishlarning mavjudligi.

Yer yuzasini ekspluatatsiya qilish sharoitlariga ta'sir ko'rsatuvchi muldadagi deformatsiya va siljishning asosiy ko'rinishlariga quyidagilar

kiradi; yer yuzasining cho‘kishi, gorizontal siljishlar, qiyaliklar, egri-liklar va pog‘onalar.

Ko‘rsatilgan siljish va deformatsiyalar muhofaza qilinayotgan bino va tabiiy inshootlar zonasida qazilma boylik zaxiralarini qazish mumkin yoki mumkinmasligini aniqlayd.

Muldadagi muldaning shakli va siljish, deformatsiya qiymatlari asosan qazib olish natijasida hosil bo‘lgan bo‘shliq o‘lchamlariga bog‘liq. O‘lcham katta bo‘lgan sari qiymatlar ham katta bo‘ladi.

Ammo yer yuzasining siljishi va deformatsiyasini qazib olish natijasida hosil bo‘lgan bo‘shliqni kattalashishi natijasida o‘sishi ma‘lum vaqtgacha bo‘ladi. Bu vaqtga kelib massivda hosil bo‘lgan qatlamliklar ma‘lum miqdorda yopiladi. Bu yer yuzasining to‘liq ishlatilishi deyiladi. U siljish muldasida qazish ishlarining davom etishi natijasida yer yuzasining maksimal cho‘kishi to‘xtagan bo‘shliq ustida hosil bo‘ladi.

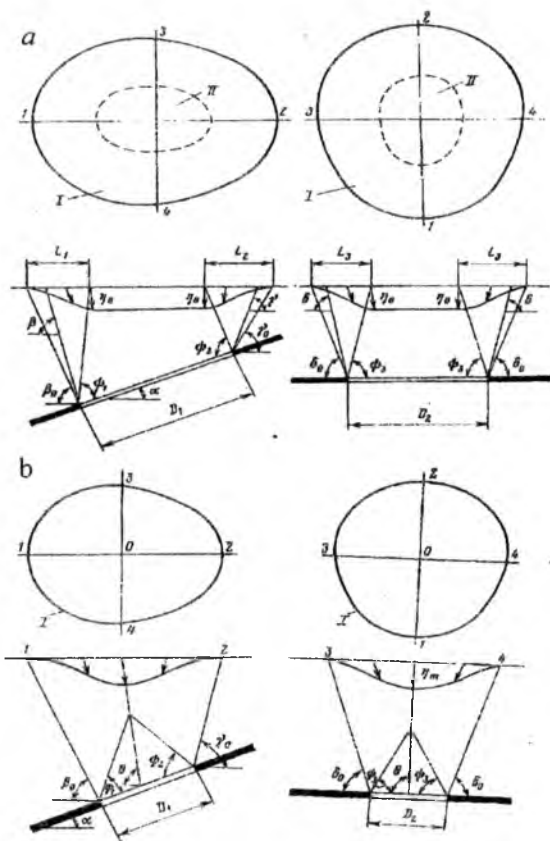
Yer yuzasining ishlatilish koeffitsiyenti deb, qazib olingan bo‘shliqning haqiqiy o‘lchamini D , uning minimal o‘lchamiga nisbatiga aytiladi. Ikki xil koeffitsiyent bor: qatlamning yotiqligi bo‘yicha va unga ko‘ndalang:

$$\eta_2 = \frac{D_2}{D_0} = 0,5 \times \frac{D_2}{H} \operatorname{tg} \psi_3;$$

$$\eta_1 = \frac{D_1}{D_0} = 0,5 \times \frac{D_1}{H} \operatorname{tg} \psi_3;$$

bu yerda, D_1 va D_2 – qazib olingan bo‘shliqning qatlam yotiqligi va unga ko‘ndalang yo‘nalish bo‘yicha o‘lchamlari; ψ_3 – kesmada qatlam yotiqligi yo‘nalishi bo‘yicha to‘liq siljish burchagi.

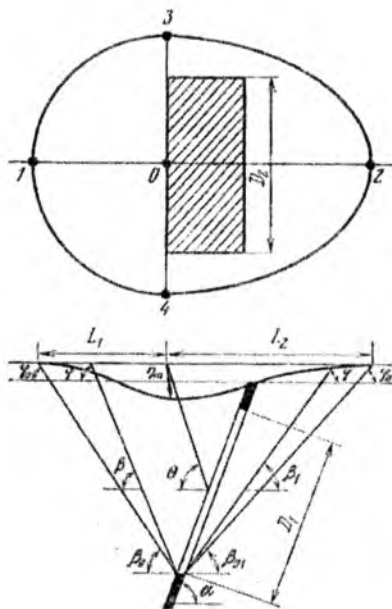
Siljish muldasining zaruriy kesmalari bo‘lib quyidagilar hisoblanadi: asosiy kesmalar – qatlamning yotiqligi va unga ko‘ndalang yo‘nalish bo‘yicha vertikal kesmalar, ular yer yuzasining maksimal nuqtalari orqali o‘tgan bo‘ladi. Siljish muldasining qazib olingan bo‘shliqqa nisbatan o‘rnini chegaraviy burchaklari, maksimal cho‘kish burchaklari va qatlamning og‘ishi va tiklanishi tomonidan olingan to‘liq siljish burchaklari ψ_1, ψ_2 orqali aniqlanib, ular surilish muldasining qatlamni yotiqligi va unga ko‘ndalang yo‘nalishi bo‘yicha bajarilgan asosiy kesmalarida quriladi (38-rasm);



38-rasm. Siljish muldasining shakllari.

bu yerda lahimni o'lchamlari D_1 va D_2 bo'lib, ular qatlam yotiqligi va ko'ndalang yo'nalishi bo'yicha olinadi, L_1, L_2, L_3 esa yarim mulda uzunligiga teng bo'lib, qatlarning og'ishi, tiklanish va yotqlik tomonlariga nisbatan olinadi. Xuddi shunga o'xshash qiyaligi katta qatlamlarda siljish muldasi aniqlanadi (39-rasm).

Yer yuzasiga ta'sir etuvchi zona chegarasi bilan lahim chegaralarini birlashtiruvchi, siljish muldasining asosiy kesmalaridan o'tuvchi va vertikal kesimlarda qazib olingan bo'shliqqa nisbatan gorizontaal chiziq bo'yicha olingan tashqi burchaklarga chegaraviy burchaklar deyiladi.



39-rasm. Qiya qatlamlarda siljish muldasini aniqlash.

Injinerlik hisoblari uchun siljish muldasi chegarasi deb, yer yuzasining qiyaligi va cho‘zilishi qiymati $0,5 \times 10^{-3}$ dan oshmaydigan nuqtalar qabul qilinadi. Amaliyotda oz qiymatlar kuzatuvda deformatsiyani topish aniqligiga mos keladi. **Yer yuzasining qiyaligi** deb, muldaning ikkita qo‘shni nuqtalari cho‘kish qiymatlari farqini ular orasidagi masofaga nisbatiga aytiladi. Qiyaliklar odatda 1×10^{-3} yoki mm/m larda ko‘rsatiladi.

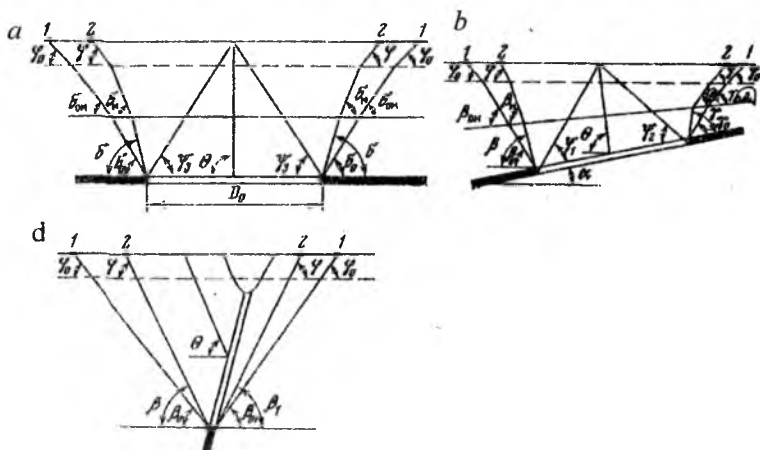
Yer yuzasining gorizontal deformatsiyasi deb, gorizontal tekislikdagi intervallar uzunliklari farqini boshlang‘ich uzunligi nisbatiga aytiladi.

Cho‘zilish va siqilish gorizontal deformatsiyalarda odatda 1×10^{-3} yoki mm/m larda ko‘rsatiladi.

Chegaraviy burchaklar quyidagicha bo‘lishi mumkin [1]: ustki qatlamlarda (uchlamchi va to‘rtlamchi qatlamlarda) - ϕ_0 , mezozoy qatlamlarda (paleozoy yoshidagi konlarda) - δ_{om} , γ_{om} , β_{om} va asosni tashkil qiluvchi jinslarda - δ_0 , γ_0 , β_0 , β_0 (41-rasm).

Qazib olingan bo'shliqni og'ish tomonidan siljish muldasi chegaralari β_0 chegara burchagi bilan (asos jinslarida), β_{om} (mezozoy qatlamlarida) va φ_0 (yo'qori qatlamlarda) aniqlanadi.

[1] Mine Surveying. V. Borsh-Komponiets, A. Navitny. 2009. 275st.



40-rasm. Chegaraviy burchaklar.

Qazib olingan bo'shliqni tiklanish tomonidan siljish muldasi chegaralari quyidagi chegara burchaklari bilan aniqlanadi: γ_0 (asos jinslarda), γ_{om} (mezozoy qatlamlarda), φ_0 (yuqori qatlamlarda).

Qatlam ostki yon tomon jinslarini siljishi tog' jinslarini og'ish burchaklari katta bo'lganda $\alpha_n = 56^\circ + 70^\circ$ hosil bo'ladi. α_n qiymatlari tog' jinslarining tarkibi va qattiqligiga bog'liq.

Qatlamning yotiqligi bo'yicha siljishi mulda chegaralari quyidagi chegara burchaklari bilan xarakterlanadi: δ_0 (asos jinslarida), δ_{om} (mezozoy qatlamlarida), φ_0 (ustki qatlamlarda).

Yer yuzasida siljish muldasining asosidagi maksimal cho'kish nuqtalari θ va ψ_1 (yotqlik bo'yicha kesimda) yoki θ , ψ_1 , ψ_2 (yotqlikka ko'ndalang kesimda) aniqlanadi.

Maksimal cho'kish burchagi θ deb, yotqlikka ko'ndalang kesimda gorizontaal chiziq bilan qazish bilan lahim o'rtasini maksimal cho'kish nuqtasi bilan birlashtiruvchi chiziq o'rtasida hosil bo'lgan o'tkir burchakka aytiladi.

To'liq siljish burchaklari –qazib olingan bo'shliqqa nisbatan ichki burchaklar bo'lib, siljish muldasining vertikal kesimlarida qatlam tekisligi bilan lahim chegaralarini siljish muldasi asosi chegaralarini birlashtiruvchi chiziqlar orasida hosil bo'lgan burchaklar hisoblanadi. Ko'rsatilgan nuqtalarda cho'kish qiymatlari 10-20% ga maksimal qiymatidan farq qilmasligi lozim.

Siljish muldasi oralig'ida xavfli ta'sir zonalari aniqlanadi, u yerda deformatsiyalar kritik qiymatdan katta bo'lib, inshootlarga xavf tug'diradi. Kritik deformatsiya sifatida yer yuzasi qiyaligi $c = 4 \times 10^{-3}$; yer yuzasi egriligi $k = 0,2 \times 10^{-3}$ 1/m; yer yuzasi cho'zilganligi $\varepsilon = 2 \times 10^{-3}$ deb qabul qilingan.

Yer yuzasining egriligi deganda ikki qo'shni interval qiyaliklar farqini ushbu interval uzunlikari yig'indisi yarmisi nisbatiga tushuniladi.

Qazish lahimni og'ish tomoniga nisbatan yer yuzasiga xavfli ta'sir zonasi quyidagi burchaklar bilan aniqlanadi: β (asos jinlarda), β_M (mezozoy qatlamlarda), φ (ustki qatlamlardagi siljish burchaklari). Qazish lahimining tiklanish tomonidan esa γ (asos jinlarida), γ_M (mezozoy qatlamlarda) va φ (ustki qatlamlardagi) siljish burchaklari.

Siljish burchaklari deb qazib olingan bo'shliqqa nisbatan olingan tashqi burchaklarga tushuniladi, ular siljish muldasi orqali o'tkazilgan vertikal kesimlardagi gorizontalar bilan asos jinlari, mezozoy qatlami va ustki qatamlar orqali o'tkazilgan chiziqlar orasida hosil bo'lgan burchak hisoblanadi. Ruda konlarini qazishda siljish muldasida o'pirilish varonka va darzlik zonalari hosil bo'ladi.

Qatlam yotiqqligi va unga ko'ndalang bo'lgan yo'nalishlar bo'yicha mulda kesimlaridagi gorizontalar bilan yer yuzasidagi oxirgi darzlikni qazib olingan bo'shliq chegarasi bilan birlashtiruvchi chiziq o'rtasida hosil bo'lgan burchaklar **uzilish burchaklari** deyiladi. Uzilish burchaklari suvli obyektlarni xavfli ta'sir zonalari aniqlash uchun ishlatiladi.

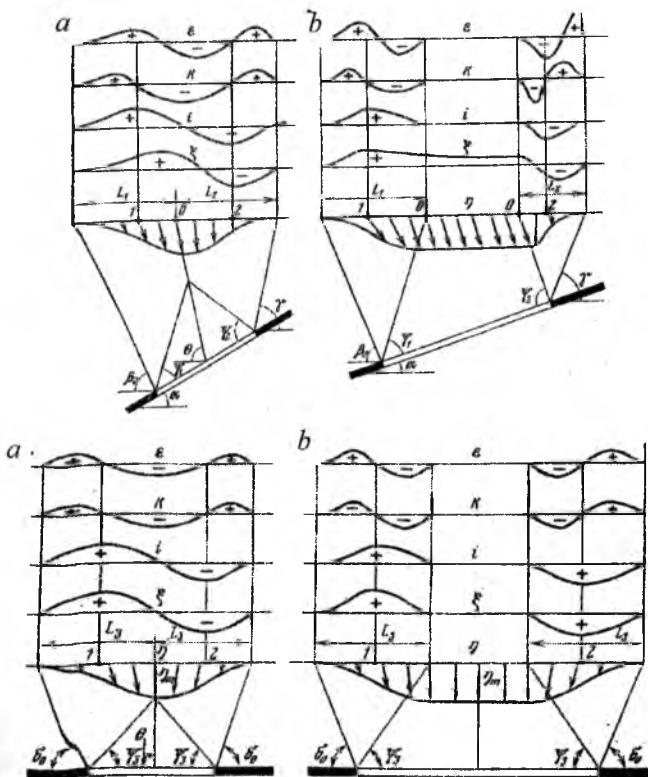
Yer yuzasining siljishi umumiy holatda siljish muldasining har qanday nuqtasida va turli vaqt oralig'ida turlicha bo'lishi mumkin. Yer yuzasining siljish qiymatlari siljish qiymatlari xarakterlari vektorlari yoki ularni tashkil qiluvchilar bilan xarakterlanadi. Siljish vektori deganda, son jihatidan nuqtaning boshlang'ich o'rni bilan ko'rilayotgan vaqtdagi o'rni oralig'idagi masofaga teng bo'lgan kesma tushuniladi va uning yo'nalishi shu kesmaga mos bo'ladi.

Siljish qiymatlarini baholash uchun ko'pincha qatlam yotiqligi va unga ko'ndalang yo'nalishlar bo'yicha vertikal va gorizonttal siljish vektorlarini tashkil qiluvchilardan foydalaniladi.

Agar yer yuzasidagi ko'rilayotgan nuqtalar balandligining kamayishi ro'y bersa, vertikal siljish vektorining tashkil etuvchilarini cho'kish deyiladi, agar nuqta balandligi ko'paysa, ko'tarilishlar deyiladi.

Siljish jarayonining nisbatan muhim ko'rsatkichlaridan bo'lib, yer yuzasining maksimal cho'kish qiymati hisoblanadi. Maksimal cho'kish ikki xil bo'lishi mumkin: yer ostida to'liq qazish ishlari borish natijasida hosil bo'lgan - η_0 va qisman qazib olish natijasida hosil bo'lgan - η_m .

Yer yuzasi siljish vektorlarini gorizonttal tashkil qiluvchilarini gorizonttal siljishlar deyiladi.

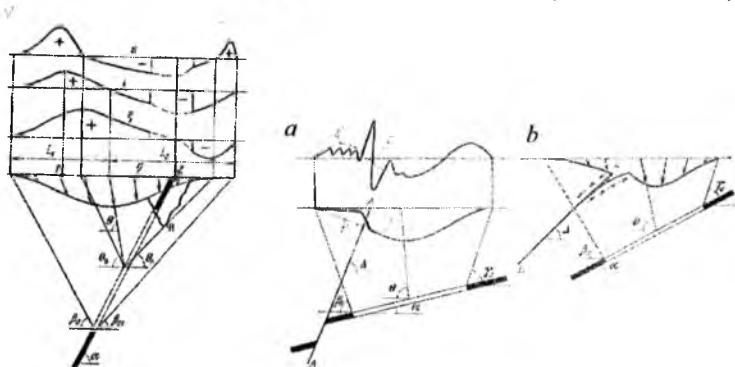


41-rasm. Yer yuzasi cho'kishi.

Yer yuzasi siljish va deformatsiyasini asosiy ko'rsatkichlari bo'lib quyidagi qiymatlar hisoblanadi: maksimal cho'kishlar - η_0, η_m ; qatlamni yotiqlik va unga ko'ndalang yo'nalishlari bo'yicha maksimal gorizonttal siljishlar - $\xi_{uz}, \xi_{uz}, \xi_{ov}, \xi_{ov}$; qatlamni yotiqlik va ko'ndalang yo'nalishlari bo'yicha maksimal gorizonttal deformatsiyalar - $\varepsilon_{uz}, \varepsilon_{uz}, \varepsilon_{ov}, \varepsilon_{ov}$; qatlamni yotiqlik va ko'ndalang yo'nalishlar bo'yicha maksimal qiyaliklar - $i_{uz}, i_{uz}, i_{ov}, i_{ov}$; qatlamni yotiqlik va ko'ndalang yo'nalishlari bo'yicha maksimal egriliklar - $k_{uz}, k_{uz}, k_{ov}, k_{ov}$. Bu qiymatlarning hammasi qatlamni to'liq va qisman qazishda olinadi.

Qatlamni yotiqligi va unga ko'ndalang kesimlarida yer yuzasining siljishi va deformatsiyasi odatda grafik tarzda ko'rsatiladi. Kesimlarni qurish uchun ko'pincha 1:2000 dan 1:5000 gacha masshtablardan foydalaniladi. Ushbu kesimlarda siljish grafiklari odatda 1:50 dan 1:100 masshtabgacha ko'rsatiladi.

Yer yuzasi cho'kishi "+" qiymatlar bo'lsa, boshlang'ich absissa o'qiga nisbatan ko'tarilishi "-" qiymat hisoblanadi (41, 42-rasmlar).



42-rasm. Qiya qatlamlada yer yuzasi cho'kishi.

3.4. Siljish jarayoni parametrlari va xarakteriga ta'sir etuvchi asosiy omillar

Ko'mir konlarini qazishda siljish jarayoni parametrlariga ta'sir qiluvchi quyidagi omillar hisobga olinadi: qatlamni qazib olinadigan qalinligi, kon qazish ishlari chuqurligi va tog' jinslarini og'ish burchagi, tog' massivining tarkibi va jinslarning fizik-mexanik xususiyatlari, massivni

kon lahimlari bilan buzilish darajasi, qatlamda lahimlarning o'zaro joylashishi, qazib olingan bo'shliq va ko'mir ustuni o'lchamlari (ustki qatlam ostida qoldirilgan), ustki qatlam qalinligi.

Qatlamni qazib olinadigan qalinligi m va qazish chuqurligi H siljish jarayoni xarakteri va qiymatiga ko'proq ta'sir ko'rsatadi. Qazib olinadigan qatlam qalinligidan yer yuzasida va massivda hosil bo'ladigan turli zonalarning parametrlari nisbatan bog'liq bo'ladi.

Qazib olingan massivdagi siljish va deformatsiyaning hamma ko'rinishlari u yoki bu darajada qazilma boylikni qazib olish qalinligiga proporsional bo'lib, u o'pirilish zona balandligini baholaydi, yer yuzasida varonka va o'pirilishlarning paydo bo'lishida, suv o'tkazadigan darzliklarni balandligini aniqlashda, maksimal cho'kish qiymatini aniqlashda, yer yuzasi deformatsiyasi va gorizont siljishini aniqlashda asosiy omil bo'lib hisoblanadi.

Kon ishlari chuqurligi siljish jarayonining xarakterini o'zgarishiga olib keladi.

Chuqurligi katta bo'lmagan qazish ishlari natijasida yer yuzasining katta qismi tartibsiz o'pirilishlar zonasiga tushib, u siljish jarayonining katta tezligi bilan xarakterlanadi va darzliklar, terrasalar, nisbatan katta deformatsiyalar hosil qiladi. Kon ishlari chuqurligi oshishi yer yuzasi maksimal deformatsiyasini va tezligini kamaytiradi, kon lahimlari ta'sir zonasi ko'payadi, jinslarni jipsligini buzilishini va darzliklarni kamaytiradi.

Siljish jarayonining burchak parametrlarini qazish chuqurligi va qatlamni qazib olish qalinligiga bog'liqligi aniqlanmagan. Ma'lum miqdorda chegaraviy burchaklar va siljish burchaklari qazilma boylik qazib olish qalinligi m va kon ishlari chuqurligiga bog'liq, ammo bu o'zgarishlar m va H qiymatlarini keng diapazonda juda kichik, chegaraviy burchaklar mustasno.

Qatlam yotig'ligi bo'yicha o'tgan kesmalarda cho'kish η orqali aniqlanadigan δ_0 - chegaraviy burchaklar qazish ishlari katta chuqurlikda olib borilganda 300 metrgacha chuqurlikda olib borilganida nisbatan $15^\circ - 20^\circ$ ga kichik bo'ladi.

Tog' jinslarining fizik-mexanik xususiyatlari va tarkibi siljish jarayoni parametrlari va xarakteriga sezilarli ta'sir ko'rsatadi. Jinslarning qatlamligi kichik yoki bo'shang bo'lganda siljish jarayoni silliq o'tish xarakteriga ega; Bunday holatlarda og'ish burchagini $60^\circ - 65^\circ$ ga ko'payishi chegaraviy burchaklar β_0 , siljish burchagi β va maksimal

choʻkish burchagi θ ning proporsional kamayishiga olib keladi; yer yuzasining maksimal choʻkishi $\cos \alpha$ ga proporsional kamayadi, bu yerda α - jinslarning yotish burchagi.

Jinslarning qalinligi oshgani sari oʻz navbatida qatlam yotiqligi boʻyicha siljish burchagi δ ham oshadi.

Togʻ massivini qazishda qazish lahimlari soni yer yuzasi siljish jarayoni xarakteriga va uning qiymatlariga sezilarli darajada taʼsir koʻrsatadi.

Qazish tizimi va kon bosimini boshqarish usuli qazib olingan boʻshliq oʻlchami, qazish ishlarining rivojlanish tezliklari ham shuningdek yer yuzasi deformatsiyasi va siljish qiymatlariga taʼsir koʻrsatadi. Ularni albatta hisobga olish kerak.

Yer yuzasi deformatsiyasini kamaytirishga olib keluvchi nisbatan maqsadga muvofiq kon ishlari tizimi boʻlib qazilma boylikni toʻliq ustunsiz qazish tizimi hisoblanib, u siljish jarayonini toʻliq rivojlanishiga toʻsqinlik qilib yer yuzasi deformatsiyasini bir necha bor kamaytiradi. Lekin bu tizimning oʻziga yarasha kamchiligi bor, yaʼni bu tizimda ustunlarda katta miqdorda qazilma boylik qolib ketadi. Yaʼni qazilma boylikni yer qarida yoʻqotishini koʻpaytiradi (50-60% gacha).

Qazish ham siljish qiymati va yer yuzasi deformatsiyasiga taʼsir koʻrsatadi.

Birinci navbatda uning tezligiga siljish jarayoni oʻtishi tezligining oshishi yer yuzasidagi xavfli deformatsiya davrini qisqarishiga va qazish ishlari olib borilayotgan obyektlarni taʼmirlash vaqtini qisqarishiga olib keladi. Yer yuzasini xavfli deformatsiyalar davri deganda maʼlum vaqt oraligʻida yer osti qazish ishlari inshoot va tabiiy obyektlarga zararli taʼsir koʻrsatish vaqti tushuniladi. Kon ishlari rivojlanish tezligiga asosiy talab, qurilayotgan obyektlarni oʻz vaqtida taʼmirlashni taʼminlash hisoblanadi.

Ustki qatlam qalinligi – yer yuzasi deformatsiyasi va siljishini gorizontal tashkil qiluvchilari qiymatiga va uni taqsimlanish xarakteriga asosiy taʼsirini koʻrsatadi. Har xil kon-geologik sharoitlarda ustki qatlam turlicha boʻladi.

Geologik buzilish – ham siljish jarayoni parametrlariga va xarakteriga taʼsir koʻrsatib siljish muldasini shaklini va qazib olingan boʻshliqqa nisbatan oʻrnini alohida hollarda oʻzgarishiga olib keladi.

3.5. Siljish jarayonini o'rganish usullari. Joyda kuzatish usuli

Tog' jinslari va yer yuzasini siljish jarayonini o'rganishni asosiy usullari quyidagilar:

- 1) joyda tog' massivi siljishini kuzatish;
- 2) joyda yer yuzasi siljishini kuzatish;
- 3) fizik modellarda yer yuzasi va tog' massivini siljishini laboratoriya sharoitida ilmiy jihatdan o'rganish;
- 4) matematik modellarda yer yuzasi va tog' massivini siljish jarayonini analitik o'rganish;

Ko'p yillik kuzatishlar va ularni tahlili natijasida ko'mir va ruda konlaridagi tabiiy obyektlarni va inshootlarini muhofaza qilishni qator me'yoriy hujjatlari tuzilgan.

Kuzatishni tashkil qilish va yer yuzasi va tog' jinslari siljish haqidagi ilmini rivojlantirishga professor S. G. Avershin va professor D. A. Kazakovskiy katta hissa qo'shganlar. Hozirgi davrda ko'mir konlarini yer osti uslubida qazishni tabiiy obyektlarga va inshootlarga zararli ta'siridan muhofaza qilishni „Rossiya marksheyderlik ilmiy tadqiqot instituti“ tomonidan tuzilgan qonunlari me'yoridan foydalaniladi.

Yer osti qazish ishlari ta'sirida bo'ladigan yer yuzasi deformatsiyasi va siljishini bashorat qilishini zamonaviy usullaridan bo'lib, bu joyda kuzatish natijalaridan olingan ma'lumotlar hisoblanadi.

Yer yuzasi va tog' jinslarini siljishini maxsus kuzatish stansiyalarida olib boriladi. **Kuzatish stansiyalari deb** – yer yuzasi va tog' jinslari qatlami orqali o'tkazilgan profil chiziqlaridagi kuzatuv punktlari (reperlari) tizimiga aytiladi. Yer yuzasida kuzatish o'tkazishda qo'yilgan vazifalarga qarab tipovoy va maxsus kuzatuv stansiyalariga bo'linadi.

Tipovoy kuzatuv stansiyalari alohida qatlamlarni qazishda siljish jarayonining asosiy parametrlarini va siljish va deformatsiyani ta'sir zonasida taqsimlanishini aniqlash uchun tavsiya etiladi.

Maxsus kuzatish stansiyalari duzyunktiv buzilishlari bo'lgan qatlamni qazishda bo'ladigan siljish va deformatsiya xarakterini o'rganishda, kon ishlarining tog' jinslarini filtratsiya xususiyatlariga ta'sirini aniqlashda, qazib olinadigan bo'shliqda qoldiriladigan effektiv qatlam qalinligini aniqlashda, tog' jinslari qatlamini deformatsiya va siljishini, ularni qazib olish lahimlariga bog'liqligini aniqlashda ishlatiladi.

Stansiyalar xizmat qilish davriga qarab quyidagicha bo'lishi mumkin:

1) uzoq muddatli kuzatish stansiyalari – qatlamni bir yoki bir necha gorizontda qazish yoki ruda tanasini qazish sharoitlarida siljish jarayoni parametrlarini aniqlash uchun ishlatiladi. Uzoq muddatli kuzatish stansiyalarni xizmat qilish davri uch yildan ortiq bo‘ladi.

2) oddiy kuzatish stansiyalari – odatda bir yoki bir necha qatlamni bitta gorizontda olib boriladigan kon ishlari ta’siri natijasida bo‘ladigan siljish jarayonining asosiy parametrlarini aniqlash uchun ishlatiladi. Oddiy kuzatish stansiyalarining xizmat qilish davri uch yilgacha bo‘ladi.

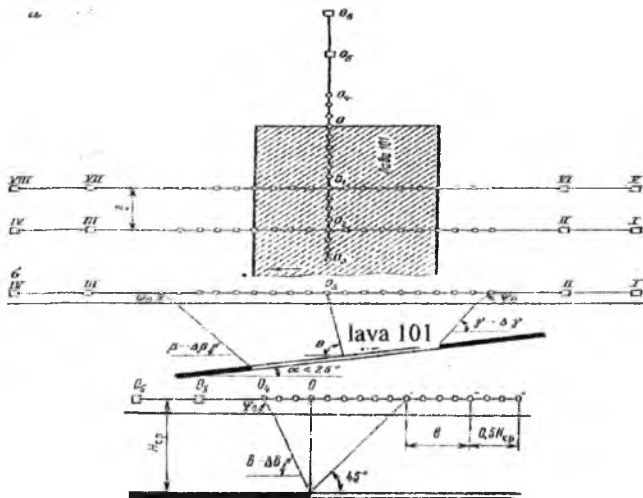
Yer yuzasi va tog‘ jinslarini siljishini kuzatish uchun avvaldan tuzilgan loyiha asosida kuzatish stansiyalari o‘rnatiladi.

Kuzatish stansiyasi loyihasi grafik qismidan va tushuntirish xatidan tashkil topgan bo‘lishi kerak. Grafik qismida 1:500 dan 1:5000 gacha masshtabdagi yuza relyefi bilan kuzatish stansiyasini qo‘shma planidan tashkil topgan bo‘lib, unda loyihalalanayotgan va mavjud kon lahimlari va ostida qazish ishlari olib boriladigan obyektlar, duzyunktiv buzilishlar o‘z aksini topgan bo‘lishi kerak. Profil chiziqlar bo‘yicha qirqimlarda avval o‘tilgan va qazishga mo‘ljallangan kon lahimlari qatlamlarini qazish qalinligi, massivda monolit va bosh jinslarni mavjudligi va geologik buzilishlar tasvirlangan bo‘lishi kerak. Grafik qismida shuningdek tavsiya qilinayotgan ishchi, tayanch va boshlang‘ich reperlarning konstruksiyalari chizmalari ham bo‘ladi.

Kuzatish stansiyasi loyihasini tushuntirish xatida uchastkaning qisqacha kon-texnik va geologik xarakteristikasi, reperlarning konstruksiyalarini asoslash va ular orasidagi masofalar, profil chiziqlar uzunligi va ularni joyda tutgan o‘rinlari haqida ma’lumotlar bo‘lishi kerak. Shuningdek reperlarni gorizont va vertikal tekislikdagi o‘rnini talab qilingan aniqlikda topish, yer yuzasini deformatsiyasini topish aniqligi va kuzatish davri vaqtlarini aniqlashga qarab kuzatish usulini tanlash haqida ma’lumotlar ham keltirilishi kerak.

Tipovoy kuzatish stansiyalarini konstruksiyalari qo‘yilgan vazifa va kon-geologik sharoitdan kelib chiqqan holda tanlanadi. Odatda tipovoy kuzatish stansiyalari qatlam yotiqligiga ko‘ndalang bo‘lgan bir yoki ikkita reper joylashgan profil chiziqlaridan va qatlam yotiqligi bo‘yicha joylashgan bitta profil chiziqdan iborat bo‘ladi. Oddiy va uzoq muddatli kuzatish stansiyalari profil chiziqlarining uzunligini quyidagicha aniqlanadi: loyihalalanayotgan lahim chegaralariga nisbatan qatlamning og‘ish burchagi 25° gacha bo‘lsa, qatlam yotiqligiga ko‘ndalang qirqimlarda lahimning pastki chegarasidan yerning ustki qatlam chegarasigacha

$\beta - \Delta\beta$ burchak ostida va lahimning tepa chegarasidan $\gamma - \Delta\gamma$ burchak ostida chiziqlar o'tkaziladi, ustki qatlamda esa φ_0 burchak ostida chiziq o'tkazib yer yuzasigacha chiqariladi (43-rasm).



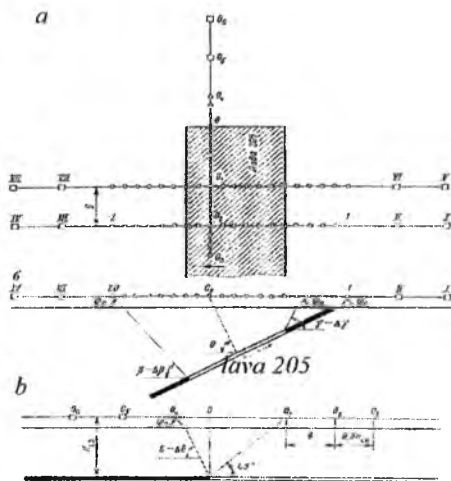
43-rasm. Oddiy va uzoq muddatli kuzatish stansiyalari.

Qatlam yotiqligi bo'yicha qirqimda profil chizig'i uzunligi quyidagicha aniqlanadi: vaqtincha yoki umuman to'xtagan kovjoyning chegarasidan 45° burchak ostida asos jinslari orqali va $\delta - \Delta\delta$ burchak ostida qoldiq qatlam yoki ustun chegarasidan ustki qatlam chegarasigacha chiziq o'tkaziladi va ustki qatlam chegarasidan yer yuzasigacha φ_0 burchak ostida chiziq o'tkaziladi va O_1 nuqta topiladi. Qazib olishga mo'ljallangan qatlam ustidagi profil chiziq chegarasini O_1 nuqtadan $s + 0,5H_{0r}$ masofada topiladi, bu yerda s – qatlam yotiqligi bo'yicha qirqimda profil chiziqlari orasidagi masofa H_{0r} – kon ishlari o'rtacha chuqurligi.

Profil chiziqlarining uzunligini aniqlashda qatlam yotiqligi va unga ko'ndalang qirqimlarda kon lahimlarining pastki va tepa chegaralaridagi siljish burchaklari β , γ va δ lardan foydalaniladi. $\Delta\beta = 20^\circ - 0,15\alpha$, $\Delta\delta = \Delta\gamma = 20^\circ$ bo'ladi, bu yerda α – qatlamni yotish burchagi.

Yer yuzasida topilgan nuqtalar profil chizig'ini ishchi qismi chegaralarini xarakterlaydi. Ushbu chegaradan 30-50 metr masofada bitta yoki ikkita tayanch reperlari o'rnatiladi, ular orasidagi masofani ham 30-50 metr masofada olinadi. Qatlam yotiqligi va unga ko'ndalang yo'nalishlar bo'yicha profil chiziqlarini siljish muldasining asosiy kesimlari bo'yicha o'tkaziladi. Qatlam yotiqligi va ko'ndalangi bo'yicha qirqimlarda muldaning asosiy kesimlari o'rnini aniqlash uchun O_1 va O_2 nuqtalari topiladi. b - masofani 30-50 metrga teng deb olinadi. Qatlam yotiqligiga ko'ndalang profil chiziqlari joyda topilgan O_1 va O_2 nuqtalari orqali o'tishi kerak. Qatlam yotiqligi bo'yicha profil chiziq o'rnini qatlam yotiqligiga ko'ndalang qirqimda aniqlanadi. Ushbu chiziq yer uzasining maksimal cho'kish nuqtasi orqali yoki siljish muldasi yassi asosi orqali o'tishi kerak. Profil chiziqlaridagi tayanch reperlari kon lahimlari ta'sir zonasidan tashqarida, ustunlar qismida o'rnatilishi kerak (rasmga qarang, O_3 , O_4 nuqtalar). Bu qatlam yotiqligi bo'yicha profil chiziqlarida.

Qatlam og'ish burchagi 25° dan 45° gacha bo'lganda qatlam yotiqligiga ko'ndalang qirqimlardagi profil chiziqlari uzunligini jinslarni siljishi mumkin bo'lgan zonalarini hisobga olgan holda aniqlanadi (44-rasm).

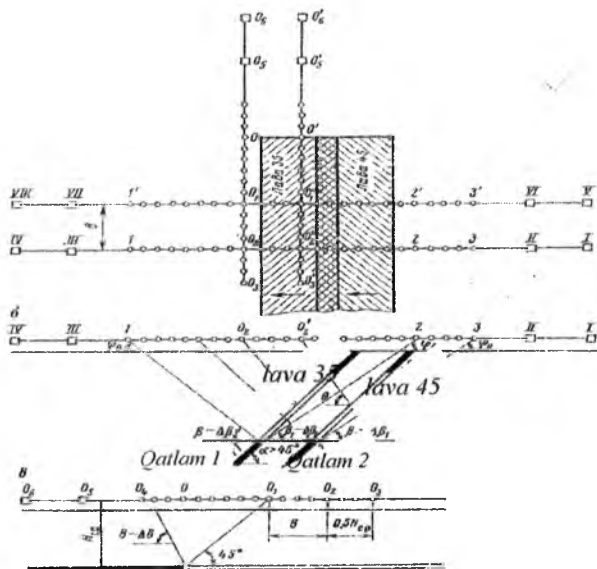


44-rasm. Profil chiziq o'rnini aniqlash.

Qatlam yotiqligiga ko'ndalang qirqimdagi profil chizig'ining ishchi qismi chegarasini aniqlash uchun qatlam asosi bilan yerning ustki qatlam chegarasi uchrashgan nuqtasidan yer yuzasi bilan uchrashgan φ_0 burchak ostida chiziq o'tkaziladi (chizmaga qarang). Yer yuzasida topilgan I nuqta profil chizig'i ishchi qismi chegarasini bildiradi.

Qatlam yotiqligi bo'yicha profil chizig'i ishchi qismining chegarasi yotish burchagi 25° gacha bo'lgani kabi aniqlanadi. Profil chiziqlarida tayanch replarlari kon lahimlari ta'sir zonasidan eng kamida 30-50 metr masofada bo'lishi kerak. Tayanch replarlari rim raqamlari bilan ko'rsatiladi.

Qatlamning yotish burchagi $\alpha > 45^\circ$ bo'lganda qatlamni tiklanish tamonidan profil chizig'i chegarasi ostki yon jinlarida joylashadi. Ostki yon jinlarida profil chizig'ining ishchi qismi chegaralarini aniqlash uchun lahimni pastki chegarasidan gorizontga nisbatan $\beta_1 - \Delta\beta_1$ burchak ostida asos jinlari orqali ustki qatlam chegarasigacha chiziq o'tkaziladi va φ_0 burchak ostida ustki qatlam orqali yer yuzasigacha chiziq o'tkaziladi [1] (45-rasm).



45-rasm. Profil chizig'ining ishchi qismi chegaralarini aniqlash.

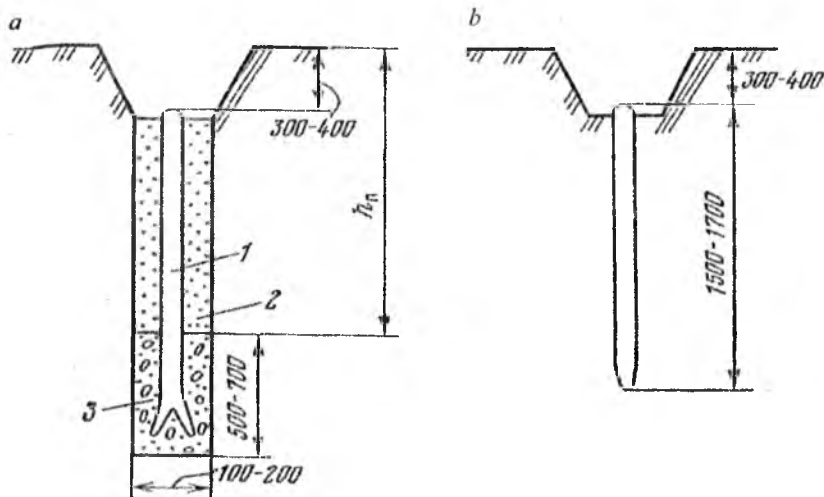
[1] Mine Surveying. V.Borsh-Komponiets.A.Navitny.2009. 283st.

Profil chiziqlarining ishchi qismini ikkala tomon tugash qismida 2 – 4 tadan, oraliq masofalarni 30-50 metrdan kam qilmay tayanch reperlari o'rnatiladi.

Profil chiziqlaridagi ishchi reperlarning oraliq masofalarini talab qilingan vazifa va qazish chuqurligiga asosan tanlanadi. Odatda, chuqurlik 100 metrgacha bo'lsa $\ell=5$ metr, $H=100+300$ metrgacha $\ell=10$ metr va $H>300$ metr bo'lsa $\ell=20$ metr bo'ladi.

Kuzatish stansiyalarining ishchi va tayanch reperlari koordinatalarini aniqlash uchun boshlang'ich reperlar, ya'ni davlat geodezik tarmog'i punktlaridan foydalaniladi.

Reperlarning konstruksiyalariga qo'yilgan asosiy talablar bu – yer muzlashining ta'siri nisbatan kam bo'lishi kerak, konstruksiyasi oddiy va ishga qulay bo'lishi kerak. Bunday reperlar sifatida odatda metall sterjen va kesilgan relslardan foydalanib, ularning tepa qismi yarim sfera shakliga keltirilgan va markazida diametri 1-2 mm va chuqurligi 5-10 mm parmаланgan teshik qilingan bo'ladi. Reperlarni o'rnatish va mahkamlash prinsipi bo'yicha ikkita asosiy ko'rinishlari bor: betonlanadigan va yerga qoqiladigan (46-rasm).



46-rasm. Reperlarning konstruksiyalari.

Betonlanadigan reperlarni diametri 100-200 mm bo'lgan skvajinalarga o'rnatiladi. Reperlarning betonlashgan qismi yerni muzlash qismidan 500-700 mm chuqur bo'lishi kerak. Yerning muzlash chuqurligi odatda turli klimatik zonalar uchun ma'lum.

Qoqiladigan reperlar yumshoq prokladka orqali 1,5 – 1,7 metr chuqurlikgacha qoqilib o'rnatiladi. Betonlanadigan va qoqiladigan reperlar ikki xil bo'lishi mumkin, ya'ni yer yuzasida va chuqurlikda. Chuqurlikdagi reporning tepa qismi yer yuzasidan 300 – 400 mm chuqurlikda joylashadi. Bu tipdagi reperlar uzoq muddat yaxshi saqlanadi.

Murakkab kon - geologik sharoitlarida maxsus masalalarni hal qilish uchun maxsus kuzatish stansiyalari o'rnatiladi. Bunday kuzatish stansiyalarida oddiy profil chiziqlari bilan bir qatorda plandagi og'ish yo'nalishiga mos qisqa profil chiziqlari ham o'tkaziladi. Bunday profil chiziqlarining uzunligi 80 – 100 metr bo'lishi mumkin. Profil chiziqlardagi reperlarning oralig'idagi masofa qazish chuqurligidan qat'i nazar 5 – 10 metr gacha kamaytiriladi (chizmaga qarang). Maxsus kuzatish stansiyalari devoriy va yer reperlari tizimidan iborat bo'ladi. Devoriy reperlar binoning perimetri bo'yicha bir xil masofada bir chiziqli qilib devorlarga o'rnatiladi. Odatda devoriy reperlar oralig'i 6 – 12 metrga teng qilib olinadi. Devoriy reperlarning konstruksiyalari kuzatishni qulayligi va aniqligini ta'minlaydigan bo'lishi kerak (chizma). Har bir devoriy reporning qarshisida 1,5 – 2 metr masofada yer reperlari o'rnatiladi.

Darzlklarning kengligini aniqlash uchun gipsdan mayaklar o'rnatiladi. Bundan tashqari, o'lchash fotografik usulda ham bajarilishi mumkin.

Temir yo'llar ostida qazish ishlari olib borilayotganda temir yo'llarni cho'kishi kuzatiladi; yo'lni gorizontal deformatsiyasi aniqlanadi; relslarning bir-biriga ulangan qismida zazorlar nazorat qilinadi.

Yer yuzasi siljishini kuzatish stansiyalaridagi marksheyderlik o'lchashlar kuzatish stansiyasi reperlari koordinatalarini topishni ta'minlashi kerak. Odatda yer yuzasi siljishini uzoq muddat kuzatishda reperlarning orasi $t = 20$ metr bo'lganda qiyaliklarni va gorizontal deformatsiyani topish aniqligi $(0,2 \div 0,3) \times 10^{-3}$ bo'lishi kerak.

Kuzatish stansiyalarida o'lchash ishlari bajarishdan avval ular tayanch reperlariga bog'lanishi kerak. Bog'lanishni (x, y, z koordinatalarini aniqlashni) teodolit yo'llari orqali bajarilib, unda chiziqli xato 1:2000 dan va burchakdagi bog'lanmaslik $f \leq \pm 1' \sqrt{n}$ dan oshmasligi kerak, bu yerda n – yo'ldagi burchaklar soni.

Balandlik bo'yicha boshlang'ich va tayanch reperlarini bog'lash III – IV klass nivelirlash orqali bajariladi. To'g'ri va teskari yo'llardagi ort-tirmalar $\Delta h = \pm 15\sqrt{L}$ mm dan oshmasligi kerak, bu yerda L – yo'l uzunligi, kilometrda. Maxsus kuzatish stansiyalarida ushbu oraliq $\Delta h = \pm 10\sqrt{L}$ mm dan oshmasligi kerak.

Kuzatish stansiyalarida to'liq kuzatish seriyasi o'z ichiga quyidagi-larni oladi:

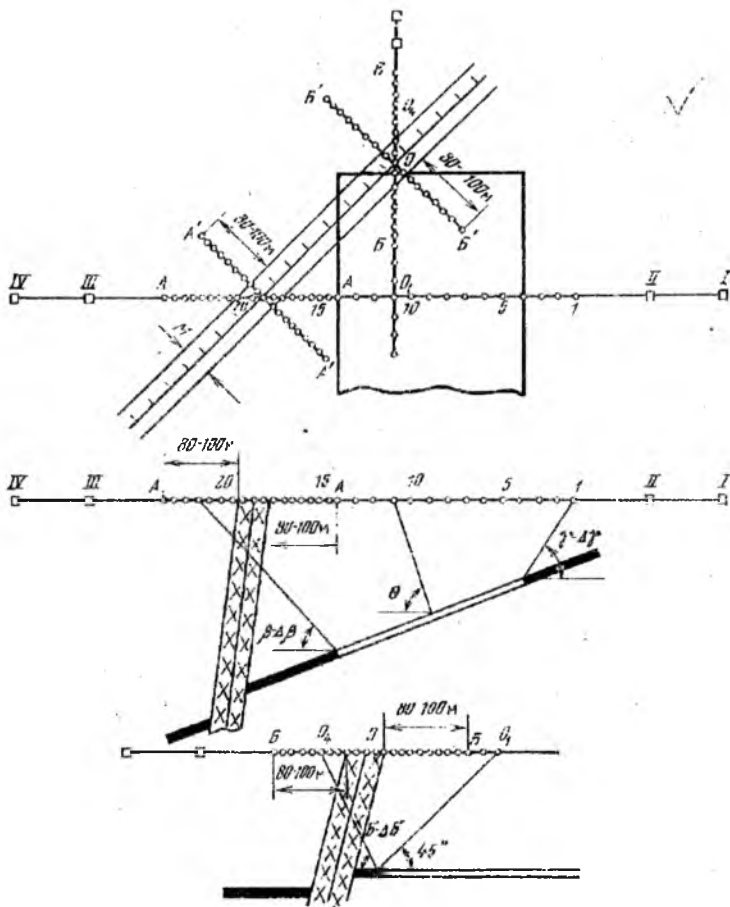
1. reperlarning balandlik qiymatlarini aniqlash (nivelirlash);
2. reperlarning orasidagi masofani aniqlash;
3. darzliklarning, varonkalarning, o'pirilishlarning syomkasi.

Tipovoy kuzatish stansiyalari reperlarini o'rtadan nivelirlash usulida bajarilib, bog'lovchi reperlar oralg'ini 75 metrgacha olinadi. Kuzatishni quyidagi ketma-ketlikda bajarishni tavsiya qilamiz:

- oldi va orqa reykalarning qora shkalasidan sanoq olinadi;
- keyin old va orqa reykalarning qizil shkalasidan sanoq olinadi;
- keyin oraliq reperlarga qo'yilgan reykalarning ikkala shkalasidan navbati bilan sanoq olinadi;
- so'ngida oldingi reykaning qora shkalasidan kontrol sanoq olinadi.

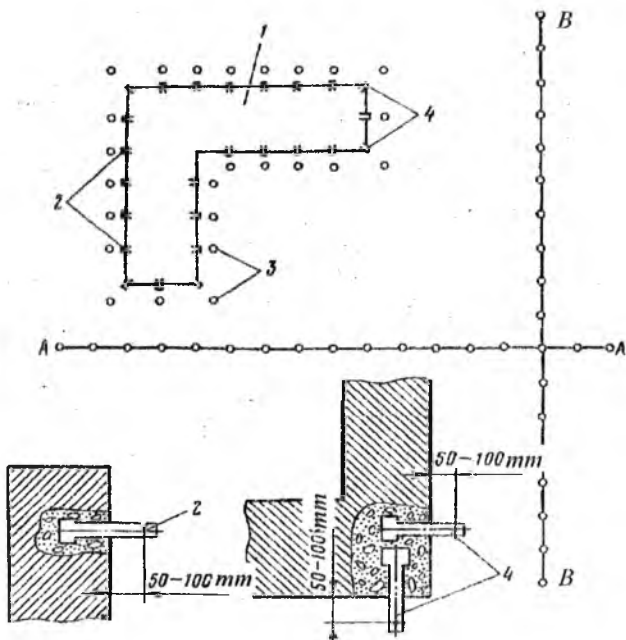
Qora va qizil shkaladan olingan qo'shni reperlar nisbiy balandliklari farqi 3 mm dan oshmasligi kerak, nisbiy balandliklardagi umumiy bog'lanmaslik $\Delta h = \pm 15\sqrt{L}$ mm shartni qanoatlantirishi kerak, bu yerda L – bir yo'nalishda yo'l uzunligi (kilometrlarda).

Reperlar orasidagi masofa nisbatan kichik bo'lgan kuzatish stansiya-larida kuzatish bajarilganda nisbiy balandliklarni topish aniqligini sezil-arli darajada oshirishi kerak. Bu maqsadga erishish uchun operatsiyalar xuddi yuqoridagidek bajarilib, faqat sanoqlar qora shkala bo'yicha as-bobning uchala ipi bo'yicha olinadi yoki yassi parallel plastinkali maxsus nivelirdan foydalaniladi. Poligondagi va yo'ldagi nisbiy baland-liklardagi bog'lanmaslik $\Delta h = \pm 10\sqrt{L}$ mm shartni qanoatlantirishi kerak. Odatda ko'rish trubasining kattalashtirish qiymati $30''$ dan kichik bo'lmagan va 2 mm yo'l uchun adilak shkalasi $15''$ dan katta bo'lmagan nivelirlardan foydalaniladi. Shuningdek vizirlash chizig'i avtomatik tarzda o'rnatiladigan nivelirdan va 3 metrli ikki tomonlama, sferik adilagi 2 mm yo'lga 0,5-1' ni tashkil qilgan reykalardan foydalaniladi (47-rasm).



47-rasm. Qiya qatlamlarda kuzatish stansiyalari.

Kuzatish stansiyalaridagi nivelirlash ishlari qisqa vaqtda bajarilishi kerak, asosan yer yuzasi deformatsiyasini xavfli davrlarida. Kuzatish stansiyalari qiyaligi 10° dan ortiq bo'lgan joylarda joylashgan bo'lsa, trigonometrik nivelirlash usulini qo'llash tavsiya etiladi. Trigonometrik nivelirlashda vertikal burchaklarni o'lchash xatoligi $5''$ dan oshmasligi va masofani o'lchash xatoligi $1:10000$ dan kichik bo'lmasligi kerak. Trigonometrik nivelirlashda reperlar orasidagi masofalar kompararlangan po'lat ruletkalar bilan yoki svetodalnomerlar bilan o'lchanadi.



48-rasm. Tipovoy va maxsus kuzatish stansiyalari.

Tipovoy va maxsus kuzatish stansiyalarida reperlar orasidagi masofalar kompararlangan uzunligi 30 – 50 metrli po‘lat ruletkalar bilan o‘lchanadi (48-rasm). Masofani doimiy cho‘zish kuchi 98 N qilib dinamometr yordamida cho‘zib o‘lchanadi. Temperaturani 1° gacha xatolik bilan o‘lchanadi. Chuqurlikdagi reperlarning markazini OЖ-3 markali mexanik shovunlar yordamida ko‘rsatiladi.

Kompararlangan po‘lat ruletkalar bilan masofa o‘lchashda ruletkani ikkala uchidan har safar 1 – 2 sm ga siljitib uchta sanoq olinadi. Ruletkadan olingan sanoqlar orqali topilgan masofalar farqi 2 – 3 mm dan oshmasligi kerak. Reperlar orasidagi masofalar to‘g‘ri va teskari yo‘nalishlarda o‘lchanadi. Ular orasidagi farq profil chizig‘i uzunligining 1:10000 qiymatidan oshmasligi kerak.

Agar maxsus kuzatish stansiyalarida reperlar orasidagi masofa 20 metrdan kichik bo‘lsa qo‘shimcha ushbu reperlar orasidagi masofa o‘lchanadi. Profil chiziqlari uzunligini o‘lchash sifatini nazorati uchun МСД – 1М svetodalnomerlardan foydalanish tavsiya qilinadi. Odatda

uzunligi $0,2H_{sv}$ bo'lgan va 50 metrdan kichik bo'lmagan profil chiziqlari uchastkalari o'lchanadi. Profil chiziqlari uzunliklari ikki marta to'g'ri va teskari yo'nalishlarda o'lchanadi. Farq $m = \pm 5\sqrt{n}$ mm dan oshmasligi kerak, bu yerda n – o'lchash soni.

Kuzatish stansiyalarida boshlang'ich kuzatish seriyalari ikki marta bajarilib, boshlang'ich ma'lumotlar sifatida ikkita bir-biriga bog'liq bo'lmagan kuzatish seriyalaridan olingan o'rtacha balandlik va uzunlik qiymatlari olinadi.

Kuzatish vaqtini qo'yilgan vazifaga qarab tanlanadi.

Agar siljish protsessini tugaganidan keyingi siljish jarayoni parametrlarini bilish zarurati bo'lsa, u holda siljish protsessi tugagandan so'ng kuzatish olib boriladi. Siljish jarayonining umumiy davomiylik muddatini "Inshoot va tabiiy obyektlarni yer osti kon ishlarining zararli ta'siridan himoya qilish qoidalari" yo'riqnomasi asosida aniqlanadi.

Agarda qo'shimcha ma'lumotlar olish kerak bo'lsa, jarayonni umumiy davomiylik davrini yoki xavfli deformatsiyalar davrini bir necha bosqichga bo'linadi, ular kon ishlari rivojlanishi xarakteriga mos tushib har bir bosqichni tugashidan so'ng kuzatish seriyalari o'tkaziladi. Bir vaqtning o'zida darzliklarni, o'pirilishlarni, yer yuzasida va osti qazilayotgan obyektlarda hosil bo'lishini kuzatish daftariga yozib boriladi. Kuzatish davri darzliklarning paydo bo'lishiga qarab kamaytirilishi mumkin.

Kuzatish ishlari bilan bir vaqtda kon ishlari planida hamma qazish lahimlarini haqiqiy o'rnini va ularni qazib o'tilgan sana va oyini ko'rsatiladi, qoldirilgan muhofaza ustunlari, ularning sifati ko'rsatiladi; tog' jinsi qatlamini kon - geologik xarakteristikasi haqida ma'lumot yig'iladi, duzyunktiv buzilishlar elementlari to'g'risida ma'lumotlar yig'iladi.

Kuzatish natijalari maxsus jurnallarga yozib boriladi. Kuzatish natijalarini hisoblash ishlari o'z ichiga quyidagilarni kiritadi:

1. Dala jurnallarini tekshirish;
2. Kuzatish natijalarini boshlang'ich va tayanch reperlariga bog'lash, (x, y, z koordinatalarni hisoblash);
3. Kuzatish stansiyasining ishchi reperlari balandlik qiymatlarini hisoblash;
4. O'lchangan uzunliklarni hisoblash, ishchi reperlar orasidagi o'lchangan masofalarni gorizontga keltirish va gorizonttal masofalarni topish;

5. Cho'kishni, gorizonttal siljishini, gorizonttal deformatsiyani, qiyalik va egriliklarni maxsus vedomostga yozib hisoblash. Agar maxsus kuzatish stansiyalarda bir-biridan 5,10,20 m masofada bo'lgan reperlarning balandlik qiymatlari aniqlangan bo'lsa va oralaridagi masofalar alohida o'tgan bo'lsa qiyalik, egrilik va gorizonttal deformatsiya ushbu masofalar uchun alohida - alohida hisoblanadi;

6. Har bir profil chizig'i uchun siljish va deformatsiya grafiklari quriladi, siljish jarayonining asosiy parametrlari aniqlanadi, muldadagi siljish va deformatsiyaning taqsimlanish xarakteri aniqlanadi, maksimal siljish va deformatsiya, siljish protsessi umumiy davomiyligi, xavfli deformatsiyalar davri aniqlanadi;

7. O'tkazilgan kuzatish natijalari bo'yicha hisobot tuzish.

Kuzatish natijalarini hisoblash ishlari maxsus dasturlardan foydalalanib kompyuterlarda bajarilishi mumkin.

Kuzatish natijalari bo'yicha siljish va deformatsiya qiymatlari hisoblanadi. Hisoblash uchun quyidagi formulalardan foydalaniladi:

1. **cho'kish:** $\eta = H_0 - H_n$, bu yerda H_0 - boshlang'ich kuzatish bo'yicha olingan reperlarning balandlik qiymati, H_n - kuzatish vaqtidagi reperning balandlik qiymati;

2. **qiyaliklar:** $i = \frac{\eta_n - \eta_{n-1}}{\ell_{n,n-1}}$, bu yerda $\eta_n - n$ - reperning cho'kish qiymati, $\eta_{n-1} - (n-1)$ - reperning cho'kish qiymati, $\ell_{n,n-1} - n$ va $(n-1)$ - reperlar orasidagi gorizonttal masofa;

3. **egrilik:** $k = \frac{i_n - i_{n-1}}{\ell_{or}} = \frac{\eta_n - 2\eta_{n-1} + \eta_{n-2}}{\ell_{or}^2}$; bu yerda $i_n - n$ intervalning qiyaligi, $i_{n-1} - n-1$ - qo'shni intervalning qiyaligi, $\ell_{or} - \ell_n$ va ℓ_{n-1} intervallarning o'rtacha uzunligi. Egrilik radiusi quyidagicha topiladi: $R = \frac{1}{k}$ km larda;

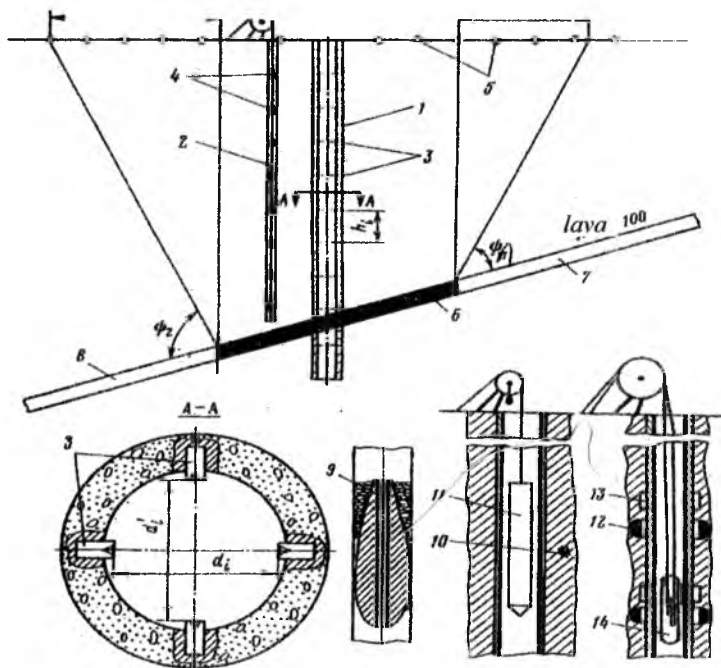
4. **gorizonttal siljish:** $\xi = D_n^1 - D_n^0$; bu yerda D_n^1 - so'ngi kuzatish seriyasidagi tayanch reperidan n reperi gacha bo'lgan masofa, D_n^0 - boshlang'ich kuzatish seriyasida tayanch reperidan n reperi gacha bo'lgan masofa;

5. **gorizonttal deformatsiya:** $\varepsilon = \frac{\ell_{n,n-1}^1 - \ell_{n,n-1}^0}{\ell_{n,n-1}^0}$; bu yerda $\ell_{n,n-1}^1$ - so'ngi kuzatish seriyasida n va $n-1$ reperlar orasidagi masofaning gorizonttal proyeksiyasi, $\ell_{n,n-1}^0$ - boshlang'ich kuzatish seriyasida n va $n-1$ reperlar orasidagi masofaning gorizonttal proyeksiyasi.

Hisoblash natijalari jadvalga kiritilib, ular asosida siljish va deformatsiya grafiklari tuziladi.

Profil chiziqlar bo'yicha deformatsiya va siljish grafiklarida geologik qirqim, qazilgan va qazishga mo'ljallangan qatlam uchastkalari ko'rsatiladi, shuningdek yuqori jinslarining tarkibi ham ko'rsatiladi.

Kompleks kuzatish stansiyasi vertikal stvolni kuzatish uchun ishlatilib, u yer yuzasida stvolga yaqin o'tadigan qatlam yotiqligi va unga ko'ndalang yo'nalishlar bo'yicha o'tgan kuzatish stansiyasi profil chiziqlaridan iborat bo'ladi (49-rasm).



49-rasm. Kompleks kuzatish stansiyasi.

Tasvirda: 1-shaxta stvoli, 2-skvajina, 3-stvoldagi reperlar, 4-stvoldagi chuqurlik reperlari, 5-yer yuzasidagi reperlar, 6-ustun, 7 va 8-kon lahimlari, 9-simli chuqurlik reperi, 10-radioaktiv reperi, 11-nurlanishni qabul qilish moslamasi, 12-gerkon usuli uchun reperi, 13-bog'lovchi mufta, 14-magnitogerkonli datchik.

Profil chiziqlar uzunligi stvoldan $H_B \text{ctg}(\psi_1 + \alpha)$ va $H_{11} \text{ctg}(\psi_2 - \alpha)$ masofada bo'lishi kerak va stvol osti muhofazasi ustunidan $H_n \text{ctg} \psi_1$

masofada bo'lishi kerak. Bu yerda H_B, H_H, H_{or} – qatlamning tepa qismi, pastki qismini chuqurligi va qatlamni stvol bilan kesishgan nuqtagacha chuqurligi.

Stvoldagi kuzatish stansiyasi to'rtta profil chizig'idan iborat bo'ladi. Vertikal bo'yicha deformatsiya qiymatini quyidagi formula orqali topiladi:

$$\varepsilon_1 = \frac{\ell'_i - \ell_i}{\ell_i};$$

bu yerda, ℓ_i – so'ngi kuzatish seriyasida vertikal bo'yicha qo'shni reperlar orasidagi masofa, boshlang'ich kuzatish seriyasida vertikal bo'yicha qo'shni reperlar orasidagi masofa.

Stvol devorlarini yaqinlashishi (uzoqlashishi) quyidagi formula bilan aniqlanadi: $\Delta d = d'_i - d_i$, bu yerda d'_i – stvoldagi reperlar orasidagi masofaning gorizonttal proyeksiyasi, bitta gorizontdagi so'ngi kuzatish seriyasida, d_i – boshlang'ich kuzatish seriyasida bitta gorizontdagi stvoldagi reperlar orasidagi masofaning gorizonttal proyeksiyasi.

Skvajinadagi chuqurlik reperlari turli konstruksiyada bo'lishi mumkin. Quyidagi tipdagi reperlar mavjud; 1) mexanik bog'ichli chuqurlik reperlari; 2) radioaktiv reperlar; 3) magnitogerkon tipidagi reperlar.

Mexanik bog'ichli chuqurlik reperlari sifatida skvasjinaga joylashtirilgan konus shaklidagi yog'och yoki metall dan foydalaniladi, keng tarqalgani yog'och konus. Reperlar simga bog'langan bo'lib, ularni shag'al yordamida skvajinada mustahkamlanadi, yerdagi reperga nisbatan uning o'rnini o'zgarishi kuzatiladi va cho'kish qiymati aniqlanadi.

Radioaktiv chuqurlik reperlaridan bo'shang jinsli massivda foydalaniladi.

Buning uchun kobalt izotopli radioaktiv element skvajina devoriga perforator yordamida 50-100mm chuqur qilib o'rnatiladi. Geofizik asboblarda yordamida radioaktiv reperlarning o'rnini turli vaqtlarda o'lchanadi, va shu yo'l orqali reperning cho'kish qiymati aniqlanadi.

Magnitogerkon tipidagi reperlarni skvajinaga plastmassa trubalari yordamida bog'lovchi muftalar bilan o'rnatiladi. Ular magnit to'lqiniga asoslangan bo'lib, datchik skvajinaga tushirilganda magnit maydoni hosil bo'ladi, va yer yuzasida sanoq olinib reper o'rnini aniqlanadi. Turli vaqtlarda olingan qiymatlar farqi bizga reperning o'rnini o'zgarishini, ya'ni cho'kish qiymatini ko'rsatadi.

3.6. Yer yuzasi va tog' jinslarining siljishini fizik modellarda kuzatish

Siljish jarayonini o'rganishda eng keng tarqalgan modellashtirish usuli bu professor G.N. Kuznetsov ishlab chiqqan ekvivalent materiallar yordamida modellashtirish hisoblanadi. Ushbu metodni ma'nosi real kon massivi ma'lum masshtabda sun'iy materialdan tayyorlanadi (modellashtiriladi). Ular fizik-mexanik xususiyatlari va modelini tuzilishi bo'yicha uchta asosiy talabga javob berishi kerak:

1. real tog' massivi elementlariga modelning hamma elementlari geometrik mutanosib bo'lishi kerak, ya'ni ma'lum koeffitsiyentga farq qilishi kerak;

2. modeldagi ekvivalent materialni mexanik xususiyatlari tog' massivi jinslarinikiga o'xshash bo'lishi kerak (tanlangan masshtabga qarab solishtirma og'irligi yirikligi bo'yicha);

3. ko'rilayotgan ob'ektda boshlang'ich va chegaraviy shartlarga rioya qilish kerak (bosim, deformatsiya, siljish qiymatlari).

Modeldagi materialning mexanik xususiyatlari Nyutonning mexanik o'xshashlik qonuni asosida aniqlanadi.

Professor Kuznetsov geomexanik jarayonlarni o'rganish bo'yicha ilmiy ishlarida ekvivalent materiallarni tanlashda asosiy o'xshashlik shartlariga rioya qilish kerakligini ko'rsatgan:

$$N_M = \frac{\ell}{L} \times \frac{\gamma_M}{\gamma_H} \times N_H;$$

bu yerda, N_M – deformatsiya moduli va kuchlanish o'lchamiga ega bo'lgan model materiali xususiyatlari, N_H – joydagi jinslarning xuddi shunday xususiyatlari, $\frac{\ell}{L}$ – modelning tanlangan masshtabi;

γ_M, γ_H – modeldagi materialning va joydagi jinslarning hajmiy og'irligi.

Odatda fizik xususiyatlari yuqoridagi shartlarni qanoatlantiradigan ekvivalent materiallarni tanlab olish deyarli mumkin emas. Shuning uchun tanlashda asosiy xususiyatlarni hisobga olish kerak.

Siljish jarayonini modellashtirishda asosiy e'tiborni massivni tarkibiga, qazib olinadigan qatlam qalinligiga va o'rtacha qazish chuqurligiga qaratish kerak:

$$\frac{\ell}{L} = \frac{h_M}{H_M} = \frac{h_H}{H_H} = \frac{m_M}{H_M} = \frac{m_H}{H_H};$$

bu yerda, h_M va h_H – modelda va joyda jinslarning tarkibi elementlari o'lchami, H_M va H_H – modelda va joyda qatlamni o'rtacha qazish chuqurligi, m_M va m_H – modelda va joyda qaziladigan qatlam qalinligi.

3.7. Tog' jinsi va yer yuzasini siljishini matematik modellarda analitik kuzatish

Analitik kuzatish usuli siljish jarayonini fizik ma'nosini tushunishga imkon beradi. Lekin bugungacha siljish jarayoni nazariyasi ishlab chiqilmagan.

Albatta, bu yerda kuzatishlar natijasida olingan usul muhim rol o'ynaydi. Ayniqsa S.G. Avershin, P.A. Miller va polyak olimlari izlanishlari natijasida topilgan tenglamadan hozirgacha foydalanib kelinmoqda. Bu quyidagi yer yuzasi deformatsiyasini hisoblash formulasi:

$$\frac{\partial \eta}{\partial z} = hk \frac{\partial^2 \eta}{\partial x^2} \pm p \frac{\partial \eta}{\partial x} + F_x'(\eta_x, x)$$

Bu yerda, z – asos jinslari bilan ustki qatlam kontaktidan ko'rilayotgan nuqtagacha bo'lgan masofa; $\frac{\partial \eta}{\partial x}$ – gorizontall maydon qiyaligi; η_x – ko'rilayotgan nuqta cho'kishi; H – o'rtacha qazish chuqurligi; h – ustki qatlam qalinligi.

$$P = \text{tg} \alpha - \frac{h}{H} \quad P - ? \quad k - ?$$

$F(\eta_x, x)$ – jinslarni siljishini xarakterlovchi funksiya;

$$F_x'(\eta_x, x) = \frac{\partial F}{\partial x}$$

3.8. Yer yuzasi deformatsiyasini va siljishini hisoblash metodlari

Yer yuzasi deformatsiyasini va siljishini hisoblash metodlari obyektning kutilayotgan zararlanishini aniqlash uchun, obyektning muhofaza qilish choralarini tanlash uchun zarur.

Yo'l qo'yarli qazish sharoitlariga va obyektning kutilayotgan zararlanishiga baho berish deformatsiyalar yig'indisi Δl ni hisoblash orqali bajariladi:

$$\Delta l = l \sqrt{m_{\varepsilon}^2 \varepsilon^2 + m_{\kappa}^2 \frac{H_3^2}{R^2}}$$

Bu yerda, l – bino uzunligi; m_{ε} , m_{κ} – gorizonta deformatsiya va egrilikni bino uzunligi bo'yicha hisobga oluvchi koeffitsiyentlar; ε , R – hisoblangan gorizonta deformatsiya va yer yuzasi egriligi radiusi; H_3 – bino balandligi.

Kutilayotgan va ehtimoliy siljish va deformatsiya ma'lum xatoliklar bilan hisoblanadi. Bu xatoliklar kon - geologik sharoitlarini murakkabligidan, massivni tarkibi va fizik-mexanik xususiyatlaridan bog'liq bo'ladi.

Siljish va deformatsiyani hisoblash metodlarini tengsizlik $\frac{H}{m} > 20$ bajarilganda qo'llash mumkin. Bu yerda, H – o'rtacha qazish chuqurligi; m – qaziladigan qatlam qalinligi.

3.9. Siljish jarayonini umumiy davomiyligi va xavfli deformatsiyalar davri

Siljish jarayonini vaqt bo'yicha rivojlanishini baholashda 2 ta asosiy bosqich bor: siljish protsessini umumiy davomiyligi va xavfli deformatsiyalar davri.

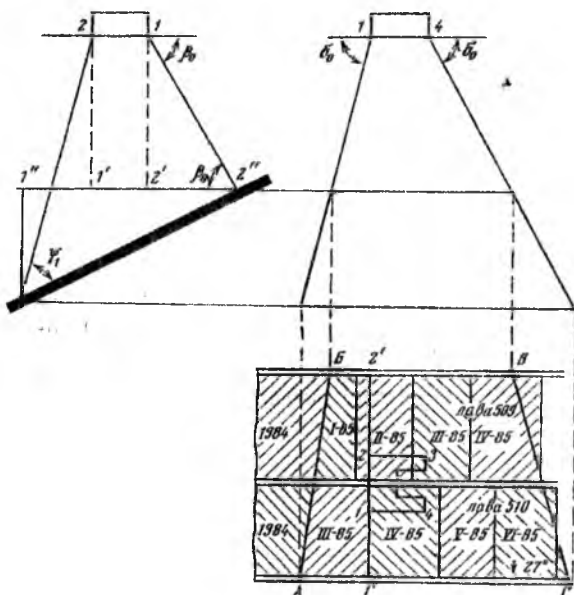
Siljish jarayonini umumiy davomiyligi deganda, qazib olingan bo'shliq ustidagi yer yuzasini siljishi jarayoni o'tadigan davr tushuniladi. Siljish jarayonini boshlanish sanasi deb yer yuzasi nuqtasini cho'kish 15 mm ga yetgan sana, tugatishi sifatida yer yuzasining cho'kish qiymatlari yig'indisi yarim yilda maksimal qiymatidan 10% ga oshmagan vaqt tushunilib, u 30 mm dan oshmasligi kerak. Xavfli deformatsiyalar davri deb, yer osti qazish ishlarini tabiiy obyektlarga va inshootlarga zararli ta'siri o'tadigan davr tushuniladi. Bu deformatsiyalar va siljish qiymatlari yo'l qo'yarli qiymatidan oshganda hosil bo'ladi.

Siljish jarayonini umumiy davomiyligi va xavfli deformatsiyalar davri qazish chuqurligi va kon ishlari rivojlanish tezligiga bog'liq.

Qatlamni alohida lava bilan qazishda siljish jarayonini umumiy davomiyligi lavani obyektga ta'sir zonasidan o'tish davriga bog'liq (50 - rasm).

Qatlam yotiqiligi bo'yicha ta'sir zonasi chegaralari chegara burchagi δ_0 va yotiqiligi bo'yicha to'liq siljish burchagi ψ_3 orqali aniqlanadi.

Siljish jarayonini boshlanishi sifatida qazish lahimlarini AB chizig'igacha kelgan holati qabul qilinadi. Siljish jarayonini tugashi deb, qazish kovjoyini BГ chizig'idan o'tgan vaqti tushuniladi, u to'liq siljish burchagi ψ_3 orqali aniqlanadi (50-rasm).



50-rasm. Siljish jarayonini umumiy davomiyligini aniqlash

Lavalar bir necha lahimlar bilan o'tganda siljish jarayonini umumiy davomiyligi va xavfli deformatsiyalar davrini aniqlashda lahimlarni alohida yoki bir vaqtda obyektga ta'sir qilish vaqtini hisobga olish kerak. Masalan, 509 lavani ta'siridan siljish jarayonining umumiy davomiylik davri T_1 , 510 lavaniki T_2 bo'lsa, 2 la lavani obyektga ta'sir qilishini siljish jarayonini umumiy davomiyligi $T_{um}=T_1+T_2+T_n-T_{1,2,n}$. bu yerda, T_1 – 1chi lahimning ta'sirida siljish jarayonini davomiyligi; T_2 – xuddi shu ikkinchi lahimni ta'sirida siljish jarayonining davomiyligi; T_n – xuddi shu n-chi siljish jarayonining davomiyligi; $T_{1,2,n}$ – 1,2,n-chi lavalarining barcha obyektga ta'sir qilish vaqti.

Xavfli deformatsiyalar davri shunga o'xshash aniqlanib, ushbu misolda bu mart, aprel oylari hisoblangan.

Savollar

1. Yer yuzasining siljishi va deformatsiyasi nima?
2. Siljish protsessini paydo bo'lish xarakteri bo'yicha qanday ko'rinishlarga ega?
3. Xavfli, asosiy siljish va deformatsiya ko'rinishlari qanday?
4. Tog' massivi deformatsiyaning qanday holatlari bor?
5. Tog' jinslari mustahkamligi pasporti nima?
6. Ko'mir konlarini qazishda siljish jarayoni parametrlariga qanday omillar ta'sir qiladi?
7. Kon ishlari chuqurligining oshishi siljish jarayonini xarakteriga qanday ta'sir ko'rsatadi?
8. Qazish chuqurligi siljish jarayonining burchak parametrlariga qanday ta'sir qiladi?
9. Qazish lahimlari soni yer yuzasi siljish jarayoni xarakteriga va uning qiymatlariga qanday ta'sir ko'rsatadi?
10. Yer yuzasi deformatsiyasini va siljishini hisoblashni qanday metodlari bor?

Testlar

1. Tog' jinslari qalin qatlami surilishi jarayonini o'rganishning quyidagi usullari mavjud:

- A) Taranglik nazariyasi yordamida va modellashtirish uslubi bilan.
- B) Qayishqoqlik nazariyasi yordamida va naturali kuzatish yo'li bilan.
- D) Nazariy uslub bilan, naturali o'lchash uslubi yordamida, model-lashtirish uslubi yordamida.
- E) Modellashtirish uslubi va mexanika nazariyasining kompleks olib borish uslubi.

2. Kuzatish stansiyalarini xizmat qilishiga bog'liq bo'lgan holda quyidagi turlarga bo'lishi mumkin:

- A) Ko'p vaqtga mo'ljallangan, kam vaqtga mo'ljallangan, maxsus.
- B) Ko'p vaqtga mo'ljallangan, doimiy, kam vaqtga mo'ljallangan, maxsus.
- D) Ko'p vaqtga mo'ljallangan, doimiy.
- E) Ko'p vaqtga mo'ljallangan, maxsus.

3. Maydon yuzasidagi kuzatish stansiyalari quyidagi holatda mahkamlanadi:

- A) Yer yuzasida qurilgan uchastkalarda.
- B) Tog'li joylarda.
- D) Qatlam tik yotgan holatda.
- E) Qatlamni ma'lum bo'lmagan cho'ziqlik holatida.

4. Surilish jarayonining burchak o'lchamlariga quyidagi burchaklar kiradi:

- A) Chegara burchaklari, surilish burchaklari, qulash burchaklari.
- B) Chegara burchaklari, to'liq tag burchaklari, maksimal cho'kish burchaklari.
- D) Chegara burchaklari, maksimal cho'kish burchaklari, surilish burchaklari.
- E) Chegara burchaklari, surilish burchaklari, qulash burchaklari, maksimal cho'kish burchaklari, to'liq tag burchaklari.

5. Kuzatish joylarining profil chiziqlari o'lchamlari quyidagicha aniqlanadi:

- A) Chegara burchaklari bilan (surilish burchaklaridan $5-10^0$ kichik bo'ladi).
- B) Surilish burchaklari bilan.
- D) Qulash burchaklari bilan.
- E) Maksimal cho'kish burchaklari bilan.

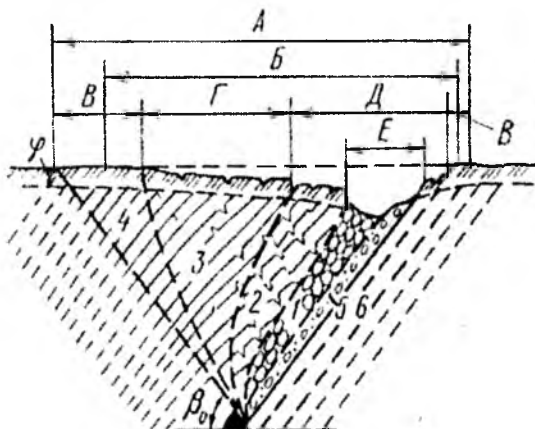
4. RUDA KONLARIDA TOG' JINSLARINI SILJISH JARAYONI VA YER OSTI QAZISH ISHLARINING OBYEKTLARINI ZARARLI TA'SIRIDAN HIMOYA QILISH CHORALARI. RUDA KONLARINI YER OSTI USULIDA QAZISHDA INSHOOTLARNI MUHOFAZA QILISH

Ruda konlari ruda tanasining shakli, o'lchami, qalinligi, qattiqligi va qazish tizimining turliligi bilan bir-biridan farq qiladi.

Ruda konlarida siljish protsessi parametrik va xarakteri kon – geologik va kon-texnik omillarining ta'siriga bog'liq.

Katta ruda qatlamlarini qulatish tizimi bilan qazishda siljish protsessi nisbatan aktiv rivojlanadi.

Kon – geologik sharoitlari murakkabligi va turliligini hisobga olib, siljish burchaklarini qiymatini aniqlash, tog' jinsi siljishi masalalarini va inshootlarini muhofaza qilishni hal qilish uchun ruda konlari siljish xarakteri bo'yicha klassifikatsiyalashtirilgan. Klassifikatsiya siljish jarayonini o'rganilmagan konlarda siljish parametrlari va burchaklarini bashorat qilishga asos bo'lib hisoblanadi (51-rasm).



51-rasm. Siljish burchaklarini qiymatini aniqlash.

Asosiy klassifikatsion belgilar quyidagilar: qatlamni tarkibi, jinslarning qattiqligi va ruda tanalarining yotish burchaklari.

Jinslarning tuzilishi bo'yicha hamma konlar 2 ta asosiy tipga bo'linadi: qatlamli va qatlamsiz.

Birinchi tipdagi konlardagi jinslarning qattiqligi bo'yicha uchta guruhga bo'linadi, ular turli siljish xarakteri va burchak qiymatlariga ega.

Birinchi guruhda qattiqlik qiymati $f < 5$ bo'ladi, ikkinchi guruhda esa $f = 5 \div 8$ bo'ladi, uchunchi guruhda $f > 8$ bo'ladi.

Yer osti qazish ishlarini xavfli ta'sir zonasi chegaralarini aniqlash uchun siljish burchaklari qiymatlari quyidagi formulalar bilan topiladi:

$$\delta = 55^\circ + 1,5^\circ f_{or};$$

$$\beta = \delta - (0,30 + 0,01 f_{or}) \times \alpha;$$

$$\beta_1 = 35^\circ + 3,4^\circ f_{1.6}.$$

Bu yerda, f_{or} – jinslarning qattiqlik koeffitsiyenti o'rtacha qiymati; $f_{1.6}$ – jinslarning yotgan yon boshidagi qattiqlik koeffitsiyenti; α – ruda tanasining og'ish burchagi, $f_{or} \leq 8$ bo'lganda 60° dan katta qilmay, $f_{or} > 8$ bo'lganda 65° dan katta qilmay qabul qilinadi. β ning qiymati α dan katta bo'lmasligi kerak.

Hozirgi davrda ruda konlarida tog' jinslari siljishi va inshootlarni muhofaza qilish bo'yicha qator me'yoriy hujjatlar mavjud. Bu turli qoidalar, inshootlarni muhofaza qilish bo'yicha ko'rsatmalar hisoblanadi.

4.1. Obyektlarni himoya qilish choralarini tanlash

Yer yuzasi deformatsiyasi va siljish hisoblari asosida obyektlarni himoya qilish choralari tanlanadi.

Hammadan oldin obyektga ta'sir qiluvchi yo'l qo'yarli va cheklangan deformatsiya va siljish qiymatlari aniqlanishi kerak.

Yo'l qo'yarli deformatsiya deb shunday deformatsiyaga aytiladiki, uning ta'siridan yetgan ziyonni obyektzni ta'mirlab ekspluatatsiyasini davom ettirish mumkin.

Agar hisoblangan yer yuzasi deformatsiyasini qiymati yo'l qo'yarligidan katta bo'lsa, maxsus himoya choralari qo'llanishi kerak.

Shunday choralarni xarakterini aniqlash uchun zarur ko'rsatkich bo'lib yer yuzasi deformatsiyasini cheklangan qiymati hisoblanib, u bino va inshootlarni avariya holatiga olib keladi.

Agar yer yuzasi deformatsiyasini hisoblangan qiymati cheklangandan katta bo'lsa, u holda obyektlarga maxsus himoya choralari, ya'ni konstruktiv choralar talab qilinadi.

Konstruktiv himoya choralari – bu obyektни temir-beton kamar bilan, po'lat ustunlar bilan mustahkamlash, binoni qiyshaygan joyini domkrat bilan to'g'rilash, temir yo'l ostiga ballast to'kish va boshqalar hisoblanadi.

Himoyani **tog'-kon choralari** kon ishlarini maxsus usullarda olib borishni ko'zda tutib, ular deformatsiyani kamaytirishga olib keladi. Himoyani tog'-kon choralariga quyidagilar kiradi: qazib olingan bo'shliqni to'ldirish, kon ishlarini ma'lum ketma-ketlikda olib borish, zaxirani qisman qazib olish, kon ishlarini katta chuqurlikda olib borish va himoya ustunlarini qoldirish.

Xavfsiz qazish chuqurligi deb – kon ishlarini obyektlarga ta'sir bo'lmay olib borilgan chuqurligiga aytiladi. Kon ishlarini ushbu chuqurlikdan pastdagi gorizontda olib borishni, qisman ta'mirlash va sozlash ishlariga olib kelishi mumkin.

Xavfsiz va cheklangan qazish chuqurligi H_x va H_{chek} quyidagi formula bilan hisoblanadi: $H_x = K_\sigma \times m$; $H_{chek} = k_{chek} \times m$; bu yerda, k_σ – yer yuzasini yo'l qo'yarli deformatsiyaga bog'liq koeffitsiyent.

k_σ - yer yuzasini yo'l qo'yarli deformatsiyaga bog'liq koeffitsiyent;

$$k_\sigma = k / \varepsilon_{y,q} ; k_\sigma = k_1 / i_{y,q} ;$$

k_{chek} - yer yuzasining cheklangan deformatsiyaga bog'liq koeffitsiyent;

$$k_{chek} = k / \varepsilon_{chek} ; k_{chek} = k_1 / i_{chek} ;$$

$\varepsilon_{y,q}$ va $i_{y,q}$ – gorizont deformatsiya va qiyalikni ko'rilayotgan obyekt uchun yo'l qo'yarli qiymati;

ε_{chek} va i_{chek} – ko'rilayotgan obyekt uchun gorizont deformatsiya va qiyalikni cheklangan qiymati.

Temir yo'llarni, truboprovodlarni, avtomagistrallarni, suv havzalarini himoya choralarini tanlashda xavfsiz qazish chuqurligini hisobga olish kerak.

Temir yo'l va suv obyektlari osti qazilayotganda xavfsiz chuqurlik qiymati qatlamni qazib olish qalinligiga, obyektlarning kategoriyalariga bog'liq. Masalan, temir yo'llar uning foydalanishiga va zarurligiga qarab to'rtta kategoriyaga va suv obyektlari ikkita guruhga bo'linadi.

Fuqorolik binolari ostida kon ishlari olib borish imkoniyatlarini aniqlash uchun deformatsiyalar yig'indisi $\Delta\ell$ ko'rsatkichidan foydalaniladi. Formula siljish va deformatsiyani hisoblash temasida keltirilgan.

Me'yoriy ko'rsatkichlardan deformatsiyalar yig'indisini yo'l qo'yarli va cheklangan qiymatlariga o'tish uchun quyidagi omillarni hisobga olish kerak: tuproq xususiyatlari, devorning qalinligi va materiali, bino konfiguratsiyasi va ustining qanday yopilganligi, beton plitkalari, temir karkas va boshqalar.

$$\Delta\ell_{y,q} = [\Delta\ell_{y,q}] n_1 n_2 n_3 n_4 n_5;$$

$$\Delta\ell_{chek} = [\Delta\ell_{chek}] n_1 n_2 n_3 n_4 n_5;$$

$\Delta\ell_{y,q}$ va $\Delta\ell_{chek}$ – deformatsiya yig'indisini yo'l qo'yarli va cheklangan me'yoriy ko'rsatkichlari.

n_1, n_2, n_3, n_4, n_5 – tuproq, material, devor qalinligi, yemirilishi, bino formasini hisobga oluvchi koeffitsiyentlar.

4.2. Obyektning himoya qilishning tog'-kon choralarini

Yer yuzasi va obyekt asosi deformatsiyasini kamaytirish maqsadida kon ishlarini maxsus usullarda olib boriladi va kon bosimi boshqariladi. Tog'-kon choralariga quyidagilar kiradi:

1. obyekt asosidagi yer yuzasi deformatsiyasini kamaytirishga olib keluvchi maxsus kon ishlari usulidan foydalanish;

2. xavfsiz qazish chuqurligidan pastda kon ishlarini olib borish;

3. obyektlarni himoya qilish maqsadida himoya ustunlarini qoldirish.

Kon ishlarini maxsus usulda olib borishni quyidagicha klassifikatsiya qilish mumkin:

1. Yer yuzasi deformatsiyasini har qanday yo‘nalishda kamaytiruvchi bitta yoki bir nechta qatlamni qazishda qo‘llaniladigan kon ishlari usullari. Bunday usullarga quyidagilar kiradi: qazib olingan bo‘shliqni to‘ldirish, yuzasi bo‘yicha zaxirani qisman qazish, qatlamlarni ma‘lum ketma-ketlikda qazish.

2. Inshootlarga nisbatan xavfli bo‘lgan yo‘nalishlarda deformatsiyani kamaytirishni ta‘minlovchi kon ishlarining maxsus usullari.

Qazib olingan bo‘shliqni to‘ldirish qatlamni qalinligini effektivligini kamaytiradi.

Zaxirani maxsus usullar bilan qazishda to‘ldiruvchi material sifatida tez qotadigan qorishmadan foydalanish kamerali qazish tizimida qatlamning effektiv qalinligini 5 % ga kamaytiradi. Hidro-to‘ldiruvchilardan foydalanish Donbassda effektiv qalinlik qazib olinadigan qalinlikdan 25 – 30 % ni tashkil qiladi.

Qator kapitalistik davlatlarda zaxirani sirti bo‘yicha qisman qazish usuli keng ko‘lamda foydalaniladi. Bizning davlatda va MDH davlatlarida ushbu usul alohida obyekt ostini qazishda ishlatiladi.

Zaxiralarni qisman qazib olish usuli lava oraliq seliklarini qoldirmasdan qazish usuliga nisbatan yer yuzasi deformatsiyasini 5 – 10 marta kamaytiradi.

Agar kon ishlarini maxsus tizimlaridan foydalanish kerakli natija bermasa, obyektни himoyalash maqsadida yer qa‘rida muhofaza seliklari (ustunlari) qoldiriladi. Himoyaladigan maydon o‘z ichiga obyekt maydonini va muhofazalovchi berma maydonini kiritadi. Muhofazalovchi berma kengligi qo‘riqlanayotgan obyektning kategoriyasiga bog‘liq. Hamma qo‘riqlanadigan obyektlar muhofazalovchi seliklarni (ustunlarni) qurish bo‘yicha to‘rtta asosiy kategoriyaga bo‘linadi.

I kategoriya: $[\varepsilon] \leq 2 \cdot 10^{-3}$, $[i] \leq 4 \cdot 10^{-3}$, muhofazalovchi berma kengligi 20 metrga teng deb olinadi.

II kategoriya: $[\varepsilon] = (2.1 \div 4.0) \cdot 10^{-3}$, $[i] = (4.1 \div 6.0) \cdot 10^{-3}$ berma kengligi 15 metrga teng deb olinadi.

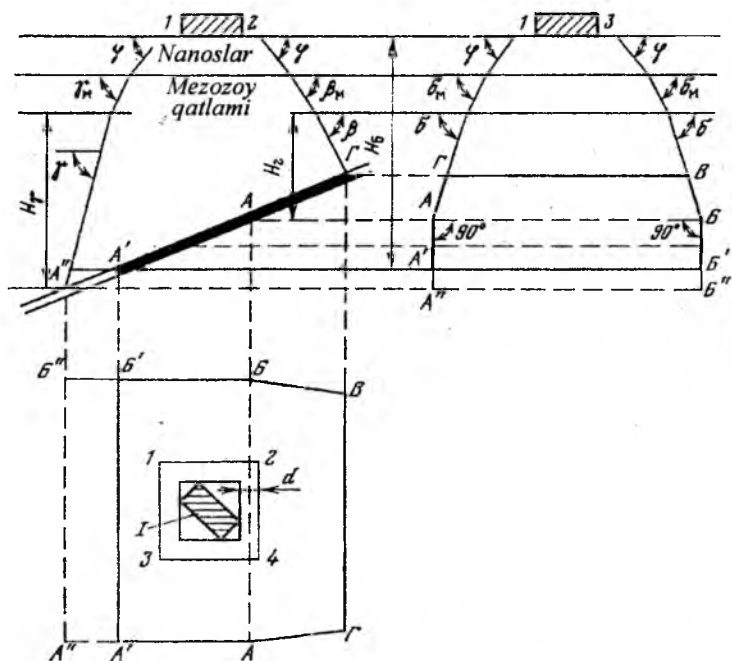
III kategoriya: $[\varepsilon] = (4.1 \div 6.0) \cdot 10^{-3}$, $[i] = (6.1 \div 8.0) \cdot 10^{-3}$ berma kengligi 10 metrga teng deb olinadi.

IV kategoriya: qolgan obyektlarning hammasi uchun berma kengligi 5 metrga teng deb olinadi.

Bir guruh obyektlar uchun muhofazalovchi maydonni aniqlash uchun muhofazalovchi obyekt tomonlariga parallel qilib berma kengligiga teng masofada ko‘pburchak quriladi. Agar binoning uzun tomoni qatlam

yotiqligi yoʻnalishidan 0° yoki 90° farq qilsa, obyektlar atrofida planda qatlam yotiqligi chizigʻiga parallel va perpendikular chiziqlar oʻtkazilib kontur yasaladi.

Muhofazalovchi seliklar (ustunlar) ni vertikal kesmalar yoki grafo – analitik usulda (perpendikularlar usulida) qurish mumkin (52-rasm).



52-rasm. Muhofazalovchi seliklar (ustunlar) qurish.

Yotiqlikka koʻndalang qirqimlarda qatlamni tiklanish tomonidan selik chegaralari ustki qatlamda – φ burchak, mezozoyda – β_M burchak, asos jinslarda – β burchak bilan aniqlanadi. Qulash tomondan ustki qatlamda – φ burchak, mezozoy qatlamda – γ_M va asos jinslarda – γ .

Qatlam yotiqligi boʻyicha qirqimlarda selik chegaralari ustki qatlamda – φ , mezozoy qatlamlarda – σ_M va asos jinslarida H_r – chuqurlikkacha δ burchaklar bilan aniqlanadi. H_r – chuqurlikdan pastida gorizontga 90° burchak ostida chiziqlar bilan selik chegaralari aniqlanadi.

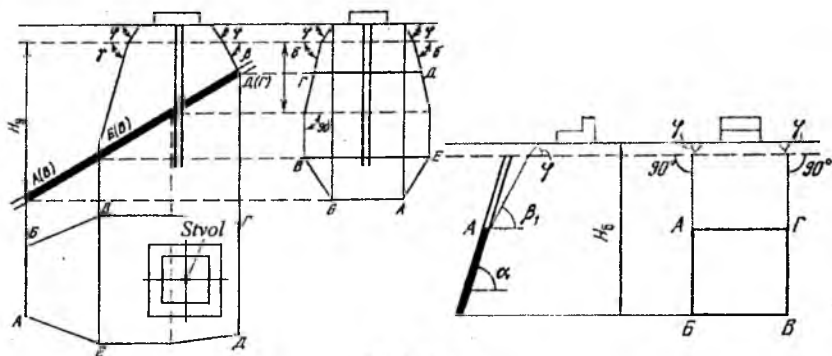
Chuqurlik H_r – quyidagicha aniqlanadi:

$$H_r = \sqrt{\frac{\operatorname{tg}\gamma - \operatorname{tg}\alpha}{\operatorname{tg}\gamma + \operatorname{tg}\alpha}} \cdot H_y;$$

bu yerda, γ – qatlamni tiklanish tomonidan siljish burchagi; H_y – selikni pastki chegarasidan asos jinslarini mezozoy qatlami bilan kontaktgacha bo‘lgan masofa.

Qiyaligi katta qatlamlarda obyektlarni himoyalash uchun selikning tepa chegarasi yotiqligiga ko‘ndalang qirqimlarda ustki qatlamda – φ , asos jinslarida β burchaklari bilan, pastki chegara xavfsiz qazish chuqurligi bilan aniqlanadi.

Qatlam yotiqligi bo‘yicha selik chegaralari ustki qatlamda φ burchak bilan va asos jinslarida 90° burchak bilan aniqlanadi (53-rasm).



53-rasm.

Jinslarning siljishi ro‘y berishi mumkin bo‘lgan qo‘shqatlamli konlarda tikka stvollarni va muhim obyektlarni himoyalash uchun yer yuzasidan qo‘shimcha selik - tayanchlar qo‘riqlovchi obyektning qatlamni yotish tomonidan quriladi. Selik - tayanch chegaralari qatlam yotish tomonidan $H_y = H_s \sqrt{n}$ chuqurlikda joylashtiriladi. Bu yerda, H_s – qatlam og‘ish burchagi, ustki qatlam qalinligi va mezozoy qatlam qalinligiga bog‘liq chuqurlik. ($\alpha = 15^\circ$ va $h + h_n = 5 + 20m$, $H_s = 30 + 50m$, $\alpha = 45^\circ$ da $H_s = 110 + 200m$ va $\alpha = 60^\circ$ da $H_s = 155 + 285m$); n – qazilayotgan qatlam soni.

Qatlam yotiqligi bo'yicha selik - tayanch o'lchami H_y – chuqurlikda muhofazalovchi selik o'lchami EB ga teng olinadi.

Yotiqlik bo'yicha selik - tayanch o'lchami AB yotiqlik bo'yicha muhofazalanayotgan maydon o'lchamiga teng olinadi.

Plandagi xavfli siljish zona chegaralari shakli shuni ko'rsatadiki, muldaning asosiy kesimlarida siljish burchaklari θ burchagi va berma chegaralari o'rtasida quyidagicha bog'liqlik bor:

$$ctg\beta' = \sqrt{ctg^2\beta \cos^2\theta + ctg^2\delta \sin^2\theta};$$

$$ctg\gamma' = \sqrt{ctg^2\gamma \cos^2\theta + ctg^2\delta \sin^2\theta};$$

Qatlam yotiqligiga nisbatan diogonal joylashgan cho'ziq obyektlarni muhofaza qilish uchun seliklarni qurishda vertikal kesmalar usulidan foydalanilib, ular berma chiziqlariga perpendikular va obyektning xarakterli joylaridan o'tkaziladi. Bu kesmalarda β' va γ' burchaklari qiymati yuqoridagi formula yordamida aniqlanadi yoki "obyektlarni muhofazalash qoidalari" yo'riqnomasidagi nomogrammadan olinadi. Temir yo'lni qo'riqlash uchun seliklarni qurishda I-I, 0-II, 0-III, 0-IV va V-V kesmalardan foydalaniladi. Har bir kesmada qatlamni tiklanish va yotish tomonlarida β' va γ' burchaklari ostida selik chegaralari aniqlanib, gorizontal o'lchami rejaga qo'yiladi. Rejada topilgan nuqtalar 1-2-3-4-5-5'-4'-3'-2'-1' larni o'zaro tutashtirib selik konturi aniqlanadi (54-rasm).

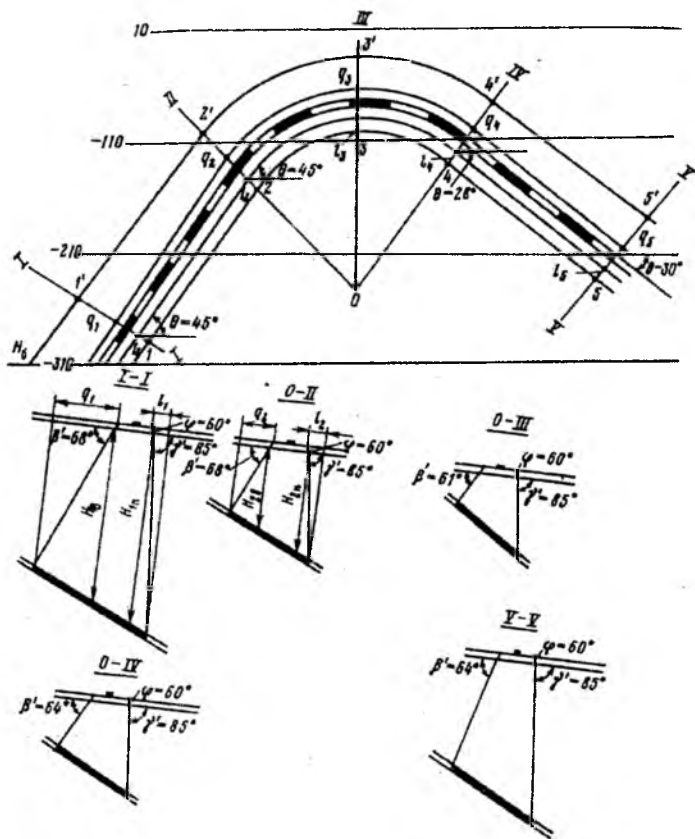
Ayrim hollarda vertikal kesmalar usuli o'rniga perpendikular usulidan foydalaniladi. Bu usulda planda selik o'lchamlari analitik usulda topiladi. Bermaga perpendikular uzunligi quyidagicha aniqlanadi:

a) qatlamni tiklanish tomonida

$$q = hctg\varphi + \frac{(H_e + h)ctg\beta'}{1 + ctg\gamma' \cos\theta g\alpha};$$

b) qatlamni yotish tomonida

$$l = hctg\varphi + \frac{(H_n - h)ctg\gamma'}{1 - ctg\gamma' \cos\theta g\alpha};$$



54-rasm. Temir yo'lni himoyalash uchun seliklarni qurish

Bu yerda, H_u – ustki qatlam bilan asos jinslari kontaktidan ko‘mir qatlamigacha vertikal bo‘yicha masofa; H_n – qatlam yotish tomonidan ustki qatlam bilan asos jinslari kontaktidan ko‘mir qatlamigacha vertikal bo‘yicha masofa.

Agar mezozoy qatlami bo‘lsa, q va ϵ qiymatlari “obyektlarni muhofazalash qoidalari” yo‘riqnomasidan olinadi.

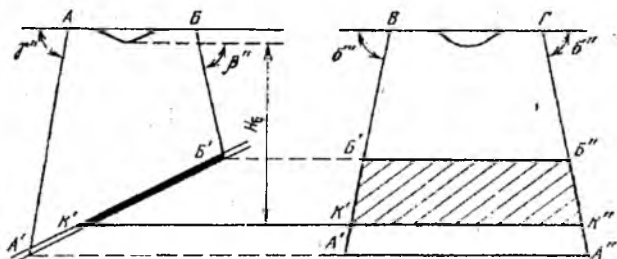
4.3. Kon lahimlarini suv ostida qolishdan muhofaza qilish choralari

Himoyaning asosiy vositasi bo'lib, kon ishlarini xavfsiz chuqurlikda olib borish suv obyektlarini ta'sir zonasidan tashqarida olib borish hisoblanadi.

Suv havzalaridan kon lahimlariga suvni sizib o'tishini oldini olish uchun seliklarni qurish va xavfli ta'sir zonalarini aniqlash uchun yotliqlik bo'yicha δ'' burchaklar va ko'ndalang bo'yicha β'' va γ'' burchaklaridan foydalaniladi.

Suv obyektlarini xavfli ta'sir zonasi deganda, qazilma boylikni qazish hududida kon lahimlariga suvni sizib o'tishi yo'l qo'yarli darajadan oshib ketgan uchastkalari tushuniladi, alohida hollarda lahimlar suv ostida ham qolib ketishi mumkin.

Suv obyektlarining xavfli ta'sir zonasi $k'k'', B'B''$ ajralish burchaklari $\beta'', \gamma'', \delta''$ yordamida qurilib, ular massivda va yer sirtidagi suv o'tkazuvchi darzliklar sistemasi o'rnini aniqlashga imkon beradi (55-rasm).



55-rasm. Suv obyektini yer osti kon lahimlariga xavfli ta'sir zonasini aniqlash sxemasi.

Hamma asosiy suv obyektlari o'zining xarakteri bo'yicha ikkita guruhga bo'linadi:

1. Oquvchi suvlar, suv havzalari, massivdagi suvli jinslar – agar ularning qalinligi suv havzasi chuqurligidan chuqur bo'lmasa. Shuningdek bu guruhga asos jinslarida suv balandligi loy qatlamidan pastda bo'lgan suv obyektlari kiradi;

2. Birinchi guruhga kirmay qolgan suv obyektlari.

Asosida suv jinslari bo'lmagan, gidrogeologik xizmat tomonidan 0,97 ehtimoli bilan topilgan suvni maksimal chuqurligi chegarasi **suv**

obyekti chegarasi deb qabul qilinadi. Oquvchi suvning pastki chegarasi o'rnida uning eng chuqur asosi olinadi.

Planda suv obyekti chegaralarini aniqlashda yer yuzasi cho'kish obyektida uning maydoni kengayishi mumkinligini hisobga olish kerak.

Suv obyekti ostini xavfsiz chuqurligi deganda, qazib olingan bo'shliq ustidagi suv o'tkazuvchi darzliklar zonasi suv obyektining pastki chegarasigacha yetmagan, minimal chuqurlik olinadi. Bu chuqurlik tog' jinslari deformatsiyasi qiymatiga bog'liq.

4.4. Obyektni himoyalashning konstruktiv choralari

Konstruktiv choralar quyidagilardan iborat:

1. Deformatsion choklar yordamida binoni alohida bo'limlarga bo'lish;
2. Temir beton kamar va po'lat materiallar yordamida bino devorini mustahkamlash;
3. Bino usti balkalarini ankerlash;
4. Tom elementlarini ishonchligini ta'minlash;
5. Ko'chma domkratlar yordamida bino devorlarini vertikal tekislikda tikligini o'rnatish;
6. Kompensatsion transheyallarni o'rnatish;
7. Egiluvchan temir-beton plitalarni o'rnatish.

Savollar

1. Ruda konlarida siljish jarayoni qanday xarakterga ega?
2. Ruda konlarida siljish jarayoniga qanday omillar ta'sir ko'rsatadi?
3. Ruda konlarida siljish xarakteri bo'yicha qanday guruhlariga bo'linadi?
4. Obyektlarni himoya qilishni qanday choralari bor?
5. Yer yuzasi va obyekt asosi deformatsiyasini qanday kamaytirish choralari bor?
6. Kon ishlarini maxsus usulda qanday olib boriladi?
7. Obyektni himoyalashni muhofazalovchi seliklar (ustunlar) va vertikal kesmalar usuli qanday bajariladi?
8. Xavfli siljish zona chegaralari qanday aniqlanadi?
9. Temir yo'lni muhofazalash usuli qanday?

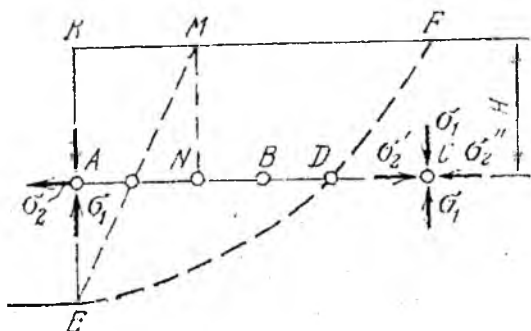
Testlar

1. Muhofazalovchi ustunlarni qurishning quyidagi uslublari mavjud:
A) qirqimlar uslubi, kesimlar uslubi.
B) Vertikal qirqimlar uslubi, perpendikular uslubi, izochiziqalar uslubi.
D) Proyeksiyalar uslubi, qirqimlar uslubi.
E) Vertikal kesimlar uslubi, gorizontal kesimlar uslubi.
2. Tog' jinslarini surilishi masalalarini yechishdagi asosiy hujjatlari-ga quyidagilar kiradi:
A) Ajratilgan maydon qurish qoidalari
B) Konga ajratilgan maydon qurish qoidalari.
D) Muhofaza qiluvchi maydonlarda qurilmalarni qurish qoidalari.
E) Qurilmalar va tabiiy obyektlarni kon ishlari zararli ta'siridan muhofazalash qoidalari.
3. Qaysi f.q. konlarida tog' jinslari surilishni o'rganishda tog' jinsla-rining yoriqligini ham o'rganish kerak bo'ladi?
A) Qatlam tuzilishidagi yondash jinslar bilan muvofiq yotuvchi kon-larda.
B) Qatlam tuzilishida bo'lmagan yondash jinsli va massivi kuchli darzlangan konlarda.
D) Qatlam tuzilishidagi yondash jinsli va ular bilan mos kelmagan holatda joylashgan uyumlari bor joylarda.
E) Cho'kish natijasida hosil bo'lgan jinslar bilan.
4. Muhofazalovchi ustunlarni qurishning quyidagi uslublari mavjud:
A) Qirqimlar uslubi, kesimlar uslubi.
B) Vertikal qirqimlar uslubi, perpendikularlar uslubi, izochiziqalar uslubi.
D) Proyeksiyalar uslubi, qirqimlar uslubi.
E) Vertikal kesimlar uslubi, gorizontal kesimlar uslubi.
5. Inshootlarni muhofaza qilish qoidalari quyidagicha muhofaza qilish tavsiya etiladi:
A) Eksploatatsion, konchilik, konstruktiv.
B) Konchilik, konstruktiv, joy eksploatatsiyasini vaqtinchalik o'zgarishi muhofazalash ustunlarni qoldirish.
D) Konchilik, muhofaza ustunlarini qoldirish
E) Joy eksploatatsiyasini vaqtinchalik to'xtatish, muhofaza ustun-larni qoldirish.

5. FOYDALI QAZILMA BOYLIK KONLARINI OCHIQ USULDA QAZISHDA TOG' JINSLARI SILJISHI

Qazilma boylik konlarini ochiq usulda qazishda, kon ishlari bilan tegilmagan massiv va ochilgan yonbag'ri chegarasida, karyer asosida jinslarning tabiiy kuchlanish holatini o'zgarishi ro'y beradi. Bir xil jinslardan tashkil topgan karyer yon bag'rida, A nuqtada yon tomonlama kuch σ_2 qazib ochilgan tomonga yo'nalgan bo'ladi (56-rasm). A nuqtasida yonbag'ri ustuvorligi jinslarning mustahkamlik va yon tomonlama kuch σ_2 qiymatlari bilan aniqlanadi.

Karyer yonbag'ri massivining ustuvorligi bir tomondan massiv ichida tabiiy kuchlanishni taqsimlanish xarakteriga va yon sirtining balandligiga bog'liq bo'lsa, ikkinchidan massivdagi jinslarning mustahkamlik xususiyatiga bog'liq [1].



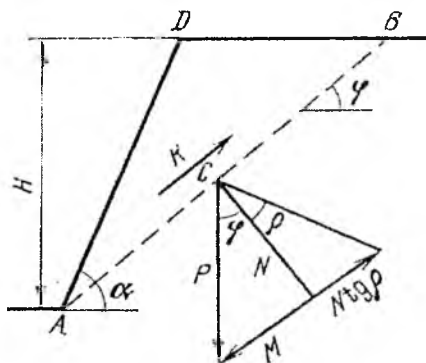
56-rasm. Bort oldi massivida kuchlanishlarning taqsimlanish sxemasi.

Jinslarning mustahkamlik xarakteristikasini grafik ko'rinishda (mustahkamlik pasporti) ko'rsatish mumkin. Amaliy hisoblar uchun ko'pincha to'g'ri chiziq tenglamasi qabul qilinib, u quyidagi ko'rinishda bo'ladi:

$$\gamma = \sigma_n \operatorname{tg} \rho + k;$$

bu yerda, ρ – ichki ishqalanish burchagi, k – berilgan jinsning payvastalik qiymati, $tg\rho$ – ishqalanish koeffitsiyenti, chiziqning qiyalik burchagi - β (57-rasm).

[1] Mine Surveying. V.Borsh-Komponiets,A.Navitny.2009. 300st



57-rasm. Sirpanish sirti va kuchlarning taqsimlanishi.

ACB chizig'ini sirpanish sirti deyiladi. ADBC uchastkasi bort yonbag'ri massivini qulashi mumkin bo'lgan prizma hisoblanadi.

ADBC prizmadagi massa P ni ikkita siljitivchi M va normal N lar ko'rinishida berish mumkin. Bort yonbag'ri ACB chizig'i bo'yicha siljishini ushlab turuvchi kuchlar bu $Ntg\rho$ ga teng ishqalanish kuchi va payvastalik kuchi hisoblanadi.

Shunday qilib, bort yonbag'ri ustuvorligini quyidagicha yozish mumkin:

$$\frac{Ntg\rho + k}{M} = 1;$$

Sxemadan ko'rinib turibdiki, bort yonbag'ri massivini ustuvorligini ADBC ning massasini o'zgartirish orqali erishish mumkin, u o'z navbatida yonbag'ring balandligi H va og'ish burchagi α ga bog'liq.

Jinslarning tabiiy kuchlanish holatiga asosiy ta'sir ko'rsatuvchi omil bu gravitatsiya kuchlari hisoblanadi, shuningdek tektonik kuchlarni ham hisobga olish kerak. Konlarni ochiq usulda qazishda yonbag'ring ustuvorligini oshirishda qator omillar muhim rol o'ynaydi: filtratsion jarrayonlar, jinslarning bo'kishi va jiplashishi, shamollatish, yalpi port-

latishning dinamik ta'siri kon transporti ishidan bo'ladigan vibratsiya va boshqalar.

Karyer ag'darmalari va bortlarini ustuvorligini ta'minlash asosiy vazifalardan hisoblanib karyer chuqurligini ortishi va xizmat davrini cho'zilishida katta ahamiyatga ega. Geometrik nuqtayi nazardan bu obyektlarning ustuvorligi ikki parametr bilan aniqlanadi: otkosning balandligi va qiyalik burchagi bilan. Shuning uchun bu qiymatlarni bilish muhim hisoblanadi.

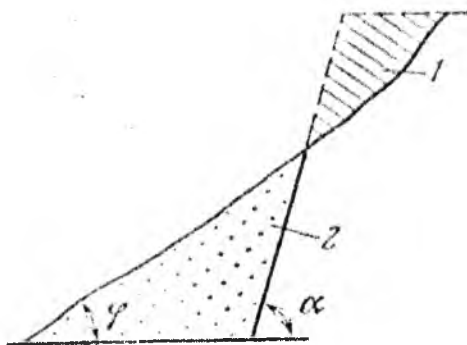
Karyer geologo-marksheyderlik xizmatiga bort va pog'ona, ag'darmalardagi deformatsiyani kuzatish bo'yicha vazifalar yuklanadi.

Shunday qilib, karyerlarda tog' jinslarini siljishini o'rganishdan asosiy maqsad, konni to'xtovsiz va xavfsiz ekspluatatsiyasini ta'minlash hisoblanadi.

5.1. Karyerlarda jinslarning ustuvorligini buzilish ko'rinishlari

Karyer yonbag'ining va jinslarning ustuvorligi buzilishi oqibatida sochilmalar, qulashlar va ko'chkilar hosil bo'lishi mumkin.

Sochilmalar – karyerlarda deformatsiyaning keng tarqalgan ko'rinishlaridan biri bo'lib hisoblanadi. Karyer yonbag'ri sirtiga uzoq muddat davomida shamol tegishi oqibatida yemirilgan jinslar pog'ona poliga sochilib tushadi. Agar pog'ona yonbag'ining qiyalik burchagi α jinslarning tabiiy qiyalik burchagidan katta bo'lsa sochilma hosil bo'ladi (58-rasm).



58-rasm. Sochilma hosil bo'lish sxemasi:

1-pog'onaning buzilgan qismi; 2-sochilma.

Qoyatoshli jinslarda sochilmaning rivojlanishiga yonbagʻrining ustki qatlamini portlatish ishlarini taʼsirida yemirilishi katta taʼsir koʻrsatadi. Sochilmalar karyerni ekspluatatsiya sharoitlarini yomonlashishiga olib keladi, uning natijasida ishchi pogʻona maydoni va muhofazalovchi bermalarning kengligini kamayishiga olib keladi. Bu oʻz yoʻlida katta mablagʻlarni sarf boʻlishiga olib keladi.

Jinslarning oʻpirilishi (qulashi) – bu yonbagʻr togʻ jinslarining bir zumda yemirilishi va siljishi boʻlib, karyer pogʻonalari va siljishi karyer pogʻonalari va agʻdarmalarini katta qismini egallashi mumkin.

Pogʻonalarning va karyerlar bortlarining oʻpirilishi quyidagi hollarda roʻy berishi mumkin:

a) Qoʻsh qatlam yuzalari, duzyunktiv buzilishlar qarshi tomonga nisbatan qiyaligi 25° – 30° dan oshganda;

b) Tektonik darzliklarning qiyalik burchagi ish frontiga parallel boʻlib qarshi tomonga 35° – 40° dan oshganda;

d) Pogʻona balandligining qoʻllayotgan qazish - ortish mexanizmiga mos boʻlmaganda;

e) Agʻdarmaning oʻpirilishi quyidagi hollarda roʻy beradi:

– agʻdarma jinslari qiyaligi 30° dan ortiq qiya asoslarda joylashganda;

– agʻdarma tanasida boʻsh jinslar qatlamini mavjudligi.

Oʻpirilishlarda sirpanish yuzasining oʻrtacha qiyaligi jinslarning ichki ishqalanish burchagidan katta boʻladi. Bu koʻrinish oʻta xavfli boʻlib uni avvaldan boshqarish qiyin.

Koʻchkilar – bu togʻ jinsi massasini sekin siljishi boʻlib hisoblanadi. Bu karyer yonbagʻri ustuvorligiga taʼsir qiluvchi oʻlchami boʻyicha eng kattasi hisoblanib, bir necha million kub metr hajmdagi massivni oʻz ichiga oladi.

Sirpanish sirtining qiyalik burchagi jinsning ichki ishqalanish burchagidan oʻrtacha kam boʻladi. Koʻchkilar qonun boʻyicha tarkibida egiluvchan jinslar boʻlgan hollarda roʻy beradi.

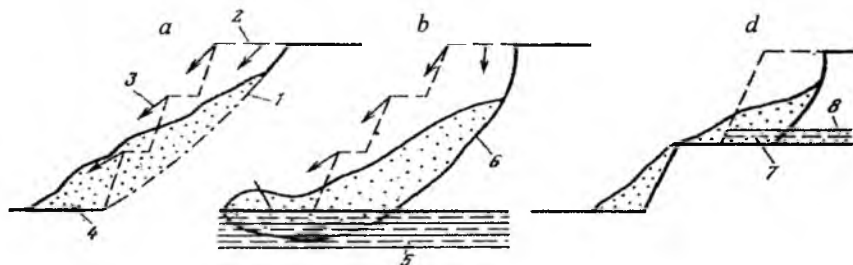
Sirpanish sirtining oʻrniga qarab karyer bortida koʻchkilar quyidagi asosiy koʻrinishlarda boʻlishi mumkin (59 -rasm):

1. *Kontaktli koʻchkilar* – qiyaligi 25° – 30° dan kichik qatlamlarni kontaktini kon ishlari yoki dizyunktiv buzilishlar bilan ochilishi oqibatida hosil boʻladi.

Kontaktli koʻchkilarda profil chiziqlardagi reperlarni oʻlchash oqibatida siljish vektorlarining parallelligi hisobalanadi (59a-rasm).

2. *Boʻrtib chiqqan koʻchkilar* – karyer borti asosida loy qatlami va namligi katta jinslarning boʻlishi oqibatida roʻy beradi. Bu holatda yonbagʻrdagi boʻsh jinslarning qazib olingan boʻshliq tomon siqib chiqariladi (59b-rasm). Bort asosi orqali sirpanish sirti oʻtadi.

3. *Filtratsion koʻchkilar* – bort yonbagʻri massivida jipsligi boʻsh suv oʻtkazuvchan jinslar mavjudligida roʻy beradi. Bunday qatlamlarda kon ishlari olib borish oqibatida karyer bortining yuqori qismida koʻchki hosil boʻladi (59d-rasm).



59-rasm. Karyer bortidagi koʻchki turlari.

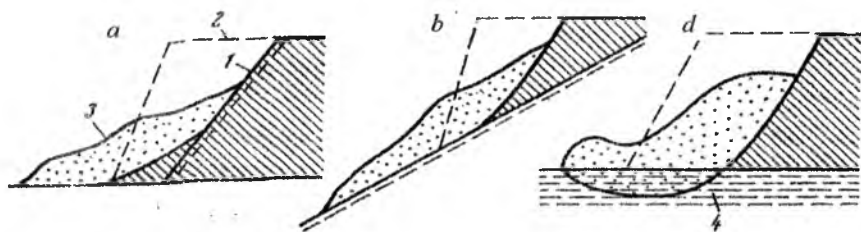
1-bort oldi massividagi boʻsh kontakt, 2-bortning boshlangʻich holati, 3-surilish vektorlari, 4-koʻchi tanasi, 5- bort asosidagi boʻshang jinslar, 6-sirpanish yuzasi, 7-yer osti suvlarining filtratsiya yoʻnalishi, 8-jinslarning filtratsiya qatlami.

Sirpanish sirtining oʻrniga qarab agʻdarmalarda quyidagi koʻrinishdagi koʻchkilar boʻlishi mumkin (60-rasm):

1. *Asos yon koʻchishlari* – agar agʻdarma tanasida qor qatlami boʻlsa, namligi katta jinslardan iborat boʻlsa, boʻsh va qattiq, nam va quruq jinslar qatlam qilib joylashgan boʻlsa hosil boʻladi (60a-rasm);

2. *Asos koʻchkilari* – agʻdarmalar qiya asosda joylashganda va namligi katta jinslardan iborat boʻlganda hosil boʻladi (60b-rasm);

3. *Asos osti koʻchkilari* – jipsligi boʻsh boʻlgan asoslarda joylashgan agʻdarmalar massasi taʼsirida ularni siqib chiqarishi oqibatida hosil boʻlishi mumkin (60d-rasm).



60-rasm. Ag'darmadagi ko'chki turlari:

1-ag'darma tanasidagi boshang jins qatlami, 2- ag'darma yon sirtining boshlang'ich holati, 3-ko'chki tanasi, 4-ag'dara asosidagi bo'shang jinslar.

Cho'kishlar – ag'darma jinslarining o'z massa ta'sirida vertikal notekis cho'kishi oqibatida hosil bo'ladi.

5.2. Karyer borti va ag'darmalarni deformatsiyasini marksheyderlik kuzatish

Karyer borti va pog'onalarni ustuvorligini, deformatsiyasini sistematik kuzatishlar asosida baholash mumkin.

Jinslarning deformatsiyasi o'lchamlarini ikki xil usulda bevosita va bilvosita o'lchashlar yordamida aniqlash mumkin:

Bevosita usul surilish va deformatsiya o'lchamlarini bevosita o'lchashga asoslangan bo'lib, unga quyidagilar kiradi:

1. Profil chiziqlari bo'yicha reperlarni kuzatish va jinslarning siljishi, deformatsiya absolyut qiymatlarini o'lchash;
2. Nisbiy deformatsiyalarni kuzatish, o'lchash;
3. Profil chiziqlarni va reperlarni o'rnatish iloji bo'lmagan joylarda jinslarning siljishini geodezik kestirma usulida aniqlash;
4. Ko'chki bo'layotgan joyda topografik syomka qilish, shu jumladan stereofotogrammetrik va aerofotopografik syomka usulidan foydalanish.

Bilvosita usullar tog' massivini fizik xarakteristikasini radiometrik, elektrometrik, ultratovush va boshqa usullarda o'lchashga asoslangan bo'lib, ular yordamida bort oldi zonasida kuchalanish holatini o'zgarishiga baho berish va o'pirilishni bashorat qilish mumkin.

Marksheyderlik kuzatish stansiyalari profil chiziqlari va reperlardan tashkil topgan bo'lib, ularni bort oldi massivini siljishi va deformatsiyasini absolyut qiymatini topish, ko'chki tipini aniqlashga imkon beradi.

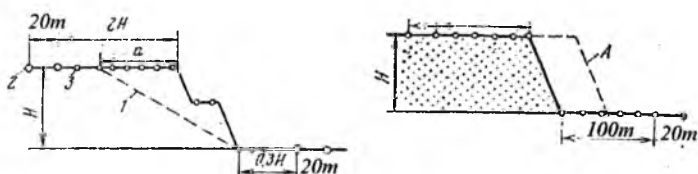
Profil chiziqlar ko'chkilarni quyidagi belgilari bor joylarda barpo qilinadi:

a) bo'sh kontaktlarni, filtrlovchi joylarni, tektonik darzliklar sirtini, buzilishlarni kon ishlari bilan qazish joylarida;

b) bo'sh plastik, bort asosi nam jinsdan tashkil topgan karyerlarni ochish, qiya ag'darmalarga jinslarni joylashtirilganda;

d) karyer borti va pog'onalarida loyihada ko'rsatilmagan bo'sh jinslar ag'darmalarini joylashtirilgan bo'lsa;

e) loyiha bilan ko'rsatilgan pog'ona, karyer borti, ag'darma o'lchamlariga rioya qilinmagan bo'lsa (61-rasm).



61-rasm. Karyer borti va ag'darmalarda profil chiziqlari:

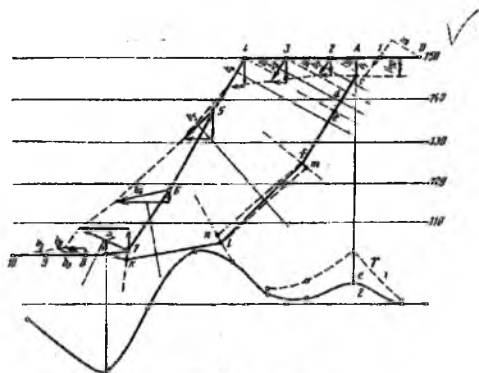
1-potensial sirpanish yuzasi, 2-ishchi reper, 3-tayanch reper.

Kuzatish stansiyasini o'rnatishdan avval marksheyder uning loyihasini tuzishi shart. Kuzatish stansiyalarini potensial xavfli uchastkalar uchun loyihalab, u eng kamida karyer borti frontiga perpendikular joylashgan ikkita profil chiziqlardan iborat bo'lishi kerak.

Profil chiziqlarida reperlarni bortning pastki va ustki maydonlarida juft qilib oralarini 20 metrdan qilib o'rnatiladi.

Tayanch reperidan bortning tepa uchigacha masofa $2H$ qabul qilinadi, H – bort balandligi. Qiyalikning pastki qismidan tayanch reperigacha masofa $0,3H$ ga teng olinadi. Qulash mumkin prizmaning kengligi $a = 0,8H$ ga teng olinadi. Ishchi reperlar oralig'i 5 – 15 metrgacha prizmadan tashqarida 30 metr olinadi. Bortning har bir pog'onasida eng kamida ikkita ishchi reper o'rnatiladi.

Ag'darmalarda profil chiziqlarini o'rnatishda tayanch reperlari ag'darma balandligidan kam bo'lmagan masofada ag'darmaning tepa qismida, asosda bo'lsa pastki qiyalikdan 100 metr masofada joylashtiriladi (62-rasm).



62-rasm.

Kuzatish natijalari bo'yicha sirpanish yuzasi holatini aniqlash sxemasi:

1-nisbiy surilish grafigi, 2-gorizontalar deformatsiyalar grafigi.

Tayanch va ishchi reperlar konstruksiyasi bo'yicha bir-biridan farq qilmay 0,4 – 0,5 metr muzlash chegarasidan chuqurlikda joylashtiriladi.

Reperlarning balandlik qiymatlari III klass geometrik nivelirlash bilan bajariladi. Trigonometrik nivelirlash pog'onada joylashgan reperlarning siljishini aniqlash uchun bajariladi. Reperlar orasidagi masofalar kompararlangan ruletka bilan 1 – razriyadli poligonometriya metodida o'lchanadi va shuningdek, svetodalnomerlar bilan ham o'lchanishi mumkin.

Reperlarni gorizontalar va vertikal η siljishi, gorizontalar deformatsiya ϵ qiymatlari yo'qorigi mavzuda keltirilgan formula bilan hisoblanadi.

Profil chiziqlari bo'yicha karyer bortining vertikal qirqimlari qurilib, reperlarni vertikal va gorizontalar siljish vektorlari quriladi.

ϵ ning qiymati quyidagicha hisoblanadi: $\epsilon = \sqrt{\eta^2 + \xi^2}$;

A nuqtasi birinchi va ikkinchi reperlar oralig'ida bo'ladi yoki A va B nuqtalar o'rni grafik usulda topiladi. Vektorlarga perpendikular tushirilib c, f, e, d, ℓ nuqtalari topiladi.

Uchastkani nisbiy siljishi: $\gamma_{ms} = \frac{b_i - b_{i-1}}{m}$;

bu yerda $m - b_i$ va b_{i-1} vektorlar orasidagi masofa.

Sirpanish sirtining vertikal uchastkasi quyidagicha hisoblab topiladi:

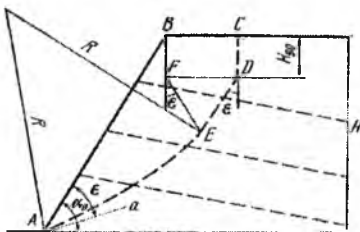
$$H_{90} = \frac{2K_M}{\gamma} \operatorname{ctg}(45^\circ - \frac{\rho}{2})$$

bu yerda, ρ – ishqalanish burchagi ; K_M – massivdagi payvastalik.

Topilgan sirpanish chizig'i bort oldi massivida ko'chkini tipini aniqlashga va vaqt o'tishi bilan ko'chki deformatsiyasini bashorat etishga imkon beradi.

5.3. Karyer borti, pog'onalarini va ag'darmalar ustuvorligini hisoblash

Karyer borti ustuvorligi parametrlarini hisoblash bort oldi potensial sirpanish sirti ABCDE ga asoslangan bo'lib uchta bo'limga bo'linadi: vertikal sirpanish sirtiga CD (yuqoridagi formula bilan H_{90} hisoblab topiladi); qiya sirpanish sirti ED vertikaldan $\varepsilon = 45^\circ - \frac{\rho}{2}$ burchakka farq qiladi; egri silindrik sirpanish sirti AE bort asosini pog'ona tekisligiga nisbatan ε burchak ostida kesib o'tadi (63-rasm).



63-rasm. Bir xil jinsli bort oldi massivida potensial sirpanish yuzasini aniqlash sxemasi.

Qulashi mumkin bo'lgan prizma kengligi quyidagicha hisoblanadi:

$$AC = \frac{2H \left[1 - \operatorname{ctg} \alpha_0 \operatorname{tg} \left(\frac{\alpha_0 + \rho}{2} \right) \right] - 2H_{90}}{\operatorname{ctg} \varepsilon + \operatorname{tg} \left(\frac{\alpha_0 + \rho}{2} \right)}$$

Massivdagi payvastalik qiymati K_M quyidagicha topiladi:

$$K_M = \frac{K}{1 - a \ln HW};$$

bu yerda, K – namunadagi jinsning payvastaligi, Πa ; a – darzlik xarakteriga va jins qattiqligiga bog‘liq koeffitsiyent; W – darzlikning intensivligi, darzliklar orasidagi masofaga teskari proporsional. F va D nuqtalaridan ε – burchak ostida E nuqtasi bilan kesishguncha sirpanish sirti o‘tkaziladi. OA va OE perpendikularlari aa va DE ga nisbatan o‘tkaziladi. O – aylana markazi.

$CDEA$ sirpanish sirti hosil qilingandan so‘ng jinslarning siljishiga qarshilik xarakteristikalarining o‘rtacha qiymati hisoblanadi:

$$K_{o'r} = \frac{\sum K_i \ell_i}{\sum \ell_i}; \quad tg\rho_{o'r} = \frac{\sum tg\rho_i \ell_i \sigma_i}{\sum \ell_i \sigma_i};$$

bu yerda, K_i va ρ_i – alohida jins qatlamlarining payvastaligi ichki ishqalanish burchagi, Πa , gradus; ℓ_i – alohida qatlamlar bo‘yicha sirpanish chizig‘i uzunligi, m ; σ_i – har bir qatlam o‘rtasidagi normal kuchlanish, $\sigma_i = \gamma H_i \cos\varphi_i$; bu yerda φ_i – alohida qatlamlarda sirpanish sirtining o‘rtacha qiyaligi.

Hisoblash ishlarida zaxira koeffitsiyenti n – ni hisobga olish kerak:

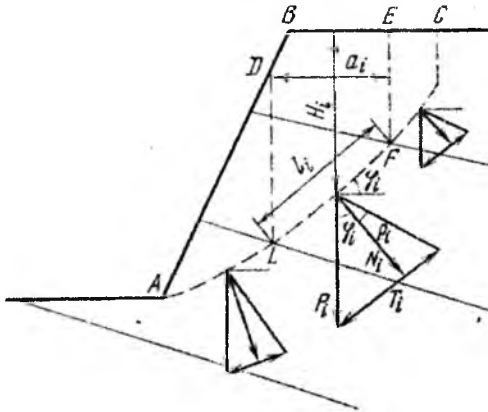
$$K_n = \frac{K_{o'r}}{n}; \quad tg\rho_n = \frac{tg\rho_{o'r}}{n};$$

bu yerda, K_n va ρ_n sirpanish sirti bo‘yicha hisoblangan payvastalik va ichki ishqalanish burchagi.

Hisoblashni bort oldi potensial sirpanish sirti kuchlarini algebraik yig‘indisi usuli [1] bilan hisoblashda ABC ni elementar bloklar $LDEF$ ga bo‘linadi. Vertikal burchak D va FE ni har bir qatlamdagi sirpanish sirti chegarasi burchak va F nuqtalari orqali o‘tkaziladi (64-rasm).

Har bir elementar blok uchun chekli ustuvorligi shartini quyidagi ko‘rinishda yozish mumkin:

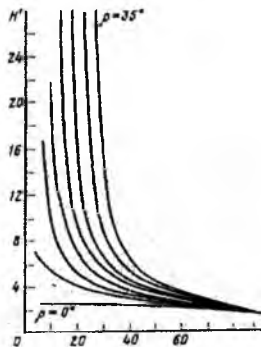
$$\frac{N \operatorname{tg} \rho_{ni} + K_{ni} \ell_i}{T_i} = 1.$$



64-rasm. Bortni kuchlarni algebraik yig'indisi usulida hisoblash.

Grafik bo'yicha agar bort qiyaligi α berilgan bo'lsa va hisoblab topilgan ishqalanish burchagi ρ_n bo'yicha H' topiladi va u bo'yicha H_{90} - va otkos optimal balandligi $H = H'$ hisoblab topiladi; $H' = \frac{H}{H_{90}}$.

[1] Mine Surveying. V.Borsh-Komponiets. A.Navitny.2009. 304st



65-rasm. Otkos balandligini uning qiyalik burchagiga bog'liqlik grafigi.

Agar otkos balandligi H berilgan bo'lsa H_{90} va H' hisoblab topilib α grafik orqali topiladi (65-rasm).

Yuqoridagi chekli ustuvorlik formulasida N_i – blok massasining normal tashkil qiluvchisi, T_i – urinma tashkil qiluvchi.

$$N_i = P_i \cos \varphi_i = H_i \gamma_i a_i \cos \varphi_i = H_i \gamma_i \ell_i \cos^2 \varphi_i;$$

$$T_i = H_i \gamma_i \ell_i \sin \varphi_i \cos \varphi_i;$$

Bort oldi massivini ustuvorlik sharti quyidagicha hisoblanadi:

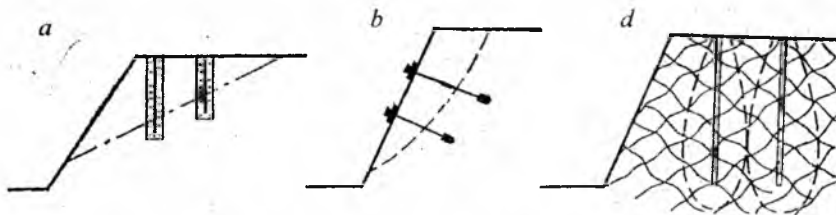
$$\frac{\sum N_i \operatorname{tg} \rho_m + \sum \ell_i K_m}{\sum T_i} = 1.$$

Agar ushbu yechim birdan kichik bo'lsa, ustuvorlik rioya qilinmayapti va otkos qiyaligini kamaytirish yoki balandligini kamaytirish kerak bo'ladi.

Agar birdan katta bo'lsa ustuvorlik ortig'i bilan bo'lib, u o'z yo'lida ochish ishlari hajmini ko'paytiradi.

5.4. Otkoslarni muhofazalash choralari

Bort oldi massivini mustahkamlashni sun'iy yo'llari mavjud, bularga quyidagilar kiradi (66-rasm):



66-rasm. Bort oldi massivini mustahkamlash sxemalari.

1. Temir-beton ustunlari, ankerlar bilan, trosslar bilan mexanik mustahkamlash[1];

2. Sementatsiya yordamida fizik-kimyo mustahkamlash, polimer materiallarini va mustahkamlovchi suyuqliklarini kiritish orqali.

3. Beton suyuqligi bilan himoyalovchi qoplamanı bosim ostida skvajınaga haydash.

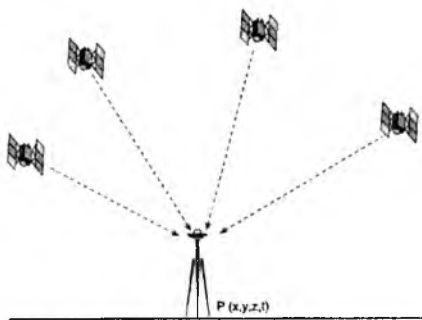
5.5. Siljish jarayonini kuzatishning zamonaviy usullari

Hozirgi kunda siljish jarayonini kuzatishning zamonaviy usullaridan biri bo'lgan sun'iy yoldosh orqali kuzatish usuli e'tiborga loyiq. Ulardan biri bu Amerika sun'iy yoldosh tizimi ta'limni global pozitsiyalash tizimi (GPS NAVSTAR) hisoblanadi (67-rasm). U WGS84 ga asosan real vaqtda geodezik tizimni o'rnini aniqlashni ta'minlaydi. Tizim tarkibi 3 moduldan yoki segmentdan tashkil topgan:

- kosmik segmenti;
- boshqarish segmenti;
- tadqiqot segmenti

Marksheyderiyada asosiy o'lchash ishlari GPS texnologiyasi yordamida bajarilib, unda sun'iy yoldosh bilan priemnik (qabul qilgich) orasidagi masofa o'lchanadi. Bu bevosita qo'shimcha o'lchashlar asosida, ta'limni sun'iy yoldoshdan qabul qilgichga yuborilgan signallar va uning texnik tasnifi asosida amalga oshiriladi.

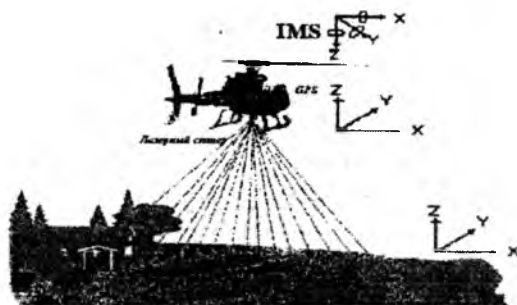
[1] Mine Surveying. V.Borsh-Komponiets, A.Navitny.2009. 307st.



67-rasm. GPS va resiver. Global pozitsiyalash tizimi: fazoviy koordinatlarni aniqlash uchun eng kamida 4 ta sun'iy yoldoshdan foydalaniladi.

GPSdan foydalanishdan maqsad yerdan foydalanish obyektlari uchun strategik va iqtisodiy masalalarni yechish maqsadida butun dunyo navigatsion tizimini yaratish hisoblanadi.

Mavjud tadqiqot usullari ichida lazerli skanerlash o'zining yuqori aniqligi, avtomatizatsiyalanganligi va yuqori samaradorligi, axborotning to'liqligi bilan ajralib turadi (68-rasm).



68-rasm. Uch o'lchamli lazerli skanerlash.

Hozirgi kunda dunyoning ilg'or davlatlarida geodezik-marksheyderlik o'lchashlarning avtomatlashtirilgan tizimini ishlab chiqilmoqda va tatbiq etilmoqda. Qoida tariqasida bunday tizimlar oliy geodeziya, astronomiya, marksheyderiya, presezion o'lchash texnikasi, matematika, dasturlash va koinotni o'zlashtirish sohalaridagi ilmiy-texnik rivojlanish natijalari asosida barpo qilinadi.

Shunday qilib, lazerli skanerlash usullari fotogrammetriyaning ta'limi aspektlarida evolutsiya yasab, odatiy stereoskopik kuzatishda olinadigan 2 o'lchamli tasvir o'rniga yuzaning 3D modeli hosil qilinadi, shunday qilib kon ishlarini marksheyderlik ta'limoti to'liq avtomatizatsiya tizimiga o'tishga yaqinlashmoqda.

Hozirgi vaqtda prinsipial yangi texnik vositalar-kosmik (sun'iy yoldosh) navigatsion va geodezik tizimlar, shuningdek inersial navigatsion va geodezik komplekslar barpo qilingan bo'lib, ular geodezik-marksheyderlik ta'minotda yuzaga keladigan barcha ilmiy va amaliy masalalarni yechishda avtonom tizim hisoblanadi.

Marksheyderlik, geodezik va kartografik ishlarni bajarishda mobil texnologiyaga uch o'lchamli lazerli skanerlashni kiritish mumkin, u qaytarish moslamasiz ishlaydigan dalnomerlar prinsipini rivojlanishi hisoblanib, bortida GPS va inersial tizimdan foydalanishni talab qiladi.

Geodezik-marksheyderlik amaliyotida yechiladigan amaliy masalalar sohasi, ta'limni zichlovchi tayanch tarmoqlari va maxsus geodezik tarmoqlar punktlarini koordinatalarini yuqori aniqlikda aniqlash, kongeologik va geofizik masalalarni yechishga imkon beradigan sun'iy yoldoshlar yuqori qiziqish uyg'otadi.

Bunday masalalarni barpo qilingan "NAVSTAR" (AQSH) va "Glonass" (RF) global sun'iy yoldoshli navigatsion tizimlar (SNT) yordamida yechiladi.

Savollar

1. Karyer yonbag'rining va jinslarning ustuvorligi buzilishini qanday ko'rinishlarga ega?

2. Sochilmalar qanday hosil bo'ladi?

3. Ko'chkilar va ularning qanday turlari bor?

4. Kontaktli ko'chkilar qanday hosil bo'ladi?

5. Filtratsion ko'chkilar qanday holatlarda hosil bo'ladi?

6. Cho'kishlar qanday hosil bo'ladi?

7. Karyer borti va pog'onalarni ustuvorligini, deformatsiyasini qanday kuzatish usullari bor?

8. Karyer borti va pog'onalari deformatsiyasini kuzatishni bevosita usuli qanday bajariladi?

9. Karyer borti va pog'onalari deformatsiyasini kuzatishni bilvosita usuli qanday bajariladi?

10. Marksheyderlik kuzatish stansiyalari barpo etish tartibi qanday?

Testlar

1. Massivning mustahkamlik xususiyatlarini aks ettiruvchi javobni toping.

A) Ichki ishqalanish burchagi va zichlik.

B) Namlik, burg'ilanish va zichlik.

D) Hajmiy og'irlik va mustahkamlik chegarasi.

E) Ichki ishqalanish burchagi va payvastalik

2. Kon jinslari mustahkamligini bir jinsli massivga keltirish nimani anglatadi?

A) Maksimal xarakteristikali qatlamlarni qidirish.

B) Xarakteristikalarni qatlamlar bo'yicha hisoblash.

D) Qatlam xarakteristikalarini qatlam qiyaligi bo'yicha o'rtacha holga keltirish.

E) Ko'chish chizig'i bo'yicha qatlam xarakteristikalarini o'rtacha holga keltirish.

3. Algebraik yig'indi usuli qachon qo'llaniladi?

A) Ustuvor kon jinslari og'irligini hisoblash uchun.

B) Bortning ustuvorlik zaxirasi koeffitsiyentini hisoblash uchun.

D) Qoplama koeffitsiyentini hisoblash uchun.

E) Filtratsiya koeffitsiyentini hisoblash uchun.

4. H_{90} parametri nimani ko'rsatadi?

A) Ustuvor bort maydoni balandligini.

B) Noustuvor bort maydoni balandligini.

D) Bortning vertikal maydoni balandligini.

E) Sirpanish sirtining vertikal uchastkasi balandligini.

5. Karyer borti va pog'onalarni ustuvorligini, deformatsiyasini qanday kuzatish usullari mavjud?

A) Profil chiziqlari bo'yicha reperlarni kuzatish va jinslarning siljishi, deformatsiya absolyut qiymatlarini o'lchash.

B) Nisbiy deformatsiyalarni kuzatish, o'lchash.

D) Profil chiziqlarni va reperlarni o'rnatish iloji bo'lmagan joylarda jinslarning siljishini geodezik kestirma usulida aniqlash.

E) Bevosita va bilvosita kuzatish usullari.

6. Kar'yer borti va pog'onalari deformatsiyasini kuzatishni bevosita usuli qanday bajariladi?

A) Teodolit yollari o'tkazish orqali.

B) Nivelir yo'llari o'tkazish orqali.

D) Profil chiziqlari bo'yicha reperlarni kuzatish va jinslarning siljishi, deformatsiya absolyut qiymatlarini o'lchash.

E) Analitik hisoblash orqali.

FOYDALANILGAN ADABIYOTLAR

1. V.Borsh-Komponiets, A.Navitny. Mine Surveying. 2009.
2. Boston, Louis F. Buff. High Grade Engineering, Surveying And Mining Instruments. Nabu Press. 2010.
3. William A. Hustrulid, Richard L. Bullock. Underground Mining Methods: Engineering Fundamentals and International Case Studies. Society for Mining. 2011.
4. Barry A. Wills, James Finch. Wills' Mineral Processing Technology. Butterworth-Heinemann. 2012.
5. «Геодезия и маркшейдерия». Под ред.В.Н.Попова, В.А.Букринского. – М.: МГГУ, 2004.
6. Охрана недр и геолого-маркшейдерский контроль. Инструкция по производству маркшейдерских работ (РД 07-603-03) / кол. авт. – М.: ФГУП Государственное предприятие НТЦ по безопасности в промышленности ГГТН России, 2004.
7. Бахаева С.П. Маркшейдерские работы при открытой разработке полезных ископаемых: учеб. пособие/Кузбас. гос. техн. ун-т. – Кемерово, 2010.
8. Маркшейдерия: Учебник для вузов / под ред. М.Е.Певзнера, В.Н.Попова. – М.: Изд-во МГГУ, 2003.
9. <http://www.elibrarv.ru/menu info.asp> - ilmiy elektron kutubxona,
10. <http://mggu.da.ru> – Moskva davlat konchilik universiteti,
11. <http://www.mining-iournal.com/mi/MJ/mi. htm> - Mining Journal,
- 12.<http://info.uibk.ac.at/c/c8/c813> – Institute of Geotechnical and Tunnel Engineering.

MUNDARIJA

Kirish	3
1. UMUMIY MA'LUMOTLAR. FOYDALI QAZILMA KONLARINI O'ZLASHTIRISHNING HAMMA BOSQICHLARIDA MARKSHEYDERLIK XIZMATINING VAZIFALARI	
1.1. Marksheyderlik syomkalari haqida umumiy ma'lumotlar.....	7
1.2. Konlarni yer osti usulida qazishda marksheyderlik ishlari. Yer osti teodolit yo'llari aniqligi, tuzilishi bo'yicha klassifikatsiyasi	11
1.3. Yer osti teodolit yo'llari punktlarini barpo qilish.....	16
1.4. Teodolitni markazlashtirish.Markazlashtirish xatosini kamaytirish..	19
1.5. Yer osti teodolit yo'llarida gorizontaal burchaklarni takrorlash va qabul usullarida o'lchash.....	21
1.6. Qiya lahimlarda teodolit syomkalari. Vertikal burchaklarni o'lchash..	24
1.7. Yer osti teodolit yo'llarida tomon uzunliklarini o'lchash.....	26
1.8. O'lchangan uzunliklarga tuzatma kiritish.....	28
1.9. Teodolit yo'llarida tomon uzunliklarini svetodalnomerlar va optik dalnomerlar bilan o'lchash.....	29
1.10. Bog'lovchi syomkalar. Gorizontaal bog'lovchi syomkalari.....	30
1.11. Shtolniya va qiya lahim orqali orientirlash.....	31
1.12. Vertikal bog'lovchi syomkalar.....	34
1.12.1. Shaxta lentasi yordamida balandlik uzatish.....	34
1.12.2. Balandlikni dlinomer DA-2 bilan uzatish.....	36
1.13. Kon lahimlarida – geometrik nivelirlash.....	37
1.14. Trigonometrik nivelirlash.....	39
1.15. Shaxta qurilishida bajariladigan marksheyderlik ishlari.....	40
1.16. Kon lahimlariga yo'nalish ko'rsatish bo'yicha misollar.....	40
1.17. Yer yuzasidan o'tadigan lahimlarga yo'nalish ko'rsatish (shtolniya)	43
1.18. Qarama-qarshi yo'nalishda o'tadigan lahimlarga yo'nalish ko'rsatish.....	44
2. KONLARNI OCHIQ USULDA QAZISHDA MARKSHEYDERLIK ISHLARI. MARKSHEYDERLIK XIZMATINING VAZIFALARI. GEODEZIK TAYANCH TARMOQLARI, ANIQLIGINI BARPO ETISH USULLARI	
2.1. Karyerlarda tayanch tarmoqlarini barpo etish.....	49
2.2. Syomka (ish) tarmoqlari punktlarini barpo qilish.....	51
2.3. Karyerlarda tafsilot syomkasi.....	56
2.4. Loyihadan joyga ko'chirish ishlari.....	58

2.5.	Loyihaviy burchaklar va chiziq uzunligini joyga ko'chirish.....	58
2.6.	Loyihaviy balandlik qiymatlari va qiyaliklarni joyga ko'chirish...	59
2.7.	Burg'ulash portlatish ishlarini marksheyderlik ta'minoti.....	60
2.8.	Marksheyderlik o'lchash ishlarida mobil vositalarini qo'llash.....	62

3. TOG' JINSINING SILJISHI. KON ISHLARI TA'SIRIDA YER YUZASINING VA TOG' JINSLARINING SIJISHI HAQIDA UMUMIY MA'LUMOT

3.1.	Tog' massivi deformatsiya holatlari haqida umumiy ma'lumot....	68
3.2.	Kon lahimlari atrofida tog' jinslari deformatsiyasi va siljishi.....	71
3.3.	Siljish jarayonining terminlari va parametrlari. Yer yuzasining deformatsiyasi ko'rinishlari va mulda shakllari.....	73
3.4.	Siljish jarayoni parametrlari va xarakteriga ta'sir etuvchi asosiy omillar	80
3.5.	Siljish jarayonini o'rganish usullari. Joyda kuzatish usuli.....	83
3.6.	Yer yuzasi va tog' jinslarining siljishini fizik modellarda kuzatish	97
3.7.	Tog' jinsi va yer yuzasini siljishini matematik modellarda analitik kuzatish.....	98
3.8.	Yer yuzasi deformatsiyasini va siljishini hisoblash metodlari.....	98
3.9.	Siljish jarayonini umumiy davomiyligi va xavfli deformatsiyalar davri.	99

4. RUDA KONLARIDA TOG' JINSLARINI SILJISH JARAYONI VA YER OSTI QAZISH ISHLARINING OBYEKTLARINI ZARARLI TA'SIRIDAN HIMOYA QILISH CHORALARI

4.1.	Obyektlarni himoya qilish choralari tanlash.....	104
4.2.	Obyektni himoya qilishning tog'-kon choralari.....	106
4.3.	Kon lahimlarini suv ostida qolishdan muhofaza qilish choralari...	112
4.4.	Obyektni himoyalashning konstruktiv choralari.....	113

5. FOYDALI QAZILMA BOYLIK KONLARINI OCHIQ USULDA QAZISHDA TOG' JINSLARI SILJISHI

5.1.	Karyerlarda jinslarning ustuvorligini buzilish ko'rinishlari.....	117
5.2.	Karyer borti va ag'darmalarni deformatsiyasini marksheyderlik kuzatish.....	120
5.3.	Karyer borti, pog'onalarini va ag'darmalar ustuvorligini hisoblash..	123
5.4.	Otkoslarni muhofazalash choralari.....	126
5.5.	Siljish jarayonini kuzatishning zamonaviy usullari.....	127
	Foydalanilgan adabiyotlar.....	131

ОГЛАВЛЕНИЕ

Введение	3
ОБЩИЕ СВЕДЕНИЯ. ЗАДАЧИ МАРКШЕЙДЕРСКОЙ СЛУЖБЫ ВО ВСЕХ ЭТАПАХ ОСВОЕНИЯ МЕСТОРОЖДЕНИЯ ПОЛЕЗНЫХ ИСКОПАЕМЫХ	
1.1. Общие сведения о маркшейдерских съемках.....	7
1.2. Маркшейдерские работы при подземной системе разработки месторождений. Точность подземных теодолитных ходов и их классификаций.....	11
1.3. Создания пунктов подземного теодолитного хода.....	16
1.4. Центрирование теодолитов. Способы уменьшения погрешности центрирования.....	19
1.5. Измерения горизонтальных углов способом повторений и приемов в подземных теодолитных ходах.....	21
1.6. Теодолитные съемки в наклонных выработках. Измерение длин сторон подземного теодолитного хода.....	24
1.7. Измерения длин сторон подземного теодолитного хода.....	26
1.8. Введение поправок в измеренные длины.....	28
1.9. Измерение длин теодолитного хода светодальномерами и оптическим дальномером.....	29
1.10. Соединительные съемки. Горизонтальные соединительные съемки	30
1.11. Ориентирование через штольню и наклонные выработки.....	31
1.12. Вертикальные соединительные съемки.....	34
1.12.1 Передача высотной отметки шахтной лентой.....	34
1.12.2 Передача высотной отметки длинномером ДА-2.....	36
1.13. Геометрическое нивелирование в горных выработках.....	37
1.14. Тригонометрическое нивелирование.....	39
1.15. Маркшейдерские работы при шахтном строительстве.....	40
1.16. Примеры по заданию направления горным выработкам.....	40
1.17. Задания направления выработкам проходимых с поверхности (штольня).....	43
1.18. Задания направления выработкам проходимых встречными забоями.....	44
2. МАРКШЕЙДЕРСКИЕ РАБОТЫ ПРИ ОТКРЫТОЙ СИСТЕМЕ РАЗРАБОТКИ. ЗАДАЧИ МАРКШЕЙДЕРСКОЙ СЛУЖБЫ. ГЕОДЕЗИЧЕСКИЕ ОПОРНЫЕ СЕТИ, ТОЧНОСТЬ, СПОСОБЫ СОЗДАНИЯ	
2.1. Создания опорных сетей на карьерах.....	49
2.2. Создания пунктов съемочных (рабочих) сетей.....	51

2.3.	Съемка подробности на карьерах.....	56
2.4.	Работы по переносу с проекта по натуре.....	58
2.5.	Перенос проектных углов и длин перенос с проекта по натуре....	58
2.6.	Перенос проектных отметок и уклонов с проекта в натуре.....	59
2.7.	Маркшейдерское обеспечения бурновзрывных работ.....	60
2.8.	Использования мобильных средств при маркшейдерских изменениях.....	62

3. СДВИЖЕНИЯ ГОРНЫХ ПОРОД, ОБЩИЕ СВЕДЕНИЯ О СДВИЖЕНИЯ ГОРНЫХ ПОРОД И ЗЕМНОЙ ПОВЕРХНОСТИ ПОД ВЛИЯНИЕМ ГОРНЫХ РАБОТ

3.1.	Общие сведения о деформации горного массива.....	68
3.2.	Сдвигение и деформация горных пород вокруг горных выработок..	71
3.3.	Термины и параметры процесса сдвигения. Виды деформации основной поверхности и мульды сдвигения.....	73
3.4.	Основные фактуры влияющие на параметры и характер процес- са сдвигения.....	80
3.5.	Способы изучения процессов сдвигения. Наблюдения на местности.....	83
3.6.	Изучениясдвигенияземнойповерхностиигорныхпородфизиче- скиймоделирование.....	97
3.7.	Аналитическийспособизучениясдвигенияземнойповерхностии- горныхпород	98
3.8.	Методырасчетасдвигенияидеформацииземнойповерхности.....	98
3.9.	Общая длительность и период опасных деформации процесса сдвигения.....	99

4. ПРОЦЕСС СДВИЖЕНИЯ НА РУДНЫХ МЕСТОРОЖДЕНИЯХ И МЕТОДЫ ОХРАНЫ ОБЪЕКТОВ ОТ ВРЕДНОГО ВЛИЯНИЯ ПОДЗЕМНЫХ РАБОТ

4.1.	Выбор мер защиты объектов.....	104
4.2.	Горные меры охраны объектов.....	106
4.3.	Меры защиты горных выработок от затопления.....	112
4.4.	Конструктивные меры защиты объектов.....	113

5. СДВИЖЕНИЯ ГОРНЫХ ПОРОД ПРИ ОТКРЫТОЙ РАЗРАБОТКЕ МЕСТОРОЖДЕНИЙ ПОЛЕЗНЫХ ИСКОПАЕМЫХ

5.1.	Виды нарушения устойчивости пород в карьерах.....	117
5.2.	Маркшейдерские наблюдения за деформациями бортов и обвалов на карьерах.....	120
5.3.	Расчет устойчивости бортов, уступов и отвалов карьеров.....	123
5.4.	Меры охраны откосов.....	126
5.5.	Современные методы наблюдения за процессом сдвигения.....	127
	Использованная литература.....	131

CONTENTS

Introduction	3
1. GENERAL INFORMATION. TASKS OF SURVEYING SERVICE IN ALL STAGES OF DEVELOPMENT OF THE MINERAL DEPOSIT	
1.1. General information about surveying shootings.....	7
1.2. Surveying works at underground system of development of fields. Accuracy of the underground theodolitic courses and their classifications.....	11
1.3. Creations of points of the underground theodolitic course.....	16
1.4. Centering of theodolites. Ways of reduction of an error of centering..	19
1.5. Measurements of horizontal corners in way of repetitions and receptions in the underground theodolitic courses	21
1.6. Theodolitic shootings in inclined developments. Measurement of lengths of the parties of the underground theodolitic course.....	24
1.7. Measurements of lengths of the parties of the underground theodolitic Course.....	26
1.8. Introduction of amendments to the measured lengths.....	28
1.9. Measurement of lengths of the theodolitic course light range finder and optical range finder.....	29
1.10. Connecting shootings. Horizontal connecting shootings.....	30
1.11. Orientation through an adit and inclined developments.....	31
1.12. Vertical connecting shootings.....	34
1.12.1. Transfer of an elevation mark mine tape.....	34
1.12.2. Transfer of an elevation mark DA 2 length gage.....	36
1.13. Geometrical leveling in excavations.....	37
1.14. Trigonometrical leveling.....	39
1.15. Surveying works at mine construction.....	40
1.16. Examples on the instructions of the direction to excavations.....	40
1.17. Tasks of the direction to developments passed from a surface (adit)..	43
1.18. Tasks of the direction to developments passed by counter faces....	44
2. SURVEYING WORKS AT OPEN SYSTEM OF DEVELOPMENT. TASKS OF SURVEYING SERVICE. GEODETIC BASIC NETWORKS, ACCURACY, WAYS OF CREATION	
2.1. Creations of basic networks on the pits.....	49
2.2. Creations of points of film-making (workers) networks.....	51
2.3. Shooting of a detail on pits.....	56

2.4.	Works on transfer from the project on nature.....	58
2.5.	Transfer of design corners and lengths transfer from the project on Nature.....	58
2.6.	Transfer of design marks and biases from the project in nature....	59
2.7.	Surveying providing drilling-and-blasting of works.....	60
2.8.	Uses of mobile means at surveying measurements.....	62

3. DISPLACEMENT OF ROCKS, GENERAL INFORMATION ABOUT DISPLACEMENT OF ROCKS AND A TERRESTRIAL SURFACE UNDER THE INFLUENCE OF MINING OPERATIONS

3.1.	General information about deformation of a massif.....	68
3.2.	Displacement and deformation of rocks around excavations.....	71
3.3.	Terms and parameters of process of displacement. Types of deformation of a terrestrial surface and trough of displacement.....	73
3.4.	The main invoices influencing parameters and nature of process of displacement.....	80
3.5.	Ways of studying of processes of displacement. Supervision on the district.....	83
3.6.	Studying of displacement of a terrestrial surface and rocks physical Modeling.....	97
3.7.	Analytical way of studying of displacement of a terrestrial surface and rocks.....	98
3.8.	Methods of calculation of displacement and deformation of a terrestrial surface.....	98
3.9.	General duration and period dangerous displacement process Deformation.....	99

4. PROCESS OF DISPLACEMENT ON ORE FIELDS AND METHODS OF PROTECTION OF OBJECTS FROM AN ADVERSE EFFECT OF UNDERGROUND WORKS

4.1.	Choice of measures of protection of objects.....	104
4.2.	Mountain measures of protection of objects.....	106
4.3.	Measures of protection of excavations from flooding.....	112
4.4.	Constructive measures of protection of objects.....	113

5. DISPLACEMENT OF ROCKS AT OPEN-CAST MINING OF MINERAL DEPOSITS

5.1.	Types of violation of stability of breeds in pits.....	117
5.2.	Surveying supervision over deformations of boards and collapses on pits.....	120
5.3.	Calculation of stability of boards, ledges and dumps of pits.....	123
5.4.	Measures of protection of slopes.....	126
5.5.	Modern methods of supervision over displacement process.....	127
	The used literature.....	131

INOAMOV IBRAGIM ILXAMOVICH

MARKSHEYDERLIK ISHI

(O'quv qo'llanma)

Toshkent – «Fan va texnologiya» – 2017

Muharrir:	M.Hayitova
Tex. muharrirlar:	F.Tyeshaboyev, A.Moydinov
Musavvir:	D.Azizov
Musahhih:	N.Hasanova
Kompyuterda sahifalovchi:	Sh.Mirqosimova

E-mail: tipografiyacnt@mail.ru Tei: 245-57-63, 245-61-61.

Nashr.lits. AI№149, 14.08.09. Bosishga ruxsat etildi: 11.12.2017.

Bichimi 60x84¹/₁₆. «Times New Roman» garniturasini.

Ofset bosma usulida bosildi. Shartli bosma tabog'i 8,5.

Nashr bosma tabog'i 8,75. Tiraji 100. Buyurtma №228.

**«Fan va texnologiyalar Markazining bosmaxonasi»da chop etildi.
100066, Toshkent sh. Olmazor ko'chasi, 171-uy.**

FAN VA
TEKNOLOGIYALAR



ISBN 978-9943-11-693-1

