

**OCHIQ KON ISHLARI
TEXNOLOGIYASI VA KOMPLEKS
MEXANIZATSIYALASH**

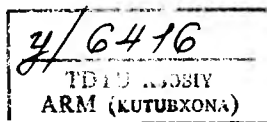


**O'ZBEKISTON RESPUBLIKASI OLIY VA O'RTA
MAXSUS TA'LIM VAZIRLIGI**

**N. H. Sagatov, L. T. Aripova
Y. E. Petrosov, M. N. Djabborov**

**OCHIQ KON ISHLARI
TEXNOLOGIYASI VA KOMPLEKS
MEXANIZATSIYALASH**

*O'zbekiston Respublikasi Oliy va o'rta maxsus ta'lim
vazirligi tomonidan 5311600 – «Konchilik ishi» ta'lim
yo'nalishi bakalavriat talabalari uchun o'quv qo'llanma sifatida
tavsiya etilgan*



**«KAMALAK PRESS»
Toshkent – 2015**

UDK: 62(072)
KBK 65.9(50)-5

N.H.Sagatov

Ochiq kon ishlari texnologiyasi va kompleks mexanizatsiyalash:
O‘zbekiston Respublikasi Oliy va o‘rta maxsus ta’lim vazirligi.
Toshkent: «KAMALAK PRESS», 2015- 296-b

Taqrizchilar:

L.SH. Shaxodjeyev – ToshDTU “Kon elektromexanikasi” kafedrasida dotsenti, texnika fanlari nomzodi,

D.V.Raximov – DUK “O‘zGEORANGMETLIT” ning guruh bo‘limi boshlig‘i, texnika fanlari nomzodi

Mazkur o‘quv qo‘llanmada ochiq kon ishlari to‘g‘risida umumiy ma’lumotlar, ochiq usulda kon qazishning texnologik jarayonlari – kon jinsi va foydali qazilma massivlarini qazishga tayyorlash, qazib-yuklash ishlari, kon massasini tashish, qoplama jinslar ag‘darmasini hosil qilish usullari keltirilgan. Shuningdek karyer maydonini ochish, ochiq usulda konlarni qazish tizimlari, kon ishlarini kompleks mexanizatsiyalash strukturasi, qazish ishlarining texnologik sxemalari batafsil yoritilgan.

O‘quv qo‘llanma «Konchilik ishi» yo‘nalishida konlarni ochiq usulda qazib olish ixtisosligi bo‘yicha talim oliyotgan Oliy o‘quv yurtlari va kollej talabalari, ilmiy xodimlar, o‘qituvchilari va soha mutaxassislari uchun mo‘ljallangan.

KIRISH

Konchilik mamlakat sanoatining yirik tarmoqlaridan biri bo'lib, xalq xo'jaligini rivojlantirish va samaradorligining yuqori bo'lishini ta'minlashda katta ahamiyatga ega. Chunki konchilik sanoati tarmoqlarida neft, tabiiy gaz, ko'mir, rangli metall, nometall qurilish materiallari kabi ko'plab foydali qazilma konlarini qazib chiqaruvchi korxonalar faoliyat yuritadi.

Konlarni qazib olish ishlari masshtabining nihoyatda kengligi, mehnat va kapital talabligi, shuningdek, kon qazish ishlarining tobora chuqurlashib borishi tufayli qazish ishlari sharoitlarining murakkablashishi nafaqat konchilik sanoati texnik-iqtisodiy ko'rsatkichlariga, balki butunlay xalq xo'jaligining samaradorligiga ham salbiy ta'sir ko'rsatadi. Shu sababli konchilik ishlari samaradorligini oshirish mamlakat xalq xo'jaligining muhim vazifalaridan biri hisoblanadi.

Konchilik sanoati texnik-iqtisodiy ko'rsatkichlarini yaxshilashga, birinchi navbatda, konlarni progressiv ochiq usulda qazib olishni rivojlantirish orqali erishiladi. Chunki foydali qazilma konlarini ochiq usulda qazib olish texnikaviy, iqtisodiy va ijtimoiy jihatdan istiqbolli usul hisoblanadi. Ochiq usulda kon qazishning qudratli industrial bazasining mavjudligi va foydali qazilma zaxiralarining katta qismining yer yuziga yaqin joylashganligi tufayli hozirgi vaqtda mamlakatimizda qazib olinayotgan qattiq mineral xomashyoning katta qismi (80 – 85%) ana shu progressiv ochiq usulda qazib olinmoqda.

Keyingi yillarda mamlakat karyerlarida ilmiy-texnika taraqqiyoti natijalari asosida takomillashgan texnika va innovatsion texnologiyalarning qo'llanilishi orqali ochiq usulda kon qazish ishlari iqtisodiy ko'rsatkichlarini yaxshilashga erishilmoqda. Bu esa, o'z navbatida, konlarni ochiq usulda qazib olish doirasini yanada kengaytirishga imkon yaratmoqda.

“Konchilik ishi” yo‘nalishi va “Ochiq kon ishlari” mutaxassisligi bo‘yicha bakalavrlar tayyorlashda “Ochiq kon ishlari texnologiyasi va kompleks mexanizatsiyalash” kursi konlarni ochiq usulda qazib chiqaruvchi yuqori malakali mutaxassislarni tayyorlashda asosiy fanlardan biri hisoblanadi. Bu fanni chuqurroq o‘rganish uchun talaba “Geologiya”, “Geomexanika”, “Burg‘ilab-portlatish ishlari”, “Kon mashinalari”, “Foydali qazilmalarni qayta ishlash va boyitish” kabi qator fanlarni o‘zlashtirgan bo‘lishi kerak.

O‘quv qo‘llanma bo‘limlarining nazariy talqini akad. Rjevskiy V.V., akad. Melnikov N.V., prof. Sheshko E.F., prof. Novojilov M.T., prof. Tomakov P.I. va boshqa olimlar ijodlari bazasida yoritilgan.

O‘quv qo‘llanmani chop etishga tayyorlashda yaqindan yordam berganliklari uchun dotsent Z.G‘. Qayumov va S.T. Usmonova, K.B. Kazakbayevalarga mualliflar chuqur minnatdorchilik bildiradilar.

I BOB. OCHIQ KON ISHLARI TO‘G‘RISIDA UMUMIY MA‘LUMOTLAR

1.1. Konlarni ochiq usulda qazib olish va uning mohiyati to‘g‘risida tushunchalar

Bevosita yer yuzida turib foydali qazilmalarni qazib olish uchun bajariladigan kon qazish ishlari majmui *ochiq kon ishlari* deb yuritiladi. Konlarni ochiq usulda qazib olish tarixi uzoq o‘tmishga borib taqaladi. Chunki, qadimda odamlar yer yuziga chiqib qolgan yoki yer yuziga yaqin joylashgan konlarni qo‘l kuchi bilan qazib olganlar. Kon qazish ishlari chuqurlashib borgan sari foydali qazilmani qazib olish uchun dastlab uning ustini qoplab yotgan jinslarni olib tashlab, so‘ngra foydali qazilmani qazib olish mumkin bo‘lgan. Bu ishni bajarish katta mehnat va xarajat talab etgan. Natijada konlarni ochiq usulda qazib olish uzoq muddat davomida to‘xtab qolgan. Faqat XIX asrning oxirlariga kelib, kon qazish jarayonlarini mexanizatsiyalash asosida qayta tiklana boshlagan. Shundan boshlab, ayniqsa XX asrning o‘rtalariga kelib, butun dunyoda ochiq usulda kon qazish ishlari uzluksiz kengayib borgan. Masalan, 1950-yilda qazib olingan ko‘mir miqdorining 11 % i ochiq usulga to‘g‘ri kelgan bo‘lsa, 1980-yilga kelib 38 % gacha oshgan, O‘zbekistonda esa 80 % ni tashkil qilgan. Shu davr ichida ruda konlarini ochiq usulda qazib chiqarishning ulushi 44 % dan 80 – 85 % gacha ko‘paygan.

Mamlakatimizda konlarni ochiq usulda qazib olish 1947-yildan boshlangan bo‘lib, hozirgi vaqtda ko‘mir, metall konlaridan qazib olingan foydali qazilmaning katta qismi (85 – 90%), tabiiy qurilish materiallari konlarining barchasi (100%) ochiq usulda qazib olinmoqda. Qisqa vaqt ichida konlarni ochiq usulda qazib olishning bunday tez rivojlanishi, birinchidan,

ochiq kon korxonalarida ishlab chiqarish jarayonlarini yuqori unumdorlikka ega bo'lgan kon-transport uskunalari bilan mexanizatsiyalashga imkoniyatlar mavjudligi (karyerlarning katta geometrik o'lchamlarga ega bo'lishi) bo'lsa, ikkinchidan, konlarni ochiq usulda qazib olishning yer osti usuliga nisbatan quyidagi afzalliklaridir:

1) kon qazish ishlarini yuqori darajada kompleks mexanizatsiyalash va avtomatlashtirish imkoniyatlarining yer osti usuliga nisbatan yuqori bo'lishi;

2) mehnat unumdorligini yer osti usulidagiga nisbatan 3 – 5 marta ko'p bo'lishi;

3) solishtirma kapital xarajatlarning (yillik ishlab chiqarish quvvatining bir birligi – 1t yoki 1 m³ ga to'g'ri keladigan kapital xarajat miqdori) kichik bo'lishi;

4) ochiq usulda qazib olingan foydali qazilma tannarxining yer osti usulidagi tannarxga nisbatan 2 – 4 barobar arzon va ishlab chiqarish rentabellik darajasining yuqori bo'lishi;

5) ochiq usulda kon qazish ishlarining nisbatan xavfsiz va gigiyenik sharoitlarining yaxshi bo'lishi.

Konlarni qazib olish ishlarining qisman bo'lsada ob-havo sharoitlariga bog'liq bo'lishi va katta maydonlarning qishloq xo'jalik oborotidan chiqib ketishi, shuningdek, yer osti suv balansining buzilishi hamda konlarni ochiq usulda qazib olishning yer osti usuliga nisbatan atrof-muhitga salbiy ta'sirining ko'proq bo'lishi konlarini ochiq usulda qazib olishning kamchiliklari hisoblanadi. Hozirgi vaqtda chuqurligi 500 – 700 m va undan ham chuqur bo'lgan karyerlar qurish loyihalashtirilmogda. Pog'onalar balandligini 10 – 12 m dan 40 m gacha oshirishga imkon yaratilgan. Transportsiz va transport-ag'darma texnologik sxemalarning keng qo'llanilishi asosida ochiq usulda kon qazish ishlarining jadallik darajasi oshib, karyerlarning yillik chuqurlashish tezligi 15 – 20 m ni tashkil etmogda. Bu esa, o'z navbatida, karyerlarning yillik ishlab chiqarish quvvati yuqori bo'lishini taminlamogda.

Foydali qazilma konlarini ochiq usulda qazib olishni yanada rivojlantirish quyidagi yo'nalishlar asosida amalga oshiriladi:

– mavjud va quriladigan yangi karyerlar ishlab chiqarish quvvatini 10–20 va undan ham ko‘p mln. tonnagacha oshirish;

– yumshoq va bo‘shoq kon jinrlarini qazib olishda tuzluksiz ishlaydigan (potok) komplekslar (jumladan, rotorli ekskavator komplekslari)dan keng foydalanish;

– qoplama jinrlarni cho‘michining hajmi 40 – 100 m³, strelasining uzunligi 100 – 150 m bo‘lgan draglaynlar bilan qazib olib, qazishdan bo‘shagan maydon (ichki ag‘darmalar)ga joylashtirish texnologiyasini kengaytirish;

– qazib olingan qoplama jins va foydali qazilmalarni karyer ichida o‘ziyurar tegirmonlarda maydalab, maydalangan kon massasini konveyerlar bilan tashishga asoslangan “sikli-potok” texnologiyasidan keng foydalanish;

– kon-transport uskunalari yangi modellarini keng joriy qilish: CBIII-320, CBIII-400 rusumli burg‘ilash stanoklari, ЭВГ-20, ЭКТ-20, ЭКТ-15 elektr yuritkichli, ЭГ-15, ЭГ-20 gidravlik yuritkichli ekskavatorlar, cho‘mich hajmi 25 m³ bo‘lgan yuklovchi mashina, yuk ko‘tarish qobiliyati 110 – 180 – 250 t bo‘lgan avtoag‘dargichlar va boshqa yuqori unumdorli yangi texnikalardan keng foydalanish;

– yo‘l qurish va boshqa yordamchi ishlarni to‘la mexanizatsiyalash;

– boshqarishning avtomatik tizimlaridan foydalanish va karyerlarda joriy qilinadigan tadbirlar loyahasini tuzishda matematik usullar va EHM dan keng foydalanish.

Yuqorida qayd etilgan texnik yo‘nalishlarni ishlab chiqarishga tatbiq qilish ochiq kon ishlari samaradorligining yanada yuqori bo‘lishini ta‘minlaydi. Bozor iqtisodiyoti sharoitida karyer (razrez) mustaqil ishlab chiqarish birligi (konchilik korxonasi) bo‘lib, to‘la xo‘jalik hisobi bo‘yicha faoliyat yuritadi.

Bunda foydali qazilmani qazib olishga sarflangan xarajatlar karyer tomonidan olingan daromad (Foydali qazilmani sotishdan olingan daromad) hisobiga qoplanadi. Bunday sharoitda karyerning ishlab chiqarish faoliyati ikki ko‘rsatkich *foyda* va *rentabellik darajasi* bilan baholanadi.

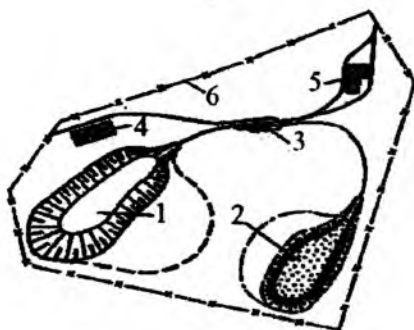
Mamlakatimizda faoliyat ko'rsatayotgan karyerlarning rentabellik darajasi va tebranish diapazoni katta bo'lib, o'rtacha 5 – 20 % ni tashkil qiladi. O'zining mohiyatiga ko'ra rentabellik karyerning daromaddorligini ifodalovchi ko'rsatkich bo'lib, u xo'jalik yuritish va samaradorlikni baholashda mezon vazifasini o'taydi.

1.2. Karyer elementlari va ularning parametrlari

Foydali qazilma konlarini qazib olish uchun yer yuzidan turib bajariladigan barcha ishlab chiqarish jarayonlari majmui **ochiq kon ishlari** deyiladi.

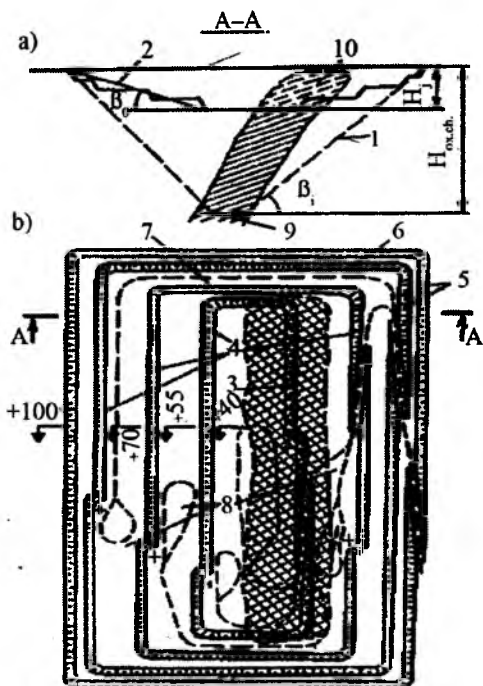
Ochiq kon ishlari ikkita asosiy ishlar, ya'ni qoplama jinslarni qazib olish (kon yotqizig'i ustini ochish) va bevosita usti ochilgan foydali qazilmani qazib olish ishlaridan tashkil topgan. Konni ochiq usulda qazib olish uchun xizmat qiladigan ochiq kon lahimlari majmui **karyer** (ko'mir konlarida esa **razrez**) deyiladi.

Bitta karyer orqali qazib olishga ajratilgan foydali qazilma koni yoki uning bir uchastkasi **karyer maydoni**, karyerning asosiy obyektlari uchun yer yuzida ajratilgan maydon esa **yer ajratmasi** deyiladi va uning maydoni karyer maydonidan bir necha marta katta bo'ladi (1-rasm).



1-rasm. Karyer yer ajratmasi: 1–karyer maydoni; 2 – qoplama jinslar ag'darmasi; 3 – temiryo'l stansiyasi; 4 – administratsiya korpusi; 5–maydalash - saralash fabrikasi; 6 – kon ajratmasining chegarasi.

Karyerda ochish ishlari vaqt va makon bo'yicha foydali qazilmani qazib olish ishlaridan o'zdirib bajariladi, natijada karyer maydoni pog'onasimon ko'rinishga ega bo'ladi (2-rasm).



2-rasm. Karyerning vertikal qirqimda (a) va planda (b) ko'ri-nishi: 1 – karyerning oxirgi chegarasi; 2 – karyerning ishchi bortining qiyalik tekisligi; 3 – qazish pog'onasi; 4 – ishchi qoplama jins pog'onalari; 5 – ishlamaydigan qoplama jins pog'onalari; 6 – muhofaza bermalari; 7 – transport bermasi; 8 – ishchi maydoncha; 9 – karyer tubi; 10 – foydali qazilma; β_1 – karyer ishlamaydigan bortining qiyalik burchagi; β_0 – karyer ishchi bortining qiyalik burchagi; H_j – karyerning joriy chuqurligi; $H_{ox.ch.}$ – karyerning oxirgi chuqurligi.

Karyer tepasi yer yuzi bilan chegaralanadi. Yon tomonlaridagi karyerni chegaralovchi pog'onasimon tekisliklar karyer yonbag'iri (borti), karyerni chuqurlik bo'yicha chegaralovchi

tekislik esa, **karyer asosi** (tubi) deyiladi. Karyer yonbag'irining yer yuzi bilan kesishish chizig'i karyerning **ustki chegarasi**, asosi bilan kesishish chizig'i esa **ostki chegarasi** deb yuritiladi. Karyer ustki va ostki chegaralari orqali o'tkazilgan shartli tekislik **karyer yonbag'iri qiyaligi**, uning gorizontall tekislik bilan kesishishidan hosil bo'lgan burchak esa **karyer yonbag'iri qiyalik burchagi** deyiladi.

Kon qazish ishlari olib boriladigan karyer yonbag'iri **ishchi yonbag'ir**, faqat transport vositalari harakatlanishiga xizmat qiluvchi yonbag'ir esa **ishlamaydigan yonbag'ir** deb yuritiladi. Karyer asosi (tubi) bilan usti o'rtasidagi o'rtacha masofa **karyer chuqurligini** tashkil qiladi. Konlarni ochiq usulda qazib olishda kon yotqizig'i va qoplama jinslar gorizontall qatlamlarga ajratib qazib olinadi. Bunda ustki qatlamni ostki qatlamdan o'zdirib qaziladi. Shu sababli karyer yonbag'iri pog'onasimon ko'rinishga ega bo'ladi (2-rasmga qarang). Pog'onasimon ko'rinishga ega bo'lgan har bir jins yoki foydali qazilma qatlami **pog'ona** deb ataladi.

Karyer maydonidan qazib olinadigan kon massasi hajmi, karyer chuqurligi, karyer tubi o'lchamlari, yonbag'ir qiyalik burchagi, karyer maydonidagi foydali qazilma zaxirasi, qoplama jinslar hajmi, karyerning yer yuzi bo'yicha o'lchamlari kabi ko'rsatkichlar karyerning asosiy parametrlari hisoblanadi.

1. Ochiq kon ishlari miqyosini tavsiflovchi karyer maydoni chegaralaridagi kon massasi hajmi (m^3) akademik V.V. Rjevskiy formulasi bo'yicha aniqlanadi:

$$V_{k.m.} = S \cdot H_{k.ch.} + \frac{1}{2} \sum_1^n l_n H_{k.ch.}^2 \operatorname{ctg} \beta_i + \frac{1}{3} \pi H_k^3 \operatorname{ctg} \beta_{o'r.}$$

bunda: S – karyer tubi maydoni, m^2 ; $H_{k.ch.}$ – karyer chuqurligi, m ; β_i – karyer yonbag'iri n uchastkasining qiyalik burchagi, grad; l_n – karyer yonbag'iri n uchastkasi uzunligi, m ; $\beta_{o'r.}$ – karyer yonbag'irining o'rtacha qiyalik burchagi, grad.

$$\beta_{\sigma r} = \frac{(\beta_1 l_1 + \beta_2 l_2 + \dots + \beta_n l_n)}{(l_1 + l_2 + \dots + l_n)}$$

Agar karyer barcha yon bag'irlari qiyalik burchagi teng yoki bir-biridan kichik miqdorda farqlanadigan bo'lsa, akademik V.V.Rjevskiy formulasi quyidagi ko'rinishga ega bo'ladi:

$$V_{k.n} = SH_{k.ch.} + \frac{1}{2} PH_{k.ch.}^2 \operatorname{ctg} \beta_i + \frac{1}{3} \pi H_{k.ch.} \operatorname{ctg}^2 \beta_{\sigma r},$$

bunda P —karyer tubi parametri, m.

2. Gorizontali yoki yotiq (kichik og'ish burchagiga ega – 12° gacha) konlarni ochiq usulda qazib olishda karyer chuqurligi qatlam asosining balandlik belgisi yoki qoplama jinslar va foydali qazilma qatlamlari qalinligining yig'indisi bo'yicha aniqlanadi, ya'ni

$$H_{ox.ch.} = h_{qj} + h_f,$$

bunda h_{qj} – qoplama jinslar qalinligi, m; h_f – foydali qazilma qatlami qalinligi, m.

Gorizontali, yotiq, qiya va o'ta qiya kon yotqiziqklarini ochiq usulda qazib olish samaradorligini ta'minlovchi karyer chuqurligini aniqlashda **ochish koeffitsiyenti** deb ataladigan maxsus ko'rsatkichdan keng foydalaniladi.

Bir birlikdagi foydali qazilmani ochiq usulda qazib olish uchun qazib olinishi lozim bo'lgan qoplama jinslar miqdori ochish koeffitsiyentini tavsiflaydi va bu koeffitsiyent m^3/m^3 , t/t, m^3/t birliklarida o'lchanadi.

Ochish koeffitsiyenti qator ko'rinishlarga ega. O'rtacha ochish koeffitsiyenti karyerning so'nggi chegaralaridagi qoplama jinslar hajmi (V_{qj}) ni foydali qazilma hajmi (V_{fq}) ga nisbati orqali aniqlanadi:

$$k_{\sigma r} = \frac{V_{qj}}{V_{fq}}$$

Karyerni qurish vaqtida ma'lum hajmdagi qoplama jins va foydali qazilma qazib olingan bo'lishi tufayli, karyerni ekspluatatsiya qilishga topshirish vaqtida o'rtacha ochish koeffitsiyenti quyidagi ifoda orqali aniqlanadi:

$$k_{o'z} = \frac{V_{q.j.} - V_{f.q.}}{V_f - V_{y.f.}},$$

bunda $V_{q.j.}$ – karyerni qurish davrida qazib olingan qoplama jinslar hajmi, m^3 ;

$V_{y.f.}$ – karyerni qurish davomida yo'l-yo'lakay qazib olingan foydali qazilma hajmi, m^3 .

Yer yuziga yaqin (chuqurligi 30 – 45m) joylashgan gorizontallarni kichik o'lchamlarga ega bo'lgan karyerlar bilan qazib olinganda o'rtacha ochish koeffitsiyenti quyidagi ifoda bilan aniqlanishi mumkin:

$$k_{o'r} = \frac{h_{q.j.}}{h_{f.q.}},$$

bunda $h_{q.j.}$ – qoplama jinslar qalinligi, m; $h_{f.q.}$ – foydali qazilma qalinligi, m.

Ma'lum vaqt birligi (yil, kvartal, oy) ichida karyerdan qazib olingan qoplama jins hajmi ($V_{q.j.}$) ni shu vaqt ichida qazib olingan foydali qazilma ($V_{f.q.}$) ga nisbati **joriy ochish koeffitsiyenti** deb ataladi va u quyidagi ifoda orqali aniqlanadi:

$$k_j = \frac{V_{q.j.}}{V_{f.q.}}$$

O'rtacha ochish koeffitsiyentidan farqli o'laroq, joriy ochish koeffitsiyenti belgilangan karyer chegaralari hududida yillar davomida, hattoki, yil fasllarida ham o'zgarib turadi (Masalan, yoz kunlarida ko'payib, kuz va qishda kamayadi).

Iqtisodiy jihatdan ochiq usulda kon qazish samaradorligini belgilovchi ochish koeffitsiyenti chegaraviy ochish koeffitsiyenti deb ataladi va u quyidagi ifoda orqali aniqlanadi:

$$k_{ch} = \frac{C_{y.o.} - C_{o.u.}}{C_{t.n.}},$$

bunda $C_{y.o.}$ – bir birlikdagi (t yoki m^3) foydali qazilmani yer osti usulida qazib chiqarishga sarflanadigan xarajat (mahsulot tannarxi), so‘m; $C_{o.u.}$ – bir birlikdagi foydali qazilmani ochiq usulda qazib chiqarishga sarflanadigan xarajat (mahsulot tannarxi), so‘m.

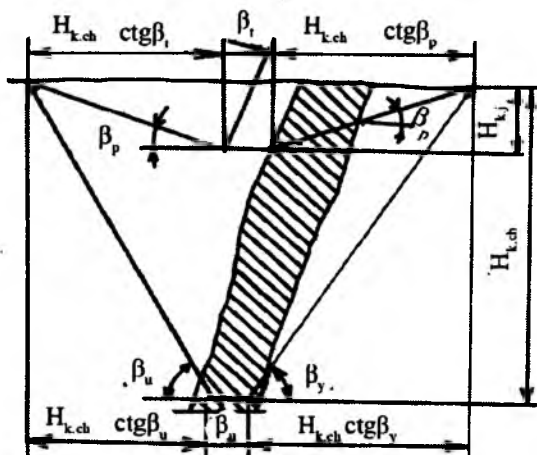
Konchilik amaliyotida bir birlikdagi foydali qazilmani yer osti usulida qazib olish tannarxi ochiq usuldagiga qaraganda katta yoki teng bo‘lishi mumkin, ya‘ni $C_{y.o.} - C_{o.u.}$. Ochiq usulda qazib olingan foydali qazilma tannarxi foydali qazilmaning o‘zini qazib olishga ketgan xarajatlar ($C'_{o.f.}$) bilan qoplama jinslarni qazib olishga sarflangan xarajatlar ($C_{t.n.}$) yig‘indisidan tashkil topadi va quyidagicha ifodalanadi:

$$C_{o.u.} = C'_{o.f.} + k_j C_{t.n.},$$

bunda k_j – joriy ochish koeffitsiyenti.

Yuqorida keltirilgan ochish koeffitsiyentlarining miqdori karyerning yillik ishlab chiqarish quvvati, konning kon-texnik sharoitlari, qazish ishlarida qo‘llanadigan texnologiya va texnika vositalari kabi qator omillarga bog‘liq bo‘lib, hozirgi vaqtda konlarni ochiq usulda qazib olishda $0,9 \div 15 m^3/t$ ni tashkil qiladi. Biroq ochish koeffitsiyentining keltirilgan miqdori ilmiy-texnika taraqqiyoti natijasida yanada kattalashib boradi.

Qiya va o‘ta qiya konlarda karyer asosiy parametrlarini grafik va analitik usullarda aniqlash quyidagi tartibda amalga oshiriladi (3-rasm).



3-rasm. Karyerni oxirgi chuqurligini aniqlash sxemasi.

1. Grafik usulda karyerning chegaraviy chuqurligini aniqlash:

a) taxmin qilingan karyer chuqurligida qatlam qalinligi M o'lchab aniqlanadi;

b) foydali qazilma yotqizig'i geologik profilning istalgan A nuqtasidan boshlab gorizont qalinlikni chegaraviy ochish koeffitsiyentiga bo'lgan ko'paytmasi ($M \cdot k_{ch}$) miqdori (uzunligi) qo'yilib, B nuqtasi aniqlanadi.

d) A va B nuqtalaridan γ_u va γ_y burchaklar bo'yicha "0" nuqtagacha to'g'ri chiziq o'tkaziladi;

e) "0" nuqta bo'yicha qatlamning gorizont qalinligi m_1 aniqlanadi. Agar $m \neq m_1$, bo'lsa, $m_1 k_{ch}$ aniqlanib, A nuqtasidan boshlab qo'yiladi va B_1 nuqtasi aniqlanadi;

f) B_1 nuqtasi uchun "d" punkti takrorlanadi va $H_{k.ch}$ karyer chuqurligi aniqlanadi.

2. Analitik usulda karyer chuqurligini aniqlash:

Karyerning chegaraviy chuqurligi shunday chuqurlikki, undan pastda joylashgan foydali qazilma yotqizig'ini ochiq usulda qazib olish yer osti usulida qazib olishga nisbatan ko'proq xarajat talab etadi, ya'ni bir birlikdagi foydali qazilmani ochiq usulda

qazib olish tannarxi yer osti usulidagiga nisbatan katta bo‘ladi ($C_{o.u} > C_{y.u}$). Qiya va o‘ta qiya konlarni ochiq usulda qazib olishda kon ishlari chuqurlashib boradi. Natijada karyer yonbag‘iri qiyalik burchaklari asta-sekin karyerni tugatish vaqtidagi miqdoriga yetib boradi.

Karyerning chegaraviy chuqurligi akademik V.V. Rjevskiy tavsiya etgan usulda aniqlanadi:

a) cho‘ziqlik bo‘yicha uzun qatlamimon yotqiziqning gorizont qalinligi quyidagi ifoda orqali aniqlanadi:

$$m_g = \frac{m_n}{\sin \gamma},$$

bunda m_n —geologik kesma bo‘yicha yotqiziqning normal qalinligi, m; γ —yotqiziq qiyalik burchagi, grad.

Yer yuzi bo‘yicha karyer yonbag‘irlarining ishchi qiyalik burchaklari asosida maksimal kengayib borishi M quyidagi ifoda orqali aniqlanadi:

$$M = m_g \cdot k_{\text{cheg}}, m,$$

bunda k_{cheg} — chegaraviy ochish koeffitsiyenti, m^3/m^3 .

Karyer maksimal chuqurligi quyidagicha aniqlanadi:

$$H_{\text{max}} = \frac{1}{2} M \text{tg} \beta_{\text{max}},$$

bunda β_{max} — tugatish vaqtidagi karyer yonbag‘irlarining qiyalik burchagi, gradus;

b) planda yumaloqroq, shtoksimon shakllarga ega va yertomir ko‘rinishdagi yotqiziqalar uchun yotqiziqning uzun o‘qi m_u va qisqa o‘qi m_q bo‘yicha ruda tanasining o‘lchamlari aniqlanadi yoki hisoblanadi:

$$m_g = m_u k_{\text{ch}} \quad m_q = m_q k_{\text{ch}}$$

Karyer yonbag'irlari qiyalik burchaklari bo'yicha karyerning maksimal chuqurligi quyidagi ifoda orqali aniqlanadi:

$$H_{max} = \frac{1}{2} M_k \operatorname{tg} \beta_{max}.$$

3. Karyer maydonidagi kon massasi hajmini aniqlash:

a) o'ta qiya va qiya qatlamsimon cho'ziqlik bo'yicha uzun yotqiziqalarda karyer maydonidagi kon massasining hajmi V quyidagi ifoda bilan hisoblanadi:

$$V = \frac{1}{4} M^2 \operatorname{tg} \beta_{max} \left[\frac{1}{6} \pi M + P \right], m^3;$$

b) planda cho'ziqlik bo'yicha o'lchami cheklangan va $\frac{m_g}{m_q} > 2$ bo'lgan holatlarda kon massasi hajmi quyidagi ifoda orqali aniqlanadi:

$$V = \frac{1}{24} \pi m_k^3 \operatorname{tg} \beta_{max} + \frac{1}{4} m_k^2 (m_g - m_q) \operatorname{tg} \beta_{max};$$

d) planda doirasimon bo'lgan yotqiziqalarda, agar $\frac{m_g}{m_q} < 2$ bo'lsa, karyer maydonidagi kon massasi hajmi quyidagi ifoda orqali aniqlanadi:

$$V = \frac{1}{14} \pi m_g m_q^2 \operatorname{tg} \beta_{max},$$

bunda P —ruda tanasining cho'ziqlik bo'yicha o'lchami, m.

4. Karyer konturidagi foydali qazilma hajmi va zaxiralarini hisoblash:

a) qiya va o'ta qiya cho'ziqlik bo'yicha uzun yotqiziqalar uchun

$$V_{f.q.} = m_g \pi (H_{max} - h_{o.j.}) - \frac{1}{4} m_g^2 \pi \operatorname{tg} \beta_{max};$$

b) planda o'lchamlari chegaralangan yotqiziqlar uchun

$$V_{f.q.} = (m_q \cdot m_g - m_q^2 + \frac{\pi m_q^2}{4})(H_{max} - h_{o.j.} - \frac{1}{2} m_q \cdot tg \beta_{max}) + \frac{1}{4} m_q^2 tg \beta_{max} (m_g - m_q) + \frac{1}{24} \pi m_q^3 \cdot tg \beta_{max};$$

d) planda doirasimon yotqiziqlar uchun

$$V_{f.q.} = \frac{1}{4} \pi m_q m_g (H_{max} - h_{o.j.} - \frac{1}{2} m_q tg \beta_{max}) + \frac{1}{24} \pi m_q^2 m_g tg \beta_{max},$$

bunda $h_{o.j.}$ – oqindi jinslar qalinligi, m.

Foydali qazilma sanoat zaxirasi

$$Z_{f.q.} = V_{f.q.} \cdot \rho \cdot \eta,$$

bunda ρ – ruda zichligi, T/m³; η – yer bag'ridan foydali qazilmani chiqarib olish koeffitsiyenti.

5. Karyer unumdorligi va ishlash muddatini aniqlash:

a) ruda bo'yicha karyer unumdorligi

$$A_{max} = v_r \cdot S_p \cdot \eta(1+r) \text{ m}^3 \text{ yoki tonna,}$$

bunda $v_{ch.i.}$ – karyerdagi kon ishlarini chuqurlashish tezligi, m/yil; S_r – ruda tanasining plandagi maydoni, m², qatlamli konlarda

$S_p = m_r P$ planda chegaralangan konlarda

$$S_r = m_q (m_g - m_q) + \frac{\pi m_q^2}{4} \text{ planda yumaloq konlar uchun}$$

$$S_r = \frac{1}{4} \pi m_q \cdot m_g.$$

Bunda r – qazib olish jarayonida rudaning sifatsizlanish koeffitsiyenti;

b) ochish ishlari bo'yicha karyer unumdorligini aniqlash: qiya va o'ta qiya qatlamsimon, cho'ziqlik bo'yicha uzun konlarda karyerni ekspluatatsiya qilishning t_y yildagi unumdorligi quyidagi ifoda orqali hisoblanadi:

$$B_u = 2h_p v_{ch,1} P + \pi h_{o,j}^2 v_{ch,1} ctg \beta_{ish} (\cos \beta_{ish} + 1) m^3/yil,$$

bunda $h_p = t_y v_{ch,1}$ - karyerning ekspluatatsiya qilishning t_y yildagi chuqurligi; planda chegaralangan va doirasimon konlar uchun

$$B_A = 4h_p^2 v_{ch,1} (k-1) ctg \beta_{ish} + \pi h_p^2 v_{ch,1} ctg \beta_{ish} (\cos \beta_{ish} + 1) - A,$$

bunda

$$K = \frac{m_g}{m_q}.$$

Yer yuzi bo'yicha karyer yonbag'irlari maksimal kengayib borgandagi, ya'ni $K_j = K_{ch}$ bo'lganda karyer chuqurligi quyidagi ifodalar orqali aniqlanadi:

Qiya va o'ta qiya cho'ziqlik bo'yicha uzun qatlamli konlar

uchun $h_k = \frac{1}{2} M_{max} tg \beta_{ish}$ planda cheklangan va doirasimon kon yotqiziqlari uchun $h_k = \frac{1}{2} M_k tg \beta_{ish}$ chuqurligi h_k gacha yetgandagi karyerning ekspluatatsiya qilish davomiyligi quyidagicha aniqlanadi: $t = \frac{h_k}{Y}$, yil, bunda $Y-1$ yildagi karyerni chuqurlashtirishning o'rtacha miqdori: m ; M_{max} - karyer bortining maksimal kengayib borishi.

Karyer yonbag'irlarining yer yuzi bo'yicha maksimal kengayib borishidagi ochish ishlari maksimal unumdorligini aniqlash:

$$B_{max} = rh_{o,j} YP + \pi h_{o,j}^2 Y ctg \beta_{ish} (\cos \beta_{ish} + 1) - A,$$

planda cheklangan va doirasimon yotqiziqlar uchun

$$B_{max} = rh_{o,j} \cdot Y(m_g - m_q) + \pi h_{o,j}^2 Y \operatorname{ctg} \beta_{ish} (\cos \beta_{ish} + 1) - A.$$

Karyer yonbag'irilairning mumkin bo'lgan qiyalik burchaklari 1- jadvalda keltirilgan.

1-jadval

Karyer yonbag'irlarining mumkin bo'lgan qiyalik burchaklari

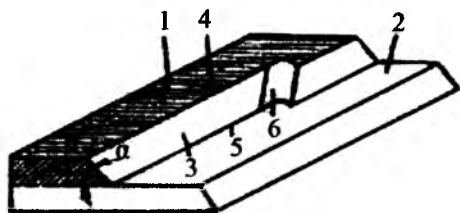
Jinslar guruhi	Yonbag'irining tashkil qiluvchi jinslar tavsifi	Karyer yonbag'ir qiyalik burchagi, gradus*
Qattiq qoyasimon jinslar $G_{cz} > 80 \text{ MPa}$	Kam darzdor qattiq jinslar	55
	Kuchli darzdor qattiq jinslar	40 – 50
O'rtacha qattiq jinslar $8 \text{ MPa} < G_{cz} < 80 \text{ MPa}$	Nuragan jinslar	40 – 50
Yumshoq va yopishqoq jinslar $G_{cz} < 8 \text{ MPa}$	Kuchli nuragan yoki to'la burdalangan jinslar	20 – 30
	Qumlar, tuproqlar, shag'allar	< 25

* karyer yonbag'iri qiyalik burchaklari muayyan konlarning muhandis-geologik sharoitlarni hisobga olgan holda hisoblab aniqlanadi.

1.3. Pog'ona va uning elementlari

Konlarni ochiq usulda qazib olishda karyer maydoni vertikal tekislik bo'yicha gorizontol *qatlamlarga*, gorizontol tekislik bo'yicha *tiliklarga* ajratiladi. Ustki qatlam tiliklari ostki qatlam

tilikidan ma'lum masofaga o'zdirib qazib olinishi tufayli karyer yonbag'ir pog'onasimon ko'rinishga ega bo'ladi. Pog'onasimon karyer yonbag'irni tashkil qilgan kon jinsi yoki foydali qazilma qatlami *pog'ona* deb ataladi. Pog'ona karyerining asosiy elementlaridan biri bo'lib, uning o'zi ham qator elementlardan tashkil topgan bo'ladi (4-rasm).



4-rasm. Pog'ona sxemasi: 1 – pog'ona ustki maydoni; 2 – pog'ona ostki maydoni; 3 – pog'ona qiyalik tekisligi; 4 – pog'ona ustki qirrasini; 5 – pog'ona ostki qirrasini; 6 – pog'ona kavjoyi; α – pog'onaning qiyalik burchagi.

Pog'onani balandlik bo'yicha ustini chegaralovchi tekislik *pog'ona ustki maydoni*, ostini chegaralovchi tekislik esa *pog'ona ostki maydoni* deb ataladi. Pog'ona ustki va ostki maydonlari o'rtasidagi masofa *pog'ona balandligi* bo'lib, uni to'g'ri aniqlash pog'onada bajariladigan barcha jarayonlarning samarador va xavfsiz bo'lishini ta'minlaydi. Pog'ona ustki maydoni bilan qazib olingan bo'shliqni chegaralovchi gorizontaal chiziq *pog'ona ustki qirrasini*, ostki maydoni bilan qiyalik tekisligi o'rtasida hosil bo'lgan chiziq esa *pog'ona ostki qirrasini* deyiladi. Pog'ona ustki va ostki qirralari o'rtasida hosil bo'lgan qiya tekislik *pog'ona qiyalik tekisligi* va u bilan gorizontaal tekislik o'rtasida hosil bo'lgan burchak *pog'ona qiyalik burchagi* deb yuritiladi.

Karyerda qazib olinadigan foydali qazilma yoki kon jinslari tiliklari ma'lum kenglik (10 – 15 m va undan ham keng) bo'yicha qazib olinadi, bu kenglik esa *kirma* (заходка) deb ataladi va uning old qismi *kavjoy* (забой) deb yuritiladi.

Kavjoy yo'nalishi bo'yicha qazishga tayyorlangan pog'onaning bir qismi *qazish fronti* deyiladi. Foydali qazilma

yotqizig'i ustini qoplab yotgan jinslarni qazib olib, foydali qazilmani ochish bilan bog'liq bo'lgan kon ishlari majmui **ochish ishlari** deyiladi. 2-jadvalda pog'onaning asosiy parametrlari keltirilgan

2-jadval

Pog'onaning asosiy parametrlari

Jinslar guruhi	Jinslar	Pog'ona balandligi, m	Pog'ona qiyalik burchagi, gradus		
			ishchi	Ishlamaydigan	
				Yakka	Ikkilangan yoki uchlangan
I	Juda qattiq cho'kindi, metakorfik va magmatik jinslar Qattiq, siyrak darzli, kam nuragan cho'kindi, metamorfik va magmatik jinslar	15 – 20	≤ 90	70 – 75	65 – 70
	Qattiq, kuchli darzlangan, kam nuragan cho'kindi, metamorfik va magmatik jinslar	15 – 20	≤ 90	60 – 65	55 – 60
	Jinslar	15 – 20	≤ 75	55 – 60	50 – 55
II	Nuragan zonadagi cho'kindi, metamorfik va magmatik jinslar (oxaktoshlar, qumtoshlar, allevrolitlar va boshqa cho'kindi jinslar)	10 – 15	70 – 75	50 – 55	45 – 50
III	Glinasimon, to'la dezintegratsiyalashgan turli jinslar	10 – 15	50 – 60	40 – 45	35 – 40
	Qumtosh-glinali jinslar	10 – 15	40 – 50	35 – 40	30 – 40
	Qumtosh-shag'alli jinslar	10 – 15	≤ 40	30 – 40	25 – 35

Pog'onani qazib oluvchi asosiy uskunalarni joylashtiriladigan maydoncha *pog'ona ishchi maydoni* deyiladi, uning kengligi pog'ona balandligidan 2– 4 marta ko'p bo'ladi. Kichik kenglikka ega bo'lgan va unda kon ishlari bajarilmaydigan maydoncha *berma* (supacha) deyiladi. Bajaradigan vazifalariga ko'ra bermalar *transport bermasi* yoki *muhofaza bermasi* bo'lishi mumkin.

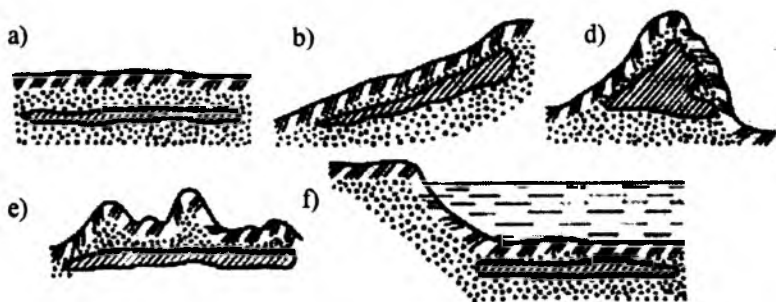
Karyerlarda pog'ona balandligi va qiyalik burchagi qator omillarga bog'liq bo'lib, ulardan asosiylari – pog'onani tashkil qilgan jinslarning zichligi, ilashish kuchi, ichki ishqalanish koeffitsiyenti, namligi kabi fizik-texnik xossalaridir. Pog'ona qiyalik burchagi esa yuqoridagi omillardan tashqari pog'ona balandligiga ham bog'liq bo'ladi.

1.4. Ochiq kon ishlarining tabiiy sharoitlarga bog'liqligi

Foydali qazilma konlarini ochiq usulda qazib olish iqtisodiy samaradorligini asoslashga qator tabiiy, kon-texnik, iqlimiy kabi omillar ta'sir ko'rsatadi. Ulardan asosiylari: kon yer yuzining relyefi, konning yer yuziga nisbatan qanday chuqurlikda joylashganligi, og'ish burchagi, kon yotqizig'ining qalinligi, shakli, gidrogeologik sharoitlari va boshqalar.

Kon yer yuzining relyefi tekislik, qiyalik, baland-pastlik, suv bilan qoplangan va h.k. bo'lishi mumkin (5-rasm) bo'lib, kon ishlari yo'nalishini belgilab olish, ochish usuli, qazib-yuklash va transport uskunalari tiplarini tanlash, shuningdek, qazib olingan qoplama jinslarini joylashtirish hududlarini aniqlash kabi ishlarni amalga oshirishga ta'sir ko'rsatadi.

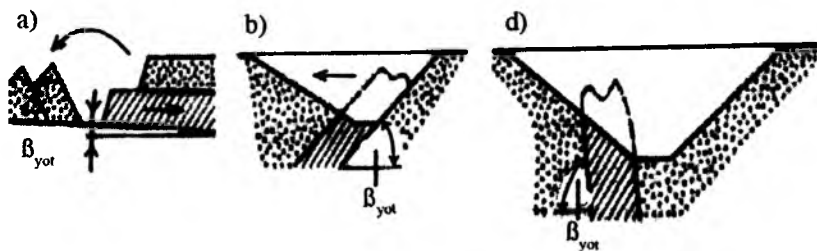
Yuzaki konlar faqat ochiq usulda qazib olinadi. Chuqurlik va balandlikda joylashgan konlarni qazib olish usulini texnik-iqtisodiy asoslash natijalari bo'yicha tanlab olinadi. Chuqurlik-balandlikda joylashgan konlar bir vaqtning o'zida yoki birin - ketin ochiq va yer osti usullarida qazib olinadi. Odatda, konning balandlik qismi ochiq usulda, chuqurlik qismi esa yer osti usulida qazib olinadi.



5-rasm. Kon yuza relyefining ko'rinishlari: a – tekislik; b – nishab; d – ko'tarilma; e – baland-pastlik; f – suv yuzali (yotqiziq suv ostida).

Konlar yer yuziga nisbatan yuzaki (qoplama jinslar qalinligi 20 – 30 m gacha), chuqurlikda (qoplama jinslar qalinligi 40 m dan ko'p), balandlikda (yer yuzi balandlik belgisidan yuqorida) va chuqurlik-balandlikda joylashgan bo'lishi mumkin.

Og'ish burchagi bo'yicha foydali qazilma yotqiziqqlari gorizontal, yotiq, qiya va o'ta qiya bo'ladi. Og'ish burchagi 10° gacha bo'lgan yotqiziqqlar yotiq deb yuritiladi. Gorizontal va **yotiq** kon yotqiziqqlarini qazib olishda qazishdan bo'shagan maydonlardan qoplama jinslarni joylashtirish uchun foydalaniladi (6 - a rasm).



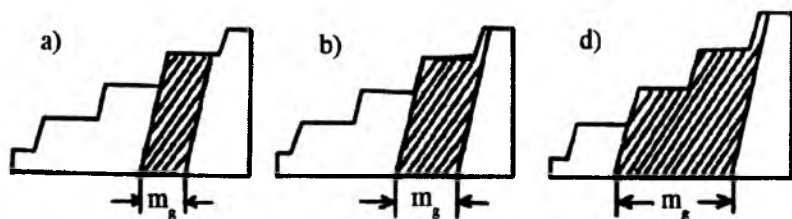
6- rasm. Karyerning ko'ndalang kesim sxemalari.

Og'ish burchagi $10-30^\circ$ bo'lgan yotqiziqqlar **qiya kon** deyiladi. Bunday konlarni qazib olishda yotqiziqning yotish yoni karyerning ishlaymaydigan yonbag'irini tashkil qiladi va qazishdan bo'shagan

maydonga qoplama jinslar to'kilmaydi. Og'ish burchagi 30° dan katta bo'lgan yotqiziqalar *o'ta qiya konlar* deb ataladi va yotqiziqning har ikkala yonini tashkil qilgan qoplama jinslar qazib olinib, foydali qazilma zaxirasi qazishga tayyorlanadi, bunday konlarni qazib olishda qazishdan bo'shagan maydonga qoplama jinslar to'kilmaydi (6-b,d rasm).

Kon yotqiziqalari juda qalin, qalin, o'rtacha qalin, yupqa va juda yupqa bo'lishi mumkin. Yotqiziqning qalinligiga qarab uni qazib olish usuli tanlab olinadi. Gorizontal va yotiq yotqiziqalar vertikal (normal) qalinlik, qiya va o'ta qiya yotqiziqalar esa gorizontal qalinlik bo'yicha tavsiflanadi.

Juda kichik qalinlikdagi (2–3 m) yotqiziqalarni yuklagich va shnekburchi mashinalari bilan qazib olish maqsadga muvofiq hisoblanadi. Kichik qalinlikdagi (4 – 20 m) yotiq konlarni bitta pog'ona bilan, o'rtacha qalinlikdagilarni (15 – 40 m) ikkita pog'ona bilan, katta qalinlikdagi konlarni esa uchta va undan ko'p pog'onalar bilan qazib olinadi.



7-rasm. Qiya va tik joylashgan:

a – juda kichik va kichik qalinlikka ega bo'lgan; b – o'rtacha qalinlikka ega bo'lgan va d – qalin yotqiziqalarni qazib olish sxemalari; m_g – yotqiziqning gorizontal qalinligi.

Juda yupqa (10 – 20 m) va yupqa (20 – 70 m) qalinlikka ega bo'lgan qiya va o'ta qiya konlarni qazib olishda navbatdagi qatlarni qazib olish ishlari uning ustidagi qatlamni butkul qazib olingandan so'ngina bajarilishi mumkin (7-a rasm). O'rtacha qalin (60 – 100 m) konlarda navbatdagi qatlam qazib olish ishlari

yuqoridagi qatlarni to'la qazib olmasdan ham boshlanishi mumkin (7-b rasm).

Juda katta qalinlikka ega (100 – 150 m) konlarda esa, bir vaqtning o'zida bir necha qatlarni qazib olish mumkin bo'ladi (7-d rasm).

Kon yotqizig'ining shakli karyer maydoni shakliga sezilarli ta'sir ko'rsatadi. Karyerlar shakli bo'yicha *yoyiq maydonli*, *cho'ziq maydonli* va *doirasimon maydonli* bo'ladi. Yoyiq maydonli karyerlar kichik chuqurlikka (100 m gacha) ega bo'lib, plandagi o'lchamlari katta (40 km²) bo'ladi. Bunday karyerning uzunligi bilan kengligi o'rtasidagi nisbati, odatda, 2:1 atrofida bo'ladi.

Cho'ziq maydonli karyerlarning yotqiziq cho'ziqligi bo'yicha o'lchami katta ($L_k=3 - 5$ km) bo'lib, kengligi undan ancha kichik bo'ladi. Bunday karyerlarning chuqurligi 300 – 400 m dan oshmaydi. Doirasimon karyer maydonlari nisbatan kichik maydon va katta chuqurlikka (700 – 800 m) ega bo'ladi. Kon yotqiziqdari tarkibi bo'yicha *sodda*, *murakkab* va *tarqoq* bo'ladi. Sodda kon yotqizig'i bir tarkibga ega bo'lib, yotqiziqni bor qalinligi bo'yicha yalpisiga qazib olishga imkon beradi. Murakkab yotqiziqdar tarkibida foydali qazilmadan tashqari jins qatlarni va nokonditsion aralashmalar mavjud bo'ladi. Bunday yotqiziqdarini saralab (alohida-alohida) qazib olish maqsadga muvofiq bo'ladi.

Tarqoq konlar kon jinslari massivida alohida-alohida foydali qazilma tanasi ko'rinishda (turli shakllarda) joylashgan bo'lib, ular maxsus usullar bilan qazib olinadi va qazib olish mobaynida muttasil ekspluatatsion razvedka ishlari olib boriladi.

Konlarni ochiq usulda qazib olishga kon joylashgan hududning iqlim sharoiti ham sezilarli darajada ta'sir ko'rsatadi (yog'ingarchiliklar, shamol va boshqalar).

Karyer yo'llari qor bilan qoplangan vaqtlarda karyer transporti ishini tashkil qilish qiyinlashadi. Tashilayotgan kon massasidagi qor esa jinslarni transport vositasi devorlariga yopishib, yaxlab qolishiga olib keladi. Bu esa qazib-yuklash va to'kish ishlariga salbiy ta'sir ko'rsatadi. Shuningdek, havo harorati juda sovib ketganda mashinalarning metall konstruksiyalari mo'rt bo'lib

qoladi va avariya holatlarining ko'payishi tufayli mashinalarning ishlamay turish vaqti ko'payib, unumdorligi kamayib ketadi. Kuchli shamollar energiyani iste'molchilarga yetkazib berish, uskunalarning turg'unligi va aloqa ishlariga salbiy ta'sir ko'rsatib, kon qazish ishlarini olib borishni sezilarli darajada qiyinlashtiradi. Kuchli shamol va sovuq harorat birgalikda iqlim qattiqligini oshiradi. Bu esa, o'z navbatida, odamlarning ishlashiga salbiy ta'sir ko'rsatadi. Iqlim qattiqligi ballarda o'lchanadigan qattiqlik ko'rsatkichi bilan baholanadi va bu ko'rsatkich quyidagi ifoda orqali aniqlanadi:

$$K_q = t_a + 2v_{sh},$$

bunda t_a – havoning absolut harorat darajasi, °C; v_{sh} – shamol tezligi, m/s.

Iqlim qattiqlik ko'rsatkichi asosida karyerning ish rejimi qabul qilinadi. Umuman olganda, iqlim qattiqlik ko'rsatkichi dunyo mintaqalari bo'yicha 10–30, 30 – 40 va 40 dan katta ballga ega bo'lishi mumkin. O'zbekiston konlari hududlarida iqlim qattiqlik ko'rsatkichi 10 – 20 balldan oshmaydi va bu ko'rsatkich miqdori karyer ish rejimiga hech qanday ta'sir ko'rsatmaydi.

Karyer maydonida suvli gorizontlarning mavjud bo'lishi ochiq usulda kon qazish ishlarini sezilarli darajada qiyinlashtiradi. Suvdorlik darajasi kichik bo'lgan konlar ochiq usulda qazib olishga qulay bo'ladi. Konlarning suvdorlik darajasi ma'lum vaqt birligi ichida karyerdan chiqarib tashlangan suv hajmini (V_{suv}) shu vaqt birligi ichida qazib olingan foydali qazilma miqdoriga ($Q_{f,q}$) nisbati bilan tavsillanadi va quyidagi ifoda orqali aniqlanadi:

$$K_{suv} = \frac{V_{suv}}{Q_{f,q}}, \text{ m}^3/\text{t}.$$

1.5. Ochiq kon ishlari jarayonlari va davrlari

Foydali qazilma konlarini ochiq usulda qazib olish to'rt davrdan tashkil topgan bo'ladi.

Birinchi davr kon ajratmasini tayyorlash davri bo'lib, bunda keyingi davrlarda bajariladigan ishlarni xavfsiz va yuqori

unumdorlikda olib borishga sharoit yaratiladi. Bu davrda kon yer yuzini karyer qurishga tayyorlash ishlari amalga oshiriladi.

Bunda, asosan, konni suvsizlantirish, agar yer yuzida daraxtzorlar bo'lsa, ularni kesish va ildizlarini qo'porib olish, suv havzalari va daryo (soy)larni boshqa joyga ko'chirish, yo'llar, elektr liniyalarini karyer maydonidan tashqariga ko'chirish, binolar bo'lsa, ularni buzib tashlash kabi ishlar bajariladi.

Ikkinchi davr karyerni qurish davri bo'lib, bunda foydali qazilma va qoplama jinslarni reja bo'yicha xavfsiz qazib olishini ta'minlaydigan ish frontlari barpo etiladi. Bu davrda bajariladigan asosiy ishlarni qazish gorizontlari bilan yer yuzini bog'lovchi maxsus lahimlar o'tish, karyer maydonidan ma'lum hajmdagi kon massasini chiqarib tashlash, transport kommunikatsiyalarini qurish va boshqalar tashkil qiladi. Konlarni ochiq usulda qazib olishning birinchi va ikkinchi davrlarida bajariladigan ishlar *kapital ishlar*, ularga sarflanadigan xarajatlar esa, *kapital xarajatlar* deyiladi.

Uchinchi davr karyerni ekspluatatsiya qilish davri bo'lib, bunda kon ishlari ikkiga bo'linadi: qoplama jinslarni qazib olish (ochish) ishlari va ochilgan foydali qazilmani qazib olish ishlari. Ochish ishlari foydali qazilma yotqizig'ini qoplagan kon jinslarini uzluksiz ravishda qazib olib, foydali qazilmani bevosita qazib olish uchun zarur bo'lgan ish frontini barpo qiladi.

To'rtinchi davr karyerni tugatish davri bo'lib, bunda foydali qazilmani qazib olish jarayonlarida buzilgan yerlarni rekultivatsiya qilish ishlari amalga oshiriladi.

Yuqorida ko'rib chiqilgan ishlar konni o'zlashtirishning dastlabki bosqichlarida birin-ketin, keyinchalik esa parallel bajariladi. Biroq ayrim ishlar boshqalaridan o'zdirib bajariladi. Masalan, tayyorlov ishlari kapital ishlardan oldin, ochish ishlari esa foydali qazilmani qazib olish ishlaridan o'zdirib amalga oshiriladi.

Konlarni ochiq usulda qazib olishda kon-kapital, ochish va foydali qazilmani qazib olish asosiy ishlar hisoblanadi. Kon jinslarini qazishga tayyorlash, qazib-yuklash, tashish, ag'darma hosil qilish va qazib olingan foydali qazilmani omborlarga

joylashtirish ishlari konlarni ochiq usulda qazib olishning asosiy jarayonlari hisoblanadi.

Kon massivini qazishga tayyorlash deganda qoplama jins yoki foydali qazilmani turli usullarda massivdan ajratib olish jarayoni tushuniladi. Karyer (razrez)larda kon massivlarini qazishga tayyorlash mexanik, gidravlik, mexanik-gidravlik va burg'ilib-portlatish usullarida bajarilishi mumkin. Konlarni ochiq usulda qazib olish amaliyotida kon massivini qazishga tayyorlashda burg'ilib-portlatish usulidan keng foydalaniladi. Chunki ko'pchilik konlardagi qoplama jins massivlari va foydali qazilma (ruda) yotqiziqlari qattiq, qoyasimon va yarimqoyasimon jinlardan tashkil topgan bo'ladi. Kon jinlarini qazishga tayyorlash uchun tanlab olingan usul kon massivdan ajratib olingan (maydalangan) massadagi jins bo'laklarining oldindan belgilab qo'yilgan o'lchamlarini ta'minlashi kerak.

Karyerlarda qazib-yuklash ishlari kon massasini bevosita massivdan yoki maydalangan jinlar uyumidan qazib olinib, transport vositalariga yuklashga mo'ljallangan bo'lib, bitta qazib yuklash mashinasi (ekskavator yoki yuklagich) bilan amalga oshiriladi. Tashish ishlarining asosiy vazifasi katta hajmda karyerdan qazib olingan qoplama jins va foydali qazilmani karyer hududi va undan tashqaridagi qabul qilish punktlariga uzluksiz yetkazib berish bilan bir qatorda karyerdagi kon-transport uskunalari xavfsiz va yuqori unumdorlik bilan ishlashini ta'minlashdir. Ag'darma hosil qilish jarayoni karyerdan qazib olingan qoplama jinlarni maxsus tayyorlangan (karyer hududi yoki undan tashqarida) maydonlarga, foydali qazilmani esa omborlarga joylashtirish ishlarini tashkil qilishdan iborat bo'lib, ag'darmadagi mashina mexanizmlarning yuqori unumdorlik bilan xavfsiz ishlashini ta'minlashi lozim.

Yuqorida ko'rib chiqilgan barcha ochiq kon ishlari jarayonlari o'zaro bir-biriga bog'liq bo'lib, konlarni ochiq usulda qazib olish uzluksiz texnologik kompleksining bo'g'inlari hisoblanadi.

Ayrim hollarda texnologik kompleksning ba'zi bo'g'inlari bo'lmasligi mumkin. Masalan, yumshoq kon jinlarini qazib

olishda kon massivini qazishga tayyorlash. transportsiz qazish qo‘llanganda esa kon jinslarini tashish jarayonlari bo‘lmaydi.

3- jadvalda ochiq kon ishlari jarayonlari bo‘yicha solishtirma xarajatlar ko‘rsatkichlari keltirilgan (professor V.S. Xoxryakov bo‘yicha).

3- jadval

Professor V.S. Xoxryakov bo‘yicha ochiq kon ishlari jarayonlari bo‘yicha solishtirma xarajatlar ko‘rsatkichlari

Jinslar	Jarayonlar bo‘yicha xarajatlar ulushi, %%				
	Burg‘ilab portlatish ishlari	Qazib-yuklash ishlari	Kavjoy yo‘llarini ishlatish xarajati	Jinslarni tashish ishlari	Ag‘darma hosil qilish
Yumshoq	0	18–20	12–16	40–50	18–22
O‘rtacha qattiq	13–18	16–23	10–12	38–45	15–18
Qattiq	18–28	20–25	8–10	35–40	6–15

Jadvalda keltirilgan ko‘rsatkichlardan ko‘rinib turibdiki, konlarni ochiq usulda qazib olishda eng ko‘p xarajat kon massasini tashishga sarflanar ekan.

Nazorat savollari

1. Konlarni ochiq usulda qazib olish usuli ta’rifini aytib bering.

2. Konlarni ochiq usulda qazib oluvchi korxonalar nomi va ularning asosiy elementlarini aytib bering.

3. “Ochish koeffitsiyenti” deganda nimani tushunasiz?

4. Pog‘ona deganda nimani tushunasiz va uning asosiy elementlarini gapirib bering.

5. Ochiq kon ishlarining tabiiy sharoitlarga bog‘liq ekanligini tushuntirib bering.

II BOB. KON JINSLARINI QAZISHGA TAYYORLASH

2.1. Kon jinslari—ochiq kon ishlari obyekti

Qazib olish jarayonlarida kon jinslarining holati turli ta'sirlar (zarba, surilish, zichlanish va boshqalar) natijasida o'zgaradi.

Ochiq usulda kon qazish ishlarining obyekti sifatida kon jinslarini tavsiflovchi fizik-texnik xususiyatlarni ularning zichlik, g'ovakdorlik, namlik, turli ta'sirlarga chidamlilik, tirnovchanlik, yopishqoqlik, mo'rtlik, turg'unlik, ko'pchish (maydalanganda hajmining ko'payishi) kabi qator ko'rsatkichlar tashkil qiladi.

Konlarni ochiq usulda qazib olishda barcha kon jinslari quyidagi guruhlariga bo'linadi: buzilmagan (tegilmagan), qoyasimon (qattiq), yarimqoyasimon (tabiiy holatda), buzilgan (tabiiy yoki sun'iy ta'sirda), yumshoq va sochilma, kon jinslarning qaysi guruhga mansub ekanligi asosida ularni qazib olishning turli usullaridan foydalaniladi.

Namligi 3–5% bo'lib, 50 mPa dan ortiq bosim ostida ezilganda buzilishi mumkin bo'lgan qattiq kon jinslari qoyasimon jinslar guruhini tashkil qiladi.

Magmatik, metamorfik (kvartsilar, granitlar, bazaltlar, gabbro va boshqalar), shuningdek, ba'zi cho'kindi jinslar (pishiqlik ohaktoshlar, qumtoshlar, qumtoshli slaneslar, konglomeratlar va boshqalar) qoyasimon jinslar hisoblanadi.

Namligi 3–5 % bo'lgan jins bo'lagining 20–50 mPa bosim oralig'ida bir o'q yo'nalishi bo'yicha qisilganda buzilishga ko'rsatadigan nisbiy qarshilikka ega jinslar yarim qoyasimon jinslar guruhini tashkil qiladi. Bularga nuragan magmatik, metamorfik va tub cho'kindi jinslar (glinalar, qumtosh-glinali slaneslar, glinali va ohaktoshli qumtoshlar, gemotitlar, rudalar, mergellar, rakushka-ohaktoshlar, pishiqlik qo'ng'ir ko'mir, argellitlar, alevrolitlar, gips, tosh tuz va boshqalar) kiradi.

Qoyasimon va yarimqoyasimon jinslarni qazib-yuklash va tashish ishlarini mavjud texnik vositalar yordamida bajarish uchun jins massivlarini portlatish yoki mexanik usulda oldindan maydalab olish zarur bo'ladi.

Maydalangan jinslarning maydalanish sifati bo'lakdorlik va bo'laklar o'rtasidagi bog'liqlik bilan tavsiflanadi.

Maydalangan jinslarning bo'lakdorligi yuqori darajadagi aniqlikda bo'laklar o'rtacha o'lchami ($d_{o,r}$) bilan baholanishi mumkin.

Maydalangan jinslar bo'lakdorlik bo'yicha besh kategoriyaga bo'linadi.

1. Juda maydalangan jinslar – $d_{o,r} < 10$ sm (eng yirik bo'laklarning o'lchami 40 – 60 sm).

2. Mayda maydalangan jinslar – $d_{o,r} = 15 \div 25$ sm (eng yirik bo'laklarning o'lchami 60 ÷ 100 sm).

3. O'rtacha maydalangan jinslar – $d_{o,r} = 25 \div 35$ sm (eng yirik bo'laklarning o'lchami 100 – 140 sm).

4. Yirik maydalangan jinslar – $d_{o,r} = 40 \div 60$ sm (eng yirik bo'laklarning o'lchami 150–200 sm).

5. Juda yirik maydalangan jinslar – $d_{o,r} = 70 \div 90$ sm (eng yirik bo'laklarning o'lchami 250–300 sm).

Portlatilgan jinslar uyumidagi o'lchamlari qazish texnologiyasi bo'yicha belgilangan o'lchamlardan katta bo'lgan jins bo'laklari **nogabaritlar** deb ataladi va ular qayta (ikkilamchi) maydalanadi. Bir o'q yo'nalishi bo'yicha 5 – 20 mPa bosim intervalida siqilganda buziladigan pishqlik chegarasiga ega bo'lgan jinslar **pishiq jinslar** bo'lib, ular pishiq glinalar, bo'r, o'rtacha pishiq toshko'mir, qo'ng'ir ko'mir va boshqa shu kabi jinslarni o'z ichiga oladi. Bu jinslardan tashkil topgan balandligi 10–20 m, qiyalik burchagi 60 – 70°, pog'onalarni kesish kuchi $\geq 0,3-0,4$ mPa bo'lgan mashinalar bilan oldindan maydalamasdan qazib olish mumkin.

Bir o'q yo'nalish bo'yicha 1–5 mPa bosim intervalida siqilganda buziladigan pishqlik darajasiga ega jinslar **yumshoq**

jinslar deyiladi. Ularga qumli glinalar, suglinkalar, yumshoq ko'mir va boshqalar kiradi.

Bu jinslar kesish kuchi 0,2 – 0,3 mPa bo'lgan qazish mashinalari bilan oldindan maydalamasdan qazib olinadi va balandligi 5–7 m, 50–60° qiyalik burchakka ega bo'lgan pog'onalar turg'unligini ta'minlaydi.

Bir tarkibdagi qumdan iborat bo'lgan jinslar *sochilma jinslar* deyiladi va ularning qiyalik burchagi ichki ishqalanish burchagiga teng bo'lib, $\rho=19\div37^\circ$ ni tashkil qiladi. Sochilma jinslar qirqish kuchi 0,03–0,05 mPa bo'lgan mashinalar yordamida qazib olinadi.

Kon jinslarini buzilishga bo'lgan qarshiligini baholash uchun akademik V.V. Rjevskiy jinslarning buzilish qiyinligi ko'rsatkichini tavsiya etgan va bu ko'rsatkich quyidagi ifoda orqali aniqlanadi:

$$Y_q = 5 \cdot 10^{-8} (G_{siq} + G_{sur} + G_{cho'z}) k_{dar} + 5 \cdot 10^{-5} \cdot \gamma,$$

bunda k_{dar} – jinslarning darzdorlik darajasini hisobga oluvchi koeffitsiyent; γ – jinslarning tabiiy holatdagi zichligi, gr/sm³; G_{siq} , G_{sur} , $G_{cho'z}$ – jinslarni qisilishga, surilishga va cho'zilishga ko'rsatadigan nisbiy qarshiligi, Pa.

Jinslar buzilish qiyinligi ko'rsatkichi bo'yicha besh sinfga bo'linadi, har bir sinf esa besh kategoriyadan tashkil topadi.

I sinf – yarimqoyasimon, pishiq va bo'laklari o'zaro bog'liq bo'lgan 1 ÷ 5 kategoriyalarni tashkil qiluvchi yumshoq jinslar ($Y_q=1\div5$).

II sinf – 6 ÷ 10 kategoriyalarni tashkil qiluvchi oson buziladigan qoyasimon jinslar ($Y_q=5,1\div10$).

III sinf – o'rtacha buzilish qiyinligiga ega bo'lgan qoyasimon jinslar bo'lib, 11 ÷ 15 kategoriyani tashkil qiladi ($Y_q=10,1\div15$).

IV sinf – 16 ÷ 20 kategoriyalarga mansub qiyin buziladigan qoyasimon jinslar ($Y_q=15,1\div20$).

V sinf – 21 ÷ 25 kategoriyalarni tashkil qiluvchi juda qiyin buziladigan qoyasimon jinslar ($Y_q=20,1\div25$).

Buzilish qiyinligi ko'rsatkichi $Y_q > 25$ bo'lgan jinslar konchilik amaliyotida juda kam uchraydi.

2.2. Kon jinslarini qazishga tayyorlash usullari

Kon jinslarini qazishga tayyorlash keyingi jarayonlarni (kon massasini qazib olib transport vositalariga yuklash, qabul punktlariga tashish, ag'darma hosil qilish, qayta ishlash va boshqalar) bajarish uchun qulay sharoit va texnologik imkoniyatlar yaratish maqsadida amalga oshiriladi.

Kon jinslarini qazishga tayyorlash turli usullarda bajarilishi mumkin. Hozirgi vaqtda konlarni ochiq usulda qazib olishda kon jinslari massivini qazishga tayyorlash ishlarida quyidagi usullardan keng foydalaniladi. Kon jinslarini bevosita massivdan ajratib olishga asoslangan mexanik usul, gidravlik usul, maxsus maydalagich mashinalari yordamida maydalash, burg'ilash-portlatish asosida kon jinslarini massivdan ajratib olish va boshqalar.

Mexanik usulda yumshoq va bo'shoq kon jinslari ekskavator yoki boshqa kon qazish mashinalari bilan bevosita massivdan ajratib olinadi va transport vositalariga yuklanadi yoki qazishdan bo'shagan maydonga to'kiladi.

Gidravlik usul o'zidan suv yoki boshqa suyuq moddalarni o'tkazib yuborish xususiyatiga ega bo'lgan, g'ovakdor kon jinslarini (foydali qazilmani) qazishga tayyorlashda qo'llaniladi. Bunda yuqori bosimdagi suyuqlik oqimi jins g'ovaklariga kirib, jins zarrachalarini bir-biriga bog'lab turgan modda (sement) ni eritib, jinsning qattqlik darajasini pasaytiradi, ya'ni yumshatadi.

Maxsus yumshatish (maydalagich) mashinalari katta quvvatga ega bo'lgan traktorga osilgan qurilma bo'lib, yarimqoyasimon kon jinslarini qazishga tayyorlashda qo'llaniladi.

Burg'ilab-portlatish usuli qattiq qoyasimon jinslarni qazishga tayyorlashda keng qo'llaniladi. Bu usulda qazishga tayyorlangan kon jinsi bo'laklarining chiziq bo'yicha maksimal

o'lchami qazib yuklash va tashish vositalarining parametrlariga mos kelishi zarur. Jins bo'laklarining maksimal o'lchami quyidagicha bo'lishi talab etiladi:

– bir cho'michli ekskavatorlar uchun $l_{\max} \leq 0,8 (q)^{1/3}$;

– avto va temiryo'l transporti uchun $l_{\max} \leq 0,5 (Q)^{1/3}$;

– konveyer transporti uchun $l_{\max} \leq 0,5 B_l - 0,1$;

– maydalash uskunasi (tegirmon) uchun $l_{\max} \leq 0,75 \cdot B_q$;

bunda q – ekskavator cho'michining hajmi, m^3 ; Q – avtoag'dargich yoki dumpkar (vagon) kuzovi hajmi, m^3 ; B_l – konveyer tasmasi kengligi, m; B_q – maydalagich qabul qilish panjarasi kengligi, m.

Yuqorida keltirilgan (talab etiladigan) o'lchamlardan katta bo'lgan kon jinslari bo'laklari nogabarit deyiladi va ularni qayta (ikkilamchi) maydalash lozim bo'ladi.

Portlatish usulida kon jinslarini massivdan ajratib olganda maydalangan jinslarning yoyilmasi uyumsimon shaklga ega bo'lib, undagi nogabaritlar soni minimum va jins bo'laklari bir tekis maydalangan bo'lishi kerak.

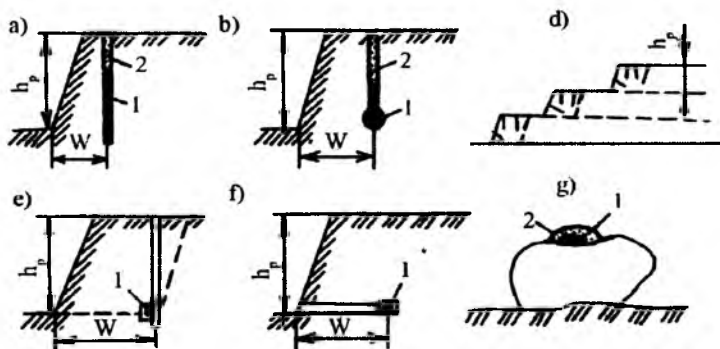
Portlatilgan kon massasining hajmi katta bo'lib, qazib-yuklash mashinasining uzluksiz, xavfsiz va yuqori texnik-iqtisodiy ko'rsatkichlar bilan ishlashini ta'minlashi talab etiladi.

Kon jinslarini burg'ilib-portlatish usulida qazishga tayyorlashda yuqorida keltirilgan talablarni bajarish uchun muayyan kon-texnik sharoitlarga mos keladigan portlatish usulini tanlash, uning parametrlarini to'g'ri aniqlash va portlatish ishlarini ratsional tashkil qilish talab etiladi.

Karyerlarda portlatish ishlarining quyidagi usullaridan foydalaniladi: skvajina-zaryad usuli, qozonsimon zaryad usuli, shupur-zaryadi usuli, kamera zaryadi usuli, ustqo'yma zaryad usuli.

Skvajina-zaryad usuli (8-a rasm) qo'llanganda portlovchi modda (PM) zaryadi diametri 75–400 mm, chuqurligi 5–30 m (ayrim hollarda 50 m gacha) bo'lgan skvajinalarga joylashtiriladi. Bu usul karyerlarda olib boriladigan portlatish ishlariga qo'yiladigan talablarga ko'proq mos keladi.

Qozonsimon zaryad usuli (8-b rasm) qo‘llanganda katta miqdordagi portlovchi modda zaryadi (400 – 2000 kg) skvajinning ostki qismi maxsus burg‘ilash snaryadi yoki kichik hajmdagi PM zaryadini portlatish asosida kengaytirilgan, qozonsimon ko‘rinishga ega bo‘lgan skvajinaga joylashtiriladi.



8 -rasm. Karyerlarda portlatish ishlarini olib borishda qo‘llaniladigan zaryad turlari: a–skvajina zaryadi; b–qozonsimon zaryad; d–shpur zaryadi; e, f–mos ravishda shurf va shtolnya kamera zaryadlari; g– ustqo‘yma zaryad. 1–PM zaryadi; 2–tiqin; h_p – pog‘ona baladligi; W – pog‘ona osti bo‘yicha qarshilik chizig‘i.

Bu usul skvajinaga katta hajmdagi PM zaryadini joylashtirish mumkin bo‘lmagan, skvajina ostki qismi qiyin portlaydigan jinslardan tashkil topgan hollarda va baland pog‘onalarni portlatishda, shuningdek, tog‘ yonbag‘irlarida yarimtransheyalar o‘tishda qo‘llaniladi.

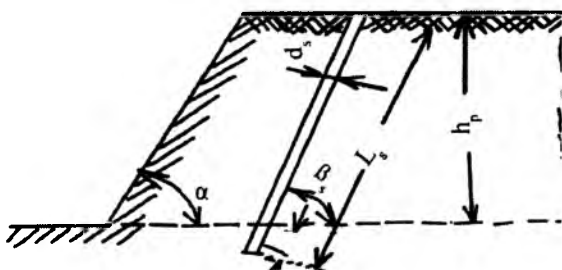
Shpur-zaryadi usuli (8 - d rasm). Bu usulda portlovchi modda zaryadi diametri 75 mm gacha, chuqurligi 5 m gacha bo‘lgan shpurlarga joylashtiriladi. Portlatish ishlari hajmi kichik, turli navdagi rudalarni saralab qazib olish, yuqori qiymatga ega bo‘lgan foydali qazilmalarni qazib olish, nogabaritlarni ikkilamchi maydalash, pog‘ona ishchi maydonidagi to‘siqlarni yo‘qotish, pog‘onalar qiyalik tekisligini ta‘minlash kabi ishlarni bajarishda bu usuldan keng foydalaniladi.

Kamera-zaryadi usuli (8 - e,f rasm). Bu usul juda katta massaga ega bo'lgan (bir necha tonnadan yuz tonnalargacha) portlovchi modda zaryadini maxsus tayyorlangan kameralarga joylashtirishini ko'zda tutadi va tog'li relyefga ega bo'lgan joylarda massivni bir yo'la qo'porib tashlash, xandaqlar barpo etish, kotlovanlar, to'g'onlar hosil qilish kabi ishlarni bajarishda qo'llanadi.

Ustqo'yima-zaryad usuli (8-g rasm). Nogabaritlarni ikkilamchi maydalash va qiyin sharoitlarda yordamchi ishlarni bajarishda qo'llanadi. Bu usulda portlovchi modda zaryadi maydalanishi lozim bo'lgan jins bo'lagi (obyekti) ustiga joylashtiriladi.

2.3. Portlatish skvajinalari va ularning parametrlari

Portlatish skvajinalari silindr shakliga ega kon lahimi bo'lib, ular portlovchi modda zaryadini joylashtirishga mo'ljallangan bo'ladi. Skvajina diametri d_s , uzunligi L_s , ortiqcha burg'ilangan qismi (perebur) $l_{o,b}$ va qiyalik burchagi β (9-rasm) skvajinaning asosiy parametrlari hisoblanadi.



9 - rasm. Portlatish skvajinalarining parametrlari.

Skvajina diametri kon ishlari hajmi, jinslarning fizik-texnik xossalari va ularning maydalanganlik darajasiga qo'yiladigan talablarni hisobga olgan holda tanlab olinadi.

Karyerlarda, asosan, diametri 100 – 320 mm bo'lgan portlatish skvajinalaridan foydalaniladi. Kichik diametrga ega bo'lgan

skvajinalar qiyin portlaydigan qattiq jinslarini portlatishda qo'llanadi. Katta diametrga ega bo'lgan skvajinalar esa oson va o'rtacha qiyin portlaydigan jinslarni portlatishda ishlatiladi.

Skvajina chuqurligi pog'ona balandligi va uning qiyalik burchagiga bog'liq bo'lib, quyidagi ifoda orqali aniqlanadi:

$$L_s = \frac{h_p}{\sin \beta_s} + l_p, m,$$

bunda h_p – pog'ona balandligi, m.

Perebur (skvajinaning ortiqcha burg'ilangan qismi) skvajinadagi PM zaryadi portlatilganda pog'ona ishchi maydonining tekis bo'lishi (ishchi maydonda do'ngalaklar bo'lmasligi)ni va transport kommunikatsiyasini joylashtirish hamda uni surish ishlarini bajarishda xavfsizlikni ta'minlash maqsadida burg'ilanadi.

Perebur miqdori pog'ona balandligi, pog'ona ostki maydoni bo'yicha qarshilik chizig'i, PM xususiyatlari, jinslarning fizik-texnik xossalari va konning yotish sharoitlarini hisobga olgan holda aniqlanadi. Pereburning taxminiy miqdori quyidagi ifoda bilan aniqlanadi:

$$l_p = (10 \div 15)d_s, m.$$

Ayrim hollarda, oson portlaydigan jinslarda pereburning minimal miqdori $l_p < 10d_s$ bo'lishi, qiyin portlaydigan qattiq jinslarda esa $l_p > 15d_s$ bo'lishi mumkin.

Agar pog'ona ostidan pastda yupqa foydali qazilma qatlami joylashgan bo'lsa, perebur burg'ilanmaydi, hatto ayrim hollarda skvajinalar ham pog'ona ostigacha yetkazib burg'ilanmaydi.

Skvajina qiyalik burchagi. Karyerlarda vertikal skvajinalar keng qo'llaniladi. Chunki vertikal skvajinalar burg'ilash stanoklarining yuqori unumdorlik bilan ishlashi va skvajinalarni mexanik usulda zaryadlash uchun qulay sharoitlar yaratadi.

Qiya skvajinalar $\beta_s = 60 - 80^\circ$ burchak ostida burg'ilanadi. Agar $\beta_s = \alpha$ bo'lsa (α – pog'ona qiyalik burchagi), jinslarning portlatishga ko'rsatadigan qarshiligi pog'ona balandligi bo'yicha doimiy (bir xil) bo'lib, yuqori darajadagi maydalanish va pog'ona ishchi maydonining tekis bo'lishini ta'minlaydi. Qiya skvajinalar bilan qattiq, qiyin portlaydigan jinslarni portlatish samaradorligi yuqori bo'lib, foydali qazilma va qoplama jinslarni yoki turli navga ega bo'lgan foydali qazilmalarni alohida-alohida saralab qazib olishda qo'llaniladi.

Gorizontal skvajinalar ($\beta=0$) ostida nisbatan kichik qattqlikdagi jinslar yotgan baland pog'onalarni portlatishda vertikal va gorizontal skvajinalar kombinatsiyasi ko'rinishida qo'llanadi.

2.4. Kon jinslarining burg'ilanuvchanligi

Skvajina burg'ilash samaradorligi ko'p omillarga bog'liq bo'lib, ularning eng asosiysi kon jinslarining burg'ilanuvchanligi hisoblanadi.

Burg'ilanuvchanlik – bu kon jinslarining burg'ilash instrumenti ta'siri ostida buzilish (nurash) xususiyatidir. Kon jinslarining ana shu xususiyati asosida burg'ilash stanoklarining texnologik parametrlari tanlab olinadi. Jinslarning burg'ilanuvchanligi ko'p jihatdan burg'ilash usuli, burg'ilash instrumenti konstruksiyasi va boshqa omillarga bog'liq bo'lib, jinslarning buzilish tavsifiga, ya'ni massivdan ajratib olinadigan jins zarrachalarining shakli va o'lchamiga ta'sir etadi.

Akademik V.V. Rjevskiy burg'ilanuvchanlikni jinslarni mexanik usulda burg'ilashda ularning nisbiy burg'ilanish qiyinligi ko'rsatkichi orqali ifodalashni tavsiya etadi. Bu ko'rsatkichni aniqlashning uslubiy asoslarini quyidagilar tashkil qiladi:

1) burg'ilash jarayonida kon jinslarini buzishda (skvajina kavjoyidan ajratib olishda) stanokning jinsni siqish va chatnatishga ko'rsatadigan kuchi katta ahamiyatga ega bo'ladi. Zarbali

burg'ilashda jinslarning buzilishi, asosan, stanokning siqish kuchi, aylanma burg'ilashda esa chatnatish (surish) kuchi ta'sirida sodir bo'ladi. Jinslarning burg'ilanish qiyinligi ko'rsatkichini (P_b) aniqlashga siqish va chatnatish (surish) kuchlari barobar ta'sir etadi, bunda ularning miqdorini o'zaro teng qilib olish mumkin;

2) agar muayyan kon jinslari namunalari bo'yicha bajarilgan tajribalarda jinslarning siqilish (G_{siq}) va surilish (G_{sur}) bo'yicha pishqlik chegaralari aniqlangan bo'lsa, jinslarning darzdorlik ko'rsatkichini hisobga olinmasligi mumkin. Chunki ushbu ko'rsatkichlar darzdorlikni burg'ilashga ko'rsatadigan ta'sirini hisobga oladi;

3) jinslarning skvajina kavjoyida buzilishi (maydalanishi) faqat u joyda hosil bo'ladigan burg'ilash quyqasi (shlami) ni chiqarib tashlagandan so'ng sodir bo'ladi. Shuning uchun jinslarning burg'ilanuvchanligini baholashda ularning zichligi γ hisobga olinadi.

Jinslarning burg'ilanuvchanlik ko'rsatkichi yuqoridagi shartlarni hisobga olgan holda quyidagi ifoda orqali aniqlanadi:

$$Y_q = 7 \cdot 10^{-8} (G_{siq} + G_{sur}) + 7 \cdot 10^{-5} \cdot \gamma.$$

Burg'ilanuvchanlik ko'rsatkichi bo'yicha kon jinslari besh sinfga, har bir sinf esa besh kategoriyaga bo'linadi.

I sinf – oson burg'ilanadigan va 1- dan 5- kategoriyalarga mansub bo'lgan jinslar ($Y_q = 1 \div 5$).

II sinf – o'rtacha qiyinlikda burg'ilanadigan va 6- dan 10- kategoriyalarni tashkil qiluvchi jinslar ($Y_q = 5,1 \div 10$).

III sinf – qiyin burg'ilanadigan va 11- dan 15- kategoriyaga tegishli bo'lgan jinslar ($Y_q = 10,1 \div 15$).

IV sinf – juda qiyin burg'ilanadigan va 16- dan 20- kategoriyalarni tashkil qiluvchi jinslar ($Y_q = 15,1 \div 20$).

V sinf – o'ta qiyin burg'ilanadigan va 21- dan 25- kategoriyalarga mansub jinslar ($Y_q = 20,1 \div 25$).

Burg'ilanuvchanlik ko'rsatkichi katta $Y_q > 25$ bo'lgan jinslar konchilik amaliyotida juda kam uchraydigan jinslar bo'lib, ular kategoriyasiz jinslar hisoblanadi.

2.5. Burg'ulash stanoklari va portlatish skvajinalarining burg'ilash texnologiyasi

Skvajina kavjoyini buzish kuchlanishi tavsifi bo'yicha portlatish skvajinalarini burg'ilash uchun qo'llanadigan stanoklar uch guruhga bo'linadi.

Birinchi guruhga skvajina kavjoyiga mexanik ta'sir etuvchi burg'ilash stanoklari kiradi. Bu guruh aylanma harakatlanuvchi koronkali (СБР tipidagi) stanoklarni, sharoshka dolotali aylanma harakatlanuvchi (СБР tipidagi) stanoklarni, zarba-kanat burg'ilash (СБР tipidagi) stanoklarni va pnevmatik bolg'ali (tipidagi) pnevmozarba stanoklarni o'z ichiga oladi.

Ikkinchi guruh stanoklarini skvajina kavjoyiga termik yoki gidravlik, yoki portlash jarayoni sifatida ta'sir etishni ta'minlovchi burg'ilash stanoklari tashkil qiladi. Bu guruhga tegishli stanoklardan faqat olovli burg'ilash stanogi (СБО tipidagi stanok) karyerlarda qo'llanadi, qolganlari esa tajriba bosqichida bo'lib, tadqiqot ishlari olib borilmoqda.

Uchinchi guruhga skvajina kavjoyiga aralash ta'sir ko'rsatishni ta'minlaydigan (mexanik va termik ta'sir ko'rsatish kombinatsiyasiga ega bo'lgan) stanoklar kiradi.

Barcha stanoklar uchun burg'ilash operatsiyalarini bajarish tartibi burg'ilash texnologiyasi bo'yicha aniqlanadi.

Portlatiladigan blokda burg'ilash ishlarini amalga oshirishda quyidagi operatsiyalar bajariladi: burg'ilash stanogini skvajina burg'ilandigan joyga o'rnatish, skvajinani burg'ilash, skvajina chuqurlashib borishi mobaynida burg'ilash stavini uzaytirish, burg'ilash stavini qismlarga ajratish, eskirgan burg'ilash instrumentini almashtirish, stanokni yangi skvajina burg'ilash joyiga ko'chirish.

Stanok tomonidan faqat burg'ilash jarayoni vaqti ichida bajarilgan burg'ilash hajmi skvajina burg'ilashning *texnik tezligi* hisoblanadi. Texnik tezlik miqdori kon jinslarining burg'ulovchanlik ko'rsatkichi, burg'ilash instrumentining konstruksiyasi va rusumi, burg'ilash rejimi kabi qator omillarga bog'liq bo'ladi.

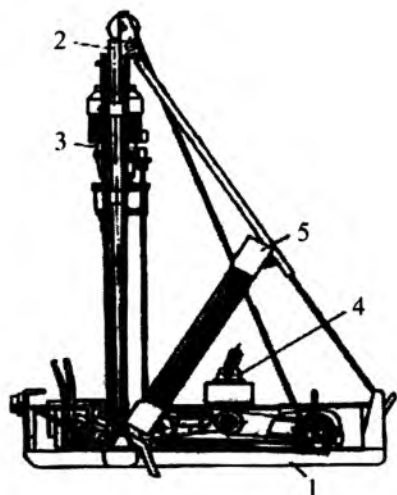
CBP rusumli stanoklar bilan skvajina burg'ilashda qattiq qotishmalar bilan armirovkalangan keskichlardan foydalaniladi va burg'ilash instrumenti aylanish chastotasining katta bo'lishi hisobiga jinslarning buzilish intensivligi yuqori bo'lishi ta'minlanadi.

Biroq qattiq jinslarda aylanish chastotasining yuqori bo'lishi burg'u koronkasining qizib ketishi tufayli uning tez ishdan chiqishiga olib keladi. Shuning uchun qattiq jinslarni burg'ilashda aylanish chastotasi 80–120 min⁻¹ oshmasligi kerak.

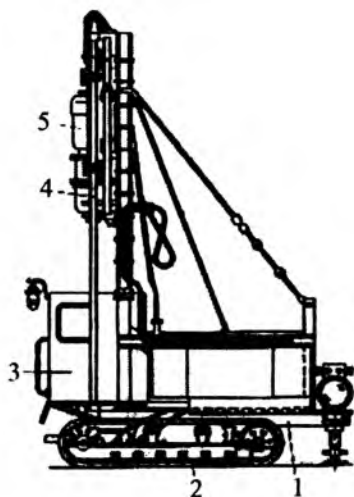
Aylanma harakatlanuvchi stanoklarning tuzilishi sodda, manyovr qobiliyati yuqori bo'lib, massasi nisbatan kichik bo'ladi. Karyerlarda CBP-125 va CBP-160 rusumli (4-jadval) stanoklar keng qo'llaniladi. CBP-125 rusumli (10-rasm) stanoklarni burg'ilanuvchanlik ko'rsatkichi $Y_{\sigma} \leq 4$ bo'lgan jinslarni burg'ilashda qo'llash maqsadga muvofiq hisoblanadi. Bu stanoklarning smena davomida faqat burg'ilashga sarflaydigan sof vaqti 35–40 % ni tashkil qiladi.

Stanokning smenalik unumdorligi $Y_{\sigma} = 2 \div 4$ bo'lgan jinslarni burg'ilashda 130 m va undan ham ko'p bo'ladi. CBP-160 rusumli (11-rasm) stanoklar burg'ilanuvchanlik ko'rsatkichi $Y_{\sigma} \leq 6$ bo'lgan jinslarni burg'ilashda qo'llanadi va ularning smena davomida faqat burg'ilashga sarflaydigan sof vaqti 50 – 55 % ni tashkil qiladi. Stanokning $Y_{\sigma} = 3 \div 5$ bo'lgan jinslarni burg'ilashdagi unumdorligi 120 m va undan ham ko'p bo'lishi mumkin.

BC-125 va BC-160 rusumli burg'ilash stanoklari ko'mir razrezlarida (qo'ng'ir ko'mir, argellitlar, alevrolitlarni burg'ilashda) va tabiiy qurilish materiallari karyerlarida (burg'ulovchanlik ko'rsatkichi $Y_{\sigma} \leq 6$ bo'lgan jinslarni burg'ilashda) keng qo'llaniladi.



10-rasm. CBP-125 stanogi sxemasi: 1—rama; 2—minora; 3—aylantiruvchi; 4—odimlash mexanizmi; 5—shtangani kassetrlash qurilmasi.



11-rasm. CBP-160 stanogi sxemasi: 1—rama; 2—yurish gusenitsasi; 3—kabina; 4—minora; 5—aylantiruvchi.

Sharoshkali CBP rusumli stanoklarda jinslarni buzuvchi instrument sifatida qattiq qotishma bilan armirovka qilingan tishli yoki shtirli dolotalardan foydalaniladi. Dolotaning aylanish jarayonida tishlar yoki shtirlar skvajina kavjoyidagi kon jinlariga botib kirib, jins zarrachalarini chatnatib massivdan ajratib oladi va ular skvajinadan siqilgan havo yoki havosuv aralashmasi yordamida chiqarib tashlanadi. Sharoshkali stanoklar istiqbolli bo'lib, ular burg'ilanuvchanlik ko'rsatkichi $Y_q=6\div 15$ bo'lgan jinslarni burg'ilashda keng qo'llanmoqda va yuqori samaradorlikni ta'minlamoqda. Sharoshkali stanoklarning burg'ilanuvchanlik ko'rsatkichi $Y_q=12\div 15$ bo'lgan jinslarni burg'ilashdagi smenalik unumdorligi 50–60 m ni tashkil qiladi. Yumshoqroq jinslarni burg'ilashda esa sharoshkali stanoklarning smenali unumdorligi 100 m va undan ham katta bo'lishi mumkin.

**Karyerlarda keng qo'llaniladigan CBP-125 va CBP-160
rusumli stanoklar ko'rsatkichlari**

Ko'rsatkichlar	Burg'ilash stanogi	
	CBP-125	CBP-160
Skvajina nominal diametri, mm	110, 125	160, 200
Skvajina chuqurligi, m	25	25
Gorizontga nisbatan skvajinaning qiyalik burchagi, gradus	60 – 90	60–90
O'q bo'yicha maksimal bosim kuchi, kN	10	80
Burg'ilash instrumenti aylanish chastotasi, min ⁻¹	200	80, 124, 160, 248
Elektr yuritkichning belgilangan quvvati, kW	24, 8	90
Harakatlanish qurilmasi	odimlovchi	gusenitsali
Harakatlanish tezligi, km/soat	0, 3	0, 66
Massasi (burg'ilash instrumenti bilan), kg	2300	16770

Sharoshkali stanoklar massasi va o'q bo'yicha ta'sir etadigan kuchi (bosimi)ga ko'ra **yengil** (massasi 40 tonnagacha, o'q bo'yicha ta'sir kuchi 200 kN gacha, skvajina diametri 150–200 mm). burg'ılanuvchanlik ko'rsatkichi $Y_q=6\div 10$ bo'lgan jinslarni burg'ilashda qo'llaniladigan **o'rtacha og'ir** (massasi 65 t gacha, o'q bo'yicha ta'sir kuchi 350 kN gacha, skvajina diametri 220–270 mm), burg'ılanuvchanlik ko'rsatkichi $Y_q=10\div 14$ bo'lgan jinslarni burg'ilashda qo'llaniladigan va **og'ir** (massasi 120 t gacha, o'q

bo'yicha ta'sir kuchi 700 kN gacha, skvajina diametri 295–320 mm), burg'ılanuvchanlik ko'rsatkichi $Y_q=14\div 17$ bo'lgan jinslarni burg'ilashda qo'llaniladigan stanoklarga bo'linadi.

Sharohkali burg'ilash stanoklarining texnik tavsifi 5-jadvalda keltirilgan.

5-jadval

Sharohkali burg'ilash stanoklarining texnik tavsifi

Ko'rsatkichlar	Burg'ilash stanogi		
	2 ШБС 200H	ШБС- 250MH	ШБС- 320
Skvajina diametri, mm	214	243	320
Skvajina chuqurligi, m	24	32	40
Gorizontga nisbatan skvajinaning qiyalik burchagi, gradus	60 – 90	60 – 90	90
Dolotaga o'q bo'yicha ta'sir etuvchi kuchi, kN	173	300	600
Burg'ilash instrumenti aylanish chastotasi, min ⁻¹	30 – 300	30 – 150	30 – 150
Burg'ilash instrumentining kavjoyga tushirish tezligi, m/min	0 – 1,8	0,075	0 – 0,7
Harakatlanish tezligi, km/soat	0,7	0,7	0,7
Elektr yuritkichi belgilangan quvvati, kW.	300	384	550
Skvajinani tozalashga sarflanadigan siliq havo, m ³ /min.	25	25	50
Massasi, t.	50	60	120

Konchilik sanoatining barcha tarmoqlarida foydali qazilma konlarini ochiq usulda qazib olishda 5-jadvalda keltirilgan stanoklar keng qo'llanilmoqda. Temir ruda va rangli metallurgiya sanoati karyerlarida burg'ilanayotgan skvajinalarning 80%, ko'mir razrezlarida esa 60% sharoshkali burg'ilash stanoklari bilan amalga oshirilmoqda.

Pnevmozarba stanoklari qiyin burg'ilanadigan jinslarda skvajina burg'ilashga mo'ljallangan bo'lib, siqiq havo ta'sirida pnevmozarba beruvchi mexanizmning oldga va orqaga harakatlanishi tufayli skvajina kavjoyiga zarba berib, jinslarni maydalash hamda maydalashdan hosil bo'lgan jins uvoqlarini siqiq havo yordamida skvajinadan chiqarib tashlash jarayonlarini bajaradi.

Pnevmozarba stanoklari unumdorligiga qator omillar ta'sir etadi, ulardan eng asosiysi burg'ilash rejimi bo'lib, u har bir zarbaning energiyasi, koronkaga o'q bo'yicha ta'sir etadigan bosimi, pnevmozarba va burg'ilash stavining aylanish chastotasi (bir minutda) kabi ko'rsatkichlarni tavsiflaydi.

СВУ rusumli olovli burg'ilash stanoklari bilan skvajinalar burg'ilashda jinslarni skvajina kavjoyida buzilishi (maydalanishi) kon jinslarida juda yuqori haroratga ega bo'lgan gaz oqimi (струйаси) ta'sirida hosil bo'ladigan kuchlanish hisobiga sodir bo'ladi.

Olovli burg'ilash stanoklari bilan skvajina burg'ilash quyidagi texnologik jarayonlardan iborat: gorelkani o't oldirish (yoqish), skvajina burg'ilash, skvajina tub qismini kengaytirish (ko'proq PM zaryadi joylashtirish uchun), skvajinani tozalash. Olovli burg'ilashda kerosin yoki dizel yoqilg'isidan, oksidlovchi modda sifatida kislorod yoki siqiq havodan foydalaniladi. Olovli burg'ilash stanoklarining qo'llanish doirasi chegaralangan bo'lib, hozirgi vaqtda burg'ilanayotgan skvajinalarning atigi 4 % olovli burg'ilashga to'g'ri keladi.

6-jadvalda СВУ rusumli pnevmozarba stanoklarining texnik tavsifi keltirilgan.

СБҮ русумли пневмозарба станокларining texnik tavsifi

Ko'rsatkichlar	Burg'ulash stanoklari		
	СБҮ-125	СБҮ -160	СБҮ -200
Skvajina diametri, mm	105 – 125	155	200
Skvajina chuqurligi, m	22	36	34
Gorizontga nisbatan skvajina qiyaligi, grad	15 – 104	60 – 90	60 – 90
Burg'ulash stavining aylanish chastotasi, min ⁻¹	26,40,80	25,50	50
Burg'ulash stavining kavjoyga berish tezligi, m/min	0 – 1,2	0 – 1,1	0 – 0,2
Harakatlanish tezligi, km/soat	0,7	0,8	1
Elektr yuritkichning belgilangan quvvati, kW	30	197	256
Skvajinani tozalashga sarflanadigan havo miqdori, m ³ /min	8	13	20
Massasi, t	4,6	29	45

Konlarni ochiq usulda qazib olishda yuqorida keltirilgan skvajina burg'ulash usullari va stanoklari kombinatsiyalaridan ham foydalaniladi. Masalan, zarba-sharoshkali va kesuvchi-sharoshkali stanoklar, pnevmozarba va olovli burg'ulash stanoklari kombinatsiyalaridan keng foydalaniladi.

Portlatish (katta PM zaryadi yordamida), plazma va ultratovush kabi usullarga asoslangan skvajina burg'ulash ishlari yangilik bo'lib, hozirgi vaqtda ular eksperiment bosqichida sinab ko'rilmogda va ijobiy natijalarga erishilmogda.

2.6. Burg'ilash stanoklarining unumdorligini hisoblash

Skvajina burg'ilashda bajariladigan barcha jarayonlar ikki, ya'ni *asosiy* va *yordamchi jarayonlarga* bo'linadi. Bevosita skvajina burg'ilash asosiy jarayonni, burg'ilash stavini skvajinaga tushirish, chiqarib olish, uzaytirish, bo'laklarga ajratish, burg'ilash instrumentini almashtirish, burg'ilash quyqasidan skvajinani tozalash, stanokni bir joydan yangi skvajina burg'ilash joyiga ko'chirish kabi ishlar esa yordamchi jarayonlarni tashkil etadi.

Muayyan burg'ilash sharoiti va qabul qilingan stanok uchun 1 m skvajina burg'ilashga hamda yordamchi ishlarni bajarishga sarflangan vaqtni yuqori darajada aniq va o'zgarmas miqdor deb qabul qilinganda, burg'ilash stanogining smenalik unumdorligi quyidagi ifoda orqali aniqlanadi:

$$U_{sm} = \frac{T_{sm}}{T_{as} + T_{yo}} \cdot k_{s.v.},$$

bunda T_{sm} – smena davomiyligi, soat; T_{as} – 1m skvajina burg'ilash uchun asosiy jarayonlarni bajarishga sarflangan vaqt, soat; $k_{s.v.}$ – smena vaqtdan foydalanish koeffitsiyenti; T_{yo} – 1 m skvajina burg'ilashda yordamchi ishlarga sarflanadigan vaqt, soat.

$$k_{s.v.} = \frac{T_{sm} - (T_{i.t.} + T_r + T_{tur})}{T_{sm}};$$

bunda $T_{i.t.}$ T_r T_{tur} – ishga tayyorlanish va tugatishga, reglamentlangan tanaffuslarga va smena davomida turli to'xtalishlarga sarflanadigan vaqt, soat. Ishga tayyorlanish va tugatish, shuningdek, boshqa to'xtalishlarga sarflanadigan umumiy vaqt karyerlarda turlicha bo'lib, 0,5 – 1 soatni tashkil qiladi.

1 m skvajina burg'ilashda bajariladigan asosiy jarayonlar davomiyligi quyidagi ifodadan aniqlanadi:

$$T_{as} = \frac{1}{v_b},$$

bunda v_b – burg‘ilash texnik tezligi (har bir stanok uchun hisoblab topiladi yoki xronometrik kuzatishlar asosida aniqlanadi), m/soat. Taxminiy hisoblashlar uchun burg‘ilash tezligi v_b 7 -jadvalda keltirilgan miqdorlarda qabul qilinishi mumkin.

Karyerlarda yuqorida keltirilgan burg‘ilash stanoklarining smena davomida bekor turish vaqtidan tashqari yil davomida butun smenalar soni bilan o‘lchanadigan bekor turib qolish vaqtlari ham bo‘ladi. Bularni stanoklarning ta‘mirlash davomiyligi, ish fronti tayyor bo‘lmasligi tufayli stanokning bekor turish davomiyligi, portlatish vaqtida burg‘ilash ishlarining to‘xtatilish davomiyligi, stanokning boshqa joyga ko‘chirishga sarflangan vaqtlar yig‘indisi tashkil qiladi.

7-jadval

Turli rusumdagi burg‘ilash stanoklarining taxminiy hisoblashlar uchun burg‘ilash texnik tezligi v_b ko‘rsatkichi

Burg‘ilash stanogi	Y_b ko‘rsatkichi	Burg‘ilash texnik tezligi m/ soat	Burg‘ilash stanogi	Y_b ko‘rsatkichi	Burg‘ilash texnik tezligi m/ min
СБР-125	2 – 3	18 – 22	СБШ -250МН	8 – 10	14 – 15
	3 – 4	15 – 18		10 – 12	11 – 12
	4 – 5	8 – 12		12 – 14	9 – 10
				14 – 16	6 – 7
СБР-160	2 – 3	25 – 30	СБШ- 320	10 – 12	12 – 13
	3 – 4	20 – 25		12 – 14	10 – 11
	4 – 5	14 – 16		14 – 16	7 – 8
	5 – 6	10 – 11		16 – 18	6 – 7
2 СБШ- 200Н	6 – 8	16 – 18	ЗБС-125 ЗБС-160	12 – 14	6 – 7
	8 – 10	13 – 15		14 – 16	5 – 6
	10 – 12	8 – 12		14 – 16	6 – 7
				16 – 18	5 – 6

Shuning uchun stanokning yillik ish unumdorligi quyidagi ifoda orqali aniqlanadi:

$$U_y = U_{sm} \cdot n_{sm} \cdot N, \text{ m,}$$

bunda n_{sm} –sutkadagi ish smenalari soni (karyerlarda $n_{sm} = 2$); $N = 280 - 290$ – stanokning yil davomidagi ish kunlari.

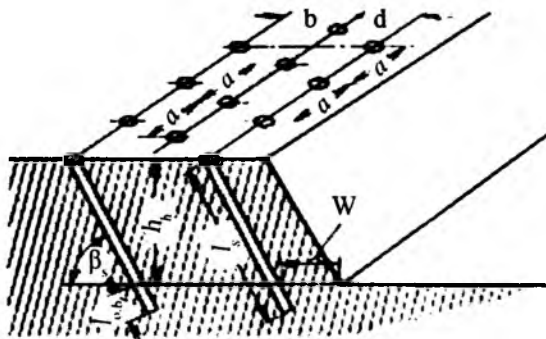
Ma'lum rusumdagi stanoklarning ishchi parki burg'ilash uchun rejalashtirilgan kon massasi hajmi ($V_{k.m.}$) ga bog'liq bo'lib, quyidagi ifoda orqali aniqlanadi:

$$N_{i.p} = \frac{V_{k.m.}}{U_y \cdot q_{k.m.}},$$

bunda $q_{k.m.}$ –1m skvajinaga to'g'ri keladigan portlatilgan kon massasi hajmi, m^3 .

$$q_{k.m.} = \frac{w + b(n_s - 1) \cdot h_p \cdot a}{n_s \cdot L_s},$$

bunda w –pog'ona osti bo'yicha qarshilik liniyasi, m; b –skvajina qatorlari orasidagi masofa, m; a – bir qatordagi skvajinalar orasidagi masofa, m; n_s –skvajina qatorlari soni; h_p –pog'ona balandligi, m; L_s –skvajina chuqurligi, m (12-rasm).



12-rasm. Pog'onada skvajinalarning joylashish sxemasi.

2.7. Kon jinslarining portlovchanligi va portlovchi modda sarfi

Kon jinslarining sifatli maydalanishi, birinchi navbatda PM solishtirma sarfini, ya'ni bir birlikdagi jins hajmini samarali maydalashni ta'minlaydigan portlovchi modda zaryadi massasini to'g'ri aniqlashga bog'liqdir. Zaryadning bu miqdori kon jinslarining portlovchanlik xususiyati asosida belgilanadi. Portlatish natijalarini o'zaro solishtirish uchun olti ochiq yuza (tomon)ga ega bo'lgan 1 m^3 monolit kon jinsi (muallaq osilgan kub)ning markaziga joylashtirilgan, etalon PM zaryadini (ammonit № 6 ЖВ) portlatilganda jinsning maydalanish darajasi $n=2$ bo'lishini ta'minlaydigan PM zaryadi miqdori etalon sifatida qabul qilinadi. Etalon PM ning etalon solishtirma sarfi (g/m^3) quyidagi empirik formula bo'yicha aniqlanadi:

$$q_e = 2 \cdot (\sigma_{\text{vq}} + \sigma_{\text{sur}} + \sigma_{\text{choz}}) \cdot 10^{-7} + 28 \cdot \gamma \cdot 10^{-4}$$

Jinslarning maydalanish darajasi n massivdagi jins bo'laklarining o'rtacha o'lchami ($l_{o,r}$) ni portlatilgan jinslardagi jins bo'lagining o'rtacha o'lchami ($d_{o,r}$) ga nisbati bo'yicha aniqlanadi.

Yuqoridagi formula yordamida hisoblangan PM sarfi ko'pchilik kon jinslari uchun $5 \div 50 \text{ g}/\text{m}^3$ (oliy kategoriyali, juda qattiq jinslar uchun $70 \div 100 \text{ g}/\text{m}^3$) ni tashkil qiladi.

Kon jinslari PM etalon sarfi bo'yicha besh sinfga bo'linadi va har bir sinf besh kategoriyadan iborat bo'ladi:

I sinf – oson portlaydigan jinslar 1 dan 5 kategoriyagacha ($q_e \leq 10 \text{ g}/\text{m}^3$);

II sinf – o'rtacha portlaydigan jinslar 6 dan 10 kategoriyagacha ($q_e = 10,1 \div 20 \text{ g}/\text{m}^3$);

III sinf – qiyin portlaydigan jinslar 11 dan 16 kategoriyagacha ($q_e = 20,1 \div 30 \text{ g}/\text{m}^3$);

IV sinf – juda qiyin portlaydigan jinslar 16 dan 20 kategoriyagacha ($q_e = 30,1 \div 40 \text{ g}/\text{m}^3$);

V sinf – nihoyatda qiyin portlaydigan jinslar 21 dan 25 kategoriyagacha ($q_e = 40,1 \div 50 \text{ g/m}^3$);

Muayyan sharoitlar uchun PM solishtirma sarfi quyidagi ifoda bo'yicha hisoblanadi:

$$q = q_e \cdot k_{o'k} \cdot k_{j,m} \cdot k_d \cdot k_{md} \cdot k_{p,j,v} \cdot k_{oz,yuz}$$

bunda $k_{o'k}$ – ammonit №6 ЖБ dan amalda qo'llaniladigan PM ga o'tish koeffitsiyenti (alyumotol, akvatol 35/65, granulotol, granulitlar, grammonitlar, igdanitlar, ifzonitlar uchun $k_{o'k}$ tartib bo'yicha 0,83 ; 1,1; 1,2 ; 0,89÷1,19; 1,01÷ 1,26; 1,13÷1,18; 1,12 larga teng bo'ladi.); $k_{j,m}$ – jinslarning kerakli darajada maydalanishini hisobga oluvchi koeffitsiyent ($k_{j,m} = 0,5 / d_{o'r}$); k_d – jins massivi darzdorligini hisobga olish koeffitsiyenti ($k_d = 1,2 \cdot 1_{o'r} + 0,2$); k_{md} – PM zaryadining markazlashganlik darajasini hisobga olish koeffitsiyenti (oson, o'rtacha va qiyin portlaydigan jinslar uchun $d_{o'r} = 100 \text{ mm}$ bo'lsa, tartib bo'yicha $k_{md} 0,9-1; 0,8-0,9; 0,7-0,8$; $d_{o'r} = 300 \text{ mm}$ bo'lganda esa, tartib bo'yicha $k_{md} 1,05-1,1; 1,2-1,25; 1,35-1,4$; $d = 200 \text{ mm}$ da $k_{md} \approx 1$); $k_{p,j,v}$ – portlatiladigan jinslar hajmini hisobga olish koeffitsiyenti (balandligi 15 – 18 m pog'onalar uchun $k_{p,j,v} = \sqrt[3]{15 / h_y}$; balandligi 18 m dan katta bo'lgan pog'onalar uchun; $k_{p,j,v} = \sqrt[3]{h_y / 15}$;

$k_{oz,yuz}$ – PM zaryadining joylashish joyi va portlatiladigan massivning ochiq yuza tomonlarini hisobga olish koeffitsiyenti (bir, ikki, uch, to'rt, besh va olti yuza tomonlari ochiq bo'lganda tartib bo'yicha $k_{oz,yuz} = 10,8,6,4$ va 2 ga teng bo'ladi).

Hisoblangan PM solishtirma sarfi miqdorini ilgari bajarilgan portlatishdagi PM solishtirma sarfi bilan taqqoslash asosida tekshirib ko'riladi. Ilgari portlatishda sarflangan PM solishtirma miqdorini massivning portlatish uchun sarflangan PM umumiy miqdorini portlatilgan kon massasi hajmiga nisbati orqali aniqlanadi.

2.8. Skvajinalarning joylashish va portlatish tartibi

Pog'onalarda skvajinalar bir va ko'p qatorda joylashtirilishi mumkin. Bir qatorda joylashgan skvajinalar orasidagi masofa a , qatorlar orasidagi masofa b va pog'ona osti bo'yicha qarshilik chizig'i W skvajinalar joylashishining asosiy parametrlari hisoblanadi (12-rasmga qarang). Portlatish natijalariga W miqdori katta ta'sir ko'rsatadi. Agar W miqdori keragidan ortiqcha bo'lsa, pog'ona ostki maydonini tekislash ishlari qiyinlashadi, kam bo'lganda esa portlash energiyasining katta qismi jinslarni maydalashga emas, itqitishga sarflanadi. Amaliyotda W miqdori pog'ona balandligiga nisbatan $[W = (0,6-1) \cdot h_p]$ aniqlanadi. Pog'ona osti bo'yicha qarshilik chizig'ining burg'ilash ishlarining xavfsizligini ta'minlovchi minimal miqdori quyidagi ifoda orqali aniqlanadi:

$$W_{\min} \geq h_p \cdot ctg \alpha + l_m, \text{ m,}$$

bunda l_m —skvajina o'qidan to pog'ona ustki qirrasigacha qo'yilishi mumkin bo'lgan minimal masofa, m.

Oson portlaydigan jinslar uchun $W=(40 \div 45) \cdot d_s$, o'rtacha portlaydigan jinslar uchun $W=(35 \div 40) \cdot d_s$, qiyin portlaydigan jinslar uchun $W=(25 \div 35) \cdot d_s$ ekanligi karyerlardagi burg'ilab portlatish ishlari amaliyoti bo'yicha aniqlangan.

Portlovchi moddani massiv bo'yicha bir tekis joylashtirishni ta'minlaydigan a va b ko'rsatkichlarning qiymatlari tanlab olinadi. Bu qiymatlarni tanlab olishga jinslarning portlovchanligi, skvajina diametri, talab etilgan jins bo'lakdorligi, pog'ona balandligi va portlatish sxemalari ta'sir etadi.

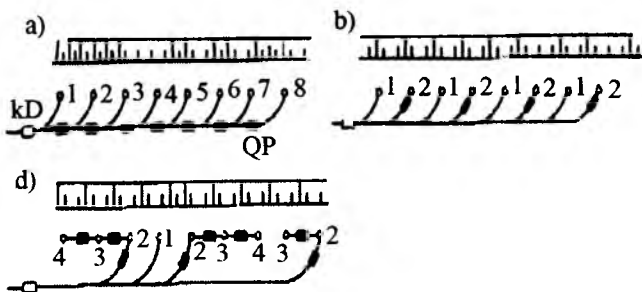
Skvajinalar va qator oralaridagi masofalarni tanlash skvajinalarning o'zaro yaqinlashish koeffitsiyentini ($m = a \cdot w$) hisobga olgan holda amalga oshiriladi.

Ushbu koeffitsiyent miqdori oson portlaydigan jinslar uchun $m=1,1 \div 1,4$; o'rtacha portlaydigan jinslar uchun $m=1 \div 1,1$; qiyin portlaydigan jinslar uchun $m=0,75 \div 1$. Skvajinalar shaxmat

shaklida joylashtirilgan bo'lsa, $b \approx 0,85 \cdot a$, kvadrat shaklida joylashtirilganda esa $b \approx a$ bo'ladi.

Skvajina zaryadlarini portlatish oniy va qisqa kechiktirilgan bo'lishi mumkin. Qisqa kechiktirilgan portlatish usuli jinslarning massivdagi ajralib chiqish yo'nalishining o'zgarishi va potrlash energiyasidan to'laroq foydalanish hisobiga skvajinalar orasidagi masofani qisqartirishga imkon yaratadi hamda portlashning seysmik ta'sirini kamaytiradi.

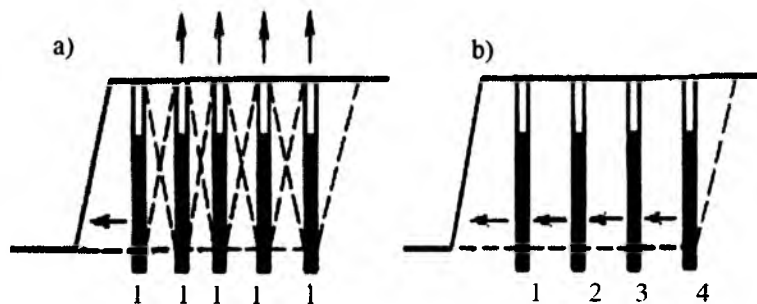
Bir qator joylashtirilgan skvajinalarni qisqa kechiktirilgan usulda portlatishda zaryadni qo'zg'atishning 3 ta sxemasidan foydalaniladi: navbatma - navbat portlatish sxemasi (13-a rasm), skvajinalarni oralatib portlatish sxemasi (13-b rasm) va to'liqinli portlatish sxemasi (13-d rasm).



13-rasm. Bir qatorga joylashtirilgan skvajina zaryadlarini qisqa kechiktirilgan usulda portlatish sxemalari, (sonlar bilan zaryadlarni portlashning ketma-ketligi belgilagan): a, b, d – mos ravishda skvajinalarni navbatma-navbat, oralab, to'liqinsimon portlatish.

Oniy portlatishga nisbatan qisqa kechiktirilgan portlatish usuli jinslarning bir tekis maydalanishi, nogabaritlar miqdorining kam bo'lishi, PM sarfining 10 – 15% ga kamayishi, portlatilgan kon jinslari yoyilmasi kengligining 1,2–1,3 barobar qisqarishini ta'minlaydi.

Ko'p qatorli joylashgan skvajinalarning qisqa kechiktirilgan portlatishning samaradorligi yuqori bo'ladi. Agar ko'p qatorli skvajinalar oniy portlatiladigan bo'lsa, birinchi qatordagi zaryadning ta'siri pog'ona qiyalik tekisligi tomon yo'nalgan, qolgan qatorlardagi zaryadlarning ta'siri esa yuqoriga yo'nalgan bo'ladi (14-rasm).



14-rasm. Zaryadlarni oniy (a) va qisqa kechiktirilgan (b) portlatishda zaryadning ta'sirini aniqlash sxemalari (sonlar bilan zaryadlarni portlatish navbati ko'rsatilgan).

Natijada pog'ona ostki tekisligi notekis bo'lib, mashina-mexanizmlar harakatlanishini qiyinlashtiradi.

Skvajinalar bir qator joylashtirilganda qisqa kechiktirish intervali quyidagi ifoda orqali aniqlanadi:

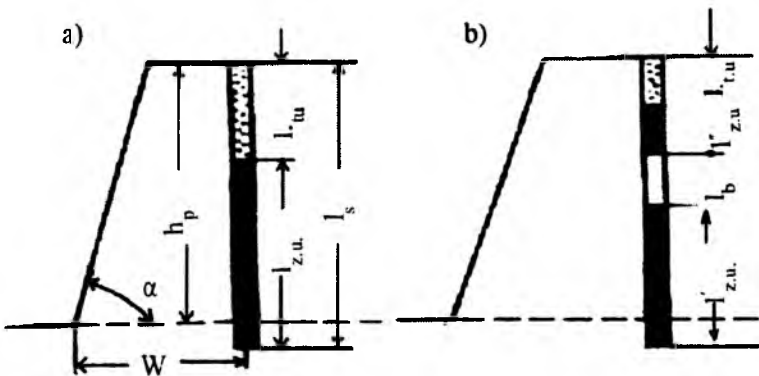
$$\tau = k_{j,p} \cdot W,$$

bunda $k_{j,p}$ – jinslarning portlovchanligini hisobga olish koeffitsiyenti (qiyin portlaydigan jinslar uchun $k_{j,p} = 1,5 \div 2,5$, o'rtacha qiyin portlaydigan jinslar uchun $k_{j,p} = 3 \div 4$, oson portlaydigan jinslar uchun $k_{j,p} = 5 \div 6$) ms/m .

Qisqa kechiktirilgan portlatishda kechiktirish intervali 5 – 250 ms oralig'ida o'zgarishi mumkin (amalda foydalaniladigan qisqa kechiktirish vaqti $\tau = 15 \div 75$ ms ni tashkil qiladi). Ko'p qatorli portlatishda τ miqdori 25 % ko'p bo'ladi.

2.9. Skvajina zaryadining konstruksiyasi va hisoblash prinsiplari

Karyerlarda bajariladigan kon ishlari turli sharoitlarda olib borilishi tufayli muhofazalanmagan sochma donador, suvga to'ydirilgan va kukunsimon ammiak silitrali PM larning keng assortimentidan foydalaniladi. Suvsiz skvajinalarni portlatishda sochma donador PM lar (grammonitlar, granulitlar, igdanitlar) dan foydalaniladi. Konstruksiyasi bo'yicha skvajina zaryadlari yaxlit va tarqoq bo'lishi mumkin (15-rasm). Skvajina ostki qismiga joylashtirilgan yaxlit PM zaryadi portlatilganda, asosan, pog'onaning pastki qismiga ta'sir ko'rsatadi. Shuning uchun yaxlit zaryadlarni (ayniqsa qiyin maydalanadigan qattiq jinslarni portlatganda) nogabaritlar hosil bo'ladi. Skvajinada tarqoq joylashtirilgan zaryad portlatilganda yaxlit zaryad portlatilgandagiga nisbatan jinslarning bir tekis va sifatli maydalanishiga erishiladi.



15-rasm. Skvajina zaryadlari: a – yaxlit joylashtirilgan; b – tarqoq joylashtirilgan.

Skvajina PM zaryadining massasi quyidagi ifoda orqali aniqlanadi:

$$Q_z = q \cdot V_{j,h}, \text{ kg,}$$

bunda q – PM solishtirma sarfi, kg/m^3 ; $V_{j,h}$ – zaryad bilan portlatiladigan jins hajmi, m^3 .

Portlovchi modda solishtirma sarfi jinslarning portlovchanligi va maydalanish darajasiga bog‘liq bo‘lib, uning miqdori karyerlarda $0,15 \div 1,9 \text{ kg/m}^3$ va undan ham ko‘proqni tashkil qiladi. Qattiq qoyasimon va yarim qoyasimon jinslarni qazib olishda burg‘ilab - portlatish ishlari karyerda bajariladigan qazib-yuklash, tashish, mexanik usulda jinslarni maydalash jarayonlarini samarali va xavfsiz olib borishga ta’sir etadi. PM zaryadining solishtirma sarfini ko‘paytirish hisobiga jinslarning sifatli maydalanishi ta’minlangan bo‘lsa (nogabaritlar minimum bo‘lishi), burg‘ilab-portlatishga sarflangan ortiqcha xarajat portlatishdan keyingi jarayonlarni samarali bajarilishi hisobiga qoplanadi. Shuning uchun burg‘ilab-portlatish ishlari samaradorligi (birinchi navbatda PM solishtirma sarfi samaradorligi) karyerda bajariladigan barcha texnologik jarayonlarga bog‘liq holda baholanadi.

Amaliyotda zaryad massasi quyidagi ifodalar orqali aniqlanadi: birinchi qator skvajinalari uchun

$$Q_z = q \cdot w \cdot h_p \cdot a,$$

keyingi qatorlar uchun

$$Q_z = q \cdot b \cdot h_p \cdot a,$$

Karyerlarda portlatish ishlarini loyihalashda w , b , a qiymatlari kon jinslarining portlovchanlik darajasiga mos ravishda belgilanadi. Belgilangan qiymatlarning mosligi muayyan sharoitda erishilgan qiymatlar bilan solishtirish asosida aniqlanadi. Tarqoq zaryadlar uchun pastki qismining massasi quyidagi ifodadan aniqlanadi:

$$Q_{p,q} = (0,65 \div 0,75) Q_z \text{ kg.}$$

Yaxlit zaryaddagi tiqin uzunligi quyidagi empirik formula bo‘yicha aniqlanadi:

$$l_t = \mu \cdot W, \text{ m};$$

bunda $\mu=0,4 \div 0,7$ –tiqin koeffitsiyenti .

Tarqoq zaryadlar o'rtasidagi havoli bo'shliq uzunligi quyidagicha aniqlanadi:

$$l_{bo'sh} = (0,75 \div 0,35) \cdot l_{z.u.}, \text{ m.}$$

bunda $l_{z.u.}$ – zaryad uzunligi, m

$$l_{z.u.} = \frac{Q_z}{P_{p.s.}}, \text{ m,}$$

bunda $P_{p.s.}$ – 1 m skvajinaning PM sig'irish imkoniyati, kg;

$$P_{p.s.} = 0,785 \cdot d_s^2 \cdot \Delta;$$

bunda, d_s – skvajina diametri, dm; Δ – zaryadlangan skvajinadagi PM zichligi, kg/ dm³.

Skvajinani qo'lda va mexanik usulda zaryadlanganda Δ ning qiymati 0,9 va 1 kg/ dm³, suvga to'yingan PM dan foydalanilganda esa, 1,4 ÷ 1,6 kg/ dm³ ni tashkil qiladi.

Yuqoridagi ifoda orqali aniqlangan har bir tarqoq zaryad uzunligi quyidagi shartni qoniqtirishi kerak:

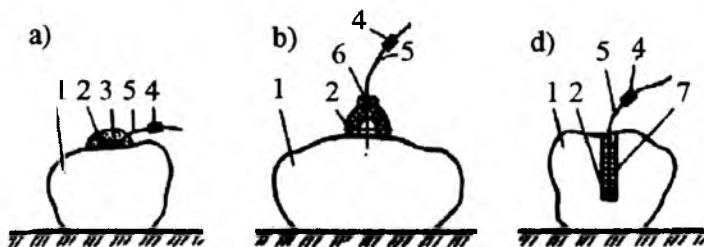
$$l_{z.u.} \leq L_s - (l_t + l_{bo'sh}).$$

2.10. Ikkilamchi maydalash

Kon jinslarini ikkilamchi maydalash deganda nogabarit bo'laklarni portlash ta'sirida, termik, elektromexanik, mexanik va boshqa usullarda qayta maydalash tushuniladi. Nogabaritlarni portlatish ta'sirida maydalashda shpurli va ustqo'yma zaryadlardan foydalaniladi. Ustqo'yma zaryad usuli kichik hajmdagi ikkilamchi maydalashda qo'llaniladi.

Qalinligi $h_z=4-5$ sm bo'lgan ustqo'yma zaryad nogabaritning ustiga qo'yilib, uning usti qalinligi $h_t \geq h_z$ bo'lgan glina yoki

qum tiqin bilan qoplanadi (16-a rasm). Ustqo‘yima zaryad samaradorligini oshirish uchun kumulativ bo‘shliqli kuchli PM zaryadidan foydalaniladi (16-b rasm). Bunda PM sarfini 5 – 7 marta kamaytirishga erishiladi.



16-rasm. Nogabaritlarni maydalashda zaryadlarni joylashtirish sxemalari: a – oddiy ustqo‘yima zaryad konstruksiyasi; b – kumulativ ustqo‘yima zaryadi; d – gidravlik tiqinli shpur zaryadi; 1 – nogabarit; 2 – PM zaryadi; 3 – qum yoki glina qatlami; 4 – detonator; 5 – detonatsiyalash shnuri; 6 – oraliq detonatori; 7 – suv.

Shpurli zaryadlar qo‘llanilganda shpurlarning diametri 25 – 60 mm, chuqurligi esa $h_{sh} = (0,25 \div 0,5) h_n$ tashkil qiladi (h_n – nogabarit qalinligi). PM solishtirma sarfi $0,1 \div 0,3 \text{ kg/m}^3$ bo‘lishi mumkin. Shpurlarni burg‘ilash qo‘l yoki kolonkali perforatorlar yordamida bajariladi.

PM sarfi va jins bo‘laklarining uchib ketish masofasini qisqartirish maqsadida shpurlar tubiga yuqori brizantlikka ega PM larning kichik (odatdagi zaryadlarga nisbatan 8–12 marta kichik) zaryadlari joylashtiriladi va shpurning qolgan qismi suyuqliq bilan to‘ldiriladi, ya’ni gidrotiqinlanadi (16-d rasm). Shpurdagi suyuqlikning mumkin bo‘lgan uzunligi esa 30–35 sm ni tashkil qiladi.

Mexanik usulda ikkilamchi maydalash massasi 1,5–5 t bo‘lgan kran yoki ekskavatorning ko‘tarish simarqoniga osilgan yukning og‘irlik kuchi ta’sirida nogabaritni maydalashga asoslangan.

Yuk shar yoki silindr shaklida bo'lishi mumkin. Ikkilamchi maydalash samaradorligi maxsus tosh maydalovchi mashina yordamida yo'naltirilgan zarba berish natijasida yuqori bo'ladi.

Nogabaritlarni termik va elektrotermik usulida ikkilamchi maydalash tosh bo'laklarini turli issiqlik manbalari (reaktiv gorenkalar, elektr yoyi va boshqalar)dan foydalanib qizdirishga asoslanadi. Karyerlarda nogabarit bo'laklarni ikkilamchi maydalashda sanoat chastotasiga ega bo'lgan past kuchlanishli elektr tokidan foydalaniladi.

2.11. Skvajinalarni burg'ilash va portlatishda yordamchi ishlarni mexanizatsiyalash

Skvajinalarni burg'ilash va portlatishda bajariladigan yordamchi ishlarni burg'ilash stanoklarining harakatlanishi (yurishi) uchun pog'ona maydonini tekislash, ish joylariga burg'ilash instrumenti va kerakli materiallarni yetkazib berish, burg'ilash uskunasi bir pog'onadan ikkinchi pog'onaga o'tkazish, portlovchi modda (PM) omborida yuklash va yuklarni tushirish ishlari; oddiy portlovchi moddani tayyorlash uchun unga kerak bo'ladigan komponentlarni tayyorlash, PM ni zaryadlash joyiga transport qilish, skvajinani zaryadlash va tiqinlash kabi ishlar tashkil qiladi.

Pog'ona maydonini tekislash ishlarida buldozerlardan foydalaniladi.

Burg'ilash instrumenti, ehtiyot qismlar va materiallarni ish joylariga yetkazib berish yuklash-tushirish vositalari bilan ta'minlangan maxsus avtomashina yoki temiryo'l platformalari yordamida amalga oshiriladi.

Portlovchi modda omborlarida amalga oshiriladigan yuklash va tushirish ishlari (portlovchi modda solingan qoplar va yashiklarni vagonlardan tushirish, ularni stellaj va shtabellargacha tashish hamda joylashtirish, stellaj va shtabellardan olib, maxsus transport vositalariga yuklash,

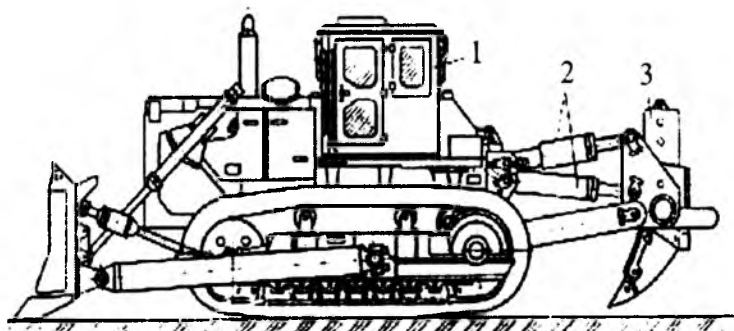
portlovchi modda tayyorlanadigan joyga tashib keltirish va tayyorlangan PM ni portlatish joyiga yetkazib berish) elektrokara deb ataluvchi kichik gabaritli o'ziyurar aravachalar hamda yuklagichlar yordamida bajariladi. Oddiy PM larni tayyorlash uchun bajariladigan yordamchi ishlar ammiak silitrasini (AS) qoplardan bo'shatish, uni yanchish, PM tarkibiga qo'shiladigan boshqa komponentlarni PM tayyorlanadigan joyga tashib keltirish jarayonlarini o'z ichiga oladi. AS ni yanchish maxsus, yuzalari zarba berilganda yoki ishqalanganda uchqun chiqarmaydigan material bilan qoplangan maydalagich mashinalari yordamida bajariladi. Jiplashib qolgan AS ni yanchish uchun o'g'itlarni yanchuvchilardan foydalaniladi (masalan, HCY - 4 rusumli yanchish mashinasi). Bu mashinalarning yuritkichlari portlashdan muhofazalangan variantda tayyorlangan bo'lishi kerak.

Karyerlarda sutkali sarfi 20 t dan ko'p bo'lgan oddiy PM tayyorlashda AS ni saqlash joyi, aralashtirish qurilmasi va transport - zaryadlash mashinasi kompleksidan foydalaniladi. Kichik hajmdagi oddiy PM ni tayyorlash bevosita portlatish ishlari bajariladigan joyda aralashtirish-zaryadlash mashinalari yordamida amalga oshiriladi. Skvajinalarni zaryadlash uchun turli konstruksiyaga ega bo'lgan zaryadlash mashinalaridan foydalaniladi. PM ni tayyorlash joyidan zaryadlash joyiga eltib berish uchun bir bunkerli (donador PM uchun) va ikki bunkerli (trotil va ammiak silitralari uchun) zaryadlash mashinalardan foydalaniladi. Bunkerdagi PM ni skvajinaga tushirib joylashtirish siqiq havo, shnek yoki og'irlik kuchi ta'siri ostida amalga oshiriladi. Skvajinadagi PM zaryadining massasi dozator yordamida boshqariladi. Karyerlarda maxsus avtomashina shassiyiga o'rnatilgan, umumiy yuk sig'imi 7 m³ bo'lgan ikki bunkerli CY3H- 5A va CY3H -5 AM rusumli universal zaryadlash mashinalari keng qo'llanadi.

Igdanit PM sini tayyorlash va skvajinani u bilan zaryadlash uchun MZ-3, MZ-4 va boshqa aralashtirish-zaryadlash mashinalari ham qo'llanadi. Skvajinalarni tiqinlash uchun CY3H-1, CY3H-1B, CY3H-1E va boshqa tiqinlovchi mashinalardan foydalaniladi.

2.12. Osma maydalagichlar yordamida kon jinslarini qazishga tayyorlash

Karyerlarda qattqlik darajasi o'rtacha bo'lgan kon jinslarini maydalashda traktorga osilgan maydalagichlardan foydalaniladi (17-rasm).



17-rasm. Osma maydalagichning konstruktiv sxemasi: 1 – baza traktori; 2 – boshqarish gidrosilindrlari; 3 – ishchi organi (tish).

Maydalagich traktorga tirkalgan, yemirilishga chidamli tishdan tashkil topgan bo'lib, gidravlik moslama yordamida yerga botib kiradi va traktorning yurishi yo'nalishi zaminida ariqchalar hosil qiladi.

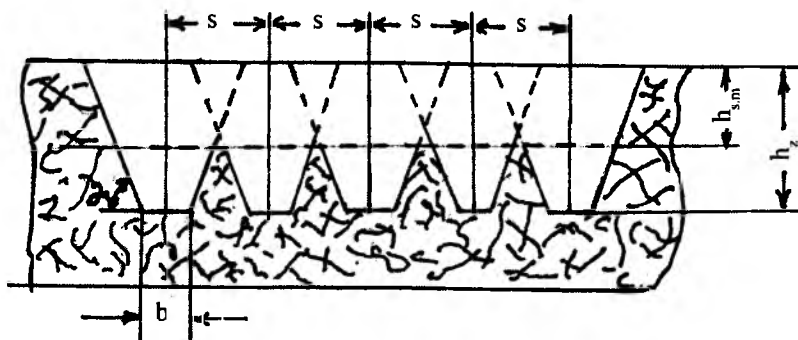
Maydalagichlar kon jinslarini tabaqalar bo'yicha maydalashda keng qo'llaniladi va qattqlik koeffitsiyenti $f \leq 8$ bo'lgan jinslarni maydalashda ularning samaradorligi yuqori bo'ladi.

Yuqori darzдорlikka ega bo'lgan yarim qoyasimon jinslarni maydalashda bir tishli maydalagichdan foydalaniladi. Qattqlik koeffitsiyenti katta bo'lgan jinslarni maydalashda esa ko'p tishli maydalagichlar qo'llaniladi va ularning unumdorligi yuqori bo'ladi.

Yuqori darzдорlikka ega bo'lgan jinslarni maydalashda darzlar yo'nalishiga ko'ndalang ariqchalar hosil qilinsa, jinslarning maydalanish darajasi yuqori bo'ladi.

Qiyin maydalanadigan jinslarning maydalanish darajasini oshirish uchun maydalagichni, dastlab bir yo'nalishda harakatlanishi asosida hosil bo'lgan ariqchalarga tik ravishda harakatlanishi amalga oshiriladi.

Ikki ariqcha o'rtasidagi masofa s maydalanish darajasiga qo'yilgan talab va samarali maydalanish chuqurligi $h_{s,m}$ asosida aniqlanadi. $h_{s,m} < h_z$ bo'lganligi sababli ikki ariqcha o'rtasida maydalanmagan zona qolib ketadi (18-rasm).



18-rasm. Maydalagichning o'zaro parallel yurishida massivni maydalash sxemasi.

Karyerlarda s ning miqdori 110 – 160 sm ni tashkil qiladi. $h_{s,m}$ chuqurligini oshirish va maydalash sifatini yaxshilash uchun qo'shimcha o'zaro kesishuvchi ariqchalar hosil qilinadi. Qo'shimcha ariqchalar orasidagi masofa $s'=(1,2\div 1,5) C$ ga teng bo'ladi.

Ariqchalar yon devorlarining qiyalik burchagi $\alpha=40^\circ$ dan 60° gacha o'zgarishi mumkin. Samarali maydalash chuqurligi, o'zaro parallel ariqchalar hosil qilinganda quyidagi ifoda orqali aniqlanadi:

$$h_{s,m} = \left[k_1 \cdot h_z - \frac{\operatorname{tg} \alpha}{2} \cdot (s - b_p) \right] \cdot \frac{1}{k_2},$$

bunda k_1 – ariqchanning ko‘ndalang kesm yuzi shaklini hisobga olish koeffitsiyenti; k_2 – massiv holatining ariqcha buzmagani qismi o‘lchamlariga ta‘sirini hisobga olish koeffitsiyenti; b – ariqcha asosi (tubi)ning kengligi, m; k_1, k_2, b, b_h larning taxminiy miqdorlari 8-jadvalda keltirilgan

8- jadval

Kon jinslarini samarali maydalash chuqurligini hisobga olish koeffitsiyentlari

Massiv	k_1	k_2	b_h, m
Kam darzdor	0,8 – 0,9	0,95 – 1,0	$(1,5 – 2) b_1$
O‘rtacha darzdor	0,9 – 1,0	0,9 – 0,95	$(2 – 3,5) b_1$
Kuchli darzdor	1,0	0,8 – 0,9	$(3,5 – 6) b_1$

Izoh. b_1 – tish uchining kengligi, m.

Bir-biriga ko‘ndalang yo‘nalishda ariqchalar hosil qilinganda $h_{s.m} \approx h_z$ bo‘lib, h_z qiymati jinslarning qattiqligiga bog‘liq bo‘ladi va qiyin maydalanadigan jinslarda $h_z = 0,2 – 0,3$ m, oson maydalanadigan jinslarda esa $h_z = 1$ m ga teng.

Maydalagichning soatli unumdorligi (m^3 da) quyidagi ifoda orqali aniqlanadi:

$$U_m = \frac{3600 \cdot S \cdot h_{s.m} \cdot K_{k.v.}}{\frac{1}{v_{i.n.t}} + \frac{t_{o.t}}{L}}$$

Agar o‘zaro kesishuvchi ariqchalar hosil qilinadigan bo‘lsa

$$U_m = \frac{3600 \cdot S \cdot h_{s.m} \cdot k_{i.v.}}{\frac{1}{v_{i.h.t.}} \left(\frac{1}{S} + \frac{1}{S'} \right) + t_{o.t.} \left(\frac{1}{SL} + \frac{1}{S'L'} \right)}$$

bunda $k_{i,v}$ – maydalagichning ish vaqtidan foydalanish koeffitsiyenti (0,7÷0,8); $v_{i,h,t}$ – maydalagichning ishchi tezligi, m/sek (oson maydalanuvchan jinslar uchun 1–1,5 m/sek; o‘rtacha maydalanuvchan jinslar uchun 0,8 – 1,2 m/sek; qiyin maydalanuvchan jinslar uchun 0,5–0,9 m/sek.); $t_{o't}$ – maydalagichni navbatdagi ariqcha hosil qilish uchun yangi o‘zanga o‘tish vaqti (mokisimon harakatlanishda $t_{o't}=30÷50$ sek); L – parallel ariqchalar uzunligi, m ($L=100÷300$); L' – parallel ariqchalarga ko‘ndalang hosil qilingan ariqchalar uzunligi ($L'=50÷150$), m. Maydalagichlarda maydalangan jinslarni tabaqalab qazib olishda skreperlar, buldozerlar va bir cho‘michli yuklagichlar kompleksidan birgalikda foydalaniladi. Karyerlarda quvvati yuqori va o‘rtacha bo‘lgan traktorlar bazasidagi osma maydalagichlar qo‘llanilganda yuqori samaradorlikka erishilmoqda. 9- jadvalda karyerlarda qo‘llaniladigan osma maydalagichlarning texnik tavsifi keltirilgan.

9-jadval

Karyerlarda quvvati yuqori va o‘rtacha bo‘lgan traktorlar bazasidagi osma maydalagichlarning texnik tavsifi

Ko‘rsatkichlar	Maydalagichlar		
	ДП-26С	ДП-22С	ДП-9С
Baza traktori	T-130	T-180 KC	ДЕТ-250М
Yuritkich quvvati, kW	118	132	228
Maksimal tortish kuchi, K N	94	167,6	220
Tishlarning maksimal chuqurlikka botishi, mm	450	550	700
Tishlar soni	1	1 – 3	1 – 3
Maydalash tiligining maksimal kengligi, m	0,7	1,68	2,145
Harakatlanish tezligi, km/soat	3,6 – 12,25	2,9 – 12	2,3 – 19
Traktor massasi, t	1,4	3,2	5,92
Osma maydalagichning umumiy massasi, t	17,75	18,38	38,35

Nazorat savollari

1. Foydali qazilma va qoplama jinslar massivini qazishga tayyorlash qanday usullarda amalga oshiriladi?

2. Maydalangan kon massasidagi jins bo'laklari o'lchamlariga qo'yiladigan talablarni aytib bering.

3. Nogabaritlar deganda nimani tushunasiz va ularning ikkilamchi maydalash usullarini aytib bering.

4. Kon jinsi massivlarini burg'ilab-portlatish usulida qazishga tayyorlash qanday sharoitda qo'llanadi?

5. Portlatish skvajinalari, ularning parametrlari va pog'onada joylashtirish sxemalari to'g'risida so'zlab bering.

6. Portlovchi modda zaryadi, uning ko'rinishlari va qo'llanish sharoitlari to'g'risida so'zlab bering.

7. Burg'ilash stanogi, ularning turlari va ishlash prinsiplarini aytib bering.

8. Burg'ilash stanoklarining unumdorligini aniqlash ifodalarini yozing.

9. Portlovchi modda sarfini aniqlash tartibi va portlatish usullari to'g'risida gapirib bering.

III BOB. KON JINSLARINI QAZIB OLISH VA YUKLASH

3.1. Qazib-yuklash uskunalari va qazib-yuklash ishlarining texnologik sxemalari

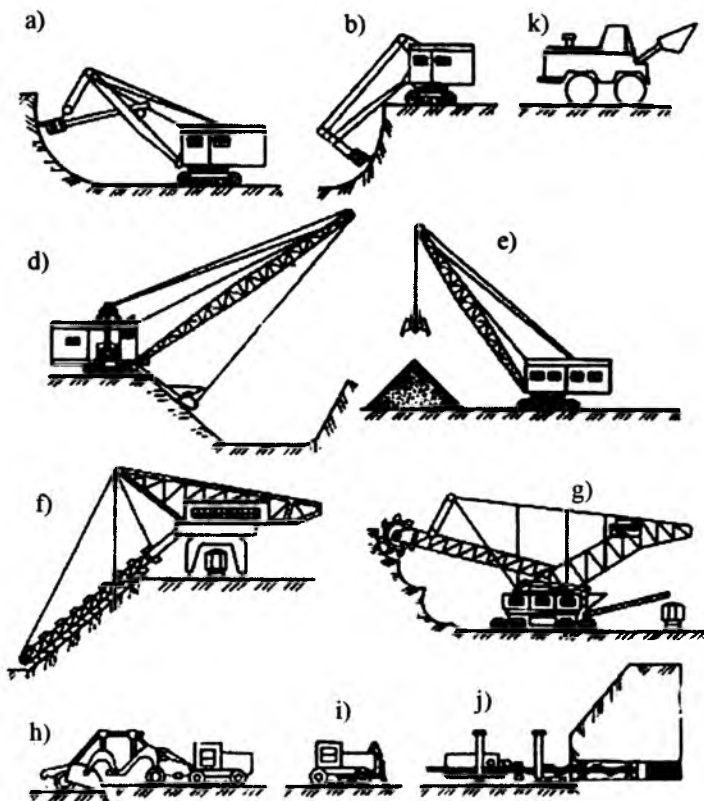
Karyerlarda qazib-yuklash ishlari kon jinlarini kavjoydan ajratib olib, uni transport vositasiga yuklash yoki qoplama jinlar zag'darmasiga eltib, to'kishni o'z ichiga oladi.

Karyerlarda qazib-yuklash uskunalari sifatida siklli yoki uzluksiz prinsipda ishlaydigan ekskavatsiyalovchi mashinalardan foydalaniladi (19-rasm). Qazish va yuklash ishlarini, asosan, ekskavatorlar bajaradi. Shu sababli qazish va yuklash ishlari bitta jarayon bo'lib **qazib-yuklash ishlari** deb yuritiladi. Siklli ishlaydigan mashinalarning (bir cho'michli ekskavatorlar, yuklagichlar, g'ildirakli skreperlar, buldozerlar va boshqalar) ishchi organi davriy harakatlanuvchi faqat bitta cho'mich yoki qirish elementi (buldozer pichog'i – lemexi) dan tashkil topgan bo'lib, davriy ravishda kon massasini kavjoydan ajratib olib, to'kish joyiga eltib berish vazifasini bajaradi.

Uzluksiz prinsipda ishlaydigan mashinalar (ko'p cho'michli zanjirli, rotorli ekskavatorlar va boshqalar) ishchi organi (cho'michi yoki qirg'ichi) halqasimon trayektoriya bo'yicha harakatlanishi tufayli uzluksiz yuk potokini hosil qilib, qazib-yuklash ishlari uzluksizligini ta'minlaydi.

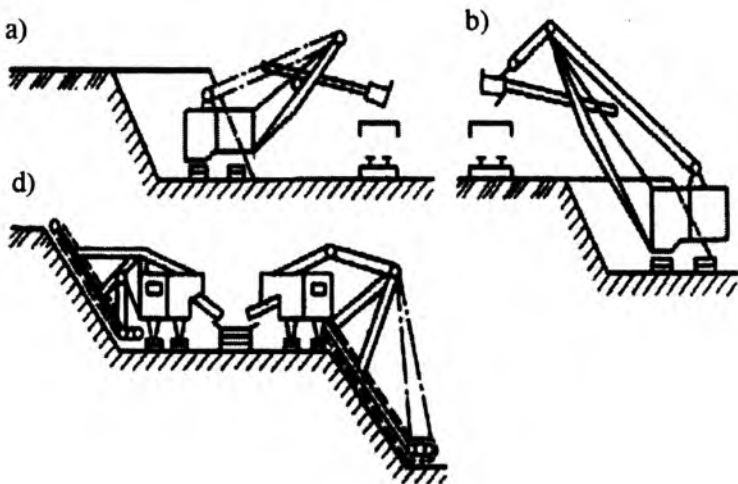
Bunda kavjoy pog'ona tilikiga nisbatan ko'ndalang (toresli) va bo'ylama (frontal) ko'rinishda bo'lishi mumkin. Jinlar strukturasi bo'yicha kavjoy bir tarkibli (sodda) va ko'p tarkibli (murakkab) bo'lishi mumkin. Sodda kavjoylarda jinlar yalpisiga, murakkab kavjoyda esa jinlar, foydali qazilmalar va ularning navlari alohida (saralab) qazib olish usullari bilan amalga oshiriladi.

Qazib-yuklash ishlari, qazib-yuklovchi mashinalar turgan gorizontga nisbatan kavjoyning joylashishiga ko'ra yuqoridan, pastdan va ham yuqori, ham pastdan (aralash) qazib olish, shuningdek yuqoriga, pastga va ham yuqoriga, ham pastga yuklash usullari bo'yicha bajarilishi mumkin (20-rasm).



19-rasm. Qazib-yuklovchi mashinalarining sxemalari:

a – to'g'ri mexanik cho'michli; b – teskari mexanik cho'michli; d – draglayn; e – greyfer; f – zanjirli ko'p cho'michli ekskavator; g – rotorli ekskavator; h – g'ildirakli skreper; i – buldozer; j– shnekli burg'ilash mashinasi; k – yuklagich.



20-rasm. Ekskavatorlarning ishlash sxemalari: a – yuqoridan qazib olib pastga yuklash; b – pastdan qazib olib yuqoriga yuklash; d – yuqori va pastdan qazib olib, yuqoriga va pastga yuklash.

Hozirgi vaqtda MDH mamlakatlari, jumladan, O‘zbekiston karyerlarida ham ЭКГ-4,6, ЭКГ-8i, ЭКГ-12,5, ЭКГ-20 rusumli o‘rmalovchi (gusinitkali), to‘g‘ri va teskari cho‘michli ekskavatorlardan keng foydalanilmoqda.

Qoplama jinslarni qazib olib, ularni ichki jins ag‘darmalarga transportsiz qazish tizimi bo‘yicha joylashtirishda ЭВГ-35/65, ЭВГ-15/40, ЭВГ-100/100 rusumli mexanik cho‘michli. o‘rmalovchi ekskavatorlardan samarali foydalanilmoqda.

Karyerlarda draglaynlar, asosan, qoplama jinslarni massivdan yoki portlatilgan jins yoyilmalaridan qazib olib ichki ag‘darmalarga joylashtirish yoki tashqi ag‘darmalarni hosil qilishda qo‘llaniladi. Karyerlarda qo‘llaniladigan draglaynlarning massasi og‘ir bo‘lganligi, shuningdek, asosan maydalangan kon jinslari ustida ishlashi tufayli zaminga tushadigan solishtirma bosimini kamaytirishni ta‘minlash uchun ularning yurish organi odimlovchi (шагающий) konstruksiyaga

ega bo'ladi. Karyerlarda cho'michining hajmi 4,10, 15, 40, 60, 100 m³; strelasi uzunligi 40, 60,90,100m va undan ham uzun bo'lgan ЭIII-4/40, ЭIII-10/60, ЭIII-15/90, ЭIII-100/100 rusmli draglaynlardan keng foydalaniladi. Hozirgi vaqtda kon mashinasozlik zavodlarida cho'mich hajmi 120 m³ va strelasi uzunligi 125 m bo'lgan odimlovchi draglaynlar ham ishlab chiqarilmoqda.

Zanjirli va rotorli ekskavatorlar, asosan, ko'mir razrezlarida qo'llanadi (19-f,g rasm).

3.2. Ekskavatorlar tasnifi va ularning texnologik tavsifi

Karyerlarda qazib yuklash ishlari, asosan, ekskavatorlar yordamida amalga oshiriladi. Kon massasini kavjoydan qazib olish, uni to'kish joyiga eltish, cho'michni bo'shatish va kon massasini yana qazib olish uchun dastlabki holatga qaytish ishlarini bir cho'michli ekskavatorlar birin-ketin bajaradi. Ushbu jarayonlarning yig'indisi ekskavator siklini tashkil qiladi. Ko'p cho'michli ekskavator ushbu jarayonlarni bir vaqtda parallel bajaradi. Shu sababli bir cho'michli ekskavatorlar siklli ishlaydigan mashinalar, ko'p cho'michli ekskavatorlar esa uzluksiz ishlaydigan mashinalar hisoblanadi.

Cho'michning strela bilan bog'lanish konstruksiyasi belgisiga ko'ra cho'michi strelaga qat'iy bog'langan ekskavatorlar (to'g'ri va teskari cho'michli elektrik va gidravlik ekskavator) va cho'michi strelaga (kanat) simarqon orqali bog'langan bir cho'michli ekskavatorlar (draglayn, greyfer) turlariga bo'linadi.

Zanjirli va rotorli ekskavatorlar ko'p cho'michli ekskavatorlarning keng qo'llanadigan xillari hisoblanadi (19-f,g rasm). Zanjirli ko'p cho'michli ekskavatorlarning ishchi organi cho'michlar o'rnatilgan uzluksiz zanjir bo'lib, u yo'naltiruvchi rom bo'ylab harakatlanadi. Romning yuqori qismi ekskavator korpusiga oshiq-moshiq orqali mahkamlangan bo'lib, pastki qismi esa simarqon bilan shkivlar orqali korpusdagi barabanga bog'lanadi.

Kavjoydan kon massasini qazib olishda cho'mich tishlari massivga rom og'irligi ta'sirida botib kiradi va harakatlanishi mobaynida kon jinslarini qazib, cho'michlarini to'ldiradi. Zanjirli ekskavatorlar cho'michlarining umumiy hajmi 250 dan 4500 litrgacha, unimdorligi 800 dan 10000m³/soatgacha bo'ladi. Bu ekskavatorlar kavjoy bo'ylab temiryo'l, o'rmalash zanjiri (гусиница) va odimlash mexanizmlari yordamida harakatlanadi. ЭРГ-1250, ЭР-1600 va boshqa rusumli rotorli ekskavatorlarning ishchi organi diametri 2,5 dan 18 m gacha cho'michlar o'rnatilgan rotor g'ildiragi bo'lib, u ekskavator strelasi uchiga o'rnatiladi (19-g.e rasm). Rotorga o'rnatilgan cho'michlar soni 6 dan 12 gacha bo'lib, ularning hajmi 300 – 800 dan 4000 – 8000 litrgacha bo'lishi mumkin. Rotorli ekskavatorlar, asosan, o'zi turgan gorizontdan yuqorida joylashgan kon jinslarini qazib olishga mo'ljallangan bo'lib, kichik, o'rtacha katta va o'ta katta unumdorlikka ega bo'ladi. Masalan, kichik unumdorlikka ega rotorli ekskavatorning unumdorligi soatiga 630 m³ gacha bo'lsa, katta unumdorlikka ega ekskavatorlar unumdorligi soatiga 2500 – 5000 m³ ni, o'ta unumdor ekskavatorlarning unumdorligi undan ham ko'p miqdorni tashkil qiladi.

Karyerlarda qo'llaniladigan ekskavatorlar rusumlarini ko'rsatuvchi harf va sonlar ularning qanday jarayonlarni bajarishi, harakatlanish prinsipi, unumdorligi, qazish balandligi (chuqurligi) va boshqa tavsiflarini ko'rsatadi. Masalan, ЭКГ-8и rusumli bir cho'michli ekskavatorда Э-ekskavator, К-karyer, Г-harakatlanish vositasi (гусиница), 8 – cho'mich hajmini ko'rsatadi, ЭРГ-1600, 40/10 - 31 rusumli ekskavatorда Э-ekskavator, Р – rotorli, Г-harakatlanish vositasi (гусиница), 1600-cho'michlarining umumiy sig'imi (litr), 40 – qazish balandligi (m), 10 – o'zi turgan gorizontdan pastda joylashgan jinslarni qazib olish chuqurligi (m), 31– strelasining old va orqaga surilish masofasi (m)ni bildiradi.

Ko'p cho'michli zanjirli ekskavatorlar yumshoq jinslarni qazib-yuklash ishlarida qo'llanilganligi tufayli konveyer

transporti bilan kompleksda yuqori samaradorlikni ta'minlaydi. Biroq zanjirli ekskavatorlarning yo'naltiruvchi qurilmasi va cho'michlar o'rnatilgan zanjiri tez yemiriladi, natijada ekskavatsiyalash jarayonining energiya talabligi ko'payadi, shuningdek, ushbu rusumdagi ko'p cho'michli ekskavatorlarning qirqish kuchi bir cho'michli ekskavatorlarnikiga qaraganda ancha kichik bo'lib, maksimum 600 N/sm ni tashkil qiladi.

Rotorli ekskavatorlar zanjirli ekskavatorlarga nisbatan yengil bo'lib, bir birlikdagi unumdorlikka to'g'ri keladigan massaning 1,2–1,4 marta kam bo'lishini ta'minlaydi va qirqish kuchi ham katta bo'lib, 1800 N/sm ni tashkil qiladi. Bu esa, o'z navbatida, rotorli ekskavatorlarni zichligi yuqori bo'lgan kon jinslari va ko'mirni qazib olishda qo'llanilishini ta'minlaydi. Murakkab strukturaga ega bo'lgan foydali qazilma yotqiziqlarini rotorli ekskavatorlar bilan saralab qazib olishda samaradorlik yuqori bo'lib, qazib-yuklash ishlarini avtomatlashtirish imkoniyati yuqori bo'ladi.

Mexanik bir cho'michli ekskavatorlarning cho'michi strelasiga qat'iy o'rnatilganligi sababli ularning qirqish kuchi yuqori (3500 N /sm gacha) bo'lib, ish organlarining mustahkamligi yuqori bo'ladi. Bu ekskavatorlar turli tip va o'lchamlarda ishlab chiqariladi, ularning cho'michining hajmi 0,25 m³ dan 35 m³ gacha va undan ham katta bo'ladi. Mexanik bir cho'michli ekskavatorlar karyerlarda bajariladigan qazib-yuklash ishlarining katta qismini amalga oshiradi va maydalangan yarimqoyasimon, qattiq qoyasimon jinslarni qazib-yuklash ishlarida keng qo'llaniladi.

Bir cho'michli ekskavatorlardan karyerlarda kon massasini qazib olib transport vositalariga yuklash va qazishdan bo'shagan maydonlarga (ichki ag'darmaga) ekskavatsiyalash ishlarida foydalaniladi. Ish jarayonining uzluqligi (siklliligi) mexanik bir cho'michli ekskavatorlarning asosiy kamchiligi hisoblanadi. Chunki, bunda ekskavatsiyalashga (cho'michni to'ldirishga) sarflanadigan vaqt sikl davomiyligining 20 – 30% ni tashkil qiladi. Hozirgi vaqtda mamlakatimiz va chet eldagi karyerlarda mexanik

bir choʻmichli ekskavatorlarga nisbatan yuqori unumdorlikka ega boʻlgan gidravlik ekskavatorlardan keng foydalanilmoqda.

Draglaynlar choʻmichi strelasiga simarqon orqali osilganligi tufayli mexanik choʻmichli ekskavatorlarga nisbatan qazib olingan kon massasini uzoq masofaga eltib berishni taʼminlaydi. Biroq ularning qirqish kuchi mexanik choʻmichli ekskavatorlaridan ancha kichik boʻladi. Draglaynlar karyerlarda, asosan, yumshoq va maydalangan yarimqoyasimon jinslarni qazishdan boʻshagan maydonga ekskavatsiya qilishda qoʻllanadi. Shuningdek, draglaynlardan uyumlar hosil qilish, transheyalar oʻtish, ariqlar kavlash kabi boshqa ishlarda ham foydalaniladi.

3.3. Mexanik choʻmichli ekskavatorlar va draglaynlarning texnologik parametrlari

Bir choʻmichli ekskavatorlar qanday ishlarga moʻljallanganligi va oʻziga xos konstruksiyalari boʻyicha besh tipga boʻlinadi: gusenitsali yoki pnevmogʻildrakli, choʻmichining hajmi $0,16 - 2,5 \text{ m}^3$ boʻlgan qurilish ekskavatorlari (tipi ЭС), gusenitsali, choʻmichining hajmi $1,25 - 8 \text{ m}^3$ boʻlgan karyer-qurilish ekskavatorlari (tipi ЭКСГ), gusenitsali, choʻmichining hajmi $2 - 20 \text{ m}^3$ boʻlgan karyer ekskavatorlari (tipi ЭКГ), gusenitsali, choʻmichining hajmi $4 - 100 \text{ m}^3$ boʻlgan ochish ekskavatorli (tipi ЭВГ) va choʻmichining hajmi $4 - 120 \text{ m}^3$ boʻlgan odimlovchi draglaynlar (tipi ЭШ).

Qurilish ekskavatorlaridan, asosan, qurilishdagi yer ishlarini bajarishda foydalaniladi. Bu ekskavatorlar konchilikda gлина, qum, shagʻal kabi tabiiy qurilish materiallarini qazib oluvchi kichik (yillik unumdorligi 2 mln.tonnagacha) karyerlarda qoʻllanadi, yirik karyerlarda esa ular foydali qazilmani navlari boʻyicha saralab qazib olish yoki kichik qalinlikka ega qoplama jinslarni qazib olishda qoʻllanilishi mumkin.

Karyer-qurilishi ekskavatorlari qurilish ekskavatorlari tipi bilan karyer ekskavatorlari tipi oʻrtasida ekskavatorlarning oraliq tipini tashkil qiladi.

Karyer ekskavatorlari konlarni ochiq usulda qazib olishda asosiy bir cho'michli yuklash uskunasi hisoblanadi va har qanday iqlim sharoitida qattiq qoyasimon jinslarni qazib olishda ishonchli ishlashini ta'minlaydigan yuqori pishiqlikka ega materiallardan yasaladi.

Ochish ekskavatorlarining strelasi va rukoyati uzun bo'lib, asosan, ag'darmalarda ishlashga mo'ljallangan bo'ladi.

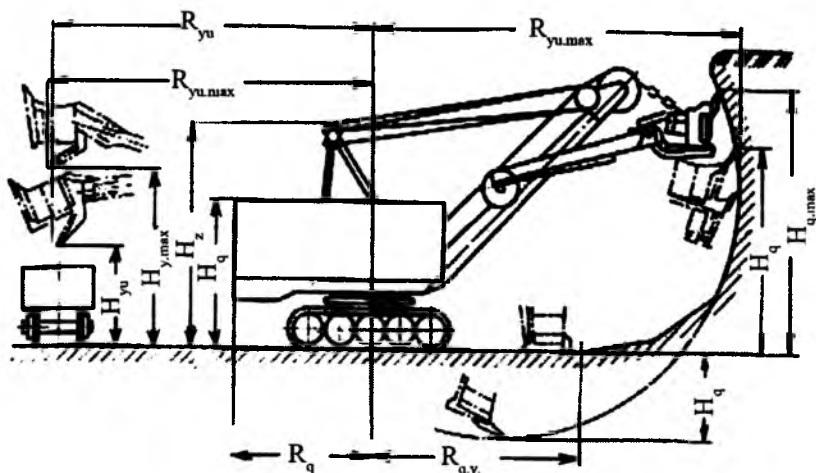
Cho'michning sig'imi 4 – 100 m³ va strelasining uzunligi 125m gacha bo'lgan odimlovchi draglaynlar, asosan, Rossiyada ishlab chiqariladi. Ular o'zlari turgan gorizontdan yuqorida va pastda joylashgan kon massasini qazib olib, qazishdan bo'shagan maydon (ichki ag'darma) ga ekskavatsiya qilishga mo'ljallangan. Draglayning odimlab yurish mexanizmi uni maydalangan (to'kilgan) jinslar ustida harakatlanishini ta'minlaydi. Draglaynning ishlab turgan vaqtidagi zaminga beradigan bosimi 0,1 mPa ni, yurish vaqtidagi bosimi esa 0,2 mPa ni tashkil qiladi.

Cho'mich sig'imi, o'lchamlari, massasi, harakatlanish qiyaligi, zaminga tushadigan bosimi bir cho'michli ekskavatorlarning asosiy paramerlari hisoblanadi.

Mexanik bir cho'michli ekskavatorlarning ishchi parametrlarini qazish balandligi va radiusi hamda to'kish (bo'shatish) radiusi tashkil qiladi. Ushbu parametrlarning qiymati ekskavatorning strelasi va rukoyati uzunligiga bog'liq bo'ladi.

Qazish radiusi (R_q) – ekskavatorning aylanish o'qidan qazish vaqtidagi cho'mich tishining tig'igacha bo'lgan gorizont masofa. Rukoyati gorizont yo'nalishda maksimal uzatilgandagi masofa maksimal qazish rudasi ($R_{q_{max}}$) hisoblanadi (21-rasm).

Ekskavator turgan gorizontida rukoyatni cho'mich bilan birga gusenitsaga mumkin bo'lgan masofagacha yaqinlashtirilgandagi aylanish o'qi bilan cho'mich tishi tig'i oralig'idagi gorizont masofa minimal qazish radiusi ($R_{q_{min}}$) hisoblanadi. Ekskavatorning o'zi turgan gorizont tekisligi bo'yicha kon jinslarini qazishga boshlash joyi bilan aylanish o'qi o'rtasidagi gorizont masofa qazish radiusi ($R_{q,y}$) ni tashkil qiladi.



21-rasm. Mexanik cho‘michli ekskavatorning ishchi parametrlari.

Qazish balandligi (H_q) – qazish vaqtidagi ekskavator turgan gorizontdan cho‘mich tishi tig‘igacha bo‘lgan vertikal masofa. Rukoyatni maksimal ko‘tarilgandagi ekskavator turgan garizontdan cho‘mich tishi tig‘igacha bo‘lgan masofa maksimal qazish balandligi ($H_{q,max}$) hisoblanadi. Ekskavator turgan gorizontdan pastda joylashgan kon massasini qazib olish chuqurligi maksimal qazish chuqurligi (H_q) deyiladi.

Yuklash radiusi (R_{yu}) – ekskavator aylanish o‘qi bilan kon massasini to‘kish vaqtidagi cho‘mich markazigacha bo‘lgan gorizont masofa. Rukoyatni gorizont bo‘yicha maksimal uzatilgan holatidagi ekskavator aylanish o‘qidan cho‘mich markazigacha bo‘lgan masofa **maksimal to‘kish rudasi ($R_{yu,max}$)** deb ataladi.

To‘kish balandligi (H) – ekskavator turgan gorizont bilan cho‘michdagi kon massasini to‘kilayotgandagi ochilgan cho‘mich qopqog‘ining eng pastki qirrasigacha bo‘lgan vertikal masofa. Cho‘michni maksimal yuqoriga ko‘tarilgan holda bo‘shatilishida ochilgan qopqoqning pastki qirrasini bilan ekskavator turgan

gorizont o'rtasidagi vertikal masofa *maksimal bo'shatish balandligi* ($H_{q,max}$) ga mos keladi. Ekskavatorlarning ishchi parametrlari ularning qo'llanish sferalari va kavjoylarning o'lchamlarini belgilaydi. Ekskavatorlarning o'lchamlari kuzovning aylanish radiusi (R_{ay}) va balandligi (H_c) orqali aniqlanadi (21-rasm). Massasi 1000 tonnagacha bo'lgan mexanik bir cho'michli ekskavatorlarning balandlikka ko'tarilish qiyaligi 12° ni, katta massaga ega bo'lganlarining ko'tarilish qiyaligi esa 7° ni tashkil qiladi.

10-jadvalda Karyer mexanik cho'michli va ochish ishlarida qo'llanadigan ekskavatorlarning texnologik parametrlari keltirilgan.

10-jadval

Karyer mexanik cho'michli va ochish ishlarida qo'llanadigan ekskavatorlarning texnologik parametrlari

Ko'rsatkichlar	Mexanik cho'michli karyer ekskavatorlari					Ochish ishlari ekskavatorlari		
	ЭКГ-3,2.	ЭКГ-5.	ЭКГ-8и	ЭКГ-12,5	ЭКГ-20	ЭВГ-15/40	ЭВГ-35/65	ЭВГ-100/70
Cho'mich sig'imi, m ³	2,5;3,2;4	4,5;6,3	6,3;8;10	10;12,5;16	20	15	35	100
Turgan joyidagi qazish radiusi, m	8,8	11,2	11,9	14,8	-	20,5	37	-
Maksimal bo'shatish (to'kish) radiusi, m	12	13,6	16,3	19,9	21,6	37,8	62	66
Maksimal qazish radiusi, m	13,5	15,5	18,2	22,5	24	40	65	70
Maksimal qazish balandligi, m	9,8	11	12,5	15,6	18	31	40	50

Maksimal to'kish (bo'shatish) radiusi, m	6,1	7,5	9,1	10	11,6	26	45	40
Mumkin bo'lgan ko'tarilish qiyaligi, gradus	12	12	12	12	12	7	5	5
Ekskavator massasi, t	140	250	370	653	1060	1270	3790	12000
Dvigatelning belgilangan quvvati, kW	250	320	520	1250	1358	1400	5500	11600
Sikl davomiyligi (burilish burchagi 90° bo'lganda), sek	23.3	25	28	32	32	50	56	55

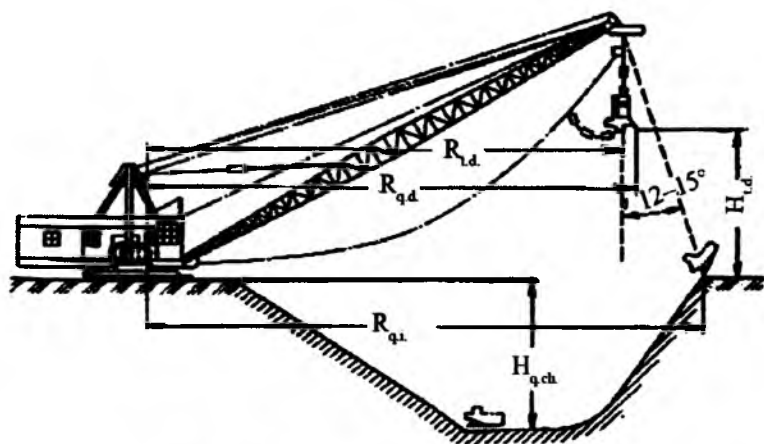
Mexanik cho'michli ekskavatorlar pog'ona ishchi maydoniga joylashgan bo'lib, kavjoyini qazib olish mobaynida oldinga surilib boradi. Mexanik cho'michli ekskavatorlarning ish sikli quyidagi operatsiyalarni o'z ichiga oladi: kavjoyini qazish (cho'michni to'ldirish), cho'michni bo'shatish joyiga burish, cho'michdagi kon massasini to'kish va dastlabki holatga qaytish (kavjoyga burilish).

Ekskavator kuzovini cho'michdagi kon massasini to'kish joyiga burilishi va cho'michni pastlatib borish operatsiyalari bir vaqtda parallel amalga oshiriladi. Ekskavator siklining 55 – 60% ni burilish operatsiyasi tashkil qiladi. Shuning uchun ekskavatorning burilish burchagi kamayib borgan sari sikl davomiyligi ham qisqarib boradi. Natijada ekskavator texnik unumdorligi yuqori bo'ladi.

Draglaynlarning ishchi parametrlarini qazish radiusi $R_{q,d}$, qazish chuqurligi $H_{q,d}$ to'kish radiusi $R_{t,d}$ va to'kish balandligi $H_{t,d}$.

tashkil qiladi (22-rasm). Bularning qiymatlari strelaning uzunligi va qiyalik burchagiga bog‘liq bo‘ladi.

Draglaynlarning qazish radiusi cho‘michni itqitilmagan ($R_{q.d}$) va cho‘michni itqitilgan hollarda ($R_{q.i}$) bo‘lishi mumkin. Cho‘michning itqitish masofasi ekskavator modeli va haydovchining mahoratiga bog‘liq bo‘lib, 2,5 m dan 15 m gacha bo‘lishi mumkin. Cho‘mich itqitilganda ko‘tarish simarqonining vertikalga nisbatan hosil qiladigan burchagi 12–15° ni tashkil qiladi.



22-rasm. Draglaynning ishchi organi parametrlari.

Draglaynning qazish chuqurligi $H_{q.ch}$ – ekskavator turgan gorizontdan qazib olinayotgan pog‘onaning ostki maydonigacha (yoki lahim tubigacha) bo‘lgan vertikal masofa. Strelaning qiyalik burchagi 30–35° ni tashkil qiladi, qiyalik burchagining kamayishi qazish radiusi va chuqurligining oshishiga olib keladi.

Draglayn siklini tashkil qiluvchi operatsiyalar quyidagi tartibda bajariladi: cho‘michni kavjoyga itqitish, cho‘michni ishchi holatga keltirish, massivni qazish (cho‘michni to‘ldirish), cho‘michni kavjoydan chiqarib olish, kon massasini to‘kish joyiga burilish, cho‘michni bo‘shatish va kavjoy tomonga burilib, dastlabki holatga qaytish. Cho‘michni kavjoyga tushirish

va kavjoydan chiqarib olish operatsiyalari burilish bilan parallel amalga oshiriladi.

Jinslarni ag'darmaga to'kishda cho'michni bo'shatish operatsiyasi ekskavatorni burilishdan to'xtamay turib bajarilishi mumkin. Bunda ekskavatorning burilishi 360° ni tashkil qiladi. Natijada cho'michni bo'shatish uchun to'xtalish va cho'mich bo'shatilgandan so'ng orqaga burilishga sarflanadigan vaqtning kamayishi hisobiga sikl davomiyligi qisqarishiga erishiladi. 11-jadvalda draglaynlarning texnologik parametrlari ko'rsatilgan.

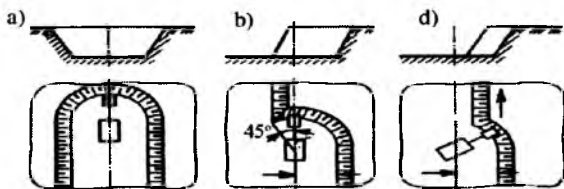
11-jadval

Draglaynlarning texnologik parametrlari

Ko'rsatkichlar	Draglaynlar					
	ЭШ-4/45	ЭШ-8/60	ЭШ-15/90	ЭШ-25/100	ЭШ-80/100	ЭШ-125/125
Cho'mich sig'imi, m ³	4	8	15	25;30	80;100	125;160
Strela uzunligi,m	45	60	90	100	100	125
Maksimal qazish radiusi, m	46	57	81	95	97	120
Maksimal qazish chuqurligi,m	26	35	41	47	47	63
Maksimal to'kish balandligi , m	19.5	21	42	46	43	52
Maksimal to'kish radiusi, m	46	57	83	95	97	120
Exskavator massasi,t	210	540	1400	2500	10300	16000
Zaminga beradigan bosimi (ishlash vaqtida), MPa	0,041	0,074	0,09	0,1	0,18	0,23
Ko'tarilish qiyaligi, gradus	12	10	7	7	7	7
Sikl davomiyligi (burilish burchagi 135° bo'lishida) sek	45	54	60	65	65	65
Dvigatelning belgilangan quvvati, kW	425	1150	2350	2 x2350	4x3600	28200

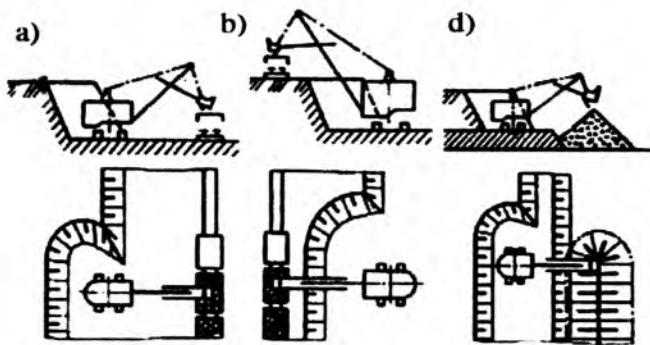
3.4. Kon massasini qazib olish texnologiyasi va mexanik cho‘michli hamda draglaynlar kavjoylarining parametrlari

Ekskavator ishlaydigan joy *kavjoy* deb ataladi, uning shakli va parametrlari ekskavator o‘lchamlari hamda kon massasining tavsifiga bog‘liq bo‘ladi. Bir cho‘michli ekskavatorlar kavjoylari quyidagi turlarga bo‘linadi: ko‘ndalang (ish fronti yo‘nalishiga ko‘ndalang), tupik (boshi berk) va bo‘ylama (frontal) kavjoylar (23-rasm). Ko‘ndalang kavjoyda yukni to‘kish uchun burilish burchagi kichik (90° gacha) bo‘lganligi sababli ekskavatorning unumdorligi yuqori bo‘lishiga erishiladi. Transheyalar o‘tishda kavjoy boshi berk (tupik) ko‘rinishda bo‘ladi. Kavjoyda qazib olingan kon massasi ekskavator turgan gorizontda avtomobillarga yuklanadi. Temiryo‘l transporti qo‘llanilganda esa qazib olingan kon massasi, asosan transheya yuqori maydonidagi transport vositasi (vagonlar)ga yuklanadi. Frontal (bo‘ylama) kavjoyda ekskavatorning o‘rtacha burilishi $120\text{--}140^\circ$ ni tashkil qiladi. Kavjoy kengligi kichik bo‘lganligi sababli qazib - yuklash uskunalari va transport kommunkatsiyalarini tez-tez yangi joyga surib turish zarurati tug‘iladi. Bu esa, o‘z navbatida, ekskavatorlarning ishlamay turish vaqtini uzaytirib, unumdorligi past bo‘lishiga olib keladi. Shu sababli bo‘ylama kavjoylardan ayrim hollardagina (turli tarkibga ega bo‘lgan kirmalarni avtotransportdan foydalanib qazib olishda) foydalaniladi.



23-rasm. Mexanik cho‘michli ekskavatorlar kavjoyining tiplari: a – tupikli; b – ko‘ndalang (торцовый); d – bo‘ylama (фронтальный).

Ko‘ndalang va tupikli kavjoylarda mexanik cho‘michli ekskavatorlar 24 – 25 - rasmlarda keltirilgan sxemalar bo‘yicha ishlashi mumkin.



24-rasm. Ekskavator turgan gorizontida kon massasini ko'ndalang kavjoydan mexanik cho'michli ekskavator bilan qazib olib, transport vositasiga yuklash sxemalari: a – ekskavator turgan gorizontidan vagonlarni yuklash sxemasi; b – ekskavator turgan gorizontidan yuqoriga yuklash sxemasi; d) bevosita ag'darmaga to'kish sxemasi.

Yumshoq kon jinslari va portlatib maydalangan kon massasi yoyilmasini qazib olishda kavjoylarning shakli va o'lchamlari bir-biridan farq qiladi.

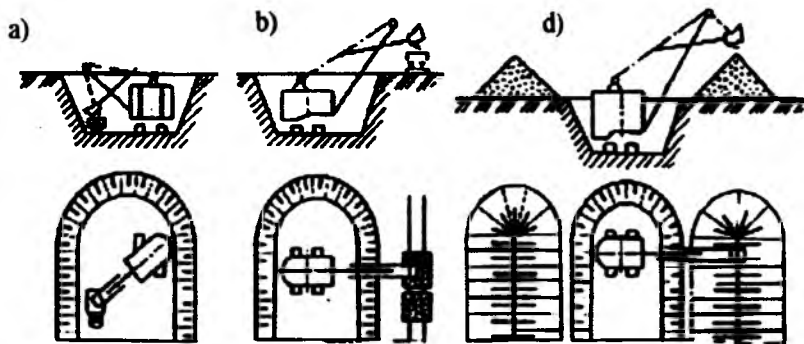
Yumshoq jinslarda kavjoy profili (shakli) botiqroq bo'lib, cho'michning harakatlanish trayektoriyasiga mos ko'rinishda bo'ladi. Shu sababli kavjoy tikka yaqin qiyalikka ega bo'ladi ($70-80^\circ$).

Pog'ona balandligi h_p xavfsizlikni ta'minlovchi sharoitlarga ko'ra ekskavator maksimal qazish balandligi $H_{q,max}$ dan oshmasligi kerak, ya'ni $h_p \leq H_{q,max}$. Ana shu shart bajarilmagan taqdirda pog'ona yuqori qismida qulab tushib, ekskavatorni avariya uchratishi mumkin bo'lgan jins osilmalari hosil bo'lishi tabiiydir.

Qoyasimon qattiq jinslarni qazib olishda qazib olinayotgan pog'ona balandligi maksimal qazish balandligidan 1,5 barobar baland bo'lishi mumkin.

Portlatilgan kon massivi yoyilmasining balandligi ham maksimal qazish balandligidan 1,5 barobar baland bo'lishi

xavfsizlik nuqtayi nazaridan maqsadga muvofiq hisoblanadi. Pog'ona va portlatilgan jinslar yoyilmasining minimal balandligi ekskavator cho'michini bir marta qazish trayektoriyasi bo'ylab yurg'uzilganda cho'michning kon jinsi bilan to'la bo'lishini ta'minlashi kerak.



25-rasm. Ekskavator turgan gorizontida kon massasini transheya kavjoyidan qazib olib transport vositasiga yuklash sxemalari: a – o'zi turgan gorizontdagi transport vositasiga yuklash sxemasi; b – qazib olingan kon massasini lahim bortidagi transportlar vositasiga yuklash sxemasi; d – qazib olingan kon massasini lahim bortiga to'kish sxemasi.

ЭКГ-5, ЭКГ-8н rusumli ekskavatorlar uchun ushbu balandlik 2,5–3,5 metrni tashkil qiladi.

Pog'ona balandligi quydagi ifodalar orqali aniqlanadi:

a) maksimal yuklash (to'kish) balandligi bo'yicha

$$h_p = N_{max} - h_t - a, \text{ m,}$$

bunda h_t – transport vositasi balandligi, m.

a – yuklash vaqtidagi transport vositasi bilan ekskavator cho'michi o'rtasidagi xavfsiz masofa, m ($a = 0,7 \div 1$ metr).

b) yuklash radiusidan to'la foydalanish sharoitida

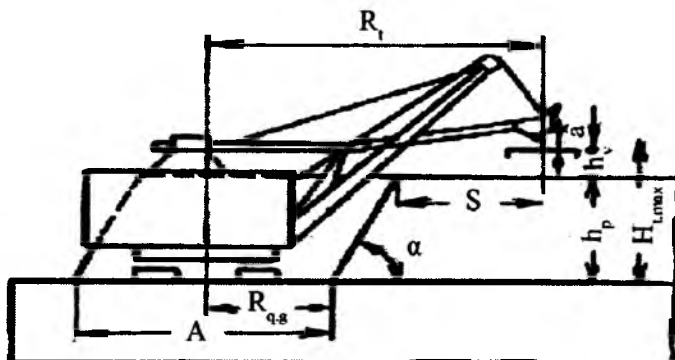
$$h_p = (R_{y.u.m} - R_t - C) \operatorname{tg} \alpha;$$

bunda $R_{y.u.m}$ – maksimal yuklash balandligida yuklash radiusi, m.

C – yo‘l markazidan pog‘ona yuqori qirrasigacha bo‘lgan maksimal masofa, m ($C \geq 3m$);

α – pog‘ona qiyalik burchagi, grad. ($\alpha = 60 \div 70^\circ$).

Transheyalar o‘tishda va yangi gorizontlar barpo qilishda ishchi organi uzaytirilgan ekskavatorlar yordamida qazib olingan jinslarni yuqoriga yuklash usulidan keng foydalaniladi (26-rasm).



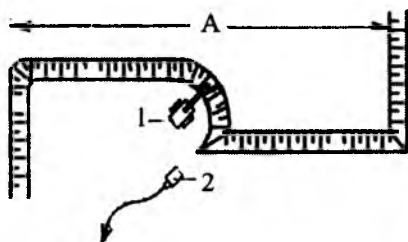
26 - rasm. Mexanik cho‘michli ekskavator bilan kon massasini yuqoriga yuklashda pog‘ona balandligini aniqlash sxemasi.

Bu usul transheya o‘tishni tezlashtiradi. Biroq, bunda ekskavatorning ish unumdorligi 20 – 30% ga kamayishi mumkin. Chunki yuqoriga yuklashda ekskavator sikli davomiyligi ko‘payib, qazib-yuklash ishlari xarajatlari 1,5 baravargacha ko‘payadi.

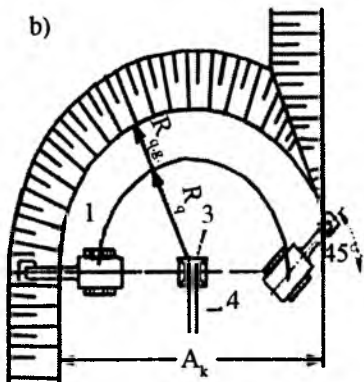
Kavjoy (kirma)ning maksimal kengligi ekskavator qazish radiusi (R_q) bo‘yicha aniqlanadi. Yumshoq jinslarni qazib-yuklashda qazish kavjoy kengligi $(1,5 \div 1,7)R_{q.g}$ ga teng bo‘lishi mumkin. Amaliyotda bu kenglik $1,5R_{q.g}$ ga teng qilib olinadi (27-rasm).

Tupik kavjoyning kengligi, odatda, $2R_{q.g}$ ga teng bo‘ladi. Agar tupik kavjoyning kengligi $2R_{q.g}$ dan kam bo‘lsa, kavjoy kengligi ekskavator aylanishi va transport vositalarining transheyaga joylanishi bo‘yicha tekshiriladi.

a)



b)



27-rasm. Yumshoq jinslarni avtomobil (a) va konveyer (b) qo'llanilganda keng kavjoy bilan qazib olish sxemalari: 1 – ekskavator; 2 – avtoag'dargich; 3 – ta'minlovchi bunker; 4 – kavjoy tasma konveyeri.

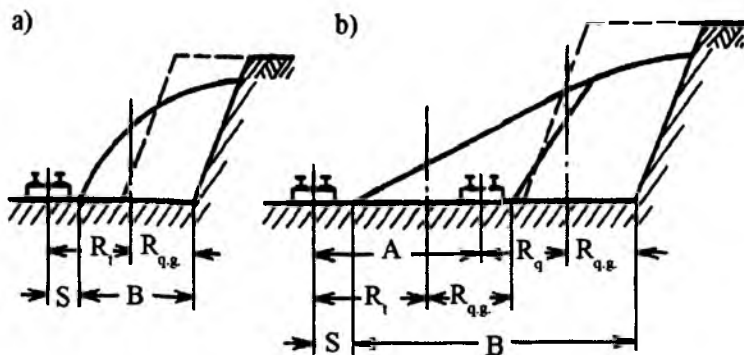
Ko'ndalang kavjoy bilan yumshoq jinslarni qazib olib, temiryo'l transportiga yuklashda temiryo'l izlari pog'onaga parallel joylashtiriladi. Bunda temiryo'l ekskavator o'qidan $(0,8 - 0,9) \cdot R_{q \max}$ masofada joylashtiriladi.

Avtotrasport qo'llanilganda qazib-yuklash ishlari kavjoy kengligi 50 metr va undan ham keng bo'lgan kirmalar orqali amalga oshiriladi.

Avto ag'dargichlar ekskavator yon tomoni yoki orqa tomonida turishi mumkin. Bunday sharoitlarda kirma kengligi $A_k = 1,7R_q + 2k_{yu.z} \cdot R_{yu}$ bo'ladi ($k_{yu.z}$ – yuklash radiusidan foydalanish koeffitsiyenti, $k_{yu.z} = 0,8 - 0,9$).

Maydalangan qattiq jinslarda kavjoy profili jinslarning tabiiy qiyalik burchagi bo'yicha shakllanadi. Kavjoy balandligi yoyilma bo'yicha bir xil bo'lmaydi. Yoyilma kengligi pog'ona balandligi, kirma kengligi (massiv bo'yicha), jinslarning portlovchanligi, portlash sxemasi va burg'ilab-portlatish ishlari parametrlariga bog'liq bo'ladi. Amaliyotda yoyilma kengligi $(1,3 \div 1,5)h_p$

doirasida o‘zgaradi. Yoyilma kengligi bo‘yicha undagi jinslar bir yoki ikki kirma orqali qazib-yuklanishi mumkin (28-rasm).



28-rasm. Portlatilgan jins yoyilmasining bir (a) va ikki (b) kirma bilan qazib olish sxemasi.

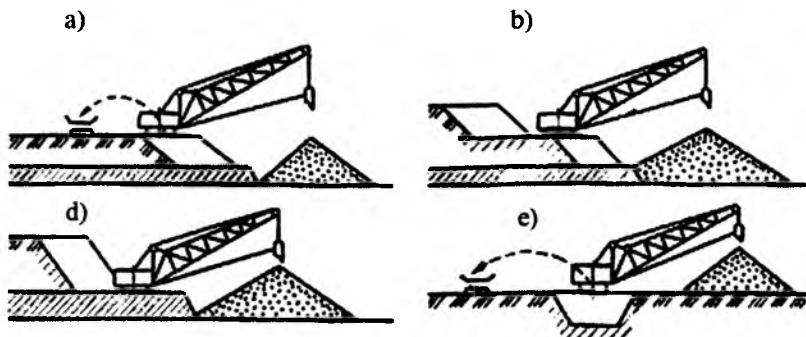
Birinci kirmani qazib olingandan so‘ng temiryo‘l yangi trassaga ko‘chiriladi va ikkinchi kirma qazib olinadi, shundan keyin yangi blok portlatiladi. Bunda yoyilma kengligi quyidagicha aniqlanadi:

$$B \leq R_{q.g} + R_q + A - C,$$

bunda A —temiryo‘l surilish qadami, m.

Qattiq jinslarni ko‘p qatorli portlatishda portlatilgan jinslar yoyilmasining kengligi 50 – 70 m ni tashkil qiladi. Bunda yoyilma bir necha kirmalar orqali qazib olinadi.

Avtotransport qo‘llanilganda portlatilgan jins yoyilmasini tor kirmalar - $A_{tk} = (0,5 \div 1) \cdot R_{q.g}$, yoki normal kirmalar - $A_n = (1,5 \div 1,7) \cdot R_{q.g}$ bilan qazib olinadi. Konveyer transporti qo‘llanganda esa portlatilgan kon massasi bunker - ta‘minlagich orqali konveyerga yuklanadi. Agar jins yoyilmasida nogabaritlar miqdori yuqori bo‘lsa, u holda harakatlanuvchi (o‘zi yuruvchi) maydalash agregatlaridan foydalaniladi. Kavjoy konveyerining surish sonini kamaytirish uchun qayta yuklovchi konveyerlar qo‘llaniladi.



29-rasm. Draglaynning ishlash sxemalari: a,b,d – mos ravishda draglayn pog‘ona ustida, pog‘ona usti bilan osti o‘rtasidagi maydonchada va pog‘ona ostki maydonida turganda; e–draglayn pog‘ona ustki maydonida turganda.

Draglaynlar jinslarni ko‘ndalang va tupikli kavjoylar bo‘yicha qazib olishi mumkin. Bunda u pog‘ona ustki maydonida (29-a rasm), oraliq maydonchada (29-b rasm) va pog‘ona ostki maydonida (29-d rasm) turishi mumkin.

Draglayn qo‘llanganda kavjoyning mumkin bo‘lgan balandligi qazish chuqurligi, kavjoyning qiyalik burchagi va ekskavatorning turgan joyi kabi omillarni hisobga olgan holda aniqlanadi. Bunda kirmaning maksimal kengligi quyidagi ifoda orqali aniqlanadi:

$$A_{max} = R_q(\sin\omega_1 + \sin\omega_2),$$

bunda $\omega_1=30\div45$ gradus – draglaynning harakatlanish o‘qiga nisbatan massiv tomonga burilish burchagi; $\omega_2=30\div45$ gradus - harakatlanish o‘qiga nisbatan qazib olishdan bo‘shagan maydon tomonga burilish burchagi.

Odatda, agar draglayn ag‘darmada ishlaydigan bo‘lsa, $\omega_1=0$ bo‘ladi. Bunda draglaynning burilish burchagi $\omega = \omega_2$ bo‘ladi va uning burilish burchagi 90° dan oshmaydi. Bu holda kirma kengligi quyidagi ifoda bo‘yicha aniqlanadi:

$$A = R_q \cdot \sin \omega.$$

ЭIII-4/45, ЭIII-8/60, ЭIII-15/90, ЭIII-90/100 rusumli draglaynlarning kirma kengligi, tartib bo'yicha 23,29, 42, 47 m ga teng bo'ladi. Katta balandlikka ega bo'lgan pog'onalarni bir yo'la qazib olish uchun draglaynni oraliq maydonga joylashtirish (29-b rasm) maqsadga muvofiq hisoblanadi. Chunki bunda ekskavatorning o'qi ichki ag'darmaga yaqinlashgan bo'ladi. Yuqorigi nimpog'onani qazib olishda ekskavator cho'michining kavjoy bo'ylab sirpanishini yo'qotish uchun kavjoyning qiyalik burchagi 25° dan katta bo'lmasligi kerak. Yuqori nimpog'ona balandligi $h_{n.p.} \leq (0.7 \div 0.8)H_1$ shartini qoniqtirishi lozim. Yuqori nimpog'onani qazib olishdagi ekskavatorning unumdorligi pastki nimpog'onani qazib olishdagiga nisbatan 10 – 15% ga kam bo'ladi.

3.5. Gidravlik ekskavatorlarning texnologik parametrlari

Keyingi yillarda konlarni ochiq usulda qazib chiqarish amaliyotida yangi tipdagi qazib-yuklash mashinalari to'g'ri va teskari mexanik cho'michli gidravlik ekskavatorlardan foydalanish an'anasi rivojlanib bormoqda. Hozirgi vaqtda MDH mamlakatlari va chet ellarda cho'mich sig'imi $2,5 \div 20 \text{ m}^3$ massasi 60–500 t, qirqish kuchi 200–125 kN bo'lgan gidravlik ekskavatorlar yaratilgan va ko'plab ishlab chiqarilmoqda. Gidravlik ekskavatorlar elektrik (simarqonli) ekskavatorlarga nisbatan qator afzalliklarga ega, ulardan asosiylari:

- ish organlari mustaqil ishlash darajasining yuqori (bir vaqtning o'zida strelasi, rukoyati va cho'michining harakatlana olishi) bo'lishi hisobiga qazish trayektoriyasini boshqarilishi hamda kon yotqizig'ini qatlamlar bo'yicha qazib olish mumkinligi;

- konstruksiyasining 1 m^3 cho'mich sig'imiga to'g'ri keladigan solishtirma metall talablik ko'rsatkichining 1,5–2,5 barobar kam bo'lishi;

- cho'mich tishlariga to'g'ri keladigan qirqish kuchining yuqoriligi;

– bitta mashinaning o‘zida uning turli konstruksiyasini ta‘minlash uchun ishchi organini tezda montaj (demontaj) qilish mumkinligi. Bu esa, istalgan vaqtda ekskavator texnologik parametrlarini qazish sharoitiga moslashni ta‘minlaydi.

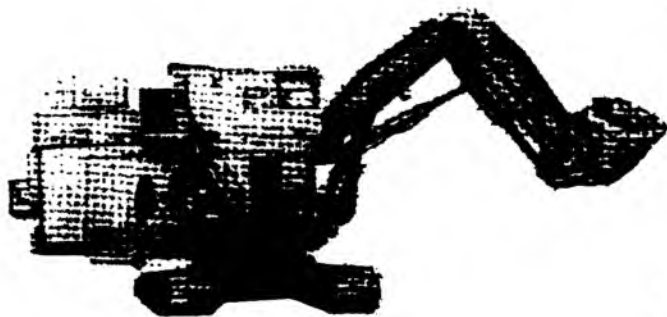
Teskari cho‘michli gidravlik ekskavatorlar to‘g‘ri mexanik cho‘michli ekskavatorlarga nisbatan quyidagi afzalliklarga ega:

– ekskavator turgan gorizont bo‘yicha qazish radiusi katta;

– o‘zi turgan gorizontdan yuqorida va pastda joylashgan kon massasini qazib olib, o‘zi turgan gorizontda, undan yuqorida hamda pastda turgan transport vositalariga yuklash imkoniyatiga egaligi;

– ekskavator pog‘ona yuqori maydonida turganda jins va foydali qazilmalarni saralab qazib olish imkoniyatining yuqoriligi.

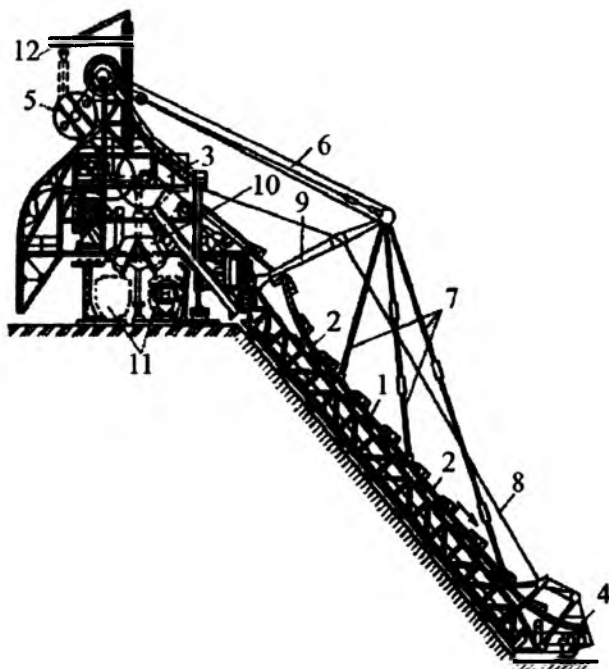
Dastlabki ЭГ-12 rusumli gidravlik ekskavator 1979-yilda Rossiya (Уралмашзавод)da ishlab chiqarilgan (30-rasm) va „Kedrovskiy“ ko‘mir razrezida sinab ko‘rilgan. Hozirgi vaqtda ЭШ-12А, ЭГ-20 rusumli Rossiyada ishlab chiqarilgan, „Марион“ firmasida ishlab chiqarilgan 204-М rusumli chet el gidrovlik ekskavatorlar MDH mamlakatlari va O‘zbekiston karyerlarida qo‘llanmoqda. Gidravlik ekskavatorlarning yuqorida keltirilgan afzalliklari va keng texnologik imkoniyatlari ularni ko‘plab ishlab chiqarish lozimligini taqozo etadi.



30- rasm. ЭГ-12 rusumli gidravlik ekskavator.

3.6. Ko'p cho'michli ekskavatorlarning texnologik parametrlari

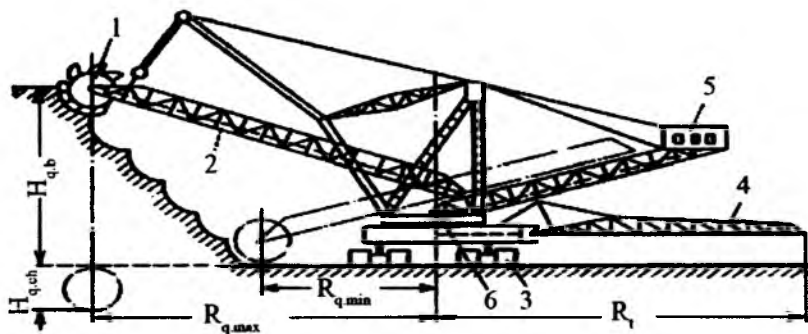
Ko'p cho'michli ekskavatorlarning ishchi organi konstruksiyasi bo'yicha zanjirli va rotorli turlariga bo'linadi. Zanjirli ko'p cho'michli ekskavatorlarning ishchi organi yo'naltiruvchi rom bo'ylab harakatlanuvchi cho'michlar o'rnatilgan zanjir hisoblanadi (31-rasm).



31-rasm. Ko'p cho'michli zanjirli ekskavatorning sxemasi:
1 – yo'naltiruvchi rom; 2 – cho'mich zanjiri; 3 – yuqori baraban; 4 – tekislovchi bo'g'in; 5 – harakatlanuvchi posangi; 6 – strelani osish kanati; 7 – romni strelaga ilish uskunasi; 8 – tekislovchi bo'g'inni boshqarish kanati; 9 – strela; 10 – yuklash luki; 11 – ekskavator ostki portallari; 12 – ekskavatorni ta'mirlash uchun kran.

Romning bir uchi ekskavator korpusiga oshiq-moshiq orqali oʻrnatilgan boʻlib, ikkinchi uchi strelaga simarqon orqali osilgan boʻladi. Choʻmichlar kavjoy boʻylab harakatlanishi mobaynida kon jinslari bilan toʻladi va ular yuqori barabanga joylashtirilgan bunkerga toʻkiladi. Bunkerdagi jinslar vagonlar yoki konveyeriga yuklanadi. Zanjirli koʻp choʻmichli ekskavatorlarning choʻmichlari sigʻimi 250–4500 l boʻlishi mumkin. Ular yurish organlari boʻyicha temiryoʻlda harakatlanuvchi, gusenitsa va pnevmogʻildirak yordamida yuradigan konstruksiyalarda ishlab chiqariladi. Zanjirli koʻp choʻmichli ekskavatorlar salt harakatlanishda 5%, ishlash vaqtida esa 2,5–3% qiyalik boʻyicha yuqori (past)ga harakatlanishi mumkin. 12-jadvalda zanjirli koʻp choʻmichli ekskavatorlarning texnologik tavsiflari keltirilgan.

Rotorli ekskavatorlar strelasi oxiriga oʻrnatilgan choʻmichli rotor gʻildiragi ularning ishchi organi hisoblanadi (32-rasm).



32-rasm. Rotorli ekskavator sxemasi: 1 – rotor gʻildiragi;
2 – strela; 3 – gusenitsalar; 4 – toʻkish konsoli; 5 – posangi;
6 – burilish platformasi.

Rotor gʻildiragi aylanishi mobaynida choʻmichlar massivga botib kirib, jins payrahalarini kesib oladi va choʻmichlarini toʻldiradi. Choʻmichlaridagi jinslar strelada rotor gʻildiragi yon tomoniga joylashtirilgan konveyerga toʻkiladi. Shundan soʻng jinslar yuklash konveyeri orqali transport vositasiga yuklanadi.

**Zanjirli ko'p cho'michli ekskavatorlarning
texnologik tavsifi**

Ko'rsatkichlar	Zanjirli ko'p cho'michli ekskavatorlar.								
	D _s - 800	D _s - 1600	D _s - 1120	D _s - 2240	D _s - 3150	D _s - 4500	R _s - 1200	R _s - 1600	R _s - 2240
Nazariy unumdorligi, m ³ /soat	1050	2100	1980	2800	7800	11500	2850	3950	5500
Qazish balandligi, m.	22	22	17	23	17	33	20	29	32
Qazish chuqurligi, m.	20,5-23,5	23-26,5	17-20	20-23	25-27	33	20	29	32
Cho'michlar sig'imi, litr	800	1600	1120	2240	3150	4500	1200	1600	2240
Zaminga bosimi, mPa	1,38	1,46	1,89	1,5	1,7	1,7	1,32	1,25	1,25
Yurish tezligi, m / min.	5-15	3-10	2,8-9	4-8(12)	2-6	3-9	2,5-8	2-6	2-6
Massasi, t.	1100	2180	1210	2600	3680	4100	1600	2580	3500

Rotor g'ildiragiga qirquvchi tishlar bilan ta'minlangan 6 dan 12 tagacha cho'michlar o'rnatiladi, tishlar esa qattiq qotishmalar bilan armirovkalangan bo'ladi.

Rotorli ekskavatorlar kichik unumdorlikka (630 m³/soat gacha), o'rtacha unumdorlikka (630 – 2500 m³/soat), katta unumdorlikka (2500 – 5000 m³/soat va undan ham katta) ega bo'lgan tiplarda ishlab chiqariladi. Rotorli ekskavatorlar solishtirma qirqish kuchi bo'yicha ham bir-biridan farqlanadi. Cho'mich tishining

Ism tig'iga to'g'ri keladigan solishtirma qirqish kuchi bo'yicha ekskavatorlar normal qirqish kuchi (600 – 900 N/sm) va oshirilgan qirqish kuchiga (1200 – 2100 N/sm) ega bo'lishi mumkin.

Rotorli ekskavatorlarning maksimal qazish balandligi bo'yicha pog'ona balandligi aniqlanadi. Zamonaviy ekskavatorlar uchun pog'ona balandligi 50m dan, maksimal qazish chuqurligi esa 10m dan oshmaydi.

Rotorli ekskavatorlar uzayadigan (teleskopik) va uzaymaydigan strelali bo'lishi mumkin.

Uzaymaydigan strelali ekskavatorlarning massasi uzayadigan strelali ekskavatorlarga nisbatan 20 – 25% yengil bo'lib, ishonchli ishlashi yuqori bo'ladi. Biroq, foydali qazilma va kon jinrlarini saralab qazib olishda uzayadigan strelali ekskavatorlarning texnologik imkoniyatlari yuqori bo'ladi. Strelaning maksimal uzayishi 25 – 31 m ni tashkil qiladi.

13-jadval

Chet ellarda (asosan GFR, Chexiya, Polsha va boshqalar) ishlab chiqariladigan rotorli ekskavatorlarning texnologik parametrlari

Ko'rsatkichlar	Rotorli ekskavatorlar					
	ЭРГ-400	ЭР-1200	ЭР-1250D	ЭРШР-1600	ЭРШРД-500	ЭРШР-12500
Nazariy unimdorligi (maydalangan jinrlar massivda), m ³ /soat	1370	1600	1250	5000	5000	12500
Qazish balandligi, m	17	17	16	40	30	32
Qazish chuqurligi, m	1,5	1,5	1,5	7	3	4

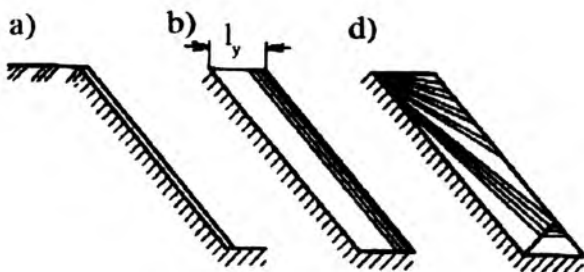
Rotor g'ildiragi diametri, m	6,43	6,45	6,45	16,3	13	18
Cho'michlar sig'imi, m ³	0,4	0,4	0,4	1,6	1	3,5
Konveyer tasmasi kengligi, m	1,2	1,2	1,2	2	2	2,8
Zaminga beradigan bosimi, MPa	0,108	0,135	0,135	0,12 – 0,17	0,125 – 0,175	0,25
Harakatlanish tezligi, m/min	2,9 – 5,8	6,25	6,25	2 – 3	2 – 3	2,1 – 2,7
Massasi, t	578	690	695	4244	4200	570
Elektr yuritkichning belgilangan quvvati, kW	580	670	670	9400	-	-

Rotorli ekskavatorlarning yurish mexanizmi gusenitsali, odimlovchi-relsli va relsli-gusenitsali bo'ladi. 13-jadvalda chet ellarda (asosan GFR, Chexiya, Polsha va boshqalar) ishlab chiqariladigan rotorli ekskavatorlarning texnologik parametrlari keltirilgan.

3.7. Ko'p cho'michli ekskavatorlarning qazish texnologiyasi va kavjoylari parametrlari

Zanjirli relsda yuradigan ko'p cho'michli ekskavatorlar pog'onani frontal (bo'ylama) kavjoy bo'yicha, gusenitsali ekskavatorlar esa ko'ndalang kavjoy orqali qazib oladi. Pog'onalarni frontal kavjoy bo'yicha qazishda kon massasini massivdan ajratib olish parallel (bir va ko'p qatorli) va uchburchak

shakldagi payrahalar (стружка) ko‘rinishida yelpig‘ichsimon yo‘nalishda amalga oshiriladi (33-rasm).



33-rasm. Zanjirli ko‘p cho‘michli ekskavatorlar bilan kon massasini qazib olish sxemalari: a – yakka parallel bir qator payrahalar bilan; b – bu ham ko‘p qatorli payrahalar bilan; d – uchburchak payrahalar bilan yelpig‘ichsimon yo‘nalishda; l_y – yo‘naltiruvchi romning uzayish miqdori.

Kon jinsi payrahalarini cho‘michning pog‘ona qiyalik teksligi bo‘yicha harakatlanishi va ekskavatorning pog‘ona o‘qi bo‘yicha v_e tezlikda yurishi natijasida hosil bo‘ladi. Ekskavatorning texnik unumdorligi quyidagi ifoda orqali aniqlanadi:

$$U_{e.tex.} = 60v_e l_y \delta, m^3 / soat$$

$$l_y = h_p \sin \alpha, m,$$

bunda, l_y – kavjoyning qiyalik bo‘yicha balandligi, m; h_p – pog‘ona balandligi, m; α – pog‘ona qiyalik burchagi, gradus; δ – kesib olingan payraha qalinligi, m.

Cho‘michlarning kerakli darajada jinlar bilan to‘lishiga ekskavator harakati tezligini o‘zgartirish yoki kesib olinadigan payraha qalinligini boshqarish orqali erishiladi.

Zamonaviy zanjirli ekskavatorlarning pog‘ona o‘qi yo‘nalishi bo‘yicha yurish tezligi $v_e = 4 \div 12$ m/min. Payraha qalinligi δ romni ko‘tarish yoki tushirish orqali boshqariladi.

Bir va ko'p qatorli payrahalar bilan kon massasini qazib olish v_2 hamda δ ning qiymatlari o'zgarmas bo'lganda cho'michlarning to'lishi samarali bo'lib, ekskavator unumdorligi bir xil bo'lishini ta'minlaydi. Bir qatorli payrahalar bilan qazishda har bir payraha qatori qazib olingandan so'ng uzluksiz ishlaydigan temiryo'lni suruvchi mashinalar yordamida temiryo'lni uzluksiz ravishda surib boriladi. Bunda kirma kengligi payraha qalinligiga teng bo'ladi. Payrahaning maksimal qalinligi δ_{\max} zanjirli ekskavator cho'michining sig'imi bo'yicha aniqlanadi. Cho'mich sig'imi 400, 560, 800, 1120, 1600, 2240, 3150l bo'lganda payrahaning maksimal qalinligi tartib bo'yicha 50, 56, 63, 71, 80,90, 100 sm ga teng bo'ladi.

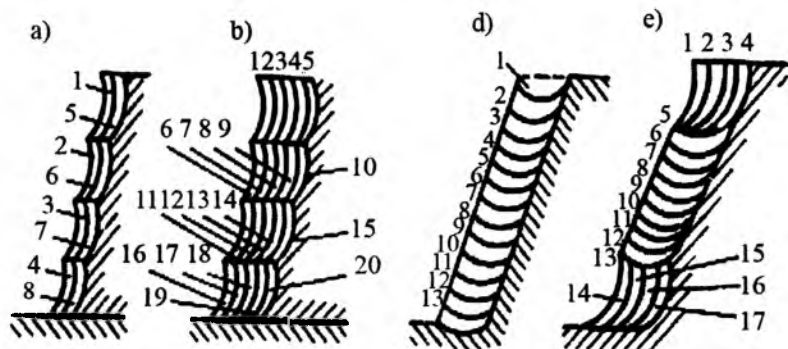
Zanjirli ko'p cho'michli ekskavatorlarning kavjoy balandligi uning qazish balandligi, yo'naltiruvchi romning qiyalik burchagi va uzunligiga bog'liq bo'lib, 5 – 40 m tashkil qiladi. Romning qiyalik burchagi qazib olinayotgan kon massivining mustahkamligi bo'yicha aniqlanadi va 45° dan oshmaydi.

Gusenitsali va odimlovchi-relsli yurish mexanizmiga ega bo'lgan rotorli ekskavatorlar pog'onani ko'ndalang kirmalar bo'yicha qazib oladi. Relsda yuradigan ekskavatorlar qo'llanilgan, shuningdek, kon yotqiziqlarini saralab qazib olish zaruriyati mavjud bo'lganda frontal (bo'ylama) kavjoydan foydalaniladi. Ko'ndalang kavjoyda ekskavator bir joyda turadi, uning strelasi rotori bilan birga o'z o'qiga nisbatan $\omega=90\div 135^\circ$ ga buriladi.

Rotorli ekskavatorlar kon massasini vertikal va gorizontal payrahalar bo'yicha qazib olishi mumkin(34-rasm).

Gorizontal payrahalar bilan qazishda qazib olinayotgan pog'onaning mumkin bo'lgan balandligi qisqarib, qazish jarayonining energiya talabligi ko'payadi(30% gacha) va rotorga tushadigan yuk miqdori oshadi(10–30%). Payrahalarini vertikal yo'nalishda qazib olishda ekskavatorning zaminga beradigan bosimi gorizontal payrahalar bilan qazib olishga nisbatan ko'p bo'ladi. Shuning uchun vertikal payrahalar bilan qazib olish usuli pishiq jinslarni qazib olishda qo'llaniladi. Gorizontal

payrahalar bilan qazib olish usuli esa maydalangan va sochilma jinslarni qazib olishda qo'llaniladi. Yotiq qiyalik teksligiga ega bo'lgan pog'onalarni barpo qilish va turli tarkibdagi jins qatlamlari yoki foydali qazilmalarni saralab qazib olishda vertikal hamda gorizontaal payrahalar bilan qazish kombinatsiyasidan foydalaniladi.



34-rasm. Kon massasini rotorli ekskavator bilan qazib olish sxemalari (sonlar payrahalarini navbat bilan qazib olish tartibini ko'rsatadi): a – bir qator vertikal payrahalar bilan; b – bu ham ko'p qator payrahalar bilan; d – gorizontaal payrahalar bilan; e – vertikal va gorizontaal payrahalar kombinatsiyasi bilan.

Vertikal payrahalar bilan qazib olinayotgan qatlam balandligi $h_q (0,4 \div 0,7) \cdot D_r$ oralig'ida o'zgarishi mumkin (D_r – rotor g'ildiragi diametri). Qazib olinadigan qatlamlar soni qancha kam bo'lsa, yordamchi operatsiyalarga sarflanadigan vaqt ham shuncha kam bo'ladi. Shu sababli h_q qiymati maksimal bo'lishiga harakat qilish talab etiladi. Gorizontaal payrahalar bilan qazib olishda qazib olinadigan tilik kengligi ham $(0,4 \div 0,7) \cdot D_r$ oralig'ida o'zgarishi mumkin. Qazib olinayotgan payrahalar kengligi $0,3 \div 0,8$ m ni tashkil qiladi.

Rotorli ekskavatorlarning ko'ndalang kavjoyni qazib olishdagi kirmasining maksimal kengligi quydagi ifoda orqali aniqlanadi:

$$A = 1.5 \cdot R_{\max} \cdot h_p \cdot \operatorname{ctg} \alpha, \text{ m,}$$

bunda α – pog‘ona qiyalik burchagi, gradus.

3.8. Ekskavatorlar unumdorligini hisoblash

Ekskavatorlar unumdorligi nazariy, texnikaviy va ekspluatatsion ko‘rinishlarda bo‘lishi mumkin.

Nazariy unumdorlik – bu ekskavator konstruktiv parametrlari bo‘yicha vaqt birligi ichida tinmay ishlaganda qazib olgan kon massasi miqdori (tonna yoki kub metrda). Bir cho‘michli ekskavatorning nazariy unumdorligi to‘kish joyiga burilish burchagi 90° , qazish balandligi rukoyatning itarish o‘qi balandligiga teng bo‘lib, ag‘darmaga to‘kishga burilish tezligi normal bo‘lgan holatlar bo‘yicha aniqlanadi. Draglayn uchun burilish burchagi 135° ga teng qilib olinadi. Ko‘p cho‘michli ekskavatorlarning nazariy unumdorligi vaqt birligi ichida bo‘shatiladigan cho‘michlar soni bo‘yicha aniqlanadi.

Maydalangan jinslarda ekskavator nazariy unumdorligi quyidagi ifoda orqali hisoblanadi:

$$P_{e.n} = 60E \cdot n_{ch} \text{ m}^3/\text{soat,}$$

bunda E – cho‘mich hajmi, m^3 ; n_{ch} – bir minutda bo‘shatiladigan cho‘michlar soni.

Ko‘p cho‘michli ekskavatorlarning bir minutda bo‘shatiladigan cho‘michlar soni ularning texnikaviy tavsifida beriladi, mexanik bir cho‘michli ekskavator uchun bir minutda bo‘shatiladigan cho‘michlar soni quyidagi ifoda orqali aniqlanadi:

$$n_{ch} = \frac{60}{T_{s.t.}},$$

bunda $T_{s.t.}$ – ish siklining nazariy davomiyligi, sek.

Bir minutda bo‘shatiladigan cho‘michlar soni n_{ch} ni yuqoridagi ifodadagi o‘rniga qo‘yilsa, bir cho‘michli ekskavator unumdorligining aniqlash ifodasi quyidagicha bo‘ladi:

$$P_{e.n} = \frac{3600E}{T_{s.t.}}$$

Bir soat mobaynida to'xtamay ishlagandagi ekskavatorning unumdorligi **texnikaviy unumdorlik** deyiladi. Texnik unumdorlikka ekskavatorning konstruktiv parametrlari, jinslarning ekskavatsiyalanish xususiyati, cho'michning to'lish koeffitsiyenti, jinslarni cho'mich ichida maydalanish (ko'pchish) koeffitsiyenti, kavjoy o'lchamlari, cho'michni bo'shatish sharoiti (ag'darmaga yoki transport vositasiga to'kish) kabi omillar ta'sir etadi.

Zichligi yuqori bo'lgan massivni ko'p cho'michli ekskavator bilan qazib olishda ekskavatorning soatli unumdorligi quydagi ifoda orqali aniqlanadi:

$$P_{e.tex} = 60 \cdot E \cdot n_{ch} \cdot k_e \cdot k_y, \text{ m}^3,$$

bunda, $k_e = \frac{k_{ch.t}}{k_{ch.k}}$ – ekskavatsiya koeffitsiyenti; $k_{ch.t}$ – cho'michining to'lalilik koeffitsiyenti; $k_y = \frac{t_r}{t_r + t_y}$ – yordamchi

operatsiyalarni hisobga oluvchi kavjoy koeffitsiyenti; t_r – ekskavatorning bir joyda turib ishlash davomiyligi yoki rotorning bir yo'nalish bo'yicha harakatlanish davomiyligi, sek; t_y – ekskavatorning bir marta surilishiga yoki rotor yo'nalishini o'zgartirishga ketgan vaqt, sek.

Bir cho'michli ekskavatorlarning soatlik texnik unumdorligi quyidagi ifoda orqali aniqlanadi:

$$P_{e.tex} = \frac{3600E}{T_{s.h}} \cdot \frac{k_{ch.t}}{k_{ch.k}} \cdot \frac{t_r}{t_r + t_y} = \frac{3600E}{T_{s.h}} = k_e \cdot k_y, \text{ m}^3,$$

bunda, $T_{s.h}$ – ekskavatorning muayyan kavjoydan qazib olinadigan kon jinsi tipi va cho'michni bo'shatish uchun burilish burchagi bo'yicha hisobiy sikl davomiyligi, sek.

Bir cho'michli ekskavatorlar sikli hisobiy davomiyligi quyidagi ifoda bo'yicha aniqlanadi:

$$T_{s.h.} = t_q + t_{bur} + t_{ch.q.} + t_b, \text{ sek,}$$

bunda, t_q – qazish davomiyligi, sek; $t_{ch.q.}$ – cho'michning bo'shatish davomiyligi, sek; t_{bur} – ekskavatorning cho'michini bo'shatish joyiga burish davomiyligi, sek; t_b – ekskavatorning kavjoyga qaytish davomiyligi, sek.

Kavjoy koeffitsiyenti k_k qiymati 0,85 – 0,9 ni tashkil qiladi.

Dastlabki hisoblashlar uchun $k_{ch.k}$, $k_{ch.t}$ va k_e koeffitsiyentlarning qiymatlari 14-jadvalda keltirilgan.

14-jadval

Dastlabki hisoblashlar uchun turli koeffitsiyentlarning qiymatlari

Jinslar	$k_{ch.k}$	$k_{ch.t}$	k_e
Qum, supes, yengil glina	1,1–1,18	1–1,1	0,95
Qo'ng'ir va toshko'mir, zich glina, bo'shoq glina slaneslari, bo'r	1,15–1,3	0,95–1,1	0,8
Zich glina slaneslar, mergel, bo'shoq qumtoshlar	1,25–1,35	0,85–1	0,75
Ohak sementidagi qumtoshlar, bo'shoq ohaktoshlar	1,3–1,45	0,80–1	0,65
Temirsimon va kvars sementidagi qumtoshlar, qattiq ohaktosh va dolomitlar	1,45–1,5	0,75–0,9	0,55

Bir cho‘michli ekskavatorlarning sikl davomiyligi ekskavatorlarning konstruktiv parametrlari, qazib-yuklanayotgan jinslarning fizik-mexanik xossalari, kon massasining maydalanganlik darajasi kabi qator omillarga bog‘liq bo‘ladi. Taxminiy hisoblashlar uchun mexanik bir cho‘michli ekskavatorlar sikl davomiyligi 15-jadvalda keltirilgan.

15-jadval

Taxminiy hisoblashlar uchun mexanik bir cho‘michli ekskavatorlar sikl davomiyligi

Ekskavatorlar	Ishlash vaqtidagi sikl davomiyligi (T_{sh}), sek.				
	Qum, supes yengil glinalar	Zich glina, yarim qoyasimon, yaxshi portlatilgan jinslar	Og‘ir glina yarim qoyasimon, silkitish asosida portlatilgan jinslar	Portlatilgan o‘rtacha qattiq, qoyasimon jinslar.	Portlatilgan qattiq qoyasimon jinslar.
ЭКГ-3,2	23,8	25,5	29,8	31,9	34,1
ЭКГ-5	24,2	27,1	31,7	34	36,5
ЭКГ-8u	28,2	30,3	36,2	37,5	40,5
ЭКГ-12.5	32,4	34,7	38,3	41,4	44,1
ЭКГ-4u	32,1	34,8	38,8	41,9	44,5
ЭКГ.3u	40,3	43,2	46,4	49,8	53,8
ЭШ-35/65m	58,1	61,1	66,1	68,2	71,2
ЭШ-8/60	50,1	54	59,1	63,6	-
ЭШ-15/90	56,9	60	63	67,5	-
ЭШ-80/100	62,6	65	69	74,5	-

Ekskavatorlarning *ekspluatatsion unumdorligi* ish vaqtdan foydalanish koeffitsiyentini hisobga olgan holda aniqlanadi. Ushbu koeffitsiyentning qiymati birdan kichik bo‘ladi. Chunki ekskavator ba’zi bir texnologik va tashkiliy sabablarga ko‘ra, ish vaqtdan to‘la foydalana olmaydi (smenani qabul qilish va topshirishga ketgan vaqt, nazorat va uzellarni moylash vaqti, transport vositasini kutish vaqtlarida ekskavator ishlamaydi). Shuning uchun ekspluatatsion unumdorlik texnikaviy unumdorlikdan kam bo‘ladi. Ekspluatatsion unumdorlik bir smena, bir sutka, bir oy va bir yil uchun hisoblanadi. Oylik va yillik unumdorlikni aniqlashda ekskavatorni ta’mirlash vaqti hisobga olinadi.

Ekskavatorning smenalik taxminiy unumdorligini quyidagi ifoda bo‘yicha aniqlanadi:

$$U_{e, sm} = U_{e, tex} \cdot T_{sm} \cdot k_{e, v} \text{ m}^3/\text{sm}.$$

Bunda T_{sm} – smena davomiyligi, soat; $k_{e, v}$ – ekskavatoridan vaqt bo‘yicha foydalanish koeffitsiyenti, uning qiymatlari 16-jadvalda keltirilgan.

16-jadval

Ekskavatoridan vaqt bo‘yicha foydalanish koeffitsiyenti ko‘rsatkichlari

Transport turlari	Transport vositasini kavjoyga yetkazish sxemasi	$k_{e, v}$
Temiryo‘l	Tupiklibiryo‘nalishda (СКВОЗНОЕ)	0,5 – 0,65; 0,7 – 0,8
Avtomobil	Tupik halqasimon	0,55 – 0,65; 0,65 – 0,75
Konveyer	Uzluksiz	0,75 – 0,85
Jislarni ag‘darmaga cho‘michda eltish.	–	0,8 – 0,9

Ekskavatorning yillik ekspluatatsion unumdorligi quyidagi ifoda orqali aniqlanadi:

$$U_{e.y} = U_{e.sm} \cdot N_g \cdot n_{sm}$$

bunda N_y —eksxavatorning bir yilda ishlash kunlari; n_{sm} —bir sutkadagi ekskavator ish smenalari (ko'pchilik karyerlarda $n_{sm}=3$).

Ekskavatorlarning bir yildagi ishlash kunlari karyerda qabul qilingan ish rejimiga (yil davomida, mavsumiy va boshqa) bog'liq bo'lib, uzlukli ish rejimida (dam olish kunlari hisobga olinganda) $N_y=240\div 250$, uzluksiz ish rejimida (dam olish kunlarisiz ishlaganda) esa, $N_y=280\div 290$ kunni tashkil qiladi.

Ko'mir va ruda karyerlarida ЭКГ-4,6, ЭКГ-8i, ЭШ-15/90 rusumli ekskavatorlarning yillik unumdorligi tartib bo'yicha 1200 – 1400, 2000 – 2500, 3500 – 3600 ming m³ ni tashkil qiladi.

3.9. Karyerlarda buldozer, skreper va bir cho'michli yuklagichlarning qo'llanilishi

Buldozerlar, skreperlar va bir cho'michli yuklagichlar qoplama jins va foydali qazilmalarni qazib-eltuvchi mashinalar bo'lib, karyerlarda kon massasini massivdan yoki maydalangan jins uyumlaridan qazib olib transport vositalariga yuklash yoki jins ag'darmalariga eltib (cho'michida tashib) joylashtirish hamda boshqa yordamchi ishlarni bajarishda qo'llaniladi. Buldozer yoki skreperlar bilan yuklash ishlari maxsus bunkerlar orqali amalga oshiriladi.

Yuklagich mashinalari esa kon massasini bevosita transport vositalariga yuklaydi.

Buldozerlar gusenitsali yoki g'ildirakli yurish mexanizmiga ega bo'lib, g'ildiraklilari past bosimli (0,15 – 0,175 MPa) shinalar bilan ta'minlangan bo'ladi va yuqori tezlikda (30 km/soat) harakatlanish imkoniyatiga ega bo'ladi.

Quvvati bo'yicha buldozerlar (yuritkichlari quvvati bo'yicha) o'ta quvvatli (250 kW dan ham katta), quvvatli (150 – 250 kW), o'rtacha quvvatli (75–150 kW) va yengil (75 kW gacha) turlarga bo'linadi. Murakkab kon-transport sharoitlariga ega bo'lgan karyerlarda gusenitsali buldozerlardan keng foydalaniladi. Hajmi kichik va turli uchastkalardagi qazib-yuklash ishlarni bajarishda g'ildirakli buldozerlardan foydalanish maqsadga muvofiq hisoblanadi. Buldozerlar unumdorligi baza traktorining quvvati, suriladigan massa kengligi, tashish (surish) masofasi va kon jinslari xususiyatlariga bog'liq bo'lib, quyidagi ifoda orqali aniqlanadi:

$$U_{b.tex} = \frac{3600V_s \cdot k_{q.m.}}{T_{i.s.} \cdot k_{j.k.}}, m^3,$$

bunda: V_s – buldozer bilan bir siklda suriladigan jins hajmi, m^3 ; $k_{q.m.}$ – jinslarni tashish qiyaligi va masofaning buldozer unumdorligiga ta'sirini hisobga olish koeffitsiyenti (17-jadval); $k_{j.k.}$ – jinslarning ko'pchish koeffitsiyenti; $T_{i.s.}$ – buldozer ish sikli davomiyligi, sek.

Buldozer ish sikli davomiyligi quyidagi ifoda bo'yicha aniqlanadi:

$$T_{i.s.} = t_k + t_{yuk} + t_{salt} + t_v = \frac{L_k}{v_k} + \frac{L_s}{v_s} + \frac{L_b}{v_b} + t_k, \text{ sek,}$$

bunda: t_k – jinslarni kesib olish davomiyligi, sek; t_{yuk} – buldozerning yuk bilan (jinslarni surib borish) yurish davomiyligi, sek; t_{salt} – buldozerning yuksiz harakatlanish davomiyligi, sek; $t_v = 5 \div 10$ – buldozerning tezligini o'zgartirish va lemexi (pichog'i) ni tushirishga sarflaydigan vaqti, sek; L_k – jinslarni kesib olish masofasi, m; L_s – jinslarni surib borish masofasi, m; v_k, v_s, v_b – tartib bo'yicha buldozerning jinslarni kesib olish, yuk bilan harakatlanish va yuksiz harakatlanish tezligi (18 -jadval), m/sek.

Kon jinslarini tashish qiyaligi va masofaning buldozer unumdorligiga ta'sirini hisobga olish koeffitsiyenti

Jinslarni tashish (surish) masofasi, m	Jinslarni surishdagi $k_{q,m}$ koeffitsiyenti			
	Gorizonttal uchastkada	10% qiyalikda	20% qiyalikda	10% ko'tarilishda
15	1	1,8	2,5	0,6
30	0,6	1,1	1,6	0,37
65	0,3	0,6	0,9	0,18
100	0,2	0,36	0,55	0,12

Eslatma: ko'rsatkichlar professor Yu.V. Deyn bo'yicha.

Buldozerning jinslarni kesib olish, yuk bilan harakatlanish va yuksiz harakatlanish tezligi ko'rsatkichlari

Jinslar	Buldozerning harakatlanish tezligi, m/sek		
	Jinslarni kesib olishda	Yuk bilan	Yuksiz
Qumtosh va yumshoq jinslar	0,6 – 1,2	1 – 2	1,6 – 2,5
Zich shag'al, shag'alsimon va jipslashuvchan jinslar	0,55 – 0,9	1 – 1,3	1,2 – 2,8
Mayda portlatilgan jinslar	0,15 – 0,35	0,6 – 0,8	0,7 – 1,3

Buldozerni smenalik ekspluatatsion unumdorligi quyidagi ifoda orqali aniqlanadi:

$$U_{b.sm} = \frac{3600 \cdot V_{s.h.} \cdot k_{q.m.} \cdot T_{sm} \cdot k_{v.b.}}{T_{i.s.} \cdot k_{j.k.}},$$

bunda T_{sm} – smena davomiyligi, soat; $k_{v.b.} = 0,7 - 0,8$ – buldozerdan vaqt bo‘yicha foydalanish koeffitsiyenti. Tashish masofasi 80 m gacha bo‘lganda buldozer samarali ishlaydi. Sochilma konlarda, surish tekisligi va qiyaligi yuqori bo‘lsa, tashish masofasi 100 metr va undan ortiq bo‘lganda ham buldozer samarali ishlashi mumkin.

Maydonlarni tekislash ishlarida buldozerning soatlik texnik unumdorligi quyidagi ifoda orqali aniqlanadi.

$$V_{b.tex} = \frac{3600 \cdot (b_k - a) \cdot L_{tex}}{n_{pr} \left(\frac{L_{tex}}{v_{tex}} + t_{qay} \right)},$$

bunda: L_{tek} – tekislanayotgan uchastka uzunligi, m; b_k – buldozer bir yurishda tekislanadigan yo‘l kengligi, m; $a = 0,3 \div 0,4$ – qayta yopiladigan yo‘l kengligi, m; n_{pr} – buldozerning bir yo‘l bo‘yicha takror yurish soni; v_{tek} – tekislashdagi buldozer tezligi, m/sek; $t_{qay} = 8 \div 12$ – har bir yo‘ldan qayta yurish uchun buldozerni burishga sarflanadigan vaqt, sek.

G‘ildirakli skreperlar o‘ziyurar yoki tortuvchi agregatga tirkalgan cho‘mich (katta hajmga ega) ko‘rinishida bo‘lib, kon jinlarini qazib olish, kerakli masofaga eltish va uni o‘sha yerga to‘kish ishlarini bajaradi. Skreperning ishchi organi tag qismining old tomoniga qirqish pichoqlari o‘rnatilgan cho‘mich bo‘lib. pichoqlar yordamida kon jinlarini qirib oladi va cho‘michini to‘ldiradi. Skreperlar cho‘michi teleskopik yoki greyferli bo‘lishi mumkin. Erkin to‘kadigan, majburiy to‘kadigan va yarim majburiy to‘kadigan turlarga bo‘linadi.

Jinslarni erkin to'kish cho'michni old yoki orqa tomonga to'ntarish asosida amalga oshiriladi.

Majburiy to'kishda cho'michning orqa devori yordamida jinslarni surib cho'michdan chiqarib tashlanadi. Yarim majburiy to'kishda jinslarni qisman cho'michdan surib chiqarish, qisman esa uni to'ntarish asosida bajariladi.

Skreper bilan jinslarni qazib olish quyidagi tartibda amalga oshiriladi. Skreper kavjoyga kelishi bilan uning oldingi to'sig'i ko'tarilib, cho'michi tushiriladi va uning pichoqlari jinsga tiraladi. Skreperning harakatlanishi natijasida jinsning kichik qatlami qirib olinib, cho'mich to'ldiriladi.

Qirib olinadigan qatlam qalinligi yumshoq jinslarda 0,2–0,3 m ni, yaxshi maydalangan zich jinslarda esa 0,1–0,15 m ni tashkil qiladi. Cho'mich jinslarga to'lgandan so'ng skreper uni to'kish joyiga eltib to'kadi.

Jinslarni skreperlar bilan qazib olish gorizontaal (cho'michni to'ldirish gorizontaal maydonda bajarilganda) qatlamlar va qiya (asosan, transheya o'tganda) qatlamlar orqali amalga oshiriladi. Qiya qatlamlar orqali kon jinslari qazib olinganda qazib olinayotgan jins qatlami qalinligi 20–30% qalin bo'lishi tufayli cho'michni to'ldirish vaqti qisqaradi. Kavjoyning qiyalik burchagi 10 – 20° ni tashkil qiladi. Qiya kavjoyning uzunligi quyidagi ifoda orqali aniqlanadi:

$$l_q = \frac{Ek_{sk}}{b_k h_{sk}},$$

bunda: E – skreper cho'michining sig'imi, m^3 ; k_{sk} – skreperlash (eks kavatsiyalash) koeffitsiyenti; b_k – cho'michning kesish kengligi, m; h_{sk} – skreper qirib olayotgan jins qatlami qalinligi, m.

Skreperlash koeffitsiyenti cho'michining to'lganlik koeffitsiyenti ($k_{to'}$) ni jinslarni cho'mich ichida ko'pchilik (maydalanish) koeffitsiyenti ($k_{ch.k}$) ga nisbati orqali aniqlanadi va $k_{ch.k} = 1,1 \div 1,4$ bo'lishi mumkin.

Skreperning soatlik texnikaviy unumdorligi kon jinslari xossalari, cho'mich hajmi, tashish masofasi va harakatlanish tezligiga bog'liq bo'lib, quyidagi ifoda orqali aniqlanadi:

$$U_{sk.tex} = \frac{60Ek_{sk}}{T_{i.s.}}, m^3,$$

bunda, $T_{i.s.}$ – skreper ish sikli davomiyligi, min;

$$T_{i.s.} = t_{to'l} + t_y + t_b + t_s + t_{y.o.},$$

bunda:

$t_{to'l} = 0,7 \div 1,5$ – cho'michning to'lish davomiyligi, min; t_y, t_s – skreperning yuk bilan va yuksiz yurish davomiyligi, min; $t_b = 0,3 \div 1$ – cho'michning bo'shatish davomiyligi, min; $t_{y.o.} = 1 \div 1,5$ – yordamchi operatsiyalar (aylanish, tezlikni o'zgartirish, turli manyovrlar) davomiyligi, min.

$$t_y = \frac{l_{yuk}}{v_{yuk}},$$

bunda l_{yuk} – skreperning yuk bilan yurish masofasi, m; $v_{yuk} = 6 \div 50$ – skreperning yuk bilan yurish tezligi, m/min;

$$t_s = \frac{l_s}{v_s},$$

bunda l_s – skreperning yuksiz yurish masofasi, m; $v_s = 10 \div 80$ – skreperning yuksiz yurish tezligi, m/min.

G'ildirakli skreperning smenalik ekspluatatsion unumdorligi quyidagi ifoda orqali aniqlanadi:

$$U_{sk.sm} = \frac{60ET_{sm}k_{sk}k_{v.f.}}{T_{i.s.}}, m^3;$$

bunda T_{sm} – smena davomiyligi, soat: $k_{vf}=0,7\div 0,85$ – skreperdan vaqt bo'yicha foydalanish koeffitsiyenti.

Cho'mich hajmi 15 m^3 , tashish masofasi 200 m bo'lganda skreperlarning smenalik ekspluatatsion unumdorligi $1000 - 1500\text{ m}^3$ ni tashkil qiladi, tashish masofasi 1000 m bo'lganda esa smenalik ekspluatatsion unumdorlik 300 m^3 gacha kamayadi.

Bir cho'michli yuklagichlar (35-rasm) qisqa strelasi uchiga oshiq-moshiq orqali cho'mich o'rnatilgan o'ziyurar shassi ko'rinishiga ega bo'ladi. Yuklagichlar burilmaydigan (cho'mich bo'shatilayotganda burilmaydi), yarimburiладigan va to'la buriladigan konstruksiyali bo'lib, yurish mexanizmi esa pnevmog'ildirakli yoki gusenitsali bo'ladi. Pnevmoг'ildirakli yuklagichlar katta harakatlanish tezligiga ega bo'lganligi sababli ulardan kavjoylarda kon jinlarini avtotransportga yuklash ishlarida yoki mustaqil transport vositasi sifatida foydalaniladi.



35- rasm. TO-18 rusumli bir cho'michli yuklagich.

Yuklagich mashinasi kavjoyining maksimal balandligi uning qazish balandligiga teng bo'ladi va $1-5\text{ m}$ ni tashkil qiladi. Kuchli yuklagichlarda esa (cho'mich hajmi 5 m^3 dan katta bo'lganda) kavjoy balandligi 9 m va undan ham baland bo'lishi mumkin. Cho'michning bo'shatish (to'kish) balandligi 5 m gacha bo'ladi.

Yuklagich mashinasi soatlik texnik unumdorligi quyidagi ifoda orqali aniqlanadi:

$$U_{p,ex} = \frac{60Ek_e}{T_i}, m^3/soat.$$

Yuklagichning ishlash siklini cho‘michni to‘latish, yurish holatini ta‘minlash balandligigacha cho‘michni ko‘tarish, yukni to‘kish joyigacha yurish, cho‘michni bo‘shatish va kavjoyga qaytib kelish operatsiyalari tashkil qiladi.

Qurilish materiallari, rangli metallar karyerlarida, shuningdek, murakkab tarkibli kavjoylar va yaxshi maydalangan jins uyumlarini qazib-yuklash ishlarida yuklagich mashinalaridan foydalanish maqsadga muvofiq hisoblanadi.

3.10. Kon massasini qazib-yuklashda yordamchi ishlarni mexanizatsiyalash

Kon massasini qazib olish va yuklashda eng ko‘p mehnat talab qiladigan yordamchi ishlarni quyidagilar tashkil qiladi:

– ekskavator cho‘michi va yurish mexanizmlarini ularga yopishib, yaxlab qolgan kon jinslaridan tozalash;

– foydali qazilma shiftini (ustini) to‘kilgan kon massasi va qolib ketgan qoplama jinslardan tozalash;

– ekskavator kavjoyi yuqori qismida hosil bo‘lgan kon massasi osilmalarini (koziroklarni) qulatish;

– ekskavator kavjoylaridagi changlarni bostirish;

– kon massasini yuklab tugatilgandan so‘ng pog‘ona ostki maydonini tozalash, ekskavator trassasini tekislash;

– ekskavatorni energiya bilan ta‘minlash kabelini uning ketidan surib borish;

– uskunalarni kichik ta‘mirlash va moylab turish.

Cho‘michlarni yopishgan kon massasidan tozalash, asosan, mexanik usulda maxsus qirg‘ichlar, zarba bolg‘asi va boshqa instrumentlar bilan amalga oshiriladi. Kon jinslarini cho‘michga yopishib yaxlab qolishining oldini olish uchun ochiq olov alangasi va elektr isitkichlaridan foydalaniladi. Bu tadbirlar ekskavator unumdorligining 5–7 % gacha yuqori bo‘lishini ta‘minlaydi.

Foydali qazilma yotqizig'i ustini tozalash ishlari buldozerlar, skreperlar, teskari cho'michli ekskavatorlar va draglaynlar yordamida bajariladi. Foydali qazilma ustini qattiq jinslardan tozalashda, avval uning ustidagi qoplama jins qoldiqlarini burg'ilib-portlatish asosida maydalanadi, so'ngra buldozer bilan tozalanadi.

Toksizlantirilgan kabellarni uzoq masofaga eltishda traktorlardan foydalaniladi, kichik masofalarga eltishda esa kabellar elastik petllar yoki maxsus izolatsiyalangan qisqichlardan foydalanib, ekskavator cho'michi yordamida bajariladi. Ko'p cho'michli ekskavatorlarda kabellarni eltish kabel barabanlari yordamida amalga oshiriladi. Barabanlar ekskavatorga o'rnatiladi.

Profilaktik, ayrim hollarda esa joriy va o'rta ta'mirlash ishlari ham bevosita pog'onalarda bajariladi. Bunda kranlar, harakatlanuvchi (mobil), mexanik ustaxonalar, traktorlar va boshqa texnik vositalardan foydalaniladi. Massasi 300 t gacha bo'lgan karyer ekskavatorlarini ta'mirlash ustaxonasi (zavod)ga yetkazib berish maxsus ko'p o'qli vagonlar yordamida amalga oshiriladi. Massasi 300 t dan ko'p bo'lgan ekskavatorlar maxsus tayyorlangan karyerdagi maydonlarda ta'mirlanadi.

Nazorat savollari

- 1. Qazib - yuklash ishlari mazmunini aytib bering.*
- 2. Qazib - yuklash ishlarida qo'llanadigan texnika vositalari to'g'risida so'zlab bering.*
- 3. Karyerlarda qazib-yuklash ishlarida qo'llanadigan ekskavatorlarning ishlash prinsiplari bo'yicha tasniflang.*
- 4. Mexanik bir cho'michli ekskavatorlar va draglaynlarning asosiy texnologik parametrlarini ko'rsating.*
- 5. Karyerda qo'llanadigan bir cho'michli elektrik ekskavatorlar bilan gidravlik ekskavatorlarning farqini ayting.*
- 6. Ko'p cho'michli ekskavatorlar, ularning turlari va ishlash prinsiplarini gapirib bering.*
- 7. Ekskavatorlarning unumdorligini aniqlash tartibi va hisoblash ifodalarini yozing.*

IV BOB. KARYER TRANSPORTI

4.1. Karyer transportining o'ziga xos xususiyatlari.

Karyer yuk aylanmasi va yuk potoki

Karyer transporti kon massasini (qoplama jins va foydali qazilmalar) kavjoydan to'kish punktlariga tashishga mo'ljallangan bo'lib, texnologik jarayonlarni o'zaro bog'lovchi bo'g'in hisoblanadi. Konlarni qazib olish samaradorligi karyer transportining aniq ishlashiga bog'liq.

Karyer transporti jarayonlari o'ta mehnattalab bo'lib, unga sarflanadigan xarajatlar mahsulot tannarxining 45–65% ni ayrim hollarda esa, 60 – 65% ni tashkil qiladi.

Kon ishlarini olib borishning quyidagi maxsus sharoitlari karyer transportining o'ziga xos xususiyatlarini belgilaydi:

– qisqa tashish masofasida katta hajmdagi yuklarni transport qilishning markazlashgan (bir tomonlama) yo'nalishiga ega bo'lishi;

– transport vositalarini yuklash punkti (kavjoyini) va yukni to'kish punktlarini doimiy o'zgarib turishi tufayli transport kommunikatsiyalarini davriy surilib turishi;

– yukni tashish yo'nalishida transport vositalarining ma'lum balandlikka ko'tarilishi zarurligi;

– tashiladigan kon massasining qattiqligi, zichligi, tirnovchanligi va undagi jins bo'laklarining turli o'lchamlarga ega bo'lishi transport uskunalarining pishiq va yuritkichlari quvvati yuqori bo'lishini talab qiladi.

Vaqt birligi ichida (soat, smena va h.k.) tashilishi lozim bo'lgan foydali qazilma va qoplama jinslar hajmi (tonna yoki m³) **karyer yuk aylanmasi** deyiladi. Kon ishlari miqyosi bo'yicha karyer yuk aylanmasi miqdori aniqlanadi. Yuk aylanmasining asosiy qismini

qoplama jins va foydali qazilmani tashish tashkil qiladi. Xo'jalik va texnik yuklarni tashish minimal miqdorga ega bo'ladi.

Vaqt bo'yicha turg'un tashish yo'nalishi tavsifiga ega bo'lgan yuk aylanmasi (yoki uning bir qismi) *yuk potoki* deyiladi.

Yuk potoklarini shakillantirishda yuklarning sifati (qoplama jins, foydali qazilma va boshqa) va to'kish punktlari bo'yicha taqsimlashga harakat qilinadi. Kon ishlarining rivojlanishi natijasida karyer yuk aylanmasi va uning alohida yo'nalishlari o'zgarib turadi.

Harakatlanish prinsipiga ko'ra transport vositalari siklli va uzluksiz ishlaydigan turlarga bo'linadi. Sikl davomiyligi yuklanish, yuk bilan harakatlanish (to'kish punktlarigacha), yukni to'kish, yuklanish punktiga qaytib kelish va yuqoridagi operatsiyalar o'rtasidagi qisqacha uzilishlar davomiyligi yig'indisidan tashkil topadi. Siklli transportda (temiryo'l, avtomobil transporti) yuklanish, yuk bilan harakatlanish, yukni to'kish va yuksiz harakatlanish operatsiyalari birin-ketin sodir bo'ladi. Uzluksiz transportda (konveyer, gidravlik transport) esa ushbu operatsiyalar bir vaqtda parallel bajariladi.

4.2. Karyer transportining asosiy ko'rinishlari va texnologik tavsiflari

Karyerlarda kon massasi va xo'jalik-texnik yuklarni tashish uchun turli transport vositalaridan foydalaniladi. Temiryo'l, avtomobil va konveyer ularning asosiylari hisoblanadi.

Muayyan sharoitlar uchun maqbul transport vositasini tanlab olishga qator omillar ta'sir etadi, ulardan asosiylari: qazib olinadigan jinslarning fizik-texnik va kimyoviy xossalari; foydali qazilmaning yotish sharoitlari; kon hududining iqlimi; yuk aylanmasi miqdori va tashish masofasi; yuklash uskunalarining rusumi va parametrlari; karyerining ishlash muddati va boshqalar.

Turli karyer transporti vositalaridan foydalanish samaradorligi ularning texnik va texnologik parametrlari hamda konning kon-texnik yotish sharoitlariga bog'liq bo'ladi.

Yillik yuk aylanmasi katta (25 mln. t va undan ham ko'p) va tashish masofasi uzoq (4 km va undan ham ko'p) bo'lgan karyerlarda temiryo'l transportidan foydalanish maqsadga muvofiq hisoblanadi.

Temiryo'l transporti boshqa karyer transporti ko'rinishlariga nisbatan quyidagi afzalliklarga ega: energiya sarfining kamligi, har qanday tashish masofasida ham istalgan hajmdagi yuk aylanmasini tashish imkoniyatiga ega ekanligi, avtomatik boshqarish tizimidan foydalanish mumkinligi, har qanday iqlim va kon-texnik sharoitlardagi konlarda ishonchli ishlashi, avtomobil va konveyer transportiga nisbatan 1t. km yuk tashishga sarflanadigan xarajatlarni 4 – 6 barobar kam bo'lishi va h.k. Biroq, boshqa transport vositalariga nisbatan temiryo'l transporti katta burilish radiusi (100 – 200m), qazish fronti uzun bo'lishi (kamida 600 m) va temiryo'l ko'tarilish balandligini 40 – 60% dan oshmasligini talab etadi. Bu esa, o'z navbatida, karyer o'lchamlarini (uzunligi va kengligi) katta bo'lishi va kon-kapital ishlar hajmining ko'p bo'lishiga olib keladi.

Avtomobil transporti, asosan, yuk aylanmasi kichikroq bo'lgan (15–20 mln. tonna/yil) karyerlarda qo'llaniladi. Tashish masofasi esa 4 – 5 km dan oshmasligi kerak.

Yuk ko'tarish qobiliyati yuqori bo'lgan (75 – 180 tonna va undan ham ortiq) avtoag'dargichlardan foydalanish tufayli yuk aylanmasi 50 – 60 mln.tonna/yil bo'lgan karyerlarda ham avtotransportdan foydalanish imkoniyati yaratilgan. Avtotransport temiryo'l transportiga nisbatan qator afzalliklarga ega: avtomobil yo'li trassasining ko'tarilish balandligi temiryo'lga nisbatan ancha katta (80 – 100%) va trassa konstruksiyasi sodda; avtotransport har qanday o'zgarishlarga tez moslana oladi va manyovrchan bo'ladi; kon-kapital ishlarini olib borish intensivligini ta'minlaydi.

Tashish masofasining o'sishi natijasida avtotransport samaradorligi keskin kamayishi, avtotransport qo'llanishining iqlimiy sharoitga bog'liqligi, yuk ko'tarish qobiliyati katta bo'lgan avtoag'dargichlar narxining balandligi va ularni eksplutatsiya

qilishda joriy xarajatlarning yuqori bo'lishi avtotransportning asosiy kamchiliklari hisoblanadi.

Karyerda yumshoq va yaxshi maydalangan (bo'laklarning maksimal o'lchami 400 mm gacha bo'lgan) kon massasini tashishda tasmali konveyrlardan keng foydalaniladi. Chunki konveyr transportining boshqa transport vositalariga nisbatan yuk tashish qiyaligi katta (18–25° gacha) bo'lishi, shuningdek, tashish jarayonlari uzluksizligi, ularni to'la mexanizatsiyalash va avtomatlashtirish imkoniyati mavjudligi konveyr transporti samaradorligi yuqori hamda qo'llanish doirasi keng bo'lishini ta'minlaydi.

Konveyr transporti yuk aylanmasi 2 mln.tonna/yil va tashish masofasi 4 – 6 km dan 10 – 15 km gacha bo'lgan karyerlarda qo'llanganda yuqori samaradorlikka erishiladi. Hozirgi vaqtda qattiq (qoyasimon) kon jinslarini ham (bo'laklar o'lchami 1000 mm gacha bo'lgan) tashishga mo'ljallangan maxsus konveyerlar ishlab chiqarilmoqda. Bu esa konveyer transporti samaradorligi yanada yuqori bo'lishi va qo'llash doirasining kengayishiga imkon yaratadi.

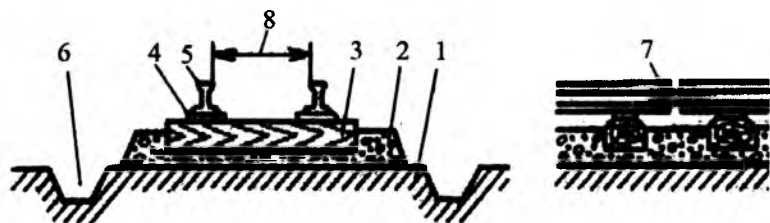
4.3. Temiryo'l transporti yo'llari va harakatlanuvchi sostavlarning tavsifi

Temiryo'l va harakatlanuvchi sostavlar temiryo'l transporti vositalari hisoblanadi. Karyer temiryo'llari ekspluatatsiya qilish sharoitlari bo'yicha *statsionar* va *vaqtinchalik* yo'llarga bo'linadi. Statsionar yo'l o'z holatini doimiy yoki uzoq muddat saqlab turadi. Yer yuzidagi, transport bermalaridagi va kapital transheyalardagi temiryo'llar statsionar yo'llar hisoblanadi. Vaqtinchalik yo'llar esa pog'ona ishchi maydoni va ag'darmalarga joylashgan bo'lib, ular davriy ravishda surilib turadi.

Karyerlarda, asosan, koleyasi 1520 mm bo'lgan standart temiryo'llar qo'llaniladi. Barcha standart temiryo'llarda burilish radiusi 200 m dan kam bo'lmasligi kerak, vaqtinchalik yo'llarda esa burilish radiusi 100 – 120m ni tashkil qiladi.

Temiryo‘l trassasidagi yuk tashish yo‘nalishi bo‘yicha maksimal ko‘tarilish uchastkasi bosh ko‘tarilish deyiladi va $i_{b.k}$ bilan belgilanadi. Bosh ko‘tarilish miqdori bo‘yicha poyezdning massasi aniqlanadi. Poyezdni bitta lokomotiv harakatga keltirganda bosh ko‘tarilish $i_{b.k}=40\%$ ni, lokomotiv va tortish agregati harakatga keltirganda esa $i_{b.k}=60\%$ ni tashkil qiladi.

Temiryo‘l ostki va ustki qurilmalardan tashkil topadi. Ostki qurilma har ikki tomonidan suv chiqarish ariqchasi hosil qilingan yer tiligidan tashkil topgan bo‘ladi. Yo‘lning yuqori qurilmasi ballast, shpal, shpalga mustahkam o‘rnatilgan relslardan iborat bo‘ladi (36-rasm).



36-rasm. Temiryo‘l qurilish sxemasi:

1 – yer polotnosi; 2 – ballast; 3 – shpal; 4 – taglik; 5 – rels; 6 – suv ketadigan ariqcha; 7 – nakladka; 8 – koleya kengligi.

Ballast sifatida shag‘al, maydalangan toshlardan foydalaniladi. Statsionar yo‘llarda ballast qalinligi 25 – 40 sm, vaqtinchalik yo‘llarda esa 15–20sm ni tashkil qiladi. Karyerlarda, asosan, yog‘och shpallar va temir-beton shpallardan foydalaniladi, ayrim hollarda esa metall shpallar ham qo‘llaniladi. Bir km temiryo‘lga 1440 – 2000 ta shpal qo‘yiladi. Relslar tipi 1metr rels og‘irligi bilan bir-biridan farqlanadi. $R=50$, $R=65$ tipidagi relslar karyerlarda keng qo‘llaniladi ($R=50$ relsni 1metrining og‘irligi 50kg, $R=65$ niki esa 65kg ga teng bo‘ladi).

Relslar shpallarga maxsus qoziqlar (kostillar), shurplar va boltlar bilan yopishtiriladi. Temiryo‘l ustki qurilmasining konstruksiyasi yuk aylanmasi hajmiga, harakatlanuvchi sostav

o'qiga tushadigan yukka va harakat tezligiga bog'liqligini hisobga olgan holda tanlab olinadi. Statsionar yo'llarda harakat tezligi 30 – 40km/soat, vaqtincha yo'llarda esa, 15 – 20km/soatni tashkil qiladi.

Harakatlanuvchi sostav lokomotiv va vagonlardan iborat bo'lib, foydali qazilmalarni tashishda yuk ko'tarish qobiliyati 60 – 90t bo'lgan «gandola» va «xopper»rusimli vagonlardan foydalanadi. Qoplama jinslarni tashishda bir tomonga yoki har ikki tomonga yukni o'zi ag'daradigan vagonlar – dumpkarlar keng qo'llanadi. Dumpkarlar yuk ko'tarish qobiliyati, kuzovning sig'imi, tara koeffitsiyenti, o'qiga tushadigan yuk kabi ko'rsatkichlar bilan tavsiflanadi (19-jadval).

19-jadval

**Qoplama jinslarni tashishda ishlatiladigan
dumpkarlarning yuk ko'tarish qobiliyati, kuzovning
sig'imi, tara koeffitsiyenti, o'qiga tushadigan yuk kabi
ko'rsatkichlari**

O'lchamlari	O'lcham birligi	Dumpkarlar				
		6BC-60	BC-85	2BC-105	BC-136	2BC-180
Yukni ko'tarish qobiliyati	t	60	85	105	136	180
Kuzov sig'imi	m ³	26,2	38	48,5	68	58
Tara koeffitsiyenti		0,484	0,41	0,45	0,5	0,38
Massasi	t	29	35	48	67,5	68
O'qlar soni		4	4	6	8	8
O'qqa tushgan yuk	kN	218	294	250	249	304

Yuk to'kishdagi qiyalik burchagi	gradus	45	45	45	45	45
Vagon uzunligi	mm	11830	12170	14900	17630	17580
Vagon balandligi	mm	2680	3236	3240	3620	3284
Kuzov kengligi	mm	3215	3250	3750	3460	3460

Vagonlarning yuk ko'tarish qobiliyatidan foydalanish darajasi tashilayotgan jinslarning zichligiga bog'liq bo'lib, uning massasi (tonnada) quyidagi ifoda orqali aniqlanadi:

$$q_{yuk} = E_b \cdot \gamma_{yu} \cdot k_{yuk},$$

bunda: E_b —vagon sig'imi, m^3 ; γ_{yu} —vagonga yuklangan yukning zichligi, t/m^3 ; k_{yuk} —vagonning yuklanish koeffitsiyenti:

$$\gamma_{yu} = \frac{\gamma_s}{k_{v.k.}},$$

bunda γ_s — jinsning massivdagi (selikdagi) zichligi, t/m^3 ; $k_{v.k.}$ —jinslarning vagondagi ko'pchish koeffitsiyenti:

Vagon to'la yuklanmagan hollarda $k_{yuk} < 1$, uyub yuklanganda esa $k_{v.k.} > 1$ bo'ladi.

Vagon tara koeffitsiyenti quyidagi ifoda orqali aniqlanadi:

$$k_t = q_{v.o.} / q_{v.q.};$$

bunda $q_{v.o.}$ —vagonning og'irligi, t ; $q_{v.q.}$ —vagonning yuk ko'tarish qobiliyati, t .

Karyerlarda lokomotiv sifatida elektrovozlar, teplovozlar va tortuvchi agregatlardan foydalaniladi.

Karyerlarda 1500 va 3000 volt kuchlanishga ega o'zgarmas tokda ishlaydigan kontaktli elektravozlardan keng foydalaniladi (20-jadval). Nisbatan foydali ish koeffitsiyentining yuqori (14 – 16%), bosh ko'tarish balandligi 40% bo'lganda ham yuqori tezlikda harakatlanishi, har qanday sharoitlarda ishonchli ishlashi

va boshqarishning soddaligi bunday elektrovozlarning afzalligi hisoblanadi. Energiya manbayiga bog'liqlik, temiryo'l va kontakt simlarini qurish tufayli dastlabki xarajatlarning ko'p bo'lishi, kavjoy yaqinida kontakt simlarining mavjudligi tufayli portlatish va qazib-yuklash ishlarini tashkil qilishning murakkab bo'lishi elektrovozlarning asosiy kamchiligini tashkil qiladi. Davriy surilib turadigan kavjoy va ag'darmalardagi kontakt simlari bo'lmasligini ta'minlash maqsadida elektrovozlarga dizel-generatorlar o'rnatiladi. Poyezdlar davriy surilib turadigan vaqtinchalik yo'llarda harakatlanganda dizel-generatordan foydalanadi.

Teplovozlarda ichki yonish dvigatelli lokomotiv bo'lib, karyerlarda kontakt simlarsiz avtonom ishlay oladi va elektrovozlarga nisbatan ancha yuqori foydali ish koeffitsiyentiga (24–26%) ega bo'ladi. Ko'tarilish yo'llarida harakatlanish tezligi pasayib ketishi, shuningdek ta'mirlash ishlarining o'ta murakkabligi teplovozlarning asosiy kamchiligi hisoblanadi.

20-jadval

Karyerlarda yuqori voltli kuchlanishga ega, o'zgarmas tokda ishlaydigan kontaktli elektrovozlarning ko'rsatkichlari

O'lchamlari	Elektrovozlarning			
	EI-2	EI-1	21E	26E
Ilashish og'irligi, kN	1000	1500	1500	1800
O'q formulasi	2_0+2_0	2_0+2_0	2_0+2_0	2_0+2_0
Elektr liniyasi kuchlanishi, V	1500	1500	1500	1500
Quvvati(soat rejimida), kW	1350	2020	1510	2480
Tortish kuchi(soat rejimida), kN	160	242	198	317
Harakat tezligi,km/soat	30	30	28	28,7
O'qqa tushadigan yuk, kN	250	250	250	300
Minimal burilish radiusi,m	80	50	60	60
Balandligi(tushirilgan pantograflarda):mm	4660	4660	4800	4960
Uzunligi,mm	13820	21320	20960	21470

Tortuvchi agregat tarkibi elektrovoz boshqaruvi, avtonom energiya ta'minoti seksiyasi (dizel seksiyasi) va bir necha motorli dumpkarlardan tashkil topadi. Tarkibida motorli dumpkarlar bo'lganligi sababli tortuvchi agregat ilashish kuchi va poyezdning foydali massasini anchagina (elektrovozga nisbatan 2–2,5 barobar) katta va bosh ko'tarilish imkoniyati yuqori(60%) bo'lishini ta'minlaydi. Lokomotivlar ilashish kuchi, tortish kuchi, yuritkich quvvati, o'qqa tushadigan yuk va yo'l egrilik uchastkasidan o'ta olish qobiliyati bilan tavsiflanadi. Lokomotivning harakatlantiruvchi o'qiga tushadigan og'irligi **ilashish kuchi** deyiladi va u quyidagi ifoda orqali aniqlanadi:

$$P_{il} = \frac{P_l \cdot n^l}{n},$$

bunda: P_l – lokomotiv og'irligi, kN; n – lokomotivdagi o'qlar soni; n^l – harakatlantiruvchi o'qlar soni.

Elektrovoz va teplovozning barcha o'qlari, asosan, tortuvchi o'qlar bo'lishi tufayli $P_{il} = P_l$ bo'ladi, ya'ni ilashish kuchi lokomotiv og'irligiga teng bo'ladi.

4.4. Pog'onalarda almashish operatsiyalarini tashkil qilish

Karyerlardagi temiryo'llar uzunligi bir necha o'n, hatto bir necha yuz km larni tashkil qiladi, shu sababli karyerlarda kon - transport uskunalaridan foydalanish samaradorligi ko'p jihatdan temiryo'l rivojlanish sxemasi va pog'onalarda yukli hamda yuksiz transport vositalarini o'zaro almashtirish operatsiyalarini tashkil qilishga bog'liq bo'ladi. Sostavni yuklanish va yukli sostavni yuksiz sostav bilan almashish davomiyligining o'zaro nisbati kavjoyni yuksiz sostav bilan ta'minlash koeffitsiyenti orqali tavsiflanadi va u quyidagi ifoda orqali aniqlanadi:

$$\eta_0 = t_{yuk} / (t_{yuk} + t_{al}),$$

bunda, t_{yuk} – sostavning yuklanish davomiyligi, soat; t_{al} – almashish operatsiyasi davomiyligi, soat.

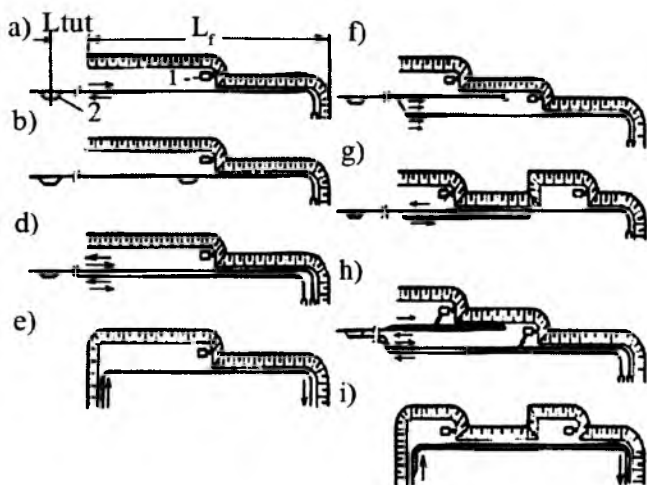
Yuklanish davomiyligi quyidagi ifoda bilan aniqlanadi:

$$t_{yuk} = \frac{Q_f}{U_{e.tex}},$$

bunda: Q_f – poyezdning foydali massasi, t; $U_{e.tex}$ – ekskavatorning texnik unumdorligi, t/soat.

Almashish davomiyligi, asosan, poyezd harakatlanish tezligi, pog‘ona ish fronti uzunligi va temiryo‘lining kavjoyda joylashish sxemasiga bog‘liq bo‘ladi. Kavjoyda temiryo‘lini joylashtirish sxemasini tanlab olishda ekskavator rusumi, uning unumdorligi va pog‘onadagi soni hal qiluvchi ahamiyat kasb etadi.

Pog‘onadan transport vositasining chiqish yo‘li soni bo‘yicha poyezdlar harakati (tupikli) bitta chiqish yo‘lli va potokli (bir tomondan kirib, ikkinchi tomondan chiqib ketadigan) ikki chiqish yo‘lli bo‘lishi mumkin. Potok sxemasida almashish davomiyligi qariyb ikki marta kam bo‘ladi. Karyerlarda 37-rasmda keltirilgan temiryo‘l rivojlanish sxemasi keng qo‘llaniladi.



37-rasm. Pog‘ona yo‘llarining rivojlanish sxemalari: a,b,d,e – bitta ekskavator ishlaganda; f,g,h,i – ikkita ekskavator ishlaganda; 1 – ekskavator; 2 – almashish punkti.

Ish frontidan tashqarida joylashgan almashtirish punktida almashish davomiyligi quyidagi ifoda orqali aniqlanadi:

$$t_{al} = 2 \left(\frac{L_{tut}}{v_{tut}} + \frac{0,5L_f}{v_{kav}} + t_a \right)$$

bunda: L_{tut} – tutashish yo‘li uzunligi, km; v_{tut}, v_{kav} – poyezdning tutashish yo‘li va kavjoy yo‘llari bo‘ylab harakatlanish tezligi, km/soat; L_f – ish fronti uzunligi, km; t_a – temiryo‘l aloqasi davomiyligi, soat.

Almashish punkti ish frontida joylashgan bo‘lsa, almashish davomiyligi quyidagi ifoda orqali aniqlanadi:

$$t_{al} = 2 \frac{L_{tut}}{v_{tut}} + \frac{0,5L_f}{v_{kav}} + t_a.$$

4.5 Poyezdning foydali massasi, temiryo‘lning yuk o‘tkazish qobiliyati va harakatlanuvchi sostav parkini hisoblash

Temiryo‘ldan foydalanishning asosiy ko‘rsatkichlari ko‘p jihatdan poyezdning foydali massasi, yo‘llarning o‘tkazish qobiliyati va transport vositasining soniga bog‘liq bo‘ladi.

Bir reys davomida bitta poyezd bilan tashiladigan yuk massasi poyezdning foydali massasi deyiladi. Poyezdning foydali massasi $Q_{f.m.}$ uning trassa maksimal ko‘tarilish uchastkasida bir tekis harakatlanishi va tortish kuchidan maksimal foydalanishni hisobga olgan holda quyidagi ifoda bo‘yicha aniqlanadi:

$$Q_{f.m.} = n_v q_{yuk} = \left(\frac{10000 \cdot P_{i.k.} \cdot k_{i.k.}}{\omega_o + 10t_{i.k.}} - Q_l \right) \cdot \frac{q_{ya.m.}}{q_{v.m.} + q_{yuk}},$$

bunda: n_v – poyezddagi vagonlar soni, q_{yuk} – vagonidagi yuk massasi, tonna; $P_{i.k.}$ – lokomotivning ilashish kuchi, t; $k_{i.k.}$ – harakatlanuvchi g‘ildirakning relsga ilashish koeffitsiyenti

($k_{i.k}=0,18\div 0,34$); Q_l —lokomotiv massasi,t; $q_{v.m.}$ —vagonning massasi (yuksiz),t.

Tortuvchi agregatdan foydalanilganda poyezddagi vagonlar soni va poyezdning foydali massasi quyidagi ifodalar orqali aniqlanadi:

$$n_v = \frac{1}{q_{v.m.} + q_{yu.m.}} \left\{ \frac{10000 \cdot P_{i.k.} \cdot k_{i.k.}}{\omega_o + 10t_{b.k.}} \left[P_{i.k.} + n_{ag} (q_{v.m.} + q_{yu.m.}) - \right. \right. \\ \left. \left. - Q_l - n_{ag} (q_{v.m.} + q_{yu.m.}) \right] \right\}.$$

$$Q_{f.m.} = \frac{1}{q_{v.m.} + q_{yu.m.}} \left\{ \frac{10000 k_{i.k.}}{\omega_o + 10t_{b.k.}} \left[P_{i.k.} + n_{a.g.} (q_{v.m.} + q_{yu.m.}) - \right. \right. \\ \left. \left. - Q_l - n_{a.g.} (q_{v.m.} + q_{yu.m.}) \right] \right\} + n_{a.g.} \dots q_{yu.m.}$$

bunda: $q_{v.m.}$ $q_{yu.m.}$ — tartib bo'yicha motorli vagonning massasi va undagi yuk massasi, t; $n_{a.g.}$ — agregatdagi vagonlar soni; ω_o — harakatlanish solishtirma qarshiligi, N/t.

Yo'lning o'tkazuvchanlik va yuk tashish qobiliyati. Poyezdlarning harakatlanish intensivligi temiryo'lning o'tkazuvchanlik va yuk tashish qobiliyati bilan tavsiflanadi.

Vaqt birligi ichida temiryo'lning eng murakkab uchastkasidan o'tib ketishi mumkin bo'lgan poyezdlar soni **yo'lning o'tkazuvchanlik qobiliyati** deyiladi. O'tkazuvchanlik poyezdning tezligi va yo'l uchastkasining uzunligiga bog'liq bo'ladi. Temiryo'l trassasining o'tkazuvchanlik qobiliyati eng kam o'tkazuvchanlik qobiliyatiga ega bo'lgan yo'l uchastkasining o'tkazuvchanligiga teng bo'ladi. Ushbu uchastka temiryo'l trassasining boshqa uchastkalardan uzunligi, murakkab plan va profilga egaligi hamda yo'llar sonining minimal bo'lishi bilan farqlanadi. Uchastkaning o'tkazuvchanlik qobiliyati (poyezdlar juftligida o'lchanadi) quyidagi ifodalar orqali aniqlanadi:

bir yo'llik uchastka uchun

$$N_{p.j.} = \frac{60T}{(t_{yuk} + t_{s.t.} + 2t_{o.v.})};$$

yuk tashish yo'nalishi bo'yicha ikki yo'llik uchastka uchun

$$N_{p.j.} = \frac{60T}{(t_{yuk} + t_{o.v.})};$$

yuksiz harakatlanish yo'nalishi bo'yicha ikki yo'llik uchastka uchun

$$N_{p.j.} = \frac{60T}{(t_{s.t.} + t_{o.v.})},$$

bunda: T —o'tkazuvchanlik qobiliyati aniqlanishi lozim bo'lgan vaqt intervali (sutka uchun $T=7 \div 7,5$), soat; $t_{s.t.}, t_{yuk}$ —poyezdning uchastkadan yuksiz va yuk bilan o'tish davomiyligi, min; $t_{o.v.}$ —poyezdning o'tkazib yuboruvchi va qabul qiluvchi uchastkalar bilan bog'lanish vaqti, min.

Agar poyezdning yuk bilan va yuksiz harakatlanish tezligi teng bo'lsa ($t_{yuk} = t_{s.t.} = t$), uchastkaning o'tkazuvchanlik qobiliyati quyidagicha aniqlanadi:

$$N = \frac{30T}{(t + t_{o.v.}) \cdot n_{yo'l}},$$

bunda: $n_{yo'l}$ —uchastkadagi yo'llar soni.

Amaliyotda uchastka mumkin bo'lgan o'tkazuvchanlik qobiliyatidan poyezdlar harakatlanishining notekis bo'lishi tufayli kamroq poyezdlar juftligini o'tkazadi.

Vaqt birligi ichida muayyan uchastka orqali tashilishi mumkin bo'lgan yuk miqdori temiryo'lining tashish qobiliyatini belgilaydi va quyidagi ifoda orqali aniqlanadi:

$$M = \frac{n_{yo'l} \cdot n_v \cdot q_{yuk}}{k_{rez}},$$

bunda: $n_v \cdot q_{yuk}$ – poyezdning foydali massasi, t; k_{rez} –1,2÷1,25 – yuk tashish qobiliyati rezerv koeffitsiyenti.

Poyezdlar parkini hisoblash. Lokomotiv sostav (poyezd) temiryo‘l transporti birligi bo‘lib, lokomotiv va unga tirkalgan hisobiy vagonlar sonidan tashkil topadi. Poyezdlar soniga bo‘lgan talab reys davomiyligi, poyezdning foydali massasi va karyer yuk aylanmasiga bog‘liq bo‘ladi. Sutka davomida karyer sutkalik yuk aylanmasini ta‘minlovchi barcha poyezdlarning reyslari soni quyidagi ifoda orqali aniqlanadi:

$$N_p = \frac{k_{rez} \cdot W_s}{n_v \cdot q_{yuk}},$$

bunda: W_s –karyerning sutkali yuk aylanmasi.

Bitta poyezdning sutkada bajaradigan reyslar soni

$$n_{res} = \frac{T}{t_{res}},$$

bunda, $T=22$ –sutkada transport ishlash vaqti soat; t_{res} –poyezd reysi davomiyligi, soat:

$$t_{res} = t_{yuk} + t_{v.h.} + t_{bo'sh} + t_{s.t.} + t_{kut}$$

bunda: t_{yuk} –poyezdning yuklash davomiyligi,soat; $t_{bo'sh}$ – sostavning bo‘shatish davomiyligi, soat; t_{kut} –poyezdning yuklanish, bo‘shatish va almashishni kutish uchun sarflaydigan vaqti davomiyligi,soat; $t_{kut}=5\div 10$ min; $t_{v.h.}, t_{s.t.}$ –tartib bo‘yicha poyezdning vaqtinchalik va statsionar yo‘llarda harakatlanish vaqti,soat;

$$t_n = \frac{n_v \cdot q_{yuk}}{U_{e.tex}};$$

bunda $U_{e.tex}$ – ekskavatorni texnik unumdorligi, t/soat;

$$t_{v.h.} = \frac{2L_v}{v_v}; \quad t_{st.} = \frac{2L_{st}}{v_{st}};$$

bunda: L_v, L_{st} —tartib bo'yicha vaqtinchalik (kavjoy va ag'darmalardagi) yo'llar uzunligi, km; v_v, v_{st} —poyezdning tartib bo'yicha vaqtinchalik va statsionar yo'llarda yurish tezligi ($v_v=15 \div 20$; $v_{st}=35 \div 40$), km/soat.

Poyezd sostavini bo'shatish davomiyligi quyidagi ifodalar bo'yicha aniqlanadi:

vagonlarni bir vaqtda parallel bo'shatishda

$$t_{bo'sh} = \frac{t_{b.v.}}{60};$$

vagonlarni birin-ketin bo'shatishda

$$t_{bo'sh} = \frac{n_v t_{b.v.}}{60},$$

bunda, $t_{b.v.}$ —bitta vagonni bo'shatish vaqti (yozda $t_{b.v.}=1.5 \div 5$, qishda $t_{b.v.}=3 \div 5$) min.

Poyezdlar soni quyidagi ifoda orqali aniqlanadi:

$$N_s = \frac{W_s + k_{res} + t_{res}}{(n_n + q_{yuk} + T)}.$$

Ishchi vagonlarning soni

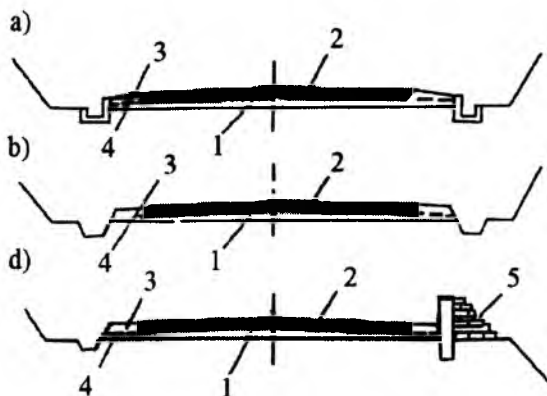
$$N_v = N_s \cdot n_v.$$

Vagon va lokomotivlar inventar parki ularning ishchi parkidan 20–25% ko'p qilib qabul qilinadi.

4.6. Karyer avtotransporti yo'llari va harakatlanish sostavining tavsifi

Zamonoviy karyerlarda avtotransport alohida transport sifatida yoki temiryo'l transporti, konveyer transporti va boshqa transport vositalari bilan birgalikda qo'llanadi.

Karyer avtomobil yo'llari. Karyerlarda avtotransportning samaradorligi ko'p jihatdan avtomobil yo'llarining sifati va holatiga bog'liq bo'ladi (38-rasm).



38- rasm. Avtomobil yo'lining ko'ndalang profili: a – yumshoq jinslarda; b – qoyasimon jinslarda; d – syezdlarda; 1 – yer poltnosi; 2 – yo'lining harakatlanish qismi; 3 – yo'l chekkasi; 4 – suv chiqarish inshooti; 5 – yo'l to'sig'i.

Karyer avtomobil yo'llari ekspluatatsiya qilish sharoitlari bo'yicha statsionar va vaqtinchalik yo'llarga bo'linadi. Kapital transheyalar, yer yuzi va tutashtiruvchi bermalarda uzoq muddat ekspluatatsiya qilishga mo'ljallangan, usti qoplamali va har ikki tomonga harakatlanishni ta'minlaydigan statsionar avtomobil yo'llari barpo etiladi. Vaqtinchalik (kavjoy va ag'darmalardagi) yo'llar ish fronti ortidan surilib boradi va ularda yo'l usti qoplamasi bo'lmaydi. Avtomobil yo'li harakatlanish qismining kengligi avtomobil sostavi gabaritlari, harakatlanish tezligi, yo'ldagi yurish tiliklari (polosalari) soniga bog'liq bo'lib, quyidagi ifoda orqali aniqlanadi:

$$Sh_a = 2y + a\rho + (\rho - 1)x,$$

bunda, a – avtomobil kuzovining kengligi, m; y – muhofaza tiligining kengligi, m; ρ – harakatlanish tiliklari (yo'llari) soni;

$x = 2y$ – ikki yo‘nalishdagi avtomobillar uchrashganda ular orasidagi masofa, m;

$$y = 0,5 + 0,005 \cdot v;$$

bunda, v – avtoag‘dargichlarning yurish tezligi, km/soat.
Ikki tilikli (yo‘lli) harakatlanishda

$$Sh_a = 2(y+a) + x, m.$$

Ikki tilikli yo‘lning harakatlanish qismi kengligi yuk ko‘tarish qobiliyati 27–40t avtoag‘dargichlar uchun 13–15 m ni, 75–120 t bo‘lgan avtoag‘dargichlar uchun 20–25 m ni tashkil qiladi.

Kichik radiusli egri yo‘llarda yo‘lning harakatlanish qismi kengroq bo‘lishi va bir tomonga (10–40%) nishab bo‘lishi talab etiladi. Egrilik radiusiga nisbatan yo‘l harakatlanish qismining kengayishi quyidagicha qabul qilingan.

Egrilik radiusi, m 250 100 50 30 20 15

Yo‘l kengayishi, m 0,5 0,8 1,1 1,4 1,7 2,1

Yo‘l qoplamasining rusumi yo‘lni ekspluatatsiya qilish davomiyligi, harakat intensivligi, harakatlanuvchi sostavning rusumi va hududiy qoplama materiallar mavjudligini hisobga olgan holda tanlab olinadi.

Harakatlanuvchi sostav yuqori darajada chidamli, manyovrbob, katta balandlik va qiyaliklarda yuraoladigan va yukni tez to‘kishni ta‘minlaydigan mexanizmlarga ega bo‘lishi kerak. Karyer avtotransporti harakatlanuvchi sostav konsruksiyasi bo‘yicha ikki guruhga bo‘linadi: avtoag‘dargichlar va yarimtirkalmalar (polupriseplar).

Avtoag‘dargichlar yukli kuzovni orqaga ag‘darish bilan to‘kadi. Yarimtirkalma kuzovi alohida yasalgan bo‘lib, tortuvchi mashinaga maxsus tirkash qurilmasi yordamida tirkaladi. Yarimtirkalmalar bir yoki ikki o‘qli bo‘lib, yukni orqa tomondan, yon tomondan va ostidan to‘kishi mumkin.

Yuk ko‘tarish qobiliyati, yuritkich quvvati, kuzov hajmi, g‘ildiraklar formulasi va minimal burilish radiusi karyer avtoag‘dargichlarining asosiy parametrlari hisoblanadi.

Karyerlarda yuk ko'tarish qobiliyati 75, 110, 180 va undan ham katta bo'lgan avtoag'dargichlar keng qo'llaniladi.

Yarimtirikmalar uchun tortuvchi mashina sifatida baza avtoag'dargichlaridan foydalaniladi. Hozirgi vaqtda karyerlarda yuk ko'tarish qobiliyati $120 \div 300$ t bo'lgan yarimtirikmalardan foydalanilmoqda.

4.7. Avtoag'dargich parki va yo'llarning o'tkazuvchanlik qobiliyatini hisoblash

Harakatlanuvchi sostav parkini hisoblash. Bitta ekskavator bilan kompleksda ishlaydigan avtoag'dargichlar soni quyidagi ifoda bo'yicha aniqlanadi:

$$N_a = T_r / t_{yuk},$$

bunda, T_r – avtoag'dargich reysi davomiyligi, minut; t_{yuk} – avtoag'dargichning yuklanish davomiyligi, minut:

$$T_r = t_{yuk} + t_h + t_{bo'sh} + t_m,$$

bunda: t_h, t_{yuk}, t_m – tartib bo'yicha avtoag'dargich harakatlanish (yurish), yukni to'kish va manyovrlarga sarflaydigan vaqt davomiyligi, min. Agar yuqoridagi ifodaga T_r o'rniga uni tashkil qiluvchi vaqtlarni qo'yilsa, yuqoridagi ifoda quyidagi ko'rinishga ega bo'ladi:

$$N_{r.a.} = \frac{t_{yuk} + t_h + t_{bo'sh} + t_m}{t_{ch.}} = 1 + \frac{t_h + t_{bo'sh} + t_m}{t_{ch.}},$$

yuklanish davomiyligi

$$t_{ch.} = n_{ch.} \cdot t_s,$$

bunda, $n_{ch.}$ – avtoag'dargich kuzoviga ekskavator to'kadigan cho'michlar soni; t_s – ekskavator ishchi sikli davomiyligi, min.

Tashiladigan jinsning zichligi $\gamma_{k.j.}$, avtoag'dargich yuk ko'tarish qobiliyati $q_{k.}$, kuzov hajmi $V_{k.}$ unga to'kiladigan cho'michlar

soni o'rtasidagi nisbatlari kuzovning hajmi yoki avtoag'dargich yuk ko'tarish qobiliyati bo'yicha avtoag'dargich yuklanish davomiyligini cheklab qo'yadi.

Bunda avtoag'dargichning yuklanish davomiyligi yoki uning kuzovi hajmiga nisbatan, yoki yuk ko'tarish qobiliyatiga nisbatan aniqlanishi mumkin:

a) kuzovi hajmiga nisbatan

$$t_{kaj.} = \frac{V_a k_{u.yu.}}{0,9 k_t \cdot E} \cdot t_s,$$

b) yuk ko'tarish qobiliyatiga nisbatan

$$t_q = \frac{q_a k_k}{E \cdot k_t \cdot \gamma_{k.j.}} \cdot t_s$$

bunda: E – ekskavator cho'michi sig'imi, m^3 ; k_k – jinsning ekskavator cho'michidagi maydalanish (ko'pchish) koeffitsienti; 0,9 – jinsning avtoag'dargich kuzovida qo'shimcha maydalanishini hisobga olish koeffitsiyenti; k_t – ekskavator cho'michining to'laligini hisobga oluvchi koeffitsiyenti; $k_{u.yu.} = 1,1 \div 1,15$ – avtoag'dargichning uyub yuklanganligini hisobga oluvchi koeffitsiyent.

Avtoag'dargich harakatlanish davomiyligi quyidagi ifoda bo'yicha aniqlaniladi:

$$T_{har} = T_{yuk} + T_s = 60 \left(\sum_{i=1}^{i=n} l_{yuk} / v_{yuk} + \sum_{i=1}^{i=n} l_s / v_s \right),$$

bunda, T_{yuk} , T_s – avtoag'dargichning yuk bilan va yuksiz harakatlanish davomiyligi, min; l_{yuk} , l_s – avtoag'dargichning yuk bilan va yuksiz harakatlanish tezligi, km/soat.

Avtoag'dargichning yuk bilan va yuksiz harakatlanish tezligi 21 - jadvalda keltirilgan.

**Avtoag'dargichning yuk bilan va yuksiz
harakatlanish tezligi ko'rsatkichlari**

Yo'llar	Avtoag'dargich tezligi, km/soat		
	БелАЗ - 540 10 – 15	БелАЗ - 548 30 – 40	БелАЗ - 549 50 – 75
Shag'alli magistral	32 (42)	32 (38)	30 (42)
Betonli magistral	45 (48)	38 (47)	34 (50)
Karyerdagi yo'llar	13 (14)	11 (14)	13 (15)
Ag'darmalardagi yo'llar	17 (19)	16 (18)	11 (13)
Qiya lahmlardagi yo'llar:			
beton qiyaligi $i=20\%$,	30 (50)	25 (49)	24 (50)
beton qiyaligi $i = 60\%$,	18 (35)	16 (34)	16 (35)
beton qiyaligi $i = 20\%$	20 (50)	20 (48)	18 (48)
Shag'al qiyaligi $i= 80\%$ shag'al	14 (30)	14 (30)	14 (30)

Izoh: qavslarda bo'sh avtoag'dargichlar tezligi.

Kuzovni bo'shatishga sarflanadigan vaqtlar:

yuk ko'tarish qobiliyati 40 tonnagacha bo'lsa – 60 sek.; 40 tonnadan yuqori bo'lsa, 70 – 90 sek. ni tashkil qiladi.

Avtoag'dargichning manyovrlarga sarflaydigan vaqti, asosan, yuklanish joyiga turish sxemasiga bog'liq bo'lib, bir tomondan kirib ikkinchi tomondan chiqib ketishga mo'ljallangan sxemasida 0 – 10 sek. , petlyasimon sxemada 20 – 25 sek. , tupikli sxemada 50 – 60 sek. ni tashkil qiladi.

Avtoag'dargichni bo'shatish manyovriga sarflanadigan vaqt 40 – 45 sek. ni tashkil qiladi. n ta ekskavatorning samarali ishlashini ta'minlovchi avtoag'dargichlar soni quyidagi ifoda orqali aniqlaniladi:

$$N_{a.a.} = \sum_{i=1}^{i=n} N_i ,$$

bunda N_i – i ta ekskavatorga xizmat qiluvchi avtoag‘dargichlar soni.

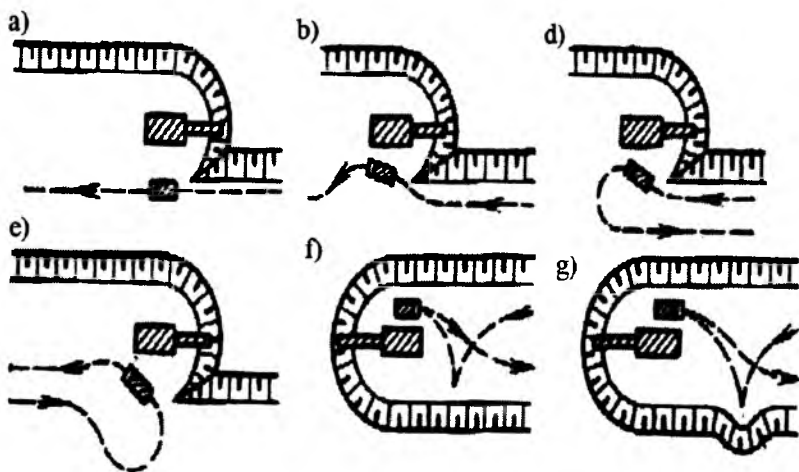
Avtoag‘dargichlar samarali ishlashini ta‘minlash maqsadida ularning ma‘lum soni rezervda (ta‘mir va texnik xizmat ko‘rsatish kabi tadbirlarda) bo‘ladi. Shu sababli avtoag‘dargichlarning inventar parki quyidagi ifoda orqali aniqlanadi:

$$N_{in} = N_{a.a.} / \tau,$$

bunda, $\tau = 0,7 \div 0,8$ – avtoag‘dargichlar parkini texnik tayyorligini hisobga oluvchi koeffitsiyent.

Karyerlarda avtotransport qo‘llanilganda ekskavator va avtoag‘dargichlarning samarali ishlashi ko‘p jihatdan mashinalarni yuklash joyiga turish sxemasiga bog‘liq (39 - rasm).

Yo‘lni ma‘lum bir qismidan vaqt birligi ichida o‘tib ketishi mumkin bo‘lgan avtoag‘dargichlar soni yo‘lning o‘tkazib yuborish qobiliyati deyiladi.



39- rasm. Avtoag‘dargichlarning yuklanish uchun ekskavatorga nisbatan joylashish sxemasi: a, b – to‘ppa - to‘g‘ri yuklash joyiga turish sxemasi; d, e – petlyasimon burilish bilan yuklash joyiga turish sxemasi; f, g – tupikli burilish bilan yuklash joyiga turish sxemasi.

Bir yo'lli harakatlanishda (bir yo'nalish bo'yicha) bir soat ichida yo'lning o'tkazib yuborish qobiliyati quyidagi ifoda orqali aniqlanadi:

$$N = \frac{60k_{n.l.}}{t_a} = \frac{10000v_a k_{n.l.}}{l_{or}};$$

bunda, t_a – avtoag'dargichlar orasidagi interval, min; v_a – avtoag'dargich harakatlanish tezligi, km/soat; l_{or} – avtoag'dargichlar o'rtasidagi xavfsizlikni ta'minlovchi masofa, m; $k_{n.l.} = 0,5 - 0,8$ – harakatlanishning notekislik koeffitsiyenti:

$$l_{or} = v + 0,04v^2 + 6.$$

Gorizontal va to'g'ri chiziq bo'ylab avtoag'dargichlar harakatlanishda $l_{or} \geq 50 \text{ m}$.

Vaqt birligi ichida yo'lning ma'lum uchastkasidan o'tkazilgan yuk miqdori yo'lning yuk o'tkazish qobiliyati deyiladi va u quyidagi ifoda orqali aniqlanadi:

$$M = \frac{Nq_{yuk}}{k_{rez}};$$

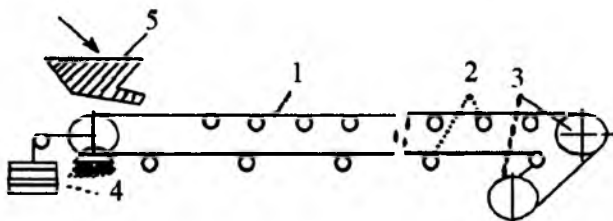
bunda, q_{yuk} – avtoag'dargichlar bilan tashilgan yuk massasi, tonna.

$k_{rez} = 1,75 - 2$ – rezerv koeffitsiyenti.

Yo'lning avtoag'dargichlar o'tkazib yuborish va yuk ko'tarish qobiliyati yo'lning muayyan qismining yuk aylanmasiga mos bo'lishi shart.

4.8. Tasmali konveyerlarning texnologik tavsifi, qo'llanish sharoitlari va unumdorligi

Barcha turdagi konveyerlardan (tasmali, tasma -kanatli, tasma - zanjirli va plastinkali) tasmali konveyerlar karyerlarda keng qo'llaniladi (40 - rasm).



40-rasm. Tasmali konveyer sxemasi: 1 – konveyer tasmasi; 2 – tayanch roliklari; 3 – yurituvchi barabanlar; 4 – tasmani taranglashtirish qurilmalari; 5 – yuklash qurilmasi.

Bu konveyerlarning konstruksiyasi sodda bo‘lib, ularni ishlab chiqarish va ekspluatatsiya qilish oson hamda ular yuqori unumdorlikni ta’minlaydi. 22 - jadvalda karyerlarda qo‘llanadigan tasmali konveyerlarning texnik tasnifi keltirilgan.

Karyerlarda ko‘pqavat matoli tasmalardan, ayniqsa kapronli tasmalardan yanada kengroq foydalaniladi. Chunki bunday tasmalar pishiq bo‘lib, kon jinslarning abrazivlik (tirnovchanlik) xususiyatiga chidamli bo‘ladi.

22 - jadval.

Karyerlarda qo‘llanadigan tasmali konveyerlarning texnik tasnifi parametrlari

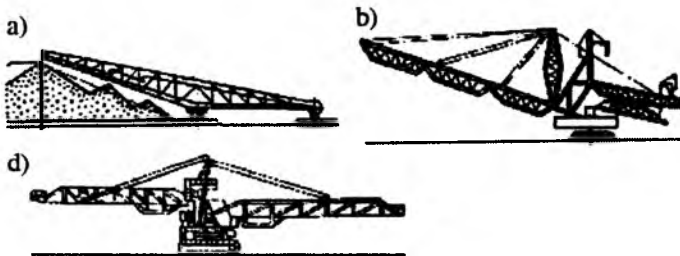
Parametrlar	Konveyerlar				
	KJ - 500	KJM - 800	C - 160	KAM3	HKM3
Tasma kengligi,mm	1000	1200	1600	1200	1800
Tasma harakatlanish tezligi, m/sek.	2.26	2.58	1,6 – 3,15	3,6	4.35

Soatlik unumdorligi, t	500	800	160 – 3150	1950 m ³	5000 m ³
Gorizontal stav uzunligi, m	400	800	1100	800	500
Yuritgich quvvati, kW.	75	150	400 - 800	400	1500

Karyerlarda qo‘llaniladigan tasmalarning kengligi konveyerining unumdorligi, tashiladigan kon massasining bo‘lakdorligiga bog‘liq bo‘lib, 400 ÷ 3600 mm gacha bo‘lishi mumkin. Katta o‘lchamga ega bo‘lgan kon jinslarini tashilganda tasma tez yemirilishi tufayli jinslarning eng katta o‘lchami 500 mm dan oshmasligi kerak.

Konveyer tasmalarning harakatlanish tezligi tashiladigan kon jinslarining fizik - texnik tavsifi va tasmaning kengligiga bog‘liq bo‘lib, 0,7 ÷ 6 m/sek atrofida bo‘lishi mumkin.

Konveyerining mumkin bo‘lgan ko‘tarilish burchagi ham yuqoridagi omillar asosida belgilanadi va yumshoq jinslarni tashishda 20 – 22° ni, maydalangan qoyasimon jinslarni tashishda 16 – 18° ni, shag‘alni tashishda 13 – 15° ni tashkil qiladi. Agar tasmali konveyer yuklarni yuqoridan pastga tashiydigan bo‘lsa, uning qiyalik burchagi ko‘tarilish burchagiga nisbatan 2 – 3° kamroq bo‘ladi (41 - rasm).

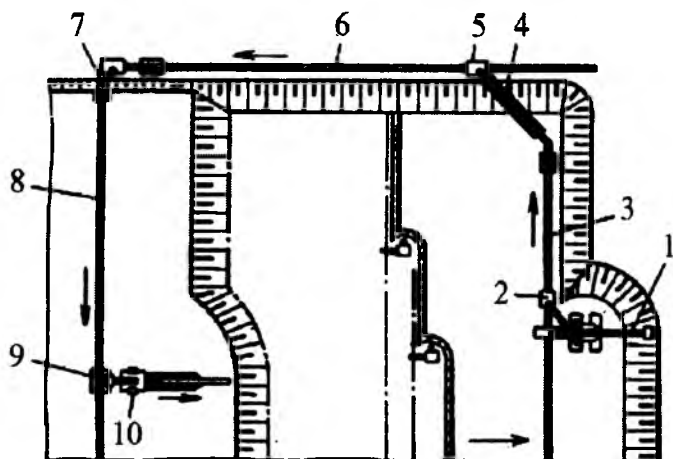


41-rasm. Transport ag‘darma ko‘prigining sxemasi (a), konsolli ag‘darma hosil qiluvchi (b), konveyer qayta yuklagichi (d).

Karyerlarda qoplama jinslarni tashishda tasmali konveyerlarning quyidagi sxemalari qo'llanadi.

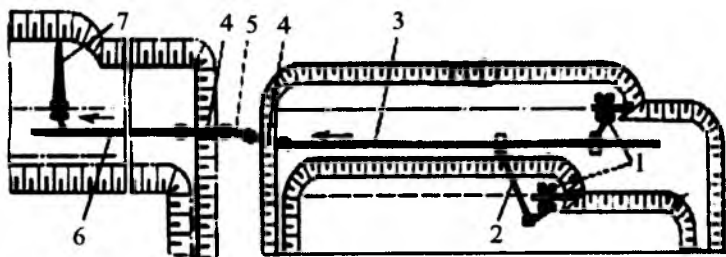
Qoplama jinslarni karyer cho'ziqligiga ko'ndalang yo'nalishda ichki ag'darmaga tashishda transport - ag'darma ko'prigi va konsolli ag'darma hosil qiluvchi qurilmalardan foydalaniladi.

Agar qoplama jinslar ichki ag'darmaga karyer perimetri bo'yicha konveyerlarda tashilsa, tashish sxemasi kavjoy konveyeri, yarim turg'un va ag'darma konveyerlaridan tashkil topadi (42 - rasm).



42-rasm. Karyer perimetri bo'ylab qoplama jinslarni qazishdan bo'shagan maydonga elitish (tashish) sxemasi: 1 – ekskavator; 2 – yuklash qurilmasi; 3 – kavjoy suriluvchi konveyeri; 4 – qiya konveyer; 5 – yuklash qurilmasi; 6 – yarim turg'un konveyer; 7 – o'zi yuray qayta yuklagich; 8 – ag'darma suriluvchi konveyeri; 9 – to'kish qurilmasi; 10 – ag'darma hosil qiluvchi.

Qoplama jins va foydali qazilmani karyerdan tashqariga tashilganda kavjoy konveyeri, ko'tarish konveyeri, magistral konveyer, ag'darma konveyeri hamda bo'shatuvchi konveyerlar sxemasidan foydalaniladi (43 - rasm).



43-rasm. Qoplama jinslarni tashqi ag'darmaga tashish sxemasi:

1 – rotor ekskavatorlari; 2 – qayta yuklagich; 3 – kavjoy konveyeri; 4 – qiya konveyer; 5 – magistral konveyer; 6 – ag'darma konveyeri; 7 – ag'darma hosil qiluvchi.

Tasmali konveyerlarning soatli unumdorligi (m^3) tasma kengligi, unga yuklangan kon massasi ko'ndalang kesimining shakli va jinsning fizik - texnik xossasi hamda tasmaning harakatlanish tezligiga bog'liq bo'lib, quyidagi ifoda orqali aniqlanadi:

$$U_{k.tex} = 3600 \cdot F \cdot v_f \cdot k_{yuk} ;$$

bunda, F – tasmaga yuklangan kon massasi ko'ndalang kesimi maydoni, m^2 ; v_f – konveyer tasmasining harakatlanish tezligi, m/sek (23 - jadval); $k_{yuk} = 0,8 \div 1$ – tasmani yuklanish koeffitsiyenti.

Tasmaga yuklangan kon massasi ko'ndalang kesim yuzasi maydoni yuzaning shakliga bog'liq bo'lib, quyidagi ifoda orqali aniqlanadi:

$$F = k_{q.b.} \cdot k_{t.p.} (0,9B_t - 0,05)^2;$$

bunda, B_t – tasma kengligi ($B_t > 2 d_{max} + 200_{mm}$ shartini qanoatlantirishi lozim), m; $k_{t.p.}$ – tayanch roliklar konstruksiyasini hisobga olish koeffitsiyenti (bir rolikli uchun $k_{t.r.} = 0,07 \div 0,09$; uch rolikli uchun $k_{t.r.} = 0,13 \div 0,17$); $k_{q.b.}$ – konveyer qiyalik burchagini hisobga oluvchi koeffitsiyent bo'lib, quyidagi qiymatlarga ega bo'lishi mumkin.

Konveyer qiyalik burchagi, grad...	≤10	12	14	16	18	20
Koeffitsiyent $k_{b.q.}$	1	0,97	0,95	0,92	0,89	0,85

**Konveyer tasmasining turli kon jinslari uchun
harakatlanish tezligi ko'rsatkichlari**

Konveyerning soatlik unumdorligi, m ³	Jinslarni tashishda tasma tezligi, m/sek.	
	Yumshoq jinslarda	Qoyasimon jinslarda
400 – 750	2 – 4	1,5 – 2,5
1000 – 2200	3 – 4	2 – 3
2500 – 5000	3 – 5	2,5 – 4
4000 – 8500	4 – 7	2,5 – 4,5

**4.9. Karyerlarda turli transport vositalari
kombinatsiyasi**

Ishlab chiqarish quvvati katta bo'lgan karyerlarda kon massasi tashishning iqtisodiy samaradorligi faqat turli transport vositalari kombinatsiyasidan foydalanish natijasida ta'minlanishi mumkin. Chunki transport kombinatsiyasini tashkil qilgan har bir transport vositasi o'zi uchun qulay bo'lgan sharoitlarda ishlaydi.

Transport kombinatsiyasini tashkil qilgan transport vositalari zanjiri har bir transport vositasining o'ziga xos texnologiyasini hisobga olgan holda uchta bo'g'inga ajratiladi:

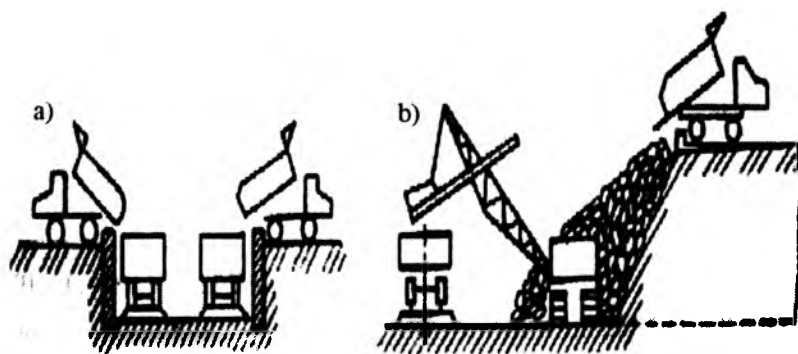
- kon massasini ishchi gorizontlar va tutashtirish bermalari bo'yicha transportlash;
- kon massasini qiya lahimlar orqali yer yuzigacha transportlash;
- kon massasini yer ustida transportlash.

Birinchi bo'g'inga mansub transport bevosita qazish kavjoylariga xizmat ko'rsatadi, shu sababli ushbu bo'g'in transport vositalari yuqori unumdorlik, manyovrbob, ishonchli ishlashi kabi xususiyatlarga ega bo'lishi kerak. Ikkinchi bo'g'in transporti kon massasini qisqa qiya yo'l uchastkalari orqali tashishni ta'minlaydi.

Uchinchi bo'g'in transporti esa kon massasini uzoq masofalarga nisbatan gorizontal yo'llar orqali tashishni ta'minlaydi.

Konlarni ochiq usulda qazib olish amaliyotida temiryo'l va avtomobil transporti kombinatsiyasidan keng foydalaniladi. Kon massasi dastlab avtotransport bilan kavjoydan qayta yuklash punktiga tashib keltiriladi, so'ngra temiryo'l transportiga yuklanib, ag'darma yoki boyitish fabrikasiga yetkazib beriladi (44- rasm).

Qayta yuklash punktlari karyer ichida yoki karyer chegarasiga yaqin yer yuzida joylashtirilishi mumkin. Avtomobil - temir - yo'l transporti kombinatsiyasidan katta yuk aylanmasiga ega va chuqurligi 150 – 200 m dan ko'p bo'lgan karyerlarda foydalanish maqsadga muvofiq hisoblanadi.



44- rasm. Avtomobil va temiryo'l transporti kombinatsiyasida qayta yuklash punkti sxemalari: a – bevosita jinslarni qayta yuklashda; b - vaqtinchalik omborlar va ekskavator bilan yuklashda.

Avtomobil va konveyerli ko'targichlar kombinatsiyasidan foydalanilganda yirik bo'lakli kon massasini qayta yuklash punktlarida dastlab maydalab, so'ngra konveyerga yuklanadi.

Maydalab - qayta yuklash punktlari karyerning konsentratsion (yig'uvchi) gorizontlariga joylashtiriladi va bir necha gorizontga xizmat ko'rsatadi.

Chuqurlik bo'yicha har 70–100 metrda maydalab qayta yuklash punktlari pastki gorizontlarga ko'chirib turiladi. Avtotransport va skipli ko'targichlar kombinatsiyasida qayta yuklash punkti bo'shatish (to'kish), qabul qilish qurilmalari va bunker – dozator dan tashkil topadi. Yuk ko'tarish qobiliyati 100 tonnagacha bo'lgan skiplar 35 – 45° qiyalikka ega maxsus yo'naltirgichlar bo'ylab 8 – 12 m/sek. tezlikda harakatlanadi. Karyer unumdorligi katta bo'lsa, bir necha skipli ko'targichlardan foydalanish lozim bo'ladi.

Nazorat savollari

1. Karyer transportining o'ziga xos xususiyatlari nimalardan iborat?

2. Karyer yuk aylanmasi va yuk potogi deganda nimani tushunasiz?

3. Karyer transportining ko'rinishlari va ularning qo'llanish sharoitlarini aytib bering.

4. Temiryo'l transportida poyezdning foydali massasi va harakatlanuvchi sostavning sonini aniqlash ifodalarini yozing.

5. Karyer avtomobil yo'llari va unda harakatlanuvchi avtoag'dargichlar tavsifini aytib bering.

6. Avtoag'dargichlarni yuklanish vaqtida ekskavatorga nisbatan joylashish sxemalarini chizing.

7. Karyerda turli transport vositalari kombinatsiyasidan foydalanish sharoitlari to'g'risida so'zlab bering.

V BOB. QOPLAMA JINS AG'DARMALARINI HOSIL QILISH

5.1. Ag'darma hosil qilish jarayonining mohiyati va uning boshqa jarayonlar bilan bog'liqligi

Konlarni ochiq usulda qazib olish foydali qazilma yotqizig'i ustini qoplagan, ayrim hollarda (o'ta qiya kon yotqiziqclarini qazib olishda) uning ostini ham tashkil qilgan katta hajmdagi jinslarni qazib olib, boshqa joyga eltib joylashtirishni talab etadi.

Qazib olingan qoplama jinslarni karyer ichiga yoki undan tashqaridagi maxsus maydonlarga bevosita qazib - yuklash uskunalari yordamida yoki transport vositalarida tashib joylashtirish bilan bog'liq texnologik jarayonlar majmui **ag'darma hosil qilish** deyiladi. Karyer ichidagi qazishdan bo'shagan va karyer chegaralaridan tashqarida hosil qilingan qoplama jins uyumlari **ag'darma** deb yuritiladi. Shu sababli ag'darmalar ichki va tashqi bo'ladi. Karyer maydonidagi foydali qazilma qazib olingandan so'ng bo'shagan maydonda hosil qilingan qoplama jins ag'darmasi **ichki ag'darma**, karyer chegaralaridan ma'lum masofada hosil qilingan ag'darma esa **tashqi ag'darma** deb yuritiladi.

Ichki ag'darmalar gorizonta1 yoki qiyalik burchagi 12° gacha bo'lgan foydali qazilma yotqiziqclarini qazib oladigan karyerlarda hosil qilinadi. Bunda qoplama jinslar katta quvvatga ega (cho'michning hajmi 25 – 80 m³ va undan ham ortiq, strelasi uzunligi 35 – 100 m) draglaynlar, cho'mich sig'imi 15 – 35 m³ dan 65 – 100 m³ gacha bo'lgan mexanik bir cho'michli ekskavatorlar yordamida qazishdan bo'shagan karyer maydoniga bevosita (transport vositasisiz yoki transport vositalari bilan) joylashtiriladi.

Qiya va o'ta qiya foydali qazilma yotqiziqlarini ochiq usulda qazib olishda tashqi ag'darma hosil qilinadi. Tashqi ag'darmaga karyerdan tashib keltirilgan qoplama jinslarni joylashtirishda mexanik bir cho'michli ekskavator, draglayn, ag'darma plugi, buldozer kabi mexanizmlardan foydalaniladi. Ag'darma hosil qilish qoplama jinslarni qazib olish ishlari texnologik zanjirining so'nggi bosqichi hisoblanadi. Uni aniq va xavfsiz bajarishni tashkil qilish qazib-yuklash hamda transport uskunalaridan foydalanish samaradorligi, shuningdek, karyerning texnik-iqtisodiy ko'rsatkichlari yuqori bo'lishini ta'minlaydi.

Qoplama jinslar ag'darmasi noto'g'ri kesik piramida shakliga ega bo'lib, quyidagi parametrlari bo'yicha tavsiflanadi: pog'ona (yarus) balandligi, pog'ona qiyalik burchagi, ag'darma pog'ona(yarus) larining umumiy qiyalik burchagi, qabul qilish qobiliyati, rejadagi o'lchamlari va boshqalar.

Ag'darma pog'onasining balandligi, asosan, ag'darmaga joylashtiriladigan va ag'darma ostini tashkil qiluvchi jinslar fizik - texnik xossalari, qo'llanadigan ag'darma hosil qiluvchi mexanizmlar turiga bog'liq bo'lib, zamonaviy karyerlarda 10 – 15 m dan 20 – 40 m ni tashkil qiladi.

Ag'darma pog'onasining qiyalik burchagi, odatda, ag'darmaga joylashtiriladigan jinslarni tabiiy qiyalik burchagiga teng bo'ladi va 30 – 40° ni tashkil qiladi.

Muayyan maydonga joylashtirilishi mumkin bo'lgan qoplama jinslarning maksimal hajmi (m^3 da) quyidagi ifoda orqali aniqlanadi:

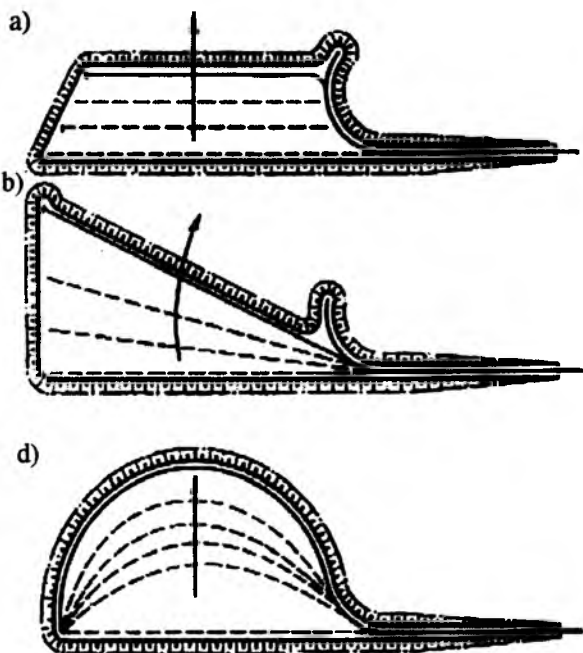
$$V_a = \frac{k_{n.t.}}{k_{m.j.}} \left[S_a \cdot \sum h_a P_a (\sum h_a)^2 \cdot ctg \alpha_a + \frac{1}{3} \pi (\sum h_a)^3 ctg^2 \alpha_a \right],$$

bunda: $k_{n.t.}$ – jinslarni ag'darmaga notekis to'kilishini hisobga oluvchi koeffitsiyent ($k_{n.t.} = 0,8 \div 0,9$); $k_{m.j.}$ – jinslarni ag'darmada maydalanishini hisobga oluvchi koeffitsiyent ($k_{m.j.} = 1,1 \div 1,2$); S_a – ag'darma maydoni; h_a – ag'darma pog'onasi balandligi,

m ; R_o – ag‘darma osti perimetri, m ; α_a – ag‘darmaning so‘nggi qiyalik burchagi, gradus.

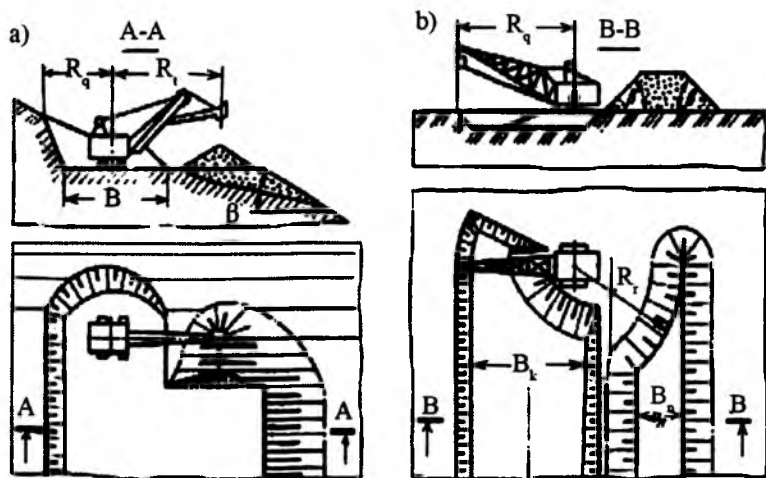
Ag‘darma perimetrining qoplama jinslarni qabul qiluvchi qismi ag‘darma ish frontini tashkil qiladi. Ag‘darma ish fronti bir necha uchastka (tupik) larga bo‘linadi. Bu esa ag‘darma hosil qilishdagi asosiy va yordamchi ishlarni alohida, xavfsiz amalga oshirishni ta‘minlaydi.

Ag‘darma tupiklari soni qoplama jinslar bo‘yicha karyer yuk aylanmasi miqdori va ag‘darma tupigi qabul qilish qobiliyatini hisobga olgan holda aniqlanadi. Ag‘darma ish frontining surilish usuli ag‘darmaning rejadagi rivojlanish sxemasini belgilaydi. Ag‘darma ish fronti uch usulda surilishi mumkin: parallel (45-a rasm), yelpig‘ichsimon (45-b rasm) va egri chizikli (45-d rasm).



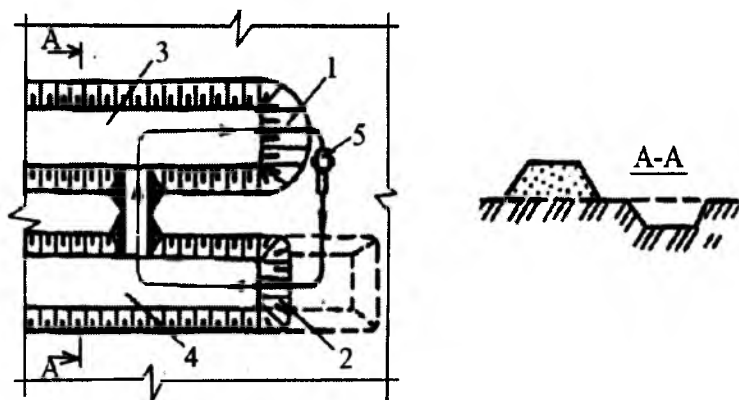
45-rasm. Ag‘darma ish frontining surulish usullari:
a–parallel; b–yelpig‘ichsimon; d– egri chizikli.

Ag'darma hosil qilish uchun zarur bo'lgan ish frontini tashkil qilish maqsadida dastlabki (birlamchi) to'kma barpo qilinadi. Dastlabki to'kma kengligi 7 – 10 m ga teng bo'lib, uning ustiga transport kommunikatsiyasi joylashtirilishini ta'minlaydi. Dastlabki to'kmani bir cho'michli ekskavatorlar bilan tog' yon bag'irida hosil qilish (46 -a rasm), tekis yerda esa draglaynlar bilan (46 - b rasm) amalga oshirilishi mumkin.

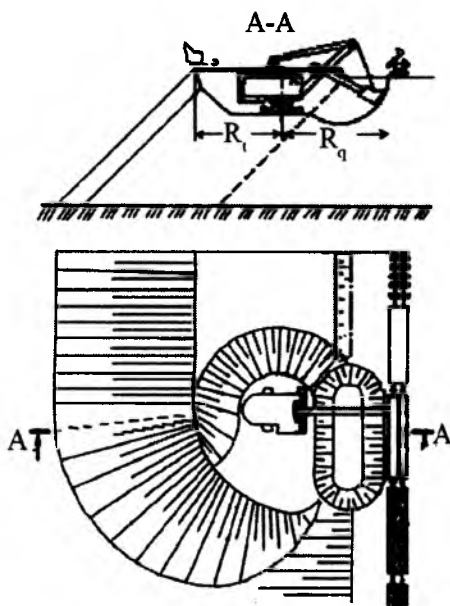


46-rasm. Qazib olingan jinslardan dastlabki to'kmani hosil qilish sxemasi: a – mexanik cho'michli ekskavator bilan tog' yon bag'irida; b – draglayn bilan tekis yerda.

Bir cho'michli ekskavator bilan ag'darma hosil qilishda ag'darma pog'onasi balandligi (H_q) ikki nim pog'ona (h_1 va h_2) ga bo'linadi. Ekskavator pastki nim pog'ona ustki maydonidan 4 – 7 m pastroqda turadi. Qoplama jinslar transport vositalarida karyerdan tashib keltirilib, uzunligi $L = 20 - 25$ m, chuqurligi $h_{ch} = 0,8 - 10$ m va hajmi $200 - 300$ m³ bo'lgan transheyaga to'kiladi. Transheyaga to'kilgan jinslarni ekskavator uch yo'nalishda (old, orqa va yonga) yuqori nimpog'ona usti maydoniga ekskavatsiya qiladi (48-rasm).



47-rasm. Yumshoq jinslardan g'ildirakli skreyperlar bilan dastlabki to'kmani hosil qilish sxemasi: 1 – ag'darma qiyaligi; 2 – kavjoy; 3 – ag'darma; 4 – karyer; 5 – skreyper .



48- rasm. Mexanik cho'michli ekskavator bilan ag'darma hosil qilish sxemasi.

Qoplama jinslarni ag‘darmaga joylashtirish uchun mexanizatsiya vositasini jinslarning fizik-texnik xossalari va transport turidan kelib chiqqan holda tanlab olinadi (24-jadval).

24-jadval

Qoplama jinslarni ag‘darmaga joylashtirish uchun mexanizatsiya vositasini jinslarning fizik - texnik xossalari va transport ko‘rinishidan kelib chiqqan holda tanlab olish ko‘rsatkichlari

Transport	Ag‘darma hosil qiluvchi mexanizatsiya vositalari	
	Qattiq jinslar	Yumshoq jinslar
Temiryo‘l transporti	Mexanik cho‘michli ekskavatorlar, ag‘darma pluglari, buldozerlar	Mexanik cho‘michli ekskavatorlar, draglaynlar, buldozerlar
Avtotransport	Buldozerlar	Buldozerlar
Konveyer transporti	Konsolli ag‘darma hosil qiluvchilar	Konsolli ag‘darma hosil qiluvchilar va transport – ag‘darma ko‘priklar

Temiryo‘l va konveyerni surish, avtomobil yo‘llarini trassirovka qilish ishlarini osonlashtirish maqsadida ag‘darma usti maydoni buldozer bilan tekislanadi.

Ag‘darma ishlari amaliyotida muayyan sharoitlar uchun ag‘darma joyini tanlash texnik-iqtisodiy hisoblashlar asosida amalga oshiriladi.

Bunda mezon sifatida karyerning ishlash muddati davomida ag‘darma hosil qilishga sarflanadigan kapital va ekspluatatsion xarajatlar minimum bo‘lishi qabul qilinadi. Ag‘darma hosil qilish uchun tanlab olingan joyning optimal varianti quyidagi shartni qanoatlantirishi lozim:

$$Z_{t.a.j.} + Z_r + Z_b \rightarrow \min,$$

bunda, $Z_{t.a.j.}$ – karyerning butun ishlash muddati davomida qoplama jinslarni tashish va ag‘darmaga joylashtirishga sarflangan xarajatlar yig‘indisi, so‘m; Z_r – ag‘darma ustini rekultivatsiya qilishga sarflanadigan xarajat, so‘m; Z_b – ag‘darma band etgan yer maydoni uchun kon korxonasi tomonidan yerdan foydalanuvchi ko‘radigan zararni qoplashga to‘lanadigan badal, so‘m.

Yirik karyerlar, odatda, turli yo‘nalishlarda bir necha ag‘darmalar hosil qiladi. Bu esa, o‘z navbatida, qoplama jinslarni tashish masofasini qisqartirishga imkon yaratadi.

5.2. Temiryo‘l transportida ag‘darma hosil qilish

Karyerda temiryo‘l qo‘llanilganda qoplama jinslarni ag‘darmaga joylashtirish mexanik bir cho‘michli ekskavatorlar, draglaynlar, ag‘darma pluglari, abzetserlar va buldozerlar yordamida amalga oshiriladi. Zamonaviy karyerlarda ekskavator bilan ag‘darma hosil qilish yetakchi usul bo‘lib, ag‘darmalarga joylashtiriladigan qoplama jinslarning 85 – 90 % ushbu usulga to‘g‘ri keladi. Ag‘darmalarga joylashtiriladigan kon jinslari va ag‘darma osti jinslarining fizik - texnik xossalariga ko‘ra ekskavatorning ag‘darmadagi bajaradigan ishi ikki sxemada tashkil qilinishi mumkin.

1. Agar ag‘darmaga joylashtiriladigan jinslar va ag‘darma osti jinslari mustahkam bo‘lsa, qoplama jinslarni bir vaqtda pastki va yuqori nimpog‘onalar ustiga joylashtiriladi. Ekskavator ag‘darma kirmasi (заходкаси)ni to‘ldirgandan so‘ng dastlabki o‘rniga qaytib keladi va yangi kirmani to‘ldirishni boshlaydi.

2. Jinslar mustahkamligi yetarli bo‘lmagan sharoitlarda ekskavator oldga yurishda (almashish punktidan tupik tomon yurishda) jinslarni faqat pastki nimqavat ustiga, orqaga qaytishda esa yuqori nimqavat ustiga ekskavatsiya qiladi.

Ushbu sxemada ekskavatorning salt yurishi yo'q bo'lib, unumdorligi yuqori bo'lishiga erishiladi. Ag'darmadagi temiryo'l surilish qadami ekskavatorning chiziqli o'lchamlariga bog'liq bo'lib, quyidagi ifoda orqali aniqlanadi:

$$A_{1,q} = (R_q + R_r) k_{e.o.f.} m,$$

bunda, R_q, R_r – ekskavatorning qazish va to'kish radiuslari, m; $k_{e.o.f.}$ – ekskavator chiziqli o'lchamlaridan foydalanishni hisobga olish koeffitsiyenti ($k_{e.o.f.} = 0,85 \div 0,9$).

Ag'darma tupiklarining kon-transport uskunalaridan samarali foydalanishni ta'minlaydigan optimal uzunligi texnik-iqtisodiy hisoblashlar asosida aniqlanadi va 1500 – 2000 m ni tashkil etadi.

Ag'darma pog'onasi balandligi h_a , temiryo'l surilish qadami va ag'darma tupigi uzunligi $L_{a,t}$, ag'darmaning asosiy parametrlari hisoblanadi. Ag'darmaning belgilangan parametrlarida uning boshqa parametrlari quyidagi ifodalar yordamida aniqlanadi:

1. Temiryo'lning ikki surilishi orasida (surilish qadamida) tupik qabul qilish qobiliyati quyidagi ifoda yordamida aniqlanadi:

$$V_{1,q} = \frac{h_a A_o L_{a,t}}{k_{a,k}}, m^3.$$

2. Temiryo'l ikki surilishi orasida ag'darma tupigi ishlash davomiyligi (sutka) quyidagicha ifodalanadi:

$$t_{a,t} = \frac{V_{1,q}}{V_s},$$

bunda, V_s – tupikning sutkalik qabul qilish qobiliyati, m^3 :

$$V_s = n_s n_v q_{yuk} \frac{1}{\gamma_{salik}},$$

bunda, n_s – bir sutka davomida ag'darmaga bo'shatiladigan lokomotiv sostavlar soni; $n_s n_v q_{yuk} \frac{1}{\gamma_{salik}}$ – lokomotivlar bilan

ag'darmaga tashib keltiriladigan qoplama jinslar (massivdagi) hajmi, m^3 :

$$n_s = \frac{k_{n.t.} T_s}{(t_{a.l.} + t_b)}$$

bunda:

$k_{n.t.}$ – transportning notekis ishlashini hisobga olish koeffitsiyenti ($k_{n.t.} = 0,85 \div 0,95$); T_s – tupikning sutkadagi ishlash vaqti, soat; $t_{a.l.}$ – lokomotiv sostavlarining ag'darmada almashishi davomiyligi, soat; t_b – lokomotiv sostavlarining yukni bo'shatish davomiyligi, soat:

$$t_{a.l.} = \frac{2L_a}{v_l} + \tau$$

bunda:

L_a – almashish punktidan ag'darma tupigi o'rtasigacha bo'lgan masofa; v_l – lokomotiv sostavning ag'darma yo'llarida harakatlanishi o'rtacha tezligi, km/soat; τ – temiryo'l aloqasi davomiyligi, soat:

$$t_d = n_d \cdot t_{d.b.}$$

bunda: n_d – sostavdagi dumpkarlar soni; $t_{d.b.}$ – bitta dumpkarning bo'shatish davomiyligi, soat.

3. Ishchi ag'darma tupiklari soni quyidagi formula orqali ifodalanadi.

$$N_{a.t.} = \frac{V_{q.j.}}{V_s}$$

bunda, $V_{q.j.}$ – ag'darmaga keltiriladigan qoplama jinslarning sutkalik hajmi, m^3 .

4. Rezerv bilan birgalikda ag'darma tupiklar soni

$$N_{t.r.} = N_{a.t.} \left(1 + \frac{t_{q.j.}}{t_{r.l.}} \right)$$

bunda, $t_{q.j.}$ – ag'darma tupigidagi temiryo'lning surish davomiyligi, sutka.

Ag'darma tupigining to'xtovsiz va samarali ishlashi uning muayyan transport sharoitidagi qoplama jinslarni qabul qilish qobiliyati bilan ekskavatorning unumdorligi o'zaro teng bo'lganda, ya'ni quyidagi shart ta'minlanadi:

$$\frac{k_{n.i.} T_s}{\gamma_s (t_{ol} + t_b)} \cdot n_d \cdot q_{yuk} = \frac{3600 E \cdot k_{n.k.} \cdot k_t}{t_{siki} \cdot k_{ch.k.}} \cdot T_s,$$

bunda, $k_{n.i.}$ – jinslarning ekskavator cho'michi ichidagi ko'pchish koeffitsiyenti; k_t – ag'darmadagi ekskavator vaqt bo'yicha foydalanish koeffitsiyenti; $k_{ch.k.}$ – ekskavator cho'michining to'lganligini hisobga olish koeffitsiyenti; E – ekskavator cho'michining sig'imi, m³.

Yuqoridagi tenglik asosida ag'darmada ishlaydigan ekskavatorning cho'mich sig'imi uchun lokomotiv sostavlarning optimal almashish davomiyligini aniqlash ifodasi tuziladi:

$$t_a = \frac{k_{n.i.} n_d q_{yuk} t_{siki} k_{ch.k.}}{3600 \delta k_{ch.k.} k_v \gamma_s} - t_i \text{ soat.}$$

Lokomotiv sostavlar almashish davomiyligi asosida (t_a) almashish punktini joylashtirish o'rnini aniqlash mumkin bo'ladi. Shuningdek, lokomotiv sostavlar almashish davomiyligi bo'yicha ekskavator cho'michining talab etiladigan sig'imi ham aniqlanadi:

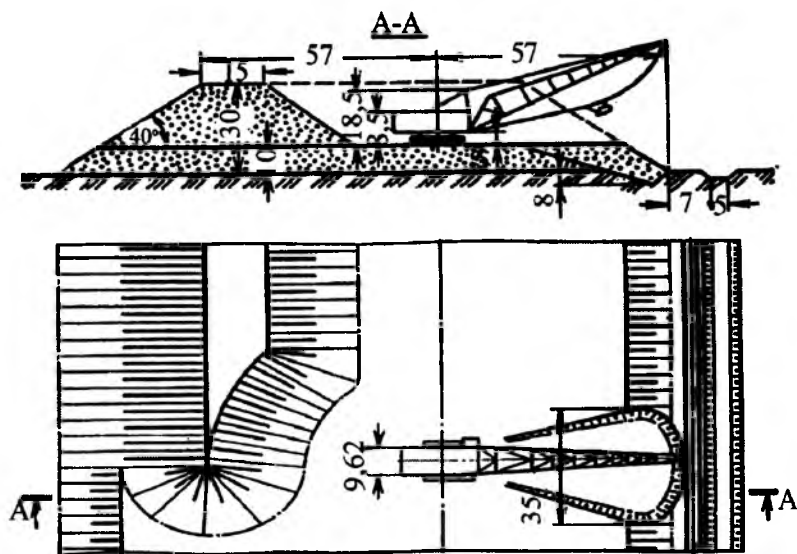
$$E = \frac{k_{ch.k.} n_d q_{yuk} t_{siki} k_{ch.k.}}{\gamma_s (t_a + t_i) 3600 \cdot k_{ch.k.} \cdot k_v}.$$

Yumshoq va yaxshi maydalangan qattiq jinslarni ag'darmaga joylashtirishda draglaynlardan foydalaniladi. Draglaynlarni qo'llanilganda ag'darma tupiklari soni mexanik cho'michli ekskavatorlardagiga qaraganda kam bo'lib, jinslarni yaruslarga joylashtirish usuli va tartibi ham boshqacha bo'ladi (49-rasm). Bu esa, o'z navbatida, ag'darma kirmasi (*заходка*) kengligi

katta bo'lishi (30 – 100 m) hisobiga ag'darmadagi temiryo'l surilishi sonini keskin (3 – 6 barobar) kamayishini ta'minlaydi.

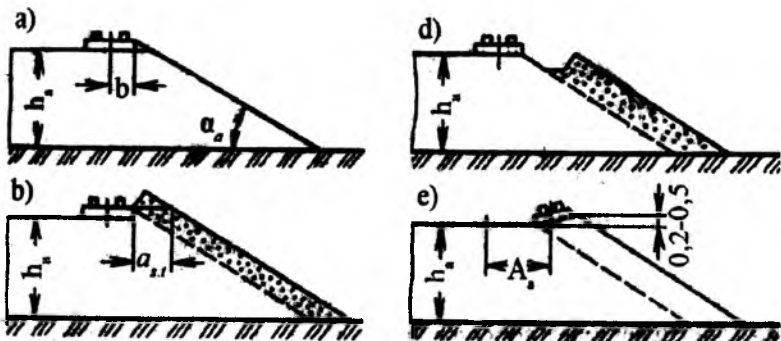
Plug bilan ag'darma hosil qilish usuli ekskavator usulidan oldin qo'llanilgan bo'lib, unumdorligi kichik bo'lganligi sababli pluglar ekskavatorlarga almashtirilgan.

Qoyasimon qoplama jinslar bo'yicha yuk aylanmasi kichik, ag'darma tupiklari turli gorizontlarda joylashgan karyerlarda plug bilan ag'darma hosil qilish usuli qo'llaniladi. Plug bilan ag'darma hosil qilish quyidagi operatsiyalarni o'z ichiga oladi: ag'darma pog'onasi qiyalik tekisligiga jinslarni dumpkarlardan to'kish; qiyalik tekisligini profillash (tekislash); ag'darma ustki maydonini tekislash; temiryo'lni surish (50 - rasm).



49- rasm. Draglayn bilan ag'darma hosil qilish sxemasi.

Ag'darmalarda ЭШ rusumli draglaynlardan keng foydalaniladi. Plug bilan ag'darma hosil qilishda ag'darma tupigi uzunligi 0,5 km dan 2,5 km gacha bo'lishi mumkin. Ag'darma pog'onasi balandligi esa $15 \div 25$ m ni tashkil qiladi.



50-rasm. Plug bilan ag'darma hosil qilish sxemasi: a – lokomotiv sostavlarini to'kishdan oldingi ag'darma qiyaligining holati; b – bu ham jinslar to'kilgandan keyin; d – profillashtirilgandan keyin; e – ikkinchi marta to'kilgandan va yo'lni surilgandan so'ng.

Arzon va boshqarishga qulay uskunalaridan foydalanish plug bilan ag'darma hosil qilishning asosiy afzalligi hisoblanadi. Ag'darma tupigini qabul qilish qobiliyati kichik, rezerv tupiklar sonini ko'p va temiryo'l surilish qadami qisqa bo'lishi, shuningdek, mexanizatsiyalanmagan yordamchi ishlar hajmining katta bo'lishi plug bilan ag'darma hosil qilishning kamchiliklarini tashkil qiladi.

Plug bilan ag'darma hosil qilishda temiryo'l surilish maksimal qadami quyidagi ifoda bilan aniqlanadi:

$$A_{a,max} = a_q - \delta_{x,b},$$

bunda, a_q – plugning bosh qanotining uzunligi, m; $\delta_{x,b}$ – temiryo'l o'qidan ag'darma qiyalik tekisligining yuqori qirrasigacha bo'lgan xavfsizlik masofasi (xavfsizlik bermasi), m.

Faqat yumshoq va yaxshi maydalangan qoplama jinslarni ag'darmalarga joylashtirishda abzetsarlardan foydalaniladi.

Abzetsar – bu gir aylanadigan kuzovga tasmali konveyer o'rnatilgan to'kish konsolidan tashkil topgan ko'p cho'michli

ekskavator bo'lib, relsda harakatlanadi va transheyaga dumpkarlardan to'kilgan qoplama jinslarni qazib olib, to'kish konsoli orqali ag'darmaga joylashtiradi. Bunda ag'darma pog'onasiga ikki nimpog'ona bo'ylab qoplama jinslar to'kiladi va abzetser hamda qoplama jinslarni qabul qilish transheyasi pastki nimpog'onaning ustki maydonida joylashgan bo'ladi.

Abzetser ag'darmasining balandligi 90 m gacha bo'lib, bunda yuqori nimpog'ona balandligi 25 – 35 m ni, pastki nimpog'ona balandligi 40 – 55 m ni tashkil qiladi. Ag'darma kirmasi (zaxodkasi) kengligi 40 – 60 m, ag'darma tupigi uzunligi 1 – 2 km ga teng bo'lib, abzetserning texnik unumdorligi 2000 – 7000 m³ / soat ni tashkil qiladi.

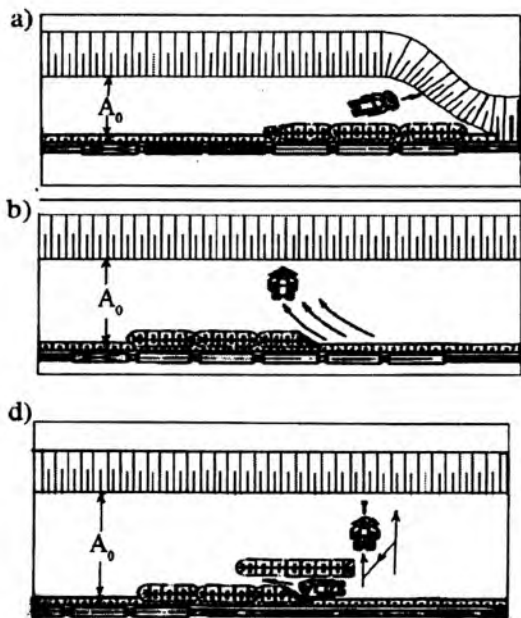
Keyingi yillarda quvvati 220 kW va undan ham quvvatli buldozerlar ishlab chiqarilishi tufayli temiryo'l transporti qo'llanadigan karyerlarda buldozer bilan ag'darma hosil qilish usuli qo'llanila boshlandi. Bunda ag'darma pog'onasi ikki nimpog'onaga bo'linadi.

Temiryo'l yuqori nimpog'ona ustida joylashgan bo'lib, qoplama jinslar vagonlardan pastki nimpog'ona ustki maydoniga to'kiladi va buldozer bilan uning qiyalik tekisligiga eltib (surib) joylashtiriladi.

Yuqori nimpog'ona balandligi pastki nimpog'ona ustiga to'kilgan jinslar balandligi temiryo'ldan biroz pastda bo'lishini ta'minlashi lozim, ya'ni 1,5 – 2,5 m dan oshmasligi kerak. Temiryo'l shpalining tashqi (yuqori nimpog'ona qiyalik tekisligi tomonidagi) uchidan yuqori nimpog'ona ustki qirrasigacha bo'lgan masofa 1 m dan kam bo'lmasligi shart.

Buldozer bilan ag'darma hosil qilishda iqtisodiy jihatdan maqbul ag'darma kirmasi kengligi 30 – 40 m bo'lishi maqsadga muvofiq hisoblanadi. Ag'darma tupigi uzunligi esa 1,2 ÷ 1,5 km ni tashkil qiladi.

Buldozer bilan ag'darma hosil qilish toresli (ko'ndalang), bo'ylama (frontal) va aralash sxemalarda amalga oshiriladi (51 - rasm).



51- rasm. Temiryo‘l transporti qo‘llanganda buldozer bilan ag‘darma hosil qilishning texnologik sxemalari:
 a – toresli (ko‘ndalang); b – bo‘ylama (frontal); d – aralash.

Ko‘ndalang sxemada buldozer jinslarni diagonal yo‘nalishda harakatlanib ag‘darmaga joylashtiradi. Bunda jinsni to‘kish fronti uzunligi lokomotiv sostav uzunligiga teng yoki undan ham uzunroq bo‘lishi mumkin. Frontal (bo‘ylama) sxemada buldozer jinslarni ag‘darma frontiga tik yo‘nalishda (eng qisqa masofa bo‘yicha) surib ag‘darmaga joylashtiradi. Aralash sxemada kamida ikkita buldozer ishlaydi. Ulardan biri vagonlardan to‘kilgan jins uyumini buriladigan pichog‘i bilan ag‘darma pog‘onasi qirrasiga yaqin joygacha surib beradi, ikkinchisi esa, jinslarni burilmaydigan pichog‘i (lemexi) bilan pog‘ona qiyalik tekisligiga joylashtiradi. Ushbu sxema yuqori unumdorlikka ega bo‘lib, qoplama jinslarni pastki nimpog‘onaga joylashtirishda qo‘llaniladi.

5.3. Avtotransport qo‘llanganda ag‘darma hosil qilish

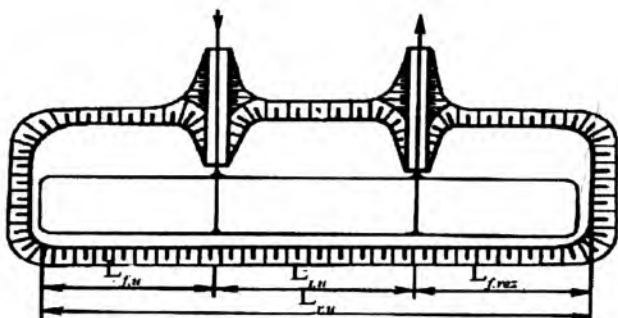
Qoplama jinslarni ag‘darmaga avtotransportda tashilganda ag‘darma hosil qilish buldozer bilan amalga oshiriladi. Ag‘darmani ikki usulda – chekka yoki maydon usullarida to‘ldiriladi. Chekka usulida avtoag‘dargich kon jinslarini ish fronti bo‘yicha pog‘ona ustki qirrasidan bevosita qiyalik tekisligiga yoki undan 3 – 5 m masofada to‘kadi. Shundan so‘ng jinslar buldozer yordamida ag‘darma pog‘onasi qiyalik tekisligiga surib joylashtiriladi. Maydonli usulda avtoag‘dargichlar qoplama jinslarni ag‘darmaning butun ustki maydoniga to‘kadi. Buldozer ag‘darma ustini tekislagandan keyin ag‘darma maydoni katok bilan zichlanadi. Shundan so‘ng ag‘darmaga yangi qatlam to‘kiladi. Birinchi usulda ag‘darma hosil qilganda ag‘darma planda (gorizontal), ikkinchi usulda esa vertikal bo‘yicha rivojlanib boradi.

Chekka usulda buldozer bilan ag‘darma hosil qilishda tekislash va yo‘l ishlari kam bo‘lganligi sababli bu usul iqtisodiy jihatdan maqsadga muvofiq bo‘ladi. Maydonli usulda buldozer bilan ag‘darma hosil qilishdan kam, asosan, mustahkamligi kichik yumshoq jinslar ag‘darmasini hosil qilishda foydalaniladi.

Chekka ag‘darma hosil qilish usuli qo‘llanilganda ag‘darma pog‘onasi ustki qirrasida xavfsizlikni ta‘minlash uchun yog‘och yoki metall tirgaklar (avtomobil orqa g‘ildiragi uchun) o‘rnatiladi (ayrim hollarda balandligi 0,5 – 0,8 m, kengligi 2 – 2,5 m bo‘lgan jins uyumlari hosil qilinadi). Bundan tashqari, buldozer ag‘darmasi ustki maydoni ag‘darma markazi tomon 4 – 5° qiyalikka ega bo‘lishi lozim. Tekis joyda hosil qilingan buldozer ag‘darmasi balandligi qattiq jinslar uchun 30 – 35 m, qumtoshlar uchun 15 – 20 m, soztuproq (glinalar) uchun 10 – 15 m ni tashkil qiladi.

Tog‘ yon bag‘iri karyerlarda hosil qilingan buldozer ag‘darmalari balandligi 150 m va undan ham baland bo‘lishi mumkin. Bunday sharoitda ishchilar va uskunalar xavfsizligini ta‘minlash uchun maxsus tadbirlar ishlab chiqiladi.

Buldozer ag‘darmasi, odatda, uchta uchastka’dan iborat bo‘ladi (52 - rasm).



52 - rasm. Buldozer ag'darmasining sxemasi: $L_{f,u}$ – tartib bo'yicha ag'darma frontining uzunligi, $L_{t,u}$ – to'kish uchastkasi, $L_{tek,u}$ – tekislash uchastkasi; $L_{r,u}$ – rezerv uchastkasi.

Birinchi uchastkada qoplama jinslarni to'kish ishlari, ikkinchisida ag'darma ustini tekislash ishlari olib boriladi, uchinchi uchastka esa ehtiyot (rezerv) uchastka hisoblanadi.

Ag'darma hosil qilishga zarur bo'lgan maydon yuzasi quyidagi ifoda orqali aniqlanadi:

$$S_a = \frac{V_{q,j} \cdot k_q}{H_a \cdot k_{a,f}}, m^2,$$

bunda, $V_{q,j}$ – ag'darmaga joylashtirilishi lozim bo'lgan qoplama jinslar hajmi, m^3 ; k_q – jinslarni ag'darmada maydalanishining qoldiq koeffitsiyenti ($k_q = (1,1-1,2)$); H_a – ag'darma balandligi, m ; $k_{a,f}$ – ag'darma maydonidan foydalanishni hisobga olish koeffitsiyenti (bitta pog'ona bo'lganda $k_{a,f} = 0,8 - 0,9$; ikkita pog'ona bo'lganda $k_{a,f} = 0,6 - 0,7$). Jinslarni to'kish frontining uzunligi quyidagi formuladan topiladi:

$$L_{i,f} = N_a \cdot L_f, m,$$

bunda: N_a – bir vaqtda qoplama jinslarni ag'darmaga to'kadigan avtoag'dargichlar soni; $L_f = 18 - 20$ – ish fronti bo'yicha avtoag'dargichlar band qiladigan tilik (polosa) kengligi, m :

$$N_a = N_{a.s.} \frac{t_{t.m.}}{60},$$

bunda: $N_{a.s.}$ – bir soat davomida qoplama jinslarni ag‘darmaga to‘kadigan avtoag‘dargichlar soni; $t_{t.m.} = 1,5 \div 2$ – avtoag‘dargichning yukni to‘kishga va manyovrlariga saflaydigan vaqti davomiyligi, min.

$$N_{a.s.} = \frac{P_s k_{n.t.}}{V_a},$$

bunda: P_s – karyerning qoplama jins bo‘yicha soatlik unumdorligi, m^3 ; $k_{n.t.} = 1,25 - 1,5$ – karyerning notekis ishlash koeffitsiyenti; V_a – reys davomida avtoag‘dargichlar bilan tashiladigan qoplama jins hajmi, m^3 . Ag‘darma ish fronti uzunligi quyidagi formuladan topiladi:

$$L_{a.f.} = 3 L_{t.f.}, m,$$

Buldozer ishchi parki:

$$N_{b.p.} = \frac{V_b}{P_b},$$

bunda, V_b – buldozer bajaradigan smenalik ish hajmi, m^3 ; P_b – buldozerning smenalik unumdorligi, m^3/sm :

$$V_b = P_s T_{sm} k_{to'l},$$

bunda: T_{sm} – smena davomiyligi, soat; $k_{to'l} = 0,5 \div 0,7$ – ag‘darmani qoplama jins bilan to‘lganlik darajasini hisobga olish koeffitsiyenti.

Ag‘darmadagi buldozerlar inventar parki:

$$N_{b.a.} = N_{b.p.} k_{ip},$$

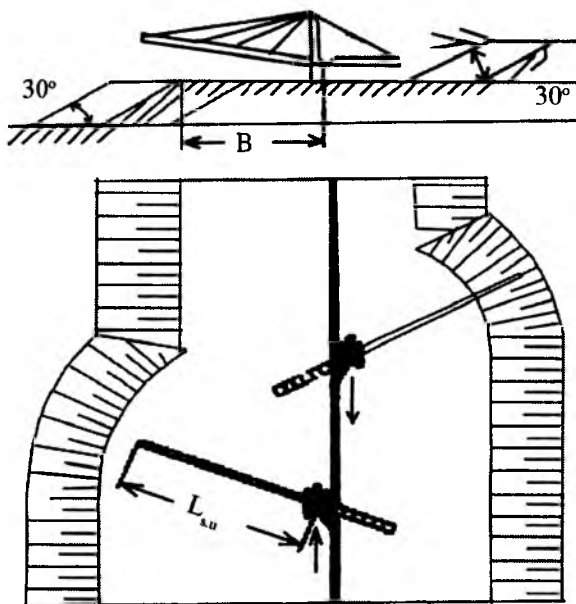
bunda, $k_{ip} = 1,3 - 1,4$ – buldozer inventar parki koeffitsiyenti.

5.4. Konveyer transportida ag'darma hosil qilish

Qoplama jinslarni konveyer bilan tashishda ag'darma, odatda, konsolli ag'darma hosil qiluvchi uskuna yordamida amalga oshiriladi (53- rasm).

Konsolli ag'darma hosil qiluvchi uskuna mustaqil harakatlana oladigan va buriladigan platformaga o'rnatilgan bir tayanchli metall ferma ko'rinishida bo'ladi.

Karyerlarda, asosan, odimlovchi va rels - odimlovchi yurish mexanizmiga ega bo'lgan konsolli ag'darma hosil qiluvchi uskunalaridan foydalaniladi. Shuningdek, Germaniya Federativ Respublikasida ishlab chiqariladigan gusenitsali ag'darma hosil qiluvchi uskunalar ham karyerlarda qo'llaniladi.



53-rasm. Konsolli ag'darma hosil qiluvchi bilan qoplama jinslarni ag'darmaga to'kish sxemasi.

Konsolli ag'darma hosil qiluvchi uskunalar bilan ag'darma hosil qilish quyidagi jarayon va operatsiyalardan tashkil topadi: jinslarni qabul qilish, tashish va ag'darmaga joylashtirish, ag'darma ustki maydonini tekislash, tasmali konveyerlarni surish.

Ag'darmadagi tasmali konveyerlar, tasmali konsol ag'darma hosil qiluvchilar ag'darma texnologik uskunalari hisoblanadi.

Tasmali konsol ag'darma hosil qiluvchi uskuna qoplama jinslarni ag'darma konveyer transportidan qabul qilib olib, ag'darmaga joylashtiradi.

Ag'darma tupigining jinslarni qabul qilish qobiliyatini oshirish maqsadida ag'darma konveyerlari bilan konsolli ag'darma hosil qiluvchi o'rtasiga tasmali qayta yuklovchi uskuna o'rnatilishi mumkin.

Qoplama jinslar ag'darmaga bir yoki ikki yarus bo'yicha to'kilishi mumkin. Agar jinslar ag'darmaga ikki yarus bo'yicha to'kiladigan bo'lsa, dastlab birinchi ostki yarus jinslar bilan to'ldiriladi, ikkinchi ustki yarus esa konsolli ag'darma hosil qiluvchi uskunaning orqaga qaytishida (ag'darma konveyerini surmasdan) hosil qilinadi. Ag'darma kirmasi (заходка) ga qoplama jinslar ag'darma hosil qiluvchi uskuna konsolining gorizontal tekislik bo'yicha burilishi orqali to'kiladi. Konsolli ag'darma hosil qiluvchi qo'llanilganda ag'darma ish fronti parallel yoki yelpig'ichsimon sxemada rivojlanishi mumkin. Ag'darma ustki maydoni buldozer bilan tekislanib, undagi tasmali konveyerlar turnodozer deb ataluvchi mashina yordamida yangi o'zanga suriladi. Konsolli ag'darma hosil qiluvchi uskuna yordamida hosil qilingan ag'darma pog'onasi balandligi kon jinslarining fizik-mexanik xususiyatlari va konsolli ag'darma hosil qiluvchi uskunaning chiziqli o'lchamlariga bog'liq bo'lib, qoplama jinslarni ikki yarus bo'yicha to'kilganda 50 – 70 m (jinslar quruq bo'lganda) va 35 – 40 m ni (jinslar namligi yuqori bo'lganda) tashkil qiladi.

Ag'darma kirmasi kengligi ag'darma hosil qiluvchi uskunaning chiziqli o'lchami va jinslarning mustahkamligiga bog'liq bo'lib, quyidagi ifoda orqali aniqlanadi:

$$A_a = L_{s.u.} b_{x.m.}, m,$$

bunda: $L_{s.u.}$ – ag'darma hosil qiluvchining strelasi uzunligi, m; $b_{x.m.}$ – ag'darma hosil qiluvchi uskuna o'qi bilan ag'darma pog'onasi ustki qirrasini o'rtasidagi xavfsizlikni ta'minlovchi masofa, m.

Ag'darma balandligi, ag'darma tupigi uzunligi va uning qabul qilish qobiliyati (unumdorligi) kabi ko'rsatkichlar ag'darmaning asosiy texnik-iqtisodiy ko'rsatkichlarini tashkil qiladi (25 - jadval).

25-jadval

Ag'darmaning asosiy texnik-iqtisodiy ko'rsatkichlari

Ag'darma hosil qilish usullari	Kon jinslari	Ag'darma balandligi, m	Tupikning sutkalik unumdorligi, ming m ³
Plugli	qoyasimon	10 – 20	1,5 – 2
Ekskavator bilan:	qoyasimon	30 – 40	4 – 7
a) mexanik cho'michli	yumshoq	10 – 25	4,5 – 7
b) draglayn	yumshoq	20 – 40	5 – 7
Buldozer avtomobil bilan	qoyasimon	25 – 40	4 – 8
	yumshoq	15 – 20	3 – 7
Buldozer temiryo'l bilan	qoyasimon	40 – 60	5 – 7

Nazorat savollari

1. Qoplama jinslar ag'darmasi deganda nimani tushunasiz ?
2. Kon yotqizig'i yer ostida qanday joylashganda ichki va qanday joylashganda tashqi ag'darma hosil qilinadi?
3. Qoplama jinslar ag'darmasini hosil qilishda qo'llanadigan transport vositalari bo'yicha ag'darma nomlarini ayting.
4. Ag'darma tupigi, uning jinslarni qabul qilish qobiliyati deganda nimani tushunasiz va uni aniqlash usulini ko'rsating.
5. Konsolli uskuna va transport-ag'darma ko'prigi yordamida ag'darma hosil qilish texnologiyasini so'zlab bering.

VI BOB. KARYER MAYDONI VA UNI OCHISH

6.1. Umumiy ma'lumotlar

Ochiq usulda qazib olish uchun ajratilgan foydali qazilma koni (uni usti va atrofini o'rab olgan qoplama jinslar bilan birgalikda) yoki uning bir qismi *karyer maydoni* deyiladi.

Karyer ishchi gorizontlari va yer yuzida joylashgan qabul qilish punktlari o'rtasida transport aloqasini ta'minlash maqsadida turg'un va vaqtincha xizmat qiladigan ochiq kon lahimlarini barpo qilish bilan bog'liq bo'lgan ishlar majmui *karyer maydonini ochish* deyiladi.

Qoplama jinslarning ichki va tashqi ag'darmalari, foydali qazilma omborlari yoki boyitish fabrikasi qoplama jins hamda foydali qazilmalarni qabul qilish punktlari hisoblanadi.

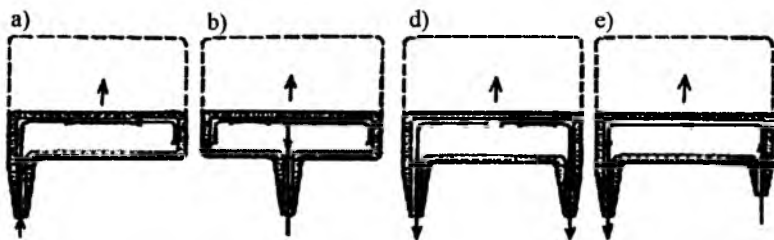
Karyer maydonini ochishda turli ochish usullari, sxemalari va ochish tizimlaridan foydalaniladi.

Ochish usullari ochuvchi lahimlarning rusumlari bilan tavsiflanadi. Karyer maydonini ochish, asosan, ochiq kon lahimlari orqali amalga oshiriladi, ayrim hollarda esa yer osti lahimlari yoki ochiq kon lahimlarini birgalikda qo'llash, ya'ni aralash usulda bajariladi.

Ochish sxemasi – bu ma'lum davr ichida ishchi gorizontlar bilan kon massasini tashish gorizontlari o'rtasida transport aloqalarini ta'minlovchi barcha kon lahimlarining yig'indisidir. Ochish sxemasi ochuvchi kon lahimlarining rusumi, soni va fazoviy joylashish holati bilan tavsiflanadi.

Ochish tizimi – karyer ishlash muddatida ochish sxemasining birin-ketin o'zgarib borishi bo'lib, karyer ishchi gorizontlarini ochishda qo'llanadigan ochish usullari va ochish sxemalarining yig'indisi bilan tavsiflanadi. Karyer maydonini ochuvchi

kapital transheyalar *tashqi* va *ichki* bo'lishi mumkin. Tashqi transheyalar karyer maydoni chegaralaridan tashqarida, ichkilari esa karyer maydoni hududida barpo etiladi. Bu transheyalar trassasi qo'llanadigan transport vositasining harakatlanishiga mos keladigan qiyalikka ega bo'ladi. Kapital transheyalar foydali qazilma yotqizig'iga yetib borgandan so'ng gorizontl yo'nalishda davom ettiriladi va transheyaning bu qismi *kesuvchi transheya* deb yuritiladi. Kesuvchi transheyani o'tish jarayonida dastlabki ishchi gorizont (pog'ona) larni hosil qilinadi. Pog'onaning ish frontiga nisbatan ochuvchi transheyalar karyer maydoni chekkalarida yoki markazida joylashgan bo'lishi mumkin (54-rasm).



54- rasm. Pog'onalar kon ishlar fronti tiplari:

a, d – ochuvchi lahimlar flanglarga joylashgan va transport harakati qaytma bo'lgan tupikli kon ishlari fronti; b – ochuvchi lahimlar markazga joylashgan va transport harakati qaytma bo'lgan tupikli kon ishlari fronti; e – ochuvchi lahimlar flanglarga joylashgan va transport harakati bir yo'nalishda (skvoznoy) bo'lgan kon ishlari fronti.

Yer yuziga yaqin, gorizontl va kichik qiyalikka ega bo'lgan foydali qazilma konlari, agar karyer maydonidagi pog'onalar soni uchtadan oshmasa, tashqi transheyalar bilan ochiladi.

Qiya va o'ta qiya kon yotqiziqklarini ochiq usulda qazib chiqarishda, ko'pincha, karyer maydoni ichki transheyalar orqali ochiladi.

Gorizontl konlarni ochiq usulda qazib olishda barcha ishchi gorizontlar bir yo'la ochiladi. Biroq qiya va o'ta qiya konlarni qazib olishda karyer maydonini ochish ishlari karyer

maydonidagi foydali qazilma zaxirasi batamom qazib olinguncha (karyer ishlash muddati mobaynida) davom ettiriladi.

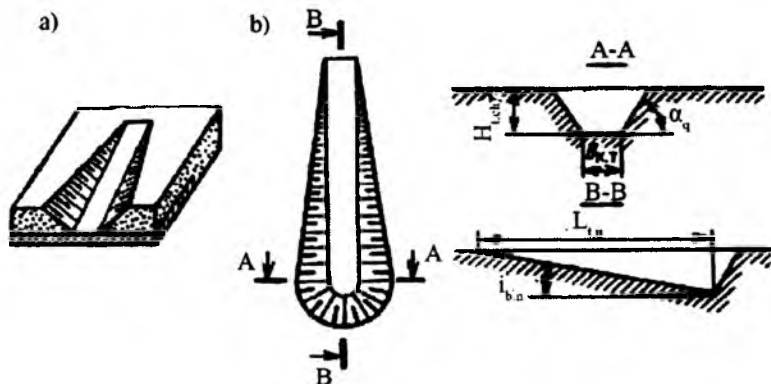
Qiya va o'ta qiya kon yotqiziqlarini qazib olishda kesuvchi transheyaning har ikki yon tomonlari kengaytirib boriladi. Natijada qazish gorzontida mashina va uskunalarni bemaol joylashtirishni ta'minlaydigan maydon hosil qiladi.

6.2. Ochiq kon lahimlari va ularning vazifalari

Ochiq kon ishlarini olib borishda, asosan, ikki tipdagi kon lahimlari – kapital va kesuvchi transheyalardan foydalaniladi.

Kapital transheyalar – bu ishchi gorizontlarni ochishga mo'ljallangan qiya ochiq kon lahimlari bo'lib, yer yuzining relyefiga nisbatan ularning ko'ndalang kesim yuzalari ko'rinishi trapetsiya yoki noto'g'ri to'rtburchak (uchburchak) shaklda bo'lishi mumkin.

Kapital transheyalarning asosiy elementlarini quyidagilar tashkil qiladi: transheya asosining kengligi $B_{t.ch}$, chuqurligi $H_{t.ch}$, bo'ylama nishabligi $i_{b.n}$, va yonbag'irlari (bortlari) qiyalik burchagi α_q , plan bo'yicha uzunligi $L_{k.u}$ va qurilish hajmi $V_{t.q}$ (55-rasm).



55-rasm. Kapital transheyaning umumiy (a) va plandagi (b) ko'rinislari.

Kapital transheyasining asosining minimal kengligi transport vositasi ko'ndalang o'lchami, transport vositalari orasidagi xavfsiz masofa, maydonchalarning ko'ndalang o'lchamlari, suv chiqarish ariqlarining ko'ndalang o'lchami va transport kommunikatsiyalarining boshqa elementlari yig'indisidan kam bo'lmashligi kerak. Kapital transheyasining chuqurligi uning yer yuzidagi boshlanishi balandlik belgisi bilan ochilayotgan ishchi gorizontning balandlik belgisi o'rtasidagi tafovut bo'yicha aniqlanadi.

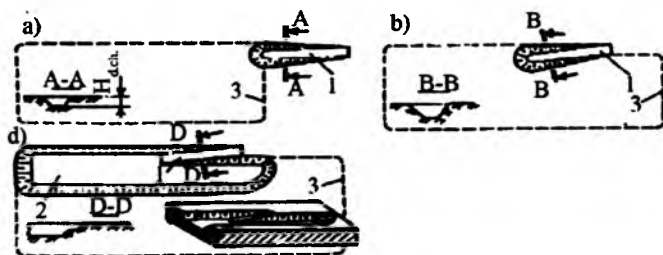
Kapital transheyasining bo'ylama nishabligi qo'llanadigan transport vositasi bo'yicha aniqlanadi. Bo'ylama nishablik bo'yicha kapital transheyalar qiya va o'ta qiya transheyalarga bo'linadi (26 - jadval).

26- jadval

Bo'ylama nishablik bo'yicha kapital transheyalarning qiya va o'ta qiya transheyalarga bo'linish ko'rsatkichlari

Transheyalar	Transport vositasi	Transheyasining bo'ylama nishabligi, %	
		Ko'tarilishda (chiqishda)	Tushishda
Qiya transheyalar	Temir yo'l: elektrovoz bilan tortilganda	25 – 40	25 – 60
	Bu ham motorli vagonlar qo'llanganda	40 – 60	80 – 120
O'ta qiya transheyalar	Avtotransportda	60 – 100	80 – 120
	Tortuvchi agregat qo'llanganda	120 – 250	–
	Konveyerda	250 – 330	–
	Kletli ko'targich qo'llanganda	250 – 500	–
	Skipli ko'targich qo'llanganda	500 – 1000	–

Karyerning so'nggi chegaralariga nisbatan joylashishiga ko'ra kapital transheyalar ichki (karyer chegarasi ichida) va tashqi (chegaradan tashqarida) bo'lishi mumkin (56-rasm).



56- rasm. Kapital transheyalar sxemalari:

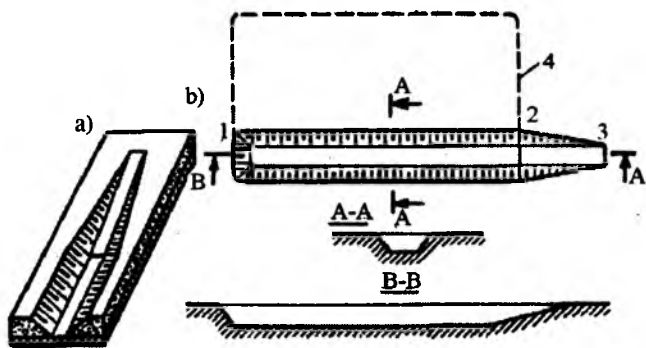
a – karyer chegarasidan tashqariga joylashgan alohida transheya; b – pog'onalarni kesuvchi transheyani o'tish boshlanishigacha bo'lgan karyer maydoni ichiga joylashgan kapital transheya; d – bu ham kesuvchi transheya o'tilgandan keyin: 1 – kapital transheya; 2 – kesuvchi transheya; 3 – karyerning so'nggi konturi.

Kapital transheya bortlarining qiyalik burchagi transheyaning ishlash muddati, jinslarning fizik-texnik xossalari va ularning suvdorligi bo'yicha aniqlanadi. Aniqlangan qiyalik burchak transheya bortlarining mustahkamligini ta'minlashi kerak. Yumshoq va yarim qoyasimon jinslardan o'tilgan kapital transheya uzoq muddatga xizmat qiladigan sharoitlarda uning bortlari qiyalik burchagi jinslarning tabiiy qiyalik burchagidan oshmasligi lozim. Qattiq qoyasimon jinslarda esa bortlarning qiyalik burchagi 50 – 60° bo'lishi mumkin.

Kapital transheyaning uzunligi uning chuqurligini bo'ylama nishabligiga nisbati orqali aniqlanadi:

$$L_{t.u.} = 1000H_{t.ch} / i_{b.k.}$$

Kesuvchi transheyalar –gorizontal ochiq kon lahimlari (ayrim hollarda 5 – 10° qiyalikka ega bo'lishi mumkin, gorizontdagi suvni oqib ketishi uchun) bo'lib, muayyan ish gorizontini ochishga xizmat qiladi va kapital transheyaning davomi hisoblanadi (57- rasm).



57 - rasm. Kesuvchi va kapital transheyalarning umumiy (a) va plandagi (b) ko'rinishlari: 1 – 2 – kesuvchi transheya; 2 – 3 – kapital transheya; 4 – karyer maydoni chegarasi.

Kesuvchi transheyaning chuqurligi va uzunligi, odatda, ochilayotgan hamda qazishga tayyorlanayotgan pog'onaning balandligi va uzunligiga teng bo'ladi. Kesuvchi transheya asosining kengligi, transheya o'tilgandan so'ng birinchi kirmani qazib olish uchun qo'llanadigan kon - transport vositalarini bimalol joylashtirishni ta'minlashi kerak. Kesuvchi transheya bortlarining qiyalik burchagi pog'onaning qiyalik burchagiga teng bo'ladi. Kesuvchi transheyaning hajmi quyidagi ifoda orqali aniqlanadi:

$$V_{k.t.} = S_{k.t.} L_{k.t.},$$

bunda: $S_{k.t.}$ – kesuvchi transheyaning ko'ndalang kesim yuzasi maydoni, m^2 , $L_{k.t.}$ – kesuvchi transheya uzunligi, m.

Kesuvchi transheyaning bitta borti kengaytiriladigan bo'lsa, uning ko'ndalang kesim yuzasi quyidagi ifoda bilan aniqlanadi:

$$S_{k.t.} = \frac{1}{2} H_{k.ch.} [2B_{k.k.} + H_{k.ch.} (ctg\alpha_{k.l.} + ctg\alpha_{k.i.})],$$

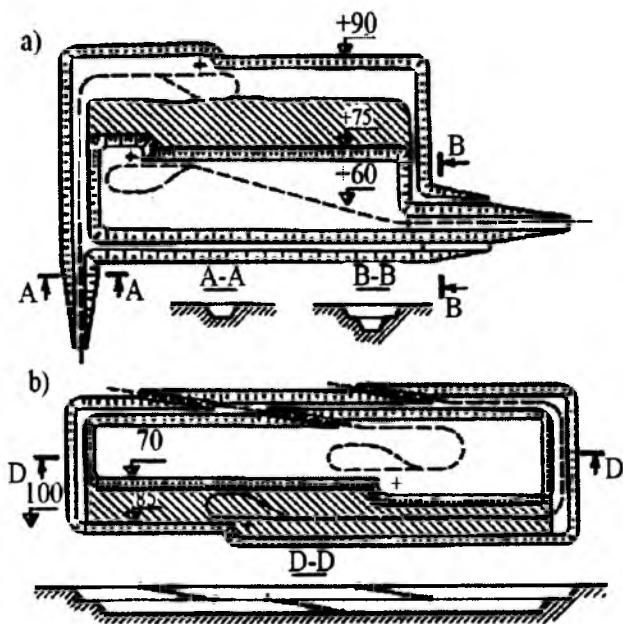
bunda: $H_{k.ch.}$ – kesuvchi transheya chuqurligi, m; $B_{k.k.}$ – kesuvchi transheya asosining kengligi, m; $\alpha_{k.l.}$, $\alpha_{k.i.}$ – kesuvchi transheya ishchi va ishlamaydigan bortning qiyalik burchagi, gradus.

Kesuvchi transheyaning har ikkila borti kengaytirilganda

$$S_{k,t} = H_{k,ch} (B_{k,k} + H_{k,ch} \cdot ctg\alpha_{k,t,i}).$$

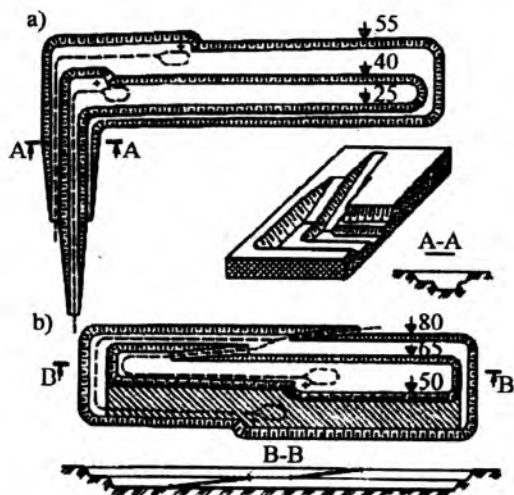
6.3. Kapital transheyalar tizimi

Zamonaviy karyerlarda pog'onalar soni 15 va undan ham ko'p bo'lishi mumkin. Karyerning barcha gorizontlarini ochishni ta'minlaydigan kapital transheyalar majmui *kapital transheyalar tizimi* deb ataladi.

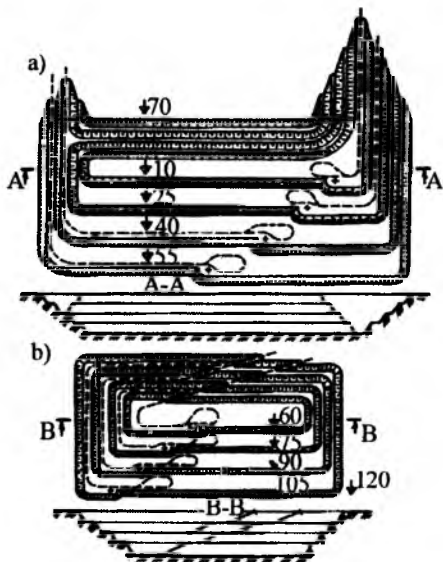


58-rasm. Karyer maydoni tashqarisiga (a), ichiga (b) joylashgan alohida kapital transheyalar tizimi.

Karyer maydonida joylanishi va o'zaro texnologik bog'lanishi bo'yicha kapital transheyalar tizimiga kiruvchi transheyalar alohida yakka, umumiy hamda guruh transheyalar ko'rinishida bo'lishi mumkin.



59 - rasm. Karyer maydoni tashqarisiga (a), ichiga (b) joylashgan umumiy kapital transheyalar tizimi.



60 - rasm. Karyer maydoni tashqarisiga (a), ichiga (b) joylashgan guruh kapital transheyalar tizimi.

Agar karyer maydoni alohida kapital transheyalar tizimi bilan ochilsa, har bir ishchi gorizont alohida kapital transheya bilan ochiladi va o'zaro texnologik bog'lanmaydi. Bunda yuk potoklari ham o'z yo'nalishlariga ega bo'ladi. Karyer maydoni umumiy kapital transheyalar tizimi bilan ochilganda esa, yuk potoklari yo'nalishi bo'yicha markazlashgan bo'ladi (59-rasmga qarang).

Karyer maydoni kapital transheyalar guruhi tizimi orqali ochilganda barcha pog'onalar sifat yoki boshqa belgilar asosida (masalan, qoplama jins pog'onalari guruhi va foydali qazilma pog'onalari guruhi) bir necha guruhlariga ajratiladi. Har bir pog'onalar guruhi o'zining umumiy kapital transheyalar guruhi bilan ochiladi (60-rasmga qarang).

Karyer maydonini kapital transheyalar guruhi bilan ochish karyer maydonining alohida va umumiy kapital transheyalar bilan ochishning belgilarini o'zaro birlashtirib, ular o'rtasidagi oraliq holat hisoblanadi.

Zarurat tug'ilganda karyer maydonini umumiy juft kapital transheyalar tizimi orqali ochiladi. Bunda pog'onalar ish fronti bir yo'nalishga ega (сквадной) bo'lishi ta'minlanadi va bitta transheya ochilgan gorizontga bo'sh transport vositalarining kirib kelishiga, ikkinchisi esa kon massasini transport qilishga xizmat qiladi (54- e rasm ga qarang).

6.4. Kapital transheya hajmini aniqlash

Alohida kapital transheyaning qurilish hajmi uning tarkibini tashkil etuvchi to'g'ri geometrik tanalar hajmlari yig'indisi orqali aniqlanadi. Yer yuzi gorizont bo'lgan alohida kapital transheya qurilish hajmi quyidagi ifoda orqali aniqlanadi:

$$V_{k_i} = A + 2B + C + 2D,$$

bunda: A – balandligi H_{k_i} / i to'g'ri burchakli prizma hajmining yarmi bo'lib, uning ostida maydoni $B_{k_i} \cdot H_{k_i}$ ga teng bo'lgan to'g'ri to'rtburchak yotadi, m^3 ;

$$A = B_{k,l} H_{k,l}^2 / 2i$$

bunda: B – balandligi $H_{k,l} / i$ bo‘lgan piramida hajmi, uning asosida maydoni $H_{k,l}^2 / 2tg\alpha_{k,l}$ ga teng bo‘lgan uchburchak yotadi, m^3

$$2B = H_{k,l}^3 / 3i tg\alpha_{k,l}$$

C – balandligi $H_{k,l} tg\alpha_{k,l}$ ga teng bo‘lgan to‘g‘ri burchakli prizma hajmining yarmi, uning ostida maydoni $V_{k,l} \cdot H_{k,l}$ ga teng bo‘lgan to‘g‘ri to‘rtburchak yotadi, m^3 :

$$C = B_{k,l} H_{k,l}^2 / 2tg\alpha_{k,l}$$

E – asosida radiusi $H_{k,l} / tg\alpha_{k,l}$ ga teng aylana yotgan konus hajmining to‘rttan bir qismi, m^3 :

$$2E = \pi H_{k,l}^3 / 6tg^2\alpha_{k,l}$$

Yuqoridagi ifodalar asosida yer yuzi gorizontal bo‘lgan alohida kapital transheyani qurilish hajmi quyidagi ifoda orqali aniqlanadi:

$$V_{ya,l} = \frac{H_{k,l}^2}{i} \left(\frac{B_{k,l}}{2} + \frac{H_{k,l}}{3tg\alpha_{k,l}} \right) + \frac{H_{k,l}^2}{2tg\alpha_{k,l}} k \left(B_{k,l} \frac{\pi H_{k,l}}{3tg\alpha_{k,l}} \right)$$

Qiya kapital transheyalarni tashkil qiluvchi C va E figuralarning hajmlari juda kichik bo‘lganligi uchun ularni hisobga olmasa ham bo‘ladi. Shu sababli alohida kapital transheyani qurilish hajmini aniqlash ifodasi quyidagi ko‘rinishga ega bo‘ladi:

$$V_{ya,l} \frac{B_{k,l} \cdot H_{k,l}^2}{2i} + \frac{H_{k,l}^3}{3tg\alpha_{k,l} \cdot i} = \frac{H_{k,l}^2}{i} \left(\frac{B_{k,l}}{2} + \frac{H_{k,l}}{3tg\alpha_{k,l}} \right)$$

Yarim transheyani qurilish hajmi (tog‘ yonbag‘ir va karyer

yonbag'irida o'tiladigan transheyalar)K.S.Popov tavsiya etgan ifoda orqali aniqlanadi:

$$V_{ya,l} = \frac{H_{k,l} \cdot B_{k,l}^2 \sin \alpha_{k,l} \cdot \sin \beta_{k,l}}{2 \sin(\alpha_{k,l} - \beta_{k,l})} \sqrt{\frac{1}{i^2} + \frac{1}{tg^2 \beta_{k,l}}},$$

bunda: β_k – tog' yonbag'ir qiyalik burchagi, gradus.

$\alpha_{k,l} > \beta_k \geq 10^\circ$ bo'lganda yuqoridagi ifoda ko'rinishga keladi:

$$V_{ya,l} = H_{k,l} V_{k,l}^2 \sin \alpha_{k,l} \sin \beta_k / [2i \sin(\alpha_{k,l} - \beta_k)].$$

Alohida, o'ta qiya transheyalarning hajmi quyidagi ifoda bilan aniqlanadi:

$$V_a = \frac{(n_p H_{k,l})^2}{i} \left(\frac{B_{k,l}}{2} + \frac{n_o H_{k,l}}{3tg\alpha_{k,l}} \right) + \frac{(n_p - 1)^2 H_{k,l}^2}{2i} + \frac{(n_p - 2)^2 H_{k,l}^2 B_{k,l}}{2i} + \dots + \frac{H_{k,l}^2 B_{k,l}}{2i}$$

Kapital transheyalarning qurilish hajmi alohida kapital transheyalar hajmining yig'indisiga teng bo'lib, quyidagi ifodalar orqali aniqlanadi:

a) karyer maydoni ichida joylashgan umumiy kapital transheyalar tizimi uchun

$$V_{k,l} = n_p \left[\frac{H_{k,l}^2}{i} \left(\frac{B_{k,l}}{2} + \frac{H_{k,l}}{3tg\alpha_{k,l}} \right) \right],$$

b) karyer maydoni tashqarisida joylashgan alohida kapital transheyalar tizimi uchun

$$V_{k,l} = \frac{H_{k,l}^2}{i} \left(\frac{B_{k,l}}{2} + \frac{H_{k,l}}{3tg\alpha_{k,l}} \right) + \frac{(2H_{k,l})^2}{i} \times \left(\frac{B_{k,l}}{2} + \frac{2H_{k,l}}{3tg\alpha_{k,l}} \right) + \dots +$$

$$+ \frac{(n_p H_{k,l})^2}{i} \times \left(\frac{B_{k,l}}{2} + \frac{n_p H_{k,l}}{3tg\alpha_{k,l}} \right),$$

d) karyer maydoni tashqarisiga joylashgan umumiy kapital transheyalar tizimi uchun

$$V_{k,l} = \frac{(n_p H_{k,l})^2}{i} \left(\frac{B_{k,l}}{2} + \frac{n_p H_{k,l}}{3 \operatorname{tg} \alpha_{k,l}} \right) + \frac{(n_p - 1)^2 H_{k,l}^2}{2i} + \frac{(n_p - 2)^2 H_{k,l}^2 B_{k,l}}{2i} + \dots + \frac{H_{k,l}^2 B_{k,l}}{2i},$$

bunda: n_p – kapital transheyalar tizimi bilan ochilgan pogʻonalar soni.

6.5. Ochish usullarining tasnifi va karyer maydonining ochish usulini tanlash

Karyer ishchi gorizontlarini kapital transheyalar bilan ochish karyer maydonini ochishning asosiy usuli hisoblanadi. Ayrim hollardagina karyer maydoni gorizontlarini ochishda yer osti lahimlari yoki lahimlarsiz (transheyasiz) ochish usullaridan foydalaniladi.

Karyer maydonini ochishning nazariy asoslarini yaratishda Moskva konchilik instituti professori E.F.Sheshkoning xizmatlari alohida ahamiyatga egadir (XX asrning 40 – 50-yillari).

Keyinchalik, boshqa mualliflar professor E.F. Sheshko ishlab chiqqan karyer maydonini ochishning nazariy asoslari bazasida oʻzlarining karyer maydonining ochish usullari tasnifini yaratdilar. Shulardan biri, akademik V.V. Rjevskiy tomonidan ishlab chiqilgan karyer maydonining ochish usullari tasnifi 27 - jadvalda keltirilgan.

Karyer maydonini ochish konlarni ochiq usulda qazib olishning murakkab masalalaridan biri boʻlib, karyerining texnik-iqtisodiy koʻrsatkichlari ushbu masalani toʻgʻri hal qilishga bogʻliq boʻladi.

**Akademik V.V. Rjevskiy tomonidan ishlab chiqilgan
karyer maydonini ochish usullari tasnifi**

Ochish usuli belgilari	Ochish usullari		
	Ochiq kon lahimlari (transheyalar) bilan	Yer osti lahimlari bilan	Ochiq va yer osti lahimlari bilan (aralash usul)
Karyer maydoni so'nggi chegarasiga nisbatan ochuvchi lahimning joylashishi	Tashqi, ichki yoki aralash transheyalar bilan	Tashqi, ichki yoki aralash transheyalar bilan	Tashqi, ichki yoki aralash transheyalar bilan
Lahimlar turg'unligi (ishlash muddati)	Statsionar, yarimstatsionar va vaqtincha (suriladigan)	Statsionar	Statsionar yoki statsionar va yarim statsionar lahimlar bilan
Qiya lahimlar	Qiya va o'ta qiya transheyalar bilan	Vertikal, qiya, o'ta qiya yoki gorizontal yer osti lahimlari bilan	Vertikal, qiya, o'ta qiya va gorizontal lahimlar kombinatsiyasi bilan
Xizmat ko'rsatila- digan gorizontlar soni	Alohida, guruh yoki umumiy transheyalar bilan	Alohida, guruh yoki umumiy yer osti lahimlari bilan	Alohida, guruh yoki umumiy lahimlar kombinatsiyasi bilan
Pog'onada transport vositasining harakatlanish tavsifi (potok yoki mokisimon)	Yakka va juftlashgan lahimlar bilan	Yakka va juftlashgan lahimlar bilan	Yakka va juftlashgan lahimlar bilan

Karyer maydonining ochish usulini tanlash muayyan kontekst sharoitida joylashgan foydali qazilmani ochiq usulda qazib olovchi karyer maydonining mumkin bo'lgan ochish usullarini o'zaro taqqoslash asosida amalga oshiriladi. Bir necha ochish usullarini taqqoslashda karyerni qurish va ekspluatatsiya qilishga sarflanadigan xarajatlari minimal bo'lgan variant optimal variant hisoblanadi.

Yuqori (27-jadval)da keltirilgan ochish usullarining gorizontal, qiya va o'ta qiya konlarni ochiq usulda qazib olishda qo'llanishining tipik sharoitlari quyidagilar.

Gorizontal va yotiq (og'ish burchagi $\leq 10^\circ$) konlarni qazib olovchi karyerlarning chuqurligi kichik va plandagi o'lchamlari katta bo'lishi ularning o'ziga xos xususiyati hisoblanadi. Juda ko'p hollarda bunday konlarni qazib olishda qoplama jinslarning hammasi yoki ularning bir qismi (pastki gorizontaldagi qismi) qazishdan bo'shagan maydonga ekskavatsiya qilinadi. Bunday karyer maydonlarini ochishda qoplama jins pog'onalari transheyasiz, foydali qazilma yotqizig'i esa kapital transheyalar yordamida, ya'ni ularning kombinatsiyasida ochiladi. Bunda karyer maydoni bitta flanga joylashgan transheya, ikkita flanga joylashgan transheya va markazga joylashgan transheya bilan flanga joylashgan transheyalar yordamida ochilishi mumkin (59-rasmga qarang).

Gorizontal konlarni qoplama jinslarni tashqi ag'darmaga tashish bo'yicha qazib olinganda karyer maydonining alohida, umumiy va guruh kapital transheyalar yordamida ochish amalga oshirilishi mumkin.

Karyer maydonini alohida transheyalar tizimi bilan ochish chuqurligi kichik, pog'onalar soni kam (2 – 3 pog'ona) va yuk potogi tarqoq bo'lish zarurati bo'lgan sharoitlarda qo'llanadi (58-rasmga qarang).

Karyer maydonini umumiy kapital transheyalar bilan ochish usuli ham chuqurligi kichik, pog'onalar soni kam (2–3 pog'ona), biroq yuk potogi tarqoq bo'lish zarurati bo'lmagan

sharoitlarda qo'llanadi (59 - rasmga qarang). Karyer maydonini umumiy kapital transheyalar bilan ochish usuli chuqurligi katta, pog'onalar soni ko'p (4 – 8 pog'ona) bo'lgan karyerlarda ham qo'llanadi. Biroq, bunda karyer maydonining yuqori qismi (2 – 3 pog'ona) tashqi, pastki pog'onalari esa ichki kapital transheyalar yordamida ochiladi.

Karyer maydonini guruh kapital transheyalar tizimi bilan pog'onalar soni 4 – 6 ta bo'lganda qo'llanadi (60 - rasmga qarang). Bunda birinchi guruh transheyalari faqat qoplama jins pog'onalariga, ikkinchi guruh transheyalari esa foydali qazilma pog'onalariga xizmat qiladi. Bu esa, o'z navbatida, qoplama jins va foydali qazilma yuk potoklarining alohida-alohida (tarqoq) bo'lishini ta'minlaydi.

Qiya va o'ta qiya joylashgan chuqur konlar tipiga mansub konlarni qazib oladigan karyerlar qator o'ziga xos xususiyatlarga ega bo'ladi. Ulardan asosiylari:

– chegaraviy chuqurligi katta bo'lishi (500 – 700 va undan ham chuqur);

– karyer chuqurligi va ochiladigan pog'onalar sonini asta-sekin oshib borishi;

– yuk potogi hajmining o'zgaruvchanligi;

– qazib olingan kon massasini karyer tashqarisiga tashish (qoplama jinslarni tashqi ag'darmaga, foydali qazilmani omborlarga yoki boyitish fabrikasiga);

– qoplama jinslarni karyer borti mustahkamligini ta'minlaydigan qoyasimon va yarimqoyasimon jinslardan tashkil topishi.

Bunday konlar, odatda, faqat karyer maydoni ichi va tashqarisiga joylashgan aralash kapital transheyalar tizimi orqali ochiladi, ayrim hollarda esa yer osti lahimlari bilan ham ochilishi mumkin.

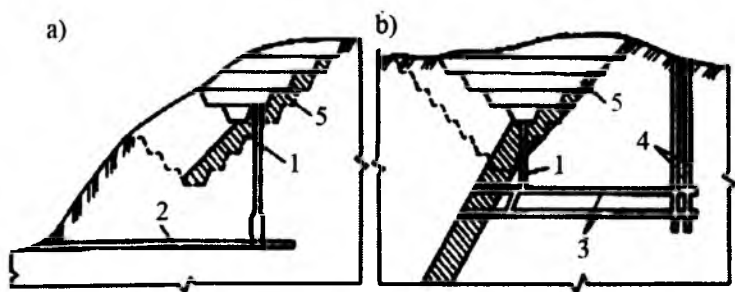
O'ta qiya yotqiziqnlarni qazib olishda kapital transheya trassasining tupikli (temiryo'l transporti qo'llanganida) va petlyasimon (avtotransport qo'llanilganda) shakllaridan

foydalaniladi. Chuqur shtoksimon, planda doirasimon shaklga ega bo'lgan konlarni qazib olishda spiral shakldagi trassalardan foydalanish maqsadga muvofiq bo'ladi.

Karyerda konveyer transporti, kletli va skipli ko'targichlardan foydalanilganda o'ta qiya kapital transheyalar bilan karyer maydonini ochish maqsadga muvofiq hisoblanadi. Bu transheyalar karyer ishlamaydigan bortidagi mustahkam kon jinslarida joylashgan bo'ladi.

O'ta qiya kapital transheyalar dastlab yer yuzasidan birinchi konsentratsion (yig'uvchi) gorizontgacha (100 – 150 m chuqurlikkacha) o'tiladi. Karyer chuqurlashib borgan sari o'ta qiya kapital transheyalar, chuqurlik bo'yicha 45 – 60 m ga uzaytirib boriladi. Kon massasini kavjoydan qayta ishlash qurilmasiga tashish avtotransport yordamida amalga oshiriladi.

Tog' yonbag'irda joylashgan va chuqurligi katta bo'lgan konlarni qazib olishda, agar karyer maydonini kapital transheyalar bilan ochish xarajatlari yer osti lahimlari bilan ochishga nisbatan ko'p bo'lsa, bunday konlar yer osti lahimlari bilan ochiladi. Bunda vertikal va qiya stvollar, ruda tushirgichlar, shtolnyalar, kvershlaglar kabi yer osti lahimlari asosiy ochuvchi lahimlar vazifasini o'taydi (61-rasm).

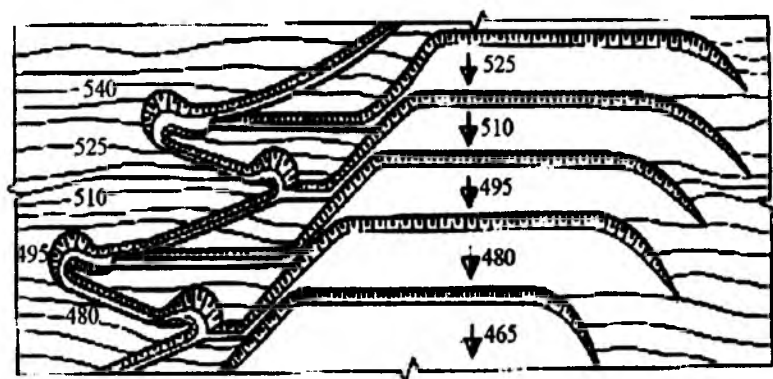


61-rasm. Tog' yonbag'iriga joylashgan (a) va uning chuqur qismini (b) yer osti lahimlari bilan ochish sxemalari:

1—ruda tushirgich; 2—shtolnya; 3—kvershlaglar; 4—stvol; 5—karyer chegarasi.

Tog' yonbag'iridagi konlarning ishchi gorizontlari, odatda, karyer maydonidan tashqarida joylashgan alohida yoki yarim transheyalar bilan ochiladi.

Bu esa har bir qoplama jinslar pog'onasi uchun karyer chegarasiga yaqin joyda alohida ag'darma hosil qilishni ta'minlaydi (62-rasm).

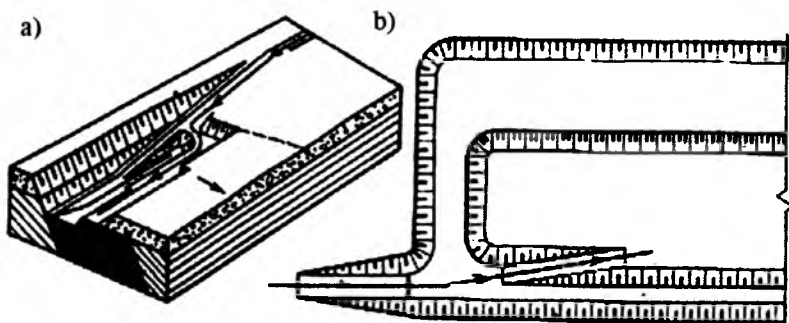


62-rasm. Tog' yonbag'iriga joylashgan konni ochiq kon lahimlari bilan ochish sxemasi.

Karyerlarda qo'llanadigan transport vositasiga ko'ra yarim transheyalar tupikli yoki petlyasimon trassa shakliga ega bo'ladi.

6.6. Kapital transheyalar trassasi

Makon bo'yicha yo'l o'qi joylashish holatini **belgilovchi** chiziq **kapital transheya trassasi** deyiladi. Karyerning so'nggi chegaralariga nisbatan joylashishi bo'yicha kapital transheyalar trassasi tashqi, ichki va aralash bo'lishi mumkin. Trassa aralash joylashganda karyer yuqori gorizontlari tashqi, pastki gorizontlari esa ichki transheyalar orqali ochiladi (63 - rasm). Xizmat qilish muddati bo'yicha trassalar statsionar (karyer ishlamaydigan bortiga joylashgan tashqi va ichki o'tilgan kapital transheyalar trassasi) va vaqtinchali (siljувchi syezdlar trassasi) trassalarga ajratiladi.



63-rasm. Karyer maydoniga aralash joylashtirilgan kapital transheyalar trassaning umumiy (a) va plandagi (b) ko‘rinishi.

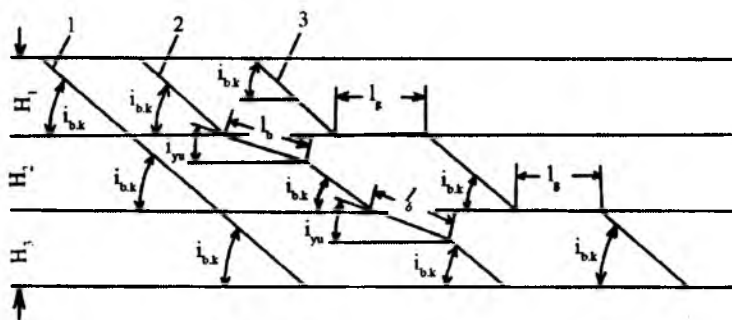
Ko‘tarilish balandligi, joylashish chuqurligi egri uchastkalarining minimal radiusi, nazariy va amaldagi trassa uzunligi, qiya uchastkalarni gorizontal uchastkalarga tutashish punktlarining konstruksiyasi va ularning soni trassaning asosiy parametrlari hisoblanadi. Kapital transheya trassasining vertikal tekislikdagi proyeksiyasi *trassaning bo‘ylama profili* deb ataladi, gorizontal tekislikdagi proyeksiyasi esa, *trassa plani* deyiladi.

Transheyalar bo‘ylama trassasi gorizontal, qiya va tutashish uchastkalaridan tashkil topadi. Trassaning qiya uchastkalarini ishchi gorizontlariga tutashish punktlari trassa bo‘ylama profilining hal qiluvchi elementi hisoblanadi.

Kapital transheyalar trassasi tutashish punktlari bosh ko‘tarilish uchastkasi, kamroq (yumshoq) ko‘tarilish uchastkasi va gorizontal maydonlarda bo‘lishi mumkin (64- rasm).

Yo‘llar bosh ko‘tarilish uchastkasida tutashganda transport vositasi majburiy to‘xtashi kerak bo‘lgan sharoitlarda transport vositasi bevosita bosh ko‘tarilish uchastkasida to‘xtaydi. Bunda to‘xtab turgan transport vositasining o‘rnidan qo‘zg‘alishiga kerak bo‘lgan kuch harakatlanayotgandagi kuchiga nisbatan ancha katta bo‘ladi. Trassaning bunday bo‘ylama profilda to‘xtab turgan transport vositasini qayta qo‘zg‘alishini ta‘minlash uchun lokomotivning ilashish og‘irligini 10–50 % ga oshirish lozim

bo'lad. Biroq, bunda trassa uzunligi va kapital transheyalar tizimining hajmi minimal bo'lishiga erishiladi.



64-rasm. Kapital transheyalarni ichki gorizontlar bilan bosh ko'tarilish (1), kam (yumshoq) ko'tarilish (2), gorizontl maydonchalarda (3) tutashish usullari.

Yo'llar kam (yumshoq) ko'tarilish uchastkalarida tutashganda kapital transheya yuqori qismida kichik ko'tarilishga (bosh ko'tarilishga nisbatan) ega bo'lgan uchastka (i_{yu}) hosil qilinadi (bu uchastkaning qiyaligi bosh ko'tarilish uchastkasi qiyaligining 60 – 65 % ni tashkil qiladi) uzunligi (L_{sn}) esa 200 – 250 m bo'lishi mumkin. Bunda trassa uzunligi quyidagi ifoda orqali aniqlanadigan miqdorga uzayadi:

$$\Delta L_1 = nL_{yu} (1 - i_{yu} / i_{b,k}),$$

bunda: n – kam (yumshoq) ko'tarilish uchastkalari soni.

Kapital transheyalar hajmi ham sezilarli darajada oshadi.

Yo'llar gorizontl uchastkalarda tutashganda kapital transheyalar hajmi oshmaydi (yo'llar bosh ko'tarilish uchastkasida tutashgandagiga nisbatan). Biroq, trassa uzunligi ΔL_1 ga ko'payadi

$$\Delta L_1 = n \cdot l,$$

bunda: l = 200 – 250 – tutashgan uchastkalar uzunligi, (m).

Kapital transheyalar trassasi uzunligi nazariy va haqiqiy bo'lishi mumkin.

Trassaning nazariy uzunligi quyidagi ifoda orqali aniqlanadi:

$$L_{tn} = (H_b - H_t) \operatorname{tg} \alpha_t = (H_b - H_t) 1000 / i_t,$$

bunda: H_b, H_t – trassaning boshlanish va tugash joylarining balandlik belgilari, m; α_t – trassaning ko‘tarilish burchagi, gradus; i_t – trassaning ko‘tarilish miqdori, ‰.

Trassa haqiqiy uzunligi unda tutashish uchastkalari mavjudligi tufayli doimo nazariy uzunlikdan ko‘p bo‘ladi va quyidagi ifoda bilan aniqlanadi:

$$L_{th} = L_{tn} k_u$$

bunda: k_u – trassaning uzayish (rivojlanish) koeffitsiyenti.

Trassa uzayish koeffitsiyenti yo‘llar tutashishi sharoitlari bo‘yicha quyidagi qiymatlarga ega bo‘ladi.

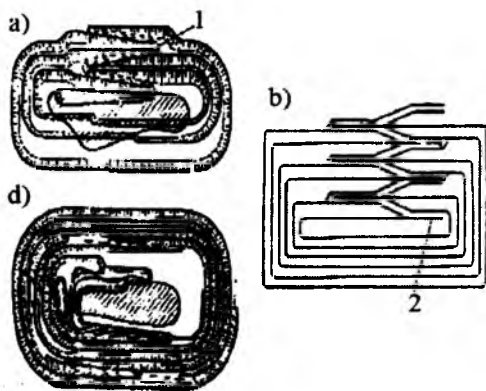
Tutashish sharoiti:

Bosh ko‘tarilish uchastkasida k_u 1 – 1,2

Kamroq (yumshoq) ko‘tarilish uchastkasida 1,2 – 1,3

Gorizontal maydonchalarda 1,4 – 1,6

Planda kapital transheyalar trassasi sodda va murakkab bo‘ladi (65 - rasm). Agar kapital transheya trassasi bir yo‘nalishli bo‘lsa, u **sodda trassa** deyiladi.



65- rasm. Kapital transheyalar shakllari :

a – petlyasimon; b – tupikli; d – spiral; 1 – petlya; 2 – tupik.

Bir necha uchastka va yo'nalishlardan tashkil topgan trassa murakkab trassa hisoblanadi. Karyer konturida trassa uchastkalarini joylashish holati bo'yicha trassalar tupikli, petlyasimon, spiral va ularning kombinatsiyasi ko'rinishida bo'lishi mumkin. Karyer chegarasidan tashqarida joylashgan kapital transheyalar trassasi doimo sodda shaklga ega bo'ladi. Karyer maydoni ichki transheyalar bilan ochilganda trassa shakli transport kommunikatsiyalarini joylashtirishga mo'ljallangan karyer borti uzunligi L_b ni trassa haqiqiy uzunligi $L_{t,b}$ nisbatiga bog'liq bo'ladi. Agarda $L_{t,h} \leq L_b$ bo'lsa, trassa shakli sodda, agar $L_{t,h} > L_b$ bo'lsa, trassa shakli murakkab bo'ladi.

Foydali qazilmaning yotish sharoiti, yer yuzasi relyefi, karyer maydonining plandagi o'lchamlari va qo'llanadigan transport vositasining turi trassa shaklini belgilovchi asosiy omillardan hisoblanadi. Tupikli trassa shakli, asosan, temiryo'l transportida, petlyasimon trassa shakli esa avtomobil transporti qo'llanilganada bo'ladi.

6.7. Kon lahimlarini o'tish texnologiyasi, mexanizatsiyasi va tashkil qilish ishlari

Kon lahimlarini o'tish deganda lahim konturidagi jinslarni qazib olib, uni konturdan tashqariga tashlash tushuniladi. Qazib olinadigan jinslarning fizik-texnik xossalari tavsifi bo'yicha ularni massivdan ajratib olish mexanik, burg'ilab - portlatish va boshqa usullarda amalga oshiriladi.

Lahimlar transport va tansportsiz usullarda o'tiladi. Transport usulida qazib olingan jinslar temiryo'l, avtomobil va konveyer transporti yordamida uzoq masofalarga tashiladi. Qazib yuklash ishlari bir cho'michli va ko'p cho'michli ekskavatorlar bilan yuqoriga yoki pastga yuklash asosida amalga oshiriladi. Lahimni transportsiz o'tishda esa mexanik bir cho'michli ekskavator yoki draglaynning o'zi lahim kavjoyidan qazib olgan kon massasini lahimning bir borti yoki har ikkala bortiga to'kib joylashtiradi. Lahimlarni transportsiz usulda o'tish iqtisodiy jihatdan maqsadga muvofiq hisoblanadi. Chunki bu usulda lahim kavjoyidan qazib

olingan jinslarni tashishga ketadigan xarajatlar bo'lmaydi. Biroq bu usulni qo'llanish doirasi cheklangan bo'ladi, faqat tashqi kapital transheyalar va karyer yuzi chegarasidan birinchi ishchi gorizontni ochilishigacha bo'lgan ichki transheya qismini o'tishda qo'llanadi.

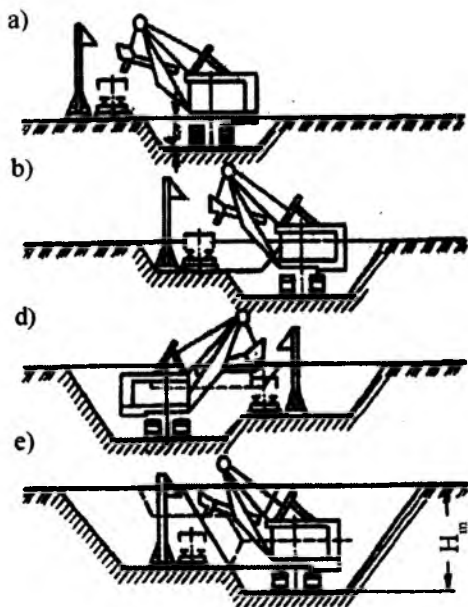
Transheyalarni transport usulida o'tish. Transheyani temiryo'l transportidan foydalanib mexanik bir cho'michli ekskavator bilan o'tishda qazib olingan jinslarni, asosan, yuqoriga yuklash usuli qo'llanadi. Chunki temiryo'llar transheya borti ustiga joylashgan bo'ladi. Transheyani o'tishda pastki yuklash usulini qo'llash iqtisodiy jihatdan maqsadga muvofiq bo'lmaydi, chunki bunda uskunalardan foydalanish koeffitsiyenti juda past bo'ladi. Yuqoriga yuklash usuli bilan transheya o'tishda ishchi organi uzaytirilgan mexanik bir cho'michli ekskavatorlardan foydalaniladi. Bunda transheyaning maksimal chuqurligi ekskavatorning maksimal yuklash balandligi va transport vositasining balandligiga bog'liq bo'ladi. Temiryo'l transporti vositasiga yuqoriga yuklash usulida transheya o'tishda uning chuqurligi (H_1) va asosi kengligi (B_1) miqdorlari 28 - jadvalda keltirilgan.

28 - jadval

Temiryo'l transporti vositasiga yuqoriga yuklash usulida transheya o'tishda uning chuqurligi (H_1) va asosi kengligi kapital transheyaning qurilish hajmini (B_1) miqdorlari ko'rsatkichlari

Ekskavatorlar	Jinslar tavsifi bo'yicha transheyaning chuqurligi (m) va asosi kengligi (m)					
	yumshoq		yarimqoyasimon		qoyasimon	
	H_1	B_1	H_1	B_1	H_1	B_1
ЭКТ-2У	5	11	7	11	10	5
ЭКТ-3,2У	5,5	11	8	11,5	9	13
ЭКТ-4У	8	13	10,5	13	13	19
ЭКТ-6,3У	13	18	16,5	18	19	28

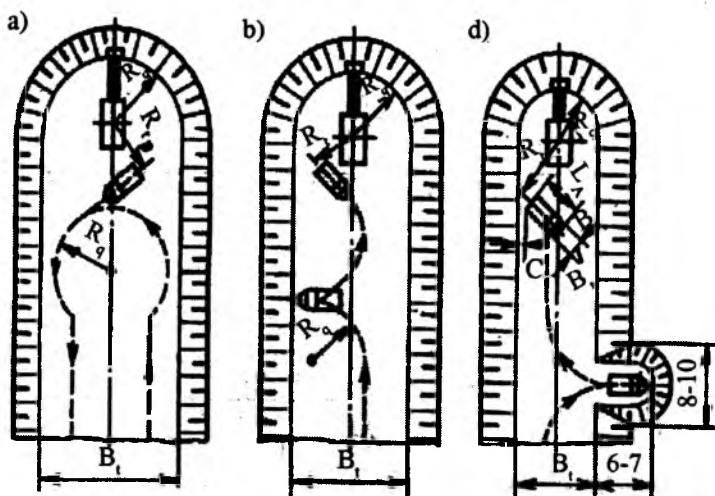
Uzaytirilgan ishchi organli ekskavatorlar bo‘lmagan yoki kapital transheyaning chuqurligi katta bo‘lgan sharoitlarda transheya qatlamlar bo‘yicha o‘tiladi (66 - rasm).



66 - rasm. Mexanik cho‘michli ekskavator bilan transheyani qatlamlarga bo‘lib o‘tish sxemasi: a, b, d, e – tartib bo‘yicha birinchi qatlamni, ikkinchi qatlamni, uchinchi qatlamni, to‘rtinchi qatlamni qazish sxemalari.

Qazib olinadigan qatlamning qalinligi ЭКГ-5 ekskavatori qo‘llanilganda 3–3,3 m ni, ЭКГ-8 qo‘llanilganda esa 5 m ni tashkil qiladi.

Avtotransportdan foydalanib kapital transheya o‘tishda aksariyat hollarda qazib olingan kon massasini pastga yuklash usuli qo‘llanilmoqda. Chunki avtoag‘dargichlar ekskavatorning samarali ishlashini ta‘minlaydi. Avtoag‘dargichlar turli sxemalarda yuklanish joyiga yetkazib beriladi: (67 - rasm).



67 - rasm. Transheya o'tishda avtoag'dargichlarni yuklanish joyiga yetkazib berish sxemalari: a – halqasimon; b – tupikli; d – tupikli taxmon orqali.

Halqasimon, tupik va taxmonli tupik sxemalari qo'llanganda (taxmonlar yuklanish joyidan 50 – 60 m masofada barpo etiladi), transheyaning asosining kengligi quyidagi ifodalar orqali aniqlanadi: halqasimon yetkazib berish sxemasida

$$B_t = 2(R_a + D) + B_a, m;$$

tupikli yetkazib berish sxemasida

$$B_t = B_a + 1/2(B_a + L_d) + 2S, m;$$

taxmonli tupik sxemasida

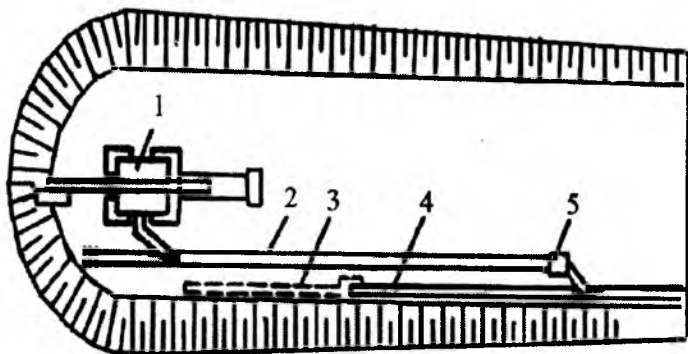
$$B_t = R_a + D + 1/2 + B_a$$

bunda: R_a – avtoag'dargichning aylanish radiusi, m; $D = 2 \div 3$ m avtoag'dargich bilan transheya borti orasidagi masofa, m; B_a – avtoag'dargich kuzovi kengligi m;

L_a – avtoag‘dargich uzunligi, m.

Avtoag‘dargichni halqasimon sxemada yuklanish joyiga yetkazib berishda $B_1 = 25 - 30\text{m}$, tupikli sxemada $B_1 = 20 - 25$, taxmonli tupik sxemada esa $B_1 = 16 - 20\text{ m}$ bo‘lishi mumkin.

Transheyalarni rotorli ekskavator bilan o‘tishda qazib olingan kon massasi konveyer transporti orqali tashiladi (68 - rasm).



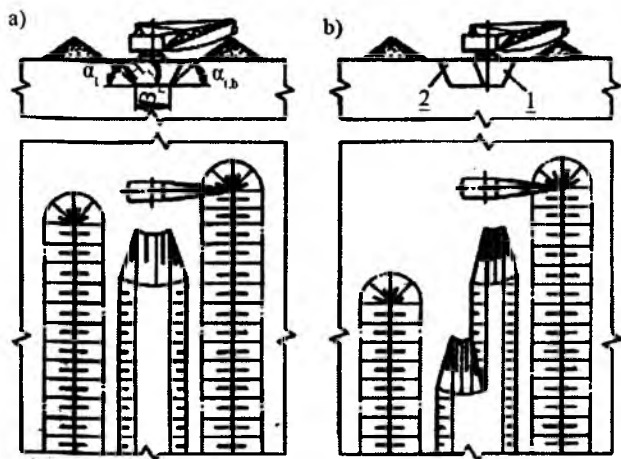
68-rasm. Transheyani rotorli ekskavator bilan o‘tish sxemasi:

1 – rotorli ekskavator; 2 – tasmali konveyer; 3 – kavjoy montaj konveyeri; 4 – kavjoy konveyeri; 5 – qayta yuklagich.

Transheyani transportsiz usulda o‘tish. Bu usul transheya bortlari yetarli darajada mustahkam bo‘lib, ular ustiga qazib olingan kon massasi joylashtirilganda ham bort mustahkamligi saqlanib qoladigan sharoitlarda qo‘llanadi. Transportsiz transheya o‘tish usulida draglayndan foydalanish iqtisodiy jihatdan maqsadga muvofiq hisoblanadi.

Draglaynning to‘kish radiusi va transheyaning ko‘ndalang kesim yuzasi o‘lchamlariga nisbatan draglayn ishlayotganda uning harakatlanish o‘qi transheya o‘qi ustida, transheya bortlarining biriga yaqin va transheya borti ustida bo‘lishi mumkin. Qo‘llanadigan draglaynning muayyan o‘lchamlarida transheyadan qazib olingan kon massasi hajmi bilan transheya bortlari qabul qilish qobiliyatining o‘zaro tengligi transheya

parametrlarini hisoblashning asosiy prinsipidir. Hisoblashlar transheya uzunligining 1m asosida bajariladi. Draglayn transheya o'qi bo'yicha harakatlanganda transheya borti ag'darmasining qabul qilish qobiliyati quyidagi ifoda orqali aniqlanadi (69 - rasm).



69-rasm. Draglayn bilan transheya o'tish sxemalari: a – draglaynni transheya o'qi bo'yicha harakatlanishida; b – draglaynning transheya borti bo'yicha harakatlanishida; 1 – birinchi kirma (zaxodka); 2 – ikkinchi kirma.

$$V_a = n_b (R_t - B_t / 2 - H_t \operatorname{ctg} \alpha_{t,b})^2 \operatorname{tg} \alpha_a,$$

bunda: n_b – ag'darmaga mo'ljallangan transheya bortlari soni; R_t – draglayn to'kish radiusi, m; B_t – transheya asosi kengligi m; H_t – transheya chuqurligi, m; α_0 – ag'darmadagi jinslar qiyalik burchagi, gradus; $\alpha_{t,b}$ – jinslarning tabiiy qiyalik burchagi gradus.

Transheyadan qazib olinadigan jinslarning hajmi quyidagi ifoda bo'yicha hisoblanadi:

$$V_t = (B_t + H_t \operatorname{ctg} \alpha) H_t, \text{ m}^3.$$

bunda: α_t – transheya bortining qiyalik burchagi, gradus.

Transheyani transportsiz usulda o‘tishda $V_a \geq V_t k_{a.k}$ ($k_{a.k}$ – jinslarni ag‘darmada ko‘pchish koeffitsiyenti), ya’ni quyidagi sharti bajarilishi lozim:

$$n (R_t - B/2 \cdot H_t \cdot ctg\alpha_{t,b})^2 \cdot tga_a = k_{a.k} (B_t + H_t \cdot ctg\alpha) \cdot H_t$$

Tog‘ yon bag‘irida transheyalar, odatda, mexanik cho‘michli ekskavatorlar bilan o‘tiladi. Bunda qazib olingan jinslar bevosita tog‘ yon bag‘iriga to‘kiladi.

Transheyalarni transportsiz usulda o‘tishda ekskavatoridan vaqt bo‘yicha foydalanish koeffitsiyenti 0,85 – 0,95 bo‘lishi hisobiga uning unumdorligi, transheyani o‘tish tezligi, transportdan foydalanib o‘tilgandagiga ko‘ra ancha yuqori va sarflanadigan xarajatlar kam bo‘ladi. Transheyalarni jinslarni qo‘porib itqitadigan portlatish, gidromexanizatsiya vositalari, g‘ildirakli skreperlar bilan va boshqa usullarda ham o‘tiladi.

29 - jadval

Transheya o‘tishning asosiy texnik ko‘rsatkichlari

Qo‘llanadigan uskunalar	Transheya asosi kengligi, m	Transheya ko‘ndalang kesim yuzasi, m ²	Transheyani o‘tish tezligi, m/oy
Avtotransport qo‘llanganda Ekskavator ЭКГ-4,6 va БелАЗ-540А	Avtoag‘dargich halqasimon sxemada yuklash joyiga yetkazilganda		
	29	350	200 – 210
Ekskavator ЭКГ-8u va БелАЗ-548А	29	460	250 – 300
Ekskavator ЭКГ-4,6 va БелАЗ-540А	Avtoag‘dargichni tupik sxemada yuklash joyiga yetkazishda		
	25	280	200 – 220

Ekskavator ЭКГ-8u va БелАЗ-548А	25	420	240 – 280
Ekskavator ЭКГ-4,6 va БелАЗ-540А	Avtoagʻdargichni taxmonli tupik sxemada yuklash joyiga yetkazishda		
	23	260	220 – 240
Ekskavator ЭКГ-8u va БелАЗ-548А	24	400	280 – 320
Temiryoʻl transporti qoʻllanilib, yuqoriga yuklashda ekskavator ЭКГ-6,3u va dumpkarlar BC-105	20 – 22	240 – 300	220 – 260

Portlatish usulida transheya oʻtish koʻp xarajat talab qiladi va transheyaning belgilangan boʻylama profilli hamda koʻndalang kesim yuzasiga erishishni taʼminlaydi. Hidromexanizatsiya vositalari va gʻildirakli skreperlar yumshoq jinslardan transheya oʻtishda qoʻllaniladi.

29 - jadvalda transheya oʻtishning asosiy texnik koʻrsatkichlari keltirilgan.

6.8. Karyerni qurishdagi kon-kapital ishlar

Karyerni qurish davrida (qurilish boshlanishidan to karyerni ekspluatatsiyaga topshirilguncha) kapital va kesuvchi transheyalar oʻtish, shuningdek, pogʻonalarni karyerni ekspluatatsiyaga topshirish vaqtidagi chegarasiga yetkazish bilan bogʻliq bajarilgan ishlar majmui kon-kapital (kon qurilish) ishlari hisoblanadi. Karyerni ekspluatatsiyaga topshirish vaqtidagi kon ishlarining holati loyihada belgilangan boʻlib, har bir pogʻona boʻyicha hisobga olingan boʻladi (talab etiladigan karyer va pogʻona qiyalik burchaklari, ishchi maydon va bermalar kengligi, shuningdek.

ekspluatatsiyaga topshirish vaqtidagi qazishga tayyor foydali qazilma zaxirasi miqdorlariga rioya qilingan bo'lishi shart).

Qoplama jinslarni tashqi ag'darmaga tashish orqali ochilgan foydali qazilma zaxirasi ochish ishlarini o'zdirib bajarish hisobiga hosil qilinadi. Foydali qazilma turlariga ko'ra ochilgan zaxira karyerning loyiha quvvati bo'yicha 6 – 10 oy ishlashini ta'minlashi kerak. Qoplama jinslarni karyerning qazib olib qazishdan bo'shagan karyer maydoni(ichki ag'darma)ga ekskavatsiyalashda yuqorida keltirilgan zaxirani ochish ancha qiyin bo'lib, ayrim hollarda mumkin bo'lmaydi. Chunki ochilgan zaxira tiliki (polosasi) kengligi ekskavator yoki ag'darma hosil qiluvchi uskunaning chiziqli o'lchamlariga bog'liq bo'ladi. Shu sababli ochilgan foydali qazilma zaxirasi karyerning loyiha unumdorligi bo'yicha 0,5 – 3 oy mobaynida ishlashini ta'minlashi lozim. Ochilgan foydali qazilma kengligi quyidagi ifoda orqali aniqlanadi:

$$B_{fk} = Q_{yu} N_{t,q} / [12h_p L_p \gamma(1 - k_{y,k})], m;$$

bunda: Q_{yu} – foydali qazilma bo'yicha karyerning yillik loyiha unumdorligi, t; $N_{t,q}$ – ochilgan foydali qazilma zaxirasi normativi, oy; h_p – pog'ona balandligi, m; L_p – pog'ona uzunligi, m; γ – foydali qazilma zichligi, t/m³; $k_{y,k}$ – sanoat yo'qotilish koeffitsiyenti.

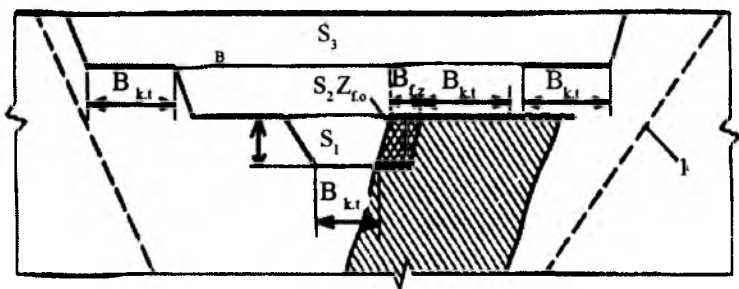
Kon kapital ishlar hajmi quyidagi ifoda bo'yicha aniqlanadi:

$$V_{kh} = V_{kt} + V_{kp}, m^3,$$

bunda: V_{kt} – karyerni ekspluatatsiyaga topshirish momentigacha o'tilgan tashqi kapital transheyalar hajmi, m³; V_{kp} – karyerni ekspluatatsiyaga topshirish momentidagi, dastlabki hajmi, m³.

Karyerning dastlabki hajmi uning ko'ndalang kesim yuzining uzunligi ko'paytmasiga teng bo'ladi. Karyer ko'ndalang kesim yuzini aniqlash uchun dastlab, yotqiziq ko'ndalang

kesimi bo'yicha pog'ona ostki maydoni balandlik belgisiga to'g'ri keladigan gorizontol chiziqlar o'tkaziladi. Karyerning ko'ndalang kesim yuzini qurish foydali qazilma gorizontidan boshlanadi. Ushbu gorizont bo'yicha o'tiladigan kesuvchi transheya bo'yicha mashtabda uning ko'ndalang kesimi chiziladi. Shundan so'ng transheyaning yuqori qirrasidan boshlab yer yuzigacha karyer bortlari o'tkaziladi. Kesuvchi transheyaning joylashishiga nisbatan uning ikkala borti ishchi bortlar yoki bitta borti ishchi, ikkinchisi esa ishlamaydigan bo'lishi mumkin. Qazish pog'onasi ustki maydoni ishchi maydon kengligi va ochilgan zaxira tiligi kengligidan tashkil topadi.



70-rasm. Eksploatatsiyaga topshirish momentidagi karyerning ko'ndalang kesimi: V_{kt} – kesuvchi transheya asosi kengligi; Z_{fo} – foydali qazilmaning ochilgan zaxirasi; l – karyerning so'nggi chegarasi.

Karyer ko'ndalang kesim yuzasi o'lchamlari bo'yicha har bir pog'onaning kesim yuzi maydoni aniqlanadi.

Har bir pog'ona bo'yicha kon ishlari hajmi pog'ona kesim yuzi maydonining pog'ona ish fronti uzunligiga ko'paytmasiga teng bo'ladi.

Karyerni eksploatatsiyaga topshirish momentidagi kon-kapital ishlar hajmi har bir pog'ona bo'yicha umumiy ishlar hajmi bilan kapital transheyalar tizimi hajmi yig'indisiga teng bo'lib, quyidagi ifoda orqali aniqlanadi:

$$V_{k.h.} = \sum_{i=1}^n S_i L_i V_{k,i},$$

bunda: S_i – i ta pog'onaning kesim yuzasi, m^2 ; L_i – i ta pog'onaning ish fronti uzunligi, m ; n – karyerni ekspluatatsiyaga topshirish momentidagi pog'onalar soni.

Kon - kapital ishlar quyidagi tartibda bajariladi. Birinchi pog'onani ochuvchi kapital transheya o'tiladi. Kapital transheya oxiridan boshlab birinchi pog'onani kesuvchi transheyasi o'tiladi. Shundan so'ng birinchi pog'onani kesuvchi transheyaning bir yoki har ikkala borti bo'yicha qazish (kengaytirish) ishlari amalga oshiriladi. Ana shu tartibda kon-kapital ishlar ikkinchi va undan keyingi pog'onalarni ochishda ham bajariladi.

Nazorat savollari

1. *Karyer maydoni tarifi va uni ochish usullari to'g'risida gapirib bering.*

2. *Ochiq kon lahimlari va ularning vazifalari to'g'risida aytib bering.*

3. *Kapital transheyalar tizimi: yakka transheyalar, guruh transheyalari va umumiy transheyalar haqida so'zlab bering.*

4. *Kesuvchi transheyalar va suriluvchi syezdlarning vazifalari to'g'risida gapirib bering.*

5. *Kapital transheyalar trassasi va uning bosh ko'tarish qiyaligi deganda nimalarni tushunasiz?*

6. *Kapital (ochuvchi) transheyalar karyer maydoni tomonlariga nisbatan qanday joylashtirilishi mumkin?*

7. *Karyer maydonini ochish usulini tanlashga ta'sir etuvchi omillarni aytib bering.*

8. *Transheyalarni o'tishning qanday usullarini bilasiz?*

VII BOB. FOYDALI QAZILMA KONLARINI OCHIQ USULDA QAZIB OLISH TIZIMLARI

7.1. Qazish tizimlari tasnifi

Ochiq usulda konlarni qazib olish texnologiyasi konning tabiiy sharoiti, birinchi navbatda, ruda tanasining shakli va joylashish sharoitiga bog'liq bo'ladi.

Gorizontal va yotiq joylashgan qatlamsimon hamda sochma konlar karyer ish zonasini balandlik bo'yicha konni batamom qazib olish davomida chegaralaydi. Bunday konlarda karyer maydoni konturida ish fronti parallel yoki yelpig'ichsimon ko'rinishda surilib boradi.

Bunday karyerlar maydonlarida foydali qazilmani qazib olishdan hosil bo'lgan (bo'shagan) maydonlardan qoplama jinslarni ichki ag'darmaga joylashtirish maqsadida foydalaniladi. Mexanik cho'michli ekskavatorlar, draglaynlar, ag'darma hosil qiluvchi uskunalar transpor-ag'darma ko'priklari yordamida qoplama jinslar bevosita yoki qayta yuklash texnologiyasi asosida, temiryo'l, avtomobil transporti va konveyerlar yordamida ichki ag'darmaga tashib joylashtiriladi.

Qoplama jinslar qalinligi katta bo'lib, ichki ag'darmalar yetarli darajada turg'un bo'lmagan hollarda ularning bir qismi tashqi ag'darmalarga joylashtiriladi. Kon qazish ishlari olib borilayotgan va mashina-mexanizmlar joylashgan karyer yonbag'iri (borti) **karyerning ishchi yonbag'iri** deyiladi. Kon qazish ishlari olib borilmaydigan karyer yonbag'iri **ishlamaydigan yonbag'ir** deb yuritiladi. Gorizontal va yotiq joylashgan konlarni qazib olishda karyer ishlamaydigan yonbag'iri ish frontining surilib borishi natijasida qazishdan bo'shagan bo'shliqda qolib ketadi. Ishchi yonbag'irning konstruksiyasi va og'ish burchagi konni qazib

olish texnologiyasi, mexanizatsiyasi hamda ochilgan foydali qazilma zaxirasini hisobga olingan holda tanlab olinadi.

Qiya va o'ta qiya qatlamsimon turli shakllarda joylashgan ruda yotqiziqlarini chuqurlik va cho'ziqlik yo'nalishlari bo'yicha qazib olinadi. Shu sababli karyer loyiha quvvatini o'zlashtirish davrida karyer ishchi zonasi balandlik va plan bo'yicha minimumdan, karyerni so'ndirish (tugatish) davrida maksimumgacha o'zgaradi. Bunday karyerlarda qoplama jinlar karyer chegaralaridan tashqarida joylashgan tashqi ag'darmalarga tashib keltiriladi va joylashtiriladi. Qalin qatlamsimon qiya konlarni qazib olishda qoplama jinlarni qazib olish fronti, odatda, kesuvchi transheyadan boshlanib foydali qazilma tanasining ustki yoni tomoni yo'nalishi bo'yicha rivojlanib boradi. Foydali qazilma yotqizig'ining ostki yoni yo'nalishi bo'yicha foydali qazilmani qazib olish natijasida qazish ishlari o'zining oxirgi chegarasiga yetadi va karyer ishlamaydigan yonbag'iriga aylanadi. Unda transport kommunikatsiyalari joylashtirilgan bo'lib, ular qoplama jinlarni kavjoydan tashqi ag'darmalarga, foydali qazilmalarni esa iste'molchilarga tashib yetkazib berishga xizmat qiladi.

Karyer ishlamaydigan yonbag'iridan uzoq vaqt davomida foydalanilishi tufayli u mustahkam va turg'un bo'lishi kerak. O'ta qiya (tik) qatlamsimon foydali qazilma yotqiziqlarini ochiq usulda qazib olish mobaynida karyerning har ikkala yonbag'iri ishchi yonbag'ir hisoblanadi.

Planda turli-tuman konfiguratsiyaga ega bo'lgan qalin yertomir shtoksimon shaklga ega bo'lgan ruda konlarini qazib olishda kon ishlari chuqurlik yo'nalishi bo'yicha rivojlanadi va ruda tanasi parametri bo'yicha karyerning ishchi yonbag'irlarini hosil qiladi. Bunda har bir gorizontda ish fronti paralell yoki yelpig'ichsimon ko'rinishda rivojlanib borishi mumkin. Shunday qilib, yer yuzidan foydali qazilma yotqizig'igacha mashina va mexanizmlarning yetib borishini, qoplama jinlarni foydali qazilma yotqizig'i ustidan olib tashlashni hamda foydali qazilmalarni qazib olish ishlarini ta'minlash konlarni ochiq usulda qazib olishning mazmun-mohiyatini tashkil qiladi.

Qoplama va foydali qazilma atrof jinrlarini qazib olish ishlari, ochish ishlari, foydali qazilmalarni yer bag'iridan chiqarib olish ishlari esa **qazish ishlari** deyiladi.

Gorizontali yotiq konlarda ochish ishlari bilan qazish ishlarining olib borish tartibi, qiya va o'rta qiya konlarda esa ishchi gorizontlarini ochish ishlari ham qazish tizimlarini tavsiiyalaydi.

Ochish ishlari kon jinrlarini qazishga tayyorlash, ularni massivdan ajratib olish, tashish va ag'darmalarga joylashtirish jarayonlari texnologiyalaridan tashkil topgan bo'lib, konlarning tabiiy sharoitlarini hisobga olgan holda tegishli kompleks mexanizatsiiyalash vositalari yordamida amalga oshiriladi.

Ruda karyerlarida kon jinrlarini qazishga tayyorlashning texnologik jarayonlaridan tashqari rudani yoppasiga yoki saralab qazib olish, tashish, shuningdek, ekspluatatsion razvedka ishlarini bajarish, foydali qazilma sifatini nazorat qilish, rudani omborlarga joylashtirish, turli sifatdagi rudalarni omuxtalash kabi jarayonlar ham ruda qazib olish ishlari tarkibiga kiradi. Ishchi gorizontlarni ochish kon-tayyorlov ishlari hisoblanadi. Dastlabki ish frontini hosil qilish uchun barpo etiladigan qiya va gorizontali kesuvchi transheya ko'rinishidagi kon lahimlarini yoki kotlovanlar kon-tayyorlov ishlarini mazmun-mohiyatini tashkil qiladi. Konlarning geologik sharoitlari va kon ishlari mexanizatsiiyasini hisobga olgan holda ochish ishlari, qazish ishlari va kon-tayyorlov ishlari o'rtasidagi o'zaro bog'liqlik ochiq usulda konlarni qazish ishlari tizimini tavsiiylaydi. Konlarning turli-tuman kon-geologik sharoitlarda joylashganligi, har xil kon qazish va transport mashinalaridan tashkil topgan mexanizatsiiya komplekslari va turli kon qazish texnologiyalarining mavjudligi hamda ularning muttasil takomillashib borishi qator qazish tizimlari tasniflarini yaratish va ularni matbuotda chop etishni taqozo etadi.

Qazish tizimlarining ayrim tasniflari, asosan, qazish kavjoylarining surilish yo'nalishi va ish frontining konstruksiiyasiga asoslangan bo'lsa, (A.P. Zotov, S.M. Shoroxov, V.V. Rjevskiy, G.V. Sekisov) boshqalari esa ochish ishlarining usullari, mexanizatsiiyasi hamda kon massasini tashish usullari

asosida yaratilgan (E.F.Sheshko, N.V.Melnikov, P.E.Zurkov va boshqalar).

Shu bilan bir qatorda konlarni ochiq usulda qazib olish texnologiyasida ochish ishlari qimmatga tushadigan jarayondir. Shu sababli konlarni ochiq usulda qazib olish texnologiyasini rivojlantirishning barcha davrlarida ochish ishlariga sarflanadigan xarajatlarni kamaytirishga alohida ahamiyat berilgan. Ilmiy izlanishlar va konchilik amaliyoti ochish ishlarining konlarni ochiq usulda qazib olishdagi o'rini baholash bilan bir qatorda qazish texnologiyasida markaziy bo'g'in ekanligini aniqlab berdi, zero ochish ishlarini takomillashtirish foydali qazilmalarni ochiq usulda jadal qazib olishda katta iqtisodiy samara olishga imkon yaratdi.

Ochish ishlari samaradorligini oshirishda dastlab professor E.F.Sheshko tomonidan tadqiqotlar olib borilgan bo'lib, ochish ishlarining mumkin bo'lgan variantlari va ularning kombinatsiyalari sharoitida qoplama jinrlarini qazib olish va tashishning barcha yo'nalishlarida ochish ishlariga sarflanadigan xarajatlarni konlarning ochiq usulda qazib olish texnologiyasidagi ahamiyatini ko'rsatib berdi. Ana shu belgi bo'yicha taklif etilgan qazish tizimi tansifi konchilik amaliyotida katta ahamiyatga ega bo'ldi (30- jadval).

Bu tasnif muayyan kon-geologik sharoitlarda ishlab turgan va loyihalashtirilayotgan korxonalarda loyihachi, texnolog va mutasaddi mutaxassislarning harakatini markazlashtirish hamda ochish ishlarini samarali sxemalarini yaratishga imkon yaratadi.

O'z navbatida akademik N.V. Melnikov olim va mutaxassislarning e'tiborini ochish ishlarini olib borish usuliga qaratdi. Turli kon-geologik sharoitlardagi konlarni qazib olish texnologiyasining ochish ishlari bo'g'inini, xususan, ochish ishlarini mexanizatsiyalash ishlarini takomillarshtirish akademik.N.V.Melnikov tomonidan ishlab chiqilgan qazish tizimi tasnifining asosida yotadi. Ushbu tasnifda qazish tizimlarining qo'llanish sharoitlari, unga tegishli bo'lgan kavjoy uskunalari, transport vositalari va mehnat unumdorligi, qazish ishlari hamda foydali qazilma tannarxining qiyosiy samaradorligi turli kon texnik sharoitlar uchun aniqlangan (31- jadval).

Ana shu tasnif asosida texnolog, olim va konstruktorlar tomonidan bajarilgan ishlar muayyan qazish tizimi uchun maxsus kon qazish hamda transport vositalarini va ularga mos keladigan ekskavatorlar rusumi qatorlarini yaratishga, ularning maqbul parametrlarini aniqlashga imkon tug'dirdi. Hozirgi vaqtda bu tansifdan muhandislik amaliyotida keng foydalanilmoqda.

Akademik V.V.Rjevskiy qazish tizimi bilan karyer maydonini ochish o'rtasidagi o'zaro bog'liqlikka katta ahamiyat bergan holda o'zining qazish tizimi tasnifini tavsiya qildi. Bu tasnif asosida karyer maydoni chegaralarida ish frontining surilish yo'nalishi yotadi (32 -jadval).

Foydali qazilma konlarining geologik sharoitlarini hisobga olgan holda ularni ochiq usulda qazib olish tizimlarini ikki guruhga bo'lish mumkin:

– gorizontal, yotiq qatlamsimon, shuningdek, sochma konlarni qazib olish tizimlari;

–qiya, o'ta qiya qatlamsimon va turli shakldagi ruda yotqiziqlarini qazib olish tizimlari.

Har ikkala holatda ham foydali qazilmani qazib olish texnologiyasi, unga alohida yondoshishni talab etuvchi o'ziga xos xususiyatlarga ega bo'ladi.

Shunga ko'ra har ikkala guruhga mansub qazish tizimlari qo'llanganda qoplama jins va foydali qazilmani qazib olish texnologiyalariga alohida yondoshish talab etiladi.

Ochish va foydali qazilmaning qazib olishning har bir tizim samaradorligi texnologik yo'qotish koeffitsiyenti k_{tex} , ekskavator yoki texnologik potokdagi boshqa uskunalar kompleksi sof ishlash vaqtini hisobga oluvchi ko'rsatkich T_{siv} va yangi kirma hosil qilishga sarflaydigan ish vaqtini hisobga oluvchi umumiy vaqt T_{um} orqali tavsiflanadi:

$$k_{tex} = \frac{T_{siv}}{T_{siv} + T_{um}}$$

E.F.Sheshko tavsiya etgan qazish tizimlarini tasnifi

Qazish tizimi A guruhi, qoplama jinslarini ag'darmaga transport vositasiz ko'ndalang yo'nalishda joylashtirish		Qazish tizimi B guruhi, transport vositalari bilan jinslarni ag'darmaga bo'ylama yo'nalishda tashib joylashtirish		Qazish tizimi D guruhi, qoplama jinslari ag'darmalarga aralash usulda tashib joylashtirish	
Tizim belgisi	Qazish tizimi	Tizim belgisi	Qazish tizimi	Tizim belgisi	Qazish tizimi
A - 1	Ochish jinslarini bevosita ag'darmaga joylashtirish	B - 4	Jinslarni ichki ag'darmaga eng qisqa va qulay profilli yo'llar orqali tashish	D - 7	Ochish jinslarining bir qismini ichki ag'darmaga qolgan qismini tashqi ag'darmaga transport vositalarida tashish
A - 2	Ochish jinslarini ichki ag'darmaga eksikator bilan qayta yuklash asosida joylashtirish	B - 5	Jinslarni ancha uzoqdagi ag'darmalarga murakkab profilli yo'llar orqali tashish	D - 8	Ochish jinslarini qisman transportsiz ichki ag'darmaga joylashtirish

A - 3	Ochish jinslarini ag'darma hosil qiluvchi uskunalar bilan tashish va joylashtirish	B - 6	Ochish jinslarini qisman ichki va qisman tashqi ag'darmalarga tashish		
A - 0	Ochish jinslarining hajmi juda kichik bo'lib, jinslarni ag'darmaga tashish ishlarining ahamiyati kam bo'lganda				

N.V. Melnikov tavsiya etgana azish tizimlari tasnifi

Qazish tizimlari	Qazish tizimining asosiy tavsiflari	Qo'llanish sharoitlari	Mos keladigan kavjoy va transport uskunolari
1	2	3	4
Transportsiz: jinslarni ichki ag'darmaga bevosita yoki qayta ekskavatsiyalash bilan joylashtirish	Qoplama jinslar ekskavator bilan bir yo'la ichki ag'darmaga joylashtiriladi, ag'darmada jinslarni qayta ekskavatsiyalash ham mumkin	Qatlamlar gorizontal yoki yotiq. Ular va qoplama jinslarning qalinligi cheklangan. Qiya va o'ta qiya qatlamlarda, agar atrof jinslar yumshoq bo'lib, karyer chuqurligi ikki va uch qayta ekskavatsiyalashga imkon bergan sharoitlarda	Ekskavatorlar: katta ishchi parametrli mexanik cho'michli va draglaynlar, jinslarni tashish uskunolari qo'llanilmaydi

Ekskavator - karyer	Qoplama jinslar va foydali qazilmalarni qazib olinishi bitta ekskavator -draglayn bilan galma-gal amalga oshiriladi. Ochish jinslari qazishdan bo'shagan maydonga joylashtiriladi. Foydali qazilma yer yuzidagi bunkerga to'kilib, bunkerdan transport vositasiga yuklanadi	Qatlamlar gorizontol yoki yotiq bo'lib, qalinligi cheklangan (20 - 25 sm gacha); qoplama jinslar qalinligi 20 - 25 m gacha	Ekskavator - draglayn, ta'mirlagich bilan jihozlangan suriladigan binker
Transport - ag'darma	Qoplama jinslar ichki ag'darmaga transport-ag'darma ko'prigi yoki ag'darma hosil qiluvchi uskuna yordamida tashiladi	Qatlamlar gorizontol yoki yotiq, qoplama jinslar yumshoq va mayda	Ko'pcho'michli yoki rotorli yoki mexanik cho'michli ekskavatorlar, transport-ag'darma ko'priklar yoki suriladigan konsolli ag'darma hosil qiluvchi qurilma
Maxsus	Ochish jinslarini minerali ekskavatorlar, g'ildirakli skreperlar, gidromexanizatsiya uskunalari va kabel kran yordamida foydali qazilma ustidan olib tashlanadi	Qatlamlar gorizontol va yotiq, yumshoq va mayda, qattiq jinslar va o'ta qiya qatlamlarda kabel-kran qo'llaniladi	Minorali ekskavatorlar, g'ildirakli skreperlar, transport vositalari bo'lmaydi, gidromanitor va yer so'rg'ichlar (nasoslar), kabel-kranlar

Transportli	Ochish jinslari g'ildirakli transport bilan ichki va tashqi ag'darmalarga tashiladi	Har qanday shaklda joylashgan va qattqlikka ega bo'lgan konlar	Ekskavatorlar, rels yoki avtomobil transporti
Aralash (kombinatsiyalashgan)	Yuqoridagi pog'onalardagi ochish jinslari transport vositalarida ichki va tashqi ag'darmalarga tashiladi, pastdagi pog'onalardagi jinslar ichki ag'darmalarga ekskavator yoki transport ag'darma ko'prigi bilan joylashtiriladi	Gorizontal va yotiq qatlam, qalinligi cheklangan, qoplama jinslar yumshoq, mayda yoki o'rtacha qattqlikka ega	Yuqori pog'onalarda ekskavatorlar va pastki pog'onalarda ishchi organi uzaytirilgan ekskavatorlar, relsli yoki avtomobil transporti, transport ag'darma ko'prigi

V.V. Rjevskiy tavsiya etgan qazish tizimlar tasnifi

Guruh indeksi	Tizimlar gurubi	Kichik guruhchalar	Qazish tizimi
S	Sidirg'asiga qazish	Bo'ylamasiga (SD)	Bir yonbag'irli (SDO) Ikki yonbag'irli (SDD)
		Ko'ndalangiga (SP)	Bir yonbag'irli (SPO) Ikki yonbag'irli (SPD)
		Yelpig'ichsimon (SV)	Markaziy (SVTS) Tarqoq (SVR)
		Halqasimon (SK)	Markaziy (SKTS) Tarqoq (SKP)

CH	Chuqurlama	Bo'ylamasiga (UP)	Bir yonbag'irli (UDO) Ikki yonbag'irli (UDD)
		Ko'ndalangiga (UP)	Bir yonbag'irli (UPO) Ikki yonbag'irli (UPD)
		Yelpig'ichsimon (UV)	Markaziy (UKTS) Tarqoq (UKTS)
		Halqasimon (UX)	Markaziy (UKTS)
CHS	Sidirg'asiga (chuqurlama-sidirg'asiga)	Yuqoridagi guruhlarning to'liq kombinatsiyasi	

7.2. Qazish tizimining elementlari

Konlarni ochiq usulda qazib olish tizimlarining asosiy elementlarini ishchi pog'onalar, kirmalar va ish maydonlar, kesuvchi transheyalar tashkil qiladi.

Qazish tizimining asosiy parametrlari quyidagilar: pog'ona balandligi va uning qiyalik burchagi, kirma kengligi, ish maydonining kengligi, karyer ishlaydigan yonbag'irining qiyalik burchagi, ekskavator blokining uzunligi, ochish va qazish ishlari frontining uzunligi va ishchi pog'onalar soni.

Quyidagilar qazish tizimining asosiy ko'rsatkichlari hisoblanadi: kavjoyning surilish tezligi (m/oy), ish frontining surilish tezligi (m/yil), karyerning chuqurlashish tezligi (m/yil), ish fronti uzunligi yoki ish maydoni birligidan olinadigan unumdorlik [$m^3/(km.yil)$; $t/(km.yil)$; $m^3/(km^2.yil)$; $t/(km^2.yil)$], foydali qazilma yo'qotilishi (%) va foydali qazilmaning sifatsizlanishi (%).

Ochish gorizontlarida pog'ona balandligi qo'llanadigan kon-transport uskunalar parametrlari asosida "foydali qazilma

konlarini ochiq usulda qazib olishning yagona xavfsizlik qoidalari” da belgilangan xavfsizlikni hisobga olgan holda aniqlanadi.

Karyerlarda pog‘ona balandligini oshirish ularning sonini qisqartirishni ta‘minlaydi. Natijada transport kommunikatsiyalarining uzunligi qisqarib, ularni qurish va ekspluatatsiya qilishga sarflanadigan xarajatlar ham kamayadi, shu bilan bir qatorda ekskavator va boshqa uskunalar unumdorligi ko‘payishga sharoit yaratiladi.

Pog‘ona optimal balandligi ekskavator unumdorligini maksimal, burg‘ilab-portlatish ishlari va transport kommunikatsiyalariga xizmat ko‘rsatishga sarflanadigan xarajatlarning minimal bo‘lishi shartidan kelib chiqqan holda aniqlanadi.

Yumshoq jinslarni qazib olishda pog‘ona minimal balandligi ekskavator cho‘michining to‘la bo‘lishini ta‘minlashi kerak. Foydali qazilmani qazib olishda pog‘ona balandligi kon massasini ekskavatsiya qilishga tayyorlash va qazib-yuklash ishlarining samarali bo‘lishini ta‘minlash zarurligini hisobga olgan holda aniqlanadi.

Murakkab, saralab qazib olishni talab etadigan kon yotqiziq-larini qazib olishda pog‘ona balandligi konning kon-texnik sharoitidan kelib chiqib aniqlanadi va, odatda, 10 – 15 m ni tashkil qiladi.

Yumshoq kon jinslarni qazishda ekskavator kirmasining kengligi B ekskavator unumdorligini yuqori, pog‘onada bajari-layotgan kon ishlarining samarali bo‘lishini ta‘minlash sharti bo‘yicha aniqlanadi.

Qoyasimon (qattiq) jinslarda kirma kengligi kon jinslarini qazishga tayyorlash, qazish va portlatishdan hosil bo‘lgan kon jinslari yoyilmasini qazib-yuklash ishlari tartibidan kelib chiqib aniqlanadi. Umumiy ko‘rinishda kirma kengligi B pog‘ona balandligi h , nurash bermasi o‘lchami c , skvajina qatori soni n va ular o‘rtasidagi masofa b ga bog‘liq bo‘lib, quyidagi ifoda orqali aniqlanishi mumkin:

$$B = h \operatorname{ctg} \alpha + c + b (n-1)$$

yoki

$$B = w + b (n-1).$$

bunda: w – pog‘ona osti bo‘yicha qarshilik chizig‘i, m ; α – pog‘ona qiyalik, burchagi gradus.

Pog‘ona ishchi maydonining kengligi B_{im} kon jinslari fizik-mexanik xususiyatlari, qazib-yuklash mashinalari ishchi parametrlari, qo‘llanadigan transport vositasi va pog‘onada ishni tashkil qilish usulidan kelib chiqqan holda aniqlanadi.

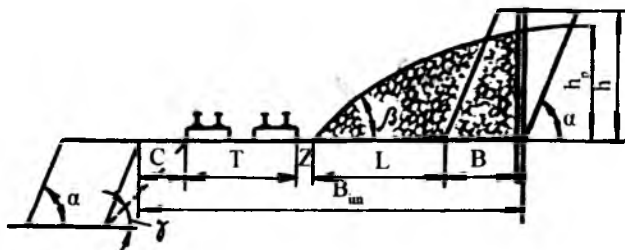
Qattiq jinslarni burg‘ilab-portlatish ishlarini qo‘llab qazib olishda pog‘ona ish maydoni minimal kengligi B_{im} unga portlatilgan kon massasining yoyilma kengligi l , transport yo‘li T , yoyilma bilan transport yo‘li o‘rtasidagi masofa z , nurab tushish prizmasi miqdori C va ekskavator kirmasi kengligi B bimalol joylashishi mumkinligini hisobga olib aniqlanadi (7.1-rasm):

$$B_{im} = B + l + z + T + c.$$

Nurash prizmasi c quyidagi ifoda orqali aniqlanadi:

$$c = h (\operatorname{ctg} \gamma - \operatorname{ctg} \alpha),$$

bunda: α – ishchi pog‘ona qiyalik burchagi ($\alpha = 60 - 80^\circ$);
 γ – qattiq jinslarda pog‘onaning turg‘un qiyalik burchagi ($\gamma = 35 - 60^\circ$).



71-rasm. Qattiq jinslarda ish maydoni kengligini aniqlash sxemasi.

Bir kolleyalik temiryo'lda transport yo'lining kengligi $T=3m$, ikki kolleyalik yo'lda esa yo'llar orasidagi masofani hisobga olinganda $T=7,5\div 12m$.

Avtomobil transportida avtoag'dargichlarning yuk ko'tarish qobiliyatiga nisbatan $T=13\div 30$ m bo'ladi.

Portlatishdan so'ng hosil bo'lgan yoyilma kengligi quyidagi ifoda orqali aniqlanadi:

$$I = B \left(k_k \frac{h_p}{h_{yo}} - 1 \right) + \frac{h_p}{24},$$

bunda: k_k – yoyilmadagi jinslarning ko'pchish koeffitsiyenti;
 h_{yo} – yoyilma balandligi, m, h_p – pog'ona balandligi, m.

Yoyilmaning maksimal balandligi quyidagi ifoda orqali aniqlanadi:

$$h_{yo} = (0,8 \div 0,9)h_p,$$

Karyer ishchi yonbag'irining qiyalik burchagi karyer ishchi zonasining plandagi miqdorini aniqlaydi va konchilik amaliyotida ishchi yonbag'irining qiyalik burchagi $24 - 28^\circ$ ni tashkil qiladi.

Karyerlarda qazish blokining uzunligini aniqlashga qator omillar ta'sir ko'rsatadi.

Ulardan eng asosiylari: konning joylashish sharoitlari, pog'ona balandligi, qazib olish ishlarining jadalligi, kavjoylarning transport bilan uzluksiz ta'minlanishi, tashkiliy-texnik sharoitlar va boshqalar.

Karyerlarda temiryo'l transporti qo'llanilib, yumshoq jinslar cho'michining hajmi $3 m^3$ bo'lgan ekskavator bilan qazilganda blok uzunligi $100 - 200$ m ni, cho'michning hajmi $5 - 6 m^3$ ekskavatorlar bilan qazib olinganda blok uzunligi $200 - 300$ m va $300 - 350$ m ni tashkil qiladi

Avtomobil transporti qo'llanganda esa blok uzunligi 100 – 300 m (ekskavator cho'michi hajmi 5 m³ gacha) va 350 – 400 m (ekskavator cho'michi hajmi 5 m³ dan katta bo'lganda).

Pog'onadagi ish fronti uzunligi ekskavator bloklarining yig'indisiga teng bo'ladi.

Temiryo'l transporti qo'llanilganda bitta pog'onadagi bloklar soni almashish (poyezdlar almashishi) jarayonlarini sharoiti bo'yicha 3 tadan oshmasligi kerak, avtomobil transportida esa bloklar soni 5–6 tani tashkil qilishi mumkin.

Ochish ishlari va foydali qazilmani qazib olish ishlari frontlarining yig'indisi karyer ish frontini tashkil qiladi. Foydali qazilmani qazib olish fronti uzunligi qancha katta bo'lsa, karyer unumdorligi ham shuncha katta bo'ladi.

Horizont va yotiq konlarda ish fronti surilishining tezligi v_f foydali qazilmani qazib olishdagi ekskavatorlarning unumdorligi Q_{yil} bo'yicha aniqlanishi mumkin:

$$v_f = \frac{Q_{yil}}{hL_b}$$

Bunda: h – foydali qazilma pog'onasi balandligi, m; L_b – foydali qazilmani qazib oladigan ekskavator blokining uzunligi, m.

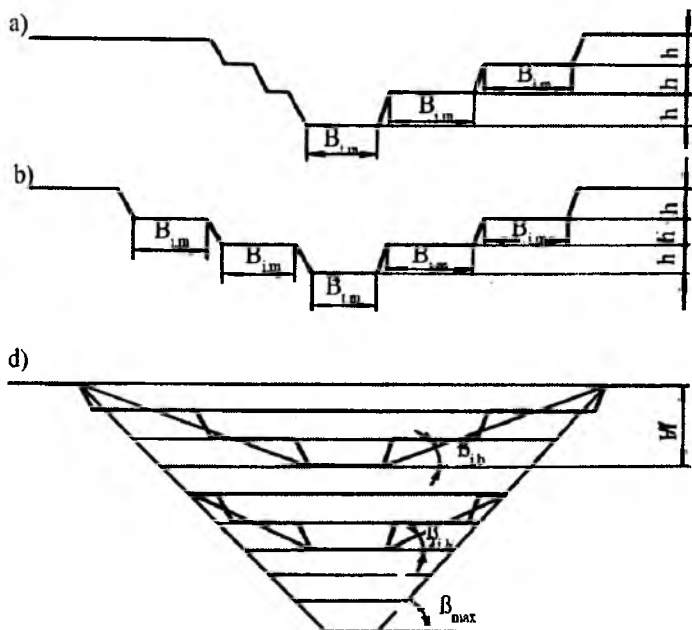
Qiya va o'ta qiya konlarni qazib olishda ish fronti surilish tezligi v_f karyer chuqurlashib borish tezligiga bog'liq bo'lib, quyidagi ifoda orqali aniqlanadi:

$$v_f = v_y (ctg\gamma_u + ctg\gamma_o l),$$

bunda v_y – karyer chuqurlashish tezligi, m/yil.

Bunda: γ_u, γ_o – kon yotqizig'i ustki va ostki yonlari bo'yicha qiyalik burchaklari, gradus.

Karyer chuqurlashish tezligi kesuvchi transheyani ochilayotgan foydali qazilma gorizontidan o'tish vaqtiga bog'liq bo'ladi (72-rasm).



72 - rasm. Karyer konturida kon ishlarining bir tomonlama (a), ikki tomonlama (b) rivojlanishida chuqurlashish tezligini va pog'onalar soni (d) ni aniqlash sxemasi.

Kesuvchi transheyani bir tomonlama rivojlanib borishida karyerning chuqurlashish tezligi v_f quyidagi ifoda orqali aniqlanadi:

$$v_f = \frac{Q_{yil}}{L_b (B_{k,t} + B_{b,k} + L_{i,f} + 3hctg\alpha)}$$

Ikki tomonlama rivojlanganda esa

$$v_f'' = \frac{Q_{yil}}{L_b (B_{k,t} + 2L_{i,f} + 4hgctg\alpha)}$$

Bunda: Q_{yil} – qiya va kesuvchi transheyalar o'tishdagi ekskavatorlarning yillik unumdorligi, m^3/yil ;

L_b – ekskavator bloki uzunligi, m ; B_{kt} – kesuvchi transheya tubining kengligi, m ; B_{bk} – blok uzunligi, m ; L_{im} – ish fronti kengligi, m ; h – ochilayotgan gorizont balandligi, m ; α – pog'ona qiyalik burchagi, gradus.

Konchilik amaliyotida karyerning yillik chuqurlashish tezligi temiryo'l transporti qo'llanilganda 5–10 m/yil , avtotransportdan foydalanilganda 15–20 m/yil ni tashkil qiladi.

Gorizont va yotiq konlarni qazib olishda karyerdagi ishchi pog'onalar soni qazish texnologiyasi va unda qo'llanayotgan qazib-yuklash mashinalari parametrlari bo'yicha aniqlanadi, ularning soni karyer maydonidagi barcha zaxirani qazib olguncha o'zgarmaydi.

Qiya va o'ta qiya konlarni qazib olishda ishchi pog'onalar soni karyer maydonining plandagi o'lchamlariga bog'liq ishchi zonaning profildagi o'lchamlari va karyerning tugatilish vaqtidagi ishlaydigan yonbag'ir qiyalik burchagi bo'yicha aniqlanadi. Uning soni karyerning ishlaydigan yonbag'iri karyer chegarasi tomon maksimal surilib borishi mobaynida oshib boradi.

Nazorat savollari

1. Konlarni ochiq usulda qazib olish tizimi deganda nimani tushunasiz?

2. Ochiq usulda konlarni qazib olish tizimlari tasnifini tuzgan olimlar to'g'risida ma'lumot bering.

3. Hozirgi vaqtda karyerlarda qo'llanilayotgan qazish tizimlari tasnifini aytib bering.

4. Qazish tizimlari tasnifini tuzishda mezon sifatida kon ishlarini olib borishning qaysi ko'rsatkichlaridan foydalanilgan?

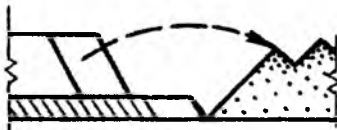
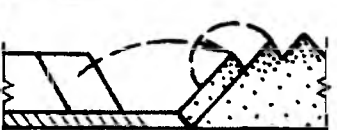

5. Qazish tizimining elementlari va ularning o'lchamlari to'g'risida gapirib bering.

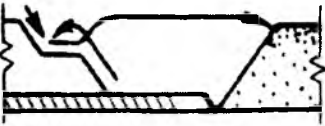
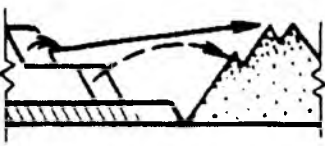



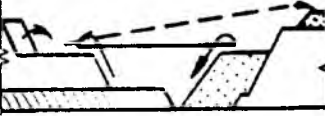
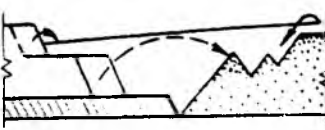
VIII BOB. GORIZONTAL VA YOTIQ KONLARNI QAZIB OLISH TIZIMLARI

Gorizontal va yotiq qatlamshimon hamda sochma konlarning geologik sharoitlari qoplama (ochish) jinslarning hammasini yoki bir qismini qazishdan bo‘shagan maydonga joylashtirishga imkon beradi. Foydali qazilma va qoplama jinslar qatlamlari qalinligi, ularni qazib olishda qo‘llanadigan uskunalarning parametrlari, qazish texnologiyasi va uni kompleks mexanizatsiyalashni belgilab beradi. Bunda foydali qazilma yoki sochma konlar qalinligi qancha katta bo‘lsa, ochish jinslarining qazib oluvchi uskunalarning parametrlari ham shuncha katta bo‘ladi. 33-jadvalda gorizontal va yotiq konlarni qazib olish texnologiyasi hamda mexanizatsiyalash asosiy variantlari keltirilgan.

33-jadval

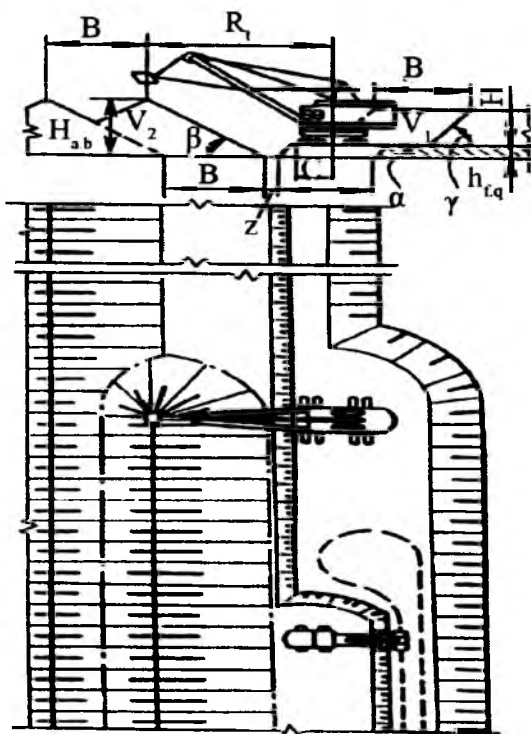
Gorizontal va yotiq konlarni qazib olish texnologiyasi hamda mexanizatsiyalashning asosiy variantlari

Texnologiya varianti	Sxema
Qoplama jinslarni bir cho‘michli ekskavator bilan ichki ag‘darmaga ekskavatsiya qilish texnologiyasi (transportsiz qazish tizimida)	
Qoplama jinslarni bir cho‘michli ekskavator bilan ichki ag‘darmaga qayta ekskavatsiyalashdagi ochish ishlari texnologiyasi (transportsiz qazish tizimida)	
Jinslarni ichki ag‘darmaga konsolli ag‘darma hosil qiluvchi uskuna bilan tashishdagi ochish ishlari texnologiyasi (transportli qazish tizimida)	

<p>Jinslarni ichki ag'darmaga transport - ag'darma ko'prigi bilan tashilgandagi ochish ishlari texnologiyasi (transportli qazish tizimida)</p>	
<p>Jinslarni ichki ag'darmaga bir cho'michli ekskavatorlar bilan ekskatsiyalash va konsolli ag'darma hosil qiluvchi yordamida tashishdagi ochish ishlari texnologiyasi (aralash qazish tizimida)</p>	
<p>Jinsni ichki ag'darmaga tashishdagi ochish ishlari texnologiyasi (transportli qazish tizimida)</p>	
<p>Jinslarni ichki ag'darmaga avtotransport bilan tashib, konsolli ag'darma hosil qiluvchi yordamida joylashtirishdagi ochish ishlari texnologiyasi (aralash qazish tizimida)</p>	
<p>Jinslarni tashqi ag'darmaga tashilgandagi ochish ishlari texnologiyasi (transportli qazish tizimida)</p>	
<p>Jinslarni ichki va tashqi ag'darmalarga tashilgandagi ochish ishlari texnologiyasi (transportli qazish tizimida)</p>	
<p>Jinslarni ichki ag'darmaga ekskavatsiyalash va tashqi ag'darmaga tashishdagi ochish ishlari texnologiyasi (aralash qazish tizimida)</p>	

8.1. Qoplama jinslarni bir cho‘michli ekskavatorlar bilan qazishdan bo‘shagan maydonga joylashtirish ishlari texnologiyasi

Ushbu texnologiya bo‘yicha bajariladigan ishlarda ishchi parametrlari katta bo‘lgan ochish ekskavatorlari (mexanik cho‘michli va draglaynlar) dan foydalaniladi. Bunda mexanik cho‘michli ekskavatorlar foydali qazilma qatlami ustida turib qoplama jinsining bor qalinligi bo‘yicha qazib olib, qazishdan bo‘shagan maydonga to‘kadi (73-rasm).



73 - rasm. Mexanik cho‘michli ekskavator bilan qoplama jinslarni qazib olib qazishdan bo‘shagan maydonga to‘kishning texnologik sxemasi.

Bu texnologiyada foydali qazilmaning nurashdan saqlash va sifatsizlanishining oldini olish maqsadida foydali qazilma qatlami ustida kichik qalinlikda qoplama jins qoldiriladi, foydali qazilmaning o'zi esa uning ustida qoldirilgan jinslarni olib tashlangandan keyin bir cho'michli ekskavator yoki yuklash mashinalari yordamida qazib olinadi va asosan, yuqoriga yuklash usulida transport vositalariga yuklanadi.

Qoplama jinslarning ma'lum qalinligi uchun texnologik sxemani hisoblash ekskavator kirmasining kengligi B , foydali qazilma qatlami qalinligi h , pog'ona qiyalik burchagi α , ag'darma qiyalik burchagi β va boshqa omillarga bog'liq bo'lgan ochish ekskavatorining ishchi parametrlarini tanlab olishdan iboratdir. Hisoblash asosida qoplama jinslarning bitta kirma surilish birligi bo'yicha qazib olinadigan hajmi V_1 bilan ag'darmaga to'kilgan jins hajmi V_2 o'rtasidagi tenglik yotadi.

Kirmaning bitta surilish birligidagi qoplama jinslar hajmi quyidagi ifoda orqali aniqlanadi:

$$V_1 = BHk_k,$$

bunda: k_k – jinslarning ko'pchish koeffitsiyenti, H – qoplama jins qalinligi, m.

Kon ishlari fronti uzunligi birligiga to'g'ri keladigan ag'darma hajmi quyidagicha aniqlanadi:

$$V_2 = BH_{a.b.} - 0,25 B^2 tg\beta.$$

bunda: $H_{a.b.}$ – ag'darma balandligi, m, $H_{a.b.} = H \cdot k_k + 0,25B^2 tg\beta$, m³.

Ekskavatorning to'kish balandligi quyidagi ifoda orqali aniqlanadi:

$$h_1 \geq H_{a.b.} - h = H k_k + 0,25 B^2 tg\beta - h.$$

Ekskavator to'kish radiusi

$$R_1 \geq c + h ctg\alpha + z + H_{a.b.} ctg\beta,$$

bunda: c – ekskavator o‘qi bilan foydali qazilma pog‘onasi ustki qirradi o‘rtasidagi masofa, m ; z – foydali qazilma pog‘onasi ostki qirradi bilan ag‘darma pog‘onasi ostki qirradi o‘rtasidagi masofa. Muayyan sharoitda ochish ekskavatorlari bilan qazib olinadigan qoplama jinrlarining mumkin bo‘lgan qalinligi quyidagi ifodalar orqali aniqlanadi:

– ekskavator to‘kish balandligi bo‘yicha

$$H \leq \frac{h_i - 0,25Btg\beta + h}{k_k};$$

– to‘kish radiusi bo‘yicha

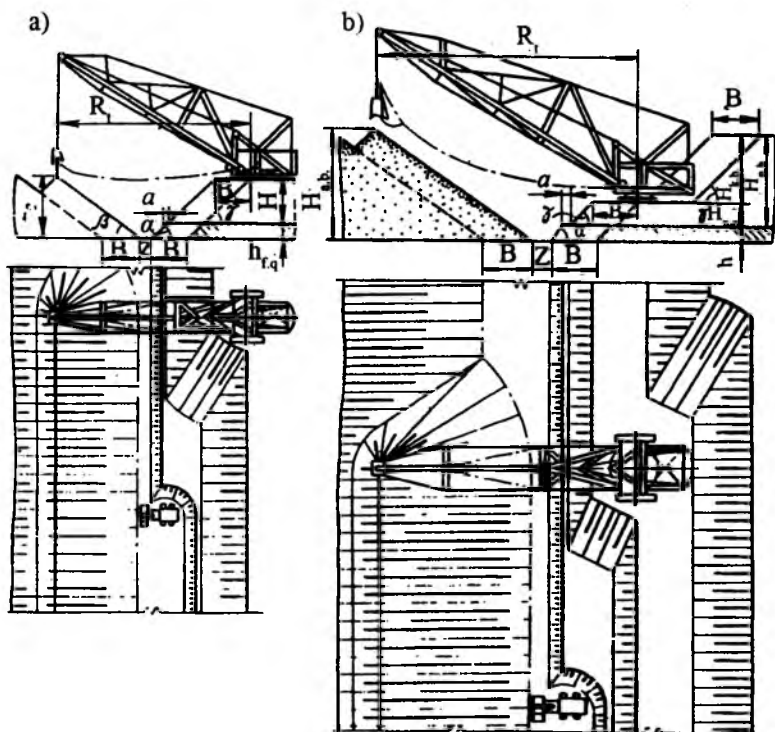
$$H \leq \frac{R_i - (c + hctg\beta + z + 0,25V)}{k_k \cdot ctg\beta}.$$

Qoplama jinrlarning minimal qalinligi qabul qilinadi. Texnologik sxemalarni konstruksiyalashda qazishdan bo‘shagan maydon kengligini kamaytirishga, ichki ag‘darma qiyalik burchagini oshirishga va ochish ishlari uchun kichik o‘lchamlarga ega bo‘lgan ekskavatorlarning qo‘llanishini ta‘minlash maqsadida ekskavator o‘qi bilan foydali qazilma pog‘onasining yuqori qirradi o‘rtasidagi masofani kamaytirishga erishish maqsadga muvofiq bo‘ladi.

Qazishdan bo‘shagan maydon minimal kengligi suv yig‘iladigan hovuzcha ($\text{зым}\phi$) tomon ma‘lum qiyalikka ega bo‘lgan, foydali qazilma pog‘onasi bo‘ylab o‘tilgan karyer suvining chiqarish ariqchasining o‘lchamlari orqali aniqlanadi.

Foydali qazilmani tashishga xizmat qiladigan transport kommunikatsiyasini qatlam ustiga joylashtirish qazishdan bo‘shagan maydon kengligini kamaytirishga imkon yaratadi. Buning uchun ag‘darma ostiga korij ariqchasi tomon korij quvurlari o‘rnatiladi. Ochish ishlarini bajarishda draglayn qoplama jins pog‘onasi ustida (74-a rasm) yoki oraliq gorizontida joylashgan bo‘lishi mumkin (74-b rasm). Birinchi holda draglayn

yuqori unumdorlikka ega bo‘ladi, ammo u bilan qazishdan bo‘shagan maydon o‘rtasidagi masofa katta bo‘ladi. Ikkinchi holda esa draglayn qoplama jinslarning bir qismini o‘zi turgan gorizontning yuqorisidan qazib oladi, bu esa uning unumdorligini birmuncha kamaytirishga olib keladi. Biroq bu holda draglayn ag‘darmaga yaqin turishi bois uning ishchi organlari katta bo‘lishi talab etilmaydi.



74 - rasm. Draglayn bilan qoplama jinslarni qazib olib ichki ag‘darma hosil qilishning texnologik sxemasi.

Ochish jinslarini qazishdan bo‘shagan maydonga joylashtirish sharoitida ag‘darmaning zaruriy balandligi quyidagi ifoda orqali aniqlanadi:

$$H_{a.b.} = Hk_k + 0,25 Btg\beta, \text{ m.}$$

Draglaynning zaruriy to'kish balandligi

$$h_{z.b.} \geq H_{a.b.} - h - H = 0,25 Btg\beta - h + H(kr-1), \text{ m.}$$

Draglaynning to'kish radiusi

$$R_t \geq b + Hctg\gamma + A + hctg\alpha + z + H_{a.b.}ctg\beta, \text{ m.}$$

Bunda: b – draglayn o'qi bilan qoplama jins pog'onasi ustki qirradi o'rtasidagi masofa, m; γ – qoplama jins pog'onasining mustahkam (turg'un) qiyalik burchagi, gradus; A – maydoncha kengligi, m.

Draglayn oraliq gorizontida joylashgan sharoitda dastlab pastki qoplama jins nimpog'onasi balandligi qazib olingan jinslarni bo'shagan maydonga joylashtirish mumkinligi sharti bo'yicha hisoblanadi:

$$H_{n.p.} = H_{a.b.} - h - H_t = Hk_k + 0,25 Btg\beta - h + H_t, \text{ m.}$$

Yuqori qoplama jins nimpog'onasi balandligi

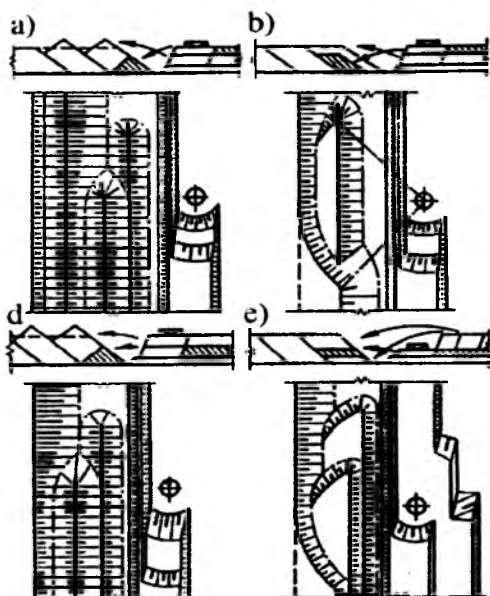
$$H_{y.u.n.} = H - H_{n.p.}, \text{ m.}$$

Yuqori nimpog'ona balandligi 0,5 – 0,7 ekskavator to'kish balandligiga teng qilib qabul qilinadi.

Ushbu sxema bo'yicha draglayn bilan qaziladigan qoplama jins maksimal qalinligi $H_{q.j.}$ quyidagi ifoda orqali aniqlanadi:

$$H_{q.j.} \leq \frac{R_t - (b + a + z + hctg\alpha + 0,25B) + H_{y.u.n.}ctg\gamma}{k_k \cdot ctg\beta + ctg\gamma}$$

Gorizontal va yotiq foydali qazilma yotqiziqlarini qazib oladigan karyerlarda draglaynlar keng qo'llaniladi. Bunda qoplama jinlar draglaynlar bilan qazib olinib, bevosita qazishdan bo'shagan maydonga joylashtiriladi. Draglaynlar ishchi organlarining o'lchamlari mexanik cho'michli ekskavatorlarga nisbatan ancha katta bo'ladi.



75-rasm. Ag'darmaga agressiv jinslarni alohida joylashtirilgandagi ochish ishlarining texnologik sxemalari: a va b – agressiv jinslarni ag'darmadagi qoplama jinslar massivi ustiga joylash sxemalari; d va e – bu ham agressiv jinslarni qoplama jinslar massivi ostiga joylashtirish sxemalari.

Oddiy sharoitlarda bitta draglayn ekskavator karyer sxemasida ishlashi mumkin. Bunda u navbatma-navbat qoplama-jinslarni qazib olish ichki ag'darmaga joylashtirish, foydali qazilmani esa transport vositasiga yuklash sxemasida ishlaydi. Bu texnologiya oltin va kassetrit sochma konlarni qazib olishda foydali qazilma yo'qotilish darajasi kam bo'lganligi uchun istiqbolli hisoblanadi.

Qoplama jins qatlamlarida agressiv o'z-o'zidan yonadigan yoki radioaktiv kon jinslari bo'lgan sharoitlarda atrof-muhitni bunday jinslar ta'siridan muhofaza qilish uchun ularni ag'darmadan ajratib qo'yishni ta'minlash maqsadida qoplama jinslarni draglayn bilan maxsus sxemada qazib olinadi.

Qoplama jinslar qalinligida joylashgan agressiv jinslarning holatiga nisbatan konlar uch tipga bo'linadi. Birinchi tipga mansub konlarda agressiv jinslar qoplama jinslar qatlamining yuqori qismiga joylashgan bo'lib, bevosita yer yuziga chiqishi mumkin. Ikkinchi tip konlarida agressiv jinslar qoplama jinslar orasiga joylashgan bo'lib, yer yuzidan va foydali qazilma qatlamidan inert jinslar bilan ajralgan bo'ladi. Uchinchi tipdagi konlarda agressiv jinslar bevosita foydali qazilma yotqizig'i ustida joylashgan bo'ladi.

Bunday sharoitlarda qoplama kon jinslarni qazib olish texnologiyasi agressiv jinslarni kavjoylardan saralab qazib olib, ag'darmaning ostiga joylashtirish va uni inert jinslar bilan bir tomonlama yoki butunlay ag'darma yuqori qismidan ajratib qo'yishni ko'zda tutadi (75 - rasm). O'z-o'zidan yonishni yo'q qilish uchun agressiv jinslarning qalinligi 0,5;1,5 m bo'lgan plastik yoki to'kiluvchi jins qatlami bilan yoki qalinligi 2–3 m yarim qoyasimon jinslar bilan qoplab qo'yish kifoya.

Radioaktiv jinslarni ajratib qo'yish uchun ularni 0,6 – 1 m qalinlikdagi inert jinslar bilan qoplab qo'yish yetarli bo'ladi.

8.2. Ochish ishlarida qoplama jinslarni bir cho'michli ekskavator bilan ichki ag'darmaga qayta to'kish texnologiyasi

Foydali qazilma yotqizig'ini qazib olishdan bo'shagan maydonga joylashtiriladigan jinslar hajmini ko'paytirish uchun qoplama jinslarni draglaynlardan foydalanib bo'shagan maydonga qayta to'kiladi. Bu qoplama jins pog'ona balandligini oshirishga imkon yaratadi. Ushbu texnologik sxemaning variantlari ko'p bo'lib, ulardan beshtasi tipik variant hisoblanadi:

– qoplama jinslarni mexanik cho'michli ekskavator bilan qazib olib, uning kichik bir qismini foydali qazilma ustiga qolgan qismni qazishdan bo'shagan bo'shliqqa to'kish va draglayn yordamida ichki ag'darmaga qayta ekskavatsiyalash (76 -a rasm):

– qoplama jinslarni draglayn bilan qazib olib, uning kichik

qismini ko'mir qatlami ustiga, qolgan qismini qazishdan bo'shagan maydonga to'kish va ichki ag'darmaga draglayn yordamida qayta ekskavatsiyalash (76 -b rasm);

– qoplama jinslarni mexanik cho'michli ekskavator bilan qazib olib, foydali qazilma ustiga to'kmasdan qazishdan bo'shagan maydonga to'kish va draglayn yordamida ichki ag'darmaga qayta ekskavatsiyalash (76 -d rasm);

– qoplama jins pog'onasi ustki qismini draglayn bilan, qazib olib qazishdan bo'shagan maydonga qayta to'kish va shu bilan bir vaqtda pog'onaning qolgan (pastki) qismini ham draglayn bilan qazib olib, ichki ag'darmaga qayta ekskavatsiyalash (76 -e rasm);

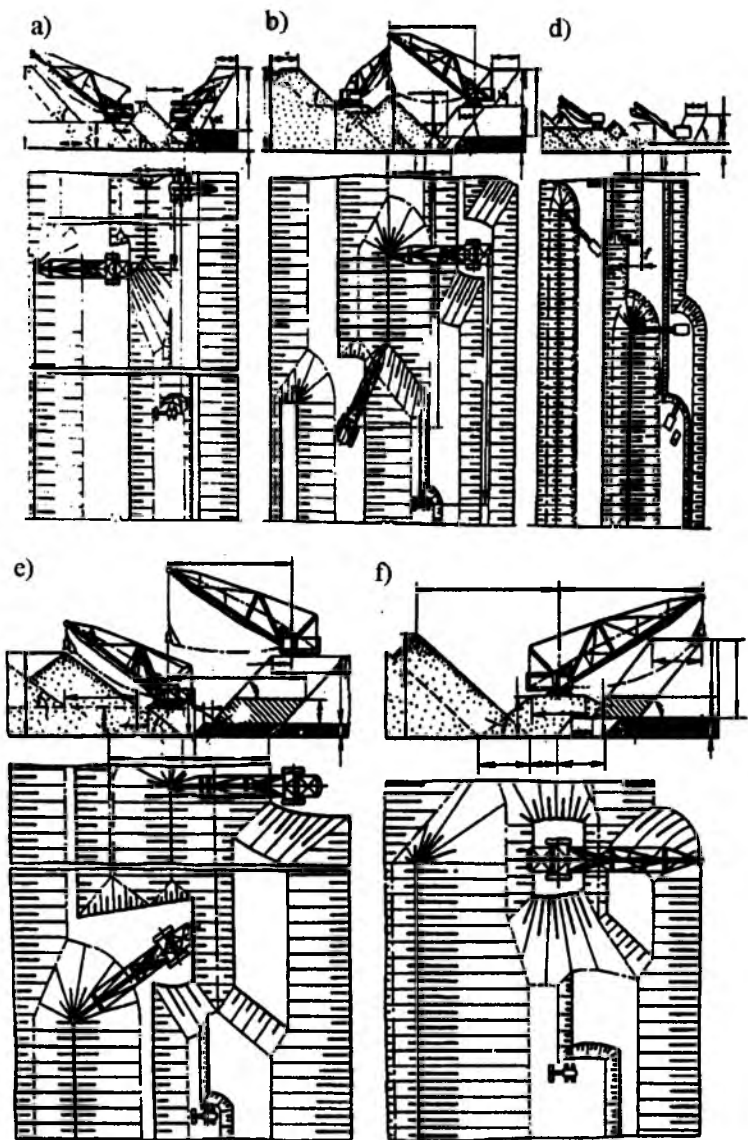
– qoplama jinslarni bitta draglayn bilan qazib olish va qazishdan bo'shagan maydonga qayta ekskavatsiyalash (76 -f rasm). Birinchi sxemada ekskavator foydali qazilma qatlami ustida turib jinslarni qaziydi va ularning kichik qismini qatlam ustiga, qolgan qismini qazishdan bo'shagan maydonga to'kadi. Ichki ag'darmada turadigan draglayn foydali qazilma ustida turadigan mexanik cho'michli ekskavator ortidan ketma-ket yurib, qatlamni tozalaydi va qoplama jins uyumini ichki ag'darmaga qayta ekskavatsiyalaydi. Bu, o'z navbatida, foydali qazilma pog'onasi bilan ichki ag'darma o'rtasida kerakli o'lchamda bo'shliq hosil qilishni ta'minlaydi. Bu texnologiya foydali qazilma qatlami qalin bo'lib, mexanik cho'michli ekskavator o'lchamlari cheklangan sharoitlarda qo'llaniladi. Ushbu texnologik sxema qator kamchiliklarga ega bo'lib, ulardan asosiylari:

– foydali qazilma yo'qotilish darajasi yuqori;

– foydali qazilma pog'onasiga yondosh qazishdan bo'shagan maydonga qoplama jinslar to'kilganligi sababli qatlam ostidagi yer osti suvlarini chiqarib tashlash ishlarining murakkabligi;

– transport kommunikatsiyalarining pog'ona ostki maydonida joylashtirilishi tufayli potok transport xizmatini tashkil qilish mumkin emasligi.

Ikkinchi texnologik sxemada draglayn qoplama jins pog'onasi ostida yoki oraliq gorizontda turib qoplama jinslarni qazib olib, qazishdan bo'shagan maydonga ekskavatsiyalashi mumkin.



76 - rasm. Bir cho‘michli ekskavatorlar bilan qoplama jinlarni qazishdan bo‘shagan maydonga qayta-qayta ekskavatsiyalashda ochish ishlari texnologiyasining variantlari.

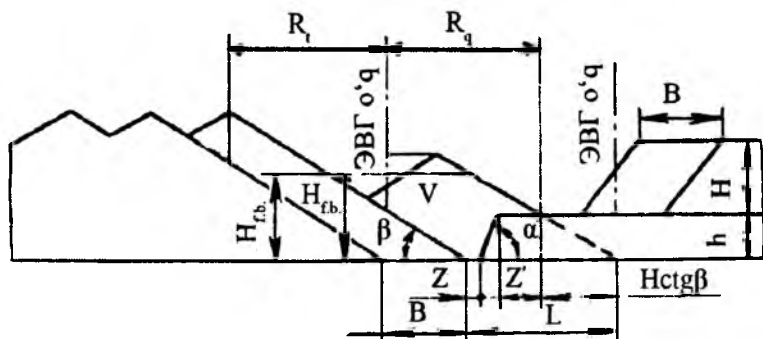
Uchinchi sxemada draglayn ichki ag'darmaga joylashgan bo'lib, mexanik cho'michli yoki draglayn bilan oldingi kirma (заходка)dan qazib olinib, bo'shagan maydonga to'kilgan jinslarni ichki ag'darmaga qayta ekskavatsiya qiladi. Natijada keyingi kirmadan qazib olinadigan qoplama jinslar hajmini sig'dirishga zarur bo'lgan qazishdan bo'shagan maydon hosil qilinadi. Bu esa, o'z navbatida, foydali qazilma yo'qotilishining minimal bo'lishini ta'minlagan holda transport xizmati va foydali qazilmani qazib olish texnologiyasini yaxshilaydi.

To'rtinchi texnologik sxemada draglayn qoplama jins pog'onasi ustida turib, pog'ona ustki qismidagi jinslarning qazib olish, qisman foydali qazilma yotiqizig'i ustiga, asosiy qismini esa qazishdan bo'shagan maydonga ekskavatsiya qiladi. Ag'darmada turgan draglayn pog'ona ostki qismida qolgan jinslarni oldingi kirmadan qazib olingan va qayta ekskavatsiya qilinishi lozim bo'lgan jinslar bilan birgalikda qazib olib, ish frontini yo'nalishi bo'yicha ichki ag'darmaga joylashtiradi. Bu sxema transportsiz qazish tizimi asosida qazib olinadigan qoplama jins pog'onasi balandligini 25–30 % ga oshirishga imkon yaratadi.

So'nggi (beshinchi) sxemada katta ishchi parametrlarga ega bo'lgan bitta draglayn bilan qazib olingan qoplama jinslarini dastlab foydali qazilma qatlami ustiga qisman to'kib, keyin esa ichki ag'darmaga ekskavatsiyalash texnologiyasidan foydalanilgan. Ushbu texnologiyada draglayn qayta ekskavatsiya qilinadigan jinslardan o'zi turishi uchun ag'darma pog'onasi bir qismini tashkil qiluvchi asos hosil qiladi. Uning balandligi barcha qayta ekskavatsiya qilinadigan qoplama jinslar hajmini ichki ag'darmaga joylashishini ta'minlashi kerak.

Draglayn qazishdan bo'shagan maydonga yaqin turishi sababli juda kam sonli texnika vositalari yordamida katta hajmdagi qoplama jinslarni ichki ag'darmaga joylashtirilishi ushbu sxemaning avfzalligi hisoblanadi.

77-rasmda qoplama jinslarni qisman foydali qazilma ustiga to'kib qayta ekskavatsiyalanadigan qoplama jinslar hajmini aniqlash sxemasi keltirilgan.



77 - rasm. Qayta ekskavatsiyalash hajmini hisoblash sxemasi.

Kavjoyning surilish burchagiga to'g'ri keladigan qayta ekskavatsiyalanadigan qoplama jinslar hajmi quyidagi ifoda orqali aniqlanadi:

$$V = B \cdot H \cdot k_k$$

Qayta ekskavatsiyalanishi lozim bo'lgan qoplama jinslarining umumiy hajmi quyidagicha hisoblanadi:

$$V_u = L \cdot H_{ab} - 0,25 L^2 \operatorname{tg} \beta - h (0,5 h \operatorname{ctg} \alpha + z' + 0,5 h \operatorname{ctg} \beta), \text{ m}^3$$

bunda: H_{ab} – ag'darma balandligi, m; L – qazishdan bo'shagan maydonning to'kilgan jinsdan bo'shatilishi lozim bo'lgan kengligi, m; z' – foydali qazilma qatlami ustiga qisman to'kilgan qoplama jins kengligi, m:

$$L = H(\operatorname{ctg} \alpha + \operatorname{ctg} \beta) + z + z'$$

Qoplama jinslarni joylashtirish uchun zarur bo'lgan qazishdan bo'shagan maydon qalinligi f quyidagi ifoda orqali aniqlanadi:

$$f = 2 \operatorname{ctg} \beta \left[(H_{ab} + h) - \sqrt{(H_0 + h)^2 - k_k B H \operatorname{tg} \beta} \right] - B$$

Qoplama jinslarni turli uskunar bilan qayta ekskavatsiyalash asosida qazib olib, qazishdan boʻshagan maydonga joylashtirish texnologik sxemalarini solishtirish qayta ekskavatsiyalash koeffitsiyenti boʻyicha amalga oshiriladi. Qayta ekskavatsiyalash koeffitsiyenti quyidagi ifoda orqali aniqlanadi:

$$k_{q.e.} = \frac{M + P}{BHk_k}.$$

Qoplama jinslarni bir choʻmichli ekskavatorlar yordamida qazishdan boʻshagan maydonga qayta ekskavatsiyalash barcha texnologik sxemalarda kirma kengligini hisoblash zaruratini tugʻdiradi. Odatda, kirma kengligi (B) ekskavatorning maksimal unumdorligini taʼminlash sharti boʻyicha aniqlanadi.

Foydali qazilmani qazib olish texnologiyasi kirma kengligini tanlab olishga taʼsir koʻrsatadi, yaʼni kirma kengligini oshishi qoplama jins pogʻonasi balandligining kamayishiga olib keladi. Bu esa, oʻz navbatida, pogʻona pastki qismida qolgan jinslarni boshqa mexanizatsiya vositasi bilan qazib olinishi tufayli unga ketadigan xarajatlarning koʻpayishiga va ekskavator burilish burchagining kattalashuvi sababli uning unumdorligini kamayishiga olib keladi.

Ammo, kirma kengligining katta boʻlishi foydali qazilma qatlamining ochilgan qismi maydonining keng boʻlishini taʼminlaydi va foydali qazilmani qazib olish ishlarini soddalashtiradi.

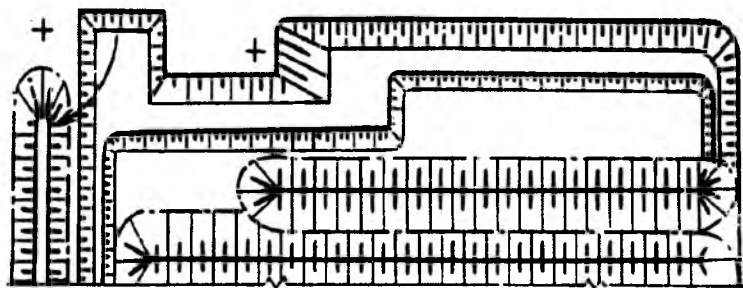
Qoplama jinslarni bir choʻmichli ekskavator bilan qazishdan boʻshagan maydonga toʻkish texnologiyasi va qayta ekskavatsiyalashning parametrlari ish fronti uzunlik birligi boʻyicha hisoblanadi. Bunda ikki holat boʻlishi mumkin.

Agar qoplama jinslarni oddiy va qayta ekskavatsiyalash bilan qazishdan boʻshagan maydonga toʻkiladigan boʻlsa, bunday holatda ish fronti uzunlik birligi boʻyicha foydali qazilmaning qalinligi yoki uning ustki maydoni kengligi oʻzgarishini hisobga olish zarurati tugʻiladi.

Hisoblash uchun qoplama jinslarning maksimal va foydali qazilmaning minimal qalinligi qabul qilinadi.

Chuqurligi katta bo'lgan karyerning yon tomonlari (flangi) bortlarida muhofaza va transport bermalarini joylashtirish ag'darma ish fronti uzunligining qisqartirishga olib keladi. Bunda qoplama jinslar qazib olinayotgan uchastkadan bevosita qazishdan bo'shagan maydonga to'kish mumkin emas.

Shu sababli qoplama jinslarni karyer flangi yonbag'iriga yoki qazishdan bo'shagan maydonga to'kib, keyin qo'shimcha qayta ekskavatsiyalash yoki hisoblangan ekskavator parametrlaridan katta parametrlarga ega bo'lgan ekskavatorlardan foydalanib, ichki ag'darmaga joylashtiriladi (78- rasm).



78 - rasm. Qoplama jinslarni boshi berk kavjoy bilan qazib olib, karyer bortiga joylashtirish.

Bunday holatlar karyerni loyihalashda hisobga olinadi. Ekskavatorning ishchi parametrlari qoplama jinslarning ish frontiga nisbatan ma'lum burchak ostida turib, ekskavatsiya qilishga yetarli bo'lishi kerak. Yuqorida ko'rib chiqilgan texnologik sxemaning avfzalliklari: qoplama jinslarni qazish ishlari xarajatlarining kichik, ekskavator unumdorligining yuqori va texnologik yo'qotishlarining minimum bo'lishidir.

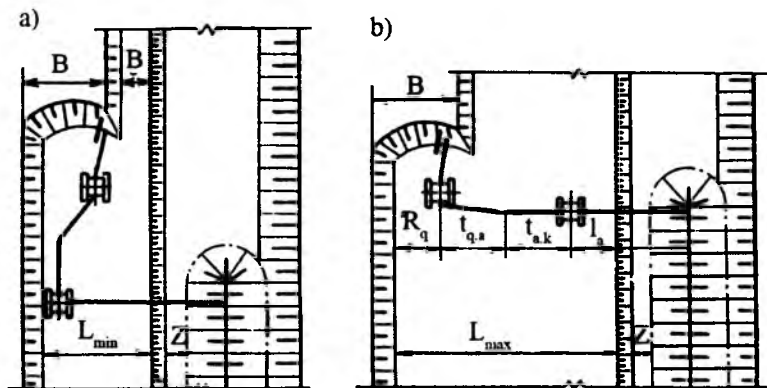
Qoplama jinslar juda qalin va ichki ag'darma turg'unligi yuqori bo'lgan sharoitlarda ko'p marta qayta ekskavatsiyalash asosida qoplama jinslarni ichki ag'darmaga joylashtirish mumkin. Bunda qayta ekskavatsiyalashni takrorlash unga ketgan

xarajatlar miqdori to qoplama jinslarni transport yordamida ichki ag'darmaga joylashtirishga sarflanadigan xarajatlarga tenglashguncha davom ettiriladi.

8.3. Qoplama jinslarni konsolli ag'darma hosil qiluvchi uskuna bilan qazishdan bo'shagan maydonga to'kish texnologiyasi

Ushbu texnologiya konsolli ag'darma hosil qiluvchi uskunali rotor ekskavatorlari kompleksi yaratilganligi sababli foydali qazilmalarni ochiq usulda qazib olish amaliyotida keng qo'llanilmoqda. Ularning unumdorligi jinslarni qazib olib, temiryo'l transportiga yuklaydigan ekskavatorlar unumdorligiga nisbatan 25 – 40% gacha yuqori bo'ladi.

Konsolli ag'darma hosil qiluvchi uskuna rotorli ekskavator kirmasi bo'yicha minimal ochilgan foydali qazilma qatlami ustida yoki zaxirasi maksimal ochilgan foydali qazilma qatlami ustida rotor ekskavatordan ancha uzoqda, ichki ag'darmaga yaqin joyda turishi mumkin (79-rasm).



79 - rasm. Konsolli ag'darma hosil qiluvchi uskuna qo'llaganda minimal (a), maksimal (b) ochilgan foydali qazilma zaxirasini qazib olish texnologiyasi.

Ayrim hollarda ag'darma hosil qiluvchi uskuna qatlam asosida, ya'ni qazishdan bo'shagan maydonda joylashishi mumkin.

Ichki ag'darma turg'unligi yetarli bo'lganda ochilgan foydali qazilma zaxirasini ko'paytirish uchun ag'darma hosil qiluvchi uskunani ag'darmaga juda yaqin joylashtirish mumkin. Bunda ekskavator qazib olgan qoplama jinslarni qayta yuklovchi qurilma orqali ag'darma hosil qiluvchi uskunaga o'tkazib beriladi.

Texnologik sxemani hisoblash ag'darma hosil qiluvchi uskuna va rotorli ekskavatorning chiziqli o'lchamlari asosida ag'darma parametrlarini aniqlashdan iborat bo'ladi.

Ag'darma balandligi ($H_{a,b}$) quyidagi ifoda orqali topiladi:

$$H_{a,b} = Hk_k + 0,25B \operatorname{tg}\beta.$$

Foydali qazilma ochilgan zaxirasi maydoni kengligi:
maksimal

$$L_{max} = R_{q,r} + l_e + l_{qa} \cdot l_{ak} - z - H_{a,b} \operatorname{ctg}\beta$$

minimal

$$L_{min} = B + b_{t,sh}$$

bunda: $R_{q,r}$ – ekskavator turgan tekisligi bo'yicha qazish radiusi, m; l_e – ekskavator yuklash konsoli uzunligi, m; l_{qa} – ag'darma hosil qiluvchining qabul qilish konsoli uzunligi, m; l_{ak} – ag'darma hosil qiluvchining ag'darma konsoli uzunligi, m; z – ag'darma va foydali qazilma pog'onalari tubi bo'yicha ular o'rtasidagi masofa, m; β – ag'darma qiyalik burchagi, grad.; B – ekskavator kirmasi kengligi, m; $b_{t,sh}$ – pog'ona usti transport bermasi kengligi, m.

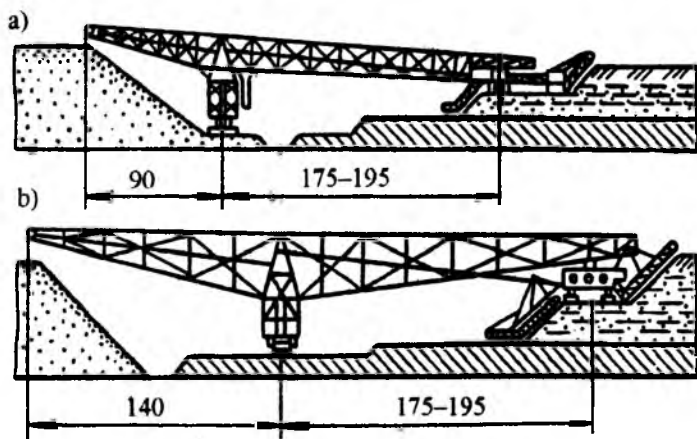
Qoplama jinslarni konsolli ag'darma hosil qiluvchi uskuna bilan qazib olish texnologiyasi texnologik yo'qotilish koeffitsiyentini kichik, mehnat unumdorligining yuqori bo'lishini ta'minlaydi va ishlab chiqarish jarayonlarini boshqarishda avtomatik boshqarish tizimining qo'llanishga qulay sharoit yaratadi hamda qoplama jinslarni qazish tannarxini kamaytiradi.

8.4. Qoplama jinslarni transport-ag'darma ko'prigi bilan qazishdan bo'shagan maydonga tashishga asoslangan ochish ishlari texnologiyasi

Qoplama jinslarni transport - ag'darma ko'prigi orqali tashish texnologiyasi konsolli ag'darma hosil qiluvchi uskuna qo'llanilgandagi ochish ishlari texnologiyasiga o'xshash bo'ladi.

Transport - ag'darma ko'prigi qo'llanilganda ochish ishlari parametrlari ko'prikning ikki tayanch punktlari o'rtasidagi masofa va ag'darma tomonidagi konsol qismining uzunligi bo'yicha aniqlanadi.

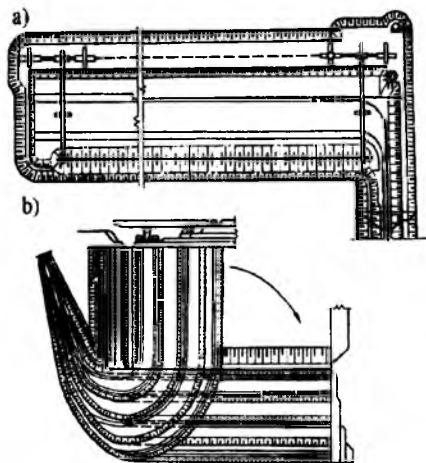
Transport - ag'darma ko'priklari, qoida bo'yicha, har bir muayyan sharoit uchun individual loyihalashtiriladi va yaratiladi (80-rasm). Ochish ishlari parametrlarini aniqlash usuli konsolli ag'darma hosil qiluvchi qo'llanilgandagiga o'xshash bo'lib, transport - ag'darma ko'prigining ish frontiga ko'ndalang o'qiga nisbatan yo'nalishini o'zgartirish imkoniyati chegaralangan bo'ladi. Shunga ko'ra, karyer maydoni falanglaridagi tupiklarni qazib olish muammosi tug'iladi.



80-rasm. Transport-ag'darma ko'prigi qo'llanganda konlarni qazib olishning texnologik sxemalari.

Chunki foydali qazilma yotqizig'i juda qulay sharoitlarda joylashgan bo'lsa, karyer maydonini loyihalash va bichish davridayoq ish frontining parallel, yelpig'ichsimon yoki aralash surilishi planda belgilab qo'yiladi. Foydali qazilma uchun barpo etilgan kapital transheya joylashgan karyer maydoni tores qismidagi qoplama jinslarni maxsus ekskavatsiya qiluvchi texnika yordamida qazib olinadi va ichki ag'darmaga joylashtirish uchun transport vositalari bilan transport - ag'darma ko'prigiga tashlanadi (81-rasm).

Ish frontining yelpig'ichsimon rivojlanishida foydali qazilmani tashishga mo'ljallangan kapital transheya burilish punkitida joylashgan bo'lib, karyerning butun ishlashi muddati davomida xizmat ko'rsatadi. Ish frontining aralash rivojlanishida karyer maydonining bir qismi ish frontini parallel, qolgan qismi esa yelpig'ichsimon ko'rinishda surilishi asosida qazib olinadi.

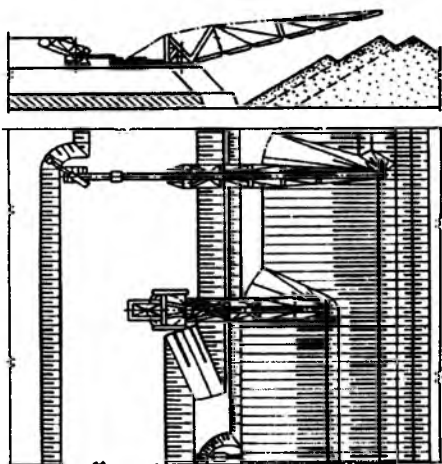


81 - rasm. Transport-ag'darma ko'prigi qo'llanganda konlarni ish fronti parallel (a) va yelpig'ichsimon (b) yo'nalishda surilishi bo'yicha qazib olish texnologik sxemalari.

Transport - ag'darma ko'prigini qo'llab, qoplama jinslarni qazib olish texnologiyasi ham konsolli ag'darma hosil qiluvchi texnologiyaga tegishli afzalliklarga ega.

8.5. Qoplama jinslarni bir cho‘michli ekskavatorlar bilan qazishdan bo‘shagan maydonga to‘kish va jinslarni konsolli ag‘darma hosil qiluvchi uskuna yordamida tashishga asoslangan ochish ishlari texnologiyasi

Draglayn yoki ag‘darma hosil qiluvchi uskunaning ishchi parametrlari qoplama jinslarni qazishdan bo‘shagan maydonga to‘kishga imkon bermasa yoki qoplama jinlar yarim qoyasimon (qattiqroq) bo‘lib, ularning ustini qalin oqindi jinlar qoplagan bo‘lsa, u holda aralash (kombinatsiyalangan) texnologik sxemadan foydalaniladi. Bunda pastdagi gorizont draglayn bilan bevosita qazib olinib, qazishdan bo‘shagan maydonga to‘kiladi, oqindi jinlar esa rotorli ekskavator bilan qazib olinib, konsolli ag‘darma hosil qiluvchi uskuna orqali qazishdan bo‘shagan maydonga to‘kiladi (82-rasm).



82-rasm. Qoplama jinslarni draglayn bilan qazishdan bo‘shagan maydonga to‘kish va konsolli ag‘darma hosil qiluvchi uskuna yordamida ichki ag‘darmaga joylashtirish sxemasi.

Ag‘darma ustiga oqindi (hosildor) jinslarning to‘kilishi, keyinchalik qazib olishdan zarar ko‘rgan yerlarni rekultivatsiya qilish ishlarini osonlashtiradi.

Ushbu sxemaning parametrlarini hisoblash draglayn va rotorli ekskavatorlar bilan bir xil xususiyatga ega bo'lgan jinslarni qazib olishda ochish ishlariga sarflanadigan xarajatlarning minimal bo'lishini ta'minlaydigan kirma kengligi va pog'ona balandligini aniqlashdan iborat bo'ladi. Bunda quyidagi variantlar ko'rib chiqiladi: tegishli rusumdagi draglayn modeli va qoplama jins qolgan qalinligini qazib olish uchun pog'ona balandligining maksimal bo'lishini ta'minlaydigan rotorli ekskavator hamda ag'darma tomoni yetarli uzunlikka ega bo'lgan konsolli ag'darma hosil qiluvchi uskuna rusumini tanlash; rotorli ekskavator uchun pog'ona balandligi minimal va qoplama jinslarning qolgan qalinligi uchun tegishli o'lchamlarga ega bo'lgan draglayn rusumini tanlash. Rotorli ekskavator va draglaynlar bilan qazib olinadigan pog'onalarining surilish tezligi bir xil bo'lishi kerak:

$$\frac{Q_d}{h_1 B_1} = \frac{Q_r}{h_2 B_2},$$

bunda: Q_d va Q_r – draglayn va rotorli ekskavatorning sutkalik unumdorligi; h_1 va h_2 – draglayn va rotorli ekskavator qazib oladigan pog'ona balandligi, m; B_1 va B_2 – draglayn va rotorli ekskavatorlarning kirmalari kengligi, m.

Ichki ag'darma sig'imdorligi har ikkala kirma bo'yicha qazib olinadigan jinslarni joylashtirishga yetarli bo'lishi kerak. Agar ekskavatorlar turgan gorizontlar ag'darma asosidan qancha baland bo'lsa, ag'darma pog'onasi ham shuncha baland bo'ladi.

Kirma va ag'darma maydonlarining kengligi quyidagicha ifodalanadi:

$$(h_1 B_1 + h_2 B_2)k_k = B_1 H_{ab} + B_2 H'_{ab} - 0,25tg\beta(B_1^2 + B_2^2),$$

draglayn qazib oladigan pog'ona balandligi

$$h_1 = \frac{B_1 H_{ab} + B_2 H'_{ab} - 0,25tg\beta(B_1^2 + B_2^2) - h_2 B_2 k_k}{B_1}.$$

Bunda draglayn ag'darma pog'onasi qazib olinayotgan foydali qazilma qatlami qalinligi h , qoplama jins pog'onasi balandligi h_1 va draglaynning to'kish balandligi h_2 lar yig'indisidan tashkil topgan bo'lib, quyidagi shartni qoniqtiradigan draglaynning to'kish radiusiga bog'liq bo'ladi:

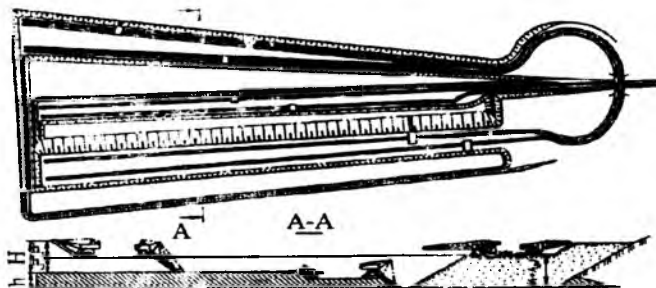
$$R = c + h \operatorname{ctg} \alpha + c' + h_1 \operatorname{ctg} \alpha' + z + H_{a,b} \operatorname{ctg} \beta,$$

bunda: $H_{a,b}$ – draglayn hosil qilgan ag'darma balandligi, m; H_0' – konsolli ag'darma hosil qiluvchi uskuna ag'darmasi balandligi, m; α va α' – foydali qazilma va qoplama jins pog'onalarining qiyalik burchaklari, grad.

8.6. Qoplama jinslarni ichki ag'darmaga tashib keltirishda ochish ishlarining texnologiyasi

Ushbu ochish ishlari texnologiyasi gorizontaal va yotiq, yer yuzidan ancha chuqurda joylashgan qalin foydali qazilma konlarining butun qalinligi bo'yicha bir necha pog'onalar bilan qazib olishda qo'llanadi. Bunda pog'onalar bir cho'michli yoki ko'p cho'michli roto'li ekskavatorlar bilan qazib olinib temiryo'l avtomobil, konveyerlarga yuklanadi va ichki ag'darmaga tashiladi.

Temiryo'l transportida karyer qisqa yonbag'iridan biridagi qoplama jins pog'onasi temiryo'li ag'darma pog'onalari temiryo'llari bilan tutashadi (83-rasm).



83 - rasm. Qoplama jinslarni temiryo'l transporti bilan ichki ag'darmaga tashishda foydali qazilmani qazib olish texnologik sxemasi.

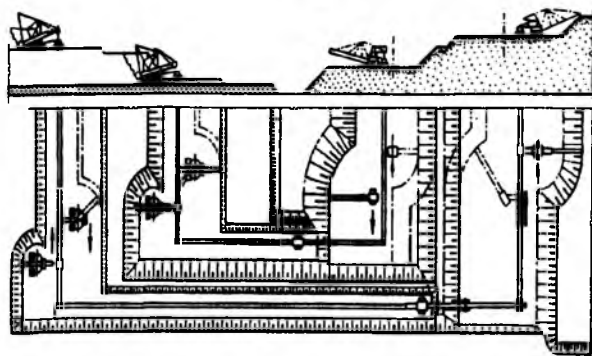
Bunda ish fronti yelpig'ichsimon yo'nalishda surilib boradi. Transport vositalaridan foydalanish samaradorligining maksimal bo'lishi uchun kavjoy bilan ag'darma orasidagi yo'llarning gorizontaal yoki ag'darma yo'nalishi bo'yicha biroz qiyaroq bo'lishi maqsadga muvofiq hisoblanadi. Agar qoplama jinslar ikki nimpog'ona bo'yicha qazib olinadigan bo'lsa, qazib olingan jinslar ag'darmaga ekskavatorlar bilan ikki ag'darma nimpog'onasi ko'rinishida joylashtiriladi. Bunday holatda ish maydonining ag'darmada joylashish balandligi quyidagi shartni qoniqtirishi shart:

$$h + h_2 \geq k_k \cdot h_2$$

bundan:

$$h_2 \geq \frac{h}{(k_k - 1)}$$

Bu qazish tizimida foydali qazilma va ochish jinslari yuk potoklari alohida-alohida bo'ladi, yo'llari esa turli punktlarda kesishishi mumkin. Yo'llar kesishgan joylarda yo'l o'tkazish qurilmalari barpo etiladi. 84-rasmda qoplama jinslarni qazib olib konveyer transporti bilan ichki ag'darmaga tashishga asoslangan ochish ishlari texnologiyasining sxemasi keltirilgan.



84 - rasm. Qoplama jinslarni ichki ag'darmaga konveyer bilan tashishda konlarni qazib olishning texnologik sxemasi.

Ag'darma gorizontlarining balandligi ham jinslarni kavjoydan ag'darmaga tashish yo'llari gorizontali yoki ag'darma tomon biroz qiya bo'lishidan kelib chiqib belgilanadi. Yo'llar trassasining bunday bo'lishi tashishga sarflanadigan energiya sarfini kamaytirishga imkon yaratadi. Ag'darma parametrlarini, ya'ni uning balandligi va uzunligini hisoblash ekskavator ag'darmasiga nisbatan katta ish frontiga ega bo'lgan ag'darma hosil qilish zaruratidan kelib chiqib bajariladi. Bunda qazishdan bo'shagan maydonda foydali qazilmani tashish uchun ichki transheyani joylashtirishga joy qidiriladi. Bunga ag'darmaning har bir yuqori yarusi balandligini oshirish orqali erishiladi. Bu qazish tizimlari qo'llanilganda ichki ag'darma turg'unligini ta'minlash uchun ag'darmani suvsizlantirish (quritish)ga alohida ahamiyat beriladi. Buning uchun ag'darma hosil qilishdan oldin qatlam ostiga suv chiqib ketishini ta'minlaydigan maxsus ishlov berilgan quvurlar o'rnatiladi. Qoplama jinslarni ichki ag'darmaga tashib to'kish texnologiyasida, agar karyerdagi ochish jinslari qattiq yoki turli qattqlikka ega bo'lib, karyer ish zonasi konfiguratsiyasi murakkab bo'lsa, avtomobil transportidan foydalaniladi. Bunda buldozer bilan ko'p yarusli ag'darma hosil qilinadi.

Transport kommunikatsiyalari karyer qisqa yonbag'iridagi bermalarga ag'darma tomon ma'lum qiyalikda joylashtiriladi. Ish fronti juda uzun bo'lgan taqdirda tashish masofasini qisqartirish va ishchi gorizontlarni ag'darma bilan tutashtirish uchun ochish jinslaridan ish fronti markaziy qismida vaqtinchalik uyum hosil qilinadi. Ish frontining surilib borishi mobaynida uyum qazib olinadi va vaqtincha konservatsiya qilingan foydali qazilma zaxirasini bo'shatib, yangi ochish jinsi uyumi hosil qilinadi.

8.7. Qoplama jinslarni konsolli ag'darma hosil qiluvchi uskuna va avtomobil transporti bilan qazishdan bo'shagan maydonga tashish texnologiyasi

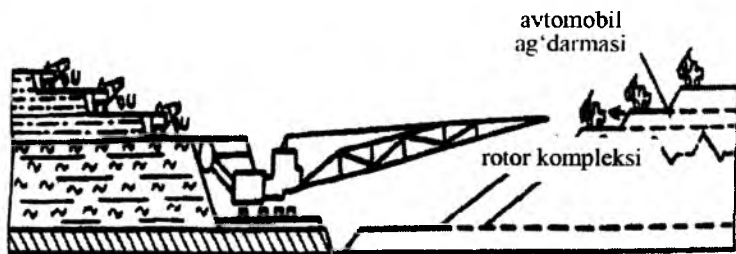
Ayrim qimmatbaho rudalarni ochiq usulda qazib olishda karyer chuqurligi katta bo'lishi mumkin. Bunday karyerlarning cho'kindi jinlardan tashkil topgan qalin qoplama jinslari orasida

linza shaklidagi qattiq slanes va qumtoshlar tabaqalari uchrab turadi. Ularning qalinligi bir necha santimetrdan to 3–10 m gacha bo‘ladi. Ular turli chuqurliklarda chegaralangan o‘lchamlarda joylashgan bo‘lib, kon ishlari texnologiyasini murakkablashtiradi.

Bunda pastki gorizontlardagi yumshoq kon jinslarini rotorli ekskavator kompleksi bilan qazib olib, ag‘darma hosil qiluvchi uskunalar yordamida ichki ag‘darmaga to‘kish texnologiyasi qo‘llanadi. Yuqori gorizontlardagi qattiq jinslar tabaqasi mavjud bo‘lgan qoplama jinslarni burg‘ilab-portlatish usulida qazishga tayyorlab, bir cho‘michli ekskavator bilan qazib olinadi va konveyer transporti orqali qazishdan bo‘shagan maydonga to‘kilgandan so‘ng avtomobil transporti bilan rotorli ekskavator hosil qilgan ichki ag‘darma ustiga yaruslar ko‘rinishida qayta ekskavatsiyalanadi:

–qum, suglinka, soz tuproq, bo‘shoq qumtosh va mergillardan tashkil topgan, zichligi o‘rtacha ($1,6\text{--}2\text{ t/m}^3$) bo‘lgan yumshoq qoplama jinslar gorizontlari;

–zichligi $1,6\text{--}2,4\text{ t/m}^3$, siqilishga ko‘rsatadigan qarshiligi $\sigma = 0,5 \div 28\text{ MPa}$ bo‘lgan slaneslar, mergellar, graviletlar tabaqalaridan tashkil topgan qoplama jins gorizontlari. Tarkibida qalinligi kichik ($10\text{--}50\text{ sm}$) siqilishga bo‘lgan qarshiligi $\sigma = 0,5 \div 10\text{ MPa}$ mustahkam tabaqalar mavjud bo‘lgan gorizontlarni sodda konstruksiyali rotorli ekskavatorlar bilan qazib olish mumkin (85-rasm).



85 - rasm. Qoplama jinslarni konsolli ag‘darma hosil qiluvchi uskuna va avtomobil transporti bilan tashishda konlarni qazib olishning texnologik sxemasi.

Gorizontda katta qalinlik yoki mustahkamlikka ega tabaqalarning mavjud bo'lishi qazish jarayonida ekskavatorning tebranishiga olib kelib, avariya sodir bo'lishiga sabab bo'ladi. Kavjoyda yumshoq jinslarni rotorli ekskavator bilan, tabaqalarni esa maxsus texnika (burg'ilab-portlatib buldozer) bilan alohida-alohida qazib olish rotor kompleksining bekor turish vaqtining ko'payishiga olib keladi. Oqibatda texnologik yo'qotilish koeffitsiyenti ko'payib, qazish tizimining samaradorligi pasayib ketadi. Ushbu texnologiya parametrlarini hisoblash ish fronti bir xil tezlikda surilishi sharoitida ekskavator kirmasi, pog'ona ishchi maydoni kengligi va kavjoy surilishi tezligini aniqlashdan iborat bo'ladi. Foydali qazilma zaxirasini ochish va uni qazishga tayyorlashni ta'minlaydigan rotor kompleksining kirmasi va ishchi maydoni ushbu qazish tuzimining asosiy hisoblash elementidir.

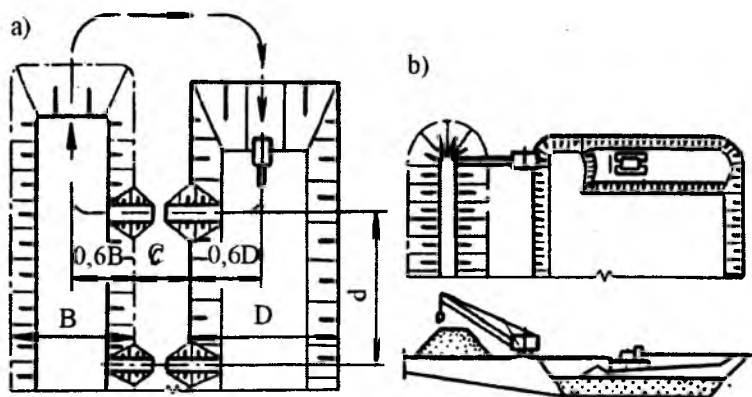
Har xil qattqlikka ega bo'lgan gorizontlarni burg'ilab-portlatish usulida qazishga tayyorlashda pog'ona ishchi maydonida portlatilgan jinslar yoyilmasi va transport kommunikatsiyasini joylashtirishga yetarli masofa bo'lishi ko'zda tutiladi.

Bu texnologiyada skvajinalarni burg'ilash uchun uskunalar komplektiga CBIII rusumidagi burg'ilash stanoklari ham kiritiladi.

8.8. Qoplama jinslarni tashqi ag'darmaga tashishda ochish ishlari texnologiyasi

Ushbu texnologiya rangli, qimmatbaho metallar va olmos sochilma konlarini qazib olishda qo'llanadi. Sochilma konlarni qazib olishda qoplama jinslar *torf* deb ataladi. Torfda sanoat ahamiyatiga ega bo'lgan foydali komponent yo'q bo'lib, sochilma kon chegaralarida maydalangan jinslar qalinligining yuqori qismida joylashgan bo'ladi. Uning qalinligi kichik bo'lib, 5–8 m ni tashkil qiladi, ayrim hollarda undan ham qalinroq bo'lishi mumkin. Sochilma konlarning o'rtacha kengligi 200–250 m bo'lib, torfni kon ustidan olib tashlash g'ildirakli yoki simarqonli

skreperlar, buldozerlar, ekskavatorlar bilan amalga oshirilib, karyer yonbag'iriga joylashtiriladi. Torfni g'ildirakli skreper yordamida qazib olish texnologiyasi qiya kavjoy bo'ylab pastga harakatlanayotgan skreper yordamida torfni yupqa payrahalar bilan kesib olib, uni ag'darmaga keltirib to'kishdan iborat bo'ladi (86-a rasm).



86 - rasm. Qoplama jinslarni g'ildirakli skreper (a), buldozer va draglaynlar bilan (b) tashqi ag'darmaga joylashtirishda torfni qazib olish texnologik sxemalari.

Ushbu texnologiya parametrlarini hisoblash skreper bilan kon jinslarini qazib olib, ag'darmaga tashib keltirish o'rtacha masofasini aniqlashdan iborat bo'ladi:

$$L_{or} = 0,6 (B + D) + c + d,$$

bunda: B – torf ag'darmasini kengligi, m; D – sochilma kon poligoni kengligi, m; d – skreperni poligondan ag'darmaga o'tishi uchun transheyani surilish qadami, c – torfni qazib olish poligoni bilan ag'darma o'rtasidagi masofa, m.

Agar transheya skreper yurishi uchun barpo etilmagan bo'lsa, unda transheya yon bag'iri qiyaligi $10 - 15^\circ$ gacha kamaytiriladi. Bunda kon ishlari ko'payadi jinslarni ag'darmaga tashib keltirish o'rtacha masofasi quyidagicha aniqlanadi:

$$L_{o,r} = 0,6D + B + c + 40.$$

Sochilma poligoni ingichka bo'lsa, skreper bilan ochish ishlari maksimal sxemada amalga oshiriladi. Bunda skreper sochilma kon poligoniga nisbatan ko'ndalang harakatlanib, kuzovini to'ldiradi va ag'darmaga olib kelib to'kadi. Bu texnologiyada qoplama jinslarni tashishning o'rtacha masofasi quyidagi ifoda orqali aniqlanadi:

$$L_{o,r} = 0,5D + B + 0,5c + 20.$$

Ana shu sharoitlarda ochish ishlari buldozerlar bilan ham bajariladi. Bunda buldozer sochilma ustini qoplagan jinslarni tabaqalar ko'rinishida kesib sochilmaga nisbatan ko'ndalang yo'nalishda poligon yonbag'iriga uyub qo'yadi. Bunda torfni ag'darmaga tashishning o'rtacha masofasi quyidagi ifoda orqali aniqlanadi:

$$L_{o,r} = 0,6(B + D) + c.$$

Ochish ishlarida aralash usul, ya'ni sochilmani qazib olishda buldozer va ekskavator kombinatsiyasidan ham foydalanish mumkin.

Bu sxemada draglayn poligon yonbag'iri ustida turib sochilmaga nisbatan ko'ndalang kirmalar bilan poligon chetiga buldozer uyub qo'ygan jinslarni ag'darmaga qayta ekskavatsiyalaydi (86-b rasm). Qoplama jinslarni tashqi ag'darmaga tashishga asoslangan qazish tizimlari guruhiga gidromexanizatsiya vositalari bilan konlarni qazib olish texnologiyasi ham kiradi.

Qoplama jinslarni tashqi ag'darmaga tashishga asoslangan qazish tizimlari kon ishlarini olib borish uchun qoplama jinslarini ichki ag'darmaga tashishga asoslangan qazish tizimlariga nisbatan ko'p xarajat qilishni talab etadi va katta texnologik yo'qotishlarga olib keladi.

8.9. Qoplama jinslarni ichki va tashqi ag'darmalarga tashishda ochish ishlari texnologiyasi

Ochish ishlarining ushbu texnologiyasi foydali qazilma qatlamlari qalin va yer yuzidan ancha chuqurga joylashgan konlarni qazib olishda qoplama jinslarni butun qalinligini qazishdan bo'shagan maydonga joylashtirish imkoni bo'lmagan taqdirda qo'llanadi. Agar bunday konlar ikki va undan ortiq qatlamlardan tashkil topgan bo'lsa, u holda qatlamlar ustidagi qoplama jinslar tashqi ag'darmaga qatlamlar orasidagi jinslar esa ichki ag'darmaga tashiladi. Shunday qilib, barcha jinslarni tashqi ag'darmaga tashishga zarurat qolmaydi. Bu texnologiya parametrlarini hisoblashda qoplama jinslarning maksimal hajmini ichki ag'darmaga tashish imkonini beradigan variantlari ko'rib chiqiladi. Samaradorlik bo'yicha ushbu ochish ishlari texnologiyasi qoplama jinslarni ichki ag'darmaga tashishga asoslangan qazish tizimi bilan qoplama jinslarning tashqi ag'darmaga tashishga asoslangan qazish tizimlari o'rtasida turadi.

8.10. Qoplama jinslarni ichki ag'darmaga ekskavatsiyalash va tashqi ag'darmaga tashishda ochish ishlari texnologiyasi

Qoida bo'yicha bu texnologiya gorizontal yoki yotiq foydali qazilma yotqiziqlari ustidagi qoplama jinslar qalinligi katta bo'lgan konlarni qazib olishda qo'llaniladi. Bu qazish tizimi ko'pincha kon jinslari qattiq bo'lgan karyerlarda qo'llaniladi. Bunda karyerning yuqori gorizontlaridagi pog'onalaridan qazib olingan jinslar temiryo'l transporti orqali tashqi ag'darmaga tashiladi, pastki gorizontlardan bir cho'michli ekskavator bilan qazib olingan jinslar esa draglayn bilan ichki ag'darmaga qayta ekskavatsiya qilinadi.

Qazish tizimining bu varianti murakkab sharoitda joylashgan konlarni qazib olishda ham yetarli darajada samarali bo'ladi.

Ushbu texnologiyaning ayrim variantlarida pog'ona ostki qismidagi qoplama jinslarning bir qismini bir yo'la qazishdan bo'shagan maydonga joylashtirishda portlovchi modda portlashidan hosil bo'lgan energiyadan foydalanish ham mumkin. Qoplama jinslarning kirmada qolgan qismini mexanik cho'michli ekskavator bilan qazib olib, draglayn yordamida bir va ko'p karra qayta ekskavatsiyalash bilan ichki ag'darmaga to'kiladi.

Konchilik amaliyotida yuqorida ko'rib chiqilgan texnologik sxemalarning turli kombinatsiyalaridan foydalaniladi. Masalan, ochish ishlarida jinslarni qazishdan bo'shagan maydonga ag'darma hosil qiluvchi uskuna, transport - ag'darma ko'prigi va konveyer transporti bilan tashish texnologiyasi; ochish ishlarida yumshoq qoplama jinslarni bir cho'michli ekskavator, ag'darma hosil qiluvchi uskuna yoki transport ag'darma ko'prigi, qattiq jinslarni esa temiryo'l transporti va avtotransport vositalari bilan qazishdan bo'shagan maydonga tashish texnologiyasi va h.k.

Ushbu kombinatsiyalardan foydalanish ochish jinslarining tashish masofasini qisqartirish hisobiga ochish ishlari xarajatlarini kamaytirish maqsadida amalga oshiriladi, provard natijada esa qazish tizimi samaradorligini oshirishga erishiladi.

Nazorat savollari

1. Transportsiz qazish tizimlari foydali qazilma konlari yer qobig'ida qanday joylashganda qo'llanadi?

2. Transportsiz qazish tizimining variantlaridan foydalanganda ochish ishlarini olib borish sxemalarini chizing.

3. Transportli qazish tizimi kon yotqiziqlari gorizontga nisbatan qanday joylashganda qo'llanadi?

4. Ichki ag'darma hosil qilishda draglaynlardan foydalanishning afzallik va kamchiliklari to'g'risida so'zlab bering.

5. Qoplama jinslarni ichki ag'darmaga bir cho'michli ekskavatorlar bilan qayta ekskavatsiyalash asosida joylashtirish texnologiyasini aytib bering.

IX BOB. QIYA VA O'TA QIYA YOTGAN RUDA KONLARINI QAZIB CHIQARISH TIZIMLARI







Qiya va o'ta qiya konlarining geologik sharoitlari va yertomir, shtoksimon shakldagi ruda tanalarining juda chuqurda joylashishi qazishdan bo'shagan maydonga qoplama jinslarni joylashtirish (ichki ag'darma hosil qilish)ga imkon bermaydi. Shuning uchun bunday konlarni qazib olishda qoplama jinslarni transport vositasida tashqi ag'darmaga tashib joylashtirish texnologiyasi keng qo'llaniladi. Odatda, bunday konlarning barchasi yarimqoyasimon va qoyasimon jinslardan tashkil topgan bo'lib, ularni, dastlab burg'ilib - portlatish yoki mexanik usulda qazishga tayyorlab, so'ngra bir cho'michli elektrik va gidravlik ekskavatorlar bilan qazib olinadi va transport vositasiga yuklanadi.

Qiya va o'ta qiya konlarni qazib olishda kon ishlari chuqurlik yo'nalishida rivojlanib boradi, ishchi zona esa, ya'ni bir vaqtda parallel qazish ishlari olib boriladigan pog'onalar soni konni qazib olish muddati davomida o'zgarib boradi.

Kon - tayyorlov ishlari ham karyerni butun ishlash muddati davomida bajarilib boradi va ishchi zona chuqurligi oshib borgan sari ularning hajmi har bir gorizontda ko'payib boradi. Ishchi zona chuqurlashib borishi mobaynida pog'onalar uzunligi qisqarib, tashish masofasi esa uzayib boradi. Shu sababli, bunday konlarni qazib olishda kon massasini tashishga ketadigan xarajatlarning mahsulot umumiy tannarxidagi ulushi ko'payib, 70% ni tashkil qilishi mumkin.

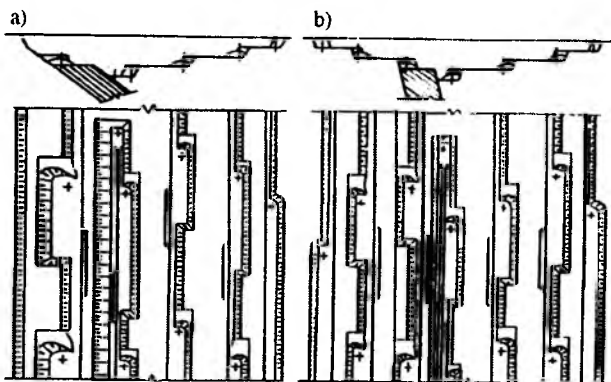
Shu sababli qiya va o'ta qiya konlarni qazib olishda ochish ishlari texnologiyasi kon massasini tashishda qo'llanadigan transport vositasi bo'yicha tanlab olinadi (34-jadval).

**Qiya va o'ta qiya konlarni qazib olishda ochish ishlari
texnologiyasi kon massasini tashishda qo'llanadigan
transport vositasi bo'yicha tanlab olinishi**

Texnologiya variantlari	Sxema
Jinslarni temiryo'l transporti bilan tashilgandagi ochish ishlari texnologiyasi	
Jinslarni avtotransport bilan tashilganda ochish ishlari texnologiyasi	
Jinslarni konveyer bilan tashilgandagi ochish ishlari texnologiyasi	
Jinslarni gidrotransport yordamida tashilgandagi ochish ishlari texnologiyasi	
Jinslarni bir necha transport vositalari bilan tashilgandagi ochish ishlari texnologiyasi	
Konlarni ochiq va yer osti usullari kombinatsiyasida qazib olingandagi ochish ishlari texnologiyasi	

**9.1. Jinslarni temiryo'l transporti bilan tashishda ochish
ishlari texnologiyasi**

Cho'ziqlik bo'yicha katta o'lchamga ega va tashiladigan yuk hajmi ko'p bo'lgan konlarni qazib olishda temiryo'l transportidan foydalaniladi. Transport kommunikatsiyalarining katta qismini karyer ishchi maydonlari va yonbag'iri ustiga joylashtirilishi ushbu qazib olish ko'rinishining o'ziga xosligi hisoblanadi (87-rasm).



87 - rasm. Qoplama jinslarni temiryo'l transporti bilan tashqi ag'darmaga tashishda qiya (a) va o'ta qiya (b) konlarni qazib olish texnologik sxemalari.

Chuqurligi katta bo'lgan karyerlarda kavjoylar bilan tashqi ag'darma va foydali qazilmani qabul qilish punktlarini bog'lashga xizmat qiluvchi temiryo'llar trassasi, hatto karyer yonbag'irlairining qiyalik burchagi maksimal bo'lgan hollarda ham juda murakkab va uzun bo'ladi. Karyer kavjoylari yaqinida, ag'darma tupiklarida almashish punktlarini barpo etish, kavjoy yo'llarining qiya transheya bilan tutashishi, qo'llanadigan ochish usuli, kon ishlarining ma'lum jadalligi va qo'llanadigan uskunalarning parametrlari ushbu qazish tizimi elementlariga qo'yiladigan talablarni tashkil qiladi.

Qoplama jinslarni temiryo'l transporti bilan tashib foydali qazilma konlarini qazib olishda transport kommunikatsiyasini saqlash va yo'llarni surishga sarflanadigan xarajatlarni kamaytirish uchun qazish ishlari olib boriladigan gorizontlar sonini pog'ona balandligini oshirish hisobiga mumkin qadar kamaytirish maqsadga muvofiq bo'ladi.

Pog'onalar ish maydonlarining kengligi uskunalar, asosiy kon mashinalari, transport kommunikatsiyalari, elektr uzatish liniyalari hamda yordamchi transport vositalari va uskunalarining xavfsiz

joylashishini ta'minlagan holda ularning yuqori unumdorlik bilan ishlashga imkon berishi kerak. Ish maydoni kengligi ekskavator kirmasi, temiryo'l, yondosh pog'onaning mustaqil surilishi va kon mashinalarining yurishi uchun ehtiyot tilik (polosa) va xavfsizlik bermasidan tashkil topadi. Pog'ona ish maydoni kengligini aniqlashda unga qo'shimcha uskunalarni, elektr kommunikatsiyalarini, skvajinalarni zaryadlash va tiqinlash mashinalarini joylashtirish, shuningdek, avtomobil va buldozerlarni manyovr qilishi uchun yetarli tilik kerakligini ham hisobga olish lozim bo'ladi. Amaliyotda bu maqsadlar uchun kengligi 5 – 6 m bo'lgan qo'shimcha tilik ko'zda tutiladi.

Qoplama jinslarni temiryo'l transporti bilan tashqi ag'darmaga tashishda ochish ishlari texnologiyasi parametrlarini hisoblash quyidagilarni aniqlashni o'z ichiga oladi: qo'llanadigan ekskavator rusumi bo'yicha kirma kengligini aniqlash; temiryo'l transporti parametri va yo'llarning rivojlanish sxemasi bo'yicha pog'ona ish maydoni kengligini aniqlash; karyerning ishlab chiqarish quvvati bo'yicha ekskavator bloki uzunligini aniqlash; ish fronti va qazish ishlari olib borilayotgan gorizont uzunligini aniqlash; ekskavator unumdorligi va transport ishlarini tashkil qilish bo'yicha kavjoy surilish tezligini aniqlash.

Kon massasining yoyilmasi ekskavator bilan bir yo'la yoki bir necha kirmalar bilan qazib olinib, qayta yuklash qurilmasi yordamida transport vositasiga yuklanishi mumkin. Bunda ekskavator har bir kirma bo'yicha yoyilmani yuklab bo'lgandan so'ng temiryo'l navbatdagi kirma yaqiniga suriladi.

9.2. Qoplama jinslarini avtotransport bilan tashishda ochish ishlari texnologiyasi

Hozirgi vaqtda plandagi o'lchamlari chegaralanmagan foydali qazilma yotqiziqlarini qazib olishda avtomobil transporti qo'llanadi. Qoplama jinslarni avtomobil transporti bilan tashilganda gorizontlarni burg'ilab-portlatilgan kon massasi yoyilmasini ish frontiga ko'ndalang bo'lgan kirmalar (88-a rasm) yoki pog'ona uzunligi yo'nalishidagi kirmalar (88-b rasm) bo'yicha

qazib olinadi. Avtomobil transporti qo'llanilganda pog'ona balandligi ekskavator qazish balandligiga mos keladigan kon massivi yoyilmasi balandligini ta'minlay oladigan kon jinrlarini qazishga tayyorlash usulini hisobga olgan holda belgilanadi. Yoyilma tabaqalar bo'yicha qazib olinganda, agar jinrlar yaxshi portlaydigan xususiyatga ega bo'lsa, yoyilma balandligi burg'ilib-portlatish texnologiyasi bo'yicha maksimal bo'lishiga yo'l qo'yiladi.

Gidravlik ekskavatorlardan foydalanish qazilayotgan gorizontdagi kon jinrlari yoyilmasini yuqori va pastki yo'nalishlari bo'yicha qazib olishga imkon beradi. Kirmaning selik bo'yicha kengligi muayyan kon jinrlarining yoyilmada kerakli darajada maydalanish va hajmining ko'payishini ta'minlaydigan portlatish skvajinalari qatori soni bo'yicha aniqlanadi.

Avtotransport qo'llanadigan qazish tizimlarida pog'ona ishchi maydonining kengligi portlatilgan kon massasi yoyilmasi, transport yo'llari va xavfsizlik bermasining (C) joylashishini ta'minlashi kerak.

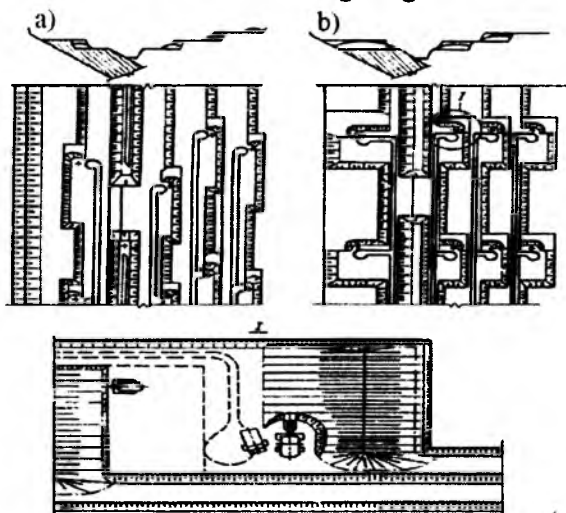
$$S = h (ctg\gamma - ctg\alpha).$$

bunda: α va γ – jinrlarning ichki ishqalanish burchagi va pog'onaning qiyalik burchagi, gradus.

Agar portlatilgan kon massasi yoyilmasi kirma ichi yo'nalishi bo'yicha joylashgan bo'lsa, unda yoyilmaning ish fronti yo'nalishiga ko'ndalang bo'lgan o'lchami ($1/3 \div 1/2$) h gacha kamayishi mumkin. Bu esa pog'ona ishchi maydoni kengligini minimumga qisqartirishga imkon yaratadi. Biroq, burg'ilib-portlatish ishlari samaradorligini oshirish uchun kirmaning selik bo'yicha kengligini oshirish zarurati tug'iladi. Bunday kirmalar bilan qazishda reja bo'yicha ish fronti bir necha ekskavatorlar uchun pollarga bo'linadi. Bunday sharoitlarda gorizontni qazishga tayyorlash bo'ylama transheyalar orqali amalga oshiriladi va undan polning butun kengligi bo'yicha ko'ndalang kesuvchi transheyalar o'tkaziladi. Polning uzunligi ko'ndalang kesuvchi transheyalar o'rtasidagi masofa orqali aniqlanadi. Bu uzunlik har bir ekskavatorning mustaqil ishlashini ta'minlaydi va

200 – 500 m ni tashkil qiladi. Ko‘ndalang va bo‘ylama kesuvchi transheyalar bir vaqtda barpo etiladi. Pollarni kon yotqizig‘i cho‘ziqligiga ko‘ndalang bo‘lgan ekskavator kavjohlari bilan qazib olinadi.

Qatlamli konlarni qazib olishda ochish pog‘onalariidagi polning kengligi pastki gorizontni ochishni ta‘minlaydigan ish frontining surilish tezligiga teng qilib qabul qilinadi. Ish frontining kerakli bo‘lgan surilishi va kesuvchi transheyalarni foydali qazilma bilan kon jinsi qatlami tutashish zonasidan o‘tkazilganda foydali qazilma yo‘qotilishi minimal bo‘lishini hisobga olgan holda aniqlanadi.



88 - rasm. Qoplama jinslarni avtomobil transporti bilan tashishda qiya konlarni qazib olishning texnologik sxemalari.

Qiya va yotiq foydali qazilma yotqizqlarining balandligi 15 – 20 m pog‘onalar bilan qazib olishda kesuvchi transheyani yotqiziqning ustki yoni bilan qoplama jins qatlami tutashish zonasidan tabaqalar bo‘yicha o‘tish maqsadga muvofiq hisoblanadi. Chunki, bunda foydali qazilma sifatsizlanishini sezilarli darajada kamaytirishga erishiladi. Yotqiziqning muayyan qiyalik burchagida ish frontining surilishi (polning kengligi) quyidagi ifoda orqali aniqlanadi:

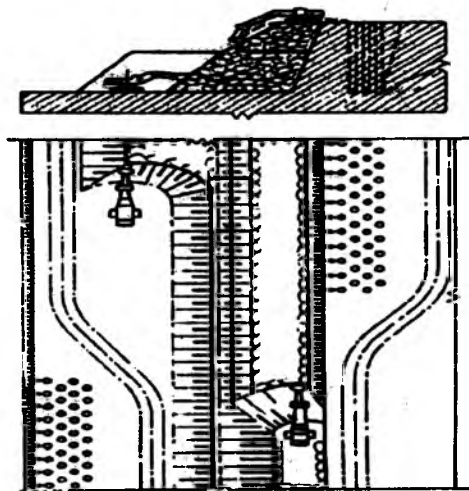
$$B_p = \frac{1}{2h(ctg\alpha + ctg\beta)} + V_t + T + X_{vo},$$

bunda, h – pog‘ona balandligi, m; α – pog‘ona qiyalik burchagi, gradus; β – yotqiziqning og‘ish burchagi, gradus; V_t – transheya tubining kengligi, m; T – transport tiligi kengligi, m; X_{vo} – ruda tanasi cho‘ziqligiga ko‘ndalang yoyilma kengligi, m.

Foydali qazilma pog‘onalariidagi pollarning kengligi qoplama jins pog‘onalari pollari kengligiga teng bo‘ladi. Agar foydali qazilma yotqizig‘i qalinligi pol kengligidan (B_p) katta bo‘lsa, u holda foydali qazilma poli kengligi karra bo‘yicha oshib boradi (ikki barobar, uch barobar va h.k.) boshqa hollarda foydali qazilma polining kengligi (foydali qazilma bo‘yicha karyerning ishlab chiqarish quvvati katta bo‘lganda) bir vaqtda qazib olinadigan foydali qazilma gorizontlari soni bo‘yicha belgilanadi. Planda chegaralangan doirasimon ishchi zonali, cho‘ziqlik bo‘yicha uzun va shtokka o‘xshash shaklga ega bo‘lgan kon yotqiziqclarini qazib olishda pollar kengligi ish frontining surilishiga teng qilib olinadi (90-rasm).

Gorizontni pollar bo‘yicha qazib olishning afzalliklari: qazib - yuklash texnikasi sonini ko‘paytirib, ish frontini tashkil qilish hisobiga karyer loyiha quvvatiga erishish muddatini qisqartirish mumkinligi; cho‘michining hajmi katta bo‘lgan (20 – 24 m³ va undan ham ko‘p) ekskavatorlar sonini 2 – 3 ta gacha yetkazish, juda katta yuk ko‘tarish qobiliyatiga ega bo‘lgan avtoag‘dargichlardan (180 – 250 t) foydalanish hisobiga kon ishlarini jadallashtirish; gidravlik ekskavatorlar qo‘llanilganda portlatilgan kon massasi yoyilmasini ularning o‘zi turgan gorizontdan yuqoriga va pastga joylashgan qismini bevosita qazib olish imkoniyati hisobiga yoyilmani saralab qazib olish mumkinligi.

Bundan tashqari, gorizontni pollar bilan qazib olishda pog‘ona ishchi maydonining kengligi qisqaradi va karyerdagi kon - qurilish ishlari hajmi kamayadi.

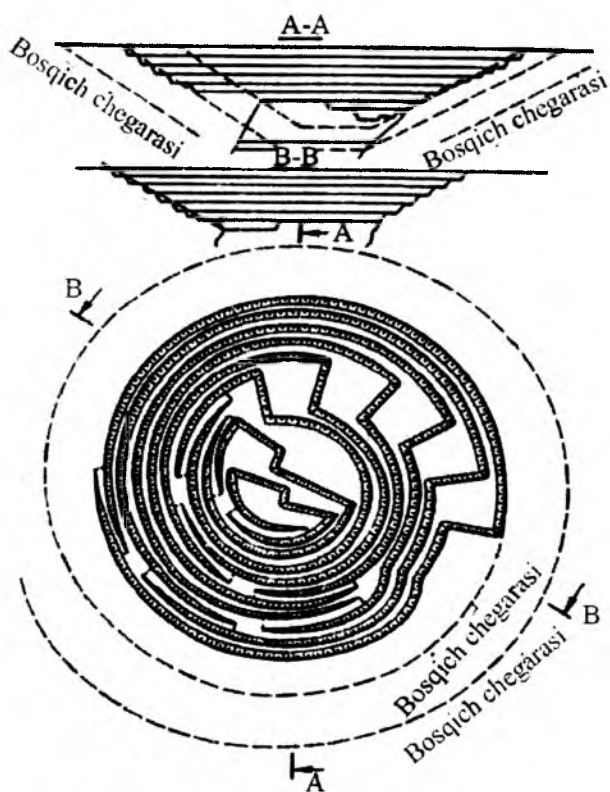
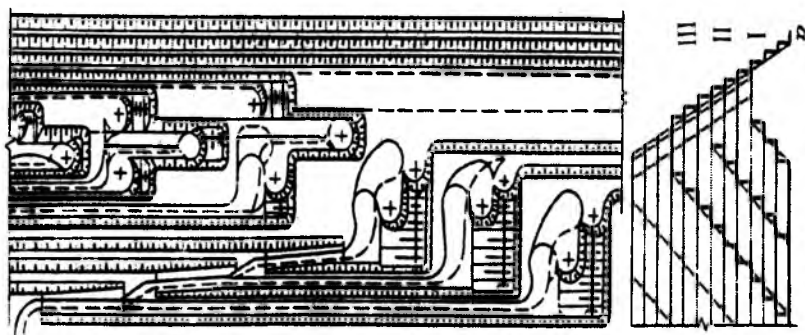


89-rasm. Baland pog'ona yoyilmasini qatlamlariga bo'lib qazib olish sxemasi.

Pollar bilan gorizontni qazib olishda kon massasi yoyilmasi yo'nalishining o'zgarishi (ish fronti yo'nalishi bo'yicha joylashishi) pog'ona ishchi maydoni kengligini 25 – 30 m gacha qisqartirishga imkon yaratadi. Chunki bunda avtoag'dargichlar manyovrlari gorizontning qazishdan bo'shagan maydonida bajarilishi mumkin bo'ladi.

Pollar bo'yicha gorizontni qazib olish davomiyligi odatdagi kirmalar bo'yicha qazib olishga nisbatan ancha ko'p va pog'ona balandligi katta bo'lganligi uchun ishchi maydonda quriladigan yo'llarni maxsus qoplamalar qo'llanishi hisobiga sifatli bo'lishi ta'minlanadi va bu, o'z navbatida, avtoag'dargichlar tezligini oshirish hamda ishlash sharoitini yaxshilashga imkon beradi.

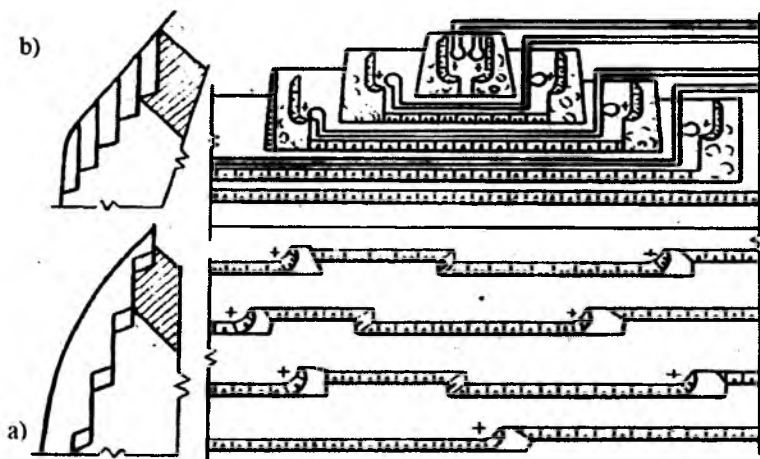
Gorizontlarni avtotransport bilan polli usulda qazib olish, asosan, qiya relyefga ega bo'lgan konlarni qazishda qo'llaniladi (91-rasm). Bunday pollarda kon massasi yoyilmasi pol ichi yo'nalishi bo'yicha joylashadi va pastdagi gorizontdagi kon mashinalarining xavfsiz ishlashini ta'minlaydi.



90 - rasm. Qiya qatlamisimon (a) va shtoksimon (b) konlarni pollarga ajratib qazib olish texnologik sxemalari.

Qiya relyefga ega bo'lgan konlarda kon - qurilish ishlari hajmi kichik bo'lishi va karyerini ishlash muddati davomida kon ishlari rejimining turg'unligini ta'minlanishi gorizontlarni polli usulda qazib olishning afzalligidir. Bunday konlarda kon ishlarining rivojlanishi karyer ishlab chiqarish quvvatiga bog'liq bo'lib, karyerning flang chegaralaridan markaz tomon markazdan flang chegaralari tomon yo'nalishlar bo'yicha amalga oshiriladi.

Jinslarni avtotransport yordamida tashishda ochish ishlarining texnologiyasi temiryo'l transporti qo'llanilgandagiga nisbatan konni qazib olish jadalligining 2 – 3 barobar ko'p bo'lishiga imkon yaratadi.



91 - rasm. Tog'li hududdagi konlarni qazib olishning texnologik sxemalari.

Ushbu texnologiyalarda ekskavatorlarning unumdorligi transport sharoiti yaxshilanishi tufayli bekor turish vaqti kamayishi hisobiga 20–25 % ga ko'payadi. Yuqorida keltirilgan barcha omillar, provard natijada minimal joriy ochish koeffitsiyenti bilan konni jadal qazib olishga imkon yaratadi va karyerning yillik chuqurlashib borishi tempini 50 m gacha bo'lishini ta'minlaydi.

9.3. Jinslarning konveyer transporti bilan tashishda ochish ishlari texnologiyasi

Qiya va o'ta qiya ruda konlarini qazib olishda, to'rtlamchi yotqiziqlarni tashkil qiluvchi yumshoq kon jinslarini qazib olib, ularni tashqi ag'darmaga tashishda, asosan, konveyer transporti qo'llaniladi.

Konveyer transporti qo'llanilganda qoplama jins va ag'darmalardagi kirmalarning o'lchamlari geologik sharoitlar, rotor ekskavatori va ag'darma hosil qiluvchi uskuna parametrlari hamda ularning ishlash sxemalarini hisobga olgan holda aniqlanadi. Qoplama jins pog'onasidagi kirma kengligi, transport kommunikatsiyasi joylashadigan tilik kengligi, kavjoy konveyeriga yuk ortish sxemasi, yondosh pog'onalarni qazib olish usuli va tartibini hisobga olgan holda qazib olinayotgan pog'ona ishchi maydoni kengligi aniqlanadi. Ish fronti uzunligi tabiiy sharoitlar bilan bir qatorda qazib-yuklash uskunalarining rusumi va unumdorligi bo'yicha aniqlanadi.

Hozirgi vaqtda karyerlarda qattiq (qoyasimon) jinslarni qazib olib, ularni tashqi ag'darmaga tashishda konveyer transportidan samarali foydalanilmoqda. Buning uchun tashiladigan kon jinslarini kerakli darajada maydalash lozim bo'ladi va bunda konveyer ishonchli va samarali ishlashiga sharoit yaratiladi.

Kon jinslarini tasma konveyerlarda tashish uchun kerakli darajada maydalashga ikki usulda erishish mumkin: kavjoyda ko'chib yuruvchi tegirmonlardan foydalanish, bunda bir cho'michli ekskavator kon massasini tegirmonga bunker - ta'minlagich orqali yuklaydi va tegirmonda maydalangan kon massasi konveyerga yuklanadi; kon massasini kerakli darajada maydalab, talab qilingan granulometrik tarkibini ta'minlash uchun burg'ilab-portlatish ishlarini takomillashtirish.

Hozirgi vaqtda unumdorligi 1000 t/soat bo'lgan o'rmalovchi (gusenitsali) CDA-3 rusumli o'zi yurar maydalash agregati karyerlarda qo'llanilmoqda. Bu agregat qabul qilish bunkerini

va konsolli yuklovchi uskunasiga ega bo'lib, bir cho'michli ekskavator kompleksi ko'rinishida ishlaydi va kavjoyning qazib olinishi mobaynida konveyer liniyasi bo'ylab surilib boradi.

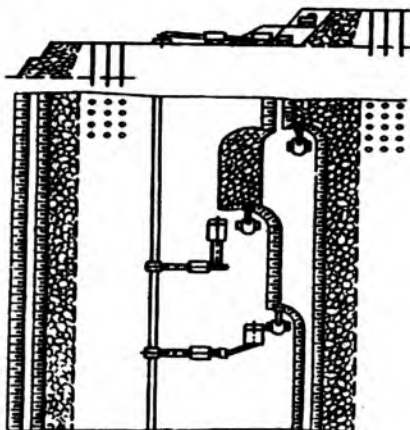
Mobil maydalab-yuklovchi agregatlarni ishlab chiqaruvchi eng katta firma "PXB – Vezerxyutte" (GFR) bo'lib, unumdorligi 300 – 3000 t/soat bo'lgan g'ildirakli, gusenitsali va odimlovchi ko'rinishdagi agregatlarni ko'plab ishlab chiqaradi.

Mobil maydalab -saralovchi agregatlar "Stempler korporey-shen" (AQSH) firmasida ishlab chiqariladi.

Bu agregatlar past bo'lganligi uchun yuklash ishlari bevosita ekskavator bilan bajarilishi mumkin. Tishdor valekli tegirmonning unumdorligi 3000 t/soat bo'lib, og'irligi 250 t, bunkeri hajmi 110 t, uzunligi 8,23 m, kengligi 9,15 m, balandligi 8,53 m, maydalash darajasi 1,37 dan 0,45 m ni tashkil qiladi. Yuklash konveyeri uzunligi 15,25 m, kengligi 2,13m.

Konveyer transportida ochish ishlari texnologiyalarining sanoat samaradorligi gorizontni baland pog'onalari bilan polli sxemada qazib olish orqali ta'minlanadi. Bu sxemada kavjoydan qazib olingan yoki tegirmonda maydalangan jinslarni transport bermasida ish fronti bo'ylab o'rnatilgan konveyerga yuklash maydalash agregatining konsolli va yuklash konveyeri orqali amalga oshiriladi. Bunda konveyerni gorizont bo'ylab surilish qadami pol kengligiga teng bo'lishiga sharoit yaratiladi va ekskavator hamda tegirmonning bekor turish vaqti minimum bo'lib, ularning unumdorligi yuqori bo'lishiga erishiladi (92- rasm).

Oson maydalanadigan, darzdorlik darajasi yuqori bo'lgan yarimqoyasimon jinslarni qazishda maydalash agregatisiz konveyer kompleksi qo'llanishi mumkin. Bunday sharoitlarda kon massasi ekskavator bilan bevosita panjarali saralagich o'rnatilgan bunkerga yuklanadi. Bunda nogabarit bo'laklar panjara ustidan pastga tushib ketadi, panjara ostiga o'tgan kon massasi esa harakatlanuvchi qayta yuklash uskunasi orqali kavjoy konveyeriga yuklanadi.



92 - rasm. Karyerda konveyer transporti qo‘llanilganda qattiq kon jinslarini qazib olishning texnologik sxemasi.

Konveyer transporti qo‘llanganda ochish ishlari texnologiyasi mehnat unumdorligi yuqori bo‘lishi bilan bir qatorda kon ishlarini avtomatik boshqarish va jadallashtirishni ta‘minlaydi.

9.4. Jinslarni gidrotransport bilan tashishda ochish ishlari texnologiyasi

Ochish ishlarining ushbu texnologiyasi, qoida bo‘yicha, qiya va o‘ta qiya joylashgan foydali qazilma yotqiziqlari yuqori qismidagi yumshoq va yarimqoyasimon kon jinslarini qazib olishda qo‘llaniladi.

Karyerlarda qoplama jinslardan kompleks foydalanish maqsadida, agar qoplama jinslar tarkibida glina, qum, ohak kabi yondosh foydali qazilmalar mavjud bo‘lsa, u holda ularni kerakli joyga gidrotransport yordamida yetkazib berish ochish ishlarining ushbu texnologiyasi samaradorligi yuqori bo‘lishini ta‘minlaydi.

Bu esa, o‘z navbatida, karyerda qo‘llanilayotgan umumiy qazish tizimini saqlagan holda yo‘ldosh foydali qazilmalarni ham qazib olishni ta‘minlaydi.

Yarimqoyasimon kon jinslarini qazib olib, gidrotransport yordamida tashish uchun tayyorlashda ekskavatorlar, harakatlanuvchi maydalagichlar va yuklash apparatlaridan foydalaniladi. Yuklash apparatidan magistral quyqa quvurigacha kon jinslarini gidrotransport yordamida yetkazib berishda nometall quvurlaridan foydalanish istiqbolli hisoblanadi.

9.5. Jinslarni karyerlardan bir necha transport ko‘rinishlari kombinatsiyasi orqali tashishda ochish ishlari texnologiyasi

Katta chuqurlikda foydali qazilma konlarini qazib olishda kon massasini karyerdan tashish uchun turli transport vositalaridan birgalikda foydalaniladi.

Zamonaviy karyerlarda avtomobil, temiryo‘l va konveyerlardan birgalikda foydalanish keng tarqalgan. Tog‘yonbag‘iri(qiyalik)dagi karyerlarda esa avtomobil transporti bilan rudani tashish va rudani rudatushargich yoki sirpanmalar orqali o‘z og‘irlik kuchi ta’sirida yuqoridan pastga yetkazib berishdan (gravitatsion transport)dan birgalikda foydalanish keng qo‘llaniladi. Transport vositalari kombinatsiyasidan foydalanilganda, u yoki bu ko‘rinishdagi transport vositasi qo‘llanayotgan karyerning har bir zonasi uchun qazib olish texnologiyasining parametrlari alohida hisoblanadi. Turli transport kombinatsiyalari qo‘llanilganda qazib olish tizimining o‘ziga xosligi qayta yuklash gorizontida rudani avtomobil transportidan temiryo‘l transportiga, ruda tushargich yoki sirpanmaga qayta yuklash ishlarining rivojlanishi, shuningdek, karyer yer yuzida avtomobil transporti bilan skipli yoki konveyerli ko‘targichlar kombinatsiyasini boshqarish bilan ifodalanadi.

Qayta yuklash punktining uzoq muddat bir joyda turishi natijasida kon massasini bir transport turidan ikkinchi transportga qayta yuklash samaradorligini oshirish ushbu ishlarning tashkil qilish vazifasi hisoblanadi. Bunga o‘zdirib qazish asosida

gorizontda kon massasini bir transport turidan ikkinchisiga qayta yuklash punktini yoki karyer yer yuzida maydalash kompleksi va konveyerli ko'targichni joylashtirish orqali erishiladi.

Qayta yuklash punktini o'rnatish joyi yoki uning surilish qadami va bir joyda turib ishlash muddatini aniqlash karyerdan kon massasini tashishga sarflanadigan xarajatlarning minimal bo'lishini hisobga olgan holda texnik-iqtisodiy hisoblashlar asosida amalga oshiriladi. Shuningdek, hisoblashda ko'targich bilan qayta yuklash punktining bevosita tutashish zonasida gorizontni qazib olish texnologiyasining murakkablashishi ham nazarda tutiladi. Texnologiyaning murakkab bo'lishi bir yo'la portlatiladigan portlovchi modda zaryadining kamaytirishni talab etadi. Chunki, bunda portlashning inshootlarga seysmik ta'siri kamayadi va yo'l trassasi qiyinlashib, jins bo'laklari uzoqqa uchib ketmaydi. Natijada kon ishlarining jadalligi va kon-transport uskunalarining unumdorligi pasayadi.

Rudatushirgich joylashgan zonada odatdagi burg'ilib-portlatish ishlarini olib borish mumkin emas, chunki, agar skvajinalar orasidagi masofa katta bo'lib, ular ortiqcha qism (perebur)ga ega bo'lsa, keyingi gorizontdagi rudatushirgich og'zi buzilib ketishi mumkin.

Bundan tashqari, pog'ona portlatilganda katta kon jinsi bo'laklari rudatushirgich ichida tiqilib qolib, uni ishdan chiqarishi ham ehtimoldan holi emas. Bu hodisadan qutilish uchun rudatushirgich zonasida kon ishlarini kichik balandlikka ega bo'lgan pog'onalar va kichik diametrli zaryadlar yordamida tabaqalarga ajratib bajariladi. So'nggi tabaqani qazib olishda rudatushirgich og'zi buzilishining oldini olish uchun skvajinalar perebursiz burg'ilanadi.

Ruda jipslashishga moyil bo'lmasa, qisqa ruda tushirgichlar og'zini kesish ularni ruda bilan to'ldirilgan holda amalga oshiriladi. Bu portlatish ishlari bajarilganda nogabarit kon jinlarini rudatushirgichga tushib tiqilib qolishdan saqlaydi. Biroq, bunda ham ruda tushirgich zonasida skvajinalar perebursiz burg'ilanadi va rudatushirgich devori bilan skvajina o'rtasidagi eng qisqa qarshilik chizig'i qabul qilinib, skvajinalar orasidagi masofa hisoblashlar

asosida aniqlanadi. Karyerlarda bu masofa 1,2 ÷ 1,5 m ni tashkil qiladi. Ruda tushirgich hududida kon massasini qazib olish, birinchi navbatda boshi berk (tupik) kavjoylar bilan bajariladi.

Karyerning chuqurlashib borishi, kon-geologik sharoitlarning murakkablashishi tufayli turli transport vositalari kombinatsiyasini qo'llab, konlarni qazib olish tizimining ahamiyati tobora oshib boradi. Bu masala bo'yicha ilmiy tadqiqot, maxsus ko'targichlar konstruksiyalarini yaratish va ularni amaliyotda o'zlashtirish kabi qator ishlar amalga oshirilgan. Hozirgi vaqtda yuqorida keltirilgan turli transport vositalari kombinatsiyasini qo'llab, foydali qazilma va qoplama jinrlarini qazib olish tizimi mamlakatimiz va boshqa MDH mamlakatlari karyerlarida qo'llanilmoqda. Bu qazish tizimida kon-transport ishlarini olib borish texnologiyasi "siklli - potok texnologiyasi" (SPT) deb yuritiladi. Murantau, Qalmoqir (O'zbekiston), Sibaysk, Norilsk, Olengorsk (Rossiya) va boshqa rangli metallar karyerlari chuqur gorizontlarida kon massasini siklli-potok texnologiyasi asosida qazib olish va tashish ishlari keng qo'llanilmoqda.

9.6. Konlarni (ochiq va yer osti) aralash usulda qazib olishda ochish ishlari texnologiyasi

Ko'pgina rangli, noyob va radioaktiv metall va ruda konlari aralash usulda qazib olinadi. Konlarni ikkilamchi qazib olishda, ya'ni zaxiraning bir qismini yer osti usulida qazib olgandan so'ng qolgan qismini ochiq usulda qazish va bir vaqtning o'zida yer osti va ochiq usulda foydali qazilmani qazib olinadigan hollarda ochish ishlari o'ziga xos xususiyatlarga ega bo'ladi.

Konni dastlab yer osti, keyinchalik ochiq usulda birin-ketin qazib olish konchilik amaliyotida "konlarni ikkilamchi qazib olish" deyiladi. Dastlabki, yer osti usulida qo'llangan qazish tizimi bo'yicha qoldirilgan seliklar, sifatsiz (balansdan tashqari) ruda uchastkalari va konni geologik buzilgan joylaridagi zaxiralarni "konlarni ikkilamchi qazib olish" usulida qazib olinadi.

Ko'pincha konlarni yer osti usulida qazib olishdan ochiq usulda qazib olishga o'tish xomashyoga bo'lgan talab ko'payishi.

muayyan sharoitda ochiq usulda qazib olish yer osti usuliga nisbatan samarali bo'lishini hisobga olgan holda texnik-iqtisodiy hisoblashlar asosida amalga oshiriladi. Bunday sharoitlarda ochish ishlari, qoidaga binoan, avtomobil va turli transport vositalari kombinatsiyasidan foydalanish asosida olib boriladi.

Yer osti usulidan so'ng ochiq usulda qazib olishga o'tilganda yer osti kamera va lahimlari shift jinrlarining qulab tushish havfi yuqori bo'lishi, kon jinrlari surilishi mumkin bo'lgan zonalarda yer osti lahimlari ustida kon massivi darzdorligining ko'payishi konlarni ochiq usulda qazib olishning o'ziga xos xususiyatlari hisoblanadi. Bu esa, darzlarning ekran vazifasini o'tashi tufayli portlash kuchining kamayishi va kon - transport uskunalarini ag'darilib ketish xavfi tug'ilishiga olib keladi hamda burg'ilab-portlatish ishlarini murakkablashtiradi. Ochiq kon ishlarini xavfli zonalarda olib borishda kon lahimlarining barchasini hisobga olish, shift jinrlarini oldindan portlatib qulatish yoki skvajinalar orqali ularni kon jinrlari bilan to'ldirib qo'yish zarurati tug'iladi.

Konlarni bir vaqtda ochiq va yer osti usulida qazib olishda rudani yer osti usulida qazib oladigan rudnik kon lahimlari ustidagi zonalarda kichik balandlikka ega bo'lgan pog'onalar hosil qilib, lahimlar ustidagi massivga ta'sir etmaydigan zaryadlar yig'indisi bilan portlatib, tezlik bilan mobil texnika yordamida qazib olish ochish ishlarining o'ziga xos xususiyati hisoblanadi.

Bunda skvajinalar burg'ilash uchun yengil pnevmozarballi stanoklar avtomatik yuklagichlardan foydalaniladi. Avtoyuklagichlar ochish jinrlarini bevosita ag'darmaga yoki yer osti rudnigi bo'shliqlari zonasidan tashqarida turgan ekskavator kavjoyi qiyaligiga keltirib to'kadi.

Xavfli siljish (o'pirilish) zonasi kichik radiusga ega bo'lgan sharoitlarda gorizontlarni pog'ona balandligini kamaytirmasdan qazib olish mumkin bo'ladi. Bunday hollarda kon jinrlarini qazishga tayyorlash kam sonli skvajinalarni bir qatorli portlatish asosida amalga oshiriladi. Konlarni bir vaqtda yer osti va ochiq usulda qazib olishda karyer va rudnikda bajariladigan kon ishlari xavfsizligini ta'minlash uchun portlatish ishlari rejimi o'z aroqat'iy muvofiqlashtirilgan bo'lishi shart. Yer osti rudnigiga

karyerda olib boriladigan katta (massali) portlatishlarning portlatish joyidan 30 m dan kam bo'lmagan masofada joylashgan yer osti lahimlariga ta'sirini kamaytirish uchun zaryad massasi tarqoqlashtiriladi. Kechiktirib portlatish intervali 20 dan 100 ms ni tashkil qiladi.

Portlatish ishlari olib borilayotgan, ochiq kon lahimlari va ag'darmalarning holatini va seysmik ta'sirlariga moyil zonalar ko'zdan kechirilayotgan vaqtda barcha ishlar to'xtatilib, uskunalar siljish va o'pirilish xavfi bor zonalaridan tashqariga chiqarib qo'yiladi. Konlarni ochiq va yer osti usullarida birgalikda qazib olish bo'yicha Timniaus volfram - molibden kombinati va Oltin topkan polimetall rudniklari boy tajribaga egadir. Bu konlar tog' konlari tipiga mansub bo'lib, juda murakkab topografik va klimatik sharoitga ega.

Nazorat savollari

- 1. Qazish tizimining asosiy elementlarini aytib bering.*
- 2. Gorizontal va yotiq konlarda ochish ishlarini olib borish texnologiyasini tushuntirib bering.*
- 3. Ruda tanasi qiya va o'ta qiya joylashgan konlarni qazib olishda ochish ishlarini olib borish texnologiyasini tushuntiring.*
- 4. Ochish jinslarini qazishdan bo'shagan maydonga tashishda kon ishlari qanday mexanizatsiyalashtiriladi.*

Tadqiqot uchun muammolar

1. Konlarni ochiq usulda qazib olishda qoplama jinslarni bevosita qazishdan bo'shagan maydonga to'kish texnologiyasining qo'llanish doirasini kengaytirish.
2. Konlarni qazib olishda qoplama jinslarni qazishdan bo'shagan maydonga karrali ekskavatsiyalash texnologiyasini takomillashtirish.
3. Ruda tanasi o'ta qiya joylashgan konlarda ag'darmani qazishdan bo'shagan maydonga vaqtincha yoki doimiy joylashtirib, ag'darma hosil qilishni qo'llash.
4. Karyer ichi va ishlamaydigan yon bag'irlari qiyalik burchagini oshirish.

X BOB. FOYDALI QAZILMANING QAZIB OLIISH TEXNOLOGIYASI

10.1. Umumiy ma'lumotlar

Karyerlarda foydali qazilmalarni, ayniqsa, rangli, noyob va radioaktiv metallar rudalarini qazib olish texnologiyasi juda murakkab hisoblanadi.

Foydali qazilmalarni qazib olish texnologiyasi liniyasini tashkil qiluvchi jarayonlar (burg'ilash, portlatish, qazib olish, tashish, rudani omborlarga joylashtirish, omixtalash va boyitish ishlari) o'zaro bog'liq bo'ladi. Chunki ruda konlari bir-biridan quyidagi tavsiflar bo'yicha farqlanadi.

Ruda tanasining shakli, o'lchamlari va gorizontalga nisbatan og'ish burchagi bo'yicha – shtoksimon, in ko'rinishida, qatlamsimon, qatlam, linza ko'rinishida, yertomir shaklida, vertikal, gorizontal, yotiq, qiya, o'ta qiya, yupqa, o'rtacha qalin, qalin va boshqalar. Shuningdek, ruda konlari tarkibi va boyitilish sifatleri bo'yicha – yuqori sifatli (boy), sifatsiz va juda sifatsiz, oson boyitiladigan va qiyin boyitiladigan, tarkibida zararli qo'shimchalar borligi va yo'qligi kabi xususiyatlari bilan bir-biridan farqlanadi. Rudaning massivda joylashishi bo'yicha ruda tanasi barqaror (o'zgarmas), foydali komponentlar tana bo'yicha bir tekis tarqalgan, rudaga puch jinlar aralashgan, nokonditsion rudali, qattiq, maydalanuvchan kabi sifatlarga ega bo'lgan konlarga bo'linadi.

Ruda yotqizig'ini yalpisiga (bir yo'la) qazib olishda ekskavatsiya qilishga ketgan xarajatlar kamayadi, ammo kon massasini tashish va boyitishga sarflanadigan xarajatlar ko'payadi, rudanis-aralab qazib olganda esa aksincha qazib-yuklash ishlariga sarflangan xarajatlar ko'payib, boshqa jarayonlar xarajatlari kamayadi.

Kon jinslarini qazishga tayyorlash



СБШ-250 burg'lash stanogi MHA



ROC 865HC burg'lash stanogi



Zaryadlash mashinasi



Portlatish ishlari

Qazish va yuklash ishlari



EX-3600 bir cho'michli g'idravlik ekskavator



Rotorli ekskavator



ЭКТ-12,5 mexanik bir cho'michli ekskavator



Caterpillar bo'ylama yuklagich

Qazish yuklash ishlari



Buldozer yumshatgich



G'ildirakli skreyper



Во'улата yuklagich БелАЗ 7822



O'zi yurar katok

Kon massasini tashish



БелАЗ avtoag'dargichi



Temir yo'l transporti



Konveyer transporti



Yuklagich

Ag'darma hosil qilish



**Avtoagdargich dilan ag'darma
hosil qilish**



**Konveyer orqali ag'darma
hosil qilish**



Ag'darmaning ustki ko'rinishi



Buldozeri ag'darma

Rudani tarkibi va navlari bo'yicha saralab qazib olish foydali qazilmaning boyitish jarayonlari texnologiyasini soddalashtirib, foydali komponentni maksimum ajratib olishga imkon yaratadi.

Foydali qazilmalarni qazib olish, umumiy geologik va eksplutatsion razvedka natijasidan olingan ma'lumotlar, shuningdek, qazib olinadigan foydali qazilmaning sifatini muttasil nazorat qilish asosida amalga oshiriladi.

Foydali qazilmaning sifati, unga qayta ishlov berish va yo'qotilishi. Sanoat mahsulotlarining katta qismi va qurilishlarning sifati ko'p jihatdan ochiq usulda qazib olinadigan xomashyo sifatiga bog'liq bo'ladi (qora va rangli metall rudalari, ko'mir, kon-kimyo xomashyosi, tabiiy qurilish materiallari va boshqalar).

Foydali qazilmalarning sifati va nima maqsadda ishlatilishi bo'yicha ularning tarkibini tashkil qiluvchi asosiy (foydali va zararli) komponentlar, minerallarning fizik-texnik xossalari, strukturasi va teksturasi, bo'lakdorlik darajasi, namligi kabi qator xususiyatlari orqali aniqlanadi. Masalan, qazib olinadigan qora va rangli metall rudalari hamda kon-kimyo ashyolarining sifati ular tarkibidagi foydali va zararli komponentlar miqdori bilan, ko'mirning sifati—issiqlik berish qobiliyati, kulchanligi va namligi bilan, tabiiy qurilish materiallari—pishiqligi sovuqqa chidamliligi, monolitligi, dekorativligi kabi xususiyatlari bilan belgilanadi. Har qanday holatlarda qazib olingan mineral xomashyoning sifatini pasayishi, unga qayta ishlov beruvchi korxonalar (metallurgiya zavodlari, boyitish fabrikalari va boshqalar) ishlab chiqarish faoliyatiga salbiy ta'sir ko'rsatadi.

Bozor iqtisodiyoti sharoitida faqat yuqori sifatli foydali qazilmani qazib olishga intilish karyerlarning ishlash muddatini kamayishiga va foydali qazilmani yer bag'iridan chiqarib olish koeffitsiyentining pasayishiga olib keladi. Chunki sifati pastroq bo'lgan foydali qazilma zaxirasining bir qismi yer ostida qolib ketadi. Bu esa, o'z navbatida, konlarni ochiq usulda qazib olishda solishtirma kapital xarajat miqdorining oshishi va foydali qazilma

yo'qotilishi miqdorining ko'payishiga olib keladi. Shu sababli, amalda qazib olingan foydali qazilma sifati qazib oluvchi va qayta ishlov beruvchi korxonalar texnik-iqtisodiy ko'rsatkichlarini hisobga olgan holda xalq xo'jaligi uchun optimal bo'lishiga erishish talab etiladi.

Sanoatning foydali qazilma sifatiga quyidagi talablari foydali qazilmaning turi, qayerda ishlatilishi, mavjud qazib olish va qayta ishlash texnologiyasi va texnikasiga bog'liq bo'lib, talablar ko'p hollarda texnikaviy shartlar (konditsiya) yoki texnikaviy me'yorlar ko'rinishida bo'ladi. Ayrim foydali qazilmalar: ko'mir, boksitlar, tabiiy qurilish materiallari (kon jinslari) va asbestlar sifatiga davlat standartlari belgilangan.

Konditsiya va uning turlari. Qazib olingan foydali qazilma sifati yer qa'rida bajarilgan kon ishlari sifatiga bog'liq bo'ladi. Yer qa'ridagi foydali qazilma sifati konditsiya orqali baholanadi. Foydali qazilmani baholash geologiya-razvedka ishlarini olib borish, karyer qurilishini loyihalash va konni qazib olish davrlarida amalga oshiriladi. Shu sababli konditsiya geologik, loyihaviy va ekspluatatsion ko'rinishlarga ega bo'ladi.

Geologik konditsiyalar – yer qa'ridagi foydali qazilmaga kon-geologik va boshqa qazish sharoitlari bo'yicha qo'yiladigan talablar majmui bo'lib, ularga rioya qilish balansdan tashqari zaxiralarni aniqlashga imkon beradi.

Ruda va noruda xomashyolar qator ko'rsatkichlarga ega bo'lib, ulardan asosiylari quyidagilar: foydali komponentlarning bort (kontur) va minimal sanoat miqdori; hisoblangan blokda zararli komponentlarning yo'l qo'yilgan maksimal miqdori; foydali qazilma tanasining minimal qalinligi; foydali qazilma yotqizig'i tarkibidagi zaxiraga qo'shib hisoblanadigan foydasiz kon jinslari qatlamlarining maksimal qalinligi yoki nokonditsion ruda miqdori; chegaraviy ochish koeffitsiyenti va boshqalar. Alohida qazib olinadigan ko'mir qatlamlarining minimal qalinligi, puch kon jinsi qatlamlarining maksimal qalinligi, ko'mirning maksimal kulchanligi, chegaraviy ochish koeffitsiyenti, namlik

darajasi kabi ko'rsatkichlar ko'mirga qo'yiladigan asosiy talablarni tashkil qiladi.

Loyihaviy konditsiyalar— loyihalana yotgankaryer konturidagi foydali qazilmaga qo'yiladigan talablar majmui bo'lib, ularga rioya qilish konni rentabelli qazib olishni ta'minlaydi. Loyihaviy konditsiya konni mufassal razvedka bosqichida belgilangan geologik konditsiyaning yanada aniqroq bo'lishini ta'minlaydi va joriy bort, joriy o'rtacha hamda foydali qazilmaning chegaraviy miqdori ko'rsatkichlari orqali tavsiflanadi.

Ekspluatatsion konditsiyalar — belgilangan miqdordagi foydali qazilmani qabul qilingan qazish tizimi uskunalari va texnologiyasi yordamida qazib oluvchi hamda qayta ishlovchi korxonalarining yuqori texnik-iqtisodiy ko'rsatkichlarini ta'minlaydigan foydali qazilma sifatiga qo'yiladigan talablar majmui bo'lib, ruda tanasi konturi bo'yicha joriy bort va foydali komponentning o'rtacha miqdorini aniqlaydigan ko'rsatkichlardan tashkil topadi.

10.2. Foydali qazilma zaxiralari tasnifi va me'yorlash

Foydali qazilmalarning $A + B + C_j$ kategoriyalari bo'yicha hisoblangan va loyihalash uchun qabul qilingan tovar ruda zaxiralari karyerlarda foydali qazilmaning qazib olishni ta'minlaydi.

Ekspluatatsion ruda yo'qotilishi, rudaning sifatsizlanishi va texnologik namligini hisobga olgan holda aniqlangan sanoat zaxira tovar rudasi hisoblanadi va uning miqdori quyidagi ifoda orqali aniqlanadi:

$$Q_m = Q_q \frac{k_e}{k_s \cdot k_{i,n}},$$

bunda: Q_q — qazib olingan ruda balans zaxirasi, ming m³; k_e — ekspluatatsion ruda yo'qotilishini hisobga olish koeffitsiyenti; k_s — ruda sifatsizlanishini hisobga olish koeffitsiyenti; $k_{i,n}$ — texnologik namlikni hisobga olish koeffitsiyenti.

Eksplutatsion yo'qotilishni hisobga olgan holda sifatsizlangan ruda massasidagi foydali komponent miqdori bo'yicha tovar ruda tarkibidagi foydali komponent miqdori quyidagi ifodalar orqali hisoblanadi:

$$C_t = C_b \cdot k_e \cdot k_{t,n} \dots \dots \dots (1)$$

$$C_t = k_s \cdot k_{m'} (C_t - C_{s,t}), \dots \dots \dots (2)$$

$$C_t = \frac{k_s \cdot k_y}{k_e} (C_t - C_y) + k_e \cdot k_{t,n} (C_y - C_{s,r}) + C_{s,z}, \dots \dots \dots (3)$$

bunda: C_t – tovar rudasidagi foydali komponent miqdori, %, gr/t; $C_{f,k}$ – qazib olingan ruda balans zaxirasidagi foydali komponent miqdori, %, gr/t; C_y – balans zaxirani qazib olisnda yo'qotilgan ruda tarkibidagi foydali komponent miqdori, %, gr/t; $C_{s,r}$ – sifatsizlangan ruda massasi va foydasiz kon jinsi tarkibidagi foydali komponent miqdori, %, gr/t.

Ifoda (1) $C_{s,t} = 0$, $C_y = C_t$ bo'lgan sharoitlarda qo'llanadi; ifoda esa $C_{s,t}$ miqdori aniq bo'lib, u 0 ga teng bo'lmay $C_{s,z} = C_{f,k}$ bo'lgan sharoitda qo'llaniladi; ifoda (3) dan C_b , C_r va C_r miqdorlari turlicha bo'lganda foydalaniladi.

Foydali qazilmani qazib olish ishlarining bir maromda bo'lishi belgilangan miqdorda ochilgan va qazishga tayyorlangan foydali qazilma zaxirasi bilan ta'minalnadi.

Ochilgan zaxira deganda, pog'onaning qoplama jinslardan bo'shatilgan ustki maydonidagi balans zaxira tushuniladi. Bunda, albatta, transport vositalarining harakatlanishi uchun pog'ona ustki maydonidan ishchi gorizontgacha qiya transheya o'tilgan bo'lishi kerak. Ochilgan zaxira chegaralarini: chuqurlik bo'yicha qiya transheya kesib o'tgan gorizont, plan bo'yicha esa foydali qazilma pog'onasining ochilgan ustki maydoni tashkil qiladi. Ochilgan zaxira tayyorlangan va qazishga tayyor zaxiralarga ajratilmaydi. Tayyorlangan zaxira qoplama jinslar qoldiqlaridan

himoyalangan bo‘lishi kerak, ammo ayrim hollarda qalinligi 0,8 m gacha bo‘lgan qoplama jins qatlami pog‘ona ustki maydonida qoldirilishi mumkin.

Ustki va yon tomonlari ochilgan pog‘onalarning zaxirasi qazishga tayyorlangan zaxira hisoblanadi. Ochilgan zaxira quyidagi qazishga tayyorlash ishlari amalga oshirilgandan so‘ngina qazishga tayyorlangan zaxira hisoblanadi: kesuvchi transheyani o‘tish, korij, suv chiqarish va suv o‘tkazish lahimlarini barpo qilish, ochish ishlari tugagandan so‘ng pog‘onani jins qoldiqlaridan tozalash va boshqalar.

Qazishga tayyorlangan zaxira hajmi karyerning foydali qazilma bo‘yicha ishlab chiqarish quvvatiga nisbatan rejalashtiriladi. Karyerni ekspluatatsiya qilishga topshirish vaqtida foydali qazilmani qazib olish ishlari quyidagi ochilgan va qazishga tayyorlangan zaxiralar bilan ta‘minlangan bo‘lishi kerak.

Ochilgan zaxira bo‘yicha: yil davomida ishlaydigan karyerlar uchun – kamida 3 oyga yetarli zaxira bilan; mavsumiy ishlaydigan karyerlar uchun – 6 oyga yetadigan zaxira bilan.

Qazishga tayyorlangan zaxira bo‘yicha: yil bo‘yi ishlaydigan karyerlar uchun – 4–5 oyga yetadigan zaxira bilan; mavsumiy ishlaydigan karyerlar uchun – 2–3 oyga yetadigan zaxira bilan.

10.3. Karyerlarda ruda yo‘qotilishi va sifatsizlanishining asosiy ko‘rinishlari va ularni aniqlashning umumiy tamoyillari

Konlarni ochiq usulda qazib olishda foydali qazilmaning yo‘qotilishi umumkaryer (umumrudnik) va ekspluatatsion yo‘qotilishlarga bo‘linadi.

Foydali qazilmaning muhofaza, to‘siq va boshqa seliklarda, karyer yon bag‘irlarida transport bermalari ostida, shuningdek, kon-geologik, gidrogeologik va boshqa sharoitlar bo‘yicha yo‘qotilishi umumkaryer yo‘qotilishini tashkil qiladi.

Qabul qilingan texnologiya va kon ishlarini tashkil qilish usuliga bog'liq bo'lgan foydali qazilmani bevosita qazib olish jarayonlarida sodir bo'ladigan yo'qotilishlar ekspluatatsion yo'qotilishlarni tashkil qiladi. Bu yo'qotilishlar ma'lum davr ichida qazib olingan balans zaxiraga nisbatan foizlarda hisoblanadi. Yo'qotilishlar loyihaviy, rejali va me'yoriy bo'lishi mumkin.

Loyihalash bosqichida aniqlangan foydali qazilma yo'qotilishi **loyihaviy yo'qotilish** deb ataladi. Loyihada umumkaryer va ekspluatatsion yo'qotilishlar miqdori aniqlangan bo'ladi. Foydali qazilma umumkaryer yo'qotilishi miqdori konni qazib olish jarayonlarida o'zgarmaydi. Ekspluatatsion yo'qotilish miqdori esa texnologik, kon-texnik, tashkiliy omillar ta'siri natijasida sezilarli darajada o'zgarishi mumkin.

Ekspluatatsion razvedka ma'lumotlari asosida har bir ekspluatatsion blok (uchastka) uchun texnik-iqtisodiy hisoblashlar bilan belgilangan foydali qazilma yo'qotilishi **me'yoriy yo'qotilish** deyiladi.

Ushbu yo'qotilish bo'yicha balans zaxirani qazib olishning to'lalik darajasi aniqlanib, undan korxonaning xo'jalik yuritish faoliyatini baholashda foydalaniladi.

Tasdiqlangan me'yoriy ko'rsatkichlar va hisobot davridagi kon ishlarining rejasiga muvofiq karyer yoki uning bir uchastkasi uchun baholangan foydali qazilma yo'qotilishi **rejali yo'qotilish** deyiladi. Kon-kapital lahimlar o'tishda va transport bermalaridagi normallashtirilmaydigan foydali qazilma yo'qotilishlari ham rejali yo'qotilishga kiritiladi.

Iqtisodiy jihatdan maqsadga muvofiq bo'lgan yo'qotilish miqdorini kamaytirish uchun nokonditsion ruda va foydasiz kon jinslarining aralashishi hisobiga ruda sifatsizlanishiga yo'l qo'yiladi.

Tasdiqlangan foydali qazilma yo'qotilish va uning sifatsizlanish me'yorlarini, shuningdek, qazib olingan balans zaxiraning texnikaviy hisobotdan chiqarib tashlanishining

to'g'riligini korxonaga geologiya – marksheydriya xizmati hamda texnik nazorat bo'limi tomonidan nazorat qilinadi.

Ekspluatatsion yo'qotilishni to'g'ri me'yorlashda uning asosiy ko'rinishlarini hisobga olish muhim ahamiyatga egadir. Bu, o'z navbatida, texnik jihatdan mumkin bo'lgan qazish variantlarini tanlab olish nuqtayi nazaridan alohida ahamiyat kasb etadi.

Bunda turli variantlar bo'yicha belgilangan yo'qotilish va sifatsizlanish me'yorlarini iqtisodiy solishtirish asosida iqtisodiy jihatdan o'zini oqlamaydigan yo'qotilish va sifatsizlanishlar tavsifi aniqlanadi va ularni kamaytirish uchun tadbirlar ishlab chiqariladi. Hozirgi vaqtda foydali qazilma yo'qotilishiga qo'yiladigan talablarga akademik **M.I. Agoshkov** tavsiya etgan yo'qotilish tasnifi to'liq javob bera oladi. Bu tasnifda joylar bo'yicha sodir bo'ladigan barcha yo'qotishlar ikki sinfga bo'linadi:

I sinf – umumkaryer (umumpriysk) yo'qotilishlar;

II sinf – ekspluatatsion yo'qotilishlar.

Ekspluatatsion yo'qotilishlar yer ostida qolib ketgan foydali qazilma yoki yo'qotilgan foydali qazilma bo'yicha quyidagi nimsinif va guruhlariga bo'linadi:

A nimsinfi. Qazib olinmagan foydali qazilma yo'qotilishi:

– kon chegaralari bo'yicha rudani to'liq qazib olinmaganligi tufayli sodir bo'lgan ruda yo'qotilishi;

– ruda tanasi ustki va ostki yonlarida ruda qolib ketishi natijasida sodir bo'ladigan yo'qotilishi;

– konni geologik buzilish joylarida qolib ketadigan rudalar bo'yicha sodir bo'ladigan yo'qotilishi;

– konning chekkalarida qolib ketishi sababli ruda yo'qotilishi.

B nimsinfi. Qazib olingan foydali qazilma yo'qotilishi.

1-guruh. Qazishdan bo'shagan bo'shliqdagi yo'qotilishlar:

– qazishdan bo'shagan maydonda foydasiz kon jinslari aralashgan foydali qazilmalarni qoldirilishi tufayli foydali qazilma yo'qotilishi;

– kon massasi ag'darmalardagi yo'qotishlar;

- o‘pirilish va bosib qolgan joylardagi yo‘qotishlar;
- yong‘in va suv bosish natijasida sodir bo‘lgan yo‘qotishlar.

2-guruh. Qazib olishdan bo‘shagan maydondan tashqaridagi yo‘qotishlar:

- burg‘ilab- portlatish ishlari natijasida kon jinslari aralashib ketgan foydali qazilma ag‘darmalardagi yo‘qotishlar;
- foydali qazilmani yuklash, tushirish, omborlarga joylashtirish va saralash joylarida sodir bo‘ladigan yo‘qotishlar.

Ekspluatatsion yo‘qotilishlarning yuqorida keltirilgan tasnifidan ko‘rinib turibdiki, ushbu tasnif konlarni ochiq usulda qazib olishda barcha yo‘qotilishlar ko‘rinishini qamrab olib, texnologik jarayonlarning bosqichlari va o‘rnining o‘zida aks ettiradi hamda korxonalarda foydali qazilma yo‘qotilishini texnik-iqtisodiy me‘yorlash va hisobga olish ishlarining bajarishni qulay bo‘lishiga imkon yaratadi.

Qattiq foydali qazilmalarning yo‘qotilishini me‘yorlashning “Namunaviy uslubiy ko‘rsatkichlari” bo‘yicha konlarni ochiq usulda qazib olishda ekspluatatsion yo‘qotilishlarning faqat foydali qazilma pog‘onasini qazish texnologiyasi, uning parametrlari va qazish ishlarining tashkil qilish usuliga bog‘liq bo‘lgan qismigina me‘yorlashtiriladi.

Bu yo‘qotilishlarni quyidagilar tashkil qiladi: qazish uchastkasi seliklaridagi yo‘qotilishlar; qazib olingan foydali qazilmaning kon -tayyorlov lahimlari o‘tishda balansdan tashqari ruda yoki qoplama jinslar bilan aralashishi tufayli ag‘darmalarda yo‘qotilishi; blokni (uchastkani) saralab qazib olishda foydali qazilmaning ruda tanasi ustki va ostki yonlarida qolib ketishi bilan bog‘liq bo‘lgan yo‘qotilishlar; foydali qazilmani yuklash, tushirish, omborlarga joylashtirish va saralash joylaridagi yo‘qotilishlar.

Ochiq kon ishlarini olib borishda foydali qazilmaning yo‘qotilishi va sifatsizlanishi, asosan, foydali qazilma yotqizig‘i bilan qoplama jinslar yotqizig‘i tutashish zonalarini qazib olishda sodir bo‘ladi. Murakkab strukturali konlarni ekspluatatsiya

qilishda qazib olinayotgan blok (uchastka) turli tavsifga ega bo'lib, tarkibida konditsion foydali qazilmadan tashqari nokonditsion foydali qazilma navlari va foydasiz kon jinslari yoki balansdan tashqari rudalar bo'lishi mumkin. Bunday sharoitlarda foydali qazilma, nokonditsion ruda va foydasiz kon jinslarini alohida-alohida saralab qazib olish maqsadga muvofiq bo'ladi.

Qattiq jinslardan tashkil topgan konlarning yalpisiga qazib olish usuli juda sodda bo'lib, mehnat unumdorligi yuqori bo'lishini ta'minlaydi. Biroq, bunda qazib olingan foydali qazilma yuqori darajada sifatsizlanishi mumkin. Shuning uchun foydali qazilmani yalpisiga va saralab qazib olishda yo'qotilish hamda sifatsizlanish me'yoriy ko'rsatkichlarini mumkin bo'lgan qazish variantlari texnik-iqtisodiy solishtirish asosida aniqlanadi.

Gorizontal va yotiq foydali qazilma yotqiziqlari blok (uchastka)larni yalpisiga yoki saralab qazib olishda mumkin bo'lgan yo'qotilish va sifatsizlanish ko'rinishlari professor **B.P.Yumatov** tomonidan tavsiya etilgan (93-rasm).

Yotiq konlarda yo'qotilishlar yo'qotiladigan foydali qazilma tabaqasi ko'rinishida, sifatsizlanish esa blokning butun maydoni bo'yicha yotqiziqning shifti va ostini tozalashda foydali qazilmaga aralashib ketadigan qoplama jins tabaqasi ko'rinishida bo'ladi.

Qiya konlarni mexanik cho'michli ekskavatorlar bilan qazib olishda ekskavatorning bemalol ishlashi uchun zarur bo'lgan gorizontal maydon hosil qilinishi sababli foydali qazilma yo'qotilishi va sifatsizlanishi sodir bo'ladi. Agar bunda draglayndan foydalaniladigan bo'lsa, foydali qazilma yo'qotilishi va sifatsizlanishi yotiq konlarni qazib olishdagiga o'xshash bo'lib, ancha murakkab profilga ega bo'lgan tabaqalar ko'rinishida bo'ladi.

O'ta qiya va tik konlarni qazib olishda foydali qazilma yo'qotilishi va sifatsizlanishi yotqiziq tutashish tekisligi og'ish burchagi pog'ona qiyalik burchagiga to'g'ri kelmasligi tufayli sodir bo'ladi. Bunday sharoitda yo'qotiladigan foydali qazilmani va qazib olingan foydali qazilmaga aralashib ketadigan qoplama jinslar uchburchak shakliga ega bo'ladi.

Foydali qazilma yo'qotilishi va sifatsizlanishi miqdorlari, ularning sodir bo'lish tavsifiga ko'ra turli usullarda aniqlanadi. Tabaqa ko'rinishidagi yo'qotilishlar qazib olinayotgan blok (uchastka)ning butun maydonini o'lchash asosida qo'llanilayotgan uskuna va mexanizmlarni hisobga olgan holda aniqlanadi.

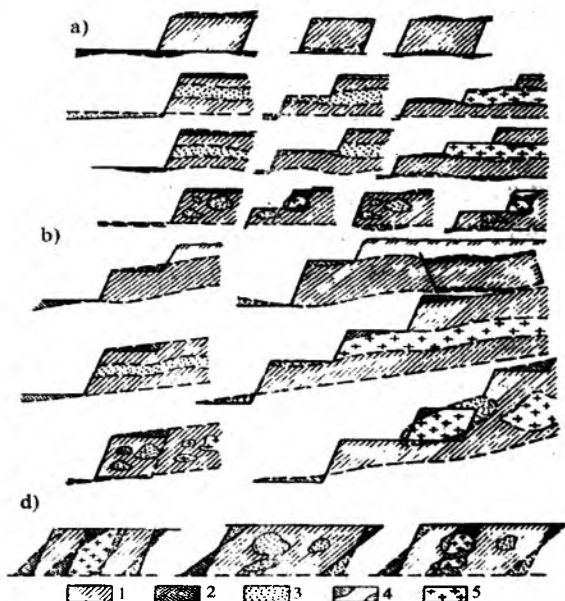
Foydali qazilma yo'qotilishi va sifatsizlanishi barcha konchilik korxonalarida hisobga olib borilishi shart. Chunki buning asosida bajariladigan kon ishlarining sifati baholanib, foydali qazilmani yer bag'iridan chiqarib olish darajasi nazorat qilinadi.

Foydali qazilma yo'qotilishi va sifatsizlanishining amaldagi miqdorlari kerakli darajada aniqlik bilan o'lchashlar natijasida aniqlanadi. Agar bu usulning qo'llanishi mumkin bo'lmasa yoki juda qiyin bo'lsa, u holda ularning amaldagi miqdorlarini balans zaxira bilan tovar foydali qazilma ko'rsatkichlari o'rtasidagi tafovut orqali aniqlanadi.

Konlarni qazib olishning kon-geologik sharoitlarining har xilligi, foydali qazilma qiymatining turli-tumanligi va ularning kamyobligi tufayli foydali qazilmaning yo'qotilish va sifatsizlanish miqdorlarini aniqlash usullari o'zining murakkabligi, mehnattalabligi va aniqlik darajasi bo'yicha bir-biridan sezilarli darajada farq qiladi. Shuning uchun yo'qotilish va sifatsizlanishni hisobga olish usulini to'g'ri tanlash muhim ahamiyatga egadir. Bu masalani to'g'ri hal qilish uchun konchilik sanoatining har bir tarmog'i bo'yicha foydali qazilma yo'qotilishi va sifatsizlanishini aniqlashda yo'l qo'yilishi mumkin bo'lgan xatolik miqdorini hisoblash maqsadga muvofiq bo'ladi.

Konchilik amaliyotida foydali qazilma yo'qotilishi va sifatsizlanishi ikki usulda, ya'ni *bevosita* va *bilvosita* deb nomlangan usullarda aniqlanadi.

Bevosita usulda foydali qazilma yo'qotilishi va sifatsizlanishni aniqlashda yo'qotiladigan foydali qazilma hamda foydali qazilmaga aralashib ketishi mumkin bo'lgan qoplama jins va balansdan tashqari ruda miqdorlari marksheydrlik tasvirga olish natijalari asosida bevosita aniqlanadi.



93 - rasm. Murakkab strukturali kon yotqiziqlarining yalpisiga va saralab qazib olishda yo'qotilish va ruda sifatsizlanishining asosiy ko'rinishlari: 1-foydali qazilma; 2-yo'qotiladigan foydali qazilma; 3-rudaga aralashib ketadigan jinslar; 4-saralab qazib olishda yo'qotiladigan foydali qazilma va rudaga aralashib ketadigan jinslar; 5-saralab ajratib olinadigan foydasiz jinslarning qismi.

Foydali qazilma yo'qotilishi va sifatsizlanishni hisobga olishda geologiya-razvedka ishlari ma'lumotlarini umumlashtirish va ularni ekspluatatsion razvedka ishlari natijalari bo'yicha aniqlash asosida foydali qazilma ruda tanalarining chegaralarini o'ta aniqlikda belgilash talab etiladi.

Turli vazifalarga mo'ljallangan seliklardagi foydali qazilma yo'qotilishining hajmi zondirlovchi burg'ilashdan olingan ma'lumotlar asosida foydali qazilma zaxirasini hisoblash usullarining biri bo'yicha aniqlanadi.

Portlatilgan foydali qazilmaning ish maydonlarida, transport yo'llarida, qayta yuklash va omborlash joylarida qolib ketishi

sababli sodir bo'ladigan yo'qotilishlar ularning hajmiga nisbatan ruletka yordamida o'lchash yoki taxeometrik tasvirga olish bo'yicha namuna sinovlari natijasidan foydalanib aniqlanadi.

Qazish ishlari tugallangan (chegaraga yetkazilgan) pog'onalar massivida qoladigan foydali qazilma yo'qotilishi va foydali qazilmaga aralashib, uni sifatsizlantiruvchi jinslarning hajmi ruda tanasi yotish elementlari bo'yicha aniqlanadi.

Ruda tanalari qiya va o'ta qiya joylashgan konlarda taxeometrik tasvirga olish vositasi yordamida qazib olinadigan pog'ona chegaralari aniqlanadi va ular tegishli geologik qirqimlarda belgilanadi. Sinab ko'rish natijalari bo'yicha paletka yoki planimetr yordamida massivda yo'qotiladigan foydali qazilma maydoni bilan har bir kesmada sifatsizlantiruvchi jins maydonlari aniqlanadi va foydali qazilmani sifatsizlantiradigan kon jinslarining miqdori parallel yoki yuzasi kamayib boruvchi kesmalar usulida hisoblanadi.

Gorizontal va yotiq konlarni qazib olishda ruda yo'qotilishi hamda sifatsizlanishning miqdoriy ko'rsatkichlarini aniqlashda gipsometrik plandan foydalanish samaradorligi yuqori bo'ladi.

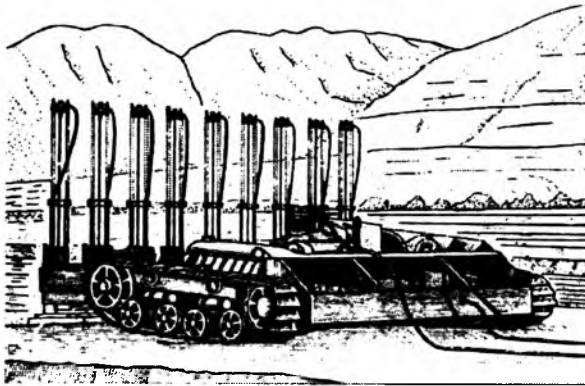
Foydali qazilma yo'qotilishi va sifatsizlanishni bilvosita usulda aniqlashda qazib olinishi lozim bo'lgan balans zaxira miqdoridan qazib olingan foydali qazilma miqdori ayiriladi va ular orasidagi tafovut ruda yo'qotilishining miqdoriy ko'rsatkichi hisoblanadi. Bilvosita usulda aniqlangan yo'qotilishning miqdori amaldagi yo'qotilish miqdoridan farq qiladi. Chunki balans zaxirani aniqlashda katta noaniqliklarga yo'l qo'yiladi va ular olingan natijalar ishonchliligiga salbiy ta'sir ko'rsatadi. Bilvosita usulda butun karyer bo'yicha foydali qazilma yo'qotilishining miqdoriy va sifatli ko'rsatkichlari aniqlanadi. Bu ko'rsatkichlarning aniqlik darajasi past bo'lganligi sababli alohida uchastkalar bo'yicha foydali qazilma yo'qotilishi va sifatsizlanishini kamaytirishga qaratilgan samarali tadbirlarni ishlab chiqishga imkon yaratilmaydi. Natijada yer qa'ri ne'matlaridan oqilona foydalanish darajasi past bo'ladi.

Shtok ko'rinishdagi ruda tanalarini qazib oladigan karyerlarda foydali qazilma yo'qotilish va sifatsizlanish ko'rsatkichlari yertomir va linza shaklidagi konlarni qazib oladigan karyerlardagiga nisbatan ancha kam bo'ladi.

10.4. Foydali qazilma pog'onasi balandligi va murakkab strukturali ruda kavjoylaridagi burg'ilab-portlatish ishlarining o'ziga xosligi

Rangli va noyob metall konlarini qazib olish usuli va texnologiyasi konning geologik-morfologik tuzilishi, ruda tanasida foydali komponentning joylashishi, ekspluatatsion razvedka ishlarini olib borish imkoniyatlari, namunalar bo'yicha olingan ma'lumotlarning ishonchligini ta'minlovchi dastlabki sinovlarni bajarish, portlash ta'sirida massivning deformatsiyalanish va maydalanish darajasi, rudali zonalarning portlatilgan massiv yoyilmasida joylashishi bo'yicha rudani saralab qazib olish imkoniyatlari kabi qator omillarni, ya'ni bir so'z bilan aytganda ruda yo'qotilishi va sifatsizlanishini hisobga olgan holda tanlab olinadi.

Konchilik amaliyotida foydali qazilma pog'onalarining balandligi 10–15m ni tashkil qiladi. Kon jinslarining maydalanish sifatiga pog'ona balandligi, skvajinalar to'ri va zaryad diametri o'rtasidagi nisbatlar sezilarli darajada ta'sir etadi. Masalan, agar pog'ona balandligi kamaytiriladigan bo'lsa, skvajinalar to'rini zichlashtirib, ularning diametrini kichraytirish maydalanish sifatining yaxshi bo'lishini ta'minlaydi. Konlarni ochiq usulda qazib olishda skvajinalar diametrini 75, 100, 150 mm gacha kichraytirilsa, ularning burg'ilash va zaryadlashga sarflanadigan xarajatlar ko'payib, kon massasini qazishga tayyorlash ishlari qiymati yuqori bo'ladi. Kichik balandlikka ega bo'lgan pog'onalarni burg'ilab-zaryadlash kombayni yordamida portlatilganda kon jinslarining maydalanish sifati va samaradorligining yuqori bo'lishi ta'minlanadi (94-rasm).



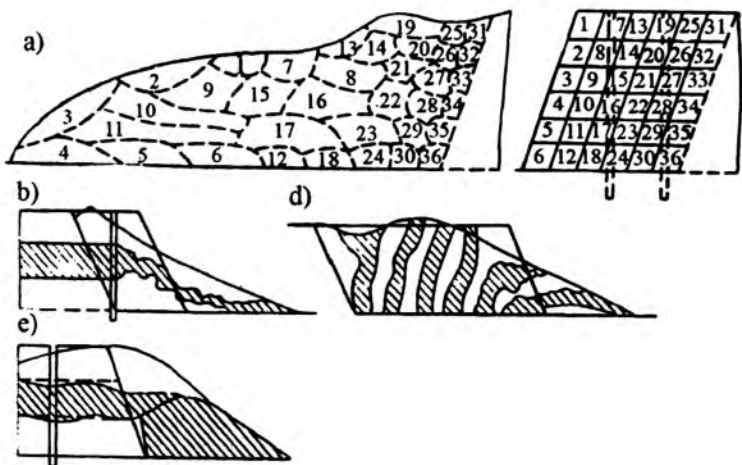
94 - rasm. Burg'ilab zaryadlovchi kombayn.

Kombayn belgilangan skvajinalar to'ri bo'yicha bir, ikki va uch qator, bir yo'la 8 – 10 ta skvajina burg'ilab, ularni quyiladigan portlovchi modda bilan zaryadlash imkoniyatiga ega. Demak, rudani kichik balandlikka ega bo'lgan pog'onalarda qazishga tayyorlashda burg'ilab-zaryadlash kombaynidan foydalanish rudani qazishga tayyorlash va qazib olish ishlarining samaradorligini oshirish bilan bir qatorda, murakkab ruda gorizontlarini saralab qazish ishlarini ham yaxshilaydi.

Ruda gorizontlarini qazishga tayyorlashda, odatda, quyidagi portlatish usullaridan foydalaniladi:

- geologik strukturani saqlagan holda blokni portlatish;
- rudali va rudasiz uchastkalarini alohida portlatish;
- ruda tanasi bilan kon jinslari tutashishi (kontakti) bo'yicha portlatish;
- rudali va rudasiz uchastkalarini noto'g'ri portlatish;
- bloklarning kon massasini qazib olib tozalangan kavjoyda ko'p va bir qatorli skvajinalar bilan birgalikda portlatish.

Blokni geologik strukturani saqlab portlatish (buferli portlatish) oldingi portlatishdan hosil bo'lgan kon massasi yoyilmasini pog'ona qiyalik tekisligiga yondoshgan qismini qazib olmasdan qoldirib (tiralma devor hosil qilib) bajariladi (95-rasm).



95 - rasm. **Murakkab kavjoyni portlatish:** Murakkab kavjoyni portlatish (a), gorizontaal ruda tanasini bo'sh maydonga portlatish (b), vertikal ruda tanasini portlatish (d), kavjoy qiyaligida qoldirilgan jinslar mavjud bo'lganda portlatish (e).

Bunda bufer qatlamining deformatsiyasi va tiralishi hisobiga blokda portlatilgan kon massasi nisbatan qisqa masofaga yoyilishi tufayli ko'pchish koeffitsiyenti 1,5 dan 1,15 gacha kamayishi mumkin. Bundan tashqari, portlatiladigan blokning strukturasi maksimal saqlangan holda ruda navlarini saralab qazib olish uchun quyidagi sharoitlar yaratiladi: jinslarni maydalashda portlash energiyasidan maksimal foydalanish; ishchi maydonda portlatishdan oldin va keyin bajariladigan yordamchi ishlarga sarflanadigan vaqt qisqaradi; kavjoy balandligi o'zgarasligi tufayli qazib-yuklash ishlari samarador bo'lishi ta'minlanadi.

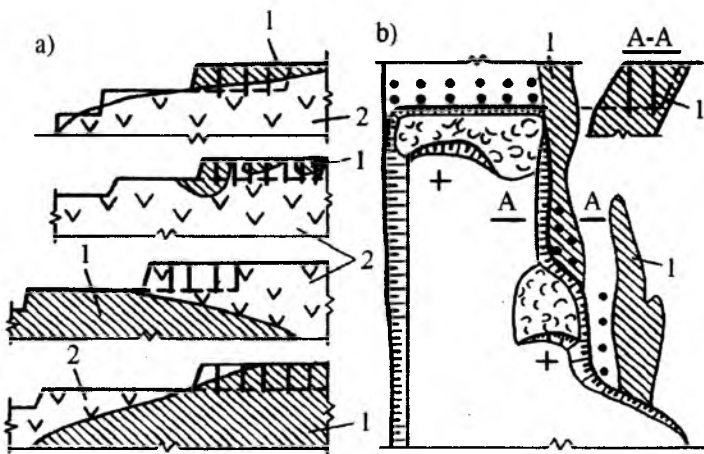
Bu portlatish usuli bo'shoq, o'rtacha qattiqlikka ega bo'lib, yaxshi maydalanadigan jinslardan tashkil topgan murakkab strukturali konlarni qazib olishda qo'llaniladi.

Rudali va rudasiz uchastkalarni alohida portlatish usuli quyidagi sharoitlarda qo'llaniladi:

a) portlatiladigan blok frontini konditsion rudali va foydasiz kon jinsilik uchastkalarga ajratish mumkin bo'lganda. Bunday hollarda dastlab vertikal skvajinalar pog'onaning butun balandligi bo'yicha burg'ilanadi, shundan so'ng ruda skvajinalari portlatiladi. Portlatilgan massa yalpisiga qazib olingandan keyin kon jinslari bo'yicha burg'ilangan skvajinalar portlatiladi;

b) gorizontal va kichik qiyalikka ega bo'lgan konlarni qazib olishda pog'ona ruda qatlami bilan kon jinsi qatlami kontakti bo'yicha nimpog'onalarga bo'linadi (96-a rasm). Bunda pog'onaning rudali va rudasiz qismlari (nimpog'onalari) alohida alohida portlatilib, qazib olinadi. Biroq, bunday hollarda uskunalarning unumdorligi pasayib, qazish ishlariga sarflanadigan xarajatlar ko'payishi mumkin.

Ruda va kon jinslari kontakti bo'yicha portlatish qazib olinadigan ruda sifatining yuqori bo'lishini ta'minlasada, biroq, rudaning kontakt tekisligiga yaqin tekislik bo'yicha massivdan ajralib chiqishi uchun chuqurligi turlicha bo'lgan vertikal va qiya skvajinalarni burg'ilash talab qilinadi (96-b rasm).



96 - rasm. Qazib olish pog'anasida saralab portlatish qo'llanish sxemalari: 1—ruda; 2—jins.

Amaliyotda murakkab strukturali bloklarni kon massasidan tozalangan kavjohlarda bir va ko'p qatorli skvajinalar bilan birgalikda portlatish keng qo'llaniladi. Ishlab chiqarish sharoitida olib borilgan eksperimental tadqiqotlar natijasida quyidagilar aniqlangan: ko'p qatorli zaryadlarni qatorlar tartibi bo'yicha qisqa kechiktirilgan portlatishda portlatilgan kon massasining yoyilmasi ish frontiga perpendikular yo'nalishda portlatish qatorlariga mos ravishda joylashishi; reperlarning stvor chiziqlaridan og'ishmasligi; portlatilgan kon massasining yoyilish kengligi (ko'pchish koeffitsiyenti bo'yicha) birinchi qator skvajinalaridan keyingi qator skvajinalari tomon qisqarib borishi va boshqalar.

Ruda kavjolarida portlatish natijasida gorizontol yo'nalishda turli navdagi rudalar va jinslar kontaktlarining surilishi quyidagi ifodalar orqali aniqlanishi mumkin:

$$\Delta l = \frac{H_p}{\cos \alpha} \left[\frac{k_k}{0,95 N^{0,0675}} - 1 \right];$$

va

$$\Delta l = H_p \left[\frac{k_r}{0,96 N^{0,0675}} - 1 \right],$$

bunda: H_p – pog'ona balandligi, m; α – pog'ona qiyalik burchagi, gradus; k_k – ko'pchish koeffitsiyenti; N – skvajining tartib raqami.

Birinchi tenglama bo'yicha birinchi skvajina qatorigacha surilish masofasi, ikkinchi tenglama bo'yicha esa birinchi skvajinadan keyingi qatorlargacha bo'lgan surilish masofalari aniqlanadi. Qatorlar bo'yicha ko'pchish koeffitsiyenti k'_k quyidagi ifoda bilan aniqlanadi:

$$k'_k = \frac{k_r}{0,96 N^{0,0675}}.$$

Ko'pchish koeffitsiyentining portlovchi modda solishtirma sarfiga nisbatan miqdori quyidagi ifoda bilan aniqlanadi:

$$k_k = 1,5 q^{0,19}.$$

10.5. Foydali qazilma kavjoylarida qazib-yuklash ishlari

Navlar va sifati bo'yicha bir tarkibli kavjoylarda rudani qazib olish texnologiyasi yumshoq hamda qattiq kon jinslari kavjoylaridagi texnologiyadan farq qilmaydi.

Bir nav va sifatga ega bo'lgan rudani qazib olish texnologiyasidan turli navdagi ruda va kon jinslaridan tashkil topgan murakkab kavjoylardagi qazish texnologiyasi sezilarli darajada farq qiladi.

Ruda tanasi yoki qatlami murakkab joylashgan konlarda, agar ruda konlari va kon jinslarini alohida-alohida (saralab) qazib olish imkoni bo'lmasa yoki saralab qazib olishga sarflanadigan xarajatlar gorizontni yalpisiga qazib olib, keyin boyitish fabrikasida boyitish xarajatlardan katta bo'lsa, u holda kavjoyni tashkil qilgan turli navdagi ruda va kon jinslarini ekskavatorlar yoki yuklagich mashinalari bilan yalpisiga qazib olinadi. Bu esa, ekskavator va transport uskunalaridan maksimal foydalanish hamda gorizontni qazib olish texnologiyasining sodda bo'lishini ta'minlaydi.

Dastlab qoyasimon qattiq jinslarni burg'ilib-portlatish asosida maydalab, yalpisiga qazib-yuklanganda ekskavatsiya qiladigan va transport uskunalarining unumdorligi portlatilgan kon massasini kavjoyda saralab qazib olishga nisbatan 15 – 20 % ga ko'p bo'ladi. Yumshoq kon jinslarini siklli ishlaydigan texnika vositalari yordamida yalpisiga qazib yuklashda ularning unumdorligi saralab qazib olishga nisbatan 10 – 15 % ga ko'p bo'ladi. Ammo yalpisiga qazib olingan kon massasini boyitishga sarflanadigan xarajatlar ham 10 – 15 % ga ko'payadi.

Karyerdagi har bir kavjoyda kon massasini yalpisiga qazib olinganda undagi foydali va zararli komponentlar miqdori o'zgarib turadi. Shuning uchun yalpisiga qazib olingan ruda (oqimi) potokini omixtalash (o'rtachalash) va boyitish

jarayonlarini mo‘tadillash uchun portlatilgan kon massasidagi rudaning sifatsizlanish darajasi (R)ni aniqlash zarur. Rudaning sifatsizlanish darajasi **V.P.Bogolyubov** formulasi bo‘yicha aniqlanadi:

$$R = \frac{B_k m(n-1)}{W m_n k_k n_r B_k m(n-1)},$$

bunda B_k – yoyilma kengligi, m; m – rudaga aralashib ketadigan qatlam qalinligi, m; n – tabaqa yoki qatlamlar soni, W – pog‘ona osti bo‘yicha qarshilik liniyasi, m; m_n – rudali tabaqalarning normal qalinligi, m; k_k – ko‘pchish koeffitsiyenti; n_r – rudali tabaqalarning soni. **V.E.Dodis** yoyilma kengligining ko‘pchish koeffitsiyentiga bog‘likligidan kelib chiqib, rudaning sifatsizlanishi darajasini aniqlashning quyidagi formulasini taklif qilgan:

$$R = \frac{1,6hkm(n-1)}{W m_n n_r + 1,6hkm(n-1)},$$

bunda: h – pog‘ona balandligi, m; k – jinslarning portlovchanlik koeffitsiyenti (qiyin portlaydigan jinslar uchun $k=1$; o‘rtacha portlaydigan jinslar uchun $k = 0,9$; oson portlaydigan jinslar uchun $k = 0,8$). Ekspluatatsion razvedka uchun burg‘ilangan skvajinalardan olingan ma‘lumotlar bo‘yicha n , n_r , m_n larning qiymatlari aniqlanadi va ular asosida, muayyan burg‘ilab-portlatish texnologiyasidagi rudaning sifatsizlanishi bashorat qilinadi. Natijada sifatsizlanish darajasining minimal bo‘lishini ta‘minlovchi burg‘ilab-portlatish ishlarining parametrlarini aniqlash mumkin bo‘ladi.

Yumshoq va pishiq rudalardan tashkil topgan murakkab tarkibli kon yotqiziqlarini saralab qazib olishda ko‘p cho‘michli rotorli ekskavatorlar muvaffaqiyatli qo‘llanishi mumkin.

Rudalarni navlar bo‘yicha saralab qazib olish usullari rotorning harakatlanishi, kavjoy va kirmaning tipi, kesib olinadigan

payrahalar (стружкалар) ko‘rinishlarini hisobga olgan holda tanlab olinadi. Rotorli ekskavator bilan rudalarni saralab qazib olish usuli, ko‘pincha, rotorning kavjoy bilan vertikal uchrashish burchagi ($35 - 40^\circ$) va strelasining burilishi bilan pastga tushirish jarayonlarining parallel bajarilishi mumkinligidan kelib chiqib aniqlanadi. Rotorli ekskavatorlar bilan konlarni qazib olish, (agar uning strelasi suriladigan bo‘lsa) asosan, ko‘ndalang, ayrim hollardagina bo‘ylama (frontal) kavjoylar bilan bajariladi.

Qattiq rudalardan tashkil topgan kavjoylar bir cho‘michli ekskavatorlar bilan qazib olinadi. Qazib olish usuli bo‘yicha burg‘ilab -portlatish texnologiyasi va transport vositalarining turi tanlab olinadi.

Ruda massasining geologik strukturasi saqlab portlatilganda, saralab qazib-yuklashning turli ko‘rinishlari, rudalarni kavjoyda saralash, ekskavator bilan yoyilmani gorizontal yoki vertikal qazib olish kabi usullari kombinatsiyasidan foydalaniladi.

Ruda bilan kon jinslari o‘rtasida aniq chegara bo‘lgan uchastkalarda ularni alohida-alohida qazib olib yuklash usullari qo‘llaniladi. Murakkab strukturali kon yotqizig‘ini saralab qazib olishda qazib olingan foydali qazilmaning sifati yuqori va yo‘qotilishi kam bo‘ladi. Biroq kon yotqizig‘ini qazishga tayyorlash va qazib olish ishlarini tashkil qilish qiyinlashadi. Natijada qazib-yuklash uskunalarning unumdorligi pasayib, qazib olingan foydali qazilma tannarxi yuqori bo‘ladi.

Jins va foydali qazilmani massivdan yoki portlatilgan kon massasi yoyilmasidan saralab qazib olish kavjoyning murakkablik darajasiga ko‘ra sodda yoki murakkab bo‘lishi mumkin.

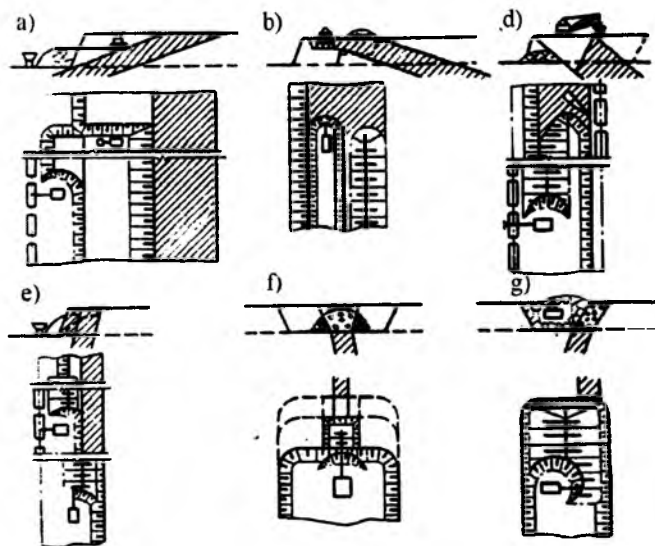
Sodda saralab qazib-yuklash quyidagi ko‘rinishlarga ega:

- kavjoy kengligi bo‘yicha ikki-uch alohida kirmalarga bo‘linib, ularni birin-ketin tor kavjoylar bilan qazib olish;
- qazib olinadigan qatlam qalinligi kengligi $1,5$ qazish radiusiga teng ($1,5R_q$) bo‘lgan kirma hosil qilishga imkon bera olsa, normal kenglikka ega bo‘lgan kirmalar orqali qazib olish;
- portlatilgan blok frontida foydali qazilma va kon jinslarini tanlab ekskavator bilan alohida qazib olish va yuklash:

– portlatilgan blokdagi har bir kirma gorizontal tabaqalar bilan ikki va undan ko‘p marta ekskavator yurishi bo‘yicha pog‘onalab qazib olish.

Gorizontaal joylashgan qatlamsimon foydali qazilma yotqiziqlari qalinligi 2 m dan ko‘p bo‘lsa, ularni qazib olish pog‘onasimon kavjoylar bilan amalga oshiriladi, agar qatlam qalinligi 0,5÷2,0 m bo‘lsa, uni nimpog‘onalarga bo‘lib qazib olish maqsadga muvofiq bo‘lmaydi. Bunday sharoitlarda jins va foydali qazilma yotqiziqlari alohida kichik tabaqalarga ajratilib, buldozerlar bilan shtabellarga uyub qo‘yiladi va bir cho‘michli ekskavatorlar yordamida transport vositalarga yuklanadi.

Qatlamsimon kon yotqiziqlari yotiq, qiya va o‘ta qiya joylashgan bo‘lsa, ularni bir tarkibli kirmalarga ajratish usuli yotqiziqning qalinligi, yo‘nalishi, og‘ish burchagi, shuningdek, qoplama jinslarning xususiyatlari asosida tanlab olinadi. Bunda qattiq qoyasimon va yarimqoyasimon jins hamda foydali qazilma bloklari alohida-alohida burg‘ilanadi va portlatiladi.



97 - rasm. Mexanik cho‘michli ekskavator bilan qatlamsimon ruda yotqiziqalarini saralab qazib olish sxemalari.

Agar qatlamlarning og'ish burchagi pog'ona qiyalik burchagiga teng bo'lsa, u holda portlatilgan kon massasi buldozer bilan dastlab shtabellarga uyulib, so'ngra mexanik cho'michli ekskavatorlar yordamida transport vositalariga yuklanadi (97-a rasm).

Foydali qazilma va kon jinslari kontaktining yuqori qismi birin -ketin yoki bir vaqtda parallel ikki-uchta kirma bilan qazib olinadi. Kirmalar parallel qazib olinadigan sharoitda yuqoridagi kirmalar pastdagisidan ma'lum masofaga o'zdirilgan bo'lishi kerak. Yotqiziqlar og'ishi massiv tomon yo'nalgan bo'lsa, yuqoridagi kirma o'zdirilgan transheya hisoblanadi (97-b,d rasm).

Kichik qalinlikdagi o'ta qiya qatlamlarni alohida qazib olishning sodda usuli quyidagi ko'rinishlarda qo'llanishi mumkin:

- kesuvchi transheya qatlamning ustki yoni (shifti) tomonidan o'tkazilgan bo'lsa, foydali qazilma va jinslarni alohida - alohida bo'ylama kavjoylar bilan qazib olish (97-e rasm)da;

- foydali qazilma qatlami bo'yicha o'zdirilgan bo'ylama qisqa transheya kirmalari bilan qazib olish (97-f rasm);

- qisqa ko'ndalang kirmalar bilan qazib olish (97-g rasm).

Qatlamni ustki yon tomonidan boshlab qazib olishda portlatish skvajinalarini foydali qazilma yotqizig'i bilan atrof jinslarning kontakti bo'yicha yoki faqat jinslarda joylashtiriladi.

Foydali qazilma va kon jinslarini alohida qazib olishda ruda yo'qotilishi qatlam ustini tozalashda, qatlam yotiq yoni bilan kon jinslari kontakti qiya tekisligida, ruda qolib ketishi, pog'ona osti va ustki qismlaridagi rudani to'la tozalab olinmasligi tufayli, shuningdek, qazib -yuklash va tashish jarayonlarida sodir bo'ladi, uning miqdori 5 – 6 % va undan ham ko'p bo'lishi mumkin. Umumiy ruda yo'qotilishining miqdori qatlam og'ish burchagi, pog'ona balandligi kichik bo'lib, qatlam qalinligi katta bo'lgan sharoitlarda, shuningdek, temiryo'l transporti avtotransport bilan almashtirilib, cho'michi buriladigan ekskavatorlar qo'llanganda kam bo'ladi. Ruda yo'qotilishini kamaytirish uchun pog'onani ikki nimpog'onaga bo'lib, qazish ishlari tabaqalar bo'yicha olib boriladi. Murakkab ajratib qazish ishlari maxsus qazib olish

usullari va pog'ona balandligi bo'yicha foydali qazilmani saralash jarayonlari kompleksdan tashkil topadi. Bunda foydali qazilma massasini kavjoyda saralash foydali qazilmaning talabga javob beradigan navlarini yo'l-yo'lakay transport vositasiga yuklash ishlari bilan birgalikda olib boriladi.

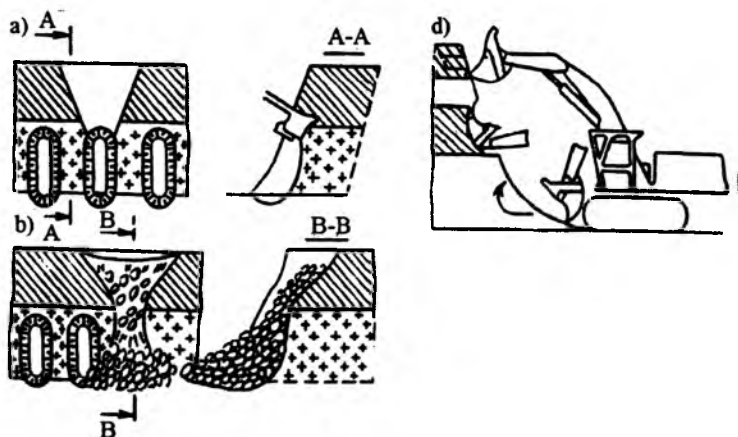
Kavjoyda ekskavator bilan bajariladigan saralash ishlari foydali qazilma massasini saralashga tayyorlash va bevosita saralash ishlaridan tashkil topgan bo'lib, asosan, ruda karyerlarida qo'llaniladi.

Odatda, saralash foydali qazilmaning navlari yoki foydali qazilmaning va kon jinslarini boshqariladigan usulda alohida-alohida qulatib, so'ngra ularni transport vositalariga yuklash orqali amalga oshiriladi. Bu usulda saralab qazish cho'michi burilmaydigan elektrik ekskavatorlar bilan to'kiluvchan kon massasi kavjoyining ostki qismini kovlab olish natijasida kavjoyning yuqori qismini qulatishga asoslangan bo'lib, foydali qazilma kon massasida qanday joylashganligini hisobga olgan holda qo'llaniladi. Kon jinsi va rudani qulatish quyidagi maxsus usullarda bajariladi: ekskavator cho'michi ostki qopqog'i ochilgan holda, ostki qopqog'i yopilgan holda, cho'mich jinslarga to'ldirilgan holda va cho'mich ostki qismi bilan yuqoridan pastga kon massasini surish usullarida.

Boshqariladigan qulatish usulida saralash quyidagi tartibda bajariladi: dastlabki kon massasi to'planishi uchun kavjoyda novsimon transheyalar hosil qilinadi, so'ngra foydali qazilmani saralab qazishga (98-a rasm) va kavjoyning yuqori hamda pastki uchastkalaridagi jins yoki foydali qazilmani qulatishga kirishiladi (98-b rasm).

Muayyan kon-geologik va kon-texnik sharoitlardan kelib chiqqan holda ekskavator haydovchisi ma'lum tartibda quyidagi operatsiyalarni bajaradi: kavjoy ishchi yuzasi bo'yicha shaxmat ko'rinishida novsimon transheyalar hosil qilish; turli navdagi rudalar va kon jinslari zonasidagi kon massasini qazib olish; kavjoy yuqori qismini qulatish va qulatilgan massani novsimon

transheyalarga yig'ish; transheyalardagi kon massasini transport vositasiga yuklash; novsimon transheyalar o'rtasidagi seliklarni qazib olish.



98-rasm. Elektrik (kanatli) va gidravlik mexanik cho'michli ekskavatorlar bilan ruda va kon jinslarini saralab qazib olish sxemalari.

Kon massasini saralab qazib olishning ushbu usuli parametrlarini novsimon transheyalarning chuqurligi, kengligi, balandligi hamda ular orasidagi masofalar tashkil qiladi. Ularning o'lchamlari kon jinslarining maydalanish koeffitsiyenti, sochiluvchanligi va pishiqligi, shuningdek, portlatilgan massaning turg'unligi kabi xossalar bo'yicha aniqlanadi.

Kavjoy ostini kovlab olish va kutilgan massiv qulashining parametrlari portlatilgan jinslarning ko'rsatkichlari bo'yicha karyerda olib borilgan kuzatishlarni hisobga olgan holda aniqlanishi mumkin.

Yaxshi portlatilgan kon massasi tarkibini o'rtacha diametri 35 sm gacha, ko'pchish koeffitsiyenti 1,15 – 1,3 bo'lgan sochilma jins bo'laklari tashkil qilib, ular kavjoy ishchi qiyaligida surilmay tura oladigan xususiyatga ega va u yerda novsimon transheya hosil qilishga imkon bersa, shuningdek, portlatilgan kon massasida

ruda navlari kam bo'lib, nogabarit bo'laklar yo'q bo'lsa, rudalar va kon jinslarini saralab qazib olishda boshqariladigan qulatish usuli qo'llaniladi.

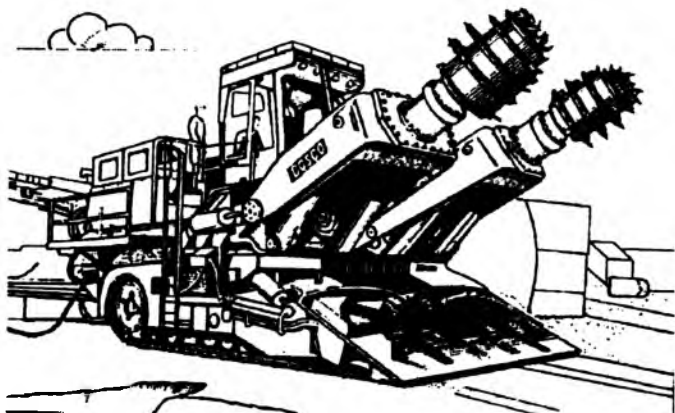
Murakkab kav joylarda mexanik cho'michli ekskavatorlar bilan ruda navlari va kon jinslarini alohida-alohida qazib olishga asoslangan saralash usuli qalinligi 2 m dan katta bo'lib, gorizontal hamda qiya joylashgan tabaqalarning yuqori qismini 1 – 2 m chuqurlikda qazib olishda qo'llaniladi. Bu usul rangli va noyob metallar karyerlarida, ayniqsa avtomobil transportidan foydalanilganda keng qo'llanadi.

Saralashning kombinatsion usulida tabaqalarni fraksiyalar bo'yicha saralab qazib olish usuli bilan boshqariladigan qulatish usulidan birgalikda foydalaniladi.

Ruda va jinslarni alohida-alohida qazib olishda cho'michi buriladigan gidravlik ekskavatorlardan foydalanishning samaradorligi juda yuqori bo'ladi. Chunki murakkab kav joylarda gidravlik ekskavatorlar bilan kon massasini saralab qazib olish ruda yo'qotilishi va sifatsizlanishini sezilarli darajada kamaytirishga imkon beradi (98-d rasm). Juda murakkab kav joylarda to'rt xil ruda navlari va jinslarni ajratib qazib olishda ekskavatorning unumdorligi 25 % ga, uch xil ruda va jinslarni qazib olishda 20 % ga va o'rtacha murakkab kav joylarda ruda hamda jinslarni ajratib qazib olishda esa 15 % ga kamayib ketadi.

Keyingi vaqtlarda ilmiy tadqiqot va konstruktorlik ishlari natijasida qazib-yuklash ishlari uchun qator yangi texnik vositalar ishlab chiqildi va karyerlarda qo'llanildi. Rangli, noyob va radioaktiv metallarni qazib chiqarishda ularning samaradorligi beqiyosdir. Yumshoq, pishiq va yarimpishiq rudalarni qazib olish uchun qirqish kuchi yuqori bo'lgan ixcham gidravlik rotorli ekskavatorlar yaratildi. Bu ekskavatorlarning ruda yotqizig'ining shifti mustahkam va murakkab konfiguratsiyaga ega bo'lgan kav joylarda qo'llanishi burg'ilib-portlatish ishlarisiz rudani yuqori darajada saralab qazib olish hamda ruda yo'qotilishi va sifatsizlanishining kamayishini ta'minlaydi.

Qattiq va yarimqoyasimon kon jinslarini qazib olish uchun yer osti lahimlarini o'tuvchi kombaynga o'xshash qazish kombaynlari yaratilgan. Bu kombaynlar (99-rasm) balandligi 5 – 10 m bo'lgan pog'onalarni yuqori darajada saralab qazib olish imkoniga egadir.



99 - rasm. Kon jinslarini maydalamasdan qazib oluvchi qazish kombayni.

10.6. Murakkab strukturali konlarni qazib olishda rudani omixtalash tamoyillari

Rudani omixtalashning barcha masalalari boyitish jarayonlari talablariga binoan hal qilinadi. Boyitish fabrikasining ish rejimi maxsus texnologik sharoitlar bo'yicha reglamentlanadi. Har bir boyitish fabrikasida rejim xaritasi tuziladi va unda rudani qayta ishlash barcha bosqichlarining parametrlari aks ettiriladi. Ushbu parametrlarga rioya qilish texnologik jarayonlarni samarali olib borishni ta'minlaydi.

Boyitish fabrikasi rejim xaritasining asosiy talablarini ruda tarkibidagi ajratib olinadigan metall va zararli komponentlar miqdorining tebranish (o'zgarish) chegaralari, metallning

oksidlanish darajasi, rudaning namligi va yirikligi, turli genetik tipdagi rudalarning foizlardagi o‘zaro nisbati va boshqalar tashkil qiladi. Bunday sharoitlarda rudani qazib olish va omixtalash texnologiyasini hisobga olish zarurati tug‘iladi.

Rudani omixtalash deganda fabrikaga beriladigan rudani belgilangan davr mobaynida sifatiiy tavsifining bir xil bo‘lishini ta’minlaydigan tadbirlar majmui tushuniladi. Omixtalash darajasi quyidagi ifoda orqali aniqlanadi:

$$\eta = \left(1 - \frac{\delta_2}{\delta_1} \right) 100,$$

bunda: $\delta_2 - \delta_1$ – omixtalanmagan va omixtalanmagan rudalardagi metall miqdorining o‘rtacha kvadrat tebranishi, %. O‘rtacha kvadrat tebranish quyidagi ifoda orqali aniqlanadi:

$$\delta_{o,r} = \sqrt{\sum_1^m \delta^2 / (m-1)},$$

bunda: δ – tebranishning xususiy miqdori; m – kuzatilgan davrdagi tebranishlar soni.

Rudani omixtalash bevosita karyerdagi omixtalash omborlarida va fabrikaning maydalab - saralash bunkerlarida amalga oshiriladi.

Hafta - sutkali va smena - sutkali grafiklar asosida rudani karyer ichida omixtalash rejimida qazib olish ishlari tashkil qilinadi. Bu grafiklarda har bir ekskavator uchun smenalik va sutkalik qazib olinadigan ruda hajmi aniqlanadi.

Grafiklar quyidagilarni hisobga olgan holda tuziladi:

– rudadagi foydali komponentning rejadagi ko‘rsatkichlari va omixtalashning bajarilishini;

– alohida ruda navlarining rejadagi hajmining ta’minlanganligini;

– ruda va kon jinslari qazib olishning kon ishlari kalendar rejasiga muvofiq olib borilganligini.

Qazib olishga mo'ljallangan har bir blok uchun foydali qazilma va kon jinslarining sifatii tavsifi hamda kon-geologik sharoiti aks ettirilgan kartogramma tuzilib, u muayyan blokda ishlaydigan ekskavator haydovchisiga beriladi. Har bir smenada omixtalash, hisobga olish, nazorat qilish va ekskavatorlarga avtomashina yoki lokomotiv sostavlarni taqsimlash ishlarini tezkor boshqarish ishlari olib boriladi.

Ba'zan, kon ishlari fronti yo'nalishining o'zgarishi hisobiga ruda omixtalashning natijalari qoniqarli bo'lishiga erishiladi. Biroq karyer omborlarida va boyitish fabrikasi maydalab - saralash punktlarida rudani omixtalashning samaradorligi juda yuqori bo'ladi.

Omixtalash omborlari quyidagi belgilar bo'yicha tasniflanadi:

I. Turgan joy bo'yicha:

- karyer ichi omborlarida omixtalash;
- karyer va fabrika o'rtasida joylashgan oraliq omborlarida omixtalash;

- maydalab - saralash fabrikasida omixtalash.

II. Rudani joylashtirish texnologiyasi bo'yicha:

- omixtalash omborida rudani tabaqalab joylashtirish;
- rudani joylashtirishning aralash usuli.

III. Rudani omixtalashda qo'llanadigan uskunalarni tipi bo'yicha:

- siklli ishlaydigan mashinalar;
- uzluksiz ishlaydigan mashinalar;
- mashinalar kombinatsiyasi.

Omborlarda rudani omixtalash darajasi turlicha bo'lib, faqat maydalab - saralash fabrikasidagi omixtalash darajasi juda yuqori bo'ladi va 80 - 90% ni tashkil qiladi.

10.7. Sochilma konlarni qazib olish ishlari

Sochilma konlarni qazib olish texnologiyasi unda qo'llanadigan mexanizatsiya vositalari ko'rinishi (dragal, ekskavator, buldozer, skreper va gidromonitrlar) bo'yicha aniqlanadi.

Draga bilan qazib olish texnologiyasi katta cho'ziqlikka va o'zgarmas qalinlikka (1,5m dan kam bo'lmagan) ega bo'lib,

zaxirasi 15 – 20 yil davomida qazib olishni ta'minlaydigan, shuningdek, qumlar orasida katta o'lchamdagi xarsanglar bo'lmagan sochilma konlarni qazib olishda qo'llanadi.

Draga bilan qazib olish texnologiyasi kon - tayyorlov va bevosita konning qazib olish ishlaridan tashkil topadi.

Ochish ishlari bajarilgandan so'ng (qoplama jinslar – torfni sochilma kon qatlami ustidan olib tashlangandan so'ng) qilinadigan tayyorlov ishlarini doimiy ravishda 100 – 150 litr/suv oqib tushadigan kotlovan tayyorlash tashkil qiladi. Suv bilan to'ldirilgan kotlovan chuqurligi draga pontoni sochilma kon yotqizig'i ustidan 1,0÷ 1,5m yuqorida turishni ta'minlashni hisobga olgan holda aniqlanadi. Qazib olish yo'nalishi sochilma qatlami nishabligi bo'yicha aniqlanadi. Nishablik miqdori 1,015, 0,016 – 0,02, 0,03 va undan ham ortiq bo'lishi mumkin. Nishablik yo'nalishi va miqdoriga ko'ra draganing rusumi hamda qazib olish yo'nalishi (pastdan - yuqoriga va aksincha) tanlab olinadi.

Sochilma konlarni draga bilan qazib olish usuli konning yotish sharoiti, jinslarning xususiyati va draganing ishlab chiqarish quvvati asosida tanlab olinadi. Ko'proq tabaqalab qazib olish usulidan foydalaniladi. Chunki bunda turli navga ega bo'lgan yotqiziqlarni saralab qazib olish va draga cho'michini kerakli darajada to'lishi hamda kavjoyning to'satdan qulab tushishi mumkin emasligi tufayli draga ishchi organining mo'tadil ishlashi ta'minlanadi.

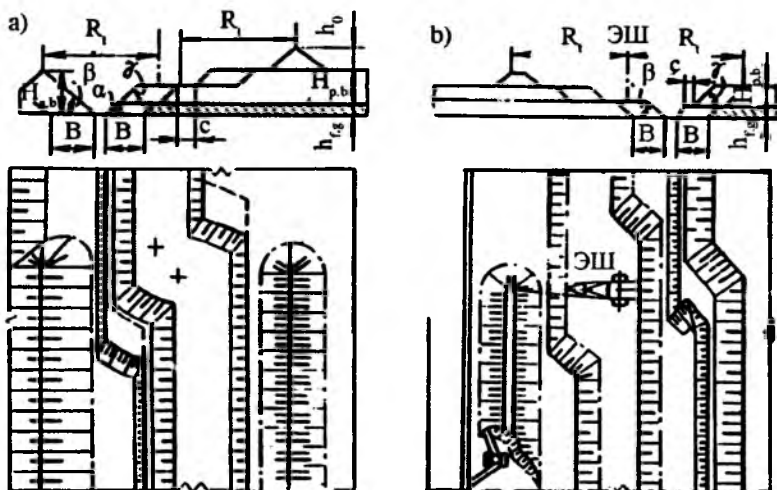
Odatda, qumlarni tabaqalab qazib olishda yerso'rg'ich dragalar qo'llanadi. Sochilma qatlami katta qalinlikka ega bo'lsa, kavjoyning suv sathidan yuqori qismi maydalovchi uskuna yoki suv yordamida maydalanadi.

Sochilma konlarni ekskavatorlar bilan qazib olish har qanday sharoitlarda qo'llanishi mumkin. Qazib olish ishlari bilan foydali komponentni ajratib olish jarayonlarini alohida olib borishni ta'minlash uchun draglayn va boyitish uskunalari (yuvuvchi priborlar) dan tashkil topgan kompleksdan foydalanish mumkin. Yuvuvchi pribor suvli kotlavon pontonida yoki uning bortida joylashgan bo'lishi mumkin.

Qazish ishlari texnologiyasi sodda bo'lib, qumni draglayn bilan o'zi turgan gorizontdan pastda joylashgan suv ostidagi kavjoy (suv to'ldirilgan kotlovan)dan qazib olib, uni bunkerga yuklashdan iborat bo'ladi.

Agar yuvish pribori poligon bortiga joylashgan bo'lsa, qazib olish ishlari an'anaviy qazish usullaridan farq qilmaydi.

Draglayn qo'llanganda foydali qazilmani qazib olish va ochish ishlari (torfni sochilma ustidan olib tashlash) birgalikda ekskavator - karyer tizimi bo'yicha olib borilishi mumkin (100-rasm).



100 - rasm. Draglayn bilan qazib olingan qumni qoplama jins pog'onasi ustiga (a) va ag'darma ustiga (b) joylashtirishda ochish va qazish ishlarining olib borish texnologik sxemalari.

Bu qazish tizimida qazib olingan qumlar draglayn bilan poligon bortida joylashtirilgan shtabellarga yoki qazishdan bo'shagan maydondagi ichki ag'darma ustiga uyub qo'yiladi. Qumlar shtabellardan yuvish uchun harakatlanuvchi yuvish priboriga bevosita kelib tushadi yoki yuklagich yoki transport vositasida yetkazib beriladi.

Qumlarni qazib olishda qazib-yuklash ishlari cho‘mich hajmi kichik bo‘lgan mexanik cho‘michli ekskavatorlar, yuklash mashinalari, avtomobil, konveyer va gidravlik transport vositalari bilan birgalikda qo‘llanishi mumkin.

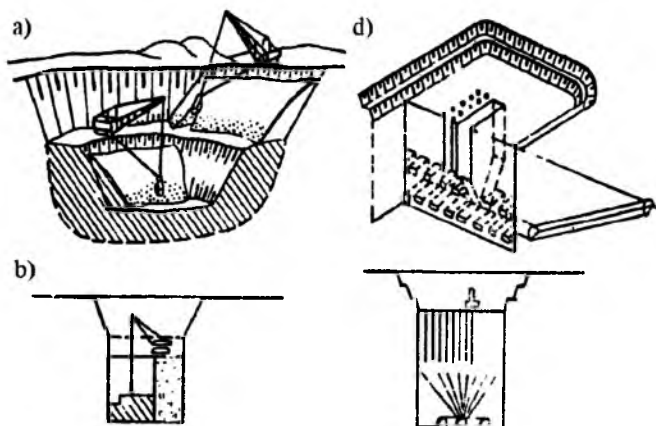
Sochilma konlarni qazib olishda buldozerlar ekskavatorlar bilan birgalikda yoki alohida qo‘llanishi mumkin. Buldozer bilan qumni qazib olish texnologiyasida buldozer qum yotqizig‘ini yupqa tabaqalar bilan poligon o‘qiga nisbatan ko‘ndalang, bo‘ylama va radial yo‘nalishlarda qazib olib, transport vositalariga yuklovchi bunkerga yetkazib beradi. Bu texnologiyada poligon kengligi 50 – 60 m ni tashkil qiladi. Buldozer bilan bunkerga tashish masofasi 100 m dan oshmasligi kerak.

Qumni skreper bilan qazib olish texnologiyasi buldozer bilan qazish texnologiyasiga o‘xshash bo‘lib, skreper foydali qazilma yotqizig‘ini kichik tabaqa bo‘yicha kesib olish hisobiga cho‘michini to‘ldiradi va bunkerga yetkazib beradi.

Bunkerdagi qum ko‘pincha konveyer transporti orqali yuvish priboriga yetkazib beriladi. Yuvish priborining surilish chastotasini kamaytirish maqsadida bunkerdagi qumni yuvish priboriga tashishda avtotransportdan foydalaniladi. Poligon qisqa bortida ochish ishlari bilan bevosita qumni qazib olish ishlarini skreper bilan bajarish bo‘yicha tajribalar mavjud bo‘lib, ular ko‘pgina sochilma konlarni qazib olishda muvaffaqiyatli qo‘llanmoqda.

Qumi suv struyasi ta‘sirida yuvilishga va suv oqimida tashilishga moyillik xususiyatiga ega bo‘lib, kon hududida suv va energiya manbalari mavjud bo‘lgan sharoitlarda sochilma konlarni gidromonitor yordamida qazib olish usuli keng qo‘llaniladi.

Gidromonitor bilan qazib olish texnologiyasida, dastlab suv struyasi ta‘sirida sochilma pog‘onasi yuviladi va suvga to‘yintirib, quyqaga aylantiriladi. Quyqa esa kanallar bo‘ylab qayta yuvish joyiga oqib boradi. Quyqaning yuvish pribori tomon oqish jarayonida undagi qumlarni glina zarrachalaridan ajralib dizinteratsiya bo‘lishi gidromexanizatsiya vositalari bilan sochilma konlarni qazib olishning afzalligi hisoblanadi (101-rasm).



101-rasm. Qalin ruda yotqizig'ining katta qismini massivdan ajratib, uni draglayn bilan qazib olib (a) yuklash mashinasi bilan konteynerga yuklab yuqoriga ko'tarish (b) va yer osti lahimlariga o'z og'irlik kuchi ta'sirida tushirish (d) usullarida qazish ishlarini olib borish texnologik sxemalari.

Ko'p hollarda suv sarfini kamaytirish maqsadida qum pog'onasi mexanik maydalagichlar–buldozer yoki ekskavator bilan maydalanib, so'ngra gidromonitor bilan yuviladi. Gidromonitor bilan yuvib, quyqani gidrotransport orqali yuvish priboriga yetkazib berish usuli yuqorida keltirilgan sochilma konlarni draglaynlar bilan qazib olish texnologiyasi bilan birgalikda qo'llanishi mumkin. Bunda draglayn hosil qilgan shtabellar gidromonitor bilan yuvilib, gidrotransport vositasida yuvish priboriga yetkazib beriladi.

10.8. Bir tarkibli qalin kon yotqizqlarini qazib olish ishlari

Qalin bir tarkibli qatlamimon va shtok ko'rinishdagi kon yotqizqlarini qazishga tayyorlash yer yuzida turib burg'ilangan chuqur skvajinalar bilan rudani portlatish (yoppasiga massivdan ajratish) usulini qo'llab bajarilishi mumkin.

Bu usulda qazishga tayyorlangan kon massasini qazib - yuklash ishlari pog'onalar bo'yicha qayta ekskavatsiyalash asosida draglaynlar bilan yoki yer osti lahimlari orqali rudani o'z og'irlik kuchi ta'sirida (gravitatsion transport) bajarilishi mumkin (101-rasm). Mehnat unumdorligini yuqori, ochiq kon ishlarining samarador bo'lishi ushbu texnologiyaning afzalligi hisoblanadi.

Nazorat savollari

1. Foydali qazilma konlarini qazib olish texnologiyasi liniyasini tashkil qiluvchi jarayonlar to'g'risida aytib bering.

2. Qazib olingan foydali qazilma sifatiga qo'yiladigan talablar, foydali qazilmaning yo'qotilishi va sifatsizlanishi to'g'risida so'zlab bering.

3. Murakkab tuzilishga ega bo'lgan kon yotqiziqlarini saralab qazib olish sxemalarini tushuntirib bering.

4. Murakkab strukturali ruda yotqiziqlarini qazib olishda ruda navlarini o'zaro aralashtirib omixtalash sxemalarini chizing.

5. Turli ruda navlarini saralab qazib olish ekskavator unumdorligiga qanday ta'sir ko'rsatadi?

6. Sochilma konlarni ochiq usulda qazib olishda qo'llanadigan texnologiyalar va texnika vositalari to'g'risida gapirib bering.

Ilmiy tadqiqot uchun mavzular

1. Ruda yo'qotilish va sifatsizlanishining kamaytirishning ta'minlovchi qazib - yuklash ishlari texnologiyasini ishlab chiqish.

2. Texnologik liniyada rudani omixtalash.

3. Murakkab tabiiy sharoitda joylashgan sochilma konlarni qazib olish ishlari.

Izohli soʻzlar

Ochiq kon ishlari - ochiq kon lahimlari (transheya yoki yarimtransheya)da bevosita yer yuzida turib bajariladigan kon ishlari.

Karyer–foydali qazilmani ochiq usulda qazib oladigan konchilik korxonasi.

Razrez–koʻmir konlarini ochiq usulda qazib oladigan konchilik korxonasi yoki koʻmir konlarini ochiq usulda qazib oladigan karyer.

Qoplama jinslar–foydali qazilma yotqizigʻi ustini, ayrim hollarda esa atrofini oʻrab olgan kon jinslari. Bu kon jinslarini “ochish” jinslari deb ham yuritiladi.

Ochish koeffitsiyenti–bir birlikdagi foydali qazilmani qazib olish uchun qancha birlikdagi qoplama jinslarni qazib olish kerakligini ifodalovchi koʻrsatkich. Bu koeffitsiyentning joriy, orʻtacha, rejadagi, chegaraviy va boshqa koʻrinishlari mavjud boʻlib, m^3/m^3 , m^3/t , t/t , birliklarda ifodalanadi.

Karyer maydoni–bitta karyer bilan qazib olishga moʻljallangan foydali qazilma koni yoki ajratilgan uning bir qismi (uchastkasi).

Karyer yonbagʻiri (borti)–karyer yon tomonlarini chegaralovchi pogʻonasimon shartli qiya tekislik.

Karyer borti qiyaligi–karyerning usti va ostki konturlarini birlashtiruvchi shartli tekislik.

Karyer borti qiyalik burchagi – karyer borti qiyaligini ifodalovchi shartli tekislik bilan gorizont tekislik oʻrtasida hosil boʻladigan burchak.

Kapital transheyalar– karyer maydoni va dastlabki ishchi gorizontlarni ochishga moʻljallangan qiya ochiq kon lahimi.

Kesuvchi transheyalar–kapital transheyalar bilan ochilgan gorizontlarni qazib olishga tayyorlashga, yaʼni pogʻonalarda ish frontini hosil qilishga moʻljallangan gorizont ochiq kon lahimi.

Pog'ona – pog'ona ko'rinishiga ega bo'lgan kon jinslari qatlami bo'lib, karyerning asosiy elementlaridan biri hisoblanadi.

Pog'ona balandligi–pog'onaning ustki va ostki maydonlari o'rtasidagi vertikal masofa.

Portlatish skvajinalari–ichiga portlovchi modda joylashtiriladigan, silindr shakliga ega bo'lgan kon lahimlari.

Kon jinslarining burg'ilanuvchanligi – burg'ilash uskunasi ta'sirida jinslarning buzilish (maydalanish) xususiyati.

Nogabarit bo'laklar–portlatilgan kon massasi uyumidagi o'lchamlari qazib yuklash va transport vositalari parametrlariga (ekskavator cho'michi o'lchamlari, avtotransport va temiryo'l vagonlari o'lchamlariga) to'g'ri kelmaydigan jins bo'laklari.

Ikkilamchi maydalash–nogabarit bo'laklarni portlatish, gidravlik, mexanik va boshqa usullarda qayta maydalash.

Kirma (zaxodka)–qazib yuklash uskunasi joylashtirish uchun qazish frontiga perpendikular yo'nalishda hosil qilingan pog'ona elementi, uning kengligi qazish kavjoyiga teng bo'lib o'lchamlari qazib - yuklash mashinasi parametrlari bo'yicha belgilanadi.

Qisqa kechiktirilgan portlatish–ko'p qatorli skvajinalarni portlatishda oldingi qatordan keyingi qatorga joylashgan skvajinalarni soniyaning mingdan 5–250 ulushiga kechiktirib portlatish usuli.

Ag'darma–foydali qazilma yotqizig'i ustidagi (o'ta qiya joylashgan yotqiziqlar ostidagi) jinslarni qazib, ularni maxsus ajratilgan maydonlarga joylashtirishdan hosil bo'lgan va kesik piramida shaklidagi jinslar uyumi.

Suriluvchi syezd-karyer ichiga, ishchi bortiga joylashtirilganda qazish ishlari natijasida ishchi bortning surilishi bilan birga surilib borishi, ochiq kon lahimi.

Kapital transheya trassasi – makon bo'yicha kapital transheya bo'ylama o'qining joylanishi, ya'ni transheya o'qi bo'yicha yo'lning vertikal tekislikdagi proyeksiyasi.

Ochiq usulda kon qazish tizimlari – muayyan sharoitda kon - kapital, kon - tayyorlov, ochish va foydali qazilmani qazib olish ishlarini bajarishning ma'lum tartibi.

Pog'ona ish fronti – pog'ona uzunligi bo'yicha kon qazish ishlarini olib borishga tayyorlangan pog'ona qismi.

Karyer ish fronti – qoplama jins va foydali qazilma pog'onalari ish frontlarining yig'indisi.

Karyer ish zonasi– ochish va foydali qazilmani bevosita qazib olish ishlari bajariladigan zona.

Karyer yuk aylanmasi– vaqt birligi (soat, smena va h.k.) ichida tashiladigan yuk miqdori.

Yuk potoki–vaqt bo'yicha turg'un tashish tavsifi va yo'nalishiga ega bo'lgan yuk aylanmasi (yoki uning bir qismi) yuk potoki deyiladi.

Vagon tara koeffitsiyenti–Vagonning yuksiz og'irligini yuk ko'tarish qobiliyatiga nisbati.

Ilashish kuchi–lokomotivning harakatlanuvchi o'qiga tushadigan og'irligi.

Transport ag'darma ko'prigi–qoplama jinslarni karyer cho'ziqligiga perpendikulyar yo'nalishda ichki ag'darmaga tashishda qo'llanadigan tasmali transport vositasi.

Bosh ko'tarilish uchastkasi–temir yo'l (avtomobil yo'li trassasidagi eng katta ko'tarilish (tushish) uchastkasi.

Portlovchi modda zaryadi–ma'lum hajmdagi kon massasini portlatib maydalash uchun skvajinaga (yoki boshqa ko'rinishdagi portlatish lahimiga) joylashtiriladigan portlovchi modda miqdori.

Ortiqcha burg'ilash (perebur)–pog'ona ishchi maydonining tekis bo'lishini ta'minlash maqsadida skvajinani pog'ona balandligiga qo'shimcha (2–3 m) ortiqcha burg'ilash.

Foydalanilgan adabiyotlar

1. Karimov I.A. O'zbekiston mustaqillikka erishish ostonasida T.: «O'zbekiston» 2011,
2. Арсентьев А.И. Вскрытие и системы разработки карьерных полей. – М.: Недра, 1981.
3. Анистратов Ю.И. Технология открытых горных работ. Изд. Москва, «НЕДРА» 2005.
4. Мальгин О.Н., Ситенков В.Н., Шеметов П.А. Циклично-поточная технология в глубоких карьерах. Ташкент, изд. «ФАН» 2004.
5. Петросов Ю.Э. Конспект лекций по курсу ТКМОР. 3 части ТашГТУ, 2001.
6. Подерни Р.Ю. Горные машины и комплексы для открытых горных работ. Учебное пособие МГГУ изд.4; 2001
7. Sagatov N.X. Kon ishlari asoslari, o'quv qo'llanma, Toshkent, Faylasuflar 2007 yil.
8. Томаков П.И. Технология механизация и организация открытых горных работ. М. Недра 2004.
9. Шеметов П.А., Норов Ю.Д. Буровзрывные работы. Учебное пособие. Ташкент, 2006.
10. Шемякин С.А., Иванченко С.Н., Мамаев Ю.А. Ведение открытых горных работ. М. Горная книга, 2006.
11. Ялтанец И.М., Шадов М.И. Практикум по открытым горным работам: Учебное пособие. Изд. МГТУ 2002.
12. Intyernet saytlar:
13. <http://www.rusmet.ru/minijournal/4-98htm- Gorniy jurnal>.
<http://www.elibraru.ru/journ-main.asp code=520100> -
Электронные научные журналы горного направления
[http //www.mggu.ru](http://www.mggu.ru) – Москва Государственный горный университет
<http://www.rusmet.ru/minjornal/> - «Горный журнал».
<http://www.rusmet.ru> – горный журнал;
<http://www.neva.ru> – библиотека Санкт-Петербургского государственного технического университета.
<http://www.elidraru.ru / menu info.asp>.
<http://www.mining-journal.com/mjindex-MING.PUBLICATIONS&SERVICES>

MUNDARIJA

KIRISH.....	3
I BOB. OCHIQ KON ISHLARI TO'G' RISIDA UMUMIY MA'LUMOTLAR	
1.1. Konlarni ochiq usulda qazib olish va uning mohiyati to'g'risida tushunchalar.....	5
1.2. Karyer elementlari va ularning parametrlari.....	8
1.3. Pog'ona va uning elementlari.....	19
1.4. Ochiq kon ishlarining tabiiy sharoitlarga bog'liqligi.....	22
1.5. Ochiq kon ishlari jarayonlari va davrlari.....	26
II BOB. KON JINSLARINI QAZISHGA TAYYORLASH	
2.1. Kon jinslari—ochiq kon ishlari obyekti.....	30
2.2. Kon jinslarini qazishga tayyorlash usullari.....	33
2.3. Portlatish skvajinalari va ularning parametrlari.....	36
2.4. Kon jinslarining burg'ilanuvchanligi.....	38
2.5. Burg'ulash stanoklari va portlatish skvajinalarining burg'ilash texnologiyasi.....	40
2.6. Burg'ilash stanoklarining unumdorligini hisoblash.....	47
2.7. Kon jinslarining portlovchanligi va portlovchi modda sarfi.....	50
2.8. Skvajinalarning joylashish va portlatish tartibi.....	52
2.9. Skvajina zaryadining konstruksiyasi va hisoblash prinsiplari.....	55
2.10. Ikkilamchi maydalash.....	57
2.11. Skvajinalarni burg'ilash va portlatishda yordamchi ishlarni mexanizatsiyalash.....	59
2.12. Osma maydalagichlar yordamida kon jinslarini qazishgatayyorlash.....	61
III BOB. KON JINSLARINI QAZIB OLIISH VA YUKLASH	
3.1. Qazib-yuklash uskunalari va qazib-yuklash ishlarining texnologik sxemalari.....	66
3.2. Ekskavatorlar tasnifi va ularning texnologik tavsifi.....	69
3.3. Mexanik cho'michli ekskavatorlar va draglaynlarning texnologik parametrlari.....	72
3.4. Kon massasini qazib olish texnologiyasi va mexanik cho'michli hamda draglaynlr kavjoylarining parametrlari.....	79
3.5. Gidravlik ekskavatorlarning texnologik parametrlari.....	86

3.6. Ko'p cho'michli ekskavatorlarning texnologik parametrlari.....	88
3.7. Ko'p cho'michli ekskavatorlarning qazish texnologiyasi va kavjolariparametrlari.....	92
3.8. Ekskavatorlar unumdorligini hisoblash.....	96
3.9. Karyerlarda buldozer, skreper va bir cho'michli yuklagichlarning qo'llanilishi.....	101
3.10. Kon massasini qazib-yuklashda yordamchi ishlarni mexanizatsiyalash.....	108

IV BOB. KARYER TRANSPORTI

4.1. Karyer transportining o'ziga xos xususiyatlari. Karyer yuk aylanmasi va yuk potoki.....	110
4.2. Karyer transportining asosiy ko'rinishlari va texnologik tavsiflari.....	111
4.3. Temiryo'l transporti yo'llari va harakatlanuvchi sostavlarning tavsifi.....	113
4.4. Pog'onalarda almashish operatsiyalarini tashkil qilish.....	118
4.5. Poyezdning foydali massasi, temiryo'lning yuk o'tkazish qobiliyati va harakatlanuvchi sostav parkini hisoblash.....	120
4.6. Karyer avtotransporti yo'llari va harakatlanish sostavining tavsifi.....	124
4.7. Avtoag'dargich parki va yo'llarning o'tkazuvchanlik qobiliyatini hisoblash.....	127
4.8. Tasmali konveyerlarning texnologik tavsifi, qo'llanish sharoitlari va unumdorligi.....	131
4.9. Karyerlarda turli transport vositalari kombinatsiyasi.....	136

V BOB. QOPLAMA JINS AG'DARMALARINI HOSIL QILISH

5.1. Ag'darma hosil qilish jarayonining mohiyati va uning boshqa jarayonlar bilan bog'liqligi.....	139
5.2. Temiryo'l transportida ag'darma hosil qilish.....	145
5.3. Avtotransport qo'llanganda ag'darma hosil qilish.....	153
5.4. Konveyer transportida ag'darma hosil qilish.....	156

VI BOB. KARYER MAYDONI VA UNI OCHISH

6.1. Umumiy ma'lumotlar.....	159
6.2. Ochiq kon lahimlari va ularning vazifalari.....	161
6.3. Kapital transheyalar tizimi.....	165
6.4. Kapital transheya hajmini aniqlash.....	167
6.5. Ochish usullarining tasnifi va karyer maydonining ochish usulini tanlash.....	170

6.6. Kapital transheyalar trassasi.....	175
6.7. Kon lahimlarini o'tish texnologiyasi, mexanizatsiyasi va tashkil qilish ishlari.....	179
6.8. Karyerni qurishdagi kon-kapital ishlar.....	186

**VII BOB. FOYDALI QAZILMA KONLARINI OCHIQ
USULDA QAZIB OLISH TIZIMLARI**

7.1. Qazish tizimlari tasnifi.....	190
7.2. Qazish tizimining elementlari.....	199

**VIII BOB. GORIZONTAL VA YOTIQ KONLARNI QAZIB
OLISH TIZIMLARI**

8.1. Qoplama jinslarni bir cho'michli ekskavatorlar bilan qazishdan bo'shagan maydonga joylashtirish ishlari texnologiyasi.....	208
8.2. Ochish ishlarida qoplama jinslarni bir cho'michli ekskavator bilan ichki ag'darmaga qayta to'kish texnologiyasi.....	214
8.3. Qoplama jinslarni konsolli ag'darma hosil qiluvchi uskuna bilan qazishdan bo'shagan maydonga to'kish texnologiyasi.....	221
8.4. Qoplama jinslarni transport-ag'darma ko'prigi bilan qazishdan bo'shagan maydonga tashishga asoslangan ochish ishlari texnologiyasi.....	223
8.5. Qoplama jinslarni bir cho'michli ekskavatorlar bilan qazishdan bo'shagan maydonga to'kish va jinslarni konsolli ag'darma hosil qiluvchi uskuna yordamida tashishga asoslangan ochish ishlari texnologiyasi.....	225
8.6. Qoplama jinslarni ichki ag'darmaga tashib keltirishda ochish ishlarining texnologiyasi.....	227
8.7. Qoplama jinslarni konsolli ag'darma hosil qiluvchi uskuna va avtomobil transporti bilan qazishdan bo'shagan maydonga tashish texnologiyasi.....	229
8.8. Qoplama jinslarni tashqi ag'darmaga tashishda ochish ishlari texnologiyasi.....	231
8.9. Qoplama jinslarni ichki va tashqi ag'darmalarga tashishda ochish ishlari texnologiyasi.....	234
8.10. Qoplama jinslarni ichki ag'darmaga ekskavatsiyalash va tashqi ag'darmaga tashishda ochish ishlari texnologiyasi.....	234

**IX BOB. QIYA VA O'TA QIYA YOTGAN RUDA KONLARINI
QAZIB CHIQRISH TIZIMLARI**

9.1. Jinslarni temiryo'l transporti bilan tashishda ochish ishlari texnologiyasi.....	237
--	-----

9.2. Qoplama jinslarini avtotransport bilan tashishda ochish ishlari texnologiyasi.....	239
9.3. Jinslarning konveyer transporti bilan tashishda ochish ishlari texnologiyasi.....	246
9.4. Jinslarni gidrotransport bilan tashishda ochish ishlari texnologiyasi.....	248
9.5. Jinslarni karyerlardan bir necha transport ko'rinishlari kombinatsiyasi orqali tashishda ochish ishlari texnologiyasi.....	249
9.6. Konlarni (ochiq va yer osti) aralash usulda qazib olishda ochish ishlari texnologiyasi.....	251

X BOB. FOYDALI QAZILMANING QAZIB OLIISH TEXNOLOGIYASI

10.1. Umumiy ma'lumotlar.....	254
10.2. Foydali qazilma zaxiralari tasnifi va me'yorlash.....	257
10.3. Karyerlarda ruda yo'qotilishi va sifatsizlanishining asosiy ko'rinishlari va ularni aniqlashning umumiy tamoyillari.....	259
10.4. Foydali qazilma pog'onasi balandligi va murakkab strukturali ruda kavjoylaridagi burg'ilib-portlatish ishlarining o'ziga xosligi.....	267
10.5. Foydali qazilma kavjoylarida qazib-yuklash ishlari.....	272
10.6. Murakkab strukturali konlarni qazib olishda rudani omixtalash tamoyillari.....	280
10.7. Sochilma konlarni qazib olish ishlari.....	282
10.8. Bir tarkibli qalin kon yotqizqlarini qazib olish ishlari.....	286
Izohli so'zlar.....	288
Foydalanilgan adabiyotlar.....	291

Nizom Hakimovich Sagatov
Lobar Turg'unovna Aripova
Yuriy Eduardovich Petrosov
Murod Narqobilovich Djabborov

OCHIQ KON ISHLARI TEXNOLOGIYASI VA KOMPLEKS MEXANIZATSIYALASH

Oliy o'quv yurtlari uchun o'quv qo'llanma

Muharrir X.Po'latxo'jayev
Rassom J.Badalov
Dizayner Z.Shukurxo'jayev
Musahhih B. I'uyovqov

Nashriyot litsenziyasi № 193.10.05.2011

Bosishga 05.05.2015-yilda ruxsat etildi.

Qog'oz bichimi 1/16.Nashr tabog'i 18 shartli bosma taboq 18,5
Adadi 600. Buyurtma 12

«KAMALAK PRESS» nashriyoti
Toshkent shahar, Navoiy ko'chasi, 30

7

«SAYDANA-PRINT» MCHJ bosmoxonasida bosildi.
Toshkent sh., Qamarniso k., 3-uy. tel.: 162-08-43.