

**O'ZBEKISTON RESPUBLIKASI OLIY VA O'RTA
MAXSUS TA'LIM VAZIRLIGI**

O'RTA MAXSUS, KASB-HUNAR TA'LIMI MARKAZI

**O'RTA MAXSUS, KASB-HUNAR TA'LIMINI RIVOJLANTIRISH
INSTITUTI**

**ABU RAYHON BERUNIY NOMIDAGI TOSHKENT DAVLAT
TEXNIKA UNIVERSITETI**

V. A. MIRBOBOYEV

KONSTRUKSION MATERIALLAR TEXNOLOGIYASI

*O'zbekiston Respublikasi oliy va o'rta maxsus ta'lim vazirligi
O'rta va maxsus kasb-hunar ta'limi markazi ilmiy-uslubiy kengashi
tomonidan darslik sifatida tavsiya etilgan*

TOSHKENT — «MOLIYA» — 2003

V. A. Mirboboyev. Konstruksiya materiallar texnologiyasi. Toshkent, «Moliya» nashriyoti, 2003 yil, 356 bet.

Ushbu darslik kasb-hunar kolleji talabalari uchun mo'ljallangan bo'lib, unda qora va rangli metallar metallurgiyasi, materialshunoslik asoslari, metall va uning qotishmalaridan quymalar olish, materiallarni bosim bilan ishlash, payvandlash, kesish va kavsharlash, kesib ishlash, boshqa ishlov usullari, ularni mexanizatsiyalash va avtomatlashtirishning asosiy yo'llari bayon etilgan.

Darslik mashinasozlik va texnik yo'nalishdagi barcha kasb-hunar kollejlari talabalari uchun mo'ljallangan.

Taqrizchilar: Texnika fanlari doktori, professor **F. S. Abdullayev**
Toshkent Davlat Texnika universitetining «Mashinasozlik
sohalar muhandislik pedagogikasi» kafedra mudiri, tex-
nika fanlari nomzodi, dozent **F. R. Norxo'jayev**

© O'zbekiston Respublikasi
Bank-moliya akademiyasi.
«Moliya» nashriyoti, 2003 y.

SO‘Z BOSHI

Mazkur darslik mashinasozlik sanoatiga kichik malakali mutaxassislar tayyorlovchi kollej talabalari uchun "Konstruksion materiallar texnologiyasi" kursi bo'yicha O'zbekiston Respublikasi oliy va o'rta maxsus ta'lim vazirligi qoshidagi kasb-hunar markazi tomonidan tasdiqlangan dastur asosida yozildi.

Darslikda qora va rangli metallar metallurgiyasi, materialshunoslik asoslari, metall va uning qotishmalaridan quymalar olish, materiallarni bosim bilan ishlash, payvandlash, kesish va kavsharlash, kesib ishlash va boshqa texnologik ishlov usullar, ularni mexanizatsiyalash va avtomatlashtirishning asosiy yo'llari bayon etilgan.

Darslikka laboratoriya va amaliyot ishlari esa kiritilmagan.

Uni yozishda muallif "Konstruksion materiallar texnologiyasi", «Materialshunoslik» va boshqa kurslaridan, ularning ayrim bo'limlariga bag'ishlanib rus va o'zbek tillariga nashr etilgan ko'pgina adabiyotlar asosida va oliy texnika o'quv yurtlarida uzoq yillardan buyon olib borayotgan ilmiy-pedagogik tajribasiga suyanib yozdi.

Darslik sifatini yaxshilash borasidagi fikr va mulohazalarni muallif oldindan samimiy minnatdorchilik bilan qabul qiladi.

MUQADDIMA

Ma'lumki, keyingi yillarda mashinasozlikda texnika va texnologik jarayonlar ildam qadamlar bilan takomillashib rivojlanishi bilan yangi-yangi yuqori puxtalikka, korroziyaga bardosh konstruksion materiallardan keng foydalanilmoqda. Shu bilan ularni ishlab chiqarish va ishlatish sohalari, texnologik jarayonlar mexanizatsiyalashib va avtomatlashtirilishi natijasida ish sharoiti yaxshilanib, sifatli, raqobat bardosh, ko'plab xilmaxil mahsulotlar ishlab chiqarilmoqda. Kuzatishlar ko'rsatadiki, mashina va mexanizm detallarining ko'pchiligi qora metall qotishma (cho'yan va po'lat)lardan tayyorlanmoqda. Buning boisi shundaki, ularni (zichligini kattaligi, korroziyaga berilishiga qaramay) puxtaligi, termik va termo-kimyoviy ishlovlarga berilishi sababli xossalari yaxshilanib, oson kesib ishlanishi boshqa xususiyatlari qo'l keladi.

Ma'lumki, detallarga qo'yiladigan yuqori sifat talablar (geometrik shakl aniqligi, sirt yuza tekisligi)ni ta'minlashda mexanik ishlovlar hozirda keng qo'llanilmoqda.

Bu ishlovlarda zagotovkadan qo'yim stanoklarda kesuvchi keskich bilan qirindi tarzda kesiladi.

Qirindi miqdorini kamaytirish bilan metallni tejash uchun zagotovka shakli va o'lchamlari detal shakli va o'lchamlariga yaqin bo'lmog'i muhim ahamiyatga ega.

Detailarni tayyorlashda oqilona ishlov usullarini va rejimlarini belgilashda boruvchi fizika-kimyoviy va mexanikaviy jarayonlarni o'rganmoq lozim.

Bu borada talabalarga "Konstruksion materiallar texnologiyasi" kursini ahamiyati g'oyat katta. Chunki bu kursda materiallarni ishlab chiqarishning zamonaviy va kelajakdagi istiqbolli usullari, xossalarning turlicha bo'lish sabablari, ulardan har xil massali zagotovkalar (detailar)ning turli texnologik usullarda (qo'yima yo'lda, bosim bilan ishlash, payvandlash, kesish, kavsharlash, kesib ishlash va boshqalar) tayyorlash va bu usul-

larni mexanizatsiyalash va avtomatlashtirishni asosiy yo'llari o'rgatiladi.

"Konstruksion materiallar texnologiyasi" fanining yaratilishiga va rivojlanishiga ulkan hissa qo'shgan va qo'shayotgan rus olimlariga M. V. Lomonosov (1711-1765), V. I. Mendeleev (1834-1907), P. P. Anosov (1797-1871), D. K. Chernov (1830-1921), N. S. Kurnakov (1860-1911), A. A. Baykov (1870-1946), I. A. Time (1838-1920), E. O. Paton (1870-1953) va boshqalarni ko'rsatish mumkin.

Masalan, M. V. Lomonosov metallarning o'ziga xos xususiyatlarini, talab etilgan xossalari qotishmalarni hosil qilish yo'lini ko'rsatgan bo'lsa, P. P. Anosov po'lat strukturasi o'rganish uchun dunyoda birinchi bo'lib mikroskopdan foydalandi. U kam uglerodli po'latlarni gaz muhitida uglerodga to'yintirishni, shuningdek, yuqori sifatli po'latlar hosil qilishni, D. K. Chernov po'latlarning xossalari faqat kimyoviy tarkibigagina emas, balki ichki tuzilishiga bog'liqligini, kritik nuqtalar vaziyatining po'lat tarkibidagi uglerod miqdoriga bog'liq ekanligini aniqlab, Fe-C qotishmalari holat diagrammasini tuzish uchun asos yaratdi.

S. I. Gubkin metallarni bosim bilan ishlashning nazariyasini ishlab chiqqan bo'lsa, V. V. Petrov, E. O. Patonlar metallarni payvandlash, I. A. Time, V. D. Kuznesov, N. N. Zorevlar metallarni keskichlar bilan kesib ishlash sohasida yirik ishlari bilan mashhur bo'lsalar, bu fanni yaratilishi va rivojlanishiga xorijiy mamlakatlar olimlaridan R. Austen, G. Gou, P. Gerens, F. Osmand va boshqalarni ham qo'shgan hissalar katta.

BIRINCHI BO'LIM

QORA VA RANGLI METALLAR METALLURGIYASI

Bu bo'limda metallar va ularning qotishmalarining tabiiy birikmalardan ajratib olishdagi texnologik jarayonlar o'rganiladi.

1-BOB. Materiallar xili va ularning qo'llanish sohalari

1-§. Metallar haqida ma'lumot

Kimyo fanidan ma'lumki, D. I. Mendeleevni davriy jadvalidagi kimyoviy elementlarning $\sim 3/4$ qismi metallardir.

M. V. Lomonosov ta'rifiga ko'ra, "Metallar bolg'alanishi mumkin bo'lgan yaltiroq jismlardir". Keyingi yillarda metallarni ichki tuzilishini rentgen nuri yordamida o'rganishlar ko'rsatdiki, ularning atomlari fazoda ma'lum tartibda joylangan bo'lib, aniq fazoviy kristallik panjaraga ega. Shu boisdan xossalari ham turlicha bo'ladi. Ko'pchilik metallarning atomlaridagi sirtqi (valent) elektronlar soni bitta yoki ikkita bo'lib, ular yadroga zaifroq tortilib turadi. Shu sababli ma'lum sharoitda elektronlarining birini yoki ikkalasini nometallarga berib, musbat zaryadli ionlarga aylanadi.

Sof (tarkibida qo'shimchalar judayam oz bo'lgan) metallarni o'ziga xos xossalari tufayli texnikani turli sohalarida (masalan, Fe, Cu va Al lardan elektro-radio texnikada, Ta, Nb, Si va boshqalardan priborsozlikda, atom texnikada va boshqa joylarda) qo'llanilsa, mashinasozlikda va boshqa soxalarda qora va rangli metallar qotishmalari (cho'yan, po'lat, latun, bronza va boshqalardan) asosiy konstruksion material sifatida keng foydalaniladi.

Ma'lumki, rangli metall va ularning qotishmalari qora metall qotishmalaridan ancha qimmat bo'lsada, korroziyaga bardoshligi, elektr va issiqliqni yaxshi o'tkazishi, plastikli, puxtaligini qoniqarliligi, temperatura pasaygan sari elektr o'tkazuvchanligini ortishi, termik ishlanishi va boshqa hossalari tufayli zarur joylarda keng qo'llaniladi. Lekin imkon bo'lsa qimmatbaho rangli metall va ularning qotishmalari o'rniga qora metall qotishmalari va nometal materiallardan foydalanish katta iqtisodiy tejamlik beradi. Bu holni unutmashlik ham kerak.

2-BOB. Domna pechida cho'yan ishlab chiqarish

Ma'lumki, zamonaviy metallurgik kombinatlar yirik inshootlar kompleksi bo'lib, unda rudalarni boyitish (ya'ni begona qo'shimchalardan deyarli tozalash), koks* ishlab chiqaruvchi batareyalar, domnaga shixta** materiallarni yuklovchi apparat va uzluksiz ravishda qizdirilgan havo bilan ta'minlab turuvchi havo qizdirgich qurilmalar, shuningdek, quymalar, prokat mahsulotlar oluvchi va boshqa qator uchastkalari bo'ladi.

1-§. Shixta va o'tga chidamli materiallar

Domna pechida cho'yan olishda foydalaniladigan asosiy shixta materiallarga temir ruda, yoqilg'i, flyuslar kiradi va ular haqida quyida ma'lumotlar keltiriladi.

Temir ruda. Ko'pincha, temir rudalarda temir oksidlari bilan birga qum, giltuproq, silikatlar, shuningdek, oz bo'lsada S, P va boshqa qo'shimchalar uchraydi (1-jadval).

Shuni qayd etish ham joizki, ba'zan temir rudalarda Fe dan tashqari oz bo'lsada Cr, Ni, W, Cu, Mo, Ti va boshqa metallar uchraydi. Bu xil rudalarga kompleks rudalar deyiladi, ulardan yuqori sifatli cho'yanlar olishda foydalaniladi.

* koks - sifatli toshko'mirni maydalab, kokslovchi batareyada havosiz 1000-1100°C temperaturagacha bir necha soat qizdirish natijasida olingan qattiq, g'ovak massa.

** shixta cho'yan olishda foydalaniladigan temir ruda, yoqilg'i va flyuslar majmuasi.

I-jadval

Rudalar nomi	Mu'damlar nomi	Temir oksidlari	Temirning miqdori, %		Begona jinslar	Rangi	Qaytariluvchanligi	Konlar joylari
			Oksidlarda	Rudalarda				
1	2	3	4	5	6	7	8	9
Magnit temirtosh	magnetit	Fe_2O_3	72,2	40-65	Silikatlar, sulfitlar, kalsitlar va boshqalar	Qoramtir tusli	Qiyin qaytariladi	Uralda (Magnitnaya, Visokaya, Blagodat tog'lari) Sibirning Angara-Pit tumanlarida, Qozog'istonning Kustanay viloyatida, Kavkaz, Ukraina va Kursk oblastining magnit anomaliyasi va boshqa tumanlar.
Qizil temirtosh	Gematit	Fe_2O_3	70,0	50-60	-/-	Qizildan qoragacha	Oson qaytariladi	Ukraina (Krivoy Rog), Sharqiy Sibirda (Korshunovo), Qozog'istonda (Atasuv, Sokolovsk-Sarbaysk) va boshqa tumanlar.

1	2	3	4	5	6	7	8	9
Qo'ng'ir temir tosh	Limonit	$2\text{Fe}_2\text{O}_3$ $3\text{H}_2\text{O}$	60,0	30-50	-//-	Jigarrang sariqdan qora qo'ng'irgacha	-//-	Ukrainaning Kerch yarim oroli, Tula, Lipetsk, Qrim yarim oroli. Qo'zog'istonda (Lisakovsk va Lyatsk) va boshqa tumanlar.
Shpat temir-tosh (karbonatlar)	Siderit	FeCO_3	48,0	30-40	-//-	Sarg'ish va kulrang	-//-	Uraining Baykal va Krivoy Rog o'lkasining Zlatoust tumanlari, Qrim va boshqa tumanlar.

2-§. Rudalarni boyitishning asosiy usullari

Maydalash va saralash. Yirik rudalarni begona jinslardan tozalab, saralash uchun ularni karerlarning o'zidayoq turli konstruksiyali (jag'li, konusli) maydalash mashinalarida maydalab, mexanik g'alvirlarda elanib, 30-80 mm.li bo'laklarga ajratiladi.

Yuvish. Rudalarni qum va gillardan tozalash uchun ularni suv bilan yuviladi. Buning uchun maydalangan rudalar tebranuvchi elakli qurilmalarga yuklanib, tagidan suv haydaladi, shunda begona jinslar suv bilan yuqoriga ko'tarilib, tashqariga chiqib ketadi, boyigan rudalar esa qurilma tagiga yig'iladi va keyin u yerdan olinib quritiladi.

Magnit separatorli mashinada boyitish. Bunda maydalangan magnit temirtoshlarni magnit separatorning uzluksiz harakatlanuvchi lentasiga yuklab turiladi. Ruda elektromagnitning ta'sir zonasiga kirganda, uning Fe_3O_4 oksidli qismi elektromagnitga tortilib, begoni jinslardan tozalana boradi. Boyigan temir ruda elektromagnitning ta'sir zonasidan chiqqach tashqaridagi yashikka ortila boradi.

Mayda rudalarni yiriklashtirish. Ma'lumki, rudalarni qazib olishda, maydalab elashda ko'plab mayda rudalar yig'iladi. Bulardan ma'lum o'lchamli (10-40 mm) konsentratlar olish uchun maxsus tarkibli maydalangan shixta (40-50% temir ruda, 15-20% ohaktosh, 20-30% konsentrat, 4-6% koks) suv bilan qorishtirilib mashina qoliplariga kiritilib, 1300-1500°C temperaturagacha qizdirib yiriklanadi. Bunda rudadagi begona jinslarning bir qismi, karbonatlarga parchalanish natijasida suyuq faza hosil bo'ladi. Bu suyuq faza ruda zarrachalarni o'zaro bog'lab, flyusli g'ovak konsentrat (aglomerat) olinadi. (Ba'zi hollarda mayda rudalarga bog'lovchi material sifatida gil, smola qo'shib, ularni pressformada presslab briketlar ham olinadi.)

Keyingi yillarda mayda temir ruda va konsentratlarga ma'lum miqdorda ohaktosh va koks maydalari, bir oz bentonit gil qo'shib suv bilan qorishtirilgan massa olib, uni sayoz idish (granulyator)da yoki aylanuvchi havoli barabanlarda ishlab, diametri 25-30 mm.li g'ovak sharsimon bo'lak (okatish)lar olinadi. Keyin ularni pechda 1300-1400°C temperaturagacha qizdirish bilan puxtalab, so'ng saralanadi. Okatishlar aglomeratlardan pux-

taroq bo'ladi. Okatishlardan domnada foydalanish ham agromeratlar kabi koksni tejab ish unumdorligi ortadi.

O'rtachalashtirish. Metallurgiya korxonalariga rudalar doim bitta shaxtadan keltirilmaganligi uchun ularning kimyoviy tarkibi turlicha bo'ladi. Shuning uchun ularning tarkibini o'rtachalashtirish talab etiladi, chunki shixta materiallari kimyoviy tarkibining bir xil bo'lishi pechning ish unumini belgilovchi asosiy ko'rsatkichlardan biridir. Shu boisdan kimyoviy tarkibi turlicha bo'lgan rudalarni o'rtacha kimyoviy tarkibga keltirish maqsadida maydalangan rudalar o'zaro aralashtiriladi.

3-§. Yoqilg'i va ularning xillari

Domna pechlarda foydalaniladigan yoqilg'ilar yonganda zurur miqdorda issiqliq ajratish bilan birga temir oksidlaridan temirni qaytarmog'i ham kerak. Ma'lumki, ular organik moddalar bo'lib, tarkibida uglerod, vodorod, va uglevodorodlar, olt-ingugurt birikmalari, kislorod, azot hamda SiO_2 , Al_2O_3 , CaO va boshqalar bo'ladi. Uglerod, vodorod va uglevodorodlar yoqilg'ini asosiy yonuvchi komponentlari bo'ladi, qolganlari esa yonmaydigan komponentlardir. 2-jadvalda metallurgik kombinatlarda foydalaniladigan yoqilg'ilarning asosiy turlari keltirilgan.

2-jadval

Agre-gat ho-lati	Yoqilg'ilar turi	
	Tabiiy	Sun'iy
Qattiq	O'tin, torf, yonuvchi slaneslar, qo'ng'ir ko'mir, toshko'mir, antratsit	Pista ko'mir, torf koksi, toshko'mir koksi, termoantratsit, torf va qo'ng'ir toshko'mir changlaridan tayyorlanadigan briket va boshqalar.
Suyuq	Neft	Neftni qayta ishlashda olinadigan benzin, kerosin, litrol, mazut va boshqalar.
Gaz	Tabiiy gaz	Koks gazi, domna gazi, generator gazi va boshqalar.

4-§. Flyuslar va ularning metallurgik jarayondagi roli

Ruda suyuqlashtirishdan avval boyitilsada, unda birmuncha begona jinslar (SiO_2 , Al_2O_3 , CaO , MgO va boshqalar) qoladi.

Metall ishlab chiqarish jarayonida ruda tarkibida qolgan begona jinslarni shlakka* o'tkazish uchun pechga flyus kiritiladi. Amalda foydalaniladigan temir rudalari tarkibida ko'proq SiO_2 bo'lgani uchun flyus sifatida domna pechlariga ohaktosh (CaCO_3) va kamroq ohaktoshli dolomit ($m\text{CaCO}_3$, $n\text{MgCO}_3$) dan foydalaniladi.

Demak flyus ruda va yoqilg'i tarkibidagi begona jinslarni hamda yoqilg'i kulini o'zi bilan biriktirib shlakka o'tkazib, jarayonning bir me'yorda borishini va shu bilan kutilgan tarkibli cho'yan olishni ta'minlaydi. Agar jarayon davomida shlakni suyultirish zarur bo'lsa, buning uchun pechga ma'lum miqdorda kalsiy ftorit (CaF_2) kiritiladi. Flyusni tejash maqsadida flyus sifatida asosli shlaklardan foydalanish ham mumkin.

5-§. O'tga chidamli materiallar, ularning xillari va ishlatilish joylari

Ish jarayonida metallurgik pechlari, havo qizdirgichlar, metall yig'gichlar, kovshlar, havo va gaz trubalari yuqori temperatura, katta yuklama (nagruzka) ta'sirida bo'lib suyuqlanmasligi, termik jihatdan chidamli bo'lishi, pechdagi suyuq metall, shlak va gazlari bilan reaksiyaga kirishmasligi lozim. Yuqorida qayd etilgan hollarning oldini olish uchun ularni devorlari o'tga chidamli materiallar (g'isht, har xil shaklli buyumlar) bilan teriladi.

O'tga chidamli materiallar xossasiga ko'ra quyidagi guruhlarga ajratiladi:

1. Kislotali.
2. Asosli.
3. Neytral.

3-jadvalda o'tga chidamli materiallar haqida ma'lumotlar keltirilgan.

* shlak - ruda, yoqilg'i va begona jinslarning flyus bilan bog'lanishidan hosil bo'lgan chiqindi.

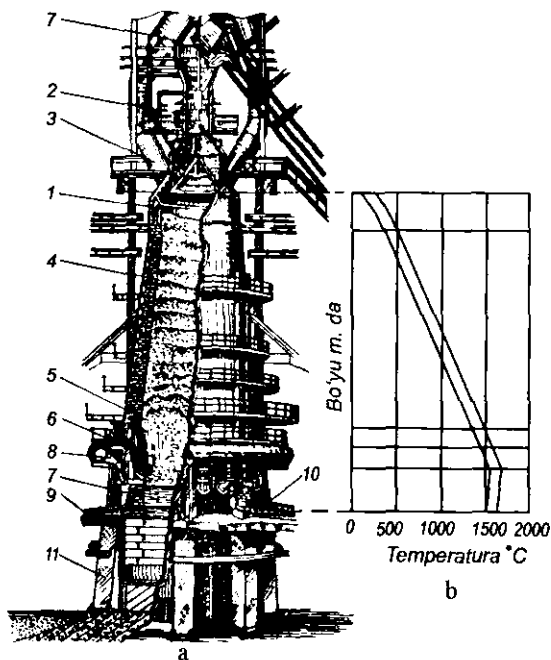
3-jadval

Guruhlari	O'tga chidamli materialning xilji	Tarkibi	Suyuqlanish temperaturasi, °C	Ishlatilish joylari
Kislotali	Dinas g'ishti	92-96% SiO ₂ , 3-5% CaO, Al ₂ O ₃ va boshqalar	1690-1730	Bessemer konvertorida, kislotali marten va elektr pechlarida
	Kvarts qumi va boshqa qumligil materiallar	95-97% SiO ₂	1700	Kislotali metallurgik, pechlarining devorlari va ayrim qismlarini ta'mirlashda
Asosli	Magnezit g'ishti	90-95% MgO 1-2% CaO, 2-3% Fe ₂ O ₃ , 2% SiO ₂ va 1% Al ₂ O ₃	2000-2400	Asosli konvertor, marten hamda elektr pechlar devorlari va tublarini ta'mirlashda
	Magnezit kukuni va boshqa MgO miqdori ko'p materiallar	96-97% MgO	2400 gacha	Asosli metallurgiya pechlarining tublariga va ta'mirlashda
	Dolomit g'ishti	52-58% CaO, 35-40% MgO va qisman SiO ₂ , Al ₂ O ₃ , Fe ₂ O ₃	1800-1900	Asosli konvertor, marten hamda elektr pech devorlari va ularni ta'mirlashda
	Xrom-magnezit	65-70% MgO va 30% gacha Cr ₂ O ₃	2000 dan past emas	Marten va elektr pech shiplarida
Neytral	Shamot g'ishti	50-60% SiO ₂ va 35-45% Al ₂ O ₃	1580-1750	Domna, kovsh devorlarida
	Uglerodli g'isht bloklar	Grafit, koks yoki antratsit kukunlari bo'lib, bularda uglerod 92% gacha bo'ladi.	2000 dan ortiq	Domna o'txona tagliklarida, alyuminiy oluvchi elektroliz vanna devorlarida, mis qotishmalarni erituvchi tigellarda

6-§. Domna pechining tuzilishi

Domna pechi 8-10 yil davomida uzluksiz ishlovchi shaxt pechi bo'lib, o'rtacha hajmi 2000-3000 m³ bo'ladi. (Keyingi yo'llarda masalan, Krivoy Rog, Cherepoves metallurgik kombinatlarida katta hajmli domnalar ham qurilgan.)

1-rasm, a da domna pechining umumiy ko'rinishi, 1-rasm, b da esa uning zonalari bo'yicha temperaturaning taqsimlanish grafigi ko'rsatilgan. Domna pechining ichki devori shamot g'ishtidan terilib, sirtidan 15-20 mm.li po'lat list bilan qoplanadi. Pechning o'tga chidamli g'isht terilmalari chidamliligini oshirish maqsadida (pech balandligining 3/4 qismida) sovitish trubalari o'rnatilgan bo'lib, ularda sovuq suv aylanib turadi.



1-rasm. Domna pechining umumiy ko'rinishi (a) va uning zonalari buyicha temperaturaning taqsimlanish grafigi (b):

1 — koloshnik; 2 — yuklash apparati; 3 — trubalar; 4 — shaxta; 5 — raspar;
6 — zaplechik; 7 — o'txona; 8 — furma; 9 — cho'yan chiqish novi; 10 — shlak chiqish novi; 11 — temir ustun.

Domnaning ustki qismi koloshnik deyilib, unga shixta materiallar porsiyalab bir tekisda yuklash apparatida yuklanadi.

Domnaning tubi leshchad deyiladi, u grafit gilli bloklar yoki yuqori sifatli shamot g'ishtlardan teriladi.

Pech metall halqali taglik plitaga, taglik plita esa beton poydevorga o'rnatilgan temir ustunlar 11 da yotadi.

O'txona pechning eng muhim qismidir, chunki unda yoqilg'i yonadi hamda suyuq cho'yan va shlak yig'iladi.

O'txonaning eng pastki qismidan shaxtaning balandligigacha bo'lgan hajmi pechning foydali hajmi deyiladi.

O'txonaning yuqoriroq qismida aylana bo'ylab bir nechta teshiklar bo'lib, ularga maxsus uskunalar — furalar 8, pech devoridan ichkariga qarab 150-200 mm chiqarilib o'rnatiladi va ular orqali pechga yoqilg'ining yaxshi yonishi uchun qizdirilgan havo 0,25 MPa (2,5 atm) bosimda haydalib turiladi. Furalar soni pechning hajmiga qarab 16 tadan 24 tagacha bo'ladi. Furalar mis yoki alyuminiy qotishmalaridan yasalgan bo'lib, ish jarayonida erib ketmasligi uchun ularning havol devorlari orqali sovuq suv aylantirib turiladi. Furalarning pastrog'idagi teshiklarga shlak, undan pastroqdagi teshikka esa cho'yan chiqarish novlari 9,10 o'rnatiladi. O'txonada yig'ilayotgan cho'yan har 2-4 soatda, shlak 1-1,5 soatda o'z novlaridan kovshlarga chiqarib turiladi. Cho'yanni shuningdek, shlakni pechdan chiqarish uchun tegishli joyida 50-60 mm.li teshik elektr burmashina bilan ochiladi, berkitishda esa o'tga chidamli tiqinlardan foydalaniladi. Metallurgik kombinatlarda bir vaqtda bir necha domnalar ishlaydi.

O'rtacha hisobda 1 t cho'yan olish uchun 2035 kg temir ruda, 146 kg marganes ruda, 971 kg koks va 598 kg ohaktosh pechga kiritilib, 3575 kg havo haydaladi. Bunda 755 kg shlak, 5217 kg domna gazi va 348 kg koloshnik changi ajraladi.

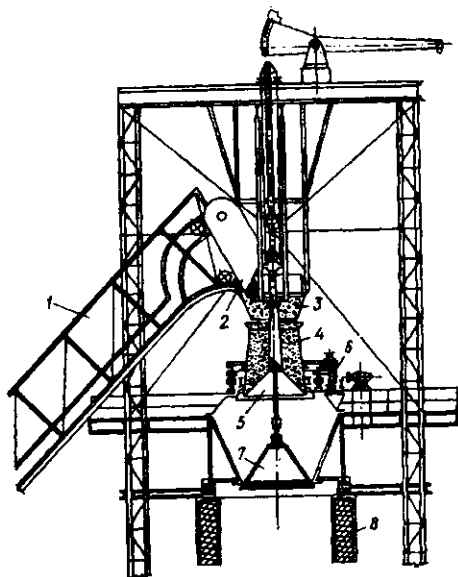
Domnalarning bir me'yorda ishlashi uchun barcha ishlar maksimal darajada mexanizatsiyalashtirilgan va avtomatlashtirilgan bo'lishi kerak. Bu ishlarni bajarishda uning yordamchi uskunalarining (shixtani yuklash apparati, havo qizdirkichlar, kompressorlar va boshqalar) roli katta.

Keyingi yillarda jarayonni boshqarishda elektron hisoblash mashinalaridan foydalanish yuqori samara bermoqda.

7-§. Domna pechining yordamchi uskunalari

Domna pechining asosiy yordamchi uskunalariga shixta materiallarni domnaga yuklovchi va uni qizdirilgan havo bilan ta'minlash uskunalari kiradi.

Domnaga shixta materiallarini yuklovchi apparat. Ma'lumki, uzluksiz yillar davomida ishlovchi domna pechlarga



2-rasm. Domnaga shixta yuklash apparatining sxemasi:

- 1 — qiya iz; 2 — aravacha; 3 — qabul varonkasi;
4 — taqsimlovchi varonka; 5 — kichik konus;
6 — yuritma; 7 — katta konus; 8 — futerovka.

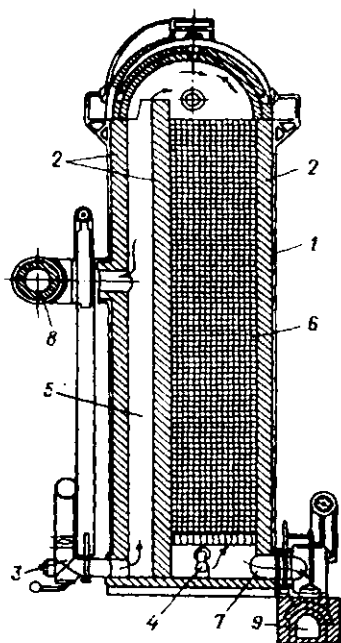
bir sutkada ming-minglab tonna shixta materiallarini bir tekisda yuklab turilmog'i uchun barcha ishlar mexanizatsiyalashtirilishi lozim. 2-rasmda domnaga shixta materiallarini bir tekisda yuklovchi apparatning bir xilining sxematik tuzilishi keltirilgan.

Sxemadan ko'rinadiki, shixta materiallari bilan (10-15 m³ gacha) to'ldirilgan o'zi ag'daruvchi aravacha (2)lar pechning koloshnik maydonchasidagi varonka (3)ga qiya iz 1 dan galma-galdan ko'tarilib, shixtani yuklab turadi va u yerdan esa shixta taqsimlovchi varonka 4 ga o'tadi. Shixta materiallari bir

maromda katta konus 7 ga yuklanishi uchun taqsimlovchi varonka 4 har gal shixta yuklangandan keyin kichik konus 5 bilan birgalikda mustaqil yuritmasi 6 yordamida o'z o'qi atrofida 60, 120, 180, 240 va 300 larga aylanib turadi. Kichik konus 5 dagi massa ma'lum miqdorga etganda u avtomatik ravishda pastga tushishida shixta katta konus 7 ga bir tekisda yuklanib, u yerdan esa domnaga o'tadi.

Havo qizdirkichning tuzilishi va ishlashi. Domnadagi yo-

qilg'ining jadal yonishini ta'minlash va uni tejash maqsadida domnaga haydaladigan havo havo qizdirgichda qizdiriladi. 3-rasmda havo qizdirgichning tuzilishi va ishlash sxemasi keltirilgan. Havo qizdirgichning diametri 6-8 m, balandligi 20-40 m, sirtidan po'lat list bilan qoplangan bo'lib, uning ichki devorlari o'tga chidamli shamot g'ishtidan katak-katak qilib terilgan. Shu tufayli g'ishtlar orasida sanoqsiz vertikal kanalchalar 6 bo'ladi. Havo qizdirgichni ishga tushirish uchun gorelka 3 ga domna gazi va havo yuborilib, bu aralashma aralashgach yonish kamerasida yondiriladi.



3-rasm. Havo qizdirgichning tuzilishi:

- 1 — po'lat g'ilof; 2 — o'tga chidamli devor; 3 — gaz gorelkasi; 4 — sovuq havo keltirish trubkasi; 5 — gaz yonadigan kanal; 6 — katak-katak kanalchalar; 7 — yonish mahsulotlari chiqib ketadigan kanal; 8 — qizigan havo keltirish trubkasi; 9 — mo'ri.

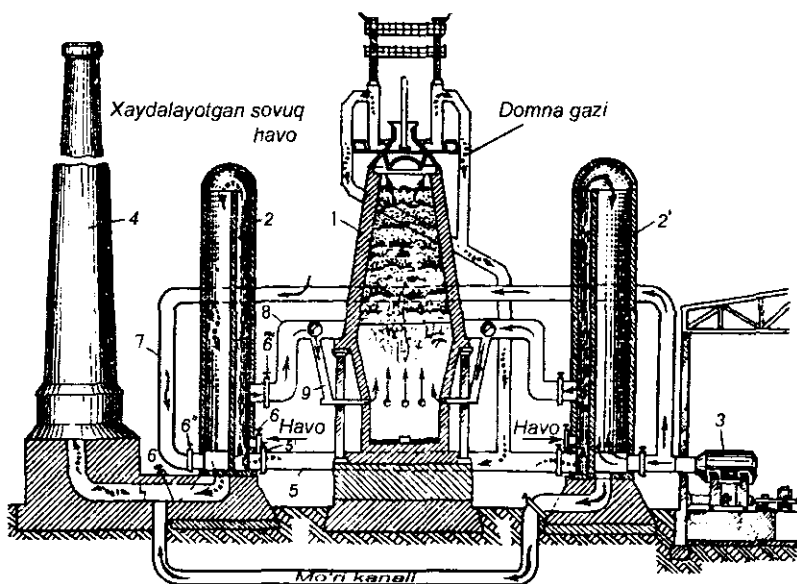
4-rasmda domna pechining ishlash sxemasi keltirilgan. Havo qizdirgichning gorelkasiga (rasmda ko'rsatilmagan) domna gazi va havo o'z trubalari orqali (to'skichlar 5' va 6' ochiqligida) yuboriladi. Gorelkada ular aralashib yonish kamerasida yongach, yonish mahsulotlari havo qizdirgichning kamerasi bo'ylab yuqoriga ko'tarila borib, uni ma'lum temperaturagacha

qizdira boradi.

Havo qizdirgichning devorlari 1300-1400°C darajaga qizigandan keyin to'skich 6 ochilib, yonish mahsulotlari mo'ri 4 orqali atmosferaga chiqarib yuboriladi.

So'ngra gaz va havo kiritiladigan yo'llar (to'sqichlar 5' va 6') berkitilib, to'sqich 6" ochilib, unga kompressor 3 dan truba 7 orqali sovuq havo haydaladi. Sovuq havo havo qizdirgichning o'ta qizigan kataklaridan yuqoriga ko'tarilib qizib boradi. Havo

qizdirkichdagi havo 900-1000°C gacha qizigach, to'siq 6" berilib, qizdirilgan havo truba 8 va furmalar 9 orqali domnaga haydaladi. Bu vaqtda o'ng yoqdagi havo qizdirgich 2' yuqorida ko'rganimizdek qizdirilib boriladi. Shunday qilib, uning murvat jo'mraklarini boshqarishi bilan domnani uzluksiz ravishda qizdirilgan havo bilan ta'minlab turadi. Masalan, hajmi 2700 m³ bo'lgan domnaning normal ishlashi uchun 1 sutkada 8 mln.m³ havo domnaga haydaladi.



4-rasm. Domna pechining ishlash sxemasi:

- 1 — domna pechi; 2,2' — havo qizdirkichlar; 3 — kompressor; 4 — mo'ri;
5 — gaz trubkasi; 6, 6 — to'siqchlar; 7 — sovuq havo trubasi; 8 — qizdirilgan havo furmalarga uzatish trubasi; 9 — furmalar.

Odatda, havo qizdirgich sovuq havoni 1 soat mobaynida zarur temperaturagacha qizdirib bera oladi. Demak, domnani uzluksiz ravishda qizdirilgan havo bilan ta'minlab turish uchun ketma-ket ishlovchi 3 ta havo qizdirgich kerak bo'ladi. Ba'zan havo qizdirgichlarni tozalash yoki ta'mirlash zarurligini e'tiborga olib 4 ta havo qizdirgich o'rnatiladi.

8-§. Domna pechini ishga tushirish va unda sodir bo'ladigan jarayonlar

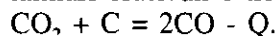
Yangi qurilgan domna pechini ishga tushirishdan oldin uning ishga yaroqliligi tekshirib ko'riladi. Keyin devorlarini qizdirish uchun pechning o'txonasida 4-5 sutka davomida yoqilg'i yoqiladi. Buning uchun pech o'txonasiga furma teshiklari orqali bir oz koks, uning ustiga tarasha o'tin qalanadi-da, forsunka alangasida o't oldiriladi. Shundan so'ng yana pechning koloshnik qismidan koks kiritilib, pech ish temperaturasigacha qizigach, unga ma'lum tartibda koks, temir ruda va flyus to'ldirib turiladi. Shu bilan birga pechga qizdirilgan havo 0,2-0,3 MPa (2-3 atm.) bosimda furmalar orqali haydaladi.

Koks yonayotganda ajralayotgan gazlar yuqoriga ko'tarilib shixta materiallarini qizdira boradi. Buning oqibatida temir oksidlari qaytarilib, uglerodga to'yinib, cho'yan hosil bo'ladi, suyuq cho'yan sirtida esa shlak yig'ila boshlaydi.

Domna pechida kechadigan fizik-kimyoviy jarayonlarni quyidagicha ko'z oldimizga keltirishimiz mumkin:

Yoqilg'ining yonishi. Furma orqali domnaga haydalayotgan qizdirilgan havo kislorodi koksni yondiradi: $C + O_2 = CO_2 + Q$, bunda ajralayotgan issiqlik hisobiga qizigan gazlar yuqoriga ko'tarilib pastga tushayotgan shixtani qizdira boradi.

Tajriba shuni ko'rsatadiki, pechning $1000^{\circ}C$ dan yuqoriroq temperaturali zonasida karbonat angidrid cho'g'langan koks qatlamlari orasidan o'tib, uglerod (II) oksid (is gazi) ga aylanadi.



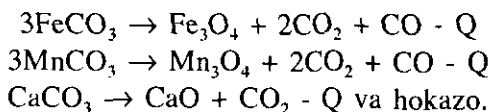
Shu bilan birga koks (uglerod) havo tarkibidagi suv bug'laridan vodorodni ham qaytaradi: $2H_2O + C = CO_2 + 2H_2 - O$

Agar yoqilg'i sifatida qisman tabiiy gazdan ham foydalanilsa, tubandagi reaksiya bo'yicha to'la yonish jarayoni kechadi:



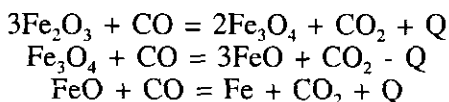
Natijada pechda qaytaruvchi gazlar miqdori ortadi.

Shixta materiallarning ajraluvchi gazlar ta'sirida qizib borishidan kimyoviy birikmalarning parchalanishi sodir bo'ladi. Masalan, pechning $100-350^{\circ}C$ temperaturali zonasida kimyoviy birikmadagi suv va yoqilg'idagi uchuvchi moddalar ajralib chiqsa, undan yuqoriroq temperaturali zonasida shixtadagi karbonatlar parchalanadi:



Natijada shixta bo'laklari g'ovaklanadi va ba'zan yoriladi. Bu jarayon pechning koloshnik qismidan boshlanib shaxtaning o'rtalarida tugaydi.

Temir oksidlaridan temirning qaytarilishi. Ma'lumki, temir oksidlaridan temirning qaytarilishi uglerod (II)-oksid, uglerod va qisman vodorod hisobiga sodir bo'ladi. Domna pechlarida temirning uglerod (II)-oksid, hisobiga temir oksidlaridan qaytarilishi taxminan 400°C temperaturada boshlanib 900-1000°C temperaturada tugaydi.

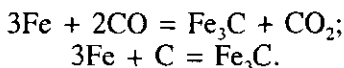


Temirning temir oksidlaridan CO hisobiga qaytarilish tezligi pech temperaturasiga, ruda tarkibiga, fizik holatiga, qaytaruvchi gazlarning miqdoriga bog'liq. Shuni qayd etish kerakki, shaxtaning pastki qismida (1000°C zonasida) hali qaytarilmay qolgan temir ruda g'ovaklaridagi qorakuya ko'rinishidagi qattiq uglerod hisobiga ham qaytariladi:



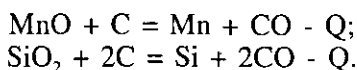
Tajribalar shuni ko'rsatadiki, Fe ning 60-50% uglerod (II)-oksid hisobiga va 40-60% qattiq uglerod hisobiga (agar 0,2-1% shlakka o'tishi hisobga olinmasa) to'la qaytariladi.

Temirning uglerodga to'yinishi. Qaytarilgan g'alvirak temir, uglerod (II)-oksid va uglerod bilan reaksiyaga kirishib, temir karbidini hosil qiladi:

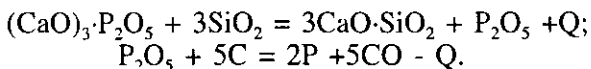


Uglerodga to'yingan bu birikma 1150-1200°C temperaturada suyuqlanadi, koks bo'laklari orasidan o'tib uglerodga to'yinib, o'txonaga to'plana boradi. Bu qotishma tarkibida 3,5-4% uglerod bo'ladi.

Domnada Fe dan tashqari Si, Mn, S, P va boshqa elementlar ham oksidlaridan qaytariladi, masalan, Si va Mn yuqoriroq temperaturada uglerod bilan quyidagi reaksiya bo'yicha qaytariladi:



Shixta tarkibidagi fosfor, asosan, kalsiyning fosforli tuzi - $\text{Ca}_3\text{P}_2\text{O}_8$ [$(\text{CaO})_3\text{P}_2\text{O}_5$] tarzida bo'ladi. Bu tuzdan dastlab kremniy (IV)-oksidi yordamida fosfat anhidrid keyin undan uglerod hisobiga fosfor qaytariladi:

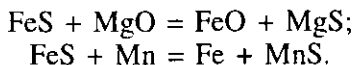


Fosforning deyarli hammasi qotishmaga o'tadi.

Ma'lumki, oltingugurt koksda va rudada FeS_2 , FeS , CaSO_4 , CaS birikmalar tarzida bo'ladi. Jarayon vaqtida S ning qariyb 10-60% SO_2 , H_2S gazlari ko'rinishda pechdan chiqib ketadi. Bir qismi esa $[\text{FeS}]$ tarzida metallda va shlakda (CaS) bo'ladi. Metallda erigan FeS dan S ni shlakka o'tkazish uchun shlakda ohak ko'proq bo'lishi kerak. Shundagina u oltingugurtni (CaS) birikma tarzida bog'laydi:



Shunday qilib, cho'yandagi FeS dan oltingugurtning bir qismi CaS tarzida shlakka o'tkaziladi. Bunda MgO va Mn hisobiga ham metall oltingugurtdan qisman tozalanadi:



Shlakning ajralishi. Pechga flyus sifatida kiritilgan ohaktosh (CaCO_3) 900°C temperaturali zonada CaO va CO_2 ga parchalanadi. CaO raspar zonasi yaqinida SiO_2 , Al_2O_3 , FeO va boshqa begona jinslar bilan birikib dastlabki shlak ajrala boshlaydi, u o'txona tomon oqa borib koks kulini, qaytarilmay qolgan oksidlar va begona jinslarni o'zida eritadi. Shlakda juda oz miqdorda FeO bo'ladi.

Temirning qaytarilishi va shlak hosil bo'lish jarayonlarining ma'lum ketma-ketlikda kechishi ajraluvchi shlakning kimyoviy tarkibi, suyuqlanish temperaturasiga bog'liqdir. Masalan, Mn ko'proq bo'lgan cho'yan olish zarur bo'lsa, shlakda ohak miqdori ko'proq bo'lishi kerak. Chunki bunday shlakda Mn yomon eriydi, natijada Mn qaytarilib, cho'yanga o'tadi. Agar tarkibida Si ko'proq bo'lgan cho'yan olinadigan bo'lsa, aksincha, shlakda ohak miqdori kamroq bo'ladi.

Shlaklarning muhim xarakteristikalaridan biri asosli va kislotali oksidlarning o'zaro nisbatlaridadir: $(\text{CaO} + \text{MgO}) : (\text{SiO}_2 + \text{Al}_2\text{O}_3)$ va bu nisbat cho'yanlar ishlab chiqarishda 0,9-1,4 oralig'ida bo'lishi lozim.

9-§. Domna pechining mahsulotlari va ularni pechdan chiqarish

Ma'lumki, domna pechining asosiy mahsuloti cho'yandir. Lekin cho'yan olishda u bilan birga shlak, domna gazi va koloshnik changi ham ajraladi, shu boisdan ular ham domna pechining mahsulotlari hisoblanadi. Cho'yanlarni kimyoviy tarkibi va ishlatilish sohalariga ko'ra quyidagi turlarga ajratish mumkin:

1. **Qayta ishlanadigan cho'yanlar.** Bu cho'yanlarda uglerodning hammasi yoki ko'proq qismi temir bilan kimyoviy birikma temir karbidi (Fe_3S) holda, qolgani grafit tarzida bo'ladi, shuning uchun ham bu cho'yanlar juda qattiq va mo'rtidir. Sanoatda bu cho'yanlardan po'lat olinganligi sababli ular qayta ishlanadigan cho'yanlar deyiladi. Bu cho'yanlarning siniq yuzalari oq tusda bo'lganligidan oq cho'yanlar deb ham ataladi.

Domna pechlarida ishlab chiqariladigan cho'yanlarning 70-80% ini qayta ishlanadigan cho'yanlar tashkil qiladi.

2. **Quyva cho'yanlar.** Bu cho'yanlarda uglerodning ko'p qismi erkin holda, ya'ni grafit tarzida bo'ladi. Bu cho'yanlarning

siniq yuzalari kulrang tusda bo'lganligi uchun kulrang cho'yanlar deb ham ataladi. Ularning oquvchanligi yuqoriligi, qotganda hajmining kam kirishuvi, suyuqlanish temperaturasining nisbatan pastligi, oson kesib ishlanishi boshqa cho'yanlarga nisbatan afzalligidir. Shuning uchun ham bu cho'yanlardan turli murakkab shaklli quymalar olishda keng foydalaniladi. Ularga quymakorlik cho'yanlari deb ham ataladi.

Domna pechlarida olinayotgan cho'yanlarning 10-12% ni bu cho'yanlar tashkil qiladi. Quymakorlik cho'yanlarining GOST 4832-80 ga ko'ra LK1-LK7 markalari bo'ladi. Ular tarkibidagi oltingugurt miqdoriga ko'ra besh kategoriyaga, fosfor miqdoriga ko'ra A, B, V, G, va D sinflarga va marganes miqdoriga ko'ra uch guruhga ajratiladi.

3. Maxsus cho'yanlar. Bu cho'yanlar tarkibida doimiy mavjud elementlardan Si, Mn ning miqdori odatdagi cho'yanlarga qaraganda ko'p bo'ladi. Maxsus cho'yanlar uch xilga, ya'ni yaltiroq cho'yanlarga, ferromarganeslarga va ferrosilitsiyalarga ajratiladi. Yaltiroq cho'yanlarning siniq yuzalari oynadek yaltirab turganligi uchun ular yaltiroq cho'yanlar deyiladi. Bu cho'yanlarning tarkibida 10-25% Mn va 2% Si bo'ladi. Ularning 3Ch1, 3Ch2, 3Ch3 markalari bor.

Ferromarganeslar tarkibida 70-75% Mn va 2,5% gacha Si bo'ladi. GOST 4756-77 ga ko'ra SM_n10, SM_n14, SM_n20 va boshqa markalari mavjud.

Ferrosilitsiyalar tarkibida kremniy 19-92% gacha bo'lib, qolgani Al, Mn, Cr, C, S, P lardan iborat bo'ladi. GOST 1415-78 ga ko'ra uning FS 90, FS 92, FS 75 I va boshqa markalari bor.

Maxsus cho'yanlar olinayotgan chuyanalarning 1-2% tinigina tashkil etadi. Maxsus cho'yanlardan po'latlar olishda, legirlovchilar sifatida foydalaniladi. Cho'yanlarning yuqorida qayd etilgan xillaridan bo'lak legirlangan cho'yanlar deb ataladigan maxsus xossali xillari ham bo'ladi, bu cho'yanlar tarkibidagi doimiy mavjud elementlar (C, Si, Mn, P va S) dan tashqari ma'lum miqdorda (Cr, Ni, Cu, W va boshqalar) kiritiladi. GOST 1585-79 ga ko'ra bu xil cho'yanlarga ChX9N5, AChS-1, AChV-1 markali antifriksion cho'yanlar misol bo'ladi.

Shuni ham qayd etish joizki, cho'yanlarning asosiy strukturalaridan tashqari tarkibidagi grafitning qanday shaklda bo'lishiga qarab

ular mustahkamligi yuqori va bolg'alanuvchan* cho'yanlarga ham ajratiladi. Mustahkamligi yuqori cho'yanlarni kulrang cho'yanlardan olish uchun suyuq cho'yanga oz Mg yoki boshqa elementlar qo'shiladi.

Bolg'alanuvchan cho'yanlar olish uchun esa oq cho'yan quymalari maxsus rejimda yumshatiladi.

Domna shlaki. Shlakdan shlak paxtasi, g'isht, sement, shlak bloklari va boshqa materiallar olishda foydalaniladi.

Domna gazi. Domnalardan ajralayotgan gazlarga domna gazi deyiladi. O'rtacha 1 t cho'yan olishda 3000 m³ gacha domna gazi ajraladi. Bu gaz tarkibida 26-32% CO, 2-4 H₂, 0,2-0,4% CH₄, 8-10% CO₂ va 56-63% N₂ bo'ladi.

Domna gazining tarkibida ko'pgina yonuvchi gazlar (CO, N₂, CN₄) ning borligi sababli tozalangach, ulardan havo qizdirgichlarda, bug' qozonlarida va boshqa joylarda yoqilg'i sifatida keng foydalaniladi.

Koloshnik changi. Domna gazlariga qo'shib chiqadigan shixta materiallarning changi *koloshnik changi* deyiladi. Bu chang tarkibida 40-50% gacha temir bo'ladi. Domna gazlari maxsus gaz tozalash apparatdaridan o'tkazilib, yig'ilgan chang aglomerat tayyorlovchi mashinalarda aglomeratga aylantiriladi.

Odatda, turli vaqtda eritilgan har xil tarkibli cho'yanlar mikser deb ataluvchi maxsus katta hajmli (600-2500 t. li) qurilma idishlarga quyiladi, unda ular o'zaro aralashib, natijada cho'yanning kimyoviy tarkibi tekislanadi, metallidagi oltin-gugurtning bir qismi esa shlakka o'tadi.

Qayta ishlanadigan cho'yanlarning bir qismi mashinasozlik zavodlariga "chushka" deb ataluvchi quymalar (og'irligi 45-50 kg) tarzida yuboriladi. Ma'lumki cho'yanlar xiliga, binobarin, xossasiga asosan tarkibidagi C, Si, Mn va S elementlarning va uni qolipda sovish tezligining ta'siri katta. Ular haqida ma'lumot 6-bob, 8-§ da keltirilgan.

* Bolg'alanuvchan degan nom shartli ravishda berilgan bo'lib, bu cho'yan kulrang cho'yanga qaraganda plastikroq bo'ladi, lekin bolg'alab ishlanmaydi.

10-§. Domna pechi ishining texnika-iqtisodiy kursatkichlari

Domna pechlarning ishiga baho berish uchun uning bir sutkada qancha cho‘yan ishlab chiqarishi va buning uchun qancha yoqilg‘i sarflanishini bilish lozim. Odatda pechning asosiy texnik-iqtisodiy ko‘rsatkichi uning foydali hajmidan foydalanish ko‘effitsienti (K_f) va yoqilg‘ining solishtirma sarflanish ko‘effitsienti (K_{yo}) orqali aniqlanadi.

$$K_f = \frac{V}{T}, \text{ m}^3/\text{t},$$

bu yerda, V — pechning foydali xajmi, m^3 ;

T — o‘rtacha bir sutkada ishlab chiqarilgan cho‘yan miqdori, tonnada.

Ko‘pchilik domnalarda $K_f=0,5-0,7$ oralig‘ida bo‘ladi. Domnalarda yoqilg‘ining solishtirma sarflanish ko‘effitsienti (K_{yo}) ni aniqlash uchun yoqilg‘ining bir sutkadagi sarfi (A), olingan cho‘yan miqdoriga (T) ko‘ra quyidagicha aniqlanadi:

$$K_{yo} = \frac{A}{T}.$$

Odatda, bu ko‘effitsient 0,5-0,6 oralig‘ida bo‘ladi.

Domna pechining ish unumini oshirish uchun ilg‘or cho‘yankorlarning tajribalarini o‘rganish, shixta materiallarni suyuqlantirishga tayyorlash, ayniqsa, aglomerat va okatish konsentratlardan foydalanish, qizdirilgan havo temperaturasi hamda bosimini ko‘tarish bilan uni kislorodga to‘yintirish va ish jarayonida temperaturaning bir me‘yorda bo‘lishini ta‘minlash kabi kompleks ishlar olib borilmog‘i lozim. Bundan tashqari, og‘ir ishlarni mexanizatsiyalashtirish va texnologik jarayonlarni avtomatlashtirilgan holda boshqarish kabi ishlarga katta e‘tibor berish kerak. Keyingi yillarda tozalangan domna gazlarini to‘g‘ridan-to‘g‘ri domnaga haydash mumkinligi ustida ham ilmiy ishlar olib borilmoqda. Bularning hammasi domnalar ishining texnik-iqtisodiy ko‘rsatkichlarini orttirishning muhim omillaridir.

3-BOB. Po'lat ishlab chiqarish usullari

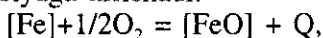
1-§. Umumiy ma'lumot

Po'lat asosiy konstruksion material bo'lib, u cho'yanga nisbatan puxta, plastik, qoniqarli oquvchanlikka ega bo'lib, koliplarni ravon to'ldiradi. Shuningdek, yaxshi payvandlanadi va kesib ishlanadi. Mashinasozlikda yuqorida qayd etilgan va etilmagan qator xossalarga ko'ra unga talab borgan sari ortib bormoqda. Hozirgi kunda po'latlar asosan konvertorlardagi suyuq cho'yan sathiga kislorod haydash yo'li bilan, marten va elektr pechlarda ishlab chiqarilmoqda. Bunda cho'yan tarkibidagi C, Si, Mn, P, S elementlari oksidlanadi, oksidlar esa birikib shlak hosil qiladi. Bunda kimyoviy reaksiya tezligi qayta ishlanuvchi cho'yanlarning tarkibiga, konsentratsiyasiga va temperaturaga bog'liq bo'ladi. 4-jadvalda misol sifatida qayta ishlanadigan cho'yanlardan kam uglerodli po'latlar olishda kimyoviy tarkibning o'zgarishi % hisobida keltirilgan.

4-jadval

Material	C	Si	Mn	P	S
Qayta ishlanadigan cho'yan	4-4,4	0,76-1,26	1,75 gacha	0,15-0,3	0,03-0,07
Kam uglerodli po'lat	0,14-0,22	0,12-0,3	0,4-0,65	0,05	0,055

Ma'lumki, qayta ishlanadigan cho'yanlarda Fe miqdori 90% dan ortiq bo'lishi sababli eritishda pech muxitidagi kislorod bilan avvalo, Fe reaksiyaga kirishadi.



bunda kislorod hisobiga (pech temperaturasi pastligida) oksidlanishda issiqliqni ko'proq ajratuvchi elementlar oksidlanadi.

2-§. Konvertordagi suyuq cho'yan sathiga kislorod haydash yo'li bilan po'lat ishlab chiqarish

Bu usulda turli markali uglerodli va kam legirlangan po'latlar olinadi. Usul oddiyligi, yoqilg'i talab etmasligi, ish unumi yuqoriligi, ishlash sharoitini yaxshiligi, po'latda azot va

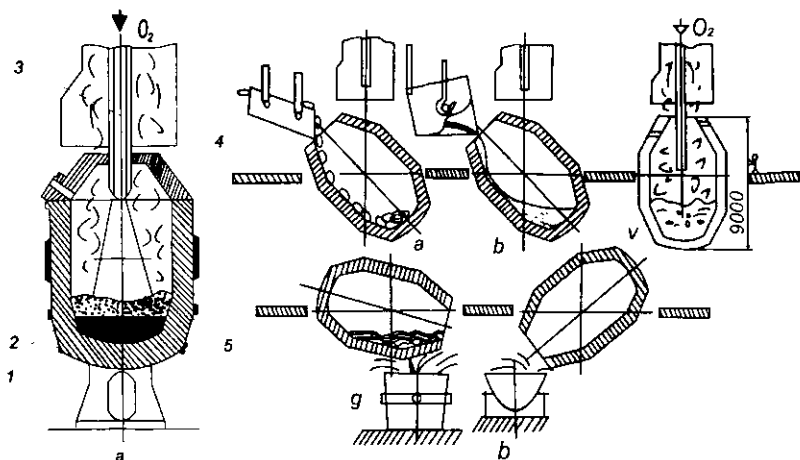
vodorod gazlarining kamligi, kapital manbalarni kam talab etishi, chiqindilarni ko'proq qayta ishlashga imkon berishi sababli sanoatda borgan sari keng qo'llanilmoqda. (Masalan, 1985 yilda dunyo buyicha ishlab chiqariladigan po'latlarning 60-70% i shu usulga to'g'ri keladigan bo'lsa, hozirda 80-90% atrofidadir.)

Konvertorning tuzilishi va ishlashi. Konvertor noksimon ko'rinishdagi tagi berk idish bo'lib, devorining qalinligi 400-800 mm oralig'ida bo'lib, dolomit yoki magnezit g'ishtlardan terilgan. Sirtidan esa 20-100 mm.li po'lat list bilan qoplanadi. U sapfalar yordamida stanina tayanchlariga o'rnatiladi. (5-rasm) Konvertorga metall chiqindilarini yuklash, cho'yan quyish, po'lat va shlakni chiqarish uchun uni gorizontaal o'q atrofida zarur burchakka buriladi. Konvertor, kislorod haydovchi furma (mis naycha) bilan shunday biriktirilganki, bunda furma, konvertordan chiqarilmaguncha uni o'qi atrofida aylantirib bo'lmaydi. Konvertorning tepasiga chiqayotgan gazlarni yig'uvchi qurilma o'rnatiladi.

Konvertorlarning sig'imi 100-350 t va undan ortiq ham bo'ladi.

Masalan, sig'imi 300 t li konvertorning ish bo'shlig'i balandligi 9 m, diametri 7 m.ga yaqin bo'ladi. Odatda po'lat 400-800 marta olingandan keyin konvertor ta'mirlanadi.

Konvertorni ishga tushirishdan oldin ish yuzalarini ishga yaroqliligiga to'la ishonch hosil qilingach, uni po'lat chiqarish teshigi o'tga chidamli materialdan tayyorlangan tiqin bilan berkitiladi. So'ngra 5-rasm, b da ko'rsatilgan "a" holatga keltirib, avval unga yuklash mashinasi yordamida og'zidan qora metall chiqindilar (qayta ishlanadigan cho'yan massasining 25-30% gacha) so'ngra 1250-1400°C temperaturali qayta ishlanadigan cho'yan quyiladi («b» holat), keyin ma'lum miqdorda ohaktosh (zarur bo'lsa temir ruda) kiritilib konvertor vertikal holatga keltiriladi («v» holat). Suyuq metall sathiga 300-800 mm etmagan holda furma naycha tushirilib, u orqali 0,9-1,4 MPa (9-14 atm) bosimda kislorod haydaladi. Bunda furma erimasligi uchun uning havol devorlaridan 0,6-1,0 MPa bosimda sovuq suv haydab turiladi. Odatda, har minutda haydalayotgan suv miqdori 5000 l.ga etadi.



5-rasm. Kislorod konvertorining tuzilishi (a) va ishlashi b):

1 — konvertor; 2 — futerovka; 3 — kislorod haydash furmasi; 4 — og'iz; 5 — o'q.

Suyuq cho'yan sathiga haydalayotgan kislorod metallni shiddat bilan aralashtirib oksidlay boshlaydi. Bunda u, dastlab Fe ni oksidlaydi, FeO metallda erib Si, R, Mn, C larni oksidlaydi va pech temperaturasi ko'tariladi. Bu oksidlar ohak bilan birikib shlak hosil qiladi. Shuni ham qayd etish lozimki, fosfori ko'p ($R > 0,3$ %) cho'yanlardan po'lat olishda, shlakdagi fosfor qaytarilib metallga o'tmasligi uchun konvertorga kislorod haydashni to'xtatib, fosforga to'yingan shlakni konvertordan chiqariladi.

Metalldagi oltingugurti ohak bilan bog'lab shlakka o'tkazish uchun konvertorga ko'proq ohaktosh kiritish zarur.

Eritilayotgan po'latni va ajralayotgan shlakning kimyoviy tarkibini kuzatish uchun konvertordan furma chiqarilib, undan namuna metalli olinib spektral analiz qilinadi. Agar, po'lat kutilgan kimyoviy tarkibga kelmagan bo'lsa, bunda konvertor vertikal holatga keltirilib, kutilgan tarkibga keltirish uchun bir oz kislorod haydaladi. Qachonki kutilgan tarkibga kelgach, po'lat konvertordan kovshga quyiladi. Odatda, konvertorlardagi temperatura $2000-2500^{\circ}\text{C}$ gacha ko'tariladi, po'lat olish sikli 50-60 minut davom etadi. Konvertor bir necha o'nlab metrdagi boshqarish pultidan boshqariladi. Jarayonning davomlilik

cho‘yan tarkibiga, massasiga, kislorodning tozaligiga, bosimiga, haydash vaqtiga va furmaning suyuq cho‘yan sathidan balandligiga bog‘liq bo‘ladi.

Masalan, sig‘imi 250 t li konvertorga kislorod 0,9-1,4 MPa bosimda 25-30 minut haydalganda har bir tonna po‘lat olish uchun 50-60 m³ texnik kislorod sarflanadi.

Konvertorda olingan po‘lat narxi marten pechida olingan po‘latdan 10-12 marta arzon bo‘ladi.

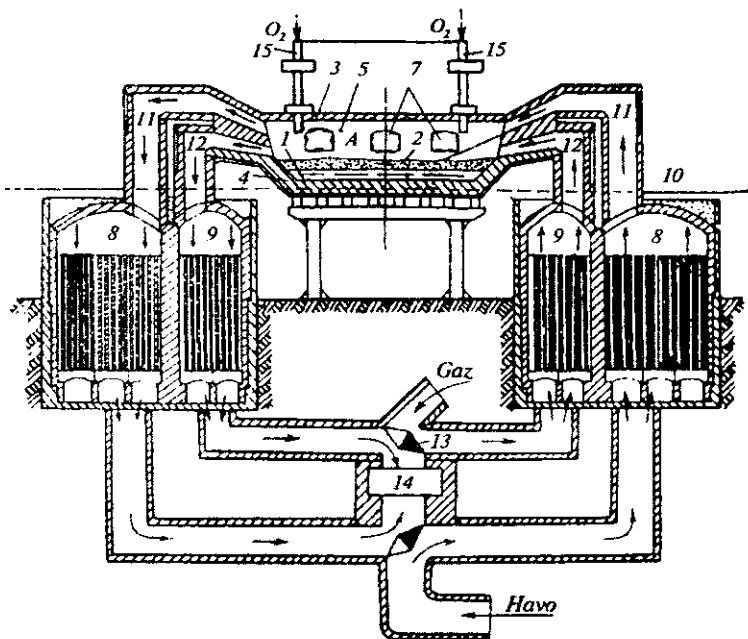
Bu ilg‘or usul ayrim kamchiliklardan ham holi emas. Masalan, suyuq cho‘yaning ko‘proq talab etilishi (masalan, 1 t po‘lat uchun 820-830 kg suyuq cho‘yan), metall quyindisining ko‘pligi (6-9%), ancha miqdorda chang ajralishi shular jumlagidandir.

Konvertorlarning ish unumini oshirib, sifatli po‘lat olishda katta hajmli (450-500 t) o‘qi atrofida aylanadigan konvertorlardan foydalanish, haydaladigan kislorodning bosimini oshirish hamda jarayonni boshqarishda avtomatik tizimlardan foydalanish yaxshi samara beradi.

3-§. Marten pechlarida po‘lat ishlab chiqarish usullari

Bu usul XIX asrning ikkinchi yarmida yaratildi (Rossiyada dastlabki Marten pechi 1869 yilda Sormov zavodida injener A.A. Iznoskov va usta Ya. I. Plechkov tomonidan qurilgan bo‘lib, uning sig‘imi 2,5 t bo‘lgan, xolos) (6-rasm). Zamonaviy pechlarning sig‘imi 200-900 t atrofida bo‘lib, ularda uglerodli, kam va o‘rtacha legirlangan konstruktsion po‘latlar olinadi.

Marten pechining tuzilishi va ishlashi. Marten pechi alangali regeneratori pech bo‘lib, uning eng muhim qismi ish bo‘shlig‘i (kamerasi)dir. Uni gaz va havo kirituvchi kallaklari bo‘lib, ularga gorelka, (mazutda ishlaydiganga esa forsunka) o‘rnatiladi. Pechning old qismida esa pol sathidan ancha pastroqda juft regeneratori 8, 9 o‘rnatilgan. Regeneratolar bilan pechning ish bo‘shlig‘i oralig‘ida esa «shlakovik» deb ataluvchi kameralari bo‘ladi. Metallurgik zavodlarida 250-500 t.li pechlar ko‘proq tarqalgan. Ular tagligining o‘lchami 20x6 m²gacha etadi. Odatda, bu pechlarda 400-600 marta po‘lat olingandan keyin kapital ta‘mir qilinadi.



6-rasm. Marten pechining sxemasi:

- 1 — suyuqlantirilgan metall; 2 — shlak; 3 — pech shipi; 4 — pechning tubi;
 5 — pechning orqa devori; 6 — pechning old devori; 7 — shixta kiritiladigan darchalar;
 8 — gaz regeneratori; 9 — havo regeneratori; 10 — sirtqi ish sathi; 11, 11' — pechga
 haydaluvchi havo kiritiladigan va yonish mahsulotlari chiqarib yuboriladigan kanallar;
 12, 12' — pechga haydaluvchi gaz kiritiladigan va yonish mahsulotlari chiqarib
 yuboriladigan kanallar; 13 — klapan; 14 — mo'r;
 15 — suv bilan sovutib turiluvchi kislorod furmasi.

Pechni ishga tushirish. Pech bo'shlig'iga shixta materiallari ma'lum tartibda yuklangandan keyin gorelkaga bosim ostida qizdirilgan yonuvchi gaz va havo yuborilib, kamerada yondiriladi. Yonish mahsulotlari o'z yo'lida shixta materiallarini qizdira borib, qarama-qarshi tomondagi kallaklar kanallari orqali sovuq regeneratrlarning katak-katak kanallaridan o'tib, devorlarini qizdirib mo'riga yoki bug' qozonlariga chiqariladi.

Agar chap tomondagi 1250-1280°C qizigan regeneratlarga sovuq gaz va havo haydalganida, ular qizigan regeneratrlarning vertikal kanallaridan o'ta borib, 800-900°C temperaturagacha qizigach, u yerdan o'z kallaklari orqali pech kamerasiga o'tib

yonadi. Yonayotgan gaz mahsulotlar oqimi shixtani qizdira borib, qarama-qarshi tomondagi kallaklar kanallari orqali sovuq o'ng tomondagi juft regeneratrlarga o'tib ularni qizdiradi. Gaz va havo oqimining harakat yo'nalishi klapanlar 13 orqali har 20-25 minutda avtomatik ravishda boshqariladi. Agar marten pechlari suyuq yoqilg'i (mazut)da ishlasa, faqat havoni qizdirish regeneratrigina o'rnatilgan bo'ladi.

Asosli marten pechlarida shixta tarkibiga ko'ra po'latlarni skrap-rudali va skrap usullarda olinadi.

Po'latlarni skrap-rudali usulda ishlab chiqarish. Bu usuldan domna pechlari bo'lgan po'lat ishlab chiqaruvchi kombinatlarda foydalaniladi, chunki bunda shixtaning 60-75%i temir-tersak (skrap) chiqindilardan, qolgani suyuq cho'yandan iborat bo'ladi.

Bu pechlarda, avvalo, ma'lum miqdorda temir ruda, ohaktosh, keyin metall chiqindilar pechning oldi devoridagi yuklash darchasi orqali kiritiladi. Ular obdon qizigach pechga qayta ishlanuvchi cho'yan quyiladi.

Suyuq cho'yan tarkibidagi Si, P, Mn va qisman C lar temir ruda kislorodi bilan oksidlangan boradi hamda bu oksidlar ohak bilan o'rao birikib shlak ajrala boshlaydi. Metalldagi S ni shlakka o'tkazish uchun shlak pechdan chiqarilgach pechga ma'lum miqdorda boksit ko'shilgan ohaktosh kiritiladi. Bu sharoitda yuqorida ko'rilgan reaksiya bo'yicha metalldagi S shlakka o'tadi. Jarayon oxirida vaqt-vaqti bilan namunalar olib, uning tarkibi va xossalari ekspress laboratoriyada kuzatib boriladi. Kutilgan tarkibga kelgach, pechga qaytaruvchilar kiritilib, so'ngra nov teshigi ochilib u kovshga chiqariladi. Bu variantda faqat sifati pastroq uglerodli po'latlar olinadi. Lekin temirning temir rudadan qaytarilishi hisobiga po'lat miqdori bir oz ortadi.

Po'latni skrap usulda ishlab chiqarish. Bu usuldan domnalari bo'lmagan kichik metallurgik va mashinasozlik zavodlarida foydalaniladi. Bunda shixtani 55-75% temir-tersak chiqindilar, qolgani qayta ishlanadigan qattiq (chushka) cho'yandan iborat bo'ladi. Jarayonni tezlatish maqsadida pechga ozroq temir ruda, flyus sifati ma'lum miqdorda ohaktosh kiritiladi.

Jarayon yuqorida ko'rilgan skrap-rudali usuliga o'xshash kechadi. Pechni ishga tushirishdan avval unga temir-tersak chiqindi (skrap)larning yarmi, keyin esa metall massasining 3-5% hisobida

ohaktosh, qolgan temir-tersak chiqindilar va qattiq cho‘yan solinadi.

Shixta to‘la suyuqlangach, pechdagi kislorod hamda metall-dagi erigan FeO ning kislorodi hisobiga Si, P, Mn lar oksidlanadi. SiO₂, MnO, CaO oksidlar birikib, shlak hosil bo‘ladi. Vanna temperaturasi zarur temperaturaga ko‘tarilgach C jadal oksidlanib metall gazlardan va nometall qo‘shimchalardan tozalana boradi. Yuqoridagidek metall-dagi FeO dan Fe qaytaruvchilar yordamida qaytariladi. Kutilgan tarkibli po‘lat pechdan kovshlarga novlari orqali chiqariladi.

4-§. Marten pechlar ishining texnik-iqtisodiy ko‘rsatkichlari va ularning ish unumini oshirish yo‘llari

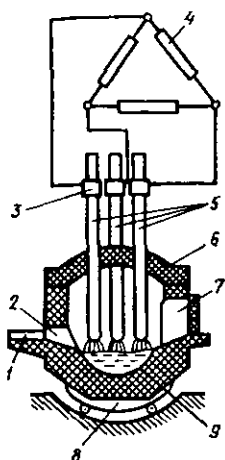
Marten pechlarining ish unumi pech tagligining har bir kvadrat metr yuzasidan bir sutkada olingan po‘lat va uni olishga sarflangan shartli yoqilg‘i miqdori bilan belgilanadi. (Hozirgi vaqtda pech tubining har bir m² yuzasidan bir sutkada o‘rtacha 8-12 t gacha po‘lat olinib, har bir tonna po‘lat uchun 80-100 kg gacha shartli yoqilg‘i sarflanadi.) Marten pechlarida har xil tarkibli shixta materiallaridan turli markali uglerodli, kam va o‘rtacha legirlangan po‘latlar olinishi uning afzalligi bo‘lsa, jarayonni uzoq vaqt davom etishi (8-10 soat) va yoqilg‘ining ko‘p sarflanishi esa kamchiligi hisoblanadi.

Pechlarning ish unumini oshirish maqsadida shixta materiallarni suyultirishga yaxshilab tayyorlash, ularni pechga yuklashni mexanizatsiyalashtirish, jarayonni avtomatik boshqarish, ayniqsa, tabiiy gaz va kisloroddan foydalanish muhim ahamiyatga ega. Tajribalar shuni ko‘rsatadiki, pechga haydalayotgan havoning 30% kislorodga to‘yintirilsa, jarayonning tezlashishi hisobiga ish unumi 20% ga ortib, yoqilg‘i sarfi 10-15% ga kamayadi.

5-§. Elektr pechlarda po‘lat ishlab chiqarish

7-rasmda sanoatda ko‘p tarqalgan grafit elektrodleri vertikal o‘rnatilgan uch fazali o‘zgaruvchan tokda ishlovchi tayanch sektorga o‘rnatilgan va ma‘lum burchakka buriladigan elektr pechning sxemasi keltirilgan.

Ma'lumki, asosli elektropech devorlari magnezit g'ishtdan terilgan bo'lib, sirtidan po'lat list bilan qoplangan. Pechning ship qismi 6 va tagligi 9 sferik shaklda bo'ladi. Katta hajmli (70-200 t) pechlarga shixtani yuklashni osonlashtirish maqsadida shipi ajraladigan qilib ishlanadi. Kichik hajmli (30 t gacha) pechlarning yon devorida unga shixta materiallarini yuklovchi darchasi 7 bo'ladi. Eritilgan po'latni pechdan teshik 2 ga o'rnatilgan nov orqali chiqarish uchun uni maxsus mexanizm yordamida teshik tomon 40-45° ga, shlakni chiqarish uchun esa darchasi 7 tomonga 10-15° buriladi.



7-rasm. Elektrodleri vertikal o'rnatilgan elektr yoy pechining sxemasi:

- 1 — nov; 2 — metall chiqarish teshigi;
 3 — elektrod tutqich;
 4 — transformatorning ikkilamchi cho'lg'ami; 5 — elektrodlar; 6 — pech shipi; 7 — shixtani yuklovchi darcha;
 8 — segmentlar; 9 — taglik.

Pechni ishga tushirish. Dastavval pechga shixta materiallar yuklanib unga elektrodlar tushirilib, transformatoridan egiluvchi mis kabellar orqali hajmiga qarab kuchlanishi 100-600 voltli 1-10 kA tok yuboriladi-da, elektrodlar bilan shixtaning metall qismi orasida elektr yoy hosil qilinadi. Yoy issiqligi ta'sirida shixta qizib eriydi. Shuni qayd etish lozimki, grafit elektrod yongan sari yoy uzunligi rostlanadi. (Zarur bo'lsa yangi elektrodlar rezba hisobiga burab uzaytiriladi.) Shixtaning tozalik darajasiga ko'ra jarayon quyidagi usullarda olib boriladi:

1. Qo'shimchalarni to'la oksidlash yo'li bilan po'lat olish

Bu usulda olingan po'lat, tarkibida zararli qo'shimchalari ko'proq bo'lgan arzon shixta materiallar (88-90% gacha po'lat chiqindilari, 7-8% gacha qayta

ishlanadigan cho‘yan hamda 2-3% elektrod siniqlari va 2-3% ohaktosh)dan iborat bo‘ladi. Pechdagi jarayonni quyidagicha bosqichlarga ajratish mumkin:

Shixta materiallarni pechga yuklash. Pechning avvalgi suyuqlantirishda shikastlangan joylari bo‘lsa, ular yamalib tuzatilgach, dastlab mayda, keyin esa yirik temir-tersak chiqindilari, qayta ishlanadigan cho‘yan va ohaktosh kiritiladi.

Shixta materiallarini suyuqlantirish. Shixtaning metall bo‘laklari ustiga elektrodlar tushirib rostlangach, tok zanjiriga ulanib elektr yoyi hosil qilinadi (ko‘pincha yoyning barqaror yonishi uchun har bir elektrod tagiga yirik koks bo‘lakchalari qo‘yiladi). Yoy atrofida hosil bo‘lgan yuqori temperaturali zona ta‘sirida shixta materiallari qisqa vaqt ichida suyuqlanadi.

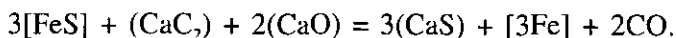
Qo‘shimchalarning oksidlanishi va shlakning ajralishi. Shixta materiallarning suyuqlanish vaqtida temir ruda va pech atmosferasi kislorodi hisobiga avval Fe oksidlanib, hosil bo‘lgan FeO metall vannada erib, ajralayotgan kislorod Si, P, Mn va C ni oksidlay boshlaydi. Hosil bo‘lgan oksidlar (SiO_2 , P_2O_5) FeO va MnO lar bilan birikib, shlak hosil qiladi. Odatda shlakda 15-20% FeO va 40-50% CaO bo‘ladi.

Yuqori temperaturada shlakdagi temirning fosforli (FeO) \cdot R_2O_5 birikmasi parchalanadi. Ajralib chiqqan P_2O_5 dan fosfor uglerod bilan qaytarilib, yana metall vannaga o‘tib qolishi mumkin. Buning oldini olish uchun hali pech temperaturasi u qadar ko‘tarilmasdanoq shlakni pechdan chiqarish yoki uni shlakda barqaror birikma holida saqlash uchun pechga ko‘proq ohaktosh kiritish lozim. Po‘lat kutilgan tarkibga yaqinlashishi bilanoq birlamchi shlak pechdan chiqarilib ikkilamchi muhim bosqich, ya‘ni uglerod oksidlana boshlaydi. Vannada oksidlanayotgan metallardan ajralayotgan CO gazi suyuq metallni shiddat bilan aralashtirib, uni gazlar va nometall qo‘shimchalardan tozalaydi. Agar olingan namuna spektral analiz qilinganda uning tarkibida fosfor miqdori belgilangandan ortiq bo‘lsa, ikkilamchi shlak ham pechdan chiqarilib vannaga ma‘lum miqdorda yana ohaktosh kiritiladi.

Ko‘pincha ikkilamchi, uchlamchi shlak pechdan chiqarilgach metalldagi fosfor miqdori 0,01% gacha kamayadi.

Agar metallni qisman uglerodga to'yintirish zarur bo'lsa, vannaga ma'lum miqdorda elektrod parchalari, koks va ba'zan pista ko'mirda suyuqlantirilgan toza cho'yan kiritilib, pech darchalari bir necha minut berkitilib uglerod miqdori kutilgan darajaga etkaziladi.

Po'latdagi FeO dan Fe ni qaytarish va uni oltingugurtdan tozalash. Buning uchun vannadagi shlak sirtiga ma'lum miqdorda qaytaruvchi moddalar kukuni kiritiladi. Shlakdagi FeO dan Fe qaytaruvchilar bilan qaytarilayotgan vaqtda metalldagi FeO ning bir qismi shlakka o'tib metall FeO dan tozalanib boradi. Shuni ta'kidlash zarurki, metallning qaytarilish darajasi ortgan sari shlak rangi oqara boshlaydi. Uning tarkibida 55-60% CaO, 0,5% gina FeO bo'ladi. O'ta qizigan shlak tarkibida CaC₂ ning mavjudligi metallni oltingugurtdan tozalashga qulay sharoit yaraladi:



Bu jarayon 0,5-1 soat davom etadi. Odatda, vannadan namuna metall olinib kimyoviy tarkibi analiz qilinadi.

Agar legirlangan po'latlar olinadigan bo'lsa, vannaga ma'lum miqdorda legirlovchi elementlar yoki ularning qotishmalari, kiritiladi.

2. Qo'shimchalarni qisman oksidlab va oksidlamasdan po'lat ishlab chiqarish.

Agar shixta tarkibida qo'shimchalar miqdori yo'l qo'yilgan darajadan ortiq bo'lmasa, qisman oksidlash usuli qo'llaniladi. Qisman oksidlashda shixta materiallar suyuqlangach metallda erigan FeO kislorodi hisobiga Si, P, Mn, C lar oksidlanadi va oksidlarni o'zaro birikishi bilanoq shlak ajrala boshlaydi, so'ngra metalldagi FeO dan Fe qaytaruvchilar yordamida qaytariladi. Qushimchalarni oksidlamasdan po'latlar olishda faqat metall chiqindilargina qayta eritiladi.

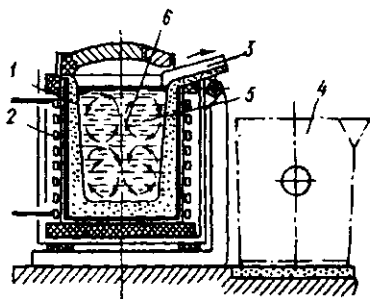
6-§. Elektr yoy pechlarining texnik-iqtisodiy ko'rsatkichlari

Elektr yoy pechlarining texnik-iqtisodiy ko'rsatkichi uning ish unumi va sarflangan elektr energiyasi miqdoriga qarab belgilanadi. Odatda, pechlarning hajmiga qarab soatiga 5-25 t po'lat olinib, har bir tonna po'lat uchun 600-950 kVt soatgacha elektr energiya sarflanadi. Masalan, 100 t li pechda jarayon 6-7 soat davom etadi.

Pechlarning texnik-iqtisodiy ko'rsatkichlarini va po'lat sifatini oshirishda elektr maydonida va vakuum kameralarda ishlovdan, jarayonni boshqarishda esa EHM dan foydalanish o'z samarasini bermoqda.

7-§. Induksion elektr pechlarda po'lat ishlab chiqarish

Induksion elektr pechlardan yuqori sifatli, korroziyabardosh, yuqori temperaturaga chidamli va boshqa maxsus xossali po'latlar olishda foydalaniladi.



8-rasm. Induksion elektr pechning sxemasi:

- 1 — tigeli; 2 — induktor; 3 — po'lat chiqarish novi; 4 — kovsh; 5 — metall; 6 — induksion tok.

8-rasmda bunday pechlardan birining sxemasi keltirilgan. Pech o'ziga xos havo transformatori bo'lib, uning suv bilan sovutilib turiluvchi mis o'ramli trubkasi (induktori) birlamchi chulg'am, tigeldagi shixta materiallar tarkibidagi temir-tersaklar ikkilamchi chulg'am vazifasini bajaradi.

Pechlarning tigeli asosli yoki kislotali o'tga chidamli materiallardan tayyorlanadi va sig'imi 50-3000 kg oraliqda bo'ladi. Agar induktoriga chastotasi 500-2000 gs li bir fazali o'zgaruvchan tok yuborilsa, unda o'zgaruvchan magnit kuch chiziqlari hosil bo'lib, shixtaning metall qismida kuchli induksion tok paydo bo'ladi. Bu tok ta'sirida shixta tezda qizib suyuqlanadi.

Induksion elektr pechlari elektr yoy pechlariga qaraganda elektrodning yo'qligi, gazlardan ancha toza, yuqori sifatli va ko'p legirlangan maxsus po'latlar olinishi, kuyindining ozligi kabi afzalliklarga ega. Biroq shlak metallning issiqligi hisobiga qizigani uchun uning o'rtacha temperaturasi metall temperaturasidan pastroq bo'ladi. Shuning uchun metall bilan shlak orasida shiddatli reaksiya sodir bo'lmaydi va metallidagi S, P dan qutulish qiyinlashadi. Shu sababli bu pechlarda legirlangan toza po'lat chiqindilarni qayta eritish, toza temirga ma'lum miqdorda ferroqotishmalar qo'shilgan shixtalarda olib boriladi.

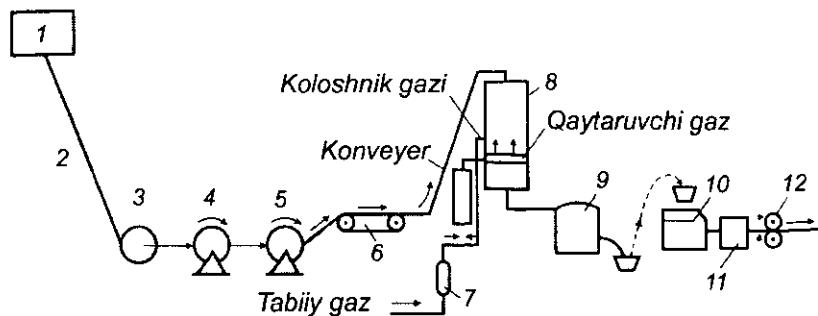
Pechni ishga tushirish. Yuqorida qayd etilganidek tigelga kiritilgan shixta materiallar erigach. Unga ma'lum miqdorda flyus kiritiladi. Jarayonda qo'shimcha elementlarning oksidlanishi va hosil bo'lgan oksidlarning o'zaro birikishidan shlak ajrala boshlaydi va u metall sirtiga qalqib chiqadi.

Shuning uchun shixta tarkibida bu zararli qo'shimchalar unda oz bo'lishi kerak.

Jarayonning oxirrog'ida pechga ma'lum miqdorda qaytaruvchi moddalar, legirlovchi elementlar kiritish yo'li bilan kutilgan tarkibli po'lat olinadi. Tigelni og'dirib, undan po'lat kovshga quyiladi. Shuni qayd etish joizki juda yuqori sifatli po'latlar olish uchun po'latlarni vakuum kamerada, argon gazini kovshdagi suyuq metallardan o'tqazib va sintetik shlak bilan begona qo'shimchalardan yanada tozalanadi.

8-§. Po'lat buyumlarni temir rudalardan bevosita olishning istiqbolli usuli

Po'latlarni yuqorida qayd etilgan usullarda olish ko'plab material resurslar sarflanishidan tashqari, ajralayotgan gazlar havoni buzadi. Bularga iloji boricha barham berish maqsadida olib borilgan ishlar natijasida 1984 yilda Kursk magnit anamaliyasi bazasida oskolsk metallurgik kombinati qurildi. 9-rasmda temir rudadan po'lat olishning texnologik sxemasi keltirilgan.



9-rasm. Temir rudalardan po‘latlarni domnasiz olish usulining texnologik sxemasi:

- 1 — boyitilgan konsentrat; 2 — truba; 3 — vakuum filtr; 4,5 — baraban;
 6 — pech; 7 — reformer; 8 — qurilma; 9 — elektr pech; 10 — quyish mashinasi;
 11 — pech; 12 — prokat stani.

9-rasmdan ko‘rinadiki, maydalangan temir ruda suv bilan qorishtirilgan qorishma (pulpa) truba 2 orqali boyitish agregati 3 ga uzatiladida, tindirilgan cho‘kma vakuum filtrda suvsizlantirilib baraban 4 ga bentonitgil bilan aralashtirilib baraban 5 da okatishlar olinadi. Keyin ular pech 6 ga uzatilib, obdon qizdirilgach qurilma 8 ga uzatilib, u yerda reformer 7 orqali kiritiluvchi tabiiy gaz bilan okatishdan temir qaytariladi. Qaytarilgan temir elektr pech 9 ga uzatilib eritilib po‘lat olinadi. Keyin po‘lat uzluksiz ishlovchi quyish mashinasi 10 ga uzatilib quymalar olingach bu quymalar pech 11 ga uzatilib u yerda zarur temperaturaga qizdiriladi. Keyin uni prokat stani 12 da prokatlab sortamentlar olinadi. Bu usul unimdorligi (yiliga 4 mln. t. dan ortiq) sifatli po‘lat olinadi. Lekin, temirga nihoyatda boy bo‘lgan rudalarni ishlatilishi keng qo‘llanilishiga to‘sqinlik bo‘lmoqda.

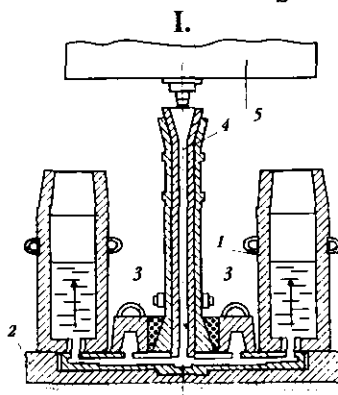
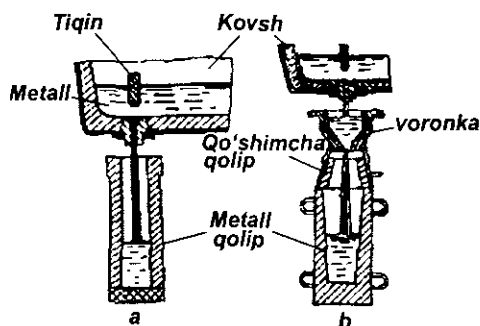
9-§. Po‘lat quymalarni olish usullari, ularda uchraydigan nuqsonlar va ularni oldini olish tadbirlari

Ma‘lumki, pechda olingan po‘lat kovshga quyilgach, kovshdan turli shaklli va o‘lchamli qoliplarga quyilib, quymalar olinadi.

Qolipga quyish usulini belgilashda quyma materiali, shakli, o‘lchamlari va kutilgan texnik talablarga qaraladi.

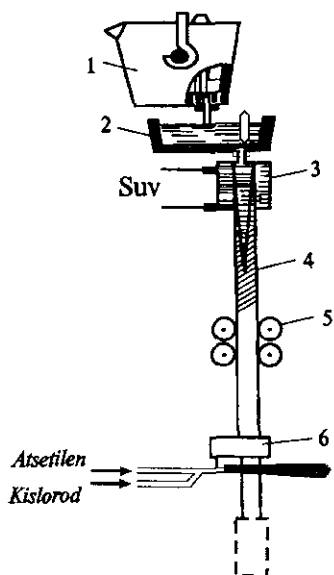
Masalan, yirik, yuqori sifatli po‘lat quymalar olishda alohida qoliplarga ustidan (10-rasm. I), mayda va o‘rtacha quymalarni

ko'plab olishda yig'ma qoliplarga metall tagidan (10-rasm. II) kiritiladi. Shuni qayd etish joizki, po'latni qolip ustidan quyishda u shlak va gazlardan to'laroq tozalanishi sababli sifatli quyimalar olinadi. Lekin bunda metallni sachrashi, quyma sirtida oksidlar, g'adir-budirliklar bo'lishi, kirishuv bo'shlig'ini kattaligi kabilar bo'ladi. Qoliplarga metallni tagidan kiritishda esa murakkab kiritish tizimi talab etishi, metall sarfini ko'pligi, metallni shlak, gaz va nometall qo'shimchalardan tozalanmasligi ko'riladi.



II.

- 10-rasm. I** — Po'latni qolipga bevosita ustidan quyish sxemasi:
 a) po'latni qolipga bevosita ustidan quyish; b) po'latni kovshdan varonka orqali quyish; **II** — Metallni qolipga tagidan kiritib quyish sxemasi:
 1 — metall qolip; 2 — metall taglik; 3 — shlak tutqichlar; 4 — varonka va markaziy trubka; 5 — quyish kovshi; 6 — qo'shimcha qolip.



11-rasm. Uzlüksiz ishlovchi quyish mashinasining sxemasi:

- 1 — kovsh; 2 — metall quyiladigan qurilma;
 3 — kristallizator; 4 — cho'ziluvchi quyma;
 5 — roliklar; 6 — gazaviy keskich.

Shuni ham qayd etish joizki, quymalardagi uchrovchi nuqsonlar xiliga ko'ra oldini olishda qolipga metallni varonka orqali, ustama qolip orqali kiritish, termik ishlovlar va boshqa tadbirlar ko'riladi.

Shu boisdan keyingi yillarda bu kamchiliklarga barham berish ila ish unumdorligini oshirish maqsadida olib borilgan ishlar po'latlarni metall kristallizatorlarga uzluksiz quyishda turli shakli va o'lchamli, mayda donali quymalar olinadigan usul yaratiladi.

4-BOB. Rangli metallar va ularning qotishmalarini ishlab chiqarish

1-§. Mis ishlab chiqarish

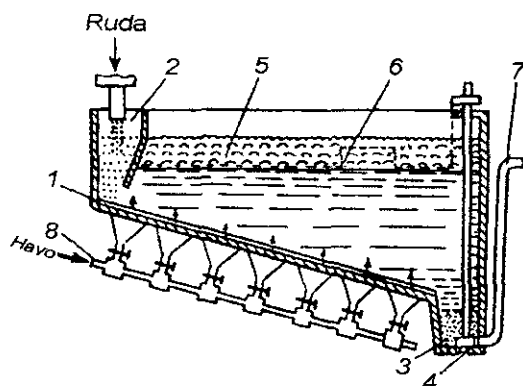
Mis tabiatda murakkab birikmalar (sulfid, oksid, karbonat, silikat) tarzida tog' jinslari tarkibida uchraydi. Kuzatishlarda aniqlanganki, 80% sulfidli, 15% ga yaqini oksidli va qolgani karbonatli, silikatli ma'dan (rudalar) bo'lib, tarkibida anchagina qum, gil-tuproq, ohak, magniy oksidlari, oz bo'lsada Ni, Zn, Pb, Ag, Au va boshqa metallar bo'ladi.

Mis ruda konlari Uralda, Qozog'istonda, O'zbekistonda va boshqa joylarda bor.

Mis rudalarni boyitish. Mis rudalarning tarkibida mis juda oz bo'lgani (0,5-2%) sababli ularni flotatsion va qaynovchi qalam ostida ko'pincha boyitiladi.

1. Flatatsion boyitish. Bu usuldan sulfid va polimetall rudalarni boyitishda keng foydalaniladi. Bu usul metall va begona qo'shimcha zarrachalarining suv bilan turlicha xo'llanishiga asoslangan, 12-rasmdan ko'rinadiki, qurilma qiya tubli yashikka o'xshash bo'lib, unga suv bilan maxsus reagent (ozgina mineral yoki o'simlik moyi) kiritiladi. Keyin esa unga voronka orqali 0,05-0,5 mm gacha maydalangan mis rudasi kiritib, trubka to'qimasi 1 orqali havo haydaladi. Havo ruda zarrachalarini suyuqlik bilan yaxshi aralashtiradi.

Bu ishlov berishda begona jinslar namiqib vanna tubiga cho'kadi. Mis zarrachalar suv bilan yaxshi xo'llanmaganligi tufayli moy pardasiga chulg'anib, ko'pik tarzida yuqoriga qalqib chiqadi.

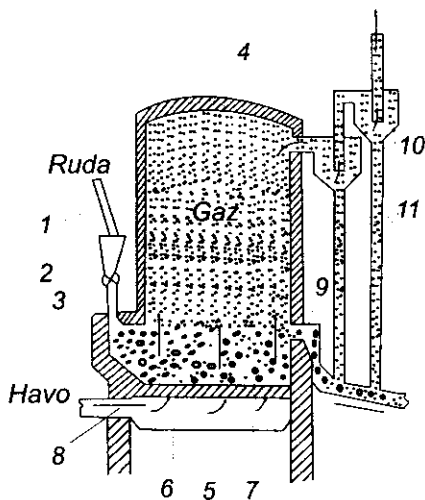


12-rasm. Mis rudalarini flatatsion boyitish mashinasining sxemasi:

- 1 — rezinalangan to'qima; 2 — kamera; 3 — begona jinslar; 4 — begona jinslarni chiqarish teshigi; 5 — ko'pik; 6 — mis konsentrat olish teshigi; 7 — suv trubasi; 8 — truba.

Jarayonda vanna tubiga yig'ilayotgan begona jinslar 3 ni zaruratga qarab teshik 4 orqali tashqariga chiqariladi. Vannada olingan mis konsentrati filtrlanib quritiladi. Unda mis miqdori 15-40% gacha ortadi. Lekin unda 15-35% S, 15-37% Fe va oz miqdorda SiO_2 , Al_2O_3 , CaO va boshqa qo'shimchalar bo'ladi. Misning bir qismi shlakka va ajraluvchi gazlarga ham o'tadi.

2. «*Qaynovchi qatlam*» ostida boyitish. Mis rudalarini tarkibidagi oltingugurt miqdorini kamaytirib boyitish uchun ularni yanada unumli maxsus qurilmalarda qayta ishlanadi. Bunday qurilmaning sxemasi 13-rasmda keltirilgan. Rasmdan ko'rinadiki, maydalangan ruda transportyor 1 dan bunker 2 orqali dozator 3 ga, undan ish kamerasi 4 ga o'tadi. Kameraga esa teshik 7 orqali 700-800°C gacha qizdirilgan havo shunday bosimda haydaladiki, bunda ruda zarrachalari muallaq vaziyatda bo'lib, havo oqimi bilan yuvilib, bamisoli qaynaydi. Bu



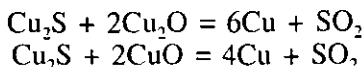
13-rasm. Mis rudalarini «qaynovchi qatlam» ostida boyitish qurilmasining sxemasi:

- 1 — transportyor; 2 — bunker;
 3 — dozator; 4 — ish kamerasi; 5 — havo kamerasi; 6 — nasadka; 7 — havo kiritish teshiklari; 8 — havo kiritish teshigi;
 9 — kanal; 10 — siklonlar; 11 — trubalar.

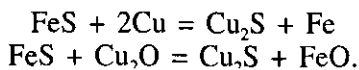
sharoitda ruda tarkibidagi sulfidlar va boshqa birikmalarning oksidlanishi tezlashadi. Bunda ajralayotgan gazlar siklon 10 ga o'tib tozalanadi. Boyigan konsentrat esa kanal 9 orqali chiqarib olinadi.

Alangali pechlarda mis konsentratlaridan shteyn deb ataluvchi qotishma olish. Odatda mis konsentratlaridan shteyn olish uchun qattiq, suyuq yoki gaz yoqilg'ilarda ishlovchi alangali pechlardan foydalaniladi. Bunday pechlarning uzunligi 40 m, eni 10 m gacha, tubining yuzi 250 m² gacha etadi. Bu pechlarda bir yo'la 100 t gacha konsentrat suyuqlantiriladi (14-rasm). Pech

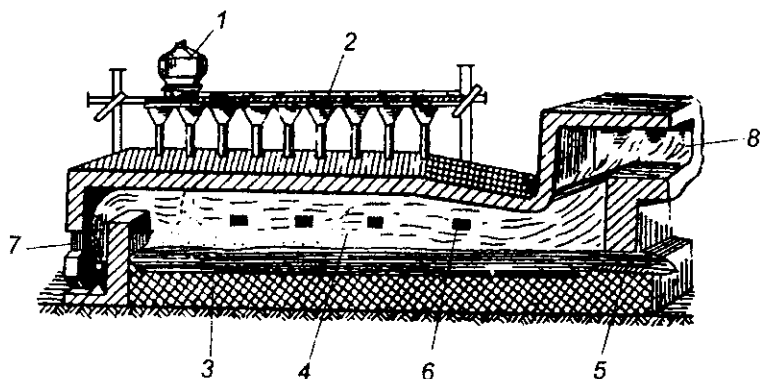
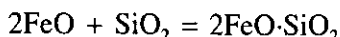
temperaturasi 900°C dan 1200°C ga ko'tarilganda quyidagi reaksiyalar sodir bo'ladi:



Hosil bo'lgan sof mis temir sulfid bilan, temir sulfid esa reaksiyaga kirishmay qolgan Cu_2O bilan reaksiyaga kirishadi:



Temir oksid esa qumtuproq bilan birikib, shlak hosil qiladi:



14-rasm. Alangali pechning sxemasi:

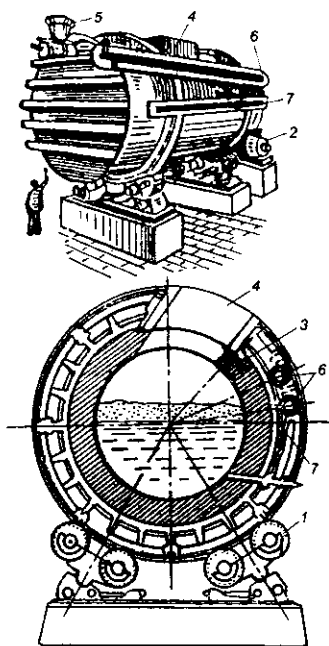
- 1 — bunker; 2 — varonka; 3 — pech tubi; 4 — shixta; 5 — suyuq shteyn uchun teshik;
6 — shlak uchun teshik; 7 — o'txona; 8 — mo'r.

Shuni qayd etish kerakki, shteyn deb ataluvchi qotishma tarkibida o'rtacha 20-60% Cu, 10-60% Fe, 20-25% S va qisman Pb, Ag, Au, Zn, Ni va boshqa elementlar bo'ladi.

Konvertorda suyuq shteyndan xomaki misni olish. Konvertor diametri 3-4 m, uzunligi 6-10 m bo'lib, devorlari magnezit g'ishtdan terilab, sirtiga po'lat list qoplanadi va bandajlar bilan to'rt juft rolik 1 ga o'rnatilgan bo'ladi. (15-rasm).

Konvertorni ishga tushirishdan oldin uni mexanizm 2 yordamida shunday holatga keltiriladiki, og'zidan avval kvarts bo'laklari, keyin $\sim 1200^\circ\text{C}$ li shteyn quyilganda u havo haydaladigan furma teshiklari-dan tashqariga oqib ketmaydigan bo'lsin. Furmadagi teshiklar soni 40-50 ta, diametri 50 mm gacha

bo'lad, ular orqali konvertorga 1-1,4 MPa bosim ostida havo haydalib, konvertor ish holatiga keltiriladi.

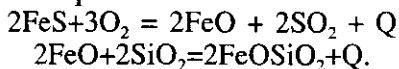


15-rasm. Silindr shaklidagi gorizontal konvertorning sxemasi:

- 1 — roliklar; 2 — konvertorni aylantiruvchi mexanizm; 3 — o'tga chidamli futerovka; 4 — konvertor og'zi; 5 — pechga flyus kiritish varonka; 6 — havo trubasi; 7 — furma.

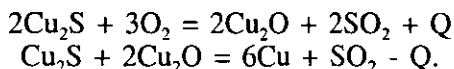
Konvertorda o'tadigan jarayonni ikki bosqichga ajratish mumkin:

Birinchi bosqich. Bu bosqichda konvertorga haydalayotgan havo kislorodi temir sulfidlarini oksidlaydi va hosil bo'lgan temir (II)-oksid kvarts (qumtuproq) bilan birikib shlak hosil qiladi:



Jarayonda ajralayotgan shlak yig'ilishi bilan konvertor og'zidan kovshga chiqariladi. Konvertorga esa yangi shteyn va flyus kiritiladi. Birinchi bosqichda temir sulfidining oksidlanishi va shlak ajralishi bilan shteyn temirdan deyarli tozalanadi.

Ikkinchi bosqich. Bu bosqichda konvertordagi mis sulfid haydalayotgan havo kislorodi va Cu_2O bilan reaksiyaga kirishib misni qaytaradi:



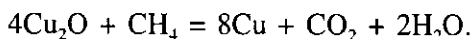
Bu bosqich 2-3 soat davom etadi. Olingan misda 0,03-0,8% S, 0,03-0,1% Fe, 0,3-0,5% N_2 , 0,1 % gacha O_2 , juda oz miqdorda Rv, Ag, Au va boshqa qo'shimchalar bo'lgani uchun bunday mis xomaki mis deyiladi. Konvertordan ajralayotgan gazlarda 12-17% SO_2 bo'lgani uchun uni changdan tozalab, sulfat kislota olishda foydalaniladi.

Xomaki misni rafinirlash. Agar xomaki misning tarkibida juda oz miqdorda Au, Ag kabi nodir metallar bo'lsa, olinadigan metallardan begona qo'shimchalar miqdoriga u qadar katta talablar qo'yilmasa, alangali pechlarda havo haydab rafinirlanadi. Bunda pechga kiritilgan xomaki mis suyultirilgach, unga diametri 20-40 mm li o'tga chidamli material bilan qoplangan po'lat truba tushirilib, u orqali metall sathiga 0,2 MPa (2 atm) bosimda havo haydaladi. Havo kislorodi ta'sirida $4[\text{Cu}] + \text{O}_2 = (2\text{Cu}_2\text{O})$ hosil bo'ladi hamda metalldagi qo'shimchalar Al, Si, Mn, Zn, Sn, Fe, Ni, Rb, S, Sb, As, Vi lar ham oksidlanadi: $[\text{Me}] + [\text{Su}_2\text{O}] = [\text{MeO}] + 2\text{Cu}$; bir vaqtda $\text{Cu}_2\text{S} + 2\text{Cu}_2\text{O} = 6\text{Cu} + \text{SO}_2$ reaksiya ham boradi.

Hosil bo'layotgan oksidlaning bir qismi Sb_2O_3 , RbO , ZnO pech gazlari bilan atmosferaga chiqib ketsa, boshqalari Al_2O_3 , SiO_2 , Fe_2O_3 shlakka o'tadi. Bunda Ag va Au oksidlanmay qaytarilgan mis tarkibida bo'ladi.

Begona jinslarni oksidlanish davri tugagach, metallni gazlardan tozalash uchun shlak pechdan chiqarilib, metall vannaga ma'lum miqdorda pista ko'mir kukuni (metall oksidlanmasligi uchun) kiritiladi.

Keyin diametri 200-300 mm.li uzun xo'l qayin yoki qayrag'och tayoq tushirilib aralastiriladi. (Yog'och tayoq o'rniga tabiiy gazdan yoki boshqa qaytaruvchilardan ham foydalanish mumkin). Ajralayotgan uglevodorodlar va suv bug'lari mis oksiddan misni qaytarib, oltingugurt va boshqa gazlardan tozalanadi:

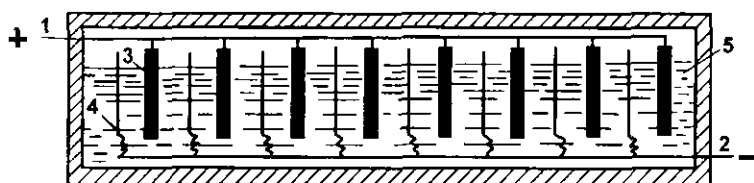


Misni elektrolitik rafinirlash. Bunda juda toza mis olish bilan birga uning tarkibidagi nodir metallar (Au, Ag va boshqalar) ham ajratiladi. Bu jarayon ichki devori qo'rg'oshin list yoki viniplast bilan qoplangan yog'och yoki beton vannalarda olib boriladi. Elektrolit esa mis kuporosining suvdagi 12-15% li eritmasi ($\text{CuSO}_4 \cdot 5\text{H}_2\text{O}$) ga 10-15% li sulfat kislotasi (H_2SO_4) aralashmasi qo'shib tayyorlanadi. Anod sifatida o'lchami 1x1 m va qalinligi 50 mm.li xomaki mis plastinkalardan, katod sifatida esa qalinligi 0,5-0,7 mm.li elektrolitik toza mis plastinkalardan foydalaniladi. Anodlar soni vannaning hajmiga qarab 20 dan 50 tagacha bo'lishi mumkin.

Ular vannaga tushirilganda oralig'i 40 mm bo'ladi. Elektrolitli vannaga tushirilgan anodlar o'zgarmas tok manbaining musbat qutbiga, katodlar esa manfiy qutbga ulanadi (16-rasm).

Elektrolitdan kuchlanishi 2-3 V va zichligi 100-150 A/m² li o'zgarmas tok o'tkaziladi. Anod plastinkalari elektrolitda erib, Su kationlar tarzida eritmaga o'tadi. Mis ionlari katod plastinkalariga o'tib zaryadsizlanadi: $Cu^{2+} + 2e^- \rightarrow Cu$.

Demak, elektroliz vaqtida anod plastinkalarining erib borishi bilan katod plastinkalari toza mis bilan qoplana boradi. Bunda begona qo'shimchalar vanna tubiga cho'kadi. Bu misning MOO, MO, M1, M2, M3, M4 markalari bo'ladi. MOO da misning miqdori 99,99% bo'ladi.



16-rasm. Misni elektroliz yo'li bilan rafinirlash vannasining sxemasi:
1 — anod shinasi; 2 — katod shinasi; 3 — anodlar; 4 — katodlar;
5 — elektrolit.

2-§. Alyuminiy ishlab chiqarish

Alyuminiy tabiatda eng ko'p tarqalgan metall bo'lib, yer qobig'ining 8,8 foizini tashkil etadi. U juda aktivligi sababli tabiatda sof holda uchramaydi. Alyuminiy tog' jinslaridagi gidratlarda $[AlO(OH)]$, $Al(OH)_3$ va boshqa birikmalarda uchraydi.

Ulardan sanoatda foydalaniladiganlariga boksitlar, nefelinlar, apatitlar, alunitlar va kaolinlar kiradi.

Alyuminiy rudalarining yirik konlari Uralda, Sibirda, Kola yarim orolida, Leningrad viloyatida, Boshqirdistonda, O'rta Osiyo respublikalarida va boshqa joylarda bor.

Alyuminiy alyuminiy birikmalaridan olish jarayoni ikki bosqichga ajratiladi:

1. Alyuminiy rudalaridan alyuminiy oksidini olish.
2. Alyuminiy oksidlaridan alyuminiy olish.

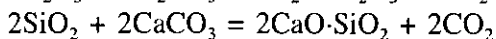
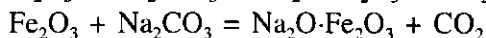
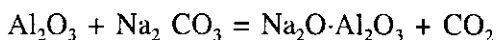
Alyuminiy rudalaridan alyuminiy oksidlarini olish. Alyuminiy rudalaridan alyuminiy oksidlarini olishda rudaning tarkibidagi begona jinslarning xiliga va miqdoriga qarab ishqorli, kislotali va elektrotermik usullardan foydalaniladi.

Agar ruda tarkibida qumtuproq oz, temir oksidi ko'proq bo'lsa, ishqorli usul qo'llaniladi. Masalan, boksit tarkibida 30-57% Al_2O_3 ; 16-35% Fe_2O_3 ; 3-13% SiO_2 ; 2-4% TiO_2 , 3% gacha CaO va 10-18% H_2O bo'lib uning tarkibidagi SiO_2 ishqorda eriydi. Temir oksidi esa erimay, oson ajraladi.

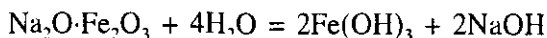
Agar aksincha ruda tarkibida qumtuproq ko'proq, temir oksidi kamroq bo'lsa, kislotali usul qo'llaniladi. Masalan, kaolinlar ($\text{Al}_2\text{O}_3 \cdot 2\text{SiO}_2 \cdot 2\text{H}_2\text{O}$) tarkibida esa 39-40% Al_2O_3 ; 1,5% Fe_2O_3 ; 36-45% SiO_2 ; 15-20% H_2O bo'lib temir oksidi kislotada eriydi, qumtuproq esa erimaydi.

Agar ruda tarkibida qumtuproq ham, temir oksidi ham ko'p bo'lsa, elektrotermik usuldan foydalaniladi.

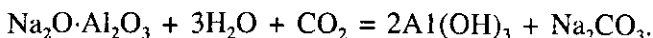
Ishqorli usul. Bu usul XIX asrning oxirida Rossiyada K.I. Bayer tomonidan ishlab chiqilgan. Bu usulda dastavval boksit maxsus pechda qizdirilib, keyin sharli tegirmonlarda kukun holiga kelguncha maydalanadi. So'ngra unga ma'lum miqdorda soda (Na_2CO_3) va ohaktosh (CaCO_3) kukunlari aralastiriladi, olingan aralashma bo'yi (80-150 m), diametri 2,5-5 m.li sekin aylanadigan barabanli pechda 1100°C temperaturagacha qizdiriladi. Bunda quyidagi reaksiyalar sodir bo'ladi:



Olingan massa (natriy alyuminat, natriy ferrit va kalsiy silikat) maxsus bakda 60°C temperaturali suv bilan ishlanadi. Bunda natriy alyuminat ($\text{Na}_2\text{O} \cdot \text{Al}_2\text{O}_3$) va natriy ferrit ($\text{Na}_2\text{O} \cdot \text{Fe}_2\text{O}_3$) lar suvda eriydi, kalsiy silikat ($\text{CaO} \cdot \text{SiO}_2$) esa suvda erimay bak tagiga cho'kadi. Keyin esa bu eritma bakdan chiqarilib, maxsus idishda gidrolizlanadi. Bunda natriy ferrit temir (III) - gidroksid tarzida cho'ktirib ajratiladi.



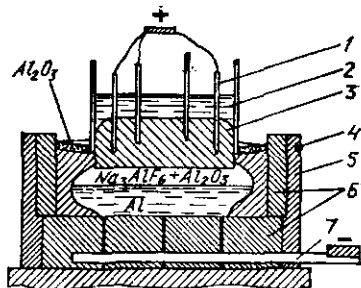
Endi eritmada natriy alyuminatning o'zi qoladi. Bu eritama olinib uni suv quyilgan maxsus idishda karbonat angidrid bilan ishlanib alyuminiy gidroksidi olinadi:



Alyuminiy gidroksid iviq cho'kma tarzida ajraladi, natriy karbonat esa eritmada qoladi. Alyuminiy gidroksid idishdan olinib, filtrlanadi. So'ngra aylanadigan qiya pechda 950-1200°C temperaturagacha qizdiriladi. Bunda u parchalanib alyuminiy oksidi hosil bo'ladi:



Alyuminiy oksiddan alyuminiy olish. Alyuminiy oksiddan alyuminiy elektroliz yo'li bilan olinadi. 17-rasmda elektrolizyor sxemasi keltirilgan. Vanna devorlari shamot g'ishti va ko'mir bloklardan terilgan bo'lib, sirtidan po'lat list bilan qoplanadi va beton poydevorga o'rnatiladi. Ko'mir bloklarga katod shinasi 7 joylashgan bo'lib, u o'zgarmas tok manbaining manfiy qutbiga,



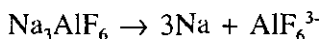
17-rasm. Elektrolizyor sxemasi:

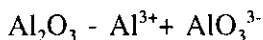
- 1 — anod shutirlari; 2 — suyuq anod massasi; 3 — blok (anod); 4 — kojux; 5 — shamot g'isht terilma; 6 — uglerod bloklari; 7 — katod shinasi.

elektrolizyorga tushiriladigan ko'mir blok 3 anod vazifasini bajarib, u shtirlar 1 orqali tok manbaining musbat qutbiga ulanadi. Elektrolit sifatida kriolit (Na_3AlF_6)dan foydalaniladi.

Jarayonni boshlash uchun elektrolizyorga 94-90% kriolit, 6-10% giltuproq kiritilib, tok zanjiri ulanadi. Bunda zanjirdan 4-10 V li 75000-15000 A tok o'tishida elektrolit 950-1000°C temperaturagacha qizib suyuqlanadi.

Vannada quyidagi reaksiyalar boradi:





Katodga borib alyuminiy kationlari zaryadsizlanadi: $\text{Al}^{3+} + 3e \rightarrow \text{Al}$ va vanna tubiga suyuq alyuminiy yig'iladi. Yig'ilayotgan alyuminiy har 3-4 sutkada chiqarib turiladi.

Masalan, o'rtacha 1 t Al olish uchun 2 t alyuminiy oksidi, 0,1 t kriolit, 0,6 t anod massasi va 17000—18000 kVt-soat energiya sarflanadi. Shuni qayd etish zarurki, olingan alyuminiyda oz bo'lsa-da Fe, Si, Cu, Al_2O_3 va H_2 , N_2CO , CO_2 gazlar bo'ladi. Agar bu alyuminiy maxsus kamerada 10-15 minut xlor bilan ishlansa, hosil bo'lgan AlSi_3 suyultirilgan metall bilan aralashib uni gaz va nometall qo'shimchalardan tozalaydi. Suyultirilgan metall 30-45 minut tindirilsa, tozaligi 99,5-99,85% ga etadi.

Agar yana ham tozaroq alyuminiy olish zarur bo'lsa, uni elektrolitik usulda rafinirlanadi. Bu usulda anod rafinirlanuvchi alyuminiy bo'lsa, katod rafinirlangan alyuminiy plastinkalari bo'ladi. Elektrolit sifatida esa biror xlorid yoki ftorit tuzlarining suvdagi eritmasidan foydalaniladi. Elektroliz vaqtida anod plastinkalari elektrolitda erib, alyuminiy ionlari katodga yig'iladi. Turli qo'shimchalar esa vanna tubiga cho'kadi.

Bu usulda olingan nihoyatda toza alyuminiyning A999 (99,999% Al), A995 (99,995% Al), A99 (99,99% Al), A97 (99,97% Al), A95 (99,95% Al) va texnik toza A85, A8, A7, A6, A5, A0 (99,0% Al) markalari bo'ladi.

3-§. Magniy ishlab chiqarish

Asosiy magniy rudalariga quyidagi birikmalar kiradi:

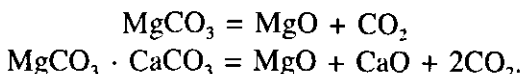
1. *Magnezit*. Bu ruda magniy karbonat (MgCO_3) dan iborat bo'lib, uning tarkibida 28,8% Mg, qolganisi esa Si, Fe, Al, Ca oksidlari bo'ladi.

2. *Dolomit*. Bu ruda ($\text{MgCO}_3 \cdot \text{CaCO}_3$) tarkibli qo'sh karbonat bo'lib, uning tarkibida 13,5% Mg bo'ladi. Bundan tashqari kvarts, kalsit, gips va boshqa qo'shimchalar ham uchraydi.

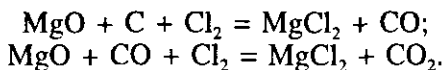
3. *Karnallit*. Bu ruda magniy va kaliyning suvli xloridi ($\text{MgCl}_2 \cdot \text{KCl} \cdot 6\text{H}_2\text{O}$) bo'lib, uning tarkibida 8,8% Mg va boshqa qo'shimchalar uchraydi.

4. *Bishofit*. Bu ruda magniyning suvli xloridi ($MgCl_2 \cdot 6H_2O$) bo'lib, uning tarkibida 12% gacha Mg bo'ladi. Bu birikmada turli qo'shimchalar xam uchraydi.

Magniyini bu birikmalardan ajratib olish uchun dastavval ular 750° – $850^{\circ}C$ temperaturada qizdirilib boyitiladi:



Keyin esa bu konsentrat devorlari shamot g'ishtidan terilgan elektr pechda uglerod ishirokida 800 — $900^{\circ}C$ temperaturagacha qizdirib xlor bilan ishlanadi:



Olingan $MgCl_2$ kovshga chiqarilib maxsus vannada elektroliz qilinadi.

18-rasmda bunday vannaning bir seksiyasining sxemasi keltirilgan. Vanna devorlari shamot g'ishtidan yasalgan to'rtburchak shaklli idish bo'lib, undagi grafit plastinkasi 1 — anod, po'lat plastinkalari 2 — katod bo'ladi. Anod va katod plastinkalarini shamot g'ishtli to'siq 3 ajratib turadi. Elektrolit sifatida magniy, xlor, natriy va kaliy tuzi eritmalaridan (masalan, 7-15% $MgCl_2$, 38-42% $CaCl_2$, 17-28% $NaCl$ va 22-30% KCl) foydalaniladi.

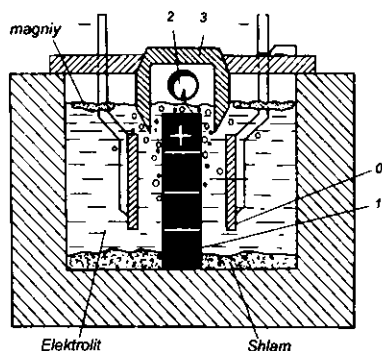
Tok manbaining manfiy qutbi grafit plastinka (anod) ga, musbat qutbi po'lat plastinka (katodga) ulanadi. Jarayonda elektrolitdan 8-10 V li, 30-50 kA li tok ma'lum vaqt o'tganda elektrolit 700 – $750^{\circ}C$ gacha qiziydi.

Bu sharoitda undagi $MgCl_2$, Mg va Cl ga parchalanadi. Mg ionlari katod plastinkalarda zaryadsizlanib elektrolit yuqorisidagi katod bo'shlig'iga yig'ila boshlaydi va u yerdan nasos yordamida vakuum kovshga haydaladi. Anod plastinkalarda yig'ilgan xlor truba 4 orqali so'rib olinadi.

Jarayonda ajralayotgan begona qo'shimchalar vanna tubiga cho'kadi va u yerdan vaqti-vaqti bilan chiqarib turiladi.

Elektroliz usulida olingan magniyda 2-5% gacha turli qo'shimchalar bo'ladi. Bu zararli qo'shimchalardan Mg tozalanadi.

Buning uchun u tigelli elektropechda 720-750°C temperaturada qayta eritiladi. Flyus sifatida xloridlar yoki fluoridlardan foydalaniladi. Bunda begona jinslar flyus bilan birikib shlakka o'tadi, so'ngra 670-690°C temperaturada tindiriladi. Rafinirlangan metallda 89,91-99,91% Mg bo'ladi.



18-rasm. Magniy xloridni elektroliz qilish vannasi seksiyasining sxemasi:
1 — anod; 2 — katom plastinkasi; 3 — to'siq; 4 — xlorini chiqarish uchun trubka.

4-§. Titan ishlab chiqarish

Tabiatda qo'yidagi titan birikmalar uchraydi:

Rutil (90% gacha TiO_2). Bu birikma tarkibiga ko'ra, rangi qizildan jigar ranggacha bo'lib, olmos singari yaltiroq. Uning zichligi 6-6,5 g/sm^3 bo'ladi.

Ilmenit ($TiO_2 \cdot FeO$). Ko'ng'ir qoramtir tusli, yaltiroq ma'dan, zichligi 4,56-5,24 g/sm^3 bo'ladi.

Titanit ($CaO \cdot SiO_2 \cdot TiO_2$). Sariqdan qoragacha, tarkibiga qarab o'zgaruvchi ma'dan bo'lib, zichligi 3,4-3,6 g/sm^3 .

Titan birikma konlari Uralda, Ukrainada va boshqa joylarda bor.

Titan birikmalaridan titan konsentratini olish uchun ruda dastavval elektromagnit usulda boyitiladi, keyin bu konsentrat elektr yoy pechida koks ishtirokida 1700°C temperaturagacha qizdirib suyuqlantiriladi. Bunda uning tarkibidagi temir oksidlari qaytarilib, uglerodga to'yinib cho'yan hosil buladi. TiO_2 esa shlakka o'tadi.

Bunday shlak tarkibida 65-85% TiO_2 , 10-15% SiO_2 , CaO , MgO , shuningdek, Al_2O_3 , FeO va boshqalar bo'ladi. Sovutilgan shlak kukun holiga kelgach, ma'lum miqdorda koks yoki pista ko'mir va bog'lovchi modda qo'shilib, qorishtiriladi-da, hosil qilingan massa qoliplarda presslanib briketlar olinadi. Bu briketlardan Ti ajratib olish jarayonini ikki bosqichga bo'lish mumkin:

1-bosqich. Briketlarni xlor bilan ishlab titan tetraxlorid ($TiSl_4$) olish.

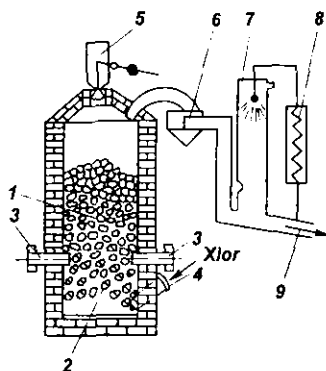
2-bosqich. Titan tetraxloriddan titanni ajratib olish.

Titan briketlarini xlor bilan ishlov berib $TiCl_4$ olish uchun briketlar germetik elektr pechda obdon qizdirilib, argon muhitida xlor bilan ishlov beriladi. 19-rasmda bunday qurilmaning sxemasi keltirilgan. Qurilma silindr shaklida bo'lib, devori dinas g'ishtidan terilgan. Unga qarshilik elementlari 2 joylashtirilgan. Sirtidan esa po'lat list bilan qoplangan. Pechga briketlar bunker 5 orqali, xlor esa truba 4 orqali kiritiladi.

Elektrodlar 3 ga zarur tok yuborilganda qarshilik elementlari vositasida qurilma temperaturasi 800-850 C ko'tariladi va quyidagi reaksiya borishi natijasida titan tetraxlorid ajraladi:



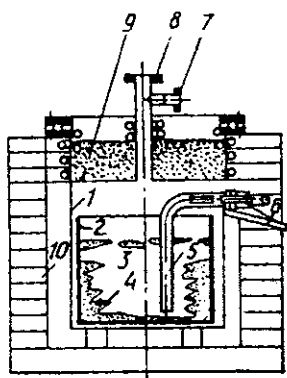
$TiSl_4$ dan tashqari $SiCl_4$, $FeCl_3$, $MgCl_2$ va boshqa birikmalar ham ajraladi.



19-rasm. Rutil briketlariga xlor bilan ishlov berish qurilmasining sxemasi:

- 1 — rutil briketlari; 2 — qarshilik elementlari; 3 — elektrodlar; 4 — trubka;
5 — bunker; 6 — chang yig'gich; 7 — kondensat; 8 — sovitkich; 9 — titan xlorid.

$TiCl_4$ $23^\circ C$ da suyuqlanib $136^\circ C$ temperaturada qaynaydi. Shu sababli u pechda tezda bug'lanib o'zi bilan birga Si, Fe, Mg xloridlarini ergashtiradi. Bug' holatida ajraluvchi mahsulotlar chang yig'kich 6 da changlardan tozalangach, $TiCl_4$ bug'lari kondensat 7 da suyuqlantirilib, filtrlash yo'li bilan qo'shimchalardan tozalanadi. $TiCl_4$ dan Ti ajratib olish uchun, zanglamaydigan po'latdan yasalgan germetik (retorta) da Mg ta'sirida qaytariladi.

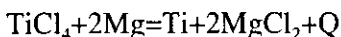


20-rasm. Elektr pech sxemasi:

- 1 — retorta; 2 — temir stakan;
- 3 — magniy xlorid; 4 — qaytarilgan g'ovak titan; 5 — magniy xloridni chiqarish trubkasi; 6 — quyish novi;
- 7 — inert gazni chiqarish trubkasi;
- 8 — tetroxlorid trubkasi; 9 — issiqlik izolatsiyasi; 10 — pech.

20-rasmda $TiCl_4$ dan Ti ni Mg vositasida qaytarishda foydalanadigan elektr pechning sxemasi keltirilgan.

Pechdagi retorta 2 dan havo so'rilib, o'rniga argon gazi haydaladi, gaz $700^\circ C$ gacha qizigandan so'ng ma'lum miqdorda Mg kiritiladi. Keyin unga maxsus trubka orqali suyuq $TiCl_4$ kiritiladi. Natijada titan $TiCl_4$ dan qaytariladi:



Qaytarilgan Ti pech tubida g'ovak massa tarzida yig'iladi. Suyuq $MgCl_2$ esa chiqarib turiladi.

Agar zarur bo'lsa, olingan g'alvirak titan vakuumli elektr pechda rafinirlanadi. GOST 9807-74 bo'yicha texnik titanning VTI-00 (99,53% Ti), VTI-0 (99,48% Ti), VTI-1 (99,44% Ti) markalari bor.

Titan bosim bilan yaxshi ishlanadi, argon muhitida payvandlanadi.

Titan sirtidagi oksid parda uni agressiv muhitlarga nisbatan korroziyabardoshligini oshiradi. Lekin $500^\circ C$ dan yuqori temperaturada oson oksidlanadi. Vodородni yutishi tufayli mo'rtligi ortadi.

Takrorlash uchun savollar

1. Metallar va ularning qoʻllanilish sohasini aytib bering.
2. Choʻyan ishlab chiqarishda foydalaniladigan shixta materiallari va ularga qoʻyilgan talablarni aytib bering.
3. Oʻtga chidamli materiallar xili va ishlatilish joylarini aytib bering.
4. Domna pech, yordamchi qurilma tuzilishini va ishlash sxemasini tushintiring.
5. Domna pech mahsulotlari va ishlatilish joylarini aytib bering.
6. Domna ishlashida kechadigan jarayonlarni aytib bering.
7. Domna pechi ishining texnika-iqtisodiy koʻrsatkichlari qanday aniqlanadi?
8. Poʻlatlarning ishlab chiqarish usullarini aytib bering.
9. Yuqori sifatli poʻlatlar olish usullari haqida maʼlumot bering.
10. Mis, alyuminiy, magniy va titan rudalari, ulardan mis, alyuminiy, magniy va titan elementlarni olish usullarini aytib bering.

IKKINCHI BO'LIM

MATERIALSHUNOSLIK ASOSLARI

Bu bo'limda konstruksion materiallarning ichki tuzilishi, kimyoviy tarkibi va xossalari orasidagi miqdoriy hamda sifat ko'rsatkichlari bog'liqligiga oid qator masalalar o'rnatiladi.

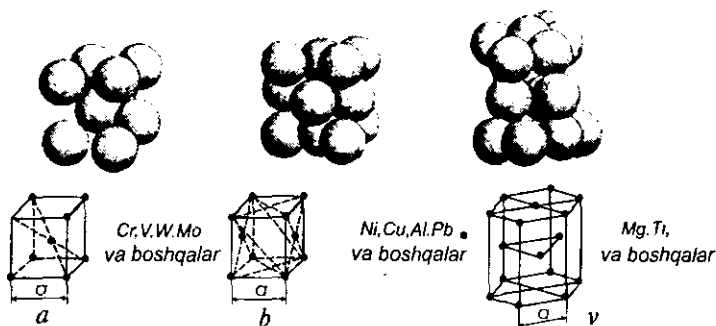
5-BOB. Materiallarning tuzilishi, kristallanishi va allotropik shakl o'zgarishlari

1-§. Umumiy ma'lumot

Ma'lumki, materiallarni metall va nometallarga ajratiladi. Nometall materiallarga sopol, shisha, plastmassa va boshqalar kirishib ularning atomlari fazoviy panjarada metallar singari ma'lum tartibda emas, balki tartibsiz joylanadi. Ular aniq temperaturada suyuqlanmaydi, qizdirganda avvaliga yumshab keyin suyuqlanadi. Shu boisdan ularning fizikaviy, kimyoviy, mexanikaviy va texnologik xossalari metallarnikidan farqlanadi. Metallarga kelsak, ularning turiga ko'ra fazoviy panjaralari xili va ularda atomlarning joylanishi har xil tartibda bo'ladi va ularda asosan quyidagi fazoviy kristall panjaralar ko'proq uchraydi:

1. *Hajmi markazlashgan elementar kub panjara.* Bunday fazoviy kristall panjarada metall atomlarining 8 tasi kubning uchlarida, bittasi esa kub markazida joylashgan bo'ladi (21-rasm, a). Bu xil fazoviy kristall panjara Fe_{α} , Cr, W, V, Mo, Nb, Ta, Li va boshqa metallarga xosdir.

2. *Yoqlari markazlashgan elementar kub panjarada.* Bunday fazoviy kristall panjarada metall atomlarining 8 tasi kubning uchlarida va 6 tasi kub yoqlarining markazida joylashgan bo'ladi (21-rasm, b). Bu xil fazoviy kristall panjara Fe_{γ} , Al, Cu, Pb, Au, Ag va boshqa metallarga xosdir.



21-rasm. Fazoviy kristall panjaralarning turlari:
 a — hajmi markazlashgan elementar kub panjara; b — yoqlari markazlashgan elementar kub panjara; v — olti qirrali (geksogonal) elementar kub panjaralar

3. Olti qirrali (geksogonal) elementar panjara. Bunday fazoviy kristall panjarada metall atomlarining 12 tasi olti qirrali prizmaning uchlarida, 2 tasi ustki va ostki asoslar markazida va 3 tasi yoqlar o'rtasida joylashgan bo'ladi (21-rasm, v). Bu xil fazoviy kristall panjara Zn, Cd, Mg, Ni $_{\alpha}$, Co $_{\alpha}$, Ti $_{\alpha}$ va boshqa metallarga xosdir. Geksogonal panjara parametrini prizma tomonini (a) va bo'yini (s) harflar xarakterlaydi.

Elementar fazoviy panjaradagi atomga eng yaqin masofada joylashgan qo'shni atomlar soniga koordinatsion son (K) deyiladi. Masalan, hajmi markazlashgan elementar kub panjarada K-8, yoqlari markazlashgan elementar kub panjarada K-12 ga teng bo'ladi. K ning qiymati qancha katta bo'lsa, atomlarning joylashish zichligi ham shuncha katta bo'ladi. Masalan, K-8 bo'lganda atomlarning joylashish zichligi 68%, K-12 bo'lganda esa 74% dir.

Fazoviy kristall panjaraning turli kristallografik tekisliklarida atomlar zichligi turlicha bo'lganligi uchun bu tekisliklar bo'ylab xossalari ham har xil bo'ladi. Metallarning bunday xususiyatiga anizotropiya deyiladi. Metallarda bu xususiyatni, masalan, mis monokristalida ko'rish mumkin. Agar misning monokristalini olib, uning turli kristallografik tekisliklar yo'nalishidan namunalar kesib olib, sinab ko'rilganda, ularning cho'zilishdagi mustahkamligi $\sigma_b=146$ dan 350 MPa gacha, nisbiy uzayishi $\delta=10-55\%$ gacha o'zgarishi aniqlangan.

Real metallarning kristallanishi jarayonida unda turli qo'shimchalar borligi tufayli metall atomlarining ba'zi uchastkalarida atomlarini batartib joylanishi buziladi. Buning sabablaridan biri shundaki, ayrim atomlar energiyasi kristall panjaraning o'rtacha energiya qiymatdan katta bulib, panjara uch tugunlaridan qo'shni atomlar o'rniga yoki oraliqlariga o'tadi. Natijada xossalari o'zgaradi.

Fazoviy kristall panjaralardagi buzilishlar quyidagi xillarga ajratiladi:

Nuqtali buzilish. Bu buzilishlar kristall panjaradagi bo'sh joylarga qo'shni element atomlari yoki boshqa qo'shimcha element atomlarining joylashishi tufayli hosil bo'ladi.

Chiziqli buzilish. Bu buzilishlar nuqtali buzilishlarning zanjiridan hosil bo'ladi. Bunday buzilish metallarga termomexanik ishlov berishda yuzaga keladi.

Sirt buzilish. Bu xil buzilishlar ko'pincha metall sirtida sodir bo'lib, nuqtali va chiziqli buzilishlarning qo'shilishidan hosil bo'ladi.

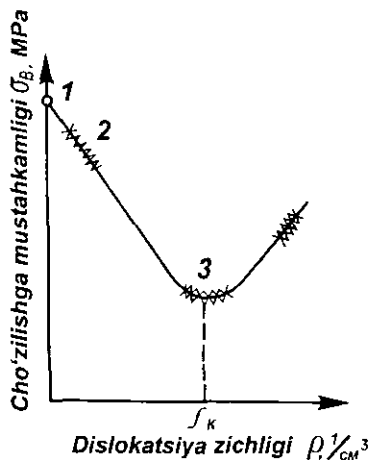
Fazoviy kristall panjarada buzilishlar qancha kam bo'lsa, ular shuncha ideal tuzilishga yaqin bo'ladi.

Agar ideal (absolyut sof) temirning cho'zilishga mustahkamligini (σ_b) atomlararo tortishish kuchlari orqali hisoblasak, u 2500-3000 MPa atrofida bo'lsa, real, texnik temirning cho'zilishga mustahkamligi 250-300 MPa bo'ladi.

22-rasmda metallarning fazoviy kristall panjara buzilish darajasi (ρ) ga bog'liq holda cho'zilishga mustahkamligi (σ_b) ning o'zgarish grafigi tasvirlangan.

Grafikdan ko'rinadiki, ρ orta borib, ρ_k qiymatga qadar σ_b ning qiymati kamaya boradi. So'ngra orta boshlaydi.

Buning boisi shundaki, buzilish darajasining ρ_k qiymatga yetgandan keyin ortib borishida bir-biriga parallel dislokatsiyalargina emas, balki turli tekisliklarda ham buzilishlar sodir bo'lib, ular bir-birining siljishiga qarshilik ko'rsatib metallning cho'zilishga mustahkamligi birmuncha ortadi. Bu hol metallarga termik hamda termomexanik ishlov berish jarayonida ko'riladi.



22-rasm. Fazoviy kristall panjara buzilish darajasi (ρ)ga ko'ra cho'zilishga mustahkamligi (σ_b)ning o'zgarishi:
 1 — nazariy mustahkamlik; 2 — juda ingichka tolaning mustahkamligi;
 3 — yumshatilgandagi mustahkamlik; 4 — termomexanik ishlovdan keyingi mustahkamlik.

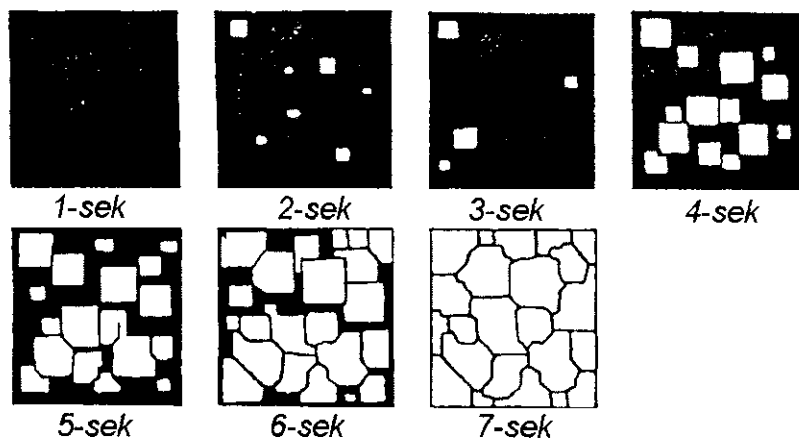
2-§. Metallarning kristallanishi

Har qanday metall sharoit o'zgarishiga qarab doimo kichik erkin energiyali barqaror holatga o'tishga intiladi.

Metall atomlarining betartib harakatda bo'lgan suyuq holatdan, atomlari batartib joylashgan qattiq holatga o'tish jarayoni birlamchi kristallanish deyiladi.

Ma'lumki, metall suyuqligida uning atomlari betartib harakatda bo'ladi. Temperaturasi pasaygan sari atomlarning betartib harakati susayib, ma'lum temperaturadan boshlab ayrim joylarida kelgusida kristallanish markazlar bo'luvchi atomlar guruhi yig'ila boradi va ularning ba'zilari betartib harakatdagi atomlar bilan bombardimon qilinsa, ba'zilari esa qilinmay "tug'ma", barqaror markazlar bo'lib, ular atrofida metall kristallana boradi. (Shuni ham aytish joizki, metallda erimagan oksidlar va begona qo'shimchalar zarrachalari ham kristallanish markazlari bo'ladi). Kristallanishni dastlabki davrida hosil bo'layotgan kristallar ma'lum geometrik shaklli bo'lib, erkin o'sa boradi. Lekin ularning biri ikkinchisidan o'zining o'lchamlari va o'sish yo'nalishi

bilan farq qiladi. Bu o'sayotgan kristallar bir-biri bilan to'qnashgandagina avvalgi yo'nalishlari bo'yicha o'sishi to'xtab, o'sishga qarshiligi bo'lmagan yo'nalish bo'ylab o'sa boradi. Shunday qilib kristallanish tugaganda har xil shaklli, o'lchamli va turli tomonga yo'nalgan donachalar hosil bo'ladi. Donachalar shakli, esa kristallarning markazlar soni (MS) ga, kristallarning o'sish tezligi (KT)ga qarab o'zgaradi (23-rasm). Metallarni kristallanish qonuniyatini o'rganishning amaliy ahamiyati katta, chunki mayda donachali metallarning puxtaligi va plastikligi yirik donachalarga qaraganda yuqori bo'ladi.



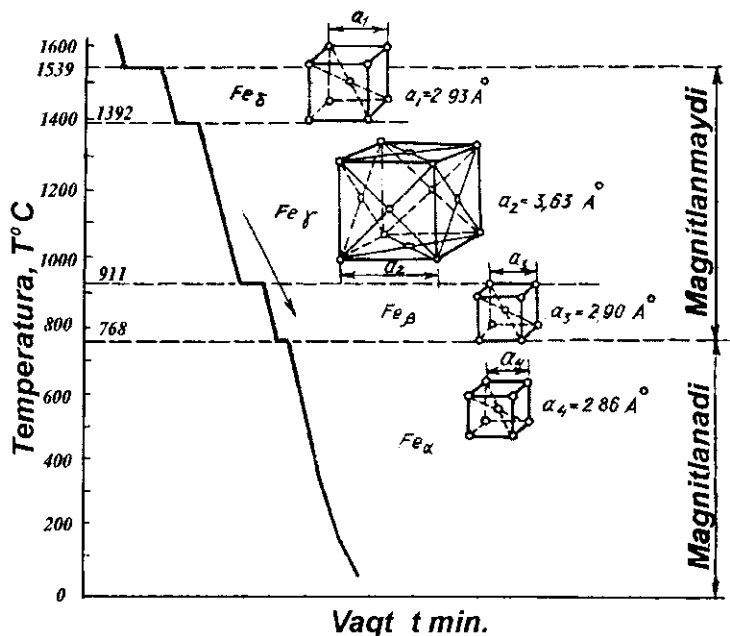
23-rasm. Metallarning kristallanishida donachalarning hosil bo'lish sxemasi.

3-§. Metallning allotropik shakl o'zgarishlari

Sanoatda ko'p foydalaniladigan metallar (Fe, Co, Sn, Ti va boshqalar) qattiqligida bosim o'zgarimasdan temperatura o'zgarganda kichik erkin energiyali barqaror holatga intilishi sababli ular bir kristall panjarali holatdan boshqa tuzilishdagi kristall panjarali holatga o'tadi (24-rasm).

Metallarning muayyan temperaturada bir kristall panjarali holatdan ikkinchi barqaror kristall panjarali holatga o'tish xususiyati allotropiya deyiladi.

Metallardagi bu xususiyatni o'rganishning ahamiyati g'oyat katta, chunki bu xususiyatlar asosida ularning termik ishlovlari yotadi.



24-rasm. Temirning suyuq holatidan uy temperaturasigacha sovib borishida allotropik shakl o'zgarishidagi kritik temperaturalar grafiqi.

6-BOB. Qotishmalar

1-§. Umumiy ma'lumot

Ikki va undan ortiq elementlarni (metallarni metallar bilan yoki metallarni metalloidlar bilan) birga suyuqlantirish, qizdirib qovushtirish va boshqa yo'llar bilan olingan murakkab birikmaga *qotishma* deyiladi.

Kuzatishlar shuni ko'rsatadiki, ular tarkibiga kiruvchi elementlar xiliga, miqdoriga va boshqa ko'rsatkichlariga ko'ra ularda quyidagi birikmalar uchraydi:

1. *Mexanik aralashma*. Agar qotishma tarkibiga kiruvchi elementlarning atomlari birlamchi kristallanish jarayonida bir-biriga tortilmay, balki qochsa, bunday qotishmaga kiruvchi har bir element atomlari kristallanishida mustaqil kristallar hosil qiladi va ularning donachalari ayrim-ayrim mexanik aralashmani beradi.

2. *Qattiq eritma*. Agar qotishma tarkibiga kiruvchi elementlarning atomlari bir birida to'la yoki cheklangan erisa bunday qotishmalarga qattiq eritmalar deyiladi. Bu xususiyat qattiq holatda ham saqlanadi.

3. *Kimyoviy birikma*. Birlamchi kristallanish jarayonida elementlarning o'zaro kimyoviy reaksiyaga kirishuvi natijasida hosil bo'lgan birikmalarga kimyoviy birikma deyiladi. Bu birikmalar kristall panjaralari ularnikidan o'zgacha bo'ladi.

2-§. Qotishmalarning holat diagrammalari va ularning tuzilishi

Qotishmalar tarkibidagi element (komponent)larining xili konsentratsiyasi va temperaturasi o'zgarganda fazalarining qanday holatda bo'lishini ko'rsatuvchi diagramma shu qotishmaning holat diagrammasi deyiladi.

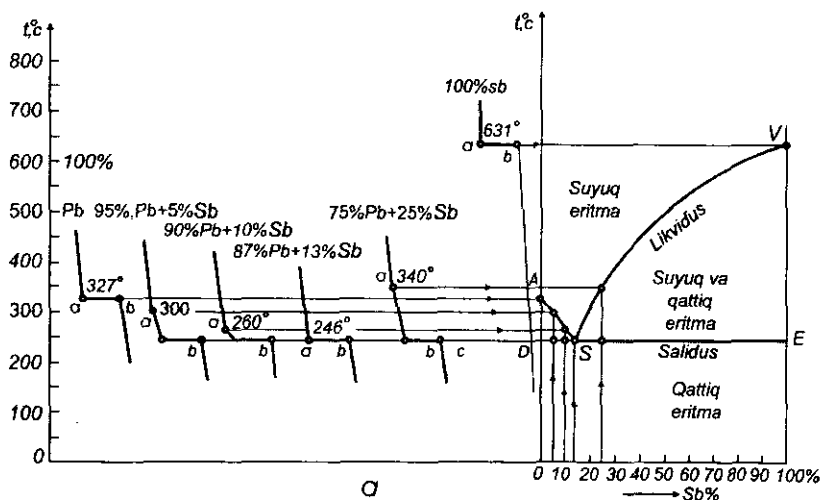
Qotishmalarning holat diagrammasi uning ayni sharoitda eng kichik erkin energiyali barqaror fazalar holatini ko'rsatgani uchun bu diagramma qotishmaning muvozanat diagrammasi deb ham ataladi. Demak, qotishmalarning holat diagrammasidan kristallanish davrida fazalarning, hamda ularga ko'ra xossalarning o'zgarishi kuzatiladi. Shuning uchun qotishmalarning holat diagrammalarining amaliy ahamiyati g'oyat katta.

Ma'lumki, qotishmalar tarkibiga kiruvchi komponentlar ortishi bilan holat diagrammalarining tuzilishi murakkablashadi. Eng oddiy holat diagrammalari ikki komponentli qotishmalarga xos bo'lgani uchun shu qotishmalarning holat diagrammasini ko'rib chiqish bilan kifoyalanamiz.

Amalda konkret qotishmalarning holat diagrammasini tuzish uchun komponentlarini va aniq tarkibli qotishmalarini olib,

ularni o'tga chidamli materiallardan yasalgan idishga kiritib, pechda suyultirilib, asta-sekin sovitib boriladi. Bunda ularning kristallana boshlashi va tugashi temperaturalarining o'zgarishi termoelektrik pirometr, strukturasi esa maxsus metallografik mikroskop yordamida kuzatib, olingan materiallar asosida holat diagrammasi tuziladi.

Masalan, Pb-Sb qotishmasining holat diagrammasini tuzish uchun avvalo Pb va Sb larni va turli konsentratsiyali qotishmalarini olib, ularning kritik temperaturalarini aniqlaymiz. Aniqlangan materiallar asosida har biri uchun sovitish egri chiziqlari chizilib, koordinatalar tizimining ordinata o'qi bo'ylab ularning kritik temperaturalarining, absissa o'qi bo'ylab konsentratsiyalarini qo'yib, qotishmalarning kristallana boshlanish temperaturalarini va kristallanishning tugash temperaturalarini o'z konsentratsiyalariga o'tqazib, ular o'zaro tutashtirilsa, qotishmaning holat diagrammasi tuziladi (25-rasm).

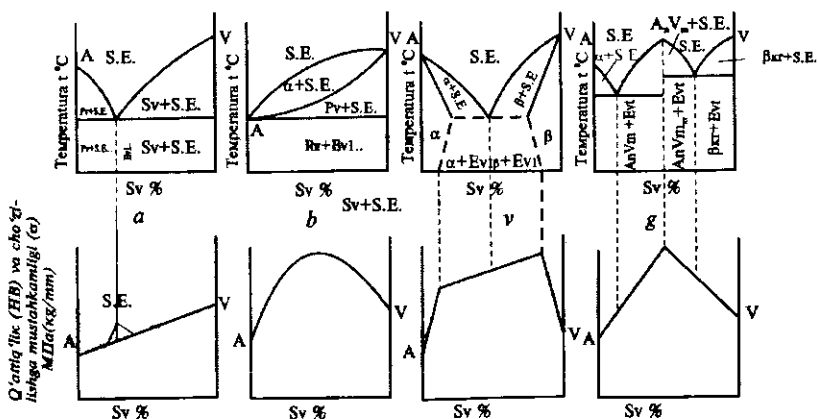


25-rasm. Pb-Sb qotishmalari holat diagrammasining tuzilishi.

Shuni qayd etish joizki, qotishma tarkibiga kiruvchi komponentlar suyuq holatda bir-birida to'la erib, kristallanish jarayonida bir biriga tortilmay, har biri mustaqil kristallar hosil qilsa, 26-rasm, a dagidek, agar suyuq ham, qattiq holatda ham bir-birida istalgan miqdorda erib kimyoviy birikma hosil qil-

masa, 26-rasm, b dagidek, agar qotishma tarkibiga kiruvchi komponentlar suyuq holatda bir-birida to'la erib, qattiq holatda ma'lum miqdordagina eriy olsa, bunday qotishmalar qattiq holatida komponentlari cheklangan miqdorda eriydigan qotishmalar.

26-pacm, v dagidek, agar qotishma tarkibiga kiruvchi komponentlar suyuq holatda bir-birida erib, qattiq holatda barqaror kimyoviy birikma hosil qilsa, ularni A_nV_m tipidagi oddiy formula bilan ifodalash mumkin, ular 26-rasm. g, dagidek, holat diagramma hosil bo'ladi.



26-rasm. Qotishmalarning xarakterli holat diagrammalari va xossalaring o'zgarishi:

- a — mexanik aralashma; b — eruvchanligi cheklanmagan qattiq eritma;
v — eruvchanligi cheklangan qattiq eritma; g — kimyoviy eritma.

3-§. Fazalar qoidasi haqida ma'lumot

Muvozanat holatdagi qotishmalarni erkinlik darajasi bilan komponentlar, fazalar va o'zgaruvchan tashqi omillar (temperatura, bosim) ning bog'liqligi quyidagicha ifodalanadi:

$$C = K - F + O',$$

bu yerda, K — komponentlar soni, F — fazalar soni, O' — o'zgaruvchan tashqi omillar.

Agar O' faktorni faqat temperaturasi o'zgarsa, unda

$$C = K - F + 1 \text{ teng bo'ladi.}$$

Masalan, $K = 1$, $F = 2$ bo'lsa, $C = 1 - 2 + 1 = 0$ bo'ladi. Bu shuni ko'rsatadiki, ayni sharoitda tizim muvozanat holda bo'ladi. Masalan, kritik temperaturasi ortsa yoki kamaysa fazalarning muvozanat holati buziladi.

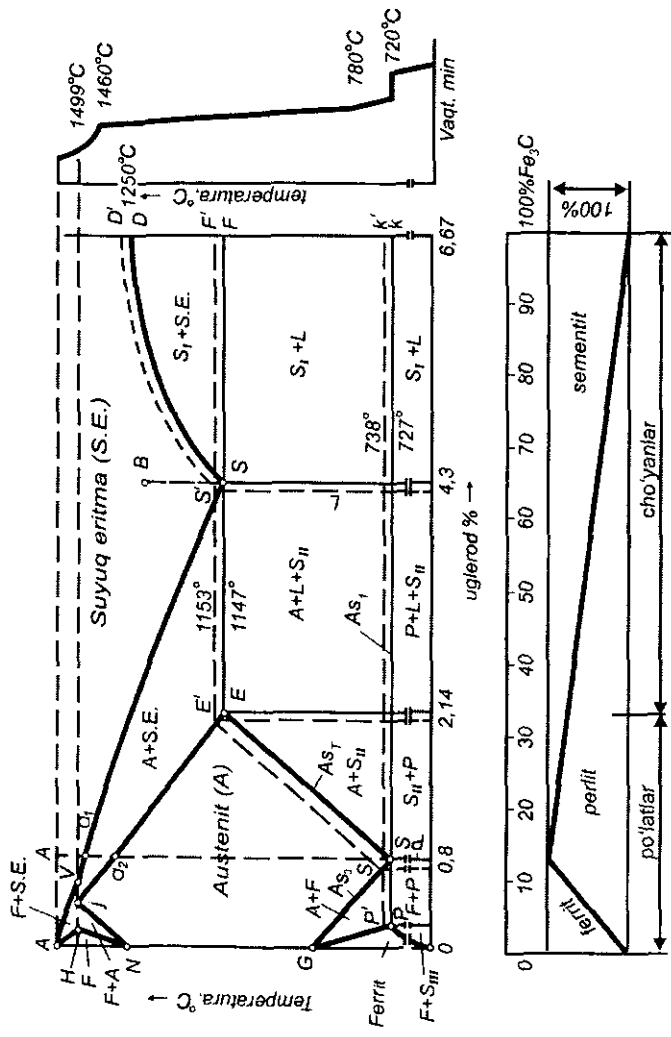
4-§. Temir-uglerodli qotishmasining holat diagrammasi

Amalda foydalaniladigan Fe-C li qotishmalarida uglerodning miqdori 4,5-5% dan ortmaydi. Shu boisdan Fe-Fe₃C li qotishmalarining holat diagrammasi o'rganiladi (27-rasm). Bu diagrammani tuzishda yuqorida Pb-Sb qotishmasining holat diagrammasini tuzilganidek, termik analiz materiallariga asoslanib tuziladi. Bunda koordinatalar tizimining ordinata o'qiga Fe, Fe₃C* larnini va qotishmalarning temperaturasi, absissa o'qi bo'ylab qotishmadagi uglerodning miqdorini qo'yib chiqiladi. Keyin esa ularning kristallana boshlanish va tugash kritik temperaturalari aniqlanib (sovitish egri chiziqlaridan) absissa o'qida ularni tegishli uglerod konsentratsiyali joyiga o'tqazib, kristallana boshlanish va tugash temperaturalarini ko'rsatuvchi nuqtalarni o'zaro tutashtirilganda holat diagramma hosil bo'ladi. Diagrammani chap tomonidagi ordinata chizig'idagi A nuqta temirning suyuqlanish temperaturasini, N va G nuqtalar esa uning allotropik shakl o'zgarish temperaturasini va o'ng tomondagi vertikal chiziqdagi D nuqta temir karbidining suyuqlanish temperaturasini ko'rsatadi.

Agar absissa o'qidagi 2,14% uglerodni ko'rsatuvchi nuqtadan vertikal chiziq o'tqazib, diagrammani ikki qismga ajratsak, chap qismi po'latlarga, o'ng qismi esa cho'yanlarga taaluqli bo'ladi.

Po'latlarga taaluqli qismini po'latlar tarkibidagi uglerod miqdoriga ko'ra evtektoid ($C=0,8\%$), evtektoidgacha ($C<0,8\%$) va evgektoiddan keyingi po'latlarga ($0,8<C<2,14\%$), xuddi shuningdek, cho'yanlarni ham tarkibidagi uglerod miqdoriga ko'ra evtektikali ($C=4,3\%$), evtektikagacha ($2,14<C<4,3\%$) va evtektikadan keyingi ($C>4,3\%$) cho'yanlarga ajratiladi.

* Fe₃C* suyuqlanish temperaturasi 1250°C bo'ladi.



27-rasm. Temir-uglerod qotishmalarining holat diagrammasi.

Diagrammani *ABCD* chizig'i kristallana boshlanish chizig'i bo'lib, undan yuqorida qotishma suyuq eritma holatda bo'ladi (bu chiziq likvidus chizig'i deb ataladi). *AHjECF* chizig'i qotishma kristallanishining tugash chizig'i bo'lib, undan pastda esa qotishma qattiq eritma holatda bo'ladi (bu chiziq solidus chizig'i deyiladi). Qotishma *ABCD* va *AHjECF* chiziqlar orasida suyuq hamda qattiq holatda bo'ladi. *AHN* chiziq yuqori temperaturali ferrit oblastini bildiradi. Qotishmalarni suyuq eritma holatidan asta-sekin uy temperaturasi gacha sovitalganda faza (struktura) o'zgarishlarini holat diagrammadan har bir qotishma uchun temperaturasi gacha qarab kuzatish mumkin.

Temir bilan uglerod qotishmalarining asosiy strukturalari va ularning xossalari.

Ferrit (F) — uglerodning alfa temirdagi qattiq eritmasi [$Fe_{\alpha}(C)$] bo'lib, bu eritmada uglerod miqdori juda oz ($727^{\circ}C$ da 0,02% gacha) bo'ladi. Umumiy holda uning tarkibida 99,8-99,9% Fe, qolgani uglerod va juda oz boshqa qo'shimcha elementlar ham bo'ladi. Ma'lumki, qotishmaning xossasi uning tarkibiga, donachalar o'lchamiga va shakliga bog'liq. Ferrit strukturali qotishmaning cho'zilishdagi mustahkamlik chegarasi $\sigma_b=250 - 300$ MPa ($25-30$ kgk/mm²), nisbiy uzayishi $\delta=40-50\%$, qattiqligi HB=800-1000 MPa ($80-100$ kgk/mm²), zarbiy qovushoqligi, KCU=2-3 J/m² ($20-30$ kg-m/sm²) oraliq'ida bo'ladi.

Sementit (S) — temirning uglerod bilan hosil qilgan kimyoviy birikmasi (Fe_3C) bo'lib, tarkibida 6,67% C bo'ladi. Bu qotishma juda qattiq (HB=8000 MPa) va mo'rt ($\delta=0$) birikmadir. Sementit Mn, Cr va boshqa elementlarni o'zida ma'lum miqdorda eritadi, ma'lum sharoitda eca o'zi parchalanib, erkin uglerod (grafit) ajralib chiqadi.

Austenit (A) — uglerodning gamma temirdagi qattiq eritmasi $Fe_{\gamma}(C)$ bo'lib, bu eritmada $1147^{\circ}C$ temperaturada 2,14% gacha uglerod bo'ladi. Lekin temperaturasi pasaygan sari uglerodning gamma temirda erishi susaya boradi. Austenitning qattiqligi HB= 1600-2000 MPa ($160-200$ kgk/mm²), nisbiy uzayishi $\delta = 40-50\%$ oraliq'ida bo'ladi.

Perlit (P) — ferrit bilan sement fazalarining mexanik aralashmasi bo'lib, uning tarkibida 0,8% uglerod bo'ladi. Perlit strukturali qotishmaning xossalari uning tarkibidagi fazalar

miqdoriga bog'liq. Umumiy holda qattiqligi $HB = 1800-2200$ MPa ($180-220$ kgk/mm²) oralig'ida bo'ladi.

Ledeburit (L) — austenit bilan sementitning mayda donachalaridan iborat bo'lgan mexanik aralashma bo'lib, tarkibida 4,3% uglerod bo'ladi. Bunday strukturali qotishmaning xossasi tarkibiga va donachalar o'lchamiga bog'liq. Umumiy holda qattiqligi, $HB = 3000-4500$ MPa ($300-450$ kgk/mm²) oralig'ida bo'ladi.

Grafit (G) — asosiy metall massasida plastinka, sharsimon yoki bodroq shaklidagi erkin uglerod. Grafitning qattiqligi $HB = 30-50$ MPa ($3-5$ kg-k/mm²).

Qotishmada yuqorida qayd etilgan strukturalardan tashqari oz bo'lsada boshqa fazalar ham uchraydi.

5-§. Uglerodli po'latlarning tasnifi va markalari

Odatda, uglerodli po'latlar ishlab chiqarish usuliga, oksidlardan elementlarni qaytarilganlik darajasiga, kimyoviy tarkibiga, sifatiga, ishlatilish joylariga va strukturasiga ko'ra bir necha turga ajratiladi.

Ishlab chiqarish usuliga ko'ra konvertorlarda, marten va elektropechlarda olingan, qaytarilganlik darajasiga ko'ra qaytarilmagan, chala qaytarilgan va to'la qaytarilganlarga, kimyoviy tarkibiga ko'ra uglerodli va legirlarganlarga, sifatiga ko'ra oddiy sifatli, sifatli va yuqori sifatlilarga, ishlatilish joyiga ko'ra konstruksion, asbobsozlik va maxsus xossali po'latlarga, strukturasiga ko'ra ferritli, perlitli, ferrit-perlitli, perlit-ferritli va perlit-sementitli po'latlarga ajratiladi.

Quyidagi 5-jadvalda A guruhga kiruvchi oddiy sifatli, B guruhga kiruvchi sifatli po'latlar markalari va ishlatish joylariga misollar keltirilgan V guruh haqidagi ma'lumotlar jadvalda keltirilmagan.

Shuni ham qayd etish zarurki, GOST 380-71 da A guruhga qiruvchi po'latlarni asosiy mexanik xossalari beriladiyu, kimyoviy tarkibi berilmaydi, B guruhga qiruvchi po'latlarni kimyoviy tarkibi beriladiyu mexanik xossalari berilmaydi, V guruhga qiruvchi po'latlarni esa mexanik xossalari va kimyoviy tarkibi beriladi.

Markalari	A guruhdagi po'latlar			B guruhdagi po'latlar			Ishlatilish joylari
	σ_v , MPa	σ_T , MPa	δ_5 , %	Markalari	C, %	Min, %	
St0	300	-	25	BS10	0,23 (ko'pi bilan)	-	Tagliklar, to'siqlar
St 1kp	300-390	-	35	BSt 1kp, BSt 1ps	0,06-0,12	0,25-0,50	Unchalik muhim bo'lmagan qurilish konstruksiyasi elementlari (trubalar, parchin mixlar, boltlar) tayyorlashda
St 1ps, St 1cp St 2kp	310-410	-	34	BSt 1sp	0,06-0,12	0,25-0,50	
St 2ps, St 2sp	320-410	215	33	BSt 2kp, BSt 2ps	0,09-0,15	0,25-0,50	
	330-430	225	32	BSt 2sp	0,09-0,15	0,25-0,50	
St 3kp	360-460	235	27	B st3kp, BS13ps	0,14-0,22 0,14-	0,40-0,65	Qurilish konstruksiyasi balkalari, listlar, trubalar, richaglar, shaybalar, gaykalar va boshqa detallar tayyorlashda
St 3ps, St 3sp St 3Gps	370-480	245	26	BS13sp	0,22 0,14-0,22	0,40-0,65	
St 2Gsp	370-490	245	26	BS13Gps	0,14-0,22 0,18-	0,80-1,10	
St 4kp	390-570	-	-	BSt3Gsp	0,27 0,18-0,27	0,80-1,10	
St 4ps, St 4sp	420-510	255	25	BSt4kp, BS14ps	0,40-0,70	0,40-0,70	
	410-530	265	24	B St4sp	0,4-0,7	0,4-0,7	
St 5nc, St 5sp St 5Gps	490-630	285	20	BSt 5ps, BSt 5sp	0,28-0,37	0,50-0,80	Yuqori puxtalik talab qiladigan qishloq xo'jalik mashina detallari (o'qlar, vallar, richaglar va boshqalar)ni tayyorlashda
St 6ps, St 6sp	450-590	285	20	BSt 5Gps	0,22-0,30	0,80-1,20	
	590	315	15	BSt 6ps, BSt 6sp	0,38-0,49	0,50-0,80	

Konstruksion po'latlarning markalanishi. Konstruksion po'latlar markalaridagi St-harflar po'latligini, undan keyingi raqamlar tartib nomerini bildiradi. Raqamlar ortishi po'latdagi uglerod miqdorining ortganligini bildiradi. Markalar oldidagi masalan, B harfi po'latni bessemer konvertorida olinganligini bildiradi. Markalar raqamlaridagi indekslar (SP, PS va KP) po'latlarni ulardagi FeO dan temirni qaytarganlik darajasini bildiradi. Masalan, St3sp da bu markali po'latda — 0,22% uglerodi bo'lgan to'la qaytarilgan po'latdir.

Sifatli konstruksion po'latlarning markalanishi. Sifatli konstruksion po'latlar markalaridagi ikki xonali raqamlar sifatli po'latligini bildiradi. Agar bu raqamlar yuzga bo'linsa, shu markali po'lat tarkibidagi uglerodning o'rtacha foiz miqdori aniqlanadi. Raqamlar oxirida masalan "G" harifi kelsa, u marganes miqdorini odatdagi po'latlarnikidan ortiqligini bildiradi. Shuni ham qayd etish joizki, sifatli konstruksion po'latlarning tarkibidagi marganesni miqdoriga ko'ra ularni ikki guruhga ajratiladi: birinchi guruhdagi po'latlarda marganes miqdori ko'pi bilan 0,7-0,8% bo'lsa, ikkinchi guruhdagi po'latlarda marganes miqdori 1-1,2% gacha bo'ladi. 6-jadvalda sifatli konstruksion po'latlar markalari, tarkibi, mexanik xossalari va ishlatilish joylari keltirilgan.

Ko'p uglerodli po'latlarning markalanishi. Ko'p uglerodli po'latlarni markalaridagi "U" harfi ko'p uglerodli po'latligini bildiradi. Undan keyingi raqamlar o'nga bo'linsa po'lat tarkibidagi uglerodning o'rtacha foiz miqdori aniqlanadi. Masalan, U10 A markali po'latda uglerodning o'rtacha miqdori 1% bo'ladi. Raqamdan keyingi A harfi esa po'latning tarkibida P, S yo'q darajada bo'lib, bu po'lat yuqori sifatli asbobsozlik po'lati ekanligini ko'rsatadi. 7-jadvalda ko'p uglerodli po'latlar markalari, uglerod miqdori xossalari, va ishlatilish joylari keltirilgan.

6-jadval

Po'latlar markalari	Elementlarning foiz miqdori							Mexanik xossalari				Ishlatilish joylari
	C	Si	Mn	P	S	Ca	Ni	σ_T	σ_b	δ	ψ	
05	0,05 0,12	0,17 0,37	0,35 0,65	0,035	0,040	0,10	0,25	20	33	33	60	Soviqlayin shtamplash yo'li bilan tayyorlanadigan detallar uchun
08 kp	0,05 0,11	0,03 ko'pi bilan	0,25 0,50	0,040	0,040	0,10	0,25	18	30	35	60	
10	0,07 0,14	0,17 0,37	0,35 0,65	0,035	0,040	0,15	0,25	21	34	31	55	Qizdirib bog'lash va shtamplash yo'li bilan tayyorlanadigan Oddiy shaklli detallar: o'q, valik, gayka va boshqalar uchun
20	0,17 0,14	0,17 0,37	0,35 0,65	0,040	0,040	0,25	0,25	25	42	25	55	
45	0,42 0,50	0,17 0,37	0,50 0,80	0,040	0,040	0,25	0,25	36	61	16	40	Puxtaligi yuqori bo'lgan detallar: shatun, richag, val va boshqalar uchun
55	0,52 0,60	0,17 0,37	0,50 0,80	0,040	0,040	0,25	0,25	39	66	13	35	
70	0,67 0,75	0,17 0,37	0,50 0,80	0,040	0,040	0,25	0,25	43	73	9	30	Prokatlash stallarining jo'valari, shtoklar, prujinalar, resessorlar va boshqalar

Po'latning markalari	Uglerod miqdori	Yumshatilgandan keyingi qattiqligi <i>HB</i> , kgk/mm ² , kamida	Suvda toblangandan keyingi qattiqligi <i>HRS</i> , kamida	Ishlatilish joyi
U7 va U7A	0,65-0,74	187	62	Zarblar ta'sirida ishlaydigan asboblarda va buyumlar, masalan, bolta, shtamp, iskana va boshqalar
U8 va U8A	0,75-0,84	187	62	Qattiqligi va qovushoqligi yuqori bo'lishi talab etiladigan asbob va buyumlar, masalan, kerner, matrisa, puanson, metall kesuvchi qaychi va boshqalar
U9 va U9A	0,84-0,94	192	62	Qattiqligi yuqori, qovushoqligi esa pastroq bo'lishi talab etiladigan asboblarda, masalan, kerner, tosh kesish zubilosi, duradgorlik asboblari va boshqalar
U10 va U10A	0,95-1,04	197	62	Kuchli zarb ta'sirida bo'lmaydigan qattiqligi yuqori, qovushoqligi esa pastroq bo'lishi talab etiladigan asboblarda, masalan, metall randalash keskichi, metchik, plashka, razvyortka, egov va boshqalar

6-§. Legirlangan po'latlar tasnifi va markalari

Legirlangan po'latlarni legirlovchi elementlar miqdoriga ko'ra 3 guruhga ajratiladi:

I guruh tarkibiga kiruvchi legirlovchi elementlar miqdori 2,5% dan oshmaydi, **II guruh** tarkibiga kiruvchi legirlovchi elementlari 2,5-10% oralig'ida bo'ladi va **III guruh** tarkibiga kiruvchi legirlovchi elementlar 10% dan ortiq bo'lgan po'latlar kiradi.

I guruh po'latlar kam legirlangan bo'lib, konstruksion po'latlar sinfiga, **II guruh** po'latlar o'rtacha legirlangan bo'lib, konstruksion va asbobsozlik po'latlar sinfiga, **III guruh** po'latlar ko'p legirlangan po'latlar bo'lib, maxsus xossalari po'latlar sinflariga kiradi.

8-jadvalda legirlangan po'latlar markalari, tarkibi, qattiqligi va ishlatilish joylariga missolar keltirilgan.

Legirlangan po'latlarning markalanishi. Bu po'latlarni markalashda ularning tarkibiga kiruvchi legirlangan elementlar tegishli

harflar bilan belgilanadi. Masalan, xrom — X, nikel — N, mis — D, alyuminiy — D, kremniy — C, marganes — G, azot — A, volfram — V, vanadiy — F, fosfor — P va hokazo. Bu harflardan keyingi raqamlar esa shu elementning foiz hisobidagi o'rtacha miqdorini bildiradi. Masalan, 30XN3, markali po'latlarda 30 raqami yuzga bo'linsa, uning tarkibidagi uglerod midori aniqlanadi, ya'ni bu po'latda 0,3 % uglerod bor. X harfi ketidan raqam yozilmaganligi uchun bu po'latda 1,0-1,5 %gacha Cr bo'ladi. N harfidan keyin 3 raqami borligi uchun 3% Ni bo'ladi. Legirlangan po'latning yuqori sifatli ekanligini ko'rsatish uchun shu po'lat markasining oxiriga A harfi yoziladi.

Maxsus po'latlarning markalari oldiga qo'shimcha A, Sh, R va boshqa harflar yoziladi. Masalan, A12, ShXI5, P18, va h.k. Avtomat po'latlari A harfi bilan, sharikli podshipnik po'latlari Sh harfi bilan, tez kesar po'lat esa R harfi bilan belgilanadi.

7-§. Cho'yanlarning xili, tasnifi va markalanishi

Yuqorida qayd etilganidek, cho'yan temirning uglerodli qotishmasi bo'lib, uning tarkibida uglerod miqdori 2,14 % dan ortiq bo'ladi, undan tashqari ma'lum miqdorda Si, Mn, P, S lar ham bo'ladi. Ma'lumki, uglerod cho'yanda grafit va sementit holida bulishi mumkin. Agar cho'yanlarning tarkibida uglerod va kremniy ko'p bo'lib, marganes kam bo'lib, sekin sovitilsa, uglerod erkin tarzda ajraladi. Agar, aksincha uglerod va kremniy kam bo'lib, marganes ko'p bo'lib tez sovutilsa, uglerod sementitda bo'ladi. Cho'yanlar tarkibidagi uglerodning qay tarzda va qay shaklda ekanligiga ko'pa ularni qayta ishlanadigan, quymakorlik (kul rang), bolg'alanuvchi va mustahkamligi yuqori cho'yanlarga ajratiladi:

a) Qayta ishlanuvchi cho'yan. Bu cho'yanda uglerod temir bilan asosan temir karbidi (Fe_3C) tarzida bo'ladi, shuning uchun bu cho'yanlar juda qattiq va mo'rt bo'ladi.

b) Quymakorlik (kulrang) cho'yan. Bu cho'yanlarning tarkibida uglerodning ko'p qismi erkin holda ya'ni grafit tarzda bo'ladi. Cho'yanlar strukturalarining metall asosiga ko'ra perlitli, ferritli, ferrit-perlitli, perlit-ferritli turlariga ajratiladi. Bu cho'yanlarning narxi arzon, yaxshi quyish xossali, keskichlar bilan oson kesib ishlanadi, qoniqarli mexanik, antifriksion va boshqa xossalarga ega.

8-jadval

Legirlangan po'latlar markasi	Kimyoviy tarkibi							HRC kamida	Ishlatilish joylari
	C	Mn	Si	Cr	W	V			
XV 4	1,25-1,45	0,15-0,40	0,15-0,35	0,40-0,70	3,5-4,30	0,15-0,20		65	Graver asboblari: turli kes- skichlar, randa, keskich va boshqalar
X	0,95-1,10	0,15-0,40	0,15-0,35	1,30-1,65	-	-		60	
9XS	0,85-0,95	0,30-0,60	1,20-1,60	0,95-1,25	-	-		60	Parma, razvyorka, metchik, plashkalar
X12VM	2,0-2,20	0,15-0,40	0,20-0,40	11,0-12,5	0,50-0,80	0,50-0,30		60	Shtamplar, kiryalash asboblari
4X5V2FS	0,35-0,45	0,15-0,40	0,80-1,20	4,50-5,50	1,60-2,20	0,6-0,9		50	Bosim ostida quymalar hosil qiluvchi pressformalar
6XVG	0,55-0,70	0,90-1,20	0,15-0,35	0,50-0,80	0,50-0,80	-		57	Murakkab shaklli puansonlar
R18	0,7-0,8	≤ 0,5	≤ 0,5	9,8-4,4	17,0-18,5	1,0-1,4		62	Freza, parma, metchik,
R12	0,8-0,9	≤ 0,5	≤ 0,5	3,1-3,6	12,0-13,0	1,5-1,9			protyajka, zenkerlar tayyorla- nadi.
R9	0,85-0,95	≤ 0,5	≤ 0,5	3,5-4,4	8,5-10,0	2,0-2,6			
R12F3	0,95-1,05	≤ 0,5	≤ 0,5	3,8-4,3	12,0-13,0	2,5-3,0		63	Razvyorkalar, zenker, protya- jkalar tayyorlanadi.
R9M4K8	1,00-1,10	0,5	0,5	3,0-3,6	8,5-9,6	2,1-2,5		64	Qat'iqi NV 35-45 gacha bo'lgan konstruktion issiqqa chidamli va zanglamaydigan po'latlarni kesib ishlovchi kes- kichlar.

9-jadvalda kulrang cho'yanlarning bazi markalari, asosiy mexanik xossalari va ishlatilish joylari keltirilgan.

9-jadval

Markalari	σ , MPa kamida	σ_1 , MPa	Qattiqligi, HB		Ishlatilish joylari
			MPa	kgk/mm ²	
SCh10	98	274	1402-2246	143-229	Plita, qopqoq, o'lchov toshlari kabi quymalar olishda
SCh15	147	314	1599-2246	163-229	Maxoviklar, shkivlar, halqalar, armaturalar, bosim ostida ishlovchi idishlar kabi quymalar olishda
SCh18	176	358	1668-2246	170-229	Stanok asoslari, korpus detallari yirik shkivlar, silindr bloklari, porshen halqalar kabi quymalar olishda
SCh20	196	392	1668-2364	170-241	Korpuslar, silindr bloklari, tishli G'ildiraklar, tormoz barabanlari kabi quymalar olishda
SCh24	235	421	1668-2364	170-241	Silindr bloklari, dvigatel gilzalari, porshenlari, metall qoliplar kabi quymalar olishda

Quymakorlik cho'yanlarning markalanishi. Bu cho'yanlarni (GOST 1412-79) bo'yicha quydagicha markalanadi. Masalan, SCh20 va SCh quyma (kulrang)ligini, 20 raqam o'nga ko'paytirilsa cho'zilishga bo'lgan mustahkamligini bildiradi.

v) **Mustahkamligi yuqori cho'yan.** Quymakorlik cho'yanlarning puxtaligi va plastikligini oshirish uchun ularni qolipga quyishdan avval unga ozgina Al yoki Mg kukunlari kiritiladi. Suyuq metallda erimaydigan oksidlar, qo'shimcha kristallanish markazlar hosil qiladi. Eriydiganlari esa o'sayotgan kristallar sirtini yupqa parda bilan qoplab, o'sishga qarshilik ko'rsatib uglerodning sharsimon grafitga o'tishiga olib keladi. Bu grafit kichik yuzali bo'lib, metall asosining puxtaligiga plastinkali grafitga nisbatan kamroq putur etkazadi.

Shu sababli bu cho'yanlarning mexanik xossalari yuqori, yaxshi quyiladi va oson kesib ishlanadi.

10-jadvalda bu cho'yanlarning (GOST 7293-85 ga ko'ra) markalari va asosiy mexanik xossalari keltirilgan.

Cho'yaning markasi	STSEV 4558-84 bo'yicha cho'yan markasi	Cho'zilikka mustahkamlik chegarasi, σ_b , MPa (kgk/mm ²)	Shartli oquvchanlik chegarasi, δ_2 , MPa, 1 kgk/mm ²	Nisbiy uzayishi, %	Qattiqligi, NV, kgk/mm ²	Ishlatilish joylari
VCh35	33135	350 (35)	220(22)	22	140-170	Stanok staninalari, shpindellar, avtomobil va traktorlarning tirsakli vallari, press traversalari olinadi.
VCh40	33140	400 (40)	250(25)	15	140-225	
VCh45	33145	450 (45)	310(31)	10	140-225	
VCh50	33150	500 (50)	320(32)	7	153-245	
VCh60	33160	600 (60)	370(37)	3	192-277	
VCh70	33170	700 (70)	420(42)	2	228-302	
VCh80	33180	800 (80)	480(48)	2	248-351	
VCh100	-	1000 (100)	700(70)	2	170-360	

Mustahkamligi yuqori cho'yanlarning markalanishi. Bu cho'yanlar markalaridagi VCh harflari juda puxta cho'yanligini, raqamlar esa cho'zilikka bo'lgan minimal mustahkamligini ko'rsatadi.

g) Legirlangan cho'yanlar. Agar oddiy cho'yanlar tarkibiga Ni, Mo, Cr, Cu, W, V, Al, Ti va boshqa elementlar kiritilgan bo'lsa, bunday cho'yanlar *legirlangan cho'yanlar* deyiladi.

Bu xil cho'yanlarga antifriksion cho'yanlar misol bo'ladi. 11-jadvalda GOST 1585-79 bo'yicha antifriksion cho'yanlarning ba'zi markalari, qattiqligi va ishlatilish sohalari keltirilgan.

Cho'yan markasi	Qattiqligi, NV da		Ishlatilish joylari
	MPa	kgk/mm ²	
AChS-1	1799-2364	180-241	Vallar bilan juft ishlaydigan podshipnik, vtulka detallari tayyorlanadi.
AChS-3	1570-1864	160-190	Vallar bilan juft ishlaydigan detallar tayyorlanadi.

8-§. Cho‘yan quymalari xossalarning xilma-xil bo‘lishiga doimiy mavjud elementlarning ta‘siri

Uglerod. Cho‘yanlar tarkibida uglerod miqdori ko‘p bo‘lib, u qolipda kancha sekin sovitilsa, uglerodni grafit tarzda ajralishi ortadi.

Shu boisdan sifatli quymalar olishga belgilangan cho‘yanlarda uglerodning miqdori 3,2-3,5% oralig‘ida olinadi.

Kremniy. Cho‘yanlar tarkibida kremniy temir bilan silitsidlar (FeSi , Fe_3SiO_2) hosil qilib, uglerodni grafit tarzda ajralishiga ko‘maklashadi. Shu boisdan sifatli quymalar olishga belgilangan cho‘yanlarda kremniyning miqdori 0,8-0,5% oralig‘ida olinadi.

Marganes. Cho‘yanlarda marganes temir karbidi (Fe_3C) ning barqarorligini ortishi bilan uglerodni grafit tarzda ajralishiga qarshilik ko‘rsatadi. U cho‘yan tarkibidagi oltingurgutni birikmadan qaytarib, shlakka o‘tkazib cho‘yanni zararli oltingurgutdan biroz tozalaydi. Shu boisdan sifatli quymalar olishga belgilangan cho‘yanlarda marganes miqdori 1,2%dan ortmaydi.

Fosfor. Cho‘yanlar tarkibida fosfor qattiq va mo‘rt evtetika hosil qilib, uning mexanik xossalriga katta putur yetkazadi. Shu boisdan sifatli, muhim quymalar olishga belgilangan cho‘yanlarda fosforning miqdori 0,3 % dan ortmasligi lozim.

Oltingugurt. Cho‘yanlar tarkibida oltingugurt uglerodning grafit tarzda ajralishiga qarshilik ko‘rsatadi, oquvchanligini pasaytiradi. Uning cho‘yandagi FeS birikmaci kristallanish jarayonida Fe bilan birikib efektika ($\text{FeS}+\text{Fe}$) beradi. U donachalararo kristallanib cho‘yanni mo‘rtlashtiradi. Shu boisdan cho‘yan tarkibida S miqdori 0,08-0,12 %dan ortmasligi kerak.

7-BOB. Rangli metall qotishmalari

Rangli metall qotishmalarining o‘ziga xos xususiyatlari (elektr va issiqlikni o‘zidan yaxshi o‘tkazishi, plastikligi, korroziyaga bardoshligi va boshqa xossalari mashina detallarida ish sharoitiga ko‘ra temir qotishmalardan qimmat bo‘lsada ulardan foydalaniladi.

1-§. Mis qotishmalari

Misni Zn , Sn , Pb , Fe , Mn va boshqa elementlar bilan hosil qilgan birikmalariga mis qotishmalari deyiladi. Mis qotishmalarini kimyoviy tarkibiga ko‘ra, latunlarga va bronzalarga ajratiladi:

Latunlar. Latun Cu bilan Zn ni qotishmasi bo‘lib, uning mexanik va texnologik xossalari yuqori bo‘ladi. Ularning keng

foydalaniladiganlari tarkibida rux miqdori 40-42% gacha bo'ladi. Latunlarning mexanik va texnologik xossalarini yanada yaxshilashi uchun ularga ma'lum miqdorda Al, Cu, Fe, Zn va boshqa elementlar qo'shib maxsus latunlar olinadi. Latunlarga qo'shiladigan elementlarning turi va miqdori qotishmadan kutilgan xossalarga qarab belgilanadi.

Latunlarning texnologik ko'rsatkichlariga ko'ra bosim bilan ishlanadigan (deformatsiya beriladigan) va quymalar olinadigan xillariga ajratiladi. Quyidagi 12-jadvalda latunlar markalari, asosiy mexanik xossalari va ishlatilish joylariga misollar keltirilgan.

12-jadval

Markalari	δ_{ϵ} MPa	δ_{η} %	Ishlatilish joylari
<i>Bosim bilan ishlanadiganlari</i>			
L90	260	44	Trubalar, chiviqlar
LAJ60-1-1	450	46	Trubalar, chiviqlar
LJMS50-1-1	450	50	Trubalar, chiviqlar, simlar
LS59	400	46	Trubalar, chiviqlar, simlar
<i>Quymalar olinadiganlari</i>			
LK80-3L	250	10	Armaturalar, pribor detallari
LAJMs66-6-3-2	600	7	Vintlar, gaykalar, chervyak vintlari
LKS30-3-3	250	7	Vtulkalar, podshipniklar

Bosim bilan ishlanadigan latunlar yuqori plastik xossaga ega bo'lib, ulardan olingan quymalar bosim bilan ishlanib listlar, lentalar, trubalar tayyorlanadi.

Quyma latunlarning oquvchanligi yuqori bo'lib, likvatsiyaga kam beriluvchi antifriksion xossaga ega bo'ladi. Bu qotishmalardan podshipniklar, vtulkalar, chervyakli vintlarning zagotovkalari qoliplarga quyish yo'li bilan tayyorlanadi.

Latunlarning markalanishi. GOST 2060-73 bo'yicha oddiy latunlar L harfi va raqamlar bilan markalanadi. Masalan, L96 da L harfi latun ekanligini, 96 raqami esa qotishma tarkibida 96% mis borligini bildiradi. Qolgani esa Zn bo'ladi.

Maxsus latunlarni markalardagi L harfidan keyin qotishma tarkibiga kiritilgan elementlar nomlarining bosh harfi, so'ngra raqamlar yoziladi. Masalan, LAJ60-1-1 markada 60% Cu, 1% Al, 1% Fe qolgan, ya'ni 38%i rux bo'ladi.

Bronzalar. Cu bilan Sn ni qotishmasiga bronza deyiladi.

Ma'lumki, qalay qimmatbaho metall bo'lganligi sababli uni tejash hamda qotishma xossalarini zarur tomonga o'zgartirish maqsadida bronza tarkibidagi qalay qisman yoki to'la Al, Pb, Si va boshqa elementlar bilan almashtiriladi. Masalan, Al kiritish bilan alyuminiyli bronzalar (masalan, BrA6, BrA7), Pb kiritish bilan qo'rg'oshinli bronzalar (masalan, BrS30), Si kiritish bilan kremniyli bronzalar (BrKMs3-1) va boshqalar olinadi.

Bronzalarning markalanishi. Bronzalar GOST 613 -79 bo'yicha Br harflar va raqamlar bilan quyidagicha markalanadi. Masalan, BrA11J6Nb, bu yerda Br bronzaligini, A qotishmada alyuminiy 11%, J temir 6 %, N nikel 6 % ligini bildiradi qolgan qismi esa misdan iborat bo'ladi.

Bronzalar ham texnologik ko'rsatkichlarga ko'ra bosim bilan ishlanadigan va quymalar olinadigan bronzalarga ajratiladi. Bosim bilan ishlanadigan bronzalar (BrOSCN3-75-1, BrOSS5-5-5 va boshqalar)dan listlar, sterjenlar, truba va boshqalar olinadi. Quyma bronzalar (BrAJ9-4L-BrOF10-1 va boshqalar)dan vint, vtulka, chervyak va boshqa detallar buyumlari quyish yo'li bilan olinadi.

2-§. Alyuminiy qotishmalari

Alyuminiy Cu, Si, Mg, Mn va boshqa elementlar bilan hosil qilgan brikmalari alyuminiy qotishmalari deyiladi.

Alyuminiy qotishmalarining puxtaligi, texnologik xossalarining yaxshiligi, korroziyabardoshligi, termik ishlovlariga beriluvchanligi kabi o'ziga xos xususiyatlariga ko'ra ular radiotexnikada, kabel sanoatida, aviasozlikda keng qo'llaniladi.

Alyuminiy qotishmalarining texnologik ko'rsatkichlariga ko'ra, ularning bosim bilan ishlovlariga beriladigan qotishmalari yuqori plastiklikka (40% gacha) ega bo'ladi. Bu qotishmalarga, masalan, AMs, AMg2, AMg5 markalari kiradi.

Alyuminiyning magniy qotishmalarida magniy miqdori 6% dan oshmaydi. Bu qotishmalar termik ishlovlar bilan puxtalanmaydi, termik ishlovlar natijasida puxtalanadiganlariga duralyuminiy hamda aviallarni ko'rsatish mumkin.

Quyma qotishmalarining GOST 2685-75 bo'yicha AL1, AL2, AL3 va boshqa markalari bo'lib, ulardan turli shaklli quymalar olinadi. Quymalar olishda keng ko'lamda foydalaniladigan qotishmasi evtektik qotishma bo'lib, unga silumin deyiladi.

Alyuminiy qotishmalari quyidagi guruhlarga bo'linadi:

1. Alyuminiyning kremniyli qotishmalari. Bu qotishmalar tarkibida kremniyning miqdori 4-13% gacha bo'lib, undan tashqari ma'lum miqdorda boshqa elementlar ham bo'ladi. Bu guruhga kiruvchi qotishmalar quyilish xossalari yuqoriligi, oson kesib ishlanishi, payvandlanishi, qoniqarli mexanik xossalari bilan xarakterlidir. Masalan, dvigatel silindr bloklari, karterlari, kompressor korpuslari va boshqalar bu qotishmalardan tayyorlanadi.

Alyuminiyning quyma qotishmalarining 37 ta markasi bo'lib, ular haqida ma'lumotlar tegishli GOSTlarda berilgan.

2. Alyuminiyning misli qotishmalari. Bu qotishmalar tarkibida misning miqdori 4-5% bo'lib, qolgan qismi boshqa elementlardan iborat bo'ladi. Bu qotishmalarni quyilish xossalari pastroq bo'lib, darzlar hosil qilishga moyilroqdir. Shu sababli bu qotishmalardan (AL7 va AL9) unchalik katta bo'lmagan oddiy shaklli quymalar (armaturalar, kronshteynlar) olishda foydalaniladi.

3. Alyuminiyning mis, kremniyli qotishmalari. (AL3, AL5, AL6) bu qotishmalarning xossasi I va II guruh qotishmalariga yaqinroq bo'ladi.

4. Alyuminiyning magniyli qotishmalari. Bu qotishmalarda magniyning miqdori 12%gacha bo'lib, qisman boshqa elementlar ham bo'ladi. Bu qotishmalarning ham quyilish xossalari pastroq bo'ladi. Lekin korroziyabardoshligi, mexanik xossalari va kesib ishlanilishi yaxshi bo'lib, nam atmosfera sharoitida ishlaydigan quymalar olishda foydalaniladi.

5. Alyuminiyning murakkab tartibli qotishmalari. Bu qotishmalar tarkibida ma'lum miqdorda boshqa elementlar ham bo'lib, ular yuqoridagi qotishmalardan puxtaligi, o'tga chidamligi va boshqa xossalari bilan farq qiladi. Masalan, bu guruh qotishmalarining AL1 markasidan porshenlar, silindr kabi detallar zagotovkalarni quyish yo'li bilan tayyorlanadi. Shuni ham qayd etish lozimki, ba'zan kukun metallurgiya yo'li bilan olinadigan alyuminiy qotishmalaridan ham foydalaniladi. Bunday qotishmalarni olish uchun Al asosida olingan kukunlarga zarur elementlar qo'shib, ulardan olingan yarim mahsulotlar yuqori temperaturada qizdiriladi. Masalan, A09-2, A020-1, AN-2,5 markalari nisbatan yuqori temperaturagacha chidamligi, antifriksionligi bilan boshqa qotishmalardan farq qiladi.

3-§. Magniy qotishmalari

Magniyni Al, Mn, Zn, Si va boshqa elementlar bilan hosil qilgan birikmalariga magniy qotishmalari deyiladi. Bu qotishmalarning texnologik xossalari, korroziyabardoshligi, kesib ishlanishi yaxshiligi, solishtirma puxtaligining yuqoriligi sababli samolyotsozlikda va asbobsozlikda foydalaniladi.

Magniy qotishmalari ikki guruhga ajratiladi:

Deformatsiyalanuvchi qotishmalar. Bu qotishmalarning MA1, MA2, MA8 va boshqa markalari bo'lib, ulardan murakkab shaklli turli xil mahsulotlar olinadi.

Qo'yma qotishmalar. Bu qotishmalarning ML1, ML3, ML5 va boshqa markalari bo'lib, ulardan murakkab shaklli qo'ymalar olinadi.

4-§. Titan qotishmalari

Titan qotishmalar tarkibida Ti va ma'lum miqdorda Al, W, V, Mn, Mo, Cr, hamda boshqa elementlar bo'ladi. Bu qotishmalarning korroziyabardoshligi yuqori va qo'yi temperaturalarda xossalarini saqlashi, plastikligi va boshqa xususiyatlari tufayli ulardan turli sohalarda keng foydalaniladi.

Titan qotishmalarining bosim bilan ishlanadigan — VT4, VT6, VT14 markalaridan hamda quyma markalaridan VT5L, VT14L, VT21L turli xil detallar tayyorlanadi.

5-§. Antifriksion qotishmalari

Bu qotishmalar Sn, Fe, Cu, Al elementlari asosida olinib, sirpanish podshipniklarining vkladishlari, ya'ni val bilan ishqalanib ishlaydigan yuzalari tayyorlanadigan qotishmalarga antifriksion qotishmalar deyiladi. Bu materiallar val sirtiga oson maslanuvchan, etarli darajada yuqori mexanik xossalarga ega bo'lgan, o'zida moyni saqlay olishi, ishqalanish koeffisienti kichik, issiqlikni yaxshi o'tkazishi, korroziya-bardoshligi va suyuqlanish temperaturasi deyarli past bo'lgan xususiyatlariga ega bo'lmog'i lozim. Bunday talablarga javob beradigan materiallarga babbittlar, bronzalar, antifriksion cho'yanlar va boshqa materiallar kiradi.

Shuni qayd etish lozimki, bunday qotishmalarda puxta, nisbatan plastik va qovushoq asosida tayanch vazifasini o'taydigan qattiq qo'shimchalari bo'ladi. Ish jarayonida asos materialni tez yeyilib, mikroskopik ariqchalar hosil bo'lib, ularga

moy o'tib, yuzani moylab turadi, eyilish mahsulotlari esa moyga o'tadi. Shu boisdan moy vaqti vaqtida almashtiriladi.

Ma'lumki, qalayli babbittning narxi qimmat, shu boisdan ulardan og'ir sharoitda ishlovchi podshipnik vkladishlaridagina foydalaniladi. Boshqa hollarda qalay tejash uchun qo'rg'oshin, surma, mis, nikel va boshqa elementlar qo'shiladi.

Antifriksion materiallar sifatida bronzalar (BrOSS5-5-5, BrOSS4-4-17, BrS30) latun, cho'yan, tekstolit, rezina va boshqa materiallardan ham foydalaniladi.

13-jadvalda amalda ko'proq ishlatiladigan antifriksion qotishmalarning xili, tarkibi, qo'llanish sharoiti va ishlatilish joylariga misollar keltirilgan.

13-jadval

Antifriksion qotishma nomi	Markasi	Qo'llanish sharoiti		Ishlatish joylari
		Bosim P, kgs/cm ²	Tezlik V, m/s	
Babbittlar	B88 B16	200 100	50 30	Tezyurar dizellar va elektrovoz podshipniklarida
Bronza	BrOSS	80	3	Elektr dvigatel, nasos podshipniklarida
Latun	AMs52-4-1	40	2	Konveyer, reduktor podshipniklarida
Cho'yan	AChS-1	25	5	Toblangan, normalangan vallar bilan ishlovchi podshipniklarda
Metallokeramik materiallar	Bronza grafit temir grafit	120-180 8-12 150-250 6-10	0,1 4,0 0,1 4,0	Moylanishi qiyin sharoitda ishlovchi podshipniklarda

8-BOB. Qotishmalarni termik ishlash

1-§. Umumiy ma'lumot

Mashinasozlikda po'lat va cho'yanlardan shuningdek, rangli metall qotishmalaridan tayyorlanadigan ko'pgina detallar va keskich asboblarning fizik-mexanik va texnologik xossalarini yaxshilash bilan ekspluatatsion ko'rsatkichlarini oshirish maqsadida termik ishlovlarga beriladi.

Ularga termik ishlov berish uchun ma'lum temperaturagacha qizdirib, shu temperaturada ma'lum vaqt saqlab turilgandan keyin har xil tezlikda sovitiladi. Bunday ishlovda ularning kimyoviy tarkibi o'zgarmay, strukturasi o'zgarishi hisobiga xossalari o'zgaradi.

Asosiy termik ishlov usullariga yumshatish, normallash, toblash va bo'shatishlar kiradi.

1. Yumshatish. Po'lat buyumlarning donachalarini maydalashtirish bilan strukturasi tekislab, ichki zo'riqish kuchlanishlardan holi etib, oson kesib ishlanadigan qilish maqsadida yumshatiladi. Yumshatish tubandagi xilarga ajratiladi:

a) Rekristalizatsion yumshatish. Yumshatishni bu xilidan sovuqlayin bosim bilan ishlanishi oqibatida olingan po'lat buyumlar sirt yuzalaridagi fizik puxtalanish (qattiqlanish)ni kamaytirib plastikligini ko'tarib, ichki zo'riqish kuchlanishlardan holi etish maqsadida foydalaniladi. Buning uchun po'lat buyumlarni $580-700^{\circ}\text{C}$ temperaturagacha kizdirilib, shu temperaturada ma'lum vaqt saqlanib, pech bilan birga sekin sovitiladi.

b) Chala yumshatish. Yumshatishning bu xilidan po'lat buyumlarni ichki zo'riqish kuchlanishlardan holi etib, strukturasi mexanik ishlovlarga moyil etish maqsadida o'tkaziladi. Buning uchun po'lat buyumlarni Fe-Fe₃C li holat diagrammasidagi As₁ kritik temperaturadan $30-50^{\circ}\text{C}$ yuqoriroq temperaturaga qizdirib, shu temperaturada ma'lum vaqt saqlab, keyin pech bilan birga sovitiladi.

v) Diffuzion yumshatish. Yumshatishni bu xilidan ko'pincha legirlangan po'latlarni kimyoviy tarkib notekisligini tekislash maqsadida foydalaniladi. Buning uchun evtektoidgacha bo'lgan po'lat buyumlarni Fe-Fe₃C li holat diagrammasidagi As₃ kritik temperaturadan $200-300^{\circ}\text{C}$ yuqoriroq temperaturaga kizdirib shu temperaturada 10-15 soat saqlab, keyin 600°C temperaturagacha pech bilan birga so'ngra havoda sovitiladi. Buyumlarni yuqori temperaturada kizdirishda austenit donachalardagi uglerod va bo'lak elementlar difuziyalanib tarkibi tekislanadi. Lekin bu ishlovda austenit donachalari yiriklashadi. Shu boisdan diffuzion yumshatishdan keyin donachalarni maydalash maqsadida to'la yumshatiladi.

g) To'la yumshatish. Yumshatishning bu xilidan yirik donachali po'lat buyumlarning donachalarini maydalash ila tekis donachali etish bilan ichki zo'riqish kuchlanishlardan holi etish maqsadida foydalaniladi. Buning uchun evtektoidgacha bo'lgan po'latlarni As₃ kritik temperaturadan, evtektoid va evtektoiddan keyingi po'latlarni

As₁ kritik temperaturadan 30-50°C yuqoriroq temperaturagacha kizdirib shu temperaturada ma'lum vaqt saqlab keyin pech bilan birga sovitiladi. Shuni ham qayd etish lozimki, agar evtektoiddan keyingi po'lat buyumlarni austenit strukturali (As₁ kritik chiziqdan yuqoriroq temperaturagacha) qizdirib, shu temperaturada ma'lum vaqt saqlab pech bilan birga sekin sovitilsa edi, ajratilayotgan ikkilamchi sementit perlit donachalarini o'rab uni mo'rtlashtirib yuboradi. Shu sababli bu po'latlar austenit strukturali xolgacha qizdirilmaydi.

d) Izotermik yumshatish. Bu usuldan to'la yumshatish kabi maqsadlarda foydalaniladi. Bunda evtektoidgacha bo'lgan po'lat buyumlarni As₃ kritik temperaturadan, evtektoid va evtektoiddan keyingi po'latlarni esa As₁ kritik temperaturadan 30-50°C yuqoriroq temperaturaga kizdirib, shu temperaturada ma'lum vaqt saqlab keyin zaruriyatga ko'ra masalan, 600-700°C li muhitga o'tkazib, unda austenitni ferrit bilan sementit fazalarga to'la parchalanguncha saqlab, so'ngra havoda sovitiladi.

e) Donadorli perlit olish maqsadida yumshatish. Bu usuldan evtektoiddan keyingi va legirlangan po'lat buyumlardagi plastinka tarzidagi sementit donachalarini mayda donachali strukturaga o'tkazish uchun foydalaniladi. Buning uchun po'lat buyumni As₁ kritik temperaturadan bir oz yuqoriroq temperaturaga (750-760°C) qizdirilib, shu temperaturada ma'lum vaqt saqlanib, keyin pech bilan birga sekin sovitiladi. Ma'lumki, po'lat buyumlarni As₁ kritik temperaturadan bir oz yuqoriroq temperaturada kizdirilganda perlit donachalari austenitga aylanishida, sementit donachalari saqlanadi. Po'latni sovitishda esa sementit va bo'lak donachalarga qo'shimcha kristallanish markazlari bo'lib donador strukturali perlit olinadi.

2. Normallashtirish. Bu ishlovda po'lat buyumlarning donachalarini yanada maydalash, bir tekis strukturali etish bilan ichki kuchlanishlardan holi etiladi. Buning uchun evtektoid, evtektoidgacha bo'lgan po'lat buyumlarni Fe-Fe₃C holat diagrammadagi As₃ va evtektoiddan keyingi po'latlarni esa As₁ kritik temperaturadan 30-50°C gradus yuqoriroq temperaturaga qizdirib, shu temperaturada ma'lum vaqt saqlab, keyin havoda sovitiladi. Po'latlarni kimyoviy tartibiga ko'ra bu ishlovdan yumshatish yoki toblash o'rniga foydalansa ham bo'ladi. Chunki bu po'latni xossalari yumshatilgan va toblangan po'latlarnikidan kam farqlanadi.

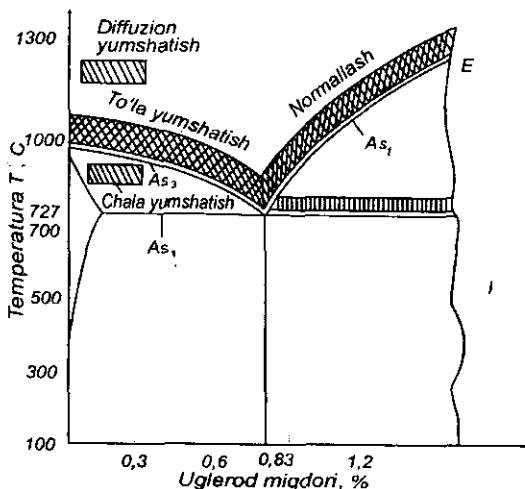
3. **Toblash.** Ko'p hollarda konstruksion po'latlardan tayyorlangan shesterniyalar, vallar va boshqalarning puxtaligini, asbobsozlik po'latidan yasalgan keskichlarning qattiqligini, keskirligini va eyilishga chidamligini oshirish maqsadida toblanadi. Buning uchun evtektoidgacha bo'lgan po'latlarni As_3 kritik temperaturadan $30-50^{\circ}C$ yuqoriroq temperaturagacha qizdirilib, shu temperaturada ma'lum vaqt tutib turilgach, kritik tezlik – (V_k) dan yuqoriroq tezlikda (masalan, sovuq suvda) sovitiladi. Shuni qayd etish kerakki, kam uglerodli po'latlarda uglerodning kamligi va austenitning martensit strukturaga o'tish temperaturasining yuqoriligi sababli toblashda austenitning ferrit bilan sementitga parchalanishi sodir bo'ladi. Shu sababli kutilgan xossaga erishilmaydi. Shuning uchun bu xil po'latlar amalda toblanmaydi, faqat o'rta va ko'p uglerodli po'latlarga toblanadi. Evtektoid va evtektoiddan keyingi po'latlarni toblash uchun ularni As_1 kritik temperaturadan $30-50^{\circ}C$ yuqoriroq temperaturagacha qizdirib, shu temperaturada ma'lum vaqt tutib turilgach, tezda sovitiladi. Bunda buyum sirtqi qatlamining o'zak qismiga qaraganda tezroq sovishi ichki zo'riqish kuchlanishlarini vujudga keltiradi.

Agar ichki zo'riqish kuchlanishlari katta bo'lsa, buyum darz ketishi mumkin. Shu sababli po'latlarni toblash rejimini belgilashda ularning markasiga, shakliga, o'lchamlariga, devor qalinligiga katta e'tibor bermoq lozim. Amalda toblash muhiti sifatida sovuq suv, tuz eritmaları, ishqorlardan foydalaniladi.

4. **Bo'shatish.** Toblangan po'lat buyumlarni ichki zo'riqish kuchlanishlardan holi etish, struktura barqarorligini oshirish bilan qovushoqroq etish maqsadida olib boriladi.

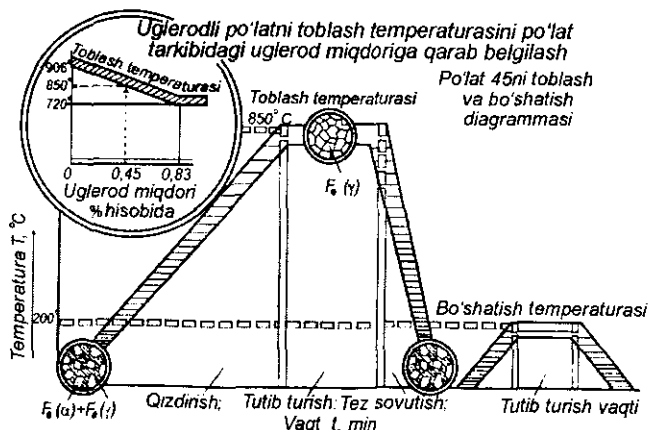
Buning uchun toblangan buyumlarni As_1 kritik temperaturadan pastroq temperaturagacha qizdirib, shu temperaturada ma'lum vaqt saqlab turilgandan keyin sekin sovitiladi.

28-rasmda uglerodli po'latlarning yumshatish va normallash temperaturalarini uglerod miqdoriga qarab belgilash grafigi keltirilgan.



28-rasm. Po'latlarning yumshatish va normallash temperaturalarini uglerod miqdoriga qarab belgilash grafigi.

29-rasmda esa uglerodli po'latlarning toblash temperaturalarini uglerod miqdoriga ko'ra belgilash, toblangandan keyin quyi temperaturali bo'shatish rejimlari grafigi umumiy holda keltirilgan.



29-rasm. Po'latlarning toblash va yumshatish temperaturalarini uglerod miqdoriga ko'ra belgilash grafigi.

Agar po'lat buyumlarni termik ishlashda qizdirishning umumiy vaqtini — τ_u harfi bilan, buyumni zarur temperatura-gacha qizdirishga sarflangan vaqtni — τ_k bilan, ularni shu temperaturada saqlash vaqtini — τ_s harflari bilan belgilasak, unda $\tau_u = \tau_k + \tau_s$, min. teng bo'ladi.

Buyumlarning zarur temperaturagacha qizdirish vaqti esa pech temperaturasiga, buyum materialiga, shakliga, o'lchamlariga va uni pechga joylash xarakteriga bog'liq. Umumiy holda uni quyidagi emperik formula bo'yicha aniqlash mumkin:

$$\tau_k = 0,1 K_1 \cdot K_2 \cdot K_3 \cdot D,$$

bu yerda, K_1 — muhit koeffitsienti (gaz muhit uchun 2, tuz eritmasi uchun 1, metall eritmasi uchun 0,58); K_2 — shakl koeffitsienti (silindr shakli uchun 2, shar uchun 1); K_3 — qizdirish koeffitsienti (bir tomonlama qizdirilsa 4, har tomonlama qizdirilsa 1); D — buyumning o'lchami (maksimal qirgimning minimal o'lchami) mm.

Buyumlarning zarur temperaturada saqlash vaqti esa uglerodli po'lat buyumlar kesimining har bir millimetriga 1,0-1,5 minut, legirlangan po'lat buyumlar uchun ~ 2-2,5 minut olinadi. Albatta, aniq buyumlar uchun τ_u vaqtiga tajriba asosida aniqliklar ham kiritiladi.

Uglerodli po'lat buyumlarni termik ishlashda hosil bo'ladigan strukturalar va ularning xossalari.

1. Perlit. Bu struktura ferritning sementitli mexanik aralashmasi bo'ladi, qattiqligi $HB \cong 1800-2500$ MPa oralg'ida bo'ladi.

2. Sorbit. Bu struktura perlit strukturasi singari ferritning sementitli mexanik aralashmasi bo'lib, donachalari yanada maydaroq bo'ladi. Bu strukturali po'latlarning qattiqligi $HB=2700-3200$ MPa oralg'ida bo'ladi.

3. Troostit. Bu struktura xuddi sorbit strukturasi singari ferritning sementitli mexanik aralashmasi bo'lib, donachalari sorbit donachalariga nisbatan yanada maydaroq bo'ladi. Qattiqligi esa $HB=3800-4200$ MPa oralg'ida bo'ladi.

4. Martensit. Bu struktura uglerodning alfa temirdagi qattiq eritmasi $[Fe_\alpha(C)]$ bo'ladi. Qattiqligi $HB=6000-6500$ MPa oralg'ida bo'ladi.

2-§. Legirlangan po'lat buyumlarni termik ishlashning xususiyati haqida ma'lumot

Odatda ko'pchilik legirlovchi elementlar (Cu, V, W, Mo, Ti ...) Fe-Fe₃C holat diagrammasidagi As₁ va As₃ kritik nuqtalar vaziyatini birmuncha ko'taradi. Ni va Mn esa kritik nuqtalarni pasaytiradi. Is-siqlikni esa uglerodli po'latlarga nisbatan yomonroq o'tkazadi. Shu boisdan ham ularga termik ishlov berishda, zarur temperaturagacha sekinroq qizdirilib, shu temperaturada uzoqroq vaqt tutib turish ta-lab etiladi. Shuni ham qayd etish lozimki, hamma legirlovchi elementlar (So dan tashqari) toblash kritik tezligini (v_k) pasaytirib, inkubatsion davrni oshiradi. Bu esa austenit holatidagi po'latlarni havoda, moyda va boshqa issiqroq muhitlarda sovitishda ham martensit struktura olish imkonini beradi.

3-§. Po'lat buyumlarni toblash usullari

a) **Bir sovitkichda toblash.** Uglerodli va legirlangan po'lat buyumlarni toblashda buyum toblash temperaturasigacha qiz-dirilib, shu temperaturada ma'lum vaqt tutib turilgach, sovuq suvda yoki moyda sovitiladi.

b) **Ikki sovitkichda toblash.** Ko'p uglerodli va legirlangan po'latlardan tayyorlangan keskichlar (parma, metchik, plashka va boshqalar) toblanadi. Buning uchun buyum toblash temperaturasi-gacha qizdirilib, shu temperaturada ma'lum vaqt tutib turilgach, avval suvda austenitning martensitga aylana boshlanish temperatu-rasigacha sovitilib, so'ngra moyda yoki havoda sovitiladi. Bu ish-lovda austenitni martensitga aylanish jarayoni sekinroq borganligi uchun ichki zo'riqish kuchlanishlari birmuncha kamroq bo'ladi.

v) **Izotermik toblash.** Uglerodli va legirlangan po'latlardan tayyorlangan prujina, reszor, bolt kabi detallarni tayyorlashda qo'llaniladi. Buning uchun buyum toblash temperaturagacha qiz-dirilib, shu temperaturada ma'lum vaqt saqlanib turilgach, o'zgarmas temperaturali muhitga, masalan, 250-300°C li tuz eritmasi solingan vannaga o'tkazilib, austenitni ferrit bilan se-mentit aralashmasiga parchalanguncha saqlanib, so'ngra havoda sovitiladi. Natijada ichki zo'riqish kuchlanishlaridan holi bo'lgan ignasimon troostit struktura hosil bo'ladi.

g) Toblab bo'shatish. Sirt yuzalari qattiq, ichki qismi esa qovushoq bo'lishi zarur bo'lgan detallar (tishli Qildirak va keskichlar) va boshqalar ishlanadi.

Buning uchun buyum toblash temperaturasi qizdirilib, shu temperaturada ma'lum vaqt saqlangach, toblovchi muhitdagi vannaga o'tqazilib, chala sovitilib, so'ngra havoda to'la sovitiladi. Bunda chala sovitilgan buyum ichki qatlamining issiqligi hisobiga sirt qatlami bo'shash temperaturasi qizib, toblash bilan yuqori temperaturada bo'shaydi.

4-§. Toblangan po'lat buyumlardagi qoldiq austenitni martensitga aylantirish

Ko'p uglerodli va legirlangan po'lat buyumlar toblaganda 3-15% va ba'zi hollarda undan ham ko'proq qoldiq austenit bo'ladi. Shu sababli po'latlarning xiliga va markasiga qarab quruq muz bilan spirt aralashmasi muhitida ($-78,5^{\circ}\text{C}$), suyuq kislorodda (-183°C), suyuq azotda (-196°C) ma'lum vaqt tutib turib ishlov berib, qoldiq austenit martensitga aylantiriladi.

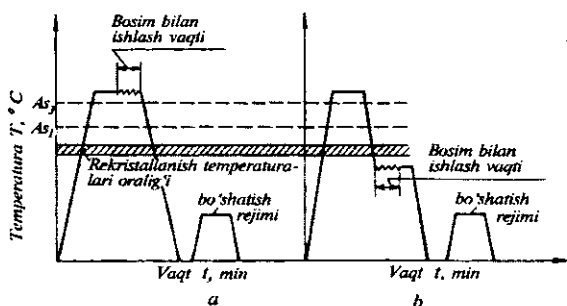
5-§. Po'lat buyumlarning sirt yuza qatlamini toblash

Katta nagruzkada ishlovchi detallar (tirsakli val buyinlari, tishli g'ildirak tish yuzalari va boshqalar) bardoshligini orttirish maqsadida sirt yuzalarigina toblanadi. Buning uchun buyumlarni yuza qatlami toblash temperaturasi qizdirilib, shu temperatura ma'lum vaqt saqlangach suvda yoki moyda sovitiladi. Natijada sirt qatlami toblanib, ichki qismi toblanmay qovushoqli-gacha qoladi. Bu maqsad uchun ko'pincha yuqori chastotali tokdan foydalaniladi.

Buning uchun buyum qurilmani induktor deb ataluvchi halqasimon mis o'ramli trubkasiga kiritilib, unga yuqori chastotali o'zgaruvchan tok yuboriladi. Bunda buyum atrofida o'zgaruvchan magnit maydoni ta'sirida buyumda yuqori chastotali uyurtma tok hosil bo'lib, ajralayotgan issiqliq hisobiga qisqa vaqt ichida sirt qatlam zarur temperaturagacha qiziydi. Keyin esa buyumga induktor teshiklari orqali suv purkalib toblanadi.

6-§. Po'lat buyumlarga termomexanik ishlov berish

Po'lat buyumlarning mexanik xossalarini oshirish maqsadida ularga termomexanik ishlov beriladi. Buyumlarni ishlov berish temperaturasi qarab yuqori va quyi temperaturali ishlovlarga ajratiladi. Yuqori temperaturali ishlovlarda buyum As_3 kritik temperaturadan bir oz yuqoriroq temperaturada, quyi temperaturali ishlovda esa As_1 kritik temperaturadan bir oz pastroq temperaturada qizdirilib shu temperaturada saqlab turish davrida plastik deformatsiyalash yo'li bilan toblab bo'shatiladi (30-rasm). Masalan, uglerodli po'lat buyumlar yuqori temperaturali ishlov berilgandan keyin cho'zilishga mustahkamligi ~40% ga, zarbga qovushoqligi esa 2-3 marta ortadi.



30-rasm. Po'lat buyumlarining termomexanik ishlov berish rejimlari:

a — yuqori temperaturada termomexanik ishlov berishda; b — past temperaturada termomexanik ishlov berishda.

9-BOB. Po'lat buyumlarni kimyoviy-termik ishlash

1-§. Umumiy ma'lumot

Ko'pincha detallar, keskich va o'lchash asboblari (tishli g'ildiraklar, porshen barmoqlari, chervyaklar, podshipnik roliklari, kolibrar va boshqalar) sirt yuzasining qattiqligini oshirish yo'li bilan ularni korroziyabardosh hamda yeyilishga chidamli qilish maqsadida kimyoviy-termik ishlovlarga beriladi. Buning uchun po'lat ularni ma'lum temperaturadagi kimyoviy aktiv muhitlarga kiritib ishlanadi. Bunda muhit molekullari dissosiyalanib

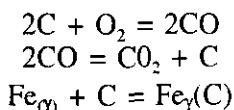
ajralayotgan masalan, uglerod, azot, alyuminiy, xrom, kremniy yoki boshqa elementlar atomlari buyum sirtiga diffuziyalanib qattiq eritma, kimyoviy birikmalar hosil qilib qattiqlikni oshiradi.

2-§. Po‘lat buyumlarning sirt qatlamini uglerodga to‘yintirish (sementitlash)

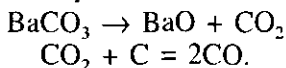
Kam uglerodli (odatda $C \leq 0,25\%$) va kam legirlangan po‘latlardan tayyorlangan buyumlarning sirt qatlamini uglerodga to‘yintirish bilan ularning qattiqligini oshirib, ichki qismini esa qovushoqligicha saqlanadi. Po‘lat buyumlarning sirt qatlamini uglerodga to‘yintirish turli muhitlarda olib boriladi:

a) *Qattiq moddalar muhitida sementitlash.* Bu ishlovda uglerodga boy muhit sifatida ko‘pincha karbyurizatoridan (75-80% pistako‘mir, qolgani karbonat tuzlari $BaCO_3$, Na_2CO_3 , K_2CO_3 aralashmasidan iborat) foydalaniladi. Sementitlash uchun temir qutiga bir oz karbyurizator kiritilib, ustiga buyumlar terilgach, sirtiga yana karbyurizator kiritiladi. (Bunda buyumni sementitlanmaydigan yuzalarga maxsus zamazka qoplanadi.) Temir quti shu yo‘sinda to‘ldiriladi. Keyin qutini qopqog‘i yopilib, tirqishlari o‘tga chidamli gil bilan suvaladi. So‘ngra quti pechga kiritiladi-da, $900-950^\circ C$ temperaturagacha qizdirilib, shu temperaturada bir necha soat tutib turiladi.

Bunda qutidagi qolgan havo kislorodi pista ko‘mir (uglerod) bilan reaksiyaga kirishib kislorodning ozligi uchun CO_2 o‘rniga CO hosil bo‘ladi. CO gazi barqaror bo‘lmagani uchun parchalanib atomar uglerodni ajratadi. Aktiv atomar uglerod esa buyum sirtiga diffuziyalanib Fe_γ da eriy boradi.



Shu bilan birga karbonat tuzlari ham parchalanib ajralayotgan uglerod (IV)-oksid ko‘mir bilan reaksiyaga kirishib uglerod (II)-oksidni hosil qiladi:

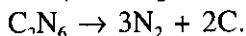
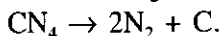


Ajralgan CO gazi xam parchalanib qutidati aktiv atomar uglerod miqdorini oshirib, sementitlash jarayonini tezlatadi.

Bu usul oddiyligiga qaramay, ish unumining pastligi, ishlash sharoitining yomonligi kabi kamchiliklari tufayli sanoatda kam qo'llaniladi.

b) Suyuq muhitda sementitlash. Bu usulda karbyurizator sifatida ko'pincha 75-80% natriy karbonat, 10-15% natriy xlorid va 5-10% kremniy karbid tuzlari aralashmasi maxsus vannaga solinib 820-850°C temperaturagacha qizdirilib suyultirilgach, unga buyumlar tushiriladi. Vannada boradigan reaksiyalar natijasida atomar uglerod ajralib, buyumning sirtqi qatlamiga o'tadi: $2\text{Na}_2\text{CO}_3 + \text{SiC} = \text{Na}_2\text{SiO}_3 + \text{Na}_2\text{O} + 2\text{CO} + \text{C}$. Bu usul yuqoridagi usulga qaraganda ununliroq, buyumning sirt yuzasi esa tozaroq bo'ladi.

v) Gaz muhitida sementitlash. Bu usulda 900-950°C temperaturagacha qizdirilgan pech kamerasidagi buyumlardan uzluksiz ravishda tabiiy, yoritish, generator gazlaridan biri yoki ularning aralashmalari o'tkazib turiladi. Bu sharoitda pech kamerasidagi uglevodorodlar parchalanib ajralayotgan aktiv atomar uglerod buyumlarning sirtqi qatlamlariga diffuziyalanadi:



Agar ajralayotgan atomar uglerodlar buyum sirtqi qatlamiga to'la yutila olmasa, ya'ni absorbsiya tezligi dissotsiatsiya tezligidan kichik bo'lsa, ortiqcha uglerod buyum yuzasiga qurum tarzida o'tib jarayonning normal borishini qiyinlashtiradi.

Bu usul yuqoridagi usullardan ish sharoitining yaxshiligi, oson rostlanishi, jarayonni mexanizatsiyalashtirilishi va avtomatlashtirilishi hamda ish unumining 2-3 marta yuqoriligi tufayli sanoatda keng tarqalgan.

Sementitlangan buyumlarning sirtqi qatlamlari uglerodga to'yingani bilan etarli qattiqlikka ega bo'lmaydi. Shu sababli sirt qattiqligini yanada oshirish, ichki kuchlanishlardan holis qilib, strukturasini yaxshilash uchun buyumlar toblab bo'shatiladi.

3-§. Po'lat buyumlarning sirtqi qatlamini azotga to'yintirish (azotlash)

Agressiv muhitlarda ishlaydigan detallar (jumladan, ichki yonish dvigatel gilzalari, tirsakli val bo'yinlari, porshen barmoqalari va boshqalar) sirt yuza qatlamlarini qattiqlash bilan toliqish chegaralarini orttirish maqsadida azotlanadi. Buning uchun dastlab buyum toblanib, yuqori temperaturada bo'shatiladi, so'ngra maxsus pechga kiritilib ammiak muhitida 500-600°C temperaturada ma'lum vaqt tutib turiladi. Bu sharoitda ammiak dissotsiatsiyalanib ($2\text{NH}_3=2\text{N}+3\text{H}_2$) ajralayotgan atomar azot buyum sirt yuzasiga diffuziyalanib, temir Al, Cr, Mo lar bilan nitrid (Fe_3N , AlN , CrN , MoN) lar hosil qiladi.

Azotlangan qatlamning qalinligi buyum materialiga, gazning tozaligiga, temperaturaga va ishlov berish vaqtiga bog'liq bo'ladi.

Shuni qayd etish kerakki, azotlangan qatlam qalinligi sementitlangan qatlam qattiqligidan 1,5-2 marta ortiq bo'ladi. Lekin buyumlar o'lchamining bir oz ortishi jilvirlashni talab etadi.

4-§. Po'lat buyumlarlarning sirtqi qatlamini bir vaqtda uglerodga, ham azotga to'yintirish (sianlash)

Bunday ishlov porshen va uning barmoqlari, shesternyalar, valiklar, kalibrlar, keskichlarni sirtqi qatlam qattiqligi hamda korroziyabardoshligini oshirib kam eyiladigan qilinishda qo'llaniladi.

Sianlash qattiq, suyuq va gaz muhitlarida olib borilishi mumkin:

a) Qattiq muhitda sianlash. Bu usulda buyumlar 60-80% pista ko'mir, qolgani sariq kon tuzi — $\text{K}_4\text{Fe}(\text{CN})_6$ bilan natriy karbonat (Na_2CO_3) aralashmalari solingan temir qutiga ma'lum tartibda joylanib, quti zich berkitilgach 500-950°C temperaturali pechga kiritib ma'lum vaqt qizdiriladi. Bu sharoitda sianlar parchalanib, ajralayotgan C va N atomlari buyum yuzasiga yutiladi.

b) Suyuq muhitda sianlash. Bu usulda sianlanadigan buyumlar suyultirilgan natriy sianid (NaCN), kaliy sianid (KCN),

kalsiy sianid $\text{Ca}(\text{CN})_2$ va boshqa tuzlar solingan vannaga tushirilib qizdiriladi. Bunda vanna temperaturasi $550-600^\circ\text{C}$ bo'lsa, *quyi temperaturali*; $800-850^\circ\text{C}$ bo'lsa *o'rta* va $900-950^\circ\text{C}$ bo'lsa, *yuqori temperaturali sianlash* deyiladi.

Bu ishlovlarda sianidlar parchalanib ajralgan C va N atomlari buyum yuzasiga yutiladi.

v) *Gaz muhitida sianlash*. Bu usulda sianlanadigan buyumlar gaz muhitida (masalan, 70-80% tabiiy gaz va 30-20% ammiak) li pechga kiritilib, $850-900^\circ\text{C}$ temperaturada ishlov beriladi. Bu sharoitda tabiiy gaz va ammiak parchalanib ajralgan atomar C va N buyum yuzasiga yutiladi. Bunda 2-5 soat ishlovda 0,5-1,5 mm qoplama olinadi. Bu usulda sarflanayotgan gaz miqdori oson rostanadi.

5-§. Po'lat buyumlariing sirtqi yuzalarini metall va metalloidlar bilan to'yintirish

Og'ir sharoitda ishlaydigan detallar (shtamp, matritsa, kirya va boshqalar)ni korroziyaga, issiqlikka, kislotalar ta'siriga eyilishiga chidamliligini oshirish maqsadida sirtqi yuzalari Cr, Al, Si va boshqa elementlarga to'yintiriladi.

1. **Xromlash.** Xromlash qattiq, suyuq va gaz muhitlarda bajarilishi mumkin:

a) *Qattiq muhitda xromlash*. Buning uchun xromlanuvchi buyumlarning yuzalari avval moy, zanglardan tozalanadi. So'ngra metall qutiga tartib bilan, avvalo 60-65% ferroxrom (FeCr), 30-35% giltuproq va 5% xlorid kislota (HCl) yoki ammoniy xlorid (NH_4Cl) dan iborat aralashma kukinlari solinadi. Keyin qutiga po'lat buyumlar kiritilib, quti qopqog'i berkitilib, tirqishlari gil bilan suvaladi. So'ngra, uni pechga kiritib, $1050-1150^\circ\text{C}$ temperaturagacha qizdirib, shu temperaturada 10-15 soat tutib turilgach, avvaliga $700-600^\circ\text{C}$ gacha pechda, so'ngra havoda sovitiladi. Jarayon davomida boruvchi reaksiyalar natijasida ajralib chiqqan atomar Cr buyum sirtiga yutiladi.

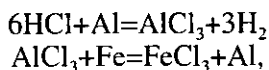
b) *Suyuq muhitda xromlash*. Bunda 20% xrom xlorid (CrCl_2) va 80% bariy xlorid (BaCl) dan iborat aralashma vannaga solinib, $950-1100^\circ\text{C}$ temperaturada qizdirilib suyuqlantiriladi. Keyin xromlanadigan buyumlar vannaga tushirilib bir necha soat tutib

turiladi. Bunda xrom xlorid va bariy xloridlarning parchalanishidan ajralgan atomar Cr buyumlar sirtiga diffuziyalanib yutiladi.

v) *Gazsimon muhitda xromlash.* Bunda xromlanadigan buyumlar va ferroxrom maxsus retort pechiga kiritilib, 950-1050°C gacha qizdiriladi. So'ngra ular orqali HCl o'tkaziladi. Bunda HCl ferroxromga ta'sir etib CrCl₂ hosil bo'ladi. CrCl₂ buyumlarining sirtiga borib tekkanda, undan atomar Cr ajralib, u buyum sirtini xromga to'yintiradi. Bunda xromlash qalinligi 0,04-0,10 mm bo'ladi.

2. *Alyuminiylash.* Buyumlar sirtini alyuminiylash quyidagicha olib boriladi:

a) *Qattiq muhitda alyuminiylash.* Muhit sifatida alyuminiy yoki ferroalyuminiy kukuni bilan 0,5-2,0% ammoniy xlorid (NH₄Cl) aralashmasi olinadi. Ular bilan sirti to'yintiriluvchi buyumlar ma'lum tartibda po'lat qutiga joylanadi. Bunda ajralayotgan gazlarning chiqib ketishi uchun quti qopqog'ida kichkina tirqish qoldiriladi. Qutini pechga kiritib 950-1050°C gacha qizdirib bir necha soat shu temperaturada tutib turiladi. Bunda NH₄Cl=NH₃+HCl parchalanishidan ajralayotgan HCl alyuminiy yoki ferroalyuminiy bilan reaksiyaga kiradi: r.



ajralgan atomar Al buyumning sirtiga 0,1 dan 1,0 mm.gacha qalinlikda qoplanadi.

b) *Suyuq muhitda alyuminiylash.* Buning uchun po'lat idish olinib, unga alyuminiy solinadi. 750-800°C qizdirilib suyultirilgach, unga sirti tozalangan buyumlar tushirilib ma'lum vaqt saqlanadi. Bunda 45-90 min. da 0,2-0,35 mm Al qoplanadi.

v) *Gaz muhitida alyuminiylash.* Alyuminiylanuvchi buyumlar AlCl₃ muhitli retorta deb ataluvchi o'tga chidam idishga olib beriladi. Qachonki undagi buyumlar 900-1000°C gacha qizdirilgach ular orqali vodorod o'tkaziladi. Qaysiki AlCl₃ buyum bilan kontaktlashganda quyidagi reaksiya borib, Fe+AlCl₃=FeCl₃+Al ajralgan atomar Al va buyumlar sirti differensiyalanadi. Agar buyum 980°C da 2 soat tutib turilsa, uning sirti 0,4-0,5 mm.li Al qatlami bilan qoplanadi.

10-BOB. Cho‘yanlar va rangli metallarni termik hamda kimyoviy-termik ishlash

1-§. Cho‘yanlarni termik ishlash

Cho‘yan buyumlarni ham po‘lat buyumlar singari termik va kimyoviy-termik ishlovlar natijasida xossalari yaxshilanadi.

Amalda buyumlar xiliga, materialiga va ulardan kutilgan xossalari qarang quyidagi termik ishlovlarga beriladi.

1. Yumshatish. Ma‘lumki, murakkab shakli cho‘yan quymalar olishda ichki zo‘riqish kuchlanishlari ularni ish jarayonida ularga ta‘sir etuvchi tashqi kuchlarga qo‘shilsa darz paydo bo‘lishi mumkin. Shu boisdan bunday quymalarni ichki zo‘riqish kuchlanishlaridan halos etish va strukturasi yaxshilash maqsadida yumshatiladi. Quymaning shakliga, o‘lchamlariga va boshqa ko‘rsatkichlariga ko‘ra pech tanlanib yumshatish rejimi belgilanadi. Masalan, o‘rtacha quymalar 500-550°C temperaturagacha asta-sekin qizdirilib, shu temperaturada bir necha soat tutib turilgach, pech bilan birga sovutiladi. Cho‘yan quymalarni metall qolipda tez sovitishda, ko‘p hollarda, sirtqi qatlam qattiqligi haddan tashqari ortib ketadi. Bu esa kesib ishlashda qiyinchiliklar tug‘diradi. Shu sababli bunday quymalarning sirt qattiqliklarini kamaytirish maqsadida ular ham yumshatiladi.

Bog‘lanuvchan cho‘yanlardan quymalar olish uchun quyma cho‘yan quymalarni yumshatiladi. 14-jadvalda bolg‘alanuvchan cho‘yanlarning markalari, kimyoviy tarkibi, mexanik xossalari keltirilgan (GOST 1215-79).

14-jadval

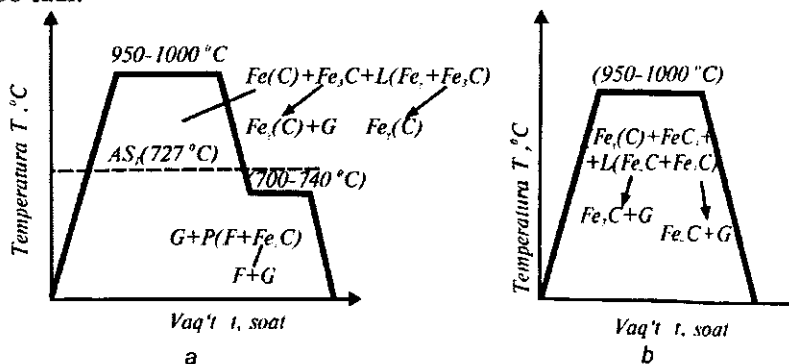
Bolg‘alanuvchan cho‘yanlar markasi	Cho‘zilishga mustahkamligi σ_{τ} , MPa	Nisbiy cho‘ziluvchanligi, δ , %	Brinell bo‘yicha qattiqligi HB, kgk/mm ²
KCh 30-6	294	6	100-163
KCh 33-8	323	8	100-163
KCh 35-10	333	10	100-163
KCh 37-12	362	12	110-163
KCh 47-7	441	7	150-207
KCh 50-5	490	5	170-230
KCh 55-4	539	4	192-241
KCh 60-3	588	3	200-269
KCh 65-3	637	3	212-269
KCh 70-2	686	2	241-285
KCh 80-1,5	784	1,5	270-320

Bolg'alanuvchan cho'yanlarni asosiy strukturaga ko'ra ikki guruhga ajratish mumkin: ferritli va perlitli bolg'alanuvchan cho'yanlar. Ferritli bolg'alanuvchan cho'yan quymalarni qayta ishlanadigan quyma chuyarlardan olish uchun ularni metall qutiga terib, ustiga qum kiritib, quti qopqog'i berkitilgach, tirqishlari gil bilan suvaladi. So'ngra pechga kiritilib, 31-rasm, a da ko'rsatilgandek rejimda yumshatiladi. Bunda quymadagi Fe_3C dan grafitning ajralishi quyidagi ikki bosqichda boradi:

1-bosqich. Quyma 950-1000°C temperaturagacha asta-sekin qizdirilib, shu temperaturada bir necha soat tutib turiladi. Bu sharoitda Fe_3C ni austenit bilan grafitga parchalanishida grafit ajraladi.

2-bosqich. Bunda pech temperaturasi 700-740°C gacha pasaytiriladi, shu temperaturada ma'lum vaqt tutib turiladi. Keyin sovitiladi. Bunda perlit tarkibidagi Fe_3C ferrit va grafitga parchalanadi. Natijada ferritli bolg'alanuvchan cho'yan quyma hosil bo'ladi.

Perlitli bolg'alanuvchan quymalarni olish uchun quymalari yuqoridagidek metall qutiga joylanadi, faqat bu yerda qum o'rniga temir ruda kiritiladi. So'ngra pechga kiritilib, 31-rasm, b dagi grafikda ko'rsatilgan rejimda yumshatiladi. Grafikdan ko'rinadiki, 950-1000°C temperaturagacha asta-sekin qizdirilib, shu temperaturada bir necha soat tutib turilgach sovitiladi. U tez sovitilishi sababli perlit tarkibidagi Fe_3C parchalanishga ulgurmaydi. Natijada perlitli bolg'alanuvchan cho'yan quyma hosil bo'ladi.



31-rasm. Quyma cho'yanlarni yumshatish rejimlari:

a — ferritli bolg'alanuvchan cho'yan, quyma olish rejimi; b — perlitli bolg'alanuvchan cho'yan, quyma olish rejimi.

Normallash. Cho'yan quymalarning puxtaligi va plastikligini oshirish maqsadida normallanadi. Buning uchun cho'yan quymalarni $850-900^{\circ}\text{C}$ temperaturagacha qizdirib, shu temperaturada ma'lum vaqt tutib turilgach, havoda sovitiladi. Ma'lumki, cho'yan quyma $850-900^{\circ}\text{C}$ temperaturagacha qizdirilganda uning tarkibidagi erkin grafit austenitda eriydi. Bu quyma havoda sovitilganda perlit miqdori ortib, donachalari maydalashadi.

Toblash. Kulrang cho'yan quymalarini toblashdan maqsad ularning puxtaligini oshirishdir. Buning uchun quymani $850-900^{\circ}\text{C}$ temperaturagacha qizdirib, shu temperaturada ma'lum vaqt saqlangach, suvda, moyda yoki tuz eritmasida sovitiladi. Toblangan quyma strukturasi martensit, qoldiq austenit va grafitdan iborat bo'ladi.

Bo'shatish. Toblangan cho'yan quymalarini ichki zo'riqish kuchlanishlaridan holi etish maqsadida bo'shatiladi. Bo'shatish rejimi kutilgan qattqlikka ko'ra belgilanadi. Agar qattqligi yuqori bo'lishi talab etilsa, past temperaturada ($200-250^{\circ}\text{C}$), qattqligi pastroq bo'lishi talab etilsa, yuqori $450-600^{\circ}\text{C}$ temperaturada bo'shatiladi. Cho'yan quymalarning puxtaligini, qattqligini, korroziyaga bardoshligini oshirish bilan eyilishga chidamli qilish maqsadida po'latlar singari kimyoviy-termik ishlovlarga ham beriladi.

2-§. Rangli metall qotishmalaridan olingan buyumlarni termik ishlash

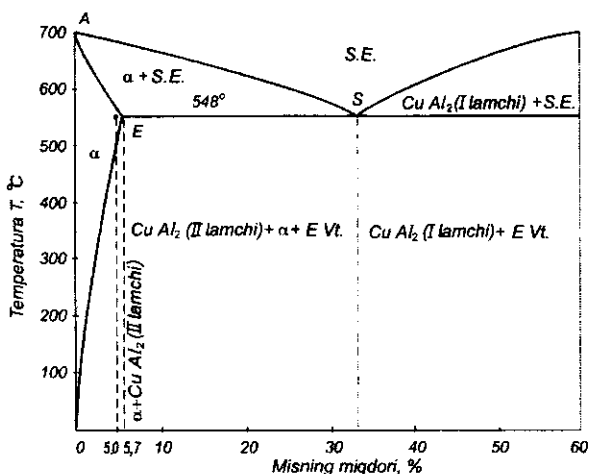
Rangli metall qotishmalaridan tayyorlangan buyumlarni ham temir qotishmalari singari turli xil termik ishlovlarga beriladi.

Jumladan Al-Cu qotishmasi misolida ko'raylik:

Agar Al-Cu qotishmasining holat diagrammasiga nazar tashlasak, tarkibida 5,0% gacha Cu bo'lgan qotishmani $500-550^{\circ}\text{C}$ temperaturagacha qizdirsak, u o'ta to'yingan α qattiq eritmaga o'tadi (32-rasm).

Temperaturaning pasayishida esa Cu ning Al da erishi kamayishi sababli undan CuAl_2 birikmasi ajraladi va u uy temperaturasida $\alpha+\text{CuAl}_2$ fazadan iborat bo'ladi. Bu qotishmadan yasalgan buyumlarni α qattiq qotishma holatigacha

qizdirilib, shu temperaturada ma'lum vaqt saqlab turib, tez sovitilsa, o'ta to'yingan qattiq qotishma hosil bo'ladi. O'ta to'yingan, turg'un bo'lmagan qattiq qotishmada vaqt o'tishi bilan parchalanish sodir bo'ladi. Bu jarayon *chiniqish* deb ataladi. Jarayon uy temperaturasida borsa, *tabiiy chiniqish*, yuqoriroq temperaturada borsa, *sun'iy chiniqish* deb ataladi. Bunda beqaror fazalarning barqaror fazalarga o'tishi hisobiga qotishmaning xossalari yaxshilanadi.



32-rasm. Alyuminiy-mis qotishmasining holat diagrammasi.

Shuningdek, toblangan po'lat 100-150°C temperaturada, bir necha sutka saqlansa undan uchlamchi sementit (S_{III}), oksidlar, nitridlar ajralib, u barqaror strukturaga o'tishi hisobiga puxtaligi ortadi.

11-BOB. Korroziya, uning xillari va oldini olish tadbirlari

1-§. Umumiy ma'lumot

Ma'lumki, ko'pgina metall hamda uning qotishmalaridan tayyorlanadigan detallar termik va boshqa ishlovlarga berilishiga qaramay, tashqi muhit (havo, suv, kislota, ishqor, tuz eritma) ta'sirida korroziyaga berilib yemiriladi.

Statistik ma'lumotlarga qaraganda mamlakatimizda yiliga 10% ga yaqin metall korroziya tufayli emiriladi. Bu esa millionlab so'm mablag' ko'kka sovurildi, demakdir.

Metallarni korroziyaga berilish mexanizmiga ko'ra ikki xilga ajratish mumkin:

1. Kimyoviy korroziya. Metallarni dielektrik muhit (havo, moy, benzin va boshqa)lar bilan kimyoviy reaksiyaga kirishishi tufayli emirilishi *kimyoviy korroziya* deyiladi. Korroziya tezligi metallning va muhitning xiliga, tarkibiga temperaturasiga, bosimiga bog'liq bo'ladi. Masalan, alangali pechlarda metallarning plastikligini orttirish maqsadida qizdirilganda undagi havo kislorodining metall sirtiga, yutilib temir oksidi (Fe_2O_3) hosil qilishi kimyoviy korroziyaga misol bo'la oladi. Agar metall sirtidagi oksid parda zich va puxta (masalan, Al_2O_3) bo'lib, metallga yaxshi birikkan bo'lsa, bu parda havo kislorodini metallning ichki qatlamlariga o'tishiga to'sqinlik qilib, uni emirilishdan saqlaydi va aksincha zich va puxta bo'lmasa, (masalan, Fe_2O_3) kislorod metallning ichki qatlamlariga o'tib uni emira boshlaydi.

2. Elektrokimyoviy korroziya. Metallarning elektr toki o'tkazadigan muhit (masalan, elektrolitlar)da emirilishi *elektrokimyoviy korroziya* deyiladi. Bu xil korroziya amalda ko'p uchraydi. Korroziya tezligi metall va elektrolit xiliga, konsentratsiyasiga, temperaturasiga, vaqtga va boshqalarga bog'liq.

2-§. Korroziyaning oldini olish tadbirlari

Metallar korroziyalanishining oldini olish tadbirlari xilma-xil bo'lib, ularga masalan, sirt yuzalarini korroziyabardosh metallar (Zn, Cr, Al, Ni) bilan qoplash, agressiv muhit aktivligini pasaytirish va boshqalar kiradi. Quyida bu yucullap bilan qisqacha tanishib chiqamiz:

a) Sirt yuzalarini korroziyabardosh metallar bilan qoplash. Buning uchun avval buyumlarning sirt yuzalari mexanik yoki kimyoviy usullarda zang, moy va boshqalardan tozalanadi, Keyin esa korroziyabardosh metall (Zn, Sb, Rb) vannasiga tushirilib, u yerda ma'lum vaqt saqlanadi. Masalan, tunuka list, sim, trubalar rux vannasida ruxlansa, mis buyumlar qalayli

vannada qalaylanadi. Jarayonning oddiyliги, ish unumining yuqoriligi va puxta qoplama hosil qilishi sababli bu usul amalda keng qo'llaniladi.

b) Buyum sirtini galvanik usulda korroziyabardosh metallar bilan qoplash. Buning uchun vannaga korroziyabardosh metall tuzining suvdagi eritmasi (elektrolit) quyilib, unga buyum (katod) va korroziyabardosh metall plastinkasi (anod) tushiriladi. Katod tok manbaining manfiy qutbiga, anod esa musbat qutbiga ulanadi. Zarur tok o'tishida anod plastinkasi elektrolitda erib, uning ionlari katod sirtiga yig'ila boradi. Qoplama qalinligi tok kuchiga, o'ning o'tish vaqtiga bog'liq. Shuni qayd etish lozimki, agar buyum o'z potensialidan kichik potentsialli metall bilan qoplansa — *anodli* va aksincha, o'z potensialidan katta potentsialli metall bilan qoplansa — *katodli usul* deyiladi.

v) Buyumlarning sirtini korroziyabardosh metallar bilan to'yintirish. Bu usulda buyumlar sirtiga himoya parda yuqori temperaturali sharoitda korroziyabardosh metallar atomlarining diffuziyalanishi (alitirlash, silitsirlash, xromlash) hisobiga boradi. Bu usullarning ba'zi xillari bilan tanishamiz:

g) Kimyoviy usul. Bu usulda po'lat buyumlar NaNO_3 tuzining $140-150^\circ\text{C}$ temperaturali eritmasiga tushirilib, 40-50 minut saqlanadi. Bunda ajralgan O_2 buyum sirti bilan birikib himoya parda hosil qiladi.

Buyumlarni korroziyabardosh metallar bilan qoplash. Bu usulda metall listlar sirtiga korroziyabardosh metall list qo'yilib, birgalikda qizdirib, prokatlanadi. Natijada qo'shqavatli (bimetall) qoplama hosil bo'ladi.

d) Elektrokimyoviy usul. Bunda buyumlar yuziga yaqinroq joyga protektor deb ataluvchi plastinka o'rnatiladi. Bu plastinka potentsiali himoya etiluvchi metall potensialidan kichik bo'lmog'i lozim. Bunday sharoitda buyumlarni elektrolitda yoki suvda ishlashda u bilan protektor orasida galvanik tok hosil bo'ladi. Bunda protektor-anod, buyum-katod vazifasini bajaradi. Ma'lum vaqtdan so'ng anod, ya'ni protektor korroziyaga berila boradi. Bunda buyum korroziyaga berilmay saqlanadi. Masalan, kemalarning po'lat vintlarini korroziyadan saqlashda protektor sifatida rux plastinkalaridan foydalaniladi.

e) Muhit aktivligini pasaytirish. Buning uchun muhitga ma'lum miqdorda ingibitor deb ataluvchi maxsus moddalar

kiritiladi. Bu usuldan, masalan, bug' qozonlarida va boshqa suv bilan ta'minlanadigan tizimlarda keng foydalaniladi. Masalan, ichki yonuv dvigatellarining sovitish tizimiga quyiladigan suvga ma'lum miqdorda xrompik ($K_2Cr_2O_7$) qo'shilsa, metall korroziyadan ancha saqlanadi.

12-BOB. Kukun materiallardan detallar tayyorlash

1-§. Umumiy ma'lumot

Metall va nometall materiallar kukunlaridan turli xil detallar tayyorlash usuli *kukun metallurgiyasi* deyiladi. Bu usulda tayyorlangan detallar geometrik shaklining aniqligi, yuza g'adirbudurligining kichikligi, eyilishga chidamliligi, metall tejalishi, metall kesib ishlovchi stanok va keskichlarga zaruriyat yo'qligi, malakali ishchilar talab etmasligi, ish unumining yuqoriligi, maxsus xossali detallar tayyorlanishi va boshqa ko'rsatkichlarga ko'ra mashinasozlikda tobora keng qo'llanilmoqda.

Masalan, kukun materiallaridan avtomobil hamda traktorlarning moy nasosi, shesternyalari, paxta terish mashinalarining shpindellari, sirpanish podshipniklari, kirya asboblari, turli keskichlar kallaklariga kavsharlanadigan qattiq qotishma plastinka va boshqalar tayyorlanadi.

2-§. Metall va nometall materiallar kukunlarini tayyorlash

Ma'lumki, bu usulda detallarni tayyorlashda asosiy xom ashyo metall va nometall materiallar kukunlaridir. Ularni sanoat miqyosida tayyorlashda mexanik, kimyoviy va fizika-kimyoviy usullardan foydalaniladi.

Mexanik usulda kukun olishda shar tegirmonlardan foydalanilsa. Kimyoviy va fizik-kimyoviy usullarda metall oksidlaridan metallarni qaytaruvchi gazlar (H_2 , CO) ta'sirida, tuz eritmalarni elektrolizlab Fe, Cu, Ni, W va boshqa metallar kukuni olinadi.

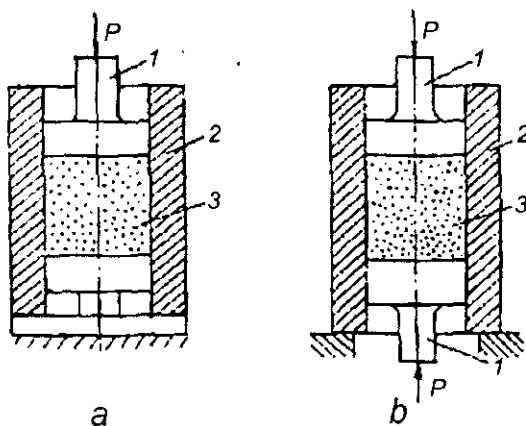
3-§. Kukun materiallardan detallar tayyorlash texnologiyasi

Kukun materiallardan detallar tayyorlash texnologik jarayonini quyidagi bosqichlarga ajratish mumkin:

1. Kukun materiallarni tayyorlash;
2. Kukunlardan kutilgan tarkibli shixta olish;
3. Ma'lum miqdordagi shixtani pressformaga kiritib presslash;
4. Olingan buyumga zarur xossalar berish uchun ularni termik ishlash;

5. Zaruratga ko'ra, masalan, podshipniklar, kirya asboblarga qo'shimcha (kalibrlash, g'ovaklarini moyga to'ldirish va boshqa) ishlovlar berish.

33-rasmda oddiy shakldagi metallokeramik buyumlarni yopiq pressformada bir tomonlama va ikki tomonlama presslash yo'li bilan olish sxemasi keltirilgan. Sxemadan ko'rinadiki, har ikkala holda shixta pressformaga kiritilib, puanson bilan presslanib, ma'lum vaqtdan so'ng ajratib olinadi. Bir tomonlama presslashda buyum zichligi bir tekis bo'lmaydi, shu sababli bu usuldan bo'yli buyumlar tayyorlashda foydalanish maqsadga muvofiq emas.



33-rasm. oddiy shakldagi metallokeramik buyumlarni yopiq pressformada presslash sxemasi:

a — bir tomonlama presslash; b — ikki tomonlama presslash:

1 — puanson; 2 — pressforma; 3 — shixta.

Bu usulda odatdagi usullar bilan olib bo'lmaydigan VK, TK tipli qattiq qotishmalar ham olinadi. Chunki bunday qotishmalar tarkibiga kiruvchi volframning suyuqlanish temperaturasi 3400°C bo'lganligi sababli suyultirib olinmaydi.

13-BOB. Kompozitsion materiallar

1-§. Umumiy ma'lumot

Kimyoviy jihatdan bir birida erimaydigan har xil komponentlarni o'zaro bog'lanishidan hosil bo'lgan materiallarga kompozitsion materiallar (k.m.) deyiladi. Kompozitsion materiallar olishda ulardan kutilgan xossalariга ko'ra komponentlar xili, o'lchami va miqdori belgilanadi.

Kompozitsion materiallar asosiga matritsa sifatida metallar (Al, Mg va ularni qotishmalari), polimerlar (epoksidlar, fenol formaldegidlar, poliamidlar)dan foydalaniladi. To'ldiruvchilar sifatida qum kukunlari, asbest tolasi, ipsimon alyuminiy nitritlar, beriliy oksidlar, bor karbidlar va boshqalardan foydalaniladi. Shuni ham aytish lozimki, kompozitsion materiallarning mustahkamligini oshirish maqsadida judayam ingichka uglerodli yoki legirlangan po'latlardan tayyorlangan (diametri 20-1500 mkm) simlardan ham foydalaniladi. Masalan, matritsa Al va uni qotishmasidan bo'lgan kompozitsion materiallar mustahkamligi $400-500^{\circ}\text{C}$ temperaturalarda alyuminiy qotishmalarga qaraganda 2-3 marta ortiq bo'ladi. Shu sababli bunday kompozitsion materiallardan samolyot detallari tayyorlanadi. Matritsasi polimer material bo'lgan kompozitsion materialdan, avtomobil va kemasozlikda masalan, avtomobil kuzovlari, trubalar va boshqalar tayyorlashda, shuningdek kimyo sanoatida, kriogen texnikada foydalaniladi.

14-BOB. Nometall materiallar

1-§. Umumiy ma'lumot

Mashinasozlikda konstruksion materiallar sifatida metall qotishmalari bilan bir qatorda nometall materiallardan ham keng foydalaniladi va ularni qo'llanilish sohalari borgan sari ortib

bormoqda. Ma'lumki, nometall materiallar xili ko'p, lekin sanoatda keng qo'llaniladiganlariga plastik massalar, rezina, lak, bo'yoq, elim, asbest, shisha, keramika va boshqalar kiradi. Nometall materiallarning etarli puxtaligi, engilligi, termik va kimyoviy chidamligi, yuqori izolyatsion xarakteristikalari, ayniqsa, texnologik va ekspluatatsion xossalarining yaxshiligi ulardan metallar o'rnida emas, balki zarur materiallar sifatida ham foydalanilmoqda.

Nometall materiallar asosi polimerlar (yuqori molekulyar birikma)dan iborat bo'lib, ular tabiiy va sun'iy xillarga ajratiladi.

Tabiiy polimerlarga sellyuloza, slyuda, asbest, grafit, paxta va boshqalar, sun'iyulariga polietilen, viskoza, sintetik kauchuk va boshqalar kiradi.

2-§. Plastik massalar va ulardan detallar tayyorlash

Plastik massalar tabiiy yoki sun'iy polimerlar asosida olingan materiallar bo'lib, ularni olish yoki qayta ishlashning ma'lum bosqichida yuqori plastiklikka ega bo'ladi. Plastik massalar oddiy va murakkab xillarga ajratiladi.

Oddiy plastik massalar yolg'iz polimerlardan iborat bo'lib, ularga polietilen, polistirol, kapron, organik shisha va boshqalar kiradi.

Murakkab plastik massalarda bog'lovchi polimerlardan tashqari to'ldiruvchilar, plastifikatorlar, stabilizatorlar, katalizatorlar, moylovchilar va bo'yovchi moddalar ham bo'ladi. Ba'zan bog'lovchilar sifatida polimerlar o'rniga bitum, asfalt, sementlardan ham foydalaniladi.

To'ldirgichlar plastmassalarni fizika-mexanik, kimyoviy va texnologik xossalarini yaxshilash bilan kam eyiladigan qiladi. Ularning narxini arzonlashtirish maqsadida tarkibiga zaruriyatiga ko'ra 40-80% gacha to'ldirgichlar sifatida yog'och uni, paxta, qog'oz, asbest, to'qima va shisha tolalari, bo'r, gips, grafit, kaolin, talk kukunlari va boshqa materiallar qo'shiladi.

Plastik massalarning plastikligi, elastikligi va oquvchanligini oshirish maqsadida plastifikatorlar kiritiladi va plastifikatorlar sifatida kamfara, kanakunjut moyi, glitserin, dibutilftolat va boshqalar.

Stabilizatorlar plastik massalarga issiqlik, nur va boshqa faktorlar ta'sirida turg'unligini oshirish maqsadida oltingugurtli birikmalar, fenollar va boshqalar ma'lum nisbatda qo'shiladi.

Katalizatorlar sifatida magneziya, urotropin, ohak va boshqa materiallardan foydalaniladi. Ular polimer materiallarning qotish jarayonini tezlatadi.

Moylovchi moddalar plastmassalarni presslash jarayonini osonlashtirish uchun qo'shiladi. Ularga mum, steorin, transformator moyi va boshqalar kiradi.

Bo'yoqlar plastmassaga kerakli rang beradi. Bo'yoq sifatida oxra, rodanin, nigrozin va boshqalardan foydalaniladi.

Plastik massalar xossalriga (molekulalararo bo'qanish xarakteriga) ko'ra termoplastik va termoreaktiv xillarga ajratiladi.

Termoplastik plastmassalarda polimerlar molekulalari o'zaro bo'shroq chiziqli bog'lanadi. Ular qizdirilganda yumshab, sovutilganda qotadi. Shu sababli ularni takror qizdirib ishlov beriladi. Bu holda xossalari saqlanadi.

Termoreaktiv plastmassalar molekulalari o'zaro kimyoviy puxta bog'lanadi. Shu sababli ularning xossalari termoplastiklardan keskin farqlanadi. Bu plastmassalar qizdirilganda yumshab borib, keyin ma'lum temperaturada suyuqlanmaydigan qattiq holatga o'tadi. Shu sababli ular qayta ishlanmaydi. Ular, odatda, maydalanib to'ldirgichlar sifatida ishlatiladi. Mashinasozlikda korpus detallari, truba, shkiv, tishli g'ildirak, podshipnik va boshqalarni tayyorlashda foydalaniladigan plastik massalar va ularning xossalari 15-jadvalda keltirilgan.

Plastik massalardan turli shakldagi va o'lchamdagi detallarni tayyorlashda qator texnologik usullar bo'lib, ular ichida metall qoliplarga qizdirib bosim bilan quyish, presslash, siqib chiqarish usullari ko'proq tarqalgan. Masalan, metall qolipga quyish usulidan termoplastik plastmassalar (polietilen, polistirol, poliamid va boshqalar)dan detallar tayyorlashda, qizdirib presslashdan termoreaktiv plastmassalar (epoksid, getinaks va boshqalar)dan detallar tayyorlanadi.

3-§. Rezina va undan detallar tayyorlash

Ma'lumki, rezina juda elastik, kam eyiladigan xossaga ega bo'lib, tebranihlarni qaytaradigan, gaz va suvda namiqmaydigan, kislota, ishqor, moylarga chidamli dielektrik materialdir. Bu xossasi tufayli undan avtomobil, traktor, samolyot pokrishkalari, harakat uzatish tasmalari, salnik, manjet, qistirma, elektroizolyatsion elementlar va boshqalar tayyorlanadi.

Rezina tayyorlashda o'simliklardan olinuvchi tabiiy kauchukka zarur qattiqlik, elastik va boshqa xossalalar beruvchi moddalar sifatida 4-10% oltingugurt, qo'rg'oshin, benzol va hokazo to'ldirgichlar sifatida talk, bor, kaolin, kremniy va titan oksidlari va boshqalar qo'shiladi.

Vulkanizatsiya jarayonini tezlatuvchi sifatida magniy oksidi, rux va boshqalar ishlatiladi. Rezinaning plastikligi, sovuqqa chidamligini oshirish maqsadida plastifikatorlar sifatida steorin va olein kislota, oksidlanishini kamaytirish maqsadida vazelin, parafin va boshqalardan foydalaniladi. Kerakli rang berish uchun oxra, ultramarinlar qo'shib, keyin aralashma 140°C gacha qizdirilsa, kimyoviy reaksiya yuz berib, rezina hosil bo'ladi. Agar kauchukka qo'shilgan oltingugurt miqdori 25% dan ortiq bo'lsa, olingan rezina deyarli puxta va qattiq bo'ladi. Bu xil rezinaga *ebonit* deyiladi.

Keyingi yillarda kimyoviy sanoatining rivojlanishi tufayli etil spirti, atsetilen, butan, etilen, benzol va boshqa birikmalardan sintetik kauchuk olinmoqda va undan keng foydalanilmoqda.

Rezinadan turli shaklli va o'lchamli buyumlar tayyorlash texnologik jarayoni quyidagilarni o'z ichiga oladi:

1. Xom rezina tayyorlash.
2. Undan buyumlar tayyorlash.

Xom rezina tayyorlash uchun kauchuk olinib, u ma'lum o'lchamda kesib bo'laklarga bo'linadi. Plastikligini oshirish maqsadida 40-50°C gacha qizdirilgan jo'valar orasidan o'tkazib, keyin unga zarur miqdorda komponent kukunlari qo'shilib qorishtirish mashinasida aralastirilib tekis plastik massa hosil qilinadi, bunga ham rezina deyiladi. Bunday rezina organik eritmalarda eriydi, kutilgan shaklni oson egallaydi. Agar qizdirilsa, yopishqoq bo'ladi. Xom rezinadan turli qalinlikdagi list, lenta, matolar, har xil shakldagi buyum, trubka, chivik, murakab shaklli buyumlar tayyorlanadi.

15-jadval

Material	Zichligi, g/sm ³	Cho'zilishga puxtaligi, kgk/mm ²	Nisbiy uza- yuvchanligi, %	Qattiqligi HB, kgk/mm ²	Zarbiy qovusho- qligi, kgk/sm ²	Martens bo'yicha issiqlikka chidamilligi
Termoplastik						
Polietilen	0,93	0,8-1,4	100-300	1,4-2,5	20-160	110
Poliamid	1,1-1,4	5-10	100-300	10-15	100-170	80-120
Ftoreplast	2,3	1,6-3,1	250-450	3-4	100	260
Polivinil-xlorid	1,5	5-7	250-400	-	100	170
Organik shisha	1,2-1,8	4	4	17	20	80-95
Termoreaktiv plastmassalar						
Fenolformaldegidlar	1,2-1,6	1,5-3,5	1-5	25-30	1 gacha	125
Epoksidlar	1,2-1,7	2,8-7	3-6	-	1 gacha	-
Poliefirlar	1,3-1,4	4,2-7	2	10-20	1	-
Getinaks	1,0-1,4	8-10	-	25-30	13-15	150
Tekstolit	1,4	6,5-10	1-3	20-35	25-30	120

Yuqoridagi usullarda xom rezinadan tayyorlanadigan buyumlar zarur fizika-mexanik xossalarga ega bo'lishi uchun, odatda, ular avtoklavlarda 130-150°C temperatura va 0,1-0,4 MN/m² bosimda pishiriladi.

4-§. Moylovchi materiallar va ularning vazifasi

Ishqalanish yuzalarini moylashga xizmat qiluvchi materiallar moylovchi materiallar deyiladi. Moylar detallarning korroziya bardoshligini oshirish, eyilishni kamaytirish va ekspluatatsion muddatini uzaytirish uchun xizmat etadi. Moylar suyuq, qattiq va aralashma bo'ladi. Suyuq moylarga mineral, o'simlik, hayvon moylari kiradi. Mashinasozlikda ko'p foydalaniladigan moy mineral moylardir. Ular bilan bir qatorda sovun aralashirilgan qattiq moylar (solidol, tavot, texnik vazelin) dan ham foydalaniladi.

Aralashmali moylarda sovundan tashqari grafit, talk, slyudalar ham bo'ladi. Moylarni tanlashda ishqalanuvchi detallar konstruktsiyasiga, ish sharoitiga (nagruzka, temperatura, muhit), o'zaro ishqalanuvchi materiallarga qaraladi. Moylarning asosiy xarakteristikaga qovushoqligi, alangalinish temperaturasi kiradi. Eng yuqori qovushoq moy mineral moyi bo'lib, uning qovushoqligi 17-22 Pa dir.

5-§. Zichlakich materiallar va ularning vazifasi

Zichlakich materiallarga charm, asbest, karton, kigiz va boshqa materiallar kiradi. Ulardan mashina, mexanizmlarni va turli priborlarni suyuqliq, gaz va moy saqlanadigan qismlaridan ularni tashqariga siljishini oldini olish uchun zichlagich materiallardan foydalaniladi.

6-§. Yelimlar turi va ularning ishlatilish joylari

Elimlarning xili ko'p, ularga yog'och elimi, kazein, suyak, baliq elimlari, dekstrin, kraxmal va boshqalar kiradi. Ulardan turli material buyumlarni o'zaro birlashtirishda foydalaniladi.

16-jadvalda polimerlar asosida olingan elimlar markalari, elimlash rejimi, ko'llanish sohalariga misollar keltirilgan.

Elimlar markasi	Elimlash rejimi			Yelimlab yopishtirilgan detallarni ekspluatatsion temperaturasi, °C	Qo'llanish joylari
	Bosim, kgk/sm ²	Temperatura, °C	Vaqt, soat		
VIAM6-3	2 - 4	10 - 25	18 gacha	-40 dan +70 gacha	Tekstolit, fanera, yog'ochlarni elimlab yopishtirishda
BF2 va BF4	1 - 2	180 gacha	1	-60 dan +60 gacha	Metall, keramika, shisha va boshqalarni elimlab yopishtirishda
Bakelit		120 gacha	4	-60 dan +120 gacha	Tekstolit, getinaks, shishalarni elimlab yopishtirishda

O'ar qanday material bo'laklarini yoki buyumlarni elimlab yopishtirish uchun yuzalarni avval kir, zangdan yaxshilab tozalash, yuzalarni tekislab moslashtirmoq kerak. Keyin zarur elim olib belgilangan texnologik rejimda elimlamoq zarur.

Takrorlash uchun savollar

1. Metallarning tuzilishi va ular nometall materiallardan qay ko'rsatkichlari bilan farqlanadi?
2. Metallarning kristallanish jarayoni qay tarzda boradi?
3. Metall donachalarining shakli va o'lchami qanday shart sharoitlarga bog'liq?
4. Qotishmalar tarkibiga kiruvchi elementlar xiliga, miqdoriga va boshqa ko'rsatkichlariga ko'ra ularda qanaqa birikmalar uchraydi?
5. P_b-S_b li qotishmani holat diagrammasi qanday tuziladi?
6. Fe_3C qotishmasining holat diagrammasi amaliy jihatdan qanday ahamiyatga ega?
7. Po'lat buyumlarni qanday maqsadlarda termik ishlanadi, ularni termik ishlashining qanaqa turlarini bilasiz va ular qanday bajariladi?
8. Po'lat buyumlarni sementitlangach qanday termik ishlanadi va nima uchun?
9. Azotlangan po'lat buyumlar sementitlangan buyumlarga nisbatan qanday afzalliklarga ega?
10. Cho'yanlarni termik ishlashdan maqsad va bu ishlov qanday bajarilada?

11. Legirlangan po‘latlarni termik ishlashda nimalarga alohida ahamiyat bermoq lozim va nima uchun?

12. Rangli metall qotishmalarining turlari va ularning mashinasozlikdagi o‘rni qanday?

13. Metall buyumlarning korroziyaga berilishi va oldini olish tadbirlari haqida aytib bering.

14. Kukun materiallardan detallar tayyorlash texnologik jarayoni haqida aytib bering va usulni qanday istiqbollarini bilasiz?

15. Nometall materiallarni mashinasozlikdagi o‘rni, xillari, xossalari va qo‘llanish joylarini aytib bering.

UChINChI BO'LIM

METALL VA UNING QOTISHMALARIDAN QUYMALARNI OLISH

15-BOB. Quymakorlik, uni mashinasozlikdagi o'rni, quyma detallar konstruksiyasiga va materiallariga qo'yiluvchi talablar

Bu bo'limda suyultirilgan metallni qoliplarga quyish yo'li bilan turli shaklli va o'lchamli quymalar olishdagi texnologik jarayonlar o'rganiladi.

1-§. Umumiy ma'lumot

Odamlar eramizdan ikki-uch ming yil muqaddam quymalarni olish bilan tanish bo'lganlar, buni Misrda, Xitoyda va boshqa mamlakatlarda olib borilgan arxeologik qazilmalar ko'rsatdi.

Keyinchalik asrlar davomida bu san'at rivojlana bordi.

Masalan, 1585-1586 yillarda A. Choxov boshchiligida bronzadan katta zambarak quyildiki, uning massasi 40 t ga yaqin bo'lgan. Ota-bola Motorinlar esa 1735 yilda bronzadan katta, naqshli qo'ng'iroq quydilarki, uning massasi 200 t bo'lgan. Bunday misollarni ko'plab keltirish mumkin, lekin shularning o'ziyoq quymakorlik san'atining o'sha yillarda rivojlanish sur'atini yorqin ifodalaydi.

Ayniqsa keyingi yillarda fan va texnikaning rivojlanishi tufayli yangi-yangi takomillashgan istiqbolli usullar (quymalarni metall qoliplarda, bosim ostida, markazdan qochirma kuch yordamida, suyuqlanadigan modellar yordamida tayyorlangan qoliplarda, qobiqli qoliplarda va boshqalar) yaratilishi, og'ir ishlarni mexanizatsiyatirilishi, texnologik jarayonlarning avtomatizatsiyalashtirilishi,

markazlashtirilgan yirik quymakorlik korxonalarining barpo etilishi sifatli, xilma-xil quymalarni ishlab chiqarish bilan unumdorlik keskin ortdi.

2-§. Quymakorlikning mashinasozlikdagi o'rni

Kuzatishlar ko'rsatadiki, turli mashina va mexanizmlar detallarining og'irlik jihatidan qariyb 50% dan ortiqrog'i qora metall qotishmalardan quyma tarzda olinmoqda. Buning boyisi shundaki, quymakorlikda metallarni bolg'alash, shtamlash, kesib ishlash va boshqa usullarda tayyorlanishi qiyin bo'lgan yoki mutloqo tayyorlab bo'lmaydigan murakkab shaklli, turli o'lchamdagi quymalar oson olinadi. Shuningdek qirindiga o'tuvchi qo'yim qiymatini kamligi, chiqindilarning qayta eritilish orqali ulardan foydalanilishi kabi afzalliklari tufayli katta iqtisodiy samara beradi.

3-§. Quyma detallar, konstruksiyasini belgilashdagi asosiy masalalar

Konstruktorlar mashina detallarining konstruksiyasini (shakli, o'lchamlarini, aniqlik va yuza g'adir-budurlik sinflarini belgilashda) detallarning ish sharoitini, ishlab chiqarish bilan bog'liq bo'lgan texnologik talablarni ko'zda tutgan holda masalani texnika-iqtisodiy jihatdan oqilona hal etmog'i lozim. Ayniqsa, bunda quymalarning shaklini soddalashtirish, devorlar qalinliklarining keskin o'zgarmasligi, o'tkir burchakli o'tishlar bo'lmasligi, geometrik aniqligi va boshqa masalalar muhim rol o'ynaydi. Chunki masalalarga alohida e'tibor berilishi sifatli va arzon quymalar ishlab chiqarish omillaridan biridir.

4-§. Quyma materiallar xossasiga talablar

Texnika-iqtisodiy talablarga javob beradigan quymalar olishda keng foydalaniladigan asosiy materiallarga cho'yanlar, po'latlar va rangli metall qotishmalari kiradi. Ayniqsa, ularning suyuqlanish temperaturasining pastroqligi, oquvchanligi,

kam kirishishi, kimyoviy tarkibining tekis bo'lishi hamda narxining arzonligi ayrim kamchiliklari bo'lsada quymalar olishga qo'l keladi. Quymalardan kutilgan xossalar material xiliga, kimyoviy tarkibiga, qolipga quyilish temperaturasiga, qolip materialiga va boshqa ko'rsatkichlarga bog'liq. Shuni aytish lozimki, yirik, murakkab shaklli, turli xil quymalar olishda kirishuvchanligi, struktura o'zgarishi, ayrim qismlarining turli tezlikda sovishi va boshqa sabablarga ko'ra quymalarda ichki zo'riqish kuchlanishlari vujudga keladi va zarur tadbirlar ko'rilmasa bu kuchlanishlar ularning deformatsiyalanishiga, darz ketishiga olib kelishi mumkin.

Quymalarni olishda foydalaniladigan materiallar ichida yuqorida qayd etilgan talablarga quyma cho'yanlar yaxshi javob beradi. Shu boisdan, quymalar olishda ulardan keng foydalaniladi. O'rtacha hisoblar ko'rsatadiki, ishlab chiqarilayotgan quymalarning 70% quyma cho'yanlarga, 17% po'latlarga, 8% boshqa xil cho'yanlarga va qolgani rangli metall qotishmalarga to'g'ri keladi.

Ma'lumki, olinayotgan quymaning tan narxi material xiliga, seriyasiga, shakliga, o'lchamlariga va texnologik jarayonlarning oqilona belgilanganligiga, mexanizatsiya va avtomatlashtirilganlik darajasiga bog'liq 17-jadvalda quyma materiali, seriyasi va shaklining tan narxiga o'rtacha ta'siri (qabul qilingan birlikda) misol sifatida keltirilgan.

17-jadval

Quyma materiali	Seriya		Shakli	
	Kam	Ko'p	Oddiy	Murakkab
Kulrang cho'yanlar	1,0	0,4-0,6	1,0	1,8-2,2
Uglerodli po'latlar	1,0	0,4-0,6	1,0	1,5-2,0 (3-4)
Bolg'alanuvchi cho'yanlar				
Alyuminiy qotishmalar	1,0	0,4-0,6	1,0	1,2-1,5 (2-3)
Legirlangan po'latlar	1,0	0,4-0,6	1,0	8,0-10,0 (16,0-20,0)
	1,0	0,4-0,6	1,0	6,0-8,0 va undan ortiq

16-BOB. Qoliplar xili, ularning materialiga qo'yiladigan talablar, tarkibi, tayyorlash usullari

1-§. Qolip va ularning xillari

Quymalar olish uchun suyultirilgan metall, quymani tashqi shakliga va o'lchamlariga yaqin qilib tayyorlangan qolipga quyish kanallar tizimi orqali kiritiladi.

Olinuvchi quymaning materiali, shakli, o'lchamlari, seriyasi va boshqa ko'rsatkichlariga qarab qoliplar turli materiallardan tayyorlanadi. Masalan, cho'yan va po'lat quymalar uchun qolip materialining 80% ga yaqini qum va gillardan iborat bo'ladi.

Qoliplar ish muddatiga ko'ra bir marta, bir necha marta (muvaqqat) va ko'plab quymalar olishga yaroqli xillarga ajratiladi.

Bir marta quyma olishga yaroqli qoliplar asosi kvarts qumi, gil va tegishli xossalarga erishish uchun qo'shiladigan materiallar (masalan, grafit, kvarts kukuni, yog'och qipig'i, mazut va boshqalar) suv bilan qorishtirib tayyorlansa, muvaqqat qoliplar yuqori temperaturaga chidamli materiallar (shamot, magnezit, asbest va boshqalar) kukunlarini gil bilan qorishtirib tayyorlanadi. Doimiy qoliplar esa cho'yan, po'lat, ba'zan esa mis hamda aliyuminiy qotishmalaridan tayyorlanadi.

Bir marta quyma olishga yaroqli qoliplarni esa nam va quritilgan xillarga ham ajratiladi.

Nam qoliplar. Bu qoliplar qum va gillardan tayyorlanib, ularning tarkibida 10-12% gacha gil bo'ladi. Nam qoliplar yuqori plastiklikka ega bo'lib, ulardan quymalar oson ajraladi. Bunday materialdan qolip tayyorlash bir muncha oson bo'lib, narxi ham arzondir. Nam qoliplarning asosiy kamchiligi mustahkamligining pastligidir. Shu sababli nam qoliplardan mayda va o'rtacha quymalar olishdagina foydalaniladi.

Quruq qoliplar. Bu qoliplar ham qum va gillardan tayyorlanib, ularning tarkibida 15% gacha gil bo'ladi. Ularni kamerali pechda 300-350°C haroratda bir necha soat qizdiriladi. Natijada qolipning mustahkamligi ortadi. Bu qoliplardan yirik, qalin devorli quymalar olishda foydalaniladi.

2-§. Qolip va sterjen materiallariga qo'yiluvchi talablar

Qolip materiallarga quyidagi asosiy talablar qo'yiladi:

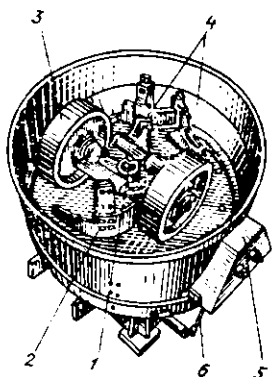
1. Plastikligi.
2. Puxtaligi.
3. Termo-mexanik chidamlilikligi.
4. Qayishqoqligi.
5. Gaz o'tqazuvchanlikligi.
6. Xossalari uzoq vaqt saqlanishi.
7. Arzonligi.

Quymalardagi turli bo'shliqlar qoliplarga o'rnatilgan sterjenlar yordamida olinadi. Sterjenlar shakli va o'lchami quymalardan olinuvchi bo'shliq shakli, o'lchamiga o'xshash bilan biroz kattaroq bo'lib, qoliplarga qaraganda og'irroq sharoitda ishlaydi, shu sababli ular materialining xossalari qolip materiali xossalari-dan yuqori bo'lmog'i lozim.

3-§. Qolip va sterjen materiallarini tayyorlash

Karerlardan keltirilgan qum va gillar baraban yoki boshqa konstruksiyali pechlarda 200-250°C da qizdirib quritiladi. Quritilgan materialda kesaklanib qolgan yirik bo'laklar bo'lsa maydalanadi va elanadi.

Keyin ularga belgilangan miqdorda yuqorida qayd etilgan materiallar qo'shib qorishtirish mashinasida suv bilan ma'lum vaqt qorishtiriladi. Bu mashinalarga *begunlar* deyiladi. Uning g'ildiraklari 3 tog'orasi tagiga tegmagan holda (qum donachalarining o'lchamiga qarab) rostlanadi. Uning zalvar g'ildiraklari vertikal o'q atrofida, materialga ishqalanish hisobiga gorizontall o'q atrofida aylanadi, bunda vertikal o'q atrofida aylanuvchi



34-rasm. Qolip materialini qorishtirish mashinasi:

- 1 — vertikal o'q; 2, 4 — surgichlar;
3 — g'ildirak; 5 — quti;
6 — tortqi.

vchi surgichlar 2 va 4 materialni zalvar g'ildiraklar tagiga surib turadi. Tayyorlangan material maxsus moslama yordamida qutisi tagidagi teshikdan ishlatish uchun tegishli joyga uzatiladi.

4-§. Qolip materiallarining turi

Qolip materiallari quyida-gi turlarga bo'linadi:

1. **Qoplama materiallar.** Qolipning suyuq metall bilan bevosita munosabatida bo'ladigan yuzalarini qoplash uchun ishlatadigan materiallar.

2. **To'ldirg'ich materiallar.** Qolipning asosini tashkil etadi. Bu materialning sifati qoplama materialdan pastroq bo'lib, bir marta ishlatilgandan keyin qisman gil, qum, suv va boshqa moddalar qo'shib, yangilanadi.

3. **Umumiy materiallar.** Yirik korxonalarining quyuv sexlarida qoliplarni mashinalarda tayyorlashda opokaning butun hajmini to'ldiradigan material.

Quyidagi jadvalda bir marta ishlatilgan qolip materialni qayta ishlatish uchun yangilanganini o'rtacha tarkibi keltirilgan.

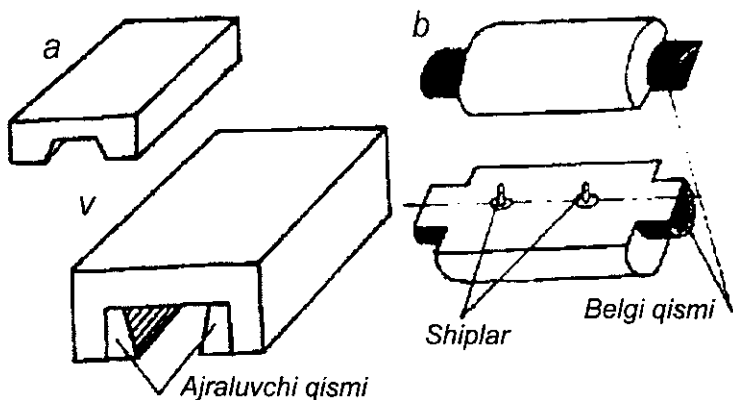
18-jadval

Tarkibi	Komponentlar miqdori, %
Ishlatilgan qolip materiali	94,5-96,5
Qo'shiladigan toza kvars qumi va gil	3-5
Qo'shiladigan maxsus materiallar (toshko'mir kukuni, qipiq va boshqalar)	0,5
Suv	4,5-5,5

5-§. Qoliplar tayyorlashda foydalaniladigan texnologik moslama va asboblari

Model komplekti. Model komplektiga model, model plita, sterjen yashigi, quyish tizimi, model elementlari va boshqalar kiradi.

Model. Model vositasida qolip materialiga quymani tashqi shaklining izi tushirilib qolip tayyorlanadi. Shu boisdan, modelning tashqi shakli olinuvchi quymaga mos bo'lib, o'lchamlari suyuq metallning qolipda kirishishi va mexanik ishlovga belgilangan qo'yim qiymati hisobiga kattaroq olinadi. Odatda, ular yaxlit va qoliplashni osonlashtirish maqsadida ajraladigan ham qilinadi.



35-rasm. Turli modellar:

a — yaxlit model; b — ikki bo'lak model; v — ajraluvchi model.

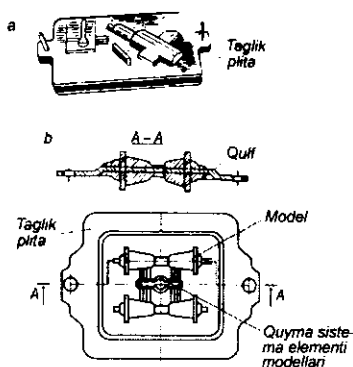
Model plitasi. Mashinalarda qolip materialidan qolip tayyorlashda unga quymaning modeli, quyish tizimining model elementlari va opoka o'rnatiladi.

Model plita metallardan (qo'lda qolip tayyorlashda foydalaniladigan taglik plita taxtadan) yasaladi.

Agar qolip ikkita qoliplash mashinasida tayyorlansa, model plitasi bir tomonlama ishlaydigan, bir mashinada qolip tayyorlansa, ikki tomonlama ishlaydigan bo'ladi. Model plitalarda ma'lum tartibda teshiklar ochilgan bo'lib, zaruratga ko'ra ularga o'rnatilgan boshqa modellar va tizimlari bilan almashtiradi.

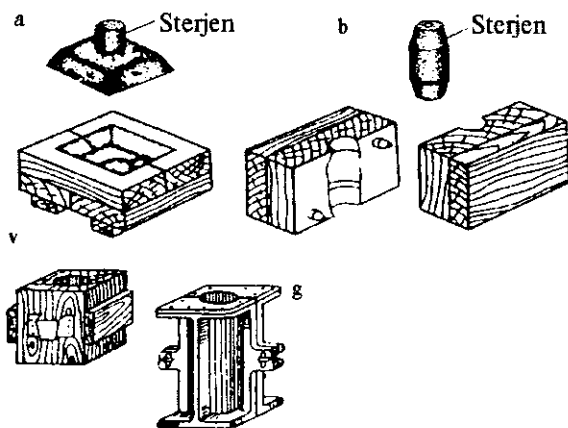
Sterjen yashigi. Sterjen materiallardan sterjenlar tayyorlashda foydalaniladigan qoliplar *sterjen yashiklari* deyiladi. Oddiy shaklli sterjenlar yaxlit sterjen yashiklarda, murakkab shaklli sterjenlar esa yig'ma sterjen yashiklarda seriyasiga ko'ra dastaki asboblardan bilan qo'lda yoki qum haydash mashinalarda tayyorlanadi.

Sterjen quritish plitasi. Sterjen, sterjen yashigidan ajratib olingach, uni puxtaligini oshirish maqsadida quritish uchun o'rindiqqa o'tqaziladi va bu o'rindiq *quritish plitasi* deyiladi.



36-rasm. Model plitalari:

a — bir yoqlama ishlaydigan plita; b — ikki yoqlama ishlaydigan plita.



37-rasm. Sterjen yashiklar:

a — yaxlit; b — yig'ilgan sterjen yashiklar.

Quyish tizimini model elementlari. Qolipga metallni ravon kirituvchi kanallar tizimiga *quyish tizimi* deyiladi.

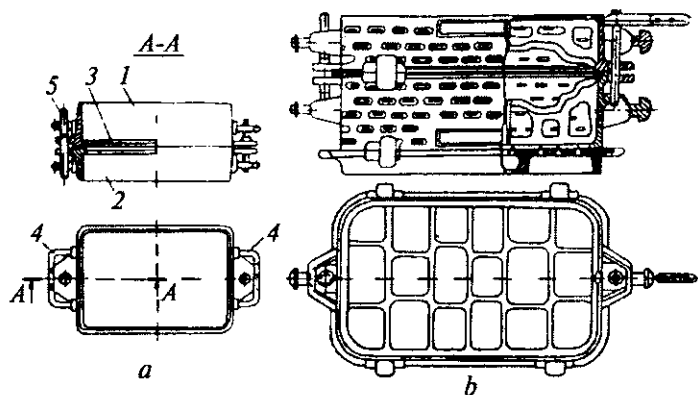
Nazorat andaza. Qolip, model, sterjenlar shakli va o'lchamini kuzatishda foydalaniladigan moslamalar *nazorat andazalar* deyiladi.

Opoka. Qolip materiallarida model aksini olishga ko'maklashuvchi ochiq ramaga *opoka* deyiladi. Opokalar kon-

struksiyasiga ko'ra ajratiluvchi, ajralmaydigan; qovurg'ali va qovurg'asiz bo'ladi. U qadar yirik bo'lmagan quymalar olishda ajralmaydigan qovurg'asiz, yirik quymalarni olishda ajraladigan qovurg'ali opokalardan foydalaniladi.

Quyma olishda opoka bo'shliqlaridan to'g'ri foydalanish qolip materiallarini tejaydi.

Model komplektini turli muhitda uzoq vaqt ishlaganida o'z shakli va o'lchamlarini saqlaydigan, oson kesib ishlanadigan, engil va arzon materiallardan tayyorlanishi kerak. Amalda quymalarni kamroq ishlab chiqadigan sexlarda model komplekti materiali yaxshi sifatli yog'ochlardan, ba'zan gips va sementdan, ko'plab quymalar ishlab chiqaradigan sexlarda esa metallardan (ko'pincha alyuminiy qotishmalardan), plastmassalardan tayyorlanadi.



38-rasm. Opokalar:

a — qavurg'asiz; b — qavurg'ali; 1 — ustki opoka; 2 — pastki opoka;
3 — qolip materiallarini tutash joyi; 4 — quloqlar; 5 — markazlovchi shtir.

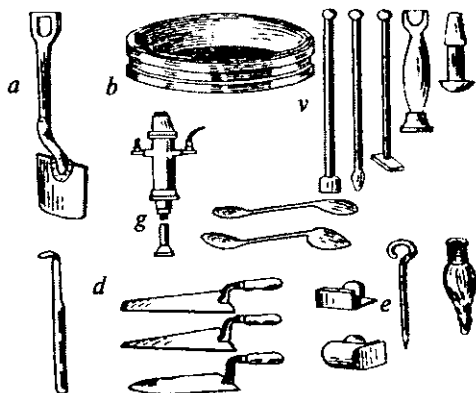
Shuni ham qayd etish lozimki, ingichka, puxtaligi pastroq sterjenlar sinmasligi uchun qolipga turli xil metall tirgaklar o'rnatiladi.

Qoliplash asboblari. Qolip materiallaridan qolip va sterjenlar tayyorlashda foydalaniladigan asboblarni *qoliplash asboblari* deyiladi. Ularni shartli ravishda ikki guruhga ajratiladi:

— Opoka, sterjen yashiklariga qolip materialini kiritish belkurak va uning tekis shibbalaydigan shibba va boshqalar kiradi.

— Modelni qolipdan, sterjenni sterjen yashigidan ajratib olishda, qoliplar va sterjenlar sirt yuzalarini ta'mirlash, tekislashda foydalaniladigan qoshiq, andava, tekislagich, ilgak va boshqalar kiradi.

Yirik quymakorlik sexlarida qoliplar tayyorlashda og'ir jismoniy ishlarni osonlashtirish, ish unumini oshirish uchun turli konstruksiyali (presslash, qum purkash va qum otish mashinalaridan) foydalaniladi.



39-rasm. Qoliplash asboblari:

a — belkurak; b — g'alvir; e — shibbalar; g — pnevmatik shibba; d — ilgak; qoshiq va andazalar; v — burchak chiqargich; tekislagich, six va cho'tka.

17-BOB. Quyish tizimi va qolip tayyorlash usullari

1-§. Quyish tizimi

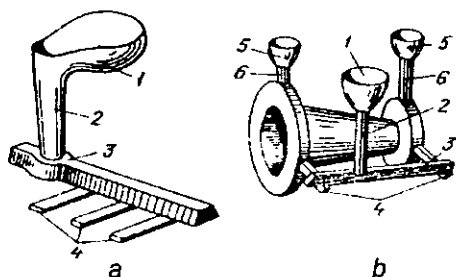
Suyuq metallni shlak va gazlardan tozalab, uni qolipga ravon uzatuvchi kanallar majmuasiga *quyish tizimi* deyiladi.

Quyish tizimining turi va o'lchamlari olinuvchi quymaning shakli hamda o'lchamlariga, olish usuliga ko'ra belgilanadi. Shuni qayd etish kerakki, quyish tizimi qolipga suyuq metallni kirishida ayrim joylarini shikastlamasdan to'la to'ldirishi lozim.

To'g'ri tanlangan quyish tizimi metallni shlak va gazlardan tozalanib qolip bo'shlig'iga ravon kirishi uchun uning stoyak kanalning kesim yuzi (F_1), shlak tutgich kanalining kesim yuzi (F_{sh})dan, u esa ta'minlash kanalining kesim yuzi (F_2)dan kattaroq bo'lishi lozim. Amalda, bular $F_1:F_{sh}:F_2 = 1:1,1:1,15$ nisbatlarda olinadi. Quyish tizimini ta'minlash kanali qismining kesim yuzi

olinuvchi quyma massasiga (Q_k), metallning qolipga quyilish so-
lishtirma tezligi (γ)ga va metallning qolipga quyilish vaqti (t)ga
ko'ra quyidagi formula bo'yicha aniqlanishi mumkin:

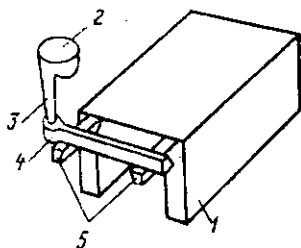
$$F_i = \frac{Q_k}{\gamma \cdot t}, \text{cm}^3.$$



40-rasm. Normal quyish tizimi:

1 — quyish kosachasi; 2 — stoyak; 3 — shlak tutqich; 4 — ta'minlash kanallari;
5 — vipor kosachalari; 6 — vipor stoyaklari.

Misol. Quyma cho'yandan 41-rasmda tasvirlangan massasi
1000 kg li chuyan quyma olish uchun quyish tizimi model ele-
mentlarining o'lchamlari aniqlansin.



41-rasm. Quyma olish sxemasi:

1 — quyma; 2 — quyish kosachasi; 3 — stoyak; 4 — shlak tutqich;
5 — ta'minlagichlar.

Bu masalani echish uchun metallning qolipga quyilish so-
lishtirma tezligi va quyilish vaqti (γ va t) larning qiymatlarini
ayni quymaga tegishligini spravochniklardan olsak unda, $\gamma = 2$
 $\text{kg/sm}^2 \cdot \text{s}$ va $t = 60$ s bo'ladi. Endi yuqoridagi formula bo'yicha
 F_i ning qiymatini hisoblaymiz:

$$F_t = \frac{Q_k}{\gamma \cdot t} = \frac{1000}{2 \cdot 60} = 8 \text{ sm}^2.$$

So'ngra F_{sh} va F_s qiymatlarni topamiz:

$$\sum F_t : F_{sh} : F_s = 8 : (8 \cdot 1,1) : (8 \cdot 1,15)$$

bu yerdan

$$F_{sh} = 8 \cdot 1,1 = 8,8 \text{ sm}^2$$

$$F_s = 8 \cdot 1,15 = 9,2 \text{ sm}^2$$

Shuni qayd etish kerakki, F_{sh} kesimi ko'pincha trapetsiya shaklida olingani uchun uning kesim yuzini quyidagi formula asosida aniqlaymiz:

$$F_{sh} = \frac{a+b}{2} \cdot h,$$

bu yerda, a va b — trapetsiya asoslari; h — balandligi; a , b va h qiymatlar interpolyatsiyalab topamiz, bunda $b > a$ deb olindi.

Stoyak diametrini esa quyidagi formula bo'yicha aniqlaymiz:

$$d = \sqrt{\frac{4F_c}{\pi}} = \frac{4 \cdot 9,2}{3,14} = 3,4 \text{ sm} = 34 \text{ mm}.$$

Quyma shakliga ko'ra ikkita ta'minlagich olamiz. Unda har bir ta'minlagich kesimining yuzi

$$F_y = \frac{F_t}{2} = \frac{8}{2} = 4 \text{ sm}^2 = 40 \text{ mm}^2 \text{ bo'ladi.}$$

Amalda hisoblash asosida aniqlangan o'lchamlarning to'g'riligini quymalar olib sinab ko'riladi, zarur bo'lsa, o'lchamlari bir oz o'zgartiriladi.

Shuni ham qayd etish kerakki, ayniqsa yirik quymalar olishda qolip bo'shlig'idan havo hamda gazlarni tashqariga chiqqa-

rishga va uni metall bilan to'la to'lganligini kuzatishga xizmat qiluvchi kanali ham quyish tizimiga kirib, unga vipor deb ataladi. Vipor soni va o'lchamlari quyining shakli va o'lchamiga bog'liq. Odatda oddiy shaklli mayda va o'rtacha kattalikdagi quymalar olishda bitta, murakkab shaklli yirik quymalar olishda bir necha vipor kanallari qilinadi. Vipor kanali qolipning eng yuqori qismida olinib, uning diametri devori qalinligining 0,5-0,7 qismiga teng olinadi.

Qolip ustiga o'rnatiladigan ustama qolipga esa *pribil* deyiladi. Qolipdagi metallning hajmiy kirishuvida pribil qismidagi suyuq metall qolipni to'ldirib turadi. Natijada asosiy qolipda hosil bo'ladigan kirishuv bo'shlig'i ustama qolipga o'tadi. Qolip asosiy qolip ustiga bo'lgani uchun unga gazlar va metallmas qo'shimchalar ham o'tadi.

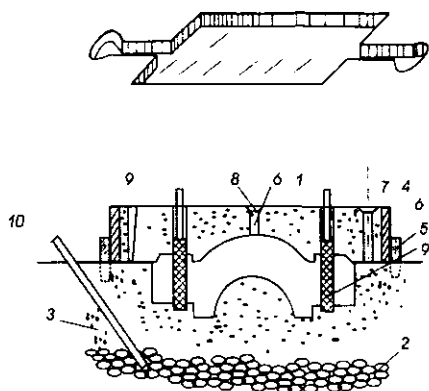
Pribil shakli va o'lchami shunday belgilanishi kerakki, undagi metall asosiy qolipdagi metalldan keyin qotsin.

Quyma tayyor bo'lgach, pribil metall kesib olinib, qayta eritish uchun yuboriladi. Keyingi vaqtlarda yuqorida ko'rilgan qoliplardan tashqari uning bo'shlig'iga kiritiladigan aralashma moddalar, (masalan, bo'rli birikmalar) dan foydalanilmoqda. Chunki bo'rli birikmalar suyuq metall ta'sirida gazlar ajratib, bu gazlar metallga bosim berib, suyuq metall pribil qismidan quyma qolipga o'tishini ta'minlaydi.

2-§. Qoliplarni dastaki tayyorlash usullari

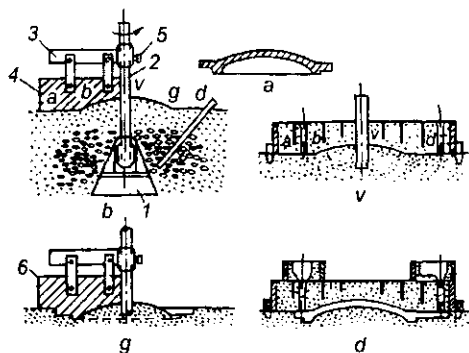
1. Quymalarni ochiq va yopiq yer qoliplarda olish. Odatda oddiy shaklli, kichik, bir necha quymalar ochiq yer qoliplarda, murakkab shaklli, o'lchamlari kattaroq quymalarni qattiq taglikli yopiq yer qoliplarda olinadi.

2. Qoliplarni andoza (shablon) yordamida dastaki tayyorlash. Ko'pincha kam seriyali, aylana yuzali, oddiy shaklli quymalar (masalan, qopqoq, qozonlar) qolipini shablon yordamida dastaki tayyorlash iqtisodiy jihatdan foydalidir. 42-rasmda qopqoq (a) quyining qolipini shablon yordamida tayyorlash tartibi keltirilgan.



42-rasm. Ochiq (a) va yopiq (b) yer qoliplar sxemasi:
 1 — model; 2 — koks; 3 — qolip materiali; 4 — opoka; 5 — qoziq;
 6, 7 va 8 — quyish tizim elementlari; 9 — sterjen; 10 — gaz chiqarish trubkasi.

43-rasmdagi sxemadan ko‘rinadiki, yerga o‘yilgan chuqurchaga podpyatnik 1 o‘rnatilib, unga shpindel 2 kiydiriladi. Shpindel atrofi qattiq taglik bo‘lib, unda gaz chiqarish trubka o‘rnatilgan. Qattiq taglik sirtiga qolip materiallari o‘yilgan. Shpindelga esa shablon 4 maxsus planka 3 vositasida biriktirilgan. Shablonni shpindel atrofida aylantirishda qolip materiali qirilib, qolipning ustki *a b v g d* yuzasi hosil bo‘ladi. Ustki *a b v g d* yuzaning konturi olingach, planka 3, shablon 4 bilan birga ajratib olinadi. Olingan *a b v g d* yuzaga yupqa qog‘oz (ba‘zan esa mayda qum) yopilib, uning ustiga opoka o‘rnatiladi va opokaning ayni vaziyatini yerga ponalar qoqib saqlanadi. Keyin opokaga ajratilib, stoyak, vipor modellari o‘rnatilib, qolip materiali bilan to‘ldirilgach, zichlanadi va gaz chiqarish kanalchalari ochiladi. Keyin opoka, stoyak, vipor modellari olinadi. Shundan so‘ng, shpindel plankasiga ikkinchi shablon 6 o‘rnatilib, uni shpindel atrofida aylantirish bilan qatlam qirilib, quymaning ostki yuza qolipi olinadi. Keyin esa shpindel planka va shablon bilan ajratib olinadi. Shpindel qoldirilgan teshik qolip materiali bilan to‘ldiriladi. Ta‘minlash kanallari o‘yilib, opokani o‘z joyiga o‘rnatib, qolip yig‘ilgach, u metall quyishga tayyor bo‘ladi (43-rasm).

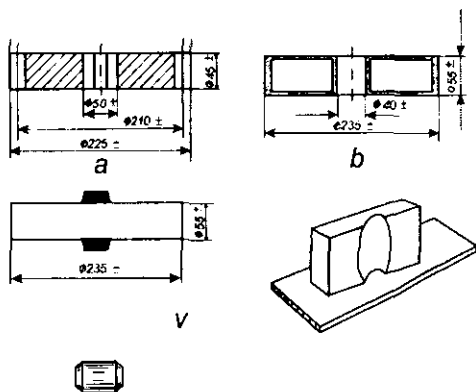


43-rasm. Shablon yordamida qolip tayyorlash sxemasi:

1 — podpyatnik; 2 — shpindel; 3 — planka; 4 va 6 — shablon; 5 — mahkamlash vinti.

3. Ikki opokada qolip tayyorlash. Ikki opokada qolip tayyorlashda ketma-ket bajariladigan ishlar bilan tanishib chiqaylik.

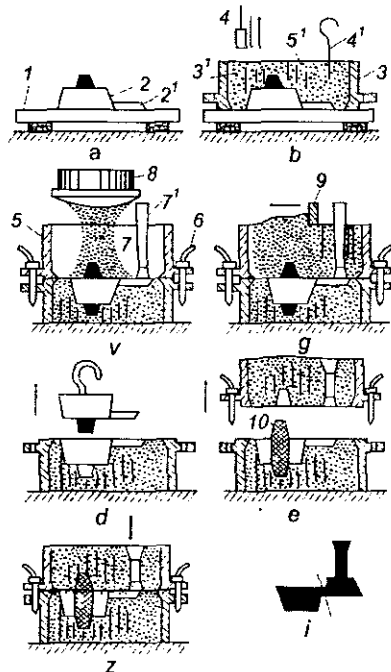
44-rasm, a da keltirilgan po'lat shesternya quymasidan bir necha dona olish talab etilsin, deylik. Bunday quymalarni tayyorlashdan avval uning chizmasidan, materiali, shakli, o'lchamlari, yuza g'adir-budurlik sinflari va boshqa ko'rsatkichlari bilan tanishib chiqiladi.



44-rasm. Quyma zagotovkasini tayyorlash:

a — detal chizmasi; b — zagotovka chizmasi; v — model; g — sterjen yashigi; d — sterjen.

Bunday quyma qolipini qo'lda qumli gil materiallaridan ikki opokada tayyorlash texnika-iqtisodiy jihatdan foydali bo'lsin deylik. Buning uchun dastavval zagotovka eskizini chizamiz (44-rasm, b). Metallning qolipda sovib qotishida kirishuv qiymati va quymani mexanik ishlovlarga beriladigan yuzalar qo'yimi hisobga olinib, ular hisobiga quyma tashqi o'lchamlari kattalashtiriladi, teshik esa kichraytiriladi. Keyin esa qo'yima zagotovka chizmasi asosida model (qolip qolipi), sterjen yashigi (sterjen qolipi), qolipga metallni kirituvchi quyish tizimini model elementlari, o'lchamlari aniqlanib,



45-rasm. Quyma qolipni tayyorlash ketma-ketligi va unga metallni quyib quymani olish sxemasi:

- 1 — model taglik taxtasi; 2 — model;
- 2' — oziqlantirgich model; 3 — pastki opoka; 3' — qolip materiali; 4 — shibba;
- 4' — sim; 5 — ustki opoka; 6 — shtir;
- 7 — shlak tutqich modeli; 8 — elak;
- 9 — linyeka; 10 — sterjen.

chizmalari chiziladi (44-rasm, v) va chizmalar bo'yicha sifati quruq yog'ochdan ular tayyorlanadi. Model, sterjen yashik quyish tizimini modellari tayyorlangach, keyin qumli gil materiallardan qolip tayyorlashga o'tiladi.

45-rasmida (sxematik tarzda) quyma qolipini tayyorlash operatsiyalari keltirilgan:

1. Qoliplash yeri tekislangach, brusoklar qo'yilib unga model taglik taxtasi 1 goriizontal qilib qo'yiladi-da, ustiga oziqlantirgich modeli 2' li model 2 o'rniladi (45-rasm, a).

2. Model taglik taxtaga o'rnilgan pastki opoka 3 ga model kiritiladi. Keyin model sirtiga avval qoplama material, keyin uning ustiga to'ldirgich qolip materiali solinib opoka to'ldirilib, shibbalanadi. Ortiqcha material chizg'ich 9 bilan sidirib tashlanib, sim 4 bilan bir necha gaz chiqirish teshiklari 5' ochiladi (45-rasm, b).

3. Opoka taglik taxta bilan yopilib, 180° ga aylantirilib, tekis yerga qo'yiladi-da, ustidagi model taxta olinadi. So'ngra ta'minlagich modeli 2' ga shlak tutkich modeli 7, unga esa stoyak modeli biriktirilib pastki opokaga ustki opoka 5 qo'yilib, shtirlar 6 bilan mahkamlanadi. So'ngra modellar sirtiga yupqa qilib qum kukuni sepiladi (45-rasm, v).

4. Ustki opoka ham xuddi pastkisi singari qolip materiali bilan to'ldirilib, shibbalangach ortiqcha qolip materiali sidirilib, gaz chiqarish teshikchalari ochiladi (45-rasm, g). Keyin stoyak modeli bo'ylab metall quyish kosachasi ochilib, stoyak asta-sekin qimirlatilib chiqariladi. Ustki opoka pastki opokadan ajratilib, 180° ga aylantirilib yerga quyiladi-da, undan shlak tutkich modeli ajratiladi.

5. Pastki opokadan model ta'minlagich modeli bilan birga asta-sekin qimirlatib ajratiladi (45-rasm, d).

6. Qolip bo'shlig'iga bir oz kvars kukuni sepilib, sterjen 10 o'z joyiga o'rnatiladi (45-rasm, e).

7. Ustki opoka pastki opokaga qo'yilib, shtirlar bilan biriktiriladi.

Shunday qilib olingan qolipga metall quyish mumkin.

3-§. Qoliplarni mashinalarda tayyorlash

Qo'lda qolip tayyorlashda ish unumining pastligi, qolip materiallarining bir tekis zichlanmasligi, malakali ishchilar talab etilishi va boshqalar qoliplash mashinalarni yaratilishi va ulardan keng foydalanishni taqozo etdi. Mashinalarda qoliplar tayyorlashda og'ir ishlarni mashina bajarib, bu qoliplarda olingan quymalar aniq o'lchamli, tekis yuzali bo'lib, mexanik ishlov-larga belgilangan qo'l mehnati kamayadi va metall tejaladi.

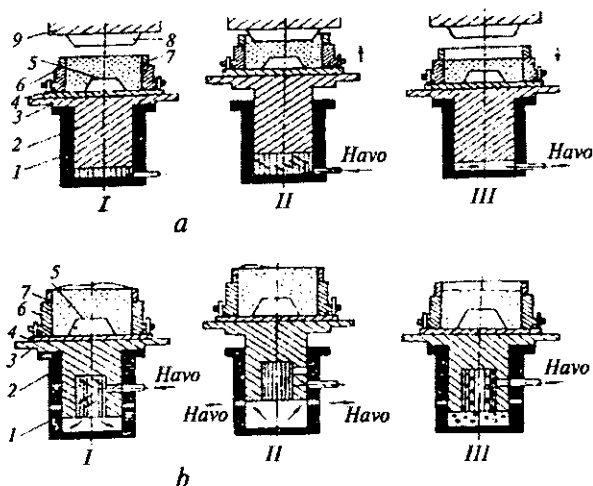
Qo'ymakorlik sexlarida foydalaniladigan mashinalarning ish-lash prinsiplariga ko'ra: 1) presslovchi; 2) silkituvchi; 3) silkitib presslovchi; 4) qum otar kabi asosiy turlari bor.

Ishlatilishiga sarflanayotgan energiyaga ko'ra dastaki, pnevmatik, gidravlik, mexanik mashinalarga ajratiladi.

1. Qoliplarni presslovchi mashinada tayyorlash. Bunday mashinalar konstruksiyasiga ko'ra opokadagi qolip materialni ustidan va silkitib preslovchilarga bo'linadi. 46-rasm, a, b da

ustidan va silkitib presslovchi mashinalarning tuzilishi va ishlash sxemasi keltirilgan.

46-rasm, a dan ko'rinadiki, Stol 3 porshen 2 bilan birga yasalgan bo'lib, porshen silindr 1 ga kiritilgan, stol 3 ga model taglik plitasi 4, unga esa model 5 o'rnatilgan. Opoka 6 quloqlari esa taglik plita shtirlariga kiritilgan. Opoka ustiga rama 7 o'rnatilgan. Opokaga qolip materiali bunkerdan kiritiladi. Mashinani yurgizish uchun unga havo kiritish teshigi orqali 5-7 atm gacha siqilgan havo haydaladi. Ujilindrning pastki qismiga kirgan havo porshenni yuqoriga ko'tarib, traversa 9 ga biriktirilgan kolodka 8 ni ramaga kirayotganda opokadagi materialni zichlaydi. Havo haydash to'xtatilgach, opokali tizim o'z og'irligi hisobiga pastga harakatlanib, porshen tagidagi havoni tashqariga haydaydi, stol esa dastlabki vaziyatga qaytadi. Bu sikl bir necha marta takrorlanib qolip tayyorlanadi.



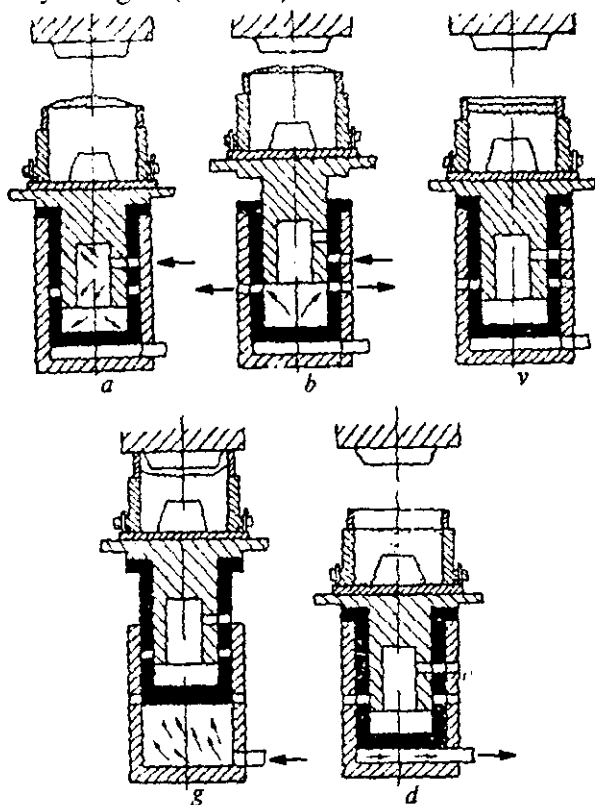
46-rasm. Ustidan (a) va silkitib (b) presslovchi mashinalarning tuzilishi va ishlash sxemasi:

- a — ustidan presslovchi va b — silkitib presslovchi mashina;
 1 — silindr; 2 — porshen; 3 — stol; 4 — model taglik plitasi; 5 — model;
 6 — opoka; 7 — rama; 8 — kolodka; 9 — traversa.

Bu mashinalarda qolip tayyorlashda model atrofidagi material zichligi opokaning boshqa qismidagi zichligidan pastroq

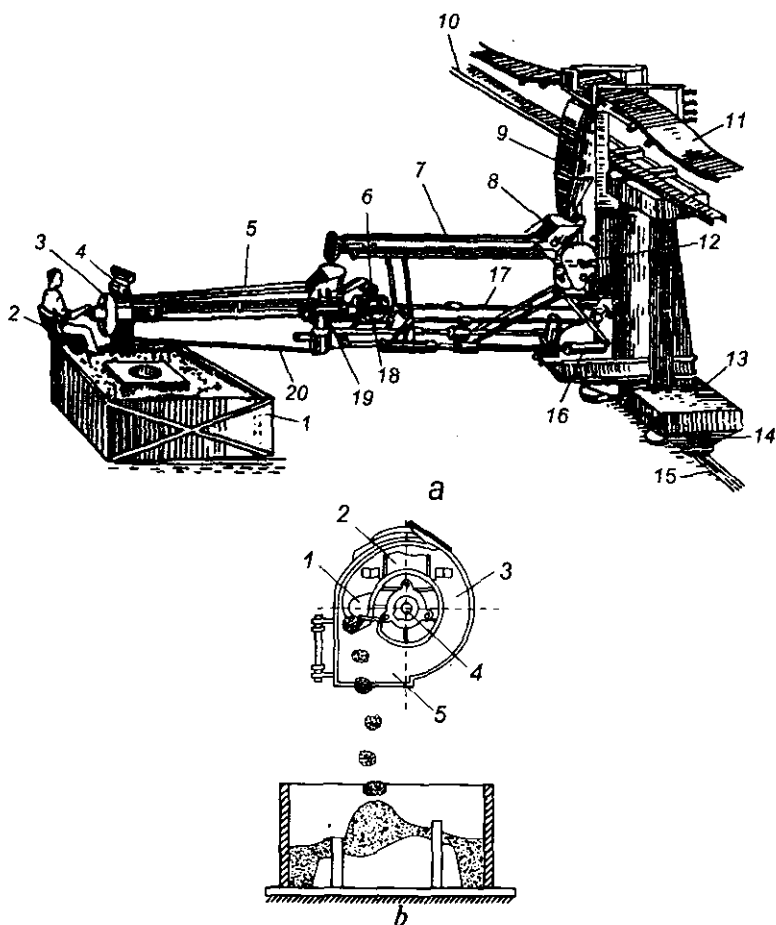
bo'ladi. Shu boisdan bu mashinalardan balandligi 200 mm dan ortiq bo'lmagan quymalar qolipini tayyorlashda foydalaniladi.

2. Silkitib presslovchi mashinalarda qolip tayyorlash. 46-rasm, b da silkitib presslovchi mashinaning tuzilishi va ishlash sxemasi keltirilgan. Bu mashinalarda qolip tayyorlashda model atrofidagi qolip materialining zichligi opokaning boshqa joylariga qaraganda yuqoriroq bo'ladi. Shu sababli bu mashinalardan balandligi 250-400 mm gacha bo'lgan quymalar qolipini tayyorlashda foydalaniladi. Uning kamchiligiga barxam berish uchun presslovchi va silkitib presslovchi aralash konstruksiyali mashinalar yaratilgan (47-rasm).



47-rasm. Aralash konstruksiyali mashinaning tuzilishi va ishlash sxemasi.

3. Qoliplarni qum otar mashinalarda tayyorlash. Bu mashinalarning tuzilishi va ishlash prinsipi 48-rasmda sxematik tarzda keltirilgan.

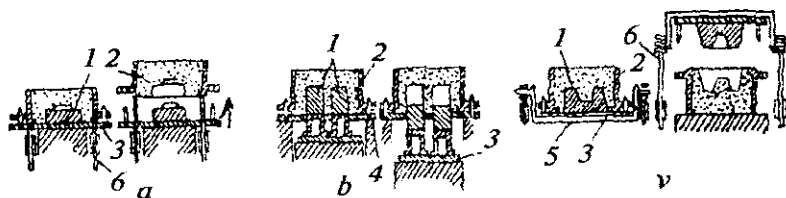


48-rasm. Qoliplarni qum otar mashinada tayyorlash (a) va uning kallagi (b)ni ishlash sxemasi.

Yirik quymlar qoliplarini tayyorlashda bu mashinalardan foydalaniladi. Bunda opokaga qolip materiallari oqilib, zichlanadi.

48-rasm, a dan ko'rinadiki, qolip materiali transportyor 11 dan bunker 9, voronka 8, transportyorlar 7 va 5 orqali kallak 3 ga uzatiladi. 48-rasm, b da alohida kallak qismi ko'rsatilgan. Kallak kovshi 1 katta tezlikda (1350-2000 ayl/-min) aylanib qolip materiallarini katta kuch bilan opokaga otib zichlaydi va ish kallagini zaruratga ko'ra opokani turli joyiga oson sura olinadi.

Modelning qolipdan ajratilishiga ko'ra opokani ko'tarib, modelni undan tortib tushirish, taglik plitani aylantirib modelni ko'tarish bilan opokadan ajratuvchi xillari bor (49-rasm).



49-rasm. Qolipni ajratish usullari:

- a — opokani ko'tarib-ajratish; b — modelni tushirib ajratish;
- v — model plitani aylantirib ko'tarib modelni ajratish;
- 1 — model; 2 — opoka; 3 — model plita; 4 — tortiladigan plita;
- 5 — aylanadigan stol; 6 — shtiftli mexanizm.

4-§. Qoliplarni quritish

Ma'lumki, yirik qoliplar tayyorlashda ularni puxtalash maqsadida 250-450°C haroratda bir necha soat qizdiriladi. (Ba'zan qolip bo'shlig'iga kiritiladigan quritkichlardan ham foydalaniladi.) Qoliplarni quritishga sarflanadigan vaqtni qisqartirish maqsadida CO₂ gazidan ham foydalaniladi. Buning uchun 5-6% suyuq shisha qo'shilgan qolip (sterjen) orqali CO₂ gazi o'tkazilganda, u suyuq shisha bilan reaksiyaga kirishib silikat kislota (gidrogel) hosil qiladi va bu kislota qum donalarini yupqa parda bilan qoplab, 15-20 minutda ularni o'zaro puxta bog'laydi.

5-§. Metall qotishmalarni erituvchi pechlar

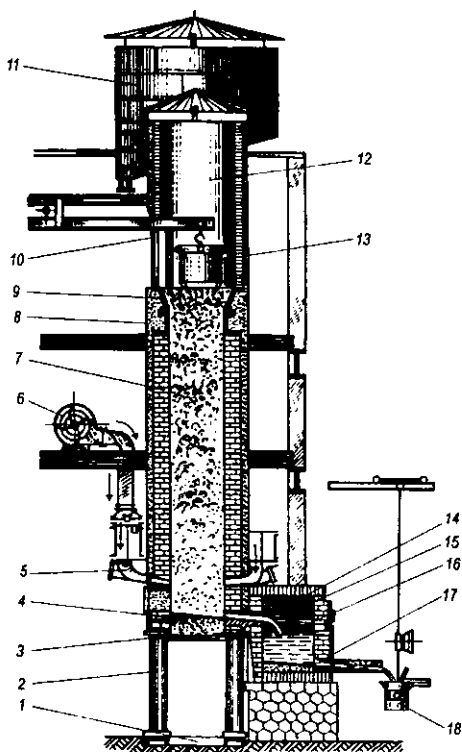
Quyimakorlikda zarur tarkibli cho‘yan, po‘lat va rangli metall qotishmalarni olishga vagranka deb ataluvchi shaxta pechdan, kichik konvertorlardan, elektrpechlardan keng foydalaniladi. Kuzatishlar ko‘rsatadiki, quyuv sexlarda olinayotgan cho‘yan quymalarning — 90% dan ortiqrog‘i vagrankalarda olinadi chunki bu pechlarni tuzilishi oddiyligi, boshqarilishi qulayligi, kam yoqilg‘i talab etishi bilan birga uzluksiz va unumli ishlaydi.

Vagranka pechining tuzilishi va ishlashi vagranka silindrik shaxta pechi bo‘lib, devorlari o‘tga chidamli shamot g‘ishtidan terilgan va sirtidan esa po‘lat list bilan qoplangan. U massiv cho‘yan plita taglik 4 da, taglik esa poydevorga o‘rnatilgan ustunlarda yotadi, taglikning markazida pechning ichki devori diametriga teng teshigi bo‘lib, zich berkitilgan (ta‘mirlash vaqtida ochiladi) o‘txona tubi qum va qolip materiallari bilan to‘ldirilib, zichlangan bo‘ladi. Pechni shaxta qismida shixta materiallarni yuklash darchasi 10 bor. Shixtaning pechga yuklashda devorlari shikastlanmasligi uchun darchani pastrog‘iga devoriga cho‘yan plita 9 o‘rnatilgan. Pechga kiritilgan koksning yaxshi yonishi uchun ventilyator 6 dan havo halqali havo qutisi orqali furmalar 5 ga 350-700 mm suv ustuni bosimida haydab turiladi. Odatda furmalar ikki va ba‘zan uch qator qilib o‘rnatiladi. O‘txonaning tubida cho‘yanni pechdan chiqarish teshigi uni ustrog‘ida shlak chiqarish teshigi bo‘lib, ularga novlar 14 o‘rnatilgan. O‘txonada yig‘ilayotgan cho‘yan novi orqali cho‘yan yig‘ich 15 ga vaqti-vaqti bilan chiqarib turiladi. Pechning shixta materiallar yuklanadigan darchasidan yuqori silindrik qismi truba deyiladi. Uning ustki qismiga uchqun so‘ndirgich 11 o‘rnatilgan. Jarayonda ajralayotgan gazlar bilan chiqayotgan cho‘g‘langan zarrachalarni sovitib, tashqariga chiqarmay yig‘adi (50-rasm).

Soatiga 2 tonnagacha cho‘yan ishlab chiqaradigan pechlar kichik 2-10 tonnagacha o‘rta va ortig‘iga katta pechlar deyiladi.

Pechni ishga tushirish. Pechni ishga tushirish uchun avvalo, o‘txonasiga tarasha-o‘tin qolab yoqiladi. Keyin ustiga oz-ozdan furma teshiklaridan 600-800 mm. gacha ko‘tarilguncha koks kiritiladi (bunga salt kolosha deyiladi). So‘ngra pechga kichikroq bosimda havo haydaladi. Havoni haydash bilan birga salt kolosha ustiga avval ma‘lum miqdorda koks, keyin esa (20-45%

LK1-LK7 domna cho'yan (chushka), 60-40% cho'yan chiqindilar, 10-25% po'lat chiqindilar, ferro qotishmalar va ohak toshi porsiyalab kiritib boriladida havo bosimi esa normal bosimga etkaziladi.



50-rasm. Vagranka pech sxemasi:

1 — poydevor; 2 — ustun; 3 — qopqoq; 4 — taglik; 5 — havo puflagich furmasi;
 6 — ventilyator; 7 — futerovka; 8 — g'ilof; 9 — cho'yan plita; 10 — shixta solish darchasi; 11 — uchqun so'ndirgich; 12 — truba; 13 — badya; 14 — cho'yan chiqish novi; 15 — cho'yan yig'gich; 16 — shlak chiqish teshigi; 17 — cho'yaning yig'gichdan chiqish teshigi; 18 — kovsh.

Bu sharoitda yonaetgan koks ($2C + O_2 = 2CO$) hamda havo azoti va boshqa gazlar pechni yuqori qismiga ko'tarilib shixta materiallarini qizdira boradi, ma'lum vaqtdan keyin shixta materiallar suyuqlanib pastga oqa boradi va pechgga shixta materiallari kiritib turiladi. Salt kolosha esa sirtidagi yonmagan koks

hisobiga o'z hajmini tiklaydi va ustidagi shixta materiallari ko'tarib turadi. Bu jarayonda suyuqlanayotgan shixtadagi metall salt kolosha oraliO'idan o'ta koks hisobiga uglerodga to'yina borib o'txonada cho'yan yig'ila boshlaydi. Shuni qayd etish joizki, bu jarayonda Si, Mn quyadi, S miqdori koks hisobiga 40-50% ortadi, lekin P miqdori o'zgarmaydi. O'txonada yog'ilayotgan suyuq, cho'yandan har soatda namuna olinib, undagi C, Si, Mn va S miqdorlari spektral analiz qilib boriladi. Qachonkim cho'yan kutilgan tarkibga kelgach, u pechdan chiqariladi.

Keyingi yillarda vagrankalarining ish unumini oshirish, koksni tejash, cho'yan hossalarni yaxshilash, havoni zararli chiqindilardan muhofaza qilish maqsadida ajrayotgan gazlarni tozalash apparatlarida tozalash, ularni rekuperator qurilmalarda yoqish, havoni qizdirib pechga haydashdan foydalanish borasida qator ishlar amalga oshirilmoqda.

Quyma olish sexlarida. Kichik konvertorlarda vagrankada olingan suyuq cho'yan kiritilib, uni yon teshigidagi furnalaridan metall sathiga havo ma'lum bosimda haydaladi. Konvertorda kechayotgan jarayonda ajralayotgan uglerod (II) oksid gazi havo kislorodi hisobiga to'la yonib, metallni o'ta qizdiriladi. Odatda bunday konvertorlar 0,5-3 t. gacha o'ta qizigan po'lat olish uchun mo'ljallangani sababli kichik bessemer konvertorlar deyiladi. Bu konvertorlarning ish unumi yuqori, biroq bunda cho'yandagi S va P dan qutilib bo'lmaydi.

6-§. Metallarni metall qoliplarga quyib quymalar olish

Ma'lumki, metallardan sifatli quymalar olish, metalni qoliplarga ravon quyilishi uchun metallni pechda o'ta qizdirish kerak. O'ta qizigan metallda erigan gazlarning ortishida quymada g'ovakliklar paydo bo'ladi. Shu boisdan quyish temperaturasini quyma materiali, shakli, o'lchamlari, qolip materiali, qolip zichligi va boshqa ko'rsatkichlariga qarab belgilamoq lozim.

Quyma massasiga ko'ra quyma olishda turli xil (choynaksimon, barabanli, stoporli) kovshlardan foydalaniladi. Kovshlarga metall quyishdan avval yaxshilab quritiladi, so'ngra unga metall to'ldirilib, monorelnda harakatlanuvchi elektr telfer yoki ko'prik kranlar vositasida quyish konveyerlariga olib boriladi. Shuni aytish kerakki,

metall og'zi ochiq kovshlardan qolipga quyilayotganda qolipga qisman shlak o'tadi. Shuning uchun ham muhim quymalar olishda to'sig'i bor choynaksimon yoki stoporli kovshlardan foydalanish maqsadga muvofiqdir.

7-§. Quymalarni tozalash

Ma'lumki, olingan quymalarda quyish tizimi kanallaridagi metall va kuyib yopishgan materiallar bo'ladi. Quymalardagi metallni ajratib olishda pnevmatik bolg'alar, gaz keskichlar, kesish stanoklari va ba'zan, zubilolardan foydalaniladi. Quymaga kuyib yopishgan materiallar sirt tozaligi talablariga ko'ra cho'tka bilan qo'lda, aylanuvchi barabanlarda, maxsus kamerada qum oqimi bosimida, mayda sharchalar oqimida, katta bosim ostidagi suv yoki qumli suv oqimida maxsus kamerada tozalanadi. yadurlik va notekisliklar esa obraziv charxlarda kesilib tekislanadi.

8-§ Po'lat va rangli metall qotishmalaridan quymalar olish xususiyati

Ma'lumki, po'latlarning suyuqlanish harorati cho'yanlarnikiga qaraganda yuqoriroq, oquvchanligi pastroq, hajmiy kirishuvchanligi esa kattaroq bo'lganligidan sifatli quymalar olishda ma'lum qiyinchiliklar tug'iladi. Shu sababli ulardan sifatli quymalar olishda quyidagi tadbirlar ko'rilmog'i lozim:

- 1) Qolip materialini quymaga kuyib yopishmasligini ta'minlash.
- 2) Quyish tizimi kanallarini shunday belgilash kerakki, bunda qolipga kirayotgan metall shlakdan, gazlardan deyarli tozalanib, qolipga bir tekisda ravon kirsin.
- 3) Metallni qolipda bir tekis sovish, uchun zarur joylariga sovitchiklar o'rnatilsin shuningdek, qolipda ajralayotgan gazlarning tashqariga to'laroq chiqishi ta'minlansin.
- 4) Qolipga ustama qolip o'rnatilsin.

Rangli metall qotishmalardan quymalar olishda masalan, mis qotishmalarning issiqlikni yaxshi o'tkazishi, hajmiy kirishuvchanligining kattaligi sababli, pechda eritishda oksidlanishdan saqlash hamda nometall qo'shimchalardan tozalash maqsadida flyuslar (pista ko'mir, bura) dan, bir stoyakli ko'p ta'minlagichli quyish tizimidan foydalanmoq lozim.

18-BOB. Quymalar olishning maxsus usullari

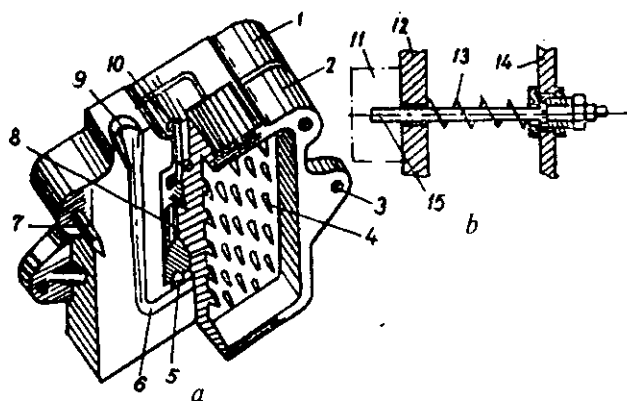
Metallardan bir tipdagi quymalarni ko'plab olishga ehtiyojning ortishi yirik quyuv korxonalarini barpo etishga, an'anaviy usullarda quymalarni olishdagi kamchiliklar (qolipning bitta quyma olishgagina yaroqliligi, o'lchamlarining u qadar aniq bo'lmasligi, qo'yim qiymatining kattaligi)dan holi bo'lgan usullar ustida izlanishlar quyidagi takomillashgan texnologik usullar yaratilishiga olib keldi.

1-§. Quymalarni metall qoliplarda olish

Bu usulda po'lat qolipga metall erkin quyilib puxta, aniq o'lchamli, tekis yuzali sifatli quymalar olinadi. Metall qolip narxining qimmatligi, qolipda metallning tez sovishi sababli metallning oquvchanligining kamayib ketishi, quymalar yuzasida qattiq qatlamli struktura bo'lishi bu usulning kamchiligi bo'ladi. Metall qoliplar konstruktsiyasi olinuvchi quyma shakli va o'lchamlariga ko'ra turlicha bo'ladi. Masalan, oddiy quymalar olishga mo'ljallangan qoliplar ajralmaydigan va murakkab quymalarning qoliplari vertikal, gorizontaal yoki murakkab tekisliklar bo'yicha ajraladigan bir necha bo'lakdan iborat bo'ladi.

Qora metall quymalar uchun sterjenlar sifatli qum-gilli materiallardan yasalsa, rangli metall quymalar uchun qora metall qotishmalaridan tayyorlanadi. Qolipga quyilgan metallning bir tekis sovishini ta'minlash maqsadida uning sirt yuzalariga maxsus quyma-barmoqlar o'rnatiladi. 51-rasmda vertikal tekislik bo'yicha ajraluvchi metall qolip ko'rsatilgan.

Shuni qayd etish lozimki, qoliplarning ajralish yuzalarida havo va gazlarni chiqaruvchi kichik kanalchalari bo'ladi. Qoliplarning ish muddatini oshirish bilan quyma sifatini yaxshilash maqsadida qolipga metall quyilgunga qadar ularni 100-300°C haroratgacha qizdirib, ichki yuzalariga o'tga chidamli bo'yoq surkaladi yoki o'tga chidamli qoplama material yupqa qilib qoplanadi. Agar olinuvchi quyma yupqa devorli bo'lib, shakli murakkab bo'lsa, uning hamma qismini metall bilan bir tekisda to'ldirish maqsadida qolip tebratib turiladi.



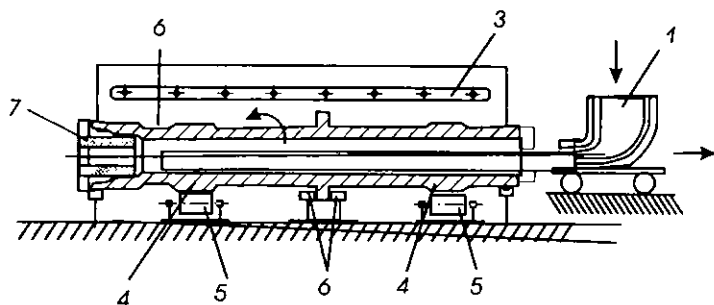
51-rasm. Metall qolipni vertikal tekislik buyicha ajralishi:
 1 va 2 — qolip pallalari; 3 — quloq; 5, 6 va 9 — quyish tizimi kanallari;
 7 — shtir; 8 — qolip; 10 — vipor; 11 — yarim qolip; 12 — old babka;
 13 — prujina; 14 — plita; 15 — turtki.

2-§. Quymalarni metall qoliplarda bosim ostida olish

Bu usul quymalarni metall qoliplarda olish usulining bir turi bo'lib, bunda metall po'lat qolipga bosim ostida kiritiladi. Suyuq metallning bosim ostida kiritilishi tufayli qolip tezroq va to'laroq to'lib, quymada g'ovakliklar deyarli bo'lmaydi, mayda donachali puxta quymalar olinishi bilan birga o'lchamlari aniq, yuzalari tekis bo'ladi. Bu usuldan yirik korxonalarda alyuminiy, magniy, mis va boshqa qotishmalardan bir necha grammdan bir necha kilogrammgacha bo'lgan murakkab shaklli, yupqa devorli, aniq o'lchamli, tekis yuzali quymalar olishda keng foydalaniladi. Quyma murakkab va katta bo'lsa, bir tekis sovimasligi oqibatida ichki zo'riqish kuchlanishlari hosil bo'ladi. Shu sababli quyma qoliplar tayyorlashda ularda metallning iloji boricha tekis sovishini ta'minlash tadbirlari ko'rilmog'i lozim. Metall qolip narxining qimmatligi, murakkab shaklli va yupqa devorli quymalar olishning qiyinligi, suyuqlanish temperaturasi yuqori bo'lgan metallardan quymalar olishda qolip materiali chidamliligining yuqori emasligi bu usulning kamchiliklari hisoblanadi.

3-§. Quymalarni aylanuvchi metall qoliplarda olish

Bu usulda metallarni gorizontaal va vertikal o'q atrofida aylanuvchi metall qolipga (ba'zan ular yuzi qolip materiali bilan qoplanadi) quyiladi. Bunda metall markazdan qochirma kuch ta'sirida qolip devoriga urilib, sovib zich, mayda donachali, tekis yuzali, puxta quymalar olinadi.

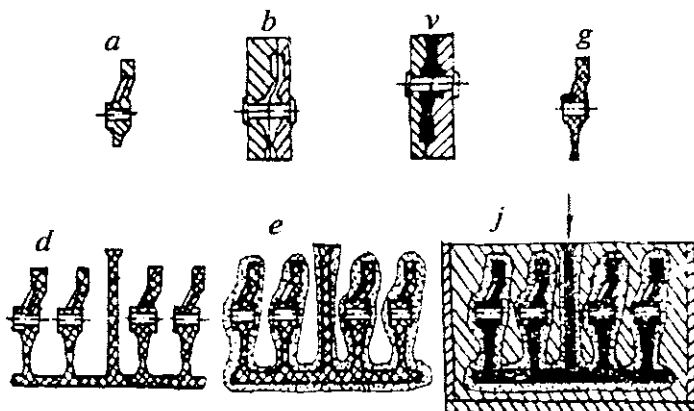


52-rasm. Gorizontaal o'q atrofida aylanuvchi qolipda cho'yan trubani tayyorlash sxemasi.

Bu usul yuqori unumdorligi, olingan quyma sifatining yaxshiligi, quyish tizimini talab etmasligi bilan boshqa usullardan ajralib turadi. Lekin qimmatbaho uskuna talab etishi, faqat doiraviy quymalar olinishi kabi kamchiliklari bor. Bu usuldan cho'yan, po'lat va rangli metall qotishmalardan bir necha kg dan bir necha tonnagacha quymalar olinadi. Olinadigan quyma turiga ko'ra qoliplar gorizontaal, vertikal, qiya o'qlar bo'ylab aylanadigan bo'ladi.

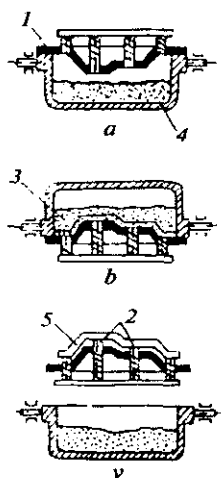
4-§. Quymalarni suyuqlanadigan modellar yordamida tayyorlangan qoliplarda olish

Bu usulda boshqa texnologik usullarda olish qiyin bo'lgan murakkab shaklli, aniq o'lchamli, tekis yuzali quymalar (tikuv mashina mokiisi, miltiq tepkilari, frezalar va boshqalar) ishlab chiqarishda keng foydalaniladi (53-rasm).



53-rasm. Suyuqlanuvchi modellar yordamida olingan qoliplarda quymalar olish sxemasi.

a — quyma; b — metallan tayyorlangan quyma qolip; v — qolipga quyilgan oson suyuqlanadigan modda; g — model; d — modellarning umumiy quyma tizim hosil qiluvchi modeli bilan yopishtirilgan blok; e — qum qoplamali model bloki; j — model suyultirilgandan keyin opokaga oʻrnatilgan model blokiga metall quyilishi.



54-rasm. Qobiqli qolip tayyorlash texnologik jarayoni sxemasi:

1 — model yarim pallasi;
2 — shtir; 3 — qolip materiali;
4 — bunker; 5 — qolip pallasi.

Model va quyish tizim elementlari chizmalari boʻyicha oson suyuqlanadigan (masalan, 30% sham va 70% stearin) moddalarni metall qolipga presslash yoʻli bilan tayyorlanadi. Soʻngra ular har biri oʻtga chidamli maxsus material, masalan, qum kukuni bilan etil silikat va suyuq shisha aralashmali idishga 5-6 mm li qatlam olinguncha bir necha bor maʼlum vaqt botirib olinadi. Keyin ularni elektr kovya yordamida qizdirilib kovsharlab blok hosil etiladi. Bu bloklarda modellar soni 100 tagacha boʻlishi mumkin. Keyin uy temperaturasida quritiladi. Olingan qobiqdan eruvchi modelni ajratish uchun qizdirilgan havo, issiq suv yoki bugʻdan foydalaniladi. Ma-

salan, issiq suvli vannaga tushirilsa, bu material erib suvga o'tadi. Keyin olingan qobiqli qo-lipni puxtalash uchun uni opokaga joylab atrofiga qum to'ldirib, zichlanadi. So'ngra uni pechda 800-860°C haroratda 3-4 soat qizdiriladi. Bunda materialidan gazga o'tuvchi moddalar ajralib, u puxtalanadi. Bunday qolipga metall quyiladi. Metall qolipda kristallanib, quyma olinib, keyin undagi quyish tizim metali ajratiladi. Bu qoliqlar bir marta quymalar olishga yaraydi, xolos.

5-§. Quymalarni qobiqli qoliqlarda olish

Qobiqli qoliqlar mayda kvars qumiga bog'lovchi sifatida 5-8% pulver bakelit (urotropin qo'shilgan fenolformaldegid smola kukuni) yoki boshqa bog'lovchi moddalar aralashmasi qo'shib tayyorlanadi. Bunday bog'lovchi moddalar 100-120°C da suyuqlanib, qum donalarini cho'lg'aydi, keyin u 200-250°C gacha qizdirilganda, qotib puxta qobiq hosil bo'ladi.

Umumiy holda qobiqli qopini tayyorlash texnologik jarayoni quyidagi ketma-ketlikda olib boriladi:

1. Model plitaga o'rnatilgan modelning bir pallasining sirti tozalangach, undan qobiq oson ajralishi uchun sirtiga kerosin yoki maxsus emulsiya (kremniy, organik birikma) purkalib, 200-250°C temperaturagacha qizdirilgach, ish yuzasini pastga qaratib bunker ustiga o'rnatiladi (54-rasm, a).

2. Bunkerni model plita bilan birgalikda 180°C ga aylantiriladi. Bunda bunkerdagi qolip material uni qizigan sirtiga to'kilgach, 1-2 minut tutib turiladi. Bunda bog'lovchi material erib, qum zarrachalarini bog'lab 6-8 mm li qobiq hosil bo'ladi (54-rasm, b).

3. Bunker model plita bilan birga 180°C ga aylantirilib, dastlabki holiga qaytariladi.

4. Qobiqli model ajratilib, 300-350°C temperaturali pechga kiritilib, shu temperaturada chamasi 1-3 minut saqlanadi. Bunda qobiq zarur puxtalikka erishadi.

5. Model plita pechdan chiqarilib, yarim qolip qobig'i ajratib olinadi (54-rasm, v). Qolipning ikkinchi pallasini ham xuddi shu tartibda tayyorlanadi. Ularni yig'ishgacha sterjenlar o'z joylariga

qo'yilib, keyin ular skoba bilan siqiladi yoki elimlab biriktiriladi.

Odatda bunday qobiqli qoliplarning bir nechtasini opokaga joylab atrofi qum bilan to'ldiriladi. Keyin esa ularga metall quyiladi. Shuni qayd etish zarurki, bu usulda (ko'pincha 5-15 kg. gacha) quymalar olinadi.

19-BOB. Quymalarda uchraydigan asosiy nuqsonlar

1-§. Umumiy ma'lumot

Quyuv sexlarida yuzlab va minglab ishlab chiqariladigan quymalar ichida quyma konstruksiyasida yo'l qo'yilgan xatolar, belgilangan texnologik jarayonni to'g'ri bajarilmasligi va boshqa sabablarga ko'ra ba'zan nuqsonlar ham uchraydi. Jumladan, quyma shakli o'lchamlari, yuza tekisligining, puxtaligining chizma talablariga to'la javob bermasligi shunday nuqsonlardandir.

Quymalarning muhimligiga qarab bu nuqsonlar tuzatib bo'ladigan va tuzatib bo'lmaydigan turlarga ajratiladi:

1. Tuzatish mumkin bo'lgan nuqsonlar. Bunday nuqsonlar ancha mayda, tuzatilishi birmuncha oson bo'lgan nuqsonlar bo'lib tuzatilgan detalning normal ishlashiga deyarli ta'sir etmaydi.

2. Tuzatib bo'lmaydigan nuqsonlar. Bunday nuqsonlar yirik nuqsonlar bo'lib, ularni yo mutlaqo tuzatib bo'lmaydi yoki tuzatish mumkin bo'lsa-da, iqtisodiy jihatdan qimmatga tushadi. Bu xil nuqsonli quyma yaroqsizga chiqarilib qayta suyuqlantiriladi.

Texnik nazorat vakillari quymalarning sifatinigina kuzatish bilan chegaralanmay, nuqsonlarni hosil bo'lish sabablarini ham o'rganib, ularning oldini olish tadbirlarini ko'rishda texnolog va masterlarga yordam berishlari lozim.

Quymalarda uchraydigan nuqsonlarning xili va hosil bo'lish sabablari ko'p. Bular jumlasiga qolip va sterjen materiallarining, suyuqlantirilgan metall tarkibi va temperaturasi, uni qolipga quyish tezligi hamda sovish sharoitlarining texnologik talabga to'la javob bermasliklari va boshqalar kiradi. Quymalarda uchraydigan asosiy nuqsonlarga quymalarning chizma talabiga mos kel-

masligi, qolipning metall bilan chala to'ldirilishi, uning tirqishlaridan metall oqishi, qolip materialining quyma kuyib yopishi, gaz, shlak kovakliklari metallning kirishuvi bo'shliqlari, tob tashlash, darz va boshqalarni ko'rsatish mumkin.

2-§. Nuqsonlarni tuzatish yo'llari

Quymalar materialiga, nuqsonlarni xiliga, shakliga, o'lchamlariga ko'ra tuzatishda turli texnologik usullardan foydalaniladi. Masalan, muhim bo'lmagan cho'yan va po'lat quymalardagi kichik g'ovaklar bakelit laki yoki grafit kukuni qorishtirilgan zamazka bilan to'ldiriladi. Buning uchun g'ovak joylar iflosliklar, moy va zangdan tozalangach, zamazkalanib, ustidan grafit yoki koks bo'lagi bilan tekislab pardozlanadi.

Kichik gidravlik bosimda ishlatiladigan kanalizatsiya cho'yan trubalaridagi g'ovaklikni yo'qotishda u ammoniy xloridning suvdagi eritmasiga 8-12 soat botiriladi. Bunda eritma metall donachalari orasida o'tib g'ovaklikni to'ldiruvchi oksidlar hosil qiladi.

Ma'lumki, cho'yan quymalarning mo'rtligi, undagi nuqsonlarni tuzatishda birmuncha qiyinchiliklar tug'diradi. Shu sababli nuqsonlarning xarakteriga (o'lchamlari va shakliga) ko'ra, ular sovuqlayin yoki qizdirilib (ayrim paytlarda nuqsonli joylarnigina qizdirib) cho'yan elektrod bilan elektr yoy yoki gaz alangasi yordamida payvandlanadi. Zarur holda termik ishlovlarga ham beriladi.

Takrorlash uchun savollar

1. Quymakorlikni mashinasozlikdagi o'rnini izohlab bering.
2. Quymalar konstruksiyasini loyihalashda nimalarga ahamiyat ajratmoq lozim va nima uchun?
3. Quymalar tan narxi qanday ko'rsatgichlarga bog'liq?
4. Qoliplar xili materialiga qo'yilgan talablar va ular nimalardan iborat?
5. Qolip materiallar turi va vazifasi nimadan iborat?
6. Qoliplarni tayyorlash usullaridan birini aytib bering va misolda sxematik izohlang.

7. Qoliplarni mashinalarda tayyorlashda foydalaniladigan mashinalardan birini tuzilishi va ishlashi sxemadan tushuntirib bering.

8. Vagranka pechi tuzilishi va ishlashini sxemadan tushuntirib bering.

9. Qoliplarga metallarni quyish tizimini vazifasi nimadan iborat?

10. Quymalarni olishning maxsus usullaridan birida quymalarni olish texnologiyasini aytib bering.

11. Quymalarda qanday nuqsonlar ba'zan uchraydi, ularni hosil bo'lish sabablari va ularni tuzatish yo'llari haqida gapirib bering.

TO'RTINCHI BO'LIM

KONSTRUKSION MATERIALLARNI BOSIM BILAN ISHLASH

20-BOB. Materiallarni bosim bilan ishlash va uning asosiy usullari

1-§. Umumiy ma'lumot

Konstruksion materiallarni tashqi yuklama (nagruzka) ta'sirida plastik deformatsiyalash natijasida kutilgan shakl va o'lchamli buyumlar olish texnologik jarayonga bosim bilan ishlash deyiladi. Odamlar eramizdan bir necha ming yil avval metallarni bolg'a bilan dastaki bolg'alab uchliklar, yer va yog'ochga ishlov beradigan qurollar tayyorlaganlar. Asrlar osha metallarni bosim bilan ishlash usullari takomillasha va rivojlana bordi. Natijada quymalardan yuqori geometrik aniqlikli, xilmaxil buyumlar ishlab chiqarila boshlandi. Keyingi yillarda esa qator istiqbolli usullar, texnologik jarayonlar mexanizatsiyalashtirilib avtomatlashtirilishi ish unumini keskin orttirib, sifatli, raqobatbardosh buyumlar ko'plab ishlab chiqariladigan bo'lindi.

Metallarni bosim bilan ishlashni boshqa ishlov usullaridan ancha unumligi, ularni zarur shakli o'lchamli buyumlar olinishi, metall hajmini o'zgarmasligi, mexanik xossalarini yaxshilanishi, ko'p hollarda kesib ishlashga ehtiyoj qolmasligi va boshqa afzalliklariga ko'ra mashinasozlikda keng qo'llaniladi.

Hozirda ishlab chiqarilayotgan po'latlarning ~90%i, rangli metallarning 50% dan ortiqrog'i bosim bilan ishlanishi bu usulning sanoatda ahamiyatini muhimligi ko'rsatadi.

2-§. Metallarni bosim bilan ishlashning asosiy usullari

Materiallarni bosim bilan ishlashning asosiy usullariga prokatlash, kiryalash, presslash, erkin bolg'alash, hajmiy va list shtamplashlar kiradi.

1. Prokatlash. Bu ishlovda zagotovkani prokatlash mashinasining (stanining) qarama-qarshi tomonga aylanuvchi jo'valari orasidan ezib o'tkaziladi (55-rasm, a). prokatlash yo'li bilan list, turli profilli chiviq, relslar, trubalar kabi buyumlar ishlab chiqariladi.

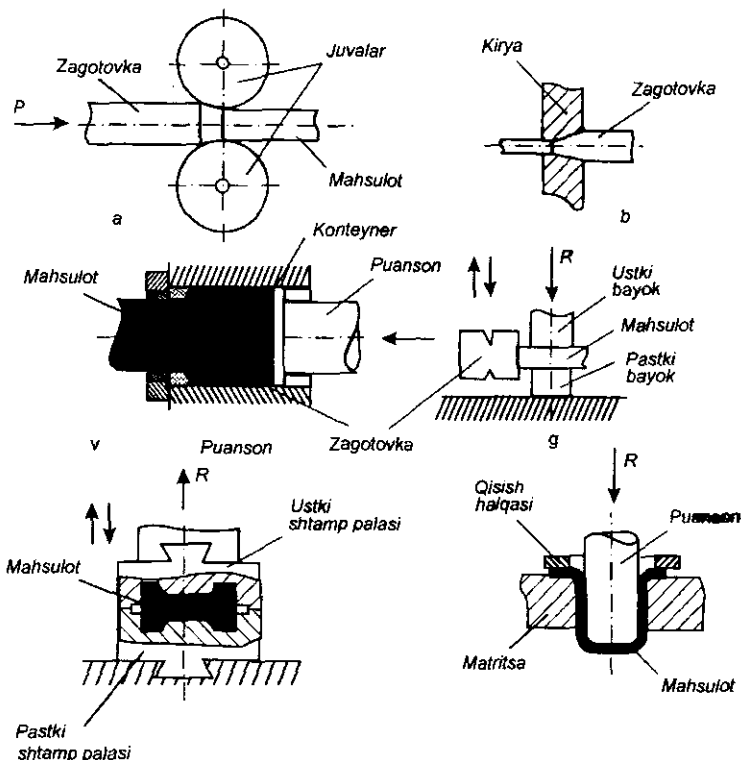
2. Kiryalash. Bu ishlovda zagotovka, uning ko'ndalang kesimidan kichik bo'lgan maxsus asbob (kirya) ko'zidan tortib o'tkaziladi (55-rasm, b). Kiryalash yo'li bilan ingichka simlar, kalibrangan chiviq va trubalar kabi buyumlar ishlab chiqariladi.

3. Presslash. Bu ishlovda zagotovkani yopiq silindr (konteyner) matritsasi ko'zidan siqib chiqarish bilan buyumlar ishlab chiqariladi (55-rasm, v). Presslash yo'li bilan chiviq, trubalar kabi buyumlar ishlab chiqariladi.

4. Erkin bolg'alash. Bu ishlovda bolg'ani pastki qo'zg'olmas bo'yog'iga qo'yilgan zagotovka bolg'a babasining ustki harakatlanuvchi bayogi bilan zarblab ishlanadi (55-rasm, g). Bu ishlovda val, shatun, tishli g'ildirak kabi buyumlar ishlab chiqariladi.

5. Hajmiy shtamplash. Bu ishlovda zagotovkani maxsus asbob (shtamp)ni qo'zg'almas yarim pallasi o'yiqlik bo'shlig'iga qo'yib, qo'zg'aluvchi ustki yarimpallasi bilan bosim bilan (bolg'alarda yoki presslarda) ishlovga aytiladi. Bu ishlovda bu bo'shliq materialning plastik deformatsiyalanishi hisobiga to'ladi (55-rasm, d). Shtamp bo'shlig'ining shakli va o'lchamlari olinadigan buyum shakliga va o'lchamlariga mos bo'ladi. Bu ishlovlarda tirsakli vallar, shkiivlar, klapan, bolt kabi xilma-xil buyumlar ishlab chiqariladi.

6. List shtamplash. Bu ishlovda list, lenta, polosa, tarzidagi zagotovkalarni matritsaga o'rnatib, puansonni yurgizishda uni deformatsiyalab matritsa o'yig'i o'tqaziladi. Bu usulda elektrotexnikaviy apparatura detallari, xo'jalik anjomlari va boshqa buyumlar ishlab chiqariladi (55-rasm, e).



55-rasm. Metallarni bosim ostida ishlash usullarining asosiy turlari:
 a — bo'ylama prokatlash; b — kiryalash; v — presslash; g — bolg'alash;
 d — shtamlash; e — list shtamlash.

3-§. Metallarni bosim bilan ishlashning fizik asosi

Metallarni bosim bilan ishlash uning plastik xossalariga asoslangan. Ma'lumki, turli metallarning plastik xossalari uning xiliga, kimyoviy tarkibiga, strukturasi, ishlov berish xarakteriga va boshqa ko'rsatkichlariga bog'liq. Sof metallarning plastikliigi qattiq qotishmalarnikidan, qattiq qotishmalariniki esa kimyoviy birikmalarnikidan yuqori. Metallarning temperaturasi ko'tarilgan sari plastikliigi ortadi. Lekin ularni o'ta qizdirilsa, donachalarini yiriklashishi sababli plastikliigi ancha pasayadi. Deformatsiya tezligining ortishi plastikliigining pasayishiga olib

keladi, lekin bunda deformatsiyaning issiqlik effektini hisobga olmoq lozim. Metall har tomonlama notekis bosim bilan ishlansa, uning deformatsiyalanishi oson kechadi. Metallning plastikliigi ortgan sari unga qo'yiladigan kuchning qiymati kamayadi. Yuqorida qayd etilgan ko'rsatkichlarga ko'ra amalda bu faktorlarini birgalikda hisobga olib, oqilona ishlov rejimlari belgilanmog'i lozim.

Ma'lumki, plastik deformatsiya atomlar guruhlarining bir-biriga nisbatan eng zich joylashgan tekisliklar bo'yicha siljishiga olib keladi.

Siljish zonasida kristall panjara buziladi va donachalar maydalashadi va cho'ziladi. Ayrim donachalarda va donachalar chegaralarida boradigan bu murakkab hodisa metall strukturasi o'zgartiradi. Metallarni plastik deformatsiyadan keyin donachalarning deformatsiya yo'nalishi tomon orientirlashuvi (tolaliligi) *tekstura* deb ataladi.

Metallning plastik deformatsiyalanishdan so'ng puxtalanishiga esa *naklyop* deb ataladi.

Plastik deformatsiyalangan metall ma'lum haroratgacha qizdirilsa, ichki kuchlanishlar olinib, qayta kristallanishi tufayli teng o'qli mayda donachalar hosil bo'ladi. Plastik deformatsiyalangan metallning strukturasi o'zgartiruvchi bu hodisa *rekristallanish* deyiladi.

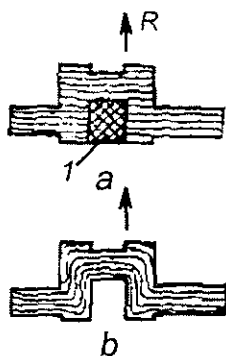
Akademik A. A. Bochvarning tadqiqotlariga ko'ra sof metallda rekristallanishning boshlanish harorati shu metallning suyuqlanish absolyut haroratining taxminan 0,4 ulushiga teng bo'ladi. ($T_r = 0,4 T_{abs}$). Shunday qilib, temir uchun bu temperatura 450°C , qo'rg'oshin va qalay uchun esa 0°C dan past bo'ladi. Agar metallni bosim bilan ishlash davrida rekristallanish to'la o'tsa, bunday ishlashga *qizdirib bosim bilan ishlash* deyiladi.

Agar metallni bosim bilan ishlash davrida rekristallanish o'tmasa bunday ishlashga sovuqlayin bosim bilan ishlash deyiladi.

Metallarni qizdirib turib bosim bilan ishlashda donachalar chegarasida joylashgan qo'shimchalar deformatsiya yo'nalishiga cho'zilib, tolali makrostruktura hosil qiladi. Zagotovkani qizdirilib bosim bilan ishlashda teng o'qli mayda donachalar olinganda ham tolalilik saqlanadi, shu sababli metall xossalari tola bo'ylab va unga perpendikulyar yo'nalishda turlicha bo'lishiga olib keladi. Deformatsiya darajasi qanchalik katta

bo'lsa, tolalilik shunchalik ortadi. Masalan, St3 markali po'latning tola bo'ylab zarbiy qovushoqligi unga perpendikulyar yo'nalishdagiga qaraganda 30% ortiq bo'ladi.

Metallning kimyoviy tarkibini notekis qiladigan qo'shilmalar (P, S, C) qanchalik ko'p bo'lsa tolalilik shunchalik keskin namoyon bo'ladi.



56-rasm. Turli usullarda tayyorlangan tirsakli vallarning makrostruktura sxemalari:
a — noto'g'ri; b — to'g'ri.

Metallning tolaliligi bilan bog'liq bo'lgan xususiyatlari bosim bilan ishlashdagi texnologik jarayonlarni loyihalashda hisobga olinishi zarur, ya'ni tolalar yo'nalishi detalni ishlash sharoitida unga ta'sir etadigan eng katta kuchlanish yo'nalishiga tushishi lozim. Bundan tashqari, tolalar detal konturiga parallel joylashsin. 56-rasmda texnologik jihatdan to'g'ri va noto'g'ri tayyorlangan tirsakli valning makrostrukturasi keltirilgan.

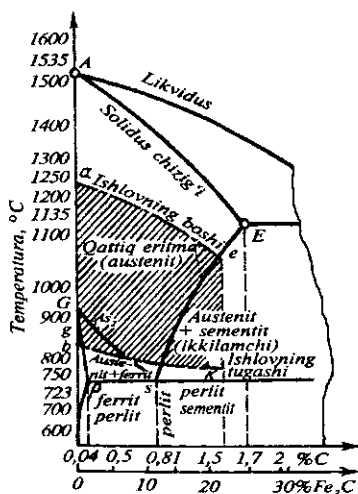
4-§. Metallarni bosim bilan ishlash oldidan qizdirish va qizdirish qurilmalari

Metallar ma'lum temperaturagacha qizdirilganda sovuqligiga nisbatan deformatsiyalanishga qarshiligi 10-15 marta kamayadi. Binobarin, metallarni bosim bilan ishlashdan oldin qizdirishdan asosiy maqsad uning plastikligini oshirishdir. Bu esa zago-tovkani kichikroq kuchlar ta'sirida, kamroq ish sarf qilib, shaklini talab etilguncha o'zgartirishga imkon beradi.

Ma'lumki, po'latlarning suyuqlana boshlash temperaturadan 50-100°C pastroq temperaturada esa o'ta qizish zonasi yotadi. O'ta qizigan po'latning zarbiy qovushoqligi 5-20% pasayadi.

Akademik S. I. Gubkinning ko'rsatishicha, metallarni bosim bilan ishlash oldidan qizdirilishida ularning mo'rt bo'lib qolishining oldini olish uchun qizdirish temperaturasini absolyut suyuqlanish temperaturasining 0,70-0,95 qiymati oralig'ida belgilash kerak.

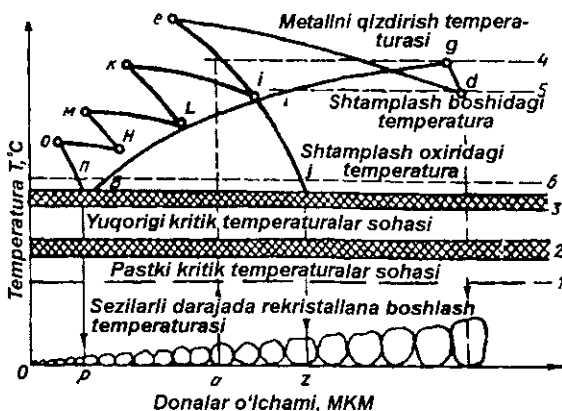
Metallarni bosim bilan ishlash uchun qizdirish temperaturasining yuqorigi va pastki chegarasi doimo e'tiborga olinishi lozim. Shunday qilib, po'latlarni qizdirib bosim bilan ishlashda temperaturalar intervali ayni po'latning holat diagrammasiga rioya qilingani holda belgilanishi lozim (57-rasm).



57-rasm. Fe – Fe₃C qotishmasining holat diagrammasiga ko'ra po'latlarni qizdirib ishlashda haroratlar oralig'ini (shtrixlangan qism) aniqlash grafigi sxemasi.

Metall donachalarining barchasi bir tekis deformatsiyalanishi uchun mumkin qadar strukturasi bir jinsli (bir fazali) bo'lishi lozim. Po'lat uchun bunday faza austenitdir.

Metallarni bosim bilan ishlashda uning donachalari maydalashadi. Agar bosim bilan ishlash temperaturalar intervalining yo'l qo'yiladigan pastki chegarasi yaqinida tugallansa, metall mayda donachali strukturaga ega bo'ladi. Lekin amalda energiya sarfini kamaytirish uchun metallga yo'l qo'yiladigan haroratdan bir oz yuqoriroq temperaturalarda ishlov beriladi. Masalan, po'latni qizdirib shtamplashda sovish oqibatida metall donachalari o'lchamining o'zgarishni 58-rasmdagi grafikdan ko'rish mumkin.



58-rasm. Po'latlarni bosim bilan ishlashda temperaturasi ga ko'ra donachalar o'lchamining o'zgarishi.

Odatda, temperaturasi $1300-1350^{\circ}\text{C}$ bo'lgan pechda diametri yoki kvadrat kesimining tomoni 100 mm dan ortiq bo'lgan po'lat zagotovkani 1200°C gacha qizdirish vaqtini belgilashda quyidagi empirik formuladan foydalanish mumkin:

$$T = KD\sqrt{D},$$

bu yerda T — qizdirish vaqti, soat; D — zagotovkaning diametri, m ; K — zagotovkaning kimyoviy tarkibini, shaklini va ularning pech tubiga joylashtirilish tartibini hisobga oluvchi koeffitsient (bu koeffitsient spravochniklarda beriladi).

Odatda diametri 100 mm dan ortiq bo'lgan ko'p legirlangan po'lat quymalar ikki bosqichda qizdirilmog'i lozim. Dastavval pech temperaturasi 950°C ga etkaziladi, bunda zagotovka 850°C gacha qizdiriladi, so'ngra pech temperaturasi metall temperaturasi bilan birgalikda 1250°C ga etkaziladi. Har qaysi bosqichda qizdirish uchun ketgan vaqtni hisoblashda K koeffitsientning son qiymatlari spravochnik jadvallardan olinadi.

Qizdirish qurilmalari. Metallarni bosim bilan ishlashda ularning deformatsiyalashga qarshiligini kamaytirish maqsadida qizdirish qurilmalaridan foydalaniladi.

Metallurgik va temirchilik korxonalarida zagotovkani zarur temperaturagacha qisqa vaqtda bir tekis qizdirishda foydalaniladigan qizdirish qurilmalari zarur rejimga oson rostlanishi va aniq kuzatilishi, kimyoviy tarkibini o'zgartmasligi, arzon yoqilg'ilarda ishlashi kabi talablarga javob bermog'i lozim. Qizdirish qurilmalari alangali pechlar va elektr qizdirish qurilmalarga ajratiladi.

1. **Alangali pechlar.** Bu pechlarga quduq tipidagi, metodik va kamerali pechlar kiradi.

2. **Elektr qizdirish qurilmalari.** Bu qurilmalarga qarshilik elektr qizdirgichlar, kontakt elektr qizdirgichlar va induksion elektr qizdirgichlar kiradi.

Shuni qayd etish lozimki, alangali pechlar yuqorida qayd etilgan asosiy talablarga to'la javob bermasada, universalligi sababli keng tarqalgan. Elektr qizdirgich qurilmalarga kelsak ular alangali pechlarga qaraganda qizdirish tezligini kattaligi, quyindining ozligi, jarayonning avtomatlashtirishga qulayligi, ish sharoitini yaxshiligi bilan ajratiladi.

21-BOB. Metallarni prokatlash

Metallarni prokatlashning bo'yiga va ko'ndalangiga prokatlash usullari mavjud bulib, quyida bu usullarda prokatlash bayon etiladi.

1-§. Bo'yiga prokatlash

Ma'lumki, bu usulda zagotovka prokat stanining qarama-qarshi tomonga aylanuvchi jo'vallari orasidan ezib o'tkazilib ishlanadi. Natijada uning ko'ndalang kesimi kichrayib, uzunligi ortadi (59-rasm). Hozirda prokatlanadigan metallari 90% ti bu usulga to'g'ri keladi. Agar zagotovka qalinligini N_0 , ekini V_0 , uzunligini L_0 harflari bilan belgilasak, unda uni hajmi $V_0=H_0 B_0 L_0$ bo'ladi.

Huddi shunday prokatlangan zagotovka qalinligini N , ekini V , uzunligini L harflari bilan belgilasak, unda uning hajmi $V=H \cdot B \cdot L$ bo'ladi. Binobarin, zagotovka plastik deformatsiyalanganda hajmi o'zgarmaganligi uchun $V_0=V$ yoki $H_0 \cdot B_0 \cdot L_0=H \cdot B \cdot L$ desak bo'ladi. Prokatlashda zagotovka o'lchamlarining nisbatan o'zgarishiga

ko'ra, deformatsiyalanish koeffitsientlarini tubdagi nisbatlardan aniqlash mumkin:

$$\text{Siqilish koeffitsienti } \gamma = \frac{H_0}{H};$$

$$\text{Kengayish koeffitsienti } \beta = \frac{B}{B_0};$$

$$\text{Uzayish koeffitsienti } \lambda = \frac{L}{L_0}.$$

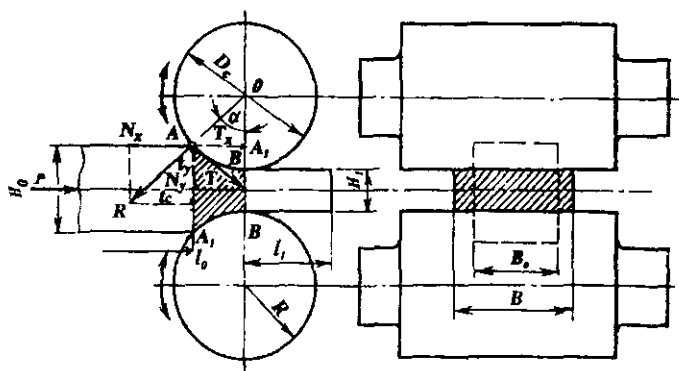
$$H_0 \cdot B_0 \cdot L_0 = H \cdot B \cdot L$$

Tenglamadan

$$\frac{H_0}{H} = \frac{B}{B_0} \cdot \frac{L}{L_0} \quad \text{ёки } \gamma = \beta \cdot \lambda$$

bunda

$$\lambda = \frac{\gamma}{\beta} \quad \text{bo'ladi.}$$



59-rasm. Bo'yiga prokatlash sxemasi.

Zagotovka materialiga, temperaturaciga, prokatlash tezligiga va boshqa ko'rsatkichlarga ko'ra $\lambda=1,1-2$ oraliq'iga belgilanadi.

2-§. Metallarni uzluksiz prokatlash

Zagotovkani bo'ylama prokatlashning boshlanishida uni qarama-qarshi tomonga aylanuvchi jo'valar oraliq'iga ma'lum R kuch bilan suriladi. Bunda zagotovkaning jo'valar bilan uchrashgan A nuqtasiga zagovkaga (jo'valar yuzasiga tik bo'lgan) ta'sir etuvchi reaksiya kuch R hosil bo'ladi va bu kuch jo'valarning vertikal o'qi bilan *qamrash burchagi* deb ataluvchi α burchakni hosil qiladi.

R kuchning zagotovkaga ta'siri, o'z yo'nalishiga tik va jo'valar yuzasiga urinma bo'lgan ishqalanish kuchi T ni uyg'otadi.

Agar bu kuchlarni vertikal va gorizontal kuchlarga ajratsak, unda R kuch R_x va R_u kuchlarga, T kuch esa T_x va T_u kuchlarga ajraladi. Vertikal kuchlar R_u va T_u bir tomonga yo'nalgan bo'lib, zagotovkani jo'valar oraliq'iga qisadi. Gorizontal kuchlar (R_x va T_x) esa turli tomonga yo'nalgan bo'lib, R_x kuch zagotovkaning jo'valar oraliq'iga surilishiga qarshilik ko'rsatsa, T_x aksincha ko'maklashadi.

Binobarin prokatlashning borishi uchun $T_x > R_x$ bo'lmog'i lozim.

Ma'lumki, $R_x = R \sin \alpha$; $T_x = T \cos \alpha$. Agar yuqorida keltirilgan shartdagi ko'rsatkichga bu qiymatlarni qo'ysak, $T \cos \alpha > R \sin \alpha$ bo'ladi.

Mexanikadan ma'lumki ishqalanish kuchi $T=Rf$, bo'ladi bundagi f — ishqalanish koeffitsienti. Agar T ning o'rniga uning qiymatini qo'ysak, qamrash sharti

$$Rf \cos \alpha > R \sin \alpha$$

yoki,

$$f > \operatorname{tg} \alpha$$

ko'rinishga o'tadi.

Ma'lumki, ishqalanish koeffitsienti ishqalanish burchagining tangensiga teng $\varphi > \alpha$ ko'rinishga o'tadi.

Bu ma'lumotlardan shunday xulosaga kelsa bo'ladiki, prokatlashni borishi uchun ishqalanish burchagi qamrash burchagidan katta bo'lmog'i kerak.

Amalda po'latlarni qizdirib ishlashda silliq jo'valar uchun $\alpha = 20-24^\circ$ oralig'ida olinadi. Qamrash burchagi α , jo'valar diametri D va zagotovkaning absolyut qisilishi (N_0-N) qiymatlariga bog'liq. Bular orasidagi bog'lanish bilan tanishaylik.

$$59\text{-rasmdan } AV = OV - OA_1 = R - OA$$

$$OA_1 = R \cdot \cos \alpha.$$

Shuning uchun

$$AB_1 = \frac{H_0 - H}{2} = R - R \cos \alpha$$

$$H_0 - H = D - D \cos \alpha$$

$$D \cdot \cos \alpha = D - (H_0 - H)$$

$$\cos \alpha = \frac{D(H_0 - H)}{D} = 1 - \frac{H_0 - H}{D} = \frac{\Delta h}{D}.$$

Bu bog'lanishlardan tubandagi xulosaga kelish mumkin:

a) bir xil siqishda jo'valar diametri ortgan sari qamrash burchagi kichrayadi;

b) qamrash burchagi o'zgarmaganda jo'valar diametri ortgan sari siqish qiymati ortadi;

v) jo'valar diametri o'zgarmaganda qamrash burchagi ortishi bilan siqish qiymatlari ortadi.

Ma'lumki, metallarni bo'ylama prokatlashda prokatlash tezligi ish unumini xarakterlovchi asosiy ko'rsatkichdir. Amalda prokatlash tezligini jo'valarning aylanishidagi chiziqli tezlikka teng deb olinadi, ya'ni

$$v = \frac{2\pi r \cdot n}{60} \text{ m / sek,}$$

bunda v — prokatlash tezligi, m/sek ; r — jo'valar radiusi, mm ; n — jo'valarning bir minutdagi aylanishlari soni.

Prokatlash tezligi prokat turiga, zagotovkaning holatiga va boshqa faktorlarga bog'liq. Masalan, list prokatlashda $15 m/sek$, sim prokatlashda $35 m/sek$ ga etadi. Aslida metallni prokatlash tezligi (zagotovkaning jo'valar oralig'idan vaqt birligida o'tish tezligi) jo'valarning aylanishidagi chiziqli tezligidan 3-5% ortiq bo'ladi, chunki metall prokatlash yo'nalishi tomon oqadi. Metallarni prokatlash uchun foydalaniladigan zagotovka odatda quyma bo'lib, prokatlash natijasida olingan mahsulotga prokat deyiladi. Prokatning profillari va o'lchamlari xilma xil bo'ladi, shu sababli ularni *sortamentlar* deb ataladi.

Prokatlarni quyidagi asosiy guruhlariga ajratiladi:

1. Sortli prokat. Bu mahsulotlarni o'z navbatida yana ikki guruhga ajratiladi:

a) oddiy geometrik shaklli prokatlar — list, polosa, doiraviy, kvadrat va boshqalar;

b) murakkab geometrik shaklli profillar shveller, rels, qo'shtavr va boshqalar (bu guruhga turli maxsus tayyorlanuvchi profillar ham kiradi).

2. List prokat. (Listning qalinligi 4 mm gacha bo'lsa — *yupqa*, 4-60 mm bo'lsa — *qalin listlar* deb ataladi).

3. Trubaga mo'ljallangan po'lat prokat. Bu prokat mahsulotlari choksiz va chokli trubalar olishga mo'ljallangan bo'ladi.

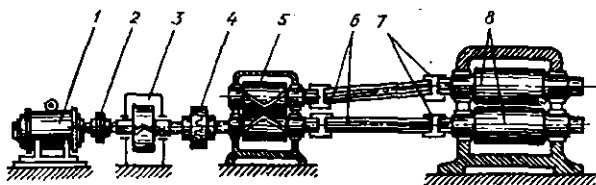
4. Maxsus po'lat prokat. Bu mahsulotlarga vagon g'ildiraklari, tishli g'ildiraklari kiradi.

5. Davriy prokat. Bu mahsulotlarning ko'ndalang kesimi uzunligi bo'yicha o'zgaruvchan bo'ladi. Masalan, vagon o'qi, shatunlar va boshqalarning zagotovkalari kiradi.

3-§. Prokatlash stanlari, ularning tuzilishi va ishlashi

Metallarni prokatlovchi mashinaga prokatlash stani deb ataladi (60-rasm). Prokatlash stanining asosiy qismi *ish kleti* deyiladi. Prokatlash stanining ish kleti staninasidagi podshipniklarga

o'rnatilgan shesternalar kompleksidan iborat bo'ladi. Jo'valariga esa aylanma harakatni kuchli elektr dvigatel 1 dan elastik mufta 2, reduktor 3, asosiy mufta 4, shestrenyalar keti 5, shpindellar 6, trefli mufta 7 orqali uzatiladi.



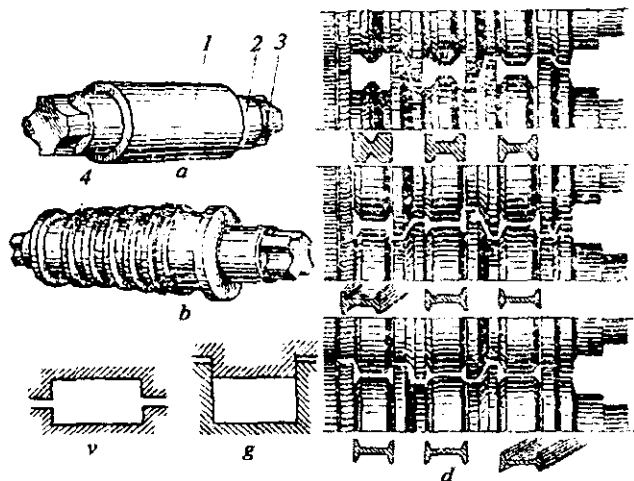
60-rasm. Prokatlash stanining sxemasi:

- 1 — elektr dvigatel; 2 — elastik mufta; 3 — reduktor; 4 — kulachokli mufta;
5 — ish keti; 6 — shpindellar; 7 — tref mufta; 8 — juvalar.

61-rasm, a da prokatlash stanining jo'valari keltirilgan. Jo'vaning tanasi 1 "bochka" deb ataladi. Bochkaning ikki tomonida bo'yinlari 2 bo'lib, ular podshipniklarga joylashtiriladi.

Bo'yin krestsimon kesimli "tref" 3 ga o'tadi. Silliqlik jo'valar list, polosa prokatlash uchun, ariqchali jo'valar murakkab profil-lar olish uchun xizmat qiladi. Ariqchali jo'valarning (61-rasm, b) ish yuzalarida o'yiqlari bo'ladi.

Ikki jo'vaning bir-biriga mos ro'para o'yiqlik (ariqcha)lari qo'shib *kalibr* hosil qiladi. Agar ularning ajralish chiziqlari simmetriya o'qidan parallel o'tsa *ochiq*, parallel o'tmassa, *yopiq kalibrlar* deb ataladi. (61-rasm, v, a, g) Kerakli profil olish uchun metall ketma-ket bir necha kalibrlar tizimidan o'tkaziladi va bu protsess *kalibrlash* deyiladi (61-rasm, d). Metallarni kalibrlash murakkab va mas'uliyati jarayondir. Kalibrlar ishlatilishiga ko'ra siquvchi, cho'zuvchi, homaki va tozalab ishlovchi xillarga ajratiladi. Mahsulot ishlab chiqarishda kalibrlarning xili va soni zagotovka kesimiga, olinadigan mahsulotning profiliga, o'lchamlariga ko'ra belgilanadi. Masalan, relslar olishda, odatda, kalibrlar 9 ta, simlar olishda 15-20 ta bo'ladi.



61-rasm. Prokatlash jo'valari va kalibrlari:

a — silliq listlar prokatlash jo'vasi; 1 — bochka; 2 — bo'yin; 3 — tref;
 b — sortli buyumlar jo'valari; 4 — o'yoq; v — ochiq kalibr; g — yopiq kalibr;
 d — qo'shtavr balkalarni tayyorlashdagi kalibr lash jo'valari.

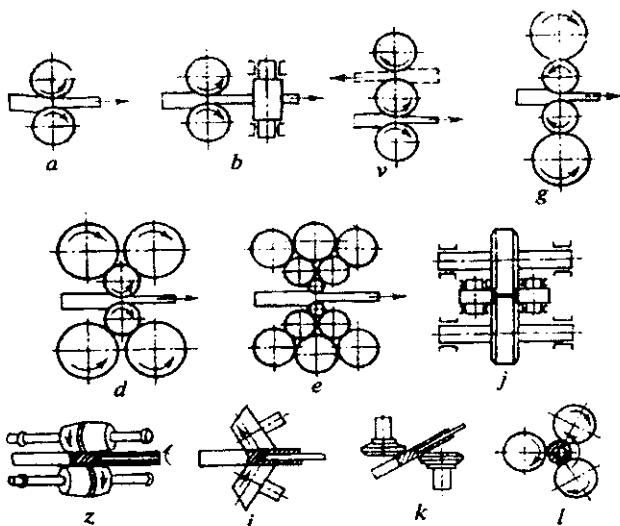
4-§. Prokatlash stanlarining tasnifi

Prokatlash stanlarini ish kletining jo'valari soniga; ishlab chiqariladigan mahsulot xiliga; kletlarning o'rnatilishiga ko'ra tasniflanadi.

Ish kletining jo'valari soniga ko'ra ikki jo'vali reverssiz (duo), ikki jo'vali reversli, uch jo'vali (trio), to'rt jo'vali (kvarto), ko'p jo'valilarga bo'linadi.

Ishlab chiqariladigan mahsulotlar xiliga ko'ra — qisuvchi, xomaki zagotovka oluvchi, rels-balka, sort, sim, list truba, g'ildirak va boshqa mahsulotlar ishlab chiqaradiganlarga bo'linadi.

Ish kletlarining joylashuviga ko'ra bir kletli, kletlari bir chiziqda, pog'onali, shaxmat tartibda joylashgan, yarim uzlukli va uzluksiz xillarga bo'linadi.



62-rasm. Prokat stanlar xili:

a — ikki jo'vali; b — gorizontal va vertikal o'rnatilgan; v — to'rt jo'vali;
 d — olti jo'vali; e — ko'p jo'vali; j — universal; z va k — trubalar tayyorlash jo'valari;
 l — trubalar cho'zuvchi jo'valar.

5-§. Prokat mahsulotlari va ularni ishlab chiqarish

Ma'lumki, metallurgik zavodlarida suyuqlantirilgan po'latdan yirik quymalar (6-8 m) olinib, ularni sovimasdanoq ($800-900^{\circ}\text{C}$ li vaqtda) qoliplardan ajratib, platformada qizdirgich quduq pechlarga uzatiladi va u yerda 1300°C gacha qizdirilib, odatda yirik prokatlash stani (blyuming)ga uzatilib ularda kvadrat qirqimli blyum deb ataluvchi yirik mahsulotlar olinadi. Bu olingan mahsulotni hali sovimaganligida uzunligi 2-6 m li bo'laklarga kuchli qaychilarda ajratiladi. Keyin esa bu mahsulotning bir qismi keyingi prokatlash uchun homaki yoki sort stanlariga, bir qismi mashinasozlik zavodlarining temirchilik sexlariga uzatiladi. Shuni aytish kerakki, sanoatda, ishlab chiqarilayotgan prokatlarning ancha qismi (30% i) list mahsulotlar bo'lib, ular list prokatlash stanlarida ishlab chiqariladi. Bu mahsulotlardan sovuqlayin shtamlash bilan turli detallar tayyorlanadi.

Qalin list olishda zagotovka sifatida *slyab* deb ataluvchi yassi to'g'ri to'rt burchakli mahsulotlarni, qisuvchi prokatlash stanlarida prokatlab olinadi, ulardan, keyin qalin va yupqa listlar prokatlanadi.

Ma'lumki, trubalar chokli va choksiz bo'ladi.

Chokli trubalarni ishlab chiqarish. Bunday trubalar ishlab chiqarishda zagotovka sifatida po'lat polosa (shtrips) olinadi, uning eni olinadigan trubaning perimetriga, qalinligi esa uning devori qalinligiga teng bo'ladi.

Kichik diametrli (100 mm gacha) trubalar olishda zagotovka maxsus pechlarda 1300-1350°C gacha qizdirilib, so'ngra zanjirli stanning payvandlash voronkasi orqali tortib o'tkaziladi. Bunda zagotovka truba shakliga kelib, qisilayotgan qirralari voronkadagi bosim hisobiga payvandlanadi.

Gaz magistrali quvurlari uchun mo'ljallangan katta diametrli trubalar (630-1420 mm gacha) uchun mo'ljallangan zagotovkalar list qayirish stanlarida truba shakliga keltiriladi. Keyin truba shakliga kelgan zagotovkani zaruriy temperatura (1300°C) gacha qizdirilib, uni po'lat opravkaga kiygizilgan holda o'yiqli jo'valardan ezib o'tkazish bilan payvandlanadi.

Chokli trubalarning choklarini payvandlashda flyus qatlami ostida avtomatikaviy payvandlash, rolikli kontakt payvandlash va argon muhitida elektr yoy yordamida payvandlash usullaridan ham foydalaniladi.

Choksiz trubalarni ishlab chiqarish. Choksiz trubalar ishlab chiqarish tubandagi ikki texnologik operatsiyani o'z ichiga oladi:

1. Qizdirilgan quymani ko'ndalang-vintoviy prokatlash stanida prokatlash bilan unga teshik ochib qalin devorli gilza olish.

2. Qizdirilgan gilzani maxsus stanlarda prokatlab trubalar olish.

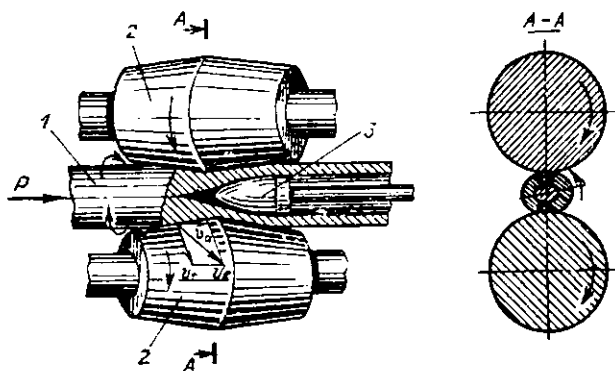
Gilzani olish uchun zagotovkani 1300°C gacha qizdirib, bir-biriga nisbatan ma'lum burchak ostida joylashtirilgan bir tomonga aylantirilgan konus shaklli jo'valar orasidan ezib o'tkaziladi, bunda zagotovka yon tomonlaridan ikkita salt jo'valar bilan tutib turiladi. Konus shaklli bu jo'valar o'qi 8-24° li burchak hosil qiladigan tarzda o'rnatilib, ularning ikkalasi ham bir tomonga aylanishida zagotovkaning bir vaqtda qarshi tomonga aylanishi bilan ilgarilanma harakatlanishiga olib keladi. Jo'valarning konusligi zagotovkaning surilishida uning tashqi qatlamlarida doiraviy tezlikni asta ortishini ta'minlaydi, natijada

bu qatlamlar ichki qatlamlarga nisbatan o'q bo'ylab tezroq siljib, zagotovkaning nihoyatda murakkab deformatsiyalanishi oqibatida markazida o'qi bo'ylab jipsligi buzilib u konusli qo'zg'almas opravka (dorn) kiyila borib gilza o'tadi (63-rasm).

Gilza olishga quymadagi kirishuv bo'shlig'i, g'ovakliklar, nometall qo'shilmalar borligi, yuqoriroq qizdirilishi ham ko'maklashadi.

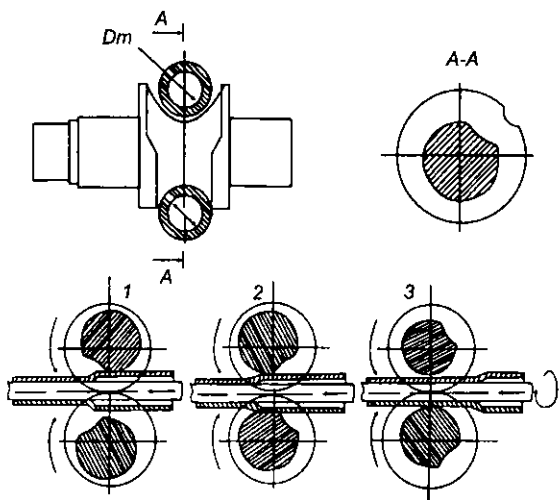
Gilzalardan esa yupqa devorli, aniq o'lchamli, tekis yuzali trubalar maxsus stanlarda bo'ylamasiga prokatlab olinadi.

Bunday stanlarning o'yiqli jo'valar kalibri o'zgaruvchan profilli bo'ladi. Jo'valar aylanasing bir qismini kalibr o'lchamlari kichraya borib va oxirgida tayyor trubaning tashqi diametriga mos bo'lgan o'lchamli kalibrlovchi qismiga o'tadi. Aylananing qolgan qismida esa kalibr o'lchami kengayib salt uchastkani beradi. Demak, jo'valarning aylanishida bu kalibrlarda olinadigan profil uzluksiz o'zgara boradi.



63-rasm. Gilzalarning olish uchun quyilmalarni prokatlash sxemasi:
1 — zagotovka; 2 — jo'valar; 3 — opravka.

Stanning jo'valari turli tomonga bir xil tezlikda aylanadi. Opravkaga kiygizilgan gilza maxsus mexanizm yordamida jo'valarning salt kalibr berish momentida ular oralig'ida surilish qiymatiga suriladi (64-rasm, 1 hol).



64-rasm. Yupqa devorli trubani gilzadan tayyorlash sxemasi.

Jo'valarning so'nggi aylanishida kalibr kesimi asta-sekin kichiklashishi tufayli gilza devorlarini orta boruvchi kuch bilan ezadi (64-rasm, 2-hol). Bunda gilza opravka bilan birga surish yo'nalishiga teskari tomonga suriladi. Trubaning tashqi yuzasidagi g'adir-budurlikni uzil-kesil tekislash jo'vaning kalibrlovchi qismidan o'tishida bo'ladi (64-rasm, 3-hol).

Jo'valar to'la bir aylangandan keyin yana salt kalibr qismi kelishida gilza bo'ylama o'q atrofida 90° aylantirilib, yana jo'valar oralig'ida suriladi. Sikl yana boshidan boshlanib, gilza trubaga o'tmaguncha butun sikl takrorlanaveradi. Umumiy holda gilzani surish soni 120-180 ga etadi.

Davriy prokatlash haqida tushuncha. Zagotovkalarni o'yiqlari vintaviy chiziq bo'yicha yasalgan, bir-biriga nisbatan kichik burchak ostida bir tomonga aylanuvchi jo'valar orasidan o'tkazib ishlashga *davriy prokatlash* deyiladi. Bu ishlovda yumaloq profilli zagotovka jo'vallar o'qi bo'ylab ular oralig'iga surilganda (truba gilzalarini prokatlash singari) aylanma va ilgariylanma harakat oladi. Mashinasozlikda davriy prokatlash mahsulotlari (shatun pokovkalar, sharlar va shu kabilar)dan foydalanish metall sarfini tejab, pokovka va shtampovkalar o'rnini bosadi, mexanikaviy ishlov vaqtini qisqartiradi.

22-BOB. Metallarni kiryalash va uning qo'llanilish sohalari

1-§. Umumiy ma'lumot

Zagotovkalarni uning ko'ndalang kesimidan kichik bo'lgan teshikli asbob (kirya) ko'zidan tortib o'tkazish bilan ishlash jarayoniga *kiryalash* deyiladi.

Kiryalashda zagotovkaning ko'ndalang kesimi kichrayib, uzunligi esa ortadi. Olingan buyum uzunligi l ning zagotovka uzunligi l_0 ga nisbati uzayish koeffitsienti deb ataladi:

$$\lambda = \frac{l}{l_0} = \frac{F_0}{F}.$$

Bu koeffitsientning qiymati 1,15-1,25 oralig'ida olinadi. Shuni qayd qilish lozimki, odatda, kiryalash metallar sovuqligida ancha katta kuch bilan olib borilishi tufayli ular puxtalanadi. Shu sababli bir necha o'tishda ishlov berganda uzilmasligi uchun yumshatiladi.

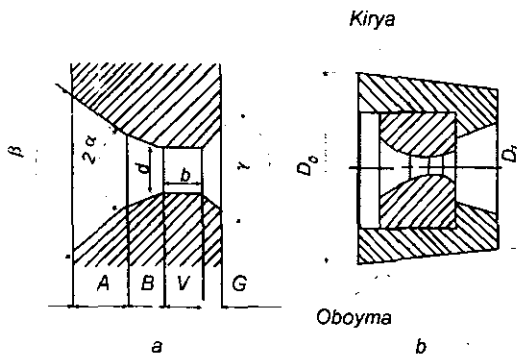
Kiryalash asbobi konstruksiyasiga ko'ra yaxlit, rostlanadigan yig'ma va rolikli bo'ladi.

Kiryalashda, olinadigan buyumning materialiga va xarakteriga ko'ra kirya sifatli cho'yandan, asbobsozlik po'latlaridan, qattiq qotishmalardan va olmoslardan yasaladi.

Kiryaning asosiy qismi kiryalovchi ko'zi (matritsasi) bo'lib, uning ish teshigi ko'ndalang o'lchami kichrayib boradi.

65-rasmda yaxlit kiryalash asbobning tuzilishi tasvirlangan.

Kiryaning kirish konusi (A uchastkasi) zagotovka uchini ish qismiga uzatish bilan moyni tekis taqsimlash uchun, deformatsiyalovchi konusi (B uchastkasi) zagotovkani siqib ishlash uchun, kalibrlovchi konusi (V uchastkasi) zagotovkani ko'ndalang kesim o'lchamlarini kutilgan shaklli o'lchamga keltirish uchun, chiqish konusi (G uchastkasi) esa buyumini tirnash, sidirilishdan saqlash uchun xizmat qiladi.



65-rasm. Kiryaning bo'ylama kesimi (a) va uning oboymaga mahkamlanishi (b).

Kirya burchaklarining qiymatlari amalda quyidagicha olinadi: 2α burchak 10° dan 24° gacha; $\beta = 40^\circ - 60^\circ$; $\gamma = 60^\circ - 90^\circ$.

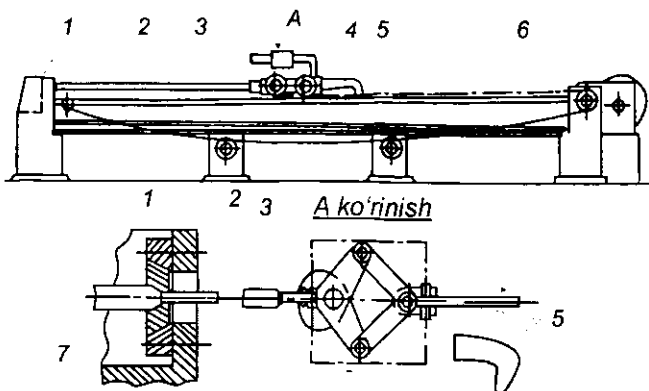
2-§. Kiryalash stanlari

Metallarni kiryalash uchun foydalaniladigan uskunalar *kiryalash stanlari* deb ataladi. Kiryalash stanlari tuzilishiga ko'ra ikki guruhga ajratiladi:

a) tortuvchi qurilmalari to'g'ri chiziq bo'ylab harakat qiladigan stanlar (zanjirli, reykali, vintli);

b) zagotovkani barabanga o'rovchi stanlar (barabanli). Birinchi guruhi stanlaridan uzunligi 6-10 m li chivichlar, turli profillar va trubalar olishda, ikkinchi guruh stanlaridan simlar, kichik trubalar olishda foydalaniladi.

Zanjirli kiryalash stanining sxemasi 66-rasmda keltirilgan. Sxemadan ko'rinib turibdiki, staninadagi kronshteyn 1 ga kirya 7 o'rnatilgan. Stanina yo'naltiruvchilardagi aravacha 4 ning chap yog'ida zagotovka 2 ni qisuvchi qisqichi 3, o'ng yog'ida ilgagi 5 bo'ladi. Kiryalashni boshlashdan avval zagotovkani ingichkalangan uchini kirya teshigidan o'tkazib qisqich bilan qisilib, ilgagini esa harakatlanuvchi zanjir 6 ning plastinkaga ilinadi. Kiryalash tugagach, ilgak ko'tarilib aravacha dastlabki holiga stanining qiyaligi tufayli o'zi qaytadi. Zanjirli stanlar katta quvvatli stanlar bo'lib, ularning tortish kuchi 150-200 T (1470-1960 kn) va undan ham ortiq bo'ladi.

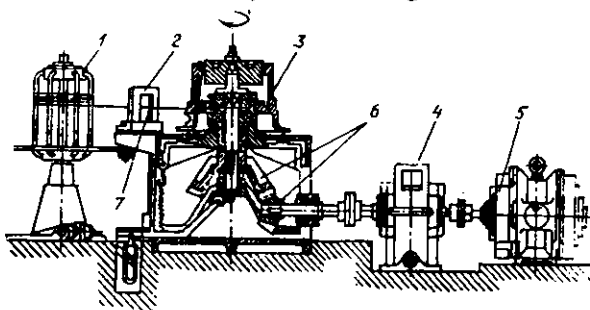


66-rasm. Zanjirli kiryalash stani sxemasi:
 1 — kronshteyn; 2 — zagotovka; 3 — qisqich; 4 — aravacha; 5 — ilgak;
 6 — zanjir; 7 — kiry.

Shu sababli bu stanlarda diametri 150 *mm* gacha bo'lgan chiviqlar va diametri 200 *mm* bo'lgan trubalar kiryalanadi. Kiryalash tezligi zagotovkaning materialiga, shakliga, o'lchamlariga va boshqa ko'rsatkichlariga ko'ra 50 *m/min* gacha etishi mumkin.

Shuni qayd etish lozimki, zanjirli stanlarning ba'zi xillarida bir vaqtning o'zida 10 tagacha zagotovkani parallel kiryalash mumkin.

Bu 67-rasmda barabanli kiryalash staninig sxemasi keltirilgan.



67-rasm. Bir barabanli kiryalash stani sxemasi:
 1 va 3 — baraban; 2 — kronshteyn; 4 — reduktor; 5 — dvigatel; 6 — tishli g'ildirak;
 7 — kiry.

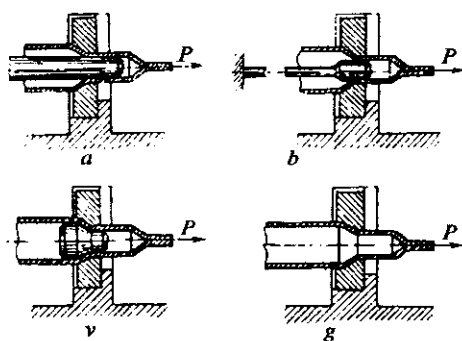
Sxemadan ko'rinadiki, aylanuvchi baraban 1 ga o'ralgan simning ingichkalangan bir uchi kirya 7 ko'zidan o'tkazilib, baraban 3 ga mahkamlangan. Barabanga esa aylanma harakat dvigatel 5, reduktor 4 va tishli g'ildiraklar 6 orqali uzatiladi. Barabanning aylanishida kronshteyn 2 ga o'rnatilgan kirya 7 orqali sim tortilib, kiryalanadi. Bir barabanli kiryalash stanlarining quvvati 15-50 *kvt* bo'lib, ular odatda diametri 4-15 *mm* li chiviqlar kiryalashda ishlatiladi. Bu stanlarda kiryalash tezligi 240 *mm/min* ga etadi.

Diametri 4-6 *mm* dan kichik bo'lgan simlar kiryalashda ko'p barabanli stanlardan foydalaniladi.

68-rasmda trubalarni kiryalash sxemalari keltirilgan.

Kiryalash texnologiyasi. Metallarni kiryalash jarayonini umumiy holda tubandagi operatsiyalarga bo'linadi:

1. Zagotovkani strukturasi yaxshilab, plastikligini oshirish maqsadida yumshatish;
2. Zagotovkani sirtidagi oksidlardan tozalash uchun sulfat kislotani kuchsiz eritmasiga tushirib ma'lum vaqt saqlash;
3. Zagotovkani unda qolgan kislota eritmasidan holi etish uchun suvda yuvish;
4. Zagotovkani bir uchinchi kirya ko'ziga kiradigan qilib o'tkirlash;



68-rasm. Trubalarni kiryalash sxemasi.

5. Kirya bilan zagotovkaning ishqalanish kuchini kamaytirish uchun moylash;

6. Kiryalashda olingan buyumni sirt qattiqligini kamaytirish uchun yumshatish;

7. Olingan buyumini uchini kesib, tekislab, zaruriy o'lchamga keltirish.

23-BOB. Metallarni presslash

1-§. Umumiy ma'lumot

Ma'lumki, havol silindr (konteyner)ga kiritilgan zagotovkani matritsa ko'zidan siqib chiqarish jarayonga presslash deyiladi. Bunda olinadigan buyumning butun bo'yi bo'yicha ko'ndalang kesim o'lchami matritsa ko'zining o'lchamiga teng bo'ladi.

Zagotovkaning plastiklik darajasiga ko'ra presslash sovuqlayin va qizdirilgan holda olib boriladi. Masalan, qo'rg'oshin, qalay va ularning qotishmalari sovuqlayin presslansa, alyuminiy, mis, nikel, magniy va ularning qotishmalari, po'latlar qizdirib presslanadi.

Presslash usulining ish unumi yuqori, aniq o'lchamli, murakab shaklli turli profillar olishga imkon beruvchi istiqboli usullardan biridir.

Metallardan turli profilli buyumlar olish uchun zagotovka qalin devorli silindr bo'shlig'i (konteyner)ga kiritiladi. Uning bir tomoniga matritsa o'rnatilgan. Presslashda press-shayba konteyner bo'ylab asta surilib, metallni matritsa ko'zidan siqib chiqaradi (69-rasm, a). Puansonni esa o'z navbatida pressning gidravlik silindrining asosiy porsheni bilan bog'lanadi.

Ish jarayonida gidravlik silindrga suv 150-200 atm. (14,7-19,6 MPa) bosimda kiradi.

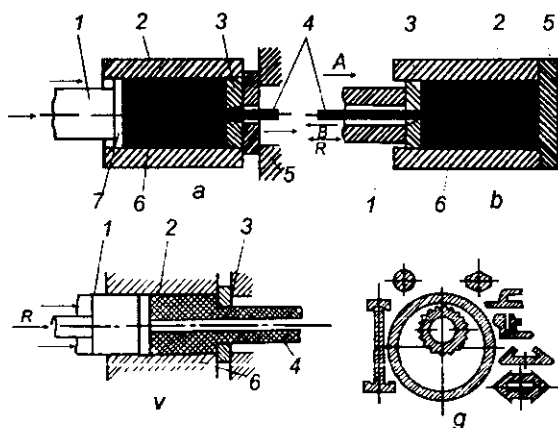
Press-shaybali puansonni orqaga surish esa ikkita maxsus qaytarish silindri vositasida bajariladi.

Presslashda zagotovkaning markaziy qismi zarralarining matritsa ko'zidan o'tish tezligi chetroq qismlaridagidan kattaroq bo'ladi. Shuning uchun ham konteynerdagi zagotovkaning press-shayba tomoni bo'sh voronkaga o'xshaydi.

Presslashda voronkaning uchi matritsaga yaqinlashganda jarayon to'xtatiladi va konteynerda qolgan metall *press qoldiq*

deb ataladi. Odatda, metallarni to'g'ri presslashda press qoldiq miqdori zagotovka og'irligining 15-18 foizini tashkil etadi.

Presslashning asosiy xususiyati shundaki, metallni har tomonlama notekis siqilishi uning plastik deformatsiyalanishi darajasini orttiradi. Bu esa plastikliги pastroq metallarni ham ishlashga imkon beradi. Sanoatda metallarni presslashning ikki usuli bo'lib, bulardan biri to'g'ri presslash, ikkinchisi esa teskari presslashdir. Yuqorida metallarni to'g'ri presslash usuli bayon etildi. Quyida teskari presslash usuli bilan tanishamiz.



69-rasm. Presslash sxemasi:

a — to'g'ri presslash; b — teskari presslash; v — trubalar tayyorlash; g — presslash yo'li bilan hosil qilinadigan buyumlar profili:

1 — puanson; 2 — konteyner; 3 — matritsa; 4 — buyum; 5 — shayba; 6 — zagotovka; 7 — pressshayba.

69-rasm, b dagi sxemadan ko'rinadiki, puanson havoli qilinib, uning uchiga matritsa mahkamlangan (matritsa bu holda press-shayba rolini ham o'taydi).

Puanson konteynerda asta-sekin A strelka tomon surilganda matritsa 3 zagotovka 6 ning tores qismini ezib, uni o'z ko'zidan o'tishga majbur etadi, chunki konteyner 2 ning ikkinchi tomoni massiv tirgak shayba 5 bilan zich berkitilgan.

Har ikkala usulni kuzatish ko'rsatadiki, to'g'ri presslashda zagotovka konteynerda matritsa tomon surila borsa, teskari presslashda u surilmaydi, binobarin, ishqalanish kuchi kamayib,

sarflanadigan kuch qiymati to'g'ri presslashga nisbatan 25-30% kamayadi. Chiqindi esa zagotovka og'irligining atigi 5-6% ni tashkil etadi. Lekin yuqorida qayd etilgan afzalliklarga qaramay puanson konstruksiyasining murakkabligi va boshqa sabablarga ko'ra sanoatda cheklangan holda qo'llaniladi.

Trubalar olishda (69-rasm, v) zagotovkani avvalo boshqa bir pressda teshib olinadi yoki shu pressning o'zida presslash davrida teshiladi. Metallarni presslashda zagotovkani zaruriy haroratgacha qizdirish va uni oksid pardalardan tozalash, konteyner, matritsa yuzalarini moylash masalalariga alohida ahamiyat berish lozim, chunki ish unumi, sarflanadigan quvvat, matritsa ko'zining tez eyilishi shularga bog'liq. 69-rasm, g da presslash yo'li bilan olinadigan buyumlarga misollar keltirilgan. Shuni qayd etish zarurki, bu usul prokatlashga nisbatan aniq murakkab profillarni samarali ishlashga imkon beradi, lekin bu afzalligi bilan birga asbobning ko'p eyilishi, metall chiqindining ortiqligi kabi kamchiliklari bor.

24-BOB. Metallarni bolg'alash

1-§. Umumiy ma'lumot

Qizdirilgan metallni bolg'a babasining boyogi zarbi (yoki press bosimi) ta'sirida deformatsiyalash jarayoni *erkin bolg'alash* deb ataladi. Bolg'alash natijasida zarur shaklli pokovka olinibgina qolmay, uning strukturasi, binobarin, xossasi ham yaxshilanadi. Shuning uchun og'ir sharoitda ishlovchi mashina detallar zagotovkalari (tishli g'ildiraklar, turbina rotorlari, disklari, vallari, shatunlar) erkin bolg'alash yo'li bilan olinadi.

Odatda, zagotovka sifatida og'irligi 1 t gacha bo'lgan pokovkalar uchun sort prokat mahsulotlaridan, og'irligi 2-3 t li pokovkalar uchun prokatlaridan va og'irligi 200 t va undan ortiq bo'lgan yirik pokovkalar olishda quymalardan foydalaniladi. Pokovkalar kamdan-kam dastaki, ko'proq mashinalarda bolg'alash yo'li bilan olinadi. Dastaki bolg'alash usulining ish unumi haddan tashqari pastligi sababli undan, asosan, ta'mirlash ishlarida, mayda pokovkalar olishdagina foydalaniladi. Mashinada bolg'alash usuli pokovkalarni ko'plab ishlab chiqarishda va katta pokovkalar olishda keng qo'llaniladi.

2-§. Erkin bolg'alashdagi asosiy operatsiyalari

Bolg'alash yo'li bilan olinadigan pokovkalarni olish texnologik jarayon ma'lum ketma-ketlikda bajariladigan operatsiyalar majmuidan iborat bo'ladi.

Shuni ham qayd etish kerakki, birgina bolg'alash operatsiyalaridan tashqari pokovkani tayyorlash texnologik kartalarda qayd etiladi, unda zagotovkani bolg'alashga tayyorlash operatsiyalari (qirqish, o'lcham va sifatlarini kuzatish, qizdirish va boshqalar) ham kiradi.

Erkin bolg'alash jarayonining asosiy operatsiyalariga qo'yidagilarni ko'rsatish mumkin:

1. Cho'ktirish — zagotovkaning ko'ndalang kesimini bo'yi hisobiga kattalashtirish (70-rasm, a);

2. Mahalliy cho'ktirish — zagotovkaning bir qisminigina ko'ndalang kesimini kattalashtirib, bo'y o'lchamlarini qisqartirish;

3. Cho'zish — zagotovkaning uzunligini ko'ndalang kesimi hisobiga uzaytirish (70-rasm, b);

4. Mahalliy cho'zish zagotovkaning ma'lum qisminigina cho'zish;

5. Yumaloqlash — zagotovkani aylantirib ketma-ket zarblash yoki uni siqish yo'li bilan doiraviy jism shakliga keltirish;

6. Qisman yumaloqlash — zagotovkani aylantirib ketma-ket zarblash yoki uni siqish yo'li bilan bir qismini yumaloqlash;

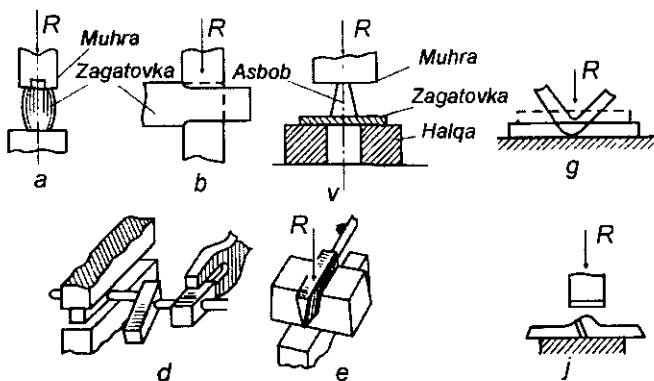
7. Teshish — zagotovka bir qismini siqib chiqarish hisobiga bo'shlik hosil qilish (70-rasm, v);

8. Teshikni kengaytirish - zagotovka bo'shligi yoki teshigining o'lchamlarini kattalashtirish;

9. Bukish — zagotovkani zarb bilan bukish (70-rasm, g);

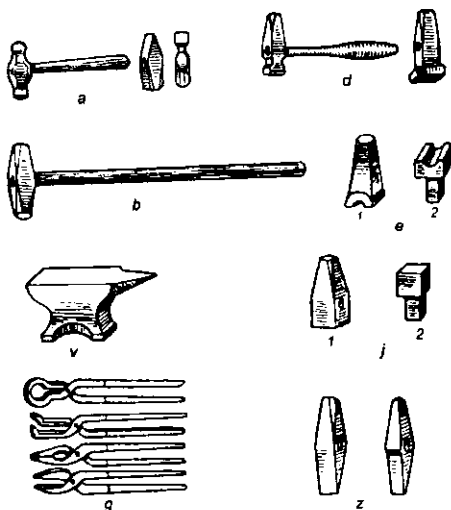
10. Tekislash — zagotovka yuzasini zarb bilan ishlash yo'li bilan bir tekis qilish;

11. Kesish — metallning bir qismini ikkinchi qismidan kesib ajratish va boshqalar.



70-rasm. Asosiy bolg'alash operatsiyalari sxemasi:
 a — cho'ktirish; b — cho'zish; v — teshish; g — bukish; d — burash e — kesish;
 j — payvandlash.

71-rasmda esa bolg'alashda ishlatiladigan ba'zi asboblarni keltirilgan.



71-rasm. Metallarning bolg'alashda ishlatiladigan asboblari:
 a — bolg'acha; b — bosqon; v — sandon; g — ombirlar; d — silliqdagichlar;
 e — qisqichlar: (1 — ustki; 2 — ostki), j — podboykalar: (1 — ustki; 2 — ostki),
 z — zubilolar.

3-§. Pokovka zagotovkaning massasini aniqlash

Zagotovkaning massasini aniqlash uchun pokovkani hajmi uning nominal o'lchamlari asosida hisoblab chiqiladi va topilgan hajmga bolg'alash vaqtida chiqadigan chiqindilar hajmi (quymaning pribil va tag qismi chiqindilari, kesindi qismi, teshiklar o'rni chiqindilari va boshqalar) qo'shiladi. Chiqindilarning taxminiy miqdori maxsus jadvallardan olinadi (bu jadvallarda chiqindi miqdori pokovkaning og'irligiga nisbatan % hisobida beriladi). Keyin ular zagotovka solishtirma og'irligiga ko'paytiriladi. Zagotovka massasini tubandagi formula bo'yicha ifodalash mumkin:

$$G_{zm} = G_{pk} + G_{pr} + G_{tk} + G_{kuy} + G_{ks} \text{ kg,}$$

Bu yerda: G_{pk} — pokovka massasi, *kg*; G_{pr} — quymaning pribil qismidagi chiqindi massasi, *kg*; G_{tk} — quymani tag qismidagi chiqindi, *kg*; G_{kuy} — kuyindi, *kg*; G_{ks} — kesindilar, *kg*.

Odatda, G_{pk} ning qiymati quyma massasining 20% icha; G_{tk} — 5% atrofida, G_{kuy} — 2-3%; G_{ks} — texnologik jarayoniga, pokovka murakkabligiga ko'ra 10-25% belgilanadi.

4-§. Bolg'alash uskunalari

Temirchilik sexlaridagi bolg'alash uskunalarini asosiy va yordamchi uskunalariga bo'lish mumkin. Asosiy uskunalariga bolg'alar va presslar, yordamchi uskunalariga qaychilar, qizdirgich pechlar, zagotovkani bolg'alashga uzatuvchi kranlar, kontovatellar, manipulyatorlar va boshqalar kiradi. Asosiy temirchilik uskunalarini tubandagi ko'rsatkichlarga ko'ra ajratiladi:

a) ish tezliklariga ko'ra bolg'alarga ($v_{ish} = 7-8 \text{ m/sek}$) va presslarga ($v_{ish} = 0,1-0,3 \text{ m/sek}$);

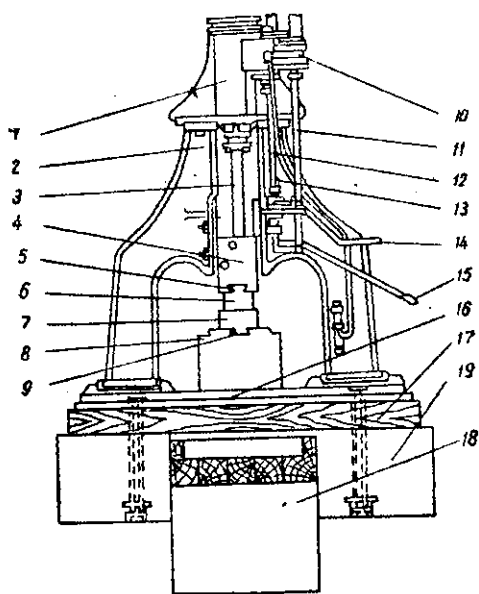
b) energiya xiliga ko'ra: bug' va elektr yuritmal (pnevmatikaviy, resorli va richagli) bolg'alarga ajratiladi. Bug' bolg'alari osongina siqilgan havoda ishlay oladi, shuning uchun ko'pincha bug'-havoda ishlovchi bolg'alar deb ham yuritiladi;

v) bug' yoki siqilgan havoning bolg'a porsheniga ta'siriga ko'ra bir yoqlama va ikki yoqlama ishlaydigan bolg'alarga bo'linadi. Bir yoqlama ishlaydigan bolg'alarda bug' yoki siqilgan havo tushuvchi qismlarni faqat yuqoriga ko'tarib beradi, ik-

kki yoqlama ishlaydiganlar esa tushuvchi qismlarini ko'taradi, ham tushuvchi qismlar og'irligiga ko'shimcha ravishda bosim beradi.

g) staninasining konstruksiyasiga ko'ra bug'-havo bolg'alari bir stoykali va ikki stoykali bo'ladi. Bir stoykali bolg'alarining tushuvchi qismlari massalari 0,25 dan 1 t gacha bo'lib, kichkina pokovkalar, ikki stoykali bolg'alarining tushuvchi qismlari massalari 1 t dan 8 t gacha bo'lib, yirik pakovkalarni olishga mo'ljallangan.

72-rasmda ikki stoykali bug'-havo bolg'alasining tuzilishi sxematik tarzda keltirilgan.



72-rasm. Ikki stoykali bug'-havo bolg'asining sxemasi.

- 1 — silindr; 2 — stoyka; 3 — shtok; 4 — baba; 5 — pona; 6 va 7 — boyok;
 8 — shabot; 9 — pona; 10 — zolotnik qutisi; 11 — shpindel; 12 — tortqi;
 13 — maxsus qurilma; 14 va 15 — dastalar; 16 — plita; 17 — brus;
 18 va 19 — poydevor.

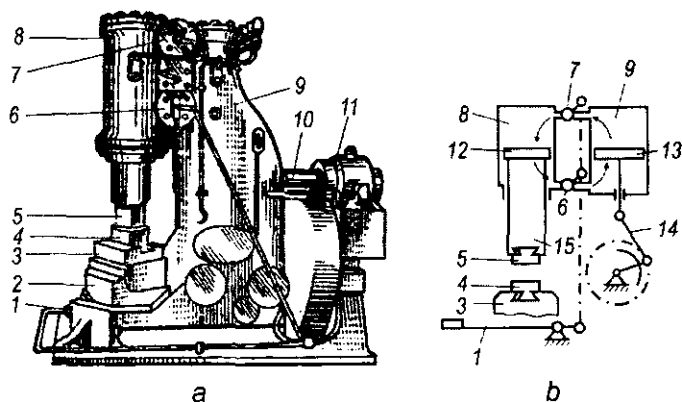
Sxemadan ko'rinadiki, bolg'aning asosiy qismi staninaning stoykalari 2 ga o'rnatilgan silindr 1 hisoblanadi.

Silindr porsheniga shtok 3 ulangan, shtokning pastki uchiga esa baba 4 mahkamlangan. Shtokning ishlash sharoiti juda og'ir, shuning uchun ba'zan, uning ishlash muddati 500 soatdan ortmaydi. Bunga, ko'pincha noto'g'ri eksentrik zarblar sabab bo'ladi. Baba staninaning yo'naltiruvchilari bo'ylab harakatlanadi. Ustki boyok 6 babaga pona 5 yordamida mahkamlaydi. Xuddi shunday pona 9 pastki boyok 7 ni shabot 8 ning yostig'iga mahkamlaydi.

Bolg'a betonli poydevorga o'rnatiladi. Plita 16 bilan poydevor 19 orasiga, shuningdek, shabot 8 bilan uning poydevori 18 orasiga zarbni yumshatish uchun qalinligi - 200 mm li yog'och (yaxshisi dub) bruslar qo'yiladi. Stoykalar poydevorga anker boltlari yordamida mahkamlanadi. Bolg'ani pastki muhrasining yuzasi poldan 740-750 mm balandlikda bo'ladigan qilib o'rnatiladi.

Bolg'aning o'ng tomonda qo'l bilan boshqarish mexanizmi joylashgan. Bu mexanizm orqali boshqariladi.

73-rasmda pnevmatikaviy bolg'aning umumiy ko'rinishi tasvirlangan.



73-rasm. Pnevmatik bolg'a:

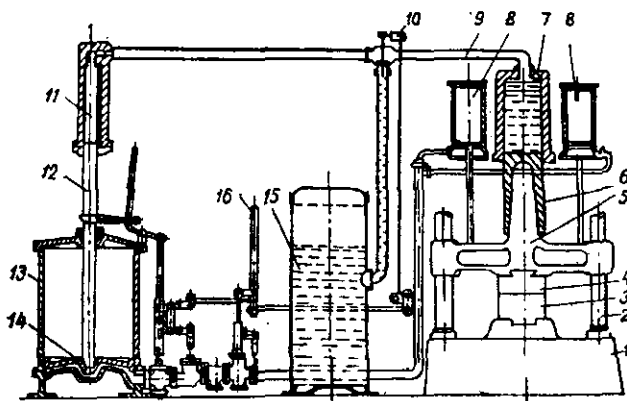
a — umumiy ko'rinishi; b — ishlash sxemasi:

1 — pedal; 2 — shabot; 3 — yostiqcha; 4 — pastki bayok; 5 — ustki bayok; 6 va 7 — havo taqsimlovchi mexanizm; 8 — ish silindri; 9 — kompressor silindri; 10 — reduktor; 11 — elektr dvigatel; 12 — ish silindri; 13 — kompressor porsheni; 14 — krivoship-shatunli mexanizm; 15 — baba.

Bolg'aning ish silindrida baba porsheni yuradi va u shatun orqali krivoshipdan harakatga keltiriladi. Silindr 9 kompressor vazifasini bajaradi. Kompresor silindri bilan ish silindri yuqorigi va pastki kanallar vositasida o'zaro tutashtiriladi, bu kanallar havo taqsimlovchi 6 va 7 mexanizmlar vositasida rostlanadi. Kompresor porsheni pastga tomon harakatlenganda ish silindr porsheni yuqorigi va pastki bo'shliqlaridagi havo bosimlarining o'zgarishlari natijasida pastga tushadi.

Zarblar soni krivoshipning aylanishlar soniga teng, ya'ni o'zgarmas bo'ladi. Bu bolg'alarning pastga tushuvchi detallar massasi 1-8 bo'lib ularda massasi asosan 20-350 kg. gacha bo'lgan pokovkalar olinadi

Gidravlik bolg'alash presslari. Bunday presslarning birining tuzilish sxemasi 74-rasmda ko'rsatilgan.



74-rasm. Bug'-gidravlik pressning sxemasi:

- 1 — plita; 2 — kolonna; 3 va 4 — boyok; 5 — traversa; 6 — plunjer;
 7 va 8 — silindr; 9 — truboprovod; 10 — klapan; 11 — kichik silindr;
 12 — shtok; 13 — bug' silindri; 14 — porshen; 15 — rezervuar; 16 — dasta.

U to'rtta po'lat kolonna 2 yordamida yuqorigi plita (arxitrava) bilan bog'langan, pastki plita 1 dan iborat (arxitrava rasmda ko'rsatilmagan). Pastki qisuvchi muhra 3 pastki plitaga, yuqorigisi muhra 4 esa harakatlanuvchi traversa 5 ga mahkamlangan, bu traversalarning harakatini kolonnalar 2 yo'naltiradi. Traversa arxitrovkaga mahkamlangan silindr 7 ga kiradigan plunjer 6 ta'sir etadi. Traversani dastlabki vaziyatga qaytarish uchun qaytaruvchi

silindrlar 8 dan foydalaniladi; bu silindrlarga bug' qozondan yoki havo kompressordan keladi. Bunda ish suyuqligini (suvni) silindr 7 dan plunjerli tubo 9 va ochiq klapan 10 orqali rezervuar 15 ga haydaydi, natijada bu yerdagi bosim 2-4 at ga etadi. Pressning ish sikli oldidan silindrlar 8 ning porshenlari ostidagi bug' chiqariladi va yuqori bosimli tubo 9 kichik silindr 11 hamda ish silindri 7 suv bilan to'ldiriladi. Suv esa havo klapani orqali ish silindri 7 kichik silindr 11 ga va yuqori bosimli gidravlik rezervuar 15 dan to'ldirish klapani 10 orqali yuboriladi. Shundan so'ng klapan 10 berkitilib, multiplikatorga bug' (yoki siqilgan havo) 7-10 at bosim ostida kiritiladi, multiplikator shtok 12 ga o'tkazilgan porshen 14 li katta bug' silindri 13 dan iborat shtok 12 ning yuqorigi uchi kichik gidravlik silindr 11 ning plunjeri vazifasini bajaradi. Multiplikatorning ishi suyuqligida hosil bo'ladigan bosim 350-600 at ga etadi. Press richaglar tizimi orqali dasta 16 bilan boshqariladi.

Presslarda bolg'alash operatsiyalarni bajarish uchun ko'prikranlar va manipulyatorlardan foydalaniladi. Manipulyator aravagacha o'rnatilgan, mashinaning xartumiga mahkamlangan mexanikaviy qisqichi bo'lib, pokovkani qamrab olish uchun xizmat qiladi. Mashinaning xartumi istalgan yo'nalishda turlicha harakatlanishi mumkin. Manipulyatorlar ("temir qo'llar") 2 dan 20 m gacha yuk ko'tara oladigan qilib yasaladi.

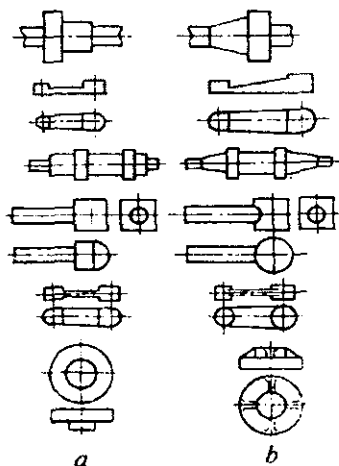
Zagotovkalarni tanlash, bolg'alashga tayyorlash, qizdirish, bevosita bolg'a yoki press ostida ishlash natijasida uni kutilgan shaklli va o'lchamga o'tkazish va pokovka sifatini tekshirish ishlari texnologik jarayonga kiradi. Pokovka ishlab chiqaruvchi zavodlarda pokovkalar olishning texnologik kartalari tuzilib, unda pokovka chizmasi bolg'alash operatsiyalari va bajarish ketma-ketliklari qayd etiladi.

Shuni qayd etish zarurki, zagotovka tanlashda ishlov operatsiyasiga ko'ra, masalan, cho'ktirish usuli bilan pokovka tayyorlashda zagotovka egilib ketmasligi uchun doiraviy kesimli zagotovkaning bo'yi diametridan, ko'pi bilan 2,5 marta ortiq bo'lishi kerak. Agar pokovka cho'zish usuli bilan tayyorlanadigan bo'lsa, zagotovkaning ko'ndalang kesimi pokovkaning eng katta ko'ndalang kesimidan bolg'alanish darajasiga teng holda katta bo'lishi kerak. Prokat zagotovkalari uchun bolg'alanish darajasi 1,1-1,5 bo'ladi. Bu holda bolg'alanish darajasi metallning mexanikaviy xossalarini oshirish va uning makrostrukturasini yaxshilash maqsadidagina emas, balki

asosan, bolg'alah jarayonda zarur ko'ndalang kesimli pokovka hosil qilish uchun hisobga olinadi. Bolg'alanish darajasi detalning tolalari yo'nalishi bilan detal ishlashida unga ta'sir etuvchi kuchlanishlar yo'nalishlari tomon keladigan holga olib borilsa, ko'ngildagidek bo'ladi.

Yirik pokovkalar uchun mo'ljallangan quymalarni bolg'alah billetirovka operatsiyasidan boshlanadi. Bu operatsiyada qobiq osti nuqsonlar ochilib, darz, yuluq va boshqa sirtqi nuqsonlarga aylanishining oldini olish maqsadida zagotovkaning qirra va yoqlarini kuchsizroq siqiladi. So'ngra katta kuch bilan bolg'alanishi mumkin.

Pokovkalardan tayyorlashga mo'ljallangan detallarni loyihalashda bolg'alah texnologiyasi xususiyatlarini nazarda tutish va bu detallarning oddiy, simmetrik, to'g'ri tekisliklar bilan chegaralangan aniq shaklli bo'lishiga harakat qilish kerak. 75-rasmda bolg'alanishi to'g'ri maqbul bo'lgan (a) va noto'g'ri maqbul bo'lmagan (b) shakllar ko'rsatilgan.



75-rasm. Pokovkalar shakllarining to'g'ri yoki noto'g'ri tanlanishiga misollar:
a — to'g'ri; b — noto'g'ri.

Pokovkalar, bolg'alah yo'li bilan noto'g'ri olingan bo'lsa, mexanikaviy ishlashga bu esa detallarni qimmatlashtirib yuboradi. Xuddi shu sabablarga ko'ra, bobishkalar, bikrlilik qovurg'alari, ichki yuzalarda chiqiqlar bo'lmashligiga ham harakat qilish lozim.

25-BOB. Metallarni hajmiy shtamplash

1-§. Umumiy ma'lumot

Ma'lumki, shtamplashda zagotovkani maxsus asbob (shtamp o'yig'iga) quyib, bosim bilan ishlashda pastki palla 3 o'yig'idagi zagotovka ustki pallasi bilan zarblash oqibatida ular bo'shlig'i to'lib pokovka olinadi. Shtamplar konstruksiyasiga ko'ra ochiq va yopiq, bir o'yiqli va ko'p o'yiqli bo'ladi. Bir o'yiqlilardan oddiy shaklli pokovkalar, ko'p o'yiqlilardan murakkab shaklli pokovkalar olishda foydalaniladi.

Metallarni shtamplashda shtamplash bolg'alari, krivoshipli bolg'alash presslari, friksion presslar, gorizontol bolg'alash mashinalari va boshqa xil mashinalardan foydalaniladi.

Amalda olinadigan pokovkaning materiali, shakli, o'lchami, seriyasi, aniqligi va boshqa ko'rasatkichlariga qaraladi.

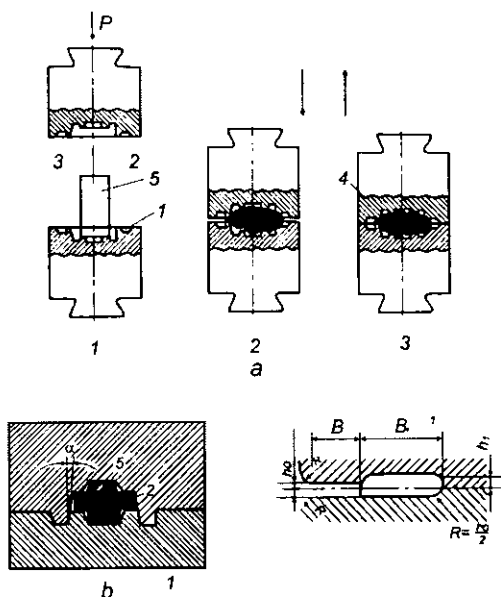
Ba'zan yuqoridagi mashinalardan birgalikda foydalanish ancha iqtisodiy tejam beradi. Masalan, avtomobil dvigatelning tirsakli valini tayyorlashda zagotovka avvalo bolg'ada shtamplanib, keyin uning flanesi gorizontol bolg'alash mashinasida shtamplanadi.

Shtamplash erkin bolg'alash usuliga nisbatan ish unumining yuqoriligi, pokovka shakli, o'lchamlarining aniqligi, yuzasining tekisligi, murakkab shaklli pokovkalarni minimal qoldirmali olinishi kabi afzalliklarga ega.

Zagotovkalarni erkin bolg'alash o'rniga shtamplashga o'tish sifatli, arzon pokovkalarni ko'plab ishlab chiqarishni ta'minlash bilan chiqindini kamaytirib, og'ir ishlarni engillashtiradi. Lekin bu usul ayrim kamchiliklardan ham holi emas. Jumladan, pokovka massasining cheklanishi (200-300 kg gacha), shtamp narxining qimmatligi, pitraning qirqib tashlanishi va boshqalar.

2-§. Metallarni ochiq, bir o'yiqli shtampda shtamplash

76-rasmdagi sxemadan ko'rinadiki, bolg'aning pastki boyogi o'rniga shtampning pastki va ustki boyogi o'rniga ustki pallalari o'rnatiladi. Keyin obdon qizdirilgan zagotovka 4 shtampning pastki palla bo'shlig'iga qo'yilib (76-rasm, a) uni shtampning ustki pallasi bilan zarb berib ishlashda (76-rasm, b) deformatsiyalanayotgan metall shtamp bo'shlig'ini to'ldira boshlaydi (76-rasm, v).



76-rasm. Shtamlash sxemasi:

a — ochiq shtamlash; b — yopiq shtamlash; 1, 2 — shtamp pallalari; 3 — pitra ariqchasi; 4 — zagotovka; 5 — pokovka; v — pitra ariqchasining ko‘rinishi.

Shtamlashda pitra hosil bo‘lishi bilan metalga beriluvchi bosim orta borib, bo‘shliqni murakkab relief o‘yig‘lari metalga to‘laroq to‘ladi. Bunda pokovka massasi taxminan tubandagi formula bo‘yicha belgilanadi:

$$G_p = n \cdot \gamma \cdot f_o \cdot s, \text{ kg}$$

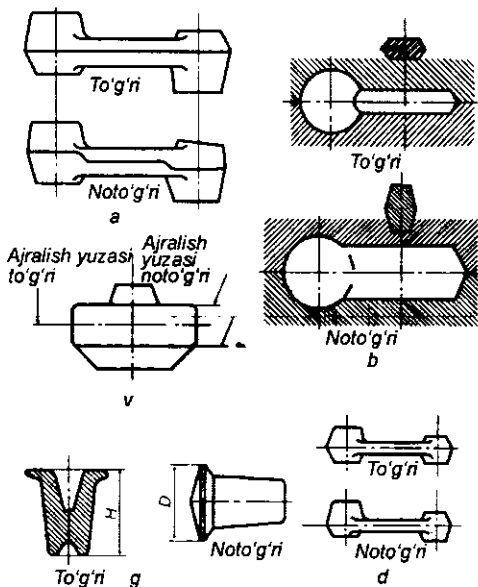
Bunda; n — pitra ariqchalarining metall bilan to‘lish koeffitsienti ($n=0,5 \div 0,8$ belgilanadi); γ — metallning solishtirma og‘irligi, G/sm^3 ; f_o — pitra ariqchasining ko‘ndalang kesim yuzi, sm^2 (pokovka og‘irligiga ko‘ra spravochnik-jadvallardan olinadi); s — shtampning ajralish tekisligi bo‘yicha pokovkaning perimetri, sm .

Shuni qayd etish zarurki, shtamlangan pokovkaning chizmasi asosiy texnologik hujjat bo‘lib, u asosida shtamlar loyihalaniadi va bu hujjat bo‘yicha tayyor mahsulotni OTK vakili qabul qiladi.

Konstruktorlar mashina detallarini loyihalashda ekspluatatsion talablardan tashqari texnologik talablarga ham alohida ahamiyat berishlari lozim. Shu sababli pokovkalarni bolg'alarda shtamplashda tubandagi qoidalarga rioya qilish kerak:

1. Pokovkaning geometrik shakli shunday bo'lishi kerakki, u shtampdan osongina ko'chsini.

2. Ajralish yuzasini murakkab sirt bo'yicha emas, balki oddiy sirt bo'yicha belgilash yaxshi, chunki bunda shtamp tayyorlash osonlashadi (77-rasm, a).



77-rasm. Pokovkalar konstruksiyasini belgilash sxemasi.

3. Shtamp bo'shliqlarining chuqurligi eng kichik, eni esa katta bo'ladigan qilish lozim. Bunda bo'shliqlarining metall bilan to'lishi engillashadi va shtampni eyilishi kamayadi (77-rasm, b).

4. Shtampning ustki va pastki pallalari bo'shliqlarining ajralish konturi bo'yicha teng bo'lishi va ajralish yuzalarining vertikal devorlari tutashadigan qilinishi kerak, bu shtamp pallalarining nisbatan siljishini ko'rishni engillashtiradi (77-rasm, v, g).

5. Zagotovka shtamp ariqchasiga tiqilib qolmasligi uchun shtamp bo'shlig'ining yon devorlari qiyaroq qilinadi (77-rasm, d) (bu qiyalik burchagi buyumning tashqi devori uchun 5 dan 7° gacha, ichki devori uchun 7 dan 10° gacha olinadi).

6. Bir yuzadan ikkinchi yuzaga radiusi bilan o'tilishi lozim. Bu radius buyumning massasiga qarab (2 kg li buyum uchun $r = 2-3$ mm, 80 kg li buyum uchun $r = 3,5-6$ mm) belgilanadi.

7. Ish unumini va shtampning turg'unligini pasaytirmaslik uchun bir-biriga yaqin kesim yuzalarning keskin farqlanishiga, yupqa (4 mm dan kichik) devor, baland (qalinligiga nisbatan 5 dan ortiq) qovurg'alar, bobishkalar va shu kabilar bo'lmasligiga harakat qilish kerak (77-rasm).

8. Murakkab, pokovkaning ayrim-ayrim qismlari olinib, ularni o'zaro payvandlash iqtisodiy jihatdan tejimli berishishi ham inobatga olmoq lozim.

3-§. Shtamplash mashinalari

Shtamplash bolg'alarining oddiy temirchilik bolg'alaridan farqi shundaki, bularda shtamp pallalari o'zaro aniq urilishi uchun baba yo'naltiruvchisi rostlanib zarbda shtampning yarim pallalari bir-biriga aniq tushishi lozim. Bolg'a stoykalari bevosita shabotga o'rnatilgan bo'lib, zarb ta'siridan staninada hosil bo'ladigan kuchlanishdan va bolg'aning ayrim elementlarini sinishdan saqlash uchun asosiga mahkamlanish boltlarining gaykalari ostiga elastik prujinalar qo'yiladi. Shtamplashda aniq shaklli buyum hosil qilish uchun zarur bo'ladigan aniq zarb olish maqsadida shabotning og'irligi bolg'aning tushuvchi qismlari og'irligidan 20 baravar ortiqroq qilinadi. Tushuvchi qismlarning og'irligi 0,5 dan 20 t gacha bo'lgan bolg'alar ishlab chiqariladi.

Bolg'alar yordamida shtamplash usullari. Korxonaning xarakteriga ko'ra tubandagi asosiy usullardan foydalaniladi:

1. Babalar oralig'ida o'rnatiladigan ochiq shtamlarda shtamplash. seriyasi kam bo'lgan mayda (3-5 kg gacha) zagotvokalar shtamplanadi. Bu shtamlarda pokovkalarni tayyorlash uchun ma'lum o'lchamdagi zagotovka avvalo 1200°C gacha qizdirilib xomaki bolg'alanadi, keyin uzil-kesil shtampda 4-5 marta zarb bilan shtamplangach, pitrasini kesuvchi shtampda krivoship presslarda qirqib tashlanadi.

2. Yarim pallasi babaga, yarim pallasi shabotga mahkamlangan bir o'yiqli shtamlarda shtamlash. Bu usuldan asosan, seriyalab va ko'plab doiraviy shakldagi detallar (tishli g'ildirak, flanes va boshqalar) ishlab chiqarishda foydalaniladi.

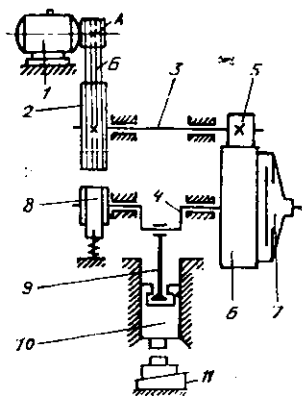
3. Yarim pallasi babaga, yarim pallasi shabotga mahkamlangan ko'p o'yiqli shtamlarda shtamlash. Bu usuldan seriyasi ko'p murakkab shaklli ko'ndalang kesimi bo'yicha o'zgaruvchi detallar (shatunlar, tirsakli vallar, krestovinalar, egilgan richaglar va boshqalar) pokovkalarni olishda foydalaniladi.

4-§. Presslar yordamida shtamlash

Sanoatda krivoshipli gorizontol, elektr va gidravlik va boshqa xil presslardan ko'proq qo'llaniladi.

1. Krivoshipli bolg'alash-shtamlash presslarida shtamlash.

Bu presslar istiqbolli uskunalaridan biri bo'lib, bu presslarda shtamlash bolg'alarda shtamlashga qaraganda ish unu-mining va pokovka aniqligining yuqoriligi, metall chiqindisining kamligi, murakkab shaklli, aniq o'lchamli, tekis yuzali pokovkalarining olinishi va boshqalar ularning keng qo'llanilishiga asosiy sababdir, lekin ular ayrim kamchiliklardan ham xoli emas, jumladan, yuqori aniqlikdagi prokat chivirlari talab etishi, zagotovka kuyindisiz bo'lishi va boshqalar (78-rasm).



78-rasm. Krivoship shtamlash pressi sxemasi:

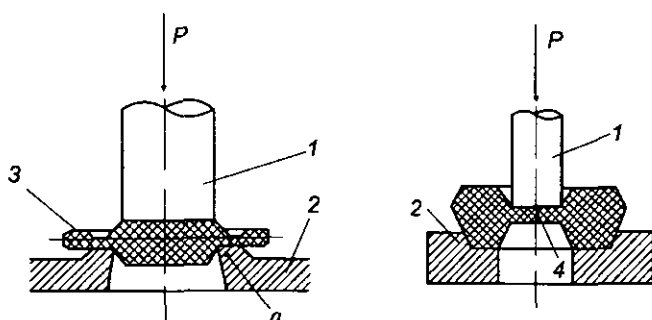
- 1 — dvigatel; 2 — maxovik; 3 — val;
4 — krivoshipli val; 5 va 6 — tishli g'ildiraklar; 7 — friktsion mufta;
8 — lentali tormoz; 9 — shatun;
10 — polzun; 11 — stol.

5-§. Pokovkalarni uzil-kesil ishlash

Metallarni qizdirib shtamlash jarayonining yakunlovchi operatsiyalariga pitrlarni qirqish, teshiklar ochish, pokovkalarni tekislash,

termik ishlash, tozalash va ba'zida sovuqlayn kalibrlash ishlari kiradi.

Pitrlarni qirqish. Pitrlar qizigan holatda ham, sovigandan keyin ham qirqiladi. Bu metall xossasiga bog'liq, masalan, legirlangan va ko'p uglerodli po'latlar shtamplanganda ularning pitrlari qizigan holatida kesiladi, chunki sovigandan keyin kesilsa, darzlar hosil bo'lishi mumkin.



79-rasm. Pokovka pitr va parda metalni qirqib tushirish sxemasi:
1 — puanson; 2 — matritsa; 3 — pitr; 4 — parda; 5 — pokovka.

Qizigan holatda qirqish shtamplangandan so'ng shtamplash agregatining tarkibiga kiruvchi pressda bajariladi. Teshiklar ochish yuqoridagi ko'rgan usulimizning xususiy holidir. Bu xil shtamlarda kesgich elementi matritsa bo'lmay, balki, puanson bo'ladi. Pitrlarni qirqish uchun zaruriy kuch qiymatini tubandagi formula bo'yicha aniqlash mumkin:

$$R = 1,25 \cdot \tau_{kr} \cdot \delta \cdot S,$$

bunda 1,25 matritsa va puansonning kesgich qirrani o'tmaslanishini hisobga oladigan koeffitsient; τ_{kr} — qirqish haroratida metallni kesishga qarshiligi; δ — kesish joyidagi pitr qalinligi; mm S — pokovkaning ajralish tekisligidagi perimetri, mm.

Pokovkalarni tekislash. Pokovkalarining pitralarni qirqishda, teshishda, termik ishlashda va boshqa operatsiyalarni bajarishda deformatsiyalangan joylari bo'lsa, tekislanadi. Sovuq holida taxtali friksion bolg'a yoki friksion press yordamida to'g'rilash shtampi yordamida bilan bajariladi.

Termik ishlash. Pokovkaning materialiga, shakliga va o'lchamiga ko'ra ularni ichki kuchlanishlardan xalos qilish, strukturasini, binobarin, xossalarini yaxshilash maqsadida termik ishlanadi (masalan, yumshatiladi yoki normallanadi).

Pokovkani kuyindidan tozalash. Bu maqsadda pokovkalarni maxsus aylanadigan barabanlarda, diametri 2-3 mm, qattiq sharchalar bilan birga aylantirib yoki sulfat va xlorid kislotaga kuchsiz eritmalari vannalariga tushirib ma'lum vaqt ishlanadi.

Pokovkalarni kalibrlash. Pokovka o'lchamlarining aniqligi va yuzga tekisliklarni oshirish maqsadida katta bosimda bajariladi. Kalibrlash, odatda, pokovka sovigandan keyin bajariladi va shtamplashning oxirgi operatsiyasi bo'ladi. Buning uchun pokovka kalibrlovchi shtamp bo'shlig'idan o'tqazib ishlanadi.

Kalibrlash serunum pardozlash operatsiyasi bo'lib, stanoklarda nafis yo'nib ishlov berishning o'rnini bosadi.

26-BOB. List shtamplash

1-§. Umumiy ma'lumot

List, lenta, polosa tarzidagi materiallardan buyumlarni shtamplar yordamida tayyorlash texnologik jarayonga list shtamplash deyiladi. List shtamplashda kam uglerodli, shuningdek, plastik legirlangan po'latlar, rangli metallar va ularning qotishmalari, nometall materiallari ishlanadi. List shtamplash zagotovkaning plastikligiga ko'ra sovuqlayin va qizdirilgan holda olib boriladi. (4 mm dan yupqa plastik metallar sovuqlayin shtamplanadi.) Bu usulda jumladan avtomobil kuzovlari, somolyot fyuzelyajlari, elektrotexnikaviy apparatlarning detallari va turli xo'jalik buyumlari olinadi. Ayrim murakkab shaklli detallarni ayrim-ayrim bo'laklar tarzida shtamplash yo'li bilan olib ularni payvandlab biriktirish bilan tayyorlash iqtisodiy jihatdan ancha tejamlidir. Qizdirib shtamplashdan, asosan 4 mm dan qalin po'lat listlardan qozon tagliklari kabi detallar tayyorlanadi. List shtamplash usulining boshqa usullarga qaraganda texnika-iqtisodiy afzalligi, ya'ni aniq o'lchamli, turli shaklli sifatli buyumlarni deyarli chiqindisiz serunum ishlab chiqarishi sababli sanoatning hamma tarmoqlarida yil sayin keng qo'llanilmoqda.

2-§. List shtamplash operatsiyalari

List shtamplash yo'li bilan buyumlar tayyorlash operatsiyalarini ikki asosiy guruhga ajratish mumkin:

1. Ajratish operatsiyalari;
2. Shakl o'zgartirish operatsiyalari.

Ajratish operatsiyalariga qirqish, o'yib tushirish, teshish ishlari kiradi. Bu operatsiyalardan list materiallarining bir qismi ikkinchi qismidan ajratishda foydalaniladi.

Shakl o'zgartirish operatsiyalariga bukish, botiltirish, bort qayirish, qisish va boshqa ishlar kiradi. Bu operatsiyalardan list materiallarining elementar hajmlarini qaytadan taqsimlash natijasida buyumlar tayyorlanadi.

3-§. List shtamplash shtamlari va presslari

Shtamplashda foydalaniladigan shtamlarni konstruksiyasiga ko'ra ikkiga ajratish mumkin:

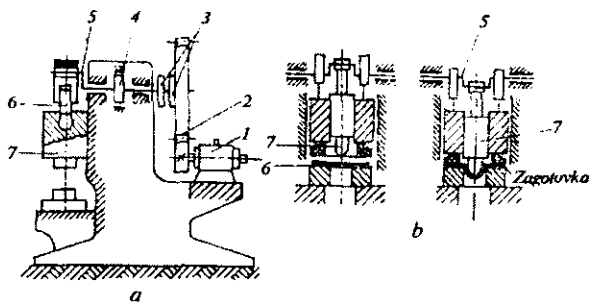
1. Oddiy shtamlar, bu shtamlarda birgina operatsiya bajariladi.
2. Murakkab shtamlar. Bu shtamlarda bir necha operatsiya bajariladi.

Ko'p operatsiyalarni bajaruvchi murakkab shtamlarni ham o'z navbatida ikkiga ajratish mumkin:

1. Ma'lum ketma-ketlikda bir necha operatsiyalarni bajaruvchi shtamlar.
2. Bir necha operatsiyalarni birgalikda bajaruvchi shtamlar.

Shtamplashda zagotovkaning xarakteriga ko'ra uni shtampga avtomatikaviy ravishda uzatishda lentali, qisqichli, ilgakli uzatmalardan keng foydalaniladi.

List shtamplash ko'pincha bir krivoshipli oddiy presslardan ko'proq foydalaniladi. Polzunining yo'li katta bo'lmagan presslarga eksentrikli ish vallari o'rnatiladi, shuning uchun ham ular eksentrikli presslar deb yuritiladi. 80-rasmda bunday pressning umumiy ko'rinishi tasvirlangan.



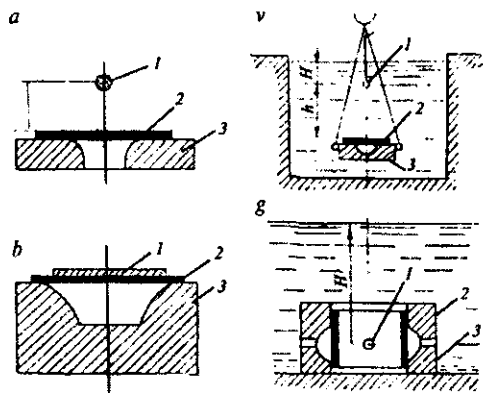
80-rasm. Polzunli presslar:

a — bir polzunli; b — ikki polzunli; 1 — dvigatel; 2 — shesterniyalar;
3 — mufta; 4 — tormoz; 5 — krivoship vali; 6 — shatun; 7 — polzun.

Portlatib shtamplash. Bu ilg'or usullardan biri bo'lib, bunda zagotovkani zarur darajada deformatsiyalash uchun portlashning zarbiy to'liqini kuchidan foydalaniladi. Portlovchi modda portlaganda juda qisqa vaqt ichida nihoyatda katta miqdorda energiya ajratadi. Bu usulda shtamp yolg'iz matritsadan iborat bo'ladi, bunday matritsa epoksid smolalardan, sement va hatto gipsdan ham tayyorlanishi mumkin, chunki ular massalarining inersiyasi portlash impulsiga bardosh beradi. Portlash metallning gidrdinamikaviy oqishiga sabab bo'ladi, bu esa nisbatan mo'rt materiallardan, masalan, titan qotishmalari, zanglamaydigan po'latlardan buyumlar shtamplashga imkon beradi. Portlash bilan shtamplash usulidan mayda seriyalab ishlab chiqarishda va hatto tajribaviy ishlab chiqarilashlarda ham samarali foydalanish mumkin.

List shtamplashning bu usulida ishlatiladigan portlovchi moddalarga qo'yiladigan talablarni elektr detonator yordamida portlatiladigan presslangan trotil zaryadlari to'laroq qondiradi. List shtamplashning biror operatsiyasini bajarish uchun zarur bo'lgan portlovchi modda miqdori bir necha milligrammdan to 1 kg gacha etadi. Portlatib shtamplash usulidan teshish, bukish, botirish, bo'rttirish ishlarida foydalanish mumkin.

81-rasmda trotil portlatib shtamplash usullarining sxemalari keltirilgan; bu rasmda *a* — havo orqali ta'sir etish sxemasi; *b* — zagotovkaga bevosita ta'sir etish sxemasi; *v* va *g* — oraliq muhit-suv orqali ta'sir etish sxemalari keltirilgan.



81-rasm. Trotil portlatib shtamlash usullarining sxemalari.

Zagotovkaga bevosita ta'sir etish va suv orqali ta'sir etish usullari ko'proq tarqalgan, chunki suyuqlikda zarbiy to'lqin frontidagi bosim havoda portlashdagiga qaraganda bir necha o'n marta ortiq bo'ladi, zarbiy to'lqin amaliy jihatdan olganda havoga singimaydi demak, suvda portlash xavfli bo'lmaydi.

Bundan tashqari, ishlayotgan shaxsga va zagotovkaga detonator parchalari tegmaydi, portlashdan chiqadigan shovqinning intensivligi odatdagi temirchilik shtamlash uskunalari shovqinidan yuqori bo'lmaydi

Takrorlash uchun savollar

1. Metallarni bosim bilan ishlashning usullari va ular qanday bajariladi?

2. Metallarni bosim bilan ishlash ularni qaysi xossalariга asoslanadi?

3. Metallarni plastikligiga ta'sir etuvchi asosiy ko'rsatkichlarni aytib bering.

4. Metallar bo'ylama prokatlash qanday olib boriladi va uzluksiz prokatlash shartini aytib bering.

5. Prokatlash mahsulotlari xili va qo'llanish joylarini aytib bering.

6. Metallar qanday va nima maqsadda kiryalanadi, kiryalash stanlari turi va ishlashini aytib bering.

7. Qanday presslash usullari bor, ularni qaysi turidan nima uchun keng foydalaniladi va nima uchun?

8. Metallarni bolg'alash bolg'alar va presslar turlarini farqi nimada?

9. Metallarni shtamplashda foydalaniladigan shtamplar va konstruksiyasidagi tafovutlar nimalardan iborat?

10. Qanday shtamplash jarayoni olib boriladi? Misollar bilan aytib bering.

11. Listlarni shtamplash usulida qanday buyumlar olinadi va bu usulni afzalliklari bormi?

12. Ilg'or shtamplash usullari haqida aytib bering.

BESHINCHI BO'LIM

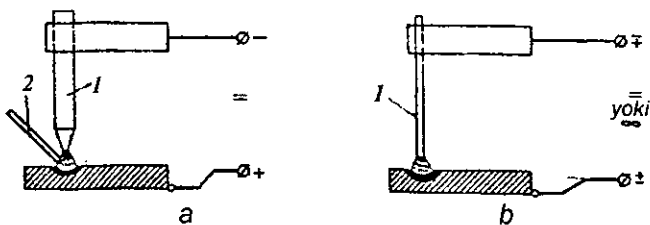
KONSTRUKSION MATERIALLARNI PAYVANDLASH, KESISH VA KAVSHARLASH

27-BOB. Materiallarni payvandlash, rivojlanishi, tasnifi va payvandlash birikmalari

1-§. Umumiy ma'lumot

Materiallarni o'zaro atomar yoki molekulyar bog'lanishi hisobiga ajralmaydigan qilib birlashtirilishiga *payvandlash* deyiladi. Amalda bu maqsad uchun payvandlanuvchi metallarni payvandlash joylari eritilib, kichik vanna hosil etiladi va uni havoda sovishida kristallanib chok olinadi yoki payvandlash joylari yuqori plastik holga kelguncha qizdirilib, bosim ostida o'zaro yaqinlashtiriladi. Bunda yuzalaridagi oksid pardalar parchalanib, iflosliklar ajralib, yuza g'adir-budurliklari ezilib, atomlararo tortishish kuchlari hisobiga bog'lanib chok olinadi. Bu usullarda har xil qalinlikdagi metallar va ularning qotishmalarini, nometall materiallar yerda, suv ostida va koinotda payvandlanadi. Chunki bu usul ajralmaydigan birikmalar olishdagi boshqa usullar (kovsharlash, mixni porchinlab birlashtirish)ga qaraganda puxta birikmalar olinishi, tejamliligi, ish unumining yuqoriligi va boshqa afzalliklariga ko'ra texnikaning barcha sohalarida keng qo'llaniladi.

Metallarni payvandlash usuli odamlarga juda qadimdan ma'lum bo'lib o'sha zamonlarda metallarni yer o'choqlarda qizdirilib, ularni birlashtirish joylarini birini ustiga ikkinchisini qo'yib zarblab payvandlaganlar. Lekin bu usulning nazariy asoslari faqat XIX asr oxiri XX asr boshlaridagina yaratila boshlandi. Bu borada V. V. Petrovning xizmatlari g'oyat katta, u 1802 yilda elektr yoyining xususiyatini o'rganib, yoy issiqligida metallarni payvandlash mumkinligini aytdi. 1882 yilda N. N. Benardos elektr yoy yordamida ko'mir elektrod bilan metallarni payvandlashni (82-rasm, a), 1888 yilda esa N. G. Slavyanov elektr yoy yordamida metall elektrod bilan metallarni payvandlash usulini, metall vannani havo tarkibidagi chok sifatiga zararli O_2 , N_2 , H_2 gazlarni ta'siridan himoya qilish uchun flyus sifatida maydalangan shishadan foydalanishni, shuningdek, metallarni payvandlash vaqtida payvandlash joyi tomon elektrodni sarflanishiga ko'ra bir tekisda uzatib turuvchi mexanizmi ham ixtiro etdi (82-rasm, b).



82-rasm. Metallarni elektr yordamida payvandlash usullari sxemasi:
 a - N. N. Bernardos usuli: 1 — ko'mir elektrod; 2 — chok boh sim;
 b - N. G. Slavyanov usuli: 1 — metall elektrod.

1907 yilda esa O. Kelberg maxsus qoplamali metall elektrodlardan foydalanishni tavsiya etdi. Bunday elektrodlar bilan metallarni elektr yoy yordamida dastaki payvandlashda qoplama erib yoyni barqaror yonishi ta'minlanib, vanna havoning zararli gazlari ta'siridan himoyalaniib, sifatlari choklar olindi. Keyinchalik zarur payvandlash mashinalar, yangi-yangi payvandlash usullari va texnologiyalar (masalan, metallarni flyus qatlami ostida elektr yoy yordamida, elektroshlak, elektron nur, plazma yordamida payvandlash va boshqa usullar) yaratildi. Hozirda 70 dan ortiq usullar mavjuddir.

2-§. Payvandlash usullarining tasnifi

Metallarni payvandlash usullarini GOST 19521-84 ga ko'ra quyidagi sinflarga ajratiladi:

Termik sinf. Bu sinfga kiruvchi usullarning barchasi (elektr yoy yordamida, elektr shlakda, elektron nurida, gaz alangasida, plazmada va boshqalar)da metallarni payvandlash joylarini qizdirishda ajraluvchi issiqlik energiyadan foydalaniladi.

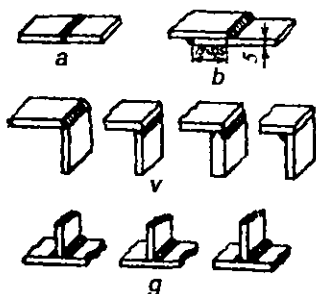
Termomexanik sinf. Bu sinfga kiruvchi usullarning barchasi (elektrokontakt, gaz alangasida qizdirib presslash va boshqalar)da metallarni payvandlash joylari ajraluvchi issiqlik energiyada qizdirilib, yuqori plastik holatga keltirilib bosim bilan siqib payvandlanadi.

Mexanik sinf. Bu sinfga kiruvchi usullarning barchasi (ultra tovush yordamida, portlovchi moddalarni portlatib, sovuqlayin ishqalab va boshqalar)da metallarni payvandlash joylari mexanik energiyani issiqlikka aylanishida qizib yuqori plastik holatga keltirilgach bosim bilan siqib payvandlanadi.

3-§. Payvand birikmalar va ularning asosiy turlari

Payvand chok bilan biriktirilgan bir necha elementlar yig'indisiga payvand birikma deyiladi.

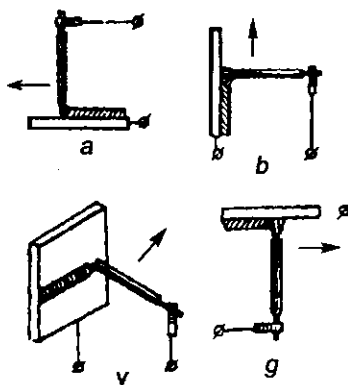
Payvandlash yo'li bilan ajralmaydigan xilma-xil metall konstruksiyalar tayyorlashda ko'proq uchma-uch, ustma-ust, burchakli va tavrosimon payvand birikmalar uchraydi.



83-rasm. Payvand birikmalarining asosiy turlari:

a — uchma-uch birikmalar; b — ustma-ust birikmalar; v — burchak hosil qilgan birikmalar; g — tavrosimon birikmalar.

Choklarni fazodagi holatiga ko'ra ularni pastki, vertikal, gorizontaal va ship choklarga, shuningdek ularni uzluksiz va uzluksizlilarga ajratiladi.



84-rasm. Choklarning fazodagi holati va ularni hosil qilish sxemasi:

a — pastki chok; b — gorizontaal chok; v — vertikal chok; g — ship chok.

28-bob. Metallarning payvandlanuvchanligi va payvandlashda struktura o'zgarishlari

1-§. Metallarning payvandlanuvchanligi

Metallarning turli usullarda texnik talablarga javob bera oladigan darajada payvandlanish xususiyatiga payvandlanuvchanligi deyiladi.

Metallarning payvandlanuvchanligi ularni kimyoviy tarkibiga, strukturasiga, payvandlash usuliga, rejimiga va boshqa ko'rsatkichlarga bog'liq. Odatda, metallarning payvandlanuvchanligini aniqlashda bostirilgan chok puxtaligi payvandlanadigan metall puxtaligiga taqqoslanadi. Agar chokda nuqsonlar (g'ovaklik, darz, toblanish) hollar bo'lmay payvandlanayotgan metallar puxtaligiga yaqin bo'lsa, bunday metallar yaxshi payvandlanuvchan hisoblanadi. Ma'lumki, turli metall konstruksiyalar tayyorlashda asosiy material sifatida po'latlardan foydalaniladi.

Aniqlanganki, tarkibida uglerodi 0,25% kam bo'lgan uglerodli va kam legirlangan po'latlar barcha payvandlash usullarda yaxshi payvandlanadi.

O'rtacha uglerodli po'latlarni payvandlashda chokka yondosh zonada toblangan struktura, chok metallda kristalizatsion darzlar berishi sababli cheklangan holda payvandlanuvchanlikka ega bo'ladi. Ko'p uglerodli po'latlar esa yomon payvandlanadi. Agar bunday po'latlarni payvandlashga zaruriyat bo'lsa avvalo payvandlanuvchi buyumlarni 300-450°C gacha qizdirib, payvandlab bo'lingach termik ishlanmog'i kerak. O'rtacha va ko'p legirlangan po'latlarning issiqlik o'tkazish va issiqlikdan kengayish koeffitsientini kam uglerodli po'latlardan pastligi payvandlashda o'ta qizib, havoda sovishida karbidlar hosil bo'lib, qattiqligi ortadi va bu hol darz ketishiga ham olib kelishi mumkin. Po'latlarda legir-lash elementlarni ortishida payvandlanuvchanligi yomonlashadi. Shu sababli bu po'latlarni payvandlashda, avval, ma'lum tempera-turagacha qizdirib, payvandlab bo'lingach termik ishlovlarga beri-lishi lozim.

Barcha cho'yanlar esa yomon payvandlanadi. Ularda nuq-sonlar (darzlar, kemtik joylari, katta g'ovakliklar va boshqalar) uchraydi.

Payvandlashda havoda sovishida chokda va chokka yondoshgan joyi toblangan bo'lishi natijasida, darz ketishi asosiy qiyinchilikni tug'diradi. Cho'yanlar xilini ko'pligi va xossalarini xilma-xilligi sababli payvandlash usulini to'g'ri tanlash muhimdir. Cho'yan quymalardagi nuqsonlarni payvandlab tiklashda qator usullar bo'lib, ularning ichida payvandlanuvchi quymani qizdirib payvandlash va qizdirmay payvandlash usullaridan foydalaniladi.

1) Payvandlanuvchi quymalarni qizdirib payvandlashda nuqsonli joy 90° li burchak bo'ylab kesilib, uni atrofi qolip material bilan qoplangan, buyum $600-650^\circ\text{C}$ gacha asta qizdiriladi. Keyin payvandlovchi material sifatida, masalan, cho'yan chiviq, flyus sifatida bura olinib gaz alangasida eritib payvandlanadi.

2) Quymani qizdirmay payvandlashda esa, avvalo, payvandlash joyiga po'lat shpilkalar shaxmat tartibda rezbaga o'rnatilib, ularni qoplamali kam uglerodli po'lat elektrod bilan kichik tokda (150 A gacha) payvandlab, keyin qolgan joylari payvandlab to'ldiriladi.

Rangli metallar va ularning qotishmalariga kelsak, ularning issiqlikni va elektrni yaxshi o'tkazishi, oson oksidlanishi, gazlarni yutishi va boshqa xususiyatlari payvandlashda ma'lum qiyinchiliklar tug'diradi. Rangli metallarni payvandlash haqida ma'lumot 32-bobda bayon etilgan.

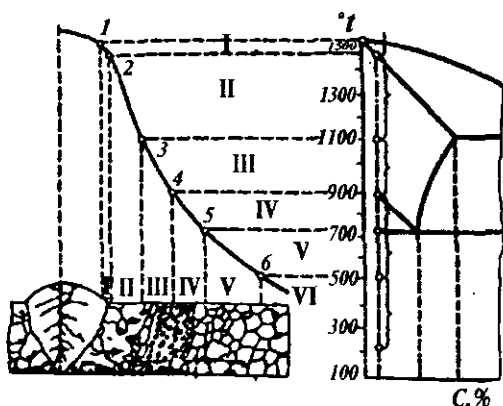
2-§. Kam uglerodli po'lat buyumlarning metall elektrodlar bilan elektr yordamida payvandlashda struktura o'zgarishlari

Aniqlanganki, kam uglerodli po'latlarni suyultirib, metall elektrodlar bilan payvandlashda kichik hajmli suyuq metall vanna va unga yondoshgan joylari havoda soviyotganda struktura o'zgarishi Fe-Fe₃C holat diagrammasi bo'yicha kechadi. Bunda chok metallidan to payvandlanuvchi metallgacha bo'lgan zonalarni quyidagi uchastkalarga ajratish mumkin:

I. Chok metalli uchastka. Payvandlashda bu uchastkada metall elektrodning va payvandlanuvchi metallarning payvandlash joylarining eritishidagi hosil bo'lgan kichik vannaning havoda sovib kristallanishida bu uchastka hosil bo'ladi. Shu sababli bu uchastka strukturasi kam uglerodli quyma po'lat struk-

turasiga yaqin bo'lib, uzunchoq dendrit kristallardan iborat bo'ladi.

II. Chokka yondoshgan uchastka. Payvandlashda bu uchastka metallning ayrim joylarigina erib, qolgan joylari o'ta qiziydi. Shu sababli bu uchastka metallni havoda sovishida hosil bo'lgan strukturasi qisman yirik donali ferrit va perlitlardan iborat bo'ladi.



85-rasm. Kam uglerodli po'latlarning metalli elektrodlar bilan elektr yoy yordamida payvandlashda struktura o'zgarishlari sxemasi.

III. O'ta qizigan uchastka. Payvandlashda bu uchastka metalli o'ta qizib, havoda sovishida struktura donalari ferrit va yirik perlit strukturadan iborat bo'ladi, negaki o'ta qizishida austenit donalari yiriklashadi.

IV. Normallangan uchastka. Payvandlashda bu uchastka metalli As_3 kritik temperaturadan $30-50^{\circ}C$ yuqoriroq temperaturada qizib, havoda sovishida ferrit va perlitni mayda donali strukturasiidan iborat bo'ladi.

V. Chala qayta kristallangan uchastka. Payvandlashda bu uchastka metalli As_1 va As_3 kritik temperaturalar orasida qizib, havoda sovishida yirik donali ferrit va perlit donalari hosil bo'ladi.

VI. Rekristallangan uchastka. Payvandlashda bu uchastka metalli As_1 kritik temperaturadan pastroq haroratda qizib, havoda sovishida strukturada o'zgarishlar bormaydi. (Agar po'lat

zagotovka payvandlashgacha sovuqlayin bosim bilan ishlangan bo'lsa, fizik puxtalikdan holi bo'ladi.) 500°C dan past temperaturagacha qizigan uchastkalarda po'latning strukturasi hech qanday o'zgarish sodir bo'lmaydi.

29-BOB. Metall buyumlarni termik sinfga kiruvchi usullarda payvandlash

Metallarni bu sinfga kiruvchi usullar ichida ularni metall elektrodlar bilan elektr yoy yordamida payvandlash usuli oddiy-ligi, turli qalinlikdagi xilma-xil metallarni payvandlash mumkinligi va ayniqsa, yuqori ish unumiga ega bo'lganligi uchun sanoatning barcha sohalarida keng qo'llaniladi.

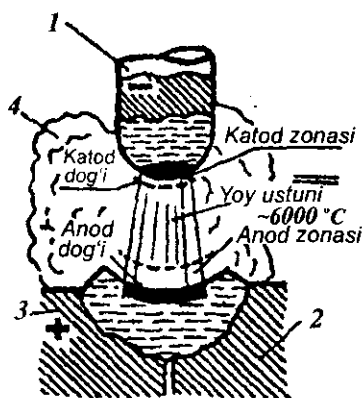
1-§. Elektr tok manbalari

Payvandlash yoyini uzluksiz tok bilan ta'minlovchi agregatga tok manbai deyiladi.

Amalda metallarni payvandlashda ko'proq o'zgaruvchan tokdan foydalaniladi, chunki o'zgaruvchan tok transformatorlarning konstruksiyasi oddiy, boshqarish qulay, F.I.K. yuqori, magnit maydoni ta'siriga beriladi va narxi arzon. Shu sababli STSh, TS, TD, TSK tip transformatorlardan keng foydalaniladi, o'zgaruvchan tok manbalari bo'lmagan joylarda esa o'zgarmas tok manбайдan foydalaniladi. Lekin, o'zgarmas tok elektr yoyi o'zgaruvchan tokka qaraganda barqarorroq yonadi. (Agar elektrod tok manbaining manfiy qutbiga ulansa to'g'ri ulash, musbat qutbiga ulansa, teskari ulash deb yuritiladi.) Zarur hollarda o'zgaruvchan tokni o'zgarmas tokka aylantirib beradigan PSO-300, PSO-500 va boshqa tip tok o'zgartkich agregatlardan, shuningdek, o'zgaruvchan tokni o'zgarmas tokka to'g'rilovchi to'g'rilagich agregatlaridan ham foydalaniladi. To'g'rilagichlar ishlashida yarim o'tkazgich elementlari metall bilan kontaktlanganda tokni bir tomonga yaxshi o'tkazadi. Tok to'g'rilagichlarning selenli, kremniyli va boshqa xillari bor. Ularning F.I.K. yuqori, aylanuvchi qismlari yo'q va shovqinsiz ishlaydi. Sanoatimiz VSU-300, VSU-500 va boshqa tipdagi tok to'g'rilagichlar ishlab chiqaradi.

2-§. Elektr yoyi va uning quvvati

Elektr yoy. Elektr yoy deb elektrod bilan payvandlaniladigan metallar oralig'idagi ionlashgan gaz va bug' muhitidan o'tib turuvchi kuchli elektr razryadlariga aytiladi.



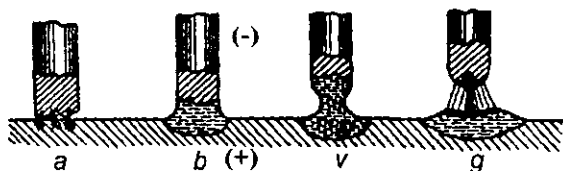
86-rasm. Payvandlash yoyining sxemasi:

1 — elektrod; 2 — payvandlanadigan metall; 3 — metall vanna; 4 — gaz arozoli.

Yoyni hosil qilish uchun elektrod uchini payvandlanadigan metall (zagotovka)ga qisqa tutashtirib darhol 3-4 mm ga uzoqlashtirmoq lozim. Elektrod zagotovkaga qisqa tutashganda uning kichik yuzadan katta kuchli tokni o'tishida yuzalar o'ta qizib, tezda eriydi va eriyotgan elektrod uchi elektromagnit, sirt tortish kuchi va gazlar bosimi ta'sirida siqilib, ingichka tortib, pirovardida uziladi. Bu sharoitda elektrod (katod) yuzidan ajrayotgan elektronlar juda katta tezlikda zagotovka (anod) tomon harakatlanib oraliqdagi gaz va bug' atom (molekula)larni bombardimon qilib, manfiy va musbat ionlarga parchalaydi. Manfiy zaryadli ionlar anod yuziga, musbat zaryadli ionlar esa katod yuziga kelib urilishda kinetik energiyalari issiqlikka va yorug'lik energiyalarga aylanadi va yoy barqaror yonadi. Aniqlaganlarki, ajralayotgan issiqlikning — 43%i katodda, 36%i anodda va qolgan yoy ustunida taqsimlanadi.

Shuni qayd etish joizki, metallarni payvandlashda tok kuchini I 3000 A, va kuchlanishining 10-50 V oralig'ida

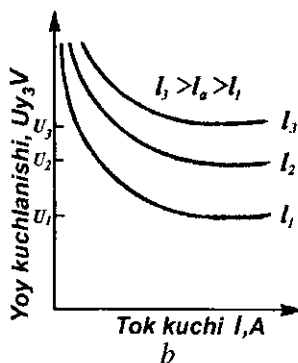
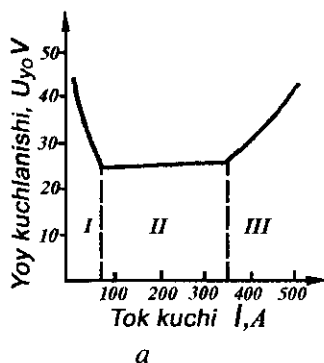
o'zgartirila olinishi, uning quvvatini 0,01 dan 150 kVt gacha rostlash mumkinligi turli qalinlikdagi har xil metallarni payvandlashga imkon beradi.



87-rasm. Metall elektrod bilan payvandlanuvchi metall orasida elektr yoini oldirish sxemasi:

a — elektrodning qisqa tutashuvi; b — yupqa suyuq metall pardasining hosil bo'lishi; v — bo'yin hosil bo'lishi; g — elektr yoyining hosil bo'lishi.

88-rasmda yoy kuchlanishining tok kuchiga va yoy uzunligiga nisbatan o'zgarish grafiki shuningdek, 88-rasm, b da yoyning tashqi (statik) xarakteristikasi keltirilgan.



88-rasm.

a — yoy kuchlanishining tok kuchiga va yoy uzunligiga nisbatan o'zgarish grafiki; b — yoyning statistik xarakteristikasi.

Agar yoy uzunligi o'zgarmas ($l_{yo} = \text{const}$) bo'lib, tok kuchi 100 A gacha oshganda zaryadlangan zarrachalar soni ortib, yoy ustuni qarshiligi kamayadi. Shuning uchun yoy pasayuvchi statik xarakteristikali bo'ladi (I-uchastka).

Agar tok kuchi 100-350 A bo'lsa, yoy ustini siqilib, gaz hajmi kamayadi. Natijada zarrachalar sonining ortish tezligi kama-

jadi. Shu sababli yoy kuchlanishi tok kuchiga bog'liq bo'lmaydi va yoyning statik xarakteristikasi qat'iy bo'ladi (II-uchastka). Agar tok kuchi 350 A dan ortsa yoy ustuni yanada kuchliroq siqiladi va gaz hajmi kamayadi va qarshiligi ortadi. Shu sababli yoyning statik xarakteristikasi ortuvchi bo'ladi (III-uchastka).

Agar o'zgarmas tok bilan metallarni payvandlashda $U_{y_0}=f(I_{y_0})$ funksiyasi deb qabul etsak, unda uni quyidagi emperik formula bo'yicha ifodalash mumkin:

$$U_{y_0}=a+bl_{y_0}, B,$$

bu yerda, a va b tajriba koeffitsientlari bo'lib, ular qiymati elektrod materialiga, oraliq gazlar tarkibiga bog'liq. Metallarni payvandlashda $a=10$ V; $b=2$ V/mm deb olinadi.

Yoy quvvati. Yoy quvvati tok kuchiga, kuchlanishiga, elektrodlar materialiga, elektrodlararo muhit va boshqalarga bog'liq. Agar elektrodlar materiali, oraliq muhitni bir deb olsak, yoy ajratgan issiqlik quvvatini quyidagi formula bo'yicha ifodalash mumkin:

$$Q_{y_0}=K \cdot I \cdot U, J/s$$

bo'ladi.

Bu yerda, K — tok kuchlanishining nosinusoidal koeffitsienti (o'zgarmas tokda $K=1$, o'zgaruvchan tokda $K=(0,7-0,9)$; I — tok kuchi, A; U — tok kuchlanishi, V.

Ma'lumki, metallarni elektr yoy yordamida payvandlashda ajralayotgan barcha issiqlik zagotovka va elektrodni suyultirishga sarflanmaydi. Bevosita payvandlashga sarflanadigan quvvat effektiv quvvat deyiladi va u quyidagicha ifodalanadi:

$$Q_e=Q_{y_0} \cdot \eta, J/s$$

Bu yerda η — yoy issiqligidan foydalanish koeffitsienti (masalan, metallarni qoplamali metall elektrod bilan elektr yoy yordamida dastaki payvandlashda bu koeffitsient 0,7-0,85, flyus qatlami ostida metall elektrod sim bilan elektr yoy yordamida avtomatik payvandlashda esa (0,83-0,93 orasida bo'ladi).

3-§. Payvandlash elektrodleri

Metallarni payvandlashda ishlatiladigan elektrodlar suyuqlanadigan (metall) va suyuqlanmaydigan (grafit, volfram) turlarga ajratiladi. Metall elektrodlar uglerodli va legirlangan po'lat, cho'yan, rangli metall va ularning qotishmalari simlaridan tayyorlanadi.

Ularning kimyoviy tarkibi payvandlaniladigan metall tarkibiga yaqin bo'lishi, chok sifatiga salbiy ta'sir etadigan elementlar kam bo'lishi lozim.

Masalan, uglerodli po'latlarni payvandlashda Sv-08A, Sv-08GS, Sv-10G2 markali, legirlangan po'latlarni payvandlashda Sv-18XGS, Sv-10XMFIT, Sv-12XV va boshqa markali simlardan foydalaniladi.

Po'latlarni dastaki payvandlashda elektrod simlar diametri 0,3-12 mm gacha bo'lib, uzunligi 350-450 mm bo'ladi.

Qoplamali elektrodni elektrod tutqichga kontaktlash joyi elektrod simni 30-40 mm gina faqat qoplamaydi.

Qoplama tarkibi shunday bo'lishi kerakki, payvandlashda u erib yoyni barqaror yonishini ta'minlashi, eriyotgan metall elektrodni va vannani tashqi muhitdan muhofaza etishi va oksizlantirib shlak hosil etib, vannani sekin sovishini ta'minlash bilan uni gaz va nometall materiallardan tozalanishga, legirlash bilan chok sifatini yaxshilashga ko'maklashmog'i lozim. Elektrod simga qoplama maxsus mashinada yoki vannadagi qoplama massaga botirib tegishli qalinlikda qoplanadi.

Elektrod qoplamalarni quyidagi xillarga ajratiladi:

1. *Kislota xarakterli qoplama (shartli belgisi A)*. Bu qoplama asosi Fe, Mn, Si oksidlari va ferromarganesdan iborat bo'lib, qoplamaga ularning bog'lovchi sifatida suyuq shisha qo'shiladi.

Bu qoplamali elektrodlerden kamdan-kam uglerodli va kam legirlangan po'latlarni payvandlashda foydalaniladi. Chunki, payvandlashda chok metalli deyarli oksidlanadi. Bu qoplamali elektrodlerga ANO-2, ANO-3, SM-5 va boshqa markalar kiradi.

2. *Rutil qoplama (shartli belgisi - R)*. Bu qoplama asosi rutil (TiO_2) bo'lib, qolgani SiO_2 , $CaCO_3$, ferromarganes va boshqalar bo'ladi. Ularni bog'lovchi sifatida qoplamaga suyuq

shisha qo‘shiladi. Bu qoplamali elektrodلarga ANO-2, ANO-3, SM-5 va boshqa markalar kiradi.

3. Sellyulozali qoplama (shartli belgisi – S). Bu qoplama asosi sellyuloza, organik smolalar, ferroqotishmalar va boshqalar bo‘ladi. Ularni bog‘lovchi sifatida qoplamaga suyuq shisha qo‘shiladi. Bu qoplamali elektrodلardan uglerodli, legirlangan po‘latلarni payvandlashda foydalaniladi. Bu qoplamali elektrodلarga VSS-1, VSS-2, SL-11 va boshqa markalar kiradi.

4. Asosli qoplama (shartli belgisi – B). Bu qoplama tarkibiga marmar, kvarS, ferrosilitsiy, ferromarganes va boshqalar bo‘ladi. Ularni bog‘lovchi sifatida qoplamaga suyuq shisha qo‘shiladi. Bu qoplamali elektrod bilan barcha sinfdagi uglerodli va legirlangan po‘latlar payvandlab mas‘uliyatli konstruksiyalar olinadi. Bu qoplamali elektrodلarga UONI-18/45, OZS-2 va boshqa markalar kiradi.

Elektrod qoplamalarini qalinligiga ko‘ra yupqa, o‘rtacha, qalin va juda qalin xillarga ajratiladi. Yupqa qoplamalar bo‘r va suyuq shishadan iborat bo‘lib, yoyni barqaror yonishinigina ta‘minlaydi. Qolganlari esa yuqorida qayd etilgandek yoy barqarorligini, eriyotgan elektrod va metall vannani tashqi muhitdan muhofaza qilib chok sifatini yaxshilaydi.

Qoplamalarning qalinligini elektrod diametri (D) ni sim diametri (d) ga nisbati (D/d) ga qarab aniqlanadi. Agar $(D/d) \leq 1,2$ bo‘lsa — yupqa, $1,20 \leq D/d \leq 1,45$ bo‘lsa — o‘rtacha, $1,45 \leq D/d \leq 1,80$ bo‘lsa — qalin, $D/d < 1,80$ bo‘lsa — juda qalin bo‘ladi.

GOST 9466-75 ga ko‘ra qoplamali elektrodلار shartli ravishda quyidagicha belgilanadi:

$$\text{Masalan, } \frac{E46A - UONI - 13 / 45 - 3,0 - UD3}{E432(5) - B10}$$

Bu yerda E46A – da: E – elektrodligi; 46 – chokning kafolatlangan puxtaligi, 46 kgk/mm²; A – chok metalning yuqori plastligi;

UONI 13/45 – elektrod markasi; 3,0 – elektrod diametri, mm da: U – uglerodli po‘latلarni payvandlash uchun; D3 — qalin qoplamada yuqori sifatli chokلarni bostiruvchi qoplama; E – elektrod; 432(5) — GOSTga ko‘ra belgilangan indekslar bo‘lib; chok metallni xarakteristikalarini ko‘rsatadi; 43 — chokning cho‘zilishga ko‘rsatgan vaqtli qarshiligi bo‘lib, kamida 43 kgk/mm²; 2 — nisbiy uzayishda kamida 22%; 5 — zarbiy qovushoqligi kamida 34 j/sm²; B — asosli qoplamaligini; 1 — barcha fazoviy

vaziyatda payvandlash mumkinligi; O — o'zgaras tokda teskari qutbli ulanganligini bildiradi.

Shuningdek, GOST bo'yicha elektrodlar payvandlanadigan metallarga qarab uglerodli va kam legirlangan konstruksion po'latlarni yuqorida aytilganidek — U, legirlangan konstruksion po'latlarni — L, legirlangan issiqbardosh po'latlarni — T, ko'p legirlangan maxsus xossaligi po'latlarni — V, sirt yuzaga eritib qoplanadigan maxsus xossaligi po'latlarni — N harflar bilan shartli belgilanadi.

Shuni ham qayd etish kerakki, chok metaliga qo'yilgan talabga ko'ra elektrodni tiplarga ajratiladi. Bu yerda elektrodlar uchun chok metallning cho'zilishga vaqtli qarshiligi (σ_v), nisbiy uzayishi (δ) va zarbiy qovushoqligi (*ksi*) keltiriladi. Konstruksion po'latlarni U va L guruhga kiruvchi elektrodlar bilan payvandlashda E38, E42, E42A, E46, E150 tipidagi elektrodlardan foydalaniladi. Har bir tip elektrodga bir necha markali elektrodlar to'g'ri keladi. Bu tipdagi elektrodlarda E — elektrodligini, raqamlar chok metallning cho'zilishiga bo'lgan vaqtli qarshiligi, MPa, A harfi chok metallning yuqori plastikligini bildiradi.

4-§. Metallarni qoplamali metall elektrodlar bilan elektr yoy yordamida dastaki payvandlash

Po'latlarni payvandlashgacha ularni qalinligiga qarab payvandlash joylari ma'lum tarzda masalan, pastki choklarni uchma-uch payvandlashda qalinligi ≤ 6 bo'lsa kertilmay, 5-22 mm orasida bo'lsa V simon, ≥ 20 mm bo'lsa X simon va > 22 bo'lsa U simon kertish tavsiya etiladida zang, tuproqlardan tozalaniib payvandlash stoliga o'rnatiladi. Keyin tegishli elektrod tipi, markasi, diametri, payvandlash rejimi belgilanadi.

Amalda uglerodli po'latlarni dastaki payvandlashda ularning qalinligi (S) ga ko'ra elektrod diametri (D_e) ni 19-jadvalga ko'ra:

S, mm	0,5	1-2	2-5	5-10	12-24	30-60
D _e , mm	1,5	2-2,5	2,5-4	4-6	5-6	6-8

Tok kuchini esa quyidagicha belgilanadi:

$$I=(40-50) \cdot D_e, A.$$

Yoy oldirilgandan keyin esa payvandlashda yoy uzunligini saqlashga harakat qilib, elektrodni o'qi, payvandlash yo'nalishi va chok enini qamrab siljitib boriladi.

Bunda yoyning barqaror yonish rejimi 89-rasmdagi «D» nuqtada to'g'ri keladi. Agar qandaydir sabablarga ko'ra yoy uzunligi o'zgarsa, yoyning barqaror yonish rejimi ham o'zgarishi muqarrar.

Payvandlashda, elektrod uchi va payvandlash joyi erib vanna hosil bo'lib, sovishida kristallanib chok bostiriladi. 90-rasm, a da metallarni metall elektrod bilan elektr yoy yordamida pastki chokni dastaki payvandlash sxemasi 90-rasm, b da esa elektrodni harakat yo'li keltirilgan.

Ma'lumki, payvandlashda ish unumdorligi chokni hosil qilishga sarflangan vaqt bilan aniqlanadi.

Agar umumiy sarflangan vaqtni – T_y bilan belgilasak unda uni quyidagicha aniqlash mumkin:

$$T_y = \frac{T_{yo}}{K};$$

bu yerda, T_{yo} – yoyning yonish vaqti, min; K – payvandchini ishi bilan bandlik koeffitsienti (ish xarakteriga ko'ra 0,4-0,8 bo'ladi).

T_{yo} – ni quyidagi formula bo'yicha aniqlash mumkin:

$$T_{yo} = \frac{G}{J \cdot K_s};$$

bu yerda, G – payvandlashda chokka o'tgan suyuq metall miqdori gr;

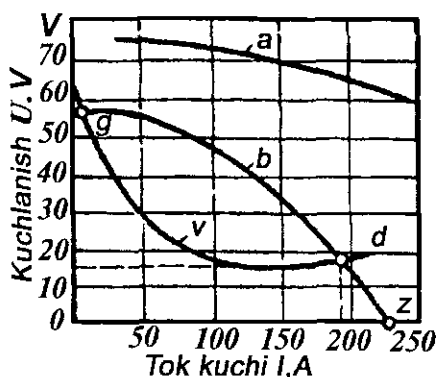
I – payvandlash toki, A;

K_e – 1 A tokda bir soat ichida erib vannaga o'tgan metall elektrodni ko'rsatuvchi koeffitsient.

Qoplamali metall elektrodalarda K_e – 8-12 g/A oralig'ida bo'ladi.

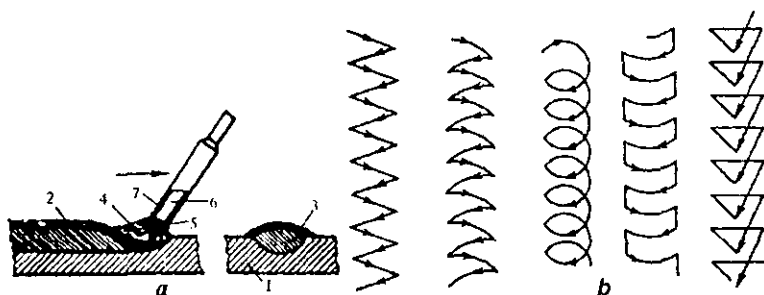
G ni esa quyidagi formula bo'yicha aniqlash mumkin:

$$G = K_e \cdot J \cdot T_{yo} \cdot g$$



89-rasm. Tok manbai va payvandlash yoyining tashqi xarakteristikasi.

a — odatdagi tok manbaining xarakteristikasi; b — payvandlash tok manbaining xarakteristikasi; v — yoyning xarakteristikasi; g — salt kuchlanish; d — yoyning barqaror yonishi.



90-rasm. Metall elektrod bilan elektr yoy yordamida dastaki payvandlash va elektrod harakati traektoriyasi sxemasi:

a — payvandlash sxemasi; b — elektrod harakati traektoriyasi;
1 — payvandlanuvchi metall; 2 — shlak po'stloq; 3 — chok; 4 — shlakli metall vanna;
5 — himoya gaz muhiti; 6 — elektrod; 7 — qoplama.

Payvandlash tezligini esa quyidagicha aniqlanadi.

$$v = \frac{L}{T_{yo}}, m / s.$$

bu yerda: L – bostirilgan chok uzunligi, m.

Bu usulning ish unumdorligining pastligi, elektrodni 20-25% ni qiyindiga o'tishi, sachrashi, malakali ishchini talab etishi kabi kamchiliklari bor.

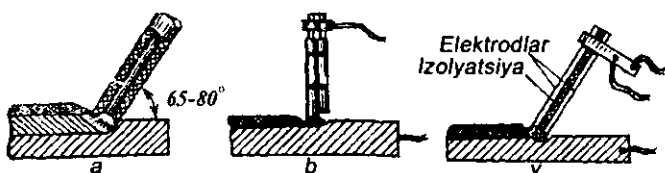
5-§. Metallarni qoplamali metall elektrodlar bilan elektr yoy yordamida dastaki payvandlashning yuqori unimli usullarining ba'zilar haqida ma'lumot

1. Metall buyumlarni chuqurroq eritib payvandlash. Bu usulda elektrod qoplamasi odatdagidan qalinrog'i olinib payvandlash toki esa odatdagidan kattaroq ($I=(60-70)D_0$) olinadi. Payvandlashda eriyotgan elektrod uchida konussimon qalpoqcha hosil bo'lib, u tokni qisqa tutashuvidan saqlab, kichik uchastkada issiqlik konsentratsiyasini oshirib metallni chuqurroq eritadi. Natijada ish unumi odatdagi dastaki payvandlashga qaraganda 1,2-2 marta ortadi (91-rasm, a).

2. Metall buyumlarni tutam qoplamali elektrodlar bilan payvandlash. Bu usulda bir necha elektrodni elektrod tutqichga birini ikkinchisidan 30-40 mm uzunlikda o'rnatib, avvaliga uzuni bilan payvandlanuvchi metallar aro yoy oldirib payvandlash boshlanadi. Payvandlash vaqtida elektrod ma'lum miqdorda sarflangach, ikkinchisi, keyin uchinchi ishga tushadi va shu tartibda payvandlash olib boriladi. Bunda yoy issiqligidan to'laroq foydalaniladi, yoyni qayta-qayta oldirishga va elektrodni almashtirishga hojat qolmasligi natijasida ish unumi oddiy dastaki usulda payvandlashga qaraganda 1,5-2 marta ortadi (91-rasm, b).

3. Metall buyumlarni qoplamali metall elektrodlar bilan uch fazali tokli yoy yordamida payvandlash. Bu usulda payvandlashda o'zgaruvchan tok manbaining ikki fazasi qoplamali metall elektrodlar tutqichiga uchinchi fazasi payvandlovchi metallga ulanadi. Payvandlashda har ikkala elektrod va elektrodlar bilan payvandlanuvchi metall orasida yoy yonadi. Payvandlashda

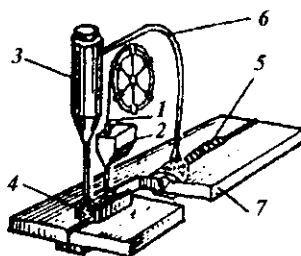
ajralayotgan issiqlikning ortishi natijasida ish unumini odatdagi dastaki payvandlashga qaraganda 2-3 marta ortishi bilan elektr energiyasi 25% gacha tejaladi (91-rasm, v).



91-rasm. Dastaki payvandlashda ish unumini oshiruvchi usullar sxemasi:
 a — metallni chuqurroq suyuqlantirib chok hosil qilish; b — elektrodlar tutami bilan payvandlash; v — uch fazali tokda payvandlash

6-§. Metallarni flyus qatlami ostida metall elektrod sim bilan elektr yoy yordamida avtomatik payvandlash

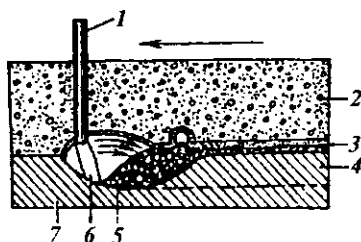
Metallarni dastaki usulda payvandlashning yuqori ishi unumli usullari yaratilganligiga qaramay ayniqsa, qalin metallarni sifatli, yanada unumliroq payvandlash usullari ustida olib borilgan izlanishlar natijasida ayni payvandlash usuli yaratildi. Bu usuldan qalinligi 2-100 mm gacha bo'lgan po'latlar, Cu, Al, Ti va ularning qotishmalarini payvandlashda keng qo'llaniladi. Quyidagi 92-rasmda payvandlash avtomatning sxemasi keltirilgan.



92-rasm. Flyus qatlami ostida metallarni avtomatik payvandlash avtomatining sxemasi:

- 1 — elektrod; 2 — uzatish mexanizmi; 3 — bunker; 4 — flyus; 5 — shlak;
 6 — crimagan flyusni so'rish trubkasi; 7 — payvandlanuvchi metall.

Sxemadan ko'rinadiki, uzatish mexanizmi (kallagi) 2 uzatmalari yordamida kassetaga o'ralgan 1-6 mm li elektrod sim 1 ni payvandlash zonasiga uzatadi. Payvandlashda kallak bilan yoy va bunker 3 hali payvandlanmagan tomon avtomatik suriladida undan flyus to'kiladi. Flyus qatlami ostida yoy barqaror oldirib yonib, chok bostirila boradi. Bunda flyus metall vannani havodan muhofaza qilish bilan chok sifatini yaxshilashga ko'maklashadi.



93-rasm. Metallarni flyus qatlami ostida elektrod sim bilan yoy yordamida uchma-uch qilib avtomatik payvandlashni bo'ylama qirqim sxemasi:

1 — elektrod sim; 2 — flyus; 3 — suyuq shlak; 4 — payvand chok; 5 — metall vanna; 6 — elektr yoy; 7 — payvandlanuvchi metall.

93-rasmda metallarni flyus qatlami ostida metall elektrod sim bilan elektr yoy yordamida uchma-uch qilib avtomatik payvandlashni bo'ylama qirqimi keltirilgan.

Sxemadan ko'rinadiki, elektr yoy elektrod sim 1 bilan payvandlanuvchi metall 7 orasida yonib, u ajratayotgan issiqlikda payvandlash joyi va flyusning bir qismi eriydi. Yoyning yonish joyida erigan flyus bilan metall orasida ularni bug'lari va gazlari bilan to'lgan zona hosil bo'ladi. Yoy esa vertikal holatdan payvandlash yo'nalishiga teskari tomonga biroz og'ib, suyuq metallni og'gan tomonga siqa borib vanna hosil bo'ladi.

Ajralayotgan suyuq shlak metalldan engilligi sababli uning sirtiga ko'tariladi. Shlakning issiqlikni yomon o'tkazishi tufayli vanna sekin sovish natijasida vanna o'zida erigan gazlardan va nometall qo'shimchalardan deyarli tozalanadi.

Payvandlashda chok sirtidagi erimagan flyus pnevmatik qurilma yordamida bunkerga surila boradi. Payvandlanadigan metall xiliga, qalinligiga ko'ra flyus (masalan, OSS-45 yoki AN-

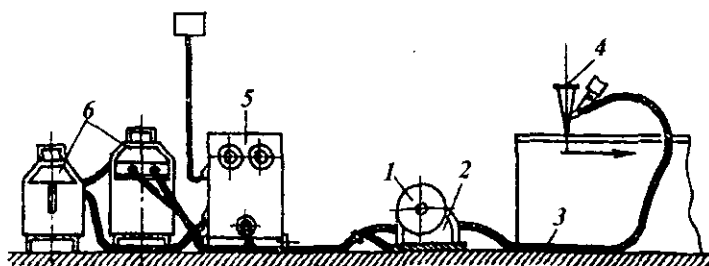
348), olinib, tegishli elektrod sim markasi va payvandlash rejimi belgilanadi. Chok bostirib bo'lingach uning sirtidagi shlak qatlami ajratiladi. Bu usul metallarni dastaki payvandlashga qaraganda 5-10 marta unumlidir.

7-§. Metall buyumlarni flyus qatlami ostida elektrod sim bilan elektr yordamida yarim avtomatik payvandlash

94-rasmda shlangli yarim avtomatik payvandlash avtomatining sxemasi keltirilgan.

Bu avtomatda metallarni payvandlashda avvalo elektrod sim uchini payvandlash joyiga keltirilib kontaktlangach, flyusli varonka tag to'sig'i ochilib bu joyga flyus to'kiladi. So'ngra ishga tushirish tugmachasi bosilib yoy oldiriladida, elektrod sim bilan chok qo'lda bostirila boshlanadi. Bunda kassetaga o'ralgan elektrod sim sarflangan sari uni uzatish mexanizmi shlang orqali avtomatik ravishda uzatib turadi.

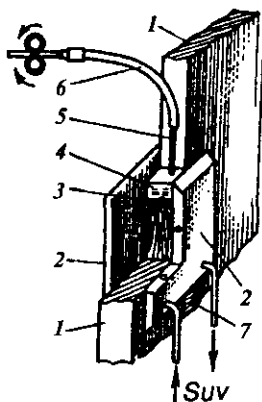
Amalda metall buyumlarni yarim avtomatik payvandlashda qo'llaniladigan shlangli avtomatlarning PSh-5, PSh-54 va boshqa markalari bor. Bu usulda metall buyumlarni payvandlashda qo'llaniladigan tegishli simlarning diametri 0,8-2 mm bo'lib, payvandlash toki 100-500 A oralig'ida bo'ladi. Bu usuli payvandlash avtomatlardan foydalanish mumkin bo'lmaydigan joylarda (kalta, egri chiziqli va bostirilishi qiyin joylarda) foydalaniladi.



94-rasm. Shlangli yarim avtomatik payvandlash avtomatining sxemasi:

1 — elektrod simli kasseta; 2 — uzatish mexanizmi; 3 — shlang; 4 — flyus varonka; 5 — boshqarish pult shkafi; 6 — tok manbai; 7 — dasta.

8-§. Metallarni elektroshlak usulda payvandlash



95-rasm. Metall buyumlarni elektr-shlak usulida payvandlash sxemasi:

- 1 — payvandlovchi metallar;
- 2 — mis polzunlar; 3 — metall vanna;
- 4 — shlak vanna; 5 — elektrod sim;
- 6 — mundshuk; 7 — chok.

tomlariga o'rnatiladi (payvandlashda ularni erimasligi uchun hovol teshigidan sovuq suv o'tkaziladi). Payvandlashni boshlashdan avval elektrod sim kristallizator tagigacha tushirilib ustiga 20-75 mm qalinlikda, masalan, AM-338A markali flyus to'kiladi va tok zanjiri ulanib yoy oldiriladi. Yoy issiqligida flyus erib shlak ajrala boshlaydi va yoy uchadi, endi tok yuqori qarshilikli shlak qatlami orqali o'ta boshlaydi va ajralayotgan issiqlik ta'sirida shlak o'ta qizib, u buyumlarni payvandlash joylarining butun perimetri bo'yicha va elektrod sim uchini eritib metall vanna hosil qiladi. Metall vanna shlak ostida bo'lishi sababli u orqali qiziydi va pastdan yuqori tomon kristallana boshlab gazlardan va nometall materiallardan tozalana borib, pirovardida zich, sifatli chok hosil bo'ladi (payvandlashda zarur bo'lsa flyus maxsus trubka orqali kiritiladi). Payvandlash vaqtida elektrod sim sarflanishida avtomatik ravishda uzatilib boriladi. Bu usulda zagotovkalarini payvandlash joylarini kertmay, bitta elektrod sim bilan 100-120 mm gacha qalinlikdagi metallar, un-

Bu usul yirik metall buyumlarni uchma-uch payvandlashda qo'llanilib, bunda payvandlash joylari va payvandlash sim uchi o'ta qizigan suyuq shlak ta'sirida erib, vanna hosil bo'lib, u sovugach puxta chok olinadi. 95-rasmda payvandlash sxemasi keltirilgan.

Sxemadan ko'rinadiki payvandlanuvchi zagotovkalar 1 ning payvandlash joylari vertikal vaziyatda metall taglikka bir-biridan 20-40 mm oraliqda uchma-uch o'rnatilib, payvandlashda suyultirilayotgan metall shlakning tashqariga oqmasligi va kristallanishga ko'maklashuvchi to'g'ri to'rt burchakli mis polzunlar 2 yon to-

dan ortiq qalinlikdagilar bir necha elektrod sim bilan payvandlanadi. Bu usuldan kichik quyma va pokovkalardan katta prokatsdan detallari tayyorlashda keng qo'llaniladi.

Bu usul metallarni flyus qatlami ostida avtomatik payvandlash usuliga qaraganda 5-10 marta unumli bo'lib, elektr energiya 1,5-2 marta kam sarflanadi.

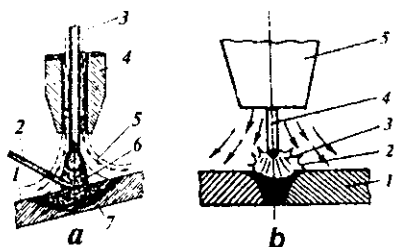
9-§. Metallarni himoya gazlar muhitida suyuqlanmaydigan va suyuqlanadigan elektrodlar bilan elektr yoy yordamida payvandlash

Bu usulda metallarni payvandlashda elektr yoy va payvandlash joylari himoya gazlar muhitida bo'lib, yoy issiqligida qizib, eriydi. Bu holda metall buyumlar havo tarkibidagi O_2 , N_2 , H_2 gazlarning chok puxtaligiga zararli ta'siridan muhofaza qilib sifatli choklar olinadi. Bu usulda qalinligi 1-6 mm gacha bo'lgan uglerodli, legirlangan po'latlar hamda Cu, Al, Mg, Ti va boshqa metallar va ularning qotishmalari payvandlanadi.

Bu usul flyus talab etmasligi, termik ta'sir zonaning kichikligi, chokni tozaligi kabi afzalliklarga ega.

a) Metall buyumlarni volfram elektrod bilan argon gazi muhitida elektr yoy yordamida payvandlash. Bu usulda payvandlanuvchi metall sirtiga elektrodni $70-80^\circ$, tegishli markali chok bob simni esa $10-15^\circ$ burchak ostida ushlanadida, elektr yoy elektrod bilan payvandlanuvchi metall buyumlarni payvandlash joyi orasida oldirib, elektrodni tutib turuvchi gorelkaning halqali kanalidan uzluksiz ravishda Ar gazi haydaladi (96-rasm, a).

Bu gaz payvandlash jarayonida payvandlash zonani atrofidagi havoni tashqariga haydaydi va metallni bir oz sovitib turilishi natijasida qizish zonasi birmuncha qisqaradi, shlakni yo'qligi, elektrod sarflanmasligi, ayniqsa, o'zgaruvchan tokda Al va uning qotishmalarini payvandlashda oksid pardalarni parchalanishi va boshqa afzalliklarga ega.



96-rasm. Argon muhitida suyuqlanmaydigan va suyuqlanadigan elektrod bilan elektr yoy yordamida payvandlash sxemasi:

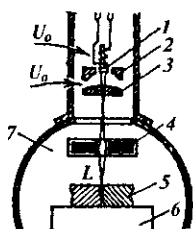
- a — suyuqlanmaydigan elektrod bilan; 1 — payvandlanuvchi metall; 2 — chokbop sim; 3 — volfram elektrod; 4 — mundshtuk; 5 — himoya qobig'i; 6 — elektr yoy; 7 — suyuqlangan metall;
- b — suyuqlanuvchi elektrod bilan; 1 — payvandlanuvchi metall; 2 — himoya gazi; 3 — mundshtuk; 4 — elektrod; 5 — himoya qobig'i.

b) Metall buyumlarni suyuqlanadigan metall elektrod bilan Ar gazi muhitida elektr yoy yordamida payvandlash. Bu usul yuqoridagi usulga o'xshash bo'lib, bunda metall elektrod payvandlanuvchi metall tarkibiga yaqin bo'lib, elektr yoy payvandlanuvchi metall bilan elektrod aro yonib argon gazi muhitida chok bostiriladi (96-rasm, b).

10-§. Metallarni elektron nur bilan payvandlash

Bu usulda payvandlanuvchi metall buyumlarni $133 \cdot 10^{-4}$ – $133 \cdot 10^{-5}$ Pa li vakuum kameraga kiritib, payvandlash joyiga elektr to'pi deb ataluvchi qurilmaning volfram o'ramli spiralli (katod)ga transformatoridan 10-35 kVt tok yuboriladi. Bunda katod tezda 2500°C gacha qizib, juda katta tezlikda (4-5 km/s) undan elektronlar ajraladi. Elektronlar elektro magnit linzadan o'tishida katta konsentratsiyali nurga o'tadi. Bu nurni payvandlash joyi (anod)ga yo'naltirilganida bu joy bombardimon qilinib natijada uning kinetik energiyasi issiqlik energiyaga aylanib ko'p miqdorda issiqlik (5000 – 6000°S) ajraladi. Bu energiya payvandlash joyini darhol eritadi. Nurni bu joyidan boshqa joyga olinishida bu joy sovib, kristallanib chok hosil bo'ladi.

Bu usulda turli qalinlikdagi (0,01-100 mm) gacha qiyin eriydigan metallar (Mo, W, Ti va boshqalar) va ularning qotishma-



97-rasm. Elektron nur bilan payvandlash qurilmasining sxemasi:

- 1 — katod; 2 — uchlik; 3 — anod;
4 — elektromagnit linza; 5 — zagotovka;
6 — stol; 7 — vakuum kamerasi.

11-§. Metallarni payvandlash simlari bilan gaz alangasida payvandlash

Bu usuldan metallarni yonuvchi gazlarning kislorod bilan gorelkada ma'lum nisbatda aralashtirib, havoda yondirilgan alanga mash'alida qizdirib payvandlanadi. Bu usul oddiyligi, alangani oson rostlanishi, qimmatbaho uskunalar talab etmasligi, alanga mash'alini payvandlash joyiga zarur burchak ostida yo'naltirilishi, chokni bostirishni nazorat etilishi, sekin, bir tekisda payvandlash joyini qizdirilishi kabi afzalliklariga ega. Lekin elektr yoy yordamida payvandlashga qaraganda issiqlikni ta'siri zonasini kengligi, metall qalinligi ortishida ish unumini pasayishi, payvandchi malakasini yuqori bo'lishi kabi kamchiliklari bor. Shunga qaramay bu usuldan po'lat, cho'yan, rangli metallar va ularning qotishmalaridan tayyorlangan listlar, kichik diametrli trubalarni, eyilgan detallarni tegishli metallar bilan qoplab tiklashda va ta'mirlash ishlarda keng qo'llaniladi.

Payvandlash gazlari va gaz ishlab chiqarish apparatlar. Metall buyumlarni payvandlashda atsetilen, vodorod, tabiiy gaz va boshqa yonuvchi gazlardan foydalaniladi. Bu gazlar ichida atsetilen gazini kislorod bilan ma'lum nisbatda aralashtirib yondirilganda eng ko'p issiqlik (3150°C) ajratishi sababli bu gazdan amalda keng foydalaniladi. Lekin, unutmashlik ham lozimki, un-

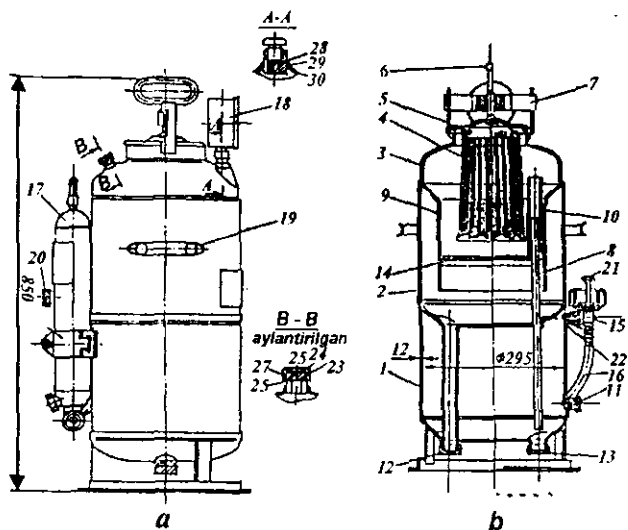
ing narhi boshqa yonuvchi gazlardan qimmat va ma'lum sharoitda portlaydi.

Atsetilenni gaz generator apparatda karbid kalsiydan olinadi. Gaz generatorlari konstruksiyasiga ko'ra «karbidga suv», «suvga karbid» va «kontaktli» xillari bo'lib ularni soatiga 3 m^3 atsetilen ishlab chiqaruvchilari ko'chma, yuqori unumlilari stasionar bo'ladi.

98-rasmda o'rta bosimda ishlaydigan ASM-1,25-3 markali gaz generatorining umumiy ko'rinishi (a) va bo'ylama kesimi (b) ko'rsatilgan.

98-rasmdan ko'rinadiki, generator korpusi ikkita bir-biriga biriktirilgan silindrdan iborat bo'lib, ustkisi 2 gaz hosil qiluvchi va pastki 1 gaz yuvgich qismi bo'ladi. Bu qismlar trubka 8 bilan bog'langan. Gaz hosil qiluvchi qismini yuqorisiga eliptik taglik 3 payvandlangan bo'lib, u orqali korpusga savat 4 tushiriladi, qopqoq 5 yopilib vint 6 va richag 7 bilan zich berkitiladi. Keyin unga generator og'zidan suv nazorat jo'mragi 11 dan oqquncha quyiladi, keyin generatorga kalsiy karbidli savat 4 tushiriladida, qopqoq 5 yopilib vint 6 va richag 7 bilan zich berkitiladi. Savatdagi karbid kalsiyni suv bilan reaksiyaga kirishida hosil bo'layotgan atsetilen gaz hosil qiluvchi korpus bilan shaxta 9 oralig'idagi bo'shliqda gaz yostiq hosil bo'ladi va bu gaz trubka 8 orqali gaz tozalagichdagi suvdan o'tib, tozalanib shlang 16 suv qulfi 17 orqali payvandlash gorelkaga o'tadi.

Shuni qayd etish joizki, trubka 8 ga kiydirilgan stakan 10 gaz tozalashiga, ohak chiqindilarini o'tmasligini ta'minlaydi. Generator korpusidagi eng yuqori gaz bosim $1,5 \text{ kg. k/mm}^2$ bo'lib unga o'rnatilgan manometr 18 orqali kuzatiladi. Atsetilenni bosimi esa $0,1-0,7 \text{ kg. k/sm}^2$ bo'ladi. Generator massasi 16 kg bo'lib, bir joydan boshqa joyga zaruriyatga ko'ra o'tkaziladi. Generatorga $24,5 \text{ dm}^2$ suv ketadi va soatiga $1,25 \text{ m}^3$ atsetilen ishlab chiqaradi.



98-rasm. O'rtacha bosimda ishlaydigan ASM-1,25-3 markali atsetilen generatori:

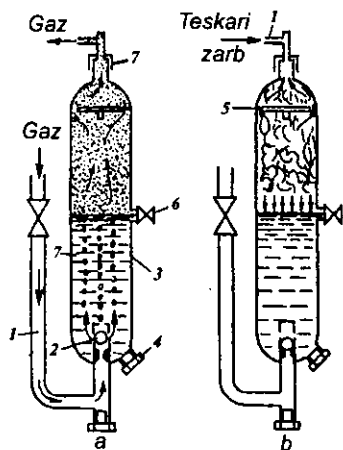
a — tashqi ko'rinishi; b — bo'ylama kesimi:

- 1 — gaz yuvgich; 2 — gaz hosil qiluvchi qism; 3 — elliptik taglik; 4 — savat (korzina); 5 — qopqoq; 6 — vint; 7 — richag; 8 — trubka; 9 — shaxta; 10 — stakan; 11 — nazorat jo'mragi; 12 va 13 — gaz hosil qiluvchi qismdan va taglikdan loyqa chiqindi va suvni shtuper orqali chiqaradigan probkalar; 14 — kichik teshikli tarelka; 15 — ehtiyot klapan; 16 — shlang; 17 — suv qulfi; 18 — manometr; 19 — dasta.

Shuni ham qayd etish lozimki, payvandlashda generatorda ajrayotgan gaz tezligi gorelka mundshtukilan chiqayotgan gaz aralashmasi tezligidan katta bo'lsa, gaz chiqarish teshigi bekilib qolgan bo'lsa aralashma gaz o'z kanali va shlang orqali generatorga o'tib teskari zarb berib uni portlatishi mumkin. Bu holni oldini olish uchun generatorga ehtiyot qurilma o'rnatiladi. Bu qurilma suvda ishlaydigan yoki klapanli bo'ladi. Generatorda atsetilen olishdan avval ehtiyot qurilmani suv bilan to'ldirilmoq lozim.

99-rasmda o'rtacha bosimda ishlaydigan suv qulfini tuzilishi va ishlash sxemasi keltirilgan.

Sxemadan ko'rinadiki, korpus 3 ga trubka 1 biriktirilgan bo'lib, atsetilen bu trubka va shar klapan 2, gaz taqsimlagich nippel orqali payvandlash gorelkasiga o'tadi.



Alanga teskari zarb berganda suv klapani bosib atsetilenni kirish yo'lini berkitadi, shu bilan gaz keladigan yo'l berkitiladi. Bu holda portlovchi gaz to'lqin bosimi qaytargich disk bilan korpus oralig'idan tashqariga o'tib generatorni portlash oldi olinadi. Ehtiyot qulfnini ishga rostdash uchun probka 7 ochilib u orqali suv nazorat jo'mragi 6 dan oqquncha quyilib keyin, probka berkitiladi.

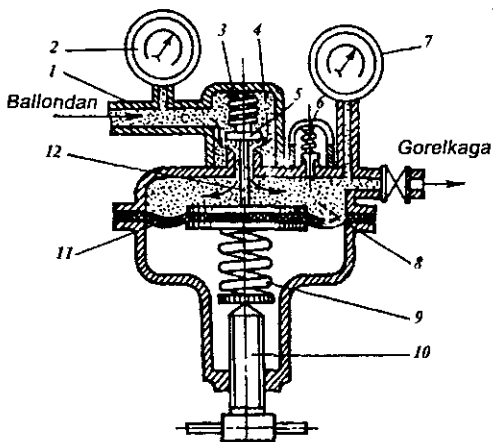
99-расм. Ўрта босимда ишлайдиган берк типидagi сув қулфининг схемаси:

- а — сув қулфини нормал ишлаши;
- б — алангани тескари зарбда ишлаши:
- 1 — газ келтирувчи трубка;
- 2 — тескари клапан; 3 — корпус;
- 4 ва 7 — пробка; 5 — қайтаргич диск;
- 6 — назорат жўмраги.

Ba'zi hollarda metallarni payvandlash postiga atsetilen hajmi 40 l li po'lat balonlarda 1,9 MPa bosimda, shuningdek kislorod ham shunday

balonlarda 15 MPa bosimda keladi.

Payvandlash reduktori. Metall buyumlarni payvandlashda balondan gorelkaga yuboriluvchi atsetilen va kislorod bosimini zaruriy bosimga pasaytirib, shu bosimda saqlash uchun balonlarga gaz reduktorlari o'rnatiladi. Atsetilen reduktorlarni masalan RA-55, kislorod reduktorlarni RP-53 markalari bor.

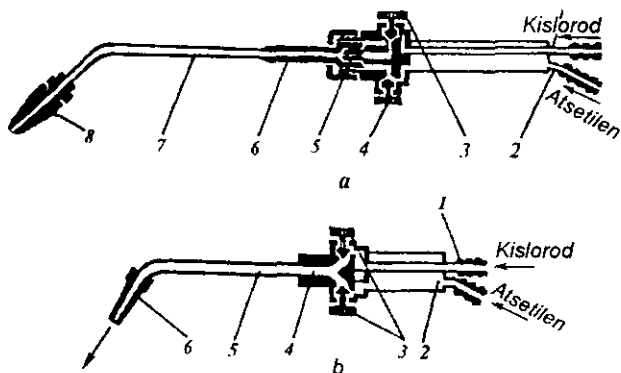


100-rasm. Bir kamerali gaz reduktorining sxemasi:

- 1 — reduktor korpusi; 2 va 7 — manometrlar; 3 va 9 — prujinalar;
 4 — yuqori bosimli kamera; 5 — ehtiyot klapani; 8 — quyi bosimli kamera;
 10 — vint; 11 — membrana; 12 — shtok.

Payvandlash gorelkalari. Ko'pchilik payvandlash ishlari past va o'rtacha bosimda ishlaydigan injektorli gorelkalarda olib boriladi, ularga kislorod 0,15-0,35 MPa bosimda, atsetilen 0,001-0,10 MPa bosimda yuboriladi.

Gorelkani ishga tushirish uchun avvalo kislorod ventili ochiladi. Bunda kislorod injektor teshigidan chiqishida atsetilenni so'rib gazlarni aralashtrish kamerasida o'zaro aralashadi. Gorelka mundshtuki teshigidan chiqayotgan bu aralashma gaz yoqilganda alanga hosil bo'ladi. Me'yordagi alanga kislorod va atsetilen ventillarini burash ila rostlanadi. Gorelka tuzilishini ku-zatsak, u stvol va almashtiradigan uchliklardan iborat bo'lib, uchliklar gorelka stvolga kiydiriladigan gayka bilan birlashtiriladi. Uchliklarni 0, 1, 2, 3, ... 9 nomerlari bo'lib, payvandlanuvchi metall qalinligiga qarab tegishli uchlikdan foydalaniladi. Masalan, payvandlanuvchi metall qalinligi 0,2-0,5 mm bo'lsa, nol nomerli uchlikdan, 2-4 mm gacha bo'lsa 3 nomerligidan foydalaniladi. Gorelkalarni GS-1, G2-04, G3-03 va boshqa markalari bo'ladi.



101-rasm. Payvandlash gorekchalari:

- a — injektorli gorelka: 1 va 2 — trubka; 3 va 4 — ventillar; 5 — injektor;
6 — aralashtirish kamerasi; 7 — trubka; 8 — mundahtuk.
b — injektorsiz gorelka: 1 va 2 — trubka; 3 — ventily; 4 — aralashtirish kamerasi; 5 — trubka; 6 — mundahtuk.

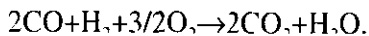
Masalan, 0,05-0,06 mm listlarni payvandlashda, shuningdek zargariik ishlarida kichik quvvatli GS-1 markalilardan, 0,2-7 mm gacha qalinlikdagi konstruksion po'latlarni payvandlashda kichik quvvatli G2-04 markaligidan, 0,5-30 mm. larni o'rtacha quvvatli G3-03 markaligidan foydalaniladi. GS-1 injektorli yo'q gorelka bo'lib, unga kislorod va atsetilen bir xil bosimda 0,01-0,1 MPa kiritiladi.

Payvandlash alangasi. Metall buyumlarni payvandlash alangani uch zonaga ajratish mumkin:

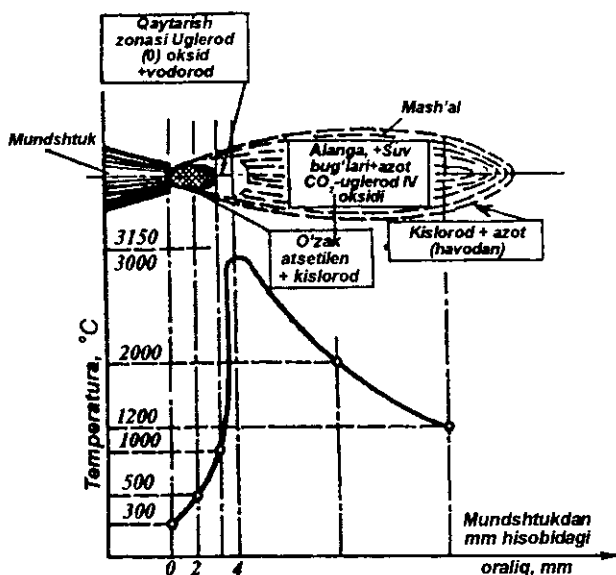
1^{chi} zona. Bu zonaga alanga o'zagi (yadro) deyiladi. Bu zonada deyarli qizigan kislorod va dissotsiatsiyalangan atsetilen bo'ladi. Bu zona tiniq va yoriq rangli konus shaklli bo'lib, o'z chegarasi bilan ajralib turadi.

2^{chi} zona. Bu zonada atsetilen kislorod hisobiga yona boshlaydi: $2C+H_2+O_2 \rightarrow 2CO+H_2$ va zonada metallni oksidlanishini oldini oluvchi CO va N_2 gaz bo'ladi. Metallarni payvandlashda payvandlash joyi shu zonada qizdiriladi.

3^{chi} zona. Bu zona alanganing mash'al zonasi deyiladi. Bu zonada CO va H_2 gazlar havo kislorodi hisobiga to'la yonadi:



Metallarni payvandlashda CO_2 , H_2O bug'leri temirni oksidlaydi, shuning uchun bu zonani oksidlovchi zona deyiladi.



102-rasm. Me'yordagi atsetilen-kislorod alangasining sxemasi.

Metallarni payvandlashni me'yordagi normal alangada olib boriladi. Bu xil alangani olish uchun $\frac{\text{O}_2}{\text{C}_2\text{H}_2} = 1,1 - 1,2$ bo'lmog'i

lozim. Agar $\frac{\text{O}_2}{\text{C}_2\text{H}_2} > 1,1 - 1,2$ bo'lsa oksidlovchi alanga bo'ladi.

Agar bu xil alangada po'latlar payvandlansa Fe, Si, Mn, C lar oksidlanadi va bu oksidlar o'zaro birikib shlak hosil qilsada, ma'lum miqdorda kislorod qolib chok sifatiga putur etkazadi.

Agar $\frac{\text{O}_2}{\text{C}_2\text{H}_2} < 1,1 - 1,2$ bo'lsa bunday alanga tutab yonadi. Bu xil alangaga uglorodlantiruvchi alanga deyiladi. Undan cho'yanlarni payvandlashda foydalaniladi.

Shuni qayd etish joizki, metallarni payvandlashda ularni xiliga, qalinligiga qarab me'yordagi normal alanga quvvati (A) rostlanadi:

$$A = K \cdot S, \text{ l/soat,}$$

bu yerda K – tajriba koeffitsienti bo'lib, qora metallarni payvandlashda 100-120 l/soat, mis qotishmalari payvandlashda 150-200 l/soat olinadi.

S – payvandlanuvchi metall qalinligi, mm.

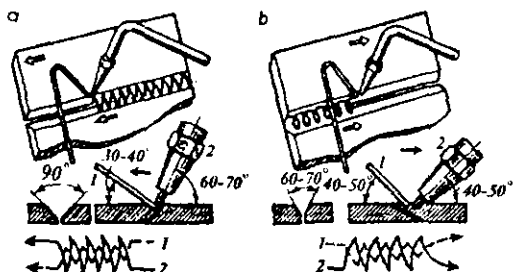
Agar $S < 10$ mm bo'lsa chok bob sim diametri (d)

$d = 0,5-1$ mm olinadi.

$S > 10$ mm bo'lsa $d = \frac{S}{2}$ mm olinadi.

Agar po'latlarni uchma-uch payvandlashda payvandlash joylarini qalinligi masalan, 0,5-1 mm bo'lsa, payvandlash joylari kertmay yuqoriga bir oz qayirib, 3-16 mm bo'lsa V simon, qilib kertilib, zang, tuproqlardan tozalab payvandlash stoliga o'rnatiladi.

So'ngra gorelkani o'ng qo'lga olib normal alanga hosil etilgandan keyin chap qo'lga tegishli chok bob simni olib ularni payvandlash joyiga zarur burchak ostida ushlanadi. Agar payvandlanuvchi metall qalinligi 5 mm dan kichik bo'lsa chokni o'ngdan chapga qarab, qalinligi 5 mm dan ortiq bo'lsa chapdan o'ngga qarab chok bostirilmog'i kerak.



103-rasm. Gaz alangasida payvandlashda gorelka hamda payvandlash simining harakat traektoriya sxemasi:

a – o'ngdan chapga payvandlash; b – chapdan o'ngga payvandlash:

1 – payvandlash simi; 2 – gorelka.

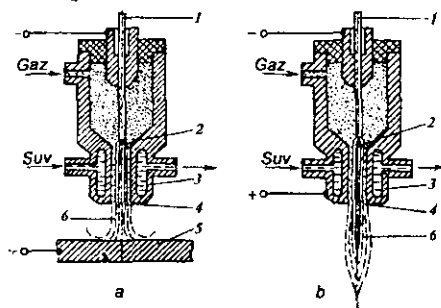
12-§. Metallarni plazma oqimida payvandlash

Bu usulda suyuqlanish harorati yuqori bo'lgan yupqa list metallar va ularning qotishmalari, shuningdek, Al, Cu qotishmalarining payvandlashda hamda ishdan chiqqan detallarni tiklashda va kesishda keng foydalaniladi.

Bu usul boshqa usullarga qaraganda ish unumdorligi yuqori termik ta'sir zonasini kichikligi bilan ajraladi.

Bu usulda metallarni payvandlashda payvandlash joyiga plazmatron (plazma gorelka) orqali yuqori temperaturali plazma (ionlangan gaz) oqimi yo'naltiriladi. Bunda darhol suyuq metall vanna hosil bo'ladi. Plazma yo'nalishi boshqa joyga olinganda vanna sovishida kristallanib chok hosil bo'ladi.

Plazmatron yoyini metallga bevosita va bilvosita ta'sir etadigan tiplari bo'ladi. Bularndan bir sxemasi 104-rasmda keltirilgan. Uni ishga tushirish uchun avval volfram elektrod 1 va payvandlanuvchi zagotovka 5 orasida elektr yoy oldiriladi. Keyin plazmatronni tor kanalidan masalan, Ar yoki boshqa bir gaz yuboriladi. Bu gaz yoy ustunidan o'tayotganda siqilib, ionlangan gaz hosil bo'ladi. Bu vaqtda soplodan yuqori temperaturali plazma yoy bilan birgalikda metallni payvandlash joyiga yo'naltirilishida bir zumda eritadi. Ikkinchi tip plazmatronida yoy volfram elektrod 1 bilan suv bilan sovutilib turiluvchi saplo 3 orasida oldiriladi.



104-rasm. Metallarni plazma yordamida payvandlash sxemasi:

a — bevosita; b — bilvosita;

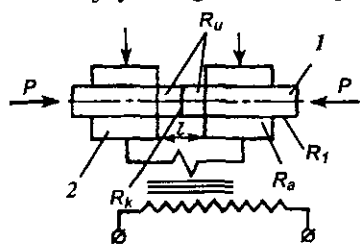
1 — volfram elektrodlar; 2 — yoy; 3 — gorelka soplosi; 4 — soplo kanali;
5 — zagotovka; 6 — plazma oqimi.

Bu usulda faqat metallarnigina emas balki yarim o'tkazgich va dielektrik materiallarni ham payvandlash mumkin.

30-BOB. Metall buyumlarni termomexanik sinflarga kiruvchi usullarda payvandlash

1-§. Elektrokontakt usulda payvandlash

Bu usulda payvandlanadigan metall buyumlar 1 payvandlash mashinasining qisqichlari 2 ga qisilib, maxsus mexanizm vositasi bir-biriga yaqinlashtirilib, kontaktlangach zanjirga katta tok (1000-10000 A) yuboriladi. Kontakt yuza qarshiligi (R_k) ni bo'lak joylardagi kontakt joylardan kattaligi sababli bu yuzada



105-расм. Электр контакт усулида пайвандлаш схемаси:
1 — заготовклар; 2 — қисқич.

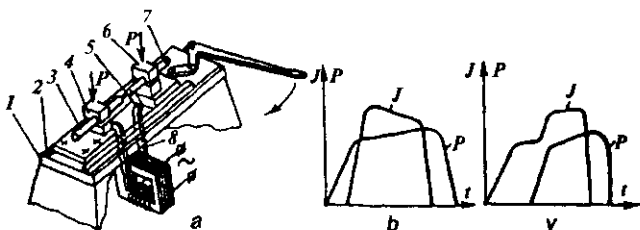
ajraluvchi issiqlik miqdori ko'p bo'ladi. Shu boisdan, kontaktlangan bu kichik yuzadan katta tokning o'tishida yuza tezda qizib yuqori plastik holatga o'tadi. Bu holatdagi buyumlar ma'lum kuch bilan bir-biriga qisilishida plastik deformatsiyalanib yangi-yangi kontakt yuzalar hosil bo'lish, yuzalardagi oksid pardalar parchalanishi borib tozalan-

ishida yuzalar shu qadar bir-biriga yaqinlashadiki, natijada atomlari o'zaro birikib payvandlanadi.

Bu usul ish unumini yuqoriligi, chok sifatining yaxshiligi, mexanizatsiyalashtirish va avtomatlashtirishni mumkinligi tufayli mashinasozlikda va qurilishda keng qo'llaniladi. Elektrokontakt usuli uchma-uch, nuqtali va roliklar bilan payvandlash xillarga ajratiladi.

1. Uchma-uch payvandlash. Bu usulda payvandlash joylari suyultirmay va suyultirib bosim ostida payvandlanishi mumkin.

a) payvandlash joylarini suyultirmay bosim ostida uchma-uch payvandlash. Bu usulda payvandlashdan avval payvandlash yuzalarini zang, moylardan tozalab, o'zaro moslashtiriladi. Keyin ular payvandlash mashinasini qisqichlariga qisilib, bir-biriga kichik bosim bilan kontaktlantirilgach, zanjirga katta kuchli tok yuboriladi; bunda kontakt yuzalar qizib yuqori plastik holga o'tishi bilan tok zanjiri uziladi. So'ngra bosim orttirilib boriladi. Zagotovkalarining kontakt yuzalari ezila borib shu qadar yaqinlashadilarki, bunda atomlar o'zaro bog'lanib payvandlanadi.



106-rasm. Metallarning qarshiliklari hisobiga uchma-uch payvandlash mashinasining sxemasi (a) va payvandlash rejimi:

- a) 1 — stanina; 2 — plita; 3 va 7 — zagotovkalar; 4 va 6 — qisqichlar; 8 — payvandlash transformatorining ikkilamchi cho'lg'ami;
 b) payvandlash joylarini suyuqlantirmay uchma-uch payvandlash sikli;
 v) payvandlash joylarini suyuqlantirib uchma-uch payvandlash sikli.

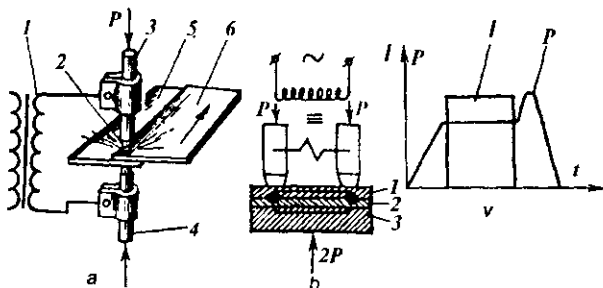
Bu usulda payvandlanuvchi buyumlar materialiga, shakliga va o'lchamlariga ko'ra tok zichligi $j=100-350 \text{ A/mm}^2$, bosim 5-150 Mpa va tokning o'tish vaqti $t=0,001-0,01$ sekund oralig'ida bo'ladi. Amalda kesim yuzi 1500-2000 mm^2 gacha bo'lgan po'lat, mis, latun va boshqalarni payvandlashda qo'llaniladi.

b) Payvandlash joylarini suyultirib bosim ostida payvandlash. Bu usulda payvandlash yuzalari, zang, moylardan tozalanmay, moslashtirmay, buyumlar payvandlash mashinasi qisqichlariga qisilgach, yuzalar o'zaro yaqinlashtirilib kontaktlanish bilan tok zanjiriga ulanadi. Bunda kichik yuzalardan katta tok o'tishida tezda qizib suyuqlanadi. Ularga yondoshgan yuzalar esa plastik holatga o'tadi, shu vaqtda ular bir-biriga bosim bilan qisila boradi. Bunda yuzalardagi oksid pardalar suyuq metall bilan birga tashqariga siqib chiqarilishi bilan toza yuzalar atomlari bog'lanib payvandlanadi.

2. Nuqtali payvandlash. Bu usulda payvandlanadigan listlardan birini payvandlash mashinasining pastki qo'zg'almas elektrodi ustiga ikkinchisini uning ustiga qo'yib, ustki elektrodni uni ustiga tushirib kontaktlangach tok zanjiri ulanadi. Katta tokni kontakt yuzadan o'tishida yuza qizib, o'zagi esa eriydi. Unga yondoshgan yuzalar yuqori plastik holga o'tganda bosim beriladi.

Bunda suyuqlangan o'zak metalli bosim ostida kristallanadi. So'ngra tok zanjiri uzilib, ma'lum vaqt bosim ostida saqlanadi. Keyin ustki elektrod ko'tarilib boshqa payvandlash joyi pastki elektrod ustida surilib, ish yana takrorlanadi. Odatda uglerodli

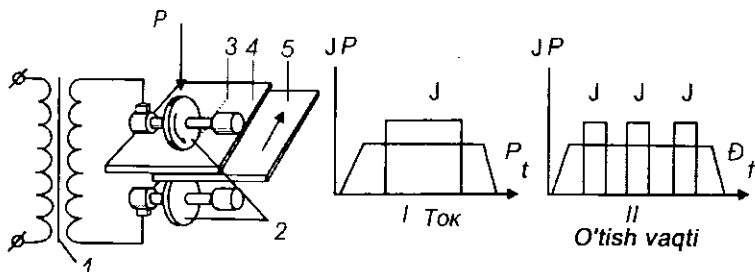
va kam legirlangan po'lat listlar qalinligiga qarab (80-150 A/mm²) tokda, kichik bosimda (15-40 Mpa), 0,5-2 sek. da payvandlanadi.



107-rasm. Nuqtali payvandlash sxemasi:

a — ikki tomonlama payvandlash: 1 — transformator; 2 — chok; 3 va 4 — elektrodlar; 5 va 6 — payvandlovchi listlar; b — bir tomonlama payvandlash: 1 — ustki list; 2 — ostki list; 3 — o'rindiq; v — normal ish sikli.

3. Roliklar bilan payvandlash. Bu usulda elektrodlar o'rniga 40-350 mm. li mis roliklar 2 o'rnatiladi. Payvandlovchi listlar 5 va 4 roliklar bilan o'zaro siqilgach, transformator 1 dan kichik kuchlanishli katta kuchli tok (1000-2000 A) yuborilganda kontakt yuzalari qiziydi. Roliklar qarama-qarshi tomonga aylanishida listlar roliklar orasida surilib payvandlanadi boradi.

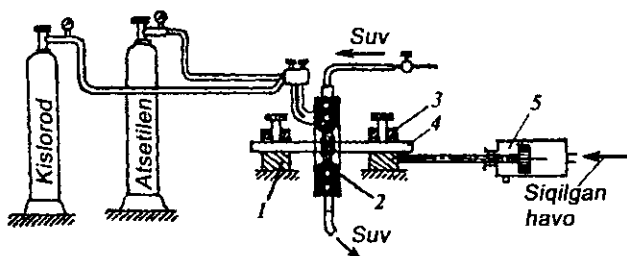


108-rasm. Roliklar bilan payvandlash mashinasining sxemasi:

a — mashina sxemasi: 1 — transformator; 2 — roliklar; 3 — payvand choki; 4 va 5 — payvandlanuvchi listlar; b — tokni uzlukli va uzluksiz payvandlash sikllari.

2-§. Gaz alangasida qizdirib presslab payvandlash

Bu usulda zagotovkalarini payvandlash joylarni ko'p alangali gorelka yordamida yuqori plastik holga kelguncha qizdirilgach, o'qlari bo'ylab bir-biriga 15-25 Mpa bosim bilan qisiladi, bunda yuzalar ezilib, bir-biriga shu qadar yaqinlashadiki, bunda atomlar o'zaro bog'lanib payvandlanadi. Bu usuldan gaz, neft trubalari, relslar, vallar kabi buyumlar uchma-uch payvandlashda keng foydalaniladi.



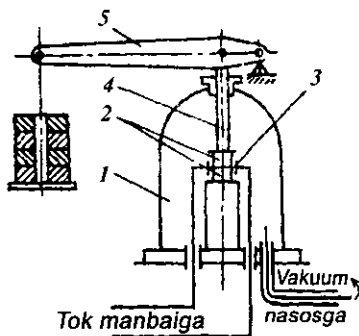
109-rasm. Gaz alangasida presslab payvandlash sxemasi:

- 1 — qo'zg'almas qisqich; 2 — ko'p alangali gorelka; 3 — qo'zg'aluvchi qisqich;
4 — buyum; 5 — kompressor.

3-§. Metallarni diffuzion payvandlash

Bu usulda payvandlanuvchi metall buyumlarni zang, moy va tuproqlardan tozalangach, havosi so'rilgan (10^{-1} - 10^{-3} PA bosimli) qurilma kamerasiga kiritiladi, keyin yuqori temperaturagacha qizitib bir-biriga ma'lum bosim bilan siqilib, zarur vaqt saqlanadi. Bunday sharoitda payvandlanuvchi yuza plastik deformatsiyalanib atomlari diffuziyalanib o'zaro bog'lanib, payvandlanadi. Bu usuldan elektro radio sanoatda metall buyumlarni payvandlashda keng qo'llaniladi.

Bu usulda metall buyumlarni payvandlash uchun payvandlanuvchi yupqa listlarni payvand qurilma tayanchiga (lektrodlar oralig'iga) ustma-ust o'rnatiladi. Keyin uning uchligi bilan ma'lum bosimda qisiladida kontaktlangan joyiga ultratovush chastotasida (15-100 KGs) mexanik tebranish beriladi.



110-rasm. Diffuzion payvandlash sxemasi:

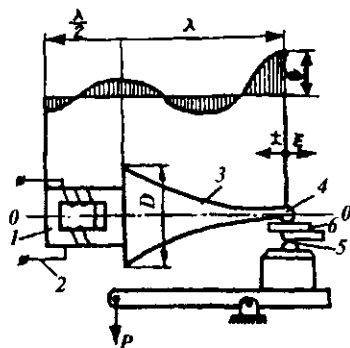
- 1 — vakuum kamera; 2 — indikator; 3 — payvandlanuvchi metallar; 4 — shok;
5 — richag.

31-bob. Metall buyumlarni mexanik sinfga kiruvchi usullarda payvandlash

1-§. Ultratovush yordamida payvandlash

111-rasmdagi sxemadan ko'rinadiki, magnitostruksion 2 ga to'lqin uzatgich 3 kovsharlangan. To'lqin uzatgich uchligi 4 odatda asbobsozlik po'latdan tayyorlangan bo'lib, u bilan tayanch elektrod 5 orasiga payvandlanadigan listlar 6 qisilgan. Listlarni kontakt yuzasida mexanik tebranishlar hosil qilish uchun o'zgaruvchan magnit maydon ta'sirida o'lchamlari o'zgaradigan nikelli temir (permaloy), koboltili temir (permendiyur) qotishmalaridan foydalaniladi.

Agar chulg'am 2 yuqori chastotali o'zgaruvchan tok manbaiga ulanganda unda o'zgaruvchan magnit maydon hosil bo'lib, materialning o'lchami davriy o'zgaradi. Tebratgich 0-0 o'qi bo'yicha tebranadi. Ultratovush chastotasidagi tebranishlar ta'sirida kontakt sirtidagi oksid pardalar parchalanib, toza yuzalar ishqalanib qiziganda birmuncha yumshaydi, kichik siquvni kuch ta'sirida plastik deformatsiyalanib, yuzalar shu qadar yaqinlashadilarki, bunda atomar bog'lanish borib payvandlanadi.



111-rasm. Ultratovush yordamida payvandlash qurilmasining sxemasi:

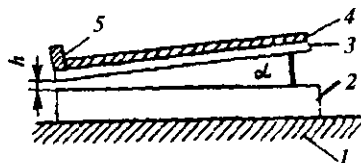
1 — magnitostriksion tebratkich; 2 — chulg'am; 3 — to'lqin uzatkich;
4 — uchlik; 5 — elektrod; 6 — zagotovkalar.

Bu usuldan qalinligi bir necha mikrondan 1,5 mmgacha bo'lgan bir xil yoki turli xil metallar va ularning qotishmalari ustma-ust payvandlanadi. Bu usuldan radiotexnikada, pribor-sozlikda va boshqa sohalarda keng qo'llaniladi.

2-§. Metallarni portlovchi moddalar yordamida payvandlash

Bu usulda payvandlanuvchi listlarning biri qo'zg'olmas qilib tayanchga o'rnatiladi. Ikkinchisi esa unga nisbatan α burchak bo'yicha h oraliqda o'rnatiladi va uning sirtiga butun yuzi bo'ylab ma'lum qalinlikda portlovchi modda yotqiziladi. Uning bir chekkasiga esa detonator 1 o'rnatiladi. Detonator 1 zaryadi yondirilganda portlovchi modda portlaganda gazlar va issiqlik ajralishi bilan kuchli impuls to'lqin list 1 ni ikkinchi list 2 ga (1,5-2 km/s) tezlikda α burchak bo'ylab katta bosim (10^5 atm) bilan urilib yuzalardagi oksid pardalar parchalanib ajralishi bilan plastik deformatsiyalanishi oqibatida butun yuzi bo'ylab yaqinlashib bir necha mikrosekunda atomlar bog'lanib payvandlanadi. Bunda hosil bo'lgan chok metallini plastik deformatsiyalanishi sababli puxtaligi asosiy metallar puxtaligidan yuqoriroq bo'ladi. Payvandlash rejimi portlovchi moddaning portlash tezligiga va α burchagiga bog'liq bo'ladi.

Bu usuldan metall listlarni maxsus hossali boshqa metallar bilan payvandlashda va shu kabi ishlarni bajarishda foydalaniladi.



112-rasm. Portlovchi moddalar yordamida payvandlash:
1 — biki taglik; 2 va 3 — zagotvkalari; 4 — zaryad; 5 — detonator.

3-§. Metallarni sovuqlayin payvandlash

Yuqori plastik metallar Pb, Al, Cu, Ni va ularning qotishmalaridan tayyorlanadigan buyumlarni sovuqlayin katta bosim bilan plastik deformatsiyalab biriktirishga sovuqlayin payvandlash deyiladi. Bu usulda zagotvkalarni payvandlashdan avval yuzalari kir, moy, zangdan tozalab, tekislab moslashtirilib payvandlash mashinasining moslamasiga o'rnatiladi. Keyin ular zarur bosim bilan bir-biriga qisiladi. Bunda yuzalardagi, oksid pardalar ajralib shu qadar yaqinlashtiriladiki, bunda atomlar bog'lanib payvandlanadi. Bu usuldan simlarni, chiviqlarni, yupqa devorli trubalarni uchma-uch qilib payvandlanadi.

4-§. Metallarni bir-biriga ishqalab payvandlash

Bu usulda payvandlashda payvandlanuvchi buyumlar yuzalari o'zaro ishqalanganda ajraluvchi issiqlik hisobiga qizib, bosim ta'sirida payvandlanadi. Buning uchun payvandlanuvchi buyumlarning biri payvandlash mashinaning aylanuvchi qismiga, ikkinchisi aylanmaydigan qismiga mahkam o'rnatiladi. Keyin ularning biri ma'lum tezlikda aylantirilib, ikkinchisiga o'qi bo'ylab zarur kuch bilan qisiladi, bunda ularni toreslari bo'yicha ishqalanishda yuzalar bir necha sekundda payvandlash temperaturasigacha qizigach bosim bilan qisiladi. Bunda kontakt yuzalardagi oksid pardalar parchalanib ajraladi. Toza yuzalar plastik deformatsiyalanib atomlar bog'lanib payvandlanadi. Bu usuldan 50-10000 mm² gacha bo'lgan chiviqlar, trubalar, armaturalarni payvandlashda foydalaniladi.

32-BOB. Rangli metallar va ularning qotishmalaridan tayyorlangan buyumlarni payvandlash

1-§. Mis va uning qotishmalarini payvandlash

Ma'lumki, mis va uning qotishmalari issiqlikni va elektrni yaxshi o'tkazadi. Suyuqligida esa kislorodni shiddatli yutib Cu_2O hosil etadi. Qaysiki mis bilan evtektika ($\text{Cu}_2\text{O}+\text{Cu}$) beradi. Evtektika uni birlamchi kristallanish jarayonida donachalar chegarasida joylanib mo'rtlashtiradi. Buyumda hosil bo'lgan ichki zo'riqish kuchlar deyarli katta bo'lsa darz ketishi ham mumkin. Shuningdek, ularni payvandlashda unda erigan gazlar ayniqsa N_2 undagi Cu_2O bilan reaksiyaga kirib suv bug'lari hosil bo'ladi. Bug'lar vannadan tashqariga chiqolmay chokda g'ovakliklar beradi. Bulardan tashqari ularda oz bo'lsada zararli qo'shimchalar (Pb, Sb, As) lar borligi ularning payvandlanuvchanligiga putur etkazadi. Misni Cu_2O dan qaytarish uchun kislorodga yaqin bo'lgan Al, Si, P lardan, payvandlash davrida oksidlanmasligi uchun flyuslardan foydalaniladi yoki himoya gazlar muhitida payvandlanadi. Payvandlanuvchi buyum qalinligiga, shakliga, o'lchamlariga va payvand chok xarakteriga ko'ra payvandlash usuli belgilanadi. Masalan, gaz alangasida yupqa mis va uning qotishmalaridan tayyorlangan buyumlar payvandlashda alanga quvvati po'latlarni payvandlashga qaraganda 1,5-2 marta kuchliroq olinadi, bu esa yuqori tezlikda payvandlashga imkon beradi. Agar payvandlanuvchi listlarning qalinligi 5-6 mm dan ortiq bo'lsa, payvandlashdan avvalr ularni 250-300°C temperaturagacha qizdiriladi. Payvandlash simi sifatida toza misdan, flyus sifatida quruq bura ($\text{Na}_2\text{B}_4\text{O}_7$) yoki 70% bura va 30% borat kislotali (H_3BO_3) aralashmasidan foydalaniladi. Kukun flyuslar zagotovkalarini payvandlash joyiga sepiladi, pasta holidagisi payvandlash simi sirtiga surtiladi. Payvandlashda flyus mis oksidlarini o'zi bilan bog'lanib shlakka o'tadi. Payvandlab bo'lingach, chokni hossasini yaxshilash uchun buyum tezda sovuq suvda sovitiladi va prokatka etilishi tavsiya etiladi.

Latunlarni payvandlash. Latun buyumlarni payvandlashda mis buyumlarni payvandlashdagi qiyinchiliklardan tashqari ruxni zaxarli bug'larini ajralishi qo'shiladi. Latun buyumlarni pay-

vandlashda mis buyumlarni payvandlash usullardan payvandlanilsada, Zn bug'larini kamaytirish tadbirlari ko'riladi.

Masalan, gaz alangasida payvandlashda oksidlovchi alangada payvandlash mumkin. Yaxshisi himoya gazlar muhitda volfram elektrodda latun sim bilan elektr yoy yordamida payvandlash ma'qul.

Bronzalarni payvandlash. Bronza buyumlarni payvandlashda ham mis buyumlarni payvandlashdagi qiyinchiliklar uchraydi va undan tashqari legirovchi elementlarni quyishi ham mumkin. Bunda ham mis buyumlarni payvandlash usulidan foydalaniladi. Payvandlashda payvandlanuvchi bronzaga mos simdan foydalaniladi. Bu usuldan ko'pincha murakkab shakli bronza quy-malardagi nuqsonlarni, shuningdek, ta'mirlash ishlarda qo'llaniladi.

2-§. Alyuminiy va uning qotishmalarini payvandlash

Alyuminiy va uning qotishmalaridan tayyorlangan buyumlarni payvandlashda asosiy qiyinchilik ularning sirtida qiyin eriydigan (2050°C) Al_2O_3 oksid parda borligidir. Ma'lumki, ular $400\text{-}500^{\circ}\text{C}$ qiziganda uning puxtaligi keskin pasayadi. Bu holda buyum o'z mas-sasi ta'sirida sinishi ham mumkin. Shu boisdan ularni metalli taglikda payvandlash kerak. Payvandlashda har bir tomchi metall, yupqa oksid parda bilan o'ralib puxta chok hosil qilishga yo'l qo'ymaydi. Shuning uchun qaysi usulda payvandlanmasin bu oksid pardani payvandlash-gacha tozalanmog'i kerak. Odatda oksid pardani mexanik yo'lda, benzinda yoki kaustik soda eritmasida tozalab keyin suvda yuviladi. Payvandlashda flyus kukuni ishlatiladi. Bunday flyus tarkibida 50% KCl, 28% NaCl, 14% LiCl va 8% NaF bo'ladi.

Alyuminiy va uning qotishmalarini o'zgaruvchi tokda argon muhitida payvandlanuvchi metall tarkibiga mos sim bilan volf-ram elektrodli yoyida payvandlash ma'qul.

33-BOB. Detallarning sirtiga korroziyabardosh kam yiyiladigan, materiallarni eritib yoki purkalab qoplash

Ma'lumki, ko'pgina detallar (vallar, tishli g'ildiraklar, ke-skichlar) ishlash davri yiyilib ishdan chiqqan joylarini puxta metall bilan qoplab tiklash ish muddati uzaytiriladi.

Qoplama materialni mexanik hossalarni saqlash uchun eritib ular detal sirti bilan aralashmay faqat u bilan puxta birikib, har xil nuqson (g'ovaklik, darz) lar bermasligi kerak. Qoplama metallarning xillari ko'p, ularni uglerodli va kam legirlangan po'latlar, ko'p marganesli austenit po'latlar, xrom-volframli, xrom-molibdenli boshqa xil po'latlar bilan elektr yoy yordamida dastaki, flyus qatlami ostida avtomatik, himoya gazlar muhitida, gaz alangada, plazmada eritib qoplanadi.

Bunda payvandlash usulini, rejimini to'g'ri belgilashni ahamiyati katta, qoplama sifatida material metallar, polimerlarni purkalab qoplash usullaridan ham keng foydalaniladi. Bu usullarda qoplanadigan materialni qizdirilgach mayda zarachalari detal sirtiga purkaladi. Bunda ular detal sirtiga katta tezlikda urilib qoplama hosil qiladi. Bu maqsadda gaz alangasidan, plazmadan, elektroyoyidan va boshqa issiqlik manbalardan foydalaniladi.

34-BOB. Payvand birikmalarda uchraydigan nuqsonlar, ularni hosil bo'lishini oldini olish tadbirlari va chok sifatini kuzatish usullari

1-§. Payvand birikmalarda uchraydigan nuqsonlar

Payvand birikmalarda uchraydigan nuqsonlarni odatda tashqi va ichki nuqsonlarga ajratiladi:

1. Tashqi nuqsonlar. Bularga biriktirilgan chok eni, balandligining chizma talabiga javob bermasligi, deformatsiyalanishi, chokni chalaligi, darzlar bo'lishi va boshqalar kiradi.

2. Ichki nuqsonlar. Bularga ko'zga ko'rinmaydigan gaz va shlak g'ovakliklari, darzlar, chala payvandlangan kemtik joylar va boshqalar kiradi.

Nuqsonlarning hosil bo'lish sabablariga kelsak quyidagilarni ko'rsatishimiz mumkin:

a) *Chok eni va balandligining chizma talabiga mos kelmasligi.* Odatda zagotovkalarini payvandlash yuzalari qoniqarli darajada tayyorlanmay moslanmasligi, payvandlashda elektrod yoki gorelka va chokbop simning bir tekisda yurgizmasligi, payvandlash rejimlariga rioya qilmaslik va boshqa talablariga rioya etmaslik natijasida hosil bo'ladi;

b) *chok yonida kemtik joylar bo'lishi.* Payvandlash tokini zavburidan kattaligida yoki gaz alangasi haddan tashqari kuchaytirib yuborilganda hosil bo'ladi;

v) *chala payvandlangan joylar.* Texnologiyaga rioya etmaslik hollarida uchraydi;

g) *guddalar,* elektrod yoki payvandlash simining payvandlanuvchi metall yuzasi hali etarli darajada qizimasdan, suyuqlanib oqishi yoki payvandlash metalining ortiqcha bo'lishi natijasida uchraydi;

d) *g'ovaklar.* Chok vannasi hosil bo'lib kristallana boshlayotganda unda erigan gazlarning (H_2 , N_2) undan to'la ajralib chiqishga ulgurmasligi, elektrod qoplamalarining namligi, gaz alangasining noto'g'ri rostlanganligi, payvandlash yuzalarida zang bo'lishi va boshqalar sabab bo'ladi;

e) *tob tashlash va darzlar.* Ma'lumki metall zagotovkalarni payvandlashda. Tez qizib sovishida ichki zo'riqish kuchlanishlari hosil bo'ladi. Bu kuchlanishlarni katta bo'lishi payvandlangan metallning tob tashlashiga va ba'zan – darz ketishiga olib keladi.

Payvandlashda hosil bo'luvchi bu ichki zo'riqish kuchlanishlari qiymati zagotovkalarining materialiga, shakliga va o'lchamlariga, payvandlash usullariga, chokni hosil qilish texnologiyasiga bog'liq.

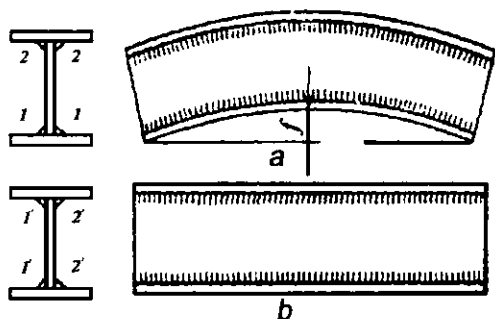
2-§. Nuqsonlarning oldini olish tadbirlari

Yuqoridagi ma'lumotlardan ma'lumki, choklarda uchraydigan nuqsonlarga asosan zagotovkalarni payvandlashda belgilangan texnologik talablarning to'g'ri bajarilmasligi, payvandlash yuzalarining yaxshi tayyormasligi, elektrod va payvandlash simlarining zarur markalaridan to'g'ri foydalanmaslik, payvandlash usuli va rejimlarini to'g'ri belgilamaslik, ishchi malakasining etishmasligi va boshqalar sabab bo'ladi. Shuning uchun payvand konstruktsiyalarini loyihalashda, choklarni hosil qilish texnologiyasini belgilashda yuqorida qayd etilgan nuqsonlarning oldini olish choralarini ko'rish kerak. Bularga suyuqlantiriladigan metall xili hajmi, choklarning soni, chok uzunligi va kesim xarakteri va boshqalar hisobga olib, sifatli chok hosil qilish uchun payvandlash usulini, rejimini, qanday bostirilmog'i, zarur bo'lsa ma'lum temperaturagacha qizdirib, payvandlangach, yumshatish yoki normallashtirish lozim. Shuningdek, ularning deformatsiyalanishini

kamaytirish maqsadida payvandlashga qadar teskari tomonga deformatsiyalab payvandlash, chokni hosil qilishda belgilangan tartibda bostirish bilan deformatsiyani muvozanatlashtirish, maxsus moslamalarga mahkamlab payvandlash usullaridan foydalanish kerak.

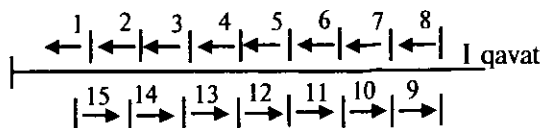
Masalan, teskari tomonga deformatsiyalab payvandlashdan avval yuz beruvchi deformatsiya qiymatiga va yo'nalishiga ko'ra zagotovkani teskari tomonga shu qiymatda deformatsiyalab so'ngra payvandlash kerak.

113-rasm, a da noto'g'ri payvandlash natijasida deformatsiyalangan qo'shtavr balka ko'rsatilgan. Agar bu qo'shtavrni 1-1-2-2 tartibda emas, balki 1-2-1'-2' tartibda payvandlanganda deformatsiyalanishning oldi olinar edi.



113-rasm. Noto'g'ri payvandlash natijasida deformatsiyalangan qo'shtavr balka (a) va to'g'ri payvandlangan qo'shtavr balka (b).

Uzun choklarni hosil qilishni uchastkani 100-200 mm li bo'laklarga bo'lib, 114-rasmda ko'rsatilgan tartibda chok bostirmoq lozim. Bunday tartibda payvandlashda chok nisbatan tekis soviydi va qarshi deformatsiyalanish tufayli umumiy deformatsiya kamayadi.



114-rasm. Uzun choklarni hosil qilish tartibi

Murakkab shaklli zagotovkalarni maxsus moslamalar yordamida payvandlagan ma'qul. Bunda payvandlangan zagotovka obdan sovigach, zarur bo'lsa, termik ishlov ham beriladi.

Zagotovkalarni payvandlashda qizdirish zonasini birmuncha qisqartirish uchun uning faqat payvandlanadigan joyi emas, balki qolgan joylari ham suvga botiriladi va zagotovka tagiga mis plastinka qo'yib yoki uning kichik kanalchalari orqali suv yuboriladi. Ba'zan chokning atrofini asbest bilan o'raladi.

35-BOB. Metall buyumlarni kesish va kavsharlash

1-§. Kislrorod oqimida kesish

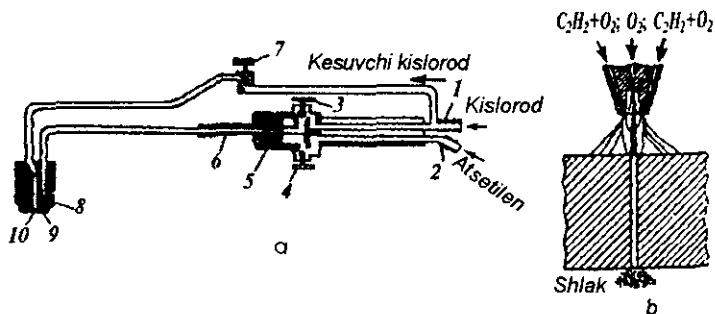
Metallarni bu usulda kesishda avval uning kesish joyi gaz alangasida alanganish temperaturasi gacha obdan qizdirilib keyin u yerga kislrorod haydaladi. Demak, bu jarayonda metallning kesilishi uning kislrorod oqimida yonishiga asoslangan. Shuning uchun bu usulda kesiladigan metallarning alanganish temperaturasi suyuqlanish temperaturasidan past, yonganda ajraluvchi issiqlik uning quyi qatlamlarini alanganish temperaturasi gacha qizdira olsin, hosil bo'lgan oksidlarning suyuqlanish temperaturasi shu metallning suyuqlanish temperaturasidan past bo'lib, yuqori suyuqlanuvchan bo'lishi bilan kesiladigan joyidan osonroq oqib ajralsin.

Yuqorida qayd etilgan talablarga tarkibida uglerodi 0,7% gacha bo'lgan konstruksion va kam legirlangan po'latlar to'la javob beradi. Ma'lumki, po'latlar tarkibida uglerod 0,7% dan va legirlovchi elementlarning ortishi, shuningdek, cho'yanlar, rangli metallar va ularning qotishmalari yuqoridagi talablarga to'la javob bermaydi. Shuning uchun ular kislrorod oqimida qirqilmaydi. Mabodo, ularni qirqish zarur bo'lsa, flyuslar (ko'p hollarda temir kukuni)dan foydalanishadi. Bunda kukunsimon flyus kislrorod oqimi bilan birga qirqish zonasiga o'tib, yonayotganda qo'shimcha issiqlik ajratadi. Natijada suyuqlanish temperaturasi yuqori bo'lgan oksidlar suyulib, qirqish zonasidan purkalib tashqariga chiqadi.

Metallarni kislrorod yordamida kesish uchun kesish asboblari dan foydalanib, bularda ish dastaki, yarim avtomatik va avtomatik ravishda bajariladi.

Metallarni dastaki usulda kesishda foydalaniladigan kesish asbobiga keskich (rezak) deyiladi. Bu asbobning payvandlash gorelkalaridan farqi shundaki, unda qirquvchi kislorodni haydovchi qo'shimcha maxsus qismi bo'ladi.

Bu maqsadlar uchun foydalaniladigan kesish asboblari turli konstruksiyalari bo'lib, dastaki qirqishda ko'proq UR (universal keskich) tipidagisidan foydalaniladi. 115-rasmda UR tipidagi keskichning sxemasi keltirilgan.



115-rasm. UR tipidagi keskich sxemasi:

1 va 2 — trubka; 3, 4 va 7 — ventil; 5 — injektor; 8 — mundshuk;
9 va 10 — teshik.

Uni ishga tushirish uchun ventillar 3 va 4 ni ochib kanal 1 orqali kislorod, kanal 2 orqali esa atsetilen yuboriladi. Kislorod ventillari ochilganda kislorod injektor 5 orqali o'tib atsetilenni so'radi, ular kamera 6 da aralashadi. Bu aralashma gaz mundshugi 8 ning 9 raqami bilan belgilangan teshigidan chiqayotganda yondiriladi. Metall alanganlash temperaturasi-gacha qizdirilgach, kesish asbobining venteli 7 echilib 10 raqami bilan belgilangan teshigidan kesuvchi kislorod haydaladida keskich mundshugi metallning qirqiladigan joyidan 3-6 mm oraliqda tutib turib yuzaga tik yo'naltiriladi. Turli qalinlikdagi metallarni qirqish uchun keskichning ikkita tashqi va beshta almashtiriladigan mundshugi bo'ladi.

Keskichning surilish tezligi kesiluvchi metallning qalinligiga bog'liq bo'lib, u qancha qalin bo'lsa, shuncha sekin suriladi.

Dastaki keskichlarda qalinligi 6-300 mm bo'lgan kam uglerodli po'latlarni 550-800 mm/min tezlikda, maxsus ke-

skichlar yordamida 3 m gacha va undan ortiq qalinlikdagi metallarni kesish ham mumkin.

2-§. Metallarni ko'mir va metall elektrodlar bilan elektr yoy yordamida kesish

Bu usulda elektr yoy yordamida suyultirilgan metall o'z og'irligi va yoy gazi ta'sirida kesish joyidan ajralib, kesiladi. Ma'lumki, kesiluvchi metallning suyuqlanish tezligi tok kuchiga bog'liqligi sababli ko'mir elektrod bilan kesishda tok kuchi 400-1500 A, metall elektrodlar bilan kesishda esa 300-600 A orasida olinadi. Bu usuldan ko'p uglerodli po'latlarni va cho'yanlarni kesishda foydalaniladi.

3-§. Metallarni grafit elektrod bilan elektr yoy yordamida suyultirilib siqilgan havo oqimida qirqish

Bu usulda kesishda grafit elektrod o'zgarmas tok qutbiga teskari ulanadi. Tok kuchi 150-400 A atrofida, haydaluvchi havo bosimi esa 0,4 Mpa ga yaqin bo'ladi. Bu usul qalinligi 20 mm gacha bo'lgan zanglamas po'lat listlarni kesishda, quymalarning nuqsonli joylarini kesishda qo'llaniladi.

Bunda qalinligi 100-120 mm gacha bo'lgan alyuminiy, mis va ularning qotishmalari, zanglamas po'latlarni plazma oqimida havo o'rniga kislorod haydab kesiladi.

4-§. Metall buyumlarni kavsharlash

Metall buyumlarni kavshar bilan ajralmaydigan qilib birlashtirish *kavsharlash* deyiladi. Kavsharlarning suyuqlanish harorati kavsharlanuvchi metall buyumlarning suyuqlanish haroratidan ancha past bo'ladi. Chok puxtaligi kavsharlanuvchi buyumlar bilan kavsharning xossalriga va o'zaro diffuziyalanishiga bog'liq. Bu usuldan radiotexnikada, asbobsozlikda, idishlar tayyorlashda va boshqa hollarda keng foydalaniladi. Choklar sifatli bo'lishi uchun kavsharlanuvchi yuzalar kir, moy, zanglardan yaxshilab tozalanadi. Keyin ular bir-biri bilan moslanib yig'iladi. Bunda ular orasiga kavshar o'tishi uchun 0,05-0,15 mm atrofida zazor qoldiriladi. Kavsharlash joylarini oksidlanishdan saqlash

maqsadida yuzalarga flyusdan foydalaniladi. Kavsharlashga taxt qilingach metall buyumlar tirqishlariga kavshar o'tkaziladi. Kavshar qotgandan keyin ajralmaydigan birikma hosil bo'ladi.

Kavsharlar suyuqlanish temperaturasiga ko'ra yumshoq va qattiq xillarga ajratiladi:

1. Yumshoq kavsharlar. Bu kavsharlarning suyuqlanish harorati 400-500°C dan oshmaydi. Bularga qalay, qo'rg'oshin, vismut, kadmiy va ular asosida olingan qotishmalar kiradi.

Bu kavsharlarda buyumlar zich kavsharlansa, cho'zilishga mustahkamligi 100 Mpa ga etadi, xolos.

Bu kavsharlarning suyuqlanish haroratining pastligi sababli ular-dan ish jarayonida 200°C dan ortiq bo'lmagan birikmalarni kavshar-lashda foydalaniladi (20-jadvalga qarang).

20-jadval

Yumshoq kavsharlar

Mar-kalash	Kimyoviy tarkibi, % da					To'la suyu-qlanish temperatu-rasi,	Qo'llanish so-halari
	Qalay	Surma	Qo'rg'oshin	Qo'shim-chalar	Ko'pi bilan		
				Mis va vismut			
POS-90	80-90	0,10-0,15		0,08-0,1	0,05	225	Chokdan korro-ziyaga chidam-lilik talab etuvchi hollarda
POS-40	39-41	1,5-2,0	0,10	0,1-0,15	0,05	235	Radiatorlarda, radiodetallarida
POS-30	29-30	1,5-2,0		0,1-0,15	0,05	256	Rux, ruxlangan temir idishlar, po'lat, latun va boshqalarda
POS-18	17-18	2,0-2,5		0,15	0,05	277	mis buyumlar
POS-4-6	3-4	5-6		0,15	0,05	246	mis buyumlar

2. Qattiq kavsharlar. Bu kavsharlarning suyuqlanish tem-peraturasi 450-500°C dan ortiq bo'lgan mis, kumush va ular asosida hosil qilingan qotishmalar kiradi. Bu kavsharlar bilan zich kavsharlashda uning cho'zilishiga mustahkamligi 500 MPa ga etadi.

Qattiq kavsharlar suyuqlanish haroratining yuqoriligi (200°C dan ortiq bo'lganligi) sababli bu kavsharlar yuqoriroq qizdiriladigan buyumlarni kavsharlashga imkon beradi.

21-jadval

Qattiq kavsharlar

Mark-alari	Mis	Rux	Surma	Qo'rg'oshin	Qalay	Temir	Qo'llanish sohalari
PMS-36	34-38	Qolgani	-	-	-	-	Tarkibida mis 68% dan ortiq bo'lmagan latunlarni kavsharlashda
MPS-42	40-45	-//-	0,1	0,5	1,5	0,5	Tarkibida mis 60-68% bo'lgan latunlarni va bronzalarni juda nafis kavsharlashda
PMS-52	49-63	-//-	0,1	0,5	1,5	0,5	L68, L80, L90, bronza, mis, po'latlarni kavsharlashda

5-§. Kavsharlashda foydalaniladigan flyuslar va asboblari

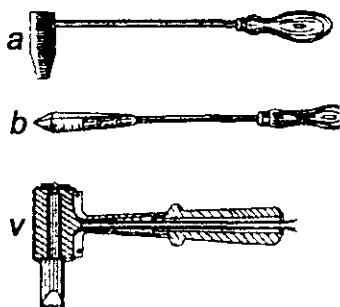
Yuqorida qayd etilganidek flyuslar kavsharlanuvchi buyumlarning kavsharlash yuzasidagi oksid pardalarni eritish bilan tozalab, oksidlanishdan saqlaydi. Flyuslarning suyuqlanish harorati va zichligi kavsharlarnikidan past bo'lishi, kuymasligi, korroziyaga berilmasligi kerak.

Flyuslar sifatida xlorid kislotaning suvdagi eritmasidan, rux qo'shilgan xlorid kislota, bura, novshadil, kanifol va boshqalardan foydalaniladi.

Masalan, xlorid kislotaning suvdagi eritmasini tayyorlash uchun ko'zoynak taqib, qo'lqop kiyib ehtiyotlik bilan kislotaga oz-oz suv quyib turiladi. Qachonki undan bug' ajralish tugaganda suv quyish to'xtatiladi. Bu eritmadan flyus sifatida yumshoq va qattiq kavsharlar bilan metall buyumlarni kavsharlashda foydalanish mumkin.

Rux qo'shilgan xlorid kislotani tayyorlash uchun xlorid kislotaning suvdagi 50% li eritmasiga uning 1/5 qismi og'irligicha rux qo'shib obdan eritilib, hosil qilingan eritmaga 2-3 xil suv qo'shiladi.

Kavsharlashda foydalaniladigan asbob *kovya* deyiladi. Uning konstruksiyasi va o'lchamlari kavsharlanadigan buyum xarakteriga ko'ra turlicha bo'ladi.



116-rasm. Kovyalar xili:

a — bolg'asimon; b — qirrali (toresli); v — elektr kovya.

Masalan, yumshoq kavshar bilan kavsharlashda elektr kov'yadan, qattiq kavshar bilan kavsharlashda benzin va gaz alangasida qizdiriladigan mis koviyadan foydalaniladi.

6-§. Kavsharlash texnologiyasi

Yumshoq kavsharda kavsharlash. Kavsharlashdan oldin kavsharlash joylari kir, moy va zanglardan egov, shaber, jilvir qog'oz yoki kuchsiz kislota eritmasi bilan yaxshilab tozalangach, yuzalari masalan, rux bilan to'yintirilgan, xlorid kislotasining suvdagi eritmasi cho'tka bilan surkaladi. So'ngra ularni o'zaro moslab yig'iladi. Keyin kov'yani zarur temperaturagacha qizdirib, uning uchidagi oksid pardalar yuqorida qayd etilgan eritma bilan tozalangach, unda kavshar olib kavsharlanuvchi joy zihidan surkab yurgizish bilan ular tirqishga tekis o'tkaziladi. Kavsharlangan birikma kavshar qotgandan so'ng olinadi.

Qattiq kavsharda kavsharlash. Yuqorida ko'rilganidek, kavsharlanadigan joylar kir, moy va zanglardan tozalangach, o'zaro moslashtiriladi. Keyin kavsharlanadigan joyga masalan, bura sepilib ustiga kavshar qo'yilib yog'iladi va uni pechga kiritib, zarur temperaturagacha qizdiriladi. Bunda kavshar erib ularni biriktiradi. Kavsharlangan buyum avvaliga kaustik soda-

ning suvdagi eritmasida, keyin suvda yuvilib, quruq latta bilan tayyor bo'ladi.

7-§. Payvandlangan (kavsharlangan) birikmalarning sifatini kuzatish

Bunda faqat payvandlangan yoki kavsharlangan birikmalarning sifatini tekshiribgina qolmay, balki aniqlangan nuqsonlarning sabablarini o'rganib, ularning oldini olish choralari ham ko'riladi. Asosiy sinash usullariga quyidagilar kiradi:

1. **Mexanik sinash.** Birikmaning mexanik xossalarini bu usulda sinash uchun GOST bo'yicha silindrik yoki yassi namunalari GOST talabiga ko'ra birikmalardan tayyorlanib, ularni cho'zishga sinash mashinasiga o'rnatib asosiy mexanik xossalari (σ_v , σ_t , δ , ψ) sinaladi. Agar birikmalarni egilishga qarshiligini aniqlash zarur bo'lsa, yassi namunalari dastlab darz hosil bo'lguncha statik nagruzka bilan egib boriladi. Bunda egilish burchagiga qarab xulosa chiqariladi.

Namunalarni zarbiy kuchlarga chidamliligini aniqlashda esa ularni mayatnik koperda zarb bilan sindirib, zarbiy qovushoqligi bajarilgan ish qiymatiga ko'ra aniqlanadi.

Chokdagi mikronuqsonlar (g'ovaklar, darz, kimyoviy notekislik va boshqalar)ni kuzatishda makroshliflar tayyorlab, ular ko'z yoki lupa yordamida 20-30 marta kattalashtirib kuzatiladi. Buni makroanaliz deyiladi.

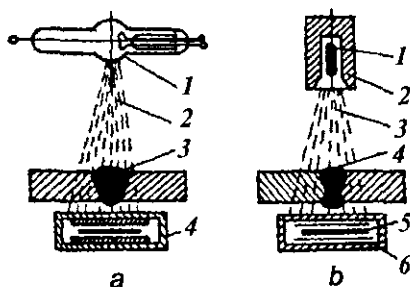
2. **Metallografik analiz.** Ajralmaydigan mas'uliyatli birikmalarning choki va unga yondoshgan zonalar nuqsonlari hamda strukturasini chuqurroq kuzatishda bu usuldan foydalaniladi. Bizning uchun birikmaning chokli joyidan namunalari kesib olib, ulardan mikroshlif tayyorlanib mikroskop ostida bir necha yuz marta kattalashtirib kuzatiladi.

3. **Rentgen yoki gamma nurlari yordamida kuzatish.** Bu usul bilan mas'uliyatli payvand birikmalar chokining sifati kuzatiladi. Mazkur sinash rentgen yoki gamma nurlari chokning zich yeriga nisbatan darz, g'ovaklardan turli tezlikda o'tishiga asoslangan.

117-rasmda rentgen va gamma nurlari yordamida kuzatish sxemasi keltirilgan. Hosil qilingan chokning orqa tomoniga fotoplyonkali kasseta 4 qo'yilib, old tomonidan trubka 1 orqali rentgen nuri 2 yuboriladi (117-rasm, a). Keyin bu plyonka max-

sus reaktivda ishlanganda nuqsonli joylari qorayib ko'rinadi. Ayniqsa, gaz va neft magistral quvurlari choklarini kuzatishda gamma nurlari (radiaktiv kobalt-60) hosil qiluvchi engil va arzon apparatlar qo'l keladi.

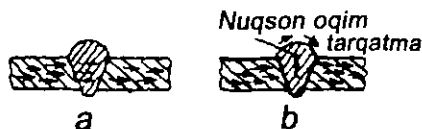
Radiaktiv element 1 maxsus qo'rg'oshin konteyner (g'ilof)ga ampulaga joylangan bo'lib, gamma nurlari sinaluvchi chokka yo'naltiriladi (117-rasm, b). Rentgen usulidagi kabi plyonkaga tushirilgan choklardagi g'ovaklar, darzlarlarning shakli va o'lchamlari aniqlanadi.



117-rasm. Rentgen va gamma nurlar yordamida chok sifatini kuzatish sxemasi:

- a) rentgen nurida: 1 — rentgen trubka; 2 — nur; 3 — chok; 4 — kasseta;
 b) gamma nurida: 1 — radioaktiv element; 2 — qo'rg'oshin konteyner;
 3 — nur; 5 — plyonka; 6 — kasseta.

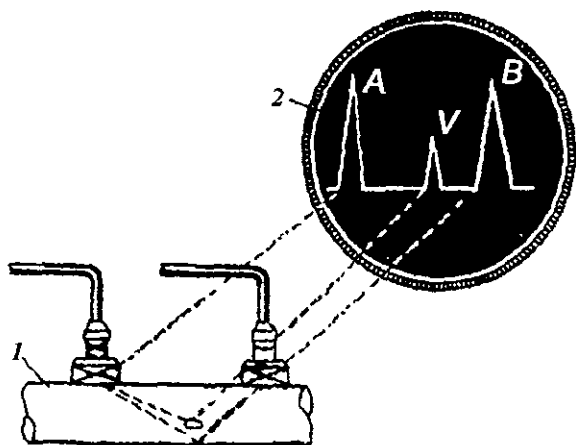
4. Magnit oqimi yordamida kuzatish. Bu usul buyumlarni nuqsonli joylaridan magnit kuch chiziqlarining turlicha o'tish xususiyatiga asoslangan. Bunda hosil qilingan chok ustiga temir kukuni (moyli suspenziya) sepilib, chokdan magnit oqimi o'tayotganda g'ovakli joyda o'z yo'nalishini o'zgartiradi va bu yerga temir kukuni yoyiladi (118-rasm).



118-rasm. Chok sifatini magnit oqimi yordamida kuzatish sxemasi

5. Ultratovush yordamida kuzatish. Bunda ultratovush yordamida tebranayotgan to'lqin sinaluvchi metall chokiga yo'naltiriladi. Bunda u zich va g'ovakli joylardan turli tezlikda

o'tadi. Bunda sinaluvchi metall buyum sirtiga maxsus elektron qurilma o'rnatilib, uning yordamida ultratovush yorug'lik nuriga o'tkazilib ekranda nuqsonli joylar impuls joylanishiga ko'ra aniqlanadi (119-rasm).



119-rasm. Chok sifatini ultratovush yordamida kuzatish sxemasi:

1 — sinalayotgan detal; 2 — ossillograf ekrani; A va B — nuqsonsiz joylarda impuls, V — nuqsonli joylarda impuls.

Takrorlash uchun savollar

1. Metallarni payvandlash nima va ularni qanday turlarini bilasiz?
2. Metallarning payvandlanuvchanligi qanday ko'rsatkichlariga bog'liq?
3. Payvandlashda payvandlanadigan tok manbalari va ularning xillari.
4. Payvandlash elektrodleri va qoplamalarni vazifasi nimada?
5. Metallarni termik, termo-mexanik va mexanik sinflarga kiruvchi payvandlash usullarni aytib bering.
6. Metallarni qoplamali metallar bilan elektr yoy yordamida dastaki payvandlash texnologiyasini aytib bering.
7. Metallarni metall simlar bilan flyus qatlami ostida avtomatik va yarim avtomatik usullarda qanday payvandlanadi?

8. Elektron nurda metallar qanday payvandlanadi?
9. Plazma yordamida metallar qanday payvandlanadi?
10. Cho‘yan va rangli metall buyumlarni payvandlashda qanday xususiyatlariga e‘tibor bermoq lozim?
11. Metallar ultratovush yordamida qanday payvandlanadi?
12. Payvand birikmalarda qanday nuqsonlar uchraydi, sabablari va oldini olish tadbirlari haqida gapirib bering.
13. Qanday metallar kislorod oqimda kesiladi va qanday?
14. Metall buyumlar qanday kavsharlanadi va ularni puxtaligi nimaga bog‘liq?
15. Payvandlangan metallarning sifatini kuzatish usullarini aytib bering.

OLTINCHI BO'LIM

MATERIALLARNI KESIB ISHLASH ASOSLARI, KESKICHLAR, STANOKLAR VA ULARDA BAJARILADIGAN ISHLAR HAMDA BOSHQA ISHLOV USULLARI

36-BOB. Metallarni kesib ishlash asoslari va ularning mashinasozlikda tutgan o'rni

1-§. Umumiy ma'lumot

Mashina detallarini tayyorlashda zagotovka qo'yimini ke-
kichlar yordamida qirindi tarzida yo'nish bilan uni chizma
talabiga o'tkazish jarayoniga *kesib ishlash* deyiladi.

Ma'lumki, keyingi yillarda quymalar, prokat mahsulotlarni
tayyorlashning ilg'or usullari yaratilgani qo'yim qiymatini ka-
maytirsada, ko'pgina ma'suliyatli detallar zagotovkalari ke-
kichlar bilan kesib ishlab tayyorlanadi. Buning boisi shundaki,
sanoatning turli sohalari (elektronika, atom va raketosozlik)ning
rivojlanishi turli muhitlarda katta yuklamalarda va tezliklarda
ishlovchi puxta, korroziyabardosh, kam eyiladigan konstruksion
materiallarga ehtiyojini orttirish bilan ularning geometrik aniqli-
giga, yuzasining tekisligiga va boshqa ko'rsatkichiga borgan sari
talablarni ortib borishi zagotovkalar keskichlar bilan yo'nib va
yo'nmay ishlash usullar hajmi ortayotir.

2-§. Detallar aniqligi, yuza tekisligi va o'tqazishlar tizimi haqida ma'lumot

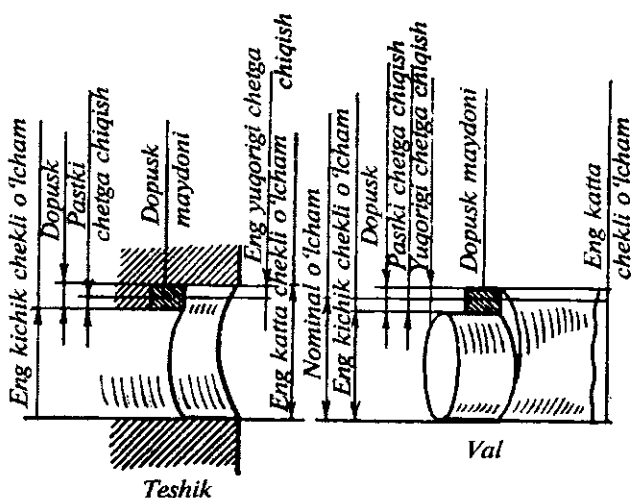
Ma'lumki, har qanday mashina qismlardan, qismlar esa de-
tallar majmuidan iborat bo'ladi. Loyihachi (konstruktor)lar detal-
larni loyihalayotganda ularni ish sharoitini va texnika-iqtisodiy
talablarni hisobga olgan holda materiali, shakli, o'lchamlari, ge-
ometrik aniqligi, yuza tekisligi va boshqalarni chizmada qayd

etadilar. Detallarning qaysi zavodda tayyorlanganligidan qat'i nazar, chizma talabiga javob berishi shart. Shundagina ular qo'shimcha ishlovlarsiz, o'zaro almashinadigan bo'ladi.

Ma'lumki, *detal aniqligi* deb uning o'lchamlari, geometrik shaklining chizma talabiga mosligiga aytiladi. Aniqlik zagotovka materialiga, ishlov usuliga, rejimiga, keskich materialiga, geometriyasiga, stanok va moslamalar aniqligiga va bikrligiga, ishchi malakasiga va boshqa ko'rsatkichlarga bog'liq.

Zagotovkani keskich bilan kesib ishlashda olingan o'lcham uning haqiqiy o'lchami bo'lib, u nominal o'lchamdan farq qiladi.

Detalning ruxsat etilgan eng katta o'lchamidan eng kichik o'lchami ayirmasi dopusk deyiladi:



120-rasm. Teshik hamda val dopuskklari.

Dopusk qancha kichik bo'lsa, uning aniqligi ortadi. GOST 25346-82 ga ko'ra 1 mm dan 10 000 mm gacha bo'lgan nominal o'lchamlar uchun 19 ta aniqlik kvaliteti (jT01, jT0, jT1, . . . jT17) belgilangan.

Kvalitet nomeri ortgan sayin dopusk qiymati kattalashadi.

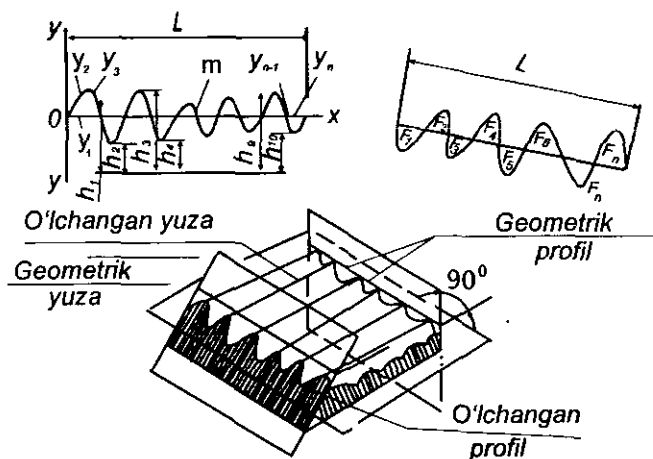
Detal aniqligi esa — $\Delta = (d_{\text{kat}} - d_{\text{kich}}) : 2$ teng bo'ladi.

Agar aniqlik ruxsat etilgan o'lcham (dopusk — δ) qiymatidan kichik yoki unga teng ($\Delta \leq \delta$) bo'lsa, detal ishga yaroqli bo'ladi.

Yuza tekisligi. Zagotovkalarni keskich bilan yo'nib ishlashda ularning yuzalarida g'adir-budurliklar bo'ladi, ular detalning puxtaligini, korroziyabardoshligini kamaytiradi.

GOST 2789-73 bo'yicha g'adir-budurlik 14 ta sinfga ajratilib, ular, a , b , va v razryadlarga bo'linadi. Sinflar nomeri ortgan sari yuza g'adir-budurligi kamayadi. Fadur-budurliklarni profil balandligi R_z , g'adir-budurliklar profilning o'rtacha arifmetik profilidan tafovuti R_a harflar bilan belgilanadi va chizmada ular R_{20} va 2,5 tarzida ko'rsatiladi.

Shuni aytish ham kerakki, 1-5, shuningdek, 13-14 sinf g'adir-budurliklari R_z bo'yicha, 6-12 sinf g'adir-budurliklari R_a bo'yicha aniqlanadi. Bunda 1,2 sinf g'adir-budurliklarini aniqlashda baza uzunligi (l) 8 mm, 3-4 sinf uchun 2,5 mm, 6-8 sinflar uchun 0,8, 9-11 sinflar uchun 0,25 va 12-14 sinflar uchun 0,08 mm olinadi.



121-rasm. ishlov berilgan yuzaning g'adir-budurlik profili.

R_z bo'yicha g'adir-budurlikni aniqlashda baza uzunligi chegarasidagi g'adir-budurlikni beshta eng baland nuqtasi bilan beshta eng past nuqtalari orasidagi masofa o'rta chiziq (l) dan

o'lchanadi. Aniqlangan qiymatlarni quyidagi formulaga qo'yib aniqlanadi:

$$R_z = \frac{(h_1 + h_3 + h_5 + h_7 + h_9) - (h_2 + h_4 + h_6 + h_8 + h_{10})}{5}$$

$$\text{yoki } R_z = \frac{H_1 + H_2 + H_3 + H_4 + H_5}{5}$$

Bu yerda H — g'adir-budirlik profilining eng yuqori nuqtasi bilan eng pastki nuqtasi orasidagi masofalar:

$$H_1 = (h_1 - h_2); H_2 = (h_3 - h_4); \dots H_5 = (h_9 - h_{10});$$

Fadir-budirlikni R_a bo'yicha aniqlashda profilning ayrim nuqtalaridan m chiziqqacha bo'lgan $U_1, U_2, U_3, \dots U_n$ masofalar oraliqlari o'lchanib, bu qiymatlarga ko'ra R_a quyidagicha aniqlanadi:

$$R_a = \frac{\sum_{i=1}^n (y_i)}{n},$$

bu yerda y_i — o'lchalgan profil nuqtalaridan t chiziqqacha bo'lgan masofa, n — o'lchashda olingan profil nuqtalari soni.

Fadir-budirlik qiymatlarini o'lchashda mikrogeometrik shchup asboblari (profilometr, profilograf) va optik asboblardan (qo'sh va interferensiyon mikroskoplar) foydalaniladi.

O'tqazishlar. Mashina qismlarini yig'ishda o'tqazishlar xili ularning ish xarakteriga ko'ra belgilanadi. Ma'lumki, dvigatelning silindr-porshen guruhida silindrning teshigi qamrovchi yuza bo'lsa, porshenning tashqi yuzasi qamraluvchi yuza hisoblanadi va ular orasidagi farq *zazor* deyiladi. Zazorli o'tqazilgan detallar bir-biriga nisbatan erkin harakatlanadi. Agar qamraluvchi detallarning o'lchami qamrovchi detallar teshiklari o'lchamidan kattaroq bo'lsa, bunday detallar taranglik bilan o'tqaziladi, bunda ular birgalikda harakatlanadi.

Detailarni yig'ishda qamrovchi detallar teshigi asos bo'lib, o'tqazish qamraluvchi detal hisobiga bajarilsa, teshik tizimi bo'yicha yig'ilgan bo'ladi. Agar detailarni yig'ishda qamraluvchi

detal o'lchami asos bo'lib, o'tkazish teshik o'lchami hisobiga amalga oshirilsa, val tizimi bo'yicha yig'ilgan bo'ladi. Har bir o'tqazish tizimi shartli belgiga ega. Masalan, chizmada u Ø50A deb belgilangan bo'lsa, yig'iladigan detallarni teshik tizimi bo'yicha yig'ish zarurligini ko'rsatadi va aksincha.

Quyida asosiy o'tqazishlar va ularning shartli belgilari keltirilgan.

O'tqazishlar turi

Qo'zg'aluvchan	Qo'zg'almas
Sirpanuvchan — S	Qizdirib yig'ilgan — GR
Qo'zg'aluvchan — D	Presslab yig'ilgan — PR
Harakatlanuvchan — H	Engil presslab yig'ilgan — PL
Engil harakatlanuvchan — L	
Erkin harakatlanuvchan — Sh	

Yuqorida qayd etilgan o'tqazishlardan boshqa turlari ham bo'ladi.

37-BOB. Materiallarni kesib ishlash usullari va bu jarayonlarning fizik asosi

1-§. Umumiy ma'lumot

Konstruksion materiallarni stanoklarda keskichlar bilan kesib ishlashda keskich zagotovkaga bōtib, unga nisbatan ilgarilama harakatlanayotganda ma'lum qalinlikdagi metall qatlamini qirindi tarzida yo'nadi.

Kesib ishlash usullari xilma-xil bo'lib, ular asosan yo'nish, randalash, parmalash, frezalash, jilvirlash xillariga bo'linadi. Tokarlik stanogida zagotovkadan qirindi yo'nish uchun uning aylanma harakati bilan keskichning ilgarilama harakati birga kechishi kerak.

Qirindining ajralishini ta'minlovchi bu harakat *asosiy harakat* deyiladi. Bunda zagotovkaning aylanma harakati *bosh harakat* bo'lib, keskichning ilgarilama harakati *surish harakati* bo'ladi.

Ma'lumki, kesib ishlashda keskich zagotovkaga botirilganda metall avval elastik, keyin plastik deformatsiyaga berila boradi.

Bunda metall donachalari ma'lum tekislik bo'yicha siljiydi, buri-ladi va maydalanib, puxtalanib boradi, natijada zagotovkaning keskichga ko'rsatayotgan qarshiligi orta boradi. Demak, qirindi ajralishi uchun keskichga beriladigan kuch zagotovka qarshiligini engishi kerak. Bunda qirindi keskichni kesish yuzasi bilan qir-indini ajralish Ψ burchak hosil qiluvchi AA tekislik bo'yicha ajrala boradi. Bu tekislik *qirindi ajralish tekisligi* deyiladi.

Qirindini ajralish burchagi zagotovka va keskich materialiga, uning geometriyasiga va boshqa ko'rsatkichlarga ko'ra $145-155^\circ$ oralig'ida bo'ladi.

Kesish jarayonida ajralayotgan qirindi elementlari esa o'zaro V-V tekislik bo'yicha siljiy boradi. Qirindi elementlarining sil-jish burchagi (θ) metall xossasiga, ishlov berish sharoitiga ko'ra $0-30^\circ$ oralig'ida bo'ladi. Metall qancha plastik bo'lsa, bu bur-chak shuncha katta va aksincha, metall qanchalik qattiq bo'lsa, bu burchak shunchalik kichik bo'ladi. Metallarni kesib ishlash sharoitiga ko'ra qirindining plastik deformatsiyalanish darajasi turlicha bo'lishi va uning tashqi ko'rinishiga ham ta'sir etadi. Jumladan, geometrik o'lchamlari o'zgaradi, ya'ni qirindining uzunligi (l) keskichning bosgan yo'lidan (l_0) kichik, qirqim ke-simi ($f_1 \approx a_1 \cdot b_1$) kesiluvchi qatlam kesimidan ($f = a \cdot b$) dan katta bo'ladi

Bo'yiga kirishuvi (K_l). Qirindining bo'yiga kirishuvi deb, keskich bosgan yo'lning (l_0) qirindi uzunligiga (l) nisbatiga ayti-ladi va uning qiymati quyidagicha aniqlanadi:

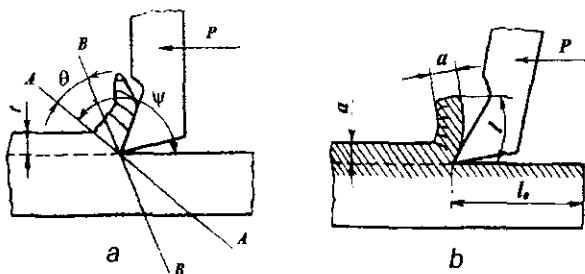
$$K_l = \frac{l_0}{l}.$$

Qo'ndalangiga kirishuvi (K_a) qirindi ko'ndalang kesim yuzasining kesilayotgan qatlam ko'ndalang yuziga nisbati bo'yicha aniqlanadi va K_a ning qiymati quyidagicha aniqlanadi:

$$K_a = \frac{a_1}{a},$$

bu yerda a_1 — qirindiga kundalang kesim yuzi, mm^2 , a — kesi-layotgan qatlamni ko'ndalang kesim yuzi, mm^2 .

Metall yuqori darajada deformatsiyalanganda K_l ning qiymati 3-6 va undan ham ortiq bo'lishi mumkin. Mo'rt metallarni ish-lashda birga yaqin bo'ladi.



122-rasm.

a — qirindining ajralish sxemasi; b — qirindining buylama kirishuv sxemasi.

Metallarni kesib ishlashda qirindining kirishuvi va unga ta'sir etuvchi faktorlarni, kesish jarayonining fizik mohiyatini o'rganish katta ahamiyatga ega.

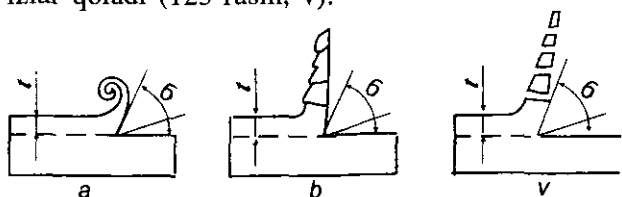
2-§. Qirindi turlari

Qirindilar tashqi ko'rinishiga ko'ra quyidagi asosiy xillarga ajratiladi:

1. *Tutash qirindi.* Plastik metallarni (qo'rg'oshin, alyuminiy, mis, kam uglerodli po'latlar) kesib ishlashda spiral lenta tarzidagi tutash qirindilar ajraladi (123-rasm, a).

2. *Yoriq qirindi.* Bunday qirindi o'rta qattqlikdagi metallarni o'rtacha rejimda yo'nib ishlashda ajraladi. Qirindi elementlari bir-biri bilan bo'sh bog'langan. Bu qirindilarning keskich tomondagi yuzasi silliq, teskarisida mayda-mayda tishchalari bo'ladi (123-rasm, b).

3. *Uvoq qirindi.* Qattiq, mo'rt metall (cho'yan, bronza)larni ishlashda elementlari o'zaro bog'lanmagan turli shakldagi uvoq qirindi ajraladi. Bunday qirindilar ajralayotganda yo'nilgan yuzada izlar qoladi (123-rasm, v).



123-rasm. Qirindining turlari:

a — tutash qirindi; b — yoriq qirindi; v — uvoq qirindi.

Qirindining xarakteri ishlanayotgan zagotovkaning aniqligiga, yuza tekisligiga va ish unumiga katta ta'sir etadi. Macalan, tutash qirindi ajralayotganda yuza tekis, yoriq qirindi ajralayotganda g'adir-budir, uvoq qirindi ajralayotganda esa yanada g'adir-budir bo'ladi.

Buning uchun ishlanayotgan metall va keskichning xili, geometriyasi o'zgarimganda kesish tezligini oshirib, kesiladigan qatlam kesimini kamaytirish bilan maqsadga muvofiq bo'lgan tutash qirindi hosil qilish mumkin.

3-§. Kesish rejimi

Kesish jarayonini xarakterlovchi muhim ko'rsatkichlar *kesish rejimi* deyiladi. Unga kesish tezligi, keskichni (zagotovkani) surish tezligi va kesish chuqurligi kiradi.

Kesish tezligi (v). Keskich tig'ining zagotovkaga nisbatan asosiy harakat yo'nalishida vaqt birligi ichida bosgan yo'li *kesish tezligi* deyiladi. Masalan, tokarlik stanoklarida ishlashda kesish tezligi quyidagi formula bo'yicha aniqlanadi:

$$v = \frac{\pi D n}{1000} \text{ m / min,}$$

bu yerda π — aylana perimetrining diametriga nisbati; D — zagotovkaning diametri, mm, n — zagotovkaning minutiga aylanishlar soni.

Surish tezligi (S). Zagotovkaning to'la bir aylanishida keskichning bosgan yo'li keskichning *surish tezligi* deyiladi.

Surish tezligi ayl/min da yoki mm/min da o'lchanadi.

Kesish chuqurligi (t) Zagotovkani yo'nishda keskich bir marta o'tganda ishlanuvchi yuza bilan ishlangan yuza orasidagi oraliq bo'lib, bu oraliq ishlangan yuzaga tik holda o'lchanadi.

Tokarlik stanogida bo'ylama yo'nishda kesish chuqurligi quyidagicha aniqlanadi:

$$t = \frac{D_1 - d}{2}, \text{ mm,}$$

bu yerda D_1 — zagotovkaning yo'nishdan avvalgi diametri, mm, d — zagotovkaning yo'nishdan keyingi diametri, mm.

4-§. Qirindini keskich bilan yo'nishga sarflanadigan vaqtni aniqlash

Ma'lumki, detal tayyorlashda har bir operatsiya uchun sarflanadigan vaqt ish unumini xarakterlaydi. Shuning uchun har bir operatsiyaning vaqt normasi muayyan tashkiliy-texnik sharoitni hisobga olib, ilg'or texnologiya darajasiga javob beradigan, tarzda belgilanmog'i lozim.

Bitta detalni tayyorlash uchun ketgan vaqt (T_D) quyidagi formula bo'yicha aniqlanadi:

$$T_D = T_a + T_{yo} + T_{ixk} + T_{of} \text{ min,}$$

bu yerda T_a — asosiy texnologik vaqt, min; T_{yo} — yordamchi texnologik vaqt, min; T_{ixk} — ish o'rniga xizmat ko'rsatish vaqti, min; T_{of} — dam olish va tabiiy zaruratlar uchun tanaffus vaqti, min.

Asosiy texnologik vaqt (T_a). Detalni ishlash jaryonida zagotovkaning shaklini, o'lchamlarini o'zgartirish uchun sarflanadigan vaqt *asosiy texnologik vaqt* deyiladi. (Agar bu ish bevosita stanokda bajarilsa, bu vaqt *mashina vaqti* deb yuritiladi.)

Yordamchi texnologik vaqt (T_{yo}). Zagotovkani ishlash davomida ishchi qo'l bilan bajaradigan barcha ishlar: (zagotovkani stanokka o'rnatish, stanokni yurgizish va to'xtatish, kesish va surish tezliklarini rostdash, kesuvchi asbobni o'rnatish, uni zarur yerga surish, ishlanayotgan zagotovka o'lchamlarini o'lchash kabi boshqa ishlar)ga sarflanadigan vaqt *yordamchi vaqt* deb ataladi.

Ish o'rniga xizmat ko'rsatish vaqti (T_{ixk}). Ish paytida ish o'rniga qarab turish uchun sarflanadigan vaqt.

Dam olish va tabiiy zarurat vaqti (T_{of}). Odatda, operativ vaqt ($T_0 = T_a + T_{yo}$) ga nisbatan 5-7% olinadi.

Masalan, zagotovkani tokarlik sganogida bir yo'la yo'nishda T_a quyidagi formula bo'yicha aniqlanadi:

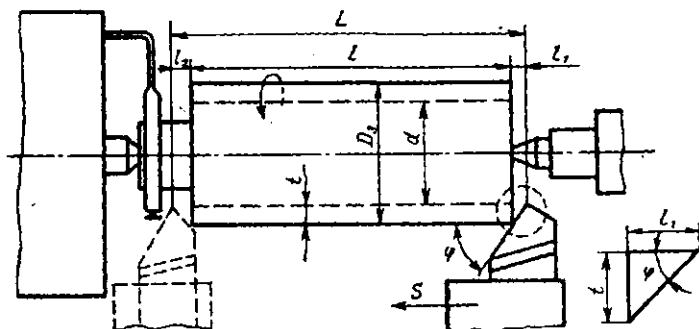
$$T_a = \frac{L}{n \cdot s}, \text{ min,} \quad (1)$$

bu yerda L — keskichning surish yo'nalishi tomon bir minutda yurgan to'la yo'li, mm, p — zagotovkaning bir minutdagi aylanishlar soni; S — keskichning zagotovka bir marta aylangandagi surilishi, mm/ayl.

124-rasmdagi sxemadan

$$L = l + l_1 + l_2$$

bu yerda l — ishlangan yuzaning uzunligi, mm, l_1 — keskichning yo'nish boshlanishidan avvalgi yurgan yo'li, mm, l_2 — keskichning zagotovkani yo'nib o'tgandan keyingi bosgan yo'li, mm.



124-rasm. Zagotovkaning bo'ylama yo'nish sxemasi.

Zagotovka bir necha o'tishda ishlanganda T_a quyidagi ko'rinishga ega bo'ladi:

$$T_a = \frac{L}{n \cdot s} \cdot i, \text{ min}, \quad (1)$$

bu yerda i — keskichning o'tishlar soni bo'lib, uning qiymati qo'yim qiymatiga va kesish chuqurligiga ko'ra belgilanadi.

$$i = \frac{h}{t}$$

h — kesib ishlash qo'yimi, mm, t — kesish chuqurligi, mm.

Agar i qiymatini (1) tenglamadagi i o'rniga qo'ysak, formula quyidagi ko'rinishga ega bo'ladi:

$$T_a = \frac{L \cdot h}{n \cdot s \cdot t}, \text{ min.}$$

T_d vaqtiga ko'ra vaqt birligida ishlangan detallar soni aniqlanadi:

$$A = \frac{60}{T_d} = \frac{60}{T_a + T + T_{kk} + T_f}$$

Demak, metall kesish stanoklarida ish unumini oshirish uchun asosiy va yordamchi texnologik va boshqa vaqtlarni kamaytirishga intilish kerak. Metall xossasiga, qo'yim qiymatiga, keskich materialiga geometriyasiga texnik talablarga ko'ra kesish rejimlari, o'tishlar sonini ratsional belgilash bilan bunga erishish mumkin.

Bu maqsadlar uchun tez ishlaydigan moslamalardan foydalanish, o'lchash usullarini takomillashtirish kabi ishlarining ahamiyati ham katta.

5-§. Keskich materiallari

Materiallarni kesib ishlashda keskichlar eyilib o'tmaslanib qoladi. Shu sababli ularning materiali zagotovka materialidan ancha puxta, qattiq, issiqbardosh, kam eyiladigan bo'lishi kerak. Keskichlar asosan legirlangan asbobsozlik po'latlaridan, qattiq qotishmalardan, mineral-keramik materiallardan tayyorlanadi.

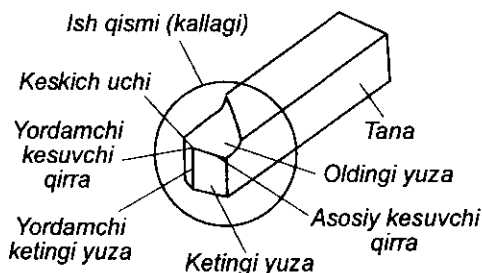
22-jadvalda misol sifatida metallarni kesib ishlashda ko'proq qo'llaniladigan ba'zi qattiq qotishmalar markalari keltirilgan.

22-jadval

Qotishmaning markalari	Kimyoviy tarkibi, % hisobida			Qisqacha xarakteristikasi	Ishlatish joylari
	WC	CO	TiC		
T5K10	85	9	6	Po'latlarni ishlashda Zarb va tebranishlarga yaxshi bardosh beradi	Katta surish tezligida (S) va kesish chuqurligida (t) xomaki yo'nishda, qobiqli, kesimi o'zgaruvchan va uzlukli, zarbiy ishlovlarda
T15K6	79	6	15	T5K10 ga nisbatan issiqbar- doshligi yuqoriroq	Uzlaksiz, nafis, yarim nafis ishlovlarda, rezba ochishda, toblangan po'latlarni kesib ishlashda
T30K4	66	4	30	Kam yeyiladigan, lekin mo'rt	Katta tezlikda yuqqa qaliniqdagi uzluksiz qirindi yunib nafis ishlashda
Cho'yan, rangli metall va nometal materiallarni kesib ishlashda					
VK8	92	8	-	Zarb va tebranishlarga yaxshi bardosh beradi	Katta qaliniqda (t) va surish tezligida (S) xomaki va yarim nafis yo'nishda, qobiqli, kesimi o'zgaruvchan qirindi uzlukli, zarbiy ishlovlarda
VK6	94	6	-	VK8 ga nisbatan kam qovushoq, lekin yeyilishga chidamliroq	Katta tezlikda xomaki va yarim nafis ishlashda
VK3	97	3	-	Kam yeyiladigan, lekin mo'rtroq	Cho'yanlarni va nometal materiallarni nafis ish- lashda

6-§. Tokarlik keskichlarning asosiy turlari

Stanoklarda bajariladigan ishlarning xarakteriga ko'ra xilma-xil keskichlardan foydalaniladi. Ularni konstruksiyasi, geometriyasi jihatidan bir-biridan farqlanadi. Keskichda ish va tana qismi bo'lib, ish qismi bevosita zagotovkadan qirindi yo'nishda, tana qismi esa uni keskich tutqichga o'rnatishga xizmat qiladi. Materiallarni yaxshi kesib ishlash uchun ularning ish qismi o'tkirlanib, asosiy va yordamchi kesuvchi qirralari hosil qilinadi.



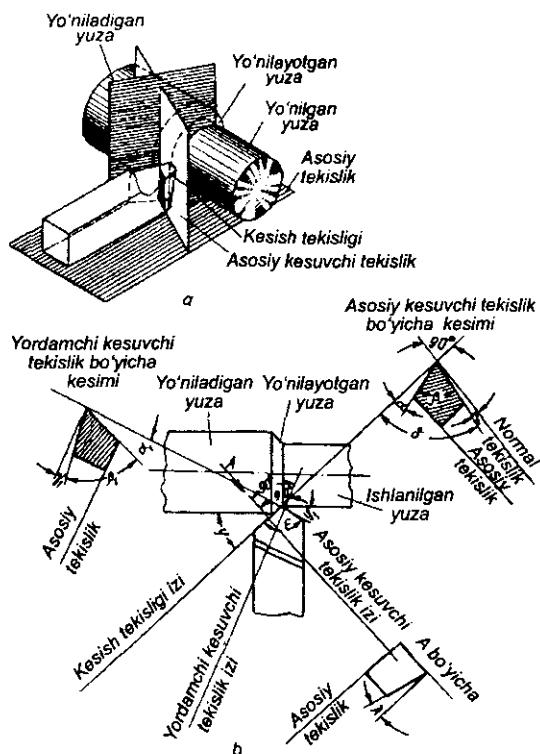
125-rasm. Yo'nuv keskich va uning elementlar.

Keskichlarning tanasiga nisbatan kallagining joylanishiga ko'ra ularni to'g'ri, (o'naqay va chapaqay), o'ngga yoki chapga qayrilgan va rezba ochuvchi, kesib tushiruvchi, shakldor yuzalar ishlovchi va boshqa xillarga ajratiladi. 126-rasmda tokarlik keskichlarida bajariladigan asosiy ishlar xili sxematik tarzda keltirilgan.

Ma'lumki, zagotovkani keskich bilan kesib ishlashda qirindi keskichning old yuzasi bo'ylab chiqadi. Keskichning zagotovkaga qaragan yuzalaridan biri asosiy, ikkinchisi esa yordamchi qirra bo'ladi.

Asosiy kesuvchi qirra qirindi yo'nishda asosiy ishni, yordamchi qirra yordamchi ishni bajaradi.

Keskichning asosiy kesuvchi qirrasini bilan yordamchi kesuvchi qirrasini tutashgan nuqta keskich uchi bo'ladi. Keskich uchi zagotovkani xomaki ishlashda o'tkir bo'lsa, nafis yo'nishda radius bo'yicha o'tmaslangan bo'ladi. Keskichning tayanch yuzasidan uning uchigacha tik o'lchangan oraliq ish qismi balandligi deyiladi.



126-rasm. Keskichni ishlashi va geometriyasi.

a — kesuvchi tekisliklarning fazoda o'tishi; b — kesuvchi tekisliklarning izlari va keskichning burchaklari.

Ma'lumki, tokarlik stanogida zagotovkani yo'nish operatsiyasi bajarilayotganda vaqtda keskich ma'lum qatlamga botib, belgilangan tezlikda bo'ylamasiga suriladi. Bunday vaziyatda keskich, uning kesuvchi qirrasida kesish tekisligida yotadi. Keskichning ish holatidagi geometrik parametrlari uning kesuvchi qirrasidan asosiy tekislik bilan kesish tekisligiga perpendikulyar qilib o'tkazilgan tekislikda o'lchanadi.

Keskichning bo'ylama va ko'ndalang surilishga parallel bo'lgan tekislik *asosiy tekislik* deyiladi.

Kesish yuzasiga urinma bo'lib, keskichning kesuvchi qirrasidan asosiy tekislikka tik o'tgan tekislik kesish tekisligi deyiladi.

Keskich quyidagi burchaklarga ega bo'ladi.

Plandagi asosiy burchak (φ). Keskich asosiy kesuvchi qirrasining asosiy tekislikdagi proeksiyasi bilan uning surilish yo'nalishi orasidagi burchak plandagi asosiy burchak deyiladi. Ko'pincha bu burchak $40-45^\circ$ bo'ladi.

Plandagi yordamchi burchak (φ_1). Keskich yordamchi kesuvchi qirrasining asosiy tekislikdagi proeksiyasi bilan uning surish yo'nalishi orasidagi burchak plandagi yordamchi burchak deyiladi. Ko'pincha bu burchak $12-15^\circ$ bo'ladi.

Uchburchagi (ξ). Keskich asosiy va yordamchi kesuvchi qirralarning asosiy tekislikdagi proeksiyalari orasidagi burchak *uchburchagi* deyiladi.

Yuqorida qayd etilgan burchaklar (φ , φ_1 , ξ) yig'indisi 180° bo'ladi.

Agar keskichning asosiy kesuvchi qirrasiga va asosiy tekislikka tik qilib tekislik o'tkazilsa, quyidagi burchaklar hosil bo'ladi:

1. *Orqa burchak* (α). Keskichning asosiy orqa yuzasi bilan kesish tekisligi orasidagi burchak uning *orqa burchagi* deyiladi. Ko'pincha bu burchak $6-12^\circ$ bo'ladi.

2. *Old burchak* (γ). keskichning old yuzasi bilan kesish tekisligiga tik tekislik orasidagi burchak *old burchak* deyiladi. Bu burchak $8-20^\circ$ bo'ladi.

Agar keskichning old yuzasi asosiy kesish qirrasidan pastga yo'nalgan bo'lsa, bu burchak musbat ($+\gamma$) va, aksincha yuqoriga yo'nalgan bo'lsa, manfiy ($-\gamma$) bo'ladi.

3. *O'tkirlilik burchagi* (β), keskichning old va orqa yuzalari orasidagi burchak o'tkirlilik burchagi deyiladi va uning qiymati quyidagicha aniqlanadi.

$$\beta = 90^\circ - (\alpha + \gamma).$$

4. *Kesish burchagi* (δ), keskichning old yuzasi bilan kesish tekisligi orasidagi burchak *kesish burchagi* deyiladi va uning qiymati quyidagicha aniqlanadi:

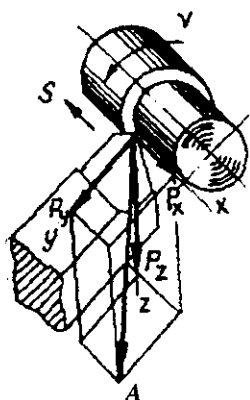
$$\sigma = 90^\circ - \gamma.$$

5. *Kesish qirrasining qiyalik burchagi* (λ). keskichning asosiy kesish qirrasini bilan uning uchidan asosiy tekislikka parallel o'tkazilgan tekislik orasidagi burchak *kesish qirrasining qi-*

yalik burchagi deyiladi. Agar bu burchak musbatli bo'lsa, ajralayotgan qirindi ishlangan yuza tomonga, aksincha manfiy bulsa ishlanmagan yuza tomon yo'naladi.

7-§. Kesish jarayonida keskichga ta'sir etuvchi kuchlar

Metallarni kesib ishlashda keskichga ta'sir qiluvchi kuch zagotovkaning deformatsiyalanishiga, qirindi ajralishiga, keskichning old yuzasiga va orqa yuzasiga ishlov berilgan yuzani ishqalanishiga sarflangan kuchlar yig'indisidan katta bo'ladi.



127-rasm. Keskichga ta'sir etuvchi kuchlar.

Materiallarni kesish jarayonida qo'yim qiymatining o'zgarishi, zagotovka strukturasi bir tekisda bo'lmasligi, keskichning eyilishi, o'simta hosil bo'lishi va uni ajralishi va boshqa faktorlar ta'sirida qarshilik kuchi qiymati va uning qo'yilish nuqtasi o'zgarib turadi. Shuning uchun ishlanuvchi material tomonidan keskichga ta'sir etuvchi bu qarshilik kuchi (P) keskichning asosiy kesuvchi qirrasining «A» nuqtasiga qo'yilgan deb qaraladi, uning qiymatini aniqlashda teng ta'sir etuvchi kuchlarning qiymatlari (R_z , P_x , va P_y) alohida-alohida, keyin u aniqlanadi.

1. *Kesish kuchi (P_z)*. Bu kuch keskichining kesish tekisligiga urinma tarzida yo'nalgan bo'lib, keskichda eguvchi momentni ($M_e = P_z \cdot l$) hosil qilib, uni egmoqchi bo'ladi. Keskichning ko'ndalang kesim yuzi shu momentga bardosh bera oladigan

bo'lishi kerak. Bundan tashqari, keskichdan zagotovkaga ta'sir etuvchi reaktiv kuch (P_z^1) zagotovka aylanayotganda qarshilik ko'rsatuvchi moment ham hosil qiladi

$$M_K = \frac{P_z^1 \cdot D_3}{2}, \text{ kg} \cdot \text{mm} (\text{H} \cdot \text{m}),$$

bu yerda D_3 zagotovka diametri, mm.

Zagotovkaning aylanishi uchun stanok shpindeliga shunday aylantiruvchi moment $\left(M_{ay} = P_z \cdot \frac{D_3}{2} \right)$ berilishi kerakki, u qarshilik momenti (M_k) ni engib, zagotovkani zarur yo'nalishga aylantirsin.

Zagotovkalarni yo'nib ishlashda hosil bo'luvchi P_z , P_x va P_v kuchlar qiymatini ish jarayonida dinamometr yordamida o'lchab, uni ba'zan quyidagi eksperimental formuladan foydalanib aniqlash ham mumkin:

$$P_z = C_{p_z} \cdot t^{X_p} \cdot s^{Y_p} K_{p_z}, \text{ kgk} (\text{H}).$$

bu yerda C_{p_z} va K_{p_z} kesib ishlash sharoitini xarakterlovchi koeffitsientlar bo'lib, ularning qiymatlari, ishlanuvchi zagotovka material xossasiga bog'liq bo'ladi.

Masalan, konstruksion po'lat zagotovkani tezkesar po'lat keskich bilan ishlashda $C_{r_z} \cong 225$, kulrang cho'yanni ishlashda 98 olinadi.

K_{p_z} — keskich geometriyasi, sovitish va moylash suyuqliklarining ta'sirini hisobga olish koeffitsienti, t — kesish chuqurligi, mm, s — keskichni surish tezligi, mm/min, X_r , U_r — daraja ko'rsatkichlari esa turli materiallarni ishlash sharoitiga ko'ra tegishli spravochniklardan olinadi. Masalan, po'latlarni an'anaviy sharoitda ishlashda $X_r \cong 1$; $U_r \cong 0,75$ qilib olinadi.

2. *Surish kuchi* (P_x). Bu kuch ishlanayotgan zagotovka o'qiga parallel yo'nalishda bo'lib, surish yo'nalishiga teskari tomonga ta'sir etadi.

Odatda, bu kuchni stanokning surish mexanizmi engadi.

3. *Radial kuch* (R_v). Bu kuch zagotovka radiusi bo'ylab yo'nalib keskichga ta'sir etadi.

Kesish jarayonida keskichga ta'sir etuvchi kuchlar qiymatlari asosida qurilgan teng ta'sir kuch (P) parallelepipedning diagonaliga teng bo'ladi:

$$P = \sqrt{P_z^2 + P_x^2 + P_y^2}, \text{ kgk (N)}.$$

P_z , P_x va P_y kuchlar orasidagi taqribiy nisbatlar zagotovka xossasiga, kesish tezligiga, keskich materiali, geometriyasi va boshqa ko'rsatkichlarga bog'liq.

Odatdagi rejimlarda po'latlarni o'tkir burchakli ($\gamma = 15^\circ$, $\varphi = 45^\circ$ va $\lambda = 0^\circ$ da) keskichlar bilan, moylovchi sovitish suyuqliklaridan foydalanmay kesib ishlashda bu kuchlarning taqribiy nisbatlari quyidagicha bo'ladi:

$$P_x = (0,05 - 0,30) \cdot P_z,$$

$$R_u = (0,3 - 0,5)P_z$$

8-§. Effektiv quvvat va uni aniqlash

Metallarni yo'nib ishlashga sarflanuvchi effektiv quvvat (N_e) P_z kuchga nisbatan aniqlanadi, chunki P_x kuchni engishga sarflanadigan quvvat stanok quvvatining 1-2% dan oshmaydi. Ma'lumki, R_u kuch bunda nolga teng bo'ladi.

$$N_e = \frac{P_z \cdot v}{60 \cdot 102}, \text{ kVt},$$

bu yerda P_z — kesish kuchi, kg, v — kesish tezligi, m/min, 102 — kgm/s esa 1 kVt ga teng.

Kesishda stanok elektr dvigatelinin quvvatini aniqlash uchun N_e quvvatni stanokning foydali ish koeffitsientiga taqsimlash kerak, ya'ni

$$N_{sd} = \frac{N_e}{\eta} \text{ kVt},$$

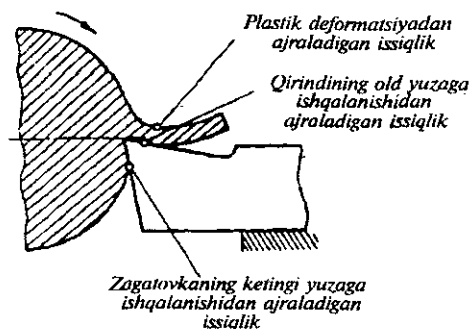
bu yerda η — stanokning foydali ish koeffitsienti bo'lib, u o'rtacha 0,7-0,8 olinadi. Demak, $N_{sd} \geq N_e$.

Qarshilik kuchlari qiymatlarini bilish stanok qismlari va detallarining ratsional konstruksiyalarini yaratishda, ulardan to'g'ri foydalanishda, shuningdek, zagotovkalariga samarali ishlov berish usullarini joriy etishda katta ahamiyatga ega.

9-§. Kesish jarayonida issiqlikning ajralishi va uning miqdorini aniqlash

Ma'lumki, metallarni kesib ishlashda zagotovkaning plastik deformatsiyalanishi, qirindi keskichning old yuzasiga va

yo'nilgan yuzani keskichning ketingi yuzasiga ishqalanishi natijasida kesish zonasida ancha issiqlik ajraladi (128-rasm). Qirindi, keskich va zagotovka bu issiqlik ta'sirida qiziydi. Keskich esa ma'lum darajagacha qizigach, struktura o'zgarishlari hisobiga yumshab ishlash davrida eyila boradi.



128-rasm. Kesish jarayonida issiqlik ajralish sxemasi.

Bu esa zagotovkani ishlash aniqligiga, yuza g'adir-budirligiga va ishlash unumdorligiga putur etkazadi. Shuning uchun ajraluvchi issiqlikning manbalari, taqsimlanishi va turli zonalaridagi haqiqiy temperaturalarini bilmasdan turib, oqilona ishlov yo'llarini belgilash qiyin. Ishlov paytida kontakt yuzalaridagi issiqlik turli tezlikda (metallning issiqlik o'tkazuvchanligiga va issiqlik sig'imiga ko'ra) qirindiga, keskichga, zagotovkaga va tashqi muhitga tarqaladi.

Yuqoridagi ma'lumotga asoslanib, issiqlikni balans tenglamasini quyidagicha ifodalash mumkin.

$$Q_{pl} + Q_{old} + Q_{ket} = Q_{kir} + Q_k + Q_z + Q_{tm}$$

bu yerda Q_{pl} — metall plastik deformatsiyalanganida ajraluvchi issiqlik, kkal, Q_{old} — qirindi keskichning old yuzasiga ishqalanganida ajraluvchi issiqlik, kkal, Q_{ket} — zagotovkaning ishlangan yuzasini keskichning ketingi yuzasiga ishqalanishi ajraluvchi issiqlik, kkal, Q_{kir} — qirindiga o'tuvchi issiqlik, kkal, Q_k — keskichga o'tuvchi issiqlik, kkal, Q_z — zagotovkaga o'tuvchi issiqlik, kkal, Q_{tm} — tashqi muhitga o'tuvchi issiqlik, kkal.

Metallarni kesish jarayonida ajraluvchi issiqlikning taqsimlanishini o'tgan asrda Ya. G. Usachev kalorimetr yordamida o'rgandi; uning kuzatishlariga ko'ra tokarlik ishlarida ajralayotgan is-

siqlikning 50-80%i qirindiga, 10-40% keskichga, 3-9% zagotovkaga o'tadi va 1% nurlanish orqali tashqi muhitga tarqaladi.

Aniqlanganki, kesish tezligi (v) ning va surish qiymati (s) ning oshishi, kesish chuqurligi t ning ortishiga nisbatan keskichning qizishiga kuchliroq ta'sir ko'rsatadi. Buning sababi shundaki, kontakt yuzalarda ajraluvchi issiqliklar miqdori ortishi bilan bir vaqtda keskich tig'ining ishlanayotgan metallga kontakt uzunligi ham ortadi. Demak, metallarni kesib ishlashda ish unumdorligini oshirish uchun kesim yuzasi qiymati ($t \times s$) ni kesish chuqurligi t hisobiga orttirish maqsadga muvofiqdir.

Ma'lumki, metallarni kesish jarayonida sarflanuvchi hamma mexanik ish issiqlikka aylanadi. Kesishga sarflanuvchi ish qiymati quyidagicha ifodalanadi:

$$A = P_z \cdot v \text{ kgm/min.}$$

Ajraluvchi issiqlikning umumiy miqdorini esa quyidagi formula bilan aniqlash mumkin:

$$Q = \frac{A}{427} = \frac{P_z \cdot v}{427} \text{ kkal/min,}$$

bu yerda P_z — kesish kuchi, kg, v — kesish tezligi, m/min. 427-ishning issiqlik ekvivalenti kgn/kkal.

Metallarni kesish jarayonida ajraluvchi issiqlik miqdorini aniqlash keskichning qizib eyilishini kamaytirish yo'llarini izlashga imkon beradi.

Metallarni kesib ishlashda keskichning turli qismlaridagi temperaturalarni o'lchashda analitik, bilvosita, bevosita o'lchash usullari mavjud.

1. Analitik o'lchash usuli. Bu usulda kesish jarayonida ajraluvchi issiqlik miqdori tuzilgan tenglamalar yordamida aniqlanadi.

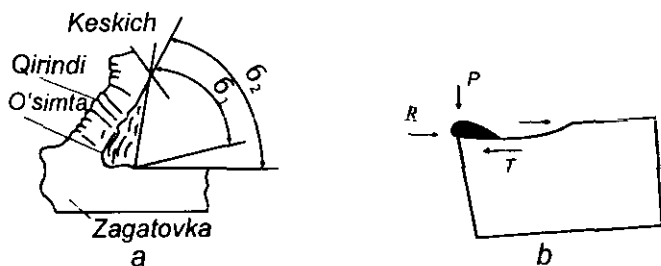
2. Bilvosita o'lchash usuli. Bu xildagi usullar metallning toblanish tusiga qarab termobo'yoqlar yordamida, kalorimetr vositasida va struktura o'zgarishlari asosida aniqlanadi.

3. Bevosita o'lchash usullari. Bu xildagi usullarga sun'iy, yarim sun'iy va tabiiy termoparalarda o'lchash usullar kiradi.

Metallarni kesib ishlash jarayonida temperaturalarni o'lchashda sun'iy va, ayniqsa, tabiiy termopara usuli o'zining oddiyligi, temperaturani aniqroq o'lchash mumkinligi sababli sanoatda keng tarqalgan.

10-§. O'simta va uning kesish jarayoniga ta'siri

Plastik va qovushoq metallarni ma'lum rejimda kesib ishlashda keskichning old yuzasida ajralayotgan qirindini ishqalanishida yuza o'ta qiziydi. Bu sharoitda metall zarrachalarining bir qismi keskich uchiga to'planishi va uning payvandlanib qolishi kuzatiladi, bunga *o'simta* deyiladi (129-rasm, a). Uning ishqalanish, bosim, cho'zish kuchlari ta'sirida bo'lishi shakl va o'lchamni o'zgartadi kuzatishlarda aniqlanilganki. Kesish tezligi 3-5 m/min. bo'lganda bu tezlikda kontakt zona temperaturasining pastligi sababli o'simta hosil bo'lmaydi. Kesish tezligi 5-6 m/min. dan ortganda o'simta hosil bo'la boshlaydi va kattalasha boradi; kesish tezligi 18-20 m/min. dan oshganda o'simtaning o'lchami kichraya borib, 70-80 m/min. ga etganda o'simta hosil bo'lmaydi.



129-rasm. O'simtaning hosil bo'lish sxemasi:

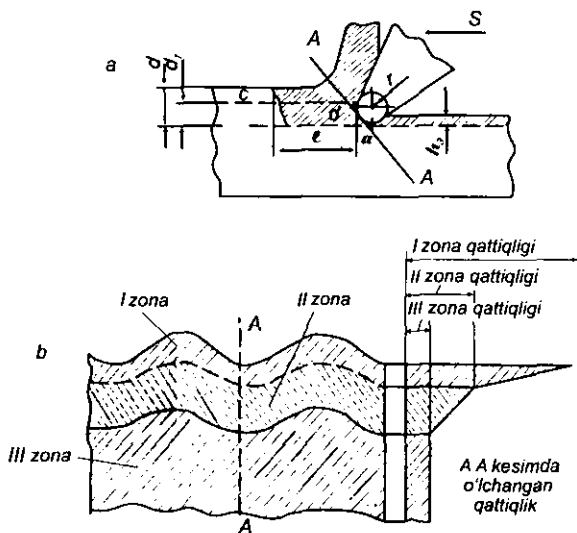
- a — keskichda hosil bo'ladigan o'simta; δ_1 — o'simtaning hosil bo'lishiga qadar keskichning kesish burchagi; δ_2 — o'simta hosil bo'lgandan keyin keskichning kesish burchagi; b — keskichga ta'sir etuvchi kuchlar.

O'simta hosil bo'lishi ishlanuvchi material xossasiga, kesish rejimiga, keskich materiali, geometriyasiga va boshqa faktorlarga bog'liq. O'simtaning hosil bo'lishi keskichning kesish burchagini kamaytirib, qirindining oson ajralishiga yordam beradi va o'zi qirindi yo'nib keskichning tig'ini eyilishdan saqlaydi. O'simta hosil bo'lganda uning barqarormasligi sababli ishlangan yuzada yuliqlar paydo bo'lib, yuza tekisligi pasayadi. O'simtaning hosil bo'lishi, keskichning kesish burchagi (δ) ning o'zgarishi sababli kesish kuchining ham o'zgarishi SMKD (stanok — moslama — keskich — detal) tizimining tebranishiga sabab bo'ladi. Bu esa detal sifatiga salbiy ta'sir ko'rsatadi.

Yuqoridagi ma'lumotlardan xulosa qilib shuni aytish mumkin, o'simta xomaki ishlovlarda foydali bo'lib, tozalab ishlovlarda zararlidir.

11-§. Zagotovkalarni kesib ishlashda sirtqi qatlaming puxtalanishi

Plastik metallarni kesib ishlashda kesiluvchi qatlamgina emas, yo'nilgan yuza ham ma'lum chuqurlikda deformatsiyalanadi. Natijada metall donachalari deformatsiya yo'nalishiga yo'nalib yuza puxtalanadi. Masalan, alyuminiyni kesib ishlashda ishlangan yuzaning qattiqligi ishlanmagandagi qattqlikka nisbatan 2 baravar, yumshoq po'latlarni kesib ishlashda esa 1,5 baravar ortadi.



130-rasm. Ishlov berilgan yuza qatlami xossasining o'zgarish sxemasi: a — kesish jarayonida qirindi ajralish; b — kesish jarayonida ishlangan qatlaming qalinligiga ko'ra qattqligining o'zgarish.

Puxtalanagan qatlaming chuqurligi (h) o'rtacha qattqlikdagi po'lat uchun xomaki yo'nishda 0,4-0,5mm ni, tozalab yo'nishda 0,07-0,08 mm ni tashkil etadi.

Ekspirimental tadqiqotlar shuni ko'rsatadiki, keskichning kesish chuqurligi — t , surilish tezligi — s , kesish burchagi — δ

va kesuvchi qirraning yumaloqlanish radiusi — r kattalashgan sari puxtalanish darajasi va chuqurligi ortadi. Bu faktorlar ichida keskichning surilish tezligi — s puxtalanishga ayniqsa katta ta'sir ko'rsatadi.

Kesish tezligi — v ortishi bilan puxtalanish kamayadi. Tozalab ishlashda sirtqi qatlamdagi qoldiq kuchlanish xarakteri va qiymati mashina detallarining ish muddatiga katta ta'sir ko'rsatadi. Agar qoldiq kuchlanish siquvchi bo'lsa, yuza puxtalanishi foydali bo'lib, bu detalning toliqish chegarasini oshiradi.

Ishlangan yuzaning puxtalanishi bilan tanishish mexanik ishlov uchun qoldirilgan qo'yimning oxirgi qatlamini tozalab yo'nishda imkoni boricha qatlamni yupqa yo'nish kerakligini bildiradi.

12-§. Kesib ishlashda SMKD tizimini tebranishi

Ma'lum sharoitda metallarni kesib ishlashda SMKD (stanok, moslama, keskich, detal) tizimida davriy tebranishlar bo'lib turadi. Tebranishlar qancha kuchli bo'lsa, keskich tez eyilib, detalning sifatiga putur etkazadi va stanok detallarining ham tezroq eyilishiga, shovqin kuchayishiga sabab bo'lib, ishchini tez charchatadi.

Shuning uchun bu masalaga alohida e'tibor beriladi. Zagotovka, keskich, stanok uzatmalarining aylanuvchi qismlari muvozanatlanmasa, zagotovka sirtining notekisliklar, stanokning etarli darajada bikr emasligi, qo'shni stanoklarning poydevorlari orqali o'tuvchi tebranishlar oqibati va boshqalar tizimni majburiy ravishda tebratadi. Shuningdek, qirindi eni va surish qiymatining ortishi tebranishni oshiradi. Aniqlanganki, kesish tezligi to 50-150 m/min ga etgunga qadar tebranish ortib boradi. Kesish tezligi bundan ham oshganda tizimning tebranishi susayadi.

Keskichning old burchagi (γ) ning kichrayishi va ketingi burchagi (α) ning kattalashishi bilan deformatsiya kuchayadi, bu esa tizimning tebranishini kuchaytiradi. Plandagi asosiy burchak (φ) kichraya borgan sari tizimning tebranishi ham kuchayib boradi, chunki qirindining eni ortib, qalinligi kamayadi. Keskich uchining yumaloqlanish radiusi (r) kattalashganda tebranish susayadi.

Metallarni kesib ishlashda SMKD tizimning tebranish sabablariga qarshi choralar ko'riladi, ya'ni stanokning notekis aylanuvchi qismlari muvozanatlanadi, harakatlanuvchi qism va podshipniklardagi zazorlar yo'l ko'yiladigan darajaga keltiriladi, keskich geometriyasi hamda kesish rejimlari ratsional tanlanadi va moylash-sovitish suyuqliklaridan foydalaniladi.

13-§. Keskichlarning eyilishi

Ma'lumki, metallarni kesish jarayonida ma'lum hajmdagi metallning elastik, plastik deformatsiyalanishi, keskichning old yuzasida ajralayotgan qirindining va ketingi yuzasiga ishlangan yuzaning ishqalanishi natijasida keskich o'ta qizib, eyila boradi.

Keskichning eyilish sur'ati zagotovkaning xossasiga, keskich materiali va geometriyasiga, kesish rejimiga hamda boshqa omillarga bog'liq. Keskichning tez eyilishi avval metallarning yuqori rejimda samarali ishlashini cheklaydi. Shuning uchun uning eyilish tezligini kamaytirishga oid ishlar bu murakkab jarayonni chuqur o'rganmay turib, mazkur masalani hal etishga imkon bermaydi. Har qanday kesuvchi asbob yuzasi, silliq ko'rinsa-da, aslida g'adirbudir bo'ladi. Kesish jarayonida bu g'adirbudirliklar ishqalanib eyila boradi.

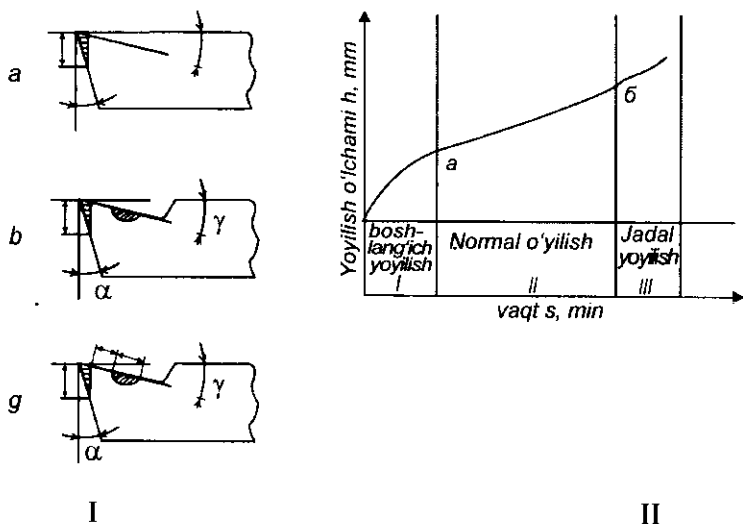
Kuzatishlar shuni ko'rsatadiki, keskich yuzasining g'adirbudirligi ma'lum darajada kamaytirilsa, u kam eyiladi, lekin yuza g'adirbudirlik darajasining haddan tashqari kamaytirilishi keskichning eyilish sur'atini oshiradi. Masala shundaki, keskich yuzasining g'adirbudirligi juda ham kamaytirilganda uning old va ketingi yuzalariga tushuvchi bosim har bir sm^2 yuzada bir necha ming kg ga etadi. Natijada uning qirindi bilan bog'lanish kuchining qiymati ayrim zarrachalarning bog'lanish kuchidan oshgani uchun mayda zarrachalar keskich yuzidan qirindiga yopishib borib keskichning eyilishi ortadi.

Agar $t < 0,2$ mm bo'lganda, moylash sovitish suyuqligidan (MSS) foydalanmay kesishda keskichning ketingi yuzasi tezroq eyiladi.

$t = 2$ mm va undan ortiq bo'lganda o'rtacha tezlikda MCC lardan foydalanib kesishda keskichning ketingi yuzasi ham, old yuzasi ham eyila boradi. $t \geq 0,2$ bo'lib, MMC siz katta tezlikda ishlashda keskichning old yuzasi ko'proq eyiladi.

Ma'lumki, eyilgan keskichlarni dastlabki geometrik shakliga keltirish uchun u charxlanadi. Bunda keskichning old va ketingi yuzalaridan ma'lum qalinlikda qatlam yo'niladi. Qeskichning charxlanishi lozim bo'lgan darajada eyilishi *yo'l qo'yiladigan eyilish* deyiladi. Keskichning eyilish xarakterini o'rganish bu qiymatni aniqlashga imkon beradi.

Keskichning eyilish egri chizig'idagi I davr uning boshlang'ich eyilish davri bo'lib, bunda yuzalarning g'adir-budirliklari eyiladi. II davr keskichning normal eyilish davri bo'ladi.



131-rasm. Keskichning eyilishi (I) va Keskichning eyilish sxemasi (II):

a — ketingi yuzasidan; b — bir vaqtda ham old, ham ketingi yuzasidan;
v — old yuzasidan.

Kesuvchi asboblarning yo'l qo'yiladigai eyilish qiymatining miqdoriy ifodasi *eyilish kriteriyasi* deyiladi. Masalan, tezkesar po'latdan yasalgan keskichlarda po'latlarni kesishda $h_k=1,5-2,0$ mm (MCCsiz ishlov berishda $h_k=0,4-0,5$ mm), qattiq qotishma plastinkalari, kavsharlangan keskichlarda esa bu kriteriya $h_k= 0,5-0,8$ mm. , belgilanadi.

Po'latlarni ishlashda kesish yuzasida yaltiroq yo'llar, cho'yanlarni ishlashda esa qora dog'larning hosil bo'lishi keskichning eyilish egri chizig'idagi III davrni, ya'ni uning tez ey-

ilishi boshlanganligini bildiradi. Ba'zi nafis ishlovlarda keskichning eyilish kriteriyasi texnologik ko'rsatkich bo'yicha, detal o'lchamining aniqligi, g'adir-budirlik darajasiga qarab ham belgilanadi. Agar ishlangan detal o'lchamlari chizma talabiga javob bermasa, unda keskich qayta charxlanadi.

Keskichlarning qayta charxlanmay ishlash vaqti uning turg'unligi deyiladi. Ma'lumki, keskichlarni charxlashda yo'nilgan qalinlikka qarab bir necha bor charxlashga to'g'ri keladi. Shunga ko'ra keskichlarning umumiy turg'unligini quyidagi formula bo'yicha aniqlash mumkin:

$$T_{um} = (N + 1) \cdot T_{min},$$

bu yerda N — yo'l qo'yiladigan charxlashlar soni, T — keskichning turg'unligi, min.

Konkret hollar uchun N va T ning qiymatlari spravochniklardan olinadi.

14-§. Moylash-sovitish suyuqliklarining roli

Tajribalar shuni ko'rsatadiki, metallarni kesib ishlashda moylash-sovitish suyuqliklari (MCC) dan foydalanish kesuvchi asboblarning turg'unligini oshirib, sifatli detallar ishlashda eng arzon usullardan biridir.

Moylash-sovitish suyuqliklarining asosiy funksiyalari: a) kesish jarayonida kontakt yuzalarida ajraluvchi issiqlik hisobiga qizigan keskich, qirindi va zagotovkani sovitish; b) keskichning old yuzasiga qirindining, ketingi yuzasiga ishlangan yuzaning ishqalanishini kamaytirish; v) zagotovkaning tashqi yuzalaridagi mikrodarzrlarga kirib, ularni pona singari kerib, qirindi ajralishiga ko'maklashish.

MCC ning xili va tarkibi ishlanilayotgan zagotovkaning xiliga, ishlov xarakteriga, kutilgan sifat talablariga, kesish rejimlariga va boshqa omillarga binoan belgilanadi. Shu bilan birga MCC ishchining salomatligi uchun zararsiz bo'lishi bilan birga detallarni korroziyalamaydigan bo'lishi ham lozim.

MSSning xillari juda ko'p bo'lishiga qaramay, ularni ikki guruhga bo'lish mumkin: I guruh — sovitish xususiyati yuqori, moylash xususiyati past bo'lgan MCC; II guruh — moylash xususiyati yuqori, sovitish xususiyati past bo'lgan MCC. I guruhga sodaning suvdagi 2-5% li eritmalari, sovunning 5-10% li

suvdagi eritmalari va boshqalar kiradi. II guruhga mineral moylar va o'simlik moylari, oltingugurt qo'shilgan moy (sulfofrezol) va boshqalar kiradi.

Amalda metallarni dag'al yo'nishda I guruhga kiruvchi MCC, tozalab yo'nishda va rezbalar ochishda esa II guruhga kiruvchi MCC ishlatiladi. Ba'zida cho'yan va alyuminiy qotishmalarini tozalab yo'nishda va pardozlash ishlarida novshadil va kerosindan foydalaniladi. Ishlov usuliga, kesish rejimiga va boshqa ko'rsatkichlarga ko'ra MCC kesish zonasiga asosan ustidan past bosimda [$P=1,1 \text{ kg/sm}^2$ ($0,11 \text{ Mn/m}^2$)], yuqori bosimda [$(10-25 \text{ kG/sm}^2$ yoki $1-2,5 \text{ Mn/m}^2$)] pastidan, purkashdan ham foydalaniladi.

MCC sarfi kesish usuliga, kesish rejimiga va boshqa ko'rsatkichlarga ko'ra 5-50 l/min. bo'ladi.

Cho'yan, bronza kabi qotishmalarni kesib ishlashda MCC ishlatilmaydi, chunki ular keskichning turg'unligini bir oz oshirgani bilan uvoq qirindi stanokni kirlantirib, uning qo'zg'aluvchi detallariga zarar etkazadi. Shu sababli bunday hollarda keyingi yillarda MCC o'rniga siqilgan havo va karbonat angidrid ishlatilmoqda.

15-§. Oqilona kesish tezligini belgilash

Metallarni kesib ishlashda kesish tezligi kesish rejimining muhim elementi bo'lib, uning ortishi bilan ishlashga sarflanadigan asosiy texnologik vaqt kamayadi va yo'nilgan yuza g'adirbudurligi tekislanadi. Biroq metallarni yuqori tezlikda kesib ishlashni keskich turg'unligi, stanok quvvati va boshqa omillar cheklaydi. Amaliy ishlarda keskichning turg'unligi iqtisodiy jihatdan belgilanib, kesish tezligi konkret hol uchun aniqlanadi.

Metallarni kesib ishlashda kesish tezligini belgilayotganda keskichning turg'unligi, ishlanadigan materialning fizik-mexanik xossalari, kesichni materiali, keskich geometriyasi, kesish elementlari va boshqa faktorlarga alohida e'tibor berilishi lozim.

Keskichning turg'unligi. Kesish jarayonini kuzatish kesish tezligi bilan keskichning turg'unligi orasida ma'lum bog'lanish borligini ko'rsatdi, bu bog'lanishni quyidagicha ifodalash mumkin:

$$v = \frac{C_v}{T^m} \text{ m/min,}$$

bu yerda, S_v — keskich, zagotovka materiali, kesish chuqurligi, surish qiymati, keskich geometriyasi kabi faktorlarga bog'liq bo'lgan koeffitsient, T — keskichning turg'unligi, (min) m — nisbiy turg'unlik. Buning qiymati yo'nilayotgan materialiga keskich materialiga, kesish chuqurligiga, surish qiymatiga, ishlov xarakteriga bog'liq bo'lib, tezkesar po'latdan tayyorlangan keskich uchun 0,1-0,125, qattiq qotishmali keskichlar uchun 0,2-0,3, mineral-keramik keskichlar uchun 0,4-0,5 olinadi. Kesish asbobining turg'unligini stanokning ish unumi eng yuqori va detalning tannarxi arzon bo'ladigan qilib belgilash kerak. Ana shunday keskichning turg'unligi *iqtisodiy turg'unlik* deyilib, unga to'g'ri keladigan kesish tezligi *iqtisodiy kesish tezligi* deb ataladi.

Zagotovkani bitta kesish asbobi bilan ishlashda ishlatiladigan keskich materialiga ko'ra quyidagi chegarada turg'unliklar qabul qilingan: tezkeskar po'latdan yasalgan keskich uchun 30-60 min, qattiq qotishma plastinka uchun 45-50 min, mineral-keramik plastinka uchun 30-40 min, rezba yo'nadigan va shakldor keskichlar uchun 120 min.

Tokarlik avtomatlarida keskichning turg'unligi 180-200 min belgilanadi.

38-BOB. Stanoklar

1-§. Umumiy ma'lumot

Zagotovkalarni kesish asbobi vositasida yo'nib, chizma talabidagi shaklga va o'lchamlarga keltirish uchun xizmat qiladigan mashinalar stanoklar deyiladi.

Stanoklarning turli konstruksiyalari bo'lishiga qaramay, har xil stanokda dvigatel, yuritma, uzatmalar va turli harakatlarni bajaruvchi mexanizmlari bo'lib, ular o'zaro uzviy bog'langan bo'ladi.

Stanoklarni texnologik ko'rsatkichiga, konstruksiyasiga ixtisoslashtirilganlik darajasiga, massasiga va boshqa ko'rsatkichlariga ko'ra quyidagicha tasniflanadi:

Texnologik ko'rsatkichiga va foydalaniladigan kesish asbobining turiga qarab tokarlik, parmalash, frezalash, jilvirlash va boshqa stanoklar.

Konstruksiyaşining xususiga (asosiy ish organlarining joylashishiga) qarab:

1. Vertikal, gorizonta va universal stanoklarga;
2. Ixtisoslashtirilganlik darajasiga qarab universal va maxsus stanoklarga;
3. Avtomatlashtirilganlik darajasiga qarab yarim avtomat, avtomatlar;
4. Aniqlik darajasiga qarab normal va yuqori aniqlikda ishlaydigan stanoklarga;
5. Yuza g'adir-budurligiga qarab dag'al va tekis yuzalar ishlaydigan stanoklarga.

Massasiga qarab engil (1 t. gacha), o'rtacha (10 t. gacha) va og'ir (10 t. dan ortiq) stanoklarga ajratiladi.

Stanoksozlik sanoatida ishlab chiqarilayotgan metall kesuvchi stanoklarning tipi (modeli) ko'p. Ularni guruhlarga ajratishda ƏNIMS (mashinasozlik bo'yicha eksperimental ilmiy-tekshirish instituti) tavsiya etgan tizimdan foydalaniladi. Bu tizimda barcha stanoklarni 9 guruhga (I gupyhga tokarlik, II gupyhga parmalash, III guruhga jilvirlash va hokazo stanoklarga) ajratiladi. Har qaysi gupyh o'z navbatida 9 tipga bo'linadi.

Stanok modellari harf va raqamlar bilan belgilanadi. Masalan, 2A135 modeli II guruhdagi parmalash stanogi bo'lib, bunda, A — takomillashtirilganligini, 1 raqami birinchi tipdagi vertikal parmalash stanogi ekanligini va 35 raqami esa parmalanishi mumkin bo'lgan eng katta teshik diametrini

2-§. Stanoklardagi yuritma va uzatmalar

Stanokning elektr dvigateldan ish organlariga harakat uzatuvchi mexanizmlar majmuasi *yuritma* deb ataladi. Yuritmalar mexanik, gidravlik, pnevmatik va elektrik bo'lishi mumkin. Stanoklarning murakkabligiga qarab individual va guruhli yuritmalardan foydalaniladi.

Stanokning bitta elementidan (validan) ikkinchi elementiga (valiga) harakatni tasma, tishli g'ildiraklar va boshqa kinematik

zanjir orqali uzatuvchi yoki harakatni o'zgartiruvchi mexanizmlarga *uzatma* deb ataladi.

Har qanday uzatma uzatish nisbati bilan xarakterlanadi.

Uzatish nisbati. Etaklanuvchi elementni minutiga aylanishlar soni n_2 ning etaklovchi elementning minutiga aylanishlar soni (n_1)ga nisbati uzatmaning *uzatish nisbati* deb ataladi va u i harfi bilan belgilanadi.

$$i = \frac{n_2}{n_1}$$

Stanoklarda ko'pincha tasmali, zanjirli, tishli-g'ildirakli, chervyakli, reykali, vintli va boshqa uzatmalardan foydalaniladi. Quyida etaklovchi val I dan etaklanuvchi val II ga harakat uzatish vositalariga misollar keltirilgan:

a) uzatma tasmali bo'lganda (132-rasm, a) tasmaning tarangligi tufayli uning shkiqlaridagi chiziqli tezliklari o'zaro teng bo'ladi, ya'ni $v_1 = v_2$

$$v_1 = \pi \cdot d_1 \cdot n_1 \text{ ba } v_2 = \pi \cdot d_2 \cdot n_2.$$

bo'lgani uchun $\pi \cdot d_1 \cdot n_1 = \pi \cdot d_2 \cdot n_2$

bo'ladi, binobarin $i = \frac{d_1}{d_2} = \frac{n_2}{n_1}$;

b) harakat tishli g'ildiraklar va zanjirli uzatmalar vositasida uzatilsa (132-rasm, b, v), uzatish nisbatining son qiymati etaklovchi tishli g'ildirak tishlari soni z_1 ning etaklanuvchi tishli g'ildirak tishlari soni z_2 ga shuningdek, zanjirli uzatmada $\frac{n_2}{n_1}$ nisbati bilan aniqlanadi, ya'ni:

$$i = \frac{z_1}{z_2} = \frac{n_2}{n_1};$$

v) chervyakli uzatmada (132-rasm, g) chervyak bir marta to'la aylanganda tishli g'ildirak $\frac{1}{z}$ marta aylanadi:

$$i = \frac{1}{z}.$$

Agar chervyak kirimlari sonini K desak, unda z tishli chervyak g'ildiragining bir marta to'la aylanishi chervyakning $\frac{z}{K}$

aylanishiga to'g'ri keladi. Shunday qilib, chervyakli uzatmaning uzatish nisbati chervyak kirimlari soni (K) ning chervyak g'ildiragi tishlari soni (z) nisbatiga son jihatidan teng, ya'ni.

$$i = \frac{K}{z};$$

g) reykali uzatma (132-rasm, d) tishli g'ildirakning aylanma harakatini reykaning to'g'ri chiziqli harakatiga o'zgartiradi.

Reykaning to'g'ri chiziqli surilish qiymati quyidagi formula yordamida aniqlanadi:

$$s = t \cdot z \cdot n = \pi \cdot m \cdot z \cdot n,$$

bu yerda t — reyka tishlarining qadami, mm; z — tishli g'ildirak tishlarining soni; n — tishli g'ildirakning aylanishlar soni; m — tishli g'ildirak moduli;

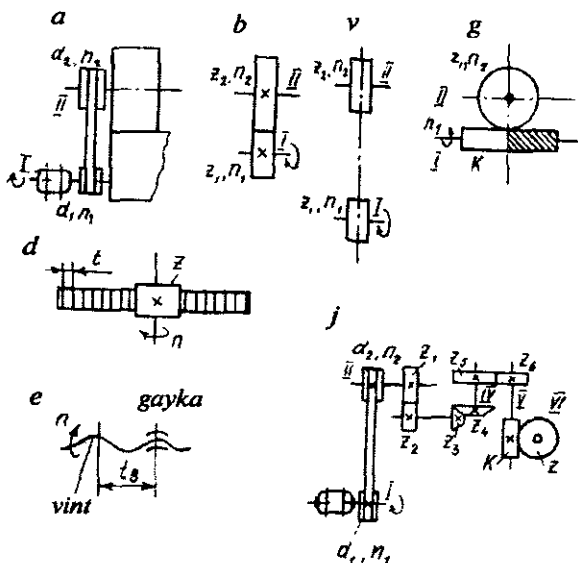
d) vintli uzatma (132-rasm, e). Bu uzatma vintning aylanma harakatini gaykaning to'g'ri chiziqli harakatiga aylantiradi. Gaykaning surilish qiymati quyidagi formula bo'yicha aniqlanadi:

$$S = n \cdot t_B,$$

bu yerda n — vintning minutiga aylashlar soni; t_B — vintning qadami, mm.

Agar kinematik zanjir bir necha zvenodan tuzilgan bo'lsa, (132-rasm, j) umumiy uzatish nisbati (i_{um}) shu zanjirga kiruvchi barcha uzatmalarning uzatish nisbatlari ko'paytmasiga teng bo'ladi, ya'ni

$$i_{ym} = \frac{d_1}{d_2} \cdot \frac{z_1}{z_2} \cdot \frac{z_3}{z_4} \cdot \frac{z_5}{z_6} \cdot \frac{K}{z}$$



132-rasm. Uzatmalar sxemasi:

a — tasmali; b — tishli g'ildirakli; v — zanjirli; g — chervyakli;
 d — reykali; e — vintli; j — bir necha zvenoli.

3-§. Aylanishlar sonini rostdlash yuritmalari

Stanoklarda bu yuritmalar asosiy va surish harakatlari tezliklarini berilgan diapazonda uzluksiz va tekis rostdlashga, bu esa zagotovkani kesib ishlashda samarali kesish rejimlarini hosil etishga imkon beradi. Ular pog'onasiz (mexanik, gidravlik va elektr) yuritmalarga bo'linadi.

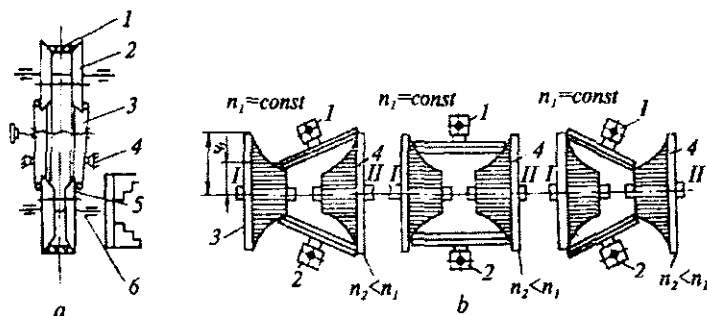
Mexanik yuritmalar (variatorlar). Suriluvchan konusli yuritmalar (133-rasm, a) odatda, tokarlik, ayniqsa, qirqib tushiruvchi, revolver va parmalash stanoklarida ishlatiladi. Markaz 4 ga nisbatan richag 3 vositasida suriladigan ikkita etaklanuvchi shkiv 2 ni tasma 1 aylantiradi.

133-rasm, b da B.A. Svetozarov konstruksiyasidagi variatorning sxemasi tasvirlangan. Bu variatorda uzatish nisbatlari oraliq 1 va 2 roliklarning qiyaligini o'zgartirish yo'li bilan rostdlanadi. Roliklar burilganda ularni etaklovchi kosacha 3 va etak-

lanuvchi kosacha 4 bilan kontakt radiuslari o'zgaradi. Bu yerda uzatish nisbati quyidagicha ifodalanadi:

$$i = \frac{r_1}{r_2} \cdot \eta,$$

bu yerda r_1 — rolikning etaklovchi kosacha bilan hosil qilgan kontakt nuqtasining radiusi, mm, r_2 — rolikning etaklanuvchi kosacha bilan hosil qilgan kontakt nuqtasining radiusi, mm, η — ishqalanish yuzalarining sirpanish hisobiga aylanishlar sonini hisobga oluvchi koeffitsient (u 0,95-0,98 ga teng).



133-rasm. Mexanik yuritmalar sxemasi:

a — tasmali; 2 va 5 — shkiv; 3 — richag; b — rolikli; 1 va 2 — rolik;
3 — etakchi kosacha; 4 — etaklanuvchi kosacha.

Shunday qilib, roliklarning qiyaligi o'zgaranda uzatish nisbatlari va etaklanuvchi kosachaning aylanishlar soni o'zgaradi. Variatorning rostlash diapazoni 8 gacha bo'ladi. Bunday mexanik variator rostlash diapazonining kichikligi va ishqalanuvchi yuzalarning nisbatan tez eyilishi bu uzatmadan metall kesish stanoklarida keng foydalanish imkonini bermaydi.

Gidravlik yuritmalar. Bu yuritmalarning mexanik yuritmalarga qaraganda afzalliklari shundan iboratki, ular aylanishlar sonini keng diapazonda pog'onasiz rostlaydi, katta kuchlarni uzatma bilan ish organlarining bir tekis yurishini ta'minlaydi.

Gidravlik yuritmalardan jilvirlash, frezalash, protyajkalash stanoklarida foydalaniladi.

Elektr yuritmalarda esa aylanishlar sonini yoki surishlar qiymatini pog'onasiz rostlash uchun ikki, uch va to'rt tezlikli o'zgaruvchan tok dvigatellaridan foydalaniladi. Ular yordamida

aylanishlar sonini rostdlashga tok chastotasini o'zgartirish bilan erishiladi. O'zgarimas tokda ishlaydigan elektr dvigatellardan foydalanilganda aylanishlar soni zanjirga ulangan reostat yordamida tok kuchini o'zgartirish bilan rostlanadi.

Aylanishlar sonini rostdlash diapazoni $C = \frac{n_{\max}}{n_{\min}} = 3 + 5$

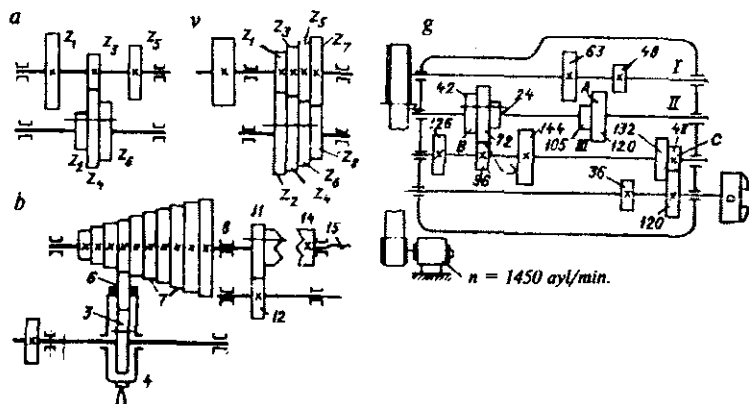
bo'ladi.

Pog'onali yurtmalari tokarlik stanoklari shpindel va supportining harakat tezliklari va boshqalar shesternyalar yordamida pog'onali rostlanadi. Ularda aylanishlar soni vallar orasidagi turli shesternyali uzatmalarni birin-ketin qo'shish bilan o'zgartiriladi. Aylanishlar sonini katta diapazonda o'zgartirish mumkin bo'lsin uchun tezliklar qutisi (surishlar qutisi) ko'p valli qilib yasaladi. Bular elementar mexanizmlar va ularning modifikasiyalarining yig'indisidan iborat bo'ladi. Bunday mexanizmlarning ba'zilar bilan tanishamiz.

134-rasm, a da shesternyalar blokli sirpanuvchi mexanizmning kinematik sxemasi keltirilgan. Shesternyali blok o'ngga surilganda shesternyalar z_5 bilan z_6 yoki chapga surilganda z_7 bilan z_2 tishlashadi. 134-rasm, b da sirpanuvchi bloki 3 va tushiriladigan shesternyalari 6 bo'lgan konus 7 ga ega bo'lgan mexanizmning kinematik sxemasi keltirilgan. Aylanishlar sonini o'zgartirish uchun dastani tortib, shesternya 6 ni tishlashgan shesternyadan ajratib, shesternya 3 bilan birga shesternyalar 7 ning istalgani bilan tishlashtiriladi. 134-rasm, v da suriluvchi shponkali mexanizmning kinematik sxemasi keltirilgan. Bu mexanizm doim tishlashib turadigan to'rt juft shesternyadan iborat bo'lib, ularning ba'zilar etakchi val bilan birk bog'langan (rasmda z_3 , z_4 bilan). Shponkani uyasidan chiqarib surib, istalgan boshqa juft shesternyalarni birin-ketin tishlashtirish mumkin. Bunda tishlashmagan juft shesternyalar salt aylanadi. 134-rasm, g da oddiy tezliklar qutisining kinematik sxemasi keltirilgan. Birinchi va ikkinchi val orasidagi ikki xil uzatmali blok A tishli g'ildiraklarni tishlashtiradi, binobarin, ikkinchi val ikki xil aylanishlar soniga ega bo'ladi. Blok B tufayli ikkinchi valning har bir aylanish sonida uchinchi val uch xil aylanishlar soniga ega bo'ladi. Shunday qilib, uchinchi val olti xil tezlik bilan aylanishi mumkin. Blok C aylanishlar sonini shpindelga ikki marta oshirib uzatadi, ya'ni bunda shpindel 12 xil tezlik bilan aylanishi mumkin. Yonma-yon ikki valni bog'lovchi bir necha uzatma **uzatmalar guruhi** deb ataladi. Turli uzatmalarning bog'lanish sxemasini tu-

shunib olish uchun kinematik bog'lanish formulalaridan foydalaniladi. Yuqorida tanishilgan misoldagi (134-rasm, g) tezliklar qutisi uchun struktura bog'lanishi quyidagicha bo'ladi:

Vallar		
I	II	III
$\frac{63}{105}$	$\frac{42}{126}$	
$\frac{48}{120}$	$\frac{72}{96}$	$\frac{132}{36}$
-	$\frac{24}{144}$	$\frac{48}{120}$



134-rasm. Turli mexanizmlarning kinematik sxemasi:
 a — sirpanuvchi; b — tashlanma; v — suriluvchi shponkali; g — oddiy tezliklar qutisi.

Shpindelning aylanishlar soni n_{sho} zanjirning kinematik balans tenglamasi deb ataluvchi tenglama yordamida aniqlanadi:

$$n_{um} = n_d \cdot i_d \cdot i_{m.k.},$$

bu yerda n_{sho} — shpindelning minutiga aylanishlar soni,
 n_d — elektr dvigatelning minutiga aylanishlar soni,
 i_d — doimiy kinematik juftlarning uzatish nisbati,
 $i_{t.k}$ — tezliklar qutisining o'zgaradigan uzatish nisbati.

Tezliklar qutisining o'zgara oladigan uzatish nisbati uzatmaning ayrim guruhlar uzatish nisbatlari ko'paytmasiga teng bo'ladi, ya'ni

$$i_{m,\kappa} = i_A \cdot i_B \cdot i_C.$$

4-§. Reverslash mexanizmlari

Stanoklar ish organlarining harakat yo'nalishini o'zgartiruvchi mexanizm *reverslash mexanizmi* deb ataladi. Ular mexanik, elektr va gidravlik bo'lishi mumkin.

Mexanik reverslash. Tokarlik stanoklarini ishga tushirish, val va vintining aylanish yo'nalishini o'zgartirishga xizmat qiluvchi mexanizm bo'lib, unga *trenzel* ham deyiladi.

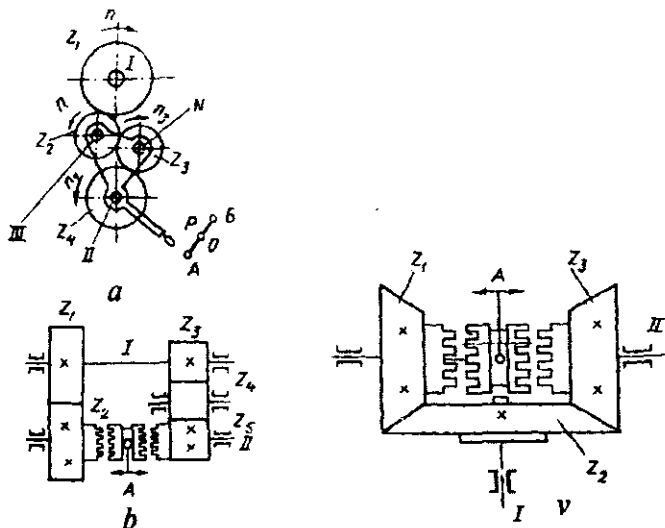
Agar dasta *A* vaziyatda bo'lsa (135-rasm, a), aylanma harakat z_1 shesternyadan z_4 shesternyaga quyidagi zanjir orqali uzatiladi:

$$i_A = \frac{z_1}{z_2} \cdot \frac{z_2}{z_3} \cdot \frac{z_3}{z_4} = \frac{z_1}{z_4}.$$

Agar dasta *B* vaziyatda bo'lsa, aylanma harakat z_1 shesternyadan z_4 shesternyaga quyidagi zanjir orqali uzatiladi:

$$i_B = \frac{z_1}{z_3} \cdot \frac{z_3}{z_4} = \frac{z_1}{z_4}.$$

Agar dasta *O* vaziyatda bo'lsa, zanjir ulanmagan bo'ladi. 135-rasm, a, b da silindrik shesternyalar, 135-rasm, v da esa kulachokli reverslash mexanizmlari tasvirlangan. Bu mexanizmlarning ishlash prinsipini yuqoridagi ma'lumotlar asosida sxemadan tushunib olish qiyin emas.



135-rasm. Reverslash mexanizmlarining ishlash sxemasi:
a va b — silindrik shesternyalar; v — kulachoklari.

Elektr reverslash. Amalda bunday mexanizmlarda reverslash:
a) yuritma elektr dvigatelning aylanish yo'nalishini o'zgartirish yo'li bilan; b) to'g'ri va ayqash tasmali uzatmalarda elektromagnit mufta yordamida amalga oshiriladi.

Gidravlik reverslash. Nasos dvigateliga kelayotgan moy yo'nalishi silindrning o'ng yoki chap tomoniga kiritish bilan o'zgartiriladi.

Uzluqli (davriy) harakat uzatuvchi mexanizmlar. Stanokning ish organlariga uzluqli harakat uzatish uchun davriy ishlaydigan mexanizmlardan foydalaniladi.

5-§. Stanoklarning aylanish sonlari va surish qiymatlar qatori

Metall kesish stanoklarida turli xossali materiallarni har xil kesish asboblari bilan unumli va sifatli ishlash ratsional kesish rejimlarini belgilashga bog'liq. Shu sababli asosiy harakat mexanizmlarini loyihalashda bu mexanizmlarning aylanma harakat tezliklari diapazon C ni bilish lozim:

$$c = \frac{n_{\max}}{n_{\min}},$$

bu yerda, n_{\max} va n_{\min} stanok shpindelining minutiga maksimal va minimal aylanishlar soni.

$$n_{\max} = \frac{1000 \cdot v_{\max}}{\pi \cdot D_{\min}} \text{ ayl / min};$$

$$n_{\min} = \frac{1000 \cdot v_{\min}}{\pi \cdot D_{\max}} \text{ ayl / min};$$

bu yerda, D_{\min} va D_{\max} — ayni stanok uchun zagotovka yoki kesish asbobining diametri. Universal stanoklar uchun $S = 50 - 100$ bo'ladi. n_{\min} dan n_{\max} gacha bo'lgan aylanishlar soni geometrik qator hosil qilishi va bu qator geometrik progressiya qonuniyatlariga mos kelishi kerak.

$$\frac{n_1}{n_2} = \frac{n_2}{n_3} = \frac{n_3}{n_4} = \dots = \frac{n_{k-1}}{n_k} = \frac{1}{\varphi} \text{ const.}$$

yoki $n_1 = n_{\max}$, $n_2 = n_1 \cdot \varphi$; $n_3 = n_2 \cdot \varphi = n_1 \cdot \varphi^2$; $n_4 = n_3 \cdot \varphi = n_1 \cdot \varphi^3$;

$$n_k = n_{\max} \cdot \varphi^{k-1} = n_1 \cdot \varphi^{k-1},$$

bu yerda, φ — geometrik progressiyaning maxraji; n_k — tezlik pog'onalari soni yoki har xil aylanish sonlari qiymati. Binobarin, yuqoridagi oxirgi tenglamadan φ ning qiymatini topish mumkin:

$$\varphi = \sqrt[k-1]{\frac{n_k}{n_1}} = \sqrt[k-1]{\frac{n_{\max}}{n_{\min}}} = \sqrt[k-1]{R}.$$

Aylanishlar sonining geometrik qatori yo'niladigan zagotovkalarining barcha diametrlari uchun aylanishlar sonini tartibga solishning barcha diapazonida kesish tezliklari farqining o'zgarmas bo'lishiga imkon beradi.

Amalda bu tezliklar farqi foiz hisobida aniqlanadi.

$$A = \frac{\varphi - 1}{\varphi} \cdot 100\%.$$

Geometrik progressiya maxrajining qiymati standartlashtirilgan bo'lib, tezliklarning quyidagi farqlariga to'g'ri keladi:

φ	1,06	1,12	1,26	1,41	1,58	1,78	2,0
A%	5	10	20	30	40	45	50

Ko'ndalang randalash va o'yish stanoklari polzunlarining minutiga qo'sh yurishlari soni va surish qiymatlari ham geometrik progresiya qonuni asosida belgilanadi.

6-§. 1K62 universal tokarlik-vintqirqish stanogi. Uning asosiy qismlari va uni boshqarilishi

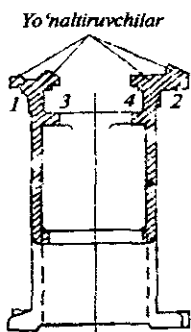
Tokarlik-vintqirqish stanogi universal zamonaviy stanok bo'lib, metallarni katta tezliklarda kesib ishlashga mo'ljallangan.

Stanokning asosiy qismlari:

1. *Stanina.* Unga stanokning qolgan qismlari o'rnatilib mahkamlanadi.

Staninaning to'rtta yo'naltiruvchisi bo'lib, 1 va 2 da support, 3 va 4 da esa zaruriyatga ko'ra ketingi babka surib rostlanadi. Shu boisdan staninaning yo'naltiruvchilari harakat yo'naltiruvchilari va o'rnatish yo'naltiruvchilariga bo'linadi.

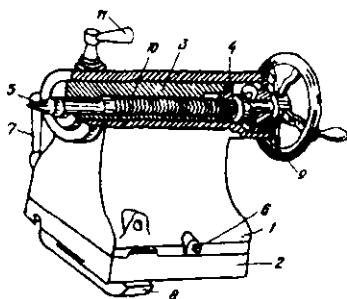
Yo'naltiruvchilarning bunday tuzilishi stanok old va ketingi babkalarining o'qdoshligini ta'minlaydi, chunki support ish jarayonida tez-tez surilib turilishi natijasida uning yo'naltiruvchilari ketingi babka yo'naltiruvchilariga nisbatan tezroq eyiladi. Shu sababli yo'naltiruvchilarining yuzasi uzil-kesil silliqilanishidan oldin yuqori chastotali tok yordamida 2,5-3,0 mm qalinlikda toblanadi (136-rasm).



136-rasm. Tokarlik stanogi staninasining ko'ndalang kesimi:
1 va 2 — harakat yo'naltiruvchilari; 3 va 4 — o'rnatish yo'naltiruvchilari.

2. *Oldingi babka.* Staninaning chap tomoniga qo'zg'almaydigan qilib mahkamlangan quti bo'lib, unga shpindel va asosiy harakat uzatish mexanizmi joylanadi.

3. *Ketingi babka.* Asosan, uzun zagotovkalarini markazlarga o'rnatib ishlashda ularning ikkinchi uchini tutib turish, kamdankam hollarda esa parma, zenker, razvyortka va boshqa kesish asboblari pinaliga o'rnatiladi (137-rasm).



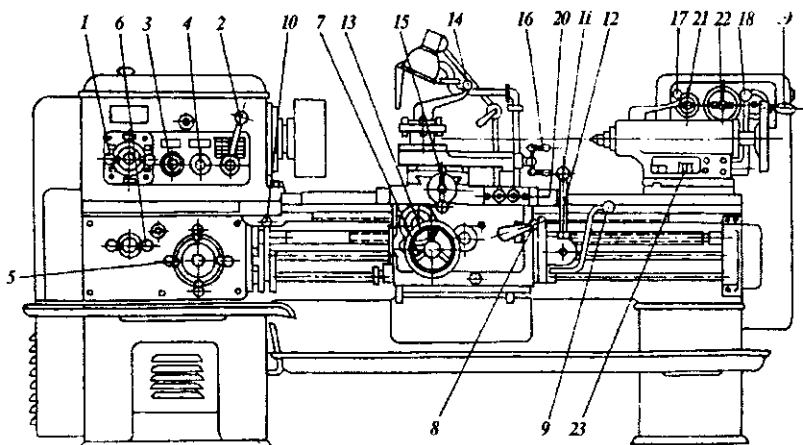
137-rasm. Ketingi babka:

- 1 — korpus; 2 — plita; 3 — pinal; 4 — gayka; 5 — markaz; 6 va 10 — vint;
7, 9 va 11 — dasta; 8 — skoba.

4. *Support.* Keskichni bo'ylama, ko'ndalang va burchak hosil qilib harakatlantirishga xizmat qiladi.

5. *Fartuk.* Yurgizish valining yoki yurgizish vintining aylanma harakatini supportning to'g'ri chiziqli harakatiga o'zgartiruvchi mexanizmni joylashtiradi. Fartukning old qismiga support harakatini boshqarish dastalari o'rnatilgan.

Stanokni boshqarish. Stanokni yurgizish dastali tezliklar qutisi va surishlar qutisining old panellarida joylangan bo'lib, ular va tegishli dastalari orqali boshqariladi (138-rasm).



138-rasm. 1K62 tokarlik-vintqirgish stanogining asosiy qismlari va boshqarish organlari:

1, 2 — shpindelni aylanishlar sonini rostlash dastalari; 3 — normal va oshirilgan qadamli rezbalar kesishga rostlovchi dasta; 4 — o'naqay yoki chapaqay rezba qirgishda rostlash dastasi; 5 — kesiladigan rezba qadamiga surish tezligini rostlash dastasi; 6 — rezba kesishda tegishli tezlikka yurguzish vintni ulash dastasi; karetkani dastaki yurguzish maxovikchasi; 7 — supportni bo'ylama yuradigan salazka maxovichkasi; 8 — yurguzish vintga ajraladigan gayka ulash yoki ajratuvchi dastasi; 9, 10 — shpindelni aylantirish va aylanish tomonini o'zgartiruvchi dastalari; 11 — support salazkalarini bo'ylama va ko'ndalang yo'nalishlarga jadal yurguzish tugmasi; 12 — supportni bo'ylama va ko'ndalangiga yuradigan salazkalarining boshqarish dastasi; 13 — stanina reykasidan u bilan tishlashgan shesteranyani ajratish tugmasi; 14 — keskichni tegishli holatda burib mahkamlash dastasi; 15 — ko'ndalang salazka dastasi; 16 — ko'ndalang salazka ustidagi salazkani yurguzish dastasi; 17 — ketingi babka penolini mahkamlash dastasi; 18 — ketingi babkani staninaga mahkamlash dastasi; 19 — penolni surish maxovichkasi; 20 — bosh harakatni boshqarish tugmachasi; 21 — sovitgich nasosni boshqarish o'chirib yoqqichi; 22 — ish o'rnini yoritish o'chirib yoqqichi; 23 — ketingi babkani qo'shimcha mahkamlash gaykasi.

Shpindel teshigining diametri, mm	38
Supportni jadal surish tezligi mm/min	3,4
Asosiy elektr dvigatelning quvvati, kVt	10

7-§. Stanokning kinematik sxemasi

Stanokning tuzilishini, kismlarining harakatlarini analiz qilishni osonlashtirish maqsadida shartli qabul etilgan belgilar asosida kinematik sxema tuziladi. Xar qanday stanokning kinematik sxemasiga qarab, elektr dvigateldan tortib, stanokning ish

organlarigacha bo'lgan harakatlarni kuzatish, tuzilgan kinematik tenglama orqali shpindelning aylanish tezligini, surish qiymatlarini aniqlash mumkin. Misol sifatida 139-rasmdagi 1K62 stanogining kinematik sxemasidan asosiy qismlarini, surish, harakatlar zanjiri bilan tanishib, ularni harakatlarning tenglamalarini tuzamiz. *Asosiy harakat zanjiri*. Kinematik sxemadan ko'rinib turibdiki, quvvati 10 kVt bo'lgan elektr dvigatel valiga o'rnatilgan diametri 142 mm li shkivdan aylanma harakat val 1 ga o'rnatilgan diametri 254 mm li shkivga trapetsidal tasmali uzatma orqali uzatiladi. Bunda val 1 dagi friksion mufta M_1 ni chapga surib ulanganda aylanma harakat 56-34 ta tishli g'ildiraklar yoki 51-39 ta tishli g'ildiraklar orqali I valdan II valga uzatiladi.

Binobarin, blok B_1 vositasida bu valga ikki xil tezlik uzatishi mumkin. Harakat II valdan III valga blok B_2 ning tegishli tishli g'ildiraklarini II valdagi tishli g'ildiraklar bilan (masalan, 21-55 ta tishli) tishlashtirib uzatiladi. Shunday qilib, III val bloklar B_1 va B_2 vositasida olti xil tezlikka erishiladi. Aylanma harakat III valdan shpindelga blok B_3 , B_4 va B_5 larni tegishli tishli g'ildiraklari vositasida uzatiladi.

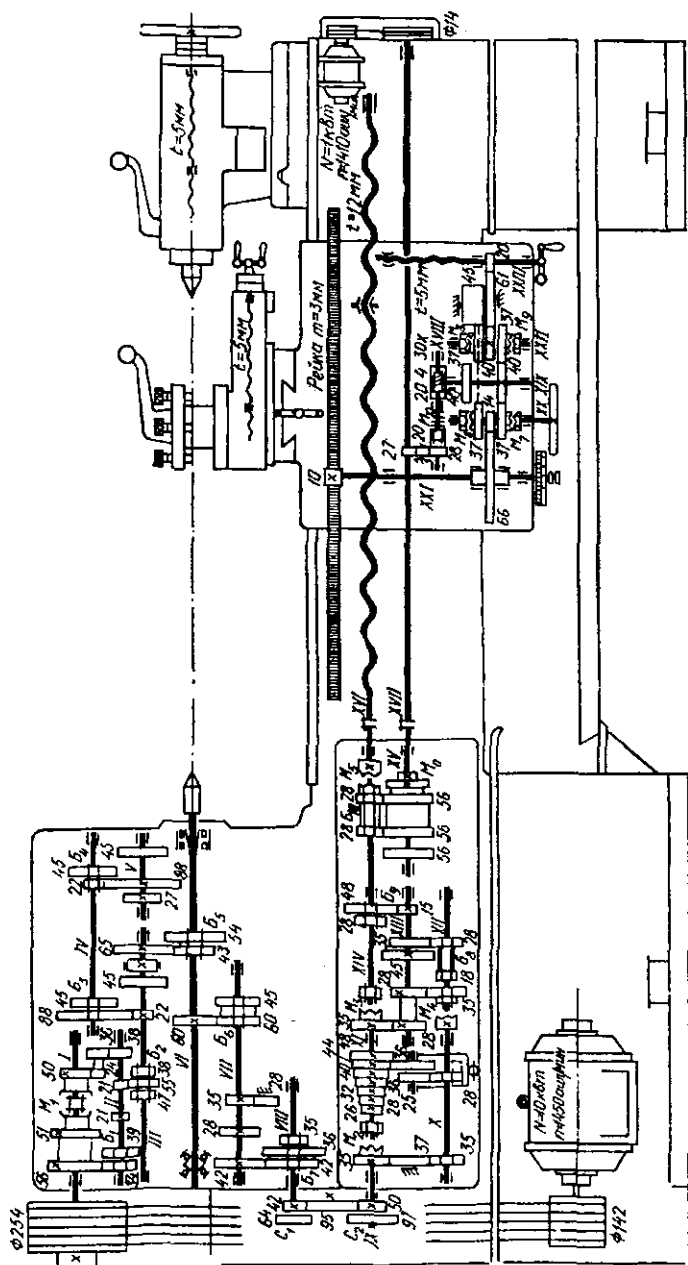
Harakatni III valdan IV valga uzatish uchun blok B_3 ga tegishli tishli g'ildiraklarini III valga qo'zg'almas qilib o'rnatilgan tishli g'ildiraklar bilan tishlashtirish kerak.

Shpindelning aylanishlar sonini aniqlash uchun bu zanjirning tenglamasi quyidagicha yoziladi:

$$n_{shp} = 1450 \cdot \frac{142}{254} \cdot 0,985 \frac{56}{34} \frac{21}{55} \frac{65}{43} \frac{51}{39} \frac{29}{47} \frac{38}{38}$$

tezliklar soni $1 \times 2 \times 3 \times 1 = 6$.

Agar blok B_5 ni o'ng yoqqa siljitib 54 ta tishli g'ildirakni 27 ta tishli g'ildirak bilan tishlashtirilsa, aylanma harakat III valdan bevosita, harakat bloklar B_3 , B_4 va B_5 orqali IV valga, undan V va VI vallarga uzatiladi.



139-rasm. 1K62 tokarlik-vintqirgish stanogining kinematik sxemasi.

Stanokning B_3 va B_4 qo'shaloq bloklarini ulashning garchi to'rt, varianti bo'lsa-da, ulardan faqat uchta ish varianti hisoblanadi chunki $1/4$ uzatish nisbati ikki marta takrorlanadi:

$$\frac{22}{88} \cdot \frac{22}{88} = \frac{1}{16}; \quad \frac{45}{45} \cdot \frac{22}{88} = \frac{1}{4}; \quad \frac{22}{88} \cdot \frac{45}{45} = \frac{1}{4}; \quad \frac{45}{45} \cdot \frac{45}{45} = 1.$$

Binobarin, pereborli zanjir vositasida shpindelda quyidagicha tezliklar hosil qilishi mumkin:

$$n_{shp} = 1450 \cdot \frac{142}{254} \cdot 0,985 \cdot \frac{56}{34} \cdot \frac{21}{55} \cdot \frac{22}{88} \cdot \frac{22}{88} \cdot \frac{27}{54} \text{ ayl / min,}$$

yoki

$$\frac{29}{47} \cdot \frac{22}{88} \cdot \frac{45}{45}$$

yoki

$$\frac{51}{39} \cdot \frac{38}{38} \cdot \frac{45}{45} \cdot \frac{45}{45}$$

tezliklar soni $1 \times 2 \times 3 \times 3 \times 1 = 18$.

Shunday qilib, 1K62 stanogida shpindel to'g'ri aylanganda $6+18=24$ xil aylanishlar soni hosil bo'ladi. Kinematik sxemadan ko'rinib turibdiki, eng katta aylanishlar soni pereborsiz bloklar B_3 , B_4 tishli g'ildiraklarini quyidagicha ulab hosil qilinadi:

$$n_{shp.max} = 1450 \cdot \frac{142}{254} \cdot 0,985 \cdot \frac{56}{34} \cdot \frac{38}{38} \cdot \frac{65}{43} = 2000 \text{ ayl / min.}$$

Shpindelning eng kichik aylanishlar soni perebor vositasida bloklar B_3 va B_4 vositasida hosil qilinadi.

$$n_{shp.min} = 1450 \cdot \frac{142}{254} \cdot 0,985 \cdot \frac{51}{39} \cdot \frac{21}{55} \cdot \frac{22}{88} \cdot \frac{22}{88} \cdot \frac{27}{54} = 12,5 \text{ ayl / min.}$$

Agar friksion mufta M_1 o'ng tomonga surilsa, I valdagi 50 - 24 - 36 - 38 ta tishli g'ildiraklar orqali harakat II valga uzatiladi. Natijada II valning aylanish yo'nalishi o'zgaradi.

Aylanma harakat VI valdan VII valga blok B_6 orqali uzatiladi. VII valdan esa VIII valga blok B_7 vositasida quyidagi uzatmalar orqali uzatiladi:

$$\frac{42}{42}; \quad \frac{28}{56}; \quad \frac{35}{28} \cdot \frac{28}{35}$$

Harakat VIII valdan IX valga gitaraning almashtiriladigan tishli g'ildiraklari orqali uzatiladi, IX valdan surishlar qutisiga quyidagi kinematik zanjir orqali uzatiladi.

1) $\frac{35}{37} \cdot \frac{37}{35}$ ta tishli uzatmalar orqali harakat X valga, keyin esa $\frac{28}{25}$ ta tishli uzatmalar orqali tishli uzatmaning 36 ta tishli g'ildiragiga o'tadi. Bu 36 ta tishli g'ildirak esa tishli konussimon g'ildiraklar (26, 28, 32, 36, 40, 44, 48)ning birortasiga qo'shiladi va ular orqali harakat XI valga, keyin $\frac{35}{28} \cdot \frac{28}{35}$ uzatma orqali XII valga, u yerdan blok B_8 ning 28 va 18 ta tishli g'ildiraklari vositasida $\frac{28}{35}$ yoki $\frac{18}{45}$ uzatma orqali XIII valga, so'ngra blok B_9 ning 48 va 28 ta tishli g'ildiraklari vositasida $\frac{15}{48}$ yoki $\frac{35}{28}$ uzatma orqali XIV valga, undan blok B_{10} ning 28 ta tishli g'ildiragi orqali XV valga uzatiladi.

2) Mufta M_2 ni chap yoqqa surib qo'shilganda (dastlab $\frac{37}{35}$ ajralgan) IX va XI vallar ulanib, harakat X valga tishli konus va tashlama 36 ta tishli g'ildirak orqali uzatiladi. X valdan (mufta M_4 ulanganda) harakat XII valga to'g'ri uzatiladi, keyin esa birinchi variantdagi kabi uzatiladi.

M_1 , M_2 va M_4 muftalar vositasida IX, XI, XIV va XV vallar ulanib, harakatni bevosita XVI valga (yuritish vintiga) uzatishi mumkin.

Fartuk mexanizmi. *Fartuk supportning bo'ylama va ko'ndalang surish harakatlarini hosil qiluvchi mexanizmdir. Rez-balar ochishda unda yurgizish vint bilan ulaydigan kesik gayka joylashgan. Supportning bo'ylama surish harakati tishli g'ildirak ($z = 10$) va reyka yordamida, ko'ndalang surish harakati esa qadami $t = 5$ mm bo'lgan surish vinti bilan gaykasi yordamida quyidagicha hosil qilinadi. Surish vali XVII dan harakatni $\frac{27}{20} \cdot \frac{20}{28}$ shesternyalar orqali 4 kirimli chervyakli juft $\frac{4}{20}$ orqali XIX valga uzatadi. Shunday qilib, aylanma harakat XVIII*

valdan XIX valga, undan XX vallarga $\frac{40}{37} \cdot \frac{14}{66}$ uzatma orqali reykali shesternya ($z = 10$) ga uzatiladi. Reyka staninada qo'zg'almas qilib o'rnatilishi sababli shesternya ($z = 10$) reykada g'ildiraydi, natijada fartuk bo'yلامasiga suriladi. XVIII valdagi ehtiyot mufta M_6 surish mexanizmini o'ta nagruzkadan saqlaydi.

Ko'ndalang surish harakati hosil qilish uchun mufta M_6 qo'shilib, M_8 ajratiladi. Bunda harakat XXIII valga $\frac{37}{40} \cdot \frac{40}{37} \cdot \frac{40}{61} \cdot \frac{61}{20}$ zanjir bo'yicha vintga uzatiladi. Vint gaykasi karetkaga qo'zg'almas qilib o'rnatilgani sababli karetko'ndalangiga harakatlanadi. Teskari tomonga ko'ndalang yurishda esa M_8 ulanadi, $\frac{40}{61} \cdot \frac{61}{20}$ zanjir bo'yicha vint teskari to-

monga aylanadi. Bunda mufta M_6 uzib qo'yilgan bo'ladi. Supportning jadal harakati quvvati 1 kVt, aylanishlar soni 1410 ayl/min bo'lgan maxsus elektr dvigatel yordamida hosil qilinadi.

Bo'ylama surishning kinematik zanjiri shpindelning bir marta to'la aylanishida quyidagicha aniqlanishi mumkin:

$$S_{bo'yl} = I_{shp.ayl} \cdot i_{tp} \cdot i_{sk} \cdot i_f \cdot \pi m \cdot z \text{ mm / ayl},$$

bunda i_{tr} — trenzelning uzatish nisbati; i_{alm} — gitaraning almashtiruvchi shesternyalarining uzatish nisbati; i_{ck} — surish qutisining uzatish nisbati; i_f — fartuk mexanizmining uzatish nisbati; m — reyka tishli g'ildiragining moduli; z — reyka tishli g'ildiragining tishlari soni. Binobarin, normal surishda zanjirning bo'ylama surish tenglamasi quyidagi ko'rinishda bo'ladi:

$$S_{bo'yt} = 1_{shp.ayl} \cdot \frac{\frac{28}{56}}{\frac{60}{60} \cdot \frac{42}{42} \cdot \frac{42}{95}} \cdot \frac{95}{50} \cdot \frac{26 \cdot 28 \cdot 32 \cdot 36 \cdot 40 \cdot 44 \cdot 48}{36}$$

$$\frac{35}{28} \cdot \frac{28}{35}$$

$$\cdot \frac{25}{28} \cdot \frac{18}{45} \cdot \frac{28}{35} \cdot \frac{27}{20} \cdot \frac{20}{28} \cdot \frac{4}{20} \cdot \frac{40}{37} \cdot \frac{14}{66} \cdot \pi \cdot 3 \cdot 10 \text{ mm / ayl.}$$

Shpindelning bir marta to'la aylanishida supportni bo'ylama surish zanjirining umumiy ko'rinishi quyidagicha bo'ladi:

$$S = 1_{shp.ayl} \cdot i_{tr} \cdot i_{alm} \cdot i_{zk} \cdot i \cdot t_k \text{ mm / ayl,}$$

bu yerda t_k — ko'ndalang surish vintining qadami, mm.

Supportni ko'ndalang surishning kinematik zanjiri quyidagicha bo'ladi:

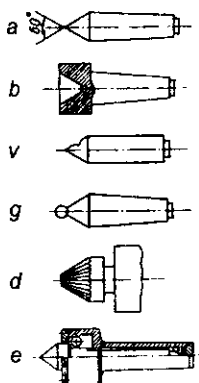
$$S_{kund} = 1_{shp.ayl} \cdot \frac{\frac{42}{42} \cdot \frac{28}{56}}{\frac{60}{60}} \cdot \frac{35}{28} \cdot \frac{28}{35} \cdot \frac{42}{95} \cdot \frac{95}{50} \cdot \frac{26 \cdot 28 \cdot 32 \cdot 36 \cdot 40 \cdot 44 \cdot 48}{36} \cdot \frac{25}{28}$$

$$\frac{18}{45} \cdot \frac{35}{28} \cdot \frac{28}{35} \cdot \frac{27}{20} \cdot \frac{4}{20} \cdot \frac{40}{37} \cdot \frac{40}{61} \cdot \frac{61}{20} \cdot 5 \text{ mm / ayl}$$

8-§. Tokarlik stanogiga qo'shib beriladigan moslamalar

Stanok ishlab chiqaruvchi zavod stanokka qo'shimcha ravishda markaz, patron, planshayba, lyunet va opravka hamda boshqa kerak yarog'lar qo'shib beradi. Turli ishlarni bajarishda bu moslamalardan foydalanish ishlov ish unumini, sifatini oshiradi. Quyida bu moslamalarning xillari, ishlatilishi haqida qisqacha ma'lumotlar keltiriladi.

Markaz. U o'rnatilish joyiga ko'ra old va ketingi babkalar markazlariga bo'linadi va zagotovkalarni ishlashda ularni siqib, ko'tarib turish uchun xizmat qiladi.



140-расм. Марказлар тури:
 а — нормал; б — тескари; в — кесик;
 г — шарсимон; д — тишли;
 е — айланувчи марказлар.

Markazlarining asosiy xillariga:

1. Normal markaz — bundan og'ir zagotovkalarni ishlashda foydalaniladi);

2. Teskari markaz — bundan uchi konussimon vallarni ishlashda foydalaniladi);

3. Kesik markaz — bundan tores yuzalarni ishlashda foydalaniladi);

4. Sharsimon uchli markaz — bundan ketingi babka markazini siljitib konussimon yuzalar yo'nishda foydalaniladi);

5. Tishli (rifli) markaz — bundan teshikli zagotovkalarni kesib ishlashda foydalaniladi);

6. Aylanuvchi markaz — bundan zagotovkaning markaziy te-

shigi bilan ketingi babka markazining ishqalanishini kamaytirishda foydalaniladi).

Patron. Uzunligi diametridan kichik bo'lgan zagotovkalarni siqib, kesib ishlashda patronidan foydalaniladi. Patronlarning asosiy xillariga:

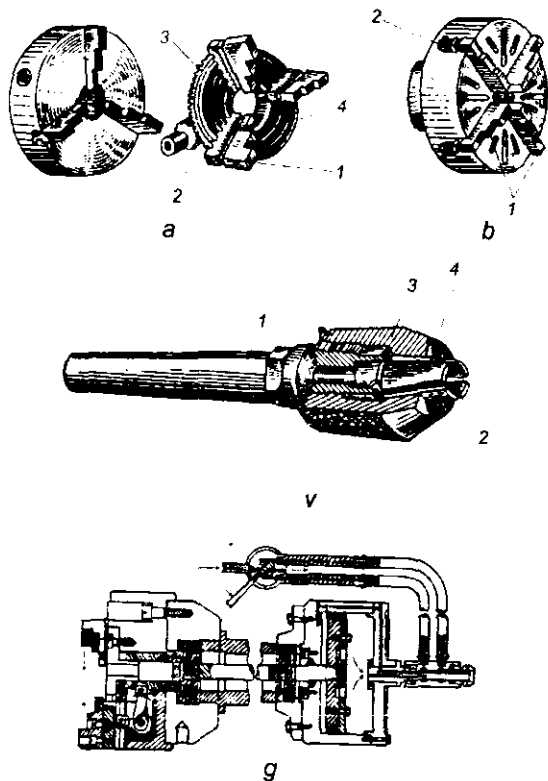
— o'zi markazlovchi uch kulachokli patron;

— to'rt kulachokli patron;

— sangali patron;

— pnevmatik patron (bunday patronlarda kulachoklarning pazlarda yurgizishi, porshenning siqilgan havo vositasida harakatlanishiga tortqi va burchakli richaglar yordam beradi. Natijada kulachoklar bir-biriga yaqinlashadi yoki bir-biridan uzoqlashadi).

To'rt kulachokli patron. Bu moslama disk shaklida bo'lib, shpindelga patron o'rniga burab qo'yiladi. Uning radial pazlariga zagotovkaning plankali mahkamlash bo'ltarlari kiygiziladi. Bu xil moslamalardan zagotovkalarni kulachokli patronlarga o'rnatish mumkin bo'lmagan hollarda foydalaniladi.



141-rasm. Patronlar:

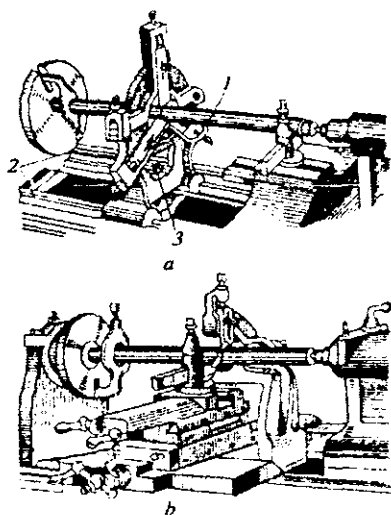
- a — o'zi markazlovchi uch kulachokli patron: 1 — kulachoklar; 2 — kichik konussimon shesternya; 3 — spiral ariqcha; b — to'rt kulachokli patron:
 1 — kulachoklar; 2 — vint; v — sangali patron: 1 — quyruq; 2 — sanga;
 3 — gayka; 4 — sanga kertimi; g — pnevmatik patron.

Lyunetlarning ikki xili bo'ladi:

Ko'zg'almas lyunet (stanining yo'naltiruvchilari 2 ga o'rnatilib, tagidan planka vositasida bolt 3 bilan qotiriladi);

Qo'zg'aluvchan lyunet (supportga vintlar yordamida mahkamlanib, uning ikkita kulachok valning ishlov berilgan yuzasiga bir tekisda tekkizib qo'yiladi. Bu kulachoklar ish jarayonida keskich ketidan surila borib, zagotovkani kesish kuchi ta'siridan bukilishga yo'l qo'ymaydi).

Shuni qayd etish lozimki, zagotovkalarni markazlarga qisib ishlash usulidan odatda, $4 < \frac{l_3}{d_3} < 10$ bo'lgan hollarda qo'zg'almas lyunetdan foydalanish tavsiya etiladi. Agar $\frac{l_3}{d_3} > 10$ bo'lsa, qo'zg'aluvchi lyunetdan foydalanish kerak.



142-rasm. Lyunetlar:

a — qo'zg'almas; 1 — zagotovka; 2 — yo'naltiruvchilar; 3 — bolt; b — qo'zg'aluvchan.

Opravka. Opravkaga zagotovkani ishlangan teshigi kiygizib, sirtini kesib ishlashda foydalaniladi. Opravkaning konussimon quyrug'i shpindelning konussimon teshigiga kiygiziladi. Opravkalar konstruktsiyasiga ko'ra yaxlit va yig'ma turda bo'ladi.

9-§. Tokarlik stanoklarida bajariladigan ishlar

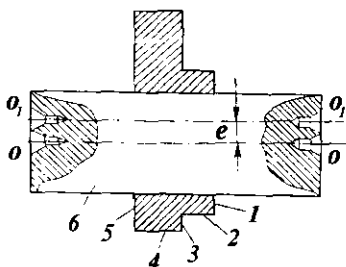
Umuman tokarlik-vintqirqish stanoklarida quyidagi asosiy ishlar bajariladi:

1. *Markaziy teshiklar ochish.* Buning uchun patronga kalta qilib siqilgan zagotovka toresi keskich bilan tekislanib markaz belgilangach, ketingi babka pinoliga o'rnatilgan parma zagotovka tomon asta suriladi .

2. *Silindrik yuzalarni yo'nish.* Amalda zagotovkaning shakli va o'lchamlariga ko'ra uni patronga yoki boshqa moslamalarga o'rnatib keskich bilan sirtidan qirindi yo'niladi.

3. *Zagotvkadagi teshikni zenker yoki razvyortka bilan kengaytirib ishlash.* Bu ishni bajarish uchun zagotvkanı patronga, zenker yoki razvyortkani ketingi babkaning pinoliga o'rnatiladi. Keyin zagotovka aylantirilib babka dastasini unga aylantirish bilan keskichni ilgari lama surilib, zagotvkadagi teshikdan qirindi yo'nib kengaytiriladi.

4. *Doiraviy eksentrik yuzalarni kesib ishlash.* Buni bajarish uchun zagotvkali opravkani O-O o'qi markaz teshigiga o'rnatib, yuzalar 1,2,3 va 5 keskich bilan ishlanadi, keyin esa opravkani O₁-O₁ o'qi markaz teshigiga o'rnatilib, silindrik yuza 4 yo'niladi.



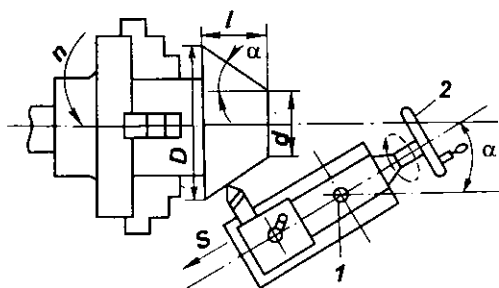
143-rasm. Doiraviy eksentrik yuzalarni ishlashda zagotvkali opravkani o'rnatish sxemasi.

5. *Konus yuzalarni ishlash.* Patronga urnatilgan zagotvkanı ishlovda keskichni ma'lum burchak ostida siljitish bilan qirindi yo'niladi. Ishlanayotgan konusning o'lchamlariga ko'ra quyidagi usullardan foydalanish tavsiya etiladi:

a) keng tokarlik keskichlarida ishlash. Bu usuldan kalta konuslarni (yasovchilari 25-30 mm gacha) hosil qilishda foydalaniladi. Bu keskichlarning plandagi asosiy burchagi ishlanuvchi konus burchagining yarmiga teng bo'ladi. Keskich tig'ining uzunligi esa konus yasovchisidan uzunroq. Konus hosil qilish uchun zagotovka aylanib turganda keskichni ko'ndalangiga ma'lum qiymatga surib boriladi.

b) supportning ustki karetkasini zagotovka o'qiga nisbatan ma'lum burchakka burib konus yuzalarni ishlash. Bu usuldan, odatda, turli burchakli kalta konus yuzalarini ishlashda foydalaniladi.

Konus hosil qilish uchun ustki karetka zarur α burchakka sozlangach, ustki karetkaning dastasini o'ngga burab keskichni oldinga surish yo'li bilan ma'lum qalinlikdagi qirindini yo'nib, konus yuza ishlanadi.



144-rasm. Support ustki karetkasini burish bilan konus yuzalarini ishlash:
1 — ustki salazka; 2 — dasta.

v) ketingi babka korpusini ko'ndalangiga ma'lum masofaga surish bilan konus yuzalarini ishlash. Odatda, bu usuldan kichik burchakli ($2\alpha \leq 10^\circ$) uzun konus yuzalarini ishlashda foydalaniladi.

Bunda babka korpusining asosiga nisbatan ko'ndalangiga surilish qiymati (h) quyidagi formula bilan aniqlanadi:

$$h = L \cdot \sin \alpha \quad (1)$$

$$\operatorname{tg} \alpha = \frac{D - d}{2},$$

bu yerdan $\sin = \frac{D-d}{2l} \cos \omega$. \sin ning qiymatini formula (1) dagi \sin o'rniga qo'ysak, L qiymatini topamiz:

$$h = L \frac{D-d}{2l} \cos \omega$$

Bu usulda zagotovka markaziy teshiklarda noqulay turganligi sababli kichik konus ($8-10^\circ$) yuzalari ishlanadi. $\cos 8^\circ$ qiymati birga yaqin bo'lganligi sababli yuqoridagi formulani quyidagicha yozish mumkin:

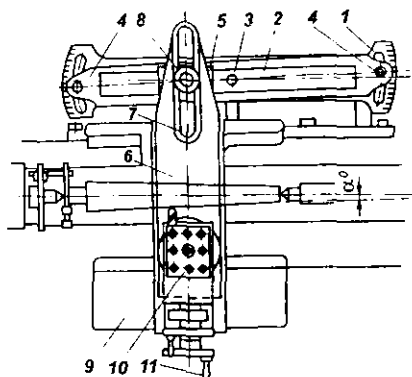
$$L = l \text{ bo'lsa, } h = \frac{D-d}{2} \text{ bo'ladi.}$$



145-rasm. Konus shaklli yuzalarni ketingi babkani taglikka nisbatan ko'ndalang yo'nalishga siljitib ishlash usuli.

Shuni ham aytish kerakki, zagotovkani markaziy teshikka yaxshilab o'rnatish maqsadida uchi sharxali markaz qo'llanadi;

g) konuslarni nusxa ko'chirish lineykasi yordamida ishlash. Amal-a konusligi $30-40^\circ$ gacha bo'lgan uzun konus yuzalarni ko'plab ishlashda bu usuldan foydalaniladi.



146-rasm. Nusxa ko'chirish lineykasi yordamida konus ishlash sxemasi:

- 1 — kronshteyn; 2 — lineyka; 3 — barmoq; 4 — boltlar; 5 — polzun;
6 — ko'ndalang karetk; 7 — paz; 8 — qisqich; 9 — bo'ylama karetk; 10 — keskich-tutqich; 11 — dasta.

Sxemadan ko'rinib turibdiki, stanok staninasiga mahkamlangan kronshteyn 1 da nusxa ko'chirish lineykasi 2 bo'lib, u barmoq 3 teva-

ragida ma'lum burchakka burila oladi va zarur vaziyatda boltlar 4 bilan qotiriladi. Nusxa ko'chirish lineykasida polzun bo'lib u unda surila oladi. Qaysiki, supportning ko'ndalang karetkasi 6 naziga tortqi, qisqich 8 orqali biriktiriladi.

Zagotovkaga ishlov berish uchun lineyka stanok markazlari chizig'iga nisbatan konus burchagining yarim qiymatiga qo'yib mahkamlangach, ko'ndalang karetkani surish vintining gaykasi ajratiladi.

Karetka 9 ni stanok o'qi bo'ylab yurgizishda polzun 5 lineyka 2 da sirpanib, ko'ndalang harakatga keladi. Har ikki harakatning (bo'ylama va ko'ndalang) qo'shilishi natijasida keskich stanok markazlari chizig'iga nisbatan ishlanuvchi konus burchagining yarim qiymati burchagida harakatlanadi.

Keskich zarur qatlamni yo'nishi uchun ko'ndalang karetka 6 dan foydalaniladi, buning uchun dasta 11 buraladi.

6. Murakkab shaklli yuzalarni ishlash. Murakkab shaklli yuzalarni ishlash uchun avval shu shaklga mos keskichlar tayyorlanib, so'ngra ular zarur vaziyatga o'rnatilgach, zagotovkani ko'ndalang yo'nalishga yurgizib ishlash mumkin. Odatda, bu maqsad uchun maxsus keskichlardan foydalaniladi. Ko'pincha, ko'plab murakkab shaklli yuzalarni shakldor kopir yordamida ishlashda yuqorida ko'rilgan nusxa (kopir)-lineyka o'rnida shakldor kopir o'rnatilib ishlanadi. Universal tokarlik stanoklarida bunday ishlarni samarali bajarish uchun intilishlar gidravlik nusxa ko'chirish supportining yaratilishiga olib keldi.

7. Rezbalar qirqish. Ma'lumki, rezbalar tashqi, ichki va turli profilli hamda turli qadamli bo'ladi. Tashqi rezbalar plashkalar bilan ichkisi metchiklar yordamida qo'lda qirqilsa, maxsus keskichlar yordamida stanoklarda ishlanadi.

Buning uchun avval 147-rasmda ko'rsatilgandek o'rnatilgan keskich qirqiluvchi rezba profiliga mos qilib charxlangan keskich olib, uni uchini shablon yordamida stanok markazlari o'qiga tik qilib o'rnatiladi. Keyin esa stanok shu rezbani qirqishga sozlanadi. Shuni qayd etish kerakki, keskichning zagotovka bo'ylab qirindini bir yo'nib o'tishida rezbani uzil-kesil qirqib bo'lmaydi. Shuning uchun so'nggi o'tishda keskichni boshlang'ich vaziyatga qaytarib, u yangi o'tishdan avval yo'niluvchi qatlam qalinligiga ko'ndalang suriladi.

Ma'lumki, kutilgan qadamli rezba qirqish uchun shpindelning to'la bir aylanishida keskich zagotovka bo'ylab, rezba qadamiga teng

oraliqda surilishi kerak. Demak, stanok shpindelini bir marta to'la aylanganda yurgizish vintini $\frac{t_{kp}}{t_{no.a.}}$ ga aylanadigan qilib sozlash kerak.

(Bunda t_{kr} — yurgizish vintining qadami).

Stanokni kutilgan qadamli rezba qirqishga sozlash. Odatda, stanoklar turli qadamli standart rezbalarni qirqishga osongina sozlanadi. Buning uchun surish qutisini barabanli diskini oldinga tortib, belgili chizig'ini uni jadvaldagi kesiladigan rezba qadami ro'parasiga aylantirib keltiriladi. So'ngra disk dastlabki vaziyatiga o'tqazib, A, B va G dastalarni esa jadvalda ko'rsatilgan holga o'tkaziladi.

Agar stanokning kinematik balans tenglamasini yozsak, qirqiluvchi rezba qadami quyidagiga teng bo'ladi:

$$t_{kr} = l \cdot i_{uz} \cdot i_{git} \cdot t_{yu.v.}$$

bu yerda t_{kr} — shpindelning bir marta to'la aylanishiga to'g'ri keladigan qirqiluvchi rezba qadami, mm; i_{uz} — o'zgarmas kinematik juftning, masalan, trenzelning harakat uzatish nisbati; i_{git} — gitaraning almashtiriluvchi shesternyalarining harakat uzatish nisbati; $t_{yu.v.}$ — yuritish vintining qadami, mm.

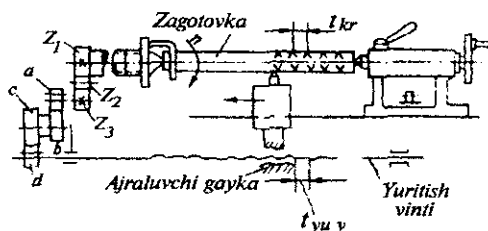
Stanokni sozlashda yuritish vintining qadami ($t_{yu.v.}$) va o'zgarmas uzatish harakat nisbati (i_{uz}) ma'lum bo'lganligi, qirqiluvchi rezbaning qadami (t_{kr}) berilganligi uchun gitaraning almashtiriluvchi shesternyalarining uzatish nisbati quyidagi tenglamadan aniqlanadi:

$$i_{git} = \frac{t_{kr}}{i_{yer} \cdot t_{yu.v.}} \text{ yoki } \frac{a}{b} \cdot \frac{c}{d} = \frac{t_{kr}}{i_{uz} \cdot t_{yu.v.}} \quad (1)$$

Odatda, stanokda almashtiriluvchi shesternyalar to'plami, kerak-yarog'lar beriladi, shesternalar tishlarining soni 20 ta bo'lgan ikkita shesternyadan, qolgani esa tishlarining soni 5 ta dan ortib boradigan 25, 30, 35 ..., 125 ta tishli shesternyadan va bitta 127 tishli shesternya ham qo'shib beriladi.

Agar stanokni nostandart rezbalarni qirqishga sozlash zarur bo'lsa, zarur tishli g'ildiraklar hisoblab rostdash kerak. Bunda gitaraga o'rnatiluvchi shesternyalarning biri gitara barmog'iga tirilib qolishi ham mumkin. Bunday hol yuz bermasligi uchun shesternya tishlari sonlarining yig'indisi ($a+b$) uchinchi shesternya tishlari soni (c) dan kamida 15 ta tish ortiq bo'lishi, ikkinchi juft tishlar sonlarining

yig'indisi $(c+d)$ ikkinchi shesternya tishlari (v) dan kamida 15 ta tish ortiq bo'lishi kerak. Qirqish jarayonida qirqiluvchi rezbalar qadami juft va toq bo'lishiga e'tibor berish kerak (ma'lumki yuritish vinti qadamining qirquvchi rezba qadamiga nisbati butun sonlar bo'lsa, juft rezba hosil bo'ladi). Juft rezbani qirqishda vintning ajraluvchi gaykasini ajratish mumkin. Toq rezbani qirqishda esa vintning ajraluvchi gaykasini ajratishda keskich keyingi o'tishida dastlabki yo'lga tushmagani uchun ajratib bo'lmaydi. Shu sababli shpindel teskari tomonga aylantirilib, keskich dastlabki joyiga o'tkaziladi.



147-rasm. Rezba ochishda stanokning roslash sxemasi.

Quyida ba'zi rezbalarni qirqish uchun tokarlik-vint qirqish stanogini sozlashga oid misollar keltirilgan.

1-misol. Yuritish vintining qadami 12 mm bo'lgan tokarlik stanogi qadami 4 mm.li rezba qirqishga sozlansin.

Yuqoridagi formula (1) asosida

$$i_{gir} = \frac{4}{12} = \frac{2 \cdot 2}{4 \cdot 3} = \frac{40}{80} \cdot \frac{60}{90}$$

Olingan natijalarning qanchalik to'g'ri aniqlanganligini tishli g'ildiraklarning tishlashishiga tekshiraylik. Kuzatishlardan ma'lumki,

$$a+b \geq c+15$$

$$c+d \geq b+15$$

bo'lgandagina bu aniqlangan tishli g'ildiraklar mavjudligida zarur shesternyalar to'g'ri aniqlangan bo'ladi. Topilgan qiymatlarni yuqoridagi formulaga qo'yamiz:

$$a) \quad a+b \geq c+15; \quad b) \quad c+d \geq b+15$$

$$40+80 \geq 60+15; \quad 60+90 \geq 80+15$$

$$120 \geq 75; \quad 150 \geq 95,$$

demak, masala to'g'ri echilgan.

2-misol. Yuritish vintining qadami 12 mm bo'lgan tokarlik stanogi bir dyuymga 10 ta yo'l to'g'ri keladigan rezba qirqish uchun sozlansin.

$$i_{alm} = \frac{127}{5 \cdot 10 \cdot 12} = \frac{127}{60} \cdot \frac{1}{10} = \frac{127}{100} \cdot \frac{20}{120}$$

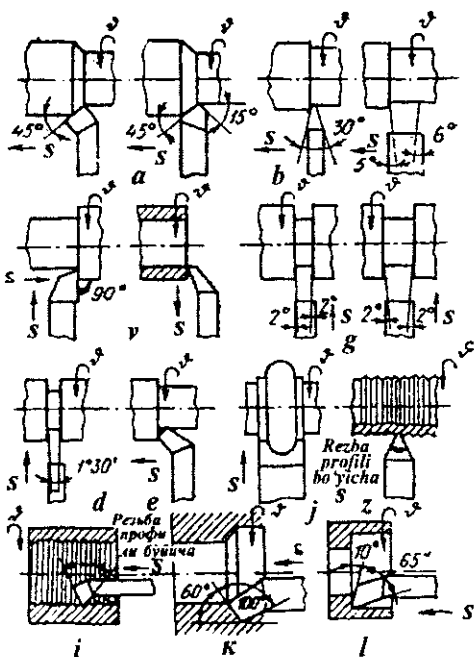
Tishlashuv shartiga ko'ra

$$127 + 100 > 20 + 15$$

$$20 + 120 > 100 + 15$$

Yuqorida 1K62 modelli tokarlik-vintqirqish stanogining tuzilishi, kinematik sxemasi, balans tenglamalari haqida ma'lumotlar berilgan va o'qituvchilarning amaliy mashg'ulotlarida o'rganishlari sababli boshqa tokarlik guruhga kiruvchi stanoklar tuzilishi, ishlashi o'xshashligini nazarda tutib umumiy ma'lumotlar keltirish bilan cheklanildi.

148-rasmda tokarlik stanokda bajariladigan ishlar sxemasi keltirilgan.



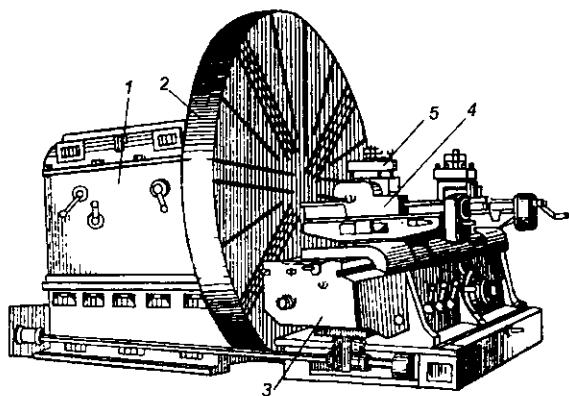
148-rasm. Tokarlik keskichlarda bajariladigan asosiy ishlar sxemasi.

10-§. Tokarlik stanoklarining ba'zi xillari haqida umumiy ma'lumotlar

Ma'lumki, stanoklarning tokarlik guruhiga oddiy, vint-qirqish, lobovoy, karusel, revolver, yarimavtomat va avtomat stanoklar kiradi.

Bu stanoklarda zagotovkalarining sirtqi va ichki yuzalarini kesib ishlash natijasida ularga silindrik, konus hamda shakldor ko'rinish beriladi va boshqa qator ishlar bajariladi. Bu guruhga kiruvchi stanoklarning ayrimlari bilan tanishib chiqamiz.

Lobovoy tokarlik stanoklari. Katta diametrli va kalta, bo'yli zagotovkalarni ishlashga mo'ljallangan. Bu stanoklarda ketingi babka bo'lmaydi, ularning markazlari baland bo'ladi (149-rasm). Zagotovka planshaybaga mahkamlanadi. Ko'ndalang stanina old babka bilan bog'liq bo'lmagan holda ayrim plitaga o'rnatilgan. Yuqorigi salazka keskich tutqich bilan birga, support karetkasiga o'rnatilgan bo'lib, burish plitasi yo'naltiruvchilari bo'ylab suriladi. Planshaybaning diametri 1000 mm dan 4000 mm gacha.



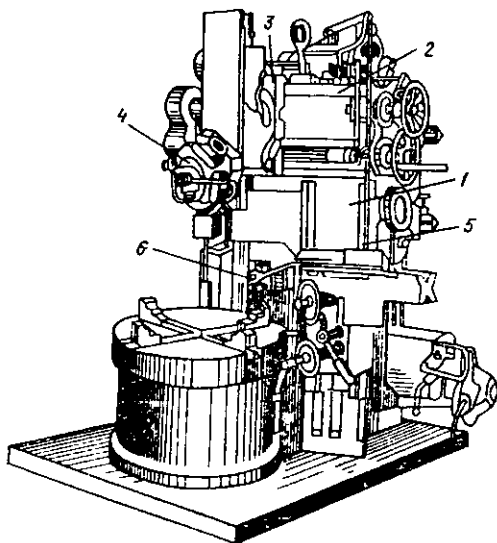
149-rasm. Lobovoy tokarlik stanogining ko'rinishi:

- 1 — old babka; 2 — planshayba; 3 — ko'ndalang stanina; 4 — ustki salazka;
5 — keskich tutqich.

Bu stanoklarning asosiy kamchiligi shundan iboratki, ularga og'ir zagotovkalarni o'rnatish va ularning qanchalik to'g'ri o'rnatilganligini tekshirib ko'rish qiyin. Bundan tashqari, shpin-delning deformatsiyalashi oqibatida ishlov aniqligi pasayadi.

Tokarlik karusel stanogi. Katta o'lchamli va og'ir vazminli zagotovkalarni (maxoviklar va yirik shxivlar) kesib ishlashga mo'ljallangan.

Karusel stanogining stoli gorizontaal tekislikda joylashgan bo'lib, vertikal o'qda aylanadi. Karusel stanoklari bir stoykali (ishlanuvchi zagotovkaning diametri 2000 mm gacha) va ikki stoykali (ishlanuvchi zagotovkaning diametri 2000 mm dan katta) bo'ladi. Bu stanoklarda 2-4 ta support bo'ladi.



150-rasm. Karusel stanogining ko'rinishi:

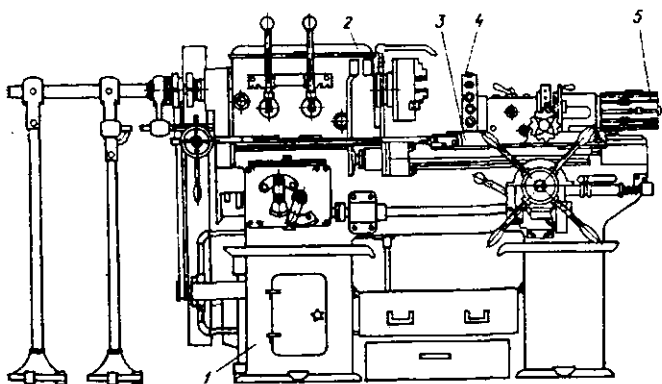
- 1 — vertikal stoyka; 2 — traversa; 3 — gorizontaal support karetkasi;
- 4 — buriluvchi keskich tutqich; 5 — yon support uchun vertikal stoyka yo'naltiruvchilari;
- 6 — yon supportning keskich tutqichi.

Tokarlik revolver stanogi. Chiviq zagotovkalardan detallar tayyorlashga mo'ljallangan.

Chiviqdan detallar tayyorlashda u shpindelning teshigidan o'tkazilib, sangali patron bilan siqiladi.

Bu stanok har xil kesish asboblari (keskich, parma, zenker, metchik va boshqalar) bilan turli tokarlik ishlarini bir o'rnatishda bajarishga imkon beradi. Revolver stanogining tokarlik stanogidan farqi shundaki, uning ketingi babkasi bo'lmaydi, babka o'rniga revolver kallagi va bo'ylama supporti bo'ladi. Uning supporti surish qutisidan yurgizish vali va fartuk orqali bo'ylama harakatlanadi.

151-rasmda 1336 modeli revolver stanokning umumiy ko'rinishi keltirilgan.



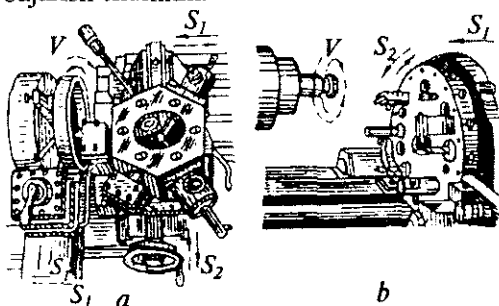
151-rasm. 1336 modeli revolver stanogining ko'rinishi:
1 — stanina; 2 — old babka; 3 — salazkalar; 4 — revolver kallagi;
5 — tiraklar barabani.

Tokarlik-revolver stanoklari, odatda, vertikal va gorizontal o'q atrofida aylanuvchi kallakli qilib ishlab chiqariladi. Vertikal o'q atrofida aylanuvchi kallak, odatda, olti qirrali qilinib, uning har bir qirrasidagi uyasiga turli keskichlar o'rnatiladi. Kallagini 60° ga burib, bir yoki bir necha kesish asbobi ma'lum ketma-ketlikda ish pozitsiyasiga o'tkaziladi.

Vertikal kallakli stanoklarda yana ko'ndalang support bo'lib, u bo'yiga va ko'ndalangiga surila oladi.

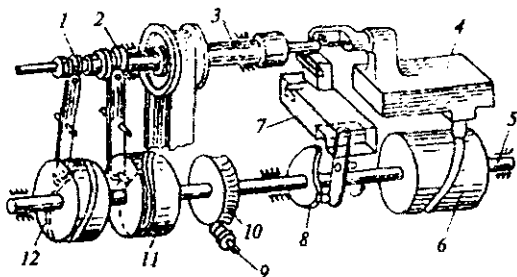
Gorizontal o'q atrofida aylanuvchi kallakli stanoklarda ko'ndalang support bo'lmaydi. Kallak silindrik bo'lib, uning 12

dan 16 tagacha bo'ylama teshiklari bor. Bu teshiklarga zarur kesish asboblari o'rnatiladi. Bu kallaklarni davriy ravishda aylantirib zarur keskichni zagotovkaga yaqinlashtirish yoki sekin, uzluksiz ravishda aylantirish bilan zagotovkalarda ariqchalar ochish, kesib tushirish kabi ishlarni bajarish mumkin.



152-rasm. Revolver stanogi kallaklari:
a — vertikal o'q atrofida aylanadigan; b — gorizontal o'q atrofida aylanadigan.

Tokarlik avtomatlari. Ish jarayonini avtomatlashtirish nuqtai nazaridan qaraganda revolver stanoklarining yanada takomillashtirilganidir. 153-rasmda chiviqlarni ishlashga mo'ljallangan bir shpindelli avtomat stanokning sxemasi keltirilgan.



153-rasm. Bir shpindelli tokarlik avtomat stanokning sxemasi:
1 — uzatish mexanizmi; 2 — siqish va bo'shatish mexanizmi; 3 — shpindel;
4 — bo'ylama support; 5 — taqsimlash vali; 6, 11 va 12 — barabanlar;
7 — ko'ndalang support; 8 — kulachok; 9 va 10 — uzatmalar.

Shpindel 3 aylanma harakatni tasmali uzatma, taqsimlash vali 5, chervyakli uzatma 9, 10 dan oladi. Taqsimlash valiga bo'ylama support 4 ni siljituvchi barabanli kulachok 6,

ko'ndalang support 7 ni harakalantiruvchi diskli kulachok 8, chiviqni siqish va bo'shatish mexanizmi 2, chiviqni shpindel ichiga uzatish mexanizmi 1 ni boshqaruvchi barabanlar 11 va 12 bikt qilib mahkamlangan. Butun ish sikli taqsimlash vali 5 ning bir to'la aylanishida bajariladi.

Tokarlik yarim avtomatlarning tokarlik avtomatlaridan farqi shundaki, ularda zagotovkani stanokka o'rnatish va ishlangan buyumni stanokdan olish ishini tokarning o'zi bajaradi.

39-BOB. Materiallarni parmalash, frezalash stanoklari va ularda bajariladigan ishlar

1-§. Parmalash stanoklari va ularda bajariladigan ishlar

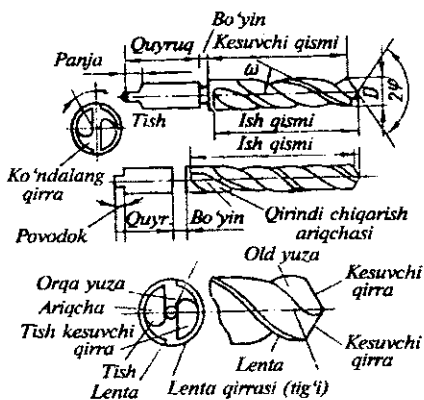
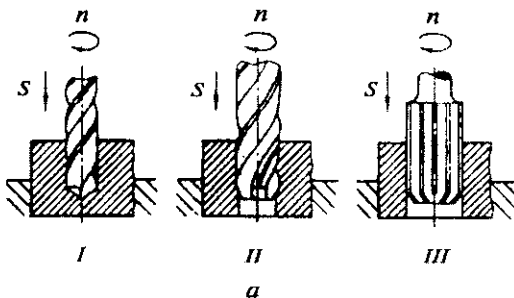
Materiallar parmalar bilan parmalab teshiklar ochish va teshiklarni kengaytirish ko'p qo'llaniladigan usullardan biridir. Shu sababli parmalash stanoklari stanoklar parkining 12-15% ini tashkil etadi. Parmalash stanoklarida kesish asbobi parma, zenker, razvyortkalaridan iborat bo'ladi.

154-rasmda parmalash va spiral silindrik parma keltirilgan. Parmani ish qismining yo'naltiruvchi va kesuvchi qirtalari vintsimon bo'lib, parmalashda ariqchalardan qirindi tashqariga chiqadi. Lentasi esa parmaning teshik devoriga ishqalanishini kamaytiradi.

Quyrug'i parmani stanok shpindelga kiritib mahkamlashga, panjasi esa uni shpindeldan chiqarishga xizmat etadi. Bo'yin qismini parmani jilvirlashda abraziv toshni chiqishini ta'minlaydi.

Parma kesish qismining geometrik parametrlariga uchburchagi (2φ), vintsimon ariqchanning qiyalik burchagi (ω), old va ketingi burchaklari (γ, α), ko'ndalang qirra (tig') ning qiyalik burchagi (λ) kiradi. Odatda, po'lat cho'yan, bronzalarni parmalashda $2\varphi=116-120^\circ$, latun alyuminiy qotishmalarini parmalashda 130° . ω burchak $\text{tg}\omega = \pi D/H$ ga teng bo'ladi, bu yerda D — parma diametri, mm; N — vintsimon ariqchanning qadami, mm.

Vintsimon ariqcha qiyalik burchagining qiymati $18-30^\circ$ ga teng qilib olinadi. Parmaning diametri kattalashgan sari bu burchak ham kattalashadi. Masalan, 0,25-9,9 mm diametrli parmalarda bu burchak $\omega=18-28^\circ$ va undan ortiq diametrli parmalarda 30° atrofida bo'ladi.



b.

154-rasm. Parmalash va parma elementlari:
a — parmalash; b — zenkerlash; v — razvyortkalash.

Old burchak asosiy kesuvchi qirraning turli nuqtalarida har xil bo'ladi. U parma o'qiga tomon kichrayib boradi. Masalan, parmaning tashqi diametri yonida $\gamma=25-30^\circ$ bo'lsa, o'qi oldida nolga yaqinlashadi.

Parmaning ketingi burchagi (α), ketingi yuzaning kesish yuzasiga ishqalanishini kamaytiradi. Bu burchak asosiy kesuvchi qirraning parma o'qiga parallel tekislik o'tkazib aniqlanadi. Ketingi burchak parmaning tashqi diametri yonida $8-12^\circ$, markazi yonida esa $20-26^\circ$ bo'ladi.

Parma ko'ndalang qirrasining qiyalik burchagi (λ). Bu burchak $50-55^\circ$ atrofida olinadi. Parmaning diametri ortgan sari u

ham orta boradi. Masalan, 1-12 mm diametrli parmalarda 47-50° gacha, 12 mm dan katta diametrli parmalarda esa 55° olinadi.

Parmalash, zenkerlash va razvyortkalashda kesish rejimi elementlariga kesish chuqurligi (t), surish tezligi (s) hamda kesish tezliklari (v) kiradi.

Parmalashda kesish chuqurligi teshik diametrining yarmiga teng.

$$t = \frac{D}{2}, \text{ mm}$$

Zenkerlash va razvyortkalashda kesish chuqurligi quyidagicha aniqlanadi:

$$t = \frac{D - d}{2}$$

bu yerda D — ishlangan teshik diametri, mm; d — ishlanadigan teshik diametri, mm.

Surish tezligi (s) deb keskich to'la bir marta aylanganda uning o'qi bo'ylab yurgan yo'liga aytiladi: $s = c_s \cdot D^{x_s}$, mm/ayl, bu yerda c_s , x_s — ishlanadigan materialga va ishlash sharoitiga bog'liq bo'lgan koeffitsient.

c_s va x_s qiymatlari spravochnikdan olinadi.

Zenkerlashda s qiymati parmalashga nisbatan 2-2,5 marta ortiq olinadi.

Parmalash, zenkerlash va razvyortkalashda kesish tezligi quyidagicha aniqlanadi:

$$v = \frac{\pi D n}{1000}, \text{ m/min,}$$

bu yerda D — kesish asbobining diametri, mm; n — kesish asbobining bir minutdagi aylanish soni. Keskichda ruxsat etiladigan kesish tezligi quyidagi emperik formula bo'yicha aniqlanadi:

$$\text{Parmalashda } v = \frac{C_v \cdot D^q}{T^m \cdot S^{p_v}}, \text{ m/min.}$$

$$\text{Zenkerlashda va razvyortkalashda } v = \frac{C_v \cdot D^q}{T^m \cdot t^{x_v} \cdot S^{p_v}}, \text{ m/min,}$$

bu yerda C_v — material va kesish sharoitini xarakterlovchi koef-

fitsient; T — keskichning chidamliligi, min; m — nisbiy chidamlilik ko'rsatkichi. C_v , T , m , q , x_v , y_v qiymatlar normativ spravochnikdan olinadi.

Parmalashda surish kuchi quyidagi formula bo'yicha aniqlanadi:

$$P_0 = C_0 \cdot D^{xp} \cdot s^{yp}, \text{ N (kg)}$$

bu yerda C_0 , X_r , U_r — ishlanadigan materialga va parmalash sharoitiga bog'liq koeffitsient.

Aylantiruvchi moment quyidagi formula bo'yicha aniqlanadi:

$$M_{au} = C_M \cdot D^{xp} \cdot s^{yp}, \text{ N}\cdot\text{m},$$

bu yerda S_M — ishlanadigan materialga, parmalash sharoitiga bog'liq koeffitsientlar spravochnik jadvallardan olinadi.

C_v , X_M , Y_M qiymatlari spravochnikdan olindai. Parmalashga sarflanuvchi effektiv quvvatni quyidagi formula bo'yicha aniqlash mumkin:

$$N_s = \frac{M_{kp}}{716,2 \cdot 1,36}, \text{ kVt.}$$

Stanok dvigatelining quvvati $N_s = \frac{N_s}{\eta}$ ga teng bo'ladi, bu

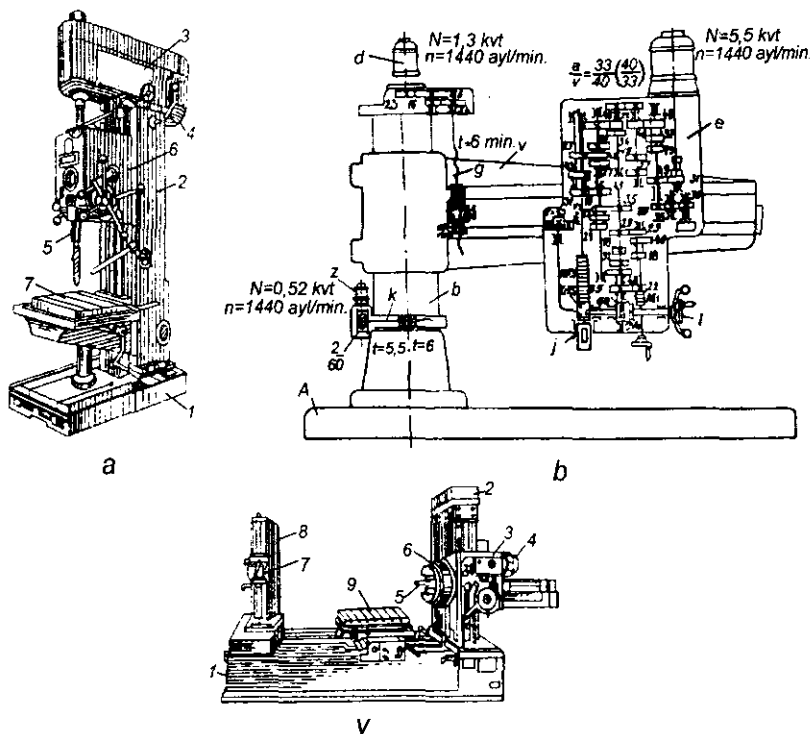
yerda η — stanok F. I. K.

Parmalash, zenkerlash va razvyortkalashda asosiy texnologik vaqt quyidagi formula bo'yicha aniqlanadi:

$$t_0 = \frac{L}{n \cdot s} = \frac{l + l_1 + l_2}{n \cdot s}; \text{ min.}$$

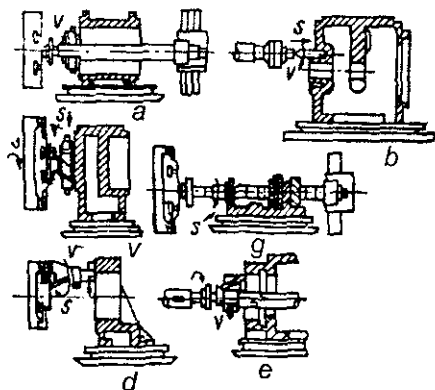
bu yerda L — ishlovni hisoblash uzunligi, mm; l — ishlanadigan teshik uzunligi, mm; l_1 — kirish uzunligi, mm; l_2 — chiqish uzunligi, mm.

Parmalash stanoklarining asosiy xillariga vertikal, gorizontol, ko'p shpindelli, agregat va radial parmalash stanoklari kiradi.



155-rasm. Parmalash va teshikni kengaytirish stanoklarini ko'rinishi:

- a — 2A150 modeli vertikal parmalash stanogi: 1 — poydevor plitasi;
 2 — stanina; 3 — tezliklar qutisi; 4 — dvigatel; 5 — shpindel; 6 — surish qutisi; 7 — stol;
 b — 2V56 modeli radial parmalash stanogi: A — plita;
 B — kolonna; V — traversa; G — vint; D — dvigatel; E — tezliklar qutisi; J — shpindel;
 Z — dvigatel; K — vint; L — dasta; v — gorizontol-teshik kengaytirish stanogi:
 I — stanina; 2 — old stoyka; 3 — shpindel babkasi; 4 — dvigatel; 5 — shpindel;
 6 — planshayba; 7 — lyunet; 8 — ketingi
 stoyka; 9 — stol.



156-rasm. Teshik kengaytirish stanogida bajariladigan ishlar ko'rsatilgan. a — borsh tang yordamida teshik kengaytirish; b — parmalash (zenkerlash, razvyorkalash); v — tores freza bilan vertikal yuzalarni ishlash; g — frezalar to'plami bilan ishlash; d — planshaybadagi support yordamida keskich bilan tores yuzalarini ishlash; e — keskich bilan rezba qirqish.

Parmalashda esa maxsus moslamalardan foydalaniladi. Bular jumlasiga patronlar, o'tish vtulkalari, konduktorlar va boshqalar kiradi.

2-§. Frezalash stanoklari va ularda bajariladigan ishlar

Frezalash stanoklari. Frezalash stanoklari oddiy va maxsus ishlarni bajaruvchi stanoklarga ajratiladi. Oddiy ishlarni bajaruvchi stanoklarga gorizontaal, vertikal va bo'ylama frezalash stanoklari kiradi.

Maxsus stanoklarga aniq ishlarni bajaruvchi, jumladan turli profilli tishli g'ildirak, shponka ariqchalari, rezba qirquvchi va boshqa stanoklar kiradi.

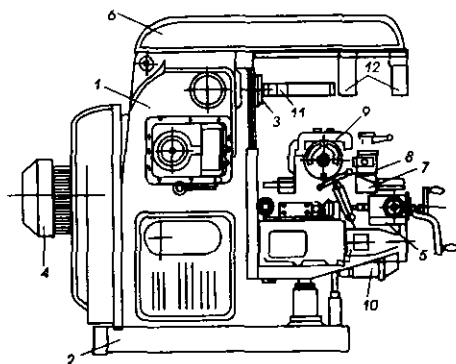
157-rasmda 6N82 modeli universal frezalash stanogi tasvirlangan.

Stanokning staninasi 1 poydevor plita 2 ga o'rnatilgan. Staninada elektr dvigatel 4 dan stanok shpindeli 3 ga aylanma harakatni uzatuvchi yuritmasi joylashgan. Staninaning vertikal yo'naltiruvchilari bo'ylab konsol 5, gorizontaal yo'naltiruvchilari bo'ylab xartum 6 suriladi. Konsolning yo'naltiruvchilariga ko'ndalang salazka 7 bo'lib, unda burish plitasi 8 o'rnatilgan.

Stanokning ish stoli 9 plitaning yo'naltiruvchilarga o'rnatilib, unda bo'ylama yo'nalishda surila oladi. Konsol ichida stolni surish yuritmasi joylashgan. Surish yuritmasining mexanizmlari mustaqil elektr dvigatel 10 dan harakatlanadi.

Opravka 11 li freza shpindel 3 ning uyasiga o'rnatilib, qimirlamaydigan qilib mahkamlanadi. Katta opravkalar, qo'shimcha tayanchlarga o'rnatiladi. Opravka uzunligiga ko'ra tayanchlar xartum bo'ylab surilishi mumkin.

Universal frezalash stanogi gorizontaal frezalash stanogidan shu bilan farqlanadiki, ko'ndalang salazka va stanok stolining orasida burila oladigan qismi bo'lib u stolning gorizontaal tekislikda $\pm 45^\circ$ ga burilishini ta'minlaydi. Natijada bu stanokda vintli tishli g'ildiraklarni frezalashga imkon bo'ladi.



157-rasm. 6N82 modeli universal-frezalash stanogi:

- 1 — stanina; 2 — plita; 3 — shpindel; 4 — elektr dvigatel; 5 — konsol;
6 — xartum; 7 — ko'ndalang salazka; 8 — burish plitasi; 9 — stol; 10 — elektr dvigatel;
11 — opravka; 12 — osma tayanchlar.

Frezalashning ikki usuli bo'lib, ulardan biri yo'lakay, ikkinchisi esa qarshi frezalashdir.

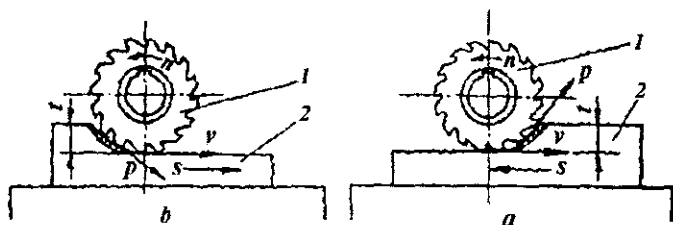
Yo'lakay frezalashda frezaning aylanish yo'nalishiga zagotovkaning surish yo'nalishi to'g'ri keladi.

Qarshi frezalashda esa frezaning aylanish yo'nalishiga zagotovkaning surilish yo'nalishi qarshi keladi.

Yo'lakay frezalashda freza zagotovkadan, maksimal qalinlikdan eng kam darajagacha qirindi kesila boradi, zagotovkaga ta'sir etuvchi kuch uni stanok stoliga siqib, bikrligini oshiradi va

zagotovkaga ishlov bera boshlash davrida freza tishlarining sirpanmay eyilishini kamaytirib, sifat ko'rsatkichini oshiradi. Shu sababli bu usul nafis ishlov berishda qo'llanadi.

Qarshi frezalashda freza zagotovkadan minimal qalinlikdan maksimal qalinlikdagi qirindini yo'nib boradi. Bunda frezaning tishlariga tushuvchi nagruzka eng kam darajadan eng ko'p darajagacha orta boradi. Zagotovkaga ta'sir etuvchi kuch uni stanok stolidan ajratishga ta'sir etib, natijada u tebranib, sirt g'adirdurligi ortadi. Shu sababli bu usulni xomaki ishlov berishda qo'llagan ma'qul.



158-rasm. Frezalash sxemasi: a — yo'lakay; b — qarshi frezlash

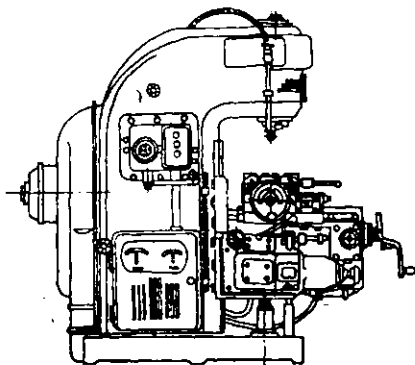
Ishlanadigan zagotovka tashqi yuzasida qattiq qobiq, kuyindi bo'lsa, qarshi frezalash usulidan boshqa hollarda yo'lakay frezalash usulini qo'llash tavsiya etiladi.

Vertikal frezalash stanogi. Bu stanoklar o'rtacha o'lchamdagi xilma-xil zagotovkalarni donalab va seriyalab ishlab chiqarishga mo'ljallangan.

159-rasmda 6N12PB modeli vertikal-frezalash stanogining faqat ko'rinishi tasvirlangan.

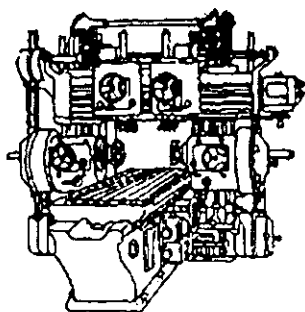
Bo'ylama frezalash stanoklari katta o'lchamli zagotovkalarni yoki o'rtacha o'lchamli bir necha zagotovkalarni birdaniga frezalash uchun mo'ljallangan.

Bu stanoklarning stoli qo'zg'almas staninaga o'rnatilgan bo'lib, stolni faqat bo'ylama yo'nalishda surish mumkin. Ularda zagotovka ikki va, hatto, uch tomonlama frezalanishi mumkin. Shuning uchun ularning ish unumdorligi yuqori bo'ladi. Bunday stanoklarning ba'zi turlari buriluvchi kallaklar bilan ta'minlanadi. Bu esa stanoklarda qiya yuzalarni frezalashga ham imkon beradi.



159-rasm. 6N12PB modeli vertikal-frezalash stanogi ko'rinishi.
 a — asos; b — stanina; 1 — shpindel kallagi; 2 — iezlik; 3 — stolni ko'tarish vinti;
 5 — stol.

160-rasmda bo'ylama frezalash stanogining umumiy ko'rinishi tasvirlangan.

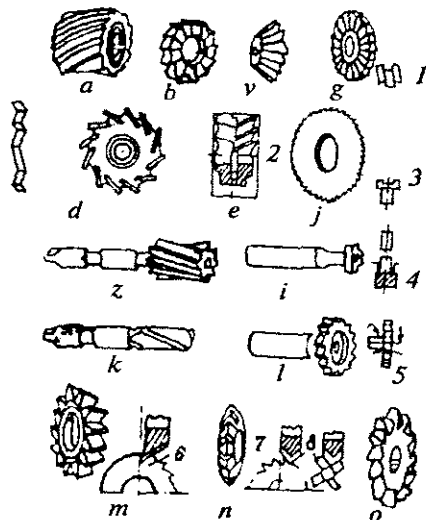


160-rasm. Bo'ylama frezalash stanogi.

Frezalarning asosiy turlari. Frezalarni ishlatish joyiga ko'ra, ularning turlari (konstruksiyasi, tishlarining shakli, geometriyasi), o'rnatish xarakteri har xil bo'ladi. Masalan, konstruksiyasiga ko'ra, frezalar yaxlit, yig'ma, tishlari kavsharlangan va o'rnatma; o'rnatilishiga ko'ra esa o'rnatma, quyruqli va toresli turlarga bo'linadi.

O'rnatma frezalar shpindel opravkasiga mahkamlansa, quyruqli frezalar shpindelga bevosita mahkamlanadi. Toresli frezalar shpindelining toresiga o'rnatilib, boltlar bilan mahkamlanadi.

Tishlarining shakliga (profiliga) ko'ra frezalar tishlarining uchi o'tkir va kertilgan bo'ladi. Tishlari o'tkir uchli frezalar ketingi yuzasidan, tishlari kertilgan frezalar esa old yuzasidan charxlanadi. Frezalarning asosiy turlari va ular yordamida bajariladigan ba'zi ishlar 161-rasmda keltirilgan.



161-rasm. Frezalarning asosiy turlari:

- a — silindrik freza; b — tores freza; v — burchakli tores freza; g — pazlar
 1 — disk freza; d — «zig-zag» disk freza; e — yig'ma disk freza (qistirma 2 ni almashtirish yo'li bilan zarur kenglikdagi paz frezalanishi mumkin); j — shlis kesish frezasi;
 3 — silindrik freza; i — T-simon paz; 4 — o'yish frezasi; k — prizmatik shponka pazlarini o'yish frezasi; l — segment shponka pazlari; 5 — o'yish frezasi; m — xrapovik tishlari;
 6 — o'yish frezasi; n — ariqlar; 7, 8 — o'yish uchun ishlatiladigan ikki burchakli freza;
 o — tishli g'ildiraklarning zagotovkalariga tish o'yish uchun ishlatiladigan modeli freza.

Frezalash ishlarini bajarishda foydalaniladigan asosiy moslamalarga tiskilar, opravkalar, bo'lish kallaklari, prizmalar va boshqalar kiradi.

Frezalashda kesish rejimi elementlariga kesish tezligi (v), surish tezligi (s), kesish qalinligi (t) va eni (V) kiradi.

Kesish tezligi quyidagicha aniqlanadi:

$$v = \frac{\pi D \cdot n}{1000}, \text{ m/min,}$$

bu yerda D — freza diametri, mm; n — frezaning bir minutdagi aylanishlar soni.

Surish tezligi (s) deb freza to'la bir aylanganida zagotovkaning unga nisbatan surilishi (S_0)ga aytiladi. Agar bu surishning bir minutdan qiymatini (S_n) aniqlaniladigan bo'lsa, uni qo'yidagicha yozish mumkin:

$$(S) = (S_0) \cdot n, \text{ mm/min}$$

Ma'lumki, silindrik freza bilan frezlash jarayonida frezaning har bir tishiga R_1, R_2, R_3 kuchlar ta'sir etadi. Ularni P_{z1}, P_{z2}, P_{z3} , va P_{y1}, P_{y2}, P_{y3} kuchlarga ajratish mumkin.

Bu kuchlarning teng ta'sir etuvchilarini aniqlasak, P_z va P_y kuchlarga teng bo'ladi.

Doiraviy, ya'ni urinma P_z kuch qiymati quyidagi emperik formula bo'yicha aniqlash mumkin:

$$P_z = C_p \cdot t^{xp} \cdot S_z^{yp} \cdot B \cdot Z \cdot D^{qp}, H,$$

Bu yerda S_r — ishlanuvchi material va ishlash sharoitiga bog'liq bo'lgan koeffisient; t — qirindi kesish chuqurligi, mm; S_z — har bir freza tishiga beriluvchi surilish; V — frezaning eni, mm; Z — freza tishlarining soni; D — frezaning diametri, mm. X_r va U_r ko'rsatkichlar ish sharoitiga ko'ra spravochniklardan olinadi.

Frezalashda effektiv quvvat quyidagicha topiladi:

$$N = \frac{P_z \cdot v}{60 \cdot 1000}, \text{ kVt}$$

Frezlashda kesish rejimi elementlarini belgilash. Ish unumdorligi va sifati ishlanuvchi material va ish harakatiga ko'ra, kesish rejimi qanchalik oqilona belgilanganligiga bog'liq. Odatda, kesish chuqurligini belgilashda quyim qiymatiga, kutilgan aniqlik, sirt g'adir-budirligiga va stanok quvvatiga qaraladi. Masalan, zagotovkalariga homaki ishlov berishda (stanok quvvati etsa) quyimni eng katta surish tezligida bir o'tishda yoki ikki

o'tishda frezlash ma'qul. Nafis ishlovlarda zagotovka va freza materialiga ko'ra ishlov berish rejimlari spravochnikdan belgilanadi. Ma'lumki frezaning chidamliligi uning materiali va diametriga, kesish rejimiga bog'liq. Shu sababli frezlash uchun kesish tezligi quyidagi formuladan aniqlanadi:

$$V = \frac{C_u \cdot D^{qv}}{T^{m^{xy}} \cdot t^{yu} \cdot S_z^{\frac{zv}{nv}} \cdot B \cdot Z} \text{ K, m/min,}$$

bu epda C_u — ishlov sharoitini xarakterlovchi koeffisient, m — nisbiy chidamlilik ko'rsatkichi, V — frezlash eni, mm; z — freza tishlarining soni; K — ishlov sharoitining o'zgarishini tuzatish koeffisienti, C_u, K va daraja ko'rsatkichlari konkret hol uchun spravochnikdan olinadi.

Frezlashda asosiy (texnologik) vaqt quyidagicha aniqlanadi;

$$t_a = \frac{z}{S_M} \cdot i, \text{ min,}$$

Bu yerda z — frezlash uzunligi, mm; S_m — surish tezligi, mm/min; i — frezaning o'tish soni.

3-§. Bo'lish kallagi tuzilishi va ishlashi

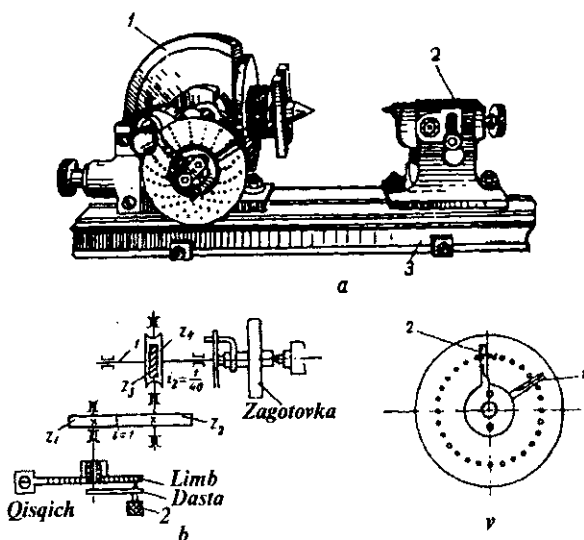
Stanoklarda ko'p qirrali tekisliklar, tishli g'ildiraklar tishlarini ishlashda bo'lish kallaklaridan foydalaniladi. (162-rasm, a). Universal bo'lish kallagi 1 va ketingi babka 2 si gorizontaal frezlash stoliga o'rnatiladi 162-rasmda uning kinematik sxemasi keltirilgan. Bo'lish kallagiga bir necha disklar qo'shib beriladi. Uning har ikki tomonida konsentrik aylanalarda teshiklar bo'ladi. Masalan, UDG135 va UDG 160 kallak disklarining bir tomonida 24, 25, 28, 30, 34, 37, 39, 41, 42, 43 tadan, ikkinchi tomonida 46, 47, 49, 51, 53, 54, 57, 58, 59, 62, 66 tadan teshiklar bor.

Bir qirra yoki botiq frezalanib bo'lingach, stol dastlabki vaziyatga qaytariladi, keyin esa zagotovka dasta yordamida

bo'lish kallagining shpindeli bilan birga tegishli burchakka buri-
ladi.

Bo'lish kallagini oddiy bo'lishga rostlash. Bu usuldan
bevosita bo'lish mumkin bo'lmagan hollarda foydalaniladi.

Chervyak z_3 chervyak g'ildiragi z_4 bilan tishlashtiriladi (162-
rasm, b). bunda shpindel 1 ni (zagotovkani) dasta orqali aylanti-
rish mumkin. Dasta qo'zg'almas limbda qulflash shtifti 2 bilan
muayyan vaziyatda qotirib qo'yiladi. Dastani bo'lish kallagining
shpindeli bilan bog'lovchi kinematik zanjirga ko'ra, dastani
qo'zg'almas limb bo'ylab necha marta aylantirish zarurligi
hisoblab topiladi.



162-rasm. Bo'lish kallagi va uning kinematik sxemasi:

- a — bo'lish kallagi; 1 — kallak; 2 — orqa babka; 3 — gorizontaal frezalash stanogining
stoli; b — kinematik sxemasi: 1 — shpindel; 2 — shtift;
v — sirkul: 1 va 2 — oyoqlar.

Agar qulflash shtifti 2 li dasta qo'zg'almas limbga nisbatan
teshiklari bir muayyan aylana bo'ylab n_d marta aylantirilsa yoki
bir marta to'la aylanishning ma'lum bo'laklariga burilsa, shpin-
del quyidagi qiymatga buriyadi:

$$n \cdot \frac{z_1}{z_2} \cdot \frac{z_3}{z_4} \quad \text{ёку} \quad n_{\mathcal{D}} \cdot i_1 \cdot i_2 = \frac{1}{z}, \quad (1)$$

bu yerda $n_{\mathcal{D}}$ — dastaning burilish qiymati, $i_1 = \frac{z_1}{z_2}$ — uzatish

nisbati; $i_2 = \frac{z_3}{z_4}$ — uzatish nisbati; z — zagotovkaning aylana-

sini bo'rish (ko'pincha, chervyak kirimlari soni $z_3=1$, chervyak g'ildiragi tishlarining soni esa $z_4=40$ bo'ladi), agar $z_1= z_2$, z_3 va z_4 qiymatlarini tenglama (1) ga qo'ysak, unda

$$n_{\mathcal{D}} \cdot 1 \cdot \frac{1}{40} = \frac{1}{z}$$

yoki

$$n_{\mathcal{D}} = \frac{40}{z}.$$

Agar $n_{\mathcal{D}}$ butun son bilan ifodalansa, u holda zagotovkani $\frac{1}{40}$ qiymatga burish uchun dasta limbning istalgan qatori bo'ylab butun son marta aylantiriladi, bunda qulflash shtifti bo'lish boshlanganda qaysi teshikdan chiqarilgan bo'lsa, o'sha teshikka tushiriladi.

Agar $n_{\mathcal{D}}$ kasr son bo'lsa, limbning qatorlaridan birida shunday sondagi teshiklar olish kerakki, u son kasrning maxraj soniga qoldiqsiz bo'linsin.

1-misol. Bo'lish kallagi tishlari soni 20 ta bo'lgan shesternya tishlari orasidagi botiqlarni frezalash uchun rostlansin!

Yechish. $n_{\mathcal{D}} = \frac{40}{20} = 2$; dastani o'z o'qi atrofida to'la 2 marta aylantiriladi.

2-misol. Bo'lish kallagi tishlari soni 35 ta bo'lgan shesternya tishlari orasidagi botiqliklarni frezalash uchun rostlansin!

Yechish. $n_{\mathcal{D}} = \frac{40}{35} = \frac{8}{7} \cdot \frac{4}{4} = \frac{32}{28} = 1 \frac{4}{28}.$

Bu holda dastaning qulflash shtifti limbning teshiklari soni 28 ta bo'lgan qatorga qo'yiladi hamda bu qator bo'ylab dasta bir marta to'la aylantiriladi va yana 4 qadam sanab qo'yiladi. Har qaysi navbatdagi tishni frezalashda zagotovka aylanasi bo'lishni osonlashtirish uchun sirkul 1 dan foydalaniladi (162-rasm, v).

Sirkul ikkita 1 va 2 oyoqchalardan iborat bo'lib, ular bo'lishlar soniga qarab rostlanadi. Oyoqchalar orasidagi teshiklar soni qadamlar sonidan bitta teshik ortiq bo'lishi kerak; bizning misolda $4 + 1 = 5$.

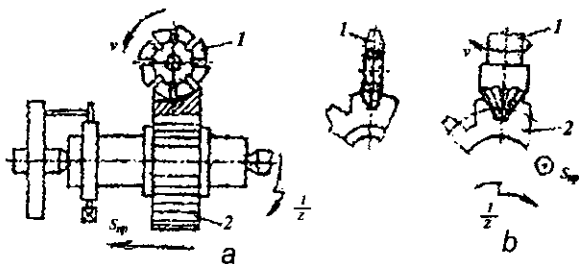
Agar usul bilan zagotovka zarur bo'lishga berishib bo'lmaydigan hollarda diffrensial bo'lishdan foydalanmoq kerak.

4-§. Tishli g'ildiraklarni tish qirquvchi stanoklarda tayyorlash

Ma'lumki, mashinasozlik korxonalarida har kuni konstruktsion materialdan ming-minglab xilma-xil sifatli tishli g'ildiraklar ishlab chiqariladi va ularni tayyorlashda keng qo'llaniladigan usullarga nusxa ko'chirish (kopirlash) va obkat-kalash usullar kiradi.

1. *Kopirlash usuli.* Bu usulda zagotovkadan tishli g'ildirak tayyorlashda keskichni kesuvchi qirralar shakli ikki tish oralig'ida olinuvchi botiqlik shakliga mos bo'lgan modulli frezalar bilan gorizontal yoki universal frezalash stanogida bo'lish kallagi yordamida kesib ishlanadi.

Bunda tishlar oralig'idagi olinuvchi botiqlik profili unga mos kesuvchi qirrali freza bilan metall kesilib, birinchi botiqlik ishlangandan keyin bo'lish kallagi uzatmalari yordamida dastaki aylantirilib zagotovkani bitta tishga burab freza bilan ikkinchi tish botiqlik metall kesiladi. Shu yo'sinda tishlarni hammasi birin ketin ishlanadi.



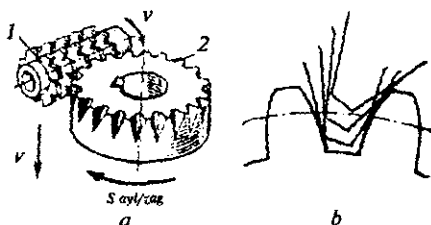
163-rasm. Tishli g'ildiraklarning tishlarini kopirlash metodida frezlash sxemasi:

1 — freza; 2 — frezlanuvchi tishli g'ildirak.

Shuni qayd etish lozimki, bu usul maxsus stanoklar talab etmaydi, ammo ish unumi, tish profil aniqligi va sirt yuza tekisligi pastroq bo'ladi. Shu sababli bu usuldan ta'mirlash ishlarda, bir nechagina yoki mayda seriyalab tishli g'ildiraklar tayyorlash korxonalarida, shuningdek, yirik modulli yoki katta diametri tishli g'ildiraklar tayyorlashda foydalaniladi.

2. Obkatkash usuli. Bu usulda zagotovkadan tishli g'ildirak tayyorlashda keskich chervyakli freza bo'lib, uning vintsimon o'ram profili tishli reyka ko'rinishida bo'ladi. Frezaning kesuvchi qirralari o'ramlar yo'nalishiga perpendikulyar bo'lgan bo'ylama ariqchalar bilan kesishuvidan hosil bo'ladi. Chervyak frezalar bir qirimli va ikki qirimli bo'ladi, ikki qirimlilarining ish unumi bir qirimlilariga qaraganda anchcha yuqori, ammo kirimlar soni ortgan sari ishlov aniqligi, sirt tekisligi pasayadi. Shu sababli ikki qirimli chervyak frezalardan homaki ishlovlarda foydalaniladi.

Zagotovkani chervyak freza bilan kesib ishlash jarayoniga nazar tashlasak, freza va zagotovka go'yo o'zaro tishlashgandek harakatlanadi.



164-rasm. Silindrik tishli g'ildirak tishlarining chervyak freza bilan ishlash sxemasi.

Ularni kontaktda (masalan, chervyakli juft, silindrik shesternyalar singari) ishlashini eslatadi. Shuni qayd etish joizki, bu usul maxsus tish qirqish stanoklar talab etadi.

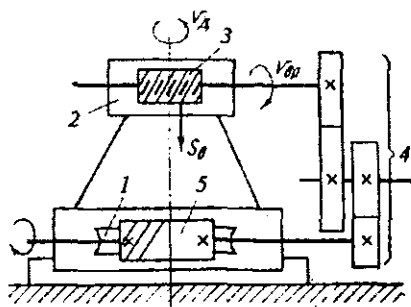
Tishli g'ildiraklar tishlar soni muayyan intervalli guruhlarga bo'linadi va har qaysi guruh bitta freza bilan ishlanadi. Shuningdek har bir modul uchun modulli frezalar 8 va 15 frezadan iborat komplektlari bo'ladi. Tishli g'ildiraklar tishlari soniga qarab 23-jadvaldagidek tegishli freza olinadi.

Shuni qayd etish lozimki, 8 frezadan iborat komplekt modulidan $m \leq 8$ mm bo'lgan tishli g'ildiraklar tayyorlashda, 15 freza komplektidan $m \geq 8$ mm bo'lgan tishli g'ildiraklar tayyorlashda foydalaniladi.

Obkatkalash usuli kopirlash usuliga qaraganda quyidagi afzalliklarga ega:

1. Bir moduli keskich bilan turli son tishli g'ildiraklar ishlash mumkin;
2. Tishli g'ildiraklar tishlar aniqligi, yuza tekisligi yuqori bo'ladi;
3. Ishlarda bir necha kesuvchi kirralarni ishtiroki va uzluksiz ishlashi tufayli ish unumdorligi yuqori bo'ladi;
4. Jarayonni avtomatlashtirish mumkin.

165-rasmdagi tishli g'ildiraklar tayyorlash stanok umumiy ko'rinishi sxematik keltirilgan.



165-rasm. Tishlar tayyorlash stanogining sxemasi:

1 — chervyak g'ildirak; 2 — zagotovka; 3 — chervyak freza; 4 — almashinuvchi tishli g'ildiraklar; 5 — chervyak.

Sxemadan ko'rinadiki, zagotovka 2 aylanma harakatni chervyak freza 3, almashtiriluvchi tishli g'ildiraklar 4, chervyak 5 chervyak g'ildiragi 1 bilan birk bog'langan stol orqali oladi.

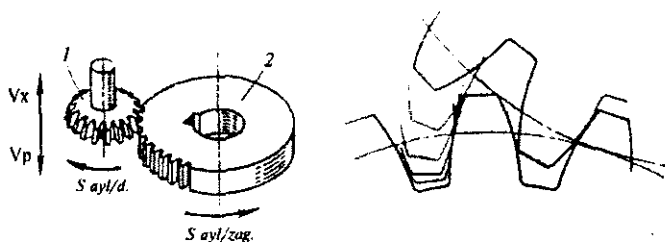
Chervyak freza aylanib kesish harakatni bajaradi. Zagotovkani va frezani birgalikda aylanishida tishli g'ildirak tishlarini yon yuzalari frezani kesuvchi qirralari bilan ishlanadi. To'g'ri va qiyshiq silindrik tishli g'ildiraklarni tish bo'yi profilini hosil etish uchun freza zagotovka o'qi bo'ylab vertikal yo'nalish bo'ylab suriladi.

Chervyakli g'ildiraklar kesishda esa zagotovka gorizontaal yo'nalish bo'ylab suriladi.

Chervyak frezani profilini o'zgartirish ila tish qirquvchi frezalash stanoklarda shlisli vallar, zanjirli uzatmalar yuzduzcha tishlari tayyorlash mumkin.

Shuni ham aytish joizki, obkatkalab tishli g'ildiraklarni tayyorlashda tish o'yish stanokda keskich o'yuvchi asbob (dolbyak) bo'ladi.

Ishlovda dolbyak bir tishga burilganda ishlanilayotgan tishli g'ildirak zagotovkani ham bir tishga burilib, dolbyak zagotovkaga o'qi bo'ylab to'g'ri chiziqli ilgarilama qaytma harakatlanmog'i lozim. 166-rasmda tish o'yuvchi stanokda to'g'ri tishli silindrik tishli g'ildirakka kesish ko'rsatilgan.



166-rasm. Silindrik tishli g'ildiraklar tishlarining o'ygich (dolbyak) bilan o'yib ishlash sxemasi:

1 — o'ygich; 2 — tishi qirqilgan zagotovka.

Konus tishli g'ildiraklarga kelsak ularni tish randalovchi stanoklarda kesib ishlanadi.

40-BOB. Randalash, o'yish, protyajkalash, jilvirlash stanoklari va ularda bajariladigan ishlar

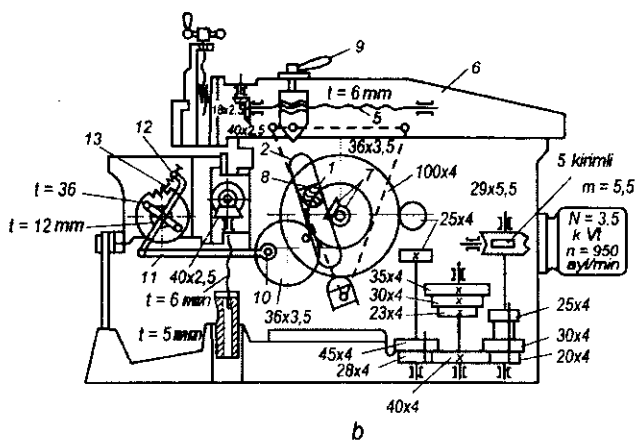
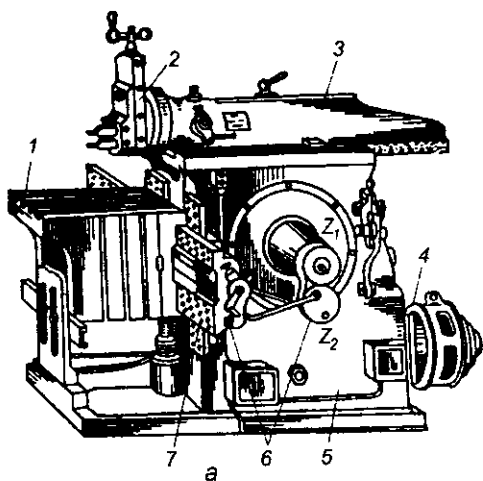
1-§. Randalash, o'yish stanoklari va ularda bajariladigan ishlar

Randalash va o'yish stanoklarining yuqorida tanishilgan stanoklardan farqi shundaki, bu stanoklarda bosh harakat to'g'ri chiziqli ilgari lama-qaytar harakat bo'lib, bir yo'nalishda ish harakati, ikkinchi yo'nalishda salt yurish sodir bo'ladi.

Bu stanoklarda salt yurish harakati mavjudligi, harakat yo'nalishining o'zgarishida inersiya kuchlarining zo'rayishi oqibatida yuqori tezliklarda kesish qiyinligi, ish unumining pastligi bu stanoklarning asosiy kamchiligidir. Ammo bu stanoklarda zagotovkalar oddiy va arzon kesish asbobi bilan ishlanadi. Bu esa randalash va o'yish stanoklarining individual va mayda seriyalab ishlab chiqarishda ishlatilishini belgilaydi.

Randalash stanoklari ko'ndalang va bo'ylama randalash xillariga ajratiladi:

Ko'ndalang randalash stanogi. Bu stanoklar u qadar katta bo'lmagan zagotovkalarni ishlashga mo'ljallangan bo'lib, bularda qirindini yo'nishda bosh harakatni keskich, surish harakatini zagotovka bajaradi. 167-rasm, a va b da stanokning umumiy ko'rinishi va kinematik sxemasi keltirilgan.



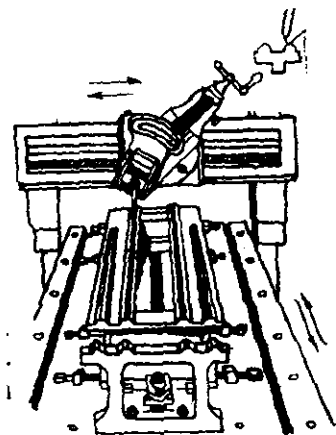
167-rasm. Ko'ndalang randalash stanogi:

- a — umumiy ko'rinishi: 1 — stol; 2 — support; 3 — polzun; 4 — dvigatel;
 5 — stanina; 6 — xrapovikli mexanizm; 7 — ko'ndalang yo'naltirgich;
 b — kinematik sxemasi: 1 — barmoq; 2 — kulisa; 3 — tosh; 4 — polzuncha;
 5 — vint; 6 — polzun; 7 — tishli g'ildiraklar; 8 — vint; 9 — dasta;
 10 — barmoq; 11 — shatun; 12 — richag; 13 — sobachka.

167-rasmdan ko'rinadiki, stanina 5 ning gorizontaal yo'naltiruvchilarida polzun 3 ilgariylanma-qaytar harakat qiladi. Polzunning eng katta yo'li 400-700 mm oralig'ida bo'ladi. Polzunning old kallagida burish plitasi, salazkalar va keskich tutqichli qaytarma

plitadan iborat support 2 mahkamlangan. Stanining vertikal yo'naltiruvchilari bo'ylab ko'ndalang yo'naltirgich 7 o'rnatilgan. Zarur bo'lsa, stol 1 ni ana shu yo'naltirgichda dastani aylantirib yoki xrapovikli mexanizm 6 yordamida yurgizib gorizontol yo'nalishda suriladi.

Bo'ylama randalash stanogi. Bu stanoklarda deyarli yirik va uzun zagotovkalar randalanadi. Asosiy harakatni zagotovka, surish harakatini keskich bajaradi. 168-rasmda stanokda zagotovkani stanina old toresiga o'rnatilgan shablon bo'yicha ishlash ko'rsatilgan.

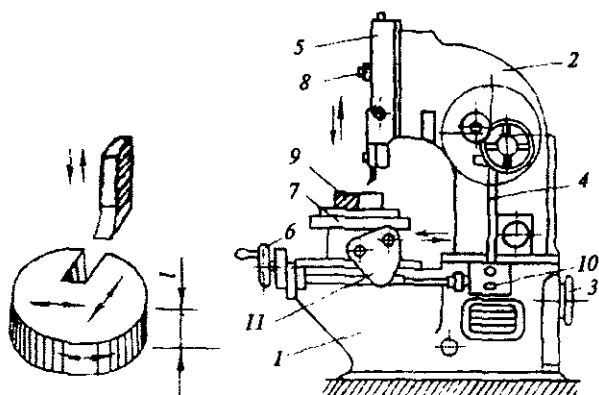


168-rasm. Bo'ylama randalash stanogi va ishlash sxemasi.

Randalash keskichlari, odatda, egik qilib yasaladi, chunki ular ish jarayonida tasodifan deformatsiyalanganida tig'i berilgan o'lcham chizig'idan past bo'lmaydi.

O'yish stanogi. Keskichning vertikal ravishda ilgarilamaytma harakati bilan zagotovkani ishlash o'yish deb ataladi.

O'yish stanoklaridan individual ishlab chiqarishda, ta'mirlash ustaxonalarida va tajriba sexlarida shponka ariqchalari ochishda, teshiklarda shlisalar hosil qilishda va boshqa hollarda foydalaniladi.



169-rasm. O'yish stanogining umumiy ko'rinishi:

1 — stanina; 2 — kolonna; 3 — elektr dvigatel; 4 — surish mexanizmining zali; 5 — o'ygich; 6 — dastaki surish maxovikchasi; 7 — bo'yiga va ko'ndalangiga suriluvchi stol; 8 — o'ygichni moslash qisqichi; 9 — zagotovka; 10 — reversor qutisi; 11 — doiraviy surish qutisi.

Bu stanoklarda ishlashda asosiy (texnologik) vaqt quyidagicha aniqlanadi:

$$t_a = \frac{B}{S \cdot n} \cdot i, \text{ min},$$

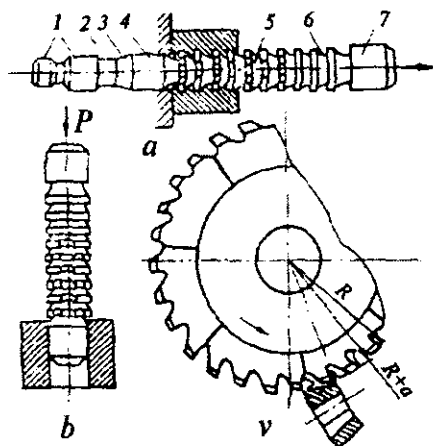
bu yerda, B — randalash eni, mm; S — ish va salt yurishdagi surish tezligi, mm/ayl; n — bir minutda yurish soni, i — o'tish soni.

2-§. Protyajkalash stanoklari va ularda bajariladigan ishlar

Protyajkalashga tegishli profildagi tishli jo'va reyka ko'rinishidagi yoki yassi ko'p tig'li asbob (protyajka)ni ishlanadigan teshik yoki tashqi sirt ishlanadi. Masalan, tishli jo'va protyajka 1 — quyruq (protyajkani protyajkalash stanogi patroniga o'rnatish uchun), 2 — bo'yin, 3 — o'tish konusi, 4 — ish boshlanishida protyajkani oldindan ishlangan yoki mavjud teshik bo'ylab yo'naltirish qism, kesuvchi qism 5 — (asosiy quyimni qirquvchi tishlar joylangan), 6 — kalibrlovchi qism (bu qismda te-

shikni kalibrlab, yuzaning tekisligini zarur darajaga etkazuvchi tishlar joylangan), 7— protyajkalashning oxirgi qismi (170-rasm, a).

Protyajkaning kesuvchi qismida navbatdagi har bir tish o'zidan oldingi tishdan biror s_z o'lcham yuqori bo'ladi. Ishlanuvchi metallga qarab s_z qiymati 0,015-0,2 mm oralig'ida bo'ladi. Protyajkaning har bir tishida keskichdagi kabi elementlar bor. Protyajka tishlarida qirindini maydalash uchun shaxmat tarzida maxsus ariqchalar qilinadi. Kalibrlovchi tishlar esa bir tekis bo'ladi.



170-rasm. Protyajka va proshivkaning ishlash sxemasi:

a — protyajka: 1 — quyruq; 2 — bo'yin; 3 — o'tish konusi; 4 va 7 — yo'naltiruvchi qism; 5 — kesuvchi qism; 6 — kalibr; b — proshivkalash; v — doiraviy protyajkalash.

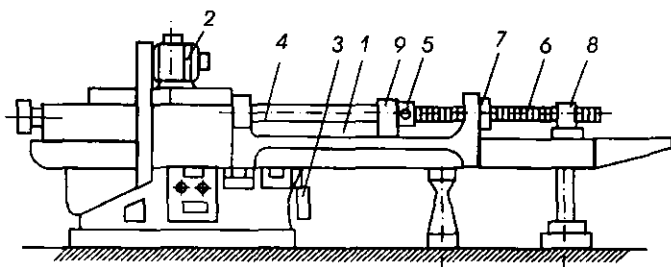
Proshivkalash ham protyajkaga o'xshaydi, lekin bunda proshivka deb ataluvchi keskich ishlanadigan teshikdan bosib o'tkaziladi.

Proshivka ish jarayonida bo'yiga egilmasligi uchun kaltaroq qilinadi. Odatda, uning uzunligi diametrning 15 barobaridan ortiq bo'lmaydi. Proshivkalash usulidan kalta teshiklarni va termik ishlangan teshiklarni ishlashda foydalaniladi.

Protyajkalash stanoklari bajariladigan ishiga ko'ra, ichki va tashqi yuzalarni ishlashga, universallik darajasiga, oddiy va maxsus ish harakat yo'nalishi (gorizontal va vertikal)ga, harakat xarakteri (uzluksiz va uzlukli)ga hamda kesish asboblari soniga — (bir va bir

necha) keskichli turlarga ajratiladi. Bu stanoklarining xarakterlovchi parametriga protyajkani tortish kuchi va yurish yo'li uzunligi kiradi. Stanoklarida tortish kuchi 2,5-120 tn gacha, yurish yo'li esa 350-2000 mm ga etadi.

171-rasmda gorizontaal-sidirish stanogining umumiy ko'rinishi tasvirlangan.



171-rasm. Gorizontaal protyajkalash stanogining sxemasi:

- 1 — stanina; 2 — elektr dvigatel; 3 — gidroyuritna; 4 — porshen shtogi;
5 — protyajkani mahkamlash moslamasi (patron); 6 — protyajka; 7 — ishlanadigan zagotovka; 8 — qo'zg'aluvchi lyuneta; 9 — qo'zg'aluvchi polzuncha.

Stanokda ishlash shundan iboratki, zagotovka o'rnatilgach, uning teshigiga protyajka quyrug'i kiritilib, u patron bilan mahkamlanadi, so'ngra stanok yurgiziladi. Ishlov tugagach, buyum stanokdan olinadi, protyajka patronidan ajratiladi.

Bunda asosiy vaqt quyidagicha aniqlanadi:

$$t_a = \frac{z}{6000 \cdot v} \cdot K, \text{ min},$$

bu yerda, L — protyajkaning yurish yo'li, mm; v — kesish tezligi, mm/min; K — protyajkaning orqaga yurishini hisobga oluvchi koeffitsient ($K = 1,1-1,5$).


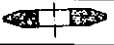
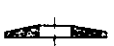
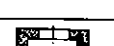

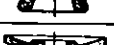

3-§. Jilvirlash, jilvir keskichlar, jilvirlash stanoklari va ularda bajariladigan ishlar

Zagotovkalarni abraziv keskichlar (jilvirlash toshlar, qayroqlar, jilvir qog'ozlar) bilan ishlab turli shaklli, aniq geometrik o'lchamli, tekis yuzali detallar tayyorlash jarayoni *jilvirlash* deyiladi. Bu usulda juda yumshoq va qattiq materiallar nafis va ayrim holda xomaki ham ishlanadi.

Abraziv keskichlar turli shaklli va o'lchamli abraziv materiallarni bog'lovchilar bilan o'zaro bog'lab tayyorlanadi. Jilvir toshlarning diametri 5 dan 250 mm gacha bo'lib, konstruksiyasi bo'yicha yig'ma, quyma bo'ladi.

24-jadvalda jilvir toshlarning asosiy xillari va ishlatilish sohalari keltirilgan.

24-jadval

Shakli	Nomi	Shartli belgisi	Ishlatilish sohasi
	To'g'ri profili yassi	PP	Sirtqi va ichki doiraviy jilvirlash. Sirtqi va ichki markazsiz jilvirlash (toshning cheti bilan keskichlarni charxlash)
	Ikki yoqlama konussimon profili yassi	2P	Kesuvchi asboblarni charxlash, shesternyalar tishlarini charxlash
	Konussimon profilning burchagi kichik (ko'pi bilan 30°) bo'lgan yassi	4P	Kesuvchi asboblarni charxlash, shesternyalar tishlarini charxlash
	Silindrik kosachalar	SK	Jilvir toshning toresi bilan yassi jilvirlash
	Konussimon kosachalar	ChK	Kesuvchi asboblarni charxlash va qayrash
	Tarelkasimon	IT	Kesuvchi asboblarni charxlash va qayrash
	Charx tosh	K	O'rish mashinalar pichoqlarini charxlash

Tabiiy abraziv materiallarga olmos, korund (tarkibida 90-95% Al_2O_3), jilvir (tarkibida 20-60% Al_2O_3), qolgan kvars (asosi SiO_2), sun'iylariga sintetik olmos, elektrokorund, karbokorund (kremniy karbidi) va boshqalar kiradi.

Abraziv materiallardan tayyorlangan keskichlarning asosiy xarakteristikasiga quyidagilar kiradi:

Donadorlik. Bu ko'rsatkichga ishlov unumdorligi, ishlangan yuza sifatiga bog'liq.

Abraziv donalar o'lchamiga ko'ra 26 ta nomerga ajratilgan. Yirikroq donalilari 200 dan 16 nomerli, donlari o'lchami 2000 dan 160 mkm gacha o'lib, ular *jilvir donlari* deyiladi. Maydaroqlariga 12 dan 3 gacha bo'lgan nomerlari kiradi. Bu nomerlarga kiruvchi donalar o'lchami 125 dan 28 mkm gacha bo'ladi. Bu

nomerli abraziv materiallarga shlif *jilvir kukuni* deyiladi. Yanada maydali M40 dan M5 nomerlarga kiritilib, ularning donalari o'lchamlari 40 dan 3 mkm gacha bo'lib, ularga *mikrokukunlar* deyiladi. Shuni aytish zarurki, yirikroq donalardan tayyorlangan abraziv toshlardan xomaki ishlovda, maydaroq donalardan tayyorlangan toshlardan nafis ishlovda foydalaniladi. Bunda detal aniqligi jT6 va jT5 gacha (2 va 1 sinf), sirt g'adir-budurligi -0,61-0,16 mkm gacha bo'ladi.

Bog'lovchilar. Abraziv keskichlarni tayyorlashda tegishli nomerli abraziv zarrachalarni o'zaro bog'lashda noorganik (masalan, keramik) va organik (masalan, bakelit, vulkanit) bog'lovchilardan foydalaniladi.

Keramik bog'lovchi (shartli belgisi K) tarkibida gil, dala shpati, talk, bo'r, kvars va suyuq shisha bo'ladi. Bu bog'lovchilar bilan tayyorlangan keskichlar puxtaligi, issiqbardoshligi, namoqmasligi va chidamliligi sababli sovitish suyuqligidan foydalangan holda materiallarni unumli jilvirlashga imkon beradi.

Bakelit bog'lovchi (shartli belgisi B) lar sintetik smola bo'lib, ular yuqori puxtalikka va elastikka ega bo'lgani bilan issiqlikni o'zidan yomon o'tkazadi. Shu sababli bu bog'lovchilarda tayyorlangan abraziv keskichlardan faqat nafis ishlov berishda foydalaniladi.

Vulkanit bog'lovchi (shartli belgisi V) sintetik kauchukka 20-30% oltingugurt va boshqa moddalar qo'shib tayyorlanadi. Bu bog'lovchi yuqori puxtalikka va elastikka ega bo'lgani bilan issiqlikni o'zidan yaxshi o'tkazmaydi. Odatda, bu bog'lovchidan yupqa abraziv toshlar tayyorlanib, ulardan materialni kesib tushirish ishlarida foydalaniladi.

Metall bog'lovchilar. Bu bog'lovchilarning asosi qalay, alyuminiy, mis va boshqalardan iborat bo'lib, ularga to'ldirgichlar qo'shiladi. Bu bog'lovchilarning zarrachalarni puxta bog'lashi sababli ulardan ko'pincha sun'iy olmos toshlar tayyorlashda foydalaniladi.

Qattiqligi. Bog'lovchi modallarning qattiqligi deb materialni jilvirlashda tashqi kuchlar ta'sirida abraziv zarrachalarni keskichdan ajratishiga ko'rsatgan qarshiligiga aytiladi. Qattiqlik 7 sinfga ajratiladi, ularning har biri o'z navbatida bir necha darajaga ajratiladi.

Abraziv keskichlar qattiqligining belgilanishi

Qattqlik klassi	Belgilanishi	Qattqlik darajasi
Yumshoq	M	M1, M2, M3
Yumshoqligi o'rtacha	SM	SM1, SM2
O'rtacha	S	S1, S2
Qattqligi o'rtacha	ST	ST1, ST2, ST3
Qattiq	T	T1, T2
Juda qattiq	VT	VT1, VT2
Nihoyatda qattiq	ChT	ChT1, ChT2

Shuni qayd etish kerakki, qattqligi yuqori bo'lgan abraziv toshlar bilan ishlov berishda o'tmaslangan donalar ajralmasdan ishlanuvchi yuza kuyishi bilan normal ishlov berish buziladi. Yumshoq abraziv toshlar bilan ishlov berishda hali kesuvchanlik xossasini yo'qotmagan donlar ajralib, uning tez eyilishga olib keladi.

Qanday qattqlikdagi jilvir toshdan foydalanish konkret ishlanadigan materialning qattqligiga, yuza talablariga va boshqa ko'rsatkichlarga bog'liq.

Umuman ishlanadigan material qanchalik qattiq bo'lsa, jilvir tosh shunchalik yumshoq va aksincha, qancha yumshoq bo'lsa, shuncha qattiq bo'lishi kerak. Bunda eyilgan donalar o'rniga tagidan yangi o'tkir donalar chiqib, jilvir tosh charxlanib boradi.

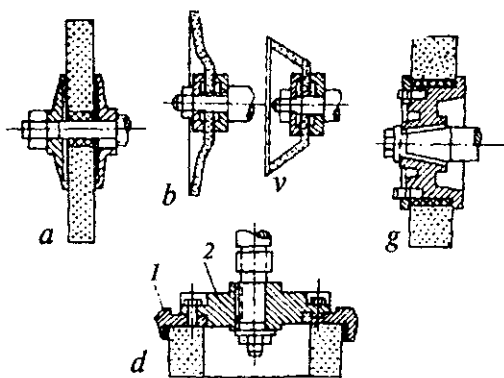
Strukturasi. Ma'lumki, abraziv toshlarning abraziv donalari va bog'lovchilar orasida g'ovakliklar bo'ladi. O'ovaklik ish jarayonida keskichning sovishiga ko'maklashib ijobiy ta'sir ko'rsatadi. Abraziv keskichlar strukturasi deganda donlari, bog'lovchi moddalar va g'ovakliklarning muayyan nisbatlari tushuniladi. Ular strukturalari bo'yicha 12 nomerga ajratiladi.

Nomeri oshib borgan sari g'ovakligi kamaya boradi.

Abraziv toshlarning markalanishi. Abraziv toshlar markalari ularning asosiy xarakteristiklarini ko'rsatadi. Masalan, 14A25SM6K5 PP250×16×32; 35 M/S markasini quyidagicha tushunish kerak: 14A — abraziv materialning xili (normal elektron korund); 25 — donadorligi; SM — qattqlik darajasi; 6 — struktura nomeri; K5 — bog'lovchi xili; PP — tosh shakli; 250 — tashqi diametri; 16 — tosh eni; 32 — teshik diametri; 35 M/S — ruxsat etiluvchi doiraviy tezlik.

Jilvir toshlarni o'rnatish, muvozanatlash va charxlash.

Unumli va xavfsiz ishlash uchun jilvir tosh stanok shpindeliga mahkam o'rnatilib, yaxshi muvozanatlanishi va ehtiyot g'ilofi bilan puxta himoyalaniishi kerak. Jilvir toshning shpindeliga kiygiziladigan teshigining diametri shpindel diametridan 0,5-0,8 mm kattaroq bo'ladi. Bu esa shpindelning ish vaqtida qizib, birikmada taranglik hosil bo'lishidan saqlaydi. Agar abraziv toshning ichki teshigi had-dan tashqari katta bo'lsa, unda oraliqqa po'lat vtulka o'rnatiladi. Abraziv tosh ikki tomonidan flanes bilan qisib qo'yiladi. Bunda flanes bilan abraziv tosh orasiga qalinligi 0,5-1,5 mm bo'lgan kar-ton, charm yoki rezina qistirma qo'yiladi (172-rasm, a). Flaneslar gayka bilan mahkamlanadi, bunda gayka rezbasining yo'nalishi kesishda abraziv toshga ta'sir etuvchi qarshilik kuchi gaykani bo'shatib yubormaydigan bo'lishi lozim. Kosachasimon abraziv toshlarni mahkamlash usullari 172-rasm, b, v dan tushunar-lidir. 172-rasm, g da shpindeli, odatda, konus quyruqli jilvirlash stanoklarida qo'llaniladigan mahkamlash usuli ko'rsatilgan. Abraziv tosh planshaybaga halqasimon pazli flanes yordamida qisiladi. Flanes pazida surila oladigan suxariklar bor, ular yordamida abraziv tosh muvozanatlanadi. Yassi yuzalarni jilvirlash stanok-larida halqasimon abraziv tosh halqa 1 va 2 yordamida mahkamla-nadi (172-rasm, d). Abraziv tosh bilan halqa orasidagi zazor oltin-gurt, bobbit qurg'oshin quyib to'ldiriladi.



172-rasm. Jilvir toshlarning shpindelga o'rnatilishi:

1 — halqa; 2 — vtulka.

Abraziv toshlarni charxlash. Abraziv toshlar eyilib o'tmaslanganda ular maxsus opravkaga o'rnatilgan olmosning o'tkir uchi bilan charxlanadi. Ba'zan olmos o'rniga 0,01-0,2 karatli olmos zarrachalar volfram bilan bog'langan olmos-metall qalamdan, karbid kremniy qattiq metallokeramik qotishmalardan tayyorlangan charxlovchi halqachali charxlash asbobi (sharoshka) dan foydalaniladi.

4-§. Jilvirlash stanoklari va ularda bajariladigan ishlar

Detallarning shakli va o'lchamlari hamda ishlanish joyi xarakterining xilma-xiliga ko'ra ularni ishlaydigan jilvirlash stanoklarining turli xillarini yaratishga to'g'ri keldi. Quyidagi asosiy jilvirlash stanoklarining xili, tuzilishi va ularda bajariladigan ishlar bayon etilgan.

Doiraviy universal jilvirlash stanogi. Stanina 1 yo'naltiruvchilariga stol 2, unga old babka 3 va ketingi babka 4 o'rnatilgan (173-rasm, a). Zagotovka old va ketingi babkalar markazlariga o'rnatiladi. U aylanma harakatini old babka dvigatelidan oladi. Jilvir tosh esa aylanma harakatni o'z dvigatelidan oladi. Jilvirlashni boshlashdan avval dasta 6 ni o'ngga aylantirib, ko'ndalang salazkaga o'rnatilgan jilvirlash babkasi oldiga suriladi, keyin stolning bo'yiga ilgarilama-qaytma yurish yo'li kulachoklar 5 bilan rostlangach, jilvir tosh va zagotovkani aylantirilib zarur qo'yim jilvirlash bilan yo'niladi (173-rasm, b).

Ba'zi hollarda jilvir toshni ko'ndalangiga yurgizib ham doiraviy zagotovkalar jilvirlanadi (173-rasm, v, g).

Ma'lumki, zagotovkalarni tashqi doiraviy jilvirlashda unga P kuchi ta'sir etadi. Agar bu kuchni tangensial P_z , radial R_u va o'q R_x kuchlarga ajratib, ularning qiymatlari o'lchab ko'rilganda ular jilvirlash sharoitiga bog'liq bo'lishi oydinlashadi. P_z kuchi qiymati quyidagi emperik formula bo'yicha aniqlanadi:

$$P_z = C_{P_z} \cdot v_3^a \cdot s_{bo'y}^b \cdot t^c, \text{ N (kg)},$$

bu yerda, S_{P_z} — zagotovka materialiga va ishlash sharoitiga bog'liq bo'lgan koeffitsient; v_3^a — doiraviy surish tezligi; $s_{bo'y}^b$ — zagotovkani bo'yiga surish tezligi; t^c — kesish chuqurligi.

Odatda, radial kuch qiymati $R_u \approx (1,5-3,0) P_z$ bo'lsa, R_x qiymati P_z kuchidan deyarli kichik bo'ladi.

Jilvirlashda abraziv toshni aylantirish uchun zarur quvvat quyidagicha aniqlanadi:

$$N_T = \frac{P_z \cdot v_3}{10^3 \cdot \eta_1}, \text{ kVt.}$$

Zagotovkani aylantirish uchun zarur quvvat quyidagicha aniqlanadi:

$$N_3 = \frac{P_z \cdot n_3}{60 \cdot 10^2 \eta_2},$$

bu yerda, η_1 va η_2 abraziv toshni va zagotovkani aylantirish zanjirining kinematikasidga tegishli F.I.K. lari.

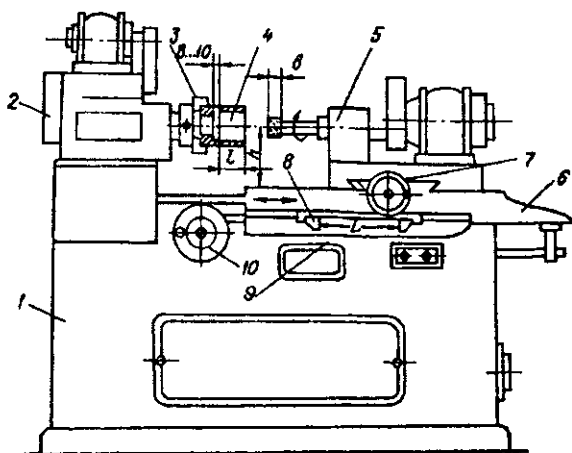
Doiraviy jilvirlashda asosiy jilvirlash vaqti quyidagicha aniqlanadi:

$$t_a = \frac{L \cdot h}{n_3 \cdot s_{bo'y} t} \cdot K, \text{ min,}$$

bu yerda, L — stolni bo'yicha yurish uzunligi, mm; h — qo'yim, mm; n_3 — zagotovkaning aylanish soni, ayl/min; t — kesish chuqurligi, mm; $s_{bo'y}$ — bo'yiga surish tezligi, mm/min; K — qo'shimcha o'tish koeffitsienti. Odatda, $K = 1,2-2$ bo'ladi.

Ichki jilvirlash stanogi. 174-rasmda bu stanoklardan biri misol tariqasida keltirilgan.

Stanok staninasi 1 ga old babka 2 qo'zg'almas qilib o'rnatilgan. Uning shpindalida siqish qurilmasi 3 bo'lib, unga zagotovka 4 mahkamlanadi. Stol 6 stanina yo'naltiruvchilarida bo'yiga suriladi. Stol 6 ga jilvirlash babkasi 5 o'rnatilgan. Jilvirlash babkasi ko'ndalangiga, bo'yiga qo'lda maxovikchalar 7, 10 vositasida surilishi mumkin. Stolning bo'yiga avtomatik harakati kulachok 8 va richag 9 orqali rostlanadi.



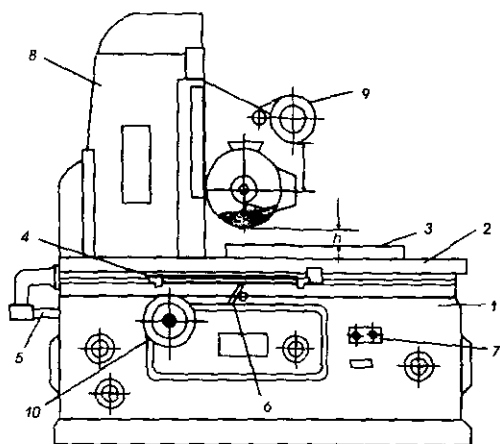
174-rasm. Ichki jilvirlash stanogining sxemasi:

1 — stanina; 2 — old babka; 3 — siqish qurilmasi; 4 — zagotovka; 5 — jilvirlash babkasi;
6 — stol; 7 va 10 — maxovikchalar; 8 — kulachok; 9 — richag.

Ichki jilvirlash stanogining ishlash prinsipidan boshqa prinsipda ishlaydigan ichki jilvirlash stanoklari ham bo‘lib, bunga planetar ichki jilvirlash stanogi ham kiradi. Jilvirlashda zagotovka qo‘zg‘almas qilib o‘rnatilgan bo‘lib, jilvir tosh shpindel o‘qi va shpindel bilan birga jilvirlovchi teshik o‘qi yaqinida aylanadi.

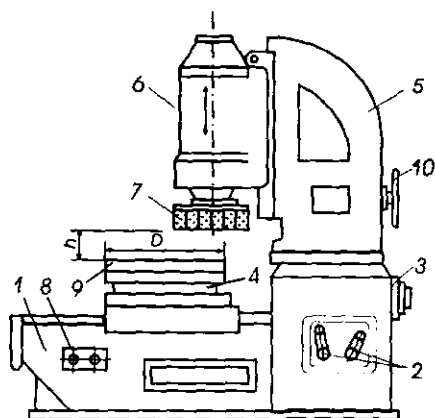
Yassi yuzalarni jilvirlash stanogi. Jilvir toshning periferiyasi ishlaydigan bunday stanokning sxemasi 175-rasmda keltirilgan.

Stanina 1 ning yo‘naltiruvchilarida stol 2 ilgari qaytma harakat qiladi, stolga zagotovkani mahkamlash uchun magnit plita o‘rnatilgan. Stolning yurish uzunligi kulachoklar 4 va richag 6 bilan rostlanadi. 5 raqami bilan gidroyuritma trubasi belgilangan. Kolonna 8 ning yo‘naltiruvchilarida jilvirlash babkasini karetkasi suriladi. Qo‘lda boshqarish uchun dastalar 9 va 10 dan foydalaniladi. 7 raqami bilan boshqarish knopka pultu belgilangan.



175-rasm. Yassi yuzani jilvirlash stanogining sxemasi:
 1 — stanina; 2 — stol; 3 — plita; 4 — kulachok; 5 — trubka; 6 — richag;
 7 — knopka; 8 — kolonna; 9 va 10 — dastalar.

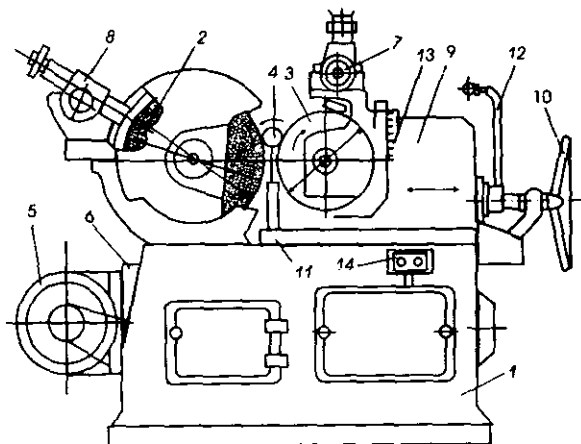
Jilvir toshning toresi bilan ishlaydigan yassi yuzalarni jilvirlash stanogi tasvirlangan (176-rasm). Bu stanokdan yirik zagotovkalardagi katta yuzalarni jilvirlashda foydalaniladi.



176-rasm. Jilvirlash toshning toresi bilan ishlaydigan jilvirlash stanogining sxemasi:

- 1 — stanina; 2 — boshqarish dastasi; 3 — elektr dvigatel; 4 — aylanuvchi stol;
 5 — kolonna; 6 — jilvirlash bakkasi; 7 — jilvir tosh; 8 — knopkali stansiya;
 9 — elektromagnitli plita; 10 — stanokni sozlashda jilvirlash bakkasini tez yurgizish uchun maxovichka.

Tashqi doiraviy zagotovkalarini markazsiz jilvirlash. Bunda ikkita jilvir toshdan foydalaniladi (177-rasm) bu toshlardan biri 1 kesish ishini bajardi. Ikkinchisi (2) esa ishlov berilayotgan zagotovka 3 ni aylantiradi va zarur bo'lganda unga bo'ylama surish harakatni uzatadi. Ishlov beriladigan zagotovka mahkamlanmay chetlari kesilgan ko'targich 4 ga tayanadi. Jilvir toshlarning ikkalasi ham bir tomonga aylanadi, bu hol zagotovkaning uzluksiz aylanishiga imkon beradi.



177-rasm. Markazsiz jilvirlash stanogi:

- 1 — stanina; 2 va 3 — jilvirlash toshi; 4 — buyum; 5 — elektrik dvigatel;
 6 — elektrik dvigatelni o'rnatish oralig'i; 7 va 8 — toshlarni qaytarish mexanizmlari; 9 — etakchi tosh bakkasi; 10 — etakchi tosh bakkasining surish maxovigi;
 11 — plita; 12 — trubka; 13 — etakchi tosh o'qining burilish burchagini hisoblash shkalasi;
 14 — knopkali stansiya.

Markazsiz jilvirlash usuli bilan silliq vallar, porshen halqalari, dumalash podshipniklarining qismlari, porshen barmoqlari va boshqa shu kabi detallar ishlanadi.

Markazsiz jilvirlashning afzalliklariga quyidagilarni ko'rsatish mumkin:

- a) ish unumining ancha yuqoriligi;
- b) markazlashning yo'qligi;
- v) stanokni avtomatlashtirishning osonligi.

Kamchiliklariga esa:

- a) sirtqi va ichki silindrik yuzalarini aniq konsentrik qilib bo'lmasligi;

b) pog'onali valiklarning har qaysi pog'onasi ayrim-ayrim jilvirlanadigan bo'lsa, ularning konsentrikligiga erishib bo'lmazligi;

v) qayta rostlash uzoq vaqt talab etilishi va boshqalar.

5-§. Nafis ishlov berish usullari

Jilvirlash usuli ishlov beriladigan detallar sifatini ancha oshirishga qaramay, ko'pincha katta tezlikda va nagruzkada ishlovchi detallarga, jumladan avtomobil silindrlari, plunjer gilzalari va boshqalar sifatiga yuqori talablar qo'yiladi. Nafis ishlovlar berish detallarning yaxshi ishlash darajasini oshiradi.

Ko'proq tarqalgan ishlov berishga xoninglash, pitirkalash, superfinishlash (o'ta pardoqlash) usullari kiradi:

Xoninglash. Bu usulda maxsus opravkaga o'rnatilgan mayda donachali qayroqlar bilan teshiklarga ishlov beriladi. Bunda qayroq (xon)lar bir vaqtning o'zida o'qi bo'ylab aylanma va ilgari lama-qaytma harakat qiladi. Bunda qayroqlar prujinalar ta'sirida ishlanadigan yuzaga siqila boradi. Bunday ishlov berish emulsiya yoki kerosin ishtirokida amalga oshiriladi. Ishlov natijasida detal sirti aniqligi JT7-JT6 ga, sirt notekisligi R_z 0,04 gacha etadi.

Pritirkalash. Bu usulda sirt yuzasidagi notekisliklar moy bilan aralastirilgan abraziv kukuni yoki abraziv pasta surtilgan pritir deb ataluvchi disk bilan asosan stanoklarda ishlab ishlanadi.

Pritir, cho'yan, po'lat, qattiq yog'ochlardan abraziv kukuni sifatida elektrokorund, olmos changlaridan tayyorlanadi. Pasta sifatida Cu, Al oksidlaridan foydalaniladi.

Bunda o'lcham aniqligi 0,1 mkm, g'adir-budurlik R_z 0,1-0,25 oraligida bo'ladi.

Bu usulda tirsakli val bo'yinlari, kalibr va boshqalar ishlanadi.

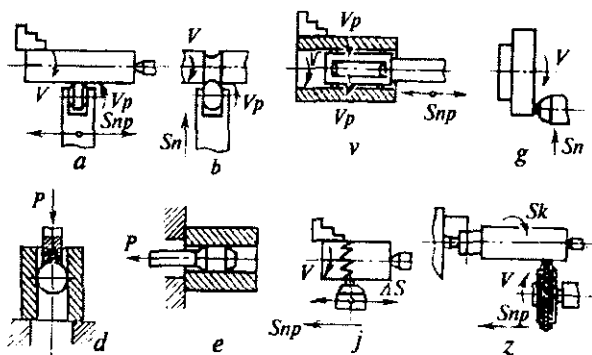
Superfinishlash. Bu usuldan juda ham silliq yuzalar olishda qo'llaniladi. Bunda juda mayda donali abraziv qayroqlar maxsus kallakka o'rnatilib, ishlanuvchi zagotovka o'qi bo'ylab ilgari lama, qaytma va tebranma harakat qilib bosimi ostida moy muhitida ishlaydi.

Tekis yuzada uzluksiz moy pardasi hosil bo'ladi. Bu holda qayroq bosimi uni kesishga etarli bo'lmay kesish jarayoni tugaydi. Bu ishlovda sirt g'adir-budurliги R_z 0,1-0,025 bo'ladi.

41-BOB. Zagotovka yuzalarini qirindi yo'nmay ishlash usullari

1-§. Umumiy ma'lumot

Bu turdagi ishlov berishning bir necha xillari bor. Bunda zagotovkalar maxsus asboblarda (sharchalar, roliklar) bilan stanok va presslar yordamida ezib ishlanadi. Bunda zagotovka yuzasining g'adir-budirligi ezilib tekislanish bilan geometrik aniqlik ortadi. Qisuvchi kuchlanishlar yuza qatlamini puxtalaydi. Natijada kuchlanishlar konsentratsiyasi kamayib, detalning korroziya bardoshligi va toliqishga qarshiligi ortadi, kam eyiladigan bo'ladi. 178-rasmda qirindi yo'nmay ishlov berish usullariga misollar keltirilgan.



178-rasm. Qirindi yo'nmay ishlov berish sxemalari.

42-BOB. Materiallarga ishlov berishning elektrofizik va elektrokimyoviy usullari

Mashinasozlikda borgan sari keng qo'llanilayotgan issiqbardosh, zanglamas po'latlar, metallokeramik, yarim o'tkazgich, kvarts, rubin kabi materiallarni yuqorida ko'rilgan usullarda ishlash, ayniqsa, ularda kichik va shakldor joylar, ariqchalar olish qiyinligi va ba'zan, mutlaqo ishlab bo'lmazligi, elektrofizik va elektrokimyoviy ishlov berish usullarini yaratishga olib keldi.

Bu usullarda materiallarni ishlashda odatdagi kesuvchi asboblardan emas, balki elektr toki ta'sirida sodir bo'ladigan fizik-kimyoviy jarayonlardan foydalaniladi. Bu usulning asoslariga

elektr uchqun, elektr impulsli, anod-mexanik, ultra tovushli va boshqa usullar kiradi.

1-§. Elektr uchqun usuli

Elektr uchqun usuli qattiq jism yuzasiga yuboriladigan uchqun razryad ta'sirida yuzaning emirilish hodisasiga asoslangan. Bu usulni 1943 yilda sovet olimlaridan B. R. Lazarenko va N. I. Lazarenkolar kashf etdilar.

Bu usulda ishlov beriladigan zagotovka o'zgarmas tok manbaining musbat qutbiga, asbob esa manfiy qutbiga ulanadi. Kuchlanish ostidagi elektrodlarni ma'lum oraliqqa yaqinlashtirishda elektr maydon ta'sirida elektronlar oqimi katoddan anodga o'ta boshlaydi, natijada elektrodlar orasida uchqun hosil bo'ladi. Bunda zagotovkaning ishlov berish zonasida temperatura ko'tariladi. Bunday yuksak temperaturada material suyuqlanadi va qisman bug'lanadi hamda suyuqlangan material zarrachalari elektr uchqunining dinamik kuchlari ta'sirida tashqariga otuladi, natijada zagotovkada emirilish boshlanadi.

Agar asbobni zagotovkaning ishlov berilayotgan joyiga sekin-asta yaqinlashtirilib borilsa, bu joyda asbob shakliga monand teshik hosil bo'ladi. Asbob bilan zagotovka orasidagi zarur tirqishni o'zgartirmagan holda asbobni surib turish uchun maxsus reledan foydalaniladi. Jarayon davomida zagotovkaning suyuqlangan qismi asbobga o'tirib qolmasligi uchun uchqun zonasi tok o'tkazmaydigan suyuqlik, masalan, mineral moy yoki kerosin bilan ko'miladi.

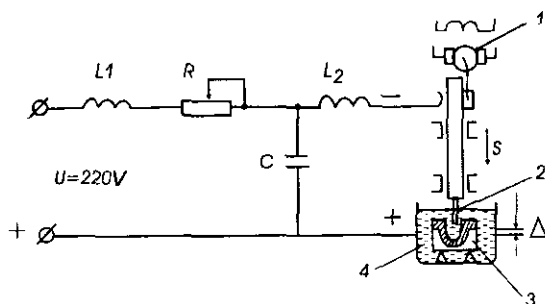
Uchqun razryadning intensivligi va davom etish vaqti kondensatorlar sig'imi, tok kuchi va kuchlanishiga, asbob-elektrod hamda zagotovka materiallari va boshqa faktorlarga bog'liq. Kondensatorlar sig'imi, tok kuchi va kuchlanishning ortishi bilan ishlov berish sifati pasayadi. Amalda kondensatorlar sig'imi 0,25 dan 600 mkf gacha, tok kuchi 0,2 dan 300 A gacha, kuchlanish esa 10 dan 220 V gacha bo'ladi.

179-rasmda elektr uchqunli usulda ishlashning sxemasi keltirilgan. Zagotovka 3, suyuq dielektrik material metall vanna 4 ga solinib, unga tok manbaining musbat qutbi, asbobga esa manfiy qutbi ulanadi.

Asbob 2 mis yoki latundan tayyorlanib, uning ko'ndalang kesim shakli ishlov natijasida olinuvchi buyum shakliga monand bo'lishi lozim.

Jarayon davomida asbob zagotovka tomon yaqinlashtirilganda elektrodlar zazor (Δ) zarur qiymatga etganda kondensator (S) ning zaryadi dielektrik oralıqdan o'tadi. Bunda kondensator zaryadsizlanib asbob va ishlanuvchi yuza oralig'ida sekundiga bir necha minggacha impuls zaryadi hosil bo'ladi.

Jarayonning uzluksizligini ta'minlash maqsadida elektrodni elektr dvigatel yordamida ma'lum tezlikda surib borish yo'li bilan elektrodlararo zarur o'zgarmas zazor (Δ) ta'minlab turiladi. Bu usulda u qadar katta bo'lmagan o'lchamdagi murakkab shaklli ochiq va berk teshiklar, buyumda sinib qolgan parma, metchik kabi asboblarni chiqarish singari ishlarni bajarishda foydalaniladi. Bu usul aniq va tekis yuzali buyumlar olinadigan serunum usuldir, lekin jarayon ko'p elektr energiyasi sarflashni talab etadi.



179-rasm. Elektr uchqunli usulda ishlash sxemasi:
1 — elektr dvigatel; 2 — asbob; 3 — zagotovka; 4 — vanna.

2-§. Elektr impulsli usuli

Bu usulda maxsus generatordan olinadigan elektr impulslaridan foydalaniladi, bu usulning yuqorida tanishilgan elektr uchqunli usuldan farqi shundaki, bunda asbob anod vazifasini, ishlanuvchi zagotovka esa katod vazifasini o'taydi. Jarayon kichik kuchlanishda (25-30 V), katta tokda (50-500 A) nisbatan u qadar katta bo'lmagan chastotali impulsda (400-800 imp/s) olib boriladi.

3-§. Anod-mexanik usuli

Anod-mexanik usulni 1943 yilda sovet olimi V.N. Gusev kashf etgan. Bu usulda ishlov berish jarayoni bir vaqtda elektromexanik, elektrouchqunni elektrolit (suyuq shishaning suvli

eritmasi) ta'siriga asoslangan. Bunda vannadan o'zgarimas tok o'tayotganda zagotovka sirti (anod)da erigan metall pardasi hosil bo'lib, u asbob (katod) bilan mexanik ajratiladi.

Kombinirlangan jarayonning qaysi birining ustunligiga ko'ra anod-mexanik usul tozalab ishlov berishda (tok kuchi 5-10 A li past rejimli) yoki xomaki ishlov berishga (tok kuchi 50-100 A li yuqori rejimli) bo'linadi.

a) materiallarni anod-mexanik usulda xomaki ishlash. Bu usuldan qiyin kesib ishlanadigan zagotovkalarni qirqish, qattiq qotishmali keskichlarni charxlash va boshqa ishlarda foydalaniladi. bu usulda ishlov beriladigan zagotovka o'zgarimas tok manbaining musbat qutbiga, asbob (metall disk) esa manfiy qutbiga ulanadi, binobarin, zagotovka anod, asbob esa katod rolini o'taydi.

Asbob, odatda, po'lat, cho'yan yoki misdan disk tarzida tayyorlanadi. Jarayon davomida asbob katta tezlikda (15-30 m/s) aylanib turadi, bunda zagotovka bilan asbob oralig'iga soplodan elektrolit yuborib turiladi. Zanjirdan kuchlanishi 20-30 V, zichligi katta tok (1 sm² ga 100 A) o'tkazilganda asbobning zagotovkaga nisbatan surilishda elektrodning yuzalaridagi notekis yerlaridan tok razryadi o'tadi. Natijada bu mikroskopik uchashtalar suyuqlanib ajraladi.

Ma'lumki, o'tuvchi elektro-kimyoviy jarayon natijasida zagotovka (anod) sirtida tok o'tkazmaydigan oksid parda hosil bo'ladi. Bu pardani aylanayotgan asbobning uchi osongina qirib boradi.

Zagotovkaning pardasi qirib olingan sirtida yangi parda hosil bo'ladi, asbob esa bu yangi pardani ham qirib, shu yo'sinda jarayon takrorlana boradi.

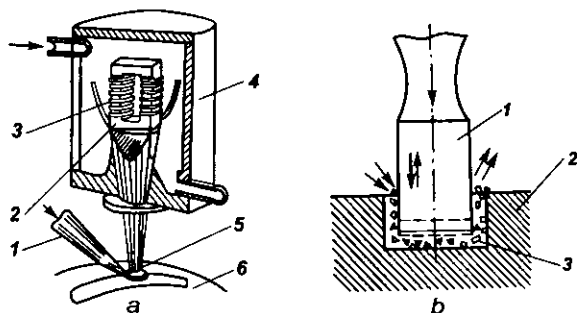
Shuni qayd etish zarurki, tozalab ishlashda ishlanuvchi buyum aniqligi jT6 -jT5 (2 sinfga), yuza g'adir-budurligi esa $0,32\sqrt{0,04}$ (8-9 sinfga) oshadi. Lekin ish unumi kichik (1-2 mm³/min) bo'ladi.

4-§. Ultratovushli usuli

Metallarga ishlov berishning bu usuli muhitning tovush chastotasidan katta chastota bilan elastik tarzda tebranishdan foydalanishga asoslangan. Bunda zagotovkaga suv yoki moydagi abraziv zarrachalar katta chastotada tebranib zarb berib ishlaydi. Bu usuldan turli qattiq va mo'rt materiallarni ishlashda, yuzalarni siliqlashda, turli shaklli va o'lchamli teshiklar ochishda va boshqa hollarda foydalaniladi.

Zarur chastotadagi ultratovush tebranishlar (sekundiga 16-20 ming gers) maxsus akustik kallaklarda hosil qilinadi.

Shuni aytib o'tish kerakki, bu qadar yuqori ultratovush tebranishlari magnitostriksion o'zgartkichlarda elektr tebranishni tovush tebranishiga aylantirish yo'li bilan olinadi. Ma'lumki, ayrim metallardan (nikel, kobalt, qotishmalari) yasalgan o'zakni magnit maydon ta'siriga berib, magnit maydon kuchlanishini o'zgartirsak, ularning o'lchamlari 10^{-4} - $10^{-3}\%$ gacha o'zgaradi (magnitostriksion effekt), binobarin, yuqori chastotali o'zgaruvchan tok o'tadigan g'altakka joylashtirilgan o'zakning qisqarib va uzayib turishi natijasida ultratovush chastotali elastik tebranishlar hosil etish mumkin. 180-rasmda bunday qurilmaning ishlash sxemasi keltirilgan.



180-rasm. Ultratovush qurilmasining ishlash sxemasi:

- a — qrilma; 1 — saplo; 2 — paket; 3 — chulg'am; 4 — korpus; 5 — asbob;
6 — zagotovka; b — ishlov berish sxemasi; 1 — asbob; 2 — zagotovka;
3 — abraziv zarrachalar.

Sxemadan ko'rinadiki, magnitostriksion materiallardan paket 2 (tebratkich) tayyorlangan bo'lib, u korpus 4 ga joylashgan.

Magnit maydon hosil qilish uchun paket 2 ni o'ragan chulg'am 3 ga o'zgaruvchan yuqori chastotali elektr toki yuboriladi. Natijada paket 2 ultratovush chastotali elastik tebranishga ega bo'ladi. Bu ishlovda sirt g'adir-budurligi $R_a = 0,63-0,63$ ga etadi.

5-§. Elektrokimyoviy ishlov usullari

Bu ishlov usulida ishlanuvchi zagotovka anod bo'lib, katod plastinkalar zanglamaydigan po'lat, Pb, Cu va boshqa materiallardan tayyorlanib, elektrolit (kislota, tuz eritma)ga tushirilib, katod

plastinkalari o'zgarmas tokni manfiy qutbiga, anod (zagotovka) musbat qutbiga ulanadi. Bunda ma'lum zichlikdagi uzgarmas tokni o'tishida boruvchi kimyoviy reaksiya tufayli anod yuzi erib elektrolitga o'tishiga bu ishlov asoslangan.

Bu usulda zagotovka sirtidagi quyindilar, zanglor va boshqalarni tozalashda, jilvirlashda, jilolash kabi ishlovlarda ko'llaniladi. Shuni qayd etish joizki agar zagotovka sirtidagi mexanik iflosliklar (yog' pardalar va boshqalar) tozalash zarur bo'lsa, bunda elektrolit sifatida kislota yoki tuz eritmasi olinmay ishqoriy kislota olinib, xuddi yuqorida ko'rilgandek kichik tokda ishlanadi. Bu xil ishlovni elektrolitik tozalash deyiladi.

Agar keskichlar (parma, freza) tishli g'ildirak tishlari, klapan va boshqalarni jilolash zarur bo'lsa elektrolitik jilolanadi. Bunda masalan, agar ular uglerodli va kam legirlagan po'latlardan tayyorlangan bo'lsalar elektrolit tarkibida 40% fosfor kislota, 5-12% sulfat kislota, 6-8% xrom angidrid va 12-15% suv bo'ladi. O'zgarmas tok zichligi ishlash xarakteriga ko'ra tallanadi.

Jilolangandan keyin yuzalar nafis ishlanib, ularni korroziya-bardoshligi, puxtaligi ortadi.

43-BOB. Konstruksion materiallarni kesib ishlash texnologik jarayonlarni avtomatlashtirishning asosiy yo'llari

1-§. Umumiy ma'lumot

Sifatli, arzon detallar ishlab chiqarish borasida texnologik jarayonlarni takomillashtirish, og'ir jizmoniy ishlarni engilashtirish va butunlay siqib chiqarish kabi qator masalalar har bir muhandis va texniklar oldida turgan dolzarb masalalardandir.

Agar texnologik jarayonlarni boshqarish odamni ishtiroksiz, avtomatik ishlaydigan qurilmalar bilan bajarilsa detallarni tayyorlash avtomatlashtirilgan bo'ladi.

Keyingi yillarda bu borada qilingan va qilinayotgan ishlarga nazar tashlasak, ular asosan quyidagi yo'nalishlar bo'yicha borayotgani yaqqol ko'zga tashlanadi. Masalan, detallarni massalab va ko'p seriyalab ishlab chiqaruvchi korxonalarda universal, yarim avtomat va avtomat stanoklar ishlatilmoqda. Buning sababi shundaki, masalan, ko'p shpindelli tokarlik avtomat 20 ga yaqin universal tokarlik stanoklarni ishini bajaradi. Bu korxonalarda bir tipli detallarni ko'plab ishlab chiqarishga intilishlar maxsus avtomatlar

yaratilishiga olib keldi. Keyinroq esa avtomatik ishlovchi stanoklar liniyalari, sexlar va korxonalar ishlay boshladi.

Lekin detallarni donalab va kam seriyalab ishlab chiqaruvchi korxonalarda detallar ishlab chiqarish texnologik jarayonlarni avtomatlashtirishni massalab va ko'p seriyalab ishlab chiqarish yo'li bilan echib bo'lmaydi. Kuzatishlar ko'rsatdiki, bu masalani echishda dastur bo'yicha avtomatik boshqariladigan stanoklar qo'llamoq darkor.

2-§. Dastur bo'yicha avtomatik boshqariladigan stanoklar

Stanoklarni dastur bo'yicha avtomatik boshqarish (SDAB) shundan iboratki, bunda stanok ish qismlarining harakati oldindan tuzib qo'yilgan dastur asosida avtomatik ravishda boshqariladi. SDAB ning afzalligi shundaki, zagotovkani detalga o'tqazish uchun stanokning ish qismlarining harakatlari stanok konstruksiyasiga bog'liq bo'lmaydi, bu stanoklarda oddiy stanoklarni boshqaruvchi mexanik tizimlari elektromexanik boshqarish tizimlari bilan almashtirilgan. Bunda maxsus qurilma yordamida dastur komandasi stanok qismlariga elektrosignallar yordamida yuboriladi. Bu stanok avtomatik va yarim avtomatik siklda ishlaydi. Dastur bo'yicha boshqariladigan tizmasi stanoklarni konstruksiyasiga ko'ra davriy va raqamli boshqariladigan stanoklarga ajratiladi:

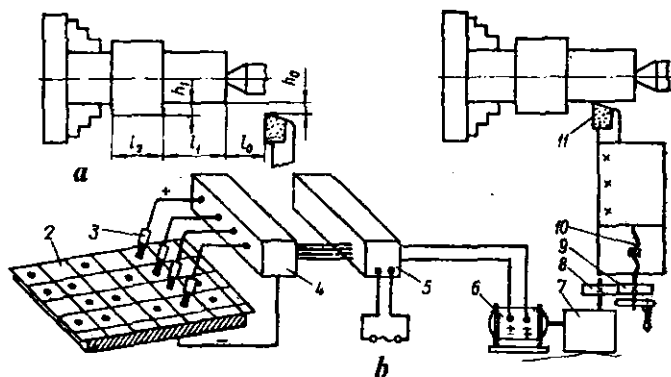
1. *Dasturni siklik bajariadigan stanoklar.* Bu stanoklar dastur bo'yicha stanokni harakatlanuvchi elementlar majmuasi (shteker, tok yo'nalishini o'zgartirgichlar) orqali bajariladi. Ular tizimi stanokka o'rnatiladi, lekin shu bilan stanok narxini bir oz qimmatlashadi va uni boshqa dasturga rostdash ko'proq vaqt talab etadi. Shu boisdan bu stanoklarda ko'p partiyali detallar tayyorlashdagina qo'llash maquldir.

2. *Dasturni raqamli boshqaruvchi avtomat stanoklar.* Bu stanoklarda dasturni bajarishda raqamli tizimdan foydalaniladi. Stanoklar ikkita mustaqil agregatlar, ya'ni metall kesuvchi stanok va raqam bo'yicha boshqarish tizimdan iborat bo'ladi. Boshqarish tizim esa elektronli qurilmali shkak tarzida bo'lib, boshqarish paneliga o'rnatiladi.

Dastur maxsus dastur tashuvchiga yoziladi, u esa stanokning ish qismlariga komanda berib turadi. Dastur tashuvchilar sifatida perfokarta, perfolenta, magnitli lentalar ishlatiladi. Perfokarta yoki perfolentaga stanok ish qismlarining harakatini amalga oshirish komandalari kodlar bilan yoziladi. Raqamlardan iborat kodlar

ko'proq ishlatiladi. Dasturni kodlash uchun har xil stanokda: ikkilik, o'nlik va ikki-o'nlik tizimlari ishlatilishi mumkin.

Aytaylik, 181-rasm, a dagi pog'onali valik tayyorlash zarur deylik, buning uchun yo'nuvchi keskichni turgan joyidan ma'lum ketmaketlikda h_0 , l_0 , l_1 , h_1 va l_2 joyga yurgizmoq kerak. Bu harakatlar qadamli elektrodvigatel yordamida bajariladigan bo'lsin deyilik. (Ma'lumki, bu elektrodvigatellar xususiyati shundayki, agar ularni stator o'ramlariga bir impuls elektr tok yuborilsa yakori ma'lum burchakka buriladi.)



181-rasm. Dasturli boshqarish sxemasi.

181-rasm, b dan kurinadiki, kadamli dvigatel 6, reduktor 7 va tishli g'ildiraklar 8 va 9 orqali masalan, stanokni ko'ndalangiga yuradigan salazkasi vint 10 bilan bog'langan deylik. Reduktorni harakat uzatish nisbati shundan bo'lmog'i lozimki, bunda bir impuls tokda keskich 11 aytaylik 0,1 mm ga surilsin.

Agar keskichni 2 mm ga surish zarur bo'lsa. Unda dvigatelga 20 impuls tok yubormoq kerak. Demak dvigatelga yuboriladigan tok impulslar soni keskichni qay oraliqqa surilishini, chastotasi esa uni surilish tezligini beradi. Dvigatelga yuboriladigan tok yo'nalishini o'zgarishi esa keskichni yurish yo'nalishini o'zgartiradi. Qadamli dvigatelga yuboriluvchi tok impulslar soni va vaqti dastur tashuvchi perfokartada yoziladi. Buning uchun unga maxsus qurilma (perforator) bilan aniq joyga teshiklar teshiladi.

182-rasm, a da perfokartani bir qismi keltirilgan, unda vertikal chiziqlar 12 ta yo'llarga, gorizontal chiziqlar katorlarga bo'lingan.

Dvigatelga yuboriladigan impulslar soni teshiklarni birinchi sakkiz qatorida teshilgan teshiklarda yozilgan.

Bunda birinchi yo'lda — 128, ikkinchisida — 64, uchinchisida — 32, sakkizinchisida esa — 1 impuls toklar to'g'ri keladi.

Agar bir qatorida teshilgan teshiklar bir necha yo'lda bo'lsa qadamli dvigatelga ularni yig'indi impulslari yuboriladi. Masalan, perfokartani birinchi qatoridagi yo'lda 1, 2 va 5 ta teshiklar teshilgan bo'lsa, impulslar soni $128+64+8=200$ ta bo'ladi. Shuningdek, ikkinchi qatoridagi yo'lda 3, 4 va 7 teshiklar teshilgan bo'lsa, unda dvigatelga $32+16+2=50$ ta impuls beriladi. Qolgan komandalar 9, 10, 11 va 12 yo'llar qatorida teshilgan teshiklar bilan kodlanishi mumkin. 182-rasm, b da misol sifatida belgilash mumkin bo'lgan kodlangan komanda teshik belgilari keltirilgan. 11 va 12^{chi} yo'llarni birinchi qatorida teshilgan teshiklar keskichni sekin o'ngga surilishini, ikkinchi qatoridagi yo'lda teshilgan 10, 11, va 12 teshiklar «keskichni chapka sekin» surilishini bildiradi. Vaholanki, to'rt yo'ldagi hamma qatorlarda teshilgan teshiklar 10 dan ortiq komanda yozish mumkin.

Komandalar	Yo'llar №			
	9	10	11	12
Keskich o'ngga sekin			•	•
Keskich chapga sekin		•	•	•
Keskich oldinga sekin		•	•	
Keskich orqaga sekin	•	•	•	

a

Yo'llar №	1	2	3	4	5	6	7	8	9	10	11	12
n	128	64	32	16	8	4	2	1	Komanda			
Qatorlar №	Qadamli elektrodvigatelga yuboriladigan impulslar soni											
1	•	•			•						•	•
2			•	•			•		•	•	•	

b

182-rasm. Dastur bo'yicha boshqarish sxemasi.

181-rasm, b ga qaralsa, metall plastinka 1 ga o'rnatilgan hisoblovchi qurilmadagi perfokarta 2, stanok tomonidan navbatdagi komanda bajarilgach, bir qatorga ilgari lama suriladi, har bir katak yo'lida uyotka 3

(izolyatsiyalangan holda) suriladi. Qachonkim myotka tagiga teshik kelganda u metall plastinkaga kontaktlanib elektr zanjir ulanadida taqsimlovchi qurilma 4 ga elektr signal keladi. Bu qurilma barcha signallarni kuchaytiruvchi qurilma 5 orqali stanokning ish organlariga yuboriladi. Bunda elektrdvigatel 6, reduktor 7 tishli uzatmalar 8 va 9, vint 10 orqali komanda stanokni ish organlariga uzatiladi va belgilangan ish keskich bilan bajarilgach, perfokarta avtomatik ravishda surilib boshqa komandani bajarishga o'tadi.

Murakkab shaklli detallarni tayyorlashda bir perfokartaga yozilish zarur bo'lgan komandalarni yozilishni iloji yo'q bo'lsa, hisoblash qurilmadagi kassetadagi perfokartalarga yozib, ularni ma'lum ketma-ketlikda myotkalar tagiga yuboriladi.

Takrorlash uchun savollar

1. Metallarni kesib ishlashning asosiy usullarini sxema tarzida ifodalang.
2. Detallar aniqligi, dopusk, yuza tekisligi va o'tqoziqlar tizimini roli haqida gapirib bering.
3. Metallarni kesib ishlashning fizik asosini tushuntiring.
4. Qo'yim nima va uni kesib ishlash unumdorligiga ta'siri qanday?
5. Keskichlar materiali, geometrik parametrlari va ularning kesish jarayoniga ta'sirini aytib bering.
6. Metallarni kesish jarayonida keskichga ta'sir qiluvchi kuchlar va ularning bir-biriga taqribiy nisbati qanday?
7. Keskichlarning turg'unligiga ta'sir etuvchi ko'rsatkichlar nimalardan iborat?
8. Kesish jarayonida ajraluvchi issiqlik manbalari, issiqlikning tarqalishi va o'lchash usullarini ayting.
9. Tokarlik vint qirqish stanogining asosiy qismlari vazifasini va unda bajariladigan ishlarni aytib bering.
10. Parmalash stanoklarining qanday xillari bor va ularda qanday ishlar bajariladi?
11. Frezalash stanoklarining qanday xillari bor va ularda qanday ishlar bajariladi?
12. Jilvirlash stanoklarining qanday xillari bor va ularda qanday ishlar bajariladi?
13. Metallarga ishlov berishning elektro-fizikaviy va elektrokimyoviy usullarining mohiyatini va ulardan birida ishlov olib borilishini aytib bering.
14. Metallar ishlashni mexanizatsiyalash va avtomatizatsiyalashni yo'llari haqida gapirib bering.

ADABIYOTLAR

1. Bolxovitinov N. F. Metallovedenie i termicheskaya obrabotka. "Mashinostroyenie", Moskva, 1965 y.
2. Dolmatovskiy T. A. Spravochnik texnologa po obrabotke rezaniem. Mashgiz, 1962 y.
3. Dubinin M. P. va b. Texnologiya metallov. "Visshaya shkola", Moskva, 1964 y.
4. Dalskiy A. M. Texnologiya konstruktsionnyx materialov. Mashst, 1990 y.
5. Ivanova G. A. Osnovy teorii rezaniya, instrumenti, stanki. Moskva, 1963 y.
6. Knorozov B. V. va b. Texnologiya metallov. "Metallurgiya", Moskva, 1974 y.
7. Mirboboev V. A. Konstruktion materiallar texnologiyasi. "O'qituvchi", Toshkent, 1977 y. va 1991y.
8. Materiali i mashinostroyeni. "Mashinostroyenie", Moskva, 1969 y.

MUNDARIJA

Soʻz boshi.	3
Muqaddima.	4

BIRINCHI BOʻLIM. QORA VA RANGLI METALLAR METALLURGIYASI

1-bob. Materiallar xili va ularning qoʻllanish sohalari.	6
1-§. Metallar haqida maʼlumot.	6
2-bob. Domna pechida choʻyan ishlab chiqarish.	7
1-§. Shixta va oʻtga chidamli materiallar.	7
2-§. Rudalarni boyitishning asosiy usullari.	10
3-§. Yoqilgʻi va ularning xillari.	11
4-§. Flyuslar va ularning metallurgik jarayondagi roli.	12
5-§. Oʻtga chidamli materiallar, ularning xillari va ishlatish joylari.	12
6-§. Domna pechining tuzilishi.	14
7-§. Domna pechining yordamchi uskunalari.	16
8-§. Domna pechini ishga tushirish va unda sodir boʻladigan jarayonlar. ...	19
9-§. Domna pechining mahsulotlari va ularni pechdan chiqarish.	22
10-§. Domna pechi ishining texnika-iqtisodiy koʻrsatkichlari.	25
3-bob. Poʻlat ishlab chiqarish usullari.	26
1-§. Umumiy maʼlumot.	26
2-§. Konvertordagi suyuq choʻyan sathiga kislorod haydash yoʻli bilan poʻlat ishlab chiqarish.	26
3-§. Marten pechlarida poʻlat ishlab chiqarish usullari.	29
4-§. Marten pechlar ishining texnik-iqtisodiy koʻrsatkichlari va ularni ish unimini oshirish yoʻllari.	32
5-§. Elektr pechlarda poʻlat ishlab chiqarish.	32
6-§. Elektr yoy pechlarining texnik-iqtisodiy koʻrsatkichlari.	36
7-§. Induksion elektr pechlarda poʻlat ishlab chiqarish.	36
8-§. Poʻlat buyumlarni temir rudalardan bevosita olishning istiqbolli usuli. ...	37
9-§. Poʻlat quymalarni olish usullari, ularda uchraydigan nuqsonlar va ularni oldini olish tadbirlari.	38
4-bob. Rangli metallar va ularni qotishmalarni ishlab chiqarish.	40
1-§. Mis ishlab chiqarish.	40
2-§. Alyuminiyni ishlab chiqarish.	46
3-§. Magniy ishlab chiqarish.	49
4-§. Titan ishlab chiqarish.	51

IKKINCHI BO'LIM. MATERIALSHUNOSLIK ASOSLARI

5-bob. Materiallarning tuzilishi, kristallanishi va allotropik shakl o'zgarishlari.	55
1-§. Umumiy ma'lumot.	55
2-§. Materiallarning kristallanishi.	58
3-§. Metallning allyotropik shakl o'zgarishlari.	59
6-bob. Qotishmalar.	60
1-§. Umumiy ma'lumot.	60
2-§. Qotishmalarning holat diagrammalari va ularning tuzilishi.	61
3-§. Fazalar qoidasi haqida ma'lumot.	63
4-§. Temir-uglerodli qotishmasining holat diagrammasi.	64
5-§. Uglorodli po'latlarning tasnifi va markalari.	67
6-§. Legirlangan po'latlar tasnifi va markalari.	71
7-§. Cho'yanlarning xili, tasnifi va markalanishi.	72
8-§. Cho'yan quymalari xossalaring xilma-xil bo'lishiga doimiy mavjud elementlarning ta'siri.	76
7-bob. Rangli metall qotishmalari.	76
1-§. Mis qotishmalari.	76
2-§. Alyuminiy qotishmalari.	78
3-§. Magniy qotishmalari.	80
4-§. Titan qotishmalari.	80
5-§. Antifriksion qotishmalari.	80
8-bob. Qotishmalarni termik ishlash.	81
1-§. Umumiy ma'lumot.	81
2-§. Legirlangan po'lat buyumlarni termik ishlashning xususiyati haqida ma'lumot.	87
3-§. Po'lat buyumlarni toblash usullari.	87
4-§. Toblangan po'lat buyumlardagi qoldiq austenitni martensitga aylantirish.	88
5-§. Po'lat buyumlarni sirt yuza qatlamini toblash.	88
6-§. Po'lat buyumlarga termomexanik ishlov berish.	89
9-bob. Po'lat buyumlarni kimyoviy-termik ishlash.	89
1-§. Umumiy ma'lumot.	89
2-§. Po'lat buyumlarni sirt qatlamani uglorodga to'ydirish (sementitlash).	90
3-§. Po'lat buyumlarning sirtqi qatlamini azotga to'yintirish (azotlash).	92
4-§. Po'lat buyumlarning sirtqi qatlamini bir vaqtda uglorodga, ham azotga to'yintirish (sianlash).	92
5-§. Po'lat buyumlarning sirtqi yuzalarini metall va metalloidlilar bilan to'yintirish.	93
10-bob. Cho'yanlar va rangli metallarni termik hamda kimyoviy-termik ishlash.	95
1-§. Cho'yanlarni termik ishlash.	95
2-§. Rangli metall qotishmalardan olingan buyumlarini termik ishlash.	97
11-bob. Korroziya, uning xillari va oldini olish tadbirlari.	98
1-§. Umumiy ma'lumot.	98
2-§. Korroziyaning oldini olish tadbirlari.	99
12-bob. Kukun materiallardan detallar tayyorlash.	101
1-§. Umumiy ma'lumot.	101
2-§. Metall va nometall materiallar kukunlarini tayyorlash.	101

3-§. Kukun materiallardan detallar tayyorlash texnologiyasi.	102
13-bob. Kompozitsion materiallar.	103
1-§. Umumiy ma'lumot.	103
14-bob. Nometall materiallar.	103
1-§. Umumiy ma'lumot.	103
2-§. Plastik massalar va ulardan detallar tayyorlash.	104
3-§. Rezina va undan detallar tayyorlash.	106
4-§. Moylovchi materiallar va ularni vazifasi.	108
5-§. Zichlakich materiallar va ularning vazifasi.	108
6-§. Yelimlar turi va ularning ishlatilish joylari.	108

UCHINCHI BO'LIM. METALL VA UNING QOTISHMALARIDAN QUYMALARNI OLISH

15-bob. Quymakorlik, uni mashinasozlikdagi o'rni, quyma detallar konstruksiyasiga va materiallariga qo'yiluvchi talablar.	111
1-§. Umumiy ma'lumot.	111
2-§. Quymakorlikni mashinasozlikdagi o'rni.	112
3-§. Quyma detallar, konstruksiyasini belgilashdagi asosiy masalalar.	112
4-§. Quyma materiallar xossasiga talablar.	112
16-bob. Qoliplar xili, ularning materialiga qo'yiladigan talablar, tarkibi, tayyorlash usullari.	114
1-§. Qolip va ularning xillari.	114
2-§. Qolip va sterjen materiallariga qo'yiluvchi talablar.	115
3-§. Qolip va sterjen materiallarini tayyorlash.	115
4-§. Qolip materiallarining turi.	116
5-§. Qoliplar tayyorlashda foydalaniladigan texnologik moslama va asboblari.	116
17-bob. Quyish tizimi va qolip tayyorlash usullari.	120
1-§. Quyish tizimi.	120
2-§. Qoliplarni dastaki tayyorlash usullari.	123
3-§. Qoliplarni mashinalarda tayyorlash.	127
4-§. Qoliplarning quritish.	131
5-§. Metall qotishmalarni erituvchi pechlar.	132
6-§. Metallarni metall qoliplarga quyib quymalar olish.	134
7-§. Quymalarni tozalash.	135
8-§. Po'lat va rangli metall qotishmalaridan quymalar olish xususiyati.	135
18-bob. Quymalar olishning maxsus usullari.	136
1-§. Quymalarni metall qoliplarda olish.	136
2-§. Quymalarni metall qoliplarda bosim ostida olish.	137
3-§. Quymalarni aylanuvchi metall qoliplarda olish.	138
4-§. Quymalarni suyuqlanadigan modellar yordamida tayyorlangan qoliplarda olish.	138
5-§. Quyimlarni qobiqli qoliplarda olish.	140
19-bob. Quymalarda uchraydigan asosiy nuqsonlar.	141
1-§. Umumiy ma'lumot.	141
2-§. Nuqsonlarni tuzatish yo'llari.	142

TO'RTINCHI BO'LIM. KONSTRUKSION MATERIALLARNI BOSIM BILAN ISHLASH

20-bob. Materiallarni bosim bilan ishlash va uning asosiy usullari.	144
1-§. Umumiy ma'lumot.	144
2-§. Metallarni bosim bilan ishlashning asosiy usullari.	145
3-§. Metallarni bosim bilan ishlashning fizik asosi.	146
4-§. Metallarni bosim bilan ishlash oldidan qizdirish va qizdirish qurilmalari.	148
21-bob. Metallarni prokatlash.	151
1-§. Bo'yiga prokatlash.	151
2-§. Metallarni uzluksiz prokatlash.	153
3-§. Prokatlash stanlari, ularning tuzilishi va ishlashi.	155
4-§. Prokatlash stanlarining tasnifi.	157
5-§. Prokat mahsulotlari va ularni ishlab chiqarish.	158
22-bob. Metallarni kiryalash va uning qo'llanilish sohalari.	162
1-§. Umumiy ma'lumot.	162
2-§. Kiryalash stanlari.	163
23-bob. Metallarni presslash.	166
1-§. Umumiy ma'lumot.	166
24-bob. Metallarni bolg'alash.	168
1-§. Umumiy ma'lumot.	168
2-§. Erkin bolg'alashdagi asosiy operatsiyalari.	169
3-§. Pokovka zagotovkaning massasini aniqlash.	171
4-§. Bolg'alash uskunalari.	171
25-bob. Metallarni hajmiy shtamplash.	177
1-§. Umumiy ma'lumot.	177
2-§. Metallarni ochiq, bir o'yiqli shtampda shtamplash.	177
3-§. Shtamplash mashinalari.	180
4-§. Presslar yordamida shtamplash.	181
5-§. Pokovkalarni uzil-kesil ishlash.	181
26-bob. List shtamplash.	183
1-§. Umumiy ma'lumot.	183
2-§. List shtamplash operatsiyalari.	184
3-§. List shtamplash shtamplari va presslari.	184

BESHINCHI BO'LIM. KONSTRUKSION MATERIALLARNI PAY- VANDLASH, KESISH VA KAVShARLASH

27-bob. Materiallarning payvandlash, rivojlanishi, tasnifi va payvandlash birikmalari.	188
1-§. Umumiy ma'lumot.	188
2-§. Payvandlash usullarining tasnifi.	189
3-§. Payvand birikmalar va ularning asosiy turlari.	190
28-bob. Metallarning payvandlanuvchanligi va payvandlashda struktura o'zgarishlari.	191
1-§. Metallarning payvandlanuvchanligi.	191
2-§. Kam uglerodli po'lat buyumlarni metall elektrodlar bilan elektr yordamida payvandlashda struktura o'zgarishlari.	192

29-bob. Metall buyumlarni termik sinfga kiruvchi usullarda payvandlash.	194
1-§. Elektr tok manbalari.	194
2-§. Elektr yoyi va uning quvvati.	195
3-§. Payvandlash elektrodleri.	198
4-§. Metallarni qoplamali metall elektrodlar bilan elektr yoy yordamida dastaki payvandlash.	200
5-§. Metallarni qoplamali metall elektrodlar bilan elektr yoy yordamida dastaki payvandlashning yuqori unimli usullarining ba'zilari haqida ma'lumot.	203
6-§. Metallarni flyus qatlami ostida metall elektrod sim bilan elektr yoy yordamida avtomatik payvandlash.	204
7-§. Metallarni flyus qatlami ostida elektrod sim bilan elektr yoy yordamida yarim avtomatik payvandlash.	206
8-§. Metallarni elektro-shlak usulda payvandlash.	207
9-§. Metallarni himoya gazlar muhitida suyuqlanmaydigan va suyuqlanadigan elektrodlar bilan elektr yoy yordamida payvandlash.	208
10-§. Metallarni elektron nur bilan payvandlash.	209
11-§. Metallarni payvandlash simlari bilan gaz alangasida payvandlash.	210
12-§. Metallarni plazma oqimida payvandlash.	218
30-bob. Metall buyumlarning termomexanik sinflarga kiruvchi usullarda payvandlash.	219
1-§. Elektrokontakt usulda payvandlash.	219
2-§. Gaz alangasida qizdirib presslab payvandlash.	222
3-§. Metallarni diffuzion payvandlash.	222
31-bob. Metall buyumlarni mexanik sinfga kiruvchi usullarda payvandlash.	223
1-§. Ultratovush yordamida payvandlash.	223
2-§. Metallarni portlovchi moddalar yordamida payvandlash.	224
3-§. Metallarni sovuqlayin payvandlash.	225
4-§. Metallarni bir-biriga ishqalab payvandlash.	225
32-bob. Rangli metallar va ularning qotishmalaridan tayyorlangan buyumlarni payvandlash.	226
1-§. Mis va uning qotishmalarini payvandlash.	226
2-§. Alyuminiy va uning qotishmalarini payvandlash.	227
33-bob. Detallarning sirtiga korroziyabardosh kam yig'iladigan, materialarni eritib yoki purkalab qoplash.	227
34-bob. Payvand birikmalarda uchraydigan nuqsonlar, ularni hosil bo'lishini oldini olish tadbirlari va chok sifatini kuzatish usullari.	228
1-§. Payvand birikmalarda uchraydigan nuqsonlar.	228
2-§. Nuqsonlarning oldini olish tadbirlari.	229
35-bob. Metall buyumlarni kesish va kavsharlash.	231
1-§. Kislorod oqimida kesish.	231
2-§. Metallarni ko'mir va metall elektrodlar bilan elektr yoy yordamida kesish.	233
3-§. Metallarni grafit elektrod bilan elektr yoy yordamida suyuqtilirilgan havoni oqimida qirqish.	233
4-§. Metall buyumlarni kavsharlash.	233
5-§. Kavsharlashda foydalaniladigan flyuslar va asboblari.	235

6-§. Kavsharlash texnologiyasi.	236
7-§. Payvandlangan (kavsharlangan) birikmalarning sifatini kuzatish.	237

**OLTINCHI BO'LIM. MATERIALLARNI KESIB ISHLASH ASOSLARI,
KESKICHLAR, STANOKLAR VA ULARDA BAJARILADIGAN
ISHLAR HAMDA BOSHQA ISHLOV USULLARI**

36-bob. Metallarni kesib ishlash asoslari va ularning mashinasozlikda tutgan o'rni.	241
1-§. Umumiy ma'lumot.	241
2-§. Detallar aniqligi, yuza tekisligi va o'tqazishlar tizimi haqida ma'lumot.	241
37-bob. Materiallarni kesib ishlash usullari va bu jarayonlarning fizik asosi.	245
1-§. Umumiy ma'lumot.	245
2-§. Qirindi turlari.	247
3-§. Kesish rejimi.	248
4-§. Qirindini keskich bilan yo'nishga sarflanadigan vaqtni aniqlash.	249
5-§. Keskich materiallari.	251
6-§. Tokarlik keskichlarning asosiy turlari.	253
7-§. Kesish jarayonida keskichga ta'sir etuvchi kuchlar.	256
8-§. Effektiv quvvat va uni aniqlash.	258
9-§. Kesish jarayonida issiqlikning ajralishi va uni miqdorini aniqlash.	258
10-§. O'simta va uning kesish jarayoniga ta'siri.	261
11-§. Zagotovkalarni kesib ishlashda sirtqi qatlamining puxtalanishi.	262
12-§. Kesib ishlashda SMKD tizimini tebranishi.	263
13-§. Keskichlarning eyilishi.	264
14-§. Moylash-sovitish suyuqliklarning roli.	266
15-§. Oqilona kesish tezligini belgilash.	267
38-bob. Stanoklar.	268
1-§. Umumiy ma'lumot.	268
2-§. Stanoklardagi yuritma va uzatmalar.	269
3-§. Aylanishlar sonini rostdash yurtmalari.	272
4-§. Reverslash mexanizmalari.	276
5-§. Stanoklarning aylanish sonlari va surish qiymatlar qatori.	277
6-§. 1K62 universal tokarlik-vintqirqish stanogi. Uning asosiy qismlari va uni boshqarilishi.	279
7-§. Stanokning kinematik sxemasi.	281
8-§. Tokarlik stanogiga qo'shib beriladigan moslamalar.	287
9-§. Tokarlik stanoklarida bajariladigan ishlar.	291
10-§. Tokarlik stanoklarining ba'zi xillari haqida umumiy ma'lumotlar.	298
39-bob. Materiallarni parmalash. Frezalash stanoklari va ularda bajariladigan ishlar.	302
1-§. Parmalash stanoklari va ularda bajariladigan ishlar.	302
2-§. Frezalash stanoklari va ularda bajariladigan ishlar.	307
3-§. Bo'lish kallagi tuzilishi va ishlashi.	313
4-§. Tishli g'ildiraklarni tish qirquvchi stanoklarda tayyorlash.	316
40-bob. Randalash, o'yish, protyajkalash, jilvirlash stanoklari va ularda bajariladigan ishlar.	321
1-§. Randalash, o'yish stanoklari va ularda bajariladigan ishlar.	321

2-§. Protyajkalash stanoklari va ularda bajariladigan ishlar.	324
3-§. Jilvirlash, jilvir keskichlar, jilvirlash stanoklari va ularda bajariladigan ishlar.	326
4-§. Jilvirlash stanoklari va ularda bajariladigan ishlar.	331
5-§. Nafis ishlov berish usullari.	337
41-bob. Zagotovka yuzalarini qirindi yo'nmay ishlash usullari.	338
1-§. Umumiy ma'lumot.	338
42-bob. Materiallarga ishlov berishning elektrofizik va elektrokimyoviy usullari.	338
1-§. Elektr uchqun usuli.	339
2-§. Elektr impulsli usuli.	340
3-§. Anod-mexanik usuli.	340
4-§. Ultratovushli usuli.	341
5-§. Elektrokimyoviy ishlov usullari.	342
43-bob. Konstruktion materiallarni kesib ishlash texnologik jarayonlarni avtomatlashtirishning asosiy yo'llari.	343
1-§. Umumiy ma'lumot.	343
2-§. Dastur bo'yicha avtomatik boshqariladigan stanoklar.	344
Adabiyotlar.	348

VOHID ALIYEVICH MIRBOBOYEV

KONSTRUKSION MATERIALLAR TEXNOLOGIYASI

Toshkent — «Moliya» — 2003

Muharrir
Texnik muharrir
Musahhih
Kompyuterda
sahifalovchi

M. Tojiboyeva
A. Moydinov
M. Mirkomilov
L. F. Ibragimov

Bosishga ruxsat etildi 16.12.2003 y. Bichimi 60x84 $\frac{1}{16}$,
«TimesUZ» harfida bosildi. Bosma tabog'i 22,25.
Nashriyot hisob tabog'i 21,13. Adadi 5000. Buyurtma №167.
Bahosi shartnoma asosida

«Moliya» nashriyoti, 700000, Toshkent, Hamidulla Oripov ko'chasi, 16-uy.
Shartnoma №23—03.

Fan va texnologiyalar markazining bosmaxonasida chop etildi.
Toshkent sh. Olmazor ko'ch. 171 uy.