

В.Г. Григорьев, В.И. Горячев,
Т.П. Кузнецова

ИНЖЕНЕРНАЯ ГРАФИКА

ВЫСШЕЕ
ОБРАЗОВАНИЕ



Серия «Учебники, учебные пособия»

**В.Г. Григорьев, В.И. Горячев,
Т.П. Кузнецова**

ИНЖЕНЕРНАЯ ГРАФИКА

Под общей редакцией профессора,
д.т.н. Горячева В.И.

**Ростов-на-Дону
«Феникс»
2004**

ББК 85.15
Г 83

Рецензенты:

Б.В. Крупенин, начальник отдела стандартизации
Центрального конструкторского бюро транспортного
машиностроения, эксперт по сертификации в системе
ГОСТ Р;

А.В. Гришаков, директор Научно-технического центра по
обслуживанию и ремонту автомобилей.

В.Г. Григорьев, В.И. Горячев, Т.П. Кузнецова
Г 83 Инженерная графика/ Серия «Учебники, учебные
пособия». — Ростов н/Д: Феникс, 2004. — 416 с.

В учебном пособии материал по инженерной графике из-
ложен без традиционного разделения на начертательную гео-
метрию и черчение. Курсы максимально сближены и направ-
лены на развитие навыков активного конструирования.

Предназначено для студентов всех форм обучения, изуча-
ющих курс инженерной графики, и особенно для студентов-
заочников.

ISBN 5-222-03856-4

ББК 85.15

© Григорьев В.Г., Горячев В.И., Кузнецова Т.П., 2003
© Издательство «Феникс», оформление, 2003

Часть I

Геометрические основы конструирования

ВВЕДЕНИЕ

Учебное пособие «Инженерная графика» (часть 1) «Геометрические основы конструирования» помогает осваивать курсы «Начертательная геометрия» и «Черчение». Инженерная графика — учебная дисциплина, изучающая вопросы изображения на чертежах различных изделий в проекционной связи друг с другом. Инженер должен уметь читать чертежи. С помощью чертежей и другой технической документации можно понять конструкцию изделий, их работу. Разрабатывая чертежи можно воплощать творческую техническую мысль по созданию новых модификаций. Это особенно важно для будущих конструкторов.

Одна из основных задач курса — научить изображать несложные изделия на комплексном чертеже, развить пространственное воображение. Данное же учебное пособие, помимо основных задач, несет информацию о трех весьма важных моментах:

- о наблюдателе и виде, без чего не выработать пространственного представления;
- о целесообразном и активном конструировании, без чего не подготовить себя к творческому решению задач графическими методами;
- о единстве метрической и позиционной полноты изображения, представляющего собой единство, в первую очередь, графической, размерной и текстовой информации, без чего не вырабатывается подход к чертежу как к графической модели объекта.

Принятые обозначения

1. Точки и их проекции обозначаются прописными буквами латинского алфавита A, B, C, \dots или цифрами $1, 2, 3, \dots$. Точки после перемещения A', B', C' или $\bar{1}, \bar{2}, \bar{3}$.

2. Прямые и их проекции в тех случаях, когда они заданы точками — $AB, CD, EF \dots$, или $12, 34, 56 \dots$, в остальных случаях прямые линии, а также и кривые линии обозначаются строчными буквами латинского алфавита — $a, b, c \dots$

3. Плоскости, если они заданы точками или прямыми, — $ABC, DEF \dots, 123, 456 \dots, ab, cd \dots, Ab, Bc \dots$

Секущие проецирующие плоскости обозначаются разомкнутой линией и прописными буквами русского алфавита $A-A, B-B, \dots$

4. Направление проецирования или взгляда — стрелками и прописными буквами русского алфавита — $A, B, V \dots$; координатные направления — стрелками и строчными буквами латинского алфавита — x, y, z .

5. Плоскости проекций — цифрами $1 \dots 6$ — основные, $7, 8, 9 \dots$ — дополнительные.

6. Направление проецирования (взгляда) показывается только на плоскостях, параллельных прямым, указывающим направление.

Независимо оттого, что обозначается на чертеже, все буквы одинакового начертания используются только один раз. Например, если точка обозначена буквой A , то направление проецирования обозначается буквой B и т. д.

1. КОМПЛЕКСНЫЙ ЧЕРТЕЖ

1.1. Предмет и цель инженерной графики

Инженерная графика изучает вопросы изображения пространственных форм* на плоскости и вопросы конструирования графических моделей пространственных форм.

Пространственной формой называется любое множество** точек. Это множество может состоять из одной точки, из нескольких точек или из бесконечного числа точек. Пространственных форм очень много. Основных пространственных форм несколько: точка, прямая, плоскость, поверхность.

Точка — нульмерная пространственная форма; плоскость и поверхность, соответственно — двумерная и трехмерная пространственные формы.

Основные пространственные формы являются абстрактными***, они созданы как отвлеченные понятия в результате абстрагирующей работы человеческого мышления.

* В геометрии принято пространственную форму называть фигурой.

** Упомянутым геометрическое место, семейство и т.д.

*** От лат. *abstractio* — удаление, отвлечение.

Инженерная графика подготавливает к конструированию графических моделей, реально существующих трехмерных пространственных форм, окружающих человека в повседневной практической деятельности.

Основной задачей инженерной графики является изучение законов изображения технических форм. Другими словами, инженерная графика учит читать и конструировать, или строить чертежи.

Для того чтобы прочитать или построить чертеж, необходимо развитое пространственное представление. Иметь пространственное представление — это означает на основе зрительной памяти выработать зрительное мышление.

Что же понимается под зрительной памятью и зрительным мышлением? Можно представить, что все многообразие технических форм образовано ограниченным числом абстрактных пространственных форм, которые имеют вполне определенное изображение. Зрительно запомнив изображение этих пространственных форм, мы, читая чертеж, как бы проводим конструктивный анализ или мысленно расчлняем техническую форму на абстрактные технические формы и уже из них с помощью зрительного мышления создаем техническую форму.

В инженерной графике вначале рассматриваются изображения абстрактных пространственных форм: точки, прямой, плоскости, поверхности. Такой порядок изложения, по мнению авторов, способствует появлению у изучающего предмет более глубокого пространственного представления и постепенно подготавливает его к рассмотрению изображений технических форм.

Основанием для рассмотрения абстрактных пространственных форм является и то очевидное обстоятельство, что сами абстрактные понятия, такие, как точка, прямая, плоскость возникли из рассмотрения реальных тел и, в какой-то мере, отражают объекты материального мира.

Понятие точки возникло в результате абстракции от размеров тела и его физических свойств, которые не играют никакой роли, например, при изучении перемещений в пространстве тел малых размеров по достаточно большим траекториям.

Понятие прямой возникает в результате абстракции от размеров тела и его физических свойств определенной

пространственной формы типа стержня, натянутой нити, светового луча и т. п.

Аналогично, источником понятия плоскости служат поверхности реальных предметов, например: стола, листа бумаги или металла.

В задачах с абстрактными пространственными формами очень просто рассмотреть все возможные варианты задач конструирования или на относительное положение абстрактных форм между собой и положение их в пространстве.

И, наконец, возможно, самой главной причиной рассмотрения изображений абстрактных пространственных форм является то, что и при изображении технических форм всегда прибегают к абстракции, т.е. к изображению не всех точек объекта, а только специальным образом выделенных абстрактных пространственных форм, описывающих данный объект*.

Основная цель изучения раздела инженерной графики — машиностроительного черчения — это приобретение навыков чтения и конструирования чертежей как моделей технических форм.

1.2. ВИДЫ ЧЕРТЕЖЕЙ

1.2.1. Комплексный** чертеж

Комплексный чертеж получил наибольшее распространение. В названии этого вида чертежа принято опускать слово комплексный.

Идея комплексного чертежа была предложена Гаспаром Монжем***. Он заметил размерную связь отдельных изображений одной и той же пространственной формы и предложил размещать их на чертеже в этой связи.

Размерную связь двух изображений нетрудно заметить при рассмотрении, например, комплексного чертежа детали, называемой шайбой (рис. 1а), или комплексного чертежа уголка (рис. 2а).

* Изображением без геометрического абстрагирования в какой-либо степени является фотографическое изображение, где каждой точке объекта соответствует свое изображение.

** От лат. *complexus* — связь.

*** Гаспар Монж (1746—1818) — знаменитый французский геометр и инженер.

На чертеже шайбы связь изображений осуществляется размерами диаметров 12 и 25 мм. Очевидно, эта связь сохраняется, если изображение поменять местами.

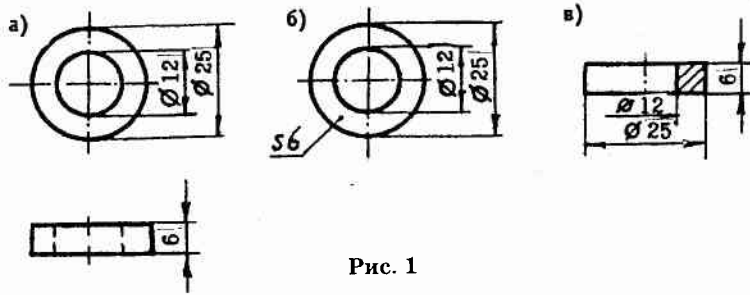


Рис. 1

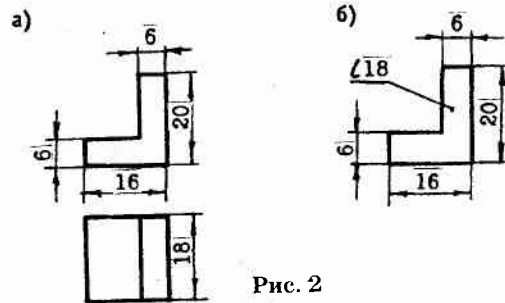


Рис. 2

Отмеченная связь изображений в дальнейшем получила название проекционная связь. Подробно смысл, вкладываемый в понятие проекционная связь, будет рассматриваться далее. Здесь же обратим внимание только на то, что понятие проекционной связи является основой, помогающей как строить чертежи, так и читать их.

Чертеж постоянно совершенствуется. Одно из направлений совершенствования — это использование условностей и упрощений с целью сокращения графической работы.

В рассмотренных примерах чертежи шайбы и уголка можно дать с использованием одного изображения (рис. 1б, в, 2б). Однако и в этом случае принято условно считать чертежи комплексными.

В настоящее время под комплексным чертежом понимается не только чертеж, состоящий из нескольких связанных определенным образом изображений, но и чертеж из одного изображения, построенный таким образом, что на нем часть элементов детали показывается без искажения формы и размеров, а другая часть вообще не показывается. Недостающая информация на таком чертеже может сообщаться при помощи условных обозначений (сб, 118).

1.2.2. Аксонометрические* проекции

Аксонометрический чертеж, или проекция, состоит всегда из одного изображения. Из рассмотрения аксонометрических чертежей (рис. 3а, б) нетрудно заметить, что, хотя на них форма и размеры деталей искажены, однако прочесть их значительно проще, чем комплексные, или, как принято говорить, аксонометрические чертежи обладают большей наглядностью.

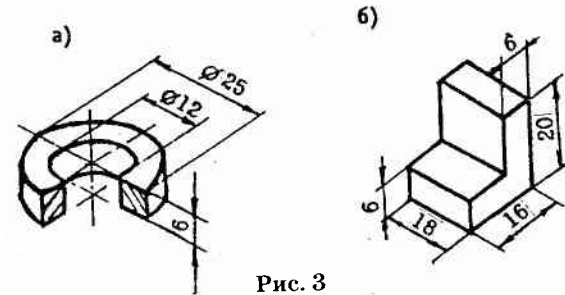


Рис. 3

Сравним чертежи комплексные (рис. 1а, 2а) и аксонометрические (рис. 3) и отметим, чем обусловлена большая наглядность аксонометрического изображения. На каждом изображении комплексного чертежа форма и размеры детали показаны без искажения, но зато не полностью, и по одному изображению деталь не представить. На аксонометрическом же чертеже форма и размеры искажены, однако деталь показана полностью на одном изображении.

* Аксонометрия (гр.): *axo* — ось + *metreo* — измеряю.

Существенным недостатком аксонометрического чертежа является более сложное построение.

Применяются аксонометрические чертежи там, где нужно сообщить устройство, конструкцию, принцип работы каких-либо изделий с использованием элементарного пространственного представления, т. е. в каталогах деталей, инструкциях по обслуживанию, в плакатах.

В дальнейшем при изучении комплексного чертежа мы будем часто прибегать к аксонометрическим проекциям как более наглядным. Теория же аксонометрических изображений будет рассмотрена несколько позже.

1.2.3. Перспектива* или перспективные проекции

Перспективные проекции используются при проектировании различных крупногабаритных сооружений с целью «просмотреть» сооружение до его постройки. В этом случае изображение строится в соответствии с теми кажущимися изменениями величины и очертаний предметов, которые обусловлены степенью отдаленности их от зрителя, от точки наблюдения (рис. 4).



Рис. 4

1.2.4. Проекция с числовыми отметками

Этот вид чертежа всегда содержит одно изображение, а в принципе аналогичен комплексному чертежу, состоящему из двух изображений. Второе изображение заменяют отметки высот линий и точек.

* Лат. *perspicere* — насквозь видеть, внимательно рассматривать.

Используются проекции с числовыми отметками, например, для изображения местности. На рисунке 5 показан чертеж участка местности.

1.3. МЕТОД ПОЛУЧЕНИЯ ИЗОБРАЖЕНИЙ

1.3.1. Аппарат проецирования

Все перечисленные виды чертежей получены методом проецирования*. Рассмотрим существо метода на примере построения проекции или изображения точки.

Для того чтобы получить изображение точки, не лежащей в плоскости проекций, необходимо провести проецирующий луч от точки до плоскости проекций или до пересечения с плоскостью проекций. Очевидно, можно получить бесчисленное число проекций точки, меняя направление проецирующего луча или направление проецирования.

Для получения одного изображения точки необходимо задать направление проецирования.

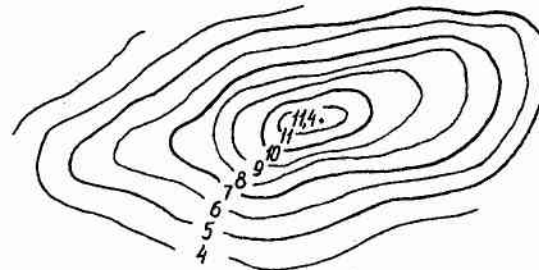


Рис. 5

На рисунке 6а дана наглядная картина получения проекций одной точки А на плоскости 1** точки А1, при направлении проецирования В. Очевидно, если точек несколько, то все проецирующие лучи, имея направление В, будут параллельны.

Проецирование, при котором все проецирующие лучи параллельны, называется параллельным проецированием.

* Проект — от латинского *projetus* — брошенный вперед.

** Далее для краткости вместо «плоскость 1» (2, 3 и т. д.) будем использовать обозначение П1 (П2, П3 и т. д.).

При помощи параллельного проецирования получены все рассмотренные виды чертежей, кроме перспективы.

Аппарат проецирования состоит из плоскости проекции и проецирующих лучей, имеющих данное направление. Нетрудно представить реальную модель аппарата проецирования. Точку A освещаем параллельными лучами света, имеющими направление B ; на Π_2 (экран) получаем изображение (тень) точки A — точку A_2 .

На Π_2 (рис. 6а) получено изображение точки A — точка A_2 . Цифровой индекс использован для того, чтобы отличить точку от ее проекции. Так как нами всегда будет рассматриваться чертеж как изображение, проекция оригинала*, а плоскость проекций — как экран, показывающий это изображение, числовые индексы в качестве отличительного признака проекции от оригинала не требуются, и их, как правило, можно не наносить. Необходимо также иметь в виду, что проецирование — идеальная** операция, и при построении изображений показывается только результат этой операции. Оригинал вообще может не существовать в действительности, мы же будем строить его изображение как бы с использованием рассмотренного аппарата проецирования.

1.3.2. Основной принцип чтения чертежа.

Понятие вида

Для того чтобы прочитать чертеж, необходимо условиться, как же представлять по изображению оригинал. Здесь необходимо кроме оригинала и аппарата проецирования ввести наблюдателя.

На рисунке 6б представлен тот же аппарат проецирования, что и на рисунке 6а, только Π_2 расположена к

* Оригинал — от лат. *originalis* — первоначальный. Здесь включает как абстрактные понятия: точка, прямая, плоскость и т. д., так и реальные: предмет, изделие, деталь и т. д. В технике оригинал — чертеж (или др. документ), выполненный непосредственно конструктором, служит для изготовления подлинника, т. е. чертежа, оформленного соответствующими подписями и допускающими многократное снятие копий. В качестве подлинника может использоваться и оригинал.

** Идеальный — от фр. *Ideal* — относящийся к идее, к деятельности мышления; воображаемый, реально не существующий.

нам ребром. Пусть наблюдатель рассматривает оригинал, точку A , по направлению проецирования B , т. е. направление взгляда будет совпадать с направлением проецирования. Далее, уберем точку A и поместим на ее место проекцию точки A — точку A_2 (рис. 6в). Прочитать чертеж точки A — это означает: рассматривая изображение точки (рис. 6в), представлять картину такой, как на рисунке 6б.

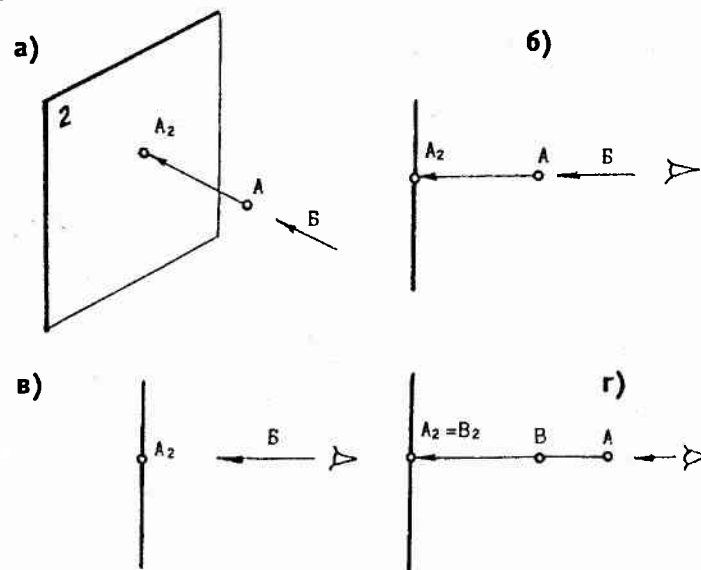


Рис. 6

Итак, условимся, рассматривая проекции, как бы рассматривать оригинал или примем, что проекция — это ВИД оригинала* (в смысле ВИДИМ оригинал), или его графическая модель, хотя в действительности это только изображение обращенной к наблюдателю его видимой части. В связи с принятым понятием вида и с введением наблюдателя, очевидно, на изображении появятся видимые и невидимые точки.

* В действительности, в силу особенностей зрительного аппарата человека, это утверждение может быть справедливо только при изображении абстрактных плоских элементов.

Если оригинал состоит из двух точек А и В (рис. 6г) и проекции их при данном направлении проецирования совпадают, то можно сказать, что точка А при рассмотрении проекций на П2 видима, а точка В — невидима.

Нетрудно заметить, что если наблюдателя поместить с другой стороны плоскости проекций, изменится и условие видимости. Точка В будет видима, а точка А — невидима. Если же плоскость проекций разместить между оригиналом и наблюдателем, то условие видимости не изменится. Плоскость проекции в этом случае будет «прозрачной».

В любом случае, где бы ни находился наблюдатель, условимся при чтении чертежа считать плоскость экраном, расположенным всегда только или перед, или за оригиналом. Если, например, плоскость проекций расположена за оригиналом, то не может быть точек оригинала, расположенных в плоскости или за ней. Исходя из принятого условия, на чертеже мы будем ВИДЕТЬ только оригинал.

1.3.3. Условия, определяющие чертеж оригинала

Если проецировать оригинал на плоскость прямолинейными лучами и условиться о положении наблюдателя, то нетрудно заметить, что получаемое изображение оригинала будет определяться двумя условиями. Первое: при данном положении плоскости проекции и направлении проецирования вид получаемого изображения будет зависеть от положения оригинала относительно плоскости проекций. Например, на рисунке 7а отрезок прямой АВ спроецировался в отрезок прямой A_2B_2 , а на рисунке 7б — в точку.

Второе: при данном относительном положении плоскости проекций и оригинала вид изображения будет определяться направлением проецирования. Например, на рис. 7в при направлении проецирования В проекция отрезка прямой — также отрезок прямой, а при направлении проецирования Г — точка.

Рассмотренное проецирование (рис. 7а, б, в) осуществлялось параллельными лучами заданного направления.

1.3.4. Центральное проецирование

Направление проецирующих лучей можно задать и иначе. Например, пусть лучи, проецирующие точки ори-

гинала, проходят через некоторую точку S, не лежащую в плоскости проекций. В этом случае точка S будет называться центром проекций, а само проецирование — центральным (рис. 7г).

Реальной моделью центрального проецирования является обычный фотоаппарат, глаз человека.

Поскольку построение изображения на сетчатке глаза аналогично центральному проецированию на поверхность, центральное проецирование используется при построении перспективы.

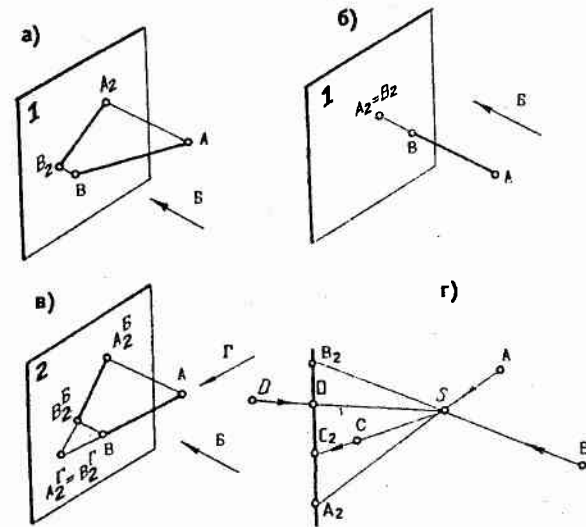


Рис. 7

Изображение, получаемое при центральном проецировании на вертикальную или наклонную плоскость, называется линейной перспективой, на цилиндрическую поверхность — панорамной перспективой, на сферическую поверхность — купольной перспективой.

1.3.5. Свойства проекций

Исходя из рассмотрения самого аппарата проецирования и полагая, что направления прямых не совпадают с

направлением проецирования, отметим некоторые свойства проекций:

- 1 — проекция прямой есть прямая (общий случай);
- 2 — проекцией точки, лежащей на некоторой прямой, является точка, лежащая на проекции данной прямой.

Рассмотренные свойства относятся к центральному и параллельному проецированию. Однако параллельное проецирование обладает еще другими свойствами, которых не имеет центральное проецирование:

- 3 — параллельные прямые на всех видах параллельны (общий случай);
- 4 — отношение проекций отрезков, лежащих на параллельных прямых или на одной и той же прямой, равно отношению самих отрезков;
- 5 — проекция оригинала не меняется при параллельном переносе плоскости проекций.

Все перечисленные свойства можно доказать, пользуясь аксиомами и теоремами стереометрии. Остановившись на этих доказательствах мы не станем.

1.4. ПРЯМОУГОЛЬНОЕ ПАРАЛЛЕЛЬНОЕ ПРОЕЦИРОВАНИЕ

Если параллельные проецирующие лучи перпендикулярны плоскостям проекций, то проецирование будет называться параллельным прямоугольным или ортогональным. В случае, если параллельные проецирующие лучи не перпендикулярны плоскости проекций, проецирование называется косоугольным.

Прямоугольное параллельное проецирование на плоскость — основной метод получения чертежей.

1.4.1. Основные координатные направления и движения на чертеже

Точки любой трехмерной пространственной формы можно задать относительно друг друга, воспользовавшись системой прямоугольных координатных направлений.

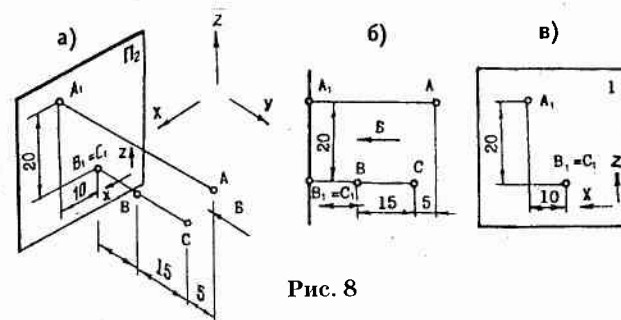


Рис. 8

На рисунке 8а показана наглядная картина проецирования*; на рисунке 8б П2 расположена к нам ребром, вид сбоку, на рисунке 8в П2 совмещена с листом учебника. Можно сказать и так, что при помощи рисунков 8а, б мы наблюдаем процесс проецирования как бы со стороны.

Еще раз обратим внимание на относительное положение П2, оригинала и наблюдателя (рис. 8б, в). П1, из принятого условия, расположена за всеми точками оригинала, а наблюдатель — ПЕРЕД всеми точками оригинала. К П2 БЛИЖЕ всего расположена точка В, а дальше всех — точка А. Относительно наблюдателя картина обратная: ближе к наблюдателю расположена точка А, а дальше от наблюдателя — точка В.

На рисунке 8 мы видим плоскость проекций, оригинал и представляем, где расположен наблюдатель. При рассмотрении рисунка 8в в качестве наблюдателя непосредственно выступает каждый, рассматривающий чертеж.

Нетрудно заметить, что на П2 (рис. 8в) сообщается информация об относительном положении точек по двум координатным направлениям, размеры 20 и 10 мм. Из рассмотрения полученного изображения на П2 можем сказать, что точка А расположена НАД точками В и С на расстоянии 20 мм, или точки В, С расположены ПОД точкой А на том же расстоянии. Вместо «над» и «под» можно сказать «выше», «ниже». Воспользовавшись другим координатным направлением, можем установить, что точка А расположена ЛЕВЕЕ точек В, С на расстоянии 10 мм, или точки В, С ПРАВЕЕ точки А.

* Здесь и далее под проецированием будет иметься в виду прямоугольное параллельное проецирование.

С другой стороны, нетрудно заметить два движения, при помощи которых можно получить совмещенные проекции точек. Одно движение по координатному направлению z , или «над», «под», «выше», «ниже», размер 20. Второе движение по координатному направлению x , или «левее», «правее», размер 10.

Итак, П2 — это: а) плоскость координатных направлений x, z^* или плоскость, где можно показать относительное положение точек в этих координатных направлениях; б) плоскость, показывающая движения «над», «под» и «левее», «правее».

Очевидно, относительное положение точек A, B, C при помощи одной плоскости П2 (рис. 8в) не определено.

Неизвестно относительное положение точек в координатном направлении y . Для того чтобы полностью определить относительное положение точек или для того, чтобы задать рассматриваемый оригинал при помощи изображений, необходима горизонтальная плоскость проекций, например, П1 (рис. 9а). Спроецируем оригинал по направлению Д на П1 или построим вид сверху.

П1, будучи плоскостью координатных направлений x, y , очевидно, будет перпендикулярна П2 (рис. 9а, б). Относительно плоскости 2 можем сказать, что это плоскость координатных направлений x, y или плоскость, показывающая движения «левее», «правее» и «перед», «за», например, точка C перед точкой B на 15 мм, точка C за точкой A на 5 мм.

Рассмотрим относительное положение П1 оригинала и наблюдателя. Из рисунка 9а, б нетрудно заметить, что к наблюдателю, рассматривающему проекцию на П1, ближе всего расположена точка A , а ближе к П1 находятся точки B и C . Это можно установить и воспользоваться рисунком 9в. Так как П1 мы расположили ниже всех точек оригинала, из рисунка 9в нетрудно заметить, что точки B и C будут ближе к П1, а точка A будет дальше от П1. Или, другими словами, точка A будет расположена ближе, а точки B и C — дальше от наблюдателя, рассматривающего вид сверху.

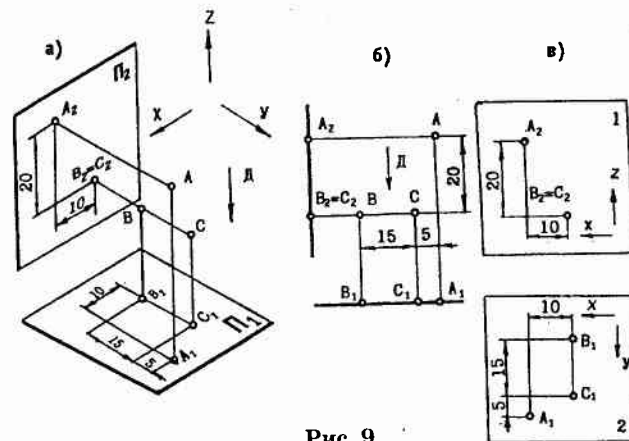


Рис. 9

Координатные направления можно принять и за направления измерения. Так, направление z будет направлением вертикального измерения или направлением измерения высот; направление y — направлением глубинного измерения; направление x — направлением широтного измерения.

1.4.2. Образование комплексного чертежа

Совместим П1 и П2 в одну плоскость, как показано на рисунке 9в. Рассматривая полученные изображения оригинала, заметим их связь, а именно связь по размеру 10 мм в координатном направлении x . Собственно, в этой связи изображения и расположены. Удалив с рисунка 9в ряд ненужных линий и обозначений, получим чертеж, называемый комплексным (рис. 10а)*.

Тонкие линии, соединяющие одноименные проекции и показывающие непосредственную размерную связь изображений, называются линиями связи. При построении чертежа линии связи могут не проводиться.

Из рассмотрения двух изображений комплексного чертежа необходимо, не прибегая к наглядным изображени-

* Разумеется, это относится только к принятым обозначениям координатных направлений.

* Так как на чертеже удалены цифровые индексы, примем, что верхнее изображение будет на П2 (вид спереди), нижнее — на П1 (вид сверху). При двух изображениях, левом и правом, левое — на П2, правое — на П3 (вид слева).

ям, уметь разобраться какие точки оригинала расположены «над» или «выше», «под» или «ниже», какие точки — «перед», какие «за». Необходимо представлять и относительное положение плоскостей проекций, оригинала и наблюдателя.

Для установления относительного положения точек необходимо запомнить, что и каким образом «показывает» нам каждая плоскость проекций или вид.

Установить относительное положение плоскостей проекций, точек оригинала и наблюдателя можно следующим образом. Например, определим, какая точка ближе всего расположена к П2 или более всего удалена от наблюдателя, рассматривающего вид спереди (рис. 10а). Очевидно, ближе всего к плоскости 2 точка, проекция которой на П1 ближе к изображению на П2. Такой точкой будет точка В. Если точка В ближе всех точек к П2, следовательно, она более всех удалена от наблюдателя, рассматривающего вид спереди.

В заключение отметим, что если пользоваться системой координат, например, при построении аксонометрического изображения по комплексному чертежу, то рациональней начало системы совмещать с какой-либо точкой оригинала, так как в конечном счете на чертеже нас интересует только оригинал (рис. 10б).

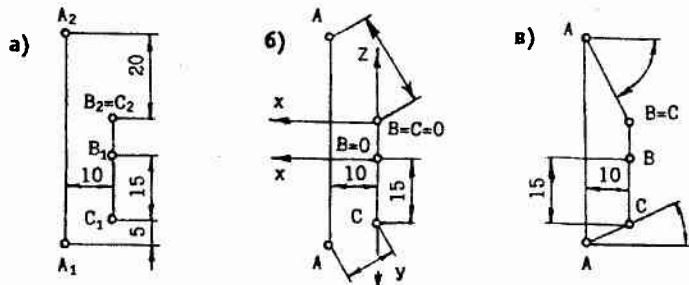


Рис. 10

1.4.3. Реконструкция* оригинала по его комплексному чертежу

Реконструируем оригинал — три точки в данном относительном положении — по его комплексному чертежу (рис. 10а).

(Реконструировать — от лат. *re* — вновь + *construere* — строить.

Ранее мы условились рассматривать проекции как вид оригинала или как его графическую модель. В связи с этим и реконструировать оригинал необходимо уметь по каждому виду.

Начнем с вида спереди, мысленно разместим точки А, В, С в одной плоскости, воспользовавшись размерам 10 и 20. Далее обратим внимание на вид сверху и установим действительное относительное положение точек, или, оставив точку В в первоначальном положении, переместим точки С и А на расстояния 15 и 20 мм ближе к наблюдателю.

Для более наглядного представления можно воспользоваться обычными кнопками. Так, в первом случае необходимо будет три кнопки расположить на виде спереди. Далее, оставив кнопку на проекции точки В, переместим две другие кнопки соответственно на 15 и 20 мм.

Аналогично проводится реконструкция по виду сверху. В этом случае также сначала размещаем точки А, В, С в одной плоскости, используя размеры 10, 5, 15. Далее, руководствуясь видом спереди, устанавливаем действительное относительное положение точек. Точки В, С оставляем в первоначальном положении, а точку А поднимаем на 20 мм.

Нетрудно заметить, что для того чтобы после реконструкции оригинала его точки занимали действительное положение в пространстве, реконструкцию по виду спереди проводят тогда, когда чертеж находится в вертикальном положении. В случае горизонтального положения чертежа, действительное положение точек в пространстве дает реконструкция по виду сверху.

При реконструкции оригинала необходимо помнить, что на П2 мы видим относительное положение «над», «под», «выше», «ниже». «Над» и «выше» означает, что проекция точки более удалена от изображения на П1. «Под» и «ниже» означает, что проекция точки ближе к изображению на П1.

На П1 мы видим относительное положение «перед», «за». Если точка расположена «перед» по отношению к другой точке, то ее проекция более удалена от изображения на П2.

Обратим внимание, что если точки расположены «над», «выше» и «перед», то можно сказать, что они ближе в первом случае к наблюдателю, рассматривающему вид

сверху, а во втором случае — к наблюдателю, рассматривающему вид спереди.

1.4.4. Нанесение размеров

Размеры, как известно, обозначаются на чертеже при помощи выносных и размерных линий размерными числами. На рисунке 10а относительное положение точек оригинала задано линейными размерами, при этом выносные и размерные линии проведены по координатным направлениям, или направления измерения совпадают с координатными направлениями. Для того чтобы убедиться, что оригинал полностью задан размерами, достаточно взять проекции какой-либо точки, например точки А, и построить проекции всех остальных точек.

Рассмотренный вариант ориентации точек размерами — не единственный. Положение точек можно задать размерами не по координатным направлениям, а именно размерами в координатных плоскостях — линейными (рис. 10б) и угловыми (рис. 10в). В этих случаях отдельные направления измерений не совпадают с координатными направлениями.

При нанесении размеров любым способом число необходимых размеров остается постоянным.

1.4.5. Проекционная связь видов

Обнаружив размерную связь двух изображений (рис. 9в) и расположив их соответствующим образом, мы получили комплексный чертеж, т. е. чертеж, как правило, состоящий из видов, определенным образом взаимосвязанных. Нетрудно заметить, что связь видов является двойной, или, другими словами, виды на рисунке 9в, 10а можно поменять местами. В последнем случае реконструировать оригинал по чертежу так, как было рассмотрено выше, уже будет нельзя.

Два способа размещения изображений комплексного чертежа соответствуют двум видам проекционной связи. Понятие проекционной связи, как уже отмечалось, является основным в инженерной графике, поэтому остановимся на нем подробнее.

Пусть оригинал — трехмерная пространственная форма в виде буквы Т (рис. 11) — расположена так относи-

тельно П1 и П2, что направления измерений совпадают с координатными направлениями. Спроецируем оригинал по направлениям А, Б, В, Г, Д*, другими словами, рассмотрим оригинал по направлениям А, Б, В, Г, Д. Соответственно, получим проекции оригинала или виды А, Б, В, Г, Д (рис. 12).

Далее, возьмем изображение на П2 или вид А (рис. 13) и будем конструировать графическую модель оригинала, проецируя его на плоскости, перпендикулярные к плоскости 1 и направлениям Б, Г, Д. Поскольку направления Б, Г, Д параллельны П2, мы их также можем указать на виде А.

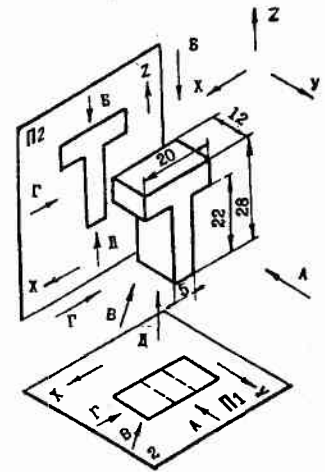


Рис. 11

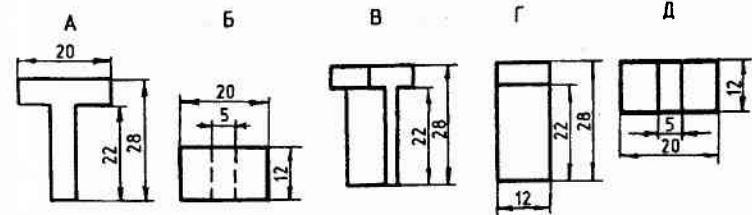


Рис. 12

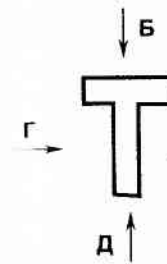


Рис. 13

Разместим виды Б, Г, Д (рис. 12), в проекционной связи с видом А (рис. 13), получим комплексные чертежи (рис. 14). Рассматривая изображения на П2, необходимо мысленно представить оригинал и далее «осмотреть» его с различных сторон по направлениям Б, Г, Д.

* Плоскости проекции показаны только для направлений А и Б 1, 2; направление В параллельно плоскости 2, направление Г параллельно плоскостям 1, 2; направление Д перпендикулярно плоскости 2.

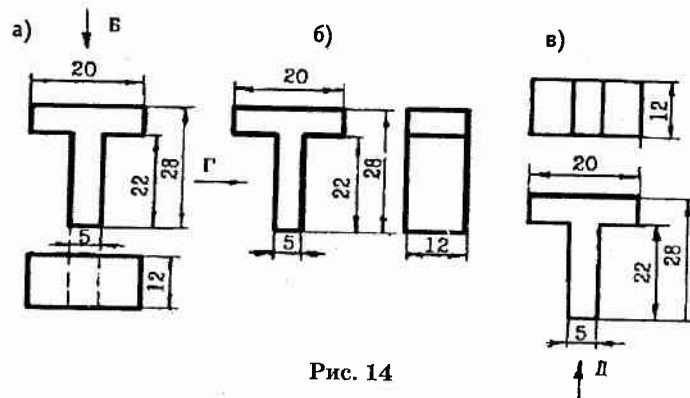


Рис. 14

Рассмотрев связь вида А с другими изображениями, полученными проецированием по направлениям Б, Г, Д, нетрудно заметить и обратную связь видов Б, Г, Д с видом А.

Итак, смысл, вкладываемый в понятие проекционной связи и дающий возможность определить чертеж как графическую модель оригинала, показан на рисунке 15. Реконструируем оригинал по виду спереди, осматриваем или проецируем оригинал по направлению Б, получаем «Вид Б». Реконструируем оригинал по виду сверху, далее осматриваем или проецируем его по направлению А, получаем «Вид А». Изображение на П2 — это «Вид А». Линии связи в этом случае можно рассматривать как проецирующие лучи. Виды и направления взгляда или проецирования на комплексном чертеже, т.е. на чертеже, где непосредственно проведены линии связи или они подразумеваются, как правило, не обозначаются.

В проекционной связи находятся два любых соседних изображения комплексного чертежа независимо от того, сколько изображений содержит комплексный чертеж (рис. 16).

Можно получить комплексный чертеж и из видов В и Б (рис. 11, 12), приняв, например, вид В как изображение на П2, а вид Б — как изображение на П1. Нетрудно представить, что такой чертеж при большом числе линий менее нагляден из-за несовпадения направления измерения (размеры 5 и 20 мм) с координатным направлением.

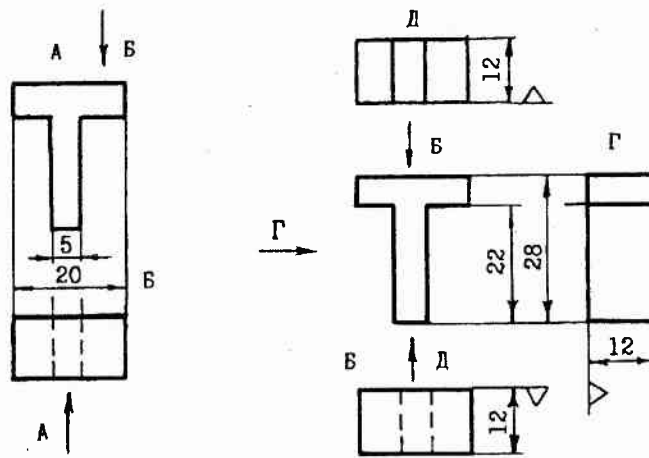


Рис. 15

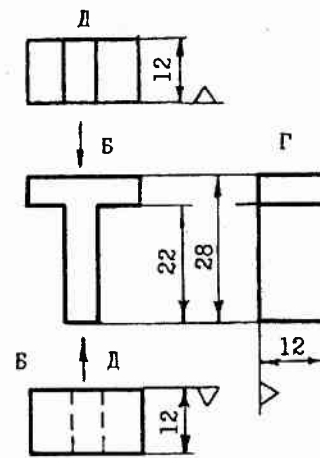


Рис. 16

1.4.6. Построение третьего изображения комплексного чертежа

Из рассмотрения рисунка 16 можно установить, что любое третье изображение («Вид Б», «Вид Г» или «Вид Д») можно построить используя два других.

Например, построим «Вид Г». Реконструируем оригинал по «Виду А» и осмотрим его по направлению Г. От изображения на П2 в направлении проецирования Г проведем линии связи или построим проекции проецирующих лучей. Проекционная связь видов А и Г выражена равенством размеров по координатному направлению z — 22 и 28 мм. Размер по координатному направлению y — 12 мм можно взять с «Вида Б» или «Вида Д».

Для построения «Вида Г» необходимо выбрать конструктивный элемент оригинала, который будет изображаться первым. Этот конструктивный элемент называется *базой**. На рисунке 16 за базу принята плоскость оригинала, обозначенная тонкой линией и треугольником, вершина которого показывает направление от плоскости 2,

* База (от гр. basis) — основание, основа, опорный пункт.

плоскости, по изображению на которой реконструировался оригинал для построения третьего изображения. Можно также сказать, что вершина треугольника показывает на соседних плоскостях направление расположения наблюдателя, рассматривающего вид спереди. Обратим внимание, что база служит для отсчета размеров по координатным направлениям, так, на рисунке 16 размер 12 мм брался в координатном направлении y . В связи с этим тонкая линия, обозначающая базу, проводится всегда перпендикулярно линиям связи.

При построении третьего изображения по двум данным в принципе за базу можно взять любой конструктивный элемент оригинала. Поскольку какое-то специальное обозначение при достаточно развитом пространственном представлении и не требуется, в технике при построении комплексных чертежей базы вышеуказанным способом не обозначаются. Мы же будем пользоваться обозначением баз только вначале и при построении изображений абстрактных пространственных форм.

На рисунке 17 показано построение «Вида В» и «Вида Е». Для лучшей ориентации на чертеже точки оригинала обозначены цифрами.

Реконструируем оригинал по виду сверху. Далее, мысленно поставим себя на П1 и посмотрим по направлению В или спроецируем оригинал на П7, перпендикулярную к П2. получим «Вид В». Построение Вида В производится следующим образом. На виде сверху указано направление проецирующих лучей или линий связи (направление В). Нетрудно представить, что горизонтальные плоскости на виде В, так же как и на виде спереди, спроецируются в линию. Примем плоскость оригинала 5, 6, 13, 14 за базу и построим вид В, воспользовавшись размерами 22 и 28 мм.

Построение на П8 вида Е по виду В и виду сверху производится аналогично. В этом можно убедиться, если рассмотреть построение вида Е следующим образом. Закроем вид спереди и повернем чертеж так, чтобы можно было считать изображение на плоскости 2 как изображение на П2, а вид В — как изображение на П1. При построении вида Е за базу принято ребро 10, 11.

В рассмотренных случаях при построении видов В и Е за базу принимался конструктивный элемент оригинала, наиболее близко расположенный к плоскости, по изобра-

жению на которой мы реконструировали оригинал для построения нового вида. Это дает возможность проще компоновать весь чертеж, так как «новое» изображение строится в направлении от «старого» изображения.

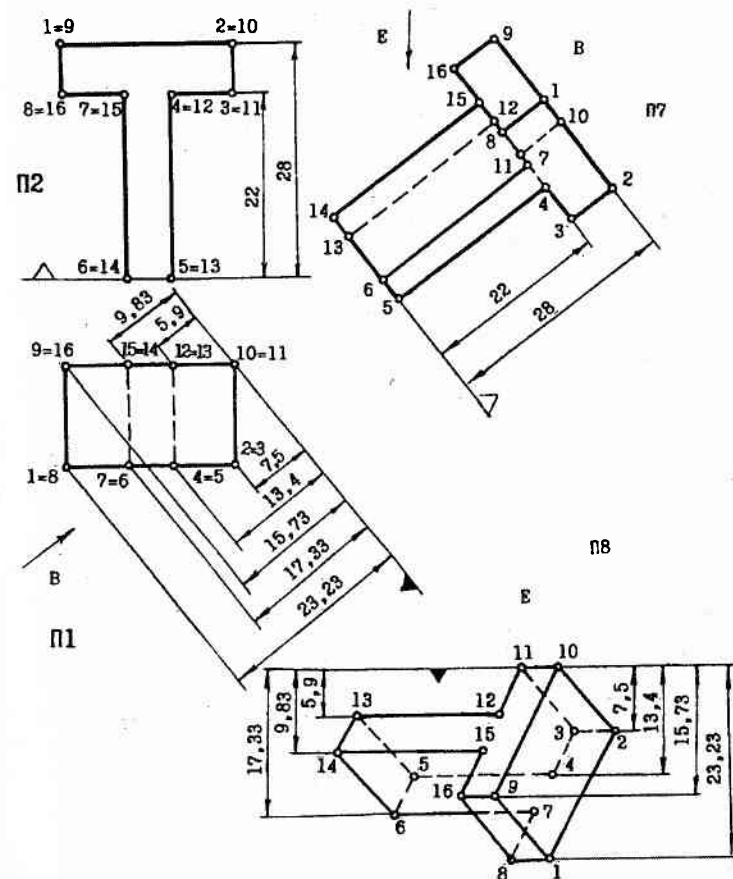


Рис. 17

Таким образом, имея полных два изображения оригинала на комплексном чертеже, всегда можно построить вид по любому направлению, параллельному какой-либо плоскости проекций. При этом изображение, по которому реконструируется оригинал, дает нам относительное по-

ложение точек оригинала в направлении, перпендикулярном направлению проецирования, или направление линии связи, а с другого изображения, приняв какой-то конструктивный элемент оригинала за базу, можно взять размеры, окончательно определяющие относительное положение точек оригинала.

1.4.7. Основные и дополнительные плоскости проекций

Мы познакомились в общих чертах с конструированием графической модели оригинала, называемой комплексным чертежом, или, другими словами, можем, имея два изображения оригинала, полученных проецированием на перпендикулярные плоскости, построить комплексный чертеж и по двум изображениям комплексного чертежа построить третье изображение оригинала.

Одно из назначений чертежа как графической модели — «показать» оригинал или дать полную информацию о форме и размерах оригинала с использованием минимума изображений. Представим, что оригинал конструктивно сложный и его необходимо «показать» или «осмотреть» со всех сторон*, используя замечательное свойство двух изображений на взаимно перпендикулярных плоскостях. Нетрудно заметить, что нам для этой цели кроме П2 потребуется еще пять плоскостей. Если при этом взять все плоскости одинаковых размеров, то получим пространственный куб. Совмещение шести плоскостей в одну плоскость, или развертывание куба на плоскость, выполненное в соответствии с нашим понятием проекционной связи, показано на рисунке 18. Грани куба отделены друг от друга, этим подчеркивается пятое свойство проекций. Изображение на П6 можно помещать рядом с изображением на плоскости П4**.

Показанные шесть плоскостей проекций называются основными плоскостями, а изображения на этих плоско-

* Со всех сторон — означает, что плоскости проекций, окружающие оригинал, должны образовать замкнутое пространство (обратите внимание на стены, потолок и пол комнаты, в которой вы находитесь).

** В этом легко убедиться, воспользовавшись проекционной связью видов.

стях — основными видами. Основные плоскости и виды соответственно получили названия:

- 1 — горизонтальная плоскость, вид сверху;
- 2 — фронтальная плоскость, вид спереди;
- 3 — вертикальная профильная плоскость, вид слева;
- 4 — вертикальная профильная плоскость, вид справа;
- 5 — горизонтальная плоскость, вид снизу;
- 6 — вертикальная плоскость, вид сзади.

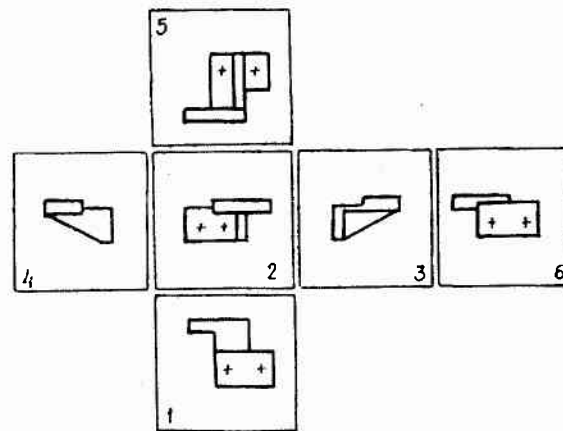
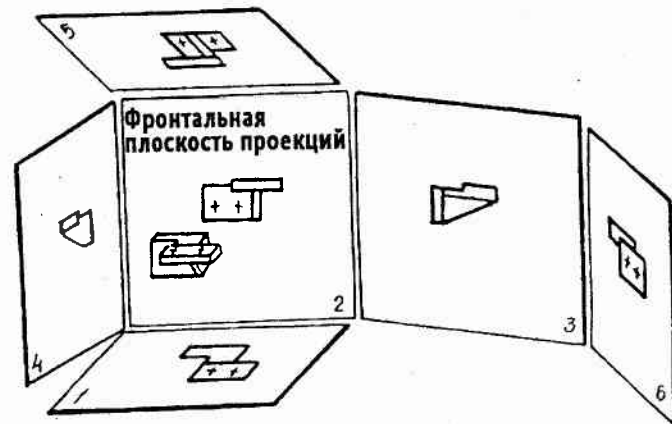


Рис. 18

Изображение на фронтальной плоскости проекций принимается на чертеже в качестве главного, здесь дается основная информация о форме и размерах оригинала. Ранее, читая комплексные чертежи (рис. 14), мы обратили внимание, что на них не указаны плоскости проекций, и поэтому определить, состоит чертеж из вида спереди и вида сверху или из вида спереди и вида снизу, было невозможно. С введением понятия главного вида задача по определению, где на комплексном чертеже изображение на П2, как правило, не представляет затруднений. Главное изображение находится в размерной связи со всеми изображениями, в проекционной связи с изображениями на П1, П3, П4, П5.

Изображения на П3, П4 находятся в проекционной связи с изображением на П2 и могут находиться в проекционной связи с изображением на П6.

Рассмотренная проекционная связь видов и аппарат проецирования для получения комплексного чертежа: наблюдатель — оригинал — плоскость проекций принята в большинстве европейских стран (метод Е). Однако существует и другой способ расположения видов, называемый американским (метод А). В этом случае схема аппарата проецирования такая: наблюдатель — плоскость — оригинал. Оригинал также помещается внутри куба, на грани которого он проецируется, а наблюдатель находится снаружи. В этом случае направление взгляда противоположно направлению проецирования. После проецирования оригинала куб разворачивается на плоскость не внутренней, а наружной стороной. В результате расположение видов получается как бы прямое: если при нашей системе вид слева размещается справа, вид справа — слева и т. д., то при американском методе — вид слева — слева, вид справа — справа и т. д. При американском методе на чертеже указываются только направления взгляда.

Координатные направления, которые «показываются» на основных плоскостях, называются *основными* или просто *координатными направлениями*. Координатные направления на чертеже, как правило, не обозначаются.

Плоскости проекций, перпендикулярные к одной из основных плоскостей, но не параллельные ни одной основной плоскости, называются *дополнительными*, а изображения на них — *дополнительными видами*.

Дополнительная плоскость может быть поставлена перпендикулярно не только к какой-либо основной плоскости, но и к ранее взятой дополнительной, в результате можно «осмотреть» оригинал с любой стороны или получить информацию по любым дополнительным координатным направлениям.

Вернемся к чертежу (рис. 17). Вид В — это изображение на дополнительной П7, поставленной перпендикулярно к П1. Вид Е — это изображение на дополнительной плоскости П8, поставленной перпендикулярно П7. Размеры 22 и 28 мм определяют положение точек оригинала по основному координатному направлению z, а размеры 5,9; 7,5; 9,83 и т. д. — по дополнительному координатному направлению.

Дополнительные виды, размещенные в проекционной связи, также, как правило, не обозначаются.

Плоскости проекций основные 2...6 и дополнительные 7, 8... при конструировании графических моделей оригиналов используются только в случае необходимости, с целью показать какую-то часть пространственной конструкции без искажения формы и размеров. Очень часто бывает достаточным использование одной плоскости 1 или плоскостей 1-2, 1-3, 1-2-3, 1-2-4.

Рассмотрев аппарат проецирования и метод получения комплексного чертежа, можно перейти к рассмотрению изображений различных оригиналов, или, другими словами, к конструированию и реконструированию графических моделей оригиналов.

При решении задач на конструирование и реконструкцию рекомендуется использование макетов, например: отрезок прямой — карандаш, плоскость проекций — лист бумаги и т. д.

Задачи на конструирование необходимо всегда предварительно пытаться решать «в пространстве мысленно», а уже потом сообщать результат решения на чертеже. Прежде чем решать задачу графически, необходимо четко представлять алгоритм* ее решения.

* Алгоритм (араб. *algorithm*) — четкая последовательность операций, необходимая для решения задач данного типа.

2. ИЗОБРАЖЕНИЕ ПРЯМОЙ*

2.1. Прямые частного положения

Прямая будет рассматриваться как простейший элемент какой-то конструкции, например состоящей из ряда отрезков прямых AE , ED , DC , AC (рис. 19а), и др. Отноительно основных плоскостей проекции прямая как элемент конструкции может занимать самое различное положение. Наиболее рациональные изображения прямой — это изображения, где непосредственно можно увидеть величину прямой и углы ее наклона к плоскостям проекций, или изображения, на которых можно нанести соответствующие размеры.

Нетрудно заметить, что этими свойствами обладают изображения прямых, параллельных (например, AB , CD , AC) или перпендикулярных (например, FE , AE , FG) основным плоскостям проекций. Прямые, параллельные или перпендикулярные основным плоскостям проекций, называются прямыми *частного* положения.

Прямые, параллельные какой-либо плоскости проекций, принято называть прямыми *уровня* или прямыми наименьшего уклона к плоскости проекций, а прямые, перпендикулярные плоскости проекций, — *проецирующими* или прямыми наибольшего уклона к плоскости проекций. Очевидно, проецирующая прямая данной плоскости проекций будет одновременно и прямой уровня плоскостей проекций, перпендикулярных к данной.

2.1.1. Прямые уровня

Построим комплексный чертёж элемента пространственной конструкции прямой AB (рис. 19а, б). Прямая AB является прямой частного положения, а именно прямой уровня Π_1 . Так как прямая определяется двумя точками, можно сказать, что задача сводится к заданию на черте-

* Здесь и далее для краткости будет говориться вместо изображения отрезка прямой, отсека плоскости или поверхности, просто изображение прямой, плоскости, поверхности.

же относительного положения точек A и B . Из наглядного изображения (рис. 19а) устанавливаем, что прямая AB параллельна плоскости координатных направлений x, y — Π_1 , а к плоскости координатных направлений z, x — Π_1 расположена под углом α .

Для построения комплексного чертежа прямой воспользуемся Π_1 и Π_2 . Так как прямая параллельна Π_1 , очевидно, на виде сверху величина проекции будет равна величине прямой — s . Положение проекции определяется углом α . Построив вид сверху (рис. 19б), нетрудно построить и вид спереди. Прямая AB параллельна Π_1 , следовательно, проекция отрезка на Π_2 перпендикулярна линиям связи. Угол наклона прямой AB к Π_3 будет $\gamma = 90^\circ - \alpha$.

На рисунке 19б представлен комплексный чертёж прямой AB частного положения, а именно прямой уровня Π_1 . Так как плоскость Π_1 горизонтальная, ее прямые уровня называются также *горизонтальными* прямыми и обозначаются буквой h .

Реконструируем оригинал по построенному чертежу. Начнем с вида спереди. Нетрудно заметить, такой вид может иметь бесчисленное множество прямых или любая прямая, угол которой с Π_2 не равен 90° .

Действительное относительное положение точек прямой AB устанавливается только после рассмотрения вида сверху: прямая расположена под углом к Π_2 , точка B — перед точкой A , или, другими словами, точка B более удалена от Π_2 или ближе к наблюдателю, рассматривающему оригинал спереди.

При реконструкции по виду сверху поступаем аналогично, в этом случае точки A и B удалены от Π_1 на одинаковые расстояния, или расположены на одном расстоянии от наблюдателя, рассматривающего оригинал сверху.

Если чертёж расположен горизонтально, например, лежит на столе, то действительное положение прямой дает реконструкция по виду сверху. В этом случае можно также сказать, что при получении комплексного чертежа Π_2 была совмещена с Π_1 .

Обратим внимание, что менее рационально изображение прямой AB на Π_2 , Π_3 (рис. 19в). В этом случае в результате совпадения линий связи реконструировать оригинал без буквенных обозначений точек вообще было бы невозможно.

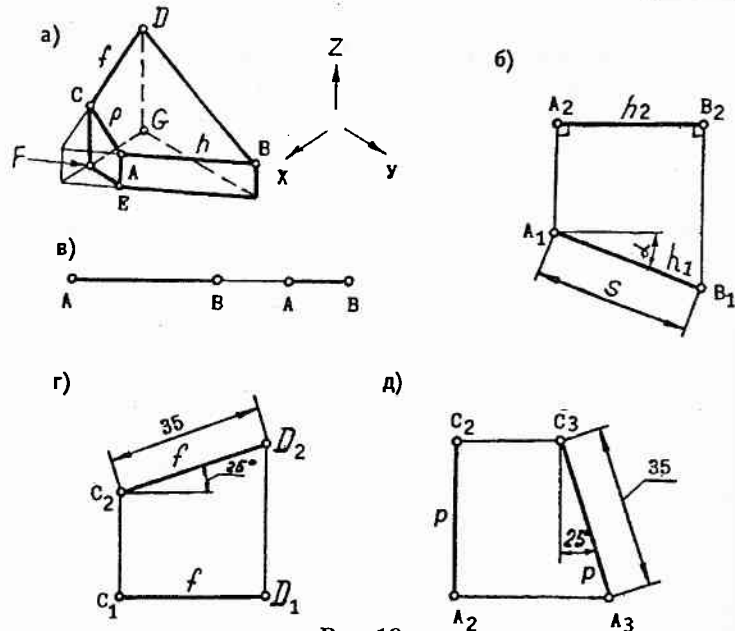


Рис. 19

Реконструируем оригинал по чертежу (рис. 19в). Вид спереди: прямая АВ параллельна П1, а о том, что ближе к наблюдателю точка В, узнаем по виду слева. При реконструкции прямой по виду слева ближе к наблюдателю, или более удаленной от П3, оказывается точка А. Об этом узнаем по виду спереди.

Действительное положение в пространстве прямой АВ получается при реконструкции по любому виду только в том случае, если чертеж расположен вертикально, так как П2 и П3 вертикальны.

Прямые уровня фронтальной плоскости П2 называются *фронтальными* прямыми и обозначаются буквой *f*. Чертеж фронтальной прямой CD дан на рисунке 19г. Углы наклона фронтальной прямой к П1, П2, П3 соответственно равны 0° , 25° и 65° ($90^\circ - 25^\circ$).

Как отмечалось, изображения на П3, П4 соответственно называются вид слева и вид справа, проекции на этих плоскостях называют также видами сбоку или профилем. Соответственно, прямые, параллельные П3, П4 получили название *профильных* прямых, обозначаются буквой *p*.

Чертеж профильной прямой АС дан на рисунке 19д. Углы наклона профильной прямой к П1, П2, П3 — 25° , 65° , 0° .

Из рассмотрения чертежей прямых уровня (рис. 19б, г, д) можно заметить, что горизонтальную прямую лучше изображать на П1 и П2, фронтальную прямую — на П1 и П2, а профильную прямую — на П2 и П3. Рациональность таких изображений в том, что на чертеже можно непосредственно нанести размер отрезка и угол наклона прямой к соответствующей плоскости проекций. Менее рационально изображение этих прямых на других плоскостях; так из рисунка 19в, как отмечалось, можно установить, что прямая АВ — горизонтальная прямая. Сведений же о величине прямой АВ и угле ее наклона к П2 на чертеже не сообщить, хотя и можно задать прямую, сообщив размерами относительное положение точек А и В.

Итак, можно сказать, что на чертеже изображена прямая уровня, если одна из проекций перпендикулярна линиям связи (рис. 19б, г, д), или если проекции на основных плоскостях находятся на одной прямой (рис. 19в).

Перпендикулярность линий связи к проекции прямой на одной из плоскостей говорит о том, что точки этой прямой равноудалены от соседней плоскости проекций, на которой непосредственно видим величину отрезка прямой и угол его наклона к первой плоскости.

На рисунке 20 представлен комплексный чертеж прямой уровня на дополнительных плоскостях 7 и 8. Нетрудно установить, что прямая АВ является прямой уровня П8, а угол ее наклона к П7 равен φ . Из рассмотрения прямоугольного треугольника $A_7A_8B_8$ можно заметить, что для определения угла наклона прямой к данной плоскости проекций достаточно знать величину отрезка прямой и величину его проекций на эту плоскость. Это же нетрудно заметить и из рассмотрения пространственной картины (рис. 21).

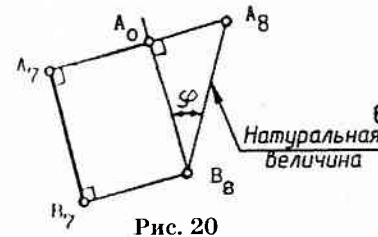


Рис. 20

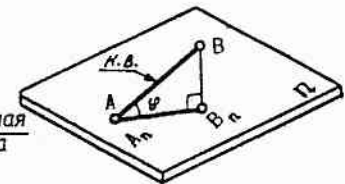


Рис. 21

Если известны проекция прямой AB на плоскость π — $A_n B_n$ и натуральная величина прямой, то можно построить прямоугольный треугольник и определить угол наклона прямой к плоскости проекций. Очевидно, если известен угол наклона прямой, то достаточно знать величину проекций, чтобы определить величину отрезка прямой, и наоборот.

Нетрудно установить связь между этими величинами. Так, из рассмотрения рисунка 21 можно записать $\angle A_n B_n / = = \angle AB / \cdot \cos \varphi$.

Косинус угла наклона прямой к плоскости проекций характеризует степень искажения отрезка прямой и называется *показателем* или *коэффициентом искажения*. Для отрезков прямых уровня показатель искажения равен единице, следовательно, величина проекции равна величине отрезка прямой.

Показатель искажения может меняться в пределах от единицы до нуля. При показателе искажения, равном единице, на чертеже сообщаются форма и размер отрезка прямой, при показателе искажения, равном нулю, форма и размер не сообщаются, в остальных случаях на чертеже сообщается только о форме оригинала.

2.1.2. Проецирующие прямые

Мы рассмотрели прямые, не искажающиеся на какой-либо плоскости, или прямые с показателем искажения, равным единице. Очевидно, прямыми, максимально искажающимися, будут прямые, перпендикулярные плоскостям проекций, или прямые, совпадающие по направлению с проецирующими лучами и имеющие показатель искажения, равный нулю.

Прямую, перпендикулярную горизонтальной плоскости проекций, или вертикальную прямую, называют *горизонтально проецирующей* прямой. Соответственно, будут *фронтально* и *профильно проецирующие* прямые, а в случае дополнительных плоскостей просто проецирующие прямые.

Чертеж горизонтально проецирующей прямой дан на рисунке 22. Проецирующая прямая основной плоскости, как отмечалось, является одновременно и прямой уровня всех соседних плоскостей проекций. Так, прямая $AB \perp \Pi_1$,

следовательно, $AB \parallel \Pi_1$ и вообще параллельна любой плоскости, перпендикулярной Π_1 .

Рассмотренные нами прямые уровня просто сделать проецирующими, для этого потребуется одна дополнительная плоскость.

Пусть дан чертеж горизонтальной прямой AB (рис. 23). Прямая AB спроецируется в точку по направлению B , или, другими словами, наблюдатель по направлению взгляда B увидит точку.

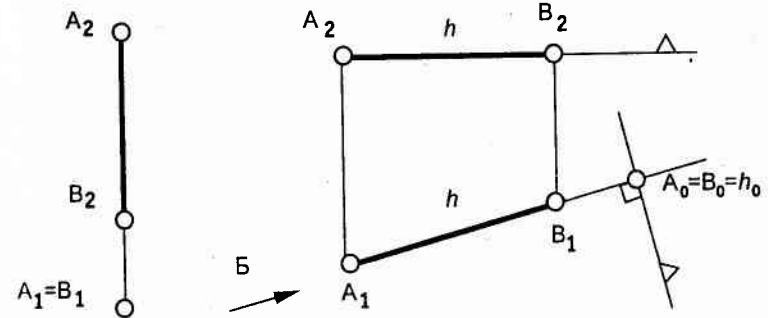


Рис. 22

Рис. 23

Реконструируя оригинал по виду сверху, получим прямую, параллельную Π_1 . Поставим Π_7 перпендикулярно прямой и Π_1 , спроецируем прямую по направлению B , совпадающему с направлением прямой.

Проекция точек прямой AB на Π_7 построены на линии пересечения Π_1 и Π_7 .

2.2. ПРЯМЫЕ ОБЩЕГО ПОЛОЖЕНИЯ

2.2.1. Чтение чертежа прямой общего положения

Не всякую конструкцию можно так расположить относительно плоскостей проекций, чтобы все ее прямые были прямыми частного положения. Часть прямых может оказаться прямыми **общего** положения, т. е. не параллельными и не перпендикулярными плоскостям проекций, например, прямая AB (рис. 24а).

Из рассмотрения чертежа прямой общего положения можно сказать только об относительном положении точек А и В, а именно, что точка А ниже, левее и за точкой В.

Определим величину прямой АВ и углы ее наклона к П1 и П2. Для этого реконструируем оригинал, например, по виду сверху. Заметим, что величину прямой можно увидеть по направлению взгляда В, при этом одновременно увидим и угол наклона прямой к П1. Другими словами можно сказать, что для определения величины отрезка прямой АВ и угла ее наклона к П1 необходимо поставить дополнительную П7 параллельно прямой АВ и перпендикулярно П1 и далее спроецировать АВ на П7. На П7 будет показана величина отрезка прямой и угол его наклона к П1 (рис. 24б).

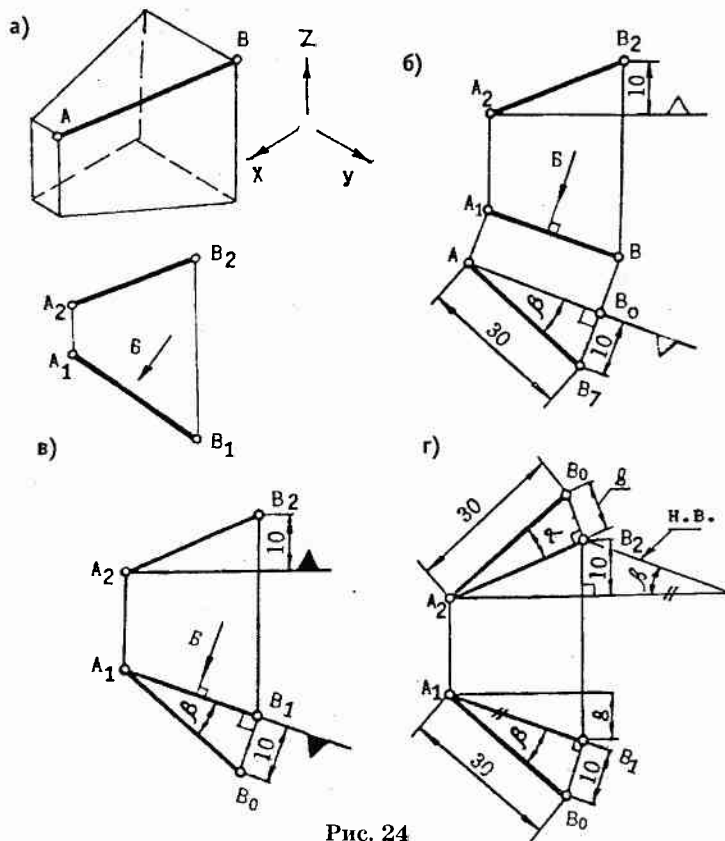


Рис. 24

Построение дополнительного вида выполнено следующим образом. От проекций точек А и В в направлении проецирования или взгляда В проведены линии связи П1 — П7. Какую точку А или В построить первой на дополнительном виде — в принципе безразлично. На рисунке 24б первой построена точка А, как ближайшая к П1. Через эту точку и проведена горизонтальная базовая плоскость. Определив на виде спереди насколько точка В выше точки А (размер 10 мм), строим точку В на дополнительном виде.

Аналогичным образом можно определить величину прямой АВ и угол ее наклона к П2, воспользовавшись дополнительной плоскостью проекций 8, перпендикулярной к П2 и параллельной прямой АВ.

Обратим внимание на прямоугольный треугольник АВ₀В (рис. 24б). Один катет этого треугольника АВ₀ равен проекции отрезка АВ на П1, а другой катет — В₀В — это разность высот точек А и В (точка В выше точки А на 10 мм). Если совместить проекции точки А на П1 и П7, то получим прямоугольный треугольник, построенный непосредственно на проекции отрезка АВ на П1 (рис. 24в).

Вышесказанное показывает формальный (не проекционный) способ определения величины отрезка. Его еще называют способом «прямоугольного треугольника». Для определения величины отрезка прямой общего положения и угла его наклона к плоскости проекций необходимо построить прямоугольный треугольник, у которого один катет — проекция, а другой — разность расстояний точек отрезка от плоскости проекций. В построенном треугольнике гипотенуза — натуральная величина отрезка, а угол между гипотенузой и катетом — проекцией будет равен углу наклона отрезка к плоскости проекций (рис. 24г). Иногда рациональней строить прямоугольный треугольник так, как показано на виде спереди (рис. 24г).

2.2.2. Конструирование заданной прямой общего положения

До сих пор решались обратные задачи, например, по чертежу определялись углы наклона к плоскостям проекций и величина отрезка прямой общего положения.

Прямой задачей будет задача на конструирование, например, изобразить на П1, П2 отрезок прямой общего положения длиной 30 мм и под углом α к П1.

Нетрудно заметить, что задача имеет бесчисленное множество решений. На рисунке 25а показано одно из них. Построение чертежа начинается с изображения на П7 или с построения вида А. Для построения вида спереди имеем направление линий связи А, направление А, а также знаем положение проекции относительно линий связи. Если на П7 натуральная величина отрезка, значит П7//BC, и линии связи перпендикулярны проекции (рис 25б).

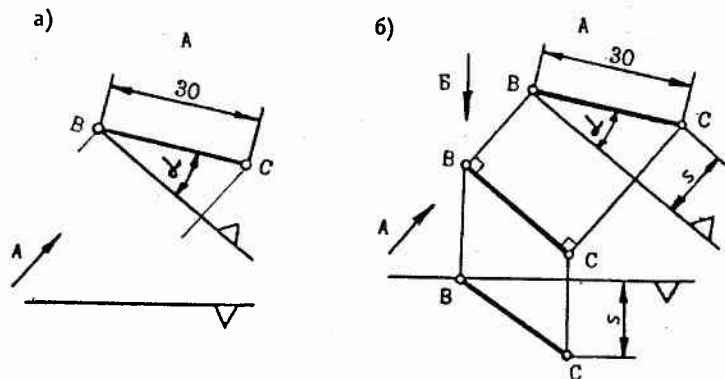


Рис. 25

Две проекции нашего оригинала на П1 и П7 полностью определяют положение отрезка прямой BC в пространстве, а это значит, что проекцию на П2 и на любой другой плоскости уже произвольно строить нельзя. Спроецируем отрезок BC по направлению Б на П2. Вид сверху отрезка построим воспользовавшись фронтальной базовой плоскостью.

На основе изученного материала необходимо уметь решать как обратные задачи, т. е. задачи на чтение чертежа прямой, заключающиеся в определении того, какая прямая изображена, каковы величина ее отрезка и его углы наклона к плоскостям проекций, так и прямые задачи, или задачи на конструирование прямой уровня заданной плоскости проекций и прямой общего положения заданной величины и под заданным углом к одной из плоскостей проекции.

Из всех возможных задач с прямой не рассмотренной осталась только одна задача на конструирование прямой общего положения под заданными углами к двум плоскостям проекций, например, задача дать чертеж прямой под углом α , к П2 и под углом β к П2. Первая часть задачи нами решена. На рисунке 25 построена прямая общего положения под заданным углом α к П2, однако угол с П1 получится произвольный, какой именно — нетрудно определить.

Возможно решение задачи способом попыток или постепенным приближением к требуемому результату — углу β путем изменения положения дополнительной плоскости 7. Однако такой путь решения очень трудоемок, поэтому к решению этой задачи мы вернемся несколько позже. Здесь же обратим внимание еще раз на то, что если известна величина отрезка прямой, то об угле ее наклона к плоскости проекций можно судить по величине проекции. В нашей задаче при длине отрезка 30 мм сохранение величины проекции на П2 гарантирует и сохранение угла α . Воспользовавшись способом прямоугольного треугольника (рис. 26) при известных угле β и натуральной величине отрезка, определим величину проекции отрезка BC на П1.

2.3. ТОЧКА И ПРЯМАЯ

Рассмотрим конструирование и реконструкцию оригиналов, состоящих из абстрактных элементов точек и прямой.

Задачи, когда дан чертеж прямой и необходимо построить точку «над», «под», «перед», «за», «правее», «левее» прямой сводятся к задачам об относительном положении точек, рассмотренным ранее. Например, чтобы взять точку С над прямой АВ (рис. 27), необходимо взять точку на прямой (помечена крестиком) и от точки на прямой сделать движение «над». Движение «над» мы видим на П2.

Нетрудно заметить, что движение «над», «под» можно показать на П2, П3, П4, П6 и вообще на любых дополнительных плоскостях, поставленных перпендикулярно к П1. Движение «перед», «за» — на П1, П3, П4, П5 и дополнительных плоскостях, перпендикулярных так же, как и перечисленные к П2. Для движения «левее», «правее», очевидно, плоскостями, показывающими это движение,

будут П1, П2, П5, П6, соответствующие дополнительные плоскости, а «не показываемыми» будут П3, П4.

Таким образом, движение видим там, где направление движения параллельно плоскости, и не видим там, где направление движения перпендикулярно плоскости.

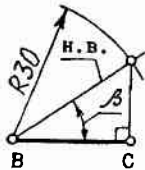


Рис. 26

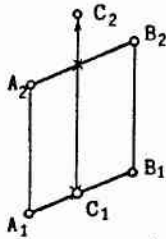


Рис. 27

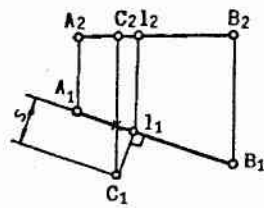


Рис. 28

Возьмем точку не просто «над», «под» прямой, а на заданном расстоянии. Например, построим точку перед прямой на расстоянии s . Первоначально решим задачу для прямой уровня АВ (рис. 28). Очевидно, расстояние от точки до прямой измеряется по перпендикуляру к прямой, т. е. берется кратчайшее расстояние. Взяв точку 1 на прямой, восстановим перпендикуляр и возьмем на перпендикуляре на расстоянии s точку С. Перпендикуляр $C2$ также будет прямой уровня П1, поэтому на П1 видим его величину s , а его проекция на П2 совпадает с проекцией прямой АВ.

Из рассмотрения чертежа легко убедиться, что точка С расположена не только на расстоянии s от прямой, но и перед прямой.

Построим множество точек, лежащих в одной плоскости и расположенных на расстоянии s от данной точки прямой. Предварительно, взяв карандаш, попробуем решить задачу в пространстве. Очевидно, проще всего увидеть это множество, если посмотреть вдоль прямой или тогда, когда прямая спроецируется в точку. Для этого на рисунке 29а по направлению взгляда В построен вид на П7, где показано множество точек, расположенных на расстоянии s от точки О прямой АВ. На П7 это множество представляет окружность с радиусом $R = s$. Здесь же видим величину расстояний точек множества от точки О

прямой, так как $R \perp AB$, а $AB \perp П7$, следовательно, радиус любой точки множества параллелен П7. Проекция точек на расстоянии s от точки О прямой АВ на П1 будут располагаться на прямой 34. На П2 проекции точек множества можно построить, имея проекции на П2, П7 — на линиях связи, идущих от проекций на П1 к проекциям на П2 и на соответствующих расстояниях «над» или «под» базой, горизонтальной плоскостью, проведенной через прямую АВ.

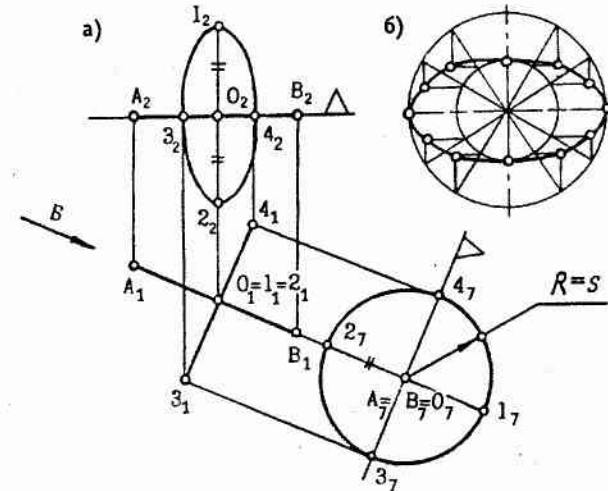


Рис. 29

С другой стороны, зная, что проекцией окружности с радиусом R является эллипс*, последний можно построить одним из известных способов, например, по большой и малой осям (рис. 29б). Большая ось эллипса равна $2R$ (прямая 12), так как $12 \perp П1$, то $12 \parallel П2$, большая ось — диаметр, не искажающийся на П2. Малая ось — диаметр 34 (304), диаметр, искажающийся наибольшим образом.

Из решения задачи можно заметить следующее. Радиус точек множества перпендикулярен к прямой АВ, прямой уровня П1, и перпендикулярность сохраняется на

* Доказательство этого положения см., например, Четверухин И.Ф. Проективная геометрия. М., Высшая школа, 1969.

П1, т. е. там, где натуральная величина отрезка прямой уровня.

Это обстоятельство очень просто представить пространственно. Обратите внимание на вид сверху и представьте, что АВ — это ось колеса, параллельная П1, а последовательные положения радиуса — это спицы колеса, перпендикулярные оси. На виде сверху спица всегда перпендикулярна оси, в каком бы положении она ни находилась. Верно, когда спица параллельна П2, то она проецируется в точку (спицы 01, 02).

2.4. ОТНОСИТЕЛЬНОЕ ПОЛОЖЕНИЕ ПРЯМЫХ

Две прямые в пространстве могут быть параллельными, скрещиваться или пересекаться. Рассмотрим задачи на конструирование оригиналов, состоящих из двух прямых.

2.4.1. Параллельные прямые

Установить по чертежу, что изображены параллельные прямые, не представляет труда. На основании одного из свойств проекций — проекциями параллельных прямых являются параллельные прямые.

Исходя из этого свойства, задача на построение прямой, параллельной данной и проведенной на расстоянии s , сводится к задаче взять точку на расстоянии s от данной прямой. Решение такой задачи в случае прямой уровня дано на рисунке 28, 29.

Рассмотрим решение задачи в случае прямой общего положения (рис. 30). Прямая общего положения АВ сделана прямой уровня дополнительной плоскости 7. База отсчета высот проведена через точку А (обозначена светлым треугольником). Далее, прямая АВ сделана проецирующей дополнительной плоскости 8. В этом случае база проведена через прямую АВ (обозначена зачерненным треугольником). На расстоянии s в произвольном месте строится проекция прямой $a // АВ$. Прямая a проведена через точку С. Далее, берется в произвольном месте по линии связи проекция точки С на П7 и строится проекция прямой a . Построение проекции прямой a на П2, П1 ясно из рассмотрения чертежа.

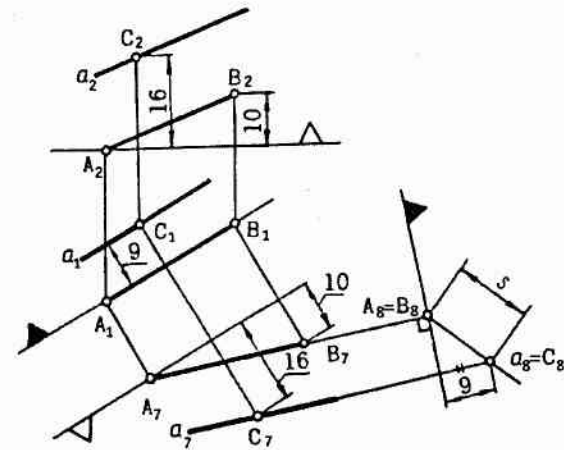


Рис. 30

Построение изображений на дополнительных плоскостях 7, 8... часто представляет значительную трудность. Дело в том, что представить пространственную картину по видам, из которых состоит комплексный чертеж, довольно сложно и, как правило, не требуется. Достаточно четко видеть проекционную связь двух соседних видов, например, на П1, П2; П2, П7, П8 и т. д. Если построение вида на П7 по изображениям на П1 и П2 не представляет труда, то построение изображения на П8 необходимо рассматривать, как повторение той же самой задачи — по двум изображениям построить третье.

Первоначально, до выработки определенного уровня пространственного представления, можно закрывать «неиспользуемое» в данный момент изображение и поворачивать соответствующим образом чертеж. Например, в рассмотренной задаче (рис. 30) при построении изображения на П8 можно закрыть изображение на П2, и повернуть чертеж так, чтобы линии связи проекций на П1, П7 занимали такое положение, как до этого занимали линии связи плоскостей П1, П2.

2.4.2. Скрещивающиеся прямые

Скрещивающиеся прямые не имеют общих точек и не параллельны, следовательно, на чертеже не должно быть

совпадающих проекций точек, лежащих на одной линии связи (рис. 31).

Решим задачу. Определить расстояние между скрещивающимися прямыми. Необходимо представить, что для того чтобы определить расстояние между скрещивающимися прямыми, необходимо одну из них сделать проецирующей. На плоскости, где одна из прямых проецируется в точку, увидим расстояние между прямыми или величину общего перпендикуляра к прямым.

Проецирующей, как отмечалось, проще сделать прямую уровня, поэтому на рисунке 32 одна из прямых, чтобы не загромождать чертеж построениями, взята в частном положении, т. е. параллельна П1 — горизонталь. На П7 горизонталь спроецировалась в точку $h_7 = A_7$. Здесь из точки А горизонтали опустим перпендикуляр на прямую a . Прямой угол сохраняется, так как перпендикуляр АВ — прямая уровня П7 ($AB \perp h$, $h \perp П7$, следовательно $AB \parallel П7$). Проекцию точки В на П1 находим, воспользовавшись линией связи, проекция точки А найдется из условия $AB \parallel П7$. Проекция точек А и В на П2 находим при помощи линии связи.

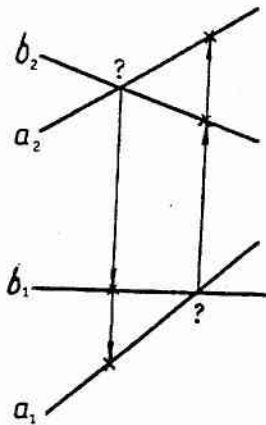


Рис. 31

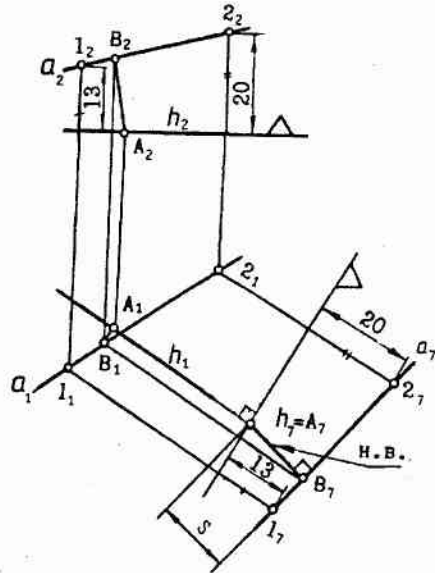


Рис. 32

Нетрудно представить и решение прямой задачи, т. е. построение прямой a , скрещивающейся с данной прямой h и проведенной на расстоянии s . В произвольном направлении от прямой h (П7) на расстоянии s необходимо взять точку В. Натуральную величину АВ видим на П7 из условий $AB \parallel П7$ и $AB \perp a$ строим прямую a , проходящую через точку В. На виде сверху прямая a строится произвольно, а на виде спереди по двум точкам. Остальные построения описаны выше.

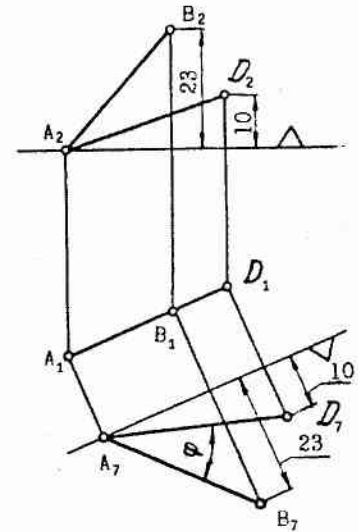
2.4.3. Пересекающиеся прямые

Если прямые пересекаются, очевидно, у них должна быть одна общая точка.

Рассмотрим задачу на конструирование пересекающихся прямых. Пусть дан чертеж прямой общего положения АВ, построим вторую прямую АД, пересекающую первую под углом φ . Построение проекций прямой АД на П7, П2, П1 ясно из чертежа (рис. 33).

Обратную задачу — определить угол между двумя пересекающимися прямыми — очевидно, можно решить, сделав обе прямые одновременно прямыми уровня дополнительной плоскости. Или, иными словами, необходимо воспользоваться дополнительной плоскостью, параллельной нашим прямым. Решение этой задачи рассматривается ниже в главе «Изображение плоскости».

Другую возможную задачу на конструирование пересекающихся прямых получим, усложнив условие первой задачи: проведем вторую прямую не только под углом φ к данной прямой, но и под заданным углом — к одной из плоскостей проекций. Эту задачу также решать пока не будем, а только наметим пути возможного решения.



Рассмотрим в пространстве две прямые под углом φ друг к другу. Если принять одну из прямых за ось вращения и вращать другую прямую вокруг первой, то нетрудно представить множество прямых под углом φ к первой прямой. Из всего полученного множества прямых нам остается только взять ту, которая расположена под требуемым углом к заданной плоскости проекций.

2.5. ВРАЩЕНИЕ ПРЯМЫХ

Общие положения, присущие любому вращательному движению, следующие. Точки, лежащие на оси вращения неподвижны, т. е. не меняют положения в пространстве (поворачиваются вокруг себя). Точки, не лежащие на оси вращения, вращаются вокруг оси, при этом радиус вращения всегда остается перпендикулярным к оси вращения.

В первую очередь представляет интерес рассмотрение вращения вокруг прямых частного положения. При этом, если ось вращения — прямая уровня, перпендикулярность радиуса вращения сохраняется на соответствующей плоскости проекций. Если ось вращения проецирующая прямая, то радиус вращения становится прямой уровня.

2.5.1. Вращение вокруг прямой уровня

Рассмотрим вращение прямой AB (рис. 34) вокруг прямой уровня. Так как положение прямой определяется двумя точками, а одна — неподвижна, достаточно вращать точку B . Из условия перпендикулярности радиуса к оси вращения находим проекцию его на Π_1 и далее на Π_2 . Очевидно, при вращении радиус BO всегда остается перпендику-

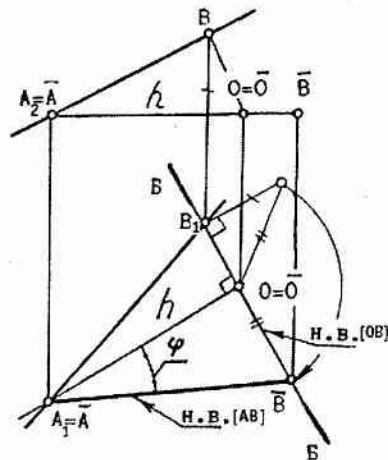


Рис. 34

лярным к оси вращения или, другими словами, точка B будет всегда оставаться в плоскости $B-B$, перпендикулярной оси вращения. Вращая прямую AB вокруг горизонтали AO , можем переместить ее в горизонтальное положение. Тогда на Π_1 увидим натуральную величину AB и одновременно угол φ прямой AB с осью вращения AO . Для получения нового положения точки B , очевидно, нужно определить, например, способом прямоугольного треугольника, величину AB или BO . Определим н.в. BO , построив прямоугольный треугольник на виде сверху. Один катет — проекция BO , другой — разность высот точек B и O . $\overline{OB} = \text{н.в. } [OB]$ $\angle OAB = \varphi$.

2.5.2. Вращение вокруг проецирующей прямой

Если ось вращения — проецирующая прямая, то на соответствующей плоскости проекций непосредственно видим величину радиуса вращения и величину угла поворота.

На рисунке 35 показано решение задачи: повернуть прямую AB на угол φ вокруг горизонтально проецирующей оси, проведенной через точку A . Так как горизонтально проецирующая прямая одновременно и прямая уровня Π_2 , из условия сохранения прямого угла строим проекцию радиуса BO на Π_2 , далее, так как $BO \perp AO$, $AO \perp \Pi_1$, следовательно, $BO \parallel \Pi_1$. На Π_1 видим величину радиуса BO и угол поворота φ . Определив положение точки на виде сверху, находим ее на виде спереди из условия, что точка B перемещается в плоскости $B-B$.

Из рассмотрения решения этой задачи можно заметить следующее:

при вращении вокруг проецирующей оси прямая сохраняет угол наклона к плоскости, где ось проецируется в точку ($AB = \overline{AB}$), в то же время угол с соседней плос-

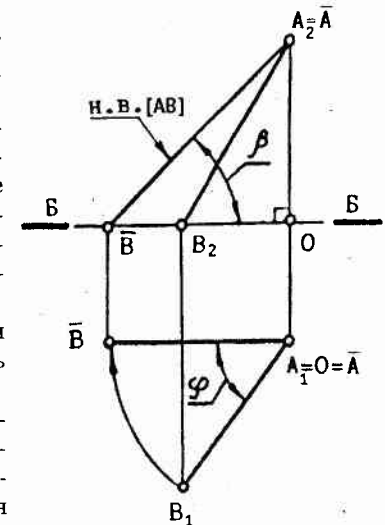


Рис. 35

костью проекции не остается постоянным, на П2 $AB < \overline{AB}$ прямая АВ повернута до положения фронтали, проекция на П1 перпендикулярна линиям связи. На П2 видим натуральную величину прямой, и угол наклона ее к П1 — β .

По чертежу (рис. 35) можно проследить и вращение вокруг фронтально проецирующей прямой, если повернуть чертеж на 180° . Повернув чертеж на 90° против часовой стрелки, можно проследить вращение вокруг профильно проецирующейся прямой. Во всех этих случаях точка В при вращении будет перемещаться в плоскости В-В.

Используя вращение, можно решить задачу, которая приводилась выше, и построить прямую ВС не только под заданным углом α к П2 (рис. 25), но и под заданным углом β к П1.

Пусть на рисунке 36 построена прямая ВС под заданным углом α к П2. Если известна величина прямой ВС и требуемый угол ее наклона к П1, нетрудно определить величину ее проекции на П1. Для сохранения угла наклона прямой к П2 будем вращать прямую ВС вокруг фронтально проецирующей оси. При этом величина проекции прямой ВС на П2 меняться не будет ($\overline{BC} = BC$). Проекцию же прямой \overline{BC} на П2 будем изменять до требуемой величины, соответствующей углу β . Нахождение точки \overline{C} на П2 ясно из чертежа. Натуральные величины α и β на рисунке 36 не видны.

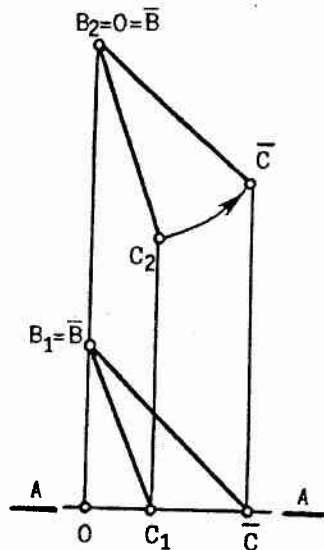


Рис. 36

Рассмотренная задача не всегда имеет решение, если брать произвольно углы α и β . Нетрудно установить взаимосвязь углов. Обратимся к рисунку 36. Угол наклона прямой ВС к П2 — α , при вращении прямой вокруг фронтально проецирующей оси ВО, он остается постоянным ($BC = \overline{BC}$). А вот угол наклона прямой \overline{BC} к П1 — β будет

изменяться от $\beta_{\min} = 0^\circ$ (прямая ВС повернута до положения горизонтали) до $\beta_{\max} = 90^\circ - \alpha$ (прямая повернута до положения профильной прямой). Прямая ВС после поворота до профильного положения показана на рисунке 37.

Таким образом, если угол α (β) можем задавать произвольно, то угол β (α) может меняться в пределах $0 < \beta < \beta_{\max}$ ($0 < \alpha < \alpha_{\max}$), при этом $\beta_{\max} = 90^\circ - \alpha$ ($\alpha_{\max} = 90^\circ - \beta$).

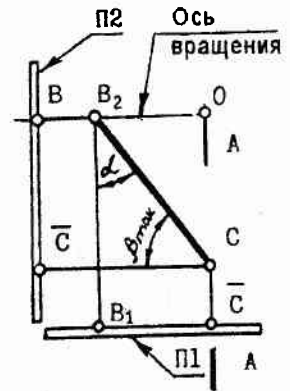


Рис. 37

2.5.3. Вращение вокруг прямой общего положения

Рассмотрим задачу вращения прямой общего положения вокруг оси, являющейся также прямой общего положения. Пусть требуется (рис. 38) построить прямую под углом φ к АВ и под углом β к П2. Сделав прямую АВ прямой уровня дополнительной плоскости π_7 , можно на П7 построить проекции всех прямых под углом φ к прямой АВ или, другими словами, построить множество прямых, полученное вращением прямой, проведенной под углом φ к прямой АВ. Нетрудно видеть, что радиус вращения подвижной точки прямой в четырех случаях занимает частное положение относительно П7: О3, О1 — прямые уровня, О2 и О4 — проецирующие прямые. Исходя из этого, можно построить проекции точек 1, 2, 3, 4 на П2. Промежуточные положения радиуса на П2 строятся с использованием изображения на П8 или после построения на П2 эллипса по большой и малой осям.

Далее, зная угол β и воспользовавшись вспомогательным построением (рис. 38б), определим величину проекции искомой прямой — s. Нетрудно видеть (рис. 38а), что прямых, удовлетворяющих условию задачи будет две: АС и АД. Как уже отмечалось, зная величину прямой по ее проекции, можно судить об угле наклона прямой к плоскости проекций. Очевидно, в рассмотренной задаче наибольший угол наклона к П2 будет у прямой А1, наи-

меньший у прямой АЗ. Углы наклона прямых А1, АЗ можем видеть непосредственно на П7.

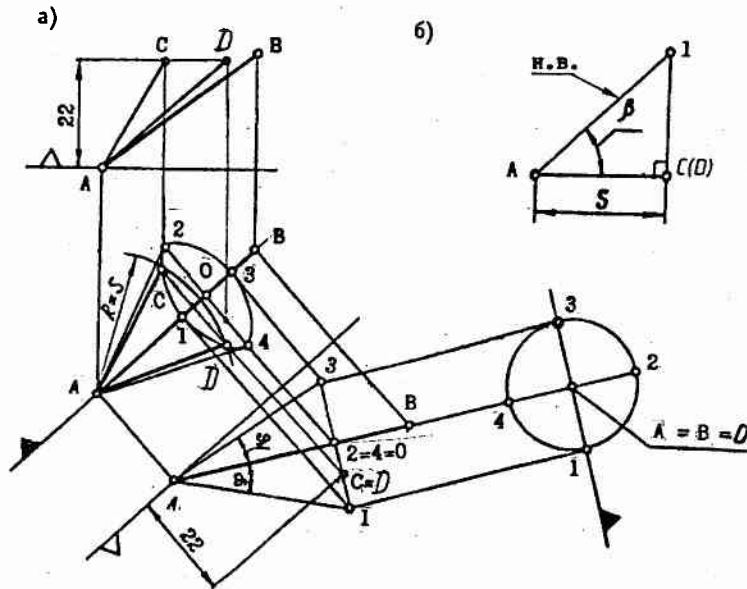


Рис. 38

2.5.4. Задание прямой на чертеже

Положение прямой в пространстве, как известно, определяется двумя точками. Для задания прямой на чертеже, достаточно нанести линейные или угловые размеры, определяющие относительное положение двух точек прямой.

Нетрудно представить, что рассмотренный способ задания прямой на комплексном чертеже не является единственным. Прямую можно задать углами наклона к двум плоскостям проекции, двумя пересекающимися плоскостями или поверхностями и т. д.

Прямую можно задать на чертеже и с использованием точек ее пересечения с плоскостями проекций и линии пересечения плоскостей проекций или «следами» (рис. 39).

На П2 точка А (рис. 39а) одновременно точка пересечения прямой АВ с П2 и проекция точки А на П2. Проек-

ция точки А на П1 расположена на прямой x , называемой осью проекции. Аналогично находится и проекция точки В на П2.

Комплексный чертеж отрезка АВ с использованием следов представлен на рис. 39б. От чертежа (рис. 39б) нетрудно перейти к обычному комплексному чертежу (рис. 39в).

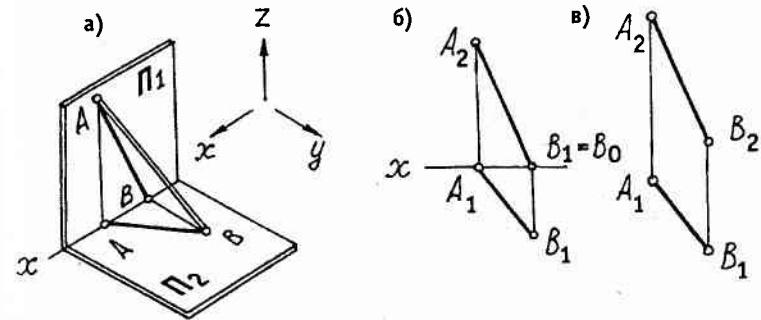


Рис. 39

Способ задания прямой следами является менее универсальным. Так, прямую, скрещивающуюся под небольшим углом с линией пересечения плоскостей задать затруднительно, а профильно проецирующую прямую вообще не задать на П1 и П2.

Изучив главу «Изображение прямой», необходимо уметь: конструировать любые прямые под заданными углами к плоскостям проекций и друг к другу, реконструировать прямую по ее чертежу, определять натуральную величину отрезка прямой общего положения и углы наклона к плоскостям проекций.

3. ИЗОБРАЖЕНИЕ ПЛОСКОСТИ

Плоскость полностью определяется в пространстве тремя точками, не лежащими на одной прямой. В этом нетрудно убедиться, взяв треугольник и постепенно «закрепляя» одну, две, три его вершины. Соответственно, на чертеже плоскость можно задать (рис. 40): а) тремя точками; б) точкой и прямой; в) двумя параллельными

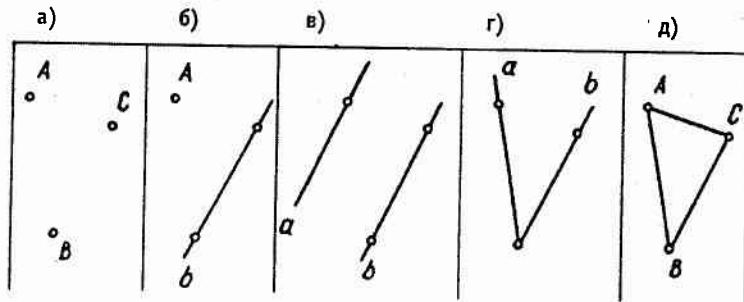


Рис. 40

прямыми; г) двумя пересекающимися прямыми; д) треугольником.

Для того чтобы взять точку D на плоскости (рис. 41), необходимо взять точку на прямой, принадлежащей плоскости. Нетрудно представить два признака принадлежности прямой плоскости. Первый: прямая принадлежит плоскости, если две ее точки принадлежат плоскости (рис. 41а); второй: прямая принадлежит плоскости, если одна ее точка принадлежит плоскости и прямая параллельна прямой, принадлежащей плоскости (рис. 41б) $BD \parallel AC$.

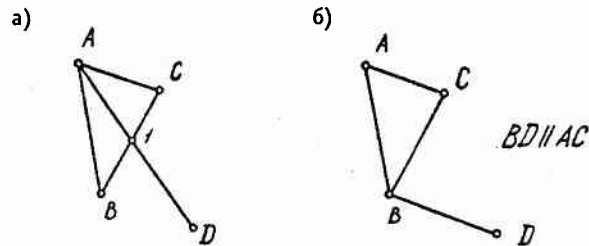


Рис. 41

Плоскость будет рассматриваться нами как элемент какой-то пространственной конструкции, поэтому изображать ее мы будем в виде непрозрачных отсеков.

3.1. ПЛОСКОСТИ ЧАСТНОГО ПОЛОЖЕНИЯ

Плоскости, параллельные или перпендикулярные основным плоскостям проекций, называются плоскостями *частного* положения. Соответственно, плоскости частного положения могут быть плоскостями *уровня* и *проецирующими*. Плоскости уровня являются одновременно и проецирующими соответствующих плоскостей.

Плоскости, перпендикулярные к П2, П1, П3, соответственно называются фронтально, горизонтально и профильно проецирующими. Например, горизонтальная плоскость ABCD (рис. 42) является фронтально и профильно проецирующей, фронтальная плоскость ABEF — горизонтально и профильно проецирующей, а профильная плоскость ADEG — фронтально и горизонтально проецирующая. В отличие от других плоскость CDG — только горизонтально проецирующая. Плоскости горизонтально проецирующие, называются также *вертикальными*. Плоскости фронтально проецирующие, кроме горизонтальной и профильной, получили название *наклонных*.

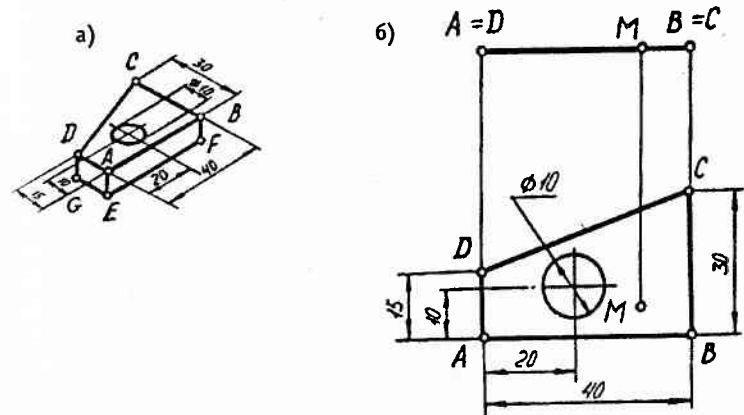


Рис. 42

По аналогии с прямыми можно сказать, что изображение отсека плоскости в частном положении более рационально, так как в этом случае на чертеже можно сообщить размеры отсека и углы его наклона к плоскостям проекций.

Чертеж горизонтальной плоскости детали (рис. 42а) дан на рисунке 42б. При реконструкции оригинала параллельность плоскости ABCD П1 устанавливается по перпендикулярности линий связи к проекции на П2. Если плоскость ABCD // П1, следовательно, на виде сверху — натуральная величина отсека плоскости.

Если плоскость проецирующая, то «привязка» каких-либо точек для размещения их на плоскости, как это делается на рисунке 41, не требуется. Достаточно взять проекции точек на проекции плоскости в виде прямой (рис. 42б, точка М).

Из чертежа вертикальной или горизонтально проецирующей плоскости A...F (рис. 43) мы узнаем только о части размеров плоскости и об углах ее наклона. Угол плоскости A...F с П2 $\alpha = 30^\circ$, с П3 $\gamma = 60^\circ$, а с П1 $\beta = 90^\circ$.

Располагая пространственную конструкцию относительно основных плоскостей проекций так, чтобы ее плоскости заняли частное положение, можно получить информацию о размерах и углах наклона плоскостей.

Если плоскость проецирующая, то очевидно ее просто сделать плоскостью уровня. Так, плоскость A...F (рис. 43) можно сделать плоскостью уровня П7, поставив П7 П1 и параллельно плоскости A...F (рис. 44).

О возможных ошибках при решении задач по определению размеров отсеков плоскостей предостерегает то известное свойство, что натуральная величина отсека плоскости всегда больше любой его проекции.

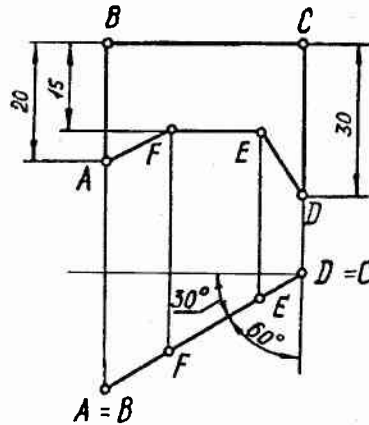


Рис. 43

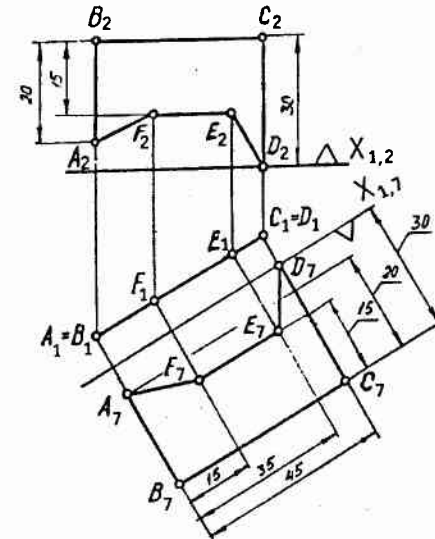


Рис. 44

3.2. ПЛОСКОСТИ ОБЩЕГО ПОЛОЖЕНИЯ

Плоскости, не параллельные и не перпендикулярные основным плоскостям проекций, называются плоскостями общего положения. Например, плоскость, определяемая тремя точками А, В, С (рис. 45), является плоскостью общего положения.

Если плоскость по мере удаления от наблюдателя поднимается вверх, то такую плоскость называют **восходящей** (рис. 45, 46). **Нисходящая** плоскость — это плоскость, все точки которой, по мере удаления от наблюдателя, понижаются (рис. 47, 50).

Не всякую конструкцию удастся так расположить относительно основных плоскостей, чтобы все ее плоскости заняли частное положение. Часть плоскостей может занимать общее положение. Для определения размеров и углов наклона этих плоскостей к основным плоскостям проекций, очевидно, потребуются дополнительные плоскости проекций, относительно которых эти плоскости занимали

бы частное положение. Каким же образом сделать плоскость общего положения плоскостью частного положения дополнительной плоскости проекций? Для этого необходимо предварительно рассмотреть прямые частного положения на плоскости общего положения. Любую плоскость можно представить как множество параллельных прямых, в том числе и прямых частного положения — прямых уровня. На рисунке 45 на плоскости общего положения обозначена одна горизонталь — A_1 из множества горизонтальных прямых плоскости.

Заметим, что признаком плоскости общего положения является то, что она на данных плоскостях проекций не спроецировалась в линию. В нашем случае дополнительным признаком будет то, что горизонтальная прямая плоскости не совпадает с фронтальной. В противном случае плоскость была бы профильно проецирующей.

Поворачивая чертеж, как это делалось ранее, можно, не обращая внимания на обозначения точек, получить чертеж плоскости с отмеченными фронтальными и профильными прямыми.

Как проще «найти» в пространстве на плоскости общего положения прямые уровня? Это можно сделать двумя путями. Возьмите треугольник, плоскость общего положения, и карандаш (будущая прямая уровня на плоскости). Расположив карандаш параллельно, например, плоскости 2, перемещайте его до совмещения с нашей плоскостью общего положения, при этом следя за тем, чтобы он оставался параллельным плоскости 1. И второй способ: возьмите лист бумаги (вспомогательная плоскость), расположите его также параллельно Π_1 и мысленно раскройте плоскость общего положения или приблизьте лист к треугольнику и коснитесь треугольника ребром листа, при этом лист должен оставаться параллельным Π_1 .

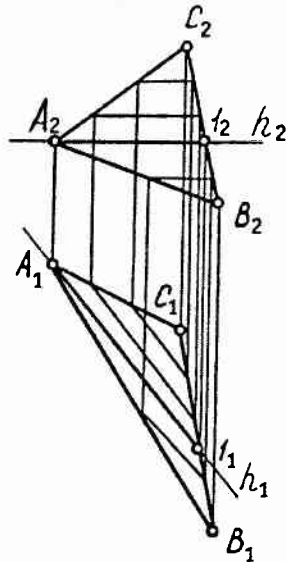


Рис. 45

Таким образом, мы «обнаружили» горизонтальные прямые на плоскости общего положения. Проведите аналогичные операции по «обнаружению» фронтальных и профильных прямых.

Из главы «Изображение прямой» известно, что прямую уровня можно сделать проецирующей, поставив дополнительную плоскость перпендикулярно прямой уровня. Если прямая уровня плоскости общего положения спроецируется в точку, то вся плоскость как множество прямых уровня спроецируется в линию (рис. 46).

При рассмотрении рисунка 46 можно заметить, что мы определили угол плоскости ABC с Π_1 — β , «посмотрев» по направлению B или спроецировав плоскость ABC на Π_7 по направлению B .

Чтобы определить угол плоскости общего положения с данной плоскостью проекций, необходимо на плоскости общего положения взять прямую уровня данной плоскости проекций и поставить дополнительную плоскость перпендикулярно прямой уровня. Для определения натуральной величины плоскости необходимо поставить новую дополнительную Π_8 перпендикулярно к Π_7 и параллельно нашей плоскости. Если прямая уровня плоскости имеет минимальный угол наклона к соответствующей плоскости проекций и является прямой наименьшего уклона (или наклона), то прямая, перпендикулярная к прямой уровня, будет иметь наибольший угол наклона к этой плоскости проекций. Поэтому эта прямая плоскости называется прямой наибольшего уклона (наклона). Так как прямая наибольшего уклона перпендикулярна к прямой уровня, нетрудно построить ее проекции (рис. 46, прямая 34).

Дополнительную плоскость Π_7 (рис. 46) мы ставили перпендикулярно горизон-

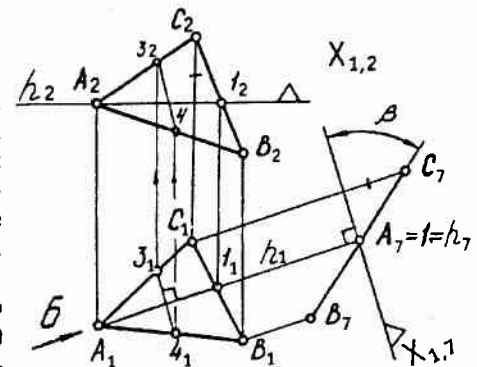


Рис. 46

тальной прямой $A1$, а прямая наибольшего уклона плоскости ABC к Π_1 — $34 \perp A1$, следовательно, $34 // \Pi_7$, т. е. можно сказать, что определен угол наклона прямой 34 к Π_1 . Таким образом, угол наклона данной плоскости к какой-либо плоскости проекций равен углу наклона к этой плоскости прямой наибольшего уклона.

3.2.1. ИЗОБРАЖЕНИЕ КРУГА

Круг можно представить как отсек плоскости, состоящей из множества равных отрезков прямых, имеющих одну общую точку, называемую центром круга*. Известно, что если круг — плоскость общего положения, то его проекция — эллипс. Большая ось эллипса — это прямая уровня, малая ось — прямая наибольшего уклона плоскости круга.

Решим задачу.

Дана проекция круга на Π_1 , построить проекцию на Π_2 (рис. 47). Большая ось 12 на Π_1 , равная диаметру круга, будет прямой уровня Π_1 . Прямая 34 — прямая наибольшего уклона к Π_2 . Этих данных достаточно для построения проекции круга на Π_7 . Ставим дополнительную плоскость $7 \perp 12$ или $// 34$. Прямая 12 на Π_7 спроецируется в точку, а прямая 34 будет прямой уровня Π_7 .

Нетрудно заметить и второе решение. Имея только одну проекцию на Π_1 , невозможно определить, какая точка, 3 или 4 , расположена выше.

По двум проекциям круга на Π_1 и Π_7 можно построить проекцию на Π_2 .

Проекция круга (окружности) — эллипс, как правило, не строится по точкам, а строится, например, как отмечалось ранее, по большой и малой осям. Большая ось

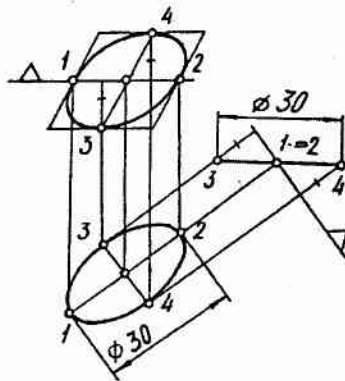


Рис. 47

* Линия, ограничивающая круг, будет окружностью.

эллипса на Π_2 — это фронтальная прямая, малая ось — прямая наибольшего уклона к Π_2 . Имея проекции круга на Π_1 , Π_7 нетрудно построить проекцию большой и малой осей эллипса на Π_2 .

Построим проекцию круга на Π_2 воспользовавшись другим известным способом построения эллипса по сопряженным диаметрам. Два диаметра окружности или эллипса называют сопряженными, если каждый из них делит пополам хорды, параллельные другому диаметру. Суть способа представлена на рисунке 48. Построение точек окружности (рис. 48а) и ее проекции эллипса (рис. 48б) совершенно аналогично.

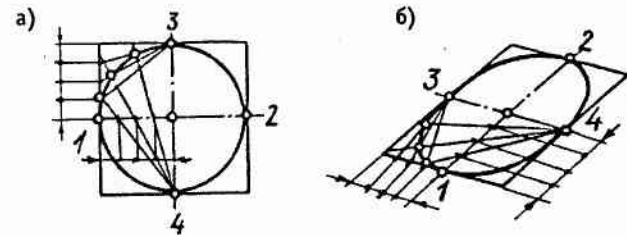


Рис. 48

Для построения эллипса строят проекции сопряженных диаметров 12 и 34 . На сопряженных диаметрах строят параллелограмм, проводя через концы каждого диаметра прямые, параллельные другому диаметру. Делят на несколько равных частей один из диаметров, например 12 , и сторону параллелограмма, параллельную другому диаметру. Далее, проводя из точек $3, 4$ лучи через точки деления, получают в пересечении соответствующих лучей точки эллипса.

При построении эллипса на Π_2 способом сопряженных диаметров необходимо иметь в виду, что диагонали параллелограмма не являются осями эллипса*.

* Исключение представляет случай, когда проекцией квадрата будет ромб. Известен способ построения осей эллипса по сопряженным диаметрам.

3.3. ПЛОСКОСТЬ И ТОЧКА

Задачи на относительное положение точки и плоскости сводятся к задачам на относительное положение точки и прямой, рассмотренным ранее.

Так, принадлежность точки данной плоскости общего положения можно установить из предположения, что точка принадлежит какой-либо прямой плоскости.

Решим задачу.

Взять точку A над данной плоскостью VCD на расстоянии s и из этой точки опустить перпендикуляр на плоскость. Если плоскость проецирующая (рис. 49), величину расстояния от точки A до плоскости VCD видим непосредственно на Π_1 . $VCD \perp \Pi_2$, $AA_1 \perp VCD$, следовательно, $AA_1 \parallel \Pi_1$. Обратим внимание, что точка A не только «над» плоскостью VCD , но и «левее» ее.

На рисунке 50 точка A взята на расстоянии s над плоскостью общего положения, заданной треугольником, одна сторона которого (чтобы не загромождать чертеж) является прямой уровня. Задача сначала решается на Π_1 , Π_7 , а далее находится проекция точки A на Π_2 . Точка A не только «над» плоскостью VCD но «за» и «левее».

Из рассмотренных задач можем вывести общее правило, аналогичное полученному в главе «Изображение прямой». Установим общность или связь понятий «над», «перед» и «левее».

Обратимся к рисунку 51а, где показаны две взаимно перпендикулярные плоскости проекций (например, Π_1 и Π_2 или Π_3 и т. д.) и плоскость VCD . Возьмем точку 1 на плоскости VCD и через нее проведем луч, перпендикулярный к одной из плоскостей проекций. На луче возьмем точку A , удаленную от точки 1 плоскости VCD на 10 мм. Движение «от» или «к» плоскости проекций видим на второй плоскости, перпендикулярной к первой (рис. 51б). Если правое изображение получено на Π_1 , а левое — на Π_2 (поверните соответственно рисунок), тогда на Π_2 видим, что точка A расположена «над» плоскостью VCD . Если правое изображение на Π_2 , а левое — на Π_1 , тогда на Π_1 видим, что точка A расположена «пе-

ред» пл. VCD . Нетрудно представить, что если изображения (рис. 51б) получены на Π_2 и Π_3 (левое на Π_2), тогда точка A будет располагаться «левее» плоскости VCD .

Движения «над», «перед» и «левее» похожи в том смысле, что при этих движениях мы удаляемся одновременно от плоскости VCD , от точки, лежащей на плоскости и от соответствующей плоскости проекций. Можно установить и связь движений «под», «за» и «правее». Это более общее представление помогает реконструировать оригинал, не обращая внимание на расположение плоскостей проекций в пространстве.

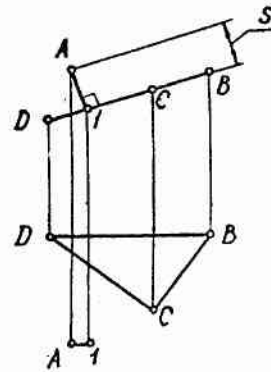


Рис. 49

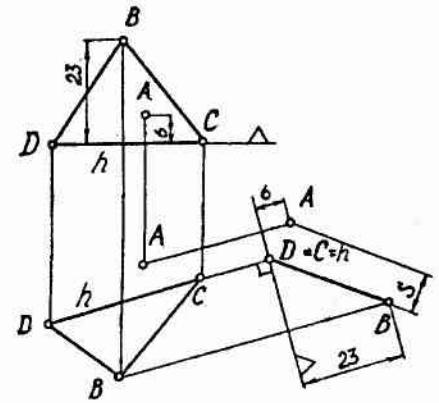


Рис. 50

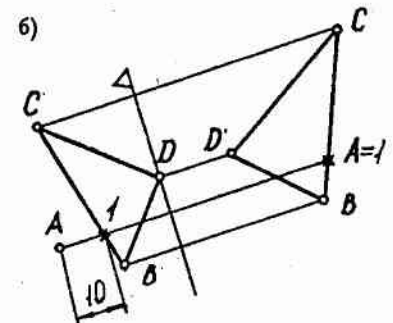
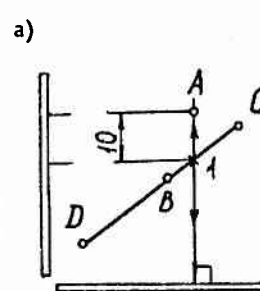


Рис. 51

3.4. ПЛОСКОСТЬ И ПРЯМАЯ

Прямая относительно плоскости может занимать одно из трех положений: принадлежать, быть параллельной или пересекать плоскость.

Прямая принадлежит плоскости, следовательно все ее точки принадлежат плоскости. Так как прямая определяется в пространстве двумя точками или одной точкой и направлением, задачи по определению принадлежности прямой данной плоскости и задачи на размещение на данной плоскости прямой соответственно упрощаются.

Прямая AD (рис. 41а) принадлежит плоскости ABC , так как две ее точки A и 1 принадлежат плоскости.

Прямая BD (рис. 41б) также принадлежит плоскости ABC , так как точка B принадлежит плоскости, а прямая BD параллельна прямой AC , принадлежащей плоскости.

3.4.1. Прямая, параллельная плоскости

Решим задачу на конструирование, а именно: построим прямую над плоскостью BCD на расстоянии s (рис. 52). Решение этой задачи аналогично решению задачи, представленной на рисунке 50. Движение «над» видим на любой плоскости проекций, перпендикулярной к Π_1 , а величину расстояния s можно показать на Π_7 , где плоскость BCD спроецировалась в линию $DC \parallel \Pi_1$, $\Pi_7 \perp DC$, $BCD \perp \Pi_7$ (рис. 52).

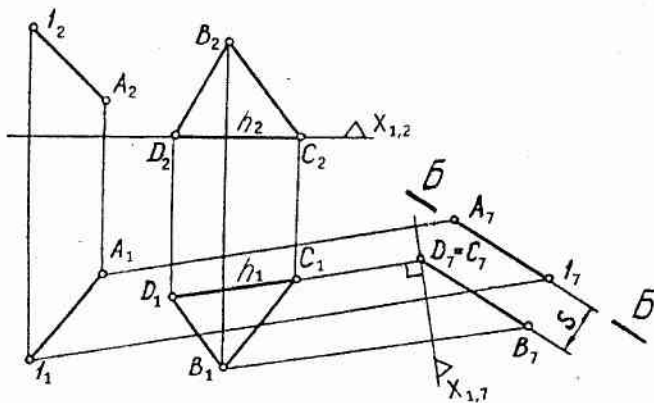


Рис. 52

Нетрудно представить, что любая прямая, в том числе и $A1$, проходящая через точку A и лежащая в плоскости $B-B$, будет располагаться на расстоянии s от плоскости BCD . Проекцию прямой $A1$ на Π_1 строим в произвольном месте, взяв точки A и 1 на линиях связи $\Pi_7 - \Pi_1$. Построение проекции $A1$ на Π_2 ясно при рассмотрении чертежа.

Если бы требовалось просто провести прямую, параллельную данной плоскости, то на основании четвертого свойства параллельных проекций достаточно было построить прямую, параллельную любой прямой, принадлежащей плоскости.

3.4.2. Прямая, пересекающая плоскость

Прямая пересекает плоскость, следовательно одна ее точка принадлежит плоскости. Достаточно прямой или плоскости быть проецирующими, чтобы на чертеже можно было бы увидеть точку пересечения. Так, прямая a пересекает наклонную плоскость ABC (рис. 53). На Π_2 видим точку пересечения K . Проекцию точки K на Π_1 находим из условия принадлежности точки K прямой a .

В случае, когда прямая и плоскость общего положения, точку их пересечения можно найти, воспользовавшись дополнительной плоскостью проекций, сделав плоскость общего положения проецирующей.

Отметим, что прямую общего положения сделать проецирующей сложнее, для этого потребуется две дополнительные плоскости.

Решим задачу на конструирование.

Плоскость общего положения ABC пересечем прямой a под углом φ (рис. 54). Для того, чтобы не загромождать чертеж построением прямой уровня на плоскости, возьмем $AB \parallel \Pi_2$. На Π_7 построим прямую a под углом φ к плоскости ABC . Нетрудно заметить, что на Π_7 мы непосредственно видим угол между плоскостью и прямой только в

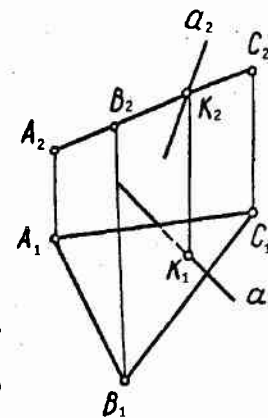


Рис. 53

том случае, если плоскость проецирующая, а прямая является прямой уровня. $ABC \perp П7$, а $a // П7$. Из этого условия определяется положение проекции прямой a на $П2$ и далее на $П1$.

Найдем точку пересечения прямой a с плоскостью общего положения ABC (рис. 55). Рассмотрев вид сверху, нетрудно представить, что если прямая a пересекает плоскость ABC , то она обязательно должна пересечь прямую 12 плоскости. Таким образом, задачу можно свести к отысканию точки пересечения двух прямых: a и 12 , имеющих совпадающие проекции на $П1$.

Очевидно, подобные задачи можно решать, рассматривая прямые, имеющие совпадающие проекции на любой плоскости.

Для поиска линии плоскости, пересекающейся с прямой, можно воспользоваться вспомогательной плоскостью. Суть способа нахождения точки пересечения прямой и плоскости общего положения с использованием вспомогательной плоскости показана на рисунке 56. Если через прямую a провести совершенно произвольно какую-либо проецирующую плоскость, например плоскость $B-B$, и найти линию ее пересечения 12 с плоскостью ABC , то можно утверждать, что точкой пересечения прямой a и плоскости ABC будет точка пересечения прямых a и 12 . Это вытекает из одновременной принадлежности точки K прямой a и плоскостям ABC и $B-B$.

В случае решения задачи (рис. 55) также можно сказать, что мы воспользовались вспомогательной вертикальной или горизонтально проецирующей плоскостью $B-B$. Можно было бы воспользоваться и наклонной (фронталь-

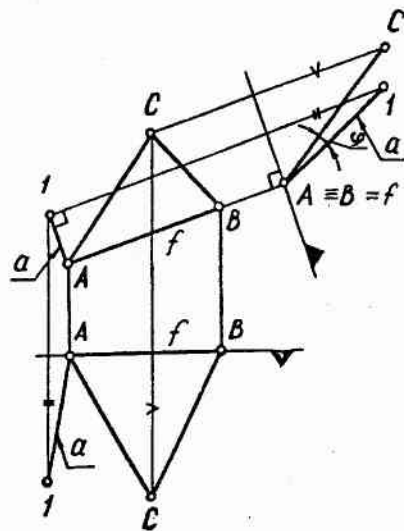


Рис. 54

но проецирующей) плоскостью. Использование вспомогательной плоскости общего положения, не рационально, так как значительно усложнилось бы отыскание линии пересечения плоскостей.

Остановимся еще раз на определении «видимости» на комплексном чертеже. Ранее мы установили, что на видах комплексного чертежа видно то, что расположено ближе к наблюдателю, или то, что более удалено от соответствующей плоскости проекций. Исходя из этого, вопрос с видимостью прямой a на рисунке 53 решался просто. Сложнее определить видимость прямой a на рисунке 55, так как общее положение прямой и плоскости затрудняет реконструкцию. Более того, при малых углах наклона прямой к плоскости общего положения определение их относительного положения путем приближенной реконструкции может оказаться вообще невозможным.

В этих случаях для определения видимости можно воспользоваться следующим простым способом.

Определим видимость прямой a (рис. 55) на виде спереди. Очевидно, для установления видимости прямой a достаточно определить относительное положение двух точек — точки прямой и точки плоскости, имеющих совпадающие проекции. Например, рассмотрим относительное положение точек, помеченных знаком «?».

Точка, расположенная на плоскости ABC на прямой 12 , будет «перед» точкой, расположенной на прямой a или ближе к наблюдателю. Следовательно, на участке от точки пересечения вниз плоскость закрывает прямую.

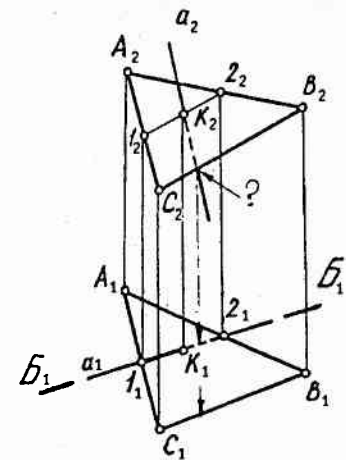


Рис. 55

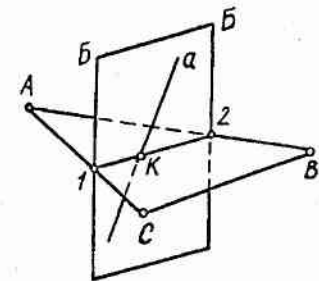


Рис. 56

Прямая здесь невидима; над точкой пересечения прямая выходит из-за плоскости и становится видимой.

3.4.3. Прямая, перпендикулярная к плоскости

Прямая и плоскость могут пересекаться под прямым углом. Задачу построить прямую, перпендикулярную данной плоскости, можно решить способом, представленным на рисунке 54; достаточно принять угол $\varphi = 90^\circ$. Для случая, когда плоскость проецирующая, задача решена на рисунке 49.

Во всех этих случаях на чертеже непосредственно показан угол прямой с плоскостью. Если показывать угол не требуется, то задачу провести прямую, перпендикулярную плоскости общего положения, можно решить, воспользовавшись условием перпендикулярности прямой и плоскости.

Прямая перпендикулярна плоскости, если она перпендикулярна ее двум пересекающимся прямым. Так как прямой угол «сохраняется» с прямыми уровня на соответствующих плоскостях проекций, удобно в качестве пересекающихся прямых использовать прямые уровня.

На рисунке 57 из точки A опущен перпендикуляр на плоскость BCD . Решение задачи в пространстве можно представить, например, таким образом. Реконструируем оригинал по виду сверху. Через точку A проведем множество прямых, перпендикулярных прямой DC . Все прямые этого множества расположены в плоскости $B-B$. Из всего множества прямых, перпендикулярных DC , возьмем только одну, а именно прямую, перпендикулярную и к BC . Проекция этой прямой и показана на виде спереди. Нетрудно представить, что этим способом не решить задачу в том случае, если прямые уровня плоскости совпадают (плоскость профильно проецирующая).

Воспользовавшись рисунком 57, можно рассмотреть решение обратной задачи. Построить плоскость, перпендикулярную прямой n и проходящую через точку C .

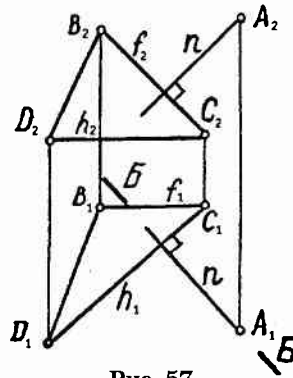


Рис. 57

Необходимость в решении такой задачи может возникнуть при построении чертежа плоскости под заданными углами к двум плоскостям проекций.

3.5. ОТНОСИТЕЛЬНОЕ ПОЛОЖЕНИЕ ПЛОСКОСТЕЙ

Две плоскости могут совпадать, быть параллельными или пересекаться. Чтобы плоскости совпадали, достаточно, чтобы три точки, не лежащие на одной прямой одной плоскости, совпадали с тремя точками другой плоскости.

3.5.1. Параллельные плоскости

Задачи на конструирование параллельных плоскостей, расположенных на заданном расстоянии друг от друга, решаются просто, если на одной из плоскостей проекций плоскости сделать проецирующими.

Так, если требуется построить плоскость, параллельную плоскости BCD на расстоянии s (рис. 49), достаточно, например, взять еще две точки на расстоянии s и построить треугольный отсек плоскости. В случае, когда плоскость BCD общего положения (рис. 50), задача решается аналогично на $\Pi 7$ и $\Pi 1$ и далее строится проекция плоскости BCD на $\Pi 2$.

Если в задаче требуется только провести плоскость, параллельную данной плоскости общего положения, можно воспользоваться условием параллельности двух плоскостей.

Две плоскости параллельны тогда, когда две пересекающиеся прямые одной плоскости соответственно параллельны двум пересекающимся прямым другой плоскости.

3.5.2. Пересекающиеся плоскости

Конструирование плоскостей, пересекающихся под заданным углом, проще начать с построения их проекций на плоскости, где обе плоскости — проецирующие.

Обратные задачи на построение линии пересечения плоскостей также решаются просто, если одна из плоскостей проецирующая. Так, на $\Pi 2$ (рис. 58а) непосредственно

видим линию пересечения 12. В случае плоскостей общего положения для нахождения линии пересечения достаточно одну из плоскостей сделать проецирующей на дополнительной плоскости проекций. Для нахождения угла между этими плоскостями необходимо сделать проецирующей линию их пересечения.

Линию пересечения плоскостей общего положения можно построить, если найти всего две ее точки. Точки можно получить как результат пересечения линий одной плоскости с соответствующими линиями другой.

Для поиска линий, участвующих в пересечении, удобно воспользоваться вспомогательными плоскостями. Суть этого способа представлена на рисунке 58б, где показано нахождение одной точки линии пересечения. Точка М является точкой линии пересечения плоскостей из условия одновременной принадлежности ее трем плоскостям ABC, DEF и Б-Б.

Решение задачи этим способом на комплексном чертеже представлено на рисунке 58в. Если две плоскости ABC и DEF пересекаются, то возможно, участвуют в пересечении и их линии 12 и 34 и соответственно параллельные им линии, проходящие через точку С плоскости ABC и точку 5 плоскости DEF.

Для поиска линий 12, 34 использована вспомогательная плоскость Б-Б, для поиска другой пары линий используется плоскость Г-Г.

Относительно вспомогательной плоскости можно сказать следующее. В качестве вспомогательной плоскости возможно использование любой плоскости, пересекающей данные. Однако более удобно для нахождения линии пересечения вспомогательной плоскости и плоскости общего положения использование проецирующих вспомогательных плоскостей.

Если линии пересечения плоскостей общего положения и вспомогательной оказываются параллельными, то возможно, что параллельны и плоскости общего положения. Окончательно убедиться в том, параллельны плоскости или пересекаются, можно, взяв вторую вспомогательную плоскость, не параллельную первой. Необходимость в непараллельных вспомогательных плоскостях может возникнуть в случае, представленном на рисунке 58г, когда вспомогательная плоскость Б-Б случайно оказалась параллельной линии пересечения плоскостей А и В.

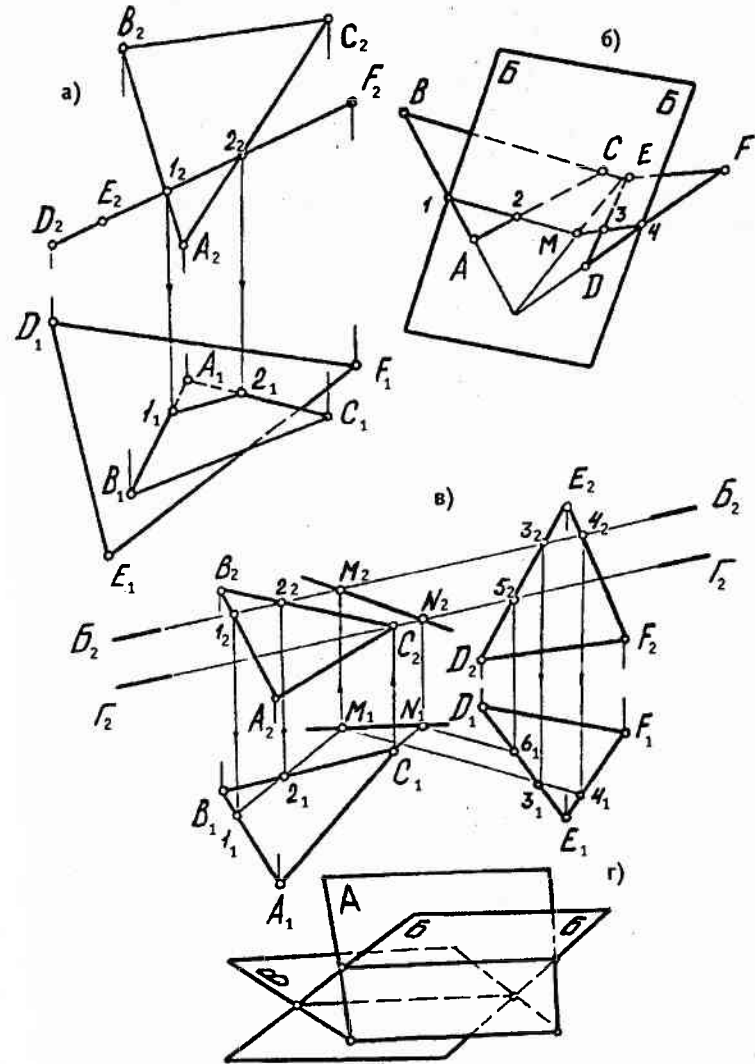


Рис. 58

3.6. ВРАЩЕНИЕ ПЛОСКОСТЕЙ

3.6.1 Вращение вокруг проецирующей прямой

Для того чтобы сделать плоскость проецирующей, мы использовали соответствующие дополнительные плоскости (см. например, рис. 50, 52, 54). При решении этих задач непосредственно показывались величины расстояний и углов. Так, при решении задачи (рис. 50), дополнительная плоскость γ была поставлена перпендикулярно к Π_1 и горизонтальной прямой плоскости. Нетрудно заметить, что плоскость VCD можно сделать проецирующей и на Π_2 , повернув ее вокруг горизонтально проецирующей оси так, чтобы горизонтальная прямая DC стала перпендикулярной Π_2 .

Определим угол наклона плоскости общего положения ABC к Π_1 (рис. 59). Для этого повернем плоскость ABC вокруг горизонтально проецирующей оси, проходящей через точку A . Так как ось вращения перпендикулярна Π_1 , на Π_1 видим величины радиусов и углов вращения, а на Π_2 — плоскости, в которых будут перемещаться точки B и C (точка A на оси вращения), это $\Gamma-\Gamma$ и $B-B$. В результате вращения плоскости ABC до фронтально проецирующего положения определим угол β — угол наклона плоскости ABC к Π_1 .

При вращении плоскости вокруг горизонтально проецирующей прямой угол наклона ее к Π_1 (угол β) остается неизменным. Рассмотрим, как же изменяется при этом угол α с Π_2 . Максимальное значение угла $\alpha = 90^\circ$ получаем тогда, когда плоскость $ABC \perp \Pi_2$. Минимальное значение

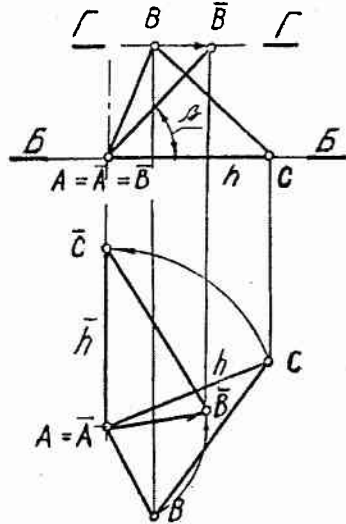


Рис. 59

угла α будет при $ABC \perp \Pi_3$. Это положение представлено на рисунке 60, в этом случае $\alpha = 90^\circ - \beta$.

Таким образом, если угол наклона плоскости общего положения к одной плоскости проекций b , то угол наклона к другой плоскости проекций, перпендикулярной к первой, может быть $90^\circ - \beta \leq \alpha \leq 90^\circ$.

Рассмотрев вращение плоскости и прямой вокруг проецирующих прямых, можно решить следующую задачу. Дать чертеж плоскости под заданными углами к данным плоскостям проекций, например, к плоскостям 1 и 2. Если задан угол плоскости с Π_2 — α , то угол ее с Π_1 может быть только в пределах от 90° до $90^\circ - \alpha$. Если угол прямой с Π_2 — β , то угол ее с Π_1 лежит в пределах от 0° до $90^\circ - \beta$.

Для решения поставленной задачи необходимо построить прямую под соответствующими углами к Π_1 и Π_2 и далее построить плоскость, перпендикулярную прямой (рис. 57).

Например, требуется построить плоскость с углами наклона $\alpha = 30^\circ$, $\beta = 75^\circ$ ($60^\circ \leq \beta \leq 90^\circ$). Строим прямую с углами наклона к Π_2 $\alpha = 90^\circ - 30^\circ = 60^\circ$, к Π_1 $\beta = 90^\circ - 75^\circ = 15^\circ$ ($0^\circ \leq \beta \leq 30^\circ$). Далее строим плоскость, перпендикулярную прямой (рис. 57).

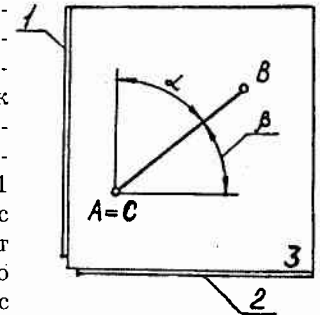


Рис. 60

3.6.2. Вращение вокруг прямой уровня

Для того чтобы показать величину плоской фигуры, необходимо воспользоваться одной или двумя дополнительными плоскостями (рис. 44). Увидеть натуральную величину плоской фигуры можно и повернув ее до положения плоскости уровня какой-либо основной плоскости проекций.

Повернем плоскость ABC (рис. 61) вокруг прямой AB , $AB \parallel \Pi_2$ до положения фронтальной плоскости. Точки A , B при вращении не меняют положения, т. к. находятся на оси вращения. Точка C будет перемещаться в пространстве, оставаясь в плоскости $\Gamma-\Gamma$. Проекция радиуса

СО находим из условия сохранения перпендикулярности с прямыми уровня $CO \perp AB$, $AB \parallel \Pi_2$.

В результате вращения плоскость ABC совместится с фронтальной плоскостью B-B, и на Π_2 мы непосредственно увидим величину треугольника ABC. Проще построить вид спереди треугольника ABC после поворота, если определить величину радиуса CO способом прямоугольного треугольника, как показано на рисунке 61.

Итак, плоскость общего положения можно перевести в частное положение вращением вокруг соответствующих прямых частного положения.

Если ось вращения — проецирующая прямая, то на плоскости, где ось проецируется в точку, видим величину радиусов и углов поворота, а на соответствующей соседней плоскости проекций — плоскости уровня, в которых происходит перемещение точек плоскости.

Если ось вращения — прямая уровня, тогда на соответствующей плоскости проекций видим плоскости, в которых перемещаются точки плоскости, а определив любым способом величину радиуса вращения точки плоскости, получим величину отсека плоскости.

Заметим, что при вращении не только треугольников, но и любого многоугольника «вращаем» всегда только одну точку, после чего вся фигура (в положении после поворота) просто достраивается.

3.7. Задание плоскости на чертеже

Для задания плоскости на комплексном чертеже размерами, необходимо задать: линейными или угловыми размерами относительное положение трех точек плоско-

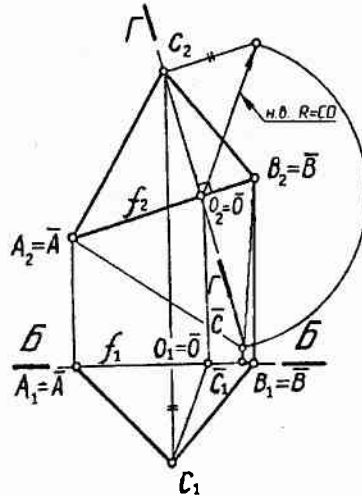


Рис. 61

сти, не лежащих на одной прямой; точки и прямой; двух параллельных или двух пересекающихся прямых; сторон треугольника.

Плоскость можно задать одной точкой и углами ее наклона к плоскостям Π_1 и Π_2 , а также, как и прямую (рис. 39), следами.

Следы плоскости общего положения на Π_1 и Π_2 — это ее прямые уровня — фронталь и горизонталь, совпадающие со своими проекциями (рис. 62а). На чертеже (рис. 62б) проекция фронтали на Π_1 совпадает с проекцией горизонтали на Π_2 . Обычный комплексный чертеж той же самой плоскости общего положения показан на рисунке 62в.

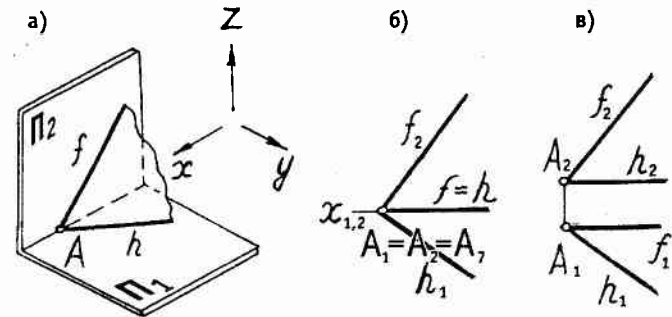


Рис. 62

4. ИЗОБРАЖЕНИЕ ПОВЕРХНОСТИ

В инженерной графике удобно поверхность рассматривать как непрерывное множество положений перемещающейся в пространстве линии, называемой *образующей* или *производящей*. Движение образующей может быть подчинено различным условиям. Так как форм образующей и условий, которым может быть подчинено ее движение, — бесчисленное множество, то и поверхностей может быть неограниченно много. Этот способ образования поверхностей получил название *кинематического**.

* Кинематика — гр. *kinema*, *kinematos* — движение.

Итак, на всякой поверхности можно обнаружить множество линий. Например, два множества линий a и b (рис. 63), удовлетворяющих следующему условию. Никакие две линии одного множества не пересекаются между собой и, наоборот, каждая линия одного множества пересекает все линии другого множества. В этом случае поверхность можно представить как непрерывное множество линий a и b . Если образующая поверхности a , то линии b можно рассматривать как *направляющие*.

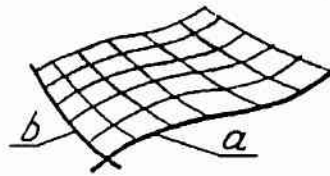


Рис. 63

Нетрудно видеть, что можно поменять ролями образующие и направляющие, и при этом получится одна и та же поверхность.

Образование поверхности можно представить и как результат перемещения замкнутой плоской линии или контура*.

Перемещение образующей линии или контура может быть задано не только направляющими линиями, но и определенным положением относительно прямой или кривой линии, плоскости или другой поверхности. В этом случае принято говорить, что образующая перемещается определенным образом относительно базы.

Простейшие виды поверхностей, полученные перемещением прямой линии, — плоскость и многогранная поверхность.

Поверхность можно рассматривать не только как непрерывное множество положений перемещающейся линии или контура. Любую поверхность можно представить и как непрерывное множество линий, по которым она соприкасается с производящей поверхностью при взаимном огибании или обкатывании.

4.1. КЛАССИФИКАЦИЯ ПОВЕРХНОСТЕЙ

Поверхности можно классифицировать по самым различным признакам, например, по закону движения образующей, по признаку развертываемости и т. д.

* Контур — фр. contour — очертание.

В инженерной графике, в первую очередь, целесообразна классификация по способу задания поверхности на чертеже.

Если известен закон образования поверхности и на чертеже поверхность может быть задана точно, то поверхность называется *закономерной*. Если закон образования поверхности неизвестен, а следовательно, на чертеже поверхность может быть задана только приближенно, то поверхность называется *незакономерной*.

И, наконец, если закон образования поверхности задан частично, например, известна форма образующей, но неизвестна форма направляющей, и наоборот, то поверхность будет *частично закономерной*.

4.2. ЗАКОНОМЕРНЫЕ ПОВЕРХНОСТИ

4.2.1. Поверхности вращения

Поверхности, которые можно получить вращением образующей линии или образующего контура, называются *поверхностями вращения*. Эти поверхности получили наибольшее распространение в технике.

Наиболее распространенной закономерной поверхностью является цилиндрическая (рис. 64, 65). Образование цилиндрической поверхности можно представить следующим образом. Образующая или производящая прямая вращается в пространстве, сохраняя расстояние R от оси вращения. В этом случае ось вращения является геометрической базой образования поверхности (рис. 64).

Можно представить образование цилиндрической поверхности и иначе (рис. 65). Производящий или образующий контур — окружность — перемещается вдоль базы, при этом плоскость окружности остается перпендикулярной базе и параллельной сама себе. Таким образом, получают цилиндрическую поверхность при протяжке, штамповке и т. д.

Рассмотренные способы получения цилиндрической поверхности являются, как отмечалось, кинематическими, т. е. связаны с движением производящей или образующей прямой или с перемещением производящего или образующего контура.

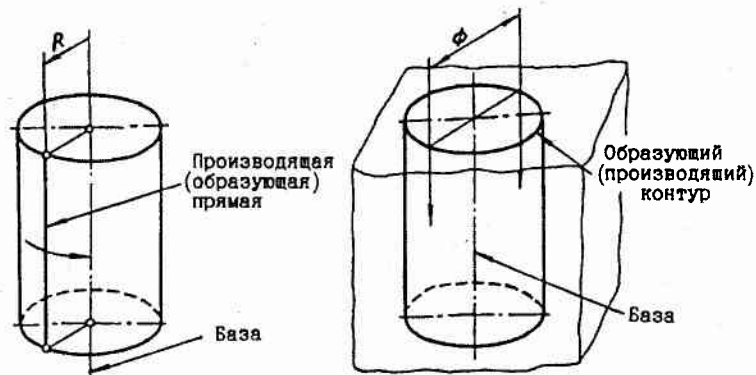


Рис. 64

Рис. 65

Реальные цилиндрические поверхности получают с использованием вращательного движения инструмента (сверление) или заготовки (точение), а также способом копирования. Способом копирования формы получают поверхности при ковке, штамповке, литье. В свою очередь, форму, например литейную, получают копированием модели. Нетрудно представить получение цилиндрической поверхности и путем обкатки (огибания), например, другой цилиндрической поверхностью.

Рассмотрев способы образования цилиндрической поверхности, мы, в сущности, установили наличие на этой поверхности два множества графически простых линий — прямых (рис. 64) и окружностей (рис. 65).



Рис. 66

Рис. 67

Другой широко распространенной поверхностью вращения является коническая. Схемы ее образования показаны на рисунках 66, 67. Обратим внимание, что при образовании поверхности по способу, представленному на рисунке 67, в процессе перемещения меняется производящий контур.

Графически простыми линиями на поверхности конуса также будут прямые и окружности разного диаметра.

При вращении окружности можно получить сферу (рис. 68) или различные виды тора* (рис. 69, 70). Образование тора можно представить и как результат вращения сферы.

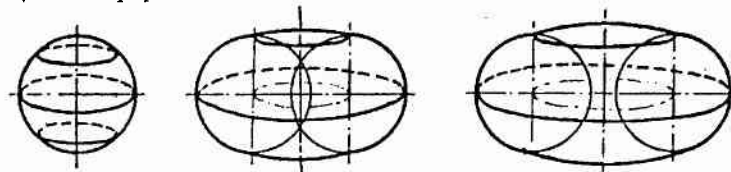


Рис. 68

Рис. 69

Рис. 70

4.2.2. Винтовые поверхности

Движение, состоящее из вращательного вокруг оси и поступательного, направленного вдоль оси, называется *винтовым*.

Поверхности, получаемые при винтовом движении производящей или образующей линии (контур), называются *винтовыми*.

Если винтовое движение любой точки производящего контура можно представить как скольжение вдоль образующей цилиндра, когда сама образующая вращается вокруг оси, то принято говорить, что винтовая поверхность образована на цилиндре или является *цилиндрической*. Нетрудно представить образование и конической винтовой поверхности.

Винтовых поверхностей может быть бесчисленное множество. Они могут быть образованы на различных поверхностях вращения, при постоянных и переменных скоростях поступательного и вращательного движений при различных формах производящего контура.

* Тор — лат. *torus* — узел.

Расстояние, равное перемещению точки контура за один оборот вдоль оси, называется *ходом* винта и обозначается буквой P_n . Расстояние между соседними одноименными сторонами контура в направлении, параллельном оси винта, называется *шагом* и обозначается буквой P .

На рисунке 71а представлена винтовая поверхность, полученная при движении треугольного контура. При винтовом движении плоскость контура всегда проходит через ось вращения*. Расстояние, равное перемещению точки контура из положения 0 в положение 1, равно ходу P_n (при этом $P_n = P$).

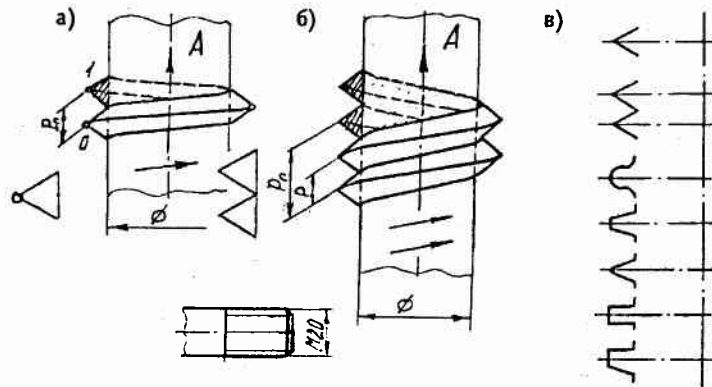


Рис. 71

Контур винтовой поверхности (рис. 71б) состоит из двух треугольников (наматываем на цилиндр две проволоки). В этом случае точка контура за оборот перемещается на ход $P_n = 2P$.

Винтовые поверхности получили широкое распространение. Это гребные судовые винты, воздушные винты, шнеки и т. д. Винтовые поверхности, нарезанные на крепежных деталях, получили название *резьб*. Винтовые поверхности — *резьбы* — получают и обкаткой (огибанием), в этом случае принято говорить, что *резьба* накатывается.

На рисунке 71а представлен один виток цилиндрической *резьбы*. Винтовое движение любой точки производя-

* Образование винтовой поверхности можно представить и так: проволоку треугольного сечения наматываем виток к витку на цилиндр.

щего контура в этом случае можно представить как равномерное скольжение вдоль образующей цилиндра, когда сама образующая равномерно вращается вокруг оси. Цилиндрические *резьбы* нарезаются на цилиндрических стержнях (рис. 71г) или в цилиндрических отверстиях.

В том случае, когда ход *резьбы* равен шагу или когда *резьба* образована одним контуром, *резьбу* называют *однозаходной*. Если ход *резьбы* $P_n = 2P$ или если *резьба* образована как бы двумя контурами при совместном их движении, — *двухзаходной*. Число заходов *резьбы* принято обозначать буквой n . В общем случае $P_n = nP$, при однозаходной *резьбе* $n = 1$, при двухзаходной $n = 2$ и т. д.

Резьба называется *правой*, когда производящий контур вращается по часовой стрелке и перемещается вдоль оси в направлении от наблюдателя (направление А, рис. 71а, б). Если контур перемещается в направлении от наблюдателя, вращаясь против часовой стрелки, *резьба* называется *левой*.

Производящие контуры *резьбы* могут быть самые различные, на рисунке 71в представлены наиболее распространенные.

4.2.3. Другие закономерные поверхности

Мы познакомились с закономерными поверхностями вращения и винтовыми, имеющими наибольшее распространение в технике.

В отдельных случаях используются и более сложные поверхности. Примеры таких поверхностей представлены на рисунках 72–74.

При помощи поверхностей (рис. 72, 73) осуществляется переход от отверстия А к отверстию Б, такие поверхности встречаются, например, в кранах, вентилях. Эти поверхности получены перемещением прямой линии, когда две точки прямой равномерно скользят по направляющим контурам А и Б. Скорости точек и длины контуров А и Б связаны соотношением:

$$\frac{V_A}{V_B} = \frac{L_A}{L_B},$$

где V_A, V_B — линейные скорости точек прямой, перемещающихся соответственно по контурам А и Б; L_A, L_B — длины контуров А и Б.

Или, другими словами, начав одновременное движение из положения 0, точки прямой 00 должны также одновременно, совершив оборот, занять исходное положение.

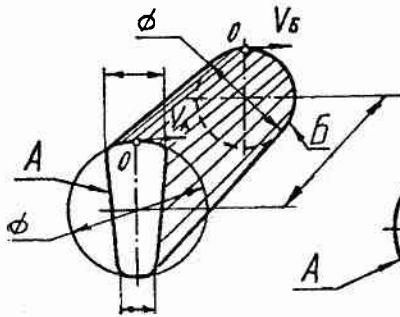


Рис. 72

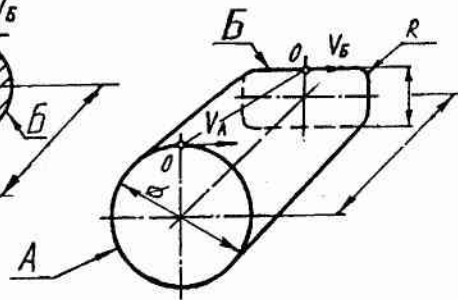


Рис. 73

Поверхность (рис. 74) образована двумя горизонтально и двумя фронтально проецирующими плоскостями с плавными переходами, выполненными четырьмя цилиндрическими поверхностями, имеющими радиус R в плоскостях, перпендикулярных оси поверхности.

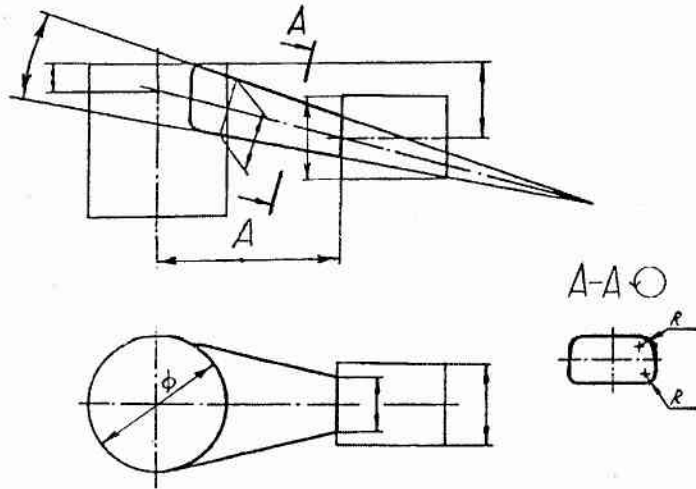


Рис. 74

Поверхности могут быть получены, как отмечалось, и перемещением по определенному закону не только линии или контура, но и другой поверхности, например, сферы. Таким способом можно получить поверхность пружины (винтовой тор). Представлять полученные поверхности тора (рис. 69, 70) и винтового тора как результат перемещения сферы очень удобно при построении аксонометрических проекций этих поверхностей.

Поверхности, полученные по определенным геометрическим законам, описываются в системах координат уравнениями. Такие поверхности, как правило, имеют специальные названия.

4.3. НЕЗАКОНОМЕРНЫЕ ПОВЕРХНОСТИ

Поверхности без явно выраженного геометрического закона как перемещения производящей линии (контура), так и изменения в процессе перемещения самой линии (контура), называются *незакономерными* или *топографическими**

Поверхности такой формы можно встретить у самолетов, автомобилей, кораблей. В этих случаях форма поверхности выбирается из целого ряда условий, например, из условий обеспечения наименьшего сопротивления при передвижении, прочности, рациональной компоновки механизмов, комфортного и безопасного размещения человека, из условий технической эстетики и т. д.

Незакономерные поверхности *незакономерны* только с геометрической точки зрения. На рисунке 75 представлена геометрическая поверхность (показывает взаимосвязь параметров) оптимизированного зажигания двигателя внутреннего сгорания автомобиля. Эта поверхность «заложена» в памяти бортового компьютера (электронного блока управления), и оптимальный момент зажигания определяется по нагрузке и частоте вращения коленчатого вала.

* Топография — гр. *topos* — место, местность + *grapho* — пишу.



Рис. 75

4.4. ЧАСТИЧНО ЗАКОНОМЕРНЫЕ ПОВЕРХНОСТИ

Как правило, получить закономерные поверхности проще, чем не закономерные. Поэтому конструктор всегда стремится к использованию закономерных или, по крайней мере, частично закономерных поверхностей.

Примеры частично закономерных поверхностей показаны на рисунках 76а, 77а.

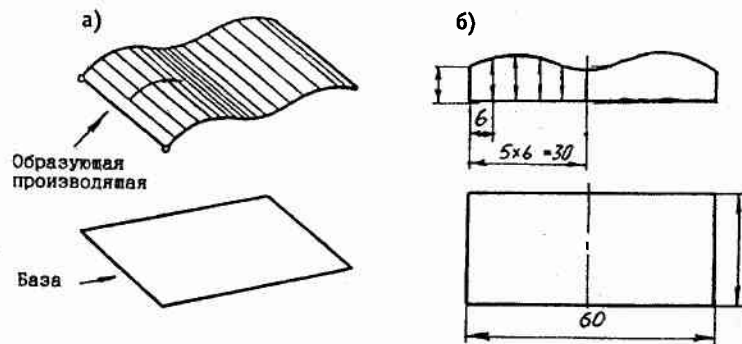


Рис. 76

Поверхность (рис. 76а) получена перемещением прямой, при этом прямая остается параллельной сама себе и некоторой плоскости, являющейся базой. Поверхность

будет частично закономерной, так как не известен закон перемещения образующей. Чертеж такой поверхности представлен на рисунке 76б.

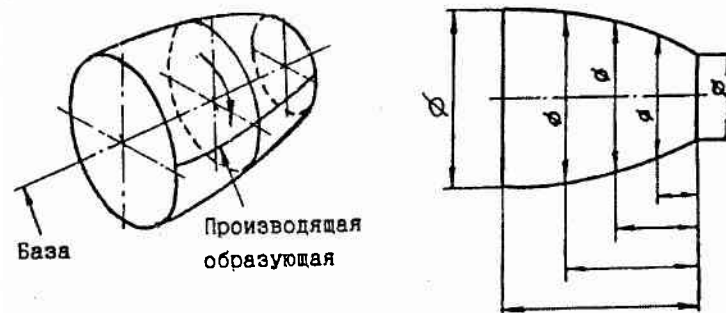


Рис. 77

Поверхность (рис. 77а) является поверхностью вращения. Закон перемещения образующей известен. Неизвестна форма образующей, поэтому поверхность отнесена к частично закономерным (чертеж рис. 77б).

4.5. ЗАДАНИЕ ПОВЕРХНОСТИ НА ЧЕРТЕЖЕ

Из рассмотрения изображения прямой и плоскости мы установили, что рациональным изображением является частное расположение, когда на основных плоскостях проекций имеем максимум необходимых сведений об оригинале и его расположении, когда получаем изображения без искажения формы и размеров.

Очевидно, рациональным изображением поверхности также будет такое изображение, когда образующие, направляющие или база образования поверхности находятся в частном положении.

4.4.1. Изображение закономерных поверхностей. Поверхности вращения

Одно из рациональных расположений цилиндра относительно П1 и П2 представлено на рисунке 78. База поверхности — ось цилиндра, а соответственно и все обра-

зующие являются горизонтально проецирующими прямыми.

На Π_1 ось спроецировалась в точку. Каждая из образующих также спроецировалась в точку на расстоянии R . Таким образом, изображение цилиндра на Π_1 — окружность с радиусом R (рис. 79а).

Для построения изображения на Π_2 необходимо условиться, какие образующие показывать. Из всего множества образующих две при проецировании на Π_2 находятся в особых условиях. Проецирующие лучи как бы скользят по ним, они крайние или контурные, если рассматривать образующие относительно базы (левая и правая). Эти образующие и принято показывать на Π_2 (рис. 79а). От остальных образующих используем только проекции конечных точек (рис. 79б).

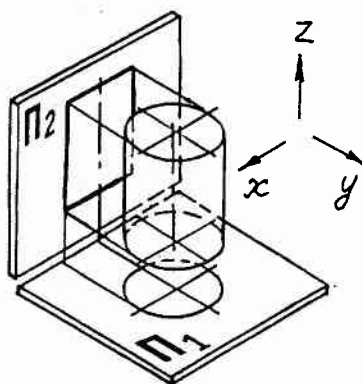


Рис. 78

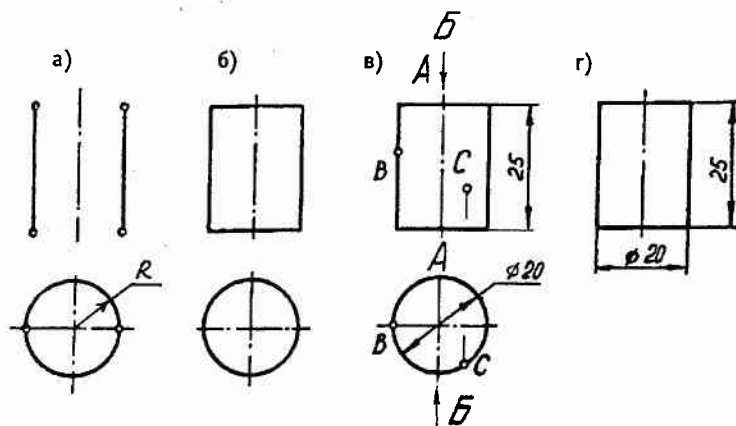


Рис. 79

Или, исходя из второго способа получения цилиндрической поверхности, можно сказать и так, что на Π_1 показаны совпадающие проекции последовательных положений образующего контура, а на Π_2 проекции контур-

ных образующих и проекции начального и конечного положений производящего контура — окружности. Поверхность нашего цилиндра — горизонтально проецирующая или вертикальная.

При изображении окружности, не имеющей элементов, совпадающих по направлению с координатными направлениями, принято указывать координатные направления тонкими штрих-пунктирными линиями. Эти линии, проведенные по координатным направлениям, называются **центровыми**, они — как бы усиленное изображение базы-оси, спроецировавшейся в точку.

С нанесения проекций оси и центровых линий и начинается построение изображения цилиндра. Можно сказать и так: конструирование графической модели цилиндра начинается с изображения его геометрической базы.

Геометрическая база образования поверхности является, как правило, и **базой конструктивной**, т. е. базой конструкции, или **конструкторской**, т. е. базой, выбираемой конструктором при построении изображения.

На рисунке 79в дан чертеж цилиндра и нанесены соответствующие размеры. Цилиндр можно задать при помощи чертежа, состоящего из одной проекции на Π_2 (рис. 79г).

Реконструируем оригинал по чертежу (рис. 79в), как мы это делали ранее, и обратим внимание на проекционную связь видов. Попробуем, задав проекцию точки на поверхности цилиндра на Π_2 , определить возможное положение ее проекции на Π_1 . Заметим, что проекции нашего цилиндра на любую дополнительную плоскость, перпендикулярную к Π_1 , не будут отличаться от проекции цилиндра на Π_2 . При построении проекций цилиндра на дополнительных плоскостях, перпендикулярных к Π_2 , очевидно, необходимо будет построить две проекции окружностей — эллипсы, а проекции контурных образующих найдем, проводя касательные к эллипсам.

Подробно разобрав изображение цилиндра, рассмотрим изображения других закономерных поверхностей вращения. На изображениях нанесены соответствующие угловые и линейные размеры. Рисунки: 80а, б — изображение конуса; 81а, б — сферы; 82а, б — тора. Обратим внимание, что на рисунке 80а конус задан полностью высотой и углом при вершине. В этом случае другие размеры должны быть обозначены как справочные.

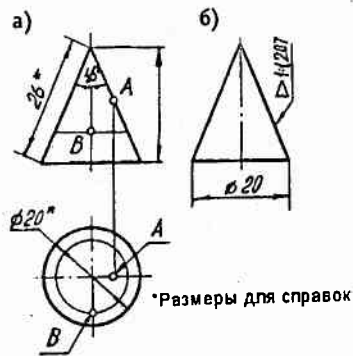


Рис. 80

У всех поверхностей вращения, кроме сферы, геометрическая конструктивная база — ось вращения (осевая симметрия). У сферы базой является точка — центр сферы (точечная симметрия). Поверхность тора имеет две базы, ось вращения и окружность (рис. 82б, $\varnothing 30$), множество центров вращаемых окружностей ($\varnothing 10$).

Изображение всех поверхностей вращения начинается с изображения их баз, и далее изображаются контурные элементы.

Винтовые поверхности. Проекции винтовой линии, полученные на цилиндре при равномерном поступательном и вращательном движении точки можно построить, зная диаметр и ход винтовой линии. Если ось цилиндра — горизонтально проецирующая прямая, то проекция винтовой линии на Π_1 — окружность. Для построения проекции на Π_2 следует разделить на одинаковое число равных частей окружность, являющуюся горизонтальной проекцией винтовой линии, и ее ход. Тогда, начав винтовое движение по цилиндру из наивысшей или наинизшей точки, нетрудно построить изображение точек винтовой линии на Π_1 . Соединив эти точки плавной кривой, получим фронтальную проекцию винтовой линии, которая является синусоидой, что следует из способа ее построения.

При построении проекций винтовой поверхности, в тех случаях, когда производящий контур образован отрезками прямых, строят винтовые линии точек пересече-

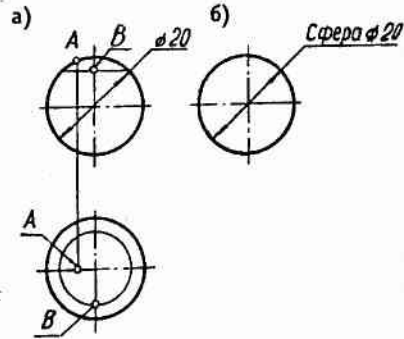


Рис. 81

чения прямых контура и проводят соответствующие касательные.

Таким образом, с одной стороны, изображение винтовых поверхностей довольно сложно. С другой стороны, для задания на чертеже, например, цилиндрической резьбы, совершенно нет необходимости в изображении синусоид. Для того чтобы нарезать резьбу, достаточно знать размеры ее профиля, какой-нибудь диаметр и ход (шаг). Так как резьбы стандартизованы и имеют условное обозначение, это еще более упрощает их задание на чертеже.

Например, запись «М20» (рис. 71г) говорит о том, что резьба «метрическая», нарезана на цилиндре, а ее профиль и шаг сообщен в соответствующем стандарте на метрические резьбы, номинальный диаметр резьбы 20 мм.

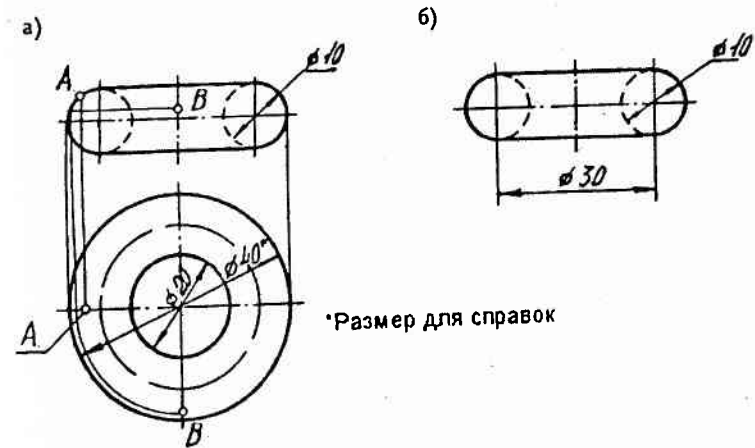


Рис. 82

Изображение других закономерных поверхностей. На рисунке 83 показана поверхность, аналогичная поверхности (рис. 72), только здесь задан не непосредственно контур А, а проекция линии пересечения поверхности с конической поверхностью на профильную плоскость, при этом саму эту линию показывать на рисунке 83 (левое изображение) нет необходимости.

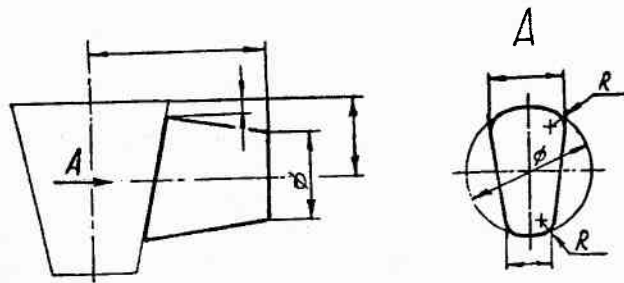


Рис. 83

Рассмотренные выше поверхности (рис. 72–74) заданы размерами на этих же рисунках.

Закономерные поверхности, которые могут быть заданы в координатных системах уравнениями, очевидно, могут быть заданы точно и на чертеже. В этом случае чертеж может содержать не только изображение поверхности, но и текстовую часть.

На рисунке 84 дан чертеж эллиптического* цилиндра (пластины). На рисунке 84а представлен чертеж приближенный, на рисунке 84б — точный.

Какой же способ задания поверхности эллиптического цилиндра более предпочтителен? Выбор способа задания полностью определяется возможностями технологии изготовления. Если технологу придется высчитывать положение точек профиля, то необходимо задание поверхности, как показано на рисунке 84а. Если эллиптический цилиндр будет изготавливаться, например, на зубодолбежном станке резцом, имеющим режущую кромку в виде окружности (рис. 84в) и эллипс будет получен в результате огибания (обкатки) при заданном относительном движении резца и заготовки, тогда чертеж может быть дан в виде, представленном на рисунке 84б.

В дальнейшем с развитием технологии изготовления с применением станков с программным управлением и компьютеров возможно задание поверхностей уравнениями. Тогда вообще отпадает необходимость в переносе информации на чертеж.

* Эллиптический, т. е. имеющий в сечении плоскостью нормальной оси эллипс.

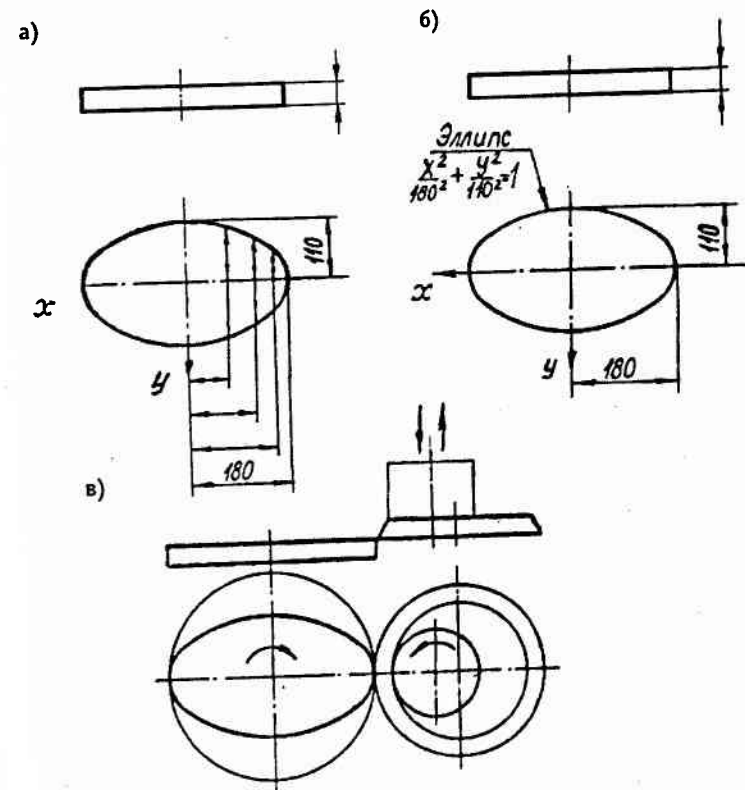


Рис. 84

4.5.2. Изображение частично закономерных поверхностей

Чертежи частично закономерных поверхностей нами были уже рассмотрены (рис. 76б, 77б). Нетрудно заметить, что поверхности на этих чертежах заданы приближенно.

4.5.3. Изображение не закономерных поверхностей

На не закономерных поверхностях, как правило, нет графически простых линий, и эти поверхности нельзя

точно описать уравнениями. Нередко такие поверхности сначала получают на макетах с использованием пластичных материалов, а уже потом по макету выполняют чертежи.

Для изображения незакономерных поверхностей используются линии уровня П1, П2, ПЗ*. Эти линии в какой-то степени графически простые — плоские и не искажаются на соответствующих плоскостях, где их и можно задать размерами.

На рисунке 85, для того чтобы не загромождать чертеж, показана только часть линий уровня. При задании поверхности линиями уровня, если говорить строго, получается не чертеж поверхности, а чертеж каркаса** поверхности. При этом, чем чаще взяты линии уровня вообще и в местах наибольшей кривизны особенно, тем точнее на чертеже будет задана поверхность.

Каким образом получают такие поверхности? Если поверхность достаточно большая, то по конструктивным или технологическим соображениям их разбивают на отдельные отсеки и для каждого отсека поверхности изготавливают свой штамп. Сам штамп изготавливается, например, фрезой, перемещающейся по линиям уровня и выбирающей «лишний» материал заготовки. Возможно изготовление штампа и непосредственно по макету, последний в этом случае используется как копир, перемещающий фрезу по линиям уровня. Выборка материала происходит как бы по строкам.

В последнее время для изготовления штампов используются электрофизические и электрохимические виды обработки.

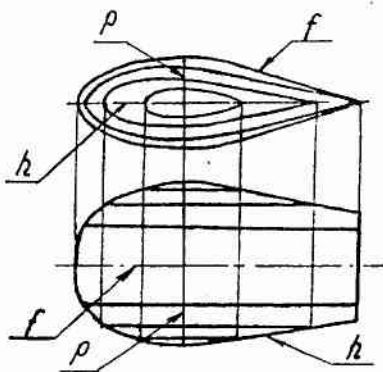


Рис. 85

* В судостроении эти линии получили специальные названия: ватерлинии (h), шпангоуты (f) и батоксы (ρ).

** Каркас — фр. *carcasse* — скелет, остов.

4.5. ПОВЕРХНОСТЬ И ТОЧКА

Для того чтобы взять точку на поверхности, во всех случаях используются графически простые линии поверхности (окружности, прямые, плоские линии).

Возьмем точку A снаружи сферы на расстоянии 10 мм (рис. 86). Величину расстояния 10 мм видим на П2. Из условия, что на виде спереди натуральная величина отрезка $A1$, строим его проекцию на П1. Можно сказать и так: точка A взята во фронтальной плоскости, проходящей через центр сферы.

Решим обратную задачу. Определим расстояние точки B до поверхности сферы, рисунок 86. В этом случае можно представить, например, что точка B лежит в соответствующей вертикальной плоскости и для определения расстояния использовать также вертикальную плоскость 7.

Нетрудно представить и расположение точки B и в наклонной плоскости, также проходящей через центр сферы. В этом случае для определения расстояния точки B до поверхности сферы потребуется дополнительная наклонная плоскость, перпендикулярная П2. Задачу по определению расстояния от точки B до поверхности можно решить и не проекционным способом, определив натуральную величину отрезка BO (O — центр сферы) и вычтя из него радиус сферы.

Рассмотренным способом решаются задачи с конусом, тором и другими поверхностями вращения.

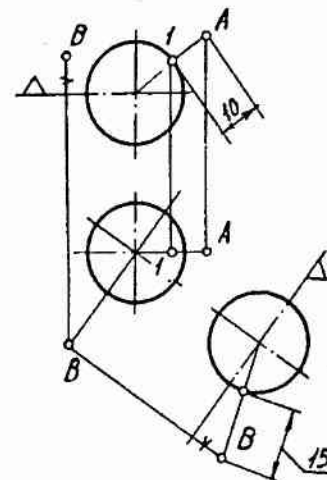


Рис. 86

4.6. ПОВЕРХНОСТЬ И ПРЯМАЯ

Задачи на относительное положение поверхности и прямой решаются аналогично задачам на прямую и плоскость. Так, если поверхность или прямая проецирующиеся,

то ответ на одной плоскости проекции соответственно готов. Например (рис. 87), точки пересечения непосредственно видим на П1, нетрудно найти их проекции и на виде сверху, воспользовавшись линиями связи.

Если поверхность и прямая не проецирующие, то возможно решение с использованием линий поверхности, имеющих проекции, совпадающие с проекциями прямой или с применением вспомогательной плоскости. Какую линию брать на поверхности — определяется простотой построения проекции линии на соседней плоскости.

Так, для нахождения точек пересечения прямой a со сферой (рис. 88) использовано то очевидное обстоятельство, что если прямая пересекает сферу, то она обязана пересечь окружность сферы, имеющей диаметр A . Нетрудно заметить, почему нерационально использование окружности с диаметром B . В этом случае на виде спереди пришлось бы строить эллипс.

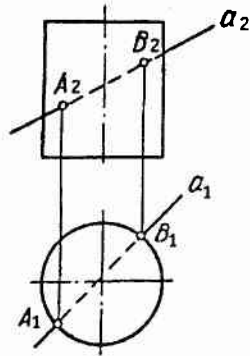


Рис. 87

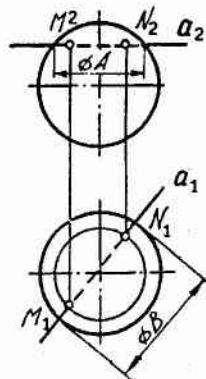


Рис. 88

В случае, представленном на рисунке 89, использована окружность с диаметром A . Точки пересечения первоначально находятся на П7. Видимость точек пересечения легко определяется с использованием принятого способа реконструкции и проекционной связи видов.

При решении задач (рис. 88, 89) для поиска линий поверхности пересекающихся с прямой использованы вспомогательные проецирующие плоскости.

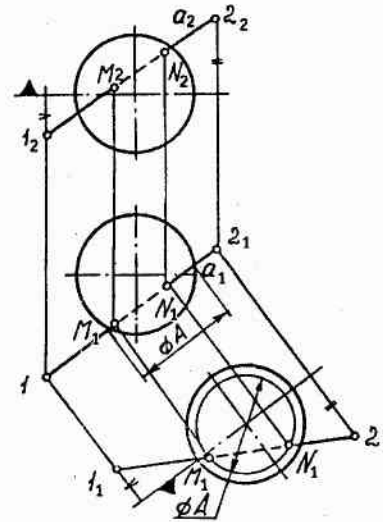


Рис. 89

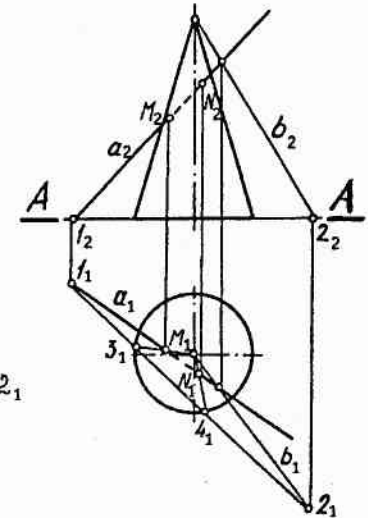


Рис. 90

При решении задачи (рис. 90) использование вспомогательной плоскости частного положения не рационально из-за необходимости строить эллипс или гиперболу. Для того чтобы найти графически простые линии — образующие, пересекающиеся с прямой, вспомогательную плоскость необходимо провести через прямую и вершину конуса.

Для нахождения образующих, по которым вспомогательная плоскость рассекает конус, предварительно найдем точки пересечения 1, 2 вспомогательной плоскости с плоскостью основания конуса $A - A$, точки 3, 4 искомых образующих на виде сверху и точки пересечения M и N .

4.8. ПОВЕРХНОСТЬ И ПЛОСКОСТЬ

Задачи на поверхность и плоскость решаются просто, если поверхность или плоскость проецирующие.

Так, на рисунке 91 проецирующей является поверхность цилиндра. Линию пересечения видим на П1, остается только построить ее проекцию на П2. Зная, что в

нашем случае цилиндр сечется плоскостью общего положения по эллипсу, построим его по сопряженным диаметрам (рис. 48), которыми будут большая и малая оси.

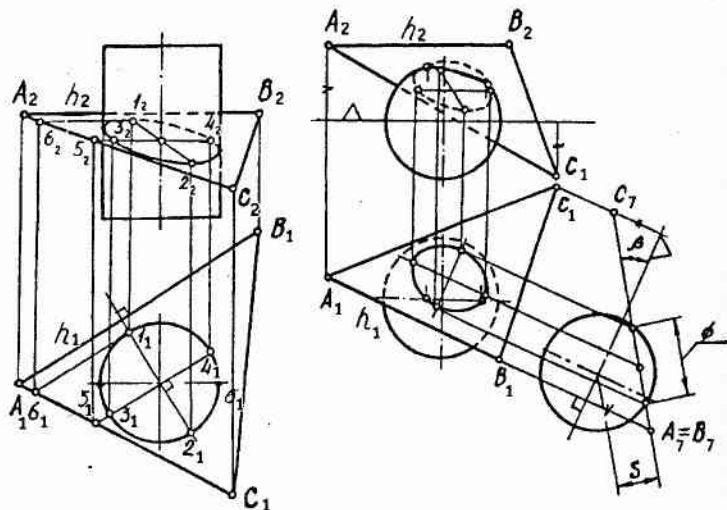


Рис. 91

Рис. 92

Большая ось эллипса — это прямая наибольшего уклона плоскости ABC к П1, а малая — прямая уровня П1. Если AB — прямая уровня П1, то нетрудно на виде сверху найти проекции осей эллипса: большой — 12, малой — 34.

Обратите внимание, что действительные оси эллипса (в пространстве) не совпадают с осями эллипса — проекции на П2.

Для привязки точек, лежащих на плоскости, воспользуемся вторым способом (одна точка на плоскости и условие параллельности прямой, лежащей на плоскости). Строим на П2 точки 3, 4, находим центр эллипса и строим точку 1. На прямой, проходящей через центр эллипса и точку 1, находим на линии связи точку 2.

Аналогичным способом можно найти на П2 и точки видимости, т. е. точки, где кривая пересечения плоскости и цилиндра меняет видимость.

При решении задачи (рис. 92) плоскость ABC сделана проецирующей на дополнительной плоскости, где пока-

зан непосредственно и диаметр окружности, по которой плоскость сечет сферу. Нахождение линии пересечения — это решение задачи, рассмотренной ранее (рис. 47). Для проверки решения можно воспользоваться прямыми уровнями, которые будут на соответствующих плоскостях большими осями эллипсов.

Точки «видимости» на П2 найдены из условия, что все точки сферы в передней ее части видимы.

Рассмотрим решение комплексной задачи. Цилиндрическая поверхность (рис. 93) пронизывается трехгранной призмой. Задача состоит из трех взаимосвязанных задач на пересечение плоскости с цилиндрической поверхностью.

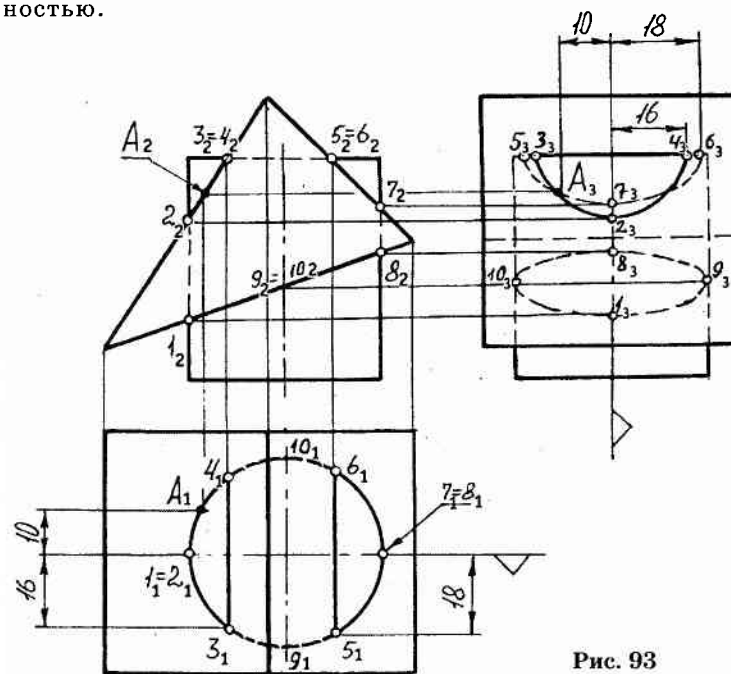


Рис. 93

Цилиндр и плоскости находятся в частном положении, что облегчает решение задачи. На виде спереди непосредственно показана линия пересечения. Точки 1–10 на виде сверху найдем при помощи линий связи П1–П2. На виде слева проекции этих точек находятся на линиях

связи П1–П3, глубины точек измерены от базовой фронтальной плоскости. Например, точка 3 расположена перед базовой плоскостью, размер 16 мм.

На виде слева эллипс можно построить по осям или по точкам, части эллипсов обычно строят по точкам. Например, построим случайную точку А (вид спереди). На виде сверху точку А найдем при помощи линий связи, а на виде слева — определив ее глубину относительно базы, размер 10 мм.

4.9. ПЕРЕСЕЧЕНИЕ ПОВЕРХНОСТЕЙ

По аналогии с плоскостями можно сказать, что если одна поверхность проецирующая или может быть проецирующей, ответ на одной плоскости проекций уже готов или его легко можно получить. Далее, используя графически простые линии, находим проекции линии пересечения на другой или других плоскостях.

Например, ось цилиндра (рис. 94) — горизонтальная прямая, очевидно цилиндр будет проецирующим на П7. На П7 видим непосредственно линию пересечения, остается воспользоваться графически простыми линиями на поверхности сферы и построить проекцию линии пересечения на виде сверху. Этим же способом строим проекцию линии пересечения на виде спереди. Можно воспользоваться и другим способом: имея проекции точек на П1, П7, построить проекции их на П2.

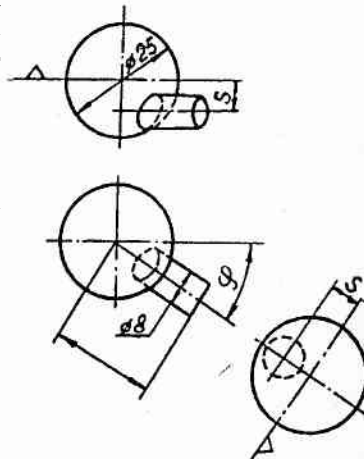


Рис. 94

Необходимо отметить, что при использовании графически простых линий, в нашем случае окружностей, всегда берутся те линии, которые имеют и графически простые проекции: прямая линия — окружность, а не используются линии, имеющие проекции: прямая линия — эллипс.

В случае, когда ни одна из поверхностей не является проецирующей, можно линию пересечения построить по точкам, которые, в свою очередь, находятся как точки пересечения соответствующих линий поверхностей. Для поиска пересекающихся линий поверхностей можно воспользоваться вспомогательными плоскостями (рис. 95). Точки 1, 2, 3 находим без каких-либо дополнительных построений. Случайные точки 4, 5 найдем, рассмотрев линии на конусах, имеющие частично совпадающие проекции на П2, для поиска которых воспользуемся вспомогательной плоскостью А–А. Если поверхности пересекаются, должны пересекаться и окружности поверхностей, лежащие в плоскости А–А. Первоначально находятся проекции точек на П1 и далее на П2.

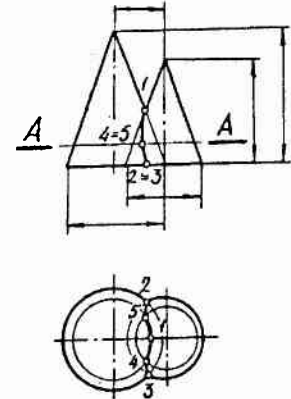


Рис. 95

В ряде задач для поиска пересекающихся линий использовались вспомогательные плоскости. При этом смысл рассуждений сводился к следующему: если какие-то линии (прямые, кривые), принадлежащие различным геометрическим фигурам, лежат в одной плоскости, то на проекциях этих линий видим непосредственно проекции точек их пересечения. Если какие-то кривые двух поверхностей лежат на одной поверхности, например на поверхности сферы, и пересекаются, то эти точки пересечения будут точками линии пересечения поверхностей.

Прежде чем перейти к рассмотрению задач, решаемых способом, когда поиск пересекающихся линий идет с использованием вспомогательных сфер, рассмотрим, какие поверхности и в каком случае секутся сферой по графически простой линии. Графически простая линия на сфере — единственная плоская замкнутая линия — окружность.

Все представленные поверхности (рис. 96) секутся сферой радиуса R по окружности диаметром d . Для простоты представления найдем эти окружности отдельно на фигуре и сфере.

Цилиндр сечется сферой по окружности, если центр сферы расположен на базе — оси цилиндра (рис. 96а). Минимальный диаметр секущей сферы равен диаметру цилиндра, в этом случае сфера только коснется цилиндра. Конус также сечется сферой по окружности, если центр сферы на оси конуса (рис. 96б). Очевидно, минимальные сферы — это сферы только касающиеся поверхности конуса. Сфера сечется совершенно произвольно расположенной сферой всегда по окружности (рис. 96в). В случае тора (рис. 96г) центр сфер должен лежать на прямой a . И, наконец, в случае произвольной поверхности вращения, центр сфер должен лежать на оси поверхности (рис. 96д).

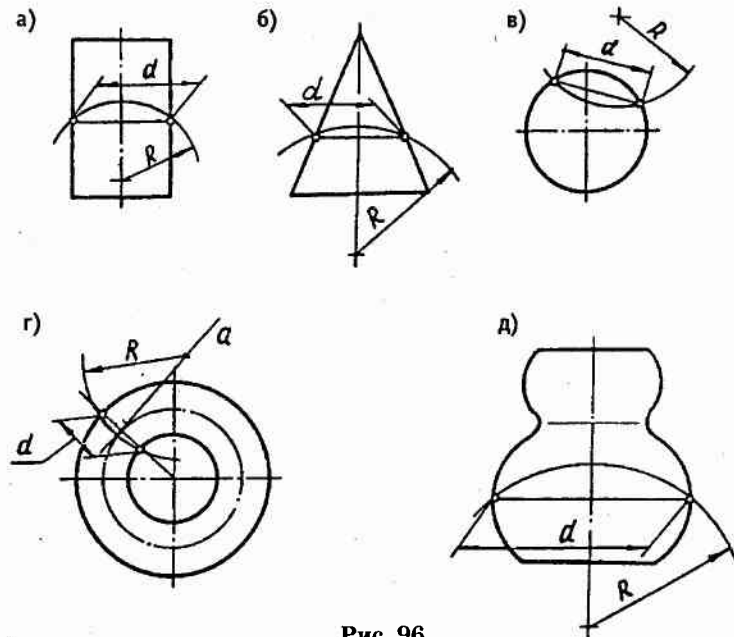


Рис. 96

Общее правило применимости способа: поверхности должны сечься сферами по окружностям, при этом плоскости окружностей должны быть проецирующими.

Рассмотрим задачу (рис. 97). Центр сфер, используемых для поиска пересекающихся линий, должен лежать на пересечении осей конусов, только в этом случае одновременно удовлетворяется условие расположения центра на оси конуса. Нетрудно заметить сферы максимального и минимального радиусов.

Обратим внимание на следующие важные обстоятельства.

Первое: в приведенных примерах мы искали линию пересечения поверхностей, в действительности же очень часто ее строить не нужно. Так, на рисунке 92 имеем часть конструкции, где сфера срезана плоскостью. Для получения срезанной сферы достаточно знать расстояние, на котором расположена плоскость от центра сферы, и угол среза. При изготовлении конструкция будет установлена в специальное приспособление, и «лишний» материал удалят, например, сфрезеруют.

Для получения конструкции (рис. 94) достаточно просверлить в сфере цилиндрическое отверстие на расстоянии s от центра сферы под углом ϕ и вставить цилиндр. Таким же образом можно получить конструкцию, представленную на рисунке 97, воспользовавшись соответствующими размерами. Во всех перечисленных случаях линию пересечения не вычерчивают точно, а лекальные кривые заменяют дугами окружностей.

Второе: если представленные конструкции получать литьем, то для лучшего заполнения формы расплавленным материалом линию пересечения заменяют плавным переходом. Например, к линии пересечения ставят нормально плоскость и в этой плоскости радиусом R строят переход к линиям пересечения поверхностей с нашей плос-

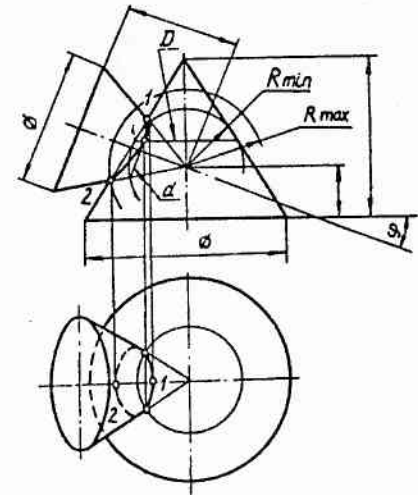


Рис. 97

костью (рис. 98а, б). Поскольку в этом случае линии пересечения нет, она показывается условно тонкой линией. А о радиусах плавного перехода сообщается, например, записью «Неуказанные радиусы 4...6 мм».

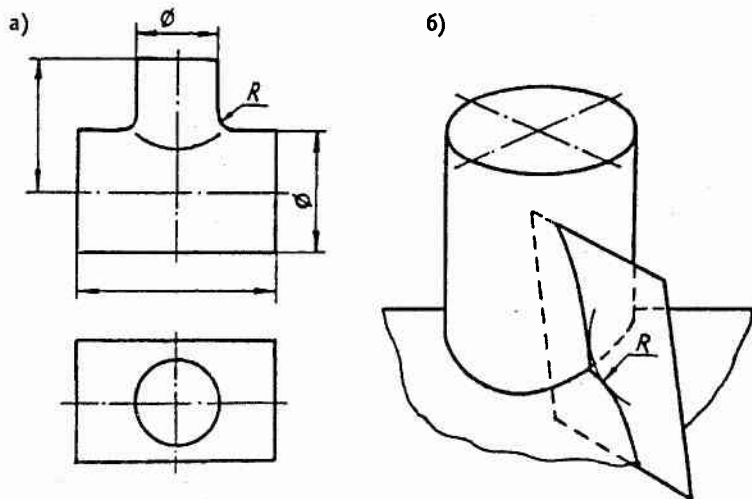


Рис. 98

И все же иногда требуется построение линий пересечения, например, в рассмотренных конструкциях, когда они изготавливаются из листового материала и собираются, например, при помощи сварки. Или, другими словами, когда строятся развертки поверхностей.

4.10. РАЗВЕРТКИ ПОВЕРХНОСТЕЙ

Под разверткой поверхности на плоскость понимается совмещение всех точек поверхности с плоскостью без растяжения, сжатия, разрывов или складок.

Развертываются на плоскость те поверхности, на которых можно обнаружить элементарные плоские площадки, или, другими словами, поверхность будет разверты-

вающейся, если две бесконечно близкие образующие прямые поверхности пересекаются или параллельны*. Если на поверхности нет прямых образующих, то такая поверхность не развертывается на плоскость.

Из определения развертываемых поверхностей вытекает и метод разверток. Поверхность заменяется многогранной поверхностью, состоящей из плоских треугольников или четырехугольников (трапеций, параллелограммов).

Для того чтобы построить треугольник, достаточно знать размеры его сторон (рис. 99а). Для построения четырехугольника, знания только размеров его сторон, как правило, недостаточно. Некоторые из способов задания четырехугольников на чертеже представлены на рисунке 99б. Любой из четырехугольников можно предста-

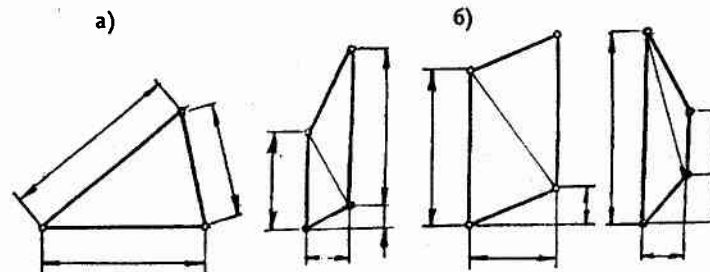


Рис. 99

На практике не будут строить развертку обычного (прямого, кругового) цилиндра или конуса графическими методами.

Для построения развертки цилиндра вычисляют длину окружности и строят прямоугольник со сторонами H и πD (рис. 100). Для построения развертки конуса — кругового сектора, определяют его радиус и центральный угол φ^{**} (рис. 101).

* Более глубоко вопрос о развертываемости поверхностей рассматривается в «Дифференциальной геометрии».

** Угол на рисунке 101 задан в радианах, величина угла в градус $\frac{\pi D}{R} \frac{180^\circ}{\pi} = \frac{D}{R} 180^\circ = \varphi$.

Пример, $D = 20$ мм, $H = 40$ мм, вычислим $R \approx 41,24$, $\varphi = 87,3^\circ$.

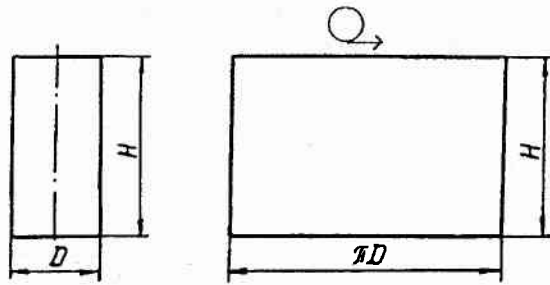


Рис. 100



Рис. 101

Построим развертку эллиптического конуса и цилиндра (рис. 102, 103). Эллиптический конус является развертываемой поверхностью, так как все его образующие пересекаются в одной точке. Однако, хотя поверхность и развертываемая, используя графические методы, можно построить только приближенную развертку. Поверхность конуса заменим треугольными отсеками плоскостей 1S2, 2S3, 3S4 и т. д. Так как поверхность имеет плоскость симметрии А-А, для сокращения графической работы строят только развертку половины поверхности. Построим треугольник 1S2, измерив сторону 12 на П2, 1S — на П2. Величину S2 определим, повернув эту прямую вокруг горизонтально проецирующей оси, проходящей через точку S до фронтального положения (или используем метод прямоугольного треугольника). Прямая S2 после поворота показана на виде спереди. По трем сторонам строится треугольник 1S2. Далее, определив величину 3S, пристраиваем к нему треу-

гольник 2S3 и т. д. Очевидно, чем точнее требуется построить развертку, тем на большее число плоских треугольников необходимо заменять поверхность. При построении развертки (рис. 102) ввиду сложности не учитывается различная кривизна конической поверхности.

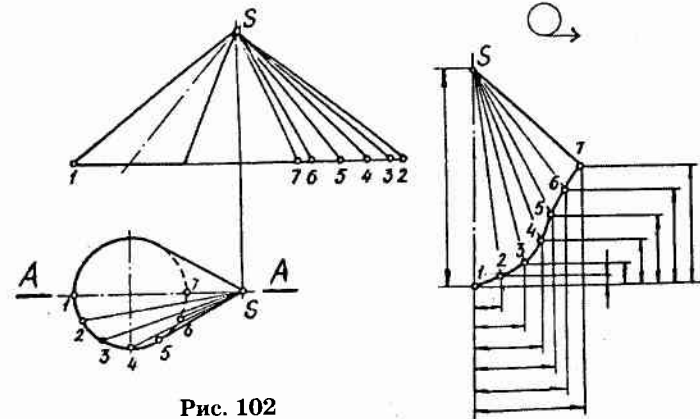


Рис. 102

При построении развертки эллиптического цилиндра (рис. 103) для определения расстояния между параллельными образующими построена проекция на П7, а размеры образующих видим непосредственно на П2.

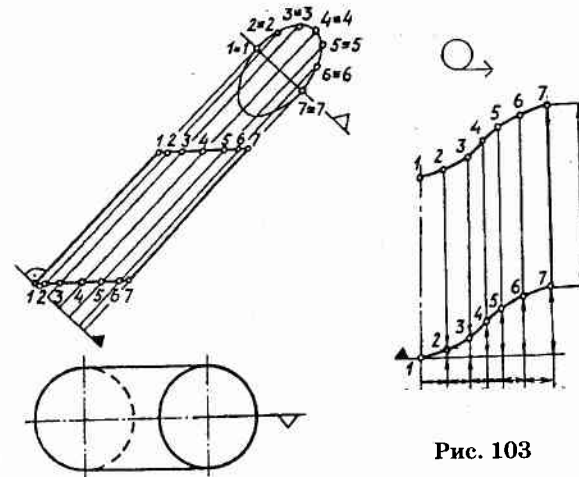


Рис. 103

В данном случае мы также имеем дело с поверхностью переменной кривизны. Следовательно, точность построения развертки зависит не только вообще от размеров отрезков 12, 23 и т. д., но и от относительной величины этих отрезков. На рисунке 103 чем больше кривизна поверхности, тем более узкие берутся параллелограммы.

Построение данной развертки не всегда легко усваивается. В этом случае необходимо обратить внимание на чертежи эллиптических цилиндров, представленных на рисунке 104.

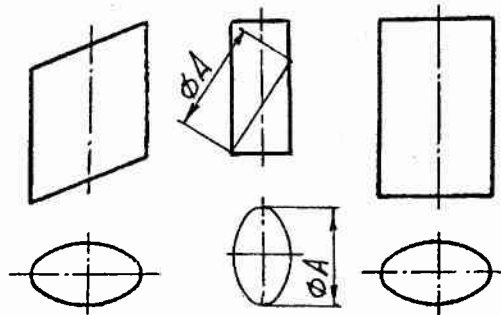


Рис. 104

Развертываемые поверхности, как правило, развертываются приближенно. Очевидно, можно получить приближенную развертку и неразвертываемой поверхности. Например, сферическую поверхность (сферу) можно приближенно заменить развертываемыми поверхностями, состоящими из плоских, конических, цилиндрических отрезков.

На рис. 105 показан один из вариантов замены сферической поверхности. Поверхность сферы заменена шестью отрезками конической поверхности такого же радиуса. Поверхность тора можно приближенно заменить отрезками цилиндрической поверхности (рис. 106).

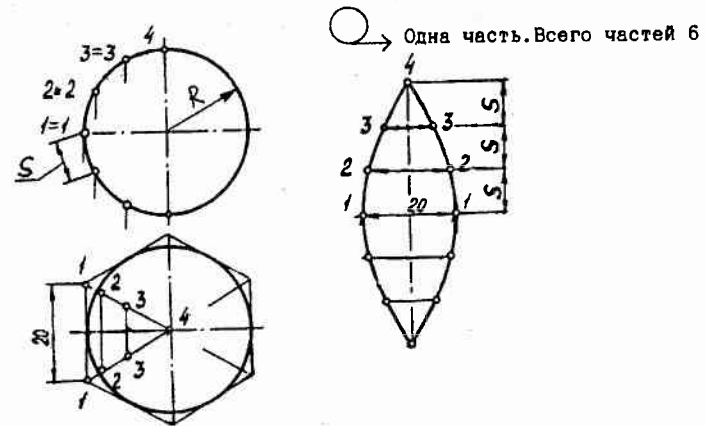


Рис. 105

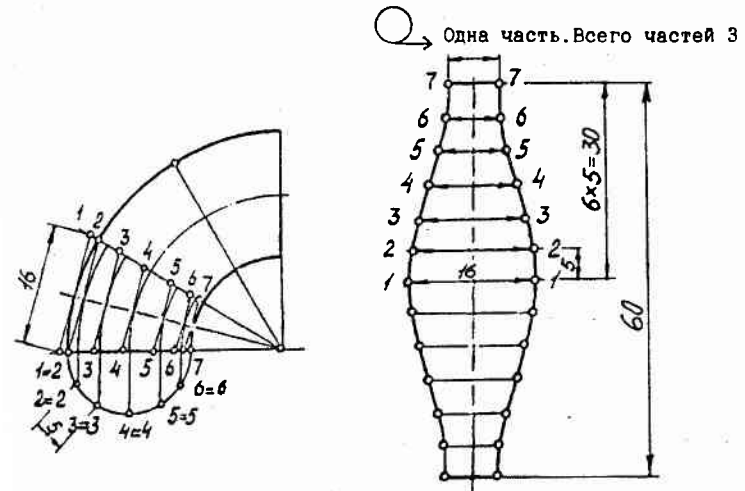


Рис. 106

5. ИЗОБРАЖЕНИЕ ПРОСТРАНСТВЕННОЙ ФОРМЫ

Под пространственной формой будем понимать трехмерные пространственные формы, представляющие собой замкнутый объем материала, ограниченный плоскостями, поверхностями или одновременно* тем и другим.

5.1. МНОГОГРАННИКИ

Многогранник будет рассматриваться нами как реальная пространственная форма, ограниченная отсеками пересекающихся плоскостей. Отсеки плоскостей называются **гранями**, а их границы или линии пересечения граней — **ребрами**. Ребра пересекаются в точках, называемых **вершинами**.

Многогранник — это объединение замкнутой многогранной поверхности и ее внутренней области.

Каким образом рационально изобразить многогранник на плоскостях проекций, или, другими словами, как дать полную и однозначную информацию о форме и размерах многогранника при минимуме изображений? Так как поверхность многогранника состоит из отсеков плоскостей, ограниченных прямыми (ребрами), с изображением которых мы знакомы, можно предположить, что рациональным будет такое расположение многогранника относительно плоскостей

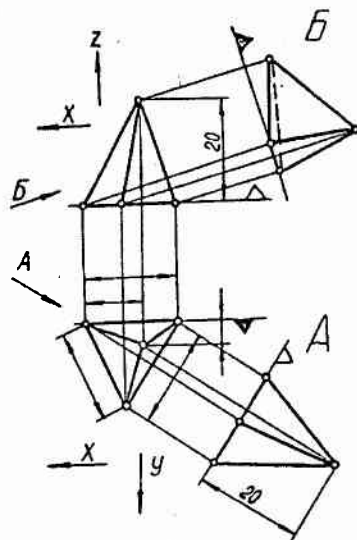


Рис. 107

* Например, если ранее рассматривалась абстрактная пространственная форма — сфера, здесь будет рассматриваться реальное тело — шар.

проекций, при котором наибольшее число его граней и ребер займет частное положение.

На рисунке 107 на видах спереди и сверху показан многогранник — пирамида. Проведите реконструкцию оригинала и обратите внимание на проекционную связь видов.

Проследите построение видов по стрелкам А и Б. Обратите внимание, на каких дополнительных плоскостях (перпендикулярных к П2 или к П1) проще строить изображение пирамиды. Вспомните определение видимости — *видимо то, что ближе к наблюдателю*.

Если конструирование закономерных и частично закономерных поверхностей начиналось с изображения их геометрических баз и при этом поверхность располагалась так, чтобы база занимала частное положение, то для построения изображения пирамиды нам нужно будет выбрать базу.

За базу можно принять одну из вершин пирамиды (точку), одно из ребер (прямую) или одну из граней (плоскость). Так, для указания высоты пирамиды (рис. 107) за конструкторскую базу в координатном направлении z принята плоскость основания*. Для указания размеров в координатных направлениях x , y , использованных в качестве конструкторских баз, прямая — ребро основания и крайние точки этого ребра**.

При изображении четырехугольной пирамиды (рис. 108) за конструкторскую базу в координатном направлении z также принята плоскость основания. В координатном

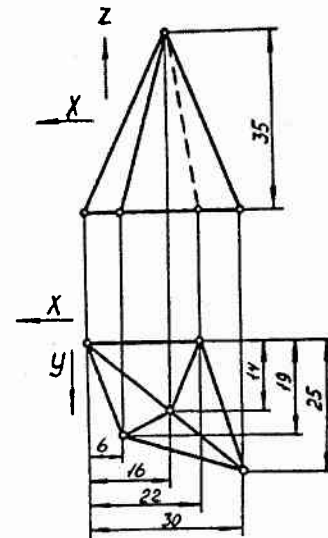


Рис. 108

* За базу, как правило, принимается геометрический элемент высшего порядка. В нашем случае принято считать, что задана точка относительно плоскости, а не наоборот.

** Здесь уже базы легко обнаруживаются из самого построения оригинала по размерам.

направлении y в качестве базы использовано ребро основания, а в направлении x — точка этого ребра.

На рисунках 107, 108 пирамиды заданы полностью и однозначно. Убедиться в этом можно, воспользовавшись следующим простым правилом. Если пространственную форму можно однозначно построить, сконструировать по данным на чертеже размерам, то ее, с точки зрения полноты геометрической информации, можно и изготовить. Или, другими словами, вычерчивая пространственную форму, необходимо мысленно проследить процесс ее изготовления.

Например, изготовление пирамиды (рис. 108) можно представить следующим образом. Возьмем лист материала толщиной 35 мм, равной высоте пирамиды, и на нижней плоскости разметим основание, размеры: 6, 19; 22; 30, 25, на верхней плоскости отметим положение вершины, размеры: 16, 14. Удалив «лишний» материал, получим плоскости боковых граней.

Для удаления материала заготовку, очевидно, нужно будет как-то установить или даже придется закрепить. Поверхности, которые будут определять положение заготовки в процессе обработки, называются технологическими* базами.

При конструировании имеем дело с геометрическими, конструктивными или конструкторскими базами, при изготовлении — с технологическими.

Пирамида или какая-нибудь другая пространственная форма может изготавливаться тем или другим способом. Это обстоятельство может определять положение пространственной формы относительно плоскости проекций при ее изображении и выбор баз при нанесении размеров.

Поясним это на примере. Необходимо дать чертеж наклонной призмы, у которой боковые грани — параллелограммы. На рисунке 109а призма изображена так, что частное положение занимают ребра, плоскости оснований и одна боковая грань. Что в этом случае принято конструктором за базы, ясно из чертежа. Отметим только следующее: для того чтобы нанести размеры верхнего основания, использована вспомогательная база — вершина 2.

Ту же самую призму можно изобразить так, как показано на рисунке 109б. В этом случае за базу для всех координатных направлений принята вершина 1.

* Технология гр. *techné* — искусство, ремесло, мастерство + *logos* — учение.

Сравните чертежи рисунка 109, воспользовавшись рисунком 110, и определите, по какому чертежу проще и экономичнее изготовить призму.

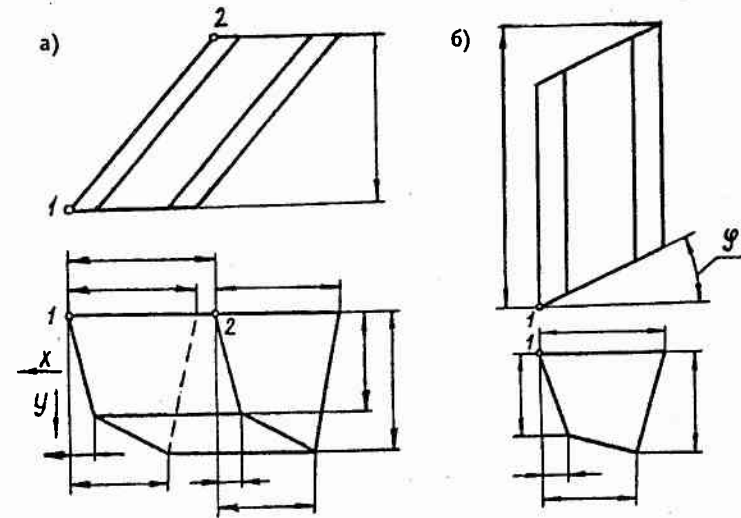


Рис. 109

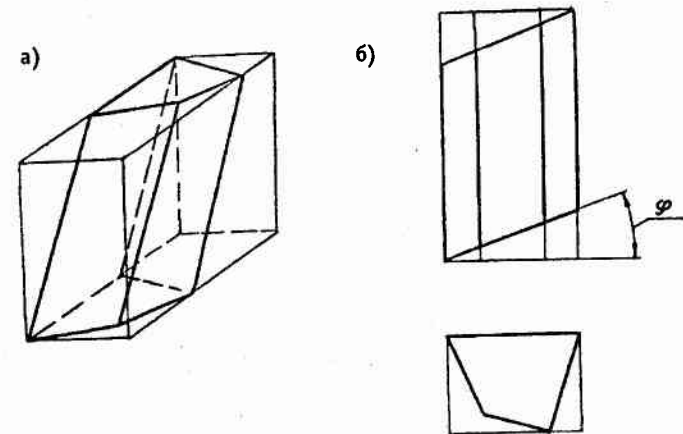


Рис. 110

Нетрудно заметить, что по чертежу рисунка 1096 (1106) можно изготовить призму более простым способом. Заготовка — брусок, круг. Разметив на торце положение боковых граней, вид сверху, можно получить брусок нужного нам профиля. Далее, срезаем соответствующим образом брусок под углом ϕ , вид спереди.

Отметим, что понятие относительное, проще для принятой нами технологии изготовления.

В случае рассмотренных многогранников нам пришлось для нанесения размеров выбирать соответствующие базы. Однако часть многогранников может иметь конструктивные базы, используемые при их построении. Конструктивные базы многогранников аналогичны геометрическим базам поверхностей.

На рисунке 111 даны чертежи правильных шестигранных призм заготовки накладной гайки. На чертеже тонкими штрих-пунктирными линиями показаны конструктивные базы призм, являющиеся геометрическими базами вписанного в призмы цилиндра, используемого при построении чертежа призмы. Правильная шестигранная призма задается на чертеже, как правило, диаметром вписанного цилиндра.

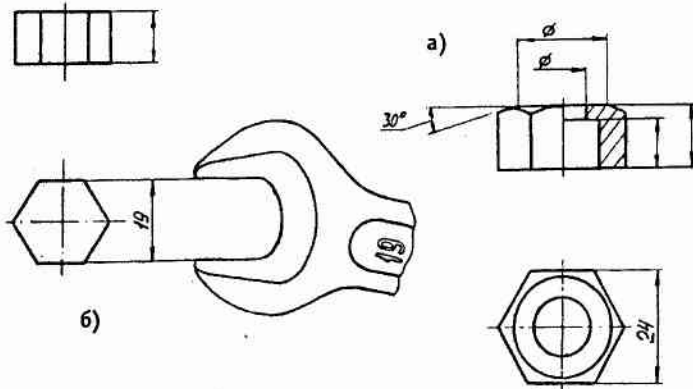


Рис. 111

Сам цилиндр не изображается, и знак диаметра не ставится. Этот размер называется также размером «под ключ».

Пространственная форма (рис. 112) имеет профильную плоскость симметрии. Проекция этой плоскости на видах спереди и сверху обозначаются тонкой штрих-пунктирной линией. Плоскость симметрии используется в качестве конструктивной базы при построении изображения и при нанесении размеров. Заметим, что выделять в качестве конструктивной базы фронтальную плоскость симметрии нет смысла, она не является конструктивной базой, так как при построении пространственной формы удобно использовать имеющиеся фронтальные грани плоскости.

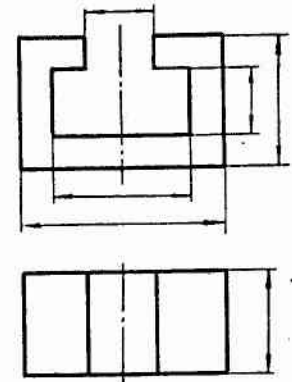


Рис. 112

5.2. ДРУГИЕ ПРОСТРАНСТВЕННЫЕ ФОРМЫ

Пространственная форма, полученная только при помощи поверхностей, представлена на рисунке 113. Нетрудно заметить поверхности сферы, цилиндра, тора, конуса.

Обратим внимание, что на чертеже показаны только совпадающие геометрические базы поверхностей, являющиеся конструктивной базой пространственной формы. Геометрическая база тора, не совпадающая с конструктивной базой пространственной формы, не показывается. Пространственную форму (рис. 113), можно представить как поверхность, имеющую сложную образующую. Проследите по чертежу возможность однозначно

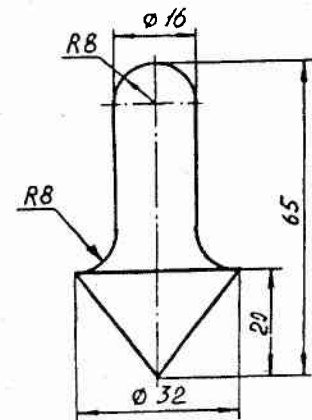


Рис. 113

го изготовления пространственной формы по данным размерам.

Наибольшее распространение имеют пространственные формы, полученные с использованием как плоскостей, так и поверхностей. Конструкция этих пространственных форм, как правило, такова, что их можно изобразить так, что большинство простейших геометрических элементов (прямых, плоскостей, поверхностей) оказывается в частном положении.

Пространственная форма, полученная с использованием плоскостей и поверхностей, показана на рисунке 114. Обратим внимание, что у пространственной формы все ребра, грани и цилиндрическая поверхность изображены в частном положении. На рисунке 114б размер по координатному направлению y сообщен при помощи условного обозначения длины уголка (l 1000).

Нетрудно получить пространственные формы, воспользовавшись поверхностями (рис. 72–74, 76, 77). Более того, можно сказать, что на этих рисунках уже даны чертежи пространственных форм. В этом случае базы становятся уже не геометрическими, а конструктивными.

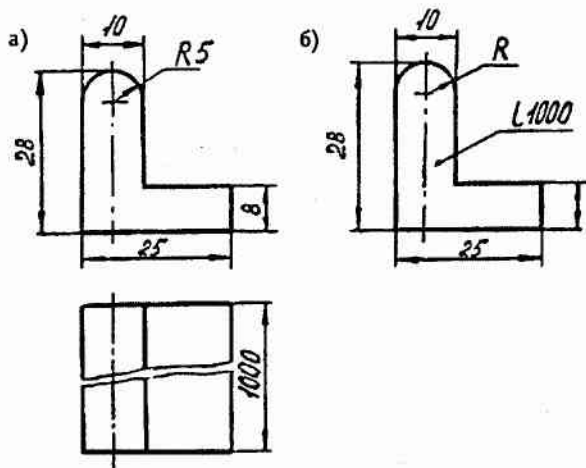


Рис. 114

С использованием поверхностей и плоскостей получена пространственная форма (рис. 115) — гильза с пазами. Если ранее рассматривались геометрические базы поверхностей и конструктивные базы пространственных форм, то здесь есть смысл показать конструктивные базы — плоскости симметрии отдельных конструктивных элементов — пазов. При помощи этих баз пазы ориентируются относительно конструктивной базы цилиндров. На рисунке 115 условно показаны два варианта нанесения размеров ширины пазов. На виде спереди указано, что пазов 8. Если пазы выполняются за один проход фрезой, тогда нанесение размера будет другое (см. вид сверху).

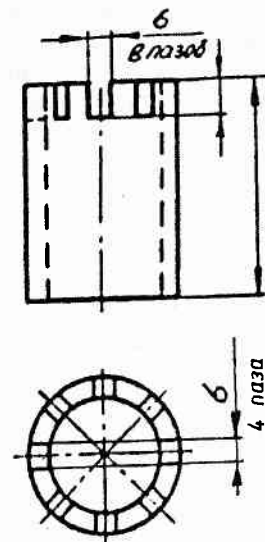


Рис. 115

5.3. ЗАДАЧИ С ПРОСТРАНСТВЕННЫМИ ФОРМАМИ

Рассмотрим задачи, связанные непосредственно с пространственными формами. Если есть замкнутый объем материала, может возникнуть потребность «посмотреть», «показать» что-то внутри пространственной формы. Это можно сделать, «разрезав» пространственную форму. Так, для того чтобы показать коническое отверстие в пространственной форме (рис. 116), мысленно разрежем ее плоскостью А-А, удалим часть материала и на виде спереди покажем отверстие. При этом мысленно разрежем не всю пространственную форму, а только ту ее часть, где отверстие. Полученное изображение будет соединением части

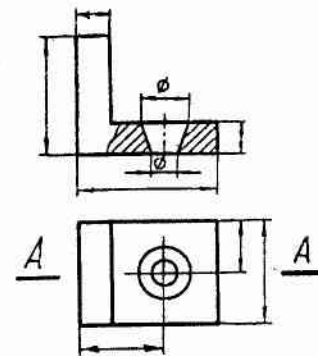


Рис. 116

вида и разреза. Разрез, отделенный от вида тонкой волнистой линией, называется местным. Обозначение разреза или плоскости, при помощи которой мысленно разрезан оригинал, не требуется, все ясно из чертежа.

Пространственная форма с разрезом показана на рисунке 117. Изображения на П2 представляют собой соединение половины вида и разреза.

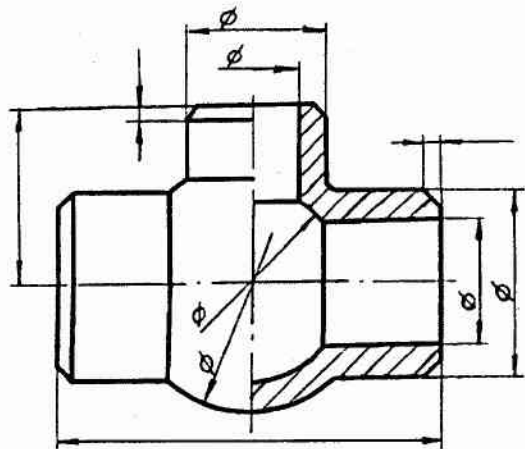


Рис. 117

В разрезе показывается то, что лежит в «разрезающей» плоскости, и то, что лежит за этой плоскостью.

Часто для понимания конструкции оригинала достаточно показать только сечение или только то, что лежит в секущей плоскости.

В качестве секущей возможно применение и цилиндрической поверхности, развертываемой затем на плоскость (рис. 118).

Построим сечение и разрез плоскостью А-А пространственной формы (рис. 119). Разрезы и сечения, разумеет-

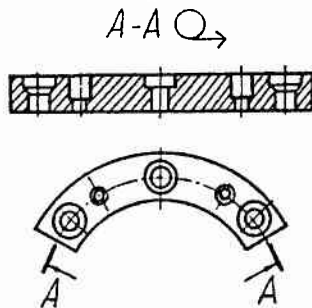


Рис. 118

ся, строятся только для того, чтобы что-то показать. На рис. 119 показано построение сечения и разреза только с учебной целью.

Для построения разреза, как правило, необходимо показывать направление взгляда, чтобы знать, что расположено за разрезающей плоскостью. В случае сечения, также принято обозначать направление взгляда, хотя часто это для понимания чертежа и не требуется.

Если при построении местного разреза (рис. 116) непосредственно использовался вид спереди, то в случае рисунка 119а потребуется дополнительная плоскость 7.

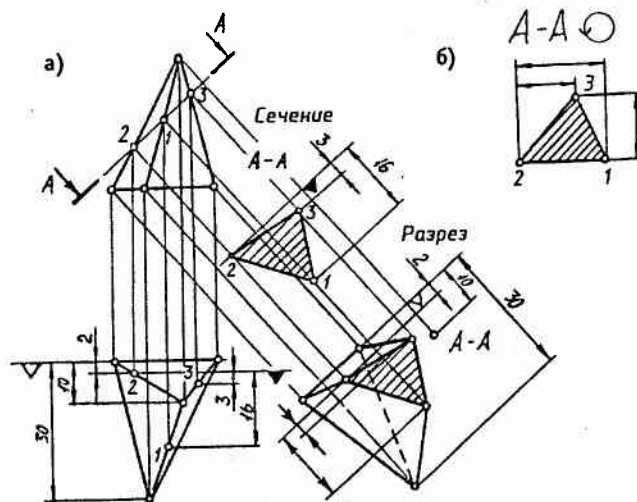


Рис. 119

Изображения на дополнительной плоскости иногда целесообразно, например, из условия рациональной компоновки чертежа, размещать и вне проекционной связи (рис. 119б).

Рассмотрим другие задачи с пространственными формами. Например, получим в пространственной форме цилиндрическое отверстие, проходящее только через две грани и имеющее максимальный диаметр, ось которого — прямая общего положения под углом β к горизонтальной плоскости (рис. 120).

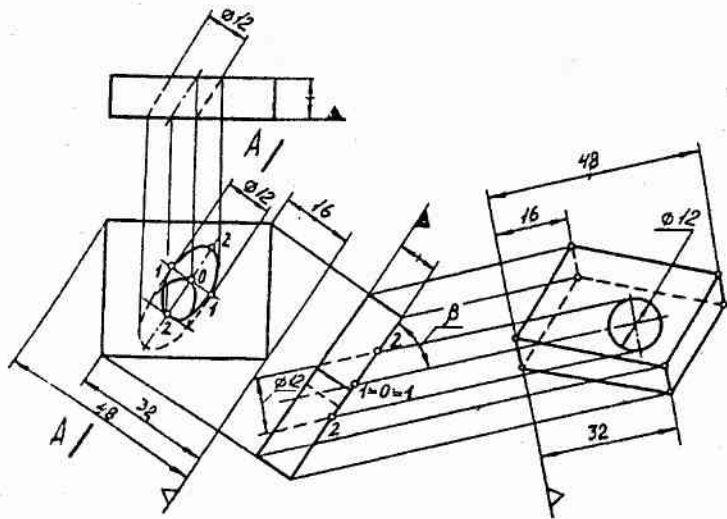


Рис. 120

При помощи дополнительной плоскости 7, поставленной параллельно оси отверстия, покажем (увидим) угол β . Если бы был известен диаметр отверстия, то, воспользовавшись точками пересечения оси с горизонтальными гранями, можно было бы построить проекции цилиндрического отверстия на П7, П2, П1. На П7 видим цилиндр, срезанный параллельными плоскостями (гранями) под углом β к оси. На П1 получим эллипсы. Для того чтобы установить, как будут располагаться их большие и малые оси, рассмотрим как бы «качающийся» на оси 101 цилиндр. Плоскость перемещений оси цилиндра А-А, угол β меняется в пределах $0 \dots 90^\circ$. Если $\beta = 90^\circ$, в гранях получим цилиндрическое отверстие, в этом случае $101 = 202$. Если постепенно уменьшать угол β , очевидно, величина отрезка 202 будет увеличиваться, при этом $101 < 202$. Таким образом, на П1 на горизонтальной грани получим эллипс с малой осью 101 и большой осью 202. Построение эллипса на нижней грани на П1 аналогично.

Построить проекцию цилиндрического отверстия на виде спереди можно, если воспользоваться видом сверху. С другой стороны, зная положение оси отверстия на П2, можно построить проекции контурных образующих из того

условия, что на П2 расстояние между ними равно диаметру отверстия. Последнее очень просто воспринимается в случае, когда ось — прямая уровня П2, и значительно труднее в рассматриваемом случае. Для того чтобы убедиться в этом, воспользуемся простейшими макетами. Например, возьмем два листа бумаги и карандаш (цилиндр). Поставим листы бумаги перпендикулярно П2 на расстоянии, равном диаметру карандаша, и будем перемещать карандаш между листами бумаги, меняя углы его наклона к П2. При этом нетрудно заметить, что все проекции цилиндра на П2 будут иметь одинаковое расстояние между контурными образующими, равное диаметру цилиндра, так как неизменно относительное положение проецирующих плоскостей (листов бумаги).

Максимально возможный диаметр отверстия в горизонтальных гранях определен при помощи проекций на П8, где ось отверстия — проецирующая прямая. Это изображение полезно с той точки зрения, что здесь непосредственно показана форма отверстия.

Воспользовавшись рисунком 120, реконструируйте оригинал по изображениям на П7, П8 и проследите проекционную связь видов.

В рассмотренном примере на П7 показан угол между гранью и осью отверстия и, если известен диаметр цилиндра, эллипсы на гранях можно построить по большой и малой осям.

В задаче (рис. 121), когда непосредственно угол с гранью не показан, построить эллипсы по его осям не представляется возможным. Так как мы не «видим» угла пересечения оси с фронтальными гранями на плоскостях П1, П2, П7, воспользуемся дополнительной плоскостью 8, поставив ее перпендикулярно оси отверстия.

На П8 так же, как и в рассмотренной ранее задаче, просто разместить отверстие максимально возможного диаметра, проходящее только через фронтальные грани. Для построения проекций отверстия на П7 и П2 воспользуемся способом сопряженных диаметров. Учитывая известные свойства параллельного проецирования, можно строить только точки эллипса 0, 1, 2.

Для построения сопряженных диаметров на П7 удобно воспользоваться вторым способом привязки точки к плоскости. Например, точка 2 «привязана» к плоскости при

помощи прямой, лежащей в плоскости, проведенной через точку плоскости 4 и параллельной ребру плоскости.

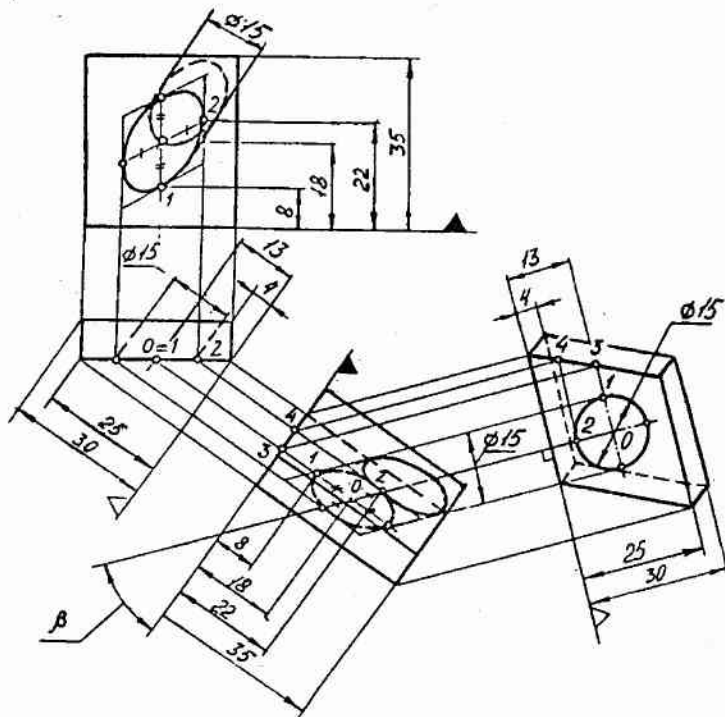


Рис. 121

Имея проекции точек 0, 1, 2 на П7 и П1, строим проекции их на П2. Нетрудно заметить, что проекции эллипса на П1 можно построить и воспользовавшись дополнительной плоскостью, перпендикулярной к П2 и параллельной оси цилиндра.

На рисунке 121 показаны построения только на одной грани, построения на второй грани полностью аналогичны.

Задачи рисунков 119, 120, 121 — комплексные. Так, задача (рис. 121) состоит из двух задач на пересечение плоскости с цилиндрической поверхностью.

5.4. РАЗВЕРТКА ПРОСТРАНСТВЕННЫХ ФОРМ

Так как пространственные формы ограничены поверхностями и плоскостями, то разворачивание их на плоскость сводится к разворачиванию на плоскости поверхностей и к определению величин отсеков плоскостей (граней) с учетом толщины материала.

Например, деталь (рис. 118) изготавливается сгибом материала соответствующего профиля. Приблизительно длину заготовки можно вычислить, определив длину дуги цилиндра, радиус которого равен полусумме радиусов внутреннего и внешнего цилиндров. В действительности, в зависимости от условий сгиба и материала заготовки, длина заготовки подсчитывается, как правило, по меньшему диаметру.

5.5. АКСОНОМЕТРИЧЕСКИЕ ПРОЕКЦИИ

Для изображения или для задания на чертеже различных оригиналов используются, как правило, несколько плоскостей проекций, изображения на которых и представляют комплексный чертеж или графическую модель, или аналог оригинала.

В целом ряде случаев представить пространственную картину можно и по однопроекционному чертежу (рис. 1в; 2б; 3; 4; 5; 8а; 17, вид Е; 56, 58б и др.) Однопроекционный чертеж шайбы (рис. 1в) помогает прочесть принятое обозначение диаметра цилиндра. Поскольку на таком чертеже форма и размеры детали не искажены, а показаны не полностью, такой чертеж мы также условимся относить к комплексному.

Однопроекционный чертеж (рис. 3) где форма и размеры искажены, но показаны полностью, называется *аксонометрическим*.

Можно сказать и так: конструкцию с явно выраженными измерениями или координатными направлениями удобно изображать так, чтобы измерения (координатные направления) не искажались. В случае комплексного чертежа это удастся при условии — два измерения показываем без искажения на одной плоскости, а тре-

тье не показываем совсем. На комплексном чертеже на каждой плоскости проекций, одна из координатных плоскостей — проецирующая. Последним обусловлена малая наглядность комплексного чертежа. На аксонометрическом чертеже нет проецирующих координатных плоскостей, и именно этим обусловлена его большая наглядность.

Аксонометрический чертеж получается при параллельном проецировании оригинала на одну плоскость П2 вместе с некоторой координатной системой. Поскольку аксонометрический чертеж — однопроекционный, здесь уже безразлично, где находится плоскость проекций: ЗА или ПЕРЕД оригиналом. В первом случае, схема проецирования будет такая: плоскость проекций, оригинал, наблюдатель. Направление проецирования и взгляда совпадают, во втором случае: оригинал, плоскость проекций, наблюдатель. Направление проецирования противоположно направлению взгляда.

5.5.1. Прямоугольные аксонометрические проекции

Вернемся к рассмотрению пространственной формы в виде буквы Т (рис. 14) и получим аксонометрическую проекцию, воспользовавшись видом Е (рис. 17).

Представим, что изображение на П8, «Вид Е» получено на П2 при соответствующем положении оригинала. Для удобства чтения чертежа сохраним неизменным направление проекций вертикальных ребер оригинала, т. е. повернем соответствующим образом «Вид Е», нанесем размеры и получим аксонометрическую проекцию (рис. 122).

Хотя на аксонометрическом изображении и нанесены размеры, в действитель-

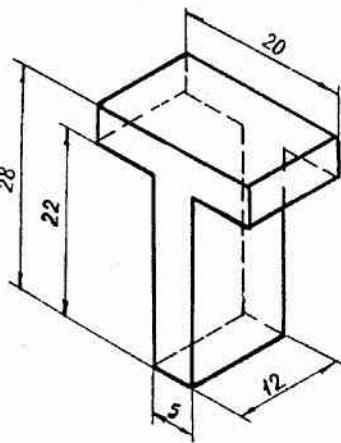


Рис. 122

ности размеры оригинала искажены. Воспользовавшись чертежом (рис. 17), можно легко определить коэффициенты искажения по координатным направлениям.

Таким образом, мы получили аксонометрическое изображение непосредственно из комплексного чертежа.

С одной стороны, рассмотренный способ получения аксонометрического изображения весьма неудобен, а с другой стороны, очевидно, что для построения аксонометрической проекции по комплексному чертежу достаточно иметь проекции координатных направлений и величины коэффициентов искажения по ним.

Рассмотрим построение аксонометрических проекций различных оригиналов по их комплексным чертежам.

Основные плоскости комплексного чертежа — это плоскости координатных направлений или плоскости, «показывающие» соответствующие координатные направления. Так, например, П2 можно считать плоскостью координатных направлений x и z , П1 — плоскостью координатных направлений x , y .

При построении комплексного чертежа конструктор стремится расположить оригинал таким образом относительно основных плоскостей проекций, чтобы большинство или, по крайней мере, основные элементы оригинала занимали частное расположение. Этим достигается то, что отдельные элементы оригинала показываются или без искажения формы и размеров, или вообще не показываются на данном изображении.

Как правило, оригинал задается на комплексном чертеже с использованием размеров по координатным направлениям. Так, для изображения куба и шара на комплексном чертеже без использования условных обозначений потребуются три плоскости, например, П1, П2, П3 (рис. 123а, 124а). С использованием условных обозначений достаточно одного вида (рис. 123б, 124б). На П2 (рис. 123а) сообщены размеры куба по координатным направлениям x , z , на пл. 1 по координатному направлению y . Изображение на пл. 3 потребовалось для того, чтобы дать полную и однозначную информацию о форме оригинала. Действительно, такие же проекции на плоскостях 1 и 2 могут иметь и пространственные формы, изображенные на рисунке 125.

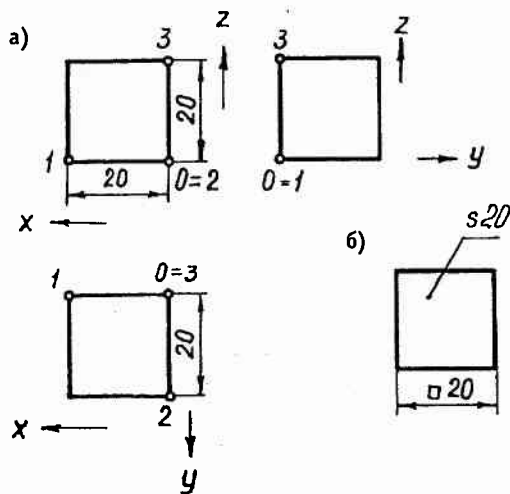


Рис. 123

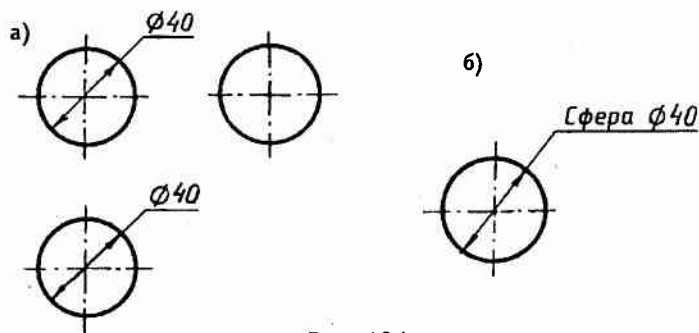


Рис. 124

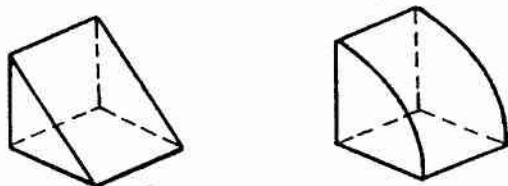


Рис. 125

Необходимость трех плоскостей проекций для изображения шара обусловлена тем, что такие же изображения на плоскостях 1 и 2 может иметь пространственная форма, образованная двумя цилиндрическими поверхностями равного диаметра (рис. 126). Нетрудно представить, что все три координатных направления можно показать на одной пл. 2, или, другими словами, для получения наглядного изображения куба необходимо расположить его относительно плоскости проекций 2 так, чтобы ребра заняли общее положение.

Изобразим таким образом куб, приняв еще одно дополнительное условие. Куб расположим так, чтобы все ребра исказились одинаково или координатные направления x , y , z расположим под равными углами к плоскости 2, как показано на рисунке 127.

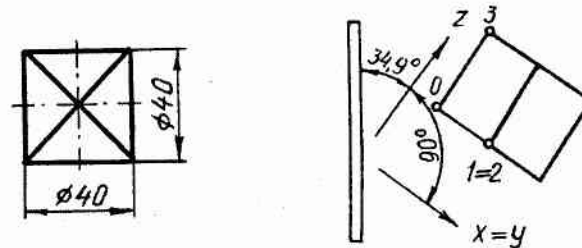


Рис. 126

Рис. 127

Если углы наклона координатных направлений x , y , z соответствуют α , β , γ , тогда можно определить, что $\alpha = \beta = \gamma = 34,9^\circ$. Коэффициент искажения отрезка параллельного любому координатному направлению будет равен $\cos 34,9^\circ$ или 0,82 (рис. 127).

При принятом нами условии, координатные направления спроецируются под углом 120° друг к другу. Проекции координатных направлений называются аксонометрическими координатными направлениями. Аксонометрические координатные направления, проведенные из одной точки, принято называть аксонометрическими осями (рис. 128а).

Приняв вертикальное положение аксонометрического координатного направления z и взяв проекцию точки 0 за базу, построим аксонометрическую проекцию куба. От точ-

ки 0 по направлению z откладываем проекцию ребра 03, равную 0,82 от натуральной величины $20 \cdot 0,82 = 16,4$; по направлениям x , y строим проекцию ребер 01, 02. Далее, используя свойства параллельного проецирования, а именно: сохранение параллельности проекций параллельных прямых, построим остальные ребра куба. Видимость ребер куба определена из условия, что принято расположение: плоскость проекции, оригинал, наблюдатель.

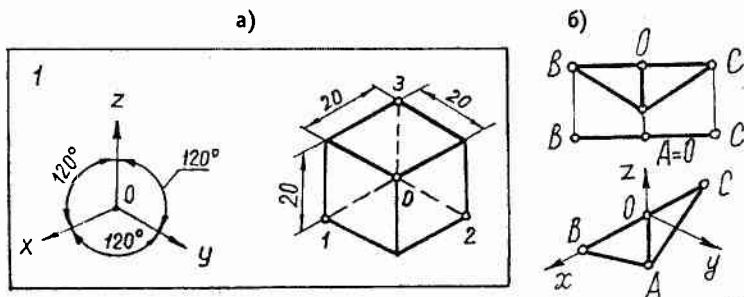


Рис. 128

Полученное изображение куба не является самым наглядным. В этом легко убедиться, заметив неестественное очертание куба в виде правильного шестиугольника.

Поскольку направления ребер куба совпадали с координатными направлениями на аксонометрическом чертеже, последние не показываются.

Основанием для определения величины изображенного предмета и его элементов служат только размерные числа, нанесенные на чертеже. В связи с этим сами названия «аксонометрический чертеж», «измерение по осям» являются условными. Как правило, на чертеже ничего не измеряется и построение идет не по осям, а по направлениям. Если воспользоваться понятием масштаб*, тогда можно сказать, что масштаб по аксонометрическим координатным направлениям (рис. 128а) будет $M_A 0,82:1$, или $M_A 1:1,22$ ($1:0,82=1,22$). Понятие масштаб здесь применимо условно. Так, при масштабе по аксонометрическим

* Масштаб — отношение размера на чертеже к действительному. Так, при $M 1:2$ размер на чертеже 10мм, действительный размер — 20 мм.

осей $M_A 1:1,22$ — масштаб уменьшения, в действительности предмет изображен в натуральную величину в масштабе $M 1:1$.

Другая особенность аксонометрического чертежа наглядно показана на рисунке 128б. На комплексном чертеже $AB = AC$, а на аксонометрическом чертеже $AB \neq AC$. При построении аксонометрической проекции по комплексному чертежу и наоборот можно «двигаться» (производить измерения) только по координатным направлениям.

Использование осей с соответствующими обозначениями необходимо в случае построения аксонометрических чертежей оригиналов без явно выраженных измерений. Например, при построении аксонометрического чертежа отсека плоскости (рис. 129). В этом случае за базу принята точка А оригинала.

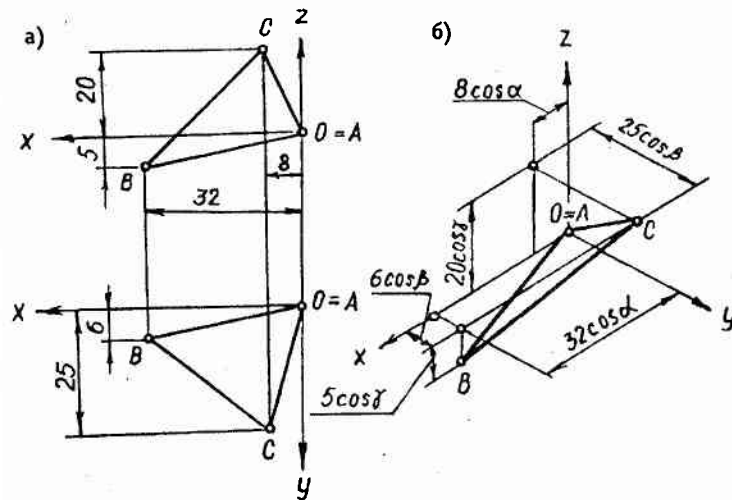


Рис. 129

Рассмотрим построение аксонометрического чертежа по его комплексному чертежу (рис. 130).

Взяв за базу построения точку 0 и определив положение проекций точек 1, 2, найдем проекции сопряженных диаметров и по ним построим проекции окружностей — эллипсы. Так как мы знакомы с проекциями окружности, то и в этом случае можем утверждать, что большая ось — это прямая уровня, а малая ось — прямая наи-

большого уклона плоскости круга к плоскости проекций. На аксонометрическом чертеже окружности — эллипсе — показывают аксонометрические координатные направления или аксонометрические центровые линии, поэтому и в этом случае специально указывать координатные направления не требуется*.

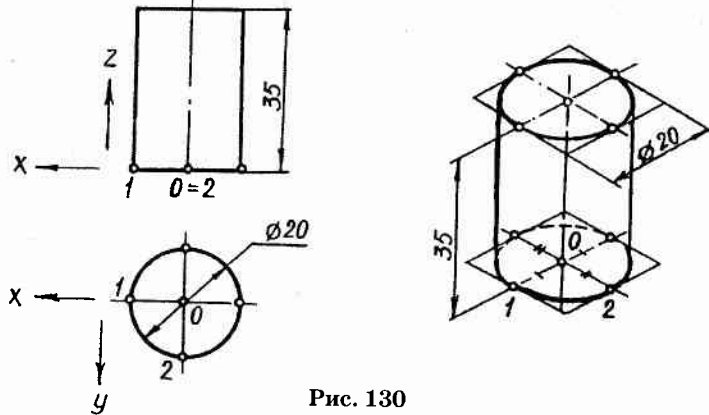


Рис. 130

На рисунке 1306 построены проекции окружностей, лежащих в плоскостях координатных направлений x и y . Построение окружностей в плоскостях x, z и y, z аналогично.

При построении аксонометрического чертежа на одной плоскости проекции все построения проводились по аксонометрическим координатным направлениям (рис. 128, 130) или с использованием аксонометрических осей (рис. 129). Отсюда и название чертежа: аксонометрия (измерение по осям или, точнее, — построение по направлениям).

Обратим внимание, что строить аксонометрический чертеж по комплексному с учетом коэффициентов искажения по направлениям неудобно, поэтому чаще по аксонометрическим направлениям откладывают непосредственно соответствующие размеры с комплексного чертежа. В этом случае принято говорить, что аксонометрическое изображение построено по приведенным коэффициентам искажения.

* Это утверждение относится только к окружностям, лежащим в координатных плоскостях. В остальных случаях если изображены окружности — эллипсы, то штрихпунктирными линиями показываются большая и малая оси.

Если длины отрезков по координатным направлениям на комплексном чертеже равны единице и точно такие же отрезки откладываются по аксонометрическим направлениям (должны были отложить в нашем случае 0,82), то в результате получим увеличение, равное $1 : 0,82 = 1,22^*$.

Таким образом, если на комплексном чертеже масштаб изображения $M 1 : 1$, то на построенной по нему с коэффициентами искажения, равными единице, аксонометрической проекции масштаб будет также $M_A 1 : 1$. Масштаб и в этом случае есть отношение линейных размеров изображения предмета на чертеже к его действительным размерам, но только по аксонометрическим координатным направлениям.

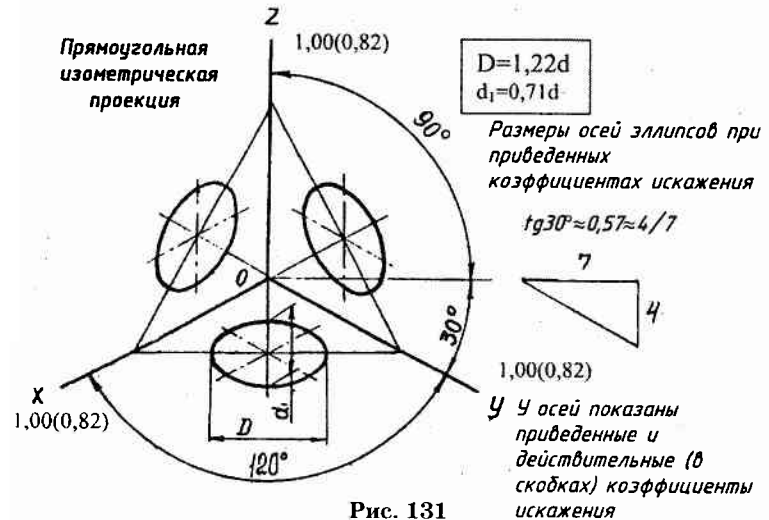


Рис. 131

Если принять положение аксонометрической оси z за вертикальное, то положение аксонометрических осей будет определяться углами φ_1, φ_2 и φ_3 , $\varphi_1 = \varphi_2 = \varphi_3 = 120^\circ$ (рис. 128, 131). Очевидна связь углов

$$\varphi_1 + \varphi_2 + \varphi_3 = 360^\circ. (1)$$

Углы φ могут изменяться в пределах $90^\circ < \varphi < 180^\circ$.

* Если масштаб комплексного чертежа $1 : 2$, то на аксонометрическом чертеже получим уменьшение в 1,64 раза ($2 \times 0,82 = 1,64$); соответственно при $M 2 : 1$ — увеличение в 2,44 раза ($2 : 0,82 = 2,44$).

Углы наклона осей x, y, z — α, β, γ — соответственно могут изменяться в пределах: более 0° и менее 90° (например $0 < \alpha < 90^\circ$). Ограничение по углам α, β, γ связано с потерей наглядности аксонометрических изображений, так как при углах 0° и 90° одна или две плоскости оригинала, параллельные координатным плоскостям, становятся проецирующими.

При углах $\varphi = 90^\circ$ или 180° одна из координатных плоскостей также становится проецирующей. Например, при $\varphi_1 = 90^\circ$ проецирующей становится профильная плоскость, при $\varphi_1 = 180^\circ$ — горизонтальная. Углы $\varphi_1, \varphi_2, \varphi_3$ меньше 90° и больше 180° также рассматривать нецелесообразно, так как это равнозначно повороту оригинала.

Таким образом, имеем шесть переменных $\varphi_1, \varphi_2, \varphi_3, \alpha(\cos\alpha), \beta(\cos\beta), \gamma(\cos\gamma)$. Установлены аналитические зависимости*, связывающие их:

$$\cos^2\alpha + \cos^2\beta + \cos^2\gamma = 2 \quad (\text{уравнение сферы с } R = \sqrt{2}); \quad (2)$$

$$\cos 2(\varphi_3 - 90^\circ) = \frac{\cos^4\alpha + \cos^4\gamma + \cos^4\beta}{2\cos^2\alpha \cdot \cos^2\gamma}; \quad (3)$$

$$\cos 2(\varphi_1 - 90^\circ) = \frac{\cos^4\beta + \cos^4\gamma + \cos^4\alpha}{2\cos^2\beta \cdot \cos^2\gamma}. \quad (4)$$

Уравнений — четыре (1–4), неизвестных — шесть, двумя необходимо задаваться, например, задаемся углами φ_1 и φ_2 . Из (1) находим φ_3 . Из трех уравнений (2), (3), (4) определяем $\cos\alpha, \cos\beta, \cos\gamma$ или углы α, β, γ . Например, задаемся углами α и β , из (2) определим γ , а из уравнений (1), (3), (4) находим $\varphi_1, \varphi_2, \varphi_3$.

5.5.1.1. Изометрическая прямоугольная проекция

На рассмотренных аксонометрических проекциях (рис. 127, 128, 129, 130) координатные направления были одинаково наклонены к плоскости проекций. В этом случае,

* См., например, книгу: Глазунов Е.А., Четверухин Н.Ф. Аксонометрия. М.: ГИТТЛ, 1953.

как было установлено, по всем направлениям коэффициент искажения равен 0,82, а аксонометрические оси x и y из условия перпендикулярности каждой оси к двум другим, располагаются под углом 120° к оси z . Этот вид аксонометрической проекции получил название «изометрия»* (равное измерение) или изометрическая прямоугольная проекция.

Положение аксонометрических осей, показатели искажения и проекции окружностей, лежащих в координатных плоскостях в стандартной (ГОСТ 2.317–69. Аксонометрические проекции) изометрической проекции показаны на рисунке 131.

Положение аксонометрических осей задано углами $90^\circ, 30^\circ$ и 120° . Построение осей выполняется при помощи циркуля или по уклонам. Косинусы углов наклона координатных направлений или показатели искажения по осям x, y, z равны 0,82. Положение проекций окружностей в координатных плоскостях определяются положением большой оси эллипса — большая ось перпендикулярна проекции «отсутствующей» оси. Как отмечалось, понятие масштаба в изометрической проекции применимо условно, только для аксонометрических координатных направлений. Если аксонометрическая проекция строится в условном масштабе — $M_A 1 : 1,22$, то меньшая ось эллипса равна коэффициенту — 0,58 умноженному на диаметр окружности ($0,58 \cdot d$). Если аксонометрический чертеж строится в условном масштабе $M_A 1 : 1$, тогда соответственно размеры осей будут равны $1,22 \cdot d$ и $0,71 \cdot d$ (d — диаметр окружности). Построение проекций окружностей, лежащих не в координатных плоскостях, можно провести, например, по сопряженным диаметрам.

5.5.1.2. Диметрическая прямоугольная проекция

В зависимости от конструктивных особенностей оригиналов более наглядной может оказаться не изометрическая, а иная проекция. В этом нетрудно убедиться на рассмотренном примере с кубом (сравните рис. 128 и 132).

Широкое распространение получила аксонометрическая проекция, когда не

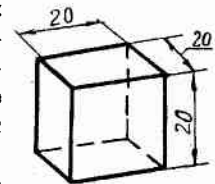


Рис. 132

* Изо... — гр. *isos* — равный, одинаковый.

три оси, а две — z и x — наклонены под одинаковыми углами к плоскости проекции, тогда $\gamma = \alpha = 21,56^\circ$; $\cos\gamma = \cos\alpha = 0,94$. В этом случае из условия взаимной перпендикулярности осей получим, что угол $\beta = 16,96^\circ$, $\cos\beta = 0,47$.

Этот вид аксонометрии называется *диметрией**. На рисунке 133 показаны направления осей и проекции окружностей, лежащих в координатных плоскостях в стандартной диметрической проекции.

Прямоугольная диметрическая проекция

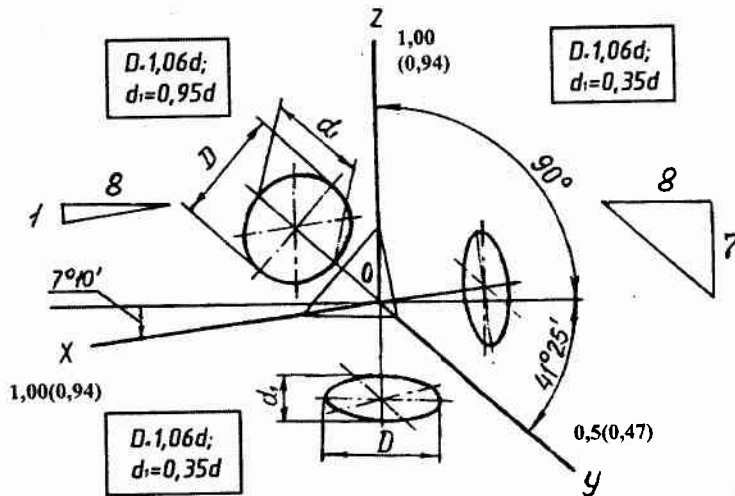


Рис. 133

Положение аксонометрических осей задано углами 90° , $41^\circ 25'$ и $7^\circ 10'$. Для построения угла приблизительно равного $7^\circ 10'$, строят прямоугольный треугольник с катетами 1 и 8 единиц, $\operatorname{tg} 7^\circ 10' = 1/8$.

Для построения угла, приблизительно равного $41^\circ 25'$, строят прямоугольный треугольник с катетами 7 и 8 единиц, $\operatorname{tg} 41^\circ 25' = 7/8$.

Показатели искажения по осям x и z равны 0,94, по оси y — 0,47. Так как использование показателей иска-

* Ди — гр. di (s) — два, дважды

жения 0,94 неудобно, как правило, размеры по осям x и z откладывают без искажения, в результате получается увеличение изображения в 1,06 раза. Соответственно и показатель искажения по оси y также увеличится в 1,06 раза: $0,47 \times 1,06 = 0,5$.

Окружности диаметра d , расположенные в координатных плоскостях, спроецируются в эллипсы, большие оси которых будут перпендикулярны «отсутствующим» осям. При этом для координатных плоскостей XOY и ZOY получим, что при показателях искажения 0,94; 0,47; 0,94 большая ось будет равна $D=1$, малая ось $d_1 = 0,33d$, соответственно при показателях 1, 0,5, 1 большая ось $D = 1,06d$, малая ось $d_1 = 0,35d$. Для координатной плоскости XOZ большая ось будет равна $D=d$ (0,94; 0,47; 0,94) или $D = 1,06d$ (1; 0,5; 1), малая ось $d_1 = 0,9d$ (0,94; 0,47; 0,94) или $d_1 = 0,95d$ (1; 0,5; 1).

В случае диметрической прямоугольной проекции понятие масштаба применимо еще более условно. Здесь масштаб по координатному направлению y отличен от масштаба по координатным направлениям x и z .

Проекции окружностей, лежащих не в координатных плоскостях, можно построить по сопряженным диаметрам.

Для того чтобы более наглядно показать какой-то оригинал, могут применяться и другие теоретически обоснованные прямоугольные аксонометрические проекции.

5.5.2. Косоугольные аксонометрические проекции

Рассмотренные аксонометрические проекции получены прямоугольным проецированием, при котором окружности (рис. 131, 133), лежащие в координатных плоскостях, и все другие окружности, не лежащие в плоскости уровня, проецировались в эллипсы, построение которых сложнее, чем построение окружностей.

Для того чтобы получить неискаженную проекцию окружности, необходимо, чтобы соответствующие плоскости оригинала были плоскостями уровня. Нетрудно убедиться, например, взяв куб, что если его расположить относительно плоскости проекций так, чтобы две грани были бы плоскостями уровня, то при прямоугольном проецировании аксонометрического изображения не получить.

Воспользуемся косоугольным проецированием (рис. 134а, б). Построение косоугольной аксонометрической проекции (рис. 134в), аналогично построению прямоугольной, т. е. необходимо знать аксонометрические направления и показатели искажения по этим направлениям.

Зависимость углов наклона осей или показателей искажения в этом случае будет иная*.

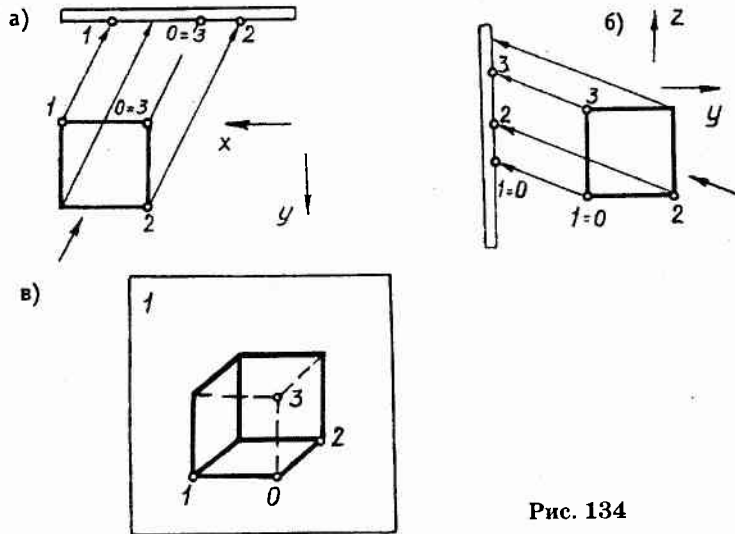


Рис. 134

Стандартные косоугольные аксонометрические проекции показаны на рисунках 135–137. В необходимых случаях допускается применять и другие теоретически обоснованные аксонометрические проекции.

В косоугольной аксонометрии также направления специально не показываются и не обозначаются. Нетрудно заметить, что в этом случае, если у оригинала нет окружностей в координатных плоскостях XOY и ZOY , то отличить косоугольную фронтальную изометрию от косоугольной фронтальной диметрии можно только по размерам, нанесенным на чертеже.

* $\cos^2 \alpha + \cos^2 \beta + \cos^2 \gamma = 2 + \text{ctg}^2 \varphi$, где φ — угол проецирования. Уравнение задает сферу с $R = \sqrt{2 + \text{ctg}^2 \varphi}$; $R_{\min} = \sqrt{2}$; $R_{\max} = \infty$.

Косоугольная фронтальная изометрическая проекция

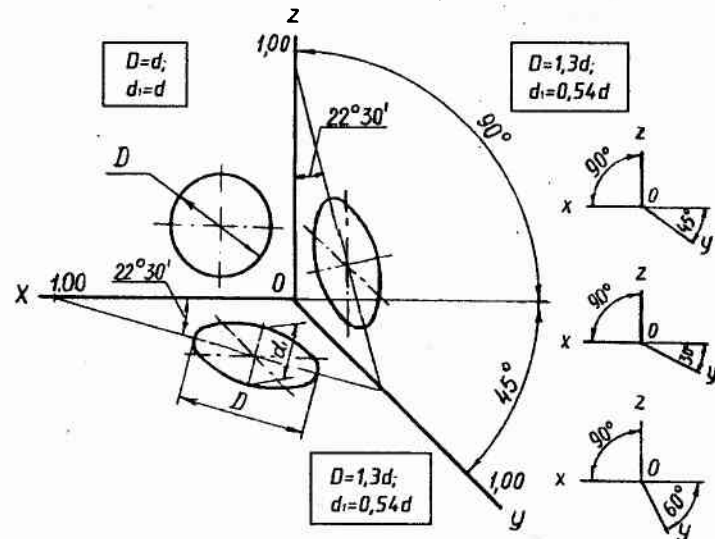


Рис. 135

Косоугольная горизонтальная изометрическая проекция

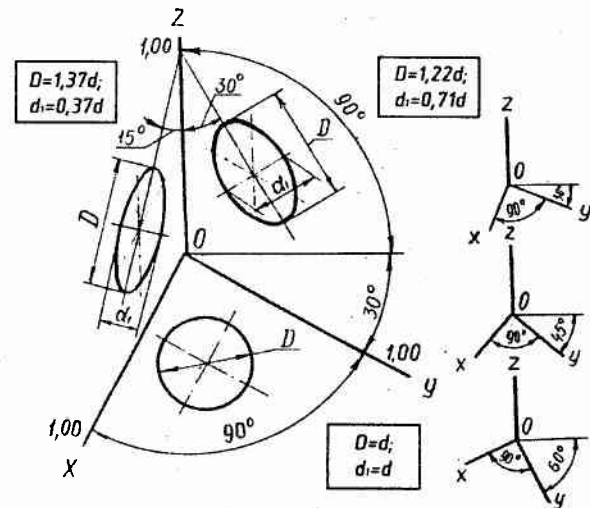


Рис. 136

Косоугольная фронтальная диметрическая проекция

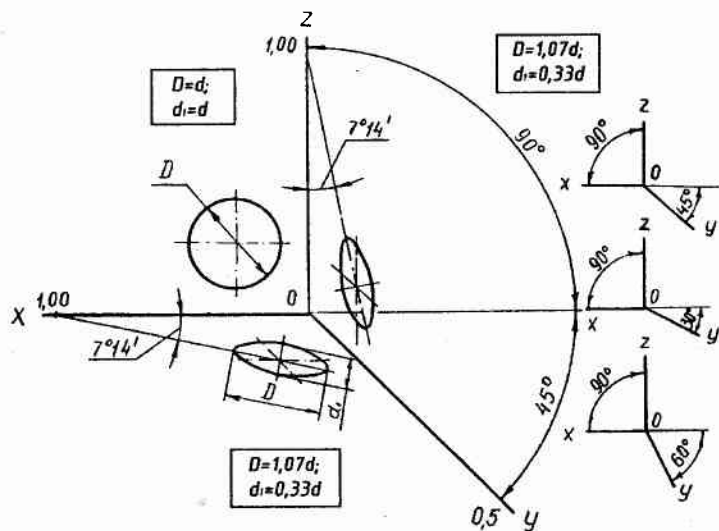


Рис. 137

5.5.3. Нанесение размеров и условности

Размеры на аксонометрическом изображении можно наносить только по аксонометрическим направлениям или в аксонометрических координатных плоскостях (рис. 138). Выносные линии проводят параллельно аксонометрическим осям, размерные линии — параллельно измеряемому отрезку.

Линии штриховки сечений в аксонометрических проекциях наносят параллельно одной из диагоналей проекции квадратов, лежащих в соответствующих координатных плоскостях, стороны которых параллельны аксонометрическим осям (рис. 139, 140).

Принятое правило нанесения линий штриховки помогает отличить косоугольные фронтальные изометрию и диметрию.

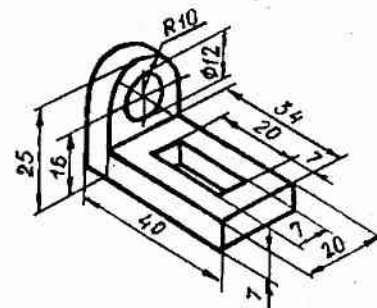


Рис. 138

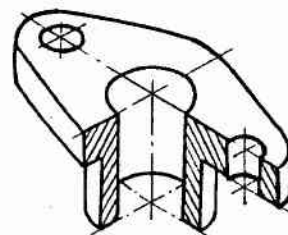


Рис. 139

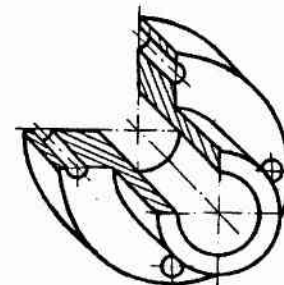


Рис. 140

6. ЗАДАЧИ

6.1. УСЛОВИЯ ЗАДАЧ ДАНЫ ТЕКСТОМ

Изображение прямой

1. Дать чертеж отрезка прямой, не искажающегося на П1.
2. Дать чертеж отрезка прямой, не искажающегося на П2.
3. Дать чертеж отрезка прямой, не искажающегося на П3.
4. Дать чертеж отрезка прямой, не искажающегося на П1 и П2.
5. Дать чертеж отрезка прямой, не искажающегося на П2 и П3.
6. Дать чертеж отрезка прямой, не искажающегося на П2 и П4.
7. Дать чертеж отрезка прямой, не искажающегося на П2 и П5.
8. Дать чертеж прямой общего положения на П1 и П2, определить натуральную величину отрезка.
9. Дать чертеж отрезка прямой общего положения на П12 и П3, определить натуральную величину отрезка.
10. Дать чертеж прямой общего положения на П1, П2, определить угол ϵ к П1.
11. Дать чертеж прямой общего положения на П1, П2, определить угол ϵ к П2.
12. Дать чертеж прямой общего положения на П1, П2, определить угол ϵ к П3.
13. Дать чертеж прямой общего положения на П2, П3, определить угол ϵ к П2.
14. Дать чертеж прямой общего положения на П2, П3, определить угол ϵ к П1.
15. Дать чертеж прямой общего положения на П2, П3, определить угол ϵ к П3.
16. Дать чертеж прямой под углом α к П1.
17. Дать чертеж прямой под углом β к П2.

18. Дать чертеж прямой под углом γ к П3.
19. Дать чертеж прямой под углом γ к П4.
20. Дать чертеж прямой под углом β к П5.
21. Дать чертеж отрезка прямой общего положения под углом α к фронтальной плоскости П2 и под углом β к горизонтальной плоскости П1.
22. Дать чертеж отрезка прямой общего положения, взять т.А на расстоянии s от прямой общего положения.
23. Дать чертеж отрезка прямой общего положения, построить множество точек на расстоянии s от взятой точки на прямой.
24. Дать чертеж отрезка прямой общего положения, построить вторую прямую, параллельную первой на расстоянии s .
25. Дан чертеж параллельных прямых общего положения, определить расстояние между ними.
26. Дан чертеж прямой общего положения, построить вторую прямую, скрещивающуюся с ней и расположенную на расстоянии s .
27. Определить расстояние между скрещивающимися прямыми.
28. Прямую общего положения повернуть вокруг прямой, перпендикулярной П1 на угол ϕ .
29. Прямую общего положения повернуть вокруг прямой, перпендикулярной П2 на угол ϕ .
30. Прямую общего положения повернуть вокруг прямой, перпендикулярной П3 на угол ϕ .
31. Прямую общего положения повернуть вокруг прямой общего положения на угол ϕ .
32. Дан чертеж прямой общего положения, дать чертеж прямой, пересекающейся с первой под углом ϕ .
33. Дан чертеж прямой общего положения, дать чертеж прямой, пересекающейся с первой под углом ϕ и расположенной под углом α к П2.
34. Дан чертеж прямой общего положения, дать чертеж прямой, пересекающейся с первой под углом ϕ и расположенной под углом β к П1.

35. Дан чертеж прямой общего положения, дать чертеж прямой, пересекающейся с первой под углом φ и расположенной под углом γ к ПЗ.
36. Дан чертеж прямой общего положения, определить максимальный и минимальный угол с П2 прямых, пересекающихся с первой под углом φ .
37. Дан чертеж прямой общего положения, определить максимальный и минимальный угол с П1 прямых, пересекающихся с первой под углом φ .
38. Дан чертеж прямой общего положения, определить максимальный и минимальный угол с П3 прямых, пересекающихся с первой под углом φ .
39. Дан чертеж отрезка прямой, взять точку на расстоянии s над прямой.
40. Дан чертеж отрезка прямой, взять точку на расстоянии s под прямой.
41. Дан чертеж отрезка прямой, взять точку на расстоянии s за прямой.
42. Дан чертеж отрезка прямой, взять точку на расстоянии s перед прямой.
43. Дать чертеж двух прямых общего положения, пересекающихся под углом φ .
44. Дать чертеж трех точек А, В, С, не лежащих на одной прямой, при этом точка А расположена выше точек В, С; точка В перед точками А, С; точка С левее точек А, В; расстояние $/AB/$ — s .
45. Дать чертеж двух точек, точка А расположена выше точки В, а точка В расположена ближе точки А, расстояние АВ — s .
46. Дан чертеж прямой общего положения, построить вторую прямую, пересекающуюся с первой под углом 90° .
47. Дан чертеж прямой общего положения на П1, П2, построить проекцию на ПЗ.
48. Дан чертеж прямой общего положения на П1, П2, построить проекцию на П4.
49. Дан чертеж прямой общего положения на П1, П2, построить проекцию на П5.

50. Дан чертеж прямой общего положения на П2, П3, построить проекцию на П1.
51. Дан чертеж прямой общего положения на П2, П3, построить проекцию на П4.
52. Дан чертеж прямой общего положения на П2, П3, построить проекцию на П5.
53. Определить максимально и минимально возможные углы наклона прямой к П1, если угол наклона ее к П2 — α .
54. Определить максимально и минимально возможные углы наклона прямой к П2, если угол наклона ее к П1 — β .
55. Определить максимально и минимально возможные углы наклона прямой к П1, если угол наклона ее к П3 — γ .

Изображение плоскости

1. Дать чертеж плоскости общего положения на П1, П2, П3.
2. Дать чертеж плоскости общего положения на П1, П2, П4.
3. Дать чертеж плоскости общего положения на П2, П3, П4.
4. Дать чертеж плоскости общего положения на П2, П4, П5.
5. Дать чертеж плоскости общего положения, заданной четырехугольником.
6. Дать чертеж плоскости общего положения, заданной пятиугольником.
7. Дать чертеж плоскости общего положения, заданной шестиугольником.
8. Дать чертеж плоскости общего положения, определить угол с П1.
9. Дать чертеж плоскости общего положения, определить угол с П2.
10. Дать чертеж плоскости общего положения, определить угол с П3.

11. Дать чертеж плоскости общего положения под углом α к Π_1 .
12. Дать чертеж плоскости общего положения под углом β к Π_2 .
13. Дать чертеж плоскости общего положения под углом γ к Π_3 .
14. Дать чертеж фронтально проецирующей плоскости, заданной треугольником.
15. Дать чертеж горизонтально проецирующей плоскости, заданной треугольником.
16. Дать чертеж горизонтальной плоскости, заданной треугольником.
17. Дать чертеж фронтальной плоскости, заданной треугольником.
18. Построить прямую уровня — горизонталь — на заданной плоскости.
19. Построить прямую уровня — фронталь — на заданной плоскости.
20. Построить прямую уровня — профильную прямую на заданной плоскости.
21. Построить прямые наибольшего уклона на заданной плоскости.
22. Провести прямую на расстоянии s от плоскости.
23. Взять точку над плоскостью на расстоянии s .
24. Взять точку под плоскостью на расстоянии s .
25. Взять точку перед плоскостью на расстоянии s .
26. Взять точку за плоскостью на расстоянии s .
27. Найти точку пересечения прямой и плоскости.
28. Пересечь данную плоскость прямой под углом φ .
29. Дан чертеж прямой и плоскости общего положения, определить угол между ними.
30. Построить плоскость на расстоянии s от данной плоскости.
31. Дана плоскость, пересечь другой под углом φ .
32. Найти линию пересечения двух плоскостей.
33. Определить угол между двумя плоскостями.

34. Построить две плоскости общего положения, пересекающиеся под углом φ .
35. Дана окружность на Π_1 , построить проекцию на Π_2 .
36. Дана окружность на Π_2 , построить проекцию на Π_1 .
37. Определить натуральную величину отсека плоскости общего положения, заданного треугольником.
38. Дан чертеж плоскости общего положения с точкой O , построить на плоскости окружность радиусом R с центром в точке O .
39. Пересечь данную плоскость общего положения прямой, перпендикулярной плоскости.
40. Построить плоскость, перпендикулярную данной плоскости общего положения.
41. Найти точку пересечения горизонтально проецирующей прямой с плоскостью общего положения.
42. Найти точку пересечения фронтально проецирующей прямой с плоскостью общего положения.
43. Найти линию пересечения горизонтально проецирующей плоскости с плоскостью общего положения.
44. Найти линию пересечения фронтально проецирующей плоскости с плоскостью общего положения.
45. Найти линию пересечения горизонтальной плоскости с плоскостью общего положения.
46. Найти линию пересечения фронтальной плоскости с плоскостью общего положения.
47. Повернуть плоскость общего положения вокруг горизонтально проецирующей прямой на угол φ .
48. Повернуть плоскость общего положения вокруг фронтально проецирующей прямой на угол φ .
49. Повернуть плоскость общего положения вокруг горизонтали до горизонтального положения.

50. Повернуть плоскость общего положения вокруг фронтали до фронтального положения.
51. Построить плоскость общего положения под углом α к П2 и под углом β к П1 или определить, возможно ли построить такую плоскость — $\alpha = 30^\circ$, $\beta = 75^\circ$.
52. Описать около данного треугольника ABC окружность.
53. Вписать в данный треугольник ABC окружность.
54. В плоскости общего положения задать квадрат со стороной s .
55. Повернуть прямую a вокруг подходящим образом выбранной прямой до совмещения с данной плоскостью.
56. Повернуть плоскость общего положения до положения фронтально проецирующей.
57. Повернуть плоскость общего положения до положения горизонтально проецирующей.
58. На П1, П2 даны проекции — эллипсы. Определить, что в пространстве: эллипс или окружность?
59. Какие геометрические элементы могут иметь проекцию — прямую линию?
60. Какие геометрические элементы могут иметь проекцию — эллипс?
61. Угол наклона плоскости к П1 — β , какими могут быть углы ее наклона к П2?
62. Угол наклона плоскости к П1 — α , какими могут быть углы ее наклона к П2?
63. Каким образом определить по чертежу, является плоскость, например, заданная треугольником, плоскостью общего положения или частного?
64. Изображения на П1 и П2 симметричны относительно друг друга, о чем это говорит?
65. Разместить проекции произвольной фигуры в проекционной связи.
66. Может ли прямая быть одновременно прямой наибольшего уклона плоскости к П1 и П2?

Изображение поверхности

1. Дан чертеж сферы, взять точку на поверхности.
2. Дан чертеж конуса, взять точку на поверхности.
3. Дан чертеж цилиндра, взять точку на поверхности.
4. Дан чертеж сферы, взять точку на ее поверхности на расстоянии s .
5. Дан чертеж тора, взять точку на поверхности.
6. Дан чертеж конуса, взять точку внутри поверхности на расстоянии s .
7. Дан чертеж цилиндра, взять точку внутри поверхности на расстоянии s .
8. Дан чертеж тора, взять точку внутри поверхности на расстоянии s .
9. Дан чертеж сферы, взять точку снаружи поверхности на расстоянии s .
10. Дан чертеж конуса, взять точку снаружи поверхности на расстоянии s .
11. Дан чертеж цилиндра, взять точку снаружи поверхности на расстоянии s .
12. Дан чертеж тора, взять точку снаружи поверхности на расстоянии s .
13. Дан чертеж сферы и точки, определить положение точки и расстояние до поверхности.
14. Дан чертеж конуса и точки, определить положение точки и расстояние до поверхности.
15. Дан чертеж цилиндра и точки, определить положение точки и расстояние до поверхности.
16. Дан чертеж тора и точки, определить положение точки и расстояние до поверхности.
17. Пересечь сферу прямой общего положения, расположенной под углом α к П2.
18. Пересечь сферу прямой общего положения, расположенной под углом β к П1.
19. Пересечь сферу прямой общего положения, расположенной под углом γ к П3.

20. Пересечь конус прямой общего положения, расположенной под углом α к П1.
21. Пересечь конус прямой общего положения, расположенной под углом β к П2.
22. Пересечь конус прямой общего положения, расположенной под углом γ к П3.
23. Пересечь цилиндр прямой общего положения, расположенной под углом α к П1.
24. Пересечь цилиндр прямой общего положения, расположенной под углом β к П2.
25. Пересечь цилиндр прямой общего положения, расположенной под углом γ к П3.
26. Пересечь тор прямой общего положения, расположенной под углом α к П1.
27. Пересечь тор прямой общего положения, расположенной под углом β к П2.
28. Пересечь тор прямой общего положения, расположенной под углом γ к П3.
29. Пересечь сферу прямой общего положения, проведенной на расстоянии s от центра.
30. Пересечь конус прямой общего положения, расположенной под углом φ к оси.
31. Пересечь цилиндр прямой общего положения, расположенной под углом φ к оси.
32. Провести прямую общего положения на расстоянии s от поверхности конуса.
33. Провести прямую общего положения на расстоянии s от поверхности цилиндра.
34. Провести прямую общего положения на расстоянии s от поверхности сферы.
35. Провести прямую общего положения на расстоянии s от поверхности конуса под углом β к П2.
36. Провести прямую общего положения на расстоянии s от поверхности цилиндра под углом β к П2.
37. Провести прямую общего положения на расстоянии s от поверхности сферы под углом β к П2.
38. Найти точки пересечения прямой со сферой.

39. Найти точки пересечения прямой и цилиндра.
40. Найти точки пересечения прямой и конуса.
41. Построить сечение сферы плоскостью общего положения под углом α к П1.
42. Построить сечение сферы плоскостью общего положения под углом β к П2.
43. Построить сечение конуса плоскостью общего положения под углом α к П1.
44. Построить сечение конуса плоскостью общего положения под углом β к П2.
45. Построить сечение цилиндра плоскостью общего положения под углом α к П1.
46. Построить сечение цилиндра плоскостью общего положения под углом β к П2.
47. Построить сечение сферы плоскостью под углом α к П1.
48. Построить сечение сферы плоскостью под углом β к П2.
49. Построить сечение конуса плоскостью под углом α к П1.
50. Построить сечение конуса плоскостью под углом β к П2.
51. Построить сечение цилиндра плоскостью под углом α к П1.
52. Построить сечение цилиндра плоскостью под углом β к П2.
53. Построить линии пересечения поверхностей цилиндра и конуса.
54. Построить линии пересечения поверхностей цилиндра и сферы.
55. Построить линии пересечения поверхностей конуса и сферы.
56. Построить развертку цилиндра эллиптического.
57. Построить развертку конуса эллиптического.
58. Построить развертку сферы.
59. Построить сечение конуса плоскостью общего положения по эллипсу.
60. Построить сечение конуса плоскостью общего положения по окружности.

61. Построить сечение конуса плоскостью общего положения по гиперболу.
62. Построить сечение конуса плоскостью общего положения по параболе.
63. Дать чертеж горизонтально проецирующего эллиптического цилиндра, показать сечение по окружности.
64. Дана проекция точки на расстоянии s от поверхности тора, построить вторую проекцию.
65. Дана проекция точки на расстоянии s от поверхности сферы, построить вторую проекцию.
66. Дана проекция точки на расстоянии s от поверхности конуса, построить вторую проекцию.

Изображение пространственной формы

1. Дан чертеж пирамиды, построить вид по стрелке.
2. Дан чертеж призмы, построить вид по стрелке.
3. По символу построить чертеж на П1, П2 пространственной формы, построить вид по стрелке.
4. Определить точки пересечения прямой и пирамиды.
5. Определить точки пересечения прямой и призмы.
6. Определить точки пересечения прямой и пространственной формы (символ).
7. Взять точку на расстоянии s от данной грани внутри многогранника.
8. Взять точку на расстоянии s от данной грани снаружи многогранника.
9. Пересечь данную грань многогранника прямой под углом φ к грани.
10. Пересечь данную грань многогранника прямой общего положения, проведенной под углом α к П1.
11. Пересечь данную грань многогранника прямой общего положения, проведенной под углом β к П2.
12. Построить сечение многогранника плоскостью общего положения, проведенной под углом α к П1.

13. Построить сечение многогранника плоскостью общего положения, проведенной под углом β к П2.
14. Построить разрез многогранника плоскостью общего положения, проведенной под углом α к П1.
15. Построить разрез многогранника плоскостью общего положения, проведенной под углом β к П2.
16. Построить натуральный вид сечения многогранника плоскостью общего положения, проведенной под углом α к П1.
17. Построить натуральный вид сечения многогранника плоскостью общего положения, проведенной под углом β к П2.
18. Построить пирамиду, у которой основание — плоскость общего положения под углом α к П1, а вершина удалена от плоскости основания на расстояние s .
19. Построить пирамиду, у которой основание — плоскость общего положения под углом β к П2, а вершина удалена от плоскости основания на расстояние s .
20. Построить призму, у которой основание — плоскость общего положения под углом α к П1, а верхние точки удалены от плоскости основания на расстояние s .
21. Многогранник «просверлить» цилиндрическим отверстием, ось которого расположена под углом α к П1.
22. Многогранник «просверлить» цилиндрическим отверстием, ось которого расположена под углом β к П2.
23. Многогранник «просверлить» цилиндрическим отверстием, ось которого — прямая общего положения, проведенная под углом α к П1.
24. Многогранник «просверлить» цилиндрическим отверстием, ось которого — прямая общего положения, проведенная под углом β к П2.
25. Многогранник «просверлить» цилиндрическим отверстием, ось которого расположена под углом φ к данной грани.

26. В многограннике построить отверстие под углом α к плоскости Π_1 , нормальное сечение отверстия — равносторонний треугольник.
27. В многограннике построить отверстие под углом β к Π_2 , нормальное сечение отверстия — равносторонний треугольник.
28. В многограннике построить отверстие под углом α к Π_1 , нормальное сечение отверстия — квадрат.
29. В многограннике построить отверстие под углом β к Π_2 , нормальное сечение отверстия — квадрат.
30. В многограннике построить отверстие под углом φ к данной грани, нормальное сечение отверстия — равносторонний треугольник.
31. В многограннике построить отверстие под углом φ к данной грани, нормальное сечение отверстия — квадрат.
32. Дано изображение пространственной формы, дать полную размерную информацию.
33. Дать аксонометрический чертеж пирамиды (комплексный чертеж дан).
34. Дать аксонометрический чертеж призмы (комплексный чертеж дан).
35. Дать аксонометрический чертеж цилиндра (комплексный чертеж дан).
36. Дать аксонометрический чертеж конуса (комплексный чертеж дан).
37. Дан чертеж плоскости общего положения, дать комплексный чертеж.
38. Дан чертеж цилиндра, построить натуральную величину сечения плоскостью общего положения.
39. Дан чертеж конуса, построить натуральную величину сечения плоскостью общего положения.
40. Дан чертеж сферы, построить натуральную величину сечения плоскостью общего положения.
41. Дан чертеж пирамиды, построить натуральное сечение плоскостью общего положения.
42. Дан чертеж призмы, построить натуральное сечение плоскостью общего положения.

43. Дан чертеж призмы, построить развертку ее поверхности.
44. Дан чертеж пирамиды, построить развертку ее поверхности.
45. Дан чертеж цилиндра, построить развертку его поверхности.
46. Дан чертеж конуса, построить развертку его поверхности.
47. Дан чертеж сферы, построить развертку ее поверхности.
48. Построить линию пересечения двух цилиндров.
49. Построить линию пересечения цилиндра и конуса.
50. Построить линию пересечения цилиндра и сферы.
51. Построить линию пересечения цилиндра и тора.
52. Построить линию пересечения двух конусов.
53. Найти точки пересечения прямой общего положения и топографической поверхности.
54. Сконструировать пространственную форму, включающую поверхности конуса и цилиндра, дать полную изобразительную и размерную* информацию.
55. Сконструировать пространственную форму, включающую поверхности соосных цилиндров разных диаметров, дать полную изобразительную и размерную информации.
56. Сконструировать пространственную форму, включающую поверхности цилиндров, оси которых параллельные прямые, дать полную изобразительную и размерную информации.
57. Сконструировать пространственную форму, включающую поверхности цилиндров, оси которых пересекаются под углом φ , дать полную изобразительную и размерную информации.

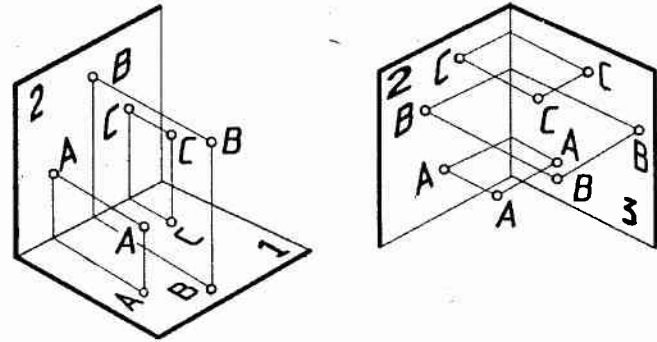
* Размерную информацию допускается давать в виде нанесения выносных и размерных линий, без размерных чисел.

58. Сконструировать пространственную форму, включающую поверхности сферы и конуса, дать полную изобразительную и размерную информацию.
59. Сконструировать пространственную форму, включающую поверхности сферы и цилиндра, дать полную изобразительную и размерную информацию.
60. Сконструировать пространственную форму, включающую поверхности сферы, конуса и цилиндра, дать полную изобразительную и размерную информацию.
61. Сконструировать пространственную форму, включающую поверхности тора и цилиндра, дать полную изобразительную и размерную информацию.
62. Сконструировать пространственную форму, включающую поверхности тора и конуса, дать полную изобразительную и размерную информацию.
63. Сконструировать пространственную форму, включающую поверхности цилиндра и поверхности вращения, дать полную изобразительную и размерную информацию.
64. Сконструировать пространственную форму, включающую поверхности конуса и поверхности вращения, дать полную изобразительную и размерную информацию.

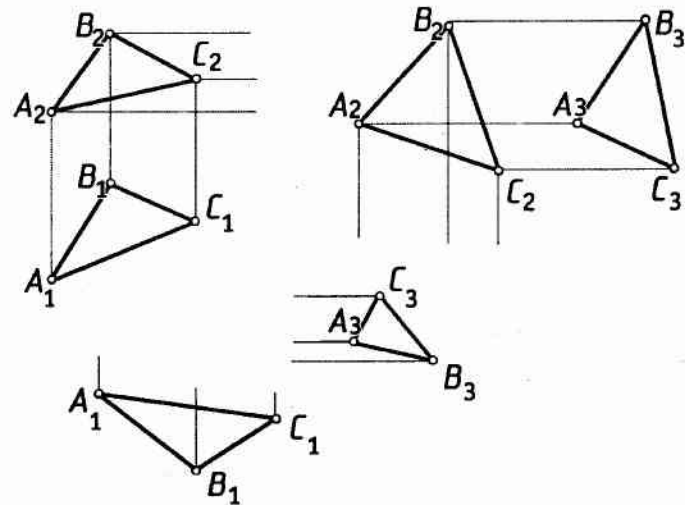
6.2. УСЛОВИЯ ЗАДАЧ ДАНЫ ТЕКСТОМ И ЧЕРТЕЖАМИ

Построение комплексного чертежа

1. Построить комплексный чертеж (к. ч.) по наглядным изображениям оригинала, состоящего из трех точек.

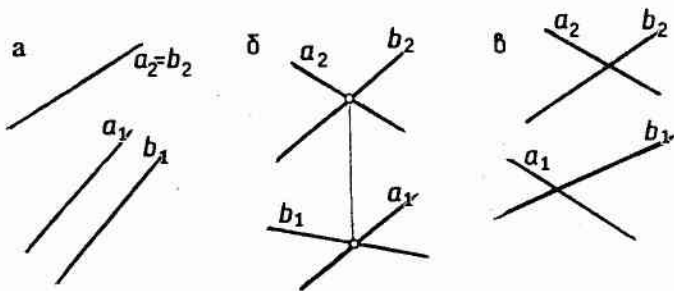


2. Построить третий вид комплексного чертежа.



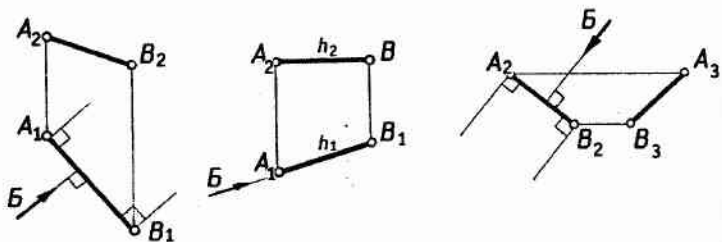
**Прямые частного и общего положения.
Относительное положение прямых**

3. Построить к. ч. отрезков:
 а) горизонтального длиной 25 мм под углом $\alpha=45^\circ$ к П1;
 б) фронтального длиной 30 мм, под углом $\beta=30^\circ$ к П2;
 в) профильного длиной 35 мм под углом $\beta=60^\circ$ к П2;
 г) фронтально проецирующего длиной 20 мм;
 д) горизонтально проецирующего длиной 25 мм;
 е) профильно проецирующего длиной 30 мм.
4. Построить к. ч. прямых общего положения:
 а) восходящей;
 б) нисходящей.
5. Определить относительное положение прямых:

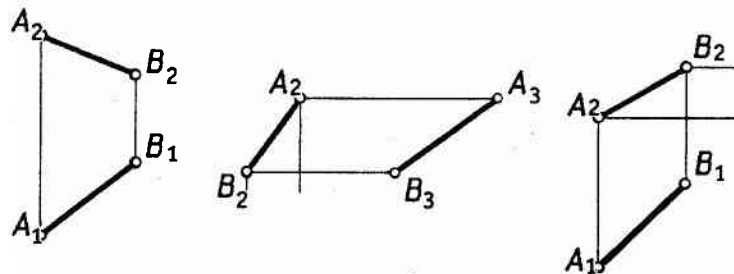


**Дополнительные плоскости проекций определение
натуральных величин (н. в.) отрезков
и углов его наклона**

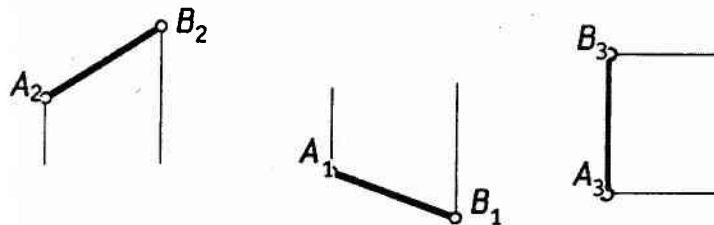
6. Построить дополнительный вид Б.



7. Определить н. в. отрезков и углы их наклона к плоскости проекций:



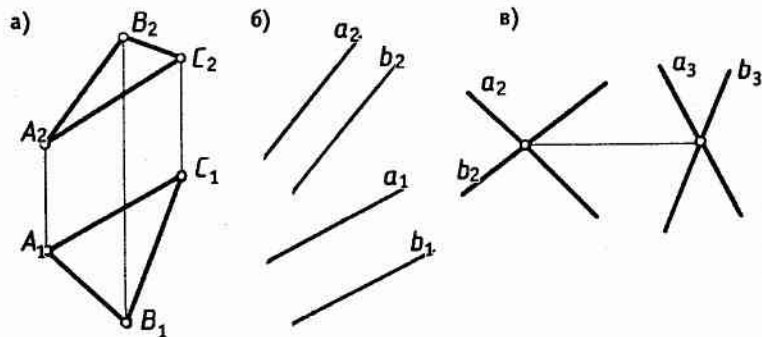
8. Построить к. ч. отрезков:
 а) н. в. отрезка 30 мм; б) угол наклона отрезка $\beta=30^\circ$;
 в) угол наклона отрезка $\alpha=30^\circ$, $\beta=60^\circ$.



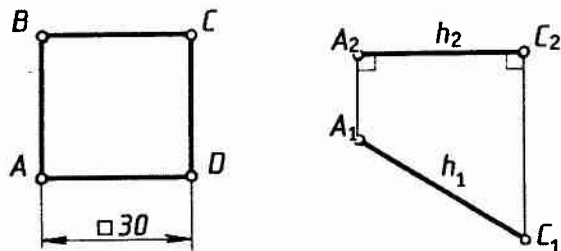
Плоскости частного и общего положения

9. Построить к. ч.:
- а) горизонтального треугольника со сторонами 40, 45 и 60 мм;
 б) фронтального произвольного четырехугольника;
 в) профильно проецирующего пятиугольника;
 г) фронтально проецирующей плоскости под углом $\beta=30^\circ$ к П1, заданной параллельными прямыми;
 д) горизонтально проецирующей плоскости под углом $\alpha=45^\circ$ к П2, заданной пересекающимися прямыми;
 е) профильно проецирующей плоскости под углом $\beta=60^\circ$ к П1, заданной DABC.

10. Построить прямые наибольшего уклона плоскостей:
а) к Π_1 ; б) к Π_2 ; в) к Π_3 .

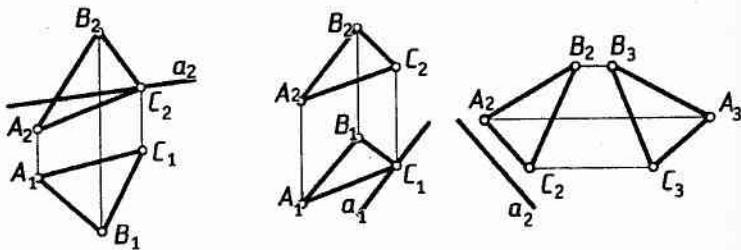


11. Построить к. ч. квадрата ABCD, если дан чертеж его горизонтальной диагонали AC (н.в. $\approx 42\text{мм}$).

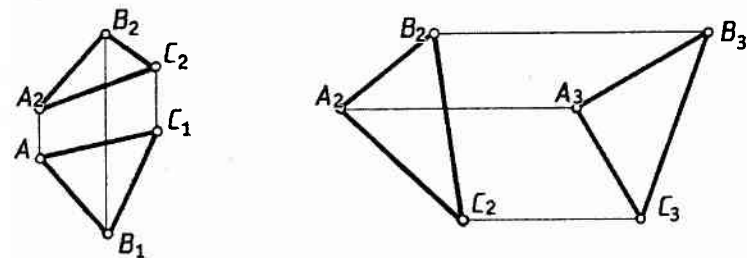


Относительное положение прямой, точки и плоскости. Определение углов наклона отсека плоскости и его н.в.

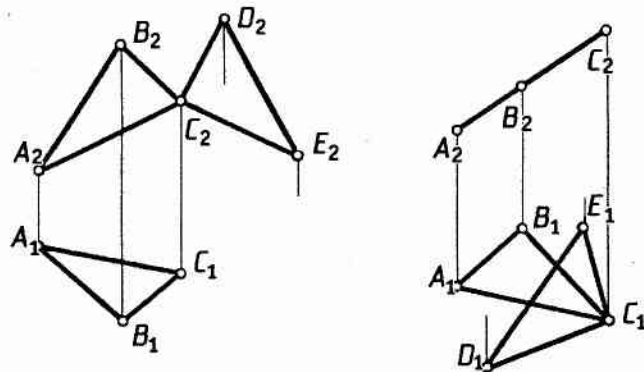
12. Прямая a принадлежит плоскости DABC, построить:
а) вид сверху; б) вид спереди; в) вид слева.



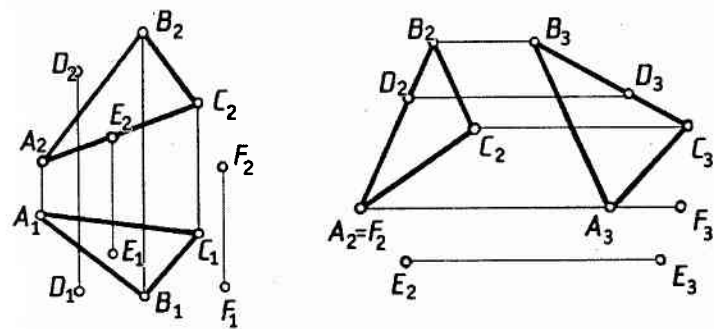
13. Построить относительно плоскости, заданной DABC, точки: D — в плоскости; E — под; F — за; H — перед; K — левее; L — правее.



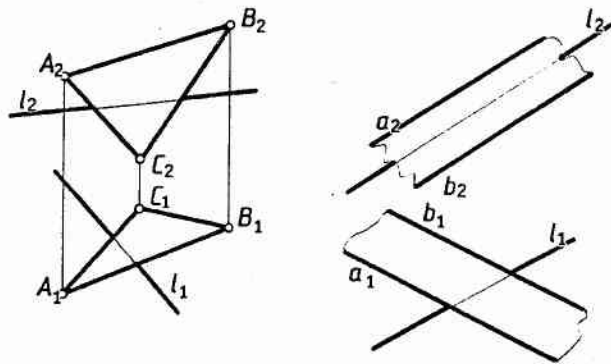
14. Плоскость, заданная DCDE, лежит в плоскости DABC, построить: а) вид сверху, б) вид спереди.



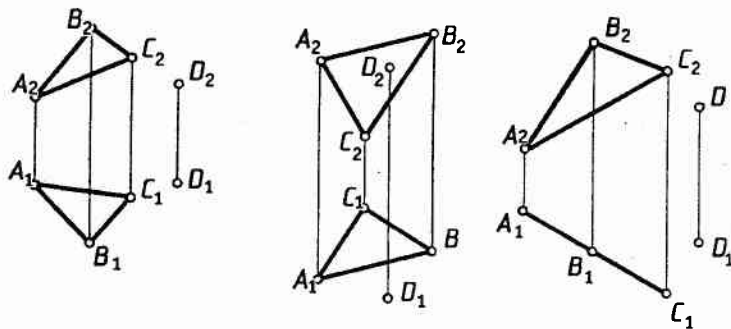
15. Определить положение точек D, E, F относительно плоскости, заданной DABC.



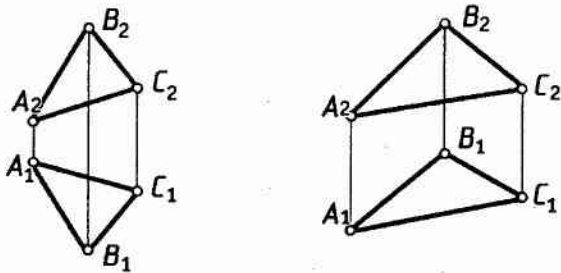
16. Определить взаимное положение прямой и плоскости.



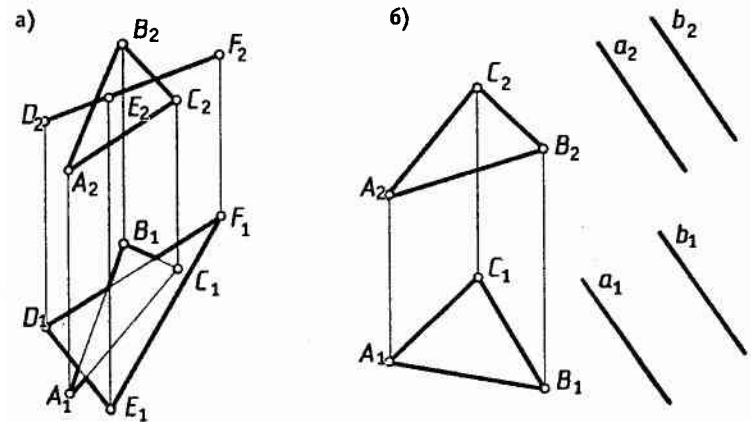
17. Через точку D провести прямые параллельные: а) плоскости DABC; б) DABC и П2; в) DABC и П1.



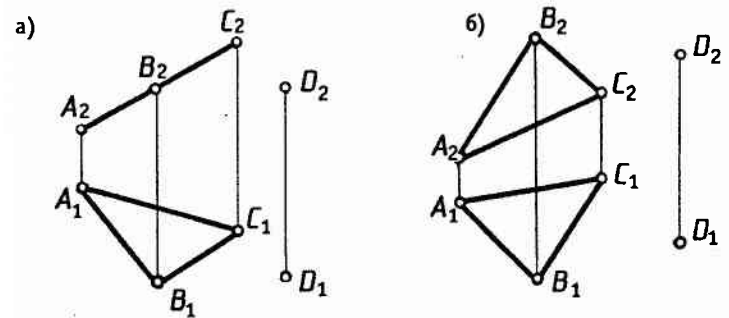
18. Определить н. в. отсека плоскости и углы его наклона: а) β к П2; б) α к П1.



19. Построить линии пересечения плоскостей.



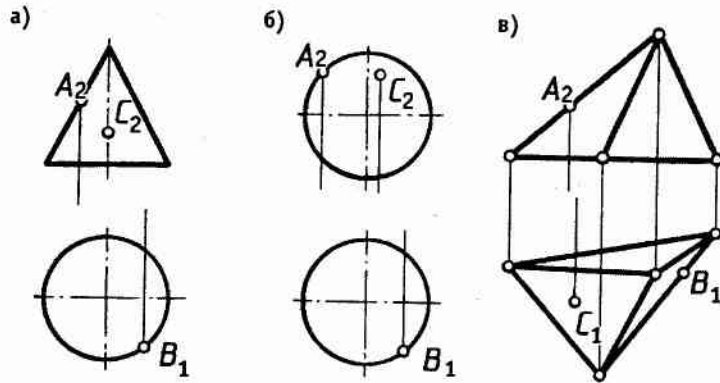
20. Построить плоскость, проходящую через точку D и параллельную плоскости, заданной ABC.



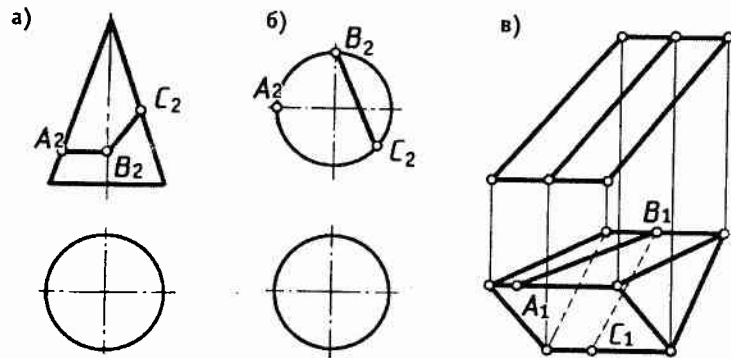
Точки и линии на поверхности.

Пересечение прямой и плоскости с поверхностью

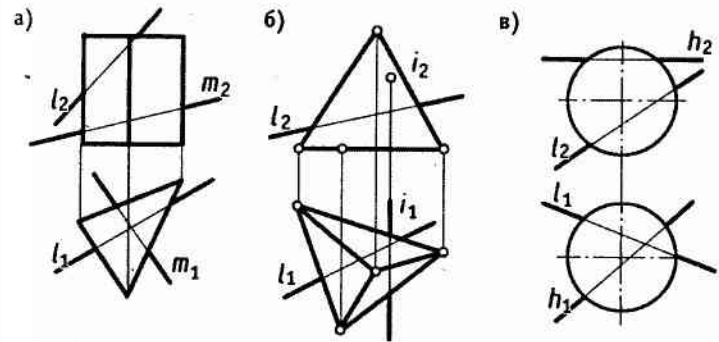
21. Построить вторые проекции точек А, В, С.



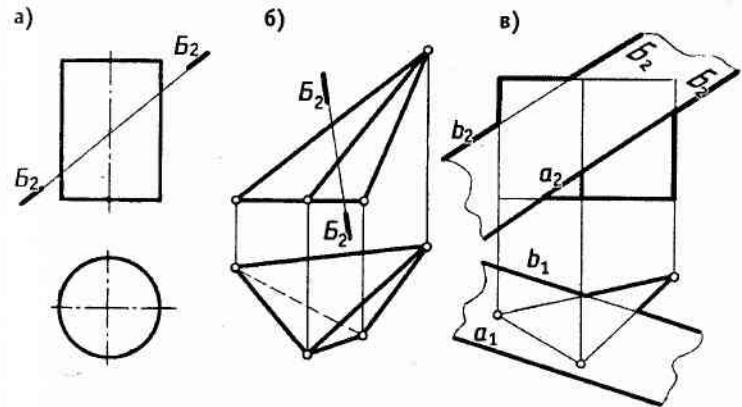
22. Построить вторые проекции линии ABC.



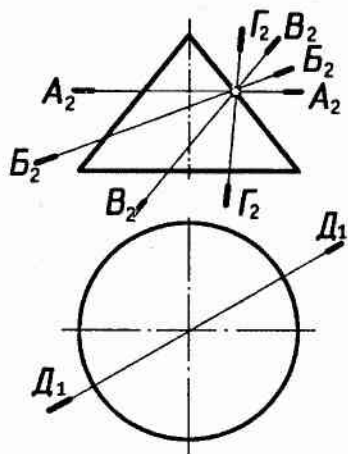
23. Построить точки пересечения прямой с поверхностью.



24. Построить линии пересечения плоскости Б-Б с поверхностями и н. в. сечений.



25. Какие плоскости пересекают конус по:



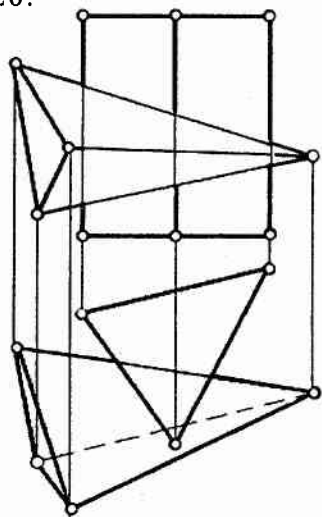
- а) окружности;
- б) эллипсу;
- в) параболе;
- г) гиперболе;
- д) треугольнику.

Построить н. в. сечений.

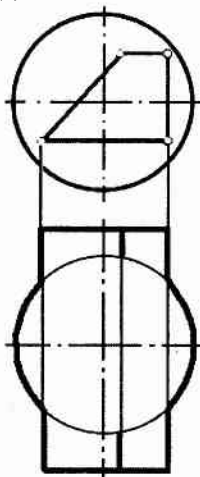
Пересечение поверхностей

Построить линию пересечения поверхностей. Определить видимость на чертеже.

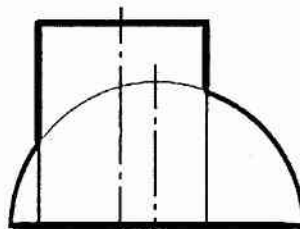
26.



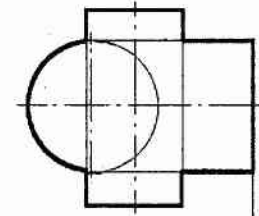
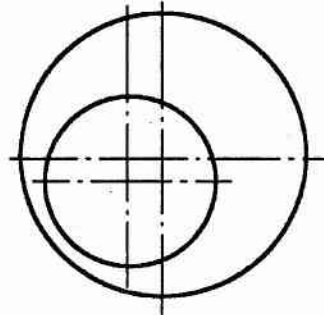
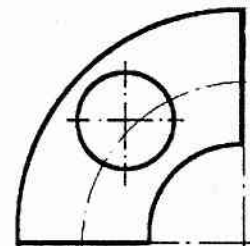
27.



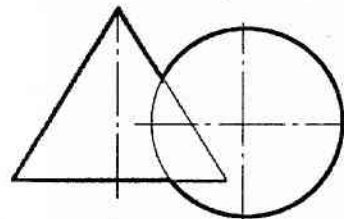
28.



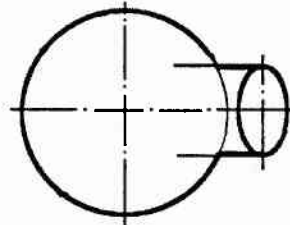
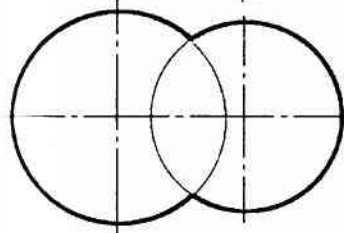
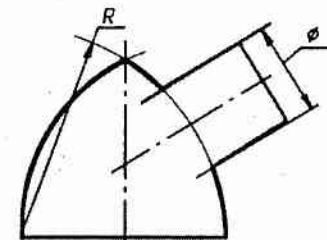
29.



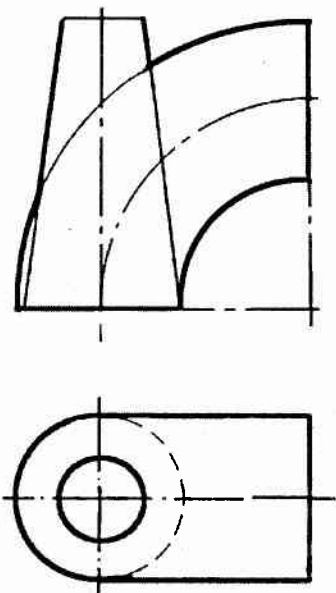
30.



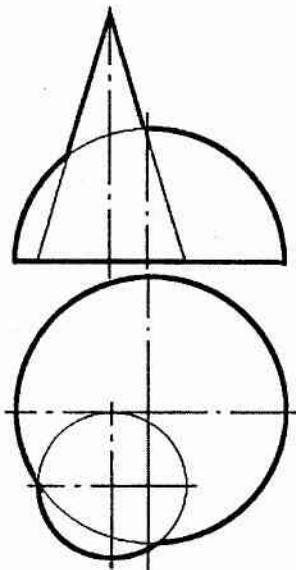
31.



32.



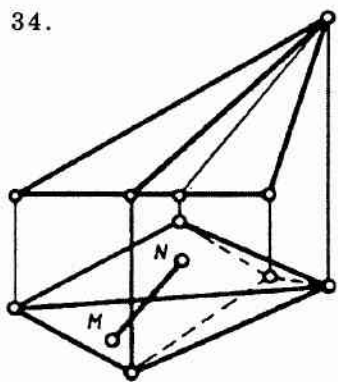
33.



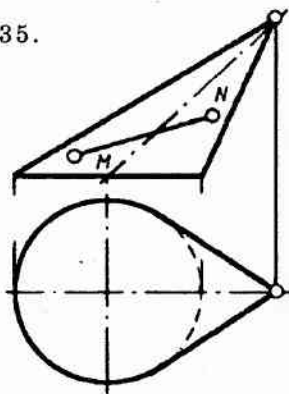
Развертка поверхностей

Построить развертки поверхностей, нанести линии, принадлежащие поверхностям.

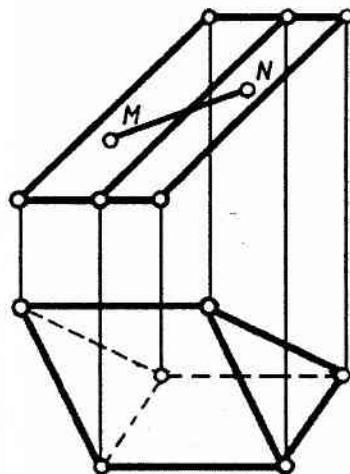
34.



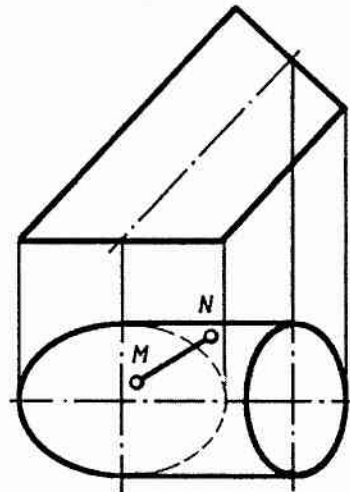
35.



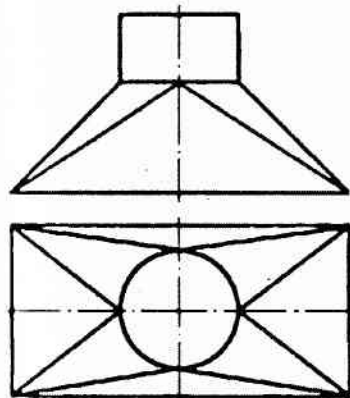
36.



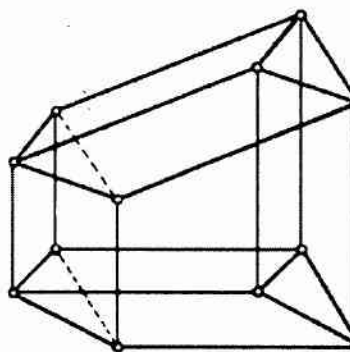
37.



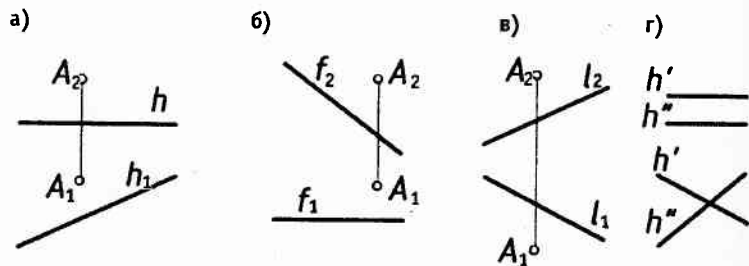
38.



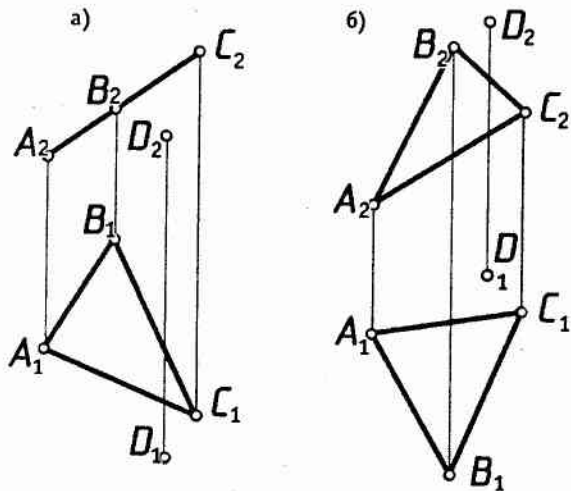
39.



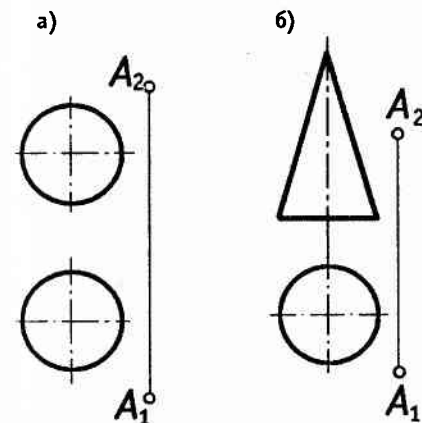
40. Определить расстояние от точки A до прямой: а), б), в), восстановить общий перпендикуляр — г).



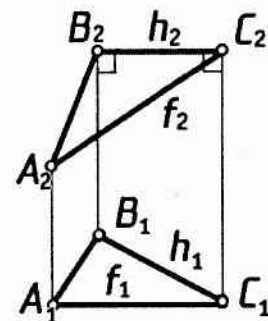
41. Определить расстояние от точки D до плоскости, заданной $DABC$.



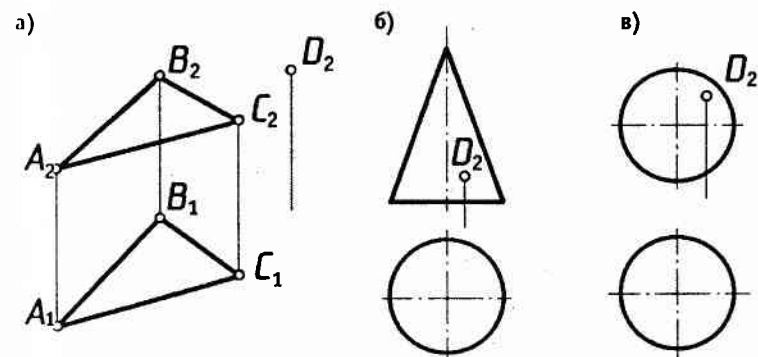
42. Определить расстояние от точки A до поверхности.



43. Построить плоскость, перпендикулярную к плоскости, заданной $\triangle ABC$.

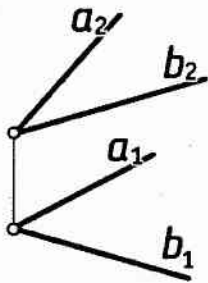


44. Точка D от плоскостей и поверхностей на расстоянии 10 мм, построить точку D на виде сверху.

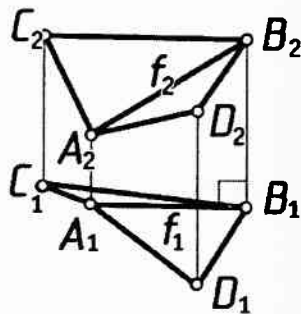


45. Определить угол между a и b и плоскостями $DABC$ и $DABD$.

а)

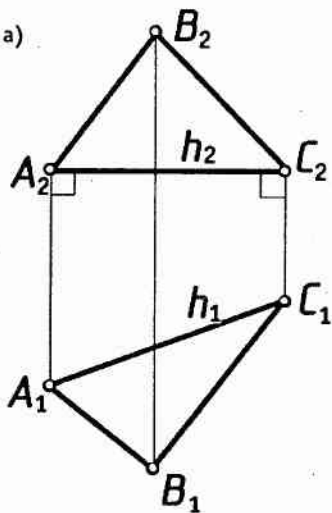


б)

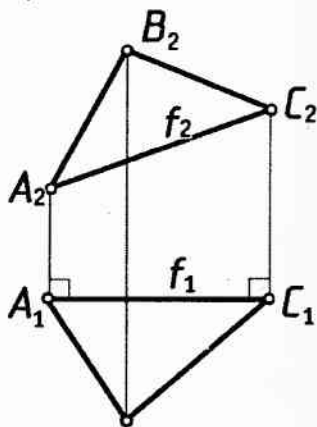


46. Построить прямую, пересекающую плоскость $DABC$ под углом 30° и проходящую через точку A .

а)

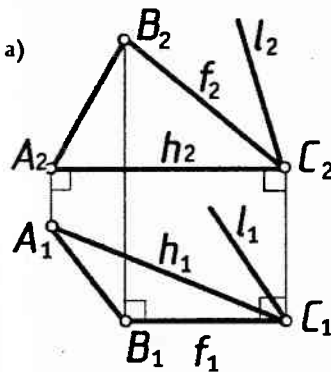


б)

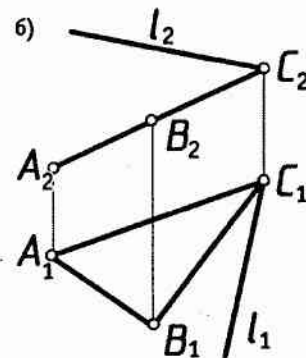


47. Определить угол между прямой и плоскостью.

а)



б)



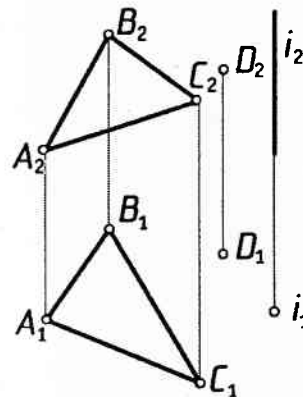
Вращение на к. ч.

48. Вращением отрезка AB общего положения вокруг вертикальной оси определить его н. в. и угол наклона к Π_2 — β .

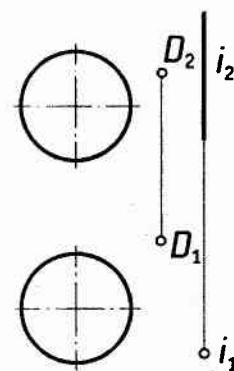
49. Вращением вокруг горизонтали определить угол между двумя пересекающимися прямыми. Прямые общего положения, плоскость образованная ими, не проецирующая.

50. Вращением вокруг проецирующих прямых i поместить точку D : а) в плоскость $DABC$; б) на поверхность.

а)



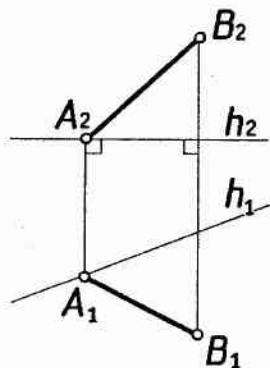
б)



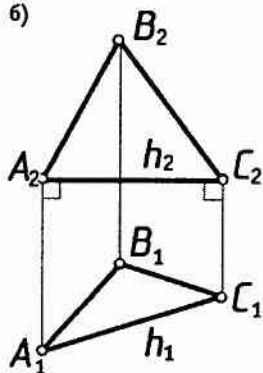
51. Вращением вокруг прямых уровня повернуть:

- а) отрезок AB до горизонтального положения;
 б) плоскость $DABC$ на 180° .

а)



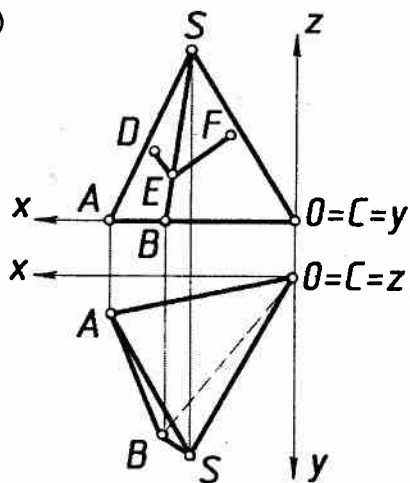
б)



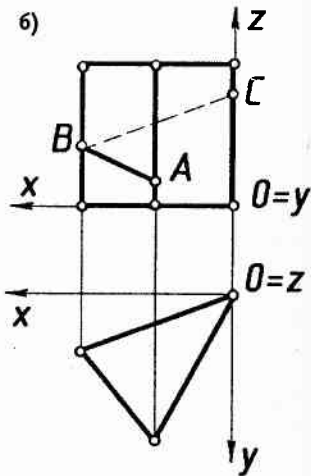
Аксонметрические проекции

52. Построить прямоугольную изометрию фигур и линии на их поверхности.

а)



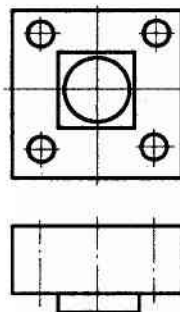
б)



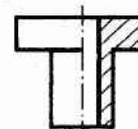
53. Построить куб в прямоугольных изометрии и диметрии, сравнить наглядность изображений.

54. Построить косоугольные изометрические проекции деталей с вырезом одной четверти.

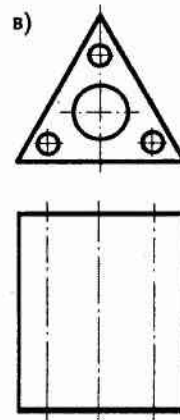
а)



б)



в)



Часть 2

Графические и расчетно-графические работы

ВВЕДЕНИЕ

Во второй части «Инженерная графика» представлены оригинальные графические и расчетно-графические работы. Если исходить из традиционного преподавания графических дисциплин, то предлагаемые задания относятся к «геометрическому и проекционному черчению».

Оригинальные графические и расчетно-графические задачи разработаны с целью развития у студентов пространственного мышления при работе с чертежами геометрических тел.

В свою очередь, приобретенное понимание адекватности двумерных и трехмерных моделей геометрических тел поможет в освоении компьютерного конструирования изделий.

Графических работ (ГР) — три.

Первая ГР — «Сопряжения» (1.3) включает в себя построение кулачков и профилей стандартного проката, варианты заданий (приложения 1–3).

Вторая ГР — «Задача комплексная» (1.4) — построение изображений геометрического тела, варианты заданий (приложение 4).

Третья ГР — «Пересечение поверхностей и развертка» (1.5) — варианты заданий (приложение 5).

Расчетно-графические работы (РГР) предполагают проведение элементарных расчетов, РГР — три.

Первая РГР — «Нестандартные аксонометрии» (2.1) — варианты заданий (приложение 6).

Вторая РГР — «Изображения — виды, разрезы, сечения» (2.2) — варианты заданий (приложение 7).

Третья РГР — «Профилирование кулачка» — задания (приложения 8–11).

Виды ГР и РГР выбираются преподавателем в зависимости от специальности обучаемых, времени отведенного на изучение дисциплины, уровня подготовки отдельных студентов и т. д.

1. ГРАФИЧЕСКИЕ РАБОТЫ (ГР)

1.1 СОПРЯЖЕНИЯ ЛИНИЙ

Сопряжения линий — плавный переход одной линии в другую. Общая для этих линий точка называется точкой сопряжения или точкой перехода.

Под «плавным переходом» при сопряжении прямой линии с кривой линией имеется в виду, что прямая является касательной к кривой в точке перехода. При сопряжении кривых линий через точку перехода проходит их общая касательная.

1.1.1. Сопряжение прямых линий и дуг окружностей

Даны две прямые l и m (рис. 1) необходимо построить их плавное сопряжение дугой окружности радиуса R . Для построения сопряжения необходимо найти центр дуги — точку O — и точки перехода A и B .

Центр дуги — точка O (рис. 1а, б, в) — находится на пересечении прямых, параллельных l и m и расположенных от них на расстоянии R .

Точки сопряжения A и B — это основания перпендикуляров опущенных из точки O на прямые l и m .

На рис. 1г радиус дуги сопряжения не задан, но дана прямая s на которой расположен центр дуги — точка O . Для нахождения центра дуги достаточно построить биссектрису угла прямых l и m — прямую k . На пересечении прямых s и k находим точку O . Точки сопряжения A и B и величину радиуса R найдем, опустив перпендикуляры из точки O на прямые l и m .

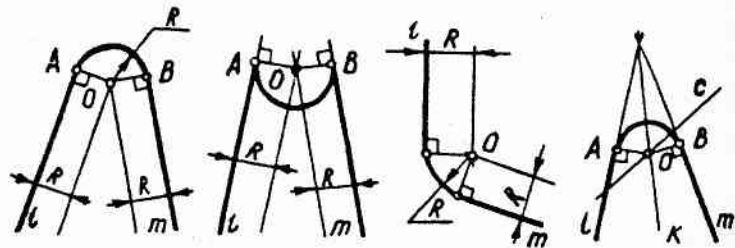


Рис.1. Сопряжение прямых l и m дугами окружностей радиуса R , точка O — центр дуги, A и B — точки сопряжения

Более сложными являются задачи на сопряжения прямых с дугами окружностей (рис. 2). В задачах (рис. 2а, б) известен радиус дуги R . Нахождение центра, точки O , радиуса R ясно из рассмотрения рисунков.

В задачах (рис. 2в, г, д) даны дуги радиуса R_1 , прямая l и точки сопряжения A на них. Необходимо найти вторую точку сопряжения B и радиус R .

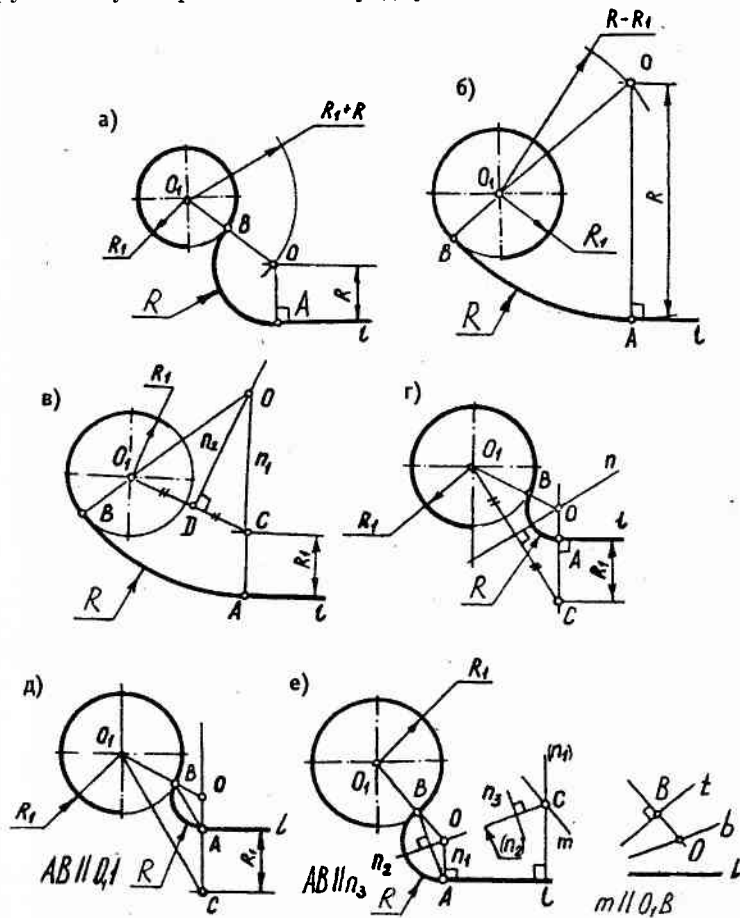


Рис. 2. Сопряжение дуги окружности радиуса R_1 с прямой l дугой окружности радиуса R : а, б — известен радиус R ; в, г, д — дана точка сопряжения A ; е — дана точка сопряжения B

Решение задачи (рис. 2в). На перпендикуляре n_1 , восстановленном из точки А, находим точку С, соединив точки С и O_1 , строим срединный перпендикуляр к отрезку O_1C . На пересечении перпендикуляров n_1 и n_2 находим точку О, радиус R, а продлив отрезок OO_1 , найдем точку В.

Задача (рис. 2г) решается аналогично задаче (рис. 2в). Другой вариант решения представлен на рис. 2д. Здесь, построив отрезок O_1C , точку В находим, проведя прямую $AB \parallel O_1C$.

Задача (рис. 2е), решается аналогично задаче (рис. 2в). Для того чтобы найти точку А, достаточно знать направление прямой АВ. На произвольном перпендикуляре (n_1) к прямой l возьмем произвольную точку С, через которую проведем прямую m , $m \parallel O_1B$. Биссектриса угла между прямыми m и (n_1) — прямая (n_2), а перпендикуляр к прямой (n_2) — прямая n_3 — параллельна прямой АВ.

Из условия $AB \parallel n_3$ находим точку А на прямой l . Далее, восстановив срединный перпендикуляр n_2 к отрезку АВ, на пересечении его с перпендикуляром n_1 найдем точку О.

Точку О (рис. 2е) можно найти и другим путем. Достаточно провести касательную t через точку В, и, построив биссектрису b угла между прямыми t и l , на пересечении прямых O_1B и b найдем точку О, радиус R и точку А. Фрагмент решения задачи этим способом показан на рис. 2е справа.

Рассмотренные сопряжения (рис. 2) не всегда возможны. Они невозможны, когда точка А лежит на окружности или когда радиус R, например в случае (рис. 2а), меньше определенной величины. Эту величину можно определить из неравенств:

$$O_1A \geq O_1O + OA; \quad O_1 \geq R_1 + R + R; \quad O_1A \geq R_1 + 2R;$$

$$R \leq 0,5(O_1A - R_1).$$

1.1.2. Сопряжение дуг окружностей

Простейшие случаи сопряжения дуг окружностей представлены на рис. 3. Нахождение центров дуг сопряжения радиуса R, точек О, ясно из рис. 3а-д. Точки перехода А и В расположены на прямых, соединяющих центры дуг радиусов R_1 и R_2 , точки O_1 и O_2 с центром дуги сопряжения радиуса R, точкой О.

Дуги радиусов R_1 и R_2 (рис. 3е) имеют одну общую точку А, которая и будет точкой перехода.

Более сложные случаи сопряжения дуг окружностей встречаются в овалах и овоидах*. Овал, полученный сопряжением минимума дуг окружностей, а именно четырех, называется четырехцентровым.

В каждой четверти такого овала (рис 4а) — две дуги радиусов R_1 и R_2 , очерченных из центров O_1 и O_2 и опирающихся на углы $\alpha/2$ и $\beta/2$.

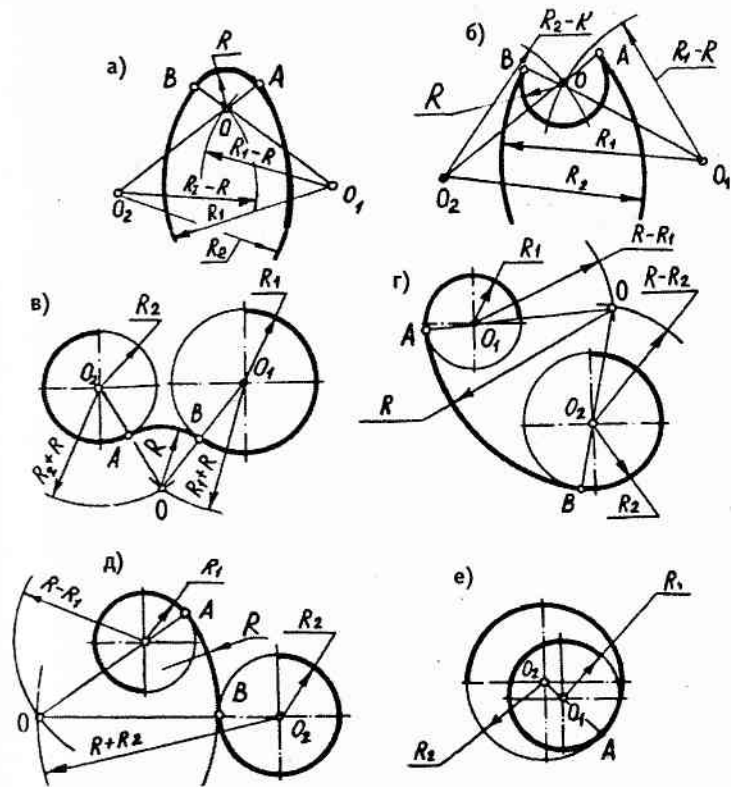


Рис. 3. Сопряжение дуг окружностей радиусов R_1 и R_2 : а-д — дугой радиуса R; е — непосредственно

* Овал имеет две оси симметрии, овоид — одну, лат. *ovum* — яйцо.

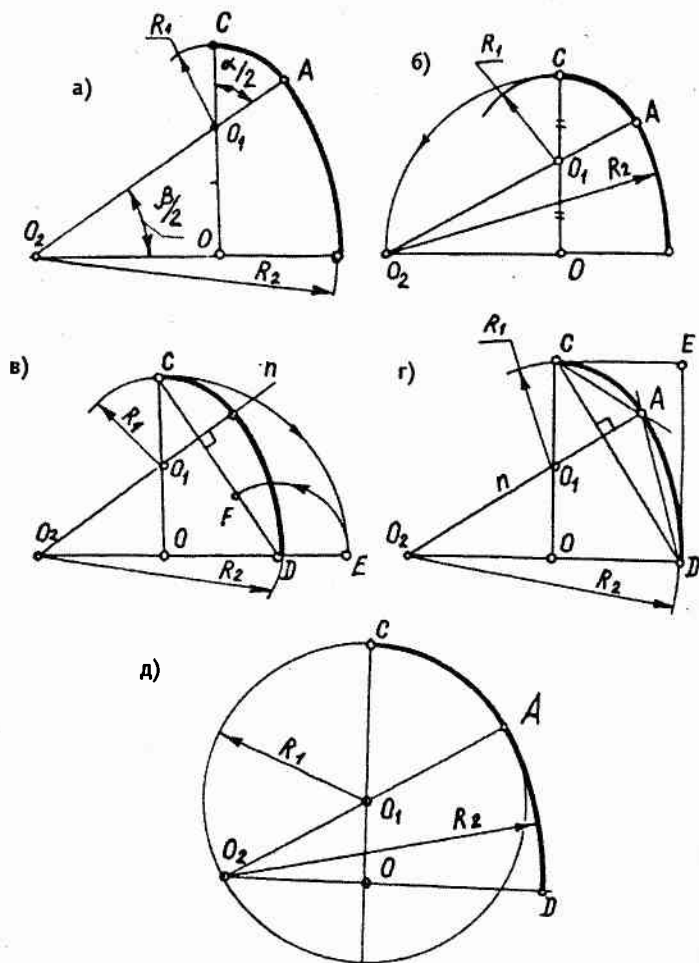


Рис. 4. Построение сопряжений дуг окружностей четверти овала:

- а — известно положение точек O_1, O_2 , величина полуоси OC ;
 б — известна полуось OC положение точки O_1 , при $O_1O = O_1C = R_1$;
 в, г — известны полуоси OC и OD ;
 д — известны полуось OC и положение точки O_1 , при $OO_1 = 0,5R_1$.

При построении сопряжений дуг окружностей четверти овала могут встретиться следующие случаи:

- известны положение центров дуг, точек O_1 и O_2 (рис. 4а) и величина одной полуоси, например, OC . Следовательно, известны углы $\alpha/2$ и $\beta/2$, радиус $R_1 = O_1C$. Построив дугу радиуса R_1 , найдем на пересечении ее и прямой O_1O_2 точку перехода A и определим величину радиуса R_2 ($R_2 = O_2A$). Радиусом R_2 строим вторую дугу четверти овала;
- известны полуось овала OC и положение центра O_1 (рис. 4б) при этом $O_1O = O_1C = R_1$. Построив дугу, радиусом OC , найдем центр O_2 и далее радиусами R_1 и $R_2 = O_2A$ построим четверть овала;
- известны полуоси овала OC и OD (рис. 4в). Построив дугу радиусом OC , находим точку E . При помощи дуги радиуса DE строим точку F , а восстановив срединный перпендикуляр n к отрезку CF , находим точки O_1 и O_2 . Радиусами $R_1 = O_1C$ и $R_2 = O_2D$ строим дуги овала;
- известны полуоси OC и OD (рис. 4г) строим прямоугольник $OCED$ и биссектрисы двух углов DCE и CDE . На пересечении биссектрис находим точку перехода дуг четверти овала — A . Из точки A опускаем перпендикуляр на прямую CD и находим центры O_1 и O_2 , а следовательно и радиусы $R_1 = O_1C = O_1A$, $R_2 = O_2A = O_2D$;
- известны полуось OC и положение центра O_1 (рис. 2д) при этом $OO_1 = 0,5O_1C = 0,5R_1$. Построив окружность радиуса R_1 , находим центр O_2 . При помощи прямой O_1O_2 найдем точку перехода A .

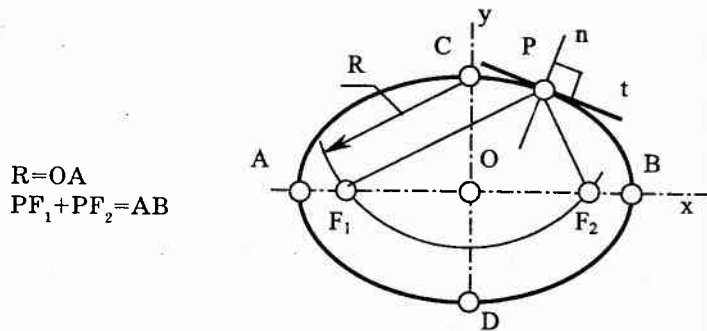
1.1.3. Сопряжение кривых, построение касательных

Точки сопряжения кривых — это точки, в которых сопрягаемые кривые имеют общую касательную. Построение сопряжения кривых в заданных точках сводится к построению касательных в этих точках.

Эллипс

Эллипс (рис. 5) — локальная кривая. AB и CD — оси эллипса, точка P — произвольная точка, через которую проводим касательную. С помощью радиуса $R = OA$ находим фокусы эллипса точки F_1 и F_2 ($CF_1 = CF_2 = R = OA = OB$). Соединяем точку P с фокусами F_1 и F_2 . Биссектриса

угла F_1PF_2 будет нормалью n , к которой и строится касательная t .



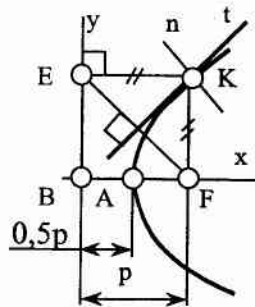
$$R=OA$$

$$PF_1+PF_2=AB$$

Рис. 5. Построение касательной к эллипсу в точке P: AB и CD — оси эллипса, F_1 и F_2 — фокусы

Парабола

Построение касательной в произвольной точке K параболы показано на рис. 6. Точку K соединяем с фокусом F, прямая EK перпендикулярна к директрисе y , $EK=KF$. Биссектриса угла EKF и будет касательной к параболе в точке K. Точку K соединяем с фокусом F. Прямая EK перпендикулярна к директрисе y^* .



$$EK=KF$$

Рис. 6. Построение касательной к параболе в точке K:

x — ось параболы,
 y — директриса,
A — вершина,
F — фокус

* Директриса (лат. *directrix* — направляющая) — прямая линия, обладающая следующим свойством: отношение расстояний любой точки кривой от этой прямой и точки F есть величина постоянная $EK/KF=1$ (рис. 6), $EM/MF=1$ (рис. 12).

Гипербола

Построение касательной в произвольной точке P гиперболы показано на рис. 7. Точка P соединяется с фокусами гиперболы F_1 и F_2 , далее строится биссектриса угла F_1PF_2 , которая и будет касательной к гиперболе в точке P.

$$F_1F_2=2c, A_1A_2=2a$$

$$F_2P-F_1P=2a$$

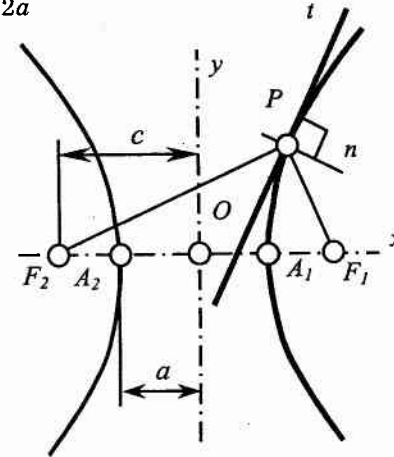


Рис. 7. Построение касательной к гиперболе в точке P:

x — действующая ось;
 y — мнимая ось;
O — центр;
 A_1, A_2 — вершины;
 F_1, F_2 — фокусы

Касательная к гиперболе, построенной по заданной точке и двум асимптотам* x и y , в некоторой точке P строится следующим образом (рис. 8). Через точку P проводится прямая, параллельная одной из асимптот. На другой асимптоте откладывается отрезок $1M=01$. Прямая MP является касательной к гиперболе. На рис. 8 показана одна ветвь равнобочной гиперболы (асимптоты перпендикулярны). Построение касательных к другим гиперболам аналогично.

* Асимптота (гр. *asymptotos* — несовпадающий) — прямая, к которой неограниченно приближается ветвь кривой линии.

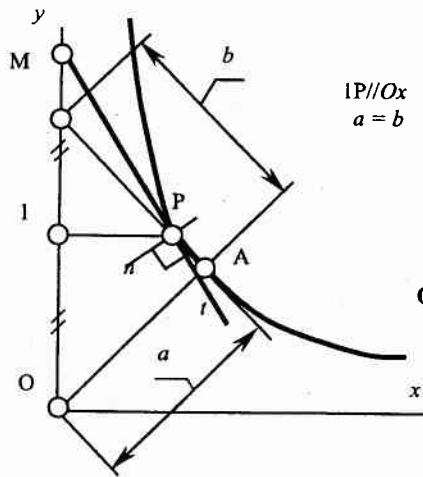


Рис. 8. Построение касательной к ветви равнобочной гиперболы в точке P:
 x, y — асимптоты,
 OA — действительная ось,
 O — центр гиперболы

Циклоида

На рис. 9 показано построение касательной к циклоиде в произвольной точке P. Воспользовавшись радиусом производящей окружности $R=OC$ и линией центров этих окружностей, находим центр окружности в положении, когда на ней находится точка P — точку O_1 . Нижнюю точку M вертикального диаметра производящей окружности в рассматриваемом положении соединяем с точкой P. Прямая MP — нормаль к циклоиде в точке P. Касательная t перпендикулярна к нормали n .

Построение касательных к эллипсу, гиперболе, параболе из точки, расположенной вне кривой, показано на рис. 10, 11, 12.

Построение касательных к эллипсу (рис. 10) выполняется следующим образом. Проводятся дуги окружностей $R_1=PF_2$ и $R_2=AB$, на пересечении дуг получаем точки E и G, соединив которые с F_1 , находим точки касания M и N.

Построение касательных к гиперболе (рис. 11) аналогично. $R_1=PF_2$, $R_2=AB$, соединив точки E и G с фокусом F_1 , получим точки касания M и N.

Построение касательных к параболе (рис. 12) отличается от рассмотренных случаев (рис. 10, 11) только тем, что строится всего одна дуга $R=PF$, точки E и G находятся на пересечении дуги с директрисой d , а прямые EM и GM перпендикулярны к директрисе.

Построение касательной к эллипсу под заданным углом α показано на рис. 13. Рис. 13а — условие задачи, касательная t должна быть параллельна прямой m проведенной под углом α к малой оси эллипса. При решении задачи используются сопряженные диаметры и соответствующий параллелограмм (рис. 13б). Последовательное решение задачи показано на рис. 13в, г; $KL \parallel m$ (рис. 13в); $AB \parallel KL$, $AC = CB$. Сопряженный диаметр PQ построен по двум точкам — C и O. Через точку Q проведена касательная $t \parallel KL$.

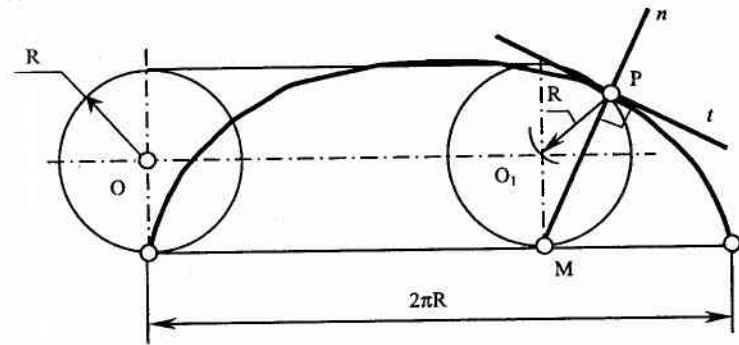


Рис. 9. Построение касательной к циклоиде
 R — радиус производящей окружности

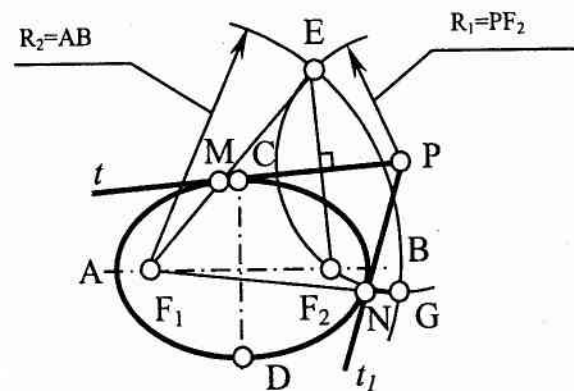


Рис. 10. Построение касательных из точки P к эллипсу

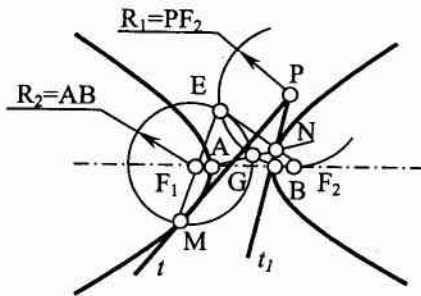


Рис. 11. Построение касательных из точки P к гиперболе

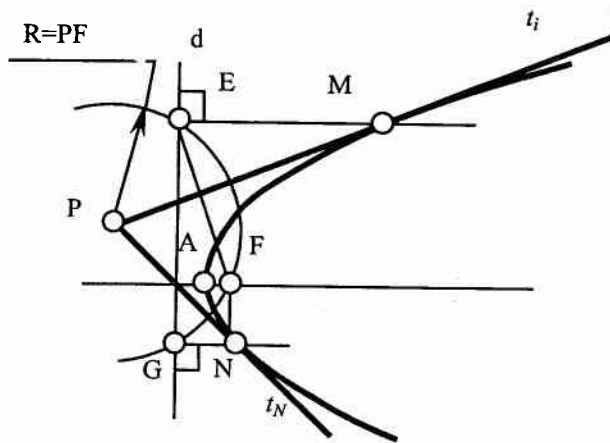


Рис. 12. Построение касательных из точки P к параболе

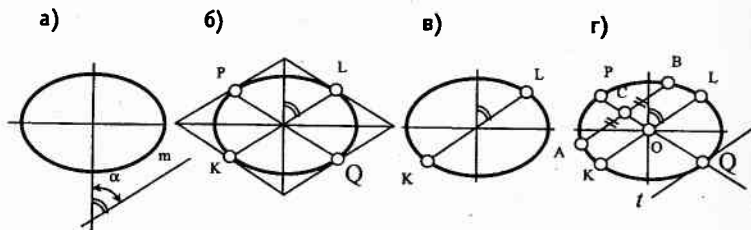


Рис. 13. Построение касательной к эллипсу под заданным углом α

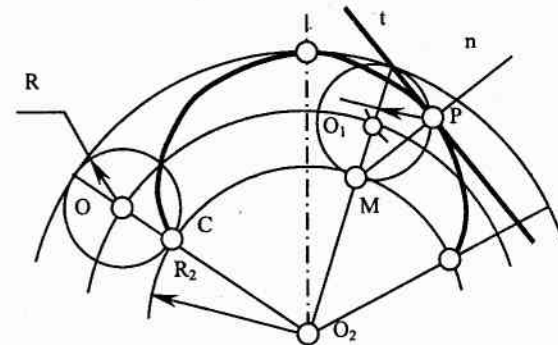


Рис. 14. Построение касательной к эпициклоиде

Эпициклоида

Построение касательной к эпициклоиде в произвольной точке P показано на рис. 14. Воспользовавшись радиусом производящей окружности $R = OC$ и линией центров этих окружностей, находим центр окружности, когда на ней находится точка P, — точку O_1 . Соединив точку O_1 с центром O_2 , получим точку M производящей окружности в рассматриваемом положении. Прямая MP — нормаль к эпициклоиде в точке P, а касательная t перпендикулярна к нормали n .

Кардиоида

На рис. 15 показано построение касательной к кардиоиде в произвольной точке P. Это построение аналогично предыдущему, т. к. кардиоида есть эпициклоида, получившаяся при $R_1 = R$.

Синусоида

Для построения касательной к синусоиде в произвольной точке P (рис. 16) воспользуемся окружностью, по которой строится синусоида, и найдем точку P_1 на окружности. Проведя касательную в точке P_1 и найдя на ней точку C эвольвенты, строим точку C' . Прямая $C'P$ является касательной к синусоиде.

Спираль Архимеда

Для построения касательной к спирали Архимеда в произвольной точке P (рис. 17) необходимо построить вспомогательную окружность с центром в точке O и диаметром $d = a/p$ ($d = OA/p$). Из центра O вспомогательной окружности проводится прямая OP и перпендикулярно к ней — радиус OM . Отрезок MP является нормалью, а перпендикуляр к нему — касательная t к спирали Архимеда в точке P .

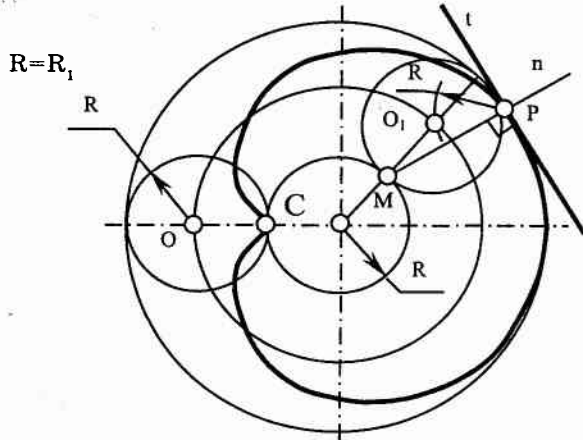


Рис. 15. Построение касательной к кардиоиде

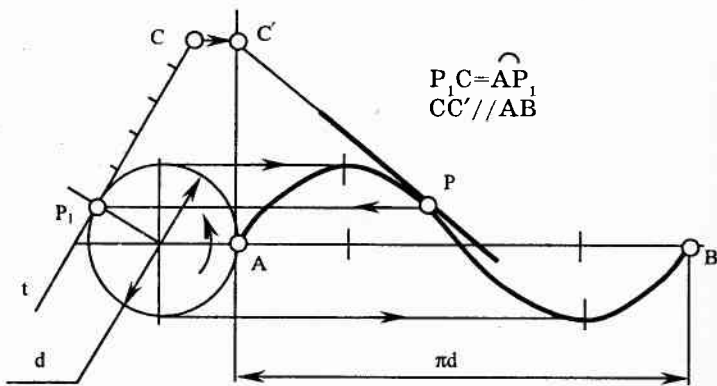


Рис. 16. Построение касательной к синусоиде

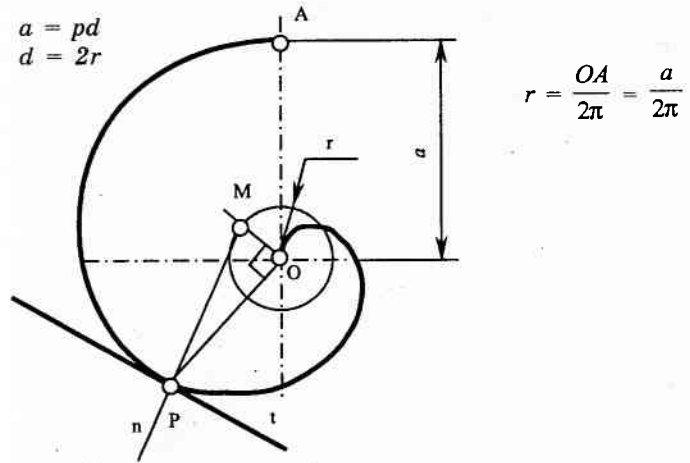


Рис. 17. Построение касательной к спирали Архимеда

Гипоциклоида

Касательная к гипоциклоиде в произвольной точке P строится, как показано на рис. 18. Находим центр O_1 производящей окружности, когда она проходит через точку P . Соединив O_1 с центром O_2 направляющей окружности, находим точку M . Прямая MP — нормаль к гипоциклоиде, а перпендикуляр к ней — касательная t .

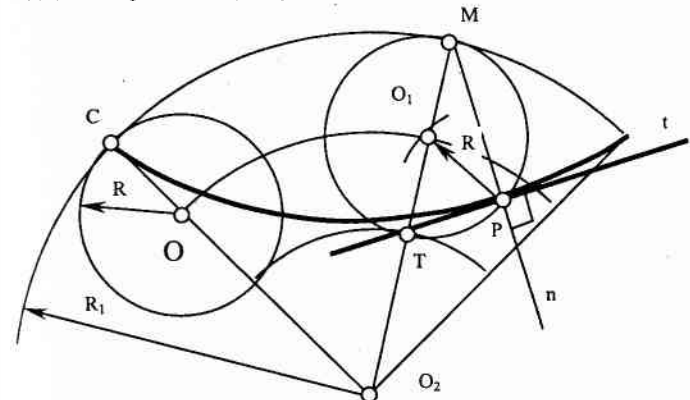


Рис. 18. Построение касательной к гипоциклоиде

Астроида

Построение касательной к астроиде показано на рис. 19. Оно аналогично предыдущему, так как астроида есть гипоциклоида, получающаяся при $R_1=4R$.

Как у всех гипоциклоид, касательная в точке P к астроиде проходит через точку T, диаметрально противоположную точке M касания подвижной и неподвижной окружностей.

$R_1 = 4R$

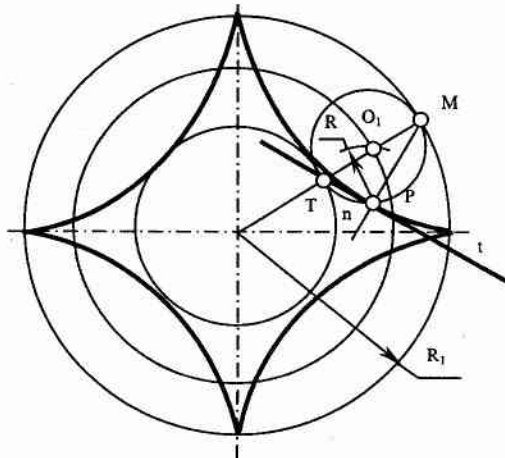


Рис. 19. Построение касательной к астроиде

Эвольвента

Для построения касательной к эвольвенте в произвольной точке P строим касательную P-8 окружности (рис. 20). Перпендикуляр к P-8 есть касательная к эвольвенте.

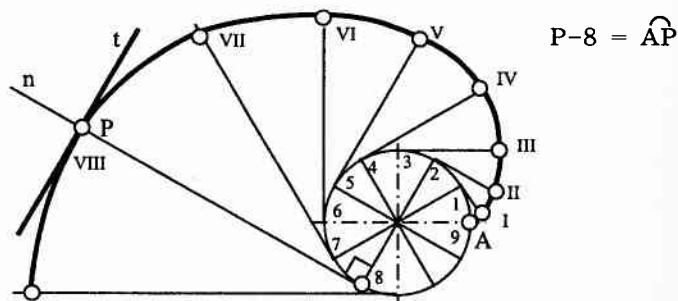


Рис. 20. Построение касательной к эвольвенте окружности

1.2. ПОСТРОЕНИЕ ЛЕКАЛЬНЫХ КРИВЫХ

Части рассмотренных выше кривых используются для построения профиля кулачка. При этом, как правило, задача сводится к построению кривой между заданными точками сопряжения A и B. Если же точки сопряжения на кривой не заданы, они находятся при помощи касательных.

Эллипс (греч. *elleipsis* — недостаток) (рис. 21а) — замкнутая плоская кривая, для которой сумма расстояний от любой ее точки до двух точек — фокусов F_1 и F_2 — есть величина постоянная, равная длине большой оси (фокальное свойство). Эллипс — коническое сечение. Эллипсы могут быть получены в сечении плоскостью, пересекающей все образующие (не параллельной ни одной образующей), прямого кругового конуса (рис.21б).

Название кривой — эллипс (недостаток) связано с тем, что древние греки при рассмотрении конических сечений секущую плоскость ставили перпендикулярно образующей (рис. 21б) и считали, что в сечении будет эллипс, если угол конуса менее 90° (недостаток).

Кривая на участке между точками сопряжения A и B — четверть эллипса (рис. 22а). AO и BO его полуоси. Произвольная точка C эллипса строится следующим образом. Построив дуги окружностей радиусов $R_1=OA$ и $R_2=OB$, проводим произвольный луч m и из полученных точек A_1 и B_1 параллельно полуосям эллипса проводим два луча до пересечения в точке C.

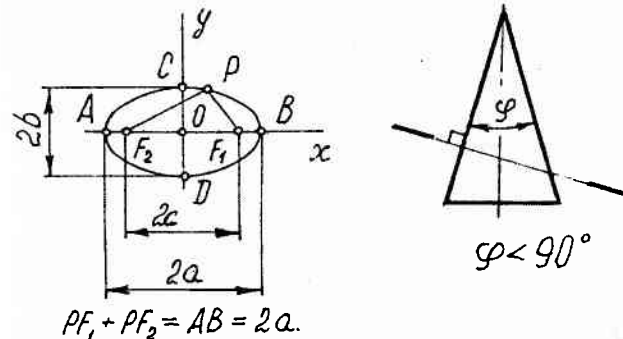


Рис. 21. Эллипс

AB и CD — оси; A,B,C,D — вершины; F_1 и F_2 — фокусы; P — произвольная точка; a и b — полуоси

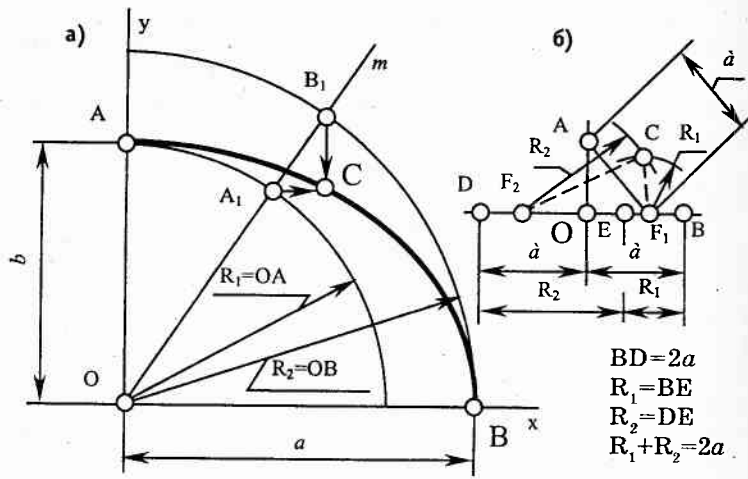


Рис. 22. Построение четверти эллипса:
а — по полуосям OA и OB ;
б — по оси BD и фокуса F_1, F_2

На рис. 22б показано построение произвольной точки C эллипса при известных большой оси $BD = 2a$ и фокусах F_1, F_2 . Из условия, что $AF_1 = a$, находим точку A (AO — малая полуось эллипса). Используя фокальное свойство эллипса и взяв произвольную точку E на отрезке OF_1 , точку C получим на пересечении двух дуг окружностей радиусов $R_1 = BE$ и $R_2 = DE$, $F_2C + CF_1 = R_1 + R_2 = DB = 2a$.

Из рассмотрения последнего равенства легко представить, что дуга эллипса может быть очерчена иглой, по которой скользит натянутая нить, концы которой закреплены в фокусах (рис. 22б). Нить — штриховая линия, игла в точке C .

Парабола (греч. *parabole* — равенство) — плоская кривая, все точки которой равно отстоят от фокуса F и от директрисы (фокальное свойство). Расстояния между директрисой и фокусом называют фокальным параметром параболы. Парабола — коническое сечение. Параболы могут быть получены в сечении плоскостью, параллельной одной образующей, прямого кругового конуса. Название кривой парабола (равенство) связано с равенством $\varphi = 90^\circ$ (рис. 23).

Кривая на участке от точки сопряжения A до точки сопряжения B — парабола. Известно положение вершины A , фокуса F и директрисы (рис. 23). В произвольно взятой на оси параболы точке E восстанавливаем перпендикуляр. Дугой радиуса $R = DE$ из точки F делаем засечку на перпендикуляре n и находим точку C .

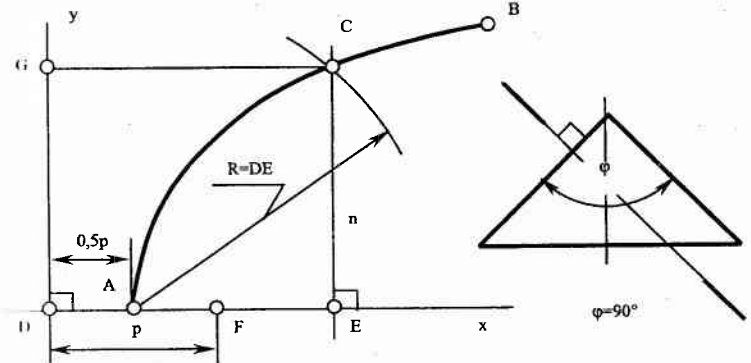


Рис. 23. Построение ветви параболы
 x — ось параболы, y — директриса, A — вершина,
 p — фокальный параметр, F — фокус

Ветвь параболы можно построить имея только точки A и B , точка A — вершина, точка B — произвольная точка параболы (рис. 24).

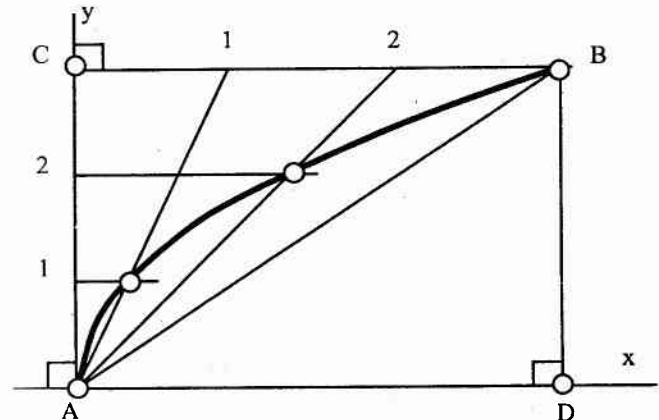


Рис. 24. Построение ветви параболы:
 A — вершина, B — произвольная точка, x — ось параболы

Строим прямоугольник ABCD, делим на равное число частей отрезки AC и BC. Из точек деления отрезка AC проводим прямые, параллельные оси параболы, а точки деления отрезка BC соединяем с точкой A. На пересечении проведенных прямых находим точки параболы.

Параболу можно построить, воспользовавшись точками сопряжения ее с двумя пересекающимися прямыми (рис. 25). Построения в этом случае полностью аналогичны построениям, проведенным на рис. 24.

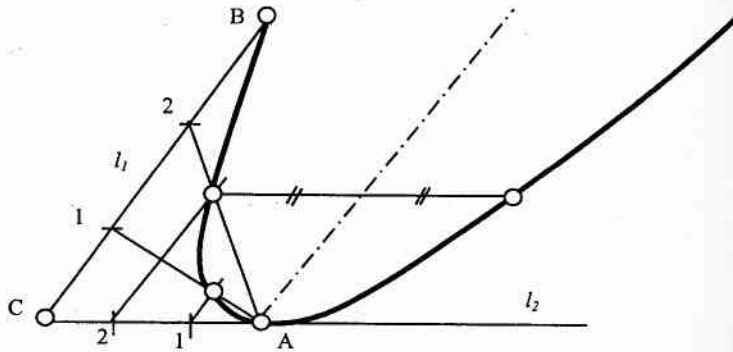


Рис. 25. Построение параболы по точкам ее сопряжения А и В с пересекающимися прямыми l_1 и l_2

Гипербола (греч. *hyperbole* — перевес, преувеличение, превышение) — плоская кривая, все точки которой расположены так, что разность расстояний до двух точек-фокусов F_1 и F_2 (рис. 26) — постоянна и равна расстоянию между вершинами ветвей A_1 и A_2 .

Гипербола — коническое сечение. Гиперболы можно получить в сечении плоскостью, параллельной двум образующим, прямого кругового конуса (рис. 26). Название кривой гипербола (перевес) связано с неравенством $\varphi > 90^\circ$.

Построение гиперболы, когда известно положение ее осей, вершин и фокусов ветвей, производится исходя из геометрического определения гиперболы (фокального свойства) (рис. 26).

По действительной оси от фокуса F_1 вправо отмечаем произвольные точки 1, 2, 3, 4 и т.д. Точки ветвей гиперболы получим на пересечении дуг радиусов R_1 и R_2 с центрами соответственно в фокусах F_1 и F_2 .

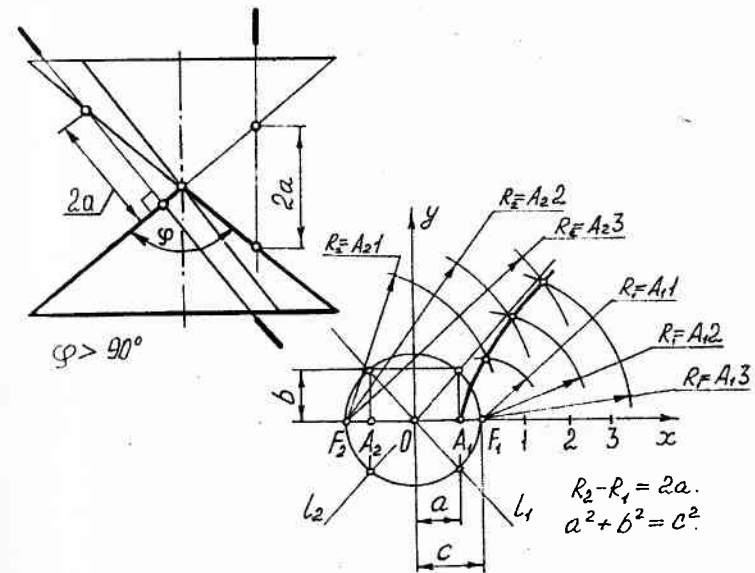


Рис. 26. Построение половины ветви гиперболы
 x — действительная ось, y — мнимая ось; l_1, l_2 — асимптоты;
 точки: O — центр гиперболы; A_1, A_2 — вершины ветвей;
 F_1, F_2 — фокусы; $2a$ — расстояние между вершинами A_1 и A_2 ,
 $2c$ — расстояние между фокусами F_1 и F_2

Величины радиусов определяются следующим образом. Радиусы R_1 равны длине отрезков A_11, A_12, A_13 и т.д. Радиусы R_2 — A_21, A_22, A_23 и т.д.

Построить гиперболу можно по ее асимптотам l_1 и l_2 (рис. 27):

Первый способ (рис. 27а): через точку P проводятся прямые, параллельные асимптотам l_1 и l_2 , находятся точки пересечения произвольных лучей, проведенных из точки O с этими прямыми. Дальнейшие построения на рис. 27а показаны стрелками.

Второй способ построения (рис. 27б) заключается в проведении лучей через точку P до пересечения с асимптотами.

Далее ближайшие расстояния от одной асимптоты откладываются от другой. На рис. 27б соответствующие отрезки помечены одним, двумя и тремя штрихами.

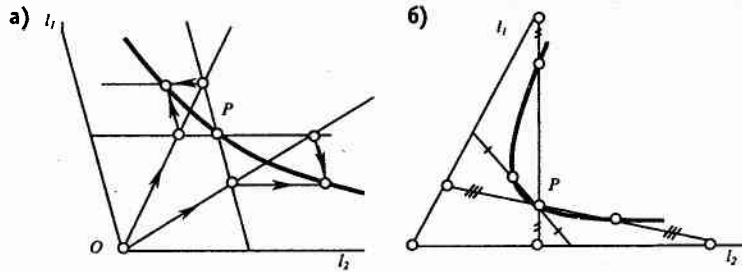


Рис. 27. Построение гиперболы по асимптотам l_1 и l_2 и точке P

В случае, если заданы точки сопряжения A и B, при этом точка A является вершиной гиперболы, построение гиперболы проводится как показано на рис. 28. Точка O найдена из условия $OA=AC$.

Циклоида (греч. *κυκλοειδης* — кругообразный) — траектория точки производящей окружности диаметра d , перекатываемой без скольжения по прямой линии.

Построение циклоиды по двум точкам сопряжения A и B и известному диаметру производящей окружности d показано на рис. 29. Способ основан на представлении циклоиды как траектории точки A окружности диаметра d , перекатываемой по прямой x . Возможно, более понятным будет такое построение циклоиды: точка произ-

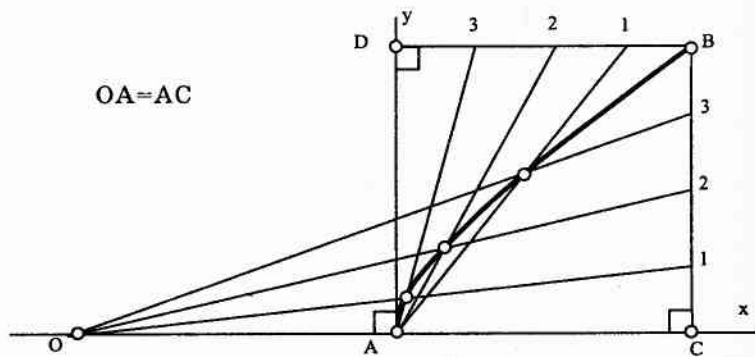


Рис. 28. Построение гиперболы по точкам A и B:
A — вершина ветви, B — произвольная точка, x — действительная ось

водящей окружности A после перекачивания по оси x окружности на расстоянии A-1 (длина отрезка равна длине дуги A-1) поднимется на высоту h . Начертив окружность d , касающуюся прямую x в точке 1 и воспользовавшись размером h , найдем точку циклоиды.

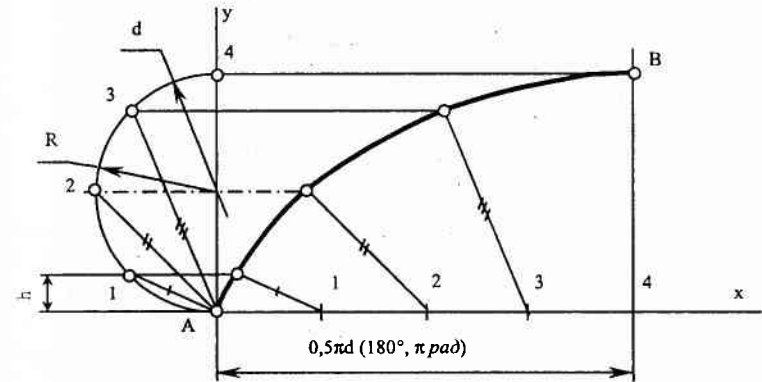


Рис. 29. Построение циклоиды:

d — диаметр производящей окружности, R — радиус

Эвольвента (лат. *evolvens* — развернутая), другое название инволюта, — плоская кривая, являющаяся разверткой другой кривой эволюты (лат. *evoluta* — развертываемая). Касательные к эволюте являются нормальными к эвольвенте (рис. 30).

Построение эвольвенты окружности по двум точкам сопряжения A и B и основной окружности диаметра d_b показано на рис. 30. Эвольвента описывается в пространстве точкой O прямой l при перекачивании последней по окружности диаметра d_b или точкой O нити, «разматываемой» с окружности диаметра d_b (натяжение нити на рис. 30 показано стрелками).

Произвольная точка эвольвенты C построена на прямой, касающейся основной окружности в точке D из условия, что длина отрезка DC равна длине дуги основной окружности OD.

Эпи- и гипоциклоиды (греч. *επι* — над, *υπο* — под) — траектории точек производящих окружностей диаметра d , перекатываемых без скольжения снаружи (эпи) и внутри (гипо) по направляющей диаметра D.

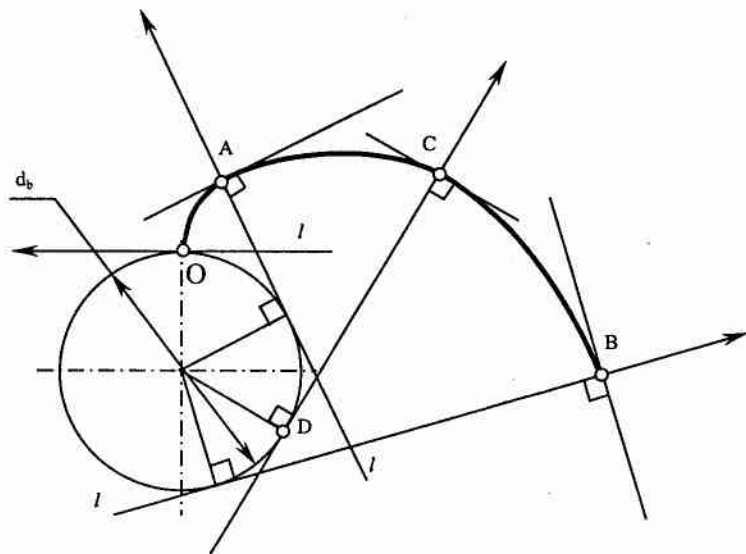


Рис. 30. Построение эвольвенты окружности диаметра d_b :
 d_b — основная окружность (эволюта),
 O — точка заострения эвольвенты

Построение эпициклоиды и гипоциклоиды по двум точкам сопряжения показано на рис. 31. Производящие окружности, точки O которых описывают эпи и гипоциклоиды, имеют диаметр d и перекатываются по направляющей окружности диаметра D . Дуга OA — гипоциклоида, OB — эпициклоида.

Текущие точки эпи- и гипоциклоид строятся из условия перекатывания окружностей диаметров d по окружности диаметра D . Для определения радиусов точек R_A , R_B , R_E и др. (рис. 31) удобно производящую окружность d «повернуть» в исходном положении без перекатывания и определить положение точек A' , B' , E' и др. Далее, построив окружности d в соответствующих положениях, которые они займут в процессе перекатывания, и, воспользовавшись радиусами R_A , R_B , R_E , находим на них точки A , B , E .

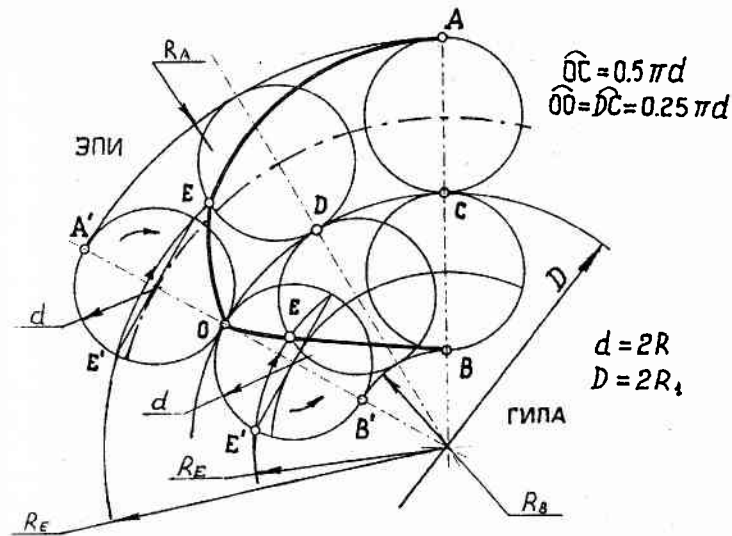


Рис. 31. Построение эпи- и гипоциклоиды:
 окружности диаметра d — производящие,
 окружность диаметра D — направляющая

Синусоида (лат. *sinus* — изгиб) — плоская кривая, изображающая изменение синуса в зависимости от его аргумента — угла α ($y = \sin \alpha$) (рис. 32).

Построение синусоиды показано на рис. 32. Точка O равномерно вращается, совершая один оборот по окружности диаметра d и одновременно равномерно поступательно перемещается (на рис. вправо) на расстояние πd .

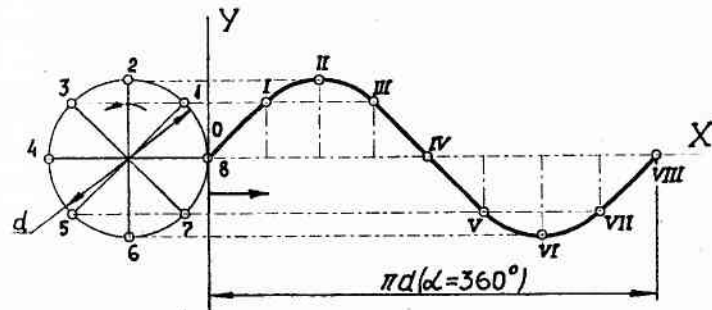


Рис. 32. Построение синусоиды, α — угол поворота точки O

Спираль Архимеда (рис. 33) очерчивается точкой O при поступательном равномерном перемещении ее по прямой l при одновременном равномерном вращении последней. Величина поступательного перемещения точки за один оборот прямой l — шаг спирали Архимеда — a .

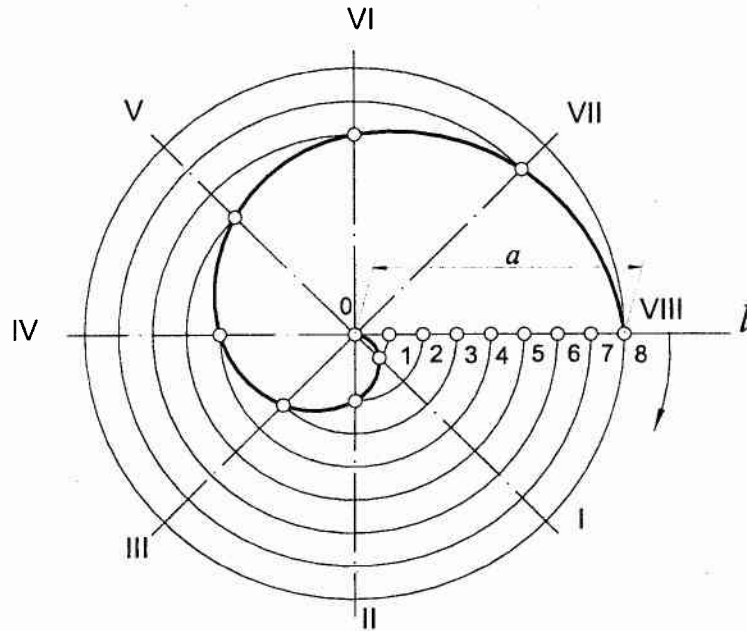


Рис. 33. Построение спирали Архимеда

В заключение рассмотрим огибающие кривые и эквидистанты. Пусть центр пальцевой фрезы диаметра d движется, «выбирая канавку» по кривой l (рис. 34а), тогда «стенки канавки», кривые k и m — огибающие кривые к семейству окружностей диаметра d . На рис. 34б, в показано нарезание зубьев способом огибания — зацепление инструментальной рейки (червячной фрезы, гребенки) и инструментального колеса (долбяка) с заготовкой зубчатого колеса.

Кривые k и m (рис. 34а) будут и эквидистантами (лат. *aegui* — равное, *distantia* — расстояние) кривой l .

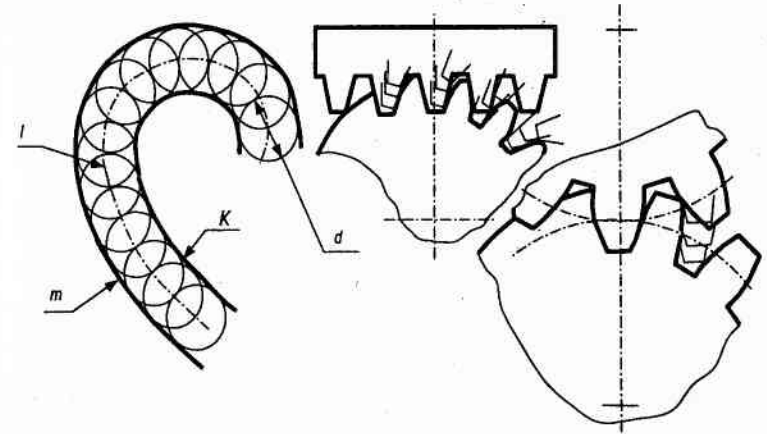


Рис. 34. Эквидистанты и огибающие кривые

1.3. ГР «СОПРЯЖЕНИЯ»

Работа состоит из двух частей. Первая часть — выполнение чертежа «Кулачок», варианты даны в приложении 1. Вторая часть — выполнение чертежа «Профиль», варианты даны в приложении 2.

Допускается выполнение ГР с использованием компьютера. Уравнения кривых, используемых в первой части ГР, даны в приложении 3.

ГР выполняется на листе чертежной бумаги формата А3 (297 × 420 мм). Пример выполнения задания показан на рис. 35. Обозначение чертежа: КГ — кафедра графики, 1 — порядковый номер ГР, 028 — вариант задания (не соответствует приложению).

Первую часть задания — «Кулачок» с целью последующей рациональной компоновки изображений всего задания предварительно выполняют на миллиметровой бумаге. Вторую часть задания — «Профиль» при необходимости выполняют в масштабе.

При построении кулачка координаты точек, радиусы, постоянные величины в уравнениях выбирают студентом самостоятельно или задаются преподавателем.

Пример выполнения 1-й части ГР (приложение 1, вариант 1). На миллиметровой бумаге, построив оси коор-

динат (x, y) , предварительно намечаем положение прямых l_1 и l_2 . Если прямая l_1 пересекает оси координат x и y соответственно в точках 75 и 57 мм, тогда уравнение прямой l_1 :

$$y = -0,76x + 57$$

Соответственно для прямой l_2 получим:

$$\frac{x}{15} - \frac{y}{18} = 1$$

Приняв диаметр производящей окружности равным 30 мм, при помощи координаты x (-16) находим точку А циклоиды. Построение циклоиды рассматривается в разделе 1.2, рис. 29. Точку В циклоиды найдем, воспользовавшись координатой y (+21). Участок кулачка, ограниченный циклоидой (дуга АВ) построен. Перейдем к построению гиперболы (дуга СЕ).

Построение гиперболы по известным параметрам a и c и вершине (раздел 1.2, рис. 26). Вершину ветви гиперболы найдем, зная ее координату x , на прямой l_2 . Построив гиперболу, точки С и Е на ней найдем, воспользовавшись соответственно их координатами x и y . Координаты точек и радиусы даны в таблице (приложение 1, вариант 1).

Строим касательные к циклоиде в точке В (раздел 1.1.3, рис. 9) и касательную к гиперболе в точке С (раздел 1.1.3, рис. 7). Восстановив к касательным перпендикуляры, находим на них центры дуг радиусов R_1 и R_3 . Сопряжение дуг радиусов R_1 и R_3 осуществляется дугой радиуса R_2 (раздел 1.1.2, рис. 3в).

Касательные, проведенные из точки А циклоиды и точки Е гиперболы, сопрягаются дугой окружности радиуса R_4 (раздел 1.1.1, рис. 1в).

1.4. ГР «ЗАДАЧА КОМПЛЕКСНАЯ»

Комплексная задача (варианты заданий см. приложение 4) выполняется на листе формата А3. Размеры пространственной формы (геометрического тела) выбираются студентом самостоятельно исходя из рациональной компоновки изображений на чертеже.

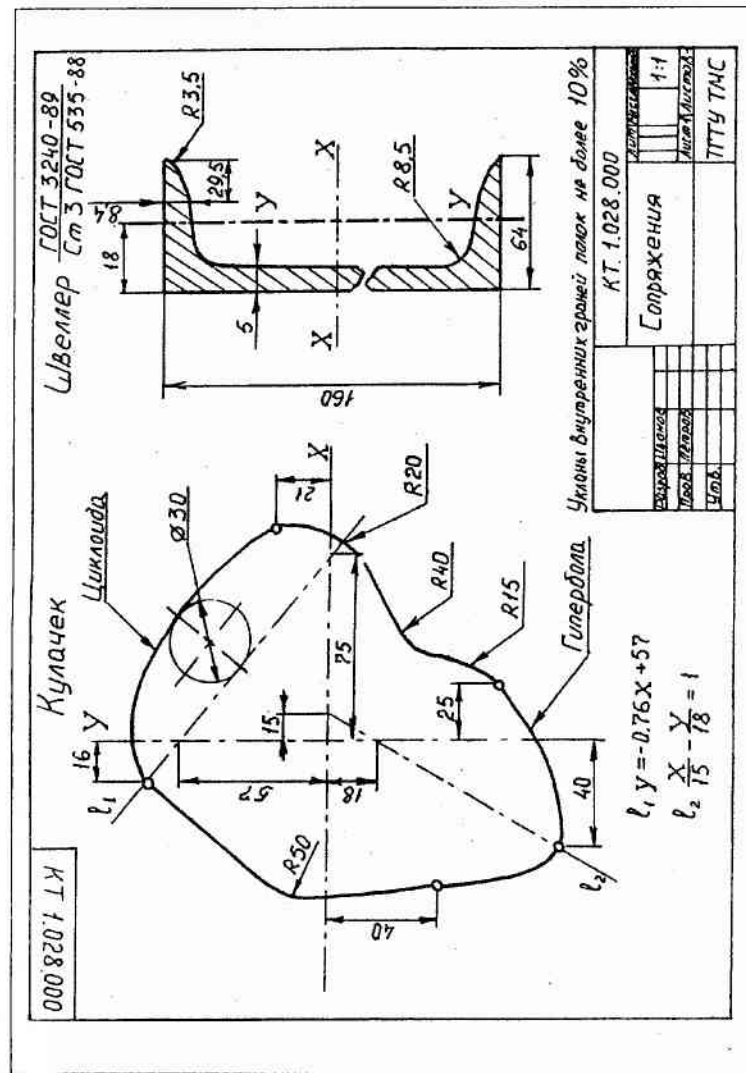


Рис. 35. Пример выполнения задания

В графической работе «Задача комплексная» необходимо:

а) по двум изображениям пространственной формы построить третье;

б) выполнить стандартную аксонометрическую проекцию (прямоугольные изометрию или диметрию);

в) определить натуральную величину сечения, когда секущая плоскость задана на аксонометрической проекции.

Порядок выполнения ГР. По двум изображениям (главному виду и виду сверху) реконструируем оригинал или, другими словами, мысленно представляем трехмерную пространственную форму по комплексному чертежу. При этом учитываем, что отверстие, пронизывающее пространственную форму и показанное на виде спереди, на виде сверху не показано.

Представив пространственную форму, достраиваем вид сверху и только после этого приступаем к построению вида слева (рис. 36). Все точки и линии на виде слева строятся с использованием линии связи Π_1 - Π_3 и глубин, замеренных на виде сверху.

Задачи (рис. 36) состоят из целого ряда задач на пересечение плоскостей. Задача (рис. 36а) включает в себя также ряд задач на пересечение поверхности с плоскостями. Все отдельные задачи взаимосвязаны — собственно поэтому работа и называется «Задача комплексная» — и решаются последовательно. При этом лучше действовать так. Сначала сосредоточиваем внимание на внешних поверхностях пространственной формы и, только построив линии пересечения на этих поверхностях, переходим к внутренним поверхностям пространственной формы.

Линия пересечения наклонных поверхностей (рис. 36б) с цилиндрической поверхностью — эллипс. На виде слева части кривых строятся по точкам. Верхние точки кривых находим на виде слева при помощи линий связи, так как здесь показаны образующие, на которых располагаются эти точки.

Нижние и случайные точки, например, точки 4 и 5 найдем также на линиях связи, воспользовавшись размерами 15 и 24 мм.

При выполнении комплексных задач с учебной целью показываются (штриховыми линиями) все невидимые ли-

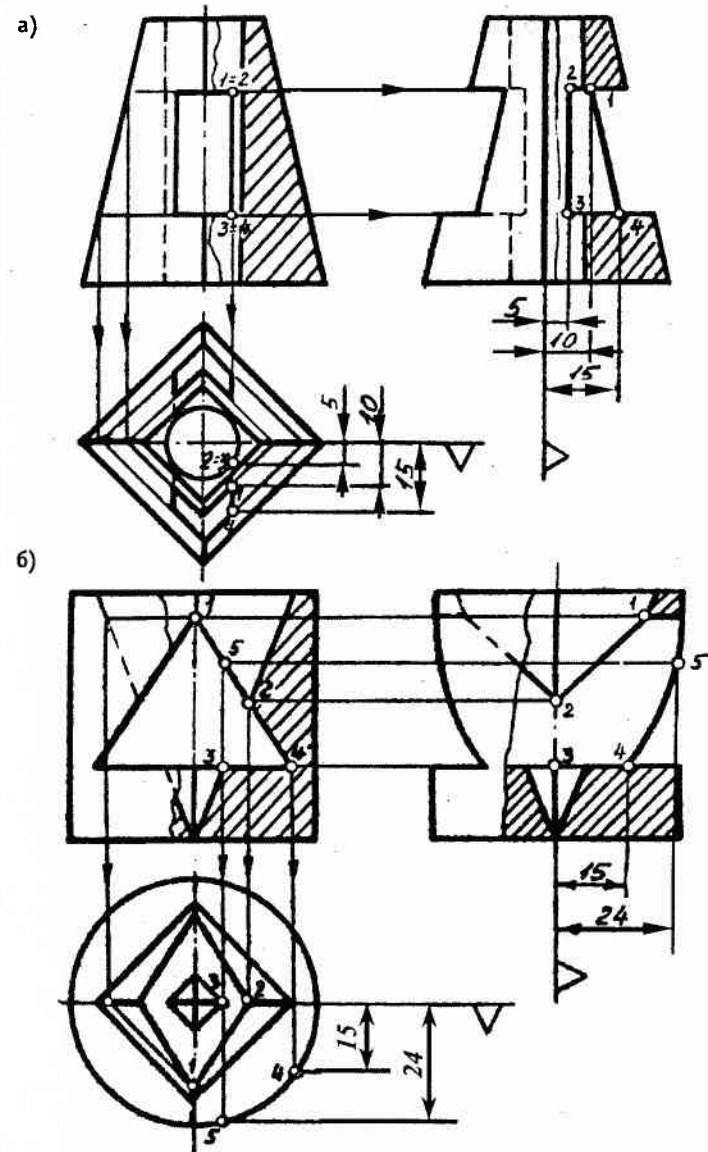


Рис. 36. Примеры выполнения первой части ГР «Задача комплексная»

нии*, а изображения на Π_1 и Π_3 будут, как правило, соединениями вида и разреза.

Если изображение представляет собой половины вида и половины разреза, каждая из которых является симметричной фигурой, то разделительной линией служит ось симметрии (штрихпунктирная тонкая линия). В случае, если ось симметрии совпадает с ребром, то разделительной линией будет сплошная волнистая линия, а на изображении будет или больше вида (рис.36а) или больше разреза (рис.36б).

На чертеже наносятся размеры, полностью и однозначно определяющие пространственную форму.

Пример построения наклонного сечения, когда секущая плоскость задана на аксонометрической проекции, показан на рис. 37. Секущую плоскость А-А на комплексном чертеже, в принципе, можно «найти», воспользовавшись любыми тремя точками, не лежащими на одной прямой. Взяв эти три точки на аксонометрической проекции, находим их на изображениях комплексного чертежа. Здесь уже плоскость, бывшая проецирующей на аксонометрическом чертеже, станет плоскостью общего положения комплексного чертежа.

Задача по нахождению натуральной величины сечения решается, например, с использованием дополнительных плоскостей проекций.

В случае, представленном на рис. 37, решение задачи упрощается, так как на аксонометрическом изображении можно сразу же найти все точки сечения 1-8. Построив эти точки на видах спереди и сверху и обратив внимание, что прямые 2-3 и 1-5 — горизонталь, можно, воспользовавшись дополнительной плоскостью Π_7 ($\Pi_7 \perp \Pi_2$, $\Pi_7 \perp h$), сделать плоскость сечения проецирующей. Натуральную величину сечения увидим на дополнительной плоскости Π_8 ($\Pi_8 \perp \Pi_7$; $\Pi_8 \parallel \text{пл. А-А}$).

При сдаче ГР преподавателем дается задача на «переход» от аксонометрии к комплексному чертежу.

Например, точка А дана на аксонометрическом чертеже, построить ее на видах комплексного чертежа. Здесь общее правило может быть такое. Точка расположена

* По ГОСТ 2.305-68* невидимые линии могут показываться, не показываться, или показывается только часть их в зависимости от того, требуется ли это для понимания конструкции.

на плоскости, поверхности, по которым возможно перемещение по одному из координатных направлений. В этом случае «двигаемся» по этому координатному направлению до выхода на плоскости, поверхности, где возможно движение по другим координатным направлениям (рис. 38а — движения: $z - y - x$; рис. 38б — движения: $y - z - y - x$). Если движение по координатному направлению невозможно (рис. 38в) используется «способ сечений». Горизонтальное сечение плоскостью, проходящей через точку А (рис. 38в), позволяет определить координату z . В плоскости сечения находим координаты x и y . Все рассмотренные «движения» повторяем на комплексном чертеже.

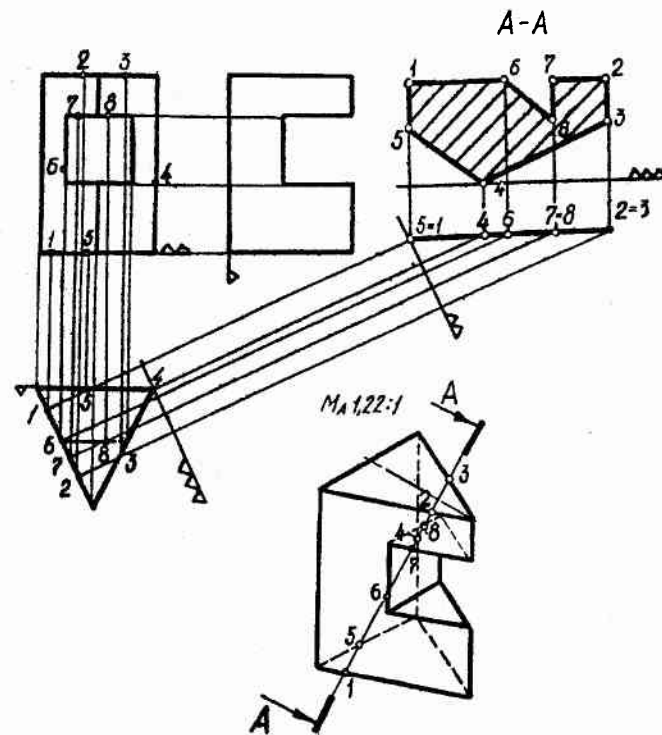


Рис. 37. Построение натуральной величины сечения А-А, секущая плоскость перпендикулярна аксонометрической плоскости проекций

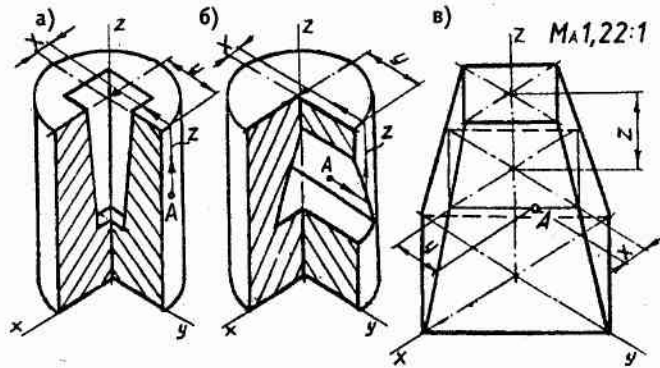


Рис. 38. Определение координат точек на аксонометрической проекции — переход от аксонометрии к комплексному чертежу

Более сложный случай представлен на рис. 39а. На поверхности сферы задана точка А, необходимо построить точку А на сфере на комплексном чертеже. Задача сводится к определению координат точки А. Вспомним процесс получения аксонометрической проекции и аксонометрию (рис. 39а), преобразуем в комплексный чертеж (рис. 39а, б). Рис. 39а — вид спереди, рис. 39, б — вид слева. При помощи профильной окружности находим проекцию точки А на виде слева и координату z_A (перпендикуляр АВ). Так как на виде слева перпендикуляр АВ проецируется в натуральную величину, легко находим его проекцию на виде спереди и координаты x_A, y_A .

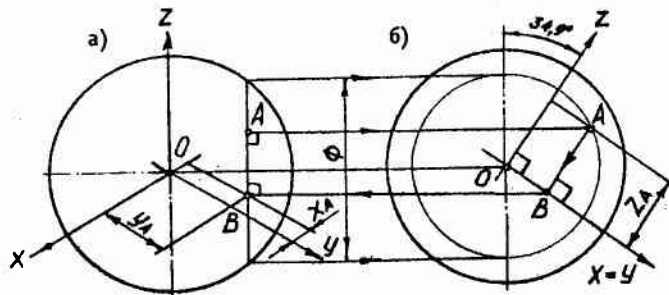


Рис. 39. Определение координат точки А способом преобразования аксонометрического чертежа (а) в комплексный (а, б)

1.5. ГР «ПЕРЕСЕЧЕНИЕ ПОВЕРХНОСТЕЙ И РАЗВЕРТКА»

ГР «Пересечение поверхностей и развертка» выполняется на листе формата А3. В ГР необходимо построить линию пересечения кривой поверхности и гранной или двух кривых поверхностей и дать развертку одной из них. Пример выполнения ГР представлен на рис. 40, 41 (варианты заданий см. в приложении 5).

Работа выполняется в следующей последовательности. Разобравшись, какие геометрические фигуры изображены, намечаем способ построения линии пересечения. Здесь, в первую очередь, обращаем внимание на то, показана ли линия пересечения на одном из видов. Последнее случается, если поверхности проецирующие. В этом случае задача сводится к построению линии пересечения на другом виде с использованием графически простых линий (прямых, окружностей) пересекающихся фигур.

Линии пересечения, как правило, — лекальные кривые, которые строятся по точкам. Отмечаем точки линии пересечения, для нахождения которых не требуется каких-либо построений. Далее, находим опорные точки экстремальные (самые верхние, нижние и т. д.) и точки видимости (точки, где линия пересечения меняет видимость). После нахождения перечисленных точек переходим к случайным точкам.

Развертка поверхности на плоскость — это совмещение ее с плоскостью таким образом, чтобы поверхность не растягивалась, не сжималась и не образовывалось разрывов и складок.

Развертывается поверхность на плоскость или нет — вопрос не столь простой. Подробно теорией развертываемости занимается дифференциальная геометрия. Поверхность развертывается на плоскость, если две бесконечно близкие ее образующие (прямые) пересекаются или параллельны.

Приближенно развертываются и неразвертываемые поверхности, например, сфера, тор. Более того, и развертываемые поверхности при использовании графических методов развертываются приближенно.

«Приближенность» заключается в том, что в кривую поверхность вписывается или около кривой описывается гранная поверхность. Последнюю и разворачивают на плоскость.

Пример выполнения ГР. Построим линию пересечения цилиндра и конуса (рис. 40) и развернем на плоскость поверхность цилиндра.

Обращаем внимание, что поверхность цилиндра горизонтально-проецирующая. Если бы цилиндр был выше, тогда на виде сверху была бы видна вся линия пересечения. В нашем же случае в пересечении с конусом участвует верхнее основание цилиндра. Пересекает цилиндр и основание конуса.

Сразу же находим точки линии пересечения А, В, С. При этом первоначально находим точку А на виде спереди, а точки В и С — на виде сверху. Заметим, что эти же точки будут и экстремальными.

Верхняя часть линии пересечения представляет собой часть окружности конуса диаметра d_1 . Найти ее очень просто, если воспользоваться горизонтальной плоскостью В-В. Плоскость В-В сечет конус по окружности диаметра d_1 . Так как плоскость В-В ограничена кругом диаметра d_1 , на виде сверху найдем точки линии пересечения D и E.

Можно представить рассматриваемую картинку и так: верхнее основание «врезалось» в конус, и линия «разреза» — дуга окружности DAE.

Построив верхнюю линию пересечения — дугу DAE, переходим к построению линий пересечения DB и CE. Собственно эти линии пересечения мы видим непосредственно на виде сверху, остается построить случайные точки этих линий на виде спереди.

Линия пересечения принадлежит одновременно двум фигурам (общая линия). Мысленно представим, что она только на поверхности конуса. Теперь остается, воспользовавшись линиями конуса, построить линию пересечения на виде спереди.

На конусе можно обнаружить линии эллипсов, парабол, гипербол, окружностей и прямых. Две последние линии наиболее графически простые. Более простая линия, конечно, прямая — образующая конуса. Но так как точки линии пересечения располагаются на очень близко расположенных образующих, в рассмотренном случае удоб-

нее воспользоваться окружностями конуса. Так, случайные точки F, G расположены на окружности диаметра d_3 (вид сверху). Найти эти точки на виде спереди не представляет особого труда. На окружности диаметра d_3 (на виде спереди она спроецировалась в линию) при помощи линии связи $\Pi_2-\Pi_1$ находим точки F и G.

Закончив построение линии пересечения, обратим внимание на следующее. Как уже отмечалось, линия пересечения — это общая линия двух фигур, поэтому на любом из видов она не может выходить за контуры фигур.

Построение развертки цилиндра. Замечаем, что рассматриваемая композиция (рис. 40) из двух фигур (см. вид сверху) имеет плоскость симметрии. Симметричными будут и развертки фигур. В этом случае для экономии места и времени строят только половину развертки (рис. 41). Ось симметрии обозначается тонкой штрихпунктирной линией.

Развертка прямого кругового цилиндра — прямоугольник со сторонами a и πd (рис. 41). Если бы производилась развертка прямого кругового конуса, необходимо

было бы построить сектор радиуса R с углом $\varphi = \frac{\pi d}{R} \text{ рад}$.

Например, $d=100$ мм, $R=150$ мм, угол $\varphi = \frac{\pi \cdot 100}{150} = 2,09 \text{ рад}$.

или $\varphi = 2,09 \frac{180^\circ}{\pi} \cong 120^\circ$.

Для нанесения на развертке цилиндра линии пересечения заменим цилиндр на соответствующем участке вписанной призмой (рис. 40). На виде сверху видим грани призмы OD, DF, FB и расстояния между ребрами (помечены штрихами). На развертке цилиндра, воспользовавшись размерами b и c , а также расстояниями между ребрами призмы, находим точки линии пересечения D, F и B. К развертке цилиндра добавляем «донышки», так как эти части развертки сравнительно небольших размеров, изображаем их полностью.

При развертке кривых поверхностей точность развертки будет зависеть от размеров граней вписанных или описанных гранных поверхностей.

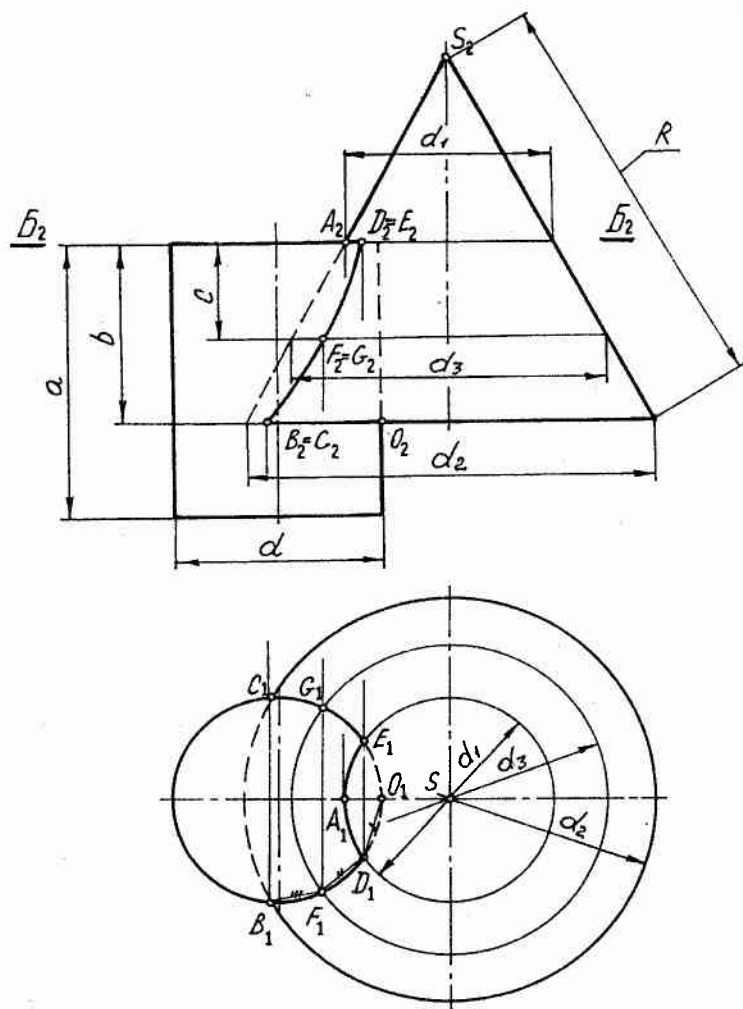


Рис. 40. Построение линии пересечения цилиндра и конуса

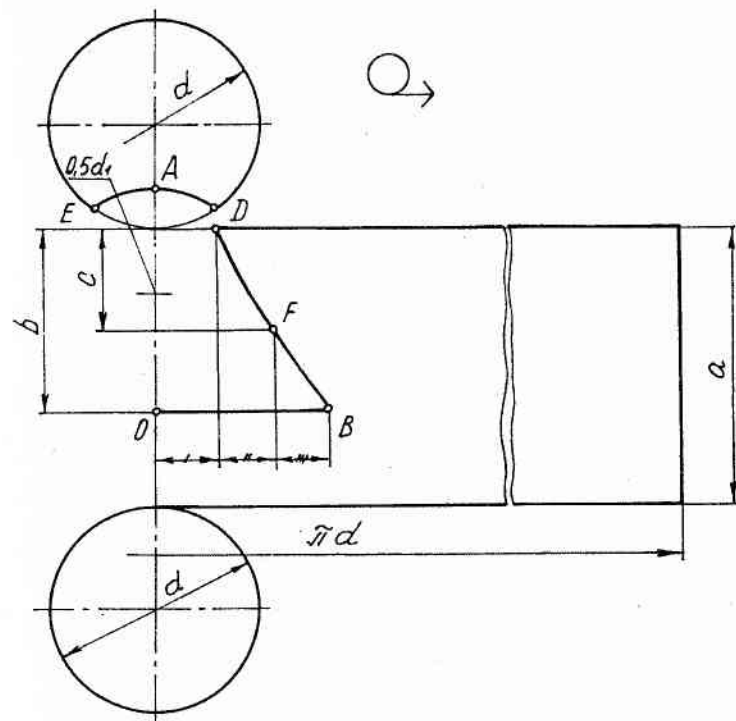


Рис. 41. Развертка цилиндра

2. РАСЧЕТНО-ГРАФИЧЕСКИЕ РАБОТЫ (РГР)

При выполнении РГР, отмечалось, необходимо выполнение элементарных расчетов. В 1-й и 2-й РГР расчеты будут связаны с построением аксонометрических проекций, поэтому остановимся на них подробнее.

Коэффициент искажения

При прямоугольном проецировании отрезка на плоскость легко установить связь между величиной проекций (пр.) и натуральной величиной отрезка (н. в.) (рис. 42).
 $AB_{пр.} = AB_{н.в.} \cdot \cos \alpha$.

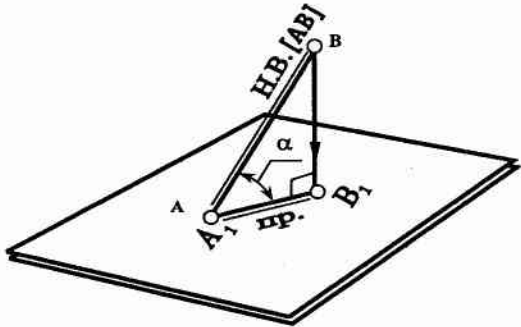


Рис. 42. Проецирование отрезка

Величиной, характеризующей степень искажения отрезка, является $\cos \alpha$ — коэффициент искажения. Угол наклона отрезка к плоскости проекций, очевидно, может изменяться в пределах $0^\circ < \alpha < 90^\circ$.

Приведенный (условный) коэффициент искажения

Большинство значений тригонометрических функций от угла, равного целому числу градусов, представляют собой иррациональные числа (непериодическая бесконечная десятичная дробь). Более того, его числа часто не только иррациональные, но и трансцендентные, т. е. они не могут быть корнями никакого алгебраического уравнения с рациональными (положительными, отрицательными, целы-

ми, дробными, ноль) коэффициентами. Оперировать при выполнении аксонометрического чертежа с иррациональными и трансцендентными числами неудобно. Поэтому в практике используются приведенные (условные) коэффициенты искажения. Например, пусть угол $\alpha = 35^\circ$, тогда коэффициент искажения будет $\cos \alpha = \cos 35^\circ = 0,819152 \approx 0,82$. Для получения величины проекции необходимо величину отрезка умножить на 0,82. Удобно не прибегать к умножению, а использовать н. в. отрезка, тогда отрезок будет изображен увеличенным в $1/0,82 = 1,22$ раза.

Комплексный чертеж

Из всех видов чертежей наиболее распространенным является комплексный (лат. *complexus* — связь) чертеж (рис. 43). Обратим внимание на преимущества и недостатки комплексного чертежа, т. е. чертежа, состоящего из взаимосвязанных изображений. Видим без искажения грани А, В, С соответственно на плоскостях 1, 2, 3 (рис. 43б) — очевидно, это является преимуществом. В то же время на плоскости 2 не видим совсем грани В и С, на 1 — А и С, на 3 — А и В. Недосток комплексного чертежа — по одному изображению не составить представления о предмете, другими словами, — недостаточная информативность каждого изображения.

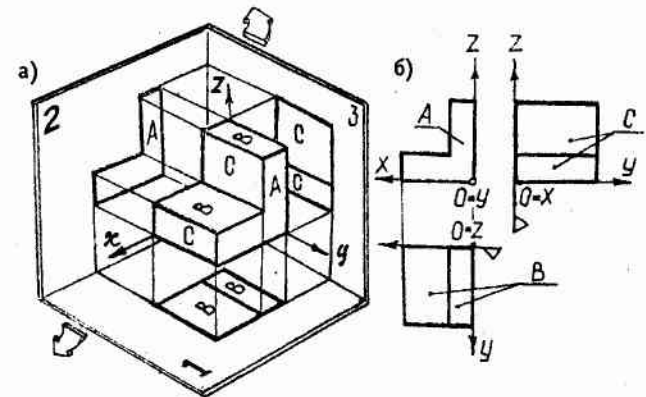


Рис. 43. Образование комплексного чертежа (а), комплексный чертеж на трех основных плоскостях проекций (б)

АксонOMETРИЧЕСКИЕ ПРОЕКЦИИ

Зададимся целью показать все грани А, В, С на одной фронтальной плоскости проекций. Нетрудно представить, что для этого придется предмет, в нашем случае уголок, расположить иначе относительно плоскости проекций. Получим новое положение уголка последовательно с использованием двух вращений вокруг оси X (рис. 44а; рис. 45а) и вокруг оси Z (рис. 44б; рис. 45б).

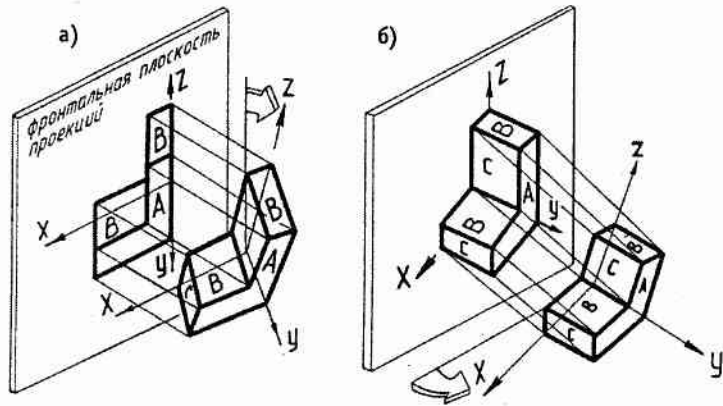


Рис. 44. Вращение вокруг оси X, на плоскости проекций видим грани А и В (а), вращение вокруг оси Z, на плоскости проекций видим грани А, В, С (б)

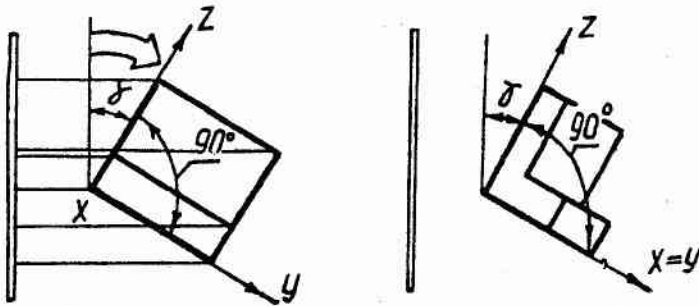


Рис. 45. Вращение вокруг осей X (а) и Z (б) вид сбоку

Для получения комплексного чертежа могут быть использованы шесть основных плоскостей проекций и неограниченное число дополнительных. Аксонометрический чертеж выполняется всегда на одной плоскости проекций, которую принято называть аксонометрической.

Проекцией осей координат (рис. 44б) называют аксонометрическими осями. При расположении осей за предметом (рис. 44; рис. 46а) оси закрываются предметом. Это не всегда удобно, поэтому при построении аксонометрических изображений, например, параметрических поверхностей, функциональных зависимостей $Z = f(x, y)$ удобнее аксонометрические оси располагать перед предметом, как показано на рис. 46б.

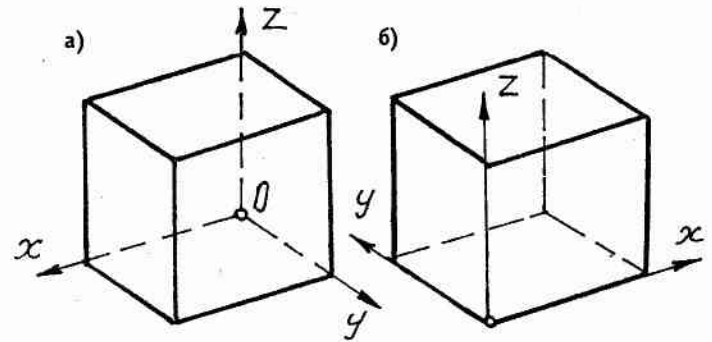


Рис. 46. Аксонометрические оси за (а) и перед (б) предметом

Нестандартные аксонометрии

Если углы наклона осей X, Y, Z к плоскости проекций обозначить, соответственно, α, δ, γ , а углы между проекциями осей — $\varphi_1, \varphi_2, \varphi_3$ (рис. 47), то получим 6 независимых переменных, определяющих новое положение предмета относительно фронтальной плоскости проекций. Заметим, что $\cos \alpha, \cos \beta, \cos \gamma$ — коэффициенты искажения по осям или координатным направлениям X, Y, Z. Прежде чем перейти к аналитическим зависимостям, связывающим шесть параметров ($\alpha, \beta, \gamma, \varphi_1, \varphi_2, \varphi_3$), обратим внимание на одно важное обстоятельство. При «переходе» от комплексного чертежа к аксонометрическому и наоборот «двигаться» можно только по координатным направле-

ниями. Убедиться в этом можно, рассмотрев рис. 48: $AB=BC=CD$ (рис. 48а), $AB < BC$, $AB < DC$ (рис. 48б).

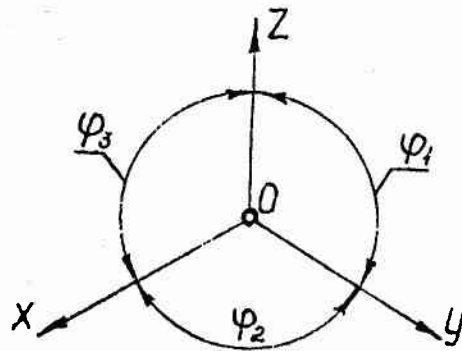


Рис. 47. Аксонометрические оси — проекция осей координат

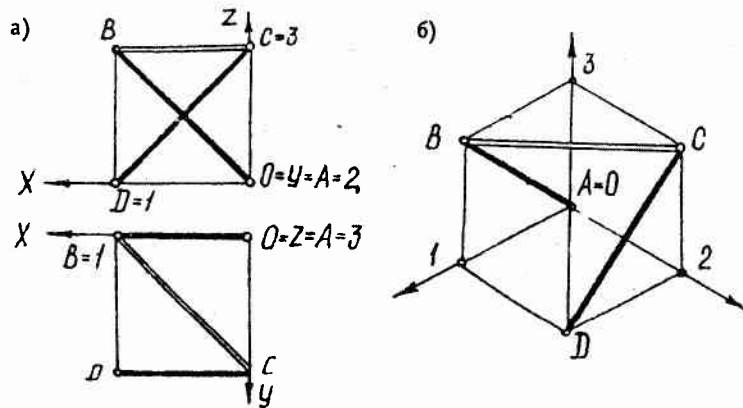


Рис. 48. Направления движения:

а) комплексный чертёж; б) аксонометрическая проекция

Рациональные области параметров можно определить, рассмотрев рис. 49:

$$0^\circ < \alpha < 90^\circ, 0^\circ < \beta < 90^\circ, 0^\circ < \gamma < 90^\circ, \quad (1)$$

$$90^\circ < \varphi_1 < 180^\circ, 90^\circ < \varphi_2 < 180^\circ, 90^\circ < \varphi_3 < 180^\circ. \quad (2)$$

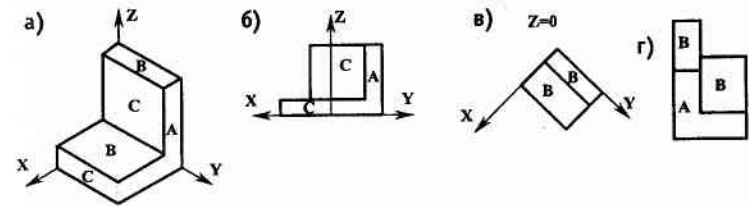


Рис. 49. Аксонометрические проекции при различных величинах параметров $\alpha, \beta, \gamma, \varphi_1, \varphi_2, \varphi_3$:
а — величины параметров определены уравнениями (1), (2);
б — $\gamma=0^\circ; \varphi_1=\varphi_3=90^\circ; \varphi_2=180^\circ$;
в — $\gamma=90^\circ; \varphi_2=90^\circ$;
г — $\varphi_1=\varphi_2=90^\circ, \varphi_3=180^\circ; \beta=0^\circ$

Третье уравнение, связывающее параметры, очевидно (рис. 47):

$$\varphi_1 + \varphi_2 + \varphi_3 = 360^\circ \quad (3)$$

Недостающие 3 уравнения (6 переменных — 6 уравнений) можно получить, воспользовавшись аналитической геометрией.

$$\cos^2 \alpha + \cos^2 \beta + \cos^2 \gamma = 2; \quad (4)$$

$$\cos 2(\varphi_1 - 90^\circ) = \frac{\cos^4 \alpha + \cos^4 \gamma - \cos^4 \beta}{2 \cos^2 \alpha \times \cos^2 \gamma}; \quad (5)$$

$$\cos 2(\varphi_2 - 90^\circ) = \frac{\cos^4 \beta + \cos^4 \gamma - \cos^4 \alpha}{2 \cos^2 \beta \times \cos^2 \gamma} \quad (6)$$

Пример расчета параметров произвольной аксонометрической проекции

Воспользовавшись уравнением (1), примем $\gamma=20^\circ$. Фактически это равнозначно «первому повороту» системы координат (рис. 44а; 45а). Представив пространственную картину (рис. 45а, $\gamma=20^\circ$), определим предельные значения углов а и б при «втором повороте» (рис. 44б; рис. 45б).

$$\left. \begin{aligned} 0^\circ < \alpha < 180^\circ - \gamma - 90^\circ = 90^\circ - 20^\circ = 70^\circ \\ 0^\circ < \beta < 180^\circ - \gamma - 90^\circ = 90^\circ - 20^\circ = 70^\circ \end{aligned} \right\} \quad (7)$$

Уравнения (1) дают нам области возможных значений параметров a , b , g . Приняв значение одного параметра, мы сразу же сужаем область возможных значений двух других параметров — уравнения (7).

Принимаем (7) $\alpha=40^\circ$, тогда из уравнения (4) получим:

$$\cos \beta = \sqrt{2 - \cos^2 40^\circ - \cos^2 20^\circ} = 0,7281155,$$

$$\beta = 43,27136^\circ.$$

Из уравнения (5):

$$\cos^2(\varphi_1 - 90^\circ) = 0,813476; \quad 2\varphi_1 - 90^\circ = 35,56334^\circ;$$

$$\varphi_1 = 107,78167^\circ.$$

Из уравнения (6):

$$\cos^2(\varphi_2 - 90^\circ) = 0,7651902; \quad 2\varphi_2 - 90^\circ = 10,07608^\circ;$$

$$\varphi_2 = 110,03804^\circ.$$

Из уравнения (3):

$$\varphi_3 = 360^\circ - \varphi_1 - \varphi_2 = 108,90985^\circ.$$

Итак, нами получена теоретически обоснованная аксонометрическая проекция с параметрами: $\alpha=40^\circ$; $\beta=43,27^\circ$; $\gamma=20^\circ$; $\varphi_1=107,78^\circ$; $\varphi_2=110,04^\circ$; $\varphi_3=108,91^\circ$; коэффициенты искажения по осям:

$$X, \cos \alpha = 0,766; \quad Y, \cos \beta = 0,728; \quad Z, \cos \gamma = 0,940.$$

2.1. РГР «НЕСТАНДАРТНАЯ АКСОНОМЕТРИЯ»

РГР выполняется на листе формата А3, варианты заданий см. в приложениях 4 и 6. Пространственная форма (приложение 4) вычерчивается в трех видах, допускается соединение частей видов и разрезов.

После расчета параметров нестандартной аксонометрии, выполняется аксонометрический чертеж пространственной формы с вырезом одной четверти.

Порядок расчета параметров нестандартной аксонометрии следующий. Воспользовавшись исходными данными (приложение 4), определяем неизвестные углы наклона координатных осей X , Y , Z — α , β , γ .

Например, известно: $\gamma=10^\circ$ ($\cos \gamma=0,99^\circ$); $\cos \alpha=0,94$ ($\alpha=70^\circ$). Из уравнения (4) определяем $\cos^2 \beta$ ($\cos \beta$, β). При известных коэффициентах искажения ($\cos \alpha$, $\cos \beta$, $\cos \gamma$) из уравнений (5), (6) определим углы φ_1 и φ_2 и из уравнения (3) найдем угол φ_3 .

Зная расположение аксонометрических осей (углы φ_1 , φ_2 , φ_3 , рис. 47) и коэффициенты искажения по осям ($\cos \alpha$, $\cos \beta$, $\cos \gamma$) можно построить нестандартную аксонометрическую проекцию.

При построении аксонометрии «двигаемся», как отмечалось выше, только по координатным направлениям, учитывая коэффициенты искажения по ним.

Определение длин координатных отрезков при построении аксонометрии можно производить графически (без умножения на коэффициент искажения). Например, на комплексном чертеже отрезок по координатному направлению X имеет длину a . Строим два луча l и m (рис. 50) под углом α . Отложив на луче l отрезок длиной a и опустив перпендикуляр на луч m , найдем длину отрезка с учетом искажения a' .

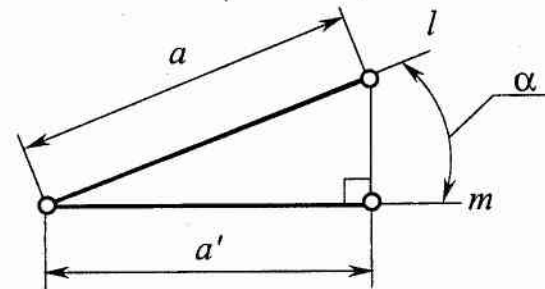


Рис. 50. Графический способ определения длины координатного отрезка: $a' = a \cos \alpha$

2.2. РГР «ИЗОБРАЖЕНИЯ — ВИДЫ, РАЗРЕЗЫ, СЕЧЕНИЯ»

Работа выполняется на листе формата А2 (420×594 мм). Варианты заданий, символы пространственных форм см. в приложении 7.

Содержание задания

Задание включает ряд комплексных конструктивных задач.


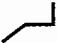
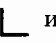
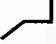
В пространственной форме, представляющей собой ограниченный многогранной замкнутой поверхностью или

плоскостями и поверхностями объем материала (металл, пластмасса), необходимо построить максимально возможное по размерам нормального сечения отверстие.

Если пространственная форма не имеет цилиндрических поверхностей, отверстие делается цилиндрическим, нормальное сечение — окружность, ось отверстия — прямая общего положения под заданным углом к плоскостям 1 или 2.

Если пространственная форма имеет цилиндрические поверхности, отверстие делается призматическим. Ребра призма — прямые, общего положения, под заданным углом к плоскостям 1 и 2.

Пространственную форму студент может преобразовать с целью спрямления площадки под отверстие.

Пространственная форма задается в виде символа, например, ,  и т.д. Символ представляет собой схематическое изображение нормального сечения пространственной формы. Расшифровка символов и показана на рис. 51, где последовательно представлены символы пространственных форм, наглядные изображения  и  комплексные чертежи их, вид спереди и вид сверху. Размеры изображений на видах спереди и сверху выбираются студентом самостоятельно.

В полученной пространственной форме необходимо выполнить отверстие. Так, в рассмотренных пространственных формах, ограниченных многогранными замкнутыми поверхностями, отверстия необходимо выполнить цилиндрическими, нормальное сечение — окружность. Диаметр окружности на чертеже должен быть не менее 20 мм.

Если пространственная форма содержит цилиндрические поверхности, то отверстие выполняется призматическим, с нормальным сечением: равносторонний треугольник, квадрат, ромб и т.п. Размеры отверстия выбираются из условия, что диаметр вписанной окружности не должен быть менее 20 мм.

Часть пространственной формы, где будет сделано отверстие, допускается «развить» (рис. 52а, б). Если предполагается выполнить спрямление площадки под отверстие, пространственную форму можно «преобразовать» (рис. 52в).

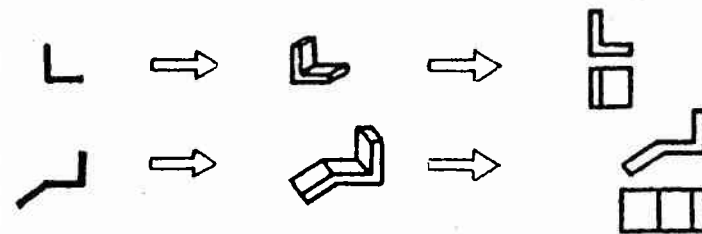


Рис. 51. Расшифровка символов пространственных форм

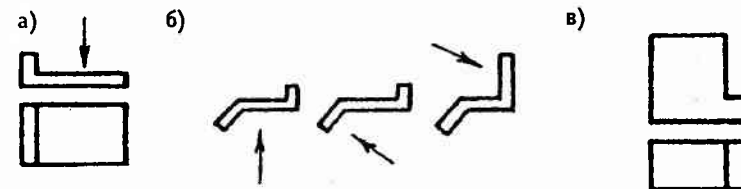


Рис. 52. «Развитие» пространственных форм:

а, б — отверстие предполагается выполнить в горизонтальной, наклонной или вертикальной частях конструкции;
в — предполагается опрямление площадки под отверстие

Необходимо иметь в виду, что все виды изменений пространственной формы уточняются в процессе выполнения чертежа.

В том случае, когда отверстие выполняется в вертикальной части конструкции, в профильных плоскостях или наклонной части конструкции, оси цилиндрического отверстия или ребра призматического отверстия должны быть проведены под заданным углом к пл. 1 или под заданным углом к горизонтальной части конструкции.

Если отверстие будет в горизонтальной части конструкции, в горизонтальных плоскостях, то отверстие выполняется под заданным углом к пл. 2.

Угол наклона оси отверстия или ребер студент выбирает самостоятельно, исходя из рациональной компоновки чертежа.

Дополнительные виды, изображения на пл. 7, 8 располагаются в непосредственной проекционной связи или в непроекционной связи с соответствующими обозначениями.

Построение дополнительных видов можно показывать обозначением точек и нанесением соответствующих размеров от баз.

При выполнении чертежа необходимо показывать все невидимые линии конструкции.

Построение проекций отверстия на всех гранях показывается с обозначением минимума точек, участвующих в построении.

После выполнения отверстия в пространственной форме необходимо нанести соответствующие размеры, задающие как пространственную форму, так и отверстие в ней.

Чертеж, выполненный в тонких линиях, перед обводкой показывается преподавателю.

При сдаче работы преподавателем даются дополнительные задания по нахождению проекций точки, по одной проекции, на данной грани и на выполнение разреза и сечения.

Примеры выполнения отдельных элементов задания

Символ — (рис. 51а). Пространственная форма не содержит цилиндрических поверхностей. Цилиндрическое отверстие максимально возможного диаметра будем выполнять в горизонтальной части конструкции, т. е. под заданным углом к пл. 2.

Комплексный чертеж соответственно «развитой пространственной» формы и выполнение первой части задания показаны на рис. 53.

Ось отверстия, прямая общего положения, проведена под углом $\alpha=30^\circ$ к пл. 2. Угол показан на плоскости 7 (пл. 7 \perp пл. 2).

Для построения проекций на пл. 7 в качестве базы используется одна из фронтальных плоскостей оригинала, плоскость, наиболее удаленная от наблюдателя, рассматривающего вид спереди, или плоскость оригинала, ближайшая к пл. 2. База отсчета размеров помечена знаком D.

Для размещения отверстия максимально возможного диаметра построена проекция на пл. 8 (пл. 8 \perp пл. 7), где ось отверстия спроецировалась в точку. В этом случае база отсчета помечена знаком ▲.

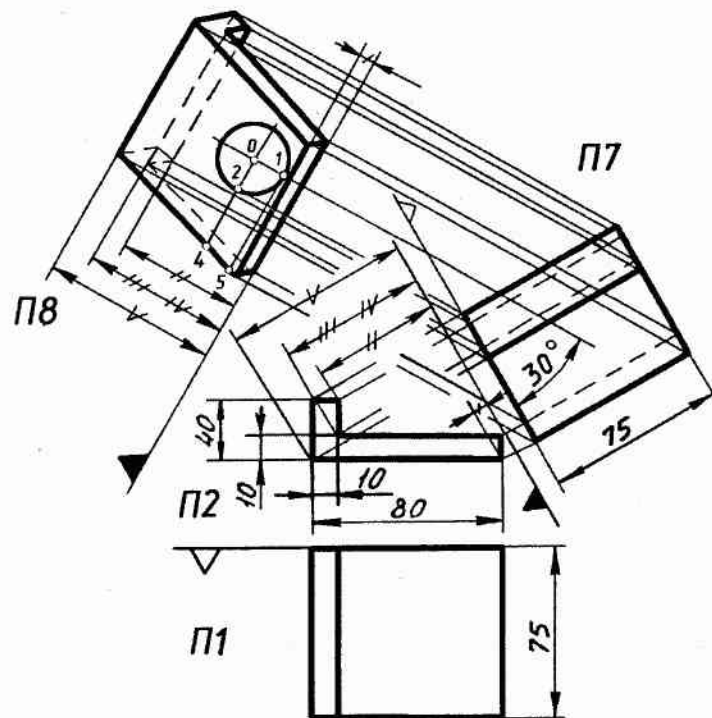


Рис. 53. Выполнение первой части задания. Размещение отверстия в горизонтальной части конструкции

Пример выполнения отверстия в горизонтальной части конструкции под заданным углом к пл. 1 и нанесение размеров, задающих оригинал и отверстие, показаны на рис. 54. Напомним, что это простейший случай, не рекомендуемый в задании, однако рассматриваемый для полноты картины.

Поверхность отверстия и соответственно его ось — проецирующие на пл. 8, а это значит, что ось и образующие цилиндрические поверхности — прямые уровня пл. 7. Последним определяется положение осей эллипсов на пл. 1.

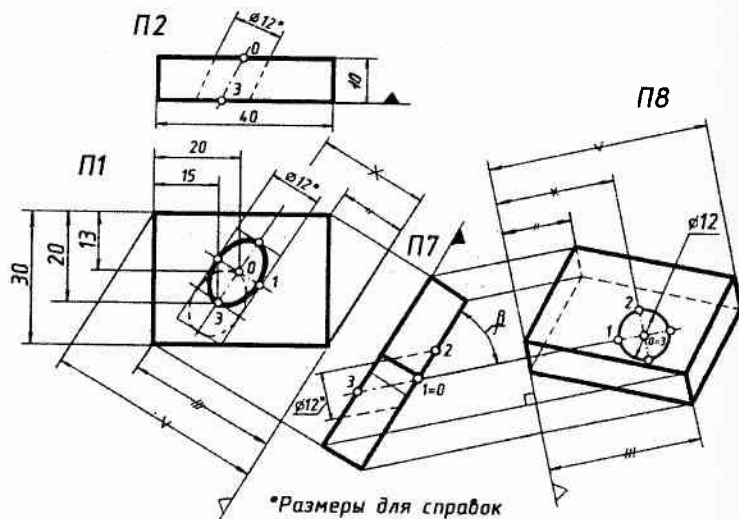


Рис. 54. Выполнение отверстия под углом к пл. 2

Построение отверстия на пл. 2 и 7 выполняется в следующей последовательности. Отмечаем точки 0 и 3 оси отверстия в гранях на пл. 8. Строим точки и ось на всех остальных видах. Контурные образующие отверстия параллельны оси и всегда расположены на расстоянии, равном диаметру отверстия (см. $\phi 12$).

Пример выполнения отверстия в вертикальной части конструкции и нанесение необходимых размеров показаны на рис. 55.

Выполнение задания со спрямлением площадки под отверстие показано на рис. 56. Пространственная форма задана размерами 4, 10, 23, 26, 35, 45, 50 под углом β . Положение плоскости спрямления определяется фронталью (размеры 4 и 26) и углом наклона к горизонтальной плоскости — 50° . Отверстие задано диаметром 20 мм и размерами 13, 35, 16.

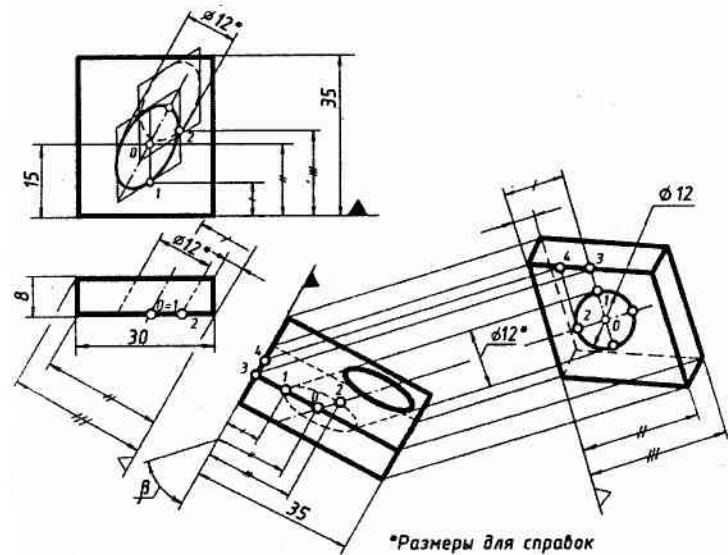


Рис. 55. Выполнение отверстия под углом к пл. 1

Заключительная часть РГР — расчетная. Одно из изображений (проекция на Π_8) (рис. 54–56) по сути дела является нестандартной аксонометрией. Взяв это изображение, например, с комплексного чертежа (рис. 56), представим его как аксонометрию (рис. 57) и определим ее параметры. Углы наклона координатных осей X , Y , Z — α , β , γ определим, зная натуральные величины отрезков по координатным направлениям и величины их проекций (рис. 50). При известной проекции отрезка a' и натуральной величине a , легко найти угол наклона α .

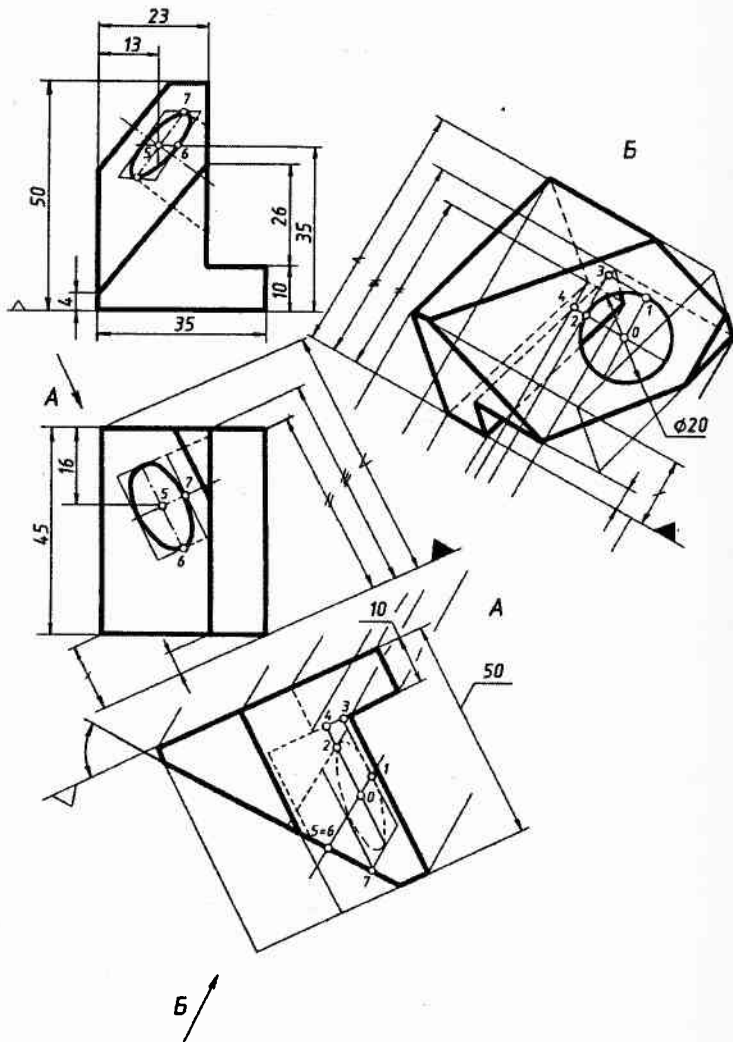


Рис. 56. Выполнение отверстия в пространственной форме со спрямлением площадки

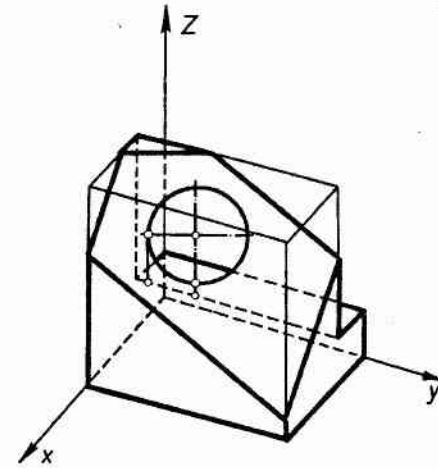


Рис. 57. Аксонометрия (изображение на Π_8 , рис. 56)

Углы φ_1 , φ_2 , φ_3 замеряем непосредственно на рис. 57. Полученные результаты заносим в таблицу. Далее проверяем соответствие построенной аксонометрии теоретической.

Параметры	α	β	γ	$\cos\alpha$	$\cos\beta$	$\cos\gamma$	φ_1	φ_2	φ_3
Метод расчета									
Графический									
Аналитический									

Приняв за исходные параметры, определенные графически, углы α и β , воспользовавшись уравнением (4), находим $\cos\gamma$ и угол γ . Из уравнений (5) и (6) определим φ_1 и φ_2 соответствующие коэффициентам искажения. Угол φ_3 найдем из уравнения (3).

2.3. РГР «ПРОФИЛИРОВАНИЕ КУЛАЧКА»

Для преобразования движения, например, вращательного в поступательное, широко используются кулачковые механизмы. В кулачковых механизмах кулачок своей рабочей поверхностью, имеющей переменную кривизну, взаимодействует с толкателем или с рычагом (рокером). Профилируя кулачок, т.е. задавая соответствующий профиль рабочей поверхности, можно легко получить практически любой закон движения взаимодействующего звена.

На рис. 58 представлены простейшие кулачковые механизмы, профилирование кулачков которых и будет рассмотрено ниже. В кулачковых механизмах (рис 58а, б, г) вращательное движение кулачка (направление показано контурными стрелками) преобразуется в поступательное перемещение толкателя. В механизме (рис. 58в) вращательное перемещение кулачка преобразуется также во вращательное движение рычага.

Кулачковые механизмы применяются в самых различных машинах и приборах. Так, их можно встретить в обычной швейной машинке. В двигателе внутреннего сгорания они используются: в механизме газораспределения (открывают клапаны), в приводе топливных насосов (перемещают диафрагмы, плунжеры), в контактных системах зажигания (размыкают контакты).

Примеры реального конструктивного исполнения кулачковых механизмов привода клапанов двигателя показаны на рис. 59, 60. Обратим внимание, что в реальных механизмах между кулачком и рычагом (толкателем) предусмотрен тепловой зазор — Δ . Если в результате нагрева деталей при работе двигателя зазор исчезнет, то возможна негерметичная посадка клапана на седло, что, в конечном счете, приводит к потере мощности двигателя. При больших зазорах уменьшается период открытия клапана, что также снижает мощность двигателя. Работа двигателя при больших тепловых зазорах сопровождается характерным стуком. Регулировка зазора по мере износа взаимодействующих деталей осуществляется перемещением опоры рычага (рис. 59) или регулировочными шайбами (рис. 60).

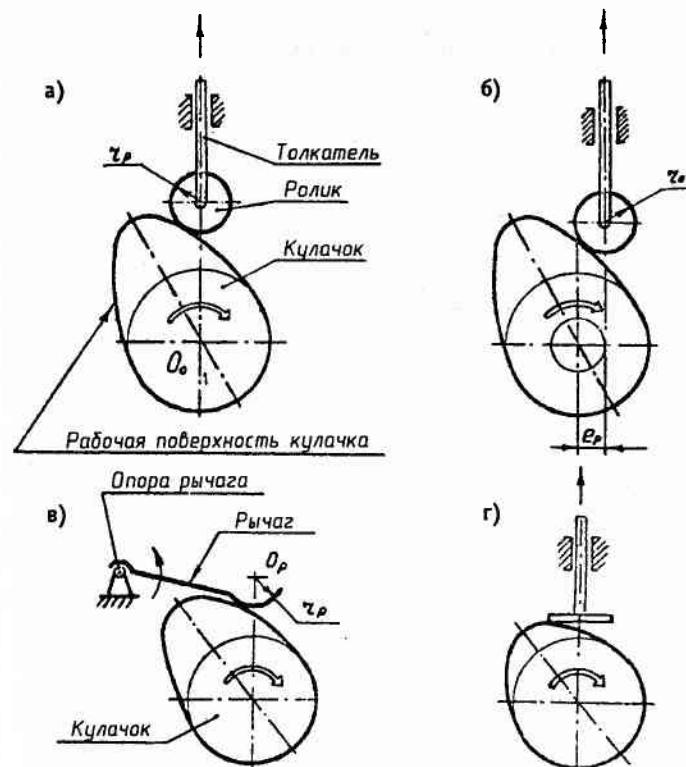


Рис. 58. Простейшие кулачковые механизмы:
 а — с центральным (несмещенным $e_p=0$) роликовым толкателем; б — с эксцентричным (смещением $e_p \neq 0$) роликовым толкателем; в — с рычажным (рокерным) или коромысловым толкателем; г — с центральным плоским (тарельчатым) толкателем

Исследование кулачковых механизмов (анализ, синтез) проводится графическими, графоаналитическими и аналитическими методами. Бесспорно, графические методы более просты и наглядны. При аналитических методах приходится оперировать часто с громоздкими математическими выражениями, поэтому используются они с применением электро-вычислительной техники. С развитием компьютерной графики появляется возможность воспользоваться преимуществами как графического, так и аналитического методов.

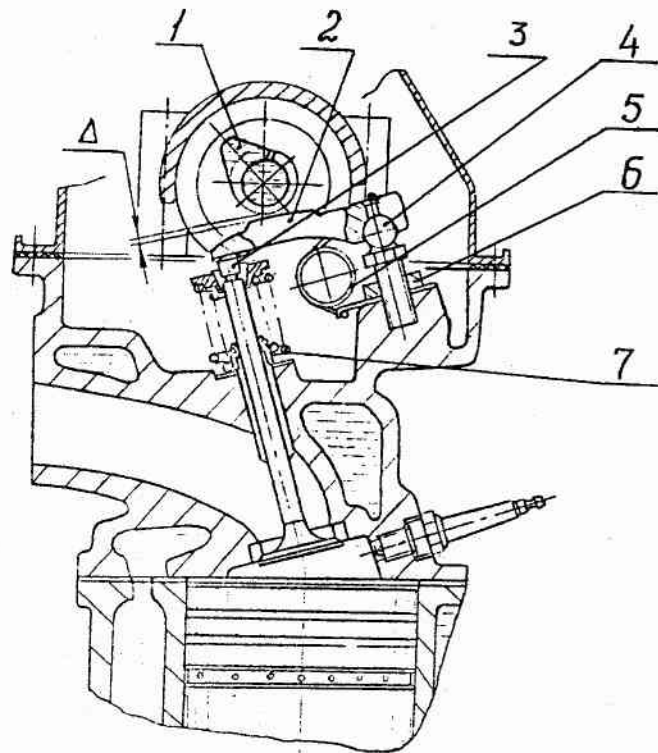


Рис. 59. Кулачковый механизм в приводе клапанов двигателя внутреннего сгорания (ВАЗ 2101, 2105 и др.):

- 1 — кулачок распределительного вала;
- 2 — рычаг клапана;
- 3 — клапан;
- 4 — опора рычага клапана;
- 5 — пружина, прижимающая рычаг к клапану или отводящая рычаг от кулачка;
- 6 — контргайка опоры рычага клапана;
- 7 — пружины, обеспечивающие закрытие клапана;
- Δ — тепловой зазор

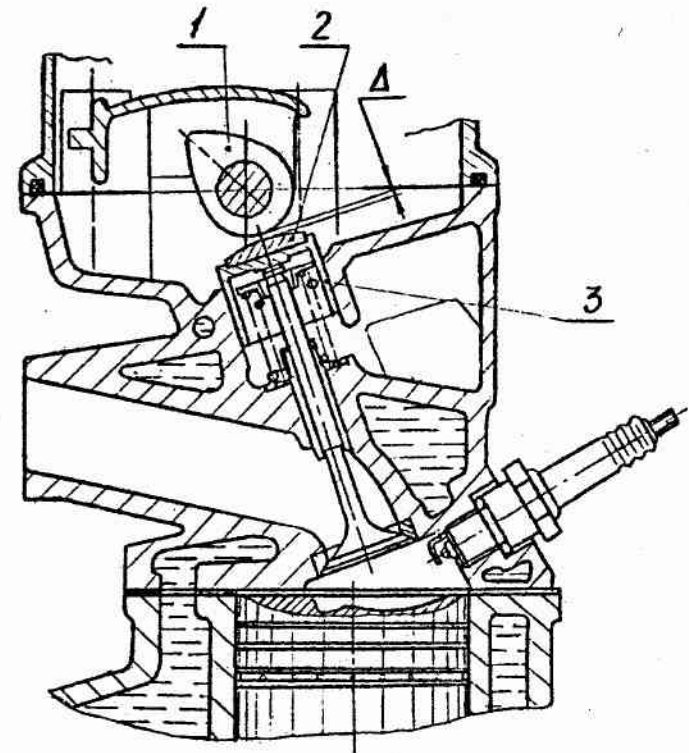


Рис. 60. Механизм газораспределения двигателя ВАЗ-2108:

- 1 — кулачок;
- 2 — регулировочная шайба;
- 3 — толкатель;
- Δ — тепловой зазор

Далее будет рассмотрено профилирование кулачков простейшей геометрической формы, а именно, четырех центровых овалов и овоидов.

Творческое осмысление выполнения задания способствует более успешному усвоению ряда вопросов, рассматриваемых в других общетехнических дисциплинах, способствует к решению инженерных задач уже на младших курсах.

1.1.1. Геометрические формы кулачков

Построение четырехцентрового овала

Профилирование кулачка проводится в следующей последовательности. Берем окружность диаметра — d_n (рис. 61а). Преобразуем ее, «деформируя» (с сохранением длины) на величину w , в четырехцентровый овал (рис. 61б). Нетрудно получить основные зависимости преобразования. Из условия равенства суммы длин дуг овала величине πd_n можно записать

$$\alpha r + \beta R = 45^\circ d_n, \quad R = \frac{45^\circ d_n - \alpha r}{\beta}, \quad (8)$$

где r и R — соответственно радиусы дуг овала, опирающихся на углы α и β (рис. 61б).

Из условия сопряжения дуг овала получим

$$R = \frac{0,5d_n + W - (1 - \sin \beta) \cdot r}{\sin \beta}; \quad (9)$$

$$\alpha + \beta = 90^\circ \quad (10)$$

Из формул (8), (9) определим величину радиуса R :

$$R = \frac{0,5d_n + W - \frac{45^\circ}{\alpha}(1 - \sin \beta)d_n}{\left(1 + \frac{\beta}{\alpha}\right)\sin \beta - \frac{\beta}{\alpha}} \quad (11)$$

Из формулы (8) определим радиус r :

$$r = (45^\circ d_n - \beta R) / \alpha. \quad (12)$$

Очевидна связь других геометрических параметров (см. рис. 61б)

$$e = 0,5d_n + W - r; \quad (13)$$

$$E = e \cdot \operatorname{tg} \alpha; \quad (14)$$

$$D = 0,5 d_n - (R - E). \quad (8)$$

Таким образом, исходными параметрами для построения овала будут: диаметр d_n , величина радиальной деформации окружности диаметра $d_n - W$, один из углов зон овала α или β .

Другой угол находим из формулы (10).

Радиусы R и r определяем из формул (11), (12).

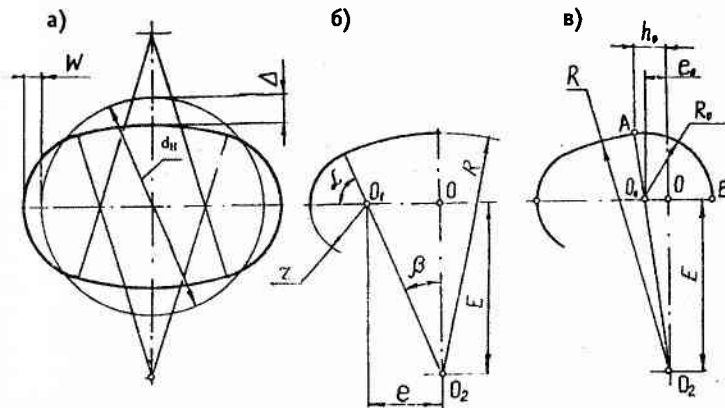


Рис. 61. Преобразование окружности в овоид:
а — преобразование окружности d_n в овал;
б — геометрия 4-центрового овала;
в — преобразование овала в овоид

Преобразование овала в овоид

При преобразовании овала в овоид исходным параметром будет ордината точки A — h_0 (рис. 61в). Построив отрезок O_2A , на пересечении его с осью Y найдем точку O_1 , центр окружности, дугой которой будет очерчен овоид на участке AB (рис. 61в) (чтобы не загромождать чертеж, строится только половина овоида).

Аналитические зависимости проведенных преобразований (рис. 61в):

$$(O_0 \hat{O}_2 O) = \arcsin (h_0/R), \quad (16)$$

$$e_0 = E \operatorname{tg} (O_0 \hat{O}_2 O), \quad (17)$$

$$R_0 = O_0 A = O_2 A - O_2 O = R - e_0 / \sin (O_0 \hat{O}_2 O), \quad (18)$$

1.1.2. Профилирование кулачка и определение его основных качественных показателей

Кулачок с центральным роликовым толкателем

Построенный овоид (рис. 61в) примем за линию центров роликов и профилирование кулачка (рис. 58а) проведем, воспользовавшись методом обращения (обращенного) движения. Суть метода заключается в том, что вращающийся кулачок мы мысленно остановим, условно сообщив всему механизму вращательное движение вокруг точки O_0 (рис. 58а; рис. 61в) с угловой скоростью, равной угловой скорости кулачка, но противоположно направленной.

Последовательные положения толкателя на рис. 62 построены через 10° . Зная радиус ролика r_p , нетрудно построить и последовательные положения ролика.

Первоначально полученный овоид (рис. 61в), принятый нами за линию центров роликов, называют также центровым (теоретическим) профилем кулачка. Действительный (конструктивный) профиль кулачка будет эквидистантой к теоретическому, и строится как огибающая линия к семейству окружности радиуса r_p (рис. 62а).

Из качественных показателей полученного кулачкового механизма рассмотрим только два, наиболее важные, — поступательные перемещения толкателя S_γ и угол давления $\alpha_{ог}$.

Поступательные перемещения для углов поворота $0, 10, 20 \dots 90^\circ$ нетрудно определить, обратившись к рис. 62а. Например, перемещение при угле $\gamma = 10^\circ$ — это расстоя-

ние между точками, расположенными на окружности радиуса R_0 , и соответствующей точкой на центровом профиле кулачка. Полная диаграмма перемещений показана на рис. 62б.

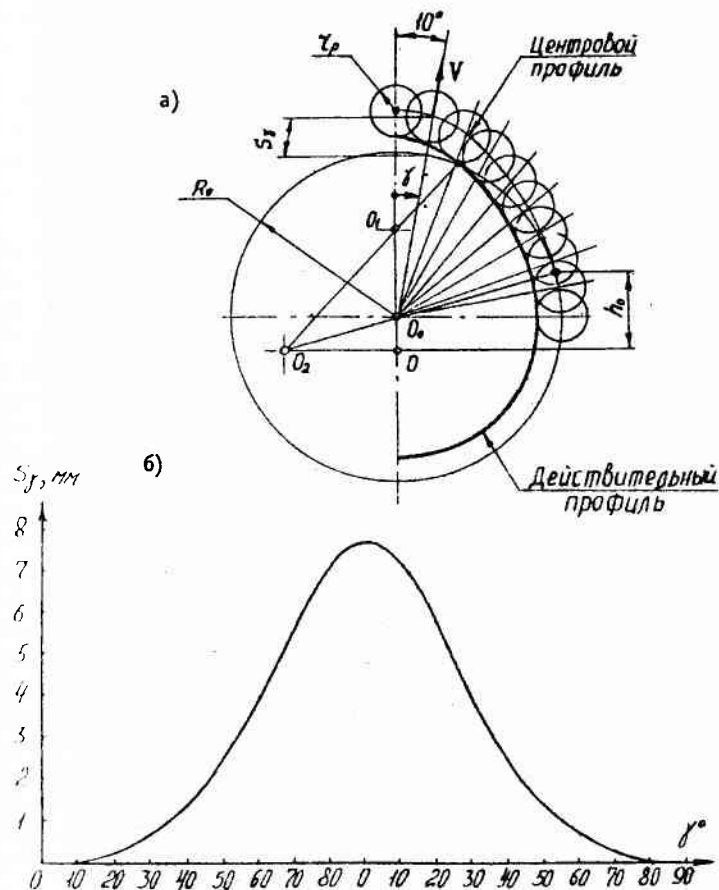


Рис. 62. Кулачок с центральным роликовым толкателем:
а — профилирование кулачка;
б — полная диаграмма перемещений

Угол давления кулачка на толкатель (угол между направлением силы давления и направлением перемещения или скорости) определяет величину силы трения между кулачком и толкателем. От величины угла давления зависят КПД механизма и его износ. При больших углах давления (для рассматриваемого случая $\approx 30^\circ$) возможно заклинивание механизма. Понять, что такое угол давления, нетрудно, обратившись к рис. 63а. Под действием силы F тело перемещается по плоскости. При совпадении направлений силы и перемещения (скорости) угол давления равен нулю. Во всех остальных случаях угол давления уже не будет равен нулю. Очевидно, что первый случай взаимодействия наиболее благоприятный.

В рассматриваемом кулачковом механизме направление перемещения толкателя в каждом положении известно (рис. 62а). Направление действия силы определим исходя из условия, что действительный профиль также представляет собой четырехцентровый овоид, центры которого совпадают с центрами овоида центрового профиля. Если при этом пренебречь трением между роликом и кулачком, то направление сил между контактирующими цилиндрами, очевидно, будет совпадать в плоском сечении с прямой, соединяющей центры окружностей (рис. 63б, в). Диаграмма углов давления для рассматриваемого кулачкового механизма представлена на рис. 63г. Таким образом, проведя простейшие расчеты по формулам (10), (11), (12), можно выполнить построение овала (рис. 61б) и овоида (рис. 61в) и далее провести профилирование кулачка (рис. 62а) и построить две диаграммы (рис. 62в, рис. 63г), используя только графический метод. Аналитически определение перемещений толкателя S_γ и углов давления α_γ проводят в зависимости от углов γ ($0 \dots \gamma_{\max}$) для зон углов (радиусов) $\alpha(r)$ и $\beta(R)$. В зоне угла α угол γ изменяется от 0° до величины γ_α . Угол γ_α определим, воспользовавшись формулами решения треугольников (рис. 63в)

$$\left. \begin{aligned} \operatorname{tg} \frac{(O_1 \hat{O}_{pa} O_0) - \gamma_\alpha}{2} &= \frac{(e - e_0) - r}{(e - e_0) + r} \operatorname{tg} \frac{\alpha}{2} \\ (O_1 \hat{O}_{pa} O_0) + \gamma_\alpha &= \alpha. \end{aligned} \right\} \quad (19)$$

Приведем формулы (19) к виду

$$(O_1 \hat{O}_{pa} O_0) - \gamma_\alpha = 2 \operatorname{arctg} \left[\frac{(e - e_0) - r}{(e - e_0) + r} \operatorname{tg} \frac{\alpha}{2} \right]; \quad (20)$$

$$(O_1 \hat{O}_{pa} O_0) + \gamma_\alpha = \alpha. \quad (21)$$

Сложив и вычтя выражения (20), (21), соответственно получим

$$2(O_1 \hat{O}_{pa} O_0) = \alpha + 2 \operatorname{arctg} \left[\frac{(e - e_0) - r}{(e - e_0) + r} \operatorname{tg} \frac{\alpha}{2} \right]; \quad (22)$$

$$\gamma_\alpha = \alpha - (O_1 \hat{O}_{pa} O_0). \quad (23)$$

Перемещение в зонах углов α и β (рис. 61б; рис. 62а)

$$S_\gamma = (O_0 O_p) - R_0. \quad (24)$$

Величина $(O_0 O_p)$ в зоне угла α (рис. 66в, $DO_0 O_1 O_p$, теорема синусов):

$$(O_1 \hat{O}_p O_0) = \arcsin \frac{(e - e_0) \sin \gamma}{r}; \quad (25)$$

$$(O_0 \hat{O}_1 O_p) = 180^\circ - \gamma - (O_1 \hat{O}_p O_0); \quad (26)$$

$$(O_0 O_p) = \frac{r \cdot \sin(O_0 \hat{O}_1 O_p)}{\sin \gamma}. \quad (27)$$

$$\text{При } \gamma = 0^\circ \quad (O_0 O_p) = (e + r) - e_0. \quad (28)$$

В зоне угла β угол γ изменяется от γ_α (рис. 63в) до γ_{\max} (рис. 62а; рис. 63в):

$$\gamma_{\max} = 90^\circ - (O_0 \hat{O}_2 O); \quad (29)$$

$$(O_0 \hat{O}_2 O) = \operatorname{arctg} \frac{e_0}{E}. \quad (30)$$

Величина (O_0O_p) в зоне угла β (рис. 63в, $\Delta O_0O_2O_p$; теорема синусов):

$$(O_0O_p) = \frac{R \sin(O_p \hat{O}_2 O_0)}{\sin(O_2 \hat{O}_0 O_p)} \quad (31)$$

Величины углов в формуле (31) нетрудно определить:

$$(O_2 \hat{O}_0 O) = \arctg \frac{E}{e_0} = 90^\circ - (O_0 \hat{O}_2 O); \quad (32)$$

$$(O_2 \hat{O}_0 O_p) = \gamma + [180^\circ - (O_2 \hat{O}_0 O)]; \quad (33)$$

$$(O_2 \hat{O}_p O_0) = \arcsin \frac{\sqrt{e^2 + E^2} \cdot \sin(O_2 \hat{O}_0 O_p)}{R}; \quad (34)$$

$$(O_p \hat{O}_2 O_0) = 180^\circ - (O_2 \hat{O}_0 O_p) - (O_2 \hat{O}_p O_0). \quad (35)$$

Порядок аналитического расчета перемещения S_g следующей. Исходные параметры: d_k , W , α , h_0 (см. приложение 8). Расчетные параметры овоида:

- (3) β , (4) R , (5) r , (6) e , (7) E , (8) Δ , (9) $(O_0 \hat{O}_2 O)$, (10) e_0 , (11) R_0 , (15) $(O_1 \hat{O}_{pa} O_0)$, (16) γ_{α} , (23) $(O_0 \hat{O}_2 O)$, (22) γ_{max} , (25) $(O_2 \hat{O}_0 O)$.

Табличный расчет $S_g = f(g)$ кулачка:

Расчет	$\alpha \rightarrow \leftarrow \beta$									γ_{max}	
	γ	0	10	20	30	40	50	60	70		80
$(O_1 O_p O_0)$ (18)					-	-	-	-	-	-	-
$(O_0 O_p O_p)$ (19)					-	-	-	-	-	-	-
$(O_2 O_0 O_p)$ (26)	-	-	-								
$(O_2 O_p O_0)$ (27)	-	-	-								
$(O_p O_2 O_0)$ (28)	-	-	-								
$(O_0 O_p)$ (20), (24)											
S_g (17)											

Определим величины углов давления α_{gr} для зон углов α и β (см. рис. 63в). Для зоны α , воспользовавшись теоремой синусов ($\Delta O_1 O_p O_0$), можем записать:

$$\alpha_{gr} = \arcsin \frac{(e - e_0) \cdot \sin \gamma}{r} \quad (36)$$

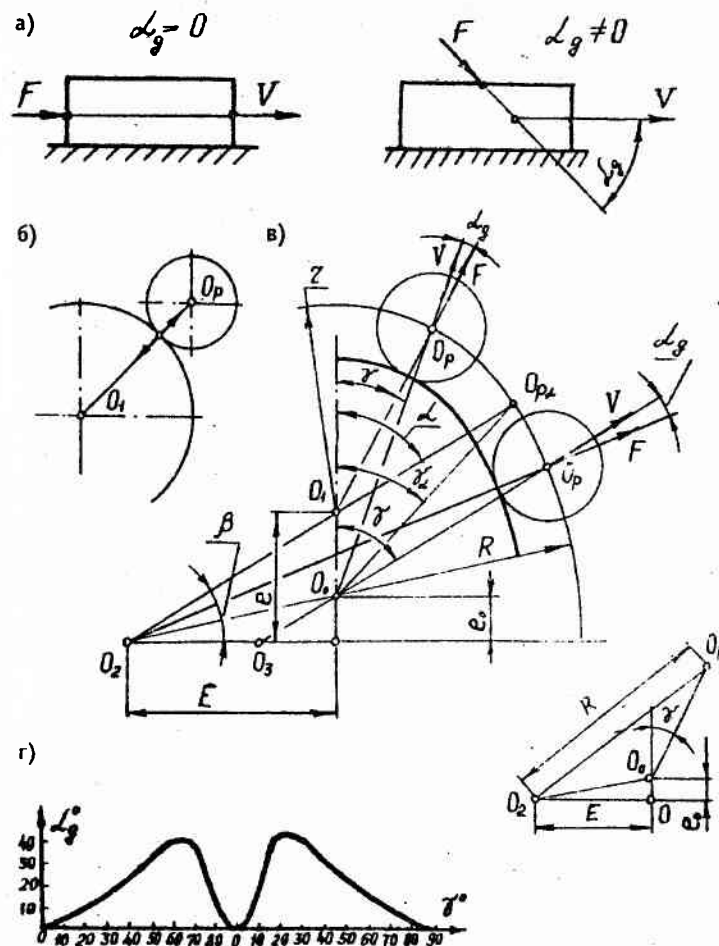


Рис. 63. Углы давления: а, б, в — схемы давления; г — диаграмма углов давления для центрального роликового толкателя

Аналогично для зоны угла β (ΔO_2O_pO)

$$\alpha_{\beta} = \arcsin \frac{(E - e_0 \operatorname{tg} \gamma) \cdot \cos \gamma}{R} \quad (37)$$

При выводе формулы (37) использовались следующие соотношения (рис. 63в):

$$O_3O = e \operatorname{tg} \gamma;$$

$$O_2O_3 = O_2O - O_3O = E - e_0 \cdot \operatorname{tg} \gamma;$$

$$(O_2\hat{O}_3O_p) = 90^\circ + \gamma;$$

$$\sin(90^\circ + \gamma) = \cos \gamma.$$

Кулачок с эксцентричным роликовым толкателем

Профилирование кулачка с эксцентричным толкателем (рис. 58б) аналогично профилированию кулачка с центральным толкателем.

Определим аналитически величины перемещений и углов давления. Величина перемещения толкателя S_γ (рис. 65а):

$$S_\gamma = (DO_p)_\gamma - (DO_p)_{\min}, \quad (38)$$

$$\text{где } (DO_p)_{\min} = \sqrt{R_0^2 - t_p^2}; \quad (39)$$

$$(DO_p)_\gamma = \frac{e_p}{\operatorname{tg}(O_0\hat{O}_pD)}, \quad (40)$$

$$\text{где } (O_0\hat{O}_pD) = \arcsin \frac{e_p}{(O_0O_p)_\gamma}, \quad (41)$$

$(O_0O_p)_g$ — расчетный параметр по выражениям (27), (31).

Для расчета углов давления обратимся к рис. 64 и 65. Для зоны α в соответствии с выражениями (25) и (41) можно записать (рис. 64б, в, г; рис. 65а):

$$\alpha_g = (O_1\hat{O}_pO_0) + (O_0\hat{O}_pD). \quad (42)$$

Для зоны угла β справедливы следующие соотношения (рис. 64д, рис. 65а):

$$O_3O = e_0 \operatorname{tg} \gamma; O_2O_3 = O_2O - O_3O = E - e_0 \operatorname{tg} \gamma;$$

$$(O_2\hat{O}_3O_p) = 90^\circ + \gamma; (O_2\hat{O}_pO_3) = \arcsin \frac{(E - e_0 \operatorname{tg} \gamma) \cdot \cos \gamma}{R};$$

$$O_3O_p = \frac{R \cdot \sin(O_2\hat{O}_pO_3)}{\cos \gamma};$$

$$O_3O = \sqrt{e_0^2 + (E - e_0 \operatorname{tg} \gamma)^2};$$

$$(O_0O_p)_\gamma = O_3O_p - O_3O_0; (O_0\hat{O}_pD) = \arcsin \frac{e_p}{(O_0O_p)_\gamma};$$

$$\alpha_{g\beta} = (O_2\hat{O}_pO_3) + (O_0\hat{O}_pD);$$

$$\alpha_{g\beta} = \arcsin \frac{(E - e_0 \operatorname{tg} \gamma) \cdot \cos \gamma}{R} + \arcsin \frac{e_p}{(O_0O_p)_\gamma}. \quad (43)$$

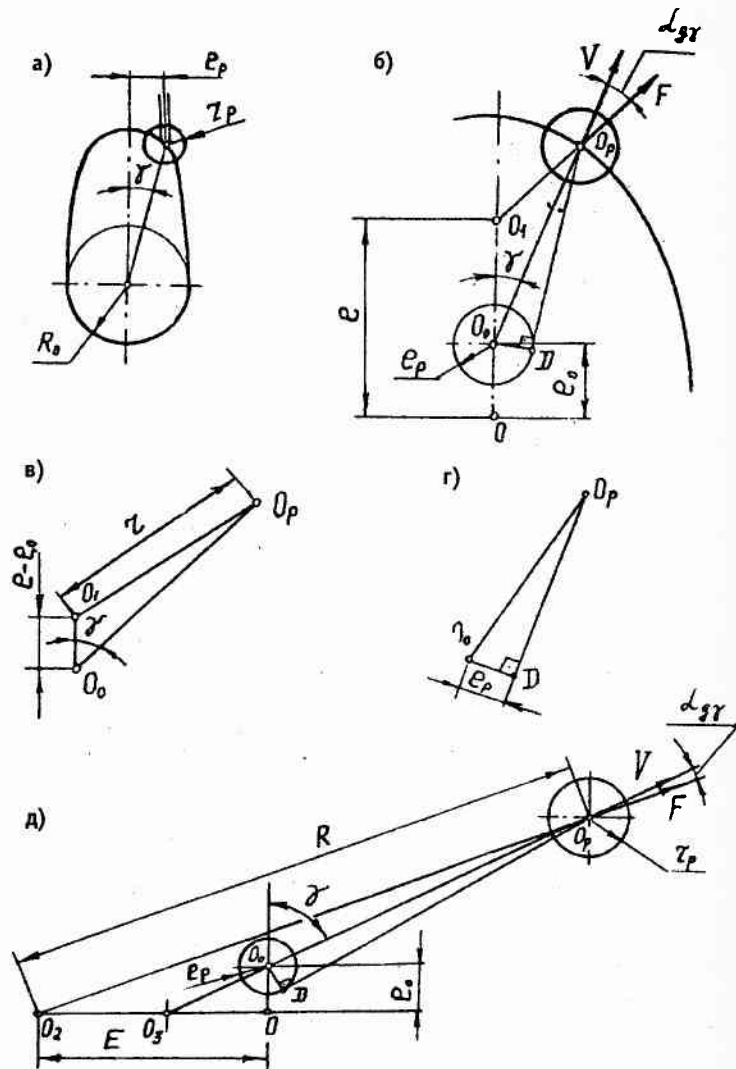


Рис. 64. Эксцентричный роликовый толкатель:
 а, б, в, г — схемы для расчетов в зоне а;
 д — для расчетов в зоне б

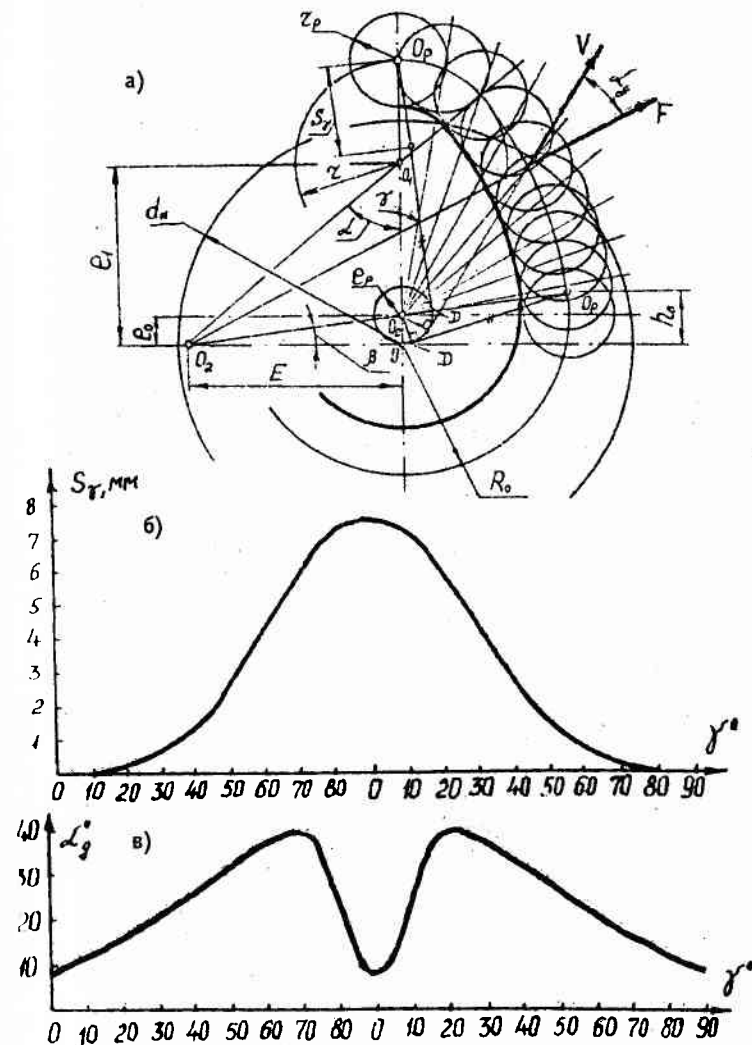


Рис. 65. Кулачок с эксцентричным роликовым толкателем:
 а — профилирование кулачка;
 б — диаграмма перемещения толкателя;
 в — диаграмма углов давления

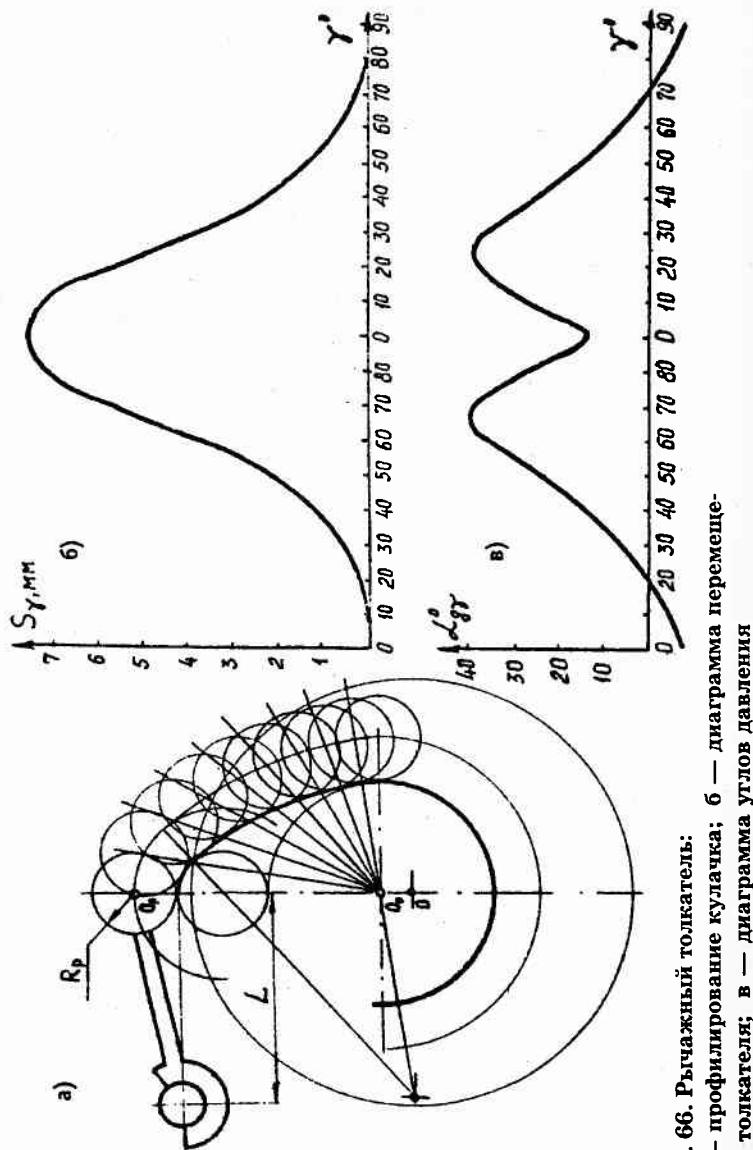


Рис. 66. Рычажный толкатель: а — профилирование кулачка; б — диаграмма перемещений толкателя; в — диаграмма углов давления

Кулачок с рычажным толкателем

Профилирование кулачка с рычажным толкателем (см. рис. 58в) при задании центральной линии, линии точки \$O_p\$ (рис. 66а) полностью аналогично профилированию кулачка с центральным роликовым толкателем (рис. 58а). Положение оси рычага находится при помощи заданного размера \$l\$ и условия равенства углов поворота рычага от среднего положения (рис. 66а).

Для определения углов давления обратимся к рис. 67а, б. Направление силы действия кулачка на рычаг с допущениями, отмеченными выше, полностью определяется геометрией взаимодействующих тел (рис. 63б; рис. 67а). Направление перемещения (скорости) перпендикулярно к прямой, соединяющей точку контакта с точкой \$O_k\$ (рис. 67а). Нетрудно заметить, что угол давления на рычаг \$\alpha_{g_p}\$ будет отличаться от угла давления \$\alpha_{g_\gamma}\$ (рис. 63в) только в связи с тем, что рычаг поворачивается относительно точки \$O_k\$ (рис. 67а). При этом, очевидно, направление скорости точки контакта рычага будет изменяться так, как показано на рис. 67б. Таким образом, можно сказать, что угол давления на рычаг \$\alpha_{g_p}\$ будет равен углу давления на центральный роликовый толкатель \$\alpha_{g_\gamma}\$, определяемый по выражениям (36), (37), плюс или минус угол изменения направления скорости перемещения:

$$\alpha_{g_p} = \alpha_{g_\gamma} \pm (O_p \hat{O}_k D). \quad (44)$$

Угол \$(O_p \hat{O}_k D)\$ для крайних положений рычага (см. рис. 70а), очевидно, равен

$$(O_p \hat{O}_k D) = \arctg \frac{0,5S_{\gamma \max}}{L}. \quad (45)$$

Для положения рычага соответствующего перемещению \$S_g\$ (углу \$g\$) значения углов \$(O_p \hat{O}_k D)\$ определим, обратившись к рис. 67в, г.

$$(O_p \hat{O}_k D) = \arcsin \frac{S}{L_p}, \quad (46)$$

где \$S = S_\gamma - 0,5S_{\gamma \max}\$,

\$S_\gamma\$ — расчетный табличный параметр.

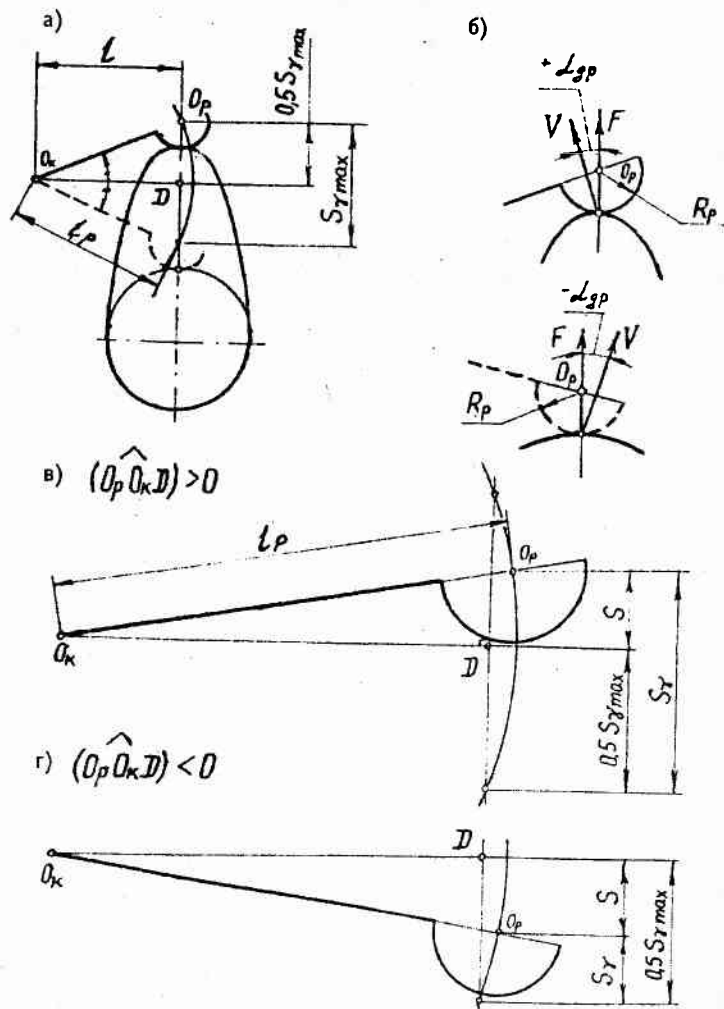


Рис. 67. Рычажный толкатель:

а — общая схема перемещений;

б — углы давления в крайних точках;

в, г — зоны, соответственно, положительных и отрицательных углов

Кулачок с плоским (тарельчатым) толкателем

Преимуществом плоского толкателя (рис. 58г) является то, что угол давления кулачка на толкатель всегда равен нулю (без учета трения), а одним из недостатков — получение закона перемещения для вышеприведенных кулачков. Кулачок должен быть более выпуклым, иначе при профилировании толкатель будет «врезаться» в кулачок. Поэтому профилирование кулачка с плоским толкателем приведем в обратной последовательности. Примем линию центров (рис. 61в) за профиль кулачка, который будет работать с плоским толкателем. Задачей же «профилирования» будет построение диаграммы перемещений и диаграммы смещений контакта e_γ (рис. 68).

На рис. 68а показаны оси толкателя в положениях от 0° до 90° через 10° . К каждой оси толкателя построен перпендикуляр, являющийся касательной к профилю. Более наглядно построение касательной показано на рис. 68б. Касательная t перпендикулярна к оси толкателя ($\gamma=50^\circ$). Величина DS — приращение перемещения. Сохранение закона перемещения роликового толкателя, очевидно, невозможно, так как касательная t , «срезает» профиль кулачка (на рис. 68б «срезанный» участок заштрихован). Итак, для выполнения работы «Профилирование кулачка» в рассматриваемом случае необходимо: спрофилировать кулачок (см. рис. 68а), построить диаграмму перемещения S_γ (рис. 63б), на ней же нанести перемещение при плоском толкателе $S_{\gamma\tau}$:

$$S_{\gamma\tau} = S_\gamma + \Delta S \quad (47)$$

и построить диаграмму эксцентриситета точки контакта e_γ .

Исходные параметры: d_k , W , α , h_0 (см. приложение 8).

Расчетные параметры: (3) β , (4) R , (5) r , (6) e , (7) E , (8) Δ , (9) $(O_0 \hat{O} O)$, (10) e_0 , (11) R_0 , (15) $(O_1 \hat{O}_{pa} O_0)$, (16) γ_a , (23) $(O_0 \hat{O} O)$, (22) γ_{max} , (25) $(O_2 \hat{O} O)$.

Расчетные табличные параметры (зависящие от угла γ): (18) $(O_1 \hat{O}_p O_0)$, (19) $(O_0 \hat{O}_1 O_p)$, (26) $(O_2 \hat{O}_p O_0)$, (27) $(O_2 \hat{O}_p O_0)$, (28) $(O_p \hat{O}_2 O_0)$, (20), (24) $(O_0 O_p)$, (17) S_γ .

Результаты графического и аналитического расчета параметров кулачка для сопоставления могут быть сведены в таблицу:

Наименование параметров	Метод расчета	Угол поворота (γ), град.									
		0	10	20	30	40	50	60	70	80	90
Перемещение толкателя, мм	Графический										
	Аналитический										
Угол давления	Графический										
	Аналитический										

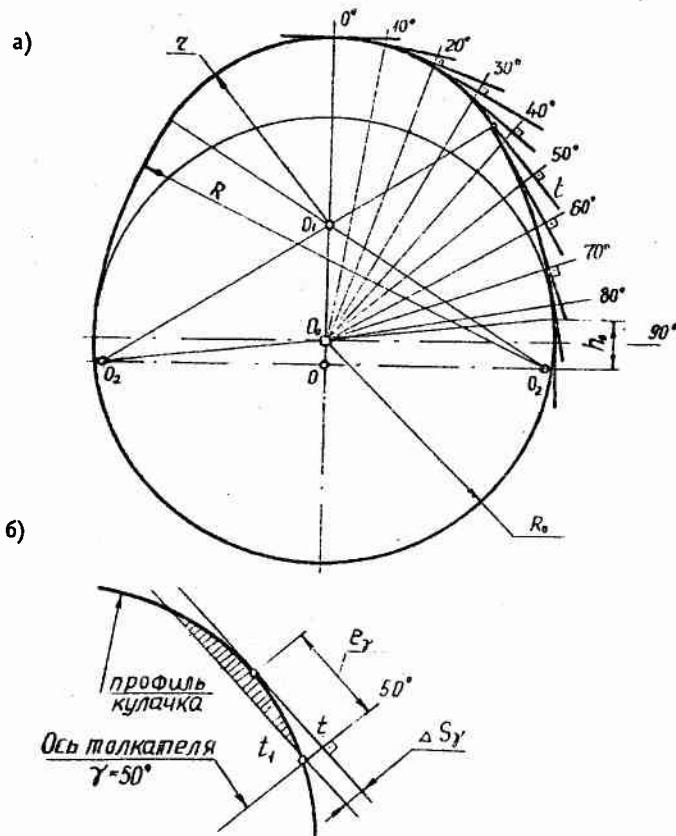
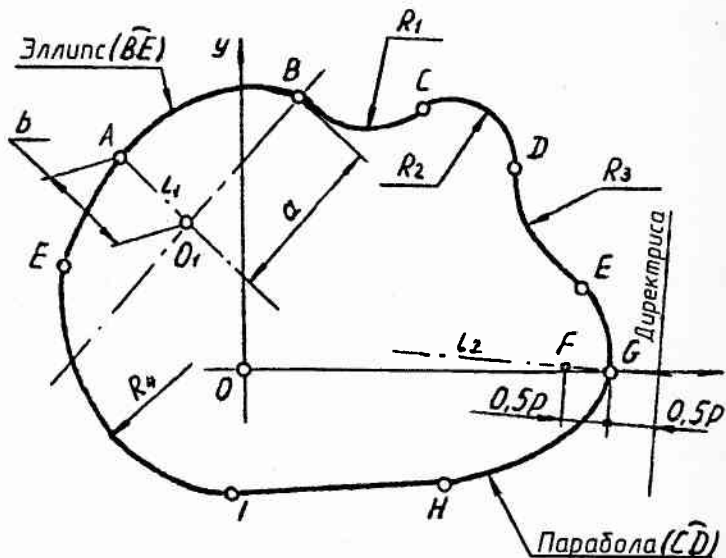


Рис. 68. Плоский толкатель: а — общая схема профилирования; б — построение касательной t к профилю перпендикулярно оси толкателя для случая $\gamma=50^\circ$

ПРИЛОЖЕНИЯ

Варианты: 5, 6



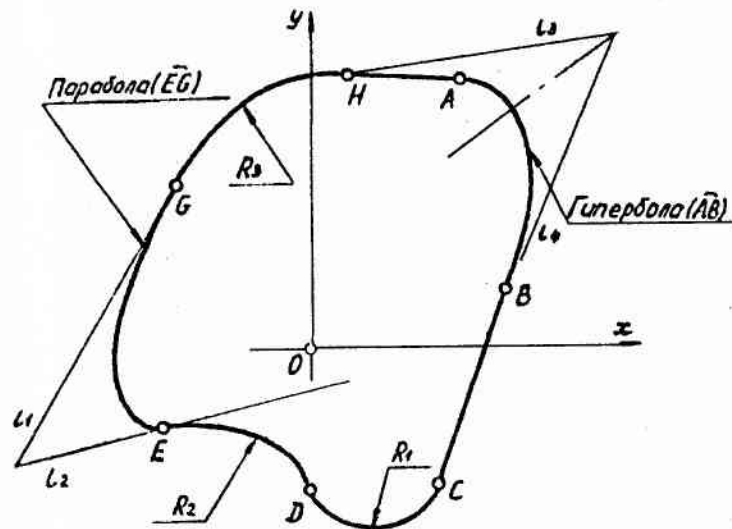
Исходные данные:

1. Уравнения прямых $l_1: \square x + \square y + \square = 0$; $l_2: \frac{x}{\square} + \frac{y}{\square} = 1$.
2. А, В, С, D, E – точки сопряжения; O_1A , O_1B – полуоси эллипса, G, F – вершины и фокус параболы.

3. Координаты точек и радиусы.

Вариант	Координаты	O	A	B	C	G	F	D	E	R_1	R_2	R_3	R_4
5	x			-									
	y	-	-			0	-	-					-
6	x	-	-										
	y			-			0	-					-

Варианты: 7, 8



Исходные данные:

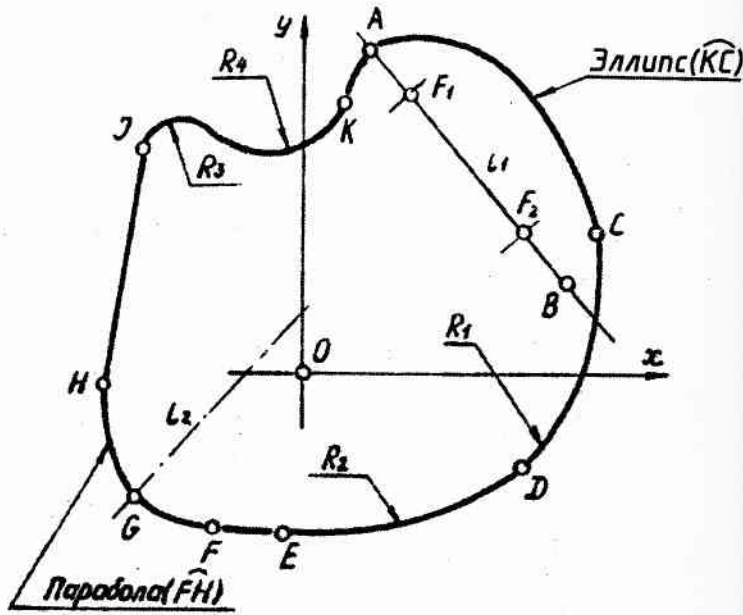
1. Уравнения прямых: $L_1: \frac{x}{\square} + \frac{y}{\square} = 1$; $L_2: \frac{x}{\square} + \frac{y}{\square} = 1$;

$$L_3: \frac{x}{\square} + \frac{y}{\square} = 1; L_4: \frac{x}{\square} + \frac{y}{\square} = 1.$$

2. А, В, С, D, E, H – точки сопряжения; L_1 и L_2 – пересекающиеся прямые с точками сопряжения E и G параболы; L_3 и L_4 – асимптоты гиперболы.
3. Координаты точек и радиусы.

Вариант	Координаты	A	B	C	D	E	G	H	R_1	R_2	R_3
7	x				-						
	y		-	-	-	-					-
8	x		-	-	-	-					-
	y					0					

Варианты: 9, 10



Исходные данные:

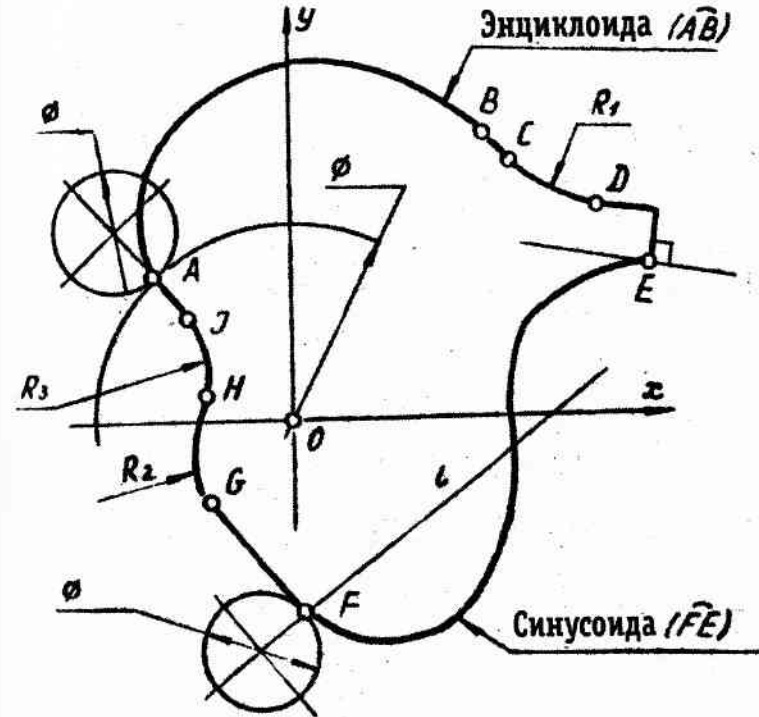
1. Уравнения прямых: $L_1: y = \square x + \square$; $L_2: \square x + \square y + \square = 0$.

2. С, D, E, F, H, J, К — точки сопряжения; АВ — большая ось эллипса. F_1 и F_2 — фокусы эллипса, G — вершина параболы, L_2 — ось параболы.

3. Координаты точек.

Вариант	Координаты	A	B	F_1	F_2	C	D	G	F	H	J	K	R_1	R_2
9	x	-	-	-	-			-			-	-		
	y					-	-		-					
10	x					-	-							
	y	-	-	-	-			-		-	-	-		

Варианты: 11, 12



Исходные данные:

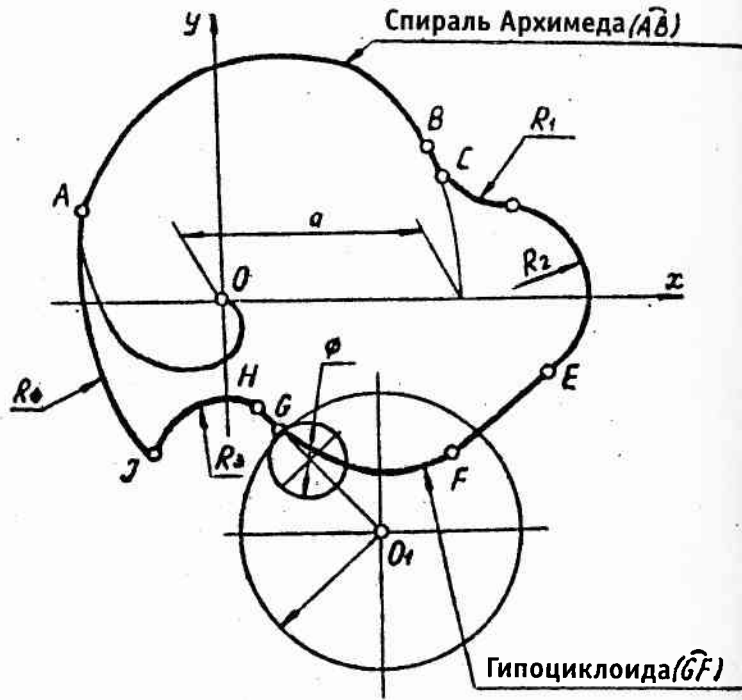
1. Уравнение прямой: $L: \frac{x}{O} + \frac{y}{O} = 1$.

2. A, B, C, D, F, G, H, J — точки сопряжения.

3. Координаты точек и радиусы.

Вариант	Координаты	A	B	C	D	E	F	G	H	J	R_1	R_2	R_3
11	x	-			-	-	-	-	-	-			-
	y		-	-	-	-							
12	x		-	-	-	-							-
	y	-			-	-	-	-	-	-			

Варианты: 13, 14

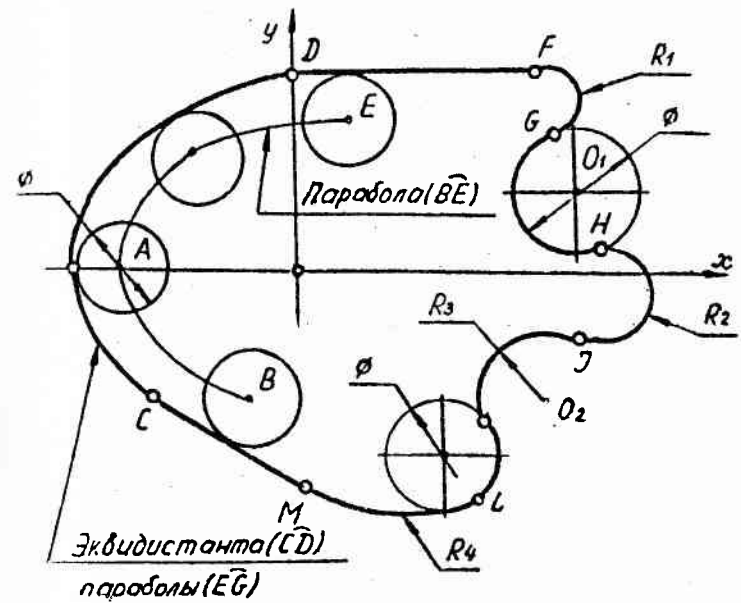


Исходные данные:

- Шаг спирали Архимеда $a = ?$.
- A, B, C, D, E, F, G, H — точки сопряжения; J — точки заострения.
- Координаты точек.

Вариант	Координаты	A	B	C	D	E	F	G	H	O, J	R_1	R_2	R_3	R_4
13	x	-												
	y		-	-		-	-							
14	x		-	-		-	-							
	y							-						

Варианты: 15, 16

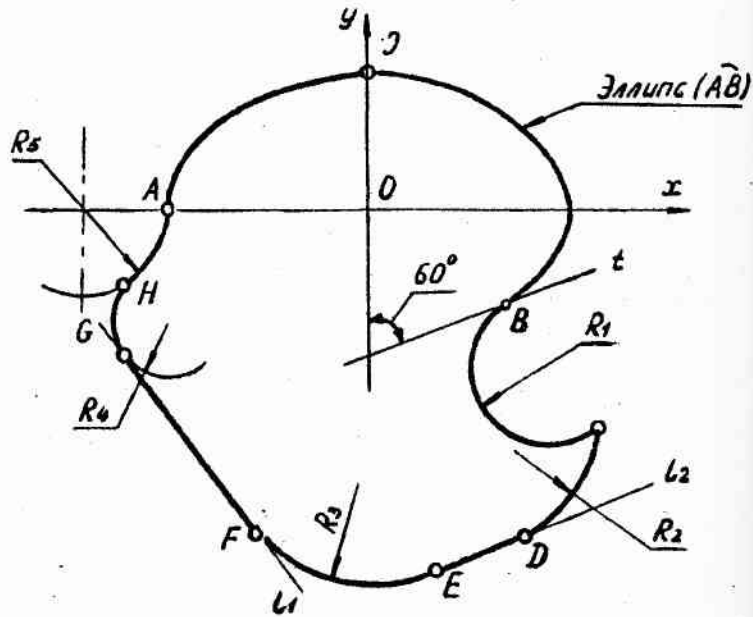


Исходные данные:

- A — вершина параболы; B, E — ее произвольные точки.
- D, F, G, H, J, K, L, M — точки сопряжения.
- Координаты точек (кроме G, H, J) и радиусы (кроме R_1, R_2).

Вариант	Координаты	A	B	C	D	E	F	K	L	M	O_1	O_2	R_3	R_4
15	x				0			-		-				
	y	0		-		-	-							
16	x				0									
	y	0							-					

Варианты: 17, 18



Исходные данные:

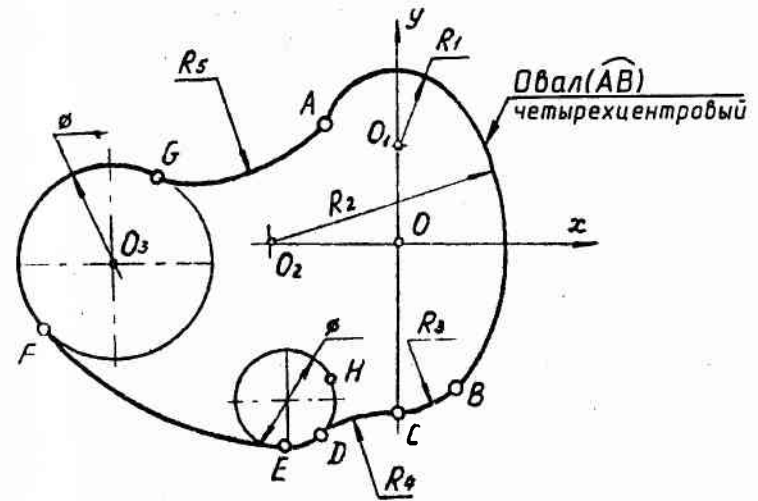
1. Уравнения прямых: $L_1: \frac{x}{0} + \frac{y}{0} = 1; L_2: \frac{x}{0} + \frac{y}{0} = 1$.

2. А, В, D, E, F, G, H — точки сопряжения, С — точка заострения.

3. Координаты точек и радиусы.

Вариант	Координаты	A	B	C	D	E	F	G	H	O	R ₁	R ₂	R ₃	R ₄	R ₅
17	x		-	-	-	-	-	-	-	0					
	y	0	-	-	-	-	-	-	-						
18	x		-	-	-	-	-	-	-	0					
	y	0	-	-	-	-	-	-	-						

Варианты: 19, 20



Исходные данные:

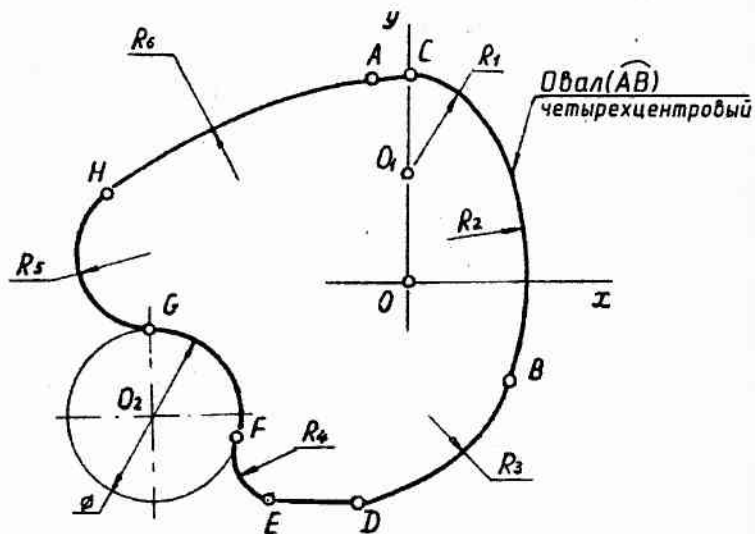
1. Овал очерчен дугами окружностей R₁ и R₂.

2. А, В, С, D, E, F, G, H — точки сопряжения.

3. Координаты точек и радиусы.

Вариант	Координаты	A	B	C	D	E	F	H	O ₃	R ₁	R ₂	R ₃	R ₄	R ₅
19	x	-		0		-	-	-					-	-
	y		-			-	-	-					-	-
20	x		-	0		-	-	-					-	-
	y		-			-	-	-					-	-

Варианты: 21, 22

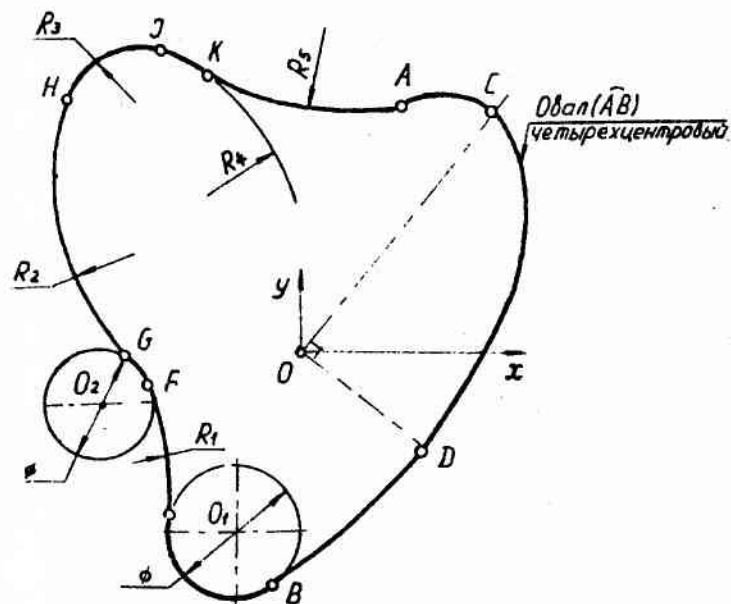


Исходные данные:

1. Овал четырехцентровый, ОС — полуось, $OO_1=O_1C$.
2. А, В, D, E, F, G, H — точки сопряжения.
3. Координаты точек и радиусы.

Вариант	Координаты	A	B	C	D	E	F	G	H	O_1	O_2	R_1	R_2	R_3	R_4	R_5	R_6
21	x		-	0		-	-	-	0			O_1C	-			-	
	y	-			-												
22	x	-		0	-	-	-	-	0			O_2C	-			-	
	y		-			-	-	-									

Варианты: 23, 24

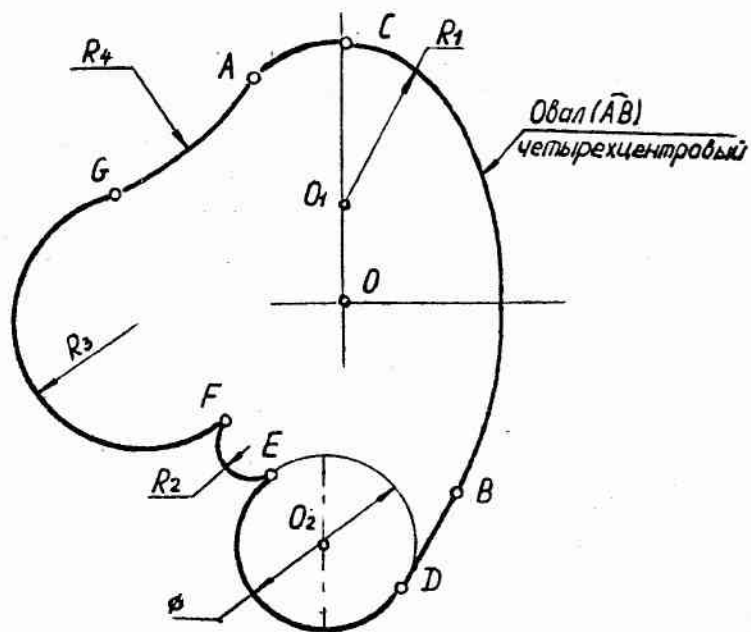


Исходные данные:

1. Овал четырехцентровый, ОС и OD — полуоси.
2. А, В, E, F, G, H, J — точки сопряжения.
3. Координаты точек (кроме E, F, H, J, K) и радиусы (кроме R_5).

Вариант	Координаты	A	B	C	D	G	O_2	R_1	R_2	R_3	R_4
23	x		-								
	y	-			-	-					
24	x	-			-	-					
	y		-								

Варианты: 25, 26

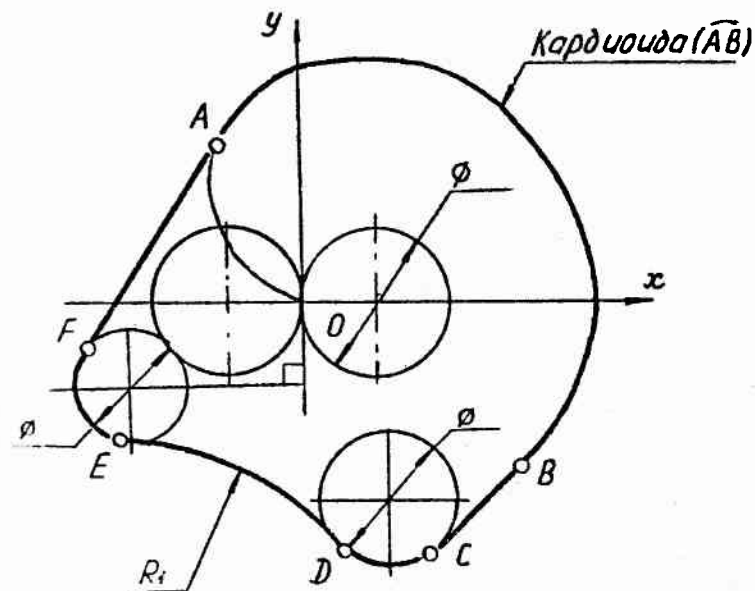


Исходные данные:

1. Овал четырехцентрвый, OC — полуось, $OO_1=0,5$ (O_1C).
2. A, B, D, G — точки сопряжения; E, F — точки заострения.
3. Координаты точек и радиусы.

Вариант	Координаты	A	B	C	D	E	F	G	O_1	O_2	R_1	R_2	R_3	R_4
25	x	-	-	0	-	-	-	-	0					
	y	-	-		-	-	-	-						
26	x	-		0	-	-	-	-	0					
	y	-	-		-	-	-	-						

Варианты: 27, 28

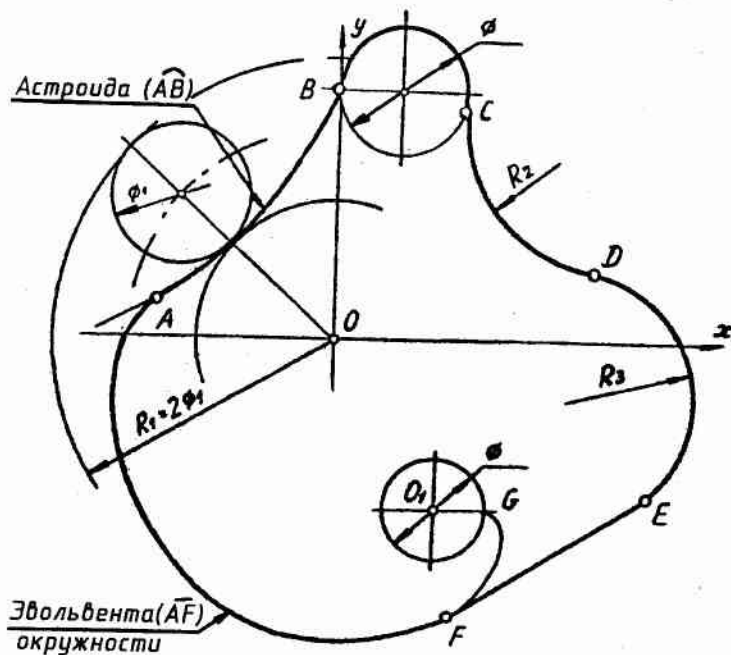


Исходные данные:

1. Кардиоиды — эпициклоиды, у которой равны диаметры направляющей (показаны на рисунке) и производящей окружности.
2. A, B, C, D, E, F — точки сопряжения.
3. Координаты точек и радиусы.

Вариант	Координаты	A	B	C	D	E	F	R_1
27	x	-	-	-	-	-	-	
	y	-	-	-	-	-	-	
28	x	-	-	-	-	-	-	
	y	-	-	-	-	-	-	

Варианты: 29, 30



Исходные данные:

1. Астроида — гипоциклоида, у которой радиус направляющей окружности равен двум диаметрам производящей окружности.

2. А, В, С, D, E, F — точки сопряжения.

3. Координаты точек и радиусы.

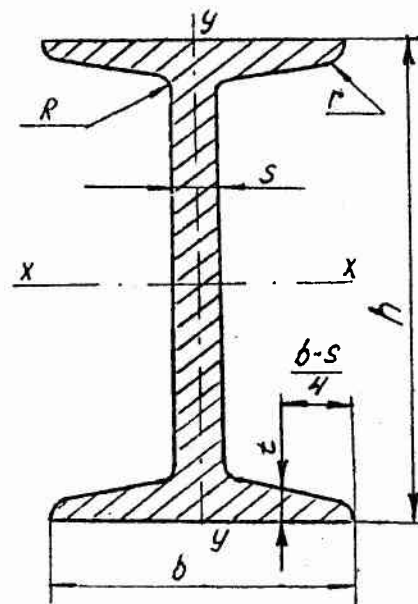
Вариант	Координаты	A	B	C	D	E	R_1	R_2	R_3
29	x		0	-					
	y	-							
30	x	-	0						
	y								

ПРИЛОЖЕНИЕ 2

ВАРИАНТЫ ЗАДАНИЙ «ПРОФИЛЬ»

Фасонный прокат. Периодические профили.
ГОСТ 8239-89. Сталь горячекатаная.
Балки двутавровые

Варианты: 1, 2



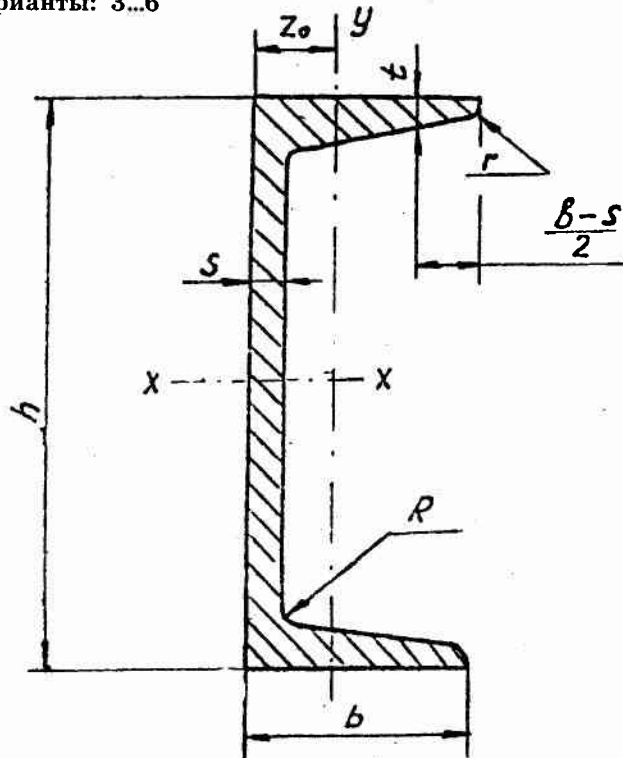
Уклон внутренних граней полки не более 12%.

Пример обозначения: Двутавр $\frac{14}{Ст3}$ ГОСТ8239-89
ГОСТ535-88

Вариант	Номер балки	h	b	S	t	R	r
1	14	140	75	4,9	7,5	8,0	3,0
2	16	160	81	5,0	7,8	8,5	3,5

ГОСТ 8240-89. Сталь горячекатаная. Швеллеры

Варианты: 3...6



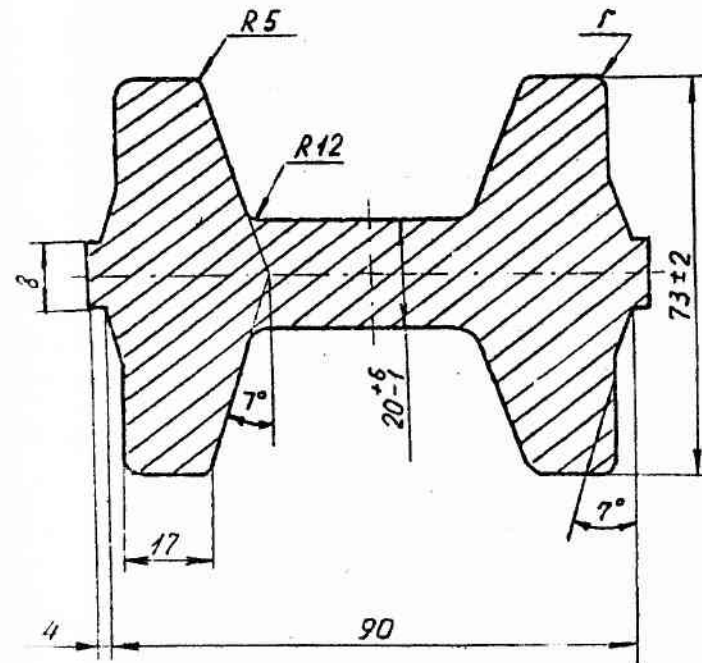
Уклон внутренних граней полки не более 10%

Пример обозначения: Швеллер $\frac{14 \text{ ГОСТ } 8240 - 89}{\text{Ст } 3 \text{ ГОСТ } 535 - 88}$

Вариант	Номер швеллера	h	b	s	t	R	r	Z ₀
3	14	140	58	4,9	8,1	8,0	3,0	16,7
4	14а	140	62	4,9	8,7	8,0	3,0	18,7
5	16	160	64	5,0	8,4	8,5	3,5	18
6	16а	160	68	5,0	9,0	8,5	3,5	20

ГОСТ 8319. 2-75. Профили стальные горячекатаные периодические продольной прокатки. Профиль для передней оси автомобиля ЗИЛ-130

Вариант 7



1. Размеры, на которые не установлены предельные отклонения, не контролируются.

2. Радиусы скруглений, обозначенные буквой r, не контролируются.

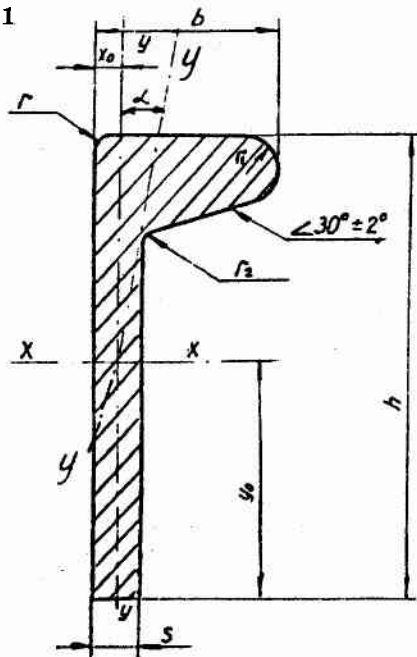
Обозначение:

Профиль для автооси ЗИЛ-130

$\frac{\text{ГОСТ } 8319.2 - 75}{45 \text{ ГОСТ } 1050 - 75}$

ГОСТ 21937-76. Сталь горячекатаная. Полособульб несимметричный для судостроения

Варианты: 8...11



Пример обозначения:

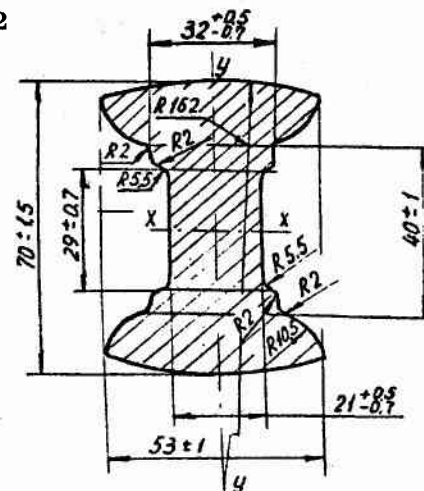
Полособульб 14а ГОСТ 21937-76
А-36 ГОСТ 5521-93

Вариант	Номер полособульба	h	b	S	r, r_1, r_2	x_0	y_0	$\text{tg}\alpha$
8	14а	140	3	7	6	7,9	88,2	0,10
9	14б	140	35	9	6	8,4	85,3	0,10
10	16а	160	36	8	7	8,6	99,9	0,09
11	16б	160	38	10	7	9,1	97,5	0,09

а — высокая точность прокатная, б — обычная точность

ГОСТ 12492. 1-90. Профиль для с/х машин. Профиль двутавровый усиленный

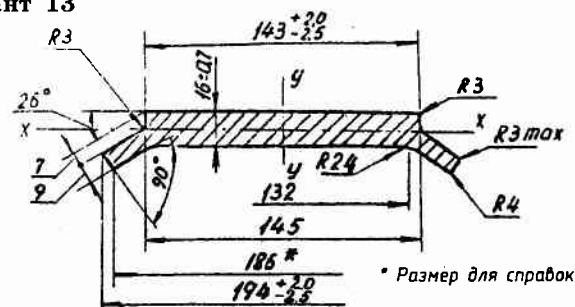
Вариант 12



Обозначение: Профиль двутавровый усиленный
ГОСТ 12492.1-90
БСтбсп ГОСТ 535-88

ГОСТ 12492.15-90. Профили для с/х машин. Профиль для крыла плоскореза

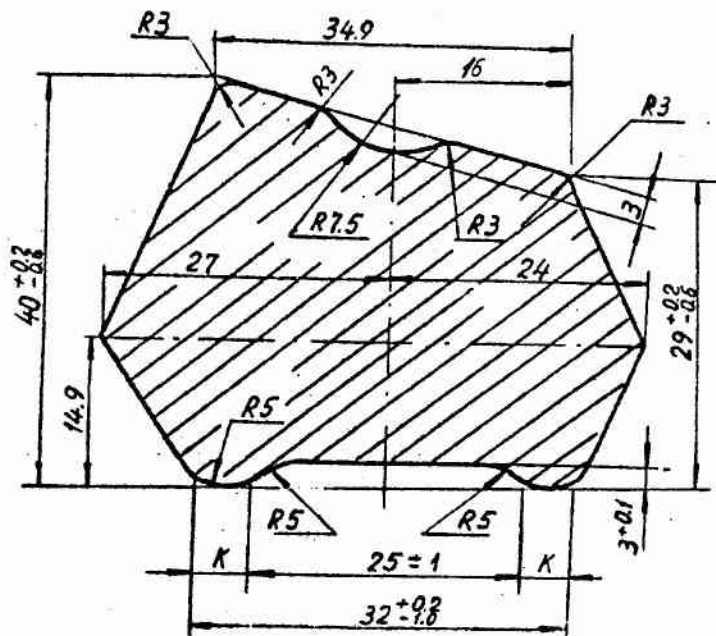
Вариант 13



Обозначение: Крыло плоскореза ГОСТ 12492.15-90
35 ГОСТ 1050-88

ГОСТ 12492.16-90. Профили для с/х машин.
Профиль трапецевидный для долот

Вариант 14

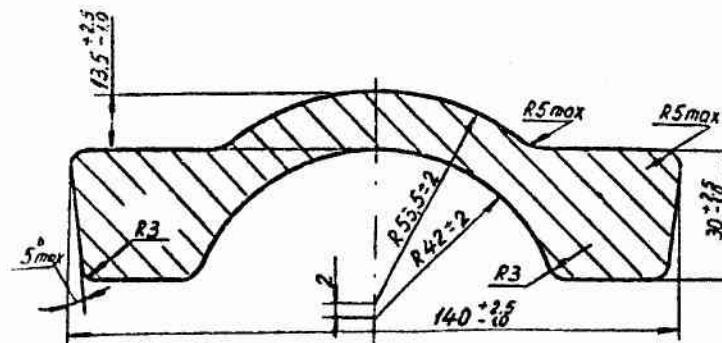


Несимметричность полосы по размеру $K \pm 1$ мм.

Обозначение:
Профиль для долот $\frac{\text{ГОСТ 12492.16-90}}{\text{БСт6сп ГОСТ535-88}}$

ГОСТ 12492.20-90. Профили для с/х машин.
Профиль для крышек цапф

Вариант 15

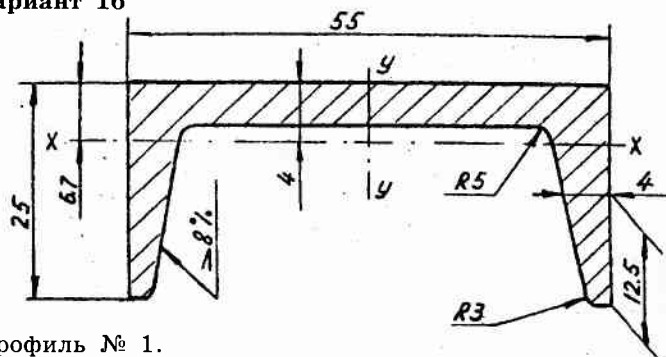


Обозначение:

Профиль для цапф $\frac{140 \times 30 \times 13.5 \text{ ГОСТ12492.20-90}}{\text{ВСт5Гнс ГОСТ535-88}}$

ГОСТ 7511-73. Профили стальные для оконных и
фонарных переплетов и оконных панелей
промышленных зданий

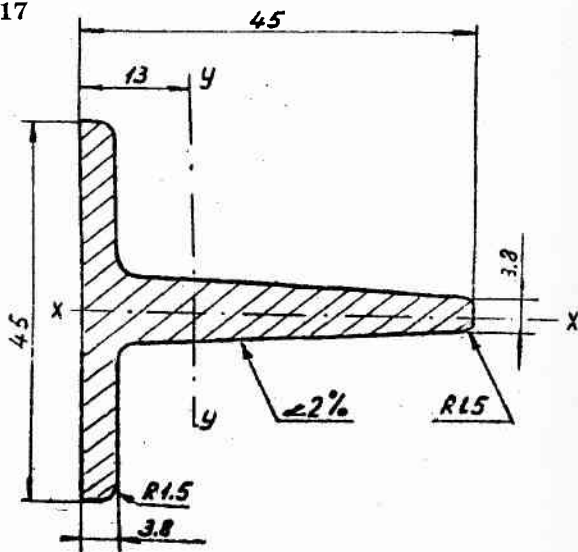
Вариант 16



Профиль № 1.

Обозначение: Профиль № 1 ГОСТ 7511-73.

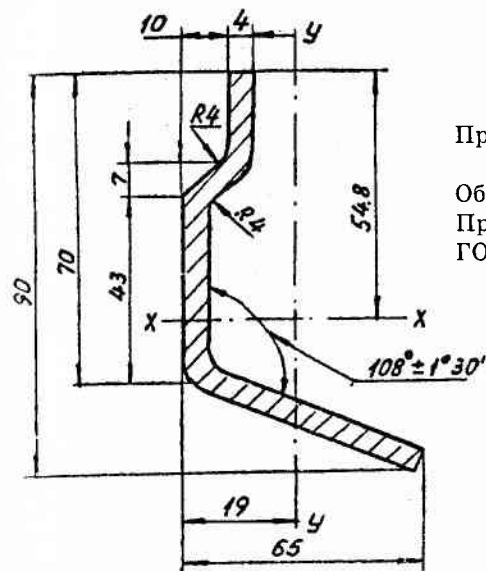
Вариант 17



Профиль № 5

Обозначение: Профиль № 5 ГОСТ 7511-73.

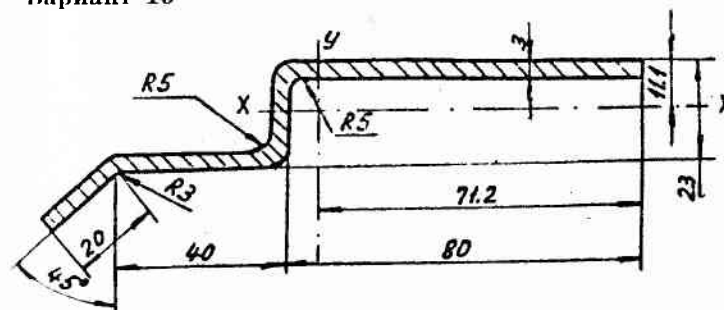
Вариант 18



Профиль № 8

Обозначение:
Профиль № 10
ГОСТ 7511-73.

Вариант 19

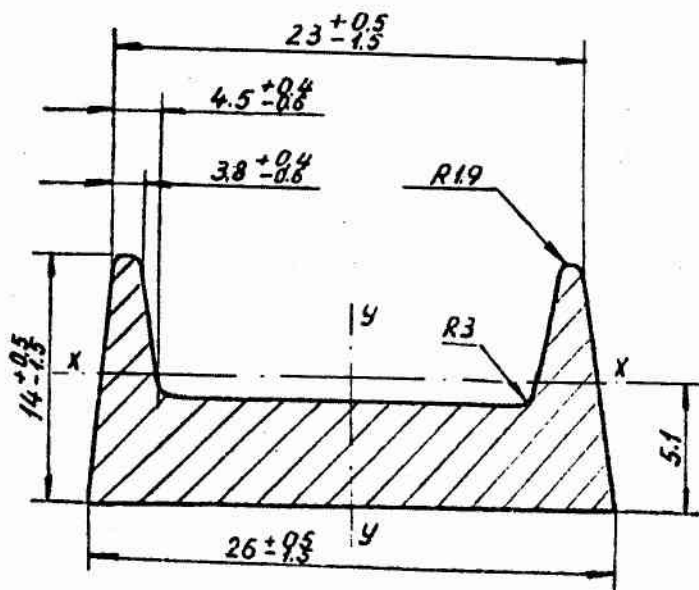


Профиль № 10

Обозначение: Профиль № 10 ГОСТ 7511-73.

ГОСТ 12492.4-90. Профили для с/х машин.
Профиль корытный

Вариант 20



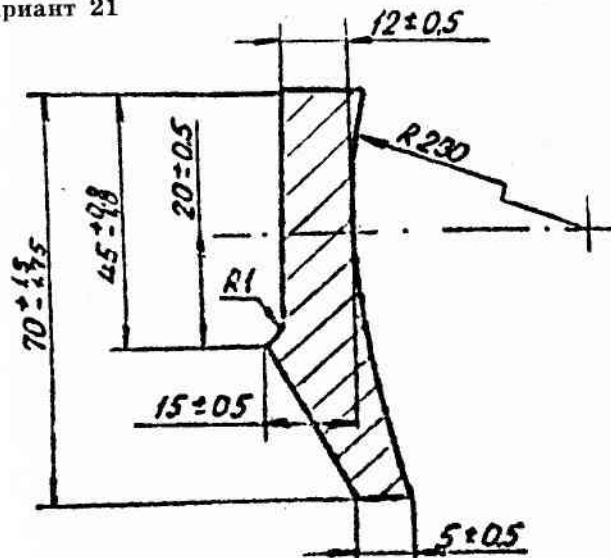
Обозначение:

Профиль корытный

ГОСТ 12492.4 - 90
09Г2С ГОСТ19281 - 73

ГОСТ 12492.10-90. Профили для с/х машин.
Профиль подбичниковый

Вариант 21



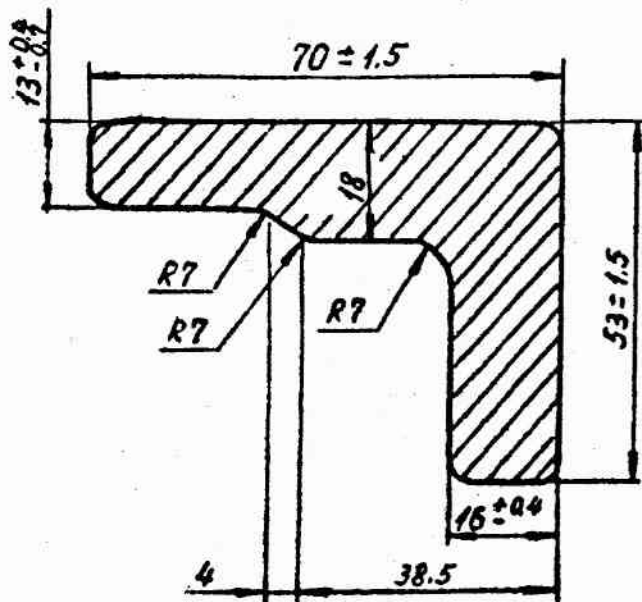
Обозначение:

Профиль подбичниковый

ГОСТ 12492.10 - 90
БСтГнс ГОСТ535 - 88

ГОСТ 12492.17-90. Профили для с/х машин.
Профиль для верхнего кольца
поворотного круга автоприцепа

Вариант 22

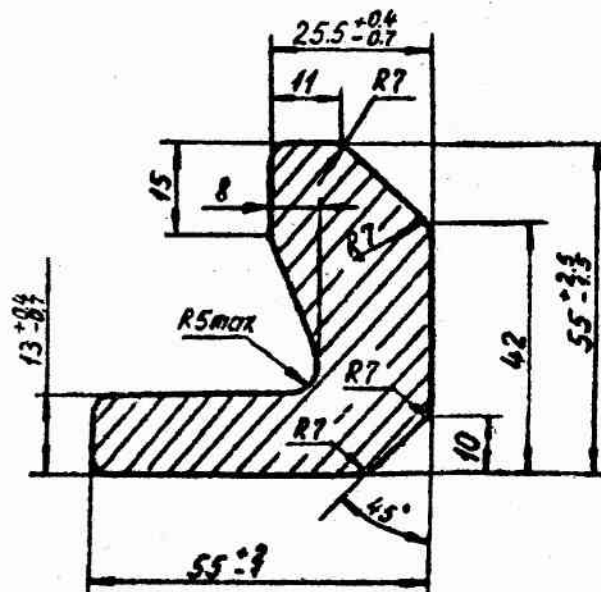


Обозначение:
Кольцо автоприцепа $\frac{B - 70 \times 53 \text{ ГОСТ } 12492.17 - 90}{35 \text{ ГОСТ } 1050 - 88}$

Неуказанные радиусы — не более 3 мм.

ГОСТ 12492.18-90. Профили для с/х машин.
Профиль для нижнего кольца

Вариант 23



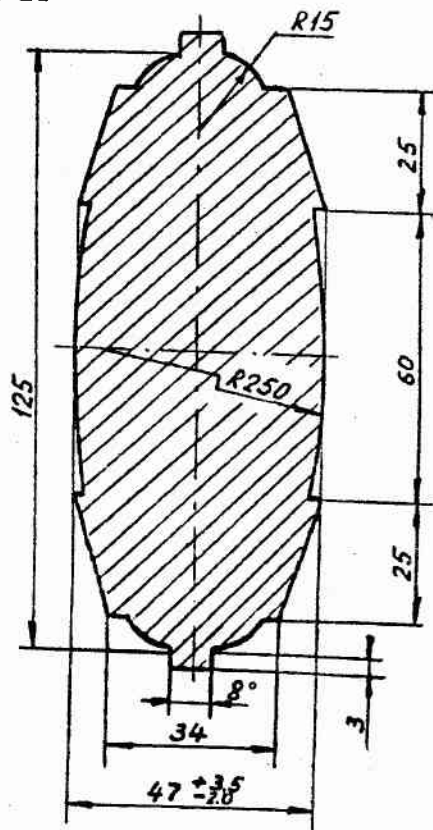
Обозначение:
Кольцо автоприцепа $\frac{H - 55,5 \times 55 \text{ ГОСТ } 12492.18 - 90}{35 \text{ ГОСТ } 1050 - 88}$

H — нижнее

Неуказанные радиусы — не более 3 мм.

ГОСТ 8319.6-75. Профили стальные горячекатаные периодические продольной прокатки. Профили для коленчатого вала автомобиля УАЗ-469

Вариант 24



Обозначение:

Профиль

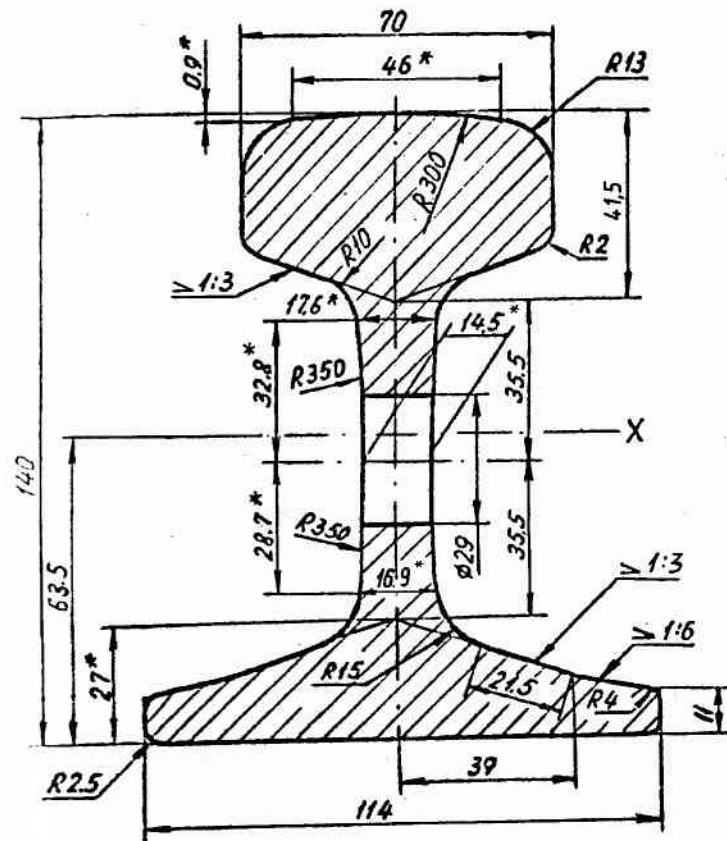
для коленчатого вала УАЗ-469

ГОСТ 8319.6-75

45 ГОСТ1050-88

ГОСТ 7173-54*. Рельс ж/д типа Р43 для путей промышленного транспорта

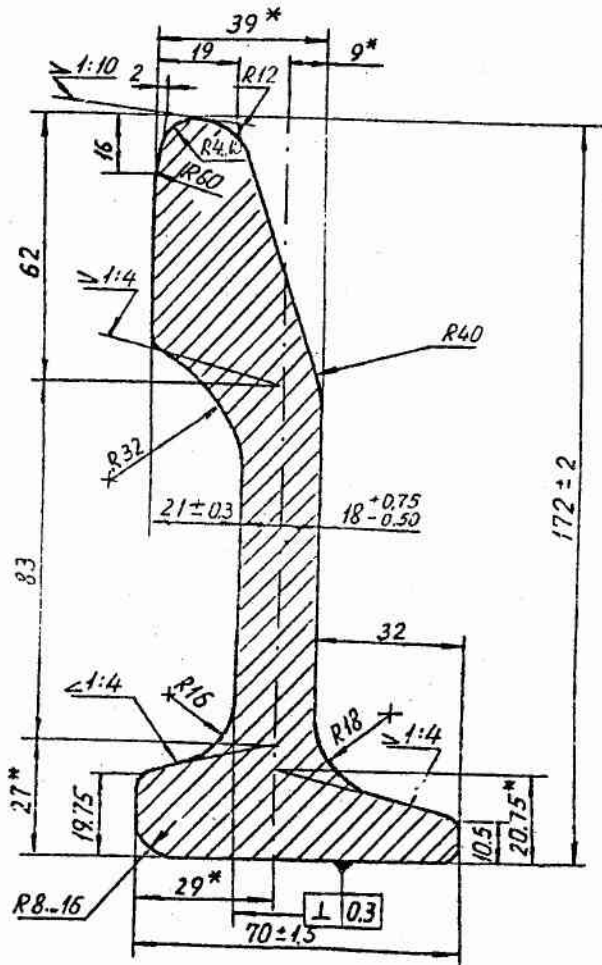
Вариант 25



Обозначение: Рельс Р43 ГОСТ 7173-54*.

ГОСТ 9797-85. Рельсы контрольные РК50

Вариант 26



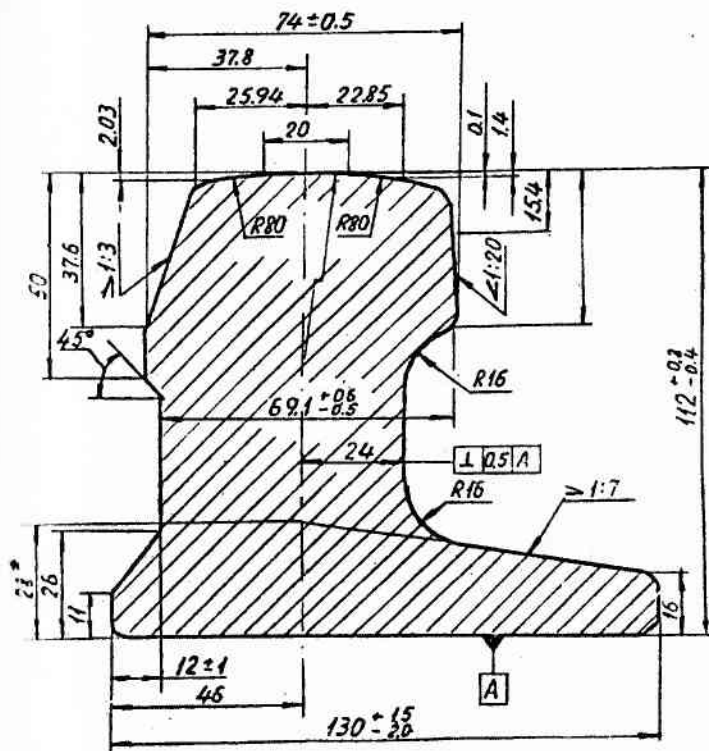
Обозначение: Рельс РК50 ГОСТ 9797-85.

1. Неуказанные радиусы — $1...6$ мм.
2. *Размеры для справок.

ГОСТ 17508-85. Рельсы остяковые ОР50

Вариант 27

Исполнение 1



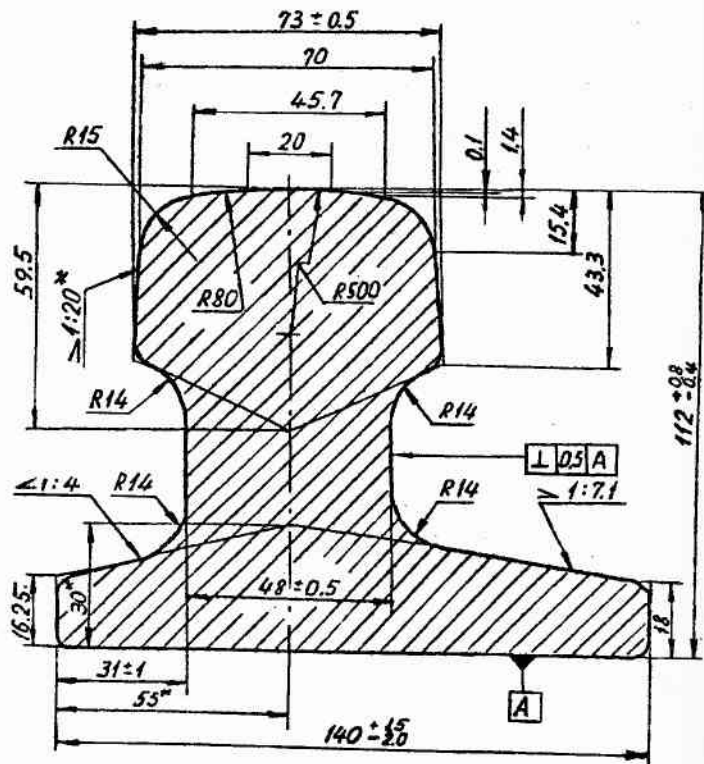
Обозначение: Рельс 1 ОР50 ГОСТ 17508-85.

1. Неуказанные радиусы — $2...6$ мм.
2. *Размеры для справок.

ГОСТ 17508-85. Рельсы остряковые ОР50

Вариант 28

Исполнение 2

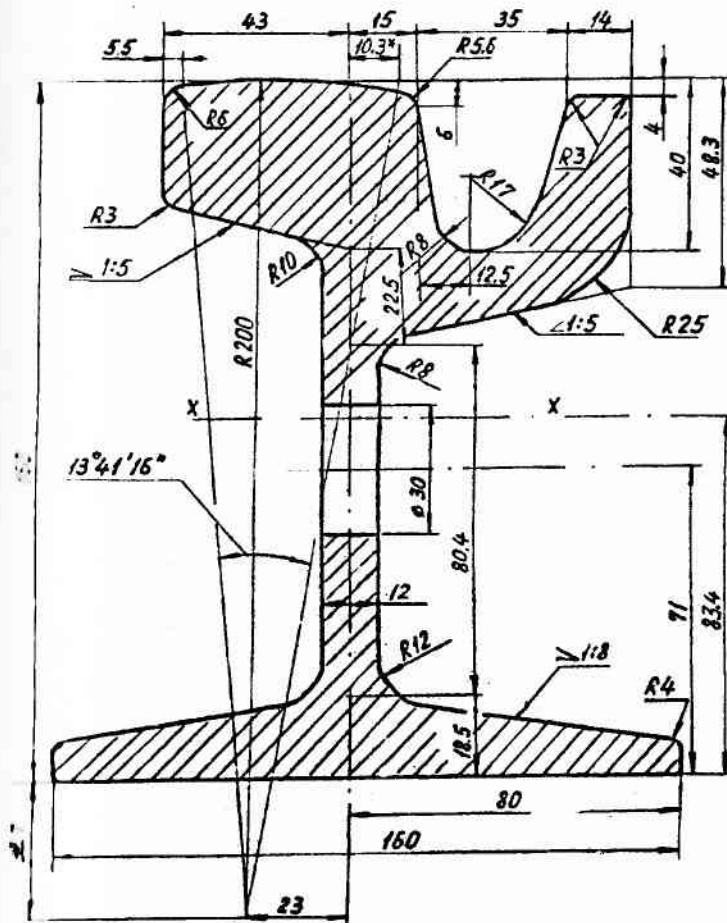


Обозначение: Рельс 2 ОР50 ГОСТ 17508-85.

1. Неуказанные радиусы 2...6 мм.
2. *Размеры для справок.

ГОСТ 6544-73. Рельсы трамвайные желобчатые

Вариант 29



*Размеры для справок

Обозначение: Рельс Тн-55 ГОСТ 6544-73.

ПРИЛОЖЕНИЕ 3

УРАВНЕНИЯ КРИВЫХ, ИСПОЛЬЗУЕМЫХ
В ГР «СОПРЯЖЕНИЯ»

Формула, показывающая функциональную связь между координатами точек кривой, и есть уравнение кривой.

$$1. \text{ Эллипс: } \frac{x^2}{a^2} + \frac{y^2}{b^2} = 1, \quad a - \text{ большая полуось,}$$

b — малая полуось;

$PF_1 + PF_2 = 2a$, P — текущая точка эллипса, F_1, F_2 — фокусы (рис. 21, стр. 18).

$$2. \text{ Гипербола: } \frac{x^2}{a^2} - \frac{y^2}{b^2} = 1,$$

асимптоты гиперболы — $y = \pm \frac{b}{a}x$;

$$PF_2 - PF_1 = \pm 2a; \quad c^2 - a^2 = b^2;$$

P — текущая точка гиперболы, F_1, F_2 — фокусы (рис. 26, стр. 21).

$$3. \text{ Парабола: } y^2 = 2 \cdot p \cdot x;$$

p — расстояние от фокуса F до директрисы, $CF = CG$;

C — текущая точка параболы,

CG — перпендикуляр к директрисе (рис. 23, стр. 19).

4. Циклоида: $x = R(1 - \sin \varphi)$; $y = R(1 - \cos \varphi)$, R — радиус производящей окружности, φ — угол (в радианах) поворота производящей окружности (рис. 29, стр. 23).

5. Эпициклоида (производящая окружность радиуса R вне направляющей окружности радиуса R_1) (рис. 31, стр. 25):

$$x = R \left[\left(\frac{R_1}{R} + 1 \right) \cos \varphi - \cos \left(\frac{R_1}{R} + 1 \right) \varphi \right];$$

$$y = R \left[\left(\frac{R_1}{R} + 1 \right) \sin \varphi - \sin \left(\frac{R_1}{R} + 1 \right) \varphi \right].$$

φ — угол поворота производящей окружности.

6. Кардиоида — эпициклоида при $R = R_1$.

7. Астроида — эпициклоида при $R = 4R_1$.

8. Гипоциклоида (производящая окружность радиуса R внутри направляющей окружности радиуса R_1) (рис. 31, стр. 25):

$$x = R \left[\left(\frac{R_1}{R} - 1 \right) \cos \varphi + \cos \left(\frac{R_1}{R} - 1 \right) \varphi \right];$$

$$y = R \left[\left(\frac{R_1}{R} - 1 \right) \sin \varphi - \sin \left(\frac{R_1}{R} - 1 \right) \varphi \right].$$

9. Спираль Архимеда: $r = a \cdot \varphi$, a — шаг, φ — угол в радианах, r — радиус-вектор (рис. 33, стр. 26).

10. Эвольвента (инволюта) окружности (рис. 30, стр. 24):

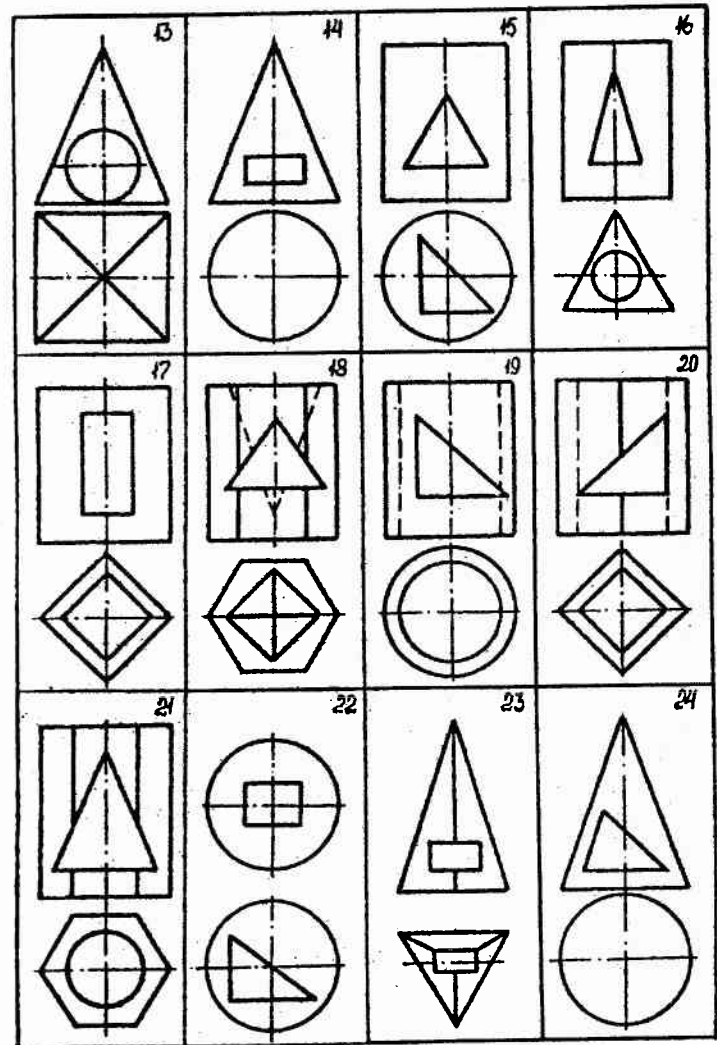
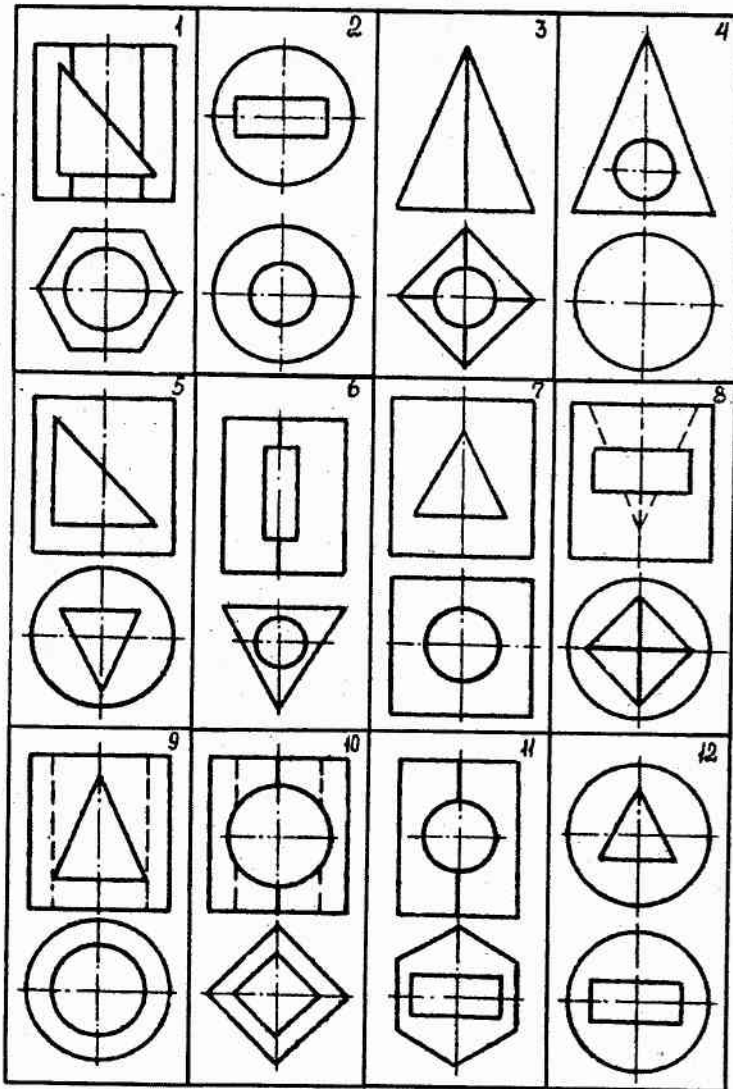
$$x = r_b (\cos \varphi + \varphi \cdot \sin \varphi),$$

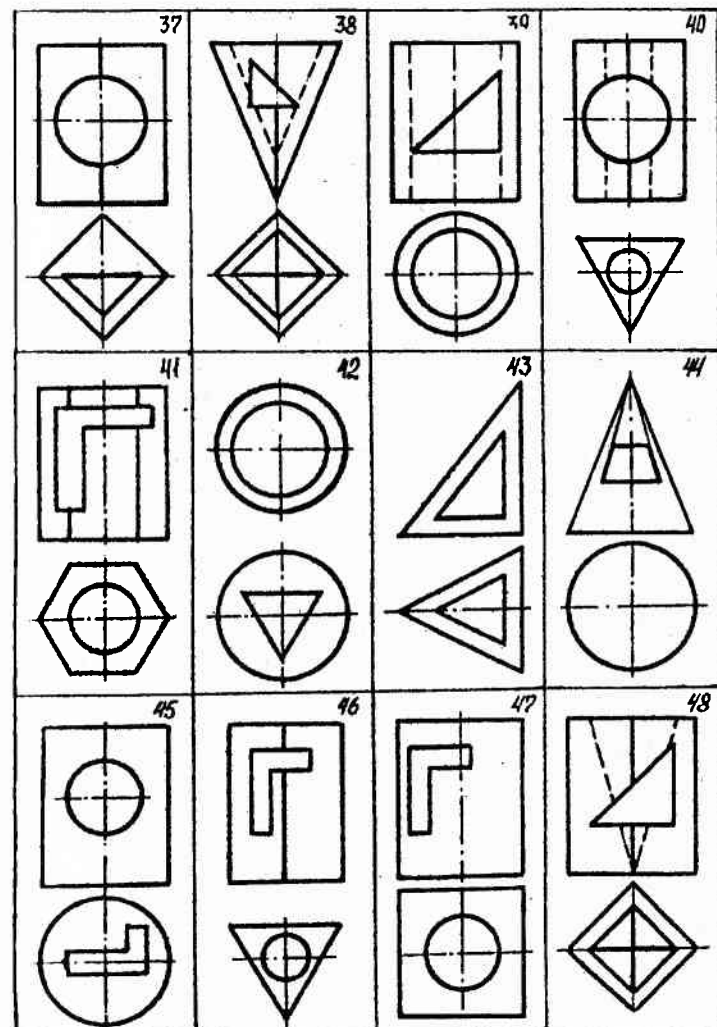
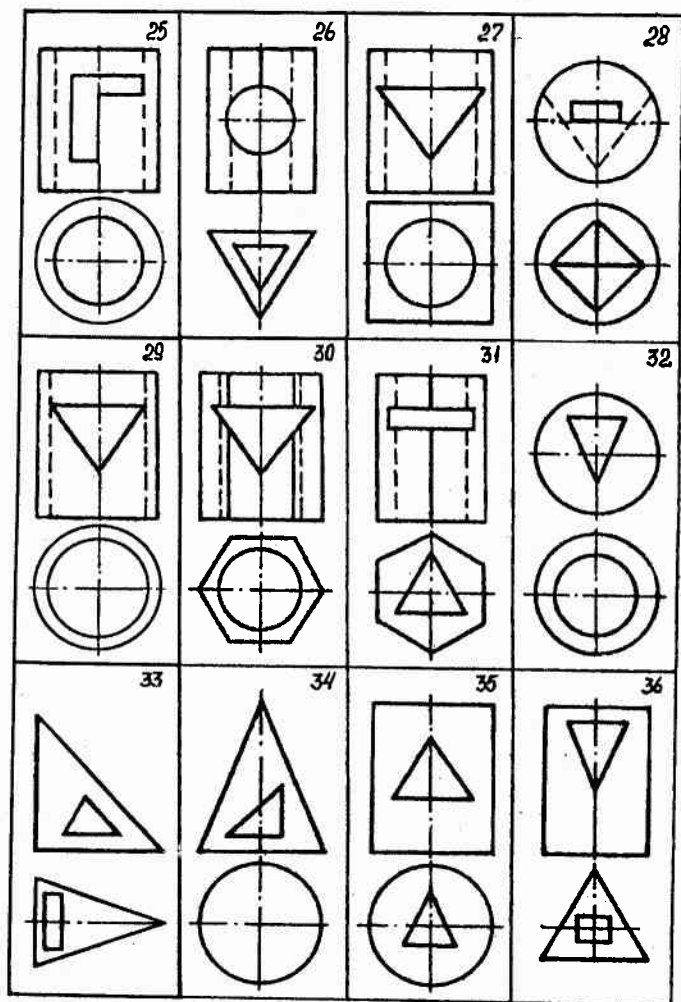
$$y = r_b (\sin \varphi - \varphi \cdot \cos \varphi),$$

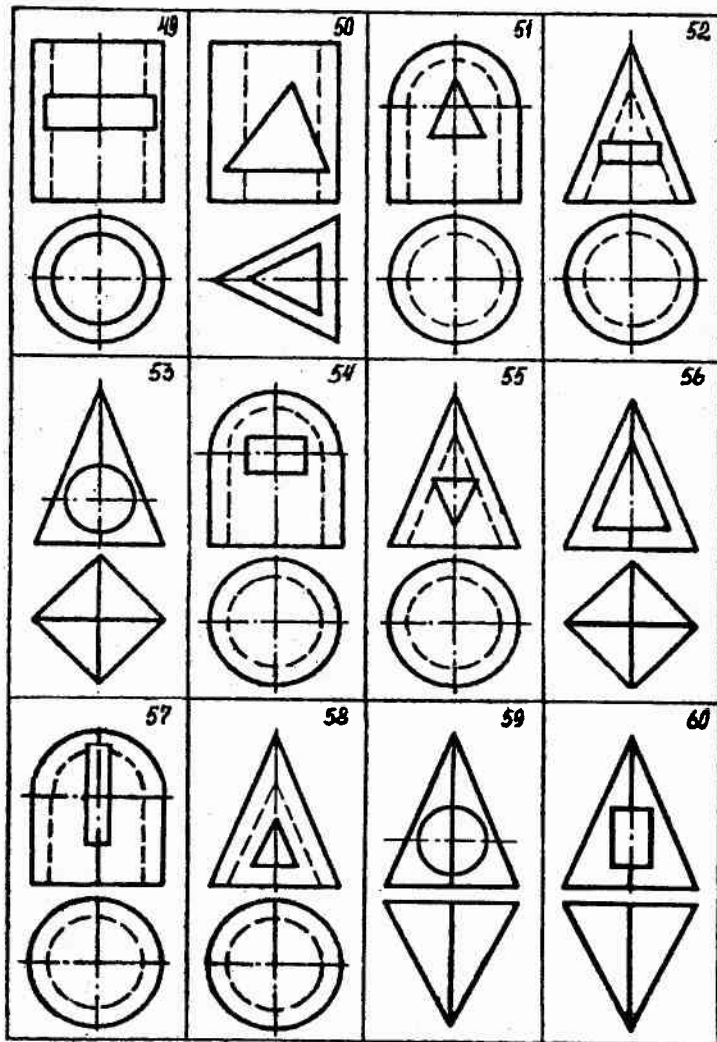
r_b — радиус основной окружности эволюты,
 φ — угол в радианах.

Кривые — конические сечения — плавно переходят одна в другую в следующей последовательности: окружность, эллипс, парабола, гипербола. Известно, что орбиты всех планет являются эллипсами, в одном из фокусов которых находится Солнце. Если точка, находясь на некоторой высоте над Землей, движется со скоростью меньше 7,9 км/с (первая космическая), то ее траектория, обусловленная притяжением Земли, — дуга эллипса. При скорости 7,9 км/с траектория точки — окружность. При скоростях точки больше 7,9 км/с и меньше 11,2 км/с (вторая космическая) траектория точки — эллипс. При скорости 11,2 км/с траектория — парабола и точка покидает окрестности Земли. При скорости точки более 11,2 км/с траектория точки — гипербола. При скорости 16,7 км/с (третья космическая) точка, начавшая движение с Земли, преодолет силу притяжения Солнца и покинет Солнечную систему.

ПРИЛОЖЕНИЕ 4

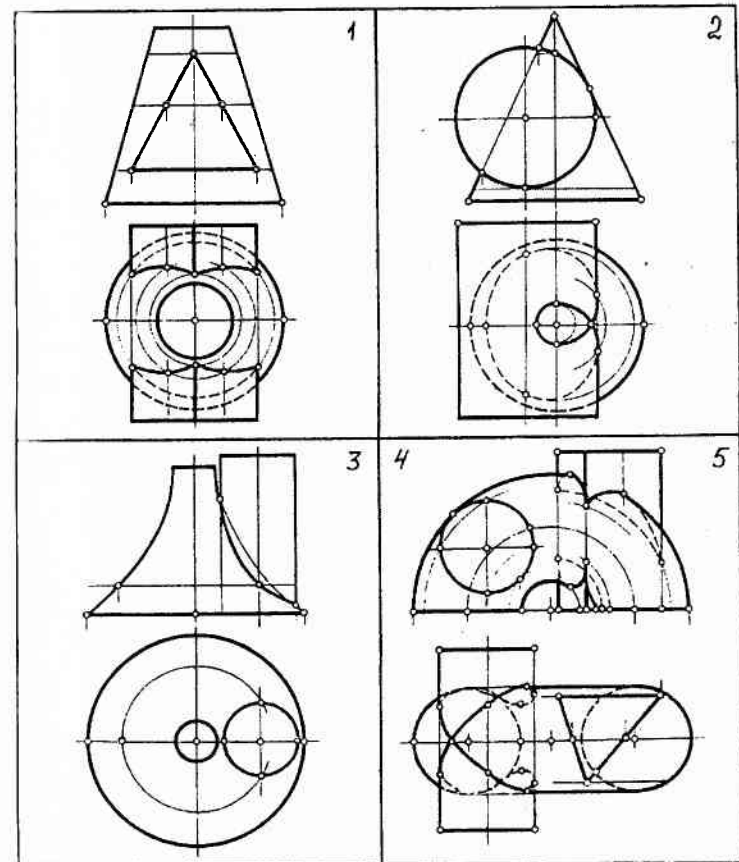
ВАРИАНТЫ ЗАДАНИЙ
К ГР «ЗАДАЧА КОМПЛЕКСНАЯ»

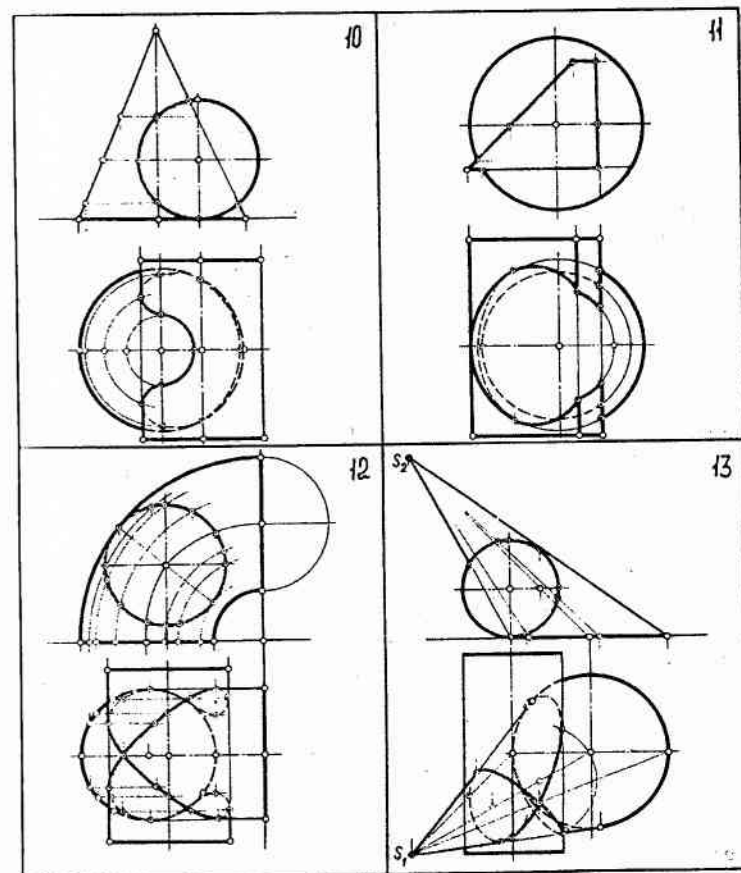
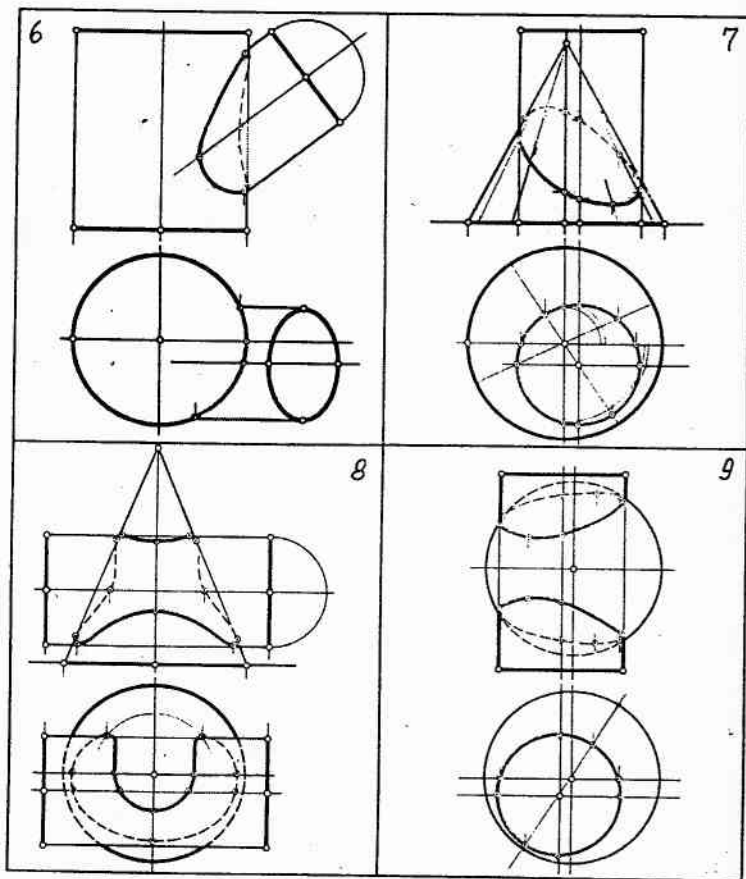


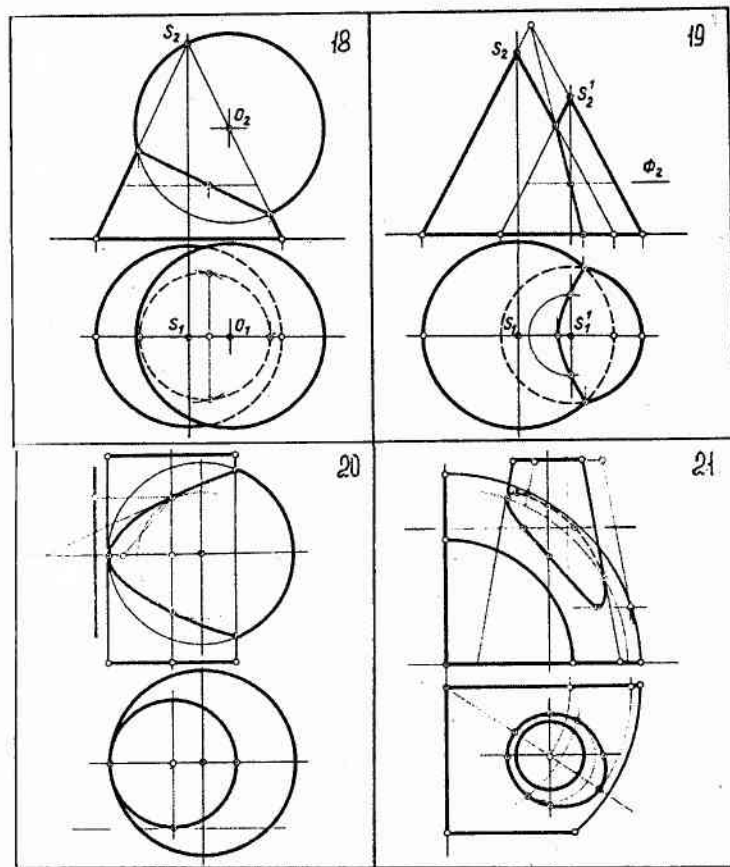
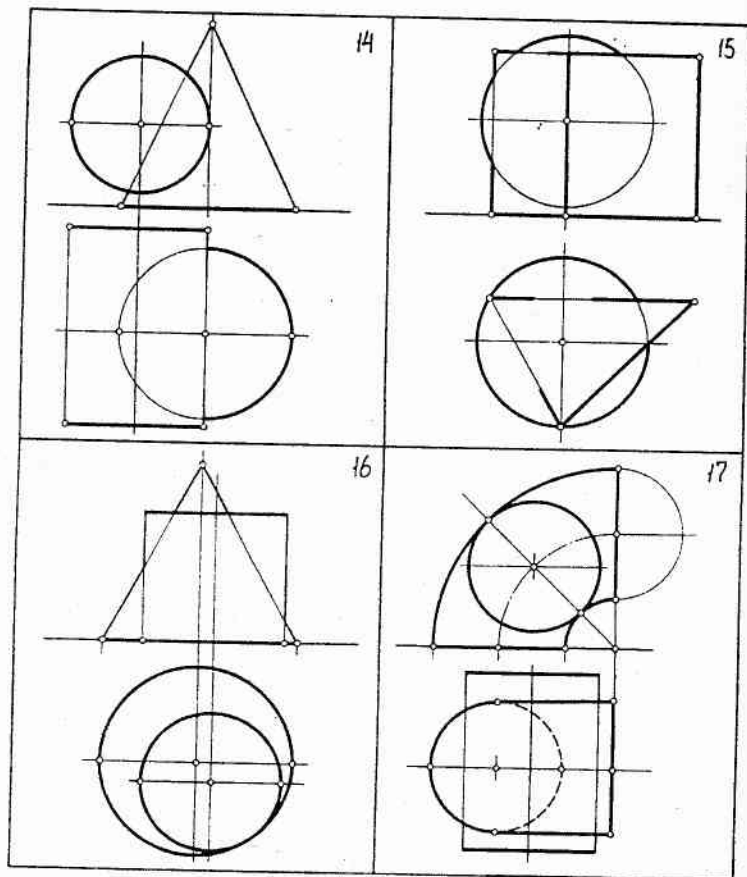


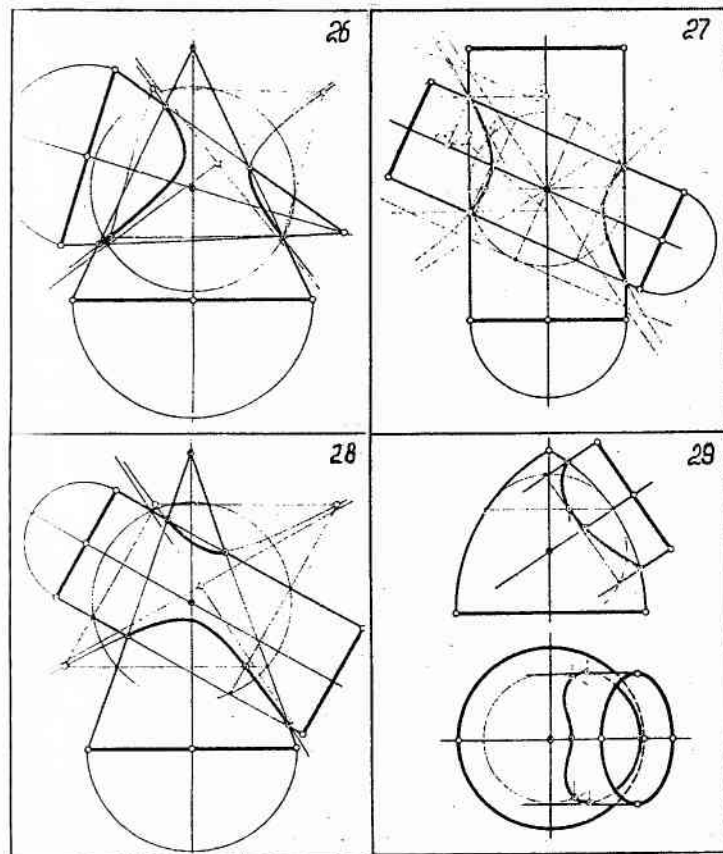
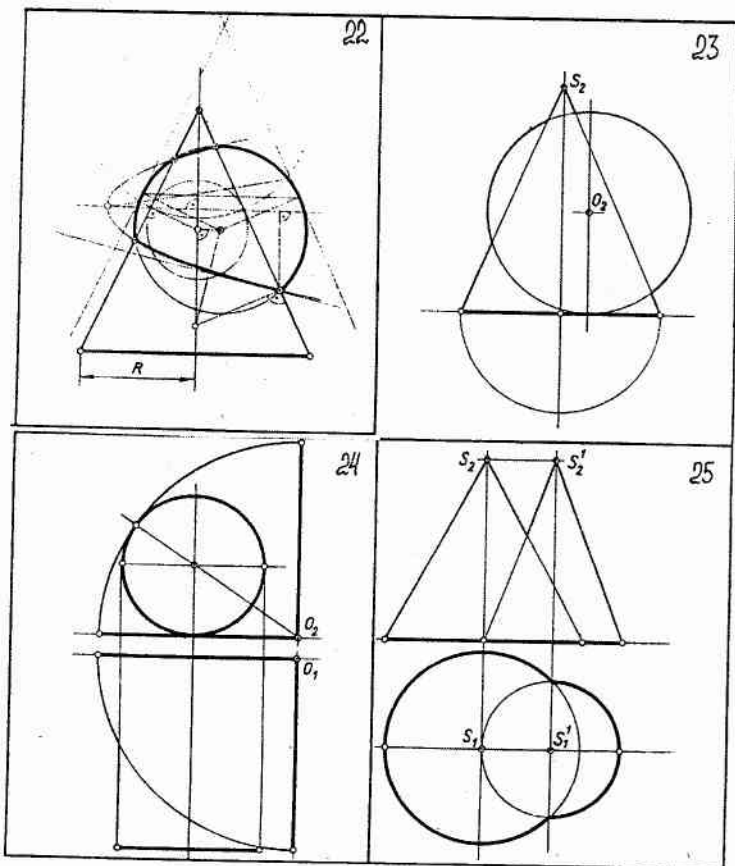
ПРИЛОЖЕНИЕ 5

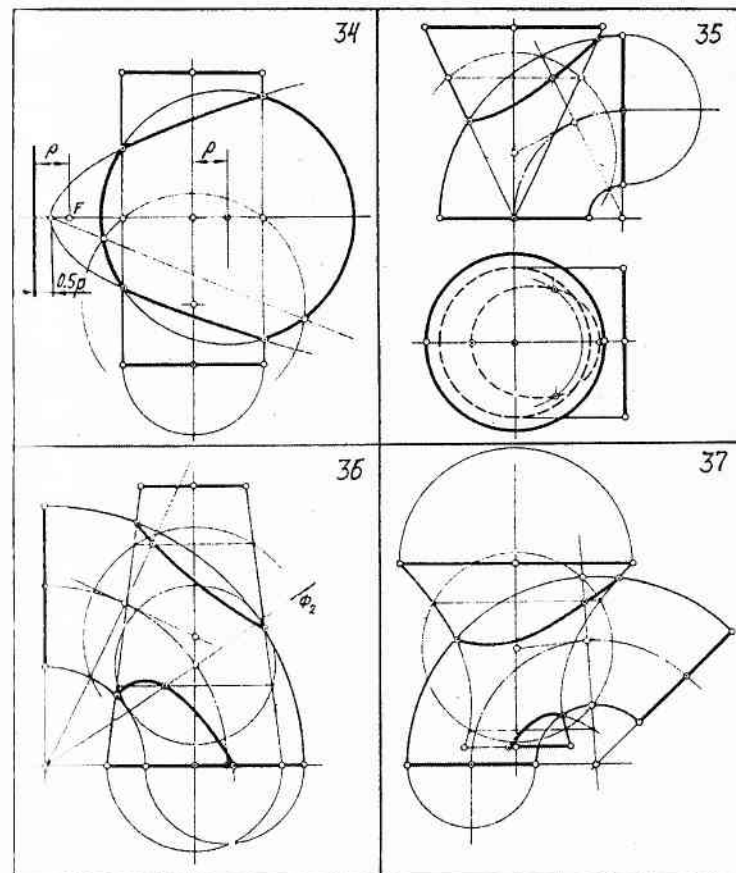
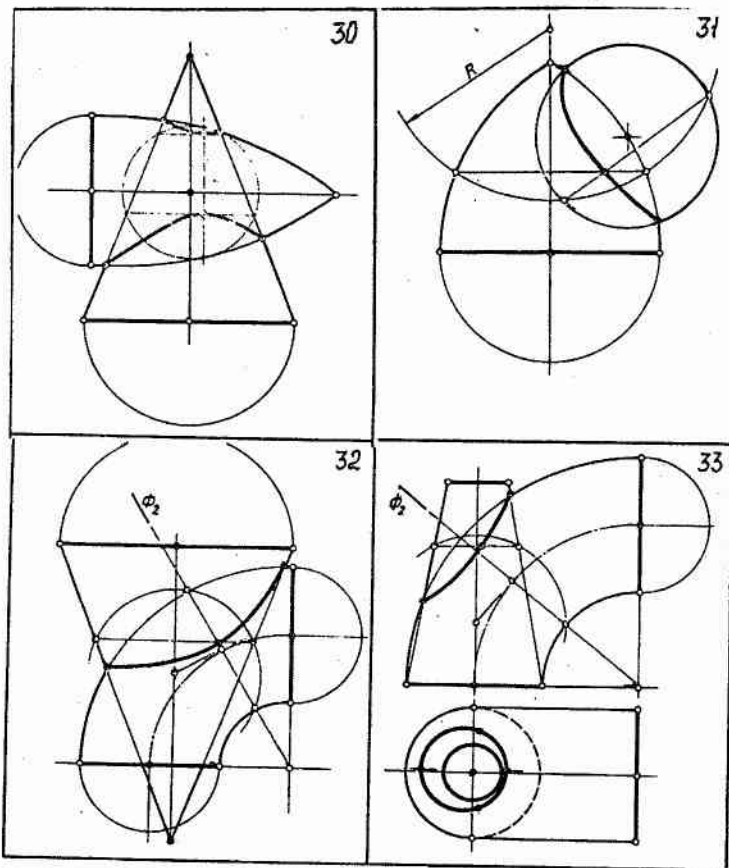
ВАРИАНТЫ ЗАДАНИЙ К ГР «ПЕРЕСЕЧЕНИЕ ПОВЕРХНОСТЕЙ И РАЗВЕРТКИ»











ПРИЛОЖЕНИЕ 6

ИСХОДНЫЕ ПАРАМЕТРЫ ДЛЯ ВЫПОЛНЕНИЯ РГР
«НЕСТАНДАРТНАЯ АКСОНОМЕТРИЯ»

Вариант	Углы наклона осей		Коэффициент искажения по осям	
	Z - γ°	X - α°	Z - $\cos \gamma$	X - $\cos \alpha$
1	10	-	-	0,94
2	-	40	0,98	-
3	20	-	-	0,87
4	-	60	0,94	-
5	30	-	-	0,91
6	-	50	0,87	-
7	40	-	-	0,82
8	-	45	0,77	-
9	50	-	-	0,94
10	-	35	0,64	-
11	60	-	-	0,98
12	-	25	0,50	-
13	70	-	-	0,98
14	-	25	0,34	-
15	0	-	-	0,77
16	-	80	1,00	-
17	15	-	-	0,77
18	-	60	0,97	-
19	25	-	-	0,94
20	-	40	0,91	-
21	35	-	-	0,94
22	-	15	0,82	-
23	45	-	-	0,99
24	-	10	0,71	-
25	55	-	-	0,94
26	-	10	0,57	-
27	65	-	-	0,99
28	-	10	0,42	-
29	75	-	-	0,99
30	-	5	0,26	-

Примечание. Порядок расчета: α , β , γ (1), (4), (7); φ_1 (5), φ_2 (6), φ_3 (3), в скобках даны номера уравнений из раздела 2.

ПРИЛОЖЕНИЕ 7

ВАРИАНТЫ ЗАДАНИЙ К РГР «ИЗОБРАЖЕНИЯ —
ВИДЫ, РАЗРЕЗЫ, СЕЧЕНИЯ», СИМВОЛЫ
ПРОСТРАНСТВЕННЫХ ФОРМ

1	Т	2	Э	3	С	4	Е	5	П	6	Г
7	Н	8	И	9	Г	10	У	11	∇	12	□
13	○	14	М	15	Т	16	Г	17	□	18	Г
19	Ч	20	□	21	±	22	Г	23	Г	24	Б
25	∧	26	Г	27	□	28	Ц	29	У	30	Г
31	□	32	Ч	33	Г	34	±	35	□	36	Н
37	Г	38	Б	39	Г	40	Н	41	Г	42	Г
43	Г	44	Г	45	Н	46	Н	47	Г	48	Ш
49	Г	50	Г	51	Г	52	+	53	△	54	Г
55	Г	56	Г	57	Г	58	△	59	△	60	Г
61	Г	62	Г	63	Г	64	Г	65	Г	66	Г
67	Г	68	Г	69	Г	70	Г	71	Г	72	Г
73	Г	74	Г	75	Г	76	Г	77	Г	78	Г
79	Г	80	Г	81	Г	82	Г	83	Г	84	Г
85	Г	86	Г	87	Г	88	Г	89	Г	90	Г
91	Г	92	А	93	Г	94	Г	95	Г	96	Г
97	Г	98	Г	99	Г	100	Г	101	Г	102	Г
103	Г	104	О	105	□	106	Г	107	Г	108	Г
109	Г	110	Г	111	Г	112	Г	113	Г	114	Г
115	Г	116	Г	117	Г	118	Г	119	Г	120	Г
121	Г	122	Г	123	Г	124	Г	125	Г	126	Г
127	Г	128	Г	129	Г	130	Г	131	Г	132	Г
133	Г	134	Г	135	Г	136	Г	137	Г	138	Г

ПРИЛОЖЕНИЕ 8

ИСХОДНЫЕ ДАННЫЕ ДЛЯ ВЫПОЛНЕНИЯ РГР
«ПРОФИЛИРОВАНИЕ КУЛАЧКА»

1. Исходные параметры для профилирования кулачков

Диаметр исходной окружности d_n : 35, 40, 45 мм.

Радиальная деформация W : 3, 4, 5, 6 мм.

Угол овала α : 20°, 30°, 40°, 50°, 60°, 70°.

Радиус ролика r_p : 2, 3, 4, 5, 6 мм.

Эксцентриситет толкателя e_p : 2, 3, 4, 5 мм.

Параметр преобразования овала в овоид h_0 : 0, 3, 4, 5, 6, 7, 8, 9, 10 мм.

Радиус опорной площадки рычага R_p : 4, 5, 6, 7, 8, 9, 10, 11, 12, 13, 14, 15 мм.

Параметр длины рычага L : 15, 20, 25 мм.

2. Последовательность выполнения и оформления РГР

Расчетно-графическая работа «Профилирование кулачка» состоит из 2 частей — расчетной (текстовой) и графической. Последовательность профилирования приведена в приложении 2 на примере кулачка с центральным роликовым толкателем.

В расчетную часть включаются формулы и результаты расчетов по ним, а при применении ЭВМ — алгоритмы и программы расчетов.

Графическая часть работы выполняется предварительно на миллиметровой бумаге, а после проверки преподавателем, окончательно — на чертежной бумаге формата А3 (297 × 420 мм).

Графическая часть работы содержит: изображение, на котором выполняется профилирование кулачка (рекомендуется масштаб М5:1), две диаграммы (графики функций) — перемещения S_γ и угла давления α_{gr} в зависимости от угла поворота кулачка γ . Для плоского толкателя строится также график изменения эксцентриситета точки контакта e_γ в зависимости от угла поворота кулачка.

Диаграммы строят в соответствии с вариантами приложения 3, а масштабы по их осям выбираются из условия рациональной компоновки изображений на формате. На чертеже сообщают исходные параметры. Образец оформления титульного листа РГР приведен в приложении 11.

ПРИЛОЖЕНИЕ 9

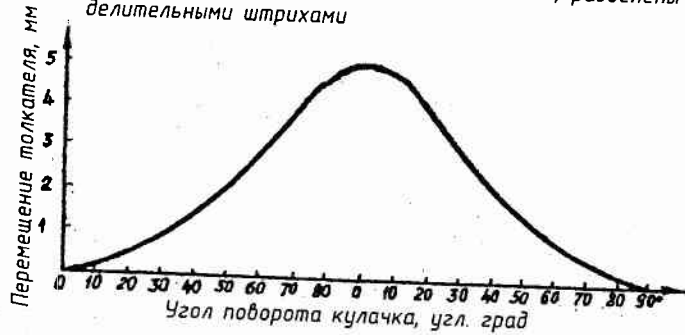
ПОСЛЕДОВАТЕЛЬНОСТЬ ВЫПОЛНЕНИЯ РГР «ПРОФИЛИРОВАНИЕ КУЛАЧКА С ЦЕНТРАЛЬНЫМ РОЛИКОВЫМ ТОЛКАТЕЛЕМ»

Содержание этапа работы	Исходные параметры	Расчетные параметры (формулы)	Дополнительные сведения (рис., табл.)
Преобразование окружности d_n в овал	d_n, W, α (приложение 8)	β (3); R (4); r (5); c (6); E (7)	Рис. 64а, раздел 2.3.1
Преобразование овала в овоид	h_0 (приложение 8)	(O_0O_2O) (9); e_0 (10); R_0 (11)	Рис. 64в, раздел 2.3.1
Профилирование кулачка	Z_p (приложение 7)		Рис. 65а, раздел 2.3.2
Предельное значение текущего угла γ (γ_{cr}) в зоне угла α	r, e, e_0, α	$(O_1O_{pc}O_{01})$ (15); γ_{cr} (16)	
Перемещение S_γ в зоне угла α	e, e_0, r	$(O_1O_pO_0)$ (18); $(O_0O_1O_p)$ (19); (O_0O_p) (20); (21); S_γ (17)	Рис. 64б, 65а, 66в; раздел 2.3.2; таблица в разделе 2.3.2
Предельное значение угла γ (γ_{max}) в зоне угла β ($\gamma_{cr} \dots \gamma_{max}$)	e_0, E	(O_0O_2O) (23); γ_{max} (22)	Рис. 65а, 66в; раздел 2.3.2
Перемещение S_γ в зоне угла β	E, e_0, R, R_{01} (O_0O_2O)	(O_2O_0O) (25); $(O_2O_0O_p)$ (26); $(O_2O_pO_0)$ (27); $(O_pO_2O_0)$ (28); (O_0O_p) (24); S_γ (17)	Рис. 65а, 66в; раздел 2.3.2; таблица в разделе 2.3.2
Углы давления α_{gr} для зон углов α и β	e, e_0, r, E, R	α_{gr} (29), (30)	Рис. 66в, г; раздел 2.3.2
Построение профиля кулачка и диаграмм перемещений и углов давлений	См. п. 5, 7, 8	—	Рис. 65а, б; 66г

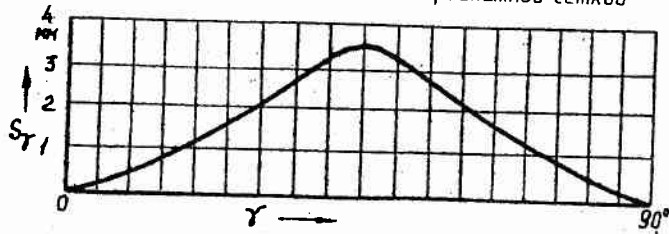
ПРИЛОЖЕНИЕ 10

СПОСОБЫ ВЫПОЛНЕНИЯ ДИАГРАММ

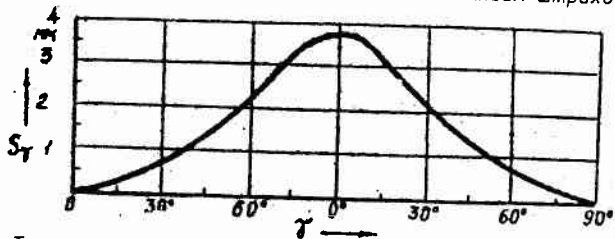
а) координатные оси (шкалы значений величин) разделены делительными штрихами



б) координатные оси разделены координатной сеткой



в) координатные оси разделены сочетанием штрихов и сетки



Толщины линий: функциональной зависимости - $2S$ (1,6 мм); осей координат - S (0,8 мм); сетки и штрихов - $S/(2...3)$ (0,4 мм)

ПРИЛОЖЕНИЕ 11

ТИТУЛЬНЫЙ ЛИСТ РГР

ТГТУ	
Кафедра инженерной графики	
Расчетно-графическая работа	
ПРОФИЛИРОВАНИЕ КУЛАЧКА	
Толкатель роликовый центральный	
Выполнил:	ст. гр. ОПУТ-107 Иванов И.В.
Проверил:	Петров А.К.
Дата:	
Тверь	

Часть 3 Компьютерное конструирование

ВВЕДЕНИЕ

Основная цель данного пособия состоит в том, чтобы помочь студентам перейти от традиционных ручных методов черчения и конструирования к новым компьютерным системам разработки чертежей и выполнения конструкторской документации (АКД).

Для работы с данным пособием достаточно владеть основными навыками, необходимыми при использовании любой компьютерной программы — создание папок, сохранение и перемещение файлов и т. п.

Если вопросы конструирования и проектирования являются новыми, то это пособие послужит учебником по основам данных дисциплин.

С помощью компьютерных систем можно строить разнообразные графические примитивы (точки, отрезки, дуги, размерные и осевые линии, штриховку, текст), составляющие чертежи и схемы. Примитивы на чертежах можно объединять в блоки (например, схематичное обозначение резьбовых отверстий, соединений, деталей и т. д.), а эти блоки можно использовать множество раз при создании других чертежей.

Все примеры, рассмотренные в пособии, были апробированы при обучении студентов механических специальностей, обучающихся на кафедре «Инженерная графика».

Студенты, овладевшие навыками компьютерной графики, могут использовать их при выполнении курсовых и дипломных работ.

1. ЗАПУСК ПРОГРАММЫ

Для работы персонального компьютера (ПК) необходимо программное обеспечение (ПО), или просто программа. Любые программы содержат команды, при обработке которых компьютер решает различные задачи: чертит чертежи, производит расчеты, печатает и обрабатывает тексты, а также выполняет другие операции, заложенные в программу. ПО можно рассматривать как системное и прикладное.

1.1. СИСТЕМНОЕ ПРОГРАММНОЕ ОБЕСПЕЧЕНИЕ

Самая сложная системная программа — это операционная система (ОС). Она обеспечивает выполнение всех остальных программ. С нее начинается вся работа на персональном компьютере после включения.

Изложение материала в этом пособии дается с расчетом на Windows 98. Другие версии Windows имеют незначительные отличия.

Операционная система — сложная программа. Ее нужно изучать отдельным курсом, но для работы с отдельными программами необходимы минимальные сведения о работе ОС. В основном это вопросы запуска программы, допуска к хранящимся на компьютере данным, их сохранения и упорядочивания.

1.2. ПРИКЛАДНОЕ ПРОГРАММНОЕ ОБЕСПЕЧЕНИЕ

Для конкретных задач, которые решаются на персональном компьютере, служат отдельные программы. При выполнении чертежных работ используется программное обеспечение, позволяющее выполнять как простейшие чертежи (плоское черчение), так и более сложные с использованием пространственного моделирования.

Данное учебное пособие будет опираться на возможности выполнения чертежей на примере использования программы AutoCAD. При помощи основных элементов экрана Windows: Рабочий стол, кнопка Пуск, Панель задач и указатель мыши — курсор, можно запустить необходимую программу.

Пуск → Программы → AutoCAD

Эта программа ориентирована на тех, кому необходимо выполнять чертежные работы. Начинается изучение выполнения компьютерных чертежей с простых заданий. В этом случае преследуются две цели:

- изучение государственных стандартов (ГОСТов) по оформлению конструкторской и технической документации;
- приобретение навыков по выполнению компьютерных чертежей.

В дальнейшем идет закрепление материала по изучению ГОСТов и переход к более сложному моделированию (по пространственной модели выполняются рабочие чертежи). В этом курсе также рассматриваются возможности создания блоков, слайдов; организация библиотек блоков и слайдов.

2. НАЧАЛО РАБОТЫ

После запуска программы появляется диалоговое окно — окно «Создать новый чертеж» (рис. 1). Необходимо выбрать один из вариантов начала работы:

- Использовать Мастер;
- Использовать шаблон;
- Начать с нуля.

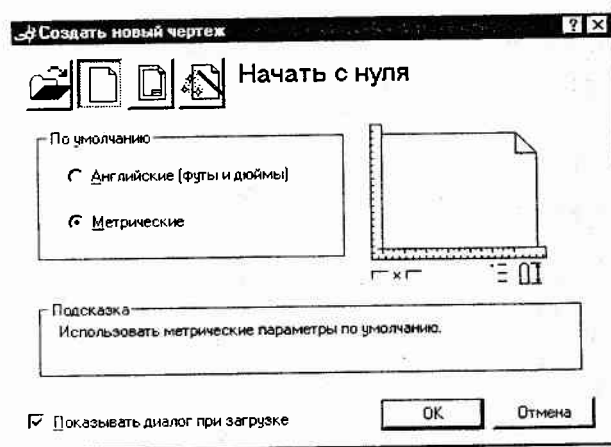


Рис. 1. Диалоговое окно «Создать новый чертеж»

Для того чтобы научиться самостоятельно выбирать, в соответствии со стандартами, условия работы, нужно выбрать кнопку «Начать с нуля», установить метрические единицы измерения. Затем нажать кнопку «ОК». На экране появится рабочий стол AutoCAD, настроенный по умолчанию (рис. 2). Он состоит из следующих элемен-

тов: строка меню (верхняя часть экрана), строка состояния или статусная строка (нижняя часть), графический экран, окно команд и несколько панелей инструментов. Последние представляют собой наборы пиктограмм, графически представляющих команды AutoCAD. Графический экран снизу обрамляют кнопки вкладок: Модель (Model), Лист1 (Layout1), Лист2 (Layout2). Эти вкладки используются при переключении между пространствами Модели и Листа.

В строке меню высвечиваются заголовки падающих меню. В строке состояния отображаются координаты перекрестья курсора и состояние режимов рисования, таких как «Шаг» и «Сетка». Имена режимов постоянно присутствуют в статусной строке, которая расположена в нижней части экрана в виде экранных кнопок. Щелчок на левой кнопке переключает указанный на ней режим в противоположное состояние.

Строка меню, состоящая из надписей: *Файл (File)*, *Правка (Edit)*, *Вид (View)*, *Вставка (Insert)*, *Формат (Format)*, *Инструмент (Tools)*, *Черчение (Draw)*, *Размеры (Dimension)*, *Изменить (Modify)*, *Экспресс (Express)*, *Справка (Help)* — называется еще *строкой падающих меню*. Раскрыть падающие меню можно с помощью мыши, выбрав соответствующее имя меню. (Эта строка может быть изменена с помощью: «Инструмент» → «Настройка меню»).

На рабочем столе могут находиться несколько *панелей инструментов*, которые являются не обязательными и могут быть убраны с рабочего стола. Добавить панели инструментов или, наоборот, убрать со стола можно с помощью меню «Вид» → «Панели инструментов».

Строка состояния. Эта зона экрана используется для отображения наиболее важных системных переменных, определяющих режим работы пакета, и текущие координаты курсора.

Сразу перед строкой режимов располагается *окно командных строк*. Это специальное окно для ввода (вывода) команд и сообщений. Если, находясь в графическом экране, нажать функциональную клавишу <F2>, то на экране дисплея появится *Текстовое окно AutoCAD*, которое выводится поверх рабочей зоны. Это окно можно убрать повторным нажатием функциональной клавиши <F2>.

Большую часть рабочего стола занимает *графическое поле*. В этой области располагается чертеж или его фрагмент и по ней перемещается курсор.

Управление экраном осуществляется с помощью команд, которые можно вызвать из меню или с помощью кнопок соответствующей панели инструментов. В системе поддерживается также ввод команд с клавиатуры.

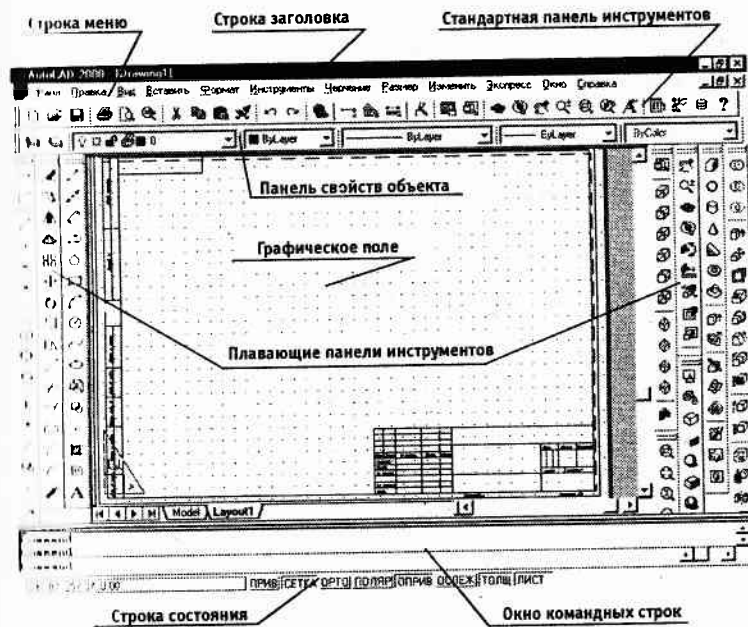


Рис.2. Рабочий стол окна AutoCAD

Для выполнения первых (простых) работ необходимо вывести на рабочий стол следующие панели:

«Стандартная», «Свойства объекта», «Черчение», «Изменить», «Объектная привязка».

При запуске AutoCAD создается новый неименованный рисунок. Можно либо начать создавать объекты в нем, либо загрузить с диска или дискеты один из уже имеющихся рисунков.

При открытии имеющегося рисунка всем системным переменным* присваиваются значения, которые они имели в ходе последнего сеанса работы с ним. Это происходит благодаря тому, что переменные сохраняются в файле вместе с рисунком.

Если же рисунок начинать вновь, следует задать ряд рабочих установок. Установленный набор параметров сеанса можно сделать доступным в последующих вновь создаваемых рисунках. Для этого следует сохранить рисунок как *шаблон*. Шаблон, обычно представляет собой рисунок, не содержащий никаких графических объектов и используемый только для хранения стандартных значений системных переменных. В дальнейшем можно начинать чертеж с него (диалоговое окно «Создать новый чертеж» → «Использовать шаблон»), потом сохранять его под новым именем с помощью: «Файл» → «Сохранить как...».

2.1. ЗАДАНИЕ УСТАНОВОК

Единицы задают систему мер при построении и редактировании объектов: футы и дюймы, миллиметры, мили и т.д. (Выбираем — Миллиметры).

Масштаб задает соотношение единиц рисунка и выведенного на плоттер или принтер чертежа. В AutoCAD нет необходимости учитывать масштаб в ходе построений — все объекты рисуются в натуральную величину и подвергаются масштабированию только при вычерчивании.

Для удобства ориентации в текущих единицах на экран может быть выведена *сетка (Grid)* — набор точек, расположенных на заданном расстоянии друг от друга (10×10) (Клавиша <F7> — включение/выключение сетки, в статусной строке вкл/выкл кнопка «Сетка»). Это, в частности, предохраняет от грубых ошибок рисования в случае частой смены экранного увеличения рисунка. Расстояние между точками можно изменить: «Инструмент» → «Параметры чертежа» → «Привязка и сетка». В zakładке «Привязка и сетка» можно изменить: режимы, шаг, сетку и изометрическую сетку.

* Системные переменные служат для установки значений параметров управляющих работой команд.

Границы чертежа указывают, какая часть графической области AutoCAD предназначена для рисования. Сетка изображается только в пределах границ чертежа. Кроме того, границы чертежа воздействуют на некоторые из операций по изменению видимой части рисунка. (Задают размеры чертежа по ГОСТ 2.301-68)

Задание *шаговой привязки* (дискретного перемещения курсора) позволяет производить точное указание координат. Величина шага не обязательно должна равняться расстоянию между узлами сетки, так, например, при интервале сетки, равном 10мм, можно установить шаг 6мм (Клавиша <F9> включение/выключение шаговой привязки).

Пример:

1. Из меню «Формат» выбрать «Единицы».
2. В диалоговом окне «Единицы измерения» выбрать 0.00 в списке «Точность», а затем нажать «ОК» (Нужно использовать десятичные единицы!).
3. Из меню «Форматы» выбрать «Границы чертежа». В командной строке появится:
Вкл/Откл/<Левый нижний угол><0.0,0.0>: Для принятия значения по умолчанию достаточно нажать ENTER.
Верхний правый угол<420,297> 210,297 ENTER
В этом случае задается формат А4 по ГОСТ 2.301-68.

Необходимо нажимать ENTER
после ввода каждого ответа на запрос AutoCAD!

Визуально проконтролировать установленные лимиты можно путем включения сетки, поскольку сетка выводится только в пределах заданных лимитов рисунка («Вид» → «Увеличение» → «Весь лист»).

Плоские чертежи можно выполнять как в пространстве Модели, так и в пространстве Листа.

Чтобы в режиме просмотра увидеть границы рисунка, рисуется прямоугольная рамка.

Для вызова команды необходимо щелкнуть мышью на соответствующей ей кнопке панели инструментов. Дальнейшие параметры команды задаются либо в диалоговом

окне, либо в командной строке. Рассмотрим в качестве примера процесс построения прямоугольника.

Из панели «Черчение» выбирается кнопка «Прямоугольник» в командной строке вводятся координаты прямоугольника.

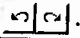
Первый угол: 0,0 ENTER

Второй угол: 210,297 ENTER

В дальнейшем можно использовать стандартные рамки, которые включают в себя «Основную надпись» и дополнительные графы в соответствии с ГОСТ 21.101-97 ЕСКД. Желательно располагать эти рамки в пространстве Листа.

2.2. ВВОД КОМАНД

Прежде чем вводить команду AutoCAD, необходимо щелкнуть мышью на области заголовка рабочего окна AutoCAD, чтобы сделать его активным. Для отмены любой команды всегда необходимо нажимать ESC.

Если при построении рисунка допущена ошибка и необходимо вернуться к прежнему состоянию для повторения действий, следует воспользоваться командой ОТМЕНИ или кнопками из стандартной панели инструментов: .

2.3. ВВОД КООРДИНАТ

Когда AutoCAD запрашивает точку, он ожидает ввода координат какой-либо точки текущего рисунка. Ввод координат в AutoCAD может быть осуществлен двумя способами:

- непосредственно с клавиатуры, путем задания числовых значений;
- с использованием графического маркера (курсора), ввод координат осуществляется при нажатии кнопки выбора (левая кнопка мыши).

При этом происходит:

- динамическое отображение координат при перемещении курсора;

- статическое отображение координаты точки после ее выбора.

Многие команды могут быть вызваны прозрачно, т.е. в ходе выполнения другой команды. К их числу относятся, например, команды смены режимов рисования, такие как ШАГ (SNAP), СЕТКА (GRID), ОРТО (ORTO) или ПОКАЖИ (ZOOM).

- ОРТО — режим, когда изменение координат происходит только по осям X и Y. (Клавиша <F8> — переключатель режима). ОРТО — режиму соответствует кнопка ОРТО в строке состояния.
- Привязку к узлам невидимой сетки, определенной с некоторым шагом по X и Y (Клавиша <F9> — переключатель режима, кнопка ШАГ в строке состояния).

В двумерном (2D) пространстве точка определяется в плоскости XY. Ввод координат с клавиатуры возможен в виде абсолютных, относительных и полярных координат.

Абсолютные координаты

Точка задается путем ввода двух значений, определяющих положение точки относительно горизонтальной (X) и вертикальной (Y) осей. Эти два значения должны отличаться друг от друга запятой, например:

От точки: 0, 0 ↵ (ENTER)

К точке: 2, 3 ↵

К точке: 2.5, 3.2 ↵

Относительные координаты

Точка задается путем ввода двух значений, определяющих ее положение относительно последней выведенной точки. Такой тип координат используется, например, при построении серии отрезков, в которых каждый последующий отрезок начинается в конечной точке предыдущего. Чтобы сообщить AutoCAD, что координаты следующей точки вводятся относительно предыдущей, перед ними нужно поставить символ @ (<SHIFT>+<2>). Знак минус

следует использовать при задании относительных координат для указания направления смещения относительно осей X и Y, например, если от точки с координатами (10,10) надо опуститься вниз на 20 мм, в командной строке вводится: @ 0,-20.

Если включен режим ОРТО, то можно показывать направление отрезка (первая точка задана) и задавать его длину. Автоматически построение будет выполняться в относительных координатах.

Полярные координаты

Полярные координаты задают расстояние и угол в плоскости XY, разделяемые символом (<). Они могут быть абсолютными и относительными. Перед относительными полярными координатами вводится символ (@) для указания, что следующий сегмент начинается в текущей точке.

Приведенный ниже рисунок 3 иллюстрирует, каким образом отсчитываются углы.

По умолчанию возрастание величины углов происходит при движении против часовой стрелки. Для задания направления по часовой стрелке от нулевого следует указывать отрицательное значение угла. Например, $1 < 315$ эквивалентно $1 < -45$.

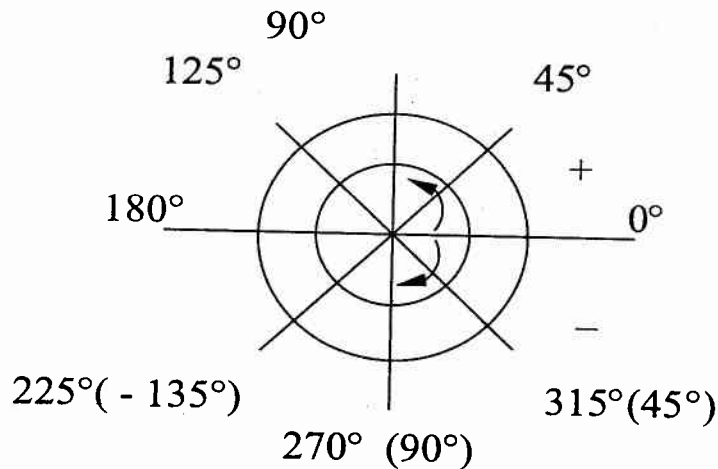


Рис. 3. Задание углов в относительных координатах

3. ПОСТРОЕНИЕ ОБЪЕКТОВ

Построение линий, окружностей, эллипсов, дуг, многоугольников, штриховки, текста и других геометрических объектов возможно при использовании плавающей панели «Черчение» (рис. 4) или выбирая нужную команду из строки меню «Черчение».

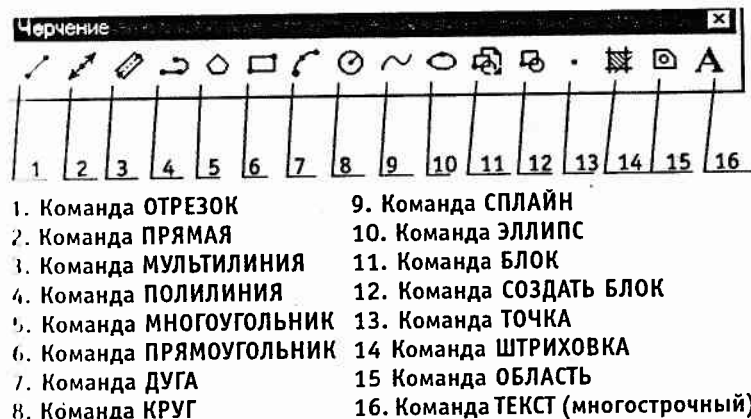


Рис. 4. Панель «Черчение»

Построение линий

Линии в AutoCAD являются базовым объектом. Линии бывают различного рода — одиночные отрезки, ломанные (с сопряжениями дугами или без них), пучки параллельных линий (мультилинии), а также эскизные. Рисование линий производится посредством задания координат точек, задания свойств (тип линии, цвет и др.), а также ввода значений углов.

Отрезки могут быть одиночными или объединенными в ломаную линию. Отрезки используются, если требуется работа с каждым сегментом в отдельности; если же необходимо, чтобы набор линейных сегментов был единым объектом, лучше применять полилинии. Последовательность отрезков может быть замкнутой; в этом случае конец последнего отрезка совпадает с началом первого.

Порядок действий при построении отрезка:

1. Из меню «Черчение» выбрать ОТРЕЗОК или из панели «Черчение» — соответствующую пиктограмму ;
2. Указать начальную точку (1);
3. Указать конечную точку (2);
4. Указать конечные точки последующих сегментов (3, 4...);
5. Нажать ENTER для завершения построения (или правую кнопку мыши) или ввести z (с1) (Замкни) для построения последнего сегмента, конец которого совпадает с началом первого.

Полилиния представляет собой связанную последовательность линейных и дуговых сегментов; все эти сегменты являются единым объектом. Можно задавать *ширину* и *полуширину* отдельных сегментов, сужать полилинию или замыкать ее. При построении дуговых сегментов первой точкой дуги является конечная точка предыдущего сегмента. Дуги определяются заданием угла, центра, направления или радиуса. Кроме того, дугу можно построить указанием второй и конечной точек. У полилинии, по сравнению с другими примитивами, имеются следующие особенности:

- полилиния является единым объектом, что удобно для операций удаления или редактирования;
- переменная ширина сегментов полилинии может быть использована для построения стрелок и т. п.

Порядок действий при построении полилинии из линейных и дуговых сегментов:

1. Из меню «Черчение» выбрать ПОЛИЛИНИЮ или из панели «Черчение» — соответствующую пиктограмму ;
2. Указать начальную точку линейного сегмента;
3. Задать ширину полилинии (если это необходимо);
4. Указать конечную точку линейного сегмента;
5. Ввести ду (A) для перехода в режим построения дуг;
6. Ввести в (S) для задания второй точки;

7. Указать вторую точку дуги;
8. Указать конечную точку дуги;
9. Ввести отр (L) для возврата к линейному режиму;
10. Нарисовать отрезок (любым способом);
11. Нажать ENTER для завершения построения полилинии.

Рисование круга

Рисование круга осуществляется разными способами (рис. 5). Для краткости введем для обозначения ключи: 2Т — окружность по 2-м точкам и диаметру; 3Т — окружность по 3-м точкам на окружности; ККР — окружность по 2-м касательным и радиусу

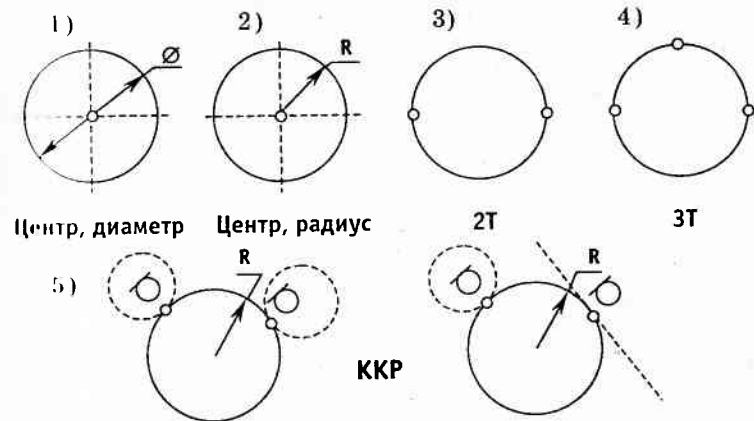


Рис. 5. Примеры задания окружностей

Рисование дуг

КЛЮЧИ: Ц — центр; Н — начальная точка; К — конечная точка; У — центральный угол; Х — длина хорды; R — радиус; На — начальное направление; Продолжи.

Н.Ц.У. — обычно дуга строится против часовой стрелки. Если вводится отрицательный угол, то дуга строится по часовой стрелке.

Н.Ц.Х. — по умолчанию строится меньшая из двух дуг окружности, но если вводить отрицательное значение хорды, то будет нарисована большая дуга.

Н.К.Р. — AutoCAD строит всегда меньшую дугу против часовой стрелки.

Н.К.У. — Дуга по умолчанию строится против часовой стрелки от **Н.** точки. Если значение центрального угла отрицательное, то дуга строится по часовой стрелке.

Н.К.На — Дуга строится по начальной точке, конечной точке и направлению (угол наклона касательной из начальной точки).

Продолжение — как продолжение предшествующей линии или дуги. Аналогичные действия вызываются, если в ответ на первый запрос нажать клавишу ENTER или пробел. Происходит построение дуги подобно варианту **Н.К.На**.

По умолчанию принят способ вычерчивания дуги по трем лежащим на ней точкам. Примеры других способов приведены на рисунке 6.

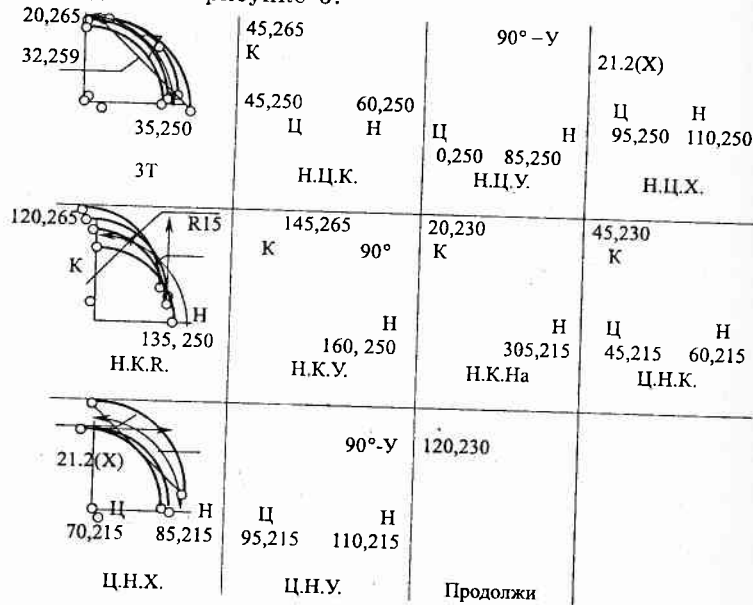


Рис. 6. Способы построения дуг

Построение эллипсов

Имеется возможность строить эллипсы и эллиптические дуги. По умолчанию построение эллипсов производится путем указания начала и конца первой оси, а также половины длины второй оси. Наиболее длинная из осей эллипса называется его большой осью, наиболее короткая — малой осью. Порядок определения осей может быть любым.

Кроме того, эллипсообразные объекты, представленные полилиниями, рисуются в случае, если системная переменная PELLIPSE равна 1 (ее значение по умолчанию 0).

Порядок действий при вычерчивании эллипса как полилинии:

1. Установить системную переменную PELLIPSE равной 1;
2. Вызвать команду ЭЛЛИПС из панели «Черчение» или с помощью пиктограммы «Эллипс» ;
3. Указать начало и конец первой оси;
4. Задать половину длины второй оси;
5. В панели «Изменение П» выбрать пиктограмму «Редактирование полилинии»;
6. Установить толщину линии (если это необходимо).

Выполнение штриховки

Штриховкой называется заполнение указанной области по определенному образцу.

Порядок действий при выполнении штриховки области:

1. Вызвать команду КШТРИХ или пиктограмму ШТРИХОВКА .
2. В диалоговом окне Штриховка по контуру в группе Контур выбрать указание точек.
3. Указать на рисунке точку, расположенную внутри штрихуемой области, и нажать ENTER. Указанная точка называется *внутренней*. В диалоговом окне «Штриховка по контуру» выбрать «Выполнить» для нанесения штриховки (рис. 7).

Необходимо выбрать тип штриховки из библиотеки различных видов штриховок. На экран выводится диалоговое окно «Палитра штриховок», выбирается необходимый (щелчок левой кнопкой мыши по выбранному образцу) и затем выбирается кнопка ОК.

Для просмотра всех созданных контуров необходимо указать кнопку «Просмотр штриховки».

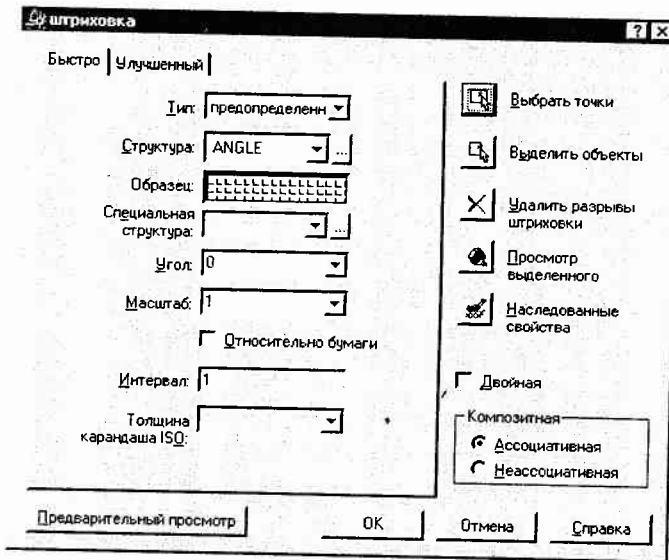


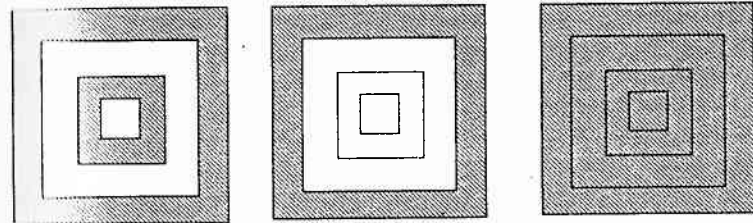
Рис. 7. Диалоговое окно «Штриховка по контуру»

Существует возможность выбрать стиль штриховки (рис. 8):

Нормальный стиль — области, отделенные от окрестности самого внешнего контура нечетным числом пересечений, заштриховываются, а области, отделенные от окрестности самого внешнего контура четным числом пересечений, не заштриховываются;

Внешний стиль — штрихуется область от внешнего контура до первого внутреннего пересечения;

Игнорирующий стиль — заштриховывается вся область без учета ее внутренней структуры.



Нормальный стиль

Внешний стиль

Игнорирующий стиль

Рис. 8. Стиль штриховок

Выполнение надписей

Текст — важный информационный элемент рисунка. Текстовые надписи применяются в основных надписях и выносках, при составлении спецификаций и добавлении примечаний.

Выполнять надписи в Автокаде можно различными способами. Для длинных надписей с форматированием используется многострочный текст (Параграф). Более короткие фрагменты выполняются с помощью однострочного текста (Текстовая строка).

Порядок действий при нанесении многострочной надписи:

1. Из меню «Черчение» и из панели «Черчение» выбрать пиктограмму «Многострочный текст» (Параграф) **A**.
2. Указать точку вставки текста.
3. Задать текстовую рамку:
 - можно задать второй угол прямоугольной текстовой рамкой;
 - можно ввести **h** для задания ширины абзаца, затем ввести значение ширины (при нулевой ширине текст размещается горизонтально до нажатия клавиши **ENTER**);
 - ввести **2t** для задания ширины абзаца путем указания двух точек, затем указать точки.

4. Ввести текст. Перенос текста в окне осуществляется автоматически. В процессе ввода можно использовать стандартные клавиши редактирования Windows. Для завершения абзаца и перехода на новую строку ввести \P (Эта латинская буква обязательно должна быть заглавной)

5. Выбрать ОК.

Эквивалент в командной строке МТЕКСТ.

Порядок действий при нанесении однострочной надписи:

1. Вызвать команду «Текстовая строка» из меню «Черчение».

2. Указать точку вставки первого символа. Если в этот момент нажать ENTER, надпись будет размещена непосредственно под последней из нанесенных надписей (если она имеется).

3. Задать высоту текста. Запрос высоты появляется только в случае, если при определении текущего начертания высота была задана равной 0.

4. Задать угол поворота текста. В точке вставки появляется курсор в виде прямоугольника.

5. Ввести текст, нажимая ENTER в конце каждой строки. Можно ввести столько надписей, сколько необходимо.

6. Для завершения команды нажать ENTER на пустой строке.

4. ОБЪЕКТНАЯ ПРИВЯЗКА

С помощью AutoCAD можно чертить точно и быстро. Можно производить точные геометрические построения, не выполняя утомительных вычислений. Имеется возможность точного указания многих точек, даже с неизвестными координатами. Не выходя из графического редактора, можно выполнить связанные с рисунком расчеты и получить различного рода справочную информацию. В строке режимов выведены кнопки регулирующие включение и выключение шаговой привязки (SNAP), привязки к сетке (GRID), режима «Орто» (ORTHO), полярной привязки (POLAR), объектной привязки (OSNAP), привязки слежения (OTRASK) (рис. 9).



Рис. 9. Строка состояния

Настройка сетки и шаговой привязки

Установка шага привязки и интервала сетки осуществляется с помощью диалогового окна «Параметры привязки» (рис. 10). Если требуется выполнять построения в определенном направлении, можно упростить задачу, повернув сетку шаговой привязки.

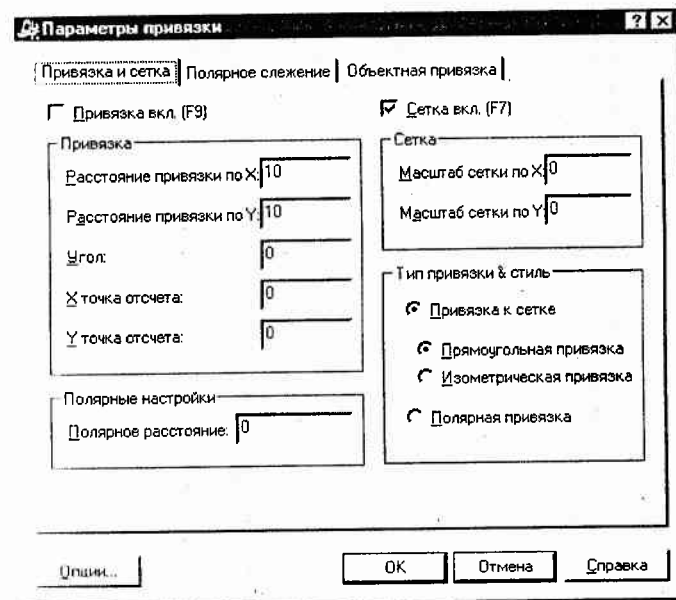


Рис. 10. Диалоговое окно «Параметры привязки»

Порядок действий при повороте сетки шаговой привязки:

1. Из меню «Инструменты» выбрать «Параметры черчения» и закладку «Привязка и сетка».

2. Задать необходимые параметры Сетки по X и Y, значения шаговой привязки;

3. Установить Тип (Стиль) привязки: прямоугольную или изометрическую;

4. Выбрать ОК.

Изометрический стиль шаговой привязки и сетка помогают строить двумерные рисунки, представляющие трехмерные объекты (например, куб). Изометрические рисунки не являются трехмерными; их нельзя рассматривать в перспективной проекции или под различными углами. Имитация объемности достигается в этом случае расположением объектов по трем изометрическим осям. При нулевом угле поворота сетки шаговой привязки направление изометрических осей следующее: 30, 90 и 150 градусов. Расположение сетки привязки может определяться одной из трех изометрических плоскостей (каждая из них базируется на двух из трех осей):

- Левая — оси, направленные под углами 90 и 150 градусов.
- Верхняя — оси, направленные под углами 30 и 150 градусов.
- Правая — оси, направленные под углами 90 и 30 градусов.

При работе в Windows переход от одной плоскости к другой осуществляется нажатием клавиши <F5>. Для вычерчивания эллипсов в изометрических плоскостях используется команда ЭЛЛИПС, опция* «Изокруг», затем задается центр эллипса и радиус окружности, которая должна быть изображена в форме эллипса в изометрических плоскостях.

Объектная привязка — наиболее быстрый способ точного указания точки на объекте без необходимости знания ее координат, а также для построения вспомогательных линий. Например, с помощью объектной привязки можно построить отрезок от центра окружности, от середины сегмента полилинии, от реального или мнимого пересечения объектов. Точность объектной привязки намного выше точности рисования точек на бумаге. Включить объектную привязку можно при помощи диалогового окна «Параметры привязки» и закладки «Объектная привязка». Для удобства, кнопки с командами объектных привязок сведены в плавающую панель «Объектная привязка» (рис. 11).

* Франц. *option* — возможность выбора.

Объектную привязку можно задать во время ожидания AutoCAD, ввода точки. В этом случае указанный режим применяется только к следующему выбранному объекту. Кроме того, имеется возможность установки одного или нескольких режимов объектной привязки в качестве текущих. Такие режимы остаются активными до их явного отключения.

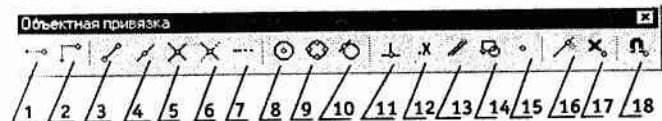
Режимы объектной привязки

Большинство из режимов можно применять только к видимым на экране объектам, в том числе к объектам на заблокированных слоях, границам плавающих видовых экранов, фигурам и сегментам полилиний.

Нельзя привязываться к объектам на отключенных слоях, а также к пробелам на штриховых линиях. Режим объектной привязки «Отступ» может использоваться для задания временных опорных точек для относительных смещений.

Для выбора режимов объектной привязки из контекстного меню нужно, удерживая клавишу «Shift», нажать кнопку ввода устройства указания (правая кнопка мыши). После этого выбирается необходимый режим.

Если требуется несколько раз подряд произвести привязку определенного типа, можно задать один или несколько текущих режимов объектной привязки, используя кнопку в строке режимов. Текущие режимы остаются в силе до тех пор, пока не будут отключены.



- | | |
|------------------------------|-----------------------------------|
| 1 Временная точка слежения; | 10 Привязка к касательной; |
| 2 Отступ; | 11 Привязка к перпендикулярности; |
| 3 Привязка к концу; | 12 Точечные фильтры по X; |
| 4 Привязка к середине; | 13 Привязка к параллельности; |
| 5 Привязка к пересечению; | 14 Привязка к точке вставки; |
| 6 Привязка к мнимому перес.; | 15 Привязка к узлу; |
| 7 Привязка к продолжению; | 16 Привязка к ближайшему; |
| 8 Привязка к центру; | 17 Без привязки; |
| 9 Привязка к квадранту; | 18 Параметры объектной привязки. |

Рис. 11. Плавающая панель «Объектная привязка»

При построении линий и перемещении объектов имеется возможность с помощью режима «Орто» задать режим движения курсора только по горизонтальной или вертикальной оси (расположение осей зависит от текущего угла поворота сетки шаговой привязки и от угла поворота ПСК).

Режим «Орто» проявляет себя в командах, требующих указания второй точки. Кроме проведения горизонтальных и вертикальных линий, данный режим полезен при рисовании параллельных и подобных объектов.

Ограничив действия только ортогональными направлениями, можно значительно ускорить рисование. Например, включив перед рисованием режим «Орто», можно легко провести несколько перпендикулярных линий. В этом случае длину отрезка можно задать числовым значением в командной строке, предварительно показав «мышкой» направление черчения. Таким образом, можно построить несколько последовательных отрезков. Перпендикулярность в этом случае обеспечивается ориентацией линий только по горизонтальной и вертикальной осям.

Режим «Орто» игнорируется при вводе координат в командной строке, на перспективных видах и при использовании объектной привязки.

С помощью координатных фильтров можно задавать значения каждой из координат отдельно, временно игнорируя другие. В сочетании с объектной привязкой координатные фильтры можно использовать для выделения значений отдельных координат из имеющихся на рисунке объектов.

Задание координатного фильтра ограничи-

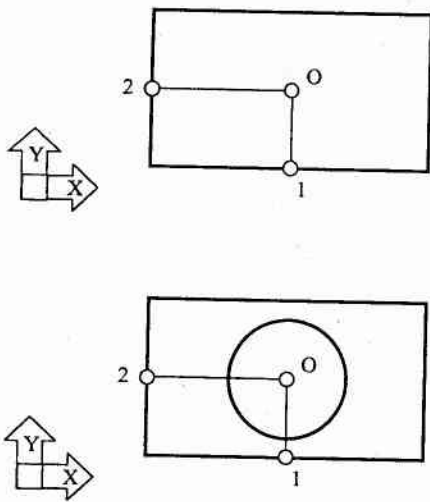



Рис. 12. Построение окружности с использованием точечных фильтров

вает следующий ввод координат только одной или двумя координатами, например, только X, или только Y, или X и Y. Для трехмерных моделей можно применять и фильтры по Z. После ввода значения одной координаты в командной строке появляется подсказка, предлагающая ввести остальные.

Если необходимо поместить окружность в середине прямоугольной площадки (рис. 12), то можно использовать координатные фильтры по X и привязку к середине чтобы поместить центр окружности в нужное место:

1. Из панели «Черчение» выбрать пиктограмму «Окружность»  .

2. Удерживая кнопку «Shift» выбрать из контекстного меню «Точечные фильтры» → X.

3T/2T/ККР/<Центр>: .x

3. Подвести курсор к точке 1, включится объектная привязка к середине — значок D, нажать левую кнопку «мышки», повторить все с точкой 2, появится резиновая линия, закрепленная в точке O и в командной строке появится запрос радиуса окружности.

Диаметр/<Радиус>: Задать радиус отверстия.

В дополнение к использованию координатных фильтров можно применять средство «Отслеживание» для наглядного указания точек, связанных с другими точками рисунка. Данное средство позволяет динамически использовать оба координатных фильтра (X и Y) в комбинации.

5. РАЗДЕЛЕНИЕ ЧЕРТЕЖА ПО СЛОЯМ

Слои подобны прозрачным листам кальки лежащим друг на друге. На различных слоях группируются различные типы чертежа.

На первом листе дано графическое изображение детали, на втором — ее размеры, на третьем — штриховка и т.д. Если наложить один слой на другой, то чертеж будет воспроизведен с размерами и штриховкой. Если убрать какой-либо слой, то изображение будет воспроизведено без него. Создание объектов выполняется в текущем слое.

Построенные объекты всегда размещаются на определенном слое. Им может быть как слой по умолчанию, так и слой, определенный и именованный самим студентом. С

каждым слоем связаны свои цвет и тип линии. Например, можно создать отдельный слой для размещения осевых линий и назначить ему голубой цвет и тип линии ОСЕВАЯ (или другая линия, выбранная из библиотеки типов линий). Впоследствии, если потребуется построить осевую линию, нужно переключиться на этот слой и начать рисование. Таким образом, перед каждым построением осевых линий не требуется вновь устанавливать цвет и тип линии. Кроме того, при необходимости не выводить осевые линии на экран или на плоттер видимость слоя можно отключить. Возможность использования слоев — одно из главных преимуществ выполнения чертежей с использованием персонального компьютера (ПК) перед карандашом и бумагой.

В работе в пространстве Листа или с плавающими видовыми экранами (ПВЭ) (подробнее о пространстве Листа в разделе «Твердотельное моделирование») можно установить видимость слоя индивидуально для каждого видового экрана. Для всех слоев справедливы одни и те же установки лимитов рисунка, системы координат и коэффициента экранного увеличения. Если какая-либо совокупность слоев используется часто, то эти слои, цвета и типы линий рекомендуется задать в шаблоне.

Свойства слоев:

- **имя слоя** — имя слоя может содержать до 31 символа, включая буквы, цифры и специальные символы;
- **Видимость (On)** — слои могут быть видимыми Вкл. (ON) или Откл. (OFF). Изображаются на экране и вычерчиваются на бумаге только те примитивы, которые принадлежат видимому слою, однако рисунки в невидимых слоях являются частью чертежа и участвуют в регенерации;
- **Замороженный / размороженный** на всех видовых экранах (ВЭ) (Freeze in all VP) — замораживание означает отключение видимости слоя;
- **Блокированный / разблокированный** — примитивы в заблокированном слое остаются видимыми, но их нельзя редактировать. Блокированный слой можно сделать текущим, на нем можно рисовать, изме-

нить цвет и тип линии, замораживать и применять к нарисованным на нем примитивам команды справок и объектную привязку;

- **Цвет** — определяет цвет примитива заданного слоя;
- **Имя типа линии** — тип линии, которым будут рисоваться все отрезки, круги, дуги и двумерные полилинии, принадлежащие слою.
- **Масштаб типа линии** — по умолчанию масштаб типа линий равен 1 и размеры совпадают с размерами, приведенными в библиотеке типов линий. Масштаб бывает глобальный и собственный. **Глобальный масштаб** распространяется на все объекты чертежа, **собственный** назначается каждому объекту индивидуально. Изменить текущие значения масштаба можно при помощи окна «Мастер типов линий» (рис. 13), кнопкой «Показать детали».

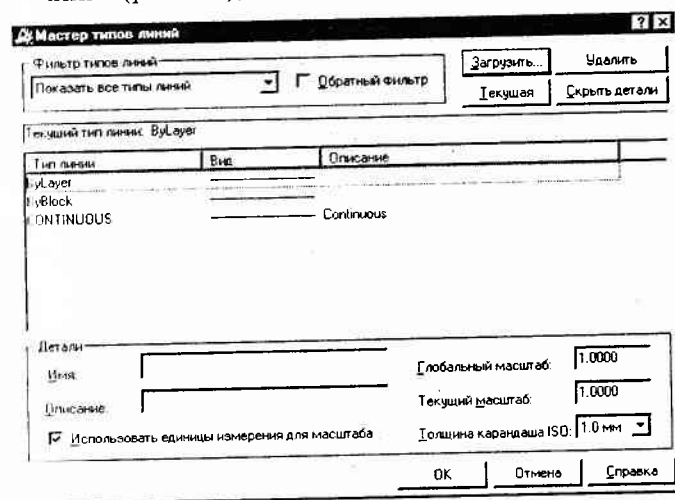
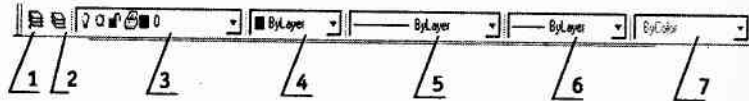


Рис. 13. Диалоговое окно «Мастер типов линий»

При создании нового рисунка автоматически создается слой с именем 0, и тип линии CONTINUOUS (Непрерывный). Слой 0 не может быть удален или переименован.

Тип линии и цвет можно устанавливать как совпадающим со слоем BYLAYER (ПО СЛОЮ), так и отличным от него. Новый тип линии необходимо задать в соответствии с ГОСТ 2.303-68.

Для управления свойствами объектов используют плавающую панель «Свойства объекта» (рис. 14).



1. Сделать слой объекта текущим;
2. Слои;
3. Список слоев;
4. Список цвета;
5. Список типов линий;
6. Список веса линий;
7. Стили печати.

Рис. 14. Панель «Свойства объекта»

Слоем, цветом, типом линий, толщиной линий можно также управлять используя четыре верхних пункта падающего меню «Формат» (Format).

Управление установками свойств слоев:

1. Из меню «Формат» выбрать «Слой» или из панели «Свойства объектов» выбрать кнопку «Слой»

2. В списке имеющихся слоев диалогового окна «Параметры слоев и типов линий» выбрать необходимый слой и нажать кнопку «Текущий».

3. Нажать кнопку «ОК».

Для установки свойств слоев вначале осуществляется выбор требуемых слоев из поля списка. Для установки цвета и типа линии используется соответственно диалоговые окна выбора цветов и выбора типа линии (рис. 15).

При создании новых слоев создаются слои с именем Слой1, Слой2..., белым цветом и типом линии «Непрерывный», который можно изменить, щелкнув мышью на соответствующем свойстве. Можно создать сразу несколько слоев путем ввода имен слоев через запятую в списке слоев. Для определения свойств слоев можно пользоваться также соответственно переключателем в области «Показать детали».

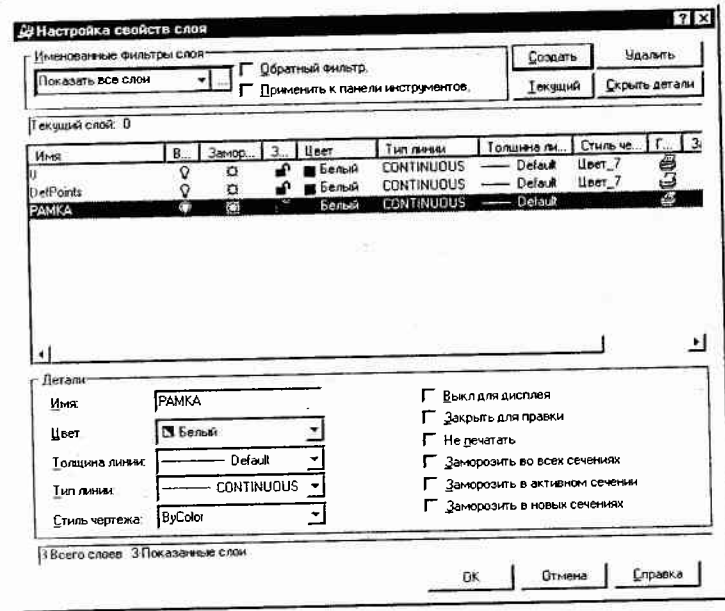


Рис. 15. Диалоговое окно «Настройка свойств слоев»

После определения необходимых слоев, цветов и типов линий их можно назначать объектам на чертеже. При этом имеется возможность группировать различные компоненты чертежа путем распределения объектов по слоям. Пользователь может управлять такими свойствами слоев, как его видимость, цвет и тип линии, а также возможность редактировать расположенные на данном слое объекты. Можно перемещать объекты с одного слоя на другой и изменять имена слоев.

Количество слоев в чертеже, также как и число объектов на слое, может быть фактически неограниченным. Можно присваивать имена слоям и задавать любые комбинации слоев для вывода на экран.

В определении блоков могут участвовать объекты с различными цветами и типами линий, расположенные на различных слоях. Информация о цвете, типе линии и слое объекта может быть сохранена для каждого объекта, входящего в блок. В таком случае при каждой вставке блока в чертеж каждый входящий в него объект будет

выводиться с использованием назначенного ему цвета, типа линии и на соответствующем слое.

Редактирование свойств

Редактировать можно любые свойства объектов при помощи кнопки «Свойства» из панели «Стандартная». Выбрав ее можно раскрыть диалоговое окно «Свойства» (Properties) (рис. 16). Если нет выбранных объектов, то в раскрывающемся списке в верхней части окна написано **Не выбрано** (No selection) и окно показывает текущие установки. Если в свободной части графического экрана отметить объект (выбрать его), то содержимое окна «Свойства» изменится и будет показывать свойства выбранного объекта, а в раскрывающемся списке появится его имя. Открытое диалоговое окно «Свойства» не препятствует вводу других команд.

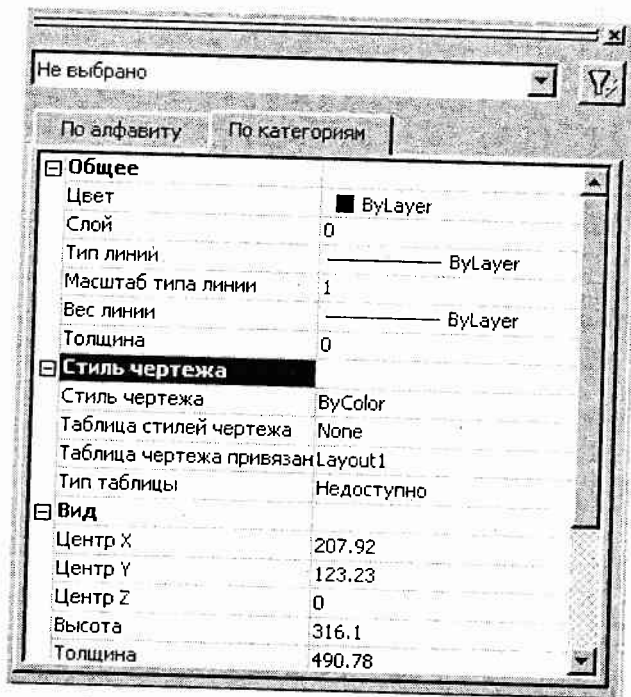


Рис. 16. Диалоговое окно «Свойства»

6. РЕДАКТИРОВАНИЕ

В AutoCAD существуют два подхода к редактированию: можно вначале вызвать команду, а затем выбрать редактируемые объекты, либо вначале выбрать объекты, а затем производить их редактирование.

При вызове одной из команд редактирования AutoCAD предлагает выбрать объекты; при этом перекрестье курсора заменяется на прицел выбора. Можно выбрать последний созданный объект, текущий набор выбора, а также все объекты рисунка. Имеется возможность добавлять объекты в набор выбора и удалять их оттуда.

Кнопки команд общего редактирования объектов расположены в панели «Изменение» (Modify) (рис. 17).



- | | |
|------------------------|------------------|
| 1 – Удалить; | 9 – Растянуть; |
| 2 – Копировать объект; | 10 – Удлинить; |
| 3 – Отражение; | 11 – Обрезать; |
| 4 – Отступ; | 12 – Продолжить; |
| 5 – Массив; | 13 – Разрыв; |
| 6 – Перемещение; | 14 – Фаска; |
| 7 – Поворот; | 15 – Скругление; |
| 8 – Масштаб; | 16 – Взрыв. |

Рис. 17. Плавающая панель «Изменение»

Объекты можно выбирать, заключая их в рамки выбора. Рамкой выбора называется прямоугольник, задаваемый в графической области указанием двух противоположных углов в ответ на запрос: **Выберите объекты**. Если второй указанный угол находится правее первого (выбранного рамкой), в набор попадают только объекты, полностью расположенные в пределах выбора. Если второй указанный угол находится левее первого (выбор текущей рамкой), в набор попадают объекты, полностью расположенные в пределах области выбора, а также пересекаю-

щие рамку. Объекты, лежащие в области сложной формы, можно выбрать, заключив их в *многоугольную рамку выбора*. Такая рамка определяется последовательным заданием определяющих ее точек.

Порядок действий при удалении:

1. Выбрать пиктограмму «Удалить».
2. Выбрать объекты для удаления и нажать ENTER.

Порядок действий при копировании:

1. Выбрать пиктограмму «Копировать объект».
2. Выбрать копируемые объекты и нажать ENTER.
3. Указать базовую точку.
4. Указать точку перемещения.

Порядок действий при создании зеркального отображения объекта:

1. Выбрать пиктограмму «Отражение».
2. Выбрать отражаемые объекты.
3. Указать первую точку оси отражения.
4. Указать вторую точку. Нажать ENTER для сохранения исходных объектов на рисунке.

Порядок действий при создании подобного объекта:

1. Выбрать пиктограмму «Отступ».
2. Задать значение смещения указанием двух точек или вводом с клавиатуры.
3. Выбрать исходные объекты.
4. Указать сторону смещения.
5. Выбрать следующий объект, нажать ENTER для завершения команды.

Порядок действий при перемещении объекта:

1. Выбрать пиктограмму «Перемещение».
2. Выбрать перемещаемый объект;
3. Указать базовую точку перемещения.

4. Указать вторую точку перемещения.

Порядок действий при повороте объекта:

1. Выбрать пиктограмму «Поворот».
2. Выбрать поворачиваемый объект.
3. Указать базовую точку вращения.
4. Указать угол поворота, нажать ENTER.

Порядок действий при растягивании объекта:

1. Выбрать пиктограмму «Растянуть».
2. Выбрать растягиваемый объект текущей рамкой.
3. Указать базовую точку.
4. Указать точку перемещения.

Порядок действий при удлинении объекта:

1. Выбрать пиктограмму «Удлинить».
2. Выбрать граничную кромку.
3. Выбрать удлиняемые объекты и нажать ENTER.

Порядок действий при обрезке до продолжаемой кромки:

1. Выбрать пиктограмму «Обрезать».
2. Выбрать режущую кромку и нажать ENTER.
3. Выбрать обрезаемый объект с обрезаемой стороны и нажать ENTER.

Порядок действий при разбиении объекта на части:

1. Выбрать пиктограмму «Разрыв».
2. Выбрать разбиваемый объект.
(По умолчанию точка, указания объекта считается первой точкой разрыва).
3. Указать вторую точку разрыва. Надо помнить, что удаляется часть объекта, заданная против часовой стрелки от первой точки.

Порядок действий при соединении фаской двух непараллельных отрезков:

1. Выбрать пиктограмму «Фаска».

2. Установить длины фасок.
3. Нажать ENTER для повторного вызова команды ФАСКА.

4. Выбрать первый отрезок.

5. Выбрать второй отрезок


По умолчанию соединяемые фаской объекты обрезаются. Обрезку можно отменить с помощью опции «Обрежь» (Trim).

Порядок действий при задании радиуса сопряжения:

1. Выбрать пиктограмму «Скругление».
2. Ввести рад (r)(Радиус).
3. Задать радиус сопряжения.
4. Нажать ENTER для повторного вызова команды «Скругление».

5. Выбрать сопрягаемые объекты.

По умолчанию сопрягаемые объекты обрезаются. Обрезку можно отменить с помощью опции «Обрежь» (Trim).

Последняя кнопка панели «Редактирование» соответствует команде «Расчлнить» (Explode) . Ее применяют для расчленения на простые объекты полилинии, входящих блоков, размеры и другие сложные объекты.

7. НАНЕСЕНИЕ РАЗМЕРОВ

Изображение размеров содержит следующие составные элементы: размерную линию, выносную линию, размерный текст, допуски, пределы, выноски, маркеры центра и осевые линии, изображение размера. Все параметры должны быть заданы в соответствии с ГОСТ 2.307–68.

Для установления необходимых параметров задают размерный стиль. Из падающего меню «Размеры» (Dimension) выбрать «Стиль» (Style). Открывается диалоговое окно «Менеджер стилей размеров» (рис. 18).

Если выбрать кнопку «Изменить», то откроется новое диалоговое окно «Изменить текущий стиль» (рис. 19).

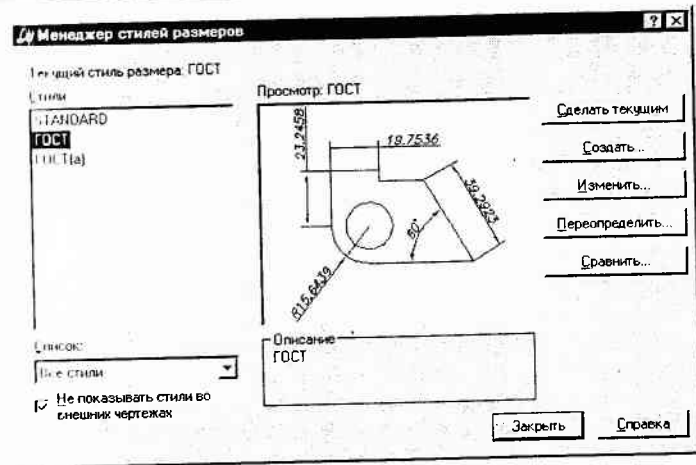


Рис. 18. Диалоговое окно «Менеджер стилей размеров»

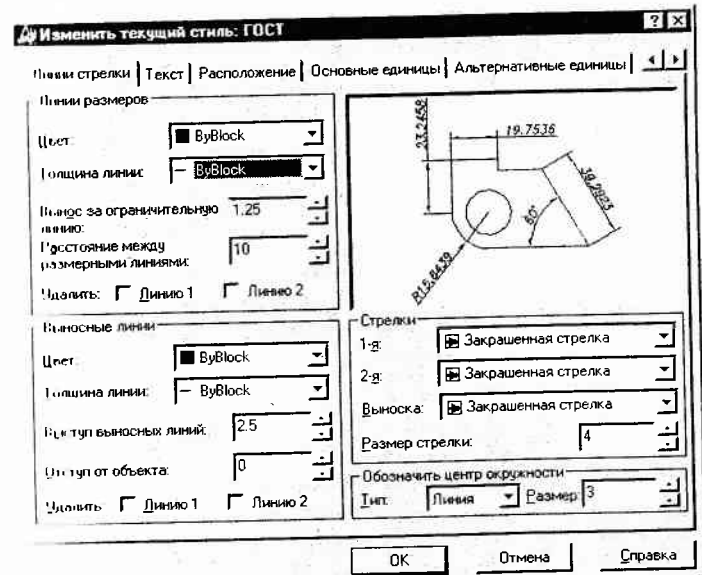


Рис. 19. Диалоговое окно «Изменить текущий стиль»

Выбирая закладки: линии и стрелки, текст, расположение, основные единицы, альтернативные единицы, допуски можно установить размерный стиль соответствующий государственному стандарту ЕСКД.

Если требуется выполнять надписи наклонным шрифтом, то из падающего меню выбираем «Формат» (Format), «Текстовый стиль» (Text Style) и устанавливаем угол наклона шрифта 15°. Следует обратить внимание на выбор шрифта для простановки размеров. Нужно выбрать Txt, чтобы значки «?» и «°» пропечатывались. В противном случае вместо них будут ставиться знаки вопроса (?) Код для введения этих значков в текст: «?» — %% c; «°» — %% d. (рис.20).

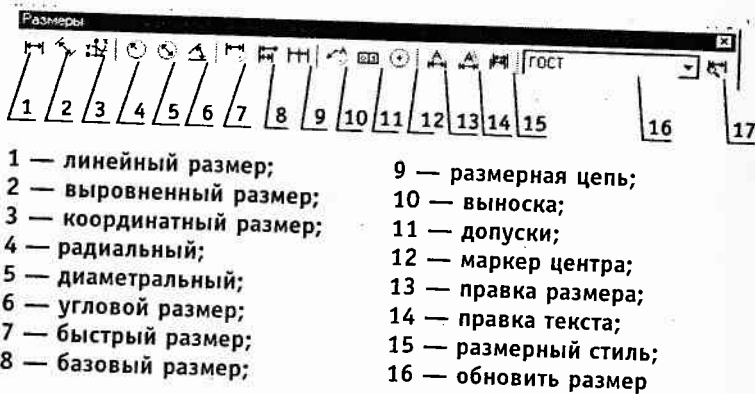
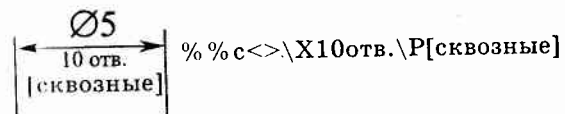


Рис. 20. Плавающая панель «Размеры»

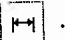
Линейные размеры делятся на горизонтальные, вертикальные и параллельные. У параллельных размеров размерная линия параллельна начальным точкам выносных линий. Базовые размеры и размерные цепи представляют собой последовательности линейных размеров. При простановке размеров используется режим привязки для указания начальных и конечных точек выносных линий или нажимается кнопка ENTER для перехода к выбору объекта для простановки размера. Для редактирования текста ввести «Т» (Текст) или «М» (МТекст). Чтобы задать направление текста как выше, так и ниже размерной линии, используется символ-разделитель \X. Текст, предшествующий этому символу, размещается выше размерной линии

параллельно ей; текст, следующий за символом \X — ниже и также параллельно. Чтобы написать еще несколько строк текста ниже размерной линии, следует использовать символ \P. В самом конце указывается положение размерной линии.

Пример:



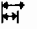
Порядок действий при нанесении линейных размеров:

1. Выбрать пиктограмму «Линейный размер» .
 2. Указать начальные точки первой и второй выносных линий.
 3. Указать положение размерной линии.
- Перед указанием положения размерной линии можно задать вид размера, отредактировать текст, задать углы поворота текста и размерной линии.

Пример:

если надо выполнить надпись $\overleftrightarrow{2 \times 45^\circ}$ 2фаски делается следующая запись: 2x45%% d\X2фаски.

Порядок действий при простановке базовых линейных размеров:

1. Из панели «Размеры» выбрать пиктограмму «Базовый размер» .


Для построения размера используется имеющаяся начальная точка первой выносной линии и запрашивается начальная точка второй выносной линии.

AutoCAD автоматически размещает каждый последующий размер над предыдущим на расстоянии, заданным в диалоговом окне «Менеджер стилей размеров» в закладке «Линии и стрелки».

2. Используя режим привязки «Конточка», указать начальную точку второй выносной линии.


3. Аналогичным образом указать начальные точки выносных линий для других размеров.
4. Дважды нажать ENTER для завершения команды.

Порядок действий при построении угловых размеров:

1. Выбрать пиктограмму «Угловой размер» .
2. Выбрать первую точку или нажать ENTER для выбора.
3. Выбрать вторую точку или по запросу в командной строке выбрать вершину угла, а затем уж точки на сторонах угла.
4. При необходимости ввести t для редактирования размерного текста.
5. При необходимости ввести u для изменения угла поворота размерного текста.
6. Указать положение размерной линии.

Если над размерной линией или на полке выноски не должно быть размерного числа, то перед указанием положения размерной линии необходимо ввести t (t) (Текст), затем нажать пробел.

Порядок действий при нанесении выноски с однострочным текстом:

1. Из панели «Размеры» выбрать пиктограмму «Выноска» .
2. Указать начальную точку выноски.
3. Указать вторую точку выноски.
4. Поочередно указать следующие точки, при необходимости вводя O для отмены последних указанной. Нажать ENTER для перехода к вводу однострочного текста.
5. Ввести текст и нажать ENTER для вставки его возле конечной точки выноски.

Порядок действий при построении наклонных выносных линий:

1. Из подменю «Размерный стиль» панели «Размеры» выбрать пиктограмму «Наклоны».

2. Выбрать размер.
3. Ввести угол наклона (непосредственно либо указавшем двух точек).

8. БЛОКИ

Для повышения производительности труда при работе с большим количеством чертежей возникает необходимость создания библиотек, библиотечных каталогов, папок с целью хранения документов. Для автоматизации разработки чертежей используются блоки и внешние ссылки.

В процессе работы над чертежом информация о нем хранится в памяти компьютера. Она называется *оперативной* и представляет собой место временного хранения документов. При завершении работы с программой и выключении компьютера содержимое оперативной памяти будет утрачено. В связи с этим, необходимо место для постоянного хранения документов. Таким местом является долговременная память, в качестве которой используются дискеты и жесткие диски («винчестеры»).

При первом сохранении документа необходимо указать в окне диалога «Сохранить как» имя файла, в котором будет храниться ваш документ. При сохранении файла на жестком диске компьютера необходимо указать папку, в которой будут размещены документы. Жесткий диск в этом случае играет роль библиотеки или архива.

8.1. СОЗДАНИЕ ПАПЕК

Файлы на дисках объединяются в каталоги или директории.

Каталоги — это записи на дисках, которые содержат имена файлов и других каталогов. Они служат для наведения порядка. Удобно для поиска разложить все файлы по полочкам.

При создании библиотек, а в них каталогов и папок, рисунки необходимо организовать по категориям и по очередности размещения их внутри категорий. Можно определить систему нумерации рисунков и выполнить следующий список действий при составлении системы нумерации:

- 0 00, 0-01, 0-02 ... — главные рисунки;
- 1 00, 1-01, 1-02 ... — узлы деталей;
- 2 00, 2-01, 2-02 ... — детали.

Можно развить эту систему и использовать ее для именования файлов рисунков. Имена файлов могут содержать русские и латинские буквы, цифры, специальные знаки (@, #, \$, &, _, -), а так же пробелы. Остальные символы (точки, запятые и т.п.), как правило, не допускаются, поскольку являются служебными и могут быть неправильно интерпретированы операционной системой Windows. Ограничение только в том, что имя файла не может превышать 255 символов.

Файл (File) — это именованная целостная совокупность данных на диске. В файле хранятся программы и документы.

Система именования файлов может содержать название рисунков, номер рисунка, имя разработчика, дату создания. Рисунки системы Автокад хранятся в файлах с расширением dwg (формат, в котором записывается графическая информация в этих файлах, называется форматом DWG) (Pис1.dwg). Чертежи не следует записывать в основные и вспомогательные папки AutoCAD, чтобы не засорять программное обеспечение и чтобы не утерять данные при смене версии или при переустановки AutoCAD.

Например: на диске С в специальной папке «AutoCAD» создано несколько папок в которых хранятся чертежи (рис. 21).

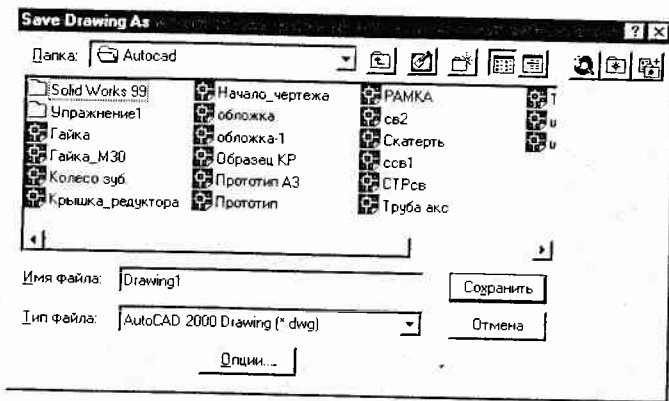


Рис. 21. Диалоговое окно «Сохранение рисунка»

Папку можно создать несколькими способами:

1. Правая кнопка мыши на кнопке «Пуск» — Проводник — Правая кнопка мыши — Создать папку — Дать название папки.
 2. Мой компьютер — Диск С — Мои документы — Открыть новую папку — Дать название папки.
 3. Правая кнопка мыши на Рабочем столе — Создать папку — Дать название папки.
- Открывать, удалять, переименовывать папки тоже можно разными способами, используя возможности операционной системы Windows (рис. 22).

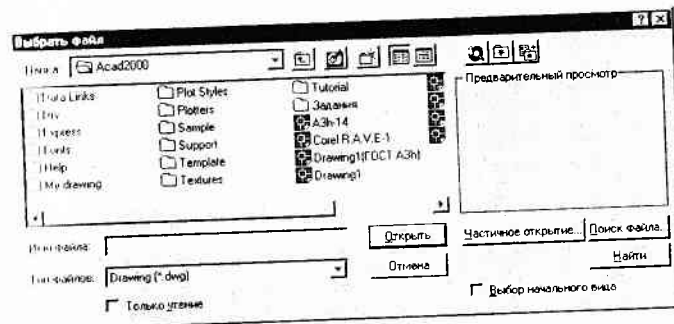


Рис. 22. Диалоговое окно «Открытие рисунка»

В этом окне можно найти необходимую папку и с помощью левой кнопки мыши выбрать имя открываемого файла с расширением dwg, просмотреть в области «Предварительный просмотр» отмеченный рисунок (чертеж), после чего нажать на кнопку «Открыть».

8.2. СОЗДАНИЕ БЛОКОВ

Блоком называется совокупность связанных объектов, обрабатываемых как единый объект.

Блоки — мощное средство Автокада. Применение блоков упрощает процесс черчения. Блоки можно использовать, например, в следующих целях:

- для создания стандартной библиотеки часто используемых символов, узлов деталей. Можно неоднократно число раз вставлять созданные блоки;

- для быстрого и эффективного редактирования рисунков путем вставки, перемещения и копирования целых блоков;
- для вставки небольших статических (неизменных) внешних рисунков;
- для экономии дискового пространства.

При вставке блока на рисунок появляется так называемое *вхождение блока*. Во время каждой вставки блока задаются масштабные коэффициенты и угол его поворота. Масштабные коэффициенты по различным осям (X, Y, Z) могут быть различны.



Прежде чем создать блок, необходимо обратить внимание, на каких слоях расположены необходимые объекты. Если в блок объединяются расположенные на нулевом слое объекты, их цвет и тип линии будет зависеть от свойств текущего, на момент вставки, слоя. Объекты других слоев сохраняют исходные свойства вне зависимости от цвета и типа линии текущего слоя. Этим нулевой слой отличается от всех остальных.

Блоки можно определять двумя способами:

- командой БЛОК (BLOCK), группируя объекты для использования только в текущем рисунке;
- командой ПБЛОК (WBLOCK), группируя объекты с записью их в отдельный файл рисунка.

Этот файл используется затем для вставки блока в другие рисунки.

Порядок действий при определении блока для использования в текущем рисунке:

1. Из панели «Рисование» вызвать команду БЛОК (BLOCK) или выбрать пиктограмму «Блок» .
2. В диалоговом окне «Описания блока» (рис. 23) ввести имя блока.
3. Указать на экране или задать координатами в командной строке базовую точку вставки.
4. Выбрать объекты, входящие в блок с использованием рамки.
5. «ОК».
6. Используя команду ВСТАВЬ (INSERT) или, используя пиктограмму вставки блока  расположить объект в требуемом месте рисунка.

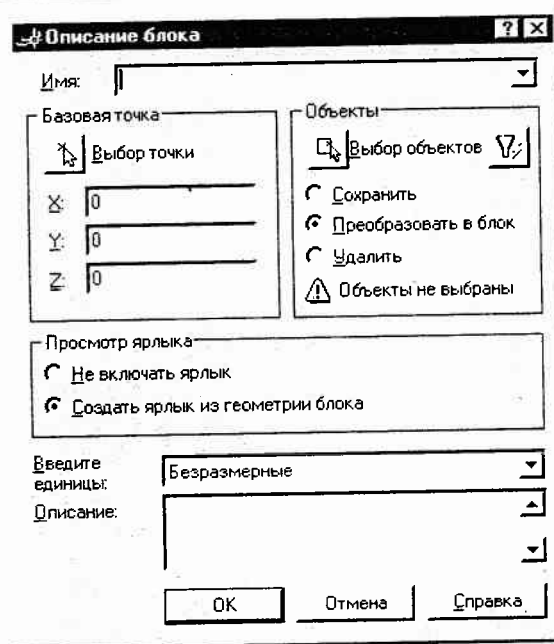



Рис. 23. Диалоговое окно «Описание блока»

Порядок действий при сохранении блока в отдельном файле рисунка:

1. Ввести в команду ПБЛОК (WBLOCK) в командной строке.
2. Ввести в диалоговом окне «Записать блок» (рис. 24) имя файла, указать в какую директорию и в какую папку вставлять этот файл, затем нажать кнопку «Сохранить».

Порядок действия при вставке блока:

1. Из панели «Рисование» вызвать команду БЛОК или выбрать пиктограмму «Вставка блока» .
2. В диалоговом окне «Вставить» (рис. 25) задать имя блока и место его вставки в текущий рисунок, а также указать, нужно ли расчленять рисунок после вставки.
3. Выбрать «ОК».

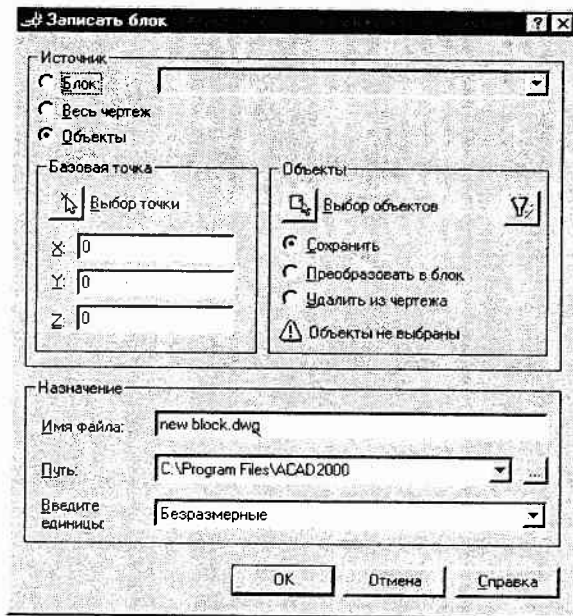


Рис. 24. Диалоговое окно «Записать блок»

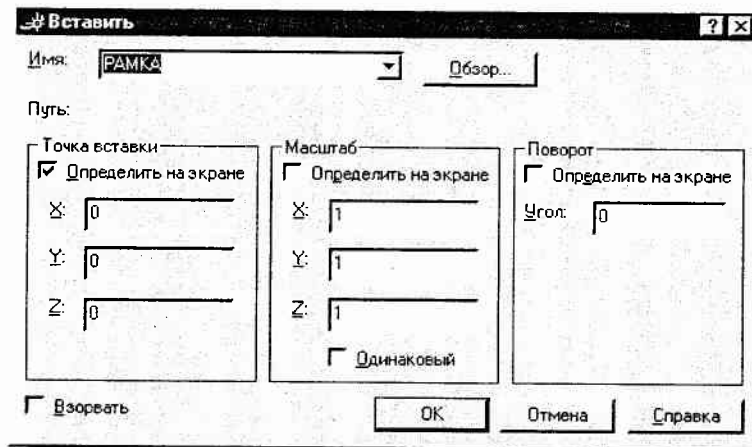



Рис. 25. Диалоговое окно «Вставить»

При вставке блоков в рисунок AutoCAD вызывает блок, созданный в МСК, параллельно текущей ПСК. Если при вставке блока назначается угол поворота, его значение отсчитывается относительно текущей ПСК. Это соблюдается как в пространстве Листа, так и в пространстве Модели.

Расчленение блока


Для расчленения входящего блока на составляющие объекты служит команда «Расчлени».

1. Из панели «Редактирование» выбрать пиктограмму «Расчлени» .
2. Выбрать расчленяемый блок. ENTER.

8.3. АТТРИБУТЫ

Атрибут представляет собой некое подобие ярлыка или метки, используемое для связывания с блоком текстовой строки или каких либо иных данных. Примерами данных атрибутов могут быть номера деталей, комментарии и т. п.

Порядок действия при создании атрибута:

1. Из панели «Рисование» выбрать команду БЛОК → «Задание атрибутов» или использовать пиктограмму «Атрибут» .
2. В диалоговом окне «Задание атрибута» (рис. 26) установить режим атрибута, информацию заголовка, расположение и начертание текста.
3. Выбрать «OK».

Редактирование атрибута до его связывания с блоком можно выполнить командой ДИАЛРЕД, набрав ее в командной строке или при помощи пиктограммы «Редактировать текст».

Связывание атрибута с блоками производится при определении и переопределении блоков. В ответ на запрос AutoCAD выбрать включаемые в определение блока объекты нужно включить в набор выбора требуемые атрибуты.

Порядок выбора атрибутов задает порядок следования запросов на ввод их значений при вставке блока.

Имеется возможность редактировать атрибуты, уже связанные с блоком, вставленным в рисунок. Для этого используется пиктограмма «Редактирование атрибута».

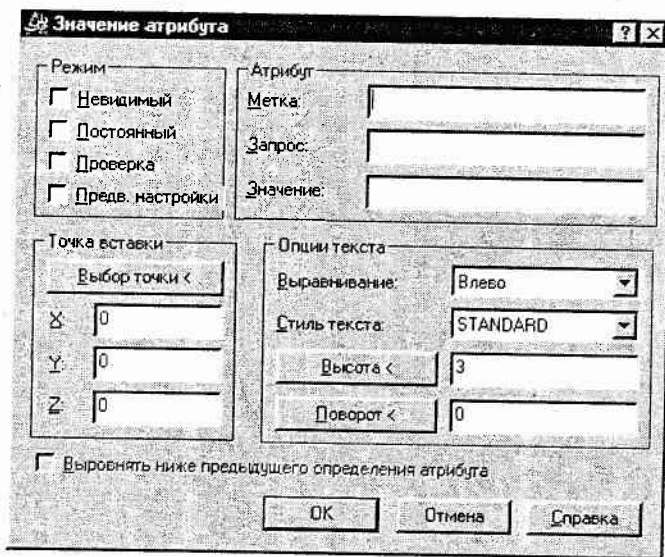


Рис. 26. Диалоговое окно «Значение атрибута»

8.4. СОЗДАНИЕ БИБЛИОТЕКИ БЛОКОВ

При создании библиотеки блоков используют команду ПБЛОК (WBLOCK). Именовывать блоки можно аналогично наименованию рисунков: организовать блоки нужно таким образом, чтобы они сохранились в стандартном расположении.

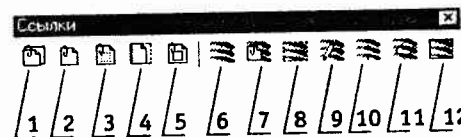
Например:

- 00-00, 00-01, 00-02 — узлы деталей;
- 01-00, 01-01, 01-03 — детали;
- 02-00, 02-01, 02-03 — часто используемые символы.

8.5. ВНЕШНИЕ ССЫЛКИ

Действия ссылок и блоков похоже. Главное различие состоит в том, что блоки вставляются в рисунок на постоянной основе, в то время как внешние ссылки только присоединяются к рисунку. Поэтому внешние ссылки легко отсоединяются, когда необходимость в них отпадает. Внешние ссылки нужно применять для присоединения динамических (изменяющихся) рисунков.

Все операции с внешними ссылками выполняются с помощью диалогового окна «Внешние ссылки», открывающегося после вызова команды «Вставка» → «Внешняя ссылка». Или при помощи панели «Ссылки» (рис. 27).



- | | |
|-----------------------------|---------------------------|
| 1. Внешняя ссылка; | 7. Привязка рисунка; |
| 2. Привязка внешней ссылки; | 8. Обрезка; |
| 3. Обрезка; | 9. Выравнивание рисунка; |
| 4. Привязка; | 10. Качество изображения; |
| 5. Рамка обрезки; | 11. Прозрачность; |
| 6. Рисунок; | 12. Рамка |

Рис. 27. Плавающая панель «Ссылка»

И панелей «Вставка» и «Правка ссылки» (рис. 28).



- | | |
|--------------------|--|
| 1. Вставка блока; | 6. Правка блока или внешней ссылки; |
| 2. Внешняя ссылка; | 7. Добавить объекты к рабочему набору; |
| 3. Рисунок; | 8. Удалить объекты из рабочего набора; |
| 4. Импорт; | 9. Отменить применений ссылки; |
| 5. OLE объект; | 10. Сохранить применение ссылки |

Рис. 28. Плавающие панели «Вставка», «Правка ссылки»

С помощью внешних ссылок можно:

1. Сбирать главный рисунок из фрагментов, которые могут изменяться в ходе разработки проекта.
2. Координировать свою работу с работой других разработчиков, накладывая другие рисунки на свой и сверяясь с произведенными в них изменениями.
3. Гарантировать наличие на экране последних версий фрагментов рисунков. При открытии или выводе рисунков на плоттер AutoCAD автоматически производит обновление всех ссылок; таким образом, рисунок всегда отражает их текущие состояния.
4. Выводить на экран только определенные фрагменты ссылок, подрезая их границы.

Для управления внешними ссылками предназначено диалоговое окно «Менеджер внешних ссылок» (Рис. 29).

AutoCAD отображает в нем статус каждой из имеющихся ссылок и их взаимосвязи. С помощью этого диалогового окна можно:

- Вставлять внешние ссылки;
- Удалять имеющиеся ссылки;
- Обновлять и выгружать имеющиеся ссылки;
- Заменять вставленные ссылки наложенными и обратно;
- Добавлять содержимое внешних ссылок в текущий рисунок;
- Изменять пути к внешним ссылкам.

Перечень ссылок может иметь как табличную, так и иерархическую древовидную структуру. Для переключения между ними служат кнопки «Таблица» и «Дерево» в левой верхней части окна. По умолчанию перечень представляется в виде таблицы.

Порядок действий при вставке внешней ссылки:

1. Из меню «Вставка» выбрать «Внешняя ссылка». Или из панели «Вставка» выбрать пиктограмму «Внешняя ссылка».
2. В диалоговом окне «Менеджер внешних ссылок» нажать кнопку «Присоединить».

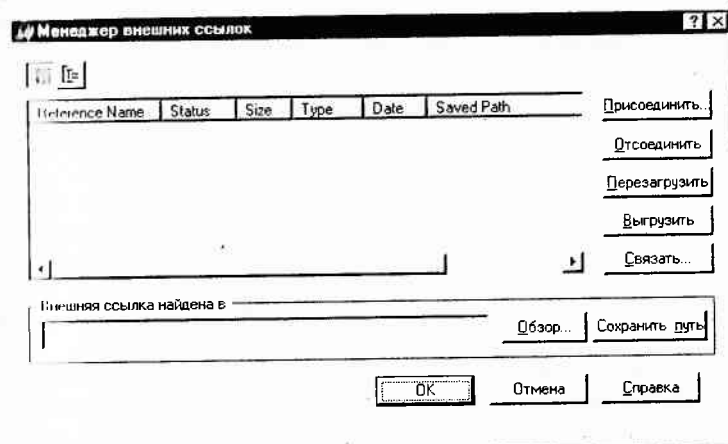


Рис. 29. Диалоговое окно «Менеджер внешних ссылок»

При первой вставке ссылки открывается диалоговое окно «Выбор файла для вставки ссылки». Если в текущем рисунке уже имеются ссылки, на экране появляется окно «Вставка ссылки».

3. В диалоговом окне «Вставка ссылки» нажать «Найти» (этот шаг выполняется, если вставляемая ссылка уже не первая в текущем рисунке).

4. В диалоговом окне «Выбор файла для вставки ссылки» выбрать вставляемый файл и нажать «Открыть».

5. Установить переключатель «Тип ссылки» диалогового окна «Вставка ссылки» в положение «Вставленная».

6. Задать точку вставки, масштабные коэффициенты и угол поворота.

Любое из этих значений можно указать на экране непосредственно в ходе вставки. Для этого необходимо поднять флажок «Указать на экране» справа от соответствующего параметра.

7. Нажать «ОК».

Порядок действий при удалении внешней ссылки:

1. Из меню «Вставка» выбрать «Внешняя ссылка» или из панели «Вставка» выбрать пиктограмму «Внешняя ссылка».

2. В диалоговом окне «Менеджер внешних ссылок» выбрать ссылку и нажать кнопку «Отсоединить».

3. Нажать «ОК».

9. ТРЕХМЕРНОЕ МОДЕЛИРОВАНИЕ

Машиностроительные и строительные чертежи, в основном, состоят из двумерных проекций пространственных объектов, но для наглядного изображения и более качественного построения видов, разрезов и сечений применяют трехмерное (пространственное) моделирование. Это более высокий уровень проектирования изделий.

В геометрическом пространственном моделировании объект можно представить в виде каркасной, полигональной (поверхностной) и объемной (твердотельной*) модели.

Конструирование с использованием твердотельной модели предлагает работу в трехмерном пространстве. Задание трехмерных координат осуществляется аналогично двумерным; к двум составляющим по осям X и Y добавляется третья — по оси Z. Значения координат X, Y, Z указываются либо в Мировой системе координат (МСК), либо в Пользовательской системе координат (ПСК).

Системы координат строятся по правилу правой руки. Чтобы определить направление оси Z, надо вытянуть большой палец правой руки в положительном направлении оси X →, а указательный — в положительном направлении оси Y ↑, затем, согнув остальные пальцы перпендикулярно ладони, указать положительное направление оси Z.

9.1. ТРЕХМЕРНЫЕ ВИДЫ

При работе в трехмерном пространстве AutoCAD позволяет определить местоположение наблюдателя относительно изображаемых предметов, т.е. взглянуть на рисунок (чертеж) из любой точки пространства. Установку «Точки зрения» на текущем видовом экране обеспечивает команда ТЗРЕНИЯ (VPOINT). Варианты выполне-

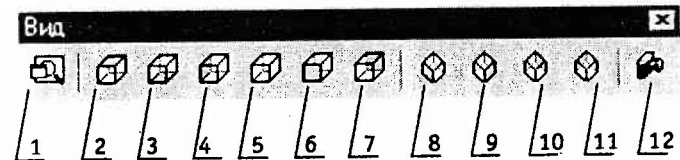
* Телами, в этом случае, называют объекты, которые имеют внутренний объем. Их можно объединять, вычитать и пересекать как трехмерные множества.

ния команды ТЗРЕНИЯ можно выбрать из меню «Вид» (View), пункт «3М тзрения» (3D Viewpoint) и пункт вторичного меню «Тройка осей» (Tripod).

Удобно использовать плавающую панель инструментов «Вид» (Viewpoint) (рис. 30)

При определении ПСК можно использовать стандартные ПСК, которые вызываются из меню «Вид», либо задать новое ПСК. Для этого в командной строке набирают «ПСК», затем «3 точки», далее указывают точку начала координат, затем точку на положительном направлении оси X, далее точку на положительном направлении оси Y.

Установка направления взгляда производится в начале работы с моделью или при необходимости рассмотреть завершенную модель из какой-либо конкретной точки.



- | | |
|-----------------|-----------------------------|
| 1. Именной вид; | 7. Вид сзади; |
| 2. Вид сверху; | 8. Ю-З изометрический вид; |
| 3. Вид снизу; | 9. Ю-В изометрический вид; |
| 4. Вид слева; | 10. С-В изометрический вид; |
| 5. Вид справа; | 11. С-З изометрический вид; |
| 6. Вид спереди; | 12. Камера |

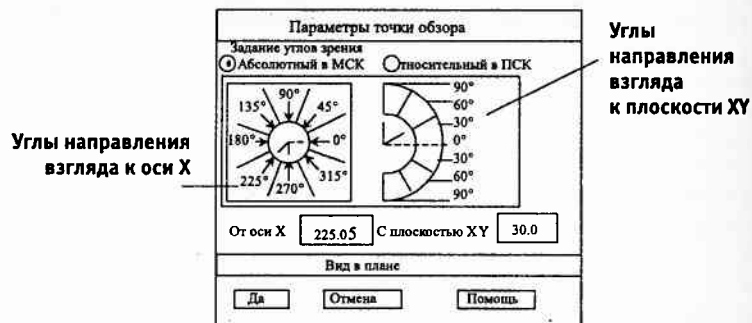
Рис. 30. Плавающая панель инструментов «Вид»

Порядок действий при установке направления взгляда:

1. Из меню «Вид» выбрать «3D виды»; затем «Настройка сечений».

На экране появится диалоговое окно «Параметры точки обзора» (рис. 31).

2. Задать углы направления взгляда к оси X и к плоскости XY либо указанием соответствующих секторов в окне-образце, либо выводом значений в текстовые поля «От оси X» и «С плоскостью XY».



Углы направления
взгляда к оси X

Углы
направления
взгляда
к плоскости XY

Рис. 31. Диалоговое окно «Параметры точки обзора»

Вид в заданной ПСК из точки зрения, находящейся над началом координат плоскости построений, называется планом. В плане плоскость построений параллельна экрану. Для выбора вида на рисунок в плане текущей ЭКР следует выбрать «Вид в плане».

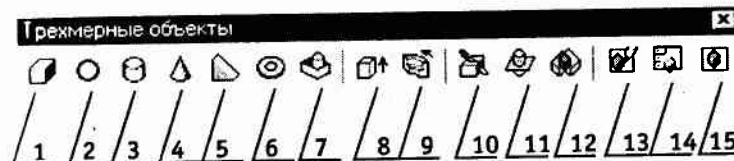
3. Выбрать «Да».

9.2. ПОСТРОЕНИЕ МОДЕЛЕЙ ОБЪЕМНЫХ ФИГУР ПРИ ПОМОЩИ ПАНЕЛИ «ТЕЛА»

Тела наиболее полно из всех типов моделей отражают моделируемые объекты. Их легче строить и редактировать, чем каркасные модели. Модели построенные при помощи панели «Трехмерные объекты» (рис. 32) можно объединять, вычитать и пересекать.

При построении объемных моделей можно использовать плавающую панель инструментов «Трехмерные объекты» (рис. 32), которая состоит из ряда кнопок при помощи которых создаются как простые, так и сложные модели. Модели, полученные при помощи панели «Трехмерные объекты» называют еще твердотельными объектами.

Эти объекты можно разрезать на части и получать сечения плоскостями. Над телами возможны операции специального редактирования.



- | | |
|-------------------------|----------------------------------|
| 1 — ящик (BOX); | 9 — вращать (REVOLVE); |
| 2 — шар (SPHERE); | 10 — разрез (SLICE); |
| 3 — цилиндр (CYLINDER); | 11 — сечение (SECTION); |
| 4 — конус (CONE); | 12 — взаимодействие (INTERFERE); |
| 5 — клин (WEDGE); | 13 — Т-РИСОВАНИЕ (SOLDRAW); |
| 6 — тор (TORUS); | 14 — Т-ВИД (SOLVIEW); |
| 7 — скрыть (HIDE); | 15 — Т-ПРОФИЛЬ (SOLPROFILE) |
| 8 — выдавить (EXTRUDE); | |

Рис. 32. Панель инструментов «Трехмерные объекты»

Кроме того, твердотельную модель можно построить путем выдавливания двумерных объектов или вращения их вокруг оси.

Сложные пространственные тела создаются с помощью комбинации элементарных тел. Элементарные формы можно объединять, вычитать, пересекать.

Тела можно создавать путем выдавливания двумерных объектов с помощью команды «Выдавить».

Выдавливание можно применять к таким замкнутым линиям, как полилинии, многоугольники, прямоугольники, окружности, эллипсы, замкнутые сплайны, кольца и области. Направление выдавливания определяется траекторией или заданием высоты и угла конусности.


Команда «Выдавить» часто используется для получения моделей таких объектов, как шестерни или звездочки. Если рисунок состоит из отрезков и дуг, то перед вызовом команды «Выдавить» их нужно преобразовать в область либо в замкнутую полилинию.

Тела можно создавать путем вращения замкнутых объектов на заданный угол вокруг оси X или Y текущей ПСК с помощью команды ВРАЩАТЬ. Кроме того, объект можно вращать вокруг отрезка, полилинии или двух заданных точек.

Команду «Вращать» можно применять к замкнутым кривым, таким, как полилинии, многоугольники, окружности, эллипсы и области.


Построение поперечного сечения тела осуществляется при помощи кнопки «Сечение» из панели «Трехмерные объекты».

Порядок действий при построении поперечного сечения:

1. Вызвать команду «Сечение»: .
2. Выбрать объекты для построения сечения.
3. Указанием трех точек определить секущую плоскость. Первая из указанных точек, связанная с секущей плоскостью ПСК, задает начало (0,0,0), вторая — направление оси X, третья — направление оси Y. Можно использовать задание секущей плоскости координатными плоскостями (XY, YZ, XZ).

Разрезание тел можно осуществить при помощи кнопки «Разрез» из панели «Трехмерные объекты». Полученные части можно оставить на рисунке или удалить одну из них. Части наследуют слой и цвет исходного тела.

Порядок действий при разрезании тела:

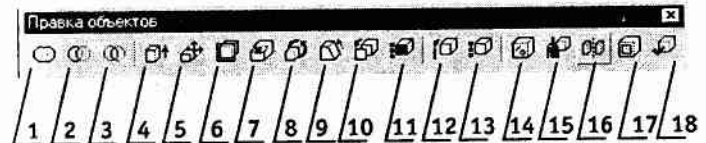
1. Вызвать команду «Разрез»: .
2. Выбрать объекты для разрезания.
3. Указанием трех точек определить режущую плоскость. Первая из указанных точек, связанная с режущей плоскостью ПСК, задает начало (0,0,0), вторая — направление оси X, третья — направление оси Y. Можно при задании режущей плоскости использовать координатные плоскости (XY, YZ, XZ).
4. Указать какую из частей оставить на рисунке; ввести «0» (Обе), если ни одну из них не нужно удалить.

9.3. РЕДАКТИРОВАНИЕ ОБЪЕКТОВ

Для операции специального редактирования тел применяется еще одна панель инструментов — «Правка объектов» (Solids Editing) (рис. 33). Для работы с кнопками

этой панели требуются значительные вычислительные ресурсы компьютера, большая оперативная память.

Первые три кнопки соответствуют операциям объединения, вычитания, пересечения тел. О них мы говорили выше. При помощи этих кнопок из простых геометрических форм создают более сложные объемные модели.



- | | |
|-------------------------|-------------------------|
| 1. Объединение; | 10. Копирование граней; |
| 2. Вычитание; | 11. Цветные грани; |
| 3. Пересечение; | 12. Копировать ребра; |
| 4. Выдавливание граней; | 13. Цветные ребра; |
| 5. Перемещение граней; | 14. Отпечаток; |
| 6. Отступ граней; | 15. Очистка; |
| 7. Удаление граней; | 16. Разделение; |
| 8. Поворот граней; | 17. Оболочка; |
| 9. Наклон граней; | 18. Проверка |

Рис. 33. Плавающая панель инструментов «Правка объектов»

Возможности остальных кнопок заложены в их названиях: отступ, удаление, поворот, наклон, копирование граней и т. п.

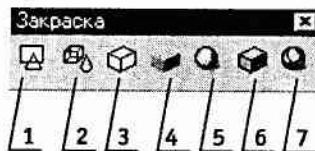
При помощи этой панели можно очень наглядно изображать различные поверхности сложных пространственных форм, раскрашивая грани различными цветами. Для этого необходимо выбрать кнопку «Цветные грани» из панели «Правка объектов». Это особенно хорошо для студентов не обладающих хорошим пространственным воображением. Наглядные пособия, разработанные с помощью этой технологии, являются хорошими помощниками при решении задач проекционного черчения.

При редактировании трехмерных рисунков могут быть использованы команды «Перенеси», «Копируй», «Поверни», «Зеркало» и «Массив». Вызвать команду можно из выпадающего меню «Изменить» либо при выборе соответствующих пиктограмм из плавающей панели «Правка

объектов». Любой трехмерный объект можно обрезать и удлинить до другого объекта. Команду «Удлини» и «Обрежь» выбирают из падающего меню «Изменить» либо при выборе соответствующих пиктограмм из панели «Правка объектов».

В процессе создания рисунка можно осуществлять плавное сопряжение граней и снимать фаски. Причем это можно делать на наглядном изображении, что значительно облегчает процесс редактирования и развивает конструкторские способности у студентов.

Для реалистического представления моделей используют плавающую панель «Закраска» (Shade) (рис. 34).



- | | |
|-------------------------|------------------------------------|
| 1. 2D Каркас; | 5. Закраска Гуро; |
| 2. 3D Каркас; | 6. Однотонная закразка, ребра вкл. |
| 3. Скрыть; | 7. Закраска Гуро, ребра вкл. |
| 4. Однотонная закразка; | |

Рис. 34. Плавающая панель инструментов «Закраска»

Для более интересного получения реалистических изображений трехмерных объектов используется тонирование.

9.4. ПРОСТРАНСТВО МОДЕЛИ И ПРОСТРАНСТВО ЛИСТА

Пространство модели — это пространство, в котором происходит формирование моделей объектов. В этом пространстве можно создавать как двумерные, так и трехмерные объекты.

Если на экране монитора присутствуют несколько видовых экранов, то редактирование, производимое в одном из них, оказывает действие на все остальные. Несмотря на это, значения экранного увеличения, точки зрения, интервал сетки и шага для каждого видового экрана могут устанавливаться отдельно.

Пространство листа — это пространство, необходимое для отображения модели, созданной в пространстве модели, в плавающих видовых экранах (ПВЭ).

При первом переключении в *пространство листа* графический экран пуст и представляет собой «чистый лист», где будет компоноваться чертеж. В *пространстве листа* создаются *плавающие видовые экраны*, содержащие различные виды модели. Здесь эти видовые экраны рассматриваются как отдельные объекты, которые можно перемещать и масштабировать, чтобы добиться рационального размещения изображений на листе чертежа. В *пространстве листа* можно формировать чертеж с необходимыми графическими изображениями и надписями. Плавающие видовые экраны трактуются как самостоятельные объекты, поэтому редактировать модель в *пространстве листа* нельзя.

В *пространстве листа* пиктограмма ПСК имеет треугольную форму, располагается она всегда в левом нижнем углу области рисунка. Перекрестье курсора проходит через всю область рисунка, что позволяет проводить редактирование во всей зоне пространства листа.



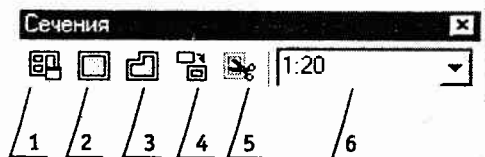
Для перехода из *пространства модели* в *пространство листа* и наоборот используются закладки МОДЕЛЬ (MODEL) и ЛИСТ (LOUOUT) в нижней части графического экрана.

9.5. ФОРМИРОВАНИЕ ВИДОВ

Для получения видов твердотельных объектов, как один из вариантов, используется построение плавающих видовых экранов. (Меню «Вид» → ПВЭ (Сечения) → 4 сечения). Вновь создаваемые плавающие видовые экраны можно расположить в любом месте области рисунка. При этом можно использовать одну из стандартных конфигураций. Видовые экраны можно копировать, перемещать, редактировать, масштабировать и стирать с помощью стандарт-

ных команд. Включать и выключать видовые экраны можно, выбрав из падающего меню «Вид» → «Сечения» → «ВКЛ» или «ОТКл».

Плавающая панель инструментов «Сечения» (Видовые экраны) (Viewports) помогает в образовании видовых экранов (рис. 35).



1. Диалоговое окно видовых экранов;
2. Один видовой экран;
3. Многоугольный видовой экран;
4. Преобразовать объект в видовой экран;
5. Подрезать видовой экран;
6. Настройка масштаба сечения

Рис. 35. Плавающий видовой экран «Сечения»

Кроме того, если в ходе работы или при выводе на плоттер или принтер необходимо отключить видимость границ видовых экранов, следует предварительно создать для вставки видовых экранов отдельный слой. Этот слой затем можно отключить или заморозить.

Видимостью объектов на плавающих видовых экранах можно управлять следующими способами:

- замораживанием и размораживанием слоев на отдельных видовых экранах;
- включением и отключением видовых экранов;
- ограничением числа видовых экранов.

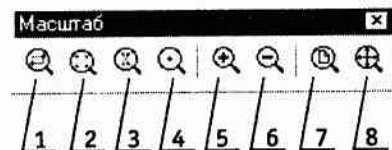
Если видовых экранов несколько, то сделать экран текущим в пространстве модели можно, сделав на нем щелчок устройства указания (левая клавиша мыши).

Если на чертеже необходимо показать несколько видов модели (вид спереди, вид сверху, вид слева и наглядное изображение), создаются четыре плавающих видовых экрана и поочередно, делая активным видовой экран, при помощи плавающей панели «Вид» сформировать эти изображения.

Все модификации видов, изображенных на плавающих видовых экранах, производятся в пространстве модели. Изменения значений интервала шага и сетки, степени экранного увеличения и точки зрения относятся только к текущему видовому экрану.

В пространстве листа также можно создавать объекты, например, поясняющие надписи, размеры, основную надпись и т.д. Эти объекты будут видимыми только в пространстве листа.

Управлять масштабом на видовых экранах можно при помощи панели «Масштаб» (Scale) (рис. 36).



1. Увеличить до окна;
2. Динамическое увеличение;
3. Масштабное увеличение;
4. Центрированное увеличение;
5. Увеличение;
6. Уменьшение;
7. Показать все;
8. Показать все объекты

Рис. 36. Плавающая панель инструментов «Масштаб»

При построении видов и формировании чертежа можно также использовать команду MVSETUR для выравнивания изображений в проекционных связях на нескольких видовых экранах.

9.6. ФОРМИРОВАНИЕ ЧЕРТЕЖА

Чтобы грамотно выполнить машиностроительный чертеж с использованием пространственного компьютерного моделирования, необходимо освоить правила рисования и редактирования при 2М и 3М моделировании, уметь управлять экраном, уметь работать в пространстве модели и пространстве листа, знать стандартные правила выполнения машиностроительных чертежей.

Порядок действий при формировании чертежа:

1. Провести подготовительные действия*:
 - установить лимиты чертежа;
 - установит интервалы шага и сетки;
 - установить текстовые и размерные стили.
 2. Создать модель.
 3. Перейти в пространство листа (нажать левой кнопкой на закладку «Лист»).
 4. Создать необходимое количество плавающих видовых экранов.
 5. Делая поочередно активным каждый видовой экран, сформировать виды (панель «Виды») и задать масштабный коэффициент (панель «Масштаб», кнопка «Масштабное увеличение»), равный 1х. Для русской версии 1хл (где «х» — англ., а «л» — русское).
 6. При необходимости выравнивать изображения детали на видовых экранах. Для этого в командной строке набрать ФОРМАТЛ (MVSETUP) → В (A) (выровнять) → Гор (H) (горизонтальное выравнивание) → выбрать базовую точку чертежа на одном видовом экране, затем, сделав активным другой видовой экран, выбрать на нем базовую точку. Вер (V) (вертикальное выравнивание) → выбрать базовую точку чертежа на одном видовом экране, затем, сделав активным другой видовой экран, выбрать на нем базовую точку.
 7. Перейти в пространство листа и оформить три вида и аксонометрическое изображение. Задать слои и цвета типов линий, провести оси, выполнить обводку, проставить размеры, выполнить штриховку в разрезах, сделать необходимые надписи, вставить стандартную рамку основной надписи, находящуюся в одном из внутренних каталогов AutoCAD. При обводке чертежа можно использовать кнопку «Т-ПРОФИЛЬ» (SOLPROFILE) из панели «Трехмерные объекты».
 8. Отключить слой «0» и «Видовые рамки» и вывести чертеж на бумагу, используя принтер или плоттер.
- Возможны и другие способы оформления рабочего чертежа с использованием различных возможностей AutoCAD. Такой пример разбирается ниже.

Пример выполнения рабочего чертежа детали по твердотельной модели:

В панели инструментов *Тела (Solids)* есть две кнопки, предназначенные для подготовки согласованных видовых экранов с изображениями трехмерных тел. Нужно отметить, что создаваемые и обрабатываемые командами этих кнопок видовые экраны имеют специальную организацию. Видовые экраны получают имена, задаваемые пользователем, и с этими видовыми экранами связываются специально создаваемые (автоматически) слои рисунка.

Команда Т-ВИД (SOLVIEW), которая может быть вызвана соответствующей кнопкой панели инструментов *Тела (Solids)* ПОДГОТОВКА: ВИД (SETUP VIEW), имеет несколько опций, которые позволяют располагать видовые экраны либо независимо друг от друга, либо с сохранением проекционной связи.

Команда Т-ВИД (SOLVIEW) может быть вызвана также либо из командной троки, либо из падающего меню *Рисование (Draw) > Вид (View) > Подготовка (Setup) > Тела (Solids)*. Эта команда автоматически вводит нас в пространство листа, если мы сами не побеспокоились об этом.

Рассмотрим эту команду на примере. Пусть в пространстве модели построен объект (рис. 37), для которого в пространстве листа нужно создать видовые экраны согласованных проекций. Перейдем на вкладку *Лист 1 (Layout 1)*, щелкнув левой кнопкой мыши по соответствующей вкладке в нижней части графического экрана.

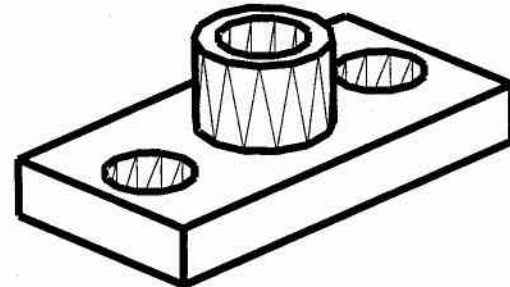


Рис. 37. Модель

* Подробнее разбиралось в главе 2.1.

Первый запрос команды Т-ВИД (SOLVIEW):

Задайте опцию [Пск. / Орто / Дополнительный / Сечение]:
Enter an option [Ucs / Ortho / Auxiliary / Section]:

Возможные опции команды:

Пск (Ucs) — создание видового экрана параллельно плоскости ХУ одной из ПСК, которую AUTOCADу указывает пользователь;

Орто (Ortho) — создание видового экрана с видом, ортогональным к виду указанного видового экрана и в проекционной связи с ним;

Дополнительный (Auxiliary) — создание видового экрана с видом по линии дополнительного наклонного сечения (дополнительного вида);

Сечение (Section) — создание видового экрана с изображением разреза.

Предположим, что для изображения нашей детали необходимо построить вид спереди (совместив его с половиной разреза), вид сверху и вид слева (также совместив его с половиной разреза). Указанные изображения можно дополнить аксонометрической проекцией, либо дополнительным видом. Удобно начинать оформление макета чертежа с создания видового экрана с видом сверху, поскольку плоскость ХУ мировой системы координат (лежащая в плоскости экрана монитора) установлена в горизонтальном положении и проекция на нее представляет собой вид сверху.

Выберем опцию **Пск (Ucs)**:

Следующий запрос:

Задайте опцию [Имя/Мск/?/Текущая] <Текущая>:
Enter an option [Named / World / ? / Current] <Current>:

Выберем опцию **Мск (World)** для вида сверху, т.к. МСК соответствует плоскости нижнего основания моделируемого объекта. Далее предлагается установить масштаб изображения:

Масштаб вида <1>:

Enter view scale <1,0>:

Зная размеры твердотельной модели и, выбрав формат листа, на котором будет оформляться чертеж, можно выб-

рать масштаб. Например: габаритные размеры модели 200×175×150. Выбранный формат А3 имеет размеры 420×297. Если на этом формате будем выполнять (как наметили ранее) три вида, да дополним их аксонометрией, то подходящим масштабом будет 1:2. Таким образом, на запрос величины масштаба нужно ввести 0,5.

AUTOCAD анализирует положение модели относительно заданной плоскости ХУ и начинает строить первую проекцию запрашивая положение центра вида:

Центр вида:

Specify view center:

Указанием точки зададим расположение центра горизонтальной проекции. С первого раза вид может расположиться неудачно. Поэтому следующий запрос позволяет уточнить положение *центра* или нажатием клавиши <Enter> зафиксировать его. После установки центра вида AUTOCAD предлагает построить прямоугольник видового экрана в пространстве листа:

Первый угол видового экрана:

Specify the first corner of viewpoint:

Далее:

Противоположный угол видового экрана:

Specify the other corner of viewport:

Очертим всю видимую область нашей детали так, чтобы она помещалась полностью, и зададим имя вида, отвечая на следующий запрос:

Имя вида:

Enter view name:

После ввода имени (в нашем случае «Сверху») AUTOCAD завершает построение первого видового экрана и выдает сообщение о сохранении ПСК вместе с видом. Далее сценарий команды возвращается в начало цикла и теперь можно построить второй видовой экран. Теперь построим вид спереди, используя опцию **Орто (Ortho)**, совместив на нем половину вида с половиной разреза. Для этого ограничим рамку видового экрана серединой изображения. Итак:

Задайте опцию [Пск / Орто / Дополнительный / Сечение]:
Enter an option [Ucs / Ortho / Auxiliary / Section]:

Выбираем опцию *Ortho* (*Ortho*). Появляется запрос:

Укажите сторону видового экрана для проекции:
Specify side of viewport to project:

Необходимо указать сторону, откуда должно происходить проецирование для нового вида. Укажите нижнюю сторону первого видового экрана (с видом «Сверху»). В этом нам помогает автоматически включившаяся объектная привязка *Середина* (*Midpoint*).

После этого выдается запрос о центре второго вида. Но когда вы пытаетесь показать центр нового вида, появляющаяся «резиновая нить» режима ортогональности позволяет вам разместить новый вид только строго вертикально от вида сверху. Укажите точку центра вида, тут же появится новая проекция твердотельной модели. Если ее размещение вас устраивает, зафиксируйте это, нажав клавишу «Enter». Если же вид расположился неудачно, укажите новое положение центра вида. Делать это можно многократно до получения удовлетворяющего вас результата.

На запрос об указании границ видового экрана, справа ограничим его серединой изображения, а слева полностью охватим деталь. Зададим второму виду имя «Спереди».

Для построения половины фронтального разреза рядом с половиной вида спереди используем опцию *Сечение* (*Section*) все той же команды *Т-ВИД* (*SOLVIEW*). Сценарий диалога следующий:

Задайте опцию (Пск / Орто / Дополнительный / Сечение):
Enter an option (Ucs/Ortho/Auxiliary/Section) S

Далее предлагается определить на одной из проекций плоскость разреза с помощью двух точек:

Укажите первую точку секущей плоскости:

Specify first point of cutting plane:

Укажите вторую точку секущей плоскости:

Specify second point of cutting plane:

В нашем случае плоскость разреза будем определять по горизонтальной проекции с помощью объектной привязки к центральным точкам отверстий основания детали, расположенным в плоскости ее симметрии.

Далее предлагается указать сторону, откуда будет строиться проекция:

Specify side to view from:

Укажем курсором любую точку ниже заданной плоскости разреза. Это необходимо для того, чтобы направление проецирования для разреза совпадало с уже построенным видом спереди. Дальнейший диалог уже нам знаком:

Масштаб вида: <1>:

Enter view scale: <1>:

Центр вида:

Specify view center:

Первый угол видового экрана:

Specify first corner of viewport:

Второй угол видового экрана:

Specify opposite corner of viewport:

Имя вида:

Enter view name:

Масштаб разреза выберем такой же, как и масштаб вида. Центр вида (для разреза) можем фиксировать многократно, пока не добьемся совпадения с ранее построенной половиной вида. Рамку видового экрана ограничим слева до оси симметрии, справа охватим изображение разреза. Присвоим разрезу имя 1-1.

Обратите внимание: новая проекция (разрез) пока ничем не отличается от построенного ранее вида спереди, но AUTOCAD готовит такое изображение для обработки его командой *Т-РИСОВАНИЕ* (*SOLDRAW*), о чем речь пойдет ниже.

Аналогично построим половину вида слева совмещенного с половиной профильного разреза. Только за основу возьмем вид спереди. Для этого снова воспользуемся опцией *Орто* (*Ortho*) команды *Т-ВИД* (*SOLVIEW*). На запрос об указании стороны видового экрана для создания новой проекции укажем левую вертикальную границу видового экрана вида спереди. Вновь автоматически включившаяся объектная привязка к середине стороны *Середина* (*Midpoint*) помогает нам в этом.

Следующий запрос — о центре нового вида; резиновая нить режима *ОРТО* (*ORTHO*) позволяет расположить вид «слева» только на одной горизонтали с видом «спереди».

Множественно указывая положение центра вида «слева» левой клавишей мыши, добьемся удовлетворяющего нас и нажмем клавишу **Enter**.

Видовой экран вновь ограничим: справа осью симметрии детали, а слева охватим видовым экраном ее изображение. Назовем вид «Слева».

Для построения половины профильного разреза вновь воспользуемся опцией *Сечение* (*Section*) команды Т-ВИД (SOLVIEW). На виде «Спереди» укажем две точки секущей плоскости на вертикальной оси симметрии детали. Желательно для точности построений пользоваться при этом объектной привязкой. На запрос об указании стороны для построения проекции — укажем точку левее выбранной секущей плоскости. Масштаб изображения — такой же, как у предыдущих видовых экранов. Далее выбираем положение центра вида для видового экрана с половиной разреза. Изображение при этом будет перемещаться только по горизонтали. Наша задача состоит в таком выборе центра вида, когда вертикальные оси симметрии вида и разреза совпадут. Присвоим имя разрезу 2+2.

Созданные командой Т-ВИД (SOLVIEW) изображения обладают особыми свойствами. Их имена связаны с именами автоматически создающихся слоев, которые можно увидеть, вызвав (с помощью второй слева кнопки «Слой» (*Layout*) панели «Свойства объектов») окно *Диспетчер свойств слоев* (*Layer Properties Manager*). Из окна видно, что создан слой VPORTS, на котором размещены рамки, всех видовых экранов. Его можно отключить, если рамки должны стать невидимыми (при выводе на плоттер). Для каждого из созданных нами изображений (Сверху, Спереди, Слева, 1-1, 2-2) команда создала по три новых слоя с окончаниями:

DIM — слой для размещения на нем размерных примитивов;

VIS — слой содержащий видимые линии;

HID — слой содержащий невидимые линии.

При построении разреза к ним добавляется четвертый слой — HAT — для размещения на нем штриховки с текущими настройками на момент вызова команды Т-РИСОВАНИЕ (SOLDRAW). До вызова этой команды штриховку можно переопределить.

Таким образом, с помощью команды Т-ВИД (SOLVIEW) мы подготовили необходимые видовые экраны с изображениями для обработки их командой Т-РИСОВАНИЕ (SOLDRAW), которая предназначена для работы с видовыми экранами, созданными только командой Т-ВИД (SOLVIEW).

Команда Т-РИСОВАНИЕ (SOLDRAW) вызывается либо кнопкой ПОДГОТОВКА: ПОСТРОЕНИЕ (SETUP DRAWING) панели *Тела* (*Solids*), либо из падающего меню — *Рисование* (*Draw*) > *Тела* (*Solids*) > *Подготовка* (*Setup*) > *Построение* (*Drawing*).

Эта команда предложит выбрать видовой экран для создания плоских изображений, дополнив их штриховкой. В нашем примере три видовых экрана с видами и два с разрезами. Для активизации любого из них достаточно навести на него курсор и нажать левую клавишу мыши. При этом на обрабатываемых экранах вместо существующих линий видов создаются видимые и невидимые линии, которые разносятся по слоям соответствующих видов, а разрезы (сечения) штрихуются.

По умолчанию все слои, имена которых совпадают с другими видовыми экранами, для текущего видового экрана замораживаются. Такую организацию слоев выполнит команда Т-ВИД (SOLVIEW).

Если вы решите использовать на каком-либо видовом экране невидимые линии, то сделайте этот видовой экран активным в режиме пространства модели и разморозьте для него слой с индексом HID. После этого замените тип нужных линий на штриховой.

Чертеж можно дополнить и другими изображениями — сечениями, аксонометрическими проекциями, дополнительными видами, необходимыми для лучшего представления детали.

Третья команда, которую мы рассмотрим — Т-ПРОФИЛЬ (SOLPROFILE) работает с любыми видовыми экранами (в том числе и с построенными командой Т-ВИД (SOLVIEW)). Она предназначена для создания плоских профилей трехмерных тел и разделения линий вида на видимые и невидимые.

Команда вызывается либо из командной строки, либо соответствующей кнопкой панели *Тела* (*Solids*) ПОДГОТОВКА: КОНТУРЫ (SETUP:PROFILE), либо из падаю-

щего меню: *Рисование (Draw)* > *Тела (Solids)* > *Подготовка (Setup)* > *Контуры (Profile)*.

Для выполнения команды нужно сначала перейти в режим *Модель (Model)* пространства листа и активизировать нужный видовой экран. Вызванная команда предложит выбрать объекты (тела) для которых будут строиться профили (плоские изображения), а затем задается запрос:

Изобразить скрытые линии профиля на отдельном слое [Да/Нет]

Display hidden profile lines on separate layer? [Yes / No]

При ответе Да (Yes) создаются отдельные слои для видимых и невидимых линий с индексами:

PV — для видимых линий;

PH — для невидимых линий. Обычный ответ «Да».

Проецировать линии профиля на плоскость? [Да / Нет]

Project profile lines onto a plane? [Yes/No]

В этот момент разница между «Да» и «Нет» в том, что в первом случае создается двумерная проекция профиля объекта на плоскость вида, а во втором — линии профиля остаются трехмерными. Оба случая дадут в видовом экране аналогичное изображение.

Следующий запрос:

Удалить касательные ребра? [Да/Нет]

Delete tangential edges? [Yes/No]

При ответе «Да» удаляются касательные (скругленные) ребра изображений детали.

Результат выполнения построений изображений на основе твердотельного объекта, дополненный осевыми линиями, представлен на рисунке 38. Далее можно оформить чертеж как документ, снабдив его необходимыми размерами и другими формальными элементами (основной надписью и т. д.) При этом выключим слой VPORPTS, содержащий рамки видовых экранов.

Разумеется можно и не создавать плоскостные проекции, а ограничиться самостоятельно расположенными видовыми экранами с различными проекциями твердотельных объектов, используя средства удаления невидимых линий и построение сечений.

Размеры в этом случае можно наносить в пространстве листа, используя средства объектной привязки. Такой вариант выполнения чертежа имеет то основное преимущество, что мы будем всегда иметь возможность, изменяя твердотельный объект в одном из видовых экранов, автоматически получать изменения во всех остальных экранах.

Для согласования отдельных видовых экранов при таком способе составления чертежа AUTOCAD предлагает команду ФОРМАТЛ (MVSETUP), которая вызывается только с помощью клавиатуры. Если до вызова команды вы находились в пространстве модели, то команда предложит войти в пространство листа с подсказкой о том, что для вставки видовых экранов используется команда С-ВИД (MVIEW):

Войти в пространство листа? [Да/ Нет]: <Да>

Enable paper space? [Yes/No]: <Yes>

Ввод в пространство листа. Для вставки видовых экранов используется команда С-ВИД.

Entering paper space. Use MVIEW to insert Model space viewports.

Регенерация пространства листа:

Regenerating paperspace:

[Выравнивание/ Создать/ Масштаб видового экрана/ Опции/ Титульный блок/ Отмена]:

[Align/Create/Scale viewports/Options/Title blok/Undo]:

Опции команды позволяют:

выровнять — выровнять проекции, находящиеся в смежных видовых экранах;

создать — создать новые видовые экраны (до сорока);

масштаб видового экрана — устанавливать масштабы для видовых экранов;

В результате получатся изображения модели на чертеже (рис. 38). Затем в пространстве листа в специальных слоях производится дальнейшее оформление: проводятся осевые линии, наносятся размеры, основные и дополнительные надписи.

титульный блок — позволяет загрузить имеющуюся в библиотеке шаблонов основную надпись или создать свою.

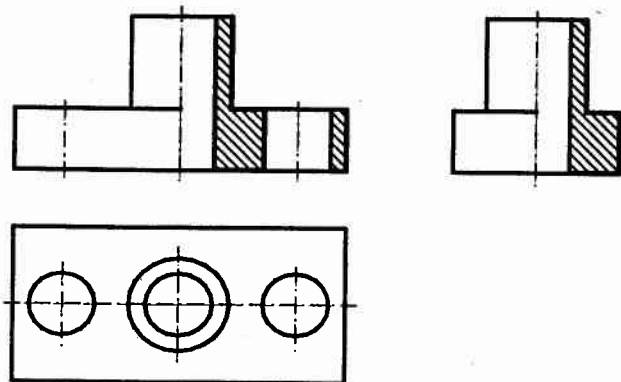


Рис. 38. Изображения на чертеже

10. ОКОНЧАНИЕ РАБОТЫ

При работе с рисунком рекомендуется периодически сохранять его. Рисунок можно сохранить в различных форматах.

Порядок действий при сохранении нового рисунка:

1. Из стандартной панели или меню **ФАЙЛ** выбрать **СОХРАНИ**;
2. В диалоговом окне «Сохранение рисунка» ввести имя нового рисунка. Затем выбрать **ОК**.

Если рисунок сохраняется на дискете, то из меню **ФАЙЛ** выбирают «Сохранить как...», вводят имя рисунка, затем выбирают диск «А» и «Сохранить».

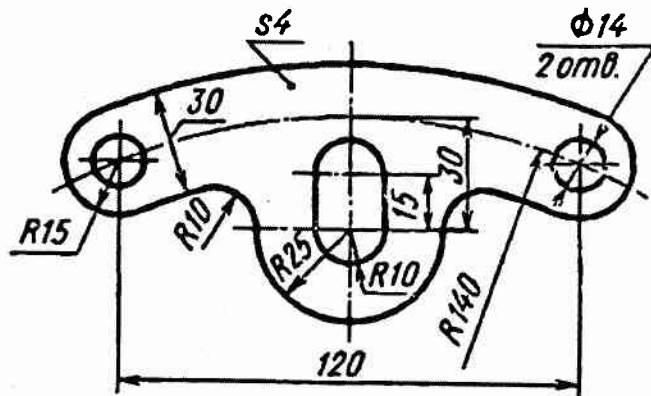
После окончания работы из меню **Файл** выбирают **ВЫХОД**. Затем нажимают кнопку **Пуск** рабочего стола и выбирают «Завершение работы».

ПРИЛОЖЕНИЯ

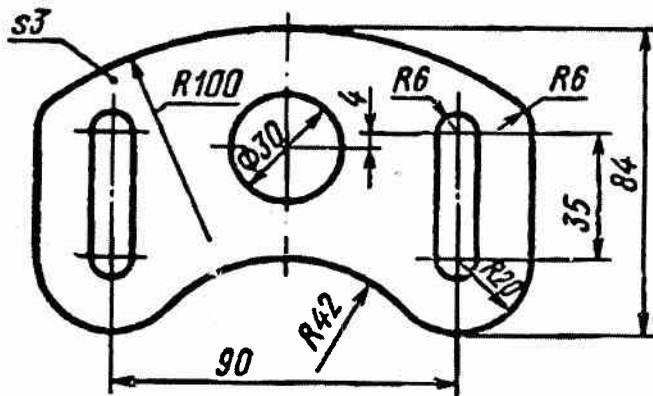
ПРИЛОЖЕНИЕ 1

Варианты заданий к работе №1 «Плоский чертеж»

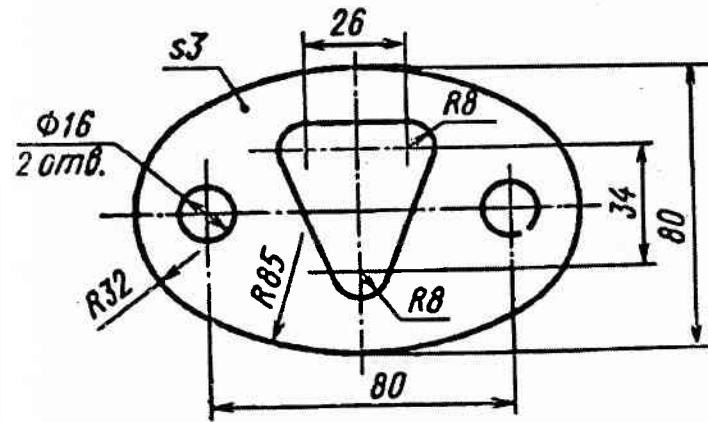
1. Серьга



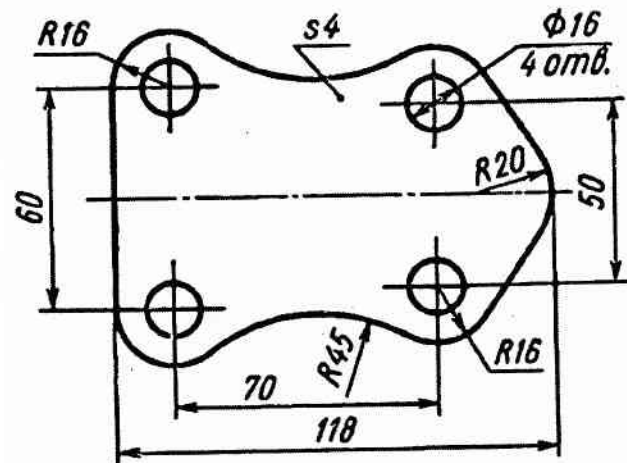
2. Направляющая



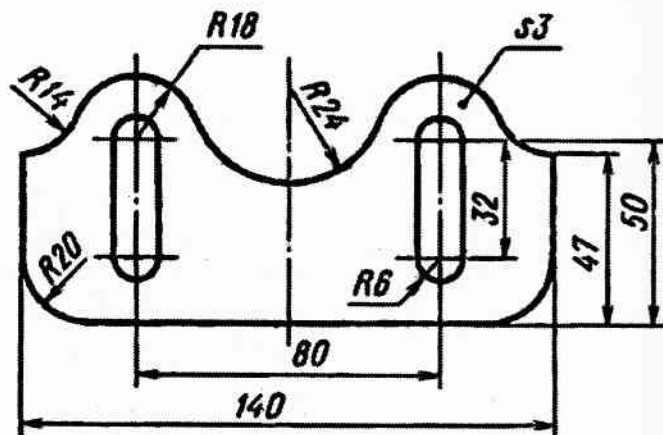
3. Планка



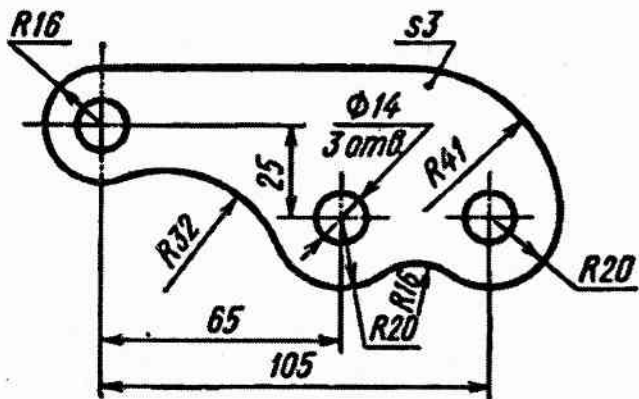
4. Планка



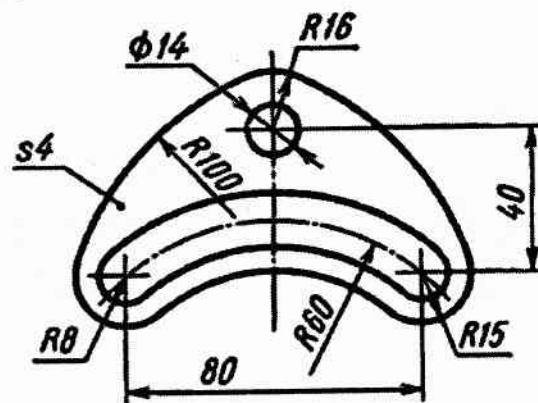
5. Серьга



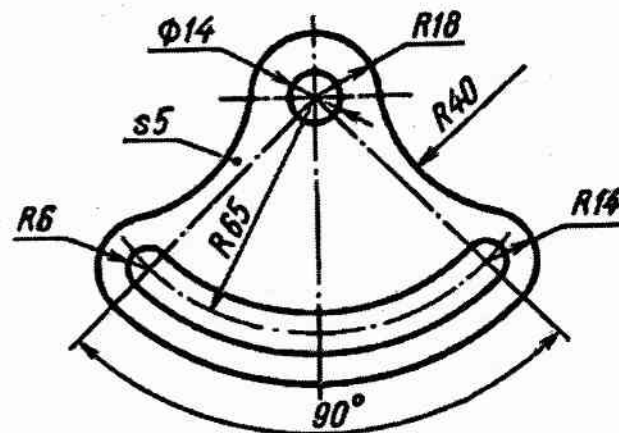
6. Кулачок



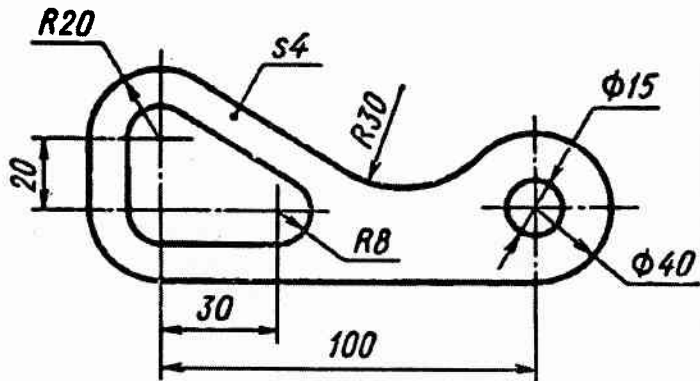
7. Кормысло



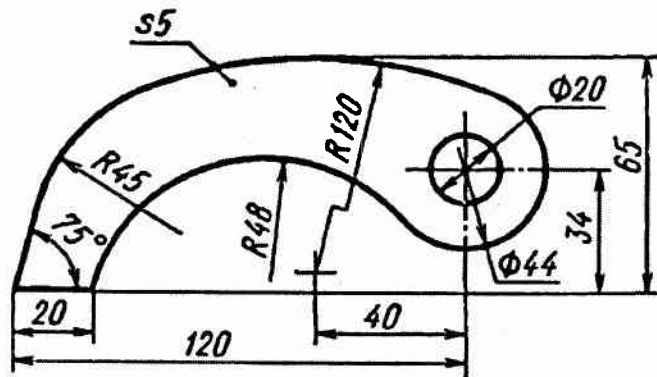
8. Гитара



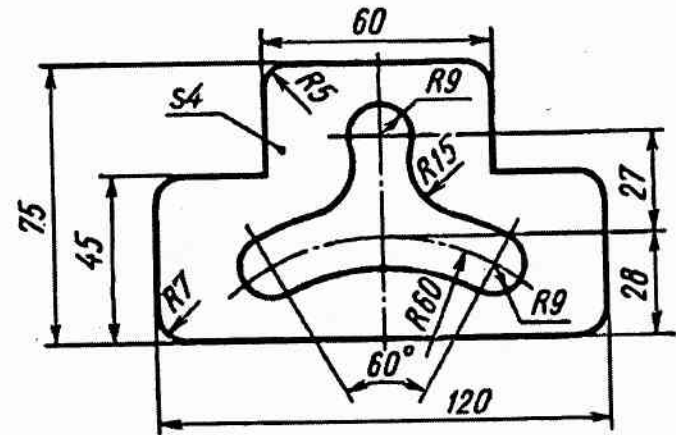
9. Серьга



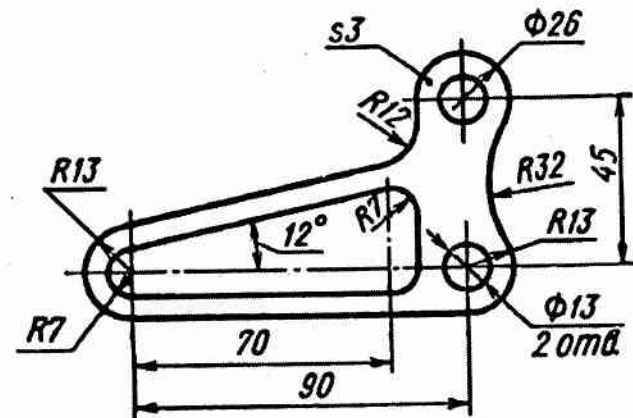
10. Собачка



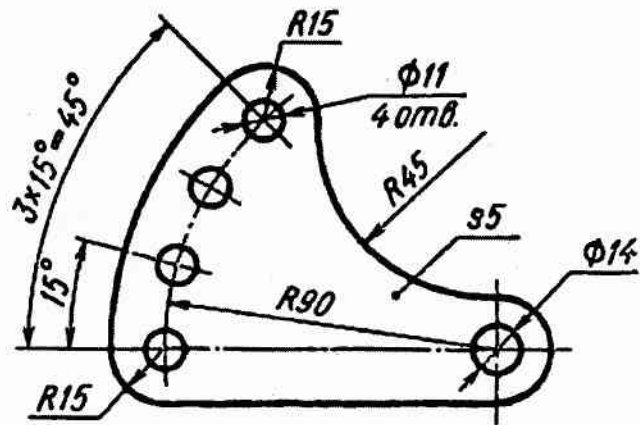
11. Пластина



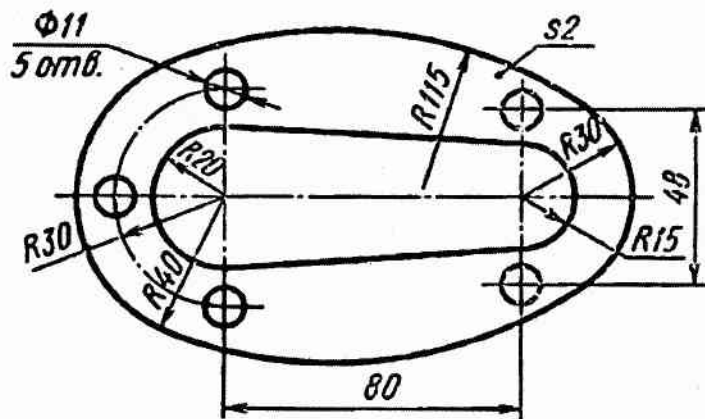
12. Пластина



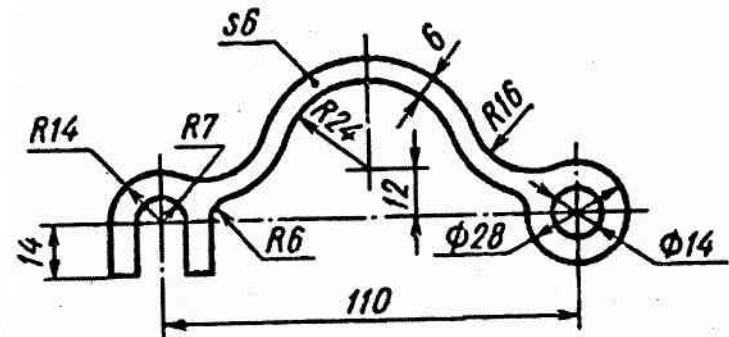
13. Фиксатор



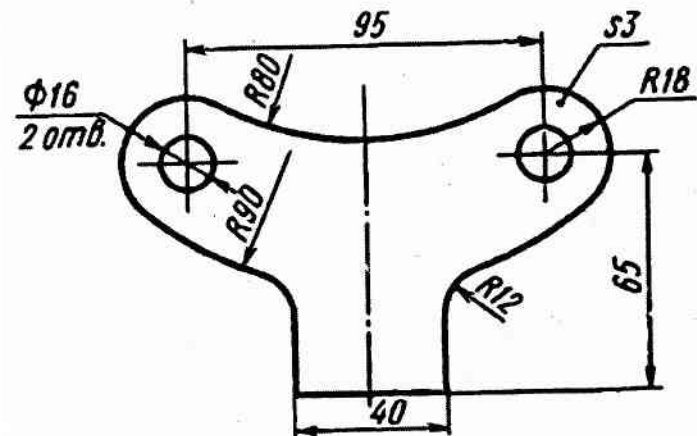
14. Прокладка



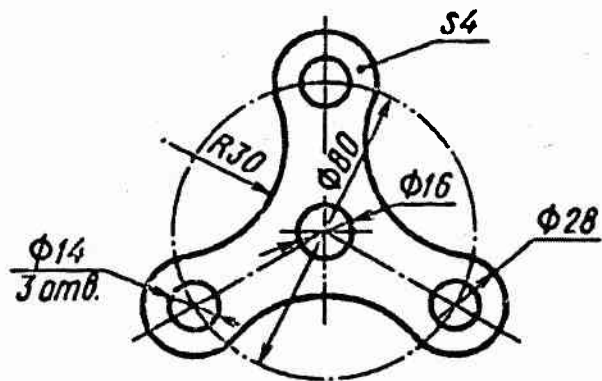
15. Коромысло



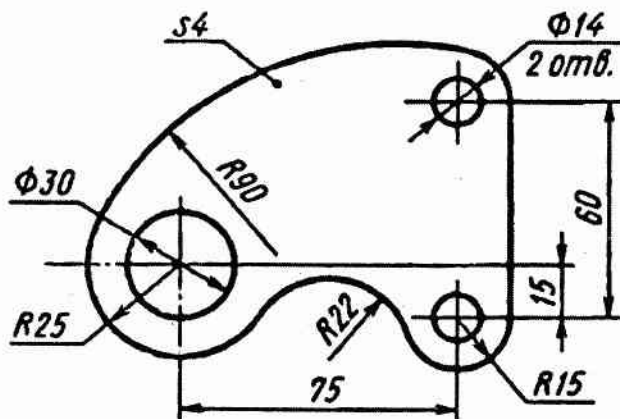
16. Пластина



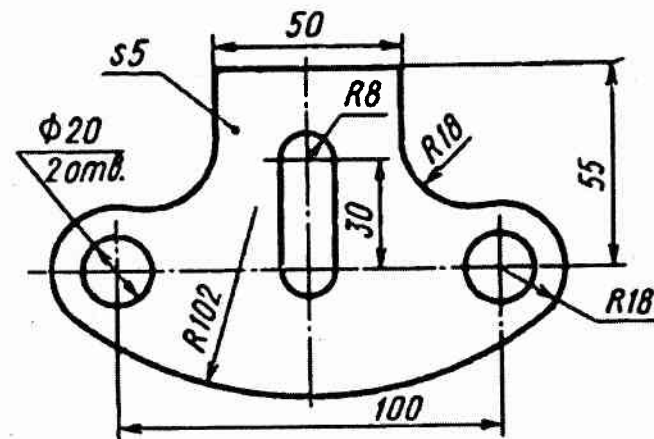
17. Прокладка



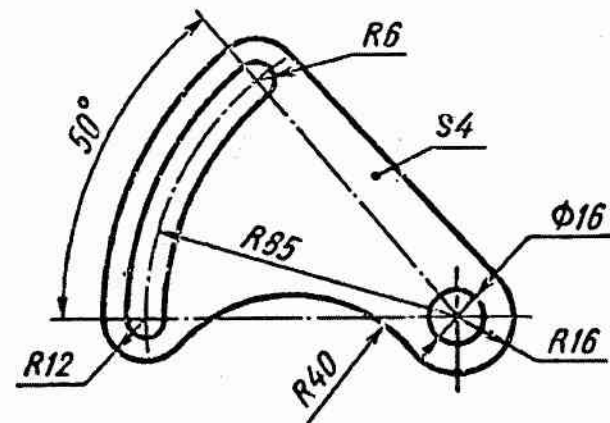
18. Прокладка



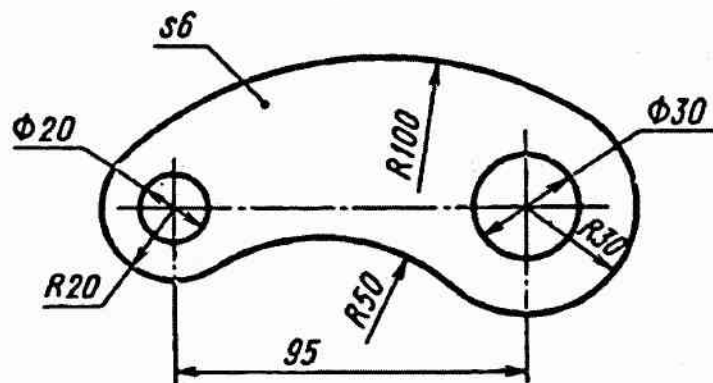
19. Траверса



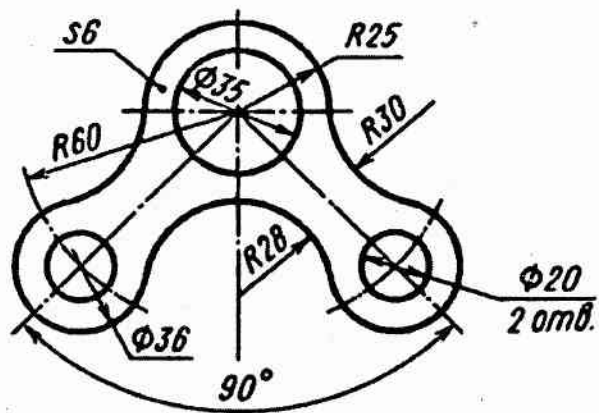
20. Гитара



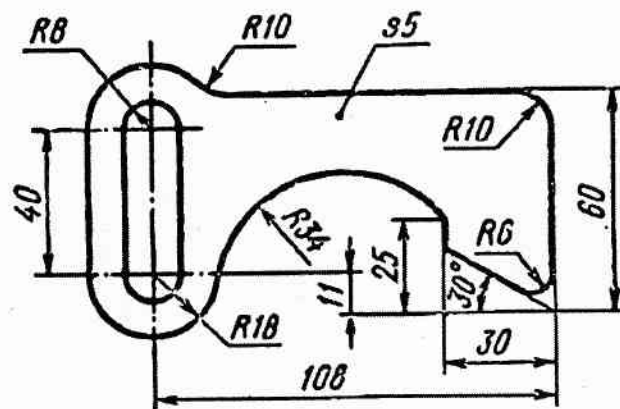
21. Кулачок



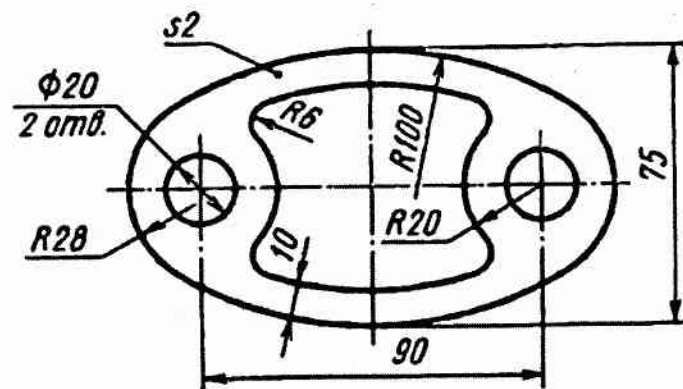
22. Водило



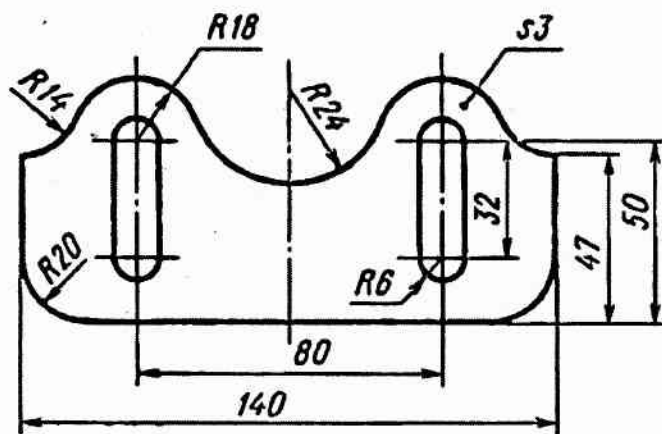
23. Собачка



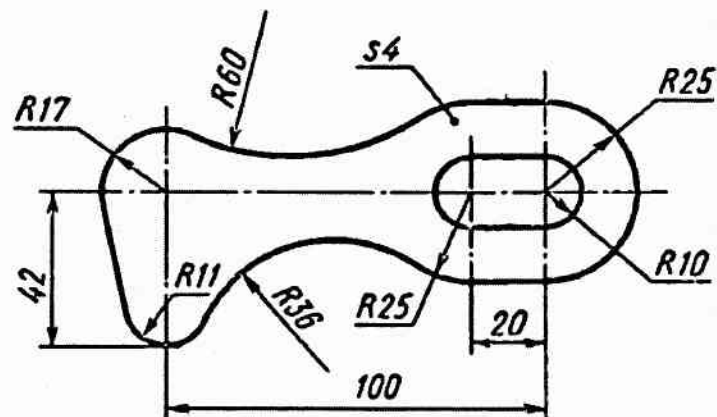
24. Прокладка



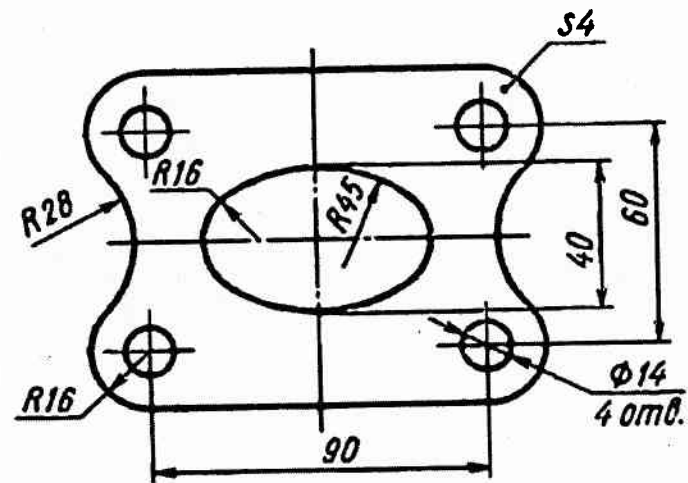
25. Рамка



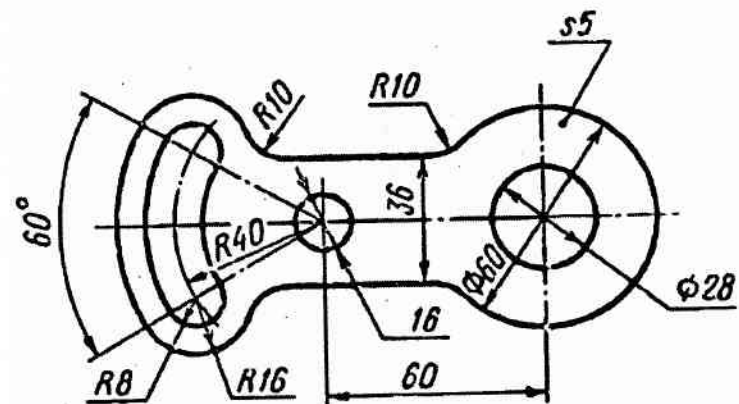
26. Кулачок



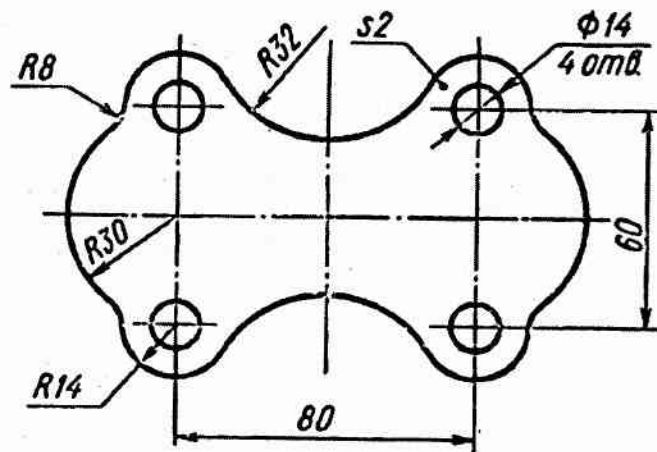
27. Прокладка



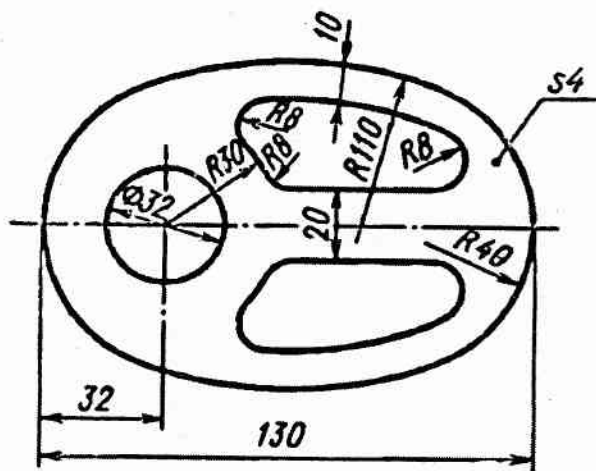
28. Серьга



29. Прокладка



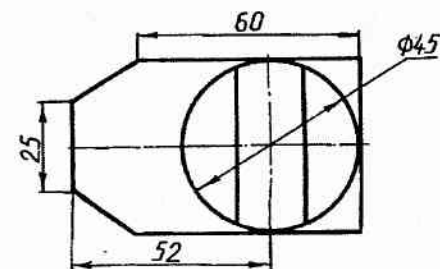
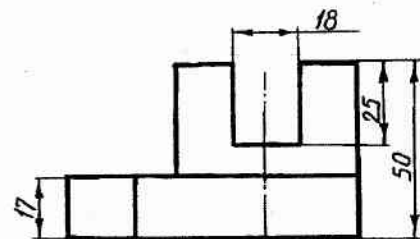
30. Прокладка



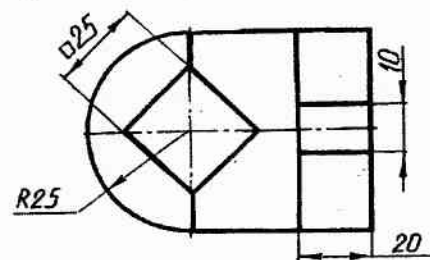
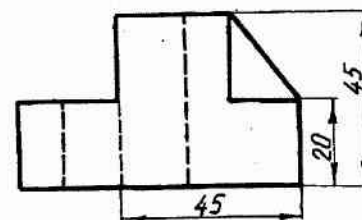
ПРИЛОЖЕНИЕ 2

Варианты заданий к работе №2
«Образование чертежа по пространственной модели»

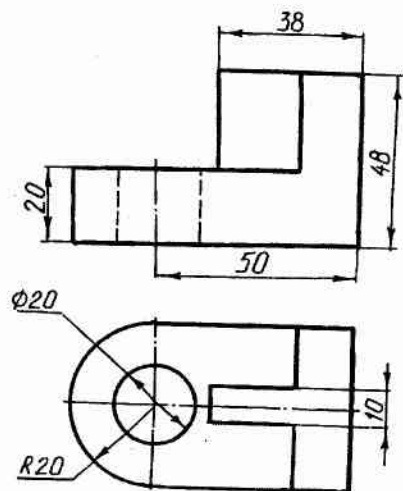
1.



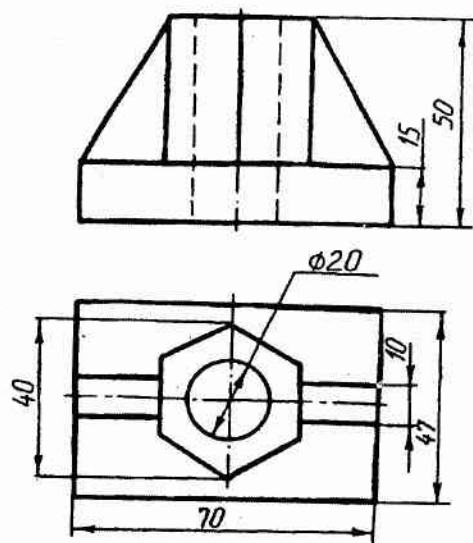
2.



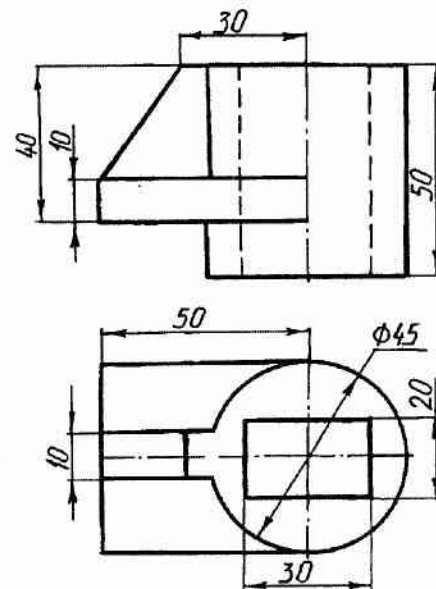
3.



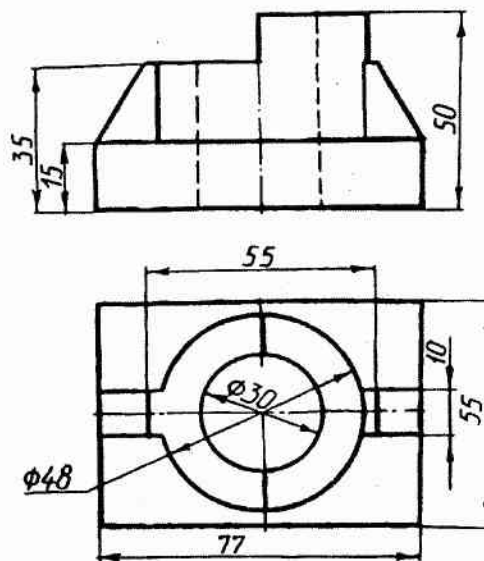
4.



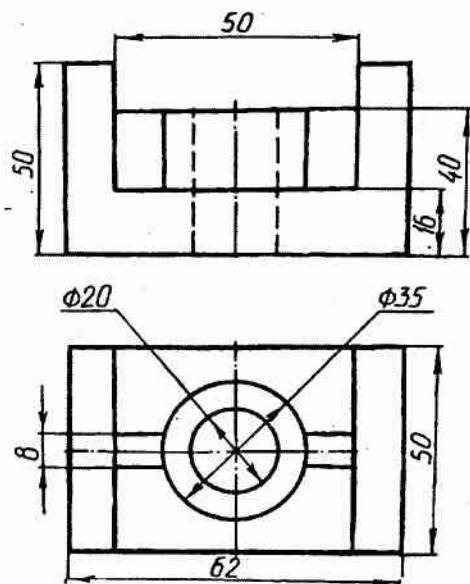
5.



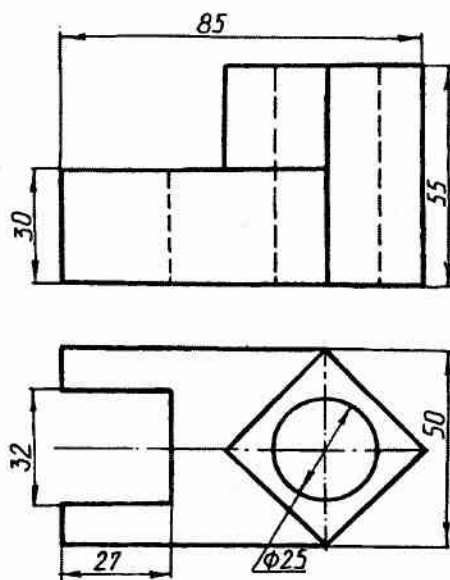
6.



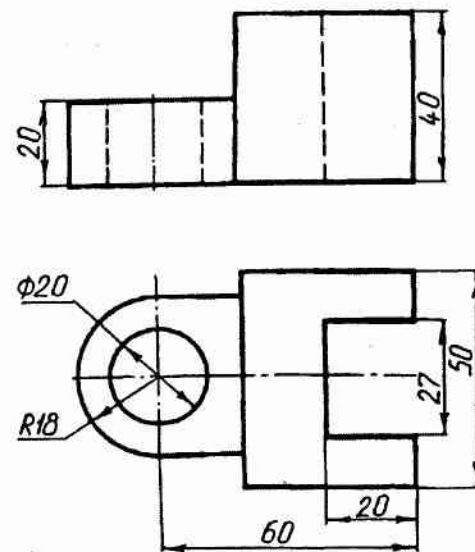
7.



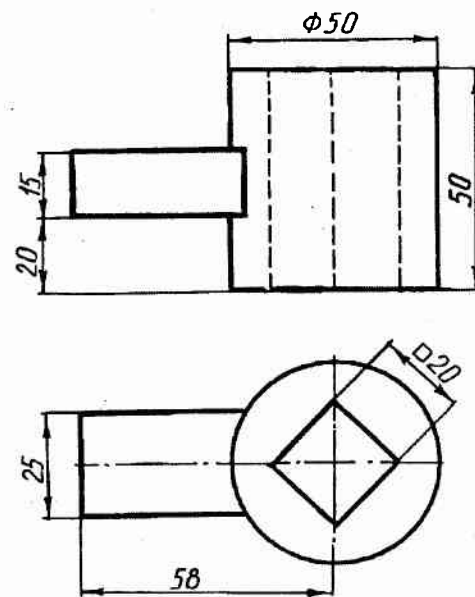
8.



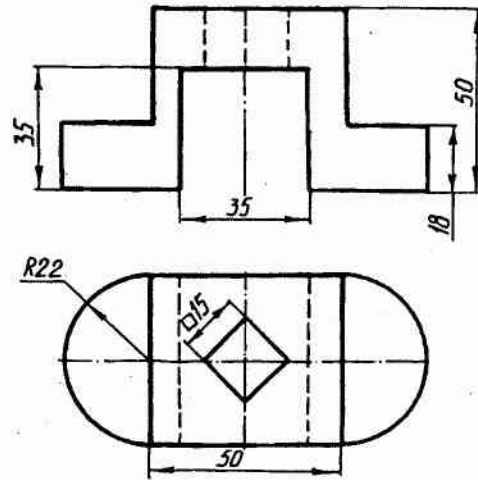
9.



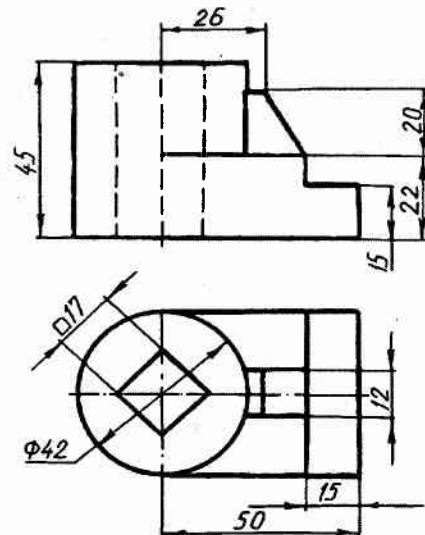
10.



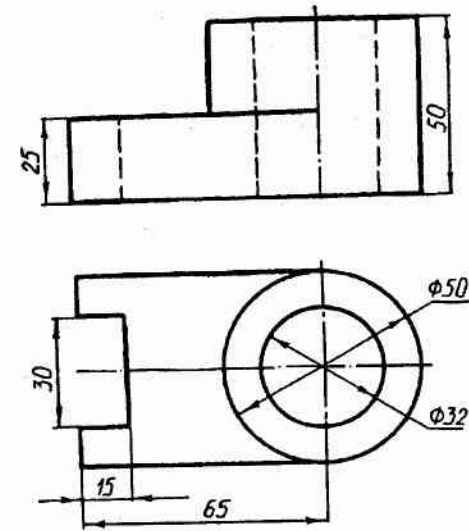
11.



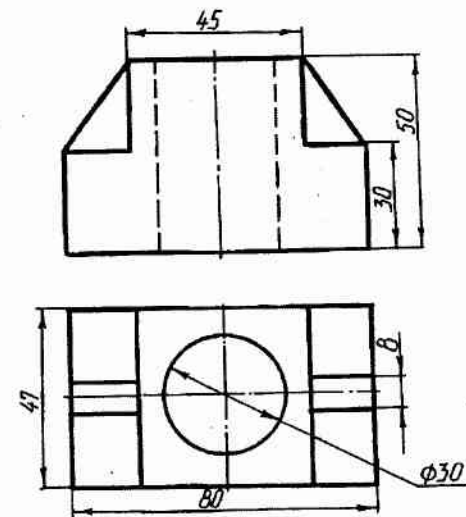
12.



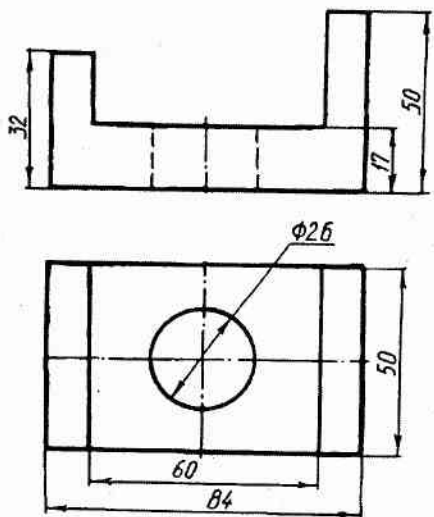
13.



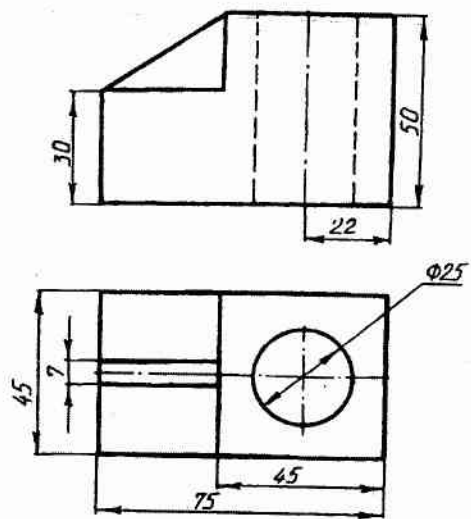
14.



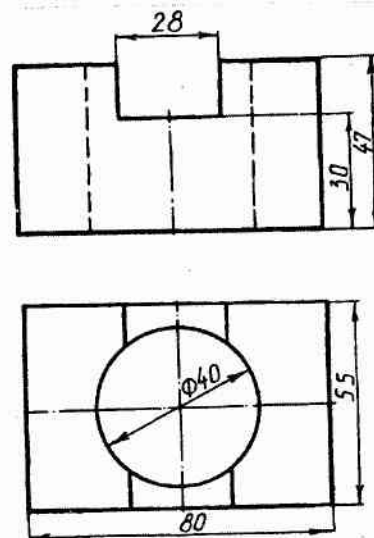
15.



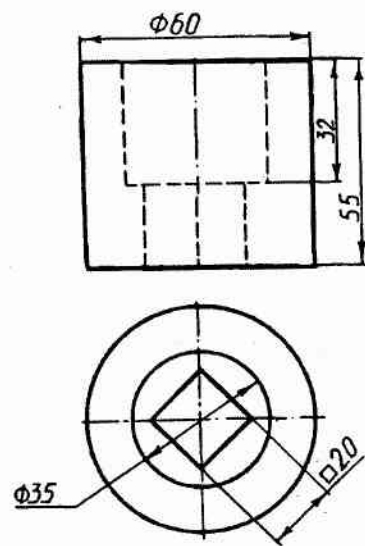
16.



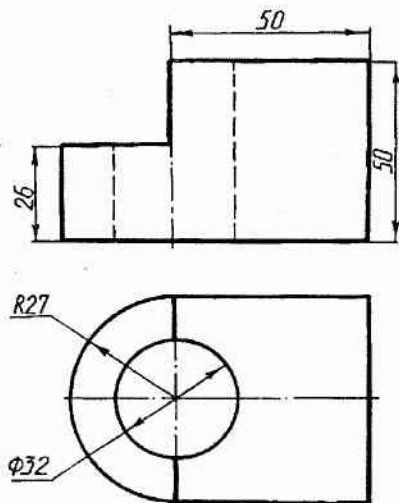
17.



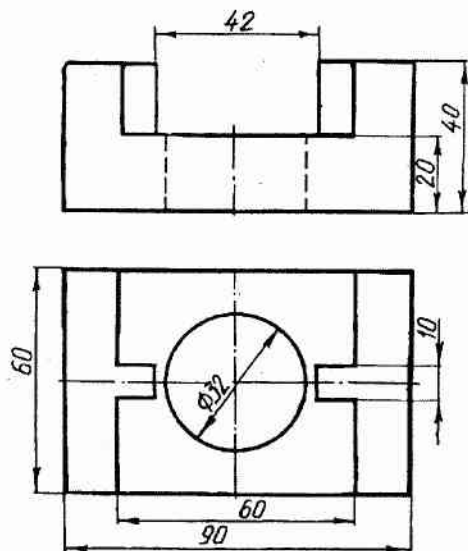
18.



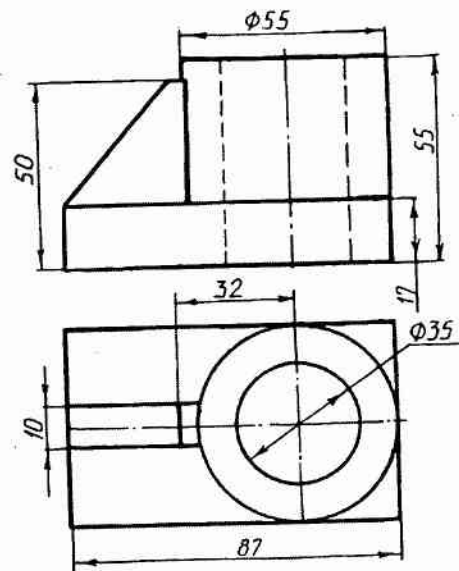
19.



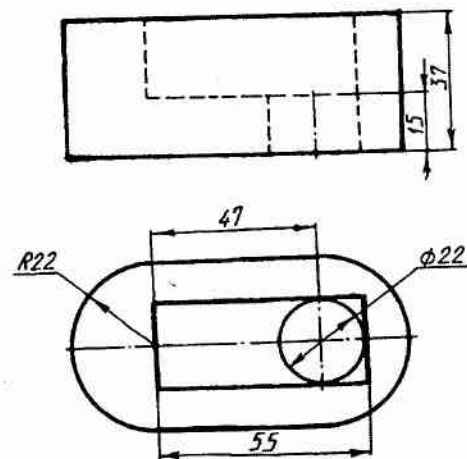
20.



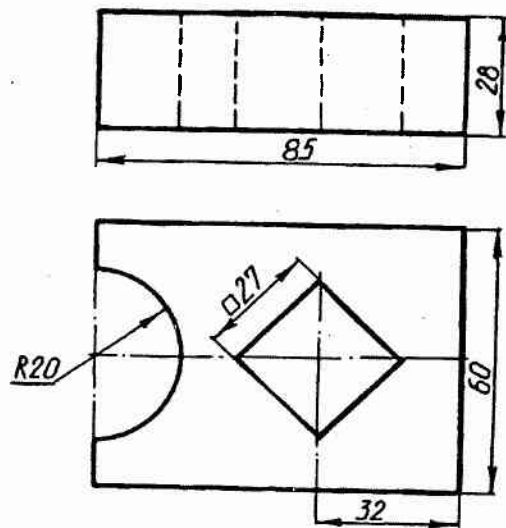
21.



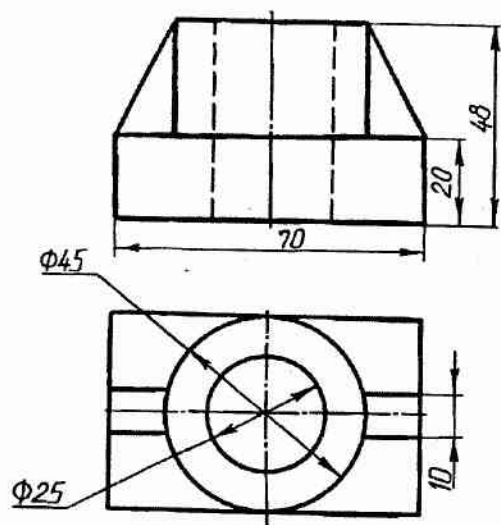
22.



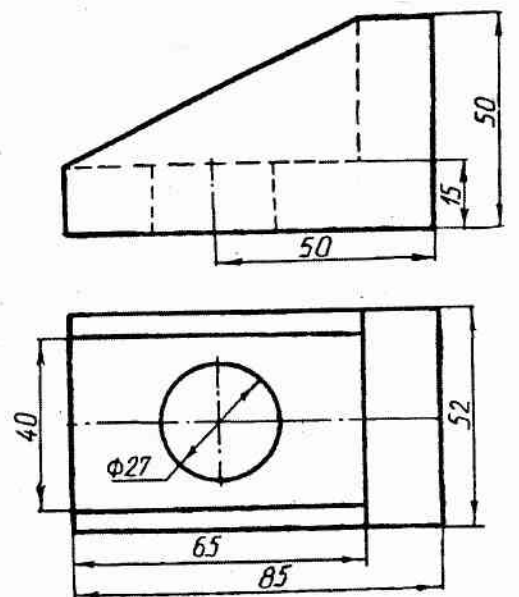
23.



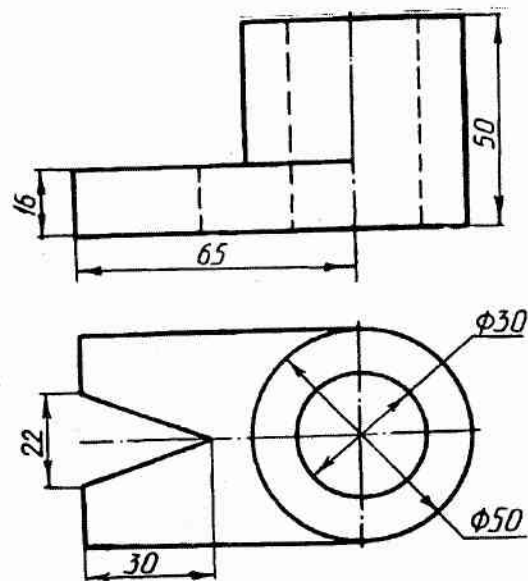
24.



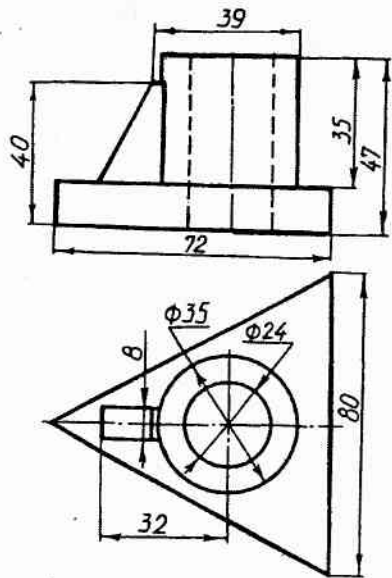
25.



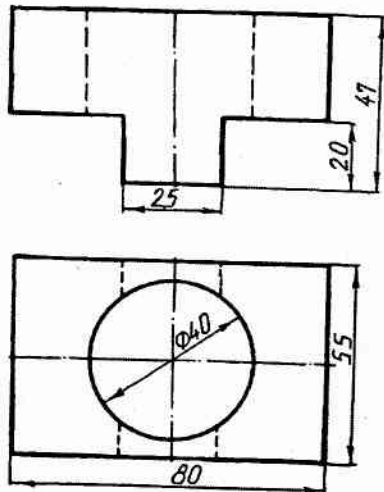
26.



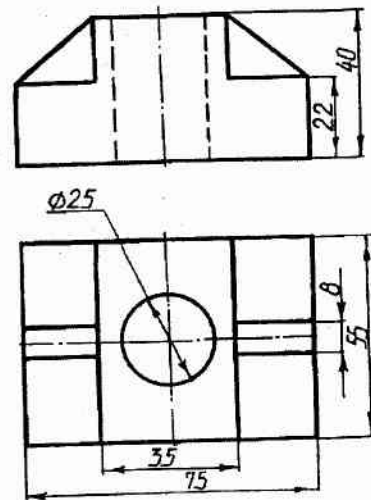
27.



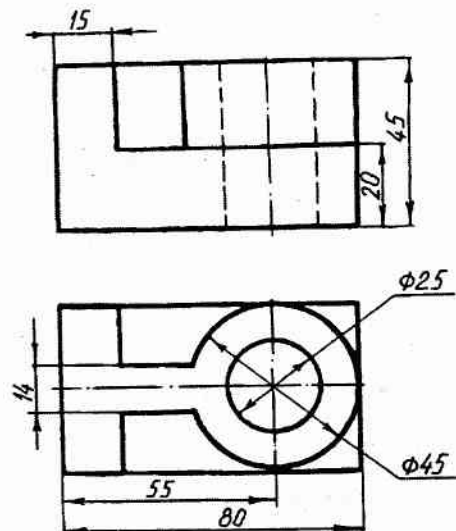
28.



29.



30.



СОДЕРЖАНИЕ

Часть 1. Геометрические основы конструирования	3
Введение	4
Принятые обозначения	4
1. КОМПЛЕКСНЫЙ ЧЕРТЕЖ	5
1.1. Предмет и цель инженерной графики	5
1.2. Виды чертежей	7
1.2.1. Комплексный чертёж	7
1.2.2. Аксинометрические проекции	9
1.2.3. Перспектива или перспективные проекции	10
1.2.4. Проекция с числовыми отметками	10
1.3. Метод получения изображений	11
1.3.1. Аппарат проецирования	11
1.3.2. Основной принцип чтения чертежа. Понятие вида	12
1.3.3. Условия, определяющие чертёж оригинала	14
1.3.4. Центральное проецирование	14
1.3.5. Свойства проекций	15
1.4. Прямоугольное параллельное проецирование	16
1.4.1. Основные координатные направления и движения на чертеже	16
1.4.2. Образование комплексного чертежа	19
1.4.3. Реконструкция оригинала по его комплексному чертежу	20
1.4.4. Нанесение размеров	22

1.4.5. Проекционная связь видов	22
1.4.6. Построение третьего изображения комплексного чертежа	25
1.4.7. Основные и дополнительные плоскости проекций	28
2. ИЗОБРАЖЕНИЕ ПРЯМОЙ	32
2.1. Прямые частного положения	32
2.1.1. Прямые уровня	32
2.1.2. Проецирующие прямые	36
2.2. Прямые общего положения	37
2.2.1. Чтение чертежа прямой общего положения	37
2.2.2. Конструирование заданной прямой общего положения	39
2.3. Точка и прямая	41
2.4. Относительное положение прямых	44
2.4.1. Параллельные прямые	44
2.4.2. Скрещивающиеся прямые	45
2.4.3. Пересекающиеся прямые	47
2.5. Вращение прямых	48
2.5.1. Вращение вокруг прямой уровня	48
2.5.2. Вращение вокруг проецирующей прямой	49
2.5.3. Вращение вокруг прямой общего положения	51
2.5.4. Задание прямой на чертеже	52
3. ИЗОБРАЖЕНИЕ ПЛОСКОСТИ	53
3.1. Плоскости частного положения	55
3.2. Плоскости общего положения	57
3.2.1. Изображение круга	60
3.3. Плоскость и точка	62
3.4. Плоскость и прямая	64
3.4.1. Прямая, параллельная плоскости	64
3.4.2. Прямая, пересекающая плоскость	65

3.4.3. Прямая, перпендикулярная к плоскости	68
3.5. Относительное положение плоскостей	69
3.5.1. Параллельные плоскости	69
3.5.2. Пересекающиеся плоскости	69
3.6. Вращение плоскостей	72
3.6.1 Вращение вокруг проецирующей прямой	72
3.6.2. Вращение вокруг прямой уровня	73
3.7. Задание плоскости на чертеже	74
4. ИЗОБРАЖЕНИЕ ПОВЕРХНОСТИ	75
4.1. Классификация поверхностей	76
4.2. Закономерные поверхности	77
4.2.1. Поверхности вращения	77
4.2.2. Винтовые поверхности	79
4.2.3. Другие закономерные поверхности	81
4.3. Незаконмерные поверхности	83
4.4. Частично закономерные поверхности	84
4.5. Задание поверхности на чертеже	85
4.4.1. Изображение закономерных поверхностей. Поверхности вращения	85
4.5.2. Изображение частично закономерных поверхностей	91
4.5.3. Изображение незаконмерных поверхностей	91
4.5. Поверхность и точка	93
4.6. Поверхность и прямая	93
4.8. Поверхность и плоскость	95
4.9. Пересечение поверхностей	98
4.10. Развертки поверхностей	102
5. ИЗОБРАЖЕНИЕ ПРОСТРАНСТВЕННОЙ ФОРМЫ	108
5.1. Многогранники	108
5.2. Другие пространственные формы	113

5.3. Задачи С пространственными формами	115
5.4. Развертка пространственных форм	121
5.5. Аксонометрические проекции	121
5.5.1. Прямоугольные аксонометрические проекции	122
5.5.1.1. Изометрическая прямоугольная проекция ..	130
5.5.2. Косоугольные аксонометрические проекции	133
5.5.3. Нанесение размеров и условности	136
6. ЗАДАЧИ	138
6.1. Условия задач даны текстом	138
6.2. Условия задач даны текстом и чертежами	153
Часть 2. Графические и расчетно-графические работы	172
Введение	173
1. ГРАФИЧЕСКИЕ РАБОТЫ (ГР)	174
1.1 Сопряжения линий	174
1.1.1. Сопряжение прямых линий и дуг окружностей	174
1.1.2. Сопряжение дуг окружностей	176
1.1.3. Сопряжение кривых, построение касательных	179
1.2. Построение лекальных кривых	189
1.3. ГР «Сопряжения»	199
1.4. ГР «Задача комплексная»	200
1.5. ГР «Пересечение поверхностей и развертка»	207
2. РАСЧЕТНО-ГРАФИЧЕСКИЕ РАБОТЫ (РГР)	212
2.1. РГР «Нестандартная аксонометрия»	218
2.2. РГР «Изображения — виды, разрезы, сечения»	219
2.3. РГР «Профилирование кулачка»	228
1.1.1. Геометрические формы кулачков	232
1.1.2. Профилирование кулачка и определение его основных качественных показателей	234

ПРИЛОЖЕНИЯ	249
ПРИЛОЖЕНИЕ 1. ГР «Сопряжения»	250
ПРИЛОЖЕНИЕ 2. Варианты заданий «Профиль»	265
ПРИЛОЖЕНИЕ 3. Уравнения кривых, используемых в ГР «Сопряжения»	284
ПРИЛОЖЕНИЕ 4. Варианты заданий к ГР «Задача комплексная»	286
ПРИЛОЖЕНИЕ 5. Варианты заданий к ГР «Пересечение поверхностей и развертки»	291
ПРИЛОЖЕНИЕ 6. Исходные параметры для выполнения РГР «Нестандартная аксонометрия»	300
ПРИЛОЖЕНИЕ 7. Варианты заданий к РГР «Изображения — виды, разрезы, сечения», символы пространственных форм	301
ПРИЛОЖЕНИЕ 8. Исходные данные для выполнения РГР «Профилирование кулачка»	302
ПРИЛОЖЕНИЕ 9. Последовательность выполнения РГР «Профилирование кулачка с центральным роликовым толкателем»	303
ПРИЛОЖЕНИЕ 10. Способы выполнения диаграмм	304
ПРИЛОЖЕНИЕ 11. Титульный лист РГР	305
Часть 3. Компьютерное конструирование	306
Введение	307
1. ЗАПУСК ПРОГРАММЫ	307
1.1. Системное программное обеспечение	308
1.2. Прикладное программное обеспечение	308
2. НАЧАЛО РАБОТЫ	309

2.1. Задание установок	312
2.2. Ввод команд	314
2.3. Ввод координат	314
3. ПОСТРОЕНИЕ ОБЪЕКТОВ	317
4. ОБЪЕКТНАЯ ПРИВЯЗКА	324
5. РАЗДЕЛЕНИЕ ЧЕРТЕЖА ПО СЛОЯМ	329
6. РЕДАКТИРОВАНИЕ	335
7. НАНЕСЕНИЕ РАЗМЕРОВ	338
8. БЛОКИ	343
8.1. Создание папок	343
8.2. Создание блоков	345
8.3. Атрибуты	349
8.4. Создание библиотеки блоков	350
8.5. Внешние ссылки	351
9. ТРЕХМЕРНОЕ МОДЕЛИРОВАНИЕ	354
9.1. Трехмерные виды	354
9.2. Построение моделей объемных фигур при помощи панели «Тела»	356
9.3. Редактирование объектов	358
9.4. Пространство модели и пространство листа	360
9.5. Формирование видов	361
9.6. Формирование чертежа	363
10. ОКОНЧАНИЕ РАБОТЫ	374
ПРИЛОЖЕНИЯ	375
ПРИЛОЖЕНИЕ 1. Варианты заданий к работе №1 «1. оский чертеж»	376
ПРИЛОЖЕНИЕ 2. Варианты заданий к работе №2 «Образование чертежа по пространственной модели»	391

Серия «Учебники, учебные пособия»

**Валентин Георгиевич Григорьев,
Валентин Иванович Горячев,
Татьяна Петровна Кузнецова**

Инженерная графика

Ответственные редакторы:	<i>Оксана Морозова Наталья Калиничева</i>
Технический редактор:	<i>Галина Логвинова</i>
Редактор:	<i>Алла Богатина</i>
Художник:	<i>Александр Вартанов</i>
Компьютерная верстка:	<i>Михаил Говоров</i>

Сдано в набор 20.06.2003. Подписано в печать 20.09.2003

Формат 84×108^{1/32}. Бумага газетная.

Гарнитура SchoolBook. Тираж 5000 экз. Заказ № 2745.

Издательство «Феникс»

344082, г. Ростов-на-Дону, пер. Халтуринский, 80

Отпечатано с готовых диапозитивов в типографии
ФГУП «Издательство «Самарский Дом печати»
443080, г. Самара, пр. К. Маркса, 201.

Качество печати соответствует качеству предоставленных диапозитивов.