

**Министерство сельского хозяйства Российской Федерации**  
**Федеральное государственное бюджетное образовательное учреждение**  
**высшего бразования**  
**«Саратовский государственный аграрный университет**  
**имени Н. И. Вавилова»**

# **ЭЛЕКТРИЧЕСКИЕ ИЗМЕРЕНИЯ**

**краткий курс лекций**

**для студентов 3 курса**

Направление подготовки

**35.03.06 Агроинженерия**

Профиль подготовки

**Электрооборудование и электротехнологии**

**Саратов 2015**

УДК 621.32

**Электрические измерения** : краткий курс лекций для студентов 3 курса специальности (направления подготовки) 35.03.06 «Агроинженерия» / Сост.: С.П. Скворнюк // ФГБОУ ВО «Саратовский ГАУ». – Саратов, 2015. – 30 с.

Краткий курс лекций по дисциплине «Электрические измерения» составлен в соответствии с рабочей программой дисциплины и предназначен для студентов направления подготовки 35.03.06 «Агроинженерия». Краткий курс лекций содержит теоретический материал по основным вопросам электрических измерений. Направлен на формирование у студентов способности проводить и оценивать результаты электрических измерений физических величин

УДК 621.32

© Скворнюк С.П., 2015

© ФГБОУ ВО «Саратовский ГАУ»

## **Введение.**

Измерения-это одна из форм познания материального мира. Все достижения человечества в области естествознания связаны с измерениями. Измерение - познавательный процесс, под которым понимается получение информации о количественном значении исследуемой физической величины.

Краткий курс лекций по дисциплине «Электрические измерения» предназначен для студентов по направлению подготовки 35.03.06 «Агроинженерия». Курс нацелен на формирование студентов способности проводить и оценивать результаты электрических измерений физических величин.

## **Лекция 1.**

### **Общие сведения об электрических измерениях. Классификация средств измерений и их характеристики.**

Задачей электрических измерений является нахождение значений физических величин опытным путем с помощью электротехнических средств и выражении этих значений в искомых единицах. Физическая величина – это количественная характеристика свойств физического объекта, его состояния, и происходящих в нем процессов.

Средствами электрических измерений называют технические средства, используемые при электрических измерениях.

#### **1.1 Классификация средств измерений.**

Существуют следующие виды средств электрических измерений: 1) меры; 2) электроизмерительные приборы; 3) измерительные преобразователи; 4) электроизмерительные установки; 5) измерительные информационные системы.

1. Мерами – называют средства измерений предназначенные для воспроизведения физической величины заданного размера.
2. Электроизмерительными приборами – называют средства электрических измерений, вырабатывающие сигналы измерительной информации, функционально связанные с измеряемыми физическими величинами, в форме доступной для непосредственного восприятия наблюдателем. По способу отображения измерительной информации электроизмерительные приборы разделяют на аналоговые и цифровые. У аналоговых электроизмерительных приборов показания являются непрерывной функцией измеряемой физической величины. Цифровые электроизмерительные приборы вырабатывают дискретные сигналы измерительной информации в цифровой форме. Существуют также приборы сравнения, в которых происходит непосредственное сравнение измеряемой величины с величиной, значение которой известно.
3. Измерительными преобразователями называют средства электрических измерений, предназначенных для выработки сигналов измерительной информации в форме удобной для обработки, передачи и хранения, но не доступной непосредственному восприятию наблюдателям. Преобразователи подразделяются на преобразователи электрических величин в электрические (измерительные трансформаторы) и преобразователи неэлектрических величин в электрические (датчики).
4. Электроизмерительной установкой – называют совокупность функционально объединенных средств измерений и вспомогательных устройств, предназначенных для выработки сигналов измерительной информации в форме удобной для непосредственного восприятия наблюдателем.
5. Измерительные информационные системы представляют собой совокупность средств измерений и вспомогательных устройств соединенных между собой каналами связи, предназначенную для автоматического получения измерительной информации от ряда источников, а также для передачи ее, обработки и хранения.

#### **1.2 Характеристики средств измерений.**

Все электроизмерительные приборы имеют нормированные ГОСТом метрологические характеристики, оказывающие непосредственное влияние на результат измерений. Метрологические характеристики определяются метрологией – наукой об изменениях, методах и средствах обеспечения их единства и способах достижения требуемой точности. К метрологическим характеристикам относятся:

Чувствительность  $S$  – это первая производная от изменения сигнала  $da$  на выходе прибора к изменению измеряемой величины  $dx$ :

$$S \equiv \frac{da}{dx} \quad (1.1).$$

Вариация показаний – разность показаний прибора в одной и той же точке диапазона измерений при плавном подходе «справа» и подходе «слева» к этой точке; цена деления шкалы определяется разностью значений величин между двумя соседними отметками шкалы прибора;

Класс точности – обобщенная характеристика, определяемая пределами допустимых основных и дополнительных погрешностей; абсолютная максимальная погрешность электроизмерительного прибора  $\Delta X_m$  – это разность между показаниями  $X$  прибора и действительным значением  $X_d$  измеряемой величины:

$$\Delta X_m = X - X_d \quad (1.2).$$

Класс точности  $Y$  аналоговых электроизмерительных приборов, у которых  $\Delta X_m$  постоянно определяется выражением:

$$Y = \frac{\Delta X_m}{A_n} 100\% \quad (1.3),$$

Где  $A_n$  – нормирующее значение шкалы прибора (последнее оцифрованное деление шкалы). Для приборов с нулем в середине шкалы нормирующее значение равно сумме левого и правого диапазонов измерения, взятых по модулю. Класс точности, определенный по (3), указывается на шкале прибора без знака «проценты» - например 1,5. Класс точности  $Y$  аналоговых электроизмерительных приборов, у которых  $\Delta X_m$  возрастает по мере возрастания измеряемой величины  $\alpha_{из}$ , определяется выражением:

$$Y = \frac{\Delta X_m}{\alpha_{из}} 100\% \quad (1.4)$$

Класс точности, определенный по (4), указывается на шкале прибора числом, помещенным в окружность без знака «проценты» - например 2,5.

Класс точности цифровых электроизмерительных приборов указывается в их паспорте в виде соответствующей формулы.

Вопросы для самоконтроля

1. Классификация средств измерений.
  2. В чем отличие аналоговых приборов от цифровых?
  3. Как определяется класс точности приборов?
  4. В чем отличие электроизмерительных приборов от измерительных преобразователей?
- Список литературы

*Основная литература:*

**Кравцов, А.В.** Метрология и электрические измерения [Текст] : учеб.пособие для вузов / А.В. Кравцов.- Изд.2-е перераб. М.: Колос,2007.- 216с.- ISBN 5-10-002956-0

*Дополнительная литература:*

**1.Пустовая, О.А.** Электрические измерения [Текст] : учеб.пособие для вузов/ О.А. Пустовая . -Изд.1-е ,Феникс, 2010.-223с.- 20000 экз.- ISBN 978-5-222-16097-8

Базы данных, информационно-справочные и поисковые системы, Агропоиск, полнотекстовая база данных иностранных журналов Doal, поисковые системы Rambler, Yandex, Google:

1. Электронная библиотека СГАУ - <http://library.sgau.ru>

2.Электронная электротехническая библиотека  
<http://www.electrolibrary.info>

3.Электротехническая библиотека <http://www.bucherei.narod.ru>



## Лекция 2.

### Аналоговые электромеханические приборы прямого включения. Принцип действия, уравнение шкалы, свойства.

#### 2.1 Приборы магнитоэлектрической системы – условное обозначение на шкале

Конструкция этих приборов рис.1 состоит из неподвижных постоянных магнитов (1), между которыми расположена алюминиевая рамка (2) с обмоткой из изолированного медного провода – рис.1

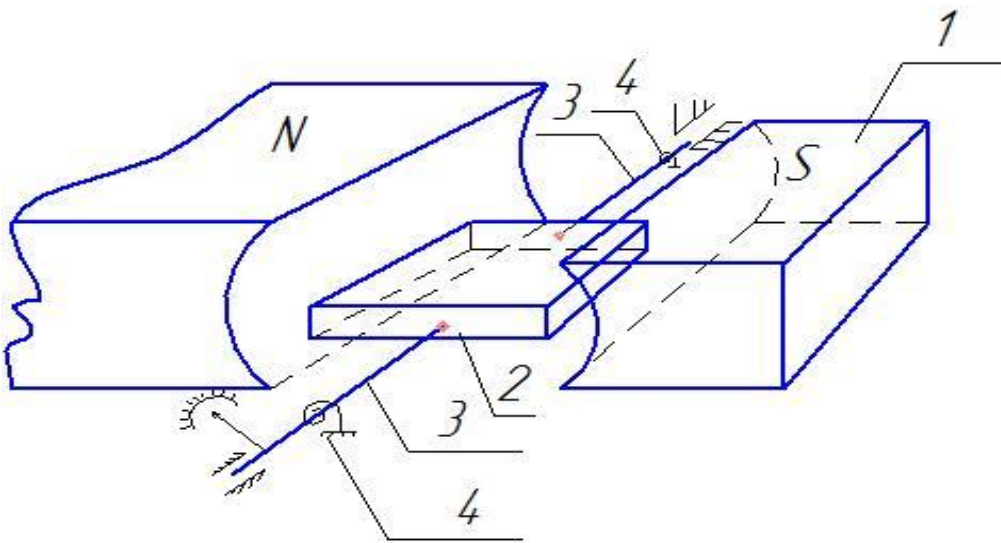


Рис.1 конструкция магнитоэлектрического прибора

Рамка (2) укреплена на двух полюсах (3), с которыми соединены две спиральные пружины (4). Спиральные пружины (4) создают момент противодействующий и через них осуществляется токоподвод обмотке, расположенной на рамке (2). Принцип действия этих приборов основан на законе Ампера: на проводник с током помещенный в магнитное поле действует выталкивающая сила.

Вращающий момент  $M_B$ , действующий на рамку (2) равен:

$$M_B = BSIW \quad (5),$$

Где  $B$  – магнитная индукция в воздушном зазоре;

$S$  – площадь рамки;

$I$  – ток, протекающий по обмотке;

$W$  – число витков обмотки.

При повороте рамки (2) спиральные пружины (4) будут создавать момент, противодействующий  $M_B$  вращательному:



$$Mn = \alpha * K \quad (6)$$

Где:  $\alpha$  – угол поворота рамки (2),

$K$  – коэффициент жесткости спиральных пружин (4).

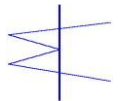
Когда момент противодействующий станет равен моменту вращающему, поворот рамки прекратится и стрелка прибора укажет на шкале значение измеряемой величины:

$$Mn = Mв,$$

$$\alpha K = BSIW,$$

$$\alpha = \frac{BSW}{K} I \quad (7),$$

Выражение (7) – уравнение шкалы прибора, связывающее угол  $\alpha$  поворота рамки с током  $I$ , протекающим по обмотке. Приборы магнитоэлектрической системы могут использоваться только в цепях постоянного тока (если нет дополнительных устройств). Уравнение (7) – уравнение прямой линии, следовательно шкала у приборов будет линейной.



## 2.2 Приборы электромагнитной системы – условное обозначение на шкале

Конструкция этих приборов рис.2 состоит из неподвижной катушки (1); оси (2), на которой закреплены ферромагнитный сердечник (3) и спиральной пружины (4).

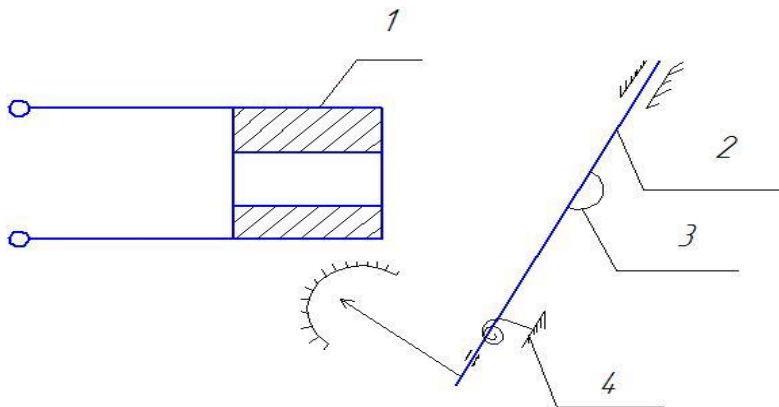


Рис.2 конструкция электромагнитного прибора.

При протекании электрического тока  $I$  по неподвижной катушке (1) возникает магнитное поле, намагничивающее сердечник (3) и он начинает втягиваться в катушку, наворачивая ось (2). Вращающий момент, действующий на сердечник (3) равен производной энергии магнитного поля катушки (1) по углу поворота:

$$M_B = \frac{dW_M}{d\alpha} = \frac{1}{2} I \frac{dL}{d\alpha} \quad (8),$$

Где:  $W_M$  – энергия магнитного поля;

$\alpha$  – угол поворота;

$L$  - индуктивность катушки.

При повороте оси (2) закручивается спиральная пружина (4), создающая момент противодействующий:

$$M_n = \alpha * K$$

Когда момент противодействующий станет равен моменту вращающему поворот оси прекратится:

$$M_n = M_B,$$

$$\alpha K = \frac{1}{2} \frac{dL}{d\alpha} I^2,$$

$$\alpha = \frac{1}{2K} \frac{dL}{d\alpha} I^2 \quad (9).$$

Выражение (9) – уравнение шкалы электромагнитного прибора. Из (9) следует, что шкала прибора будет неравномерной, т.к. угол  $\alpha$  пропорционален квадрату тока. Электромагнитные приборы могут работать как в цепях постоянного тока, так и в цепях переменного синусоидального тока (в цепи синусоидального тока прибор реагирует на действующее значение тока). Для защиты прибора от внешних магнитных полей используется экранирование или астатирование.

### 2.3 Приборы электродинамической системы – условное обозначение на шкале



Принцип действия этих приборов основан на взаимодействии магнитных полей двух катушек, одна из которых неподвижная, а другая подвижная – рис.3

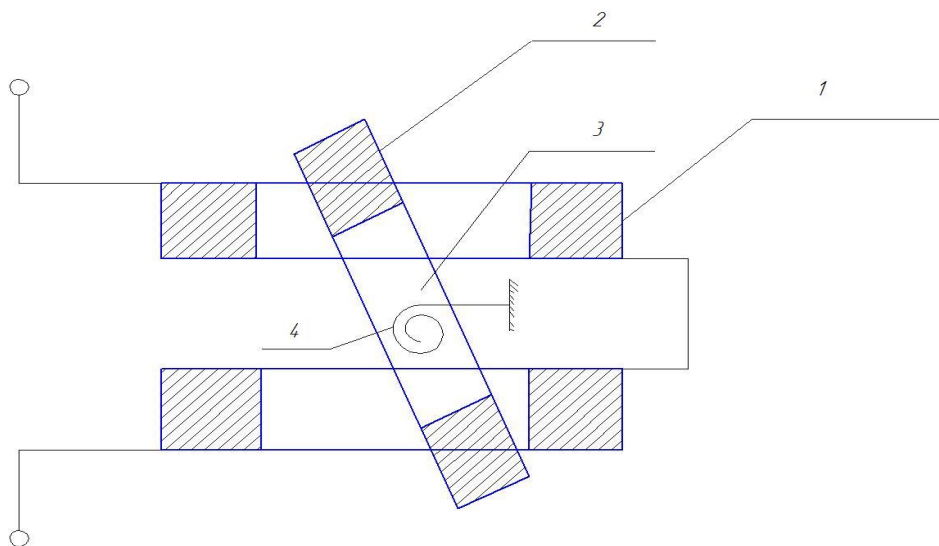


Рис.3 конструкция электродинамического прибора: 1- неподвижная катушка; 2 – подвижная катушка; 3 - ось подвижной катушки; 4 – спиральная пружина.

Уравнение шкалы электродинамического прибора:

$$\alpha = \frac{1}{K} \frac{dM}{d\alpha} I_n I_p \cos(\theta_n; \theta_p) \quad (10),$$

Где: М – взаимная индуктивность катушек;

$I_n$  – ток неподвижной катушки;

$I_p$  – ток подвижной катушки.

Шкала прибора неравномерная и прибор может работать как в цепях постоянного тока так и в цепях переменного синусоидального тока.

Вопросы для самоконтроля.

1. Конструкция и принцип действия приборов магнитоэлектрической системы.
2. Конструкция и принцип действия приборов электромагнитной системы.
3. Конструкция и принцип действия приборов электродинамической системы.
4. В цепях какого рода тока могут работать выше перечисленные приборы?

Список литературы

а *Основная литература:*

**Кравцов, А.В.** Метрология и электрические измерения [Текст] : учеб.пособие для вузов / А.В. Кравцов.- Изд.2-е перераб. М.: Колос,2007.- 216с.- ISBN 5-10-002956-0

*Дополнительная литература:*

**1.Пустовая, О.А.** Электрические измерения [Текст] : учеб.пособие для вузов/ О.А. Пустовая . -Изд.1-е ,Феникс, 2010.-223с.- 20000 экз.- ISBN 978-5-222-16097-8

Базы данных, информационно-справочные и поисковые системы, Агропоиск, полнотекстовая база данных иностранных журналов Doal, поисковые системы Rambler, Yandex, Google:

1. Электронная библиотека СГАУ - <http://library.sgau.ru>

2.Электронная электротехническая библиотека  
<http://www.electrolibrary.info>

3.Электротехническая библиотека <http://www.bucherei.narod.ru>

## **Лекция 3.**

### **Приборы сравнения и цифровые приборы.**

#### **3.1 Мосты постоянного тока.**

Сравнение измеряемой величины с мерой происходит при любом измерении. В ряде случаев мера заменяется её эквивалентом и непосредственно в процессе измерения не участвует.

В большой группе средств измерений используется метод сравнения измеряемой величины с мерой и процесс измерения заключается в определении соотношения (равенства) между измеряемой величиной и значением меры.

Все методы сравнения по операции сравнения можно разделить на методы одновременного и разновременного сравнения. При одновременном сравнении измеряемая величина и мера одновременно участвуют в процессе сравнения, а при разновременном сравнении – участвуют в разное время.

Одинарный мост постоянного тока – это четырехполюсник, в который входят четыре резистора, включенные по схеме на рис.4.

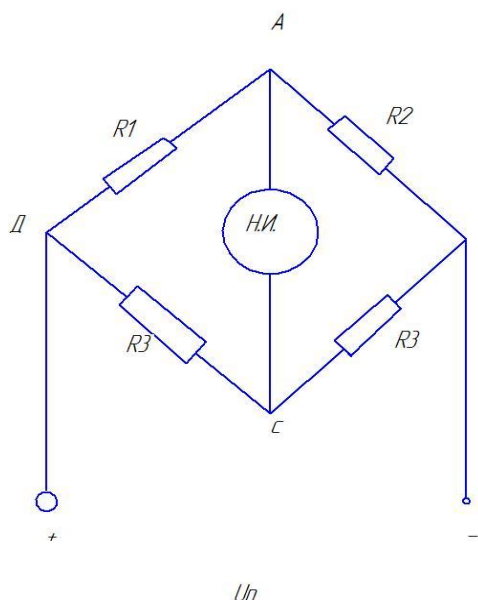


Рис.4. Схема одинарного моста постоянного тока

Диагональ DB – диагональ питания; диагональ AC – измерительная диагональ, в которую включается нуль-индикатор. В качестве нуль-индикатора используют магнитоэлектрический прибор с нулем в середине шкалы.

Равновесием моста называют такой режим работы, когда при подключенном напряжении питания, ток в измерительной диагонали равен 0. Равновесие наступает при условии:

$$R1 * R4 = R2 * R3 \quad (11)$$

Одинарные мосты могут измерять сопротивления от 10 до  $10^6$  Ом.

При измерении сопротивлений менее 10 Ом, контактные сопротивления и сопротивления соединительных проводов создают значительные дополнительные погрешности. Чтобы уменьшить дополнительные погрешности применяются двойные мосты постоянного тока, которые измеряют сопротивления от 10 до  $10^{-6}$  Ом.

### 3.2 Мосты переменного тока.

В одинарных мостах переменного тока четыре комплексных сопротивления  $Z1 - Z4$  включены по схеме на рис.4, напряжение питания переменное, синусоидальное частотой 50 Гц. Условие равновесия моста переменного тока:

$$\underline{Z1} * \underline{Z4} = \underline{Z2} * \underline{Z3} \quad (12).$$

Подставив в (12) сопротивления  $\underline{Z}$  в показательной форме, можно получить:

$$Z1 * Z4 = Z2 * Z3 \quad u$$

$$\varphi1 + \varphi4 = \varphi2 + \varphi3 \quad (13),$$

Т.е. мост переменного тока может быть уравновешен при определенном характере комплексных сопротивлений  $Z_1 - Z_4$ , и определенной схеме их включения. С помощью мостов переменного тока можно измерять индуктивность, взаимоиндуктивность, емкость.

### 3.3 Компенсаторы.

Компенсаторы (потенциометры) постоянного тока применяются для измерения ЭДС, напряжения, тока, сопротивления.

Схема компенсатора, показана на рис.5.

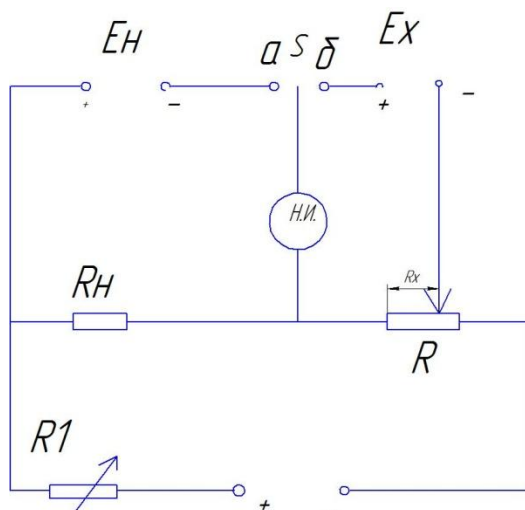


Рис.5. схема компенсатора постоянного тока:  $E_n$  – нормальный элемент (мера),  $R_n$  – образцовый резистор (мера),  $R$  – реостат,  $R_1$  – регулировочный резистор.

Измерение ЭДС (напряжения) происходит в следующей последовательности:

- 1) Переключатель  $S$  ставят в положение «а» и с помощью  $R_1$  устанавливают ток, чтобы  $E_n = IR_n$  (14), при этом стрелка нуль-индикатора на нуле;
- 2) Переключатель  $S$  ставят в положение «б» и регулируя  $R_x$  (реостатом  $R$ ) добиваться, чтобы:

$$E_x = IR_x \quad (15) -$$

Стрелка нуль-индикатора на нуле и компенсатор не потребляет энергии от объекта измерения, т. Е. не создается дополнительной погрешности. В цифровых измерительных приборах измерительная информация предоставлена в цифровой форме.

В цифровых измерительных приборах измеряемая аналоговая (непрерывная) величина преобразуется в соответствующую дискретную величину с последующей индикацией результата на цифровом табло.

Дискретная величина – это величина, в которой измерительная информация содержится не в интенсивности, а в числе элементов сигнала. Непрерывная измеряемая величина представляется соответствующим дискретным аналогом, в виде ряда импульсов, следующих в определенной последовательности во времени.

### 3.4 Цифровые приборы.

Обобщенная структурная схема цифрового прибора показана на рис.6.

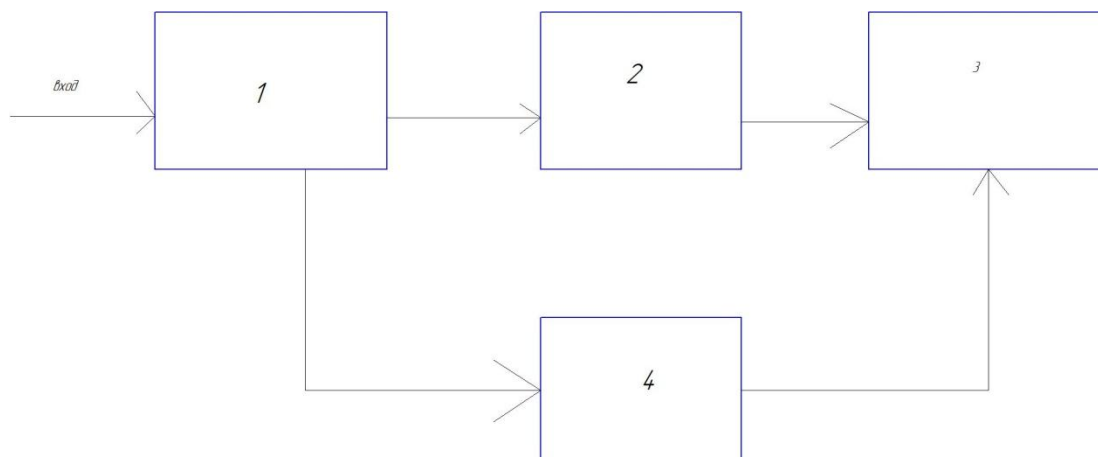


Рис.6 структурная схема цифрового измерительного прибора: 1 – масштабный преобразователь – ослабляет или увеличивает входной сигнал; 2 – аналогово-цифровой преобразователь; 4 – схема управления.

Вопросы для самоконтроля.

1. Какой режим работы называется равновесием моста?
2. Условие равновесия моста.
3. Как влияет характер сопротивлений, входящих в мост, на условия его равновесия?
4. Что можно измерять с помощью моста переменного тока?

Список литературы

*Основная литература:*

**Кравцов, А.В.** Метрология и электрические измерения [Текст] : учеб.пособие для вузов / А.В. Кравцов.- Изд.2-е перераб. М.: Колос,2007.- 216с.- ISBN 5-10-002956-0

*Дополнительная литература:*

**1.Пустовая, О.А.** Электрические измерения [Текст] : учеб.пособие для вузов/ О.А. Пустовая . -Изд.1-е ,Феникс, 2010.-223с.- 20000 экз.- ISBN 978-5-222-16097-8

Базы данных, информационно-справочные и поисковые системы, Агропоиск, полнотекстовая база данных иностранных журналов Doal, поисковые системы Rambler, Yandex, Google:



1. Электронная библиотека СГАУ - <http://library.sgau.ru>

2. Электронная электротехническая библиотека  
<http://www.electrolibrary.info>

3. Электротехническая библиотека <http://www.bucherei.narod.ru>

#### **Лекция 4.**

## Измерительные трансформаторы тока и напряжения. Характеристика, схемы включения.

Трансформаторы тока (ТТ) служат для измерения больших токов, а трансформаторы напряжения (ТН) для измерения больших напряжений.

Конструкция измерительных трансформаторов состоит из ферромагнитного сердечника, на котором расположены первичная и вторичная обмотки.

### 4.1 Трансформаторы тока.

Схема включения трансформатора тока показана на рис.7.

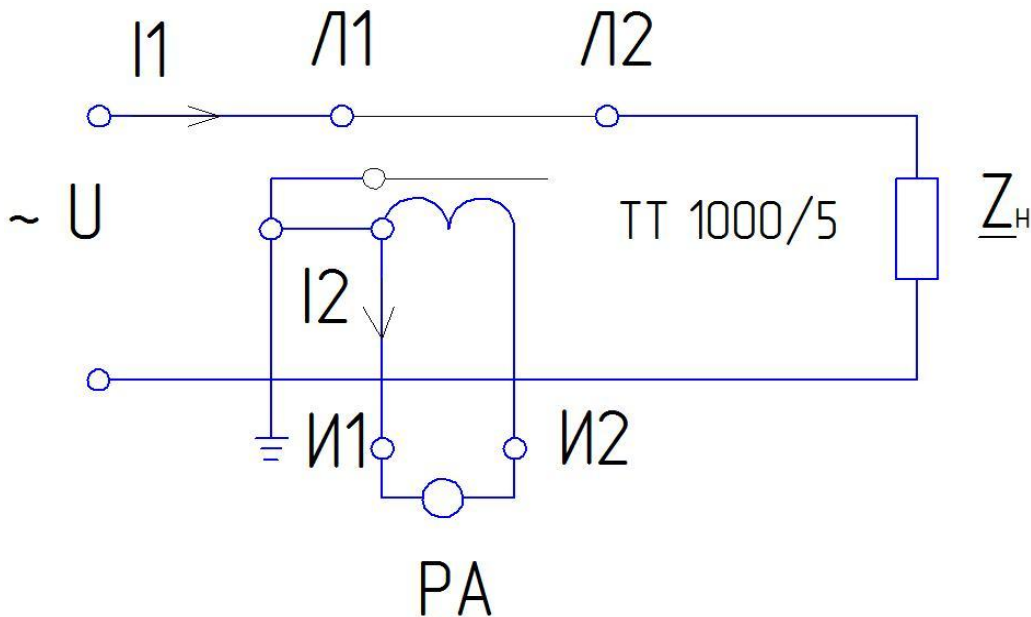


Рис.7 схема включения ТТ

Первичная обмотка (Л1 – Л2) ТТ включается в цепь, в которой протекает большой измеряемый ток  $I_1$ , а вторичную обмотку (И1 – И2) ТТ включается амперметр (или токовая цепь иного прибора); на схеме включения ТТ указывается в виде дроби его номинальный коэффициент трансформации по току -  $K_{HI}$ . На схеме рис.7  $K_{HI} = \frac{1000}{5} = 200$ , т.е. номинальный ток первичной обмотки 1000А, а номинальный ток вторичной обмотки 5А. Величина измеряемого тока  $I_1$  будет равна:

$$I_1 = I_2 * K_{HI} \quad (16).$$

Однако, действительный коэффициент трансформации по току  $K_{gl}$  ТТ может отличаться от  $K_{HI}$ . Относительная разность этих коэффициентов представляет собой погрешность ТТ по току  $\delta_I$ :

$$\delta_I = \frac{K_{HI} - K_{gl}}{K_{gl}} \quad (17).$$

ТТ имеет также угловую погрешность –  $\alpha$ . У идеального трансформатора угол между первичным и вторичным токами равен  $180^\circ$ ,  $\alpha$  у реального трансформатора этот угол отличается от  $180^\circ$  на величину  $\alpha$ . Сопротивления амперметров или токовых цепей других приборов, подключаемых по вторичной обмотке ТТ весьма малы, поэтому ТТ работает в режиме близком к короткому замыканию. Каждый ТТ имеет определенный класс точности и соответствующие ему значения токовой и угловой. Чтобы значения токовой и угловой погрешностей ТТ не выходило за пределы, допускаемые его классом точности, суммарное сопротивление всех приборов, подключенных ко вторичной обмотке ТТ должно не превышать некоторого максимального значения. Это максимальное сопротивление указывается на ТТ или в его паспорте.

При эксплуатации ТТ необходимо соблюдать следующие правила:

- 1) Сердечник ТТ и один из выводов вторичной обмотки должны быть заземлены;
- 2) При работе ТТ недопустимо размыкать цепь его вторичной обмотки.

На основе ТТ изготавливаются токоизмерительные клещи, имеющие разъемный магнитопровод и служащие для измерения тока в проводе без разрыва провода (провод является первичной обмоткой ТТ).

#### 4.2 Трансформаторы напряжения.

Схема включения трансформатора напряжения (ТН) показана на рис.8

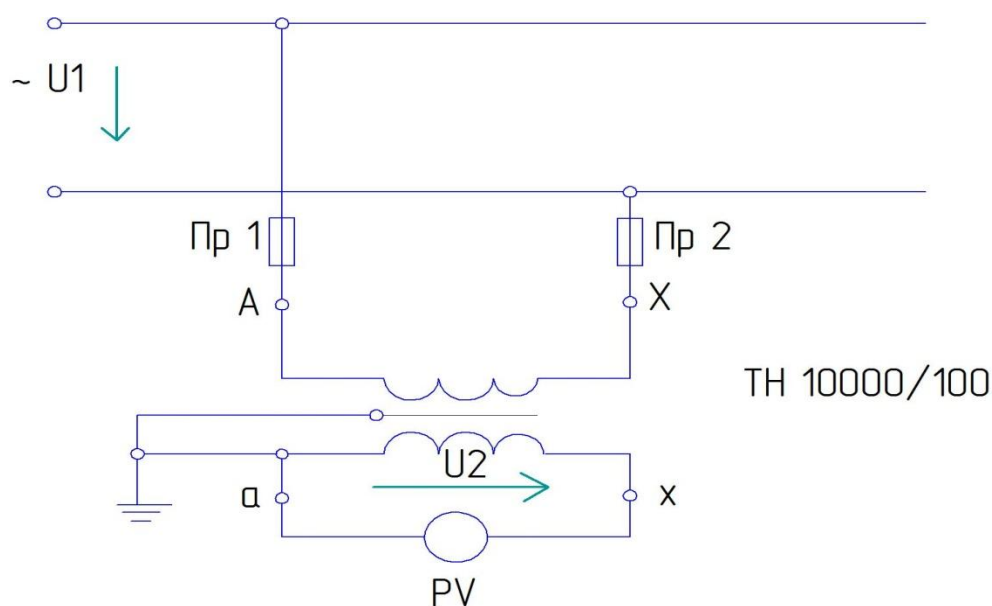


Рис.8 схема включения ТН

Первична обмотка ТН (А – Х) подключается к сети, напряжение  $U_1$  которой необходимо измерить, а ко вторичной обмотке (а – х) подключается вольтметр (или напряженческие цепи других приборов); на схеме включения ТН указывается в виде дроби, его номинальный коэффициент трансформации  $K_{HV}$  по напряжению. На схеме рис.8

$$K_{HV} = \frac{10000}{100} = 100,$$

Т.е. номинальное напряжение первичной обмотки ТН 10000 В, а номинальное напряжение вторичной 100 В. Величина измеряемого напряжения  $U_1$  будет равна:

$$U_1 = U_2 * K_{HU} \quad (18).$$

Действительный коэффициент трансформации  $K_{gU}$  ТН может отличаться от номинального  $K_{HU}$ . Относительная разность этих коэффициентов представляет собой погрешность ТН по напряжению  $\delta_U$ :

$$\delta_U = \frac{K_{HU} - K_{gU}}{K_{gU}} \quad (19).$$

У ТН угол между первичным напряжением  $U_1$  и вторичным напряжением  $U_2$  отличается от  $180^\circ$  на величину  $\alpha$ , которая является угловой погрешностью ТН.

ТН работают в режиме близком к холостому ходу. Каждый ТН имеет определенный класс точности и соответствующие ему значения погрешности по напряжению  $\delta_U$  и угловой погрешности  $\alpha$ . Чтобы значения  $\delta_U$  и  $\alpha$  ТН не выходило за пределы допускаемые классом точности, необходимо чтобы эквивалентные сопротивления всех приборов, подключаемых ко вторичной обмотке ТН было не меньше некоторого значения, указанного на ТН (или в его паспорте).

При эксплуатации ТН необходимо соблюдать следующие правила:

- 1) Первичная обмотка ТН включается в высоковольтную сеть через предохранители;
- 2) Сердечники ТН и один вывод вторичной обмотки заземляются.

Вопросы для самоконтроля

1. Для чего предназначены измерительные трансформаторы?
2. Какие погрешности присущи трансформаторам тока и трансформаторам напряжения?
3. Правила пользования трансформаторами тока.
4. Правила пользования трансформаторами напряжения.

Список литературы

*Основная литература:*

**Кравцов, А.В.** Метрология и электрические измерения [Текст] : учеб. пособие для вузов / А.В. Кравцов.- Изд.2-е перераб. М.: Колос,2007.- 216с.- ISBN 5-10-002956-0

*Дополнительная литература:*

**1.Пустовая, О.А.** Электрические измерения [Текст] : учеб. пособие для вузов/ О.А. Пустовая . -Изд.1-е ,Феникс, 2010.-223с.- 20000 экз.- ISBN 978-5-222-16097-8

Базы данных, информационно-справочные и поисковые системы, Агропоиск, полнотекстовая база данных иностранных журналов Doal, поисковые системы Rambler, Yandex, Google:

1. Электронная библиотека СГАУ - <http://library.sgau.ru>

2. Электронная электротехническая библиотека  
<http://www.electrolibrary.info>

3. Электротехническая библиотека <http://www.bucherei.narod.ru>

## Лекция 5.

### Средства регулирования параметров измерительных цепей. Шунты и добавочные резисторы.

Для регулирования электрических параметров измерительных цепей применяют переменные резисторы, делители напряжения, автотрансформаторы и фазорегуляторы.

#### 5.1 Реостаты.

Переменные резисторы (реостаты) применяют для регулирования тока и напряжения в измерительных цепях постоянного и (реже) переменного тока. Наиболее распространены проволочные резисторы с подвижным контактом. Материалом для намотки резисторов служат термостабильные сплавы (обычно константан).



Рисунок 9. Схемы включения переменного резистора для регулирования тока:  
а - с разрывом цепи; б – без разрыва цепи

Для регулирования тока резистор включают в цепь последовательно со средством измерений. При этом в зависимости от требований переменный резистор включают с разрывом (рис. 9, а) или без разрыва (рис. 9, б) измерительной цепи, когда необходимо исключить нарушение режима цепи при изменении переходного сопротивления подвижного контакта резистора.

Переменные резисторы выбирают по допустимому току и номинальному напряжению. Эти параметры должны удовлетворять следующим условиям:

Номинальный ток

$$I_{\text{н}} \geq I_{\text{max}}$$

Номинальное сопротивление

$$R_{\text{н}} \geq U/I_{\text{min}}$$

Где  $U$  - напряжение источника питания цепи;  $I_{\min}$  и  $I_{\max}$  – границы диапазона регулирования тока в цепи.

Как правило, применение одного переменного резистора не обеспечивает плавности регулирования тока. Поэтому включают последовательно несколько (в основном два) резисторов с разными сопротивлениями. Общее сопротивление при этом должно удовлетворять приведенным выше условиям.

Для регулирования напряжения в измерительных цепях переменные резисторы включают параллельно источнику по схеме делителя напряжения (рис. 10). В этом случае общее сопротивление должно удовлетворять условию

$$I_p R \geq U \quad (20)$$

Где  $U$  - напряжение источника питания;  $I_p$  – допустимый ток резистора

Условия выбора сопротивления резистора должны быть аналогичны условиям при включении его в цепь для регулирования тока.

### 5.2 Делители напряжения.

Делители напряжения, представляющие собой последовательное соединение нескольких постоянных резисторов (рис. 11, а) или конденсаторов (рис. 11, б), позволяют ступенчато преобразовывать напряжение измерительной цепи. Основным параметром делителя – коэффициент

$$k_d = U_{\text{вх}} / U_{\text{вых}} \quad (21)$$

Рис.10 Схема включения переменного резистора для регулирования напряжения

который выбирают с таким расчетом, чтобы обеспечить преобразование напряжения, кратное 10.

Конденсаторы для делителей напряжения переменного тока выбирают с учетом их емкости и рабочего напряжения.

Рис.11 Схемы делителей напряжения:

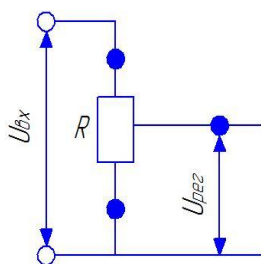
а – на резисторах; б – на конденсаторах

### 5.3 ЛАТРы и фазорегуляторы.

Лабораторные автотрансформаторы (ЛАТР) предназначены для плавного преобразования (регулирования) напряжения от 0 до 250 В в цепях переменного тока. Они представляют собой тороидальную (кольцевой формы) катушку, по неизолированной части витков которой перемещается подвижный контакт. Минимальное изменение напряжения при этом 1...1,5 В. Некоторые ЛАТР комплектуют вольтметрами, монтируемыми в корпусе трансформатора.

Фазорегуляторы (или поворотные трансформаторы) предназначены для плавного регулирования угла сдвига фаз в измерительной цепи переменного тока. Фазорегулятор представляет собой трехфазную асинхронную машину с заторможенным фазным ротором. Обмотка статора такой машины включается в трехфазную цепь, а в обмотке

заторможенного ротора наводится трехфазная ЭДС. Изменяя положение ротора относительно статора, можно без изменения модулей регулировать угол между векторами напряжения на статоре и ЭДС ротора от 0 до 360°. Фазорегуляторы снабжают ручным приводом ротора и указателем угла поворота.



### 5.4 Шунты и добавочные резисторы.

Измерительные приборы не всегда можно включать в измерительную цепь непосредственно, так как диапазон их измерений ограничен по току или напряжению. Диапазон измерительных приборов можно расширить с помощью простейших преобразователей тока и напряжения. К ним относятся шунтирующие и добавочные резисторы, применяемые в основном в цепях постоянного тока.

Шунтирующие резисторы, используемые для расширения диапазонов измерительных приборов по току, включают параллельно прибору (рис. 12). Их сопротивление рассчитывают из соотношения

Рис.12 Схема включения шунтирующего резистора

Откуда 
$$I_{ш}R_{ш} = I_{пр}R_{пр},$$

$$R_{ш} = I_{пр}R_{пр} / I_{ш}$$

Где  $I_{ш}$  – ток шунтирующего резистора;  $I_{пр}$  – допустимый ток прибора;  $R_{пр}$  – входное сопротивление прибора.

По первому закону Кирхгофа,  $I_{ш} = I_x - I_{пр}$  (здесь  $I_x$  – измеряемый ток). Тогда

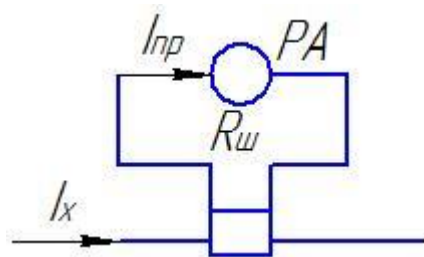
$$\frac{R_{пр}}{I_x / I_{пр} - 1} = \frac{R_{пр}}{n - 1} \quad (22)$$

Где  $n = I_x / I_{пр}$  – коэффициент шунтирования.

Измеряемый ток определяется произведение коэффициента шунтирования на ток, протекающий через прибор:

$$I_x = nI_{пр}. \quad (23)$$

С целью уменьшения погрешностей при изменении температуры окружающей среды и вследствие нагрева током шунтирующие резисторы изготавливают из термостабильных сплавов (в основном из манганина).



Резисторы, рассчитанные на небольшие токи (до нескольких десятков ампер), монтируют в корпусе измерительного прибора, а рассчитанные на большие токи – поставляют отдельно от приборов. В этом случае в соответствии с ГОСТ 8042-78 их рассчитывают на определенное падение напряжения, которое выбирают из ряда: 10, 15, 30, 50, 60, 75, 150 и 300мВ.

Шунтирующие резисторы применяют в основном для расширения диапазонов измерений магнитоэлектрических приборов. Их применение для приборов других типов нецелесообразно, так как эти приборы потребляют большие мощности из измерительной цепи, что требует увеличения сопротивления шунтирующих резисторов и соответственно их потребляемой мощности и габаритных размеров.

Для исключения влияний на сопротивление участка измерительной цепи с шунтирующим резистором переходных сопротивлений их контактов и соединительных проводников шунтирующие резисторы изготавливают, как и образцовые, четырехконтактными.

По наибольшему допустимому отклонению (в процентах) сопротивления от номинального значения шунтирующие резисторы разделяют на следующие классы точности: 0,02; 0,0; 0,1; 0,2 и 0,5.

используют для расширения диапазонов измерительных приборов по напряжению, Добавочные резисторы – это преобразователи напряжения в ток, которые включая в цепь последовательно (рис.13). Сопротивление добавочного резистора необходимо выбрать таким, чтобы ток цепи не превышал значения

Рис.13. Схема включения добавочного резистора

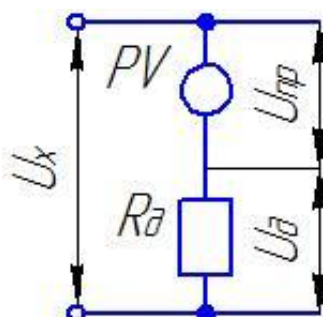
$$I = U_{\text{пр}}/R_{\text{пр}} = U/(R_{\text{пр}} + R_{\text{д}}) = mU_{\text{пр}}/(R_{\text{пр}} + R_{\text{д}})$$

Где I- ток через прибор;  $U_{\text{пр}}$  – допустимое напряжение прибора; U- измеряемое напряжение;  $m = U/U_{\text{пр}}$

Этому условию удовлетворяет резистор, сопротивление которого

$$R_{\text{д}} = U/I - R_{\text{пр}} = mU_{\text{пр}}/I - R_{\text{пр}} = R_{\text{пр}}(m - 1). \quad (24)$$

Как и шунтирующие, добавочные резисторы встраивают в прибор или поставляют отдельно от него. Для приборов, используемых только в цепях постоянного тока, добавочные резисторы изготавливают в виде катушек с одинарной намоткой манганиновым проводом, а для цепей переменного тока катушки наматывают двойным проводом (бифилярно) с целью исключения реактивной составляющей сопротивления.



По значению наибольшего допустимого отклонения сопротивления от номинального значения (в процентах) установлены следующие классы точности добавочных резисторов: 0,02; 0,05; 0,1; 0,2; 0,5 и 1,0.

Вопросы для самоконтроля.

1. По каким параметрам выбирают переменные резисторы?
2. Для чего предназначены шунтирующие и добавочные резисторы?
3. Для чего предназначены фазорегуляторы?
4. Из какого материала изготавливают шунтирующие резисторы?

Список литературы

а *Основная литература:*

**Кравцов, А.В.** Метрология и электрические измерения [Текст] : учеб.пособие для вузов / А.В. Кравцов.- Изд.2-е перераб. М.: Колос,2007.- 216с.- ISBN 5-10-002956-0

*Дополнительная литература:*



**1.Пустовая, О.А.** Электрические измерения [Текст] : учеб.пособие для вузов/ О.А. Пустовая . -Изд.1-е ,Феникс, 2010.-223с.- 20000 экз.- ISBN 978-5-222-16097-8

Базы данных, информационно-справочные и поисковые системы, Агропоиск, полнотекстовая база данных иностранных журналов Doal, поисковые системы Rambler, Yandex, Google:

1. Электронная библиотека СГАУ - <http://library.sgau.ru>

2.Электронная электротехническая библиотека  
<http://www.electrolibrary.info>

3.Электротехническая библиотека <http://www.bucherei.narod.ru>

## **Лекция 6.**

**Виды измерений. Погрешности результатов измерений.**

По способу получения результата, все измерения принято делить на четыре вида: прямые измерения, косвенные, совместные и совокупные.

### 6.1 Виды измерений.

Прямыми называют измерения, результат которых получается непосредственно из опыта.

Косвенными называют измерения, при которых искомая величина находится на основании известной зависимости между этой величиной и величинами полученными в результате прямых измерений.

Совместными называют измерения, при которых одновременно измеряют несколько разнородных величин, для установления зависимости между ними.

Совокупными называют измерения, при которых одновременно измеряют несколько однородных величин по значениям которых, решая систему уравнений. находят другие величины.

### 6.2 Погрешности результатов измерений.

Результат любого измерения содержит в себе некоторую погрешность.

Погрешность результата измерения – это число указывающее возможные границы неопределенности полученного значения измеряемой величины.

Результат измерения можно охарактеризовать двумя погрешностями: максимальной абсолютной и максимальной относительной.

Под максимальной абсолютной погрешностью  $\Delta_m$  понимают разность между измеряемым  $A_n$  и действительным  $A_q$  значением физической величины:

$$\Delta_m = A_n - A_q \quad (25)$$

Из (25) следует что величина  $\Delta_m$  может изменяться по закону. Зная величину  $\Delta_m$  можно установить границы, в которых находится действительное значение измеряемой величины:

$$A_n - \Delta_m \leq A_q \leq A_n + \Delta_m \quad (26)$$

Однако, знание величины максимальной абсолютной погрешности  $\Delta_m$  ничего не говорит о качестве выполненного измерения. Наиболее полно о качестве измерения характеризует максимальная относительная погрешность  $\beta_m$ , которая равна отношению максимальной абсолютной погрешности и измеренному значению физической величины:

$$\beta_m = \frac{\Delta_m}{A_{из}} 100\% \quad (27)$$

При прямом измерении физической величины максимальная абсолютная погрешность результата измерения будет равна абсолютной максимальной погрешности электроизмерительного прибора:

$$\Delta_m = \Delta X_m \quad (28)$$

Величину максимальной абсолютной погрешности электроизмерительного прибора  $\Delta X_m$  можно определить из его класса точности (выражение 3 или 4 из лекции 1). Например: амперметр класса точности 1.5 имеет нормирующее значение шкалы 10А и показывает ток равный 3,5А; чему равны максимальные абсолютная и относительная погрешности результата измерений?

Абсолютная максимальная погрешность результата измерения равна:

$$\Delta_m = \Delta X_m = \frac{I \cdot A_N}{100\%} = \frac{1,5 \cdot 10}{100\%} = 0,15A$$

Максимальная относительная погрешность результат измерения равна:

$$\beta_m = \frac{\Delta_m}{A_{из}} 100\% = \frac{0,15}{3,5} 100\% = 4,29\%$$

Для нахождения погрешностей косвенных измерений необходимо знать пять правил. Пусть величина А косвенно измеряется и ее значение определяется на основе прямых измерений величин В, D, С (всех или одной)

1. Максимальная относительная погрешность произведения или частного приближенных величин равна сумме максимальных относительных погрешностей этих величин

$$A = \frac{B \cdot D}{C}$$
$$\beta_{mA} = \beta_{mB} + \beta_{mD} + \beta_{mC} \quad (24)$$

2. Максимальная относительная погрешность степени приближенного числа равна максимальной относительной погрешности этого числа умноженной на показатель степени

$$A = B^n,$$
$$\beta_{mA} = n \cdot \beta_{mB} \quad (29)$$

3. Максимальная относительная погрешность корня n-ой степени из приближенного числа равна максимальной относительной погрешности этого числа деленной на степень корня:

$$A = \sqrt[n]{B}$$
$$\beta_{mA} = \frac{\beta_{mB}}{n} \quad (30)$$

4. Максимальная абсолютная погрешность сумму или разности приближенных чисел равна сумме максимальных абсолютных погрешностей этих чисел:

$$A = B + D + C,$$
$$\Delta_{mA} = \Delta_{mB} + \Delta_{mD} + \Delta_{mC} \quad (31)$$

5. Максимальная относительная погрешность функции одного переменного  $y=f(x)$  равна:

$$\beta_{my} = x \frac{f'(x)}{f(x)} \beta_{mx} \quad (32)$$

если  $y=f(x)$  функция тригонометрическая, то размерность X в (28) должна быть в радианах.

Вопросы для самоконтроля.

1. Какие измерения называются прямыми?
2. Какие измерения называются косвенными?

3. Что такое погрешность результата измерения?
4. Правила нахождения погрешностей косвенных измерений.

Список литературы

*Основная литература:*

**Кравцов, А.В.** Метрология и электрические измерения [Текст] : учеб.пособие для вузов / А.В. Кравцов.- Изд.2-е перераб. М.: Колос,2007.- 216с.- ISBN 5-10-002956-0

*Дополнительная литература:*

1.**Пустовая, О.А.** Электрические измерения [Текст] : учеб.пособие для вузов/ О.А. Пустовая . -Изд.1-е ,Феникс, 2010.-223с.- 20000 экз.- ISBN 978-5-222-16097-8

Базы данных, информационно-справочные и поисковые системы, Агропоиск, полнотекстовая база данных иностранных журналов Doal, поисковые системы Rambler, Yandex, Google:

1. Электронная библиотека СГАУ - <http://library.sgau.ru>

2.Электронная электротехническая библиотека<http://www.electrolibrary.info>

3.Электротехническая библиотека <http://www.bucherei.narod.ru>

## Лекция 7.

### Выбор приборов для измерения электрических величин. Измерение мощностей в трехфазных цепях.

#### 7.1 Выбор приборов для измерения электрических величин.

Важным этапом подготовки к измерению является выбор средства измерений. Критерии, по которым выбираются средства измерений. Определяются целями и условиями измерения. Во всех случаях необходимо правильно оценивать влияние метрологических характеристик приборов на результаты измерений. Рассмотрим некоторые основные факторы, которые следует учитывать при выборе средств измерений.

1. Воздействие средства измерения на объект. Средство измерения, подключенное к объекту измерения, может существенно исказить измеряемую величину, что приведет к неверному результату. Так, включая амперметр в измеряемую цепь, мы уменьшаем ток в этой цепи за счет сопротивления самого амперметра. Степень воздействия средства на объект можно оценить мощностью, потребляемой средством измерения от объекта. Чем меньше эта мощность – тем меньше погрешность результата измерения. Ориентировочно относительная погрешность, вызванная потреблением мощности  $P_n$  средством измерения от измеряемого объекта равна:

$$\beta \approx \frac{P_n}{P} 100\% \quad (33)$$

где  $P$ - мощность объекта

2. Не соответствие (не полное соответствие) характеристик показания которых дают непосредственно значение измеряемой величины. Так, при необходимости измерить действующее значение переменного напряжения лучше выбрать вольтметр измеряющий непосредственно действующее значение, а не вольтметр среднего значения, градуированный в действующих значениях.
3. Погрешности, вносимые средством измерений.

Эти погрешности оцениваются по метрологическим характеристикам выбранных средств измерений- прежде всего по их классу точности. Не следует необоснованно применять высококлассные средства измерений, что всегда удорожает процесс измерения. Чтобы исключить дополнительные погрешности вносимые средствами измерений, их следует выбирать такими, у которых нормальные условия эксплуатации соответствуют условиям измерения.

4. Пределы измерений.

Для многих измерительных приборов погрешность измерения минимальна на верхнем пределе измерений. Поэтому, следует выбирать приборы с такими пределами измерения, при которых ожидаемые показания будут находиться ближе к верхнему пределу.

5. Частотный диапазон.

Выбранный частотный диапазон средства измерений должен обеспечить неискаженное прохождение измерительного сигнала. Для этого частотный диапазон средства измерений должен быть шире частотного спектра входных сигналов. Но при этом следует помнить, что расширение частотного диапазона средства измерения, увеличивает влияние помех на результат измерения.

### 7.2 Измерение мощностей в трехфазных цепях.

В трехфазных цепях активную мощность  $P$  и реактивную  $Q$  измеряют электродинамическими и ферродинамическими ваттметрами. Число приборов и схема их включения определяется видом трехфазной сети (трех – или четырех проводная) и характером нагрузки (симметрическая или несимметрическая).

При симметрической нагрузке активная мощность  $P$  и реактивная  $Q$  могут быть измерены по схемам на рис.14 – рис.11

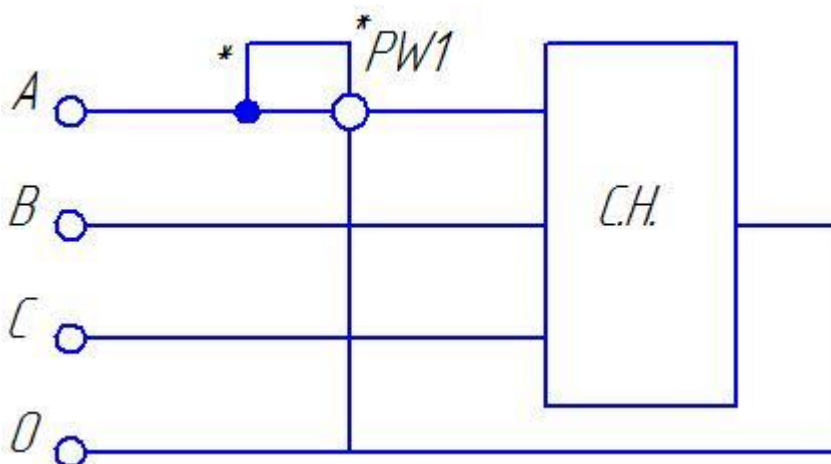


Рис.14 Измерение активной мощности  $P$  в четырехпроводной сети с помощью одного ваттметра  $PW1: P=PW1$

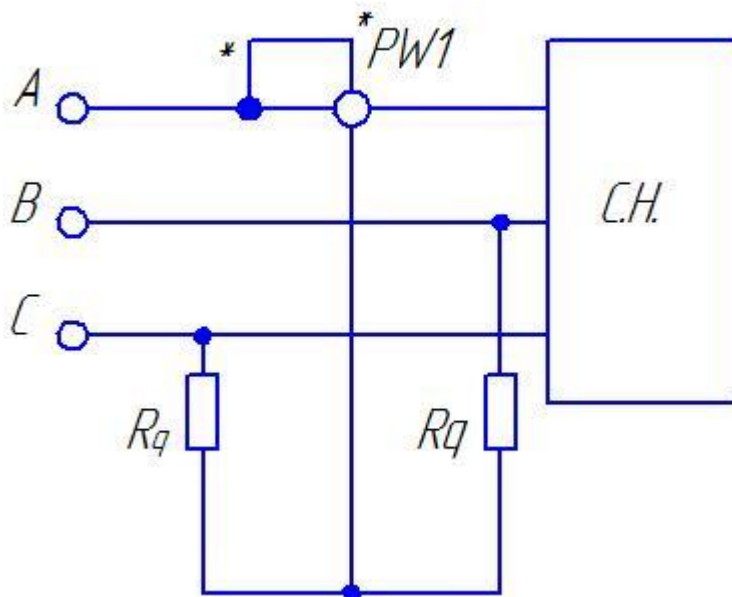


Рис.15 Измерение активной мощности  $P$  в трехпроводной сети с помощью одного ваттметра  $PW1: P=PW1$ .

На схеме рис.15 сопротивление добавочных резисторов  $R_q$  должно быть равно сопротивлению напряженческой цепи ваттметра  $PW1$ .

При несимметрической нагрузке активная мощность  $P$  и реактивная  $Q$  могут быть измерены по схемам на рис.17- рис.14

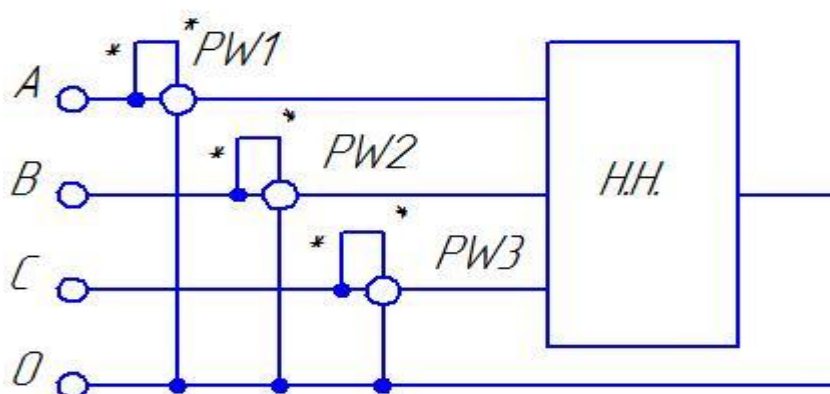


Рис.17 Измерение активной мощности  $P$  в четырехпроводной сети с помощью трех ваттметров  $PW1 - PW2 : P = PW1+PW2+PW3$

На схеме рис.17 вместо трех однофазных ваттметров можно использовать один трехфазный трехэлементный ваттметр.

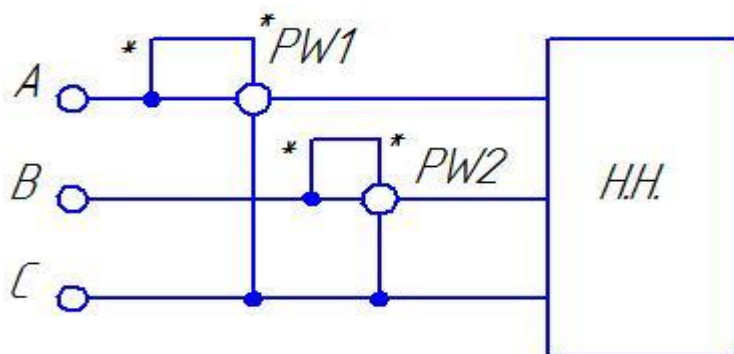


Рис.18. Измерение активной мощности  $P$  в трехпроводной сети с помощью двух ваттметров  $PW1$  и  $PW2$ :  $P=PW1+PW2$ .

На схеме рис.18 вместо двух однофазных ваттметров можно использовать один трехфазный двухэлементный ваттметр.

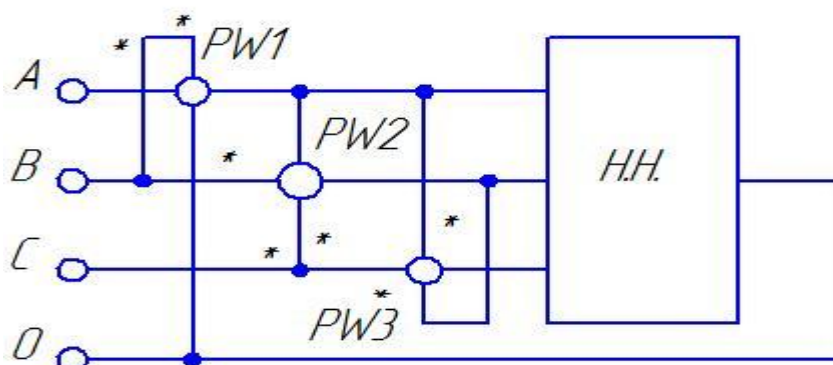


Рис.19 Измерение реактивной мощности  $Q$  с помощью трех ваттметров  $PW1-PW2$

#### Вопросы для самопроверки.

1. Какие факторы следует учитывать при выборе средств измерений?
2. Как влияет мощность, потребляемая средством измерения, на погрешность результата измерения?
3. Какие приборы можно использовать вместо двух или трех однофазных ваттметров?
4. Приборы каких систем используют для измерения мощностей?

#### Список литературы

##### Основная литература:

**Кравцов, А.В.** Метрология и электрические измерения [Текст] : учеб.пособие для вузов / А.В. Кравцов.- Изд.2-е перераб. М.: Колос,2007.- 216с.- ISBN 5-10-002956-0

##### Дополнительная литература:



1. **Пустовая, О.А.** Электрические измерения [Текст] : учеб.пособие для вузов/ О.А. Пустовая . -Изд.1-е ,Феникс, 2010.-223с.- 20000 экз.- ISBN 978-5-222-16097-8

Базы данных, информационно-справочные и поисковые системы, Агропоиск, полнотекстовая база данных иностранных журналов Doal, поисковые системы Rambler, Yandex, Google:

1. Электронная библиотека СГАУ - <http://library.sgau.ru>

2.Электронная электротехническая библиотека  
<http://www.electrolibrary.info>

3.Электротехническая библиотека <http://www.bucherei.narod.ru>

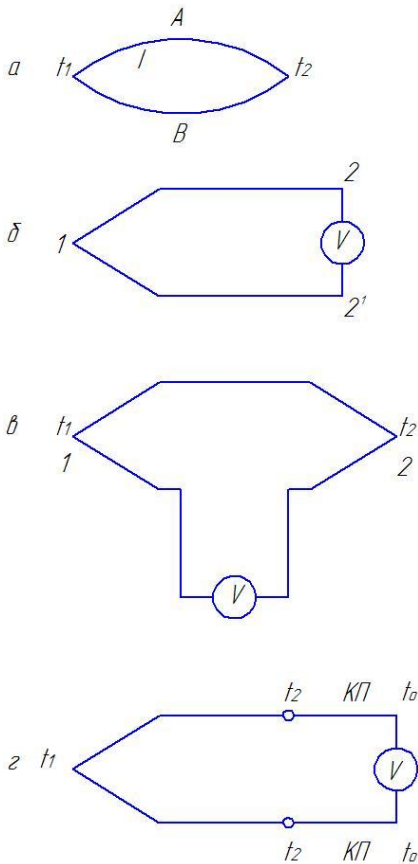
## Лекция 8.

### Электрические измерения неэлектрических величин

Среди множества физических величин большая часть относится к неэлектрическим (температура, влажность, скорость, ускорение, перемещение и т.д.). При измерениях таких величин часто возникают задачи дистанционного измерения, передачи, регистрации и обработки измерительной информации. Наилучшим образом эти задачи решаются путем преобразования измеряемой неэлектрической величины  $X_{нэ}$  в электрический сигнал  $X_э$ , связанный с измеряемой величиной однозначной функциональной зависимостью  $X_э=f(X_{нэ})$ . Полученный электрический сигнал измеряется средствами электрических измерений или может быть передан по линии связи на значительное расстояние.

#### 8.1 Измерительные преобразователи.

Преобразование неэлектрической величины в электрическую осуществляется с помощью измерительных преобразователей ИП- датчиков. Структурная схема любого



средства измерения неэлектрических величин электрическими методами содержит такой измерительный преобразователь.

Измерительные преобразователи классифицируют по роду измеряемой величины (температура, давление, влажность и др.) и по выходной величине (генераторные, параметрические).

Выходным сигналом генераторных датчиков является ЭДС, напряжение, ток или электрический заряд, функционально связанные с измеряемой величиной. В параметрических преобразователях выходной величиной является изменение параметра электрической цепи (R, L, C).

Важнейшими метрологическими характеристиками измерительных преобразователей являются: номинальная статическая характеристика преобразования, чувствительность, основная и дополнительные погрешности, динамические характеристики и др.

Промышленностью выпускаются как отдельные измерительные преобразователи неэлектрических величин, так и приборы для измерения неэлектрических величин, неотъемлемой частью которых является соответствующий датчик.

Поскольку средства электрических измерений, применяемые при измерениях неэлектрических величин, имеют, как правило, несравненно с датчиками неэлектрических величин, то основной вклад в погрешность результата измерения вносится составляющей, обусловленной погрешностью датчика. Это необходимо иметь в виду при выборе датчиков неэлектрических величин для решения конкретной измерительной задачи.

Рассмотрим принципы действия и устройство некоторых преобразователей неэлектрических величин.

## 8.2 Принципы действия и устройство некоторых преобразователей.

Термоэлектрические преобразователи (термопары). Эти преобразователи применяют для измерения температуры. Принцип действия термопары поясняется рис.20, а, где изображена термоэлектрическая цепь составленная из двух разнородных проводников А и В. Точки 1 и 2 соединения проводников называются спаев термопары. Если температуры спаев 1 и 2 одинаковы, то ток в термоэлектрической цепи отсутствует. Если же температура одного из спаев (например, спая 1) выше, чем температура спая 2, то в цепи возникает термоэлектродвижущая сила (ТЭДС) E, зависящая от разности температур спаев

$$E = f(t_1 - t_2)$$

Если поддерживать температуру спая 2 постоянной, то

$$E = f(t_1).$$

Эту зависимость используют для измерения температуры с помощью термопар. Для измерения ТЭДС электроизмерительный прибор включает в разрыв спая 2 (рис.20,б). Спай 1 называют горячим (рабочим) спаем, а спай 2 – холодным (концы – 2 и 2' называют свободными концами).

Чтобы ТЭДС термопары однозначно определялась температурой горячего спая, необходимо температуру холодного спая поддерживать всегда одинаковой.

Для изготовления электродов термопар используют как чистые металлы, так и специальные сплавы стандартизованного состава. Градуировочные таблицы для стандартных термопар составлены при условии равенстве температуры свободных концов 0°C. На практике не всегда удается поддерживать эту температуру свободных концов. Существуют схемы для математического введения поправок.

Конструктивно термопары выполняют в виде двух изолированных термоэлектродов рабочим спаем, получаемым способом сварки, помещенных в защитную арматуру, предохраняющую термопару от внешних воздействий и повреждений. Рабочие концы термопары выведены в головку термопары, снабженную зажимами для включения термопары в электрическую цепь.

Максимальная развиваемая стандартными термопарами ТЭДС составляет от единиц до десятков милливольт.

Для измерения ТЭДС могут применяться магнитоэлектрические, электронные (аналоговые и цифровые) милливольтметры и потенциометры постоянного тока.

Пьезоэлектрические преобразователи. Такие преобразователи основаны на использовании прямого пьезоэлектрического эффекта, заключающегося в появлении электрических зарядов на поверхности некоторых кристаллов (кварца, турмалина, сегнетовой соли и др.) под влиянием механических напряжений. Пьезоэлектрическим эффектом обладают также некоторые поляризованные керамические материалы (титан бария, цирконат-титонат свинца).

Если из кристалла кварца вырезать пластинку в форме параллелепипед с гранями, расположенными перпендикулярно оптической Oz, механической:

Oy и электрической Ox осям кристалла (рис.21), то при воздействии на пластинку усилия Fx, направленного вдоль электрической оси, на гранях x появляются заряды

$$Q_x = K_n F_x$$

Где  $K_n$  – пьезоэлектрический коэффициент (модуль).

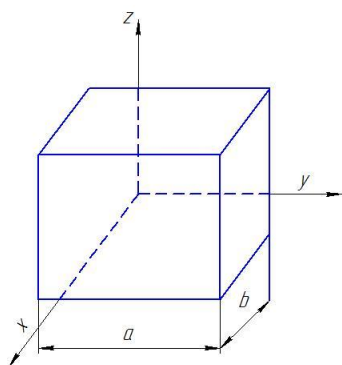
При воздействии на пластину усилия Fy вдоль механической оси, на тех же гранях x возникают заряды

$$Q_y = K_n F_y a / b$$

Где a и b – размеры граней пластины. Механическое воздействие на пластину вдоль оптической кристалла кварца оси появления зарядов не вызывает.

Пьезоэлектрический эффект является знакопеременным; при изменении направления прилагаемого усилия знаки зарядов на поверхности граней меняются на противоположные. Материалы сохраняют свои пьезоэлектрические свойства только при температурах ниже точки Кюри.

Рис.21



Пьезоэлектрические измерительные преобразователи находят широкое применение для измерения параметров движения: линейного и вибрационного ускорения, удара, акустических сигналов.

Для увеличения полезного сигнала пьезодатчики выполняют из нескольких, последовательно соединенных пьезоэлементов.

Термометры сопротивления. Термометры сопротивления как и термопары, предназначены для измерения температуры газообразных, твердых и жидких тел, а так же температуры

поверхности. Принцип действия термометров основан на использовании свойства металлов и полупроводников изменять свое электрическое сопротивление с температурой. Для проводников из чистых металлов эта зависимость в области температур от  $-200^{\circ}\text{C}$  до  $0^{\circ}\text{C}$  имеет вид:

$$R_t = R_0 [1 + At + Bt^2 + C(t - 100)t^3],$$

А в области температур от  $0^{\circ}$  до  $360^{\circ}\text{C}$

$$R_t = R_0 (1 + At + Bt^2),$$

Где  $R_t, R_0$  – сопротивление проводника при температуре  $t$  и  $0^{\circ}\text{C}$ ;  $A, B, C$  – коэффициенты;  $t$  – температура,  $^{\circ}\text{C}$ .

В диапазоне температур от  $0^{\circ}\text{C}$  до  $180^{\circ}\text{C}$  зависимость сопротивления проводника от температуры описывается приближенной формулой

$$R_t = R_0 (1 + \alpha t),$$

Где  $\alpha$  – температурный коэффициент сопротивления материала проводника (ТКС).

Для проводников из чистого металла  $\alpha \approx 6 \cdot 10^{-3} \dots 4 \cdot 10^{-3} \text{ град}^{-1}$

Для полупроводниковых материалов зависимость сопротивления от температуры имеет вид

$$R_t = A \exp(B/T)$$

Где  $A, B$  – постоянные;  $T$  – температура,  $\text{K}$ .

Измерение температуры термометром сопротивления сводится к измерению его сопротивления  $R_t$  с последующим переходом к температуре  $t$  по формулам или градуировочным таблицам.

Различают проволочные и полупроводниковые термометры сопротивления. Проволочный термометр сопротивления представляет собой тонкую проволоку из чистого металла, закрепленную на каркасе из температуростойкого материала (чувствительный элемент), помещенный в защитную арматуру. Выводы от чувствительного элемента подведены к головке термометра.

Выбор для изготовления термометров сопротивления проволок из чистых металлов, а не сплавов, обусловлен тем, что ТКС чистых металлов больше, чем ТКС сплавов и, следовательно, обусловлен тем, что ТКС чистых металлов обладают большей чувствительностью.

Промышленностью выпускаются платиновые, никелевые и медные термометры сопротивления. Для обеспечения взаимозаменяемости и единой градуировки термометров стандартизованы величины их сопротивления  $R_0$  и ТКС. В таблице приведены основные данные о термометрах сопротивления.

Зависимость сопротивления термометров ТСР, ТСН и ТСМ от температуры дается стандартными градуировочными таблицами, составленными для ряда значений  $R_0(1, 10, 50, 100 \text{ Ом})$ .

Полупроводниковые термометры сопротивления (термисторы) представляют собой бусинки, диски или стержни из полупроводникового материала с выводами подключения в измерительную цепь.

Промышленность серийно выпускает множество типов термисторов в различном конструктивном оформлении.

Размеры термисторов, как правило, малы – около нескольких миллиметров, а отдельные типы десятых долей миллиметра. Для предохранения от механических повреждений и воздействия среды термисторы защищаются покрытиями из стекла или эмали, а также металлическими чехлами.

Термисторы обычно имеют сопротивление от единиц до сотен килоом; их ТКС в рабочем диапазоне температур на порядок больше, чем у проволочных термометров. В качестве материалов для рабочего тела термисторов используют смеси оксидов никеля, марганца, меди, кобальта, которые смешивают со связующим веществом, придают ему

требуемую форму и спекают при высокой температуре. Применяют термисторы для измерения температур в диапазоне от – 100 до 300°С. Инерционность термисторов сравнительно невелика. К числу их недостатков следует отнести нелинейность температурной зависимости сопротивления, отсутствие взаимозаменяемости из-за большого разброса номинального сопротивления и ТКС, а также необратимое изменение сопротивления во времени.

Для измерения в области температур, близких к абсолютному нулю, применяются германиевые полупроводниковые термометры.

Измерение электрического сопротивления термометров производится с помощью мостов постоянного и переменного тока или компенсаторов. Особенностью термометрических измерений является ограничение измерительного тока с тем, чтобы исключить разогрев рабочего тела термометра. Для проволочных термометров сопротивления рекомендуется выбрать такой измерительный ток, чтобы мощность, рассеиваемая термометром, не превышала 20...50 мВт допустимая рассеиваемая мощность в термисторах значительно меньше и ее рекомендуется определять экспериментально для каждого термистора.

#### Вопросы для самоконтроля.

1. С помощью чего преобразуется неэлектрическая величина в электрическую?
2. В чем отличие генераторных датчиков от параметрических?
3. Назначение и принцип действия термопары.
4. Для чего используют пьезоэлектрические преобразователи?

#### Список литературы

##### *Основная литература:*

**Кравцов, А.В.** Метрология и электрические измерения [Текст] : учеб.пособие для вузов / А.В. Кравцов.- Изд.2-е перераб. М.: Колос,2007.- 216с.- ISBN 5-10-002956-0

##### *Дополнительная литература:*

1.**Пустовая, О.А.** Электрические измерения [Текст] : учеб.пособие для вузов/ О.А. Пустовая . -Изд.1-е ,Феникс, 2010.-223с.- 20000 экз.- ISBN 978-5-222-16097-8

Базы данных, информационно-справочные и поисковые системы, Агропоиск, полнотекстовая база данных иностранных журналов Doal, поисковые системы Rambler, Yandex, Google:

1. Электронная библиотека СГАУ - <http://library.sgau.ru>

2.Электронная электротехническая библиотека

<http://www.electrolibrary.info>

3.Электротехническая библиотека <http://www.bucherei.narod.ru>

### Библиографический список

1.Метрология и электрические измерения. Кравцов А.В. Колос,2007г, ISBN 5-10-002956-0

2.Электрические измерения. Пустовая О.А. Феникс, 2010г, ISBN 978-5-222-16097-8

### СОДЕРЖАНИЕ

Введение.....	3
<b>Лекция 1. Общие сведения об электрических измерениях. Классификация средств измерений и их характеристики.....</b>	<b>4</b>
1.1 Классификация средств измерений .....	4
1.2. Характеристики средств измерений.....	4
Вопросы для самоконтроля.....	5
Список литературы.....	6
<b>Лекция 2. Аналоговые электромеханические приборы прямого включения. Принцип действия, уравнение шкалы, свойства.....</b>	<b>7</b>
2.1 Приборы магнитоэлектрической системы.....	7
2.2 Приборы электромагнитной системы .....	8
2.3Приборы электродинамической системы .....	9
Вопросы для самоконтроля .....	10
Список литературы .....	10
<b>Лекция 3 Приборы сравнения и цифровые приборы.....</b>	<b>12</b>

3.1 Мосты постоянного тока.....	12
3.2 Мосты переменного тока.....	13
3.3 Компенсаторы.....	13
3.4 Цифровые приборы.....	14
Вопросы для самоконтроля.....	14
Список литературы.....	15
<b>Лекция 4 Измерительные трансформаторы тока и напряжения. Характеристики, схемы включения.....</b>	<b>16</b>
4.1 Трансформаторы тока.....	16
4.2 Трансформаторы напряжения.....	17
Вопросы для самоконтроля.....	18
Список литературы.....	18
<b>Лекция 5. Средства регулирования параметров измерительных цепей. Шунты и добавочные резисторы.....</b>	<b>19</b>
5.1 Реостаты.....	19
5.2 Делители напряжения.....	19
5.3 ЛАТРы и фазорегуляторы.....	20
5.4 Шунты и добавочные резисторы.....	20
Вопросы для самоконтроля.....	22
Список литературы.....	22
<b>Лекция 6. Виды измерений. Погрешности результатов измерений....</b>	<b>23</b>
6.1 Виды измерений.....	23
6.2 Погрешности результатов измерений.....	23
Вопросы для самоконтроля.....	25
Список литературы.....	25
<b>Лекция 7. Выбор приборов для измерения электрических величин. Измерение мощностей в трехфазных цепях.....</b>	<b>26</b>

7.1 Выбор приборов для измерения электрических величин.....	26
7.2 Измерение мощностей в трехфазных цепях.....	27
Вопросы для самоконтроля.....	29
Список литературы.....	29
<b>Лекция 8.Электрические измерения неэлектрических величин.....</b>	<b>30</b>
8.1 Измерительные преобразователи.....	30
8.2 Принципы действия и устройство некоторых преобразователей...30	
Вопросы для самоконтроля.....	33
Список литературы.....	33
<b>Библиографический список.....</b>	<b>34</b>
<b>Содержание.....</b>	<b>34</b>