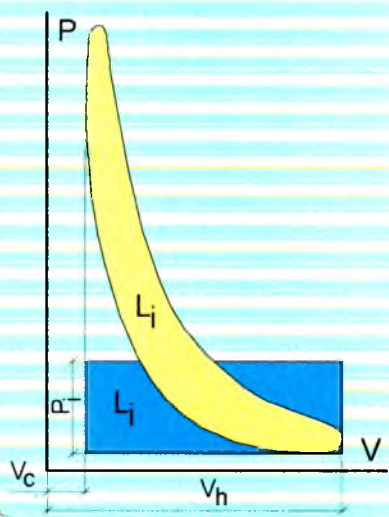
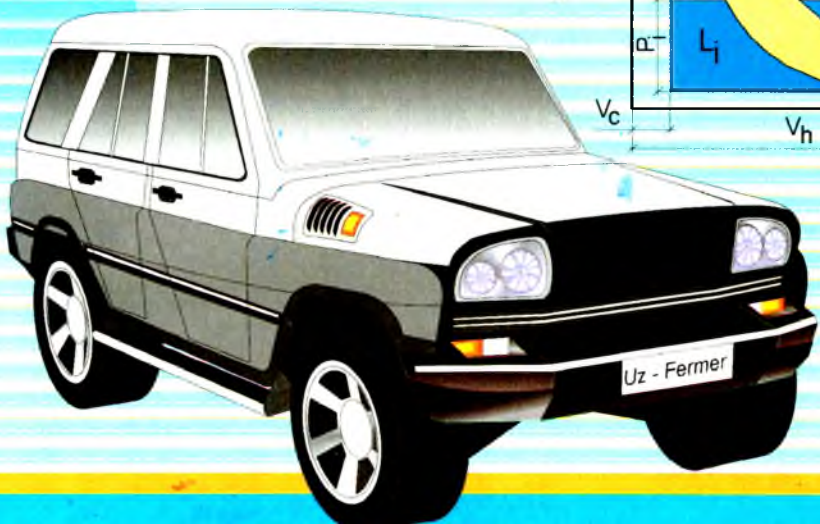




S.M. QODIROV, M.O. QODIRXONOV

DVIGATELLAR VA AVTOMOBIL NAZARIYASI



O'ZBEKISTON RESPUBLIKASI OLIY VA O'RTA
MAXSUS TA'LIM VAZIRLIGI
O'RTA MAXSUS, KASB-HUNAR TA'LIMI MARKAZI

S. M. QODIROV, M. O. QODIRXONOV

DVIGATELLAR VA AVTOMOBIL NAZARIYASI

Kasb-hunar kollejlari uchun o'quv qo'llanma

Uchinchi nashri

UO'K: 629.331:626.832

KBK 39.359ya722

D29

Oliy va o'rta maxsus kasb-hunar ta'limi o'quv metodik birlashmalar faoliyatini muvofiqlashtiruvchi Kengash nashrga tavsiya etgan

Taqrizchilar:

M. Orifjonov – texnika fanlari doktori, dotsent;

O. G'anixo'jayev – professor.

Professor Sh.Sh. Muhamedjonovning tahriri ostida.

D29 Dvigatellar va avtomobil nazariyasi: kasb-hunar kollejlari uchun o'quv qo'llanma/ S.M. Qodirov, M.O. Qodirxonov; O'zbekiston Respublikasi Oliy va o'rta maxsus ta'lim vazirligi; o'rta maxsus, kasb-hunar ta'limi markazi. – T.: Cho'lpon nomidagi NMIU. 2014. – 328 b.
ISBN 978-9943-05-700-5

Kasb-hunar kollejarining avtomobilsozlik, avtomobillarga texnik xizmat ko'rsatish va ta'mirlash yo'nahishi talabalari uchun mo'ljallangan o'quv qo'llanmaning birinchi qismida ichki yonuv dvigatellarida sodir bo'ladigan jarayonlarning nazariyasi hamda ularning ish sikli, quvvati va yonilg'ining kam sarflanishga ijobiy ta'sir etuvchi omillar tahlil qilingan; yonilg'i va uning kimyoviy reaksiyalari bayon etilgan. Karburatorli dvigatellarda yonilg'i va havo aralashtirish apparatining ishlash prinsipi, dizellarda yonilg'i berish apparatlarining ishlashi hamda yonuvchi aralashma hosil qilish jarayonlari ko'rib chiqilgan. Dvigatellarni sinash usullari va bu maqsadda qo'llaniladigan asboblarni, sinash natijasida olinadigan xarakteristikalar (tavsiflar), shuningdek, dvigatel konstruktsiyalarining kelajakda rivojlanishi bayon etilgan.

O'quv qo'llanmaning ikkinchi qismida avtomobilning ekspluatatsion xususiyatlari nazariyasi, shuningdek, ekspluatatsion xususiyatlarning ko'rsatkichlarini hisoblash va eksperimental aniqlash usullari ko'rsatilgan. Avtomobilni ekspluatatsiya qilish sharoitlarini uning ekspluatatsion xususiyatlariga ta'siri va bu xususiyatlarni yaxshilash usullari yoritilgan.

UO'K: 629.331:626.832

KBK 39.359ya722

© S.M. Qodirov va M.O. Qodirxonov, 2014

© Cho'lpon nomidagi NMIU, 2013

© Cho'lpon nomidagi NMIU, 2014

© «VNESHINVESTPROM», 2014.

ISBN 978-9943-05-700-5

Asosiy ko'rsatkichlarning o'lchov birliklari

№ T.r	Ko'rsatkichlar	O'lchami		Birliklar nisbati
		SI tizimida, ГОСТ 9867-61	MKGSS tizimida, ГОСТ 7664-61	
1.	Bosim, p	Pa	kG/sm ²	1 kG/sm ² = 10 ⁵ Pa = 100 kPa = 0.1 MPa
2.	Temperatura (harorat) t;T	°C; K	°C; K	—
3.	Hajm, V	m ³	m ³	—
4.	Solishtirma hajm, v	m ³ /kg	m ³ /kg	—
5.	Zichlik, ρ	kg/m ³	kg/m ³	
6.	Solishtirma og'irlik, γ	N/m ³	kg/m ³	1 kg/m ³ = 9,80665 N/m ³
7.	Issiqlik sig'imi, C	J/(kg · grad)	kcal/(kg · grad)	1 kcal/(kg · grad) = =4187 J/(kg · grad)
8.	Issiqlik, Q	J	kal	1 kal = 4,187 J
9.	Gaz doimiysi, R	J/(kg · grad)	kG · N/ (kg · grad)	1 kG · m / (kg × × grad) = 9,80665 J/(kg · grad)
10.	Gazlarning universal doimiysi, R _m	J/(kmol · grad)	kG · m/ (kmol · grad)	1 kGm/(kmol × × grad) = 9,80665 J/(kmol · grad)
11.	Ichki energiya, U	mJ/kmol	kcal/kmol	1 kall/kmol = 0,00418 mJ/kmol
12.	Yonish issiqligi, Ni	J/kg	kal/kg	1 kal/kg = = 4,187 J/kg
13.	Quvvat, N	W	o.k.	1 o.k. = 735, 49 Vt = = 0,735 kVt
14.	Ish, L	J	kG · m	1 kG · m = 9,80665 J
15.	Burovchi moment, M	N · m	kG · m	1 kG · m = 9,80665 N · m

16.	Bir soatlik sarf, G	kg/soat	kg/soat	—
17.	Yonilg'ining solishtirma sarfi, g	g/kW · soat	g/(o.k · soat)	1 g/(o.k · soat) = 0,7355 g/ (kW × soat)
18.	Hajmiy sarf, V	m ³ /soat, m ³ /sek	m ³ /soat, m ³ /sek	— —
19.	Aylanishlar chastotasi, n	s ⁻¹ ; min ⁻¹	ayl/min	1 ayl/min = 1 min ⁻¹ 1 ayl/min = 0,10471 rad/s
20.	Tezlik, Va	m/s	m/sek	
21.	Tezlanish, Ja	m/s ²	m/sek ²	—
22.	Vaqt, τ	s; soat	sek, soat	
23.	Quvvat, N	W	kgk · m/sek	1 kgk · m/s = = 9,80665 W
24.	Burchak tezlik, ω	rad/s	rad/sek	—
25.	Burchak tezlanish, E	rad/s ²	rad/sek ²	
26.	Massa, m	kG	kgk · sek ² /m	1 kgk · s ² /m = = 9,80665 kG
27.	Kuch, P	N	kgk	1 kgk = 9,80665 N
28.	Inersiya momenti, I	kg · m ²	kgk · m · sek ²	1 kgk · m · s ² = = 9,80665 kg · m ²

KIRISH

Respublikamizda barcha turdagi avtomobillarni ishlab chiqarish yildan yilga oshmoqda. Eksploatatsiyada bo'lgan avtomobillarning soni kundan kunga ko'paymoqda.

Avtomobillarni xalq xo'jaligining turli sohalarida ratsional eksploatatsiya qilish, yuk va yo'lovchi tashish quvvatini oshirish hamda uning tannarxini kamaytirish va boshqa vazifalarni hal qilishda avtomobilning eksploatatsion xususiyatlarini o'rganish katta ahamiyatga ega.

Avtomobilning yuk tashish quvvatini oshirish va tannarxini kamaytirish uchun uning o'rtacha harakat tezligini oshirish, yonilg'i sarfini kamaytirish, haydovchi va yo'lovchilarga maksimal qulaylik yaratish, transportning harakat xavfsizligini ta'minlash zarur.

Texnik-mexanik tayyor avtomobilni ishlatib, avtomobilning eksploatatsiyasi va ta'miri bilan shug'ullanadi. Bundan ravshanki, avtomobillar eksploatatsiyasini to'g'ri tashkil etish uchun dvigatel nazariyasini chuqur o'rganishlari va avtomobilning eksploatatsion xususiyatlarini ish sharoitiga moslab avtomobil tanlashlari zarur. Bundan tashqari, dvigatel va avtomobillar nazariyasi yangi dvigatellar va avtomobillar loyihalash, yangi modellarni esa tezroq chiqarish uchun zarur. Nazariyaning asosiy xulosalari dvigatel va avtomobil qismlarini hisoblashda qo'llaniladi.

Hozirgi zamon transport vositalari (avtomobil, traktor, yo'l qurish mashinalari)ga kuch agregati sifatida, asosan, porshenli ichki yonuv dvigatellari o'rnatiladi. Bunday dvigatellarda ish aralashmasi yonganda hosil bo'lgan issiqlik energiyasi mexanikaviy energiyasiga aylanadi. Ichki yonuv dvigatellarida barcha turdagi yonilg'ilarni ishlatish mumkin. Ular ixchamligi, ishga chidamhligi va yonilg'ini kam sarflashi bilan boshqa dvigatellardan ustun turadi.

Birinchi ichki yonuv dvigateli Lenuar (1860-yil Fransiya) va N. Otto (1877-yil Germaniya) tomonidan ishlab chiqildi. Bu dvigatellarda yonilg'i sifatida gaz ishlatildi.

XIX asrning oxiriga kelib, ichki yonuv dvigatellarida gaz o'rniga suyuq yonilg'ilar ishlatila boshladi, chunki bu vaqtga kelib neftni qayta ishlash sanoati rivojlangan edi.

Rossiyada 1889-yilda muhandis I.S. Kostovich uchqun bilan o't oldiriladigan dvigatelning birinchi namunasini ishlab chiqdi, 1899-yilga kelib hozirgi zamon dizelining sanoat namunasi ishlab chiqildi.

Shuni ta'kidlash lozimki, bu dvigatel nemis muhandisi R. Dizel (1897) tomonidan yaratilgan bo'lib, kerosinda ishlaydigan dvigateldan ancha tejamli ishlar edi. Dizel deb atalgan bu dvigatelda yonish jarayoni havoning siqilishi natijasida sodir bo'ladi. Karburatorli dvigatellarga nisbatan dizellarda yonilg'ining sarfi tejamli bo'lgani uchun hozir ular barcha transport vositalarida ishlatilmoqda.

Karburatorli (uchqun bilan o't oldiriladigan) dvigatellar yengil avtomobillarga, yengil va o'rtacha yuk ko'taradigan avtomobillarga o'rnatiladi.

Ichki yonuv dvigatellarining keng ko'lamda rivojlanishida rus olimlaridan professor V.I. Grinevetskiy, Rossiya Fanlar akademiyasining muxbir a'zosi N.R. Briling, akademik B.S. Stechkin va professor E.Q Mazingning xizmatlari katta.

Bundan tashqari, dvigatellar konstruksiyalarini rivojlantirishda ko'pgina zavod (ЗИЛ, ГАЗ, АЗЛК, ЯМЗ, МАЗ, АМЗ, ВТЗ, ХТЗ) va ilmiy-tadqiqot institutlari (НАМИ, НАТИ, СНИДИ, СНИТА) ham tegishli ishlarni amalga oshirganlar.

Ichki yonuv dvigatellari quyidagi turlarga bo'linadi.

1. Vazifasi bo'yicha: stasionar dvigatellar; avtomobil, traktor va yo'l qurish mashinalariga o'rnatiladigan dvigatellar.

2. Ishlatiladigan yonilg'ining turi bo'yicha: yengil suyuq yonilg'i (benzin, benzol, kerosin, ligroin va spirt) bilan ishlaydigan dvigatellar; og'ir suyuq yonilg'i (mazut, solyar moyi, dizel yonilg'isi va gazoyl) bilan ishlaydigan dvigatellar; gaz holatidagi yonilg'i (tabiiy va generator gazlari) bilan va aralash yonilg'i (gaz va benzin) bilan ishlaydigan dvigatellar.

3. Issiqlik energiyasini mexanikaviy energiyaga aylantirish usuli bo'yicha: porshenli; gaz turbinali va rotor-porshenli dvigatellar.

4. Ish aralashmasini hosil qilish usuli bo'yicha: silindrdan tashqarida; silindr ichida ish aralashmasi hosil qilinadigan dvigatellar.

5. Ish aralashmasini yondirish usuli bo'yicha: uchqun bilan o't oldiriladigan; siqish natijasida o't oldiriladigan; forkamerali (alanga bilan o't oldiriladigan) dvigatellar.

6. Ish siklini amalga oshirish usuli bo'yicha: to'rt va ikki taktli dvigatellar.

7. Yuklanish o'zgarganda dvigatelni rostdash usuli bo'yicha: ish aralashmasining sifati; ish aralashmasining miqdori; ish aralashmasining ham sifati, ham miqdori rostlanadigan dvigatellar.

8. Silindrlarning joylashishi bo'yicha: vertikal (tik) qatorli, gorizont-al-qatorli; V-simon; yulduz shaklli va silindrlari qarama-qarshi yotuvchi dvigatellar.

9. Sovitish usuli bo'yicha: suyuqlik bilan sovitiladigan dvigatellar; havo bilan sovitiladigan dvigatellar.

Birinchi qism
ICHKI YONUV DVIGATELLARI NAZARIYASI

**I bob. TEXNIK TERMODINAMIKADAN
MA'LUMOTLAR**

**1.1. ISH JISMINING HOLATINI
BELGILOVCHI KO'RSATKICHLAR**

Texnik termodinamika fani issiqlik energiyasining mexanik ishga aylanishida sodir bo'ladigan jarayonlarni, bu aylanishlar qanchalik samarali ekanligini tekshiradi va u o'z navbatida ma'lum fizika qonunlariga asoslanadi.

Issiqlik dvigatellari nazariyasining tadqiqi sifatida ideal gazlar qo'llaniladi. Ideal gaz deganda molekulari orasida tortishish kuchi va geometrik o'lchami bo'lmagan gaz tushuniladi.

Ish jismining holati temperatura, bosim yoki zichlik orqali belgilanadi.

Barcha termodinamik hisoblashlarda absolut temperatura (harorat) dan foydalaniladi va u quyidagi formula bilan ifodalanadi:

$$T = t + 273, \text{ K.}$$

Jismning massa birligiga to'g'ri keladigan hajm solishtirma hajm deb ataladi va u Q harfi bilan belgilanadi. Uning o'lchov birligi m^3/kg , ya'ni

$$Q = 1/\rho, \text{ m}^3/\text{kg.}$$

Hajm birligiga to'g'ri kelgan massa zichlik deyiladi va u ρ bilan belgilanadi, ya'ni

$$\rho = \frac{1}{Q}, \quad \frac{\text{kg}}{\text{m}^3}.$$

Gazning p bosimi S yuza birligiga ta'sir qiluvchi F kuch bilan o'lchanadi:

$$p = \frac{F}{S}.$$

SI tizimida bosimning o'lchov birligi qilib 1 N kuchning 1 m^2 yuzaga to'g'ri kelgan bosimi (N/m^2) qabul qilingan. Bu

o'lchov kichik bo'lganligi uchun amalda 1 bar ($1 \text{ bar} = 1 \cdot 10^5 \text{ N/m}^2 = 10 \text{ N/cm}^2$) qabul qilingan. Gazning bosimi manometrlar yordamida o'lchanadi va ular kG/cm^2 da darajalangan bo'ladi. Manometrlar atmosfera bosimidan yuqori (ortiqcha) bosim p_{man} ni o'lchaydi. Shuning uchun absolut bosim

$$p_{\text{abs}} = p_0 + p_{\text{man}}.$$

Siyraklik vakuummetr bilan o'lchanadi, bu holda absolut bosim

$$p_{\text{abs}} = p_0 - p_{\text{siyr}}.$$

Ko'pincha p_0 ni 1 kG/cm^2 ga teng deb olinadi.

Ideal gazlarning holati xarakteristik tenglama yoki Klapeyron – Mendeleyev tenglamasi quyidagi ifoda bilan aniqlanadi:

$$pV = RT$$

bunda R – universal gaz doimiysi, $\text{Nm}/(\text{kg} \cdot \text{grad})$ yoki $\text{J}/(\text{kg} \cdot \text{grad})$ da o'lchanadi. R har bir gaz uchun o'zgarmas miqdordir.

G kg gaz uchun Klapeyron – Mendeleyev tenglamasi quyidagicha ifodalanadi:

$$pV = GRT,$$

bunda V – G kg gazning hajmi, ya'ni $V = G \cdot v$.

Avogadro qonuniga binoan bir xil hajmdagi turli gazlarning bir xil bosim va temperaturadagi molekullari soni teng bo'ladi, ya'ni

$$\frac{G_1}{G_2} = \frac{\mu_1}{\mu_2}.$$

bunda μ_1, μ_2 – gazlarning molekular massalari, kilogramm-mol (kmol).

Berilgan gazning hajmini aniqlash uchun uning molekular massasi μ ni solishtirma hajmi v ga ko'paytirish lozim, ya'ni

$$V_u = \mu v, \text{ m}^3/\text{kmol}.$$

1 kmol gazning zichligi, molekular massasi va hajmi orasidagi bog'lanish quyidagicha aniqlanadi:

$$\rho = \frac{\mu}{V_\mu} \quad \text{yoki} \quad v = \frac{V_\mu}{\mu}.$$

dinamika kursida, asosan, qaytar jarayonlar ko'rib chiqiladi. Bunday jarayon mavjud bo'lishi uchun issiqlik manбайдan va harakatlanuvchi porshenli silindrdagi ish jismidan iborat tizim termik izolatsiyalangan bo'lishi, ya'ni issiqlik atrof-muhitga sarflanmasligi lozim. Qaytar jarayonlarni o'rganish issiqlikdan eng umumli foydalanish sharoitlarini aniqlashga imkon beradi. Aslida, issiqlik mashinalarida (ichki yonuv dvigatellarida) real jarayonlar juda qisqa vaqt ichida sodir bo'ladi, bu esa qaytar jarayonlarni olishga imkon bermaydi. Bunga sabab, real gazlarda molekulararo ishqalanishning mavjudligi, shuningdek, gaz molekularining silindr devorlariga ishqalanishi natijasida (ham siqilish, ham kengayish jarayonlarida) issiqlik ajralib chiqishidir. Ichki yonuv dvigatellariga xos bunday jarayonlar qaytmas bo'ladi.

Qaytmas jarayonlarni qaytar jarayonlarga taqqoslash yo'li bilan real jarayonlarda qo'shimcha isrof bo'ladigan issiqlik topiladi. Shuni aytish kerakki, isrof bo'lgan issiqlik qanchalik kam bo'lsa, ichki yonuv dvigatelidagi jarayonlar shuncha mukammal tashkil qilingan bo'ladi.

Termodinamikaning birinchi qonunini quyidagicha ta'riflash mumkin. Ma'lum miqdorda mexanik ish bajarish uchun bu ishga ekvivalent miqdordagi issiqlik energiyasi sarflanishi zarur, ya'ni

$$Q = L, J,$$

bunda Q – sarflangan issiqlik energiyasi, J yoki kcal ;

L – bajarilgan ish, J yoki $\text{kG}\cdot\text{m}$.

Tajribalarga asosanib kcal bilan $\text{kG}\cdot\text{m}$ orasidagi bog'lanish quyidagicha hisoblanadi: $1 \text{ kcal} = 427 \text{ kG}\cdot\text{m}$, ya'ni 1 kcal issiqlik sarflab $427 \text{ kG}\cdot\text{m}$ ish bajarish mumkin:

$$A = \frac{1}{427} \text{ kcal}/(\text{kG}\cdot\text{m}).$$

Ichki yonuv dvigatellarida hosil bo'ladigan energiya bir soat davomida bajarilgan ish qiymati bilan o'lchanadi. Shuning uchun energiyaning o'lchov birligi qilib ot kuchi:soat (o. k. \times soat); kilovatt-soat ($\text{kVt}\cdot\text{soat}$) qabul qilingan.

Ko'pgina hollarda issiqlik birliklarini ish birliklariga aylantirishga to'g'ri keladi. Bu ishni osonlashtirish maqsadida 1.2-

jadvalda issiqlik va ish birliklari orasidagi bog'lanishlar keltirilgan.

1.2-jadval

O'lchov birliklari	kJ	kcal	kG · m	kVt · soat	o.k. · soat
1 kJ	1	0,239	102	0,000278	0.000378
1 kcal	4,1868	1	427	0,00116	0,00158
1 kG · m	0,00981	0,00234	1	0,00000272	0,0000374
1 kVt · soat	3600	860	367200	1	1.36
1 o.k. · soat	2648	632,4	270000	0,736	1

Termodinamika birinchi qonunining tenglamasi

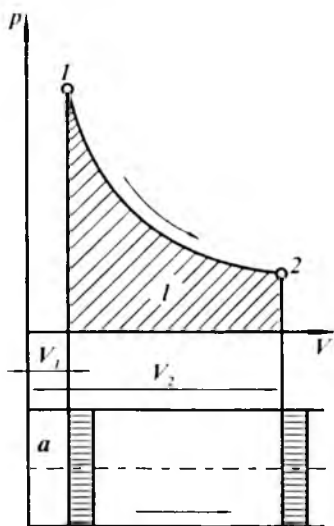
Silindrning yuqori qismidagi a hajmli gazga q miqdorda issiqlik berilganda gaz bajaradigan jarayonni ko'rib chiqamiz (1.1-rasm). Bu holda porshen o'ng tomonga erkin siljiydi va tashqi kuchlarga qarshi l ish bajaradi, ya'ni kengayish jarayoni sodir bo'ladi. l ish bajarish uchun issiqlikning bir qismi, ya'ni, $q = l$ sarflanadi. Bu jarayon uchun termodinamika birinchi qonunining tenglamasi quyidagicha yozlladi:

$$q = q_1 + q_2 = l + \Delta U;$$

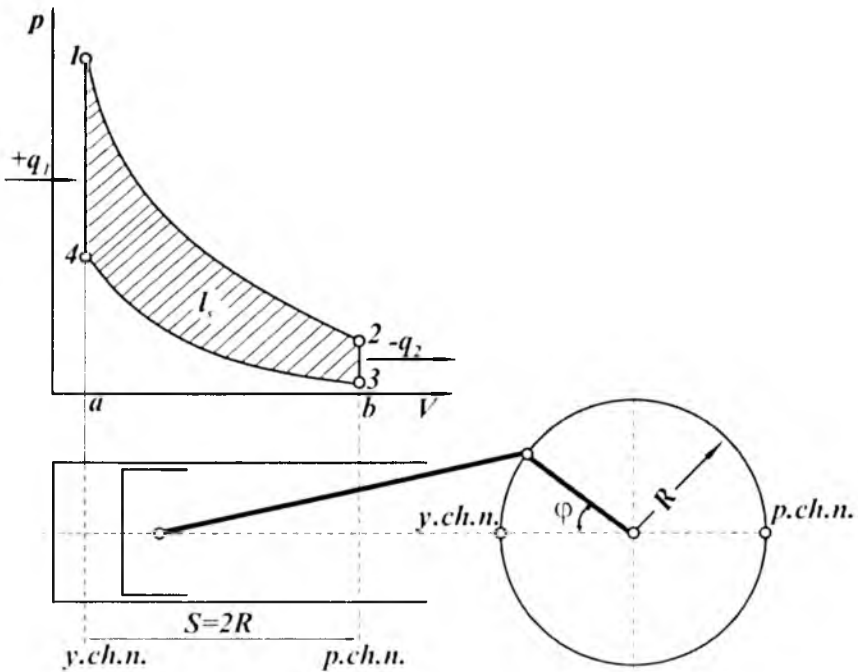
bunda $\Delta U = C_v (T_2 - T_1)$ – gaz ichki energiyasining o'zgarishi. Ish jismi-ning holati cheksiz o'zgarganda termodinamika birinchi qonunining differensial tenglamasi quyidagicha ifodalanadi:

$$dq = dl + dU.$$

Yuqorida keltirilgan tenglamalar har qanday siqish va kengayish jarayonlarini ifodalaydi. Tenglamaning barcha hadlari qanday jarayon bo'layotganligiga qarab musbat yoki manfiy qiymatlarni olishi mumkin. Ichki yonuv dvigatellarida



1.1-rasm. Gazning bajaragan ishini grafik usulda aniqlash.



1.3-rasm. Issiqlik dvigateli siklining p - V koordinatalar tizimida tasviri.

issiqlik miqdori esa $q_s = q_1 - q_2$ bo'ladi. Demak, siklda berilgan barcha issiqlik energiyasini mexanik ishga aylantirib bo'lmaydi.

Mexanik energiya olish uchun ish jismiga q_1 miqdorda issiqlik beradigan «issiqlik» manba va aksincha, issiqlikning foydali ishga aylanmaydigan qismi q_2 beriladigan «sovuqlik» manba bo'lishi lozim.

Siklining samaradorligi foydali ish bajarishga sarf bo'lgan issiqlik miqdorining berilgan issiqlik miqdoriga nisbati bilan ifodalanadi va u termik foydali ish koeffitsiyenti (f.i.k.) bilan belgilanadi:

$$\eta_t = \frac{q_s}{q_1} = \frac{q_1 - q_2}{q_1} = 1 - \frac{q_2}{q_1} < 1 \quad (\text{chunki har doim } q_2 > 0). \text{ Bunden}$$

ish jismiga berilgan barcha issiqlikni ishga aylantiradigan dvigatel qurib bo'lmaydi, degan xulosa kelib chiqadi. Demak, termik f.i.k. qancha katta bo'lsa, issiqlikning foydali ishga

e) siqish va kengayish jarayonlarida tashqi muhit bilan issiqlik almashinishi sodir bo'lmaydi (adiabatik jarayonlar).

Quyida hozirgi zamon ichki yonuv dvigatellarining sikllariga mos keladigan uch xil nazariy siklni ko'rib chiqamiz:

a) issiqlik o'zgarmas hajmda beriladigan sikl (karburatorli dvigatellarga mos keladi);

b) issiqlik o'zgarmas bosimda beriladigan sikl (kompressorli dizellarga mos keladi).

d) issiqlikning bir qismi o'zgarmas hajmda, qolgan qismi esa o'zgarmas bosimda (issiqlik aralash usulda) beriladigan sikl (tezyurar dizellarga mos keladi).

Bu uch siklda issiqlik «sovuq» manbaga o'zgarmas hajmda beriladi deb faraz qilinadi.

2.2. ISSIQLIK O'ZGARMAS HAJMDA ($V = \text{const}$) BERILADIGAN SIKL

Issiqlik o'zgarmas hajmda beriladigan sikl $p - V$ koordinatalar sistemasida (2.1-rasm) tasvirlangan. Bunda ac – siqish jarayoni, $c\tau$ – issiqlik berish jarayoni, τb – kengayish jarayoni va ba – issiqlik qaytarish jarayoni. ac va τb jarayonlar adiabatik bo'lib, bu jarayonlar tashqi muhit bilan issiqlik almashmay sodir bo'ladi. $c\tau$ jarayonda hajm o'zgarmagani holda ish jismiga «issiq» manbadan q_1 issiqlik berilganda ish jismining temperaturasi va bosimi ko'tariladi. Natijada, ish jismi porshenni p.ch.n. tomon siljitib kengayadi. Porshen p.ch.n. ga kelgan vaqtda q_2 issiqlik «sovuq» manbaga beriladi. Bu siklni tahlil qilish uchun quyidagi belgilarni kiritamiz:

D – silindr diametri;

R – krivoship radiusi;

S – porshen yo'li, $S = 2R$;

V_h – ish hajmi;

V_c – yonishi kamerasing hajmi;

V_a – silindrning to'la hajmi;

ε – siqish darajasi, $\varepsilon = \frac{V_a}{V_c}$;

K – adiabata ko'rsatkichi, $K = \frac{C_p}{C_v}$;

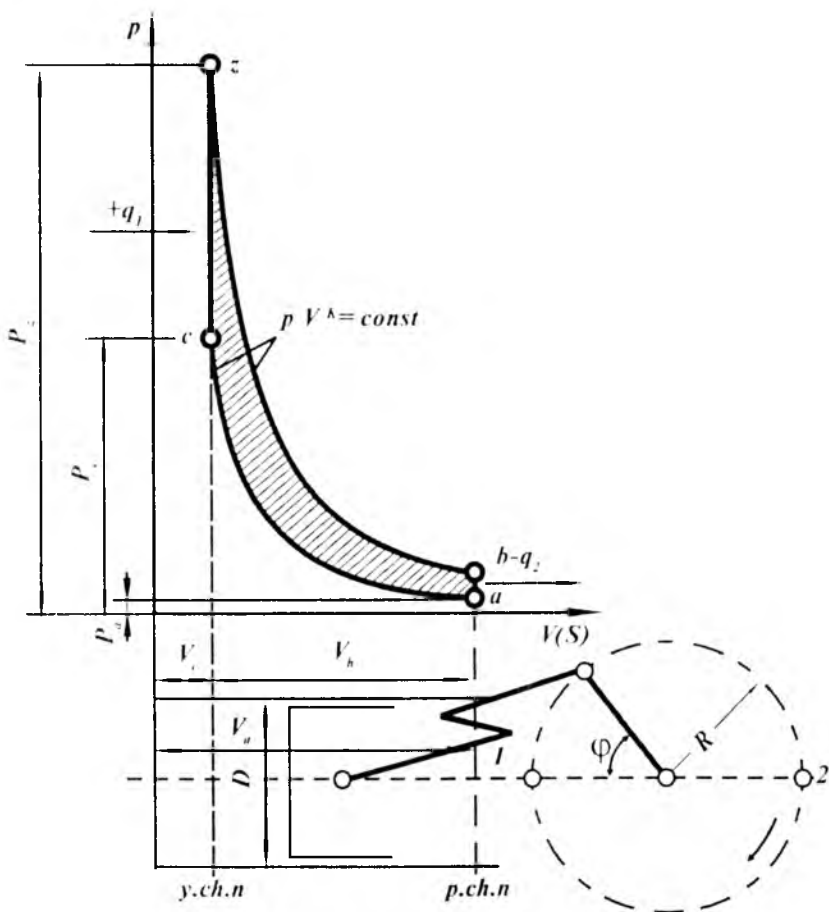
λ – bosimning ortish darajasi, $\lambda = \frac{p_c}{p_a}$;

φ – tirsakli valning burilish burchagi.

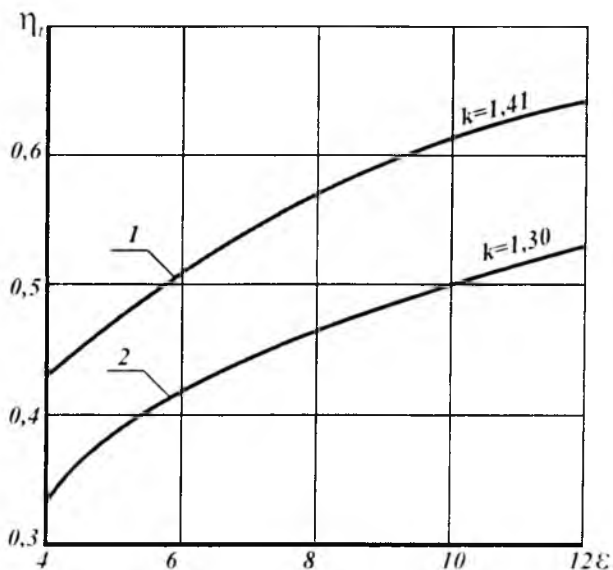
Silindr ichida 1 kg ish jismi bor deb faraz qilsak, ish jismiga «issiq» manbadan berilgan issiqlik miqdori quyidagicha aniqlanadi:

$$q_1 = C_v (T_c - T_a), \text{ J/kg.}$$

«Sovuq» manbaga berilgan issiqlik miqdori esa $q_2 = C_v (T_b - T_a)$ J/kg ga teng. q_1 va q_2 issiqlik miqdorlarining



2.1-rasm. Issiqlik o'zgarmas hajmda beriladigan sikl.



2.3-rasm. Issiqlik $V = const$ da beriladigan sikl uchun η_i ning ε ga bog'liqlik grafigi (k ning ikki qiymati uchun).

siqish darajasining ortishi bilan termik f.i.k. juda sezilarli darajada o'sadi. Kichik adiabat ko'rsatkichlariga kichik termik f.i.k. lar to'g'ri keladi. Demak, termik f.i.k. qiymatini oshirish uchun siqish darajasini imkoni boricha ko'tarish kerak.

Shu sababdan hozirgi zamon karburatorli dvigatellarining siqish darajasi «ortib» boryapti. Lekin ko'rilyotgan sikl uchun siqish darajasini ma'lum chegaradan oshirib yuborish mumkin emas, chunki bu holda yonilg'ining normal taqsimlanmasdan (detonatsiyali) yonishi yoki yondirish vaqtidan ilgari o'z-o'zidan yona boshlashi kuzatiladi. Bundan tashqari, siqish darajasi benzinning naviga ham bog'liq. Dvigateldagi siqish darajasining ortishi bilan ishlatiladigan benzinning oktan soniga ham ortib borishi shart. Shu sababli karburatorli dvigatellarda siqish darajasi $\varepsilon = 6 \dots 9,5$ oralig'ida bo'ladi.

Karburatorli dvigatellarda yonilg'i sifatida gaz ishlatilganda siqish darajasini oshirishga imkon tug'iladi, chunki gazning oktan soni 100 dan katta. Shu sababli bunday dvigatellarda $\varepsilon = 7 \dots 11$ oralig'ida bo'ladi. (*) tenglamaning tahlili shuni ko'rsatadiki, siklning o'rtacha bosimi p_s boshlang'ich bosim p_a va bosimning ortish darajasi λ ga to'g'ri proporsionaldir (2.4-

rasm). Demak, siklning o'rtacha bosimini oshirish uchun ϵ jarayonida berilgan issiqlik miqdorini hamda boshlang'ich bosim p_a ni oshirish kerak.

Termik f.i.k. ning o'sishi issiqlikdan unumli foydalanilganini ko'rsatadi.

2.3. ISSIQLIK O'ZGARMAS BOSIMDA ($p=\text{const}$) BERILADIGAN SIKL

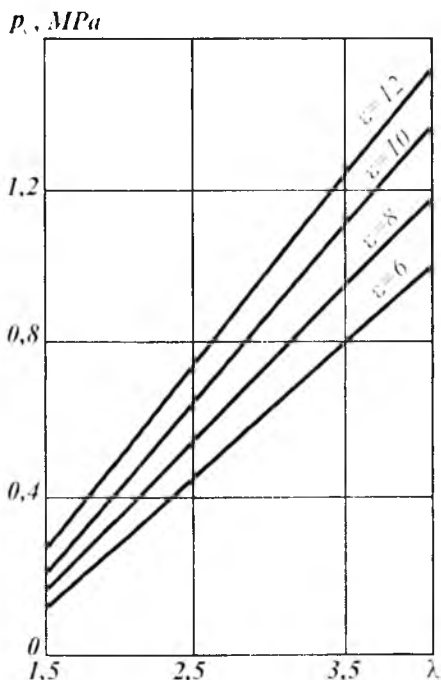
Issiqlik o'zgarmas bosimda beriladigan sikl $p - V$ koordina-talar sistemasida ko'rsatilgan (2.5-rasm). Bu siklda ϵ z issiqlik «issiqlik» manbadan o'zgarmas bosim ostida beriladi va u 1 kg ish jismi uchun quyidagicha aniqlanadi:

$$q_1 = C_p(T_2 - T_1)$$

ba jarayonida «sovuq» manbaga berilgan issiqlik miqdori q_2 quyidagicha bo'ladi:

$$q_2 = C_v(T_b - T_a).$$

Bu siklning termik f.i.k.



2.4-rasm. ϵ ning har xil qiymatlari uchun p , bosimning λ ga bog'liqligi.

$$p_s = p_k \frac{\varepsilon^k \cdot k(\rho - 1)}{(\varepsilon - 1)(k - 1)} \cdot \eta_r$$

Demak, siklning termik f.i.k. siqish darajasi ε , adiabata ko'rsatkichi k va birlamchi kengayish darajasi ρ ga bog'liq. Siqish darajasi ε va adiabata ko'rsatkichi k ortishi bilan termik f.i.k. ham ortadi, lekin ρ ning ortishi η_r ning kamayishiga olib keladi (2.6-rasm).

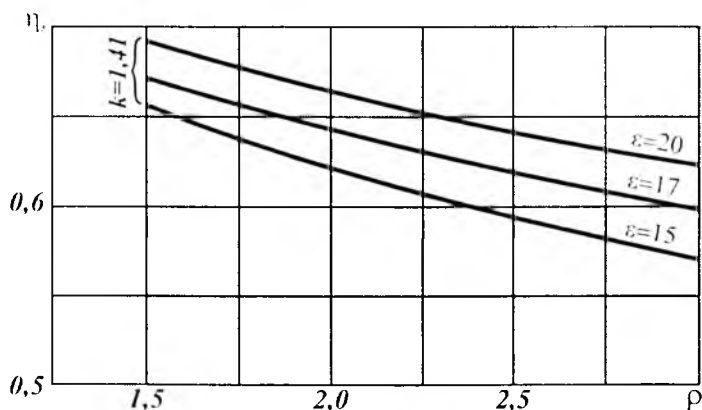
Ko'rilayotgan siklga yaqin siklda ishlaydigan dvigatelda yuklamani oshirish uchun «issiq» manbadan beriladigan issiqlik miqdorini oshirish kerak, lekin bu ρ ning ortishiga sabab bo'ladi.

Demak, siklda beriladigan issiqlik miqdori oshishi bilan termik f.i.k. kamayadi. Buni shunday tushuntirish mumkin: berilgan q_1 issiqlik oshganda «sovuq» manbaga qaytarilgan issiqlik ko'proq bo'ladi va natijada q_2/q_1 nisbat ortadi, bu esa o'z navbatida η_r ning kamayishiga olib keladi.

Avtomobil va traktor dizellari kam yuklamalarda ishlaganda ularning termik f.i.k. ortadi, ya'ni issiqlikdan unumli foydalaniladi.

Siklning o'rtacha bosimi p ni orttirish uchun ε jarayomida issiqlikni ko'proq berish kerak.

Natijada yuqorida aytib o'tganimizdek η_r ortadi, lekin η_r biroz kamayadi. Ko'rib o'tilgan sikl sekin yurar kompressorli dizellar uchun taxminan to'g'ri keladi.

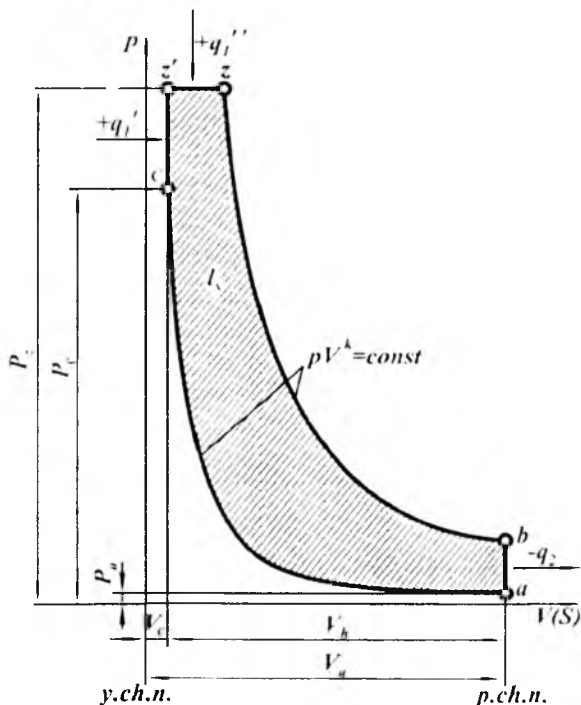


2.6-rasm. Issiqlik o'zgarmas bosimda beriladigan sikl uchun η_r ning ρ ga bog'liqligi grafigi.

2.4. ISSIQLIK ARALASH USULDA BERILADIGAN SIKL

Issiqlik aralash usulda beriladigan sikl p - V koordinatalar sistemasida ko'rsatilgan (2.7-rasm). Bu siklda $q_1' = c_v(T_z' - T_c')$ miqdor issiqlik cz jarayonida o'zgarmas hajmda $q_1'' = C_p(T_z' - T_z')$ miqdor issiqlik esa zz' jarayonida o'zgarmas bosimda beriladi va 1 kg ish jismi uchun «issiqlik» manbadan berilgan issiqlikning umumiy miqdori quyidagicha aniqlanadi:

$$q_1 = q_1' + q_2'' = c_v(T_z' - T_c) + c_p(T_z' - T_z') = c_v T_c \left[\left(\frac{T_z'}{T_c} - 1 \right) + \frac{C_p}{C_v} \cdot \frac{T_c'}{T_c} \times \left(\frac{T_z'}{T_c} - 1 \right) \right] = C_v T_c [\lambda - 1 + k\lambda(\rho - 1)].$$



2.7-rasm. Issiqlik aralash usulda beriladigan sikl.

ba jarayonida «sovuq» manbaga berilgan issiqlik miqdori quyidagicha bo'ladi:

$$q_2 = C_v(T_b - T_a)$$

Bunday siklning termik f.i.k. η_t va o'rtacha bosimi p_s soddallashtirishlardan so'ng quyidagicha topiladi:

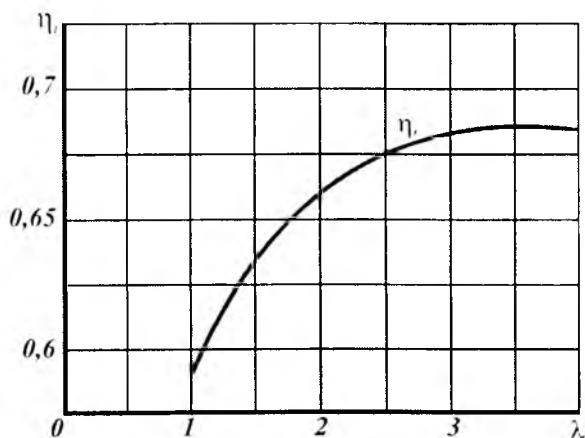
$$\eta_t = 1 - \frac{1}{\varepsilon^{k-1}} \cdot \frac{\lambda \cdot \rho^k - 1}{\lambda - 1 + k\lambda(\rho - 1)}$$

$$p_s = p_a \frac{\varepsilon^k [\lambda - 1 + k\lambda(\rho - 1)]}{(\varepsilon - 1)(k - 1)} \cdot \eta_t$$

Demak, issiqlik aralash usulda beriladigan siklning termik f.i.k. ham siqish darajasi ε ga, bosimning ko'tarilish darajasi λ ga (o'zgarmas hajmda berilgan issiqlik miqdoriga) va birlamchi kengayish darajasi ρ ga (o'zgarmas bosim ostida berilgan issiqlik miqdoriga) bog'liq ekan.

Izlanishlar shuni ko'rsatadiki, qanchalik ko'p issiqlik o'zgar-mas hajmda, ya'ni *cz* jarayonida berilsa, aralash usulda issiqlik beriladigan siklning termik f.i.k. shuncha yuqori bo'ladi (2.8-rasm).

η_t ning qiymati issiqlik aralash usulda va $V = \text{const}$ da beriladigan sikllar hamda ε ning uch xil qiymati uchun 2.1-jadvalda keltirilgan.



2.8-rasm. Issiqlik aralash usulda beriladigan sikl uchun η_t ning ρ ga bog'liqligi.

Sikl	ϵ	η_t	Dvigatel turi
$V = \text{const}$	17	0,686	Karburatorli dvigatel
$\left\{ \begin{array}{l} q_1' V = \text{const} \\ q_2'' p = \text{const} \end{array} \right.$	17	0,684	Tezyurar dizel
$V = \text{const}$	10	0,610	Karburatorli dvigatel
$V = \text{const}$	9	0,596	Karburatorli dvigatel

Jadvaldan ko'rinib turibdiki, bir xil siqish darajasiga ega bo'lgan sikllarni taqqoslasak eng yuqori termik f.i.k. ga issiqlik o'zgarmas hajmda berilganda erishilar ekan. Amalda bunday siqish darajasiga ega bo'lgan karburatorli dvigatelni detonatsiyali yonish sababli ishlatib bo'lmaydi. Natijada karburatorli dvigatellar normal ishlashi uchun ularda siqish darajasi pasaytiriladi ($\epsilon = 9... 10$).

Tezyurar dizellar issiqlik aralash usulda beriladigan sikllarga yaqin siklda ishlaydi. Bu dvigatellarda qo'llaniladigan dizel yonilg'isining ($\epsilon = 16... 23$) siqish darajasi yuqori bo'ladi. Bu esa dizellarda karburatorli dvigatellarga qaraganda yuqori termik f.i.k. olish imkonini beradi. 2.8-rasmda issiqlik aralash usulda beriladigan sikl uchun η_t ning λ ga bog'liqligi ko'rsatilgan. Bu siklda λ ortishi bilan η_t ham ortadi. Hozirgi zamon tezyurar dizellarida qo'llaniladigan λ ning qiymati 1,2... 2,0; ρ ning qiymati esa 1,4... 2,2 ga teng. (*) formuladan ko'rinib turibdiki, issiqlik aralash usulda beriladigan siklning o'rtacha bosimi boshlang'ich bosim p_a , ϵ va η_t ga bog'liq bo'lib, ular qancha katta bo'lsa, p_s ham shuncha katta bo'ladi.

Nazorat savollari

1. Nazariy sikllar deb nimaga aytiladi?
2. Issiqlik o'zgarmas hajmda beriladigan sikl nima?
3. Issiqlik o'zgarmas bosimda qanday o'zgaradi?
4. Issiqlik aralash usulda beriladigan sikl nima?

III bob. YONILG'I VA UNING YONISH KIMYOVIY REAKSIYALARI

3.1. YONILG'I

Ichki yonuv dvigatellarida suyuq va gaz holatidagi yonilg'i ishlatiladi.

Suyuq yonilg'ilar har xil uglevodorodlardan tashkil topgan bo'lib, ular parafin uglevodorodlar (alkanlar) C_nH_{2n+2} , naften uglevodorodlar (siklanlar) C_nH_{2n} , C_nH_{2n-2} ; aromatik uglevodorodlar C_nH_{2n-6} , C_nH_{2n-12} va boshqalardan iborat.

Ichki yonuv dvigatellari uchun ishlatiladigan suyuq yonilg'ilarni tahlil qilish shuni ko'rsatadiki, uning elementar tarkibi uglerod C, vodorod H_2 va oz miqdordagi kislorod O_2 dan tashkil topgan. Yonilg'ilarning ba'zi navlarida juda oz miqdorda oltingugurt S uchraydi.

Gaz bilan ishlaydigan dvigatellarda yonilg'i sifatida tabiiy gaz, sanoat gazlari va qattiq holdagi yonilg'ini gazga aylantirib olingan gazlar qo'llaniladi. Massa yoki hajm birligidagi yonilg'ining to'la yonishidan hosil bo'lgan issiqlik miqdoriga *yonilg'ining yonish issiqligi* deb ataladi va u yonilg'ining eng asosiy ko'rsatkichlaridan hisoblanadi.

Yonilg'ining yuqori H_0 va quyi H_u yonish issiqligi bo'ladi.

Yuqori yonish issiqligi (H_0) deb, massa va hajm birligidagi yonilg'ining to'la yonishi natijasida hosil bo'lgan va yonish mahsulotlarini boshlang'ich temperaturagacha sovitganda sovituvchi muhitga beriladigan issiqlik miqdoriga aytiladi.

Ichki yonuv dvigatellarida ishiatilgan gazlar yuqori temperaturada tashqariga chiqarib tashlanadi, ularning temperaturasi tashqi muhit temperaturasidan ancha yuqori bo'ladi va o'zi bilan suv bug'ini olib ketadi. Shuning uchun hisoblashlarda suv bug'ining kondensatsiyalanishida ajralib chiqadigan issiqlik miqdori hisobga olinmaydi. Massa yoki hajm birligidagi yonilg'i yonganda hosil bo'ladigan issiqlik miqdoridan suv bug'ining kondensatsiyalanishida ajralib chiquvchi issiqlik miqdorining ayirmasi *yonilg'ining quyi yonish issiqligi* H_u deyiladi.

Dvigatellarni hisoblashda H_u ning qiymatidan foydalaniladi. Buning uchun yonilg'ining elementar tarkibi va yuqori yonish issiqligi H_0 ma'lum bo'lishi kerak:

$$H_u = H_0 - 2512 (9H + W), \quad \text{kJ/kg}$$

yoki

$$H_u = H_0 - 600 (9H + W), \quad \text{kkal/kg.}$$

Odatda, 1 kg suv bug'ini hosil qilish uchun 2512 kJ/kg yoki 600 kkal/kg issiqlik miqdori sarflanadi.

1 kg yonilg'i yonganda 9H suv bug'i hosil bo'ladi, 1 kg yonilg'ida H massa vodorod bo'ladi;

W – 1 kg yonilg'idagi namlik miqdori.

Yonilg'ining faqat elementar tarkibi (C, H₂, O_{yo} va S) ma'lum bo'lgan hollarda ham uning quyi yonish issiqligini aniqlash mumkin. Buning uchun D.I. Mendeleyev formulasiidan foydalaniladi:

$$H_u = (34,013C + 125,6H - 10,9 (O_{yo} - S) - 2,512 (9H + W)) 10^6, \quad \text{J/kg}$$

yoki

$$H_u = 8100S + 30000H - 2600 (O_{yo} - S) - 600 (9N + W), \quad \text{kkal/kg.}$$

Bug'lanuvchanlik yonilg'ining asosiy ko'rsatkichlaridan biri hisoblanadi va u yonilg'ining fraksion tarkibiga qarab belgilanadi. Yonilg'ining bug'lanuvchanligi maxsus asbobda aniqlanadi. Buning uchun yonilg'i asbobga solinadi va asta-sekin qizdiriladi. Yonilg'i qizigan sari bug'lana boshlaydi.

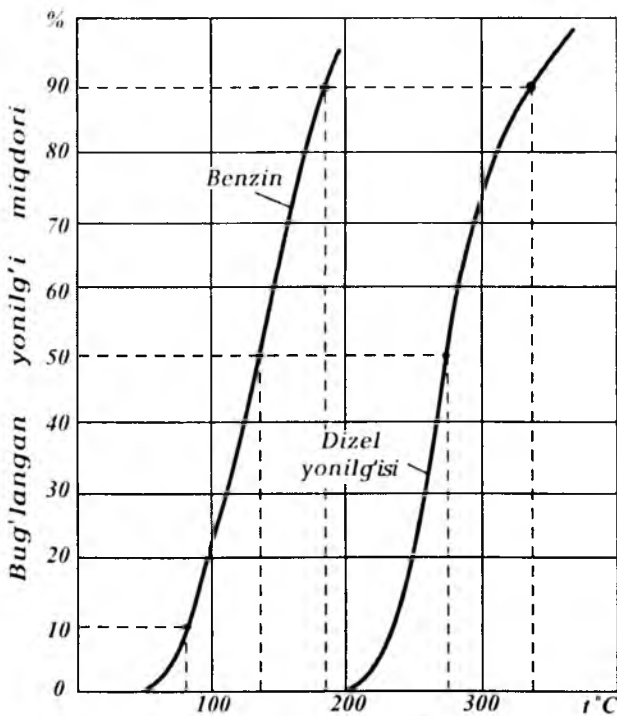
Xarakterli nuqtalar deb yonilg'ining 10, 50, 90 va 100% qaynab bug'ga aylangan temperaturasi qabul qilingan. Bu ma'lumotlarga binoan yonilg'i fraksion tarkibining temperaturaga bog'liqligini aniqlaymiz. Yonilg'i bilan havo aralashmasining sifati, tez yonish va dvigatelning ishga tez tushish xususiyatlari yonilg'ining fraksion tarkibiga bog'liq. Ichki yonuv dvigatellarida ishlatiladigan suyuq yonilg'ilarning fraksiyalar bo'yicha haydaliş egri chiziqlari 3.1-rasmda ko'rsatilgan, asosiy ko'rsatkichlari esa 3.1-jadvalda keltirilgan.

Uchqun bilan o't oldiriladigan dvigatellarda yonilg'i sifatida benzin ishlatiladi. Benzinning asosiy ko'rsatkichlaridan biri uning detonatsiyaga chidamliligidir. Har bir dvigatel uchun

uning siqish darajasiga qarab benzin navi tanlanadi. Agar shu dvigatelga boshqa navdagi benzin ishlatilsa, uning silindrida yonish jarayoni buziladi, noto'g'ri ketadi, ya'ni yonish sharoitlari buziladi, detonatsiya paydo bo'ladi. Dvigatelni bunday sharoitda ishlatishga yo'l qo'yilmaydi.

Benzinlarning detonatsiyaga chidamliligi oktan soni bilan xarakterlanadi va shu maqsad uchun mo'ljallangan maxsus dvigatelda, aniq belgilangan sharoitlarda sinash yo'li bilan aniqlanadi. Bu dvigatelning muhim xususiyati shundaki, unda siqish darajasini o'zgartirish mumkin.

Benzinning oktan soni etalon yonilg'ilar yordamida aniqlanadi. Etalon yonilg'ilar sifatida detonatsion chidamliligi juda katta bo'lgan izooktan (iC_8H_{18}) va detonatsion chidamliligi juda kichik bo'lgan heptan (nC_7H_{16}) ishlatiladi. Bu dvigatelda sinash vaqtida yonilg'i sifatida izooktan va heptan aralashmasi ishlatiladi. Yonish jarayonida detonatsiya hodisasi har xil siqish



3.1-rasm. Suyuq yonilg'ilarni fraksiyalar bo'yicha haydash egri chiziqlari.

darajasida, ya'ni aralashmadagi yonilg'ilarning foiz miqdoriga qarab sodir bo'ladi. Izooktan qancha ko'p bo'lsa, detonatsiya hodisasi shuncha katta siqish darajasida sodir bo'ladi. Demak, yonilg'i sifatida toza izooktan ishlatilgandagina yuqori siqish darajasiga ega bo'lamiz. Geptanning aralashmadagi foiz miqdori oshib borishi bilan, dvigatelning normal ishlashi uchun kerak bo'ladigan siqish darajasi kamayib boradi. Misol uchun bizda noma'lum oktan sonli benzin bor deb faraz qilamiz. Uning oktan soni quyidagicha aniqlanadi.

Buning uchun maxsus dvigatelda shunday siqish darajasi o'rnatish kerakki, bu holda tekshirilayotgan yonilg'i bilinar-bilinmas detonatsiya bilan yonsin. Demak, bu benzin qanday siqish darajasida (ϵ) detonatsiyaga moyilligini bilib oldik. So'ngra dvigatelni izooktan va geptan aralashmasidan iborat bo'lgan yonilg'i ishlatib sinaymiz. Bu aralashmaning shunday tarkibini topishimiz kerakki, uning detonatsiyaga moyilligi yuqoridagidek siqish darajasida sodir bo'lsin. Demak, bu aralashmadagi izooktanning foiz miqdori benzinning oktan sonini beradi.

Tekshirilayotgan yonilg'i (benzin) bilan izooktan va normal geptan aralashmasining (bir xil siqish darajasida $\epsilon = \text{const}$) detonatsiyaga moyilligi teng bo'lsa, u holda aralashmadagi izooktanning foiz miqdori oktan soni deyiladi.

Agar sinalayotgan yonilg'i va aralashma (93% izooktan va 7% geptan) bir xil sharoitda detonatsiya bilan yonsa, yonilg'ining oktan soni 93 ga teng bo'ladi.

Har bir karburatorli dvigatel uchun ishlatilishi lozim bo'lgan benzinning oktan soni ko'rsatmalarda keltiriladi.

Uchqun bilan o't oldiriladigan dvigatellarda qo'llaniladigan benzimlarning oktan soni 66 dan 93 gacha bo'ladi.

Sinashlarning ko'rsatishicha gaz holidagi yonilg'ilarning oktan soni 90... 110 ga teng. Demak, avtomobil dvigatellari oktan soni katta bo'lgan gaz holidagi yonilg'i bilan ishlaganda ularning siqish darajasini oshirish kerak, aks holda ularning quvvati biroz pasayadi, chunki gazlarning quyi yonish issiqligi benzinnikidan kam.

Dizel yonilg'ilariga qo'yiladigan talabiarni ko'rib chiqamiz. Yuqorida aytib o'tganimizdek, dizelning yonish kamerasiga purkalgan yonilg'i havoning yuqori temperaturasi (500–600°C)

**Avtomobil va traktor dvigatellarida ishlatiladigan
suyuq yonilg'ilarning asosiy ko'rsatkichlari**

Ko'rsatkichlar	Avtomobil benzini	Dizel yonilg'isi
Yonilg'ining elementar massa tarkibi: C		
H_2	0,855	0,870
O_{vn}	0,145	0,126
O'rtacha molekular massasi, kg	—	0,004
Quyidagi yonish issiqligi:	110—120	180—200
MJ/kg da	44	42,5
kkal/kg da	10500	10150
Temperatura, °C:		
haydashning boshlanishi	35	185—1200
10% yonilg'ini haydash	55—70	200—225
50% yonilg'ini haydash	100—125	240—280
90% yonilg'ini haydash	160—195	290—350
Haydashning tugallanishi (ko'pi bilan)	185—205	330—360

ta'sirida oson alangalanishi lozim. Bu dizel yonilg'isiga qo'yladigan asosiy talablardan biridir. Dizelda yonuvchi aralashma silindr ichida siqish takti oxirida hosil qilinadi. Lekin yonish jarayoni yonilg'i purkalgan zahoti boshlanmasdan, biroz kechroq boshlanadi. Shuning uchun alangalanishning kechikish davri yonilg'i berilgan paytdan boshlab, yonish boshlanguncha bo'lgan vaqt oralig'i bilan o'lchanadi. Alangalanishning kechikish davri purkash boshlangan paytdagi havoning termodinamik parametrlariga, yonilg'ining fizik-kimyoviy xossalari va yonilg'i berish apparaturasida hosil qilinadigan bosimga bog'liq. Dizel yonilg'isining alangalanuvchanligi setan soni bilan xarakterlanadi. Setan soni qancha yuqori bo'lsa, alangalanishning kechikish davri shuncha qisqa bo'ladi. Yonilg'ining setan soni maxsus dvigatellarda aniqlanadi. Buning uchun tekshirilayotgan yonilg'ini etalon aralashma bilan oson alangalanuvchan setan ($C_{16}H_{34}$, uning setan soni 100 ga teng) va qiyin alangalanuvchan α — metilnaftalin (uning setan soni 0 ga teng) o'zaro taqqoslab topiladi. Bunda yonilg'ilar alangalanishining kechikish davri aniqlanadi. Masalan, setan soni noma'lum bo'lgan dizel yonilg'isining alangalanish davri etalon

aralashma (45% setan + 55 % α - metilnaftalin) ning alangalanish davriga teng bo'lsa, u holda yonilg'ining setan soni etalon aralashmasidagi setanning foiz miqdori bilan aniqlanadi. Yuqoridagi misolda dizel yonilg'isining setan soni 45 ga teng. Umuman, dizel yonilg'ilarning setan soni 40... 50 bo'ladi.

Yonilg'ining muhim sifat ko'rsatkichlaridan biri uning temperaturasi va fraksion tarkibiga bog'liq bo'lgan qovushqoqligidir. Yonilg'ining fraksion tarkibi qancha og'ir bo'lsa, uning qovushqoqligi shuncha yuqori bo'ladi. Bunday yonilg'ilarda temperatura pasayishi bilan qovushqoqlik tez o'sadi.

Masalan, benzinning temperaturasi + 20°C dan - 20°C gacha o'zgarsa, uning qovushqoqligi 2 marta, dizel yonilg'isniki esa 5-10 marta oshadi. Yonilg'ining qovushqoqligi purkalish sifati va yonilg'ining havo bilan aralashishiga ta'sir ko'rsatadi. Kun sovuq bo'lganda dizellarni ishga tushirishning qiyinlashishini yonilg'ining shu xususiyati bilan tushuntiriladi.

3.2. YONILG'INING YONISH REAKSIYALARI

Dvigatel silindri ichida yonilg'i bilan havo aralashmasining yonishi juda muhim va murakkab jarayon bo'lib, shu davrgacha to'liq tekshirilmagan.

Yonilg'i yonishi natijasida ajralib chiqadigan issiqlik effektini yonilg'i tarkibiga kiruvchi uglerod C va vodorod H₂ ning kislorod O₂ bilan kimyoviy reaksiyalari orqali aniqlash mumkin.

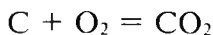
1 kg suyuq yonilg'i, C kg uglerod (C), H kg vodorod (H₂) va O_{yo} kg kislorod (O₂) dan iborat. Bularning yig'indisi:



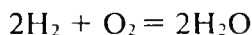
Yonilg'ining to'la yonishi

Yonilg'i to'la yonishi uchun kislorod yetarli bo'lishi zarur. Bu holda uglerodning oksidlanishidan karbonat angidrid, vodorodning oksidlanishidan esa suv bug'i hosil bo'ladi.

Yonilg'i to'la yonganda uglerod va kislorodning bittadan molekulasi o'zaro birikib karbonat angidrid hosil bo'ladi:



Vodorod yonganda uning ikkita molekulasini kislorodning bitta molekulasini bilan birikib, suv bug'ining ikkita molekulasini hosil qiladi:



Uglerod, vodorod va kislorodning molekular massalarini hisobga olib, yuqoridagi tenglamalarni quyidagicha yozish mumkin:

$$12 \text{ kg (C)} + 32 \text{ kg (O}_2) = 44 \text{ kg (CO}_2),$$

$$4 \text{ kg (H}_2) + 32 \text{ kg (O}_2) = 36 \text{ kg (H}_2\text{O)}.$$

1 kg uglerod uchun:

$$1 \text{ kg (C)} + \frac{8}{3} \text{ kg (O}_2) = \frac{11}{3} \text{ kg (CO}_2) \quad (a)$$

1 kg vodorod uchun quyidagicha bo'ladi:

$$1 \text{ kg (H}_2) + 8 \text{ kg (O}_2) = 9 \text{ kg (H}_2\text{O)} \quad (b)$$

(a) tenglama shuni ko'rsatadiki, 1 kg uglerod to'la yonishi uchun $\frac{8}{3}$ kg kislorod kerak va buning natijasida $\frac{11}{3}$ kg CO₂

hosil bo'ladi. (b) tenglamaga binoan 1 kg vodorod to'la yonishi uchun 8 kg kislorod kerak, bunda 9 kg suv bug'i hosil bo'ladi.

1 kg yonilg'ining to'la yonishi uchun kerak bo'ladigan kislorod miqdori (a) va (b) tenglamalarni hisobga olib quyidagicha aniqlanadi. Buning uchun (a) va (b) tenglamalarning o'ng va chap qismlarini mos ravishda C va H ga, ya'ni 1 kg yonilg'idagi uglerod va vodorodning ulushlariga ko'paytirish kerak:

$$C \text{ kg (C)} + \frac{8}{3} C \text{ kg} \leftarrow (\text{O}_2) = \frac{11}{3} C \text{ kg (CO}_2) \quad (d)$$

$$H \text{ kg (H}_2) + 8 H \text{ kg} \leftarrow (\text{O}_2) = 9 H \text{ kg (H}_2\text{O)} \quad (e)$$

1 kg yonilg'ining to'la yonishi uchun zarur bo'lgan havoning nazariy miqdori

(d) va (e) tenglamalarga binoan C kg uglerod va H kg vodorodning to'la yonishi uchun $(\frac{8}{3} C + 8 H)$ kg kislorod talab

etilar ekan. Agar yonilg'i tarkibidagi kislorod O_{yo} ni hisobga olsak, 1 kg yonilg'ining to'la yonishi uchun kerakli minimal kislorod miqdori bo'ladi.

Ichki yonuv dvigatellarida silindr ichiga sof holda kislorod kiritib bo'lmaydi, balki tashqi muhitdan havo kiritilib, uning tarkibidagi kislorod ishlatiladi. Havo tarkibidagi kislorodning massasi 23 % ni tashkil etadi. Demak, 1 kg yonilg'ining to'la yonishi uchun zarur bo'lgan havoning nazariy miqdori quyidagicha bo'ladi:

$$O_{2min} = \frac{8}{3} C + 8H - O_{yo}, \text{ kg.}$$

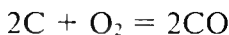
Ichki yonuv dvigatellarida silindr ichiga sof holda kislorod kiritib bo'lmaydi, balki tashqi muhitdan havo kiritilib, uning tarkibidagi kislorod ishlatiladi. Havo tarkibidagi kislorodning massasi 23% ni tashkil etadi. Demak, 1 kg yonilg'ining to'la yonishi uchun zarur bo'lgan havoning nazariy miqdori:

$$l_n = \frac{1}{0,23} \left(\frac{8}{3} C + 8H - O_{yo} \right), \text{ kg.}$$

Havoning qolgan qismi (77 %) azotni tashkil qilib, yonishda qatnashmaydi va ishlatilgan gazlar bilan dvigatel silindridan chiqarishi jarayonida chiqib ketadi.

Yonilg'ining chala yonishi

Karburatorli dvigatellarni ekspluatatsiya qilish shuni ko'rsatadiki, ular umumiy vaqtning 70–80 foizi davomida, asosan, kichik va o'rta yuklamalarda ishlar ekan. Bu hollarda yonish jarayonida kislorodni me'yoridan kamroq berish kerak, chunki bunday ish aralashmasi tez yonish xususiyatiga ega bo'ladi. Bundan tashqari, dvigatelni yurgizishda va undan katta quvvat talab qilinganda ham kamroq kislorod, ya'ni havo berish lozim bo'ladi. Tajribalarning ko'rsatishicha, kislorodning miqdori keragidan biroz kam bo'lsa, yonish jarayoni tez ketadi. Bunda kislorodning yetishmaganligidan uglerod to'la yonmaydi va uning bir qismi is gazi (CO) ni hosil qiladi, vodorodning ozroq qismi esa butunlay yonmay qoladi, ya'ni



yoki

$$24 \text{ kg (C)} + 32 \text{ kg (O}_2\text{)} = 56 \text{ kg (CO)}$$

Uglerodning CO ga aylangan qismini φ bilan belgilaymiz. U holda C kg uglerodning CO ga aylangan qismi φC kg, CO₂ ga aylangan qismi esa $(1-\varphi) C$ kg bo'ladi. Ko'p hollarda vorod to'la yonadi deb faraz qilinadi. Karburatorli dvigatellarning silindrida 1 kg yonilg'ining chala yonishi uchun kerak bo'ladigan havo miqdori quyidagi tenglama orqali aniqlanadi:

$$l_0 = \frac{1}{0,23} \left[\frac{4}{3} (2 - \varphi)C + 8H - O_{y\text{'}} \right], \text{ kg.}$$

Havoning ortiqlik koeffitsiyenti

Avtotraktor ichki yonuv dvigatellarida ularning ish rejimlariga mos ravishda yonish reaksiyalarida qatnashayotgan havoning miqdori ham o'zgarishi shart, ya'ni havo miqdori yonilg'ining to'la yonishi uchun kerakli bo'lgan nazariy miqdoridan ko'p yoki kam bo'ladi va *havoning ortiqlik koeffitsiyenti* α orqali ifodalanadi. Havoning ortiqlik koeffitsiyenti deb, 1 kg yonilg'ini yondirish uchun silindr ichiga kiritilgan havoning haqiqiy miqdori l ni nazariy (zarur) miqdori l_0 ga nisbatiga atiladi, ya'ni

$$\alpha = \frac{l}{l_0}.$$

Havoning ortiqlik koeffitsiyenti karburatorli dvigatellarda 0,8...1,2; dizellarda esa 1,3...6,0 ga teng. Havoning ortiqlik koeffitsiyenti birdan katta bo'lsa, suyuq aralashma birdan kichik bo'lsa, quyuq aralashma deyiladi.

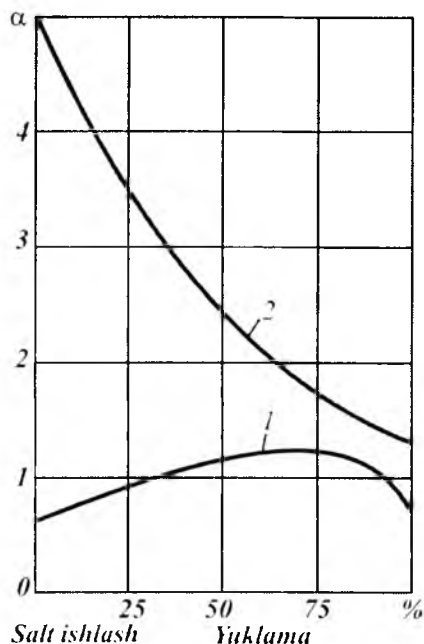
Dizellarda α har doim birdan katta bo'ladi. Shu sababli ular karburatorli dvigatelga nisbatan tejimli ishlaydi.

3.2-rasmda α ning yuklamaga qarab o'zgarishi tasvirlangan. Havoning ortiqlik koeffitsiyenti α ma'lum bo'lsa, uglerodning CO ga aylangan qismi quyidagi ifoda orqali topiladi:

$$\varphi = 2(1 - \alpha) \left(1 + \frac{3H}{C} \right).$$

Misol. $\alpha = 0,9$ bo'lsa, $\varphi = 2(1 - 0,9) \left(1 + \frac{3 \cdot 0,145}{0,855} \right) = 0,302$

bo'ladi, ya'ni uglerodning 30,2% CO ga aylanadi.



3.2-rasm. Havo ortiqlik koeffitsiyenti α ning yuklamaga bog'liq holda o'zgarishi: 1 – karburatorli dvigatel; 2 – dizel.

3.3. YONISH MAHSULOTLARINI ZARARSIZLANTIRISH

Ichki yonuv dvigatellari silindrida yonilg'i bilan havo aralashmasining yonishi natijasida to'la yonish mahsulotlari bilan bir qatorda kam miqdorda bo'lsa ham, chala yonish mahsulotlari CO, NO_x hamda yonilg'ining parchalanish mahsulotlari (C_xH_x, S, SO₂, H₂S aldegidlar va 3,4 – benzpiren) hosil bo'ladi. Bu gazlar kishi sog'lig'i uchun (umuman, tirik organizm uchun) zararlidir. Ishlatilgan gazlar tarkibidagi zaharli gaz komponentlarining miqdori kimyoviy usul bilan tekshirib aniqlanadi.

Yonish mahsulotlarining zaharli komponentlariga is gazi – CO; azot oksidi – NO_x; yakka uglevodorodlar – C_xH_x (benzpiren) va boshqalar kiradi.

Is gazi CO – yonilg'ining chala yonishi natijasida hosil bo'ladi, ya'ni dvigatel, asosan, kichik yuklamalarda ishlaganda ajralib chiqadi va miqdori bo'yicha yonish mahsulotlarining 10–12% ini tashkil qilishi mumkin. Ayniqsa, avtomobil joyidan qo'zg'alayotganda is gazi ko'p ajralib chiqadi. Dizellarda is gazining miqdori nisbatan kam (0,5%) bo'ladi. Bu jihatdan dizel karburatorli dvigatellarga qaraganda katta afzalliklarga ega.

Azot oksidlari kam miqdorda bo'lib (0,8 mg/l), asosan α ning katta qiymatlarida paydo bo'ladi. Bu holda yonish mahsulotlari tarkibida CO₂ ning miqdori 250 mg/l gacha bo'lishi mumkin. H₂S esa juda oz miqdorda bo'ladi.

Kislorodli moddalar – aldegidlar 0,2 mg/l bo'ladi.

Yakka uglevodorodlarning miqdori 10–20 mkg/m³ ni tashkil etadi. Ularning asosiysi 3,4-benzpiren bo'lib, u juda (faol) aktiv moddadir. Uning juda oz miqdori (konsentratsiyasi) ham kishi organizmini zaharlashi mumkin.

Etilangan benzin ishlatilganda qo'rg'oshin birikmalari hosil bo'ladi.

Ichki yonuv dvigatellarida ishlatilib atmosferaga chiqarib yuboriladigan gazlar tarkibidagi xilma-xil zaharli moddalar kishi organizmini doimo zaharlab keladi va turli kasalliklar kelli chiqishiga sabab bo'lmoqda.

Avtomobil transporti rivojlangan sharoitda katta shaharlar, yirik korxonalar va h. k. da ishlatilgan gazlarning ko'plab yig'ilib qolishiga yo'l qo'yish mumkin emas. Shuning uchun butun dunyoda bu masalaga jiddiy e'tibor berilmoqda va bunday zaharli moddalar ajralib chiqishini kamaytirish maqsadida katta ilmiy izlanishlar hamda tadqiqotlar olib borilmoqda. Jumladan, karburatorlarni to'g'ri sozlash, karburatorli dvigatellarni kichik va o'rtacha yuklamalarda suyuq aralashmada ishlatish, alanga bilan o't oldirish yo'llariga katta ahamiyat berilmoqda. Chiqarish sistemasida ishlatilgan gazlarni qaytadan yoqish usullari ham qo'llanilyapti.

Karburatorli dvigatellar va dizellarning tovush pasaytirgichlariga (glushitel) gazlarni neytrallashtiruvchi moddalar

(neytralizatorlar) quyilib, ishlatilgan gazlar neytralizatoridan o'tganda zaharli moddalardan tozalanadi.

Karburatorli dvigatellarning asosiy kamchiliklaridan biri, ular ayniqsa yuklamasiz (salt) ishlaganida ko'p miqdorda zaharli moddalar ajralib chiqishidir. Bu kamchilikni kamaytirish maqsadida maxsus siyraklikni cheklagichlar o'rnatilmoqda. Karburatorli dvigatellar kichik va o'rtacha yuklama bilan ishlaganida ularning tejamliligi keskin kamayadi.

Bu kamchiliklarni yo'qotish uchun yonilg'ini alanga (mash'al) bilan yondirish usuli qo'llaniladi. Dizellardagi ishlatilgan gazlar tarkibida zaharli moddalarning va tutunning ko'p yoki kam bo'lishida yonilg'i uzatuvchi asboblarning to'g'ri va soz ishlashi katta ahamiyatga ega. Agar yonilg'i purkash asboblari (yuqori bosimli nasos va forsunka) to'g'ri va puxta rostlangan bo'lsa, zaharli moddalar juda kam ajralib chiqadi. Ayrim hollarda tutunni kamaytirish maqsadida dizel yonilg'isiga tutunga qarshi qo'shimcha moddalar qo'shiladi.

Nazorat savollari

- 1. Yonilg'i nima? Yonilg'i fraksiyalarini tushuntiring.*
- 2. Yonilg'ining yonish reaksiyalarini to'liq va chala yozing.*
- 3. Havoning ortiqlik koeffitsiyenti nima?*
- 4. Yonish mahsulotlarni zararlantirishni tushuntiring.*

IV bob. ICHKI YONUV DVIGATELLARINING SIKLLARI

4.1. UMUMIY MA'LUMOTLAR

Nazariy sikllarni tahlil qilganimizda issiqlik siklining ma'lum bir davrida «issiqlik» manbadan beriladi deb faraz qilgan edik. Ichki yonuv dvigatellarining haqiqiy sikllarida issiqlik olish uchun uning silindriga kiritilgan yonuvchi aralashmani yondirish zarur. Tabiiyki, issiqlik bu yo'l bilan olinganda termodinamikaning ikkinchi qonunida e'tiborga olinmagan qo'shimcha issiqlik sarfi sodir bo'ladi. Real dvigatelda issiqlik silindr devorlariga beriladi va uning bir qismi ishlatilgan gazlar bilan chiqib ketadi, boshqa qismi esa o'ziga ekvivalent miqdorda ish bajaradi.

Qaytadan ish bajarish uchun yonish jarayoni sodir bo'lgan silindrni yonish mahsulotlaridan tozalash va uni yangi yonuvchi aralashma bilan to'ldirish lozim. Buning uchun qo'shimcha ish sarflanadi. Siqish va kengayish jarayonlari tashqi muhit bilan issiqlik almashib sodir bo'ladi, yonilg'ining yonishi esa ma'lum vaqt davom etadi va kengayish jarayonida uzil-kesil tugaydi. Siqish va kengayish jarayonlarining bu xarakterda kechishi natijasida qo'shimcha issiqlik sarflanadi.

Haqiqiy siklda nazariy siklga nisbatan issiqlik qo'shimcha isrof bo'lganidan, haqiqiy siklning f.i.k. nazariy siklning f. i. k dan doim kichik bo'ladi. Issiqlikdan foydalanishning mukammalligini haqiqiy va nazariy sikllarda bajarilgan foydali ishlarni o'zaro taqqoslab baholash mumkin.

Haqiqiy sikl davomida bajarilgan ish maxsus asbob – bosim indikator yordamida aniqlanadi. Bu asbob silindrdagi bosimni sikl davomida tirsakli valning aylanish burchagiga mos ravishda o'zgarishini ossillograf qog'oziga $p - \varphi$ koordinatalar sistemasida yozadi (4.1-rasm). Olingan indikator diagrammadan siklning ishini aniqlash uchun uni $p - V$ koordinatalar sistemasida qayta qurish kerak (4.2-rasm). Buning uchun porshening yurish yo'li bilan tirsakli valning burilish burchagi orasi-

dagı bog‘lanish ma‘lum bo‘lishi kerak. Bu holda indikator diagrammaming yuzasi siklning haqiqiy indikator ishi L_i ni beradi. Real dvigatellarda issiqlikdan foydalanish effektivligi indikator f.i.k. orqali baholanadi va u η_i bilan belgilanadi:

$$\eta_i = \frac{L_i}{Q_1},$$

bunda L_i – indikator ishi; Q_1 – silindrga kiritilgan issiqlik miqdori.

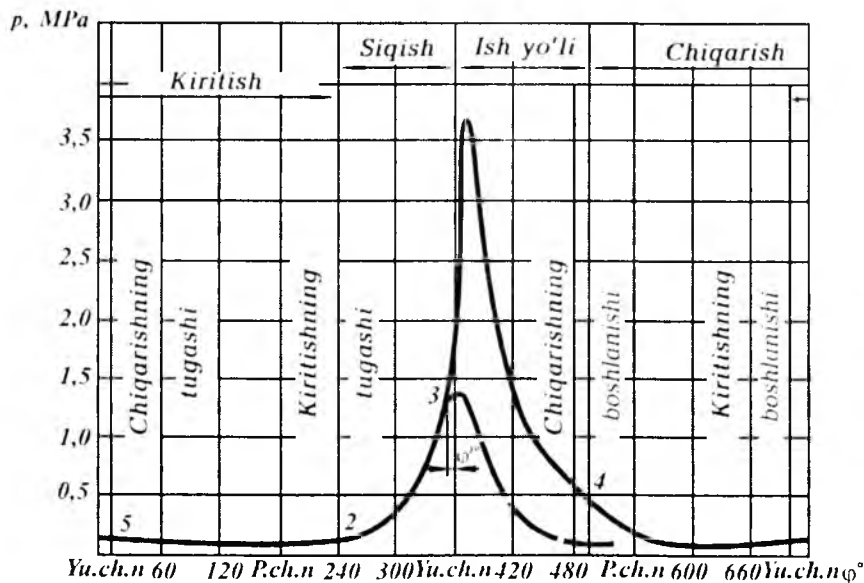
Agar foydali ish 1 kg yonilg‘i yonishi natijasida olingan desak, u holda

$$\eta_i = \frac{l_i}{H_u}$$

yoki

$$\eta_i = \frac{AL_i}{Q_1},$$

bunda $A = \frac{1}{427}$ kkal/kG · m; L_i – kG · m va Q_1 – kkal.



4.1-rasm. Bosim indikatori yordamida olingan indikator diagramma.

Haqiqiy siklning indikator f.i.k. nazariy siklning termik f.i.k. ga qanchalik yaqin bo'lsa, haqiqiy sikl shunchalik muqammal tashkil qilingan bo'ladi. Sikllar nisbiy f.i.k.

$$\eta_0 = \frac{\eta_i}{\eta_r}$$

bilan taqqoslanadi. Hozirgi dvigatellarda $\eta_0 = 0,65 \dots 0,80$ ga teng. Demak, haqiqiy sikllarda issiqlikdan foydalanish darajasi nazariy sikllarnikiga nisbatan past bo'lib, 65–80% ni tashkil qiladi.

4.2. TO'RT TAKTLI DVIGATELNING ISH SIKLI

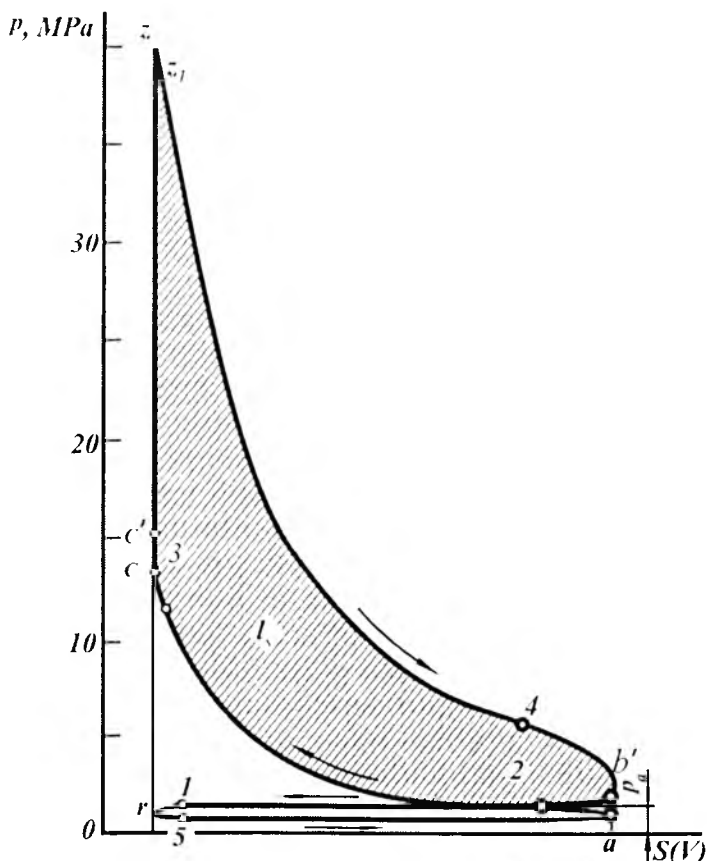
Zamonaviy avtomobil dvigatellari ikki va to'rt taktli sikllarda hamda yuklama va tezlik rejimlarining keng ko'lamda o'zgarishlari bilan ishiyadi. Quyida avtomobil dvigatellariga xos bo'lgan sikllarning ishini ko'rib chiqamiz.

Karburatorli dvigatel

Karburatorli dvigatellarda tirsakli valning aylanishlar chastotasi 6000–8000 min⁻¹ ga teng bo'lib, ularning siklda ish bajarishi uchun juda qisqa vaqt (0,15–0,02s) ajratilgan. Shu qisqa vaqt ichida silindrga yonuvchi aralashma kirishi, siqish jarayoni sodir bo'lishi, yonilg'i bug'lanishi va havo bilan aralashishi, uchqun berilishi, aralashma yonishi, ish bajarilishi va ishlatilgan gazlar atmosferaga chiqarib yuborilishi kerak. Siklning samaradorligini oshirishda yonish jarayoniga katta ahamiyat berish kerak, chunki bu jarayon qanchalik to'g'ri tashkil qilinsa, siklda shuncha katta ish bajariladi.

4.1-rasmda to'rt taktli karburatorli dvigatelning indikator diagrammasi $p - \varphi$ koordinatalar sistemasida ko'rsatilgan. Shu diagrammaning $p - V$ koordinatalar sistemasida qayta qurilgani 4.2-rasmda ko'rsatilgan. Bu dvigatelda kiritish klapani ochila boshlashi (1-nuqta) bilan karburatorda hosil bo'lgan yonuvchi aralashma silindr ichiga kiradi va bu jarayon kiritish klapani yopilganda tugaydi (2-nuqta). Bu jarayon kiritish jarayoni deb ataladi. Kiritish jarayoni davomida havo va yonuvchi aralashma dvigatelning kirish yo'lida (havo tozalagich, karburator, dros-

sel-qopqoq, kiritish klapani) qarshiliklarga duch keladi, natijada uning bosimi kamayadi. Dvigatel silindriga tushgan yonuvchi aralashma ilgari sikldan qolgan yonish mahsulotlari bilan aralashib ish aralashmasini hosil qiladi. Shuni aytib o'tish kerakki, 1-nuqtada klapan y.ch.n ga $5-20^\circ$ yetmasdan ochilib, 2-nuqtada p.ch.n dan $40-70^\circ$ o'tgandan so'ng yopiladi. Siqish jarayoni 2-nuqtadan, ya'ni kiritish klapani yopilishi bilan boshlanadi. Ish aralashmasining temperaturasi issiqlik beriladigan yuzalar (silindr, golovka, porshen)ning o'rtacha temperaturasidan farq qilganligi uchun siqish jarayonida o'zaro issiqlik almashimishi sodir bo'ladi. Siqish jarayonining birinchi davrida issiqlik silindr devorlaridan ish aralashmasiga beri-



4.2-rasm. To'rt taktli karburatorli dvigatelning $p-V$ koordinatalar tizimidagi indikator diagrammasi.

ladi, soʻngra siqish natijasida ish aralashmasining temperaturasi ortadi va issiqlik, aksincha, aralashmadan silindr devorlariga beriladi.

Karburatorli dvigatellarda ish aralashmasi elektr uchquni bilan yondiriladi. Yonish boshlangandan soʻng ish aralashmasining svecha atrofidagi qismi alanganadi va yonish kamerasi boʻylab yuqori tezlik (30... 50 m/s) bilan tarqaladi. Aralashmaning asosiy massasi porshen yu.ch.n. ga yaqin (kengayish boshlanishida) boʻlganda yonib tugasa, yaʼni yonish jarayoni oʻzgarmas hajmda ketsa, bu holda issiqlikdan juda yaxshi foydalanilgan boʻladi va siklning indikator f.i.k. ortadi. Buning uchun aralashmani ilgariroq, yaʼni porshen yu.ch.n. ga kelmasdan yondirish kerak (3-nuqta). Bunday sharoitda yonish jarayoni juda qisqa vaqt oraligʻida, yaʼni tirsakli valning burilish burchagi yu.ch.n. ga 10... 15° yetmasdan va yu.ch.n. dan 15... 20° oʻtib ketgan davr oraligʻida sodir boʻladi, bu holda temperatura va bosimning tez oʻzgarishi kuzatiladi.

Kengayish jarayoni (ish yoʻli) da yonish davom etadi, silindr devorlari bilan issiqlik almashinadi, issiqlikning bir qismi atmosferaga chiqarib yuboriladi. Natijada f.i.k. kamayadi.

Ishlatilgan gazlar chiqarish klapani ochilishi bilan (4-nuqta) tashqariga chiqarila boshlanadi. Bu vaqtda silindr ichidagi bosim atmosfera bosimiga nisbatan ancha yuqori boʻlganligi uchun ishlatilgan gazlar juda katta tezlik bilan tashqariga chiqib boshlaydi. Chiqarish jarayoni porshen yu.ch.n. ga yetguncha davom etadi va chiqarish klapani yopilishi bilan tugaydi (5-nuqta). Chiqarish jarayoni uzoq vaqt davom etishiga qaramasdan (-260°) silindrning ichida ishlatilgan gazlarning ozroq qismi qoladi va ular qoldiq gazlar koeffitsiyenti bilan xarakterlanadi.

Dizel

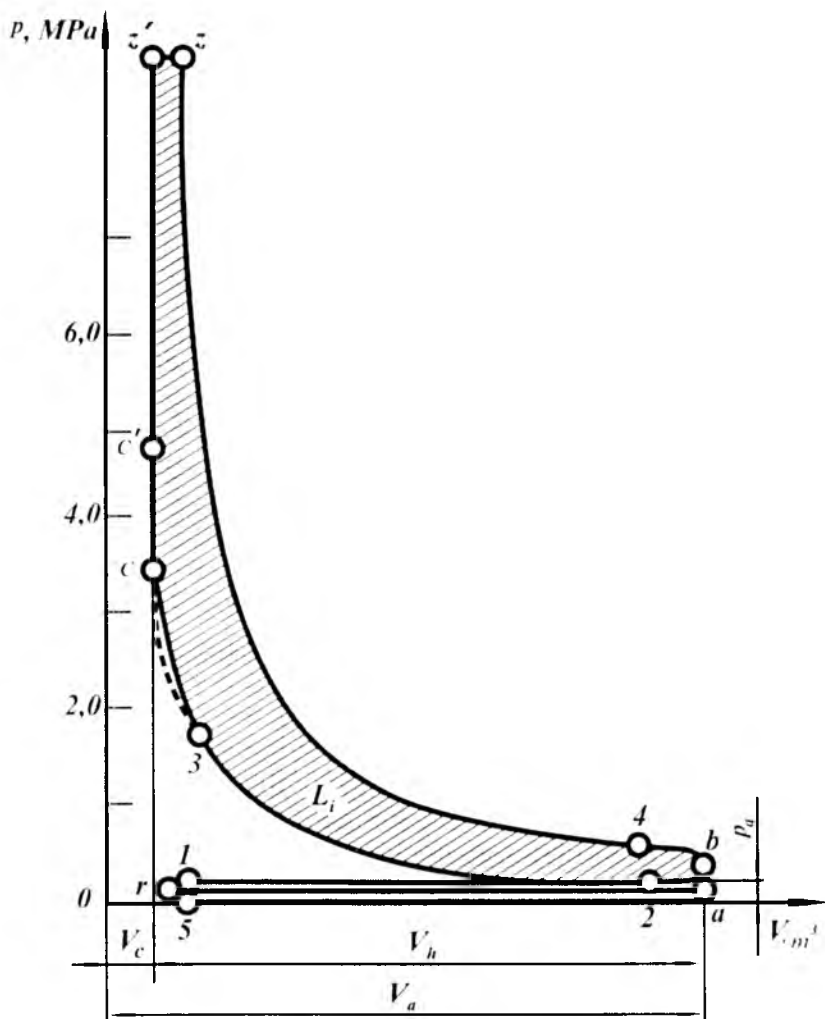
Tezyurar dizellarning tirsakli vali 800... 3000 min^{-1} (yuk avtomobillari) va 4500... 5000 min^{-1} (yengil avtomobillar) chastota bilan aylanadi. Bunday sharoitlarda dizel siklining kechishi juda qisqa muddat (0,15... 0,05 s) larda sodir boʻlishi kerak. Ayniqsa, ish aralashmasini hosil qilish va yonish jarayonlariga katta ahamiyat berish zarur. 4.3-rasmda toʻrt taktli

nadduvsiz dizelning $p-V$ koordinatalar sistemasidagi indikator diagrammasi keltirilgan. Dizelda kiritish klapani ochilganda (1-nuqta) silindr ichiga faqat havo kiradi, kiritish jarayoni porshen y.ch.n. dan p.ch.n. ga yetib kelguncha davom etadi va 2-nuqtada, ya'ni klapan yopilishi bilan tugaydi.

Karburatorli dvigateldagi kabl dizelda ham kiritish klapani yopilishi bilan (2-nuqta) porshen p.ch.n. dan y.ch.n. ga harakat qilganda silindr ichida siqish jarayoni sodir bo'ladi. Bu vaqtda kiritilgan havo bilan silindr devorlari o'rtasida o'zaro issiqlik almashinishi ketadi. Yonish kamerasiga yonilg'ini purkash porshen y.ch.n. ga yaqinlashganida (3-nuqta) boshlanadi. Dizel silindriga yonilg'ini purkash porshen y.ch.n. ga 10... 20° yetmasdan boshlanadi. Bu paytda siqilgan havoning temperaturasi yuqori bo'lib (800... 1000° K), purkalgan yonilg'ining zarralari havoga qo'shilishi bilan o'z-o'zidan yona boshlaydi. Purkash ko'pgina hollarda yonish vaqtida tugaydi. Demak, dizelda ish aralashmasini hosil qilish uchun ajratilgan vaqt juda qisqa bo'lib, uni to'g'ri tashkil qila bilish katta ahamiyatga ega. Bunday sharoitda yonilg'i purkash asboblari va havoning uyurma harakatiga bo'lgan talab oshadi.

Yuqori bosimli yonilg'i nasosi va kichik teshiklari bo'lgan forsunka dizelning yonish kamerasiga yonilg'ini mayda zarrachalarga to'zitib purkaydi. Siqilgan havoning uyurma harakati ta'sirida ish aralashmasi hosil bo'ladi. Kameraning qaysi qismida aralashmaning tarkibi yonishga tayyor bo'lsa, o'sha yerdan yona boshlaydi va tezlikda butun kamera bo'ylab tarqaladi. Silindrga purkalgan yonilg'i ma'lum vaqt o'tishi bilan yona boshlaydi. Bu davr alanganishning kechikish davri deyiladi. Bu davr ichida havo bilan yonilg'i aralashish va alanganishga tayyorlanadi. Demak, dizelda yonish jarayoni karburatorli dvigateldagidek sodir bo'lmaydi. Yonish jarayonida bosim avval juda tez ko'tariladi ($c'z'$ uchastka), so'ngra qisqa vaqt davomida (zz' uchastka) bosim deyarli o'zgarmaydi. Yonish kengayish jarayonida ham davom etadi va bu paytda karburatorli dvigatelda bo'lgani singari, yonish mahsulotlari bilan silindr devorlari o'rtasida issiqlik almashinuvi sodir bo'ladi. Demak, bu almashinuvda issiqlikning bir qismi isrof bo'ladi, bir qismi esa atmosferaga chiqib ketadi. Ishlatilgan gazlarning chiqishi chiqarish klapani ochilganda 4-nuqtada

boshlanib, porshen p.ch.n. dan y.ch.n. ga kelguncha davom etadi va klapan yopilganda (5-nuqtada) tugaydi.



4.3-rasm. To'rt taktli «nadduv»siz dizelning $p-V$ koordinatalar tizimidagi indikator diagrammasi.

Nazorat savollari

1. Ichki yonuv dvigatellarining haqiqiy sikllari nima? Umumiy ma'lumotlar haqida ayting.
2. Karbyuratorli dvigatelning indikatoli diagrammasini ayting.
3. Dvigatelning indikator diagrammasi nima?

***V*bob. ICHIKI YONUV DVIGATELLARIDA SODIR BO'LADIGAN JARAYONLAR**

Dvigatelning eng katta quvvati, burovchi momenti, uning tejamliligi, yeyilishga chidamliligi va boshqa ish ko'rsatkichlari ayrim sikl davomida sodir bo'ladigan jarayonlarning borish xarakteriga bog'liq.

Dvigatellarning yangi konstruksiyalarini yaratishda tajribalar orqali aniqlangan va dvigatelning ayrim ko'rsatkichlariga hamda ularda sodir bo'ladigan jarayonlarga ijobiy ta'sir ko'rsatadigan omillarni hisobga olish zarur.

Quyida dvigatellarda sodir bo'ladigan jarayonlar va ularga ta'sir etuvchi omillarning tahlilini ko'rib chiqamiz.

5.1. GAZ ALMASHINISH JARAYONI

Kiritish va chiqarish jarayonlarining xarakteristikalarini

Kiritish jarayonida silindr ichiga yonuvchi aralashma (karburatorli dvigatellarda) yoki havo (dizelda) kiritiladi.

Silindr ichiga yonuvchi aralashmani yoki havoni ko'p miqdorda kiritish uchun porshen sekim harakat qilishi, silindrda qoldiq gazlar bo'lmasligi, kiritish klapanlarining kesim yuzalari katta bo'lishi, issiqlik tarqaladigan yuzalarning temperaturasi tashqi muhitning temperaturasiga teng bo'lishi lozim. Bunday sharoitda silindrga kirgan havo yoki yonuvchi aralashma porshen p.ch.n. ga yetganida silindr hajmini to'liq qoplaydi va uning bosimi hamda temperaturasi atmosferanikiga tenglashadi.

Silindr ichiga kiradigan havo massasining eng ko'p nazariy miqdori quyidagicha aniqlandi:

$$G_0 = V_a \cdot \rho_0, \text{ kg};$$

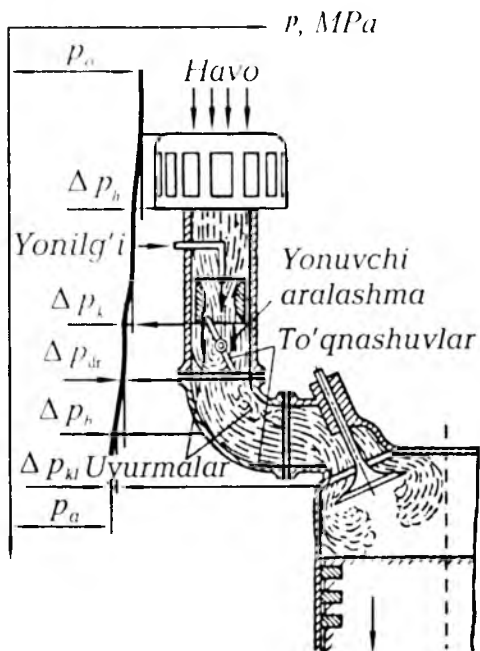
bunda V_a – silindrning to'la hajmi, m³;

ρ_0 – havoning normal bosim va temperaturadagi zichligi, kg/m^3 .

Amalda kiritish jarayonida yuqorida ko'rsatilgan sharoitlarni yaratib bo'lmaydi, chunki real dvigatellarda porshen ma'lum tezlikda harakatlanadi va silindrda albatta qoldiq gazlar bo'ladi.

5.1-rasmda to'rt taktli karburatorli dvigatelning kiritish sistemasida avval havo, so'ngra yonuvchi aralashmaning harakat sxemasi ko'rsatilgan. Havo kiritish sistemasiga tashqi muhitdan ρ_0 bosim va T_0 temperatura bilan kiradi.

Havo tarkibida hamma vaqt chang zarrachalari bo'ladi va bunday havoni silindrga kiritishdan oldin tozalash zarur. Silindr devorlari, porshen halqalari va boshqa detallarning tez yeyilishiga chang sabab bo'ladi. Havoni changdan tozalash uchun havo tozalagichlar (havo filtrlari) ishlatiladi. Havo tozalagichlarda tozalangan havo karburator diffuzoridan katta tezlikda o'tib, to'zitkichdan chiqayotgan yonilg'i bilan aralashadi va yonuvchi aralashma hosil qiladi.

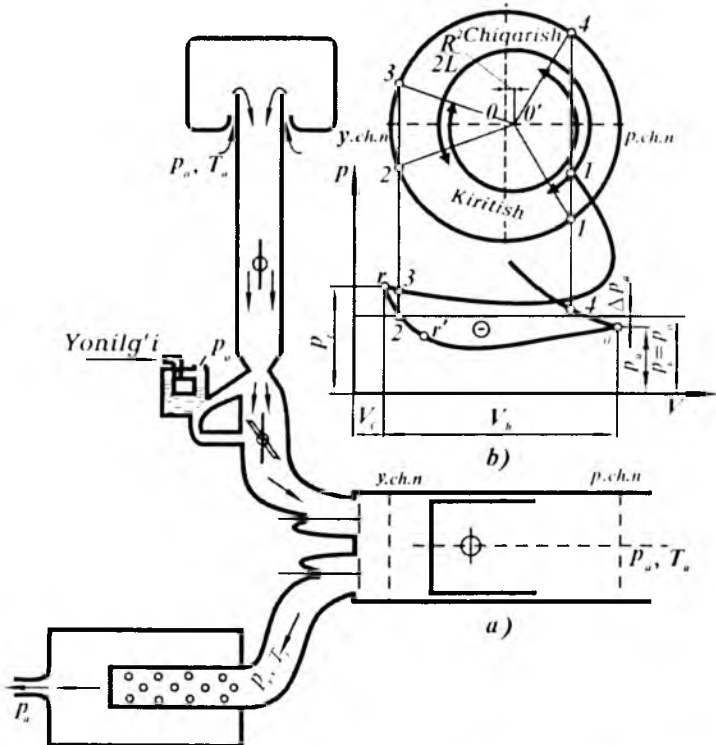


5.1-rasm. Karburatorli dvigatelning kiritish sistemasida bo'ylah zaryad harakatining sxemasi.

Havo yoki yonuvchi aralashma dvigatelning kiritish sistemasida gidravlik qarshiliklarga duch kelib, girdoblanadi, natijada havoning devorlar bilan ishqalanishi va o'zaro ichki ishqalanishi kuchayadi. Gidravlik qarshiliklar ta'sirida kiritish sistemasidagi havoning bosimi atmosfera bosimidan past ($p_a < p_u$) bo'ladi.

5.1-rasmda havo va yonuvchi aralashmaning kiritish sistemasidan o'tayotgan vaqtdagi bosimining o'zgarish xarakteri tasvirlangan.

To'rt taktli karburatorli dvigatelda va nadduvsiz dizelda ishlatilgan gazlarni tashqariga chiqarish va yangi zaryadni kiritish (gaz almashinish) jarayonining sxemasi hamda indikator diagrammalari 5.2-rasmda tasvirlangan.



5.2-rasm. Karburatorli dvigatel va «nadduvsiz» dizelda gaz almashinish jarayonining tafsirlari:

- a – gaz almashinish sistemasining sxemasi;
- b – gaz almashinish jarayonining diagrammasi.

5.3-rasmda bu jarayon nadduvli dizel uchun tasvirlangan.

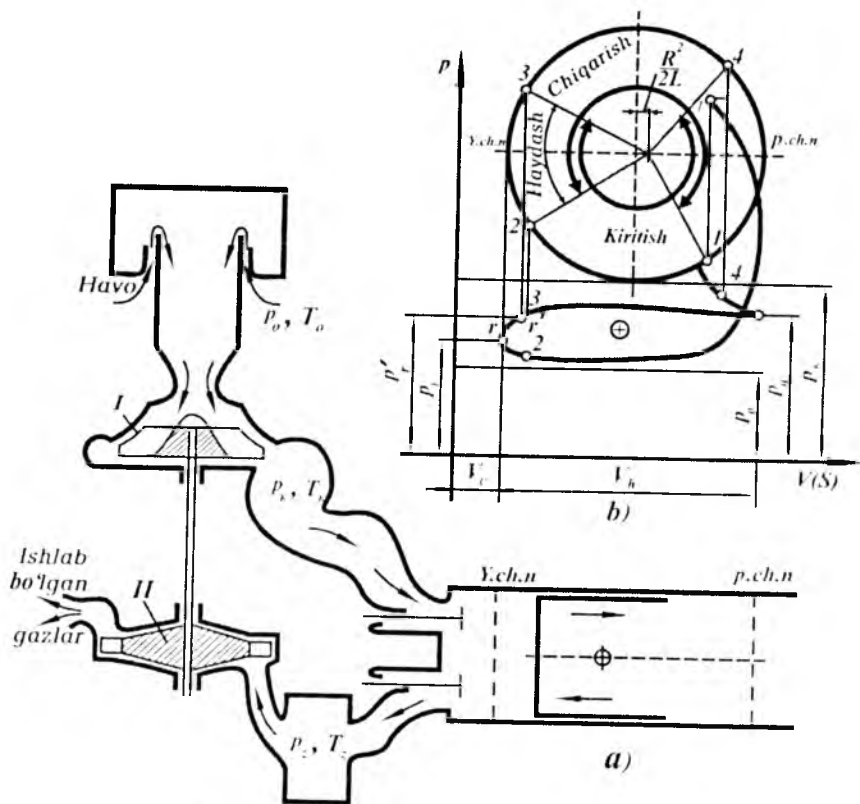
Nadduvli dizelda havo avval kompressorda p_k bosimgacha siqiladi, natijada uning temperaturasi T_k gacha oshadi. Kompressor esa turbina bilan harakatga keltiriladi. Ishlatilgan gazlar silindrlardan chiqib resiverga kiradi, so'ng resiverdan bir tekisda chiqib turbinani aylantiradi. Resiverdagi bosim p_r atmosfera bosimi p_0 dan katta, lekin p_k dan kichik bo'ladi, shuning uchun gaz almashinish diagrammasining ko'p qismida chiqarish jarayonini xarakterlovchi $12r$ chiziq kiritish chizig'i $3a4$ dan pastda joylashadi. Demak, nadduvli dizelda gaz almashinish jarayonida foydali ish bajariladi.

Nadduvsiz dizelda kiritish jarayonida havo atmosferadan kiradi va gaz almashinish jarayoni 5.2-rasmda ko'rsatilgandek bo'ladi. Faqat gidravlik qarshiliklar va shunga mos holda Δp_u ning miqdori kichik bo'ladi, chunki dizelda karburator va drossel-qopqoq bo'lmaydi. Shu sababli dizelning to'ldirish koeffitsiyenti karburatorli dvigatelnikidan katta bo'ladi.

5.2-*b* rasm, va 5.3-*b* rasm, da gaz taqsimlashi fazalari, ya'ni yangi zaryad kiritish va ishlatilgan gazlarni chiqarish jarayonlari tasvirlangan*. Kiritish va chiqarish klapanlarining ochilish hamda yopilish paytlari gaz taqsimlash fazalari va indikator diagrammalarida bir xil nomli nuqtalar bilan belgilangan.

Zo'riqishlarni kamaytirish uchun klapanlar ochilish va yopilish paytida sekin harakat qilishi kerak. Aks holda gaz taqsimlash mexanizmlari sinishi mumkin. Silindrni yangi zaryad bilan ko'proq to'ldirish uchun klapanlarning havo o'tish yuzalari katta bo'lishi kerak. Bu talablarni gaz taqsimlash fazalarini kengaytirish yo'li bilan ham ta'minlash mumkin. Buning uchun klapanlarning ochilish va yopilish paytlarini to'g'ri tanlash lozim.

Avtomobil va traktor dvigatellarida chiqarish klapani porshen p.ch.n. ga $45... 70^\circ$ yetmasdan ochiladi (1-nuqta, 5.2-rasm) va silindr ichidagi yonish mahsulotlari katta tezlik bilan chiqib boshlaydi. Bu jarayon erkin chiqarish deb atalib, porshen p.ch.n. ga kelguncha davom etadi. Yonish mahsulotlarining qolgan qismi porshen yu.ch.n. ga tomon harakat qilganda haydab chiqariladi va tirsakli val yu.ch.n. dan $2... 25^\circ$ o'tganida chiqarish klapani yopiladi (2-nuqta). Bu nuqtada chiqarish jarayoni tugaydi. Kiritish klapani chiqarish jarayonining



5.3-rasm. To'rt taktli «nadduv»li dizelda gaz almashish jarayonining tafsiflari:

a – gaz turbinali «nadduv»li dvigatelning sxemasi; b – gaz almashish jarayonining diagrammasi. I – kompressor; II – gaz turbina.

oxirida porshen y.ch.n. ga $5... 20^\circ$ yetmasdan ochiladi (3-nuqta). Shunday qilib, ma'lum vaqt davomida (3r2 nuqtalar oralig'ida) ikkala klapan ochiq holatda bo'ladi. Klapanlarning bunday ishlashi to'ldirish jarayoniga ijobiy ta'sir ko'rsatadi.

Kiritish klapani barvaqt ochilgani uchun silindr ichidagi ishlatilgan gazlar yangi zaryad yordamida haydaladi. Bundan tashqari, ishlatilgan gazlar haydalganda tezlik bilan tashqariga chiqqani uchun porshen yu.ch.n. tomon harakatlansa ham gazlar o'z inersiyasi bilan tashqariga chiqishda davom etadi. Bu payt kiritish klapanlarining ostida siyraklanish hosil bo'lib, silindrga ko'proq zaryad kiradi.

Nadduvli dvigatellarda (5.3-*b* rasm) kiritish va chiqarish klapanlarining bir vaqtda ochiq bo'lishi yonish kamerasini tozalash uchun yaxshi sharoit yaratadi.

Kiritish klapani tirsakli val p.ch.n. dan 30... 70° o'tganida yopiladi (4-nuqta 5.2-rasm) va so'ngra siqish jarayoni boshlanadi. Kiritish klapanining bunday kech yopilishi kiritish trubalarida hosil bo'ladigan inersiya kuchlaridan foydalanib, silindrga ko'proq havo yoki aralashma kiritishga imkon beradi.

5.2. SIQISH JARAYONI

Nadduvli va nadduvsiz to'rt taktli dvigatellarda kiritish klapanlari berkitilgandan keyin, ikki taktli dvigatellarda esa gaz almashuv jarayoni tugagandan so'ng porshen silindrda y.ch.n. ga tomon harakat qilganda siqish jarayoni sodir bo'ladi. Silindrga kirgan yangi zaryadning temperaturasi va bosimi siqish natijasida ortadi. Siqish darajasi karburatorli dvigatellarda detonatsiyali yonishning paydo bo'lishi bilan, dizellarda esa dizel yonilg'isining o'z-o'zidan alanganlash temperaturasi bilan cheklangan bo'ladi. Shu sababli siqish jarayoni oxirida zaryadning temperaturasi va bosimi ma'lum chegarada bo'ladi. Dizellarda siqish jarayoni oxirida temperatura va bosimning oshishi bilan siklning unumdorligi oshadi hamda issiqlikdan foydalanish yaxshilanadi.

Siqish jarayoni oxirida silindrdagi zaryadning uyurma harakatini tezlashtirish uchun yonish kamerasi, kiritish kanallari va klapanlari maxsus shaklda tayyorlanadi.

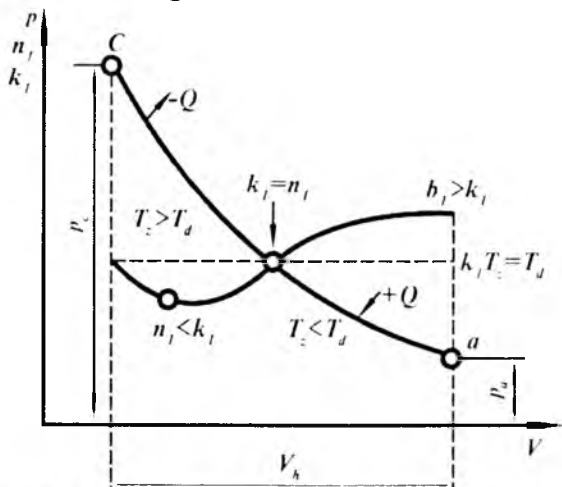
5.4-rasmda haqiqiy siklda siqish jarayonining sodir bo'lish xarakteri ko'rsatilgan. Siqish jarayonining birinchi davrida zaryadning temperaturasi silindr devorlari, kallagi va porshen tubining temperaturasidan past bo'lgani uchun zaryad qiziydi. Porshenning yu.ch.n. ga tomon harakati davomida zaryad tobora ko'proq siqiladi va uning temperaturasi T_3 hamda silindr devorlarining o'rtacha temperaturasi T_4 orasidagi farq kamayib boradi. Porshenning ma'lum bir nuqtasida zaryad va silindr devorlarining temperaturasi tenglashadi. Porshenning keyingi yu.ch.n. ga tomon harakatida $T_3 > T_4$ bo'lib qoladi, natijada issiqlik oqimi o'z yo'nalishini o'zgartiradi va siqilgan zaryaddan silindr devorlariga issiqlik o'ta boshlaydi. Zaryad tempe-

raturasining o'zgarishiga mos ravishda politropa ko'rsatkichi ham o'zgaradi. Siqishning birinchi davrida $n_1 = k$, ikkinchi davrida $n_1 > k$, uchinchi davrida esa $n_1 < k$ bo'ladi. Lekin hisoblashlarda o'zgaruvchan politropa ko'rsatkichi ishlatilmasdan, uning o'rtacha qiymati qo'llaniladi. Bu holda siqish jarayoni oxiridagi (c nuqtada) temperatura va bosimni politropa tenglamasi $pV^{n_1} = \text{const}$ orqali aniqlash mumkin:

$$p_c = p_a \left(\frac{V_a}{V_c} \right)^{n_1} \quad \text{va} \quad \left(\frac{T_c}{T_a} \right) = \left(\frac{V_a}{V_c} \right)^{n_1 - 1},$$

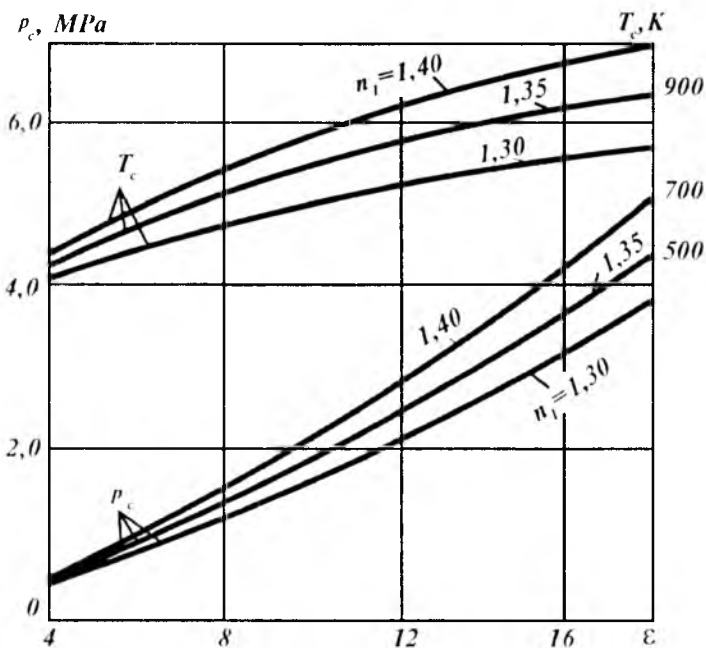
ammo $\frac{V_a}{V_c} = \varepsilon$ bo'lgani uchun $p_c = p_a \varepsilon^{n_1}$ va $T_c = T_a \varepsilon^{n_1 - 1}$ bo'ladi.

5.5-rasmda siqish jarayoni oxiridagi bosim p_c va temperatura T_c ning ε va n_1 ga bog'liqligi tasvirlangan. Avtomobil dvigatellarida qo'llaniladigan siqish darajalari ε siqish jarayoni oxiridagi bosim va temperatura hamda politropa ko'rsatkichi n_1 5.1-jadvalda keltirilgan.



5.4-rasm. Haqiqiy siklda siqish jarayonining xarakteristikasi.

Misol. Siqish darajasi $\varepsilon = 8$ va politropa ko'rsatkichi $n_1 = 1,34$ bo'lgan karburatorli dvigatel uchun kiritish jarayoni oxiridagi ikki xil temperatura $T_a = 335^\circ \text{K}$; 365°K va bosim $p_a = 0,085$; $0,079 \text{MPa}$ uchun, siqish jarayoni oxiridagi temperatura T_c va bosim p_c aniqlansin.



5.5-rasm. Siqish jarayoni oxiridagi bosim p_c ning ϵ ga bog'liqlik grafigi (n_1 ning har xil qiymatlarida)

- 1) $p_c = p_a \cdot \epsilon^{n_1} = 0,085 \cdot 8^{1,34} = 1,38 \text{ MPa}$;
- 2) $p_c = p_a \cdot \epsilon^{n_1} = 0,079 \cdot 8^{1,34} = 1,263 \text{ MPa}$.

Siqish jarayoni oxiridagi temperatura:

- 1) $T_c = T_a \cdot \epsilon^{n_1-1} = 335 \cdot 8^{0,34} = 680^\circ \text{ K}$;
- 2) $T_c = 365 \cdot 8^{0,34} = 743^\circ \text{ K}$.

Demak, O'rta Osiyo iqlim sharoitiga mos temperaturada p_c va p_a bosimlar pasayar ekan, siqish jarayoni oxiridagi temperatura esa ortadi.

Bu dizellarda yonish jarayonini yaxshilashga olib kelsa, karburatorli dvigatellarga salbiy ta'sir qilishi mumkin.

5.1-jadvalda ichki yonuv dvigatellarida qo'llaniladigan siqish darajalari va siqish jarayonining ko'rsatkichlari keltirilgan.

Dvigatel turi	ϵ	n_1	p_c , MPa	T_c , °K
Karburatorli Dizellar:	6-9	1,3-1,37	0,57-0,16	600-750
ajratilmagan kamerali	16-17	1,34- 1,38	3,88-5,88	800-1050
ajratilgan kamerali	18-21	1,34-1,40	2,81-4,20	700-900
gazli	5-10	1,3-1,37	0,55-1,1	480-650

5.3. UCHQUN BILAN O‘T OLDIRILADIGAN DVIGATELLARDA YONISH JARAYONI

1. Umumiy ma’lumotlar

Ichki yonuv dvigatellarining yonish kamerasida ish aralashmasi yonganida yonilg‘ining kimyoviy energiyasi issiqlik energiyasiga aylanadi va natijada mexanik ish bajariladi. Bunday o‘zgarishlar porshen yu.ch.n. atrofida bo‘lganida, ya’ni ma’lum vaqt oralig‘ida yuz beradi.

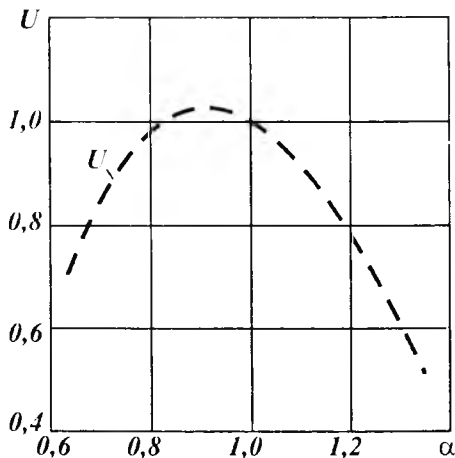
Yonish jarayonining samaradorligiga bir qancha omillar, jumladan, aralashmaning tarkibi, uni hosil qilish usuli va yonilg‘i yondirishni ilgarilatish burchagi, dvigatelning yuklamasi va aylanishlar chastotasi, yonish kamerasining shakli, siqish darajasi va boshqalar ta’sir etadi. Shuning uchun yonish jarayonini karburatorli dvigatellar va dizellar uchun alohida ko‘rib chiqish kerak. Yonish jarayoni murakkab reaksiya bo‘lib, uni qisqa vaqt ichida amalga oshirish lozim. Karburatorli dvigatelga uchqun ish aralashma ma’lum temperaturaga ega bo‘lganda, siqish jarayoni oxirida berilishi kerak. Chunki yuqori temperaturalarda yonish reaksiyalarining tezligi ortadi va yonish jarayoni qisqa vaqt ichida tugallanadi.

Alanganing tarqalish tezligi yonuvchi aralashmaning tarkibiga, ya’ni havoning ortiqlik koeffitsiyentiga bog‘liq. Benzin va gazda ishlaydigan dvigatellarda yonish jarayoni normal kechishi uchun havoning ortiqlik koeffitsiyenti $\alpha = 0,7... 1,2$ bo‘lishi kerak. Havoning ortiqlik koeffitsiyenti bu miqdordan oshib yoki kamayib ketsa ish aralashmasi yonmaydi, chunki yonish uchun sharoit yaratilmaydi. *Alanga tarqalishining yuqori to‘yinganlik chegarasi* deb, aralashmani yondirishga imkon beruvchi havo ortiqlik koeffitsiyentining eng kichik qiymati

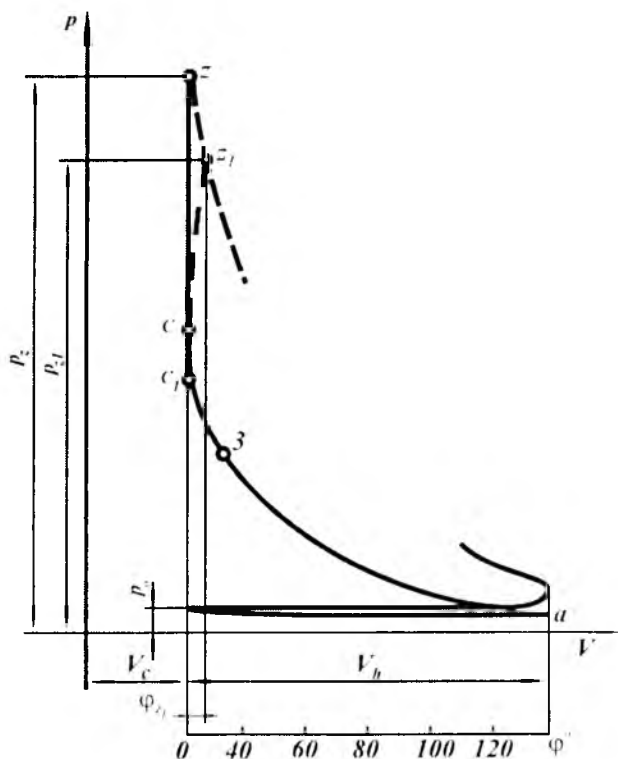
α_{\min} ga aytiladi. Alanga tarqalishining quyi to'yinganlik chegarasi deb, aralashmani yondirishga imkon beruvchi havo ortiqlik koeffitsiyentining eng katta qiymati α_{\max} ga aytiladi. Uglevodorodli yonilg'ilarida $\alpha = 0,85 \dots 0,9$ bo'lganda alanganing tarqalish tezligi eng yuqori qiymatga erishadi. 5.6-rasmda misol tariqasida propan alangasining tarqalish tezligi α ga bog'liq holda ko'rsatilgan. Grafikdan ko'rinadiki, α ning miqdori optimal qiymatdan oshsa yoki kamaysa, alanganing tarqalish tezligi biroz pasayadi. Ish aralashmasi juda suyuqlashsa yoki quyushsa, yonish tezligi keskin kamayib ketadi. Yonish tezligi temperaturaning kvadratiga proporsional ravishda oshadi, bosim ko'tarilganda esa biroz pasayadi.

Uchqun bilan o't oldiriladigan dvigatellarda yonuvchi aralashma gaz yoki benzin bug'lari va havodan tashkil topgan bo'lib, uni alanganuvschanlik chegarasidan tashqarida yondirib bo'lmaydi. Ish aralashmasida qoldiq gazlar ko'p bo'lsa, alanganuvschanlik chegaralari qisqaradi.

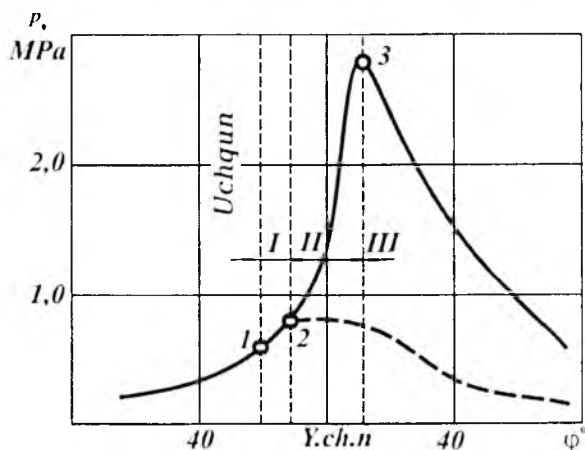
Shuning uchun, karburatorli dvigatellarning yuklamasi o'zgarganda yonilg'i va havoning miqdorini shunday o'zgartirish kerakki, natijada har qanday yuklamada ham yonuvchi aralashma alanganuvschanlik chegarasida bo'lsin. Karburatorli dvigatellarda silindrga berilayotgan yonuvchi aralashmaning tarkibi va miqdori drossel-qopqoqning holati bilan belgilanadi. Dvigatel kam yuklama bilan ishlasa (avtomobilni yurgizib yuborishda, kichik tezlikda harakat qilishda), drossel-qopqoq berkitiladi, natijada aralashma quyushadi. Bu esa dviga-



5.6-rasm. Alanga frontining tarqalish tezligi (propan-havo).



5.7-rasm. Karburatorli dvigatelnig indikator diagrammasi.



5.8-rasm. Karburatorli dvigatelda yonish jarayonining $p-\varphi$ koordinatalar tizimidagi diagrammasi.

telning tejamlliligini pasaytiradi va issiqlikdan foydalanishni yomonlashtiradi.

5.7-rasmda $p - V$ koordinatalar sistemasida karburatorli dvigatel uchun yonish jarayonining indikator diagrammasi tasvirlangan, ushbu siklga mos bo'lgan nazariy sikldagi issiqlik uzatish esa shtrix chiziqlar bilan ko'rsatilgan. Haqiqiy siklda yonish jarayoni ma'lum vaqt (0,001 s) oralig'ida sodir bo'ladi, bu davrda porshen tirsakli valning $\varphi_{21} = 10... 25^\circ$ burchakka burilishiga mos yo'lni bosadi. Diagrammadan ko'rinib turibdiki, yonish davrida (tirsakli val 20° ga burilganda) yonish jarayonini xarakterlovchi c_1z_1 chiziq $V = \text{const}$ chizig'idan ko'p chetlashmaydi. Yonish jarayonini $p - V$ koordinatalar sistemasida ko'rib chiqish qiyin, shuning uchun bu jarayonni $p - \varphi$, koordinatalar sistemasida ko'rib chiqish ancha qulaydir. Yonish jarayonining bunday diagrammalari bosim indikatorini yordamida dvigatellarni sinash paytida yozib olinadi.

5.8-rasmda karburatorli dvigatelning indikator diagrammasi siklning xarakterli nuqtalari bilan ko'rsatilgan. Yonish kamerasiga elektr uchquni berilmagan holdagi kengayish jarayoni shtrix chiziq bilan ko'rsatilgan. Yonish natijasida ajralib chiqqan issiqlikdan unumli foydalanish uchun ish aralashmasini porshen yu.ch.n. yaqinida bo'lganida tez yomishini ta'minlash zarur. Buning uchun yonish kamerasiga elektr uchquni porshen yu.ch.n. ga bir necha gradus yetmasdan berilishi kerak. Tirsakli valning uchqun berilgan paytdan yu.ch.n. gacha burilish burchagiga *o't oldirishni ilgariyatish* burchagi deyiladi va φ_{30} bilan belgilanadi. Uchqun chiqqan zonada juda yuqori temperatura (10000 °C) hosil bo'ladi. Agar ish aralashmasi yonish darajasiga yetgan bo'lsa, u holda aralashma alangalana boshlaydi. Uchqun berilgandan keyin yonish jarayonining boshlanishiga kimyoviy tayyorgarlik uchun sekundning mingdan bir ulushicha vaqt kerak.

Elektr uchquni yonish kamerasiga I nuqtada berilgan bo'lsa ham, alanga paydo bo'lmaganligi uchun bosimning I nuqtadan II nuqttagacha ko'tarilishi uchqun berilmagan holdagidek yuz beradi. II nuqtada ko'zga ko'rinadigan alanga paydo bo'ladi, bosim esa sezilarli darajada tez ko'tarila boshlaydi. Bu paytda alanga yonish kamerasi bo'ylab tez tarqalishi natijasida ajralib chiqayotgan issiqlik miqdori juda tez ko'payadi, bu esa bosim

va temperaturaning bir necha marta ko'tarilishiga olib keladi. Siklning temperaturasi o'zining eng katta qiymatiga eng katta bosimda emas, balki biroz keyinroq erishadi. Bunga asosiy sabab shuki, shiddatli yonish jarayoni bosim eng katta qiymatiga erishgandan keyin ham davom etadi. Lekin porshenning p.ch.n. ga tomon harakatlanishi va gazlarning kengayishi natijasida bosim kamayadi.

Yonish jarayonining turli davrlarida olingan fotosuratlar kamerada yongan va yonmagan aralashmani ajratib turuvchi – yorug'lanuvchi chegara (kontur) borligini ko'rsatadi. Alanga ko'lami deb nomlangan bu chegara yonish reaksiyalari rivojlanayotgan aralashmaning yupqa qatlamidan iborat.

Uchqun bilan o't oldiriladigan dvigatellarning yonish jarayonini shartli ravishda uchta fazaga bo'lish mumkin:

Birinchi faza – elektr uchquni berilgan paytdan boshlab, bosimning birdan ko'tarilishigacha o'tgan davr. Bu faza yonishning boshlang'ich fazasi deb ataladi. Birinchi faza vaqtida, yonuvchi aralashmaning taxminan 6–8 foizi yonadi.

Ikkinchi – asosiy faza – bosimning birdan ko'tarilish paytidan boshlab maksimal p_{max} qiymatiga erishguncha o'tgan davr. Ikkinchi faza davomida yonuvchi aralashmaning taxminan 80 foizi yonadi. Bu davrda bosimning tez ko'tarilishi kuzatiladi. Yonish jarayonining shiddatligi deb ataluvchi kattalik K tirsakli valning har bir gradus burilishiga to'g'ri keladigan bosimning ko'tarilish tezligi bilan xarakterlanadi:

$$K = \frac{\Delta p}{\Delta \varphi}, \text{ MPa/grad};$$

bubda Δp bosimlar ayirmasi.

Uchinchi faza – bosim maksimumga erishgan paytdan yonilg'ining yonib tugashigacha bo'lgan davr. Yonish jarayoni to'g'ri uyushtirilgan karburatorli dvigatellarda uchinchi fazaning davom etish davri katta emas va kengayish jarayonining o'rtalarida tugaydi. Uchqun bilan o't oldiriladigan dvigatellarda yonish jarayoni shiddatligining o'rtacha qiymati $K = 1... 2 \text{ bar/grad} = 0,1... 0,2 \text{ MPa/grad}$ ga teng.

- yonish jarayoniga quyidagi omillar ta'sir etadi:
- o't oldirishni ilgarilatish burchagi;
- ish aralashmasining tarkibi;

- aylanishlar chastotasining yonish jarayoniga ta'siri;
- yuklamaning yonish jarayoniga ta'siri;
- siqish darajasining ta'siri;
- yonish kamerasi shaklining va yondirish svechalari joylashishining yonish jarayoniga ta'siri.

2. Detonatsiyali yonish. Detonatsiyaning paydo bo'lishiga ta'sir etuvchi omillar

Karburatorli dvigatellarda ba'zan jaranglagan metall tovushlari eshutiladi. Bu hodisa dvigatellarning siqish darajasiga mos bo'lmagan benzin ishlatilganda, dvigatelni o'chirganda, katta yuklamada ishlaganda sodir bo'ladi. Bu tovushlar detonatsiyali yonishning belgisidir. Detonatsiya nisbatan kuchsiz bo'lganda bu tovushlar vaqt-vaqti bilan eshutiladi, hamda xuddi porshen barmog'i va shatunning yuqori vtulkasi orasidagi tirqish qiymati me'yordan kattalashganda paydo bo'ladigan tovushga o'xshaydi. Agar detonatsiya kuchaysa, bu tovushlar uzluksiz eshilib turadi. Dvigatel notekis ishlaydi va tirsakli valning aylanishlar chastotasi kamayib ketadi, silindr va silindrlar kallagi qiziydi, ishlatilgan gazlarda esa qora tutun paydo bo'ladi.

Agar dvigatel bunday holatda uzoq muddat ishlasa, porshenning chetlari, silindrlar bilan kallak orasidagi qistirma, shuningdek, yondirish svechasining elektrodlari va izolatorlari kuyib ketishi mumkin. Detonatsiya natijasida hosil bo'lgan yuqori bosim krivoship-shatunli mexanizmida zarbli yuklamalar hosil qilib shatun podshipnigidagi antifriksion (ishqalanishni kamaytiradigan) qatlamni ishdan chiqaradi. Zarbli yuklamalar ta'sirida moy pardalari yiriladi, bu esa silindrlar gilzalari yuqori qismining tez yeyilishiga olib keladi. Shu sabablarga ko'ra detonatsiya bilan ishlashga yo'l qo'yilmaydi.

Detonatsiyali yonish jarayonida alanga ko'lami oldida yonmay qolgan ish aralashmalar siqilib, uning temperaturasi ko'tariladi. Natijada yonilg'i molekulalarida kimyoviy oksidlanish reaksiyasi sodir bo'lib «peroksid» birikmalar hosil bo'ladi. Yetarli darajada yuqori temperatura va bosimga ega bo'lgan bu birikmalar o'z-o'zidan yonib ketadi. Bunday xarakterda boshlangan yonish jarayoni juda katta tezlik bilan

- ish aralashmasining tarkibi;
- aylanishlar chastotasi;
- dvigatel yuklamasi;
- yondirishni ilgarilatish burchagi;
- qurum hosil bo'lishi;
- dvigatelni sovitish.

5.4. DIZELLARDA YONISH JARAYONI

Umumiy ma'lumot

Dizellar silindrida yonuvchi aralashma siqish jarayonining oxirida hosil bo'ladi. Shuning uchun siqish jarayonida faqat havo siqiladi. Yonish kamerasiga yonilg'ini purkash porshen yu.ch.n. ga kelmasdan biroz vaqtlitroq, ya'ni siqish jarayoni oxirida amalga oshiriladi. Natijada siqilgan havo bilan mayda zarrachalarga parchalangan yonilg'i o'zaro qo'shilib yonuvchi aralashmani hosil qiladi. Dizellarda ishlatiladigan yonilg'i (dizel yonilg'i)dan bir jinsli aralashma hosil qilish mumkin emas, shuning uchun u yuqori va pastki alanganlanish chegarasiga ega bo'lmaydi. Yonilg'i zarralari yonish kamerasining hajmi bo'ylab notekis taqsimlanadi. Natijada kameraning ayrim joylarida bug'langan yonilg'i bilan havo aralashib alanganlanish chegarasida turgan zonalar hosil bo'ladi va yonish kamerasining ushbu zonalarida bug'langan yonilg'ining alanganlanishi ro'y beradi. So'ngra alanga yonish kamerasining barcha hajmini egallaydi. Demak, dizellarda yonish jarayoni karburatorli dvigatellarga nisbatan murakkabroq kechadi va uni boshqarish mumkin emas.

Yonish kamerasining hajmi bo'ylab aralashmaning notekis taqsimlanishi dizellarda yonuvchi aralashma tarkibini sifatli rostlashga imkon beradi.

Aralashma tarkibini sifatli rostlashda dizelning yuklamasi kamaysa, silindrga kirayotgan havoning miqdori o'zgar olmay qoladi. Bu holda silindrga purkalayotgan yonilg'ining miqdori kamaytiriladi. Natijada havo ortiqlik koeffitsiyentining o'rtacha qiymati ortadi va dizel salt ishlaganda $a = 5... 6$ bo'ladi.

Dizellarda qo'llaniladigan siqish darajasi purkalgan yonilg'ining o'z-o'zidan alanganlanishini ta'minlashi lozim. Shu

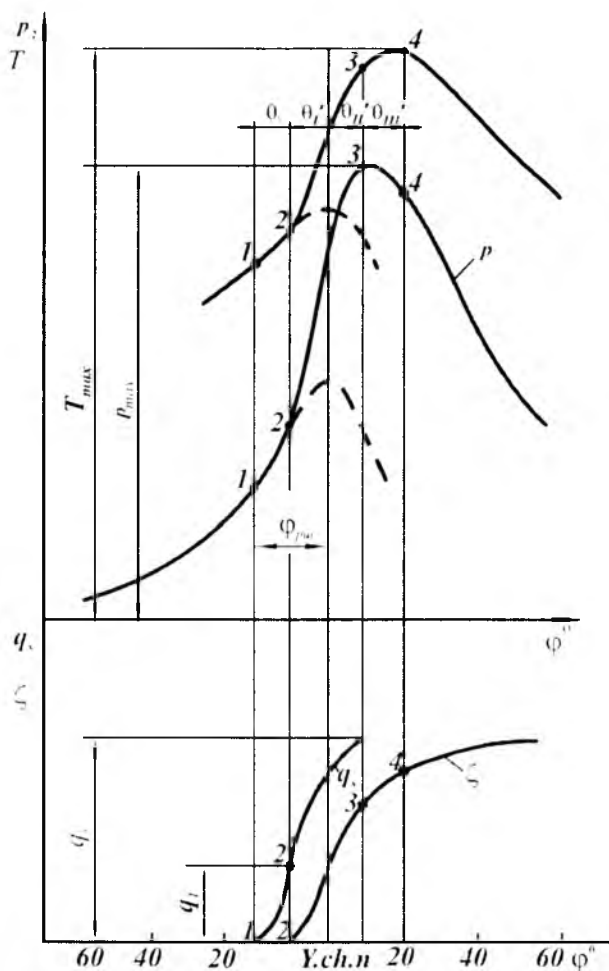
sababli siqish jarayoni oxirida havoning temperaturasi dizel yonilg'isining alangalanish temperaturasidan taxminan 150... 250° yuqori bo'lib, 700... 900 K ni tashkil qiladi.

5.11-rasmda dizellarda yonish jarayonini xarakterlovchi ko'rsatkichlarning o'zgarish sxemasi ko'rsatilgan. Rasmda silindrdagi bosim p va temperatura T ning tirsakli valning burilish burchagi φ bo'yicha o'zgarish chiziqlari keltirilgan, shtrix chiziqlar bilan yonish jarayoni sodir bo'lmagan siklning diagrammalari ko'rsatilgan. Pastki sxemada yonish kamerasiga purkalgan q_s va yongan yonilg'i ζ miqdorlari keltirilgan.

Yuqorida ko'rib o'tganimizdek, karburatorli dvigatellarda uchqun porshen yu.ch.n. ga bir necha gradus yetmasdan beriladi. Dizelda ham karburatorli dvigateldagi kabi (uchqun o'rniga) yonilg'i purkash porshen yu.ch.n. ga (1 nuqta) yetmasdan boshlanadi. Bu burchak yonilg'i purkay boshlashni ilgariyatish burchagi deb ataladi va u φ_{pur} bilan belgilanadi.

Dizelda yonish jarayonini quyidagi fazalarga ajratish mumkin.

Birinchi faza. θ_1 burchak bilan belgilanib, alangalanishning kechikish davri deb ataladi. Bu davr 1 nuqtadan 2 nuqtagacha, ya'ni yonilg'i purkalgandan ko'zga ko'rinarli alanga hosil bo'lguncha davom etadi. Bu paytda silindr ichidagi bosimning o'sishi havoning yanada siqilishi bilan tushuntiriladi. Bu davrda yongan yonilg'i alangalanmaydi, yonilg'i tomchilari qisman bug'lanib kimyoviy oksidlanish reaksiyalari sodir bo'ladi. Bu jarayonlarning ketishi uchun birmuncha vaqt talab qilinadi. Shu vaqt ichida silindrga q_1 nig yonilg'i tushadi va u siqilgan havo bilan aralashib alangalanishga tayyorlanadi. Natijada 2 nuqtada ko'zga ko'rinarli yonish boshlanadi, bosim va temperaturani ifodalovchi egri chiziq 2 nuqtada shtrixlangan egri chiziqdan chetlashadi. Shu paytdan boshlab yonish jarayoni jadallashib, bosim p tez ko'tariladi va qisqa vaqt oralig'ida p_z qiymatga erishadi. **Asosiy yoki tez yonish fazasi** deb ataluvchi bu davrda tirsakli val θ_1 burchakka buriladi (2 va 3 nuqtalar oralig'i). Lekin sikl temperaturasining maksimal qiymati bosimning eng katta qiymatiga mos kelmaydi, u 4 nuqtada o'zining eng katta qiymatiga erishadi. Bu davr **sekin yonish fazasi** deb ataladi va θ_{11} bilan belgilanadi. Bu paytda yonilg'ining asosiy qismi yonib bo'ladi. Dizellarda asosiy yonish fazasida



5.10-rasm. Dizelda yonilg'i berish va yonish jarayonlari.

bosimning oshish tezligi yonish kamerasining turiga bog'liq bo'lib, u 0,4... 1,0 MPa/grad. atrofida bo'ladi.

Yuqorida aytganimizdek, ζ egri chiziq yongan yonilg'i miqdorini ifodalaydi. Bundan ko'rinib turibdiki, eng katta bosim p_z ga erishish paytida kiritilgan yonilg'ining faqat bir qismi yonadi. Dizelda yonish jarayoni eng katta bosimga erishilgandan keyin ham, diagrammaning 3–4 qismida katta issiqlik chiqarib davom etadi. Bu paytda bosimning biroz pasayishi kuzatiladi, chunki porshen p.ch.n. ga tomon harakat

qiladi. Lekin yonilg'ining yonishi davom etganligi tufayli temperatura ortadi (4 nuqta).

4 nuqtadan keyingi kengayish jarayonida yonilg'ining yonib bo'lishi ro'y beradi va u *yonib bo'lish fazasi* deb ataladi. Bu faza θ_{III} bilan belgilanadi. Yonishning aniq tugash vaqtini aniqlash juda qiyin. Dizellarda yonib bo'lish fazasi karburatorli dvigatellarga nisbatan ko'proq davom etadi. Dizelning samarali ishlashi yaxshi bo'lishi uchun yonish jarayoni mumkin qadar qisqa vaqt davom etishi va sikl bosimi bir tekis oshishi kerak. Aks holda dizel shiddatli va taqillab ishlaydi.

Dizellarda yonish jarayoniga quyidagi omillar ta'sir etadi:

- alanganishning kechikish davri;
- yonilg'ining fizik va kimyoviy xossalari;
- siqilgan havoning bosimi va temperaturasi;
- yonish kamerasida havoning uyurmali harakati;
- yonilg'i berish apparatlari;
- yonish kamerasi;
- yonilg'i purkay boshlashni ilgariyatish burchagi;
- yuklama va ish aralashmasining tarkibi;
- aylanishlar chastotasi.

5.5. KENGAYISH JARAYONI

Ichki yonuv dvigatellarida yongan ish aralashmasining kengayishi natijasida issiqlik energiyasi mexanik energiyaga aylanib, foydali ish bajariladi. Haqiqiy siklda yonish mahsulotlari yuqori temperaturada kengaygani uchun issiqlikning bir qismi tashqi muhitga silindrning kallagi, devorlari va porshenning tubi orqali uzatiladi. Natijada yonish mahsulotlarining temperaturasi pasayadi. Yonish jarayonini z nuqtada tugatishning iloji bo'lmagani uchun kengayish jarayonida ham issiqlik ajralishi davom etadi. Demak, kengayish jarayonida issiqlik almashinuvi murakkab xarakterga ega bo'lib, bu jarayonning o'zgaruvchan politropa ko'rsatkichini aniqlash qiyin.

Lekin hisoblarni soddalashtirish maqsadida kengayish jarayoni politropaning o'rtacha n_2 ko'rsatkichi bo'yicha sodir bo'ladi deb qabul qilinadi. U holda kengayish jarayoni z nuqtadan (5.12-rasm) boshlanadi deb faraz qilib, politropa

tenglamasi bo'yicha kengayish oxiridagi (b nuqta) bosim va temperatura quyidagicha aniqlanadi:

$$p_b = p_z \left(\frac{V_z}{V_b} \right)^{n_2}$$

Dizel uchun z nuqta yu.ch.n. ga nisbatan $z1z$ masofaga surilgan bo'ladi. Shu sababli $V_z/V_b = \delta$ ni so'nggi kengayish darajasi deyiladi.

Bu holda dizellar uchun kengayish oxiridagi bosim quyidagicha aniqlanadi:

$$p_b = p_z \frac{1}{\delta^{n_2}}$$

Karburatorli dvigatellarda $\frac{V_b}{V_z} = \frac{V_a}{V_c} = \epsilon = \delta$ bo'lgani uchun

$$p_b = \frac{p_z}{\epsilon^{n_2}}$$

Dizellar uchun kengayish jarayoni oxiridagi harorat:

$$T_b = \frac{T_z}{\delta^{n_2-1}}$$

Karburatorli dvigatellar uchun esa

$$T_b = \frac{T_z}{\epsilon^{n_2-1}}$$

bunda n_2 – politropaning o'rtacha ko'rsatkichi va u tajriba asosida tanlanadi. 5.13-rasmda n_2 ning qiymati ЯМЗ-238 dizeli uchun ko'rsatilgan. Dvigatellar uchun kengayish oxiridagi bosim va temperaturaning hamda n_2 qiymatlari 5.3-jadvalda keltirilgan:

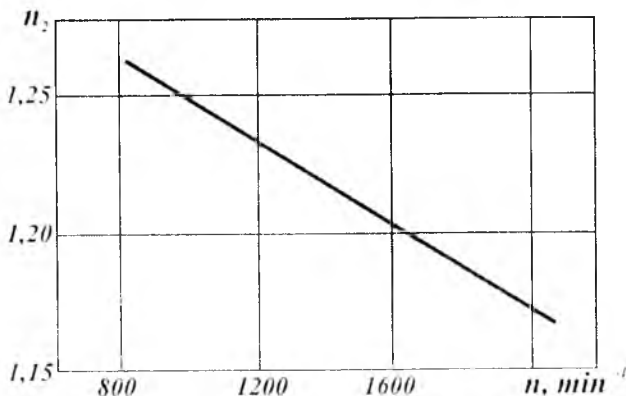
5.3-jadval

	n_2	p_b , bar	T_b , K	p_b , MPa
Dizel	1,18...1,23	2...6,0	800...1200	0,23...0,6
Karbyuratorli dvigatel	1,23...1,30	4...6	1400...1700	0,4...0,6

Dvigatel quvvatini oshirish usullaridan biri nadduvdir. Quvvatni oshirish uchun ishlatilgan gazlarning kinetik energiyasidan foydalaniladi. Buning uchun chiqarish trubalariga gaz turbinasi ulanadi.

Dvigatel silindrlaridan chiqayotgan ishlatilgan gazlar turbina kurakchalarini harakatga keltiradi. Turbina o'z navbatida kompressorni harakatga keltiradi va silindrga bosim ostida havo haydaladi.

Chiqarish trubalariga gaz bilan aylantiriladigan turbina o'rnatish chiqarish sistemasining qarshiligining biroz ortishiga olib keladi, lekin bunga sarflangan quvvat nadduvdan olinadigan foydadan juda kichikdir. Nadduv orqali dvigatel quvvatini 70% gacha oshirish mumkin.



5.12-rasm. η_2 ning aylanishlar chastotasiga bog'liqligi (ЯМЗ-238 dizeli).

Nazorat savollari

1. Gaz almashinuv jarayonini tushuntiring.
2. Karbyuratorli dvigatelda havo va yonuvchi aralashma kiritish jarayonini ayting.
3. Karbyuratorli dvigatel va naddivsiz dvigatelda gaz almashish jarayonlarining tavsiflarining ayting.
4. Nadduvli dvigatelda gaz almashish jarayoni nima?
5. Siqish jarayonini tushuntiring.
6. Uchqun bilan o't oldiriladigan dvigatellarda yonish jarayoni qanday kechadi?
7. Detonatsiyali yonish. Detonatsiyaning paydo bo'lishiga ta'sir etuvchi omillarni tushuntiring.
8. Dvigatelda yonish jarayoni qanday kechadi?
9. Kengayish jarayoni nima?

VI bob. SIKLNING O'RTACHA BOSIMI, DVIGATELNING QUUVATI VA TEJAMLILIGI

6.1. SIKLNING O'RTACHA INDIKATOR BOSIMI

Karburatorli dvigatel

To'rt taktli karburatorli dvigatelning bajargan ishi haqiqiy siklning indikator diagrammasidagi $a_1fkz_1lb_1a_1$ yuza bilan aniqlanadi (6.1-a rasm).

Dvigatelning haqiqiy indikator diagrammasi yozib olinmagan bo'lsa, u siklning indikator ishi L_{ih} ni hisoblash bilan qurilgan qirrali diagrammadagi $aczba$ yuza orqali aniqlanadi.

Bu holda siklning L_i indikator ishi kengayishda bajarilgan L_{zb} ish bilan siqishda bajarilgan L_{ac} ishining ayirmasiga teng bo'ladi, ya'ni

$$L_{ih} = L_{zb} - L_{ac}.$$

Agar karburatorli dvigatelning indikator diagrammasi yozib olingan bo'lsa, u holda siklning o'rtacha indikator bosimi p_i quyidagicha topiladi (6.2-rasm):

$$p_i = \frac{L_i}{V_h}.$$

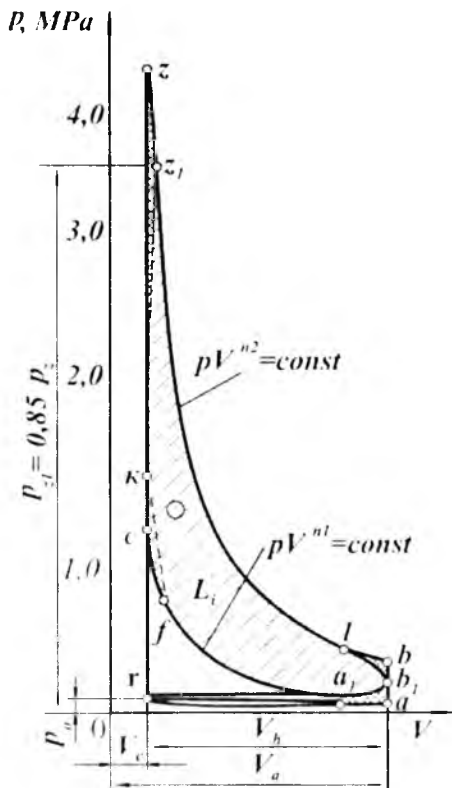
Siklning o'rtacha indikator bosimi shartli, doimiy ta'sir ko'rsatuvchi ortiqcha bosimni ifodalaydi. Bunday bosimda porshen bir marta o'z yo'lini bosib o'tganda gazlarning bajargan ishi siklning indikator ishiga teng.

Dizel uchun haqiqiy ($a_1c_1c_2z_2lb_1a_1$) va hisoblash yo'li bilan qurilgan indikator diagrammalar (acz_1zba) 6.3-rasmda ko'rsatilgan. Siklning hisoblangan indikator ishi quyidagicha aniqlanadi:

$$L_{ih} = L_{z_1z_2} + L_{zb} - L_{ac}.$$

Dizel uchun ham $p_i = L_i/V_h$ (6.2-rasm).

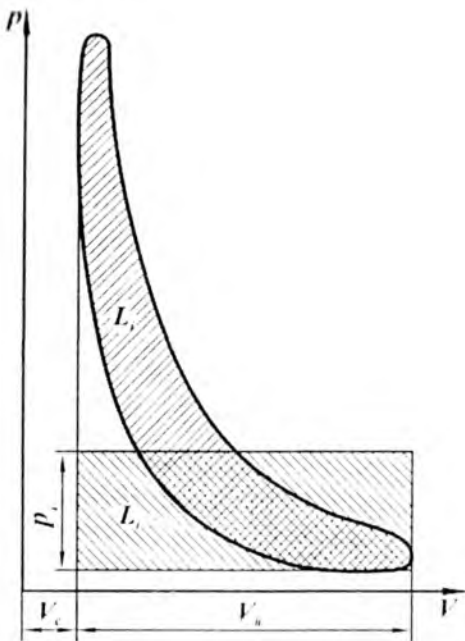
6.1-jadvalda turli dvigatellarning o'rtacha indikator bosimi keltirilgan.



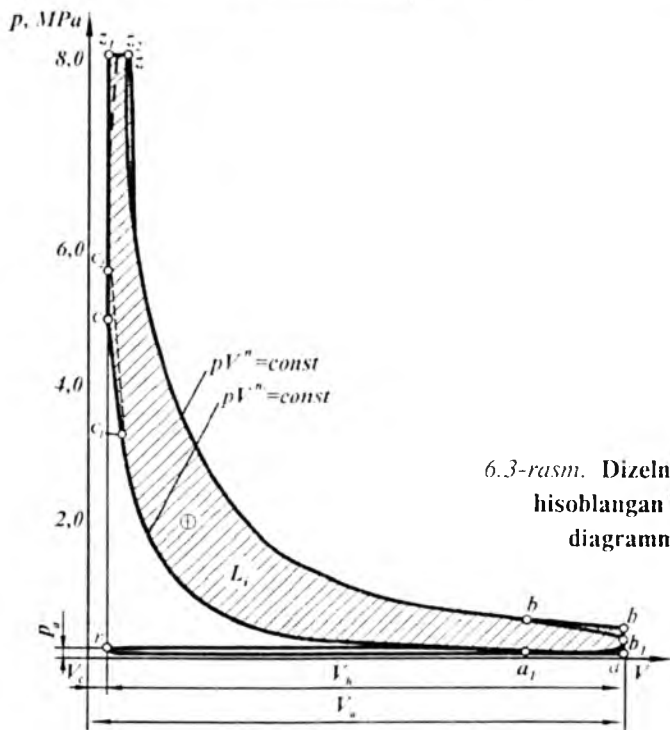
6.1-rasm. Karburatorli dvigatelning haqiqiy va hisoblangan indikator diagrammalari.

6.1-jadval

Dvigatel turi	p_1 , kG/sm ²	p_1 , MPa
Karburatorli dvigatellar	8 ... 12	0,8 ... 1,2
Gaz dvigatellar	5 ... 7	0,5 ... 0,7
Dizellar (naddusiz)	7,5 ... 10,5	0,75 ... 1,05
Nadduvli dizellar	12 va yuqori	1,2 va yuqori
Bu qiymatlar dvigatel to'la yuklama bilan ishlaganda olingan		



6.2-rasm. Haqiqiy siklning indikator bosimini aniqlash.



6.3-rasm. Dizelning haqiqiy va hisoblangan indikator diagrammalari.

Dvigatellarda yuklama kamayishi bilan o'rtacha indikator bosim p_i ham kamayadi va uning eng kichik qiymati dvigatelning salt ishlashiga to'g'ri keladi.

Bu holda yonishdan hosil bo'lgan indikator bosim ishqalanishga, gaz almashuviga va yordamchi mexanizmlarni harakatga keltirishga sarf bo'ladi, ya'ni $p_i = p_m$ bo'ladi.

6.2. DVIKATELNING INDIKATOR QUVVATI

Indikator quvvat deb vaqt birligida bajarilgan indikator ishga aytiladi.

Yuqoridagi ifodalarga binoan, dvigatelning bir silindrida, bir sikl davomida bajarilgan indikator ish quyidagicha aniqlanadi:

$$L_i = p_i \cdot V_h$$

Dvigatelda bir sekund davomida bajariladigan ish sikllarining soni $\frac{2n}{\tau}$ ga teng.

Bir silindrdan olinadigan indikator quvvat quyidagiga teng:

$$N_i = \frac{2n}{\tau} p_i V_h, \text{ Vt,}$$

i ta silindrga ega bo'lgan dvigatelning indikator quvvati

$$N_i = \frac{2}{\tau} p_i V_h n i, \text{ Vt.}$$

bunda $2n$ — porshenning bir sekunddagi yurish soni;

τ — dvigatel takti;

p_i — o'rtacha indikator bosim, N/m²;

V_h — silindrning ish hajmi, m³;

n — tirsakli valning bir sekunddagi aylanishlar chastotasi.

Indikator quvvat kW larda quyidagicha ifodalanadi:

$$N_i = \frac{p_i \cdot V_h \cdot i \cdot n}{300 \tau},$$

bunda p_i — bar, V —litr, n —min⁻¹ hisobida berilgan.

6.3. DVIGATELDA MEXANIK YO'QOTISHLAR

Silindrda hosil bo'ladigan indikator ishning hammasi foydali ishga aylanmaydi, uning bir qismi dvigatel juft detallaridagi ishqalanishga, gaz almashuv jarayonini bajarishga va yordamchi mexanizmlarni harakatga keltirishga sarflanadi. Ishqalanish silindr-porshen halqalari; tirsakli val – podshipniklar; taqsimlash vali-podshipniklar va boshqa juftlar orasida hosil bo'ladi.

Mexanik yo'qotishlar quvvati isrof bo'lgan barcha quvvatlar yig'indisiga teng, ya'ni

$$N_m = N_{\text{ishq}} + N_{\text{yo.m}} + N_{\text{gaz}},$$

bunda N_{ishq} – ishqalanishga sarflanadigan quvvat;

$N_{\text{yo.m}}$ – yordamchi mexanizmlar (suv va moy nasoslari, havo haydagich, generator) ni harakatlantirishga sarflanadigan quvvat;

N_{gaz} – yangi zaryadni kiritishga va ishlatilgan gazlarni chiqarishga sarflanadigan quvvat.

Ikki va to'rt taktli nadduvli dvigatellarda kompressorni harakatga keltirish uchun qo'shimcha quvvat sarflanadi.

Bu holda:

$$N_m = N_{\text{ishq}} + N_{\text{yo.m}} + N_{\text{gaz}} + N_k.$$

bunda,

N_k – kompressorni harakatga keltirish uchun sarflanadigan quvvat, bu quvvat dvigatelning tirsakli vali kompressor bilan mexanik bog'liq bo'lsa hisobga olinadi.

Mexanik yo'qotishlar quvvati N_m ni quyidagi ifoda yordamida aniqlash mumkin:

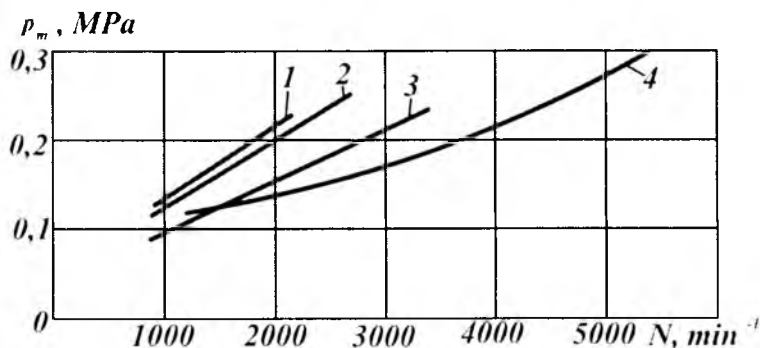
$$N_m = \frac{p_m \cdot V_h \cdot n \cdot i}{300 \tau},$$

bunda p_m – mexanik yo'qotishlarning o'rtacha bosimi, bar.

Mexanik yo'qotishlarning o'rtacha bosimini mexanik yo'qotishlar quvvati kabi quyidagicha ifodalash mumkin:

$$p_m = p_{\text{ishq}} + p_{\text{yo.m}} + p_{\text{gaz}} + p_k.$$

p_{ishq} , $p_{\text{yo.m}}$, p_{gaz} , p_k – ishqalanishga, yordamchi mexanizmlarni harakatga keltirishga, gazlar almashuviga va komp-



6.4-rasm. Mexanik yo'qotishlar o'rtacha bosimi p_m ning aylanishlar chastotasiga bog'liqligi:

- 1 – ЯМЗ-238 dizeli; 2 – ЯМЗ-740 dizeli; 3 – ЗИЛ-130 dvigateli;
4 – Moskvich-412 dvigateli.

ressorni harakatga keltirishga sarflanadigan o'rtacha indikator bosimning ulushlari. To'rt taktli nadduvsiz dvigatellarda mexanik yo'qotishlarning 70%, asosan, juftlar orasidagi ishqalanishlarga sarf bo'ladi.

Mexanik yo'qotishlar quvvati dvigatelning turi, silindr diametri, porshen yo'li, tezlik, yuklama va ish sharoitlariga bog'liq.

Bir qator dvigatellar uchun mexanik yo'qotishlar o'rtacha bosimi p_m ning aylanishlar chastotasiga bog'liqlik grafiklari 6.4-rasmda keltirilgan.

Grafiklardan ko'rinib turibdiki, bir xil aylanishlar chastotasi n da dizellarda p_m karburatorli dvigatellarga nisbatan katta. Bundan tashqari, yuk avtomobillari dvigatellaridagi p_m yengil avtomobillar dvigatellaridagiga nisbatan katta bo'ladi.

To'rt taktli kompressorsiz dvigatellar uchun mexanik yo'qotishlarning o'rtacha bosimini quyidagi empirik formula orqah aniqlash mumkin:

$$p_m = a + bV_n,$$

bunda a va b – dvigatelning turiga bog'liq bo'lgan o'zgarmas koeffitsiyentlar bo'lib, ularning qiymatlari quyida keltirilgan. V_n – porshenning o'rtacha harakatlanish tezligi, m/s.

Dizellarda p_m yonish kamerasining turiga ham bog'liq. Ajratilgan yonish kamerali dizellarda qarshiliklar katta bo'lgani uchun p_m ham katta bo'ladi.

Dvigatel turi	a	b
Karburatorli dvigatel:		
S/D>1	0,50	0,155
S/D<1	0,40	0,135
Dizel:		
a) ajratilmagan		
yonish kamerali	1,03	0,12
b) ajratilgan yonish		
kamerali	1,05	0,138

Dizellarda yonilg'ı uzatish apparati ishqalanish juftlarining soni, dvigatelning texnik holati (silindrlar blokida va kallagida nakip (quyqa) qattiq tuz qatlami borligi, silindr qobirg'alarida changning bo'lishi), sovituvchi suv va moyning temperaturasi ham mexanik yo'qotishlarning o'rtacha bosimiga ta'sir ko'rsatadi. Shu sababli dvigatelning normal ishlashi uchun talab qilinadigan sovituvchi suv va moy temperaturasi texnik shartlarda ko'rsatiladi.

6.4. EFFEKTIV QUVVAT VA MEXANIK F.I.K.

Dvigatelning effektiv quvvati N_e deb, tirsakli valdan olinadigan va ish mashinasi (avtomobil, traktor)ni harakatga keltirish uchun sarflanadigan quvvatga aytiladi. Agar indikator quvvat va mexanik yo'qotishlarga sarflanadigan quvvat ma'lum bo'lsa, effektiv quvvat quyidagi ifodadan hisoblanadi:

$$N_e = N_i - N_m$$

yoki o'rtacha effektiv bosim:

$$p_e = p_i - p_m$$

Agar p_e ma'lum bo'lsa, effektiv quvvatning qiymati quyidagi formula yordamida topiladi:

$$N_e = \frac{p_e \cdot V_h \cdot n \cdot i}{30 \tau}, \text{ kW}$$

p_e – effektiv bosim, silindrning hajm birligiga to‘g‘ri keladigan siklning ishini ifodalaydi, u o‘zgarmas bo‘lib, bunda porshenning bir yo‘lida gazlar bajargan ish siklda bajarilgan effektiv ishga teng bo‘ladi.

Agar indikator quvvat va bosim hamda effektiv quvvat va bosim ma‘lum bo‘lsa, mexanik f.i.k. quyidagi formulalardan aniqlanadi:

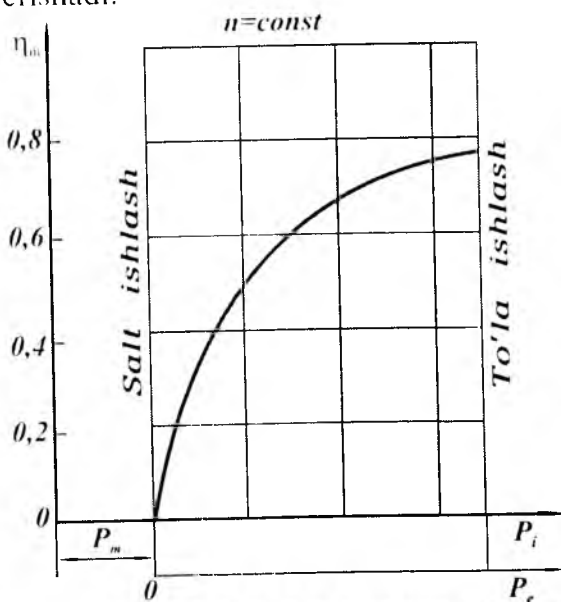
$$\eta_m = \frac{N_e}{N_i}$$

yoki
$$\eta_m = \frac{p_e}{p_i}$$

Mexanik f.i.k. dvigatel yuklamasiga bog‘liq bo‘lib, yuklama oshgan sari η_m ning qiymati kattalashadi, chunki issiqlikning ko‘p qismi effektiv ishga aylanadi.

Ushbu bog‘lanish 6.5-rasmda ko‘rsatilgan. p_i bosim dvigatelga berilgan yuklamani ko‘rsatadi.

Yuqorida aytganimizdek, dvigatel salt ishlaganda $p_i = p_m$ va N_e , p_e , $\eta_m = 0$ bo‘ladi. Yuklama oshgan sari mexanik f.i.k. kattalashib, dvigatelning to‘liq yuklamasida o‘zining eng katta qiymatiga erishadi.



6.5-rasm. Mexanik f.i.k. (η_m) ning yuklamaga bog‘liqligi.

Effektiv quvvat va mexanik yo'qotishlar, dvigatelni tormozlash stendida sinash yo'li bilan aniqlanadi, so'ngra mexanik f.i.k. topiladi.

6.2-jadvalda nominal rejimda ishlayotgan turli dvigatellar uchun o'rtacha effektiv bosim va mexanik f.i.k. ning qiymatlari keltirilgan.

6.2-jadval

Dvigatel turi	η_m	p_e , bar	p_e , MPa
Karburatorli dvigatellar	0,7...0,85	7,5...9,5	0,75...0,95
Dizellar (nadduvsiz)	0,7...0,82	6,0...8,5	0,6...0,85
Nadduvli dizellar	0,8...0,9	10 va yuqori	1,0 va yuqori
Ikki taktli dizellar	0,7...0,85	4,0...7,5	0,4...0,75

6.5. YONILG'I SARFI VA F.I.K.

Barcha turdagi dvigatellarning afzalliklari yonilg'ining solishtirma sarfi bilan taqqoslanadi. Shu sababli dvigatel sifatini xarakterlovchi asosiy ko'rsatkichlardan biri quvvat yoki tezlik birliklariga to'g'ri keladigan yonilg'i sarfi yoxud uning tejamliligidir. Yonilg'ining sarfi yoki tejamliligi dvigatelni stendda sinash vaqtida ma'lum vaqt oralig'ida sarf bo'lgan yonilg'i miqdori bilan o'lchanadi.

Dvigatelni sinash ma'lum tezlik yoki yuklama rejimlarida olib boriladi (ya'ni $p_e = const$ yoki $n = const$). O'lchashlar natijasida bir soat mobaynida sarf bo'lgan yonilg'i miqdori G_{yo} topiladi:

$$G_{yo} = \frac{\Delta q}{\tau} \cdot 3,6, \text{ kg/soat};$$

bunda Δq — o'lchanayotgan yonilg'i miqdori, g; τ — sarf vaqti, s.

Dvigatelning tejamliligi yonilg'ining solishtirma sarfi bilan xarakterlanadi va u 1 kW yoki 1 o. k. quvvatga bir soatda sarf bo'lgan yonilg'ining grammlardagi miqdori bilan belgilanadi. Yonilg'ining solishtirma sarfini aniqlash uchun dvigatelning quvvati ma'lum bo'lishi shart. U holda yonilg'ining solishtirma indikator sarfi quyidagi ifoda orqali aniqlanadi:

$$q_i = \frac{G_{yo}}{N_i} \cdot 10^3, \text{ g}/(\text{kW} \cdot \text{soat}).$$

Yonilg'ining solishtirma effektiv sarfi:

$$q_e = \frac{G_{yo}}{N_e} \cdot 10^3, \text{ g}/(\text{kW} \cdot \text{soat}).$$

Mexanik f.i.k. ma'lum bo'lsa, q_e ni quyidagi ifoda orqali ham topish mumkin:

$$q_e = \frac{G_{yo}}{\eta_m}, \text{ g}/(\text{kW} \cdot \text{soat}).$$

Haqiqiy sikllarda yonilg'ining yonishi natijasida ajralib chiqqan issiqlikdan foydalanish darajasi indikator f.i.k. η_i orqali baholanadi va u yonilg'ining solishtirma indikator sarfi ma'lum bo'lsa, quyidagi ifoda orqali aniqlanadi:

$$\eta_i = \frac{3600}{H_u \cdot q_i},$$

bunda — 3600 kJ/kW — ko'chirish koeffitsiyenti; H_u , MJ/kg da va q_i , g/(kW · soat) da ifodalangan.

Indikator f.i.k. η_i ning qiymati termik f.i.k. ning qiymatidan doimo kichik bo'ladi, chunki siklning nomukammalligi natijasida qo'shimcha yo'qotishlar hosil bo'ladi. Bu farq nisbiy f.i.k. η_e orqali ifodalanadi:

$$\eta_e = \frac{\eta_i}{\eta_t} < 1.$$

Bu ifodadan ko'rinib turibdiki, siklda issiqlikdan foydalanish qanchalik mukammal tashkil qilingan bo'lsa, η_e birga shunchalik yaqinlashadi, ya'ni haqiqiy sikl nazariy siklga yaqinlashadi. Bu jihatdan dizellar karburatorli dvigatellarga nisbatan birmuncha afzalliklarga ega.

Effektiv ishga aylangan issiqlikning ulushi effektiv f.i.k. orqali belgilanadi.

U ham yuqoridagi ifodalar kabi aniqlanadi:

$$\eta_e = \frac{3600}{H_u q_e}.$$

Agar η_i va η_m ma'lum bo'lsa, η_e quyidagicha hisoblanadi:

$$\eta_e = \eta_i \cdot \eta_m.$$

Nominal rejimda ishlayotganda avtomobil dvigatellari uchun yonilg'ining solishtirma sarfi, indikator va effektiv f.i.k. larning qiymati 6.3-jadvalda keltirilgan.

6.3-jadval

Dvigatel turlari	Yonilg'ining solishtirma sarfi				η_i	η_e
	g/(kW soat) q_i	g/(o.k. soat) q_i	g/(kW soat) q_e	g/(o.k. soat) q_e		
Karbu-ratorli	245–300	180–220	330–325	220–260	0,28–0,35	0,25–0,29
Tezyurar dizellar	175–205	130–150	220–240	160–180	0,42–0,48	0,35–0,40
Gaz bilan ishlay-digan	–	–	–	–	0,28–0,33	0,23–0,26

Siklda issiqlikdan samarali foydalanish uchun unga ta'sir qiluvchi omillarni bilib olish kerak. Faqat bu omillarga ta'sir qilgan indikator f.i.k. ning qiymatini oshirish mumkin. Bu jihatdan, indikator f.i.k. ni topish uchun indikator diagrammadan foydalanish qulay, chunki bu holda diagramma orqali indikator ish L_i oson aniqlanadi. Demak, indikator ish ma'lum

bo'lsa, η_i ni quyidagi ifoda orqali aniqlash mumkin: $\eta_i = \frac{L_i}{H_u}$.

Indikator ishni quyidagicha ifodalash mumkin:

$$L_i = p_i \cdot V_h.$$

Ish hajmi V_h ni xarakteristik tenglama orqali M_1 mol yangi zaryad va atmosfera sharoiti p_0 va T_0 uchun quyidagicha aniqlaniladi:

$$V_h = 8314 \frac{M_1 T_0}{p_0 \eta_v}.$$

Bu holda L_i quyidagi ko'rinishga keladi:

$$L_i = 8314 \frac{p_i}{\rho_o} \cdot \frac{M_i \cdot T_o}{\eta_v}$$

Demak, indikator f.i.k.:

$$\eta_i = 8314 \frac{p_i}{\rho_o} \cdot \frac{M_i}{H_u} \cdot \frac{T_o}{\eta_v}$$

bo'ladi.

$$M_i = \alpha L_o = \frac{\alpha l_o}{\mu_h} \text{ va } \mu_h \cdot R = 8314$$

ekanligi hisobga olsa, yuqoridagi ifoda quyidagicha yoziladi:

$$\eta_i = 8314 \frac{p_i \alpha \cdot l_o}{R \cdot \mu_h \rho_o \cdot H_u \cdot \eta_v} = \frac{p_i \alpha \cdot l_o}{H_u \cdot \eta_v \cdot \rho_o}$$

Agar p_i bar va H_u MJ/kg deb olinsa, tenglama quyidagi ko'rinishga keladi:

$$\eta_i = \frac{\alpha \cdot l_o \cdot p_i}{10 H_u \cdot \eta_v \rho_o}$$

Indikator f.i.k. ma'lum bo'lsa, yonilg'ining solishtirma indikator sarfi quyidagicha aniqlanadi:

$$g_i = \frac{3600}{H_u \cdot \eta_i} \text{ yoki } g_i = \frac{3600 \rho_o \eta_v}{\alpha l_o p_i}, \text{ g/(kW} \cdot \text{soat)},$$

nadduvli dvigatel uchun $\rho_o = \rho_k$ bo'ladi.

Yonilg'ining solishtirma effektiv sarfi $g_e = \frac{g_i}{\eta_m}$ va o'rtacha effektiv bosimi $p_e = p_i \eta_m$ ekanligini hisobga olib, yonilg'ining effektiv sarfi quyidagicha hisoblanadi:

$$g_e = 36000 \frac{\rho_o \eta_v}{\alpha \cdot l_o \cdot p_e}, \text{ g/(kW soat)}.$$

6.6. DVIGATELNING ISSIQLIK BALANSI

Dvigatelnin issiqlik balansi silindrlarda yongan yonilg'i issiqligining nimalarga sarflanishini ko'rsatadi. Dvigatel konstruksiyasini o'zgartirib va ba'zi omillarga ta'sir qilib,

issiqlikdan foydalanishni yaxshilash mumkin. Dvigatelning issiqlik balansi uni stendda har xil sharoitlarda sinash natijasida olinadi.

Buning uchun dvigatelning effektiv quvvati, yonilg'i va suvning soatli sarfi, dvigatelga kirayotgan va undan chiqayotgan suvning temperaturasi, ishlatilgan gazlar va yangi zaryadning temperaturasi o'lchanishi shart. Bu holda issiqlik balansi formulasi quyidagi ko'rinishda bo'ladi:

$$Q_u = Q_c + Q_{\text{sov}} + Q_r + Q_{\text{ch.yo}} + Q_{\text{qol}},$$

bunda

Q_u – dvigatelga berilgan issiqlikning umumiy miqdori;

Q_c – dvigatelning effektiv ishiga sarflangan issiqlik;

Q_{sov} – sovituvchi muhitga berilgan issiqlik;

Q_r – ishlatilgan gazlar bilan chiqib ketgan issiqlik;

$Q_{\text{ch.yo}}$ – chala yonish natijasida ajrahb chiqmagan issiqlik;

Q_{qol} – issiqlik balansining qoldiq qismi, u hisobga olinmagan issiqlik sarfini (moyga beriladigan issiqlik va h.k. ni) bildiradi.

Issiqlik balansining har bir tashkil etuvchisini dvigatelga kiritilgan umumiy issiqlik miqdori Q_u ga bo'lsak, issiqlik balansining tashkil etuvchilari foiz hisobida ifodalanadi:

$$q_c = \frac{Q_c}{Q_u} 100\%, \quad q_{\text{sov}} = \frac{Q_{\text{sov}}}{Q_u} 100\% \text{ va hokazo.}$$

Bu holda:

$$q_u = q_c + q_{\text{sov}} + q_r + q_{\text{ch.yo}} + q_{\text{qol}} = 100\%.$$

Bir soat davomida dvigatelga berilgan issiqlikning umumiy miqdori quyidagicha aniqlanadi:

$$Q_u = H_u G_{yo}, \text{ kJ/soat};$$

bunda G_{yo} – yonilg'ining soatli sarfi.

Effektiv ishga sarflangan issiqlik miqdori:

$$Q_c = 3600 N_e, \text{ kJ/soat};$$

bunda N_e – effektiv quvvat, kW.

Sikl davomida sovituvchi muhitga berilayotgan issiqlik miqdorini aniqlash uchun bir soat davomida dvigatel orqali

o'tgan suvning miqdori G_{suv} , dvigatelga kirayotgan va chiqayotgan suvning temperaturalari $t_{chiq.}$ va $t_{kir.}$ ma'lum bo'lishi kerak. Bu holda:

$$Q_{suv} = 4,186 G_{suv} (t_{chiq.} + t_{kir.}), \text{ kJsoat};$$

bunda 4,186 – suvning issiqlik sig'imi, kJ/kg.grad.

Ishlatilgan gazlar bilan chiqib ketgan issiqlik miqdori Q_r ni aniqlash uchun quyidagilar topiladi:

a) $G_{yo} \cdot M_2 \cdot \mu C_p t_r$ – 1 soat davomida silindrdan ishlatilgan gazlar bilan chiqib ketgan issiqlik miqdori, kJ/soat;

b) $G_{yo} \cdot M_1 \cdot \mu C_p t_0$ – 1 soat davomida silindrga yangi zaryad bilan kiritilgan issiqlik miqdori, kJ/soat;

d) t_r – ishlatilgan gazlarning chiqarish trubasidan keyin o'lgangan temperaturasi, °C;

e) t_0 – dvigatel silindriga kirgan yangi zaryadining temperaturasi, °C.

Yonilg'ining chala yonishi natijasida ajralib chiqmagan issiqlik miqdori Q_{chyo} odatda, $a \leq 1$ bo'lsa, alohida hisoblanmaydi va Q_{qol} ga qo'shiladi, ya'ni

$$Q_{qol} = Q_u - (Q_c + Q_{sov} + Q_r).$$

Dvigatelni sinashda $a < 1$ bo'lsa, yonilg'ining chala yonishi natijasida ajralib chiqmagan issiqlik miqdori quyidagicha aniqlanadi:

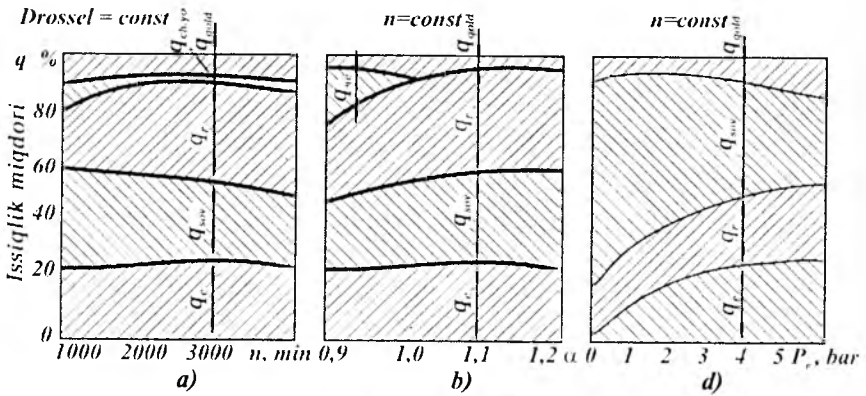
$$Q_{chyo} = \Delta H_u \cdot G_{yo}.$$

Bu holda

$$Q_{qol} = Q_u - (Q_c + Q_{sov} + Q_r + Q_{chyo}).$$

Karburatorli dvigatelning drossel-qopqog'i to'liq ochib ishlatilganda issiqlik balansining aylanishlar chastotasiga qarab o'zgarish xarakteri 6.10-*a* rasmda ko'rsatilgan. Aylanishlar chastotasi 1000 min⁻¹ dan 4200 min⁻¹ gacha oshganda foydalaniladigan effektiv issiqlik q_e 24% dan 27,5% gacha ortadi; sovituvchi suvga beriladigan issiqlik miqdori esa 36% dan 27% gacha kamayadi; ishlatilgan gazlar olib ketgan issiqlik miqdori sezilarli darajada ortadi.

Aralashma tarkibi a ning issiqlik balansiga ta'siri 6.6-*b* rasmda ko'rsatilgan. Grafiklardan ko'rinib turibdiki, $a = 1, 1, \dots, 1, 15$ bo'lganda issiqlikdan samarali foydalaniladi, $a = 0,85$



6.6-rasm. Dvigatelnig issiqlik balansi:

a, b – karburatorli dvigatel; d – dizel.

bo'lganda esa chala yonish natijasida issiqlikning 20% yo'qotiladi.

Dizel issiqlik balansining yuklama bo'yicha o'zgarishi 6.6-d rasmda tasvirlangan. Dizellarda yuklama ortishi bilan q_e , q_r ning qiymatlari ortadi, q_{soy} esa sezilarli darajada kamayadi.

6.4-jadvalda dvigatellar nominal rejimda ishlaganda ularning issiqlik balansi (% hisobida) berilgan.

6.4-jadval

Dvigatel turi	$q_e = \eta_e$	q_{soy}	q_r	$q_{ch,yo}$	q_{qol}
Karburatorli dvigatel	21...28	12...27	30...55	0...45	3...10
Dizel: nadduvsiz	29...42	15...35	25...45	0...5	2...5
nadduvli	35...45	10...25	25...40	0...5	2...5

Nazorat savollari

1. Siklning o'rtacha indikator bosimi karbyuratorli dvigatelda qanday bo'ladi?
2. Dizelning haqiqiy va hisoblangan indikator diagrammalarini tushuntiring.
3. Dvigatelnig indikator quvvati nima?
4. Dvigatelda mexanik yo'qotishlar qanday bo'ladi?
5. Effektiv quvvat va mexanik f.i.k. nima?
6. Yonilg'i sarfi va f.i.k. nima?
7. Dvigatelnig issiqlik balansini tushuntiring.

VII bob. UCHQUN BILAN O‘T OLDIRILADIGAN DVIGATELLARDA ARALASHMA HOSIL QILISH

Karburator uchqun bilan o‘t oldiriladigan dvigatellarning asosiy agregatlaridan biri bo‘lib, unda dvigatelning ish rejimlariga mos holda yonuvchi aralashma tayyorlanadi va silindrlarga beriladi. Dvigatel hosil qiladigan quvvat va uning tejamilligi karburatorning to‘g‘ri rostlanganligiga, ya‘ni ishiash sifatiga bog‘liq.

Havo tozalagichdan o‘tgan havo katta tezlik bilan karburatorning diffuzori (tor qismi)dan o‘tayotganida purkagichdan chiqayotgan yonilg‘ini to‘zitadi va u bilan aralashib, ish aralashmasini hosil qiladi. Karburator quyidagi asosiy talablarga javob berishi kerak:

- bir jinsli yonuvchi aralashma hosil qilishi;
- barcha yuklama va tezlik rejimlarida zarur tarkibli yonuvchi aralashma hosil qilishi;
- qisqa vaqt ichida dvigatelning kerakli ish rejimini ta‘minlashi;
- tuzilishi oddiy va ekspluatatsiya qilish qulay bo‘lishi kerak.

Karburatorlarda yonuvchi aralashma tayyorlash jarayonining sifati yonilg‘ining karburatsiyalanish xossalari deb ataluvchi xususiyatlar bilan aniqlanadi. Yonilg‘ining karburatsiyalanish xossalriga bug‘lanuvchanlik, zichlik, bug‘lanish issiqligi, sirt tarangligi kiradi. Bundan tashqari, karburatsiyalanish jarayoniga havoning temperaturasi, shu jarayonga ajratilgan vaqt, dvigatelning ish rejimi va boshqalar ta‘sir qiladi. Odatda, har bir karburatorli dvigatel uchun mos karburator tanlanadi, chunki diffuzor bo‘g‘izini va jiklarning o‘tkazish kesimlarini tanlab, yonuvchi aralashmaning kerakli tarkibini olish mumkin.

Hozirgi zamon tezyurar dvigatellarga o‘rnatiladigan karburatorlarda quyidagi yordamchi tuzilmalar: ekonomayzer; ekonostat; salt ishlash tizimi; tezlatish nasosi va yurgizib yuborish tizimi mavjud.

7.1. K-88A KARBURATORINING TUZILISHI VA ISHLASHI

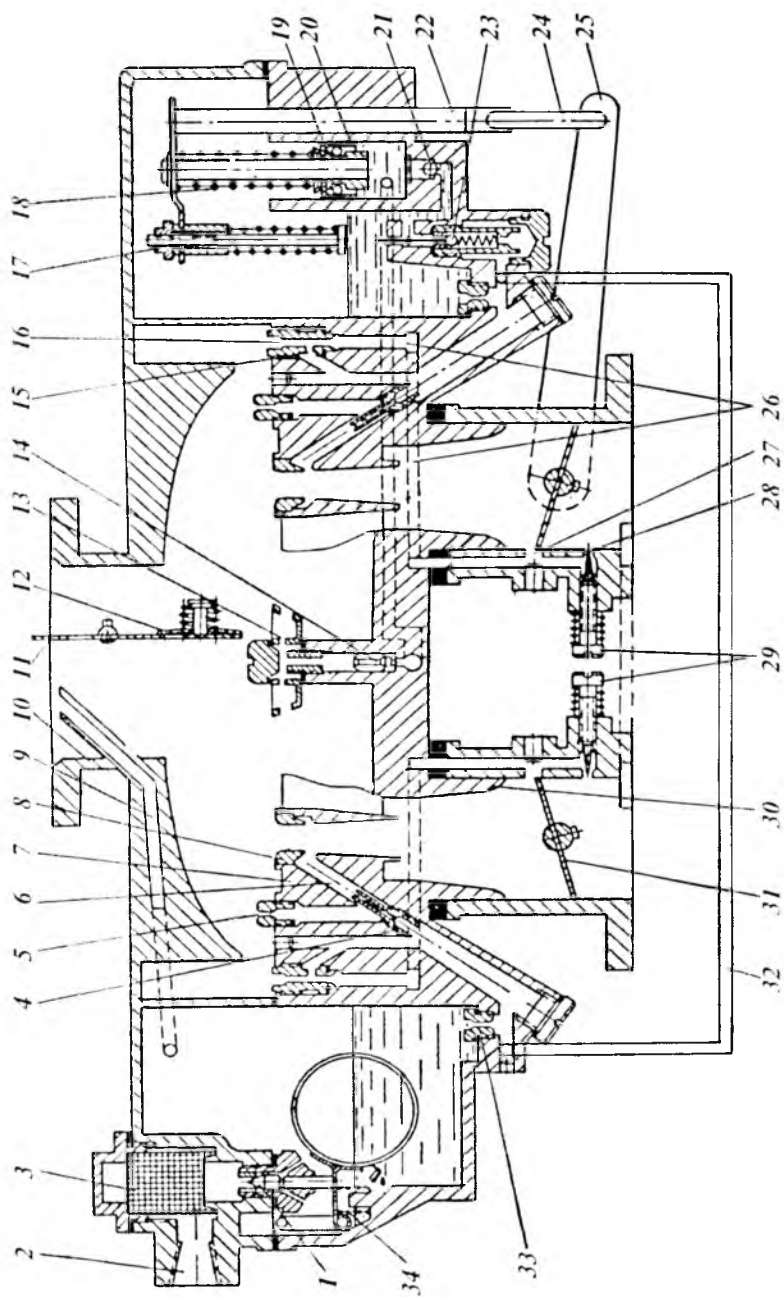
Zamonaviy avtomobil dvigatellarida, asosan, havo oqimi yuqoridan pastga yoʻnalgan karburatorlar oʻrnatiladi, chunki ular qisqa, qarshiligi kam boʻlgan kiritish quvurlarini qoʻllashga imkon beradi, bu esa dvigatelni yangi zaryadga toʻldirishni yaxshilaydi va uning litrli quvvatini oshiradi. Bunday karburatorlar silindrga tushayotgan yonuvchi aralashmaning tarkibi bir xil boʻlishini taʼminlaydi. Eksploatatsiya sharoitlarida esa karburatorlarga texnik xizmat koʻrsatish osonlashadi.

7.1-rasmda ЗИЛ-130 avtomobilining dvigateliga oʻrnatiladigan ikki kamerali K-88A karburatorining sxemasi koʻrsatilgan. Karburatorda ikkala kamera uchun umumiy boʻlgan kirish quvuri 10 bor. Trubadagi havo qopqogʻi 11 ga prujinali klapan 12 oʻrnatilgan; yonilgʻi qalqovuchli kameraga kirish teshigi 2 va filtr 3 orqali tushadi. Ikkala kamera uchun tezlatish nasosi va mexanik harakatlanuvchi ekonomayzer umumiydir. Muvozanatlash kanali 9 havo tozalagich ifloslanib qolganda yonuvchi aralashma tarkibining oʻzgarishini taʼminlaydi. Ikkala kamerada bir xil kichik diffuzorlar 8, katta diffuzorlar 30 va drossel-qopqoq 31 joylashgan. Ushbu karburatorlarda yuqorida koʻrib oʻtilgan tizimlarning barchasi mavjud.

Asosiy dozalash tizimi asosiy jiklorlar 33, toʻla quvvat jiklorlari 4 va havo jiklorlari 5 dan iborat.

Salt ishlash tizimi havo jiklari 16 va yonilgʻi jiklari 15, kanallar 26, rostlash vintlari 29 bilan jihozlangan chiqish teshiklari 27 va 28 dan iborat.

1 — qalqovuchli mexanizmning yonilgʻi klapani; 2 — kirish teshigi; 3 — yonilgʻi filtri; 4 — toʻla quvvat jiklari; 5 — asosiy tizimning havo jiklari; 6 — asosiy dozalash tizimining kanali; 7 — perimichka; 8 — kichik diffuzor; 9 — muvozanatlash kanali; 10 — kiritish trubkasi; 11 — havo zaslonkasi; 12 — klapan; 13 — tezlatish nasosining purkash teshiklari; 14 — tezlatish nasosining ignasimon klapani; 15 — salt ishlash tizimining yonilgʻi jiklari; 16 — salt ishlash tizimining havoyi jiklari; 17 — turtkich; 18 — tezlashtirish nasosi prujinasi; 19 — porshen; 20 — charm manjeta; 21 — sharsimon kiritish klapani; 22 — shtok; 23 — ekonomayzer klapani; 24 — tortqi; 25 — richag; 26 — salt ishlash tizimining birlashtirish kanallari; 27 — salt ishlash tizimining yuqori teshigi; 28 — salt ishlash tizimining pastki sozlanadigan teshigi; 29 — salt ishlaganda aralashma tarkibini rostlash vintlari; 30 — katta diffuzor; 31 — drossel zaslonkasi; 32 — birlashtiruvchi yonilgʻi kanali; 33 — asosiy jiklor; 34 — qalqovuch prujinasi.



7.1-расм. К-88 А карбураторни схемати.

Tezlatish nasosi drossel-qopqoq orqali mexanik harakatga keltiriladi. Drossel-qopqoq 31 ochilganda porshen 19 manjet 20 bilan birga richag 25 va tortqi 23 yordamida siljiydi. Bunda porshen ostida yonilg'ining bosimi ortadi. Sharikli kiritish klapani 21 yonilg'ining qalqovuchli kameraga o'tishiga to'sqinlik qiladi, ninali chiqarish klapani 14 esa yonilg'ini tezlatish nasosining to'zitish teshiklari 13 ga o'tkazib yuboradi. Bu aralashmaning suyuqlashib va quvvatning kamayib ketishiga yo'l qo'ymaslik uchun zarur bo'lgan miqdorda yonilg'i berishni ta'minlaydi. Mexanik harakatga keltiriladigan ekonomayzer ham turtkich 17 orqali boshqariladi. Buning uchun drossel-qopqoq katta ochilishi kerak, bunda, turtkich 17 klapan 23 ni ochadi. Natijada, yonilg'ining qo'shimcha miqdori qalqovuchli kameradan asosiy jiklorga o'tmasdan, to'la quvvat jiklorlariga o'tadi, qiya kanallar orqali esa yonilg'i kichik diffuzorlarning halqasimon chiqish teshiklariga keladi va dvigatelning kerakli rejimi ta'minlanadi.

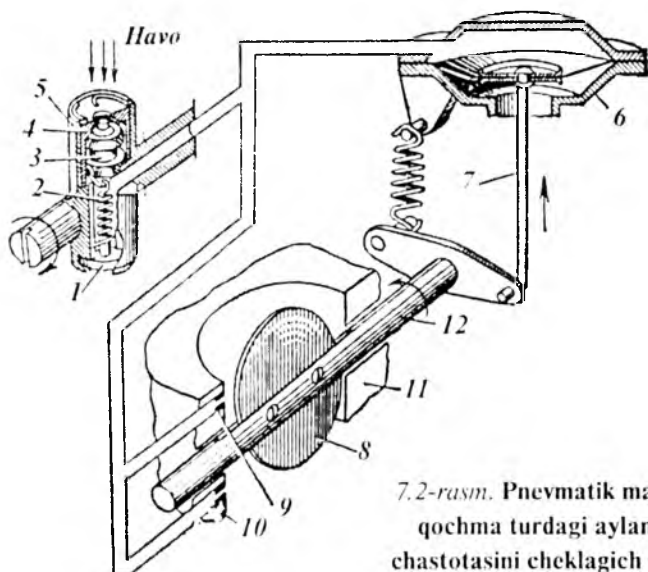
Karburatorli dvigatellarning eng katta va eng kichik rejimlarida turg'un ishlashini ta'minlashi uchun karburatorga pnevmatik markazdan qochma turdagi mexanizm o'rnatiladi. Bu mexanizmning ishlashi esa quyida keltirilgan.

7.2. KARBURATORLI DVIGATELNING ENG KATTA TEZLIK REJIMINI ROSTLASH

Karburatorli dvigatelning eng katta tezlik rejimini rostlash uchun aylanishlar chastotasi rostlagichi yoki cheklagich qo'llaniladi.

Masalan, ЗИЛ-130 va ГАЗ-53 avtomobil dvigatellarining karburatoriga pnevmatik markazdan qochma turdagi aylanishlar chastotasi rostlagichi o'rnatilgan (7.2-rasm). Bu rostlagich (cheklagich) o'rindiq 4 va prujina 2 li klapan 3 o'rnatilgan rotor 5 dan hamda rostlovchi qopqoq 8 ni harakatga keltiruvchi diafragma mexanizm 6 dan iborat. Diafragma ustida jiklorlar 9 va 10 yordamida hosil qilinadigan siyraklanish klapan 3 orqali havoning kelishi hisobiga pasayadi.

Har bir dvigatel ma'lum aylanishlar chastotasiga erishgach, klapan 3 ning havo o'tish kesimi kichrayadi va diafragma tepasida siyraklanish ortadi.



7.2-rasm. Pnevmatik markazdan qochma turdagi aylanishlar chastotasini cheklagich sxemasi.

Natijada, bundan keyin aylanishlar chastotasi biroz oshsa ham, diafragma yuqoriga egiladi va drossel-qopqoq 8 yopila boshlaydi, bu esa dvigatelni yangi zaryad bilan to'ldirishni pasaytiradi, dvigatelning aylanishlar chastotasi biroz pasayadi va nominal qiymatga tushib qoladi. Shunday qilib, dvigatelning nominal yoki maksimal aylanishlar chastotasi ushbu usulda bir me'yorda ushlab turiladi.

Salt ishlash rejimida siyraklanishni cheklash

Majburiy salt ishlash rejimi va dvigatel bilan tormozlash avtomobil harakati umumiy vaqtining 20% ini tashkil qiladi. Bu rejimlarda karburatorli dvigatelning kiritish quvurlarida katta siyraklanish hosil bo'ladi, yonish jarayoni yomonlashadi, natijada sikllarning 90% ida umuman yonish bo'lmaydi va dvigatel noturg'un ishlaydi, ishlatilgan gazlarning zaharlilikiga bir necha marta ortib ketadi. Bundan tashqari, katta siyraklanish natijasida karter moyining yonish kamerasiga ko'plab o'tishi kuzatiladi. Bu esa o'z navbatida qurum hosil bo'lishiga va dvigatelning tutun chiqarib ishlashiga olib keladi.

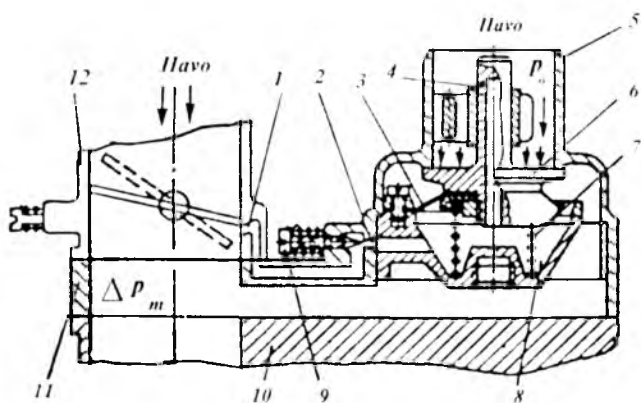
Yuqorida ko'rsatilgan kamchiliklarni yo'qotishning eng qulay usuli, dvigatelning kiritish quvurini atmosfera bilan

maxsus *siyraklanishni cheklagich* deb ataluvchi klapan orqali bog'lash va ekonomayzer orqali yonilg'i berishni to'xtatishdir. Bunday cheklagich siyraklanishning kamayishiga qaramasdan klapaning keskin ochilishini va ochiq holatda bo'lishini ta'minlashi kerak. Bu asosiy talablardan biridir. Dvigatelning ish rejimlariga mos holda klapaning yopilish vaqtidagi siyraklanishi ham har xil bo'ladi, shuning uchun klapaning ochilish va yopilish paytlarini mustaqil rostdash talab qilinadi.

Bu vazifa avtomatik tarzda bajarilishi shart. Avtomatik klapanli siyraklanishni cheklagich sxemasi 7.3-rasmda ko'rsatilgan.

Siyraklanishni cheklagich 11 karburator 12 va dvigatelning kiritish quvuri 10 oralig'iga o'rnatiladi. Klapan 6 cheklagichning bo'g'izi 5 ni kiritish quvurining bo'shlig'idan ajratib turadi, prujina 7 esa klapani o'rindiqda siqib turadi. Diafragma 3 klapan korpusi bilan birga o'tish kamerasi 8 ni hosil qiladi, undagi bosim esa rostdash vinti 9 va teshik 2 yordamida rostlanadi. Kamera 8 dagi bosim atmosfera bosimidan kichik, lekin kiritish quvuridagi bosimdan katta bo'ladi.

Kameradagi va kiritish quvuridagi bosimlarning o'zaro ta'siri natijasida yuqoriga yo'nalgan kuch yuzaga keladi. Bu kuch prujina kuchi bilan birga klapaning ochilishiga to'sqinlik qiladi. Kameradagi bosim klapaning holatini boshqaradi, shuning uchun kamera 8 boshqarish kamerasi deb ataladi. Salt ishlash paytida kiritish quvuridagi siyraklanish Δp_k ma'lum



7.3-rasm. Salt ishlash rejimida siyraklanishni cheklagich sxemasi.

qiymatdan oshishi bilan klapan 6 o'rindiqdan chetlashadi. Klapan siljishi bilan teshiklar 4 berkiladi va kamerada siyraklanish ortib, kiritish quvuridagi siyraklanishga tenglashib qoladi. Klapan kiritish quvuri va boshqarish kamerasidagi siyraklanish pasayguncha ochiq qoladi.

Dvigatelga yuklama berilganda klapan avtomatik tarzda berkiladi, chunki bu holda boshqarish kamerasidagi bosim oshadi. Bunda rostlash vintining kanali / ochilayotgan drossel-qopqoqning yuqorisida bo'ladi.

Majburiy salt ishlash rejimida yonilg'i berishni to'xtatish uchun karburatorga ta'sir etish, salt ishlash yonilg'i jiklorining oldidagi siyraklanishni kamaytirish kerak. Bunga salt ishlash tizimi kanalini atmosfera bilan tutashtirish orqali erishiladi.

7.3. YONILG'I PURKAB ARALASHMA HOSIL QILISH

Karburatorning tuzilishi murakkab bo'lib, u ko'pgina tizim va tuzilmalardan tashkil topgan. Shu sababli, uchqun bilan o't oldiriladigan dvigatellarda yonilg'ini kiritish quvuriga bevosita purkab aralashma hosil qilish usuli ham qo'llanilmoqda.

Bu usul quyidagi afzalliklarga ega: har xil silindrlardagi yonuvchi aralashmaning bir jinsli va bir tarkibli bo'lishiga erishiladi; bir xil ish hajmida dvigatel katta nominal quvvatga ega bo'ladi, chunki karburator bo'lmagani sababli, to'ldirish koeffitsiyenti katta bo'ladi; bir xil siqish darajasida oktan soniga 2...3 birlik kam bo'lgan yonilg'ilarni hamda og'irroq fraksiyali yonilg'ilarni ishlatish mumkin.

Uchqun bilan o't oldiriladigan dvigatellarda benzin purkashning ikki usuli qo'llaniladi: a) silindrga purkash; b) kiritish quvuriga uzluksiz yoki vaqt-vaqti bilan purkash. Silindrga purkash kiritish yoki siqish jarayonining boshida yoxud oxirida bo'lishi mumkin.

Nazorat savollari

1. Uchqun bilan o't oldiriladigan dvigatellarda aralashma hosil qilish qanday bo'ladi?
2. K-88 A karbyuratorining burilishi va ishlashini tushuntiring.
3. Karbyuratorli dvigatelning eng katta tezlik rejimini rostlash qanday bo'ladi?
4. Yonilg'i purkab aralashma hosil qilish jarayonini tushuntiring.

VIII bob. DIZELLARNING YONILG‘I BERISH APPARATURASI

8.1. UMUMIY MA‘LUMOTLAR

Avtomobil va traktor dizellarida yonilg‘i berish apparaturasining, asosan, ikki turi qo‘llaniladi.

1. Ajratilgan yonilg‘i berish apparaturasi. Bunda yonilg‘i alohida yuqori bosimli nasosdan trubkalar orqali forsunkaga beriladi.

2. Ajratilmagan yonilg‘i berish apparaturasi. Bunda yuqori bosimli yonilg‘i nasosi va forsunka yagona moslama tarzida yasalgan bo‘lib, u *nasos-forsunka* deyiladi.

Yonilg‘ini dozalash usuli bo‘yicha zolotnikli dozalash va kiritishda drossellash sxemasi ishlatiladi. Yonilg‘i berish apparaturasiga quyidagi talablar qo‘yiladi:

1) yonilg‘ini silindrga yuqori bosim ostida purkashi, yonish kamerasing shakliga bog‘liq bo‘lgan yonilg‘i to‘zonini hosil qilish va yonish jarayonini samarali ketishini ta‘minlaydigan purkash xarakteristikasini hosil qilishi lozim;

2) yonilg‘ini mayda zarralarga to‘zitishi va havo bilan aralashib, optimal yonuvchi aralashma hosil qilishi kerak;

3) avtomobilning barcha rejimlarida kerakli quvvat bilan ishlay olishini ta‘minlaydigan miqdorda yonilg‘i berishi, dizelning yuklamasi o‘zgarganda qisqa vaqt ichida silindrlarga purkalayotgan yonilg‘ining miqdorini yuklamaga qarab o‘zgartira olishi zarur;

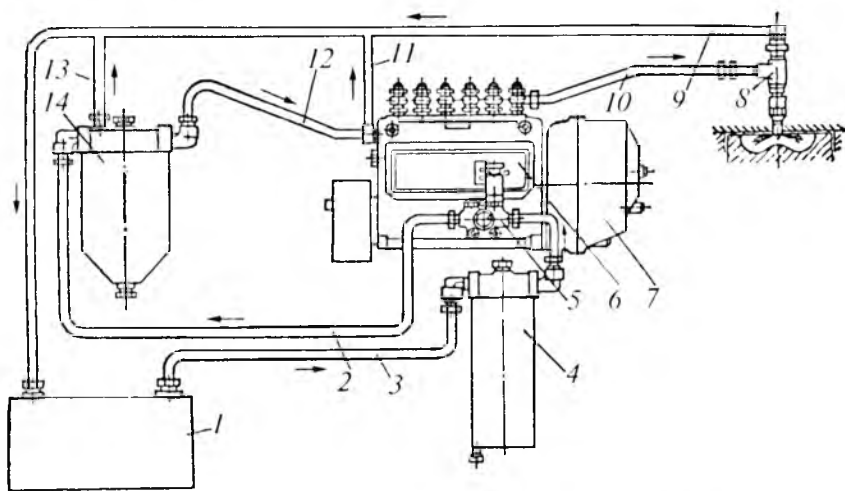
4) hamma silindrlarga bir xil purkash xarakteristikasida va bir xil miqdorda yonilg‘i uzatishi lozim. Bundan tashqari, yonilg‘i berish apparaturasining tayyorlanishi va ekspluatatsiya qilinishi oson bo‘lishi va uzoq muddat ishlashi ta‘minlanishi lozim. Yonilg‘i berish apparaturasi quyidagi asosiy qismlardan tashkil topgan:

1) yonilg‘i baki, dag‘al tozalash filtri, past bosimli yonilg‘i haydash nasosi va trubkalar; 2) purkash paytini va yonilg‘i miqdorini rostlash tuzilmalari bilan jihozlangan yuqori bosimli

yonilg'i nasosi; 3) mayin tozalash filtri; 4) yuqori bosimli trubkalar; 5) forsunkalar; 6) rostlagich (tirsakli valning aylanishlar chastotasiga mos ravishda yonilg'i purkashning ilgarilatish burchagini rostlagich).

8.1-rasmda to'rt taktli dizelning ajratilgan turdagi yonilg'i tizimi ko'rsatilgan. Yonilg'ining silindrga tushguncha bo'lgan harakat yo'li strelkalar bilan ko'rsatilgan. Yonilg'i yordamchi nasos 5 orqali (0,15... 0,17 MPa) bosim ostida yuqori bosimli nasos 6 ga beriladi. Purkalmay qolgan ortiqcha yonilg'i trubkalar 11 orqali bakka qayta quyiladi.

Silindrga purkalishi lozim bo'lgan yonilg'i mexanik zarralardan tozalangan bo'lishi shart. Shu maqsadda dag'al va mayin filtrlar o'rnatiladi.



8.1-rasm. ЯМ3-236 dizelni yonilg'i bilan ta'minlash tizimi.

- 1 – yonilg'i baki; 2, 3, 9, 11, 12 va 13 – past bosimli yonilg'i trubkalari;
 4 – dag'al tozalash filtri; 5 – yordamchi haydash nasosi; 6 – yuqori bosimli yonilg'i nasosi; 7 – regulyator; 8 – forsunka; 10 – yuqori bosimli haydash trubkasi;
 11 – mayin tozalash filtri.

8.2. YUQORI BOSIMLI YONILG'I NASOSI

Nasosning tuzilishi. Yuqori bosimli yonilg'i nasosi juda murakkab tuzilgan bo'lib, u dvigatelning yuklamasiga mos, hamma silindrlariga forsunkalar orqali bir xil miqdorda yonilg'i berish uchun xizmat qiladi.

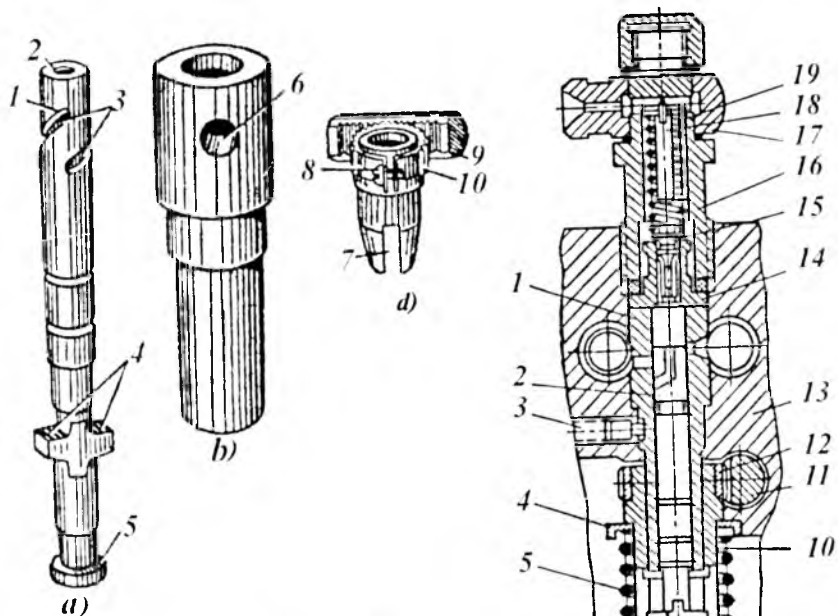
Yuqori bosimli yonilg'i nasoslarining ko'p seksiyali va taqsimlovchi turlari ishlatiladi. Ko'p seksiyali nasoslarda har bir ish seksiyasi yonilg'ini faqat bir silindrga yetkazib beradi. Taqsimlovchi nasoslarda esa bitta ish seksiyasi bir nechta silindrga yonilg'i yetkazib beradi. Bunday nasoslar bir yoki ikki plunjerli bo'lishi mumkin. Ko'p seksiyali yonilg'i nasoslarida dvigatel silindriga berilayotgan yonilg'i miqdori plunjerning holatiga bog'liq. Plunjerning holati esa dvigatelnig yuklamasiga mos ravishda reyka orqali markazdan qochma rostlagich yordamida o'zgartiriladi.

8.2-rasmda ЯМЗ-236 dizelidagi yuqori bosimli yonilg'i nasosining bitta seksiyasi ko'rsatilgan. Har bir seksiyaning ish elementi plunjer 2, gilza 1 juftidan iborat. Nasos seksiyasi quyidagicha ishlaydi. Yonilg'i nasosining vali tirsakli val yordamida harakatga keltiriladi, u ikki marta sekin aylanadi. Yonilg'i nasosining kulaehok 9 li vali aylanganda turtkich 8 ko'tariladi. Turtkich o'z navbatida plunjer 2 ni ko'taradi. Turtkichning roligi kulachokning o'zgarmas radiusli qismiga kelganda, plunjer prujina 5 ta'sirida boshlang'ich holatiga qaytadi.

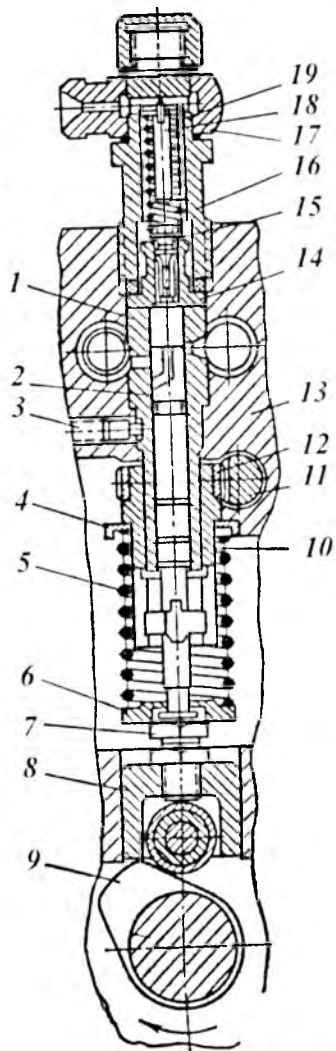
Burish vtulkasi 10 gilza 1 ga erkin o'rnatilgan.

Yonilg'i nasosi korpusining yuqori qismiga o'rindiq 14 ga haydash klapani 15 o'rnatilgan.

8.3-rasmda nasos seksiyasining detallari alohida-alohida ko'rsatilgan. Plunjerning yuqori qismida ikkita vintsimon ariqcha 3 bor. Ular plunjer toresi bilan markaziy 2 va ko'ndalang kanallar orqali birlashgan. Ariqchalardan birining qirasi 1 juda aniq ishlangan. Silindrga beriladigan yonilg'i miqdori qirra 1 ning holatini o'zgartirib rostlanadi. Plunjerning pastki qismidagi ikkita chiqiq 4 uni burish vtulkasi bilan birlashtirish uchun, aylana chiqiq 5 esa qaytarish prujinasining pastki tarelkasini o'rnatish uchun mo'ljallangan. Pretsizion juftlar juda aniq tayyorlangan bo'lib, gilza-plunjer orasidagi zazor 0,8... 1,5 mkm, nima-to'zitkich orasidagi zazor esa 2,5... 5 mkm oralig'ida bo'ladi. Gilzada qarama-qarshi joylashgan ikkita teshik 6 bor. Bu teshiklarning biri yonilg'ini plunjer tepasiga haydash uchun, ikkinchisi esa ortiqcha yonilg'ini qayta haydash uchun xizmat qiladi. Burish vtulkasining tishli gardishi reyka bilan birlashgan, chuqurlari 7 ga esa plunjerning chiqiqlari 4 kirgiziladi.



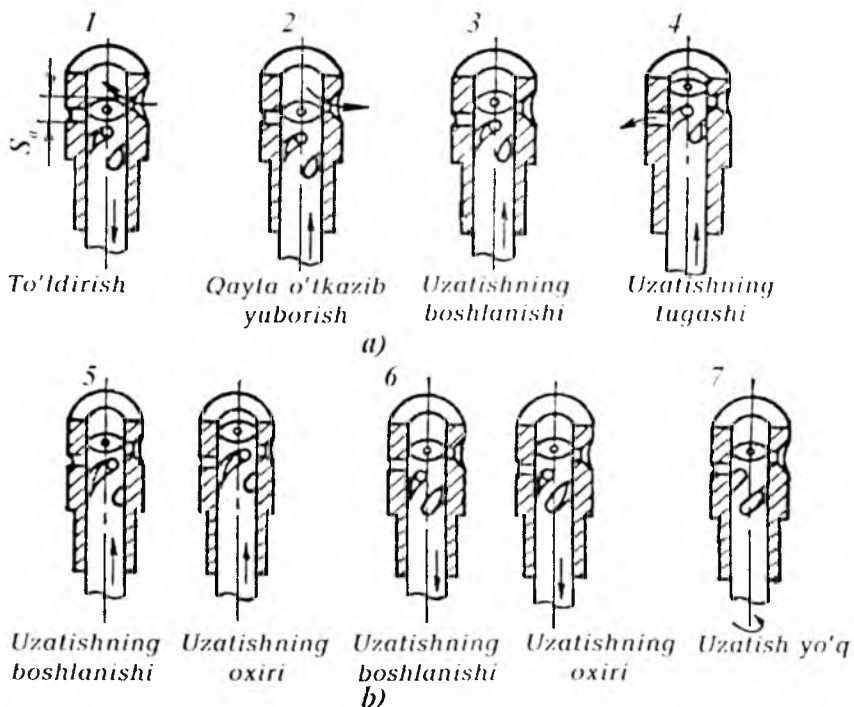
8.2-rasm. ЯМЗ-236 dizeli yonilg'i nasosi seksiyasining detallari:
a – plunjer; *b* – gilza; *d* – vtulka va reyka.



8.3-rasm. ЯМЗ-236 dizelining yuqori bosimli yonilg'i nasosi seksiyasi:
1 – gilza; *2* – plunjer; *3* – stopor vint;
4 va *6* – tarelkalar; *5* – prujina; *7* – rostlash bolti; *8* – turtkich; *9* – kulachok; *10* – burish vtulkasi; *11* – reyka; *10* – tishli gardish;
13 – nasos korpusi; *14* – o'rindiq;
15 – haydash klapani; *16* – shtutser;
17 – nippel; *18* – cheklagich; *19* – prujina.

Nasos seksiyasining ishlashi. Nasos seksiyasining ishini uchta jarayonga bo'lish mumkin: to'ldirish, so'rish va qayta chiqarish. Plunjer pastga harakat qilganda (8.4-*a* rasni), kiritish teshigi ochiladi va plunjerning ustki bo'shlig'i yonilg'i bilan to'ladi. Plunjer yuqoriga harakat qilganda yonilg'ining bir qismi avval gilzadagi kiritish teshigi orqali yonilg'i keladigan kanalga qaytib chiqadi. Yonilg'ining qaytib chiqishi plunjerning to'rtsi gilzadagi kiritish teshigini berkitganda tugaydi (3-sxema). Plunjer yuqoriga harakat qilishni davom etganda yonilg'ining bosimi tez ko'tariladi. Natijada haydash klapani 15 (8.2-rasm) ochilib, yonilg'i katta bosimli trubkalar orqali forsunkalarga keladi va silindrlarga purkaladi.

Plunjerning vintsimon qirradi gilzadagi qayta chiqarish teshigini ochganda (4-sxema) nasosdan forsunkaga yonilg'i yuborish to'xtaydi va plunjer yuqoriga harakat qilishni yana davom ettirsa, yonilg'i qaytarish kanaliga chiqarib yuboriladi.



8.4-rasm. Plunjer juftining ishlashi (a) va purkalayotgan yonilg'i miqdorini rostlash sxemasi (b).

Natijada plunjer ustidagi bosim tez pasayadi, haydash klapani esa prujina va nasos shtutseridagi bosim ta'sirida o'rindiqqa o'tiradi. Ayni vaqtda nasos bilan forsunkaga yonilg'i haydash va purkash to'xtaydi.

Kiritish teshigi yopilgan paytdan boshlab gilzadagi qayta chiqarish teshigi ochilguncha bo'lgan davr ichida plunjerning o'tgan yo'li plunjerning aktiv yo'li S_a deb ataladi. Aktiv yo'lni plunjer yuzasi f_p ga ko'paytirsak, plunjer bilan siqib chiqarilgan yonilg'ining nazariy miqdorini topamiz:

$$V_{yo} = S_a \cdot f_p.$$

Sikl davomida yonish kamerasiga purkaladigan haqiqiy yonilg'ining miqdori quyidagicha hisoblanadi:

$$V_{haq} = V_{yo} \cdot \eta_n = S_a \cdot f_p \cdot \eta_p,$$

bunda: η_p – yonilg'i berish koeffitsiyenti, $\eta_p = 0,75... 0,8$. Bu koeffitsiyent plunjerli juftdagi va to'zitikhdagi zazorlar orqali yonilg'ining sizishini, uning siqiluvchanligini hamda yonilg'i berish tizimining deformatsiyasini hisobga oladi.

Dvigatelning yuklamasi o'zgarishi bilan silindrga uzatilayotgan yonilg'ining miqdori ham o'zgarishi kerak. Buning uchun plunjer reyka va markazdan qochma rostlagich yordamida buriladi, natijada uning aktiv yo'li (8.4-b rasm) va yonilg'i miqdori o'zgaradi.

Tezyurar dizellarda qo'llanladigan plunjerdalarda yonilg'i bera boshlash vaqti juda kam o'zgaradi.

Dvigatelga siklda ko'proq yonilg'i berish uchun plunjerning aktiv yo'li kattalashtiriladi. Bunda chiqarish teshigi kech ochiladi (5-sxema).

Yonilg'i miqdorini kamaytirish uchun plunjer teskari tomonga buraladi, natijada uning aktiv yo'li qisqaradi. Bu holda chiqarish teshigi barvaqt ochiladi (6-sxema).

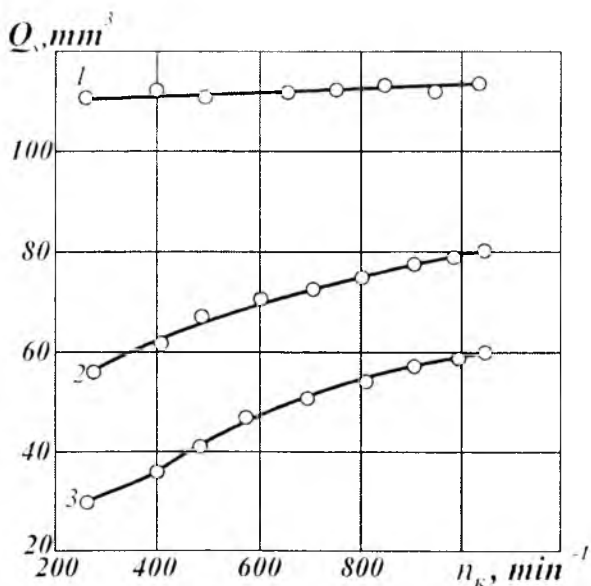
Yonilg'i berishni to'xtatish uchun reyka to'la tortilib chiqarilishi kerak. Bu holda plunjerning vintsimon qirradi chiqarish teshigini kiritish teshigi berkilishidan oldinroq ochadi (7-sxema).

Natijada forsunka orqali yonilg'i purkash to'xtaydi, chunki plunjerning ustki hajmi bir vaqtning o'zida ham chiqarish, ham kiritish teshiklari bilan bog'langan bo'ladi.

Dizellarda beriladigan yonilg'ining maksimal miqdori chegaralangan bo'lib, rostlagichdagi boshqarish richagining siljishini cheklash bilan amalga oshiriladi. Nasos-forsunkalarda zolotnik tipidagi yuqori bosimli nasos va klapan-soplo to'zitkiehli forsunka bir agregatga birlashtirilgan bo'ladi. Nasos-forsunkaning plunjerli yuqorida ko'rib o'tilgan ЯМЗ nasosining plunjeridan ikkita ishchi vintsimon qirrasi borligi bilan farq qiladi. Yuqoridagi qirra yonilg'i purkashning boshlanish vaqti, ikkinchisi (pastkisi) esa yonilg'i purkashning tugash vaqtini reykaning holatiga qarab boshqaradi. Purkayotgan yonilg'i miqdori qirralar yordamida o'zgartiriladi. Nasos-forsunkaning plunjeri ham reyka yordamida buraladi.

AP-20A3 nasos-forsunkadan purkayotgan yonilg'ining miqdori kamayishi natijasida yonilg'i berish kechroq, ya'ni y.ch.n. yaqinida boshlanadi. Yonilg'i purkash esa ilgariroq tugaydi. Bu holda yonishning effektivligi yaxshi bo'ladi, natijada dvigatelning tejamililigi ham yomonlashmaydi.

ЯМЗ-236 dizellning yonilg'i nasosidan har siklda beriladigan yonilg'i Q , ning kulachokli val aylanishlar chastotasi n_k ga bog'liqligi reykaning uch holati uchun 8.5-rasmda keltirilgan.



8.5-rasm. ЯМЗ-236 dizeli yonilg'i nasosining tafsifi.

Grafiklarning ko'rsatishicha kam yuklamalarda aylanishlar chastotasining oshishi bilan siklda beriladigan yonilg'i miqdori to'la yuklamadagiga qaraganda ko'proq oshadi (2 va 3 egri chiziqlar). Bu kamchilikni yo'qotish maqsadida nasosga korrektorlar o'rnatiladi.

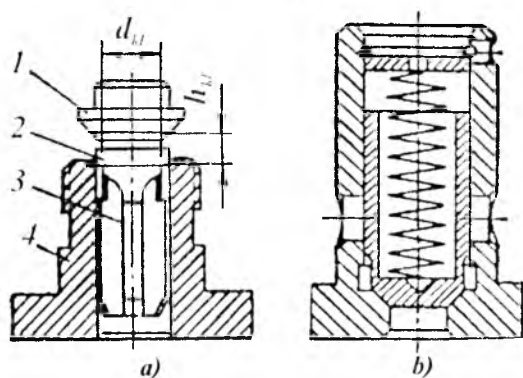
Yonish jarayonining optimal kechiishi uchun yonilg'ini purkash to'xtaganda yuqori bosimli yonilg'i trubkasida bosim tez kamayishi kerak. Aks holda qayta purkash jarayoni sodir bo'lib, u kichik bosimlarda davom etadi. Natijada yonilg'ining tomchilari yaxshi parchalanmasdan, chala yonadi va koks hosil qiladi.

Yonilg'i berishni keskin tugallash hamda yuqori bosimli trubkalarda bosimni tez pasaytirish uchun yonilg'i nasosiga haydash klapani o'rnatiladi. Chiqarish teshigi ochilishi bilan bu klapan o'z o'rindig'iga o'tirib plunjer usti hajmini yuqori bosimli trubkalardan ajratib qo'yadi. Natijada purkash keskin tugaydi. Qo'ziqorinsimon haydash klapani (8.6-a rasm) zichlovchi konusli qalpoq 1, bo'shatuvchi belbog' 2 va yonilg'i o'tkazuvchi to'rtta ariqchali xvostovik 3 dan iborat. Klapan normal holatda o'z o'rindig'i 4 da o'tiradi.

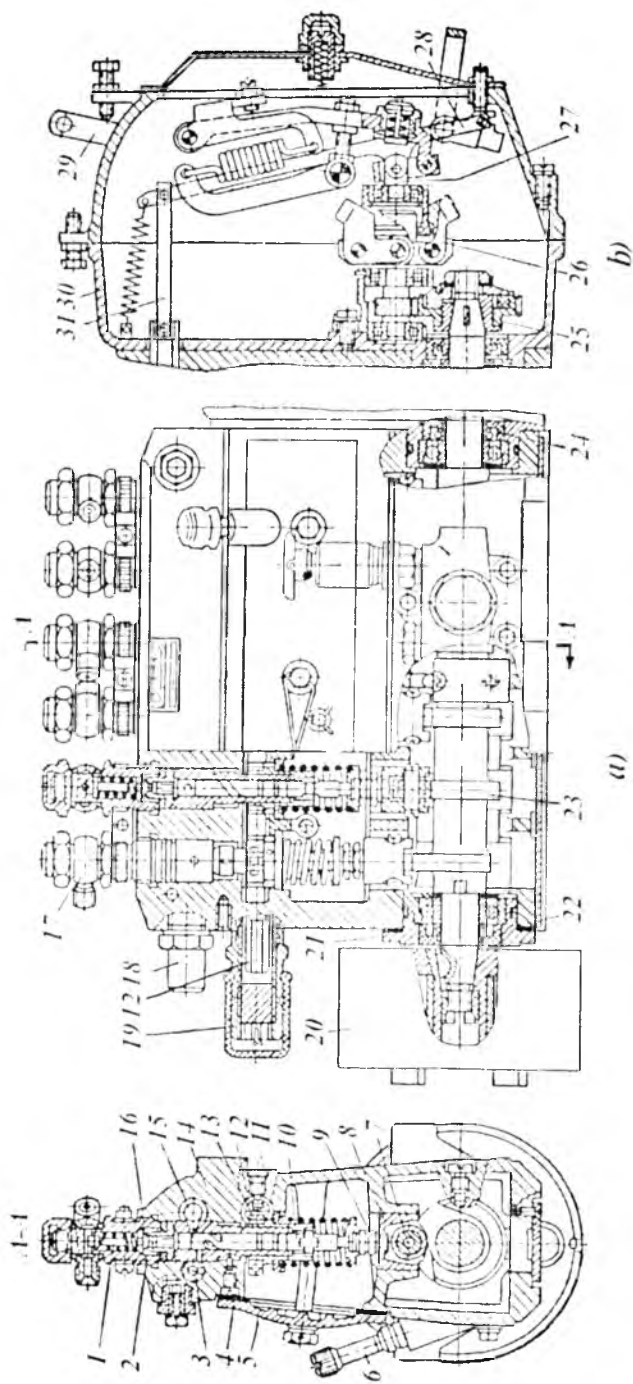
Uning ish jarayoni yuqorida ko'rib o'tilgan. Klapan va o'rindiq birgalikda aniq geometrik o'lchamlarda tayyorlanadi va ulardan bittasi ishdan chiqsa ikkalasi ham yangilanadi.

Zolotnikli haydash klapani (8.6-b rasm) qo'ziqorinsimon klapaniga o'xshash ishlaydi.

ЯМЗ-236 dizelining yonilg'i nasosi. ЯМЗ-236 dizeliga o'rnatiladigan yuqori bosimliolti seksiyali zolotnikli yonilg'i nasosi (8.7-rasm) quyidagicha tuzilgan.



8.6-rasm. Yonilg'i haydash klapanlari:
a – qo'ziqorinsimon;
b – zolotnikli.



8.7-*rasm.* 5M3-236 dizelning yuqori bosimli yonilg'i nasosi:
a — nasosning kesimlari; *b* — regulator.

Oltita seksiya — nasos korpusi 14 ning yuqori qismidagi uyalarda joylasagan. Gilzalar stoporlash vintlari 11 yordamida bir xil holatda oʻrnatiladi. Gilzalardagi kiritish va chiqarish teshiklari joylashgan sathda korpusning uzunligi boʻylab ikkita gorizontal kanal oʻtgan: kanal 3 orqali yonilgʻi plunjer seksiyalariga yuboriladi, kanal 15 orqali esa yonilgʻi purkash tugaganidan soʻng plunjer seksiyalaridan qayta olib ketiladi.

Korpusning yon tarafidagi kanalda vtulkalar vositasida reyka 12 oʻrnatilgan. Nasosning reykasini har bir seksiyaning tishli gardishi bilan ilashgan.

Gilzalar oʻrnatiladigan uyalar ostida chuqurchalar boʻlib, bu chuqurchalarga burish vtulkalarining tishli gardishi 13 kiritiladi. Chuqurchalarning pastki qismiga oʻtkazish belbogʻlari yasalgan boʻlib, ularga prujinalarning yuqori tarelkalari tayanadi.

Nasos seksiyalari boʻshligʻini kulachokli val boʻshligʻidan ajratadigan toʻsiqda turtkichlar 8 ni oʻrnatish uchun maxsus uyalar yasalgan. Nasosning kulachokli vali 23 da oltita tangensial profilli kulachok va eksentrik bor. Kulachoklar turtkichlarni harakatga keltiradi; eksentrik esa yonilgʻi haydaydigan yordamchi porshenli nasosni ishga soladi.

Nasosning kulachokli valiga purkashning ilgarilash muftasi 20 oʻrnatilgan, uning qarama-qarshi tomoniga rostlagichni harakatlantiruvchi yetakchi shesterna 25 ning gupchagi mahkamlangan. Rostlagich esa nasos korpusiga birlashtirilgan.

V-simon toʻrt taktli olti silindri dizelda yonilgʻi nasosi seksiyalarining ish tartibi 142536 tartibida boʻladi va yonilgʻi berish kulachokli val har 45° va 75° burchakka burilganda takrorlanadi, bu esa dvigatelda ish jarayonlarining takrorlanishiga mos keladi. Yonilgʻi nasosining bir seksiyasi har siklda 111... 113 mm³ yonilgʻi beradi.

Koʻrib chiqilgan yuqori bosimli yonilgʻi nasoslarida haydash seksiyalarining soni dvigatel silindrining soniga teng.

Taqsimlovchi yuqori bosimli yonilgʻi nasosi

Keyingi vaqtlarda tezyurar kam quvvatli dizellarda taqsimlovchi nasoslar ishlatila boshlandi. Bunday nasoslarda bitta seksiya yonilgʻini dvigatelning ish tartibiga mos holda 2 ... 4

silindrga yetkazib beradi. Bu nasoslar ko'p plunjerli nasoslardan arzonligi va ixchamligi bilan farq qiladi. Nasosning kulachokli vali bir marta aylanganda plunjer aktiv yo'lni silindrlar soniga teng (2 ... 4) marta takror o'tadi.

Taqsimlovchi *HD-22* nasosining yuqori bosimli seksiyasi va yonilg'i miqdorini o'zgartirish sxemasi 8.8-*a* va *b* rasmda ko'rsatilgan. Bu nasosda plunjer I kulachok ta'sirida o'z vtulkasi 2 da qaytma-ilgarilama harakat qiladi. Undan tashqari, plunjer o'z o'qi atrofida ichi tishli gardish 3 yordamida aylanib, yonilg'ini forsunkalarga taqsimlab beradi. Forsunkalarga yonilg'ini berish plunjerning yuqoriga harakatida uning qirradi to'ldirish darchalari 4 ni berkitgandan so'ng boshlanadi. Taqsimlash ariqchasi 5 plunjerdagi ko'ndalang teshik 6 ga mos kelganda plunjerning tepa qismida siqilgan yonilg'i bosim ostida forsunkaning shtutseri 7 ga haydaladi yonilg'i yuqori bosimli trubkalar orqali forsunkaga boradi va purkaladi. Yonilg'ini purkash plunjerdagi teshik 8 dozator 9 dan chiqishi bilan tugaydi. Bu holda plunjerning yuqori qismidagi bosim keskin pasayadi va yonilg'ini berish to'xtaydi.

Silindrga berilayotgan yonilg'ining miqdori dozator yordamida rostlanadi. Buning uchun dozator plunjerning o'qi bo'ylab barcha rejimli rostlagich yordamida suriladi. Siklda beriladigan yonilg'ining maksimal miqdoriga dozator yuqorida joylashganda erishiladi.

8.3. FORSUNKALAR

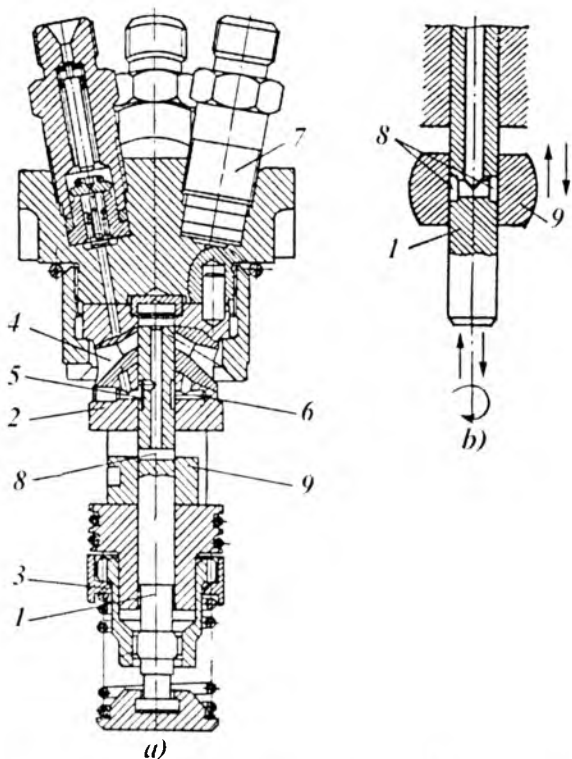
Dizellarda, asosan, ochiq va yopiq forsunkalar ishlatiladi.

Ajratilmagan kamerali to'rt taktli dizellarda yopiq to'zitkichli forsunkalar ishlatiladi.

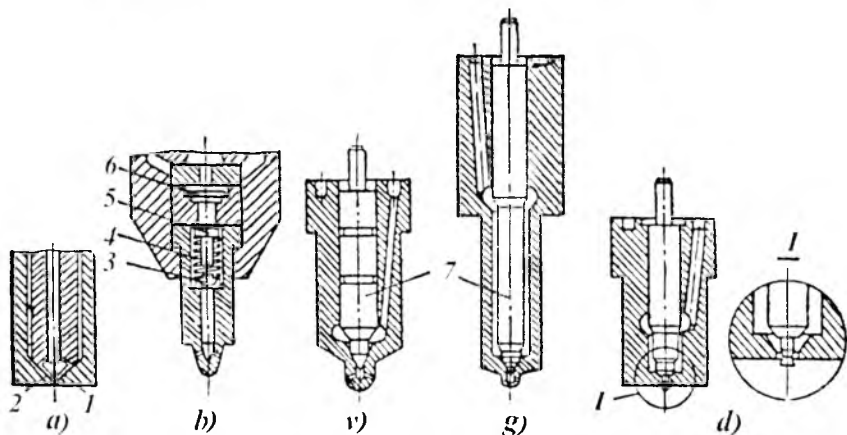
Forsunka ninasi prujinasining siqilishi 15 ... 22 MPa ga mo'ljallangan. Ikki taktli *ЯМЗ* dizellarida klapan-soploli forsunka ishlatiladi. Klapan 4 ... 5 MPa bosimda ochiladi va bunda purkash boshlanadi.

Ajratilgan kamerali dizellarda ochiq forsunkalar ishlatiladi. Ularda ochiq yoki shtiftli to'zitkich o'rnatiladi. Shtift ninasi prujinasining siqilishi 10... 15 MPa ga mo'ljallangan.

8.9-rasmda to'zitkichlarning konstruksiyasi ko'rsatilgan. Ochiq to'zitkich forsunkadan (8.9-*a* rasm) yonilg'i purkash



8.8-rasm. Taqsimlovchi tipdagi HJL-22 nasosining yuqori bosimli seksiyasi (a) va yonilg'i miqdorini o'zgartirish sxemasi (b).



8.9-rasm. Forsunkalarga o'rnatiladigan to'zitkichlarning konstruksiyalari: a — ochiq to'zitkich; b — klapan-sopli to'zitkich; d va e — yopiq to'zitkich; f — shiffli to'zitkich.

to'zitkich ichidagi silindrdagi bosimlar farqi soplo teshiklarining qarshiligini yenga olganda boshlanadi.

8.9-*b* rasmda nasos-forsunkada qo'llaniladigan yopiq klapan-soploli to'zitkich ko'rsatilgan. Bu to'zitkich plastinasimon klapan 6, nazorat klapan 5, cheklagich 3, prujina 4 va oraliq vtulkadan iborat.

Plastinasimon klapan forsunkadagi bosim silindrdagi bosimdan kam bo'lganda gazlarni o'tkazmaydi. Nazorat klapani esa ochiq forsunkaga xos kamchilikni (purkash oxirida yonilg'ining tomchilashini) yo'qotadi va u bosim 4,0 ... 6,5 MPa bo'lgandagina ochiladi.

Klapanning ochilish bosimi maksimal purkash bosimidan ancha kam bo'lganligi uchun ko'pincha bunday forsunka ochiq forsunka deyiladi.

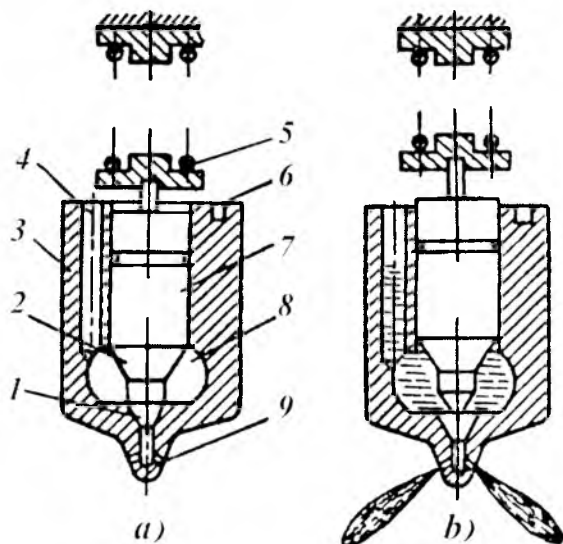
8.9-*d* va *e* rasmda yopiq to'zitkichlarning sxemasi ko'rsatilgan. Nina yopiq to'zitkichning asosiy elementi bo'lib, har gal silindrga yonilg'i purkalgandan so'ng yuqori bosimli yonilg'i berish yo'lini yonish kamerasidan ajratib qo'yadi.

Normal holatda nina 7 ning konusi 1 prujina 5 ta'sirida to'zitkich korpusidagi o'rindiqda siqilgan bo'ladi (8.10-*a* rasm). Nasosdan yonilg'i kelishi bilan yuqori bosimli trubkada, shuningdek, to'zitkichning ichida bosim juda tez ko'tariladi. Ninaning konussimon sirti 2 ga ta'sir qiluvchi bu bosim prujina kuchidan oshganda $p_{pr} = 15,0 \dots 20,0$ MPa nina ko'tariladi va yonish kamerasiga katta bosim hamda tezlikda soplo teshiklari 9 orqali yonilg'i purkaladi (8.10-*b* rasm). Yonilg'i berish tugashi bilan yuqori bosimli trubkalarda hamda to'zitkich korpusining ichki qismida bosim keskin pasayadi va prujinaning bosimidan kam bo'lib qoladi.

Natijada ninaning konussimon sirti to'zitkichning konus sirtiga zich o'tiradi va silindrga yonilg'i purkash keskin tugallanadi. Nina o'z uyasiga tez o'tirgandagina purkash oxirida silindrga yonilg'i oqib ketishini va soplo teshiklarining koks-lanib qolishini yo'qotish mumkin. Bu vazifani esa haydash klapani bajaradi.

8.9-*d* rasmda ajratilgan kamerali dizellarda qo'llaniladigan forsunkaning shtift to'zitkichi ko'rsatilgan.

Purkashning boshlanish bosimini nina prujinasining tarangligini rostlash yo'li bilan o'zgartirish mumkin.



8.10- rasm. Yopiq
forsunkaning ishlash
sxemasi:

a – toʻzitkichning ignasi
tushirilgan
(yonilgʻi berilmaydi);
b – igna koʻtarilgan
(yonilgʻi purkaladi).

Ninaning ishlash sharoitini yaxshilashi va muddatini oshirish maqsadida nina hamda toʻzitkichning korpusi uzunroq qilib yasaladi, chunki bu holda detallarni sovitish sharoiti ancha yaxshi boʻladi. Ajratilmagan kamerali dizellarda 2... 11 ta teshikli toʻzitkichlar ishlatiladi. Teshiklar diametri 0,15... 0,45 mm boʻladi. Ajratilgan kamerali dizellarda bir teshikli yoki shtiftli toʻzitkichlar ishlatiladi. Teshikning diametri nisbatan katta (1... 2 mm) boʻladi.

Yopiq toʻzitkichlarda ninaning yurish yoʻli 0,3...0,45 mm, nina bilan toʻzitkich korpusining orasidagi zazor 2,5 mkm, oʻrindiqli konusining burchagi 58... 60°, nina konusining burchagi esa mos holda katta qilib tayyorlanadi.

Misol tariqasida toʻrt taktli ЯМЗ-236 va ЯМЗ-740 dizellari ishlatiladigan forsunkalarning konstruksiyasi 8.11-*a, b* rasmda koʻrsatilgan.

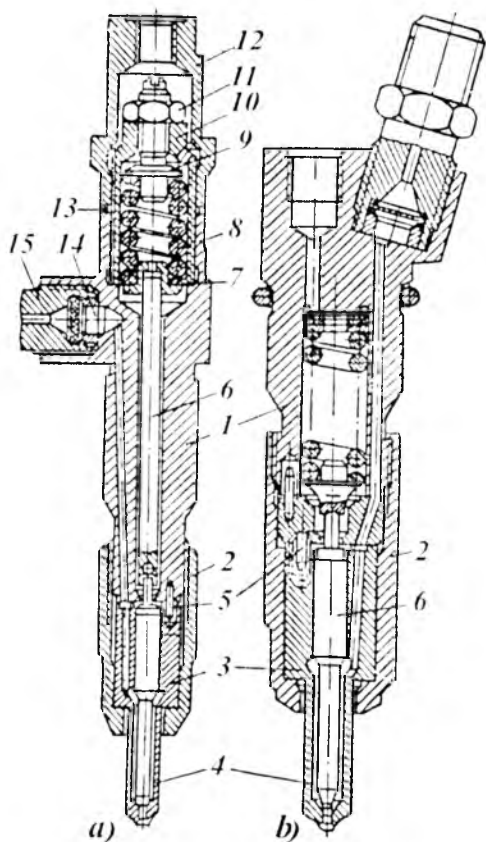
Nina 4 li toʻzitkich 3 gayka 2 yordamida forsunka korpusi 1 ga mahkamlanadi, nina esa prujina 8 va turtkich 6 vositasida oʻrindiqlida siqiladi. Prujinaning pastki qismi tarelka 7 ga, yuqori qismi esa rostlash vinti 9 ga tayanadi. Rostlash vinti 11 stakan 10 ga buralib, kontrgayka 11 bilan mahkamlangan. Stakanga buraladigan qalpoq 12 bilan korpus orasida qistirma 13 bor. Prujinaning tarangligini rostlash vinti yordamida oʻzgartirish mumkin.

Yonilg'i yuqori bosim ostida forsunkaga shtutser 15 va sim to'rlardan tuzilgan filtr 14 orqali keladi. So'ngra u to'zitkichga tushadi va nina ko'tarilganda silindrga purkaladi.

Forsunka silindrlar golovkasiga skoba yordamida mahkamlangan, skoba esa qalpoq 12 ning aylana chiqig'iga tiraladi.

Nina va purkagich korpusi oralig'idan sizgan yonilg'i shtutser orqali yig'ish kanaliga o'tadi.

ЯМЗ dizellariga o'rnatiladigan forsunkalarning to'zitkichida diametri 0,34 mm li to'rtta teshik har xil burchak ostida joylashgan bo'lib, yonish kamerasidagi havodan to'la foydalanishni ta'minlaydi.



8.11-rasm. ЯМЗ dizellariga o'rnatiladigan yopiq forsunkalar:

a – ЯМЗ-236 dizeli uchun;

b – ЯМЗ-740 dizeli uchun.

To'zitkich forsunkaning korpusida yonish kamerasiga nisbatan aniq holatda ikkita slitift 5 bilan o'rnatiladi. Ninaning ko'tarilishi 0,28 ... 0,38 mm, prujmaning tarangligi $15,0 \pm 0,5$ MPa.

Dizellarning eng katta quvvati tirsakli valning nominal aylanishlar chastotasiga to'g'ri keladi. Biror sabab bilan aylanishlar chastotasi nominal qiymatidan oshib ketsa, mexanik va termik yuklamalar oshib, dvigatelda avariya sodir bo'lishi mumkin.

Dizel tezlik xarakteristikalarining tahlilidan ma'lumki, reyaning barcha holatlarida dvigatel eng katta quvvatga nominal tezlikda erishadi. Dizellarda yuklama tez pasaytirilganda tirsakli valning aylanishlar chastotasi keskin oshib ketadi, bunda agar rostlagich bo'lmasa, yonilg'i ko'p kelib dizel haddan tashqari tez ishlaydi. Shu sababli dizellarga maksimal aylanishlar chastotasini cheklaydigan rostlagich o'rnatiladi.

Transport dvigatelinin salt rejimda turg'un ishlashi katta ahamiyatga ega. Dvigatel salt ishlaganda uning indikator ishi mexanik isroflar ishiga teng ($p_i = p_m$) bo'lsa, u ravon ishlaydi.

Ikki va undan ortiq rejimli rostlagich bilan jihozlangan dizellarning aylanishlar chastotasi 800... 1000 ayl/min bo'lganda minimal aylanishlar chastotasi rostlagichi ishlaydi. Maksimal aylanishlar chastotasi rostlagichi $n_{nom} = 1700$ min⁻¹ dan boshlab ta'sir qiladi.

Dizellarning barcha rejimli mexanik rostlagichi ularning barcha rejimlarda turg'un ishlashini ta'minlaydi.

Nazorat savollari

- 1. Dizellarning yonilg'i berish apparaturasini tushuntiring.*
- 2. Yuqori bosimli yonilg'i nasosi. Nasos seksiyasining ishlashi qanday?*
- 3. Taqsimlovchi yuqori bosimll yonilg'i nasosi qanday ishlaydi?*
- 4. Forsunkalar ishlash sxemalarini tushuntiring.*

IX bob. DIZELLARDA YONUUVCHI ARALASHMA HOSIL QILISH

Dizellarda yonilg'i tez va to'la yonishi kerak. Bu esa yonilg'i aralashmasining tayyorlanish sifatiga bog'liq. Katta yuklarnalarda katta tezlik rejimlarida aralashma sifatiga yuqori talab qo'yiladi.

Dizelda yonuvchi aralashma siqish jarayonining oxirida, silindr ichida hosil qilinadi. Karburatorli dvigatellardan farqli, dizelda aralashma hosil qilish uchun ajratilgan vaqt juda cheklangan bo'lib, 0,01...0,02 sekundni tashkil qiladi. Dizelda yonilg'i purkash y.ch.n. ga bir necha gradus yetmasdan boshlanadi. Alanganishning kechikish davriga teng vaqt ichida silindrga yonilg'ining faqat bir qismi tushadi. Katta yuklarnalarda esa yonilg'ini purkash yonish jarayoni boshlangandan keyin ham davom etadi. Bu holda aralashma hosil qilish qiyinlashadi. Shu sababli dizellarda purkashga ajratilgan vaqt juda cheklangan bo'lib, tirsakli valning 15...30° buralishiga to'g'ri keladi. Yonish jarayoni yaxshi rivojlanishi uchun kameradagi havoning harakat tezligi nisbatan katta bo'lishi va purkayotgan yonilg'i zarralari kameraning hamma hajmi bo'ylab tekis taqsimlanishi lozim. Yonilg'ini purkash, ya'ni mayda zarrachalarga to'zitish va yonuvchi aralashma hosil qilish usuli yonilg'i berish apparaturasiga hamda yonish kamerasiga ko'p jihatdan bog'liq.

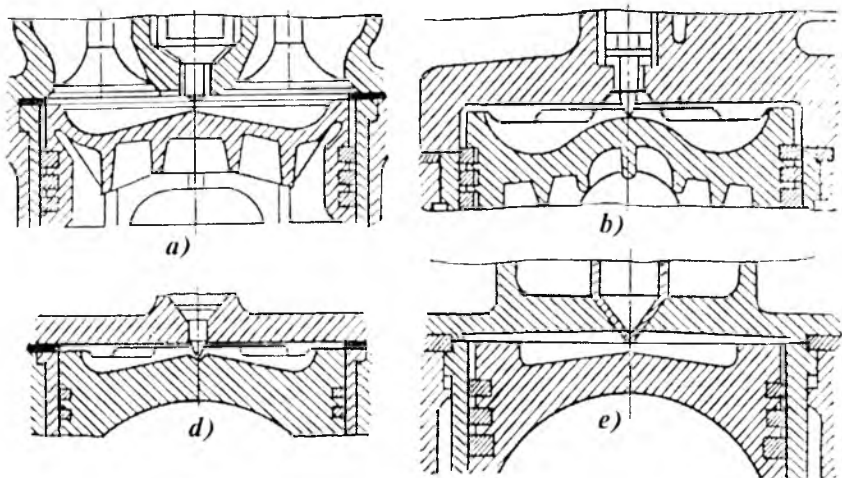
9.1. YONISH KAMERALARI

Avtomobil va traktor dizellarida ikki xil yonish kameralari qo'llaniladi: ajratilmagan (bir bo'shliqli) va ajratilgan (ikki bo'shliqli). Ajratilmagan kameralar, asosan, porshenda; ajratilgan kameralarning bir qismi porshenda, qolgan qismi golovkada joylashgan bo'ladi.

Ajratilmagan yonish kameralari sifatida porshen tubida joylashgan kamera va golovka tekisligi orasiga joylashgan hajm

xizmat qiladi. Bunday kameralarda yonuvchi aralashma hosil qilishning hajmiy, hajmiy-pardali va pardali usullari mavjud.

Yonuvchi aralashmani hajmiy usulda tayyorlash (9.1-rasm). Yonuvchi aralashma kameraning butun hajmida hosil qilinadi. Bunday kameralarda siqilgan havoning temperaturasi kamera devorlari temperaturasidan ancha yuqori bo'ladi. Yonilg'i nisbatan «sovuq» kamera devorlariga urilganda yonish jarayoni yomonlashadi, qurum hosil bo'ladi va dizel tutun chiqarib ishlaydi. Bunday kameralarning shakli va o'lchami forsunkaning purkagichidan chiqayotgan yonilg'i to'zonining uzunligi va konusiga mos bo'lishi shart. Forsunka silindr o'qi bo'ylab o'rnatilgan, yonilg'i uning soplosidagi kichik ($d = 0,15 \text{ mm}$) teshiklardan purkaladi. Soplo teshiklari 5... 11 ta bo'lishi mumkin va ular aylana bo'ylab tekis joylashadi.

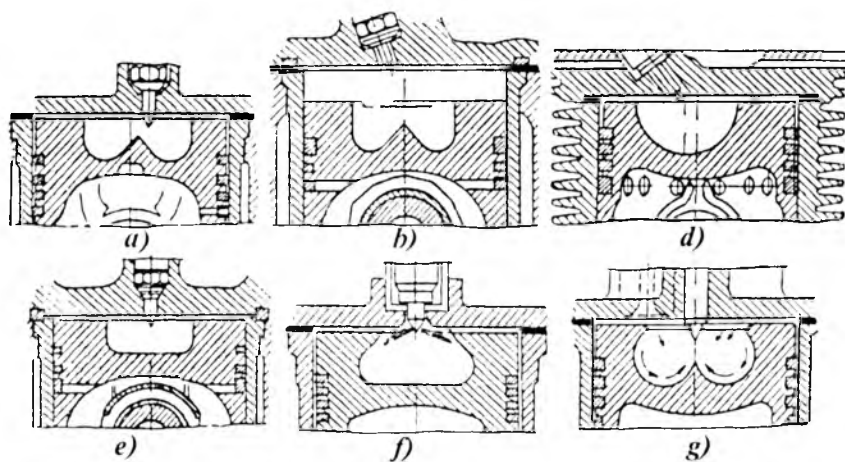


9.1-rasm. Hajmiy yonuvchi aralashma hosil qiluvchi kamerasi bor dizelning yonish kameralari:

a – ЯМЗ-204, 206; b – D-12A; d – DB-67; e – Kammins V-6-140.

O'z-o'zidan alangalanish yonilg'i to'zonlarining chekkalaridan boshlanadi, chunki u yerda mayda zarrachalar ko'p bo'ladi va alangalanish uchun kerakli konsentratsiyada yonuvchi aralashma hosil bo'ladi. Bu aralashma issiqlik ta'sirida yona boshlaydi. So'ngra alanga butun to'zonni qamrab oladi va kameraning chekka qismlariga ham tez tarqaladi. Yonuvchi

aralashma hosil qilishda, asosan, yonilg'i to'zonining kinetik energiyasi va qisman siqilgan havoning energiyasidan foydalaniladi. Bunday kameralarning diametri katta bo'lganligi sababli havoning harakat tezligi kichik bo'ladi. Shuning uchun yonilg'ini purkash bosimi katta (100,0... 140,0 MPa) bo'lishi kerak. Bunday katta bosimni nasos-forsunkada hosil qilinadi.

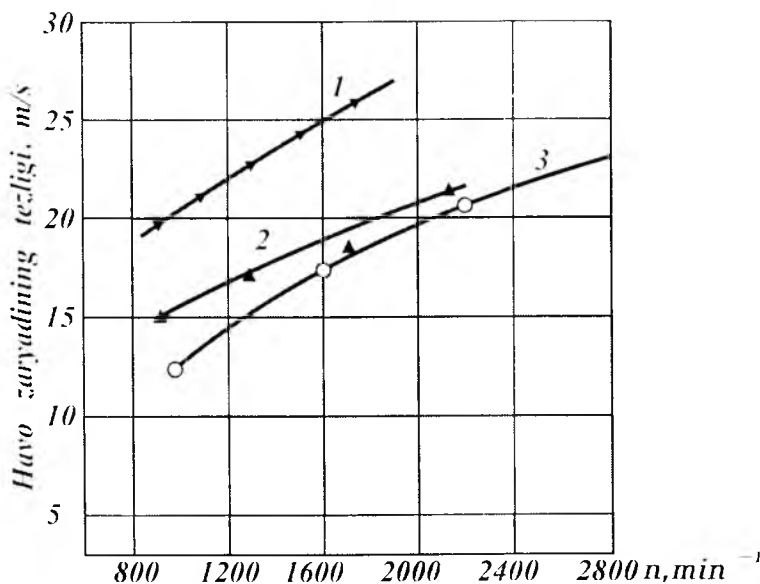


9.2-rasm. Hajmiy-pardali yonuvchi aralashma hosil qiluvchi dizelning yonish kameralari:

a – ЯМЗ-236, 238 dizellarida; *b* – ЯМЗ-740, 741 dizellarida; *d* – D37M dizelida; *e* – ЯМЗ-810 dizelida; *f* – SNIDI kamerasida; *g* – Zaurer dizelida.

Hajmiy-pardali yonuvchi aralashma hosil qilish. Bunda ham yonilg'i kameraning barcha hajmiga purkaladi. Kamera devorlariga parda shaklida qoplanadigan yonilg'ining miqdori kamera bo'g'izining diametriga, yonilg'i uzatish apparaturasining ko'rsatkichlariga (purkash bosimi, soplo teshiklarining diametri), kameradagi havoning zichligi va tezligiga, purkagichning kameraga nisbatan joylashishiga qarab turlicha bo'ladi. Bundan tashqari, dvigatelning turli yuklama va tezlik rejimlariga qarab ham kamera devorlariga qoplanayotgan yonilg'ining miqdori o'zgaradi. Avtotraktor dizellarida shunday rejimlar (kichik yuklamalar va kichik aylanishlar chastotasi) ham bo'ladiki, bunda purkalgan yonilg'i kamera devorlariga yetib bormaydi va kamera hajmida to'planadi (bu holda yonilg'i pardasi hosil bo'lmaydi). Bunday sharoitlarda yonish jarayoni yuqorida keltirilgan hajmiy aralashma hosil qilish

usulidagidek bo'lad. Bu guruh dizellarga katta yuklamalarda yonilg'ining ma'lum qismi kamera devorlariga tushadigan kameralar turkumi kiradi. Lekin bunday kameralarda pardali aralashma hosil qilish usulidagi kabi parda hosil qilish uchun maxsus sharoitlar yaratilmaydi. Bu tipdagi kameralar 9.2-a; -g rasmda ko'rsatilgan. Purkagich teshiklarining soni 3... 5 ta bo'lad. Purkalayotgan yonilg'ining porshen bilan golovka orasidagi zazorga tushishi maqsadga muvofiq emas, chunki bu holda yonish jarayoni hamda siklda issiqlikdan foydalanish yomonlashadi. Yonuvchi aralashma hosil qilish uchun yonilg'i va havo zaryadining o'zaro ta'siridan foydalaniladi. Bu guruh dizellarida silindr o'qi bo'ylab hosil bo'ladigan havoning aylanma harakatidan foydalaniladi. Bunday harakat kiritish taktida tashkil qilinadi hamda siqish va yonish jarayonlarida saqlab qolinadi. Kamera bo'g'izining diametri silindr diametridan kichik bo'lgani uchun porshen siqish jarayonida y.ch.n. ga tomon harakat qilganda zaryad silindrdan porshenda joylashgan yonish kamerasiga oqib o'tadi.



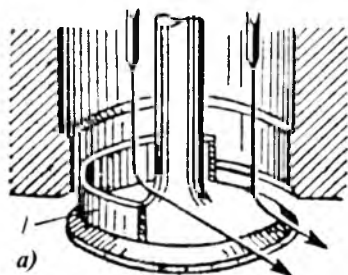
9.3-rasm. Yonish kamerasida zaryad aylanish tezligining tirsakli va aylanishlar chastotasiga bog'liqlik grafiqi:
 1 — D-37 M dizeli; 2 — ЯМЗ-236 dizeli; 3 — tez yurar dizel
 $S/D = 96/115$ (Gesselman tipidagi kamerali).

Porshen y.ch.n. ga yaqinlashishi bilan oqib o'tish tezligi osha boshlaydi va y.ch.n. ga 9... 15° qolganda yuqori (25... 35 m/s) tezlikka erishadi. 9.3-rasmda ba'zi dizellar uchun havo zaryadining tezligi ko'rsatilgan. Purkalgan yonilg'ining ko'p qismi yonish kamerasining o'zida, qolgan qismi esa kamera devorlaridan bug'lanib, havo bilan keskin aralashadi va yonadi.

Ba'zi to'rt taktli dizellarda havoning uyurma harakatini hosil qilish uchun kiritish klapaniga ekran (9.4-rasm) qo'yiladi yoki kiritish kanallarining ayrim qismlari toraytiriladi yoxud vint shaklida yasaladi. Bunday kameralarda havo zaryadining energiyasi katta bo'lganligi sababli yonilg'i berish apparaturasiga bo'lgan talab nisbatan kam. Shuning uchun yonilg'i berish apparaturasini tanlash oson bo'ladi. Bunday kameralarda purkash bosimi 30,0... 50,0 MPa ga teng. Demak, purkash bosimi, yonilg'i to'zonining uzunligi, purkagich teshiklarining diametri katta ahamiyatga ega emas va ular dvigatelning ko'rsatkichlariga katta ta'sir ko'rsatmaydi. Ayni vaqtda havo zaryadining tezligi bilan bog'liq bo'lgan omillar dvigatel ko'rsatkichlariga katta ta'sir ko'rsatadi. Bunday kamerali dizellar nisbatan ko'p tarqalgan bo'lib, ularning tejamliligi ancha yaxshi ($q_c = 200...220$ g/(kW · soat), effektiv bosimi esa $p_e = 0,78...0,82$ MPa. Bunday dizellarni ishga tushirish nisbatan oson va ularning aylanish chastotasi – 3200 min⁻¹ gacha bo'ladi.

Pardali yonuvchi aralashma hosil qilish. Yuqorida qayd qilganimizdek, hajmiy va hajmiy-pardali aralashma hosil qilish usullarida yonish jarayoni shiddatli bo'ladi. Bu kamchilikni bartaraf qilish hamda tutun chiqarib ishlashni kamaytirish maqsadida pardali aralashma hosil qilish usuli qo'llaniladi.

Bu usulda aralashma hosil qilish uchun quyidagilar bo'lishi shart: a) alanganlashda qatnashadigan yonilg'i miqdorini qisqartirish (5% dan oshmasligi kerak); b) yonilg'ining asta-

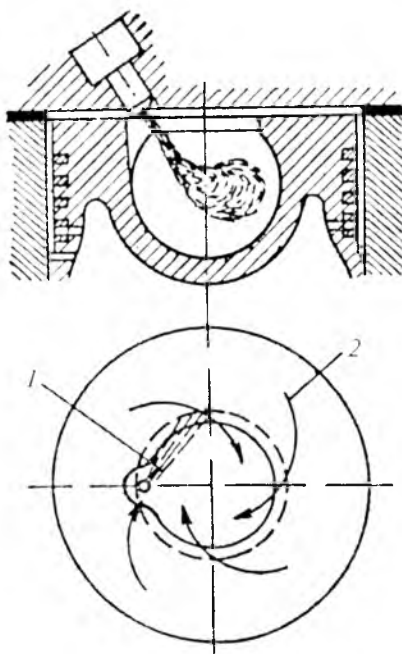


9.4-rasm. Havoning uyurma harakatini tashkil qilish usullari:

- a – klapaniga ekran o'rnatish;
- b – teshiklar orqali urinma holda kiritish.

sekin oksidlanishini va qizishini ta'minlash; *d*) yonilg'ini issiq havo bilan jadal aralastirish; bu esa alangalanish paytigacha bir xil tartibli aralashma olishni va aralashmaning shiddatsiz yonishini ta'minlaydi. Asosiy maqsad quyidagidan iborat. Yonish jarayonini boshqarib (birlamchi alangalanishning jadalligini pasaytirib, yonilg'ining asta-sekin lekin tez va to'la oksidlanishini ta'minlash), siklda issiqlikdan foydalanish samaradorligini oshirish. Bu usulda aralashma hosil qilish va yonish jarayonini tashkil qilish M jarayoni nomi bilan mashhur. 9.5-rasmda M jarayoni ishlatilgan MAN (GFR) dizelingning yonish kamerasi ko'rsatilgan.

Sfera shaklidagi kamera porshenda joylashgan bo'lib, nisbatan keng bo'g'izga ega ($d_b/D_s = 0,34...0,38$). Kameradagi havo harakatining tezligi 50... 60 m/s ni tashkil qiladi. Porshen y.ch.n. ga kelganda havoning eng ko'p (70% atrofida) qismi yonish kamerasida bo'ladi. Purkagichda soplo teshiklari ikkita bo'lib, ulardan biri yonilg'ini kamera devorlariga o'tkir burchak ostida liavo oqimiga mos holda purkab beradi, natijada 15 mkm qalinlikda suyuq yonilg'i pardasi hosil bo'ladi. Ikkinchi teshik orqali kamera hajmiga faqat 5% yonilg'i purkaladi.



9.5-rasm. Pardali aralashma hosil qilinadigan kamera:
 1 – yonilg'i fakeli
 2 – havoning yo'nalishi.

Alanganish jarayoni kamera hajmida boshlanadi. Kamera yuzidagi yonilg'i pardasi purkash tugallanishi bilan bug'lana boshlaydi. Bug'langan yonilg'i havo bilan aralashib yonish zonasiga tushadi va yona boshlaydi. Kamerada havoning aylanma harakati mavjud bo'lgani uchun ishlatiladigan issiq gazlar yonish kamerasining markaziga intiladi, nisbatan sovuq havo esa kamera devorlari bo'ylab harakat qiladi va yonish zonasini kislorod bilan ta'minlaydi. Bu esa yonish jarayonini shovqinsiz, ravon borishini ta'minlaydi. Bu kameralarda ham purkash xarakteristikalari va ko'rsatkichlari siklda issiqlikdan foydalanishga kam ta'sir ko'rsatganligi uchun yonilg'i berish apparaturasiga qo'yilgan talab katta emas. Purkashning davomliligi $30... 40^\circ$ ni tashkil qiladi. Bunday dizellar tejamli ($q_{\text{em}} = 29...215 \text{ g}/(\text{kW} \cdot \text{soat})$) ishlaydi. Effektiv bosimi esa $0,85 \text{ MPa}$ ($\alpha_{\text{em}} = 1,15...1,20$).

Ishlatilgan gazlarning tutuni kam bo'ladi, chunki yonish vaqtida bir xil tarkibli aralashma hosil qilinadi va yonish to'la bo'ladi. Bunday yonish kameralarida turli xil dizel yonilg'ilarini, shuningdek, benzin va kerosinni ham ishlatish mumkin. Bu tipdagi dizellarda kichik oktan sonli benzinlarni ishlatganda ham yonish jarayonining shiddati $0,5 \text{ MPa/grad}$ dan oshmaydi. Yonish kamerasining devorlari nisbatan sovuq bo'lganda effektiv aralashma hosil qilish qiyin bo'ladi. Bu esa dvigatelni tutun chiqarib ishlashiga olib keladi va uni yurgizib yuborish qiyinlashadi. Bunday kamerali dizellar «Ikarus» avtobuslariga o'rnatilgan.

Ajratilgan yonish kameralari. Ma'lumki, ajratilmagan yonish kameralarida dvigatelning ko'rsatkichlari yonilg'i berish apparaturasining xarakteristikalari va holatiga ko'proq bog'liq bo'ladi. Bu esa yonilg'i berish apparaturasining konstruksiyasini murakkablashtiradi va tannarxini oshiradi. Yonuvchi aralashma hosil qilish energiyasi yonilg'i va havoning kinetik energiyalarining yig'indisidan iborat, ya'ni $E_{\text{ar}} = E_{\text{yonilg'i}} + E_{\text{havo}}$.

Demak, yonuvchi aralashma hosil qilishda havo zaryadining energiyasidan to'laroq foydalanilsa, yonilg'i apparaturasiga bo'lgan talab pasayadi. Bunga havo zaryadining tezligini oshirib va ajratilgan yonish kameralarini qo'llab erishish mumkin. Bu holda yonish kamerasi ikkita o'zaro birlashtirilgan (asosiy va yordamchi) kameralardan iborat bo'ladi. Yordamchi

kamera, asosan, silindr golovkasida yoki blokda joylashgan bo'lib, o'zgarmas hajmga ega. Siqish jarayoni oxirida havo zaryadining asosiy kameradan yordamchi kameraga kanal orqali o'tishida uning tezligi va energiyasi ortadi. Bu energiya siklning foydali indikator ishidan olinadi, natijada siklda issiqlikdan foydalanish biroz yomonlashadi. Bunda zaryadning uyurma harakatini tashkil qilish uchun kiritish tizimiga hech qanday moslamalar o'rnatilmaydi. Zaryadning tezligi va xarakteri kamera hajmlarining nisbatiga, birlashtiruvchi kanalning o'lchamiga va dvigatelning ish rejimiga bog'liq.

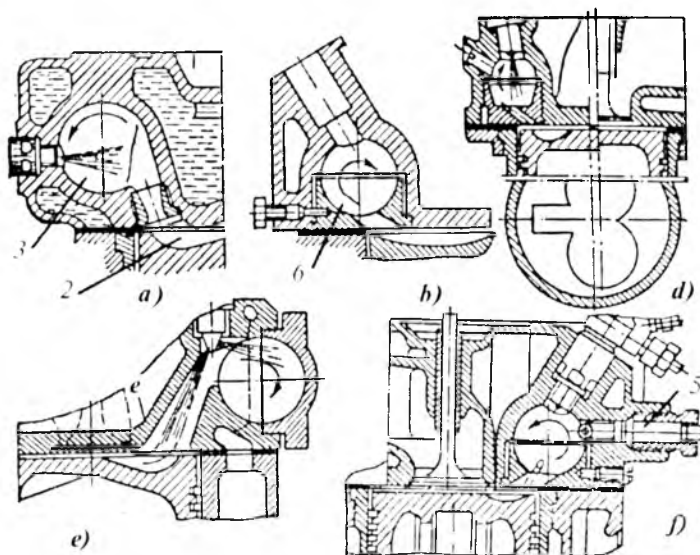
Avtomobil va traktorlarda uyurmali yonish kameralari (uyurma kamerali dizellar) va old kameralar (old kamerali dizellar) ishlatiladi. Bu kameralarda aralashma hosil qilish turlicha bo'lgani uchun ularni alohida-alohida ko'rib chiqamiz.

Uyurma kamerali dizellar. Bu turdagi kameralar 9.6-*a, b, d, e* va *f* rasmlarda tasvirlangan.

Porshen y.ch.n. ga tomon harakat qilganda zaryadning bir qismi porshenning ustidagi bo'shliqdan birlashtiruvchi kanal orqali uyurmali kamera 3 ga o'tadi. Kanalning yo'nalishi, shuningdek, uyurmali kameraning shakli uning ichida havo zaryadining aylanma harakatga kelishini ta'minlaydi. Oqib o'tayotgan zaryadning tezligi siqish paytida ortadi va porshen y.ch.n. ga $9...15^\circ$ yetmasdan tezlik eng katta (100...200 m/s) qiymatga erishadi. Bu esa oddiy shtift-soploli (bir teshikli) to'zitkich qo'llash imkonini beradi.

Siqish oxirida uyurmali kameraga purkalgan yonilg'i uyurmali harakatga kelgan havo bilan aralashadi, bug'lanadi va qisman yonadi, natijada uyurmali kameradagi bosim oshadi. Bu bosim porshenning yuqori qismidagi bosimdan ancha (0,4...0,6 MPa) katta bo'ladi va yonib ulgurmagan yonilg'i hamda yonish mahsulotlari katta tezlikda asosiy kamera 2 ga o'tadi. Natijada yonilg'i bilan havoning aralashishiga, ish aralashmasining yaxshi yonishiga qulay sharoit yaratiladi. Asosiy kamera 2 birlashtiruvchi kanal tagida maxsus chuqurcha shaklida yasaladi. Uyurmali kameradan oqib tushayotgan yonilg'i va havo aralashmasi shu chuqurchaga tushadi, bu joyda havoning ko'p qismi to'plangani uchun yonilg'i — havo aralashmasining tez yonib ketishi ta'minlanadi. Bu kameraning xususiyati shundaki, pastki ajraladigan yarimsfera 6 silindrlar

golovkasiga zazor bilan oʻrnatilgan. Uyurmali kameraning faqat pastki torets sirti zichlangan. Dvigatel ishlaganda bu yarimsfera kuchli qiziydi, toʻla yuklamada uning temperaturasi 700°C gacha yetadi. Bu esa alanganishning kechikish davrini qisqartiradi va yonish jarayonining ravon ketishini taʼminlaydi.



9.6-rasm. Uyurma kameralarning turlari.

Choʻgʻlanish svechasi 5 dizelni past temperaturalarda yurgizib yuborishni osonlashtirish uchun qoʻllaniladi. Svechaning metall spirali akkumulatorlar batareyasidan tok olib kuchli qiziydi va uyurmali kameradagi havoni qizdiradi. Natijada yonilgʻi bugʻlanadi va dizelni ishga tushirish tezlashadi.

Dizellarning maʼlum konstruksiyalaridagi uyurmali kameraning hajmi yonish kamerasi umumiy hajmining $0,4...0,55$ qismini tashkil etadi.

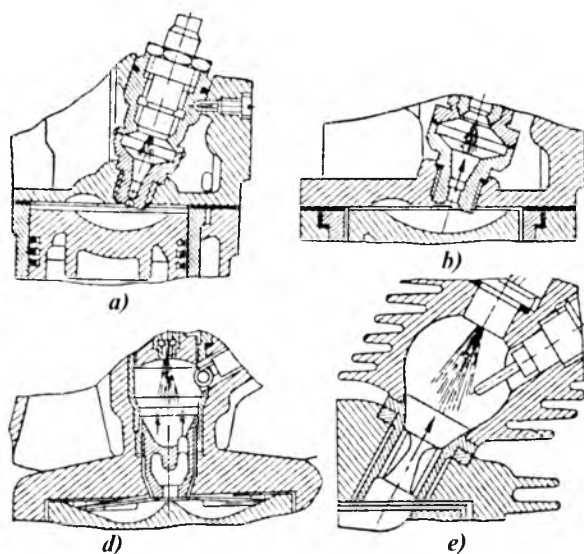
Bu kameralarda aralashma tayyorlash jarayoni mukammal boʻlganligi sababli $\alpha_{\text{min}} = 1,15...1,25$ oraligʻida boʻladi va dizel bu holda tutun chiqarmay ishlaydi, effektiv bosimning qiymati katta boʻlishi taʼminlanadi.

Old kamerali dizellarda (9.7-rasm) old kameraning hajmi yonish kamerasining $25...40\%$ ini tashkil qiladi. Old kamera asosiy yonish kamerasi bilan bitta yoki bir nechta kanal orqali birlashadi. Siqish jarayonida havoning bir qismi porshenning

ustki qismidan old kameraga oqib o'tadi hamda uning tezligi 200 m/s va undan yuqori bo'ladi. Zaryad bu tezlikka porshen y.ch.n. ga yaqinlashganda erishadi. Taxminan shu paytda old kameraga bir soploli ($d = 1 \text{ mm}$) yoki shtiftli to'zitkich orqali havo oqimiga qarshi yonilg'i purkaladi. Alanganish jarayoni old kameraning issiq zonasida boshlanadi. Old kameraning hajmi nisbatan kichik bo'lgani uchun unda yonilg'ining bir qismi yonadi, natijada bu kamerada bosim tez ko'tariladi va kameralardagi bosimlar farqi 1,2 ... 1,5 MPa ga yetadi, yonib tugamagan yonilg'i va yonish mahsulotlari katta tezlikda asosiy kameraga otilib chiqadi, bu yerda u havo bilan aralashib to'la yonadi.

Asosiy kamerada yonishning shiddati kichik bo'ladi va dvigatel «yumshoq» (tovushsiz) ishlaydi. Bunday kameralarda yonuvchi aralashmaning sifati dvigatelning tezlik rejimiga bog'liq emas, shu sababli bu dvigatellarning aylanishlar chastotasi katta bo'ladi. Uyurmali va old kamerali dizellarda aralashma hosil qilish turlicha bo'lsa ham, ularning ajratilmagan kameraga nisbatan afzalliklari umumiydir.

1. Ajratilgan yonish kameralari ishlatilganda, ularda havoning tezligi juda katta bo'lganligi uchun yonilg'i bilan havo yaxshi aralashadi. Bu esa ajratilmagan yonish kameralaridagiga nisbatan yonilg'ini past bosimda purkashga, shuningdek, bitta



9.7-rasm.
Old kameralar.

katta teshikka ega bo'lgan to'zitkichli forsunka ishlatishga imkon beradi.

2. Ajratilgan yonish kamerali dizellarning yordamchi kameralarida issiq zonalar borligi sababli alangalanishning kechikish davri ajratilmagan kamerali dizellarga nisbatan ancha kam bo'ladi. Bu esa hech qanday qiyinchiliksiz bunday dizellarda har xil yonilg'ilar ishlatishga imkon beradi.

3. Bu dizellarning asosiy kamerasidagi siklning eng yuqori bosimi nisbatan kichik bo'lib, old kameralar uchun 5,0...6,0 MPa, uyurmali kameralar uchun esa 6,0...7,0 MPa bo'ladi. Yonish jarayonining shiddati $d_p/d\phi = 0,2...0,4$ MPa/grad atrofida o'zgaradi. Bu esa krivoship-shatunli mexanizmga tushayotgan kuchni kamaytiradi.

4. Aralashma hosil qilish mukammal bo'lganligi uchun ishlatilgan gazlarning zaharliligi va tutuni kam bo'ladi.

5. Ajratilgan yonish kamerali dizellarning tejamliligi havo zaryadining bir kameradan ikkinchisiga oqib o'tish paytida issiqlikning yo'qotilishi tufayli, ajratilmagan kamerali dizellarnikiga qaraganda yomonroq bo'ladi ($q_c = 258...288$ g/(kW × soat)).

6. Dvigatelni yurgizib yuborish nisbatan qiyin. Buni osonlashtirish uchun $\varepsilon = 18...21$ oralig'ida tanlanadi va qizdirish svechasi o'rnatiladi.

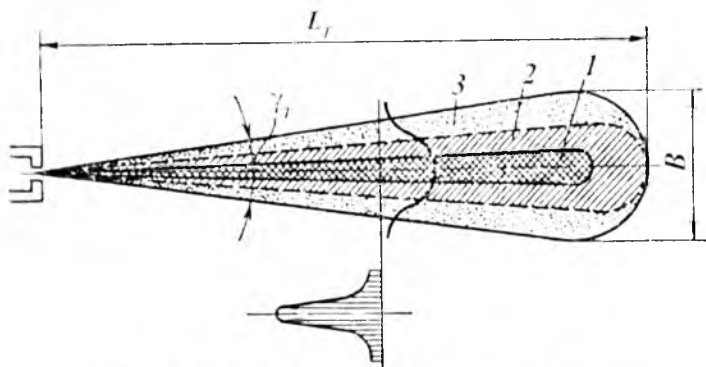
Uyurmali va old kamerali aralashma hosil qilish usuli yengil avtomobillarda, yuqori aylanishlar chastotasiga ($n = 4000...4500$ min⁻¹) ega bo'lgan dizellarda, shuningdek, traktor dizellarida qo'llaniladi.

9.2. YONILG'INI PURKASH

Yonilg'i yonish kamerasiga forsunkadagi to'zitkich (purkagich) soplosining teshigi orqali yuqori bosim ostida purkaladi. Natijada yonilg'i mayda zarralarga parchalanib, yonilg'i to'zonini hosil qiladi. Purkalgan yonilg'ining to'zishi va to'zonning yonish kamerasiga kirishi yonilg'ining qovushqoqligiga, sirt taranglik kuchiga, purkash bosimiga, soplo teshigining o'lchamlariga, shakliga va tayyorlanish sifatiga hamda siqilgan havoning purkash paytidagi harakat tezligiga bog'liq. Soplo teshigidan otilib chiqayotgan yonilg'i harakatlanuvchi, juda

ko'p ($5 \cdot 10^5 \dots 20 \cdot 10^6$) mayda zarrachalarga parchalanib yonilg'i to'zonini hosil qiladi. Bu jarayonni fotosuratga olish zarrachalar to'zonda soni va o'lchami jihatidan juda notekis taqsimlanganligini ko'rsatadi. Bunday to'zonning tuzilishini purkash jarayonini juda qisqa vaqtlar oralig'ida rasimga olib chizish mumkin. Yonilg'i to'zoni (9.8-rasm) uch qismdan iborat: 1-qism o'zak deb ataladi va u yirik tomchilar hamda parchalanib ulgurmagan yonilg'i oqimlaridan tashkil topadi; 2-qism yirik zarrachalardan iborat; 3-qism mayda zarrachalardan iborat. To'zon kengligi — B , uzunligi L_T va konus burchagi γ_T , yonish kamerasining shakli hamda turiga qarab tanlanadi. Yonilg'i purkash teshiklarining soni kameralardagi havo zaryadining energiyasiga, kamera turiga bog'liq. Zaryadning energiyasi qancha yuqori bo'lsa, soplo teshiklarining soni shuncha kam bo'ladi. 9.9-*a* rasmda ko'rsatilgan yonilg'i to'zonining tuzilishi havo zaryadi harakatsiz bo'lganda olingan. Agar yonilg'i harakatdagi zaryadga purkalsa uning shakli va trayektoriyasi o'zgaradi (9.9-*d* va *b* rasm).

9.9-rasmda yuqorida ko'rib o'tilgan yonish kameralariga purkalgan yonilg'i to'zonining fotosuratlari ko'rsatilgan. Fotosuratlarining ko'rsatishicha, yonilg'i harakatsiz muhitga purkalsa, to'zon forsunka to'zitkichining o'qi bo'ylab yo'naladi (9.9-*a* rasm); havo to'zonga nisbatan tik harakat qilganda esa (9.9-*d* rasm) to'zonning tashqi qatlamlari havoning harakati bo'ylab yo'naladi; uyurmali kamera uchun shu narsa xarakterliki, havoning aylanma harakati ta'sirida to'zon buraladi va yonilg'i zarrachalarining bir qismi devorga tushadi.



9.8-rasm. Purkalgan yonilg'i fakeli (to'zoni) sxemasi.



9.9-rasm. Har xil muhitga purkalgan yonilg'i to'zonining tuzilishi:
a – harakatsiz havoli muhitda; *b* – 15 m/s tezlikdagi havoli muhitda;
d – 35 m/s tezlikdagi havoli muhitda.

To'zonning tashqi qatlamlaridagi mayda zarrachalar havo: ergashib qisman bug'lanadi va alangalanish zonasiga tushadi. Natijada alangalanish boshlanadi.

Yonilg'i berish apparaturasi yonilg'ining yaxshi purkashini, ya'ni bir xil o'lchamdagi mayda zarrachalarga parchalanishini ta'minlashi kerak. Zarrachalarning kattaligi havoning uyurma harakat tezligiga va yonish kamerasining konstruksiyasiga mos bo'lishi lozim. Agar purkash bosimi katta (140 MPa) bo'lsa, yonilg'i juda mayda zarrachalarga parchalanadi, lekin to'zonning uzunligi qisqaradi. Mayda zarrachalar tezda bug'lanib, to'zitkich atrofida to'planib qoladi va aralashma hosil qilish yomonlashadi, natijada dvigatelning ko'rsatkichlari pasayadi, purkash oxirida hosil bo'ladigan tomchilar yonish jarayomining yomonlashishiga va dvigatelning tutun chiqarib ishlashiga sabab bo'ladi.

Ajratilmagan yonish kameralariga yonilg'i nisbatan katta bosimda (40... 140 MPa) purkaladi. Shu sababli yonilg'i forsunkadan chiqa boshlashi bilan mayda zarrachalarga parchalanadi. Purkash bosimining ma'lum qiymatgacha o'sishi yonilg'ining mayda zarrachalarga parchalanishiga ijobiy ta'sir ko'rsatib dvigatelning ko'rsatkichlarini yaxshilaydi. Purkash bosimi yonilg'i apparaturasining tuzilishiga, yonish kamerasining turiga, dvigatel valining aylanishlar chastotasiga va bir

sikl davomida beriladigan yonilg'ı miqdoriga bog'liq. Aylanishlar chastotasi va sikl davomida beriladigan yonilg'ı miqdori qancha katta bo'lsa, purkash bosimi ham shuncha katta bo'ladi. Bu esa yonilg'ining bir xil va mayda zarrachalarga parchalanishiga olib keladi. Dizel salt ishlaganda purkash bosimi nisbatan past bo'lgani uchun yonilg'ining purkash sifati ancha yomonlashadi. Yuqorida aytganimizdek, nasos-forsunka ishlatiladigan dizellarda (ЯМЗ) purkashning maksimal bosimi 125...150 МПа ga yetadi. Ajratilgan tipdagi yonilg'ı apparaturasi ishlatiladigan dizellarda esa (ЯМЗ, АМЗ, СДМ, Д37Е, Д-12) purkashning maksimal bosimi 40...50 МПа dan oshmaydi.

Yonilg'ı purkash ma'lum vaqt davomida sodir bo'lgani uchun uning bosimi o'zgaruvchan bo'ladi.

Purkash bosimiga mos ravishda yonilg'ining parchalanish sifati ham purkash paytida o'zgarib turadi. Maksimal bosim purkash davrining o'rtalariga to'g'ri keladi. Demak, mayda yonilg'ı zarrachalari yonish kamerasiga purkash davrining o'rtalarida tushadi. Purkash boshlanishi va tugashida bosimning pasayishi natijasida yonilg'ining to'zish sifati keskin yomonlashadi. Purkash bosimining bunday xarakterda o'zgarishi yonilg'ı tomchilarining har xil diametrdagi (0,01...0,03 mm) parchalanishiga sabab bo'ladi.

Yonilg'ining to'zish sifati purkashning boshlanishi va oxiridagi bosimlarga bog'liq. Bu bosimlar qancha yuqori bo'lsa, yonilg'ining parchalanish sifati shuncha yaxshi bo'ladi, ya'ni yonilg'ı mayda tomchilardan iborat bo'ladi. Natijada dizel tejamli va tutun chiqarmasdan ishlaydi. Bu maqsadda yonilg'ı nasosida tangensial profilli kulachoklar ishlatiladi.

Nazorat savollari

- 1. Dizellarda yonuvchi aralashma hosil qilishni tushuntiring.*
- 2. Yonish kameralarining turlarini ayting.*
- 3. Hajmiy pardali aralashma hosil qilishni tushuntiring.*
- 4. Pardali aralashma hosil qilish nima?*
- 5. Ajratilgan yonish kameralari qanday ishlaydi?*
- 6. Uyurmali kamerali dizellar nima?*
- 7. Old kamerali dizellarni tushuntiring.*
- 8. Yonilg'ini purkash nima?*

10.1. UMUMIY MA'LUMOTLAR

Dvigatelning quvvati, burovchi momenti va tejamliligi uning qanday transport vositasiga o'rnatilishi bilan belgilanadi.

Dvigatelning asosiy ko'rsatkichlari – tashqi tezlik va yuklama tavsiflari maxsus sinash stendida olinadi. Bu stend zarur uskunalar va o'lchov asboblari bilan jihozlangan.

Dvigatellarning barcha tavsiflarini sinash stendida olish vaqtida berilgan turg'un rejim uchun quyidagi qiymatlar o'lchanadi va maxsus bayonnomalarga yoziladi:

- burovchi moment – M_c yoki tormozlash kuchi – P_t ;
- tirsakli valning τ (sek) vaqt ichidagi aylanishlar chastotasi yoki minutiga aylanishlar chastotasi – Δn ;
- τ (sek) vaqt ichida sarflangan yonilg'i va havoning miqdori ΔG_{yo} , V_h va ΔV_h ;
- tashqi havoning, dvigatelga kirayotgan va undan chiqayotgan suyuqlikning, dvigatel moyining, chiqarish quvuridagi ishlatilgan gazlarning haroratlari ${}^{\circ}C(t_h, t_k, t_{ch}, t_m$ va $t_r)$;
- tashqi muhitning, moy magistralidagi moyning bosimi, kiritish quvuridagi siyraklanish (p_0 , p_m va Δp_a);
- yonishni yoki yonilg'ini purkay boshlashni ilgariylash burchiaklari (θ_p , φ_{yo}) va boshqalar.

10.2. DVIGATELNING TAVSIFLARI

Avtomobil va traktorlarni ekspluatatsiya qilish shuni ko'rsatadiki, ular ish vaqtining 80 foizi davomida tezlik va yuklama keng diapazonda o'zgarib turadigan rejimda ishlaydi. Tirsakli valning har qanday aylanishlar chastotasida ham dvigatel barcha yuklamalarda turg'un ishlashi bilan birga, turli ekspluatatsiya sharoitlarida tejamli ishlashi kerak.

Dvigatelni sinash paytida tezlik, yuklama, rostlash va maxsus tavsiflari olinadi.

Tezlik tavsiflari

Tezlik tavsiflari ikki turga: tashqi va qisman tezlik tavsiflariga bo'linadi.

Tashqi tezlik tavsifi. Dvigatelning tashqi tezlik tavsifi deb, aylanishlar chastotasi n ga bog'liq bo'lgan effektiv quvvat N_e , effektiv burovchi moment M_e , yonilg'ining soatli sarfi G_{yo} va effektiv solishtirma sarfi g_e ning egri chiziqlariga aytiladi. Bunday tavsif karburatorli dvigatellarda drossel zaslonka to'la ochiq yoki dizelda yonilg'i nasosining reykasini eng ko'p yonilg'i berish holatida bo'lganda olinadi.

Tavsif olinayotgan paytda dvigatelning boshqa ko'rsatkichlarini ham yozib borish maqsadga muvofiqdir, chunki bu ko'rsatkichlar orqali yuqoridagi parametrlarning kechish xususiyatini tushuntirish mumkin.

Tashqi tezlik tavsiflarini olish shartlari: har bir dvigatel uchun tirsakli val aylanishlar chastotasining quyi chegarasi n_{min} bo'ladi. Bunday aylanishlar chastotasida dvigatel barcha yuklamalarda turg'un ishlaydi. Lekin biror sababga ko'ra aylanish chastotasi n_{min} dan kichik bo'lib qolsa, dvigatel noturg'un ishlaydi (yuklamani qabul qila olmaydi) va to'xtab qoladi. Bunga asosiy sabab to'ldirish koeffitsiyentining keskin pasayib ketishi va natijada, yonish jarayonini turg'un hosil qilib bo'lmashligidir.

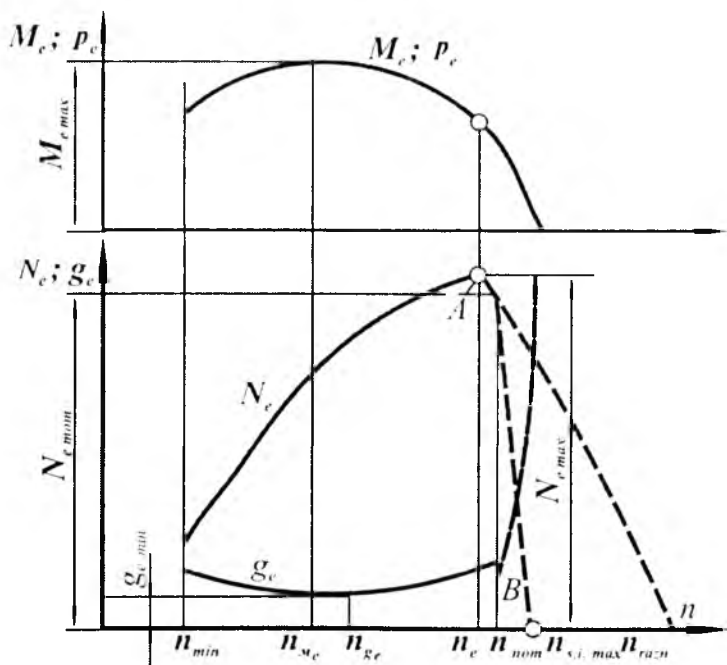
Tashqi tezlik tavsifida: n_{Mc} — maksimal effektiv burovchi momentga mos keluvchi aylanishlar chastotasi; n_{yo} — yonilg'ining effektiv solishtirma sarfi minimal bo'lgan aylanishlar chastotasi; n_{nom} — dvigatelning nominal effektiv quvvatiga mos aylanishlar chastotasi; $n_{sl,max}$ — dvigatelning regulator bilan salt ishlash aylanishlar chastotasi va n_{raz} — haddan tashqari katta aylanishlar (raznos) chastotasi bo'ladi.

Yuk avtomobillari dvigatellarida $n_e = n_{nom}$, yengil avtomobillar dvigatellarida esa $n_{nom} > n_e$ bo'ladi.

Dvigatelni sinashdan oldin qizdiriladi, ya'ni suv va moy harorati 80...85 °C ga yetkaziladi. So'ngra dvigatelga minimal aylanishlar chastotasida eng katta yuklama beriladi (drossel-to'smaqopqoq to'la ochiladi). Bu holda quyidagi parametrlar: yonilg'i sarfi; dvigatelning effektiv burovchi momenti; aylanishlar chastotasi; havo sarfi va ishqalanishlarga sarf bo'lgan

burovchi moment o'lanadi. Bundan tashqari, tashqi muhit bosimi va harorati ham o'lanadi. Shundan so'ng dvigatelning aylanishlar chastotasi o'zgartirilib, bu rejimlarda ham yuqoridagi parametrlar o'lanadi va jadval shaklida yozib boriladi.

10.1-rasmda dvigatelning tashqi tezlik tavsifi keltirilgan. Yengil avtomobillar dvigatellarida $n_{nom} > n_t$ bo'lganidan, dvigatel maksimal tezlik rejimida turg'un ishlaydi. Aylanishlar chastotasi n_{nom} qiymatdan ortishi bilan havoning gidravlik qarshiliklari ham ortib ketadi, natijada to'ldirish koeffitsiyenti η_v va o'rtacha effektiv bosim p_e keskin kamayib, n_{razn} chastotada $p_e = 0$ va demak, $N_e = 0$ bo'ladi. Dvigatellarning bu rejimda ishlashiga yo'l qo'ymaslik kerak, chunki asosiy detallarga ta'sir qiluvchi dinamik yuklamalar keskin oshib ketadi va dvigatel ishdan chiqishi mumkin. Shu sababli dvigatellarga maksimal aylanishlar chastotasi regulatori o'rnatiladi. Regulator rejimida ishlagan dvigatelning tavsifi AB uchastka bilan tavsiflanadi. Bu diapazonda drossel to'smaqpqqoq yopilib, uning o'sishi natijasida yonilg'ining sohshtirma sarfi dastlab biroz kamayadi, lekin



10.1-rasm. Dvigatelning tashqi tezlik tavsifi.

keyinchalik mexanik va indikator f.i.k. larning pasayishi natijasida u ko'payadi.

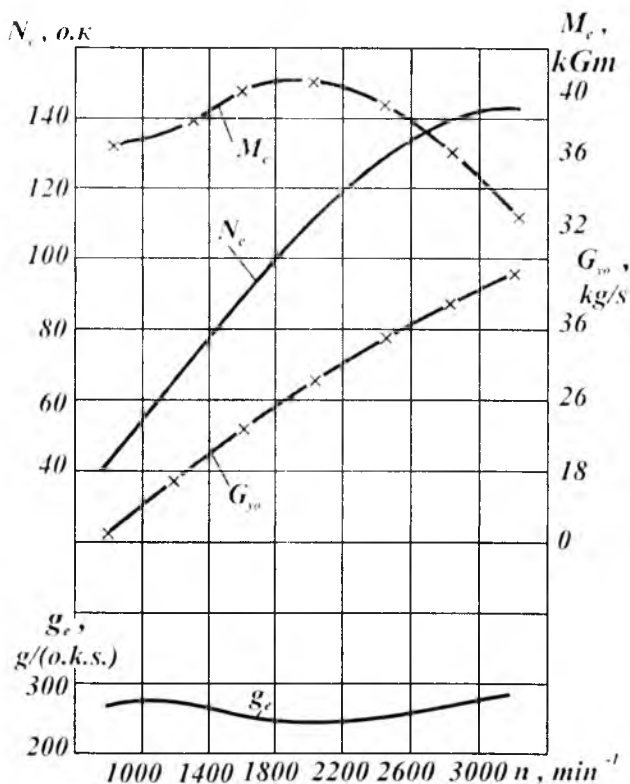
Effektiv burovchi moment M_e ning o'zgarish xususiyatini to'ldirish koeffitsiyentining o'zgarishi bilan tushuntirish mumkin.

10.2-rasmda ЗИЛ-130 dvigatelining tashqi tezlik tavsifi ko'rsatilgan. Quvvat va burovchi momentning nol indeksli qiymatlari quyidagi tenglamalar bo'yicha maqbul sharoitlarga keltirilgan ($p_0 = 760$ mm sim.ust. va $t = 15^\circ\text{C}$):

$$N_{e0} = AN_e,$$

$$M_{e0} = AM_e.$$

A koeffitsiyenti quyidagi ifoda orqali topiladi:



10.2-rasm. ЗИЛ-130 dvigatelining tashqi tezlik tavsifi.

$$A = \frac{530 + t_h}{545} \cdot \frac{p_0}{p_h};$$

bunda: t_h va p_h muhitning harorati va bosimi.

10.1-jadva.

Dvigatel turlari	Tezlik rejimi				
	n_{nom}	n_{min}	n_{Me}	$n_{s.i.}$	$n_{razn.}$
Dizel	2000...3300	350...700	(0,4...0,6) n_n	(1,05...1,07) n_n	(1,4...1,6) n_n
Karburatorli dvigatel	3600...4300 3000...4000 4000...6300	350...600	(0,4...0,6) n_n	(1,05...1,1) n_n	(1,7...2,0) n_n

10.3-rasmda ЯМЗ-740 dizelining tashqi tezlik tavsifi ko'rsatilgan.

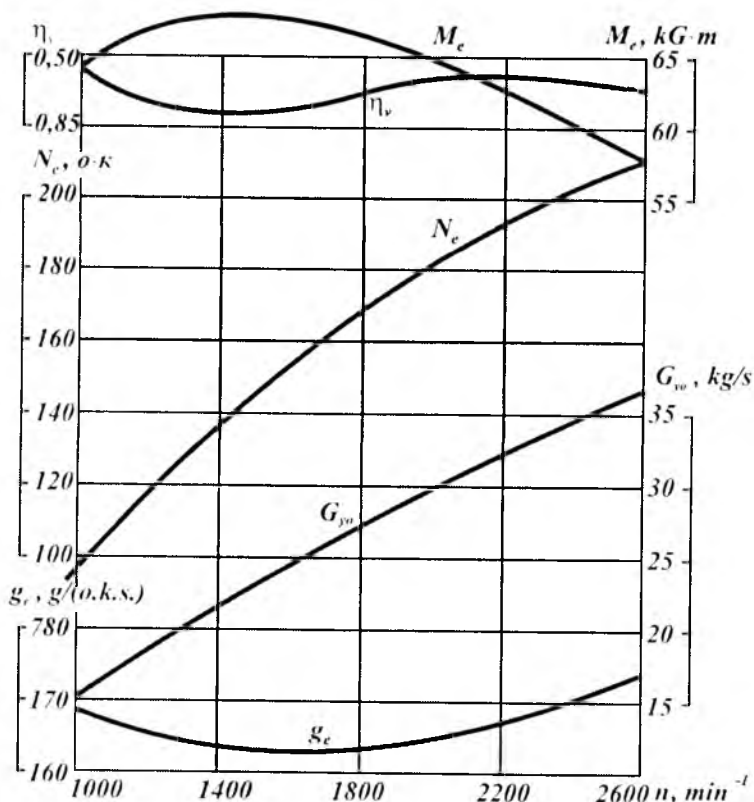
Dvigatel tashqi tezlik tavsifi bo'yicha ishlaganda aylanishlar chastotasining chekka qiymatlari 10.1-jadvalda keltirilgan.

- + yengil avtomobillarga o'rnatiladigan dizellar;
- + + yuk avtomobillari;
- + + + yengil avtomobillar.

Qismaniy tezlik tavsiflari. Drossel-to'smaqopqoqning yoki yonilg'i berishni boshqarish reykasining turli o'zgarmas holatlarida dvigatel ko'rsatkichlari N_e , G_{yo} , M_e va g_e ning aylanishlar chastotasiga bog'liqlik grafiqlari qismaniy tezlik tavsiflari deb ataladi.

Shu sababli qismaniy tezlik tavsiflarini istalgan miqdorda olish mumkin.

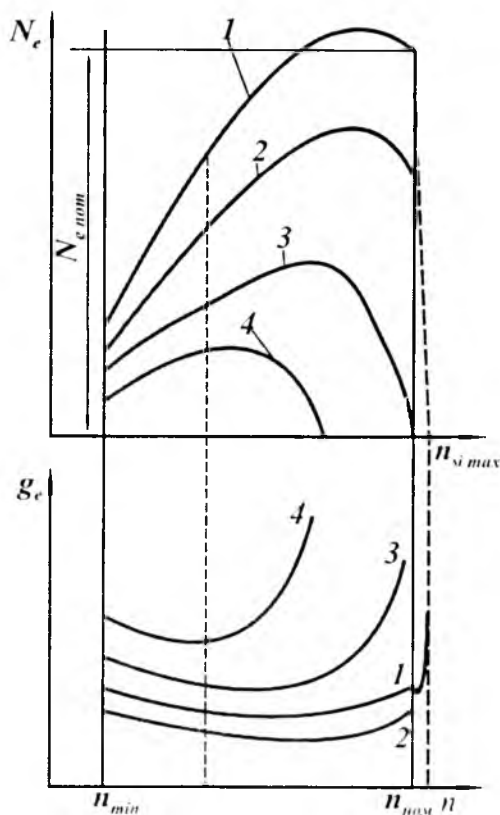
Karburatorli dvigatel va dizel uchun tashqi tezlik tavsiflari o'zaro o'xshash bo'lsa ham, ularning qismaniy tezlik tavsiflari bir-biridan katta farq qiladi. Shu sababli ularda qismaniy tavsiflarni olish sharoitlari turlicha bo'ladi.



10.3-rasm. ЯМЗ-740 dizelingning tashqi tezlik tavsifi.

Karburatorli dvigatelda qismaniy tavsiflar (10.4-rasm) drossel-to'smaqopqoqning har xil holatlarida olinganligi sababli uning to'ldirish koeffitsiyenti keskin o'zgaradi. Natijada effektiv quvvat ham o'zgaradi. Shunisi xususiyatliki, effektiv quvvatning maksimumi drossel-to'smaqopqoq yopila borishi bilan kichik aylanishlar chastotasi tomonga siljiydi. Shu sababli karburatorli dvigatellarda yuklama kamayganda raznos (tirsakli valning haddan tashqari katta tezlik bilan aylanish hodisasi) bo'lmaydi.

Dizellarda yuklamani o'zgartirish uchun yonilg'i nasosining reykasini boshqa holatga qo'yiladi. Yuklama kamayishi bilan to'ldirish koeffitsiyenti η_v ning qiymati biroz ortadi. Buning natijasida effektiv quvvatning maksimal qiymati kichik aylanishlar chastotasi tomonga siljimaydi.



10.4-rasm. Karburatorli dvigatelnig qismani tezlik tavsiflari.

Dizellarda yuklamaning kamayishiga qaramasdan yonish jarayonining davom etishi uning haddan tashqari tez ishlashiga sabab bo'ladi. Shuning uchun dizellar salt ishlaganda ularga maksimal aylanishlar chastotasini cheklaydigan regulator o'rnatiladi.

Bunday regulator dizelni nominal aylanishlar chastotasida ekspluatatsiya qilishni yengillashtiradi.

Dizellarning regulator tavsifini olish uchun regulatorning boshqarish organini o'zgarimas holatda ushlab turib, yuklamani salt ishlashdan maksimal qiymatgacha oshiriladi va ma'lum yuklama orallg'ida dvigatel ko'rsatkichlarining (n , N_e , G_{yo} va g_e) o'zgarishi yozib boriladi.

Yuklama tavsiflari

Dvigatelning yuklama tavsifi deb o'zgarmas aylanishlar chastotasida ($n = const$) yonilg'ining soatli va effektiv solishtirma sarflarining yuklamaga bog'liqlik G_{yo} , $g_e = f(N_e)$ grafigiga aytiladi.

Yuqorida aytilganidek, yuklamani o'zgartirish uchun drossel-to'smaqopqoq yoki reyka boshqa holatga qo'yiladi.

Yuklama tavsifini olish dvigatel maqbul qizdirilgandan so'ng, ya'ni suv va moyning harorati 80...85°C ga yetganda boshlanadi. Buning uchun dvigatelning aylanishlar chastotasini $n = 0,5 \cdot n_{nom}$ qilib tanlanadi va shu chastotada dvigatelga to'la yuklama beriladi hamda shu rejimda yondirishni ilgarilatish burchagining optimal qiymati tanlanadi.

Shundan so'ng dvigatelning ko'rsatkichlari bayonnomaga yoziladi (P , G_{yo} , n va h.k.). Drossel-to'smaqopqoqning 4...5 holatida dvigatelning ko'rsatkichlari qaytadan yoziladi va yuqorida keltirilgan formulalar orqali yonilg'ining soatli va effektiv solishtirma sarfi hisoblab topiladi. Agar dvigatelning tashqi va qisman tezlik tavsifiari ma'lum bo'lsa, ular orqali ham yuklama tavsifini qurish mumkin.

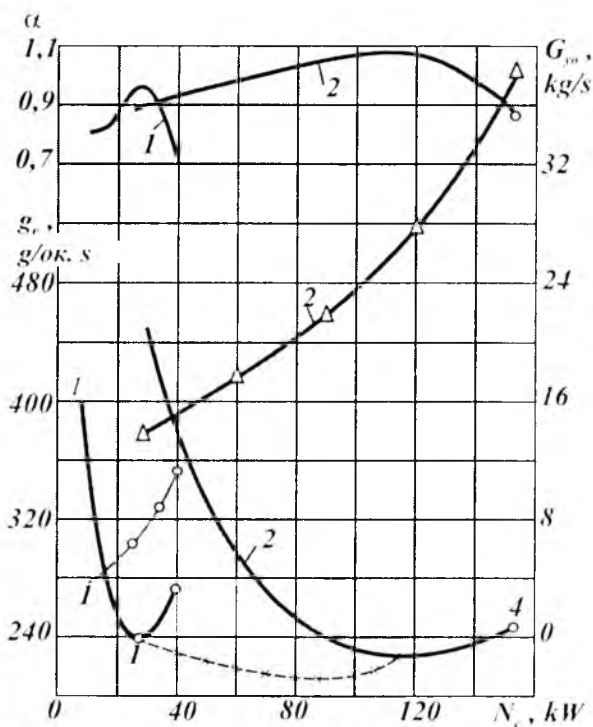
Buning uchun ma'lum aylanishlar chastotasida tezlik tavsiflari biror tik chiziq bilan kesiladi va kesishish nuqtasidagi ma'lumotlardan foydalaniladi.

Dvigatelning yuklama tavsifini olishdan asosiy maqsad dvigatel to'la, qisman yuklamalarda va salt ishiaganda yonilg'ining soatli va solishtirma sarfi qanday bo'lishini o'rganishdir, chunki avtomobil transporti ko'pincha (75 % vaqt davomida) qisman yuklamalarda ishlaydi.

10.5-rasmda sakkiz silindrli ЗИЛ-130 karburatorii dvigatelining yuklama tavsifi ko'rsatilgan. Bunda havo ortiqlik koeffitsiyentining o'zgarishi ham tasvirlangan.

Grafikning ko'rsatishicha, eng yaxshi tejamlikka havo ortiqlik koeffitsiyentining eng katta ($\alpha > 1$) qiymatida erishiladi, chunki bunday aralashma to'la yonadi, dvigateldan katta quvvat olish uchun $\alpha = 0,8...0,9$ bo'lishi kerak, chunki bunday aralashma tez yonadi. Buning uchun silindrga ko'proq yonilg'i uzatish kerak. Bu vazifani karburatorning tezlatish nasosi bajaradi.

Shu sababli yonilg'ining effektiv solishtirma sarfi ortadi. Kichik yuklamalarda esa drossel-to'smaqopqoq berkila borgan sari η_V kamayadi, qoldiq gazlar ortadi va mexanik f.i.k. kamayadi. Natijada yonish jarayoni keskin yomonlashadi va yonilg'ining solishtirma sarfi ortib ketadi.

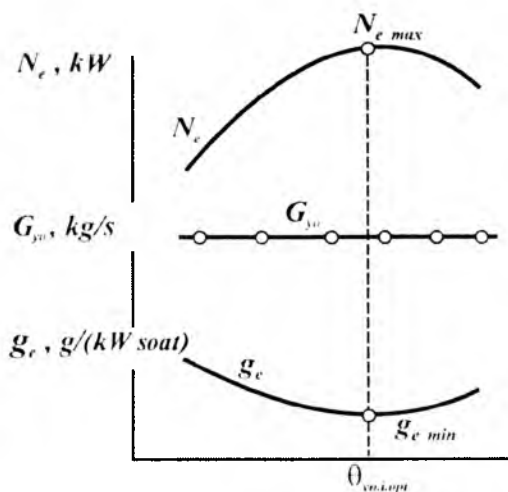


10.5-rasm. 3ИЛ-130 dvigatelining yuklama tavsiflari.

Rostlash tavsiflari

Rostlash tavsiflari orqali yonish jarayoniga ta'sir qiluvchi omillar (yondirishni ilgarilash burchagi, yonuvchi aralashma tarkibi, dizellarda esa yonilg'i purkay boshlashni ilgarilash burchagi va aralashmaning tutunsiz yonishini ta'minlaydigan reykaning holati) tahlil qilinadi.

Dvigatelning optimal ko'rsatkichlarini shu parametrga bog'liq ravishda tanlash uchun olinadigan tavsiflar rostdash tavsiflari deyiladi. Bunday tavsiflar drossel-to'smaqopqoqning yoki reykaning o'zgarma holatlarida olinadi.



10.6-rasm. Karburatorli dvigatelning yondirishni ilgarilash burchagi bo'yicha roslash tavsifi.

Bu sharoitlarda dvigatelning quvvati va tejamligi yondirishni ilgarilash burchagiga yoki yonilg'i purkay boshlashni ilgarilash burchagiga bog'liq ravishda o'zgaradi.

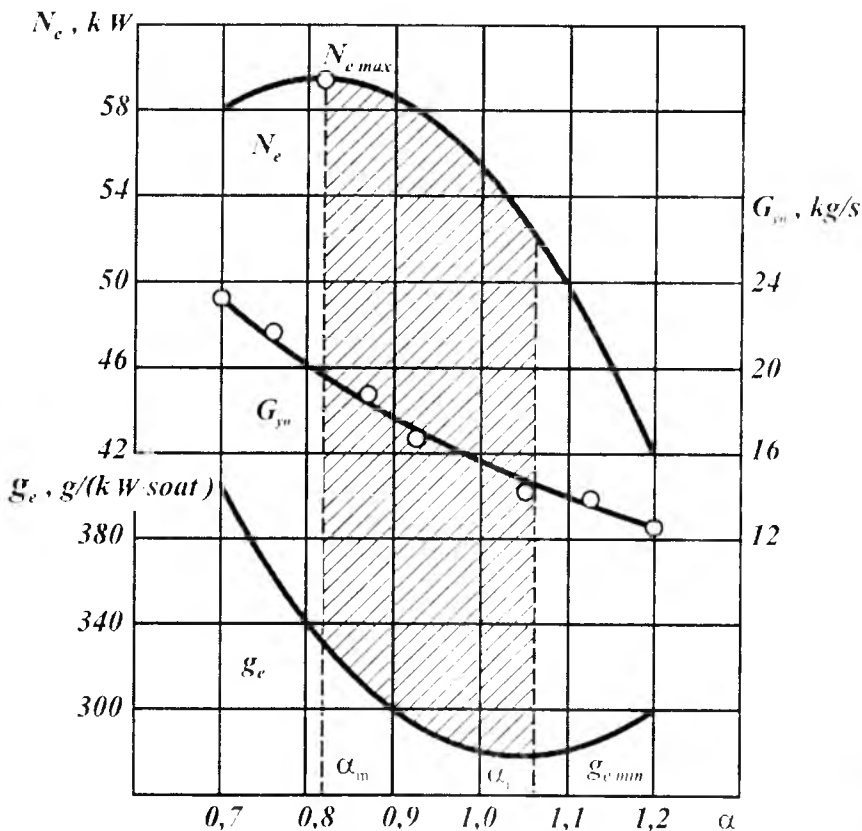
Bunday tavsiflar turli yuklamalarda va tirsakli valning har xil aylanishlar chastotasida olinadi. Natijada yuklama va tezlik rejimlariga bog'liq bo'lgan yondirishni ilgarilash burchagining optimal qiymati tanlanadi. Bu qiymat turli dvigatel uchun turlichadir, chunki u yonish kamerasining turiga, siqish darajasiga va boshqa omillarga bog'liqdir.

Tirsakli valning bir xil aylanishlar chastotasida va drossel-to'smaqopqoqning to'la ochiq holatida yondirishni ilgarilash burchagi $\theta_{yu, opt}$ bo'yicha olingan roslash tavsifi 10.6-rasmda ko'rsatilgan.

Grafikda yondirishni ilgarilash burchagining optimal qiymati $\theta_{yu, opt}$ shtrix chiziq bilan ko'rsatilgan. Grafikning ko'rsatishicha, aylamishlar chastotasi ortishi va yuklama kamayishi bilan yondirishni ilgarilash burchagining optimal qiymatlari kattalashadi.

Bu vazifani markazdan qochma vakuum regulatorlar bajaradi. Ish aralashmasi tarkibining dvigatel quvvati va yonilg'ining solishtirma sarfiga ta'sirini ifodalovchi roslash tavsifi 10.7-rasmda keltirilgan.

Grafiklarni tahlil qilish eng katta quvvat $\alpha = 0,8 \dots 0,9$ bo'lgandagi qiymatga, yonilg'ich solishtirma sarfining minimal qiymati esa $\alpha = 1,05 \dots 1,15$ qiymatga to'g'ri kelishini ko'rsatadi. α ning boshqa qiymatlarida N_e kamayadi, g_e esa oshib ketadi.



10.7-rasm. Karburatorli dvigatelni yonuvchi aralashma tarkibi bo'yicha rostlash tavsifi (drossel zaslonka to'la ochiq $n=1500 \text{ min}^{-1}$).

Nazorat savollari

1. Dvigatellar qanday sinaladi?
2. Dvigatelni tavsiflari: tezlik tavsiflari nima?
3. Qisman tezlik tavsiflari nima?
4. Yuklama tavsiflarini ayting.

XI bob. KRIVOSHIP-SHATUNLI MEXANIZM KINEMATIKASI

11.1. ASOSIY TUSHUNCHALAR

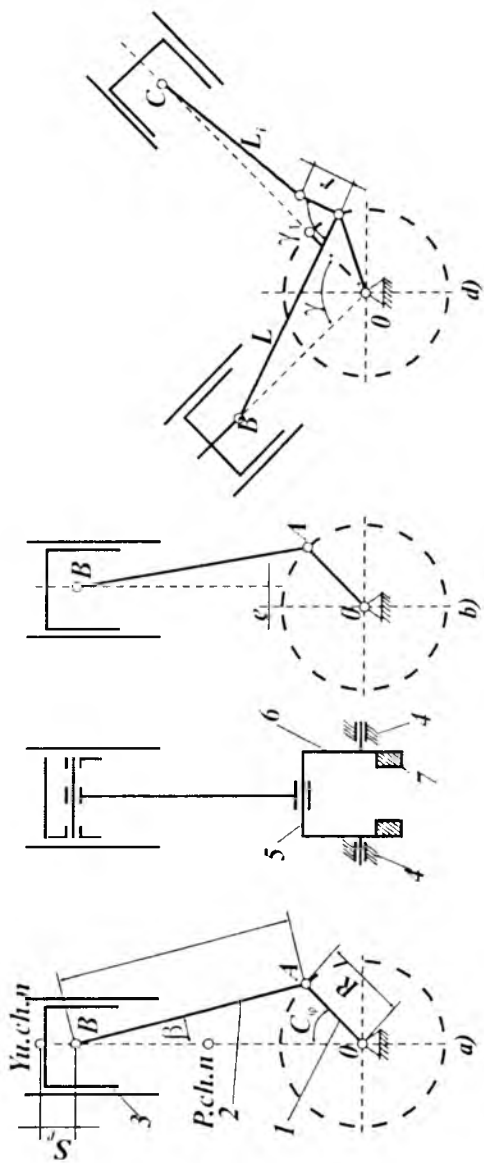
Krivoship-shatunli mexanizm dvigatelning asosiy qismi bo'lib, qolgan barcha tizimlar harakatni undan oladi. Bu tizim dastavval starter yordamida harakatga keltiriladi. Natijada silindrga yonilg'i-havo aralashmasi tushadi, u siqiladi va uchqun yordamida yondiriladi, gazlar bosimi esa bir necha marta ortib ketadi (~ 4 MPa). Gazlar bosimi porshenga ta'sir qilib, uning borib-keladigan harakatini tirsakli valning aylanma harakatiga aylantirib beradi. Bu esa, o'z navbatida, dvigatelning barcha tizimlarini ishga tushirib yuboradi. Dvigatel ishga tushgani zahoti starter uzib qo'yiladi. Krivoship-shatun mexanizmi (11.1-*a* rasm) krivoship 1, shatun 2 va porshen komplekti 3 dan tuzilgan. Krivoship tirsakli valning bir tirsagidan iborat bo'lib, u podshipniklarda aylanuvchi tub bo'yinlar 4, shatun bo'yni 5 va ikkita jag' 6 dan tuzilgan. Odatda, jag'larga posangilar 7 o'rnatiladi. Shatunning yuqori kallagi barmoqcha vositasida porshen bilan, pastki kallagi esa krivoshipning shatun bo'yni bilan sharnirli bog'langan. Dvigatellarda, asosan, ikki turdagi krivoship-shatunli mexanizm qo'llaniladi:

1. Silindrning o'qi tirsakli valning o'qi bilan kesishadigan markaziy yoki aksial krivoship-shatunli mexanizm (11.1-*a* rasm).

2. Silindrning o'qi tirsakli valning o'qiga nisbatan e masofaga siljigan dezaksial krivoship-shatunli mexanizm (11.1-*b* rasm). Avtomobil dvigatellarida nisbiy dezak-

saj $K = \frac{e}{R} = 0,04 \div 0,1$ (R – krivoship radiusi) chegarada

o'zgaradi va bu holda quyidagi afzalliklarga erishiladi: 1) dvigatelning bir tekis yeyilishi ta'minlanadi; 2) porshenning tezligi yuqori chekka nuqta yaqinida kamayadi; buning natijasida o'zgarmas hajm hosil bo'lib, unda yonish jarayoni yaxshilanadi; 3) porshenning yo'li hamda tirsakli val bilan



11.1-rasm. Krivoship-shatunli mexanizmnning turlari:
 a – markaziy; b – dezaksial; d – tirkama shatunli.

taqsimlash vali orasidagi masofa qisqan kattalashadi, buning natijasida dvigatelning ish hajmi ortadi, quvvati ko'payadi. Hozirgi paytda dvigatellarda dezaksajning boshqa turi ko'proq ishlatilmoqda, ya'ni porshen o'qiga nisbatan uning barmog'i e masofaga siljigan bo'ladi.

Bu holda ham yuqorida sanab o'tilgan afzalliklarga erishiladi. Bunday dvigatellarda dezaksaj taxminan $e = 0,02 R$ ni tashkil etadi. Muhandislik hisoblarda, odatda, dezaksaj e tiborga olinmaydi.

3. Ikki shatunli tirsakli valining bir bo'yiga o'rnatilgan mexanizmlar tirkama shatunli krivoship mexanizmi deyiladi (11.1-d rasm). Bunday mexanizm tank dvigatellarida qo'llaniladi ($D-12A$ dvigateli). Avtomobillarga o'rnatiladigan V -simon dvigatellarda esa 2 ta shatun bitta bo'yinda yonma-yon joylashadi. V -simon dvigatellarda ikki shatun bir krivoshipda joylashgani uchun, uning uzunligi bir qatorli dvigatelnikidan qisqa bo'ladi.

Avtomobil dvigatellarida markaziy krivoship-shatunli mexanizm ko'p tarqalganligi uchun, asosan, uni ko'rib chiqamiz va kinematikasini o'rganamiz. Uning geometrik o'lchamlari, krivoship radiusi R va shatun uzunligi L_{sh} dan iborat. V -simon dvigatellarda esa silindrlar o'qlarining orasidagi burchak γ beriladi. Odatda, dvigatel loyihalalanayotganda, uning geometrik parametrlari (silindrning diametri D_s , porshen yo'li S) berilgan quvvat va aylanishlar soniga mos qilib tanlanadi. Buning uchun dvigatel silindrlarining soni i , porshen yo'li S ning silindr diametri D ga nisbati, ya'ni S/D ; dvigatelning litrli quvvati N ma'lum bo'lishi kerak.

S ma'lum bo'lsa, $R=S/2$ bo'ladi. Shatunning uzunligi esa quyidagi nisbat orqali aniqlanadi:

$$\lambda = \frac{R}{L_{sh}} = \frac{1}{2} \dots \frac{1}{3,8},$$

bunda φ va β — silindr o'qi bilan krivoship hamda shatun oralig'idagi burchak.

Krivoship-shatunli mexanizmning kinematikasi tekshirilayotganda, tirsakli valining burchak tezligi φ o'zgarmas deb qabul qilinadi.

11.2. KRIVOSHIP-SHATUNLI MEXANIZMDAGI KINEMATIK BOG'LANISHLAR

Krivoshipning burchak tezligi ω uning burchak ko'chishi φ dan vaqt t bo'yicha birinchi darajali hosila olish yo'li bilan

topiladi, ya'ni $\omega = \frac{d\varphi}{dt}$. Agar aylanishlar chastotasi $n = const$

bo'lsa, $\omega = \frac{\pi n}{30}$ ga teng bo'ladi. Krivoship-shatunli mexanizm

kinematikasini hisoblashdan maqsad porshenning yo'li, tezligi va tezlanishini aniqlashdir. Krivoship φ burchakka burilganda porshen yuqori chekka nuqtadan (11.1-a rasm) S_p masofaga siljiydi va u quyidagi ifoda orqali topiladi:

$$S_p = R \left[(1 - \cos \varphi) + \frac{\lambda}{4} (1 - \cos 2\varphi) \right].$$

Bu ifoda shuni ko'rsatadiki, $\varphi = 0^\circ$ bo'lganda $S_p = 0$; bo'l-

ganda esa $S_p = R \left(1 + \frac{\lambda}{2} \right)$ hamda $\varphi = 180^\circ$ bo'lganda $S_p = 2R$ bo'lar

ekan. Undan tashqari S_p ning qiymati γ/R ga ham bog'liq. Demak, porshen bir tekis harakat qilmas ekan, ya'ni krivoship y.ch.n.dan dastlabki 90° ($\varphi = 90^\circ$)ga burilganida, porshen o'tgan yo'l uning keyingi 90° ga burilgandagi yo'lidan katta bo'ladi. Porshenning yo'li birinchi va ikkinchi tartibli garmonik siljishlar orqali ifodalanishi mumkin:

$$S_p = S_p' + S_p'' : S_p' = R(1 - \cos \varphi) : S_p'' = R \cdot \frac{\lambda}{4} (1 - \cos 2\varphi).$$

11.2-rasmda porshen yo'lining φ burchakka bog'liqlik grafigi va uning tashkil etuvchilari keltirilgan.

Porshenning tezligi v_p uning yo'li tenglamasidan birinchi darajali hosila olish orqali aniqlanadi:

$$v_p = \frac{dS_p}{dt} = \frac{d\varphi}{dt} \cdot \frac{dS_p}{d\varphi} = R \cdot \omega \left(\sin \varphi + \frac{\lambda}{4} \sin 2\varphi \right).$$

11.3-rasmda porshen tezligi va uni tashkil etuvchilarning φ burchakka bog'liqlik egri chiziqlari keltirilgan. Porshenning o'rtacha tezligi, agar porshen yo'li va tirsakli valning ayla-

nishlari soni n ma'lum va o'zgarmas bo'lsa, quyidagicha hisoblanadi:

$$v_{p.o'n} = \frac{2S \cdot n}{60} = \frac{S \cdot n}{30} = \frac{2}{\pi} R\omega.$$

Hozirgi zamon tezyurar avtomobil dvigatellari uchun $v_{p.o'n} = 10 \dots 16$ m/s ga teng.

Porshenning tezlanishini aniqlash uchun uning tezligi ifodasidan vaqt bo'yicha birinchi darajali hosila olish kerak:

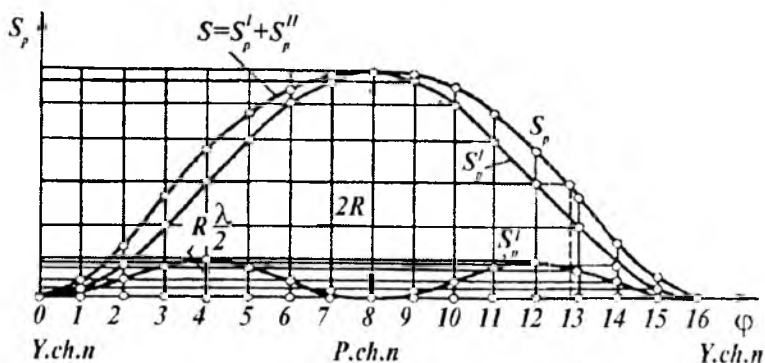
$$j_p = \frac{dv_p}{dt} = R \cdot \omega^2 (\cos \varphi + \lambda \cos 2\varphi).$$

Yuqorida aytib o'tilganidek, porshenning tezlanishi ham birinchi va ikkinchi darajali garmonika (davriy tebranish)lardan iborat. 11.4-rasmda porshen tezlanishining φ burchakka bog'liqlik grafigi keltirilgan. $\cos \varphi + \lambda \cos 2\varphi$ ning φ burchak bo'yicha o'zgarish qiymatlari λ/R ning turli qiymatlari uchun 11.1-jadvalda keltirilgan. Xulosa qilib aytganda, krivoship-shatunli mexanizm kinematikasini o'rganishdan asosiy maqsad porshen komplektining tezlanishini aniqlashdir. Chunki kelajakda bu ifodadan foydalanib, borib-keladigan massalarning inersiya kuchi aniqlanadi.

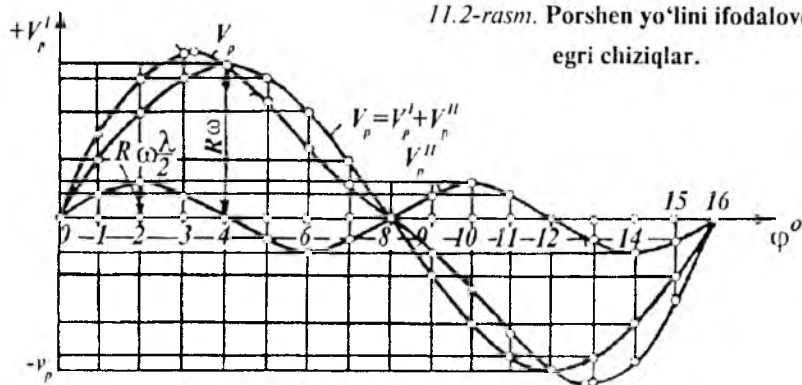
11.1-jadval

Ichki yonuv dvigatellarida λ va φ ning o'zgarishiga mos $\cos \varphi + \lambda \cos 2\varphi$ qiymatning o'zgarishi

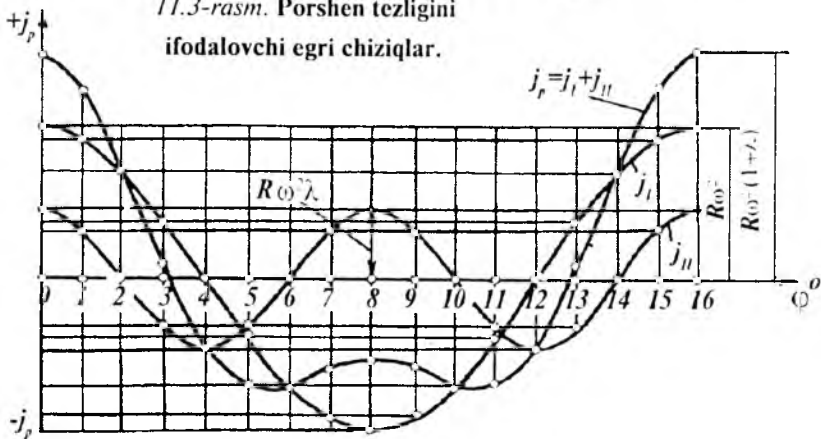
$\varphi_{1,2,3} / \lambda$	Ishorasi	$\frac{1}{3,2}$	$\frac{1}{3,4}$	$\frac{1}{3,6}$	$\frac{1}{3,8}$	$\frac{1}{4,0}$	$\frac{1}{4,2}$	Ishorasi	$\lambda / \varphi_{1,2,3}$
1	2	3	4	5	6	7	8	9	10
0	+	1,312	1,294	1,278	1,263	1,250	1,233	+	360
10	+	1,278	1,261	1,246	1,232	1,220	1,208	+	350
30	+	1,022	1,103	1,005	0,998	0,991	0,985	+	330
60	+	0,344	0,353	0,361	0,368	0,375	0,381	+	300
80	+	0,120	0,103	0,087	0,074	0,061	0,050	-	280
90	-	0,312	0,294	0,278	0,263	0,250	0,283	-	270
100	-	0,467	0,450	0,435	0,421	0,409	0,397	-	260
120	-	0,656	0,647	0,639	0,632	0,625	0,619	-	240
150	-	0,710	0,719	0,727	0,734	0,741	0,747	-	210
170	-	0,691	0,708	0,724	0,737	0,750	0,761	-	190
180	-	0,687	0,706	0,722	0,737	0,750	0,762	-	180



11.2-rasm. Porshen yo'lini ifodalovchi egri chiziqilar.



11.3-rasm. Porshen tezligini ifodalovchi egri chiziqilar.



Nazorat savollari

1. Krivoship-shatunli mexanizm kinematikasini ayting.
2. K-Sh-M dagi kinematik bog'lanishlarni ayting.
3. Porshen yo'li nima? 4. Porshen tezligi nima? 5. Porshen tezlanishi nima?

XII bob. KRIVOSHIP-SHATUNLI MEXANIZM DINAMIKASI

Dvigatel detallarining chidamliligini va podshipniklarning yuklanishlarini hisoblash uchun krivoship-shatunli mexanizmga ta'sir qiluvchi barcha kuchlarni bilish talab qilinadi. Bu kuchlar quyidagilardan iborat:

- gazlarning bosim kuchi;
- harakatlanuvchi mexanizmlar massalarining inersiya kuchi;
- ishqalanish kuchi.

Inersiya kuchlari krivoship-shatunli mexanizmning harakatlanuvchi massalariga qarab ikki turga bo'linadi; Ilgarilamaqaytma harakatlanuvchi massalarning inersiya kuchiari (j indeksli). Aylanma harakatlanuvchi massalarning inersiya kuchlari (R indeksli).

12.1. KRIVOSHIP-SHATUNLI MEXANIZMNING MASSALARINI KELTIRISH

1. Shatun massasini keltirish. Porshenli dvigatelning shatuni murakkab harakat qiladi. Hisoblashlarni soddalashtirish maqsadida shatunning massasi ikki shartli massa bilan almash-tiriladi.

Ulardan biri m_1 (12.1-*a* rasm) shatunning yuqori kallagi (porshen barmog'i) o'qida, ikkinchi m_2 massa esa shatunning pastki kallagi (krivoship) o'qida joylashtiriladi. Buning uchun quyidagi shartlar bajarilishi lozim:

a) ikki massaning yig'indisi shatun massasiga teng bo'lishi, ya'ni $m_{sh} = m_1 + m_2$;

b) massalarning shatun o'qi bo'yicha olingan inersiya momentlarining yig'indisi shatunning inersiya momenti I_{sh} ga teng bo'lishi, ya'ni $I_{sh} = m_1 l_1^2 + m_2 (l - l_1)^2$. Odatda, shatun sterjenining massasi uning og'irlik markazida joylashadi va

nisbatan kichik bo'lganligi uchun hisobga olinmaydi. Statistik ma'lumotlar shuni ko'rsatadiki, hozirgi zamon tezyurar avtomobil dvigatellari uchun shatun massalarini quyidagicha aniqlash mumkin:

$$m_1 = (0.2 - 0.3)m_{sh}; \quad m_2 = (0.7 - 0.8)m_{sh}; \quad I_1 = (0.7 - 0.8)I.$$

2. Aylanma harakat qiluvchi massalarni keltirish. Aylanma harakat qiluvchi massalarga shatunning pastki kallagiga joylashgan massa m_2 va krivoship massasi m_k kiradi. Massalarni keltirishning asosiy shartlaridan biri muvozanatlashmagan haqiqiy massalarning markazdan qochma inersiya kuchlari keltirilgan massalarning inersiya kuchlariga teng bo'lishidir.

Krivoshipning muvozanatlashmagan qismlarining massasi shatun bo'ynining o'qiga keltiriladi. Shatun bo'yni va uning atrofidagi jag'larning massasi bir o'qda joylashgan deb qabul qilmadi va ularning og'irlik markazi tirsakli val o'qidan R masofada joylashganligi uchun ularni keltirish talab qilinmaydi. Jag'ning o'rta qismi (avsb kontur) ning og'irlik markazi ρ radiusga ega va u R radiusga keltiriladi, ya'ni

$$m_j = \rho\omega^2 = m_j \cdot R\omega^2,$$

bu yerda: $m_j = m_j \cdot \frac{\rho}{R}$.

Buning uchun, odatda m_{sh} ma'lum bo'lishi kerak.

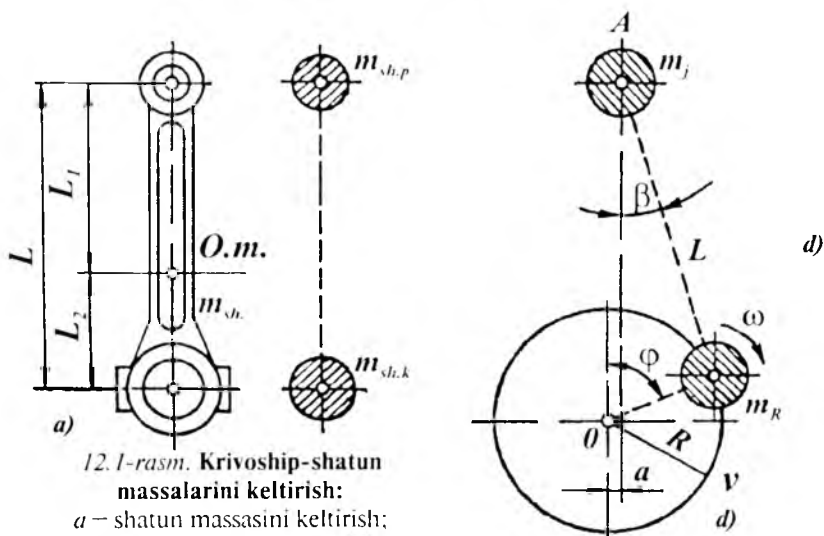
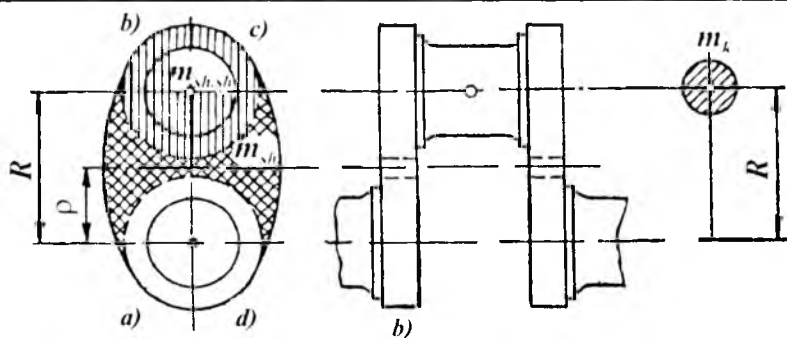
Bu qiymatlar 12.1-jadval yordamida topiladi.

Karburatorli dvigatellar

12.1-jadval

T/r	Dvigatellar-ning markasi	Silindr diametri, mm da, D	Porshenlar guruhining og'irligi, kg da G_p	Shatun hosh kallagining og'irligi, kg da G_{sh}
1.	M3MA-400	67,5	0,331	0,17
2.	M3MA-407	76	0,441	0,23
3.	M3MA-408	76	0,441	0,23
4.	M3MA-412	76	0,441	0,23
5.	MeM3-965	66	0,287	0,125
6.	M-20	82	0,627	0,273
7.	M-21	92	0,722	0,277
8.	M-24	92	0,722	0,230

9.	ГАЗ-12	82	0,627	0,273
10.	ГА-13	100	0,908	0,341
11.	ЗИЛ-110	90	0,786	0,452
12.	ЗИЛ-111	100	1,034	0,285
13.	ЗИЛ-120	101,6	1,160	0,410
14.	ЗИЛ-130	100	1,187	0,353
15.	ЗИЛ-375	108	1,307	0,353
16.	ГАЗ-51	82	0,627	0,273
17.	ГАЗ-66	92	0,822	0,270
18.	ГАЗ-53	92	0,675	0,255
19.	ГАЗ-41	100	0,908	0,341
20.	УРАЛ-5М	101,6	0,216	0,415



12.1-rasm. Krivoship-shatun massalarini keltirish:

a – shatun massasini keltirish;
b – krivoship massasini keltirish.

Dizel dvigatellar

T/r	Dvigatellar-ning markasi	Silindr diametri, mm da, D	Porshenlar guruhining og'irligi, kg da G_p	Shatun bosh kallagining og'irligi, kg da G_{sh}
1.	Д-16	95	1,338	0,447
2.	Д-20	125	3,732	1,632
3.	Д-30	95	1,335	0,447
4.	Д-37 М(Е)	105	1,407	0,598
5.	Д-35	100	1,956	0,987
6.	Д-48	105	2,700	-
7.	Д-54	125	5,362	1,630
8.	Д-75	125	5,362	1,630
9.	СМД-7	115	3,20	0,92
10.	СМД-14	120	3,83	1,00
11.	КМД-46	145	5,931	2,600
12.	6КМД-50	145	5,931	2,600
13.	А-01М	130	4,047	1,18
14.	А-41	130	4,047	1,07
15.	ЯМЗ-238	130	4,120	1,00
16.	ЯМЗ-236	130	4,120	1,00
17.	КАМАЗ-740	120	3,35	0,945

Krivoshipning barcha massalarini keltirish:

$$m_k = m_{sh,b} + 2m_{jr} = m_{sh,b} + 2m_j \cdot \frac{\rho}{R}$$

bunda: $m_{sh,b}$ – shatun bo'ynining massasi. Demak, aylanma harakat qiluvchi massalar quyidagicha aniqlanadi:

$$m_r = m_k + m_2.$$

V-simon dvigatellarda $m_r = m_k + 2m_2$ bo'ladi.

Tirsakli valda posangilar mavjudligi uchun ularning massasini ham shatun bo'ynining o'qiga keltirish lozim. Odatda, posangilar massasi krivoship massasiga mos tanlanadi va uni muvozanatlaydi.

3. Borib-kelib harakatlanuvchi qismlar massasi. Krivoship-shatunli mexanizmning ilgarilama-qaytma harakatlanuvchi

qismlarining massasi porshen barmog'ining markaziga qo'yilgan bo'lib, u porshen komplektining massasi va shatun massasining porshen barmog'i o'qiga keltirilgan qismi yig'indisidan iborat, ya'ni:

$$m_j = m_{p,\kappa} + m_1.$$

Porshen komplekti massasi porshenning, porshen halqalarining, porshen barmog'i va stopor halqalarning massasini o'z ichiga oladi. Dvigatelni dinamik hisoblash vaqtida mpk, msh va mk massalar loyihalalanayotgan dvigatelga mos keladigan mavjud hozirgi zamon dvigatelining massalariga o'zaro teng deb qabul qilinadi. Odatda, porshen komplekti, shatun va krivoshiplarning og'irligi beriladi. Ushbu ma'lumotlar 12.1-jadvalda keltirilgan.

12.2. KRIVOSHIP-SHATUNLI MEXANIZMDA TA'SIR ETUVCHI KUHLAR

1. Borib-kelib harakatlanuvchi massalarning inersiya kuchlari
 $\omega = \text{const}$ hol uchun quyidagi formula orqali aniqlanadi:

$$P_j = -m_j \cdot j_p = -mR \cdot \omega^2 (\cos \varphi + \lambda \cos 2\varphi).$$

Bu kuch ikki (birinchi va ikkinchi darajali) kuchning yig'indisi sifatida aks ettirilishi mumkin:

$$P_j = P_j' + P_j'';$$

$$P_j' = C \cdot \cos \varphi;$$

$$P_j'' = \lambda \cdot C \cdot \cos \varphi.$$

bunda $C = -m_j R \omega^2$. Bu inersiya kuchlari silindrning o'qi bo'ylab ta'sir qiladi va uning grafigi porshenning tezlanish grafigining aksi (faqat boshqa masshtabda) sifatida tasvirlanadi. Yo'nalishiga qarab musbat va manfiy bo'lishi mumkin. 12.2-b rasmda bu inersiya kuchlarining tirsakli valning burilish burchagiga bog'liqlik grafigi keltirilgan.

2. Aylanma harakatlanuvchi massalarning inersiya kuchlari
har doim krivoshipning radiusi bo'ylab ta'sir etib, qiymati o'zgarmas bo'ladi. Ular shatun bo'yni markaziga qo'yilgan bo'lib, quyidagi ifodadan aniqlanadi:

$$P_k = -m_r \cdot R \cdot \omega^2 = \text{const}.$$

Inersiya kuchi P_r krivoship bilan birga aylanadi va muvozanatlanmaganligi uchun val podshipniklari va karter orqali dvigatel o'rindiqlariga ta'sir etadi.

3. Gazlarning bosim kuchi dvigatelning indikator diagrammasidan olinadi. Buning uchun dvigatelning issiqlik hisobi bajarilgan bo'lishi va $p - \varphi$ va $p - V$ koordinatalar tizimiga mos ravishda indikator diagrammasi, ya'ni uning yoyilmasi qurilgan (chizilgan) bo'lishi kerak (12.2-rasm, b). Porshenga ta'sir qiluvchi gazlarning bosimi p_g va porshen yuzi F_p ma'lum bo'lsa, gazlarning bosim kuchi quyidagicha hisoblanadi:

$$P_g = (p_g - p_o) \cdot F_p,$$

bu yerda p_o - atmosfera bosimi.

4. Yig'indi kuchlar. Yuqorida keltirilgan kuchlar P_g , P_j shuni ko'rsatadiki, ular silindr o'qi bo'ylab yo'nalgan bo'ladi, lekin ishoralari har xil bo'lishi mumkin.

Shu sababdan porshenga ta'sir qiluvchi yig'indi kuchlar hosil bo'ladi, ya'ni $\overline{P_\Sigma} = \overline{P_g} + \overline{P_j}$. 12.2-b rasmda $\overline{P_\Sigma}$ kuchning tirsakli valning burilish burchagi φ ga qarab o'zgarish grafigi tasvirlangan. Bu kuch porshen barmog'iga (A nuqta) ta'sir qiladi deb qabul qilingan.

U shatun o'qi (S_Σ kuchi) va barmoq bo'ylab gilzaga ta'sir qiladi (N_Σ kuchi) gan kuchlarga ajratiladi (12.3-rasm):

$$N_\Sigma = P_\Sigma \cdot \text{tg}; \quad S_\Sigma = P_\Sigma \cdot \frac{1}{\cos \beta}.$$

S_Σ kuchni shatun bo'yni markaziga ko'chirib ($S_\Sigma = S_\Sigma$), uni tashkil qiluvchilarga ajratamiz.

Krivoshipning radiusi bo'ylab yo'nalgan normal kuch:

$$K_\Sigma = S_\Sigma \cos(\varphi + \beta) = P_\Sigma \cdot \frac{\cos(\varphi + \beta)}{\cos \beta};$$

krivoshipning radiusiga urinma bo'lgan tangensial kuch:

$$T_\Sigma = S_\Sigma \sin(\varphi + \beta) = P_\Sigma \cdot \frac{\sin(\varphi + \beta)}{\cos \beta}.$$

12.2-12.3 va 12.4-jadvallarda $\operatorname{tg}\beta: \frac{\sin(\varphi + \beta)}{\cos\beta}$ va

$\frac{\cos(\varphi + \beta)}{\cos\beta}$ trigonometrik funksiyalarning qiymati har xil λ

lar φ uchun burchakning barcha qiymatlarida keltirilgan. N_{Σ} , T_{Σ} va K_{Σ} kuchlarning tirsakli valning burilish burchagi φ ga bog'liqlik grafiği 12.2-*a, b, d, e* rasmlarda keltirilgan.

Normal kuch K_{Σ} ni uning ta'sir chizig'i bo'ylab val o'qiga (O nuqta) ko'chiramiz va K'_{Σ} deb belgilaymiz ($K'_{\Sigma} = K_{\Sigma}$).

Tangensial kuch T_{Σ} ni ham val o'qiga ko'chiramiz ($T'_{\Sigma} = T_{\Sigma} = T_{\Sigma}$).

Natijada krivoshipga ta'sir qiluvchi bir-biriga qarama-qarshi yo'nalgan kuchlar jufti (T'_{Σ} va T_{Σ}) hosil bo'ladi va ular R yelkada moment hosil qiladi.

Bu moment tirsakli valni harakatga keltiradi va quyidagicha hisoblanadi:

$$M_{bur} = T_{\Sigma} \cdot R = P_{\Sigma} \cdot R \frac{\sin(\varphi + \beta)}{\cos\beta}.$$

K'_{Σ} va T'_{Σ} kuchlar qo'shilib S'_{Σ} kuchini hosil qiladi.

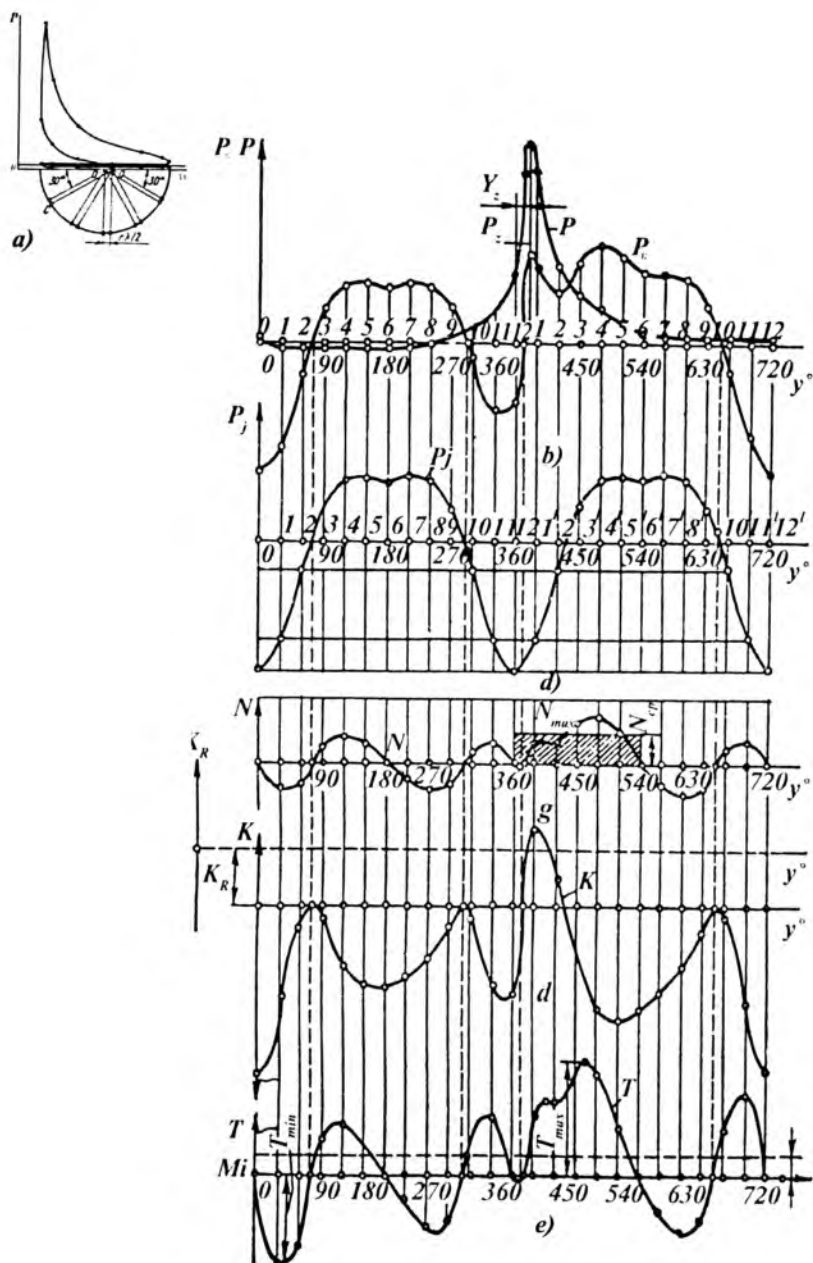
Bu kuch shatun o'qi bo'ylab ta'sir qilayotgan kuchga tengdir ($S'_{\Sigma} = S_{\Sigma}$) va u valning o'zak podshipniklariga ta'sir qiladi (12.3-*a* rasm).

O'z navbatida S'_{Σ} kuchi tashkil qiluvchilar N'_{Σ} (silindr o'qiga tik) va P'_{Σ} (silindr o'qi bo'ylab) larga ajratiladi.

N_{Σ} va N'_{Σ} kuchlar h yelkada moment hosil qiladi.

Bu moment to'ntaruvchi moment deb ataladi va qiymati jihatidan buruvchi momentga teng bo'lib, unga qarama-qarshi tomonga yo'nalgandir.

$M_{to'n} = -M_{bur}$ ekanligi quyidagicha isbotlanadi.



12.2-rasm. Indikator diagrammani p - V koordinatadan p - φ koordinataga o'tkazish va krivoship-shatunli mexanizmga ta'sir etuvchi umumiy kuchlarning sxemasi va grafigi.

Ichki yonuv dvigatellarida λ va φ ning
o'zgarishiga mos $\lg\beta$ qiymatning o'zgarishi

$\frac{\varphi_{r,v,b}}{\lambda}$	Ishorasi	$\frac{1}{3,2}$	$\frac{1}{3,4}$	$\frac{1}{3,6}$	$\frac{1}{3,8}$	$\frac{1}{4,0}$	$\frac{1}{4,2}$	Ishorasi	$\lambda/\varphi_{r,v,b}$
0	+	0,0000	0,0000	0,0000	0,0000	0,0000	0,0000	+	360
10	+	0,0545	0,511	0,0483	0,04570	0,0435	0,413	-	350
30	+	0,1581	0,1487	0,1327	0,1260	0,1198	0,1198	-	330
60	+	0,2811	0,2634	0,2473	0,2341	0,2218	0,2107	-	300
80	+	0,3233	0,3025	0,2844	0,2683	0,2540	0,2413	-	280
90	+	0,3291	0,3077	0,2891	0,2728	0,2582	0,2453	-	270
100	+	0,3233	0,3026	0,2844	0,2683	0,2540	0,2413	-	260
120	+	0,2811	0,2634	0,2478	0,2341	0,2218	0,2107	-	240
150	+	0,1581	0,1483	0,1403	0,1327	0,1260	0,1198	-	210
170	+	0,1545	0,0511	0,0483	0,0450	0,0435	0,0413	-	190
180	+	0,0000	0,0000	0,0000	0,0000	0,0000	0,0000	-	180

Ichki yonuv dvigatellarida λ va φ ning o'zgarishiga mos $\frac{\sin(\varphi + \beta)}{\cos \beta}$ qiymatning o'zgarishi

$\varphi_{l,v,b} / \lambda$	Ishorasi	$\frac{1}{3,2}$	$\frac{1}{3,4}$	$\frac{1}{3,6}$	$\frac{1}{3,8}$	$\frac{1}{4,0}$	$\frac{1}{4,2}$	Ishorasi	$\lambda / \varphi_{l,v,b}$
0	+	0,000	0,000	0,000	0,000	0,000	0,000	-	360
10	+	0,227	0,224	0,221	0,219	0,216	0,214	-	350
30	+	0,637	0,629	0,622	0,615	0,609	0,604	-	330
60	+	0,007	0,998	0,990	0,983	0,977	0,971	-	300
80	+	1,041	1,037	1,034	1,031	1,029	1,027	-	280
90	+	1,000	1,000	1,000	1,000	1,000	1,000	-	270
100	+	0,929	0,932	0,935	0,938	0,941	0,943	-	260
120	+	0,725	0,734	0,742	0,749	0,755	0,761	-	240
150	+	0,363	0,371	0,379	0,385	0,391	0,391	-	210
170	+	0,120	0,123	0,126	0,129	0,131	0,133	-	190
180	+	0,000	0,000	0,000	0,000	0,000	0,000	-	180

Ichki yonuv dvigatellarida λ va φ ning o'zgarishiga mos $\frac{\cos(\varphi + \beta)}{\cos\beta}$ qiymatning o'zgarishi

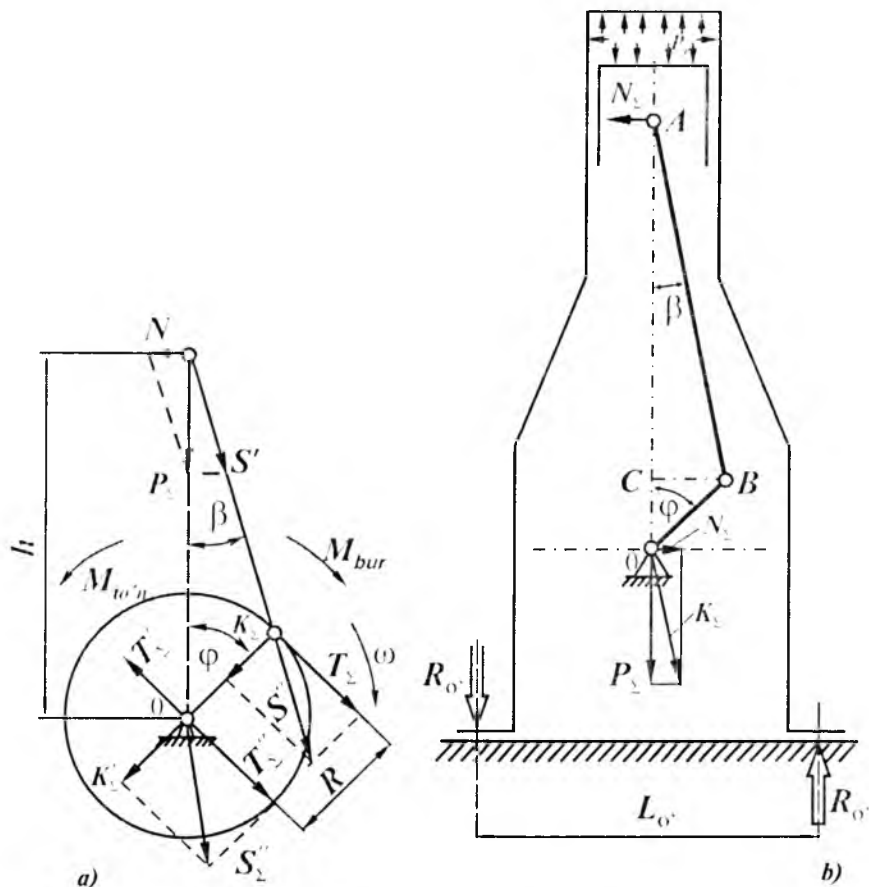
$\frac{\varphi_{c, a, b}}{\lambda}$	Ishorasi	$\frac{1}{3,2}$	$\frac{1}{3,4}$	$\frac{1}{3,6}$	$\frac{1}{3,8}$	$\frac{1}{4,0}$	$\frac{1}{4,2}$	Ishorasi	$\lambda/\varphi_{c, a, b}$
0	+	1,000	1,000	1,000	1,000	1,000	1,000	+	360
10	+	0,975	0,976	0,976	0,977	0,977	0,978	-	350
30	+	0,787	0,792	0,796	0,800	0,803	0,806	-	330
60	+	0,257	0,272	0,285	0,297	0,307	0,317	-	300
80	+	0,145	0,124	0,106	0,091	0,091	0,076	-	280
90	-	0,329	0,308	0,289	0,273	0,258	0,245	-	270
100	-	0,492	0,472	0,454	0,438	0,424	0,411	-	260
120	-	0,743	0,728	0,715	0,703	0,692	0,682	-	240
150	-	0,945	0,940	0,936	0,932	0,929	0,926	-	210
170	-	0,994	0,994	0,993	0,993	0,991	0,992	-	190
180	-	1,000	1,000	1,000	1,000	1,000	1,000	-	180

12.3-rasmga binoan:

$$M_{to'n} = -N_{\Sigma} h = -P_{\Sigma} \operatorname{tg} \beta \quad h = -P_{\Sigma} \operatorname{tg} \beta \frac{\sin(\varphi + \beta)}{\sin \beta} =$$

$$= -P_{\Sigma} \frac{\sin(\varphi + \beta)}{\cos \beta} \cdot R = -T_{\Sigma} \cdot R = -M_{bur}.$$

Burovchi moment avtomobil transmissiyasi orqali g'ildi-raklarga, to'ntaruvchi moment esa krivoship mexanizmining



12.3-rasm. a – Krivoship-shatunli mexanizmga ta'sir etuvchi kuch va momentlarning umumiy sxemasi;
b – reaktiv momentni aniqlash uchun sxema.

harakatlanmaydigan qismlari orqali dvigatel o'rindiqlariga ta'sir etadi va reaktiv moment R_o orqali muvozanatlanadi. Bu moment dvigatelning o'rindiqlari orasidagi masofa L_o ga bog'liqdir, ya'ni (12.3-b rasm):

$$R_o = \frac{M_{to'n}}{L_o} = -\frac{M_{bur}}{L_o}.$$

12.3-rasmda k o'rsatilgan barcha kuchlar va momentlarning yo'nalishi musbat deb qabul qilmadi. N_Σ , K_Σ va T_Σ kuchlarining qiymati φ ning ma'lum qiymatlari uchun aniqlanadi va egri chiziq orqali birlashtirib chiqiladi, natijada bu kuchlarning tirsakli valning burilish burchagi orqali ifodalangan grafiqi hosil bo'ladi.

Tangensial kuchlarning grafiqi bir vaqtning o'zida bir silindri dvigatelning yoki bir silindrning burovchi momentini, faqat boshqa masshtabda ko'rsatadi, chunki $M_{bur} = T_\Sigma \cdot R$.

Bundan keyin tirsakli valning shatun va tub podshipniklariga ta'sir qiluvchi kuchlar aniqlanadi.

Nazorat savollari

1. *K-Sh-M dinamikasi nima?*
2. *K-Sh-M massalarini keltirish nima?*
3. *K-Sh-M da ta'sir etuvchi kuchlar nima?*
4. *P- φ koordinatasida indikator diagramma qanday?*
5. *P- φ koordinatasida inersiya kuchlarini ayting.*
6. *P- φ koordinatasida normal kuchlar nima?*
7. *P- φ koordinatasida tangensial kuchlar nima?*
8. *P- φ koordinatasida krivoship radiusi bo'ylab yo'nalgan normal kuchni ayting.*
9. *K-Sh-M da ta'sir etuvchi kuch va momentlarning umumiy sxemasini tushuntiring.*

XIII bob. DVIGATELLARNI MUVOZANATLASH VA ULARNING RAVON ISHLASHINI TA'MINLASH

Dvigatelning turg'unlashgan rejimda ishlash davrida uning tayanchlariga qiymati va yo'nalishi o'zgarmas kuchlar ta'sir qilsa, u holda dvigatel muvozanatlashgan deb hisoblanadi. Dvigatelga ichki va tashqi kuchlar ta'sir qiladi. Ular o'z navbatida muvozanatlangan va muvozanatlanmagan bo'lishi mumkin. Odatda, tashqi kuchlar e'tiborga olinmaydi. Ularga dvigatelning og'irligi, chiqariladigan gazlardan paydo bo'ladigan reaktiv kuchlar, tashqi mexanizmlarning harakatiga qarshilik qiluvchi kuchlarning momenti kiradi.

Ichki kuchlar esa borib-keladigan massalarning inersiya kuchlari P_i dan, aylanuvchi massalarning markazdan qochma kuchi K_R dan, burovchi va to'ntaruvchi (M_{bur} , $M_{to'n}$) momentlardan iboratdir. Bu kuchlar va momentlar dvigatel tirsakli valining burilish burchagi bo'ylab davriy o'zgarishi sababli dvigatelning muvozanatiga ta'sir qiladi.

Ko'p silindrlı dvigatellarning ayrim silindrlarida muvozanatlashmagan P_i va K_R kuchlar birgalikda muvozanatlanmagan erkin inersiya kuchlari va momentlarini hosil qilishi mumkin. Ushbu kuchlar birgalikda erkin momentni hosil qilmasa va ularning teng ta'sir etuvchisi nolga teng bo'lsa, bunday kuchlar muvozanatlashgan deyiladi. Odatda, reaktiv (to'ntaruvchi) burovchi momentni muvozanatlab bo'lmaydi va u avtomobilning ramasiga uzatiladi.

Burovchi moment ham φ burchakka nisbatan o'zgariganligi sababli uning kam o'zgarishini ta'minlash maqsadida silindrlar soni ko'proq va ularda ish taktlarining kechishi ma'lum burchak oralig'ida tanlanadi.

Odatda, katta qiymatga ega bo'lgan kuch va momentlar muvozanatlashtiriladi. Bularga inersiya kuchlari (P_{II} , P_{III} va K_R) dan tashqari ulardan hosil bo'ladigan erkin momentlar kiradi (M_I ; M_{II} ; M_R).

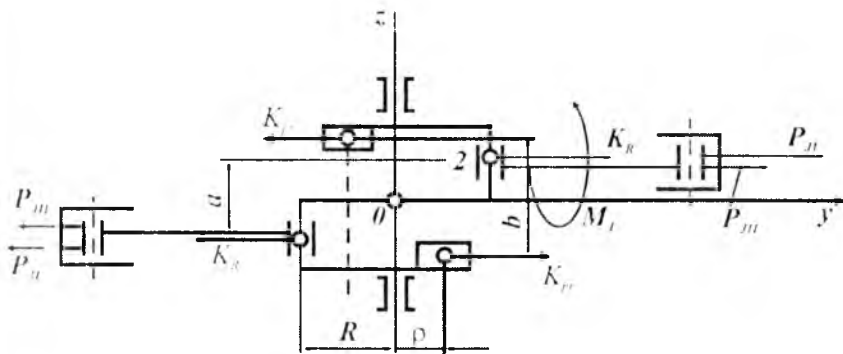
Quyida hozirgi zamon dvigatellarini muvozanatlash masalalarini ko'rib chiqamiz.

13.1. SILINDRLARI BIR TEKISLIKDA JOYLASHGAN DVIGATELLARNI MUVOZANATLASH

Odatda, bunday dvigatellar ikki, uch, to'rt va olti silindrli bo'ladi. Silindrlari soni bir xil bo'lsa-da, krivoshiplari orasidagi burehak farq qilishi mumkin.

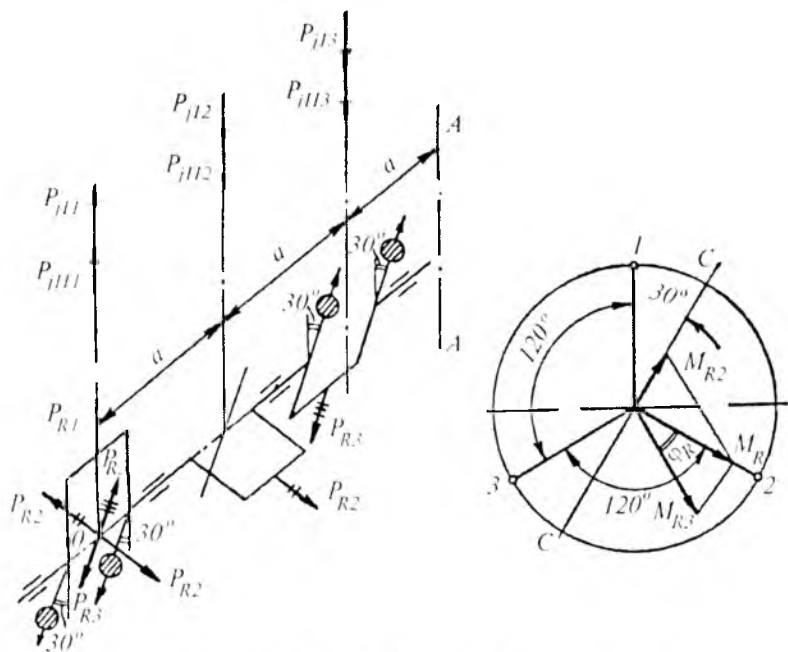
Quyida dvigatellarning sxemalari va ularni muvozanatlash keltirilgan. Dvigatel to'la muvozanatlanishi uchun birinchi va ikkinchi darajali inersiya kuchlari va ularning momentlari, markazdan qochma kuchlarning momenti nolga teng bo'lishi kerak.

13.1-jadvalni tahlil qilish shuni ko'rsatadiki, ushbu dvigatellarda ayrim kuch va momentlar muvozanatlanmay qolar ekan. Lekin ularning yo'nalishini (ta'sir tekisligini) qo'shimcha posangilar yordamida o'zgartirish mumkin.

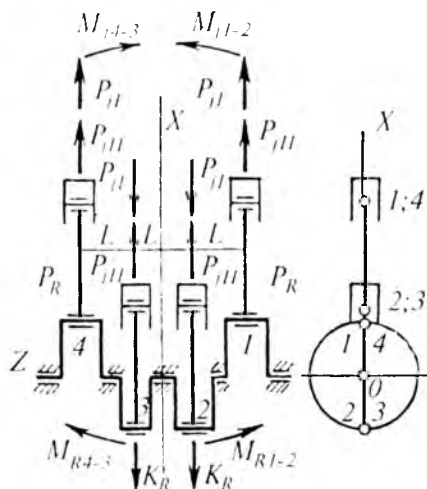


13.1-rasm. Ikki silindrli dvigatellarni muvozanatlash.

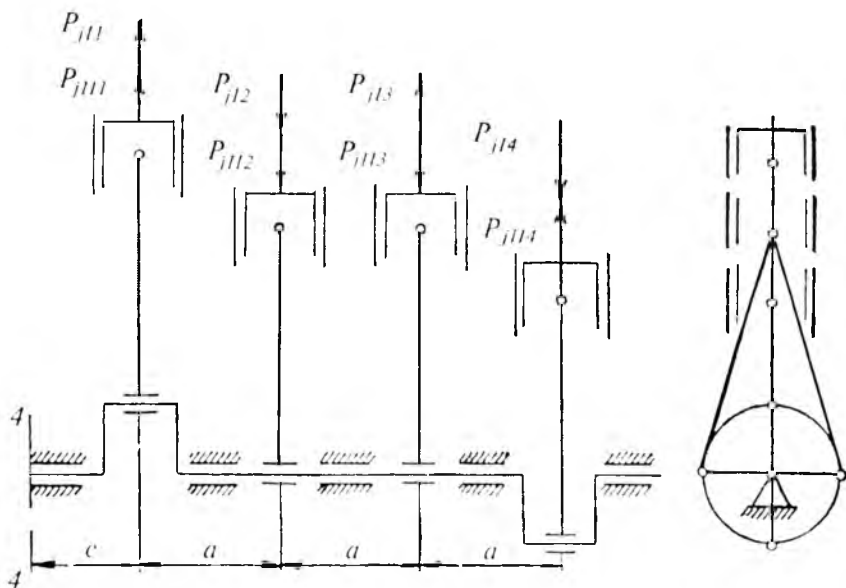
Silindrlar soni	Tirsakli val krivoshlplari orasidagi burchak	Krivoship-shatunli mexanizmga ta'sir qiluvchi inersiya kuchlari va momentlarining qiymati
2	180° 13.1-rasm	$\sum_{j=1}^{l=2} P_j^I = 0; \sum P_j^{II} = 2mR\omega^2 \lambda \cos 2\varphi; \sum P_R = 0;$ $M_I = mR\omega^2 \cos \varphi \cdot \alpha; M_{II} = 0; M_R = m_R \cdot \omega^2 R \cdot \theta$
3	120° 13.2-rasm	$\sum_{j=1}^{l=3} P_j^I = 0; \sum P_j^{II} = 0; \sum P_R = 0; \sum M_I = m \cdot R \cdot \omega^2 \cdot$ $\alpha \cdot (1,5 \cos \varphi - 0,866 \sin \varphi)$ $\sum M_{II} = mR\omega^2 \alpha (1,5 \cos \varphi + 0,866 \sin \varphi);$ $\sum M_R = 1,732 P_R \cdot \alpha$
4	120° 13.3-rasm	$\sum_{j=1}^{l=4} P_j^I = 0; \sum P_j^{II} = 4mR\omega^2 \lambda \cos 2\varphi; \sum P_R = 0;$ $\sum M_I = 0; \sum M_{II} = 0; \sum M_R = 0$
4	90° 13.4-rasm	$\sum P_j^I = 0; \sum P_j^{II} = 0; \sum P_R = 0; \sum M_I = \alpha$ $mR\omega^2 \cdot (3 \cos \varphi - \sin \varphi); \sum M_{II} = 0; \sum M_R = \sqrt{10} P_R \cdot \alpha$
6	120° 13.5-rasm	$\sum_{j=1}^{l=6} P_j^I = 0; \sum P_j^{II} = 0; \sum P_R = 0; \sum M_I = 0; \sum M_{II} = 0;$ $\sum M_R = 0$
6	60° 13.6-rasm	$\sum P_j^I = 0; \sum P_j^{II} = 0; \sum P_R = 0; \sum M_I = \alpha \cdot mR\omega^2 \cdot$ $(3 \cos \varphi - \sin \varphi); \sum M_{II} = 0; \sum M_R = \sqrt{10} P_R \cdot \alpha$



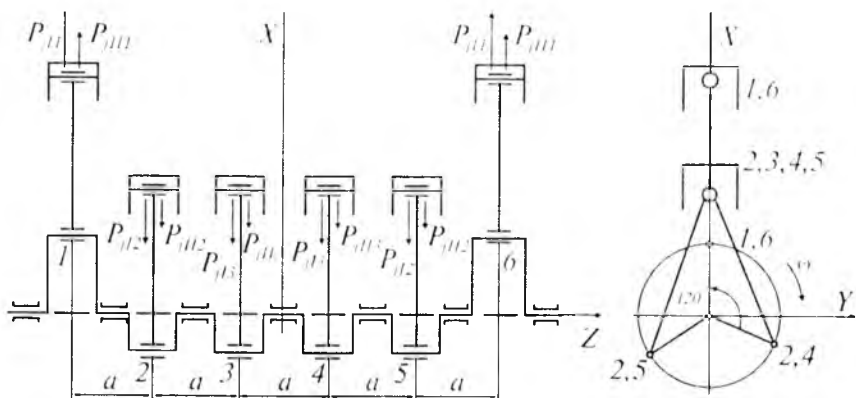
13.2-rasm. Uch silindrli dvigatelni muvozanatlash.



13.3-rasm. T o'rt silindrli dvigatelni muvozanatlash (tirsakli val krivoshiplari orasidagi burchak 180°).

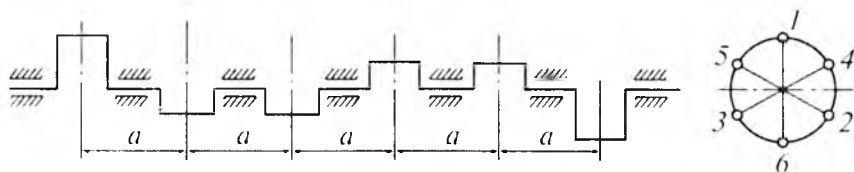


13.4-rasm. To'rt silindrli dvigatelni muvozanatlash
(krivoshiplari orasidagi burchak 90°).



13.5-rasm. Olti silindrli dvigatelni muvozanatlash
(krivoshiplari orasidagi burchak 120°).

$$\begin{array}{cccccc}
 P_{j11} & P_{j12} & P_{j13} & P_{j14} & P_{j15} & P_{j16} \\
 \downarrow & \downarrow & \downarrow & \downarrow & \downarrow & \downarrow \\
 P_{j11} & P_{j12} & P_{j13} & P_{j14} & P_{j15} & P_{j16}
 \end{array}$$



13.6-rasm. Olti silindrlı dvigatelni muvozanatlash
(krivoshiplari orasidagi burchak 60°).

13.2. SILINDRLARI V-SIMON JOYLASHGAN DVIGATELLARNI MUVOZANATLASH

Odatda, V-simon dvigatellarni muvozanatlashda ular ikkita bir qatorli dvigatellardan tashkil topgan, deb qaraladi. Agar qatorli dvigateldagi (silindrlar soni va tirsakli valning tuzilishi o'xshashi bo'lsa) inersiya kuchlari muvozanatlashgan bo'lsa, ikki qatorli (V-simon) dvigatelda ham shu tartibdagi inersiya kuchlari muvozanatlashgan bo'ladi.

V-simon dvigatellarda muvozanatlashmagan kuchlarning qiymati liar bir qatorning silindrlaridagi muvozanatlashmagan inersiya kuchlari vektorlarining geometrik yig'indisi orqali aniqlanadi. Bu holda qatorlar orasidagi burchak hisobga olinishi zarur.

V-simon dvigatellar qatorlari orasidagi burchak 60° va 90° li qilib tayyorlanadi. Umumiy holda qatorlar orasidagi burchak γ deb qabul qilinadi va inersiya kuchlari quyidagicha hisoblanadi. Birinchi darajali inersiya kuchi:

$$\sum_{i=1}^{i=2} P_i^I = \sqrt{P_{j1ch}^2 + P_{j1o'}^2 + 2P_{j1ch} \cdot P_{j1o'} \cdot \cos \gamma}.$$

Chap silindrning birinchi tartibli inersiya kuchi:

$$P_{j1ch} = mR\omega^2 \cos \varphi;$$

o'ng silindrmiki esa $P_{j1o'} = mR\omega^2 \cos \varphi(\gamma - \varphi)$ bo'ladi.

Ikkinchi tartibli inersiya kuchi:

$$\sum_{j=1}^{j=2} P_j^{II} = \sqrt{P_{jllch}^2 + P_{jll\omega'}^2 + 2P_{jllch} \cdot P_{jll\omega'} \cdot \cos \gamma},$$

bunda:

$$P_{jllch} = m \cdot R \cdot \omega^2 \lambda \cos 2\varphi \text{ bo'ladi.}$$

$$P_{jll\omega'} = m \cdot R \cdot \omega^2 \lambda \cos 2(\gamma - \varphi) \text{ bo'ladi.}$$

Markazdan qochma inersiya kuchi:

$$\sum P_R = m_R \cdot R \cdot \omega^2,$$

bunda:

$$m_R = m_{tirsak} + \frac{2}{3}(m_{sh.ch.} + m_{sh.\omega'}).$$

Inersiya kuchlarining momentlari esa muvozanatlashgandir, ya'ni

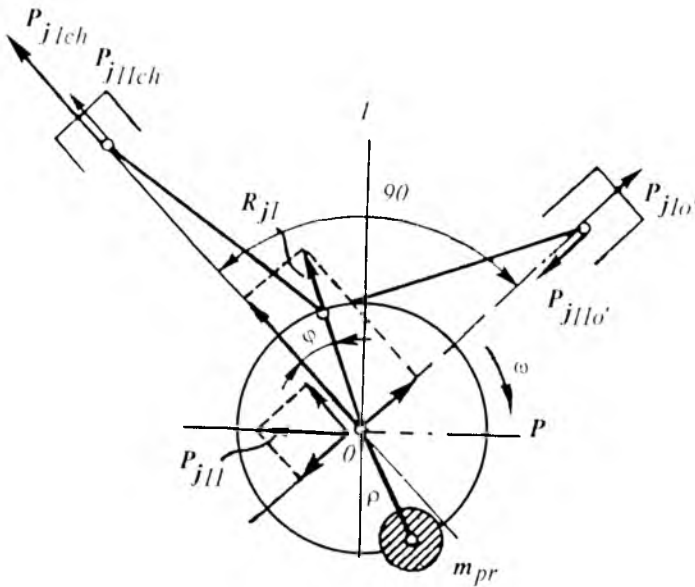
$$\sum M_1 = 0; \quad \sum M_2 = 0; \quad \sum M_R = 0.$$

Quyida ikki, to'rt, olti va sakkiz silindrlı V-simon dvigatellarda hosil bo'ladigan inersiya kuchlari va momentlarining qiymatlari va muvozanatlanishi keltirilgan (13.2-jadval).

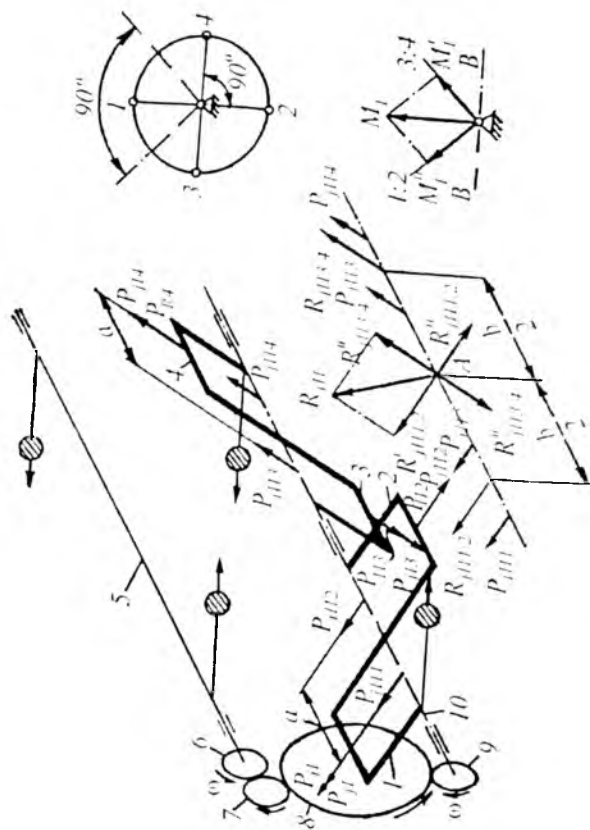
13.2-jadval

Silindrlar soni	Tirsakli val krivoshiplari orasidagi burchak	Krivoship-shatunli mexanizmga ta'sir qiluvchi inersiya kuchlari va momentlarining qiymati
2	90° 13.7-rasm	$\sum P_j^I = m_j R \omega^2; \quad \sum P_j^{II} = \sqrt{2} m; \quad R \omega^2 \lambda \cos 2\varphi;$ $\sum P_R = m_R \cdot R \cdot \omega^2; \quad \sum M_1 = 0; \quad \sum M_{II} = 0; \quad \sum M_R = 0;$
4	90° 13.8-rasm	$\sum P_j^I = 0; \quad \sum P_j^{II} = 2\sqrt{2} m_j R \omega^2 \cos 2\varphi; \quad \sum P_R = 0;$ $\sum M_1 = \sqrt{2} m_j R \omega^2 \cos \varphi \cdot \alpha; \quad \sum M_{II} = \sqrt{2} m_j R \omega^2 h \lambda \cos 2\varphi;$ $\sum M_R = \sqrt{2} m_R \cdot R \cdot \omega^2 \cdot \alpha$

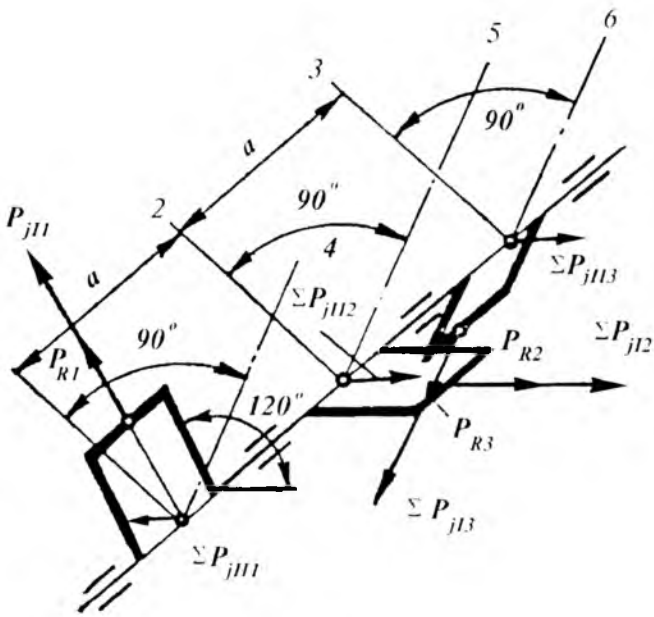
6	<p>90° Krivoship-lar orasidagi burchak 120° 13.9-rasm</p>	$\sum P_j^I = 0; \sum P_j^{II} = 0; \sum P_R = 0; \sum M_I = 1,732m_j$ $R\omega^2 \alpha; \sum M_{II} = \sqrt{2}m_j R\omega^2 \lambda \cdot \alpha(1,5 \cos 2\varphi + 0,866 \sin 2\varphi)$ $\sum M_R = 1,732 \cdot m_R \cdot R \omega^2 \alpha$
6	<p>60° Krivoship-lar orasidagi burchak 60° 13.10-rasm</p>	$\sum P_j^I = 0; \sum P_j^{II} = 0; \sum P_R = 0; \sum M_I = 1,5m_j R \omega^2 \alpha;$ $\sum M_{II} = 1,5m_j R \omega^2 \alpha \lambda;$ $\sum M_R = m_R R\omega^2(2a + b) + 1,732m_R R\omega^2(a + b)$
8	<p>90° 13.11-rasm</p>	$\sum P_j^I = 0; \sum P_j^{II} = 0; \sum P_R = 0; \sum M_I = \sqrt{10}m \cdot R \omega^2 \alpha;$ $\sum M_{II} = 0; \sum M_R = \sqrt{10}m_R \cdot R\omega^2 \alpha$



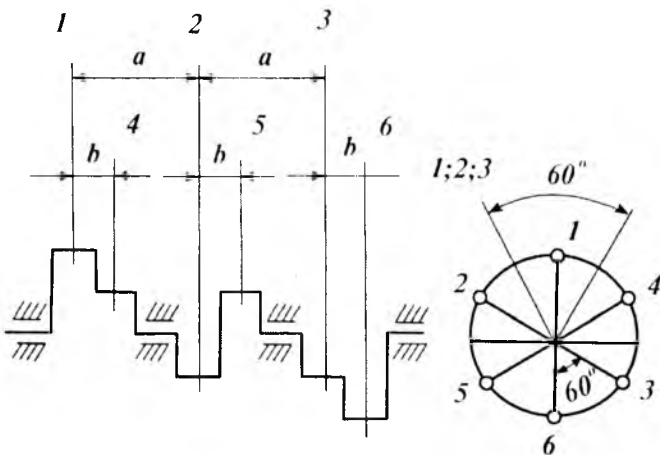
13.7-rasm. Ikki silindrlı V-simon ($\gamma=90^\circ$) dvigatelni muvozanatlash.



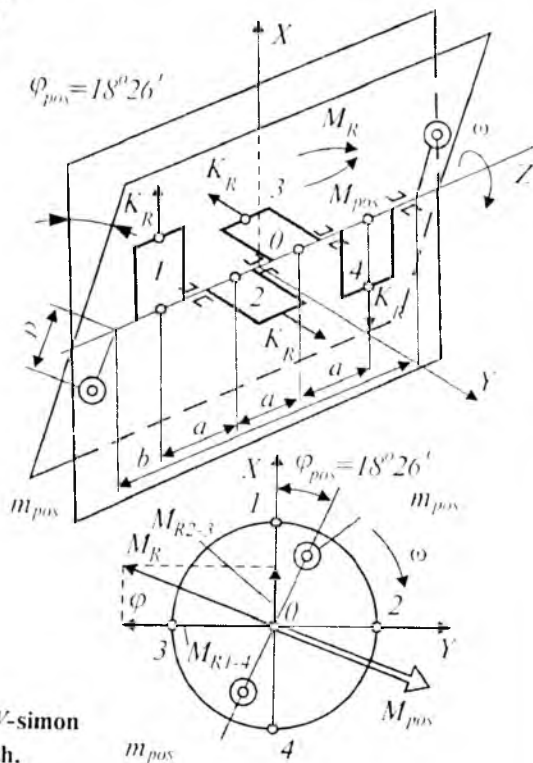
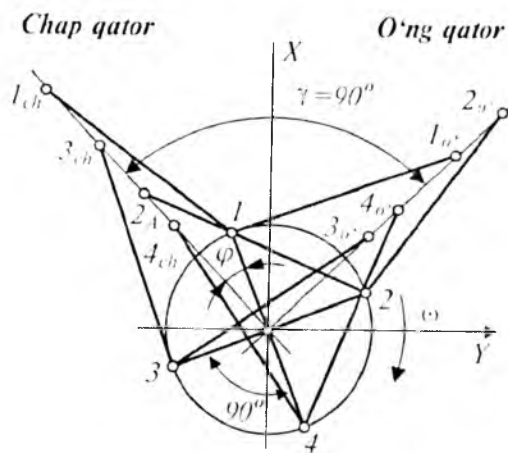
1.3.8-rasm. To'rt silindrli V-simon dvigatelni muvozanatlash.



13.9-rasm. Olti silindrli V-simon dvigatelni muvozanatlash (krivoshiplari orasidagi burchak 120°).



13.10-rasm. Olti silindrli V-simon dvigatelni muvozanatlash (krivoshiplari orasidagi burchak 60°).



13.11-rasm. Sakkiz silindrlı V-simon dvigatelni muvozanatlash.

Nazorat savollari

1. Dvigatellarni muvozanatlash nima?
2. Silindrlari bir tekstlikda joylashgan dvigatellarni muvozanatlashni ayting.
3. 5-simon dvigatellarni muvozanatlashi nima?

Ikkinchi qism
**AVTOMOBILNING EKSPLUATATSION
XUSUSIYATLARI NAZARIYASI**

I bob

**I.1. EKSPLUATATSION XUSUSIYATLAR
NAZARIYASINING TARAQQIYOTI**

Avtomobilning harakat qonuniyatlarini birinchi bo'lib N.Y. Jukovskiy «Avtomobilning burilishdagi harakat nazariyasi»ga bag'ishlangan ilmiy ishi bilan boshladi. 1921-yilda «Avtomobil va avtomotor ilmiy tekshirish instituti» tashkil etilib, avtomobilni tadqiqot qilish va sinash ishlari rejali ravishda yo'lga qo'yildi. Avtomobil nazariyasiga oid asosiy ishlarni akademik Y.A. Chudakov yozgan. U avtomobilning yonilg'i sarflash tejamligi va turg'unligi kabi ekspluatatsion xususiyatlarini birinchi bo'lib ishlab chiqdi. Avtomobilning yonilg'i sarflash tejamligini rivojlantirishda B.S. Falkevich, N.K. Kulikovning xizmatlari katta. Y.M. Pevznerning «Avtomobilning turg'unligi nazariyasi» kitobi shu sohadagi ilmiy tadqiqotlarga asos solgan. Avtomobilni tormozlash masalalarini N.A. Buxarin, A.B. Gredeskul; yurish ravonligini R.V. Rotenberg, burilishdagi harakat masalalarini A.S. Litvinov tadqiqot etdi, Y.X. Zakin esa avtomobil poyezdlarining ekspluatatsion xususiyatlarini mukammal o'rgandi.

Ma'lumki, har qanday nazariya tajriba bilan chambarchas bog'liq bo'lgandagina muvaffaqiyatli rivojlanadi. G.V. Kramarenko, L.L. Afanasyev, D.P. Velikanov va V.A. Illarionovlar avtomobil nazariyasini real sharoitda qo'llash borasida tadqiqot ishlari olib borganlar.

**I.2. AVTOMOBILNING EKSPLUATATSION
XUSUSIYATLARI**

Avtomobilning ekspluatatsion xususiyatlari nazariyasi transport harakat qonunlari va ekspluatatsion xususiyatlarini o'rganuvchi fan bo'lib, nazariy mexanika, mexanizm va mashi-

nalar nazariyasi, materiallar qarshiligi kabi kurslarga asoslangan.

Nazariy izlanishlar va tajriba ma'lumotlari asosida avtomobilning ekspluatatsion xususiyatlariga ta'sir etuvchi omillar aniqlanib, avtomobil konstruksiyasini yanada takomillashtirish yo'llari topildi, shu bilan birga bu fan yuk tashish jarayonini optimal tashkil etish va maksimal iqtisodiy effekt olish masalalarini ham hal qildi.

Avtomobilning ekspluatatsion xususiyatlari nazariyasi uni ishlatish davrida avtomobildan samarali foydalanish usullarini va konstruksiyasining ekspluatatsion talablarini qanoatlantirish darajasini xarakterlab beradi.

Avtomobilning ekspluatatsion xususiyatlariga tortish va tormozlash dinamikasi, yonilg'i sarfining tejamliligi, boshqariluvchanlik, turg'unlik, yo'l to'siqlaridan o'ta olish xususiyati, yurish ravonligi, harakat xavfsizligi, puxtaligi, ta'mir qilishning osonligi kabilar kiradi.

Avtomobilning *dinamikasi* uning yuk yoki yo'lovchilarni maksimal o'rtacha tezlik bilan harakatlanib tashish qobiliyatidir. Avtomobilning dinamikasi qanchalik yaxshi bo'lsa, uning tezligini oshirish qobiliyati shunchalik yuqori bo'ladi, o'rtacha harakat tezligi qancha katta bo'lsa, yuk tashish uchun shuncha kam vaqt sarf bo'ladi. Avtomobilning dinamikasi uning tortish va tormozlash xususiyatlariga bog'liq bo'lganligi uchun u tortish va tormozlash dinamikalariga bo'linadi.

Tortish dinamikasi deb, avtomobilning ma'lum ekspluatatsion sharoitda maksimal o'rtacha tezlik bilan harakatlanish xususiyatiga aytiladi.

Tormozlash dinamikasi deb, avtomobilning sekinlanish va effektiv tormozlanish qobiliyatiga aytiladi.

Yonilg'i sarfining tejamliligi deb, avtomobilda yoqilgan yonilg'i energiyasidan ratsional foydalanish xususiyatiga aytiladi. Yonilg'i ishiab chiqarish uchun ketgan xarajatlar yuk tashish tannarxining 16–20% ini tashkil etadi, shuning uchun yonilg'i qancha kam sarflansa, avtomobildan foydalanish shuncha arzonga tushadi.

Avtomobilning boshqariluvchanligi deb, boshqariluvchi g'ildiraklarning holati o'zgarishi bilan avtomobilning o'z harakat yo'nalishini o'zgartirish xususiyatiga aytiladi. Avtomobilning

harakat vaqtidagi xavfsizligi uning boshqariluvchanligiga ko'p jihatdan bog'liq.

Avtomobilning turg'unligi deb, uni yon tomonga sirpanishga, ag'darilishga va surilishiga majbur etuvchi kuchga qarshilik ko'rsata olishi hamda harakat yo'nalishini saqlay olish qobiliyatiga aytiladi. Turg'unlik ham boshqa omillar kabi harakat xavfsizligini ta'minlashda katta ahamiyat kasb etadi.

Yo'l to'siqlaridan o'ta olish xususiyati deb, avtomobilning og'ir yo'l sharoitlarida va yo'lsiz joylarda (botqoqlik, qor uyumi va h.k.) yetakchi g'ildiraklarining shataksiramasdan (shatak-sirash — g'ildirakning o'z joyida aylanib harakatlanishi), avtomobil tagining esa notekisliklarga tegmasdan o'ta olish qobiliyatiga aytiladi. Bu ekspluatatsion xususiyat ayniqsa qishloq xo'jaligida, o'rmon sanoatida, qurilishlarda va karyerlarda ishlovchi avtomobillar uchun taalluqlidir.

Yurish ravonligi deb, avtomobilning notekis yo'ldan kuzovni ortiqcha tebrantirmasdan harakatlanishiga aytiladi. Avtomobilning yurish ravonligi o'rtacha harakat tezligiga, yukning shikastlanmasdan manzilga yetkazilishiga, avtomobilda yurishning qulayligiga, haydovchi va yo'lovchilarning charchashiga katta ta'sir ko'rsatadi.

Avtomobilning puxtaligi deb, uning agregat, uzal, detal-larining ish jarayonida buzilmasdan, sinmasdan ishlash qobiliyatiga aytiladi. Puxtalik harakat xavfsizligini ta'minlashda katta ahamiyatga ega.

Ta'mir qilishning osonligi avtomobil agregatlari va uzellari buzilganda ularni tezlikda yana ish bajara oladigan holga qaytarishga moslanganligini ko'rsatadi. Bu ekspluatatsion xususiyat avtomobilni loyihalash vaqtida hisobga olinishi kerak, u avtomobilning ish unumdorligini oshirishda katta rol o'ynaydi.

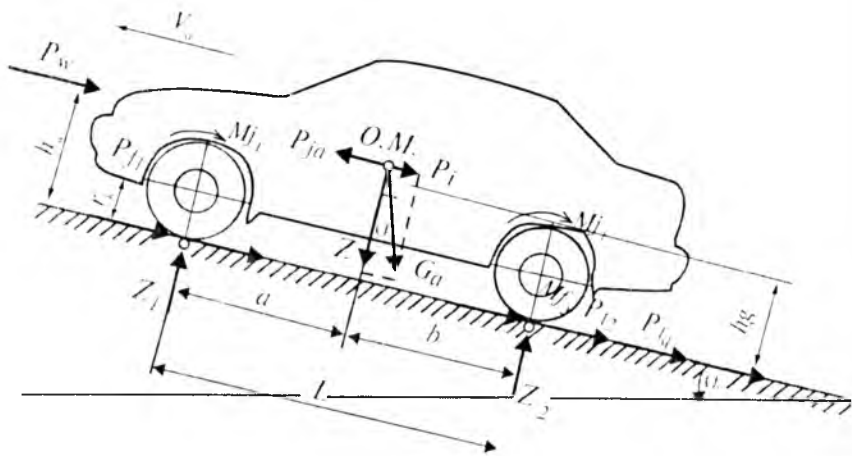
Nazorat savollari

1. *Avtomobilning ekspluatatsion xususiyatlari nazariyasi faniga ulkan hissa qo'shgan olimlarni aytting.*
2. *Avtomobilning tortish dinamikasi ekspluatatsion xususiyati nimalarni o'rganadi?*
3. *Avtomobilning tormozlanish dinamikasi nimalarni o'rganadi?*
4. *Avtomobilning boshqariluvchanligi nimalarni o'rganadi?*
5. *Avtomobilning turg'unligi nimalarni o'rganadi?*

II bob. HAKATDAGI AVTOMOBILGA TA'SIR ETUVCHI KUCH VA MOMENTLAR

2.1. AVTOMOBILGA TA'SIR ETUVCHI KUCHLAR

Avtomobil har xil kuchlar ta'sirida harakatga keladi. Bu kuchlarni ikki guruhga bo'lish mumkin: avtomobilni harakatlantiruvchi kuchlar; uning harakatiga qarshilik ko'rsatuvchi kuchlar. 2.1-rasmda umumiy holda avtomobilga ta'sir etuvchi kuchlar ko'rsatilgan.



2.1-rasm. Umumiy holda avtomobilga ta'sir etuvchi kuchlar.

Tortish kuchi P_k harakatlantiruvchi kuch bo'lib, yetakchi g'ildiraklarga uzatiladi.

Bu kuch dvigateldan olinib, yetakchi g'ildirakning yerga ishqalanishi natijasida vujudga keladi.

Avtomobilning harakatiga qarshilik kuchlari:

P_f – aylanma-ilgarilama harakatga qarshilik kuchi;

P_i – balandlikka chiqishga qarshilik kuchi;

P_w – havoning qarshilik kuchi;

P_{ja} – avtomobilning tezlanishiga qarshilik (inersiya) kuchi.

P_f kucli g'ildirakning aylanma-ilgarilama harakatiga qarshilik momentining shu g'ildirak radiusiga bo'linganiga teng.

Aylanma-ilgarilama harakatga qarshilik kuchi har bir g'ildirakda paydo bo'ladi va qulaylik uchun qiymatlari teng deb qabul qilinadi. Avtomobilning balandlikka chiqishiga qarshilik kuchi P_i uning og'irlik markaziga qo'yilgan va avtomobil og'irligi G_a ning tashkil etuvchisi kabi aniqlanadi.

Inersiya kuchi P_{ja} avtomobilning notekis harakati natijasida hosil bo'ladi. Havoning qarshilik kuchi P_w yo'l tekisligidan h_w balandlikka qo'yilgan. Bu kuch ta'sir etuvchi nuqta avtomobilning yelkanlik markazi deyiladi.

2.2. TRANSMISSIYADA QUVVATNING ISROF BO'LISHI

Ma'lumki, dvigatel quvvati yetakchi g'ildiraklarga ilashish mexanizmi, uzatmalar qutisi, kardanli uzatma, bosh uzatma, yarimo'qlar yordamida uzatiladi. Quvvatning bir qismi agregatlardagi shesternyalar tishlarining ishqalanishiga, podshipniklar, kardan sharnirlari, shesternalarning moyga ishqalanishiga va uni purkashga sarf bo'ladi. Shunday ekan, dvigatel quvvatining bir qismi yetakchi g'ildiraklarga o'tkazilguncha isrof bo'ladi. Quvvatning isrof bo'lgan qismi transmissiyaning foydali ish koeffitsiyenti η_{tr} (f.i.k.) orqali quyidagicha aniqlanadi:

$$\eta_{tr} = \frac{N_k}{N_d} = \frac{N_d - N_{tr}}{N_d} = 1 - \frac{N_{tr}}{N_d}$$

yoki

$$\eta_{tr} = 1 - \frac{M_{tr}}{M_d};$$

bunda:

N_{tr} , M_{tr} — quvvat va momentning transmissiyada isrof bo'lgan qismi;

N_d , M_d — dvigatelning effektiv quvvati va momenti;

N_k — yetakchi g'ildirakdagi quvvat.

Quvvatning shesternya, podshipnik, kardan sharniri va boshqa ishqalanuvchi detallarda isrof bo'lgan qismi uzatilgan momentga to'g'ri proporsional bo'lib, shu detallarning aniq ishlanishi va yig'ilishiga bog'liq. Agregatlar karterlaridagi moyni

aralastirish uchun sarflangan quvvat yoki moment $M_{x,x}$ detallarning burchak tezligi, moyning hajmi va qovushqoqligiga bog'liq. Moment $M_{x,x}$ ning absolut qiymati tajriba yo'li bilan aniqlanadi. Agar bunday qiymatlar bo'lmasa, ularni 4X2 tipdagi avtomobillar uchun quyidagi empirik formuladan aniqlash mumkin:

$$M_{x,x} = (2 + 0,09 \cdot V_a) \cdot G_a \cdot r \cdot 10^{-3}, \text{ N} \cdot \text{m};$$

bunda V_a – avtomobilning tezligi;

r – g'ildirak radiusi.

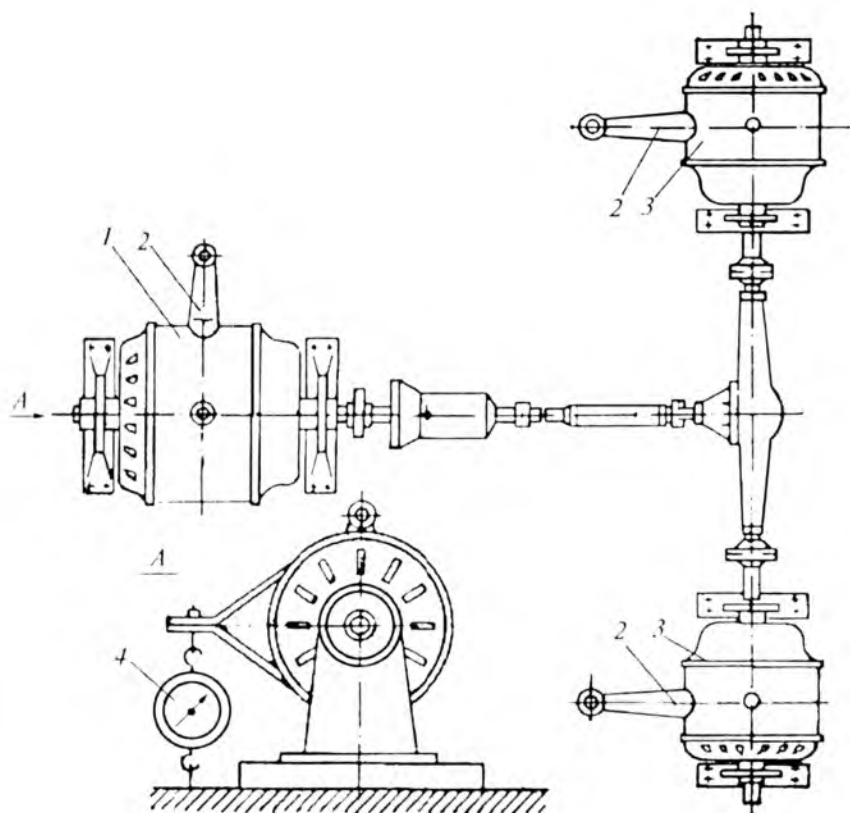
4X4 tipdagi avtomobil uchun $M_{x,x}$ ning bu qiymati 1,5...2 marta, 6X6 tipdagi avtomobil uchun esa 2...3 marta ko'p bo'ladi.

2.2-rasmda transmissiyada isrof bo'lgan quvvatni aniqlash stendi ko'rsatilgan. Avtomobil transmissiyasiga dvigatel o'rniga balansirli elektr dvigatel 1, yarimo'qlarga esa yetakchi g'ildiraklar o'rniga balansirli elektr tormozlar 3 ulanadi. Elektr dvigatel va elektr tormoz korpuslari richag 2 yordamida dinamometrlar 4 ga ulanadi. Elektr tormozlar dvigatelga yetarli miqdorda yuklama bera oladi. Transmissiya elektr dvigatel yordamida aylantirilib, barcha elektr dvigatellar yakorlarining burchak tezligi va burovchi momentlari aniqlanadi. Elektr dvigatel va elektr tormozlar quvvatlarining ayirmasi $N_d - N_r$ transmissiyada isrof bo'lgan N_r quvvatni beradi. Agar avtomobil tortish kuchi ta'sirida harakatlansa, transmissiyada isrof bo'lgan quvvat mexanik f.i.k. orqali, dvigatel uzilgan holda yoki dvigatel tormozlash rejimida harakat qilsa, bu quvvat isrof bo'lgan quvvatning absolut qiymati bilan baholanadi.

2.1-jadvalda ba'zi tipdagi avtomobillar uchun mexanik f.i.k. ning qiymatlari berilgan.

2.1-jadval

Avtomobillar	η
4X2 tipdagi yengil avtomobillar	0,90...0,92
4X2 tipdagi yuk mashinalari va avtobuslar	0,85...0,88
4X4, 6X6 tipdagi yuk mashinalari	0,82...0,85



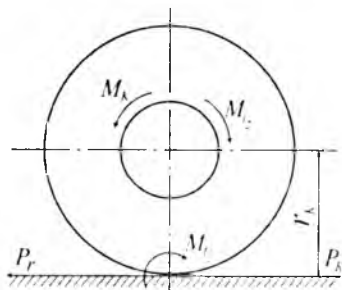
2.2-rasm. Transmissiyada isrof bo'lgan quvvatni aniqlash usuli.

2.3. AVTOMOBILNING TORTISH KUCHI

Tortish kuchi P_k yarimo'qlarga keltirilgan burovchi momentning tekis aylanayotgan yetakchi g'ildirakli radiusiga nisbati bilan aniqlanadi. P_k urinma kuch bo'lib, avtomobilning harakatiga teskari yo'nalgan. Shunday ekan, avtomobilni qanday kuch harakatga keltiradi degan savol tug'iladi. Har qanday mexanik harakat jism va yo'l o'rtasidagi ishqalanish kuchi tufayli sodir bo'ladi. G'ildirak yo'lga P_k kuch bilan ta'sir etar ekan, P_r aks ta'sir kuchi hosil bo'ladi (2.3-rasm):

$$P_k = - P_r. \quad (1)$$

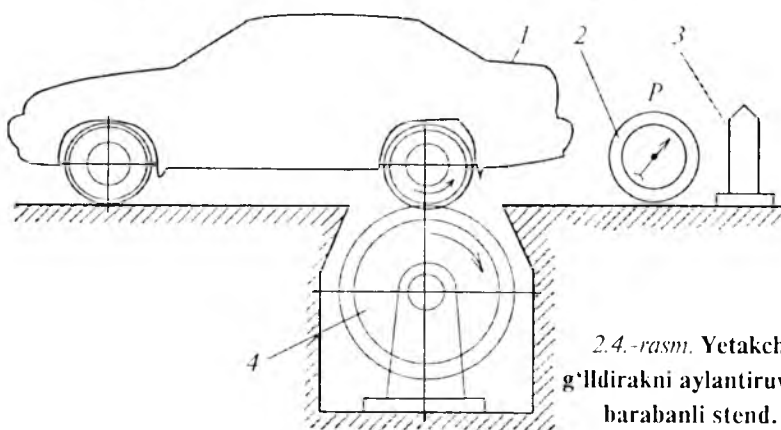
Demak, P_r reaksiya kuchi avtomobilni ilgarilama harakatga keltiruvchi kuchdir. P_k shartli ravishda tortish kuchi deb ataladi.



2.3.-rasm. G'ildirakdagi
tortish kuchi.

2.4-rasmda tortish kuchini aniqlash stendi ko'rsatilgan. Avtomobil 1 yetakchi g'ildiraklari baraban 4 li stendga o'rnatiladi. Avtomobilning orqa qismi tros yordamida dinamometr 2 orqali qo'zg'almas ustun 3 ga mahkamlanadi va dvigatel karburatorining drossel-zaslonkasi to'la ochiq holda ishlatiladi. Gidravlik yoki elektr tormoz yordamida barabanning aylanishiga qarshilik

hosil qilinib, uning tekis aylanishiga erishiladi. Agar g'ildiraklar baraban ustida aylanayotganida energiyaning ishqalanishga isrof bo'lishini hisobga olinmasa, dinamometr ko'rsatayotgan P kuchi urinma P_k kuchga teng bo'ladi. Avtomobil yetakchi g'ildiragining aylanishlar chastotasi n_k va radiusi r_k ma'lum bo'lsa, uning yo'ldagi harakat tezligi quyidagicha aniqlanadi:



2.4.-rasm. Yetakchi
g'ildirakni aylantiruvchi
barabanli stend.

$$v_a = \frac{\pi \cdot n_k \cdot r_k}{30}, \text{ m/s}$$

yoki

$$V_a = 0,377 \frac{n_d \cdot r_k}{i_{kp} \cdot i_d \cdot i_0}, \text{ km/soat.} \quad (2)$$

bunda:

n_d – dvigatel tirsakli valining aylanishlar chastotasi;

i_{kp} – uzatmalar qutisining uzatish soni;

i_0 – asosiy uzatmaning uzatish soni;

i_d – yordamchi qutining uzatish soni;

r_k – aylanma-ilgarilama harakatdagi g'ildirak radiusi;

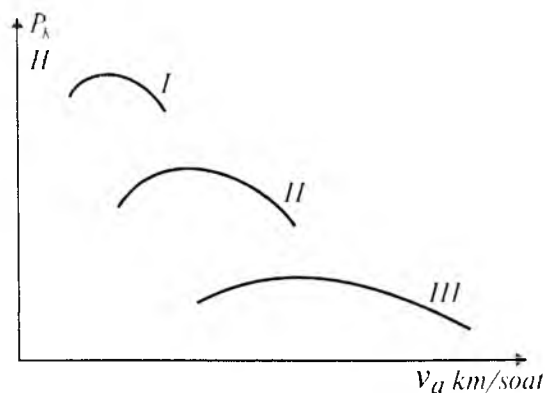
n_k – g'ildirakning aylanishlar chastotasi.

Tortish kuchining eksperimental qiymatlari bo'lmasa, u tezlik xarakteristikasidan quyidagicha aniqlanadi:

$$P_k = \frac{M_k}{r_k} = \frac{M_d \cdot i_{kp} \cdot i_d \cdot i_0 \cdot \eta_{tr}}{r_k}. \quad (3)$$

Har xil uzatmalarda tortish kuchi qiymatlarining tezlik bilan bog'lanish grafigi avtomobilning tortish xarakteristikasi grafigi deyiladi. Bu grafikni qurish uchun dvigatelning tezlik xarakteristikasidan tirsakli valning izlangan aylanishlar chastotasi uchun (8–10 nuqta) M_d qiymatlarini hamda har bir uzatma qo'shilgandagi shu aylanishlar chastotalariga mos avtomobil tezliklari V_{a12}, V_{a13}, \dots ni (2) formuladan aniqlanadi. Har bir uzatma uchun aniqlangan tezliklarga mos bo'lgan tortish kuchi qiymatlari $P_{k11}, P_{k12}, P_{k13}$ (3) formuladan aniqlanadi. Natijada $P_k = f(v_a)$ funksiyaning grafigi 2.5-rasmda ko'rsatilgandek quriladi. Egri chiziqlar soni uzatmalar soniga teng.

Ma'lumki, avtomobil ko'p vaqt o'zgaruvchan (tezlanuvchan yoki sekinlanuvchan) harakatda bo'ladi. Bu vaqtda tortish kuchini (3) ifoda orqali aniqlash noto'g'ri bo'ladi, chunki uning qiymatiga aylanuvchi detallar (maxovik, shesternyalar, vallar, oldingi va orqa g'ildiraklar) massasi (inersiyasi) ta'sir qiladi. Yetakchi g'ildirakka uzatilgan M_0 moment tezlanish



2.5.-rasm.
Avtomobilning
tortish kuchi va
tezligi o'rtasidagi
bog'lanish grafigi.

bilan harakat qilgan davrda kichik massalar (shesterniyalar, vallar) hisobga olinmasa va $\eta_{tr} = \text{const}$ deyilsa, $J_{st} \cdot E_{st}$ va $J_k \cdot E_k$ inersion momentlar hisobiga kamayadi, ya'ni:

$$M_0 = (M_d - J_m \cdot E_m) \cdot i_{tr} \cdot \eta_m - J_k \cdot E_k. \quad (4)$$

Agar

$$E_k = \frac{j_a}{r_k} \quad \text{va} \quad E_m = E_k \cdot i_{tr} = \frac{j_a \cdot i_{tr}}{r_k}$$

ekanligi hisobga olinsa, (4) tenglamaning chap va o'ng tomonini r_k ga bo'lib, quyidagi ifodani hosil qilamiz:

$$P_0 = P_k - \frac{j_m \cdot i_{tr}^2 \cdot \eta_{tr} + j_k}{r_k^2} \cdot j_a, \quad (5)$$

bunda:

J_m, J_k – maxovik va g'ildirakning inersiya momenti;

E_m, E_k – maxovik va g'ildirakning burchakli tezlanishi;

j_a – avtomobilning chiziqli tezlanishi.

Topilgan P_0 kuch yetakehi g'ildiraklardagi urinma kuch bo'lib, avtomobil tezlanish bilan harakatlanganda maxovik va g'ildiraklarni tezlantirishga ketgan energiya hisobiga kamayadi. Avtomobil sekinlanish bilan harakatlanganda (ya'ni $j_a < 0$) tezlanishda yig'ilgan energiya avtomobilning harakatlanishiga sarf bo'ladi.

2.4. G'ILDIRAK RADIUSLARI

Avtomobilning tortish kuchini aniqlashda g'ildiraklarining radiusi ma'lum bo'lishi zarur. Radiusni aniqlash usuli shinaga ta'sir etuvchi kuchlarning ta'siriga qarab uch xil bo'ladi.

I. Statik radius r_{st} aniqlanganda shina damlangan bo'lib, unga vertikal og'irlik kuchi ta'sir etadi va g'ildirakning markazidan yergacha bo'lgan masofa bilan yoki quyidagi formuladan topiladi:

$$r_{st} = \frac{d}{2} + B \lambda_a, \quad (6)$$

bunda:

λ_a – g'ildirakning vertikal elastiklik koeffitsiyenti;

B – shinaning eni.

Standart shinalar uchun $\lambda_n = 0,8...0,9$; peshtoqli shinalar uchun $\lambda_n = 0,75...0,8$.

2. Dinamik radius r_d g'ildirakka kuch va momentlar ta'sir etayotganda o'lgangan oniy radius bo'lib, amaliy masalalarni yechishda bu ko'rsatkichdan foydalanish noqulay. Dinamik radiusni aniqlash katta eksperimentlar o'tkazishni talab etadi. Shu sababli kundalik hisobiashlar uchun g'ildirash radiusi r_k qabul qilingan.

3. G'ildirash radiusi r_k deb, shartli ravishda deformatsiyalanmaydigan va shataksiramaydigan g'ildirak radiusiga aytiladi. Bunday g'ildirakni real avtomobilga o'rnatilganda uning chiziqli va burchak tezliklari elastik g'ildirakning chiziqli va bureliak tezliklariga teng bo'lishi kerak.

Yuqoridagi ta'rifga ko'ra $r_k \approx r_d$. Amalda $r_k \approx r_{st}$ deb qabul qilinsa, katta xato bo'lmaydi.

2.5. ILASHISH KUCHI.

AVTOMOBILNING HARAKATLANISH SHARTI

Ilashish kuchi P_ϕ g'ildirak bilan yo'lning o'zaro ta'siri natijasida hosil bo'lib, ular o'rtasidagi ishqalanishni hamda shina elementlarining yo'l bilan ilashishini hisobga oladi.

Demak, ilashish kuchi g'ildirakning yo'lga nisbatan sirpanishiga qarshilik qilib, uning ilgarilama harakatini ta'minlaydi. Hamma g'ildiraklari yetakchi bo'lgan avtomobil uchun:

$$P_\phi = Z \cdot \phi = G_a \cdot \cos\alpha \cdot \phi; \quad (7)$$

faqat oldingi g'ildiraklari yetakchi bo'lgan avtomobil uchun:

$$P_{\phi 1} = Z_1 \cdot \phi = G_1 \cdot \cos\alpha \cdot \phi; \quad (8)$$

faqat orqa g'ildiraklari yetakchi bo'lgan avtomobil uchun:

$$P_{\phi 2} = Z_2 \cdot \phi = G_2 \cdot \cos\alpha \cdot \phi; \quad (9)$$

bunda:

α – yo'lning bo'ylama qiyaligi;

G_1, G_2 – avtomobilning oldingi va orqa o'qlariga tushgan og'irlik kuchlari;

ϕ – ilashish ko'effitsiyenti;

Z, Z_1, Z_2 – yo'lning g'ildiraklarga ko'rsatuvchi normal reaksiyalari;

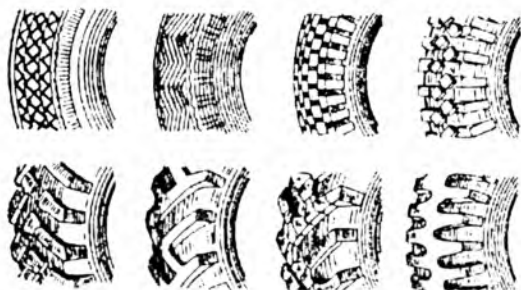
P_0 – g'ildiraklar bilan yo'l o'rtasidagi ilashishi kuchi.

Ilashish koeffitsiyenti φ fizika ma'nosi bo'yicha mexanikada qabul qilingan ishqalanish koeffitsiyentini ifodalaydi va shina-ning yo'l sirti bilan mexanik ilashishini hisobga oladi.

Ilashish koeffitsiyentini maxsus dinamometrik aravani tormozlaganda uni dinamometr va tros yordamida shatakka olish yo'li bilan aniqlanadi. Tormozlangan aravani sudrash uchun sarflangan P kuch va arava og'irligi G aniqlangach, φ quyidagicha topiladi:

$$\varphi = \frac{P}{G}.$$

Ilashish koeffitsiyentining qiymati yo'l va tuproqning holatiga, shina protektorining shakliga, shinaning ichki bosimiga, g'ildirakka tushgan og'irlik kuchi va hokazolarga bog'liq. Qattiq yo'llarda ilashish koeffitsiyentining qiymati shina bilan yo'l o'rtasidagi ishqalanishga hamda yo'l ustining mikronotekisligiga bog'liq. Yo'l usti namlangan bo'lsa, suv va tuproqning zarralaridan loy pardasi hosil bo'lib, ilashish koeffitsiyenti qiymati kamayadi. Shina yo'l ustida sirpanib, kontakt sirtida elementar gidrodinamik kuchlar hosil bo'lsa, suyuq ishqalanish sodir bo'lib, ilashish koeffitsiyenti minimal qiymatgacha kamayadi. Deformatsiyalanadigan yo'lda ilashish koeffitsiyentining qiymati tuproqning siljishiga ko'rsatadigan qarshiligiga va ichki ishqalanishiga bog'liq.



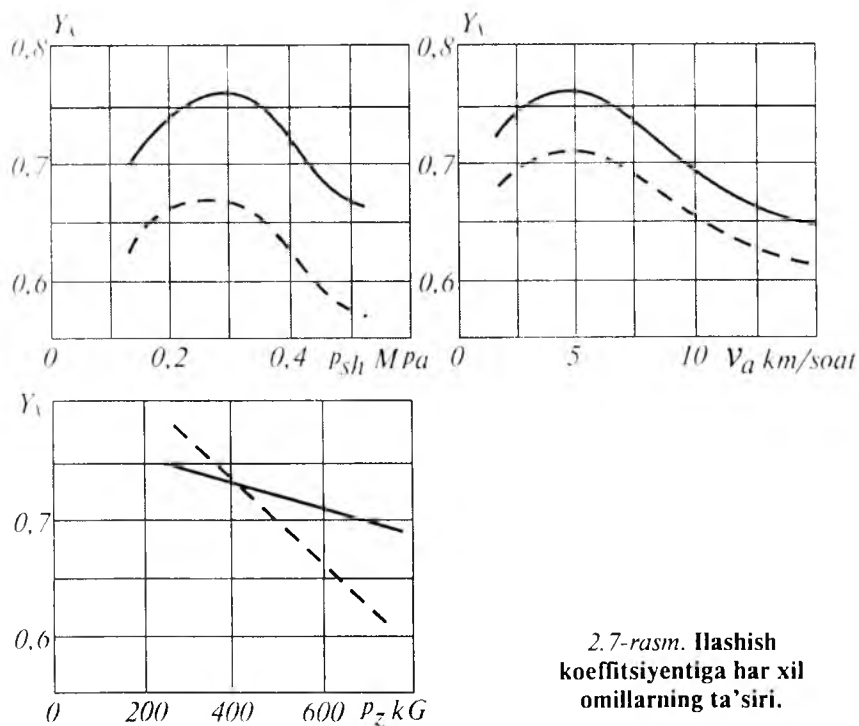
2.6-rasm. Shina protektorining rasmlari:
a-b – yengil avtomobillar uchun;
d-j – yuk avtomobillari uchun.

Ilashish koeffitsiyenti qiymatining katta-kichikligiga shina protektorining rasmi (naqshi) ham ta'sir etadi. Yengil avtomobillarning shinasi mayda naqshli bo'lgani uchun qattiq yo'llarda yaxshi tishlashadi. Yuk avtomobillarida shina protektori (2.6-rasm) yirik naqshli bo'lgani uchun avtomobilning yo'l to'siq-

laridan o'ta olish qobiliyati oshadi. Eksploatatsiya davrida protektor yeyiladi va shinaning ilashish qobiliyati kamayadi.

Ilashish koeffitsiyentining qiymatiga eksploatatsion omillar katta ta'sir ko'rsatadi. 2.7-rasmدا turli yo'l sharoitlari uchun φ ning grafigi tasvirlangan (tutash chiziqlar quruq, uzuq chiziqlar esa ho'l asfaltbeton yo'lga taalluqlidir). Shinadagi ichki bosim p_{sh} ning oshishi natijasida (2.7-a rasm) ilashish koeffitsiyenti avval oshadi, keyin esa kamayib boradi. φ ning maksimal qiymati shu shina uchun tavsiya etilgan bosimga to'g'ri keladi. Harakat tezligi oshishi bilan (2.7-b rasm) ilashish koeffitsiyentining qiymati avval oshadi, keyin bir tekis kamayib boradi. φ ning maksimal qiymati 3–7 km/soat tezlikka to'g'ri keladi. Ilashish koeffitsiyenti bilan vertikal (tik) kuch o'rtasidagi munosabat to'g'ri chiziqqa yaqin bo'lib, (2.7-d rasm) og'irlik oshishi bilan φ ning qiymati kamayadi. Amaliy hisobda φ ning 2.2-jadvalda keltirilgan o'rta qiymatlaridan foydalaniladi.

Shina va yo'lining ilashishi harakat xavfsizligi uchun katta ahamiyatga ega. Ilashish koeffitsiyentining yetarli bo'lmisligi



2.7-rasm. Ilashish koeffitsiyentiga har xil omillarning ta'siri.

ko'pincha avariyalarga sabab bo'ladi. Statistika ma'lumotlariga ko'ra avtomobil yo'l baxtsiz hodisalarining 16 foizi yilning namgarchilik davriga to'g'ri keladi, ya'ni ilashish koeffitsiyentining kichikligi natijasida sodir bo'ladi. Avtomobil doimiy harakat qilishi uchun uning tortish kuchi bilan yo'lning jami qarshilik kuchi P_{ψ} o'rtasida quyidagi tengsizlik mavjud bo'lishi kerak:

$$P_k \geq P_{\psi}. \quad (10)$$

Lekin bu shartning bajarilishi avtomobilning harakat qilishi uchun yetarli emas, chunki g'ildirak bilan yo'l o'rtasida ilashish kuchi ham mavjud bo'lishi kerak, ya'ni:

$$P_k \leq P_{\varphi}. \quad (11)$$

Demak, avtomobil sirpanmasdan, shataksiramadan harakatlanishi uchun quyidagi shart bajarilishi kerak:

$$P_{\varphi} \geq P_k \geq P_{\psi}. \quad (12)$$

2.2-jadval

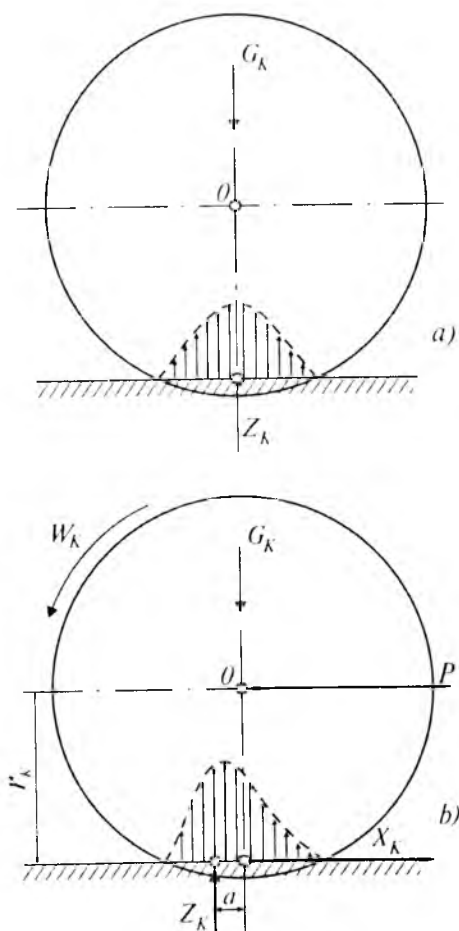
Yo'lning tipi va holati	Ilashish koeffitsiyenti	Yo'lning tipi va holati	Ilashish koeffitsiyenti
hamma tipdagi qattiq yo'llar:		tekis muz...	0,05...0,15
quruq va toza...	0,6...0,8	tuproqli yo'l:	
ho'l va iflos...	0,3...0,5	quruq...	0,5...0,6
qor bilan qoplangan...	0,2...0,4	namlangan...	0,3...0,4
muzlagan...	0,15...0,3	bahor paytida...	0,15...0,3
		qum:	
		quruq...	0,2...0,3
		namlangan...	0,4...0,5
		sochiladigan qor...	0,1...0,2

2.6. G'ILDIRAKNING AYLANMA-ILGARILAMA HARAKATIGA (G'ILDIRASHIGA) QARSHILIK KUCHI

Masalani hal etishni soddalashtirish uchun elastik g'ildirak deformatsiyalanmaydigan yo'lda harakat qiladi, ya'ni yo'lning deformatsiyasi g'ildirak deformatsiyasiga nisbatan hisobga olmaslik darajada kichik deb hisoblanadi. G'ildirak aylanib

harakat qilganda uning elastik shinasini deformatsiyalanib, yoʻlning maʼlum yuzasiga taʼsir qiladi. Yoʻl esa aks taʼsir koʻrsatib, elementar kuchlar bilan qarshilik qiladi. Kontakt yuzasidagi elementar kuchlarning teng taʼsir etuvchisi, yoʻlning gʻildirakka reaksiyasi z_k bilan belgilanadi. Shunday qilib, yoʻl gʻildirakning harakatiga qarshilik koʻrsatadi. Bu qarshilik shinning yoʻlda gʻildirash gisterezisiga, gʻildirak izini hosil qilishga, shinning yoʻlga ishqalanishiga, gʻildirak gupchagidagi podshipniklar qarshiligi va gʻildirakning aylanishiga havoning qarshiligini yengishga sarflangan energiyadir.

2.8-a rasmda koʻrsatilganidek, gʻildirakka G_k ogʻirlik kuchi taʼsir etsin, lekin ilgari lama harakatda boʻlmasin ($V_k = 0$,



2.8-rasm. Aylanma-ilgarilama harakat qilayotgan (b) va harakatlanmayotgan (a) gʻildiraklar.

$\omega_k = 0$) deb faraz qilamiz. Shinaning deformatsiyalanishi natijasida hosil bo'lgan reaksiya z_k g'ildirak simmetriya o'qi bo'ylab G_k ga qarama-qarshi yo'naladi. Agar g'ildirak og'irlik kuchi G_k va itaruvchi kuch P ta'sirida harakat qilsa, elementar reaksiyalarning teng ta'sir etuvchisi z_k simmetriya o'qidan a masofaga harakat yo'nalishi bo'ylab siljiydi (2.8-*b* rasm). G'ildirakka ta'sir etuvchi kuchlarning O nuqtaga nisbatan muvozanat sharti quyidagicha bo'ladi:

$$\Sigma M_0 = 0; \quad z_k \cdot a - X_k \cdot r_k = 0;$$

$$X_k = z_k \cdot \frac{a}{r_k}.$$

X_k reaksiyasi g'ildirakning g'ildirashiga qarshilik kuchi bo'lib, P_{jk} bilan belgilanadi:

$$P_{jk} = z_k \cdot f. \quad (13)$$

P_{jk} kuchning z_k ga yoki a ning r_k ga nisbati aylanma-illarilama harakatga (g'ildirashiga) qarshilik koeffitsiyenti f deb ataladi va u quyidagicha hisoblanadi:

$$f = \frac{P_{jk}}{z_k} \quad \text{yoki} \quad f = \frac{a}{z_k}.$$

G'ildirashga qarshilik kuchi hamma g'ildiraklarda teng desak, u umumiy holda avtomobil uchun quyidagicha yoziladi:

$$P_j = z \cdot f \quad \text{yoki} \quad P_j = G_a \cdot f \cos \alpha. \quad (14)$$

G'ildirashga qarshilik koeffitsiyenti yo'lning holati, shinaning konstruksiyasi (kord qatlami, kord iplarining soni va h.k.), shinaning texnik holati, avtomobilning tezligi, shinadagi bosim va avtomobil g'ildiragining yonaki sirpanishiga bog'liqdir. G'ildirashga qarshilik koeffitsiyentining qiymatini 50–63 km/soat tezlikkacha o'zgarimas desa bo'ladi. Tezlikning oshishi natijasida shinaning kontakt yuzasidagi ezilgan qismi o'z holiga qaytishga ulgurmaydi, shinadagi ichki ishqalanishi va f ning qiymati oshadi. Bu koeffitsiyent quyidagicha aniqlanadi:

$$f = f_0 \cdot \left(1 + \frac{v_a^2}{20000} \right), \quad (15)$$

f_0 – avtomobil kichik (50...60 km/soat) tezlikda harakatlangandagi g'ildirashga qarshilik koeffitsiyenti (2.3-jadval).

2.3-jadval

Yo'lining tipi	$f = f_0 \cdot \left(1 + \frac{v_a^2}{20000}\right)$	f (o'rtacha qiymati)
Asfaltbeton yoki sementbeton:		
eng yaxshi holatda...	0,012	0,012...0,018
qoniqarli holatda...	0,018	0,018...0,020
tosh yotqizilgan yo'l ...	0,03	0,03...0,04
shag'al yotqizilgan yo'l...	0,04	0,04...0,07
tuproq yo'l:		
shibbalangan, quruq...	-	0,03...0,05
yomg'irdan so'ng...	-	0,05...0,15
qum...	-	0,10...0,30
shibbalangan qor...	-	0,07...0,10

Shinadagi bosimning kamayishi f koeffitsiyentining o'rtishiga sabab bo'ladi. G'ildirak orqali tortuvchi moment uzatilganda shina tangensial yo'nalishda deformatsiyalanganligi uchun f biroz oshadi. G'ildirak og'ganda yoki yonaki sirpanib g'ildiraganda shinning ko'ndalang deformatsiyalanishi sababli f ning qiymati kattalashadi. G'ildirakning og'ish burchagi bilan f koeffitsiyenti to'g'ri proporsional bog'langan.

G'ildirashga qarshilik koeffitsiyentini tajriba yo'li bilan aniqlash uchun tortuvchi avtomobil dinamometrik aravani dinamometr orqali shatakka oladi. Tajribada avtomobil tezligi 10–12 km/soat bo'lganligi uchun havo qarshiligi hisobga olinmaydi. Dinamometr ko'rsatgan kuch: $P_f = G \cdot f$. Bu tenglikdan f ni aniqlash mumkin.

G'ildirashga qarshilik koeffitsiyentini avtomobil inersiya bilan harakatlanayotgan davrda ham aniqlash mumkin, chunki avtomobil kichik tezlikda harakatlanganda uning kinetik energiyasi faqat g'ildirashga qarshilikni yengishga sarflanadi.

Avtomobil tepalikka yurganda $\psi_1 = f + i$, pastlikka yurganda esa $\psi_2 = f - i$, bo'ladi. Bunda i – yo'lining qiyaligi.

Demak, $f = 0,5 (\psi_1 + \psi_2)$.

Avtomobilning g'ildirashga qarshilikni yengish uchun sarflangan quvvati quyidagiga teng:

$$N_j = \frac{P_f \cdot v_a}{1000} = \frac{G_a \cdot f \cdot \cos \alpha \cdot v_a}{1000}, \text{ kW.} \quad (16)$$

2.7. AVTOMOBILNING BALANDLIKKA CHIQUISHGA QARSHILIK KUCHI VA YO'LNING JAMI QARSHILIK KUCHI

Avtomobil yo'llari, asosan, balandlik va pastliklardan iborat bo'lib, yo'lning qiyaligi quyidagicha ifodalanadi:

$$i = \operatorname{tg} \alpha;$$

bunda,

α – yo'lning gorizontal tekislik bilan hosil qilgan burchagi.

Balandlikka chiquvchi avtomobilning og'irligi G_a ikki tashkil etuvchidan (2.1-rasmga qarang), ya'ni yo'lga parallel $G_a \cdot \sin \alpha$ va tik chiziq $G_a \cdot \cos \alpha$ kuchlardan iborat. Avtomobilning balandlikka chiqishga qarshilik kuchi P_i quyidagicha aniqlanadi:

$$P_i = G_a \cdot \sin \alpha. \quad (17)$$

Avtomobil balandlikka chiqayotganida P_i kuch avtomobil harakatiga qarshilik ko'rsatuvchi, pastlikka tushayotganida esa uni ilgariga itaruvchi kuch bo'ladi. Demak, qiyalik i avtomobil balandlikka harakatlenganda musbat, pastlikka harakatlenganda esa manfiy deb qabul qilinadi. G'ildirakning gorizontal yo'lda va balandlikka chiqishdagi g'ildirashga qarshiligi birgalikda yo'lning holati, tipi va qiyaligini ifodalaydi. Bu qarshilik kuchlari yig'indisi yo'lning jami qarshilik kuchi P_ψ ni tashkil etadi:

$$\begin{aligned} P_\psi &= P_f + P_i = G_a \cdot f \cdot \cos \alpha + G_a \cdot \sin \alpha = \\ &= G_a (f \cdot \cos \alpha + \sin \alpha). \end{aligned}$$

Agar yo'lning umumiy qarshilik koeffitsiyenti $\psi = f \cos \alpha + \sin \alpha$ deb qabul qilinsa, P_ψ quyidagiga teng bo'ladi:

$$P_\psi = G_a \cdot \psi. \quad (18)$$

Avtomobilning balandlikka chiqishga qarshilik kuchini yengishga sarflangan quvvat N_i va jami qarshilikni yengishga sarflangan quvvat N_ψ quyidagicha hisoblanadi:

$$N_i = \frac{P_i \cdot v_a}{1000} = \frac{G_a \cdot v_a \cdot \sin \alpha}{1000}; \quad N_w = \frac{P_w \cdot v_a}{1000} = \frac{G_a \cdot \psi \cdot v_a}{1000}; \text{ kW.} \quad (19)$$

2.8. AVTOMOBILGA HAVONING QARSHILIK KUCHI

Avtomobilning harakatiga havo ham qarshilik qiladi, uni yengish uchun dvigatel quvvatining bir qismi sarf bo'ladi. Agar shamol avtomobil harakati yo'nalishiga qarshi yo'nalgan bo'lsa, havo qarshiligi yana ham kattalashadi. Havoning avtomobilga qarshiligi quyidagi sabablardan kelib chiqadi:

1) harakat davrida avtomobilning orqa va old qismida havo bosimining har xilligi natijasida peshtoqda hosil bo'ladigan qarshilik umumiy qarshilikning 55–60% ni tashkil etadi;

2) avtomobilning qanoti, zinapoyasi, nomeri va boshqalarning qarshiligi (12–18% ni tashkil etadi);

3) havoning radiator orqali kapot tagidan o'tib ko'rsatadigan qarshiligi (10–15% ni tashkil etadi);

4) avtomobil kuzovining havoga ishqalanish qarshiligi (8–10% ni tashkil etadi);

5) avtomobilning yuqori va pastki qismidagi bosimning har xilligi tufayli sodir bo'ladigan qarshilik (5–8% ni tashkil etadi).

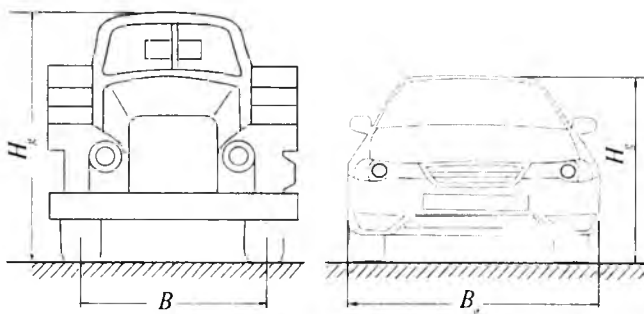
Havoning qarshilik kuchi avtomobilning har xil nuqtalariga tushganligi sababli uni aniq hisoblash qiyin. Ta'sir etuvchi elementar qarshilik kuchlarining teng ta'sir etuvchisi avtomobilga havoning qarshilik kuchi P_w deb ataladi. P_w kuch qo'yilgan nuqtani yelkanlik markazi deyiladi. Bu nuqta yo'l tekisligidan h_w balandlikda bo'ladi. Avtomobilga havoning qarshilik kuchi quyidagi empirik formuladan topiladi:

$$P_w = \frac{K \cdot F \cdot v_a^2}{13}; \quad (20)$$

bunda: K – havo qarshiligini yengish koeffitsiyenti;

F – avtomobilning old yuzasidan qaralgandagi yuzi.

Demak, havoning tezligi v_a uning qarshilik kuchiga katta ta'sir ko'rsatadi. Agar $v_a \leq 30\text{--}40$ km/soat bo'lsa, formulada v_a birinchi darajada olinadi, $150\text{--}180 \geq v_a \geq 30\text{--}40$ km/soat bo'lsa, v_a^2 va $v_a > 180$ km/soat bo'lsa, v_a^3 bo'ladi.



2.9-rasm.
Avtomobillarning
old yuzasidan
qaralgandagi
maydoni.

Havo qarshiligini yengish koeffitsiyenti K 1 m/s tezlik bilan harakatlanuvchi avtomobilning 1 m² yuzasiga havoning qarshilik kuchi bilan aniqlanadi. Avtomobilning old yuzasidan qaralgandagi yuzi F deb, avtomobilning bo'ylama o'qiga tik chiziq tekislikka tushirilgan proyeksiyasiga aytiladi. Bu yuzani aniqlash murakkab bo'lganidan uning qiymati yuk mashinalari va avtobuslar uchun quyidagicha hisoblanadi (2.9-rasm):

$$F = B \cdot H_g, \text{ m}^2;$$

yengil avtomobillar uchun esa

$$F = 0,78 \cdot B_g \cdot H_g, \text{ m}^2;$$

bunda: H_g – avtomobilning balandligi;

B – ikki g'ildirak orasidagi masofa (koleyasi);

B_g – avtomobilning eni.

$$W = K \cdot F$$

ifoda havo qarshiligini yengish omili deyiladi.

2.4-jadvalda avtomobilga havoning qarshilik kuchini aniqlashda zarur bo'ladigan koeffitsiyent qiymatlari berilgan.

2.4-jadval

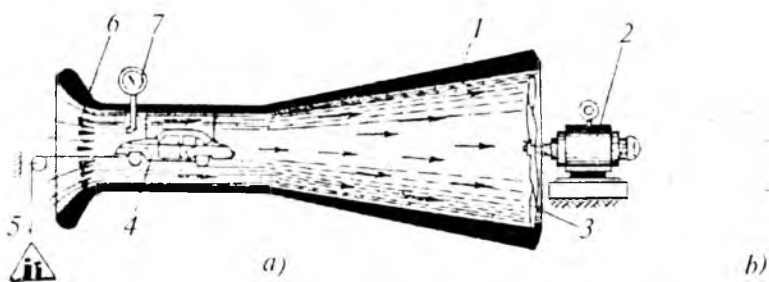
Avtomobillar	$K, \frac{N \cdot s^2}{m^4}$	$F, \text{ m}^2$	$W, \frac{N \cdot s^2}{m^2}$
Yengil mashinalar:			
yopiq kuzovli...	0,2–0,35	1,6–2,8	0,3–1,0
ochiq kuzovli...	0,4–0,5	1,5–2,0	0,6–1,0
yuk mashinalar:	0,6–0,7	3,0–5,0	1,8–3,5
vagon tipidagi			
kuzovli avtobuslar...	0,25–0,4	4,5–6,5	1,1–2,6
poyga mashinalari...	0,13–0,15	1,0–1,3	0,13–0,20

Havo qarshiligini yengish koeffitsiyenti K vibeg metodi (avtomobilning yetakchi g'ildiragiga kuch ta'sir etmagandagi, ya'ni uzatmalar qutisi neytral holda bo'lgandagi harakati) yoki aerodinamik trubada avtomobil yoxud uning modelini havo haydash yo'li (2.10-*a* rasm) bilan aniqlanadi.

Aerodinamik trubada tajriba o'tkazish uchun uning ichida avtomobil yoki uning modeli 4 osib qo'yiladi. Trubaning ichiga o'rnatilgan ventilator 3 havoni yo'naltiruvchi panjara 6 orqali haydab, osib qo'yilgan modelga to'g'rilaydi. Havo oqimi modelni P_w kuch bilan o'rnidan qo'zgatishga harakat qiladi. Tarazi 5 kuch P_w ni, anemometr 7 esa havoning tezligi v_a ni aniqlaydi. Bu ma'lumotlar bo'yicha K ning qiymati topiladi.

Aerodinamik trubada haqiqiy kattaligidagi avtomobil puflansa, juda katta o'lciamli truba, ventilator va dvigatel kerak bo'ladi. Shuning uchun aerodinamik trubada avtomobilning

$\frac{1}{5} \dots \frac{1}{10}$ qismi kattaligidagi modeli puflanadi.



2.10-rasm. Avtomobilning aerodinamikasini sinash:

a – aerodinamik truba sxemasi;

b – avtomobil modellarining aerodinamik trubada joylashishi.

Aerodinamik trubada avtomobil modeliga havo oqimi har tomondan, yo'l sharoitida esa avtomobilning, asosan, ustki va yon old tomonlaridan ta'sir etadi. Shu sababli trubada bitta avtomobilni puflanganda aniqlangan K ning qiymati haqiqiy koeffitsiyentdan kichik bo'ladi. Bu kamchilikni yo'qotish uchun tajriba simmetrik joylashtirilgan ikkita model yordamida o'tkaziladi (2.10-*b* rasm).

Havo qarshiligini yengish uchun avtomobil sarflagan quvvat quyidagicha aniqlanadi:

$$N_w = \frac{P_w \cdot v_a}{1000} = \frac{K \cdot F \cdot v_a^3}{1000}, \text{ kW.} \quad (21)$$

2.9. AVTOMOBILNING TEZLANISHIGA QARSHILIK KUCHI (INERSIYA KUCHI)

Avtomobil faqat ilgarihlama harakat qiluvchi (kuzov, kabina, yuk) va aylanma harakatlanuvchi (g'ildirak, maxovik, tirsakli val; shesternya va vallar) massalardan iborat bo'lgani uchun uning o'zgaruvchan harakatida hosil bo'lgan inersiya kuchi P_{ja} quyidagicha topiladi:

$$P_{ja} = P_{jp} + P_{jv}; \quad (22)$$

bunda: P_{jp} – ilgarihlama harakatlanuvchi massalarning inersiya kuchi, N;

P_{jv} – aylanma harakatlanuvchi massalarning inersiya kuchi, N.

Ilgarihlama harakatlanuvchi massaning inersiya kuchi:

$$P_{jp} = m \cdot j_a,$$

avtomobil uchun, $m = \frac{G_a}{g}$, ya'ni $P_{jp} = \frac{G_a}{g} \cdot j_a$, N;

bunda: g – jismlarning erkin tushish tezlanishi,

$g = 9,81 \text{ m/s}^2$;

m – avtomobilning massasi;

j_a – avtomobilning chiziqli tezlanishi.

Aylanma harakatlanuvchi massalar inersiyasi:

$$P_{jv} = \frac{j_a}{r_k^2} \cdot (J_d \cdot \eta_{tr} \cdot i_{tr}^2 + J_k),$$

(22) tenglamaning qiymatlarini o'rniga qo'ysak:

$$\begin{aligned} P_{ja} &= P_{jp} + P_{jv} = \frac{G_a}{g} \cdot j_a + J_d \cdot \eta_{tr} \cdot \frac{j_a}{r_k^2} \cdot i_{tr}^2 + J_k \cdot \frac{j_a}{r_k^2} = \\ &= \frac{G_a}{g} \cdot j_a \left[1 + J_d \cdot \eta_{tr} \cdot \frac{g \cdot i_{tr}^2}{G_a \cdot r_k^2} + J_k \frac{g}{G_a \cdot r_k^2} \right]; \end{aligned} \quad (23)$$

agar

$$\delta_{ay} = 1 + J_d \cdot \eta_{tr} \cdot \frac{g \cdot i_0^2 \cdot i_{kp}^2}{G_a \cdot r_k^2} + J_k \cdot \frac{g}{G_a \cdot r_k^2} \quad (24)$$

deb olinsa, $P_{ja} = \frac{G_a}{g} \cdot j_a \cdot \delta_{ay}$ bo'ladi;

bunda:

J_d — dvigatelning inersiya momenti;

δ_{ay} — aylanib harakatlanuvchi massalar inersiya kuchining ta'sirini hisobga oluvchi koeffitsiyenti;

J_k — g'ildirakning inersiya momenti.

Koeffitsiyent δ_{ay} avtomobil tezlanish yoki sekinlanish bilan harakat qilayotganda sarflangan energiyani uning hamma qismlari faqat ilgari harakat qiladi deb faraz qilingandagi energiyadan qancha katta (yoki kichik) ekanligini bildiradi.

Avtomobil tezlanish bilan harakatlanayotgan bo'lsa, uning yetakchi g'ildiragiga uzatilgan kuch tekis harakat qilganda sarflangan kuchdan katta bo'lishi kerak.

Chunki ortiqcha sarflangan kuch aylanma harakatlanuvchi va boshqa massalarning inersiyasini yengishga sarflanadi. Agar

$$\sigma_1 = J_d \cdot \eta_{tr} \cdot \frac{g \cdot i_0^2}{G_t \cdot r_k^2}$$

va

$$\sigma_2 = J_k \cdot \frac{g}{G_a \cdot r_k^2}$$

deb belgilasak, (24) formula quyidagicha yoziladi:

$$\delta_{ay} = 1 + \sigma_1 \cdot i_{kp}^2 + \sigma_2.$$

Amalda qo'llash uchun koeffitsiyentlar qiymatlarining hamma avtomobillar uchun o'rtacha qiymatlari (0,02; 0,05) aniqlangan.

2.10. YO'LNING NORMAL REAKSIYALARI

Gorizontal yo'lda tinch turgan avtomobilda og'irlik kuchi G_a ta'sirida z_1 va z_2 reaksiyalari hosil bo'lib, ularning muvozanat sharti $\sum M_B = 0$ bo'ladi (2.11-rasm):

$$z_1 \cdot L - G_a \cdot b = 0;$$

$$z_1 = \frac{G_a \cdot b}{L}.$$

Agar g'ildirak ezilganda energiyaning bir qismi yo'qolishini hisobga olmasak, u holda

$$z_1 \approx G_1 = \frac{G_a \cdot b}{L} \quad (26)$$

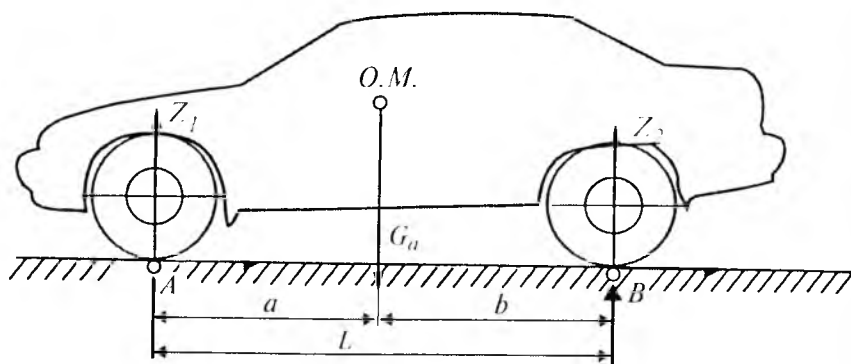
shunga o'xshash bo'ladi:

$$z_2 \approx G_2 = \frac{G_a \cdot a}{L}. \quad (27)$$

Avtomobil, umumiy hol uchun, hamma kuch va momentlar ta'sirida tezlanish bilan balandlikka harakat qilsin (2.11-rasm). Natijada uning g'ildiragiga ta'sir etuvchi yo'lning normal reaksiyalari z_1 va z_2 o'zgaradi, chunki avtomobil kuzovi dvigateldan yetakchi g'ildirakka uzatilgan moment, g'ildiraklarning inersiya momenti, g'ildirashga qarshilik va boshqalar ta'sirida ko'ndalang o'qqa nisbatan og'adi. Harakat vaqtidagi normal reaksiyalarni aniqlashda kuzov va o'qlar mahkam biriktirilgan, inersion momentlar juda kichik $M_{j1} = M_{j2} = 0$ deb faraz qilinadi.

Avtomobilning orqa o'qiga ta'sir etuvchi kuchlar momentining muvozanatlik tenglamasi:

$$z_1 L + M_{j1} + M_{j2} + P_w \cdot h_w + P_{ja} \cdot h_g + P_i \cdot h_g - z \cdot b = 0.$$



2.11-rasm. Gorizontol yo'lda harakatsiz turgan avtomobilga ta'sir qiluvchi kuch va reaksiyalar.

$$z_1 = \frac{z \cdot b}{L} - \frac{M_f + P_w \cdot h_w + (P_{ja} + P_i) \cdot h_g}{L};$$

yoki

$$z_1 = \frac{G_a \cdot b \cdot \cos \alpha}{L} - \frac{P_f \cdot r_k + P_w \cdot h_w + (P_{ja} + P_i) \cdot h_g}{L}. \quad (28)$$

Ma'lumki, $M_{f1} + M_{f2} = M_f = P_f \cdot r_k$.

Shunga o'xshash

$$z_2 = \frac{G_a \cdot a \cdot \cos \alpha}{L} + \frac{P_f \cdot r_k + P_w \cdot h_w + (P_{ja} + P_i) \cdot h_g}{L}. \quad (29)$$

Tenglamalardan ko'rinib turibdiki, avtomobil harakatlanayotgan vaqtda yo'lining oldingi g'ildirakdagi reaksiyasi kamayadi, orqa g'ildirakdagisi esa yo'lining og'ish burchagi α , avtomobilning tezlanishi va qarshilik kuchlarining oshishi bilan ortadi.

Avtomobil harakatlanayotgan vaqtda reaksiya kuchlari z_1 , z_2 ning statik holatidagi G_1 , G_2 og'irliklarga nisbatan necha marta kattaligini qayta taqsimlanish koeffitsiyentlari m_1 , m_2 orqali aniqlash mumkin:

$$m_1 = \frac{z_1}{G_1}; \quad m_2 = \frac{z_2}{G_2}. \quad (30)$$

Avtomobil tezlanish bilan harakatlanayotgan vaqtda bu koeffitsiyentlarning maksimal qiymatlari quyidagicha bo'ladi: oldingi o'q uchun $m_1 = 0,65-0,7$; orqa o'q uchun $m_2 = 1,2-1,35$.

Avtomobilning tormozlanishi vaqtida teskari jarayon sodir bo'lib, oldingi o'qda yo'lining reaksiyasi ortadi, orqa o'qda esa kamayadi.

2.11. AVTOMOBILNING HARAKAT TENGLAMASI VA UNI YECHISH USULLARI

Avtomobilning harakat tenglamasi tortish dinamikasidagi asosiy tenglama hisoblanadi. Bu tenglama avtomobilning harakat xususiyatlarini aniqlab, harakatlantiruvchi va qarshilik kuchlarini bir-biri bilan bog'laydi.

Avtomobil dinamikasining imkoniyatlari dvigatel quvvati va ilashish kuchi bilan cheklanadi, bu holda boshqa ekspluatatsion xususiyatlar kiritgan cheklanishlar hisobga olinmaydi.

Avtomobilning har xil rejimda harakat qilishiga ta'sir qiluvchi kuchlarga va ularning yo'nalishiga tezlikning o'zgarish xarakteri sabab bo'ladi.

Natijada avtomobil tortish kuchi ta'sirida, tortish kuchi ta'sir etmaganda esa tormozlash kuchi ta'sirida harakat qilishi mumkin.

Bu rejimlarning har birida avtomobil tekis, tezlanuvchan, yoki sekinlanuvchan harakat qilishi mumkin. Avtomobil yuqoriga tezlanish bilan harakatlanayotgan vaqtda unga ta'sir etuvchi kuch va momentlar 2.1-rasmda ko'rsatilgan. Endi hamma kuchlarning yo'l sathiga proyeksiyasini aniqlaymiz:

$$X_2 - X_1 - P_{ja} - P_i - P_w = 0, \quad (31)$$

bunda X_1 , X_2 - oldingi va orqa o'qlardagi urinma reaksiyalar. Olingan tenglama avtomobilning harakat tenglamasi deyiladi.

Bu tenglamani yechib avtomobil dinamikasining ko'rsatkichlarini, masalan, gorizontal yo'lda erishishi mumkin bo'lgan maksimal tezlik va shunga mos dinamik omilni, yuqori va pastki uzatmalarda yengish mumkin bo'lgan yo'lning umumiy qarshiligini va boshqalarni aniqlash mumkin.

Harakat tenglamasidagi kuchlarni tezlik bilan bog'lovchi aniq formulalar yo'qlligi sababli bu tenglama umumiy ko'rinishda yechish ko'p mehnat talab qiladi.

Avtomobilning harakat tenglamasi kuchlar balansi va uning grafigi, momentlar balansi va uning grafigi, dinamik xarakteristika va pasport grafiklar kabi xususiy usullar bilan yechiladi.

II bobga doir masalalar

1. Dvigatelning quvvati $N_d = 25$ kW bo'lib, avtomobil transmissiyasida qarshilliklarni yengish uchun uning $N_{tr} = 3$ kW qismi sarflanadi.

Transmissiyaning f.i.k. η_{tr} ni aniqlang.

Yechish:

$$\eta_{tr} = 1 - \frac{N_{tr}}{N_d} = 1 - \frac{3}{25} = 1 - 0,12 = 0,88.$$

2. Avtomobilning yetakchi g'ildiragiga uzatilgan quvvat 82 kW bo'lib, transmissiyaning f.i.k. 0,9 bo'lsa, dvigatelning quvvatini aniqlang.

Javob: $N_d = 91$ kW.

3. Avtomobil 0,8 m/s² tezlanish bilan harakatlanadi. Radiusi 0,34 m bo'lgan g'ildirakning burchak tezlanishini aniqlang.

Javob: $\varepsilon_k = 23,5$ radian/s².

4. G'ildirakning g'ildirashiga qarshilik kuchi 950 N, avtomobilning umumiy og'irligi 45400 N, g'ildirashga qarshilik koeffitsiyentini aniqlang.

Javob: $f = 0,0210$.

5. Avtomobilning old yuzasidan qaragandagi yuzi 1,5 m², havo qarshiligini yengish koeffitsiyenti 0,4 $\frac{\text{N} \cdot \text{s}^2}{\text{m}^4}$, tezligi 90 km/soat. Havoning qarshilik kuchini aniqlang.

Javob: $P_w = 375$ N.

6. Og'irligi 28000 N bo'lgan avtomobil 0,42 m/s² tezlanish bilan to'g'ri uzatmada harakatlanadi. Avtomobilning tezlanishiga qarshilik kuchini aniqlang.

Javob: $P_{\mu} = 1300$ N.

Nazorat savollari

- 1. Avtomobilga ta'sir etuvchi kuch va momentlarni aytib bering.*
- 2. Avtomobil transmissiyasining vazifasi va unga qanday agregat va uzellar mansub?*
- 3. Transmissiyada isrof bo'lgan quvvatni aniqlash mumkinmi?*
- 4. Barabanli stendning tuzilishi, vazifasi va ish jarayonini aytib bering.*
- 5. Avtomobil g'ildiragidagi tortish kuchi grafigini chizib ko'rsating.*
- 6. G'ildirakning aylanma-ilgarilama harakatiga qarshilik kuchining paydo bo'lish sababini tushuntirib ering.*
- 7. Avtomobilning balandlikka chiqishga qarshilik kuchini tushuntirib bering.*
- 8. Avtomobil aerodinamikasini aniqlash uskunalarini bilasizmi?*

III bob. AVTOMOBILNING TORTISH DINAMIKASI

3.1. AVTOMOBILGA TA'SIR ETUVCHI KUCHLAR BALANSI VA UNING GRAFIGI

Avtomobilning harakat tenglamasidagi yetakchi g'ildirak urinma reaksiyasi X_2 ning o'zgaruvchan harakat uchun qiymati:

$$X_2 = P_k - \frac{J_m \cdot \eta_{tr} \cdot i_{tr}^2 + J_k}{r_k^2} \cdot j_a - P_{f_2}.$$

Oldingi g'ildirak yetakchi bo'lmaganda $i_{tr} = 0$; $P_k = 0$,

$$X_1 = - \left(\frac{J_k}{r_k^2} j_a + P_{f_1} \right) \cdot X_2, \quad X_1 \text{ qiymatlar avtomobilning harakat}$$

tenglamasiga qo'yilsa va $P_{f_1} + P_{f_2} = P_f$ ni hisobga olib, ba'zi bir o'zgarishlar kiritilsa, kuchlar balansi tenglamasi quyidagicha yoziladi:

$$P_k - P_i - P_f - P_{ja} - P_w = 0$$

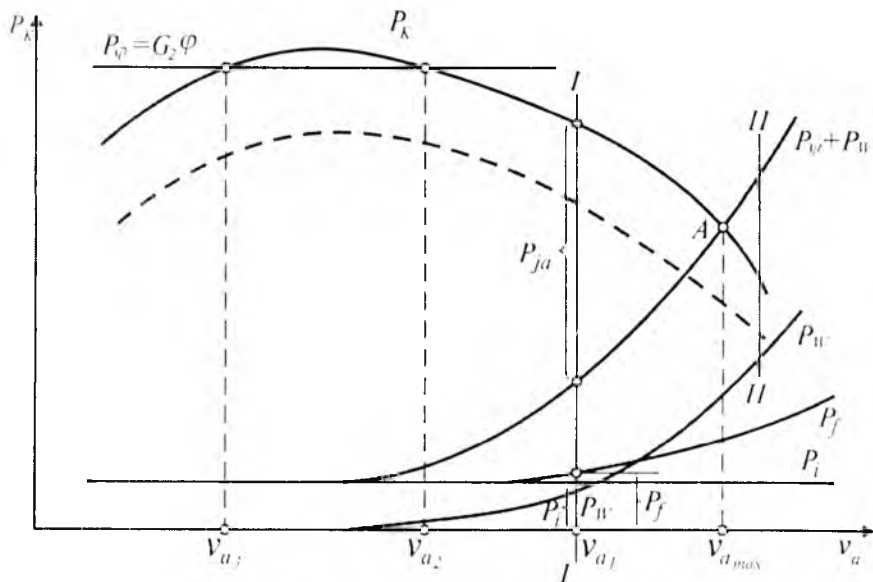
yoki

$$P_k = P_i + P_f + P_{ja} + P_w. \quad (32)$$

Bu tenglama *kuchlar (tortish) balansi* tenglamasi deyilib, grafigi 3.1-rasmda ko'rsatilganidek tasvirlanadi. Bu grafikda P_k ning bir uzatma uchun o'zgarish chizig'i ko'rsatilgan. (32) tenglamaning o'ng tomonidagi funksiyalarning qiymatlari grafikda ko'rsatiladi.

Hosil bo'lgan chiziqlar grafik usulda qo'shilsa, $P_\psi + P_w$ chizig'i hosil bo'ladi. Uning P_k chizig'i bilan kesishgan nuqtasi (A nuqta) avtomobilning maksimal tezlik qiymatini ko'rsatadi, P_{ja} ordinatasi esa tortish kuchining sarflanmagan qismi bo'lib, avtomobilga tezlanish berish uchun zarur.

Kuchlar balansi grafigi avtomobil tekis harakatining dinamik ko'rsatkichlarini aniqlash uchun kerak. Maksimal tezlik P_k va $P_\psi + P_w$ chiziqlari kesishish nuqtasining absissasi bilan aniqlanadi. Bu vaqtda zaxira tortish kuchi bo'lmaydi va tezlanish ham nolga teng. Agar P_k chizig'i umumiy qarshillik



3.1-rasm. Avtomobilning kuchlar balansi grafigi.

chizig'idan pastda, ya'ni $P_k < P_{\varphi} + P_w$ bo'lsa (II-II kesim), avtomobil faqat sekinlanish bilan harakat qiladi.

Avtomobil v_a tezlik bilan harakatlanayotganda P_i ning qiymatini topish uchun uning ordinatasi masshtabga ko'paytiriladi. Boshqa kuchlar qiymati ham shunday aniqlanadi.

Kuchlar balansi grafigi yordamida yetakchi g'ildirakning shataksiramaslik xossasini tekshirish mumkin. Ilashish koefitsiyentining biror qiymati uchun $P_{\varphi} = G_2 \cdot \varphi$ topilib, 3.1-rasmda ko'rsatilganidek gorizontaal chiziq o'tkaziladi. $P_k < P_{\varphi}$ sharti v_{a2} tezligidan katta, lekin v_{a3} tezligidan kichik qiymatlarda bajariladi va bunda g'ildirak shataksiramasdan harakatlanadi. $v_{a3} - v_{a2}$ diapazonda $P_k > P_{\varphi}$ bo'lgani uchun yetakchi g'ildirak shataksirab harakatlanadi. Agar $P_k > P_{\varphi}$ bo'lsa, ya'ni nazorat nuqtalar v_{a2} va v_{a3} tezliklarga to'g'ri kelsa, avtomobil noturg'un harakatda bo'ladi. Agar avtomobil P_{φ} , ilashish kuchiga ega bo'lib, unga pastki uzatmalar qo'shilsa, $P_k \gg P_{\varphi}$ bo'lgani uchun avtomobil harakatlanish xususiyatini yo'qotadi. 3.1-rasmda ko'rsatilgan uzatma tezlikning hamma diapazonida harakat qilishi uchun drossel-zaslankani biroz yopib P_k ning qiymatini kamaytirish kerak.

Avtomobilning harakat tenglamasida hamma kuchlar shartli ravishda musbat qiymatda olingan. Aslida, harakatning xarakteriga qarab (tezlanish, sekinlanish, balandlikka yoki pastlikka harakatlanish) P_i , P_{ja} kuchlar avtomobil harakatiga yoki yordam berishi yoxud qarshilik qilishi mumkin. Shuning uchun avtomobil tezlanish bilan balandlikka harakatlansa $+P_i$, $+P_{ja}$, sekinlanish bilan pastlikka harakatlansa $-P_i$, $-P_{ja}$, deb olinadi.

3.2. AVTOMOBILGA TA'SIR ETUVCHI KUCHLAR QUVVATINING BALANSI VA ULARNING GRAFIGI

Avtomobilning dinamik xususiyatlarini tahlil qilish va uning ko'rsatkichlarini aniqlash uchun yetakchi g'ildirakka berilgan tortish quvvati harakatlanishga qarshiliklarni yengish uchun zarur bo'lgan quvvat bilan taqqoslanadi. Kuchlar balansi tenglamasiga o'xshash quvvatlar balansi tenglamasi quyidagicha yoziladi:

$$N_k = N_i + N_f + N_{ja} + N_w$$

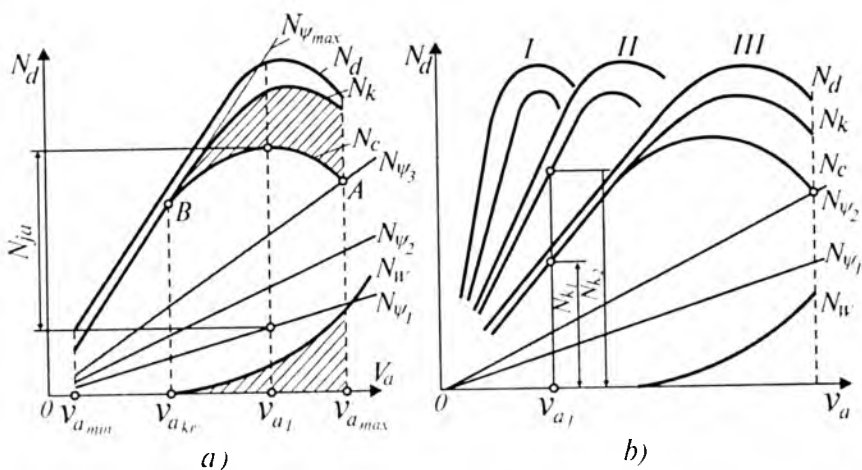
yoki

$$N_d = \frac{N_k}{\eta_t} = \frac{N_i}{\eta_t} + \frac{N_f}{\eta_t} + \frac{N_{ja}}{\eta_t} + \frac{N_w}{\eta_t}. \quad (33)$$

Tenglamani yoyib yozsak quyidagi ko'rinishga keladi:

$$N_k = \frac{G_a \cdot v_a \cdot \sin \alpha}{1000} + \frac{G_a \cdot v_a \cdot f \cos \alpha}{1000} + \frac{W v_a^3}{1000} + \frac{G_a \cdot v_a \cdot \delta_{ay} \cdot j_a}{1000g}.$$

Avval (33) tenglamaning grafik yechimini avtomobil biror uzatmada harakatlanayotgan hol uchun ko'rib chiqamiz. $N_d - v_a$ koordinatalar tizimida dvigatel effektiv quvvatining N_d grafigini quramiz (3.2-a rasm). Agar N_d ning qiymatidan transmissiyasidagi qarshilikni yengishga sarflangan quvvat N_r ning qiymatini olib tashlansa, yetakchi g'ildirakdagi quvvat N_k kelib chiqadi. N_r ning qiymati tajriba yo'li bilan aniqlanadi yoki formula orqali hisoblanadi. Grafikning pastki qismida $N_w = f(v_a)$ va $N_{\psi} = f(v_a)$ chiziqlar ko'rsatlladi. $N_{\psi} = f(v_a)$ ning grafigini chizishda $f = \text{const}$ deb faraz qilmadi. Sarflanmagan quvvat $N_c = N_k - N_w$ hisoblanib, u yo'l qarshiligini yengish va avtomobilga tezlanish berish uchun sarflanadi. N_{ψ} va N_c



3.2-rasm. Avtomobilning quvvatlar balansini grafigi.

grafining chiziqlari kesishgan A nuqtada avtomobil maksimal tezlikka erishadi. N_{ψ} ning qiymatini oshirib borilsa, N_c ga urinma bo'lgan B nuqtani topish mumkin. Bu nuqtada avtomobil kritik $v_{a_{kr}}$ tezlikka ega bo'ladi. Bundan tashqari, grafik yordamida har bir qarshilikni yengish uchun sarflangan quvvatni aniqlash mumkin. Quvvatlar balansining grafigi hamma uzatmalar uchun qurilsa, uzatmalar soniga qarab chiziqlar ko'payadi (3.2-b rasm). Bu rasmdan ko'rinib turibdiki, avtomobil bir xil yo'ldan har xil uzatmada harakatlanganda dvigatel quvvatining ishlatilish rejimi har xil bo'ladi va u dvigatel quvvatidan foydalanish darajasi I bilan aniqlanadi.

Dvigatel quvvatidan foydalanish darajasi deb, dvigatelning avtomobil tekis harakat qilishi uchun zarur bo'lgan quvvatining drossel-zaslanka to'la ochiq paytidagi quvvatiga bo'lgan nisbatiga aytiladi:

$$I = \frac{N_{\psi} + N_w + N_{tr}}{N_d} 100\%.$$

I ning qiymati yo'lning holatiga, avtomobilning tezligiga, transmissiyaning uzatish soniga bog'liq. Yo'lning jami qarshilik koeffitsiyenti va avtomobilning tezligi qanchalik kichik hamda i_{tr} qanchalik katta bo'lsa, dvigatel quvvatidan foydalanish darajasi shunchalik kichik bo'ladi. Masalan, avtomobil v_{a1} tezlik bilan III uzatmada harakatlansa, I ning qiymati xuddi shu

tezlik avtomobil II uzatmada harakatlengandagi dvigatel quvvatidan foydalanish darajasidan yuqori bo'ladi. Chunki III uzatmada bir xil qarshiliklarni yengish uchun sarflangan quvvatning miqdori II uzatmadagidan kam bo'ladi.

3.3. AVTOMOBILNING DINAMIK OMILI

Kuch va quvvatlar balansi grafiklarini amalda qo'llash ancha qiyin, chunki v_a ning qiymati o'zgarishi bilan f ham o'zgaradi va uning har bir qiymati uchun grafiklarni qayta qurish zarur bo'ladi, shuningdek, har xil og'irlikka ega bo'lgan avtomobillarning dinamikasini solishtirish mumkin emas.

Akademik Y.A. Chudakov taklif etgan dinamik xarakteristika grafigi ko'rsatilgan kamchiliklardan holi, ya'ni tortish kuchi bilan havoning qarshilik kuchi ayirmasining avtomobil og'irligi G_a ga nisbati avtomobilning dinamik omili deb ataladi va u quyidagicha ifodalanadi:

$$D_a = \frac{P_k - P_w}{G_a} = \frac{M_d \cdot \eta_{tr} \cdot i_{tr}}{r_k \cdot G_a} - \frac{W \cdot v_a^2}{13 \cdot G_a} \quad (34)$$

D_a ning qiymati avtomobil konstruksiyasiga bog'liq va uni har bir konkret model uchun aniqlash mumkin. Kichik uzatmalarda P_k ning qiymati katta va P_w ning qiymati kichik bo'lganida dinamik omilning qiymati katta bo'ladi.

Dinamik omilni avtomobilning harakat sharoiti bilan bog'lash uchun kuchlar balansi tenglamasidagi P_w ni tenglamaning chap tomoniga o'tkazamiz va o'ng tomonidagi ifodani G_a ga bo'lamiz, ya'ni:

$$D_a = \frac{P_\psi + P_{ja}}{G_a} = \frac{G_a \cdot \psi}{G_a} + \frac{\frac{G_a}{g} \cdot \delta_{ay} \cdot J_a}{G_a}$$

yoki

$$D_a = \psi + \frac{J_a}{g} \cdot \delta_{ay}, \quad (35)$$

bunda δ_{ay} — aylanma harakatlanuvchi massalar ta'siri koeffitsiyenti.

Agar avtomobil tekis harakat qilsa, uning tezlanishi nolga teng bo'ladi, natijada avtomobilning dinamik omili v_a max tezlik bilan harakatlangandagi yo'lning umumiy qarshiligi ψ_{\max} ga teng.

Turli uzatmalarda dvigatel to'la yuklama bilan ishlaganda dinamik omil bilan tezlik o'rtasidagi grafik bog'lanish *avtomobilning dinamik xarakteristikasi* deyiladi (3.3-rasm).

Bu grafikni qurish uchun tirsakli valning $n_{d \min}$, $n_{d \max}$ aylanishlar chastotalari oralig'ini 8...10 ta teng bo'lakka bo'linadi. Har bir uzatmada tirsakli valning aylanishlar chastotasi uchun tezlik qiymatlari topiladi. Dvigatelning tashqi tezlik xarakteristikasidan M_d ning qiymatlarini aniqlab, har bir uzatma uchun D_a ning qiymati (34) formuladan topiladi.

Dinamik xarakteristika grafigi yordamida avtomobilning qarshiliklarni yenga olish qobiliyatini aniqlash, bir xil tipdagi va turli og'irlikdagi avtomobillarning dinamikasini taqqoslash mumkin.

Endi avtomobilning dinamik xarakteristikasini ko'rib chiqamiz (3.3-a rasm). Tahlil uchun yo'lning umumiy qarshiligi turlicha bo'lgan I-I, II-II kesimlarni ko'rib chiqamiz. Quyidagi tengsizlik sharti bajarilsa, avtomobil harakat qilish qobiliyatiga ega bo'ladi:

$$P_\varphi \geq P_k \geq P_\psi.$$

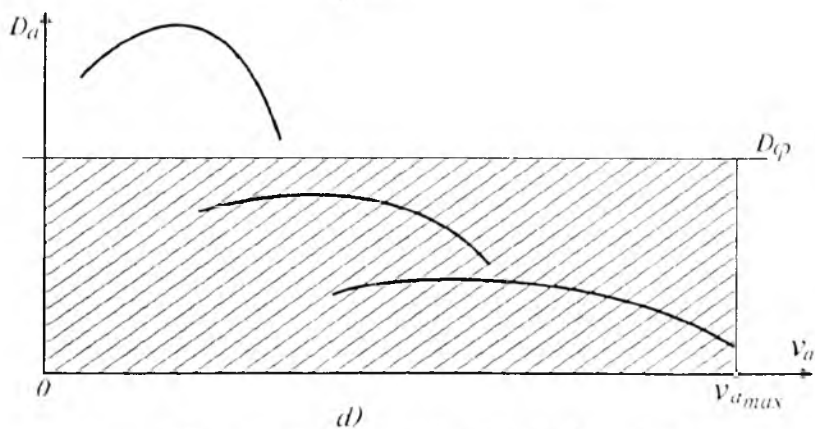
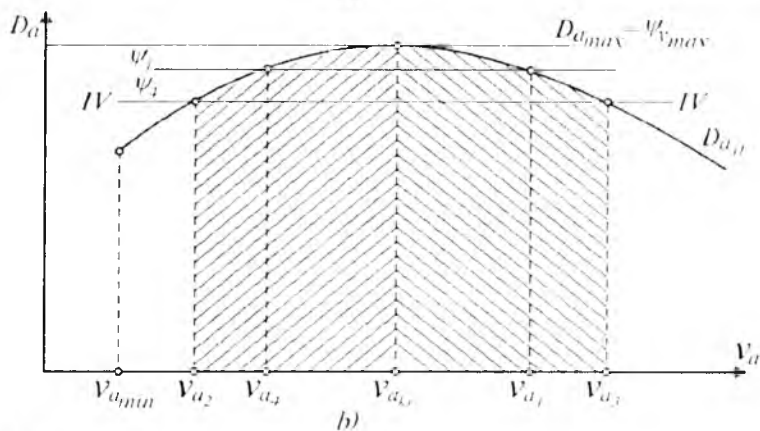
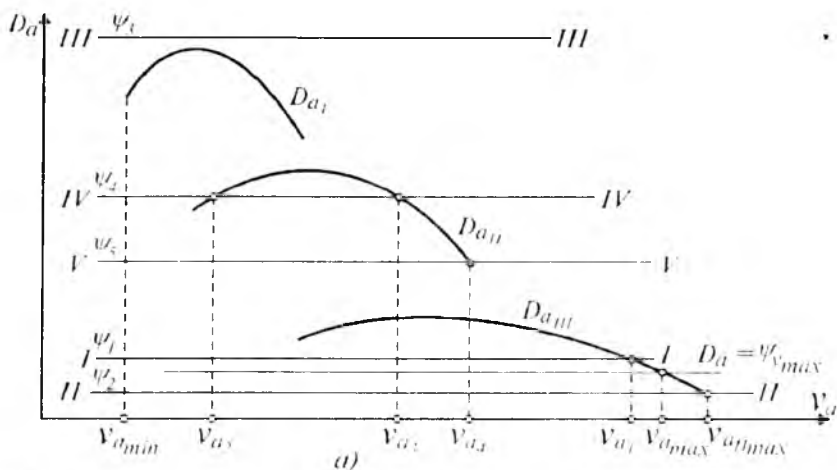
Bu tengsizlikni hadma-had G_a ga bo'lsak,

$$D_\varphi \geq D_a \geq D_\psi. \quad (36)$$

Avtomobil harakat qilish qobiliyatiga ega bo'lishi uchun [(36) tengsizlik] uning dinamik omili D_a yo'lning umumiy qarshiligidan katta yoki unga teng, ilashish qobiliyati bo'yicha dinamik omili D_φ dan kichik yoki unga teng bo'lishi zarur. Mulohazalarni shu asosda olib boramiz.

I-I kesim: $D_a > \psi_1$ da hamma nuqtalar uchun avtomobil I-II-III uzatmalarda v_{a1} tezliklar diapazonida harakat qilishi mumkin. III uzatmada avtomobil v_{a1} dan $v_{a \max}$ gacha tezliklar diapazonida sekinlanib harakatlanadi.

II-II kesim: avtomobil hamma uzatmalarda tezlikning $v_{a \min} - v_{a \max}$ diapazonida harakat qilishi mumkin. Uchinchi



3.3-rasm. Avtomobilning dinamik xarakteristikasi.

uzatmada $D_{aIII} \gg \psi_2$ bo'lganligi uchun, avtomobil $v_{aII \max}$ tezligiga ega bo'ladi.

III–III kesim: $D_{aI \max} < \psi_3$ bo'lgani uchun, avtomobil bu yo'lda hech qanday uzatmada ham harakat qila olmaydi. Birinchi uzatmada ketayotgan avtomobil shu yo'lga tushib qolsa, harakati sekinlashib, to'xtab qoladi.

IV–IV kesim: yo'ning ushbu qarshiligi dinamik omilini ikki nuqtada kesib o'tadi. Avtomobil I uzatmada bemalol harakat qiladi, II uzatmaning $v_{a2} - v_{a3}$ tezliklar diapazonida harakat qilish shartini to'laroq ko'rib chiqamiz.

V–V kesim: avtomobil I, II uzatmalarda, $D_{aI} > D_{aII} > \psi_5$ bo'lgani uchun v_{a4} tezlik diapazonida bemalol harakatlanishi mumkin. $D_{a \max} = \psi_{\max}$ nuqtada esa (3.3-b rasm) avtomobil kritik $V_{a \text{ kr}}$ tezlikka ega bo'ladi. Avtomobil ma'lum uzatmada, drossel-zaslonkaning ma'lum bir ochiq holatida harakatda bo'lsin. Avtomobil ψ_1 qarshilikka ega bo'lgan yo'ldan v_{a1} tezlikda harakatlanayotgan vaqtda yo'ning umumiy qarshiligi ψ_4 bo'lsa, avtomobilning tezligi oshib, v_{a3} ga teng bo'ladi. Dinamik omil esa $D_{a4} = \psi_4$ bo'lguncha kamayadi, natijada avtomobil v_{a3} tezlik bilan tekis harakat qila boshlaydi. Agar umumiy qarshiligi ψ_4 bo'lgan yo'ldagi harakatda qo'shimcha qarshilik mavjud bo'lsa, tezlik kamayib dinamik omil ortib boradi va $D_a = \psi_1$ bo'lganda tezlikning qiymati v_{a1} bo'lib, ortishdan to'xtaydi.

Demak, $v_{a \text{ kr}}$ dan katta tezliklarda ψ o'zgarishidan qat'i nazar, avtomobilning turg'un harakat holati avtomatik ravishda ushlab turiladi va u turg'un harakat diapazoni hisoblanadi.

Agar avtomobil $v_{a \text{ kr}}$ yoki undan kichik v_{a2} tezlik bilan harakatlansa, yo'lda hosil bo'lgan ψ_1 qarshilik $\psi_1 > \psi_4$ bo'lgani uchun tezlanishni kamaytirishi va dinamik omilni oshirishi kerak. Grafikdan dinamik omil va tezlikning oshganligini ko'rish mumkin.

Shunday qilib, tezlik $V_{a2} - V_{a \text{ kr}}$ diapazonida, yetakchi g'ildirakka qo'shimcha kuch berilmasa, avtomobilning turg'un harakat qilishi mumkin emas.

Bu hol bo'lmasligi uchun haydovchi dinamik omilni oshirish maqsadida uzatmalarga kichik uzatmani qo'shadi, natijada

avtomobilning harakat turg'unligi saqlanib qoladi. Xulosa qilib aytganda, $v_a > v_{a\text{ kr}}$ da harakat turg'un, $v_a < v_{a\text{ kr}}$ da esa noturg'un bo'ladi. Shuhing uchun $v_{a\text{ kr}}$ tezligi tortish shartlari bo'yicha kritik tezlik deb ataladi.

Dinamik xarakteristika grafigida yana bir masalani ko'rib chiqish zarur. Yetakehi g'ildirak shataksiramadan g'ildirashi uchun $P_{k\text{ max}} \leq P_\varphi$ sharti bajarilishi kerak.

Ilashish hisobga olgandagi dinamik omil D_φ :

$$D_\varphi = \frac{P_k - P_w}{G_a} = \frac{P_\varphi - P_w}{G_a} = \frac{G_2 \cdot \varphi - P_w}{G_a}. \quad (37)$$

Agar $P_w = 0$ bo'lsa, $D_\varphi = \frac{G_2}{G_a} \varphi$ bo'ladi.

Bunda G_2 – avtomobilning orqa o'qiga tushgan og'irlik;
 φ – ilashish koeffitsiyenti.

Avtomobilning yetakchi g'ildiraklari shataksiramadan harakatlanishi uchun $D_\varphi > D_a$ shart bajarilishi kerak. Bu shart 3.3-d rasmda ko'rsatilganidek grafikning shtrixlangan qismida bajariladi.

3.4. AVTOMOBILNING DINAMIK PASPORTI

Avtomobildan foydalanish davrida uning umumiy og'irligi avtomobilga ortilgan yuk vazniga qarab o'zgaradi. Bu esa uning dinamik omil qiymatini o'zgartiradi, natijada avtomobil vaznining hap bir o'zgarishiga ayrim dinamik xarakteristika grafigi chizish kerak bo'ladi. Buni esa amalda ishlatish noqulay bo'ladi.

N.A. Yakovlev dinamik xarakteristika grafigining bu kamchiligini yo'qotish uchun uni massalar nomogrammasi bilan to'ldirishni taklif etdi. Dinamik xarakteristikaning absissa o'qini chapga uzaytirib 25%, 50%, 75%, 100% nuqtalar belgilanadi. Vaznlar shkalasining boshlanish nuqtasidan D_a ga parallel va avtomobilga yuk ortilmagan vaqtdagi uning dinamik omili D_0 ordinatasi o'tkaziladi.

Avtomobil og'irligi G_a dan G_0 gacha o'zgarganda D_0 ning qiymati va mashtabi quyidagicha topiladi:

$$D_0 = D_a \cdot \frac{G_a}{G_0}; \quad m_{D_0} = m_{D_a} \cdot \frac{G_a}{G_0}; \quad (38)$$

bunda G_0 – harakatlanishga tayyor avtomobilning vazni;

D_0 – yuksiz harakatlanayotgan avtomobilning dinamik omili;

m_{D_0} , m_{D_0} – to'la yuklangan va yuklanmagan avtomobil dinamik omilining masshtabi.

m_{D_0} masshtabi avvaldan ma'lum bo'lgani uchun formulaga G_a , G_0 larning qiymatlarini qo'yilsa, m_{D_0} aniqlanadi.

D_{a1} , D_{a2} ... qiymatlariga mos D_{01} , D_{02} , ... qiymatlar aniqlanib m_{D_0} masshtabida ordinataga qo'yiladi. Bir xil qiymatga ega 0,05–0,05; 0,1–0,1 ... qiymatli dinamik omillar to'g'ri chiziq bilan tutashtiriladi.

3.4-rasmda chizilgan grafikning chap tomonidagi tutash chiziqlar *massalar nomogrammasi* deyiladi.

U avtomobilning umumiy vazni o'zgarganda dinamik omilning qanday o'zgarishini, natijada qanday qarshiliklarni yenga olishini ko'rsatadi.

Lekin bu shart avtomobilning harakatlanishi uchun yetarli emas, shuning uchun yetakchi g'ildirakning shataksirash shartlarini ko'rib chiqish zarur.

Dinamik omil formulasidan foydalanib, g'ildirak bilan yo'l orasida ilashish mavjudligi sababli avtomobilning ilashish bo'yicha dinamik omilini aniqlash mumkin:

$$D_{\varphi_2} = \varphi \frac{G_2}{G_a} \text{ – avtomobilning orqa g'ildiraklari yetakchi;}$$

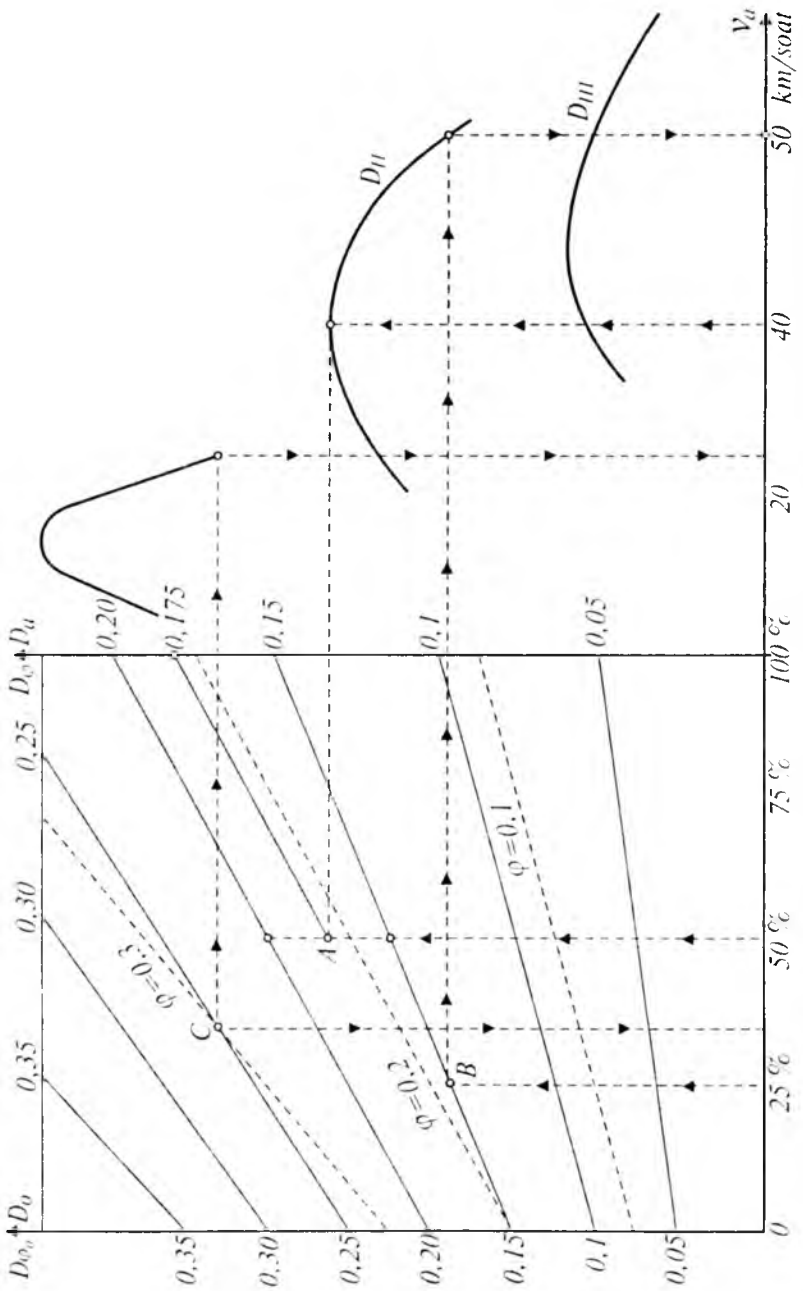
$$D_{\varphi_1} = \varphi \frac{G_1}{G_a} \text{ – oldingi g'ildiraklar yetakchi;}$$

$$D_{\varphi} = \varphi \text{ – hamma g'ildiraklar yetakchi.}$$

Bunda D_{φ_1} , D_{φ_2} , D_{φ} – faqat oldingi g'ildiraklari, orqa g'ildiraklari va hamma g'ildiraklari yetakchi to'la yuklangan avtomobilning ilashish sharti bo'yicha dinamik omili.

G_1 , G_2 – avtomobilning oldingi va orqa g'ildiraklariga to'g'ri kelgan og'irlik.

Avtomobil g'ildiraklarining shataksiramalik shartini aniqlash uchun D_{φ} bilan avtomobilning vazni o'rtasidagi bog'lantirishni, ya'ni yetakchi g'ildirakning shataksirashini nazorat qilish grafigi chiziladi.



3.4-rasm. Avtomobilning dinamik pasporti.

Grafik avtomobil har xil og'irlikda bo'lganda va ilashish koeffitsiyenti o'zgariganda uning ilashish bo'yicha dinamik omili o'zgarishini ko'rsatadi va u quyidagicha quriladi.

D_a ordinatasiga avtomobil to'la og'irlikka ega bo'lgandagi ilashish bo'yicha dinamik omil D_e , D_0 ordinatasiga esa yuki bo'lmagan avtomobilning ilashish bo'yicha dinamik omili $D_{\varphi 0}$ qiymat qo'yiladi. $D_{\varphi 0}$ ning qiymati quyidagicha topiladi.

$$D_{\varphi 0_2} = \varphi \frac{G_{0_2}}{G_0}; \quad D_{\varphi 0_1} = \varphi \frac{G_{0_1}}{G_0}; \quad D_{\varphi 0} = \varphi. \quad (40)$$

Bunda $D_{\varphi 0_1}$, $D_{\varphi 0_2}$, $D_{\varphi 0}$ — faqat oldingi g'ildiraklari, orqa g'ildiraklari va hamma g'ildiraklari yetakchi, yuklanmagan avtomobilning ilashish sharti bo'yicha dinamik omili.

G_{0_1} , G_{0_2} — yuklanmagan avtomobilning oldingi va orqa g'ildiraklariga to'g'ri kelgan og'irlik.

Masshtablar quyidagicha aniqlanadi: $m_{D_a} = m_{D_0}$; $m_{D_0} = m_{D_{\varphi 0}}$.

D_{φ} , $D_{\varphi 0}$ qiymatlar ilashish koeffitsiyenti φ ning 0,1; 0,2 ..., 0,7 qiymatlari uchun hisoblanadi va masshtabda D_a , D_0 ordinalariga qo'yilib, punktir to'g'ri chiziq bilan birlashtiriladi.

Qurilgan grafik avtomobilning shataksirashini nazorat qilish grafigi deyiladi. Dinamik xarakteristika, massalar nomogrammasi va g'ildirakning shataksirashini nazorat qilish grafigi birgalikda *dinamik pasport* deyiladi.

Dinamik pasportdan foydalanib, ekspluatatsiyada uchraydigan masalalarni yechish mumkin. Masalan, $H = 25\%$ va $\psi = 0,15$ bo'lsa (B nuqta) $v_a = 50$ km/soat bo'ladi. Agar $v_a = 40$ km/soat, $H = 50\%$ bo'lsa, ψ , φ qiymatlarini aniqlash kerak. Izlangan A nuqta ψ va φ larning qiymatlarini aniqlashda interpolatsiya usulidan foydalanamiz. φ ning qiymati 0,15; ... 0,20 o'rtasida bo'lsa, $\psi = 0,175$. Ilashish koeffitsiyenti $\varphi = 0,22$. Agar avtomobil $\psi = 0,25$, $\varphi = 0,3$ yo'ldan harakatlanayotgan bo'lsa, uning yuki $H = 34\%$ va tezligi $v_a = 25$ km/soat bo'ladi.

3.5. AVTOMOBILNING TEZLANA OLISHI

Avtomobilning harakati tekis va o'zgaruvchan (tezlanuvchan yoki sekinlanuvchan) bo'lishi mumkin. Shaharda ekspluatatsiya qilinuvchi avtomobillar uchun tekis harakat

umumiy ish vaqtining 15–25% ini, tekis tezlanuvchan harakat 30–45% ini va g'ildirakka tortishish kuchi ta'sir etmagan holdagi hamda tormozlanish rejimidagi harakatlar 30–40% ini tashkil qiladi.

O'zgaruvchan harakatdagi avtomobil dinamikasi uning tezlanish qiymati hamda tezlikning ma'lum intervalda o'zgarishi uchun zarur yo'l va vaqt bilan o'lchanadi. Dinamik omil formulasidan tezlanish j_a ning qiymati quyidagicha aniqlanadi:

$$j_a = (D_a - \psi_v) \frac{g}{\delta_{ay}}, \quad (41)$$

bunda ψ_v – avtomobilda to'g'ri uzatmada yengishi mumkin bo'lgan yo'lning umumiy qarshiligi;

δ_{ay} – aylanib harakat qiluvchi massalar ta'siri koeffitsiyenti.

Dinamik omilning har bir uzatma va unga taalluqli bo'lgan hamma tezliklari uchun qiymatlari aniq, ψ_v ning qiymati esa berilgan.

Aylanib harakatlanuvchi massalar koeffitsiyenti δ_{ay} har bir uzatma uchun quyidagicha topiladi:

$$\delta_{ay I} = 1,04 + 0,04 \cdot i_{kp I}^2;$$

$$\delta_{ay II} = 1,04 + 0,04 \cdot i_{kp II}^2;$$

$$\delta_{ay III} = 1,04 + 0,04 \cdot i_{kp III}^2;$$

bunda $i_{kp I}$, $i_{kp II}$, $i_{kp III}$ – I, II, III uzatmalardagi uzatish soni.

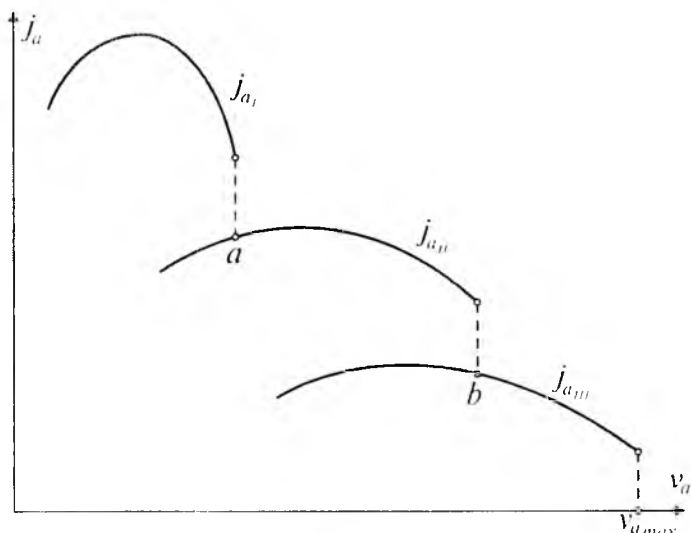
Avtomobilning uzatmalar qutisi uchta uzatmali bo'lsa, uning bir uzatmadagi tezlanishi quyidagicha bo'ladi:

$$j_{aI} = (D_{aI} - \psi_v) \frac{g}{\delta_{ayI}};$$

$$j_{aII} = (D_{aII} - \psi_v) \frac{g}{\delta_{ayII}};$$

$$j_{aIII} = (D_{aIII} - \psi_v) \frac{g}{\delta_{ayIII}}.$$

Dinamik omil har bir uzatmaning 8–10 xil tezlik qiymati uchun aniqlanganligi sababli, barcha uzatmalar uchun ham tezlanishning shuncha qiymati aniqlanadi, natijada avto-



3.5-rasm. Avtomobilning tezlanish grafigi.

mobilning tezlanish grafigi hosil bo'ladi (3.5-rasm). Avtomobilning har bir uzatmadagi maksimal tezlanishi maxsus asbob – *akselerometr* bilan o'lchanadi.

3.5-rasmida ko'rsatilgan *a*, *b* nuqtalar uzatmadan-uzatmaga o'tish uchun eng qulay hisoblanadi. Chunki bu nuqtalardagi tezlanishning qiymatlari qo'shni uzatmalarning tezlanish qiymatlariga yaqin. Avtomobil shig'ovi maxsus asboblardan jihozlangan avtomobilda, yo'lning gorizontal qismida o'lchab aniqlanadi. Avtomobil minimal tezlik bilan ketayotganda, haydovchi drossel pedaliga jadal bosadi va avtomobil maksimal tezlikka erishguncha, pedalni ushlab turadi.

Shu vaqtda iloji boricha uzatmadan-uzatmaga tez o'tish kerak. Avtomobilning tezligi, o'tilgan yo'l va vaqt maxsus datchiklar yordamida otsillograf tasmaga yozib olinadi. Tasmani tahlil qilib, o'tilgan yo'l va vaqt aniqlanadi.

Tezlanish o'zgarib borgan vaqtdagi o'tilgan *s* yo'l va vaqt *T* ni analitik usulda hisoblash ko'p vaqt talab qilganligi sababli ular tezlanish grafigidan aniqlanadi. Tezlanish o'zgargandagi vaqtni aniqlash uchun tezlanishning $j_a = f(v_a)$ grafigidan (3.6-rasm) foydalaniladi. Grafikda birinchi uzatma uchun tezlanish $v_{a \min}$ dan boshlanadi. $0 - v_{a \min}$ intervalida tezlanishning oshishi ilashish muftasining yetakchi va yetaklanuvchi disklarida sirpanib aylanishi

bilan xarakterlanadi, tezlanish esa o'rtacha qiymatga ega bo'ladi. Minimal va maksimal tezliklar orasi teng bo'laklarga bo'linadi. ($AB, BC, CD\dots$). Abssissa o'qi chapga davom ettirilib, O nuqtadan 20... 30 mm masofada p qutb belgilanadi. A nuqtadan vertikal va koordinatalar boshi O bilan tutashtiruvchi chiziqlar o'tkaziladi. Oa' masofa teng ikkiga bo'linib, uning o'rtasidan OA bilan kesishguncha tik chiziq o'tkaziladi. Hosil bo'lgan nuqta absissa o'qiga parallel ko'chirilib, ordinata o'qi bilan uchrashish nuqtasi l aniqlanadi.

Aniqlangan l nuqta p qutb bilan tutashtiriladi. Koordinata boshi O dan pl chizig'iga tik chiziq tushiriladi va Aa' bilan kesishguncha davom ettiriladi. b'' nuqta ham shu usulda topiladi, lekin u a'' dan $p/2$ chizig'iga tushirilgan tik chiziqning Bb'' bilan uchrashgan nuqtasida bo'ladi. $v_{a \max}$ dan pastga o'tkazilgan tik chiziqning kesishish nuqtalari aniqlanadi. Olingan $a'', b'' c'' \dots$ nuqtalar siniq chiziq bilan birlashtirilib, izlangan grafik hosil qilinadi. Vaqt ordinatasi T uchun masshtab

$$m_t = \frac{m_{v_a}}{3,6 \cdot OP \cdot m_{j_a}} \cdot \frac{s}{mm}$$

bo'ladi, bunda m_v , m_{v_a} , m_{j_a} — vaqt, tezlik va tezlanish masshtablari.

Tezlanish o'zgariganda yo'l grafigi ham yuqorida ko'rsatilgandek chiziladi, lekin bunda $Op = 0$ bo'ladi (3.7-rasm).

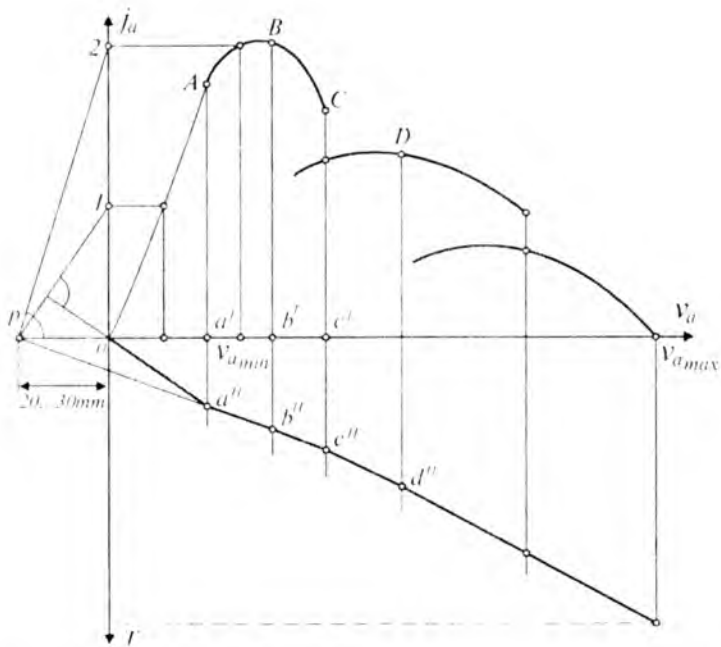
S ordinatasi uchun masshtab quyidagicha topiladi:

$$m_s = \frac{(m_{v_a})^2}{13 \cdot m_{j_a}} \cdot \frac{m}{mm};$$

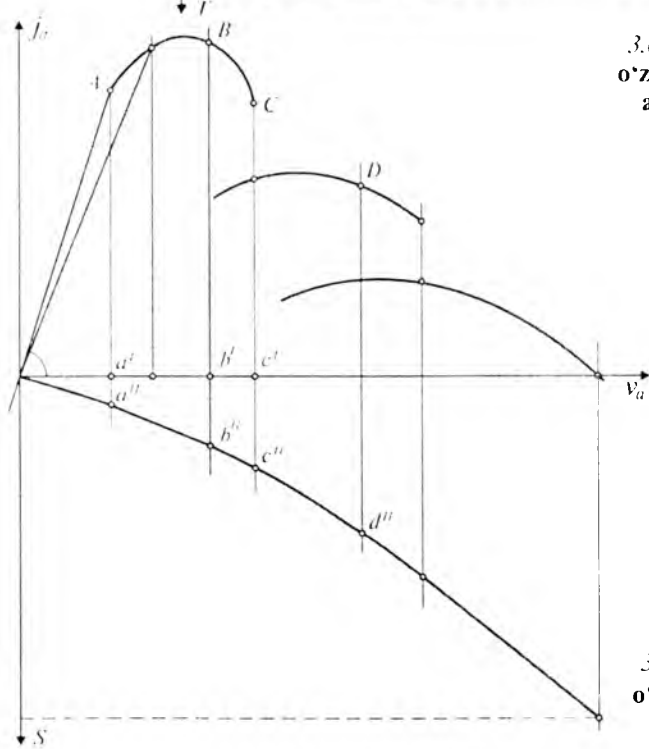
bu yerda m_s — yo'l masshtabi.

3.6. AVTOMOBILNING SHIG'OV BILAN BALANDLIKKA CHIQISHI

Avtomobil g'ildirakdagi tortish kuchi hisobiga va shig'ov bilan harakatlanish vaqtida yig'ilgan kinetik energiya hisobiga balandlikka ko'tarilishi mumkin. Qiyaligi kam va uzun balandliklarga avtomobil faqat tortish kuchi yordamida ko'tariladi, qiyaligi katta va qisqa balandliklarga esa, ham tortish kuchi,



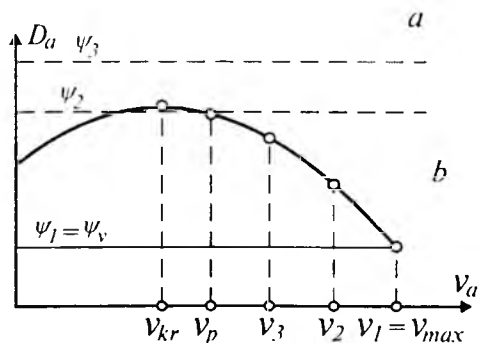
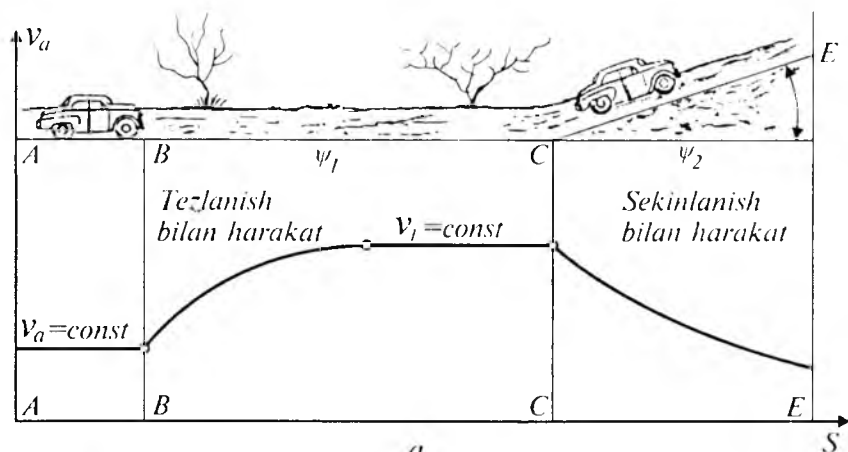
3.6-rasm. Tezlanish o'zgargandagi vaqtni aniqlash grafigi.



3.7-rasm. Tezlanish o'zgargandagi yo'lni aniqlash grafigi.

ham kinetik energiya hisobiga ko'tariladi. Avtomobilning shig'ov bilan balandlikka chiqish ko'rsatkichi uning $v_{a,max}$ tezlik bilan L_n uzunlikdagi tepalikka chiqa olishini tavsiflaydi. L_n uzunlikni eksperimental yo'l bilan aniqlash uchun avtomobil ψ_1 qarshilikka ega bo'lgan AC uchastkaning (3.8-rasm) B nuqtasida tezligini oshira borib, balandlik boshlangan C nuqtada maksimal tezlikka erishadi. CE uchastkada $\psi_2 > \psi_1$ qarshiligi ta'sirida avtomobilning tezligi kamayadi. Amalda L_n ni aniqlashning bu usuli qiyin bo'lgani uchun dinamik karakteristika grafigidan foydalaniladi.

Faraz qilaylik: avtomobil AC uchastkada balandlik etagiga maksimal tezlik bilan yaqinlashsin. Avtomobil balandlikka chiqa boshlagan yo'lining umumiy qarshilik koeffitsiyenti ψ_1 dan ψ_2 gacha ortadi. Dinamik ko'rsatkichlarni aniqlash uchun dinamik karakteristika chizig'i (3.8-b rasm) uchastkalarga bo'linadi va har bir intervaldagi tezlanish, yo'l, vaqt qiymatlari aniqlanadi.



3.8-rasm.
Avtomobilning tezlanishda yig'ilgan kinetik energiya hisobiga balandlikka chiqishi.

Agar balandlikka chiqishdagi ψ koeffitsiyent $D_{a \max}$ ga teng yoki undan kichik bo'lsa, avtomobilning oxirgi tezligi ψ_2 chizig'ining D_a bilan kesishgan V_{kr} nuqtasida bo'ladi. Tezlik V_{kr} qiymatgacha kamaygandan so'ng harakat tekis bo'lib qoladi. Agar $\psi_2 > D_{a \max}$ bo'lsa, tezlik kritik tezlikdan ham kamayib ketadi. Avtomobil to'xtamasligi uchun uzatmalar qutisiga pastki uzatmani qo'shish zarur.

3.7. AVTOMOBILNING YETAKCHI G'ILDIRAKLARIGA TORTISH KUCHI TA'SIR ETMAGANDAGI HARAKATI (NAKAT BILAN HARAKATLANISHI)

Avtomobilni ekspluatatsiya qilish vaqtida uning yetakchi g'ildiraklariga tortish kuchi ta'sir etmagan holdagi harakati ko'p uchraydi. Bu harakat (nakat) ayniqsa, mos ravishda to'xtab, yana tezlanish oladigan avtomobillarda (avtobus va marshrutli taksi harakati) hamda yo'l balandlik va pastliklardan iborat bo'lganda qo'llaniladi. Bunday harakatda dvigatel yetakchi g'ildiraklardan uziladi, natijada burovchi moment nolga tenglashadi.

Nakat vaqtida avtomobil dinamik xossalarining ko'rsatkichlari qattiq gorizontol yo'lda aniqlanadi. Avtomobil ma'lum tezlikda tekis harakatlana boshlaganidan so'ng ilashish muftasi va uzatma ajratiladi hamda avtomobilning tezligi, yo'li va vaqti asboblari yordamida qayd etiladi.

Nakatdagi dinamik xossa ko'rsatkichlarini hisoblash uchun avtomobilning harakat tenglamasini quyidagicha yozish kerak:

$$-\frac{G_a}{g} \cdot \delta_n \cdot j_a + P_i + P_f + P_w + P_{x.x}, \quad (42)$$

bunda $P_{x.x}$ — yetakchi g'ildiraklarga keltirilgan ishqalanish kuchining transmissiya yuklamasiz ishlagandagi qiymati.

δ_n — dvigatel transmissiyadan ajratilganda aylanma harakatlanuvchi massalar ta'siri koeffitsiyenti.

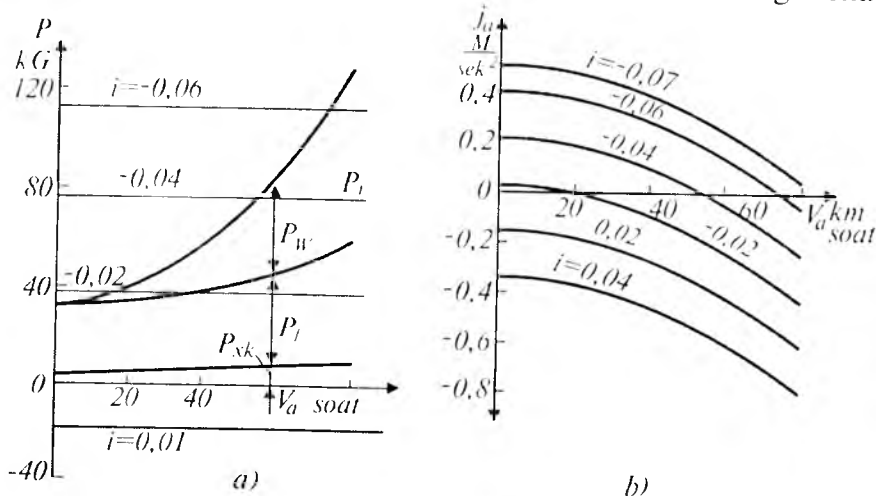
(42) tenglamani yechish uchun $P - v_a$ koordinatalar tizimiga $P_{x.x}$, P_f , P_w qarshilik kuchlarini qo'yib chiqamiz (3.9-rasm). Qiyaliklarning bir qancha qiymati uchun $P_{i_1}, P_{i_2}, P_{i_3}, P_{i_4}$ lar hisoblanib grafikka tushiriladi, agar P_f manfiy bo'lsa, absissa

o'qidan yuqoriga, musbat bo'lsa, pastga chiziladi. Grafiklardan quyidagicha foydalaniladi. Masalan, $v_{a \max}$ ni aniqlash uchun P_i to'g'ri chizig'ining umumiy qarshiliklar yigindisini ko'rsatuvchi chiziq bilan kesishgan nuqtasi topiladi. O'rta hisobda $\delta_n = 1,05$ qabul qilinib, (42) tenglamadan sekinlanish qiymatini aniqlash mumkin:

$$j_a = -\frac{P_i + P_f + P_w + P_{\text{sk}}}{G_a \cdot \delta_n} \cdot g = -9,3 \frac{P_i + P_f + P_w + P_{\text{sk}}}{G_a} \cdot \frac{m}{s^2}$$

3.9-b rasmda i ning har xil qiymatlari uchun j_a topilgan. Avtomobil balandlikka harakatlansa, j_a ning qiymatlari absissa o'qidan pastga joylashadi. Demak, bu uchastkada avtomobilning yetakehi g'ildiraklariga kuch ta'sir etmasdan harakatlansa, qarshilik ko'p bo'lgani uchun uning harakati sekinlashadi. Avtomobil biroz qiya pastlikka harakat qilayotgan bo'lsa, uning harakatini ko'rsatuvchi chiziq absissa o'qi bilan kesishadi. Bu vaqtda harakatlantiruvchi P_{sk} , P_w , P_f kuchlar qarshilik kuchlariga tenglashadi va avtomobil tekis harakat qiladi.

Tezlanishning qiymatlari aniq bo'lsa, avtomobilning nakat bilan harakatlanish vaqtini va yo'lini aniqlash mumkin. Amalda nakat bilan harakatlanishdagi avtomobilning dinamik xossalari tavsiflash uchun eng oddiy usul – avtomobil to'xtaguncha



3.9-rasm. Avtomobil g'ildiragiga tortish kuchi ta'sir etmagandagi harakat.

o'tgan masofadan foydalaniladi. Bu masofa avtomobil shassisining texnik holatini ham aniqlab beradi. Nakat bilan qanchalik uzoq masofa o'tilsa, shassisning texnik holati shunchalik yaxshi bo'ladi.

Avtomobilning nakat bilan harakatlanishini tajriba yo'li bilan aniqlash oson bo'lganidan bu usul yo'lning qarshilik koeffitsiyenti ψ ni va qiyaligini aniqlashda foydalaniladi. Agar yo'l gorizontaal bo'lmasa, tajriba A nuqtadan B ga va bunga teskari yo'nalishda harakatlangan holatda o'tkaziladi. Ikkala yo'nalishda ham tajriba boshlangan tezlik bir xil bo'lishi kerak. Avtomobil balandlikka harakatlanganda yo'lning umumiy qarshiligi $\psi_1 = f + i$, pastlikka harakatlanganda esa $\psi_2 = f - i$, bo'ladi. Ikkala tenglikdan $f = 0,5 (\psi_1 + \psi_2)$ ni va $i = 0,5 (\psi_1 - \psi_2)$ ni aniqlash mumkin.

3.8. EKSPLOATATSIYADA UCHRAYDIGAN OMILLARNING TORTISH DINAMIKASIGA TA'SIRI

Avtomobilning nazariy yoki tajriba yo'li bilan aniqlangan dinamik ko'rsatkichlari uning ayrim sharoitdagi harakatlari uchun mosdir. Masalan, yo'l to'g'ri va tekis bo'lsa, uning umumiy qarshiligi ψ o'zgarmaydi, harakatni o'zgartiruvchi to'siqlar uchramaydi. Avtomobilning hisoblangan dinamik ko'rsatkichlari uning eng yuqori imkoniyatlarini aniqlaydi. Avtomobilni hisoblash natijasida va tajriba yo'li bilan aniqlangan dinamik ko'rsatkichlari bir-biridan ancha farq qiladi. Bunga avtomobilning texnik holati va ishlash sharoitining o'zgarishi sabab bo'ladi.

Avtomobilning texnik holati deb, uning transport ishini bajarishiga tayyorligi, ya'ni mexanizm, agregat va asboblarning texnik ekspluatatsiya qoidalarida ko'rsatilgan normalarga muvofiqligi tushuniladi. Avtomobil uzoq vaqt ishlatilganda detallarining yeyilishi, sozlanishining o'zgarishi va h.k. lar uning texnik holatini yomonlashtiradi, natijada avtomobilning ekspluatatsion xususiyati o'zgaradi. Porshen guruhi detallarining yeyilishi, klapanlarning o'z o'rniga jips o'rnashmasligi, yonilg'i yondirish paytining noto'g'ri bo'lishi va h.k. lar dvigatel quvvatining kamayib ketishiga sabab bo'ladi. Masalan, yondirish payti kechiksa, dvigatelning quvvati ancha

kamayadi. Agar yondirish payti juda ilgarilab ketsa, dvigatelda detonatsiya boshlanadi.

Dvigatel quvvatining o'zgarishi avtomobil tortish dinamikasini yomonlashtiradi.

Ekspluatatsiya davrida avtomobil shassisining texnik holati yomonlashadi, mexanizmlar sozi tez buziladi. Masalan, bosh uzatma podshipniklari qattiq tortilgan bo'lsa yoki konussimon shesternyalarning ilashishi noto'g'ri bo'lsa, transmissiyadagi ishqalanishni yengishga sarf bo'ladigan energiya katta bo'ladi, avtomobilning dinamikasi yomonlashadi. Tormozlarning yoki oldingi g'ildiraklarning yaqinlashuvi noto'g'ri sozlansa, dinamik ko'rsatkichlar pasayadi.

Avtomobil dinamikasi yomonlashganda uning puxta ishlash vaqti, maksimal tezligi va tezlanish qobiliyati pasayadi. Kapital ta'mir qilingan avtomobilning maksimal tezligi 10–12% kamayadi, maksimal tezlikka erishish uchun tezlanishga sarf bo'ladigan vaqt yangi avtomobildagiga nisbatan 25–30% ko'p bo'ladi.

Avtomobil ekspluatatsion xususiyatining yomonlashishiga sifatsiz yonilg'i va moyning ishlatilishi sabab bo'ladi.

Siqish darajasi katta bo'lgan dvigatellarda kichik oktan sonli benzin ishlatilsa, detonatsiya sodir bo'ladi, bu esa dvigatel quvvatini kamaytiradi.

Benzin uzoq vaqt ishlatilmasdan saqlansa, unda smolalar paydo bo'ladi va u kiritish trubasida qattiq qatlam hosil qilib o'tish yuzasini kamaytiradi. Natijada yonuvchi aralashmaning silindrlarga bir tekis taqsimlanishi yomonlashadi, dvigatel quvvati 15–20% kamayadi.

Dvigatelning quvvati avtomobilni ekspluatatsiya qilish sharoitiga qarab o'zgaradi. Avtomobil sovuq sharoitda ekspluatatsiya qilinsa, yonuvchi aralashmani tayyorlash va uning yonish sharoiti o'zgaradi hamda issiqlikni atmosferaga uzatish ko'payadi. Agar avtomobil issiq iqlimli sharoitda ekspluatatsiya qilinsa, dvigatel qizib ketadi, silindrlarning havo siyrakligidan yonilg'i bilan to'lishi yomonlashadi, yonilg'i uzatish tizimida, trubalarda bug' pufakchalari hosil bo'ladi.

Ko'rsatilgan omillar dvigatelning effektiv quvvatini kamaytiradi, natijada avtomobilning dinamikasi yomonlashadi. Avtomobil konstruksiyasidagi afzalliklar uning texnik holati yaxshi

bo'lgandagina tortish dinamikasiga ijobiy ta'sir etishi mumkin. Shuning uchun avtomobilning agregat va uzellarini o'z vaqtida texnik ko'rikdan o'tkazib turish lozim.

III bobga doir masalalar

1. Og'irligi 13000 N bo'lgan avtomobil 80 km/soat tezlik bilan harakatlanmoqda. Yo'lning qiyaligi 3° , g'ildirashga qarshilik koeffitsiyenti 0,015, g'ildirak radiusi 0,34 m, havo qarshiligini yengish omili $0,8 \frac{N \cdot s^2}{m^2}$. Yetakchi g'ildirakka uzatilgan burovchi moment aniqlansin.

Javob: 456 N·m.

2. Yuk avtomobilining yetakchi g'ildiragiga uzatilgan quvvat 18,4 kW. Avtomobil 25 km/soat tezlik bilan tepalikka harakatlanayotgan bo'lsa, yo'lning umumiy qarshilik koeffitsiyentini aniqlang. Avtomobil og'irligi 68000 N.

Javob: $\psi = 0,0397$.

3. Og'irligi 30000 N bo'lgan avtomobil 75 km/soat tezlik bilan harakatlanmoqda, uning yetakchi g'ildiragidagi kuch 1200 N. Agar havo qarshiligini yengish omili $0,35 \frac{N \cdot s^2}{m^2}$ bo'lsa, avtomobilning dinamik omilini aniqlang.

Javob: $D_a = 0,035$.

Nazorat savollari

1. Avtomobilga ta'sir etuvchi kuchlar balansi nimalarni bildiradi?
2. Quvvatlar balansi grafigidan foydalanib qanday masalalarni yechish mumkin?
3. Kuchlar va quvvatlar balansi grafiglari qaysi jihatlari bilan bir-biridan farqlanadi?
4. Dvigatel quvvatidan foydalanish darajasi qanday ta'riflanadi?
5. Avtomobilning dinamik omilini tushuntirib bering.
6. Avtomobilning dinamik pasporti nima uchun kerak?
7. Avtomobilning shig'ov bilan balandlikka chiqishi amalda qanday bajariladi?
8. Qanday ekspluatatsion omillar avtomobilning tortish dinamikasiga faol ta'sir qiladi?

IV bob. AVTOMOBILNING TORMOZLANISH DINAMIKASI

4.1. AVTOMOBILNING TORMOZLANISH XUSUSIYATLARI O'LGHAGICHLARI

Avtomobilning tormozlanishi vaqtida uni harakatlantiruvchi kuch issiqlik energiyasiga aylanib atmosferaga tarqaladi, shuning uchun bunda foydali ish bajarilmaydi.

Tormozlanish tizimining effektivligi avtomobilni aniq boshqarishni va harakat xavfsizligini ta'minlaydi. Tormozlanish dinamikasi tormozlanish vaqti va yo'li kabi o'lgchagichlar bilan xarakterlanadi, shuning uchun bu ekspluatatsion xususiyat harakat xavfsizligi bilan chambarchas bog'liq.

Harakatdagi avtomobilning kinetik energiyasi E quyidagicha aniqlanadi:

$$E = \frac{mv_a^2}{2} = \frac{G_a}{g} \frac{v_a^2}{2}$$

Agar og'irligi $G_a = 11100 \text{ N}$ bo'lgan *Neksiya* avtomobili $v_a = 100 \text{ km/soat}$ tezlik bilan harakat qilayotgan bo'lsa, uning kinetik energiyasi $E = 435630 \text{ N}$ bo'ladi.

Harakatdagi avtomobilning kinetik energiyasini kamaytirish uchun tormozlanish tizimi effektiv va aniq ishlashi zarur.

Tortish balansidan quyidagi tenglik ma'lum:

$$P_k = P_i + P_f + P_w + P_{ja}$$

Tormozlanish davrida $P_k = 0$ bo'lgani uchun $-P_{ja} = P_i + P_f + P_w$ deb yozish mumkin. P_{ψ} , P_w lar qarshilik kuchlari bo'lib, avtomobilning kinetik energiyasini so'ndirib uni to'xtatadi.

Avtomobilning tormozlanishi vaqtida tenglamaning yangi tashkil etuvchilari qo'shiladi va quyidagi ko'rinishda ifodalanadi:

$$P_{ja} = P_{\psi} + P_w + P_f + P_{td} + P_{\text{xx}} \quad (43)$$

bunda P_f – avtomobilning tormozlanish kuchi.

Bu tenglamada P_a inersiya kuchi avtomobilni ilgarilatishga, o'ng tomondagi kuchlar esa qarama-qarshi yo'nalib, uni to'xtatishga intiladi. Demak, tormozlanish mexanizmidan tashqari yo'lning umumiy qarshilik kuchi P_ψ , shamolning qarshiligi P_w , dvigateldagi ishqalanish kuchi P_{id} va transmissiyani yuklamasiz aylantirish uchun sarflangan kuch P_{xx} avtomobilni to'xtatishga yordam beradi.

Avtomobilni ekspluatatsiya qilish davrida haydovchi tormozlashning ikki usulidan foydalanadi:

1. Transmissiyani dvigateldan ajratmasdan (bu vaqtda ilashish muftasi va uzatmalar qutisi uzilmaydi). Haydovchi drossel pedalidan oyog'ini olib, tormoz pedalini bosadi, natijada yetakchi g'ildiraklar transmissiya orqali dvigatelning tirsakli valini majburiy aylantiradi, silindr ichida hosil bo'lgan ishqalanish kuchi va tormozlanish mexanizmi hosil qilgan kuch hisobiga avtomobil to'xtaydi.

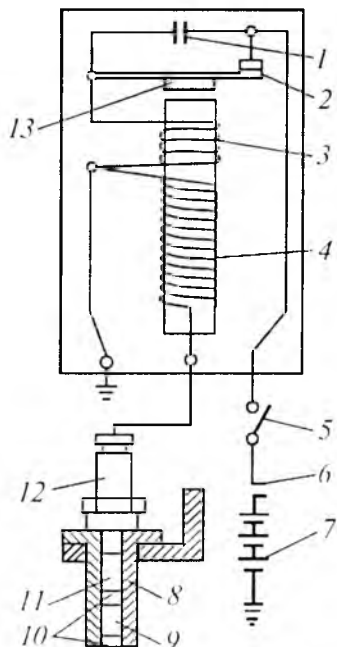
2. Dvigatel transmissiyadan ajratilganda (ilashish muftasi va uzatmalar qutisi uzilgan) avtomobil faqat tormozlanish mexanizmi hosil qilgan kuch hisobiga to'xtaydi.

Tormozlanish vaqtida tormoz pedalini bosish kuchi, pedalni bosish tezligi va boshqalar ta'sirida avtomobil har xil qiymatdagi sekinlanishga ega bo'lishi mumkin. Tormozlanishlarning deyarli 95% ida sekinlanish $j_a = 1,5 \dots 4,5 \text{ m/s}^2$, favqulodda tormozlanishda esa $j_a = 7,5 \dots 9,0 \text{ m/s}^2$ ga yetishi mumkin.

Shunday ekan, avtomobilning tormozlanish xususiyatlari qanday o'lhagichlar bilan baholanadi, uning ko'rsatkichlari nima bilan va qanday aniqlanadi degan savol tug'iladi.

Tormozlanish dinamikasining o'lhagichlari sifatida tormozlanish masofasi S_T (m), vaqt t_T (sek) va sekinlanish — j_a (m/s^2) lardan foydalaniladi. Tormozlanish xususiyatlarini to'la yuklangan avtomobilni tekis yo'lning to'g'ri va gorizontal uchastkalarida maksimal intensivlik bilan tormozlab aniqlanadi. Sinash vaqtida shinadagi bosim normal, protektor naqshining balandligi 50 % dan ortiq yeyilmagan bo'lishi kerak.

Tormozlanish masofasi maxsus pistolet (4.1-rasm) yordamida aniqlanadi. Pistolet uzgichli yondirish g'altigidan iborat bo'lib, uning yuqori 4 va past 3 kuchlanishli simlari bor. Uzgich 5 tormoz pedalidagi kontaktlar 6 va pistolet zanjirini ulaydi. Kondensator 1 kontaktlar 2 ajralganda hosil bo'ladigan uch-



4.1-rasm. Tormozlash yo'lini aniqlash uchun mo'ljallangan maxsus pistolet.

qunni kamaytirish uchun xizmat qiladi. Pij 10 porox va bo'yoqni patronda ushlab turadi. Tormoz pedalini bosganda kontakt 6 lar ulanib, tok akkumulatorlar batareyasi 7, uzgich kontaktlari 2, past kuchlanishli simlar 3 dan «massaga» beriladi, natijada g'altak o'zagi magnitlanib yakor 13 ni tortadi. Kontaktlar ajralib magnit maydoni yo'qoladi. Yuqori kuchlanishli sim o'ramida hosil bo'lgan induktiv tok yondirish svechasi 12 ga uzatiladi. Uchqun ta'sirida porox 11 yonadi, hosil bo'lgan bosim patron 8 dagi bo'yoq 9 ni yo'lga sachratadi, natijada tormozlanishning boshlanish payti aniq belgilanadi. Avtomobil to'xtagandan so'ng yo'ldagi dog'dan pistoletgacha bo'lgan masofa tormozlanish masofasi S_t ni beradi. Tormozlanish vaqti t_T ni sekunder bilan o'lchash mumkin.

Avtomobilning tormozlanish vaqtidagi maksimal sekinlanishi suyuqlikli inersion akselerometr yordamida aniqlanadi. U faqat maksimal sekinlanishni yoki tezlanishni o'lchay oladi.

Tormozlanish vaqtidagi sekinlanishning o'zgarishi esa «yo'l-vaqt-tezlik» asbobida aniqlanadi.

4.2. EFFEKTIV TORMOZLANISH SHARTI

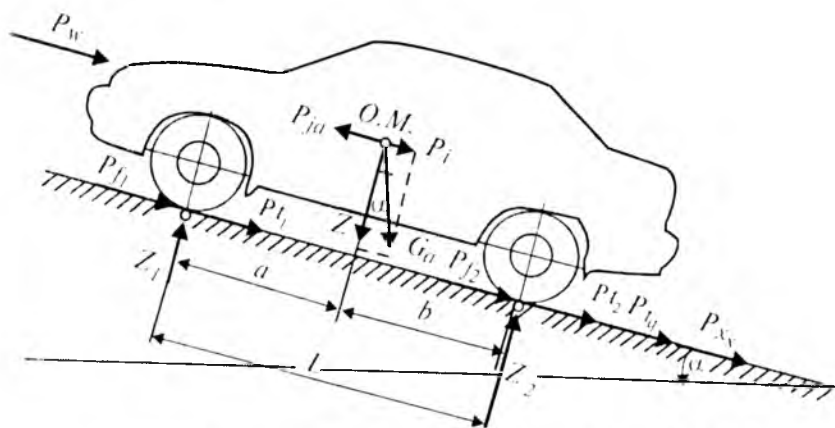
Tormozlanish davrida avtomobilning oldingi va orqa g'il-diraklariga ta'sir qiluvchi urinma reaksiyalarni aniqlash uchun unga ta'sir etuvchi kuchlarni ko'rib chiqamiz (4.2-rasm). Avtomobilni tormozlash uni dvigateldan ajratgan holda, ya'ni faqat tormoz tizimi yordamida amalga oshirilsa, $i_{tr} = 0$; $P_{td} = 0$ bo'ladi.

Tormozlanish davrida avtomobilning tezligi V_a burchagi uncha katta bo'lmaganligi uchun $P_w = 0$ hamda $\alpha = 0$ deb qabul

qilamiz. Avtomobil tormozlanayotgan vaqtda harakat tenglamasi-ning umumiy ko‘rinishi quyidagicha bo‘ladi:

$$P_{f1} + P_{f2} + P_{t1} + P_{t2} + P_{td} + P_{vx} - P_{ja} = 0.$$

$$P_{f1} + P_{f2} = P_f \text{ va } P_{t1} + P_{t2} = P_t \text{ bo‘lgani uchun}$$



4.2-rasm. Tormozlanayotgan avtomobilga ta‘sir qiluvchi kuchlar.

$$P_t + P_f + P_{td} + P_{vx} - P_{ja} = 0. \quad (44)$$

Tormozlovchi kuchning tormozlanish jarayonida ortishi natijasida urinma reaksiyaning qiymati ham oshadi va uning maksimal qiymatga erishishi ilashish kuchi P_φ ga tenglashguncha davom etadi, ya‘ni

$$X \leq P_\varphi. \quad (45)$$

Urinma reaksiyaning asosiy qiymati tormozlovchi kuch P_t dan iboratligi va $P_t \gg P_r$, $P_t \gg P_{ja}$ bo‘lganligi uchun (45) tengsizlikni quyidagicha yozish mumkin:

$$P_t \leq P_\varphi. \quad (46)$$

Bu (46) tengsizlik avtomobilning effektiv tormozlanish shartidir. Agar $P_t < P_\varphi$ bo‘lsa, shina bilan yo‘l o‘rtasida ilashish bo‘yicha zaxira bo‘ladi, bunda avtomobilning tormozlanishi jarayonidagi harakati turg‘un; g‘ildiraklar blokirovka* qilin-

* Blokirovka – g‘ildirakning tormozlash barabani bilan kolodkasining jiplashib birgalikda harakatlanishi.

magan; $P_t = P_\phi$ bo'lsa, shina bilan yo'l o'rtasidagi ilashish bo'yicha zaxiradan to'la foydalanilgan bo'ladi, bunda g'ildiraklar blokirovka qilinish chegarasida, avtomobilning harakati esa noturg'un muvozanatda; $P_t > P_\phi$ bo'lsa, g'ildiraklar blokirovka qilingan va faqat sirpanib harakat qiladi, avtomobilning harakati noturg'un bo'ladi.

Avtomobilning tormozlanish tizimi hosil qilgan tormozlovchi kuch, shina va yo'l o'rtasidagi ilashish kuchidan ancha katta bo'lganligi sababli intensiv tormozlash vaqtida avtomobil g'ildiragi blokirovkalanadi va aylanmasdan yo'lda sirpanadi.

G'ildiraklar blokirovkalanida tormoz barabani va kolodkasi jipslashib bir butundek harakat qiladi va avtomobilning kinetik energiyasini yengish uchun sarflanayotgan tormozlanish energiyasi shinning yo'lga ishqalanishiga sarflanadi.

Natijada shina temperaturasi ko'tarilib, ilashish koeffitsiyentining qiymati kamayadi.

Shuning uchun ham g'ildirak blokirovka chegarasida tormozlansa, tez to'xtaydi, ya'ni effektiv tormozlanadi.

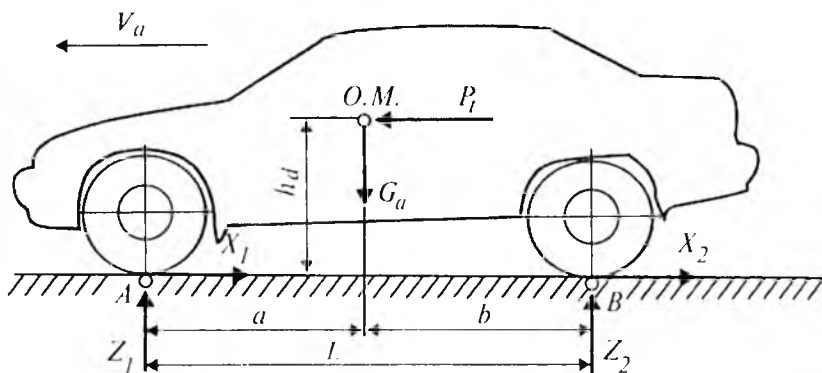
G'ildirakning shataksirayotganini tekshirish ancha qiyin, shu sababli hisoblash formulasida g'ildirak va yo'l o'rtasidagi ilashishdan to'la foydalaniladi, ϕ koeffitsiyenti esa o'zgarmas deb olinadi.

4.3. TORMOZLOVCHI KUCHNING O'QLAR O'RTASIDA TAQSIMLANISHI

Dvigateli transmissiyadan ajratilgan holda harakatlantirayotgan avtomobilga ta'sir qiluvchi kuchlar sxemasidan foydalanib (4.3-rasm), tormozlovchi kuchning o'qlar o'rtasida taqsimlanishini ko'rib chiqamiz. Yo'l gorizontal, qarshilik kuchlari P_t , P_w , P_{xx} hisobga olmaslik darajada kichik, g'ildiraklarning inersiya momentlarini nolga teng deb faraz qilamiz. Tormozlanish davrida ilashish koeffitsiyenti to'la ishlatiladi.

Shartli ravishda $P_{ja} = P_t$ deb qabul qilamiz, chunki ilashish koeffitsiyenti to'la ishlatilganda $X_1 + X_2 = P_{ja}$ yoki $P_{t_1} + P_{t_2} = P_{j_a}$ deyish mumkin. Ta'sir etuvchi kuch va reaksiyalarning B nuqtaga nisbatan muvozanat tenglamasi quyidagicha yoziladi:

$$G_a b + P_t h_d - z_1 L = 0.$$



4.3-rasm. Tormozlanayotgan avtomobilga taʼsir qiluvchi kuchlar.

Bunda

$$z_1 = \frac{G_a \cdot b + P_t \cdot h_d}{L}$$

va

$$z_2 = \frac{G_a \cdot b - P_t \cdot h_d}{L}$$

Koʻrinib turibdiki, tormozlanish vaqtida yoʻlning vertikal reaksiyalari qayta taqsimlanib oldingi oʻqdagi reaksiya ortadi, orqasida esa kamayadi. Harakatsiz turgan avtomobil uchun oʻq-lardagi tormozlanish kuchlari quyidagicha boʻladi: $P_{t1} = G_1 \varphi$; $P_{t2} = G_2 \varphi$.

Harakatdagi avtomobil uchun esa: $P_{t1} = z_1 \varphi$; $P_{t2} = z_2 \varphi$.

Avtomobil tormozlanayotganida z_1 , z_2 reaksiyalar qayta taqsimlanganligi sababli P_{t1} , P_{t2} tormozlovchi kuchlar oʻz qiymatini oʻzgartiradi, yaʼni qayta taqsimlanadi va tormozlash kuchining qayta taqsimlanish koeffitsiyentlari β_1 , β_2 bilan aniqlanadi.

$$\text{Orqa oʻq uchun } \beta_2 = \frac{P_{t2}}{P_t}$$

$$\text{Oldingi oʻq uchun } \beta_1 = \frac{P_{t1}}{P_t} = \frac{P_t - P_{t2}}{P_t} = 1 - \beta_2$$

Tormozlash kuchining qayta taqsimlanish koeffitsiyenti qiymatlari avtomobilning konstruktiv o'lhagichlariga bog'liq:

$$\beta_1 = \frac{P_t}{P_f} = \frac{z_1 \cdot \varphi}{z \cdot \varphi} = \frac{G_a \cdot b + P_t \cdot h_d}{G_a \cdot L};$$

$$\beta_1 = \frac{b + \frac{P_t}{G_a} \cdot h_d}{L}.$$

Solishtirma tormozlanish kuchi $\gamma_t = \frac{P_t}{G_a}$ bo'lganligi uchun

$$\beta_1 = \frac{b + \gamma_t \cdot h_d}{L}; \quad (47)$$

$$\beta_2 = \frac{\alpha - \gamma_t \cdot h_d}{L}. \quad (48)$$

Shina bilan yo'l o'rtasidagi ilashish koeffitsiyenti to'la ishlatilsa, ya'ni $P_{\max} = P\varphi = G_a\varphi$ bo'lsa, (47), (48) formulalar quyidagicha yoziladi:

$$\beta_1 = \frac{b + \varphi \cdot h_d}{L}; \quad \beta_2 = \frac{\alpha - \varphi \cdot h_d}{L}.$$

Demak, tormozlash kuchi maksimal qiymatga ega bo'lganda va ilashish kuchi P_φ dan to'la foydalanilganda solishtirma tormozlash koeffitsiyenti ilashish koeffitsiyentiga teng bo'lib qoladi hamda tormozlash kuchining qayta taqsimlanish koeffitsiyentlari avtomobilning konstruktiv o'lhagichlari a , b , L , h_d va yo'lning holati φ ga bog'liq bo'ladi.

Avtomobilning tormozlanish vaqtida yo'l sharoitining o'zgarishi P_t , X , z kuchlari o'rtasidagi o'zaro munosabatni o'zgartirib, tormozlanish jarayoniga ma'lum darajada ta'sir ko'rsatadi.

Tormozlanish jarayoni blokirovkasiz bo'lishi uchun $P_t \leq P_\varphi$ shart bajarilishi kerak. Demak, ilashish koeffitsiyentining qiymati ortishi bilan avtomobil g'ildiraklarining blokirovkasiz tormozlanish imkoniyati ortadi, turg'un harakat qilish diapazoni ko'payadi, tormozlanish effekti ortadi.

Ma'lumki, avtomobilning hamma g'ildiraklarida tormozlash mexanizmlari mavjud. Oldingi va orqa o'qdagi tor-

mozlovchi kuchlarning qiymatlari oldindan, avtomobilni konstruksiya qilish davridayoq belgilangan.

Tormozlanish jarayonida z_1 , z_2 reaksiyalarining qayta taqsimlanishi natijasida oldingi yoki orqa o'q oldinroq blokirovkalanib, tormozlanish effektiga salbiy ta'sir ko'rsatadi.

Shunday ekan, avtomobil ilashish koeffitsiyentining har qanday qiymatida maksimal sekinlanish bilan tormozlanishi uchun g'ildiraklardagi tormozlovchi kuchlar (yoki urinma reaksiyalar) har doim vertikal reaksiyalarga to'g'ri proporsional bo'lishi shart, ya'ni

$$\frac{X_1}{X_2} = \frac{z_1}{z_2}. \quad (49)$$

Harakat jarayonida, sharoitga mos holda avtomobil har xil intensivlikda tormozlanishi mumkin (49). Proporsiya shartini

qanoatlantirish uchun $\frac{P_1}{P_2}$ nisbat o'zgarishi kerak.

Avtomobilning tormozlanish mexanizmini loyihalash vaqtida

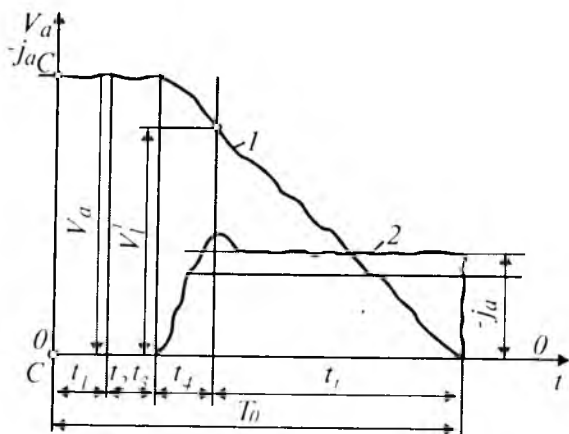
$\frac{P_1}{P_2}$ deb qabul qilinadi va ilashish koeffitsiyentidan P_1 (yoki $-j_a$)

ning faqat bir qiymatida to'la foydalaniladi. Tormozlanishning boshqa rejimlarida φ dan to'la foydalanish faqat oldingi yoki orqa g'ildiraklarda bo'lishi mumkin.

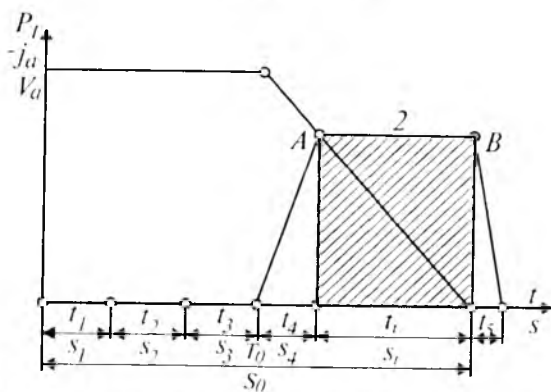
Bu kamchilikni yo'qotish uchun yangi konstruksiyali avtomobillarda o'qqa to'g'ri keladigan vertikal yukka mos keluvchi tormozlash kuchi hosil qiluvchi avtomatlar ishlatilmoqda.

4.4. TORMOZLANISH JARAYONINI TADQIQ ETISH

Tormozlanish jarayonini tadqiq etish uchun «yo'l-vaqt-tezlik» ni ko'rsatuvchi asbobdan foydalanib, tormozlanish vaqtidagi tezlikning (1 egri chiziq) va sekinlanishning (2 egri chiziq) ossillogrammalarini (4.4-rasm) ko'rib chiqamiz. Avtomobilning qarshisida to'siq paydo bo'lish payti cc chizig'i bilan belgilanadi.



4.4-rasm. Tormozlanish davrida avtomobilning tezligi va tezlanishining o'zgarishi.



4.5-rasm. Avtomobilning tormozlanish jarayoni grafigi.

Ossillogrammani tadqiq etish oson bo'lishi uchun tezlik va sekinlanishning o'zgarishini grafik shaklda tasvirlaymiz (4.5-rasm). Bu grafikda:

t_1 – haydovchi to'siqni ko'rib, tormozlash zarurligi haqida qaror qabul qilguncha ketgan vaqt, ya'ni haydovchining reaksiyasi uchun zarur bo'lgan vaqt; $t_1 = 0,3...1$ s;

t_2 – haydovchi oyog'ini drossel pedalidan olib, tormoz pedaliga qo'yishi uchun ketgan vaqt;

t_3 – tormoz yuritmasidagi ish suyuqligi (yoki havo) inersiyasini hamda lyuflarni yo'qotish uchun ketgan vaqt, gidravlik yuritma uchun $t_3 = 0,2...0,3$; pnevmatik yuritma

uchun $t_3 = 3,0 \dots 1,3$; avtopoyezd tormozining yuritmasi uchun $t_3 = 2 \dots 2,5$ s;

t_4 – tormozlovchi kuchning P_{\max} (A nuqta) gacha o'sishi uchun zarur bo'lgan vaqt, $t_4 = 0,5$ s;

t_1 – tormozlash uchun ketgan vaqt;

t_5 – avtomobil to'xtagandan so'ng, tizimda bosim nolgacha kamayishi uchun ketgan vaqt.

Haydovchining reaksiyasi uning sog'lig'iga, asabiga va boshqalarga bog'liq.

Ayniqsa, spirtli ichimlik iste'mol qilgan haydovchining reaksiya vaqti t_1 katta qiymatga ega bo'ladi, natijada harakat xavfsizligi ta'minlanmaydi. t_2 vaqt ham haydovchining reaksiyasi bilan bog'liq bo'lib, ma'lum intervalda o'zgaradi.

Tormoz yuritmasidagi lyuflarni yo'qotish uchun ketgan vaqt t_3 suyuqlik siqilmaganligi va havoning siqilishi mumkinligi sababli gidravlik yuritma uchun kam, pnevmatik yuritma uchun esa katta qiymatga ega.

Avtopoyezdning umumiy uzunligi katta bo'lganligidan pnevmatik yuritmaning ishlashi uchun ko'p vaqt ketadi. t_4 vaqt haydovchi avtomobilni boshqarishining individual uslubi va tormozlash vaqtidagi sharoitiga bog'liq. Avtomobilni tormozlashga ketgan vaqt t_1 g'ildiraklar blokirovka qilingan daqiqadan avtomobil to'xtaguncha o'tgan vaqt bilan o'lchanadi. Blokirovka qilingan g'ildirak yo'lda faqat sirpanib harakatlanadi va shuning uchun ham qora iz qoldiradi. t_1 vaqtning qiymati tormozlanish boshlanmasdan oldingi tezlikning qiymatiga, yo'lning umumiy qarshilik koeffitsiyenti bilan bog'liq omillar (yo'lning tipi, ob-havo sharoiti va h. k.) ga, avtomobil massasiga va boshqalarga bog'liq.

Bundan tashqari harakat xavfsizligi va effektiv tormozlanish masalalarini hal etishda avtomobil butunlay to'xtashi uchun ketgan vaqt T_0 va masofa S_0 kabi o'lhagichlar ishlatiladi.

Bunda T_0 – haydovchi to'siqni ko'rgandan avtomobilni to'xtatguncha ketgan vaqt, s; S_0 – haydovchi to'siqni ko'rgandan avtomobilni to'xtatguncha o'tilgan masofa, m.

Bu qiymatlar quyidagicha ifodalanadi:

$$T_0 = t_1 + t_2 + t_3 + t_4 + t_5, \text{ s};$$
$$S_0 = S_1 + S_2 + S_3 + S_4 + S_5, \text{ m};$$

Bunda:

$S_1, S_2, S_3, S_4, S_5 - t_1, t_2, t_3, t_4, t_5$ vaqtlarda o'tilgan masofalar. T_0, S_0 o'lgachichlarni aniqlash qiyin bo'lgani uchun quyidagi empirik formuladan foydalanish tavsiya etiladi:

$$S_0 = \frac{v_{11}}{3,6} (t_1 + t_2 + t_3) - 1.63 \cdot t_4 \cdot \varphi + \frac{(v_{11} - 17,7 \cdot \varphi \cdot t_4)^2}{254 \cdot \varphi}, m; \quad (50)$$

bunda v_{11} – tormozlanish boshlanishidagi avtomobilning tezligi, km/soat. DAN ning texnik hujjatlarida t_i va S_i larning qiymatlari qayd qilingan va ular avtomobilning effektiv tormozlanishini ko'rsatuvchi omil hisoblanadi.

4.5. TORMOZLANISH VAQTI VA YO'LI

Yuqorida aytilganidek, avtomobilning tormozlanish balansi tenglamasi quyidagicha ifodalanadi:

$$P_{ja} = - (P_t + P_{\psi} + P_w + P_{td} + P_{\lambda\lambda}). \quad (51)$$

Tenglamada P_{ja} avtomobilni oldinga harakatlantiruvchi inersiya kuchidir, tormozlanish davrida bu kuchni so'ndirib, avtomobilni to'xtatiladi. Tormozlanish balansi tenglamasidan foydalanib, tormozlanish vaqti va masofasi ifodalarini aniqlaymiz. Tormozlanishda dvigatel transmissiyadan ajratilgan ($P_{td} = 0$), transmissiyaning qarshiligi hisobga olmasa bo'ladigan darajada kam ($P_{\lambda\lambda} = 0$) va havoning qarshiligi juda kichik ($P_w = 0$) deb faraz qilinadi.

Ma'lumki,

$$P_{ja} = \frac{G_a}{g} \cdot j_a \cdot \delta_n = \frac{G_a}{g} \cdot \delta_n \cdot \frac{dv_a}{dt}. \quad (52)$$

(52) tenglamani (51) tenglamadagi qiymati o'rniga qo'yamiz:

$$\frac{G_a}{g} \cdot \delta_n \cdot \frac{dv_a}{dt} = - (P_t + P_{\psi}).$$

Bu tenglamaning chap va o'ng tomonlarini hadma-had G_a ga bo'lamiz:

$$\frac{P_t}{G_a} = \gamma_t; \quad \frac{P_{\psi}}{G_a} = \psi,$$

bunda γ_t -- solishtirma tormozlanish kuchi ekanligini hisobga olsak, tormozlanish vaqti quyidagi ifoda bilan aniqlanadi:

$$dt = - \frac{dv_a \cdot \delta_n}{(\gamma_t + \psi) \cdot g}. \quad (53)$$

Bu ifodani tormozlanish boshlanishi v_n dan avtomobil to'xtaguncha v_k tezliklar qiymati intervalida integrallasak,

$$t_t = \frac{v_n - v_k}{g(\gamma_t + \psi)} \quad (54)$$

bo'ladi.

Bu, ifoda tormozlanish vaqtini aniqlashga imkon berib, v_n , γ_t , ψ o'lchagichlarga bog'liq. Solishtirma tormozlanish kuchi γ_t va yo'lning umumiy qarshiligi qancha katta bo'lsa, tormozlanish vaqti shuncha kichik bo'ladi. Tormozlanish vaqtida bosib o'tilgan masofa S_t quyidagicha topiladi:

$$v_a = \frac{ds}{dt}; \quad ds = v_a \cdot dt.$$

Bu ifodaga dt ning qiymatini qo'yib, uni integrallaymiz:

$$S_t = \frac{v_n^2 - v_k^2}{2g(\gamma_t + \psi)}. \quad (55)$$

Solishtirma tormozlanish kuchi γ_t va yo'lning umumiy qarshiligi qanchalik katta bo'lsa, avtomobilning tormozlanish masofasi shunchalik qisqa bo'ladi.

(54) va (55) formulalar avtomobilning tormozlanish vaqtidagi umumiy harakatini ifodalab, ularning quyidagi xususiy hollari bo'lishi mumkin:

1) $v_k = 0$ bo'lsa, ya'ni avtomobil butunlay to'xtaguncha tormozlansa:

$$t_t = \frac{v_n}{g(\gamma_t + \psi)}, \quad S_t = \frac{v_n^2}{2g(\gamma_t + \psi)}; \quad (56)$$

2) agar avtomobil gorizontaal yo'lda harakatlanayotganida tormozlansa ($\alpha = 0$, $\varphi = f$):

$$t_t = \frac{v_n}{g(\gamma_t + f)}, \quad S_t = \frac{v_n^2}{2g(\gamma_t + f)}; \quad (57)$$

3) agar $P_t = P_\varphi$ va $\gamma_t = \varphi$ bo'lsa, ya'ni g'ildirakning yo'li bilan ilashish kuchidan to'la foydalanilsa:

$$t_n = \frac{v_n}{g(\varphi + f)}, \quad S_n = \frac{v_n^2}{2g(\varphi + f)}; \quad (58)$$

4) agar $\varphi \gg f$ bo'lsa, $f \approx 0$ deb qabul qilish mumkin, bu holda

$$t_t = \frac{v_n}{g \cdot \varphi}, \quad S_t = \frac{v_n^2}{2 \cdot g \cdot \varphi}. \quad (59)$$

Formulalarning xususiyati shundan iboratki, ular statik tormozlanish jarayonini xarakterlab t_t , S_t larni o'zgarmas tormozlanish kuchi ta'siridagi qiymatlarini aniqlaydi.

Hisoblab topilgan t_t , S_t larning qiymatlarini tajriba yo'li bilan aniqlangan qiymatlarga yaqinlashtirish maqsadida D. P. Velikanov formulalariga tormozlanishning effektivlik koefitsiyenti K_c ni kiritishni taklif etdi:

$$t_t = \frac{v_n K_c}{3.6 \cdot g \cdot \varphi} c, \quad S_t = \frac{v_n^2}{26 \cdot g (\gamma_t + \psi)} m. \quad (60)$$

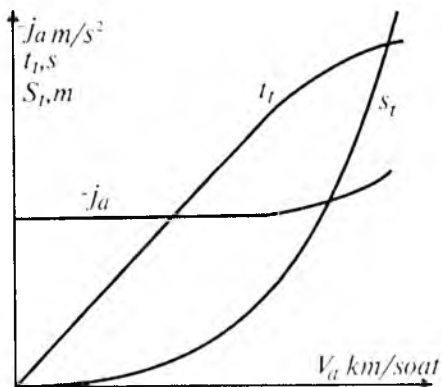
Yengil avtomobillar uchun $K_c = 1.2$; yuk avtomobillari uchun 1.3...1.4.

Tormozlanish jarayoni o'zgaruvchan bo'lganligi uchun, bu formulalar harakat jarayonidagi tormozlanish jarayonini to'la aks ettirmaydi. Shuning uchun tormozlanish vaqti va masofasining hamda $t_t = f(v_n)$ egri chiziqlarini grafik integrallash usuli bilan ham aniqlanadi. Tormozlanish vaqtini aniqlash uchun tormozlanish balansi tenglamasi j_a ga nisbatan yechilib, $j_a = f(v_n)$ grafigi chiziladi. Grafikdan tezlikning bir nechta qiymatlari uchun j_a aniqlanadi va har bir tezliklar intervalida sekinlanishning o'rtacha diymati topiladi.

$$\Delta t = \frac{\Delta v}{3.6 j_{a.o'r}} \text{ formuladan foydalanib, har bir interval uchun}$$

$\Delta t_1, \Delta t_2, \Delta t_3, \dots$ vaqtlar aniqlanadi, ularning yig'indisi tormozlanish vaqtini beradi: $t_t = \Delta t_1 + \Delta t_2 + \dots$

Tormozlanish masofasini aniqlashda izohlangan usuldan $t_t = f(v_n)$ ning grafigini tuzishda foydalaniladi, lekin har bir tezliklar



4.6-rasm. Tormozlanishdagi vaqt, yo'l, tezlanish.

intervalida avtomobil tekis sekinlanadi deb qabul qilinadi.

$\Delta S = \frac{v_o \cdot r \cdot \Delta t}{3.6}$ formula yordamida tezlik intervallarida o'tilgan ΔS_1 ; ΔS_2 , ΔS_3 yo'llar aniqlanib, ularning yig'indisi S_t ni beradi. $t_t = f(v_a)$, $S_t = f(v_a)$ larning grafiklari 4.6-rasmda ko'rsatilgan. Grafiklarda P_t , P_w , P_{Σ} kuchlarning ta'siri ham hisobga olingan. Yo'l harakati qoidalarida ko'rsatilgan tormozlanish masofasi va sekinlanishning normativ qiymatlari 4.1-jadvalda keltirilgan.

4.1-jadval

Transport vositasi	Tormozlanish masofasi, eng ko'pi bilan (m)	Maksimal sekinlanish, kamida (m/s ²)
Yengil avtomobillar va shular asosida yasalgan avtomobillar. Ruxsat etilgan maksimal vazni 8 t gacha bo'lgan yuk avtomobillari, shuningdek, ular asosida yasalgan avtopoyezdlar; uzunligi 7,5 m gacha bo'lgan avtobuslar	7,2	5,8
Ruxsat etilgan maksimal vazni 8 t dan katta bo'lgan yuk avtomobillari, shuningdek, ular asosida yasalgan avtopoyezdlar; uzunligi 7,5 m dan katta bo'lgan avtobuslar	9,5	5,0
Ruxsat etilgan maksimal vazni 8 t dan katta bo'lgan yuk avtomobillari, shuningdek, ular asosida yasalgan avtopoyezdlar; uzunligi 7,5 m dan katta bo'lgan avtobuslar	11,0	4,2

4.6. AVTOMOBILNI DVIGATEL TRANSMISSIYADAN AJRATILMAGAN HOLDA TORMOZLASH

Avtomobilni tormozlash uchun ba'zan dvigatel tirsakli valining majburiy aylantirilishi natijasida hosil bo'ladigan qarshilikdan ham foydalaniladi. Bunda avtomobil asosiy tormozlash mexanizmi yordamida va dvigatelda hosil bo'lgan ishqalanish kuchi hisobiga to'xtatiladi. Avtomobilni dvigatel transmissiyadan ajratilmagan holda tormozlansa, haydovchi drossel pedalidan oyog'ini olib, tormoz pedaliga bosadi. Agar avtomobil tormozlanmasdan oldin dvigatelning tirsakli vali yetakchi g'ildirakni aylantirsa, drossel-zaslonka yopiqligi sababli tirsakli valning aylanish soni kamayib, katta tezlikda aylanayotgan yetakchi g'ildirak transmissiya orqali tirsakli valni aylantiradi. Dvigatelda vujudga kelgan ishqalanish hisobiga qo'shimcha tormozlash kuchi P_{td} hosil bo'ladi. Tormozlashning bu usulidan avtomobil qanday tezlik bilan harakatlanayotganda foydalanish qulay ekanligini ko'rib chiqaylik. Buning uchun dvigatel transmissiyadan ajratilgan va ajratilmagan hollarda avtomobilni tormozlashning sekinlanish miqdoriga qanday ta'sir ko'rsatishini ko'rib chiqish zarur.

Tormozlanish balansi tenglamasi (43) da dvigatel transmissiyadan ajratilgan hol uchun $P_{td} = 0$ deb, uni j_a ga nisbatan yechamiz:

$$-j_a = \frac{P_t + P_\psi + P_w + P_{x.x}}{G_a \delta_n} \cdot g. \quad (61)$$

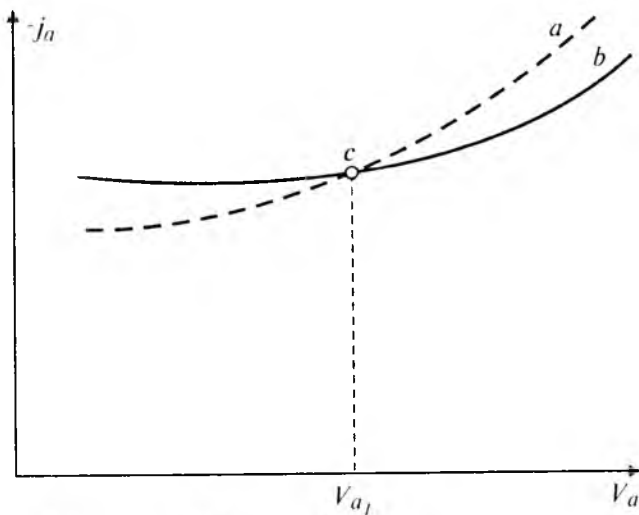
bunda δ_n — dvigatel transmissiyadan ajratilgandagi aylanma harakatlanuvchi massalar ta'siri koeffitsiyenti.

Avtomobilni dvigatel transmissiyadan ajratilmagan holda tormozlansa, tormozlanish balansi tenglamasidan sekinlanish miqdori quyidagicha aniqlanadi:

$$-j_{ac} = \frac{P_{td} + P_t + P_\psi + P_w + P_{x.x}}{G_a \delta_{ay}} \cdot g. \quad (62)$$

bunda δ_{ay} — dvigatel transmissiyadan ajratilmaganda aylanma harakatlanuvchan massalar ta'siri koeffitsiyenti.

(61), (62) tenglamalarni bir avtomobil uchun ularga aniq qiymatlarini qo'yib yechsak, 4.7-rasmdagi grafik hosil bo'ladi;



4.7-rasm. Dvigatel transmissiyadan ajratilmagan (a) va ajratilgan (b) holda tormozlashda sekinlanishning o'zgarishi.

grafikdagi tutash chiziq dvigatel transmissiyadan ajratilgan, shtrix chiziq esa ajratilmagan hol uchun aniqlangan.

Grafikdan ko'rinib turibdiki, dvigatel transmissiyadan ajratilmagan holda avtomobilni V_{a1} dan katta tezliklarda tormozlash effektli bo'lib, sekinlanish miqdori katta bo'ladi. Bunga sabab shuki, (62) formulaga asosan V_a ortishi bilan P_{td} ham ortadi, lekin har doim $\delta_{ay} > \delta_n$ bo'lgani uchun kichik tezliklarda $-j_{ac} < -j_a$ bo'ladi. Demak, dvigatel transmissiyadan ajratilmagan holda avtomobilni tormozlash boshlang'ich tezlik katta bo'lganda va kichik uzatmada qo'llanilishi zarur. Bunday tormozlash usulining afzalligi shundaki, u tormozlash mexanizmidagi zo'riqishni kamaytiradi va ayniqsa, tepaliklardan tushishda samarali bo'ladi. G'ildirak bilan yo'l o'rtasida ilashish kuchi kam bo'lganda, hatto c nuqtadan chap tomondagi tezliklarda dvigatelni transmissiyadan ajratmagan holda tormozlash maqsadga muvofiq, chunki tormozlash kuchi yetakchi g'ildiraklar o'rtasida bir tekis taqsimlanib, avtomobilning ko'ndalang turg'unligini yaxshilaydi. Amalda tormoz pedalini vaqti-vaqti bilan bosib, qo'yib yuborib tormozlash ma'qul. Shunda g'ildiraklar sirpanish darajasigacha bormaydi, ularning ilashish kuchi kamaymaydi. Bu usul esa haydovchidan katta mahorat talab etadi.

4.7. AVTOTEXNIK EKSPERTIZA TO'G'RISIDA TUSHUNCHA

Yo'l-transport hodisalarini avtomobil transporti mutaxassislari tomonidan ilmiy-texnik tekshirish avtotexnik ekspertiza deb ataladi. Avtomobilning maxsus qoidalariga xilof harakati natijasida yo'lovchilarni jarohatlashi, boshqa transportni urib ketishi, avtomobilning to'siqlarga duch kelishi va boshqalar *yo'l-transport hodisalari* deyiladi.

Ekspertiza o'tkazishdan asosiy maqsad, sodir bo'lgan hodisaning asosiy sabablari va sababchilarini aniqlashdir. Shuning uchun bu ish juda mas'uliyatli hisoblanadi.

Yo'l-transport hodisalari sodir bo'lgandan so'ng haydovchi quyidagilarni bajarishi shart: avtomobilni to'xtatib, hodisaga tegishli predmetlarni joyidan qo'zg'atmasdan DANga xabar qilib, uning kelishini kutishi; jarohatlangan kishilar bo'lsa, ularni kasalxonaga jo'natishi; shu yerda hodisani ko'rgan kishilar manzili, familiyasini yozib olishi va h.k.

Hodisa bo'lgan yerga DAN xodimlari kelgandan keyin sharoitni tekshirib, sxema tuzadi va bayonnoma yozadi. Bayonnomada ko'rinishining yaxshi-yomonligi, havo temperaturasi, yo'lning yoritilishi, kengligi hamda qoplamasining holati va h.k.lar qayd qilinadi. Hodisani batafsil tasvirlash uchun voqea sodir bo'lgan joy, transport vositalari, jarohatlanganlar moddiy isbot tariqasida rasmga olinadi.

Tuzilgan bayonnomaga voqea sodir bo'lgan vaqt, kun, haydovchi to'g'risidagi axborot, manzillar, jarohatlangan kishining ahvoli va h. k. lar yoziladi va tekshiruvchi, haydovchi, shu voqeani ko'rgan ikki kishi qo'l qo'yadi. Bundan tashqari, transportning texnik holati aks ettirilgan akt tuziladi.

Shu olingan materiallarga, asosan, yo'l-transport hodisasi sabablarini aniqlash maqsadida bo'ladigan sud uchun zarur quyidagi avtotexnik, daktiloskopik, psixiatrik, kimyoviy, biologik va h.k. ekspertizalar o'tkazilishi mumkin.

Avtotexnik ekspertiza yo'l-transport hodisasi aybdorlarini aniqlashda katta ahamiyatga ega bo'lganligi uchun, uni batafsil ko'rib chiqamiz. Ekspertlar materiallar bilan shug'ullanar ekan quyidagi masalalarni hal etishi kerak. Avtomobilni to'xtatish uchun za-rur bo'lgan masofa va vaqtni hamda yo'l-transport

hodisasi sodir bo'lmalik uchun imkoniyatlar bor-yo'qligini aniqlash zarur. Tormozlanish masofasiga, asosan, avtomobilning haqiqiy tezligi, uning shikastlangan joylarining xarakteri sabablari; bundan tashqari shikastlanishning sodir bo'lgan voqea bilan bog'liqligini aniqlash; yetkazilgan, shikastning narxi; haydovchi yoki yo'lovchi tomonidan yo'l harakati qoidasining buzilganligini isbotlashi kerak.

Masalani aniqroq tushunish uchun haydovchi va yo'lovchi ishtirokida bo'lgan yo'l-transport hodisasini ko'rib chiqamiz.

40 yoshlardagi yo'lovchi V yo'lning ruxsat etilmagan yeridan chopib o'tib ketmoqchi edi. Yo'ldan esa yo'lovchiga qarshi 50 km/soat tezlik bilan VAZ-2108 avtomobili kelmoqda. Yo'lovchi 4 m yurganidan so'ng avtomobil uni urib ketdi.

Chaqirilgan DAN xodimi tormozlanish masofasi yo'lovchi urilgan yerdan boshlanganligini aniqladi. Voqea sodir bo'lgan yo'l gorizontal, asfalt, quruq edi. Avtotexnik ekspertisasi agar haydovchi o'z vaqtida avtomobilni tormozlaganda, yo'lovchini urib ketmasligi mumkin, yoki mumkin emasligini aniqlashi kerak. Masalani hal etish uchun quyidagi hisoblar qilinadi:

1) Agar urishgacha yo'lovchining tezligi 4 m/s bo'lsa, u 4 m yo'lni qancha vaqtda o'tishi aniqlanadi:

$$t_y = \frac{S_y}{V_y} = \frac{4m}{4 \frac{m}{s}} = 1s;$$

2) Yo'lovchi ko'chadan o'tgunga qadar avtomobil uni urib ketgan yerdan qancha masofadali topiladi. Avtomobilning tormozlanish izi yo'lovchi urilgan yerdan boshlanganligi uchun uning tezligi $v_a = 50$ km/soat yoki 13,9 m/s bo'lgan. Yo'lovchini urgunga qadar 1 sekund vaqt ichida avtomobil quyidagi yo'lni o'tadi:

$$S_a = v_a \cdot t_y = 13,9 \text{ m/s} \cdot 1s = 13,9 \text{ m}.$$

Avtomobilni to'xtatish uchun zarur bo'lgan yoki haydovchi to'siqni ko'rib avtomobilni to'xtatguncha o'tilgan yo'l S_0 quyidagicha aniqlanadi:

$$S_0 = (t_1 + t_3) \frac{v_a}{3,6} + \frac{K_v \cdot v_a^2}{254(\varphi + i)}.$$

$$K_e = 1,2; \quad t_1 = 0,8s; \quad t_3 = 0,25s; \quad \varphi = 0,65; \quad i = 0;$$

$$S_0 = (0,8 + 0,25) \frac{50}{3,6} + \frac{1,2 \cdot 50^2}{254 \cdot 0,65} = 32,8m.$$

Shunday qilib, avtomobilni to'xtatish uchun 32,8 m yo'lni o'tish kerak, lekin yo'lovchi undan 13,9 m masofada bo'lgan.

Demak, avtotexnik ekspertiza, haydovchi yo'l-transport hodisasi sodir bo'lishining oldini ololmas edi, degan xulosaga keladi.

4.8. EKSPLOATATSIYA VAQTIDA UCHRAYDIGAN OMILLARNING TORMOZLANISH DINAMIKASIGA TA'SIRI

Avtomobil tormozlanish tizimining ishdan chiqishi yoki, qoniqarsiz holatda bo'lishi yo'l-transport hodisasiga olib kelishi mumkin. Statistika ma'lumotlariga ko'ra, inson faoliyatiga zarar yetkazadigan va katta moddiy yo'qotilishlarga olib keladigan yo'l-transport hodisalarining 15% ga yaqini tormozlanish tizimining qoniqarsiz ishlashidan kelib chiqadi.

Tormozlanish jarayoni tormoz barabani bilan kolodka ustquymasining bir-biriga ishqalanishi natijasida hosil bo'ladigan tormozlash kuchi hisobiga sodir bo'ladi. Ishqalanish natijasida kolodka ustquymasi yeyilib, tormoz barabani bilan ustquyma o'rtasidagi zazor kattalashadi va natijada tormozlash effekti kamayadi. Baraban bilan kolodka ustquymasi o'rtasidagi zazorning normadan 0,5 mm ga oshishi to'la yuklangan pnevmatik yuritmalni ЗИЛ-130 avtomobili uchun tormozlanish masofasini 20% ga oshiradi.

Gidravlik yuritmalni avtomobillarda tormoz barabani bilan kolodka o'rtasidagi zazorga qarab tormoz pedalining yo'li ham kattalashadi, natijada tormozlanish mexanizmini ishlatish vaqti uzayadi. Masalan, ПА3-672 avtobusini tormozlashda baraban bilan kolodka ustquymasi o'rtasidagi zazor 0,25 mm bo'lsa, tormoz yuritmasining ishga tushish vaqti 0,16 ... 0,25 s, agar zazor 0,5 mm bo'lsa, 0,4 ... 0,45 s bo'ladi.

Avtomobilni ekspluatatsiya qilish vaqtida tormozlanish mexanizmiga moy, suv kirib, tormozlanish momentining kamayishiga sabab bo'ladi, natijada tormozlanish dinamikasi yomonlashadi. Bu hol bo'lmashligi uchun tormozlanish

mexanizmi o'z vaqtida texnik ko'rikdan o'tkazilishi kerak. Avtomobil tormozlanish mexanizmida hosil bo'lgan momentning effektiv ishlatilishi yo'l va shina protektorining holatiga, ularning bir-biri bilan ilashish sharoitiga bog'liq. Yangi qurilgan yo'lning ustida mayda notekisliklar bo'lgani uchun bu yo'l shina bilan yaxshi tishiashadi, demak, ilashish koeffitsiyenti φ ortadi. Agar shina protektori yeyilgan bo'lsa, ilashish koeffitsiyenti kamayib, avtomobilning tormozlanish dinamikasiga salbiy ta'sir etadi, chunki tormozlanish kuchidan to'liq foydalanish imkoni kamayadi.

IV bobga doir masalalar

1. Harakatsiz turgan avtomobilning oldingi o'qiga 10000 N, orqa o'qiga 20000 N og'irlik kuchi to'g'ri keladi. Ilashish koeffitsiyenti 0,6 deb qabul qilinsa, o'qlardagi tormozlanish kuchlari topilsin.

Javob: $P_{t_1} = 6000$ N, $P_{t_2} = 1200$ N.

2. Og'irlik markazidan avtomobilning oldingi o'qigacha bo'lgan oraliq 1,1 m; orqa o'qigacha bo'lgan oraliq 1,3 m, og'irlik markazining balandligi 0,5 m, solishtirma tormozlanish kuchi 0,6 bo'lgan harakatdagi avtomobil tormozlash kuchlarining qayta taqsimlanish koeffitsiyentlari aniqlansin.

Javob: $\beta_1 = 0,666$; $\beta_2 = 0,334$.

3. Ilashish koeffitsiyenti 0,65; yo'lning umumiy qarshilik koeffitsiyenti 0,18; solishtirma tormozlanish kuchi 0,52; tormozlanish effektivligining ekspluatatsion koeffitsiyenti 1,2. 70 km/soat tezlik bilan harakatlanayotgan avtomobilning tormozlanish vaqti va masofasini aniqlang.

Javob: $t_1 = 3,67$ s; $S_1 = 33$ m.

Nazorat savollari

1. Kinetik energiyaga ta'rif bering.
2. Haydovchi avtomobilni tormozlash jarayonida qanday usullardan foydalanadi?
3. Avtomobil tormozlanayotganida qanday o'chagichni aniqlash kerak?
4. Tormozlanish kuchi uning o'qlari orasida qanday taqsimlanadi?
5. Tormozlanish vaqti va yo'lga ta'rif bering.
6. Tormozlanishni dvigatel transmissiyadan ajratilgan-ajratilmagan holda tormozlanish jarayoniga qanday ta'sir ko'rsatadi?
7. Avtotexnik ekspertiza deganda siz nimani tushunasiz?

V**bob.** AVTOMOBILNING YONILG'Í TEJAMKORLIGI

5.1. AVTOMOBILNING YONILG'Í TEJAMKORLIGI KO'RSATKICHLARI

Avtomobilni harakatlantirish uchun zarur bo'ladigan yonilg'ining qiymati yuk tashishdagi barcha xarajatlarning 10 ... 15% ini tashkil qiladi, shuning uchun yonilg'idan unumli foydalanish va isrofgarchilikka yo'l qo'ymaslik zarur.

Yonilg'í sarfi avtomobilning konstruksiyasi va texnik holatiga, yo'l va iqlim sharoitiga, haydovchining mahoratiga, yuk tashishni to'g'ri tashkil etishga bog'liq.

Yonilg'í tejamkorligi ko'rsatkichlarining bir qismi avtomobilning texnik holatiga, ikkinchi qismi esa yuk tashish jarayonini tashkil qilishga bog'liq. Yonilg'í tejamkorligi o'lchagichlari quyidagilardan iborat:

1. Bir soatda sarflangan yonilg'í:

$$Q_{yo} = \frac{N_d \cdot g_e}{1000}; \quad (63)$$

bunda Q_{yo} – soatiga sarflanadigan yonilg'í, $\frac{\text{kg}}{\text{soat}}$;

g_e – yonilg'ining solishtirma sarfl, $\frac{\text{g}}{\text{kW} \cdot \text{soat}}$.

2. 100 km yo'lni o'tishga sarflangan yonilg'í:

$$Q_{100} = \frac{N_d \cdot g_e}{10 \cdot v_{a \text{ o'r}}}, \frac{l}{100 \text{km}};$$

bunda $v_{a \text{ o'r}}$ – harakat sharoitidagi o'rtacha tezlik, km/soat.

3. Yo'l birligiga sarflangan yonilg'í: $Q_{1o} = \frac{Q_{yo}}{v_a}, \frac{\text{kg}}{\text{km}}$.

4. Bajarilgan transport ishiga sarflangan yonilg'í:

$$Q_t = \frac{g_t}{A \cdot T}, \frac{\text{kg}}{\text{km}};$$

bunda g_t – transport ishini bajarish uchun ketgan vaqt davomida sarflangan yonilg'i, kg;

A – bajarilgan transport ishi.

Avtomobilning yonilg'i tejamkorligini bajarilgan transport ishiga sarflangan yonilg'i miqdori orqali aniqlash maqsadga muvofiqdir. Amalda, 100 km yo'lga sarflangan yonilg'i miqdorini va avtomobil dvigatelining yonilg'i tejamkorligini aniqlashda soatiga sarflangan yonilg'i miqdori Q_{yo} dan foydalaniladi. Quvvatlar balansi tenglamasidan quyidagi ma'lum:

$$N_d = \frac{N_k}{\eta_{tr}} = \frac{N_{\psi} + N_w + N_{\mu}}{\eta_{tr}} = \frac{\frac{G_a \cdot \psi \cdot v_a}{1000} + \frac{W \cdot v_a^3}{1000} + \frac{G_a \cdot j_a \cdot \delta_{yo} \cdot v_a}{1000 \cdot g}}{\eta_{tr}}$$

Topilgan qiymatni (63) tenglamaga qo'yib, quyidagi ifodani olamiz:

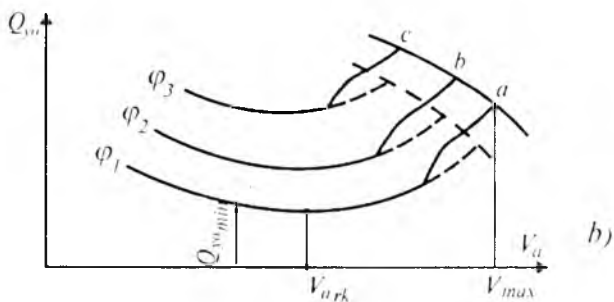
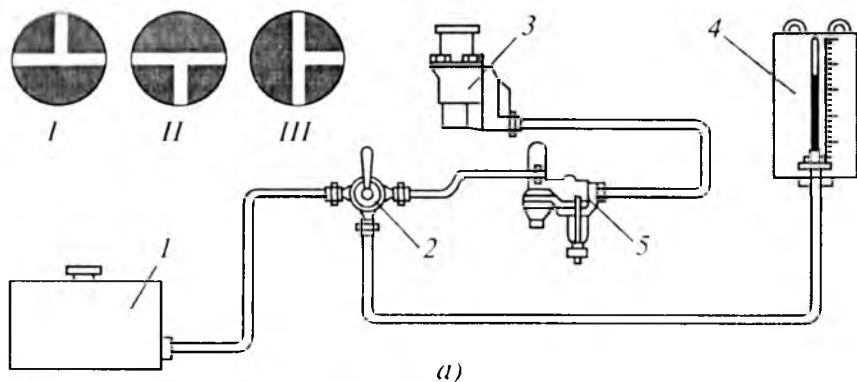
$$Q_{yo} = \frac{g_c \left(G_a \cdot \psi \cdot v_a + W \cdot v_a^3 + \frac{G_a}{g} j_a \cdot \delta_{yo} \cdot v_a \right)}{\eta_{tr} \cdot 1000} \cdot \frac{\text{kg}}{\text{soat}} \quad (64)$$

(64) tenglamaning kamchiliklaridan biri shuki, g_c o'zgarmas deb qabul qilingan. Aslida g_c o'zgaruvchan miqdor bo'lib, avtomobil tezligi v_a ga bog'liq. Yuqoridagi sababga ko'ra, amalda yonilg'i tejamkorligi xarakteristikasi ishlatiladi.

5.2. YONILG'I TEJAMKORLIGI GRAFIGI

Turli yo'l sharoitlarida (ya'ni φ o'zgarganda) soatiga sarflangan yonilg'i miqdori Q_{yo} bilan tezlik orasidagi bog'lanish grafigi yonilg'i tejamkorligi xarakteristikasi deyiladi. Bu grafikni akademik Y.A. Chudakov tavsiya etgan. Yonilg'i tejamkorligi grafigini ko'rish uchun avtomobil maxsus asboblardan jihozlanadi va yo'l sharoitida sinovdan o'tkaziladi.

FOCT bo'yicha sinash 1 km uzunlikdagi yo'lining go-rizontal, qattiq qoplamali qismida o'tkazilishi, avtomobil esa to'la yuklangan bo'lishi shart. Avtomobilga tajriba boshlanishiga qadar bo'lgan yo'l uchastkasida tezlik (20, 30, 40, ... km/soat) beriladi va o'lchash uchastkasini kesib o'tish paytida tajriba o'tkazuvchilar sekundomerni yurguzib uch yo'llik jo'mrakni I holatdan III holatga o'tkazadilar (5.1-a rasm).



5.1-rasm. Avtomobilning yonilg'i tejamkorligini aniqlash.

Yonilg'i karburator 3 ga shkalali menzurka 4 orqali beriladi. Tekis harakatlanayotgan avtomobil o'lash uchastkasining oxirini kesib o'tganda sekundomer to'xtatiladi. Jo'mrak II holatdan I holatga qaytariladi. Menzurkadagi yonilg'i sathining kamaygan qismi (hajmi) avtomobil 1 km masofani o'tishiga sarflangan yonilg'i miqdorini ko'rsatadi. Shu tarzda barcha tezliklar uchun sarflangan yonilg'i miqdorini topib, $Q_{yo} = f(v_a)$ bog'lanishning yo'l qarshiligiga mos qiymatlari aniqlanadi (5.1-b rasm).

Tajribalar avtomobil shu yo'lda erishishi mumkin bo'lgan maksimal tezlikkacha davom ettiriladi. Tajriba yo'lining ψ_2, ψ_3 qarshiliklarga ega bo'lgan uchastkalarida qaytarilsa, soatiga sarflangan yonilg'i bilan tezlik o'rtasidagi bog'lanish, ya'ni yonilg'i tejamkorligi grafigi quriladi. Bu grafik yordamida avtomobildan foydalanish davrida uchraydigan ko'pgina masalalarni yechishi mumkin. Berilgan yo'lda sarflangan yonilg'ining minimal miqdori Q_{yomin} ga mos keladigan tezlik

v_{\max} ni, ya'ni tejamli tezlikni va yo'lning berilgan qarshiligiga mos ravishda maksimal tezlik v_{\max} ni aniqlash mumkin. Agar grafikni dizel o'rnatilgan avtomobil uchun ko'rsak, uning shakli o'zgarmaydi.

Grafikning o'ng tomonidagi chiziqlar shaklining o'zgarishi avtomobil maksimal tezlikka erishganda karburator ekonomayzeri ishga tushganini bildiradi.

5.3. AVTOMOBILDA YONILG'I SARFLASH NORMALARI

Yonilg'i sarflashning ikki xil normasi bor: chiziqli (l/100km; kg/km) va solishtirma sarflash normasi, (kg/t·km; kg/yo'lovchi·km). Yonilg'i sarflashning chiziqli normasi, asosan, yonilg'i asboblarning, dvigatel va umuman, avtomobilning texnik holatiga bog'liq. Solishtirma norma esa transport ishini bajarishga sarflangan haqiqiy yonilg'i miqdorini aks ettiradi.

Yonilg'i sarflashning chiziqli normasini aniqlash uchun A.M. Sheynin quyidagi formulani taklif etgan:

$$Q_{100} = A_m + B_m(P_v + P_w), \frac{l}{100\text{km}}; \quad (65)$$

bunda A_m — dvigatelda hosil qilingan energiyaning ichki qarshiliklarni yengish uchun sarflangan yonilg'i, L/100 km;

B_m — 1 km yo'lning umumiy qarshiligi P_v va havo qarshiligi yig'indisini yengish uchun sarflangan yonilg'i, L/100 kg·km.

Yonilg'i sarflashning solishtirma normasini bir necha yilgi statistik raqamlar asosida qabul qilish to'g'ri emas. Hozir yonilg'i sarflashning solishtirma normalari hisoblash usuli bilan aniqlanadi. Bu usul avtokorxonada strukturasi, yuk tashish hajmini, avtomobilning umumiy yurgan yo'lini, yonilg'i sarflashning chiziqli normasi, yuk ko'tarish qobiliyati koeffitsiyentini hisobga oladi. Yonilg'i sarflashning solishtirma normasi H_w qo'shimcha sarflar hisobga olinmaganda quyidagicha aniqlanadi:

$$H_w = 10 \cdot \rho \frac{\bar{H}_s + b \cdot \bar{q}(2z - 1)}{q \cdot z}; \quad (66)$$

bunda \bar{q} — o'rtacha yuk ko'tarish qobiliyati, t;

s – avtomobillar o'tgan umumiy masofa, mln. km;
 ρ – yonilg'ining zichligi;

\bar{H} – barcha avtomobil va avtopoyezdlar uchun (ularning foydali ish ko'effitsiyenti 50% bo'lganda) o'tilgan masofaga mos keladigan o'rtacha yonilg'i sarflash normasi;

b – 100 t. km ish bajarish uchun yonilg'i sarflash normasi, karburatorli dvigatellar uchun $b = 2,1$, dizellar uchun $b = 1,3$ l;

z – foydali ish ko'effitsiyenti, $z = \beta\gamma$;

β – avtomobilning yo'lga chiqish ko'effitsiyenti;

γ – avtomobilning yuk ko'tarish qobiliyatidan foydalanish ko'effitsiyenti.

Yonilg'ining umumiy qo'shimcha sarfi D quyidagicha

$$D = \frac{10^6 \cdot Q_h}{W \cdot H_{10}} - 1. \quad (67)$$

bunda W – yuk tashish oboroti, mln. t. km, pass. km;

Q_h – yonilg'ining haqiqiy sarflangan miqdori, t.

Yonilg'ining norma bo'yicha sarflanadigan umumiy miqdori Q_n esa quyidagicha aniqlanadi:

$$Q_n = 10^{-6} \cdot W(1 + D) \cdot H_{10}. \quad (68)$$

Sarflanadigan moyning miqdori yonilg'i miqдорidan foiz hisobida olinadi.

Yonilg'i sarflashning solishtirma normasini shu tarzda aniqlash xo'jalikda foydalanilmagan rezervlarni topishga, ya'ni avtokorxonani saqlash va ishlatish usullarini yaxshilash, haydovchilar malakasini oshirish, ishni tashkil etishni yaxshilash, avtomobil, pritsep, yarim pritseptlarning β , γ ko'effitsiyentlarini oshirish, parkdagi avtomobillarni yangilab turish, maqsadga muvofiq tipdagi avtomobillarni tanlash va hokazolarni amalga oshirish imkonini yaratadi.

Avtoxo'jalik bo'yicha yonilg'i sarflash solishtirma normasini avtokolonna, uchastka, sex bo'yicha mavsumni hisobga olgan holda, kvartal va oylar uchun ayrim-ayrim aniqlash mumkin.

5.4. EKSPLOATATSIYADA UCHRAYDIGAN OMILLARNING YONILG'I TEJAMKORLIGIGA TA'SIRI

Avtomobilning ekspluatatsiyasida uchraydigan ko'pgina omillar yonilg'i tejamkorligiga ta'sir etadi. Avtomobilning yo'ldagi harakati va uzatmalar qutisidagi uzatmalarni almash-tirish rejimi haydovchining ish tajribasiga bog'liq. Shuning uchun har xil tajribaga ega bo'lgan haydovchilar bir xil sharoitda ishlasa ham yonilg'ining sarfi o'rtacha miqdoridan $\pm 10\%$ ga farq qiladi.

Ayrim vaqtlarda haydovchilar «impulsiv harakat» metodini qo'llaydilar, ya'ni eng katta uzatmada avtomobil V_a tezlikka erishib, keyin neytral uzatmada «nakat» bilan v_{a2} tezligigacha harakatlanadi. Avtomobilning bunday harakati davrida dvigatel quvvatidan to'laroq foydalaniladi, lekin yonilg'ining bir qismi avtomobilning kinetik energiyasini ko'paytirishga sarflanadi. Avtomobilning keyinchalik nakat bilan harakatlanishi davrida yonilg'i juda kam sarflanadi.

Natijada yonilg'ining umumiy sarfi avtomobilning tekis harakatidagiga nisbatan biroz kamroq bo'ladi. Impulsiv harakat davrida dvigatel va transmissiya agregatlarining yeyilishi jadallashadi, haydovchining ishlash sharoiti yomonlashadi, shuning uchun bu usuldan ortiqcha foydalanish tavsiya etil-maydi.

Avtomobilning umumiy bosib o'tgan yo'li ortishi bilan yonilg'i sarfi ham ortib boradi, chunki uning o't oldirish va yonilg'i bilan ta'minlash tizimlarining ishlashi yomonlashadi.

Karburator ekonomayzeri klapanining yomon ishlashi yonilg'i sarfini 15% ga oshiradi. Olti silindrli dvigatelining bitta svechasi ishlamasa, yonilg'i sarfi 20 ... 25% ga, ikkitasi ishlamasa, 50 ... 60% ga oshadi. O't oldirish payti noto'g'ri rostlansa, yonilg'i sarfi 60 ... 80% ortadi.

Dvigatelning issiqlik rejimi ham yonilg'i sarfiga ta'sir qiladi. Agar dvigatel juda sovib ketgan bo'lsa, yonilg'i yetarli bug'lanmaydi. Sovitish tizimidagi suvning temperaturasi 95°C dan 75°C tushsa, yonilg'i 3 ... 5 % ortiq sarflanadi.

Yonilg'i tejamkorligiga shassi agregatlarining texnik holati ham ta'sir qiladi. Podshipniklarni, tormoz tizimini noto'g'ri

rostlash, shinalardagi bosimning normadan kamayishi avtomobil harakatida ortiqcha qarshiliklarni tug'diradi va natijada, yonilg'i sarfini oshirib yuboradi.

Avtomobilning yonilg'i tejamkorligini yaxshilash uchun dvigatelning siqish darajasini oshirish, transmissiyada avtomatik uzatmalar qutisini o'rnatish, yuk tashishda avtopoyezdlardan foydalanish kerak. Xo'jaliklarda avtotransportdan foydalanishni to'g'ri tashkil etish yaxshi sanjalar beradi. Eksploatatsiya sharoitlarining o'zgarishini va avtomobillar konstruksiyasining yaxshilanishini hisobga olib, yonilg'i sarflash normalarini qayta ko'rib chiqish lozim. Pritsep va yarim pritseplar yordamida avtopoyezdlar tuzishni ko'paytirish va umuman, avtomobillarning hamma vaqt yuklangan holda ishlashini ta'minlash zarur. Tajribalarning ko'rsatibicha, yuk avtomobillarining harakat tezligini 60 km/soatdan oshirish yaxshi natija bermaydi. Agar ular 70 km/soat tezlik bilan harakatlanisa, yonilg'i sarfi 9%, 80 km/soat tezlik bilan harakatlanisa 20% ortadi. Ammo tez harakatlanishda esa unumdorlik ham ortadi. Avtoxo'jaliklarda yonilg'ini tejash maqsadida ish kunining oxirida baklardagi ortib qolgan benzinni o'lchash, haydovchilarga bir kunlik topshiriqni bajarishga yetadigan talon berish va ularni yo'l varaqasida qayd etish kabi ishlarni amalga oshirish zarur.

Nazorat savollari

- 1. Avtomobilning yonilg'i tejamkorligi ekpluatatsion xususiyatiga ta'rif bering.*
- 2. Yonilg'i tejamkorligining o'lchagichlarini aytib bering.*
- 3. Yonilg'i tejamkorligi grafigini chizing va u qaysi o'lchagichlarni bog'lovchi grafikligini ko'rsatib bering.*
- 4. Yonilg'i tejamkorligining nomlari qanday belgilanadi?*
- 5. Yonilg'i tejamkorligiga eksploatatsiya sharoiti qanday ta'sir ko'rsatadi?*
- 6. Yonilg'i tejamkorligiga transport vositasining qanday konstruktiv parametrlari ta'sir ko'rsatadi?*
- 7. Avtomobil yonilg'i tejamkorligini tajriba usulida aniqlash mumkinmi?*

VI bob. AVTOMOBILNING BOSHQARILUVCHANLIGI

6.1. AVTOMOBILNING BOSHQARILUVCHANLIK O'LGHAGICHLARI

Avtomobilning berilgan yo'nalishda turg'un harakatlanish qobiliyati va harakat yo'nalishining boshqarish organlari ta'sirida aniq o'zgarishi, uning boshqariluvchanligi deb ataladi.

Avtomobillar tezligi va harakat intensivligining oshishi haydovchidan harakat xavfsizligini ta'minlash uchun avtomobilning harakat yo'nalishini o'zgartirishga doim tayyor bo'lishini talab etadi. Avtomobilning boshqariluvchanligiga rul boshqarmasi, osmalarining kinematik va konstruktiv ko'rsatkichlari, shinaning konstruksiyasi faol ta'sir qiladi. Avtomobilning boshqariluvchanligiga juda ko'p konstruktiv va ekspluatatsion omillar ta'sir qilgani uchun uning bu ekspluatatsion xususiyatini bir o'lg'hagich bilan aniqlab bo'lmaydi. Avtomobil yaxshi boshqariluvchanlikka ega bo'lishi uchun quyidagi shartlar bajarilishi zarur:

- 1) avtomobil burilayotganda boshqariluvchi (oldingi) g'ildiraklari yon tomonga sirpanmasdan harakatlanishi zarur;
- 2) rul yuritmasi boshqariluvchi g'ildiraklarning burilish burchaklari o'rtasida to'g'ri nisbatni ta'minlashi kerak;
- 3) boshqariluvchi g'ildiraklar barqaror, ularning ixtiyoriy tebranishi minimal bo'lishi kerak;
- 4) rul boshqarmasida teskari bog'lanish mavjud bo'lishi, ya'ni yo'ldan g'ildirakka ta'sir qiluvchi reaktiv kuchni teskari bog'lanish tufayli haydovchi sezishi lozim.

6.2. BOSHQARILUVCHI G'ILDIRAKLARNING SIRPANMASDAN G'ILDIRASH SHARTI

Avtomobilning oldingi o'qidagi g'ildiraklari θ burchakka burilganda ularga ta'sir qiluvchi kuchlarni tahlil qilamiz (6.1-rasm). Yetakchi o'q ta'sirida boshqariluvchi g'ildiraklarga itaruvchi kuch P ta'sir qiladi. U ikkita tashkil etuvchiga,

g'ildirakning aylanish tekisligiga parallel P_t va tik chiziq P_y kuchlariga ajraladi. P_t kuch g'ildirakning g'ildirashiga qarshilik kuchi P_{f_1} ni yengishga sarflanadi; ya'ni $P_t = P_{f_1}$. Yonaki ta'sir etuvchi P_y kuch esa oldingi o'qni yon tomonga siljishga majbur qiladi, unga g'ildirak bilan yo'l o'rtasidagi ilashish kuchi P_φ qarshilik ko'rsatadi. Bu holda oldingi o'qning boshqarilish sharti quyidagicha ifodalanadi:

$$\bar{P}_{\varphi_1} \geq \bar{P}_{y_1} + \bar{P}_{f_1} \quad (69)$$

yoki qiymatlari o'rniga qo'yilgandan so'ng

$$\operatorname{tg}\theta \leq \frac{\sqrt{\varphi^2 - f^2}}{f}; \quad (70)$$

bunda θ – oldingi o'q g'ildiraklarining burilish burchagi. Bu formula avtomobilning boshqariluvchanligini aniqlovchi

shartdir. (70) formulada $\frac{\sqrt{\varphi^2 - f^2}}{f} = A$ deb belgilaymiz. Agar

$\operatorname{tg}\theta < A$ bo'lsa, avtomobil boshqariluvchan; $\operatorname{tg}\theta > A$ bo'lsa, avtomobil boshqarilmaydigan, ya'ni sirpanib harakatlanadigan; $\operatorname{tg}\theta = A$ bo'lsa, avtomobil noturg'un muvozanatda bo'ladi.

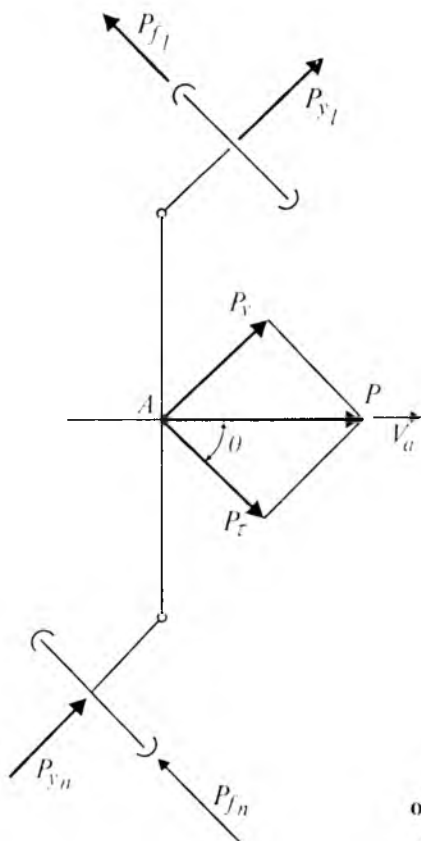
Avtomobil egri yo'nalish bo'ylab harakatlanganda unga markazdan qochma kuch P_{γ_1} ta'sir etadi va u tezlikning kvadratiga bog'liqdir. G'ildiraklarning yonaki sirpanishi katta tezliklarda ham sodir bo'ladi, shuning uchun boshqariluvchanlik bo'yicha kritik tezlik $v_{a_{kr}}$ ni aniqlash zarur:

$$v_{a_{kr}} \leq 3,6 \sqrt{\left(\frac{\sqrt{\varphi^2 - f^2}}{\operatorname{tg}\theta} - f \right) \cdot g \cdot L \cdot \cos\theta}, \text{ km/soat} \quad (71)$$

bunda: L – avtomobil bazasi;

g – jismning erkin tushish tezlanishi, $g = 9,8 \text{ m/s}^2$.

Agar $v_{a_{kr}} < v_a$ bo'lsa, avtomobil oldingi g'ildiraklari yonaki sirpanmasdan boshqariladi; $v_{a_{kr}} > v_a$ bo'lsa, avtomobil boshqarilmaydi, chunki θ burchakning o'zgarishi bilan harakat



6.1-rasm.
**Boshqariluvchi
 oldingi o'qqa ta'sir
 qiluvchi kuchlar.**

yo'nalishini o'zgartirib bo'lmaydi; $v_{akr} = v_n$ bo'lsa, avtomobil noturg'un muvozanatda bo'ladi. Kritik tezlik qiymati oldingi g'ildirakning burilish burchagi θ ortishi bilan kamayadi,

Demak, avtomobil qanchalik katta θ burchak bilan burilsa, uning tezligi shunchalik kam bo'lishi kerak, shunda u boshqariluvchanligini yo'qotmaydi.

Avtomobilning boshqariluvchanligiga ϕ, f koeffitsiyentlarning qiymatlari sezilarli darajada ta'sir ko'rsatadi.

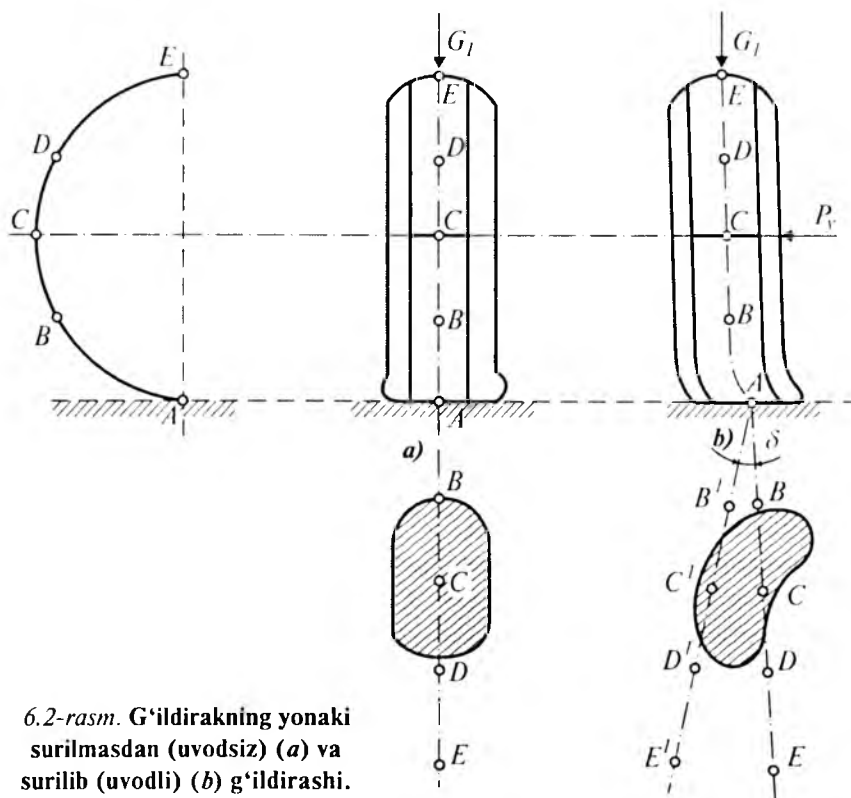
Ustki qobig'i qattiq bo'lgan yo'llarda $\phi \gg f$ bo'lgani uchun radiusi kichik burilishlarda ham avtomobil boshqariluvchanligini saqlab qoladi. Agar $\phi = f$ bo'lsa, (71) formulada ildiz ostidagi son manfiy qiymatga ega bo'lib, avtomobil boshqariluvchanligini yo'qotadi.

Agar avtomobil tormozlanish vaqtida uning oldingi g'ildiraklari blokirovkalansa, g'ildiraklarni qanchalik burmaylik avtomobilning harakat yo'nalishi o'zgaraydi, ya'ni u boshqarilmaydi.

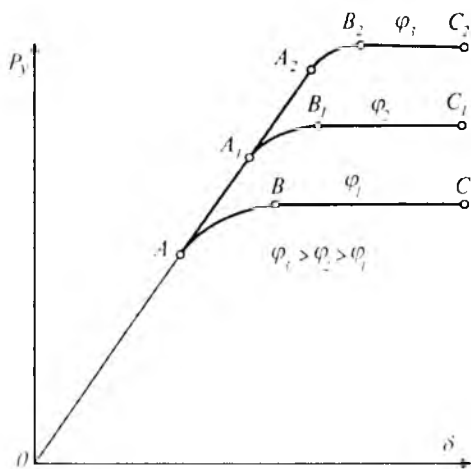
6.3. SHINANING YONAKI SURILISHI VA AVTOMOBILNING BURILUVCHANLIGI

Elastik shinaga yonaki kuch ta'sir etganda avtomobilning harakat yo'nalishini o'zgartirib yuborishi mumkin. Elastik shinaning yonaki surilishi sxemasini ko'rib chiqamiz (6.2-rasm).

G'ildirakka faqat og'irlik kuchi G_l ta'sir qilsin, shinaning perimetri bo'yicha A, B, C, D, E nuqtalarni belgilab, g'ildirakni aylantiramiz. Agar g'ildirakka qo'shimcha ravishda yonaki kuch P_y ta'sir qilsa, uning harakat yo'nalishi o'zgaradi. $A, B,$



6.2-rasm. G'ildirakning yonaki surilmasdan (uvodsiz) (a) va surilib (uvodli) (b) g'ildirashi.



6.3-rasm. Har xil ilashish ko'effitsiyentlarida ko'ndalang kuch va yonaki surilish burchagi o'rtasidagi bog'lanish.

C, D, E nuqtalar A', B', C', D', E' holatini egallaydi. Shina esa oldingi yo'nalishga δ burchak ostida harakat qiladi: hosil bo'lgan δ burchak, ya'ni g'ildirakning yo'nalish o'qi bilan haqiqiy yo'nalishi orasidagi burchak g'ildirakning yonaki surilish burchagi deyiladi. Yonaki surilish burchagi δ bilan yonaki ta'sir etuvchi kuch P_y o'rtasida OA uchastkada to'g'ri proporsional bog'lanish mavjud (6.3-rasm). AB uchastkada P_y ning o'sishi shinning qisman sirpanishiga sabab bo'ladi va proporsional bog'lanish yo'qoladi. $P_\varphi = P_y$ bo'lganda shina to'la sirpanadi va P_y o'zgarmasa ham δ burchagi cheksiz ortib boradi.

$OABC$ chizig'i ilashish ko'effitsiyenti φ_1 uchun qurilgan bo'lsin. Agar $\varphi_3 > \varphi_2 > \varphi_1$ uchun $OA_2B_2C_2$; $OA_1B_1C_1$; $OABC$ egri chiziqlar to'g'ri kelsa, ilashish ko'effitsiyentining ortib borishi bilan g'ildirakning yonaki surilishiga qarshilik ham oshadi. Yonaki ta'sir etuvchi kuch bilan surilish burchagi o'rtasidagi bog'lanish grafingining to'g'ri chizikli qismi uchun quyidagi tenglikni yozish mumkin:

$$P_y = K_{uv} \delta,$$

bunda K_{uv} — yonaki surilishga qarshilik ko'effitsiyenti bo'lib, bir radian yonaki surilish burchagini olish uchun qancha yonaki kuch ta'sir etishi zarurligini bildiradi. Yengil avtomobil shinalari uchun $K_{uv} = 15 \dots 40$ kN/radian; yuk avtomobillari uchun esa $60 \dots 150$ kN/radian. Shinadagi ichki bosim, karkas qatlamlarining soni, to'g'in enining ortishi yonaki surilishga

qarshilik ko'effitsiyentini orttiradi. Vertikal kuch G_1 ma'lum chegaragacha K_{uv} ko'effitsiyentini orttiradi, keyin esa kamaytiradi, g'ildirakka ta'sir etuvchi burovchi moment K_{uv} ni kamaytiradi. Avtomobil o'qlarining yonaki surilish burchaklarini uning to'g'ri yoki egri chiziqli harakati davrida aniqlash mumkin. Avtomobilning to'g'ri chiziqli harakati davrida yonaki surilish burchagini aniqlash uchun g'ildiraklar markaziga bir tomondan kinoapparat obyektivini yerga qaratib, uning kadrlar chegarasi avtomobilning bo'ylama o'qiga parallel ravishda o'rnatiladi. Avtomobilning harakati davrida yo'l tekisligidagi dog'lar chiziqlar shaklida plyonkaga tushadi. Ana shu chiziqlarning plyonka bo'ylama o'qi bilan hosil qilgan burchagi shu g'ildirakning yonaki surilish burchagi deyiladi.

Avtomobil egri chiziq bo'ylab harakatlanayotganda uning o'qlaridagi δ burchaklari MADI (Moskva avtomobil va yo'llar instituti) usulida aniqlanadi. Avtomobil saloniga bakcha o'rnatilib, uning oldingi va orqa o'qlari o'rtasiga yerga qaratib forsunkalar mahkamlanadi. Forsunkalarga truba orqali bakchadan rangli suv 0,2 ... 0,3 MPa bosim ostida beriladi. Sinash boshida avtomobil gorizontal maydonda 3...5 km/soat tezlikda harakatlanadi (6.4-rasm). Tezlik o'zgarmas qiymatga ega bo'lganda bakchani jo'mragi ochilib, forsunkalardan asfaltga suv purkaladi va yo'l da hosil bo'lgan izlarning diametri o'lchanadi. Katta R_1 radiusli aylana oldingi o'q o'rtasining yo'nalishini, kichik R_2 radiusli aylana orqa o'q o'rtasining yo'nalishlarini ko'rsatadi. Aylanma harakat tezligi juda kichik bo'lganligi uchun $v_a = 0$ deb faraz qilinadi.

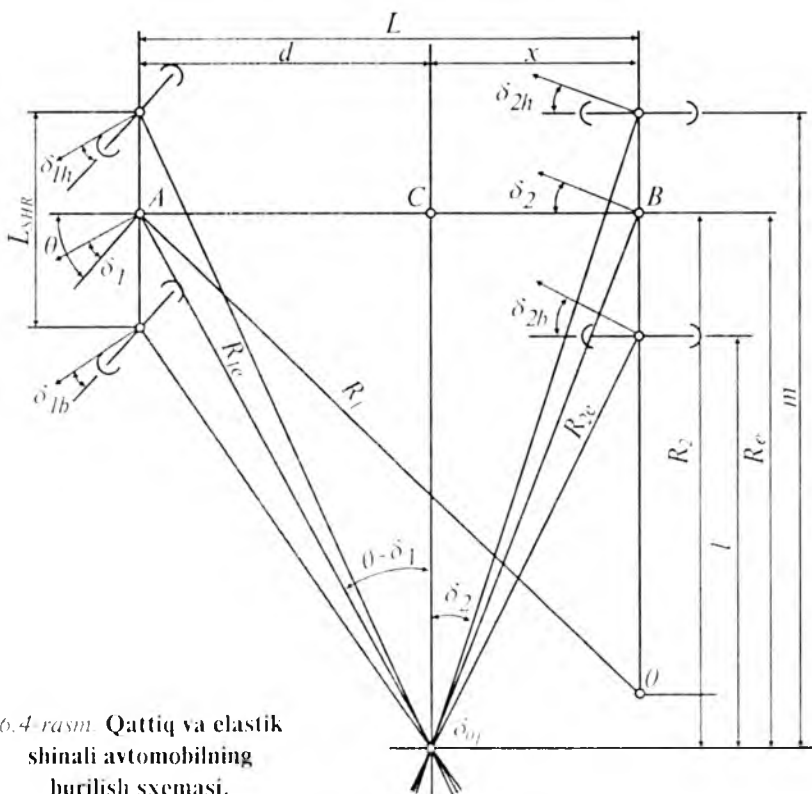
Shunda ΔOAB dan oldingi g'ildiraklarning burilish burchagi:

$$\sin \theta = \frac{L}{R_1} = \frac{\sqrt{R_1^2 - R_2^2}}{R_1} \quad (73)$$

Shu eksperimentni θ burchak o'zgarmaganda, lekin tezlik 20... 25 km/soat bo'lganda qaytariladi. Shinalar elastik bo'lgani uchun yonaki surilish ta'sirida aylanalar radiusi R_1 va R_2 bo'ladi (6.4-rasm) va aylanish markazi O_1 nuqtaga ko'chadi. ΔO_1AC va ΔO_1CB dan:

$$R_{1c} \cos(\theta - \delta_1) = R_{2c} \cos \delta_2, \quad (74)$$

$$R_{1c}^2 [1 - \sin^2(\theta - \delta_1)] = R_{2c}^2 (1 - \sin^2 \delta_2), \quad (75)$$



6.4-rasm. Qattiq va elastik shinali avtomobilning burilish sxemasi.

6.4-rasmdan quyidagini yozish mumkin:

$$X = L - d.$$

Qiymatlarni o'rniga qo'ysak:

$$R_{2c} \sin \delta_2 = L^2 + R_{1c} \sin(\theta - \delta_1). \quad (76)$$

(76) tenglamani kvadratga ko'tarib (75) bilan birga yechsak quyidagicha bo'ladi:

$$\sin(\theta - \delta_1) = \frac{L^2 + R_{2c}^2 - R_{1c}^2}{2LR_{1c}};$$

$$\sin \delta_2 = \frac{L^2 + R_{2c}^2 - R_{1c}^2}{2LR_{2c}}. \quad (77)$$

bunda δ_1 , δ_2 — oldingi va orqa o'qlarning yonaki surilish burchaklari.

(77) tenglamadan θ ning qiymati aniq bo'lsa, δ_1 , δ_2 burchaklarini aniqlash mumkin. Formuladan ko'rinib turibdiki, δ_1 , δ_2 burchaklarning qiymatlari baza L , avtomobil shinasining xarakteristikasi, osma, rul trapetsiyasi va boshqalar ta'sirida o'zgarishi mumkin. Shunday qilib, yonaki kuchlar ta'sirida g'ildiraklarning surilishi avtomobilning harakat tezligi, tezlanishi va yo'nalishini o'zgartirishi mumkin. Misol tariqasida, avtomobilning yonaki surilishi natijasida aylanish radiuslarining o'zgarish sxemasini ko'rib chiqamiz:

$$L=d+X$$

yoki

$$L=R_c \operatorname{tg}(\theta-\delta_1)+R_c \operatorname{tg} \delta_2,$$

bundan

$$R_c = \frac{L}{\operatorname{tg}(\theta-\delta_1)+\operatorname{tg} \delta_2}. \quad (78)$$

Agar δ_1 , δ_2 burchaklar uncha katta emasligini hisobga olsak $\operatorname{tg}(\theta-\delta_1)=\theta-\delta_1$ bo'ladi. Bu holda (78) tenglama quyidagicha yoziladi:

$$R_c = \frac{L}{\theta+\delta_2-\delta_1} \quad (79)$$

(79) tenglikdan quyidagi xulosalarni chiqarish mumkin:

a) avtomobil yonaki surilganda uning yo'nalishi θ , δ_1 , δ_2 burchaklarga bog'liq bo'ladi;

b) agar boshqariluvchi g'ildiraklar burilmagan ($\theta=0$) va g'ildiraklar yonaki surilish burchagiga ega bo'lsa, avtomobil egri chiziqli yo'nalish bo'ylab harakatlanadi.

Agar avtomobil g'ildiraklari elastikmas, ya'ni $\delta_1 = \delta_2 = 0$ bo'lsa, u vaqtda (79) tenglik quyidagi shaklni oladi:

$$R_c = \frac{L}{\operatorname{tg} \theta} = \frac{L}{\theta}. \quad (80)$$

δ_1 , δ_2 burchaklar bir-biri bilan qanday bog'lanishda va ular avtomobilning harakatiga qanday ta'sir etishi mumkin? Burchaklar o'rtasidagi munosabat avtomobilning buriluvchanligini belgilaydi.

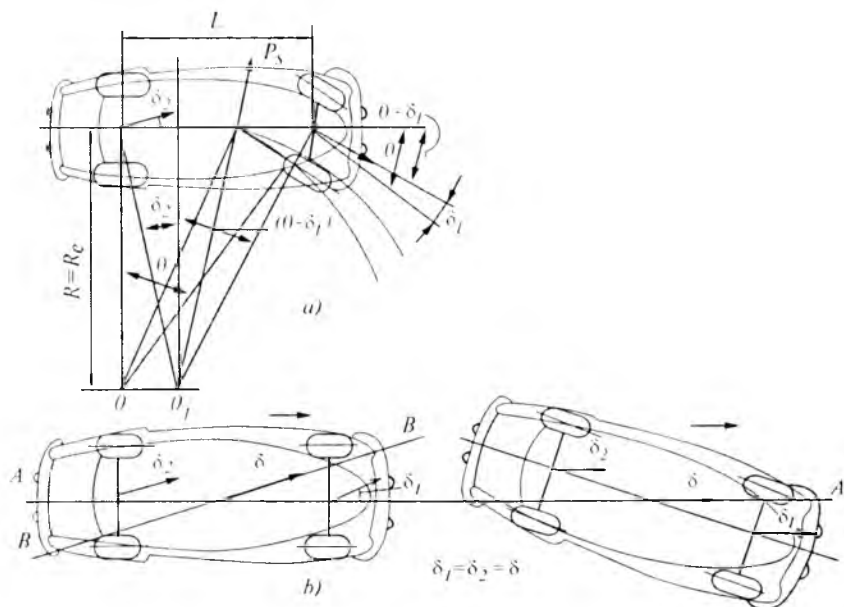
Buriluvchanlik deganda, elastik shinali avtomobilning yonaki surilishi natijasida boshqariluvchi g'ildiraklarning vaziyatiga

bog'liq bo'lgan harakat yo'nalishidan chetlashish xususiyati tushuniladi. Buriluvchanlik oldingi va orqa o'qlar yonaki surilish burchaklarining ayirmasi bilan ifodalanadi:

$$\Delta\delta = \delta_1 - \delta_2.$$

$\Delta\delta$ ning qiymati yonaki kuch ta'sirida o'zgarib, $P_y = (0,3... 0,4)$ Ga bo'lganda optimal qiymati $\Delta\delta = 2...3^\circ$ bo'lishi kerak. Avtomobilda uch turli: neytral, chala va ortiqcha buriluvchanlik bo'ladi. Agar oldingi va orqa o'qlarning yonaki surilish burchaklari o'zaro teng ($\delta_1 = \delta_2$) bo'lsa, $R_c = R$ bo'ladi va avtomobil neytral *buriluvchanlikka* ega deyiladi. Lekin bu vaqtda biki shinali avtomobil yo'nalishi neytral buriluvchanlikka ega bo'lgan avtomobil yo'nalishidan farqlanadi, chunki aylanish markazlari O_1 va O ikkala holda turli vaziyatni egallaydi (6.5-rasm).

Ko'rinib turibdiki, bir shinali avtomobil og'irlik markazining harakatlanish yo'nalishi (shtrixli chiziq) elastik shinali avtomobilnikidan (shtrix punktirli chiziq) farq qiladi. Ikkala hol uchun to'g'ri chiziqli harakat yo'nalishlari ham har xil



6.5-rasm. Neytral buriluvchanlikka ega bo'lgan avtomobilning harakat sxemasi.

bo'ladi. Agar biki shinali avtomobil to'g'ri chiziqli harakatda bo'lsa, u yonaki kuch ta'sirida surilish boshlanguncha to'g'ri chiziqli harakatda bo'ladi. Agar avtomobil neytral buriluvchanlikka ega bo'lsa, yonaki surilish ta'sirida oldingi yo'nalishda δ burchak ostida BB chizig'i bo'ylab to'g'ri chiziqli harakat qilaveradi (6.5-*b* rasm). Harakatni berilgan AA yo'nalish bo'yicha davom ettirish uchun haydovchi avtomobilni teskari tomonga, bo'ylama o'q AA bilan δ burchak hosil qilguncha buradi.

Agar $\delta_1 > \delta_2$ bo'lsa, $R_e > R$ bo'ladi va avtomobil chala buriluvchanlikka ega bo'ladi. Elastik shinali avtomobilning biki shinali avtomobil yo'nalishi bo'ylab yurishi uchun uning oldingi g'ildiraklarini katta burchakka burish zarur. Agar $\delta_1 < \delta_2$ bo'lsa, $R_e < R$ bo'ladi va avtomobil ortiqcha buriluvchan deyiladi. Elastik shinali avtomobilning biki shinali avtomobil yo'nalishi bo'ylab yurishi uchun uning oldingi g'ildiraklarini biki shinali g'ildiraklaridan kichikroq burchakka burish kerak.

Demak, chala buriluvchan avtomobil, ortiqcha buriluvchan avtomobilga qaraganda harakat yo'nalishini yaxshiroq saqlaydi.

6.4. KUZOVNING KO'NDALANG OG'ISHI

Avtomobilning boshqariluvchanligiga kuzovning ko'ndalang og'ishi ham ta'sir qiladi. Avtomobil massalari o'zaro qattiq, sharnirli va elastik elementlar (prujina, ressa) vositasida bog'langan va ular bir-biriga nisbatan harakatda bo'ladi. Avtomobil massalarini elastik biriktirilgan (ressoralangan) massa (kuzov) va elastik biriktirilmagan (ressoralanmagan) massa (g'ildiraklar, o'qlar) larga ajratish mumkin.

Avtomobilning o'ng va chap g'ildiraklariga tushadigan og'irlik kuchi yonaki kuchlar ta'sirida qayta taqsimlanib, kuzov ko'ndalang og'ish o'qi atrofida buraladi.

Oldingi va orqa o'qlarning og'ish markazlarini birlashtiruvchi chiziq og'ish o'qi deb ataladi. Kuzovning ko'ndalang og'ish paytida uning old va orqa qismi buraladigan nuqtasi og'ish markazi deb ataladi. Og'ish markazining vaziyati osmalarning kinematik sxemalariga bog'liq. Kuzovning og'ish burchagi ψ_k quyidagicha aniqlanadi:

$$\psi_k = \frac{P_y \cdot h_{og'}}{C_\alpha - G_k \cdot h_{og'}}, \text{radian}; \quad (81)$$

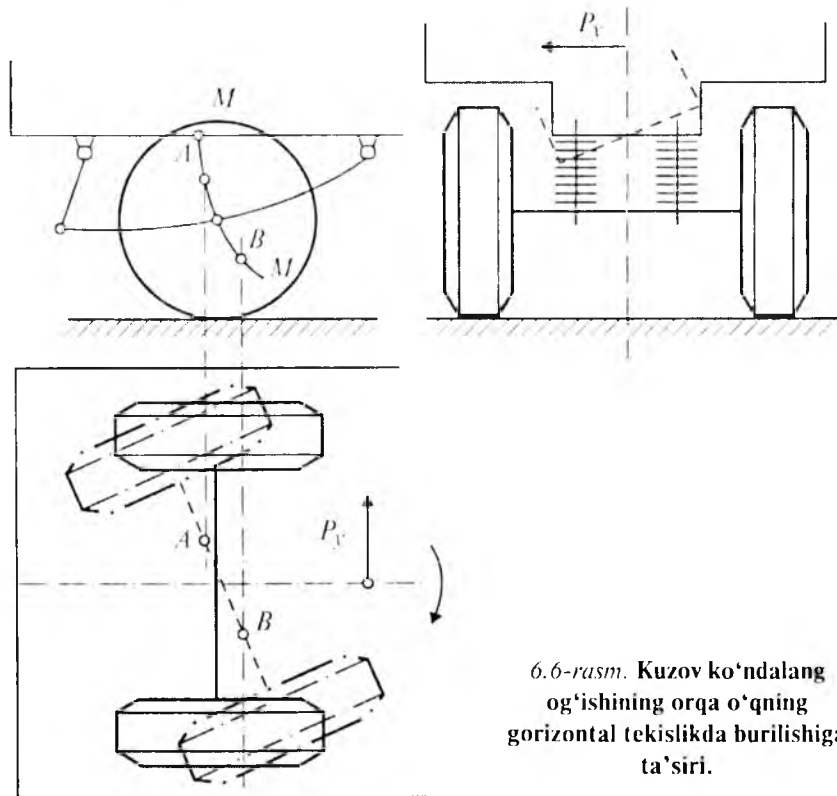
bunda G_k – kuzov og'irligi;

$h_{og'}$ – og'ish yelkasi,

C_α – osmaning burchak bikrligi.

Osmalar kinematikasi avtomobilning boshqariluvchanligiga katta ta'sir ko'rsatadi, chunki kuzovning ko'ndalang og'ishi orqa o'qni gorizontal tekislikda buradi yoki oldingi va orqa g'ildiraklarning vertikal tekislikka nisbatan og'ishini ta'minlaydi. Avtomobil orqa resorasining oldingi qismi kuzovga oddiy sharnir, orqa qismi esa ilgakli sharnir bilan mahkamlangan (6.6-rasm).

Ressora kuzovning og'ishi natijasida egilganda orqa o'q g'ildiraklarining markazi MM yoyi bo'ylab siljiydi. Kuzov bir tomonga og'ganda shu tomondagi ressorani siqadi, teskari



6.6-rasm. Kuzov ko'ndalang og'ishining orqa o'qning gorizontal tekislikda burilishiga ta'siri.

tomondagisini esa choʻzadi. Shunda chap va oʻng gʻildirak markazlari oʻqning neytral holatidan liar xil tomonga oʻtib qoladi, natijada orqa oʻq burchak siljishiga ega boʻladi. Bu vaqtda avtomobil ortiqcha buriluvchan boʻladi. Agar resso-
 raning oldingi qismi ilgakll, orqa qismi esa oddiy sharnir bilan mahkamlansa, orqa oʻq teskari tomonga burilib, avtomobilda chala buriluvchanlik xususiyati paydo boʻlishi mumkin.

6.5. BOSHQARILUVCHI GʻILDIRAKLARNING BURILISH BURCHAKLARI OʻRTASIDAGI BOGʻLANISH

Maʼlumki, avtomobil aylana boʻylab harakatlenganda ichki va tashqi gʻildiraklar har xil yoʻlni bosib oʻtadi. Gʻildiraklar yonga sirpanmasdan gʻildirashi uchun ichki gʻildirakning burilish burchagi tashqisidikidan katta boʻlishi kerak. Bu vazifani rul trapetsiyasi bajaradi.

Chap va oʻng gʻildiraklar burilish burchaklari oʻrtasidagi bogʻlanish xarakterini aniqlash uchun bikr shinali avtomobilning aylana boʻylab harakatini koʻrib chiqamiz (6.7-rasm). $\triangle OAB$ va $\triangle OCD$ dan:

$$\operatorname{ctg}\theta_i = \frac{OA}{L}; \quad \operatorname{ctg}\theta_t = \frac{OC}{L}.$$

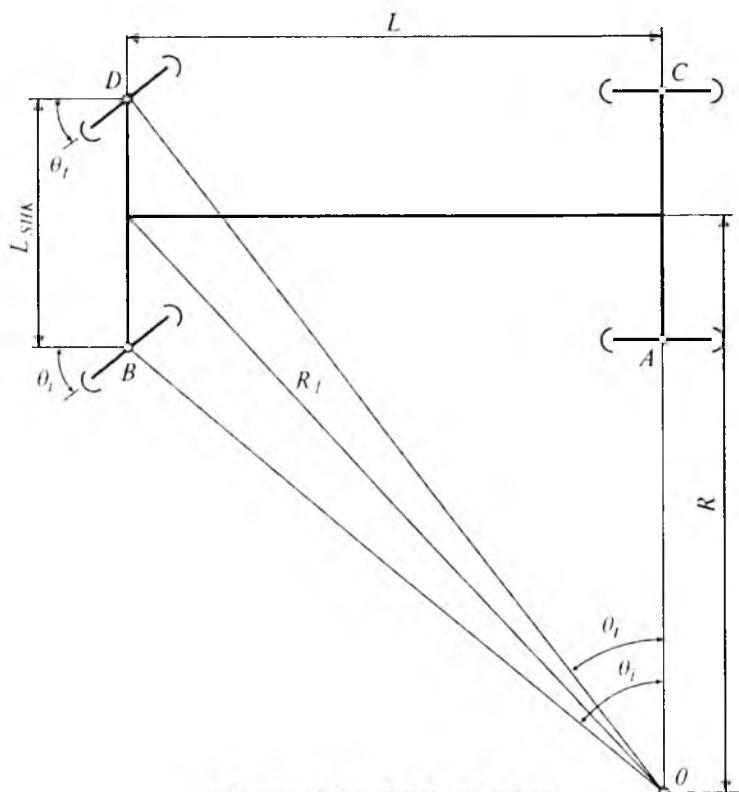
Ikkinchi tengllkdan birinchisini ayiramiz:

$$\operatorname{ctg}\theta_t - \operatorname{ctg}\theta_i = \frac{OC - OA}{L} = \frac{L_{\text{shk}}}{L}, \quad (82)$$

bunda: θ_t, θ_i — tashqi va ichki gʻildiraklar burilish burchaklari;
 L_{shk} — shkvoren markazlari orasidagi masofa.

Professor B. K. Mlodziyevskiyning aniqlashicha (82) formula shartini rul trapetsiyalari toʻla qanoatlantirmaydi. Shuning uchun rul trapetsiyasi ekspluatatsiyada koʻproq uchraydigan va gʻildirak kichik burchaklarga burilganda (82) formula sharti bajariladigan qilib loyihalalanadi. Gʻildirakning burilish burchagi $12^\circ \dots 15^\circ$ dan katta boʻlmasa, $\theta_t \approx \theta_i \approx \theta_{\text{or}}$ deyish mumkin.

Agar avtomobil gʻildiraklari elastik boʻlib, yonaki surilib harakatlanayotgan boʻlsa, θ_t va θ_i lar oʻrtasidagi bogʻlanish quyidagicha boʻladi:



6.7-rasm. Avtomobilning burilishi.

$$\operatorname{ctg}\theta_r - \operatorname{ctg}\theta_f = \frac{L \left(127L - \frac{G_2}{K_{uv2}} \cdot v_a^2 \right)}{\left(127L - \frac{G_2}{K_{uv2}} \cdot v_a^2 + \frac{G_1}{K_{uv1}} \cdot v_a^2 \right)^2}, \quad (83)$$

bunda K_{uv1} , K_{uv2} – oldingi va orqa o'qlarning yonaki sirpanishiga qarshilik koeffitsiyentlari.

(82), (83) formulalardan ko'rinib turibdiki, elastik shinali avtomobil yonaki surilib harakatlansa, uning harakati o'zgaradi. Demak, θ_r , θ_f burchaklarning o'zaro bog'lanishi ham o'zgaradi. Shuning uchun rul trapetsiyasi avtomobil uchun xarakterli rejimlarda g'ildiraklarning haqiqiy burilish burchagi uning nazariy aniqlangan qiymatidan kam farq qiladigan qilib yasaladi.

6.6. BOSHQARILUVCHI G'ILDIRAKLARNING TEBRANISHI

Avtomobil boshqariluvchi g'ildiraklarining tebranishi unga qiymati va yo'nalishi o'zgaruvchan kuchlar ta'sirida hamda elastik elementlarning mavjudligidan sodir bo'ladi. Avtomobil harakati vaqtida boshqaruvchi g'ildiraklar oldingi o'q bilan birgalikda vertikal yo'nalishda, rul trapetsiyasi bilan esa shkvoren atrofida gorizontaal tekislikda tebranadi.

Boshqariluvchi g'ildiraklarning tebranishi avtomobilning notekis yo'ldan harakati davrida shinalarining muvozanatda emasligidan, rul yuritmasi va oldingi osmaning kinematikasi bir-biriga nomuvofiqligidan sodir bo'lishi mumkin.

G'ildiraklarning gorizontaal tekislikda majburiy burchak ostida tebranishlari natijasida avtomobil harakat yo'nalishidan chetlashadi va agar tebranish amplitudasi ortib ketsa, avtomobil uchun xavf tug'dirishi ham mumkin, shina va rul yuritmasi detallarining yeyilishi ortib ketadi, g'ildiraklarning g'ildirashiga qarshilik ko'payadi.

Oldingi o'qning chap g'ildiragi yo'ldagi do'nglikka ko'tarilgan, o'ng g'ildiragi esa tekislikda harakat qiladi desak, u holda g'ildirakni shkvoren atrofida gorizontaal tekislikda buruvchi M'_g giroskopik momenti hosil bo'ladi:

$$M'_g = J_p \cdot \omega_1 \cdot \omega_2 \quad N \cdot m;$$

bunda: J_p – oldingi g'ildiraklarning qutbiy inersiya momenti, Nm/s²;

ω_1 – g'ildirakning sapfada aylanish burchak tezligi, rad/s;

ω_2 – o'qning vertikal tekislikda og'ish burchak tezligi.

Aksincha, boshqariluvchi g'ildiraklar giroskopik moment ta'sirida shkvoren atrofida ω_3 burchak tezligi bilan burilsin deylik. Bunda g'ildirak o'z o'qi atrofida ω_1 burchak tezligi bilan aylangani sababli vertikal tekislikda ta'sir etuvchi va o'qning og'ishini ko'paytiruvchi ikkinchi M''_g giroskopik moment hosil bo'ladi:

$$M''_g = J_p \cdot \omega_1 \cdot \omega_3.$$

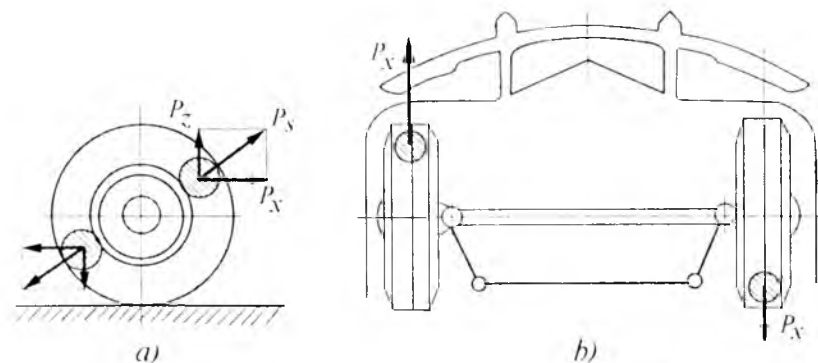
Shunday qilib, oldingi o'qning vertikal tekislikda og'ishi g'ildiraklarning gorizontaal tekislikda burilishi burchak tezligini va o'qning og'ishini kuchaytiradi. Ikkala tebranish tizimi bir-

biri bilan bog'liq, shuning uchun o'q va g'ildiraklarning tebranishi mos ravishda bo'ladi: chap g'ildirak yuqoriga harakat qilayotgan bo'lsa, ayni vaqtda o'ng tomonga buriladi va aksincha, pastga harakat qilsa, chapga buriladi. Demak, agar o'qning vertikal tekislikda og'ishida chap g'ildirak ko'tarilsa, o'ng g'ildirak yerga jipslashadi va ikkala g'ildirak o'ngga buriladi.

Girooskopik momentni kamaytirish uchun oldingi chap va o'ng g'ildiraklar mustaqil osmali yasaladi. G'ildirak va o'qning tebranishidan hosil bo'lgan qarshilik esa dvigatelning qo'shimcha energiyasi hisobiga yengiladi. Demak, tebranish qo'shimcha yonilg'i sarfini talab etadi va avtomobilning yonilg'i tejamliligini yomonlashtiradi. Bundan tashqari, tebranish davrida g'ildirakning tinimsiz siljishi shina protektorining yeyilishini kuchaytiradi.

Avtomobil harakati davrida erkin tebranish bilan birga, davriy ta'sir etuvchi kuchlar majburiy tebranishni hosil qiladi. Shunday kuchlar g'ildirakning muvozanatsizligidan hosil bo'ladi. Muvozanatsiz g'ildirak aylanganda markazdan qochma kuch P_1 hosil bo'ladi (6.8-a rasm). G'ildirak bu kuchning gorizontal tashkil etuvchisi P_x ta'sirida shkvoren atrofida buriladi, vertikal tashkil etuvchisi P_z ta'sirida esa yuqoriga harakatlanadi. P_x va P_z kuchlarning yo'nalishi o'zgarishi sababli g'ildirak harakat vaqtida tebranadi.

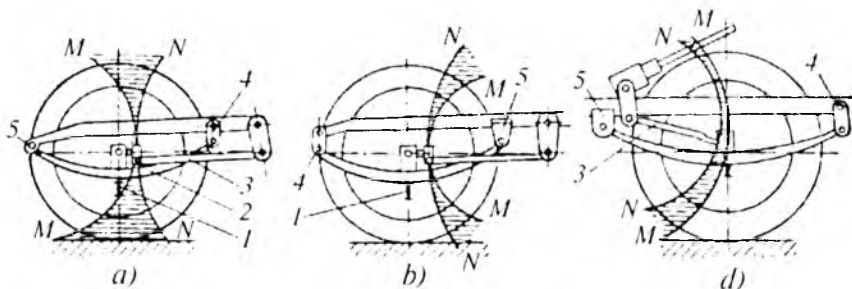
Agar chap va o'ng g'ildiraklar muvozanatlanmagan bo'lib, ularning P_x kuchlari bir tekislikda, lekin g'ildirakning aylanish o'qidan turli tomonda yotsa (6.8-b rasm), ikkala g'ildirakdagi buroqchi momentlar qo'shilib, tebranish kuchayib ketadi.



6.8-rasm. Boshqariluvchi g'ildiraklar disbalansi.

Boshqariluvchi g'ildiraklar avtomobil kuzoviga ikki tomonlama, ya'ni rul yuritmasi va osma vositasida birlashtirilishi sababli bu g'ildiraklar lapanglab aylanishi mumkin.

Ramaga (6.9-rasm) old qismi oddiy sharnir 5, orqa qismiga esa ilgak 4 bilan birlashtirilgan ressoora 2 egilganda oldingi o'q 1 *MM* yoyi bo'yicha harakat qiladi. Shunda old o'qning tebranish o'q chizig'i sharnir 5 yonida joylashadi. Bo'ylama rul tortqisi 3 ning oldingi uchi rul soshkasining barmog'i atrofida *NN* yoyi bo'yicha tebranadi. *MM* va *NN* yoylarning qavariq tomoni bir-biriga qarama-qarshi joylashgani uchun g'ildirak vertikal harakatlanishi bilan bir vaqtda shkvooren atrofida ham buriladi. Bu esa boshqariluvchanlikni yomonlashtiradi va haydovchini charchatadi. G'ildirakning lapanglashini kamaytirish uchun g'ildirak markazi va bo'ylama rul tortqisi oxirining yo'nalishlarini yaqinlashtirish zarur. Buning uchun ressoraning oldingi qismi kuzovga ilgak 4, orqa qismi esa oddiy sharnir 5 bilan birlashtiriladi (6.9-*b* rasm) yoki rul mexanizmi oldingi o'q yaqinida joylashtiriladi (6.9-*d* rasm).



6.9-rasm. Boshqariluvchi g'ildiraklarning tebranishi.

6.7. BOSHQARILUVCHI G'ILDIRAKLARNI STABILLASH

Boshqariluvchi g'ildiraklarning neytral holatini saqlash va bu holatga avtomatik ravishda qaytish xususiyati stabillash deb ataladi. G'ildiraklarning stabilligi avtomobil to'g'ri chiziq bo'ylab harakatlanganda ko'rinadi. G'ildiraklar stabillanmagan bo'lsa, avtomobil harakati turg'un bo'lmay, haydovchi yo'nalishni to'g'rilash uchun rulni tinimsiz chap-o'ng tomonga burishi kerak. Stabillanmagan g'ildiraklar haydovchini tez charchatadi, shina va rul yuritmasi detallarining tez yeyilishiga

sabab bo'ladi. Agar boshqariluvchi g'ildiraklar yaxshi stabilangan bo'lsa, haydovchi rul chambaragini qo'yib yuborganda ham avtomobil to'g'ri chiziqli yo'nallish bo'yicha harakatlanadi. Bunday avtomobilning boshqariluvchi g'ildiraklari burilish tugagach, rul chambaragiga hech qanday kuch qo'yilmasa ham, neytral vaziyatga o'zicha qaytadi. Bu esa haydovchining ishini osonlashtiradi, avtomobining to'siqqa urilish ehtimolini kamaytiradi.

Avtomobilning to'g'ri va egri chiziqli harakatida g'ildiraklarni stabillash har xil bo'ladi. To'g'ri chiziqli harakat uchun stabillik 1 km masofa s da rul chambaragini burish soni n_r va chastotasi λ_r bilan belgilanadi, ya'ni

$$n_r = \frac{n}{s}, \frac{\text{burish}}{\text{km}}; \lambda_r = \frac{n}{t}, \frac{\text{burish}}{\text{min}} \quad (94)$$

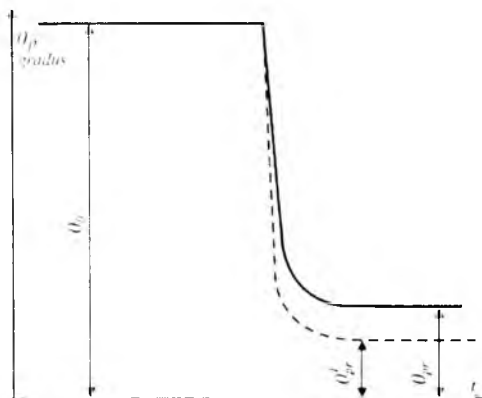
Bundan tashqari, rul chambaragining burilish amplitudasi α_r va burchakli tezligi ω_r to'g'ri chiziqli harakatdagi stabillik o'lhagichi hisoblanadi:

$$\alpha_r = \frac{A_r}{S}, \frac{\text{grad}}{\text{km}}; \omega_r = \frac{A_r}{t}, \frac{\text{grad}}{\text{min}} \quad (95)$$

bunda n_r — s masofada, t vaqt ichida rul chambaragining burilish soni;

A_r — shu burilishlarning amplitudalari yig'indisi, gradus.

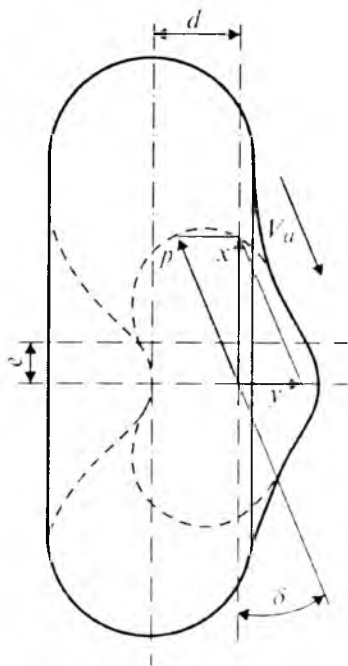
Avtomobilning burilishidagi stabiligi rul chambaragining burilish burchak tezligi $\dot{\theta}_r$ va θ_{pr} burchaklari bilan xarakterlanadi. Egri chiziqli yo'nalishdagi g'ildiraklar stabiligini amaliy



6.10-rasm. G'ildiraklarning stabil bo'lish grafiqi.

aniqlash uchun aylana bo'yicha oldingi g'ildiragi θ_0 burchakka burilib harakatlanayotgan avtomobil rulini haydovchi qo'yib yuboradi (6.10-rasm). Natijada θ_0 burchagiga burilgan g'ildirak teskari tomonga aylanib, neytral holatga qaytishga intiladi.

Lekin rul va oldingi o'q detallarida zazor borligi sababli dastlabki holatiga qaytishi uchun θ_{pr} burchagi yetishmaydi. θ_{pr} burchagi qanchalik kichik, grafikning to'g'ri chiziqli qismi esa tik bo'lsa, bunday avtomobil g'ildiraklari shunchalik stabil bo'ladi.



6.11-rasm. Stabillik momentining kelib chiqishiga sxema.

G'ildirakni stabillovchi moment M_{st} normal reaksiya z , urinma reaksiya x , yondan ta'sir etuvchi reaksiya y hamda shinaning elastiklik momenti ta'sirida hosil bo'ladi. Stabillovchi momentni aniqlash uchun harakatdagi yetakchi g'ildirak sxemasini ko'rib chiqamiz (6.11-rasm). Harakatdagi g'ildirakning yo'l bilan kontakt markazi va vektori bo'ylab yo'nalgan. Barabandan shinaga X reaksiyasi ta'sir etadi. Uni p va y tashkil etuvchilarga ajratamiz. Sxemadan

$$P = x \cos \delta - y \sin \delta. \quad (86)$$

Agar g'ildirak tekis harakatda bo'lsa, uning aylanish o'qiga nisbatan momentlar muvozanatidan quyidagini yozamiz:

$$x = \frac{M_k}{r_k} - G_k \cdot f. \quad (87)$$

X ning qiymatini (86) ifodaga qo'yib, y ni aniqlaymiz:

$$\frac{P}{\sin \delta} = \frac{M_k}{r_k} \cdot \operatorname{ctg} \delta - G_k \cdot f \cdot \operatorname{ctg} \delta - y, \quad (88)$$

$$y = \frac{M_k}{r_k} \cdot \operatorname{ctg} \delta - G_k \cdot f \cdot \operatorname{ctg} \delta - \frac{P}{\sin \delta};$$

bunda: M_k – g'ildirakka uzatilgan burovchi moment; r_k – g'ildirak radiusi; y – yonaki surilish burchagi.

G'ildirakni stabillovchi momentni tajriba o'tkazish vaqtida quyidagicha aniqlash mumkin:

$$M_{st} = y \cdot e + x \cdot d. \quad (89)$$

(89) ifodaning qiymatlarini o'rniga qo'yamiz:

$$M_{st} = \left(\frac{M_k}{r_k} \operatorname{ctg} \delta - G_k \cdot f \cdot \operatorname{ctg} \delta - \frac{P}{\sin \delta} \right) \cdot e + \left(\frac{M_k}{r_k} - G_k \cdot f \right) \cdot d. \quad (90)$$

Tenglama (90) dan ko'rinib turibdiki, stabillovchi moment M_{st} , g'ildirakka ta'sir etuvchi urinma kuchlar momenti M_x , vertikal kuchlar momenti M_z , yonaki kuchlar momenti M_y , yonaki surilish burchagi δ va shinaning elastikligi M_{sh} ga bog'liq ya'ni

$$M_{st} = M_{sh} + M_x + M_z + M_y.$$

Stabillovchi momentning tashkil etuvchilari foiz hisobida quyidagicha taqsimlanadi: $M_{sh} = 50 \dots 55 \%$; $M_x = 2 \dots 3 \%$; $M_z = 10 \dots 12 \%$; $M_y = 35 \dots 40 \%$. Stabillovchi momentga eng ko'p ta'sir etuvchi omillar shinaning elastikligi va shkvorenning bo'ylama egilishi bo'lib, M_{sh} va M_y momentlariga faol ta'sir etadi.

6.8. EKSPLOATATSIYADA UCHRAYDIGAN OMILLARNING BOSHQARILUVCHANLIKKA TA'SIRI

Avtomobilning boshqariluvchanligiga ko'pgina eksploatatsion omillar ta'sir qiladi. Boshqariluvchi g'ildiraklarning burilish burchaklari o'rtasidagi bog'lanish avtomobil eksploatatsiyasi davrida oldingi o'q va rul yuritmasi detallarining yeyilishi natijasida o'zgaradi.

G'ildiraklarning yaqimlashuvi rul trapetsiyasi ko'ndalang tortqisining uzunligini o'zgartirib rostlanadi. Agar ko'ndalang tortqi detallari bir xil uzunlikka ega bo'lsa, rul trapetsiyasi simmetrik bo'ladi va g'ildiraklarning burchaklari o'rtasidagi bog'lanish burilish yo'nalishiga bog'liq bo'lmaydi.

Boshqariluvchi g'ildiraklar rul richaglari bilan bog'liq bo'lgani uchun g'ildiraklar ma'lum burchakka burilsa, rul

richagi ham shunday burchakka buriladi. Shuning uchun rul richaglari o'rtasida ham g'ildiraklardagi burilish burchaklari o'rtasidagi kabi bog'lanish saqlanib qoladi.

Ekspluatatsiya davrida g'ildirak burilish burchaklari o'rtasidagi bog'lanish rul yuritmasining noto'g'ri sozlanishi natijasida buzilishi mumkin. Ma'lumki, boshqariluvchi g'ildiraklarning yaqinlashuvi g'ildirakning yonga og'ishi natijasida shinning yeyilishini biroz kamaytiradi. G'ildiraklarning yaqinlashuvini rostlashda rul trapetsiyasi ko'ndalang tortqisining uzunligini bo'ylama o'qdan ikki tomonga bir xil o'zgartirish kerak. Ko'ndalang tortqining faqat bir uchi uzaytirilganda ham g'ildiraklarning neytral holatidagi yaqinlashuv burchaklari normada bo'ladi, lekin g'ildiraklar o'ng va chap tomonga burilganda θ_1 va θ_2 burchaklari o'rtasidagi bog'lanish o'zgaradi.

Avtomobilning boshqariluvchanligi yurish qismi va rul boshqarmasining texnik holatiga ham bog'liq. Shinalarning birortasida bosimning kamayishi uning g'ildirashga qarshiligini oshiradi va ko'ndalang bikrligini kamaytiradi. Shuning uchun avtomobil bosimi kam shina tomonga burilishga intiladi. Rul trapetsiyasi va shkoren birikmalaridagi zazorlar kattalashsa, g'ildiraklarning tebranishi kuchayib, ularning yo'l bilan ilashishi yo'qolishi mumkin. Bundan tashqari, g'ildirakdagi disbalans ham uning tebranishini kuchaytiradi. Disbalans, ko'pincha, protektori yangilangan shinalarda uchraydi.

Oldingi g'ildirak gupchagining podshipniklaridagi va shkoren birikmasidagi zazorlar kattalashsa, avtomobil harakatidagi barqarorlik yomonlashadi. Chunki zazorlarning ortishi rul chambaragining burilish soni va amplitudasini oshiradi. Barqarorlikka rul boshqarmasining noto'g'ri sozlanishi ham salbiy ta'sir ko'rsatadi. Bo'ylama rul tortqisining probkalari, konussimon podshipniklar va rul mexanizmining qattiq tortiishi ishqalanish kuchini oshiradi, g'ildiraklarning neytral holatga qaytishini qiyinlashtiradi. Demak, boshqariluvchanlik yomonlashadi.

Avtomobilning boshqariluvchanligi haydovchining malakasiga ham ko'p jihatdan bog'liq. Ma'lumki, burilish davrida avtomobilni boshqarish juda qiyin. Malakasi past haydovchilar esa ko'p xatolarga yo'l qo'yadilar, ya'ni: avtomobilni yo'l

o'qidan tashqariga chiqaradi, yurib ketayotgan qatorini to'satdan o'zgartiradi, burilish davrida «burchak kesadi» va h.k. Avtomobilni aniq va ravon burish uchun uning harakat tezligi bilan oldingi g'ildiraklarning burilishdagi burchak tezligi o'zaro mos bo'lishi lozim.

VI bobga doir masalalar

1. Avtomobil oldingi g'ildiraklarining o'rtacha burilish burchagi 18° , g'ildirakning g'ildirashiga qarshilik koeffitsiyenti 0,02 va ilashish koeffitsiyenti 0,6. Avtomobilning boshqariluvchanligini isbotlang.

Javob: avtomobil boshqariluvchan.

2. Avtomobil bazasi 2,6 m, oldingi g'ildiraklarining o'rtacha burilish burchagi 12° . Yonaki sirpanishda oldingi va orqa o'qlarning yonaki sirpanish burchaklari 7° va 5° . Avtomobilning yonaki surilib va surilmasdan burilish radiusini aniqlang.

Javob: $R_c = 14,8$ m; $R = 12,4$ m.

Nazorat savollari

1. Avtomobilning boshqariluvchanligi ekspluatatsion xususiyatiga ta'rif bering.
2. Yaxshi boshqariluvchanlikka ega avtomobil qanday shartlarni bajarishi kerak?
3. Boshqariluvchi g'ildiraklarning yonga sirpanmasdan harakatlanishi uchun qanday shart bajarilishi kerak?
4. Avtomobil shinasining yonaki surilishi jarayonini tushuntirib bering.
5. G'ildirakning yonaki surilish burchagiga ta'rif bering.
6. G'ildirakning yonaki surilishiga qarshilik koeffitsiyenti nima?
7. Avtomobilning burilish radiusi qanday omillarga bog'liq?
8. Avtomobilning buriluvchanlik turlarini aytib bering.
9. Neytral buriluvchanlikka ega avtomobil qanday xususiyatga ega?
10. Ortiqcha buriluvchanlikka ega avtomobil qanday xususiyatga ega?
11. Yetarli emas buriluvchanlikka ega avtomobil qanday xususiyatga ega?
12. Boshqariluvchi g'ildiraklar harakati vaqtida nima uchun tebranadi?
13. Boshqariluvchi g'ildiraklarning stabilanishi deganda qanday jarayon tushuniladi?
14. G'ildiraklarning stabil harakati o'lhagichlarini aytib bering.

7.1. AVTOMOBILNING TURG'UNLIK O'LGACHICHLARI

Avtomobilning haydovchi ishtirokisiz berilgan yo'nalishda ag'darilmasdan, sirpanmasdan, shataksiramadan va yon tomonga surilmasdan harakatlanishiga uning turg'unligi deb ataladi. Avtomobilning ag'darilish va sirpanish yo'nalishiga qarab ko'ndalang hamda bo'ylama turg'unlik bo'ladi.

Avtomobil turg'unligini yo'qotganda ag'darilishi, yon tomonga sirpanishi, yetakchi g'ildiraklari shataksirashi mumkin. Avtomobilning ko'ndalang turg'unligi quyidagi to'rtta o'lgachich bilan xarakterlanadi:

v_{a3} — avtomobilning aylana bo'ylab harakatlanganda yon tomonga surila boshlash (zanos) paytidagi maksimal (kritik) tezligi, km/soat;

v_{a0} — avtomobilning aylana bo'ylab harakatlanganda ag'darila boshlash paytidagi maksimal (kritik) tezligi, km/soat;

β_3 — avtomobilning g'ildiraklari ko'ndalang surila boshlagan (zanos) paytda yo'lning maksimal (kritik) nishablik burchagi;

β_0 — avtomobil ag'darila boshlagan paytda yo'lning maksimal (kritik) nishablik burchagi.

Kritik tezliklar tajriba yo'li bilan aniqlanadi. Avtomobil gorizontal maydonda radiusi $R = 20...25$ m aylana bo'ylab tezligini asta-sekin oshirib harakat qiladi. Harakat davrida markazdan qochma kucli ta'sirida ichki tomondagi g'ildiraklarga og'irlik kamayadi, tashqi g'ildiraklarga esa ortadi.

Sinovdan o'tayotgan avtomobilni ag'darilishdan saqlash uchun uning yon tomoniga yo'l sathidan 10...15 sm balandlikda kronshteyn yordamida qo'shimcha g'ildirak mahkamlanadi. Agar tajriba vaqtida avtomobil turg'unligini yo'qotib ag'darilsa, yon tomonidagi g'ildirak tayanch bo'ladi.

Kuzatuvchi kishilar g'ildirakning yerdan uzilish yoki surilish paytini aniqlab sekundomer va spidometr yordamida izlanayotgan v_{a3} yoki v_{a0} tezliklarini aniqlaydilar.

Avtomobilning agʻdarila boshlash payti boʻyicha yoʻlning kritik nishablik burchagini aniqlash uchun avtomobil platformaga oʻrnatilib, bir yonidan domkrat bilan koʻtariladi. Avtomobilning agʻdarila boshlash payti aniqlangandan soʻng platformaning ogʻish burchagi aniqlanadi.

7.2. AVTOMOBILNING AGʻDARILISHI

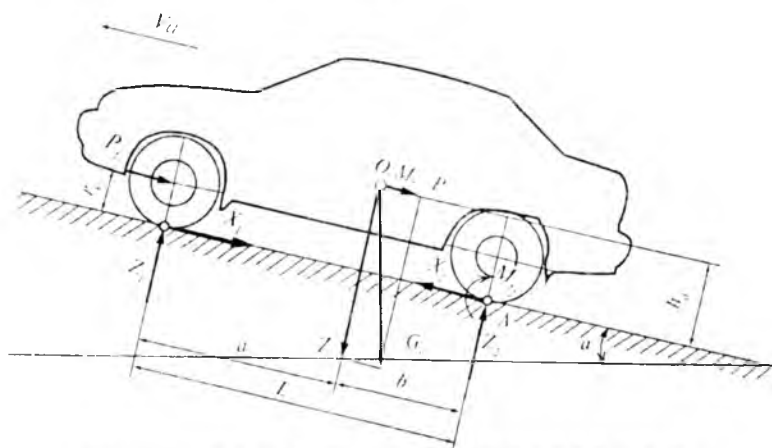
Avtomobilning agʻdarilishi deb, oldingi yoki orqa gʻildirakning yoʻldan uzilishiga, yaʼni $z_1 = 0$ yoki $z_2 = 0$ boʻlishiga aytiladi. Avtomobil oldingi yoki orqa gʻildiraklarga, chap yoki oʻng tomondagi gʻildiraklarga nisbatan agʻdarilishi mumkin.

Avtomobilning orqa gʻildiraklariga nisbatan agʻdarilishini (7.1-a rasm) koʻrib chiqamiz. Buning uchun: a) avtomobilning birlashtirilgan qismlarida elastik elementlar yoʻq, yaʼni tizim bikr; b) balandlikka chiqishda avtomobilning tezligi kam boʻlgani uchun $P_w = 0$; d) avtomobilning harakat tezligi oʻzgar-mas, yaʼni $v_a = \text{const}$, $P_{ja} = 0$ deb qabul qilamiz.

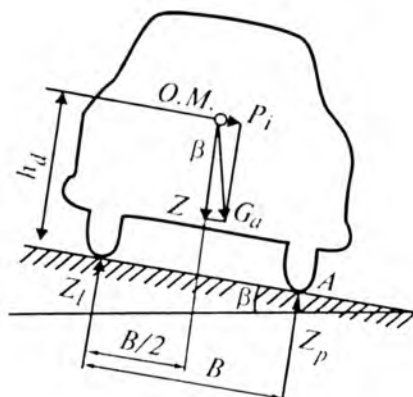
Avtomobilga taʼsir etuvchi kuchlarning A nuqtaga nisbatan muvozanatlik sharti $\sum M_A = 0$

$$z_1 \cdot L + P_1 \cdot h_1 + P_2 \cdot r_k - z \cdot b = 0, \quad (91)$$

bunda z_1 — yoʻlning oldingi oʻqqa normal reaksiyasi. Avtomobil orqa oʻqiga nisbatan agʻdariladi deyilsa, $z_1 = 0$ boʻladi. P_1 , P_2 , z qiymatlarni tenglamada oʻrniga qoʻyamiz:



7.1-a rasm. Avtomobilning qiya tekislik boʻylab harakati.



7.1-b rasm. Avtomobilning qiya tekislik bo'ylab harakati.

$$G_a \cdot \sin \alpha \cdot h_d + G_a \cdot f \cdot \cos \alpha \cdot r_k - G_a \cdot \cos \alpha \cdot b = 0$$

tenglamani hadma-had $G_a \cdot \cos \alpha$ ga bo'lib quyidagiga ega bo'lamiz:

$$\operatorname{tg} \alpha \cdot h_d + f \cdot r_k - b = 0.$$

Olingan tenglamani $\operatorname{tg} \alpha$ ga nisbatan yechamiz:

$$\operatorname{tg} \alpha \cdot h_d = b - f \cdot r_k,$$

$$\operatorname{tg} \alpha = \frac{b - f \cdot r_k}{h_d}. \quad (92)$$

(92) formula avtomobilning orqa g'ildirakka nisbatan ag'darilishi bo'yicha turg'unlik sharti. Formuladan ko'rinib turibdiki, avtomobilning ag'darilishi bo'yicha turg'unligi uning b , r_k , h_d konstruktiv o'lihiagichlariga va g'ildirakning g'ildirashiga qarshilik koeffitsiyenti f ga bog'liq.

$\frac{b - f \cdot r_k}{h_d} = A$ deb qabul qilamiz. Agar $\operatorname{tg} \alpha = A$ bo'lsa,

avtomobil noturg'un muvozanatda, $\operatorname{tg} \alpha > A$ bo'lsa, avtomobil orqa g'ildiragiga nisbatan ag'dariladi, $\operatorname{tg} \alpha < A$ bo'lsa, avtomobil turg'un harakat qiladi.

Avtomobilning oldingi o'qiga nisbatan turg'unlik sharti (92) ga o'xshash quyidagicha ifodalanadi:

$$\operatorname{tg}\alpha = \frac{a + f \cdot r_k}{h_d}. \quad (93)$$

Avtomobilning yon tomonga chap yoki o'ng g'ildiraklariga nisbatan ag'darilishi yondan ta'sir etuvchi kuch P_y , burilish davridagi markazdan qochma P_s va avtomobil β ko'ndalangiga nishab yo'ldan harakatlenganda og'irligi G_a ning tashkil etuvchisi P_i ta'sirida bo'lishi mumkin.

Avtomobil β qiyalikka ega tekislikdan harakatlanayotgan bo'lsin (7.1-b rasm).

Sxemadan avtomobilning o'ng g'ildirakka nisbatan ag'darilish ehtimoli ko'proq ekani ko'rinib turibdi.

Shuning uchun ta'sir etuvchi kuchlarning muvozanat tenglamasi quyidagicha yoziladi:

$$\begin{aligned} \sum M_A &= 0; \\ z \cdot \frac{B}{2} - z_1 \cdot B - P_i h_d &= 0, \end{aligned}$$

bunda: z_1, z_0 — yo'lning chap va o'ng g'ildiraklarga normal reaksiyalari;

B — g'ildiraklarning simmetriya o'qlari o'rtasidagi masofa (koleya). Avtomobilning o'ng g'ildiraklariga nisbatan ag'darilishi uchun $z_1 = 0$ bo'lishi kerak.

Oldin bajarilganidek matematik o'zgartishlar kiritib, quyidagi ifodani olamiz:

$$\operatorname{tg}\beta = \frac{B}{2h_d}. \quad (94)$$

(94) formula avtomobilning yon tomonga ag'darilishi bo'yicha turg'unlik sharti deyiladi. Ko'rinib turibdiki, avtomobilning ag'darilishi uning og'irlik markazi (o.m.) balandligi h_d va koleya B ning kengligiga bog'liq.

$\frac{B}{2h_d} = A$ deb qabul qilamiz. Agar $\operatorname{tg}\beta = A$ bo'lsa, avtomobil

yonga ag'darilishi bo'yicha noturg'un muvozanatda, $\operatorname{tg}\beta > A$ bo'lsa, avtomobil yonga ag'dariladi; $\operatorname{tg}\beta < A$ bo'lsa, avtomobil yonga ag'darilmaydi.

7.3. AVTOMOBILNING HARAKAT VAQTIDAGI YONAKI SURILISHI

Avtomobil harakat vaqtida yonaki kuchlar ta'sirida yon tomonga surilishi mumkin. Amalda avtomobilning oldingi yoki orqa o'qi ko'proq suriladi. Shuning uchun avtomobil biror o'qining surilishiga nisbatan turg'unligini ko'rib chiqamiz.

G'ildirakning yon tomonga surilmasdan g'ildirash sharti:

$$P_{\varphi} = z \cdot \varphi \geq \sqrt{x^2 + y^2}; \quad (95)$$

$$y \leq \sqrt{z^2 \cdot \varphi^2 - x^2}, \quad (96)$$

bunda: z — normal reaksiya;

x — urinma reaksiya;

y — yondan ta'sir etuvchi kuch.

(96) formuladan ko'rinib turibdiki, g'ildirak bilan yo'l o'rtasidagi ilashish kuchi P_{φ} qancha katta bo'lib, urinma reaksiya x shuncha kichik bo'lsa, g'ildirakni yonaki surilishga majbur qiluvchi kuch y shuncha katta bo'ladi. Shuning uchun yetakchi bo'lmagan o'q turg'unroq chunki x faqat g'ildirashga qarshilikdan iborat. Agar o'qda tortuvchi yoki tormozlovchi kuch mavjud bo'lsa, x kattalashadi, (96) formulada ildiz ostidagi ifoda kichrayadi va o'q juda kichik kuch ta'sirida ham yon tomonga suriladi.

G'ildirak va yo'l o'rtasidagi ilashishdan to'la foydalanilsa, ya'ni $P_{\varphi} = x$ bo'lsa, o'qni yonga surish uchun minimal y kuchi kerak bo'ladi. Avtomobilning yon tomonga surilishi qiya tekislikda sodir bo'lishi mumkin. Qiya tekislikda harakatlanayotgan avtomobilning yonga surilmasdan harakatlanish kritik burchagi:

$$\operatorname{tg} \beta_3 \leq \varphi_y, \quad (97)$$

bunda φ_y — g'ildirak bilan yo'l o'rtasida ko'ndalang yo'nalgan ilashish koeffitsiyenti.

Agar $\operatorname{tg} \beta_3 > \varphi_y$ bo'lsa, avtomobil yonga suriladi, $\operatorname{tg} \beta_3 = \varphi_y$ bo'lganda noturg'un muvozanatda; $\operatorname{tg} \beta_3 < \varphi_y$ bo'lganda esa yonga surilmasdan harakatda bo'ladi.

Avtomobil katta tezlikda egri chiziqli harakatlanisa, markazdan qochma kuch ta'sirida yonga surilib ketishi mumkin.

Quyidagi tenglamadan avtomobilning yonga surilmaslik sharti bo'yicha kritik tezligini aniqlash mumkin:

$$v_{a3} = 3,6\sqrt{g \cdot R \cdot \varphi_y}. \quad (98)$$

bunda: R – burilish radiusi:

$$g = 9,81 \frac{\text{m}}{\text{s}^2}.$$

Avtomobilning yonga surilish bo'yicha kritik tezligi v_{a3} burilish radiusi R va ko'ndalang yo'nalishdagi ilashish koeffitsiyenti φ_y ga to'g'ri proporsionaldir.

7.4. AVTOMOBIL OLDINGI VA ORQA O'QLARINING YON TOMONGA SURILISHINI QIYOSIY TAHLIL ETISH

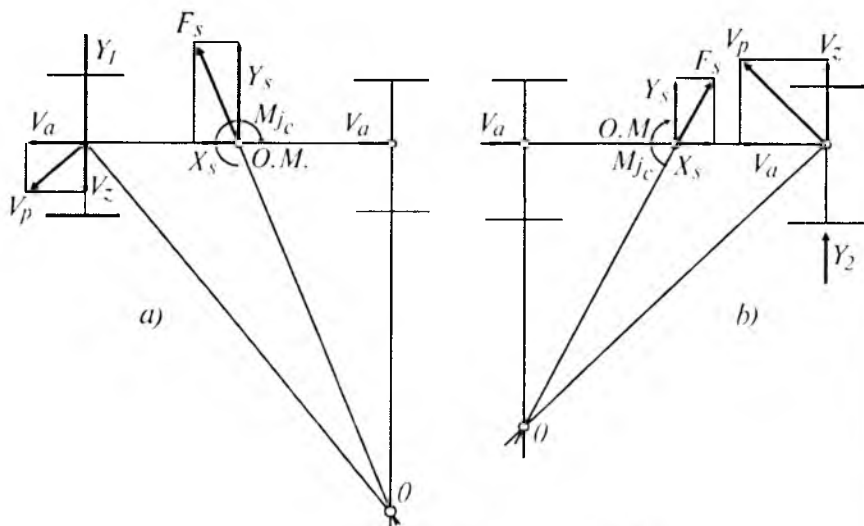
Yuqorida ta'kidlanganidek, orqa yetakchi o'q yon tomonga surilishga moyil, chunki avtomobil tezlanish bilan harakat qilayotganda urinma reaksiya X ortadi. Tormozlanish paytida esa vertikal yukning qayta taqsimlanishi natijasida ilashish kuchi P_ϕ kamayib ketadi, bu esa orqa o'qning yana ham surilishiga sabab bo'ladi.

Oldingi va orqa o'qlarning yonga surilishini ko'rib chiqamiz. Avtomobil to'g'ri chiziqli harakatlanayotganda (7.2-*a* rasm) uning oldingi o'qiga yondan Y_1 kuchi ta'sir etsin va u v_x tezlik bilan yon tomonga surila boshiasin.

Bu vaqtda v_a va v_x vektorlarining geometrik qo'shilishi natijasida oldingi o'q natijalovchi tezlik v_p yo'nalishida harakat qiladi. Lekin orqa o'q v_a vektor yo'nalishida harakatni davom ettirganidan avtomobil oniy markaz O atrofida buriladi. Natijada markazdan qochma kuch F_s va inersiya momenti M_{jc} hosil bo'ladi.

Sxemadan ko'rinib turibdiki, oldingi o'qning yonga surilishi avtomatik ravishda so'nadi, chunki F_s ning tashkil etuvchisi Y_s hamda inersiya momenti M_{jc} oldingi o'qning surilishiga qarshilik qiladi. Y_1 va Y_s kuchlar qarama-qarshi tomonlarga yo'nalgan bo'lib, bir-birini so'ndiradi.

Orqa o'q yon tomonga surilganda Y_s va Y_2 kuchlar bir tomonga yo'nalgan bo'lib, surilishni kuchaytiradi va avtomobil



7.2-rasm. Avtomobil oldingi va orqa o'qining yon tomonga surilishi.

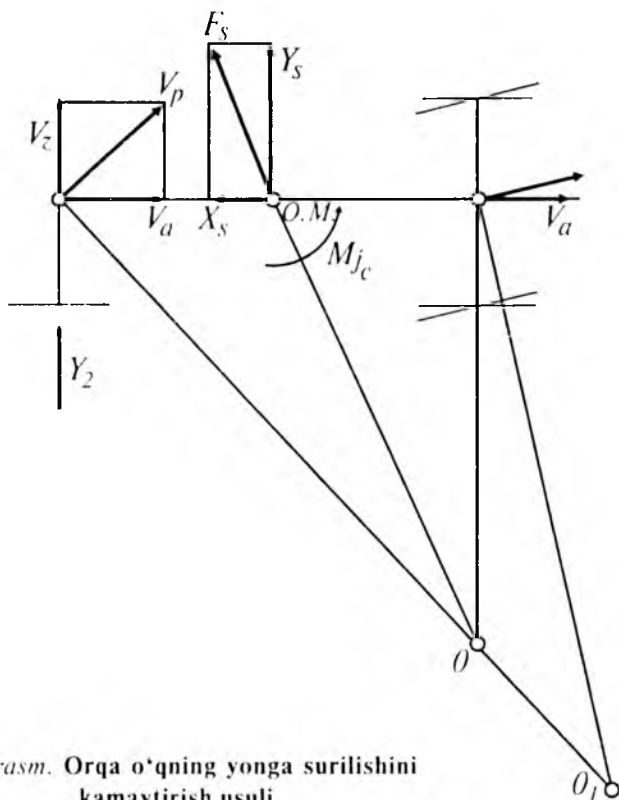
turg'unligini yo'qotadi. Demak, avtomobil orqa o'qining yonga surilishi oldingi o'qnikiga nisbatan xavfliroqdir. Shunday ekan, avtomobilning surilishini kamaytirish usullarini izlash zarur.

Avtomobil orqa g'ildiraklarining yonaki surilishini quyidagi usullarda kamaytirish mumkin. Boshqariluvchi g'ildiraklarni surilish tomoniga burish kerak (7.3-rasm). Agar surilish boshlanganda oldingi g'ildiraklar neytral holatda va burilish markazi O nuqtada bo'lsa, oldingi g'ildiraklar burilgandan so'ng markaz O_1 nuqtaga ko'chadi.

Natijada burilish radiusi ortadi va markazdan qochma kuch kamayadi.

Oldingi g'ildiraklar v_a , v_p tezliklari o'zaro parallel bo'lguncha burilsa, avtomobilning burilishi to'xtaydi va u v_a (v_p) vektori yo'nalishida ilgarilama harakatlanadi. G'ildiraklar yana ham ko'proq burchakka burilsa, O nuqta avtomobilning teskari tomoniga o'tadi, markazdan qochma kuch esa surilish yo'nalishiga qarama-qarshi bo'lib, uni to'xtatadi. Bu usulning kamchiligi shundaki, u g'ildiraklarni burishda hosil bo'ladigan ko'ndalang kuch va inersiya momenti ta'sirini hisobga olmaydi.

Surilishni yo'qotishning ikkinchi usuli shundan iboratki, avtomobilga tormozlovchi yoki tortuvchi kuch ta'sir etayot-



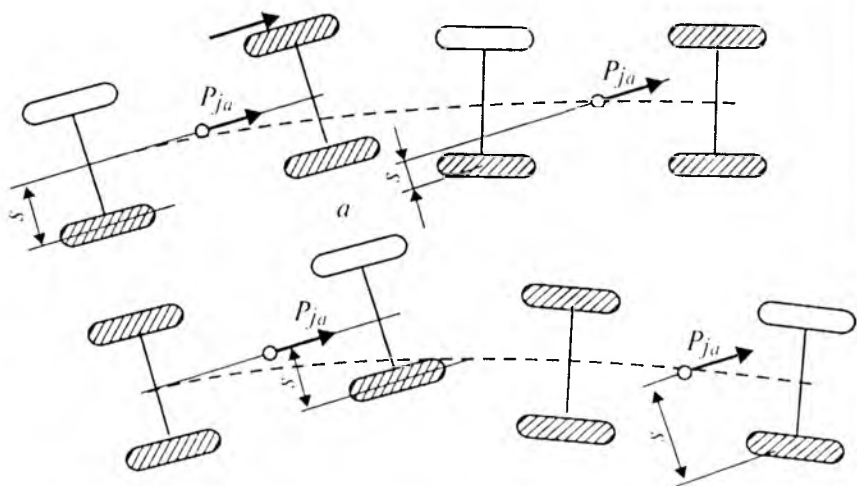
7.3-rasm. Orqa o'qning yonga surilishini kamaytirish usuli.

ganda surilish sodir bo'lsa, oyoqni tegishli pedaldan olib X kuchini yo'qotish zarur.

Umuman, harakat xavfsizligini buzmaslik uchun burilish vaqtida va sirpanchiq yo'llarda avtomobilning harakat tezligini kamaytirish kerak.

7.5. EKSPLOATATSIYADA UCHRAYDIGAN OMILLARNING AVTOMOBIL TURG'UNLIGIGA TA'SIRI

Ma'lumki, avtomobilning turg'unligi uning harakat xavfsizligi bilan bog'liq. Avtomobilni ekspluatatsiya qilish tugaguncha harakat xavfsizligini saqlash zarur. Avtomobilning turg'unligiga shinning texnik holati ko'proq ta'sir etadi. Shina protektorining yeyilishi g'ildiraklarning yer bilan ilashishini



7.4-rasm. Tormoz noto'g'ri sozlanganligining avtomobil turg'unligiga ta'siri.

kamaytiradi, bu esa uning yonga sirpanishini oshiradi. Shu sababli, shinaning protektori yo'l qo'yilganidan ortiqcha yeyilganda avtomobillarni yo'lga chiqarish man etiladi.

Tormozning noto'g'ri sozlanishi o'ng va chap g'ildiraklarda har xil tormozlash momenti hosil qiladi, bu burovchi moment avtomobilning turg'unligini yo'qotishi mumkin. Ayniqsa oldingi g'ildiraklardagi tormozlash kuchlarining notekisligi orqa g'ildiraklardagidan xavfli bo'ladi.

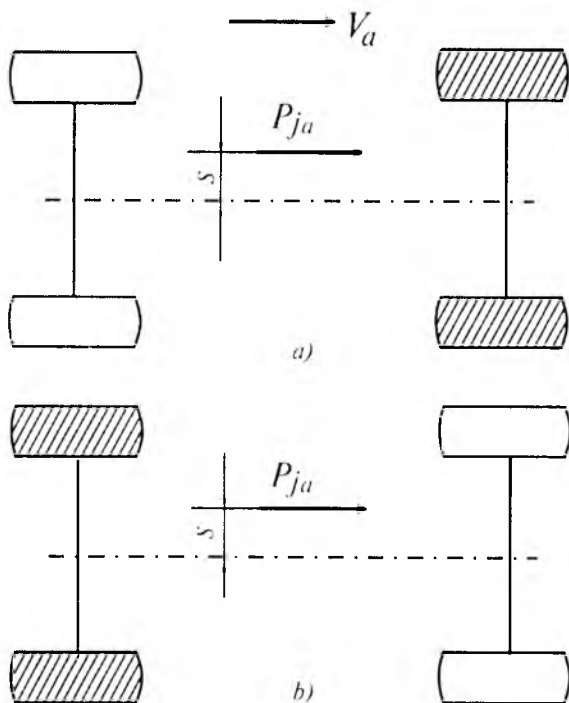
Agar avtomobilning orqa o'ng g'ildiragi tormozlangan bo'lsa (7.4-rasm), avtomobil to'g'ri chiziqli harakatidan o'ngga og'adi. Bu holda inersiya kuchi P_{ja} va o'ng g'ildirakkacha bo'lgan S masofa hamda avtomobil yo'nalishini o'zgartiruvchi moment kamayadi. Agar oldingi o'ng g'ildirak tormozlansa, avtomobil o'z yo'nalishidan o'ngga og'adi.

Bunda S yelka va burovchi moment ko'payib, avtomobil turg'unligini batamom yo'qotadi. Bunday hol avtomobilning bir tomondagi g'ildiraklari sirpanchiq yerda, boshqa tomondagi g'ildiraklari esa ilashish koeffitsiyenti katta bo'lgan yerda harakatlanganida tormozlansa ham sodir bo'lishi mumkin. Avtomobilning ko'ndalang turg'unligi kuzovdagi yukning noto'g'ri joylashishi natijasida ham buziladi.

Agar yukning og'irlik markazi avtomobilning bo'ylama o'qida yotmasa (7.5-rasm), tormozlash paytida hosil bo'lgan P_{ja} kuchi S yelkada burovchi moment hosil qiladi.

Tormozlash paytida oldingi g'ildiraklar blokirovka qilingan bo'lsa (7.5-a rasm), $P_{ja} \cdot S$ momenti avtomobilni buradi. S yelka kamayib, nolga tenglashganda avtomobilning burilishi to'xtaydi.

Orqa g'ildiraklar blokirovka qilingan bo'lsa (7.5-b rasm), S kattalashib avtomobilning yonaki surilishiga sabab bo'ladi.



7.5-rasm. Kuzovda yukning noto'g'ri joylashishining avtomobil turg'unligiga ta'siri.

VII bobga doir masalalar

1. Og'irlik markazining balandligi 1,1 m; g'ildirak radiusi 0,42 m; og'irlik markazidan orqa o'qgacha bo'lgan masofa 2,5 m. Avtomobilning g'ildirashiga qarshilik koeffitsiyenti 0,05 bo'lgan holda u 17° balandlikka chiqmoqda.

Avtomobilning orqa g'ildiraklariga nisbatan turg'unligini isbotlang.

Javob: avtomobil orqa g'ildiraklariga nisbatan turg'un.

2. Og'irlik markazining balandligi 0,6 m bo'lgan avtomobil 23° qiyalikdagi adirdan harakatlanmoqda.

Avtomobil koleyasi 1,8 m bo'lsa, uning yonaki ag'darilishi yoki ag'darilmasligini aniqlang.

Javob: avtomobil yonga ag'darilmaydi.

3. Avtomobil radiusi 12 m li burilishdan harakatlanmoqda; g'ildirakning yo'l bilan ko'ndalang yo'nalishidagi ilashish koeffitsiyenti 0,65. Avtomobilning yonaki surilishidagi kritik tezligi aniqlansin.

Javob: $v_{a3} = 31,6$ km/soat

Nazorat savollari

1. Avtomobilning turg'unlik ekspluatatsion xususiyati deb nimaga aytiladi?
2. Avtomobil turg'unligining o'lhagichlarini bilasizmi?
3. Avtomobilning harakati vaqtidagi ag'darilishini tushuntirib bering.
4. Avtomobilning ag'darilishi ekspluatatsion xususiyatining qanday turlari mavjud?
5. Avtomobilning ag'darilishi ekspluatatsion xususiyati qanday o'lhagichlarga ega?
6. Avtomobilning harakat vaqtidagi yonaki surilishi nima uchun sodir bo'ladi?
7. Harakatdagi avtomobilning yonaki surilishini qanday usullarda to'xtatish mumkin?
8. Avtomobil oldingi va orqa o'qlarining yon tomonga surilishini qiyosiy tahlil etib bering.
9. Avtomobil harakati vaqtida uning turg'unligiga qanday ekspluatatsion omillar ta'sir qiladi?
10. Avtomobilning qanday konstruktiv karapetrlari uning turg'unligiga ta'sir etishi mumkin?
11. Avtomobilni turg'unlik ekspluatatsion xususiyatini saqlashida haydovchining o'rmi qanday?

VIII bob. AVTOMOBILNING YO'L TO'SIQLARIDAN O'TUVCHANLIGI

8.1. AVTOMOBILNING YO'L TO'SIQLARIDAN O'TUVCHANLIK O'LCHAGICHLARI

Avtomobilning o'tuvchanligi deb, uning og'ir yo'l sharoitida va yo'lsiz joylardan harakatlana olishiga aytiladi.

Avtomobilning harakati uning yo'l sharoitiga mos emasligi, g'ildiraklarining yo'l bilan ilashishi yetarli emasligi, dvigatel quvvatining kamligi va boshqa sabablarga ko'ra yomonlashishi mumkin. Avtomobillar yo'l to'siqlaridan o'tuvchanligiga qarab uch guruhga bo'linadi:

1) normal o'tuvchan avtomobillar — oldingi o'qi yetakchi bo'lmagan ikki va uch o'qli (4x2, 6x4 tip) avtomobillar;

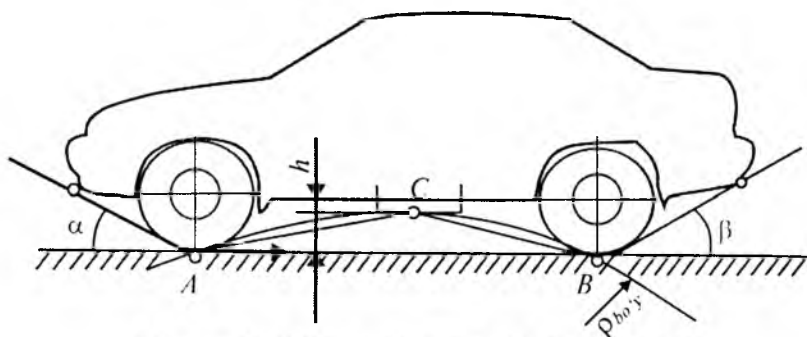
2) yuqori o'tuvchan avtomobillar — hamma o'qlari yetakchi bo'lgan ikki va uch o'qli (4x4, 6x6 tip) avtomobillar;

3) o'ta yuqori o'tuvchan avtomobillar — maxsus komponent yoki konstruksiyaga ega bo'lgan hamma o'qi yetakchi, to'rt yoki undan ko'p o'qli hamda yarim gusenitsali va amfibiya avtomobillar.

O'tuvchanlik ko'rsatkichlari geometrik va tortish yoki tayan-ch-ilashish ko'rsatkichlariga bog'liq. Bundan tashqari, o'tuvchanlik haydovchining malakasiga ham bog'liq. Shuning uchun avtomobilni loyihalash vaqtida uning qanday yo'l va ob-havo sharoitlarida ishlashini hisobga olish kerak.

8.2. O'TUVCHANLIKNING GEOMETRIK O'LCHAGICHLARI

O'tuvchanlikning geometrik o'lchagichlariga avtomobilning eng pastki nuqtasidan yo'l betigacha bo'lgan oraliq h ; oldingi α va orqa β o'tuvchanlik burchaklari; yo'l to'siqlarining bo'y-lama $\rho_{bo'y}$ va ko'ndalang $\rho_{ko'n}$ radiuslari; o'tiladigan ostonaning maksimal balandligi kiradi. Avtomobilning eng pastki nuqtasi bilan yo'l oralig'i h 8.1-rasmda ko'rsatilganidek o'lchanadi. Oldingi α va orqa β o'tuvchanlik orasidagi burchak avtomobilning oldingi va orqa qismidagi eng chekka nuqtalaridan



8.1-rasm. Yo'l to'siqlaridan o'ta olishning geometrik o'lchamlarini aniqlash.

g'ildiraklarga o'tkazilgan urinma chiziq bilan gorizontol o'rtasidagi burchakdir. Yo'l to'siqlarining bo'ylama $\rho_{bo'y}$, ko'ndalang $\rho_{ko'n}$ radiuslari grafik usulida aniqlanadi. Buning uchun avtomobil eskizi ma'lum masshtabda millimetrovkaga chiziladi. Avtomobilning eng past nuqtasi C ikkala g'ildirakning yo'l bilan uchrashgan A , B nuqtalari aniqlanadi. Bir chiziqda bo'lmagan, lekin bir tekislikda yotgan uch nuqtadan aylana chizish mumkinligi qoidasiga asosan AC , BC chiziqlarning o'rtalaridan tik chiziqlar o'tkazib, ularning kesishish nuqtasi O topiladi. O markazdan A , C , B nuqtalar orqali o'tuvchi ACB yoyning radiusi bo'ylama o'tuvchanlik radiusi $\rho_{bo'y}$ deyiladi, ko'ndalang radius $\rho_{ko'n}$ ham shu usulda aniqlanadi.

8.1-jadvalda o'tuvchanlik geometrik ko'rsatkichlarining o'rtacha qiymati keltirilgan. Avtomobil o'ta oladigan ostonaning balandligi normal va yuqori o'tuvchan avtomobillar uchun katta ahamiyatga ega. Avtomobilning yetakchi bo'lmagan oldingi g'ildiraklarini N balandlikka ega ostonadan o'tkazish uchun katta itaruvchi P kuch talab etiladi. P kuch yetakchi g'ildiraklardagi P_k kuch ta'sirida hosil bo'ladi va dvigatel quvvatiga hamda shinaning yo'l bilan ilashishiga bog'liq. Amalda yetakchi bo'lmagan g'ildirak o'ta oladigan to'siqning balandligi $N = (0,35...0,65) \cdot r_k$ bo'ladi.

Agar buruvchi moment M_k va itaruvchi kuch P ta'sirida oldingi yetakchi g'ildirak N balandlikka ega to'siqdan o'tayotgan bo'lsa, balandlik N ning qiymati radius r_k dan katta bo'lishi mumkin, chunki buruvchi momentning ta'sirida g'ildirakni yuqoriga ko'taruvchi kuch hosil bo'ladi.

Avtomobillar	h, MM	$\rho_{\text{bo'ya}}, \text{ M}$	α , gradus	β , gradus
4x2 tipdagi yengil avtomobillar	188...210	3,2...8,3	20...30	15...22
4X2 tipdagi yuk avtomobillari	245...265	2,7...5,5	40...60 min	19...43 min
4X4, 6X4, 6X6 tipdagi yuk avtomobillari	260...310	1,9...3,6	45...50	34...40
Avtobuslar	220...300	4...9	10...40	6...20

8.3. O'TUVCHANLIKNING TAYANCH-ILASHISH O'LGHAGICHLARI

O'tuvchanlikning tayanch-ilashish o'lg'hagichlariga tortish va ilashish shartlari bo'yicha maksimal dinamik omillar $D_{a \max}$, $D_{\phi \max}$, avtomobilning orqa ilmog'idagi tortish kuchi P_{il} ; oldingi va orqa g'ildiraklar izining mos kelish koeffitsiyenti η_i kiradi.

Tortish sharti bo'yicha avtomobilning maksimal dinamik omili $D_{a \max}$ avtomobilning to'xtamasdan harakatlanish qobiliyatini ko'rsatadi.

Uning qiymatini kattalashtirish uchun tortish kuchini oshirish, avtomobilning umumiy og'irligini kamaytirish kerak.

G'ildirakning yo'l bilan ilashish sharti bo'yicha maksimal dinamik omil $D_{\phi \max}$ avtomobilning yetakchi g'ildiraklar shatak-siramagan holda harakatlanishini ta'minlaydi. Bu omil yetakchi g'ildirakka to'g'ri kelgan massani oshirish, g'ildirakning yo'l bilan ilashishini yaxshilash hisobiga amalga oshadi. Ularga o'z navbatida shina konstruksiyasini mukammallashtirish, yetakchi o'qlar sonini oshirish va hokazolar ta'sir ko'rsatadi. Avtomobilning orqa ilmog'idagi solishtirma tortish kuchi q_{il} ilmoqdagi maksimal tortish kuchi P_{il} ning avtomobil og'irligiga nisbati bilan aniqlanadi:

$$q_{il} = \frac{P_{il}}{G_a}$$

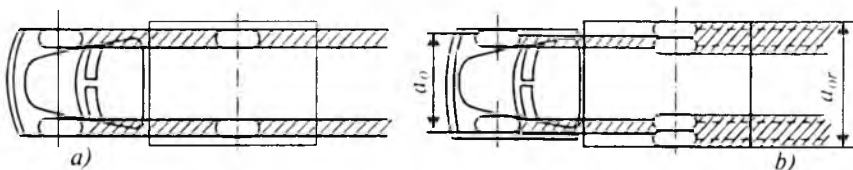
Bu o'lcham yo'lning muvaqqat ortiqcha qarshiligini dvigateldagi ortiqcha quvvat hisobiga yengish qobiliyatini ko'rsatadi. P_{il} ning qiymati avtomobilni shatakka olish vaqtida aniqlanadi.

Tortuvchi va shatakka olinayotgan avtomobillar o'rtasidagi trosga dinamometr ulanadi. Harakat vaqtida shatakka olingan avtomobil tortuvchi avtomobil to'xtab qolguncha yoki uning g'ildiraklari shataksiray boshlagunga qadar asta-sekin tormozlanadi. Shinaning solishtirma bosimi q_{sh} g'ildirakka ta'sir etuvchi og'irlikning shinani yo'ldagi kontakt izi yuzasiga nisbati bilan o'lchanadi. q_{sh} ni aniqlash uchun avtomobilning g'ildiragi domkrat bilan ko'tariladi, shina protektoriga siyoh surtiladi va g'ildirak ostiga oq qog'oz qo'yib, yerga tushiriladi hamda qog'ozda qolgan izning yuzasi aniqlanadi.

Solishtirma bosim qiymatini shinaning damlanish darajasini kamaytirish, g'ildiraklar sonini oshirish, katta diametr va maxsus keng shinalar ishlatish bilan kamaytirish mumkin.

Oldingi va orqa g'ildiraklar izlarining mos kelish koeffitsiyenti η_s oldingi g'ildiraklar izi orasidagi a_o va orqa g'ildiraklar izi orasidagi a_{or} masofalar nisbati bilan o'lchanadi (8.2-rasm). Agar a_o va a_{or} masofalar mos kelsa, orqa g'ildiraklar oldingi g'ildiraklar bosgan izdan boradi va ularning g'ildirashiga qarshilik minimal bo'ladi. Agar $\eta_s \neq 1$ bo'lsa, orqa g'ildiraklar oldingi g'ildiraklar izini buzish va yangi yo'l ochish uchun qo'shimcha energiya sarf qiladi. Shuning uchun ortiqcha qarshilikni yenguvchi avtomobillar orqa o'qining ikkala tomonida bittadan g'ildirak qoldirib qarshilik kamaytiriladi.

Avtomobil agregat va uzellarining konstruksiyasi uning yo'l to'siqlaridan o'tuvchanligiga ta'sir etadi. Avtomobilda mustaqil va balansirli osmalarning qo'llanishi g'ildiraklarning yo'l notekisligiga moslashishini yaxshilaydi va uning to'siqlarni yengish qobiliyatini oshiradi. G'ildiraklarning shataksiramasi uchun o'qlarda katta ishqalanishli differensial qo'llaniladi, chunki bu differensial shataksirayotgan g'ildirakka katta burovchi moment, aylanayotgan g'ildirakka esa kichik burovchi moment uzatib avtomobilni shu yo'ldan o'tishini ta'minlaydi.



8.2-rasm. Oldingi va orqa g'ildiraklar izining mos kelish koeffitsiyentini aniqlash.

8.4. EKSPLOATATSİYADA UCHRAYDIGAN OMILLARNING AVTOMOBILNING O'TUVCHANLIGIGA TA'SIRI

Avtomobil og'ir yo'l sharoitlarida ishlaganda uning yetakchi g'ildiraklari katta kuch sarflashi kerak bo'ladi. Shuning uchun dvigatel quvvatini kamaytiruvchi va transmissiya qarshiligini orttiruvchi hamma omillar (detallarning yeyilishi, o't oldirish tizimining kamchiliklari, agregatlardagi turli nuqsonlar, past sifatli yonilg'i hamda moylarning ishlatilishi va h.k.) avtomobilning o'tuvchanligiga salbiy ta'sir ko'rsatadi. Avtomobilning qarshiliklarni yenga olish qobiliyati yetakchi g'ildiraklarning yo'l bilan ilashishiga va g'ildirashga qarshilik kuchiga bog'liq. Harakat vaqtida g'ildirak tuproqqa uning yuk ko'tarish qobiliyati tugaguncha botadi. G'ildirak qanchalik chuqur botsa, uning g'ildirashiga qarshiligi shuncha ortadi. G'ildirakning yo'lga solishtirma bosimini kamaytirish uchun uning shinadagi bosimini kamaytirish, diametri va profilini kattalashtirish, g'ildiraklar sonini ko'paytirish zarur. Yuqori o'tuvchan avtomobillarga katta diametr va profili maxsus shinalar o'rnatiladi. Ulardagi ichki bosim yo'lning qattiqligiga qarab $0,5 \text{ kG/sm}^2$ ($0,05 \text{ MPa}$) dan 3 kG/sm^2 ($0,3 \text{ MPa}$) gacha o'zgarishi mumkin. Haydalgan, yomg'irdan keyin juda yumshagan yerlarda, qum va qorda yurish uchun avtomobilda maxsus keng profili va past bosimli, arkali shinalar ishlatiladi. Bunday shinaning kontakt yuzasi oddiy shinalarnikiga nisbatan 2,5...4 marta katta, lekin ularning xizmat qilish muddati qisqa. Shinaning yo'l bilan ilashish koeffitsiyentini oshirish uchun uning protektori har xil shaklli qilib yasaladi. Bundan tashqari, qishda g'ildiraklarga sirpanishga qarshilik ko'rsatuvchi zanjirlar mahkamlanadi. Yomon yo'llarda botib qolgan avtomobil chig'ir yoki o'zi chiqarar moslamalar yordamida tortib chiqariladi.

Nazorat savollari

1. Avtomobilning yo'l to'siqlaridan o'tuvchanlik ekspluatatsion xususiyatiga ta'rif bera olasizmi?
2. Avtomobillar o'tuvchanligiga nisbatan qanday guruhlarga bo'linadi?
3. Normal o'tuvchanlikka ega avtomobilga ta'rif bering.
4. Yuqori o'tuvchanlikka ega avtomobilga ta'rif bering.
5. Avtomobil o'tuvchanligining qanday turlarini bilasiz?
6. Avtomobil o'tuvchanligini ta'minlashda uning qanday konstruktiv parametrlari ta'sir etishi mumkin?

***IX bob.* AVTOMOBILNING YURISH RAVONLIGI**

9.1. AVTOMOBILNING YURISH RAVONLIGI O'LGHAGICHLARI

Avtomobil agregatlari bir-biri bilan sharnirli yoki elastik birlashtirilgani sababli harakat vaqtida vertikal yo'nalishda tebranadi. Tebranish sabablaridan biri qiymati va yo'nalishi o'zgaruvchi kuchlar ta'siridir. Tebranish, bir tomondan yo'lovchilar va haydovchida yomon tuyg'u hosil qilsa, ikkinchi tomondan detallarning yeyilishini kuchaytiradi.

Tebranish vaqtida avtomobilning harakatiga qarshilik ortgani sababli uning yonilg'i sarfi ko'payadi. Haydovchi notekis yo'llarda tezlikni kamaytirishga majbur bo'ladi, shunda avtomobilning ish bajarish qobiliyati ham pasayadi.

Avtomobilning tebranishi tebranish amplitudasining chastotasi, tezlanishi va tebranish tezlanishining vaqt birligida o'zgarishi bilan xarakterlanadi. Bu o'lg'hagichlar laboratoriya va yo'l sharoitida tajriba o'tkazib aniqlanadi.

Yurish ravonligi ko'rsatkichlarining qiymatini aniqlash uchun ravonlikka ta'sir etuvchi hamma omillarni va tebranishning inson organizmiga ta'sirini hisobga olish zarur. Avtomobil osmasining sifati kuzovning xususiy tebranish chastotasi bilan xarakterlanadi. Ma'lumki, inson organizmi yurish paytidagi oyoq turtkisiga va o'rtacha yurish tezligiga moslangan. Agar qadam uzunligi 0,75 m, tezligi 3 km/soat desak, minutiga 67 ta vertikal turtki bo'lishi mumkin. Yengil avtomobillarning xususiy tebranish chastotasi 60...80 tebranish/minut; bu esa yuqorida hisoblangan raqamga yaqin. Tebranish chastotasi kichik bo'lsa, yo'lovchida «dengiz kasalligi» alomat-lari paydo bo'ladi (bosh aylanish, ko'ngil aynish), tebranish chastotasi kattalashganda odam tez charchaydi.

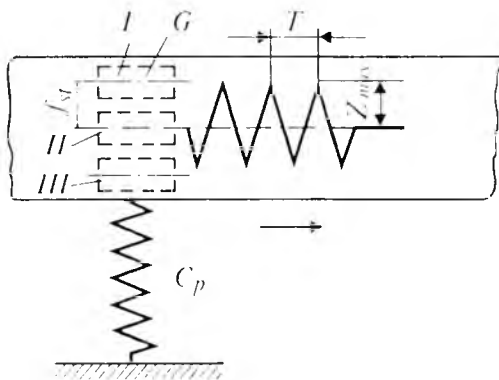
Avtomobilning yurish ravonligini laboratoriyada va yo'l sharoitida aniqlash mumkin.

Laboratoriyada avtomobilni maxsus moslama yordamida ko'tarib, tezda tashlab yuborishi bilan yoki avtomobil g'il-

diraklarini maxsus chiqiqli baraban ustida harakatlantirish bilan aniqlanadi. Tajriba ma'lumotlaridan ressorlangan va ressorlanganmassalar massalarning tebranish chastotasi, amplitudasi, tezligi va tezlanishi aniqlanadi. Ravonlikni avtomobil yurayotgan vaqtda aniqlash uchun izlanayotgan o'lchagichlarning o'zgarishi tasmaga yoziladi. Yo'lning notekislik bo'ylama kesimi sinusoida shaklida deb olinadi. Harakat tezligini 5 km/soatdan boshlab zarur tezlikkacha oshirib boriladi. Tas-malardagi yozuvlardan avtomobilning yurish ravonligini xarakterlovchi ko'rsatkichlar aniqlanadi.

9.2. AVTOMOBILNING TEBRANISHI

Tebranishga har xil omillarning ta'sirini o'rganish uchun bitta erkinlik darajasiga ega bo'lgan jism tebranishini tekshiramiz (9.1-rasm). m massali jism C_p bikrikka ega prujinaga mahkamlangan bo'lsin.



9.1-rasm. Bir massali tizimning tebranishi.

Prujinaga yuk qo'yilmasdan oldin jism I holatda bo'ladi. Yuk qo'yilgandan keyin esa uning og'irligi G kuch ta'sirida f_M siljishga ega bo'ladi (II holat). Jismni muvozanatdan chiqarish uchun prujina siqib, keyin qo'yib yuboriladi va uning erkin harakati hosil qilinadi. Agar shu tebranish tasmaga yozib olinsa, z_{max} amplitudani, T esa tebranish davrini beradi. Shu sxema uchun tebranishning differensial tenglamasi quyidagicha ifodalanadi:

$$m \frac{d^2 z}{dt^2} + C_p \cdot z = 0. \quad (99)$$

Bu tenglama quyidagi yechimga ega:

$$z = z_{\max} \cdot \sin \sqrt{\frac{C_p}{m}} \cdot t, \text{ sm}; \quad (100)$$

$$\omega = \sqrt{\frac{C_p}{m}} \text{ bo'lgani uchun } z = z_{\max} \cdot \sin \omega \cdot t; \quad (101)$$

bunda: z, z_{\max} – tebranish amplitudalari;

t – tebranish davri;

ω – erkin tebranishning burchakli chastotasi;

C_p – prujina bikrligi.

(101) tenglamadan garmonik tebranishdagi yurishi ravonligi o'lcamlarini aniqlash mumkin.

Tebranish tezligi:

$$v_a = \frac{dz}{dt} = z_{\max} \cdot \omega \cdot \cos \omega \cdot t, \text{ sm/s}; \quad (102)$$

tebranish tezlanishi

$$j = \frac{d^2 z}{dt^2} = -z_{\max} \cdot \omega^2 \cdot \sin \omega \cdot t, \text{ sm/s}^2; \quad (103)$$

tebranishning o'sish tezligi

$$j' = \frac{d^3 z}{dt^3} = -z_{\max} \cdot \omega^3 \cdot \cos \omega \cdot t, \text{ sm/s}^3; \quad (104)$$

tebranish chastotasi

$$n = \frac{30}{\pi} \sqrt{\frac{g}{f}} \approx \frac{300}{f_{st}}, \frac{\text{tebranish}}{\text{min}}. \quad (105)$$

(105) formulaga ko'ra, osmaning statik deformatsiyasi f_{st} qanchalik katta bo'lsa, osma shunchalik yumshoq bo'ladi, avtomobilning komfortabelligi esa ortadi.

Yengil avtomobillar uchun... $f_{st} = 100 \dots 250$ mm;

Yuk avtomobillari uchun... $f_{st} = 60 \dots 120$ mm;

Avtobuslar uchun... $f_{st} = 100 \dots 200$ mm.

Avtomobil ko'p massali tizim bo'lgani uchun uning tebranishi juda murakkabdir. Qabul qilingan ekvivalent tebranish tizimi reszorlangan massa m , reszorlanmagan m_1 , m^2 massalar va C_1 , C_2 bikrlikka ega bo'lgan osmalardan, C_{sh1} , C_{sh2} bikrlikka ega bo'lgan shinalardan hamda K_{a1} , K_{a2} qarshilikli amortizatorlardan iborat; osma sharnirlari va ressora listlari o'rtasida quruq yoki yarim quruq, shinalarda esa molekullalararo ishqalanish mavjud. Kuzov va o'qlar oltita erkinlik darajasiga ega (uchta chiziqli va uchta burchakli).

Tebranishga ta'sir etuvchi omillarning ko'pligi uni analitik usulda tekshirishni juda qiyinlashtiradi, shuning uchun avtomobilning konstruktiv omillari soddalashtiriladi. Avtomobilning reszorlanmagan massalar miqdori reszorlangan massalar miqdorining 15...20% ni tashkil qiladi, ressoralar qattiqligi esa shinanikidan 3...7 marta kam.

Demak, reszorlanmagan massalarning erkin tebranish chastotasi reszorlangan massalarnikidan katta bo'ladi. Shuning uchun reszorlanmagan massalarning kuzov tebranishiga ta'siri hisobga olinmaydi, osmaning elastik elementlari va shina bikrligi esa keltirilgan bikrlilik bilan almashtiriladi.

Osmaning keltirilgan bikrligi C_{kel} deb, berilgan yuk ta'sirida haqiqiy osma kabi deformatsiyaga ega bo'lgan, soxta elastik element bikrligiga aytiladi. Keltirilgan bikrlilik quyidagicha aniqlanadi:

$$C_{kel} = \frac{C_r \cdot C_{sh}}{C_r + C_{sh}}, \quad (106)$$

bunda, C_r , C_{sh} – ressora va shinaning vertikal bikrligi.

Ressoraning bikrligi shinanikidan bir necha marta kichik bo'lgani uchun osmaning keltirilgan bikrligi ressoramikidan 15...20% kam bo'ladi. Avtomobillar oldingi va orqa osmalarining bikrligi 200...600 N/sm, shinasining bikrligi 2000...4500 N/sm bo'ladi.

Avtomobilning yurish ravonligini tekshirishni osonlashtirish uchun uni ikkita erkinlik darajasiga ega tizim deb qabul qilish zarur: birinchisi – vertikal yo'nalishdagi tebranish; ikkinchisi – ko'ndalang Y o'q atrofida vertikal tebranish. Ikkala xil tebranishlar birgalikda avtomobilning kishi organizmiga ta'sir etuvchi komfortli vaziyatni vujudga keltiradi.

Avtomobilning vertikal tebranishi yumshoq osma va amortizator bilan kamaytiriladi. Avtomobilning burchakli tebranishini esa osma konstruksiyasini mukammallashtirish, avtomobil massalarini bo'ylama o'q bo'yicha to'g'ri taqsimlash hisobiga kamaytirish mumkin.

9.3. EKSPLOATATSIYADA UCHRAYDIGAN OMILLARNING AVTOMOBILNING YURISH RAVONLIGIGA TA'SIRI

Avtomobil tebranishiga yo'lning notekisligi katta ta'sir ko'rsatadi. Asfaltbeton va sementbeton yo'llarda balandligi 3...5 mm, uzunligi 8...10 m; balandligi 10...12 mm va uzunligi 5...8 m to'lqinlar bor. Yo'llar harakat intensivligi katta bo'lganda shunday to'lqinsimon holatga keladi va avtomobilning yurish ravonligini yomonlashtiradi. Avtomobil yurish qismining texnik holati yomonligi uning yurish ravonligiga ta'sir etadi. Agar ressoara listlari orasida moy kam bo'lsa, ishqalanish kuchayib, tebranish chastotasi oshadi. Ishqalanish kuchayganda kuzov qattiq turtkilarni ham qabul qilib, uning tebranishi zo'rayadi. Agar amortizator salinigi yomon bo'lsa, uning moyi sizadi va tebranishni so'ndirish xususiyati yo'qoladi. Bunday amortizatorli avtomobil notekis yo'ldan o'tgandan keyin ham ancha vaqt tebranishda davom etadi. Agar yo'ldagi notekisliklar takrorlansa va uning chastotasi erkin tebranish chastotasiga teng bo'lib qolsa, rezonans hodisasi ro'y berishi mumkin. Natijada g'ildirak yo'l bilan kontaktini yo'qotib, yurish ravonligi, avtomobilning turg'unligi va boshqariluvchanligi yomonlashadi. Avtomobilning yurish ravonligi uning ustidagi yukka ham bog'liq. Yuk miqdori o'zgarishi bilan ressovalangan massa oshadi, avtomobilning og'irlik markazi pasayadi, osmaning elastik elementlari deformatsiyasi esa oshadi. Bu ayniqsa yuk avtomobillarida yaqqol ko'zga tashlanadi.

Shinaning elastikligi qanchalik yaxshi bo'lsa, u turtkilarni shunchalik yaxshi so'ndiradi. Shina elastikligi uning ichki bosimini kamaytirish hisobiga oshirilishi mumkin, lekin ichki bosim kamayganda shinaning yuk ko'tarish kuchi kamayadi, g'ildirashga qarshiligi esa kattalashadi. Shuning uchun shinalardagi bosim instruksiyaga mos bo'lishi kerak.

Nazorat savollari

1. Avtomobilning yurish ravonligi ekspluatatsion xususiyatiga ta'rif bering.
2. Avtomobil harakati davrida nima uchun tebranadi?
3. Bir massali tizimning tebranishini tushuntirib bering.
4. Bir massali tizim uchun tebranishning differensial tenglamasi qanday ko'rinishda bo'ladi?
5. Tebranishning tezligi, tezlanishi, tebranishning o'sish tezligi va tebranish chastotasini tushuntirib bering.
6. Osmaning statik va dinamik deformatsiyasi deganda nimani tushunasiz?
7. Osmaning bikrligi deganda nimani tushunasiz?
8. Avtomobil ekspluatatsiyasi davrida qanday omillar uning yurish ravonligiga ta'sir etadi?

10.1. HARAKAT XAVFSIZLIGIGA TA'SIR ETUVCHI ASOSIY OMILLAR

Avtomobil konstruksiyasining yaxshilanishi, uning o'rta va maksimal tezliklarining oshishi, yo'l harakatidagi intensivlik hamda avtomobillar sonining oshishi harakat xavfsizligiga katta e'tibor berishni talab qiladi.

Harakat xavfsizligiga rioya qilmaslik yo'l-transport hodisalariga sabab bo'ladi. Yo'l-transport hodisalariga quyidagilar kiradi: transport vositalarining bir-biri bilan to'qnashishi; ag'darilishi; to'siqlar va yo'lovchilar bilan to'qnashishi.

Transport vositalarining to'qnashishi deb, bir avtomobilning harakatdagi yoki vaqtincha to'xtagan boshqa transport bilan to'qnashishiga aytiladi.

Transport vositalarining ag'darilishi deb, transportning o'z turg'unligini yo'qotib yoxud ikkita avtomobilning to'qnashishi natijasida ag'darilishiga aytiladi.

Transport vositalarining to'siqlar bilan to'qnashishi deb, transportning qo'zg'almas jism (ko'prik ustuni, simyog'och, daraxt va h. k.) yoki to'xtab turgan avtomobil bilan to'qnashishiga aytiladi.

Transportning yo'lovchilar bilan to'qnashishi deb, transportning yo'lovchini urib ketishi yoki yo'lovchining harakatdagi mashinaga urilishiga aytiladi.

Yuqoridagi yo'l-transport hodisalarining sodir bo'lish sabablari quyidagi guruhlariga bo'linadi:

a) haydovchilar tomonidan harakat qoidalarining buzilishi;
b) haydovchilar malakasining pastligi;
d) transport vositasining texnik buzuqligi, yukning noto'g'ri joylashishi va h. k.

e) harakatda qatnashuvchi boshqa ishtirokchilarning (velosipedchilar, yo'lovchilar va h. k.) yo'l qoidalarini buzishi;

f) yo'l sharoitining yomonligi va harakatni tashkil etishdagi kamchiliklar.

10.2. HARAKAT XAVFSIZLIGINING TURLARI

Harakat xavfsizligi deb, avtomobilning haydovchi ishtirokida yuk va yo'lovchilarni yo'l-transport hodisalarisiz tashishiga aytiladi. Harakat xavfsizligi aktiv va passiv bo'lishi mumkin.

Aktiv xavfsizlik – harakatdagi avtomobil avariya-sining oldini olish uchun xizmat qiladi. U quyidagi usullar bilan amalga oshiriladi: a) effektiv tormozlanish; b) maksimal tezlik bilan harakatlanish davrida yo'ldan toymaslik; d) avtomobilning burilish davridagi turg'unligi; e) ishonchli ogohlantiruvchi, tovush va yorug'lik signallari; f) haydovchi o'tirgan joydan yo'lning to'la ko'rinishi; g) uzoq yo'l yurilganda charchamaslik uchun tadbirlar ko'rish.

Passiv xavfsizlik – sodir bo'lgan avariya natijalarini yumshatish uchun zarur. U avtomobil konstruksiyasini yaxshilovchi tadbirlar yordamida amalga oshiriladi. Ular quyidagilar: xavfsiz rul kolonkasi; kuzovning chiqib turuvchi o'tkir qismlarini kamaytirish; avariya vaqtida xavfsiz deformatsiyalanuvchi benzin baki va h.k. Demak, aktiv xavfsizlik, asosan, avtomobilning ekspluatatsion xususiyatlariga, passiv xavfsizlik esa avtomobil konstruksiyasiga bog'liq. Yo'l-transport hodisalarini tahlil qilish shuni ko'rsatadiki, avtomobilni avariya-ga olib keluvchi asosiy sabablardan biri tormozlash tizimining noto'g'ri ishlashidir. Agar tormoz effektiv ishlamasa, tormoz yo'li uzayib ketib avtomobilning to'siq yoki odamni urib ketish xavfi ortadi. Agar tormoz barabani va kolonkasi jipslashib qolsa, avtomobil turg'unligini yo'qotadi, bu esa o'z navbatida avariya-ga sabab bo'lishi mumkin.

10.3. AVTOMOBIL HARAKAT XAVFSIZLIGINING EKSPLUATATSION XUSUSIYATLARGA BOG'LIQLIGI

Harakat xavfsizligi avtomobilning turg'unligi, boshqariluvchanligi, kichik maydonda aylana olishi kabi ekspluatatsion xususiyatlariga bog'liq. Ma'lumki, boshqariluvchi g'ildiraklar yo'ldagi tasodifiy turtkilar ta'sirida, hatto to'g'ri chizikli harakati davrida ham neytral holatini yo'qotadi. Boshqariluvchi g'ildiraklari barqaror bo'lmagan avtomobil turg'un harakat qila olmaydi. U o'z yo'nalishini o'zgartiraveradi va haydovchi

to'xtovsiz rul chambaragini burishga majbur bo'ladi. Agar g'ildiraklar barqaror bo'lmasa, haydovchining ishi qiyinlashadi, avtomobilning yonga surilish xavfi tug'iladi, bu esa o'z navbatida uning turg'unligini yomonlashtiradi, shinasini va rul mexanizmi detallarining yeyilishini oshiradi. Boshqariluvchi g'ildiraklarning barqarorligi avtomobilni burish davrida ham zarur. Burilish tugashi bilan g'ildiraklarning boshlang'ich vaziyatga qaytishi haydovchi ishini yengillashtiradi va avtomobilning to'siq bilan uchrashish ehtimolligi kamayadi.

Boshqariluvchanlikning yaxshi bo'lishi g'ildiraklarning muvozanatlanganligiga ham ko'p jihatdan bog'liq. Agar avtomobil katta tezlik bilan harakatlanayotgan bo'lsa, g'ildirak lapanglab aylanadi va avtomobilni boshqarish qiyinlashadi.

Yo'l-transport hodisalarining 15% ga yaqini avtomobilning ag'darilishi bilan bog'liq. Rul chambaragini tez burish, kuzovda yukning noto'g'ri joylashishi, g'ildiraklarning sirpanchiq joyga tushib qolishi va h.k. avtomobilning ag'darilishiga sabab bo'ladi. G'ildirakning yo'l bilan ilashish kuchining kamayishi avtomobilning yonga surilishiga sabab bo'ladi. Ayniqsa, orqa g'ildiraklarning yonga surilishi xavfli. Bu vaqtda avtomobilni tormozlash yoki tezligini oshirish mumkin emas, chunki uning yonga surilishi ortib, ag'darilishi mumkin.

10.4. EKSPLUATATSIYADA UCHRAYDIGAN OMILLARNING AVTOMOBIL HARAKAT XAVFSIZLIGIGA TA'SIRI

Ekspluatatsiyada uchraydigan ko'pgina omillar avtomobil harakat xavfsizligiga uning u yoki bu ekspluatatsion xususiyatlari orqali ta'sir etadi. Avvalo, haydovchi transport harakati vaqtida unga ta'sir etuvchi kuchlarni ularning burilish va tormozlash paytida qiymat hamda yo'nalishi o'zgarishini bilish kerak. Agar bu kuchlar hisobga olinmasa va burilish katta tezlik bilan bajarilsa, avtomobil yonga ag'darilishi mumkin.

Avtomobil og'irlik markazining baland bo'lishi harakat xavfsizligiga salbiy ta'sir ko'rsatadi. Agar yuk avtomobiliga katta o'lchamli yuk ortilsa, avtomobil, og'irlik markazining balandligi kattalashadi, bu esa avtomobilni yonga ag'darilish xavfini oshiradi. Avtomobil g'ildiraklarining yo'l bilan ilashish koeffitsiyenti ham harakat xavfsizligiga ta'sir etadi. Ilashish

ko'effitsiyentining qiymati, shina protektorining qanchalik yeyilganligiga bog'liq. Agar protektor ortiqcha yeyilgan bo'lsa (ayniqsa, ho'l yo'lda), ilashish ko'effitsiyenti kamayadi va avtomobil yonga sirpanib uning turg'unligi yo'qoladi. Avtomobilning turg'unmas harakati yo'ldagi transportning harakat xavfsizligini buzadi. Avtomobil tormozlash tizimining texnik holati, uning to'g'ri sozlanishi va foydalanilishi harakat xavfsizligini ta'minlovchi asosiy omil hisoblanadi. Haydovchi yo'lga chiqishdan avval har bir g'ildirakning bir xilda sozlanganligini, tormoz tizimining aniq ishlashini tekshirishi zarur.

G'ildiraklarda tormozlash mexanizmining bir xilda sozlanmaganligi paydo bo'lgan tormozlash kuchlarining har xilligiga olib keladi. Bunday avtomobil tormozlansa, yonga sirpanib, turg'unligini yo'qotadi. Ba'zan pnevmatik yoki gidravlik yuritmalı tormoz tizimida shlangning noto'g'ri o'rnatilishi to'satdan uzilishiga sabab bo'ladi. Natijada tormoz ishiamaydi va harakat xavfsizligi buziladi. Boshqariluvchi g'ildiraklarning barqarorligi shkvorenning ko'ndalang va bo'ylama og'ish burchaklariga, g'ildirakning yonaki og'ish burchagiga, g'ildiraklarning yaqinlashuviga bog'liq. Haydovchi avtomobil g'ildiraklarining to'g'ri joylashishini tizimlik ravishda sozlash bilan yaxshi holatda saqlashi zarur. Bu esa harakat xavfsizligini ta'minlovchi asosiy omilardan hisoblanadi. Bundan tashqari, avtomobil (ayniqsa, yengil avtomobil) g'ildiraklarining muvozanatlanganligi uning boshqariluvchanligiga, demak, harakat xavfsizligiga ijobiy ta'sir ko'rsatadi. Haydovchining psixik va fiziologik holati ham harakat xavfsizligiga ta'sir etishi mumkin. Avtomobilini yaxshi boshqarish uchun haydovchining ko'rish qobiliyati o'tkir bo'lishi, ranglarni ajrata olishi, yo'l sharoiti o'zgartirganda ham ziyoraklikni saqlashi lozim.

Nazorat savollari

- 1. Avtomobil va yo'llardagi harakat xavfsizligi o'rtasida qanday bog'lanish bor?*
- 2. Yo'l-transport hodisalarining qanday turlarini bilasiz?*
- 3. Transport vositalarining to'qnashishi deganda qanday jarayonni tushunasiz?*
- 4. Harakat xavfsizligi iborasiga ta'rif bering.*
- 5. Harakat xavfsizligining qanday turlarini bilasiz?*
- 6. Aktiv xavfsizlikni tushuntirib bering.*
- 7. Passiv xavfsizlikni tushuntirib bering.*

11.1. AVTOPOYEZDLAR TO'G'RISIDA TUSHUNCHA

Tortuvchi avtomobil (tyagach) va unga ulangan bir nechta (bir yoki ikki o'qli) pritsep (yarim pritsep, rospusk) dan iborat transport vositasi *avtopoyezd* deb ataladi. Xalq xo'jaligining tez sur'atlarda rivojlanishi ko'plab avtomobil transporti ishlab chiqarishni talab qiladi.

Tadqiqotlarning ko'rsatishicha, bu masalani faqat avtomobillar sonini oshirib emas, balki uning yuk ko'tarish qobiliyatini oshirish bilan ham yechish zarur.

Nazariy jihatdan avtopoyezdning umumiy og'irligi cheklanmagan katta bo'lishi mumkin, lekin uning o'lchamlari (gabariti), yo'lga bosimi tavsiya etilgan normadan chetga chiqmasligi zarur. Hozirgi paytda 250...300 t va undan ortiq yuk ko'tarish qobiliyatiga ega bo'lgan og'ir avtopoyezdlar mavjud. Avtopoyezd texnik-iqtisodiy ko'rsatkichlarining avtomobilga nisbatan 1,5...2,0 marta yuqori bo'lishi uning afzalliklaridan biridir. Xalq xo'jaligida yuklarni (qurilish konstruksiyalari, trubalar, yog'och va h.k.) avtopoyezdlarsiz tashish ancha qiyin.

Avtopoyezdlar quyidagi afzalliklarga ega:

1) avtopoyezdning narxi shu og'irlikdagi avtomobil narxidan ancha kam; 2) avtopoyezdning tuzilishi oddiy, unga texnik xizmat ko'rsatish va uni ekspluatatsiya qilish uchun kam mablag' sarflanadi (masalan, 1 t yukni 1 km masofaga tashish uchun avtopoyezdlarda avtomobildagiga nisbatan 20–30% kam yonilg'i sarflanadi); 3) avtopoyezd kuzovining foydali ish yuzasi avtomobilnikidan 1,4...1,5 marta ko'p; 4) avtopoyezdlar ko'p turli yuklarni tashishga moslangan; 5) avtopoyezdlar uchun garaj qurishga kapital xarajat kamayadi, chunki pritsep-larni saqlash uchun maxsus joy zarur emas.

Avtopoyezd vazifasiga qarab quyidagilarga bo'linadi:

1) universal – har xil yuklarni tashishga mo'ljallangan platforma yoki furgonlar; 2) ixtisoslashtirilgan – bir turdagi yukni tashishga mo'ljallangan (samosval, panel tashuvchi, uzun

yuklarni tashuvchi, refrijerator va boshqalar); 3) maxsus — avtopoyezd ustiga doimiy o'rnatilgan uskuna bo'lishi mumkin (ko'chma elektrostansiya, kompressor moslamasi, ta'mir ustaxonasi). Tortuvchi kuchning g'ildiraklarga taqsimlanish xarakteriga qarab avtopoyezdlar quyidagilarga bo'linadi: 1) passiv-avtopoyezdga ulangan pritsep, (yarimpritseplar, rospusklar) yetakchi g'ildirakka ega bo'lmaydi; 2) aktiv — ulangan pritsep (yarimpritsep, rospusk) yetakchi g'ildirakka ega.

Yukning avtopoyezd zvenolariga taqsimlanishiga qarab: a) yuk mustaqil bo'linadigan avtopoyezdlar (pritsepli avtopoyezdlar); b) yuk nomustaqil bo'linadigan avtopoyezdlar (egarlik avtopoyezdlar); d) yuk aralash bo'linadigan avtopoyezdlar (egarlik tyagach, yarim pritsep va ikki o'qli pritsepdan iborat avtopoyezd) bo'ladi.

11.2. AVTOPOYEZDGA TA'SIR ETUVCHI QARSHILIK KUCHLARI

Avtopoyezdga ta'sir etuvchi qarshilik kuchlari oddiy avtomobildagidek bo'lib, $P_{t,ap}$, $P_{i,ap}$, $P_{w,ap}$, P_{ja} bilan belgilanadi. Quyidagi formulalarni yozishda avtopoyezd umumiy holatda harakat qiladi deb faraz qilinadi. Avtopoyezd tyagach va pritsepdan iboratligi uchun uning g'ildirash harakatiga qarshilik kuchi quyidagicha ifodalanadi:

$$P_{t,ap} = P_t + P_{tp} = G_a \cdot f \cdot \cos \alpha \left(1 + \frac{G_p}{G_0} \right); \quad (107)$$

bunda: P_t — tyagach g'ildiraklarining g'ildirashga qarshilik kuchi, N;

P_{tp} — pritsep g'ildiraklarining g'ildirashga qarshilik kuchi, N;

G_p — pritsepning umumiy og'irligi, N.

Agar $K_p = \frac{G_p}{G_a}$ bo'lsa,

$$P_{t,ap} = G_a \cdot f \cdot \cos \alpha \cdot (1 + K_p), N; \quad (108)$$

bunda K_p — tyagach (tortuvchi avtomobil) va pritsep og'irliklari o'rtasidagi bog'lanishni ko'rsatuvchi koeffitsiyent.

Demak, avtopoyezdning g'ildirashga qarshilik kuchi tyagach va pritsep og'irliklari nisbatiga ham bog'liqdir.

Avtopoyezdning balandlikka chiqishiga qarshilik kuchi

P_{iap} quyidagicha yoziladi:

$$P_{iap} = P_{it} + P_{ip} = G_a \cdot \sin \alpha \left(1 + \frac{G_p}{G_a} \right) = G_a \cdot \sin \alpha (1 + K_p). \quad (109)$$

Bunda: P_{it} – tyagachning balandlikka chiqishiga qarshilik kuchi, N;

P_{ip} – pritsepning balandlikka chiqishiga qarshilik kuchi, N.

Avtopoyezdga yo'lning umumiy qarshiligi P_{iap} quyidagicha aniqlanadi:

$$\begin{aligned} P_{yap} &= P_{t.ap} + P_{i.ap} = G_a \cdot f \cos \alpha (1 + K_p) + G_a \cdot \sin \alpha (1 + K_p) = \\ &= G_a \cdot \psi (1 + K_p). \end{aligned} \quad (110)$$

Avtopoyezdga havoning qarshilik kuchi $P_{W.ap}$ ni tyagach va pritsepga bo'lgan havo qarshiliklarini oddiy qo'shish bilan aniqlash noto'g'ri. Chunki avtopoyezdning harakatiga havo oqimining qarshiligi murakkabdir.

Avtopoyezdga havo qarshiligini aniqlash uchun quyidagi formula mavjud:

$$P_{W.ap} = \frac{W_{ap} \cdot v_{it}^2}{13}; \quad (111)$$

bunda, W_{ap} – avtopoyezd uchun suyrilik omili, $\frac{N \cdot s^2}{m^2}$.

Avtopoyezdning tezlanishga qarshilik kuchi quyidagicha aniqlanadi:

$$P_{jap} = \frac{G_{jap}}{g} \cdot j_{ap} \cdot \delta_{ap}; \quad (112)$$

bunda: $\delta_{ap} = 1 + \sigma_{ap} \cdot i_{kp}^2 + \sigma_{2ap}$;

G_{jap} – avtopoyezdning umumiy og'irligi, N;

j_{ap} – avtopoyezdning tezlanishi.

Bulardan ko'rinib turibdiki, avtopoyezdning tezlanishiga qarshiliklarni aniqlash formulalari avtomobillarnikidan katta farq qilmaydi. Faqat pritsepning og'irligi ta'sirini hisobga olishi zarur.

Avtopoyezdning dinamik pasporti

Avtopoyezdning dinamik xarakteristikasi, og'irliklar nomogrammasi va g'ildiraklarning shataksirashini nazorat qilish grafiklari yig'indisiga uning dinamik pasporti deb ataladi. Avtopoyezd og'irligi quyidagiga teng:

$$G_{ap} = G_a + G_p,$$

Avtopoyezdlar og'irliklar nomogrammasini va g'ildiraklarning shataksirashini nazorat qilish grafisini qurish uchun quyidagi formulalar qo'llaniladi:

$$\begin{aligned} D_{oap} &= D_{ap} \frac{G_{ap}}{G_{oap}}; & D_{\varphi ap} &= \varphi \frac{G_{2ap}}{G_{ap}}; \\ D_{\varphi oap} &= \varphi \frac{G_{o2ap}}{G_{oap}}; & m_{D oap} &= m_{D ap} \frac{G_{ap}}{G_{oap}}; \end{aligned} \quad (113)$$

bunda: D_{oap} ; D_{ap} — yuksiz va yukli avtopoyezdning dinamik omili;

G_{oap} — avtopoyezdning o'z og'irligi, N;

G_{o2ap} , G_{2ap} — yuksiz va yukli avtopoyezdning orqa yetakchi g'ildiragiga to'g'ri kelgan og'irliklar, N;

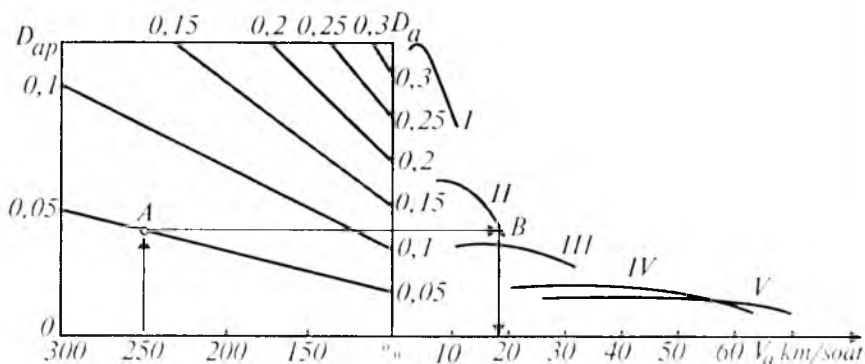
$D_{\varphi oap}$ — yuksiz va yukli avtopoyezdning ilashishi bo'yicha dinamik omili;

$m_{D oap}$, $m_{D ap}$ — masshtablar.

Avtopoyezdning dinamik pasportidan (11.1-rasm) foydalanib yechiladigan masalalar oddiy avtomobildagiga o'xshashdir.

11.3. AVTOPOYEZDNING TORMOZLANISH DINAMIKASI

Avtopoyezd tarkibidagi pritsep (rospusk) tormozlash mexanizmi bilan jihozlanmagan bo'lishi ham mumkin. Avtopoyezdni tormozlashning ikki usuli bor:



11.1-rasm. Avtopoyezdning dinamik pasporti.

1) avtopoyezd faqat tortuvchi avtomobil (tyagach) g'ildiragida mavjud tormozlash mexanizmi yordamida to'xtatiladi;

2) avtopoyezdning hamma g'ildiraklarida tormozlash mexanizmi mavjud. Avtopoyezd shu tormozlar yordamida to'xtatiladi.

Avtopoyezdni tormozlashning birinchi usuli ayrim avtomobilni tormozlashdan farq qilmaydi, faqat tortuvchi avtomobilga ulangan pritsepning inersiyasi hisobga olinishi va tormozlash mexanizmidagi hosil bo'ladigan tormozlash kuchining kattaroq bo'lishini ta'minlash zarur. Avtopoyezdni tormozlashning ikkinchi usuli quyidagi variantlardan iborat bo'lishi mumkin: a) tortuvchi avtomobil va pritsep (yarim pritsep, rospusk), g'ildiraklari bir vaqtda tormozlanadi; b) avval tortuvchi avtomobil, keyin esa pritsep (yarim pritsep, rospusk) g'ildiraklari tormozlanadi; d) avval pritsep (yarim pritsep, rospusk) keyin esa tortuvchi avtomobil g'ildiraklari tormozlanadi.

Ikkinchi usulda tormozlashni tushuntirish uchun Ya.X. Zakin tavsiya etgan tormozlashning ustma-ust tushirilgan diagrammasi juda qo'l keladi. Bu diagramma avtopoyezdni tashkil etuvchi hamma elementlarining tormozlanish grafiklarini umumiy koordinatalarda ustma-ust joylashtirib hosil qilinadi. Tormozlashning ana shu uchala variantini ko'rib chiqaylik.

Birinchi variantda (11.2-a rasm) tortuvchi avtomobil va pritsepda tormozlash kuchining maksimal qiymatiga bir vaqtda

($A - A$) erishib, umumiy qiymati P_{tap} bo'ladi. Bu metodning afzalligi shundaki, tormozlash davrida avtopoyezd o'z turg'unligini saqlaydi.

Ikkinchi variantda (11.2-*b* rasm) tormozlash kuchi avvalo tortuvchi avtomobilda, keyin esa pritsepda maksimal qiymatga erishadi, umumiy qiymati P_{tap} grafik usulda qo'shish bilan aniqlanadi. Bu usul bilan tormozlashda pritsep tormozlanayotgan avtomobilini o'z massasi bilan tortadi. Shunda avtopoyezd buklanishi mumkin, bu esa avtopoyezdning turg'unligini yomonlashtiradi.

Uchinchi variant bo'yicha tormozlanishda (11.2-*d* rasm) pritsepning tormozlanishi ilgariroq boshiangani uchun avtopoyezd tarang cho'zilib harakat qiladi, bu holat uning harakatdagi turg'unligini yaxshilaydi.

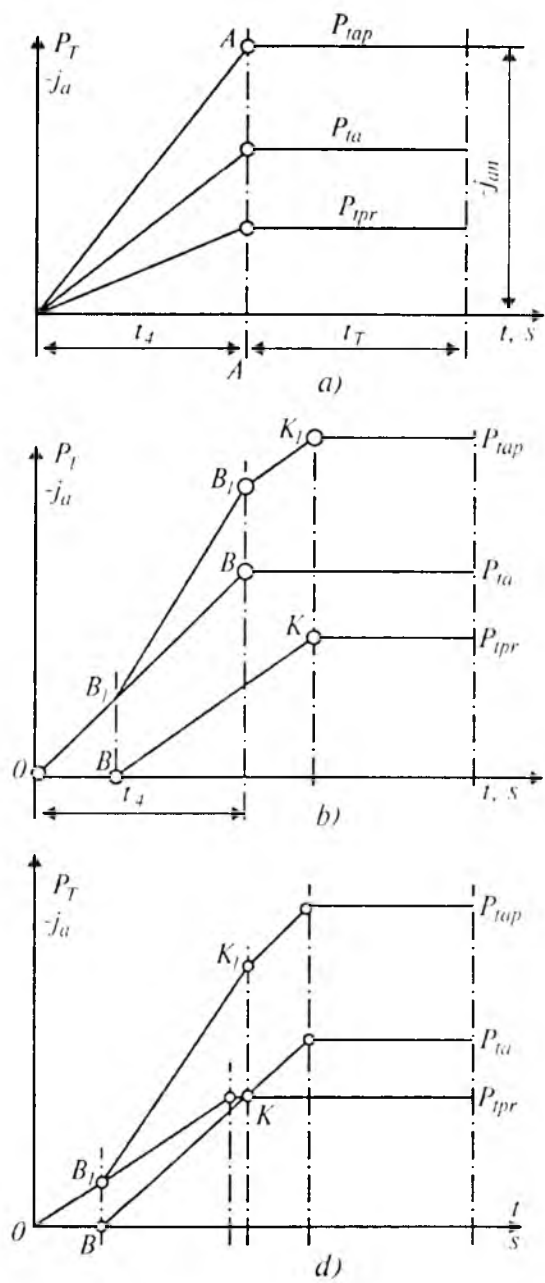
11.4. AVTOPOYEZDNING YONILG'I TEJAMKORLIGI

Avtomobilning avtopoyezd tarkibida ishlashi uning yo'l birligiga sarflagan yonilg'i miqdorini birmuncha oshiradi. Lekin pritseplarning ishlatilishi va dvigatel quvvatidan to'laroq foydalanish hisobiga yonilg'ining solishtirma sarfi kamayadi, transport ishini bajarishga sarflangan yonilg'i miqdori ancha kamayib, yuk tashish tannarxi arzonlashadi.

Ma'lumki, avtotransportda yonilg'ini tejashning asosiy yo'llaridan biri yonilg'i sarflashni normalashdir. Ayrim avtomobillar uchun yonilg'i sarflashning chiziqli va solishtirma normalari aniq bo'lishiga qaramasdan avtopoyezdlar uchun esa bu masala aniq emas va uni ilmiy asosda yechish zarur.

Avtopoyezdning 100 km yo'lga sarflanadigan benzin miqdori ayrim avtomobil normasidan pritsep og'irligining har tonnasi hisobiga 2.5 l, dizel yonilg'isi esa 1,5 l ga ortiq. Transport ishini bajarishi uchun sarflangan yonilg'i miqdori ayrim avtomobil uchun qanday bo'lsa, pritsep uchun ham shunday qoladi.

Avtopoyezdlarning yonilg'i tejamkorligiga uning konstruksiyasini yaxshilash katta ta'sir ko'rsatadi. Bu borada avtopoyezdning havo qarshiligini yengish qobiliyatini yaxshilash samarali bo'ladi. Tadqiqotlardan ma'lumki, 4x2 tipdagi tyagach va ikki o'qli yarim pritsepdan iborat, 33 t. li avtopoyezd



11.2-rasm. Tyagach va pritsepdan iborat avtopoyezdning tormozlanishi diagrammasi variantlari.

sementbeton yo'ldan 70 km/soat tezlikda tekis harakatlanayotganda yonilg'isining 20% havo qarshiligini yengishga sarf bo'ladi. Aerodinamik moslamalarning ishlatilishi yuqoridagi avtomobil uchun 50...90 km/soat tezliklar diapazonida yonilg'i sarfini 11...17% ga kamaytirishi mumkin.

XI bobga doir masalalar

1. Og'irligi 13000N bo'lgan tyagach pritsep bilan qiyaligi 4° , g'ildirashga qarshilik koeffitsiyenti 0,04 bo'lgan yo'ldan harakatlanmoqda. Tyagach va pritsep og'irliklari o'rtasidagi bog'lanish koeffitsiyenti 0,62. Avtopoyezdning g'ildirashga qarshilik kuchi aniqlansin.

Javob: $P_{\text{fap}} = 835 \text{ N}$.

2. Og'irligi 65000N bo'lgan tyagach pritsep bilan balandlikka chiqish uchun 5000 N kuch sarflaydi; tyagach va pritsep og'irliklari o'rtasidagi bog'lanish koeffitsiyenti 0,53. Yo'lning qiyalik burchagi aniqlansin.

Javob: $\alpha = 2^\circ 52'$.

3. Jami qarshilik koeffitsiyenti 0,15 bo'lgan yo'l qarshiligini yengish uchun tyagach 9000N tortish kuchi sarflaydi. Tyagach va pritsep og'irliklari o'rtasidagi bog'lanish koeffitsiyenti 0,58. Tyagachning og'irligini aniqlang.

Javob: $G_a = 38000 \text{ N}$.

Nazorat savollari

1. Avtopoyezd deganda siz qanday transport vositasini tushunasiz?
2. Avtopoyezdni xalq xo'jalagi tarmoqlarida ishlatishdan asosiy maqsad nima?
3. Avtopoyezdlarning qanday turlarini bilasiz?
4. Avtopoyezdlar qanday afzalliklarga ega?
5. Avtopoyezd vazifasiga ko'ra qanday turlarga bo'linadi?
6. Tortuvchi kuchning g'ildiraklarga taqsimlanishiga qarab avtopoyezd qanday turlarga bo'linadi?
7. Avtopoyezdning g'ildirash harakati qarshilik kuchiga qanday omil ta'sir ko'rsatadi?
8. Avtopoyezdning balandlikka chiqish qarshilik kuchiga qanday omil ta'sir ko'rsatadi?
9. Avtopoyezdni tormozlanishining qanday usullarini bilasiz?
10. Avtopoyezdning yonilg'i tejamkorligi qanday omillarga bog'liq?

XII bob. TRANSMISSIYA VA YURISH QISMINING VAZIFASI, TURLARI

Vazifasi: transmissiya dvigateldan yetaklovchi g'ildiraklarga burolovchi momentning yo'nalishini, qiymatini o'zgartirib, uzatish va yetaklovchi g'ildiraklarga bo'lib berish uchun xizmat qiladi.

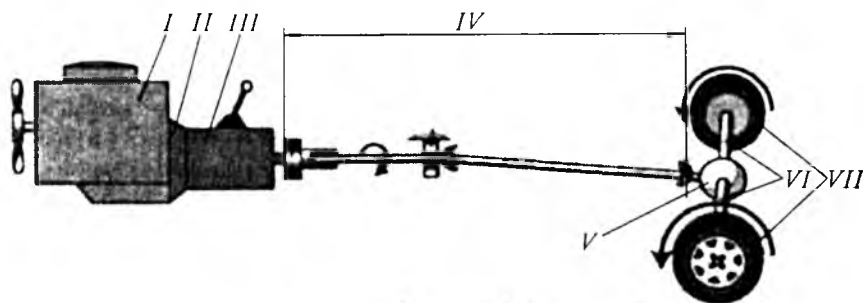
Transmissiya dvigatel bilan yetaklovchi g'ildiraklar orasidagi bog'lanishga qarab quyidagi turlarga bo'linadi:

- 1) mexanik;
- 2) gidrohajmli;
- 3) elektr;
- 4) kombinatsiyalashgan (gidromexanik va elektromexanik).

Mexanik transmissiya

Zamonaviy avtomobillarda, asosan, mexanik transmissiya qo'llanib, ular avtomobillarning vazifasi va agregatlarning o'zaro joylanishiga qarab turli sxemalarda tayyorlanishi mumkin.

12.1-rasmda klassik sxemaga ega bo'lgan mexanik transmissiya keltirilgan (Damas, Jiguli, BA3-2107, Volga, O'zOtayo'l va hokazo).



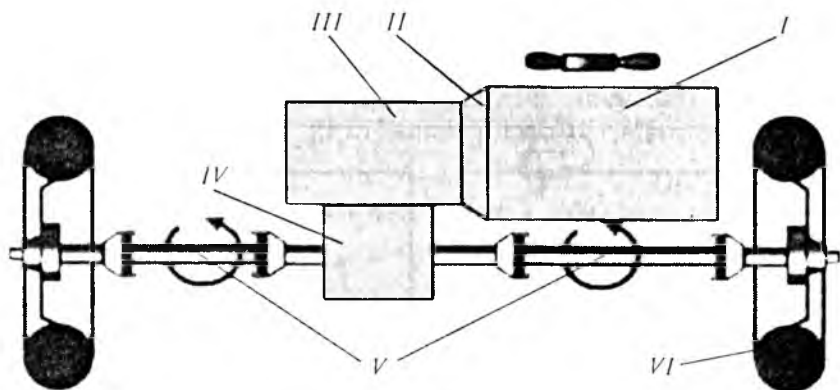
12.1-rasm. Mexanik transmissiya (klassik):

I – dvigatel; II – ilashish muftasi; III – uzatmalar qutisi; IV – kardan uzatmasi; V – asosiy uzatma; VI – yarim o'qlar; VII – yetakchi g'ildiraklar.

12.2-rasmda oldi g'ildiraklari yetaklovchi bo'lgan zamonaviy avtomobillarning transmissiyasining sxemasi keltirilgan (Neksiya, Tiko, Matiz, BA3-2108 va hokazo).

Burovchi moment dvigateldan I, ilashish muftasi II orqali uzatmalar qutisi III ga uzatiladi. Uzatmalar qutisida burovchi momentning qiymati (ulangan pog'onaga mos ravishda) va yo'nalishi (orqaga harakat qilganda) o'zgaradi va kardan uzatmasi IV orqali asosiy uzatma V ga uzatiladi, asosiy uzatmada burovchi moment qiymati uning uzatishlar soniga mos ravishda oshadi va differensialda teng ikkiga bo'linib, yarim o'qlar VI orqali yetakchi g'ildiraklar VII ga uzatiladi.

G'ildiraklarga uzatilgan moment miqdorining g'ildirak radiusiga nisbati g'ildirak bilan tayanch yuza orasida hosil bo'ladigan yetaklovchi kuchga tengdir. Bu kuch avtomobilning harakatiga qarshilik ko'rsatuvchi kuchlarni yengishga va avtomobilning tezlanishiga sarf qilinadi.



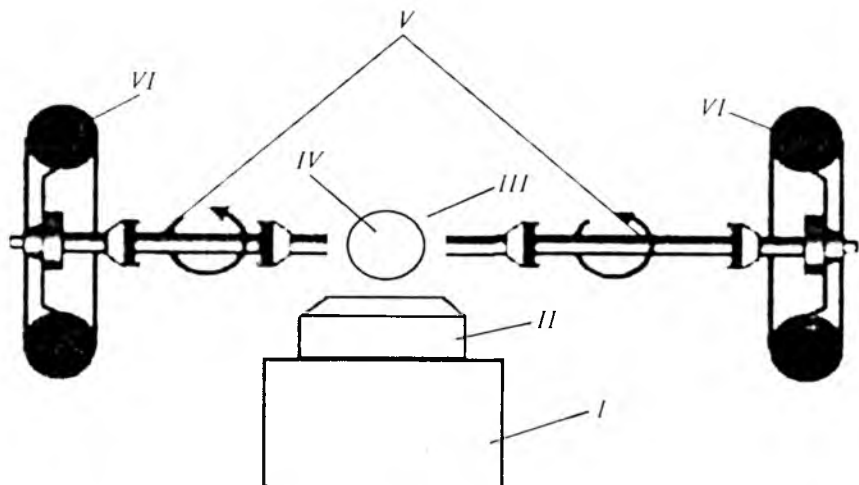
12.2-rasm. Mexanik transmissiya (old yuritmal sxema):

I – dvigatel; II – ilashish, muftasi; III – uzatmalar qutisi; IV – asosiy uzatma; V – yetakchi g'ildirak uzatmasi; VI – yetakchi g'ildiraklar.

Asosiy uzatma, differensial va yarim o'qlar birgalikda yetaklovchi ko'priknii tashkil etadi.

12.3-rasmda orqa g'ildiraklar yetaklovchi va dvigatel orqada joylashgan avtomobillarning transmissiyasi keltirilgan (3A3-968M, «Zaporojets»).

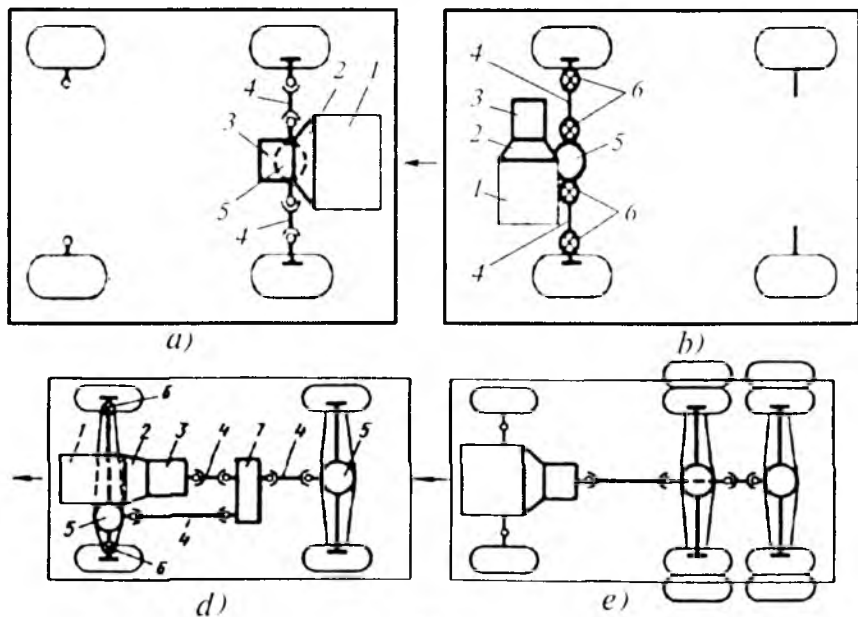
12.4-rasmda g'ildirak formulasi 4x4 bo'lgan mexanik transmissiyaning sxemasi keltirilgan. G'ildirak formulasi 4x2 bo'lgan

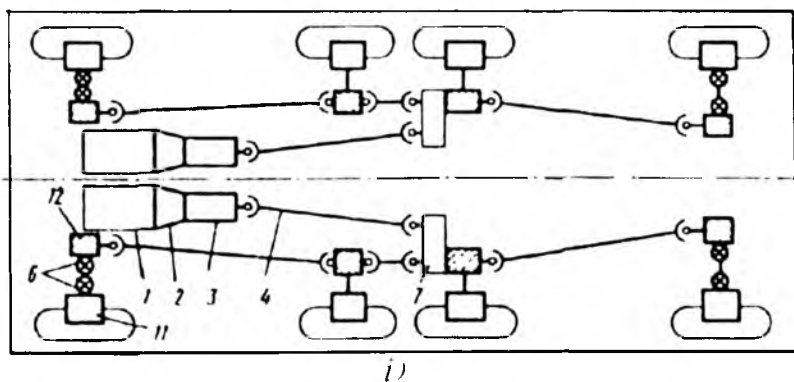
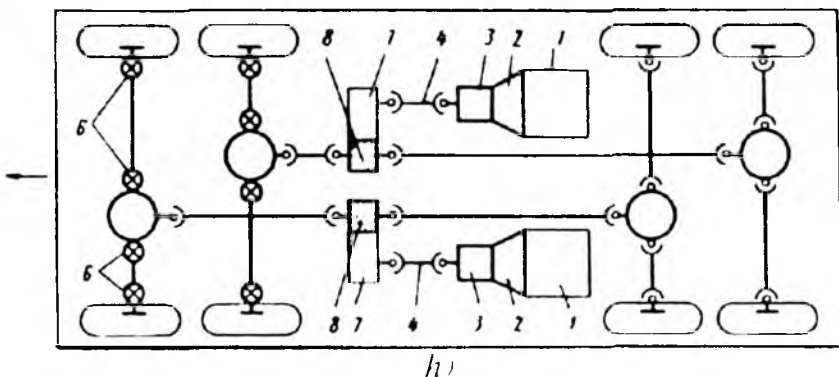
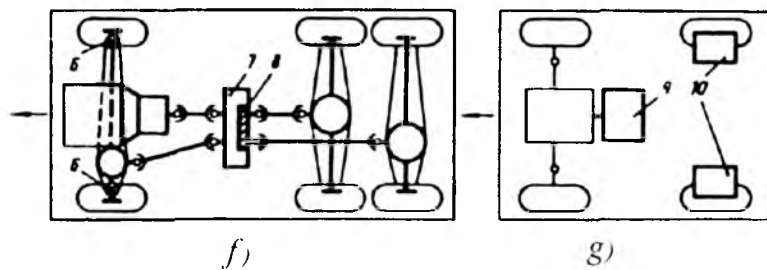


12.3-rasm. Mexanik transmissiya (orqa g'ildiraklar yetaklovchi, dvigatel orqada):

I – dvigatel; *II* – ilashish muftasi; *III* – uzatmalar qutisi; *IV* – asosiy uzatma; *V* – yetakchi g'ildiraklar uzatmasi; *VI* – yetakchi g'ildiraklar.

avtomobilning transmissiyadan farqli qo'shimcha taqsimlash qutisi 7 o'rnatilgan, taqsimlash qutisidan burovchi moment kardan uzatmalari 4 orqali yetaklovchi ko'priklarga uzatiladi.





12.4-rasm. Mexanik transmissiya sxemalari:

a, b – mexanik transmissiya 4x2 avtomobili uchun; d – mexanik transmissiya 4x4 avtomobil uchun; e – mexanik transmissiya 6x4 avtomobil uchun; f – mexanik transmissiya 6x6 avtomobil uchun; g – gidrohajimli va elektrik transmissiya 4x2 avtomobil uchun; h, i – mexanik transmissiya 8x8 avtomobili uchun.

1 – dvigatel; 2 – ilashish muftasi; 3 – uzatmalar qutisi; 4 – kardan uzatmasi; 5 – asosiy uzatma; 6 – kardan sharniri; 7 – taqismlash qutisi; 8 – differensial; 9 – nasos (generator); 10 – gidromotor (elektrodvigatel).

Oldingi yetaklovchi ko'prikda asosiy uzatma, differensial va yarim o'qlardan tashqari burovchi momentni yetaklovchi va boshqariluvchi g'ildiraklarga uzatish uchun kardan sharnirlari 6 o'rnatilgan.

Ba'zida yetaklovchi ko'prikklarga burovchi momentni ma'lum bir nisbatda uzatish uchun taqsimlash qutisida o'qlararo differensial o'rnatiladi.

Uch o'qli avtomobillarning mexanik transmissiyalarida oraliq va orqa yetaklovchi ko'prikklarga burovchi moment bir umumiy val orqali uzatiladi.

Elektrik va gidrohajmli uzatmalari

Elektrik va gidrohajmli transmissiyalarning prinsipial sxemalari o'xshashdir. Elektrik transmissiyalarda ichki yonuv dvigateli generator 9 ni harakatga keltiradi (12.4-e rasm). Generatoridan chiqayotgan tok elektrodvigatel 10 ni harakatga keltiradi, o'z navbatida elektrodvigatel elektromotor g'ildirakni harakatga keltiradi.

Gidrohajmli transmissiyada ichki yonuv dvigatelidan harakatga keltiradigan nasos 9 gidromotor 10 bilan trubalar orqali ulangan va gidromotor 10 yetaklovchi g'ildiraklarni harakatga keltiradi.

12.1. ILASHISH MUFTASI

Ilashish muftasining vazifasi va asosiy turlari.

Vazifasi: Ilashish muftasi quyidagi vazifalarni bajaradi:

1) dvigatel tirsakli valini uzatmalar qutisidan vaqtincha ajratish va ravon ulash.

Bu esa:

- avtomobilning ravon qo'zg'alishini ta'minlaydi;
- detallardagi yuklanishlarni oshirmay, pog'onalarni almashtirishni ta'minlaydi;
- dvigatelni o'chirmay turib avtomobilni to'xtatish imkonini beradi.

2) keskin tormozlanish jarayonida transmissiya detallarini ortiqcha yuklanishdan saqlaydi va ularning xizmat muddatini uzaytiradi.

Ilashish muftasi yetaklovchi va yetaklanuvchi qismlardan tashkil topgan:

Yetaklovchi qismga tirsakli val bilan bog'langan (doimo aylanuvchi) detallar kiradi.

Yetaklanuvchi qismga yetaklanuvchi disk kiradi.

Turlari. Yetakchi va yetaklanuvchi qismlar orasidagi bog'lanish tasnifiga, asosan, ilashish muftalari friksion, gidravlik va elektromagnit (kukunli) turlarga ajratiladi. Eng ko'p tarqalgani – bu friksion ilashish muftalaridir.

Ularda burovchi moment yetakchi qismdan yetaklanuvchi qismga, shu qismlarning ta'sir yuzalaridagi ilashish kuchi yordamida uzatiladi.

Gidravlik (gidromuftal) ilashish muftalarida yetakchi va yetaklanuvchi qismlarda bog'lanish, shu qismlar orasida harakatlanayotgan suyuqlik oqimining bosimi bilan amalga oshiriladi, elektromagnit ilashish muftalarida esa magnit maydon yordamida amalga oshiriladi.

12.2. UZATMALAR QUTISI

Vazifasi, ishlash prinsipi va turlari.

Vazifasi: 1) uzatishlar sonini ko'paytirish yoki kamaytirish yo'li bilan avtomobil harakat tezligini va kardan valga uzatiluvchi burovchi moment miqdorini o'zgartirish;

2) dvigateldan kelayotgan burovchi momentning yo'nalishini o'zgartirish (avtomobilni orqaga yuritishni ta'minlash);

3) dvigatel tirsakli valini yetakchi g'ildiraklardan uzoq muddatga ajratib qo'yishni ta'minlaydi.

Uzatmalar qutisining uzatishlar soni uning yetakchi va yetaklanuvchi vallarining aylanish chastotalarining nisbatiga teng.

Uzatishlar sonini o'zgartirishning zarurligi yo'l sharoitiga bog'liq bo'lgan avtomobil harakatiga qarshilik kuchlari keng diapazonda o'zgaradi, porshenli dvigatelning burovchi momenti esa, eng ko'p yonilg'i uzatilganda, bor-yo'g'i 10–30% ga o'zgarishi mumkin.

Avtomobil joyidan qo'zg'alishida tez tezlanish olish uchun va harakatiga sezilarli qarshilik kuchlarini yengish uchun, masalan, to'liq yuk bilan yuqoriga harakat qilganda, dviga-

telning maksimal momentiga to'g'ri keladigan qiymatga qaraganda tortish kuchi bir necha bor katta bo'lishi kerak.

Tortish kuchini bunday ko'paytirishni uzatishlar sonini o'zgartirish bilan ta'minlanadi.

Uzatmalar qutisining turlari. Uzatishlar sonini o'zgartirish tavsifiga binoan uzatmalar qutisi pog'onali, pog'onasiz va aralash turlarga bo'linadi. Yetakchi va yetaklanuvchi vallar orasidagi bog'lanish tavsifiga, asosan, uzatmalar qutisi mexanik, gidravlik, elektrik, aralash, boshqarish usuli bo'yicha esa avtomatik va avtomatik bo'lmagan turlarga ajratiladi. Pog'onali uzatmalar qutisi oldinga yurishdagi uzatishlar soni bo'yicha farqlanadi (4 pog'onali, 5 pog'onali va h.k.).

Pog'onali mexanik uzatmalar qutisi. Shesternyali pog'onali mexanik uzatmalar qutisi hozirgi kunda juda keng tarqalgan. Bunday uzatmalar qutisidagi o'zgartirilayotgan uzatishlar soni, odatda 4–5, ba'zida esa 8 va undan ko'p qiymatga ega.

Uzatishlar soni qanchalik ko'p bo'lsa, dvigatel quvvatidan shunchalik yaxshi foydalaniladi va yonilg'i tejamkorligi ham ortadi, biroq bunda uzatmalar qutisining konstruksiyasi murakkablashadi, vazni og'irlashadi, o'lehamlari oshadi va mavjud harakat sharoitlari uchun optimal bo'lgan uzatmalarni tanlash qiyinlashadi.

Avtomobil uzatmalar qutisi, odatda, silindrik tishli g'ildiraklardan iborat va qo'zg'almas geometrik o'qli yoki planetar qilib tayyorlanadi. Ikkita ilashib turgan tishli g'ildiraklarning kichigini-shesterna, kattasini – koleso deb ataladi.

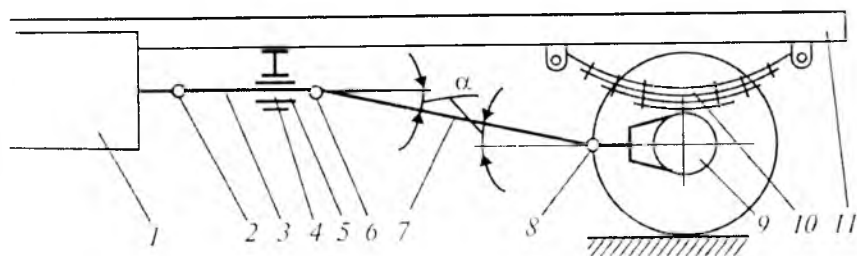
12.3. KARDANLI UZATMA

Avtomobilning yetakchi ko'prigi uzatmalar qutisi yoki taqsimlash qutisiga nisbatan pastroqda joylashgan.

Shuning uchun kuch uzatuvchi kardanli uzatmaning vali uzatmalar qutisi yoki taqsimlash qutisi valiga nisbatan α burchak ostida joylashadi.

Yetakchi ko'prik ramaga elastik osmalar yordamida mahkamlanishi sababli avtomobilning harakatida u vertikal tebranib turadi.

Bu esa o'z navbatida α burchakning, shuningdek, kardan valning uzunligini o'zgarib turishiga olib keladi.



13.1-rasm. Kardanli uzatma qismlarining joylashuv sxemasi:

1 — uzatmalar qutisi; 2,6 va 8 — kardanli sharnirlar; 3 — oraliq kardan vali; 4 — oraliq tayanch; 5 — shlitsli birikma; 7 — asosiy kardan vali; 9 — asosiy uzatma; 10 — ressoora; 11 — rama.

Kardanli uzatmaning vazifasi o'qlari bir chiziqda yotmagan va o'zaro joylashuvi o'zgarib turadigan vallar orasida burovchi momentni uzatib berishdan iborat.

Qutilar 1 (13.1-rasm) dvigatel bilan birgalikda ramaga biriktirilgan, yetakechi ko'prikk 9 esa ramaga 11 osmalar 10 yordamida mahkamlangan, vallardagi 3,7 burovchi moment yetakechi ko'prikkka o'zgaruvchan α burchak ostida uzatiladi, shu sababli kardanli uzatma orqali berilayotgan burovchi moment o'zgaruvchan burchak ostida uzatiladi.

Kardanli uzatmaning tuzilishi

Kardanli uzatmalarning o'rnatilishi joylari: uzatmalar qutisi bilan yetakechi ko'prikk orasida; uzatmalar qutisi bilan taqsimlash yoki qo'shimcha quti orasida; uch o'qli avtomobillarning ikkita yetakechi orqa ko'priklarning asosiy uzatmalari orasida; mustaqil osmali yetakechi g'ildiraklarning yarim o'qlari bilan asosiy uzatma orasida; oldingi boshqariluvchi g'ildiraklar bilan yarim o'qlar orasida; rul chamberagi bilan rul mexanizmi orasida va shunga o'xshash boshqa yordamchi mexanizmlarda.

Kardanli uzatma kardanli sharnirlaridan 2, 6, 8 vallardan 3,7 va vallarning oraliq tayanchlaridan 4 tashkil topgan. Kardan sharniri deb, sharnirli bo'g'imga aytilib, uning yordamida aylanma harakatni (burovchi momentni) bir valdan ikkinchi valga o'zgaruvchan burchak ostida uzatadi. Ko'pchilik hollarda biki kardanlar ishlatiladi.

Kardan vali

Kardan vallari trubasimon ko'rinishda bo'lib, po'latdan tayyorlanadi va ikki uchiga vilkalar payvandlanadi. Avtomobillarning transmissiyasida qo'shaloq hamda ochiq turdagi bitta asosiy kardan vali yoki asosiy va oraliq tayanchga o'rnatilgan oraliq valli kardan uzatmalari o'rnatiladi.

12.4. ASOSIY UZATMANING VAZIFASI VA TURLARI

Zamonaviy avtomobillarda o'lchamlari va massasi nisbatan katta bo'lmagan, tezyurarhgi hisobiga, yuqori quvvat hosil qiladigan dvigatellar qo'llanilmoqda.

Biroq shunga qaramay, bu dvigatellar vallarida hosil bo'ladigan burovchi moment (agar bu momentni o'zgartirmasdan to'g'ridan-to'g'ri avtomobilning yetakchi g'ildiraklariga uzatilsa) avtomobilning turli yo'l sharoitlarida yura olishida yetarli emas. Avtomobilning harakatlanishi uchun uning yetakchi g'ildiraklaridagi burovchi momentni oshirish qisman uzatmalar qutisi yordamida bajarilishi aytib o'tilgan.

Lekin avtomobil ish mobaynida ko'p vaqt nisbatan katta tezlik bilan to'g'ri uzatmada harakatlanadi.

Demak, to'g'ri uzatmada dvigatel validagi burovchi moment o'zgarmasdan, ya'ni avtomobilning yura olishida yetarli bo'lmagan holda yetakchi g'ildiraklarga uzatilgan bo'lar edi. Shu sababli avtomobilning yetakchi g'ildiraklaridagi burovchi momentni (aylanishlar chastotasini kamaytirish hisobiga) zarur miqdorga oshirish uchun transmissiyaga asosiy uzatma kiritiladi.

Asosiy uzatmalar, ilashishdagi tishli g'ildiraklarning soniga qarab, yakka yoki qo'shaloq bo'lishi mumkin.

Yakka uzatma bir juft tishli g'ildirakdan, qo'shaloq uzatma esa ikki juft tishli g'ildiraklardan iborat. Yakka uzatmalar o'z navbatida silindrik, konussimon, gipoidli yoki chervyakli bo'lishi mumkin.

Qo'shaloq uzatmalar esa, odatda, bir juft konussimon va bir juft silindrik tishli g'ildiraklardan tashkil topib, ular o'z navbatida ko'prik o'rtasida yaxlit joylashgan — markaziy uzat-

ma yoki ikki qismga bo'lingan, ajratilgan uzatma bo'lishi mumkin. Yakka uzatmalar ko'pincha yengil yoki o'rta yuk ko'taraoladigan avtomobillarda qo'llaniladi.

Gipoidli asosiy uzatmalar, dvigateli oldida va yetakchi ko'prigi orqada joylashgan barcha yengil avtomobillarda, shuningdek, yuk avtomobillarida (ГАЗ-53А) qo'llaniladi.

Silindrik asosiy uzatmalar dvigateli ko'ndalang joylashgan old yuritmalı yengil avtomobillarda qo'llaniladi (Neksiya, Tiko, BA3-2108).

12.5. DIFFERENSIAL

Ma'lumki, avtomobil burilayotganda uning g'ildiraklari har xil yo'l bosib turli chastotada aylanadi. Masalan, avtomobil burilayotganda uning tashqi g'ildiragi ichki g'ildiraklariga qaraganda ko'proq yo'l bosib tez aylanadi.

G'ildiraklar bunday turli chastotada aylanishi avtomobilning notekisliklarda (to'g'ri yo'nalishda) harakatlanganda, shuningdek, g'ildiraklar har xil diametrga (shinalarning yoki havo bosimi turlicha bo'lganda) ega bo'lganda ham ro'y beradi. Yetakchi bo'lmagan oldingi g'ildiraklarni bir-biriga nisbatan turli chastotada mustaqil aylana olishini ta'minlash uchun ularni o'zaro bog'liq bo'linagan o'qlarga o'rnatilgan bo'ladi. Differensialning vazifasi avtomobilning burilishida yoki notekisliklarda harakatlaganida burovchi momentni yetakchi g'ildiraklarga taqsimlash bilan ularni turli tezlikda aylana olishini ta'minlashdir. Avtomobillarda, asosan, shesternalı va kulachokli differensiallar ishlatiladi.

Shesternyalı differensialar konstruksiyasi bo'yicha birmuncha oddiy.

12.6. KO'PRIKLAR

Ko'priklar o'rtadagi vositachi agregat bo'lib, bir tomondan kuzov(rama)dan tushgan og'irlikni g'ildiraklarga uzatsa, ikkinchi tomondan yo'l notekisliklaridan hosil bo'layotgan turtkilarni kuzov (rama)ga beradi. Ko'priklarning vazifasi kuzov va ramani ularning yuklari bilan ushlab turish hamda ulardan tik yo'nalishda ta'sir etuvchi yuklamani g'ildiraklarga uzatib,

shu bilan bir vaqtda g'ildirakdan kuzov(rama)ga tortuvchi, tormozlovchi, yondan ta'sir etuvchi kuchlarni uzatishdir.

G'ildiraklarga qo'yilgan vazifalarga ko'ra (yetaklovchi va yetaklanuvchi-boshqariluvchi, ushlab turuvchi) ko'priklar yetakchi, yetakchi-boshqariluvchi, boshqariluvchi, ushlab turuvchi, kombinatsiyalashgan turlariga bo'linadi.

Yetakchi ko'prik kuzov (rama)ga yetakchi g'ildirakdan tortish jarayonidan itaruvchi kuchni, tormozlash jarayonida esa tormozlovchi kuchni uzatish vazifasini bajaradi.

Yetakchi ko'prikka misol tariqasida ЗИЛ-130, КамАЗ-5320, МА3-525, Damas avtomobillarining keyingi ko'priklarini misol qilib ko'rsatish mumkin. Yetakchi ko'prikka uning o'zi, asosiy uzatma, differensial, yarim o'q, g'ildiraklar kiradi.

Yetakchi ko'prikning asosi bo'lib bikirovak to'sin hisoblanadi va uning ikki chetida podshipniklarda yetakchi g'ildirak gupchaklari, ichida esa asosiy uzatma, differensial, yarim o'qlar, tashqarisida g'ildirak uzatmasi (МА3, КамАЗ) joylash-tiriladi.

12.7. OSMALAR

Osmavtomobil yurish qismining bir bo'lagi bo'lib, kuzov (rama)ni g'ildiraklar bilan bog'laydi.

Avtomobil yo'li notekisliklardan iborat bo'lib, ularning turtkilari kuzovga uzatilishi natijasida yuk yoki yo'lovchiga salbiy ta'sir qiladi. Bu ta'sirni kamaytirish uchun kuzov va g'ildirak o'rtasiga elastik qism (ressora, prujina, pnevmoballon va h.k.) kiritish kerak.

Yetakchi g'ildiraklardan yetaklanuvchilarga itaruvchi kuchni uzatish va tormozlanuvchi g'ildiraklardagi tormoz kuchi yordamida avtomobilning kinetik energiyasini so'ndirish uchun g'ildirakni kuzov bilan bog'laydigan kuchlarni qabul etuvchi yo'naltiruvchi richaglar zarur. Yo'l notekisliklaridan ta'sir etayotgan turtkilardan hosil bo'layotgan tebranishlarni so'ndirish ham kerak.

Osmalar tortuvchi va tormozlovchi kuchlarni, yo'l notekisliklaridan hosil bo'layotgan turtkilarni qabul qilib, me'yoriy darajagacha kamaytirish hamda tebranish amplitudasi va davomiyligini kamaytirish vazifasini bajaradi.

Nazorat savollari

1. *Avtomobil transmissiyasi vazifasini aytib beraolasizmi?*
2. *Transmissiyaning qanday turlarini bilasiz?*
3. *Klassik avtomobil mexanik transmissiyasida agregatlar qanday tartibda joylashgan?*
4. *Old g'ildiraklari yetaklovchi zamonaviy avtomobillar transmissiyasining tuzilishini bilasizmi?*
5. *Keyingi g'ildiraklari yetaklovchi va dvigateli ketinda joylashgan avtomobillar transmissiyasining tuzilishini bilasizmi?*
6. *Flektrik transmissiyali avtomobillarning asosiy agregatlarini aytib bering.*
7. *Gidrohajmli transmissiyaga ega avtomobillar qanday agregatlardan iborat?*
8. *Ilashish muftasining vazifasini aytib bering.*
9. *Ilashish muftasining konstruksiyasi bo'yicha qanday turlarini bilasiz?*
10. *Uzatmalar qutisining vazifasini va tasnifini aytib bering.*
11. *Pog'onali mexanik uzatmalar qutisi tasnifini aytib bering.*
12. *Kardanli uzatmaning vazifasini aytib bering.*
13. *Asosiy uzatmaning vazifasini va tasnifini aytib bering.*
14. *Differensial vazifasini tushuntirib bering.*
15. *Avtomobil ko'priklarining vazifasi nimalardan iborat?*
16. *Osmalarning vazifasini aytib bering.*

O'QUVCHILARNING MUSTAQIL ISHLASHI UCHUN MASALALAR

1-masala. Uzunligi 1 km bo'lgan sinov yo'lida O'zotayo'l avtomobili harakatlanganda uning yetakchi g'ildiraklari 400 marta aylangan. G'ildirash radiusi aniqlansin.

Javob: 0,398 m.

2-masala. «Neksiya» avtomobili 120 km/soat tezlik bilan harakatlanmoqda. G'ildiragining burchak tezligi 100 rad/s bo'lsa, g'ildirash radiusi topilsin.

Javob: 0,333 m.

3-masala. 3H1-130 avtomobilini sinash davrida dvigatelning quvvati 110,4 kW, quvvatning transmissiyada isrof bo'lgan qismi 16,5 kW bo'lsa, transmissiyasining foydali ish ko'effitsiyenti aniqlansin.

Javob: 0,85.

4-masala. TA3-53 avtomobili harakatlanayotganda transmissiyada 7,7 kW quvvat isrof bo'ladi. Agar transmissiyaning f. i. k. 0,85 bo'lsa, dvigatelning quvvati aniqlansin.

Javob: 51,4 kW.

5-masala. Avtomobil tirsakli valining burchak tezligi 500 rad/s bo'lganda uning tezligi 35 m/s ni tashkil etdi. Transmissiyaning uzatish soni 4,2 bo'lsa, yetakchi g'ildiraklarning g'ildirash radiusi aniqlansin.

Javob: 0,294 m.

6-masala. G'ildirash radiusi 0,4 m, asosiy uzatmaning uzatish soni 4,8, uzatmalar qutisining ikkinchi uzatmadagi uzatish soni 2,3 bo'lgan avtomobil o'zgarmas tezlik bilan 1 minutda 1 km yo'l bosib o'tgan bo'lsa, dvigatel tirsakli valining aylanish chastotasi aniqlansin.

Javob: 4395 min⁻¹.

7-masala. Asosiy uzatmaning uzatish soni 3,8, g'ildirash radiusi 0,33 m bo'lgan avtomobilning dvigatel tirsakli valining burchak tezliklari 300 rad/s va 500 rad/s bo'lgandagi harakat tezliklari aniqlansin.

Javob: 26 m/s, 43,4 m/s.

8-masala. Avtomobil to'g'ri uzatmada 10 m/s tezlik bilan harakatlanmoqda. Asosiy uzatmaning uzatish soni 5,4, shinasini $7,5 \times 20$ va uning tik yo'nalishdagi ezilish ko'effitsiyenti 0,8. Avtomobil yetakchi g'ildiragi va dvigateli tirsakli valining burchak tezliklari aniqlansin.

Javob: 135 rad/s, 25 rad/s.

9-masala. ГАЗ-24 «Волга» harakatlanayotganda uzatmalar qutisining to'g'ri uzatmasi qo'shilganda tirsakli valining aylanish chastotasi $47,1 \text{ s}^{-1}$. Agar g'ildirash radiusi $0,3 \text{ m}$ va asosiy uzatmaning uzatish soni $4,1$ bo'lsa, uning harakat tezligi aniqlansin.

Javob: $34,5 \text{ m/s}$.

10-masala. Yuk avtomobilida III uzatma qo'shilganda u 45 km/soat tezlik bilan harakatlanmoqda. Agar g'ildirash radiusi $0,42 \text{ m}$, asosiy uzatmaning uzatish soni $6,83$, III uzatmaniki $1,71$ bo'lsa, dvigatel tirsakli valining aylanish chastotasi hisoblansin.

Javob: 3280 min^{-1} .

11-masala. ПАФ-977V avtobusini yo'lda sinash vaqtida to'g'ri uzatma qo'shilgandagi harakat tezligi 60 km/soat ni taslikil etadi. Agar g'ildirash radiusi $0,35 \text{ m}$, asosiy uzatmaning uzatish soni $3,9$ bo'lsa, tirsakli val va yetakchi g'ildiraklarning aylanish chastotalarini aniqlang.

Javob: 1766 min^{-1} , 4530 min^{-1} .

12-masala. Uzunligi 2 km li yo'lning sinash qismida avtomobilida to'g'ri uzatma qo'shilganda u tekis harakatlanmoqda. Agar dvigatel tirsakli valining aylanish chastotasi 3200 min^{-1} , g'ildiraklarning g'ildirash radiusi $0,35 \text{ m}$ bo'lsa, asosiy uzatmaning uzatish soni hisoblansin.

Javob: $3,52$.

13-masala. ГАЗ-24 «Волга» va ЗИЛ-130 avtomobillarida to'g'ri uzatma qo'shilib, ular bir xil tezlik bilan harakatlanmoqda. Qaysi avtomobil dvigateli tirsakli valining aylanish chastotasi katta va necha foiz? Ma'lumki, yengil avtomobil asosiy uzatmasining uzatish soni $3,6$, g'ildirash radiusi $0,34 \text{ m}$, yuk avtomobiliniki esa mos ravishda $7,3$ va $0,48 \text{ m}$.

Javob: ЗИЛ-130 dvigatelining aylanish chastotasi $23,7\%$ ga ortiq.

14-masala. Avtomobil dvigateli tirsakli valining aylanish chastotasi 3200 min^{-1} bo'lganda eng katta quvvatga ega. Avtomobil tirsakli valning dvigateli eng katta quvvatga ega bo'lgandagi aylanish chastotasidan 20% katta 120 km/soat tezlikka erishadi. Agar g'ildirash radiusi $0,42 \text{ m}$ bo'lsa, avtomobil asosiy uzatmasining uzatish soni aniqlansin.

Javob: $5,06$.

15-masala. Dvigatel tirsakli valining aylanish chastotasi 2700 min^{-1} va buroqchi momenti $200 \text{ N} \cdot \text{m}$ bo'lgandagi effektiv quvvati aniqlansin.

Javob: $56,4 \text{ kW}$.

16-masala. Tirsakli vali 2000 min^{-1} chastota bilan aylanayotganda dvigatelning quvvati 37 kW . Agar avtomobil asosiy uzatmasining uzatish soni $4,5$, transmissiyasining f. i. k. $0,9$ bo'lsa, to'g'ri uzatma qo'shilganda yetakchi g'ildiraklardagi buroqchi moment hisoblansin.

Javob: $715,6 \text{ N} \cdot \text{m}$.

17-masala. ГАЗ-53A avtomobilida ikkinchi uzatma qo'shilganda yetakchi g'ildiraklarning birga keltirilgan moment $6500 \text{ N} \cdot \text{m}$. Agar ikkinchi uzatmaning uzatish

soni 3,09, asosiy uzatmaniki 6,83, transmissiyasining f. i. k. 0,87 va g'ildiraklarning aylanish ehatotasi 100 min^{-1} bo'lsa, avtomobil dvigatelining quvvati aniqlansin. Masala uzatish sonlaridan foydalanib va ularning yordamisiz yechilsin.

Javob: 82 kW.

18-masala. «Tiko» avtomobili 70 km/soat tezlik bilan tekis harakatlanmoqda. Agar harakat vaqtida dvigatelning quvvati 26 kW, transmissiyasining f. i. k. 0,9 bo'lsa, yetakchi g'ildiraklardagi tortish kuchi aniqlansin.

Javob: 1,2 kN.

19-masala. Avtomobil 25 m/s tezlik bilan harakatlanmoqda. Bunda yetakchi g'ildiraklardagi moment $120 \text{ N} \cdot \text{m}$, transmissiya f. i. k. 0,9 va g'ildirash radiusi 0,4 m ni tashkil etadi. Dvigatelning quvvati hisoblansin.

Javob: 8,35 kW.

20-masala. Avtomobil 50 km/soat tezlik bilan harakatlanayotganda dvigatel tirsakli valining aylanish ehatotasi 2100 min^{-1} , momenti esa $294 \text{ N} \cdot \text{m}$ edi. Agar transmissiyaning f. i. k. 0,85 bo'lsa, avtomobilning yetakchi g'ildiraklaridagi tortish kuchi aniqlansin.

Javob: 4320 N.

21-masala. Dvigatel quvvati va burovchi momentini o'zaro bog'lovchi 9554 koefitsiyentini hisoblab chiqaring.

Javob: Isbotlanadi.

22-masala. Agar avtomobil dvigatelining quvvati 35 kW, yetakchi g'ildiraklaridagi tortish kuchi 1,3 kN, g'ildiraklarning aylanish ehatotasi 500 min^{-1} , transmissiyasining f. i. k. 0,92 bo'lsa, g'ildirash radiusi aniqlansin.

Javob: 0,473 m.

23-masala. FA3-53A avtomobili 10 m/s tezlikda tekis harakatlanayotganida yetakchi g'ildiraklardagi tortish kuchi 4,3 kN bo'lsin. Agar dvigatelning quvvati 48 kW bo'lsa, transmissiyaning f.i.k. aniqlansin.

Javob: 0,895.

24-masala. Avtomobil sinash vaqtida uzatish soni 6,2 bo'lgan 1 uzatmada harakatlanmoqda. Agar yetakchi g'ildiraklardagi burovchi moment $8440 \text{ N} \cdot \text{m}$, ularning aylanish ehatotasi 68 min^{-1} , transmissiyaning f.i.k. 0,85 asosiy uzatmaning uzatish soni 6,8, g'ildirash radiusi 0,38 m bo'lsa, avtomobilning tezligi, tortish kuchi, dvigatelning quvvati aniqlansin.

Javob: 2,72 m/s, 22,2 kN, 71 kW.

25-masala. FA3-24. «Bozra» yengil avtomobili uzatish soni 1,45 bo'lgan uchinchi uzatmada 100 km/soat tezlikda harakatlanganda g'ildiraklarining aylanish ehatotasi 800 min^{-1} , dvigatelning quvvati 70 kW, transmissiyasining f.i.k. 0,92, asosiy uzatmasining uzatish soni 4,1, g'ildirash radiusi 0,332 m bo'lsa, yetakchi g'ildiraklaridagi tortish kuchi aniqlansin. Masala g'ildirash radiusidan foydalanib va foydalanmay yechilsin.

Javob: 2,31 kN.

26-masala. Avtomobil gorizontal yo'lda to'g'ri uzatmada tekis harakatlanayotganida dvigatelning quvvati 55 kW, g'ildiraklarining burchak tezligi 45 rad/s edi. Agar yetakchi g'ildiraklardagi tortish kuchi 3,4 kN, asosiy uzatmasining uzatish soni 6,5, g'ildirash radiusi 0,32 m bo'lsa, transmissiyasining f.i.k. aniqlansin.

Javob: 0,89.

27-masala. Avtomobil gorizontal yo'lda tekis harakatlanmoqda. Agar yetakchi g'ildiraklardagi moment 800 N · m, g'ildirash radiusi 0,38 m, yetakchi g'ildiraklarning aylanish chastotasi 100 min⁻¹, transmissiyaning f.i.k. 0,9 bo'lsa, dvigatelning quvvati aniqlansin.

Javob: 9,3 kW.

28-masala. Avtomobil dvigateli maxovigining burchak tezlanishi 4 rad/s², g'ildirash radiusi 0,35 m va asosiy uzatmasining uzatish soni 4,2 bo'lsa, uning to'g'ri uzatmada ketayotgandagi tezlanishi aniqlansin.

Javob: 0,33 m/s².

29-masala. Avtomobil to'g'ri uzatmada 0,25 m/s² tezlanish bilan harakatlanayotganida dvigatelning burovchi momenti 350 N · m va transmissiyaning f. i. k. 0,85 edi. Agar g'ildirash radiusi 0,4 m, asosiy uzatmaning uzatish soni 6,5, maxovikning inersiya momenti 6,2 N · m · s² va g'ildiraklarniki 255 N · m · s² bo'lsa, yetakchi g'ildiraklardagi tortish kuchi aniqlansin.

Javob: 2,14 kN.

30-masala. Avtomobilni barabanli stendda sinash vaqtida yetakchi g'ildiraklarning aylanish chastotasi 520 min⁻¹ va ularning tortish kuchi 16,0 kN, dvigatelning quvvati 37 kW, transmissiyaning f. i. k. 0,9 bo'lsa, g'ildirash radiusi hisoblansin.

Javob: 0,382 m.

31-masala. Avtomobil uzatish soni 3,5 bo'lgan birinchi uzatmada harakatlanmoqda. Agar uning yetakchi g'ildiraklaridagi burovchi moment 800 N · m bo'lib, ular 200 min⁻¹ chastota bilan aylansa, asosiy uzatmaning uzatish soni 4, g'ildirash radiusi 0,33 m, transmissiyaning f. i. k. 0,90 bo'lsa, avtomobil dvigatelining quvvati aniqlansin.

Javob: 18,2 kW.

32-masala. Dvigatelining quvvati 29,4 kW bo'lgan avtomobil uzatish soni 2,5 bo'lgan ikkinchi uzatmada tekis harakatlanmoqda. Agar uning uzatish soni 10 bo'lgan transmissiyasining f.i. k. 0,9, g'ildirash radiusi 0,35 m bo'lgan yetakchi g'ildiraklarning aylanish chastotasi 500 min⁻¹ bo'lsa, dvigatelning burovchi momenti aniqlansin.

Javob: 56,1 N · m.

33-masala. Massasi 8600 kg bo'lgan avtomobil g'ildirashga qashilik koeffitsiyenti 0,02 bo'lgan yo'ldan harakatlanmoqda. Shu avtomobilga yo'lning gorizontal qismida va 10° balandlikka chiqayotgandagi qashilik kuchi aniqlansin.

Javob: 1,68 kN, 1,65 kN.

34-masala. Avtomobil uzunligi 15 m, balandligi 6 m yoʻldan kichik tezlik bilan balandlikka harakatlanmoqda. Agar avtomobilning massasi 1825 kg boʻlsa, balandlikka chiqishga qarshilik kuchi aniqlansin.

Javob: 6,54 kN.

35-masala. Yoʻlning gorizontal tekislik bilan hosil qilgan burchagining qaysi qiymatida gʻildirashga qarshilik kuchi balandlikka chiqishga qarshilik kuchiga teng boʻladi?

Javob: $\alpha = \arctg f$.

36-masala. Yoʻlning boʻylama qiyaligi 8° , gʻildirashga qarshilik koeffitsiyenti 0,02 boʻlsa, yoʻlning qarshilik koeffitsiyenti aniqlansin.

Javob: 0,333.

37-masala. Massasi 5800 kg boʻlgan avtomobil gʻildirashga qarshilik koeffitsiyenti 0,025 va qiyaligi 12° boʻlgan yoʻlda harakatlanmoqda. Shu yoʻlning qarshilik kuchi aniqlansin.

Javob: 13,46 kN.

38-masala. Agar yoʻlning qarshilik koeffitsiyenti 0,25 hamda gʻildirakning gʻildirashiga qarshilik koeffitsiyenti 0,02 boʻlsa, yoʻlning qiyalik burchagi aniqlansin.

Javob: 14° .

39-masala. MA3-500 avtomobili shosse boʻylab maʼlum tezlikda harakatlanmoqda. Agar avtomobilning havo qarshiligini yengish koeffitsiyenti 25% ortsa, havo qarshiligini yengish kuchining oʻzgarish sharti bilan uning tezligi necha foizga oʻzgarishi kerak?

Javob: 11,8%.

40-masala. Massasi 12 t boʻlgan avtomobil III uzatmada gorizontal yoʻldan $0,3 \text{ m/s}^2$ tezlanish bilan harakatlanmoqda. Agar yoʻlning qarshiligi 0,04, havo qarshiligini yengish omili $2,5 \text{ N} \cdot \text{s}^2/\text{m}^2$, uchinchi uzatmaning uzatish soni 2,5 va havo qarshiligini yengish uchun 7 kW sarflansa, gʻildirashga qarshilikni yengish uchun sarflangan quvvat aniqlansin.

Javob: 6,63 kW.

41-masala. «Neksiya» avtomobili 65 km/soat tezlik bilan harakatlanmoqda.

Roʻparadan esayotgan shamol taʼsirida havoning avtomobilga qarshiligi 30% ortsa, qarshidan esayotgan shamolning tezligi aniqlansin.

Javob: 2,54 m/s.

42-masala. Avtomobil uzatish soni 2,5 boʻlgan III uzatmada $0,5 \text{ m/s}^2$ tezlanish bilan harakatlanmoqda.

Avtomobilning massasi 800 kg boʻlsa, uning tezlanishga qarshilik kuchi aniqlansin.

Javob: 0,526 kN.

43-masala. Yoʻlning qanday qiyaligida avtomobil gʻildiragining gʻildirashiga sarflangan quvvat uning balandlikka chiqishiga sarflangan quvvatga teng boʻlishi mumkin? Gʻildiraklarning gʻildirashiga qarshilik koeffitsiyenti 0,02 ga teng.

Javob: 8° .

44-masala. Massasi 5200 kg boʻlgan avtomobili sinash vaqtida balandlikka 50 km/soat tezlik bilan tekis harakatlanayotgan boʻlsin. Bunda avtomobilning yoʻl qarshiligini yengishga sarflagan quvvati 54 kW va gʻildirashga qarshilik koeffitsiyenti 0,02 boʻlsa, yoʻlning qiyaligi aniqlansin.

Javob: $5^\circ 10'$.

45-masala. Massasi 2000 kg bo'lgan avtomobil o'rtacha 10 km/soat tezlikda balandlikka yuqori uzatmada chiqayotganda 19 kW, past uzatmada chiqayotganda 30 kW quvvat sarflaydi.

Avtomobil har bir uzatmada chiqa olishi mumkin bo'lgan yo'ning qiyaligi qiyosiy aniqlansin.

Javob: 18,9°, 32,6°.

46-masala. Avtomobil 90 km/soat tezlikda harakatlanayotganda qarshidan esayotgan shamol hisobiga havo qarshiligini yengishga sarflangan kuch 35% ortdi. Avtomobil qarshidan esayotgan shamolning tezligi aniqlansin.

Javob: 14 km/soat.

47-masala. Avtobus shamolga qarshi yo'nalishda harakatlanmoqda. Agar avtobusning havo qarshiligini yengishga sarflagan quvvati 22 kW, oldidan qaralgandagi yuzasi 4,2 m², havo qarshiligini yengish koeffitsiyenti 0,45 N · s²/m⁴, shamolning tezligi 8 m/s bo'lsa, avtobusning tezligi aniqlansin.

Javob: 14,7 m/s.

48-masala. Massasi 3000 kg bo'lgan avtomobil uzatish soni 1,75 bo'lgan III uzatmada 0,5 m/s² tezlanish, 50 km/soat tezlikda harakatlanmoqda. Avtomobilning tezlanishga qarshiligini yengish uchun sarflangan quvvat aniqlansin.

Javob: 24,2 kW.

49-masala. Yengil avtomobil 90 km/soat tezlik bilan g'ildirashga qarshilik koeffitsiyenti 0,02 bo'lgan gorizontal yo'ldan harakatlanmoqda. Agar avtomobilning oldidan qaralgandagi yuzasi 1,7 m², havo qarshiligini yengish koeffitsiyenti 0,25 N · s²/m⁴, umumiy massasi 1340 kg bo'lsa, yetakchi g'ildiraklardagi tortish kuchi aniqlansin.

Javob: 0,553 kN.

50-masala. IIA3-672 avtobusi qiyaligi 3°30' li balandlikka to'g'ri uzatmada 50 km/soat tezlik va 0,8 m/s² tezlanish bilan chiqmoqda. Agar yo'ning g'ildirashga qarshilik koeffitsiyenti 0,025, avtobusning massasi 5700 kg, oldidan qaralgandagi yuzasi 4,6 m², havo qarshiligini yengish koeffitsiyenti 0,35 N · s²/m⁴ bo'lsa, yetakchi g'ildiraklardagi tortish kuchi aniqlansin.

Javob: 10,2 kN.

51-masala. Avtomobil qiyaligi 5°30' li balandlikka to'g'ri uzatmada 40 km/soat tezlik bilan chiqa olishi uchun zarur bo'lgan dvigatel burovchi momentining qiymati aniqlansin.

Bunda avtomobilning umumiy massasi 2100 kg, asosiy uzatmasining uzatish soni 4,2; g'ildirash radiusi 0,32 m, transmissiyasining f.i.k. 0,92, oldidan qaralgandagi yuzasi 1,6 m², havo qarshiligini yengish koeffitsiyenti 0,3 N · s²/m⁴, g'ildirashga qarshilik koeffitsiyenti esa 0,02 ekanligi ma'lum.

Javob: 206 N · m.

52-masala. BA3-2103 avtomobili qiyaligi 2°20' li pastlikka 80 km/soat o'rtacha tezlik va 0,72 m/s² tezlanish bilan harakatlanmoqda. Agar avtomobilning massasi 1250 kg, oldidan qaralgandagi yuzasi 1,3 m², havo qarshiligini yengish koeffitsiyenti 0,25 N

$\cdot \text{s}^2/\text{m}^4$, g'ildirashga qarshilik ko'effitsiyenti 0,02 bo'lsa, yetakchi g'ildiraklardagi tortish kuchi aniqlansin.

Javob: 881 N.

53-masala. Massasi 1285 kg li avtomobil to'g'ri uzatmada qarshilik ko'effitsiyenti 0,025 bo'lgan yo'ldan tekis harakatlanmoqda. Dvigatelning buroqchi momenti 100 N · m, dvigatel tirsakli valining aylanish chastotasi 5200 min⁻¹, g'ildirash radiusi 0,3 m, asosiy uzatmaning uzatish soni 3,8, havo qarshiligini yengish omili 0,41 N · s²/m² ekanligi ma'lum. Avtomobil transmisiyasining f.i.k. aniqlansin.

Javob: 0,84.

54-masala. Avtomobil qiyaligi 2°30' va g'ildirashga qarshilik ko'effitsiyenti 0,02 bo'lgan yo'ldan 60 km/soat tezlik bilan balandlikka tekis harakatlanmoqda. Agar avtomobilning massasi 1760 kg, oldidan qaralgandagi yuzasi 1,2 m², havo qarshiligini yengish ko'effitsiyenti 0,25 N · s²/m², transmisiyasining f. i. k. 0,9 bo'lsa, dvigatelning quvvati aniqlansin.

Javob: 22,3 kW.

55-masala. Massasi 1790 kg bo'lgan yengil avtomobil to'g'ri uzatmada 55 km/soat tezlik va 0,36 m/s² tezlanish bilan harakatlanmoqda. Agar yo'lning qarshiligi 0,031, oldidan qaralgandagi yuza 1,98 m², havo qarshiligini yengish ko'effitsiyenti 0,47 N · s²/m², transmisiyaning f.i.k. 0,9 bo'lsa, dvigatelning quvvati aniqlansin.

Javob: 25,2 kW.

56-masala. Massasi 3000 kg li avtomobil 50 km/soat tezlik va 0,3 m/s² tezlanish bilan harakatlanmoqda. Harakat vaqtida dvigatelning quvvati 25 kW, havo qarshiligini yengish omili 0,4 N · s²/m², aylanib harakatlanuvchi massalar inersiya kuchini hisobga oluvchi ko'effitsiyenti 1,08, transmisiyaning f. i. k. 0,9 bo'lsa, yo'lning qarshilik ko'effitsiyenti hisoblangin.

Javob: 0,025.

57-masala. Massasi 1720 kg li avtomobil qiyaligi 5°30' bo'lgan yo'ldan harakatlanmoqda. Yo'lning g'ildirashga qarshilik ko'effitsiyenti 0,02, havo qarshiligini yengish omili 0,9 N · s²/m², transmisiyaning f. i. k. 0,9 bo'lsa, avtomobil 80 km/soat tezlik bilan harakat qilishi uchun zarur bo'lgan dvigatelning quvvati aniqlansin.

Javob: 59,7 kW.

58-masala. Yengil avtomobil g'ildirashga qarshilik ko'effitsiyenti 0,02 va qiyaligi 2°10' li tepalikka harakatlanmoqda. Agar avtomobil massasi 1750 kg, havo qarshiligini yengish omili 1,3 N · s²/m², transmisiyasining f. i. k. 0,95 bo'lib, 80 km/soat tezlik bilan harakatlanayotgan bo'lsa, dvigatelning quvvati aniqlansin.

Javob: 36,6 kW.

59-masala. Avtobusning tinch holatida oldingi o'qiga to'g'ri kelgan massasi 1860 kg. Agar og'irlik markazidan orqa o'qigacha bo'lgan masofa 1,1 m bo'lsa, avtomobilning umumiy va orqa o'qiga tushgan massalari aniqlansin.

Javob: 5580 kg, 3720 kg.

60-masala. 70 km/soat tezlik bilan harakatlanayotgan avtomobilning yetakchi g'ildiraklaridagi tortish kuchi 0,88 kN. Agar avtomobilning massasi 2060 kg, havo qarshiligini yengish omili $0,4 \text{ N} \cdot \text{s}^2/\text{m}^2$ bo'lsa, uning dinamik omili aniqlansin.

Javob: 0,036.

61-masala. Agar yo'lning qarshiligi 0,025. uzatmalar qutisining uchinchi uzatmadagi uzatish soni 1,7 bo'lsa, avtomobil uchinchi uzatmada $0,6 \text{ m/s}^2$ tezlanish bilan harakatlanayotgandagi dinamik omili aniqlansin.

Javob: 0,096.

62-masala. Avtomobilning massasi 8400 kg, uning yetakchi g'ildiraklaridagi tortish kuchi 0,5 kN, dinamik omili 0,057 bo'lsa, g'ildirash radiusi 20% ga oshgandagi dinamik omili aniqlansin.

Javob: 0,05.

63-masala. Avtomobil yo'ldan 100 km/soat tezlik bilan tekis harakatlanmoqda. Havo qarshiligini yengish omili $0,8 \text{ N} \cdot \text{s}^2/\text{m}^2$ ekanligi ma'lum. Avtomobilning tezligi 10% ga ortishi uchun havo qarshiligini yengish omili qanchaga o'zgarishi kerak?

Javob: 0,66 $\text{N} \cdot \text{s}^2/\text{m}^2$.

64-masala. BA3-2103 avtomobili 45 km/soat tezlik bilan tekis harakatlanmoqda va shu davrda dvigatelning quvvati 30 kW. Agar uning massasi 1600 kg, havo qarshiligini yengish omili $0,7 \text{ N} \cdot \text{s}^2/\text{m}^2$, transmissiyasining f.i.k. 0,92 bo'lsa, avtomobilning dinamik omili aniqlansin.

Javob: 0,131.

65-masala. Avtomobil uzatish soni 2,5 bo'lgan ikkinchi uzatmada g'ildirashga qarshilik koefitsiyenti 0,025 va 10° qiyalikdagi balandlikka shig'ov bilan $1,29 \text{ m/s}^2$ tezlanishda harakatlanmoqda. G'ildirakning g'ildirash radiusi 0,43 m. Yo'lning qarshilik koefitsiyenti va avtomobilning dinamik omili aniqlansin.

Javob: 0,198, 0,415.

66-masala. ЗИЛ-130 avtomobili 90 km/soat tezlik bilan tekis harakatlanayotganida dvigatelning quvvati 110 kW edi. Avtomobilning massasi 9800 kg, havo qarshiligini yengish omili $2 \text{ N} \cdot \text{s}^2/\text{m}^2$, transmissiyasining f.i.k. 0,85 bo'lsa, yo'lning qarshilik koefitsiyenti aniqlansin.

Javob: 0,026.

67-masala. 9800 kg massali avtomobilning havo qarshiligini yengish omili $2,3 \text{ N} \cdot \text{s}^2/\text{m}^2$, transmissiyasining f.i.k. 0,85, g'ildirash radiusi 0,48 m, transmissiyasining uzatish soni 6,3. Avtomobil 20 m/s tezlik bilan harakatlanayotganida dvigatelning buroqchi momenti $380 \text{ N} \cdot \text{m}$ bo'lsa, uning dinamik omili aniqlansin.

Javob: 0,0345.

68-masala. Massasi 9500 kg li ЗИЛ-130 avtomobili qiyaligi 5° va ilashish koefitsiyenti 0,4 bo'lgan yo'lda tormozlanmoqda. Tormozlovchi kuch aniqlansin.

Javob: 45,3 kN.

69-masala. Tinch holatda gorizontal yo'lda turgan avtomobilning old o'qiga 1800 kg, orqasiga 2100 kg massa to'g'ri keladi. Avtomobil gorizontal yo'lda tormozlanganda

sekinlashishi $5,2 \text{ m/s}^2$. Agar havo qarshiligi hisobga olinmasa va avtomobilning bazasi $3,2 \text{ m}$, og'irlik markazining balandligi $0,7 \text{ m}$ bo'lsa, oldingi va orqa o'qlarga to'g'ri kelgan tik aks ta'sir kuchlari aniqlansin.

Javob: 22,7 kN, 16,3 kN.

70-masala. Neksiya avtomobili 10% qiyalikdagi yo'lda tormozlandi. Avtomobil tormozning ishtirok etishidagi holatini aks ettiruvchi koeffitsiyent $1,25$, tormoz yo'li 20 m , tormozlanish boshidagi tezlik oxiridagidan $1,4$ marta katta, g'ildirashiga qarshilik koeffitsiyenti $0,02$, ilashish koeffitsiyenti $0,4$ bo'lsa, tormozlanishdagi boshlang'ich va oxirgi tezliklar hamda tormozlanish vaqti aniqlansin.

Javob: 16,6 m/s, 11,8 m/s, 1,3 s.

71-masala. Avtopoyezd gorizontal yo'lda 5 m/s^2 sekinlanish bilan tormozlandi. Tortuvchi avtomobilning massasi 5200 kg , pritsepniki 1800 kg , g'ildirashga qarshilik koeffitsiyenti $0,02$, ilashish koeffitsiyenti esa $0,5$. Tortuvchi avtomobilning tormozlanish kuchi aniqlansin.

Javob: 31,2 kN.

72-masala. 40 km/soat tezlik bilan harakatlanayotgan avtomobil 20 minut davomida $3,6$ /yonilg'i sarflaydi.

Avtomobilning 100 km yo'lni bosib o'tishi uchun zarur bo'lgan yonilg'i miqdori aniqlansin.

Javob: 27 l/100 km.

73-masala. Quvvati 47 kW bo'lgan dvigatel uchun yonilg'ining solishtirma sarfi $280 \text{ g/kW} \cdot \text{soat}$ bo'lsa, uning soatiga sarflanadigan yonilg'i miqdori aniqlansin.

Javob: 13,2 kg/soat.

74-masala. Hamma g'ildiraklari yetakchi bo'lgan avtomobil og'irlik markazining balandligi $0,9 \text{ m}$, bazasi $2,8 \text{ m}$, og'irlik markazidan oldingi o'qqacha bo'lgan masofa $1,35 \text{ m}$ bo'lsa, ag'darilmasdan harakatlanish mumkin bo'lgan yo'lning qiyaligi aniqlansin.

Javob: $58^\circ 10'$.

75-masala. Yuklangan ЗИЛ-130 avtomobili tepalikka harakatlanmoqda. Uning bazasi $3,8 \text{ m}$, g'ildirash radiusi $0,4 \text{ m}$ va yo'l bilan ilashish koeffitsiyenti $0,35$, og'irlik markazining balandligi $1,15 \text{ m}$.

Avtomobilning yuklangandagi massasi 8525 kg , shu jumladan, ketingi o'qqa tushgan massa 5950 kg bo'lsa, uning shataksiramasdan va orqaga sirpanmasdan harakatlanish shartlari bo'yicha yo'lning qiyalik burchagi aniqlansin.

Javob: $16^\circ 10'$.

76-masala. Bazasi $2,48 \text{ m}$, g'ildirak izlari o'rtasidagi masofa $1,35 \text{ m}$ bo'lgan yengil avtomobil burlishda harakatlanayotgan bo'lsin.

Agar og'irlik markazining balandligi $0,5 \text{ m}$ bo'lib, oldingi g'ildiraklari o'rtaacha 12° ga burilgan bo'lsa, avtomobilning ag'darilmasdan harakatlanish kritik tezligi aniqlansin.

Javob: 57,5 km/soat.

77-masala. Massasi 5000 kg bo'lgan avtomobil qiyalik burchagi 12° va 15 m radiusli burilishda 45 km/soat tezlik bilan harakatlanmoqda. Avtomobilga ta'sir etuvchi yonaki kuch aniqlansin.

Javob: 63,5 kN.

78-masala. Og'irlik markazining balandligi 1,1 m, g'ildirak izlari o'rtasidagi masofa 1,8 m bo'lgan yuk avtomobili qiyaligi 8% va radiusi 45 m bo'lgan burilishda harakatlanmoqda. Avtomobilning ag'darilish sharti bo'yicha kritik tezligi aniqlansin.

Javob: 5,9 m/s.

79-masala. Avtomobil g'ildirashga qarshilik koeffitsiyenti 0,015, ilashish koeffitsiyenti 0,5 bo'lgan asfalt-betonli yo'ldan boshqariluvchi g'ildiraklarining o'rtacha burilish burchagi 15° ligida harakatlanmoqda. Avtomobilning boshqariluvchanligi isbotlansin.

Javob: Avtomobil boshqariladi.

80-masala. Bazasi 1,8 m bo'lgan avtomobil boshqariluvchi g'ildiraklari 0,2 radian burilgan holda harakatlanmoqda. Bunda oldingi va ketingi g'ildiraklarining yonaki surilish burchaklari 0,139 va 0,087 radianni tashkil etadi. Elastik va qattiq g'ildirakli avtomobil burilish radiuslari aniqlansin.

Javob: 9 m, 12,1 m.

81-masala. Yuk avtomobili 20 m radiusli yo'ldan boshqariluvchi g'ildiraklarini 15° burilgan holda harakatlanayotganida uning yonaki surilish burchagi 9° edi. Avtomobilning bazasi 4,2 m bo'lsa, ketingi g'ildiraklarining yonaki surilish burchagi aniqlansin.

Javob: $6^\circ 18'$.

ASOSIY SHARTLI BELGILAR

P_k – avtomobil yetakchi g'ildiragidagi tortish kuchi, N, kN.

P_f – g'ildirakning aylanma ilgarilama harakatiga qarshilik kuchi, N, kN.

P_l – avtomobilning balandlikka (pastlikka) chiqishiga (tushishiga) qarshilik kuchi, N, kN.

P_u – avtomobilga havoning qarshilik kuchi, N, kN.

P_{jt} – avtomobilning tezlanishga (inersiya) qarshilik kuchi, N, kN.

η_{tr} – transmissiyaning F.I.K.

N_k – yetakchi g'ildirakka keltirilgan quvvat, kW.

N_d – dvigatelning effektiv (samarador) quvvati, kW.

N'_{tr} – quvvatning transmissiyada isrof bo'lgan qismi, kW.

M_d – dvigatelning effektiv (samarador) burovchi momenti, N·m.

M'_{tr} – burovchi momentning transmissiyada isrof bo'lgan qismi, N·m.

M_{Σ} – agregatlardagi moyini harakatlantirish uchun sarflangan moment, N·m.

V_d – avtomobilning tezligi, km/soat.

G_d – avtomobilning umumiy og'irligi, N, kN.

N_{er} – elektr tormozlardagi quvvat, kW.

n_k – g'ildirakning aylanish chastotasi, min^{-1} .

r_k – aylanma-ilgarilama harakatdagi g'ildirak radiusi.

n_d – dvigatel tirsakli valining aylanish chastotasi, min^{-1} .

i_{kp} – uzatmalar qutisining uzatish soni.

i_o – asosiy uzatmaning uzatish soni.

i_d – yordamchi qutining uzatish soni.

M_0 – yetakchi g'ildirakka keltirilgan aylanma moment, N.m.

J_m, J_k – maxovik va g'ildirakning inersiya momenti, N·m².

E_{cm}, E_{ck} – maxovik va g'ildirakning burchak tezlanishi, radian/sek².

J_a – avtomobilning chiziqli tezlanishi, m/sek².

r_{st} – g'ildirakning statik radiusi, m.

λ_v – g'ildirakning vertikal elastiklik koeffitsiyenti.

r_d – g'ildirakning dinamik radiusi, m.

P_v – yo'lning jami qarshilik kuchi, N, kN.

P_v – g'ildirak bilan yo'lning ilashish kuchi, N, kN.

Z_k – yo'lning g'ildirakka aks-ta'sir kuchi, N, kN.

G_k – g'ildirakka to'g'ri kelgan og'irlik kuchi, N, kN.

f – g'ildirakning g'ildirashiga qarshilik koeffitsiyenti.

i – yo'lning qiyaligi, gradus, radian.

H_g – avtomobilning gabarit balandligi, m.

B_g – avtomobilning gabarit eni, m.

B – g'ildiraklar koleyasi, m.

P_{ip} – ilgari lama harakat qiluvchi massalarning inersiya kuchi, N, kN.

P_{jv} – aylanma harakat qiluvchi massalarning inersiya kuchi, N, kN.

i_{tr} – transmissiyaning uzatish soni.

N_1 – avtomobilning balandlikka chiqishiga qarshilikni yengishga sarflangan quvvat, kW.

N_1 – g'ildirakning aylanma-ilgari lama harakatiga qarshilikni yengish uchun sarflangan quvvat, kW.

N_{ja} – avtomobilning tezlanishiga (inersiya) qarshilikni yengish uchun sarflangan quvvat, kW.

N_w – avtomobilga havoning qarshilik kuchini yengishga sarflangan quvvat, kW.

M_a – avtomobilning to'la massasi, kg.

δ_{ay} – aylanma harakat qiluvchi massalarning inersiya kuchi ta'sirini hisobga oluvchi koeffitsiyent.

P_t – avtomobilni tormozlash kuchi, N, kN.

P_{td} – avtomobil dvigatelida porshen-silindr guruhining ishqalanishidan hosil bo'lgan qarshilik kuchi, N, kN.

P_{Σ} – transmissiyani yuklamasiz aylantirish uchun sarflangan kuch N, kN.

β_1, β_2 – oldingi va ketingi o'qlar tormozlash kuchining qayta taqsimlanish koeffitsiyentlari.

h_g – avtomobil og'irlik markazining balandligi, m.

φ – g'ildirakning yo'l bilan ilashish koeffitsiyenti.

T_o, S_o – haydovchi to'siqni ko'rgandan avtomobil to'xtaguncha ketadigan vaqt va yo'l, sek va m.

V_n, V_k – avtomobilning tormozlanish boshlanishi va oxiridagi tezliklari, m/sek.

Q_{Σ} – soatiga sarflangan yonilg'i, kg/soat.

g_c – yonilg'ining solishtirma sarfi, g/kW · soat.

K_{Σ} – yonaki surilishga qarshilik koeffitsiyenti.

ψ_k – kuzovning og'ish burchagi, radian.

h_{kr} – og'ish yelkasi, m.

C_a – osmaning burchak bikrligi, kN/radian.

$\text{ctg}\theta_o, \text{ctg}\theta_n$ – ichki va tashqi g'ildiraklar burilish burchaklari, gradus.

R_s – markazdan qochma kuch, N, kN.

n_r – rul chambaragining burilish soni.

λ_r – rul chambaragining burilish chastotasi, burish/min.

a_r – rul chambaragining burilish amplitudasi.

Z_r, Z_p – chap va o'ng g'ildiraklarga yo'lning normal reaksiyalari, N, kN.

$\rho_{bo'ly} - \rho_{ko'n}$ – yo'lning bo'ylama va ko'ndalang o'tuvchanlik radiuslari, m.

C_{sh} – shinaning keltirilgan bikrligi, N/sm.

FOYDALANILGAN ADABIYOTLAR

1. *Arxangelskiy V.M.* и др. Автомобильные двигатели. – М.: «Машиностроение», 1967.
2. *Воинов А.И.* Сгорание в быстроходных поршневых двигателях. – М.: «Машиностроение», 1976.
3. *Qodirov S.M., Nikitin S.Y.* Avtomobil va traktor dvigatellari. – Т.: «O'qituvchi», 1992.
4. *Xovax M.S., Maslov G.S.* (S.M. Qodirov tarjimas) Avtomobil dvigatellari. – Т.: «O'qituvchi», 1977.
5. *Кадыров С.М.* Методические указания по выполнению курсовой работы и проекта по курсу «Автотракторные двигатели». – Т.: ТАДИ, 1979.
6. *Xachiyan A.S.* Двигатели внутреннего сгорания. – М.: «Высшая школа», 1978.
7. НИИАТ. Краткий автомобильный справочник. – М.: «Транспорт», 1984.
8. Подача и распыливание топлива в дизелях. Под ред. И.В. Астахова. – М.: «Машиностроение», 1972.
9. *E.Z. Fayzullayev, A.A. Muhitdinov, M.O. Qodirxonov* va boshqalar. Transport vositalarining tuzilishi va nazariyasi. – Т.: «Zarqalam», 2005.
10. *Великанов Д.И.* и др. Автомобильные транспортные средства. – М.: Транспорт, 1977.
11. *В.А.Щетина, В.С.Лукинский, В.К.Вахламов.* Подвижной состав автомобильного транспорта. – М.: Транспорт, 1989.

12. *Иларионов В.А.* и др. Теория и конструкция автомобиля. — М.: Машиностроение, 1979.

13. *Липтев С.А.* и др. Испытания автомобилей. — М.: Машиностроение, 1988.

14. *Рашидов Н.Р.* и др. Условие синхронного торможения многозвонного тракторного поезда. Механизация и электрификация сельского хозяйства, № 7, 1977.

15. *Литвинов А.С., Фаробин Я.Э.* Автомобиль. — М.: Машиностроение, 1989.

16. *Закин Я.Х.* Прикладная теория движения автопоезда. — М.: Транспорт, 1967.

17. *Алексеев Б.А.* Безопасность движения автомобильного транспорта. — М.: Досааф, 1972.

18. *Фаробин Я.Е.* Теория поворота транспортных машин. — М.: Машиностроение, 1970.

19. Правила дорожного движения. Ташкент. Аллия вазирлиги. 2001.

20. Новое в разработке удельных норм расхода автомобильного топлива. Автомобильный транспорт, № 8, 1978.

21. Пути экономии топлива. Автомобильный транспорт, № 1, 1976.

22. О нормах расхода автомобильного топлива. Автомобильный транспорт, № 4, 1969.

23. *Московкин В.В., Еврафов А.Н., Петрушов В.А.* Аэродинамическое сопротивление грузовых автомобилей и автопоездов и его влияние на топливную экономичность автомобиля. НИИНАВТОПРОМ, 1978.

24. *Великанов Д.Р.* и др. Автомобильные транспортные средства. — М.: Транспорт, 1977.

25. *Х.М. Маматов, У.Т. Турдыев, Ш.Ш. Шомаммудов, — М.О. Қодирхонov.* Avtomobillar. — Т.: «O'qituvchi». 1982.

MUNDARIJA

Kirish.....	5
-------------	---

BIRINCHI QISM ICHKI YONUV DVIKATELLARI NAZARIYASI

I bob. Texnik termodinamikadan ma'lumotlar

1.1. Ish jismining holatini belgilovchi ko'rsatkichlar	8
1.2. Termodinamikaning birinchi qonuni	11
1.3. Termodinamikaning ikkinchi qonuni	15

II bob. Ichki yonuv dvigatellarining nazariy sikllari

2.1. Umumiy ma'lumotlar	19
2.2. Issiqlik o'zgarmas hajmda ($V = const$) beriladigan sikl.....	20
2.3. Issiqlik o'zgarmas bosimda ($p = const$) beriladigan sikl.....	25
2.4. Issiqlik aralash usulda beriladigan sikl	28

III bob. Yonilg'i va uning yonish kimyoviy reaksiyalari

3.1. Yonilg'i	31
3.2. Yonilg'ining yonish reaksiyalari	36
3.3. Yonish mahsulotlarini zararsizlantirish	40

IV bob. Ichki yonuv dvigatellarining sikllari

4.1. Umumiy ma'lumotlar	43
4.2. To'rt taktli dvigatelning ish sikli	45

V bob. Ichki yonuv dvigatellarida sodir bo'ladigan jarayonlar

5.1. Gaz almashinish jarayoni	50
5.2. Siqish jarayoni	55
5.3. Uchqun bilan o't oldiriladigan dvigatellarda yonish jarayoni.....	58
5.4. Dizellarda yonish jarayoni	65
5.5. Kengayish jarayoni	68

VI bob. Siklning o'rtacha bosimi, dvigatelning quvvati va tejamligi

6.1. Siklning o'rtacha indikator bosimi	72
---	----

6.2. Dvigatelning indikator quvvati	75
6.3. Dvigatelda mexanik yo'qotishlar	76
6.4. Effektiv quvvat va mexanik f.i.k.	78
6.5. Yonilg'i sarfi va f.i.k.	80
6.6. Dvigatelning issiqlik balansi	83

VII bob. Ucbqun bilan o't oldiriladigan dvigatellarda aralashma hosil qilish

7.1. K-88 A karburatorining tuzilishi va ishlashi	88
7.2. Karburatorli dvigatelning eng katta tezlik rejimini rostdash	90
7.3. Yonilg'i purkab aralashma hosil qilish	93

VIII bob. Dizellarning yonilg'i berish apparaturasi

8.1. Umumiy ma'lumotlar	94
8.2. Yuqori bosimli yonilg'i nasosi	95
8.3. Forsunkalar	104

IX bob. Dizellarda yonuvchi aralashma hosil qilish

9.1. Yonish kameralari	110
9.2. Yonilg'ini purkash	120

X bob. Dvigatellarni sinash

10.1. Umumiy ma'lumotlar	124
10.2. Dvigatelning tavsiflari	124

XI bob. Krivoship-shatunli mexanizm kinematikasi

11.1. Asosiy tushunchalar	135
11.2. Krivoship-shatunli mexanizmdagi kinematik bog'lanishlar	138

XII bob. Krivoship-shatunli mexanizm dinamikasi

12.1. Krivoship-shatunli mexanizمنىng massalarini keltirish.....	141
12.2. Krivoship-shatunli mexanizmda ta'sir etuvchi kuchlar.....	145

XIII bob. Dvigatellarni muvozanatlash va ularning ravon ishlashini ta'minlash

13.1. Silindrlari bir tekislikda joylashgan dvigatellarni muvozanatlash	155
13.2. Silindrlari V-simon joylashgan dvigatellarni muvozanatlash	159

IKKINCHI QISM
AVTOMOBILNING EKSPLUATATSION
XUSUSIYATLARI NAZARIYASI

I bob.

1.1. Eksploatatsion xususiyatlar nazariyasining taraqqiyoti	165
1.2. Avtomobilning eksploatatsion xususiyatlari	165

**II bob. Harakatdagi avtomobilga ta'sir etuvchi
kuch va momentlar**

2.1. Avtomobilga ta'sir etuvchi kuchlar	168
2.2. Transmissiyada quvvatning isrof bo'lishi	169
2.3. Avtomobilning tortish kuchi	171
2.4. G'ildirak radiuslari	174
2.5. Ilashish kuchi. Avtomobilning harakatlanish sharti	175
2.6. G'ildirakning aylanma-ilgarilama harakatiga (g'ildirashiga) qarshilik kuchi	178
2.7. Avtomobilning balandlikka chiqishga qarshilik kuchi va yo'lning jami qarshilik kuchi	182
2.8. Avtomobilga havoning qarshilik kuchi	183
2.9. Avtomobilning tezlantishga qarshilik kuchi (inersiya kuchi).....	186
2.10. Yo'lning normal reaksiyalari	187
2.11. Avtomobilning harakat tenglamasi va uni yechish usullari	189

III bob. Avtomobilning tortish dinamikasi

3.1. Avtomobilga ta'sir etuvchi kuchlar balansi va uning grafigi	192
3.2. Avtomobilga ta'sir etuvchi kuchlar quvvatining balansi va ularning grafigi	194
3.3. Avtomobilning dinamik omili	196
3.4. Avtomobilning dinamik pasporti	200
3.5. Avtomobilning tezlana olishi	202
3.6. Avtomobilning shig'ov bilan balandlikka chiqishi	207
3.7. Avtomobilning yetakchi g'ildiraklariga tortish kuchi ta'sir etmagandagi harakati (nakat bilan harakatlanishi)	209
3.8. Eksploatatsiyada uchraydigan omillarning tortish dinamikasiga ta'siri	211

IV bob. Avtomobilning tormozlanishi dinamikasi

4.1. Avtomobilning tormozlanish xususiyatlari o'lgachigchlari	214
4.2. Effektiv tormozlanish sharti	216
4.3. Tormozlovchi kuchning o'qlar o'rtasida taqsimlanishi	218

4.4. Tormozlanish jarayonini tadqiq etish	221
4.5. Tormozlanish vaqti va yo'li	224
4.6. Avtomobilni dvigatel transmissiyadan ajratilmagan holda tormozlash	228
4.7. Avtotexnik ekspertiza to'g'risida tushuncha	230
4.8. Eksploatatsiya vaqtida uchraydigan omillarning tormozlanish dinamikasiga ta'siri	232

V bob. Avtomobilning yonilg'i tejamkorligi

5.1. Avtomobilning yonilg'i tejamkorligi ko'rsatkichlari.....	234
5.2. Yonilg'i tejamkorligi grafigi	235
5.3. Avtomobilda yonilg'i sarflash normalari	237
5.4. Eksploatatsiyada uchraydigan omillarning yonilg'i tejamkorligiga ta'siri	239

VI bob. Avtomobilning boshqariluvchanligi

6.1. Avtomobilning boshqariluvchanlik o'lhagichlari.....	241
6.2. Boshqariluvchi g'ildiraklarning sirpanmasdan g'ildirash sharti	241
6.3. Shinaning yonaki surilishi va avtomobilning buriluvchanligi	244
6.4. Kuzovning ko'ndalang og'ishi	250
6.5. Boshqariluvchi g'ildiraklarning burilish burchaklari o'rtasidagi bog'lanish	252
6.6. Boshqariluvchi g'ildiraklarning tebranishi	254
6.7. Boshqariluvchi g'ildiraklarni stabilash	256
6.8. Eksploatatsiyada uchraydigan omillarning boshqariluvchanlikka ta'siri	259

VII bob. Avtomobilning turg'unligi

7.1. Avtomobilning turg'unlik o'lhagichlari	262
7.2. Avtomobilning ag'darilishi	263
7.3. Avtomobilning harakat vaqtidagi yonaki surilishi	266
7.4. Avtomobil oldingi va orqa o'qlarining yon tomonga surilishini qiyosiy tahlil etish	267
7.5. Eksploatatsiyada uchraydigan omillarning avtomobil turg'unligiga ta'siri	269

VIII bob. Avtomobilning yo'l to'siqlaridan o'tuvchanligi

8.1. Avtomobilning yo'l to'siqlaridan o'tuvchanlik o'lhagichlari	273
---	-----

8.2. O'tuvchanlikning geometrik o'Ichagichlari.....	273
8.3. O'tuvchanlikning tayanch-ilashish o'Ichagichlari	275
8.4. Eksploatatsiyada uchraydigan omillarning avtomobilning o'tuvchanligiga ta'siri	277

IX bob. Avtomobilning yurish ravonligi

9.1. Avtomobilning yurish ravonligi ta'ir o'Ichagichlari	278
9.2. Avtomobilning tebranishi	279
9.3. Eksploatatsiyada uchraydigan omillarning avtomobilning yurish ravonligiga ta'siri	282

X bob. Harakat xavfsizligi

10.1. Harakat xavfsizligiga ta'sir etuvchi asosiy omillar	284
10.2. Harakat xavfsizligining turlari	285
10.3. Avtomobil harakat xavfsizligining eksploatatsion xususiyatlarga bog'liqligi	285
10.4. Eksploatatsiyada uchraydigan omillarning avtomobil harakat xavfsizligiga ta'siri	286

XI bob. Avtopoyezdlar

11.1. Avtopoyezdlar to'g'risida tushuncha	288
11.2. Avtopoyezdga ta'sir etuvchi qarshilik kuchlari	289
11.3. Avtopoyezdning tormozlanish dinamikasi	291
11.4. Avtopoyezdning yonilg'i tejamlorligi	293

XII bob. Transmissiya va yurish qismining vazifasi, turlari

12.1. Ilashish muftasi	300
12.2. Uzatmalar qutisi	301
12.3. Kardanli uzatma	302
12.4. Asosiy uzatmaning vazifasi va turlari	304
12.5. Differensial	305
12.6. Ko'priklar	305
12.7. Osmalar	306
O'quvchilarning mustaqil ishlashi uchun masalalar.....	308
Asosiy shartli belgilar	318
Foydalanilgan adabiyotlar	321

Sarvar Muqadirovich QODIROV
Marat Omilovich QODIRXONOV

DVIGATELLAR VA AVTOMOBIL NAZARIYASI

Kasb-hunar kollejlari uchun o'quv qo'llanma

Uchinchi nashri

Muharrir Komiljon Holliyev

Rassom Shamsiddin Xo'jayev

Badiiy muharrir Jahongir Badalov

Texnik muharrir Yelena Tolochko

Kichik muharrir Gulbayra Yeraliyeva

Musahhah Umida Rajabova

«VNESHINVESTPROM» nashriyoti
Toshkent sh., O'zbekiston shohko'chasi, 16a-uy
Nashriyot litsenziyasi AI №242, 04.07.2013 y.

www.vipgroup.uz

e-mail: info@vipgroup.uz

Original maket "CHOLPON" NMIU ga tegishli
2014-yil 24-dekabrda bosishga ruxsat etildi. Bichimi 60x90 1/16.
Tayms Tad garniturası. Ofset bosma. 20,5 shartli bosma toboq.
18,9 nashr bosma tobog'i. Adadi 2396 nusxa.
47 - raqamli buyurtma.

O'zbekiston Matbuot va axborot agentligining
G'afur G'ulom nomidagi nashriyot-matbaa ijodiy uyida chop etildi
100128, Toshkent, Shayxontohur ko'chasi, 86.
Bizning Internet manzilimiz: www.gglit.uz
E-mail: iptdugulom@sarkor.uz, info@gglit.uz