

**O'ZBEKISTON RESPUBLIKASI
OLY VA O'RTA MAXSUS TA'LIM VAZIRLIGI**

I.K. UMAROVA, G.Q. SOLIJONOVA

FOYDALI QAZILMALARNI BOYITISH VA QAYTA ISHLASH

Oliy o'quv yurtlari uchun darslik

*Cho'lpon nomidagi nashriyot-matbaa ijodiy uyi
Toshkent — 2009*

*Oliy va o'rta ta'lim vazirligi tomonidan 5540200-«Konchilik ishi»
bakalavriat ta'lim yo'nalishi talabalari uchun darslik sifatida
tavsiya etilgan*

Taqrizchilar:

X.Ahmedov – texnika fanlari nomzodi, dotsent,

N.Sagatov – texnika fanlari nomzodi, dotsent.

Mazkur darslikda foydali qazilmalarni boyitishning an'anaviy usullari: gravitatsiya, flotatsiya, magnit va elektr separatsiyalari haqida nazariy ma'lumotlar, bu jarayonlarda ishlatiladigan dastgohlarning tuzilishi, ishlash tartibi, ularning asosiy texnologik parametrlari va bu jarayonlarga ta'sir qiluvchi omillar yoritilgan.

Bundan tashqari, boyitish jarayonlari va dastgohlarini takomillashtirishning mumkin bo'lgan yo'nalishlari ko'rsatilgan.

Darslik konchilikka oid hamma mutaxassislikda o'qiydigan talabalar uchun yozilgan bo'lib, undan rangli-qora metallar metallurgiyasi mutaxassisligi bo'yicha ta'lim olayotgan talabalar ham foydalanishlari mumkin.

U $\frac{2502030000 - 32}{360(04) - 2009}$ – 2009

ISBN 978-9943-05-269-7

© Cho'lpon nomidagi nashriyot-matbaa ijodiy uyi, 2009- y.

ASOSIY TUSHUNCHALAR

1-§. Foydali qazilmalarni boyitishning xalq xo'jaligidagi ahamiyati

Foydali qazilmalarni boyitish qattiq foydali qazilmalarni konsentratsiya, ya'ni sifati dastlabki ruda sifatidan yuqori, xalq xo'jaligida keyin ishlatish uchun qo'yiladigan talablarga javob beruvchi mahsulot olish maqsadida qayta ishlovchi sanoat tarmog'i hisoblanadi.

Foydali qazilma va boyitish mahsulotlarining sifati ulardagi qimmatbaho (foydali) komponent, qo'shimchalar, yo'ldosh elementlarning miqdori, shuningdek, mahsulotning yirikligi va namligi bilan aniqlanadi.

Qimmatbaho komponent deb, shu qimmatbaho komponentni ajratib olish uchun foydali qazilma qazib olinayotgan element yoki tabiiy birikmaga aytiladi. Masalan, mis, qo'rg'oshin, temir, asbest, misli, qo'rg'oshinli, temirli va asbestli rudalarda tegishli ravishda qimmatbaho komponentlar hisoblanadi.

Qo'shimchalar foydali va zararli bo'lishi mumkin.

Foydali qo'shimcha deb, foydali qazilmada uncha ko'p bo'lmagan miqdorda mavjud bo'luvchi, qimmatbaho komponentga ilashib, uning sifatini yaxshilovchi va ajralishini osonlashtiruvchi element yoki tabiiy birikmalarga aytiladi.

Zararli qo'shimchalar deb, foydali qazilmada uncha ko'p bo'lmagan miqdorda mavjud bo'luvchi, qimmatbaho komponentga ilashib, uning sifatiga salbiy ta'sir etuvchi va ajralishini qiyinlashtiruvchi elementlar yoki tabiiy birikmalarga aytiladi.

Yo'ldosh elementlar deb, foydali qazilma tarkibida uncha katta bo'lmagan miqdorda uchraydigan, foydali qazilma tarkibidan ajratish uni yer qa'ridan asosiy qimmatbaho komponent bilan birga qazib olinayotganligi uchungina iqtisodiy jihatdan maqsadga muvofiq bo'lgan qimmatbaho komponentlarga aytiladi. Masalan, polimetall rudalardagi nodir metallar, temirli rudalardagi boshqa rangli metallar, misli rudalardagi molibden va hokozolar yo'ldosh elementlarga kiradi.

Boyitishda yo'ldosh elementlar yo alohida mahsulotlarga, yoki asosiy qimmatbaho komponent bilan birga ajratilishi mumkin.

Foydali qazilma va boyitish mahsulotlarining sifati ularda qimmatbaho komponentning miqdori qancha ko'p va zararli qo'shimchalarning miqdori qancha kam bo'lsa, shuncha yuqori bo'ladi. Mahsulotning sifati qancha yaxshi bo'lsa, u shuncha boy bo'ladi, chunki ko'p miqdorda qimmatbaho komponent saqlaydi. Shuning uchun dastlabki rudaga nisbatan boyroq mahsulot – boyitma olish maqsadida foydali qazilmani qayta ishlash jarayonlari foydali qazilmalarni boyitish deyiladi.

Ba'zan, mahsulotda foydali qazilma va boyitish mahsulotlarining sifati bo'laklarning yirikligiga bog'liq bo'ladi.

Foydali qazilma tarkibidagi qimmatbaho komponentlarning miqdori ularga qo'yiladigan talablardagidan past bo'lmagan hollardagina ular to'g'ridan-to'g'ri metallurgik yoki kimyoviy qayta ishlashga tushadi. Foydali qazilmalarning ko'pchiligi tabiiy holda bu shartlarga javob bermaydi. Foydali qazilmalarni qayta ishlash sikliga boyitish operatsiyalarini kiritish qazib olinayotgan foydali qazilma tarkibidan boy mahsulot – boyitmani ajratishga va xomashyoni yuqori iqtisodiy samara bilan ishlatishga imkon beradi. Bu holda quyidagi afzalliklarga erishish mumkin:

- foydali qazilmalarning sanoat zaxiralari ortadi, chunki kambag'al rudalarni ham qazib olish imkoniyati tug'iladi;

- ishlab chiqarish unumdorligi ortadi va qazib olish tizimi soddalashadi, ya'ni foydali qazilmani qazib olish ishlari arzonlashadi, chunki rudani tanlab emas, yaxlit holda qazib olish, kon ishlarini to'liqroq mexanizatsiyalashga erishish mumkin bo'ladi;

- foydali qazilmani metallurgik yoki kimyoviy qayta ishlash arzonlashadi, ishlab chiqarish unumdorligi ortadi, chunki bu korxonalariga tushayotgan mahsulot tarkibidagi qimmatbaho komponentning miqdori ortishi bilan yonilg'i, flyuslar, koks, elektrenergiya, kimyoviy reaktivlar va hokazolar sarfi kamayadi, metallurgik pechlar va kimyoviy apparatlarning ishlab chiqarish unumdorligi ortadi, oxirgi mahsulotning sifati yaxshilanadi, qimmatbaho komponentning chiqindi tarkibida yo'qolishi kamayadi;

- foydali qazilma kompleks ravishda ishlatiladi, chunki boyitish ular tarkibidagi barcha qimmatbaho komponentlarni ham ajratishga imkon beradi;

– transport xarajatlari kamayadi, chunki ko‘pchilik boyitish fabrikalari konga yaqin joyga quriladi va uzoq masofalarga qazib olingan rudaning butun hajmi emas, balki faqat boyitma tashiladi.

Boyitma sifatiga qo‘yiladigan talablar **konditsiyalar** deyiladi va ularni berilgan foydali qazilmaning xususiyatlari va boyitish imkoniyatlarini hisobga olgan holda belgilanadi. Boyitish texnikasining zamonaviy holatida erishish mumkin bo‘lmagan konditsiyalarni o‘rnatish mumkin emas. Qimmatbaho komponent miqdorining quyi chegarasiga hamda zararli qo‘shimchalar miqdorining yuqori chegarasiga, shuningdek, boyitmaning yirikligi va namligiga ham konditsiyalar belgilanadi.

2-§. Boyitish usullari, jarayonlari va operatsiyalari

Foydali qazilma turli minerallarning murakkab kompleksi hisoblanadi. Foydali qazilmada qimmatbaho komponent ko‘pincha tegishli mineralning tarkibida uchraydi. Masalan, mis misli rudalarda mis saqlaydigan minerallar: xalkopirit, bornit, kovellin va hokazolar tarkibiga kiradi. Kamdan-kam hollarda qimmatbaho komponent toza (tug‘ma) holda uchraydi, masalan, nodir metallar, olmos, grafit va hokazo. Qimmatbaho komponent saqlovchi minerallar **foydali minerallar** deyiladi. Qimmatbaho komponent yoki foydali qo‘shimcha saqlamaydigan minerallar **puch tog‘ jinslari** deyiladi.

Bu yerda foydali mineral, zararli yoki foydali qo‘shimcha, puch tog‘ jinslari tushunchalarining nisbiylikini ta’kidlab o‘tish lozim. Mineralni bu tushunchalarning qaysi biriga mansubligi faqat foydali qazilmani berilgan turigagina bog‘liq. Bitta mineralning o‘zi dastlabki mahsulotda foydali, boshqasida esa puch tog‘ jinsi bo‘lishi mumkin. Masalan, kvarts keramika sanoati uchun foydali mineral hisoblanadi, rangli va qora metall rudalarida esa puch tog‘ jinsi va hatto zararli qo‘shimcha hisoblanadi.

Boyitish texnikasi va texnologiyasining rivojlanishi, shuningdek xalq xo‘jaligining ma’lum xomashyoga bo‘lgan ehtiyoji ortib borishi bilan u yoki bu foydali qazilmada mavjud bo‘lgan minerallar puch tog‘ jinslari razryadidan foydali mineral razryadiga o‘tishi mumkin.

Foydali qazilmadan qimmatbaho mineralni ajratib olish uni tashkil qiluvchi minerallarni kimyoviy o‘zgartirishlarga uchratish natijasida sodir bo‘ladi: minerallardan metallar quyiladi, apatit superfosfatga aylanadi

va hokazo. Foydali qazilma va boyitish mahsulotlarining bunday qayta ishlanishi metallurgik, kimyo, keramika, shisha, sement, lak-bo'yoq va boshqa sanoat korxonalarida amalga oshiriladi.

Foydali qazilmalarni boyitish — minerallarning kimyoviy o'zgarishlari bilan bog'liq bo'lmagan mexanik qayta ishlashdir. Minerallarning kimyoviy tarkibi boyitishgacha va boyitishdan keyin ham o'zgarishsiz qoladi. Boyitishda foydali qazilma sifatining yaxshilanishi minerallarni ajratish orqali amalga oshiriladi.

Boyitma deb ataluvchi mahsulotlarga foydali mineral va foydali qo'shimchalarning asosiy qismi, *chiqindi* deb ataluvchi mahsulotlarga esa puch tog' jinslari va zararli qo'shimchalarning katta qismi ajratiladi. Chiqindi boyitish jarayonidan chiqarib tashlanadi va chiqindilar maydonida yig'iladi, boyitma esa keyingi qayta ishlash va ishlatishga jo'natiladi.

Boyitishda foydali qazilma sifatining yaxshilanishiga puch tog' jinslarini ajratish va foydali minerallarni kamroq hajmga yig'ish orqali erishiladi. Bunda qimmatbaho komponentning miqdori ortadi, chunki uning deyarli barcha miqdori boyitmada jamlanadi.

Boyitishda ajratiluvchi minerallarning fizik va fizik-kimyoviy xossalariidagi farq ishlatiladi. 1-jadvalda minerallarning boyitishda ishlatiladigan xossalari va ularga muvofiq boyitish usullari keltirilgan.

1-jadval

Boyitish usullari va minerallarning xossalari

Boyitish usullari	Minerallarning xossalari
Gravitatsiya	Solishtirma og'irlik, zichlik
Flotatsiya	Mineral zarralar yuzasining fizik-kimyoviy xossalariidagi farq
Magnit	Magnitlanish qobiliyati
Elektr	Elektr xossalari
Qo'lda saralash	Rangi, yaltiroqligi, shakli, zichligi

Boyitish usullari boyitish operatsiyalariga bo'linadi. **Boyitish jayroni** — minerallarni bir-biridan minerallarning xossalariidagi farq asosida ajratish. Masalan, ularning zichligidagi farq ularni har xil usulda

ajratish uchun ishlatilishi mumkin. Turli zichlikdagi minerallarni qovushqoq muhitda tushish tezligiga qarab ajratish mumkin, lekin ularni og'ir minerallar cho'kuvchi, yengillari esa yuzaga qalqib chiquvchi og'ir suyuqliklarda ham ajratish mumkin. Ikkala hol ham **gravitatsiya** usulida ajratishga kiradi, lekin ular turli boyitish jarayonlari hisoblanadi.

Boyitish jarayonlari operatsiyalardan tashkil topadi.

Boyitishni bir marta boyitishda tugatib, darhol boyitma va chiqindi olish mumkin. Ko'pincha shunday bo'ladiki, bir marta boyitishdan so'ng boyitma unchalik boy, chiqindi esa yetarli darajada kambag'al bo'lmay, ularni qaytadan boyitishga to'g'ri keladi. Bu maqsadda boyitmani **tozalash** va chiqindini **nazoratlash** operatsiyalari o'tkaziladi. Jarayonlarning bunday ketma-ketligi boyitish **operatsiyalari**, oldingi operatsiyadan keyingi operatsiyaga tushuvchi mahsulot esa **oralik mahsulot** deyiladi.

Boyitish fabrikasida foydali qazilma bir qator qayta ishlash jarayonlaridan o'tib, ularni texnologik sikldagi vazifalariga qarab **tayyorlash**, **asosiy** va **yordamchi jarayonlarga** bo'lish mumkin.

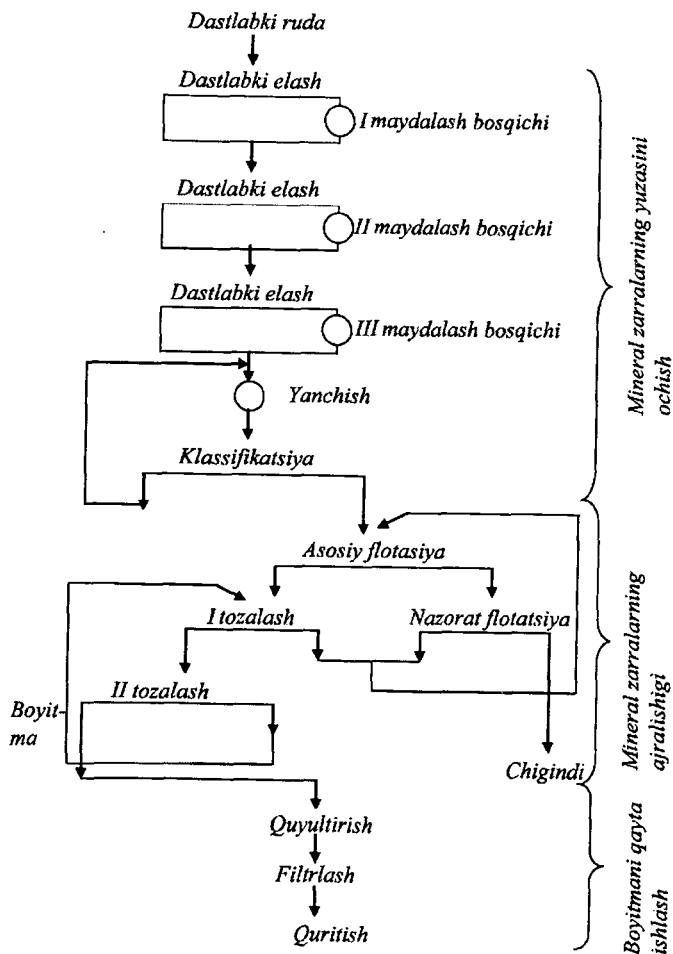
Tayyorlash jarayonlariga: maydalash, yanchish, elash hamda klassifikatsiya jarayonlari kiradi va ularda mineral zarralarning yuzasi ochiladi, foydali qazilmani boyitish muvaffaqiyatli o'tishi uchun lozim bo'lgan yiriklikdagi sinflarga ajratiladi.

Asosiy jarayonlarga: foydali qazilmani boyitma va chiqindiga ajratishga imkon beruvchi minerallarni ajratish jarayonlari kiradi.

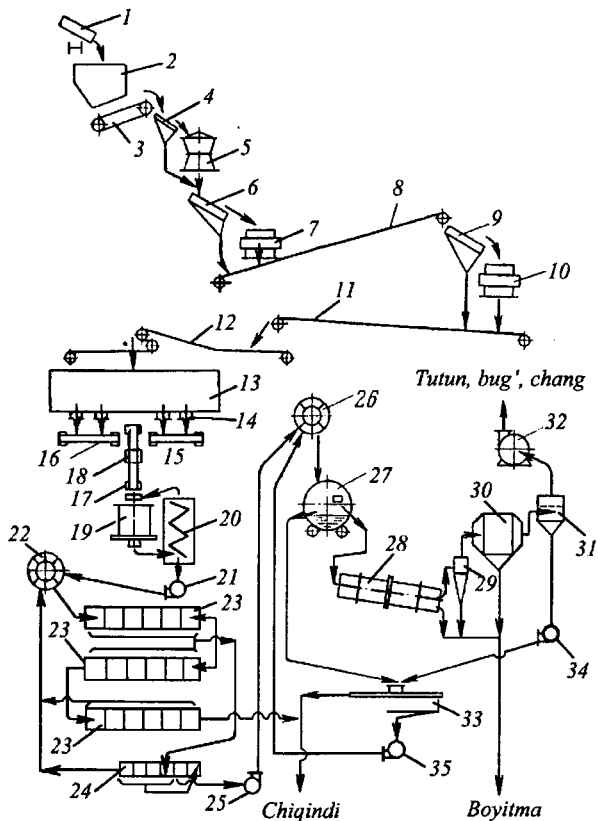
Yordamchi jarayonlarga: boyitmani suvsizlantirish va chiqindilar maydoniga to'plash jarayonlari kirib, ularda boyitmaning namligi belgilangan chegaragacha kamaytiriladi, fabrika oqova suvlarini tabiiy suv havzalariga tashlashdan yoki fabrikada qayta ishlatishdan oldin tozalanadi. Boyitish fabrikasida foydali qazilma uchratiladigan operatsiyalarning ketma-ketligi **boyitishning texnologik sxemalarini** tashkil qiladi. Odatda, sxemada dastlabki va boyitish mahsulotlarining sifati va miqdoriga doir ma'lumotlar, shuningdek, alohida operatsiyalardagi qayta ishlash tartibi keltiriladi. Bunday sxemalar **sifat-miqdor sxemalari** deyiladi. Alohida operatsiyalarga va mahsulotlarga qo'shiladigan hamda alohida operatsiya va mahsulotlardagi suvning miqdoriga doir ma'lumotlarni o'z ichiga olgan sxema **suv sarfi (shlam) sxemasi** deyiladi. Texnologik sxemadan tashqari **apparatlar zanjiri sxemasi** ham tuziladi, unda foydali qazilma va boyitish mahsulotlarining

apparatlar bo‘ylab harakatlanish yo‘nalishi grafik tarzda ifodalanadi. Sxemada apparatlarning turi, o‘lchami va soni ko‘rsatiladi.

Misol tariqasida 1-rasmda texnologik sxema, 2-rasmda esa flotatsiya boyitish fabrikasining apparatlar zanjiri sxemasi keltirilgan.



1-rasm. Flotatsiya boyitish fabrikasining texnologik sxemasi.



2-rasm. Flotatsiya boyitish fabrikasining apparatlar zanjiri sxemasi:

1—o'zi to'ng'iriladigan vagon; 2—qabul qiluvchi bunker; 3—plastinkasimon ta'minlagich; 4—panjarali g'alvir; 5—yirik maydalash uchun konusli maydalagich; 6 va 9—vibratsion elaklar; 7—o'rta maydalash uchun konusli maydalagich; 8 va 11—tasmali konveyer; 10—mayda maydalash uchun konusli maydalagich; 12—bo'shatuvchi aravachali tasmali konveyer; 13—maydalangan ruda bunker; 14—maydalangan ruda ta'minlagichlari; 15 va 16—yig'ma tasmali konveyerlar; 17—qiya tasmali konveyer; 18—konveyer tarozilari; 19—sharli tegirmon; 20—spiralli klassifikator; 21, 25, 34, 35—qum nasoslari; 22 va 26—bo'tana bo'luvchilar; 23 va 24—flotatsiya mashinalari; 27—barabanli vakuum-filtr; 28—barabanli quritkich; 29—batareyalik siklonlar; 30—elektr filtr; 31—ko'pikli chang ushlagich; 32—tutun so'ruvchi; 33—quyultirgich.

3-§. Boyitishning texnologik ko'rsatkichlari

Boyitishning asosiy texnologik ko'rsatkichlariga quyidagilar kiradi: komponentning dastlabki ruda va boyitish mahsulotlaridagi miqdori, boyitish darajasi, boyitish mahsulotlarining chiqishi, komponentlarni boyitish mahsulotlariga ajralishi.

Komponentning miqdori deb, mahsulotdagi komponent og'irligining mahsulot og'irligiga nisbatiga aytiladi. **Boyitish natijasida erishiladigan boyitish darajasi** deb, boyitmadagi qimmatbaho komponent miqdorini uning dastlabki rudadagi miqdoriga nisbatiga aytiladi. Boyitish darajasi boyitma dastlabki mahsulotga nisbatan qancha boyligini ko'rsatadi.

Boyitish mahsulotlarining chiqishi deb, boyitish natijasida olingan mahsulot og'irligining dastlabki mahsulot og'irligiga bo'lgan nisbatiga aytiladi. Chiqishni foizlarda yoki birlik ulushlarida ifodalash qabul qilingan. Birlik ulushlarda ifodalangan chiqishga teskari o'lcham boyitish natijasida bir tonna mahsulot olish uchun dastlabki mahsulotning tonnalari sonini ko'rsatadi.

Boyitish mahsulotlariga **foydali komponentning ajralishi** deb, mahsulotdagi komponent miqdorini shu komponentning dastlabki rudadagi miqdoriga nisbatiga aytiladi. Ajralishni foizlarda yoki birlik ulushlarida ifodalash qabul qilingan. Foydali komponentning boyitmaga ajralishi boyitishda shu komponentning qancha qismi dastlabki mahsulotdan boyitmaga o'tganligini ko'rsatadi.

Boyitish mahsulotlari va dastlabki mahsulotdagi qimmatbaho komponentning miqdori bo'yicha chiqish va ajralishni hisoblash uchun formulalardan foydalaniladi.

Quyidagi belgilashlarni kiritiladi:

Q , C va T – tegishli ravishda dastlabki mahsulot, boyitma va chiqindining og'irligi, t/soat yoki t/ sutka;

α , β , va γ – dastlabki mahsulot, boyitma va chiqindidagi komponentning miqdori, %;

γ – mahsulotning chiqishi, % yoki birlik ulushida;

ε – ajralish, % yoki birlik ulushida.

Chiqish aniqlanadi:

boyitmaning chiqishi

$$\gamma_b = \frac{C}{Q} \cdot 100, \%$$

chiqindining chiqishi

$$\gamma_{ch} = \frac{T}{Q} \cdot 100, \%$$

Boyitish oxirgi mahsulotlari chiqishlarining yig'indisi 100 % deb qabul qilinadigan dastlabki mahsulotning chiqishiga teng:

$$\gamma_b + \gamma_{ch} = \frac{C}{Q} \cdot 100 + \frac{T}{Q} \cdot 100 = \frac{C+T}{Q} \cdot 100 = 100\% .$$

Balans tuziladi:
mahsulot bo'yicha

$$Q=C+T$$

komponent bo'yicha

$$Q \cdot \frac{\alpha}{100} = C \frac{\beta}{100} + T \frac{\nu}{100}, \quad Q \cdot \alpha = C\beta + T\nu.$$

Mahsulot balansi tenglamasidan

$$T = Q - C,$$

$$C = Q - T.$$

T va C larning qiymatini komponentning balansi tenglamasiga qo'yilsa, quyidagi tenglamalar hosil bo'ladi:

$$Q \cdot \alpha = C\beta + (Q-C)\nu$$

va

$$Q \cdot \alpha = (Q-T)\beta + T\nu$$

bundan

$$\frac{C}{Q} = \frac{\alpha - \nu}{\beta - \nu}$$

va

$$\frac{T}{Q} = \frac{\beta - \alpha}{\beta - \nu} .$$

Bulardan chiqishlarni hisoblash uchun hisoblash formulasi kelib chiqadi:

$$\gamma_b = \frac{C}{Q} \cdot 100 = \frac{\alpha - \nu}{\beta - \nu} \cdot 100, \%$$

$$\gamma_{ch} = \frac{C}{Q} \cdot 100 = \frac{\beta - \alpha}{\beta - v} \cdot 100, \%$$

Komponentning boyitmaga ajralishi quyidasicha aniqlaniladi:

$$\varepsilon_b = \frac{C \frac{\beta}{100}}{Q \frac{\alpha}{100}} \cdot 100 = \frac{C\beta}{Q \cdot \alpha} \cdot 100, \%$$

chiqindiga

$$\varepsilon_{ch} = \frac{T \frac{v}{100}}{Q \frac{\alpha}{100}} \cdot 100 = \frac{Tv}{Q \cdot \alpha} \cdot 100, \%$$

Komponentni boyitishning oxirgi mahsulotlariga ajralishi yig'indisi uni 100 % deb qabul qilingan dastlabki mahsulot ajralishiga teng:

$$\varepsilon_b + \varepsilon_{ch} = \frac{C\beta}{Q \cdot \alpha} \cdot 100 + \frac{Tv}{Q \cdot \alpha} \cdot 100 = \frac{C\beta + Tv}{Q \cdot \alpha} \cdot 100 = 100\%.$$

$\frac{C}{Q}$ va $\frac{T}{Q}$ larning yuqorida topilgan qiymatlarini ε_b , ε_{ch} ga qo'yilsa, ajralishni hisoblash uchun formula hosil bo'ladi:

$$\varepsilon_b = \frac{C\beta}{Q \cdot \alpha} \cdot 100 = \frac{\alpha - v}{\beta - \alpha} \cdot \frac{\beta}{\alpha} \cdot 100 = \frac{\gamma_b \beta}{\alpha},$$

$$\varepsilon_{ch} = \frac{Tv}{Q \cdot \alpha} \cdot 100 = \frac{\beta - \alpha}{\beta - v} \cdot \frac{v}{\alpha} \cdot 100 = \frac{\gamma_{ch} \cdot v}{\alpha}.$$

Texnologik ko'rsatkichlar boyitish fabrikalaridagi boyitish jarayonlarini baholash uchun xizmat qiladi.

1-misol. Misli rudalarni boyituvchi fabrikaning ishlab chiqarish unumdorligi 420 t/soat. Misning miqdori: dastlabki rudada $\alpha = 1,2 \%$, boyitmada $\beta = 22 \%$, chiqindida $v = 0,1 \%$. Boyitma va chiqindining chiqishi, misni boyitma hamda chiqindi orqali boyitish darajasini aniqlang.

$$\gamma_b = \frac{\alpha - v}{\beta - v} \cdot 100 = \frac{1,2 - 0,1}{22 - 0,1} = \frac{1,1}{21,9} = 0,0502 = 5,02\%.$$

$$\gamma_{ch} = 100 - 5,02 = 94,98\% .$$

$$C = Q \frac{\gamma_b}{100} = 420 \cdot \frac{5,02}{100} = 21,08 \text{ t / soat.}$$

$$T = Q \cdot \frac{\gamma_{ch}}{100} = 420 \cdot \frac{94,98}{100} = 398,92 \text{ t / soat.}$$

$$K = \frac{22}{1,2} = 18,33 \text{ marta.}$$

2-misol. Qo'rg'oshinli ruda tarkibidagi qo'rg'oshinning miqdori $\alpha = 2\%$, boyitma tarkibidagi qo'rg'oshin miqdori 55% , qo'rg'oshinning boyitmaga ajralishi – 85% .

Boyitma va chiqindining chiqishini hamda chiqindi tarkibidagi qo'rg'oshinning miqdori v ni aniqlang.

$$\varepsilon_b = \frac{\gamma_b \cdot \beta}{\alpha} ,$$

$$\varepsilon_b \cdot \alpha = \gamma_b \cdot \beta ,$$

$$\gamma_b = \frac{\varepsilon_b \cdot \alpha}{\beta} = \frac{85 \cdot 2}{55} = 3,09\% ,$$

$$\gamma_{ch} = 100 - 3,09 = 96,91\% ,$$

$$\varepsilon_{ch} = 100 - 85 = 15\% ,$$

$$\varepsilon_{ch} = \frac{\gamma_{ch} \cdot v}{\alpha} ,$$

$$v = \frac{\varepsilon_{ch} \cdot \alpha}{\gamma_{ch}} = \frac{15 \cdot 2}{96,91} = 0,31\% .$$

4-§. Rudalar, minerallar va konlar haqida tushuncha

Respublikamiz xalq xo'jaligida mineral xomashyolarning turli ko'rinishlari katta miqdorda ishlatiladi. Hozirgi paytda sanoat va qishloq xo'jalik mahsulotlari ishlab chiqarish uchun mineral xomashyoning 200 dan ortiq turi ishlatilmoqda.

Mavjud texnik-iqtisodiy sharoitda xalq xo'jaligida yetarli samara bilan ishlatilishi mumkin bo'lgan tabiiy mineral moddalar **foydali qazilmalar** deyiladi. Ular tabiiy va tegishli ravishda qayta ishlangan holda ishlatilishi mumkin.

Sifat va miqdor jihatidan xalq xo'jaligida ishlatishga yaroqli yer qa'ridagi mineral moddalarning to'plangan joyi **foydali qazilma konlari** deyiladi. Mavjud texnik sharoitda qazib olinishi maqsadga muvofiq bo'lgan konlar **sanoat konlari** deyiladi. Foydali qazilmani qazib olish va boyitish texnikasi o'sishi bilan sanoat konlari hisoblanmagan konlar ham sanoat konlari toifasiga o'tishi mumkin.

Muhim ahamiyatga ega bo'lgan foydali qazilmalar sanoat tarmog'ida ishlatilishiga qarab 3 ta asosiy guruhga bo'linadi: **rudali**, **noruda** va **yonilg'i**.

Metall yoki uning birikmalarini ajratib olish texnologik jihatdan mumkin va iqtisodiy jihatdan maqsadga muvofiq minerallar **agregati ruda** deyiladi. Masalan, temir, marganes, rux, molibden, volfram va hokazo rudalari.

Mineral xomashyoning sifatiga qarab rudalar **boy** (yuqori navli), **oddiy** (o'rtacha sifatli) va **kambag'al** (past navli) **rudalarga** bo'linadi.

Tabiiy kimyoviy reaksiyalar asosida hosil bo'lgan tabiiy kimyoviy birikmalar **minerallar** deyiladi. Minerallar kimyoviy tarkibiga qarab sinflarga bo'linadi, ularning asosiylariga quyidagilar kiradi: tug'ma (sof) elementlar, sulfidlar (metallarning oltingugurt bilan birikmasi), oksidlar (metallar va ba'zi elementlarning kislorod bilan birikmalari), silikatlar (metallarning kremniy va kislorod bilan birikmalari) va alyumosilikatlar (aluminiy saqlovchi silikatlar).

Foydali qazilma konlari **tub** va **sochma konlarga** bo'linadi. Tub konlarda ruda o'zining dastlabki hosil bo'lgan joyida tog' jinslarining umumiy massivida yotadi. Sochma konlar esa tub konlarning suv, havo kislorodi, harorat va boshqa tabiiy omillar ta'sirida yemirilishi natijasida hosil bo'ladi. Foydali qazilma qumlari tabiiy omillar ta'sirida tub konlar joylashgan joydan ancha masofaga ko'chishi mumkin.

Moddiy tarkibiga ko'ra rudalar qora, rangli, kamyob, nodir va radioaktiv metallar rudalariga bo'linadi. Rudalar, shuningdek, faqat bitta metall saqlovchi monometall va bir nechta metall saqlovchi murakkab polimetall rudalarga bo'linadi. Polimetall rudalar monometall rudalarga nisbatan ko'proq uchraydi va ularning tarkibidagi metallar ko'pincha sanoat ahamiyatiga ega bo'ladi. Polimetall rudalarga misol tariqasida mis va ruxli, rux va qo'rg'oshinli, molibden hamda volframli rudalarni keltirish mumkin.

Fizik xossalariga ko'ra rudalar quyidagicha bo'linadi: zichlik bo'yicha: og'ir — zichligi 3500 kg/m^3 dan yuqori, o'rtacha — zichligi

2500–3500 kg/m³, yengil – zichligi 2500 kg/m³ dan kichik; namligi bo‘yicha: o‘ta nam, nam va quruq.

Fizik xossalari va kimyoviy tarkibiga ko‘ra rudalar oson hamda qiyin boyitiluvchi rudalarga bo‘linadi.

Sanoat tomonidan rudali xomashyoga qo‘yiladigan talablar GOST va texnik sharoitlar tarzida beriladi. Unga ko‘ra mineral xomashyo qimmatbaho komponent, zararli qo‘shimcha va ruda agregatining xususiyatiga qarab navlarga ajratiladi. Namlikning miqdori va granulometrik tarkibga ham cheklanishlar bor.

Ruda tarkibidagi har qaysi mineral ma’lum bir kimyoviy tarkibga va o‘ziga xos tuzilishga ega. Bu minerallarning rang, zichlik, elektr o‘tkazuvchanlik, magnitlanish qobiliyati va hokazo kabi doimiy va individual fizik xossalari ta’minlaydi.

Nazorat uchun savollar

- 1. Foydali qazilmalarni boyitish deb nimaga aytiladi?*
- 2. Foydali qazilmalarni boyitishning xalq xo‘jaligidagi ahamiyati nimadan iborat?*
- 3. Boyitish jarayoni qanday operatsiyalardan tashkil topgan?*
- 4. Boyitish samardorligi qanday ko‘rsatkich bilan baholanadi?*
- 5. Boyitish darajasi nimani ifodalaydi?*

II bob. RUDANING GRANULOMETRIK TARKIBI

1-§. Rudaning granulometrik tarkibi va uni aniqlash usullari

Foydali qazilma qazib olingandan yoki maydalangandan keyin millimetrning ulushidan tortib, to bir necha yuz millimetrgacha bo'lgan turli o'lchamdagi zarralar aralashmasidan iborat bo'ladi. Foydali qazilma tarkibiga kiruvchi turli o'lchamdagi zarralar massa miqdorining nisbati uning *granulometrik tarkibi* deyiladi.

Mahsulotning yirikligiga qarab tahlil qilish natijalari boyitish mashinalarining ishlab chiqarish unumdorligini, elaklar, maydalagich, tegirmon va klassifikatorlarning ishlash samaradorligini, rudali va noruda minerallarning yuzasini to'liq ochish uchun qanday yiriklikda yanchish zarurligini va bir qator texnologik jarayonlarning muhim ko'rsatkichlarini aniqlashga imkon beradi.

Granulometrik tarkibni aniqlash foydali qazilma namunasini ma'lum yiriklikdagi sinflarga ajratishdan iborat. Granulometrik tarkibni aniqlashning bir necha xil usullari mavjud: elash orqali, sedimentatsiya, mikroskopik usul yoki alohida zarralarning o'lchamini to'g'ridan-to'g'ri o'lchash va hokazo.

Zarralar o'lchamini to'g'ridan-to'g'ri o'lchab, yiriklikni baholash o'lchami 150–200 mm dan ortiq mahsulotning granulometrik xarakteristikasini tuzish uchun qo'llaniladi.

Foydali qazilma zarralari noto'g'ri shaklga ega va ularning yirikligi bir nechta o'lchamlar bilan ifodalanishi mumkin. Amaliy maqsadlar uchun zarrani bitta o'lcham, ya'ni diametr orqali xarakterlash maqsadga muvofiq.

Shakli shar yoki kubga yaqin zarraning diametrini aniqlash uchun ularni bir xil yo'nalishda o'lchash kifoya. Bunday zarralarning diametrini aniqlash uchun quyidagi formulalarning biridan foydalaniladi:

$$D = b, \quad (1)$$

$$D = b \sqrt{2} , \quad (2)$$

$$D = b \sqrt{2} , \quad (3)$$

bunda: b – zarraning bir yo‘nalishdagi o‘lchami.

(1) formula sharga yaqin shakldagi, (2) va (3) formulalar esa kubga yaqin shakldagi zarralarning diametrini aniqlashda qo‘llaniladi.

Parallelopiped yoki plastinka shaklidagi zarraning diametrini aniqlash uchun ularni ikki yoki uch o‘zaro perpendikular yo‘nalishda o‘lchash kerak. Hisoblashda quyidagi formulalardan foydalaniladi:

$$d = (a + b)/2 , \quad (4)$$

$$d = \sqrt{ab} , \quad (5)$$

$$d = (a + b + c)/3 , \quad (6)$$

$$d = \sqrt{abc} . \quad (7)$$

(4) va (5) formulalar kvadrat kesimli parallelopiped yoki plastinka shaklidagi zarralarning diametrini, (6) va (7) formulalar esa uchta o‘zaro perpendikular yo‘nalishdagi o‘lchamga ega zarralarning diametrini aniqlashda qo‘llaniladi.

Amalda ko‘pincha aralashmadagi zarralarning o‘rtacha diametrini aniqlashga to‘g‘ri keladi. Buning uchun quyidagi formulalardan foydalaniladi:

$$d_{o,r} = (d_1 + d_2)/2 . \quad (8)$$

$$d_{o,r} = \sqrt{d_1 \cdot d_2} , \quad (9)$$

bunda: d_1 va d_2 – aralashmadagi eng katta va eng kichik zarralarning diametri, mm.

2-§. Elaklar turkumi yordamida granulometrik tarkibni aniqlash

Elash orqali tahlil deb, mahsulot namunasining yirikligiga qarab bir qator sinflarga ajratishga aytiladi. Elash orqali tahlil foydali qazilma alohida sinflarining chiqishini aniqlash uchun o‘tkaziladi. Shuningdek, qiziqilayotgan komponentlarning sinflardagi miqdori ham aniqlanadi.

Namunani sinflarga ajratish uni ma‘lum o‘lchamli teshiklarga ega elaklar turkumi yordamida elash orqali amalga oshiriladi. Elash orqali

tahlil o'lchami 150–200 mm dan 0,074 (0,043) mm gacha mahsulotni tekshirish uchun qo'llaniladi. O'lchami 0,074 mm dan kichik mahsulotlarning granulometrik tarkibi sedimentatsiya usuli bilan aniqlanadi.

Boyitish amaliyotida elash orqali tahlil qilish uchun sim yoki sintetik to'rdan kvadrat shakldagi teshikli qilib tayyorlangan nazorat elaklari ishlatiladi. To'plamdagi elak teshiklari o'lchamining nisbati doimiy va o'zgaruvchan bo'lishi mumkin. Odatda, rudani elash uchun ishlatiladigan elaklar turkumi quyidagi o'lchamdagi elaklarni o'z ichiga oladi: 60; 40; 30; 20; 10; 5; 2,5 va 1 mm.

Ko'mirni elash uchun esa elaklar turkumi: 150; 100; 50; 25; 13; 6; 3; 1; 0,5 mm.

Ikkita qo'shni elak teshiklari o'lchamining bir-biriga nisbati modul deyiladi. Yirik mahsulotni elashda 2 ga teng modul ishlatiladi. Bu modulga ko'ra elaklar turkumi quyidagi o'lchamli elaklardan tashkil topadi: 100; 50; 25; 12; 6; 3; 0. Mayda mahsulotni elash uchun esa 2 ga teng modul qo'llaniladi. Unga ko'ra, asosiy elak deb o'lchami 200 mesh (0,074 mm) li elak olinadi (mesh-25,4 mm ga to'g'ri keladigan teshiklar soni). Elaklar turkumi quyidagicha tuziladi:

$$0,074 \times 1,41 = 0,1 \text{ mm,}$$

$$0,1 \times 1,41 = 0,14 \text{ mm,}$$

$$0,14 \times 1,41 = 0,19 \text{ mm va hokazo.}$$

Dastlabki mahsulotning massasi mahsulotning yirikligiga, namuna olish usuliga va elash orqali tahlilning aniqligiga bog'liq. Granulometrik tahlil uchun namunaning maksimal miqdori quyidagi formula orqali topiladi:

$$M = 0,02 d^2 + 0,5 d$$

bunda: d – zarraning maksimal o'lchami, mm.

Talab qilinadigan aniqlikka va mahsulotning namligiga qarab elash orqali tahlil quruq va jamlashgan usulda o'tkazilishi mumkin. Mahsulotning namligi uncha katta bo'lmaganda va o'ta aniqlik talab qilinmaganda elashning quruq usuli qo'llaniladi.

O'lchami 0–13 mm li mahsulotning namligi yuqori bo'lib, quruq usulda elashni qiyinlashtirsa, namuna dastlab quritiladi. Og'irlikdagi yo'qolish elash natijasida olingan alohida sinflar chiqishlari orasida

taqsimlanadi. Yirik o'ldhamli sinflar quritilmaydi. Yirik mahsulotning tahlili laboratoriya elaklarida o'tkaziladi. O'ldhami 6 mm gacha bo'lgan mayda mahsulotni elash mexanik silkitkichlarda amalga oshiriladi.

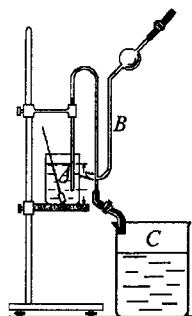
Mahsulotni elash 10–30 daqiqa davom etadi. Elash vaqti mahsulotning namligi va yirikligiga bog'liq: mayda va nam mahsulot uzoq vaqt elanadi. Keyin silkitkichda yoki qo'lda shu elaklarning o'zida elashning qanchalik to'liq bo'lganligi tekshiriladi.

Agar qayta elashda 1 daqiqa davomida elakdan o'tgan mahsulot massasi elakda qolgan mahsulot massasidan 1 % ortmasa, yirik mahsulotni ham, mayda mahsulotni ham elash tamomlangan hisoblanadi.

3-§. Sedimentatsiya tahlili

Mayin tuyilgan mahsulotni suvda yoki havoda cho'kish tezligiga qarab tahlil qilish **sedimentatsiya tahlili** deyiladi. Sedimentatsiya tahlilining eng sodda usuli tindirish hisoblanadi. Tahlil uchun 20–50g mahsulot balandligi 150 mm gacha bo'lgan stakanga solinadi. Stakan yuqori belgisigacha suv bilan to'ldiriladi. Tahlil uchun tayyorlangan bo'tana zarralarning erkin tushishini ta'minlash uchun suyuq (10:1) bo'lishi kerak.

Bo'tana tingandan keyin ustki qismining diametri 6–10 mm li sifon trubka orqali *C* idishga tushirib olinadi. Tahlil quyidagicha bajariladi: *A* stakandagi bo'tana yaxshilab aralashtiriladi. Aralashtirish to'xtatilgandan so'ng sekundomer yoqiladi va ma'lum muddatga bo'tana eng mayda fraksiya (-10 mk)ni cho'kishi uchun tinch holda ushlab turiladi. Ma'lum vaqt o'tgandan keyin sifon trubkaning qisqichi ochiladi va cho'kma ustidagi suyuqlik quyib olinadi. Stakan yana suv bilan to'ldiriladi va bu operatsiyalar ajratib olinayotgan suyuqlik tiniq holga kelguncha takrorlanadi. «*C*» idishdagi hamma suyuqlik bitta qilib yig'iladi va tindiriladi, undan keyin suv to'kib olinadi, qoldiq quritiladi va tortiladi. Xuddi shu tartibda boshqa sinflar (-20 mk) ham tindiriladi.



3-rasm.
Sedimentatsiya
tahlili o'tkazish
uchun asbob.

4-§. Rudaning yiriklik xarakteristikasini tuzish va undan foydalanish

Elaklar turkumi yordamida elab, ajratib olingan sinflar tortiladi va ularning umumiy chiqishi foizlarda aniqlanadi. 1 % dan ortiq yo'qolishga yo'l qo'yilmaydi. Namunalarini elash va alohida sinflar kimyoviy tahlilining natijalari 2-jadvalga kiritiladi. Jadval quyidagi ko'rinishga ega bo'ladi:

2-jadval

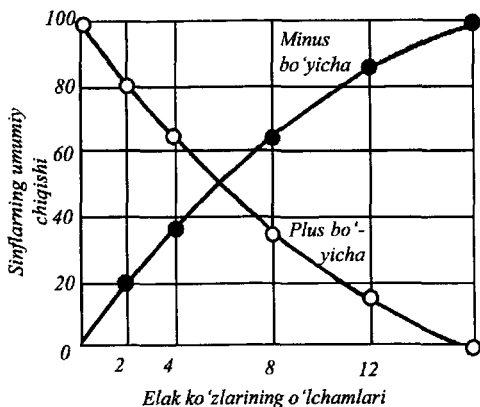
Elash orqali tahlil natijalari

Sinflarning o'lchami, mm	Chiqish		Umumiy chiqishi	
	g	%	«Plus» bo'yicha	«Minus» bo'yicha
+100	3,7	3,7	3,7	100,0
-100+50	10,71	10,71	14,41	96,30
-50+25	10,45	10,45	24,86	85,59
-25+12	12,70	12,70	37,56	75,14
-12+6	18,48	18,48	56,04	62,44
-6+3	12,99	12,99	69,03	43,96
-3+1,5	10,01	10,01	79,04	30,97
-1,5+0,75	11,00	11,00	90,04	20,96
-0,75+0	9,96	9,96	100,0	9,96
Dastlabki ruda	100	100	—	—

Elash orqali tahlil natijalari grafik tarzda «plus» bo'yicha (elakda qolgan mahsulotning umumiy qoldig'i) yoki «minus» bo'yicha (elakdan o'tgan mahsulotning umumiy qoldig'i) yiriklikning umumiy xarakteristikasi ko'rinishida ifodalanadi.

Ordinata o'qiga sinflarning umumiy chiqishi foizlarda, absissa o'qiga esa elak teshiklarining o'lchami yoki zarraning diametri millimetrlarda qo'yiladi.

«Plus» bo'yicha yiriklik umumiy xarakteristikasining botiq ko'rinishi rudada mayda zarralarning ko'pligidan, qabariq ko'rinishi esa yirik zarralarning ustunligidan darak beradi. Oraliq sinflarning chiqishi egri chiziqni interpolatsiyalab topiladi.



4-rasm. Yiriklik xarakteristikallari.

Bunday egri chiziqlarni tuzishda chiziqli shkalani ishlatilishi sinflarning soni oz bo'lganda va dastlabki mahsulotdagi zarralarning eng katta va eng kichik o'lchamlari orasidagi farq uncha katta bo'lmaganda qulay.

Nazorat uchun savollar

1. Rudaning granulometrik tarkibi deb nimaga aytiladi?
2. Rudaning granulometrik tarkibi qanday usullar bilan aniqlanadi?
3. Rudaning granulometrik tarkibi elektr turkumi yordamida qanday aniqlanadi?
4. Rudaning yiriklik xarakteristikasidan qanday maqsadlarda foydalaniladi?

III bob. ELASH JARAYONI

1-§. Elash jarayonining asoslari. Elashning turlari va qo'llanilishi

Elash foydali qazilmaning yirikligiga qarab, bir yoki bir necha elak orqali elab, sinflarga ajratish jarayonidir.

Elashga tushayotgan mahsulot — dastlabki, elak ustida qolgan mahsulot *elak usti*, elakdan o'tgan mahsulot esa *elak osti* mahsuloti deyiladi.

Elashda qabul qilingan elak ko'zlari o'lchamining kattadan kichikka tomon ketma-ket qatori elash shkalasi, ikkita ketma-ket kelgan elak ko'zlari o'lchamining bir-biriga nisbati *shkala moduli* deyiladi. Masalan: 48, 24, 12, 6, 3 mm li shkala uchun modul 2 ga teng. Mahsulotni n ta elakda elashdan so'ng $n+1$ ta mahsulot olinadi.

Mahsulotning yirikligi quyidagicha belgilanadi: $-l + l$ yoki $l-l$. Masalan: $-50+12$ mm; $12-50$ mm.

Elashning quyidagi turlari qo'llaniladi: yordamchi, tayyorlovchi, mustaqil hamda boyitish mahsulotlaridan suvni ajratish maqsadida ishlatiladigan elash operatsiyasi.

1. **Yordamchi elash** maydalash va yanchish sxemalarida ishlatilib, dastlabki mahsulot tarkibidagi tayyor (maydalanishi kerak bo'lmagan) mahsulotni ajratish yoki maydalangan mahsulot yirikligini nazorat qilish uchun ishlatiladi. Bunday elashning birinchi turi dastlabki, ikkinchisi esa *nazoratlovchi elash* deyiladi.

2. **Tayyorlovchi elash** dastlabki mahsulotni alohida-alohida boyitish maqsadida sinflarga ajratish uchun ishlatiladi.

3. **Mustaqil elash** — elash mahsulotlari iste'molchiga yuboriladigan tayyor mahsulot hisoblansa mustaqil elash deyiladi, elashning bu turi ko'pincha ko'mirni elashda ishlatiladi.

Suvsizlantirish maqsadida ishlatiladigan elash boyitish mahsulotlaridan suvni birlamchi ajratishda keng ishlatilmoqda.

Dastlabki mahsulotning yirikligi va elak ko'zining o'lchamiga qarab elashning quyidagi turlari mavjud (3-jadval).

Ruda bo'laklari	Dastlabki mahsulotning yirikligi, mm	Elak ko'zining o'lchami, mm
Yirik	-1200+0	300—100
O'rta	-360+0	60—25
Mayda	-75+0	25—6
Mayin	-10+0	5—0,5
O'ta mayin	-1+0	0,05 gacha

2-§. Elash samaradorligi va unga ta'sir qiluvchi omillar

Elash samaradorligi har xil kattalikdagi dastlabki zarralar aralashmasini elovchi yuzada qay darajada ajralishini xarakterlovchi kattalikdir. Umumiy holda, elash samaradorligi ma'lum sinfning elak osti mahsulotidagi miqdorini shu sinfning dastlabki mahsulotdagi miqdoriga nisbatini ko'rsatadi:

$$E = Q_{e.o.} / Q_{d.m.} \cdot 100, \% \quad (10)$$

Elak osti mahsuloti deb, dastlabki mahsulotdagi elovchi yuza teshiklaridan o'tuvchi kichik o'lchamli mahsulotga aytiladi. Agar dastlabki mahsulotdagi elak osti mahsulotining umumiy miqdori ($Q_{e.o.}$) shu mahsulot uchun granulometrik tarkib egri chizig'idan va uning og'irligi Q ma'lum bo'lsa, elash samaradorligi quyidagi formuladan aniqlanadi.

$$E = 10^4 Q_{e.o.} / Q_{d.m.} \alpha \quad (11)$$

Real sharoitda uzluksiz ishlaydigan boyitish fabrikalaridagi elak osti mahsulotining og'irligi (massasi)ni aniqlash qiyin, shuning uchun elash samaradorligi elak usti mahsuloti tarkibidagi elak osti mahsulotining miqdori, ya'ni elak osti mahsulotining dastlabki va elak usti mahsuloti Q ning miqdori bilan hisoblanadi. Bu holda elash samaradorligini hisoblash uchun quyidagi formuladan foydalaniladi:

$$E = 10^4 (\alpha - \theta) / \alpha (100 - \theta), \quad (12)$$

bunda: α — dastlabki mahsulotdagi elak osti sinfining miqdori;
 θ — elak usti mahsulotidagi elak osti mahsulotining miqdori.

Shunday qilib, elashga tushayotgan mahsulot tarkibidagi ostki (quyi) sinf miqdorini bilgan holda, shu sinfning elak usti mahsulotidagi miqdorini aniqlab, elash samaradorligini hisoblab topish mumkin.

Elash samaradorligi elak ishining mexanik, texnologik parametrlariga va elanayotgan mahsulot xossasiga, elakning ish tartibiga, elash vaqtiga, elovchi yuzaning ko'inishi va holatiga, elakning ishlab chiqarish quvvatiga, mahsulotning namligiga va hokazolarga bog'liq.

3-§. Elaklarning turlari, tuzilishi va ishlash prinsiplari

Elaklar geometrik shakli, elovchi yuzaning xususiyati,uning gorizontal tekislikka nisbatan joylashishi bilan bir-biridan farq qiladi. Elovchi yuzaning shakliga qarab yassi, silindrik (barabanli) yoki yoysimon shakldagi elaklar mavjud. Elovchi yuzaning joylashishiga qarab gorizontal va qiya, ba'zi hollarda vertikal elaklarga bo'linadi.

Mahsulotning elovchi yuza bo'ylab harakatlanishi xususiyatiga qarab elaklar qo'zg'almas (ba'zi hollarda elovchi yuza ba'zi elementlarining harakatlanishi), aylanma harakatli qo'zg'aluvchi va to'g'ri chiziqli harakatlanuvchi qo'zg'aluvchi elaklarga bo'linadi.

Foydali qazilmalarni elashda ishlatiladigan elaklar quyidagi guruhlarga bo'linadi: qo'zg'almas panjaralar, valokli aylanuvchi barabanli, yassi tebranuvchi; yarim vibratsion; vibratsion aylanma vibratsiyali; vibratsion to'g'ri chiziqli vibratsiyali; yoysimon va hokazo.

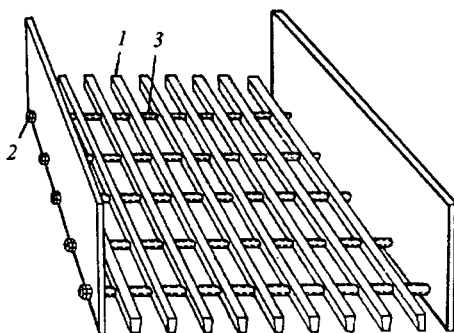
Hamma elaklar og'irligi jihatidan yengil, o'rta va og'ir turdagi elaklarga bo'linadi.

Ular sochma zichligi 1,16 va 2,7 t/m³ bo'lgan mahsulotni elash uchun ishlatiladi. Elaklar harflar va sonlar bilan belgilanadi. Г—грохот; И—инерцион; С—самобалансный; Р—резонансный; Л—легкого типа; harflardan keyingi birinchi son elakning enini ko'rsatadi: 1—750 mm; 2—1000 mm; 3—1250mm; 4—1500 mm; 5—1750 mm; 6—2000 mm; 7—2500 mm; 8—3000 mm; 9—3500 mm; 10—1000 mm; undan keyingi son — elak to'rlarining soni.

ГИТ41- грохот инерционный тяжёлого типа, ширина грохота 1500 мм 1—односитный. ГИЛ — 32-грохот инерционный лёгкого типа, ширина грохота —1250 мм, двухситный.

4-§. Qo'zg'almas panjarali elaklar

Qo'zg'almas panjarali elaklar alohida orasi ochiq panjaralardan tashkil topib, gorizontga nisbatan 40–45° burchak ostida rudani elash uchun, 30–35° burchak ostida ko'mirmi elash uchun o'rnatiladi (5-rasm). Mahsulot panjaraning yuqori qismiga berilib, o'z oqimi bilan harakatlanadi, bunda mayda mahsulot panjara orasidan o'tib, yirik mahsulot esa panjara ostidan ajratiladi. Bunday elaklar yirik mahsulotni elash uchun ishlatiladi. Ikkita panjara orasidagi masofa 50 mm va undan katta bo'lishi kerak.



5-rasm. Qo'zg'almas panjarali elaklar.

1—panjara; 2—siquvchi boltlar; 3—tirgak trubkalar.

Elakning kengligi dastlabki mahsulotdagi eng katta bo'lak o'lchamidan kamida 2-3 marta, uzunligi esa kengligidan 2 marta katta bo'lishi kerak. Elovchi panjaralarning panjaralari turli xil ko'rinishga (profil) ega bo'lishi mumkin: trapetsiadal, dumaloq, kvadrat, «T» harfi (tavroviiy) va hokazo. Panjara sifatida oddiy temir yo'l relslari ham ishlatilishi mumkin. Panjaralar bir-biridan ma'lum masofada parallel holda joylashtiriladi va bir-biri bilan boltlar orqali mahkamlanadi.

Elovchi panjaralarda elash samaradorligi 60–70% ni tashkil qiladi.

Elovchi panjaralarning ishlab chiqarish quvvati elakning o'lchamiga, mahsulotning xossasiga va panjaralar orasidagi masofaga bog'liq.

Elovchi panjaraning ishlab chiqarish quvvati quyidagi empirik formula bilan hisoblanadi:

$$Q = 2,4 \cdot F \cdot a, \quad (13)$$

bunda: F – panjaraning yuzasi, m^2 ;
 a – panjaralar orasidagi masofa, mm .

Boyitish fabrikalarida elovchi panjaralar, asosan, yirik va o‘rta maydalash maydalagichlaridan oldin o‘rnatiladi.

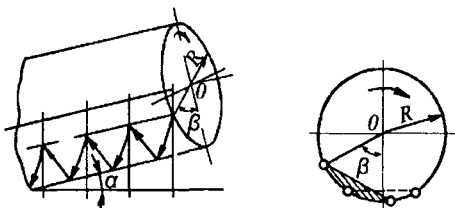
Elovchi panjaralarning afzalligi: sodda tuzilishga egaligi va xizmat ko‘rsatishning qulayligi; elektroenergiya sarflanmasligi, korxonada uni xilma-xil materiallar (eski rels, balka)dan tayyorlash mumkinligi, ularga mahsulotni avtomashina, temir yo‘l vagonlari va hokazolardan bevosita tushirib olish mumkinligidan iborat.

Biroq, elovchi panjaralar o‘rnatish uchun binoning baland bo‘lishi talab qilinadi va ularda elash samaradorligi past.

5-§. Barabanli elaklar

Barabanli elaklarning ishchi maydoni silindr yoki kesik konus shaklida bo‘lib, odatda, teshik-teshik listlardan yig‘iladi. Silindr barabanining o‘qi gorizontga nisbatan $4-7^\circ$ burchak ostida qiya holda, konusli barabanning o‘qi esa gorizont o‘rnatiladi.

Dastlabki mahsulot baraban ichiga yuqori qismidan beriladi. Bunda baraban teshiklaridan kichik o‘lchamdagi mahsulot o‘tib ketadi, yirik mahsulotlar esa barabanning ichida pastga tomon harakatlanadi (6-rasm).



6-rasm. Barabanli elaklarning sxemasi.

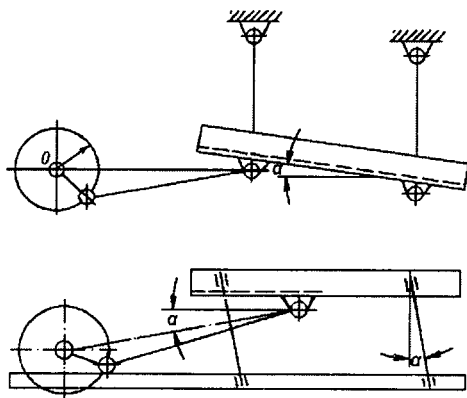
Barabanning aylanish tezligi kritik aylanish tezligining 25–50% ini tashkil etadi.

Elak barabanining diametri 500 dan 3000 mm gacha, uzunligi 2000 dan 15000 mm gacha, teshiklarining o‘lchami 3 dan 75 mm gacha bo‘ladi. Barabanli elaklar, asosan, loyli rudalarni elash va yuvishda ishlatiladi.

6-§. Yassi tebranuvchi elaklar

Uzatish mexanizmi, qutisi va ramasi orasida qattiq bo'lmagan kinematik bog'lanishli tezyurar tebranuvchi elaklar, asosan, boyitish mahsulotlarini suvsizlantirishda ishlatiladi.

БКГО-М2А markali elak 2 ta ketma-ket gorizontal joylashgan qutidan iborat bo'lib, qiya holdagi sharnirli tayanchga tayanadi (har qaysi qutiga 4 tadan). Ekssentrik uzatma val va tayanchlar bir-biri bilan sharnirli bog'langan. Val tasmali uzatma orqali elektrodvigatel yordamida harakatga keltiriladi. Val rama bilan 2 ta amortizatsion prujinalar orqali bog'langan (7-rasm).

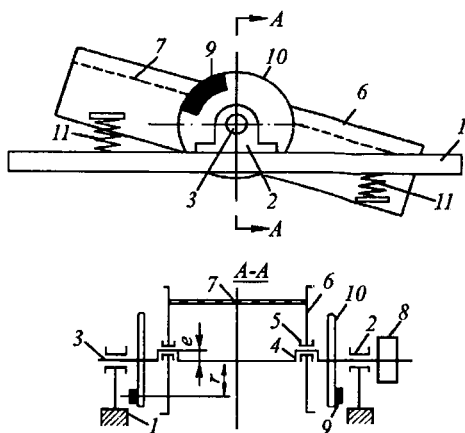


7-rasm. Yassi tebranuvchi elaklar.

Harakat ikki juft shatunlar yordamida valdan qutichalarga uzatiladi. Qutilarning harakatlanuvchi massasini muvozanatlashtirish uchun eksentrisitetlar bir-biridan 180° ga siljirilgan. Elak quyidagi texnik xarakteristikalariga ega: qutining 1 minutdagi tebranishlari soni 400–450; tebranish amplitudasi 14–26 mm; 2 ta to'ring maydoni $7,5 \text{ m}^2$; ko'mirli konsentratni suvsizlantirishdagi ishlab chiqarish unumdorligi 20–25 t/soat, ko'mirli shlamlar uchun 12–13 soat.

7-§. Yarim vibratsion elaklar

Yarim vibratsion elaklar to'r o'rnatilgan qutini eksentrik val yordamida vertikal tekislikda aylanma harakatlanishi bilan xarakterlanadi (8-rasm).



8-rasm. Yarim vibratsion elaklar:

1—rama; 2—tayanch; 3—quti; 4—ressor; 5—osilgich; 6—disk; 7—konturyuk;
8—val; 9—toʻrlar; 10—qoʻzgʻaluvchi podshipniklar; 11—tub podshipniklar.

Qoʻzgʻalmas ramaga podshipniklarda gorizontol holda eksentrik val oʻrnatilgan. Elak qutisiga tebranuvchi podshipnik mahkamlangan. Quti unga tortilgan toʻr (2 ta yoki 3 ta ham boʻlishi mumkin) bilan gorizontga nisbatan $20-30^{\circ}$ burchak ostida oʻrnatiladi va shunday holatda amortizatorlar yordamida ushlab turiladi.

Harakat valga ramaga oʻrnatilgan elektrodvigateldan uzatma va shkv orqali beriladi. Elak qutisi vertikal tekislikda kichik radiusli aylanma harakat qiladi.

Qutining tebranishlar amplitudasi va harakat trayektoriyasi faqat oʻrta qismi uchungina doimiydir. Qutining elliptik trayektoriya boʻyicha harakatlanuvchi chetki qismlari oʻrta qismining tebranish amplitudasiga nisbatan erkinroq tebranish va amplitudaga ega. Quti chetlarining harakatlanish xarakteri amortizatorlarning qattiqligi bilan aniqlanadi.

Nazorat uchun savollar

1. Elash operatsiyalari nima maqsadda qoʻllaniladi?
2. Elashning qanday turlari mavjud?
3. Elash samaradorligi deb nimaga aytiladi?
4. Elash samaradorligiga qanday omillar taʼsir koʻrsatadi?
5. Elashlarning qanday turlari mavjud?

IV bob. MAYDALASH JARAYONI

1-§. Maydalash haqida umumiy ma'lumotlar

Boyitish fabrikasiga rudalar har xil o'lchamdagi bo'laklar holda kelib tushadi. Rudaning yiriklik xarakteristikasi yoki uning granulometrik tarkibi konni qazib olish usuliga, rudaning qattiqligiga, konning sanoat quvvatiga va hokazolarga bog'liq.

Rudani boyitishdan oldin foydali qazilma minerallari va puch tog' jinslari ularni erkin va bir-biridan ajralgan holda ko'rsata olishi mumkin bo'lgan yiriklikka (o'lchamga) keltirilishi kerak. Rudani boyitishdan oldin tayyorlash uchun maydalash va yanchish jarayonlari qo'llaniladi.

Fizikaviy mohiyati jihatidan bir xil jarayonlar hisoblanuvchi maydalash hamda yanchish bir-biridan bu operatsiyalarga tushuvchi va ulardan chiquvchi mahsulotlarning o'lchamiga qarab shartli ravishda farq qiladi.

Maydalash jarayoniga mahsulot 1500 mm gacha kattalikda tushib, maydalangan mahsulot 10–15 mm o'lchamda bo'ladi. Rudaning o'lchamini 0,074 mm gacha kichraytirish yanchish jarayonida sodir bo'ladi.

Rudaning boyitishdan oldingi eng so'nggi o'lchami qo'llaniladigan boyitish usuliga bog'liq bo'ladi.

Bu o'lcham har qaysi foydali qazilma uchun uni boyitilishga tekshirish jarayonida tajriba yo'li bilan aniqlanadi.

Foydali mineral zarra yuzasi qancha to'liq ochilsa, boyitish shuncha samaraliroq bo'ladi. Shu bilan bir vaqtda o'ta yanchilishga yo'l qo'ymaslik kerak, chunki bunda foydali komponent juda mayin shlamlar holiga o'tib, boyitish jarayonida boyitmaga ajralmaydi va chiqindilar tarkibida yo'qoladi.

Bundan tashqari, o'ta yanchilish elektr energiyasining ortiqcha sarflanishiga, maydalagich va tegirmonlarning tez ishdan chiqishiga, ularning ishlab chiqarish unumdorligini pasayishiga va boyitish ko'rsatkichlarining yomonlashuviga olib keladi.

Maydalash va yanchish jarayonlari juda qimmat turadigan jarayonlar hisoblanadi. Bu jarayonlarga rudani boyitish uchun ketadigan xarajatlarning 60 % dan ortig'i sarflanadi. Shuning uchun maydalashda «hech narsa ortiqcha maydalanmasin» degan prinsipga amal qilinadi. Shu maqsadda maydalash bosqichli tarzda amalga oshiriladi.

Maydalash va yanchish jarayonlari ko'mirni chang holda yoquvchi stansiyalarda, sement zavodlarida, ko'mirni kokslash uchun tayyorlashda koks kimyoviy zavodlarida, ohak, dolomit va boshqa mahsulotlarni maydalashda metallurgik zavodlarda, yo'l qurilish sanoatida, qum-shag'al tayyorlashda va hokazolarda ham qo'llaniladi. Bu hollarda maydalash va yanchish mahsulotlarining yirikligi keyingi tanlangan texnologiyaning talablari asosida o'rnatiladi.

2-§. Rudalarning qattiqligiga qarab tasnifi

Tog' jinslari o'zining qattiqligiga qarab 4 ta guruhga bo'linadi: yumshoq, o'rtacha, qattiq va o'ta qattiq. Yumshoq rudalarga M.M. Prodotyakonov shkalasiga ko'ra 5 dan 10 gacha qattqlik koeffitsiyentiga ega tog' jinslari; o'rtacha qattqlikka ega tog' jinslarga 10 dan 15 gacha koeffitsiyentga, qattiq tog' jinslariga 15 dan 16 gacha koeffitsiyentga ega va o'ta qattiq jinslarga 18 dan 20 gacha qattqlik koeffitsiyentiga ega jinslar kiradi.

Foydali qazilmalarning qattiqligi, shuningdek, Moosning qattqlik shkalasi bo'yicha (tirnash usuli) ham aniqlanishi mumkin. Unga ko'ra, qattiq tog jinslariga (masalan, kvars, korund va hokazo) Moos bo'yicha qattqligi 6–10; o'rtacha (ko'mir, ohak) 2–5; yumshoq (talk, gips) 1–2 Moos bo'yicha qattqlikka ega rudalar kiradi.

3-§. Maydalash darajasi, maydalash bosqichlari va maydalash usullari

Maydalash deb, ruda bo'laklarining o'lchamini tashqi kuch ta'sirida kichraytirishga aytiladi. Maydalash jarayoni maydalash darajasi bilan xarakterlanadi. **Maydalash darajasi** deb, maydalash natijasida ruda bo'laklarining o'lchami necha marta kichrayishini ko'rsatuvchi kattalikka aytiladi.

$$i = D_{max} / d_{max}, \quad (14)$$

bunda: D_{max} – dastlabki ruda tarkibidagi eng katta bo‘lakning o‘lchami, mm;

d_{max} – maydalangan mahsulot tarkibidagi eng katta bo‘lakning o‘lchami, mm.

Boyitish fabrikalarida rudalarni maydalash, odatda, bir necha bosqichda amalga oshiriladi, chunki bitta maydalagichda kerakli maydalash darajasiga erishish mumkin emas. Shuning uchun maydalash bir necha bosqichda amalga oshiriladi. Masalan, rangli va qora metallar rudalarining ko‘pchiligi uchun 3 bosqichda maydalash ishlatiladi.

1-bosqich. Yirik maydalash 1500 – 1000 mm dan 300 mm gacha.

2-bosqich. O‘rtacha maydalash 300 mm dan 75 mm gacha.

3-bosqich. Mayda maydalash 75 mm dan 10–15 mm gacha.

Umumiy maydalash darajasi alohida bosqichlarda olingan maydalash darajalarining ko‘paytmasiga teng:

$$i_{um} = i_{yir} \cdot i_{o'rtacha} \cdot i_{mayda} \quad (15)$$

Masalan,

Agar yirik maydalash uchun: $i_{yir} = 1500/300 = 5$;

o‘rtacha maydalash uchun: $i_{o'rtacha} = 300/75 = 4$;

mayda maydalash uchun: $i_{mayda} = 75/15 = 5$ bo‘lsa;

umumiy maydalash darajasi: $i_{um} = 5 \cdot 4 \cdot 5 = 100$ bo‘ladi.

Har qaysi maydalash bosqichidan oldin dastlabki rudaning tarkibidan elash orqali o‘lchami shu bosqichdagi maydalangan mahsulot o‘lchamiga teng mayda sinf ajratib olinadi. Mayda mahsulotni ajratib olish hisobiga maydalagichga beriladigan yuk qisqaradi, uning ishlab chiqarish unumdorligi ortadi, elektr energiya sarfi kamayadi, shuningdek, rudaning o‘ta yanchilishining oldi olinadi.

Yumshoq rudalar ikki bosqichda, o‘rtacha qattqlikdagi rudalar 3 bosqichda, qattiq rudalar esa 4 bosqichda maydalanadi. Ruda qancha qattiq va mustahkam bo‘lsa, ichki tortilish kuchlarini yengish uchun shuncha ko‘p kuch talab qilinadi (9- rasm).

Maydalashda mineral zarra yuzasining ochilishi ruda bo‘laklarining tashqi kuch ta‘sirida parchalanishi natijasida sodir bo‘ladi. Ruda bo‘laklarini parchalash uchun alohida kristallar orasidagi va kristallar ichidagi tortilish kuchini yengish kerak. Bu rudaning mustahkamligini

belgilaydi. Bundan tashqari, rudaning mustahkamligi uning tuzilishidagi ichki nuqsonlar (darz, begona narsalar) ga ham bog'liq.

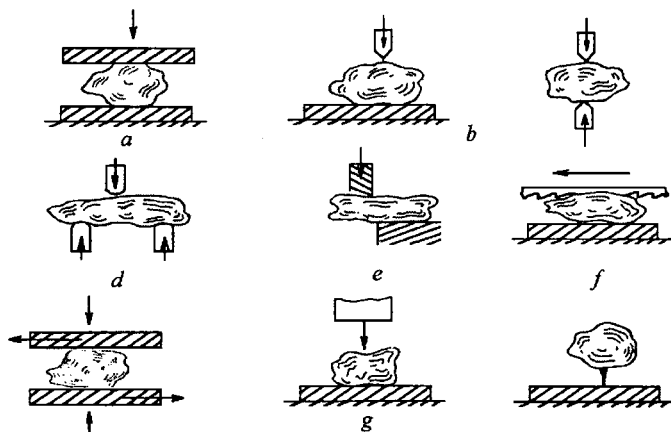
Rudaning xossasi (mustahkamlik, mo'rtlik, qovushqoqlik va boshqalar)ga qarab parchalanishning quyidagi usullari qo'llanilishi mumkin.

Ezilish – ikkita maydalovchi yuza orasida ruda bo'laklarining siqilishi natijasida parchalanish.

Yorilish – ruda bo'laklarini maydalovchi jismning uchlari (tig'lari) orasida uzilib bo'linishi.

Zarba – ruda bo'laklarini qisqa ta'sir etuvchi dinamik yuk ta'sirida parchalanishi.

Ishqalanish – ruda bo'laklarini bir-biriga qarama-qarshi harakatlanuvchi maydalovchi yuza orasida parchalanishi.



9-rasm. Jismni kerakli o'lchamgacha maydalash:

a—ezilish; b—uzilish; d—kesish; e—ishqalanish; f—siqiq zarba; g—erkin zarba.

4-§. Maydalash qonunlari

Maydalash jarayoni ko'pgina omillarga bog'liq. Ularga quyidagilar kiradi: rudaning mustahkamligi, mahsulotning qovushqoqligi, shakli, o'lchami, namligi, maydalanuvchi bo'laklarning o'zaro joylashuvi, ularning zichligi va hokazo. Barcha tog' jinslarini ularning qattiqligiga qarab, 4 ta toifaga bo'lish mumkin:

- 1) yumshoq rudalar, ularning maydalanishga ko'rsatadigan qarshilik kuchi $< 100 \text{ kg/sm}^2$;
- 2) o'rtacha qattqlikka ega rudalar $100\text{--}500 \text{ kg/sm}^2$;
- 3) qattiq rudalar $500\text{--}1000 \text{ kg/sm}^2$;
- 4) o'ta qattiq rudalar, ularning maydalanishga qarshilik kuchi $>1000 \text{ kg/sm}^2$.

Maydalash vaqtida ruda bo'laklari kuchsiz kesimlar bo'ylab parchalanadi. Bo'laklarning kattaligi kichraygan sari ularning mustahkamligi ortib boradi.

Maydalashga sarflanadigan ish qisman maydalanayotgan bo'laklarning deformatsiyasiga sarflanadi va atrofga issiqlik tarzida tarqaladi; qisman esa qattiq jismning erkin (yuza) energiyasiga aylanib, yangi yuzalarning hosil bo'lishiga sarflanadi:

$$A = A_d + A_{yu} = k \Delta V + \delta \Delta S \text{ (Rebinder formulasi)} \quad (16)$$

bunda:

A – maydalash ishi;

A_d – deformatsiya ishi;

A_{yu} – yangi yuzalarning hosil bo'lish ishi;

ΔV – deformatsiyalangan hajm;

ΔS – yangidan hosil bo'lgan yuzalarning kattaligi;

k va δ – proporsionallik koeffitsiyentlari.

Maydalanayotganda maydalash darajasi kichik bo'lganda yangi yuzalarning hosil bo'lish ishi deformatsiya ishiga nisbatan juda kichik bo'lganligi uchun uni hisobga olmasa ham bo'ladi. Bu holda Rebinder tenglamasidan Kirpichevning xususiy maydalash qonuni hosil bo'ladi – maydalash ishi maydalanayotgan jismning hajmiga yoki og'irligiga to'g'ri proporsional bo'ladi:

$$A = k \Delta V = kd^3 \text{ (Kirpichev formulasi)}. \quad (17)$$

Maydalanayotganda maydalash darajasi yuqori bo'lganda deformatsiya ishi yangi yuzalarning hosil bo'lish ishiga nisbatan juda kam bo'lganligi uchun uni hisobga olmasa ham bo'ladi. Bu holda Rebinder tenglamasidan Rittengerning xususiy maydalash qonuni hosil bo'ladi - maydalash ishi yangidan hosil bo'layotgan yuzalar kattaligiga to'g'ri proporsional:

$$A = k \Delta S = kd^2 \text{ (Rittenger formulasi)}. \quad (18)$$

Ko'pincha maydalash o'rtacha maydalash darajasida olib boriladi, shuning uchun maydalash ishini aniqlashda Rebinder tenglamasida deformatsiya ishini ham, yangi yuzalarning hosil bo'lishi ishini ham hisobga olish kerak, ya'ni maydalash ishi ham hajmga, ham maydalanuvchi jismning yuziga to'g'ri proporsional.

Rittenger, Kirpichev—Kik qonunlari asosida $S/E - E/V$ koordinatalarida tuzilgan egri chiziqlarni taqqoslash shuni ko'rsatadiki, Rittenger qonuni zarralarning o'lchamidan qat'iy nazar, energiyaning solishtirma sarfi yuqori bo'lganda, Kirpichev—Kik qonunini esa energiyaning solishtirma sarfi kam bo'lganda qo'llash mumkin.

5-§. Maydalash mashinalarining tasnifi va ularning ishlash prinsiplari

Rudalarni maydalashni amalga oshiradigan apparatlar **maydalagichlar** deyiladi. Bu apparatlar bo'linish ta'sirini hosil qiluvchi mexanizmning tuzilishi va mineral agregatiga ta'sir qilish usuli: qisqa ta'sir qiluvchi dinamik yuk-zarba, asta-sekin kuch qo'yish — ezish va parchalash, abraziv bo'linish - ishqalanish va boshqalar bilan bir-biridan farq qiladi.

Bo'linish (uzilish)ni quyidagi mexanizmlar sodir etadi: katta konus ichida aylanadigan ikkinchi konus; tekis yuzali yoki tishli valok; qaytarma-ilgarilanma harakatlanuvchi plitalar; bolg'achalar; ruda bo'laklarini irg'ituvchi va ularni qaytaruvchi plitalarga urib aylanuvchi rotorlar va hokazolar.

Rudaning mustahkamligi, qovushqoqligi, bo'laklarning kattaligi va boshqa xususiyatlarga qarab maydalash uchun tashqi ta'sirning biron-bir samaraliroq usuli tanlanadi.

Maydalagichlar 4 ta asosiy guruhga bo'linadi:

1) jag'li maydalagichlar — mahsulotni maydalash davriy ravishda qo'zg'aluvchi va qo'zg'almas, tekis yoki botiq chiziqli yuza orasida sodir bo'ladi;

2) konusli maydalagichlar — mahsulot uzluksiz ravishda ikkita (birining ichida ikkinchisi aylanuvchi) konus yordamida maydalaniladi;

3) valokli maydalagichlar — mahsulot ikkita bir-biriga qarama-qarshi harakatlanuvchi silliq yoki tishli silindrik valoklar orasida ezilib maydalaniladi;

4) zarbli maydalagichlar – ruda bo‘laklari katta tezlik bilan harakatlanuvchi maxsus detallar, masalan, bolg‘achalar zarbi ta’sirida maydalanadi.

Masalan, agar ruda mustahkam bo‘lsa, uni maydalashning eng qulay usuli ezish yoki zarba hisoblanadi. Ruda bo‘laklarida ko‘p darzlar bo‘lib, u mo‘rt bo‘lsa uni zarba ostida maydalash afzalroq, biroq rudaning qovushqoqligi yuqori bo‘lsa, zarba ta’sirida maydalashning samarasi keskin kamayadi.

Odatda, maydalashning quruq usuli qo‘llaniladi. Agar rudaning tarkibida loy bo‘lsa, (masalan, marganesli, qo‘ng‘ir temir toshli ruda) ho‘l usulda maydalanadi.

Maydalash usulini tanlash rudaning qiymati va maydalangan mahsulot sifatiga qo‘yiladigan talablarga ham bog‘liq. Masalan, agar ruda mo‘rt bo‘lsa va o‘zida qimmatbaho foydali minerallarni saqlasa, uni maydalash vaqtida iloji boricha o‘ta yanchiluvchanlikka va shlamlanishga olib keluvchi ishqalanishning oldini olish kerak.

Rangli va qora metallarning rudalarini yirik, o‘rta va mayda maydalashda yuqori mehnat unumdorligi bilan ajralib turuvchi konusli maydalagichlar ishlatiladi.

Qattiq va o‘rtacha qattqlikka ega bo‘lgan jinslarni yirik, o‘rtacha va mayda maydalashni ezish prinsipi bo‘yicha ishlovchi (yuzli, konusli va tekis valokli) maydalagichlarda maydalash maqsadga muvofiqdir. Yumshoq va mo‘rt jinslarni yirik maydalash parchalash prinsipi bo‘yicha ishlovchi (masalan, tishli valokli) maydalagichlarda, ularni o‘rta va mayda maydalashni zarba ta’sirida ishlovchi (masalan, bolg‘achali) maydalagichlarda maydalash tavsiya qilinadi.

6-§. Jag‘li maydalagichlar

Jag‘li maydalagichlar ruda va qurilish mahsulotlarini yirik hamda o‘rta maydalash uchun ishlatiladi. Jag‘li maydalagichlarda rudani maydalash qo‘zg‘aluvchi va qo‘zg‘almas yuza (plita)lar orasidagi bo‘shliqda ezilish, qisman parchalanish va sinish natijasida sodir bo‘ladi.

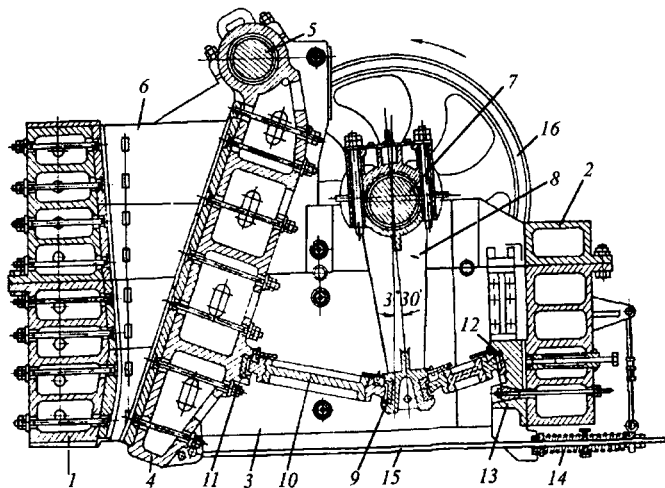
Ruda yuqori tarafdin plitalar orasidagi bo‘shliqqa beriladi va ularning yaqinlashishi vaqtida maydalanadi, maydalangan mahsulot esa qo‘zg‘aluvchi yuza har safar qo‘zg‘almas yuzadan uzoqlashganda bo‘shatish tuynugi orqali tushirib olinadi.

Sanoatda jag'li maydalagichlar oddiy va murakkab harakatlanuvchi yuzali qilib ishlab chiqariladi. Bu yuza sharnirli o'q yoki eksentrik valga osilgan bo'lib, qo'zg'almas yuzaga goh yaqinlashib, goh undan uzoqlashib tebranishlar hosil qiladi.

Birinci turdagi maydalagichlar sanoatda keng ishlatilib, ikkinchi turdagisi esa faqat laboratoriya va yarim sanoat tadqiqotlari uchun tayyorlanadi. Yuza tebranuvchi harakatni uzatuvchi mexanizm orqali eksentrik valdan oladi. Murakkab harakatlanuvchi qo'zg'aluvchi yuzali maydalagichlarda bu yuza uzatuvchi eksentrik valga sharnir orqali osilgan bo'lib, uning pastki qismi esa tirgakli plita orqali sharnirga ulangan.

Jag'li maydalagichlarda maydalangan mahsulotning yirikligi, bo'shatish tuynugining kengligi (yuzalar orasidagi minimal masofa) bilan aniqlanadi (10-rasm).

Boyitish fabrikalari, ochiq kon va shaxtalarda ruda hamda boshqa mahsulotlarni yirik maydalashda yuqorida osilgan va sodda harakatlanuvchi qo'zgaluvchi yuzali maydalagichlar keng ishlatiladi. Bu yuqori quvvatli maydalagichlar sodda tuzilishga va uncha katta bo'lmagan balandlikka ega bo'lib, ular juda ishonchli hisoblanadi.



10-rasm. Jag'li maydalagich:

- 1—old korpus; 2—almashtiruvchi plitalar; 3—qo'zg'aluvchi yuza; 4—o'q;
 5—maxovik; 6—val; 7—shatun; 8—orqa devor; 9—elektrodvigatel; 10—prujina;
 11—tirgak; 12, 15—tirgakli plitalar; 14—vkladish; 13—tyaga.

Yuqorida osilgan va sodda harakatlanuvchi jag'li maydalagichning korpusi (qutisi) old (1) , orqa (8) va ikkita yonbosh (16) devorlardan iborat. Oldingi devor qo'zg'almas yuza vazifasini bajaradi. Qo'zg'aluvchi yuza ikkita podshipnikka tayangan o'qqa osilgan.

Maydalagich ichki sathini hosil qiluvchi korpusning oldi va yonbosh devorlarining ichki yuzasi marganesli po'lat yoki toblangan cho'yandan yasalgan almashinuvchi plitalar (2) bilan qoplangan. Podshipniklarga mahkamlangan eksentrik val (6) ga vertikal yo'nalishda qaytarma-ilgarilanma harakat qiluvchi shatun (7) ning boshi o'rnatilgan. Shatunning teshiklarida vkladishlar (14) bo'lib, ular tirgakli plitalarning uchlari (12) va plitalarning ikkinchi uchlari (15) vkladishga o'rnatilgan.

Shatun yuqoriga harakatlanganda plitalar orasidagi burchak kattalashadi va qo'zg'aluvchi yuza qo'zg'almas yuzaga yaqinlashadi. Bunda mahsulot ezilish, qisman esa siljish va bukilish hisobiga maydalanadi. Deformatsiyaning siljish va bukilish kabi turlari qoplovchi plitalar yuzasining qirraligi bilan tushuntiriladi.

Maydalagich korpusining yon devorlari silliq plitalar bilan qoplanadi. Shatun pastga harakatlanganda qo'zg'aluvchi yuza og'irlik kuchi va tyaga (13) orqali buferli prujina (10) ta'sirida qo'zg'almas yuzadan uzoqlashadi. Bunda maydalangan mahsulot to'kiladi.

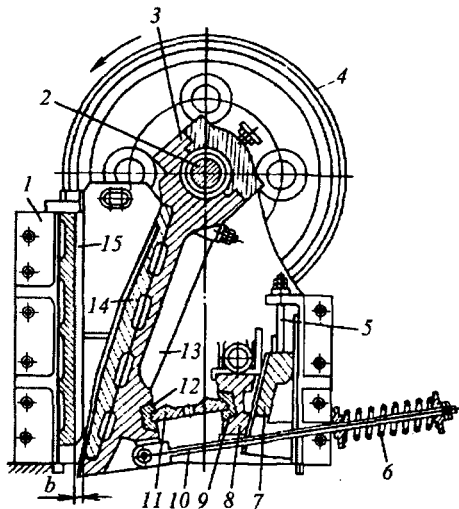
Bo'shatish tuynugining kengligini o'zgartirish boshqaruvchi ponalar yordamida yoki tirgakli plitalarni almashtirish orqali amalga oshiriladi. Val (6) ga ikkita maxovik (g'ildirak) (5) o'rnatilgan. Maxoviklardan biri shkiv rolini bajaradi.

Jag'li maydalagichlar elektrodvigatel (9) dan ponasimon tasmali uzatma (клиноремная передача) orqali harakatga keltiriladi.

Asosiy podshipnik va shatun kallagining podshipniklari suyuq moy bilan, qo'zg'aluvchi yuzaning podshipniklari va tirgakli plita vkladishlari konsistent moy bilan moylanadi. Suyuq moy podshipnikka avtomat ravishda ishlaydigan stansiyadan tushadi. Bu stansiya bakdan, yog' nasosi, elektrodvigatel, filtr-sovutkich va kontrol-o'lchov apparatlari (termometr-rele, bosim relesi, monometr va hokazo) dan iborat. Konsistent moy quvurlar orqali yoki qo'lda moy stansiyalaridan beriladi.

Keyingi yillarda murakkab harakatlanuvchi jag'li maydalagichlar ishlatila boshlandi (11-rasm). Qo'zg'almas yuza (1) maydalagich staninasining bir qismi hisoblanadi.

Qo'zg'aluvchi yuza (13) qo'zg'aluvchi podshipnik yordamida (soat strelkasi bo'yicha aylanuvchi) eksentrik valga (2) osilgan. Tirgakli plita



11-rasm. Yuzasi murakkab harakatlanuvchi jag'li maydalagich:

1—qo'zg'almas yuza; 2—ekssentrik; 3—podshipnik; 4—shkiv; 5,6—vint;
 7—pona; 8—tayanch; 9,12—vkladish; 10—tyaga; 11 13—qo'zg'aluvchi yuza;
 14,15—almashtiruvchi plitalar.

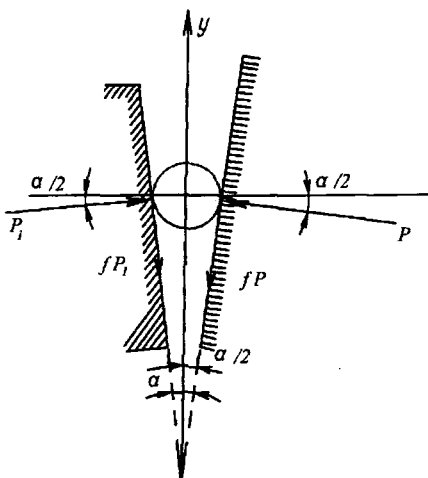
bir uchi bilan qo'zg'aluvchi yuzning vkladishi (12) ga, ikkinchi uchi bilan tayanch (8) ning vkladishi (9) ga suyanadi. Maydalagichning bu tayanchi va staninasi o'rtasida gaykalar bilan ikkita vint (5) da mahkamlangan pona (7) joylashgan. Bu ponaning holatini vertikal yuzada o'zgartirib, maydalagich bo'shatish tuynugining kengligi idora qilinadi.

Qo'zg'aluvchi yuza va tirgakli plita orasidagi kerakli bog'lanish prujinali tyaga (10) orqali amalga oshiriladi. Korpusning asosiy podshipniki (3) ga o'rnatilgan ekssentrik val (2) ponasimon-tasmali uzatma va shkiv (4) orqali harakatga keltiriladi. Ishchi holatda qo'zg'aluvchi yuza qo'zg'almas yuzaga goh yaqinlashadi, goh undan uzoqlashadi. Shu bilan birga u qo'zg'almas yuza bo'ylab harakat qiladi. Shuning uchun bunday maydalagichlarda mahsulot ezilish va ishqalanish hisobiga bo'linadi.

Maydalangan mahsulotni bo'shatish tuynugidan majburan chiqarish hisobiga (ishqalanish kuchi pastga yo'nalgan) murakkab tebranuvchi jag'li maydalagichlar oddiy tebranuvchi jag'li

maydalagichlarga nisbatan yuqori mehnat unumdorligiga ega. Maydalagichning ichki ishchi yuzasi almashtiruvchi plita (14) va (15) bilan qoplangan.

Qo'zg'aluvchi va qo'zg'almas yuzalar orasidagi burchak **qamrash burchagi** deyiladi. Uning chegaraviy (eng katta) ma'nosi itaruvchi kuchlarning ishqalanish kuchlari bilan to'liq muvozanatlashgandagi holat bilan aniqlanadi, bu bilan mahsulotning maydalagichdan otilib chiqib ketishiga yo'l qo'yilmaydi.



12-rasm. Yuzalar siqib qolgan maydalanuvchi bo'laklarning muvozanati.

Qamrash burchagining chegaraviy ma'nosini maydalagich yuzalari siqib qolgan mahsulot bo'lagining muvozanat shartidan aniqlash mumkin (12-rasm).

$$\Sigma_u = R_1 \sin \alpha/2 + P \sin \alpha/2 - f P \cos \alpha/2 - f P_1 \cos \alpha/2 = 0.$$

$$R_1 = P \text{ bo'lganligi uchun } 2 \sin \alpha/2 = 2 f - \cos \alpha/2 \text{ yoki } \operatorname{tg} \alpha/2 = f,$$

bunda: f – mahsulot va yuza orasidagi sirg'anishning ishqalanish koeffitsiyenti.

f ni tg orqali ifodalansa $\alpha = 24$ hosil bo'ladi.

Shunday qilib, qamrash burchagining eng katta qiymati ishqalanish burchagining 2 martasidan kichik bo'lishi kerak. Amalda $\alpha < 24^\circ$.

Tajribalar asosida qamrash burchagi 24° dan kichikroq olinsa, $\alpha = 24^\circ$ ga nisbatan maydalagichlarning ishlab chiqarish unumdorligini ortishi aniqlangan.

Jag'li maydalagichlarning ishlab chiqarish unumdorligi empirik formulalar asosida mashinasozlik zavodlari kataloglari yoki tajriba yo'li bilan aniqlanadi.

Jag'li maydalagichning hisoblab aniqlanadigan to'liq ishlab chiqarish unumdorligi quyidagi empirik formuladan aniqlanadi:

$$Q = k_y k_n k_q (150+750 V) L e \delta_s \quad (19)$$

bunda: $k_y k_n k_q$ – maydalanayotgan mahsulotning yirikligi, namligi va qattiqligini hisobga oluvchi koeffitsiyent; $(150+750 V)$ – solishtirma tajribaviy ishlab chiqarish unumdorligi, $m^3/(m^2 \cdot \text{soat})$; V – qabul qilish tuynugining uzunligi; e – bo'shatish tuynugining kengligi; m , δ_s – sochma zichlik, m/m^3 , L – qabul qilish tuynugining uzunligi, m .

Dvigatelning quvvati quyidagi empirik formuladan aniqlanadi:

$$N = SLV \quad (20)$$

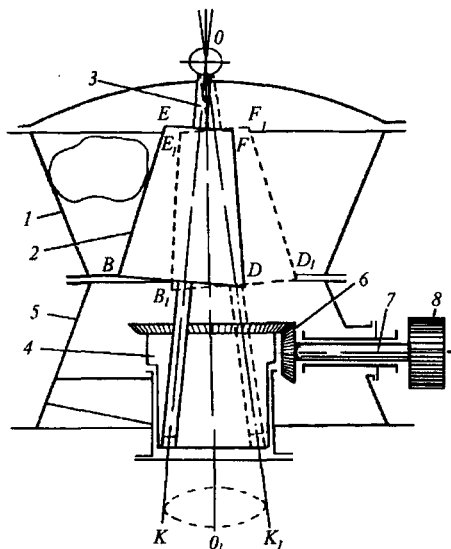
bunda:

S – qabul qilish tuynugining kengligiga bog'liq koeffitsiyent.

7-§. Konusli maydalagichlarning tuzilishi va ishlash prinsipi

Konusli maydalagichning maydalovchi qismi qo'zg'almas konus ichiga joylashtirilgan qo'zg'aluvchi konus hisoblanadi (13-rasm). Mahsulotni maydalash ikkita eksentrik joylashgan kesik konusning qo'zg'aluvchi va qo'zg'almas konus orasidagi halqasimon ishchi maydonda bajariladi. Qo'zg'aluvchi konus pastki uchi eksentrik valga erkin kira oluvchi valga zich o'rnatilgan. Eksentrik val vertikal podshipnikda aylanadi.

Eksentrik val maydalagichning OO' o'qi bo'ylab harakatlanganda konus valining uchi eksentrik val teshigi chizuvchi aylana bo'ylab harakatlanadi, OB valning o'qi esa konusli yuza chizadi. Valning bunday harakatlanishi natijasida valga zich o'rnatilgan qo'zg'aluvchi konus qo'zg'almas konus ichida tebranadi va qo'zg'almas konus uning devoriga maksimal yaqinlashadi hamda qarama-qarshi devordan uzoqlashadi. Yarim aylanishdan so'ng maydalovchi konusning holati qarama-qarshi



13-rasm. Osilma valli yirik maydalovchi konusli maydalagichning sxemasi va ishlash prinsipi:

1—staminaning yuqori qismi (qo‘zg‘almas konussimon kosacha);
 2—maydalovchi konus; 3—val; 4—ekssentrik stakan; 5—staminaning pastki qismi; 6—konusli uzatma; 7—uzatma vali; 8—shkiv.

tomonga o‘zgaradi: chap devorga maksimal yaqinlashadi va o‘ng devordan uzoqlashadi.

Qo‘zg‘aluvchi konusning qo‘zg‘almas konusga yaqinlashuvida mahsulot maydalanadi.

Jag‘li maydalagichdan farqli o‘laroq konusli maydalagichlar uzluksiz ishlaydi, chunki konus yuzasining qaysidir qismi xohlagan vaqtda yaqinlashib mahsulotni maydalaydi. Uzluksiz ishlash maydalagich mexanizmlarini va elektrodvigatel uzatmalarini zo‘riqtirmaydi.

Jag‘li maydalagichlarga nisbatan konusli maydalagichlar yuqori mehnat unumdorligi, tinch ishlashi, maxovikning yo‘qligi, ancha yuqori maydalanish darajasi, maydalangan mahsulot yirikligining bir tekisligi kabi bir qator afzalliklarga ega.

O‘rtacha maydalash darajasi 3–4 ga teng. Ularning kamchiligiga tuzilishining murakkabligi, bo‘yining balandligi kirib, ular maydalagich tayyorlashni va ta‘mirlashni qimmatlashtiradi. Yana bir kamchiligi

yopishqoq va loyli mahsulotlarni maydalashga yaramaydi. Belgilangan vazifasi va maydalash jarayonining xususiyatiga qarab ikki turdagi konusli maydalagichlar mavjud: osilma valli va tikka maydalovchi konusli (yirik maydalash uchun); konsol valli va qiya maydalovchi konusli (o'rtacha va mayda maydalash).

O'rtacha va mayda maydalash uchun ishlatiladigan maydalagichlarning xarakterli xususiyati ularda maydalovchi konusning qiya shaklda bo'lishidir. Agar yirik maydalovchi maydalagichlarda maydalagich konus o'qining og'ish burchagi $20-30^{\circ}$ bo'lsa, o'rtacha va yirik maydalagichlar uchun $80-100^{\circ}$ ni tashkil qiladi.

O'rtacha va mayda maydalovchi maydalagichlar yirik maydalovchi maydalagichlardan tezyurarligi bilan farq qiladi. Maydalagichning o'lchamiga qarab o'rtacha va mayda maydalovchi maydalagichlarning maydalovchi konuslarining tebranishlar chastotasi $215-350 \text{ min}^{-1}$, yirik maydalovchi maydalagichlarda esa atigi $80-170 \text{ min}^{-1}$ ni tashkil qiladi.

Yirik maydalovchi konusli maydalagichlar yuklovchi va bo'shatuvchi tuynuklarining kengligi bilan xarakterlanadi. Masalan, maydalagich yuklovchi tuynugining kengligi 1200 mm, bo'shatish tuynugining kengligi 150 mm bo'lsa, u yirik maydalovchi maydalagich ККД-1200/150 deb yuritiladi.

Yirik maydalovchi maydalagichlarning ishlab chiqarish unumdorligi jag'li maydalagichlarga o'xshab, birinchi navbatda ularning o'lchamiga va iste'mol qiladigan quvvatiga bog'liq. O'lchamlari bir xil maydalagichlarda ishlab chiqarish unumdorligi konusning tebranish chastotasi va maydalangan mahsulotning yirikligiga bog'liq.

Maydalagichga bir xil yiriklikka ega bo'lgan mahsulotlar solinib, maydalangan mahsulot qancha mayda bo'lsa, uning ishlab chiqarish unumdorligi shuncha kam bo'ladi.

Nazorat uchun savollar

- 1. Maydalash deb nimaga aytiladi?*
- 2. Tog' jinslarining mexanik xossalariga qaysi xossalar kiradi?*
- 3. Tog' jinslari qattiqligiga qarab qanday kategoriyalarga bo'linadi?*
- 4. Maydalash qaysi usullar bilan amalga oshiriladi?*
- 5. Maydalash darajasi yuqori bo'lganda maydalashning qaysi qonunidan foydalaniladi?*
- 6. Maydalash darajasi kichik bo'lganda maydalashning qaysi qonunidan foydalaniladi?*
- 7. Jag'li va konusli maydalagichlarning afzalligi va kamchiliklari nimadan iborat?*

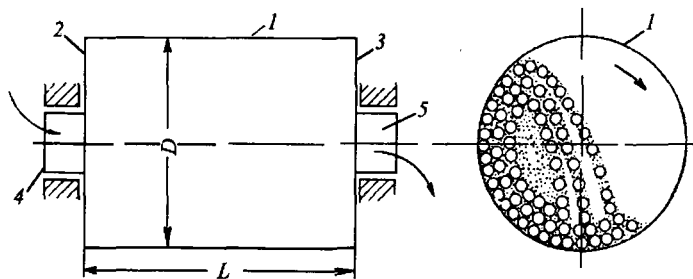
V bob. YANCHISH JARAYONI

1-§. Yanchish haqida tushuncha. Rudalarning yanchiluvchanligi

Yanchish – qattiq zarralarning o'lchamini 10–30 mm dan 0,1–0,04 mm gacha kichraytirishdir. Yanchish jarayoni barabanli tegirmonlarda amalga oshiriladi. Bunday tegirmonlarni ishlatish yuqori kapital va ekspluatatsion xarajatlar bilan bog'liq. Shuning uchun keyingi paytlarda o'z-o'zini yanchuvchi barabanli va boshqa tegirmonlarga katta qiziqish uyg'onmoqda. Ko'p turdagi rudalar uchun o'z-o'zini yanchishda minerallarning yuzasi yaxshiroq ochiladi, boyitishning sifat-miqdor ko'rsatkichlari ortadi, 1 ton. boyitma olish uchun ketadigan po'latning sarfi kamayadi.

Barabanli tegirmon yonbosh tarafdin yopiladigan qopqoqli va ichi g'ovak salfali (bo'yinli) silindrik barabandan iborat.

Baraban aylanganda yanchuvchi vosita (sharlar, sterjenlar, ruda bo'laklari va boshqalar) va yanchiluvchi ruda ishqalanish hisobiga qandaydir masofaga ko'tariladi, keyin sirg'anadi, dumalaydi va pastga qulaydi. Yanchilish pastga tushayotgan yanchuvchi vositaning urilishi, ezilishi va tegirmon ichida sirg'anuvchi qatlamlar orasidagi ishqalanish hisobiga sodir bo'ladi (14- rasm).



14-rasm. Barabanli tegirmon:
1-baraban; 2, 3-qopqoq; 4, 5-sapfa.

Mahsulotning baraban o'qi bo'ylab harakati dastlabki mahsulotni berish va bo'shatish sathlaridagi farqqa hamda dastlabki mahsulotni uzluksiz berilishidagi bosim ostida sodir bo'ladi. Ho'l usulda yanchishda mahsulotni tegirmondan chiqarish suv yordamida, quruq usulda yanchishda esa havo oqimi yordamida sodir bo'ladi.

Barabanli tegirmonlar bir-biridan yanchuvchi vositaning turi, barabanning formasi, yanchish usuli va yanchilgan mahsulotni bo'shatib olish usuli bilan farq qiladi.

Boyitish fabrikalarida bo'shatuvchi panjarali sharli, markaziy bo'shatiluvchi sharli, markaziy bo'shatiluvchi sterjenli, «Kaskad» turdagi ho'l va «Aerofol» turidagi o'z-o'zini yanchuvchi tegirmonlar va hokazo ishlatiladi.

Bo'shatuvchi panjarali tegirmonlarda yanchuvchi vosita sifatida po'lat sharlar ishlatilib, yanchilgan mahsulot panjaraning teshiklaridan o'tadi, keyin liftyorlar orqali tegirmonning bo'shatuvchi sapfasi markaziga ko'tariladi. Yuklovchi va bo'shatuvchi tomonlari orasidagi bo'tana sathining balandligi h sezilarli darajada. Shuning uchun mahsulotning tegirmon bo'ylab harakatlanish tezligi nisbatan yuqori, bu esa mahsulotni markaziy bo'shatiluvchi tegirmonlardagiga nisbatan dag'alroq yanchilishiga sabab bo'ladi.

Markaziy bo'shatiluvchi sharli tegirmonlarda yuklovchi va bo'shatuvchi tomonlardagi bo'tana sathining balandligidagi farq h sezilarsiz, mahsulot tegirmon bo'ylab nisbatan sekin harakatlanadi va mayin tuyulgan mahsulot olinadi.

Sterjenli tegirmonlarda yanchuvchi vosita sifatida po'lat sterjenlar ishlatiladi va ularda mahsulot yuklanadigan va bo'shatib olinadigan tomonlarda bo'tananing sathidagi farq markaziy bo'shatiluvchi sharli tegirmonlardagiga nisbatan katta. Bu hol bo'shatiluvchi sapfa diametrining kattalashtirilgani hisobiga sodir bo'ladi. Ho'l rudali o'z-o'zini yanchishda yanchuvchi vosita sifatida rudaning yirik bo'laklari ishlatilib, tegirmon klassifikatsiyalovchi apparat (elak, gidrosiklon yoki spiralli klassifikator) bilan yopiq siklda ishlaydi. Quruq rudali o'z-o'zini yanchishda tegirmon pnevmatik klassifikator bilan yopiq siklda ishlaydi.

Barabanli tegirmonlarning asosiy o'lchamlari bo'lib barabanning ichki diametri D va uning uzunligi L hisoblanadi.

Yanchish jarayoni quruq va ho'l usulda olib borilishi mumkin. Boyitishdan oldin ho'l yanchish qo'llangani afzal, chunki boyitishning

aksari usullari suv yordamida amalga oshiriladi. Yanchishning asosiy ko'rsatkichi bo'lib, yanchish darajasi hisoblanadi. Bu kattalik xuddi maydalash darajasi kabi qattiq zarraning yanchishgacha bo'lgan kattaligining yanchishdan keyingi kattaligiga nisbatidan topiladi.

Dastlabki rudaning yanchiluvchanligi deb, uning yanchish natijasida yetarli yiriklikdagi mahsulotga aylanish qobiliyatiga aytiladi. Yanchiluvchanlikni aniqlashning bir necha usullari mavjud: ularning ichida eng ko'p tarqalgani Mexanobr usuli hisoblanadi.

-4,7+0 mm yiriklikda tayyorlangan namuna elab, mayda:

-4,7+2,4; - 2,4 + 1; -1+ 0,5; -0,5 + 0 mm li sinflarga ajratiladi va ulardan 8–10 ta namuna tartib olinadi. Bu namunalarni yanchiluvchanlikka tekshirish $D \times L = 300 \times 215$ mm li sharli tegirmonda amalga oshiriladi. Tegirmonning hajmi $V = 15$ dm, aylanish chastotasi $n = 64,7 \text{ min}^{-1}$, diametri 25 va 40 mm li sharlarning har qaysisi 14,5 kg dan (tegirmonning to'ldirish darajasi 47 %).

Namunaning og'irligi quyidagi formula yordamida aniqlanadi:

$$P_n = 0,12 V \delta_s, \quad (21)$$

bunda: 0,12 – tegirmonni ruda bilan to'ldirish koeffitsiyenti (tegirmon hajmidan 12 % hajm miqdorida);

V – tegirmonning hajmi, dm^3 ;

δ_s – rudaning sochma zichligi, kg/dm^3 (ruda zichligining 2/3 qismiga teng).

Tayyorlangan namunalar har xil vaqt oralig'ida yanchiladi. Masalan, birinchi namuna 5 min., ikkinchi namuna 15 min. va hokazo Har qaysi tajribadan keyin yanchilgan mahsulot elab, to'liq tahlil qilinadi. Elab tahlil qilish asosida kontrol elakda qolgan qoldiqlar yig'indisining yanchish vaqtiga bog'liqlik grafigi tuziladi. Grafikdan ushbu tegirmonning absolut solishtirma ishlab chiqarish unumdorligi aniqlanadi va u etalon rudani yanchishda olingan ishlab chiqarish unumdorligi bilan taqqoslanadi.

Tegirmonning solishtirma ishlab chiqarish unumdorligini (kg/dm^2 soat) quyidagi formuladan hisoblanadi:

$$q = 60 P_n / (tV) \quad (22)$$

bunda: t – yanchish vaqti, min.

P_n – namunaning ogirligi, kg. Tegirmon yopiq siklda ishlaganda rudaning yanchiluvchanligi uzluksiz tegirmon va klassifikator (gidrosiklon)dan iborat moslamada, yoki tegirmon va unga ketma-ket ulangan elakda davriy ravishda aniqlanishi mumkin.

Chet ellarda sanoatda ishlatiladigan tegirmonlarning o'lchamini aniqlash rudani yanchishning laboratoriya tajribalari natijalari asosida amalga oshiriladi.

2-§. Barabanli tegirmonlarning ishlash tartibi. Barabanning kritik aylanish tezligi

Yangi barabanli tegirmonlarni tanlashda, shuningdek, ularni ishlatishda bir qator muammolar hosil bo'ladi. Ularga barabanning nisbiy aylanish chastotasini tanlash, yanchuvchi vositaning o'lchamlarini aniqlash, barabanni yanchuvchi vosita bilan to'ldirish darajasini aniqlash, dastlabki mahsulotning yanchiluvchanligini, yanchilgan mahsulotning yirikligini belgilash, tegirmonning o'lchami va tuzilishini aniqlash, shu bilan bir qatorda tegirmonning ishlab chiqarish unumdorligi va iste'mol qiladigan quvvatiga ta'sir qiluvchi boshqa parametrlarni aniqlash kiradi. Tegirmon ishining ham texnologik, ham iqtisodiy samaradorligi bu masalalarning to'g'ri hal qilinishiga bog'liq.

Barabanli tegirmon mexanik ish tartibini belgilovchi asosiy parametrlarga quyidagilar kiradi: tegirmon barabanining aylanish chastotasi, %; tegirmon barabanining to'ldirish darajasi, %;

Barabanli tegirmonning aylanish chastotasiga qarab yanchuvchi vosita harakatlanishining quyidagi tartiblari mavjud: pog'onali, sharsharali, aralash va kritikdan ortiq tezlikli.

Pog'onali tartib barabanning kichik aylanish tezligida yanchuvchi vositaning uchi tushmasdan dumalashi natijasida sodir bo'ladi. Yanchuvchi vositaning bari aylanish tomoniga qarab, ma'lum balandlikka ko'tariladi va keyin parallel qatlamlar bo'ylab pastga dumalaydi. Yanchuvchi vositaning markazi kam harakatlanuvchi zona (yadro) ga ega. Rudani yanchish tegirmonning pog'onali harakatlanishi natijasida ezilish va ishqalanish hisobiga sodir bo'ladi (15- rasm).

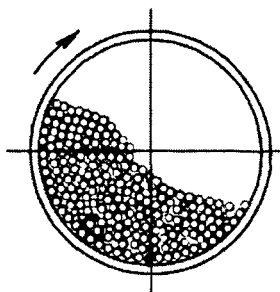
Barabanning aylanish tezligi kritik aylanish tezligining 50–60 % ini tashkil qiladi.

Sharshara tartibida yanchuvchi vosita aylanma trayektoriya bo‘ylab kattaroq balandlikka ko‘tariladi va parabolik trayektoriya bo‘ylab tushib, aylanma trayektoriyada joylashgan rudaga zarba beradi (16- rasm). Rudani yanchish asosan yanchuvchi jismning zarbasi natijasida, qisman esa ishqalanish va ezilish hisobiga sodir bo‘ladi. Bu tartib barabanning hamma yoki ko‘pchilik yanchuvchi vosita aylanma trayektoriyadan parabolik trayektoriyaga o‘tishdagi aylanish chastotasida kuzatiladi. Bu tartibda ishlaganda barabanning aylanish tezligi kritik aylanish tezligining 78–86 % ini tashkil qiladi.

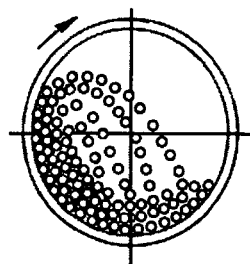
Aralash tartib sof pog‘onali tartibdan sharshara tartibga asta-sekin o‘tish bilan xarakterlanadi. Bunda yanchuvchi vositaning tashqi qatlamlari qiyalik bo‘ylab pastga dumalovchi mahsulotning ichki qatlamlariga tushadi. Bunday tartib baraban aylanish chastotasining oraliq qiymatlarida sodir bo‘ladi. Barabanning aylanish tezligi kritik aylanish tezligining 60–76 % ini tashkil qiladi.

Kritikdan yuqori tartib barabanning aylanish chastotasi kritikdan yuqori bo‘lganda yuzaga keladi.

Baraban aylanganda yanchuvchi vosita (shar yoki sterjen) ishqalanish va markazdan qochma kuchlar ta’sirida silindrning ichki devoriga yopishib qoladi va ma’lum bir balandlikka ko‘tarilib, og‘irlik kuchi ta’sirida pastga tushadi va devor bo‘ylab sirg‘aladi. Aylanish tezligi ortganda shunday holat yuzaga kelishi mumkinki, unda markazdan qochma kuch og‘irlik kuchiga tenglashadi, bunda yanchuvchi vosita silindrning devoriga yopishib, u bilan birga aylanadi (devordan uzilmaydi). Bunday tezlik barabanning kritik aylanish tezligi deyiladi. Barabanning kritik aylanish tezligida yanchish deyarli sodir bo‘lmaydi. Barabanning kritik aylanish tezligi quyidagi formuladan topiladi:



15-rasm. Barabanli tegirmonning pog‘onali ish tartibi.



16-rasm. Barabanli tegirmonning sharshara ish tartibi.

$$P_{kr} = 42,3 / \sqrt{D}, \text{ ayl/min.} \quad (23)$$

bunda: D – tegirmon barabanining diametri, m.

Amalda yuqoridagi birinchi uchta tezlik tartibi qo‘llaniladi. Dag‘al yanchishni sharshara va aralash tartibda amalga oshirilgani maqsadga muvofiq, chunki unda yanchilish, asosan, ishqalanish va ezilish hisobiga sodir bo‘ladi.

Har qanday tartibda yanchuvchi vosita tegirmonning qoplamasi va unga yopishgan jismlar, shuningdek jismlarning o‘zlari orasida hosil bo‘ladigan ishqalanish kuchi ta‘sirida aylanma trayektoriya bo‘ylab harakatlanadi. Ishqalanish kuchining qiymati mahsulotning (sharlar va ruda) barabanning ichki yuzasiga ko‘rsatadigan bosimiga va ishqalanish koeffitsiyentiga bog‘liq.

Ishqalanish koeffitsiyenti rudaning xossasiga, qoplamaning yuzasiga, bo‘tananing zichligi va qovushqoqligiga bog‘liq.

Baraban aylanishining kichik chastotasida va tegirmon yanchuvchi vosita bilan kamroq (30%) to‘ldirilganda aylanma trayektoriya bo‘ylab harakatlanishda yanchuvchi vositaning sirg‘anishi kuzatilishi mumkin (qoplama yuzasi va baraban ichi). Barabanning yanchuvchi vosita bilan to‘ldirilishi 40–50% va silliqmas qoplamada sharlarning tashqi qatlami sirg‘anmaydi, ichki qatlamlarning nisbiy siljishi esa hamma vaqt kuzatiladi.

Real sharoitda yanchuvchi vosita aylanma trayektoriya bo‘ylab alohida harakatlanmasdan, boshqa jismlar bilan birgalikda harakatlanadi.

Sharli tegirmonning hamma tartiblarida yanchuvchi mahsulotning qatlamlari, sharlar va qoplama orasida o‘zaro bir-biriga kirib olish kuzatilishi mumkin.

Yanchish jarayonini o‘z-o‘zini yanchuvchi tegirmonlarda quyidagicha tasavvur qilish mumkin. Rudaning yirikroq (150–450 mm) bo‘laklari pog‘onali tartibda harakatlanadi va barabanning yuqoriga ko‘tariluvchi tomoni bo‘ylab ko‘tariladi va dumaloq shaklga kiradi. O‘rtacha yiriklikdagi bo‘laklar (50–150 mm) sharshara tartibida joylashadi. Parabolik trayektoriya bo‘ylab tushganda ular maydaroq bo‘laklarni zarba ta‘sirida yanchiydi va asta-sekin o‘zlari ham yirik rudaning dumalovchi bo‘laklari orasida zarba, ishqalanish va ezilish natijasida parchalanadi.

Gravitatsion va markazdan qochma kuchlar ta‘sirida, shuningdek, liftyorlar yordamida ruda bo‘laklari to og‘irlik kuchi markazdan qochma kuchdan ortguncha yuqoriga ko‘tariladi.

Yirik bo'laklar yanchish zonasiga mayda bo'laklardan oldin tushadi va qisqa vaqt oralig'ida mayda bo'laklar kattaroq balandlikka ko'tariladi va sharshara zonasiga tushadi. Tegirmon hajmining 8 % i atrofida po'lat sharlarni qo'shish yanchish jarayonini tezlashtiradi.

Ruda massasini kerakli balandlikka ko'tarish uchun o'z-o'zini yanchuvchi tegirmonlar liftyorlar bilan ta'minlangan.

Baraban aylanganda liftyorlar ruda bo'laklarini ushlab olib, liftyorlarsiz tegirmondagiga nisbatan kattaroq balandlikka ko'taradi.

Barabanning aylanish chastotasi va uning to'ldirilish darajasiga qarab faqat iste'mol qilinadigan quvvat emas, balki zarba va ishqalanish orqali yanchishga sarflanadigan foydali quvvat orasidagi nisbat ham o'zgaradi.

Sharshara tartibida yanchish, asosan, rudali jismning erkin tushishida zarba ta'sirida, shuningdek, ishqalanish ta'sirida sodir bo'ladi.

Dag'al yanchilgan mahsulot aylanish chastotasi katta bo'lganda (aralash va sharshara tartibi); mayin yanchilgan mahsulot aylanish chastotasi kichik bo'lganda ishqalanish natijasi (pog'onali tartib) da olinadi. O'z-o'zini yanchishda rudaning hamma bo'laklari bir vaqtning o'zida ham yanchiluvchi, ham yanchuvchi hisoblanib, bu jarayonning samaradorligini sezilarli ravishda orttiradi.

Pog'onali, aralash va sharshara tartiblari bir-biri bilan bog'langan va yanchilish sharoiti (to'ldirish darajasi, qoplamaning yedirilishi, aylanishlar chastotasi, yanchiluvchi mahsulotning fizik-mexanik xossasi, bo'tananing zichligi va hokazo) o'zgarishi bilan biridan-ikkinchisiga o'tishi mumkin.

Yanchuvchi muhitning mexanikasi o'rganilganda uzilib parabolik trayektoriyaga o'tgandagi holatda ishqalanish kuchining ta'siri hisobga olinmaydi. Shuning uchun sharli tegirmonlarning amaldagi shu tartibi yuqorida ko'rilgan nazariy tartibdigidan farq qiladi.

Sharlar tegirmonning ishlash jarayonida asta-sekin yemiriladi. Shuning uchun tegirmonning normal ishlashi uchun sharlar yoki sterjenlar massasini doimiy ushlab turish kerak. Shu maqsadda tegirmonga yangi shar yoki sterjenlar qo'shib turiladi.

Shuni hisobga olish kerakki, sharlarning o'lchami bir xil emas.

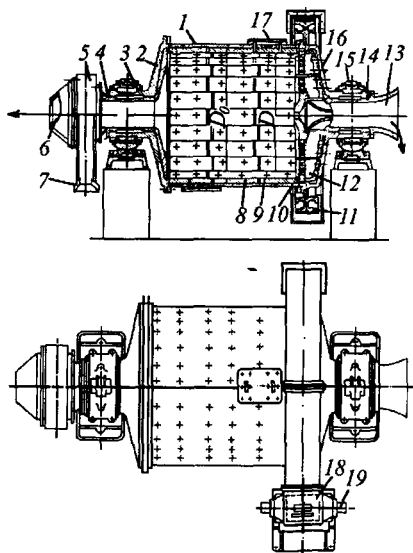
Ular ma'lum qoida asosida tanlanadi: 160, 120, 80, 40 va hokazo. Juda mayda sharlarni yirik sharlar bilan ishlatish maqsadga muvofiq emas, chunki ular yirik sharlar orasidagi bo'shliqni egallab, o'ziga zarba va yedirilishni oladi.

3-§. Sharli va sterjenli tegirmonlarning tuzilishi hamda ishlash prinsipi

Bo'shatuvchi panjarali sharli tegirmon yonbosh tomondan yopiladigan qopqoqli (2) baraban (1) dan va podshipnik (3) va (15) larga tayanuvchi yuklovchi (4) va bo'shatuvchi (14) safpadan iborat. Baraban elektrodvigateldan uzatuvchi val (19) ga o'rnatilgan kichik shesternya va barabanga mahkamlangan tishli jig'a (11) orqali aylanadi (17- rasm).

Katta o'lchamli tegirmonlarda sekin harakatlanuvchi elektrodvigatel uzatuvchi valga elastik mufta yordamida, kichik o'lchamdagi tegirmonlarda esa reduktor orqali bog'lanadi.

Dastlabki mahsulot tegirmonga markaziy tuynuk (6) orqali ta'minlagich (5) dan, klassifikator qumi esa chig'anoqsimon cho'mich yordamida yuklanadi. Baraban va yonbosh qopqoqlar ishdan chiqmasligi



17-rasm. Panjarali bo'shatuvchi sharli tegirmon:

1—baraban; 2,16—yonbosh qopqoqlar; 3,15—podshidniklar; 4—yuklovchi sapfa; 5—ta'minlagich; 6—markaziy tuynuk; 7—cho'mich; 8—plita; 9—boltlar; 10—panjara; 11—tishli jig'a; 12—to'siq-liftyorlar; 13—bo'yin; 14—bo'shatuvchi sapfa; 17—lyuk; 18—shesternya; 19—uzatuvchi val.

uchun boltlar yordamida mahkamlanuvchi plitalar bilan, kovak sapfalarining ichi esa almashtiriladigan voronkalar bilan qoplanadi. Tegirmonning bo'shatilish tomonida panjara (10) o'rnatilgan, bu panjara va yonbosh qopqoq (16) orasidagi bo'shliq radial to'siqlar – liftyor (12) yordamida sektorli kameralarga bo'lingan bo'lib, ular sapfa (14) ga ochiladi. Panjara va sektorlik kamera yanchilgan mahsulotni tegirmondan majburiy chiqarishga va bo'tana sathini past ushlab turishga imkon beradi. Tegirmon aylanganda liftyor (12) lar bo'tanani bo'shatish sapfasi (14) ning sathigacha ko'tarib beradi va tegirmondan chiqarib olinadi.

Tegirmonga uning hajmini taxminan yarmisigacha turli o'lchamdagi (40 mm dan to 150 mm gacha) po'lat yoki cho'yan sharlar solinadi.

Baraban aylanayotgan vaqtda sharlar dumalab, sirg'anib, bir-biriga urilib foydali qazilma zarralarini yanchiydi. Yedirilgan sharlarni chiqarib olishga, tegirmonning ichiga qoplamaning kiritish va uni kuzatib turish uchun lyuk xizmat qiladi. Bo'shatuvchi sapfaning bo'yni kattaroq diametrga ega, shu tufayli bo'tananing bo'shatish tomonga harakatlanishi sodir bo'ladi.

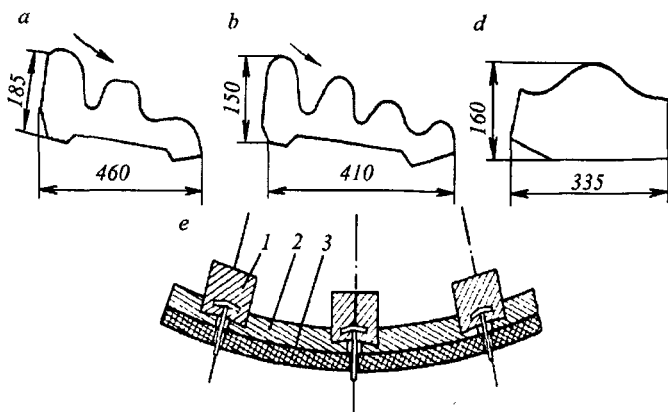
Tegirmonning nominal o'lchamlari barabanning ichki diametri D va qoplama qalinligini hisobga olmagan holda uning uzunligi L bilan aniqlanadi. Panjarali bo'shatuvchi tegirmon qisqacha MIIP-DxL deb belgilanadi.

Bu tegirmonlarning texnik xarakteristikasi jadvalda keltirilgan.

Tegirmonning barabani po'lat patnosdan payvandlab tayyorlanadi, yonbosh qopqoqlar esa cho'yandan yoki po'latdan quyiladi. Ular bir-biri bilan boltlar yordamida ulanadi. Qoplamaning qalinligiga h D bog'liq holda qabul qilinadi:

D, mm	900	1200-2100	2700-3600	4000-4500
h, mm	70	100	120	140

Yanchuvchi vositaning xarakterli xususiyati (ko'tarilish balandligi, qoplamaning sirg'anish koeffitsiyenti) tegirmon barabanining ishchi hajmi, qoplamaning yemirilishi, tegirmonning ishlab chiqarish unumdorligi, elektr energiyasining sarfi va hokazolar baraban qoplama plitalarining qalinligi va profili (yon tomondan ko'rinishi) ga bog'liq.



18-rasm. Qoplovchi plitalarning profili:

a—“Норильск-III” qirrali turdagi; *b*—shuning o‘zi “Норильск-IV” uchun; *d*—to‘lqinsimon turdagi; *e*—“Skega” turdagi rezinali 1—liftyorlar; 2—plitalar; 3—panjara sektorlari.

Diametri 100–125 mm li sharlar solinuvchi yanchishning I bosqichidagi sharli tegirmon uchun qirrali profilga ega (Noril'sk-III)-qoplama yaxshi hisoblanadi (18-*a* rasm). U sharlarni qoplama bilan mustahkam bog‘lanishini, sharlarni yuqori balandlikka ko‘tarilishini, sharlarning sirg‘anishini yo‘qotishni, plitalarning bir tekis va sekinroq yedirilishini, metall va elektrenergiya sarfining kamayishini, tegirmonning ishlab chiqarish unumdorligini oshirishni ta‘minlaydi.

Yanchishning II bosqichida sharli tegirmonlar uchun yaxshi qoplama qirrali “Норилск-IV” qoplama hisoblanadi (18-*b* rasm). Bu qoplamalar po‘latdan tayyorlanadi.

Sterjenli tegirmonlar uchun to‘lqinsimon ko‘rinishli qoplama ishlatilib (18-*d* rasm), u sharli tegirmonlar (sharlarning sezilarli darajada sig‘anishi) uchun tavsiya etilmaydi.

Yanchishning II bosqichida sharli tegirmonlar uchun rezinali qoplamalar ishlatiladi (18-*e* rasm).

Rezinali qoplamaning asosiy elementlari bo‘lib liftyorlar (1), plitalar (2) va panjara sektorlari (3) hisoblanadi. Tegirmon barabanining yuklovchi qopqog‘iga radius bo‘ylab qalinligi 60 mm bo‘lgan plitalar o‘rnatilib, ularning kesimi 100x110 mm liftyorlar bilan qisib qo‘yiladi.

Barabanga qalinligi 55 mm li plitalar va liftyorlar (140–125 mm) joylashgan.

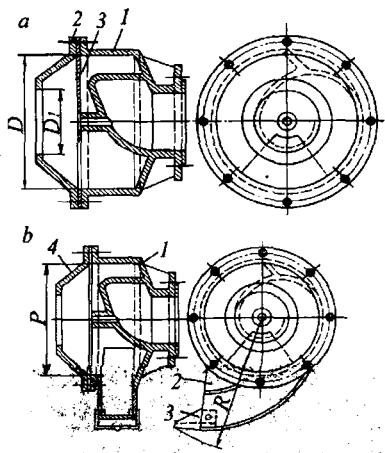
Qalinligi 54 mm li panjaraning rezina sektorlari liftyorlar (100–110 mm) bilan siqiladi. Bir komplekt qoplama plita va panjara sektorlari uchun ikki komplekt liftyorlar bo'lishi talab qilinadi.

Rezinali qoplama po'lat qoplamaga nisbatan yupqa bo'lganligi uchun tegirmonning hajmi 5–6 % ga ortadi.

Rezinali va po'lat qoplamalarning xizmat muddati yo bir xil, yo birinchisi ikkinchisiga nisbatan 15–20% ortiqroq xizmat qiladi. Rezinali qoplama ega tegirmonlarda sharlarning solishtirma sarfi po'lat qoplama tegirmonlarnikiga nisbatan kichik; rezinali qoplama tegirmonlarning ishlab chiqarish unumdorligi po'lat qoplama tegirmonlarnikiga nisbatan (ko'pincha ortiq ham) kam emas. Montaj ishlarining osonligi, zich yopilishi, shovqinning nisbatan pastligi rezinali qoplamalarning afzalligiga kiradi.

Sapfalarining qoplama tekis yoki spiralsimon bo'ladi. Yuklovchi sapfa spiraling yo'nalishi tegirmonda dastlabki mahsulotning surilishini, bo'shatuvchi sapfada esa sharlar va yirik mahsulotni tegirmonga qaytarilishini ta'minlashi kerak.

Odatda, qoplama bir tekis yedirilmaydi. Marganesli po'lat (markasi 110 Г 13 Л) dan tayyorlangan qoplama plitalarning yedirilish tezligi



19-rasm. Ta'minlagichlar: a—barabanli; b—jamlashgan.
1—silindrik kameralar; 2—qopqoq; 3—diafragma; 4—qopqoqdagi teshik.

sutkasiga millimetrning bir necha ulushini tashkil etadi. Barabanning yoki sathiga ko'tarilgan dastlabki mahsulotni tegirmonga yuklash uchun barabanli ta'minlagich o'rnatiladi (19- rasm).

U konus shakliga o'tuvchi silindrik kameralar (1), qopqoq (2), sektorli teshikka ega diafragma (3) dan iborat. Ta'minlagich boltlar yordamida tegirmonning yuklovchi sapfasiga o'rnatiladi. Mahsulot qopqoqning teshigi (2), diafragmaning sektorli teshigi (3) orqali o'tib, yuklovchi sapfa qoplamasining spiraliga tushadi.

Dastlabki mahsulot va klassifikator qumini bir vaqtda tegirmonga yuklash uchun jamlashgan ta'minlagichlardan foydalaniladi. Jamlashgan ta'minlagich (19-*b* rasm) barabanli va chig'anoqli ta'minlagichlarning birlashmasidan iborat. Silindrik barabanga oxirgi uchiga almashtiriladigan soyabon o'rnatilgan cho'mich mahkamlangan. Ta'minlagich boltlar yordamida tegirmonning yuklovchi sapfasiga o'rnatilgan.

Dastlabki mahsulot qopqoqdagi teshik (4) orqali, qumlar esa baraban o'qidan quyi sathda joylashgan yuklovchi qutidan cho'michlar yordamida tortib olinadi va ta'minlagich barabanining ichiga tushadi.

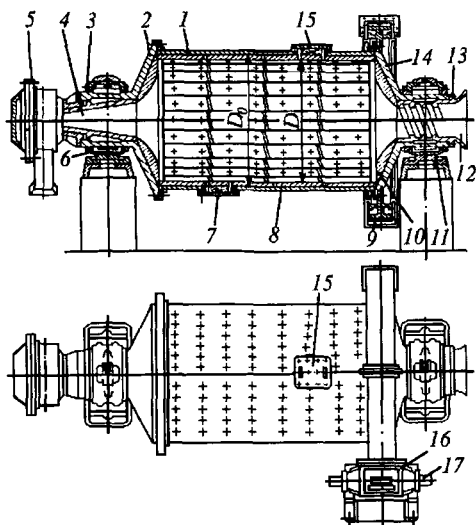
Markaziy bo'shatiluvchi sharli tegirmon(20- rasm) tuzilish jihatdan panjara orqali bo'shatiluvchi tegirmon MIII ga o'xshaydi. U yonbosh tomondan qopqoqli (2 va 4), ichi bo'sh sapfa (3) va (13) ga ega silindrik baraban (1) dan iborat bo'lib, shu sapfalar orqali baraban podshipnik (6) va (11) larga tayanadi.

Baraban va qopqoqlarning ichki devori qoplama plitalar (8) va (10) bilan qoplangan. Barabanning aylanishi elektrodvigateldan barabanga mahkamlangan val (17) ga o'rnatilgan yetakchi shesternya (16) orqali amalga oshiriladi. Yuklovchi ichi g'ovak sapfaga jamlashgan ta'minlagich o'rnatilgan. Ichi g'ovak sapfalar almashtiriluvchi yuklovchi (4) va bo'shatuvchi (12) voronkalar bilan ta'minlangan.

Uncha katta bo'lmagan o'lchamdagi tegirmonlar barabanning ichiga qoplamani kiritish uchun lyuk (7) va (15) larga ega. Katta o'lchamdagi tegirmonlarda bu operatsiya bo'shatuvchi sapfa orqali bajariladi. Barabanga po'lat yoki cho'yan sharlar solinadi.

Bo'shatuvchi sapfa biroz kattaroq diametrga ega, buning natijasida tegirmonda bo'tananing nishabi hosil qilinadi.

Dastlabki mahsulot tegirmonga ta'minlagich orqali yuklovchi sapfadan beriladi, yanchilgan mahsulot bo'shatuvchi sapfa orqali tushuriladi. Markaziy bo'shatiluvchi tegirmonlar qisqacha MIII deb belgilanadi. Markaziy bo'shatiluvchi tegirmonlarning texnik xarakteris-



20-rasm. Markaziy bo'shatiluvchi sharli tegirmon:

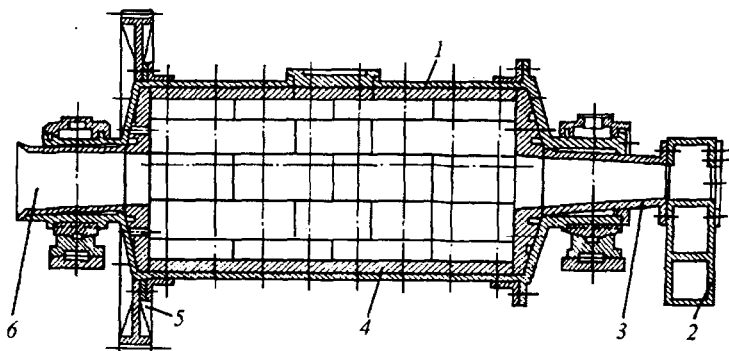
1—baraban; 2,4—qopqoqlar; 3,13—ichi bo'sh sapfalar; 5—jamlashgan ta'minlagich; 6,11—podshipniklar; 7,15—lyuklar; 8,10—qoplama plitalar; 9—shesternya; 12,14—bo'shatuvchi voronka; 16—yetakchi shesternya; 17—val.

tikasi jadvalda berilgan. MIII tegirmonlar barabandagi bo'tana sathining balandligi bilan xarakterlanadi, bu bo'ylama yo'nalishidagi harakat tezligining kichik bo'lishini va mahsulotning nisbatan mayin tuyulishini belgilaydi.

Bo'shatuvchi bo'g'iz unga tasodifan tushib qolgan sharlarni tegirmonga qaytaruvchi spiralga ega. Sharli tegirmonlar ruda va boshqa mahsulotlarni yanchishda keng ishlatiladi.

Panjara orqali bo'shatiluvchi sharli tegirmonlarning ishlab chiqarish unumdorligi yuqoriroq (10–15 % ga) va ularda yanchilgan mahsulot markaziy bo'shatiluvchi tegirmonlarda yanchilgan mahsulotga nisbatan shلامي kamroq mahsulot beradi, lekin tuzilishi ancha murakkab. Markaziy bo'shatiluvchi sharli tegirmonlar oraliq mahsulotni qaytadan tuyush uchun ishlatiladi.

Odatda, MIIP tegirmonlar yanchishning birinchi bosqichida, MIII esa mahsulotni mayin tuyush uchun yanchishning ikkinchi va uchinchi bosqichlarida ishlatiladi.



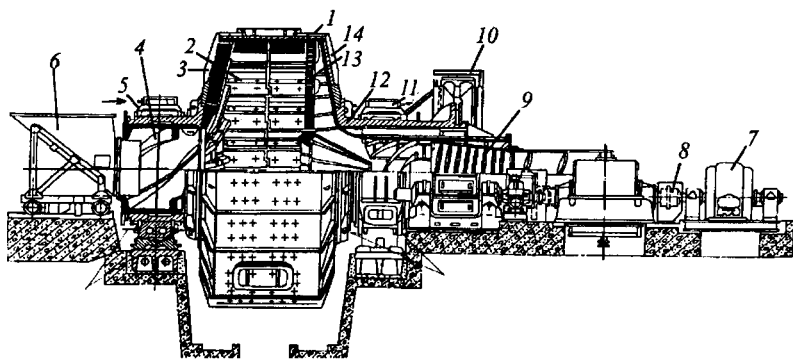
21-rasm. Markaziy bo'shatiluvchi sterjenli tegirmon:

1—silindrik baraban; 2—yuklovchi moslama; 3—yuklovchi sapfa; 4—qoplama;
5—uzatish mexanizmi; 6—bo'shatuvchi sapfa.

Sterjenli tegirmonlar tuzilish jihatidan markaziy bo'shatiluvchi sharli tegirmonlarga o'xshaydi (21- rasm). U gorizontal holdagi silindrik baraban (1) dan, jamlashgan ta'minlagich ko'rinishidagi yuklovchi moslama (2) dan va uzatish mexanizmi (5) dan iborat. Mahsulotni sterjenli tegirmondan o'tish tezligini oshirish uchun uning yuklovchi va bo'shatuvchi sapfalarining diametrini shunday diametrga ega sharli tegirmonlar sapfalarinikiga nisbatan kattaroq qilib tayyorlanadi. Sterjenli tegirmonlarda yon tomondan to'liqinsimon yoki pog'onali ko'rinishga ega bo'lgan qoplamalar o'rnatiladi. Sterjenli tegirmonlar qisqacha МIIIИ deb belgilanadi. Sterjenli tegirmonlar sharli tegirmonlardan oldin mahsulotni dag'al tuyush, shuningdek, rudani gravitatsiya va magnit usullarida boyitish uchun tayyorlashda ishlatiladi. Sterjenli tegirmonlarning texnik xarakteristikasi jadvalda keltirilgan.

4-§. O'z-o'zini yanchuvchi barabanli tegirmonlar

O'z-o'zini ho'l yanchuvchi tegirmon MMC — 7000x2300 (22-rasm) yonbosh qopqoq (3) va (14), podshipniklar (5) va (11) ga tayanuvchi yuklovchi (4) va bo'shatuvchi (12) sapfali barabandan (1) iborat.



22-rasm. O'z-o'zini yanchuvchi tegirmon MMC 7000x2300.

1—baraban; 2—liftyor; 3,14—yonbosh qopqoqlar; 4—yuklovchi sapfa;
5,11—podshipniklar 6—yuklovchi moslama; 7—elektrdvigatel; 8—tishli mufta;
9—klassifikatsiyalovchi moslama; 10—tishli jig'a; 12—bo'shatuvchi sapfa;
13—panjara.

Baraban tishli mufta (8), rolikli podshipniklarga o'rnatilgan uzatuvchi shesternya va bo'shatuvchi sapfa (12) gardishiga mahkamlangan tishli jig'a orqali elektrodvigateldan aylanadi.

Baraban korpusi bir-biri bilan gardishlar orqali bog'langan ikki qismdan iborat. Unga ichi g'ovak (4) va (12) sapfalar ulangan. Sapfalarda yuklovchi va bo'shatuvchi vtulkalar joylashgan. Yuklovchi vtulka rudani tegirmonga berishni tezlashtiruvchi spiral va zichlagich orqali sizib chiqqan bo'tanani tegirmonga qaytaruvchi spiralli moslamaga ega.

Dastlabki ruda tegirmonga mexanik uzatma orqali relslarda harakatlanuvchi patrubkadan iborat bo'lgan yuklovchi moslama orqali beriladi. Barabanning qoplamasi zirhli plita va liftyor (pona) (2) dan tashkil topgan.

Liftyorlar bilan bir-birining ichiga kirib birikishi uchun zirhli plitalarning uchi qiya nishabga ega. Yonbosh devorlardagi qoplamalar ikki qator plitalardan iborat. Plitalarni bir-biriga ulash liftyorlar va boltlar bilan amalga oshiriladi. Tegirmonning bo'shatish tomonida panjara o'rnatilgan. Uning tirqishlari 20 mm kenglikka ega va bo'shatish tomoniga qarab kengaytirib tayyorlangan. Panjaralar yonbosh liftyorlar va boltlar bilan mahkamlangan.

Bo'shatuvchi panjarali sharli tegirmonlarga o'xshash MMC turdagi tegirmonlarda panjara (13) va yonbosh qopqoq (14) orasidagi bo'shliq radius bo'ylab joylashgan to'siqlar bo'shatuvchi liftyorlar bilan sapfa

(12) ga ochiluvchi sektorli kameralarga bo‘lingan. Bu liftyorlar qoplama plitalar bilan birga quyiladi.

Panjara va bo‘shatuvchi liftyorlarning mavjudligi tufayli yanchilgan mahsulotning tegirmondan majburan tushirib olishga va tegirmonda bo‘tanani quyi sathda ushlab turishga imkon tug‘iladi. Tegirmondan tushirib olingan mahsulotning klassifikatsiyasi bo‘shatuvchi sapfaga mahkamlangan bo‘limda amalga oshiriladi.

O‘z-o‘zini ho‘l yanchuvchi tegirmonlar o‘lchamiga qarab quvvati 3000–4000 kW gacha bo‘lgan bir yoki ikkita dvigatel orqali harakatga keltiriladi.

Uzatmaning tishli jig‘asi bo‘shatuvchi sapfaga mahkamlangan, u bilan bir yoki ikki kichik shesternya orqali bir yoki ikkita uzatma val bog‘langan. O‘z-o‘zini yanchuvchi tegirmonlarning texnik xarakteristikasi jadvalda berilgan.

Nazorat uchun savollar

- 1. Rudalarning yangiluvchanligi nimalarga bog‘liq?*
- 2. Tegirmon barabanining kritik aylanish tezligi deb qanday tezlikka aytiladi?*
- 3. Sharli va sterjenli tegirmonlarning yanguvchi vosita bilan to‘ldirish darajasi nechaga teng?*
- 4. Panjara orqali MIII P va markaziy bo‘shatiluvchi MIII Q sharli tegirmonlar tuzilishi jihatidan bir-biridan qanday farq qiladi?*
- 5. O‘z-o‘zini yenguvchi tegirmonlarning afzalligi va kamchiligi nimadan iborat?*
- 6. Tegirmonlarda qoplovchi plitalar sifatida qanday qoplamalardan foydalaniladi?*

VI bob. KLASSIFIKATSIYA JARAYONI

1-§. Umumiy ma'lumotlar

Mineral zarralarning suvda va havoda tushish tezligiga qarab sinflarga ajratishga *klassifikatsiya* deyiladi. Klassifikatsiya suvda olib borilsa *gidravlik klassifikatsiya*, havoda olib borilsa *pnevmatik klassifikatsiya* deyiladi.

Gidravlik klassifikatsiyadan maqsad xuddi elash kabi ma'lum yiriklikka ega zarralar sinfini ajratish. Biroq elashdan tubdan farq qilib, klassifikatsiya jarayonida sinflar yirikligiga qarab emas, balki «teng tushuvchi» sinflarga ajratiladi. Gidravlik klassifikatsiya natijasida olinayotgan har qaysi sinf bir vaqtning o'zida suvda bir xil tushish tezligiga ega yengil minerallarning yirik zarralarini va og'ir minerallarning mayda zarralarini saqlashi mumkin.

Gidravlik klassifikatsiya mustaqil, tayyorlovchi va yordamchi jarayon bo'lishi mumkin. Mustaqil jarayon sifatida gidravlik klassifikatsiya marganesli, volframli va hokazo rudalarni dezintegratsiyalanganidan keyin donali mahsulotdan loy va balchiqlarni yuvish uchun ishlatiladi.

Tayyorlash klassifikatsiyasi mahsulotlarni alohida-alohida sinflarga ajratib, alohida boyitish uchun (masalan, gravitatsion usulda) qo'llaniladi.

Klassifikatsiya yordamchi jarayon sifatida yanchish sxemalarida hali yanchilib ulgurilmagan mahsulotni ajratib olish uchun qo'llaniladi. Gidravlik klassifikatsiyaga kelib tushuvchi mahsulotning yirikligi 3–4 mm dan ortmasligi kerak.

2-§. Mineral zarralarning suvda tushish qonunlari

Bo'shliqdan farq qilib, istalgan muhit (suv, havo va hokazo) o'zida tushayotgan jismga qarshilik ko'rsatadi. Zarraning muhitda tushish tezligi uning o'lchamiga, shakliga, zichligiga va muhitning zichligiga bog'liq bo'ladi. Yuqori zichlikka ega yirik zarralar zichligi kichik mayda zarralarga nisbatan tezroq tushadi. Biroq katta zichlikka ega bo'lgan yirik zarraning

shakli yassi bo'lsa, zarraning tushish tezligi kamayadi, chunki bunda muhitning qarshiligi ortadi.

Muhit qarshiligi 2 turga bo'linadi: **dinamik qarshilik** va **qovushqoqlik**. Gidravlik klassifikatsiyada tushish tezligiga ikkala qarshilik ham ta'sir qiladi, lekin ularning ta'sir darajasi turli xil zarralar uchun bir xil emas.

Yirik zarralar katta tezlik bilan tushayotganda suvning turbulent oqimiga xos dinamik qarshilik ustunlik qiladi. Bu holda zarraning past bosimli zonasi hosil bo'ladi va uyurma oqim hosil bo'lishiga olib keladi.

Dastlabki vaqtda mineral zarralar gravitatsion kuch ta'sirida muhitda tezlanish bilan tushadi. Tezlik ortib borishi bilan muhitning qarshiligi ortadi va juda qisqa vaqt ichida harakatdagi gravitatsion kuchga tenglashadi. Shu paytdan boshlab, zarra doimiy tezlik bilan harakatlanadi va bu tezlik berilgan zarraning oxirgi tushish tezligi deyiladi.

Nazariy jihatdan amaldagi sharoitda zarraning oxirgi tushish tezligini aniqlash qiyin, chunki tushishda juda ko'p sonli zarralar ishtirok etib, ularning o'zaro bir-biriga ta'sirini hisoblash mumkin emas. Amalda zarraning oxirgi tushish tezligiga erishish vaqti juda kam (masalan, 1mm diametrga ega shar shaklidagi zarraning tushish vaqti 0,01–0,2 sek) bo'lganligi uchun gidravlik klassifikatsiyada mineral zarraning sinflarga ajralishi ularning oxirgi tushish tezligidagi farqqa qarab amalga oshiriladi.

Gidravlik klassifikatsiya amalga oshiriladigan real sharoit uchun zarralarning oxirgi tushish tezligini nazariy jihatdan aniqlash qiyin, chunki jarayonda juda ko'p sonli zarralar ishtirok etadi va ularning bir-biriga o'zaro ta'sirini (ishqalanish, urilish va hokazo) aniqlash mumkin emas.

Shuning uchun zarralarning oxirgi tushish tezligi "erkin" tushish sharoitida, ya'ni boshqa zarralarning ishtirokisiz va idish devoridan yetarli darajadagi masofada uzoqlashgan shar shaklidagi zarralar uchun aniqlangan.

1 mm dan yirikroq o'lchamdagi zarralarning suvda tushishining oxirgi tezligi Rittenger formulasidan topiladi:

$$V_0 = R\sqrt{d(\sigma - 1000)}, \quad (24)$$

bunda: R – son koeffitsiyenti (suv uchun $R=0,16$; havo uchun $R=4,6$); d – sharsimon zarraning diametri, m; δ – zarraning zichligi, kg/m^3 .

0,1 mm dan kichik o'lchamli zarralarning oxirgi tushish tezligi Stoks formulasi bilan aniqlanadi:

$$V_0 = Sd^2 (\delta - 1000) \quad (25)$$

bunda: S – son koeffitsiyenti (suv uchun $S = 545$, havo uchun $S = 30278$).

Oraliq o'lchamdagi (0,1-1 mm) zarralar uchun zarralarning oxirgi tushish tezligi Alen formulasi bilan aniqlanadi:

$$V_0 = Ad\sqrt[3]{\delta - 100} \quad (26)$$

bunda: A – son koeffitsiyenti (suv uchun $A = 1,146$; havo uchun $A = 40,6$).

(24), (25) va (26) formulalar bo'yicha hisoblangan sharsimon shakldagi zarralarning suvda oxirgi tushish tezligi amaldagi bilan bir xil chiqmaydi, chunki yanchishdan keyin gidravlik klassifikatsiyaga shuncha zarralar boshqa yassi, burchakli, dumaloqlangan, cho'zinchoq va hokazo shaklga ega bo'lgan. Shuning uchun bunday zarralarning tushish tezligi nazariydan ancha kichik bo'ladi.

Biroq, tajriba natijalari asosida aniqlanishicha, noto'g'ri shakldagi zarralarning tushish tezligini aniqlash uchun (24)-(26) formulalarga tegishli tuzatish koeffitsiyentlari kiritilsa, shar shaklidagi zarralarning tushish qonunlaridan foydalanish mumkin.

Gidravlik klassifikatsiya natijasida olinadigan sinflar teng tushuvchi, ya'ni har xil zichlikka va o'lchamga ega, lekin bir xil tezlikda tushuvchi zarralardan iborat.

Bir xil tezlikda tushuvchi har xil zarralar diametrlarining nisbati teng tushish koeffitsiyenti deyiladi.

V_0 orqali diametri d_e va zichligi δ bo'lgan yengil mineral yirik zarrasining oxirgi tushish tezligini; V_0 orqali esa diametri d va zichligi δ bo'lgan og'ir mineral mayda zarrasining oxirgi tushish tezligini belgilaymiz. (24)-(26) formulalar asosida $V_0 = V$ bo'lganda va koeffitsiyentlarning son qiymati teng bo'lganda suvda teng tushish koeffitsiyenti yirik zarralar uchun:

$$e = d_e/d_0 = (\delta_0 - 1000)/(\delta_c - 100) \quad (27)$$

mayda zarralar uchun:

$$e = d_c/d_0 = \sqrt{(b_0 - 1000)/(\delta_e - 1000)} \quad (28)$$

oraliq o'lchamdagi zarralar uchun:

$$e = d_c/d_0 = \sqrt[3]{[(b_0 - 1000)/(\delta_e - 1000)]^2}. \quad (29)$$

Teng tushish koeffitsiyenti bir xil tushish tezligiga ega yengil minerallarning zarrasi og'ir mineral zarrasidan necha marta kattaligini ko'rsatadi.

Yuqorida ko'rib o'tilgan alohida olingan mineral zarraning erkin tushish sharoitidagi qonuniyatlari mineral zarraning harakatlanishi chegaralangan bo'shliqda sodir bo'luvchi gidravlik klassifikatsiyani to'liq xarakterlab bera olmaydi. Bunday harakatlanishda har qaysi zarra boshqa harakatdagi zarralarning ta'siriga uchraydi. Undan tashqari, muhitning o'ziga har qaysi zarra va hamma zarralarning massasi umumiy holda dinamik ta'sir etadi.

Zarralarning bunday sharoitda tushishi siqilib tushish deyiladi. Zarralarning siqilib tushish tezligi hamma vaqt erkin tushish tezligidan kichik va u muhitning qovushqoqligiga bog'liq bo'lib, qattiq zarralarning miqdori ortishi bilan ortadi.

Zarralarning siqilib tushishida sodir bo'ladigan hodisalarning murakkabligi tufayli uning tezligini empirik formulalardan aniqlanadi.

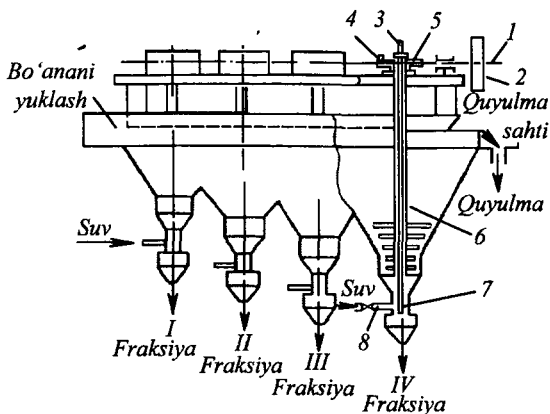
3-§. Klassifikatorlar. **Kamerali gidravlik klassifikatorlar**

Boyitish fabrikalarida ishlatiladigan gidravlik klassifikatorlarni shartli ravishda 2 guruhga bo'lish mumkin:

1. Ajarlash gravitatsion va muhitning qarshilik kuchi asosida amalga oshadigan klassifikatorlar (kamerali, konusli, spiralli, piramida shaklidagi).

2. Yuqoridagi kuchlardan tashqari, markazdan qochma kuch ta'sir qiladigan klassifikatorlar.

Bu klassifikatorlar mahsulotni gravitatsion usulda boyitishdan oldin tayyorlash klassifikatsiyasi sifatida ishlatiladi (23- rasm). Klassifikatorlar 2, 4, 6, yoki 8 ta kameradan iborat bo'lib, kameralar soni markadan keyin ko'rsatiladi (KГ-2, KГ-4, KГ-6, KГ-8).



23-rasm. Kamerali gidravlik klassifikatorlar:

1—uzatma vali; 2—shkiv; 3—klapan sterjeni; 4—gildirakdagi mushtukcha; 5—chuvalgchangsimon g'ildirakcha; 6—ichi bo'sh val aralastirgichlari bilan; 7—bo'shatish klapanining shari; 8—suvni sozlash uchun jo'mpak.

Kameralarning kengligi mahsulot berilishi tomonidan mahsulot quyilishi tomonga ortib boradi.

Kamerali gidravlik klassifikator o'lichamlari ketma-ket kattalashib boruvchi va yuqori qismida bitta bo'tana oqimi bo'ylab kengayib boruvchi umumiy tarnovchaga ega bo'lgan bir qator piramida shaklidagi kameralardan iborat.

Dastlabki bo'tana tarnovchanning tor qismiga berilib, u klassifikator kameralarini to'ldiradi va tarnovchanning keng qismidan oqib tushadi. Mineral zarralar o'zlarining suvda tushish tezliklariga qarab, ma'lum yiriklikdagi sinflarni hosil qilib har xil kameralarda cho'kadi. Eng mayda fraksiya quyulma bilan chiqib ketadi. Har qaysi piragidal kameraga silindr va konusli uchlik ulanadi. Cho'kkan mahsulot davriy ravishda ochiladigan klapan orqali konusli uchlikdan chiqarib olinadi.

Klassifikatorning silindr qismiga kameraning piramida qismida yuqoriga ko'tariluvchi aylana oqim hosil qiladigan tarzda urinma bo'yicha bosim ostida suv beriladi. Yuqoriga harakatlanuvchi suv oqimi cho'kkan mahsulotdan mayda zarralarni yuvib yuqoriga olib chiqadi. Kameraning pastki toraygan qismida klassifikatsiya siqilib tushish sharoitida sodir bo'ladi.

Kameraning pastki qismiga choʻkkan fraksiya 1,5 ayl/min tezlikda harakatlanuvchi aralashtirgich yordamida gʻovaklantiriladi.

Kamerali klassifikatorlarning uzunligi 3,7 dan 7,4 m gacha, balandligi 2,8 dan 4,2 m gacha, ishlab chiqarish unumdorligi 2 mm li mahsulotda 15 dan 25 t/soat, bunda suv sarfi 30–160 l/min.

Gidravlik klassifikatorlarning afzalligi - choʻkkan mahsulotni avtomatik boʻshatish va klassifikatsiyani boshqarish mumkinligidan iborat.

4-§. Spiralli klassifikatorlar

Bu klassifikator qumni mexanik boʻshatuvchi klassifikatorlar turiga kiradi. Ularda tashuvchi moslama boʻlib, korpus tubiga parallel joylashtirilgan, sekin aylanuvchi spiral (shnek) xizmat qiladi (24-rasm). Spiralli klassifikatorlar bir va ikki spiralli qilib tayyorlanadi. Ular gorizontga nisbatan 12–18° burchak ostida oʻrnatiladi. Spirallar bir, ikki va uch zaxodli boʻlib, uning qadami spiral diametrining 0,5–0,6 ga teng.

Spiralli klassifikatorlar botgan va botmagan spiralli klassifikatorlarga boʻlinadi.

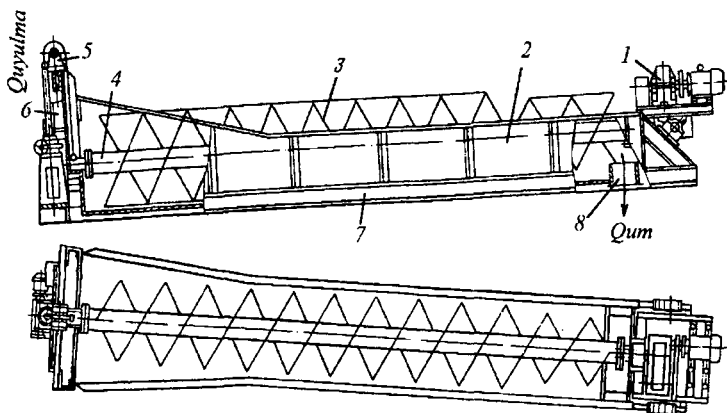
Botmagan spiralli klassifikatorlarda quyulish ostonasi valdan yuqorida, yuqori qismi esa boʻtananing ustida joylashadi.

Botgan spiralli klassifikatorlarda esa quyulish ostonasi boʻtanaga toʻliq botgan boʻladi va bu bilan choʻkishning katta zonasiga erishiladi hamda mahsulotning klassifikatsiyasi tinchroq muhitda oʻtadi. Shuning uchun botgan spiralli klassifikatorlar oʻlchami <0,15 mm dan kichik mayin tuyulgan mahsulotni ajratish uchun ishlatiladi. Bu klassifikatorlarning quyulma boʻyicha ishlab chiqarish unumdorligi botmagan spiralli klassifikatorlarga nisbatan 1,5 barobar katta.

Spiralli klassifikatorlarning diametri 0,3–3 m gacha, uzunligi 2,9–15,1 m. Spiralli klassifikatorlar sodda tuzilishga egaligi, ishlashning qulayligi, yuqori ishlab chiqarish unumdorligiga egaligi bilan xarakterlanadi. Spirallarning bir tekis va tinch aylanishi mahsulotni klassifikatsiyalash uchun yaxshi sharoit yaratadi va katta zichlikka ega boʻlgan toza mahsulot beradi.

Spiralli klassifikatorlarda klassifikatsiyalashni quyidagi parametrlarini oʻzgartirib boshqarish mumkin: aylanish chastotasi, quyulish ostonasining balandligi, boʻtananing zichligi.

Mayin quyulma olish uchun spirallarning aylanish tezligini kamaytirish kerak va buning aksicha, dagʻal qumlar olish uchun



24-rasm. Spiralli klassifikatorlar:

- 1—uzatma; 2—yarim silindrik tog'ora; 3—spirali; 4—ichi bo'sh val;
 5—spiralni ko'taruvchi mexanizm; 6—quyulish ostonasi;
 7—tayanch ramasi; 8—bo'shatish tuynugi.

spiralling aylanish chastotasini orttirish kerak. Spirallarning aylanish tezligi 1–25 min⁻¹.

Quyulish ostonasining balandligini o'zgartirib, zarralarning cho'kish zonasini orttirish mumkin, bu bilan klassifikatorlarning ishlab chiqarish unumdorligi ortadi.

Bo'tananing zichligi klassifikatorlarda zarralarni cho'kish tezligiga ta'sir qiladi. Bo'tananing zichligi ortishi bilan zarralarning cho'kishi sekinlashadi va quyulmaga nisbatan yirikroq zarralar o'tib ketadi.

Spiralli klassifikatorlarning ishlab chiqarish unumdorligi ikkita mahsulot: quyulma va qum bo'yicha aniqlanadi:

quyulma bo'yicha ishlab chiqarish unumdorligi (T /sutka) quyidagi empirik formulalardan aniqlanishi mumkin.

Botmagan spiralli klassifikatorlar uchun

$$Q = mk_1 k_2 (94D^2 - 16D). \quad (30)$$

Botgan spiralli klassifikatorlar uchun:

$$Q = m k_1 k_2 (75D^2 - 10D). \quad (31)$$

bunda: m — klassifikator spirallari soni; k_1 — quyulmaning yirikligiga bog'liq koeffitsiyent (botmagan spiralli klassifikatorlarda

$k_1 = 0,46 - 1,95$; botgan spiralli klassifikatorlarda $k_1 = 0,36 - 2,9$,
 k_2 – quyulma zichligiga bog‘liq koeffitsiyent ($k_2 = 1,9 - 1$); D –
spiralning diametri, m.

Qum bo‘yicha ishlab chiqarish unumdorligi (t/sutka) quyidagi
formuladan aniqlanadi:

$$Q = 135 m \cdot k_2 \cdot D^3 \cdot n, \quad (32)$$

bunda: n – spiralning aylanish chastotasi, min^{-1} .

5-§. Gidrosiklonlar

Gidrosiklonlar apparat ichida mineral zarralarning spiralsimon trayektoriya bo‘ylab harakatlanishi natijasida hosil bo‘ladigan markazdan qochma kuchni ishlatishga asoslangan klassifikatsiyalovchi apparatlarga kiradi.

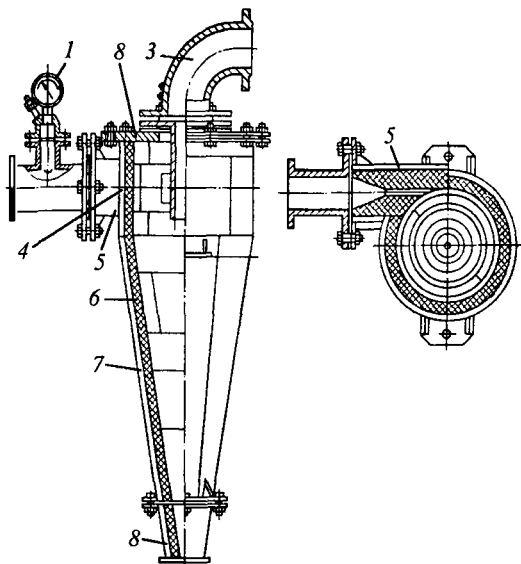
Bunda markazdan qochma kuch mineral zarraga ta‘sir qiluvchi gravitatsion kuchdan ancha kattadir. Shuning uchun gidrosiklonlarda klassifikatsiyalash (ajralish) gravitatsiya kuchi hisobiga sodir bo‘luvchi boshqa apparatlardagiga nisbatan jadalroq boradi (25- rasm).

Gidrosiklonlar katta ishlab chiqarish unumdorligiga va yuqori klassifikatsiyalash samaradorligiga ega.

Boyitish amaliyotida gidrosiklonlar yanchilgan mahsulotni quyulma va qumga ajratish, mahsulotlarni shlamsizlantirish, suvsizlantirish va hokazo maqsadlarda ishlatiladi.

Gidrosiklon silindr va konus qismlardan tuzilgan, yuqoridan markazida dumaloq teshigi bor qopqoq bilan yuriladigan apparatdan iborat. Dastlabki mahsulot gidrosiklonning silindrik qismiga bosim ostida konussimon uchlik orqali beriladi. Gidrosiklonga mahsulotning bunday berilishi bo‘tananing aylanishini vujudga keltiradi. Yirikroq zarralar markazdan qochma kuch ta‘sirida gidrosiklon devoriga siqiladi va tashqi oqim bilan konusning pastki teshigi orqali chiqariladi. Mayda zarralar ichki aylanuvchi oqim bilan yuqori qopqoqdagi teshik orqali chiqariladi.

Gidrosiklonlarda zarralarning ajralishi og‘irlik kuchi ta‘sirida emas, balki markazdan qochma kuch ta‘sirida sodir bo‘lishi tufayli ularda nisbatan mayda zarralarni ham katta mehnat unumdorligi bilan cho‘ktirish mumkin. Gidrosiklonlarda o‘lchami 15 mkm gacha bo‘lgan quyulma olish mumkin, shu tufayli ularni bo‘tanani shlamsizlantirish



25-rasm. Gidrosiklon:

1—manometr, 2—qopqoq, 3—quyuluvchi quvur, 4—silindrik qismi, 5—quvur, 6—qoplama, 7—konusli qismi, 8—konussimon ichlik.

uchun ishlatish mumkin. Mahsulot yirikligini gidrosiklonga tushayotgan bo'tananing bosimini hamda pastki bo'shatish teshigining o'lchamini o'zgartirish orqali boshqarish mumkin. Gidrosiklonlar xuddi mexanik klassifikatorlar quyulmalari kabi yiriklikdagi quyulma olishga imkon beradi. Biroq, gidrosiklonlarning quyi mahsuloti 50—65% qattiq zarralarni saqlaydi, ya'ni mexanik klassifikatordagiga nisbatan suyuqroq qum olinadi va shuning uchun ko'proq suvda muallaq joylashgan mayda sinfni saqlaydi. Shu sababga ko'ra, gidrosiklonlarda klassifikatsiyalash samaradorligi mexanik klassifikatorlarnikidan past.

Gidrosiklonlar rudalarni yanchish sxemalarida keng ishlatiladi. Ular sharli tegirmonlar bilan yopiq siklda ishlovchi mexanik klassifikatorlarning o'rnini bosadi.

Gidrosiklonlar katta sanoat maydonini ishg'ol etmaydi va mexanik klassifikatorlarga nisbatan ancha arzon.

Ishlatishda gidrosiklonlar klassifikatorlarga nisbatan qulayroq, chunki ularning tuzilishi sodda va harakatlanuvchi qismlari yo'q.

Gidrosiklonga kelib tushadigan mahsulotning hajmi mexanik klassifikatorlardagidan kam. Bu ham tegirmon-gidrosiklondan tashkil topgan agregatni ishga tushirish va to'xtatishni yengillashtiradi, shuningdek, rudani yanchish siklida bo'lish vaqtining qisqaligi tufayli rudaning oksidlanishini kamaytiradi.

Gidrosiklonlarning asosiy kamchiligi gidrosiklonning o'zini va unga bo'tanani beruvchi nasosning tez ishdan chiqishi va nasosning ishi bilan bog'liq elektrenergiya sarfining balandligidan iborat. Ularning ishlash muddatini uzaytirish uchun zamonaviy gidrosiklonlarning ichki tomonidan rezina qoplanadi va alohida detallarini almashtirish mumkin bo'lishi uchun yig'iladigan qilib tayyorlanadi. Metallning maxsus navlaridan tayyorlangan nasoslarni ishlatish tavsiya qilinadi.

Gidrosiklonlar 50 dan 1000 mm gacha diametrda tayyorlanadi. Konuslik burchagi, odatda, 20–22° qabul qilinadi.

Bo'tananing gidrosiklonga kirishdagi bosimi 0,3 – 3 atm. Pastroq bosimda ishlash afzalroq, chunki bunda gidrosiklonning ishdan chiqishi va elektrenergiya sarfi kamayadi. Yuqori ishlab chiqarish unumdorligiga erishish uchun gidrosiklonlarning bir nechtasini o'rnatish kerak.

Nazorat uchun savollar

- 1. Klassifikasiya operatsiyasi nima maqsadda qo'llaniladi?*
- 2. Klassifikasiya mustaqil jarayon sifatida qachon ishlatiladi?*
- 3. Muhit qarshiligi qanday turlarga bo'linadi?*
- 4. Rittenger qonunidan qanday o'lchamdagi zarralarning oxirgi tushish tezligi aniqlanadi?*
- 5. Klassifikatorlarning qanday turlarini bilasiz?*

1-§. Umumiy ma'lumotlar

Gravitatsion usulda boyitish foydali qazilmalarni boyitishning eng ko'p tarqalgan usullaridan biri hisoblanadi.

Bu usul o'zining soddaligi, yuqori samaradorligi, arzonligi tufayli boshqa usullarga nisbatan ko'proq qo'llaniladi.

Gravitatsion usulning mohiyati mineral zarralarning og'irlik kuchi yoki muhitning qarshilik kuchi ta'sirida tushish tezligidagi farqqa asoslangan bo'ladi.

Mineral zarralarning ajralishini amalga oshiruvchi muhit sifatida suv, havo, og'ir suspenziyalar va og'ir suyuqliklar ishlatilishi mumkin.

Barcha gravitatsion jarayonlarni bir-biridan tubdan farq qiluvchi toifaga bo'lish mumkin: gidrostatik va gidrodinamik.

Gidrostatik jarayon turli zichlikka ega mineral zarralarni og'irlashtirgich qo'shib og'irlashtirilgan suv, tuzlar eritmasi va og'ir suyuqliklarda qalqib chiqishi va cho'kishiga asoslangan.

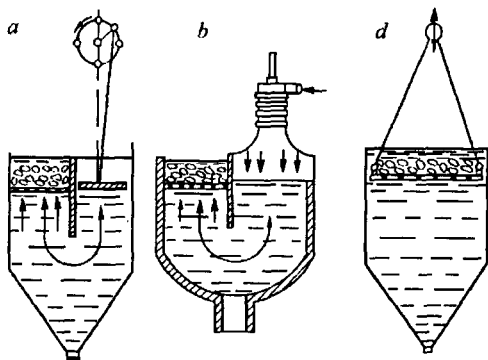
Gidrodinamik jarayon esa turli zichlikka ega bo'lgan mineral zarralarning yuqoriga ko'tariluvchi suv oqimi yordamida ajralishiga asoslangan. Gravitatsion usulda boyitishga quyidagilar kiradi:

1. Cho'ktirish mashinalarida boyitish.
2. Konsentratsion stolda boyitish.
3. Vintli va konusli separatorlarda boyitish.
4. Shlyuzlarda boyitish.
5. Og'ir muhitli apparatlarda boyitish.

2-§. Cho'ktirish usulida boyitish

Cho'ktirish deb, mineral zarralarning goh ko'tarilib, goh pasayuvchi suv oqimida harakatlanishiga aytiladi. Bunday suv oqimlarining muntazam harakati tufayli mahsulot turli zichlikdagi qatlamlarga ajraladi. Pastki qatlamda katta zichlikka ega, yuqori qatlamlarda

esa kichik zichlikka ega mahsulot yig'iladi. Cho'ktirish mashinalarining porshenli, diafragmali, porshensiz va harakatlanuvchi panjarali turlari mavjud (26- rasm).



26- rasm. Cho'ktirish mashinalarining sxemasi.
a) porshenli; b) diafragmali; d) qo'zg'aluvchi panjarali.

Porshenli cho'ktirish mashinasi kameradan iborat bo'lib, u tagiga yetmaydigan to'siq orqali 2 ta bo'limga bo'lingan: cho'ktirish va porshenli bo'limlar. Cho'ktirish bo'limida esa panjara o'rnatilgan bo'lib, uning ustida mineral zarralar ajratiladi.

Porshenli bo'limda porshen bo'lib, unga eksentrik val qaytarmalgarilanma harakat beradi.

Mashinaning ishlash vaqtida kamera suv bilan to'ldiriladi. Boyitiluvchi mahsulot panjara ustiga beriladi. Porshen yordamida cho'ktirish bo'limida panjara ustidagi mahsulotga muntazam ravishda ta'sir qiluvchi goh ko'tarilib, goh pasayuvchi suv oqimi hosil qilinadi.

Yuqoriga ko'tariluvchi suv oqimi ta'sirida mineral zarralar aralashmasi (og'ir va yengil minerallar) ko'tariladi va g'ovaklanadi.

Yuqoriga ko'tariluvchi suv oqimining tezligi porshen pastga harakatlanishi bilan asta-sekin ortgani uchun avval aralashmadan yengil minerallarning mayda zarralari ko'tarila boshlaydi. Yuqoriga ko'tariluvchi suv oqimining tezligi ortishi bilan yengil minerallarning yirik zarralari, shuningdek, og'ir minerallarning mayda va keyin yirik zarralari ko'tariladi.

Yuqoriga ko'tariluvchi suv oqimining tezligi kamayganda og'ir minerallarning yirik zarralari avval muallaq holda joylashib, keyin sekin

pastga tushadi, bu paytda yengil minerallar muallaq holda bo‘ladi yoki maydaroqlari yuqoriga ko‘tarilishini davom ettiradi.

Shunday qilib, yuqoriga ko‘tariluvchi suv oqimi ta’siri vaqtida har xil o‘lcham va zichlikka ega bo‘lgan zarralar panjara ustida har xil balandlikka ko‘tariladi; og‘ir va yirik zarralarning bir qismi panjara ustida qoladi.

Porshen yuqoriga harakatlanganda pastga harakatlanuvchi suv oqimi hosil bo‘lib, bunda og‘ir minerallarning yirik zarralari eng katta tezlik bilan panjaraga yo‘naladi, yengil minerallarning mayda zarralari eng kichik tezlik bilan panjara tomon harakatlanadi.

Bu paytda panjara ustidagi mineral zarralar qatlami zichlashadi. G‘ovaklanish va zichlanish sikllarining qayta-qayta takrorlanishi natijasida mineral zarralarning birlamchi qatlami ikkilamchi qatlamiga bo‘linadi: yuqori qatlamda minerallarning nisbatan yengil zarralari, pastki qatlamda esa nisbatan og‘irlari joylashadi.

Cho‘ktirish muntazam g‘ovaklanib va zichlashib turuvchi mahsulot qatlamida siqilib tushish sharoitida amalga oshiriladi. Bunda cho‘ktirish mashinasining panjarasida hamma vaqt o‘rindiq deb ataluvchi qatlam bo‘ladi. Bu o‘rindiq tabiiy va sun‘iy bo‘lishi mumkin. Agar o‘rindiq boyitilayotgan mahsulotning yirik va og‘ir zarralaridan tashkil topgan bo‘lsa **tabiiy o‘rindiq**, boshqa mahsulot zarralaridan tuzilgan bo‘lsa, **sun‘iy o‘rindiq** deyiladi. Sun‘iy o‘rindiq sifatida dala shpati, magnetit, metall-zoldirlar ishlatilishi mumkin.

Mineral zarralar g‘ovaklangan holatida bo‘lganda va pastga harakatlanuvchi suv oqimi ta’sir eta boshlaganda og‘ir minerallarning mayda zarralari pastga harakatlanuvchi suv oqimining so‘ruvchi ta’siri natijasida yirik og‘ir zarralar kanallari orasidan o‘tib ketadi. Og‘ir mayda zarralarning bir qismi panjara teshiklari orasidan cho‘ktirish mashinasining kamerasiga o‘tib ketadi, qolganlari esa yirik og‘ir zarralar qatlami ostida panjara bo‘ylab harakatlanadi.

Xuddi shunga o‘xshab, yengil minerallarning mayda zarralari yirik yengil zarralar orasidan o‘tib, yiriklaridan pastda bo‘lib qoladi. Birozdan keyin mineral zarralar qatlami zichlashishi yengil minerallar mayda zarralari og‘ir minerallarning zarralari orasidagi kanallardan o‘tib ketishga ulgurmaydi va keyingi yuqoriga ko‘tariluvchi suv oqimi bilan yuqoriga ko‘tariladi.

Zarralarning yirikligi va zichligiga qarab bunday qayta taqsimlanishiga mahsulotning segregatsiyasi sabab bo‘ladi va u mineral zarralar qatlamining muntazam takrorlanuvchi tebranishlari natijasida hosil bo‘ladi.

3-§. Cho'ktirish mashinalari

Foydali qazilmalarni boyitish amaliyotida asosan uch turdagi cho'ktirish mashinalari ishlatiladi: porshenli, diafragmali va porshensiz. (26- a, b, d rasmlar).

Qo'zg'aluvchi panjarali cho'ktirish mashinalari juda kam hollarda ishlatiladi (26-d rasm).

Porshenli cho'ktirish mashinalarining ishlash prinsipi yuqorida ko'rib chiqildi. Porshenli cho'ktirish mashinalari (26-a rasm) ikki, uch va to'rt kameradan iborat bo'ladi. Kameraning ostki qismi piramida yoki cho'zinchoq shaklga ega. Kameradagi panjara kichik farq bilan o'rnatiladi. Har qaysi kameraning panjarasi oldingisidan taxminan 100 mm ga pastroq o'rnatiladi. Suvning tebranishlari porshen yordamida hosil qilinadi. Har qaysi kamera ostiga suv beriladi. Yirik og'ir zarralar qopqoq yordamida boshqariladigan tuzoq orqali, maydalari esa o'rindiq yoki panjara orqali bo'shatiladi. Yengil zarralar oxirgi kameradan quyuluvchi ostona orqali o'z oqimi bilan chiqariladi.

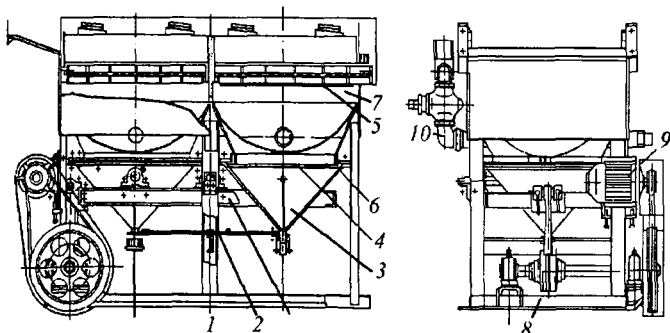
Porshenli cho'ktirish mashinalarining ishlab chiqarish unumdorligi boyitilayotgan mahsulotning yirikligi va panjaraning o'lchamiga qarab 0,5 dan 8 t/soat ni tashkil qiladi.

Diafragmali cho'ktirish mashinasi (26- b rasm) rudalarni boyitish amaliyotida keng ishlatiladi. Uning ishlash prinsipi xuddi porshenli mashinaning ishlash prinsipiga o'xshaydi. Ulardagi farq shundan iboratki, yuqoriga va pastga harakatlanuvchi suv oqimi porshen bilan emas, balki rezina diafragma yordamida hosil qilinadi.

Diafragmali cho'ktirish mashinalarida diafragma vertikal va gorizontal joylashishi mumkin. Diafragma yuqorida maxsus diafragma bo'limida, panjaraning ostida yoki kameraning yon devorida joylashishi mumkin.

Diafragmasi pastda joylashgan diafragmali cho'ktirish mashinasining tuzilishi 27- rasmda keltirilgan. МОД-2 cho'ktirish mashinasi korpus (7) da joylashgan ikkita kameradan tashkil topgan. Har qaysi kameraning pastki qismi manjet (6) va silindr shaklidagi gardish (4) orqali qo'zg'aluvchi konusli voronka (3) bilan bog'langan. Bu voronkalar sharnir orqali bir-biri bilan mahkamlangan prujinalanuvchi resor (1) bilan bog'langan. Ishchi kameralarda panjara (5) o'rnatilgan. Kameralarga suv kollektor (10) orqali beriladi.

Kameralarga tushayotgan mineral zarralar aralashmasi suv oqimining tebranishlari ta'sirida turli zichlikdagi zarralarni saqlovchi qatlamlarga



27- rasm. Diafragmalı cho'ktirish mashinasi МОД-2.
 1—prujinalanuvchi ressor; 2-3- voronka; 4—gardish; 5—panjara;
 6—manjet; 7—korpus; 8—shatun-ekssen 10—kollektor.

bo'linadi. Nisbatan og'ir minerallarning zarralari konusli voronkalarda yig'ilib, davriy holda bo'shatish tuynugi orqali bo'shatib olinadi.

Yengil zarralar quyulish ostonasi orqali chiqib ketadi. Panjaraga magnetit, ferrosilitsiy kabi og'ir minerallardan o'rindiqlik to'shaladi. O'rindiqlik qalinligi boyitilayotgan mahsulotning yirikligiga bog'liq.

Mashinaga beriladigan ruda zarralarining o'lchami 15 mm dan ortmasligi kerak. Mashinaning ishlab chiqarish unumdorligi 25 t/soat, konusli voronkalarining tebranish chastotasi 350 min^{-1} , yurishning o'lchami 40 mm dan ortmasligi kerak.

МОД-2; МОД-3; МО-6 turdagi diafragmasi pastda joylashgan, konussimon taglikka ega cho'ktirish mashinalari rudalarni boyitishda keng ishlatiladi. МОД-2; МОД-3 mashinalari o'lchami 15 mm gacha, МО-6 esa o'lchami 0,1–2 mm li rudalarni boyitish uchun ishlatiladi. Bu mashinalarning texnik xarakteristikasi ilovada keltirilgan.

4-§. Cho'ktirish mashinalarining asosiy parametrlari va ishlash tartibi

Cho'ktirish samaradorligi cho'ktirish mashinalarining konstruksion xususiyatlari va bir qator texnologik hamda gidrodinamik parametrlarga bog'liq.

Cho'ktirish mashinalarining asosiy parametrlari: solishtirma ishlab chiqarish quvvati; porshen yoki diafragmaning tebranish chastotasi yoki yurishi; o'rindiqlik turi, panjara osti suvining sarfi.

Cho'ktirish mashinalarining solishtirma ishlab chiqarish quvvati turli turdagi foydali qazilmani boyitishda keng chegarada o'zgarib turadi. Masalan: ko'mirni boyitishda 5 dan 30 t/m² soat gacha bo'lsa (mahsulot o'lchamiga qarab), temirli va marganesli rudalarni boyitish 5 dan 15 t/m² soat gacha, oltin va volframli rudalarni boyitish 5 dan 20 t/m² soat ni tashkil qiladi. Mahsulotning yirikligidan tashqari, cho'ktirish mashinasining optimal solishtirma ishlab chiqarish quvvatini tanlashga boyitilayotgan mahsulotning zichligi va fraksion tarkibi, cho'ktirish mashinasining konstruksion xususiyati va shuningdek, cho'ktirish mahsulotlari sifatiga qo'yiladigan talablar ta'sir qiladi.

Solishtirma quvvati optimaldan chiqib ketsa, cho'ktirish samaradorligi pasayadi. Solishtirma ishlab chiqarish quvvati juda katta bo'lsa, boyitilayotgan mahsulotning mashinada bo'lish vaqti kamayib, mahsulot yetarli darajada qavatlanishga ulgurmaydi va uning sifati yomonlashadi.

Xuddi shuningdek, solishtirma ishlab chiqarish quvvati kamayib ketsa, qavatlangan mahsulot aralashib ketadi va bunda ham mahsulotning sifati yomonlashadi.

Cho'ktirish mashinalarining quvvati panjaraning 1m kengligi yoki 1m² yuzasiga to'g'ri keladigan solishtirma ishlab chiqarish me'yoriga asosan aniqlanadi.

Cho'ktirish mashinalarining ishlab chiqarish quvvatini quyidagi formula bo'yicha hisoblash mumkin:

$$Q = 3,6HBv\delta\theta, \text{ t/soat.} \quad (32)$$

bunda: H —mashina kamerasidagi mahsulot qatlamining balandligi, m;

B — cho'ktirish kamerasining kengligi, m;

v — mahsulotni kamerada o'rtacha bo'ylama harakatlanish tezligi, m/sek;

δ — mahsulotning zichligi, kg/m;

θ — mahsulotning g'ovaklanish darajasi, 0,5.

Cho'ktirish vaqtida suv oqimining tebranishlari amplitudasi va chastotasi mahsulotni zichligiga qarab qavatlanishi uchun g'ovaklanishi va muallaq holga o'tishini muvaffaqiyatli ta'minlay olishi kerak.

Diafragma yoki porshenning yurishi (ruda zarralari tebrana boshlashi uchun) quyidagi formula orqali aniqlanadi:

$$60/(2n)=h/v_{st},$$

$$h = 30 v_{st}/n$$

bunda: n — diafragma yoki porshenning tebranishlar chastotasi; min^{-1} ;

v_{st} — zarraning siqilib tushish oxirgi tezligi, m/s.

Cho'ktirish uchun yaxshi shart-sharoit suv oqimining uncha katta bo'lmagan chastotasi va kattaroq amplitudasida yaratiladi, chunki bu holda mahsulot muallaq holda uzoqroq turadi va uning tezroq qavatlanishi sodir bo'ladi.

Tebranishlar chastotasi kamayib ketsa, cho'ktirish beqaror bo'lib qoladi va uning borishini yaxshilab kuzatish kerak bo'ladi.

Minimal tebranishlar chastotasi quyidagi formuladan topiladi:

$$n \geq 27,3 V_{st}/h.$$

Amalda rudali mahsulotni cho'ktirish usulida boyitishda tebranishlar chastotasi rudaning yirikligiga qarab 50 dan 300 min^{-1} gacha bo'ladi.

Cho'ktirish mashinasidagi panjara o'rindig'ining turi ham cho'ktirish jarayoniga ta'sir qiluvchi muhim omil hisoblanadi. Agar o'rindiqning balandligi yetarli bo'lmasa, bu uning ba'zi joylarida yuqoriga ko'tariluvchi suv oqimining uzilib, qavatlangan mahsulotning aralashib ketishiga olib keladi va aksincha, o'rindiq juda qalin bo'lsa mahsulot yetarli darajada g'ovaklanmaydi va cho'ktirish buziladi.

Mayda mahsulotni boyitishda sun'iy o'rindiq ishlatiladi. Sun'iy o'rindiq zarralarining o'lchami panjara teshiklari o'lchamidan 3–4 marta katta bo'lishi kerak.

Magnetit, ferrosilitsiy, sulfidlar va po'lat, cho'yan zoldirlar klassifikatsiyalanmagan yoki mayda rudani cho'ktirishda ishlatiladi, chunki mayda teshikli to'rlar tez ishdan chiqadi va teshiklari yopilib qoladi. Sun'iy o'rindiq yirik teshikli to'r ishlatishga imkon beradi.

Yirik mahsulotni cho'ktirishda tabiiy o'rindiq balandligi:

$$h=(5-10)d_{\max}$$

bunda: d_{\max} — cho'ktirishga tushayotgan mahsulot tarkibidagi eng katta bo'lakning o'lchami.

Sun'iy o'rindiqlarning qalinligi esa panjara osti mahsulotining chiqishiga qarab qabul qilinadi. Sun'iy o'rindiqning balandligi qancha katta bo'lsa, uning o'tkazish qobiliyati shuncha kam bo'ladi va buning aksicha, qancha kam bo'lsa, shuncha ko'p mahsulot o'tkazadi. Shu-

ning uchun boy rudalarni cho'ktirishda sun'iy o'rindiqlik qalinligi kambag'al rudalarni cho'ktirishdagidan kam bo'lishi kerak. Sun'iy o'rindiqlik ustidagi mahsulotning balandligi boyitilayotgan ruda tarkibidagi eng katta zarra o'lchamidan 20 marta ortiq bo'lishi kerak.

Cho'ktirish jarayonida suv sarfiga alohida ahamiyat berish kerak. Suv cho'ktirish mashinasiga ruda bilan va qo'shimcha tarzda panjara ostiga beriladi. Panjara osti suvi cho'ktirish mashinasini boshqarishda muhim omil hisoblanadi. Panjara ostiga suv yuqoriga ko'tariluvchi suv oqimi tezligini oshirish va pastga harakatlanadigan suv oqimi tezligini pasaytirish uchun beriladi. Bu bilan yuqoriga ko'tariluvchi suv oqimi yordamida o'rindiqlikni optimal g'ovaklantirishga va pastga harakatlantiruvchi suv oqimi yordamida uni samarali qavatlanishiga sharoit yaratib beriladi. Pastga harakatlanuvchi suv oqimi tezligining kamayishi yengil zarralarning o'rindiqlik yuqori qavatidan pastga surilishini ham kamaytiradi.

Panjara osti suvining sarfi dastlabki mahsulotning xossasiga bog'liq bo'lib, o'rtacha har tonna ruda uchun 2,5 m³ ni tashkil etadi.

Cho'ktirish mashinasining normal ishlashini ta'minlovchi muhim shartlardan yana biri boyitilayotgan mahsulotni mashinaga sekin va bir tekis berish hisoblanadi.

5-§. Og'ir muhitlarda boyitish

Og'ir muhitlarda boyitish mineral zarralarning zichligiga qarab ajralishiga asoslangan. Agar boyitilayotgan mahsulotni zichligi ajraladigan minerallar zichligining orasidagi muhitga (suyuqlikka) solinsa, zichligi muhitning zichligidan kichik minerallar suyuqlik yuzasiga qalqib chiqadi, zichligi muhitning zichligidan katta minerallar pastga cho'kadi.

Og'ir muhit sifatida organik suyuqliklar, tuzlarning eritmaları va suspenziyalar ishlatiladi.

Organik og'ir suyuqliklar trixloretan, zichligi 1460 kg/m³, dibrometan zichligi 2810 kg/m³ va tuzlarning eritmaları zahariligi, narxining balandligi, boyitish mahsulotlari bilan ko'p miqdorda yo'qolishi va regeneratsiyasiga sarf-xarajatning yuqoriligi tufayli sanoat maqsadlari uchun deyarli ishlatilmaydi. Ular, asosan, laboratoriya tajribalari uchun ishlatiladi. Amalda og'ir suspenziyalarda boyitish keng qo'llaniladi.

Suspenziya yuqori zichlikdagi mayin zarralarning suv bilan mexanik aralashmasidir. Suvdagi muallaq zarralar **og'irlashtirgich** yoki **suspenzoid** deyiladi. Og'irlashtirgich sifatida pirit, pirrotin, barit, magnetit, galenit kabi minerallar yoki temirning kremniy bilan qotishmasi – ferrosilitsiy ishlatiladi. Ularning orasidan ko'proq ishlatiladigani ferrosilitsiy, magnetit va galenitdir. Suspenziya 0,15 mm yiriklikda yanchiladi.

5200 kg/m³ zichlikka ega magnetitdan 2600 kg/m³ gacha zichlikka ega bo'lgan suspenziya tayyorlash mumkin. Agar suspenziya tayyorlash uchun yanchilgan ferrosilitsiy (zichligi 6900 kg/m³) ishlatiladigan bo'lsa, suspenziyaning zichligi 3200 kg/m³ ga yetishi mumkin; agar granulalangan ferrosilitsiy ishlatilsa, suspenziyaning zichligi 3800 kg/m³.

Suspenziyaning eng asosiy xossalari uning zichligi, qovushqoqligi va barqarorligidir.

Suspenziyaning zichligi (kg/m³) unda mineral zarra aralashmalarining ajralish imkoniyatlarini belgilaydi va quyidagi formuladan hisoblanadi:

$$\Delta_s = \Delta + (\delta - \Delta) s / \delta \quad (33)$$

bunda: Δ – suyuq fazaning zichligi, kg/m³;

δ – og'irlashtirgichning zichligi, kg/m³;

s – 1 m³ suspenziyadagi og'irlashtirgichning miqdori, kg.

Suv uchun:

$$\Delta_s = 1000 + (\delta - 1000) s / \delta. \quad (34)$$

Bundan

$$s = \delta (\Delta_s - 1000) / (\delta - 1000). \quad (35)$$

Rudani og'ir suyuqliklarda samarali boyitish uchun suspenziyaning qovushqoqligi kichik bo'lishi kerak. Suspenziyada katta miqdorda shlamlarning yig'ilishiga yo'l qo'ymaslik kerak, shuning uchun dumaloq shakldagi zarrali og'irlashtirgichning og'irlik ulushi 80 % ni tashkil qilishi mumkin bo'lgan holda, hajmiy ulushi 25 % dan ortmasligi kerak.

Suspenziyaning barqarorligi og'irlashtirgich konsentratsiyasining turli balandlikdagi qatlamlarda doimiylik darajasi bilan xarakterlanadi.

Mayin zarrali suspenziyalar yuqori qovushqoqlikka ega bo'lsa ham barqarordir.

Boyitish amaliyotida suspenziyani barqarorlashtirish uchun turli usullar qo'llaniladi: yuqoriga ko'tariluvchi suyuqlik oqimini hosil qilish, mexanik aralashtirish, gorizontal aralashtirish tezligini oshirish, suspenziyaga loy qo'shish va hokazo.

Suspenziyada mayin shlam va loyning miqdori qancha ko'p bo'lsa, suspenziya shuncha barqaror bo'ladi. Shu bilan bir vaqtda uning qovushqoqligi ham ortadi, bu esa mayda zarrali mahsulotning ajralishini keskin yomonlashtiradi.

Og'ir suspenziyalarda 3–300 mm yiriklikdagi rudani boyitish mumkin. Agar boyituvchi apparat sifatida gidrosiklon ishlatilsa, rudaning yirikligini 0,5 mm gacha pasaytirish mumkin.

Rudani og'ir suspenziyada boyitishning eng tipik sxemasi quyidagi sxema hisoblanadi. Maydalangan ruda mayin tuyulgan zarra va shlamlarni ajratib olish uchun elakka tushadi. Og'ir suspenziyada boyitishga elak usti mahsuloti tushadi va suspenziyada bu mahsulot yengil va og'ir fraksiyalarga ajraladi. Keyin ikkala fraksiya ham ruda bo'laklaridan og'irlashtirgichni yuvib tushirish uchun elaklarga beriladi. Yuvib tushirilgan og'irlashtirgichning xossalari qayta tiklanib (regeneratsiya), yana suspenziya tayyorlashga jo'natiladi.

Og'irlashtirgichning xossalariga qarab, qayta tiklashning turli usullari qo'llaniladi. Masalan, ferrosilitsiy yoki magnetitni qayta tiklash uchun magnit separatsiyasi, galenitni qayta tiklash uchun esa flotatsiya usuli muvaffaqiyatli qo'llanilmoqda.

Og'ir suyuqliklarda boyitish uchun suspenzion separatorlarning quyidagi turlari ishlatiladi: elevatorli bo'shatiluvchi ichki spiralli barabanli separator; og'ir fraksiyani tashqi aerolift orqali bo'shatuvchi ichki aralashtirgichli konusli separator.

Ichki spiralli barabanli suspenzion separatorlar o'lchami 4–150 mm bo'lgan rangli va qora metalli rudalarni va nometall foydali qazilmalarni boyitish uchun ishlatiladi.

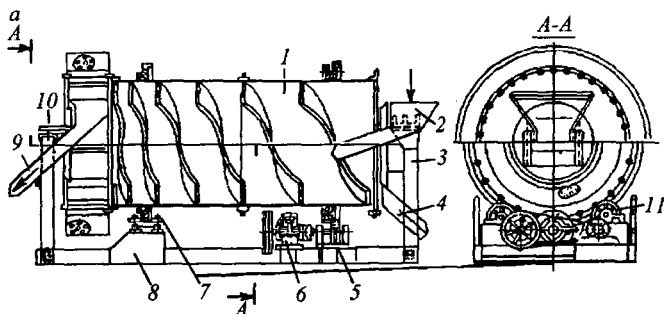
Ular uch xil o'lchamda tayyorlanadi: CBC - 1,8; CBC - 2,5; CBC - 3.

Bu separatorlarning texnik xarakteristikalari 4- jadvalda keltirilgan.

Separator aylanadigan barabandan iborat bo'lib, ichiga ikki xaxodli spiral payvand qilingan. Baraban yengil fraksiyalarni bo'shatish tomoniga qarab uncha katta bo'lmagan qiyalikda bandajlar orqali tayanch roliklariga o'rnatilgan. Barabanning bo'ylama siljishiga tirgakli rolik qarshilik qiladi (28- rasm). Barabanga mahsulot beriladigan tarafdin ustunlarga mahsulotni yuklovchi tarnovcha va yengil fraksiyani bo'shatuvchi

**Barabanli spiralli separatorlarning texnik
xarakteristikasi**

Ko'rsatkichlar	CBC-1,8;	CBC-2,5;	CBC-3
Barabanning o'lchamlari, mm:			
diametri	1800	2500	2500
uzunligi	3600	5000	5000
Barabanning aylanish chastotasi, min	3; 4; 6	3; 4; 6	3; 4; 6
Dastlabki mahsulotning yirikligi, mm	4—150	4—150	4—150
I/ch unumdorligi, t/soat	18—90	18—90	18—90
Elektrovdigatel quvvati, kW	7	7	7
Separator og'irligi, t.	14,66	14,66	14,66



28- rasm. Barabanli separator:

1—aylanuvchi baraban; *2*—yuklovchi tarnovcha; *3*—ustun; *4*—bo'shatuvchi tarnovcha; *5*—kichik shesternya; *6*—reduktor; *7*—roliklar; *8*—quti; *9*—og'ir fraksiya uchun bo'shatuvchi tarnovcha; *10*—ustun; *11*—tayanch roliklari.

tarnovcha o'rnatilgan. Shu tomondan baraban og'ir fraksiyalarni bo'shatish uchun teshik parrakli g'ildirak bilan ta'minlangan.

Baraban elektrovdigateldan tasmali uzatma, reduktor, kichik shesternya va barabanga mahkamlangan katta shesternya orqali harakatga keltiriladi. Separator ramaga yig'iladi.

Dastlabki mahsulot va suspenziya yuklovchi tarnov orqali bir vaqtda barabanga beriladi. Barabanda mahsulot yengil (qalqib chiquvchi) va og'ir (cho'kuvchi) fraksiyalarga ajraladi. Yengil fraksiya suspenziya bilan

birga yonbosh devordagi tarnovcha orqali, og‘ir fraksiya esa spiral vositasida harakatlantirilib, parrakli elevator yordamida tarnovchadan tushirib olinadi.

6-§. Konsentratsion stolda boyitish

Konsentratsion stolda boyitish – mayda donachali mahsulotni gravitatsion usulda boyitishning eng ko‘p tarqalgan usuli. Konsentratsion stollar qalayli, volframli, kamyob metalli, oltinli va boshqa rudalarni boyitishda keng ishlatiladi.

Konsentratsion stolda boyitish mineral zarralarning zichligi va o‘lchamidagi farqqa qarab qiya tekislik bo‘ylab harakatlanayotgan suv oqimi yordamida ajratishga asoslangan. Konsentratsion stolda samarali boyitishning eng asosiy sharti – rudani gidravlik klassifikatorlarda teng tushuvchi zarrali sinflarga ajratishdir (29- rasm).

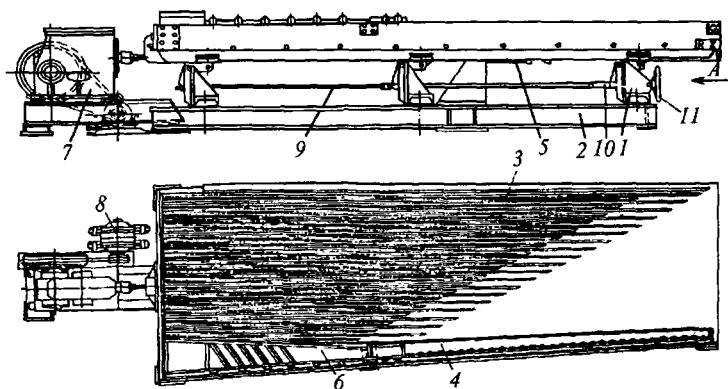
CKM-1A markali konsentratsion stol trapetsiya shaklidagi yassi yuzadan iborat – bu yuza deka deyiladi. Deka romb yoki parallelogramm shaklida ham bo‘lishi mumkin. Deka yog‘ochdan yoki aluminiydan tayyorlanib, ustidan linoleum, rezina, poliuretan va hokazo material bilan qoplanadi. Ular, shuningdek, stekloplastdan ham tayyorlanadi. Dekaning yuzasida ingichka va uzun plankalar o‘rnatiladi. Bu plankalar yog‘och yoki rezinadan tayyorlanadi. Plankalarning uzunligi va balandligi mahsulot beriluvchi tomonga qarab kamayib boradi.

Konsentratsion stol unga ko‘ndalang o‘qi bo‘ylab yoki romb va parallelogrammning diagonali bo‘ylab qaytarma-ilgarilanma yo‘nalishda harakat beruvchi uzatmaga ulanadi. Deka tirsakli richagga mahkamlangan gildirakchali rolikka (konki) tayanadi. Mahsulot beriluvchi tarafda joylashgan uchta tirsakli richagni tyaga birlashtirib turadi.

Maxovik orqali stol yuzasiga uning harakatlanish yo‘nalishiga perpendikular ravishda uncha katta bo‘lmagan qiyalik berilishi mumkin.

Stolning uzatmasi elektrodvigatel, tasmali uzatma, richagli-ekssentrik mexanizmdan iborat bo‘lib, stol dekasi bilan tyaga orqali ulanadi.

Dekaning mahsulot berilish tomonga yurish vaqtida (задний ход) uning tirtak va tayanchi orasida o‘rnatilgan prujina siqiladi, buning teskarisida esa (передний ход) prujina yoziladi va dekani oldinga itaradi. Prujining siqilish darajasi gayka bilan boshqariladi.



29- rasm. Konsentratsion stol CKM-1A:

- 1—richag eksentrik mexanizm; 2—deka; 3—prujina; 4—maxovik;
 5—kranshteyn; 6—tirsakli richag; 7—tyaga; 8—tayanch roliklari;
 9—elektrodivigatellar; 10—tyaga; 11—yuklovchi ariqcha.

Stol ishlayotgan paytda deka notekis harakatlanadi. Dekaning oldinga harakatlanganda uning tezligi asta-sekin ortadi, yurishning oxirida maksimumga yetadi, keyin esa 0 gacha keskin kamayadi.

Dekaning orqaga harakatlanayotganda uning tezligi maksimalgacha keskin ortadi, keyin esa sekin 0 gacha kamayadi.

Dastlabki mahsulot bo'tana holda mahsulotni yuklash qutisiga beriladi. Suv esa yuqoridagi ariqchaga berilib, aylanuvchi parrakchalar orqali dekaning yuzasida tarqaladi.

Mineral zarralar aralashmasining stol dekasida ajralishi quyidagicha sodir bo'ladi. Mahsulotni yuklash qutisidan stol yuzasiga tushuvchi mineral zarralar ikkita kuch ta'siriga uchraydi: bo'ylama oquvchi suvning yuvuvchi kuchi va dekaning ilgari lanma-qaytma harakati natijasida sodir bo'luvchi stol bo'ylab harakat qiluvchi inersiya kuchi.

Dekaning qaytariluvchi ilgari lanma-qaytma harakati natijasida ruda aralashmasi deka bo'ylab harakatlanadi. Bunda turli zarralarning harakatlanish tezligi bir xil emas: katta inersiya kuchiga ega zichligi katta zarralarning deka bo'ylab harakatlanish tezligi kichik zichlikka ega zarralarning oldinga harakatlanish tezligiga nisbatan katta bo'ladi.

Biroq, kichik zichlikka ega zarralarga suvning yuvuvchi oqimi kuchliroq ta'sir qiladi, chunki segregatsiya natijasida ular zichligi katta

zarralarning ustida joylashgan bo‘ladi. Inersiya kuchi va suv oqimining gidravlik kuchi ta‘sirida kichik zichlikka ega bo‘lgan zarralar dekaning ko‘ndalang yuzasi bo‘ylab zichligi katta zarralarga nisbatan tezroq harakatlanadi.

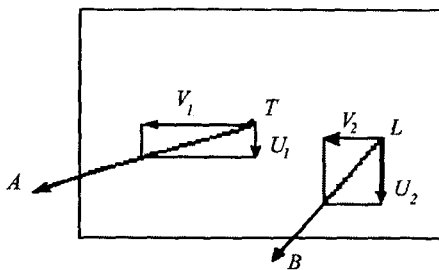
Plankalarning vazifasi - stol yuzasida mineral zarralar aralashmasini ushlab qolish va ularni suv bilan tez yuvilib ketishiga qarshilik qilish, chunki suvning yuvish kuchi zarralarning yuzaga ishqalanish kuchidan kattaroq. Plankalar orasida mineral zarralar aralashmasining qavatlanishi sodir bo‘ladi: pastki qavatda mayda og‘ir zarralar, keyin yirik og‘ir zarralar, mayda yengil va oxirida yirik yengil zarralar joylashadi.

Buning natijasida birinchi navbatda suv bilan yirik yengil zarralar yuviladi. Undan keyin oqim bilan plankalar orasidan mayda yengil zarralar yuvilishni boshlaydi.

Turli xil zichlikka ega bo‘lgan minerallarning ajralish sxemasini tuzish uchun T og‘ir mineral zarrasi, uning inersiya kuchi ta‘siridagi harakatlanish tezligi V_1 , suvning yuvuvchi kuchi ta‘sirida stolning ko‘ndalang kesimi bo‘ylab harakatlanish tezligi V_2 ; yengil mineral zarrasi L uchun bu tezliklar U_1 va U_2 . Yuqorida bayon qilinganidek, yengil va og‘ir minerallar harakat tezliklaridagi nisbat:

$$V_1 > V_2 ; U_1 < U_2. \quad (36)$$

Og‘ir mineral zarrasi TA , yengil mineral zarrasi esa LB yo‘nalishda harakatlanadi. Shunday qilib, og‘ir va yengil mineral zarralari stoldan turli xil nuqtalarda tushadi va bu ularni alohida mahsulotlarga ajratish imkonini beradi (30- rasm). Yonbosh tarafda og‘ir minerallar boyitmaga ajraladi, stolning ostki qismining uzatmaga yaqin qismida yengil minerallar chiqindini tashkil qiladi. Oraliq zonada esa oraliq zichlikka ega minerallar hamda ajralishga ulgurmagan minerallar oraliq mahsulotni tashkil qiladi.



30- rasm. Mineral zarralarning zichligidagi farqqa qarab stol yuzasida harakatlanish sxemasi.

Boyitish uchun bir-biridan dekaning soni, shakli va yuzasi bilan, ularning o'rnatilish usuli (osilgan yoki tayanchli), uzatmasining konstruksiyasi, dekaning tebranish chastotasi hamda amplitudasi va boshqa xususiyatlari bilan farq qiluvchi konsentratsion stollar ishlatiladi.

Sanoatda СКП / stol (концентрационный подвесной) - СКП-15, СКП-22, СКП-30 (sonlar dekaning umumiy yuzasi); СКО- (stol концентрационный опорный); СКО-15; СКО-22; СКО-30 va hokazo markali stollar chiqariladi.

7-§. Konsentratsion stollarning asosiy parametrlari va ishlash tartibi

Konsentratsion stollar ishiga quyidagi omillar ta'sir qiladi:

1. Plankalarning balandligi.
2. Plankalar orasidagi masofa.
3. Dekaning tebranishlar chastotasi va amplitudasi.
4. Dekaning bo'ylama va ko'ndalang qiyalik burchagi.
5. Berilayotgan suv tartibi.
6. Stolning solishtirma ishlab chiqarish quvvati.

Plankalarning joylashishi, balandligi va ular orasidagi masofa birinchi navbatda boyitilayotgan mahsulotning xususiyatiga, shuningdek dekaning qiyaligiga, suv sarfi va tezligiga, stolning ishlab chiqarish quvvatiga bog'liq. Plankalar balandligi va ular orasidagi masofa – boyitilayotgan rudaning yirikligiga bog'liq. Odatda, rudani boyitishda plankalarning balandligi 4–15 mm, ular orasidagi masofa esa 20–45 mm ni tashkil qiladi. Mahsulotning yirikligi ortgan sari bu parametrlar ham ortadi.

Mahsulotning stol yuzasida qavatlanish samaradorligi dekaning tebranishlar chastotasi va amplitudasiga bog'liq bo'lib, u ham o'z navbatida boyitilayotgan mahsulot zichligi va yirikligiga bog'liq.

Yirik zarrali mahsulotni boyitishda mahsulot katta balandlikda joylashadi, bu holda plankalar orasida yuqoriga ko'tariluvchi kattaroq suv oqimi hosil bo'ladi va dekaning qadam uzunligi kattaroq bo'lishi talab qilinadi. Bunda deka tebranishlari chastotasi esa uncha katta bo'lmaydigan qilib tanlanadi. Mayda zarrali mahsulotni boyitishda esa tebranishlar amplitudasi kichik, chastotasi esa katta qilib tanlanadi.

Masalan, yirikligi 3 mm li mahsulotni boyitish uchun tebranishlar chastotasi 200 min^{-1} , amplitudasi esa 24 mm, yirikligi $< 0,5 \text{ mm}$ li

mahsulot uchun esa tebranishlar chastotasi 300–350 min⁻¹ ga ko‘tarilib, amplitudasi esa 12–14 mm ga kamaytirilishi kerak.

Stol yuzasining ko‘ndalang qiyalik burchagi ham boyitilayotgan mahsulotning yirikligiga bog‘liq. Qiyalik burchagining ortishi bo‘tana oqimining tezligi va suvning yuvilish tezligini ortishiga olib keladi, buning natijasida og‘ir zarralar stolning yonbosh tarafiga yetib kelmasdan stol yuzasidan yuvilib, tushib ketish ehtimoli ortadi.

Mahsulot qancha yirik bo‘lsa, stol shuncha ko‘proq egilgan bo‘lishi mumkin. Mayin zarrali mahsulot uchun stolning qiyalik burchagi minimal bo‘lishi kerak. Odatda, stol yuzasining qiyalik burchagi 1–10° orasida bo‘ladi.

Yuzaning qiyalik burchagi faqatgina mahsulotning yirikligiga emas, balki plankalarning balandligiga ham bog‘liq. Ularning balandligi va mahsulotning yirikligi ortgan sari yuzaning ko‘ndalang qiyalik burchagi ortadi.

Konsentratsion stolda boyitish samaradorligiga dastlabki mahsulot (bo‘tana)ning zichligi va yuvuvchi suvning sarfi katta ta‘sir ko‘rsatadi. Bo‘tananing haddan ziyod suyulib ketishi og‘ir minerallarning yo‘qolishiga olib keladi. Stol yuzasida suvning yetishmasligi zarralar ajralishini yomonlashtiradi va ishlab chiqarish unumdorligini pasaytiradi.

Stolga kelib tushadigan bo‘tananing optimal zichligi 20–25 % hisoblanadi. Yuvuvchi suvning sarfi mahsulotning yirikligi va yuzaning qiyalik burchagiga bog‘liq holda belgilanadi.

Boyitilayotgan mahsulot qancha yirik bo‘lsa, yuvuvchi suvning tezligini shuncha orttirish mumkin. Yuzaning qiyalik burchagi katta bo‘lsa, yuvuvchi suvning miqdorini kamaytirish mumkin. Odatda, konsentratsion stolda ishlatiladigan suvning miqdori har bir tonna ruda uchun 1–2 m³ ni tashkil qiladi.

Konsentratsion stolning ishlab chiqarish unumdorligi rudaning xossasiga, yuzaning maydoniga, stolning ishlash tartibi va boshqa omillarga bog‘liq bo‘ladi.

Stolga ortiqcha mahsulot berilsa, mineral zarralar qavatlanishga ulgurmaydi, chunki plankalar orasidagi bo‘shliq og‘ir minerallar bilan o‘ta to‘lgan bo‘ladi va yangidan tushayotgan mahsulot tez suv bilan yuvilib tushib ketadi.

Stolga mahsulot kamroq berilsa, mineral zarralar samaraliroq ajraladi, lekin bunda stolning imkoniyatlaridan to‘liq foydalanilmagan bo‘ladi (ishlab chiqarish quvvati nuqtayi nazaridan).

Konsentratsion stolning afzalliklari: boyitishning yuqori samaradorligi, mineral zarralar ajralishini yaqqol kuzatish mumkinligi va uni darhol sozlash mumkinligidan iborat.

Stolning kamchiliklari – solishtirma ishlab chiqarish quvvatining pastligi, binoning katta maydonni egallashi, sinish oqibatida tez-tez ishdan chiqishi, hamma bo‘g‘imlarini sinchiklab sozlash kerakligi.

8-§. Shlyuzlarda boyitish

Sochma kon oltinli rudalarini, volfram, qalay va kamyob metallar rudalarini boyitishda shlyuz deb ataluvchi moslamadan foydalaniladi.

Shlyuz – to‘g‘ri burchak shaklidagi qiya tarnovchadan iborat bo‘lib, uning tubiga trafaret yoki juni o‘siq mato (kigiz, tuki o‘siq movut, g‘adir-budir rezina va hokazo) to‘shaladi.

Trafaret sifatida yog‘och g‘o‘lalar, to‘rtburchak yoki dumaloq g‘o‘lalardan ko‘ndalang kesilgan yog‘ochlar ishlatilib, ma‘lum oraliqda ko‘ndalang qatorlar bo‘ylab o‘rnatiladi. Shuningdek, metall trafaretlar ham ishlatiladi. Ular suvning uyurma (girdob) oqimini hosil qiladi, g‘adir-budir materialdan tayyorlangan qoplamalar esa shlyuzning tubi bo‘ylab harakatlanayotgan zarralarning qarshiligini orttiradi va quyi qatlamlarda suv harakatini pasaytiradi.

Trafaret va qoplamalar shlyuzlar ishining sifat ko‘rsatkichlarini belgilovchi muhim omil hisoblanadi.

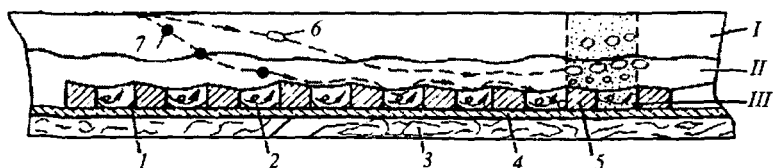
Trafaretlarning balandligi suv oqimi chuqurligidan katta bo‘lmasligi kerak, o‘z navbatida u boyitilayotgan mahsulot yirikligiga qarab tanlanadi. Odatda, oqim chuqurligi boyitilayotgan mahsulot eng katta zarrasi o‘lchamidan 2–3 marta katta bo‘lishi kerak.

Bo‘tana shlyuz bo‘ylab harakatlanganda zarralar aralashmasining zichligi va yirikligiga qarab ajralishi sodir bo‘ladi (31- rasm).

Avval shlyuz tubiga ogir minerallar cho‘kadi; ular trafaretlar orasida yig‘iladi va g‘adir-budir yuzada ushlab qolinadi. Yirikroq valun va galkalar hamda yengil zarralar suv oqimi bilan shlyuzdan chiqib ketadi.

Vaqt o‘tishi bilan trafaretlar orasi va junli qoplama uyalari (ko‘zlari) da og‘ir mineral zarralari yig‘iladi. Yig‘ilib-yig‘ilib oxiri to‘liq to‘ladi va shlyuzga mahsulot berish to‘xtatiladi. Cho‘kkan mahsulot **shlix** deyiladi. Shlix ajratib olinadi.

Cho‘kmani ajratib olish jarayoni **chayish** deyiladi. Avval yuqori qatlamda qolgan yengil zarralarni ajratib olish uchun shlyuzga suv



31- rasm. Yirik zarrali mahsulot uchun shlyuzning sxemasi:

1—bo'shliq; 2—uyurma oqimlar; 3—shlyuz tubi; 4—mat; 5—trafaret; 6—yirik yengil zarra va uning yo'li; 7—mayda og'ir zarra va uning yo'li. I — muallaq holdagi zarralar qatlami; II — birlamchi konsentratsiyalash qatlami;

III — oxirgi konsentratsiyalash qatlami.

beriladi. Keyin suv berish to'xtatiladi va trafaretni ajratib olishga kirishiladi, bunda to'plangan mahsulot suv bilan yaxshilab yuvib tushiriladi. Bu mahsulot yog'och yoki metall eshkaklar yordamida shlyuz tubi bo'ylab yuqoriga ko'tarib beriladi (puch tog' jinslarini ajratish uchun). Yirik bo'laklar kul bilan olib tashlab, chiqindilar maydoniga jo'natiladi. Shlyuz tubida qolgan xomaki boyitma alohida idishga yuvib tushiriladi va shlyuz yaqinida joylashgan apparatlarga tozalash (доводка) uchun yuboriladi.

Junli matoni yuvish maxsus bakda amalga oshiriladi. Shlyuzlarda cho'kmani ajratib olish ancha qiyin, ko'p mehnat sarflanadigan operatsiya hisoblanib, hozirgi ishlab chiqarilayotgan zamonaviy shlyuzlar avtomatlashtirilgan.

Shlyuzlar 20 mm dan yirikroq mahsulotni qayta ishlash uchun mo'ljallangan chuqur to'ldiriladigan va 20 mm dan maydaroq mahsulotni qayta ishlash uchun sayoz to'ldiriladigan shlyuzlarga bo'linadi.

Mayin zarrali mahsulotni boyitish uchun ishlatiladigan shlyuzlarga mahsulot (pulpa) yupqa qatlam holida beriladi.

9-§. Shlyuzlarning texnologik parametrlari va ishlash tartibi

Shlyuzlarning asosiy texnologik parametrlari: qattiq zarralarning bo'tanadagi miqdori (zichligi), oqimining chuqurligi, shlyuzning qiyalik burchagi, shlyuz tubining turi, shlyuzning kengligi. Ular boyitilayotgan mahsulotning xossalarga qarab tanlanadi.

Bu parametrlar ishlab chiqarish unumdorligi, ajralish va boyitmaning sifati kabi boyitish ko'rsatkichlarni belgilaydi.

Chuqur to'ldiriluvchi shlyuzlar qalinligi 40–50 mm li taxta (doska) dan to'g'riburchakli kesimli qilib tayyorlangan tarnovchadan iborat. Shlyuzlarning uzunligi 150–180 m, kengligi 0,9–1,8 m, chuqurligi (balandligi) esa 0,75 dan - 0,9 m gacha bo'ladi. Shlyuzning qiyalik burchagi 2–3°. Shlyuz tubiga trafaret to'shaladi. Ko'pincha, trafaretlar orasida cho'kuvchi mayda og'ir minerallarni ushlab qolish uchun butun shlyuz tubi bo'ylab trafaret ostidan junli mato joylashtiriladi.

Mayda zarrali mahsulotni boyitish uchun sayoz to'ldiriluvchi shlyuzlardan foydalaniladi. Bunday shlyuzlar tubiga kigiz, dag'al tukli movut, karderoy, velvet kabi qoplamalar to'shaladi.

Shlyuzlarning solishtirma ishlab chiqarish quvvati mahsulotning yirikligi, boyitmaning chiqishi va junli qoplamaning turiga qarab 2 dan 30 t/m² sutkani tashkil qiladi.

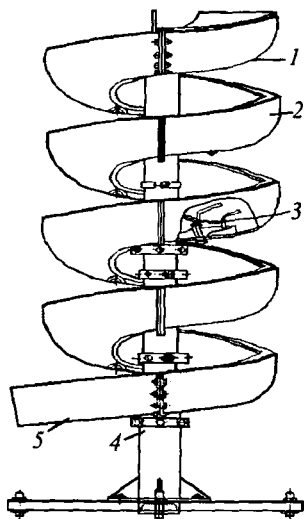
Shlyuzlarda boyitishga sarflanadigan suv keng chegarada o'zgaradi. Mayda mahsulotni boyitishda va qiyalik burchagi katta bo'lganda sarflanadigan suv miqdori har 1 m³ ruda uchun 3–10 m³. 200–300 mm yiriklikdagi rudani boyitishda suv sarfi keskin ortib ketadi. 1 m³ ruda uchun 100 m³ gacha suv sarflanadi.

10-§. Vintli separatorlarda boyitish

Vintli separatorlarda boyitish xuddi shlyuzlarda boyitishdagidek ketadi, lekin bu usulda boyitishda og'irlik kuchi bilan bir qatorda, kattaligi og'irlik kuchidan bir necha barobar katta bo'lgan markazdan qochma kuch ham qo'llaniladi.

Shuning uchun mineral zarralarning zichligiga qarab ajralishi tezroq ketadi va apparatning o'lchamini sezilarli darajada kichraytirish mumkin. Vintli separator vertikal yukka ega qo'zg'almas vintsimon burama tarnovchadan iborat. Bunday apparatlar kamyob, nodir metallar tub konlari va sochma konlari rudalarini hamda fosforitli, xromitli rudalarni boyitishda ishlatiladi (32- rasm).

Bo'tana tarnovchani yuqori qismiga beriladi. Tarnovcha bo'ylab harakatlanayotganda mineral zarralar suv oqimi, ishqalanish kuchi, og'irlik kuchi va markazdan qochma kuchlarning ta'siriga uchraydi. Bu kuchlarning birgalikdagi ta'siri natijasida mahsulot zichligiga qarab taqsimlanadi: yengil minerallar tashqi yon devor tomon siljib, spiralsimon trayektoriya bo'ylab pastga siljiydi: og'ir zarralar esa shunday trayektoriya bo'yicha tarnovchani tubi bo'ylab harakatlanadi.



32-rasm. Vintli separator:

1—boʻtana qabul qiluvchi; 2—vintli tarnovcha; 3—ajratkichlar;
4—kolonka; 5—chiqindilar uchun tarnovcha.

Separatorning yuqori oʻramlaridan ajratuvchilar yordamida boyitma, oʻrta oʻramlardan oraliq mahsulot, chiqindi esa tarnovchanning oxiridagi quyi oʻramlaridan chiqarib olinadi.

Vintli separatorlar ishiga quyidagi konstruktiv va texnologik parametrlar taʼsir qiladi: vintsimon tarnovchanning diametri va qadami, oʻramlar soni, tarnovcha koʻndalang kesimining yon tomonidan koʻrinishi (profil), ajratkichlar soni, ularni oʻrnatish joyi, mineral zarralarning oʻlchami va shakli, boʻtanadagi qattiq zarralarning miqdori, sarflanadigan suv miqdori va hokazo.

Separatorning diametri berilgan ishlab chiqarish unumdorligiga, ajratiladigan minerallarning yirikligi va zichligiga bogʻliq. Sanoatda ishlatiladigan separatorlar tarnovchasining diametri 600 dan 1500 mm gacha boʻladi.

Vintsimon tarnovchanning qadami uni gorizontal tekislikka nisbatan qiyalik burchagini belgilaydi. Boyitilayotgan mahsulot qancha mayda boʻlsa, tarnovchanning nisbiy qadami shuncha kichik boʻlishi kerak. Odatda, u 0,4–0,6 ga teng.

Tarnovchanning o'ramlari soni boyitilayotgan mahsulotning fizik xossalari bog'liq va yirikligidagi farq kamayishi bilan ortib boradi. Sanoat separatorlarida o'ramlar soni 4–6 tani tashkil qiladi.

Ajratkichlar soni va ularni o'rnatish joyi har qaysi aniq hol uchun tajriba yo'li bilan aniqlanadi. Odatda, tarnovchanning har qaysi o'rami ajratkich bilan ta'minlanadi.

O'lchami 4 mm dan 0,25 mm gacha bo'lgan mahsulot vintli separatorlarda samarali boyitiladi. Bundan mayda zarralar yomonroq boyitiladi. Dastlabki mahsulot tarkibida loy va mayin shlamlarning bo'lishi vintli separatorlarda ajralishning keskin buzilishiga olib keladi.

Vintli separatorlarda boyitishda, agar og'ir mineral zarralari yassi plastinka, yengil mineral zarralari esa dumaloq shaklda bo'lsa eng yaxshi natijalarga erishiladi. Yassi plastinka shaklidagi zarralar siljishning ishqalanish kuchlari ta'sirida tarnovchanning ichki yon devorida ushlanib qolinib, boyitmaga ketadi, yengil minerallarning dumaloq shakldagi zarralari esa tarnovning tashqi yon devori bo'ylab harakatlanadi va chiqindiga ajraladi.

Vintli separatorlarga berilayotgan bo'tana tarkibidagi qattiq zarralarning massa miqdori 25–30 % da ushlab turiladi.

Ishlab chiqarish unumdorligi esa separatorning o'lchami va boyitilayotgan rudaning xossasiga qarab 2 dan 30 t/soat.

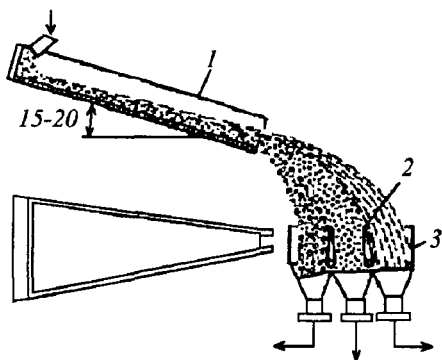
Vintli separatorlar sodda tuzilishga ega, ularni ishlatish qulay, ularda elektr energiya sarflanmaydi va kam joy egallaydi.

O'lchami 4 mm dan 0,15 mm gacha bo'lgan og'ir minerallar (oltin, ilmenit, kassiterit va hokazo) boyitilganda 97% ga qadar yuqori ajralishga erishish mumkin. Biroq minerallarning o'lchami 4 mm dan ortsa yoki 0,15 mm dan kamaysa, vintli separatorlarda boyitish samarasi keskin kamayadi.

11-§. Purkovchi va konusli separatorlarda boyitish

Keyingi yillarda bo'tananing harakatlanishi toraytirilgan tarnovda amalga oshiriluvchi gravitatsion apparatlar keng ishlatilmoqda.

Mineral zarralarning zichligiga qarab torayuvchi tarnovchalarda ajralishi quyidagicha sodir bo'ladi: 50 – 60 % qattiq zarralarni saqlaydigan bo'tana tarnovcha (1) ning keng qismiga beriladi (32- rasm). Uning qiya tarnovcha bo'ylab harakatlanishida mahsulot mineral zarraning zichligi va yirikligiga qarab qavatlanadi.



33- rasm. Qiya tarnovchada mineral zarralarning ajralish sxemasi:
 1-tarnovchanning kengroq qismi; 2-to'siqlar; 3-yig'uvchi idishlar.

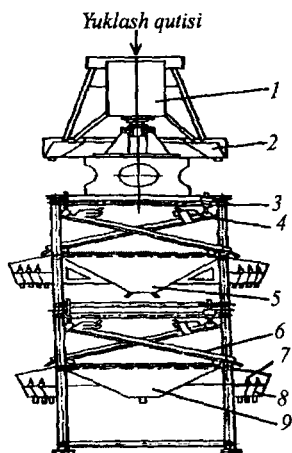
Tarnovchanning keng qismida laminar yoki shunga o'xshash oqim ustunlik qiladi. Keyinroq tarnovchanning torayishi bilan oqimning tezligi ortadi va laminar oqim uncha katta bo'lmagan tezlikdagi turbulent oqimga o'tadi. Turbulent oqimning yuzaga kelishi yengil mineral zarralarning yuqoriga ko'tarilishiga va og'ir zarralarning yirikligiga qarab segregatsiyalanishi natijasida qaytadan taqsimlanishiga olib keladi.

Shunday qilib, mahsulotning oqim balandligi bo'yicha turli harakat tezliklarining mavjudligi ularning ajralishiga imkoniyat yaratadi.

Yuqorida ko'rsatilgan omillarning ta'siri natijasida pastki qatlamlarda (tarnovchanning tubida) og'ir minerallarning zarralari, yuqori qatlamlarda yengil minerallarning zarralari to'planadi. Bo'tana tarnovchadan mineral zarralarning zichligi yuqoridan pastga tomon ortib boruvchi yarim doira shaklida tushadi. Ajratuvchi to'siqlar (2) yordamida turli zichlikdagi mahsulotlar tegishli yig'uvchi idish (3) larga jo'natiladi.

Rudalarni boyitishda nisbatan kengroq ishlatiladigan, ishlash prinsipi ruda oqimini zichlikdagi farqiga qarab torayuvchi tarnovchada ajratishga asoslangan ikkita apparatni ko'rib chiqamiz.

Purkovchi konsentrator 24 ta torayuvchi tarnovcha (6) dan tashkil topgan (34- rasm). Yuqoridagi (2) ta tarnovchada asosiy boyitish, pastki tarnovchalarda esa boyitma va chiqindini tozalash amalga oshiriladi.



34- rasm. Purkovchi konsentrator:

1—bo'tana bo'luvchi; 2—halqali tarnovcha; 3—vintli moslama;
4—qutichalar; 5, 9—yig'uvchi idishlar; 6; 7—ajratkichlar;
8—qabul qiluvchi quticha.

Har qaysi tarnovcha kengligi 0 dan 3 mm oraliqda o'zgartira olinadigan ko'ndalang tirqishga ega. Tirqishlar orqali og'ir minerallarning zarralari bo'shatib olinadi va yig'uvchi idishlar (5) va (9) da to'planadi. Tarnovchalar gorizontga nisbatan $12 - 20^{\circ}$ burchak ostida o'rnatilishi mumkin. Tarnovchalarning qiyaligi vintli moslama (3) orqali boshqariladi.

Bo'tana yuqoridagi 12 ta tarnovchaga bo'tana bo'luvchi (1) dan halqali tarnovcha (2) orqali taqsimlanadi. Pastki tarnovchalarga esa yig'uvchi qutichalar orqali yuqori tarnovchalardan o'z-o'zidan quyiladigan bo'tanani tarnovchaga quyiladigan joyida oqimning tezligini pasaytirish va tarnovchaning kengligi bo'yicha bir tekis taqsimlanishi uchun quticha (4) o'rnatilgan.

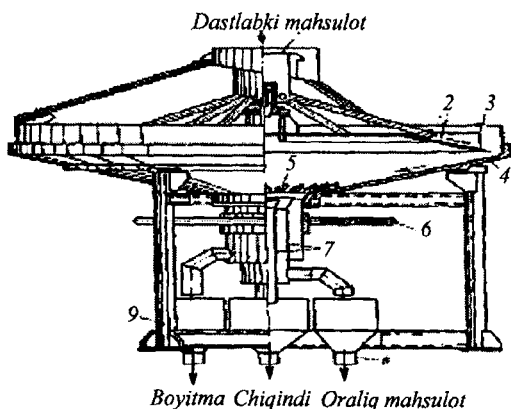
Tarnovchaning bo'shatish tomonida mahsulotlar yarim doirasining ajralishi mahsulotlarni qabul qiluvchi quticha (8) ga yo'naltiruvchi ajratkich (7) lar orqali amalga oshiriladi.

Purkovchi konsentratorlar — $2 + 0,044$ mm yiriklikdagi va qattiq zarralarning miqdori 45–60 % li bo'tanada ishlaydi. Uning ishlab chiqarish unumdorligi boyitilayotgan mahsulotning yirikligiga bog'liq bo'lib, soatiga 3 dan 12 tonnagacha oraliqda bo'ladi.

Purkovchi konsentratorning afzalligi – bitta apparatda birlamchi boyitish va pastki tarnovchalarda mahsulotni qaytadan boyitish operatsiyalarini bajarish mumkinligi.

Purkovchi separatorlar titan – sirkoniyli sochma konlar va ba'zi tub konlar rudalarini boyitishda samarali ishlatilmoqda. Ayniqsa 0,1 mm dan kichik o'lchamdagi mahsulotni boyitishda yuqori samaradorlikka erishiladi.

Kamyob metalli sochma konlar rudalarini boyitishda konusli separator ishlatiladi (35- rasm).



35- rasm. **Konusli separator:**

1—bo'tana bo'luvchi; 2—konussimon halqa; 3—to'siq; 4—konus; 5—qisqa pona; 6—shturval; 7— ajratkichlar; 8—yig'uvchi tarnovchalar; 9—metall quti.

Separator ichki tomoniga yaxshilab ishlov berilgan to'nkarilgan kesik konusdan iborat. Ishchi konusning pastki qismida markazga quyuluvchi toraygan tarnovchani tashkil qiluvchi qisqa pona (5) lar o'rnatilgan. Separatorlar ponalarsiz ham ishlab chiqariladi. Ishchi konus ustida taqsimlovchi konussimon halqa (2) o'rnatilgan bo'lib, u teshikli halqasimon to'siq (3) ga ega. Separator bo'tana bo'luvchi (1) bilan ta'minlangan.

Ishchi konusning ostida boyitish mahsulotlarining chiqishi va sifatini boshqarish uchun texnik qurilma o'rnatilgan bo'lib, u vertikal yo'nalishda shturval (6) orqali harakatlanuvchi ajratkich va vintli

uzatmadan iborat. Boyitish mahsulotlari yig'uvchi tarnovcha (8) ga tushadi. Separatorning hamma konstruktiv elementlari metall quti (9) ga o'rnatilgan.

55–60 % qattiq zarralarni saqlovchi bo'tana patrubka yordamida konussimon halqa (2) bo'ylab tekis taqsimlanadi va ishchi konus yuzasiga kelib tushadi.

Bo'tana torayuvchi va asta-sekin qalinlashuvchi oqim tarzida pastga harakatanganda mineral zarralarning zichligi va o'lchamiga qarab ajralishi sodir bo'ladi. Ponalar o'rnatilgan zonaga kirganda bo'tana bir qator oqimlarga bo'linib, konus yuzasidan yarim doira (yelpig'ich) shaklida tushadi. Ajratkichlar orqali mahsulotlar yarim doirasi boyitma, oraliq mahsulot va chiqindiga ajratiladi.

Konusli separatorlar bir yoki ko'p qavatli yarus qilib tayyorlanadi (bitta apparatda 6 tagacha yarus bo'lishi mumkin).

Ko'p qavatli separatorlarning pastki qavatida yuqori qavatda olingan boyitish mahsulotlari tozalanadi. Ishchi konuslar asosining diametri 2 yoki 3 m bo'lishi mumkin. Konuslarning hosil bo'lishi gorizontga nisbatan qiyalik burchagi 14 dan 20^o gachani tashkil qiladi.

Torayuvchi oqim prinsipi bo'yicha ishlaydigan apparatlarning afzalligi ularning yuqori solishtirma ishlab chiqarish unumdorligiga, soddta tuzilishga egaligi, boyitiluvchi har bir tonna ruda uchun suv sarfining ozligi.

Kamchiligi – pastki tirqishlarning kengligini boshqarish qiyinligi, ularni zarralar bilan tez-tez yopilib qolishidan iborat.

Nazorat uchun savollar

- 1. Gravitasiya usulida boyitishning mohiyati nimadan iborat?*
- 2. Hidrostatik jarayonlar deb nimaga aytiladi?*
- 3. Hidrodinamik jarayolar deb nimaga aytiladi?*
- 4. Cho'ktirish usulida boyitishning mohiyati nimadan iborat?*
- 5. Segregatsiya hodisasi deb nimaga aytiladi?*
- 6. Cho'ktirish mashinalarining qaysi turlarini bilasiz?*
- 7. Cho'ktirish mashinalarining asosiy texnologik parametrlarini ayting.*
- 8. Mineral zarralarni konsentratsion stolda boyitish nimaga asoslangan?*
- 9. Konsentratsion stolda boyitishda mineral zarraga qanday kuchlar ta'sir etadi?*
- 10. Konsentratsion stolda og'ir va yengil minerallarning harakatlanish yo'nalishini ko'rsating.*
- 11. Konsentrasion stolning asosiy parametrlarni ayting.*
- 12. Konsentrasion stolda boyitishga ta'sir qiluvchi omillar nima?*

1-§. Flotatsiya jarayonining nazariy asoslari

Flotatsiya usulida boyitish qadimdan ma'lum bo'lsa-da, faqat XX asr boshlaridan sanoat miqyosida qo'llana boshladi. Hozirgi vaqtda bu usul rangli, qora, nodir metall rudalarini boyitishning universal usuli bo'lib hisoblanadi. Qazib olinayotgan foydali qazilmalarning 90% dan ortig'i shu usul bilan boyitiladi.

Flotatsiya usulida boyitishning boshqa usullarga nisbatan kengroq qo'llanilishi uning quyidagi bir qator afzalliklari bilan tushuntiriladi:

1) metallning miqdori kam bo'lgan kambag'al rudalarni ham qayta ishlash mumkinligi (masalan: mis 0,3 %, qalay va volfram 0,3% gacha, molibden 0,003% gacha va hokazo).

2) murakkab, masalan, polimetall rudalarni kompleks ravishda qayta ishlashning mumkinligi (masalan, qo'rg'oshin, rux, misli polimetall rudalar).

Flotatsiya – mineral zarralar yuzasining fizik-kimyoviy xossalaridagi farqqa asoslanib boyitish usuli.

Mineral zarralarning suyuqlik-gaz chegarasi yuzasida mahkamlanish qobiliyati ularning suv bilan ho'llanish qobiliyatiga bog'liq.

Ho'llanish – mineral zarralar yuzasining suv molekulari bilan molekular tortishish kuchi ta'sirida o'zaro birikish hodisasi.

Ho'llanish zarraning erkin yuza energiyasining kattaligiga bog'liq. Erkin yuza energiyasi qancha katta bo'lsa, zarra yuzasi shuncha yaxshi ho'llanadi, qancha kichik bo'lsa, shuncha yomon ho'llanadi. Suv bilan ho'llanmaydigan yuzalar **gidrofob**, suv bilan ho'llanadigan yuzalar esa **gidrofil yuzalar** deyiladi (tarjimada suvni yaxshi ko'ruvchi va yomon ko'ruvchi yuzalar).

Suyuqlik ichida joylashgan molekulaga uni o'rab turgan hamma qo'shni molekularlar bir xil tortishish kuchi bilan ta'sir qiladi. Buning natijasida molekularlarning tortishish kuchi o'zaro tenglashgan, molekularlarning o'zi esa muvozanatda turadi.

Suyuqlik yuzasida joylashgan molekulalar uchun esa molekular tortilish kuchlari muvofiqlashmagan. Molekulalar faqat suyuqlik tomonidan tortilishni his qiladi.

Bu kuchlar tenglashmagan va suyuqlik fazasining ichiga yoʻnalgan. Yangi ajralish sirtini hosil qilish uchun molekularlarning tortilishiga qarshi ish sarflash kerak.

1 sm² ajralish sirtini hosil qilishga sarflanadigan ish sirt tarangligi deyiladi. U «T» harfi bilan belgilanadi va erg/sm² yoki dm/sm² larda oʻlchanadi. Sirt tarangligi sirt ajralishi fazasining muhim xususiyati hisoblanadi. Suvning sirt tarangligi 20^o da 72,75 dm/sm² ga teng. Uni suvda har xil moddalarni eritib oʻlchash mumkin. Suvda eriydigan va sirt tarangligini kamaytiradigan moddalar **sirt aktiv moddalar** deyiladi. Ular organik birikmalar boʻlib, molekulasiga bir vaqtning oʻzida ham polar (OH-, CON, NH₂ -), ham apolar (uglevodorod zarralari) guruhlari kiradi. Sirt tarangligini oshiruvchi moddalar sirt aktiv moddalarga kiradi.

2-§. Flotatsiya usullari

Flotatsiya jarayonida foydali minerallar koʻpikka oʻtadi, puch togʻ jinslari esa boʻtanada qoladi. Flotatsiyaning bir necha usullari mavjud:

- 1—yogʻdagi flotatsiya,
- 2—plyonkali flotatsiya,
- 3—koʻpikli flotatsiya,
- 4—koʻpikli separatsiya,
- 5—flotogravitatsiya.

Keyingi yillarda flotatsiya jarayonini takomillashtirish boʻyicha yangi yoʻnalishlar ishlab chiqilmoqda.

Yogʻdagi flotatsiya — tabiiy gidrofob minerallarni saqlovchi mayin tuyulgan ruda zichligi 1 dan kichik ($d < 1$) boʻlgan koʻp miqdordagi yogʻ bilan aralashtiriladi. Aralashtirilayotgan vaqtda gidrofob minerallar yogʻga yopishadi, puch togʻ jinslarining gidrofil zarralari suvda qoladi. Minerallarni bir-biridan ajratish suvli muhitda tindirgichlarda amalga oshiriladi. Bu usulning kamchiligi — yogʻning qimmatligi va koʻp miqdorda sarflanishidan iborat.

Plyonkali flotatsiya — mayin tuyulgan ruda suvning yuzasiga asta-sekin beriladi. Gidrofob minerallar suv yuzasida ushlab qolib, plyonka hosil qiladi, gidrofil zarralar esa choʻkadi.

Ko'pikli flotatsiya — mayin tuyugan ruqa bo'tana holida minerallarning ho'llanish xususiyatini oshiruvchi maxsus flotatsion reagentlar bilan qayta ishlanadi. Keyin bo'tana flotatsion nashinalarda aralashtiriladi va havo yoki gaz bilan to'yintiriladi. Bunda gidrofob zarralar havo pufakchalari bilan to'qnashib ko'pikka ilashadi, gidrofil zarralar esa flotatsion kamerada qoladi.

Ko'pikli separatsiya — gidrofil minerallarni ko'pikli qatlamning o'zida ajratish.

Flotogravitatsiya — minerallarning zichligi va ho'llanishdagi farqqa asosanib ajratish jarayoni: konsentratsion stolda flotatsiya bilan birgalikda amalga oshiriladi.

3-§. Flotatsion reagentlarning klassifikatsiyasi

Flotatsion reagentlar ishlatish maqsadiga qarab 5 ta guruhga bo'linadi.

1. To'plovchilar (ularni kollektorlar ham deyiladi).
2. So'ndiruvchilar.
3. Faollashtirgichlar.
4. Ko'pik hosil qiluvchilar.
5. Muhitning regulatorlari.

To'plovchilar — $Q : S$ (Q — mineral zarra yuzasi; S — suv) chegarasida mahkamlanib, mineral zarralarning ho'llanmaslik qobiliyatini oshiruvchi moddalar.

To'plovchilar apolar va geteropolar to'plovchilarga bo'linadi. Apolar to'plovchilar uglevodorodlardan iborat bo'lib, ular suvda deyarli erimaydi, ionlarga dissotsilanmaydi, minerallarning yuzasi bilan kimyoviy ta'sirlashmaydi. Ularning adsorbsiyasi fizikaviy.

Tabiiy gidrofob minerallardan oltingugurt, grafit, talk, molibdenit va hokazolarni flotatsiyasida ishlatiladi. Bunday to'plovchilarga kerosin, neft va turli xil neft mahsulotlari kiradi.

Agar to'plovchining molekulasida (OH , COOH , COH , NH_2 , CH) kabi polar guruhlar bo'lsa, bunday to'plovchilar **geteropolar to'plovchilar** deyiladi.

Sulfidli minerallarning flotatsiyasida to'plovchi sifatida ksantogenatlar va aroflotlardan foydalaniladi.

Ksantogenatlar ksantogen kislotaning tuzlari bo'lib, uning umumiy formulasi quyidagi ko'rinishga ega:

bunda: Me – odatda kaliy yoki natriy,

R – uglevodorod radikali - gomologik qatordagi radikallardan biri. (CH₃ -metil, C₂H₅ -etil, C₃H₇-propil, C₄H₉-butil va hokazo). Ksantogenatning nomi radikal va metallning nomidan hosil qilinadi.

Aeroflotlar – tiofosfor kislotaning hosilalari. Ular qattiq va suyuq holda bo‘ladi. Suyuqlaridan krezil aerofloti, qattiqlaridan sodali aeroflot keng tarqalgan.

Aminlar va ularning tuzlari. Aminlar silikatli minerallarning flotatsiyasida ishlatiladi. Birlamchi (RNH₂), ikkilamchi (R₂NH) va o‘lchamli (R₃N) aminlar mavjud. Bu turdagi to‘plovchilarning ko‘p ishlatiladigani C₁₂H₂₅NH₂ – lauril amin va uning xlorli tuzi C₁₂H₂₅NH₂ – xlorli lauril ammoniy.

To‘plovchilar anionli va kationli to‘plovchilarga bo‘linadi. Agar gidrofoblovchi ion anion bo‘lsa, anionli to‘plovchi, kation bo‘lsa kationli to‘plovchi deyiladi.

4-§. So‘ndiruvchilar

So‘ndiruvchilar mineral zarra – suv chegarasida ta’sir qiladi. So‘ndiruvchilarni bo‘tanadan ko‘pikka o‘tishi kerak bo‘lmagan mineral zarralarning flotatsion qobiliyatini susaytirish maqsadida ishlatiladi. Amalda so‘ndiruvchilar sifatida ishqor, sianidlar, rux kuporosi, natriy sulfidi, natriy silikati, organik kolloidlar va hokazolar ishlatiladi.

Ishqorlarning so‘ndiruvchi ta’siri metallarning qiyin eruvchi gidrat oksidlarini hosil qilishi bilan bog‘liq. Ishqorlar temir va nikel sulfidlarining flotatsion qobiliyatini so‘ndiradi.

Sianidlarning so‘ndiruvchi ta’siri uning to‘plovchini eritishidir. Sianidlar rux, temir va nikel sulfidlarini so‘ndiradi. Flotatsiya amaliyotida Na CN, KCN, Ca(CN)₂ va biroz miqdorda ishqor saqlovchi texnik mahsulot – sianqotishma ishlatiladi. Sianidlar suvda yaxshi eriydi. Ular suvli eritmalarda kuchli zahar hisoblangan vodorod sianid ajratib gidrolizlanadi:



Sianidlar gidrolizga uchramasligi uchun jarayon ishqoriy muhitda olib boriladi.

Rux kuporosi (rux sulfati) $ZnSO_4 \cdot 7H_2O$ sfalerit (ZnS)ni so'ndirishda ishlatiladi. Rux kuporosi neytral va ishqoriy muhitda $Zn(OH)_2$ cho'kmasini, soda ishtirokida $ZnCO_3$ cho'kmasini hosil qiladi va bu cho'kmalar sfalerit yuzasiga yopishib, uni so'ndiradi.

Natriy sulfidi Na_2S – molibdenit (MoS_2) dan tashqari hamma sulfidlarni so'ndiradi, suvda natriy sulfid kuchli asos va kuchsiz kislotaning tuzi sifatida gidrolizga uchraydi hamda kuchli ishqoriy muhitni hosil qiladi.

Natriy sulfidi ko'proq qo'shilganda bo'tana erkin holdagi sulfid S^{2-} va gidrosulfid HS^- ionlari hosil bo'ladi va ular ksantogenat ionlarini mineralning sulfidlashgan yuzasi bilan o'zaro ta'sirini to'xtatadi.

5-§. Faollashtiruvchilar

Faollashtirgichlar minerallarning flotatsiyalanish qobiliyatini yaxshilash maqsadida ishlatiladi. Ular to'plovchining mineral yuzasida mahkamlashishga yordam beradi.

Undan tashqari, faollashtirgichlar mineral so'ndirilgan bo'lsa, ularning flotatsion qobiliyatini qayta tiklash maqsadida hamda minerallarning tabiiy flotatsiyalanish qobiliyati kam bo'lganda ishlatiladi. Faollashtirgichlarning ta'siri shundan iboratki, ular mineral yuzasida to'plovchi oson yutadigan (adsorbsiyalaydigan) plyonkani hosil qiladi yoki mineral zarra yuzasidan so'ndiruvchini chetlashtiradi.

Flotatsiya jarayonida faollashtirgich sifatida mis kuporosi $CuSO_4 \cdot 5H_2O$, sulfat kislotasi, eruvchi sulfidlar va havo kislorodi ishlatiladi.²

Mis kuporosi – nisbatan ko'proq tarqalgan faollashtirgichlardan. sfaleritni faollashtirishda ishlatiladi.

Sulfat kislotasi – pirit va pirrotinni faollashtirishda ishlatiladi.

Faollashtirish – mineral zarra yuzasida hosil bo'lgan temir gidrooksidini eritib yuborishdan iborat. Natriy sulfidi - rangli metallar oksidli minerallarini sulfidlashtirishda ishlatiladi.

Havo kislorodi sulfidli minerallarning yuzasini oksidlash va bo'tanadagi erkin sulfid ionlarini oksidlash natijasida faollashtiradi. Sulfidli minerallar yuzasini qattiq oksidlanib ketishi ham zararli, chunki bunda to'plovchi ko'proq sarflanib ketadi.

To'plovchi so'ndiruvchi va faollashtirgichlarning vazifasini yaxshi tushunish uchun misol keltiramiz.

Galenit PbS , sfalerit ZnS va pirit FeS_2 li polimetall rudalarni flotatsiyalashda avval galenit flotatsiyalanadi, sfalerit va piritning flotatsiyalanish qobiliyati so'ndiruvchi qo'shib (ohak, sianid yoki rux kuporosi) yo'qotib turiladi. Qo'rg'oshinli flotatsiyadan keyin sfaleritning flotatsion qobiliyati faollashtirgich – mis kuporosi qo'shib tiklanadi, pirit esa ko'p miqdorda ohak qo'shib so'ndiriladi. So'ngra piritning flotatsion qobiliyati tiklanadi (masalan, sulfat kislotasi qo'shib) va uni piritli boyitmaga flotatsiyalanadi.

6-§. Ko'pik hosil qiluvchi reagentlar

Yetarli darajada mustahkam uchmaydigan ko'pik hosil qiladigan sirt-aktiv moddalar ko'pik hosil qiluvchilar deyiladi. Sirt-aktiv moddalar suyuqlik - havo chegarasida adsorbsiyalanuvchi va shu chegarada sirt tarangligini kamaytiruvchi geterogen moddalardir.

Ko'pik hosil qiluvchi moddalar mineral zarralarni bo'tana yuzaga ko'tarib bera oladigan ko'p miqdordagi mayda pufakchalarni hosil qila olishi kerak. Ko'pik hosil qiluvchining molekulari suyuqlik havo chegarasida shunday joylashadiki, ularning polar qismlari suv tarafga, polarmas qismlari esa havo fazasiga yo'nalgan bo'ladi. Amalda ko'pik hosil qiluvchilar sifatida quyidagi moddalar ishlatiladi.

Krezil kislotasi koks sanoatida olinadi. Uchta aromatik spirt: fenol C_6H_5OH , krezol $C_6H_5CH_2OH$ va ksilenol $C_6H_5(CH_2)_2OH$ larning aralashmasidan iborat. Biroz bo'lsada to'plovchi xususiyatiga ega va zaharli.

Og'ir piridin koks sanoatida olinadi. Aktiv qismi bo'lib xinolin C_9H_7N hisoblanadi.

Ko'pik hosil qiluvchi IM-68 (6-8) uglerod atomiga ega uchta spirtning aralashmasidan iborat. IM-68 tarkibiga geksil spirti $C_6H_{13}OH$, geptil spirti $C_7H_{15}OH$ va oktil spirti $C_8H_{17}OH$ kiradi. Bu ko'pik hosil qiluvchi zaharli emas va to'plovchi xususiyatini namoyon qilmaydi.

7-§. Muhitning regulatorlari

Muhitning regulatorlari minerallarning flotatsiyasi ketayotgan muhitning ishqoriyligini o'zgartirishga ishlatiladi.

Muhitning ishqoriy yoki kislotali xossalari pH ko'rsatkich yoki vodorod, yoki gidrooksil ionlari konsentratsiyasi bilan xarakterlanadi.

Vodorod ko'rsatkich pH deb, vodorod ionlari konsentratsiyaning manfiy logarifmiga aytiladi:

$$\text{pH} = - \lg [\text{H}^+] \quad (39)$$

Kislotali muhitda vodorod ionlarining konsentratsiyasi gidrooksil ionlarining konsentratsiyasidan katta, ishqoriy muhitda esa buning teskarisi, gidrooksil ionlarining konsentratsiyasi vodorod ionlarining konsentratsiyasidan katta.

Kislotali muhitda $\text{pH} < 7$; ishqoriy muhitda $\text{pH} > 7$; neytral muhitda esa $\text{pH} = 7$

Flotatsiyaning natijalari bo'tanadagi vodorod ionlarining konsentratsiyasiga bog'liq bo'ladi. Shuning uchun vaqti-vaqti bilan suyuq fazaning pH i tekshirib turiladi va berilgan ishqoriylikni reagentlar qo'shib ushlab turiladi. Nordon muhit hosil qilish uchun sulfat kislotasi, ishqoriy muhit hosil qilish uchun ohak yoki soda solinadi.

8-§. Flotatsiya jarayoniga ta'sir qiluvchi omillar

Flotatsiya - universal va yuqori texnologik ko'rsatkichlarga erishish mumkin bo'lgan jarayon hisoblanib uning horishiga ko'p sonli omillar ta'sir qilishi mumkin. Ularga dastlabki mahsulotning mineral tarkibi va yirikligi, bo'tananing zichligi, harorat, reagent tartibi, suvning tarkibi, flotatsiya vaqti, bo'tananing mashinadagi ayeratsiyalanish darajasi va hokazolar kiradi.

Boyitilayotgan rudaning mineral tarkibiga ko'ra ishlatiladigan reagentlarni tanlash, ularning sarfi va rudadagi komponentlarni ajralish ketma-ketligi tanlanadi. Rudani mineral - petrografik o'rganish asosida flotatsiyadan oldin hamma mineral komponentlarning tarkibi, o'simtalarning o'zaro tuzilishi, begona aralashmalarining oksidlanish darajasi va har qaysi komponentning massa ulushi belgilanadi. Buning asosida reagentlar tanlanadi, yanchish va flotatsiya sxemalari belgilanadi.

Turli xil rudalar turlicha flotatsiyalanadi. Sulfidli minerallarni nosulfid minerallardan flotatsiya usuli bilan oson ajratish mumkin. Sulfidli rudalarning oksidlanishi va tanlab eritilishi natijasida hosil bo'lgan oksidli rudalarning flotatsion qobiliyati sust bo'ladi va ular avval sulfidlanmasdan turib flotatsiyalanmaydi.

Flotatsiyada dastlabki mahsulotning yirikligi shunday bo'lishi kerakki, qimmatbaho komponent zarralari o'ziga yopishgan puch tog' jinslari

minerallardan to'liq ozod bo'lgan va flotatsiyalanuvchi zarralarning o'lchami havo pufakchalarining ko'tarilishi kuchiga mos kelishi kerak.

Odatda, flotatsiyani zarralarning o'lchami 0,02–0,5 mm orasida olib boriladi. Flotatsiyalanuvchi mineral zarralarning maksimal o'lchami ularning gidrofobligi va shakliga bog'liq. Rudani flotatsiyadan oldin yanchganda shunga erishish kerakki, dastlabki bo'tana tarkibida flotatsiyalanishi mumkin bo'lmagan yirik zarralar ham, shuningdek, ajralishni keskin kamaytiruvchi va reagentlar sarfini oshiruvchi, o'lchami 0,02 mm dan kichik bo'lgan shlamlar bo'lmasin.

Bo'tananing qattiq zarralarini massa ulushi 15–40% gacha bo'lishi mumkin. Flotatsiyaning ba'zi operatsiyalarida suyuqroq bo'tana ishlatish maqsadga muvofiq bo'lsa, ayrim operatsiyalar uchun esa bo'tana quyultiriladi.

Bo'tananing zichligi katta bo'lganda uning pufakchalar bilan to'yinish darajasi pasayadi, yirik mineral zarralarning flotatsiyalanishi yomonlashadi, boyitmaning sifati pasayadi. Yuqori sifatli boyitma olinishi talab qilinganda flotatsiya suyuqroq bo'tanada olib boriladi.

Haroratning ortishi ko'p hollarda flotatsiya jarayoniga ijobiy ta'sir etadi. Bunda bir qator reagentlarning (ayniqsa, yog' kislotalari va sovunlar) eruvchanligi ortib, ularning sarfi kamayadi. Shu bilan bir vaqtda to'plovchi sifatida ksantogenatlar ishlatilganda bunday hol kuzatilmaydi va bunda bo'tanani faqat qish kunlaridagina isitish maqsadga muvofiq bo'ladi.

Flotatsiyada reagentlar tartibi ishlatilayotgan reagentlarning turi, ularning sarfi, jarayonga berilish tartibi reagentlarning bo'tana ta'sirlashuv vaqti bilan belgilanadi. Reagent tartibi berilgan rudaning flotatsion qobiliyatini, mineral zarralarning yirikligi, suvning tarkibi va hokazolarni o'rganish borasida olib borilgan tajribalar asosida tanlanadi.

Odatda, reagentlar quyidagi ketma-ketlikda qo'shiladi: muhitning regulatorlari, so'ndiruvchilar (faollashtirgichlar), to'plovchi va ko'pik hosil qiluvchilar.

Muhit regulatorlari tegirmonga yoki chanlarga beriladi. To'plovchilar esa kontakt chanlar yoki to'g'ridan-to'g'ri flotomashinalarga uzatiladi. To'plovchi, odatda, birato'la emas, balki oz-ozdan qo'shiladi. Ko'pik hosil qiluvchilar flotatsion kameraga beriladi.

Suvning tarkibi — flotatsiya jarayoniga ta'sir qiladi, chunki suv o'zining tarkibida har xil ionlar, erigan gazlar va boshqa qo'shimchalarni saqlaydiki, ular muhitning pH ini o'zgartirib, ko'pik hosil bo'lishini yomonlashtiradi va reagentlar sarfini oshiradi. Bo'tanadagi ionlar kerak

bo'lmagan holda minerallarga aktivligini orttiruvchi yoki so'ndiruvchi sifatida ta'sir qilishi mumkin.

Flotatsiya vaqti flotatsiyalanuvchi komponentning boyitmaga ajralish darajasi va sifatini belgilaydi. Olib borilgan tajribalar shuni ko'rsatadiki, flotatsiya vaqtining ma'lum bir chegarasi (optimum) bo'lib, flotatsiya vaqtining optimumdan ortishi iqtisodiy jihatdan maqsadga muvofiq emas, chunki qimmatbaho komponentning boyitmaga ajralishining sezilarsiz darajada ortishi flotatsiya vaqtining ancha uzayishi, boyitma sifatining yomonlashishi va flotatsion mashina ishlab chiqarish unumdorligining kamayishi hisobiga sodir bo'lishini ko'rsatadi.

Bo'tananing aeratsiyalanish darajasi flotatsiya vaqti va boyitishning texnologik ko'rsatkichlariga ta'sir qiladi. Bo'tananing aeratsiyalanish darajasi ortishi bilan flotatsiya vaqti kamayadi. Biroq, bo'tanani havo bilan haddan tashqari to'yintirish ularning qo'shilishini ko'paytiradi. Nisbatan yirik pufakchalar katta tezlikda qalqib chiqib, ulardan mineral zarralarning ajralish ehtimolini orttiradi. Bo'tanada mineral zarralarni ko'tarish uchun nisbatan yirik zarralar ($d = 1\text{mm}$) ning ham va mineral zarra yuzasini faollashtiruvchi mayda pufakchalarning ham bo'lishi kerak.

Flotatsiyaning samarali ketishiga flotatsion mashinaning ishlash sharoiti ham ta'sir qiladi. Mashinaga tushayotgan bo'tananing hajmi va undagi qattiq zarralarning massa ulushi (zichligi) doimiy bo'lishi kerak.

Flotatsion mashinani haddan tashqari yuklash metallni boyitmaga ajralishini kamaytiradi, chunki flotatsiya vaqti kamayadi. Mashinaga yetarli miqdorda mahsulot solinmasa, buning aksicha, flotatsiya vaqti ortadi va ko'pikli mahsulotga puch tog' jinslari o'tib ketib, boyitma sifati yomonlashadi.

9-§. Flotatsiya mashinalarining tasnifi

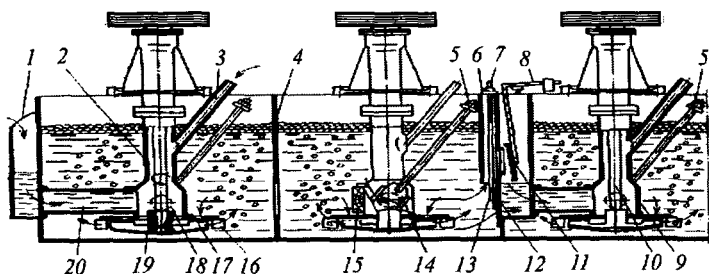
Flotatsiya jarayoni flotatsiya mashinalari deb ataluvchi boyitish apparatlarida amalga oshiriladi.

Flotatsiya mashinalarning konstruksion tuzilishi va ishlatilishi sohalaridan qat'iy nazar, ularning umumiy belgisi ishchi muhit sifatida mayda havo pufakchalari bilan to'yingan bo'tananing ishlatilishidir.

Bo'tanani aralashtirish va aeratsiyalash usuliga qarab flotatsiya mashinalari 3 turga bo'linadi:

- 1) mexanik;
- 2) pnevmatik;
- 3) pnevмомexanik.

Mexanik flotatsiya mashinalarida bo‘tanani aralashtirish, havoni mayda pufakchalarga ajratish va atmosferadan havoni so‘rish impeller (maxsus konstruksiyaga ega aralashtirgich) yordamida amalga oshiriladi.



36-rasm. Mexanik flotatsion mashina:

1-yuklovchi cho‘ntak; 2-markaziy quvur; 3-potrubok; 4-to‘siq; 5-tyaga;
6-quti; 7-sterjen; 8-richag; 9-stakan; 10-vertikal val; 11-qopqoq;
12-13-tuynuklar; 14-shiber; 15-tiqin (po‘kak); 16-parraklar; 17-impeller
osti diski; 18-tuynuk; 19-impeller; 20-suruvchi patrubka.

Pnevmatik flotatsiya mashinalarida bo‘tanani havoga to‘yintirish va uni aralashtirish havo puflovchi moslama orqali beriladigan siqilgan havo yordamida amalga oshiriladi.

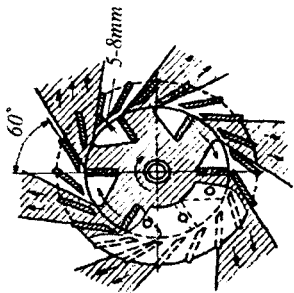
Pnevмомexanik mashinalarda havo aeratordan beriladi, bo‘tanani aralashtirish va havoni mayda pufakchalarga parchalash impeller orqali amalga oshiriladi.

10-§. Mexanik flotatsiya mashinalari

Boyitish fabrikalarida eng ko‘p qo‘llaniladigani mexanik flotatsiya mashinalari hisoblanadi (37- rasm).

Mashina to‘siq orqali bir nechta to‘g‘riburchakli kameralarga bo‘lingan vannadan iborat. U har biri ikkita – so‘ruvchi va oqib o‘tuvchi kameralardan iborat seksiyalardan yig‘iladi.

Har qaysi kamerada markaziy quvur bo‘lib, uning ichida impelleri bor val aylanadi. Impeller vertikal valga qattiq mahkamlangan radial



37- rasm. Mexanik mashinada stator parraklarini o'rnatish sxemasi.

parrakli rotordan iborat. Val pona-tasmali uzatma orqali elektrodvigateldan harakatga keltiriladi. Markaziy quvurning quyi qismi kengaytirilgan va gorizontol holdagi (bo'tanani sirkulatsiya qiluvchi va yo'naltiruvchi parrakli) impeller usti diski o'rnatilgan stakanga o'tadi. Parraklar disk radiusiga nisbatan 60° li burchak ostida joylashgan.

Parrakli disk mashinaning statori deyiladi (37- rasm). Stator impelle to'xtaganda, uni loyqa bilan to'lib qolishdan asraydi. Stakan uchta teshikka ega. Ulardan biriga so'ruvchi kameralarda so'ruvchi patrubok (qisqa tarmoqlangan quvur) ulangan. Oqib o'tuvchi kameralarda bu teshik tiqin bilan berkitib qo'yiladi. Qolgan ikkita teshik bir-biriga qarama-qarshi joylashgan bo'lib, oraliq mahsulotni qaytadan flotatsiyalash uchun kameraga qaytarishga xizmat qiladi. Agar oraliq mahsulot kameraga qaytarilmasa, teshiklarning biri tiqin bilan yopib qo'yiladi, ikkinchisi esa tortish kuchi yordamida so'riluvchi shiber bilan yopiladi. Shiber yordamida impellerga tushayotgan bo'tananing sarfi boshqariladi. So'ruvchi va oqib o'tuvchi kameralar bir-biridan pastki qismida teshigi bor to'siq bilan ajratilgan, shuning hisobiga kameralarda bo'tana bir xil sathda ushlanadi.

Mexanik flotatsion mashinaning asosiy detali impeller hisoblanib, u havoni so'rish va so'rilgan havoni mayda zarralarga ajratishni ta'minlaydi va bo'tanani havo bilan to'yintiradi. Impellerning aylanish tezligi qancha katta bo'lsa, u shuncha ko'p havoni so'radi. Lekin bu tezlik haddan tashqari katta bo'lmasligi kerak, aks holda tez aralashish natijasida mineral zarraning havo pufakchasidan uzilishi sodir bo'ladi.

Mashina quyidagicha ishlaydi. Bo'tanani yuklovchi cho'ntakdan patrubka orqali impeller ustidagi bo'shliqqa so'riladi, u yerdan katta tezlikda stator parraklari orasidan kameraga otib tashlanadi. Bu vaqtda

impeller zonasidagi bosimda farq hosil bo‘ladi va markaziy quvur va patrubok orqali atmosferadan havo so‘riladi; so‘rilgan havo juda ko‘p mayda zarralarga parchalanib, bo‘tananing butun hajmi bo‘yicha tarqaladi.

Mineral zarralar bilan to‘qnashgan havo pufakchalari mineral-lashadi va bo‘tananing yuzasiga ko‘tariladi, ko‘pik holda ko‘pik haydovchi mexanizm yordamida tarnovchaga tushiriladi.

Havo pufakchalari bilan ko‘tarilmay qolgan mineral zarralar, shu jumladan havo pufakchalaridan ajralib qolgan (uzilib) zarralar yana stator diskidagi teshikcha orqali impeller zonasiga so‘riladi. Birinchi kamerada flotatsiyalanmagan minerallar to‘siqdagi teshik orqali oqib o‘tuvchi kameraga o‘tadi va u yerda flotatsiya qaytariladi. Oqib o‘tuvchi kamerada bo‘tana shiber bilan boshqariluvchi teshik orqali impellerga tushadi.

Oqib o‘tuvchi kameradan bo‘tana keyingi ikki kamerali seksiyaga tushadi va jarayon qaytariladi. Flotatsiyalanmagan minerallar oxirgi kameradan chiqarib olinadi.

Mexanik flotatsion mashinalarning afzalligi ularga xizmat ko‘rsatish va ta‘mirlashning qulayligi hamda osonligidadir.

Impeller va statordan iborat uzatkichli mexanizm bir bo‘lakda yig‘ilgan bo‘lib, uni boshqasi bilan tez va oson almashtirish yoki boshqa istalgan kameraga o‘rnatish mumkin.

11-§. Pnevmatik flotatsiya mashinalari

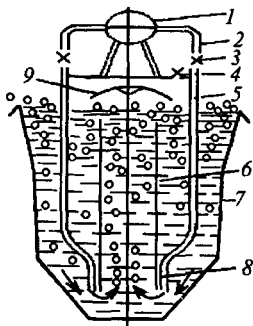
Pnevmatik (aerolift) flotatsiya mashinalari sodda tuzilishga ega, ishlatish vaqtida tejamlı, mineral tarkibi bo‘yicha uncha murakkab bo‘lmagan rudalarnı boyıtıshda ishlatıladı. Bu mashınalar aerolıft prınsıplı bo‘yicha (havo yordamida ko‘tarilishi) ishlaydi va shuning uchun aerolift mashinalar deb ataladi.

Vannaning chuqurligiga qarab, aerolift mashinalar 2 ga bo‘linadi:

- 1) mayda (vannaning chuqurligi 0,9m)
- 2) chuqur (vannaning chuqurligi 2,4 m dan 3 m gacha).

Chuqur aerolift mashina vanna, aerolift, aeratordan iborat (38-rasm). Aerolift vannaning markaziy bo‘limi hisoblanib, mashinaning tubiga yetmagan 2 ta vertikal to‘siq orqali hosil qilingan.

Aerator po‘latdan payvandlangan quticha holda tayyorlanib, pastki qismida aeroliftga havo kiradigan teshik bilan tamomlanadi. Aeratorga



38- rasm. Chuqur aeroliftli flotatsiya mashinasi.

- 1—markaziy kollektor;
 2—havo o'tkazgichi;
 3—zulfi; 4—tuynuk; 5—to'siq;
 6—aerolift; 7—vanna;
 8—aerator; 9—ko'pik qaytargich.

havo markaziy kollektordan ikkita havo o'tkazuvchi quvurlar orqali berilib, teshikning butun kengligi bo'yicha tarqaladi. Havo o'tkazuvchi quvur yuqorida zulfin (surma qopqoq) ga ega. Bo'tana mashinaning bosh tarafida joylashgan qabul qiluvchi cho'ntak orqali vannaga beriladi. Havo aeroliftga ikki tomondan beriladi. Mashinaning yonbosh bo'lmalaridagi bo'tana havo bilan kam to'yingani uchun markaziy bo'lmadagi bo'tanaga nisbatan kattaroq zichlikka ega bo'ladi va u aerolift kameraga tomon intiladi.

Aerolift kamerada havo pufakchalarining maydalanishi bo'tana-havo aralashmasining turbulent harakati tufayli yuzaga keladi. Minerallashgan havo pufakchalari aerolift kamerada

yuqoriga ko'tariladi va yo'naltiruvchi to'siqlar yordamida yonbosh bo'lmalarga otiladi. Bu maqsadda aerokamera ustiga ushlovchi (otboynik) o'rnatiladi. Bo'tanani aralashtirish, tashish, bo'tana-havo aralashmasini aerolift kameradan chiqarish uchun kerak bo'lgan havo teshik orqali atmosferaga chiqarib yuboriladi.

Pnevmatik flotatsiya mashinasi ФП-100 rangli, nodir, kamyob va qora metall rudalarini hamda ko'mir va shu kabi foydali qazilmalarni boyitishda ishlatiladi (39- rasm). Hozirgi vaqtda ishlatilayotgan mexanik va pnevmatik flotatsion mashinalardan tuzilishining soddaligi, harakatlanuvchi va tez ishdan chiquvchi qismlarining yo'qligi, kam metall va elektrenergiya ishlatilishi, kam joy egallashi bilan ajralib turadi.

Mashina konus shaklidagi asosli (30–55° burchak ostida) po'lat listdan tayyorlangan vertikal silindrik kameradan iborat. Mashina konus qismining pastida mashinaning o'qi bo'ylab yordamchi shaybali aerator o'rnatilgan. Bu aerator rezinadan tayyorlanib, mashina devoriga mahkamlanadi va mashina uzoq vaqt ishlamay turib qolganda uni ichidagi mahsuloti bilan birga ishga tushirishga xizmat qiladi.

Konus qismining yuqorisi silindrik qism bilan ulangan joyda teshik-teshik elastik naydan yasalgan asosiy aerator kronshteynga tayanadi.

Aeratorning karkasi (qobirg'a) metall quvurdan uni geometrik tarzda ushlaydigan nippel bilan tayyorlanib, ularga elastik teshik-teshik quvurlar mahkamlanadi.

Mashinaning yuqori qismida taxminan 4 m balandlikda ikkinchi aerator o'rnatilgan. Ikkala aerator ham o'zlarini mashina balandligi bo'yab yo'naltiruvchi va ko'taruvchi moslamalar bilan ta'minlangan. Bu esa flotatsiya mahsulotlariga qo'yiladigan talabga qarab, flotatsiyani boshqarish imkonini beradi.

Naysimon aerator bo'tanadagi havo pufakchalarini samarali maydalaydi va ularni muallaq holda ushlab turishni ta'minlaydi.

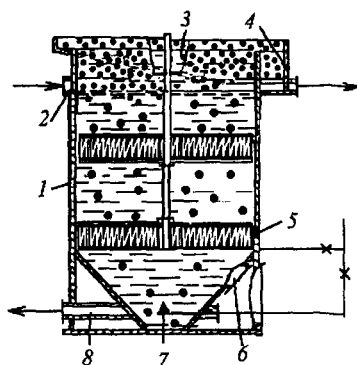
Naydagi har bir teshik jajji qopqoq (klapan) dan iborat bo'lib, u ma'lum havo bosimida ochiladi. Havo berish to'xtatilishi bilan teshikcha yopiladi va naysimon aeratorga bo'tana oqimi kirishi to'xtaydi.

Mashinani dastlabki mahsulot (bo'tana) bilan to'ldirish uning yonboshidagi (yuqori qismida) tuynuk orqali amalga oshiriladi.

Ko'pikli mahsulot (boyitma) tarnovchaga oqib tushadi. Chiqindi bo'shatuvchi moslama orqali chiqariladi.

Aeratorga berilayotgan havoning sarfi va bosimini o'zgartirib ko'pikni minerallashtirish, boyitmaning sifatini va chiqishini boshqarish mumkin.

Yuqori qismda ko'pik ushlovchi moslama o'rnatilgan bo'lib, u ko'pikni markazdan chetga yo'naltiradi. Mashinani ko'zdan kechirish uchun uning ostki qismida lyuk o'rnatilgan.



39-rasm. Pnevmatik flotatsiya mashinasi ФП-100:

- 1—yuklovchi tuynik; 2—ko'pik qaytargich; 3—halqali tarnovcha; 4, 6—aeratorlar; 5—mok; 8—bo'shatish tuynugi.

12-§. Pnevмомеханик flotatsiya mashinalari

Pnevмомеханик flotatsiya mashinalari ishlash prinsipiga qarab mexanik mashinalarga o'xshaydi, faqat aerator bo'g'imining tuzilishida farqi bor. Bu mashinalarda aerator atmosferadan havoni so'rish uchun

emas, balki siqilgan havoni (kameraga majburan berilgan) maydalashga va bo'tanadagi qattiq zarralarni muallaq holda ushlab turish uchun mo'ljallangan (40- rasm).

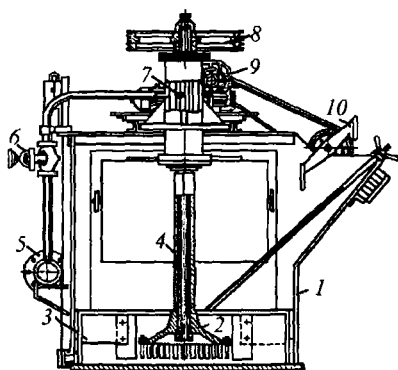
Havo havu puflagichdan $(0,2-0,4) \cdot 10^{-3}$ Pa bosim ostida havu kollektoriga va naydagi teshikchalar bo'sh vertikal val orqali aylanayotgan impellerga tushadi va u yerda mayda havu pufakchalari hosil bo'ladi. Kameraga beriladigan havu sarfini boshqarish uchun ventil xizmat qiladi.

Radial parrakli aralastirgichlar parraklar to'plamidan iborat bo'lib, ularning pastki zixi (cheti) korpusning tubiga yetmaydi, bu bilan kamera devorlarida loy to'planib qolishining oldi olinadi va bo'tananing havu pufaklari bilan bir tekis to'yinishi sodir bo'ladi.

Ko'pikli mahsulot shkv va reduktor orqali harakatga keltiriladigan elektrodvigateldan aylanadigan ko'pik yig'uvchi moslama orqali ajratib olinadi. Pnevмомexanik mashinalar mexanik mashinalarga nisbatan bir qator afzalliklarga ega. Bu mashinalarda flotatsiya tezligi katta, havu yaxshi tarqaladi, elektroenergiya sarfi kamayadi.

Pnevмомexanik mashinalarda flotatsiya olib borish ularda flotatsiya tezligining mexanik mashinalardagiga nisbatan 30-40% ortishi, elektr energiyaning sarfi esa 30-40% kamayishini ko'rsatadi.

Pnevмомexanik flotatsiya mashinalarining texnik xarakteristikasi 5- jadvalda keltirilgan.



40- rasm. Pnevмомexanik flotatsion mashina:

1—korpus; 2—impeller; 3—tinchlantirgich; 4—val; 5—havo kollektori; 6—jo'mrak; 7—tuy nuk; 8—shkv; 9—reduktor; 10—ko'pik tushiruvchi.

**Pnevmomexanik flotatsion mashinalarning texnik
xarakteristikasi**

Ko'rsatkichlar	ФПМ-ГМО -1,6	ФПР-40	ФПР-63
Kameraning foydali hajmi	1,6	3,2	6,3
Kameralar soni	2-6	8	8
Impeller diametri, mm	600; 750	600; 750	750; 900
Impellerning aylanish tezligi, m/s	6,5	—	—
Bitta kameraga sarflanadigan havoning maksimal miqdori, m ³ /min	3,5	3,5	6
Bo'tana bo'yicha ishlab chiqarish unumdorligi, m ³ /min	6 gacha	5-8	8-14
Elektrodvigatel quvvati, kW	6,3	8,6	23,1
Ikki kamerali seksiyaning og'irligi, t	3,8	3,2	5,1

13-§. Flotatsiya sxemalari

Foydali qazilmalarni flotatsiyalash jarayonida turli-tuman texnologik sxemalar qo'llaniladi. Flotatsiya sxemasini tanlash boyitilayotgan mahsulotning flotatsion xossasiga, boyitmaning sifatiga qo'yilayotgan talabga va bir qator texnik-iqtisodiy omillarga bog'liq.

Ko'p hollarda bitta flotatsiya operatsiyasi natijasida oxirgi boyitma va tashlab yuboriladigan chiqindi olishga erishilmaydi. Shuning uchun, flotatsiya sxemalari bir nechta flotatsiya operatsiyalaridan tashkil topadi: asosiy flotatsiya, tozalash flotatsiyasi va nazorat flotatsiyasi.

Asosiy flotatsiya – flotatsion boyitishning birinchi operatsiyasi hisoblanib, qimmatbaho komponentni puch tog' jinlaridan ajratish maqsadida o'tkaziladi. Natijada xomaki boyitma va chiqindi olinadi.

Tozalash flotatsiyasi – o'zidan oldingi operatsiyalarda olingan xomaki boyitmaning sifatini yaxshilash maqsadida o'tkaziladigan flotatsiya operatsiyasi.

Nazorat flotatsiyasi – asosiy flotatsiya natijasida olingan chiqindi tarkibidagi qimmatbaho komponentni yana bir bor ajratib olish maqsadida o'tkaziladigan operatsiya.

Flotatsion sxemalar – flotatsiya bosqichi va sikllarining soni bilan bir-biridan farq qiladi.

Flotatsiya bosqichi deb, mahsulotni ma'lum yiriklikkacha yanchib, keyin flotatsiyalash operatsiyasini o'z ichiga olgan texnologik sxemaning bir qismiga aytiladi.

Foydali mineralning xossasi va undagi mineral zarralarning o'lchamiga qarab bir yoki ko'p bosqichli flotatsiya sxemalari ishlatiladi.

Flotatsiya sikli deb, qaytadan flotatsiyalanmaydigan bir yoki bir nechta tayyor mahsulotlar olinadigan flotatsiya operatsiyalarining guruhiga aytiladi.

Qimmatbaho komponentlarning ajralish ketma-ketligiga qarab, polimetall rudalarni boyitishda kollektiv, selektiv va kollektiv-selektiv flotatsiya sxemalari qo'llanishi mumkin.

Agar oxirgi boyitmaga birato'la bir nechta mineral (masalan, mis va nikel sulfidlari, mis-molibden, qo'rg'oshin-**rux**) ajralsa, bunday flotatsiya **kollektiv flotatsiya** deyiladi.

Agar rudadan qimmatbaho komponentlar ketma-ket ajratib olinsa, bunday flotatsiya **selektiv flotatsiya** deyiladi.

Kollektiv-selektiv flotatsiyada hamma qimmatbaho komponentlar avval kollektiv boyitmaga ajraladi, keyin esa undan alohida minerallar flotatsiyalanadi. Bir bosqichli flotatsiya sxemalari bo'yicha sheyelitli, flyuoritli, baritli spodumenli rudalar boyitiladi. Bu rudalarni boyitish sxemalarida tozalash va nazorat flotatsiyalarining soni turlicha bo'ladi.

Nazorat uchun savollar

1. Flotatsiya usulida boyitishning mohiyati nimadan iborat?
2. Flotatsiya jarayonida to'plovchi reagentlarning vazifasi nimadan iborat?
3. Flotatsiya jarayonida so'ndiruvchi reagentlarning vazifasi nimadan iborat?
4. Flotatsiya jarayonida faollashtiruvchi reagentlarning vazifasi nimadan iborat?
5. Flotatsiya jarayonida ko'pik hosil qiluvchi reagentlarning vazifasi nimadan iborat?
6. Flotatsiya jarayonida muhit regulyatorlarining vazifasi nimadan iborat?
7. Flotatsiya jarayonining texnologik ko'rsatkichlariga nimalar kiradi?
8. Mineral zarra yuzasining ho'llanishi deganda nima tushuniladi?
9. Selektiv flotatsiya sxemasi deganda nima tushuniladi?
10. Nazorat flotatsiyasi deb nimaga aytiladi va qanday maqsadda qo'llanadi?
11. Tozalash flotatsiyasi deb nimaga aytiladi va qanday maqsadda qo'llanadi?
12. Flotatsiya jarayoniga reagentlar qanday tartibda qo'shiladi?

**Pnevmomexanik flotatsion mashinalarning texnik
xarakteristikasi**

Ko'rsatkichlar	ФПМ-ГМО -1,6	ФПР-40	ФПР-63
Kameraning foydali hajmi	1,6	3,2	6,3
Kameralar soni	2-6	8	8
Impeller diametri, mm	600; 750	600; 750	750; 900
Impellerning aylanish tezligi, m/s	6,5	—	—
Bitta kameraga sarflanadigan havoning maksimal miqdori, m ³ /min	3,5	3,5	6
Bo'tana bo'yicha ishlab chiqarish unumdorligi, m ³ /min	6 gacha	5-8	8-14
Elektrovdigatel quvvati, kW	6,3	8,6	23,1
Ikki kamerali seksiyaning og'irligi, t	3,8	3,2	5,1

13-§. Flotatsiya sxemalari

Foydali qazilmalarni flotatsiyalash jarayonida turli-tuman texnologik sxemalar qo'llaniladi. Flotatsiya sxemasini tanlash boyitilayotgan mahsulotning flotatsion xossasiga, boyitmaning sifatiga qo'yilayotgan talabga va bir qator texnik-iqtisodiy omillarga bog'liq.

Ko'p hollarda bitta flotatsiya operatsiyasi natijasida oxirgi boyitma va tashlab yuboriladigan chiqindi olishga erishilmaydi. Shuning uchun, flotatsiya sxemalari bir nechta flotatsiya operatsiyalaridan tashkil topadi: asosiy flotatsiya, tozalash flotatsiyasi va nazorat flotatsiyasi.

Asosiy flotatsiya – flotatsion boyitishning birinchi operatsiyasi hisoblanib, qimmatbaho komponentni puch tog' jinslaridan ajratish maqsadida o'tkaziladi. Natijada xomaki boyitma va chiqindi olinadi.

Tozalash flotatsiyasi – o'zidan oldingi operatsiyalarda olingan xomaki boyitmaning sifatini yaxshilash maqsadida o'tkaziladigan flotatsiya operatsiyasi.

Nazorat flotatsiyasi – asosiy flotatsiya natijasida olingan chiqindi tarkibidagi qimmatbaho komponentni yana bir bor ajratib olish maqsadida o'tkaziladigan operatsiya.

Flotatsion sxemalar – flotatsiya bosqichi va sikllarining soni bilan bir-biridan farq qiladi.

Flotatsiya bosqichi deb, mahsulotni ma'lum yiriklikkacha yanchib, keyin flotatsiyalash operatsiyasini o'z ichiga olgan texnologik sxemaning bir qismiga aytiladi.

Foydali mineralning xossasi va undagi mineral zarralarning o'lchamiga qarab bir yoki ko'p bosqichli flotatsiya sxemalari ishlatiladi.

Flotatsiya sikli deb, qaytadan flotatsiyalanmaydigan bir yoki bir nechta tayyor mahsulotlar olinadigan flotatsiya operatsiyalarining guruhiga aytiladi.

Qimmatbaho komponentlarning ajralish ketma-ketligiga qarab, polimetall rudalarni boyitishda kollektiv, selektiv va kollektiv-selektiv flotatsiya sxemalari qo'llanishi mumkin.

Agar oxirgi boyitmaga birato'la bir nechta mineral (masalan, mis va nikel sulfidlari, mis-molibden, qo'rg'oshin-**rux**) ajralsa, bunday flotatsiya **kollektiv flotatsiya** deyiladi.

Agar rudadan qimmatbaho komponentlar ketma-ket ajratib olinsa, bunday flotatsiya **selektiv flotatsiya** deyiladi.

Kollektiv-selektiv flotatsiyada hamma qimmatbaho komponentlar avval kollektiv boyitmaga ajraladi, keyin esa undan alohida minerallar flotatsiyalanadi. Bir bosqichli flotatsiya sxemalari bo'yicha sheyelitli, flyoritli, baritli spodumenli rudalar boyitiladi. Bu rudalarni boyitish sxemalarida tozalash va nazorat flotatsiyalarining soni turlicha bo'ladi.

Nazorat uchun savollar

1. Flotatsiya usulida boyitishning mohiyati nimadan iborat?
2. Flotatsiya jarayonida to'plovchi reagentlarning vazifasi nimadan iborat?
3. Flotatsiya jarayonida so'ndiruvchi reagentlarning vazifasi nimadan iborat?
4. Flotatsiya jarayonida faollashtiruvchi reagentlarning vazifasi nimadan iborat?
5. Flotatsiya jarayonida ko'pik hosil qiluvchi reagentlarning vazifasi nimadan iborat?
6. Flotatsiya jarayonida muhit regulyatorlarining vazifasi nimadan iborat?
7. Flotatsiya jarayonining texnologik ko'rsatkichlariga nimalar kiradi?
8. Mineral zarra yuzasining ho'llanishi deganda nima tushuniladi?
9. Selektiv flotatsiya sxemasi deganda nima tushuniladi?
10. Nazorat flotatsiyasi deb nimaga aytiladi va qanday maqsadda qo'llanadi?
11. Tozalash flotatsiyasi deb nimaga aytiladi va qanday maqsadda qo'llanadi?
12. Flotatsiya jarayoniga reagentlar qanday tartibda qo'shiladi?

IX bob. MAGNIT USULIDA BOYITISH

1-§. Magnit usulida boyitishning nazariy asoslari

Magnit usulida boyitishning mohiyati shundan iboratki, ruda zarralariga magnit va mexanik kuchlar bilan ta'sir qilinganda, har xil magnit xossasiga ega bo'lgan zarralar turli xil harakatlanish trayektoriyalariga ega bo'ladi.

O'zlarining trayektoriyalari bo'ylab harakatlanib, magnit va nomagnit zarralar magnit maydonidan alohida mahsulotlar holida chiqib, bu mahsulotlar bir-biridan faqat magnit xossasi bilangina emas, balki o'zining moddiy tarkibi bilan ham farq qiladi.

Magnit usulida boyitish qora va rangli metall rudalarini boyitishda, magnitli og'irlashtirgichlarni regeneratsiyalashda, turli xil materiallardan temirni yo'qotishda qo'llaniladi.

Ruda zarralarining magnit xossalriga qarab ajratish sodir bo'ladigan mashinalar *magnit separatorlari* deb ataladi.

Separatorning ishchi zonasi deb ataluvchi zonasida magnitli ajratish olib borish uchun kuchlanganligi har xil nuqtalarda turli xil bo'lgan magnit maydoni hosil qilish kerak.

Bunday magnit maydoni *bir jinsli bo'lmagan maydon* deyiladi.

Magnit usulida boyitish uchun, faqat magnitli zarraga ta'sir qiluvchi, magnit kuchlarini hosil qiluvchi, bir jinsli bo'lmagan magnit maydoni qo'llaniladi. Bundan tashqari, magnit maydoni yetarli darajadagi kuchlanganlikka ega bo'lishi kerak. Ruda zarralarining magnitlanish qobiliyatiga qarab ularning ajralishi kuchli va kuchsiz magnit maydonlarida olib boriladi.

2-§. Magnit maydoni va uning xossalari

Magnit maydoni materiyaning maxsus shakli bo'lib, fazoda ma'lum turdagi kuch tarzida namoyon bo'ladi va bu kuchlar o'zlarining magnitlangan jismlarga ko'rsatiladigan ta'siri bilan bir-biridan farq qiladi.

Bu kuchlarning magnitlangan jismlarga ta'siri tez harakatlanuvchi ichki molekular elektr zaryadlarining mavjudligi bilan tushuntiriladi.

Magnit maydoni kuch chiziqlari holida ifodalanib, ularning umumiy soni magnit oqimi F deb ataladi. Magnit oqimining o'lchov birligi SI tizimida veber (Vb).

Magnit maydonining asosiy xarakteristikasi - magnit induksiyasi V hisoblanib, u son jihatdan 1 sm^2 yuzani kesib o'tuvchi kuch chiziqlari soniga teng. Magnit induksiyasining o'lchov birligi tesla (Tl).

Magnit maydonidagi magnitlangan jismning xarakteristikasi sifatida magnit momenti ishlatiladi, u son jihatdan 1 Tl induksiyali magnit maydonida, jism tomonidan his qilingan (seziladigan) mexanik momentga teng.

Magnitlanganlik - magnit maydonining yana bir muhim xossasi, o'lchov birligi A/m. Magnit maydoni kuchlanganlik bilan xarakterlanadi. Musbat magnit massasi birligiga berilgan nuqtada ta'sir qiluvchi kuch **magnit maydonining kuchlanganligi** deyiladi.

Magnitlanish intensivligining magnit maydoni kuchlanganligiga nisbati jismning hajmiy magnitlanishga moyilligi deyiladi.

Agar hajmiy magnitlanishga moyillikning massa birligiga nisbatini olsak, u solishtirma magnitlanishga moyillik deyiladi.

Solishtirma magnitlanishga moyillik minerallarning magnit xossalarini xarakterlaydi. U minerallarning tashqi maydon ta'sirida o'zining magnit momentini o'zgartira olish qobiliyatini ko'rsatadi.

Bir jinsli bo'lmagan magnit maydoni maydon gradientining, ya'ni fazoda kuchlanganlik tezligining o'zgarishi bilan xarakterlanadi.

Maydon gradiyentining shu nuqtadagi kuchlanganlikka ko'paytmasi **magnit kuchi** deyiladi. Maydonning istalgan nuqtasidagi kuchlanganligi kattalik va yo'nalish bo'yicha bir xil bo'lgan magnit maydonlari **bir jinsli magnit maydoni** deyiladi.

3-§. Minerallarning magnit xossalari va ularning klassifikatsiyasi

Hamma jismlar o'zining magnit xossalariga qarab **diamagnit**, **paramagnit** va **ferromagnit** minerallarga bo'linadi.

Diamagnit minerallar manfiy magnitlanishga moyilikka ega va bir jinsli bo'lmagan magnit maydonidan itariladi (mis, aluminiy, vismut, surma).

Paramagnit minerallar odatdagi sharoitda musbat magnitlanishga moyillikka ega va kuchli tashqi magnit maydoni ta'sirida ular magnitlanadi va magnit maydoniga tortiladi.

Ferromagnit moddalarning magnitlanishga moyilligi paramagnitlarnikiga nisbatan ancha katta va ularni magnitlash uchun nisbatan kuchsiz magnit maydoni talab qilinadi (temir, nikel, kobalt).

Boyitishda mineral zarralar solishtirma magnitlanishga moyillikning kattaligiga qarab klassifikatsiyalanadi va u bo'yicha hamma minerallar 3 guruhga bo'linadi.

1. Kuchli magnitli minerallar, ular $x > 300 \cdot 10^{-3} \text{ m}^3/\text{kg}$ ga teng magnitlanishga moyillikka ega. Bu minerallarga magnetit, maggemit, pirrotin va boshqalar kiradi, ular ferromagnit minerallar hisoblanib, ularni ajratish uchun magnit maydonining kuchlanganligi kichik ($70\text{--}120 \text{ kA/m}$) separator ishlatiladi.

2. Kuchsiz magnitli minerallarning magnitlanishga moyilligi $x = 10x \cdot 10^{-3} \text{--} 600 \cdot 10^{-3} \text{ m}^3/\text{kg}$ orasida. Minerallarning bu guruhi paramagnit minerallarga mansub bo'lib, ularga hamma marganesli minerallar, temir oksidlari, titan, volfram va boshqa minerallar kiradi.

Bu minerallarning magnit fraksiyasiga ajratish uchun separatorlarning magnit maydonining kuchlanganligi $480\text{--}1600 \text{ kA/m}$ atrofida bo'lishi kerak.

3. Nomagnit minerallar, ularga $x < 10 \cdot 10^{-3} \text{ m}^3/\text{kg}$ dan kichik paramagnit minerallar va hamma diamagnit minerallar kiradi. Minerallarning bu guruhi magnit fraksiyaga, hatto kuchli maydonli separatorlarda ham ajralmaydi.

4-§. Magnit separatorlarining klassifikatsiyasi

Magnit separatorlari bir-biridan magnit tizimining tuzilishi, magnit maydoni ta'sir etuvchi zona, ajralish mahsulotlarini qabul qiluvchi vannaning tuzilishi, magnit fraksiyani ishchi zona bo'ylab harakatlantiruvchi ishchi organining tuzilishi bilan farq qiladi.

Magnit maydonining kuchlanganligi va kuchiga qarab, separatorlar ikki guruhga bo'linadi:

1. Kuchlanganligi $80\text{--}120 \text{ kA/m}$ bo'lgan kuchsiz magnit maydonli separatorlar. Bu separatorlar kuchli magnitli minerallarni ajratishga mo'ljallangan. Bunday maydonlarni hosil qilish uchun ochiq magnitli

tizim ishlatilib, ularda maydonning har xil jinsliliigi turli ishorali bir nechta qutblarni almashtirib, galma-gal ulab hosil qilinadi.

Bu guruhdagi separatorlar magnetitli rudalarni va og'ir suyuqliklarda boyitishda, ferromagnitli suspenziyani regeneratsiyalashda ishlatiladi.

2. Magnit maydonining kuchlanganligi 800–1600 kA/m bo'lgan kuchli magnit maydoniga ega separatorlar. Ular ruda tarkibidagi kuchsiz magnitli minerallarni ajratishga mo'ljallangan. Bunday kuchli magnit maydonini faqat yopiq magnitli tizimni qo'llab hosil qilish mumkin.

Boyitilish usuliga qarab, bu guruhning separatorlari ikki turga bo'linadi: quruq boyitish uchun (muhit sifatida havo) va ho'l usulda boyituvchi separatorlar (muhit sifatida suv).

Rudaning harakatlanish yo'nalishi va boyitish mahsulotlarini ishchi zonadan chiqarish usuliga qarab, ho'l usulda boyituvchi separatorlar quyidagilarga bo'linadi:

– oqib o'tuvchi vannali separatorlar, ularda dastlabki ruda va nomagnit minerallar bitta yo'nalishda harakatlanadi; magnit va nomagnit mahsulotlar yo'nalishlari orasidagi burchak $< 90^{\circ}$.

– qarama-qarshi oqimli vannali separatorlar; ularda ruda va nomagnit minerallar bitta yo'nalishda harakatlansa, magnitli mahsulot qarama-qarshi yo'nalishda harakatlanadi. Yo'nalishlar orasidagi burchak $>90^{\circ}$.

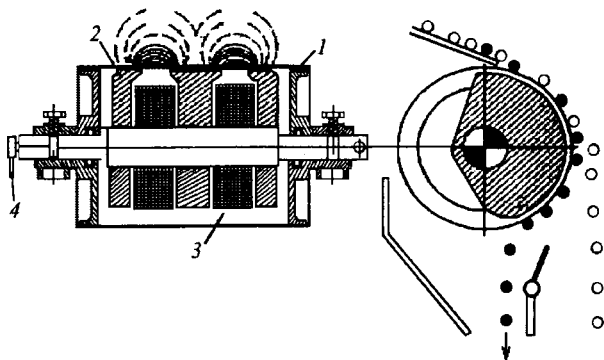
– yarim qarama-qarshi oqimli vannali separatorlar; ularda mahsulot bo'tana shaklida pastdan bosim ostida beriladi, magnit va nomagnit minerallar bir-biriga qarama-qarshi yo'nalishda harakatlanadi, yo'nalishlar orasidagi burchak $>90^{\circ}$.

Magnitli mahsulotni chiqarib oluvchi moslamani tuzilishiga qarab barabanli, valokli, disk(gardish)li va rolikli separatorlar mavjud. Separatorlar ikki turda tayyorlanadi: elektromagnitli (E) va doimiy magnitli (P). Quyidagi turlarda ishlab chiqariladi: ho'l separatsiyalash uchun barabanli (БМ); quruq separatsiyalash uchun barabanli (БС); ho'l separatsiyalash uchun valokli (ВМ); quruq separatsiyalash uchun valokli (ВС); quruq separatsiyalash uchun diskli (ДС) va hokazo.

Yordamchi asbob-uskuna sifatida boyitish fabrikalarida rudani magnitlash va magnitsizlantirish uchun apparatlar hamda magnitli gidroseparatorlar ishlatiladi.

5-§. Kuchli magnitli rudalarni boyituvchi separatorlar

O'lchami 70 dan 150 mm gacha bo'lgan magnitli rudalarni quruq boyitish uchun elektromagnit tizimli barabanli separatorlar, 40 mm gacha o'lchamdagi rudalarni boyitish uchun esa doimiy magnitli barabanli separatorlarni ishlatish mumkin (41-rasm).



41-rasm. Bir barabanli separatorning sxemasi:

1—aylanuvchi baraban; 2—qo'zg'almas magnit qutblari;
3—elektromagnit g'altaklari; 4—tok berish.

Magnit tizim o'qqa qo'zg'almas qilib o'rnatilgan. Magnit qutblari baraban o'qi bo'ylab almashadi. Sistema atrofida shu o'qning o'zida nomagnit materialdan tayyorlangan baraban aylanadi. Baraban yuzasi uni siyqalanishdan asrash uchun rezina bilan qoplangan.

Dastlabki ruda vibratsion tarnov orqali barabanga beriladi. Baraban yuzasiga tortilgan magnitli zarralar magnit ustidan o'tadi va magnit ta'siri tamom bo'lgan zonada baraban yuzasidan uzilib tushadi. Nomagnit zarralar separatorning magnit maydoni bilan ta'sirlashmaydi, barabandan parabolik trayektoriya bo'ylab tushirib olinadi. Barabanning ostiga magnit va nomagnit mahsulotni qabul qilish uchun ikkita quticha o'rnatilgan. Qutidagi to'siq ustiga o'rnatilgan shiber mahsulot oqimini aniqroq ajratishga yordam beradi.

Barabanning diametri 600–900 mm, uzunligi 1000–2000 mm, magnit maydonining kuchlanganligi baraban yuzasida 1400–1500 e. Baraban yuzasining aylanma tezligi 1–3 m/sek. Separatorning ishlab chiqarish unumdorligi o'lchami $-40+0$ mm li mahsulotda barabanning har bir metr uzunligi uchun 60–100 t/soat.

Sanoatda bir barabanli, shuningdek, uch va to'rt barabandan tashkil topgan separatorlar ishlab chiqariladi. Ko'p barabanli separatorlarda asosiy separatsiya, chiqindilarning tozalash operatsiyalarini o'tkazib, uchta mahsulot – boyitma, oraliq mahsulot va chiqindilarni olish mumkin.

Agar magnit qutblari baraban uzunligi bo'yicha galma-gal almasha, separatorda magnit aralashuvi bo'lmaydi. Magnit tortishishi natijasida barabanga yopishgan magnit zarralar magnit ustidan o'tayotganda ag'darilmaydi. Materialning yurishi bo'ylab qutblarning almashishi aralashishga olib keladi va nomagnit zarralarni barabandagi magnit zarralar orasidan uzib olishga imkon yaratadi.

Magnit tizimi qutblar sonini aylana bo'ylab va barabanning aylanish tezligini orttirib, yuqori chastotali magnit maydoni hosil qilishga va jadalroq magnit aralashuviga erishish mumkin.

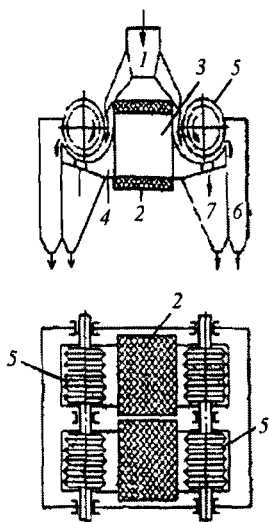
Bu separatorlarda barabanning aylanish tezligi 300 ay/min. Qutblar soni 25 bo'lsa, barabanda qutblar almashishi $300 \times 25 = 7500$, ya'ni maydonning chastotasi 125 gHz ga teng bo'ladi.

6-§. Kuchsiz magnitli rudalarni boyituvchi separatorlar

Kuchsiz magnitli rudalarni boyitish uchun magnit maydonining kuchlanganligi yuqori bo'lgan separatorlar ishlatiladi.

42- rasmda o'lchami 3(6) mm yiriklikdagi kuchsiz magnitli rudalarni quruq va ho'l usulda boyituvchi valokli separator keltirilgan. Magnit tizimi o'zaklar va ulardagi g'altak o'ramlari, qutb uchliklari va valoklardan iborat. Valoklarning turtib chiqqan joylari bo'lib, ularning qarshisidagi qutb uchliklarida maydonning bir jinsligini kuchaytiruvchi o'yiqlarga ega. Sepiluvchi quruq mahsulot yoki bo'tana yuklovchi voronka orqali valok ostidagi uchliklarga beriladi. Nomagnit zarralar uchliklardagi teshiklar orqali qutining chiqindilar bo'limiga, magnitli minerallar esa valoklar yordamida magnit kuchlari ta'siri zonasidan chiqib ketib, qutining magnitli mahsulotlar bo'limiga tushadi.

Separatorning xarakteristikasi: valokning o'lchamlari: $D \times L = 270 \times 1000$ mm, valokning aylanish tezligi 50–90 ayl/min, magnit maydonining kuchlanganligi 10000–12000 e, ishlab chiqarish unumdorligi <3 mm li mahsulotda 4 t/soat gacha.



42- rasm. Kuchsiz magnitli rudalarni quruq va ho'l usulda boyituvchi separatorning sxemasi:

1—ta'minlagich; 2—o'ramlar g'altagi; 3—o'zak; 4—qutb uchliklari,
5—valoklar, 6—magnitli mahsulotni qabul qiluvchi idish;
7—nomagnit mahsulotni qabul qiluvchi idish;

Bunday separatorlar marganesli rudalarni ho'l usulda boyitish, kamyob metalli rudalardan ajratib olingan boyitmalarni qayta tozalash uchun ishlatiladi.

Nazorat uchun savollar

1. Magnit xususiyatiga qarab minerallar qanday tasniflanadi?
2. Solishtirma magnitlanish qobiliyatiga qarab minerallar qanday tasniflanadi?
3. Qanday rudalar magnit usulida boyitiladi?
4. Magnit momenti deb nimaga aytiladi?
5. Magnit maydonining kuchlanganligi deb nimaga aytiladi?
6. Magnit separatorlarining qanday turlarini bilasiz?
7. Kuchli magnitli rudalar qanday separatorlarda boyitiladi?
8. Kuchsiz magnitli rudalar qanday separatorlarda boyitiladi?

X bob. ELEKTR USULIDA BOYITISH

1-§. Elektr usulida boyitish asoslari

Foydali qazilmalarni elektr separatsiyasi uchun minerallarning elektr xossaligidagi farq ishlatiladi. Elektr maydonida harakatlanuvchi mineral zarraga ta'sir qiluvchi elektr kuchlarining kattaligi minerallarning elektr xossalari (elektr o'tkazuvchanlik, dielektrik doimiylik va hokazolar) ni belgilaydi.

Mineral zarralarning elektr maydonida turli trayektoriyalar bo'ylab harakatlanishi ularni ajratish uchun qo'llaniladi.

Zamonaviy elektr separatorlarida zaryadlangan zarralar teskari ishorali zaryadlangan elektrod bilan to'qnashib, bunda o'tkazgich zarralar tezda elektrodning zaryadini egallaydi va bir xil zaryadlangan zaryad sifatida bir-biridan itariladi. Elektr o'tkazmaydigan zarralar zaryadini o'zgartirmaydi va har xil zaryadlangan zarralar sifatida elektrodga tortiladi. Elektr zaryadlarining o'zaro ta'sirlashuv (itarilish va tortishish) kuchi Kulon qonuni bilan aniqlanib, zaryadlar o'lchamining ko'paytmasiga to'g'ri proporsional va zaryadlar orasidagi masofaning kvadratiga teskari proporsional bo'ladi.

Zarralarga elektr zaryadini turli usullar bilan berish mumkin: zaryadlangan elektrod bilan to'qnashib, elektr maydonida induksiyalab, qizdirib, ishqalab elektrlashtirib, mineral zarra yuzasida ionlarni adsorbsiyalab va hokazo. Ularning orasida amaliy ahamiyatga egasi: zaryadlangan yuza bilan ta'sirlashuv. Tojli (коронный) elektrsizlantirish qarama-qarshi elektrodga yo'nalgan ionlar oqimini hosil qiladi va mineral zarralar ularning yuzasida ionlar adsorbsiyalanganini uchun zaryadga ega bo'ladi. Tojli elektrsizlantirish kichik diametrli elektrodga yuqori kuchlanish (20–40 kV) berib hosil qilinadi.

Elektr separatsiyada ajraluvchi minerallar yuzasining holati muhim ahamiyatga ega. Mineral yuzasiga reagentlar bilan ishlov berish orqali elektr separatorlarda zarraning harakatini o'zgartirish mumkin. Mineral zarralarga flotatsiyadan va elektr separatsiyadan oldin reagentlar bilan

ishlov berish umumiy nazariy asosga ega. Hidrofil yuzalar namlikni yutadi va yuqori elektr o'tkazuvchanlikka ega. Elektr separatsiya jarayoniga ta'sir etuvchi elektr kuchlarining miqdori kichik bo'lganligi uchun u faqat o'lchami 4 mm dan kichik quruq mahsulotlar uchun qo'llaniladi.

2-§. Elektr maydoni va uning xossalari

Elektr maydoni – materiyaning muhim shakli hisoblanib, fazoda elektr kuchlari, ya'ni zaryadlangan jismga ta'sir etuvchi kuchlar sifatida hosil bo'ladi va bu kuchlar zaryadlangan jismning harakat tezligiga bog'liq emas.

Elektr maydonida jismlarning chiziqlar bo'ylab harakatlanishi **elektr kuch chiziqlari** deyiladi.

Kuch chiziqlari oqimining zichligi elektr maydonining kuchlanganligi bilan harakatlaniladi. **Elektr maydonining kuchlanganligi** deb, maydonning berilgan nuqtasidagi musbat zaryadga ta'sir qiluvchi kuchning shu zaryadga nisbatiga aytiladi:

$$E = \frac{F}{Q}, \quad (40)$$

bunda: F – zaryadga ta'sir qiluvchi kuch;
 Q – zaryad.

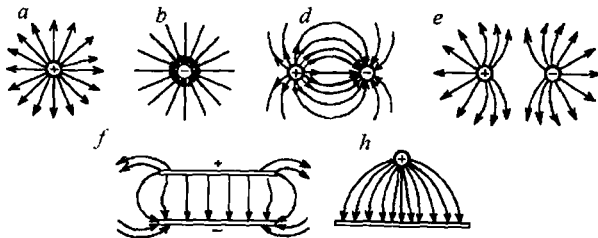
Elektr maydonining kuchlanganligi maxsus birlikka ega emas. SI tizimida kuchlanganlik Nyuton/Kulon (N/Kl), yoki volt/metr (V/m)da o'lchanadi. Shuningdek, volt/santimetr (v/sm) yoki kilovolt/sm (kv/sm) birliklar ham keng qo'llaniladi.

Elektr maydonining ko'rinishi (konfiguratsiya) har xil bo'ladi (43- rasm). Elektr maydoni bir jinsli va bir jinsli bo'lmagan maydonlarga bo'linadi. Maydonning bir jinsli emasligi kuchlanganlik gradiyentining o'zgarishi bilan ifodalanadi:

$$\text{grad}E = \frac{dE}{dx}, \quad (41)$$

bunda: E – elektr maydonining kuchlanganlik gradiyenti;
 $dE - dx$ ga teng bo'lakda x yo'nalishda maydonning o'zgarishi.

Maydonning kuchlanganlik gradiyenti birligi SI tizimida V/m². Elektr separatsiya uchun elektrodlardagi kuchlanish $U=20-70$ kV bo'lgandagi elektr maydonining kuchlanganligi $6 \cdot 10^5$ kV/m atrofida bo'lgan maydon qo'llaniladi.



43- rasm. Elektr maydonlarining konfiguratsiyasi:

a—nuqtali musbat zaryad; *b*—nuqtali manfiy zaryad; *d*—ikkita har xil zaryadli; *e*—ikkita bir xil zaryadli; *f*—har xil zaryadli plastinalar orasida; *h*—har xil zaryadlangan o‘tkazigich va plastinka orasida.

Elektr maydonida zarraning qabul qiladigan zaryadi tok kuchining uni o‘tish vaqtiga ko‘paytmasiga teng:

$$Q = I \cdot t,$$

bunda: Q — t vaqt oralig‘ida I tok kuchida zarraning ko‘ndalang kesimidan o‘tadigan elektr zaryadi. Elektr zaryadining o‘lchov birligi SI tizimida kulon (K).

Zarraning zaryadi yuzaviy va hajmiy zichlik bilan xarakterlanadi.

Yuzaviy zichlik deb, zarra yuzasida joylashgan zaryadning shu yuza maydoniga bo‘lgan nisbatiga aytiladi.

$$\delta = dQ / dS, \quad (42)$$

bunda: dQ — dS elementar maydondagi zaryad.

Zaryadning hajmiy zichligi deb, fazoviy elementda joylashgan zaryadning shu elementning hajmiga nisbatiga aytiladi:

$$\rho = \frac{dQ}{dV}, \quad (43)$$

bunda: dQ — elementning dV hajmdagi zaryadi.

Elektr zaryadlari ta’sirlashuvchi muhit dielektrik o‘tkazuvchanligi bilan xarakterlanadi va u berilgan muhitda zaryadlarning ta’sirlashuv kuchi vakuumdagiga nisbatan qancha kamligini ko‘rsatadi:

$$\epsilon = \frac{F_0}{F} \quad (44)$$

bunda: F_0 — zaryadlarning vakuumdagi ta’sirlashuv kuchi.

F — zaryadlarning berilgan muhitdagi ta’sirlashuv kuchi.

Muhitning dielektir o'tkazuvchanligi o'lchovsiz birlik.

Dielektrikning absolut dielektir o'tkazuvchanligi ϵ_a dielektir o'tkazuvchanligining elektr doimiyli ϵ_0 ga ko'paytmasiga teng:

$$\epsilon_a = \epsilon \cdot \epsilon_0 \quad (45)$$

bunda: ϵ_0 – tajriba yo'li bilan aniqlanuvchi elektr doimiylik (SI tizimida $\epsilon_0 = 8,85 \cdot 10^{-12}$ F/m).

Absolut dielektir o'tkazuvchanlikning o'lchov birligi farada/metr (F/m).

O'tkazgichlarning muhim xususiyati ularning elektr o'tkazuvchanligi, ya'ni elektr tokini o'tkazish xususiyatidir. Elektr o'tkazuvchanlikning o'lchov birligi qilib simens (Sm) qo'llaniladi. Simens – o'tkazgich uchlaridagi kuchlanganlik 1 V bo'lganda 1 A tok o'tkazadigan o'tkazgichning elektr o'tkazuvchanligi.

Elektr o'tkazuvchanlikka teskari kattalik **qarshilik** deyiladi va Om larda o'lchanadi.

Ko'pincha moddaning solishtirma elektr o'tkazuvchanlik va solishtirma qarshilik kattaliklaridan foydalaniladi. Moddaning solishtirma elektr o'tkazuvchanligi – tok zichligining elektr maydoni kuchlanganligiga nisbati. Solishtirma elektr o'tkazuvchanligining SI tizimidagi o'lchov birligi simens/metr (Sm/m). **Moddaning solishtirma qarshiligi** deb, solishtirma elektr o'tkazuvchanlikka teskari kattalikka aytiladi. Uning o'lchov birligi Om·metr (Om·m).

Elektr maydonida zaryadlangan zarraga ta'sir qiluvchi 4 xil kuch ma'lum; kulon, ko'zguli aks ta'sir, triboadgeziya va ponderomotor.

Kulon kuchi deb, zarra zaryadi va shu zarra joylashgan joydagi elektr maydoni kuchlanganligining o'zaro ta'sirlashuv kuchiga aytiladi. U ushbu ikki kuchning ko'paytmasiga teng:

$$F_k = Q \cdot E, \quad (46)$$

bunda: F_k – o'zaro ta'sirlashuvning kulon kuchi, N;

E – elektr maydonining kuchlanganligi. V/m;

Q – zarraning zaryadi, Kl.

Zaryadlangan zarralar yerga ulangan yuza bilan to'qnashganda, zarra zaryadi yerga ulangan yuzada o'ziga teng, lekin qarama-qarshi ishorali induktiv zaryad chiqaradi.

Zarra yerga ulangan yuza bilan ta'sirlashgandan keyingi bir necha muddat ichida erishgan zaryad **qoldiq zaryad** deyiladi. Qoldiq zaryad

hisobiga zarra yerga ulangan yuzaga ko'zguli elektr aks ta'sir kuchi bilan tortiladi.

Elektr zaryadlari ta'sirlashuvining uchinchi turi triboadgeziya effekti bilan bog'liq. Elektr usulida mayda zarrali mahsulotni boyitishda mayin (<30 mkm) zarralarning bir-biri bilan (adgeziya), shuningdek, bu zarralarning yirikroq va turli xil yerga ulangan yuzaga yopishishi kuzatiladi.

Ponderomotor kuchi faqat bir jinsli bo'lmagan elektr maydonida kuzatiladi va uning kattaligi muhitning xossalari bog'liq bo'ladi. Havoda u juda kichik, lekin yuqori dielektr o'tkazuvchanlikka ega suyuqlikda ponderomotor kuchi katta qiymatga erishadi.

3-§. Ruda va minerallarning elektr xossalari

Elektr separatsiyada, asosan, mineral zarralarning elektr o'tkazuvchanligi, dielektrik o'tkazuvchanligi, ishqalash orqali elektrlash va adgeziya xossalari farq ishlatiladi.

Elektr o'tkazuvchanligiga qarab minerallar 3 guruhga bo'linadi:

- solishtirma elektr o'tkazuvchanligi 10^2 – 10^3 Sm/m li o'tkazgichlar;
- solishtirma elektr o'tkazuvchanligi 10 – 10^{-8} Sm/m li yarim o'tkazgichlar;

- solishtirma elektr o'tkazuvchanligi $<10^{-8}$ Sm/m li dielektriklar.

Bu guruhlardagi minerallarning har biri solishtirma qarshilikning ma'lum qiymati bilan xarakterlanadi. O'tkazgichlarga solishtirma qarshiligi $<10^9$ Om·m, dielektriklarga $>10^{12}$ Om·m li minerallar kiradi.

Elektr maydonida o'tkazgichlar va dielektriklar o'zlarini turlicha tutadi. Agar elektr maydoniga o'tkazgich joylashtirilsa, uning yuzasida elektr zaryadlari hosil bo'ladi, bunda o'tkazgichning bir uchida ortiqcha elektronlar hosil bo'ladi (manfiy zaryad), ikkinchi uchida esa elektronlar yetishmaydi (musbat zaryad). O'tkazgich elektr maydonidan chetlashtirilsa ikkala qarama-qarshi zaryadlar muvozanatlashadi va jism zaryadsizlanadi. O'tkazgich zaryadlangan jism bilan to'qnashganda tokni yaxshi o'tkazgani uchun bir xil zaryad hosil qilib, zaryadlangan jismdan itariladi.

Dielektriklar esa elektr maydonida o'zini boshqacha tutadi. Dielektrikning har qaysi molekulasida bir vaqtning o'zida ham manfiy, ham musbat zaryadlar joylashadi; shuni qayd qilish kerakki, dielektrikning istalgan hajmida umumiy musbat zaryad manfiy zaryadga teng va dielektrikning har qaysi molekulasida elektr dipoli hisoblanadi.

Agar dielektrikni elektr maydoniga joylashtirilsa, uning ta'siri ostida zaryadlarning siljishi va maydonning kuchlanganligi yo'nalishida elektr dipollarining orientatsiyasi sodir bo'ladi. Dielektrikning yuzasida zaryadlar paydo bo'ladi. Elektr maydonining ta'siri ostida dielektrikdagi zaryadlarning siljishi **qutblanish** deyiladi. Qutblangan dielektrikning yuzasida hosil bo'lgan zaryadlar **bog'langan zaryadlar** deyiladi.

Qutblanish – bu elektr maydoni ta'sirida dielektrikda bog'langan zaryadlar joylashishini o'zgartirishni tartibga solish. Bu o'zgarish dielektrikdagi manfiy bog'langan zaryadlar yuqoriroq potensial yo'nalishida, musbat bog'langan zaryadlar esa pastroq potensial tomonga ko'chadi.

Mineral zarralarni zaryadlash usullari. Boyitishda ishlatiladigan elektr separatsiya usullarining ko'pchiligi uchun mineral zarralarni zaryadlash (yoki qutblash) muhim ahamiyatga ega. Mineral zarralarni zaryadlashning eng ko'p tarqalgan usullarini ko'rib chiqamiz.

Ionlash orqali zaryadlash. Mineral zarralarni tojli elektrsizlashtirish maydonida zaryadlash usuli keng tarqalgan. Tojli elektrsizlashtirish gazlarda elektrsizlantirishning ko'rinishi hisoblanadi. Har qanday gaz – ideal dielektrikligiga qaramay elektrodlar orasida tok manbayining yetarli quvvatida elektr toki paydo qiladi. Bu hodisaning sababi, elektrodlar orasidagi oraliqda joylashgan gaz (havo) ionlashishi va buning natijasida gazda elektr zaryadlarini tashuvchi (musbat yoki manfiy zaryadlangan ionlar va elektronlar) ning paydo bo'lishidir.

Ionlashishning mohiyati neytral molekuladan elektronlarni yo'nib olish va erkin elektronlarning bir qismini neytral molekula va atomlarga birlashtirishdir. Buning natijasida bir yoki bir necha elektronlarini yo'qotgan molekulalar musbat ionlarga, bir yoki bir nechta elektronlarni birlashtirib olgan molekulalar esa elektr manfiy ionlarga aylanadi.

Yaqinida ionlashgan gazning nurlanishidan hosil bo'ladigan elektrod tojlantiruvchi elektrod, tojlantiruvchi elektrodga yondashgan nurlanuvchi zona tojlantiruvchi qatlam deyiladi.

Tojli elektrsizlashtirishning tashqi zonasi faqat bir xil ishorali zaryadga ega. Bu tojlantiruvchi elektrodning qarama-qarshi ionlarni yutib, bir xil zaryadli ionlarning esa tashqi zonaga itarilib, qarama-qarshi (yerga ulangan) elektrodga tomon yo'nalishi bilan tushuntiriladi. Agar tojli elektrsizlashtirishning tashqi zonasiga mineral zarra joylashtirilsa, unga zaryadlangan ionlar yutiladi. Zarraga o'rnashgan ionlar qancha ko'p bo'lsa, zarra shuncha ko'p zaryad oladi.

Ishqalanish va zaryadlangan yuza bilan ta'sirlashish orqali elektrlashtirish. Ma'lum sharoitda bir-biriga ishqalanish natijasida barcha fizik jismlar o'lchami va ishqalanish zaryadining ishorasi turlicha bo'lib elektrlanadi. Bitta jismning o'zi boshqa, unga ishqalanuvchi jismning fizik xossalariga qarab o'lchami va ishorasi turlicha zaryad olishi mumkin. Masalan, metallar shishaga ishqalanganda manfiy, kauchukka ishqalanganda esa musbat elektrlanadi. Har xil turdagi jismlar bir-biriga ishqalanganda ular o'lchami bir xil, ishorasi har xil elektr zaryadlari bilan zaryadlanadi.

Mineral zarralarning ishqalanish orqali elektrlanishi ularning elektrostatik maydonda o'zini turlicha tutishi bilan tushuntiriladi.

Tajriba natijasida elektrostatik maydonda bir xil mineral zarralarning hamma vaqt musbat zaryadlangan, boshqalarning esa manfiy zaryadlangan elektrod tomonga og'ishini, minerallarning bir qismini esa elektrodlar qutblanishini sezmasligi aniqlangan. Bu birinchi va ikkinchi turdagi minerallarning ular og'adigan elektrodning ishorasiga teskari truboelektr zaryadi ishorasiga, og'ishmaydigan zarralar esa juda kichik ishqalanish zaryadiga ega ekanligini ko'rsatadi.

Mineral zarralarni, shuningdek, zaryadlangan elektrod bilan to'qnashtirib ham elektrlashtirish mumkin. Turli xil elektr o'tkazuvchanlikka ega zarralar zaryadlangan elektrod bilan to'qnashganda ular turli kattalikdagi zaryadlarni oladi. Nisbatan yuqori elektr o'tkazuvchanlikka ega minerallar birozdan so'ng elektrod bilan bir xil ishorali zaryad oladi, dielektrik zarralar esa elektrodga tortilganча qoladi. Zaryadlangan yuzada elektr o'tkazuvchi va dielektrik minerallarning o'zini turlicha tutishi ularni elektr maydonida ajratishda keng ishlatiladi.

Mineral zarralarni zaryadlashning boshqa usullari elektr usulida boyitish amaliyotida ko'p tarqalmagan.

4-§. Elektr separatorlarining tuzilishi

Rudali va noruda foydali qazilmalarni boyitishda elektr separatsiyaning quyidagi usullari keng tarqalgan:

elektrostatik separatsiya – elektrostatik maydonda amalga oshiriladi;
tojli separatsiya – tojli razryadli elektrsizlashtirish maydonida amalga oshiriladi (zarralar ionlashish orqali zaryadlanadi);

tojli elektrostatik separatsiya – tojli elektrostatik maydonda amalga oshiriladi.

Kamdan-kam hollarda dielektrik separatsiya qo‘llaniladi.

Elektr separatsiyasi usullarining bunday tasnifiga, asosan, elektr separatorlarini quyidagi asosiy guruhlariga bo‘lish mumkin:

elektrostatik (barabanli, kamerali, pög‘onali, plastinkasimon);

tojli va tojli–elektrostatik (barabanli, kamerali);

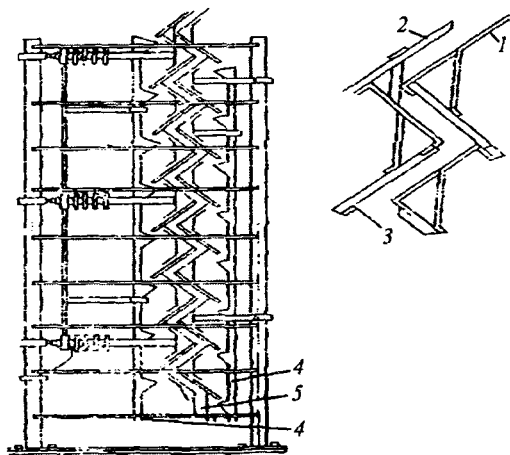
triboadgezion;

dielektrik.

Har qanday elektr separatorining tuzilishi zarrani zaryadlovchi moslama va mineral zarraning ajralishi sodir bo‘luvchi separatsiya zonasi bilan aniqlanadi.

Zaryadlovchi moslama va separatsiya zonasi alohida va birlashgan holda tayyorlanishi mumkin. Elektr separatorlarining ajralmas qismi–yuqori kuchlanish manbayidir.

Mineral zarralarni elektr o‘tkazuvchanlikka qarab boyitish uchun 16 ta parallel plastinkasimon elektrodlardan tuzilgan plastinkasimon pög‘onali separator ishlatiladi (44- rasm). Pastki elektrodlar bir tekis, yuqorilari (2) jalyuzsimon. Plastinkasimon elektrodning bir qatori yerga ulangan, izolatorlar (3) ga ulangan boshqa qatordagi elektrodga yuqori kuchlanganlik beriladi. Dastlabki mahsulot elektrodlar orasida yuqoridan pastga harakatlanib, o‘n oltita elektr maydoni ta’siriga



44- rasm. Plastinkasimon elektrostatik separator:

1–quyi elektrodlar; 2–yuqori elektrodlar;

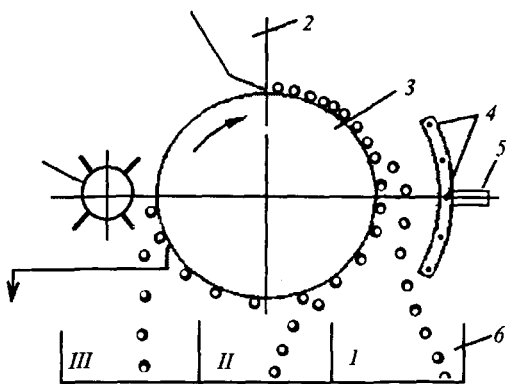
3–izolator; 4,5–qabul qiluvchilar.

uchraydi. Tok o'tkazuvchi zarralar tekis elektroddan uziladi va teskari elektrodning jalyuzlari orqali o'tib, qabul qiluvchi idish (4) ga tushirib olinadi. Tok o'tkazmaydigan zarralar separatorning hamma kaskadlaridan o'tib qabul qiluvchi idish (5) ga tushadi.

Bu jarayon plastinkalarning qiyalik burchagini, ular orasidagi masofani va beriladigan kuchlanganlikni o'zgartirib boshqariladi.

Amaliyotda barabanli tojli elektr separatorlar eng ko'p ishlatiladi. 45- rasmda barabanli tojli elektr separatorining sxemasi keltirilgan. Qutichada podshipniklarda metall baraban – cho'ktiruvchi elektrod (3) aylanadi. Undan ma'lum masofada alohida quticha (5) da barabanni hosil qiluvchiga parallel holda bir nechta ingichka o'tkazuvchilar – tojlantiruvchi elektrodlar (4) tortilgan. Barabanning ustida yuklovchi voronka (2), ostida esa boyitish mahsulotlarini qabul qilish uchun bir nechta bo'limlardan iborat qabul qiluvchi bunker (6) o'rnatilgan. Barabanni yopishib qolgan zarralardan tozalash uchun aylanuvchi cho'tka (1) ko'zda tutilgan. Tojli elektrsizlanish hosil qilish uchun tojlantiruvchi elektrodlarga yuqori kuchlanish beriladi. Cho'ktiruvchi elektrod yerga ulanadi.

Aylanuvchi baraban orqali material bunkerdan elektrodlar orasidagi maydonga beriladi. Baraban yuzasida mineral zarralar ionlar oqimidan zaryad oladi. Tok o'tkazmaydigan zarralar barabanda zaryadini o'zgartirmaydi, uning yuzasida ushlanib qoladi va bunkerning III



45-rasm. Barabanli tojli elektr separatorining sxemasi:

- 1—aylanuvchi cho'tka; 2—yuklovchi voronka; 3—cho'ktiruvchi elektrod;
4—tojlantiruvchi elektrodlar; 5—quticha; 6—qabul qiluvchi bunker.

bo'limiga to'kiladi. O'tkazuvchi zarralar zaryadini tez o'zgartiradi va baraban yuzasidan har xil zaryadlangan zarra sifatida itariladi va I bo'limga tushadi. Yarim o'tkazuvchi zarralar esa II bo'limga bo'shatiladi.

Sanoatda ishlatiladigan elektr separatori bir nechta barabandan tashkil topib, ularda asosiy separatsiya va mahsulotlardan birini tozalash sodir bo'ladi. Elektr separatsiya, asosan, kamyob metallar rudalari (qalay, volfram, titan – sirkoniy, tantal – niobiy) ning boyitmalari sifatini me'yorga yetkazish, shuningdek, keramik mahsulotlarni, shishali qumlarni, fosforit, slyuda, olmos va hokazolarni boyitishda ishlatiladi.

5-§. Elektr separatsiyaga ta'sir etuvchi omillar

Elektr separatsiya boyitiluvchi mahsulotning xossalari, separatorlarning tuzilishi va ishlash prinsipi, mahsulotni separatsiyaga tayyorlash usuli, jarayon borishining texnologik tartibi kabi bir qator omillarga bog'liq. Zarralarning elektr o'tkazuvchanligi elektr separatsiya samaradorligiga hal qiluvchi ta'sir ko'rsatuvchi yerga ulangan elektrodda elektrsizlanish tezligini va qoldiq kattaligini belgilaydi.

Minerallarning elektr o'tkazuvchanligidagi farq qancha katta bo'lsa, ularning separator ishchi maydonida harakatlanish trayektoriyasi shuncha sezilarli farq qiladi va buning natijasida minerallarni ajratish osonlashadi. Yaxshi elektr o'tkazuvchanlikka ega zarralar yerga ulangan elektrodda tez elektrsizlanadi va uncha katta bo'lmagan qoldiq zaryadga ega bo'lib, mexanik kuchlar ta'sirida barabandan u bilan to'qnashgan zahoti uziladi.

Zarralarning yomon elektr o'tkazuvchanligi elektr tortishish kuchlari hisobiga zarralarni baraban yuzasida ushlab turishga imkon beruvchi kattalikdagi qoldiq zaryadni saqlab qolishni ta'minlaydi. Zarralarning elektr o'tkazuvchanligi qancha kichik bo'lsa, ular barabanda shuncha uzoqroq ushlanib turadi va yuqori elektr o'tkazuvchi zarralar zonasidan shuncha uzoqda bo'ladi.

Zarralarning o'lchami ularning tojli elektrsizlantirish maydonida oladigan zaryadini belgilaydi. Biroq zarraning o'lchami ortishi bilan uni yuzasidan uzuvchi markazdan qochma kuch ham ortadi. Zarralar o'lchamidagi farq katta bo'lganda ularni aniq ajratish qiyinlashadi. Yirik tok o'tkazmaydigan zarra mayda tok o'tkazadigan zarra bilan bir vaqtda barabandan uzilishi va aksincha, juda kichik o'tkazuvchi zarralar o'tkazmaydigan fraksiyaga tushib qolishi mumkin. Shunday qilib, elektr separatsiyada yuqori texnologik ko'rsatkichlarga erishish uchun

mahsulotlarni boyitishdan avval klassifikatsiyalanadi. Agar boyitilayotgan mahsulotda changsimon zarralar sezilarli miqdorda bo'lsa, minerallarning elektr separatsiyasi keskin yomonlashadi. Shuning uchun jarayonni o'tkazishdan oldin mahsulot changsizlantirilishi kerak.

Minerallarning moddiy tarkibi va ularning aralashmadagi miqdori. Ajratiluvchi minerallar moddiy tarkibining doimiy emasligi, ularda boshqa aralashmalarning ham mavjudligi elektr separatsiya ko'rsatkichlariga jiddiy ta'sir qilishi mumkin. Masalan, sirkonga temirli minerallarni tushib qolishi uning elektr o'tkazuvchanligini shunchalik orttirib yuboradiki, natijada u o'tkazuvchi fraksiyaga tushadi. Separatsiya ko'rsatkichlari, shuningdek, dastlabki mahsulotdagi ajraluvchi minerallarning miqdoriga bog'liq. Agar aralashmada dielektriklarning miqdori kam bo'lsa, bu holda yuqori sifatli o'tkazgichli fraksiya olish mumkin, va aksincha, dielektriklarning miqdori ko'p bo'lsa, o'tkazgichlar fraksiyasini olish uchun bir nechta tozalash operatsiyalarini qo'llash talab qilinadi.

Elektrodlardagi kuchlanganlik. Tojli elektroddagi kuchlanganlik elektrodlar orasidagi bo'shliqda tojli tok kuchini belgilaydi va elektr separatsiya jarayonini boshqarishda muhim parametr hisoblanadi. Elektrodlar orasidagi kuchlanganlikning ortishi bilan tojli tok kuchi ortadi. Havoning yaxshi ionlashishi elektrodlar orasidagi bo'shliqda ionlar sonining ortishi natijasida kuchliroq elektr zaryadlarini olishga hamda ko'p sonli zarralarni zaryadlashga ham imkon tug'diradi.

Elektrodlar orasidagi masofa. Tojli tok, shuningdek, minerallarning tojli elektrsizlantirish maydonida zaryadlash samaradorligi tojli va yerga ulangan elektrodlar orasidagi masofaga bog'liq. Bu masofani kamaytirib tojdagi tokni ko'paytirish mumkin yoki aksincha. Elektrodlar orasidagi masofani o'zgartirib, xuddi tojli elektroddagi kuchlanganlikni o'zgartirishdagi kabi elektr separatsiyani boshqarish mumkin. Elektrodlar orasidagi masofa separatsiya tartibi ishlab chiqilayotgan paytda belgilanadi va separator ishlab turgan paytda o'zgartirilmaydi.

Yerga ulangan elektrodning aylanish tezligi. Elektr separatsiyada barabanning chiziqli (aylanma) harakatlanish tezligi zarrani baraban yuzasidan uzib tushiruvchi asosiy markazdan qochma kuch orqali namoyon bo'ladi. Markazdan qochma kuchning ortishi bilan o'tkazuvchi zarralarning ajralishi uchun qulay sharoit yaratiladi, biroq haddan tashqari oshirish o'tkazuvchilar fraksiyasiga baraban yuzasida elektr tortishish kuchlari bilan ushlanib turilmaydigan elektr o'tkazmaydigan zarralarni ham o'tib ketishiga olib keladi. O'tkazuvchi fraksiyaning

o'tkazmaydiganlar bilan ifloslanishi barabanning aylanma harakatlanish tezligi kamayib ketganda ham kuzatiladi.

Shuningdek, separatorning ishlab chiqarish unumdorligi ham cho'ktiruvchi elektrodning aylanma harakatlanish tezligiga bog'liq. Aylanma harakatlanish tezligining ortishi bilan separatorning ishlab chiqarish unumdorligini orttirish mumkin, biroq bu bilan separatsiya mahsulotlari sifatini yaxshilashga hamma vaqt erishib bo'lmaydi.

Mahsulotning yuqori namligi elektr separatsiyaga ikki taraflama salbiy ta'sir ko'rsatadi. Namlik minerallarning, ayniqsa o'tkazmaydigan minerallarning tabiiy elektr o'tkazish xususiyatini kuchli darajada o'zgartirishi va ularning moddiy tarkibi hamda elektrofizik xususiyatidan qat'iy nazar, zarralarning yopishib qolishiga olib keladi. Puch tog' jinslarining mayda zarralari qimmatbaho mineralga yopishib, boyitmaga ajraladi va uning sifatini yomonlashtiradi. Shunday qilib, ortiqcha namlikni yo'qotish elektr usulida boyitishdan oldingi bajarilishi shart bo'lgan operatsiya hisoblanadi.

Elektrseparatsiyada mahsulotning yuza namligi asosiy o'rin tutadi. Mahsulot yuzasidagi namlikni yo'qotish harorati 150'–200'C. Bunday haroratda quritilgan mahsulot 0,5–1% namlikka ega bo'ladi.

Nazorat uchun savollar

- 1. Elektr separatsiyasi uchun minerallarning qaysi xususiyatlaridan foydalaniladi?*
- 2. Mineral zarralarga elektr zaryadini qanday usullar bilan berish mumkin?*
- 3. Elektr maydonining kuchlanganligi deb nimaga aytiladi va qaysi birlikda o'lchanadi?*
- 4. Muhitning diyelektrik o'tkazuvchanligi deb nimaga aytiladi?*
- 5. Kulon kuchi deb nimaga aytiladi?*
- 6. Qoldiq zaryad deb nimaga aytiladi?*
- 7. Minerallar elektr o'tkazuvchanlik xususiyatiga qarab tasinflanaadi?*
- 8. Elektr separatorlarining qanday turlarini bilasiz?*

XI bob. YORDAMCHI JARAYONLAR

1-§. Boyitish mahsulotlarini suvsizlantirish

Yordamchi jarayonlar foydali qazilmalarni boyitishning oxirgi jarayoni hisoblanadi. Yordamchi jarayonlarni o'tkazishdan maqsad, ajratib olingan boyitma (konsentratsiya) va chiqindini qayta ishlashdir. Yordamchi jarayonlar o'z navbatida suvsizlantirish va changsizlantirish jarayonlariga bo'linadi.

Suvsizlantirish deb, boyitish mahsulotlaridan suvni ajratib olib, boyitmadagi suvning miqdorini me'yoriga yetkazish va fabrikada qaytadan ishlatiladigan suvni ajratishga aytiladi.

Boyitmadan va chiqindi tarkibidan ajratib olingan suv boyitish fabrikasida texnologik maqsadlar uchun qaytadan ishlatiladi.

Mahsulotlarni uch xil usulda suvsizlantirish mumkin:

1. Mexanik usulda.
2. Fizik-kimyoviy usulda.
3. Issiqlik yordamida.

1. Mexanik usul bilan suvsizlantirish tarkibida ko'p miqdorda suv saqlagan mahsulotlarni quritish uchun qo'llaniladi. Bu usul bilan suvsizlantirishda namlik siqish yoki sentrifugalarda markazdan qochma kuch yordamida yo'qotiladi. Odatda, mexanik yo'l bilan namlikni ajratish – mahsulotni suvsizlantirishning birinchi bosqichi hisoblanadi. Mexanik suvsizlantirishdan so'ng mahsulotda yana bir qism namlik qoladi, bu qolgan namlikni issiqlik yordamida, ya'ni quritish yo'li bilan yo'qotiladi.

2. Fizik-kimyoviy usul bilan materiallarni suvsizlantirish laboratoriya sharoitida ishlatiladi. Bu usul suvni o'ziga tortuvchi moddalardan (sulfat kislota va kalsiy xlorid) dan foydalanishga asoslangan. Yopiq idish ichida suvni tortuvchi modda ustiga nam material joylashtirish yo'li bilan uni suvsizlantirish mumkin.

3. Issiqlik ta'sirida suvsizlantirish, ya'ni quritish boyitish fabrikasida keng qo'llaniladi. Quritish, boyitish fabrikalaridagi oxirgi jarayon hisoblanadi.

Ayrim ishlab chiqarish korxonalarida mahsulotni suvsizlantirish ikki bosqichdan iborat bo‘lib, namlik oldin arzon jarayon hisoblangan mexanik usul bilan, so‘ngra qolgan namlik quritish yo‘li bilan ajratiladi. Mahsulot tarkibidagi namlikni bunday murakkab yo‘l bilan ajratish usuli jarayonning samaradorligini orttiradi.

Foydali qazilmalarni boyitish fabrikalarida flotatsiya, gravitatsiya usulida boyitishda juda katta miqdorda suv sarflanadi. Masalan, flotatsiya usulida rudani boyitishda olingan boyitmaning har bir tonnasida 3–4m³ gacha, chiqindi tarkibida esa 10m³ gacha suv bo‘ladi, shu sababli boyitma va chiqindi suvsizlantiriladi. Boyitma tarkibidagi suvni ajratib olishdan maqsad, boyitma tarkibidagi suvning miqdorini me‘yoriga keltirish, qish oylarida transport orqali tashilayotganda muzlash holatlarini yo‘qotishdir. Chiqindi tarkibidagi suvni yo‘qotish esa chiqindi saqlash omborlariga joylashtirish qulayligi va qayta ajratib olingan suvni fabrikaga jo‘natilib, yana qaytadan texnologik maqsadlarda foydalanishdir. Suvni qayta ishlatish boyitish fabrikalari uchun juda katta ahamiyatga ega, bunda toza suv sarfi tejaladi, oqova suvlarni ifloslanmasligining oldi olinadi, shuningdek, atrof-muhitni har xil zaharli moddalardan saqlaniladi.

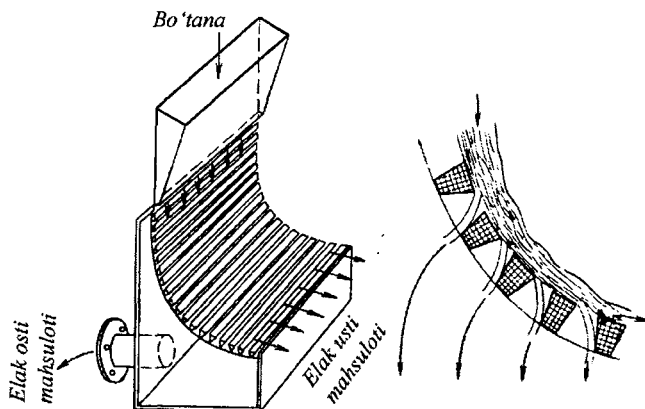
Suvsizlantirish jarayoni ko‘pincha mahsulotni yirikligiga, qattiq fazaning zichligiga, mahsulot tarkibidagi suvning miqdoriga bog‘liqdir. Yirik zarrali mahsulotlarni suvsizlantirish, mayda zarrali mahsulotlarni suvsizlantirishdan osonroq kechadi, chunki zichligi kichik bo‘lgan zarralarga nisbatan zichligi katta zarralar suvdan osonroq ajraladi. Shu sababli yirik zarrali mahsulotni yoki bo‘tanani, zichligi yuqori bo‘lganligi sababli ularni sizish orqali suvsizlantirish mumkin. Mayda zarrali mahsulotlar, masalan, flotatsion boyitmalarni suvsizlantirish birmuncha qiyin kechadi, sababi zichligi kichik bo‘ladi. Shu sababli ularni avval quyultirish kerak, keyin filtrlash va issiqlik yordamida quritish kerak.

2-§. Drenajlash orqali suvsizlantirish

Drenajlash deb, donali mahsulotlardan suvli og‘irlik kuchi ta’sirida suvsizlantiriluvchi mahsulot va g‘ovak to‘siq orqali tabiiy filtrlanishiga aytiladi. Drenajlash suvsizlantiruvchi kovshli elevatorlarda, elaklarda, klassifikatorlarda, bunkerlarda va drenajlash omborlarida amalga oshiriladi.

Suvsizlantiruvchi kovshli elevatorlar choʻktirish mashinalariga, yuvuvchi tarnovchalarga oʻrnatiladi. Suv sathidan yuqorida joylashgan kovshlarda suv mahsulot va uning devorlaridagi teshiklar orqali filtrlanadi. Elevatorning oʻqi gorizontga nisbatan $60-70^{\circ}$ ga qiya holda oʻrnatilgan. Yuqoridagi kovshlardan oqib tushayotgan suv pastki kovshlarga tushmasligi kerak. Kovshli elevatorlarda suvsizlantirilgan mahsulotlarning namligi 30 % gacha va ular mahsulotlarning yirikligi va suvsizlantirish vaqtiga bogʻliq.

Suvsizlantiruvchi elaklar trapetsiadal kesimli latun yoki poʻlat simlardan tayyorlangan teshikli toʻrdan iborat. Teshiklarning kengligi: 0,25; 0,5; 0,75 va 1 mm. Qoʻzgʻalmas elaklar qoʻzgʻaluvchi elaklarda mahsulotni suvsizlantirishdan oldin suvni qisman chetlashtirish uchun ishlatiladi. Qoʻzgʻalmas suvsizlantiruvchi toʻr yassi yoki yoysimon koʻrinishda boʻlishi mumkin (46- rasm).



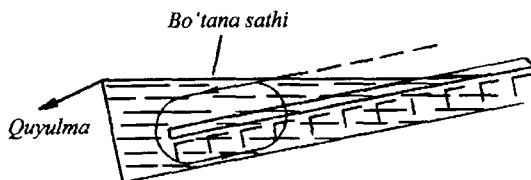
46- rasm. Yoysimon elak.

Suv elak ostida yigʻiladi va texnologik jarayonga joʻnatiladi, mahsulot esa tarnovcha orqali qoʻzgʻaluvchi suvsizlantiruvchi elaklarga uzatiladi. Suvsizlantirish uchun tezyurar tebranuvchi, vibratsion va rezonansli elaklar ishlatiladi.

Qoʻzgʻaluvchi suvsizlantiruvchi elaklarda mahsulot yirik boʻlaklaridan shlam va loyli zarralarni chetlashtirish uchun qoʻshimcha tarzda suv bilan yuviladi va bu narsa mahsulotning namligini pasaytiradi.

Yirik ko'mirli boyitmalarning namligi elaklarda suvsizlantirilgandan keyin 6 dan 9 % bo'ladi.

Suvsizlantiruvchi mexanik klassifikatorlarda spiralning aylanish chastotasi kichik va klassifikator tog'orasining qiyaligi kattaroq. Yuqori zichlikka ega bo'lgan mayda mahsulotni suvsizlantirish uchun ishlatiladi. Suvsizlantirish qumlarini klassifikator tubi bo'ylab tashishda drenajlash hisobiga sodir bo'ladi. Ba'zan qumlar shamlarni yuvib tushirish uchun suv bilan sug'oriladi. Klassifikatorlarda suvsizlantirilgan mahsulotlarning namligi 15–25 % gacha bo'ladi (47- rasm).



47- rasm. Reykali klassifikatorlarda eshkaklarning harakatlanish sxemasi.

Suvsizlantiruvchi bunkerlar bir necha qator temir beton yacheykalardan iborat bo'lib, ularning har birining pastki qismi piramidal yoki prizma shakliga ega. Suvsizlantirilgan mahsulotni chiqarishga ikki yoki to'rtta teshik o'rnatilgan. Yacheykalar soni suvsizlantiruvchi mahsulot miqdori va suvsizlantirish vaqtiga bog'liq. Suvsizlantiriluvchi mahsulot bunkerining yacheykalariga yuklanadi va unda bir necha soat ushlab turiladi. Suv bunkerda mahsulot qatlami orqali filtrlanadi va panjarali zulfin orqali tushirib olinadi. Yirik bo'lakli boyitmalarning namligi 4–8 soat ichida 12–18 % dan 5–10 % gacha kamayadi. Mayda donali boyitmalarni 20–24 soatgacha ushlab talab qilinadi.

Drenajlash omborlari katta sig'imli inshoot. Mayda zarrali og'ir mahsulot bo'tanasi omborning tindirgichlariga suvning asosiy qismini yo'qotish uchun beriladi. Tindirgichlarning cho'kmalari greyfer jo'mpaklar yordamida omborning drenajlash qismida qiya beton polga g'aramlanadi. G'aramlardan suv ombor polidan o'tuvchi drenajlash ariqchalari orqali ajratib olinadi. Drenajlash omborlarida, masalan, temir boyitmalari 6–10 % namlikkacha suvsizlantiriladi.

3-§. Quyultirish jarayoni

Quyultirish deb, bo'tana tarkibidagi qattiq zarralarni og'irlik kuchi yoki markazdan qochma kuch ta'sirida cho'ktirib, suyuq fazani ajratib olishga aytiladi.

Quyultirish mahsulotning mineral va granulometrik tarkibiga, zarralarning shakliga, suyuqlikning qovushqoqligiga, bo'tananing haroratiga, muhitning pHi ga, bo'tananing tarkibiga maxsus kiritiluvchi moddalarning bor-yo'qligiga va hokazolarga bog'liq. Quyultirishdan maqsad, tarkibida 50-70% qattiq zarralarni saqlovchi quyultirilgan mahsulot olishdan iboratdir. Bunda tinitish va toza suyuq faza olish masalasi ham hal etiladi.

Quyultirishda qattiq zarralarning suyuq fazada og'irlik kuchi ta'sirida cho'kishini sizish orqali cho'kish bilan taqqoslanganda bu jarayonda umumiylikni hamda farqni kuzatish mumkin. Umumiylik shundan iboratki, ikkala jarayonga ham og'irlik kuchi ta'sir etadi. Farqi esa sizdirishda suyuqlik qattiq zarralar orasidan sizib o'tsa, quyultirishda esa qattiq zarralar suyuqlik orasidan o'tib cho'kadi.

Quyultirishda quyidagi dastgohlar va moslamalar ishlatiladi.

1. Bo'tananing ajralish og'irlik kuchi ta'sirida boruvchi dastgohlar:

a) uzluksiz ta'sirli – piramidalar tindirgich, konusli quyultirgichlar, silindrlilik quyultirgichlar.

b) davriy ta'sirli – tashqi tindirgichlar: bularga hovuzlar, havzalar, shlamli basseynlar.

2. Bo'tananing ajralishi markazdan qochma kuch ta'sirida boruvchi dastgohlar:

– gidrosiklonlar, cho'ktiruvchi sentrifugalalar.

– bo'tananing ajralish og'irlik kuchi ta'sirida boradigan dastgoh va moslamalar.

Bo'tanadagi muallaq qattiq zarralar cho'kma hosil qilib, sekin cho'kadi, cho'kma zichlashib, ma'lum miqdorda yig'ilgandan keyin apparatdan chiqarib olinadi. Tingan suvning yuqori qatlamlari dastgoh devorlari orqali quyulib tushadi.

Bo'tananing ajralishi markazdan qochma kuch ta'sirida ishlovchi dastgohlarda bo'tana aylanma harakatga keltiriladi. Aylanish natijasida hosil bo'lgan markazdan qochma kuch ta'sirida qattiq zarralar dastgoh devoriga tomon uloqtiriladi, tingan suv esa aylanish markazida yig'iladi.

a) 1m^3 bo‘tanadagi qattiq zarralar V va suyuq zarralar V_s ning hajmi quyidagi ifodalar yordamida topiladi:

$$V_q = \frac{T}{\gamma}; \quad V_s = \frac{\gamma - T}{\gamma}; \quad (47)$$

b) $C : Q$ (nisbati og‘irlik bo‘yicha):

$$C : K = \frac{(\gamma - T) \times 1000}{\gamma T}; \quad (48)$$

d) 1m^3 bo‘tanadagi qattiq zarralarning og‘irligi:

$$K = \frac{\gamma 1000}{n\gamma + 1}; \quad (49)$$

e) bo‘tananing zichligi (kg/m^3):

$$\gamma = \frac{(\gamma - T) 1000}{\gamma}; \quad (50)$$

f) qattiq zarralarning og‘irlik bo‘yicha konsentratsiyasi:

$$C = \frac{T - 100}{\gamma}; \quad (51)$$

$$K = \gamma \frac{\gamma n - 1000}{\gamma - 1000}, \quad (52)$$

bunda: γ – qattiq zarralarning zichligi: kg/m^3 .

Quyultirgichlardagi bo‘tananing yuqori qatlamlarida qattiq zarralarning boyitmasi unchalik yuqori emas, shuning uchun zarralar erkin tushish sharoitida ularning o‘lchami va zichligiga bog‘liq holda maksimal tezlik bilan cho‘kadi.

Bo‘tananing quyi qatlamlarida qattiq zarralarning konsentratsiyasi ortishi bilan ularning cho‘kishi tezligi kamayadi. Zarralarning konsentratsiyasi ma‘lum chegaraga yetganda, ularning cho‘kishi, siqilib tushish sharoitida amalga oshadi. Bunda yirik zarralar tez cho‘kuvchi zarralar bilan birga cho‘kadi. Cho‘kmaning zichlashishi (siqilishi)da qattiq zarralarning konsentratsiyasi maksimumga yetadi, ularning cho‘kish tezligi esa nolga yaqinlashadi.

Quyultirilgan bo‘tananing zichligi qattiq zarralarning o‘lchami va tuzilishiga bog‘liq.

Zarralarning erkin tushish sharoitida cho‘kish tezligi kichik o‘lchamli zarralar uchun Stoks formulasi orqali ifodalanadi:

$$V = \frac{0,545d(\sigma - \gamma)}{\mu}. \quad (53)$$

Zarralarning siqilib tushish tezligi quyidagi formula orqali ifodalanadi:

$$V_{s.t} = \theta V_0 \quad (54)$$

bunda:

d – zarraning diametri, mm;

δ – qattiq zarralarning zichligi, kg/m^3 ;

γ – suyuq fazaning zichligi, kg/m^3 ;

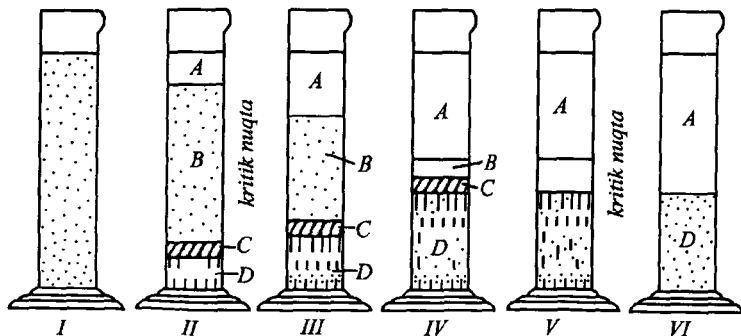
μ – muhitning qovushqoqligi; Pa s;

θ – koeffitsiyent (g‘ovaklanish).

4-§. Cho‘kish tezligini aniqlash

Cho‘kish tezligini aniqlash uchun tekshirilayotgan bo‘tananing namunasi silindrga joylashtirilib, ma‘lum vaqt davomida tindiriladi.

Birinchi silindrda (I) dastlabki bo‘tana ko‘rsatilgan (48- rasm). Ma‘lum vaqt o‘tgandan so‘ng silindrning balandligi bo‘yicha bo‘tana qatlamlarga ajraladi: A – tiniq suyuqlik qatlami; B – cho‘kayotgan qatlam (II-III); C – oraliq qatlam; D – zichlashayotgan qatlam.



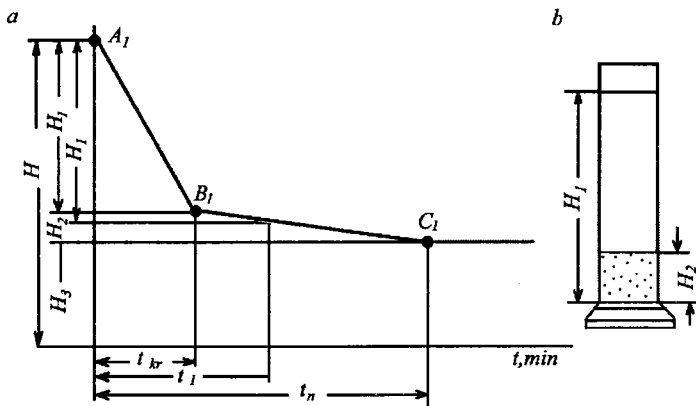
48- rasm. Shisha silindrlarda bo‘tanani quyultirish jarayoni.

Silindrning tubida tez choʻkkan yirik zarralardan iborat qatlam yuzaga keladi.

Soʻngra (III va IV silindrlarda) A va D qatlam kengayadi, B qatlam qisqaradi, C qatlam esa amalda oʻzgarishsiz qoladi.

B silindrda B va C qatlamlar yoʻqoladi, A qatlam D qatlam bilan tutashadi. Bu vaqtda choʻkish jarayoni sekinlashadi. VI silindrda uzoq vaqt davomida choʻkma zichlashib, uning hajmi kamayganligi koʻrsatilgan. Demak, choʻktirish jarayoni A va D qatlamlar uchrashgan vaqtgacha davom ettiriladi va bu vaqt **kritik nuqta** deyiladi.

Quyultirish egri chizigʻini tuzish uchun absissa oʻqiga qattiq zarralarning choʻkish vaqti, ordinata oʻqiga esa tiniqlashgan suyuqlik qatlami (A) joylashtiriladi (49- rasm).



49- rasm. Quyultirish egri chizigʻi grafigi.

Qattiq zarralarning choʻkishi va tiniqlashgan suyuqlikning hosil boʻlishi A nuqtadan boshlanib, kritik nuqta B gacha davom etadi va bu nuqtada quyultirish jarayoni tugaydi va chiziq absissa oʻqiga parallel ketadi.

Grafikda quyidagilarni belgilaymiz:

H – silindrdagi boʻtananing umumiy balandligi;

H_1 – erkin choʻkish qatlamining balandligi;

H_2 – choʻkmaning zichlashish qatlamining balandligi;

H_3 – choʻkmaning balandligi;

t_{kp} – zarralarning kritik nuqtagacha cho‘kish vaqti;

t_n – zarralarni cho‘kishi va cho‘kmani zichlanishining to‘liq vaqti.

Cho‘ktirish egri chizig‘i yordamida qattiq zarralarning cho‘kish tezligini aniqlash mumkin:

1) Optimal tezlik:

$$V_0 = \frac{T_1}{l_{kg}}. \quad (55)$$

Quyultirishning berilgan bosqichidagi tezligi:

$$V = \frac{H_l}{l_l}. \quad (56)$$

Amalda yuqorida keltirilgan qatlamlarni aniq ko‘rish qiyin, tiniq qatlamni kuzatib borish va uning balandligi tez-tez o‘lchab turish katta ahamiyatga ega.

Jarayonning o‘rtacha tezligini aniqlash uchun boshlang‘ich va oxirgi quyuqlik bosqichini belgilash kerak, ya‘ni.

$S: Q = a$ – boshlang‘ich quyuqlik bosqichi;

$S: Q = b$ – oxirgi quyuqlik bosqichi;

Q – bo‘tanadagi qattiq moddalarning miqdori;

$B_1 H_1$ – bo‘tananing dastlabki hajmi va balandligi;

$B_2 H_2$ – bo‘tananing oxirgi hajmi va balandligi;

$$V_1 = Q \cdot a; V_2 = Q \cdot b. \quad (57)$$

Bundan:

$$\frac{V_1}{a} = \frac{V_2}{b}; \quad (58)$$

bo‘lganligi uchun:

$$\frac{V_1}{H} = \frac{H_1}{H_2} \quad (59)$$

va nihoyat

$$H = \frac{b}{a}. \quad (60)$$

Jarayonning o‘rtacha tezligi quyidagicha ifodalanadi:

$$V = \frac{H_1 - H}{\tau}; \text{ m/s} \quad (61)$$

bunda: t – cho‘kish vaqti, mm.

Quyultiriladigan suspenziyalarni, ulardagi qattiq zarralarning yirikligiga qarab, quyidagi turlarga bo‘lish mumkin:

a) dag‘al suspenziyalar, ulardagi zarralarning o‘lchami > 100 mkm;

b) mayin suspenziyalar, zarralarning o‘lchami 0,5 dan 100 mkm gacha;

d) xira suspenziyalar, 0,1 dan 0,5 mkm gacha;

e) kolloid eritmadagi zarralarning o‘lchami $< 0,1$ mkm.

Dag‘al suspenziyalardagi qattiq zarralar o‘zining og‘irlik kuchi ta’sirida oson cho‘kadi. Mayin suspenziyalardagi qattiq zarralar og‘irlik kuchi ta’sirida deyarli cho‘kmaydi, chunki ular qisman broun harakatida bo‘ladi. Xira suspenziyalarda zarralar to‘liq broun harakatida bo‘ladi.

Mayin va xira suspenziyalardagi qattiq zarralar cho‘kishini tezlashtirish uchun koagulatsiya yoki flokulatsiyani chaqiruvchi turli reagentlar qo‘shiladi. Bunda suspenziyadagi juda mayda zarralar molekular tortishish kuchlarni ta’sirida bir-biriga yopishib, nisbatan yirik, tez cho‘kuvchi pag‘asimon agregatlarni hosil qiladi.

Suspenziyadagi zarralarning bunday reagentlarsiz yopishishiga yoki zarralar yuzasida gidrat qobiqlarning mavjudligi yoki zarralarni bir-biridan itaruvchi zarralarga adsorbsiyalangan bir xil zaryadlangan ionlarning borligidir.

Suspenziyaga quyidagi reagentlar kiritiladi:

1. Suspenziyada ionlarga parchalanadigan elektrolitlar.

Qattiq zarraning elektr zaryadiga qarama-qarshi ishorali ionlari, molekulari bo‘lgan moddalar – anorganik elektrolitlar, kolloidlar, sirt –faol organik moddalarning suvdagi eritmalari: bunda qo‘shilgan reagentlar ta’sirida zarralar zaryadsizlanib, ularning elektrokinetik potentsiali 0,03 V gacha pasayishi sababli o‘zaro birikish imkoniyatiga ega bo‘ladi. Bundan tashqari, bo‘tanaga qo‘shilgan modda molekulari qutblangan tomoni bilan zarraga shimilib, zaryadsiz tomoni tashqariga qaragan bo‘lganligi sababli, zarra gidrofob (suvni yomon ko‘ruvchi) bo‘lib, suv dipollari qurshovidan ozod bo‘ladi va bir-biri bilan tortishish kuchi hisobiga o‘zaro birikib, ya’ni koagulatsiyalanib yirik zarra hosil qiladi.

2. Suspenziyaga magnit maydonida ishlov berish yo‘li bilan: bunda magnitlanish xususiyatiga ega bo‘lgan zarralar magnitlanib, bir-birini kuchliroq tortishish kuchiga ega bo‘ladi va birlashib yirik zarra hosil qiladi.

3. Suspenziyani qizdirish yo'li bilan: bunda suspenziyaning qovushqoqligi kamayishi natijasida zarralar bir-biriga yaqinlashish va birikish imkoniyatiga ega bo'ladi.

Koagulatsiya va flokulatsiya uchun ko'pincha quyidagi reagentlar ishlatiladi:

- a) noorganik reagentlar – ishqorlar, kislotalar, tuzlar;
- b) organik reagentlar – kraxmal, separan, poliakrilamid.

Poliakrilamid (PAA) yuqori molekular birikma bo'lib, kimyo sanoati tomonidan 8 % li eritma holida ishlab chiqariladi.

Poliakrilamidning faolligi uni o'yuvchi natriy bilan ishlanganda ortadi. Poliakrilamid suspenziyaga kuchsiz boyitmali (0,1–0,3%) eritma holida qo'shiladi. PAA ning sarfi suspenziyaning quruq og'irligiga hisoblanganda 0,15–2 g/m³.

Odatda, eng mayda qattiq zarralar koagulatsiyalanadi. Suspenziyadagi yirik zarralar koagulatsiyalangan agregatlar bilan to'qnashib, ularning yaxshi cho'kishini ta'minlaydi.

Loyli suspenziyalar uchun ohak yaxshi koagulyant hisoblanadi.

5-§. Piramidial tindirgichlar va quyultiruvchi konuslarda quyultirish

Piramidial tindirgichlar va quyultiruvchi konuslar bo'tana va dag'al suspenziyalarni quyultirishga mo'ljallangan (50- rasm).

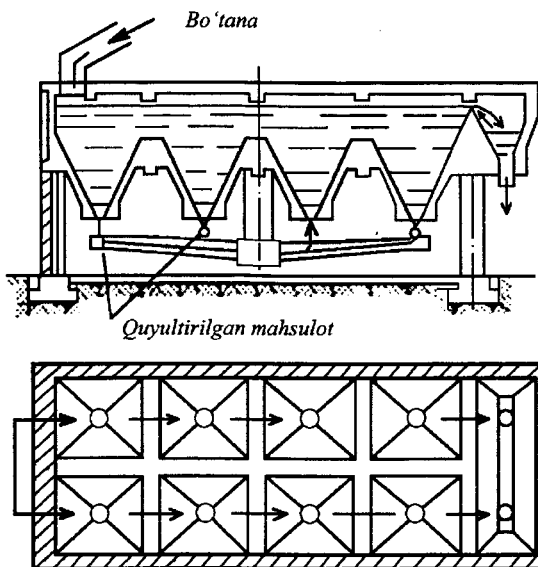
Quyultirilgan mahsulotga 0,1–0,3 mm dan katta qattiq zarralar, quyulmaga esa 0,1 mm gacha yiriklikdagi zarralarni saqlovchi unchalik tiniqmas suv ajraladi.

Piramidial tindirgichlar temir betonli hovuzdan iborat bo'lib, u bir-biri bilan piramidial taglik bilan bog'lanuvchi alohida kameralarga bo'lingan. Taglikning qiyaligi 65–70°.

Taglikka teshikchalar qilingan bo'lib, ularga quyulgan mahsulotni chiqarib olish uchun jo'mpakli patrubkalar o'rnatilgan. Kameralarning o'lchami tindirgich binosi ustunining qadamiga teng qilib qabul qilinadi.

Bo'tana tindirgichning yuqori qismiga beriladi va kameradan ikkinchisiga quyiladi.

Bo'tananing harakatlanish yo'nalishida uning tarkibidagi qattiq zarralar cho'kadi va ma'lum miqdorda yig'ilgandan keyin jo'mpak orqali tushirib olinib, quyultirilgan mahsulot to'plagichga jo'natiladi.



50- rasm. Piramidial tindirgichlar.

Qisman tinitilgan suv oxirgi kameraning devoridan oqib tushadi. Tindirgich kameralari bo'tana bilan ketma-ket va parallel to'ldirilishi mumkin.

Quyultirilgan mahsulotni piramidial tindirgichdan chiqarib olish faqat jo'mpakli patrubka orqali emas, balki diafragmali nasos yoki shlyuzli ta'minlagich orqali ham amalga oshirilishi mumkin. Shlyuzli ta'minlagich aylanishlar soni tarmoqqa ulanadigan qarshilikka qarab, o'zgaradigan elektrodvigateldan harakatga keltiriladi. Quyultirilayotgan mahsulotning zichligi kamayganda, kameraning tubiga joylashtirilgan po'kak cho'kadi va tyaga yordamida qo'shimcha qarshilik kiritadi, bu elektrodvigatelni aylanishlar sonini kamaytirishga va quyultirilgan mahsulotni bo'shatish tezligini pasaytirishga olib keladi.

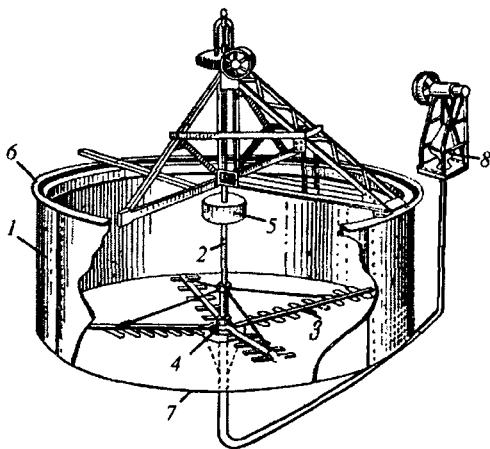
Quyultirilgan mahsulot zichligini ortishi bilan po'kak qalqib chiqadi, tarmoqdagi qarshilik kamayadi, elektrodvigatel aylanishlar soni ortadi.

6-§. Bo'tanani silindrik quyultirgichlarda quyultirish

Silindrik quyultirgichlar boyitish fabrikalarida ishlatiladi, sababi barcha turdagi bo'tana va suspenziyalarni, shuningdek shlamli suvlarni tindirish uchun ishlatiladi.

Bir qavatli silindrik quyultirgichlarni markaziy va periferik tashqi uzatmali turlari mavjud. Markaziy uzatmali quyultirgichlar, odatda, 25 m gacha, periferik uzatmali quyultirgichlar esa 15 m dan kam bo'lmagan diametrga ega bo'ladi.

1. Markaziy uzatmali silindrik quyultirgichlar katta ochiq temirbetonli yoki metall silindr shakldagi hovuzdan (1) iborat bo'lib, u chetki devordan markazga tomon 6–12° qiyalikda tekis yoki biroz konussimon taglik (7)ka ega (51- rasm).



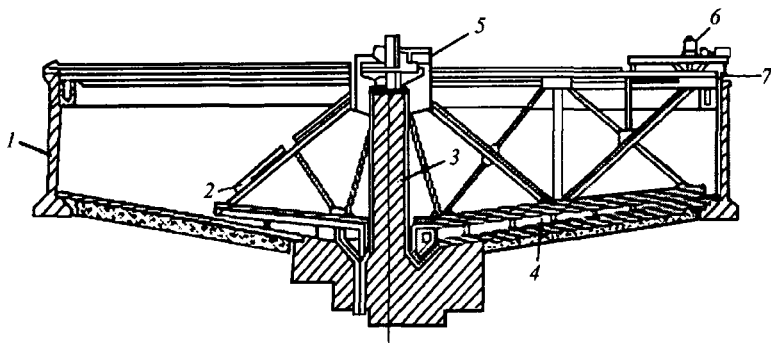
51- rasm. Markaziy uzatmali quyultirgich:

1-silindr shaklidagi idish (hovuz); 2-val; 3-parraklar; 4-kurakcha; 5-qabul qiluvchi idish; 6-halqali tarnovcha; 7-konussimon taglik; 8-nasos.

Hovuz markazining pastki tomonida quyultirilgan mahsulot uchun bo'shatish voronkasi o'rnatilgan. Hovuzning tubi bo'ylab vertikal val (2)da kurakchalar (4) o'rnatilgan eshakli rama (3) aylanadi, u quyultirilgan mahsulotni markazga tomon kurab beradi. Odatda, quyulgan mahsulotni quyultirgichdan diafragmal nasos (8) yordamida chiqarib olinadi. Bo'tana markaziy idish (5) orqali taqsimlanadi. Uning

harakati yo'nalishida bo'tanadagi qattiq zarralarning cho'kishi va suvning tinishi sodir bo'lib, tingan suv quyultirgichning devorlari bo'ylab halqali tarnovcha (6)ga oqib tushadi.

2. Tashqi uzatmali silindrik quyultirgich, markaziy uzatmali quyultirgichdan eshkakli ramaning tuzilishi bilan farq qiladi (52- rasm). U temir betonli hovuz (1)dan iborat bo'lib, ularda eshkakli rama (4) pastki qismida eshkaklarni ko'tarib turuvchi radial ferma (2) ko'rinishida tayyorlangan. Fermaning bir uchi hovuzning markazida joylashgan temir-beton ustunga (3) mahkamlangan aylanuvchi podshipnikka (5) tayanadi, ikkinchi uchi esa aylanuvchi g'ildirak yoki g'altak orqali hovuzning bortiga o'rnatilgan aylanma rels (7) bo'ylab harakatlanadi.



52- rasm. Tashqi uzatmali silindrik quyultirgich:

1—temir betonli hovuz; 2—ferma; 3—markaziy kolonna; 4—eshkakli rama; 5—podshipnik; 6—aravacha; 7—rels.

Tayanch qalpoqdagi tuynuk orqali bo'tana hovuzga beriladi. Quyultirilgan mahsulot diagrammali nasos bilan ulangan channing markazida quvur orqali chiqarib olinadi. Tingan suv halqasimon tarnovchagacha oqib tushadi.

7-§. Filtrlash jarayoni

Filtrlash deb, mayda zarrali bo'tana va suspenziyalar tarkibidagi qattiq zarralarni g'ovak to'siq orqali bosim ostida filtrlab, suvni ajratib olishga aytiladi.

Filtrlash natijasida to'siqda ushlanib qolgan mahsulot cho'kma to'siqdan o'tgan suv **filtrat** deyiladi.

Suyuqlik filtrlash jarayonining boshlang'ich davrida faqat g'ovak to'siqdan o'tadi, keyinchalik to'siq yuzasiga cho'kma o'tirgandan so'ng, u cho'kma qatlamidan ham sizib o'tishi kerak.

Jarayon davomida cho'kma qatlami qalinlashib boradi, shunga mutanosib suyuqlikning sizib o'tishiga qarshiligi ortib boradi.

Cho'kma qalinligi ma'lum darajaga yetganda filtr yuzasiga bo'tana berish to'xtatiladi. Hosil bo'lgan cho'kma qatlami orqali havo o'tkazilib, u quritiladi. So'ngra filtr yuzasidan cho'kma olib tashlanadi va jarayon takrorlanadi, hozirda filtr dastgohlarda filtr yuzasiga bo'tana berish, cho'kmani to'plash, uni quritish, ajratib olish kabi ishlar tartib bilan avtomatik ravishda bajariladi.

Olingan cho'kmaning tarkibida 10–20% gacha namlik bo'ladi. Namlikning miqdori zarralarning o'lchamiga, cho'kmaning tuzilishiga, filtrlashning turiga va boshqa omillarga bog'liq bo'ladi. Filtrlash jarayonida siqiluvchi va siqilmaydigan cho'kmalar yuzaga keladi. Siqiluvchi cho'kmalardagi zarralar bosim ortishi bilan deformatsiyaga uchrab, ularning o'lchami kichiklashadi. Siqilmaydigan cho'kmalarda filtrlash jarayoni osonroq o'tadi va cho'kmaning namlik darajasi ancha past bo'ladi.

Filtrlash jarayonining unumdorligi olinadigan suyuqlikning tozaligiga, asosan, filtr to'siqning xususiyatlariga bog'liq. Filtr to'siqlarning teshiklari katta va gidravlik qarshiliklari kichik bo'lishi zarur. Filtr to'siqlar sifatida mayda teshikli to'rlar, turli gazlamalar, sochiluvchan ashyolar (qum, maydalangan ko'mir va hokazo), sopol buyumlar ishlatiladi. Filtr mato sifatida paxta, jun va sun'iy tolalardan to'qilgan gazlamalar ishlatiladi.

Filtr to'siqlarda oldingi va keyingi bosimlar farqi yoki filtr matoda suyuqlik bosimini hosil qiluvchi markazdan qochma kuchlar filtrlash jarayonining harakatlantiruvchi kuchi vazifasini bajaradi.

Harakatlantiruvchi kuchlar turiga qarab filtrlash ikki guruhga bo'linadi:

1. Bosimlar farqi ta'sirida filtrlash.
2. Markazdan qochma kuchlar ta'sirida filtrlash (sentrifugalash) .

Filtrlash jarayonining samaradorligi va filtrlash dastgohining ish unumi filtrlash tezligi bilan tavsiflanadi.

Filtrlash tezligi vaqt birligi ichida filtdan o'tgan suyuqlikning hajmini bildiradi. Filtrlash tezligi bo'tana, cho'kma va suyuqlikning xossalriga, filtrlash maromiga va boshqa kattaliklarga bog'liq bo'ladi.

Suvning filtr mato va cho'kma qatlamidan sizib o'tishini cho'kmadagi kapillarlardan o'tishiga o'xshatish mumkin. Kapillar naychadan o'tayotgan suvning hajmi (m³/s). Puazeil qonuniga binoan quyidagi tenglama bilan aniqlanadi:

$$V_K = \frac{\pi \Delta p d^4}{128 l \mu} \quad (62)$$

Bunda, p – bosimlar farqi, Pa;
 d – kapillar diametri, mm;
 l – kapillar uzunligi; mm;
 μ – suyuqlikning qovushqoqligi, Pa.s.

(62) tenglamadan suyuqlikning kapillardan oqib chiqish tezligi kelib chiqadi:

$$v = \frac{V_k}{F} = \frac{4V_k}{\pi d^2} = \frac{\Delta p d^2}{32l\mu}, \quad (63)$$

bunda: $F^2 = \frac{\pi d^2}{4}$ kapillarning kesim yuzasi

$\frac{d^2}{32l} = \frac{1}{R}$ yoki $\frac{32l}{d^2} = R$ bo'lib, bu kapillar devorlarning suv oqimiga ko'rsatayotgan qarshiligi, u holda,

$$v = \frac{\Delta p}{\mu R} \quad (64)$$

Bo'tanani suzish jarayonida suyuqlik oqimiga cho'kma va filtr mato qarshilik ko'rsatadi, ya'ni

$$R = r_0 h + P_0 \quad (65)$$

Bunda: r_0 – cho'kmaning hajm birligidagi solishtirma qarshiligi;
 h – cho'kma qalinligi;
 P_0 – filtr matoning solishtirma qarshiligi.

Yuqoridagi (65) formuladagi R ni qiymatiga (64) formuladagi qiymatini qo'ysak, ya'ni

$$v = \frac{\Delta P}{\mu R} = \frac{\Delta P}{\mu (r_0 h + P_0)}; \quad (66)$$

ma'lumki,

$$W = \frac{dV_K}{Fdt}.$$

Bundan:

$$\frac{1}{F} \frac{dV_K}{dt} = \frac{\Delta P}{\mu(r_0 h + P_0)}, \quad (67)$$

$$\frac{dV_K}{dt} = \frac{\Delta P}{\mu(r_0 h + P_0)} \quad (68)$$

Cho'kma qatlamining qalinligi:

$$h = \frac{\alpha V_K}{dt}; \quad a = V_1/V_c. \quad (69)$$

Bunda bir hajm suyuqlikdagi cho'kmaning hajmi, u holda quyidagi formuladagi h o'rniga qo'ysak:

$$\frac{dV_K}{dt} = \frac{\Delta P F^2}{\mu(r_0 \alpha V_K + P_0 F)}. \quad (70)$$

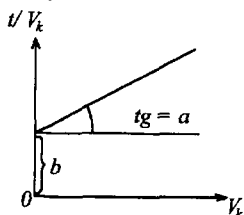
(70) formulani ΔP bosim o'zgarmas holatida integrallasak

$$t = \frac{\mu r_0 \alpha}{2 \Delta P F^2} V_K + \frac{\mu P_0}{\Delta P F}; \quad (71)$$

$$\frac{t}{V_K} = \frac{\mu r_0 \alpha}{2 \Delta P F^2} + \frac{\mu P_0}{\Delta P F} \quad (72)$$

(71) formula $\frac{t}{V_K} = f(V_K)$ ga bo'lib,

$y = ax + b$ ko'rinishida to'g'ri chiziq tenglamasi

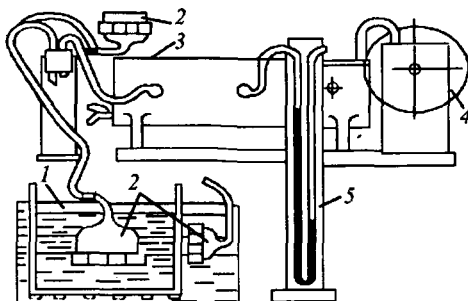


bunda $\alpha = \frac{\mu r_0 \alpha}{2 \Delta P F^2}$; filtr egri chizig'ini og'ish burchagi tangensi (72.)

$(tg \beta = \alpha) b = \frac{\mu P_0}{\Delta P F}$ — ordinata o'qini kesib o'tish balandligi quyidagi grafik asosida (53-rasm) aniqlanadi.

53- rasm. Filtr grafigi.

a va b larning qiymatlari – tajriba yo‘li bilan laboratoriya vakuum-filtr dastgohlarida aniqlanadi (54- rasm).



54- rasm. Vakuum-filtr dastgohi.

1–vanna; 2–filtrlovchi voronka; 3–filtrlarni yig‘uvchi idish;
4–vakuumli nasos; 5–simobli monomer.

a va b larning qiymatlari topilgandan so‘ng, solishtirma qarshilik r_0 va ρ_0 larni quyidagi formuladan topiladi:

$$r_0 = \frac{2\Delta PF^2 a}{\mu \alpha}, \quad \rho_0 = \frac{\Delta PFb}{\mu}. \quad (73)$$

8-§. Filtrlash dastgohlari

Hozirgi vaqtda sanoatda ishlatilayotgan filtrlash dastgohlarining xilma-xil turlari bor. Ularni texnologik maqsadlarga, bosimlar farqini hosil qilish usuliga, filtr to‘siqlarning turi va boshqa xususiyatlariga qarab tasniflashi mumkin. Barcha turdagi filtrlash dastgohlari filtrlash yuzasining harakatiga qarab ikki xil bo‘ladi.

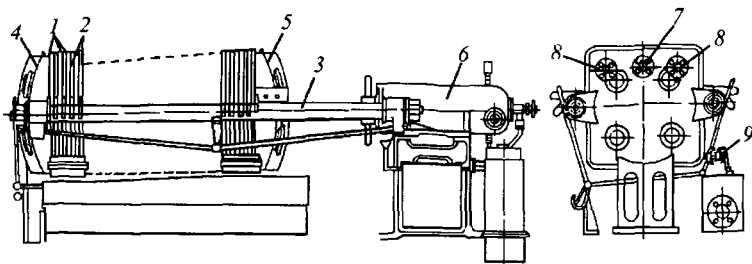
1. Harakatsiz filtrlash yuzasiga ega bo‘lgan dastgohlar, ramali va kamerali filtr presslar.

2. Harakatli filtrlash yuzasiga ega bo‘lgan dastgohlar, barabanli vakuum filtrlar, diskli va tasmali filtrlar. Filtrlar ishlash maromiga ko‘ra davriy va uzluksiz ishlaydigan bo‘ladi.

Quyidagi filtr dastgohlari bilan tanishib chiqamiz.

Filtr-pressda plita va ramalarning soni 22 tadan 42 tagacha bo‘ladi (54-rasm). Ramalarning qalinligi 25–46 mm. Plita va ramalar yon tomondan ikkita parallel joylashgan sterjenga o‘rnatiladi.

Har bir plitaga filtrlovchi gazlama kiydiriladi. Rama va plitalar gidravlik qurilma — plunjer hosil qilgan bosim yordamida siqiladi (55-rasm).



55- rasm. Filtr-press:

1-plitalar; 2-ramalar; 3-tayanch sterjen; 4- qozg'almas plita; 5-harakatlanuvchi plita; 6-gidravlik tizim; 7-suspenziya beriladigan shtutser; 8-yuvuvchi suyuqlik beriladigan shtutser; 9-filtrat chiqadigan shtutser.

Suspenziya kanalcha orqali ramaning ichiga kirib, filtrlovchi materialdan o'tadi, so'ngra yuzasidagi ariqchalar orqali pastga tushadi.

Filtrat plitaning pastki qismida joylashgan kanalcha orqali chiqib, umumiy tarnovga tushadi. Ramaning ichki qismi cho'kma bilan to'lganda, suspenziya berish to'xtatiladi. Shundan so'ng yuvish uchun suv beriladi, yuvish jarayoni tugagach, qo'zg'aluvchan plita chapga surilib, cho'kma tushiriladi. Shunday qilib, filtr-pressning ish sikli quyidagi jarayonlardan iborat bo'ladi:

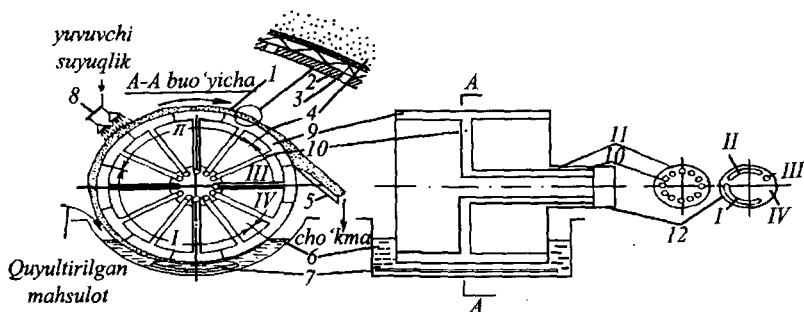
1) ishga tayyorgarlik ko'rish; 2) filtrlash; 3) yuvish; 4) filtdan cho'kmani ajratib olish.

Bunday davriy ishlaydigan filtrlash jarayonlarini ishlatish og'ir jismoniy qo'l mehnatini talab qiladi, 30% vaqt yordamchi ishlarni bajarish uchun sarflanadi va ko'p-miqdorda gazlamalar sarf bo'ladi.

Uzluksiz ishlaydigan filtrlash dastgohlari bu kamchiliklardan holdidir. Bu dastgohlarda filtrlash, cho'kmani quritish, yuvish, ajratib olish kabi jarayonlar bir vaqtning o'zida olib boriladi. Bunday dastgohlarga vakuum ostida ishlaydigan barabanli, diskli, tasmali filtrlar kiradi.

Boyitish fabrikalarida barabanli vakuum-filtrlar ishlatiladi (56-rasm).

Barabanli vakuum-filtrlar, asosan, bo'tanani suvsizlantirish maqsadida ishlatiladi.



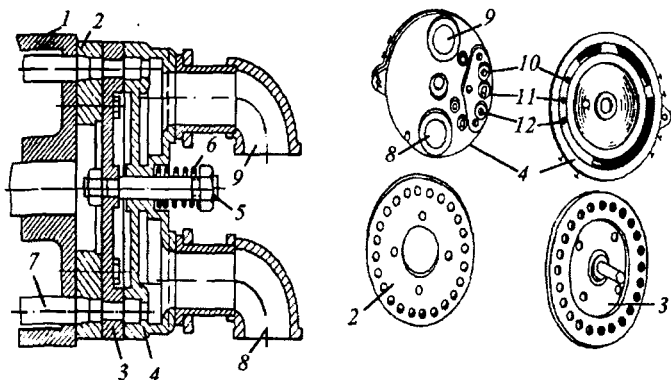
56- rasm. Barabanli vakuum-filtr:

1—teshikli metall baraban; 2—simli to‘r; 3—filtr gazlama; 4—barabanda hosil bo‘lgan cho‘kma; 5—cho‘kmani tushirib turuvchi pichoq; 6—suspenziya quyilgan tog‘ora; 7—tebranuvchi aralashtirgich; 8— yuvuvchi suyuqlik uzatadigan qurilma; 9—harakatlanuvchi qismlar bilan birlashtiruvchi quvurlar; 10–11—bosh taqsimlagich; 12—bosh taqsimlagichning o‘zgarmas qismi .

Filtrning asosiy qismi diametri 3000 mm gacha, uzunligi 5400 mm bo‘lgan gorizontaal barabandan iborat. Baraban o‘qqa o‘rnatilgan podshipnik va elektr dvigatel orqali asta-sekin aylanma harakat qiladi. Barabanning 1/2 qismi suspenziyali maxsus vannaga tushirilgan bo‘ladi. Vannada silkinib turuvchi aralashtirgich suspenziya tarkibining bir xil bo‘lishligini ta‘minlab, undagi qattiq zarralarning cho‘kmaga tushishga yo‘l qo‘ymaydi. Baraban ikkita silindrdan tuzilgan. Tashqi silindrg‘alvirsimon bo‘lib, uning ustiga metallidan yasalgan sim to‘r o‘rnatilgan bo‘ladi.

Sim to‘rning ustiga filtr materiali qoplangan. Barabanning filtrlovchi to‘siqlaridan filtrat vakuum ta‘sirida so‘rib olinadi. Filtrning ustki qismida suspenziyadagi qattiq zarralar cho‘kma qatlamini hosil qiladi. Bu cho‘kma pichoq yordamida barabanning ustki qismidan ajratib olinadi. Barabanning ichki qismi to‘siqlar yordamida alohida sektorlarga ajratilgan. Sektorlarning soni 8; 12 va 32 ta bo‘lishi mumkin. Kanallar o‘z navbatida filtrlash jarayonining barcha sikllarini bevosita avtomatik tarzda boshqaruvchi maxsus qurilma — bosh taqsimlagich bilan birlashtiriladi. Bosh taqsimlagichda ikkita disk bo‘lib, biri aylanma harakat qiladi, ikkinchisi esa qo‘zg‘almas qilib birlashtirilgan (57- rasm).

Aylanma diskda bir qancha teshiklar bo‘lib, ular barabanning sektorlariga kanallar orqali quvurlar bilan birlashtiriladi. Qo‘zg‘almas diskdagi teshiklar quvurlar orqali vakuum nasos hamda filtratni ajratib



57- rasm. Vakuum-filtr taqsimlovchi kallagining tuzilish sxemasi:
 1—bo'sh val; 2, 3—shaybalar; 4—taqsimlovchi kallak; 5—bolt; 6—prujina;
 7—quvur; 8, 9, 10, 11, 12—patrubkalar.

oluvchi va yuvuvchi suyuqlik bilan cho'kmani ajratish hamda filtr to'qimalarini tozalash uchun siqilgan havo beruvchi qurilma bilan ulangan bo'ladi.

Aylanuvchi diskning har bir teshigi disk aylanganida birin-ketin qo'zg'almas diskning teshiklari bilan ulanadi. Shuning uchun baraban bir marta aylanma harakat qilganida filtrlash jarayonining barcha bosqichlari bajariladi. Masalan, aylanuvchi diskning teshigi qo'zg'almas diskning kattaroq teshigi (3) ga to'g'ri kelganda baraban sektorlari vakuum nasos bilan ulanadi va filtrlangan suyuqlik maxsus idishga tushadi.

Baraban aylanishi bilan qo'zg'aluvchan diskning teshiklari birin-ketin qo'zg'almas diskning (4) va (5) teshiklariga to'g'ri kelganda baraban sektorlarining yuvuvchi suyuqlik manbalari bilan ulanib, cho'kma yuviladi. Keyin esa qo'zg'aluvchan diskning teshiklari (6) va (7) to'g'ri kelganda baraban sektorlari siqilgan havo quvurlari bilan ulanib, cho'kma quritiladi va filtr yuzasi, odatda, 5–40m² bo'ladi.

Bunday filtrlar og'irlik kuchi ta'sirida sekin cho'kuvchi bo'tana tarkibidagi qattiq zarralarni ajratish uchun ishlatiladi. Bu filtrlarning quyidagi kamchiliklari bor: filtrlash yuzasi katta bo'lgani uchun katta joyni egallaydi, dastgohning bahosi nisbatan qimmat turadi.

9-§. Quritish jarayoni

Mahsulot tarkibidagi namlikni harorat ostida bug‘latib yo‘qotish jarayoni **quritish jarayoni** deb ataladi. Quritishda mahsulot tarkibidagi zarralar bilan mexanik va fizik-kimyoviy bog‘langan namlikgina yo‘qotiladi. Quritish jarayoni massa almashish jarayoniga taalluqli bo‘ladi, chunki u issiqlik va namlikni mahsulot ichida harakatlanishi hamda ularning mahsulot yuzasidan atrof-muhitiga uzatilishi bilan bog‘liq.

Quritish jarayoni foydali qazilmalarni boyitib, tayyor mahsulot olishning oxirgi bosqichi hisoblanadi.

Nam materiallarni quritish jarayoni sanoatda katta ahamiyatga ega. Quritilgan mashinalarni transport vositasida tashish arzonlashadi, ularning tegishli xossalari yaxshilanadi, dastgohlar va quvurlarning korroziyaga uchrashi kamayadi.

Mis boyitmalarini kuydirish va eritishdan oldingi ruxsat berilgan namlik 5–7%, ko‘mir boyitmalariga 7–8 %, nometall mahsulotlar tarkibidagi (talk, grafit, kaliyli tuzlar) namlik 1–2% va hokazo. Bunday namlikka yuqorida ko‘rib chiqilgan suvsizlantirish usullari (quyultirish, filtrlash) orqali erishib bo‘lmaydi va shuning uchun ular ko‘p hollarda harorat ostida quritiladi.

Qurituvchi agent sifatida tutundan hosil bo‘ladigan gazlar, qizdirilgan havo va bug‘ ishlatilishi mumkin. Boyitish mahsulotlarini quritish uchun, odatda, yonilg‘ini yonishidan hosil bo‘lgan tutunli gazlar ishlatiladi.

Issiqlik tashuvchi agentning quritilayotgan mashina bilan o‘zaro ta’sirlashuv usuliga ko‘ra quritishning quyidagi turlari mavjud:

1. Konvektiv quritish – nam material bilan qurituvchi agent to‘g‘ridan-to‘g‘ri o‘zaro aralashadi.

2. Kontaktli quritish – issiqlik tashuvchi agent va nam material o‘rtasida ularni ajratuvchi devor bo‘ladi.

3. Radiatsiyali quritish – issiqlik infraqizil nurlar orqali tarqaladi.

4. Sublimatsiyali quritish – material muzlagan holda, yuqori vakuum ostida suvsizlantiriladi.

5. Dielektrik quritish – material yuqori chastotali tok maydonida quritiladi.

Boyitish fabrikalarida konvektiv quritish keng tarqalgan usullardan biri hisoblanadi.

Quritish xalq xo'jaligining tarmoqlarida: qora va rangli metallurgiya, kimyo, energetika, yengil va boshqa ishlab chiqarish tarmoqlarida keng qo'llaniladi.

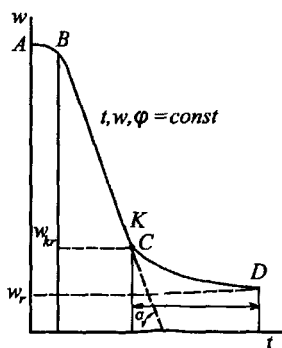
10-§. Quritish tezligi

Quritish tezligi ma'lum vaqt oralig'ida mahsulot tarkibidagi namlikning kamayishi bilan belgilanib, u mahsulot tarkibidagi namlikning bog'lanish shakliga bog'liq. Quritish tezligining o'zgarishi kritik egri chizig'i bilan xarakterlanadi va tajriba natijalari asosida tuziladi.

Material namligi W ning vaqt davomi τ da havo parametrlari o'zgarmas bo'lganda olingan grafik bog'liqligi, quritish egri chizig'i deb yuritiladi. Quritish egri chizig'i quritishning uchta davriga doir bir nechta maydonlardan tashkil topadi (58- rasm).

Boshlang'ich davr (AB uchastka) mahsulotni qizdirishga ketadigan uncha katta bo'lmagan vaqtni tashkil qilib, bu vaqt oralig'ida namlik sezilarli darajada kamayadi, quritishning harorati va tezligi ma'lum miqdorgacha ortadi.

Birinchi davr (BC uchastka) quritishning doimiy tezligi bilan xarakterlanadi, bunda mahsulotning namligi to'g'ri chiziq qonuni bo'yicha tez kamayadi (BC uchastkada deyarli to'g'ri chiziq ko'rinishiga ega). Bu davrda namlik mahsulotning ichki qatlamlaridan yuzaga chiqadi va bug'langan namlik o'rnini egallaydi. Birinchi davr kritik namlik W_{kr} deb ataluvchi namlikda tugaydi.



58- rasm. Quritish egri chizig'i.

Ikkinchi davr (CD uchastka) quritish tezligining pasayishi bilan xarakterlanadi. Bu davrda namlikning mahsulot ichki qatlamlaridan yuzaga chiqishi, yuzaning namlik bilan to'yinishi uchun yetarli emas. Shuning uchun quritish tezligi kamayadi. Ikkinchi davrning oxirida quritish egri chizig'i muvozanatdagi W_r ga yaqinlashadi va bunda namlikning bug'lanishi to'xtaydi. Bu vaqtda mahsulotning harorati ko'tariladi va u atrofdagi gazning haroratiga yaqinlashadi, mahsulotning bunday namligida quritish tezligi shu nuqtada o'tkazilgan burchak tangensiga urinma tarzda ifodalanadi.

11-§. Quritish dastgohlarining tuzilishi

Sanoatda xilma-xil turdagi quritish dastgohlari ishlatiladi. Quritkichlar bir-biridan turli belgilari bilan farq qiladi. Nam mahsulotga issiqlik berish usuliga ko'ra dastgohlar konvektiv, kontaktli va boshqa turdagi quritkichlarga bo'linadi. Issiqlik tashuvchi sifatida havo, gaz yoki bug' ishlatilishi mumkin. Quritish kamerasidagi bosimning qiymatiga ko'ra atmosferali va vakuumli quritkichlar bo'ladi. Konvektiv quritkichlarda mahsulot va qurituvchi agent bir-biriga nisbatan (quruq) to'g'ri, qarama-qarshi yoxud perpendikular harakat qilishi kerak. Quritilishi lozim bo'lgan mahsulot donasimon, changga o'xshash yoki suyuq holatda bo'ladi. Jarayonni tashkil qilish bo'yicha davriy va uzluksiz ishlaydigan dastgohlar bo'ladi.

Qurituvchi agentning bosimini hosil qilish uchun tabiiy yoki majburiy sirkulatsiya ishlatiladi. Quritish jarayonining har xil variantlaridan keng foydalaniladi: ishlatilgan qurituvchi agentni dastgohdan chiqarib yuborish, qurituvchi agentdan takror foydalanish, qurituvchi agentni quritish kameralariga bo'lib berish, qurituvchi agentni quritish kamerasida qo'shimcha ravishda qizdirish, o'zgaruvchan issiqlik maydonidan foydalanish (issiq va sovuq havoni mahsulot qatlamiga ketma-ket almashtirib berish) va hokazo. Boyitish mahsulotlarini quritish uchun turli xil quritkichlar ishlatiladi: barabanli, quvurli, qaynar qatlamli quritkichlar (6- jadval).

6- jadval

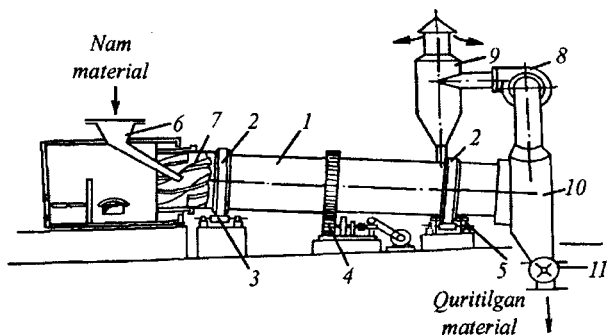
Boyitish mahsulotlari quritish dastgohlarining asosiy turlari va tuzilishi

Quritkich turi	Quritish usuli	Quritkich uzilishi	Quritiladigan mahsulotning yirikligi
1	2	3	4
Gazli isitish	Konvektiv	Barabanli	
		Quvurli quritkich	50—300 mm gacha
		Qaynar qatlamli quritkichlar	< 25 mm (6—10 mm gacha, ba'zan 50 mm l
Bug'li isitish	Kontaktli-konvektiv	Quvur, barabanli	< 6 kmm
	Kontaktli	Tarelkali	< 6 mkm

12-§. Barabanli quritkichlar

Barabanli quritkichlar: 1) to'g'ridan-to'g'ri issiq almashuvchi, ya'ni quritilayotgan mahsulot va issiq gazning bevosita to'qnashuvi (mahsulot bilan gazning bir yil va qarama-qarshi yo'nalishida); 2) bilvosita issiq almashuvchi, ya'ni issiqlik quritiluvchi mahsulotga metall devor (to'siq) orqali beriluvchi quritkichlarga bo'linadi. Boyitma va mineral xomashyoni quritish uchun birinchi turdagi quritkichlar ishlatiladi. Ikkinchi turdagi quritkichlar esa atrof-muhit ifloslanishining oldini olish uchun hamda quritilayotgan mahsulotning rangini o'zgartirish uchun ishlatiladi (59 -rasm).

To'g'ridan-to'g'ri issiq almashuvchi barabanli quritkich 1–5^o burchak ostida o'rnatilgan (mahsulot bo'shatish tomonga qarab) aylanuvchi barabandan iborat bo'lib, baraban ikkita bandaj (kamar) va uzatmaning tishli halqasidan iborat. Baraban bandajlar orqali tayanch ramalariga o'rnatilgan erkin harakatlanuvchi roliklarga tayanadi, barabanning bir uchi o'txona va mahsulotni beruvchi moslama bilan tutashsa, ikkinchi uchi quritilgan mahsulotni tushirib oluvchi kamera bilan tutashgan. Barabanli quritkichlar 1–2,2 m diametr va 4–16 m uzunlikda; 2,5–3,5 m diametr va 14–27 m uzunlikda tayyorlanadi. Issiqlik yo'qolishining oldini olish uchun barabanning tashqi yuzasi po'lat bilan qoplanadi. Bunda tashqi devorning harorati 40^o dan ortmasligi kerak.



59- rasm. Barabanli quritkich:

1–baraban; 2–bandaj; 3, 5–tayanich roliklari; 4–uzatkich; 6–bunker; 7–uchlik; 8–ventilator; 9–siklon; 10–qabul qiluvchi idish; 11–tushiruvchi qurilma.

Mahsulot bunker (6) dan ta'minlagich orqali quritkichning silindrsimon barabani (1) ga tushadi. Baraban bandaj (2) lar va tayanch roliklari (3,5) yordamida ushlab turiladi va uzatkich (4) orqali harakatga keltiriladi. Baraban aylanishi natijasidan nam mahsulot ta'minlagich orqali vintli qabul qiluvchi uchlik (7) ga beriladi, bu yerda mahsulot aralashtirish ta'sirida bir oz quriydi. So'ngra mahsulot barabanning ichki qismiga o'tadi. Nasadkalar barabanning kesimi bo'yicha mahsulotni bir me'yorda tarqatish va aralashtirishni ta'minlaydi. Bunday sharoitda mahsulot bilan qurituvchi agentning o'zaro ta'siri samarali bo'ladi. Baraban ichidagi mahsulotning o'ta qizib ketish darajasini kamaytirish uchun mahsulot va qurituvchi agent (tutunli gazlar) bir-biriga nisbatan to'g'ri yo'nalishda bo'ladi, chunki bunday sharoitda yuqori haroratli issiq gazlar katta namlikka ega bo'lgan mahsulot bilan to'qnashadi. Mayda zarralarning gazlar bilan ketib qolishini kamaytirish maqsadida barabandan so'rib olinayotgan gazlarning tezligini ventilator (8) yordamida ushlab turiladi. Ishlatilgan gazlar atmosferaga chiqarilishidan oldin mayda changlardan siklon (9) da tozalanadi. Quritilgan mahsulot barabandan qabul qiluvchi idish (10) orqali tushiruvchi qurilma (11) dan chiqariladi. Baraban uzatkich (4) orqali harakatga keltiriladi. Quritish uchun kerak bo'ladigan gaz-havoli aralashma o'txonasida yonilg'i yonishidan hosil bo'ladi.

Bu turdagi barabanli quritkichlar misli, ruxli, magnetitli, piritli va hokazo rudali boyitmalar va nometall mahsulotlarni quritishda ishlatiladi. Qurituvchi gazlarning barabanga kirishdagi harorati 600–1100°C, barabandan chiqishdagi harorati 100–200°C.

Barabanli quritkichlarni ishlab chiqish quvvati baraban uzunligiga, uning diametri va quritish vaqtiga bog'liq bo'ladi. Quritilgan mahsulotning oxirgi namligi, unga qo'yiladigan talablar asosida belgilanib 4–8% atrofida bo'ladi.

Baraban hajmining to'ldirish darajasi 10–12%, mahsulotning barabanda bo'lish vaqti 7–15 min.

13-§. Changsizlantirish jarayoni

Changsizlantirish deb, qattiq zarrali changlarni ventilator yordamida surib ushlab turiladi. **Chang** deb, o'z tarkibida qattiq moddaning mayda zarralarini tutgan gaz tizimlariga aytiladi, chang, odatda, qattiq moddalarni mexanik usullar bilan maydalash,

yanchish va bir joydan ikkinchi joyga uzatish vaqtida hosil bo'ladi. Sanoat changlarining o'lchami 0,001 dan 0,1 mm gacha bo'ladi.

Tutunlar tarkibida o'lchami 0,3–5 mkm ga teng bo'lgan qattiq modda zarralari bo'ladi. Tutunlar bug' yoki gazlarning suyuq yoki qattiq holatiga, kondensatsiyalanish jarayoni orqali o'tishdan hosil bo'ladi. Bundan tashqari, tutunlar qattiq yoqilg'ilarning yonishi paytida hosil bo'ladi. Chang tutun, tumanlar, aerodispers tizimlar yoki aerozollar deb yuritiladi.

Boyitish fabrikalari bo'limlarida, asosan, tayyorlash jarayonida texnologik changlar paydo bo'ladi, ular asosan qazilma boyliklarining juda kichik zarralari hisoblanib, havoda muallaq harakatlanadi.

Changlar birlamchi va ikkilamchi changlarga bo'linadi. Birlamchi chang bu texnologik va transport dastgohlarida ish vaqtida ajraladigan chang bo'lsa, ikkilamchi changlar dastgohlarda o'tirib qolgan changlardir. Ko'pchilik fabrikalarda, ayniqsa quruq usulda boyitish fabrikalarida foydali qazilmalarni qayta ishlashning hamma jarayonlari katta miqdorda chang ajralishi bilan boradi.

Ishlab chiqarish korxonalarida changlar, asosan, derazalarda, pollarda, metall konstruksiyalar va dastgohlarda o'tirib qoladi, bu esa dastgohlarni xizmat ko'rsatish muddatini qisqarishiga hamda moylarning ko'p miqdorda sarflanishiga olib keladi, shuningdek, derazaga o'tirgan changlar ishchi o'rinlarga tushayotgan yorug'likni ham to'sadi. Ba'zi mayda dispers zarralardan tashkil topgan changlarni havo bilan aralashishi natijasida portlovchi aralashma hosil bo'lishi mumkin. Uning hosil bo'lishi shu aralashmadagi changlarning konsentratsiyasiga, chang zarralarining yirikligiga, havodagi kislorodning miqdori va boshqa omillarga bog'liq. Shuningdek, yirikligi 0,07–0,1 mm bo'lgan changli havo portlashi mumkin. Masalan: bunday yiriklikdagi toshko'mirning havo bilan aralashmasida changning miqdori 35–500 gr/m³ bo'lganda portlashga moyilligi yuqori bo'ladi va harorati 700–750 °C bo'lganda ham portlash hodisasi yuz berishi mumkin.

7- jadvalda ayrim foydali qazilmalarni portlashdan xavfsiz bo'lgan konsentratsiyasi miqdori keltirilgan.

Changlar granulometrik tarkibiga ko'ra: yirik, mayda, mayin, juda mayin changlarga bo'linadi.

1. Yirik changlar: o'lchami 100–500mkm.
2. Mayda changlar: o'lchami 10–100 mkm.
3. Mayin changlar: o'lchami 0,1–10mkm.

**Chang va havo aralashmasidagi mahsulotni portlash xavfligidagi
chaglarni konsentratsiyasiga qo'yiladigan me'yor**

Chang hosil qiluvchi manbalar	Mahsulotdagi erkin kremniy oksidining miqdori, (SiO₂) %	Havodagi chang miqdorining konsentratsiyasiga qo'yiladigan me'yor, %
Tog' jinsi	>70	1
Shuning o'zi	10—70	2
Silikatlar	>10	4
Barit, apatit, fosforit	<10	6
Sun'iy abrazivlar	0	5
Sement	0	6
Ko'mir		
Shuning o'zi	<10	
Koks, ohak		

4. O'ta mayin changlar: <0,1mkm.

Havodagi changlar yirikligiga qarab quyidagi usullarda tutiladi:

1. Gravitatsion kuch ta'sirida.
2. Markazdan qochma kuch ta'sirida.
 1. Changlarni namlantirib cho'ktirish.
 2. Changlarni g'ovak to'siqlarda tutish.
 3. Changlarni turli qutbli elektr maydonida tutish.

Mayda chang zarralarini unga nisbatan yiriklikidan ajratishning ikki xil usuli mavjud;

- 1) quruq usulda (havo yordamida);
- 2) ho'l usulda (suv yordamida).

Foydali qazilmalar tarkibidagi changning miqdori, asosan, shu foydali qazilmaning xususiyatlariga, qazib olish, qayta ishlash va tashish usullariga bog'liq. Rangli metalli rudalar mustahkam bo'lganligi uchun unda chang kam bo'ladi, tarkibida temir bo'lgan, magnetitli va gematitli rudalarda chang miqdori biroz ko'proq bo'ladi. Ko'mirda esa chang miqdori sezilarli darajada, ya'ni 20% va undan yuqori ham bo'lishi mumkin.

1. Quruq usulda changlarni tozalash, asosan, chang tozalash klassifikatorlarida olib boriladi, bunday chang havo oqimi orqali

harakatga keltiriladi va ishlash usuliga qarab turli dastgohlarda amalga oshiriladi. Quruq usulda changsizlantirish dastgohlarining quyidagi turlari mavjud; markazdan qochma kuch ishlatiluvchi kamerali, jalyuzli, rolikli, tebranma va boshqalar. Ular ichida sanoatda keng qo'llaniladigani markazdan qochma kuch ta'siridagi dastgohlardir.

2. Ho'l usuldagi changlarni tozalash g'alvirlarda, gidrosiklon va turli turdagi klassifikatorlarda amalga oshiriladi.

14-§. Changsizlantirish jarayonining nazariy asoslari

Amaliyotda chang ajratishning ikki holati kuzatiladi: 1) ko'mirli changlarni ajratishdagi zarraning chegarasi $d_{\text{cheg}} = 0,5 \text{ mm}$: konmetallurgiya sanoatida, changsizlantirishning yirikligi $< 0,1 \text{ mm}$;

$< 0,1 \text{ mm}$ o'lchamli zarralarning oxirgi tushish tezligi Stoks formulasidan aniqlanadi:

$$V_0 = \frac{g}{18} d^2 \frac{\delta - \Delta}{\mu}. \quad (74)$$

Zarralarning suvda tushish tezligi (m/s) (zichligi $\Delta = 1000 \text{ kg/m}^3$ va $\mu = 0,001 \text{ Hc/m}^2$) quyidagi formuladan topiladi:

$$V_0 = 545 d^2 (\delta - 1000). \quad (75)$$

Zarralarning havoda tushish tezligi (zichligi $\Delta = 1,23 \text{ kg/m}^3$ va $\mu = 0,001 \text{ Ns/m}^2$) quyidagi formuladan aniqlanadi:

$$V_0 = 230278 d^2 (\delta - 1,23). \quad (76)$$

0,12–0,85 mm yiriklikdagi zarralar uchun tushish tezligini (m/s) Allen qonuni asosida emperik formulalar orqali aniqlanadi.

Zarralarning suvda tushish tezligi

$$V_0 = 1,146^3 \sqrt{(\delta - 1000)^2} d. \quad (77)$$

Zarralarning havoda tushish tezligi

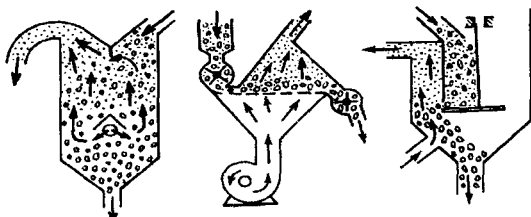
$$V_0 = 40,6^3 \sqrt{(\delta - 1,23)^2} d. \quad (78)$$

Siqilib tushish tezligi (m/s) 0,1–12,5 mm li yiriklikdagi zarralarning tushishi quyidagi formuladan aniqlanadi:

$$V_{s.t.} = K\theta^2 \quad (79)$$

bunda:

- V_0 – oxirgi tushish tezligi m/s;
 δ – zarralarning zichligi, kg/m³;
 d – zarralarning diametri, m;
 θ – g'ovak muhitning ajralishi;



60 -rasm. Changsizlantirish sxemasi.

60- rasmdan ko‘rinib turibdiki, dastgohlarda harakatlanayotgan chang – havo zarralari aralashmasi vertikal va gorizontal oqimda sinflarga ajraladi. Shu nuqtayi nazardan, bu jarayonning texnologik ko‘rsatkichlariga ta’sir ko‘rsatadigan asosiy omillar dastlabki materialning hajmi va dastgohning ishchi yuzasi bilan belgilanadi hamda quyidagi formula ko‘rinishida bo‘ladi:

$$V = v_g F_k; \quad (80)$$

bundan:

$$F_0 = \frac{V}{v}. \quad (81)$$

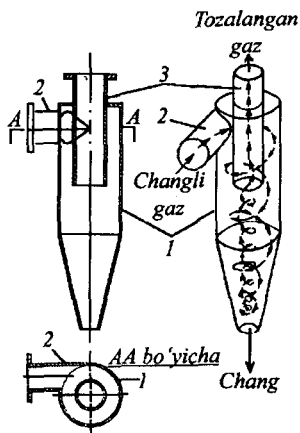
Changlarni tutuvchi dastgohlarning ishini xarakterlovchi kattalik, ularning chang tutishni foydali ish koeffitsiyenti orqali belgilanadi. Changlarning ajralish darajasi quyidagi formuladan aniqlanadi:

$$\eta = \frac{\beta(\alpha + \theta)(\beta - \alpha)(100 - \theta)}{\alpha(100 - \alpha)(\beta - \theta)} 100\%, \quad (82)$$

bunda:

- α – havo-chang aralashmasidagi changning miqdori;
 β – mahsulot tarkibidagi changning miqdori;
 θ – tozalangan mahsulotdagi changning miqdori.

15-§. Changsizlantirishda ishlatiladigan dastgohlar



61- rasm. Siklon:

- 1—silindrsimon qism;
- 2—tangensial changlar-gazlar kiradigan shtutser;
- 3—tozalangan gazlar chiqadigan shtutser .

oqim paydo bo'ladi. Tozalangan gaz markaziy quvur orqali dastgohdan chiqib ketadi.

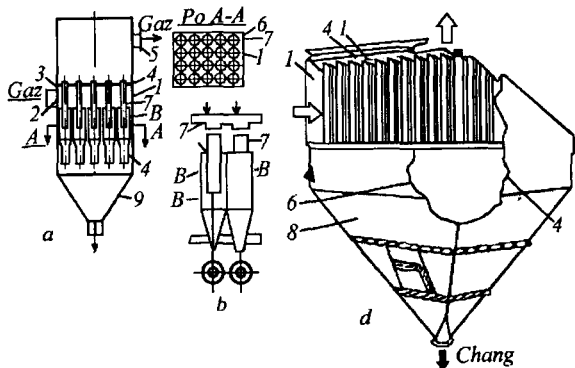
Changlarni tozalashda, asosan, siklonlar, skrubberlar, elektrofiltrlar ishlatiladi. Changli gaz aralashmalarini tozalash uchun siklonlar ishlatiladi. Siklon silindrik va konussimon (1) qismlardan iborat (61- rasm). Dastgohda tozalangan gaz chiqadigan va chang tushadigan patrubkalar bor. Changli gaz siklonga tangensial yo'nalishda 25 m/s tezlikda kiradi. So'ngra pastga spiralsimon aylanma harakat bilan yo'naladi, natijada markazdan qochma kuch hosil bo'ladi. Bu kuch ta'sirida gaz oqimidagi qattiq zarralar siklonning ichki devori tomon harakat qiladi, so'ngra devorga urilib, o'z kinetik energiyasini yo'qotadi va og'irlik kuchi ta'sirida pastga tushadi.

Siklonning pastki konussimon qismida gaz oqimi inersiya qonuni bo'yicha aylanma spiralsimon harakatini davom ettiradi va yuqoriga yo'nalgan

16-§. Batareyali siklon

Ko'p miqdordagi changli gazlarni tozalash va ajratish jadalligini oshirish uchun batareyali siklonlar ishlatiladi (62- rasm).

Batareyali siklon kichik diametrli bir nechta mayda siklon (7) elementlaridan tuzilgan. Element markaziy quvurning tashqi ko'rinishi vintsimon shaklda bo'ladi. Bitta qobiqda bir nechta siklon elementlari ikkita to'siq yordamida joylashtiriladi. Dastgohga kirgan chang (gaz) bir vaqtning o'zida gaz taqsimlovchi kamera (3) orqali hamma elementlarga bir xilda tarqaladi va ulardan o'tib (5) da tozalanib, elementlardagi chiqarish quvurlari orqali umumiy kameraga chiqariladi. Hamma elementlardan tushgan changli gaz tarkibidagi zarralar



62- rasm. Bataryali siklon:

- a) bataryali siklon; b) siklon elementining tuzilishi;
d) bataryali siklonning tashqi ko'rinishi.

1—apparat ko'rpusi; 2—changli gaz kiruvchi shtutser; 3—gaz taqsimlovchi kamera; 4—ustki va ostki quvurlar to'sig'i; 5—toza gaz chiquvchi shtutser; 6—ayrim siklon elementlarining ko'rpusi; 7—siklon elementlaridan tozalangan gaz chiquvchi shtutserlar; 8—chang tushadigan bunker .

dastgohning pastki qismida yig'iladi va so'ngra tashqariga chiqariladi. Siklon dastgohlari quyidagi afzalliklarga ega; tuzilishi sodda, harakatlantiruvchi qismlari yo'q, foydalanish oson, ixcham va arzon.

Siklonlarda mayda zarrali chang gaz aralashmalarini tozalash qiyin bo'lganligi sababli filtrlar ishlatiladi. Filtrlarning teshiklari mayda bo'lganligi uchun gaz o'tadi, chang esa ushlanib qoladi. Chang gazlarni tozalash uchun yangi filtrlar ishlatiladi.

17-§. Oqava suvlarni tozalash

Foydali qazilmalarni boyitish fabrikalaridan chiqayotgan oqava suvlar chiqindilar bilan birgalikda chiqindi saqlash maydonlariga tashlanadi. O'z navbatida ular atrofdagi suv havzalariga tushib, sifatiga sezilarli darajada ta'sir ko'rsatishi mumkin.

Fabrikalardan chiqayotgan oqava suvlarni ifloslantiruvchi moddalardan biri dispers moddalar hisoblanadi. Ular jumlasiga gravitatsiya jarayoni chiqindilari, suvda erigan tuzlar, emulsiya holidagi flotoreagentlar, reagentlarni o'zaro va minerallar bilan ta'siri natijasida hosil bo'lgan mahsulotlar kiradi.

Oqava suvlar tarkibida quyidagi zararli moddalar va birikmalar bo'lishi mumkin:

- texnologik jarayonlarda ishlatilayotgan kislotalar va ishqorlar;
 - reagentlarda erigan temir, mis, nikel, rux, kaliy, aluminiy, kobalt, kadmiy, surma va boshqa metallar ionlari;
 - sianidlar – suvlarni asosiy ifloslantiruvchi moddalar turkumiga kirib, boyitish fabrikasida flotoreagentlar sifatida ishlatiladi, shuningdek, sianidlar ruda va boyitmalardan oltinni ajratib olishda asosiy reagent hisoblanib, oltin ajratish fabrikalarida ishlatiladi, sianidli eritmalarda rangli metallar ionlarining bo'lishi (mis, rux va boshqalar) komplekslar hosil bo'lishiga olib keladi va bu inson hayoti uchun zaharli hisoblanadi;
 - fluoridlar ham boyitish fabrikasida flotatsiya jarayonida reagent sifatida ishlatiladi va ular jumlasiga fluor kislotasi, natriyning fluor krenniyli tuzi misol bo'ladi;
 - foydali qazilmalarni flotatsion boyitish jarayonida, reagent sifatida neft mahsulotlaridan fenol va krezollar, mis, mis-molibden hamda molibden – volfram rudalari uchun foydalaniladi.
- Xullas, boyitish fabrikalaridan chiqayotgan oqava suvlar tarkibi jihatidan zararli moddalarga juda boy bo'lib, atrof-muhitdagi suvlarni sezilarli darajada zaharlaydi, u esa o'z navbatida ekologiya va insoniyat hayotiga o'zining salbiy ta'sirini ko'rsatadi. Shuning uchun fabrikadan chiqayotgan oqava suvlarni tozalash muhim ahamiyatga ega, undagi zararli moddalarning miqdori mumkin qadar kam bo'lib, sanitar normativlarida belgilangan konsentratsiyadan ortmasligi shart:

7- jadval

Suvdagi zararli qo'shimchalar konsentratsiyasining ruxsat etilgan me'yorlari

Moddalar	Oqava suvdagi miqdori, mg/l	Moddalar	Oqava suvdagi miqdori quyidagi ko'rsatkichdan ortmasligi shart, mg/l
Kislota	0,25	Kobalt	1,0
Sianidlar	0,1	Mis	0,1
Floridlar	1,5	Molibden	0,5
Neft	0,5	Nikel	0,1
Kerosin, benzin	0,1	Simob	0,005
Fenol, krezol	0,1	Qo'rg'oshin	0,1
Ksantogenatlar	0,001	Stronsiy	2,5

Volfram	0,001	Surma	0,1
Temir	0,1	Titan	1,0
Kadmiy	0,5	Rux	

Atrof-muhitning oqava suvlardan zararlanish darajasini kamaytirish usullaridan biri – bu boyitish texnologiyasida ishlatilayotgan suvlarning aylanma harakatini ta'minlashdir, ya'ni fabrikadan chiqayotgan oqava suvlarni texnologik jarayonga qaytarishdan iboratdir.

Qaytarma oqava suvlar toza suvlardan farq qilib, ular texnologik jarayon ko'rsatkichlariga salbiy ta'sir ko'rsatishi mumkin. Jumladan: mis-molibdenli rudalarni boyitish fabrikasidan chiqayotgan suvlar tarkibi dispers zarralar va kerosindan tozalashda ishqoridan foydalaniladi, natijada oqava suvlarda kalsiyning miqdori ortib ketishi flotatsiya jarayonini buzadi.

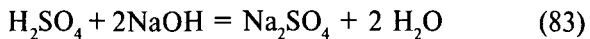
Oqava suvlarning zararli darajasini kamaytirishning yana bir usuli, bu jarayonda ishlatilayotgan reagentlarning sarfini kamaytirishdan iboratdir, samarali usullardan yana biri, oqava suvlarning chiqishini kamaytirish, avariya holatlarining oldini olish va hokazolar.

Boyitish fabrikalarida oqava suvlarni tozalash bo'yicha alohida bo'limlar faoliyat ko'rsatadi, ularda oqava suvlarni tozalashning bir qator usullari ishlab chiqilgan bo'lib, ularga quyidagilar misol bo'ladi:

oqava suvlarni tindirish jarayoni 4 soatdan 10 soatgacha davom etib, dispers zarralar cho'ktiriladi. Buning uchun turli organik va noorganik koagulantlardan foydalaniladi, ularning vazifasi mayda dispers zarralarning to'plashdan iborat bo'lib, natijada jipslashgan zarralarni cho'kish tezligi ortadi va jarayon tez kechadi. Bunday koagulantlarga ohakli suv Ca(OH)_2 , temir sulfati $\text{FeCO}_3 \cdot 7\text{H}_2\text{O}$; temir xloridi FeCl_3 poliakrilamidlar, uniflok misol bo'ladi.

Oqava suvlarni kislotadan tozalashda neytrallash usuli qo'llaniladi, neytrallash ohak, so'ndirilgan ohak, dolomit, magnezit, soda va boshqa reagentlar yordamida amalga oshiriladi.

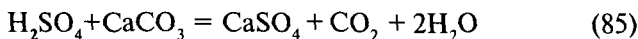
Sulfat kislotali eritmalar quyidagi reaksiyalar orqali neytrallanadi: o'yuvchi natriy yordamida neytrallash



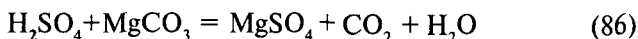
ohak bilan neytrallash



so'ndirilgan ohak bilan neytrallash

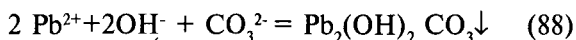


magnezit bilan neytrallash



Texnik-iqtisodiy hisoblarga asosan yuqoridagi usullarning eng arzoni so'ndirilgan ohak $\text{Ca}(\text{OH})_2$ bilan neytrallash hisoblanadi.

Oqava suvlarni metall kationlaridan tozalash ularni suvda erimaydigan birikmasini, ya'ni gidrooksid va karbonat holatiga o'tkazilib cho'ktiriladi, masalan: ohak va suv tarkibidagi qo'rg'oshin kationlari quyidagicha tozalanadi:

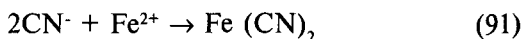


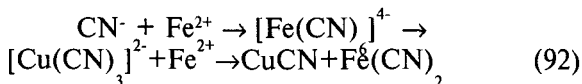
Bu usuldan eng arzon va samaradorligi so'ndirilgan ohak, marmar va ohaktosh yordamida amalga oshadi. Rangli va qimmatbaho metallar rudalarini boyitishda hamda qayta ishlashda nihoyatda zaharli bo'lgan sianli eritmalar ishlatiladi. Sianli birikmalar inson hayotida o'zining salbiy ta'siri jihatidan birinchi o'rinda turadi, shu sababli oqava suvlarni sianli birikmalardan tozalash asosiy omillardan bo'lib, uning bir necha usullari ishlab chiqilgan. Ya'ni, sianidlarni ferro va ferrosionidlar kabi zararsiz birikmalariga o'tkazish, suvda erimaydigan birikma va kompleks birikmalar shular jumlasiga kiradi.

Odatda, fabrikalarda sianidlarni oksidlovchi sifatida xlorli ohak suvi CaOCl , kalsiy gipoxlorid $(\text{CaOCl})_2$, natriy gipoxlorid, suyuq xlor va boshqalar ishlatiladi. Ularning ta'sirini quyidagi umumiy kimyoviy reaksiyalar bilan ifodalash mumkin:

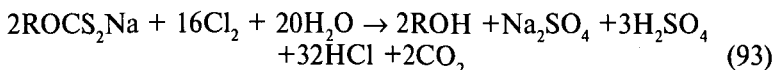


Keningi yillarda keng qo'llanilayotgan usullardan biri zararsiz ferrosianid hosil etish usuldir, bunda asosiy reagent sifatida $\text{FeSO}_4 \cdot 7\text{H}_2\text{O}$ qo'llanilib, u quyidagicha amalga oshadi:





Shuningdek, oqava suvlarni ksantogenatdan tozalashda xlor gazidan yoki ozondan foydalaniladi:



Xulosa qilib aytganda, oqava suvlarni zararli moddalardan tozalashning bir qator usullari mavjud bo'lib, ulardan qanday foydalanish esa boyitish fabrikasi ma'muriyati va muhandis texnik xodimlar tomonidan tanlangan texnologiyaga bog'liqdir.

Nazorat uchun savollar

1. Boyitish mahsulotlari nima maqsadda suvsizlantiriladi?
2. Suvsizlantirish usullari qanday tanlanadi?
3. Drenajlash orqali suvsizlantirishning mohiyati nimadan iborat?
4. Quyiltirish jarayonini tezlashtirish maqsadida qanday reagentlar ishlatiladi?
5. Piramidal tindirgichlar qanday tuzilishga ega?
6. Filtrlash deb nimaga aytiladi?
7. Filtrlash jarayonida filtirlovchi yuza mato sifatida nimalar ishlatiladi?
8. Filtrlashda filtrlovchi yuza orasida bosimdagi farq qanday hosil qilinadi?
9. Filtrlash tezligi nimalarga bog'liq?
10. Barabanli vakuum-filtrlarda filtirlash jarayoni qanday sodir bo'ladi?
11. Quritish deb nimaga aytiladi?
12. Quritish tezligi qanday omillarga bog'liq?
13. Quritish jarayonida qanday dastgohlar ishlatiladi?
14. Barabanli quritgichlarda quritishning afzalligi nimada?
15. Sanoat changi deb qanday changlarga aytiladi?
16. Changsizlantirishda maqsadida qanday dastgohlar ishlatiladi?
17. Siklonlarda changni ushlab turish jarayoni qanday sodir bo'ladi?
18. Batareyali siklonlar qanday tuzilishga ega?
19. Oqava suvlarni tozalashda qanday reagentlardan foydalaniladi?

ILOVA

1 - jadval

Inersion elaklarning texnik xarakteristikasi

Ko'rsatkichlar	Yengil turdagi elak						O'rta turdagi elak	
	ГПЛ32	ГПЛ42	ГПЛ43	ГПЛ52	ГПЛ42	ГПС42	ГПС52	
Elovchi yuzaning o'lchamlari	1250X 2500	1500X 3750	1500X 3750	1750X 4500	1750X 3000	1500X 3750	1750X 4500	
To'rlar soni	2	2	3	2	2	2	2	
Qutining qiyalik burchagi, gradus	10-25	10-25	10-25	10-25	14-18	10-25	10-25	
Qutining tebranishlar chastotasi, min ⁻¹	1150	900;	900;	870	900;	900	900	
Tebranish amplitudasi, mm	10-25	1000	1000	970	970	900	900	
To'r teshiklari o'lchami, mm	6; 10; 25; 50	3; 3,5 6; 10; 25; 50	2,5 13; 25; 50	3; 2,5 55; 30	3; 3,5 60; 35 50	4,5 40; 12	3,7 40; 12	
Elektrodvigatel quvvati, kW	4,0	7,5	7,5	7,5	13	10	15	
Elakning og'irligi, kg	1740	4120	4120	3540	3400	3500	3935	
Ishlab chiqarish unumdorligi t/s	100	200	200	250	400	(70)	(100)	

**Og'ir tipdagi inersion elaklarning texnik
xarakteristikasi**

Ko'rsatkichlar	ГИТ32N	ГИТ41A	ГИТ42N	ГИТ51B
Elovchi yuzaning o'lchamlari, mm	1250X2500	1500X3000	150X3750	1500X3000
To'rlar soni	2	1	1	2
Qutining qiyalik burchagi, gradus	10-30	10-30	10-30	10-30
Qutining tebranishlar chastotasi, min ⁻¹	776; 970	800	970	970
Tebranish amplitudasi, mm	3-5	3	3-5	3-5
To'r teshiklari o'lchami, mm	20; 80; 40; 12X12	80; 40; 25X25	8-12 50	16; 12; 20; 25; 40
Elektrodivigatel quvvati, kW	10	13	13	17
Elakning og'irligi, kg	5130	5450	5980	6030
Ishlab chiqarish unumdorligi t/s	360	670	120-230	50-60

**Og'ir tipdagi inersion elaklarning texnik
xarakteristikasi**

Ko'rsatkichlar	ГИТ51H	ГИТ52H	ГИТ61CO	ГИТ71HO
Elovchi yuzaning o'lchamlari, mm	1750X 3500	1750X 3500	2000X 6000	2500X 5000
To'rlar soni	1	2	1	1
Qutining qiyalik burchagi, gradus	10-30	10-30	15-25	10-30
Qutining tebranishlar chastotasi, min ⁻¹	640; 720; 800	543; 970	1000	520; 650; 730
Tebranish amplitudasi, mm	3-7	3-5	1-5	3,9-7,6
To'r teshiklari o'lchami, mm	6-80	20-100	20-10	50-120
Elektrodivigatel quvvati, kW	17	22	17	30
Elakning og'irligi, kg	6890	7320	1200	15615
Ishlab chiqarish unumdorligi, t/s	1000	1000	135	1200 m ³ /ch

Inersion elaklarning texnik xarakteristikasi

Ko'rsatkichlar	Yengil turdagi elak		O'rta turdagi elak	
	ГИСЛ72	ГИСЛ62	ГИС 22	ГСС32
Elovchi yuzaning o'lchamlari	2500X6000	2000X5000	1000X2500	1250X3000
To'rlar soni	2	2	2	2
Qutining qiyalik burchagi, gradus	10-25	0-25	0	0
Qutining tebranishlar chastotasi, min ⁻¹	735	735	735	735
Tebranish amplitudasi, mm	6	6	6	6
To'r teshiklari o'lchami, mm	Shtamp tuynugi	26X26 25X20	26X26 25X20	26X26 25X20
Elektrovdigatel quvvati, kW	22	17	5,5	5,5
Elakning og'irligi, kg	13860	10150	1933	1650
Ishlab chiqarish unumdorligi t/s	400	270	(40)	(60)

Inersion elaklarning texnik xarakteristikasi

Ko'rsatkichlar	Elaklarni markazlash		
	243Гр	ГСТ42	ГСТ51
Elovchi yuzaning o'lchamlari	1500X4000	1500X3000	1750X4500
To'rlar soni	1	2	1
Qutining qiyalik burchagi, gradus	0	0	0-8
Qutining tebranishlar chastotasi, min ⁻¹	950	960	970
Tebranish amplitudasi, mm	4,2	3,5	4,3
To'r teshiklari o'lchami, mm	2-25	10X10;4X4	1,6;10X10;
Elektrovdigatel quvvati, kW		4	20;30
Elakning og'irligi, kg	2,2X2	2700	10
Ishlab chiqarish unumdorligi t/s	2410	90	5000
	150		200

Ko'rsatkichlar	Elaklarni markazlash		
	253Гр	259Гр	ГСТ61
Elovchi yuzaning o'lchamlari	200-5000	2000-4000	200-5000
To'rlar soni	1	2	1
Qutining qiyalik burchagi, gradus	0	0	0-8
Qutining tebranishlar chastotasi, min ⁻¹	965	965	735
Tebranish amplitudasi, mm	4,2	4,2	5
To'r teshiklari o'lchami, mm	2-25	2-25	8;12;16;20
Elektrodivigatel quvvati, kW	15	15	11
Elakning og'irligi, kg	2,2X2	2700	11300
Ishlab chiqarish unumdorligi t/s	7000	7100	11300
	250	250	100

Ko'rsatkichlar	Elaklarni markazlash		
	243Гр	ГСТ42	ГСТ51
Elovchi yuzaning o'lchamlari ,mm	200-5000	2000-4000	200-5000
To'rlar soni	2	2	1(1)
Qutining qiyalik burchagi, gradus	5	5	0-8
Qutining tebranishlar chastotasi, min ⁻¹	700-735	700-735	735
Tebranish amplitudasi, mm	5-6	4-6	5
To'r teshiklari o'lchami, mm	10-50;2-20	10-50;2-20	18;8;3
Elektrodivigatel quvvati, kW	22	22	1865
Elakning og'irligi, kg	10000	14000	14300
Ishlab chiqarish unumdorligi, t/s	500	1000	650

182A-Гр elakning texnik xarakteristikasi

Elovchi yuzaning o'lchamlari, mm.....	1500X1350
To'rlar soni	1
Qutining qiyalik burchagi, gradus.....	50
Tebranishlar chastotasi, Hz.....	1,8
Ikki tomonlama tebranish amplitudasi, mm.....	5
Panjarali g'alvirning bo'shatish kengligi, m.....	255
To'r teshiklari o'lchami, mm.....	4,5
Elektrodivigatel quvvati, kW.....	380
Bir fazali o'zgaruvchan tok kuchlanisi, V.....	15
Bir fazali o'zgaruvchan tok kuchi, A.....	24
O'zgarmas tok kuchlanishi, V.....	11
O'zgarmas tok kuchi, A.....	5540
Elakning og'irligi, kg.....	120
Ishlab chiqarish unumdorligi, t/s.....	125
G'alvirdan o'tgan mahsulotning ishlab chiqarish unumdorligi m ³ /s.....	50
Elash samaradorligi, %.....	3750

Barabanli elaklarning texnik
xarakteristikasi

Ko'rsatkichlar	ГЦД1	ГЦД3
Barabanning ichki diametr yuzasining o'lchamlari, mm	1200	1700
Barabanning uzunligi, mm	1500	2860
Barabanning qiyalik burchagi, gradus	8	8
Bo'shatish kengligi, mm	50;70;100	100;150;200
Barabanning aylanish chastotasi, min ⁻¹	11	9,26
Dastlabki rudaning maksimal kattaligi, mm	250	400X500X500X
Ishlab chiqarish unumdorligi, t/s	400	1000
Elektrodivigatel quvvati, kW	4,5	7,5
Elektrodivigatelning aylanish chastotasi, min ⁻¹	950	970
Elakning og'irligi, kg	3200	8960

**ГГЖЗ Qo'zg'almas gidroelakning texnik
xarakteristikasi**

Ko'mirning ishlab chiqarish unumdorligi,t/s.....	800
Ishchi yuza maydoni, m ² :	
elash.....	4,0
shlamsizlantirish.....	3
Jonli kesim yuzasi, %.....	50
Suvni solishtirma sarfi,m ³ /t.....	1,5 gacha
Suv bosimi,kPa.....	100
G'alvirning qiyalik burchagi 20°, mm	
uzunligi.....	5425
kengligi.....	1920
balandligi.....	4585
og'irligi,kg.....	8120

Yuzli maydalagichlarning texnik xarakteristikasi

Ko'rsatkichlar	Murakkab tebranuvchi jag'li maydalagich			
	ИДС-1 -2,5X4,0	ИДС-1 -2,5X9	ИДС-1 -4X9	ИДС-1 1-6X9
Yuklash moslama o'lchami mm	250X400	250X90	400X900	900X120
Bo'shatish tuynugining kengligi, mm	20-80	0 20-60	40-90	0 75-125
Asosiy valning tebranishlar chastotasi, min ⁻¹	275	325	290	290
Dastlabki rudaning eng katta bo'lak o'lchami, mm	210	210	340	500
Ishlab chiqarish unumdorligi, m ³ /s	3,5-14	18	30	62
Elektrodvigatel: quvvati, kW	17 1000	37 1470	45 980	75 960
aylanish chastotasi, min ⁻¹				
Og'irligi (elektrodvigatelsiz), kg	2500	8000	12000	20000

Jag'li maydalagichlarning texnik xarakteristikasi

Ko'rsatkichlar	Oddiy tebranuvchi jag'li maydalagich				
	ИДЖ-9Х12	ИДЖ-12Х15	ИДЖ-12Х15	ИДЖ-15Х21	ИДЖ-15Х21
Yuklash moslama o'lchami, mm	900X1200	1500X210	1200X	1500X	1500X21
Bo'shatish tuynugining kengligi, mm	130	0	1500	2100	00
Asosiy valning tebranishlar chastotasi, min ⁻¹	200	150	150	180	180
Dastlabki rudaning eng katta bo'lak o'lchami, mm	750	150	170±10	125	140±10
Ishlab chiqarish unumdorligi, m ³ /s	180	1000	1000	1300	1300
Elektrodvigatel: quvvati, kW	90	280	310	500	600
aylanish chastotasi, min ⁻¹	750	160	160	250	250
Og'irligi (elektrodvigatelsiz), kg	69500	140700	----	495	500
			140700	249900	214200

**Yirik maydalovchi konusli maydalagichlarning
texnik xarakteristikasi**

Ko'rsatkichlar	KKД500 /75	KKД900 /140	KKД1200 /150	KKД1500 /160-250
Maydalovchi konusning diametri, mm	1220	1400	1900	2900
Yuklash moslamasining kengligi, mm	500	900	1200	1500
Bo'shatish tuynugining kengligi, mm	75	2110,140,16	130,150,18	160180,20
Dastlabki rudaning eng katta bo'lak o'lchami, mm	420	0	0	0,220,250
Konusning aylanish chastotasi, min ⁻¹	200	750	1000	1200
Ishlab chiqarish unumdorligi, m ³ /s	200	140	120	90
Elektrodvigatel:		330,420,48	550,680,80	1450,1650
quvvati, kW	110	0	0	1850,2000
aylanish chastotasi, min ⁻¹	985	250	320	2300
Og'irligi (elektrodvigatelsiz), kg		740	590	2X320
	41250	148340	240000	590
				520700

**Yirik maydalovchi konusli maydalagichlarning texnik
xarakteristikasi**

Ko'rsatkichlar	KKД1500/180	KKД700/75	KKД900/100
Maydalovchi konusning diametri, mm	2520	2040	2340
Yuklash moslamasining kengligi, mm	1500	700	900
Bo'shatish tuynugining kengligi, mm			
Dastlabki rudaning eng katta bo'lak o'lchami, mm	160;180; 200	75	750
Konusning aylanish chastotasi, min ⁻¹	1300	550	750
Ishlab chiqarish unumdorligi, m ³ /s	110	135	110
Elektrodvigatel:	1300,1450, 1600	400	680
quvvati, kW			
aylanish chastotasi, min ⁻¹	400	250	400
Og'irligi (elektrodvigatelsiz), kg	590	960	590
	403200	137500	254100

O'rtacha konusli maydalagichlarning texnik
xarakteristikasi

Ko'rsatkichlar	КСД-600Гр	КСД-900Б	КСД-1200Гр	КСД-1200Т	КСД-1750Гр
Maydalovchi konusning diametri, mm	600	900	1200	1200	1750
Yuklash moslamasining kengligi, mm	100	130	185	125	250
Bo'shatish tuynugining kengligi, mm	12-15	15-40	20-50	10-25	25-60
Dashtabki rudaning eng katta bo'lak o'lchami, mm	60	100	150	100	200
Konusning aylanish chastotasi, min ⁻¹	350	325	360	260	260
Ishlab chiqarish unumdorligi, m ³ /s	19-40	38-57	77-115	42-95	170-320
Elektrovdigatel: quvvati, kW	30	55	75	75	160
aylanish chastotasi, min ⁻¹	1470	1000	735	735	740
og'irligi (elektrovdigatelsiz), kg	4300	11220	23206	23328	48050

**O'rta maydalovchi konusli maydalagichlarning texnik
xarakteristikasi**

Ko'rsatkichlar	КСД-1750Гр	КСД-2200Гр	КСД-2200Т	КСД-3000Т
Maydalovchi konusning diametri, mm	1750	2200	0200	3000
Yuklash moslamasining kengligi, mm	200	350	275	475
Bo'shatish tuyugining kengligi, mm	15-30	30-60	15-30	25-50
Dastlabki rudaning eng katta bo'lak o'lchami, mm	160	300	150	380
Konusning aylanish chastotasi, min ⁻¹	260	242	250	380
Ishlab chiqarish unumdorligi, m ³ /s	100-190	360-610	180-360	500,425 850
Elektrodvigatel: quvvati, kW	160	250	250	400
aylanish chastotasi, min ⁻¹	740	495	495	590
og'irligi (elektrodvigatelsiz), kG	40090	86800	87680	208100

Mayda maydalovchi konusli maydalagichlarning texnik xarakteristikasi

Ko'rsatkichlar	КМД-12-00Гр	КДМ-1-200Т	КМД-1-750Гр	КМД-1-750Гр	КМД-22-00Гр	КМД-22-00Т
Maydalovchi konusning diametri, mm	1200	1200	1750	1750	2200	2200
Yuklash moslamasining kengligi, mm	100	50	80	130	140	100
Bo'shatish tuynugining kengligi, mm	5-15	3-12	5-15	9-20	10-20	25-50 5-15
Dastlabki rudaning eng katta bo'lak o'lchami, mm	80	40	70	100	110	85
Konusning aylanish chastotasi, min ⁻¹	260	260	260	260	242	242
Ishlab chiqarish unumdorligi, m ³ /s	45	27	85-110	95-130	220-260	160-220
Elektrodvigatel: quvvati, kW	75	75	160	160	250	250
og'irligi (elektrodvigatelsiz), kg	23428	23455	47600	47550	90500	87370

Mayda maydalovchi konusli maydalagichlarning texnik xarakteristikasi

Ko'rsatkichlar	KMD-22-00CT	KMD-2-500	KMD-3-000T	KMD-2-200A	KMDT-2-200B
Maydalovchi konusning diametri, mm	2200	2500	3000	2200	2200
Yuklash moslamasining kengligi, mm	85	140	120	100	110
Bo'shatish tuynugining kengligi, mm	7-15	7-20	6-20	5-15	5-15
Dastlabki rudaning eng katta bo'lak o'lchami, mm	75	110	100	70	110
Konusning aylanish chastotasi, min ⁻¹	250-308 120-150	200 95-250	185 300*	269 190*	269 190*
Ishlab chiqarish unumdorligi, m ³ /s	320	320	400	320	320
Elektrodvigatel: quvvati, kW og'irligi (elektrodvigatelsiz), kg	8750	145900	212200	93500	93500

Barabanli va tishli maydalagichlarning texnik xarakteristikasi

Ko'rsatkichlar	СМД-2	СМД-3	ДП400-250	ДП600-400
Barabanning diametri, mm	1300X 2700	1300X 4200	400X 250	600X 400
Barabanning aylanish chastotasi, min ⁻¹	4,65	3;4;5;6;9	148;212;27	134;160;18;
Dastlabki rudaning eng katta bo'lak o'lchami, mm	250X1300	400X1500	20	30
Bo'shatish tuynugining kengligi, mm	X250	X400		2-14
Maydalangan mahsulotning eng katta bo'lagi, mm				
Ishlab chiqarish unumdorligi, m ³ /s	200 (200 gacha)	150 (900 gacha)	1;4-15;6	3,0-29,4
Elektrovigatel: quvvati, kW	55	40;62;5	4	10
Maydalagichning og'irligi, kg	28500	56100	1890	5300

Barabanti va tishli maydalagichlarning texnik xarakteristikasi

Ko'rsatkichlar	ДГ-1000-550	ДГ1500600	ДГ900700	ДД3-4	ДД3-6
Barabanning diametri, mm	1000X550	1500X600	900X700	400X600	630X800
Barabanning aylanish chastotasi, min ⁻¹	112;89;	75;8;59;	3;4;5;6;9	148;212;27	134;160;18;
Dastlabki rudaning eng katta bo'lak o'lchami, mm	63	44;24	yuqori114	66	50
Bo'shatish tuynugining kengligi, mm	50	75	pastki182,5	100X200	400X
Maydalangan mahsulotning eng katta bo'lagi, mm	4-18	4-20	40	X300	500
Ishlab chiqarish unumdorligi, m ³ /s	-	-	yuqori10	105	150
Elektrodvigatel: quvvati, kW	53,5	13-65	pastki2,5	25;50;75;	50;75;1
Maydalagichning og'irligi, kg	16720	34000	-	100;125	0;
			16gacha	(20-100)	(60-150)
			14;20;40	3	22
			27345	4714	9860

**Barabanli va tishli maydalagichlarning texnik
xarakteristikasi**

Ko'rsatkichlar	ДДЗ-10	ДДЗ-700	ДДЗ-19Х9	ДДЗ-15Х12	ДДЗ-16
Barabanning diametri, mm	1000X 1250	1250X 1000	900X 900	1500X200	1600X 200
Barabanning aylanish chastotasi, min ⁻¹	36	170;200	42	40	41
Dastlabki rudaning eng katta bo'lak o'lchami, mm	400X600X X600	900	250;360	900	1200X13 0X1300
Bo'shatish tuynugining kengligi, mm	240	-	-	100	440 gacha
Maydalangan mahsulotning eng katta bo'lagi, mm	100;125; 150X	250	40;75;80	100;150	200;300
Ishlab chiqarish unumdorligi, m ³ /s	X300	(700)	(70,120)	(150 gacha)	800,1300
Elektrovigatel: quvvati, kW	(125-525) 40 24260	30 13500	40 13085	55 32000	250 113840

**Bolg'achali maydalagichlarning texnik
xarakteristikasi**

Ko'rsatkichlar	M6-4B (СМД-112)	M8-6B (СМД-431)	M13-16B (СМД-170B)	M20-30B (СМД-98A)
Rotorning o'lchami, mm	600X400	600X600	1300X1600	600X400
Rotorning aylanish chastotasi, min ⁻¹	1200	1000	735	600
Dastlabki rudaning eng katta bo'lak o'lchami, mm	150	250	400	60
Maydalangan mahsulotning eng katta bo'lagi, mm	0-30	0-13	8 gacha	20 gacha
Ishlab chiqarish unumdorligi, m ³ /s	(12-15) shlakda	(18-24) ko'mirda	150-200	900-1200
Elektrodivigatel: quvvati, kW	17	55	200	1250
Maydalagichning og'irligi, kg	1150	2245	12675	53800

**Bolg'achali maydalagichlarning texnik
xarakteristikasi**

Ko'rsatkichlar	ДМПЭ 10X10	ДМПЭ 14,5X13	СМД-97А
Rotorning o'lchami, mm	1000X1000	1000X1000	2000X2000
Rotorning aylanish chastotasi, min ⁻¹	750;1000;	750;1000;	-
Dastlabki rudaning eng katta bo'lak o'lchami, mm	80	80	600
Maydalangan mahsulotning eng katta bo'lagi, mm	5;3;2;	3	20
Ishlab chiqarish unumdorligi, m ³ /s	100	250 gacha	600-800
Elektrodivigatel: quvvati, kW	200;250;	400;500;630;	ko'mirda
Maydalagichning og'irligi, kg	8,9;9,0;9,1	18;5;18;3;	800
		18,2	41200

**Rotorli maydalagichlarning texnik
xarakteristikasi**

Ko'rsatkichlar	ДПК8Х6 (СМД-85)	ДПК (СМД-85)	ДПК8Х6 (СМД-85)
Rotorning o'lchami, mm	800	1250	1600
Rotorning aylanish chastotasi, min ⁻¹	485;675;935	296;417;530	-
Rotorning tezligi, m/s	20;26;5;35	20;26;5;35	20;26;5;35
Dastlabki rudaning eng katta bo'lak o'lchami, mm	400	600	800
Panjara orasidagi tirqish, mm	16-60	25-250	200
Ishlab chiqarish unumdorligi, m ³ /s	55	125	95-130
Elektrodivigatel: quvvati, kW	40	110	160
Maydalagichning og'irligi, kg	6000	13850	29830

**Rotorli maydalagichlarni texnik
xarakteristikasi**

Ko'rsatkichlar	ДПК8Х6 (СМД-85)	ДПК (СМД-85)	ДПК8Х6 (СМД-85)
Rotorning o'lchami, mm	2000	1000	1250
Rotorning aylanish chastotasi, min ⁻¹	190;290;380	410;580;73	-
Rotorning tezligi, m/s	20;26;5;35	5	20;24;28;8
Dastlabki rudaning eng katta bo'lak o'lchami, mm	1100	20;24;28;8	375
Panjara orasidagi tirqish, mm	40-400		20-250
Ishlab chiqarish unumdorligi, m ³ /s	370	300 gacha 16-200	200
Elektrodivigatel: quvvati, kW		125 gacha	
Maydalagichning og'irligi, kg	250 59380	122 9170	200 16750

**Panjara orqali bo'shatiluvchi sharli tegirmonlarning
texnik xarakteristikasi**

Ko'rsatkichlar	MIIP- 4500X6000	MIIP 5500X6500	MIIP 6000X6000
Barabanning ichki o'lchamlari, mm:			
diametri	4500	5500	6000
uzunligi	6000	6500	6000
Ishchi hajmi, m ²	85	141	208
Barabanning aylanish chastotasi, min ⁻¹	16,5	13,6	13,2
Elektrodivigatel:			
quvvati, kW	2500	-	-
aylanish chastotasi, min ⁻¹	150	-	-
Tegirmon og'irligi, t	-	-	-

**Panjara orqali bo'shatiluvchi sharli
tegirmonlarning texnik xarakteristikasi**

Ko'rsatkichlar	MIIP- 2100X 1500	MIIP 2110X 2200	MIIP 2100X 3000	MIIP 2700X 2100	MIIP 2700X 2700
Barabanning ichki o'lchamlari, mm:					
diametri	2100	2110	2100	2700	2700
uzunligi	1500	2200	3000	2100	2700
Ishchi hajmi, m ²	4,3	6,3	8,5	10	13
Barabanning aylanish chastotasi, min ⁻¹	24,6	24,6	24,6	21	21
Elektrodivigatel:					
quvvati, kW	200	200	380	380	380
aylanish chastotasi, min ⁻¹	750;735	750;735	187	187	187
Tegirmon og'irligi, t	44,4	49	68	74	78,5

**Panjara orqali bo'shatiluvchi sharli tegirmonlarning
texnik xarakteristikasi**

Ko'rsatkichlar	MIIIP- 3200X3- 100	MIIIP 3200X4- 500	MIIIP 3600X4- 000	MIIIP 3600X5- 000	MIIIP 4000X5- 000	MIIIP 4500X5- 000
Barabanning ichki o'lchamlari, mm:						
diametri	3200	3200	3600	3600	4000	4500
uzunligi	3100	4500	4000	5000	5000	5000
Ishchi hajmi, m ²	22	22	36	45	55	71
Barabanning aylanish chastotasi, min ⁻¹	19,8	19,8	18,1	18,12	17,18	16,66
Elektrodvigatel:						
quvvati, kW	600	900	1000	1250	2000	2500
aylanish chastotasi, min ⁻¹	250	167	167	187	150	150
Tegirmon og'irligi, t	95,6	141,3	157,7	165,3	261,5	295,9

**Panjara orqali bo'shatiluvchi sharli tegirmonlarning
texnik xarakteristikasi**

Ko'rsatkichlar	MIIIP- 900X900	MIIIP 1200X1200	MIIIP 1500X1500	MIIIP 2100X1500
Barabanning ichki o'lchamlari, mm:				
diametri	900	1200	1500	2100
uzunligi	900	1200	1500	1500
Ishchi hajmi, m ²	0,45	1	2,2	4,3
Barabanning aylanish chastotasi, min ⁻¹	41	36	30	24,1
Elektrodvigatel:				
quvvati, kW	14	28	55	200
aylanish chastotasi, min ⁻¹	730	735	970	740
Tegirmon og'irligi, t	5,3	10,3	15,4	44,4

**Markaziy bo'shatuvchi sharli tegirmonlarning
texnik xarakteristikasi**

Ko'rsatkichlar	MIIP- 900X900	MIIP 1200X1200	MIIP 900X900	MIIP 1500X1500
Barabanning ichki o'lchamlari, mm:				
diametri	900	1200	900	1500
uzunligi	900	1200	900	1500
Ishchi hajmi, m ²	0,9	4,2	6,8	8,5
Barabanning aylanish chastotasi, min ⁻¹	41	30	24,6	21,0
Elektrodvigatel:				
quvvati, kW	22	100	200	200
aylanish chastotasi, min ⁻¹	1460	1450	750	735
Tegirmon og'irligi, t	4,4	14,7	39	42,4

**Markaziy bo'shatuvchi sharli tegirmonlarning texnik
xarakteristikasi**

Ko'rsatkichlar	MIIP- 2700X 3600	MIIP 3200X 3100	MIIP 3200X 4500	MIIP 3200X 4500	MIIP 3200X 4500
Barabanning ichki o'lchamlari, mm:					
diametri	2700	3200131-	3200	3200	3200
uzunligi	3600	00	4500	4500	4500
Ishchi hajmi, m ²	17,5	22,4	32	46	49
Barabanning aylanish chastotasi, min ⁻¹	21,0	19,72	29,72	18,12	18,12
Elektrodvigatel:					
quvvati, kW	380	600	900	1250	1250
aylanish chastotasi, min ⁻¹	187	2500	167	187	187
Tegirmon og'irligi, t	73,4	89,2	140	150	161

Sterjenli tegirmonlarning texnik xarakteristikasi

Ko'rsatkichlar	MCIJ- 900X 1800	MCIJ 1200X 2400	MCIJ 1500X 3000	MCIJ 2100X 3000	MCIJ 2700X 3600
Barabanning ichki o'lchamlari, mm:					
diametri	900	1200	1500	2100	2700
uzunligi	1800	2400	3000	3000	3600
Ishchi hajmi, m ²	0,9	2,2	4,4	6,5	8,8
Barabanning aylanish chastotasi, min ⁻¹	32	27	25	18,7	19,7
Elektrodvigatel:					
quvvati, kW	22	40	110	160	200
aylanish chastotasi, min ⁻¹	1460	735	735	750	630
Tegirmon og'irligi, t	5,2	13,5	23	46	52

Sterjenli tegirmonlarning texnik xarakteristikasi

Ko'rsatkichlar	MCIJ- 3200X4500	MCIJ 3600X5500	MCIJ 4000X5500	MCIJ 4500X6000
Barabanning ichki o'lchamlari, mm:				
diametri	3200	3600	4000	4500
uzunligi	4500	5500	5500	6000
Ishchi hajmi, m ²	32	49	60	82
Barabanning aylanish chastotasi, min ⁻¹	14,46	13,71	13,02	12,5
Elektrodvigatel:				
quvvati, kW	800	1000	2000	2500
aylanish chastotasi, min ⁻¹	167	150	167	150
Tegirmon og'irligi, t	140	170	250	310

**O'z-o'zini yanchuvchi tegirmonlarning
texnologik xarakteristikasi**

Ko'rsatkichlar	MMC- 9000X 3000A	MMC 5000X 7500	MMC 5000X 7500A	MMC 4500X 6000A
Barabanning ichki o'lchamlari, mm:				
diametri	9000	5000	5000	4500
uzunligi	3000	7500	7500	6000
Ishchi hajmi, m ²	160	83	160	83
Barabanning aylanish chastotasi, min ⁻¹	11,5	-	14,88	16,7
Elektrodivigatel:				
quvvati, kW	500	-	-	-
aylanish chastotasi, min ⁻¹	4000	2000	3150	2500
Tegirmon og'irligi, t	819000	311000	6946300	333415

**O'z-o'zini yanchuvchi tegirmonlarning
texnologik xarakteristikasi**

Ko'rsatkichlar	MMC- 9000X 3000A	MMC 5000X 7500	MMC 5000X 7500A	MMC 4500X 6000A
Barabanning ichki o'lchamlari, mm:				
diametri	9000	5000	5000	4500
uzunligi	3000	7500	7500	6000
Ishchi hajmi, m ²	160	83	160	83
Barabanning aylanish chastotasi, min ⁻¹	11,5	-	14,88	16,7
Elektrodivigatel:				
quvvati, kW	500	-	-	-
aylanish chastotasi, min ⁻¹	4000	2000	3150	2500
Tegirmon og'irligi, t	819000	311000	6946300	333415

FOYDALANILGAN ADABIYOTLAR

1. *Абрамов А.А.*, Переработка, обогащение и комплексное использование твердых полезных ископаемых, М, МГГУ, 2004.
2. *Абрамов А.А.* Технология переработки и обогащения руд цветных металлов. М.: МГГУ, 2005.
3. *Арашкевич В.М.* Основы обогащения руд. М.: Недра, 1989.
4. *Егоров В.Л.* Основы обогащения руд. М.: Недра, 1986.
5. *Карамзин В.И., Карамзин В.В.* Магнитные методы обогащения руд. М.: Недра, 1984.
6. *Кизевалтек Б.В.* Теоретические основы гравитационных процессов обогащения. М.: Недра, 1991.
7. *Олевинский Н.Ф.* Электрические методы обогащения, М.: Недра, 1987.
8. *Адамов Е.В.* Обогащение руд цветных металлов. М.: Недра, 1992.
9. Процессы и машины для обогащения полезных ископаемых/*Карамзин В.И., Серго Е.Е., Жендринский А.П.* и др. М.: Недра, 1984.
10. *Разумов К.А., Перов В.А.* Проектирование обогатительных фабрик. М.: Недра, 1982.
11. *Umarova I.K.* Foydali qazilmalarni qayta ishlash va boyitish. Ma'ruzalar matni, ToshDTU, 2000.
12. *Серго Е.Е.* Дробление, измельчение и грохочение полезных ископаемых. М.: Недра. 1985.
13. *Егоров В.Л.* Обогащение полезных ископаемых. М.: Недра. 1986.
14. *Зверевич В.В., Перов В.П.* Основы обогащения полезных ископаемых.
15. *Донченко А.С., Донченко В.А.* Справочник механика ископаемик. М.: Недра. 1971.
16. *Корниченко Я.П., Костин И.М.* К вопросу о совершенствовании технологии дробления руд на действующих обогатительных фабриках. М.: Недра. 2002.
17. *Вайсберг В.М.* Обогащение руд. 1997, №1, с.18-22.
18. Справочник по обогащению руд. Подготовительные процессы. М.: Недра, 1974.
19. Справочник по обогащению руд. Основные процессы, М.: Недра, 1974 г.
20. *Тихонов О.Н.* Закономерности эффективного разделения минералов в процессах обогащения полезных ископаемых. М., Недра, 1994.
21. *Umarova I.K.* Foydali qazilmalarni boyitish texnologiyasi. O'quv qo'llanma, ToshDTU, 2004- y.
22. *Solijonova G.Q.* Foydali qazilmalarni boyitish texnologiyasi: "Yordamchi jarayonlar", ToshDTU, 2007- y.

MUNDARIJA

I bob. Kirish. Asosiy tushunchalar

1-§. Foydali qazilmalarni boyitishning xalq xo'jaligidagi ahamiyati.....	3
2-§. Boyitish usullari, jarayonlari va operatsiyalari.....	5
3-§. Boyitishning texnologik ko'rsatkichlari.....	10
4-§. Rudalar, minerallar va konlar haqida tushuncha.....	13

II bob. Rudaning granulometrik tarkibi

1-§. Rudaning granulometrik tarkibi va uni aniqlash usullari.....	16
2-§. Elaklar turkumi yordamida granulometrik tarkibni aniqlash.....	17
3-§. Sedimentatsiya tahlili.....	19
4-§. Rudaning yiriklik xarakteristikasini tuzish va undan foydalanish.....	20

III bob. Elash jarayoni

1-§. Elash jarayonining asoslari. Elashning turlari va qo'llanilishi.....	22
2-§. Elash samaradorligi va unga ta'sir qiluvchi omillar.....	23
3-§. Elaklarning turlari, tuzilishi va ishlash prinsiplari.....	24
4-§. Qo'zg'almas panjarali elaklar.....	25
5-§. Barabanli elaklar.....	26
6-§. Yassi tebranuvchi elaklar.....	27
7-§. Yarim vibratsion elaklar.....	27

IV bob. Maydalash jarayoni

1-§. Maydalash haqida umumiy ma'lumotlar.....	29
2-§. Rudalarning qattiqligiga qarab tasnifi.....	30
3-§. Maydalash darajasi, maydalash bosqichlari va maydalash usullari.....	30
4-§. Maydalash qonunlari.....	32
5-§. Maydalash mashinalarining tasnifi va ularning ishlash prinsiplari.....	34
6-§. Jag'li maydalagichlar.....	35
7-§. Konusli maydalagichlarning tuzilishi va ishlash prinsipi.....	40

V bob. Yanchish jarayoni

1-§. Yanchish haqida tushuncha. Rudalarning yanchiluvchanligi.....	43
2-§. Barabanli tegirmonlarning ishlash tartibi. Barabanning kritik aylanish tezligi.....	46
3-§. Sharli va sterjenli tegirmonlarning tuzilishi hamda ishlash prinsipi.....	50
4-§. O'z-o'zini yanchuvchi barabanli tegirmonlar.....	56

VI bob. Klassifikatsiya jarayoni

1-§. Umumiy ma'lumotlar.....	59
2-§. Mineral zarralarning suvda tushish qonunlari	59
3-§. Klassifikatorlar. Kamerali gidravlik klassifikatorlar.....	62
4-§. Spiralli klassifikatorlar.....	64
5-§. Gidrosiklonlar.....	66

VII bob. Gravitatsiya usulida boyitish

1-§. Umumiy ma'lumotlar.....	69
2-§. Cho'ktirish usulida boyitish.....	69
3-§. Cho'ktirish mashinalari.....	72
4-§. Cho'ktirish mashinalarining asosiy parametrlari va ishlash tartibi.....	73
5-§. Og'ir muhitlarda boyitish	76
6-§. Konsentratsion stolda boyitish	80
7-§. Konsentratsion stollarning asosiy parametrlari va ishlash tartibi	83
8-§. Shlyuzlarda boyitish.....	85
9-§. Shlyuzlarning texnologik parametrlari va ishlash tartibi.....	86
10-§. Vintli separatorlarda boyitish.....	87
11-§. Purkovchi va konusli separatorlarda boyitish.....	89

VIII bob. Flotatsiya usulida boyitish

1-§. Flotatsiya jarayonining nazariy asoslari.....	94
2-§. Flotatsiya usullari.....	95
3-§. Flotatsion reagentlarning klassifikatsiyasi.....	96
4-§. So'ndiruvchilar.....	97
5-§. Faollashtiruvchilar.....	98
6-§. Ko'pik hosil qiluvchi reagentlar.....	99
7-§. Muhitning regulatorlari.....	99
8-§. Flotatsiya jarayoniga ta'sir qiluvchi omillar.....	100
9-§. Flotatsion mashinalarining tasnifi	102
10-§. Mexanik flotatsiya mashinalari	103
11-§. Pnevmatik flotatsiya mashinalari.....	105
12-§. Pnevnomexnik flotatsiya mashinalari	107
13-§. Flotatsiya sxemalari.....	109

IX bob. Magnit usulida boyitish

1-§. Magnit usulida boyitishning nazariy asoslari.....	111
2-§. Magnit maydoni va uning xossalari.....	111
3-§. Minerallarning magnit xossalari va ularning klassifikatsiyasi.....	112
4-§. Magnit separatorlarining klassifikatsiyasi.....	113
5-§. Kuchli magnitli rudalarni boyituvchi separatorlar.....	115
6-§. Kuchsiz magnitli rudalarni boyituvchi separatorlar.....	116

X bob. Elektr usulida boyitish

1-§. Elektr usulida boyitish asoslari.....	118
2-§. Elektr maydoni va uning xossalari.....	119
3-§. Ruda va minerallarning elektr xossalari.....	122
4-§. Elektr separatorlarining tuzilishi	124
5-§. Elektr separatsiyaga ta'sir etuvchi omillar.....	127

XI bob. Yordamchi jarayonlar

1-§. Boyitish mahsulotlarini suvsizlantirish.....	130
2-§. Drenajlash orqali suvsizlantirish.....	131
3-§. Quyultirish jarayoni.....	134
4-§. Cho'kish tezligini aniqlash	136
5-§. Piramidial tindirgichlar va quyultiruvchi konuslarda quyultirish.....	140
6-§. Bo'tanani silindrik quyultirgichlarda quyultirish.....	142
7-§. Filtrlash jarayoni.....	143
8-§. Filtrlash dastgohlari.....	147
9-§. Quritish jarayoni	151
10-§. Quritish tezligi.....	152
11-§. Quritish dastgohlarining tuzilishi.....	153
12-§. Barabanli quritkichlar.....	154
13-§. Changsizlantirish jarayoni.....	155
14-§. Changsizlantirish jarayonining nazariy asoslari.....	158
15-§. Changsizlantirishda ishlatiladigan dastgohlar.....	160
16-§. Batareyali siklon.....	160
17-§. Oqava suvlarni tozalash.....	161
Hova.....	166
Foydalanilgan adabiyotlar.....	188

**INOYAT KARIMOVNA UMAROVA
GULNORA QAHHOROVNA SOLIJONOVA**

**FOYDALI QAZILMALARNI
BOYITISH VA QAYTA
ISHLASH**

Oliy o'quv yurtlari uchun darslik

Muharrir Xudoyberdi Po'latxo'jayev

Badiiy muharrir Alyona Delyagina

Texnik muharrir Yelena Tolochko

Musahhih Gulchehra Azizova

Kompyuterda sahifalovchi Gulbayra Yeraliyeva

Bosishga ruxsat etildi 25. 05. 2009. Bichimi 60×84¹/₁₆, Tayms TAD garniturası. Shartli b.t. 11,16. Nashr b.t. 13,1. Shartnoma № 32–2009. 500 nusxada. Buyurtma № 8

O'zbekiston Matbuot va axborot agentligining Cho'lpon nomidagi nashriyot-matbaa ijodiy uyi. 100129, Toshkent, Navoiy ko'chasi, 30- uy.

«NOSHIR-FAYZ» MCHJ bosmaxonasida chop etildi. Toshkent tumani, Keles shahar, K. G'ofurov ko'chasi, 97-uy.

33.4

S77

Umarova I.K.

Foydali qazilmalarni boyitish va qayta sihlash: Oliy o'quv yurtlari uchun darslik/ I.K. Umarova, G.Q. Solijonova; O'zR oliy va o'rta-maxsus ta'lim vazirligi. T.: Cho'lpon nomidagi nashriyot-matbaa ijodiy uyi, 2009 –192 bet.

I. Solijonova G.Q.

BBK 33.4ya73