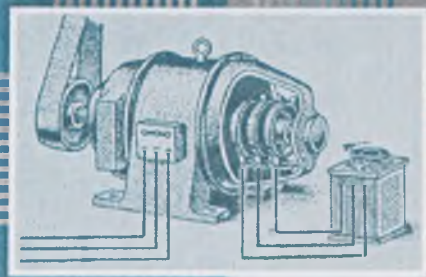
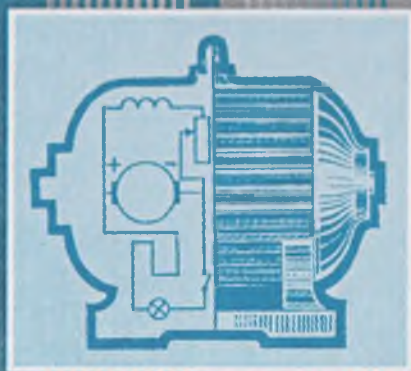


У. ИБРОҲИМОВ

ЭЛЕКТР

МАШИНАЛАРИ

КАСБ-ҲУНАР КОЛЛЕЖЛАРИ УЧУН



У. ИБРОҲИМОВ

ЭЛЕКТР МАШИНАЛАРИ

*Ўзбекистон Республикаси Олий ва ўрта
махсус таълим вазирлиги ўрта махсус,
касб-ҳунар таълими Маркази томонидан
электротехника ва электромеханика
ихтисосликлари бўйича касб-ҳунар
коллежлари учун дарслик сифатида
тавсия этилган*

*Қайта ишланган ва тўлдирилган,
нашири*

15220124

ТОШКЕНТ «ЎҚИТУВЧИ» 2001

Кадрлар тайёрлашнинг Миллий дастурига мувофиқ Республикамизда жаҳон андазаларига мос келадиган кўп босқичли таълим йўналишлари жорий қилинди. Таълим соҳасида олиб борилаётган ислохотларнинг асосини касб-ҳунар коллежлари ташкил қилади. Коллежларнинг ўқувчилари учун янги ўқув дастурлари ишлаб чиқилди, мавжудлари такомиллаштирилди. Ушбу дарслик ўрта махсус касб-ҳунар коллежларининг энергетика мутахассислиги йўналишида кўрсатилган «Электр машиналари» фани дастури асосида қайта ишланди. Дарсликда трансформатор, ўзгарувчан ва ўзгармас ток электр машиналарининг тузилиши, ишлаш принципи, турли электр машиналарини ишга тушириш ва двигателларнинг тезликларини ростлаш усуллари, қўлланиш соҳалари баён қилинган. Дарсликда кичик қувватли ижро двигателлари ҳақида маълумотлар берилган.

Дарсликдан олий ўқув юртларининг «Электротехника» фани ўқитиладиган мутахассисликларнинг талабалари, халқ хўжалигининг турли соҳаларида электр машиналарини ишлатадиган амалиётчи электриклар ҳам фойдаланишлари мумкин.

СЎЗ БОШИ

Республикамызда халқ хўжалигининг турли соҳаларида электр энергиясидан фойдаланиш кун сайин ўсиб бормоқда. 2000 йилда давлат электр станцияларида 47,7 млрд. кВт·соат электр энергияси ишлаб чиқарилди. Бу энергиянинг деярли 70 % ни турли хил электр двигателлар (моторлар) истеъмол қилмоқда.

Кадрлар тайёрлаш Миллий дастурига мувофиқ республикамызда жаҳон андазаларига мос бўлган кўп босқичли таълим йўналишлари жорий қилинди. Таълим соҳасида олиб борилаётган ислохотларнинг асосини касб-ҳунар коллежлари ташкил қилади. Янги тизимда ташкил қилинган касб-ҳунар коллежлари учун ўқув дастурлари ишлаб чиқилди ва дастурлар таркибига замонавий техника ва технологияни акс эттирувчи янги фанлар киритилди, мавжудлари такомиллаштирилди. Жумладан, республикамызнинг равнақи учун муҳим омил бўлувчи энергетика йўналишига оид қатор фанлар орасида «Электр машиналари» фанига ҳам алоҳида ўрин ажратилди.

Энергетика йўналиши бўйича билим олаётган касб-ҳунар коллежлари талабалари «Электр машиналари» фанининг мазмунини, яъни трансформатор ҳамда ўзгарувчан ва ўзгармас ток электр генераторлари ҳамда двигателларининг турларини, уларнинг тузилишини, ишлаш принципларини, ишга тушириш ва тезликларини ростлаш усулларини яхши ўрганишлари лозим. Мазкур дарсликда электр машиналари билан бир қаторда энергетика системасининг ва электр тармоқларининг муҳим элементи бўлган катта қувватли (катта токли) трансформаторлар ҳақида ҳам маълумотлар берилган.

Дарсликнинг ушбу нашри таълим ислохотлари асосида ташкил қилинган замонавий касб-ҳунар коллежлари жамоаларининг талабалари асосида қайта ишланди. Жумладан, талайгина янги маълумотлар, ҳар бир бўлимга тегишли масалалар ва уларни ечиш йўллари берилди. Талабаларга трансформатор, ўзгарувчан ва ўзгармас ток электр машиналарининг ишлаш принципларини тушунишга ёрдам берилган ва «Электротехника» фанида ўрганилган қонунларни амалда қўлланга оид шартли-манتيқий схемалар киритилди. Ҳар бир

булим охирида талабаларнинг олган билимларини текшириш учун саволлар келтирилди. Электр машинасозлик корхоналарида ўзбекистонлик олимлар ва мутахассислар томонидан олиб борилаётган ишлар ҳақида қисқача маълумотлар ҳам берилди.

«Электр машиналари» дарслиги қўлёмасини кўриб чиқиб ўзларининг қимматли маслаҳатларини бериб, дарсликнинг сифатини яхшилашга ёрдам берган т.ф.д., проф. О. О. Ҳошимовга, проф. С. М. Мажидовга, доцентлар Ғ. Одилов, Т. Ж. Ортиқовларга муаллиф ўз миннатдорчилигини билдиради.

«Электр машиналари» дарслиги ҳақидаги фикр-мулоҳазаларингизни қуйидаги манзилга юборишингизни сўраймиз.

Тошкент, 700129, Навоий кўчаси, 30. «Ўқитувчи» нашриётининг кимё-биология ва умумтехника адабиётлари таҳририяти.

КИРИШ

Мустақиллик туфайли республикамизнинг барча жабҳаларида олиб борилаётган ислохотлар қатори электротехника саноатида ҳам туб ўзгаришлар юз бермоқда. Жумладан, трансформатор заводида юқори кучланишли трансформаторлар, Андижон электромотор акциядорлик жамиятида юқори эксплуатацион кўрсаткичларга эга бўлган асинхрон моторларнинг янги турларини ишлаб чиқаришга алоҳида эътибор берилмоқда.

Ҳозирги кунда ишлаб чиқариш техникавий даражасининг ўсиши натижасида халқ ҳужайинининг барча соҳаларида турли хил янги типдаги электр машиналари, аппаратлар ва бошқа электр жиҳозлари ишлатилмоқда. Катта қувватли электр генераторлар электр энергияси ишлаб чиқармоқда; турли соҳаларда маҳсулот ишлаб чиқарадиган, машина ва механизмларни ҳаракатга келтирадиган замонавий электр моторлар кенг кўламда қўлланилмоқда. Турли хил электр машиналарни, жиҳозларни корхоналарда ва хонадонларда тўғри ҳамда тежамли ишлата билмиш муҳим аҳамиятга эга.

Электр энергияси ишлаб чиқарадиган электр машинаси генератор дейилади. Электр станцияларда генераторни турли хил бирламчи моторлар, масалан, гидравлик, буғ ва газ турбиналари ҳаракатга келтиради. Генератор уларнинг механик энергиясини электр энергиясига айлантириб беради.

Электр энергияси республикамиз минтақасида жойлашган электр станцияларда ишлаб чиқарилади. Ҳозирда республикамизда бир неча ўнлаб иссиқлик (ИЭС) ва гидроэлектр станция (ГЭС) лар ишлаб турибди. Уларнинг умумий қуввати 11 млн. кВт дан ортиқ бўлиб, бундан 9,8 млн. кВт қувват ИЭС ларда, қолгани ГЭС ларда ишлаб чиқарилмоқда. 2000 йилда электр станцияларда 47,7 млрд. кВт · соат электр энергияси ишлаб чиқарилди. Бу республикамизда жон бошига йилига 2000 кВт · соат электр энергияси тўғри келади, демакдир. Республикамизда ўта катта қувватли иссиқлик электр станциялари масалан, Тошкент Давлат туман электр станцияси (ДТЭС), Ангрен, Навоий, Тахиа-Тош ДТЭС лари, Сирдарё ДТЭСи ва бошқа иссиқлик электр станциялари ишлаб турибди.

Республикамизда Чорвоқ, Хўжакент, Товоқсой каби катта қувватли ва қувватлари унча катта бўлмаган 20 дан ортиқ ГЭС лар

инлаб турибди. Улар электр энергияси истеъмолчиларини энергия билан таъминламоқда.

Халқ хўжалигининг турли соҳаларида маҳсулот ишлаб чиқарадиган машина ва механизмлар турли хил электр двигателлар ёрдамида ҳаракатга келтирилмоқда. Электр энергиясини механик энергияга айлантириб берадиган электр машинаси электр двигатель (мотор) дейилади. Амалда ўзгарувчан ва ўзгармас ток электр двигателлари барча соҳаларда, шунингдек хонадонларда ҳам кўплаб ишлатилмоқда. Ҳозирда республикада ишлаб чиқарилаётган электр энергиясининг деярли 70 % ини электр двигателлар истеъмол қилмоқда.

Давлат электр станцияларида электр энергияси уч фазали ўзгарувчан ток сифатида ишлаб чиқарилади. Электр станциялари энергетика ресурслари мавжуд бўлган туманларда қурилади. Электр узатиш линиясида нобуд бўладиган қувватни камайтириш мақсадида генератор кучланишини бир неча марта ошириш лозим бўлади.

Ўзгарувчан ток кучланишининг қийматини трансформатор ёрдамида ўзгартириш мумкин. Трансформатор статик электромагнит аппарат бўлиб, ўзгарувчан токнинг кучланиш қийматини ошириш ёки камайтириш учун ишлатилади. Трансформаторнинг ишлаш принципи ва унда бўладиган электромагнит жараёнлар электр машиналарида бўладиган шундай жараёнларга яқин бўлганлиги учун унинг асосий хусусиятлари «Электр машиналари» фанига оид адабиётларда келтирилган.

Республикада ўзининг энергетика системасига эга. Истеъмолчиларни узлуксиз электр энергияси билан таъминлаш мақсадида электр станциялар, катта қувватли трансформаторлар ўрнатилган марказий подстанциялар ва катта қувват талаб қиладиган истеъмолчилар юқори кучланишли электр узатиш линиялари билан ўзаро боғланиб энергетика системасини ташкил қилади. Энергетика системасининг иши марказий диспетчерлик бошқармасидан бошқарилади. Республикада энергетика системасида кучланиши 110, 220 ва 500 кВ ли электр узатиш линиялари ишлаб турибди. Масалан, Фарҳод ГЭС — Тошкент — Чирчиқ электр узатиш линияси, бу линиянинг узунлиги 150 км бўлиб, кучланиши 110 кВ.

Иссиқлик электр станцияларда электр энергияси билан бирга саноат, хонадон ва коммунал хўжалик эҳтиёжлари учун иссиқлик энергияси ҳам ишлаб чиқарилади. 2000 йилда иссиқлик энергияси истеъмолчиларига 22,3 млн. Г кал. иссиқлик энергияси берилди. Бундан 49,4 % саноат эҳтиёжлари учун, 36 % хонадонларни иситиш учун, 13,6 % коммунал хўжалик эҳтиёжлари учун сарфланди.

Ўсиб бораётган электр истеъмолчиларини энергия билан таъминлаш учун мамлакат энергетикасини жадал ривожлантириш талаб қилинмоқда. Жаҳон миқёсида ҳам электр энергиясининг асосий истеъмолчилари электр двигателлардир. Шунинг учун ҳам электр двигателларнинг техника иқтисодий кўрсаткичларини яхшилаш ва шовқинсиз ишлайдиган двигателлар яратиш устида барча мамлакатларнинг олим ва мутахассислари тўхтовсиз илмий-техникавий ва амалий ишлар олиб бормоқдалар. Ҳозирда АҚШ фирмаларида сервис-факторли (СФ) электр двигателлар ишлаб чиқарилмоқда. Сервис-фактор двигателнинг кутблар сони ва қувватига қараб 1,15—1,4 орасидаги сон бўлиб, кучланиш (U) ва частота (f) номинал бўлганда унинг қуввати P_n ни СФ гача ошириш мумкинлигини кўрсатади. Бундан ташқари ҳарорат + 40 — 15 орасида бўлганда ҳам номинал қувватни камайтирмай туриб ундан фойдаланиш имконини беради. Бундай моторларни f_n бўлганда ва тармоқ кучланиши + 10 % ўзгарганда ёки U_n бўлиб, частота $\pm 5\%$ ўзгарганда ёки U ва f нинг натижавий ўзгариши + 10 % ўзгарганда ҳам ишлатиш мумкин бўлади.

Сўнги янгиликлардан яна бири шуки, ҳозирги замон электр машиналари электр манбалари электромагнитавий жиҳатдан бири-бирига мос келиши (ЭММК) шарт. Халқаро электротехник талаблар бўйича ЭММК — бу электр манбаи билан электр мотори орасидаги монандликдир, яъни манбага уланган электр мотор кўрсаткичлари мотор паспортида ифода этилган кўрсаткичларга мос келишликка эришиш қобилиятидир. 1996 йилда Германияда ЭММК тўғрисидаги қонун кучга кирган. Бу қонунга биноан барча электр машиналар ва бошқа жиҳозлар сертификация қилиниб, ЭММК лигини кўрсатувчи СЕ белгисига эга бўлиши лозим. Маҳсулотни аттестация қилишда фойдаланиш учун ЭММК бўйича 500 дан ортиқ стандартлар қабул қилинган.

Россия ва бир қатор давлатлар ўз маҳсулотларини сотишни таъминлаш учун ўз нормаларини халқаро нормаларга мос келиши йўлида илмий ишлар олиб бормоқдалар. Россиянинг қатор корхоналари НИПТИЕМ акциядорлик жамиятининг Владимир электр-мотор заводи билан бирга 5А сериядаги (қуввати 0,55—315 кВт) асинхрон моторларни ишлаб чиқармоқда; 6А серияси эса фойдаланишга тайёрланмоқда. Янги серияларни яратишда энергия тежамкорлигига, фойдали иш ва қувват коэффициентларининг юқори бўлишига ва чет эл стандартига мос келишига эътибор берилмоқда. Европанинг етакчи фирмалари стандартлантириш

бўйича Европа Электротехника қўмитаси SENELEC нормаларига мос келадиган асинхрон моторлар ишлаб чиқармоқда. Моторларнинг фойдали иш ва қувват коэффициентлари юқори бўлишидан ташқари турли иш режимларида паст шовқин билан ишлашга эришилган, уларни монтаж қилиш ва ишлатиш қулай бўлиб, ишлаш муддати 40 минг соатга етказилган.

Ҳозирги вақтда жаҳон бозорида энергия тежамкорлиги мақсадида бошқариладиган асинхрон ва синхрон электр юритмалар кенг қўлланилмоқда. Россиянинг Ярославль электр машинасозлик заводида „ELDIN“ маркали RA сериядаги асинхрон моторлар ишлаб чиқарилмоқда.

I бўлим

ТРАНСФОРМАТОРЛАР

I боб. ТРАНСФОРМАТОРЛАРНИНГ ИШЛАТИЛИШИ, ТУЗИЛИШИ ВА ИШЛАШ ПРИНЦИПИ

1. Трансформаторларнинг ишлатилиши

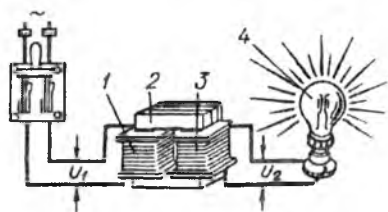
Ҳозирги вақтда халқ ҳўжалигининг барча соҳаларида турли хил электр машиналари, трансформаторлар ва бошқа электр асбоб-ускуналари ишлатилмоқда. Электр машиналари ва трансформаторлар маълум қувватга мўлжаллаб тайёрланади. Бу қувват машина ишлаганда ундан ажралиб чиқадиган иссиқлик миқдори билан аниқланади. Ҳар бир электр машинаси, трансформатор ёки бошқа электр асбобининг паспортида уларнинг нормал шаритда ишлашини характерловчи катталикларнинг номинал қийматлари, масалан, номинал қуввати, номинал кучланиши, номинал токи ва бошқалар кўрсатилган бўлади.

Амалда ишлатиладиган электр асбоб-ускуналарининг номинал кучланиши 6 В, 12 В, 24 В, 36 В, 127 В, 220 В, 380 В, 660 В, 6 кВ, 10 кВ, 35 кВ, 110 кВ ва бошқаларга тенг бўлиши мумкин. Кўпгина шаҳарларда паст кучланишли электр тармоғининг кучланиши $U = 220$ В га тенг. Баъзан кучланиши 127 В бўлган истеъмолчини кучланиши 220 В бўлган электр тармоғига улаб ишлатиш керак бўлиб қолади. Бундай истеъмолчини 220 В ли электр тармоғига тўғридан-тўғри улаш мумкин эмас; бу ҳолда уни электр тармоғига кучланишни пасайтирувчи трансформатор орқали уланади (1-расм).

Ўзгарувчан ток кучланишининг қийматини ўзгартириб берувчи статик электромагнит аппарат трансформатор дейилади.

Электр тармоқларида электр энергиясини маълум масофага узишда (кучланишни ошириш учун) ва уни истеъмолчилар орасида тақсимлашда (юқори кучланишни пасайтириш учун) трансформаторлар кенг ишлатилади.

Электр тармоғининг муҳим аппарати ҳисобланган трансформаторни рус электротехниги П. Н. Яблочков 1876 йилда ихтиро қилган. Трансформаторни янада такомиллаштириш устида рус ихтирочиси И. Ф. Усагин ҳам кўпгина тадқиқот ишлари олиб борган.



1-расм. Трансформаторнинг электр тармоғига уланиши:

1 — бирламчи чулғам, 2 — магнит ўтказгич (пўлат ўзак), 3 — иккиламчи чулғам, 4 — истеъмолчи.

Электр энергияси турли хил электр станцияларда ишлаб чиқарилади. Одатда, электр станциялар табиий энергетика ресурслари мавжуд бўлган районларда қурилади. Бундай районлар эса кўпинча sanoat марказларидан анча узоқда бўлади. Электр станцияларда ишлаб чиқарилган электр энергияси электр узатиш линиялари орқали sanoat марказларига, яъни истеъмолчиларга узатилади. Сўнгги вақтларда электр энергияси узатилиши лозим бўлган масофа ва узатиладиган қувватлар тобора ортиб бормоқда.

Электр энергияси маълум масофага узатилганда линия симларида содир бўладиган қувват исрофи мумкин қадар кам бўлиши лозим. Шундагина электр узатиш линиясининг фойдали иш коэффициенти катта бўлади, яъни истеъмолчиларга кўпроқ энергия етиб боради. Энергия узатувчи линия симларида қувват исрофи, асосан, улардан ўтувчи ток кучининг квадратига ҳамда линия симларининг актив қаршилигига боғлиқдир. Ток кучи қанча катта бўлса, қувват исрофи шунча катта бўлади. Линияларда ток кучи катта бўлса, бу симларнинг кўндаланг кесим юзаларини катта қилиб олишга тўғри келади. Қувват исрофини камайтириш учун симларнинг актив қаршилигини камайтириш лозим. Маълум узунликдаги симнинг актив қаршилигини, асосан, унинг кўндаланг кесим юзини катталаштириш йўли билан камайтириш мумкин.

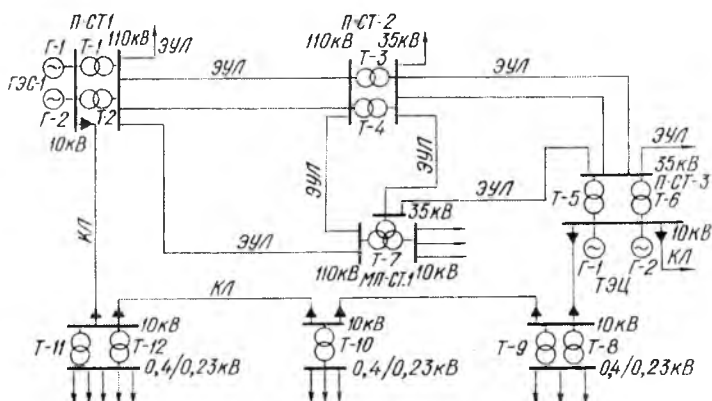
Линияларда кўндаланг кесим юзи катта бўлган симларнинг ишлатилиши электр узатувчи линиялар учун сарфланадиган рангли металллар (мис, алюминий ва бошқалар) сарфини кўпайтиради ҳамда симларнинг оғирлигини ошириб юборади. Оғир симларни кўтариб туриш учун бақувват таянчлар ўрнатиш лозим бўлади. Ўз навбатида бундай таянчлар учун кўп металл ва ёғоч материаллар сарфлаш талаб қилинади. Бундай шароитда электр энергиясини маълум масофага узатиш анча қимматга тушади ва баъзан мақсадга мувофиқ бўлмай қолади.

Бу масалани бошқача ҳал қилиш мумкин. Маълумки, электр токиннинг қуввати, асосан, кучланиш ва ток кучи қийматларининг кўпайтмаси $P = UI$ билан аниқланади. Бу формулага мувофиқ, маълум қувватда кучланиш катта бўлса, ток кучи кичкина

бўлади ва аксинча. Маълум қувватни узоқ масофага узатишда кучланиш қиймати неча марта оширилса, симлардан ўтадиган ток кучининг қиймати шунча марта камаяди. Энергия узатишда линия симларида ток кучи кичик бўлса, кучланиш пасайиши ҳам, қувват исрофи ҳам кам бўлади. Бундан ташқари, ток кучи кичкина бўлгани электр узатиш линияларида қўндаланг кесим юзи кичикроқ бўлган симлар ишлатишга имкон яратилади. Натижада линия қуриш учун сарфланадиган рангли металллар ҳамда таянчлар қуриш учун ишлатиладиган металл ва ёғоч материаллар сарфи камаяди. Электр энергиясини узоқ масофага узатиш таннархи арзонлашади. Демак, электр энергиясини узоқ масофага кучланиш қийматини ошириб узатиш фойдали экан.

Ўзгарувчан ток кучланиши қийматини трансформаторлар ёрдамида исталганча ошириш ҳам, пасайтириш ҳам мумкин. Энергетика системаларида ва юқори ҳамда паст кучланишли электр тармоқларида кучланиш қийматини ошириб берувчи ёки камайтириб берувчи трансформаторлар кенг ишлатилади.

Ҳозирги вақтда электр станцияларда ишлаб турган ёки янги ўрнатилаётган генераторларнинг номинал кучланиши 6...24 кВ дан ошмайди. Энергияни узоқ масофага, чунончи 10...24 кВ кучланишда, узатиш (юқоридаги мулоҳазалар асосида) мақсадга мувофиқ бўлмайди. Шунинг учун катта қувватларни узоқ масофага узатишда ўта юқори кучланишлардан (масалан, 110 кВ, 220 кВ, 500 кВ, 750 кВ ва ҳоказо) фойдаланилади. Бундай линияларда қувват исрофи анча камаяди, энергия узатиш линиясининг ФИК катта



ЭУЛ – электр узатиш линияси, КЛ – кабель линияси
МП ст – марказий подстанция

2-расм. Энергетика системасининг бир қисми.

бўлади. Шунинг учун ҳам ҳар бир электр станция қошидаги подстанцияда кучланишни бир неча ўн марта ошириб берадиган куч трансформаторлари ўрнатилади. 2-расмдаги схемада кўрсатилган Т-1, Т-2, Т-5, Т-6 трансформаторлари кучланишни ошириб берадиган трансформаторлардир.

Узатиладиган қувват қанча катта ва масофа қанча узоқ бўлса, электр узатувчи линия кучланиши шунча катта бўлади. Умуман, маълум миқдордаги электр қувватини узоқ масофага узатишда линия кучланишининг қиймати техника-иқтисодий кўрсаткичларни ҳисоблаб чиқиш йўли билан аниқланади.

Масалан, Ўзбекистон энергетика системасида Фарҳод ГЭСи билан Тошкент ва Чирчиқ шаҳарларидаги юқори кучланишли электр тармоқларини бирлаштирувчи линиялар орқали электр энергияси 110 кВ кучланишда узатилмоқда.

Шаҳар ва қишлоқларда жойлашган саноат ва қишлоқ хўжалик корхоналари орасида ҳам электр энергияси юқори кучланишда (масалан, 6 кВ, 10 кВ ва 35 кВ) ҳаво линиялари ёки кабеллар ёрдамида узатилади. Саноат марказларида узел подстанциялари қурилади. Бу подстанцияларда кучланишни пасайтирувчи куч трансформаторлари ўрнатилади. Бундан ташқари, саноат корхоналари подстанцияларида ҳам кучланишни пасайтирувчи трансформаторлар ўрнатилади. Бундай подстанцияларда кучланишни 6.10 ва 35 кВ дан 660 В ёки 400/230 В гача бўлган пасайтирувчи трансформаторлар ўрнатилади. 2-расмда кўрсатилган Т-4, Т-3, Т-7 трансформаторлари марказий узел подстанцияларида; Т-8, Т-9, ... Т-12 трансформаторлари эса корхона подстанцияларида ўрнатиладиган кучланишни пасайтирувчи трансформаторлардир.

Шундай қилиб, электр энергияси электр станциядан истеъмолчиларга етиб келгунча унинг кучланиши трансформаторлар ёрдамида бир неча марта ўзгартирилар экан. Энергетика системаларида ва электр тармоқларида ўрнатиладиган, кучланишни ошириб ёки пасайтириб берадиган трансформаторлар катта токли трансформаторлар дейилади. Катта токли трансформаторларнинг қуввати 50 кВА дан 1000000 кВА гача (стандарт шкала бўйича) бўлиши мумкин.

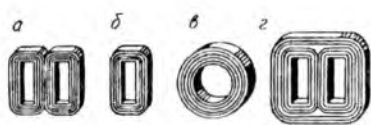
2. Бир фазали ва уч фазали трансформаторларнинг тузилиши

Истеъмолчиларни электр энергияси билан таъминловчи тармоқларда бир фазали ва уч фазали трансформаторлар кенг ишлатилади. Бир фазали трансформатор, асосан, ферромагнит ўзакдан



3-расм. Бир фазали, кичик қувватли трансформаторнинг магнит ўтказгичлари:

a — зирхли, *б* — стерженли,
в — ҳалқасимон.



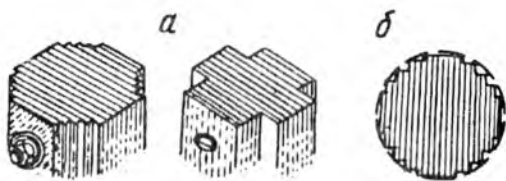
4-расм. Тасмасимон пўлатдан ўралган магнит ўтказгичлар:

a — зирхли, *б* — стерженли,
в — ҳалқасимон, *г* — уч стерженли.

ва унинг стерженларига ўралган иккита ёки ундан ортиқ чулғамдан тузилади. Ферромагнит ўзак трансформаторнинг магнит системаси, яъни магнит ўтказгичи ҳисобланади. Ферромагнит ўзак магнит оқими ўтадиган контурнинг магнит қаршилигини камайтиради ва чулғамларнинг электромагнит боғланишларини кучайтиради. Қуввати унча катта бўлмаган трансформаторларнинг магнит системаси бронли (*a*), стерженли (*б*) ва тороидал (*в*) шаклга эга бўлиши мумкин (3-расм). Амалда юпқа электротехника пўлатидан ишланган лентадан ўраб тайёрланган магнит ўтказгичлар кенг қўлланилади (4-расм). Трансформаторларнинг пўлат ўзаги юқори легирланган пўлатдан тайёрланади.

Трансформатор ишлаганда унинг чулғамларидан ўзгарувчан ток ўтади. Бу ток трансформаторнинг магнит ўтказгичида ўзгарувчан магнит оқими ҳосил қилади. Бу оқим трансформатор чулғамларида асосий электр юритувчи кучлар (ЭЮК) E_1 ва E_2 ни ҳосил қилади. Бу ЭЮК ҳақида кейинроқ тўхталиб ўтамыз. Ўзгарувчан магнит оқими трансформаторнинг ферромагнит ўзагида ҳам ЭЮК ҳосил қилади. Агар трансформаторнинг магнит ўтказгичи яхлит темир бўлагидан тайёрланса, унинг магнит ўтказгичида катта қийматли уюрма тоқлар (фуко тоқлари) ҳосил бўлиб, улар ферромагнит ўзакни қиздириб юборади. Натижада трансформатор ҳалдан ташқари қизиб кетиб, ишдан чиқади, чунки унинг стерженнида изоляцияланган симдан ўралган чулғамлар бўлиб, чулғам изоляцияси ёниб кетади.

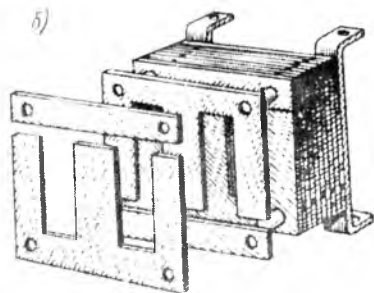
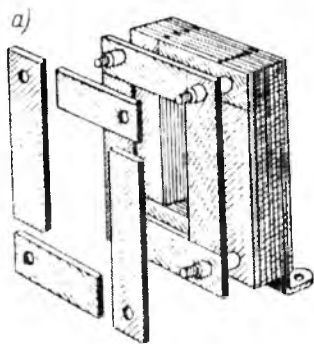
Бэфойда уюрма тоқларни камайтириш мақсадида трансформаторнинг магнит системаси қалинлиги 0,3 ... 0,5 мм ли айрим пластинкалардан йиғилади. Бу пластинкалар бир-биридан юпқа қоғоз ёки махсус лок қатлами билан изоляцияланади. Трансформатор ишлаганда айрим пластинкаларда ҳосил бўладиган уюрма тоқларнинг қиймати кичик бўлганлигидан унинг магнит ўтказгичи (йўл қўйиладиган температурадан ортиқча) қизимайди.



5-расм. Ферромагнит ўзак стерженининг кўндаланг кесими:
a — бурчаклари кесилган тўртбурчак шаклида, *б* — доира, зинасимон.

Ферромагнит ўзакнинг чулғамлар ўраладиган қисми унинг стержени дейилади. Стерженларни пастки ва юқориги томонларидан бирлаштирувчи қисмлар ярмо дейилади. Пулатнинг қизишини ва қувват исрофини камайтириш мақсадида ярмонинг кўндаланг кесим юзини стерженларникига қараганда 10 ... 15% катта қилинади. Кўпинча, кичик қувватли трансформаторларнинг маг-

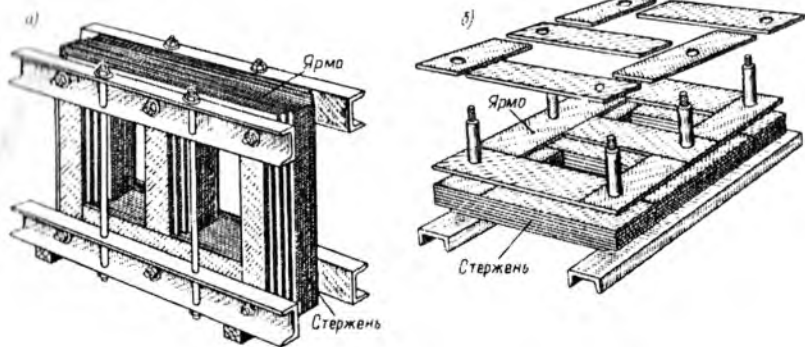
нит системаси (ёки магнит ўтказгичи) П симон, Ш симон ва 0 симон шаклда бўлади.



6-расм. Бир фазали трансформаторнинг магнит ўтказгичини йиғиш:

a — стерженли, *б* — зирхли.

Трансформаторларда айрим пластинкалардан йиғилган ферромагнит ўзак кўндаланг кесим юзининг шакли турлича бўлади. Кичик қувватли трансформаторларда квадрат ёки тўғри тўртбурчак шаклда; ўртача ва катта қувватли трансформаторларда доирасимон (зинапоя) шаклида бўлади (5-расм). Ферромагнит ўзакни айрим пластинкалардан йиғиш тартиби 6-расмда кўрсатилган. Уч фазали трансформаторларда уч стерженли магнит ўтказгич қўлланилади (7-расм, *a*). Бунда учта стержень иккита ярмо билан туташади. 7-расм, *б* да катта қувватли уч фазали трансформаторнинг уч стерженли ўзагини айрим пластинкалардан йиғиш тартиби кўрсатилган. Катта қувватли трансформаторларда ферромагнит ўзакнинг қизийдиган ай-



7-расм. а — уч стерженли (уч фазали) магнит ўтказгич, б — магнит ўтказгични йиғиш.

рим қисмлари орасида махсус совитувчи каналлар бўлади. Баъзи трансформаторларда стержень ва ярмолар алоҳида тайёрланади, сўнгра улар бирлаштирилади ва маҳкамланади.

Трансформатор ва электр машиналарнинг пўлат ўзақлари турли маркали электротехник пўлатдан юпқа (қалинлиги 0,3—0,5 мм ли) тунука кўринишда тайёрланади. Пўлат маркалари тайёрлаш технологияси ва магнитланиш эгри чизиқлари ($B = f(H)$) билан фарқ қилади.

ГОСТ 21427 га биноан электр машинасозликда пўлатнинг қуйидаги маркалари кенг қўлланади:

қиздирилган ҳолда жўваланган изотроп электротехник пўлатлар: 1211, 1213, 1313, 1412, 1413 ва бошқа маркаларда;

совуқ ҳолда жўваланган изотроп электротехник пўлатлар: 2112, 2312, 2412, 2413, 2411 ва бошқа маркаларда. Бу пўлатлар электр машиналарининг пўлат ўзақларида қўлланилади;

совуқлайин жўваланган анизотроп электротехник пўлатлар: 3412, 3413, 3414, 3404, 3405, 3406 ва бошқа маркаларда; бу пўлатлар ҳам трансформаторларнинг пўлат ўзақларида қўлланилади.

Пўлат маркаларидаги рақамлар қуйидагиларни билдиради:

Биринчи рақам жўваланиш технологияси ва сруктуравий ҳолатини кўрсатади: 1 — иссиқлайин жўваланган изотроп; 2 — совуқлайин жўваланган изотроп; 3 — совуқлайин жўваланган анизотроп пўлатлар.

Иккинчи рақам пўлат таркибидаги кремний миқдорини % да ифодалайди: 1—0,8-1,8 %; 2—1,8-2,8 %; 3—2,8-3,8 %; 4—3,8-4,8 %.

Пўлат таркибига кремний киритилганда унинг зичлиги камайд

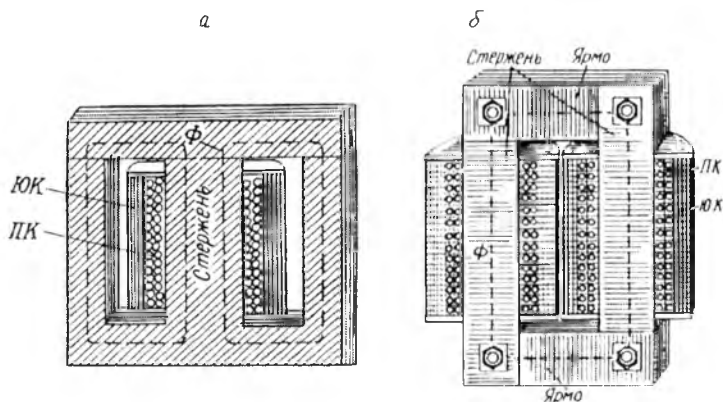
ва солиштирма қаршилиги ошади, бу эса қувват исрофини камайтиради.

Учинчи рақам шартли нормаланган характеристикасини кўрсатади: O — магнит индукцияси $B = 1,5 \text{ Т}$, $f = 50$ да ($P_{1,5}/50$) ни; I — магнит индукцияси $B = 1,7$ бўлганда ($P_{1,7}/50$) ни ва юқоридаги $P_{1,5}$ — солиштирма исроф қувват $1,5 \text{ Вт/Кг}$ ни кўрсатади.

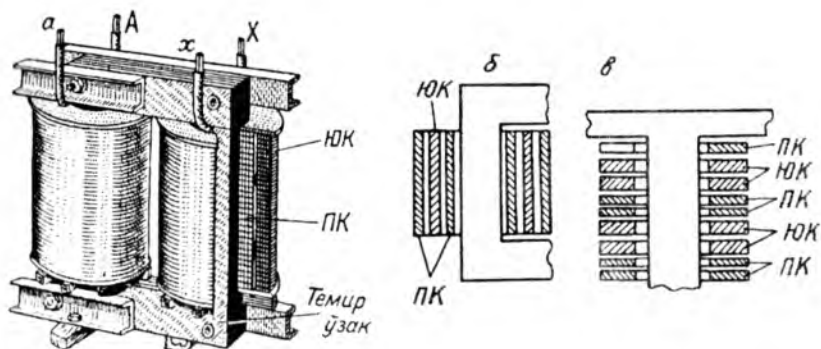
Юқори частоталарда магнит ўтказгич порошок (кукун) материаллардан, яъни ферритдан тайёрланади. Бундай трансформаторларда пўлат узак сифатида магнитодиэлектриклар ва ферритлар ишлатилади.

Трансформаторнинг чулғамлари пахта ипи, лок ёки махсус кабель қоғози билан изоляцияланган мис ёки алюминий симдан ўралади. Симларнинг кўндаланг кесим юзи доира ёки тўртбурчак шаклида бўлиши мумкин. Кичик ва ўртача қувватли трансформаторларда чулғамлар кўндаланг қирқим юзи доиравий симлардан; катта қувватли трансформаторларда тўртбурчак шаклидаги симлардан ўралади. Трансформатор стерженига олдин унинг паст кучланишли чулғами концентрик доира ёки цилиндр шаклда ўралади. Бу чулғам устидан картон ёки қоғоз қатлами, унинг устидан алоҳида дисклар шаклида юқори кучланишли чулғам ўралади. 8-расмда стерженли (*a*) ва зирхли (*б*) бир фазали трансформатор чулғамларининг жойлашиши кўрсатилган.

Трансформаторларда чулғамлар ва ток ўтказувчи бошқа қисмларни изоляциялаш мақсадида турли изоляцион материаллар ишлатилади. Қўлланилган изоляцион материаллар ишлатиш даво-



8-расм. Стерженли (*a*) ва зирхли (*б*) бир фазали трансформаторда паст кучланишли (ПК) ва юқори кучланишли (ЮК) чулғамларнинг жойлашиши.



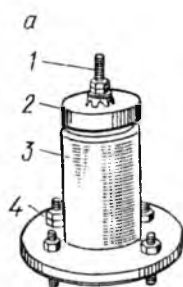
9-расм. Трансформаторнинг паст кучланишли ва юқори кучланишли чулғамларининг жойлашиши.

мида қизини температурасининг маълум даражада ўзгаришига чидамли бўлиши ва трансформаторнинг доимо яхши ишлашини таъминлаши лозим. Чулғамлар конструкцияси тез совийдиган, ўзгарувчан электр майдонига узок вақт чидайдиган ҳамда ишлатиш давомида вужудга келадиган ўткинчи каттароқ кучланишларга қисқа вақт давомида бардош берадиган ва механик жиҳатдан пишиқ бўлиши лозим.

Катта қувватли трансформаторларда баъзан цилиндрик (9-расм, а) ёки қўш концентрик чулғам қўлланилади (9-расм, б). Бунда паст кучланишли чулғам икки қисмга бўлиниб, улар орасига юқори кучланишли чулғам ўрнатилади. Трансформаторларда паст ва юқори кучланишли чулғамлар галма-гал ўрнатилиши ҳам мумкин. Бунда паст ва юқори кучланишли чулғамларнинг айрим секциялари алоҳида дисклар шаклида тайёрланади ва улар стерженга галма-гал ўрнатилади (9-расм, в).

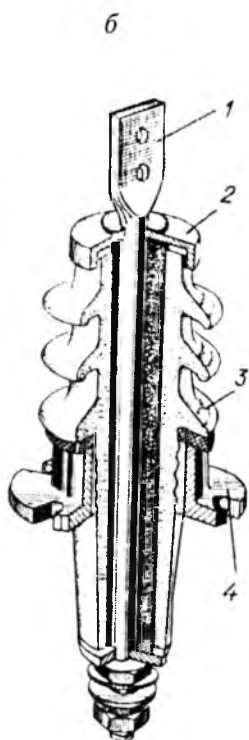
Мойли трансформаторнинг мис чулғамларида ток зичлиги 2—4,5 А/мм², куруқ трансформаторларда 1,2—3 А/мм² оралиғида бўлиши лозим. Зичликнинг катта қиймати катта қувватли трансформаторларга тегишлидир. Кейинги вақтларда чулғамлар алюминий симлардан тайёрланмоқда. Бундай чулғамларда ток зичлиги мис чулғамларга қараганда 40 % камроқ бўлади. Трансформатор чулғамлари қирқими юзаси 0,02—10 мм² бўлган доиравий симлардан ва 6—60 мм² бўлган тўғри бурчакли симлардан тайёрланади.

Трансформатор чулғамларининг бош ва охири учлари бак қопқоғида ўрнатилган махсус чинни изоляторлар ичидан ўтказилиб, уларнинг учидagi қисмаларга чиқарилади. Чинни изоляторларнинг



10-расм. Трансформаторнинг қисмалари чинни изоляторлари: *а* — бино ичида ўрнатиладиган трансформатор учун, *б* — очиқ жойда ўрнатиладиган трансформатор учун:

1 — ток ўтадиган стержен, 2 — қалпоқ, 3 — чинни изолятор, 4 — металл флансц.



ўлчам ва шакллари трансформаторнинг паст ҳамда юқори кучланишлари қийматиға боғлиқ бўлади (10-расм, *а* ва *б*).

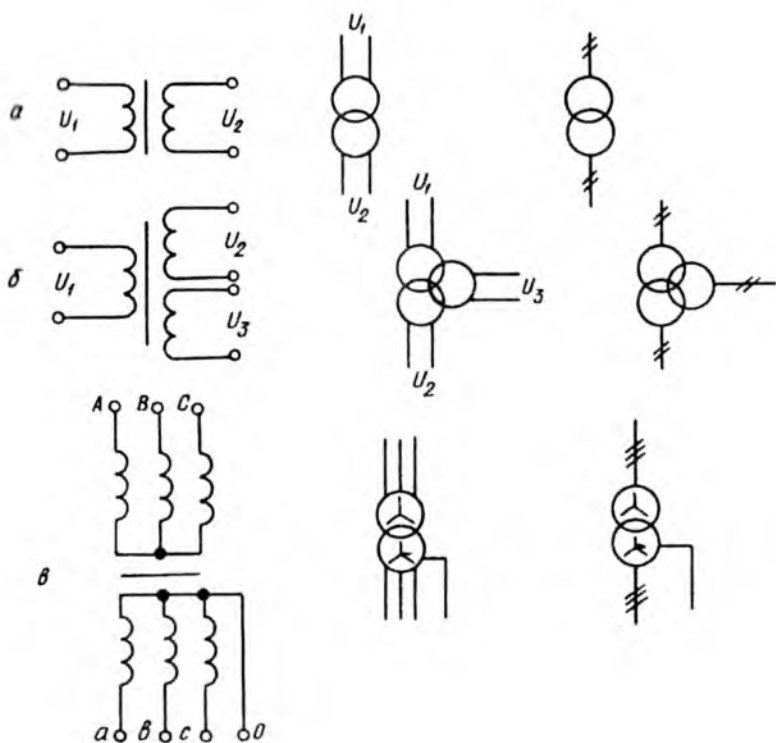
Трансформаторни ишлатиш учун унинг бирламчи чулғамини энергия манбаига уланади. Трансформаторнинг энергия манбаига ёки электр тармоғига уланадиган чулғами унинг бирламчи чулғами дейилади. Бу чулғамнинг бош қисмаси *A* ҳарфи билан, охириги қисмаси *X* ҳарфи билан белгиланади. Истеъмолчига уланадиган чулғам трансформаторнинг иккиламчи чулғами дейилади. Иккиламчи чулғамнинг бош қисмаси *a*

ҳарфи билан, охириги қисмаси *x* ҳарфи билан белгиланади.

Трансформаторлар кучланишни пасайтиришга ёки оширишга мўлжаллаб тайёрланади. Иккиламчи чулғамдан олинадиган кучланиш унинг бирламчи чулғамига берилаётган кучланишдан кичик бўлса, кучланишни *п а с а й т и р у в ч и* трансформатор ва аксинча, иккиламчи чулғамнинг кучланиши бирламчи чулғамга берилаётган кучланишдан катта бўлса, кучланишни *о ш и р у в ч и* трансформатор дейилади.

Трансформаторнинг чулғамлари иккита бўлса, *и к к и* чулғамли (паст ва юқори кучланишли); *учта* ва *уздан* ортиқ бўлса, *уч чулғамли* (юқори, ўртача ва паст кучланишли) ва *мос ҳолда кўп чулғамли* трансформатор дейилади. Уч фазали трансформаторлар ҳам икки ёки уч чулғамли бўлиши мумкин. Радиотехникада ва автоматикада ишлатиладиган кичик қувватли трансформаторлар *кўп чулғамли* бўлади.

Трансформаторлар электр схемаларда 11-расмда тасвирланган шартли белгилар билан кўрсатилади.



11-расм. Бир фазали икки чулғамли (а), бир фазали уч чулғамли (б) ва уч фазали трансформаторнинг (в) принципал схемаси ва шартли белгилари.

Чулғамлар изоляциясини мустаҳкамлаш мақсадида улар орасига қогоз-бакелит цилиндрлар ўрнатилади. Турли фазалардаги юқори кучланиш чулғамлари орасига ҳам изоляцияон тўсиқлар қўйилади. Чулғамларни ярмодан изоляциялашда изоляцияон материал-картон шайба ва қистирмалардан фойдаланилади.

Трансформатор ишлатилганда у доим қизийди. Ишлаш давомида муҳит температураси $+35^{\circ}\text{C}$ бўлганда трансформатор чулғамларининг температураси 70°C дан; ферромагнит ўзакники 75°C дан; мойнинг устки қагламида 60°C дан ортиб кетмаслиги лозим.

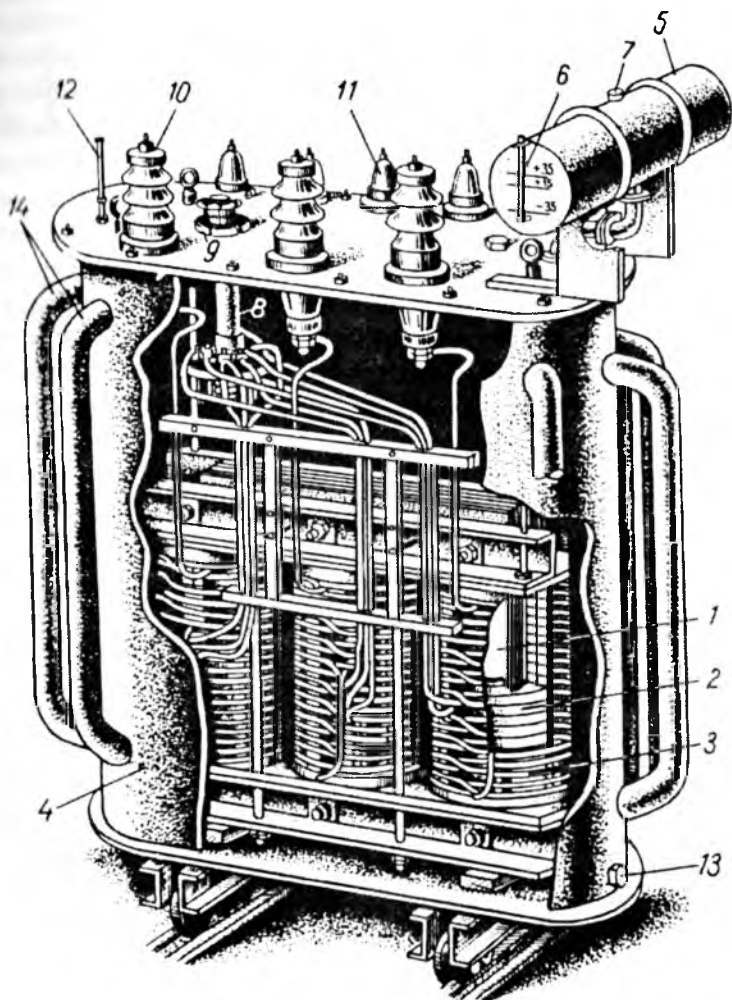
Амалда совитиш усулига қараб қуруқ (С маркали), мойли (М маркали) ва ёнмайдиған суюқ диэлектрик билан тўлдирилган катта токли трансформаторлар кенг ишлатилади. Қуруқ трансформаторлар бино ичида, цехларда ўрнатилади, улар ишлатишда қулай. Ҳавонинг электр мустаҳкамлиги трансформаторларга қўйиладиган махсус мойнинг электр мустаҳкамлигидан пастроқ бўлганлиги учун қуруқ трансформаторларда изоляцияон

бўшлиқлар ва вентиляцияон каналлар каттароқ қилинади. Қуруқ трансформаторларнинг қуввати 1600 . . . 2500 кВА, юқори кучланиши 15 . . . 20 кВ гача бўлиши мумкин.

Мойли трансформаторларда ферромагнит ўзакни чулғамлар билан бирга махсус минерал мой — трансформатор мойи билан тўлдирилган металл бакка жойлаштирилади. Мойнинг иссиқлик ўтказиш хусусияти ҳавоникига нисбатан юқорироқ бўлгани учун чулғамлар ва ўзак қизиганда мойи иссиқликни ташқарига узатувчи муҳит вазифасини бажаради. Трансформатор мойи чулғамлар изоляциясининг мустаҳкамлигини оширади, атмосфера таъсирида намланишдан ҳамда изоляция материалларини бузилишдан сақлайди. Трансформаторларда электр мустаҳкамлиги 70...120 кВ/см бўлган махсус тайёрланган минерал мойи ишлатилади. Кичик қувватли (30 кВА гача) куч трансформаторлари бакиннинг деворлари текис бўлади. Каттароқ қувватли (1800 кВА гача) трансформаторларда совитиш юзасини катталаштириш мақсадида бак девори қобирғасимон қилиб тайёрланади, бу мақсадда бак деворларига махсус трубалар пайвандланади. Қуввати 1800...10000 кВА гача бўлган трансформаторларда бакнинг ташқи томонида труба радиаторлар ўрнатилади. Чулғамлар ва ферромагнит ўзакка тегиб турган мой қизийди ва юқорига табиий равишда кўтарилади, унинг ўрнига ўзакдан узоқда турган совуқ мой келади. Шу асосда радиатор трубаларида мойнинг табиий ҳаракати вужудга келади. Қуввати 10000...63000 кВА бўлган трансформаторларда радиатор трубалари ташқи томондан махсус вентиляторлар билан совитиб турилади. Янада катта қувватли трансформаторларда мой насос ёрдамида махсус совитувчи қурилмалардан ўтказилади ва мойнинг мажбурий ҳаракати таъминланади. Ёнмайдиган суюқ диэлектрик билан тўлдирилган трансформаторлар ёнғиндан хавфсиздир. Уларда синтетик изоляцияон материал — совтол ва у билан бирга кўшимча аралашма ишлатилади. Совтол полихлордифенил билан трихлорбензолнинг аралашмасидан иборат модда, кўшимча аралашма ёпишқоқликни ҳамда қотиш температурасини пасайтириш учун қўшилади. Бу моддаларнинг нисбати мос ҳолда нормал иқлим учун 65% ва 35%; тропик иқлим учун 90% ва 10% ни ташкил қилади. Лекин совтол трансформатор мойидан қимматроқ, зарарли таъсири ҳам бор. Бундай трансформаторларнинг қуввати 160...2500 кВА гача, юқори кучланиши эса 6...10 кВ бўлиши мумкин.

Трансформатор мойи изоляциясининг хусусиятига намлик жуда ёмон таъсир қилади. Ҳатто ҳаводаги намлик ҳам мойнинг электр

кустақкамлигини пасайтириб юборади. Бундан ташқари, бақдаги мой ёзда иссиқдан кенгайди, қишда эса совуқдан тораяди. Ҳавонинг трансформатор мойига зарарли таъсирини камайтириш ҳамда



12-расм. Қуввати 320 кВА, кучланишлари $6000\pm 5/400$ В бўлган ТМ-320/6 маркали (уч фазали) мойли трансформатор:

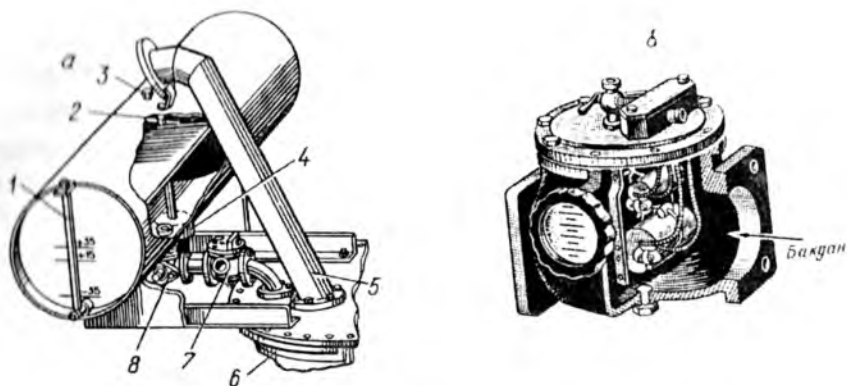
1 — нулаг ўзак, 2 — паст кучланиш чулғами, 3 — юқори кучланиш чулғами, 4 — бақ, 5 — кенгайтирувчи бақ, 6 — мой сатҳини кўрсатувчи шиша найча, 7 — мой куйиладиган тешик, 8 — ўрамлар сонини ўзгартирувчи қурилма, 9 — қурилма дастаси, 10 — юқори кучланиш чулғами қисмаси, 11 — паст кучланиш чулғами қисмаси, 12 — термометр, 13 — мой чиқариладиган тешик, 14 — радиатор трубалари.

бак ҳажмини кенгайтириш мақсадида қуввати 75 кВА ва ундан ортиқ бўлган трансформаторлар қопқоғи устига махсус кенгайтирувчи бак ўрнатилади (12-расм).

Кенгайтирувчи бак асосий бак билан труба орқали туташтирилади. Одатда, трансформатор мойи кенгайтирувчи бакнинг ярмигача тўлдирилади, бунда мойнинг ҳаво билан туташадиган юзаси анча камаяди. Мойда ҳавонинг зарарли таъсири ҳам, мойнинг ифлосланиши ҳам камаяди. Мойнинг ҳаво таъсирида таркибий қисмларга ажралиши (оксидланиши) натижасида ҳосил бўладиган чўкиндилар кенгайтирувчи бак тагига чўқади. Кенгайтирувчи бакнинг ҳаво билан туташадиган жойига, бирор идишда, ҳавонинг намлигини ўзида олиб қолувчи модда — сорбент қўйилади. Қуввати 160 кВА ва ундан ортиқ бўлган трансформаторларда мойни тозалаб туриш учун термосифон филтър ўрнатилади. Бу тадбирлар натижасида трансформатор мойининг электр мустаҳкамлиги узоқ вақт яхши сақланади. Жуда катта қувватли трансформаторларда мойнинг хусусиятини янада узоқ вақт яхши сақлаш мақсадида кенгайтирувчи бак герметик беркитилган бўлади. Вақт-вақти билан трансформатор мойи тозалаб ва алмаштирилиб турилади. Кенгайтирувчи бакнинг ён томонида ундаги мойнинг сатҳини кўрсатувчи шиша найча ўрнатилади.

Катта қувватли (1000 кВА ва ундан ортиқ) трансформаторлар бакиннинг уст томонида бир учи асосий бак билан туташган, иккинчи учи қайрилган ва ойнаванд (мембранали) труба ўрнатилади. Ишлаб турган трансформаторнинг ўрамлари ёки чулғамлари қисқа туташиб қолганда ёки нагрукаси ҳалдан ташқари кўпайиб кетганда у тезда қизиб кетади, мой парчаланади, кўп миқдорда газ ажралади. Бак ичида босим ортиб кетади. Бундай шароитда труба учидаги ойна синиб кетади ва газ ташқарига чиқади. Бундай эҳтиёт трубаси бўлмаган трансформатор баки деформацияланади ёки бутунлай ишдан чиқади. Асосий бакнинг ён томонида мойнинг температурасини кўрсатиб турувчи махсус симобли термометр; катта қувватли ва герметик трансформаторларда термосигнализаторлар ўрнатилади.

Қуввати 560 кВА ва ундан ортиқ бўлган трансформаторларда уни ички бузилишлардан сақлайдиган махсус сақлагич асбоб — газ релеси бўлиб, у асосий бакни кенгайтирувчи бак билан туташтирувчи трубага ўрнатилади (13-расм). Трансформатор чулғамлари ёки чулғам ўрамлари қисқа туташганда ва умуман бакда мойнинг парчаланишидан хавfli портловчи газ кўп ажралиб чиқ-



13- расм. Кенгайтирувчи бак (а) ва газ релеси (б):

1 — мой сатҳини кўрсатувчи шиша найча, 2 — ҳаво алмаштирувчи труба, 3 — мой қуйиладиган пробкали тешик, 4 — чуқиндилар чуқадиган идиш, 5 — учи ойнаванд труба, 6 — трансформатор баки, 7 — газ релеси, 8 — кенгайтиргични ажратувчи жўмак.

қан пайтда мой асосий бакдан кенгайтирувчи бак томон оқади ва газ релесининг контактлари беркилади ҳамда сигнал берилади ёки трансформаторни автоматик тарзда тармоқдан узиб қўяди. Газ релесиде мой устиде қалқиб турадиган иккита қалқович (баллон) бўлиб, қалқовичларнинг ён томонида нормал шароитда доимо очик ҳолда турадиган симоб контактлар бўлади, улар шиша идишга ўрнатилади. Қалқовичлар устма-уст ўрнатилади. Уларнинг вазияти мой ҳаракатининг тезлигига қараб ўзгаради. Бирор сабабга кўра асосий бакдан газ ажралиб чиқа бошласа, мой асосий бакдан кенгайтирувчи бак томон секин ҳаракатланади ва биринчи қалқовичнинг вазияти ўзгаради, симоб контактлари беркилади ва огоҳлантурувчи сигнал бериш қурилмаси ишга тушиб, трансформатор нономал режимда ишлаётганлиги ҳақида хабар беради. Агар трансформаторда хавфли бузилиш бўлса, газ ажралиши тезлашади, трубада мойнинг ҳаракат тезлиги ҳам ортади. Бунда иккинчи қалқовичнинг вазияти ўзгаради, унинг симоб контактлари беркилади. Бу контакт трансформаторни тармоқдан узиб қўйишга импульс беради ва уни хавфли ички бузилишлардан сақлайди.

Ҳар бир трансформаторнинг баки деворида ўрнатилган темир тахтачада унинг техник таърифи ёзилган бўлади. ГОСТ 11677—74 бўйича тахтачада қуйидагилар кўрсатилади:

1) трансформаторнинг маркаси, рақами ва ишлаб чиқарган заводнинг номи ҳамда адреси; 2) номинал қуввати (кВА да);

3) юқори ва паст номинал кучланиши (В ёки кВ да); 4) юқори ва паст кучланишли чулғамларининг номинал токи (А да); 5) ўзгарувчан ток частотаси; 6) фазалар сони; 7) юқори ва паст кучланишли чулғамларининг уланиш схемалари ва группаси; 8) қисқа туташини кучланиши ($U_k\%$); 9) совитилиш усули; 10) трансформаторнинг массаси (кГ ёки т); 11) мойнинг массаси (кГ ёки т); 12) кучланишни ўзгартирувчи переключателнинг вазияти ва ҳоказо.

Трансформаторларнинг маркаси ҳарфлар ва рақамлар билан кўрсатилади. Маркадаги: Т — уч фазали; О — бир фазали; М — мой билан совитиладиган; Д — мойни ташқаридан шамол билан ёки мажбурий ҳаракатлантириб совитиладиган; Ц — мойни совуқ сувли совитгичдан ўтказиб совитиладиган; ДЦ — юқоридаги иккала усул билан совитиладиган; Г — яшинга чидамли (марка охирида кўрсатилади); Н — кучланиши нагрукани узмасдан ростланадиган (марка охирида кўрсатилади); Н — ёнмайдиган суюқ диэлектрик билан тўлдирилган (иккинчи ўринда) деган маъноларни беради. Трансформатор маркасида Т ҳарфи бўлса, бу уч чулғамли трансформаторни ифодалайди. Маркада ҳарfli ифодадан кейинги рақам унинг номинал қувватини (кВА) да; иккинчи рақам юқори номинал кучланишни кўрсатади. Масалан, ТЦТНГ-63000/220 марка — уч фазали, уч чулғамли, мойи мажбурий совитиладиган, кучланиши нагрукани узмай ростланадиган, яшинга чидамли, қуввати 63000 кВА ва юқори кучланишли чулғамининг номинал кучланиши 220 кВ бўлган трансформаторни ифодалайди ёки ТМ-6300/35 — қуввати 6300 кВА ва юқори кучланишли чулғамининг кучланиши 35 кВ бўлган икки чулғамли, уч фазали, мой билан табиий совитиладиган трансформаторни билдиради.

Трансформаторлар ишлатилишига қараб бир неча хилга бўлинади:

1. Бир фазали ёки уч фазали катта токли трансформаторлар — электр энергиясини узоқ масофага узатишда, уни истеъмолчилар орасида тақсимлашда ва умуман, истеъмолчиларни электр энергияси билан таъминлашда ишлатилади.

2. Автотрансформаторлар — кучланиш қийматини бир оз ўзгартириш ёки кучланиш қийматини нолдан бошлаб ошириш учун ҳамда катта қувватли асинхрон двигателларни юргизиш учун ишлатилади.

3. Ўлчов трансформаторлари (кучланиш трансформаторлари ва ток трансформаторлари) — электр ўлчаш схемалари-

да, юқори кучланишларни ва катта тоқларни оддий ўлчаш приборлари билан ўлчаш учун ишлатилади.

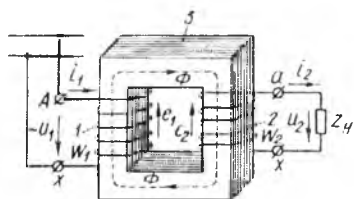
4. Махсус трансформаторлар — пайвандлаш трансформаторлари; синов трансформаторлари; радио, телевидение, алоқа ва автоматика қурилмаларида ишлатиладиган трансформаторлар; ўзгарувчан тоқнинг фазалари сонини ёки частотасини ўзгартирувчи трансформаторлар махсус трансформаторлар ҳисобланади.

Трансформаторларнинг турлари кўп бўлишига қарамай, уларнинг ишлаш принциплари ва уларда содир бўладиган физик ҳодисалар, асосан, бир хилдир. Келгуси бобларда амалда жуда кенг ишлатиладиган бир фазали ва уч фазали катта тоқли трансформаторлар назариясини батафсил ўрганамиз.

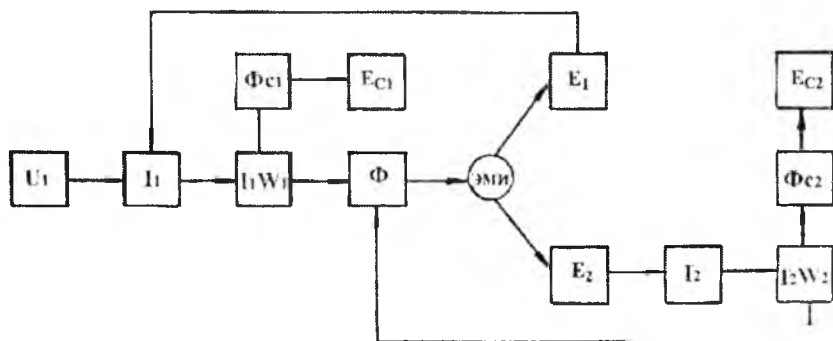
3. Трансформаторнинг ишлаш принципи

Трансформатор ишлаши учун унинг бирламчи чулғамини куч-

ланиши $u = U_m \sin \omega t$ бўлган ўзгарувчан тоқ манбаига ёки электр тармоғига уланади (14-расм). Бунда бирламчи чулғамдан ўзгарувчан тоқ ($i_1 = I_m \sin \omega t$) ўта бошлайди. Бу тоқ ферромагнит ўзакда ўзгарувчан магнит оқими ($\Phi = \Phi_m \cdot \sin \omega t$) ҳосил



a



б

14-расм. Бир фазали трансформаторнинг электрошартли-магнитқий схемаси (б)

1 — бирламчи чулғам, 2 — иккиламчи чулғам, 3 — магнит ўзак).

қилади. Ферромагнит ўзакнинг магнит қаршилиги ҳавонинг ёки трансформатор мойининг магнит қаршилигидан анча кичик бўлгани учун магнит оқимининг асосий қисми (иш оқими) шу ўзак орқали тутадади ва иккала чулғамни ҳам қуршаб олади, натижада электромагнит индукция қонунига биноан иккала чулғамда ҳам ЭЮК ҳосил бўлади. Максвелл таърифига асосан, чулғамларнинг

ҳар бир ўраида ҳосил бўладиган ЭЮК $e_0 = -\frac{d\Phi}{dt}$ билан аниқланади.

Бирламчи чулғам ўрамлари сонини w_1 ва иккиламчи чулғам ўрамлари сонини w_2 билан белгилаймиз. Ҳосил бўладиган ЭЮК чулғамларнинг ўрамлари сонига пропорционал бўлади. Демак, бирламчи ва иккиламчи чулғамларда ҳосил бўладиган ЭЮК ларнинг оний қийматлари қуйидагича аниқланади:

$$e_1 = -w_1 \frac{d\Phi}{dt} = -\frac{d\psi_1}{dt}, \quad (1-1)$$

$$e_2 = -w_2 \frac{d\Phi}{dt} = -\frac{d\psi_2}{dt}, \quad (1-2)$$

бу ерда ψ_1 ва ψ_2 — бирламчи ва иккиламчи чулғамлар билан илашган

магнит оқими; $\frac{d\Phi}{dt}$ — магнит оқимининг вақт бирлигида ўзгариши.

Бирламчи чулғамда ҳосил бўладиган ЭЮК (e_1) табиатан ўзиндукция электр юритувчи кучидир. Иккиламчи чулғамда ҳосил бўладиган ЭЮК (e_2) ўзаро индукция электр юритувчи кучидир. Демак, аниқроқ қилиб айтганда, трансформатор ўзаро индукция ҳодисаси асосида ишлар экан. Трансформаторнинг иккиламчи чулғамига истеъмолчи (нагрузка) уланади. Иккиламчи чулғам ЭЮК истеъмолчи учун ўзгарувчан ток манбаи ҳисобланади.

Трансформатор фақат ўзгарувчан ток тармоғига улангандагина ишлайди, ўзгармас ток тармоғига уланганда эса ишламайди, чунки бирламчи чулғам ўзгармас ток тармоғига уланганда ундан ўтадиган ўзгармас ток ферромагнит ўзакда ўзгармас магнит оқими ҳосил қилади. Магнит оқими вақт бирлигида ўзгармаганлиги сабаби чулғамларда ЭЮК ҳосил бўлмайди. Лекин занжирда электр тоқининг ҳар қандай ўзгариши чулғамларда ЭЮК ҳосил бўлишига сабаб бўлади. Ўзгармас ток тармоғига уланган трансформатор чулғамларида ЭЮК нинг ҳосил бўлиши, трансформатор тармоққа уланаётганда ёки узилаётганда яхши сезилади, чунки трансфор-

матор тармоққа уланганда унинг чулғамида ток холдан бирор қийматгача ортиб боради ёки у тармоқдан узилганда, ток кучи бирор қийматдан холгача камая боради. Демак, худди шу вақтда чулғамлар билан илашган магнит оқими вақт бирлигида ўзгаради ва оқим қиймати турғун бўлганда ЭЮК ҳосил бўлмайди. Демак, трансформатор ўзгармас ток тармоғига уланганда ишламас экан. Лекин шуни эътиборга олиш керакки, трансформатор ўзгармас ток манбаига уланганда унинг бирламчи чулғамида ЭЮК ҳосил бўлмаганлиги сабабли шу чулғам токининг қиймати кўпайиб кетади. Токнинг қиймати бирламчи чулғамнинг фақат актив қар-

шилиги билан $\left(I_1 = \frac{U_1}{R_1} \right)$ аниқланади. Бу эса трансформатор учун хавфлидир.

Трансформаторнинг шартли-мантиқий схемаси

Бундай схема трансформаторда бўладиган электромагнит жараёнларни ва айрим катталикларнинг ўзаро алоқаларини тушунишни осонлаштиради. Трансформатор ишлаши учун унинг бирламчи чулғами паспортгида кўрсатилган $U_{1н}$ кучланишга уланиши лозим. Бунда бирламчи чулғамдан i_1 токи ўтади ва $i_1\omega_1$ магнитловчи кучини ҳосил қилади. Бу магнитловчи куч трансформаторнинг асосий магнит оқими Φ ни ва бирламчи чулғамнинг сочилма магнит оқими Φ_{e1} ни ҳосил қилади. Ўзгарувчан магнит оқими бирламчи ва иккиламчи чулғамларда электромагнит индукцияси (ЭМИ) қонуни асосида e_1 ва e_2 ЭЮКларни ҳосил қилади. Иккиламчи чулғамга қаршилиги z_1 бўлган истеъмолчи уланган; бу чулғам токи $i_2\omega_2$ магнитловчи кучни ҳосил қилади. Бу магнитловчи кучнинг йўналиши $i_1\omega_1$ магнитловчи куч йўналишига тескари бўлганлиги учун иккиламчи чулғам магнит оқими бирламчи чулғам магнит оқимига қарши йўналган бўлади. Агарда Φ_1 Φ_2 оқимлар бир хил йўналганда трансформаторнинг йиғинди магнит оқими катталашарди, натижада E_1 ЭЮК ҳам катталашарди. Бунда E_1I_1 қуввати манбадан трансформатор оладиган қувват U_1I_1 дан катта бўларди. Лекин бундай бўлмайди. U_1 кучланиш ўзгармас бўлганда, I_2 ток ҳар қандай ўзгарганда ток I_1 ҳам ўзгаради, натижада йиғинди магнит оқими бир хилда ўзгармай қолади. Бундай схема 14-расмда келтирилган.

11 боб. ТРАНСФОРМАТОРНИНГ ИШЛАШ ҚОНУНИЯТЛАРИ ВА ВЕКТОР ДИАГРАММАЛАРИ

4. Трансформатор чулғамларида ҳосил бўладиган асосий электр юритувчи кучлар

Ҳозирги вақтда энергетика системаларида ва электр тармоқларида кучланишни оширувчи ва пасайтирувчи уч фазали куч трансформаторлари кенг қўлланилмоқда. Шунга қарамай, трансформаторларда содир бўладиган физик жараёнларни, аввало, бир фаза-ли икки чулғамли куч трансформатори мисолида ўрганамиз. Илгари айтиб ўтилганидек, трансформатор ишлаши учун унинг бирламчи чулғами ўзгарувчан ток манбаига уланиши лозим (14-расм). Бунда бирламчи чулғамдан ўтувчи ток I_1 бирламчи чулғамнинг магнитловчи кучи $I_1 w_1$ ни ҳосил қилади. Бу магнитловчи куч трансформаторнинг асосий магнит оқими Φ ни, бу оқим эса иккала чулғамда, олдин айтилганидек, e_1 ва e_2 ЭЮК ни ҳосил қилади. Бу ЭЮК лар қиймати чулғамларнинг ўраамлар сонига пропорционал бўлади, яъни

$$e_1 = -w_1 \frac{d\Phi}{dt},$$

$$e_2 = -w_2 \frac{d\Phi}{dt}.$$

Лекин ЭЮК нинг қиймати бошқа катталикларга ҳам боғлиқ. Масалан, қандай катталикларга боғлиқ бўлишини аниқлаш учун синусоидал магнит оқими ифодасини, яъни $\phi = \Phi_m \sin \omega t$ ни (1—1) ва (1—2) ифодаларга қўйиб, уни дифференциаллаймиз:

$$e_1 = -w_1 \frac{d\Phi}{dt} = -w_1 \frac{d(\Phi_m \sin \omega t)}{dt} = -\omega w_1 \Phi_m \cos \omega t.$$

Лекин

$$\begin{aligned} \cos \omega t &= -\sin(\omega t - \pi/2) \text{ бўлгани учун} \\ e_1 &= \omega w_1 \Phi_m \sin(\omega t - 90^\circ). \end{aligned} \quad (1-3)$$

Шунга ўхшаш

$$e_2 = \omega w_2 \Phi_m \sin(\omega t - 90^\circ). \quad (1-4)$$

Олинган формулалар трансформатор чулғамларида ҳосил бўладиган ЭЮК ҳам синусоидал қонун бўйича ўзгаришини ва фазаси

бўйича магнит оқимидан 90° бурчакка (чорак даврга) орқада қолишини кўрсатади. Энди (1—3) дан e_1 нинг максимал қийматини аниқлаймиз. Агар $\sin(\omega t - 90^\circ) = 1$ бўлса, $e_1 = E_{1m}$ бўлади. Бунда:

$$e_1 = E_{1m} = \omega w_1 \Phi_m$$

ёки

$$E_{1m} = \omega w_1 \Phi_m. \quad (1-5)$$

Бу нфодада ўзгарувчан токнинг бурчак частотаси: $\omega = 2\pi f$. ЭЮК нинг таъсир этувчи қийматини аниқлаш учун унинг максимал қийматини $\sqrt{2}$ га бўлиш лозим, яъни

$$E_1 = \frac{E_{1m}}{\sqrt{2}} = \frac{\omega w_1 \Phi_m}{\sqrt{2}} = \frac{2\pi}{\sqrt{2}} w_1 f \Phi_m = 4,44 w_1 f \Phi_m. \quad (1-6)$$

Худди шу йўл билан иккиламчи чулғам ЭЮК нинг таъсир этувчи қийматини ҳам аниқлаймиз:

$$E_2 = 4,44 w_2 f \Phi_m, \quad (B). \quad (1-7)$$

Демак, трансформаторнинг бирламчи ва иккиламчи чулғамларида ҳосил бўладиган ЭЮК ларнинг қиймати чулғамларнинг ўраamlар сонига, ўзгарувчан ток частотасига ҳамда магнит оқимининг максимал қийматига боғлиқ экан. Юқоридаги формулаларда магнит оқими вебер ҳисобида ўлчанади.

Трансформатор чулғамларининг бир ўрамида ҳосил бўладиган ЭЮК қуйидагича аниқланади:

$$E_y = 4,44 f \Phi_m = 4,44 f B_{n \max} \cdot S_n.$$

Бу формулада: $B_{n \max}$ — пўлатнинг тўйиниш даражаси билан чегараланади. Бу шароитда бир ўрамнинг ЭЮК асосан, пўлат ўзакнинг кўндаланг кесими юзи билан аниқланишига имконият яратилади. Ўрам ЭЮК пўлатнинг сифатига ҳам боғлиқ бўлиб, юқори сифатли пўлатларда ўрам ЭЮК ҳам каттароқ бўлади. $B_{n \max}$ нинг маълум чегарадан катта бўлиши пўлатнинг ўта тўйинишига сабаб бўлади.

Трансформаторнинг стерженларида магнит индукциясининг қиймати 5 кВА ва ундан катта қувватли трансформаторларда, иссиқлайин жўваланган пўлатлар учун, 1,2—1,45 Т ва совуқлайин жўваланган пўлатлар учун 1,5—1,7 Т; қуруқ трансформаторларда мос ҳолда 1,0—1,2 Т ва 1,1—1,5 Т орасида бўлади.

Трансформаторларда бирламчи чулғам ЭЮК E_1 нинг иккиламчи чулғам ЭЮК E_2 га нисбатан, мос ҳолда бирламчи ва иккиламчи чулғамларнинг ўрамлари сони нисбатига тенг бўлади, яъни:

$$\frac{E_1}{E_2} = \frac{4,44 w_1 f \Phi_m}{4,44 w_2 f \Phi_m} = \frac{w_1}{w_2}.$$

Бу нисбат трансформаторнинг трансформациялаш коэффициентини дейилади. Трансформациялаш коэффициенти K ҳарфи билан белгиланади. Демак,

$$K = \frac{E_1}{E_2} = \frac{w_1}{w_2}. \quad (1-8)$$

Шундай қилиб, агар бирламчи чулғам кучланиши U_1 нинг қиймати берилган бўлса, ўрамлар сонини танлаш йўли билан трансформатордан исталган қийматли U_{20} кучланишни олиш мумкин.

Агар трансформаторда бирламчи чулғам ўрамларининг сони w_1 , иккинчи чулғам ўрамларининг сони w_2 дан катта ($w_1 > w_2$) бўлса, трансформатор кучланишни пасайтириб беради. Бундай трансформатор кучланишни пасайтирувчи трансформатор дейилади. Агар, аксинча, яъни $w_1 < w_2$ бўлса, трансформатор — кучланишни оширувчи трансформатор бўлади. Амалда саноат корхоналари подстанцияларида кучланишни пасайтирувчи трансформаторлар ўрнатилади; электростанция подстанцияларида, яъни электр узатиш линияларининг бошида кучланишни бир неча ўн марта ошириб берадиган трансформаторлар ўрнатилади.

Трансформаторлар номинал кучланиш ва номинал ток билан узоқ муддат ишлашга мосланиб тайёрланади.

Трансформаторнинг паспортида кўрсатишган бирламчи чулғам кучланиши унинг бирламчи номинал кучланиши дейилади. Салт ишлаганда ва бирламчи кучланиш номинал қийматга тенг бўлгандаги иккиламчи чулғам кучланиши трансформаторнинг иккинчи номинал кучланиши дейилади. Трансформаторнинг паспортига ёзилган қувват унинг номинал қуввати дейилади. Трансформаторнинг номинал қуввати ва номинал кучланиши орқали аниқланадиган бирламчи ва иккиламчи чулғамларнинг тоқлари унинг номинал тоқлари дейилади. Узоқ вақт номинал ток билан ишлаганда трансформатор чулғамлари ва чулғамлар изоляциясининг температураси йўл қўйиладиган қийматдан ошмайди. Кучланиш ва ток қиймати номинал қийматлардан ортиб кетганда, трансформатор узоқ вақт ишлай олмайди.

Бир ва уч фазали куч трансформаторлари амалда бир неча хил шароитларда, яъни турли режимларда:

- 1) салт (нагрузкасиз) ишлаши;
- 2) нормал шароитда нагрузка билан ишлаши;
- 3) ишлаб турган трансформаторнинг чулғамлари қисқа туташиб қолганда ёки электр тармоғи қисқа туташганда, лаборатория шароитида қисқа туташтириш тажрибаси ўтказилаётганда қисқа туташтириш режимида ишлаши мумкин.

Амалда куч трансформаторлари доимо нагрузка билан ишлайди. Қуйида трансформаторнинг турли шароитларда ишлашини кўриб чиқамиз.

5. Трансформаторнинг салт ишлаши

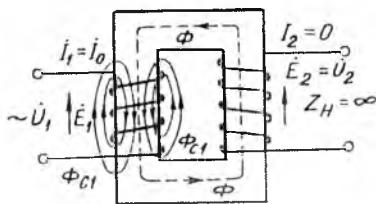
Агар трансформаторнинг бирламчи чулғами синусоидал кучланиш ($u_1 = U_{1m} \cdot \sin \omega t$) га уланса, лекин иккиламчи чулғам қисмаларига истеъмолчи уланмаса, бунда трансформатор салт ишлайди. Бунда трансформаторнинг иккиламчи чулғами қисмалари очиқ ҳолда қолади, яъни иккинчи чулғам токи $I_2 = 0$ бўлади (15-расм). Трансформаторнинг салт ишлаши ўзгарувчан ток занжирига уланган ферромагнит ўзакли ғалтакнинг ишлашидан фарқ қилмайди. Трансформатор салт ишлаганда унинг бирламчи чулғам токи I_1 салт ишлаш токи дейилади. Салт ишлаш токини I_0 билан белгилаймиз, яъни бунда $I_1 = I_0$ бўлади.

Трансформатор салт ишлаганда бирламчи чулғам токи, яъни салт ишлаш токи I_0 бирламчи чулғамнинг магнитловчи кучи $I_0 \omega$ ни ҳосил қилади. Бу магнитловчи куч трансформаторнинг асосий магнит оқими Φ ни ҳосил қилади. Асосий магнит оқимининг максимал қийматини магнит занжири учун Ом қонуни асосида қуйидагича аниқланади:

$$\Phi_m = \sqrt{2} \left(\frac{I_0 \omega l}{R_m} \right), \quad (1-9)$$

бу ерда R_m — трансформатор ферромагнит ўзагининг магнит қаршилиги.

Магнитловчи куч $I_0 \cdot \omega l$ асосий магнит оқими Φ ни ҳосил қилади. Магнит оқимининг қиймати $U_1 (U_1 = E_1)$ бирламчи чулғам ўрам-



15-расм. Трансформаторнинг салт ишлаш схемаси.

лари сони w_1 га ва частотага боғлиқ бўлади, яъни $\Phi_m = \frac{E_1}{4,44w_1f}$.

Магнит оқими трансформатор чулғамларида E_1 ва E_2 асосий ва сочилма ЭЮК E_{c1} ни ҳосил қилади. Оқимнинг бир қисми қисман бирламчи чулғам ўралган стержень (ўзак) ва ҳаво билан қуршалади. Бу оқимни бирламчи чулғамнинг сочилма оқими дейилади ва Φ_{c1} билан белгиланади. Сочилма магнит оқимининг қиймати жуда кичкина бўлади, асосий магнит оқими Φ нинг бир неча процентинигина ташкил қилади. Сочилма магнит оқими бирламчи чулғамда сочилма ЭЮК E_{c1} ни ҳосил қилади. Сочилма ЭЮК нинг қиймати бирламчи чулғамнинг сочилма индуктив қаршилигида кучланиш пасайиши билан эътиборга олинади, яъни $E_{c1} = -jI_0x_1$. Трансформатор салт ишлаганда иккиламчи чулғам кучланиши (U_2) иккиламчи чулғам ЭЮК E_2 га тенг бўлади, яъни $\dot{E}_2 = \dot{U}_2$.

Салт ишлаш шароитида трансформаторга тармоқдан бериладиган кучланиш, асосан, бирламчи чулғамда ҳосил бўладиган ўзиндукция ЭЮК E_1 билан ҳамда жуда оз қисми, бирламчи чулғамнинг актив ва индуктив қаршиликларида кучланишнинг пасайиши (\dot{I}_0R_1 ва jI_0x_1) билан мувозанатлашади. Шундай экан, трансформаторнинг салт ишлаши учун ЭЮК лар ва тоқлар тенгламасини қуйидагича ёзиш мумкин:

$$\left. \begin{aligned} \dot{U}_1 &= (\dot{E}_1) + j\dot{I}_0x_1 + \dot{I}_0R_1, \\ \dot{U}_2 &= \dot{E}_2 \\ \dot{I}_1 &= \dot{I}_0. \end{aligned} \right\} \quad (1-10)$$

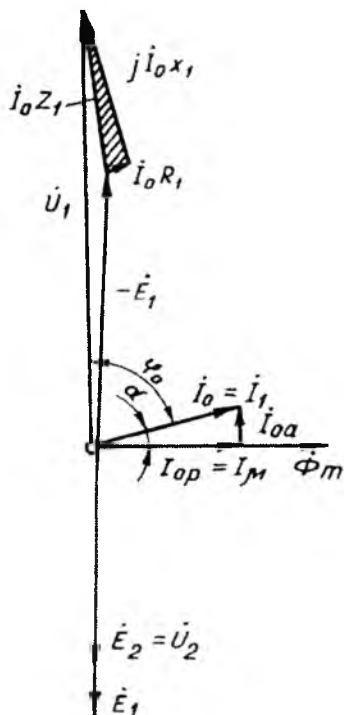
Энди трансформаторнинг салт ишлаш режими учун вектор диаграммасини қураимиз. Вектор диаграммани қуришда векторнинг учи ва охири тушунчаси киритилади. Одатда, векторнинг йўналишини кўрсатувчи томони унинг охири, вектор бошланадиган нуқта унинг боши деб қабул қилинган. Вектор диаграммани қуришдан олдин унда қатнашувчи катталиқлар учун масштаб танланади. Салт ишлаш режими учун вектор диаграмма қуришни асосий магнит оқими Φ_m нинг векторини танланган масштабда бирор O нуқтадан исталган йўналишда, масалан, горизонтал йўналишда чизамиз (16-расм).

Трансформаторларнинг салт ишлаш токи бирламчи чулғамнинг номинал токига нисбатан жуда кичкина бўлади ва амалда номинал токнинг 2 ... 10% идан ошмайди.

Салт ишлаш токи икки қисмдан иборат бўлади: салт ишлаш токининг реактив қисми I_{op} ва салт ишлаш токининг актив қисми I_{oa} . Салт ишлаш токининг реактив қисми трансформаторнинг ферромагнит ўзагида унинг магнит оқимини ҳосил қилади. Шунинг учун ҳам токнинг бу қисмини кўпинча магнитловчи ток (I_{μ}) дейилади. Магнитловчи ток салт ишлаш токининг асосий қисмини ташкил қилади. Магнитловчи токнинг қиймати трансформаторнинг магнит занжирини ҳисоблаш йўли билан аниқланади. Вектор диаграммада эса бу токнинг (яъни, I_{op} ёки I_{μ}) вектори магнит оқими вектори йўналишида чизилади.

Трансформатор ишлаши учун салт ишлаш режимида ўзгарувчан ток манбаидан қандайдир актив қувватни қабул қилади. Бу қувват, асосан, магнитланиш жараёнига сарфланади.

Ферромагнит ўзакда магнит оқими доимо ўзгариб турганлиги учун бу актив қувват қайта магнитланишга (гистерезисга) ҳамда уярма тоқлар ҳосил бўлишига сарфланади. Бу қувват трансформаторнинг пўлатида сарфланадиган ёки исроф бўладиган қувват дейилади. Салт ишлаш қуввати, тахминан пўлатда исроф бўладиган қувватга тенг, яъни $P_0 = \Delta p_n$ бўлади. Пўлатда исроф бўладиган қувват қанча катта бўлса, салт ишлаш токининг актив қисми ҳам шунча катта бўлади. Агар ферромагнит ўзак қалинлиги 0,35 ... 0,5 мм бўлган айрим пластинкалардан йиғилиб частота 50 Гц бўлса, салт ишлаш токи I_{oa} I_0 нинг кўпи билан 10% ини ташкил қилади. I_{oa} нинг қиймати гистерезис ва уярма тоқлар таъсирида сарфланадиган актив қувват қиймати билан аниқланади. Салт ишлаш токининг актив қисми I_{oa} нинг вектори фазаси бўйича I_{op} векторидан 90° олдинда келадиган қилиб чизилади. Бунда салт ишлаш токи I_0 вектори I_{oa} ва I_{oa} векторларининг геометрик йиғиндис



16-расм. Салт ишлаш режими учун ток ва кучланишлар вектор диаграммаси.

билан аниқланади. Вектор диаграммадан I_0 нинг эффектив қий-
матини қуйидагича аниқлаш мумкин:

$$I_0 = \sqrt{I_{0a}^2 + I_{0p}^2}. \quad (1-11)$$

Демак, I_0 вектори магнит оқими Φ_m векторидан α бурчакка олдинда келадиган бўлади. α бурчак магнитавий орқада қолиш бурчаги дейилади.

Асосий магнит оқими бирламчи ва иккиламчи чулғамларда E_1 ва E_2 ЭЮК ни ҳосил қилади. Илгари айтилганидек, бу ЭЮК нинг векторлари фазалари жиҳатидан магнит оқими векторларидан 90° орқада келадиган қилиб чизилади. Трансформаторга электр тармоғидан бериладиган \dot{U}_1 кучланиш векторини аниқлаш учун бирламчи чулғам учун ЭЮК тенгласига мурожаат қиламиз. Бунда $(-\dot{E}_1)$ вектор миқдор жиҳатидан \dot{E}_1 векторга тенг ва йўналиши жиҳатидан унга қарама-қарши чизилади. Бирламчи чулғамнинг актив қаршилигида кучланиш пасайиши, яъни $\dot{I}_0 R_1$ вектор $(-\dot{E}_1)$ вектор охиридан \dot{I}_0 вектор йўналишида чизилади. Чулғамнинг индуктив қаршилигида кучланиш пасайиши, яъни $j\dot{I}_0 x_1$ вектор фазаси жиҳатидан \dot{I}_0 вектордан 90° олдинда қилиб чизилади. Бу вектор $\dot{I}_0 R_1$ вектор охиридан \dot{I}_0 векторга тик қилиб чизилади. $\dot{I}_0 R_1$ ва $j\dot{I}_0 x_1$ векторларнинг геометрик йиғиндиси бирламчи чулғамнинг тўла қаршилигида кучланиш пасайиши, яъни $\dot{I}_0 z_1$ векторни беради. Шундай қилиб, диаграммада бирламчи чулғамнинг актив, индуктив ва тўла қаршиликларида кучланишлар пасайиши уч-бурчагини ҳосил қиламиз (16-расм). Чулғам қаршиликлари ва улардаги кучланиш пасайиши жуда кичкина бўлгани учун вектор диаграммада бу учбурчак жуда кичкина бўлади.

Трансформаторга тармоқдан бериладиган кучланиш \dot{U}_1 вектори $(-\dot{E}_1)$ ва $\dot{I}_0 z_1$ векторларнинг йиғиндиси билан аниқланади ёки вектор $\dot{I}_0 x_1$ учини нуқта O билан тугаштириб \dot{U}_1 векторни оламиз.

Трансформатор салт ишлаганда унинг иккиламчи чулғамидан олинадиган фойдали қувват (P_2) нолга тенг. Лекин трансформатор ишлаши учун тармоқдан қандайдир қувват қабул қилади. Бу қувват салт ишлаш қуввати (P_0) дейилади. Салт ишлаш қуввати магнитланиш жараёнига сарфланадиган қувватдан (бу ҳақда юқорида айтиб ўтилди) ҳамда бирламчи чулғамдан ток ўтганда

унинг актив қаршилигида иссиқлик энергиясига айланадиган қувват ($I_0^2 R_1$) дан иборат. Салт ишлаш токи I_0 ва чулғамнинг актив қаршилиги R_1 кичкина бўлганлиги учун бирламчи чулғамда иссиқликка айланадиган қувват ($I_0^2 R_1$) миқдори жуда озгина бўлади; шунинг учун ҳисоблашларда кўпинча у эътиборга олинмайди. Бу шароитда тармоқдан олинадиган қувват фақат магнитланиш жараёнида ($\Delta p_{\text{гис}} + \Delta p_{\text{ую}}$) сарфланади дейилса бўлади. Лекин аслида:

$$P_0 = \Delta p_{\text{гис}} + \Delta p_{\text{ую}} + I_0^2 R_1. \quad (1-12)$$

Салт ишлаш қуввати P_0 нинг қиймати, трансформаторнинг салт ишлаш параметрлари ва бошқалар салт ишлаш тажрибасидан аниқланади. Салт ишлаш тажрибаси ҳақида кейинчалик тўхталамиз.

6. Трансформаторнинг нагрузка билан (нормал шароитда) ишлаши

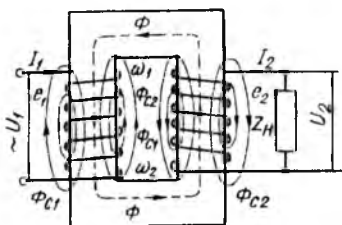
Дастлаб нагрузкали трансформаторнинг бирламчи ва иккиламчи чулғамлари учун ЭЮК тенгламасини аниқлаймиз.

Трансформаторнинг иккиламчи чулғами қисмаларига истеъмолчи, яъни нагрузка уланганда унинг бирламчи чулғамидан I_1 ва иккиламчи чулғамидан I_2 ток ўтади. Бу тоқлар ҳосил қилган магнитловчи кучлар ($I_1 w_1$ ва $I_2 w_2$) биргаликда трансформаторнинг асосий магнит оқими Φ ни ҳосил қилади. Асосий магнит оқими асосан трансформаторнинг пўлат ўзаги орқали туташади (17-расм). Айни вақтда бу тоқлар ҳар бир чулғам атрофида қисман ўзак ва ҳаво орқали туташидиган Φ_{c1} ва Φ_{c2} — сочилма оқимларни ҳам ҳосил қилади. Бу ерда Φ_{c1} — бирламчи чулғам ва ҳаво орқали туташидиган сочилма магнит оқими; Φ_{c2} — иккиламчи чулғам ва ҳаво орқали туташидиган сочилма магнит оқими. Сочилма оқимлар ҳам вақт бирлиги ичида ўзгарганлиги учун бу оқимлар илашган ўрамларда қўшимча, яъни сочилма ЭЮК ҳосил қилади. Сочилма оқимлар таъсирида ҳосил бўладиган ЭЮК с о ч и л м а Э Ю К дейилади. Сочилма ЭЮК ни E_{c1} ва E_{c2} билан белгилаймиз. Сочилма ЭЮК ҳам ўзиндукция ЭЮК дир. Уларнинг қиймати (1—6) формула ёрдамида аниқланиши мумкин, яъни

$$E_{c1} = 4,44 w_1 f \Phi_{c1},$$

$$E_{c2} = 4,44 w_2 f \Phi_{c2}.$$

Электр юритувчи кучлар E_{c1} ва E_{c2} ни I_1 ва I_2 тоқлар ҳосил қиладиган ва шу ЭЮК ни компенсацияловчи реактив кучланиш паса-



17-расм. Нагрузка билан ишлаётган трансформаторда сочилма оқимлар.

йишлари билан алмаштириш анча қулайлик тугдиради, яъни уларнинг қиймати чулғамларнинг индуктив қаршиликларида кучланиш пасайиши билан аниқланади:

$$\dot{E}_{C1} = -j I_1 x_1, \quad (1-13)$$

$$\dot{E}_{C2} = -j I_2 x_2. \quad (1-14)$$

бу ерда x_1 ва x_2 — сочилма оқимлар таъсирида вужудга келадиган бир-

ламчи ва иккиламчи чулғамларнинг индуктив қаршиликлари. Ҳарфлар устига қўйилган нуқта уларнинг вектор қийматини билдиради.

Сочилма ЭЮК реактив характерга эга бўлади. $(-j)$ кўпайтувчиси эса сочилма ЭЮК I_1 ва I_2 тоқларга нисбатан 90° орқада қолишини кўрсатади.

Шундай қилиб, трансформаторнинг ҳар бир чулғамида, айнан бир вақтда, асосий ЭЮК ва сочилма оқимлар ҳосил қиладиган сочилма ЭЮК ҳосил бўлади. Олдин айтиб ўтилганидек, бирламчи чулғамда ҳосил бўладиган \dot{E}_1 электр юритувчи кучи ўзиндукция ЭЮК бўлиб, унинг йўналиши трансформаторга тармоқдан бериладиган кучланиш U_1 йўналишига тесқари, қиймати эса тармоқ кучланиши қийматига, деярли тенг бўлади. Тармоқ кучланишининг озгина қисми бирламчи чулғамнинг актив ва индуктив қаршиликларида кучланиш пасайишига сарфланади. Трансформатор номинал нагрзука билан ишлаганда бирламчи чулғамнинг актив ва реактив қаршиликларида кучланиш пасайиши тармоқ кучланишининг тахминан 2,5...5% ни (салт, яъни нагрзукасиз ишлаганда эса U_1 нинг 0,125...0,25% ни) ташкил қилади.

Бирламчи чулғамга тармоқдан бериладиган кучланиш U_1 вақтнинг ҳар бир моментида шу чулғамда ҳосил бўладиган барча ЭЮКлар йиғиндиси билан мувозанатлашади. Кирхгофнинг иккинчи қонуни асосида трансформаторнинг бирламчи чулғаи учун ЭЮКлар тенгламаси қуйидагича ёзилади:

$$\dot{U}_1 + \dot{E}_1 + \dot{E}_{C1} = \dot{I}_1 R_1$$

ёки

$$\dot{U}_1 = (-\dot{E}_1) - \dot{E}_{C1} + \dot{I}_1 R_1,$$

ёки бу тенгламадаги сочилма ЭЮК ни сочилма индуктив қаршиликдаги кучланиш пасайиши билан ифодаласак:

$$\dot{U}_1 = (-\dot{E}_1) + j\dot{I}_1 x_1 + \dot{I}_1 R_1, \quad (1-15)$$

бу ерда $\dot{I}_1 R_1$ ва $\dot{I}_1 x_1$ — бирламчи чулғамнинг актив ва индуктив қаршиликларида кучланиш пасайиши.

Трансформаторнинг чулғамлари солиштира қаршиликлари кичкина бўлган (кўпинча мис ёки алюминий) симлардан ўраллади. Шунинг учун чулғамнинг актив қаршилигида кучланиш пасайиши \dot{E}_1 қийматига нисбатан жуда кичкина бўлади, шунингдек, трансформаторнинг сочилма индуктив қаршиликлари ва, демак, мос ҳолда уларда кучланиш пасайиши ҳам жуда кичкина бўлади. Шунинг учун тақрибий ҳисоблашларда чулғамнинг актив ва индуктив қаршиликларида кучланиш пасайиши эътиборга олинмаса ҳам бўлади. У ҳолда тармоқдан, трансформаторнинг бирламчи чулғамига бериладиган \dot{U}_1 кучланиш шу чулғамда ҳосил бўладиган асосий ЭЮК \dot{E}_1 билан, тахминан мувозанатлашади, яъни

$$\dot{U}_1 \approx (-\dot{E}_1). \quad (1-16)$$

Трансформаторнинг иккиламчи чулғамида ҳосил бўладиган асосий ЭЮК \dot{E}_2 га истеъмолчиға нисбатан, ток манбаи сифатида қараш мумкин. Иккинчи чулғам кучланиши $\dot{U}_2 = I_2 z_n$ билан аниқланади. Юқоридаги мулоҳазалар асосида иккиламчи чулғам учун ЭЮК тенгламасини қуйидагича ёзиш мумкин:

$$\dot{E}_2 + \dot{E}_{c_2} = \dot{I}_2 R_2 + \dot{I}_2 z_n$$

ёки (1-14) ифодаға асосланиб:

$$\dot{U}_2 = \dot{E}_2 - j\dot{I}_2 x_2 - \dot{I}_2 R_2. \quad (1-17)$$

Трансформатор иккиламчи чулғамининг актив ва индуктив қаршиликлари ва уларда кучланишнинг пасайиши \dot{E}_2 га нисбатан жуда кичкина бўлади. Тақрибий ҳисоблашларда улар ҳам эътиборга олинмаслиги мумкин. У ҳолда

$$\dot{U}_2 \approx \dot{E}_2 \text{ бўлади.} \quad (1-18)$$

Лекин трансформатор салт ишлаб турганда (яъни $I_2 = 0$ бўлганда), \dot{U}_2 нинг қиймати \dot{E}_2 га тенг бўлади, яъни $\dot{U}_2 = \dot{E}_2$.

Юқоридаги мулоҳазалар асосида трансформаторнинг трансформация коэффициентини бирламчи ва иккиламчи кучланишлар нисбати билан ҳам аниқлаш мумкин, яъни

$$K = \frac{E_1}{E_2} = \frac{w_1}{w_2} = \frac{U_1}{U_2}. \quad (1-18)$$

Нагрузка билан ишлаб турган трансформаторда асосий магнит оқими йиғинди магнитловчи куч, яъни $I_1 w_1 + I_2 w_2$ томонидан ҳосил қилинади ва бирламчи ҳамда иккиламчи чулғамларда асосий ва сочилма ЭЮК лар ҳосил бўлади. Лекин трансформаторга уланган нагрузка қиймати доимо ўзгариб туради. Эксплуатация давомида трансформаторнинг нагрузкаси номинал қийматдан ошиб кетмаслиги лозим.

Трансформаторнинг бирламчи ва иккиламчи чулғами магнитловчи кучларининг ўзаро боғланиши анча мураккаб. Магнитловчи кучларнинг ўзаро боғланишини кейинроқ тушунтирамиз. Қисқа қилиб айтганда, трансформаторнинг иккиламчи чулғами токи I_2 нинг ҳар қандай ўзгариши, мос ҳолда унинг бирламчи чулғами токи I_1 нинг ўзгаришига сабаб бўлади. Пулат ўзакда ҳосил бўладиган асосий магнит оқимининг қиймати иккиламчи чулғамга уланадиган нагрузка қийматига қараб жуда оз (7...8%) ўзгариши трансформаторга хос хусусиятдир. Демак, трансформаторнинг магнит оқими салт ишлаш ҳолатидан нагрузкаси номинал қийматгача ўзгарганда деярли ўзгармас экан.

7. Трансформаторнинг қисқа туташиб шароитида ишлаши

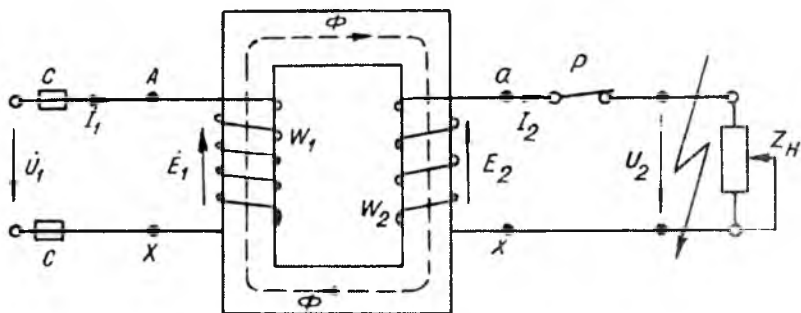
Трансформатор нормал нагрузка билан узоқ йиллар ишлашга мўлжаллаб тайёрланади. Ўта нагрузка билан узоқ вақт ишлай олмайди. Чунки бунда унинг бирламчи ва иккиламчи чулғам тоқлари номинал қийматдан ортиб кетади, бу шароитда трансформатор тез қизийди ва ҳатто ишдан чиқиши ҳам мумкин. Лекин амалда шундай ҳоллар ҳам бўладики, иккиламчи чулғам қисмалари ёки истеъмолчилар тармоғи қисқа туташиб қолиши натижасида трансформатор қисқа муддат қисқа туташиб шароитида ишлайди (18-расм). Бошқача айтганда, трансформаторнинг иккиламчи чулғами қисмалари қисқа туташтирилиб унинг бирламчи чулғамига кучланиш U_1 берилса, трансформатор қисқа туташиб шароитида ишлайди ва тез ишдан чиқади. Бунда истеъмолчининг қаршилиги $z_n = 0$ бўлгани учун иккиламчи чулғам токи I_2 жуда катта бўлади. Иккиламчи чулғам кучланиши эса $U_2 = I_2 \cdot z_n = 0$ бўлади. Трансформатор бундай шароитда ишлай олмайди. Чунки бу шароитда бирламчи ва иккиламчи чулғам тоқлари уларнинг номинал қийматларидан 8...25 баравар ёки ундан ортиқ кўпайиб кетади.

Қисқа туташуш шароитида бирламчи ва иккиламчи чулғамдан ўтадиған тоқлар қисқа туташуш тоқлари дейилади ва $I_{1к}$, $I_{2к}$ билан белгиланади. Катта қисқа туташуш тоқлари чулғамларни тез қиздириб юборади, уларнинг изоляцияларини бузади. Бундан ташқари, қисқа туташуш тоқлари чулғамларда шундай электродинamik кучлар ҳосил қиладики, бу кучлар таъсирида трансформатор бузилади ва ҳатто портлаб кетиши ҳам мумкин. Номинал кучланишда қисқа туташуш тоқининг қиймати:

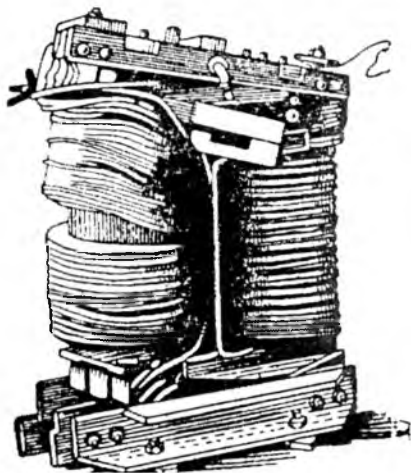
$$I_{к} \sqrt{2} = \frac{100 \cdot \sqrt{2}}{U_{к} \%} \cdot I_{н}$$

билан аниқланади.

Бу ерда $U_{к} \%$ — қисқа туташуш кучланиши.



a



б

18-расм. Трансформаторнинг қисқа туташуш шароитида ишлаши (а), қисқа туташуш шароитида бузилган трансформатор (б).

Шунинг учун ҳар бир трансформатор бошида анча мустаҳкам ва пишиқ тайёрланиши лозим. Шу билан бирга ишлатилаётганда чулғамларда токнинг кўпайиб кетишидан, яъни қисқа туташиб тоқларидан сақлаш учун трансформаторлар махсус сезгир сақлагич аппаратлар билан жиҳозланиши лозим. Сезгир сақлагич аппаратлар қисқа туташиб шароити вужудга келиши билан трансформаторни электр тармоғидан жуда қисқа (0,5 с ва ундан ҳам кам) вақт ичида узиб қўяди ва уни бузилишдан сақлайди. Агар сақлагич аппаратлар ишламай қолса, трансформатор бутунлай ишдан чиқади. Шундай қилиб, қисқа туташиб шароити трансформатор учун жуда хавфли авария шароитидир.

8. Магнитловчи кучлар тенгламаси

Салт ишлаш шароитида трансформаторнинг бирламчи чулғамига тармоқ кучланиши берилса, салт ишлаш токи I_0 бирламчи чулғамда магнитловчи куч $I_0\omega_1$ ни ҳосил қилади. Бу магнитловчи куч ферромагнит ўзак орқали туташадиган асосий магнит оқими Φ_m ни ҳосил қилади. Магнит оқимининг қиймати магнит занжири учун Ом қонуни формуласи бўйича (1—9) ифодадан аниқланади.

Трансформаторнинг иккиламчи чулғамига нағрузка уланганда, яъни у нормал шароитда ишлаганда, иккинчи чулғамдан нағрузка токи I_2 ўта бошлайди. Нағрузка уланиши билан бирламчи чулғам токи I_0 дан I_1 гача кўпаяди. Бунда ток I_2 қанча бўлса, ток I_0 шунчага кўпаяди. Шу асосда трансформаторда ЭЮК лар мувозанати сақланади ҳамда турли шароитларда магнит оқими деярли бир хилда қолиши таъминланади.

Трансформатор бирламчи ва иккиламчи чулғамларининг тоқлари (I_1 ва I_2) мос чулғамларда магнитловчи кучлар $I_1\omega_1$ ва $I_2\omega_2$ ни ҳосил қилади. Бу шароитда трансформаторларнинг магнит оқимини магнитловчи кучлар $I_1\omega_1$ ва $I_2\omega_2$ биргаликда ҳосил қилади. Магнит оқимининг қиймати энди қуйидагича аниқланади:

$$\Phi_m = \sqrt{2} \frac{I_1\omega_1 + I_2\omega_2}{R_m} \quad (1-20)$$

Юқоридаги мулоҳазалар асосида бизга маълумки, трансформатор турли шароитларда ишлаганда унда магнит оқими деярли ўзгармайди. Бу хусусиятни яна бошқача тушунириш мумкин. Бунинг учун (1—6) ифодадан магнит оқимини қуйидагича аниқлаймиз:

$$\Phi_m = \frac{E_1}{4,44 \omega_1 f},$$

агар $E_1 \approx U_1$ бўлса, унда

$$\Phi_m = \frac{U_1}{4,44 w_1 f}, \quad (1-21)$$

Бу формулада w_1 ва f ўзгармасдир; тармоқ кучланиши U_1 наг-рузка қиймати ҳар қандай ўзгарганда ҳам деярли бир хил бўлади. Электр энергиясининг сифати тармоқда кучланиш қиймати ва частотасининг бир хил бўлиши билан аниқланади. Юқоридаги формула трансформаторда ҳосил бўладиган магнит оқими наг-рузка тури ва қийматига деярли боғлиқ эмаслигини кўрсатади. Ле-кин, аслида, истеъмолчи токи ортиши билан трансформаторнинг магнит оқими бир оз ўзгаради.

Бу мулоҳазалар асосида (1-9) ва (1-20) ифодаларни тенг-лаштириш мумкин:

$$\sqrt{2} \frac{I_0 w_1}{R_m} = \sqrt{2} \left(\frac{I_1 w_1 + I_2 w_2}{R_m} \right)$$

$$\text{ёки } \dot{I}_0 w_1 = \dot{I}_1 w_1 + \dot{I}_2 w_2, \quad (1-22)$$

бу ерда $\dot{I}_0 w_1$ — ферромагнит ўзакда трансформаторнинг асосий магнит оқимини ҳосил қилувчи йиғинди магнитловчи куч.

(1-22) ифода нагрузка билан ишлаётган трансформатор учун магнитловчи кучлар тенгласидир.

Нагрузка билан ишлаётган трансформаторнинг магнитловчи кучлар тенгласидан шу шароит учун токлар тенгласини ёзиш мумкин. Бунинг учун (1-22) ифоданинг ҳар икки томонини бир-ламчи чулғам ўрамлари сони w_1 га бўламиз:

$$\dot{I}_0 = \dot{I}_1 + \dot{I}_2 \frac{w_2}{w_1}$$

ёки

$$\dot{I}_0 = \dot{I}_1 + \dot{I}'_2, \quad (1-23)$$

бу ерда $\dot{I}'_2 = \dot{I}_2 \frac{w_2}{w_1}$ — бирламчи чулғам ўрамлари сонига келтирил-ган иккиламчи чулғам токи.

Келтирилган электр катталиклар ҳақида кейинроқ батафсил тўхталиб ўтамиз. Энди (1-23) ифодадан бирламчи чулғам токи \dot{I}_1 ни аниқлаймиз:

$$\dot{I}_1 = \dot{I}_0 + (-\dot{I}'_2). \quad (1-24)$$

Бу тенглама нагрузка билан ишлаётган трансформатор учун токлар тенгласидир.

Демак, нагрузка билан ишлаётган трансформаторнинг бирламчи чулғам токи \dot{I}_1 икки қисмдан иборат экан: салт ишлаш токи \dot{I}_0 ва иккинчи чулғам токининг магнитсизлаш таъсирини компенсацияловчи ($-\dot{I}'_2$) қисми. Бу тенгламадан кўриниб турибдики, агар $I_2 = 0$ бўлса, ($-\dot{I}'_2$) ток ҳам нолга тенг бўлади. Бу ҳолда $\dot{I}_1 = \dot{I}_0$ бўлади. Бу шароит эса салт ишлаш шароитидир.

Агар иккиламчи чулғам қисмаларига нагрузка уланса, бу занжирдан ток \dot{I}_2 ўта бошлайди. Ток \dot{I}_2 ҳосил қиладиган магнитловчи куч $\dot{I}_2 w_2$ пўлат ўзакда асосий магнит оқими Φ га тескари йўналган магнит оқимини ҳосил қилади. Бу шароитда асосий магнит оқими камайиши лозим. Агар трансформаторнинг асосий магнит оқими камайса, бирламчи ва иккиламчи чулғам ЭЮК ларининг мувозанати бузилади. Лекин амалда бундай бўлмайди. Чунки бу шароитда магнит оқимининг (ва бунинг натижасида \dot{E}_1 ЭЮК нинг) камайиши ўз-ўзидан бирламчи чулғам токининг ортишига олиб келади. Шунинг учун ҳам агар $\dot{I}_2 = 0$ бўлса, $\dot{I}_1 = \dot{I}_0$ бўлади. Нагрузка токи \dot{I}_2 қанча катталашса, бирламчи чулғам токи \dot{I}_1 ҳам мос равишда шунча катталашади. Агар ток \dot{I}_2 қанча камайса, ток \dot{I}_1 ҳам шунча камаяди. Шундай қилиб, ток \dot{I}_2 нинг ҳар қандай ўзгариши ток \dot{I}_1 нинг худди шундай ўзгаришига олиб келади. Бирламчи чулғам магнитловчи кучининг бир қисми (яъни, $-\dot{I}_2 w_2$) тескари оқим ҳосил қилувчи иккиламчи чулғам магнитловчи кучи $\dot{I}_2 w_2$ нинг таъсирини йўқотади, яъни компенсациялаб туради ва шу асосда ферромагнит ўзакда магнит оқими нагрузка қийматининг ҳар қандай ўзгаришига қарамай, деярли бир хилда қолади. Демак, бирламчи чулғам токининг иккинчи қисми ($-\dot{I}'_2$) ҳосил қиладиган магнитловчи куч (яъни, $-\dot{I}'_2 w_2$) магнитловчи куч $\dot{I}_2 w_2$ га тенг ва йўналиши бўйича унга қарама-қарши бўлади.

Олдин айтиб ўтганимиздек, трансформаторнинг салт ишлаш токи бирламчи чулғам номинал токининг жуда оз қисмини (амалда 2 ... 10% ини) ташкил қилади. Шунинг учун, кўпинча, тақрибий ҳисоблашларда тоқлар тенгламасида \dot{I}_0 эътиборга олинмайди. У ҳолда:

$$\dot{I}_1 = -\dot{I}'_2 \text{ ёки } \dot{I}_1 = -\dot{I}_2 \frac{w_2}{w_1} \text{ бўлади.}$$

Бундан:

$$\frac{I_1}{I_2} = \frac{w_2}{w_1} = \frac{1}{K}.$$

Маълумки, кучланишни пасайтирувчи трансформаторларда $U_1 > U_2$ бўлади. Лекин трансформатор ишлаётганда унинг ишлаши учун (ўзида) сарфланадиган қувват жуда кичик бўлади. Шунинг учун трансформаторнинг бирламчи ва иккиламчи чулғами қувватлари деярли тенг дейиш мумкин. Демак, трансформаторнинг катта кучланишли чулғамида ток кучи кичкина; кучланиши кичик бўлган чулғамида ток кучи катта бўлар экан. Шундай экан, трансформаторнинг трансформациялаш коэффициентини унинг бирламчи ва иккиламчи токлари нисбати билан ҳам аниқлаш мумкин, яъни

$$K = \frac{E_1}{E_2} = \frac{w_2}{w_1} = \frac{U_1}{U_2} = \frac{I_2}{I_1}. \quad (1-25)$$

Трансформаторда бирламчи чулғам токининг иккинчи қисми, яъни $(-I_2')$ нинг қуввати трансформатор орқали истеъмолчига узатиладиган қувватга тенгдир, яъни:

$$(-I_2')E_1 \cos \varphi_2 = I_2 \frac{w_2}{w_1} \cdot E_2 \frac{w_1}{w_2} \cos \psi_2 = E_2 I_2 \cos \psi_2.$$

Шундай қилиб, нагрузка уланганда бирламчи чулғамда ҳосил бўладиган ток $(-I_2')$ иккиламчи чулғамнинг магнитловчи кучини мувозанатлайди ҳамда иккиламчи чулғам орқали истеъмолчига узатилаётган қувватни электр тармоғи орқали трансформаторнинг бирламчи чулғамига келишини таъминлайди.

Юқорида келтирилган ифодалар ва мулоҳазалар асосида нагрузка билан ишлаётган трансформатор учун ЭЮК лар ва тоklar тенгламасини қуйидагича ёзиш мумкин:

$$\left. \begin{aligned} \dot{U}_1 &= (-\dot{E}_1) + j\dot{I}_1 x_1 + \dot{I}_1 R_1, \\ \dot{U}_2 &= \dot{E}_2 - j\dot{I}_2 x_2 - \dot{I}_2 R_2, \\ \dot{I}_1 &= \dot{I}_0 + (-\dot{I}_2'). \end{aligned} \right\} \quad (1-26)$$

9. Трансформаторнинг келтирилган токи, кучланиши ва параметрлари

Трансформаторларда умумий ҳолда $w_1 \neq w_2$, $E_1 \neq E_2$, $I_1 \neq I_2$. Бирламчи ва иккиламчи чулғамларда ток кучи ва кучланишлар ҳар хил бўлгани учун чулғамлар параметрлари ҳам, яъни улар-

нинг актив ва индуктив қаршиликлари ҳам мос ҳолда ҳар хил бўлади. Бу фарқ трансформациялаш коэффициентлари катта бўлган трансформаторларда айниқса катта бўлади. Бу эса трансформаторнинг турли шароитларда ишлашини тадқиқ қилишни ва ҳисоблашни ҳамда улар учун вектор диаграмма қуришни қийинлаштиради. Чунки, бирламчи чулғамга тегишли катталиклар вектори узунлиги бўйича иккиламчи чулғамнинг шундай катталиклари векторидан анча фарқ қилади ва диаграмма қуришни қийинлаштиради. Бу қийинчиликдан қутулиш учун иккиламчи чулғам ЭЮК, кучланиши, токи ва ҳамма параметрлари бирламчи чулғам ўрамлари сонига келтирилади. Келтирилган трансформаторда ўрамлар сони w_2 бўлган иккиламчи чулғам, ўрамлар сони w_1 бўлган хаёлий чулғам билан алмаштирилади. Иккиламчи чулғам ЭЮК, кучланиши, токи ва қаршиликлари қуйида келтирилган формулалар ёрдамида бирламчи чулғам ўрамлари сонига келтирилади. Келтириш ҳисоблашлари шундай олиб борилиши лозимки, иккиламчи чулғамда келтиришдан олдин ва келтиришдан кейин қуйидаги шартлар бажарилиши керак:

1) келтирилган ва келтирилмаган иккиламчи чулғам магнитловчи кучлари тенг бўлиши лозим, яъни $I_2 w_2 = I'_2 w_1$;

2) чулғамлар қуввати ва исроф бўладиган қувват тенг бўлиши керак, яъни:

$$P_2 = P'_2; \quad \Delta p_{\Sigma 2} = \Delta p'_{\Sigma 2};$$

3) келтирилган ва келтирилмаган иккиламчи чулғам токи ва кучланиши орасидаги силжиш бурчаги ўзгармас қолиши лозим, яъни $\angle \varphi = \angle \varphi'$.

Иккиламчи чулғам параметрларини бирламчи чулғам ўрамлари сонига келтириш йўли билан трансформациялаш коэффициенти $K = \frac{w_1}{w_2}$ бўлган ҳақиқий трансформатор ўрнида трансформациялаш коэффициенти $K = \frac{w_1}{w_1} = 1$ бўлган хаёлий трансформатор олинади. Бундай трансформатор келтирилган трансформатор дейилади (19- расм). Одатда, саноат корхоналари подстанцияларида кучланишни пасайтирувчи трансформаторлар ўрнатилади. Уларнинг бирламчи кучланишлари кўпинча $U_1 = 10000$ В ва иккиламчи кучланишлари $U_2 = 400$ В бўлади. Бундай трансформатор учун вектор диаграмма қуришда кучланиш масштаби танланади. Агар 1 см = 400 В деб олинса, бирламчи кучланиш векторининг узунлиги 25 см, иккиламчи кучланиш векторининг узунлиги 1 см бўлади. Бундай векторларни чизиб трансформаторнинг бошқа параметр-

ларини анализ қилиш анча ноқулай. Шунинг учун иккиламчи чулғамга тегишли катталиклар бирламчи чулғам ўрамлар сонига келтирилади. Келтирилган катталиклар (') билан ифодаланади. Масалан: $E'_2, U'_2, I'_2, R'_2, x'_2, z'_2$ ва ҳоказо. Энди келтириш формуллари билан танишамиз. Юқорида айтиб ўтганимиздек, иккиламчи чулғамга тегишли катталикларни бирламчи чулғам ўрамлари сонига келтириш трансформаторнинг энергетика балансига таъсир қилмаслиги керак, яъни ҳақиқий трансформаторнинг иккиламчи чулғами қуввати $U'_2 I'_2$ га тенг бўлиши лозим, яъни:

$$U_2 I_2 = U'_2 I'_2. \quad (1-27)$$

Бирламчи чулғам ўрамлари сонига келтирилган иккиламчи чулғам токи маълум:

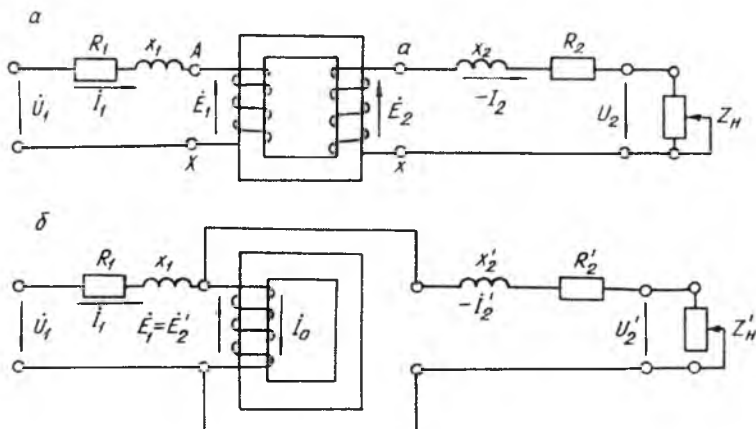
$$I'_2 = I_2 \frac{w_2}{w_1}.$$

Бу ифодани (1-27) га қўйиб, бирламчи чулғам ўрамлари сонига келтирилган иккиламчи чулғам кучланишини аниқлаймиз:

$$U'_2 = \frac{I_2}{I'_2} \cdot U_2 = \frac{I_2}{I_2} \frac{w_1}{w_2} \cdot U_2 = U_2 \frac{w_1}{w_2}$$

ёки

$$U'_2 = U_2 \cdot K = U_1. \quad (1-28)$$



19- расм. Иккиламчи чулғам катталикларини бирламчи чулғам ўрамлари сонига келтириш схемалари:

a — магнитловчи занжир қаршиликлари аниқланмаган трансформаторнинг эквивалент схемаси, *б* — иккиламчи чулғам занжири қаршиликлари бирламчи чулғам ўрамлари сонига келтирилган трансформатор.

Шунга ўхшаш:

$$E'_2 = E_2 \frac{w_1}{w_2} = E_2 \cdot K = E_1. \quad (1-29)$$

Бирламчи чулғамнинг келтирилган қаршилиги, қаршилиқдан ток ўтганда исроф бўладиган қувватлар тенглиги шартидан аниқланади, яъни:

$$I_2^2 R_2 = I_2^{12} R_2^1.$$

Бундан иккиламчи чулғамнинг келтирилган актив қаршилиги:

$$R_2^1 = R_2 \left(\frac{I_2}{I_2^1} \right)^2 = R_2 \left(\frac{I_2}{I_2} \right)^2 \cdot \left(\frac{w_1}{w_2} \right)^2 = R_2 \left(\frac{w_1}{w_2} \right)^2.$$

Демак,

$$R_2^1 = R_2 \cdot K^2. \quad (1-30)$$

Худди шунингдек, иккиламчи чулғамнинг келтирилган индуктив қаршилиги:

$$x_2^1 = x_2 \cdot \left(\frac{w_1}{w_2} \right)^2 = x_2 \cdot K^2. \quad (1-31)$$

Иккиламчи чулғамнинг келтирилган тўла қаршилиги:

$$z_2^1 = z_2 \cdot K^2. \quad (1-32)$$

Трансформаторнинг иккиламчи чулғами қисмаларига уланган истеъмолчининг келтирилган қаршилиги:

$$z_{II}^1 = z_{II} \left(\frac{w_1}{w_2} \right)^2 = z_{II} \cdot K^2. \quad (1-33)$$

Амалда ток, кучланиш ва қаршилиқларнинг келтирилган қийматларини билиб, қайта ҳисоблаш йўли билан, уларнинг ҳақиқий қийматларини аниқлаш ёки ҳақиқий қийматларини билиб, келтирилган қийматларини аниқлаш мумкин бўлади.

Иккиламчи чулғам кучланиши, токи ва қаршилиқлари бирламчи чулғам ўрамлари сонига келтирилган трансформаторнинг ЭЮКлари ва тоқлари тенгламасини қуйидагича ёзиш мумкин:

$$\left. \begin{aligned} U_1 &= (-E_1) + jI_1 x_1 + I_1 R_1, \\ U_2^1 &= E_2^1 - jI_2^1 x_2^1 - I_2^1 R_2^1, \\ I_1 &= I_0 + (-I_2). \end{aligned} \right\} \quad (1-34)$$

10. Трансформаторнинг эквивалент электр схемаси

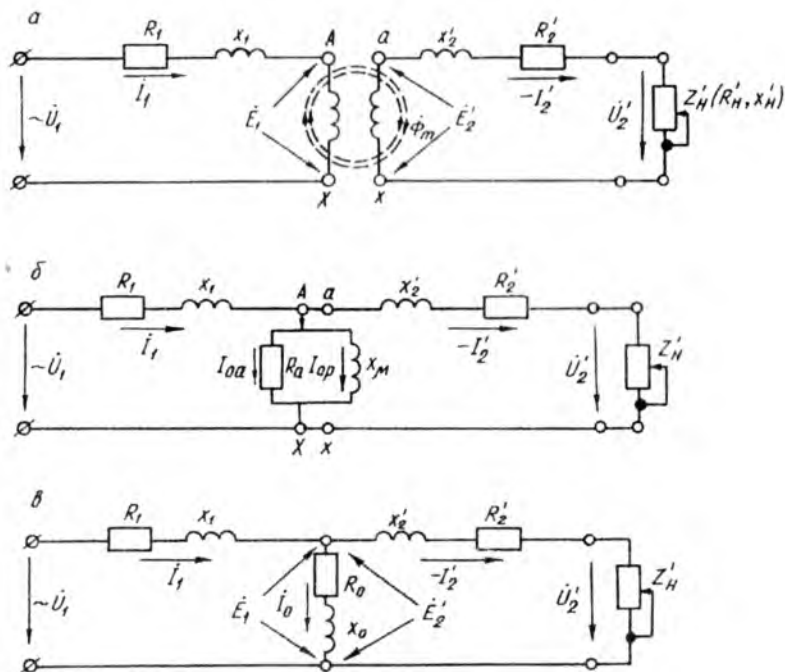
Трансформатор электр тармоғининг асосий элементларидан биридир. Ҳар қандай электр тармоғининг турли ишлаш шароитлари ҳисоблаб чиқилиши керак.

Бунинг учун электр тармоғининг схемаси чизилади. Схемада электр тармоғининг айрим элементлари уларнинг эквивалент электр схемалари билан алмаштирилади. Ҳақиқий трансформаторни ҳам келтирилган параметрлар асосида тузилган ва шу трансформаторга эквивалент бўлган электр схема билан алмаштириш мумкин. Бунинг учун олдин бирламчи ва иккиламчи чулғамларнинг актив ва индуктив қаршиликларини ҳамда магнитловчи шохобча қаршиликларининг қийматлари аниқлаб олинади ва унинг эквивалент электр схемаси тузилади. Трансформаторнинг эквивалент электр схемаси унинг ЭЮК лари ва тоқлари тенгламаларига маънодошдир, яъни эквивалент схемани шу тенгламалар асосида қуриш мумкин ёки эквивалент схема асосида трансформаторнинг асосий тенгламаларини чиқариш мумкин.

Эквивалент электр схеманинг параметрлари тўғри аниқланганда, реал трансформатор ўрнида унинг эквивалент электр схемаси электр тармоғига уланса, бу схема электр тармоғидан шу трансформатор оладиган қувватни олади ҳамда ток кучи ва фаза бўйича силжиш бурчаги ҳам бир хил бўлади. Трансформаторнинг эквивалент схемаси айрим актив ва индуктив қаршиликлардан йиғилади. Электр жиҳатдан берилган трансформаторнинг ўрнини боса оладиган электр схема трансформаторнинг эквивалент электр схемаси дейилади. Бу схеманинг ҳар бир қисмида ток ва кучланишни ўлчаш ҳамда лозим бўлганда уларни ҳисоблаб аниқлаш мумкин бўлади.

Реал трансформаторни унинг эквивалент электр схемаси билан алмаштириш электромагнит жараёнларни анализ қилишни, турли шароитларда трансформаторнинг қандай ишлашини ўрганишни ва электр тармоғини ҳисоблашни осонлаштиради. Уч фазали трансформаторлар учун эквивалент электр схема унинг фақат битта фазаси учун қурилади. 20-расм, *a* да трансформатор чулғамларининг актив ва индуктив қаршиликлари шартли равишда чулғамлардан ажратиб кўрсатилган, лекин чулғамларнинг ўзаро магнит алоқаси қолдирилган.

Эквивалент схемада трансформаторнинг магнитловчи занжири, яъни салт ишлаш токи I_0 ўталдиган қисми ҳам электр қарини-



20- расм. Трансформаторнинг эквивалент электр схемаси.

ликлари билан тасвирланади. Бунда салт ишлаш токи I_0 нинг икки қисмдан, яъни токнинг актив қисми I_{0a} ва реактив қисми I_{0p} дан иборат бўлишини эслаш лозим. Шундай экан, схеманинг магнитловчи шохобчасини параллел уланган актив R_a ва индуктив x_m қаршиликлар билан ифодалаш мумкин. Ҳақиқатан ҳам ток I_{0a} ни актив қаршилик R_a ва реактив ток I_{0p} ни индуктив қаршилик x_m ҳосил қилиши тушунарли (20-расм, б). Шундай қилиб, эквивалент схемада трансформаторнинг магнитловчи шохобчасини ҳам актив ва индуктив қаршиликлар билан тасвирлаш мумкин экан.

Иккиламчи чулғам параметрлари бирламчи чулғам ўрамлари сонига келтирилган трансформаторда $K = 1$ бўлгани учун бирламчи чулғам ЭЮК E_1 келтирилган иккиламчи чулғам ЭЮК E_2' га тенг бўлади. Демак, эквивалент схемадаги нуқталар «А» ва «а» ҳамда «Х» га «х» бир хил потенциалга эга бўлади, шу асосда бу нуқталарни бирлаштириш мумкин, бундай схема 20-расм, в да келтирилган. Маълумки, параллел уланган қаршиликларни (R_a ва x_m) уларга эквивалент бўлган, кетма-кет уланган қаршиликлар билан

алмаштириш мумкин. Кўп ҳолларда магнитловчи занжирнинг параллел уланган қаршиликлари кетма-кет уланган қаршиликлар билан (R_0 ва x_0) алмаштирилади. Бундай схемадан фойдаланиш анча қулай. Шундай қилиб, келтирилган трансформаторнинг амалда кенг ишлатиладиган Т симон эквивалвент электр схемаси олинди (20-расм, в). Бу схема учта шохобчадан иборат:

1) қаршиликлари R_1 ва x_1 ҳамда токи I_1 бўлган бирламчи чулғамга тегишли шохобча;

2) қаршиликлари R'_2 ва x'_2 ҳамда токи ($-I'_2$) бўлган иккиламчи чулғамга тегишли шохобча;

3) қаршиликлари R_0 ва x_0 ҳамда токи I_0 бўлган магнит занжирга тегишли шохобча.

Бу схемадаги тоқлар I_0 ва $-I'_2$ га бирламчи ва иккиламчи чулғам контурларидан ўтадиган контур тоқлари сифатида қараш мумкин. Схемадаги истеъмолчи қаршилигини ($z_{н}$ ёки $R_{н}$ ва $x_{н}$) нолдан чексизгача ўзгартириб, трансформаторнинг қисқа туташуш ва нагрукасиз ишлаш режимларига оид схемаларни олиш мумкин. Трансформаторнинг эквивалент электр схемасида нагрукка қаршилигидан бошқа ҳамма параметрлар ўзгармасдир. Бу ўзгармас параметрларнинг қийматлари трансформаторнинг нагрукасиз ишлаш ва қисқа туташуш шароитида ишлаш тажрибаларидан аниқланади.

11. Нагрукка билан ишлаётган трансформаторнинг вектор диаграммаси

Нагрукка билан ишлаётган трансформаторнинг ЭЮК лари ва тоқлари тенгламалари асосида ёки эквивалент электр схемаси асосида вектор диаграмма қуриш мумкин. Вектор диаграмма чулғамлардаги кучланиш ва тоқларнинг ўзаро боғланишларини тушунарли тасвирлайди. Вектор диаграмма қуришдан олдин, турли катталиқлар учун масштаб танланади. Номанум катталиқлар бизга маълум формулалар ёрдамида аниқланади. Магнит оқимининг қиймати (1—6) формуладан аниқланади. Вектор диаграмма 0 нуқтадан бирор йўналишда, масалан, горизонтал йўналишда магнит оқимининг векторини чизишдан бошланади (21- расм, а). Магнитловчи ток ёки салт ишлаш токи I_0 магнит оқимининг векторидан бурчак α га олдинда келадиган қилиб чизилади. Бирламчи чулғам ЭЮК нинг вектори E_1 магнит оқимининг векторидан 90°

орқада қолади. Иккиламчи чулғамнинг келтирилган ЭЮК вектори \dot{E}'_2 қиймати буйича \dot{E}'_1 га тенг ва у билан бир хил йўналган. Иккиламчи чулғамнинг келтирилган токи қуйидагича аниқланади:

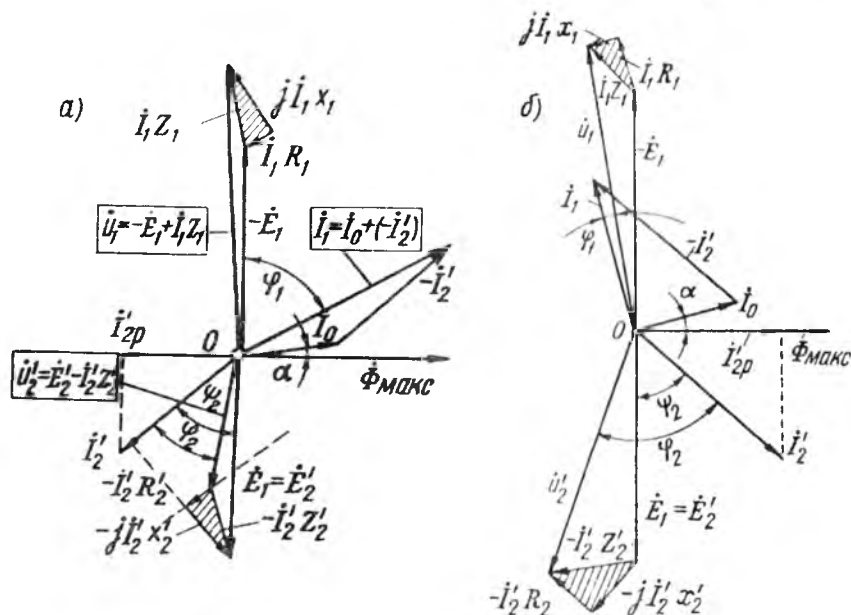
$$\dot{I}'_2 = \dot{I}_2 \frac{1}{K} = \frac{\dot{E}'_2}{\sqrt{(R'_2 + R''_u) + (x'_2 + x''_u)^2}}, \quad (1-35)$$

бу ерда R''_u ва x''_u — иккиламчи чулғамга уланган нагруканинг келтирилган актив ва реактив қаршиликлари.

Ток \dot{I}'_2 нинг йўналиши нагрукка характериға боғлиқ. Агар нагрукка актив ва индуктив қаршиликлардан иборат бўлса, \dot{I}'_2 вектор \dot{E}'_2 вектордан бурчак ψ_2 га орқада қоладиган қилиб чизилади. Бу бурчак қиймати қуйидагича аниқланади:

$$\psi_2 = \arctg \frac{x'_2 + x''_u}{R'_2 + R''_u}. \quad (1-36)$$

Истеъмолчиларга бериладиган иккиламчи чулғамнинг келтирилган кучланиш \dot{U}'_2 вектори \dot{E}'_2 вектордан шу чулғамнинг актив ва индуктив қаршиликларида кучланиш пасайишлари $\dot{I}'_2 R'_2$ ва $j\dot{I}'_2 x'_2$



21-расм. Нагруккаси актив-индуктив (а) ва актив-сигим (б) қаршиликлардан иборат бўлган трансформаторнинг вектор диаграммаси.

векторларининг айирмаси билан аниқланади. Бунда $jI_2'x_2'$ вектор I_1' вектордан 90° олдинда чизилди. Бу векторни E_2' векторнинг охиридан бошлаб чизамиз. Бунинг учун E_2' вектор охиридан I_2' векторга ёки унинг давомига тик чизиқ туширамиз. $jI_2'x_2'$ вектор шу тик чизиқда ётади. Актив қаршилиқдаги кучланиш пасайиши $I_2'R_2'$ вектор I_2' токнинг вектори йўналишида чизилади. Бунинг учун $jI_2'x_2'$ вектор охиридан I_2' векторга параллел чизиқ чизамиз. $I_2'R_2'$ вектор ана шу чизиқда ётади. Диаграммада $jI_2'x_2'$ ва $j'R_2'$ векторларнинг йўналиши шартли танланади. $I_2'R_2'$ вектор охирини E_2' вектор охири билан бирлаштириб, иккиламчи чулғамнинг тўла қаршилигида кучланиш пасайиши векторини, яъни $I_2' \cdot z_2^1$ векторни оламиз.

Диаграммада кучланиш пасайишлари учбурчаги жуда кичкина бўлади. Энди $I_2'R_2'$ вектор охирини 0 нуқта билан бирлаштириб U_2' векторни оламиз. Нагрузка характери актив-индуктив бўлгани учун U_2' вектор I_2' вектордан φ_2 бурчакка олдинда бўлади.

Бирламчи чулғам токи I_1' векторини аниқлаш учун нагрузка билан ишлаётган трансформаторнинг токлари тенгламаси $I_1' = I_0' + (-I_2')$ асосида I_0' векторга $(-I_2')$ векторни қўшамиз. Бунинг учун I_0' вектор охиридан йўналиши бўйича I_2' га тескари, лекин қиймати жиҳатидан унга тенг бўлган $(-I_2')$ векторни чизамиз. Бу вектор учини 0 нуқта билан бирлаштириб ток I_1' векторини оламиз.

Диаграммада тармоқ кучланиши вектори U_1' трансформаторнинг салт ишлаш шароити учун қурилган вектор диаграммада кўрсатилган йўл билан аниқланади. Бунинг учун нуқта 0 дан E_1' векторга тенг ва унга қарама-қарши йўналган $-E_1'$ векторни чизамиз. Бу вектор охиридан I_1' вектор йўналишида бирламчи чулғамнинг актив қаршилигидаги кучланиш пасайишини, яъни $I_1'R_1'$ векторни; $jI_1'x_1'$ векторни эса I_1' векторга нисбатан 90° олдинда чизамиз ва $jI_1'x_1'$ вектор охирини 0 нуқта билан бирлаштириб, тармоқ кучланиши U_1' векторини ҳосил қиламиз. Энди U_1' вектор охирини вектор — E_1' охири билан бирлаштириб, бирламчи чулғамнинг тўла қаршилигидаги кучланиш пасайиши $I_1'z_1$ векторини оламиз.

Иккиламчи чулғамга уланган нагрузка актив-индуктив характерда бўлса, иккиламчи чулғам токининг реактив қисми (бу ток магнитловчи токка нисбатан тескари йўналган бўлгани учун) трансформатор пўлат ўзагини магнитсизлайди. Нагрузка актив-индуктив характерда бўлгани учун диаграммада \vec{U}_1 вектор \vec{I}_1 векторга нисбатан φ_1 бурчакка олдинда бўлади. 21-расм, *a* да нагрузкаси актив-индуктив характерда бўлган трансформаторнинг вектор диаграммаси чизилган.

Магнитловчи ток ва трансформатор чулғамларининг индуктив қаршиликлари таъсирида вектор диаграммада φ_1 бурчак φ_2 бурчакдан катта бўлади. Натижада трансформаторда бирламчи чулғам занжирида қувват коэффициенти $\cos\varphi_1$ иккиламчи чулғам қувват коэффициентидан $\cos\varphi_2$ дан кичикроқ бўлади.

21-расм, *b* да нагрузка актив-сигим характерда бўлган трансформаторнинг вектор диаграммаси кўрсатилган. Диаграммани қуриш йўли юқорида кўрсатилгандек бўлса ҳам нагрузка характери бошқача бўлгани учун унинг кўриниши ҳам бошқача. Бу диаграммада \vec{I}'_2 вектор вектор \vec{E}'_2 дан Ψ_2 бурчакка олдинда чизилади. Бурчакнинг катта ёки кичиги актив ва сигим қаршиликларининг қийматларига боғлиқ бўлади ва қуйидаги формула билан аниқланади:

$$\psi_2 = \arctg \frac{x'_2 - x'_n}{R'_2 + R'_n} \quad (1-37)$$

Сигим қаршилиги каттароқ бўлганда бу қаршиликда кучланиш пасайиши иккиламчи чулғамнинг сочилма индуктив қаршилигидаги кучланиш пасайиши билан компенсацияланади. Бу ҳолда \vec{U}'_2 вектор вектор \vec{E}'_2 дан каттароқ бўлиши мумкин. Бундан ташқари, иккиламчи чулғам токининг реактив қисми ($I'_{2p} = I'_2 \cdot \sin\varphi_2$) салт ишлаш токининг реактив қисми билан бир фазада бўлганлиги учун у ферромагнит ўзакни қўшимча магнитлайди; натижада бирламчи чулғам токи худди шундай қийматли актив-индуктив характердаги истеъмолчига уланган трансформатор токидан кичикроқ бўлади. Умуман, трансформаторнинг вектор диаграммаси унда бўладиган иш жараёнларини ўзида тўла акс эттиради.

12. Уч фазали трансформатор

Ҳозирги вақтда турли хил электр станцияларда электр энергияси уч фазали ток сифатида ишлаб чиқарилмоқда. Ишлаб чиқарилган электр энергиясини узоқ масофаларга узатиш учун ток

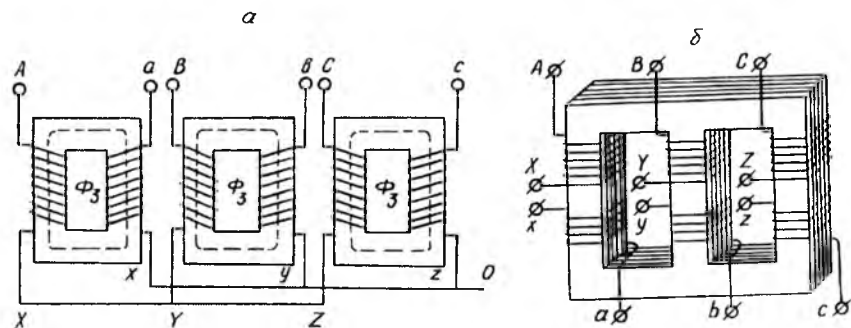
кучланиши уч фазали трансформаторлар ёрдамида кўп марта оширилмоқда. Истеъмолчилар подстанцияларида эса кучланишни пайсайтирувчи уч фазали трансформаторлардан кенг фойдаланилмоқда. Умуман, истеъмолчиларни электр энергияси билан узлуксиз таъминлашда уч фазали трансформаторларнинг аҳамияти жуда катта.

Уч фазали ўзгарувчан ток кучланишининг қийматини бир гуруҳга бирлашган учта бир фазали (22-расм, *а*) ёки битта уч фазали (22-расм, *б*) трансформатор ёрдамида ўзгартириш мумкин. Уч фазали электр тармоғи системасида учта бир фазали трансформаторнинг чулғамлари бизга маълум бўлган усулларда уланиб ишлатилади. Бунда улар бир бутун агрегат сифатида ишлайди. Бир фазали трансформаторлар гуруҳининг габаритлари катта, вазни оғир ва таннархи қиммат бўлганлиги сабабли улар фақат катта қувватли марказий подстанциялардагина ишлатилади.

Подстанцияларда ўрнатиладиган трансформаторларнинг қуввати 300 минг кВА дан катта бўлганда уч фазали битта трансформатор ўрнига учта бир фазали трансформатор ўрнатилади.

Учта бир фазали трансформатордан тузилган уч фазали трансформаторнинг магнит системаси ўзаро боғланмаган бўлади (22-расм, *а*). Агар учта бир фазали трансформаторнинг паст ва юқори кучланиш чулғамлари ферромагнит ўзакнинг бир томонидаги стерженга ўралса ва чулғамлар ўралмаган стерженларни бир нуқтага бирлаштирсак, симметрик магнит занжир ҳосил бўлади (23-расм, *б*).

Уч фазали трансформаторнинг бирламчи чулғамига бериладиган уч фазали кучланиш чулғамларда уч фазали ток ҳосил қилади. Уч фазали ток трансформаторнинг ферромагнит ўзагида амплитудалари тенг бўлган ва бир-биридан 120° га силжиган учта магнит оқими ҳосил қилди. Демак, бунда бир нуқтага бирлашган учта



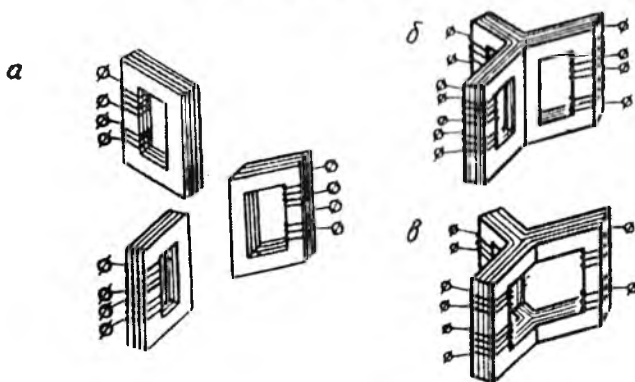
22- расм.

чулғамсиз стерженлардан уч фазали магнит оқимининг йиғиндиси ўтади. Уч фазали системада истеъмолчи юлдуз усулида уланганда ва линия симларида тоқлар ўзаро тенг бўлганда ноль симда тоқлар йиғиндиси нолга тенг бўлганидек, бир нуқтага бирлашган магнит оқимларининг йиғиндиси ҳам нолга тенг бўлади. Бу ҳолда бир нуқтага бирлашган учта стержень ташлаб юборилса ҳам бўлади. Бунда 23-расм, *в* да кўрсатилган уч стерженли симметрик магнит занжирни оламиз. Бундай мураккаб шаклга эга бўлган ферромагнит ўзакни тайёрлаш анча қийин. Шунинг учун амалда уч фазали трансформаторларда 22-расм, *б* да кўрсатилган уч стерженли носимметрик магнит занжирли ферромагнит ўзак ишлатилади.

Уч фазали трансформаторни рус инженери Михаил Осипович Доливо-Добровольский 1891 йилда ихтиро қилган. Уч фазали трансформатор уч стерженли ферромагнит ўзак ҳамда паст ва юқори кучланишли чулғамлардан тузилади. Ферромагнит ўзак учта стержень ва уларни паст ҳамда юқори томондан бирлаштирувчи иккита ярмодан иборат (7-расм, *а*). Бундай ферромагнит ўзакнинг стерженлари бир текисликда ётади ва носимметрик магнит занжири ҳосил қилади. Уч стерженли магнит занжирда айрим фазаларга тегишли қисмларининг узунлиги бир хил эмас; ўртадаги стерженда магнит занжирининг узунлиги четки стерженларнинг магнит занжири узунлигидан қисқа.

Уч стерженли трансформаторда уч фазали ток ҳосил қиладиган уч фазали магнит оқимлари ўзаро 120° га силжиган; вақтнинг исталган пайтида бу оқимларнинг максимал (ёки оний) қийматларининг йиғиндиси нолга тенг, яъни:

$$\dot{\Phi}_{Am} + \dot{\Phi}_{Bm} + \dot{\Phi}_{Cm} = 0.$$



23- расм.

Ферромагнит ўзакда бу оқимлар ярмонинг O ва O' нуқталарида туташади (24-расм, *a*). Бунда $\dot{\Phi}_B$ магнит оқимининг ўтадиган йўли оқимлар $\dot{\Phi}_A$ ва $\dot{\Phi}_C$ нинг ўтадиган йўлига қараганда қисқароқ; шунинг учун ўзак шу қисмларининг магнит қаршиликлари ҳам ҳар хил бўлади. Натижада салт ишлаш тоқларининг қийматлари айрим фазаларда тенг бўлмайди, лекин айрим фаза чулғамларининг ўрамлари сони тенг. Амалда ток \dot{I}_{OB} нинг қиймати тоқлар \dot{I}_{OA} ва \dot{I}_{OC} га қараганда кичикроқ бўлади. Магнит оқимлари ўзаро 120° га силжиган бўлса ҳам, лекин ток \dot{I}_{OB} билан тоқлар \dot{I}_{OA} ва \dot{I}_{OC} орасидаги силжиш бурчаги 120° дан кичикроқ бўлади (24-расм, *б*). Бунинг натижасида векторлар \dot{I}_{OA} ва $\dot{\Phi}_A$ га ҳамда \dot{I}_{OC} ва $\dot{\Phi}_C$ ўзаро бурчак α га силжиган бўлади. Ток \dot{I}_{OA} $\dot{\Phi}_A$ дан бурчак α га орқада қолади; ток \dot{I}_{OC} $\dot{\Phi}_C$ вектордан бурчак α га олдинда бўлади. Трансформаторда магнит оқимининг вектори тармоқ кучланиши векторидан 90° кейинда бўлади (24- расм, *б*).

Магнит оқими $\dot{\Phi}_A$ ўзакнинг $oabO'$ (24-расм, *a*) контуридан ўтганда магнит потенциалининг пасайиши $\dot{\Phi}_A (R_{CT} + 2R_Y)$ га тенг бўлади. Бу ерда R_{CT} — стерженнинг магнит қаршилиги; R_Y — пастки ёки устки ярмо ярмонинг магнит қаршилиги, фаза C га тегишли стержень учун $\dot{\Phi}_A (R_{CT} + 2R_Y)$; лекин фаза B га тегишли стержень учун магнит потенциалининг пасайиши $\dot{\Phi}_B R_{CT}$ га тенг бўлади. Агар магнит оқимлар $\dot{\Phi}_A$, $\dot{\Phi}_B$ ва $\dot{\Phi}_C$ ни ҳосил қилувчи магнитловчи кучлар мос ҳолда \dot{F}_A , \dot{F}_B ва \dot{F}_C бўлса, (амплитуда қийматлари) Кирхгофнинг иккинчи қонуни асосида магнит занжирининг контурлари учун тенглама тузиш мумкин:

$$OabO' \text{ контури учун: } \dot{\Phi}_A (R_{CT} + 2R_Y) - \dot{\Phi}_B R_{CT} = F_A - F_B,$$

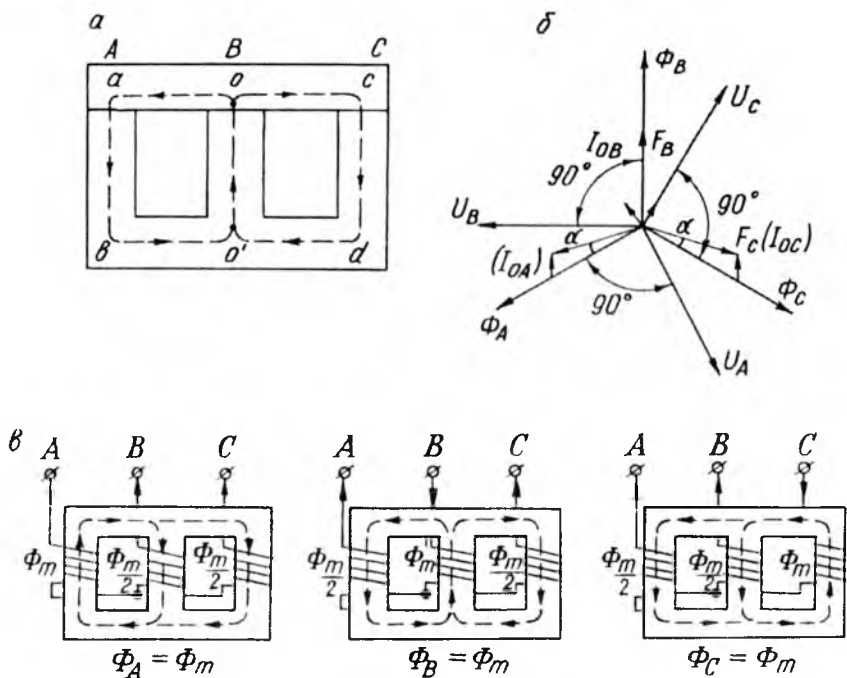
$$OcdO' \text{ контури учун: } \dot{\Phi}_C (R_{CT} + 2R_Y) - \dot{\Phi}_B R_{CT} = F_C - F_B.$$

Маълумки, нол сими бўлмаган уч фазали системада тоқларнинг ва шунга мос ҳолда магнит юритувчи кучларнинг алгебраик йиғиндиси нолга тенг, яъни:

$$\dot{F}_A + \dot{F}_B + \dot{F}_C = 0.$$

Олинган тенгламаларни F_A , F_B ва F_C ларга нисбатан ечиб, қуйидагиларни олаемиз:

$$F_A = (R_{CT} + 2R_Y)\dot{\Phi}_A + 2/3R_Y\dot{\Phi}_B; \quad (1-39)$$



24- расм.

$$F_B = R_{\text{ст}} \Phi_B + 2/3 R_n \Phi_B; \quad (1-40)$$

$$F_C = (R_{\text{ст}} + 2R_n) \Phi_C + 2/3 R_n \Phi_B. \quad (1-41)$$

(1—40) тенгламадан кўриниб турибдики, магнитловчи куч F_B фақат магнит оқими Φ_B га боғлиқ. Демак F_B вектор фазаси бўйича оқим Φ_B билан бир йўналишда бўлади. Лекин магнитловчи кучлар F_A ва F_C эса иккита магнитловчи кучнинг геометрик йиғиндиси билан аниқланади. Булардан бири асосий оқим Φ_A ёки F_C билан бир хил йўналишда, бошқаси эса магнит оқими Φ_B йўналишида бўлади (24-расм, б). Шунинг учун ҳам магнитловчи куч F_A оқим F_A дан қандайдир бурчак α га кейинда бўлади; магнитловчи куч F_C эса оқим Φ_C дан бурчак α га олдинда бўлади.

Шундай қилиб, магнитловчи кучлар F_A , F_B ва F_C ва, демак, магнитловчи тоқлар I_{OA} , I_{OB} ва I_{OC} носимметрик система ҳосил қилади. Бунда $F_A = F_C > F_B$ ёки мос ҳолда $I_{OA} = I_{OC} > I_{OB}$ бўла-

ди. Демак, уч стерженли уч фазали трансформаторнинг бирламчи чулғамига уч фазали симметрик кучланиш берилса ҳам айрим фаза чулғамларида носимметрик салт ишлаш токлари (магнитловчи тоklar) ҳосил бўлар экан.

Салт ишлаш тоklarининг носимметриклиги ферромагнит ўзак алоҳида аҳамиятга эга бўлган кичик қувватли трансформаторларда, айниқса сезиларли бўлади. Бунда $I_{OA} = I_{OC} = (1,2...1,5) \times I_{OB}$ бўлади. Катта қувватли трансформаторларда бу носимметриклик анча текисланади. Уч фазали трансформаторларда салт ишлаш токи сифатида айрим фаза тоklarининг ўртача арифметик қиймати олинади. Умуман, салт ишлаш токининг қиймати кичкина бўлгани учун трансформаторга бир оз нагрузка уланганда салт ишлаш токининг носимметриклиги билинмай қолади. Уч стерженли ферромагнит ўзакда магнит носимметриклигини, яъни чекка фазаларда магнит қаршилигини камайитириш мақсадида ўзак ярмосининг кўндаланг кесими юзасига қараганда 10—15% каттароқ олинади. Уч стерженли трансформаторда магнит оқимлари векторларининг геометрик йиғиндиси оний вақтда нолга тенг. Бирор оний вақтда оқим Φ_A ўзининг максимал мусбат қийматига эришса, оқимлар Φ_B ва Φ_C нинг йўналиши тескари, қиймати эса максимал қийматларининг ярмига тенг бўлади (24-расм, в).

13. Чулғамларнинг уланиш усуллари

Уч фазали уч стерженли трансформаторда айрим фазаларнинг бирламчи ва иккиламчи чулғамлари битта стерженга ўралади. Уч фазали трансформаторда учта бирламчи (юқори кучланиш) ва учта иккиламчм (паст кучланиш) чулғам бўлади. Юқори кучланиш чулғамларининг бош учлари «А», «В», «С» ва охириги учлари «Х», «У». «Z» ҳарфлари билан, паст кучланиш чулғамларининг бош учлари «а», «в», «с» ва охириги учлари эса «х», «у», «z» ҳарфлари билан белгиланади (25-расм). Агар трансформатор уч чулғамли бўлса, унинг ўртача кучланиш чулғамларининг бош учлари A_m, B_m, C_m ва охириги учлари X_m, Y_m, Z_m ҳарфлари билан белгиланади. Уч фазали трансформаторнинг паст ва юқори кучланиш чулғамлари, асосан икки хил усулда уланади:

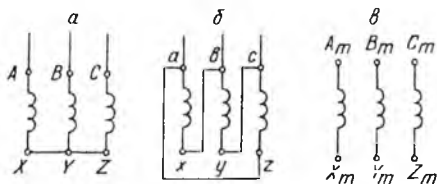
- а) юлдуз усулида (25-расм, а), шартли белгиси: Y ;
- б) учбурчак усулида (25-расм, б), шартли белгиси: Δ .

Агар трансформаторнинг паст ёки юқори кучланиш чулғамлари юлдуз усулида уланган бўлса ва унинг нейтрал нуқтасидан ноль

сим ташқи клеммага чиқарилса, бу клемма O ҳарфи билан белги-ланади. Бундай юлдуз усулида улашнинг шартли белгиси Y бўлади. Уч чулғамли трансформаторда ўртача кучланишга тегишли чул-гамнинг нейтрал нуқтасидан чиқарилган клемма O_m ҳарфи билан белгиланади. Уч фазали трансформаторнинг чулғамлари юлдуз усу-лида уланганда $\dot{U}_л = \sqrt{3}\dot{U}_ф$; $\dot{I}_л = \dot{I}_ф$ бўлишини ва учбурчак усули-да уланганда: $\dot{U}_л = \dot{U}_ф$; $\dot{I}_л = \sqrt{3}\dot{I}_ф$ бўлишини эсдан чиқармаслик керак. Уч фазали электр тармоғида ишлайдиган учта бир фазали трансформатор чулғамларининг учлари юқоридагича белгиланади ҳамда паст ва юқори кучланиш чулғамлари кўрсатилган усулларда уланади. Одатда, уч фазали икки чулғамли трансформаторнинг юқори кучланиш чулғами уланиш усулининг шартли белгиси каср суратида, паст кучланиш чулғамларининг уланиш усулининг ша-ртли белгиси каср махражида кўрсатилади. Масалан:

$Y/Y, Y/Y, Y/\Delta, \Delta/Y$ ва ҳоказо.

Уч фазали трансформатор чулғамларининг уланиш усуллари-ни амалда тўғри бажариш учун ҳар бир чулғамнинг бош ва охириги учларини аниқ белгилаб олиш лозим. Уч фазали трансформатор-ларда чулғамларнинг уланиш усуллари техника-иқтисодий муло-ҳазалар асосида танланади. Чулғамлар юлдуз усулида уланганда чулғамнинг ўрамлар сони, учбурчак усулида улашга қараганда $\sqrt{3}$ марта камроқ бўлишига эришилади, чунки буида $U_л = \sqrt{3}U_ф$. Ки-чик қувватли трансформаторларнинг чулғамлари кўпинча юлдуз-юлдуз усулида уланади. Катта қувватли трансформаторнинг чул-ғамлари одатда, юлдуз-учбурчак усулида уланади. Бунда юқори куч-ланиш чулғами (масалан, юқори кучланиш 35, 110 ва 220 кВ бўлганда) юлдуз усулида ва паст кучланиш чулғамлари (6,10 кВ ли) учбурчак усулида уланади. Уч фазали трансформаторнинг трансформация коэффиценти, салт ишлаш шароитида, асосан бирламчи ва иккиламчи чулғамлар фаза кучланишларининг нис-бати билан аниқланади:



25- расм.

$$K = \frac{U_{\Delta O}}{U_{\Delta O}} = \frac{\omega_{\text{юк}}}{\omega_{\text{ПК}}} \quad (1-42)$$

Умуман, уч фазали транс-форматорнинг трансформация коэффиценти икки усул-да аниқлаш мумкин: а) фаза-

ли трансформация коэффициенти: юқори кучланиш чулгамининг фаза кучланишини паст кучланиш чулғами фаза кучланишига нисбати ёки юқори ва паст кучланиш чулғамларининг ўрамлари сони нисбати билан аниқланади, яъни:

$$K_{\phi} = \frac{U_{\phi \text{ юк}}}{U_{\phi \text{ ПК}}} = \frac{w_{\text{юк}}}{w_{\text{ПК}}};$$

б) салт ишлаш шароитида юқори ва паст кучланиш чулғамлари линия кучланишларининг нисбати билан ҳам аниқлаш мумкин, яъни

$$K_{\text{л}} = \frac{U_{\text{AB}}}{U_{\text{AB}}};$$

Y/У ва Δ/Δ уланиш схемалари учун фазавий кучланишлар бўйича ва линия кучланишлари бўйича трансформация коэффициентлари ўзаро тенг, яъни: $K_{\text{л}} = K_{\phi}$.

Y/Δ уланиш схемаси учун $K_{\text{л}} = \sqrt{3}K_{\phi}$ ва Δ/Y схемаси учун $K_{\text{л}} = \frac{K_{\phi}}{\sqrt{3}}$ бўлади.

14. Трансформаторнинг ферромагнит (пўлат) ўзаги магнитланаётганда содир бўладиган ҳодисалар

Трансформатор ферромагнит ўзагининг магнитланиш жараёни қатор ҳодисалар билан алоқадорки, баъзан бу ҳодисалар трансформаторнинг нормал ишлашига таъсир этиши мумкин. Шунинг учун ҳам бу ҳодисаларни ўрганиш лозим.

Аввал бир фазали трансформаторнинг салт ишлаш шароитини кўриб чиқамиз. Олдин айтиб ўтилганидек, салт ишлаш токи актив ва реактив қисмлардан иборат бўлади. Бу ток реактив қисмининг, яъни магнитловчи токнинг оний қиймати $i_{\text{оп}}$ магнит оқими Φ билан ўзаро эгри чизиқли характерда боғланган. Бу боғланиш ферромагнит ўзакнинг магнитланиш эгри чизигидир. Магнитланиш эгри чизигининг эгрилиги пўлат турининг магнитланиш хусусиятига, унинг ўлчамларига ва магнит системасининг шаклига боғлиқ. $\Phi = f(i_{\text{оп}})$ боғланиш 26-расм, a да координата ўқларининг ўнг (I) квадрантида келтирилган.

Умуман, бирламчи чулғами синусоидал кучланишга уланган трансформаторнинг ферромагнит ўзагида магнит оқими синусоидал ўзгаради, ($\phi = \Phi_m \sin \omega t$). Лекин магнит оқими синусоидал

ўзгарса ҳам, ферромагнит ўзакнинг магнитланиш характери-
 каси эгри чизиқли бўлгани учун, магнитловчи ток i_{op} билан, шу
 ток ҳосил қилаётган магнит оқими орасидаги боғланиш бузила-
 ди, яъни магнит оқими синусоидал ўзгарса ҳам магнит тўйиниши
 сабабли магнитловчи ток i_{op} нинг ўзгариши синусоидал бўлмайди.
 Магнит оқимининг вақт бирлиги ичида ўзгариши, яъни $\Phi = f(t)$ эгри
 чизиғи 26-расм, a нинг чап (II) квадрантида келти-
 рилган. $\Phi = f(i_{op})$ ва $\Phi = f(t)$ эгри чизиқлари орқали салт ишлаш-
 даги магнитловчи токнинг вақт бирлиги ичида ўзгаришининг эгри
 чизиғини, яъни $i_{op} = f(t)$ ни аниқлаш мумкин бўлади. Бунинг учун
 координата ўқларининг ўнг квадратида $\Phi = f(i_{op})$ ва чап квадра-
 нтида $\Phi = f(t)$ эгри чизиқларини чизиб ҳамда вақт ўқини бир неча
 қисмга (масалан, бир даврни 8 қисмга) бўламиз. Вақт бўлақларига
 тўғри келадиган магнит оқимининг қийматларини ($a_1, a_2, a_3, a_4 \dots$
 нуқталарни) аниқлаймиз. Бу нуқталар координаталарини магнит-
 лаш эгри чизиғи $\Phi = f(i_{op})$ га ўтказиб, b_1, b_2, b_3 ва бошқа нуқта-
 ларни аниқлаймиз. Иккала эгри чизиқлардаги a ва b ларга мос
 нуқталарнинг пастки ўнг квадрантда учрашган нуқталари магнит-
 ловчи ток эгри чизиғига тегишли v_1, v_2, v_3 ва бошқа нуқталар бўлади
 (26-расм). Расмдан кўришиб турибдики, ҳақиқатан ҳам магнит
 оқими синусоидал бўлганда магнитловчи токнинг ўзгариш эгри
 чизиғи синусоидал бўлмас экан. Бунинг сабаби бир фазали транс-
 форматор магнитловчи токнинг реактив ташкил этувчиси тар-
 кибида токнинг асосий гармоникаси i_{op1} дан ташқари токнинг учин-
 чи ва бешинчи гармоникалари, яъни i_{op3} ҳамда i_{op5} ва бошқалар-
 нинг борлигидадир (26-расм, б). Юқори легирланган пўлатдан
 тайёрланган магнит системаларида ҳамда магнит индукцияси
 $B = 1,4T$ атрофида бўлганда токнинг учинчи гармоникаси бирин-
 чи гармониканинг 30% ни; бешинчи гармоникаси 15% ни ташкил
 қилиши мумкин. Бу мулоҳазалар салт ишлаш токнинг фақат ре-
 актив қисмига, яъни магнитловчи токкагина тегишли, холос. Чунки
 салт ишлаш токнинг актив қисми i_{oa} синусоидал ўзгаради. Лекин
 салт ишлаш токи актив қисми i_o нинг жуда оз қисмини (фақат
 10% ини) ташкил қилади. Шунинг учун салт ишлаш токнинг
 ўзгариш эгри чизиғи унинг реактив қисмининг ўзгариш эгри чи-
 зиғи каби қолаверади дейиш мумкин.

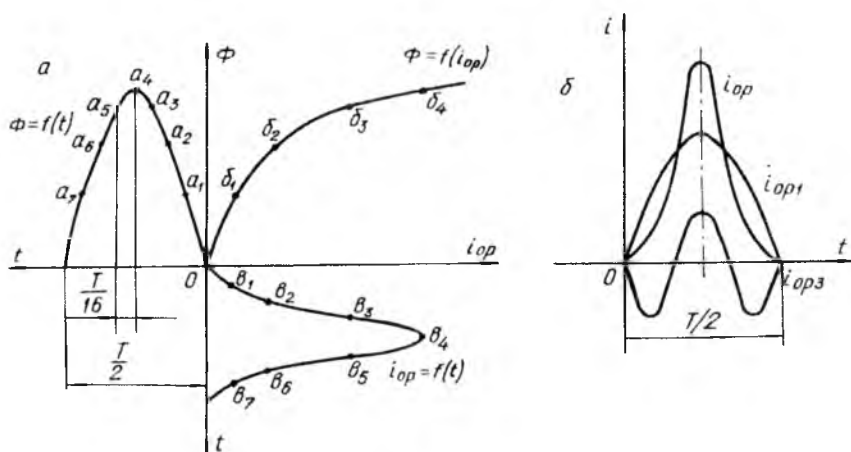
Энди уч фазали трансформаторнинг магнитланиш жараёнини
 кўриб чиқамиз. Уч фазали схемаларда ЭЮК лар ва тоқлар тарки-
 бида уларнинг асосий гармоникаларидан ташқари юқори гармо-
 никалари ҳам бўлгани учун (масалан, частотаси $f_3 = 3f_1$ бўлган учинчи

гармоника) уларнинг шакли синусоидал бўлмайди. ЭЮК ларнинг учинчи гармоникаси учун қуйидаги тенгламаларни ёзиш мумкин:

$$\left. \begin{aligned} E_{A3} &= E_{3m} \sin 3\omega t, \\ E_{B3} &= E_{3m} \sin 3(\omega t - 120^\circ) = E_{3m} \sin 3\omega t, \\ E_{C3} &= E_{3m} \sin 3(\omega t - 240^\circ) = E_{3m} \sin 3\omega t. \end{aligned} \right\} \quad (1-43)$$

Демак, турли фазаларда учинчи гармоника ЭЮК лари ўзаро тенг ва фазалари бир хил экан. Учинчи гармоника ЭЮК ларининг таъсири чулғамларнинг уланиш усулларига боғлиқ. Бирламчи чулғамлар юлдуз усулида уланганда, учинчи гармониканинг фаза ЭЮК лари, уларнинг айирмаси билан аниқланадиган учинчи гармониканинг линия ЭЮК ларини ташкил қилмайди. Чунки учинчи гармоника фаза ЭЮК лари ўзаро тенг ва бир хил йўналгандир. Шунинг учун вақтнинг исталган пайтида уларнинг айирмаси доимо нолга тенг бўлади. Демак, учинчи гармоника кучланиши линия кучланишида ҳам, ток таркибида ҳам бўлмайди. Салт ишлаш токи таркибида учинчи гармоника токининг бўлмаслиги магнит оқимининг вақт бўйича ўзгариш эгри чизиғи эгрилигини оширади. Ферромагнит ўзақда магнит оқими синусоидал бўлмайди ва унинг таркибида учинчи гармоника магнит оқими бўлади (бу ҳақда кейинроқ яна тўхталамиз).

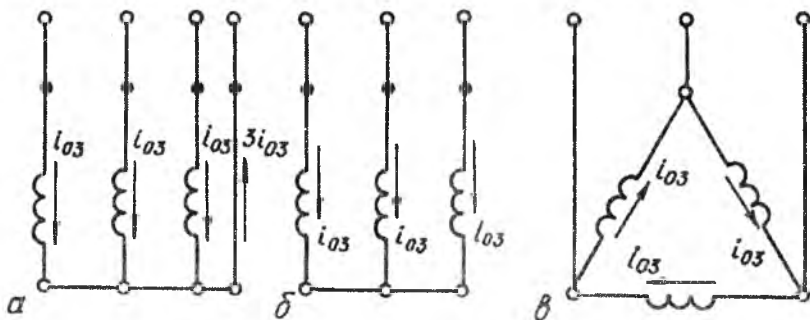
Агар уч фазали трансформаторнинг бирламчи чулғами ноль симли юлдуз усулида уланган бўлса, унинг айрим фаза чулғамларидан токнинг учинчи гармоникаси i_{op3} ўтади. Ноль симдан эса



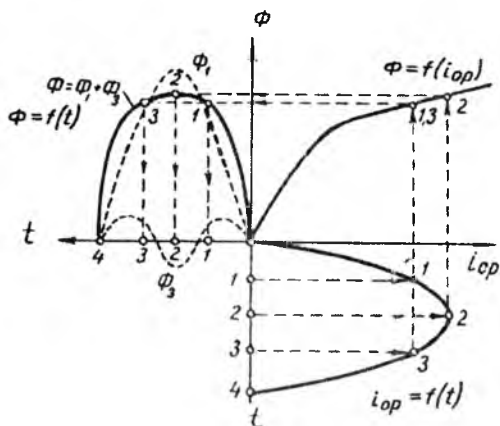
26- расм.

учинчи гармоника тоқларининг йигиндиси, яъни $3i_{op3}$ ўтади (27-расм, а). Агар чулғамлар ноль симсиз юлдуз усулида уланган бўлса, учинчи гармоника тоқлари учун берк занжир йўқ, шунинг учун салт ишлаш тоқи таркибида учинчи гармоника тоқлари бўлмайди (27-расм, б).

Магнит оқимининг ўзгариш эгри чизиғини ҳосил қилиш учун координата ўқининг ўнг томондаги пастки квадрантида $i_{op} = f(t)$ эгри чизиғини чизамиз. Тоқ таркибида уч ва унга каррали гармоникалар бўлмаса, унинг шакли деярли синусоидал бўлади (28-расм). Юқоридаги ўнг квадрантга магнитланиш эгри чизиғи, яъни $\Phi = f(i_{op})$ ни чизамиз. Тоқнинг ўзгариш ярим даврини бир неча бўлақларга бўлиб (масалан, тўрт бўлақка), бу бўлақлар ординатларини аниқлаймиз, бу нуқталарни магнитланиш эгри чизиғи $\Phi = f(i_{op})$ га ўтказамиз ва юқоридаги чап квадрантда шу нуқталарга мос келадиган магнит оқими эгри чизиғининг нуқталарини аниқлаймиз. Олинган нуқталарни бирлаштириб, $\Phi = f(t)$ эгри чизиғи синусоидал эмаслигини кўрамиз. Чунки магнит оқими таркибида биринчи гармоника магнит оқими Φ_1 билан бирга учинчи гармоника магнит оқими Φ_3 ҳам бўлади (28-расм). Оқимнинг учинчи гармоникаси трансформатор ишига таъсир этади ва натижада ЭЮК лар E_1 ва E_2 таркибида учинчи гармоника ЭЮК лари ҳосил бўлади ва уларнинг шакли синусоидал бўлмайди. Лекин уч стерженли трансформаторда айрим фазаларнинг учинчи гармоника магнит оқимлари Φ_3 нинг йўналиши бир хил бўлади. Улар ферромагнит ўзак орқали туташмайди, балки ҳаво ва трансформатор баки деворлари ёки унинг қопқоғи орқали туташади. Бундай туташишда магнит қаршилиги катта бўлгани учун оқимнинг учинчи гармоникаси унча катта бўлмайди. Шунинг учун ЭЮК ларнинг ўзгариш



27- расм.



28- расм.

эгри чизиғи деярли синусоидал бўлади. Амалда учинчи гармоника магнит оқимлари фақат бак деворларида уюрма тоқлар таъсирида исроф бўладиган қувватни аниқлаш мақсадида эътиборга олинади.

Агар трансформаторнинг бирламчи ёки иккиламчи чулғами учбурчак усулида уланса, учинчи гармоника ЭЮК лари айрим фаза чулғамларининг берк контурида учинчи гармоника тоқларини ҳосил қилади (27-расм, v га қаранг). Бу тоқларнинг йўналиши бир хил бўлади, чунки айрим фаза чулғамлари кетма-кет уланган берк контур ҳосил қилади. Нағижада синусоидал магнит оқими ҳосил бўлиши учун шароит яратилади, трансформаторнинг ЭЮК лари E_1 ва E_2 синусоидал бўлади.

Бир группага бирлашган учта бир фазали трансформаторнинг магнит занжири ўзаро боғланмаганлиги учун магнит оқимининг учинчи ва унга қаррали гармоникалари (биринчиси ҳам) магнит ўтказгич орқали туташади. Бундай туташишда магнит қаршилиги кичкина. Шунинг учун учинчи гармоника магнит оқими ва ЭЮК катта бўлади. Бир фазали трансформаторлар группасида трансформатор пўлатининг расмий тўйинишида учинчи гармоника ЭЮК биринчи гармониканинг 50 ... 60% ни ташкил қилади. Трансформаторларда бу ҳол фаза кучланишини ошириб юборади. Шунинг учун бир группага бирлашган бир фазали трансформаторларда чулғамларни юлдуз-юлдуз усулида улаб ишлатишдан фойдаланилмайди.

III боб. ТРАНСФОРМАТОР ПАРАМЕТРЛАРИНИ ТАЖРИБА ЎТКАЗИШ ЙЎЛИ БИЛАН АНИҚЛАШ

Олдинги параграфларда бир фазали трансформаторнинг турли шароитларда ишлаши, бу шароитлар учун унинг асосий тенгламалари ва бошқа муҳим масалалар билан муфассал танишдик. Ҳар қандай трансформатор заводда тайёрлангандан сўнг, лаборатория шароитида тажриба ўтказиш йўли билан унинг турли шароитларда ишлаши текшириб кўрилади. Бу тажрибалардан аниқланган маълумотлар трансформаторнинг паспортида кўрсатилади. Умуман, трансформаторлар узоқ вақт ишлашга мўлжаллаб тайёрланади. Лекин вақт-вақти билан унинг қандай ишлаши ва муҳим параметрлари текшириб турилади. Электр тармоғини ҳисоблашда трансформаторнинг эквивалент электр схемасига тегишли параметрларини аниқлаш талаб қилинади. Кўпинча капитал ремонтдан ёки ички бузилишлардан сўнг лаборатория шароитида, трансформаторнинг асосий параметрларини аниқлаш мақсадида, турли шароитларда ишлатиб тажрибалар ўтказилади. Бу тажрибалар салт ишлаш ва қисқа туташуш тажрибаларидир. Бу тажрибалардан олинган маълумотлар трансформаторнинг паспортида кўрсатилган маълумотлар билан солиштирилади ва ишлатишга яроқчилиги аниқланади.

15. Трансформаторни салт ишлатиб тажриба ўтказиш

Трансформаторнинг трансформация коэффициентини, унинг ферромагнит ўзагида, яъни пўлат ўзагида исроф бўладиган қувват қийматини, эквивалент электр схемасининг айрим параметрларини ва бошқа қатор катталикларни аниқлаш мақсадида салт ишлатиш тажрибаси ўтказилади. Бир ва уч фазали трансформаторлар учун салт ишлатиш тажрибасини ўтказиш схемалари 29-расм, *a* ва *b* да келтирилган. Схемани йиғиш учун лозим бўлган ўлчов асбоблари танланади. Тажриба ўтказилаётган пайтда трансформаторнинг бирламчи чулғамига кучланиш автотрансформатор ёки индукцион регулятор орқали берилади, иккиламчи чулғамли клеммаларига истеъмолчи уланмайди. Одатда, катта қувватли трансформаторнинг паст кучланишли чулғами тармоққа уланади. Тажриба ўтказилаётган пайтда трансформаторнинг бирламчи чулғамида кучланиш нолдан $U_1 = 1,1 U_{1н}$ гача ўзгартирилади. Кучланишнинг бир неча қийматлари учун ҳамма электр ўлчов приборларининг кўрсатаётган катталиклари ёзиб олинади. Масалан, бирламчи ва иккиламчи

чулғам кучланишлари U_1 ва U_{20} , салт ишлаш токи I_0 , салт ишлаш қуввати P_0 .

Салт ишлаш тажрибаси асосида қуйидагилар ҳисоблаб аниқланади:

1) трансформаторнинг трансформация коэффициентини

$$K = \frac{E_1}{E_2} = \frac{w_1}{w_2} = \frac{U_1}{U_{20}};$$

2) салт ишлаш токи бирламчи чулғам номинал токига нисбатан процент ҳисобида:

$$i\% = \frac{I_0}{I_{1n}} \cdot 100\%; \quad (1-44)$$

3) салт ишлаш қуввати; бирламчи чулғам занжирига уланган ваттметр билан аниқланади. Уч фазали трансформаторда икки ваттметрли схема бўйича аниқланади (29-расм, б);

4) магнитловчи шохобчанинг актив қаршилиги

$$P_0 = ml_0^2 R_0 \approx ml_0^2 (R_l + R_m), \quad (1-45)$$

бу ерда: m —фазалар сони; $R_0 = R_l + R_m$, лекин $R_m \gg R_l$ бўлади.

Шунинг учун

$$R_0 \approx ml_0^2 R_m.$$

Бундан

$$R_m = \frac{P_0}{I_0^2 m} = R_0; \quad (1-46)$$

5) магнитловчи шохобчанинг тўла қаршилиги қуйидаги шарт асосида аниқланади,

$z_0 = z_l + z_m = \frac{U_1}{I_0}$, лекин $z_m \gg z_l$, шунинг учун

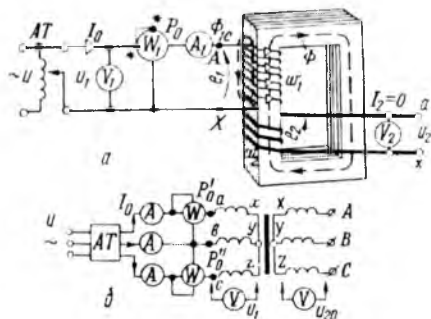
$$z_m = \frac{U_1}{I_0} = z_0; \quad (1-47)$$

6) магнитловчи шохобчанинг индуктив қаршилиги

$$x_m = \sqrt{z_m^2 - R_m^2} = x_0, \quad (1-48)$$

бу ерда R_m , x_m , z_m — магнит занжирининг параметрлари;

R_0 , x_0 , z_0 — салт ишлаш параметрлари.



29- расм. Салт ишлаш тажрибаси учун схема:

а — бир фазали трансформатор, б — уч фазали трансформатор.

Агар трансформатор уч фазали бўлса, салт ишлатиш тажрибаси ўтказилаётган пайтда унинг чулғамлари юлдуз усулида уланади. Ҳар бир фазада салт ишлаш токи ва фаза кучланишлари ўлчанади ва уларнинг ўртача қийматлари қуйидагича аниқланади:

$$I_0 = \frac{I_{0a} + I_{0n} + I_{0c}}{3}, \quad (1-49)$$

$$U_1 = \frac{U_{1a} + U_{1n} + U_{1c}}{3}. \quad (1-50)$$

Трансформаторнинг салт ишлаш қувват коэффициентини қуйидагича аниқланади, бир фазали трансформатор учун:

$$\cos \varphi_0 = \frac{P_0}{U_1 \cdot I_0}, \quad (1-51)$$

уч фазали трансформатор учун:

$$\cos \varphi_0 = \frac{P'_0 + P''_0}{\sqrt{3} U_{1n} I_0} = \frac{P_0}{\sqrt{3} U_n I_0}; \quad (1-52)$$

бу ерда: I_0 ва U_1 —салт ишлаш токи ва фаза кучланишининг ўртача қийматлари; P'_0, P''_0 —икки ваттметрли схемада ваттметрларнинг кўрсатишлари.

Трансформатор салт ишлаганда унинг фойдали қуввати нолга тенг. Лекин у тармоқдан қандайдир қувват олади. Бу қувват салт ишлаш қуввати (P_0) дейилади. Салт ишлаш қуввати, асосан, трансформатор пўлат ўзагидан магнит исрофига сарфланади. Лекин бирламчи чулғамдан салт ишлаш токи I_0 ўтганда қувватнинг бир қисми чулғамнинг актив қаршилигида иссиқликка айланади. Салт ишлаш токи ва бирламчи чулғамнинг актив қаршилиги R_1 кичкина бўлгани учун қувват исрофи $I_0^2 R_1$, яъни иссиқликка айланган қувват жуда озгина бўлади. Салт ишлаш қуввати қуйидагича аниқланади:

$$P_0 = I_0^2 R_1 + \Delta p_n.$$

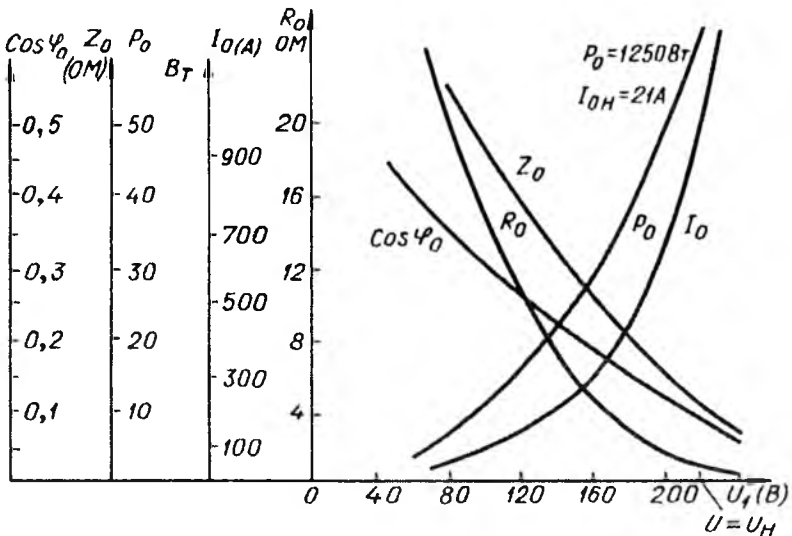
Баъзи ҳисоблашларда салт ишлашдаги бирламчи чулғамда электрик қувват исрофи $I_0^2 R_1$ кичик бўлгани учун, у эътиборга олинмайди. Демак, салт ишлаш шароитида трансформатор тармоқдан оладиган қувват, асосан, магнитланиш жараёнида сарфланади. Бу қувватни трансформаторнинг пўлат ўзагида исроф бўладиган қувват (Δp_n) дейилади. Трансформаторнинг пўлат ўзагида исроф бўладиган қувват аслида, гистерезис ва уюрма тоқлар таъсирида исроф бўладиган қувватлардан иборат бўлади, яъни:

$$\Delta p_n = \Delta p_{\text{ис}} + \Delta p_y.$$

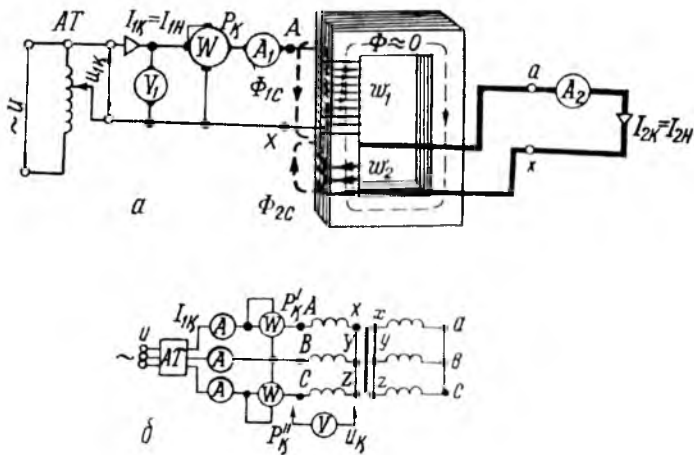
Салт ишлаш тажрибасидан олинган маълумотлар асосида трансформаторнинг салт ишлаш характеристикалари, яъни I_0 , P_0 , $\cos \varphi_0$, z_0 , R_0 ларнинг бирламчи кучланиши U_1 га боғланишини кўрсатадиган характеристикалар қурилади. Қуввати 240 кВА, кучланиши 3150/380 В бўлган уч фазали трансформаторнинг салт ишлаш характеристикалари ($I_0 = f(U_1)$; $P_0 = f(U_1)$ $\cos \varphi_0 = f(U_1)$) ва бошқалар) 30-расмда кўрсатилган. Бу характеристикалардан турли катталикларнинг бирламчи кучланиши $U_1 = U_{\text{н}}$ бўлгандаги қийматлари аниқланади. Бирламчи кучланиш ортиб борганда ферромагнит ўзакнинг тўйиниши ҳам ортиб боради, натижада I_0 ва P_0 берилаётган кучланиш U_1 га нисбатан тезроқ ортади, чунки U_1 ортиб боргани сари ўзакнинг тўйиниши ортади, шунинг учун ток $I_0 U_1$ га қараганда тезроқ орта боради. R_0 , z_0 ва $\cos \varphi_0$ эса кучланиш ортиши билан камаё боради. Юқоридаги формулалардан бизга маълумки, бунинг сабаби ҳам ток I_0 нинг U_1 га қараганда тезроқ орта боришидир.

16. Қисқа тутатиш тажрибасини ўтказиш

Электр тармоғида қисқа тутатиш шу тармоқнинг айрим элементлари изоляциясининг бузилишидан (механик таъсир ёки куч-



30- расм. Қуввати 240 кВА, кучланишлари 3150/380 В бўлган, чулғамлари У/У усулида уланган трансформаторнинг салт ишлаш характеристикалари.



31-расм. Қисқа туташиш тажрибаси учун схема:

a — бир фазали трансформатор, *б* — уч фазали трансформатор.

ланишнинг ортиб кетиши натижасида) ёки ходимларнинг нотўғри ҳаракатларидан вужудга келади. Трансформатор учун қисқа туташиш шароити жуда хавфли бўлиб, бунда унинг бирламчи ва иккиламчи тоқлари ҳаддан ташқари кўпайиб кетади. Қисқа туташиш шароитида нагрузка қаршилиги $z_n=0$ ва демак, иккиламчи кучланиш $U'_2 = 0$ бўлади. Бу шароитда трансформаторнинг бирламчи чулғамига берилган U_1 кучланиш бирламчи ва иккиламчи чулғамларнинг тўла қаршилигида (яъни, $z_k = z_1 + z'_2$) кучланиш пасайишлари билан мувозанатлашади.

Ҳар бир катта қувватли трансформатор учун қисқа туташиш шароити авария шароитидир, бу шароитда трансформатор узоқ вақт ишлай олмайди. Лекин, ҳар бир трансформатор учун лаборатория шароитида ўтказиладиган қисқа туташиш тажрибаси амалий аҳамиятга эгадир. 31-расм, *a* ва *б* да бир фазали ва уч фазали трансформаторлар учун қисқа туташиш тажрибасини ўтказиш схемалари келтирилган. Қисқа туташиш тажрибаси ўтказиладиганда трансформаторнинг бирламчи чулғамига тўғридан-тўғри номинал кучланиш бериш мумкин эмас, чунки чулғамларда токнинг кўпайиб кетиши натижасида трансформатор ишдан чиқади. Шунинг учун трансформаторнинг бирламчи чулғамига кучланиш махсус автотрансформатор ёрдамида нолдан бошлаб секин-аста ошириб боради. Кучланиш қиймати жуда кичкина бўлса ҳам чулғамлардан ток ўта бошлайди. Кучланиш маълум қийматга етганда унинг бир-

ламчи ва иккиламчи чулғамларидан ўтаётган қисқа туташуш токи шу чулғамларнинг номинал токи қийматига тенглашади, яъни бунда: $I_{1к} = I_{1н}$ ва $I_{2к} = I_{2н}$ бўлади. Бирламчи кучланишнинг шу қиймати **трансформаторнинг қисқа туташуш кучланиши** дейилади ва U_k билан белгиланади. Ҳар бир трансформатор учун қисқа туташуш кучланиши муҳим кўрсаткич ҳисобланади ва унинг қиймати трансформаторнинг паспортида келтирилади.

Одатда, қисқа туташуш кучланиши шу кучланишнинг бирламчи чулғамининг номинал кучланишига нисбати билан фоиз ҳисобида қуйидагича аниқланади:

$$u_k \% = \frac{U_k}{U_{1н}} 100\%. \quad (1-53)$$

Кўпинча қисқа туташуш кучланиши u_k % ўрнида қисқа туташуш ЭЮК e_k % ишлатилади. Ҳозирги пайтда ишлаб чиқарилаётган трансформаторларда қисқа туташуш кучланиши u_k % бирламчи чулғам номинал кучланишининг (ГОСТ 11677-75) га мувофиқ, 5,5+10,5% ни ташкил қилади. Трансформаторнинг кучланиши ва қуввати қанча катта бўлса, қисқа туташуш кучланиши ҳам шунча катта бўлади. Қисқа туташуш шароитида трансформаторнинг пўлат ўзагидаги магнит оқими, нормал шароитдагига қараганда ўнларча марта кичкина бўлади, пўлат ўзак эса тўйинмаган бўлади.

Қисқа туташуш шароитида трансформаторнинг фойдали қуввати нолга тенг бўлади. Лекин трансформатор ишлаши учун тармоқдан қандайдир қувват олади. Бирламчи ва иккиламчи чулғам тоқлари номинал қийматга тенг бўлгани учун бу қувватнинг ҳаммаси чулғамларни қиздиришга сарфланади. Магнит оқими жуда кичкина бўлгани учун трансформаторнинг пўлат ўзагида исроф бўладиган қувват жуда кичкина бўлади, кўпинча бу шароитда магнит исрофи эътиборга олинмайди. Қисқа туташуш шароитида трансформаторнинг тармоқдан оладиган қуввати унинг қисқа туташуш қуввати (P_k) дейилади. Тажриба ўтказилаётган вақтда қисқа туташуш қуввати схемага уланган ваттметрлар ёрдамида аниқланади. Бирламчи ва иккиламчи чулғам номинал тоқларига тенг бўлган қисқа туташуш тоқлари ($I_{1к} = I_{1н}$ ва $I_{2к} = I_{2н}$) амперметрлар билан ўлчанади.

Трансформаторнинг қисқа туташуш шароити учун унинг эквивалент электр схемасини аниқлаймиз. Бу шароитда иккиламчи чулғам қисқа туташган бўлади. 20-расм, в да берилган эквивалент электр схемада магнитловчи шохобчанинг қаршиликлари катта бўлгани учун салт ишлаш токи I_0 кичкина бўлади. Тақрибий ҳисоблаш-

ларда эквивалент схемадаги магнитловчи занжир эътиборга олинмайди, бунда схема соддалаштирилади. Қисқа туташиш шароити учун трансформаторнинг (магнитловчи занжири эътиборга олинмаган) эквивалент электр схемаси 32-рasm, а да келтирилган. Бу эквивалент схема чулғамларининг фақат кетма-кет уланган актив ва индуктив қаршиликларидан иборат бўлади. Чулғамларнинг актив ва индуктив қаршиликларини алоҳида қўшиб қисқа туташиш шароитида трансформаторнинг қаршиликларини қуйидагича аниқлаш мумкин:

қисқа туташишдаги актив қаршилик:

$$R_1 + R_2^1 = R_1 + R_2 \left(\frac{\omega_1}{\omega_2} \right)^2 = R_k,$$

қисқа туташишдаги индуктив қаршилик:

$$x_1 + x_2^1 = x_1 + x_2 \left(\frac{\omega_1}{\omega_2} \right)^2 = x_k.$$

Шундай қилиб, қисқа туташиш шароити учун 32-рasm, б да берилган схемани оламиз.

Қисқа туташиш тажрибасидан олинган маълумотлар асосида қуйидагилар аниқланади:

- 1) қисқа туташиш кучланишининг абсолют қиймати: U_k (В);
- 2) процентда ҳисобланган қисқа туташиш кучланиши:

$$u_k \% = \frac{U_k}{U_{1н}} 100\%;$$

- 3) қисқа туташиш актив қаршилиги:

$$R_k = \frac{P_k}{mI_{1н}^2}; \quad (1-54)$$

4) бирламчи чулғамнинг ва келтирилган иккиламчи чулғамнинг актив қаршилиги: бу қаршиликлар қиймати тахминан қисқа туташиш актив қаршилигининг ярмига тенг:

$$R_1 = R_2' \approx \frac{R_k}{2}; \quad (1-55)$$

5) қисқа туташиш шароитида трансформаторнинг тўла қаршилиги:

$$z_k = \frac{U_k}{I_{1н}}; \quad (1-56)$$

- 6) қисқа туташиш индуктив қаршилиги:

$$x_k = \sqrt{z_k^2 - R_k^2}; \quad (1-57)$$

7) бирламчи ва иккиламчи чулгамнинг келтирилган индуктив қаршилиги: бу қаршилиқлар ҳам тахминан қисқа туташиш индуктив қаршилигининг ярмига тенг:

$$x_1 = x_2 \approx \frac{x_k}{2}. \quad (1-58)$$

Уч фазали трансформаторда қисқа туташиш тажрибаси ўтказилаётганда айрим фазаларда қисқа туташиш кучланишлари ва тоқларининг ўртача қийматлари қуйидагича аниқланади:

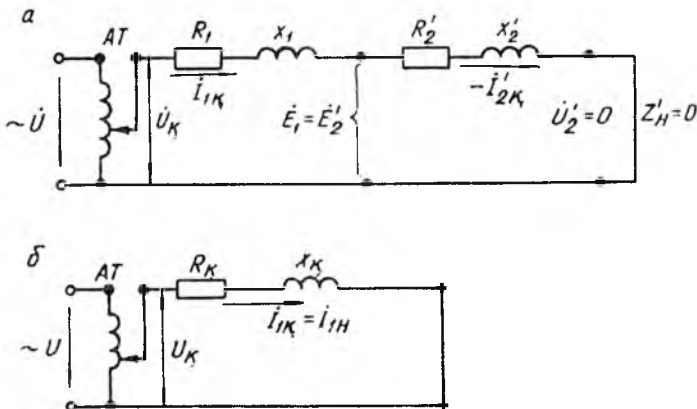
$$U_k = \frac{U_{kA} + U_{kB} + U_{kC}}{3}, \quad (1-59)$$

$$I_{1k} = \frac{I_{kA} + I_{kB} + I_{kC}}{3}. \quad (1-60)$$

Қисқа туташиш кучланиши ва тоқининг бу ўртача қиймати асосида қисқа туташиш шароити учун ўртача қувват коэффициентини қуйидагича аниқланади:

$$\cos \varphi_k = \frac{P'_k + P''_k}{m U_k I_{1k}} = \frac{P_k}{m U_k I_{1k}}. \quad (1-61)$$

Тажриба ўтказилаётган пайтда трансформаторнинг бирламчи чулгамига кучланиш махсус автотрансформатор орқали 0 дан секин-аста U_k гача ошириб борилади. U_k нинг бир неча қийматлари учун электр ўлчов асбобларининг кўрсатишлари жадвалга ёзиб



32-расм.

олинади. Тажрибадан олинган маълумотлар асосида номаълум катталиклар юқорида келтирилган формулалар ёрдамида аниқланади. Сунгра, маълум масштабда қисқа туташиш характеристикалари қурилади. Қисқа туташиш характеристикалари $I_{1к}$, $P_к$ ва $\cos \varphi_к$ ларнинг қисқа туташиш кучланиши $U_к$ га боғлиқлигини ифодалайди, яъни $I_{1к} = f(U_к)$, $P_к = f(U_к)$, $\cos \varphi_к = f(U_к)$.

33-расмда қуввати 240 кВА, кучланишлари 3150/380 В бўлган, чулғамлари Y/Y усулида уланган уч фазали трансформаторнинг қисқа туташиш характеристикалари келтирилган.

Қисқа туташиш шароити учун (32-расм, а) ЭЮК тенгламасини қуйидагича ёзиш мумкин:

$$\dot{U}_к = \dot{I}_{1к}(R_1 + R'_2) + j\dot{I}_{1к}(x_1 + x'_2) \quad (1-62)$$

ёки

$$\dot{U}_{1к} = \dot{I}_{1к}R_к + j\dot{I}_{1к}x_к, \quad (1-63)$$

бу ерда

$$z_к = \sqrt{R_к^2 + x_к'^2}.$$

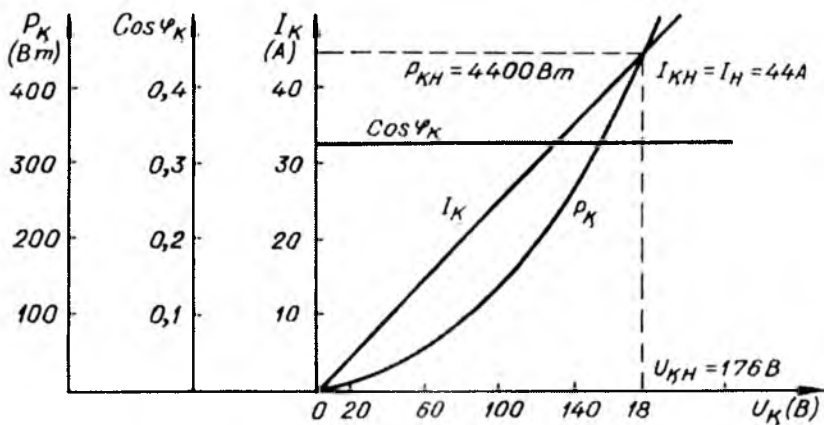
Қисқа туташиш шароитида ток:

$$\dot{I}_{1к} = -\dot{I}_{2к} = \dot{I}_{1н}. \quad (1-64)$$

Қисқа туташиш шароити учун ЭЮК (1-63) ва тоқлар (1-64) тенгламасидан фойдаланиб, қисқа туташиш шароити учун трансформаторнинг вектор диаграммасини қуриш мумкин. Вектор диаграмма бирор 0 нуқтадан исталган йўналишида $\dot{U}_{1к} = I_{1к}z_к$ векторни чизишдан бошланади. Қисқа туташиш токнинг вектори $\dot{I}_{1к} = -\dot{I}_{2к}$ вектор $\dot{U}_к$ дан бурчак $\varphi_к$ га орқада қолади (34-расм, а). Диаграммада $\dot{I}_{1к}R_1$ ва $\dot{I}_{2к}R'_2$ векторлар ток вектори йўналишида; $\dot{I}_{1к}x_1$ ва $\dot{I}_{2к}x'_2$ векторлар ток векторидан 90° олдинда қилиб чизилади. Бирламчи ва иккиламчи чулғамларнинг актив қаршиликларидаги, шунингдек уларнинг индуктив қаршиликларидаги кучланиш пасайиши векторларини қўшиб ОКМ учбурчагини оламиз. ОКМ учбурчаги қисқа туташиш учбурчаги дейилади. Қисқа туташиш учбурчагининг томонлари:

$$OM = \dot{I}_{1к}R_1 + \dot{I}_{2к}R'_2 = \dot{I}_{1к}R_к = \dot{U}_{са},$$

$$MK = j\dot{I}_{1к}x_1 + j\dot{I}_{2к}x'_2 = \dot{I}_{1к}x_к = \dot{U}_{кР},$$



33-расм. Қуввати 240 кВА, кучланишлари 3150/380 В бўлган, чулгамлари Y/Y усулида уланган трансформаторнинг қисқа туташииш характеристикалари.

$OK = \dot{I}_{1к} z_{к} = \dot{U}_{к}$ — қисқа туташииш тўла қаршилигида кучланиш пасайиши,

бу ерда, $\dot{U}_{ка}$ ва $\dot{U}_{кp}$ — қисқа туташииш кучланишининг актив ва реактив қисмлари (34-расм, б).

Вектор диаграммадан:

$$\dot{U}_{к} = \sqrt{U_{ка}^2 + U_{кp}^2} \quad (1-65)$$

Қисқа туташииш кучланишининг актив ва реактив қисмлари ҳам номинал кучланишга нисбатан фоизларда куйидаги ифодалар билан аниқланади:

$$u_{ка} \% = \frac{I_{1н} R_{к}}{U_{1н}} 100\%, \quad (1-66)$$

$$u_{кp} \% = \frac{I_{1н} X_{к}}{U_{1н}} 100\%, \quad (1-67)$$

$$u_{к} \% = \frac{I_{1н} z_{к}}{U_{1н}} 100\%, \quad (1-68)$$

ёки

$$u_{к} \% = \sqrt{(u_{ка} \%)^2 + (u_{кp} \%)^2} \quad (1-69)$$

Реал эксплуатация шароитида, қисқа туташииш вақтида трансформаторда қисқа туташииш токининг турғун қийматини $u_{к} \%$ нинг қиймати бўйича куйидаги формуладан аниқлаш мумкин:

$$I_{1к} = \frac{U_{1н}}{z_k} = \frac{U_{1н}}{u_k\% \cdot U_{1н} / (I_{1н} \cdot 100)} = \frac{100 I_{1н}}{u_k\%}$$

Демак, қисқа туташиш кучланиши қанча катта бўлса, трансформаторда тургун қисқа туташиш токи шунча кичкина бўлади.

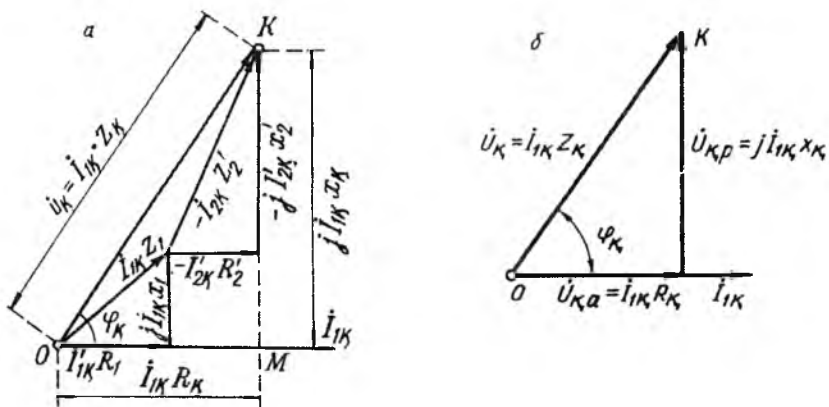
Қисқа туташиш шароитида қисқа туташиш токининг номинал токка нисбатан 7... 20 марта катта бўлиши трансформатор учун жуда хавфли. Қисқа туташиш шароитида трансформаторнинг қаршиликлари, яъни R_k , x_k ва z_k унинг қисқа туташиш параметрлари дейилади. Қисқа туташиш параметрлари қисқа туташиш тажрибасидан олинган маълумотлар асосида, юқорида келтирилган формулалар билан аниқланади. Трансформаторнинг нормал иш шароитидаги температурада бу қаршиликлар қиймати қуйидаги формулалар ёрдамида аниқланади:

$$R_{k75^\circ} = R_k \frac{310}{235 + \theta_1},$$

$$z_k = \sqrt{R_{k75^\circ}^2 + x_k^2},$$

бу ерда: θ — тажриба ўтказилаётган пайтдаги чулғам температураси, 75°C — трансформатор учун иш температураси.

Олдин айтиб ўтилганидек, қисқа туташиш шароитида магнитловчи ток, шунингдек магнит оқими ҳам жуда кичкина; магнитланишга сарфланадиган қувват $\Delta p_{оқ}$ ҳам жуда озгина. Шунинг учун магнит исрофи эътиборга олинмайди. Қисқа туташиш шароитида трансформаторнинг тармоқдан оладиган қуввати, асосан чулғамларда исққликка айланади. Қисқа туташиш қуввати P_k тажриба



34-расм.

вақтида ваттметр ёрдамида аниқланади. Қисқа туташуш қуввати трансформаторнинг мис симларида исроф бўладиган қувват дейилади. Қисқа туташуш қуввати қуйидаги формуладан аниқланиши ҳам мумкин:

$$P_k = \Delta p_{ок} + m_1 I_1^2 R_1 + m_1 I_2'^2 R_2 \approx \Delta p_m.$$

Агар $I_{1к} \approx I_{2к}'$ бўлса, $P_k = m_1 I_{1к}^2 (R_1 + R_2) = m_1 I_{1к}^2 R_k$. (1-70)

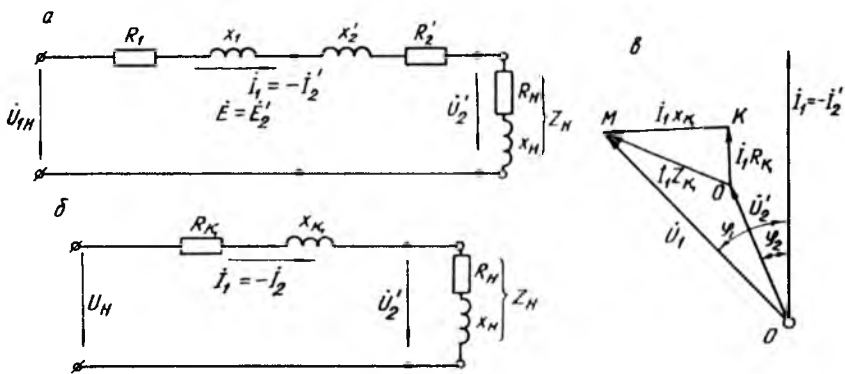
Салт ишлаш қуввати P_0 ва қисқа туташуш қуввати P_k нинг қиймати куч трансформаторларининг паспортида кўрсатилади.

17. Нагрузка билан ишлаётган трансформаторнинг содда эквивалент схемаси ва вектор диаграммаси

Олдин айтиб ўтилганидек, трансформаторнинг эквивалент электр схемасида (20-расм, *в* га қаранг) магнитловчи шохобчанинг актив ва индуктив қаршиликлари катта бўлгани учун шу шохобчадан ўтувчи магнитловчи токнинг қиймати кичкина бўлади. Кўпинча, берилган масалани осон ҳал қилиш мақсадида эквивалент схемадаги магнитловчи занжир шохобчаси эътиборга олинмайди. Бу шароитда нагрузка билан ишлаётган трансформаторнинг эквивалент схемаси соддалашади. Трансформаторнинг соддалаштирилган эквивалент схемасидан фойдаланиб олиб берилган ҳисоблашларда хато унча катта бўлмайди.

Трансформаторнинг магнит оқими унинг бирламчи чулғамига бериладиган кучланиш қийматига боғлиқ. Қисқа туташуш тажрибаси шароитида эса трансформаторга кичкина қисқа туташуш кучланиши берилади. Бунда магнит оқими ҳам жуда кичкина бўлади. Бундан ташқари, трансформаторда салт ишлаш токи, яъни магнитловчи ток ҳам жуда кичкина. Номинал нагрузка билан ишлаб турган трансформаторда бу ток эътиборга олинмаса ҳам бўлади. Унда (1-24) ифода бўйича $I_1 = -I_2'$ бўлади. Нагрузка билан ишлаётган трансформаторнинг соддалаштирилган эквивалент электр схемаси 35-расм, *а* да кўрсатилган. Бу схемадаги бир хил қаршиликларни ўзаро қўшиб эквивалент схемани янада соддалаштириш мумкин (35-расм, *б*). Демак, қисқа қилиб айтганда, трансформатор актив ва индуктив қаршиликли электр узатиш линиясига эквивалент экан.

Трансформаторнинг соддалаштирилган эквивалент электр схемасидан амалда кенг фойдаланилади. Масалан, бундай схемдан эксплуатация давомида нагрузка билан ишлаётган трансформа-



35-расм.

торнинг иккиламчи кучланишининг ўзгаришини аниқлашда фойдаланилади. Соддалаштирилган эквивалент электр схемага мос вектор диаграмма қуриш мумкин. Бундай вектор диаграмма 35-расм, в да келтирилган. Бу диаграмма электр энергиясини узатиш линиясида кучланиш пасайишига тегишли вектор диаграммага ўхшайди. Бу диаграммадаги учбурчак *ОКМ* қисқа туташиш учбурчагидир. Трансформаторнинг соддалаштирилган вектор

диаграммасини қуриш учун I_1 , U_1 , $\cos \varphi_2 = \frac{R'_N}{z_N}$ ҳамда қисқа туташиш учбурчагининг параметрлари U_K , $U_{кв}$ ва $U_{кп}$ берилган бўлиши лозим. Одатда, соддалаштирилган эквивалент схемадан магнитловчи ток бирламчи чулғам номинал токидан анча кичик бўлганда фойдаланилади. Амалда бу шароит трансформатор тўла нагрукка билан ёки унга яқин шароитда ишлаганда вужудга келади. Кам нагрукка билан ишлайдиган трансформатор параметрларини ҳисоблашда соддалаштирилган эквивалент схемадан фойдаланиш ярамайди. Бунда унинг тўла эквивалент электр схемасидан фойдаланиш лозим.

Масала.

Бир фазали трансформатор қуйидаги берилганларга эга:

$$U_1 = 6000 \text{ В}, U_{20} = 400 \text{ В}, R_1 = 4,3 \text{ Ом}; \quad x_1 = 8,6 \text{ Ом}; \quad R_2 = 0,019 \text{ Ом}; \\ X_2 = 0,038 \text{ Ом}.$$

Трансформаторга уланган нагрукканинг қаршилиги $z_{ю} = 1,8$ Ом; кувват коэффициенти $\cos \varphi_{ю} = 0,8$ (инд). Иккиламчи чулғам қисмларидаги кучланиш аниқлансин.

Ечиш:

Трансформаторнинг трансформациялаш коэффициентини аниқлаймиз

$$K = \frac{U_1}{U_{20}} = \frac{6000}{400} = 15.$$

Берилганлар бўйича трансформаторнинг бирламчи чулғами ўрамлари сонига келтирилган қаршиликларни аниқлаймиз:

$$R_2^1 = K^2 R_2 = 15 \cdot 0,019 = 4,27 \text{ Ом},$$

$$X_2^1 = K^2 X_2 = 15 \cdot 0,038 = 8,55 \text{ Ом},$$

$$R_k = R_1 + R_2^1 = 4,3 + 4,27 = 8,57 \text{ Ом},$$

$$X_k = X_1 + X_2^1 = 8,6 + 8,55 = 17,15 \text{ Ом},$$

$$R_{\text{ю}} = z_{\text{ю}} \cdot \cos \varphi_n = 1,8 \cdot 0,8 = 1,44 \text{ Ом},$$

$$X_{\text{ю}} = z_{\text{ю}} \cdot \sin \varphi_n = 1,8 \cdot 0,6 = 1,08 \text{ Ом},$$

$$R_{\text{ю}}^1 = K^2 R_{\text{ю}} = 225 \cdot 1,44 = 324 \text{ Ом},$$

$$X_{\text{ю}}^1 = K^2 X_{\text{ю}} = 225 \cdot 1,08 = 243 \text{ Ом},$$

$$z_{\text{ю}}^1 = K^2 z_{\text{ю}} = 225 \cdot 1,8 = 405 \text{ Ом}.$$

Бутун занжирнинг қаршилиги

$$\begin{aligned} z &= \sqrt{(R_k + R_{\text{ю}}^1)^2 + (X_k + X_{\text{ю}}^1)^2} = \sqrt{(8,6 + 325)^2 + (17,55 + 243)^2} = \\ &= \sqrt{333,56 + 260,15} = 423 \text{ Ом}. \end{aligned}$$

Занжирда ток $I_1 \approx I_2^1 = \frac{U_1}{z} = \frac{6000}{423} = 14,2 \text{ А}.$

Иккиламчи чулғам қисмаларида келтирилган кучланиш

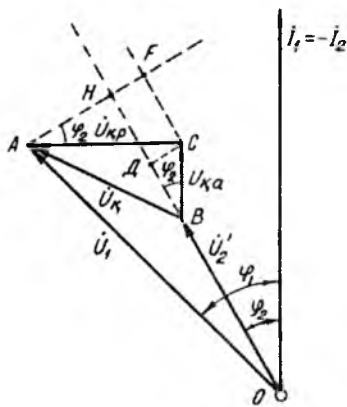
$$U_2^1 = I_2^1 \cdot z_{\text{ю}}^1 = 14,2 \cdot 405 = 5750 \text{ В}.$$

Унда иккиламчи чулғам кучланиши

$$U_2 = \frac{U_2^1}{K} = \frac{5750}{15} = 383 \text{ В}.$$

18. Иккиламчи чулғамда кучланиш қийматини ўзгартириш ва трансформаторнинг ташқи характеристикаси

Нагрузка характери актив-индуктив бўлганда трансформаторнинг иккиламчи кучланиши U_2 унинг салт ишлашидаги иккиламчи чулғам кучланиши U_{20} дан кичикроқ бўлади. Нагрузка қиймати ортган сари иккиламчи кучланиш қиймати камай боради ва ак-



36- расм.

синча, нагрукка қиймати камая боргани сари трансформаторнинг иккиламчи кучланиши орта боради. Демак, трансформаторда иккиламчи чулғам кучланиши нагрукка қиймати ўзгаришига қараб доимо ўзгариб турар экан. Салт ишланшдан то номинал нагрукка билан ишлашгача бўлган ораликда трансформаторда иккиламчи чулғам кучланишининг ўзгариши унинг муҳим кўрсаткичи ҳисобланади. Кучланишнинг ўзгариши ΔU_n билан белгиланади ва қуйидагича аниқланади:

$$\Delta U_n = \frac{U'_{20} - U'_2}{U'_{20}} \cdot 100\%.$$

Келтирилган трансформаторда салт ишлаш шароитида $U_{20} = U_{1n}$ бўлади, унда:

$$\Delta U_n = \frac{U_{1n} - U'_2}{U_{1n}} \cdot 100\%. \quad (1-71)$$

Трансформаторда иккиламчи чулғам кучланишининг қанчалик ўзгаришини унинг соддалаштирилган эквивалент электр схемаси учун қурилган вектор диаграммадан ҳам аниқлаш мумкин. Шу мақсадда диаграммани қайта чизамиз. Диаграммани вектор U_2^1 ни бирор йўналишда чизишдан бошлаймиз (36-расм). Агар нагрукка актив ва индуктив қаршиликлардан иборат бўлса, вектор I_2^1 вектор U_2 дан бурчак φ_2 га орқада бўлади. Вектор $I_2^1 R_2'$ вектор U_2' охиридан I_2^1 вектори йўналишида; вектор $jI_2^1 x_2'$ эса (вектор $I_2^1 R_2'$ охиридан вектор I_2^1 дан 90° олдинда келадиган қилиб чизилади. Энди вектор U_2' га векторлар $I_2^1 R_2'$ ва $jI_2^1 x_2'$ ни қўшиб трансформаторнинг бирламчи чулғами кучланиши вектори U_1 ни аниқлаймиз. Вектор диаграммадан трансформаторнинг иккиламчи чулғами кучланиши ўзгаришини аниқлаш учун вектор U_1 учидан вектор U_2' давомига тик чизиқ тушираемиз ва нуқта H ни топамиз. Унда:

$$U_{1n} = U_2' = BH = BD + DH,$$

$$BD = BC \cos \varphi_2 = I_1 R_k \cos \varphi_2 = \dot{U}_{ка} \cos \varphi_2,$$

$$DH = CF = AC \sin \varphi_2 = j I_1 x_k \sin \varphi_2 = \dot{U}_{кp} \sin \varphi_2.$$

Демак:

$$\dot{U}_{1н} - U'_2 = U_{ка} \cos \varphi_2 + U_{кp} \sin \varphi_2.$$

Бунда иккиламчи чулғам кучланишининг нисбий ўзгариши:

$$\Delta U_n \% = \frac{\dot{U}_{1н} - U'_2}{U_{1н}} \cdot 100\% = \frac{U_{ка} \cos \varphi_2 + U_{кp} \sin \varphi_2}{U_{1н}} \cdot 100\%.$$

Агар иккиламчи чулғам кучланиши актив қисмининг нисбий ўзгариши $u_{ка} = \frac{U_{ка}}{U_{1н}} 100\%$ ва реактив қисмининг нисбий ўзгариши

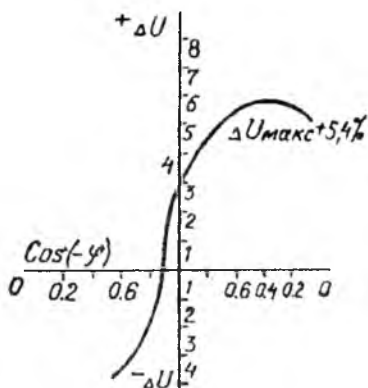
$$u_{кp} = \frac{U_{кp}}{U_{1н}} 100\% \text{ бўлса,}$$

унда:

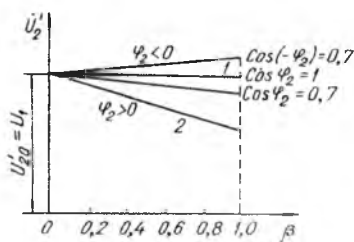
$$\Delta u_n \% = u_{ка} \cos \varphi_2 + u_{кp} \sin \varphi_2 \text{ бўлади.} \quad (1-72)$$

Бу формула ёрдамида ΔU_n нинг қиймати трансформаторнинг на-
грузкаси номинал қийматга етганда тўғри аниқланади. Нагрузка
қиймати номинал қийматдан кам бўлса ёки ўзгариб турса, икки-
ламчи чулғам кучланишининг ўзгаришини аниқлаш учун бу фор-
мулага нагрузка коэффиценти киритилади.

Трансформаторнинг на-
грузкаси ҳар хил бўлганда, бирламчи
чулғам токи I_1 нинг номинал ток $I_{1н}$ га нисбати на груз ка ко-
эф ф и ц и е н т и дейилади ва β билан белгиланади:



37-расм.



38-расм.

$$\beta = \frac{I_1}{I_{1н}} \text{ ёки } \beta = \frac{I_2}{I_{2н}}.$$

У ҳолда иккиламчи чулғам кучланишининг ўзгариши қуйидагича аниқланади:

$$\Delta U_{н} \% = \beta(u_{кн} \cos \varphi_2 + u_{кп} \sin \varphi_2). \quad (1-73)$$

Демак, нагрузка коэффиценти ўзгармас ($\beta = \text{const}$) бўлганда иккиламчи чулғам кучланишининг нисбий ўзгариши нагрузка токи ва бурчак φ_2 га боғлиқ бўлар экан ёки бошқача айтганда, нагрузка қийматига ва унинг характериға боғлиқ бўлар экан. 37-расмда нагрузка қиймати ўзгармас, яъни $\beta = \text{const}$ бўлганда иккиламчи чулғам кучланишининг ўзгаришини қувват коэффиценти, яъни $\cos \varphi_2$ га боғлиқлик характери кўрсатилган. Трансформаторнинг нагрузкаси фақат актив қаршилиқдан иборат бўлса, $\Delta U_{н} \%$ унча катта бўлмайди. Актив-индуктив характерли нагрузкада $\Delta U_{н} \%$ катталашади ва $\cos \varphi_2 = \cos \varphi_k$ бўлганда энг катта қийматга эришади. Актив-сигим характерли нагрузкада $\Delta U_{н} \%$ манфий бўлади.

Трансформаторнинг ташқи характеристикаси. $U_1 = U_{1н} = \text{const}$; $f = \text{const}$ ва $\cos \varphi_2 = \text{const}$ бўлганида иккиламчи чулғам кучланишининг нагрузка токи I'_2 га боғланиши, яъни $U'_2 = f(I'_2)$ ёки нагрузка коэффиценти β га боғланиши трансформаторнинг ташқи характеристикаси дейилади. Нагрузка коэффиценти 0 дан 1 гача ўзгарганда трансформаторнинг ташқи характеристикаси деярли тўғри чизиқ кўринишида бўлади (38-расм, 1-чизиқ).

Умуман, қисқа туташуш кучланиши $u_k \%$ ва унинг актив $u_{кн} \%$ ва реактив $u_{кп} \%$ ташкил этувчиларининг қиймати трансформаторнинг қувватига боғлиқ. Катта ва ўртача қувватли трансформаторларда қисқа туташуш кучланишининг реактив қисми унинг актив қисмига қараганда анча катта бўлади. Шунинг учун ҳам бундай трансформаторларда реактив нагрузка иккиламчи чулғам кучланишини анчагина ўзгартиради. Актив-индуктив характерли нагрузкада $\cos \varphi_2$ қанча кичкина бўлса, ташқи характеристика пастга шунча кўп эгилади ва бунда доимо $U'_2 < U_1$ бўлади. Актив-сигим характерли нагрузкада эса бурчак φ_2 нинг баъзи қийматларида $U'_2 > U_1$ бўлиши мумкин. Кичик қувватли трансформаторларда, одатда унинг актив қаршилигидаги кучланиш пасайиши реактив қаршилигидаги кучланиш пасайишидан каттароқ бўлади. Шунинг учун бундай трансформаторларда актив характерли нагрузка реактив характерли нагрузкага қараганда кучланишни каттароқ ўзгартиради (38-расм, 2-чизиқ).

19. Трансформаторда қувват исрофи ва унинг фойдали иш коэффициенти

Трансформатор нормал шароитда ишлаганда у электр тармогидан энергия олади. Бу энергиянинг асосий қисми магнит майдони воситасида бирламчи чулгамдан иккиламчи чулғам клеммаларига уланган истеъмолчиларга узатилади; энергиянинг озгина қисми трансформаторнинг ўзида исроф бўлади. Бундан кейинги мулоҳазаларда электр энергияси ўрнида қувват ҳақида гап боради. Чунки вақт бирлиги ичида сарфланган энергия ёки токнинг бажарган иши электр қувватини ифодалайди.

Трансформатор ишлаганда унинг ферромагнит ўзаги доимо қайта магнитланиб туриши, яъни гистерезис ҳодисаси ва пўлат ўзакнинг айрим пластинкаларида уюрма тоқлар таъсири, умуман магнит ҳодисалари натижасида қувватнинг бир қисми исроф бўлади. Бу қувват магнит исрофи ёки трансформаторнинг пўлат ўзагида исроф бўладиган қувват (Δp_n) дейилади. Трансформаторнинг пўлат ўзагида исроф бўладиган қувват қиймати салт ишлаш тажрибасидан аниқланади. Аниқроқ айтганда салт ишлаш тажрибасидан салт ишлаш қуввати P_0 (бирламчи чулғам занжирига уланган ваттметр ёрдамида) аниқланади. Бу қувват бирламчи чулғамдан салт ишлаш токи I_0 ўтганда бирламчи чулғамнинг актив қаршилиги R_1 да иссиқликка айланадиган ва магнит ҳодисалар натижасида исроф бўладиган қувватлардан иборат бўлади, яъни:

$$P_0 = I_0^2 R_1 + \Delta p_n = I_0^2 R_1 + \Delta p_{\text{гис}} + \Delta p_y.$$

Салт ишлаш шароитида бирламчи чулғамдан жуда кичкина салт ишлаш токи I_0 ўтади. Бирламчи чулғамнинг актив қаршилиги жуда ҳам кичкина бўлади. Шунинг учун бу шароитда иссиққа айланадиган қувват жуда кичкина бўлади. Ҳисоблашларда, кўпинча, бу қувват эътиборга олинмайди. Демак, трансформатор салт ишлаганда ва номинал кучланишда салт ишлаш қуввати P_0 унинг пўлат ўзагида бўладиган магнит исрофи Δp_n га тенг бўлади дейиш мумкин, яъни $P_0 = \Delta p_n$.

Гистерезис ҳодисаси сабабли қувват исрофи пўлатнинг қайта магнитланишидан юзага келади. Циклик магнитланиш жараёнида исроф бўладиган қувват қиймати пўлат оғирлигининг ҳар килограммига ватт ҳисобида қуйидаги формула билан аниқланади:

$$\Delta p_{\text{гис}} = \sigma_r \left(\frac{f}{100} \right) B^2. \quad (1-74)$$

Агар бу ифодани ферромагнит ўзак массасининг оғирлиги G га кўпайтирилса, трансформаторнинг пўлат ўзагида гистерезис туфайли исроф бўладиган умумий қувват аниқланади. Бу формулада магнит индукциясининг ўлчов бирлиги тэсла эсга олинади, f — қайта магнитланиш частотаси σ_v — пўлатнинг маркасига боғлиқ бўлган коэффициент; турли маркали пўлатлар учун $\sigma_v = 2,4...4,4$.

Магнит майдони ўзгарувчан майдон бўлгани учун трансформаторнинг чулғамларида унинг асосий ЭЮКлари ҳосил бўлади, шу билан бирга, пўлат ўзакнинг айрим пластинкаларида ҳам ЭЮКлар ҳосил бўлади. Айрим пластинкаларда ҳосил бўладиган бу кераксиз ЭЮКлар пластинкаларда уюрма тоқлар ҳосил қилади. Уюрма тоқлар трансформатор пўлат ўзагини қиздиради ва бунда маълум миқдорда қувват исроф бўлади. Уюрма тоқлар таъсири натижасида юзага келадиган қувват исрофи қуйидаги формула билан аниқланади:

$$\Delta p_y = \sigma_y \left(\frac{f}{100} \right)^2 B, \quad (1-75)$$

бу ерда: σ_y — пўлатнинг маркасига ва айрим пластинкаларнинг қалинлигига ҳамда сифатига боғлиқ коэффициент. Бу коэффициент кучсиз ва ўртача легирланган пўлат учун $\sigma_y = 29...3,6$; юқори легирланган пўлат учун $\sigma_y = 1...0,6$ га тенг. Пўлат ўзакнинг бутун массасида исроф бўладиган қувватни аниқлаш учун бу ифодани ҳам пўлатнинг массаси G га кўпайтириш керак.

Трансформаторлар пўлатидаги қувват исрофи, агар $u_1 = \text{const}$ бўлса, нағрузка қийматига деярли боғлиқ бўлмайди; турли нағрузка билан ишлаганда магнит исрофи деярли бир хилда қолади. Шунинг учун магнит исрофи доимий исроф бўладиган қувват дейилади.

Трансформатор нормал шароитда ишлаганда унинг бирламчи ва иккиламчи чулғамларидан тоқ ўтиб туриши натижасида қувватнинг бир қисми иссиқликка айланиб туради. Чулғамларда иссиқликка айланадиган қувват чулғамлар тоқларининг квадратига тўғри пропорционал. Чулғамларда тоқ қиймати ўзгариши билан иссиқликка айланадиган қувват қиймати ҳам ўзгариб туради. Чулғамларда иссиқликка айланадиган қувват трансформаторнинг мис симларида исроф бўладиган қувват (Δp_m) ёки электик исроф (Δp_e) дейилади. Электик исроф қувватининг қиймати қисқа туташини тажрибасидан аниқланади. Қисқа туташини шароитида трансформатор тармоқдан оладиган қувват

P_k электр исрофдан бир оз каттароқ бўлади. Чунки қувватнинг оз қисми трансформаторнинг пўлат ўзагида исроф бўлади, яъни:

$$P_k = \Delta P_{пк} + \Delta p_3.$$

Қисқа туташиш тажрибасида бирламчи чулғамга жуда кичкина кучланиш берилади, бу шароитда магнит оқими ҳам жуда кичкина бўлади, демак, магнит исрофи ҳам озгина бўлади. Кўпинча, бу шароитда магнит исрофи эътиборга олинмайди. Унда: $P_k = \Delta p_3$ бўлади ёки

$$P_k \approx \Delta p_3 = m_1 I_1^2 R_1 + m_1 I_2'^2 R_2' = m_1 I_1^2 (R_1 + R_2') = m I_1^2 R_k. \quad (1-76)$$

Демак, электр исрофи нагрузка қийматига боглиқ равишда ўзгариб туради. Нагрузка қиймати турлича бўлганда электр исрофи қувватининг юқоридаги формуласига нагрузкаланиш коэффициенти киритилади. У ҳолда:

$$\Delta p_3 \approx \beta^2 \cdot P_{кн} \quad \text{бўлади,}$$

бу ерда $P_{кн}$ — номинал қисқа туташиш қуввати; $\beta = \frac{I_2'}{I_{2н}}$ нагрузкаланиш коэффициенти.

Шундай қилиб, трансформатор ишлаганда унда исроф бўладиган жами қувват

$$\Delta p = P_0 + \beta^2 P_{кн} \quad (1-77)$$

бўлади.

Трансформаторда бирламчи ва иккиламчи чулғамларининг қувватлари қуйидагича аниқланади:

$$P_1 = m_1 U_1 I_1 \cos \varphi_1, \quad (1-78)$$

$$P_2 = m_2 U_2 I_2 \cos \varphi_2. \quad (1-79)$$

Электр тармоғидан трансформаторнинг бирламчи чулғамига бериладиган қувват

$$P_1 = P_2 + \Delta p \quad (1-80)$$

бўлади.

Иккиламчи чулғамдан истеъмолчиларга бериладиган қувват P_2 нинг бирламчи чулғамга тармоқдан келадиган қуввати P_1 га нисбати трансформаторнинг фойдали иш коэффициенти (ФИК) дейилади ва η билан белгиланади. Демак,

$$\eta = \frac{P_2}{P_1}. \quad (1-81)$$

Трансформаторнинг паспортда унинг номинал тула қуввати кВА да кўрсатилади, яъни:

$$S_{н} = m U_{20} I_{2н}.$$

У ҳолда нагрузка коэффицентини эътиборга олиб, иккинчи чулғам қуввати:

$$P_2 = \beta S \cos \varphi_2 \quad (1-82)$$

бўлади. Трансформаторнинг ФИК $\eta = \frac{P_2}{P_2 + \Delta p} = 1 - \frac{\Delta p}{P_2 + \Delta p}$ га асосла-
ниб:

$$\eta = \frac{\beta S_{н} \cos \varphi_2}{\beta S_{н} \cos \varphi_2 + P_{он} + \beta^2 \cdot P_{кн}}. \quad (1-83)$$

Бу формула трансформаторнинг ФИК ини аниқлашда Давлат Умумиттифоқ стандарти томонидан тавсия қилинган формуладир. Ҳар бир куч трансформатори учун $P_{он}$ ва $P_{кн}$ ларнинг қийматлари каталогда ёки справочникларда берилади.

Юқоридаги формуладан трансформаторнинг ФИК нагрузка-
ланиш коэффицентини β га ва нагрузканинг қувват коэффицентини $\cos \varphi_2$ га боғлиқлиги кўриниб турибди. $\beta = 0$ бўлганда трансформа-
торнинг ФИК нолга тенг. Трансформатордан олинадиган қувват
орта бориши билан ФИК орта боради, чунки энергетика балан-
сида, қиймати доимо бир хилда қоладиган магнит исрофининг
улуши камаяди. Нагрузкаланиш коэффицентининг маълум бир
оптимал қийматида трансформаторнинг ФИК ўзининг энг катта
қийматига эришади. Сўнгра нагрузка қиймати ортиши билан унинг
ФИК камаё бошлайди. Ток катталашганда чулғамларда электр ис-
рофи қиймати орта бошлайди, чунки электр исрофи токнинг квад-
ратига пропорционал равишда ортади.

Трансформаторнинг ФИК ини аниқлаш формуласида фақат
нагрузкаланиш коэффицентининггина ўзгарувчан катталиқдир.
 $\eta = f(\beta)$ функциянинг энг катта қийматини аниқлаш учун ФИК
ни нагрузкаланиш коэффицентини бўйича олинган биринчи ҳоси-
ласини, яъни $\frac{d\eta}{d\beta}$ ни нолга тенглаштирамиз, яъни $\frac{d\eta}{d\beta} = 0$. Салт
ишлашда исроф бўладиган қувват қисқа туташини шароитида ис-
роф бўладиган қувватга тенг бўладиган нагрузкада трансформа-
торнинг ФИК ўзининг энг катта қийматга эришишини аниқлай-
миз, яъни:

$$P_{он} = \beta^2 P_{кн}. \quad (1-84)$$

Бундан β ни аниқлаймиз:

$$\beta = \sqrt{\frac{P_{\text{он}}}{P_{\text{кн}}}}$$

Россияда тайёрланган трансформаторларда нисбат $P_{\text{он}}/P_{\text{кн}}$ ўртача 0,5...0,25 га тенг. Бу ҳолда нагрукаланиш коэффициенти $\beta = 0,5...0,7$ бўлади.

Демак, нагрукка билан ишлаётган трансформаторнинг қуввати унинг номинал қувватининг 50...70% ини ташкил қилганда трансформаторнинг ФИК ўзининг энг катта қийматига эришар экан.

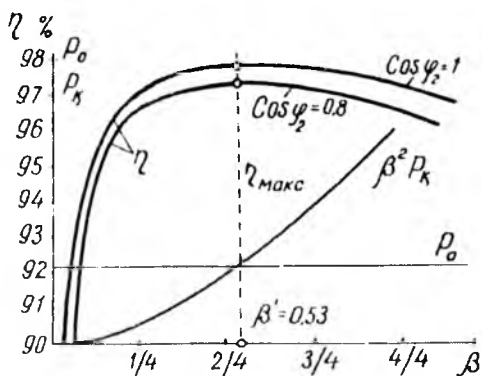
Бундай нагрукка трансформатор учун ўртача нагрукка ҳисобланади. Эксплуатация давомида трансформатор нагруккасининг қиймати унинг номинал нагруккасининг 50...70% ини ташкил қилади.

Трансформаторнинг ФИК энг катта бўлгандаги нагрукка қиймати энг тежамли нагрукка дейилади. Энг тежамли нагрукка қиймати куйидагича аниқланади:

$$S_{\text{теж}} = S_{\text{н}}\beta = S_{\text{н}}\sqrt{\frac{P_{\text{он}}}{P_{\text{кн}}}}$$

Юқорида трансформаторнинг ФИК қувват коэффициенти $\cos\varphi_2$ га боғлиқ дедик. Нагрукка қиймати ўзгариши билан ҳамда қувват коэффициенти турлича бўлганда трансформатор ФИК ининг ўзгариши ва қувватлар исрофининг ($\beta^2 P_{\text{кн}}$ ва $P_{\text{он}}$) нагруккаланиш коэффициенти га боғлиқлиги 39-расмда кўрсатилган.

Ҳозирги замон куч трансформаторлари жуда тежамли аппарат ҳисобланади. Кичик қувватли трансформаторларнинг ФИК 0,8...0,95; катта қувватли, шу жумладан, ўта катта қувватли трансформаторларнинг ФИК 0,98...0,99 га етади. Амалда нагруккаланиш коэффициенти 0,4 дан 1,4 гача ўзгарганда трансформаторнинг ФИК анча юқорилигича қолади. Қувват коэффициенти $\cos\varphi_2$ камайса, ФИК ҳам камаяди. Чунки, бунда трансформаторда тоқлар I_1 ва I_2 катталашади.

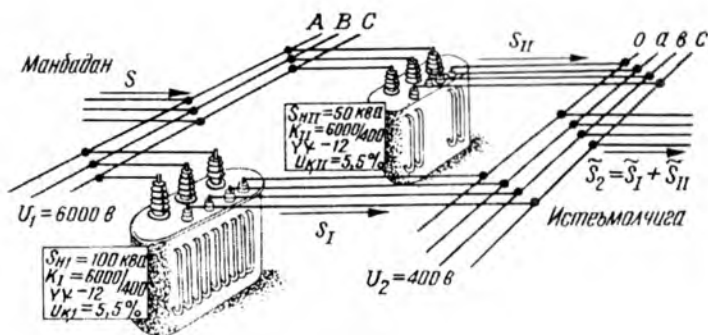


39-расм.

20. Умумий тушунчалар

Ўртача ва катта қувватли корхоналарнинг ҳар бирида электр энергияси билан таъминлайдиган трансформатор подстанцияси бўлади. Бу подстанцияда кучланишни пасайтирувчи трансформаторлар ўрнатилади. Электр энергияси корхона подстанциясига ҳаво ёки кабель линияси орқали, электр станциясидан ёки марказий подстанциядан кўпинча 6 ёки 10 кВ, баъзан 35 кВ ли кучланиш билан узатилади. Подстанцияда бир ёки бир неча куч трансформаторлари ўрнатилиши мумкин. Бу трансформаторлар юқори кучланишни истеъмолчиларнинг номинал кучланишигача, яъни 660 В, кўпинча 400/230 В гача пасайтириб беради. Корхонада бир неча трансформатор ўрнатилган бўлиши мумкин, уларнинг ҳар бири ё ўзининг истеъмолчиси учун ишлаши ёки ўзаро параллел ишлаши мумкин. Трансформаторлар параллел ишлаганда уларнинг бирламчи чулғами умумий ток манбаидан ёки электр тармоғидан энергия олади ва иккиламчи чулғамлари умумий истеъмолчини энергия билан таъминлайди (40-расм).

Трансформаторлар параллел ишлаганда истеъмолчиларга бериладиган қувватнинг энг катта қиймати айрим трансформаторларнинг номинал қувватлари йиғиндиси билан аниқланади, бошқача айтганда, уларнинг номинал қувватлари ўзаро қўшилади. Агар бирор корхона подстанциясида олдин битта трансформатор ўрнатилган бўлса, вақт ўтиши билан корхона кенгайтирилиб янги цехлар қурилади. Бунда корхонанинг умумий истеъмолчиларини электр



40- расм.

энергияси билан таъминлаш учун битта трансформаторнинг қуввати етмай қолади. Бундай шароитда ишлаб турган трансформаторга параллел қилиб иккинчи трансформатор уланади ва истеъмолчилар етарли энергия билан таъминланади.

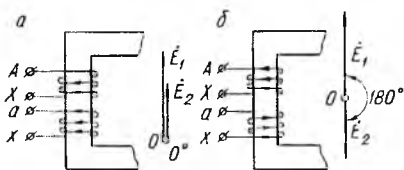
Қуввати ўзгариб турадиган корхона подстанциясида бир неча трансформаторларнинг параллел ишлаши электр энергиясининг истеъмолчилар орасида тежамли тақсимланишини ва турли ҳолларда энергия билан узлуксиз таъминлашни яхшилайти. Параллел ишлаб турган трансформаторлардан бирортаси ишдан чиқиб қолса, истеъмолчилар электр энергиясисиз қолмайди, ишлаб турган трансформаторлар истеъмолчиларни етарли энергия билан таъминлайди. Энергия истеъмол қилиш камайган вақтларда баъзи трансформаторлар электр тармоғидан узиб қўйилади. Одатда, корхона подстанциясида ўрнатилган трансформаторларнинг ишлаш шароити номинал шароитга яқин бўлади. Истеъмолчилар қувватига қараб параллел ишлайдиган трансформаторлар қувватини аниқлаш ва уларни рационал ишлатиш электр энергияси билан таъминлашнинг фойдали иш коэффициентини оширади.

21. Трансформатор чулғамларининг уланиш гуруҳлари

13-параграфда уч фазали трансформатор чулғамларининг уланиш усуллари (схемалари) билан танишган эдик. Энди уларнинг уланиш гуруҳлари билан танишиб чиқамиз. Бир фазали трансформаторнинг турли иш шароитлари (масалан, салт ишлаши ва нагрузка билан ишлаши) учун қурилган вектор диаграммаларда трансформаторнинг бирламчи ва иккиламчи чулғамларида ҳосил бўладиган E_1 ва E_2 ЭЮК лар векторларининг йўналиши бир хил деб олинган эди. Ҳақиқатда эса улар ё бир томонга ёки қарама-қарши томонга йўналган бўлади. Уларнинг қандай йўналганлиги трансформатор чулғамларининг уланиш гуруҳлари билан аниқланади.

Бир ва уч фазали трансформатор чулғамларининг уланиш гуруҳи ёки E_1 ва E_2 векторларнинг бир-бирига нисбатан қандай йўналганлиги биринчидан, бирламчи ва иккиламчи чулғамларни ўраш йўналишига; иккинчидан, чулғамларнинг бош ва охириги учларини (қисмаларини) қандай белгилашга боғлиқдир.

Олдин бир фазали трансформатор чулғамларининг уланиш гуруҳини аниқлаймиз. Агар бир трансформаторнинг бирламчи ва иккиламчи чулғамлари стерженларга бир хил йўналишда ўралса ва уларнинг бош ва охириги учлари бир хилда ифодаланса (41-расм, а), ЭЮК лар E_1 ва E_2 нинг векторлари бир томонга йўналган бўлади,



41-расм.

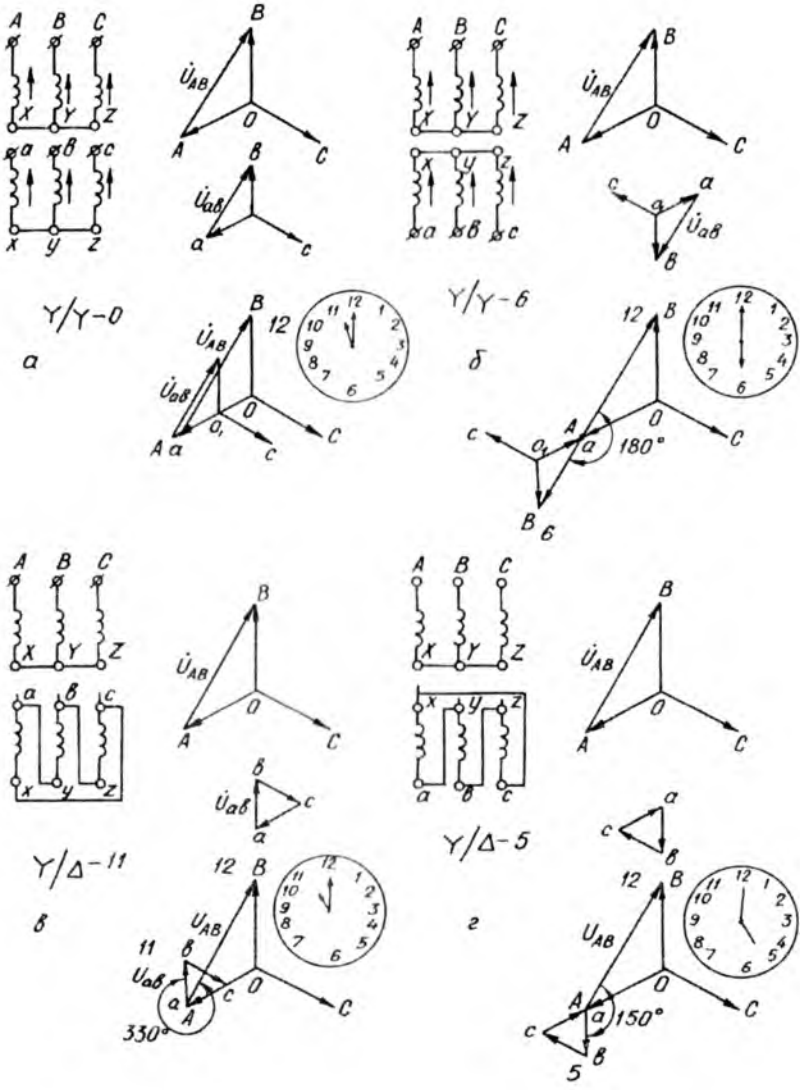
бош учи «х» билан; охирги учи «а» билан), E_1 ва E_2 векторлар қарама-қарши йўналади, яъни векторлар орасида силжиш бурчаги 180° бўлади (41-расм, б).

Чулғамларнинг уланиш гуруҳи бирламчи ва иккиламчи чулғам ЭЮК ларининг векторлари орасидаги силжиш бурчагига қараб аниқланади. Одатда, чулғамларнинг уланиш гуруҳини аниқлашда соат циферблатидаги рақамлардан фойдаланилади. Соат циферблатидаги рақамлар орасидаги бурчак 30° га тенг. Уланиш гуруҳлари ҳам 30° га бўлинадиган градусларда (масалан, 60° , 150° , 210° , 270° ва ҳоказо) аниқланади. Уланиш гуруҳини аниқлашда бирламчи чулғам ЭЮК ининг вектори соатнинг катта, яъни минут мили билан белгиланади. Соатда минут мили доим 12 рақамида туради деб қабул қилинади. Иккиламчи чулғам ЭЮК ининг вектори соатнинг кичик, яъни соат мили билан белгиланади ва чулғамларнинг уланиш гуруҳларига қараб бу стрелка 1 дан 12 гача бўлган турли рақамларни кўрсатиши мумкин. Шундай қилиб, соат кичик милининг унинг минут милига нисбатан ҳолати иккиламчи чулғам ЭЮК векторининг бирламчи чулғам ЭЮК векторига нисбатан ҳолатини аниқлайди.

Бир фазали трансформаторда чулғамларнинг уланиш гуруҳи икки хил бўлади. Масалан, 41-расм, а да бирламчи чулғам ЭЮК нинг вектори 12 рақамини кўрсатса, иккинчи чулғам ЭЮК нинг вектори ҳам 12 ни кўрсатади. Бу ҳолда трансформаторнинг уланиш гуруҳи 12 ёки 0 группа бўлади. Бу шартли равишда 1/1-12 ёки 1/1—0 билан белгиланади.

41-расм, б да иккиламчи чулғам бирламчи чулғамга нисбатан тескари ўралган, бунда ЭЮК лар орасидаги силжиш бурчаги 180° бўлади. Бу ҳолда E_1 вектори 12 рақамини кўрсатса, E_2 вектори 6 ни кўрсатади. Бунда трансформатор чулғамларининг уланиш гуруҳи 6 бўлади ва шартли белги 1/1—6 билан кўрсатилади. Шундай қилиб, бир фазали трансформаторларда иккита уланиш гуруҳи 12 ёки 0 ва 6-гуруҳлар бўлар экан. Агар шу расмдаги трансформатор иккилам-

яъни улар орасида силжиш бурчаги нолга тенг. Агар трансформаторнинг иккиламчи чулғами унинг бирламчи чулғамига нисбатан тескари томонга ўралса ёки иккиламчи чулғам учлари тескари ифодаланса (масалан,



42-расм. Уч фазали трансформаторнинг уланиш гуруҳлари.

чи чулгамининг бош ва охири учлари тескари ифодаланса, чулғамларнинг уланиш гуруҳи яна 12-гуруҳ бўлади.

Уч фазали трансформаторларда чулғамларнинг уланиш гуруҳи, юқорида келтирилган икки шартдан ташқари, чулғамларнинг уланиш схемаларига ҳам боғлиқ бўлади. Уч фазали трансформаторларда уланиш гуруҳлари 12 хил, яъни 1 дан 12 гача (ёки 30° дан 360° гача) бўлиши мумкин. Уч фазали трансформаторларда чулғамлар-

нинг уланиш гуруҳлари бирламчи ва иккиламчи чулғамларга тегишли бир хил линиявий кучланишлари векторларининг ўзаро силжиш бурчагини ифодалайди.

Уч фазали трансформаторнинг чулғамлари «юлдуз-юлдуз» усулида уланганда чулғамларнинг уланиш гуруҳини аниқлаймиз. Бунинг учун бирламчи ва иккиламчи чулғамлар фаза кучланишларининг векторлар диаграммасини чизамиз (42-расм, *а*). Бу диаграммалардан бирламчи ва иккиламчи линия кучланишларини, масалан, \dot{U}_{AB} ва U_{ab} векторларни аниқлаймиз. Бирламчи ва иккиламчи чулғамларнинг уланиш схемалари бир хил бўлса, фаза ва линия кучланишларининг вектор диаграммалари бир-бирига ўхшаш бўлади, улар фақат кучланишларнинг қийматлари билан фарқ қилади. 42-расм, *а* да, масалан, \dot{U}_{AB} ва U_{ab} линия кучланишлари бир хил йўналишга эга. Худди шунингдек, \dot{U}_{BC} ва U_{bc} ҳамда \dot{U}_{CA} ва U_{ca} линия кучланишлари ҳам бир хил йўналган бўлади. Бу ҳолда трансформатор чулғамларининг уланиш гуруҳи 12 ёки 0 бўлади. Бу $Y/Y-12$ ёки $Y/Y-0$ шартли белги билан кўрсатилади. Демак, шартли белгида трансформатор чулғамларининг уланиш усуллари ва гуруҳлари кўрсатилар экан.

Агар трансформаторнинг иккиламчи чулғамига тегишли қисмларни бошқача ифодаласак, яъни *a, в, с* клеммалари чулғамнинг охирги учлари ва *x, y, z* клеммаларни чулғамнинг бош учлари деб олсак ҳамда чулғамларни юлдуз усулида уласак, иккиламчи чулғам фаза ва линия кучланишларининг векторлари дастлабки вазиятга нисбати 180° га силжийди (42-расм, *б*). Бунда бирламчи ва иккиламчи чулғам линия кучланишларининг векторлари қарама-қарши томонга йўналади. Бу ҳолда трансформатор чулғамларининг уланиш гуруҳи 6 бўлади ва $Y/Y-6$ шартли белги билан кўрсатилади.

Трансформаторнинг бирламчи ва иккиламчи чулғамларининг учларини тўғри аниқлаш, уларни тўғри улаш ҳамда уланиш гуруҳини тўғри аниқлаш муҳим аҳамиятга эгадир.

Энди уч фазали трансформаторнинг бирламчи чулғами юлдуз усулида ва иккиламчи чулғами учбурчак усулида уланганда чулғамларнинг уланиш гуруҳини аниқлаймиз. Бунинг учун бирламчи ва иккиламчи чулғамлар фаза ва линия кучланишларининг вектор диаграммасини қурамиз (42-расм, *в*). Чулғамлар юлдуз усулида уланганда линия ва фаза кучланишлари орасидаги муносабат $U_{\lambda} = \sqrt{3}U_{\phi}$ ва учбурчак усулида уланганда $U_{\lambda} = U_{\phi}$ бўлишини эсга

Чулғамларнинг уланиш схемалари		Э Ю К лар диаграммаси		Шартли белгиси
Юқори кучланиш	Паст кучланиш	Юқори кучланиш	Паст кучланиш	
				$Y/\Delta-0$
				$Y/\Delta-11$
				$Y/\Delta-11$
				$\Delta/Y-11$

43-расм.

оламиз. 42-расм, в да чизилган вектор диаграммада \dot{U}_{AB} ва U_{ab} кучланишлар бир-биридан 330° силжиганлигини кўрамиз. Агар кучланиш \dot{U}_{AB} нинг вектори (соатнинг минут миля) 12 ни кўрсатса, иккиламчи чулғамнинг U_{ab} кучланиш вектори (соатнинг соат миля) 11 ни кўрсатади. Демак, трансформаторнинг уланиш гуруҳи 11 бўлади ва бу $Y/\Delta-11$ шартли белгиси билан кўрсатилади. Энди шу трансформаторнинг иккиламчи чулғамларнинг бош учи; a, b, c қисмларни эса чулғамларнинг учлари деб, уларни учбурчак усулида уласак, иккиламчи чулғам кучланишининг вектори бундан олдин келтирилган диаграммадагига қараганда 180° га силжиган бўлади (42-расм, з). Бу ҳолда кучланиш \dot{U}_{AB} вектори 12 рақамни кўрсатса, кучланиш \dot{U}_{ab} вектори 5 рақамни кўрсатади ва унинг шартли белгиси $Y/\Delta-5$ билан кўрсатилади.

Трансформаторнинг иккиламчи чулғамига тегишли клеммаларни, яъни чулғамларнинг бош ва охириги учларини турли тарт белгилаб (масалан, a, b, c ўрнида c, a, b ёки b, c, a билан f лаб), чулғамларнинг турли уланиш гуруҳларини олиш м

Трансформаторнинг чулғамлари Y/Y ва Δ/Δ усулларида уланганда жуфт, яъни 2;4;6;8;10 ва 0 уланиш гуруҳини олиш мумкин. Чулғамлар Y/Δ ва Δ/Y усулларида уланганда ток гуруҳларни, яъни 1, 3, 5, 7, 9 ва 11 уланиш гуруҳларини олиш мумкин.

Мамлакатимизда Умумийтифоқ стандарти асосида уч фазали трансформатор чулғамлари, асосан, Y/Y—0 ва Y/Δ—11 уланиш схемаларида ва 0 (ёки 12) ва 11 уланиш гуруҳларида ишлаб чиқарилади (43-расм, IV-1 жадвалга қаранг). Бу трансформаторларни параллел улаш шартларини осон бажарилишига имкон беради.

22. Трансформаторларни параллел улаш шартлари

Корхоналарнинг кучланишни пасайтирувчи подстанцияларида кўпинча қувватлари унча катта бўлмаган (масалан, 400, 630, 750 ва 1000 кВА) трансформаторлар ўрнатиш мақсадга мувофиқ бўлади. Баъзи ҳолларда айрим трансформаторлар ўзининг алоҳида истеъмолчиларини энергия билан таъминлайди. Подстанцияларда трансформаторлар кўпинча параллел уланади ва умумий истеъмолчиларни энергия билан таъминлайди. Трансформаторлар параллел уланганда истеъмолчиларни электр энергияси билан узлуксиз таъминлаш осонлашади; истеъмолчилар қуввати камайган вақтларда баъзи трансформаторлар узиб қўйилиши ҳам мумкин бўлади; трансформаторларнинг профилактика таъмирини ташкил қилишни осонлаштиради. Параллел уланган трансформаторлар салт ишлаганда уларнинг чулғамларидан тенглаштирувчи тоқлар ўтмаслиги лозим; нагрузка билан ишлаётган трансформаторларда эса истеъмолчиларнинг қуввати трансформаторларнинг номинал қувватларига пропорционал тақсимланиши лозим. Буларга эришиш учун трансформаторлар параллел уланаётганда қуйидаги асосий шартлар бажарилиши талаб қилинади:

1. Параллел уланадиган трансформаторнинг бирламчи чулғамининг номинал кучланиши ишлаб турган трансформаторларнинг бирламчи номинал кучланишига тенг бўлиши керак; трансформация коэффициентлари ҳам тенг бўлиши лозим:

$$\begin{aligned} U_{11} &= U_{12} = U_{13} \dots & (1-85) \\ K_1 &= K_2 = K_3 \dots \end{aligned}$$

Бунда трансформаторларнинг иккиламчи кучланишлари ҳам ўзаро тенг бўлади. Агар бу шарт бажарилмаса, ҳатто улар салт ишлаганда ҳам, трансформаторларнинг чулғамларидан тенглаштири-

рувчи ток ўта бошлайди. Бу токнинг қиймати қийидагича аниқланади:

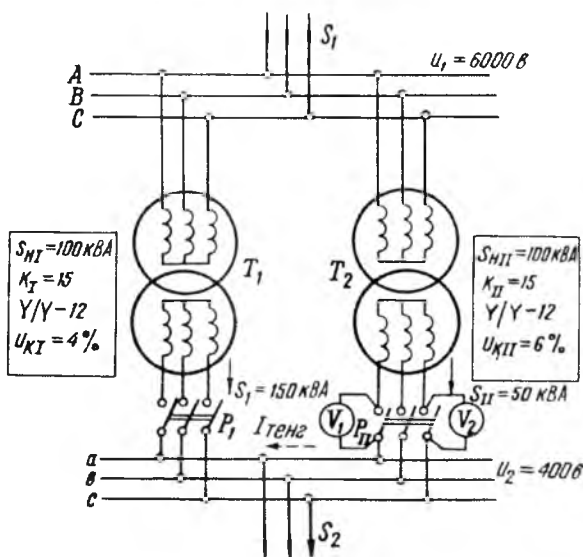
$$I_T = \frac{U_{21} - U_{22}}{z_{k1} + z_{k2}} = \frac{\Delta U}{z_{k1} + z_{k2}}, \quad (1-86)$$

бу ерда ΔU — кучланишлар фарқи; z_{k1} ва z_{k2} — трансформаторларнинг қисқа туташув қаршиликлари.

2. Параллел уланадиган ва ишлаб турган трансформаторлар чулғамларининг уланиш гуруҳлари бир хил бўлиши лозим. Бу шарт бажарилганда трансформаторларнинг иккиламчи чулғам фаза кучланишлари (ёки ЭЮКлари) нинг векторлари бир фазада бўлади. Агар бу шарт бажарилмаса, уларнинг иккиламчи кучланишлари ўзаро маълум бурчакка силжиганлиги натижасида кучланишлар фарқи ΔU вужудга келади ва трансформатор занжирида тенглаштирувчи ток ўта бошлайди. Бу ток уларнинг номинал токидан бир неча марта катта бўлиши мумкин.

3. Параллел уланаётган ва ишлаб турган трансформаторларнинг қисқа туташуш кучланишлари ўзаро тенг бўлиши лозим, яъни:

$$u_{k1} \% = u_{k2} \% = u_{k3} \% = \dots \quad (1-87)$$



44-расм.

Параллел ишлаб турган трансформаторлар орасида нагрузка токлари уларнинг қисқа туташиш кучланишларига тескари пропорционал равишда тақсимланади. Агар бу шарт бажарилмаса, яъни параллел ишлайдиган трансформаторларнинг қисқа туташиш кучланишлари тенг бўлмаса, уларда нагрузка қуввати қисқа туташиш кучланишларига тескари пропорционал бўлади. Натижада параллел уланган трансформаторларнинг номинал қувватлари тенг бўлганда ҳам, уларда нагрузка қуввати баробар тақсимланмайди. Бунда қисқа туташиш кучланишининг қиймати кичик трансформатор нагрузкаси номинал қийматидан катта бўлади. Агар бу трансформатор номинал нагрузка билан ишласа, бошқа трансформаторларнинг нагрузкаланиши номинал қийматдан кичик бўлади. Бунда баъзи трансформаторларнинг номинал қувватидан тўла фойдаланиш мумкин бўлмай қолади.

Параллел ишлаб турган трансформаторлардан бирортаси бузилиб қолса, унинг ўрнига бошқа трансформатор ўрнатилиши лозим бўлади. Амалда қисқа туташиш кучланишларининг қиймати бир хил бўлган трансформаторларни топиш қийин. Шунинг учун параллел улаб ишлатиладиган трансформаторлар номинал қувватларининг нисбати 3 дан катта бўлмаслиги тавсия қилинади. Шунда қисқа туташиш кучланишларининг фарқи $\pm 10\%$ дан ошмайди ва истеъмолчиларнинг қуввати трансформаторларнинг номинал қувватларига пропорционал (мутаносиб) тақсимланади.

Трансформаторлар параллел уланаётганда, юқорида келтирилган асосий шартлардан ташқари, уларда фаза кучланишлари векторларининг кетма-кет келиши, яъни фаза алмашилиши бир хил бўлиши лозим. Фазалар алмашилиши бир хил бўлганда уланаётган трансформатор иккиламчи чулғамининг «а» фазаси ва ишлаб турган трансформатор иккиламчи чулғамининг «а» фазасига уланган вольтметр нолни кўрсатади.

Параллел ишлашга уланган трансформаторлар орасида умумий нагрузканинг қандай тақсимланаётганлигини қуйидаги формула ёрдамида аниқлаш мумкин:

$$S_x = \frac{S}{U_{\text{кx}} \sum \frac{S_{\text{нхк}}}{U_{\text{кx}}}} \cdot S_{\text{нхк}}; \quad \sum \frac{S_{\text{нхк}}}{U_{\text{кx}}} = \frac{S_{\text{н1}}}{U_{\text{к1}}} + \frac{S_{\text{н2}}}{U_{\text{к2}}} + \frac{S_{\text{н3}}}{U_{\text{к3}}} + \dots,$$

бу ерда S —умумий нагрузка қуввати, кВА;

S_x —параллел ишлаб турган трансформаторлардан бирининг нагрузкаси, кВА;

$U_{\text{кx}}$ —шу трансформаторнинг қисқа туташиш кучланиши, %;

$S_{\text{нх}}$ — шу трансформаторнинг номинал қуввати, кВА.

Параллел уланган трансформаторлар орасида умумий нағрузка қувватининг қандай тақсимланиши тушунарли бўлиши учун қуйидаги масалани кўриб чиқамиз.

2 - м а с а л а . Уланиш гуруҳлари бир хил бўлган учта уч фазали трансформатор параллел уланган. Трансформаторлар қуйидаги берилганларга эга:

$S_{\text{н1}}=1200$ кВА; $U_{\text{к1}}=6,5\%$; $S_{\text{н2}}=1800$ кВА; $U_{\text{к2}}=6,6\%$; $S_{\text{н3}}=2000$ кВА; $U_{\text{к3}}=6,3\%$. Нағрузканинг умумий қуввати 4800 кВА. Ҳар бир трансформаторга тўғри келадиган нағрузка қуввати аниқлансин.

Ечиш:

$$\sum \frac{S_{\text{нх}}}{U_{\text{кх}}} = \frac{1200}{6,5} + \frac{1600}{6,6} + \frac{2000}{6,3} = 744,5.$$

Юқорида келтирилган асосий формула бўйича ҳар бир трансформаторнинг нағрузкасини аниқлаймиз:

$$S_1 = \frac{4800}{6,5 \cdot 744,5} \cdot 1200 = 1190 \text{ кВА};$$

$$S_2 = \frac{4800}{6,5 \cdot 744,5} \cdot 1600 = 1562 \text{ кВА};$$

$$S_3 = \frac{4800}{6,3 \cdot 744,5} \cdot 2000 = 2046 \text{ кВА}.$$

Демак, учинчи трансформатор $\frac{2046-2000}{2000} 100\% = 2,3\%$ ортиқча юкланган, буни йўқотиш учун нағрузка қийматини 2,3% камай-тириш лозим бўлади.

Республикамиздаги Чирчиқ трансформатор заводида турли соҳаларда ишлатиладиган, қувватлари ва кучланишлари турлича бўлган, катта токли, юқори ва паст кучланишли қуйидаги кўрсаткичларга эга трансформаторлар ишлаб чиқарилмоқда.

1. Умумқўлланадиган уч фазали икки чулғамли катта токли трансформаторлар қувватлар шкаласи бўйича ТМЗ маркасида: ТМЗ—25/10 дан ТМЗ—2500/10 гача, кучланиши 10/0,4кВ.

2. Қуруқ трансформаторлар ТСЗ маркасида ТСЗ—63/10 дан ТСЗ—2500/10 гача.

3. Тропик иқлим учун мосланган трансформаторлар ТСЗ—25/10 дан ТСЗ—2500/10 гача.

4. 35 кВ ли трансформаторлар ТМЗ—25—/35 дан ТМЗ—400/35 гача; кучланиши 35/0,4 кВ ли.

5. Темир йўл транспорти подстанциялари учун ТМЖ—25/35 дан ТМЖ—2400/35 гача, кучланишлари 35/0,4 кВ ли трансформаторлар.

6. ТМН маркасида ТМН—100/35 дан ТМН—6300/35 гача бўлган трансформаторлар кучланишлари 35/6,3 кВ.

7. 110 кВли трансформаторлар ТМН—2500/110 дан ТМН—16000/110 гача, кучланишлари 110/10,5 кВ.

8. Уч фазали уч чулғамли трансформаторлар ТМН—6300/дан 25000 кВА гача, кучланишлари 110/35/6 кВ:

9. Паст кучланишли трансформаторлар ТСЗ—16 дан ТСЗ—160 кВА гача, кучланишлари 0,66/0,23 кВ ли; паст кучланишли уч чулғамли трансформаторлар ТСТ маркада 6 дан 25 кВА гача; кучланишлари 400/104/85В.

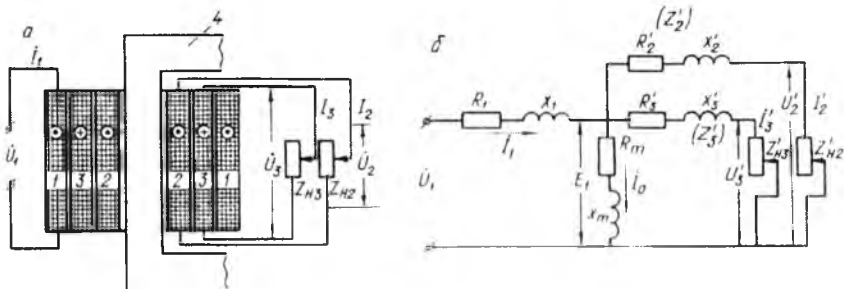
Булардан ташқари трансформаторлар заводда бошқарини занжирлари учун ТСУ маркада; лифтлар учун қуруқ трансформаторлар ТСУЛ маркада; ўзгарувчан ва ўзгармас ток электромагнитлари ҳамда бир ва иккита трансформаторли комплект трансформаторлар подстанциялари учун қувватлари 250 дан 100 кВА гача бўлган трансформаторлар ишлаб чиқарилмоқда.

ЎБОБ. ТРАНСФОРМАТОРЛАРНИНГ МАХСУС ХИЛЛАРИ

Амалда турли соҳаларда жуда кўп хил трансформаторлар ишлатилади. Автотрансформаторлар, бир ёки уч фазали уч чулғамли трансформаторлар, ўлчов трансформаторлари, пайвандлаш трансформаторлари, ўзгарувчан ток частотасини ўзгартирувчи трансформаторлар, фазалар сонини ўзгартирувчи трансформаторлар, синов трансформаторлари, радио, телевидение, алоқа ва автоматика қурилмаларида ишлатиладиган трансформаторлар махсус трансформаторлар ҳисобланади.

23. Уч чулғамли катта токли трансформаторлар

Электр станцияларда электр энергияси ишлаб чиқарадиган генераторларнинг кучланиши 6...20 кВ гача бўлади. Агар бу энергияни 35 кВ ва 110 кВ кучланишли алоҳида энергетика системаларига узатиш лозим бўлса, шу станция подстанциясида кучланишни 35 кВ ва 110 кВ гача ошириб берадиган иккита икки чулғамли уч фазали куч трансформатори ўрнатиш лозим. Агар иккита икки чулғамли куч трансформатори ўрнида битта уч чулғамли уч фазали трансформатор ишлатилса, трансформатор подстанцияси соддалашади, трансформатор ўрнатиш учун кам жой талаб қилинади, исроф бўладиган энергия камаяди ва подстанция таннархи арзонлашади. Уч чулғамли трансформаторнинг ўлчамлари икки чул-

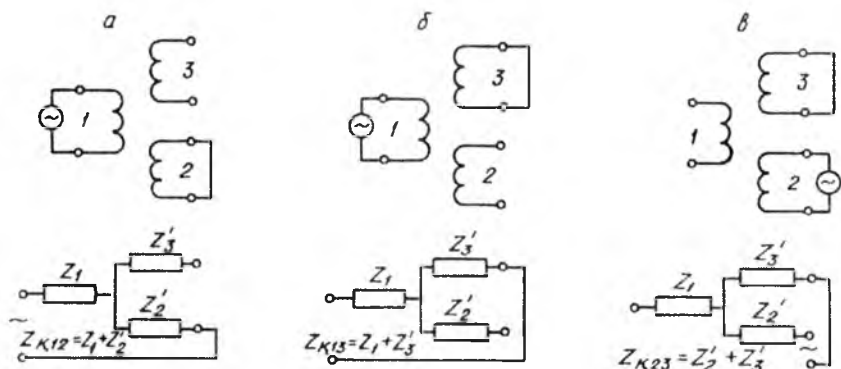


45-расм. а — бир фазали уч чулғамли трансформатор:

1 — юқори кучланиш чулғами; 2 — ўртача кучланиш чулғами; 3 — паст кучланиш чулғами; 4 — пўлат ўзак.

б — уч чулғамли трансформаторнинг эквивалент электр схемаси.

ғамли трансформаторларникидан фарқ қилмайди. Уч чулғамли трансформаторлар бир фазали ва уч фазали бўлиши мумкин. Энергетика системаларида катта қувватли марказий подстанцияларда уч фазали уч чулғамли куч трансформаторлари ўрнатилади. Уч чулғамли трансформаторда чулғамларидан бири унинг бирламчи чулғами, қолган иккитаси эса иккиламчи чулғам ҳисобланади (45-расм, а). Кўпинча энг юқори кучланиш чулғами бирламчи чулғам бўлади. Уч чулғамли трансформаторнинг ишлаш принципи икки чулғамли оддий трансформаторнинг ишлаш принциpidан фарқ қилмайди. Трансформаторнинг бирламчи чулғами манба кучланишига уланганда шу чулғамдан магнитловчи ток ўта бошлайди. Бу ток унинг асосий магнит оқимини ҳосил қилади. Катта қувватли трансформаторларда магнитловчи токнинг қиймати жуда кички-



46-расм. Уч чулғамли трансформаторда қисқа тутатиш тажрибасини ўтказиш учун схемалар.

на бўлади, кўпинча ҳисоблашларда эътиборга олинмайди. Асосий магнит оқими чулғамларда E_1 , E_2 ва E_3 ЭЮК ларни ҳосил қилади. Магнитловчи токнинг қиймати салт ишлаш шароитида аниқланади. Салт ишлаш шароитида иккала иккиламчи чулғамга нагрузка уланмаслиги лозим. Трансформаторнинг трансформация коэффициенти ҳам салт ишлаш шароитида аниқланади:

$$K_{12} = \frac{\omega_1}{\omega_2} = \frac{E_1}{E_2} = \frac{U_1}{U_2}, \quad K_{13} = \frac{\omega_1}{\omega_3} = \frac{E_1}{E_3} = \frac{U_1}{U_3}. \quad (1-88)$$

Уч чулғамли трансформаторда қисқа туташуш тажрибаси уч марта ўтказилади (46-расм). Тажриба ўтказиш вақтида чулғамлардан бири манбага уланади; иккинчиси қисқа туташтирилади; учинчиси очиқ қолдирилади (46-расм, *a*, *b*, *в*). Эквивалент электр схеманинг параметрларини ҳисоблаш йўли билан ёки қисқа туташуш тажрибасидан олинган маълумотлар асосида аниқлаш мумкин. Тажрибадан олинган маълумотлар асосида ҳар бир жуфт чулғамларнинг қисқа туташуш параметрлари аниқланади. Стандарт асосида уч чулғамли трансформаторларда чулғамларнинг ўрнатилиш тартиби 47-расмда кўрсатилган. Шу расмда кўрсатилган ўрнатиш тартибига мос бўлган қисқа туташуш кучланишларининг қийматлари (ГОСТ бўйича) I-1-жадвалда келтирилган.

I-1-жадвал

Чулғамларнинг ўрнатилиш тартиби	Чулғамлар		
	ЮК—ЎК	ЮК—ПК	ЎК—ПК
47-расм, <i>a</i>	10,5%	17%	6%
47-расм, <i>b</i>	17%	10,5%	6%

Бу ерда: ЮК — юқори кучланиш; ЎК — ўртача кучланиш; ПК — паст кучланиш.

Уч чулғамли трансформатор чулғамларининг қувватлари:

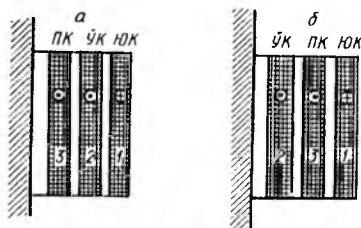
$$S_1 = mU_1 I_{1н}, \quad S_2 = mU_2 I_{2н}, \quad S_3 = mU_3 I_{3н}.$$

Агар ЮК чулғами, яъни I чулғам бирламчи чулғам бўлса, трансформаторда $S_1 \leq S_2 + S_3$ бўлади. Одатда, қувват коэффицентлари $\cos\varphi_2$ ва $\cos\varphi_3$ нинг қийматлари турлича бўлади. Токлар I_3 ва I_2 ўзаро маълум бурчакка силжиган бўлади. Шунинг учун уч чулғамли трансформаторда $I_1 < I_2 + I_3$ бўлади.

Уч чулғамли трансформаторнинг номинал қуввати деганда бирламчи чулғам ЮК чулғам қуввати тушунилади. Амалда ЮК, ЎК ва ПК чулғамларининг қувватлари, уларнинг номинал қувватларига нисбатан фоиз ҳисобида қуйидаги вариантларда тайёрланади:

1. 100%, 100%, 100%.
2. 100%, 100%, 67%.
3. 100%, 67%, 100%.
4. 100%, 67%, 67%.

Уч чулғамли трансформаторларнинг қуввати 5600 кВа дан 40000 кВа гача ва ундан катта бўлиши мумкин. Уларда ЮК чулғами 110—121 кВ; ЎК чулғами 34—38,5 кВ ва ПК чулғами 6—11 кВ кучланишга мўлжалланган бўлади. Ҳозирги вақтда уч чулғамли трансформаторлар 220 ва 400 кВ кучланишга мўлжаллаб ҳам тайёрланмоқда. Амалда турли соҳаларда — радио, телевидение, алоқа ва автоматика қурилмаларида кичик қувватли уч чулғамли ва кўп чулғамли трансформаторлар жуда кенг ишлатилади.



47-расм.

24. Автотрансформаторлар

Автотрансформаторлар кучланишни бир оз ўзгартириш ёки 0 дан бошлаб ошириш учун ишлатилади. Асосан ферромагнит ўзак ва битта ($A-X$ қисмалар, 48-расм) чулғамдан тузилади. Шу чулғамнинг бир қисми қисмалари ($a-x$) унинг иккиламчи чулғами ҳисобланади. Автотрансформаторлар бир ва уч фазали бўлади. Амалда кучланишни пасайтирувчи (48-расм, a) ёки кучланишни оширувчи (b) автотрансформаторлар кўп ишлатилади. Автотрансформатор ишлаши учун унинг бирламчи чулғами манбага уланиши лозим. Бунда бирламчи чулғамда I_1 ток ўта бошлайди ва бу ток ферромагнит ўзакда магнит оқимини ҳосил қилади. Иккиламчи чулғамдан олинадиған U_2 кучланиш иккиламчи чулғам ўрамлари сонига пропорционал бўлади. Автотрансформаторнинг трансформация коэффиценти қуйидагича аниқланади:

$$K_a = \frac{w_1}{w_2} = \frac{E_1}{E_2} = \frac{U_1}{U_2} \quad \text{ёки} \quad K_a = \frac{U_1}{U_{20}},$$

бу ерда: U_{20} — салт ишлаганда иккиламчи чулғам кучланишининг қиймати.

Бирламчи ва иккиламчи чулғам ЭЮК ининг формуласи қуйидагича ёзилади:

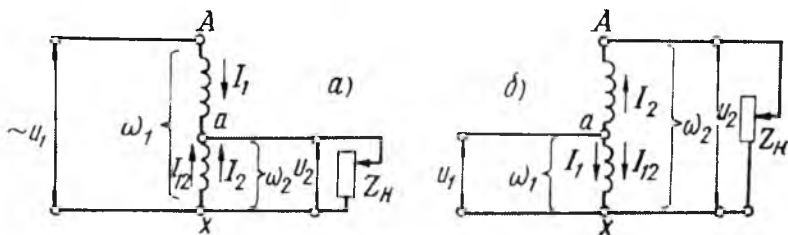
$$E_1 = 4,44\omega_1 f\Phi_m \approx U_1; E_2 = 4,44\omega_2 f\Phi_m \approx U_2.$$

Чулғам қаршиликларида кучланиш пасайиши эътиборга олинмаса, ЭЮК мос кучланишга тенг бўлади, яъни $E_1 \approx U_1$; $E_2 \approx U_2$. Иккиламчи чулғамга нагрузка уланганда шу чулғамдан I_2 ток, бирламчи чулғамдан эса I_1 ток ўта бошлайди. Чулғамда I_1 ва I_2 ток қарама-қарши йўналган. Чулғамнинг I_1 ва I_2 ток ўтадиган қисмидан шу токларнинг айирмаси ўтади. Кучланишни пасайтирувчи автотрансформаторда $I_{12} = I_2 - I_1$, кучланишни кучайтирувчи автотрансформаторда эса $I_{12} = I_1 + I_2$ бўлади. Шунинг учун чулғамнинг $a-x$ қисми кўндаланг қирқими кичикроқ симдан ўралиши мумкин.

Автотрансформаторларда манбадан олинадиган энергиянинг бир қисми унинг бирламчи чулғамдан иккиламчи чулғамга, уларнинг электрик уланиши воситасида узатилади. Қолган қисми магнит оқими воситасида узатилади. Лекин бирламчи чулғамдан иккиламчи чулғамга энергия узатилишида магнит оқимининг бир қисми қатнашмайди. Шунинг учун ҳам автотрансформаторнинг электромагнит қуввати оддий трансформаторнинг электромагнит қувватидан кичик бўлади. Автотрансформаторнинг ўзида қувват исрофи эътиборга олинмаса, бирламчи ва иккиламчи чулғам қувватлари ўзаро тенг бўлади, яъни $U_1 I_1 \approx U_2 I_2$. Актив характерли нагрузкада иккиламчи чулғам қуввати $P_2 = U_2 I_2$. Агар $I_2 = I_1 + I_{12}$ бўлса, унда

$$P_2 = U_2 I_1 + U_2 I_2 = P_{эл} + P_{эм},$$

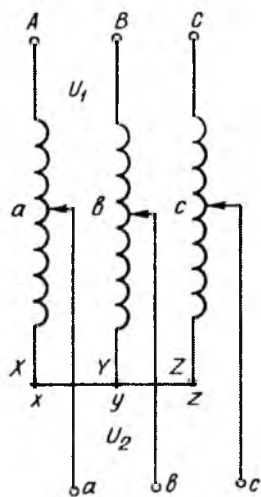
бу ерда, $P_{эл}$ — электр алоқа воситасида иккиламчи чулғамга узатиладиган қувват; $P_{эм}$ — автотрансформаторнинг электромагнит қуввати. Электромагнит қувват қиймати керак бўлган магнит оқими, пўлат ўзакнинг кўндаланг қирқими юзасини ва унинг массасини аниқлайди.



48-расм. Кучланишни пасайтирувчи (а) ва кучланишни оширувчи (б) автотрансформаторлар схемаси.

Демак, автотрансформаторда бирламчи чулғамдан иккиламчи чулғамга магнит оқими ёрдамида қувватнинг фақат бир қисми узатилар экан. Бу эса уларда диаметри кичикроқ ўзак ишлатишга имкон беради. Бунда магнитланишда исроф бўладиган қувват камаяди, чулғам ўрамларининг ўртача узунлиги қисқаради, рангли металл тежалади. Кўпинча автотрансформаторнинг трансформация коэффициентини $K_n = 1 \dots 2$ орасида бўлади. Агар $K_n > 2$ бўлса, автотрансформатор оддий трансформаторга яқинлашади.

Қисқа туташуш қаршилигининг кичкина бўлиши ва, демак, қисқа туташуш токининг катта бўлиши ҳамда юқори кучланишнинг паст кучланиш занжирига ўтиб кетиш хавфи автотрансформаторнинг камчилиги ҳисобланади. Чулғам изоляцияси анча пишиқ қилинганда ҳам юқоридаги хавфли ҳолатлардан қутулиш қийин. Электр тармоқларида уч фазали автотрансформаторлар ҳам ишлатилади. Уч фазали автотрансформаторнинг чулғамлари юлдуз усулида ўланади (49-расм). Уч фазали автотрансформаторлар электр тармоқларида юқори ва паст кучланишлар қийматини бир хилда ушлаб туриш учун ёки бир оз ошириш ёхуд камайтириш ҳамда катта қувватли асинхрон двигателларни юргизишда қўлланади.



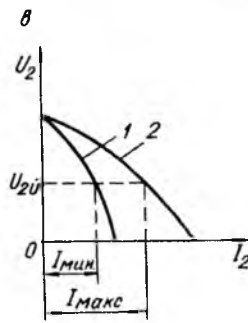
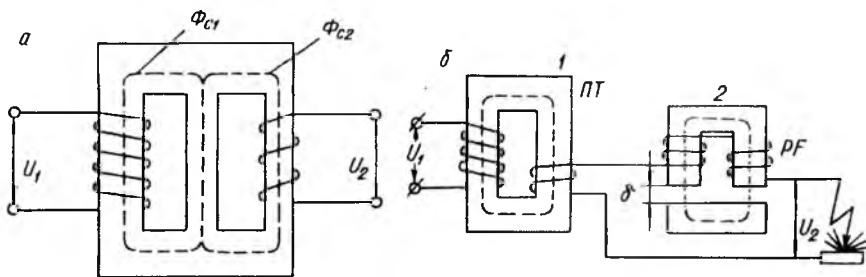
49-расм. Уч фазали автотрансформатор схемаси.

25. Пайвандлаш трансформаторлари

Пайвандлаш трансформаторлари пайвандлашнинг турига қараб турли конструкцияда тайёрланади. Улар электр ёйи ёрдамида ёки контакт усулида пайвандлаш қурилмаларида ишлатилади. Пайвандлаш трансформатори тармоқ кучланишини пасайтирувчи оддий бир фазали икки чулғамли трансформатордир. Бундай трансформатор учун иккиламчи чулғамнинг қисқа туташуш шароитида ишлаши меъёрдаги шароит ҳисобланади. Қисқа туташуш токининг қийматини камайтириш мақсадида чулғамларнинг индуктив қаршилиги катта қилиб тайёрланади. Шунинг учун пайвандлаш трансформаторларининг қувват коэффициентини кичкина бўлади. Индуктив қаршиликни катталаштириш учун бундай трансформаторларда махсус конструкциядаги чулғам ёки иккиламчи чулғам занжирига қўшимча индуктив қаршилик уланади. Чулғамнинг индуктив қар-

шилигини катталаштириш учун сочилма оқим қийматини катталаштириш лозим. Бунинг учун чулгам ўзакнинг иккита ёки битта стерженида турли баландликда ўрнатилади. Магнит ўтказгичда магнит шунтларни қўллаш ҳам сочилма оқимни ва чулгамнинг индуктив қаршилигини анча оширади (50-расм, а).

Пайвандлаш трансформаторининг иккиламчи чулгамининг кучланиши 60 ... 70 В ва номинал нагрузка билан ишлаганда 30 В бўлади. Электр ёйнинг узлуксиз ва турғун ёниб туриши учун занжирда ток деярли ўзгармаслиги, индуктивлик эса анча ўзгариши лозим. Пайвандлаш занжирида токни ростлаш учун трансформаторнинг иккиламчи чулғамига магнит ўтказгичли индуктив ғалтак кетма-кет уланади (50-расм, б). Пайвандлаш токи индуктив ғалтакнинг реактив қаршилигини ўзгартириб ростланади. Ток қиймати электрод диаметрига қараб танланади. Индуктив ғалтакнинг ўзаги қўзғалмас ва қўзғалувчан қисмлардан иборат. Ғалтакнинг реактив қаршилиги унинг қўзғалмас ва қўзғалувчан ўзаклари орасидаги масофага боглиқ бўлади. Ҳаво оралиғи (δ) катта бўлса, ғалтакнинг реактив қаршилиги камаёди, занжирда ток қиймати ошади ва аксинча. Ҳаво оралиғини ўзгартириб занжирда пайвандлаш токини 70 А дан 300 А гача ўзгартириш мумкин. Пайвандлаш вақтида иккиламчи чулгам кучланиши 30 В гача камайиши мумкин.



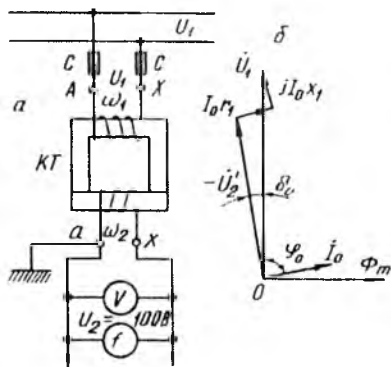
50-расм. а — магнит шунтли пайвандлаш трансформатори, б — реактив ғалтакли пайвандлаш трансформатори, в — пайвандлаш трансформаторининг ташқи характеристикаси.

Битта трансформатор бир неча пайвандлаш аппаратини таъминлаши мумкин, лекин ҳар бир аппарат ўзининг алоҳида реактив ғалтагига эга бўлиши керак. Реактив ғалтак пайвандлаш қурилмасининг ташқи характеристикасини кескин тушувчи қилиб унинг эгрилигини оширади (50-рasm, *в*). Амалда индуктив ғалтак трансформатор билан бир бутун қурилма сифатида тайёрланиши ҳам мумкин. Турли соҳаларда СТЭ-22, СТЭ-34, СТН-500 ва бошқа маркали пайвандлаш трансформаторлари кенг ишлатилади. СТЭ-34 маркали пайвандлаш трансформаторининг техник таърифи қуйидагича: $P_n=30$ кВА; $U_1/U_2=220/60$ В; $I_1/I_2=147/500$ А; салт ишлаш токи 3,4%; ўзак маркаси Э41 = 0,5; ФИК 93%; ток зичлиги 3,2 А/мм². Индуктив ғалтакни: кучланиши 50 В, пўлат маркаси 341—0,5; ток зичлиги 3,48 А/мм².

26. Ўлчов трансформаторлари

Оддий электр ўлчов приборларини тўғридан-тўғри юқори кучланишли (масалан: 10, 35, 110 кВ) ва катта токли (масалан: 200, 400, 600 А ва ҳоказо) занжирларга улаш мумкин эмас. Юқори кучланиш ва катта токни тўғридан-тўғри ўлчайдиган электр ўлчов асбоблари амалда ишлатилмайди. Шунинг учун электр ўлчов асбоблари юқори кучланишли ва катта токли занжирларга махсус ўлчов трансформаторлари орқали уланади. Ўлчов трансформаторлари электр ўлчов асбобларининг ўлчаш чегараларини кенгайтириш ҳамда ўлчаш занжирларини юқори кучланишлардан ажратиш учун ишлатилади. Ўлчов трансформаторлари икки хил бўлади: а) кучланиш трансформаторлари; б) ток трансформаторлари. Кучланиш трансформаторлари ўлчаниши лозим бўлган юқори кучланишни ўлчаниши қулай бўлган паст кучланишга, яъни 100 В гача; ток трансформатори ўлчаниши лозим бўлган катта токни ўлчаш қулай бўлган кичкина токка, яъни 5 А гача камайтириб беради:

а) кучланиш трансформаторлари. Кучланиш



51-рasm. Кучланиш трансформаторининг уланиш схемаси (а) ва вектор диаграммаси (б).

трансформатори пўлат ўзак ва иккита чулғамдан иборат кичик қувватли оддий трансформатордир. Унинг ўрамлар сони қўп бўлган бирламчи чулғами (қисмалари $A-X$) га ўлчаниши лозим бўлган юқори кучланиш U_1 берилади. Ўрамлар сони озгина бўлган иккиламчи чулғамига ички қаршилиги катта бўлган ўлчов приборлари (масалан, вольтметр ёки сўтчикларнинг кучланиш ғалтаклари) параллел уланади (51-расм, a). Кучланиш трансформаторининг иккиламчи чулғам занжирига уланадиган ўлчов приборларининг қаршиликлари катта (масалан, 100 Ом ва ундан ортиқ) бўлгани учун бу занжирда ток жуда кичкина бўлади. Демак, кучланиш трансформатори оддий куч трансформаторининг салт ишлаш шароитига яқин шароитда ишлайди. Кучланиш трансформаторининг бирламчи чулғамига турли қийматли катта кучланиш берилганда унинг иккиламчи чулғамининг кучланиши $U_2 = 100$ В бўлади. Демак, кучланиш трансформатори ўлчаниши лозим бўлган юқори кучланишни 100 В гача камайтириб берар экан.

Кучланиш трансформаторида ток қиймати жуда кичкина бўлгани учун унинг чулғамлари қаршилигида кучланиш пасайишини эътиборга олмаса ҳам бўлади. Бунда: $\dot{U}_1 \approx -\dot{E}_1$ ва $\dot{U}_2 \approx \dot{E}_2$ бўлади. Кучланиш трансформаторининг трансформация коэффициенти қуйидагича аниқланади:

$$K_k = \frac{w_1}{w_2} = \frac{E_1}{E_2} = \frac{U_1}{U_2}.$$

Трансформация коэффициенти трансформаторнинг паспортда кўрсатилади. Иккиламчи чулғамига 100 В ли вольтметр уланади. У ҳолда бирламчи (юқори) кучланиш қуйидагича аниқланиши мумкин:

$$U_1 = K_k \cdot U_2.$$

Кучланиш трансформатори ишлаганда унинг чулғамларидан кичкина ток ўтиб туради. Бу шароитда $\dot{U}_1 \neq \dot{E}_1$ ва $U_2 \neq E_2$ бўлади. Бундай ўлчашда хатоликка йўл қўйилади. Ўлчашдаги нисбий хатолик қуйидагича аниқланади:

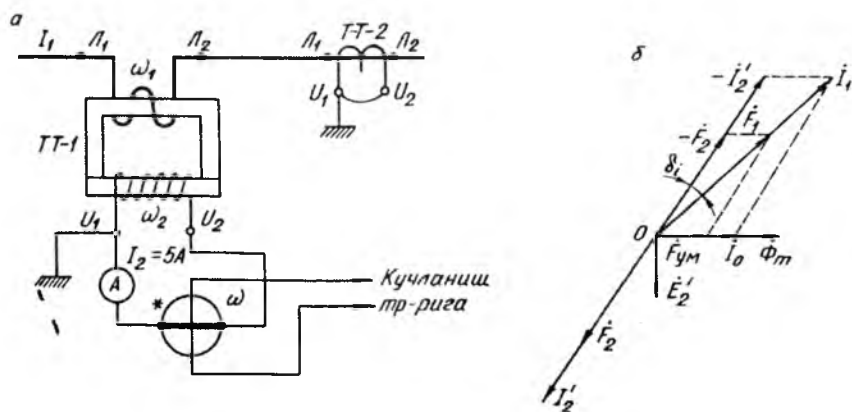
$$f_n = \frac{U_2 \cdot K_k - U_1}{U_1} \cdot 100\%.$$

0,5; 1 ва 3 аниқлик классдаги кучланиш трансформаторлари учун йўл қўйиладиган хатолик, мос ҳолда 0,5%; 1%; 3% дан ошмаслиги лозим. Бундан ташқари, кучланиш трансформаторида

бурчак хатолиги δ_n ҳам бўлади. Трансформатор чулғамлари қарши-лигида кучланиш пасайиши мавжуд бўлгани учун U_1 ва $-U_2^I$ векторлар бир фазада бўлмайди (51-расм, б), улар орасида δ_n бурчак бўлади. Шу бурчак, бурчак хатоликни аниқлайди. 0,5 ва 1 аниқлик классидаги трансформаторлар учун бурчак хатолик $\pm 20 \dots \pm 40$ мин дан ортиқ бўлмаслиги керак. Кучланиш трансформаторлари иккиламчи чулғамининг номинал қуввати 20 ... 100 ВА гача боради.

Кучланиш трансформаторининг юқори ва паст кучланиш чулғамлари умумий ўзакда жойлашади. Чулғамлар изоляцияси бузилса иккиламчи чулғамда юқори кучланиш ҳосил бўлиши мумкин, бу ходимлар учун жуда хавфлидир. Шунинг учун иккиламчи чулғам қисмаларидан бири ва трансформаторнинг магнит ўтказгичи ерга улаб қўйилиши керак. Одатда, 6 кВ гача кучланишли трансформаторлар қуруқ трансформаторлар ҳисобланади, яъни улар ҳаво билан совитилади. Ундан ортиқ кучланишда мой билан совитилдиган кучланиш трансформаторлари қўлланилади. Кучланиш трансформаторлари ҳам бир ва уч фазали бўлади. Уч фазали трансформаторнинг чулғамлари юлдуз усулида уланади. НОМ-6, НОМ-10, НТМ-10 ва ҳоказо маркали кучланиш трансформаторлари кўп ишлатилади. Кучланиш трансформаторларининг бирламчи чулғамининг кучланиши 380 В дан 400 кВ гача бўлиши мумкин.

б) Ток трансформаторлари. Улар ток кучини ўлчашда катта тоқларни камайтириш ёки кичкина тоқларни кўпайтириб бериш учун ишлатилади. Бу трансформаторлар магнит ўзак ва иккита чулғамдан иборат. Бирламчи чулғами ўлчаниши лозим бўлган



52-расм. Ток трансформаторининг уланиш схемаси (а) ва вектор диаграммаси (б).

катта ток занжирига кетма-кет уланади. Унинг ўрамлари сони кичкина, кўпинча, $w_1=1$ бўлади, қисмалари L_1 ва L_2 ҳарфи билан белгиланади. Бу чулғам кўпинча тўртбурчак қирқимли йўғон мис симдан ўралади. Ток трансформатори иккиламчи чулғамининг ўрамлар сони кўп бўлади. Қисмалари I_1 ва I_2 ҳарфлари билан белгиланади (52-рasm, а). Ток трансформаторларининг иккиламчи чулғам занжирига ички қаршилиги кичкина (0,05 Ом ва ундан кичик) бўлган ўлчов асбоблари (масалан, амперметр, ваттметр ва сўтчикларнинг ток ғалтаклари) кетма-кет уланади. Ток трансформаторларида бирламчи чулғам токи 0,1 А дан 10000 А гача бўлиши мумкин. Иккиламчи чулғамнинг номинал токи сифатида 5 А ток қабул қилинган.

Иккиламчи чулғам занжирига уланган асбобларнинг қаршиликлари жуда кичкина бўлгани учун ток трансформаторлари нормал шароитда қисқа туташиш шароитига яқин шароитда ишлайди. Иккиламчи чулғам занжирига исталганча кўп ўлчов асбоблари улаб бўлмайди, бунда нағрузка кўпайиб кетиши натижасида ток трансформаторининг аниқлиги бузилади. Ток трансформаторларида нағрузка қаршилиги 0,2 ... 2 Ом дан ортиқ бўлмаслиги керак. Ҳар бир ток трансформаторининг паспортида нағрузканинг номинал қаршилиги кўрсатилади. Ток трансформаторида иккиламчи чулғамнинг номинал қуввати 5 Вт дан 100 Вт гача бўлади.

Ток трансформатори ишлаганда унинг пўлат ўзагида жуда кичкина магнит оқими ҳосил бўлади, бу оқимни ҳосил қиладиган магнитловчи куч ҳам кичкина бўлади. Нағрузка уланган ток трансформаторининг магнитловчи кучлар тенғламаси қуйидагича ёзилади:

$$I_1 w_1 = I_0 w_1 + (-I_2 w_2).$$

$I_0 w_1$ жуда кичкина бўлгани учун, у эътиборга олинмайди. Унда $I_1 w_1$ ва $I_2 w_2$ магнитловчи кучлар ўзаро мувозанатлашади, яъни:

$$I_1 w_1 = I_2 w_2.$$

Бундан:

$$I_1 = \frac{w_2}{w_1} \cdot I_2 = K_r \cdot I_2.$$

Ток трансформаторининг трансформация коэффициенти:

$$K_r = \frac{I_1}{I_2} = \frac{w_2}{w_1}.$$

Ҳар бир ток трансформатори паспортида унинг трансформация коэффициенти K_r кўрсатилади. Унда бирламчи чулғам токи:

$$I_1 = K_r \cdot I_2.$$

Демак, амперметр кўрсатаётган токни трансформация коэффициентига кўпайтириб бирламчи чулғамдан ўтаётган катта ток қийматини аниқлаш мумкин экан. Кўпинча электр ўлчов асбоблари уланган занжир юқори кучланишли занжирдан ток трансформатори воситасида ажратилади. Бирламчи чулғам изоляцияси бузилса, юқори кучланишнинг иккиламчи чулғам занжирига ўтиши жуда хавфли. Шунинг учун иккиламчи чулғам қисмаларидан бири ва пўлат ўзак ерга уланган бўлиши керак. Ток трансформатори ишлаб турганда иккиламчи чулғам занжири узилиб қолса, бирламчи чулғамдаги катта ток магнитловчи ток бўлиб қолади, оқибатда магнит оқими кўпайиб кетади. Нормал шароитда жуда кичкина бўлган иккиламчи чулғам кучланиши жуда кўпайиб кетади, бу эса ходимлар учун жуда хавфлидир. Пўлат ўзакда қувват исрофи кўпайиб кетиши натижасида трансформатор қизиб кетади ва бузилади. Иккиламчи чулғам занжири узилиб қолмаслиги учун бу мақсадда кўндаланг қирқими 2,5...4 мм бўлган йўғон мис симлар ишлатилиши керак. Агар бирламчи чулғамдан ток ўтиб турганда иккиламчи чулғамга ўлчов асбоблари уланмайдиган бўлса, бу чулғам қисқа туташтириб қўйилиши лозим. Агар ток трансформаторининг нагрукаси кўпайиб кетса, ўлчашдаги хатолик кўпайиб кетади. Токни ўлчашдаги хатолик қуйидагича аниқланади:

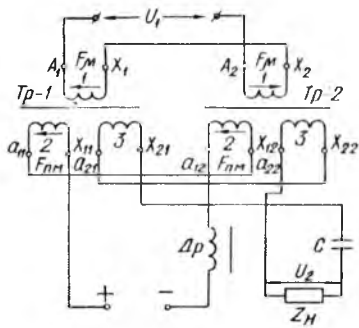
$$f_1 = \frac{I_2 \cdot w_2 / w_1 - I_1}{I_1} \cdot 100\%.$$

Класси 0,2; 0,5; 1; 3; 10 бўлган ток трансформаторлари учун бирламчи ток номинал қийматга эга бўлганда, ўлчашдаги хатолик мос ҳолда 0,2; 0,5; 1; 3 ва 10% дан ортмаслиги керак.

Бундан ташқари, ток трансформаторларида бурчак хатолиги δ , ҳам бўлади. Бурчак хатолиги $I_1 w_1$ ва $I_2 w_2$ магнитловчи кучлари векторлари орасидаги бурчак билан минутларда аниқланади (52-расм, б). Бурчак хатолиги 0,2; 0,5 ва 1 класс ток трансформаторлари учун, мос ҳолда, 10, 40 ва 80 мин дан ортиқ бўлмаслиги керак. Магнитловчи ток ортса, трансформаторнинг иккала хатолиги ҳам ортади.

Ўлчов трансформаторлари ёрдамида қувват ва сарфланадиган энергия ҳам ўлчанади. Юқори кучланишли ва катта токли занжирларга ваттметр ва сётчиклар кучланиш ҳамда ток трансформаторлари орқали уланади. Бунда уларнинг ток ғалтаклари ток трансформаторига, кучланиш ғалтаклари эса кучланиш трансформаторига уланади. Бирламчи занжир қувватини аниқлаш учун ваттметр кўрсатаётган қиймати (W) ток ва кучланиш трансформаторининг трансформация коэффициентига кўпайтириш лозим, яъни:

$$P_1 = W \cdot K_x \cdot K_T.$$



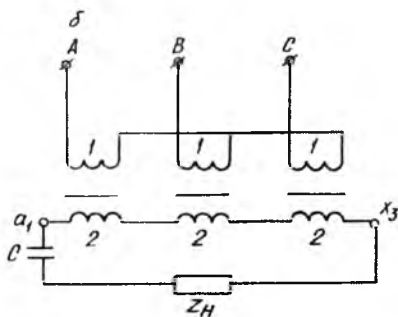
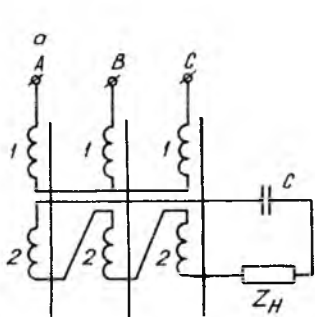
53-рasm. Частотани икки марта оширишнинг трансформатор схемаси.

бирламчи чулғамлари тескари тартибда кетма-кет уланади, қўшимча магнитловчи ва иккиламчи чулғамлар тўғри кетма-кет уланади (53-рasm). Шунинг учун таъминловчи кучланиш U_1 ўзгаришининг биринчи ярим даври давомида трансформаторларнинг бирига $F_{\text{ум}} + F_{\mu}$, бошқасига уларнинг айрмаси ($F_{\text{ум}} - F_{\mu}$) га тенг бўлган магнитловчи куч таъсир этади. Бу ерда: $F_{\text{ум}}$ ва F_{μ} қўшимча магнитлайдиган ва бирламчи чулғамнинг магнитловчи кучлари. Натижада биринчи трансформаторнинг ўзаги тўйинган ҳолда бўлади, магнит оқимининг Φ_1 ўзгариш эгри чизиги япалоқлашади; иккинчи ўзагдаги Φ_2 нинг эгри чизигида оқим камайиб кетади. Кейинги ярим даврда F_{μ} нинг йўналиши ўзгаради, $F_{\text{ум}}$ илгаригидагича қолади. Оқимлар Φ_1 ва Φ_2 нинг ўзгариши ҳам алмашинади. Улар бир-бирдан 180° га силжийди ва носимметрик бўлади. Демак, уларда тоқ ва жуфт гармоникалар бўлмайди. Бирламчи чулғамда ЭЮК E_1

27. Частотани ўзгартирувчи трансформатор схемалари

Частотани 2 ва 3 марта оширадиган трансформаторлар схемалари амалда кўп ишлатилади.

Частотани икки марта ошириш. Бу қурилма $Tr = 1$ ва $Tr = 2$ лардан иборат бўлиб, ҳар бир трансформатор учтадан чулғамга эга, бирламчи чулғам 1, қўшимча магнитловчи чулғам 2 ва иккиламчи чулғам 3. Трансформаторларнинг



54-рasm. Частотани уч марта оширишнинг трансформатор схемаси:

а—уч фазали трансформатор ёрдамида; б—учта бир фазали трансформатор ёрдамида.

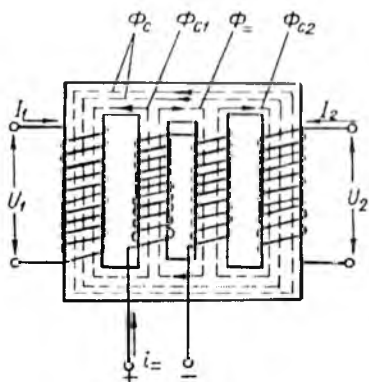
оқимлар Φ_1 ва Φ_2 нинг айирмаси билан ҳосил қилинади. Бу айирма оқим частота f_1 билан ўзгаради. Кетма-кет уланган иккиламчи чулғамларда йиғинди ЭЮК йиғинди оқим $\Phi_1 + \Phi_2$ таъсирида ҳосил қилинади ҳамда бу ЭЮК биринчи ва тоқ гармоникаларга эга бўлмайди. Шунинг учун иккиламчи чулғам U_2 кучланиш Φ_1 ва Φ_2 оқимларнинг иккинчи гармоникаси билан аниқланади, яъни икки марта ортиқ частота билан ўзгаради (частотаси $2f_1$ бўлади). Кўшимча магнитлайдиган чулғамдаги токни ростлаб, қурилманинг чиқини кучланиши U_2 ни ўзгартириш мумкин бўлади. Кўшимча магнитлайдиган чулғамдан ўзгарувчан ток ўтмаслиги учун, бу занжирга дроссель Dp уланади. Иккиламчи чулғамда кучланиш пасайишини компенсациялаш учун нагрузка қаршилиги $Z_{\text{н}}$ билан кетма-кет сиғим C уланади. Сиғим қурилманинг қувват коэффицентини оширади.

Частотани уч марта ошириш. Частотани уч марта ошириш уч фазали тармоққа уланган трансформаторнинг пўлат ўзаги тўйинганда ҳосил бўладиган учинчи гармоникалардан фойдаланишга асосланган. Олдин айтилганидек (14-§), трансформаторнинг иккиламчи чулғами учбурчак усулида уланганда айрим фазаларда ЭЮК учинчи гармоникасининг ўзгариши бир хил бўлади ва шу чулғамлардан частотаси уч марта ортиқ ток ўта бошлайди. Демак, трансформатор ишлаганда унинг пўлат ўзагини тўйинган ҳолда бўладиган қилиб тайёрланади (бунда учинчи гармоника ЭЮК катта бўлади) ва иккиламчи чулғамларни очиқ учбурчак усулида уланади (54-рasm, *a*), бунда иккиламчи чулғамга уланган нагрузка ($Z_{\text{н}}$) га частотаси $3f_1$ бўлган кучланиш берилиши мумкин. Уч фазали трансформатор ўрнида учта бир фазали трансформатор ишлатилиши ҳам мумкин (54-рasm, *b*).

Частота уч марта ортганда трансформаторда кучланиш пасайиши анча кўпаяди. Кучланиш пасайиши компенсациялаш учун $Z_{\text{н}}$ га кетма-кет қилиб сиғим C уланади. Частотани 4,6 ва 8 марта оширувчи аппаратлар ҳам амалда қўлланилади.

28. Кучланиши текис ростланадиган трансформатор

Трансформаторларнинг кучланиши кўпинча поғонали ростланади. Кўп ҳолларда трансформатор кучланишини катта диапазонда жуда текис ростлаш талаб қилинади. Кўпинча бу мақсадда чулғамнинг изоляцияланмаган ташқи юзасида сирпанадиган контакт чўткалар ишлатилади ва шу асосда уланадиган чулғам ўрамларини текис ўзгартирилади. Бу усул кичик қувватли автотрансформатор (ЛАТР) ларда қўлланилади. Катта қувватли трансформатор ва автотрансформаторларда кучланишни ўзгартириш учун ўрам қисми қисқа туташганда



55-расм. Қўшимча магнитловчи чулғамли бир фазали трансформатор.

U_2 гача (пастда) жуда текис ўзгаради.

Сўнги вақтларда ўзгармас ток билан қўшимча магнитланган элементли (кучланиши текис ростланадиган) трансформаторлар ишлатилмоқда. Бундай бир фазали трансформаторнинг бирламчи ва иккиламчи чулғамлари иккита чекка стерженларга ўрнатилади (55-расм). Стерженлар орасида магнит шунти бўлади. Магнит шунти ҳам махсус пўлатдан йиғилади. Магнит шунти чулғамларнинг электромагнит алоқасини пасайтиради, сочилма оқимлар эса кўпаяди. Фойдали оқим чекка стерженлар билан қуршалади. Агар кичкина магнитловчи ток эътиборга олинмаса, I_1 ва I_2 тоқлар магнит шунти орқали қуршаладиган сочилма оқимлар Φ_{c1} ва Φ_{c2} ни ҳосил қилади. Сочилма оқим катта бўлгани учун чулғамларнинг индуктив қаршилигида кучланиш пасайишлари (jI_1x_1 jI_2x_2) катта бўлади ва иккиламчи кучланиш анча камаяди. Магнит шунтининг иккита стерженида ўзгармас ток манбаига уланадиган қўшимча магнитловчи чулғам ўралади. Ўзгармас ток ҳосил қиладиган магнит оқими фақат шунт орқали берилади. Ток қанча катта бўлса, магнит оқими ҳам шунча катта бўлади, бунда ўзак кучлироқ тўйинади. Натижада Φ_{c1} ва Φ_{c2} оқимлар камаяди, бу эса иккиламчи чулғам кучланишининг кўпайишига олиб келади. Ўзгармас ток қийматини ўзгартириб, иккиламчи чулғам кучланиши қийматини жуда текис ўзгартириш мумкин бўлади. Иккиламчи чулғамнинг бир қисми бирламчи чулғам стерженида ўрнатилиши ҳам мумкин. Бунда чулғамларнинг электромагнит алоқаси кучаяди, сочилма оқим камаяди, ростлаш диапапазони ҳам камаяди.

қисқа туташуш тоқини чегараловчи қаршиликли иккита чўтка ишлатилади. Амалда кўзгалувчан чулғамли ёки кўзгалувчан ўзакли трансформаторлар ҳам қўлланилади. Бунда трансформаторнинг параллел уланган иккита бирламчи чулғами стерженнинг пастида ва юқорисида ўрнатилади. Иккиламчи чулғами эса кўзгалувчан ўзакка ўрнатилади. Ўзак сурилганда иккиламчи чулғам билан қуршаладиган магнит оқими ўзгаради ва кучланиш қиймати $+U_2$ дан (иккиламчи чулғам юқорисида) —

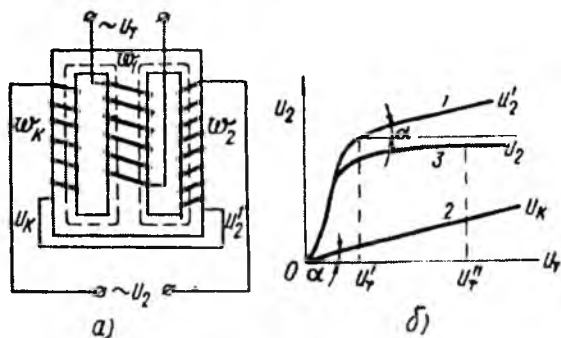
29. Кучланиш стабилизаторлари

Маълумки, электр тармоғида кучланиш қиймати доимо ўзгариб туради. Баъзи электротехник қурилмалар тармоқ кучланишининг қиймати доим бир хил бўлишини талаб қилади. Занжирдаги кучланиш қийматини бир хилда сақлайдиган аппарат кучланиш стабилизатори дейилади. Одатда ўртача қувватли қурилмаларда турли принципда ишлайдиган электромагнит стабилизаторлар ишлатилади. Булардан асосийлари қуйидагилар:

- 1) тўйинган темир ўзакли ёки ферромагнитли стабилизатор;
- 2) кучланиш ёки тоқлар резонанси асосида ишлайдиган, яъни феррорезонанс стабилизатор.

1. Тўйинган темир ўзакли стабилизаторлар. Ферромагнит стабилизатор уч ўзакли ва уч чулғамли (махсус конструкциядаги) трансформатордан иборат бўлади, ўртадаги стерженда ўралган чулғам (ўрамлар сони w_1) бирламчи чулғам ҳисобланади (55-расм, а). Бу чулғам U_1 кучланишли тармоққа уланади. Ўнгдаги стержени ўртадаги ўзакдан ингичкароқ бўлиб, унга трансформаторнинг иккиламчи чулғами (ўрамлар сони w_2) ўралади. Стабилизатор ишлаганда бу стержень (ингичка бўлгани учун) тўла тўйинади. Чапдаги стерженига компенсацияловчи чулғам (ўрам сони w_x) ўралади. Бу чулғам иккиламчи чулғам билан кетма-кет уланади. Баъзида компенсацияловчи чулғами ўралган стержень кўзгалувчан қилиб тайёрланади. Асосий темир ўзак (бирламчи чулғам) билан бу стержень орасидаги масофа (ҳаво оралик) ни ўзгартириб, компенсацияловчи чулғам ўрамларини кесиб ўтувчи магнит оқими қиймати ўзгартирилади.

Тармоқ кучланиши ўзгарганда ўртадаги стерженда магнит оқими ўзгаради, лекин ўнгдаги стержень тўйинганлиги учун унда магнит



56-расм.

оқимининг қиймати деярли ўзгармайди. Шунинг учун ҳам тармоқ кучланиши ўзгарганда иккиламчи чулғам кучланиши U_2' деярли ўзгармайди (56-расм б, 1-эгри чизик).

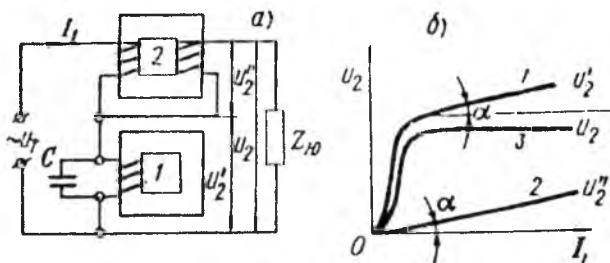
Компенсацияловчи чулғам кучланиши U_k йўналиши иккиламчи чулғам кучланиши U_2' йўналишига қарама-қарши бўлади. Шунинг учун тармоқ кучланиши U_T ўзгарганда U_2' нинг озгина ўзгаришини компенсацияловчи чулғам кучланишини бутунлай йўқотади. 55-расм, б да компенсацияловчи чулғам кучланишининг тармоқ кучланиши U_T га боғланиши 2-тўғри чизик билан кўрсатилган. Стабилизатордан олинadиган кучланиш қуйидагича аниқланади:

$$U_2 = U_2' - U_k.$$

Натижада тармоқ кучланиши чекли диапазонда ҳар қандай ўзгарса ҳам истеъмолчи оладиган кучланиш ўзгармай қолаверади.

Тармоқ кучланиши нолдан максимал қийматигача ўзгарганда иккиламчи чулғам кучланиши U_2 тез ортади (3-эгри чизик), сўнгра тўйинишга яқинлашганда унинг ўсиши жуда секинлашади. Лекин компенсацияловчи чулғам кучланиши U_k тармоқ кучланиши U_T га пропорционал ортади. Трансформатор чулғамлари ва темир ўзаклари параметрларини тўғри танлаш йўли билан эгри чизик 1 қиялигининг (у билан горизонтал чизик орасидаги α бурчак) эгри чизик 2 қиялигига (U_k ва U_T орасидаги α бурчакка) баробар бўлишига эришилади. Фақат шундагина стабилизатордан олинган кучланиш U_2 иккиламчи чулғам кучланишлар U_2' ва U_k нинг йиғиндисига тенг бўлади ва унинг қиймати тармоқ кучланиши қийматига боғлиқ бўлмайди. Шундай қилиб (қаршилиги ўзгармас бўлганда), тармоқ кучланиши номинал қийматидан $\pm 20\%$ га ўзгарганда стабилизатордан истеъмолчи оладиган кучланиш қиймати фақат $\pm 3\%$ га ўзгаради. Бунда тармоқ кучланишининг частотаси ҳам бир хил бўлади.

Стабилизатор конструкцияси оддий, мустаҳкам ва инерциясиз асбоб ҳисобланади. Лекин бундай стабилизаторнинг ФИК (40 ÷ 60%) ва қувват коэффициенти (0,4) кичик, ундан олинadи-



57-расм.

ган кучланиш синусоидадан бошқачароқ шаклга эга ҳамда бу кучланишнинг тармоқ частотасига боғлиқлиги камчиликлари ҳисобланади. Шунинг учун амалда сифати анча яхши феррорезонанс стабилизаторлар кенг ишлатилади.

2. Феррорезонанс стабилизаторлар. Феррорезонанс стабилизатор реактив ғалтак I , C конденсатор ва автотрансформатор 2 дан иборат (57-расм, а). Стабилизатордан олинadиган кучланиш U_2 реактив ғалтак кучланиши U_2' ҳамда автотрансформатордан олинadиган кучланишлар U_2'' нинг айирмасига тенг қилиб олинади, яъни $U_2 = U_2' - U_2''$.

Ғалтак кучланиши U_2' тоқлар резонанси ҳодисаси сабабли тармоқ токи I_1 билан эгри чизиқли боғланишли бўлади (57-расм, б, I -эгри чизиқ). Темир ўзаги тўйинмаганлиги учун автотрансформатордан олинadиган кучланиш U_2'' тармоқ токи I_1 га пропорционал бўлади (2-эгри чизиқ). Агар автотрансформатор ва реактив ғалтак параметрлари эгри чизиқнинг магнит тўйиниши қисмида эгри чизиқ 1 билан абсцисса ўқи орасидаги бурчак α , яъни унинг қиялиги эгри чизиқ 2 қиялигига тенг қилиб олинса, стабилизатордан олинadиган кучланиш ўзгармай қолаверади, яъни $U_2' - U_2'' = \text{const}$ бўлади.

У ҳолда стабилизатордан олинadиган U_2 кучланиш қиймати I_1 токига ва, демак, тармоқ кучланишига (U_T га) боғлиқ бўлмайди (3 эгри чизиқ). Одатда стабиллаш диапазоли U_T кучланиши номинал қийматининг 30% дан ошмайди. Бундай стабилизаторнинг фойдали иш коэффициенти $80 \div 85\%$ га тенг бўлади.

Стабилизатордан олинadиган кучланишнинг тармоқ кучланиши частотасига ҳамда истеъмолчининг қувват коэффициенти ($\cos\varphi$) га боғлиқ бўлиши, шунингдек, ундан олинadиган кучланиш шаклининг синусоидадан бошқачароқ бўлиши феррорезонанс стабилизаторларнинг камчилиги ҳисобланади.

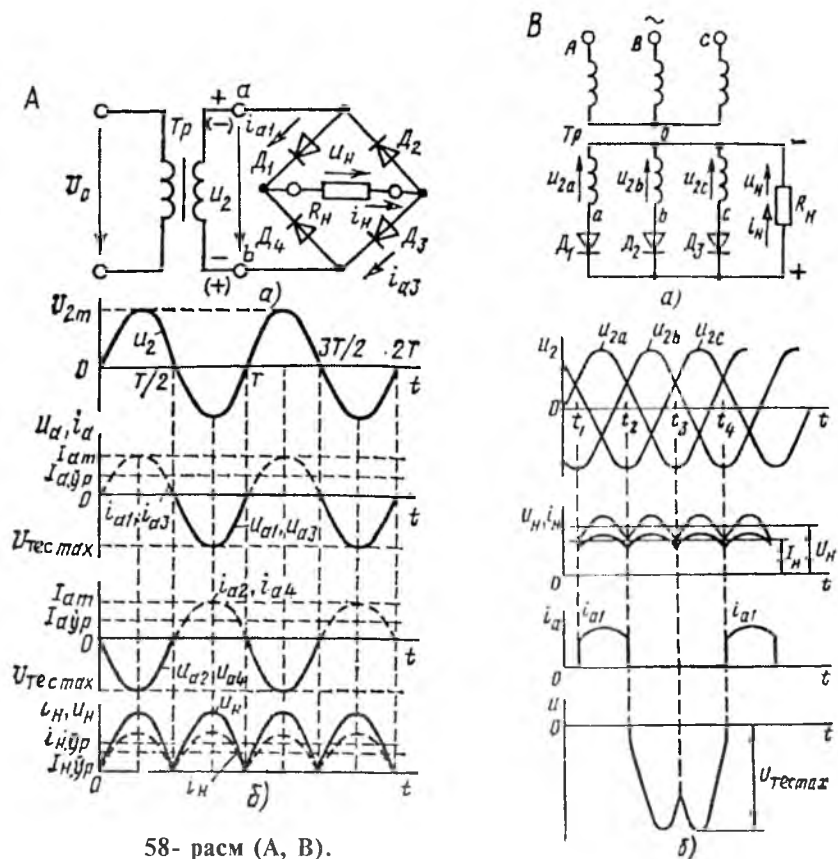
30. Тўғрилагич схемаларида ишлатилadиган трансформаторлар

Қуйида тўғрилагичларининг баъзи схемаларини келтирамиз.

а) Бир фазали иккита ярим даврли тўғрилагичнинг кўприк схемасини кўриб чиқамиз. Бундай схема амалда кўп қўлланади (58-расм, А).

Бундай тўғрилагич бир фазали трансформатордан, унинг иккиламчи чулғамига кўприк схемасида уланган тўртта диоддан тuzилган. Кўприкнинг биринчи диагонаliga трансформаторнинг ик-

киламчи чулғами, иккинчи диагоналига нағрузка қаршилиги R_n уланади. Трансформатор иккиламчи кучланиши ўзгаришининг биринчи ярим даврида, яъни a нуқтасининг потенциали b нуқтасининг потенциалидан катта бўлганда D_1 ва D_3 диодлар очиқ, нағрузка қаршилиги R_n дап ток ўта бошлайди (58-расм, А). Бу вақтда D_2 ва D_4 лар ёпиқ. Иккиламчи кучланишининг иккинчи ярим даврида b нуқтасининг потенциали a нуқтасининг потенциалидан катта бўлган ҳолат учун D_2 ва D_4 лар очиқ, бу вақтда D_1 ва D_3 лар ёпиқ. Иккала ярим даврда ҳам нағрузка қаршилигидан ўтадиган токнинг йўналиши ўзгармайди. Тўғрилагичнинг вақт бўйича олинган диаграммаси асосида тўғриланган кучланиш ва токнинг ўртача қийматлари $U_{н.ўр} \approx 0,9U_2$; $I_{н.ўр} = 0,9 \frac{U_2}{R_n}$. Бундан $U_2 \approx 1,1U_{н.ўр}$. Ҳар бир диоддан ўтадиган ўртача ток (иккиламчи чулғам токи):



58- расм (А, В).

$I_{\text{тўғ-ўр}} = I_{2 \text{ ўр}} = 0,5I_{\text{н-ўр}}$. Иккиламчи чулғамнинг максимал токи $I_{2 \text{ м}} = \frac{U_{2 \text{ м}}}{R_{\text{н}}}$, $U_{\text{н-ўр}} = 0,9U_2$ ни эътиборга олиб $I_2 = 0,78I_{\text{н-ўр}}$.

Тескари кучланишнинг максимал қиймати $U_{\text{тест}} \approx 1,57U_{\text{н-ўр}}$, максимал ток $I_{\text{тўғ-т}} \approx 1,57I_{\text{н-ўр}}$. Тўғрилагичнинг пульсланиш коэффициенти $K = 0,67$.

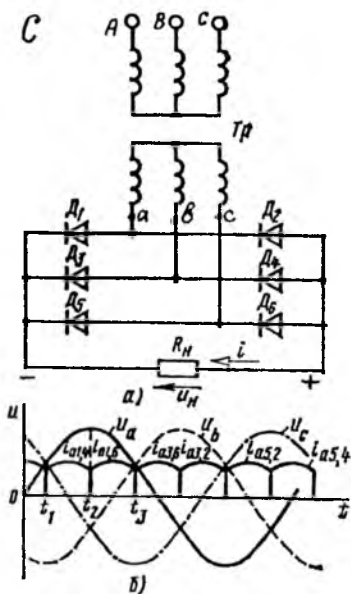
б) Уч фазали тўғрилагичлар, асосан, икки хил бўлади: нейтралдан сим чиқарилган схема ва уч фазали кўприк схемаси.

58-расмда нейтралдан сим чиқарилган уч фазали тўғрилагичнинг схемаси келтирилган. Схема чулғамлари Y/Y шаклда уланган уч фазали трансформатор, унинг учта фазасига уланган учта диод ва нагрузка қаршилиги $R_{\text{н}}$ дан тузилган. Тўғрилагичнинг ишини 58-расм, B да келтирилган вақт диаграммасида кўриб чиқиш қулай. Диодларнинг ҳар бири даврнинг учдан бир қисмида галма-галдан ишлайди. Диодлар қайси бир чулғамнинг бош қисмасида мусбат потенциал бошқаларига қараганда каттароқ бўлса, шунда ишлайди. Нагрузка қаршилиги $R_{\text{н}}$ дан ўтадиган ток ҳар бир диоднинг токидан иборат бўлиб, ҳар бир фазада тўғриланган токларнинг йиғиндиси билан, яъни $i_{\text{н}} = i_{\text{а}} + i_{\text{в}} + i_{\text{с}}$ билан аниқланади. Токнинг пульсланиши кичкина. Тўғриланган кучланишнинг ўртача қиймати $U_{\text{н-ўр}} \approx 1,17U_{2\text{ф}}$. Ҳар бир берк диодда тескари кучланишнинг қиймати $U_{\text{тес-макс}} = 2,09U_{\text{н-ўр}}$. Тўғриланган токнинг ўртача ва максимал қиймати $I_{\text{тўғ-ўр}} = \frac{I_{\text{н-ўр}}}{3}$; $I_{\text{тўғ-такс}} = \frac{U_{\text{ф}}}{R_{\text{н}}} \approx 1,21I_{\text{н-ўр}}$.

Нейтралдан сим чиқарилган уч фазали тўғрилагичда тўғриланган токнинг ўртача қиймати 100 А гача, кучланишнинг қиймати бир неча ўн киловаттгача етади.

Уч фазали тўғрилагичнинг кўприк схемаси 58-расм, C да берилган.

Уч фазали тўғрилагичнинг кўприк схемасида олти диод бўлиб, D_1, D_3, D_5 лар бир гуруҳни; D_2, D_4, D_6 лар иккинчи гуруҳни ташкил



58- расм (C).

қилади. Биринчи гуруҳнинг умумий нуқтаси нағрузка қаршилиги R_n да мусбат кутбни, иккинчи гуруҳнинг умумий нуқтаси манфий кутбни ҳосил қилади. Бу тўғрилагичда вақтнинг ҳар бир моментида нағрузка қаршилиги ва иккита диоддан ток, шу диодларга энг катта кучланиш берилганда ўтади. Масалан, t_1-t_2 вақти орасида (58-рasm, б) диод D_1 нағрузка қаршилиги R_n — диод D_4 занжиридан ток ўтади, чунки бу диодларга $U_{ан}$ линия кучланиши берилган. Шу вақт оралиғида бу кучланиш бошқа линия кучланишларидан катта. t_2-t_3 оралиғида D_1 ва D_6 диодлар очилди; уларга $U_{ас}$ кучланиши берилган ва бошқалар. Нағрузка қаршилигида токнинг йўналиши бир хил бўлади (ўзгармайди). Тўғриланган кучланишнинг пульсланиши кичкина. Пульсланиш коэффициенти 0,057. Тўғриланган кучланишнинг ўртача қиймати $U_{н-ўр} \approx 2,34U_2$. Тескари кучланишнинг максимал қиймати $U_{тес-макс} = 1,045U_{н-ўр}$. Бундай тўғрилагичнинг ФИК олдингисига қараганда каттароқ.

Билимни текшириш учун савол ва топшириқлар

1. Бир фазали ва уч фазали трансформаторнинг тузилиши ва ишлаш принципини тушунтиринг.
2. Трансформатор қандай қонун асосида ишлайди? Трансформациялаш коэффициенти нима, у қандай аниқланади?
3. Трансформаторнинг ишлаш режимлари ҳақида сўзлаб беринг.
4. Салт ишлаш тажрибаси схемасини чизинг, ундан нималар аниқланади?
5. Қисқа туташини тажрибаси қандай ўтказилади ва унда нималар аниқланади?
6. Трансформаторнинг ташқи тавсифи нимани кўрсатади? Кучланишнинг нисбий пасайиши нима?
7. Уч фазали трансформатор чулғамларининг уланиш схемаларини чизиб кўрсатинг, уланиш гуруҳлари нимани кўрсатади?
8. Трансформатор параллел уланаётганда қандай шартлар бажарилиши лозим?
9. Автотрансформаторнинг схемаси ва қўлланиши ҳақида сўзлаб беринг.
10. Ўлчов трансформаторлари неча хил бўлади, схемаларини чизинг.

ЭЛЕКТР МАШИНАЛАРИ

VI боб. ЎЗГАРУВЧАН ТОК ЭЛЕКТР МАШИНАЛАРИГА
ТЕГИШЛИ УМУМИЙ МАСАЛАЛАР

31. Ўзгарувчан ток электр машиналарининг асосий турлари

Ўзгарувчан ток электр машиналари синусоидал ўзгарувчан токда ишлашга мўлжаллаб тайёрланади. Ўзгарувчан ток электр машиналарининг (синхрон ва асинхрон машиналарнинг) ишлаш принципи учта чулғамдан уч фазали ток ўтганда айланма магнит майдонининг ҳосил бўлишига асосланади. Шунинг учун ҳам уларнинг назариясида умумийлик кўп. Ҳозирги вақтда уч фазали ўзгарувчан ток машиналари жуда кенг ишлатилмоқда. Ўзгарувчан ток электр машиналари уч гуруҳга бўлинади: а) коллекторсиз асинхрон машиналар; б) коллекторли асинхрон машиналар; в) синхрон машиналар.

Ўзгарувчан ток электр машиналари асосан икки қисмдан иборат бўлади: кўзғалмас қисм—статор; айланадиган қисм — ротор. Статор ва ротор орасида ҳаво оралини бўлади. Бу оралиқ синхрон машиналарда нисбатан каттароқ, асинхрон машиналарда кичкина (масалан, 0,2 ... 3 мм) бўлади. Асинхрон ва синхрон машиналарда статорнинг тузилиши деярли бир хил; лекин уларнинг роторлари тузилиши жиҳатидан ҳар хил бўлади. Амалда бир ва уч фазали асинхрон ва синхрон машиналар жуда кенг ишлатилади. Уч фазали машиналар статорида учта чулғам; бир фазали машиналарда эса битта чулғам бўлади. Синхрон ва асинхрон машиналарнинг статорида жойлашган уч фазали чулғамдан уч фазали ток ўтганда статорда айланувчан (айланма) магнит майдони ҳосил бўлади. Синхрон машиналарда роторнинг айланиш тезлиги (айланиш частотаси) айланма магнит майдонининг айланиш частотасига тенг, яъни ротор ва айланма магнит майдони синхрон айланади. Бундай машиналар синхрон машиналар дейилади. Синхрон машиналар асосан ўзгарувчан ток генераторлари сифатида ишлатилади ва улар турли хил электр станцияларида ўрнатилади. Лекин синхрон машиналар синхрон двигателлар сифатида ҳам кенг қўлланади.

Асинхрон машиналарда роторининг айланиш частотаси айланма магнит майдонининг айланиш частотасига тенг бўлмайди, яъни

улар синхрон айланмайди. Бундай машиналар а синхрон машиналар дейилади. Асинхрон машиналар асосан двигателлар сифатида ишлатилади. Халқ хўжалигининг турли соҳаларида миллионлаб асинхрон двигателлар турли механизмларни ҳаракатга келтирмоқда. Умуман, синхрон ва асинхрон машиналар генератор сифатида ҳам, двигатель сифатида ҳам ишлай олади. Бундан ташқари, синхрон машиналар синхрон компенсаторлар сифатида; асинхрон машиналар эса электромагнит тормоз ва частота ўзгартирувчи машина сифатида ишлатилади.

Ўзгарувчан токнинг коллекторли машиналарида ҳам ротор айланма магнит майдони билан бир хил тезликда айланмайди ва бу жиҳатдан улар асинхрон машиналар ҳисобланади. Лекин бундай машиналарда коллектор бўлганлиги сабабли улар алоҳида группани ташкил қилади. Коллекторли машиналар кўпроқ двигатель сифатида ишлатилади. Уларнинг ишлаш принципи ўзгармас ток машиналарининг иш принципига яқин. Ўзгарувчан ток коллекторли машиналари амалда кам ишлатилади. Асинхрон ва синхрон машиналар ҳақида кейинроқ муфассал тўхталамиз, аввал ўзгарувчан ток машиналарига оид умумий масалалар ҳақида гапириб ўтамиз.

32. Ўзгарувчан ток электр машиналари чулғамларининг тузилиши

Электр машиналарнинг ферромагнит ўзаги (магнит ўтказгичи) ва чулғамлари унинг асосий актив қисмларидир. Қолганлари машинанинг пишиқлигини, мустаҳкамлигини, унинг айланишини ва совитилишини таъминловчи конструктив қисмлардир.

Асинхрон ва синхрон машиналарда статорнинг тузилиши бир хил бўлади. Бундай машиналарнинг статори унинг корпуси (станинаси), асоси, корпусни икки томонидан беркитиб турадиган подшипник шчитлари ҳамда статорнинг корпуси ичида махсус юпқа электротехника пўлат пластинкаларидан йиғилган пўлат ўзакдан иборат. Пўлат ўзак пазларига, фазода бир-бирига нисбатан 120° силжиган, учта чулғам ўрнатилган. Бир фазали машиналар статорида битта чулғам бўлади. Асинхрон ва синхрон машиналарда статор чулғамини, одатда, якорь чулғами дейилади.

Олдин айтиб ўтганимиздек, синхрон ва асинхрон машиналар статорига ўрнатилган уч фазали чулғамдан уч фазали ток ўтганда статор ичида айланма магнит майдони (оқими) ҳосил бўлади. Бу оқим статор ва ротор чулғамлари билан кесишади ва уларда ЭЮК

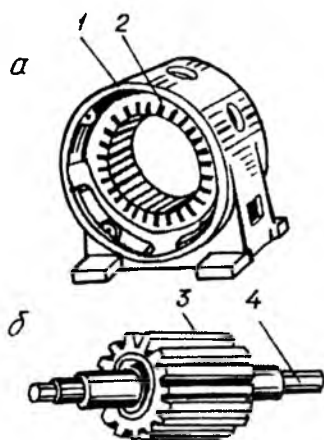
ҳосил қилади. Бу умумийлик асинхрон ва синхрон машиналарда кўп фазали чулғамлар конструкциясининг бир хил бўлишига сабаб бўлади. Ўзгарувчан ток машиналарининг чулғамлари статорнинг ички юзасидаги пазларга, роторнинг эса ташқи юзасидаги пазларга жойлаштирилади. Асинхрон машинанинг статори ва роторидаги ферромагнит ўзаклар 59-расм, *a* ва *б* да кўрсатилган.

Электр машиналарида магнит оқими беркиладиган пўлат ўзак махсус юпқа электротехника пўлат листидан йиғиб тайёрланади. Статор ва роторнинг пўлат ўзакларининг таркибида 1...3% кремний бўлади. Пўлат листларининг қалинлиги 0,3...0,5 мм. Пўлат ўзак йиғилгандан сўнг станинага пресслаб ўрнатилади. Статор станинаси эса алюминий ёки чўяндан тайёрланиши мумкин. Асинхрон машиналарда ҳам роторнинг пўлат ўзаги махсус пўлат листлардан йиғилади ва валга ёки ротор втулкасига пресслаб маҳкамланади. Микромашиналарда пўлат ўзаклар темир-никель қотишмаси, яъни пермаллой пластинкалардан йиғилади.

Электр машиналарида статор ва ротор пўлат ўзаги пазларининг шакли машина турига ва унинг қувватига боғлиқ. Катта қувватли машиналарда чулғамлар тўртбурчак қирқимли симлардан тайёрланади.

Бундай машиналарда очик пазлар (60-расм, *a* ва *д*) қўлланилади. Улар тўғри тўртбурчак шаклида бўлади. Катта қувватли машиналарда баъзан ярим очик пазлар ҳам қўлланилади (60-расм, *б*). Ўртача ва катта қувватли машиналарда доим ярим ёпиқ пазлар (60-расм, *в*, *г*,) қўлланилади. Микромашиналарда доира шаклидаги ярим ёпиқ пазлар қўлланилади. Статор ва ротор пўлат ўзаги пазларига чулғамлар ўрнатилади.

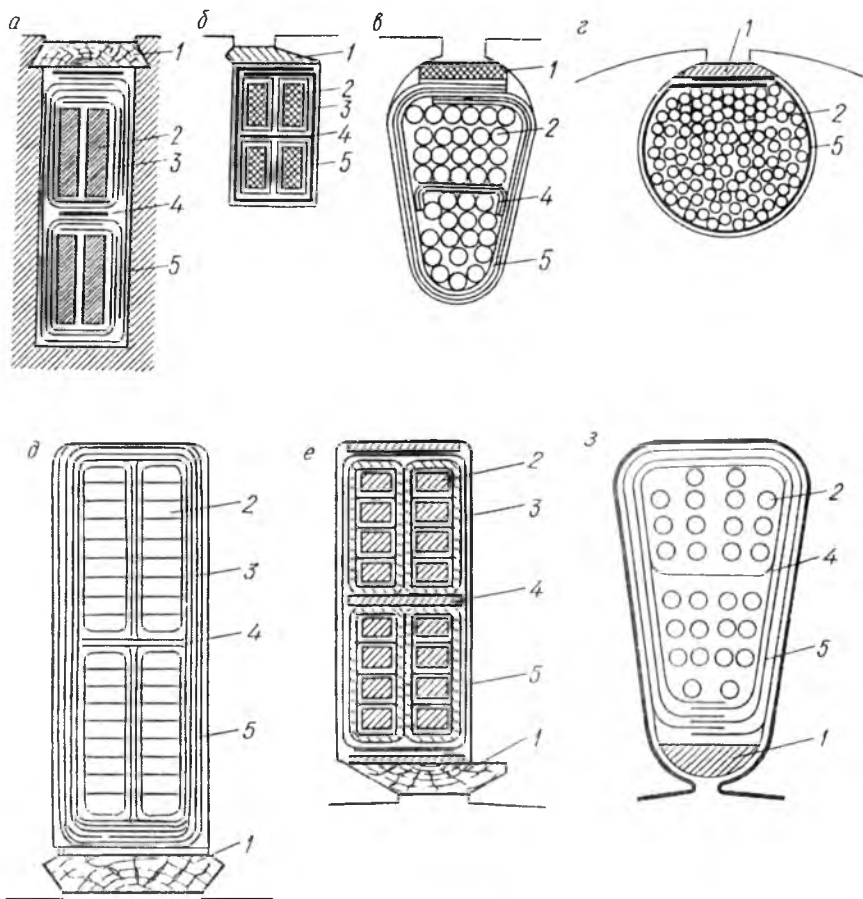
Синхрон ва асинхрон машиналарда статор (якорь) чулғамлари мис ёки алюминий симлардан ўралади. Ўртача ва кичик қувватли машиналар чулғам симларининг кўндаланг қирқими юзаси доира



59-расм. Статор (*a*) ва ротор (*б*) пўлат ўзаги пазларининг кўриниши:

- 1 — станина—корпус ва асос,
2 — статор ўзаги, 3 — ротор пўлат ўзаги, 4 — вал.

шаклида бўлади. Катта қувватли машиналарда эса тўртбурчак қирқимли мис симлар ишлатилади. Чулғамлар сифатида икки қават ип билан ёки махсус лок билан изоляцияланган симлар ишлатилади. Изоляциясининг пишиқлигини ошириш учун чулғам симлари 120°C температурали вакуумда қуритилади ва юқори босимда махсус изоляцияловчи лок шимдирилади. Статор чулғамлари бир неча бўлакдан (секциялардан) тузилади. Бўлақлар (ёки чулғам ғалтаклари) бир ўрамдан ёки бир неча ўрамдан иборат бўлиши мумкин. Чулғам бўлақлари маълум тартибда уланади ва пазларга тартиб билан жойлаштирилади. Ўрамнинг пазларда ётган қисми ёки



60-расм. Ротор (*а, б, в, г*) ва статор (*д, з*) пўлат ўзақларининг пазлари: очик (*а, д*), ярим очик (*б, е*), ёпиқ (*в, г*), ярим ёпиқ (*з*):

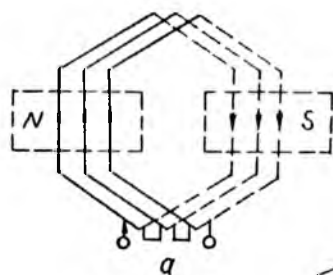
1 — пона, 2 — симлар, 3 — қатлам изоляцияси, 4 — қаватлараро изоляция, 5 — паз изоляцияси.

томони унинг актив томони дейилади. Ҷрамнинг иккита актив томонини бирлаштирувчи ва пазнинг ташқарисида ёталиган қисми унинг ён ёки ташқи томони дейилади. Ҷрамнинг ён томони унинг актив томонларини ўзаро кетма-кет улайди. ЭЮК ўрамнинг актив томонида ҳосил бўлади. Бир бўлакнинг актив томони орасида масофа, яъни бўлак эни чулғам қадами дейилади ва у билан белгиланади. Статор чулғамларидан уч фазали ток ўтганда статорда айланма магнит майдони ҳосил бўлиши бизга маълум. Бу майдон 2, 4, 6 ва ундан ортиқ қутбли майдон бўлиши мумкин. Якорь айланаси узунлигининг қутблар сонига нисбати, яъни қутблар маркази орасидаги масофа қутблар оралиғи (τ) дейилади ва қуйидагича аниқланади:

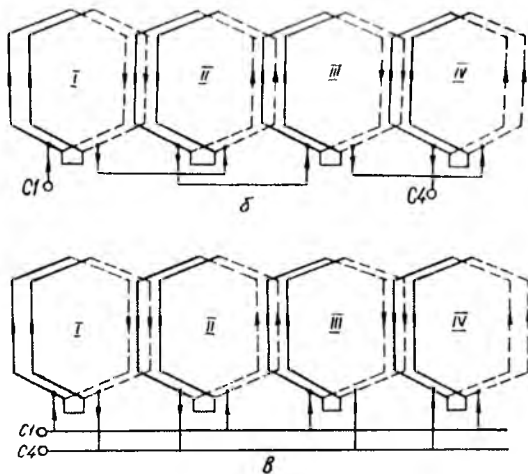
$$\tau = \frac{\pi D}{2p} \text{ ёки } \tau = \frac{z}{2p},$$

бу ерда: p — жуфт қутблар сони; z — статор ёки ротор пазларининг сони. Чулғам одими қутблар оралиғи (τ) га тенг ёки унга яқин қилиб олинади. Агар чулғам одими қутблар оралиғига тенг ($y = \tau$) бўлса, бундай чулғам тўла одимли чулғам дейилади (61-расм, а). Агар чулғам одими қутблар оралиғидан кичик ($y < \tau$) бўлса, чулғам қисқарган одимли чулғам дейилади (61-расм, б). Амалда чулғам статор пўлаг ўзагидаги пазлар сони билан ифодаланади. Чулғам одими бир ўрамнинг биринчи актив томони бир пазда ётса, унинг иккинчи актив томони қайси пазда ётишини кўрсатади. Масалан, агар $y = 6$ бўлса, ўрамнинг биринчи актив томони 1-пазда; унинг иккинчи актив томони 7-пазда ётади. Бу шартли белги (1—7) билан ифодаланади.

Бир қутб тагида қўшни пазларда ётган ва чулғамнинг бир фазасига тегишли кетма-кет уланган бўлақлар ғалтак (ёки бўлақлар) гуруҳи дейилади. Уч фазали машиналарнинг бир фаза чулғами ғалтак гуруҳи бўлади (62-расм, а). Айрим фаза чулғамининг ғалтак гуруҳлари ўзаро кетма-кет ёки параллел уланади. Кўпинча ғалтак гуруҳлари кетма-кет уланади. Масалан, 62-расм. б да чулғамнинг 4 та ғалтак гуруҳи кетма-кет уланган ва бир фаза чулғамининг (магнит қутблари сонидан қатъи назар) фақат битта параллел қисмини ташкил қилади. Агар чулғам токи кўзда тутилгандан катта бўлса, чулғам ғалтаклари ёки бўлақлари ўзаро параллел уланади (62-расм, в). Бунда бир нечта параллел шоҳобчалар ҳосил бўлади. Чулғамнинг эффе́ктив сими битта ёки иккита ёки



61-расм.



62-расм.

бир неча (параллел уланган) элементар симлардан тайёрланиши мумкин.

Ўзгарувчан ток электр машиналарининг якорь чулғамлари бир фазали ёки уч фазали бўлади. Чулғам бўлақларининг пазларда жойлашишига қараб, бир қаватли ва икки қаватли чулғам бўлади. Чулғам бўлақлари чулғам ғалтаклари деб ҳам юритилади. Битта пазда чулғам бўлагининг бир актив томони ётса, бир қаватли чулғам; агар битта пазда иккита бўлакнинг бир томони (яъни иккита сим) ётса, икки қаватли чулғам дейилади. Бўлак ўлчамларига қараб чулғам тўла одимли ёки қисқарган одимли чулғам бўлади. Ўзгарувчан ток машиналари (асинхрон ва синхрон) статорларида асосан уч фазали, икки қаватли, қисқарган одимли чулғам кенг қўлланади. Уч фазали чулғам фазода бир-бирига нисбатан 120 электр градусга силжиган учта чулғамдан иборат бўлади. Статор айланаси 360 фазовий градусга тенг, демак, бунда $p = 1$ бўлади. Агар чулғам тўрт кутбли (яъни, $p=2$) бўлса, статор айланаси $360^\circ \times 2 = 720^\circ$ бўлади.

Ўзгарувчан ток машиналарининг статор чулғамини ҳисоблашда қуйидагилар берилиши лозим: а) кутблар сони $2p$ ёки жуфт кутблар сони — p ; б) фазалар сони m ; в) пўлат ўзак пазларининг сони z .

Битта кутбга ва бир фазага тўғри келадиган пазлар сони чулғамнинг муҳим параметри ҳисобланади ва q билан белгиланади. У қуйидагича аниқланади:

$$q = \frac{z}{2pm}. \quad (2-2)$$

Уч фазали чулғам учун $m = 3$, у ҳолда: $q = \frac{z}{6p}$.

Агар двигателда пазлар сони z булса, қўшни пазлар орасидаги геометрик бурчак $\alpha_z = \frac{360^\circ}{z}$ билан аниқланади. Агар двигателда жуфт кутблар сони $p = 1$ бўлса, қўшни пазларда ётган симларда ЭЮКнинг векторлари орасидаги бурчак, яъни электр бурчаги ҳам $\alpha_p = \frac{360^\circ}{z}$ билан аниқланади. Лекин кўп кутбли машиналарда симлардаги ЭЮК векторлари орасидаги электр бурчаги:

$$\alpha_p = \alpha_z \cdot p$$

билан аниқланади. Демак, якорь айланасининг ҳар бир градусига вектор диаграммада p электр градус тўғри келар экан. Унда қўшни пазлар орасидаги электр бурчак:

$$\alpha_p = \frac{360^\circ}{z} \quad (2-3)$$

билан аниқланади.

М а с а л а н: 4 кутбли асинхрон двигателнинг статорида пазлар сони 48 та. Унда қўшни пазлар орасидаги фазовий (геометрик) бурчак: $\alpha_z = \frac{360^\circ}{48} = 7,5^\circ$ бўлади. Қўшни пазларда ётган симларда ҳосил бўладиган ЭЮК векторлари орасидаги силжиш бурчаги, яъни электр бурчак: $\alpha_p = \alpha_z \cdot p = 7,5 \cdot 2 = 15$ эл. град. га тенг бўлади.

Уч фазали чулғамнинг айрим фазалари орасидаги силжиш бурчаги ҳам кўпинча градусларда эмас, пазлар сони билан ифодаланади. Бу бурчак λ билан белгиланади. Чулғамнинг айрим фазалари орасидаги силжиш бурчаги, яъни фаза қадами (y_ϕ) пазлар сонига қуйидагича боғланган:

$$\lambda = y_\phi = \frac{120^\circ}{\alpha}. \quad (2-4)$$

Уч фазали чулғамда битта қутб энида $3q$ паз жойлашади. Агар $q=1$ бўлса, ҳар бир қутб тагида ҳар бир фазанинг фақат битта галтаги жойланади. Бундай чулғам йиғилган (тўп л а н г а н) чулғам дейилади. Одатда $q>1$ бўлади. Бундай чулғам эса тарқалган чулғам дейилади.

Статор чулғамлари қўлда ёки машинада (махсус мослама ёрдамида) ўралиши мумкин. Чулғамлар қандай усулда ўралган бўлмасин, улар етарли даражада механик ва электрик жиҳатдан мустаҳкам бўлиши, уни ўраш учун мумкин қадар камроқ материал сарфланиши лозим; статор чулғамида қувват исрофи оз бўлиши, машина ишлаганда у яхши совитиладиган бўлиши ва бошқа технологик талабларга жавоб берадиган қилиб тайёрланиши лозим.

33. Ўзгарувчан ток электр машиналари чулғамларининг схемалари

Ўзгарувчан ток машиналарида бир қаватли ва икки қаватли чулғамлар қўлланилади. Одатда, бир қаватли чулғамлар диаметрал қадамли ($u=\tau$) қилиб тайёрланади. Бундай чулғамларни тайёрлаш осон ва арзон. Бир қаватли чулғамлар қуввати 600 Вт дан 10 кВт гача бўлган асинхрон машиналарда қўлланилади. Ҳозирги замон ўзгарувчан ток машиналарида асосан икки қаватли чулғамлар қўлланилади. Бундан чулғамда чулғам қадамини қисқартириш осон бажарилади. Чулғам қадами қисқарганда шу чулғам ҳосил қиладиган магнит майдонининг тарқалиш шакли синусоидага анча яқин бўлади ва ЭЮК эгри чизигида юқори гармоникалар таъсири камаяди. Бундан ташқари, икки қаватли чулғамда ўрамнинг ён томонларини эгиб текис жойлаш осон бажарилади. Бу эса чулғамнинг тайёрланишини осонлаштиради.

а. Уч фазали бир қаватли чулғам. Статор пазларига чулғам галтаклари шундай ўрнатилиши лозимки, ўрамларнинг ён томонлари роторнинг статор ичига киритилишига халақит қилмасин. Чулғам ўрамларининг ён томонларини текис жойлаштирилишига қараб бир қаватли чулғам икки хил бўлади:

а) концентрик чулғам — бунда чулғам бўлаги гуруҳида айрим бўлак ўлчамлари, яъни эни ва бўйи ҳар хил бўлади; б) тенг бўлакли чулғам — бунда ҳамма бўлаklar бир хил ўлчамда ва шаклда, шаблонда тайёрланади.

Одатда, концентрик чулғам бўлаklarининг ён томонлари икки текисликда ётади. 63-расм, а да бир қаватли концентрик чулғамнинг ёйилмаси берилган. Бу чулғамни ҳисоблаш учун қуйидагилар берилади:

$$z = 24; m = 3; p = 2.$$

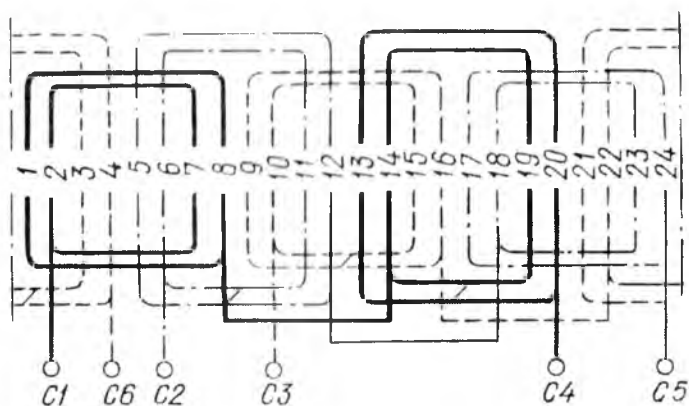
Битта кутб ва фазага тўғри келадиган статор пазларининг сони қуйидагича аниқланади:

$$q = \frac{z}{2pm} = \frac{24}{2 \cdot 2 \cdot 3} = 2.$$

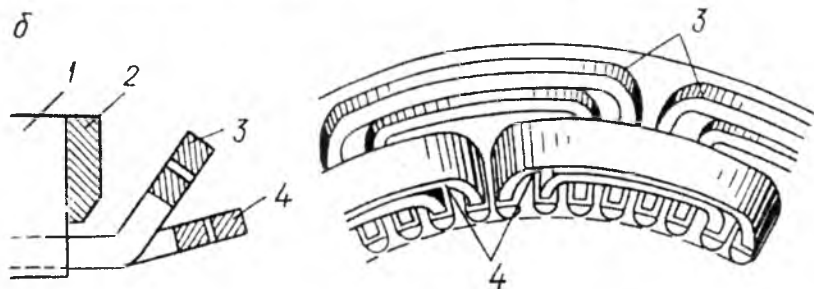
Чулгам тўла одимининг қиймати: $y = \frac{z}{2p} = \frac{24}{4} = 6$, яъни (1—7) бўлади.

Бўлак гуруҳини ташкил қилувчи айрим бўлақлар одими, чулгамнинг ўртача одими тўла қадамга тенг бўлиш шартидан топилади. Бунда катгароқ бўлақлар ва кичикроқ бўлақлар бўлади. Чулгамда катта бўлақ одими $y_1 = 7$, яъни (1—8); кичик бўлақ одими

а



б



63-расм. Бир қаватли концентрик чулгамнинг ёйилган схемаси (а):

бунда $z=24$, $2p=4$, $q=2$;

чулгам ён томонларининг жойлаштирилиши б):

1— статор ўзаги, 2— қисқа шайба, 3,4— ғалтақлар.

эса $y_2=5$, яъни (2—7) га тенг олинади. Бу ҳолда чулғамнинг ўртача одими:

$$y_{\text{ур}} = \frac{y_1+y_2}{2} = \frac{7+5}{2} = 6 \text{ бўлади.}$$

Бир қаватли чулғамда бўлақлар сони доимо статор пазлари сонининг ярмига тенг бўлади. Бу чулғамда қўшни пазлар орасидаги электрик бурчак:

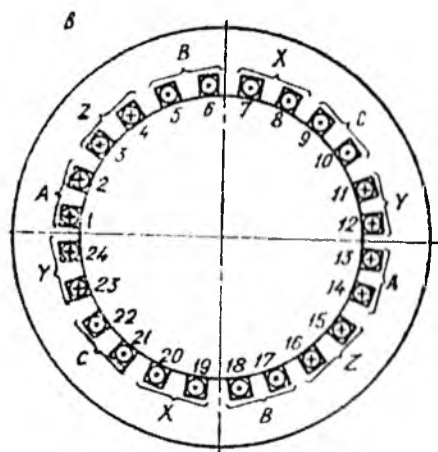
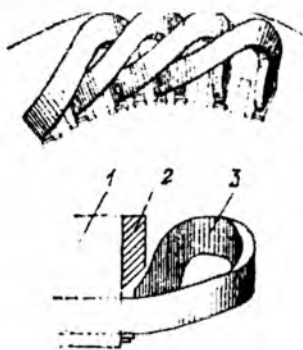
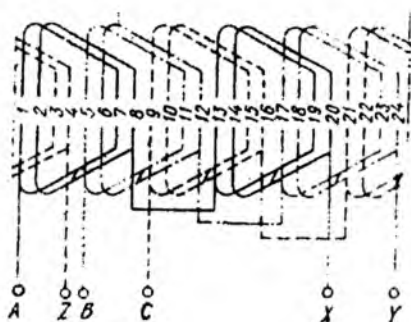
$$a = \frac{360^\circ p}{z} = \frac{360^\circ \cdot 2}{24} = 30 \text{ эл. градус.}$$

Фаза қадами, яъни айрим фазаларнинг бош учлари (ёки охириги учлари) орасидаги силжиш бурчаги:

$$y_\phi = \frac{120^\circ}{a} = \frac{120^\circ}{30^\circ} = 4.$$

Демак, биринчи фаза чулғамининг бош учи 2-пазда бўлса, иккинчи фаза чулғамининг бош учи 6-пазда (яъни, 120°), учинчи фаза чулғамининг бош учи 10-пазда бўлади. Айрим фаза чулғамига тегишли бўлак гуруҳларининг бош учлари B билан, охириги учлари эса O ҳарфи билан белгиланади. Бу ҳарфларда бўлақлар номери ҳам кўрсатилади, яъни B_1, O_1, B_2, O_2 ва ҳоказо. 63-расм, b да чулғам ён томонларининг жойлаштирилиши кўрсатилган.

64-расм, a да шаблонда тайёрланган тенг бўлакли уч фазали бир қаватли чулғамнинг ёйилган схемаси келтирилган. Чулғамни ҳисоблаш учун қуйидагилар берилган: $2p = 4$ (тўрт қутб); битта қутб ва бир фазага тўғри келадиган пазлар сони $q = 2$; бунда бир фазага тегишли симлар иккита қутб тагида 4 та пазда жойлашади. Бир фаза чулғами 8 та пазни эгаллайди, яъни $2pq = 4 \cdot 2 = 8$; машинада пазлар сони: $z = 2pqt = 8 \cdot 3 = 24$. Бунда чулғам ғалтаклари шаблонда бир хил, яъни тенг бўлакли қилиб тайёрланади. Ғалтаклар трапецеидал шаклда тайёрланади. Турли пазларда жоллашган ўрамларнинг актив томонлари ва чулғам ғалтаклари уларда ҳосил бўладиган ЭЮК лар қўшиладиган қилиб уланади. Масалан, 64-расм, a да келтирилган чулғамда $A-X$ фаза 4 ғалтақдан иборат. Ғалтаклар 1—7, 2—8, 13—19 ва 14—20 пазларда жойлашган симлардан иборат. Мос ҳолда $B-Y$ фаза ҳам 4 та ғалтақдан иборат. Ғалтак симлари 5—11, 6—12, 17—23 ва 18—24 пазларда жойлашади. $C-Z$ фаза ҳам шундай: 9—15, 10—16, 21—3 ва 22—4 пазларда жойлашади. Шаблонли ғалтакларнинг ён томонлари 64-расм, b да кўрсатилгандек эгиб текисланади. 64-расм, v да турли фазаларга тегишли симларнинг пазларда ўрнатилиши кўрсатилган. Бу расм-



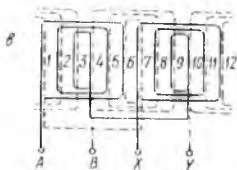
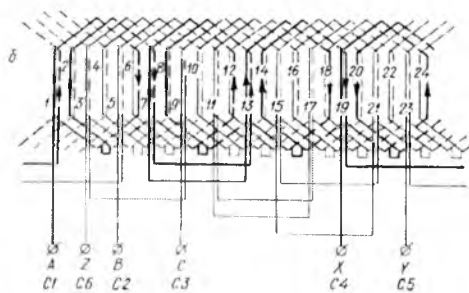
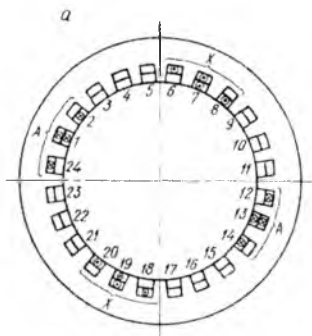
64-расм. Тенг бўлакли, яъни шаблонли тайёрланган бир қаватли чулғамнинг ёйилган схемаси (а): бу ерда $2p = 4$, $q = 2$, $z = 24$, б—чулғам ён томонларининг жойлаштирилиши:

1 — статор ўзаги, 2— қисқич шайба, 3— ғалтақлар,

в—уч фазали машина статорида бир қаватли чулғам ғалтақларининг жойлашиши.

да симларда ҳосил бўладиган ЭЮК ларнинг йўналиши чулғамнинг А—Х фазада ток I_A максимал қийматга эришган momenti учун кўрсатилган.

б. Икки қаватли қисқарган одимли уч фазали чулғам. Икки қаватли чулғамда статор темир ўзагининг ҳар бир пазида иккита алоҳида бўлакнинг актив томонлари устма-уст ётади. Бўлақларнинг биринчи актив томони бир пазнинг тагида ётса, унинг иккинчи томони бошқа пазнинг уст томонида ётади. Икки қаватли чулғам бўлақларининг умумий сони статор пўлат ўзаги пазлари сонига тенг, яъни бир қаватли чулғамга қараганда бўлақлар сони икки марта ортиқ бўлади. Бу эса чулғамни ўрашни қийинлаштиради, кўп меҳнат талаб қилинади. Икки қаватли чулғамнинг ёйилган схемасини чизишда пазнинг уст томонида жойлашган бўлак томони туташ чизиқ билан, тагидагиси эса пунктир чизиқ билан тасвирланади. Айрим фазага тегишли бўлак гуруҳлари, кўпинча кетма-кет уланади. Бунда тоқларнинг йўналиши тўғри



65-расм. *a* — ғалтакларнинг пазларда жойлашиши, *б* — икки қаватли, қисқартирилган одимли уч фазали чулғамнинг ёйилган схемаси, *в* — бир фазали чулғамнинг ёйилган схемаси.

бўлишига эришиш мақсадида бўлак гуруҳининг бош учи бошқа бўлак гуруҳининг бош учи билан, унинг охириги учи кейинги бўлакнинг охириги учи билан уланади (65-расм, *a*). Бунда фаза чулғамининг ЭЮК айрим бўлак гуруҳларининг ЭЮК лари йиғиндисига тенг бўлади. Катта қувватли машиналарда бўлак гуруҳлари ўзаро параллел уланади. Икки қаватли чулғам тўла одимли ёки қисқарган одимли қилиб тайёрланиши мумкин. Ҳозирда ишлаб чиқарилаётган машиналарда одими $y = (0,8...0,85)\tau$ бўлган икки қаватли чулғам қўлланилмоқда. Бунда 5 ва 7-гармоникалар таъсири анча камаяди. Икки қаватли қисқарган одимли чулғамга бошқа хил чулғамларга қараганда камроқ материал сарфланади ва уни бир хил қолипда тайёрлаш мумкин бўлади. 65-расм, *б* да икки қаватли, қисқарган одимли чулғамнинг ёйилган схемаси кўрсатилган. Унда қуйдагилар берилган: $2p = 4$; $m = 3$; $z = 24$. Агар одим $1/5$ га қисқарса, чулғам одими:

$$y = \frac{4}{5} \cdot \frac{z}{2p} = \frac{4}{5} \cdot \frac{24}{4} = 5;$$

демак, (1—6) бўлади. Бунда:

$$q = 2; \alpha = 30^\circ; y_\phi = 2 \text{ пазга тенг.}$$

Қисқарган одимли чулғамда баъзи пазларда турли фазага тегишли бўлак томонлари бўлиши мумкин. Бу қаватлар орасидаги

изоляция қатламини яхшилашни талаб қилади. 65-рasm, *a* да уч фазали машина статорида икки қаватли ва қисқарган одимли чулғам ғалтакларининг жойлашиши кўрсатилган. *A—X* фаза 1—6, 2—7, 7—12, 8—13, 13—18, 14—19, 19—24, 20—1 пазларда ётган симлардан тузилган 8 та ғалтакка эга бўлади. Урамнинг ён томонлари текис ўрнатилиши лозим.

в. Бир фазали чулғам. Бир фазали чулғам уч фазали чулғамнинг бир фаза чулғамига ўхшаш бўлиб, чулғам бўлаклари статор пўлат ўзагининг 2/3 пазларига жойлаштирилади. Бунда чулғам конструкцияси анча тежамли бўлади. Чунки, қолган 1/3 пазларни чулғам билан тўлатилганда мис сим сарфи 1,5 марта ортади, лекин бунда чулғамнинг ЭЮК фақат 1,15 марта ортади, холос. 65-рasm, *б* да бир фазали концентрик чулғамнинг ёйилмаси берилган. Бир фазали чулғам икки қаватли бўлиши ҳам мумкин.

34. Ўзгарувчан ток машиналари чулғамларининг ЭЮК

Ўзгарувчан ток машиналари чулғамларида ҳосил бўладиган ЭЮК синусоидал шаклда бўлиши керак. Кўпинча ўзгарувчан ток машиналарида ЭЮК нинг шакли синусоидага яқин бўлади, ammo синусоидал бўлмайди. Бунга сабаб, машинанинг магнит оқими таркибида унинг асосий гармоникаси билан бирга юқори тартибли гармоникаларнинг (масалан, 3, 5, 7) мавжудлигидир. Машиналарда ҳосил бўладиган магнитловчи кучлар ва ЭЮКларни синусоидал бўлиши учун бир қатор конструктив ва бошқа чоралар кўрилади. Қуйида шу чоралар билан танишиб чиқамиз.

Электромагнит индукцияси қонунига биноан статор чулғамининг битта симида ҳосил бўладиган ЭЮК қуйидагича аниқланади,

$$e_c = B_x l v.$$

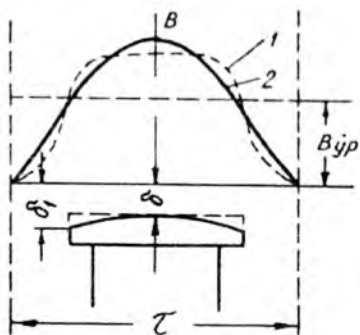
Агар сим актив қисмининг узунлиги (l) ва магнит майдонининг айланиш тезлиги (v) ўзгармас бўлса, симда ҳосил бўладиган ЭЮК нинг ўзгариши фақат ҳаво оралиғида магнит индукциясининг шаклига боғлиқ бўлади

$$e_c = B_x l v = B_x \cdot c,$$

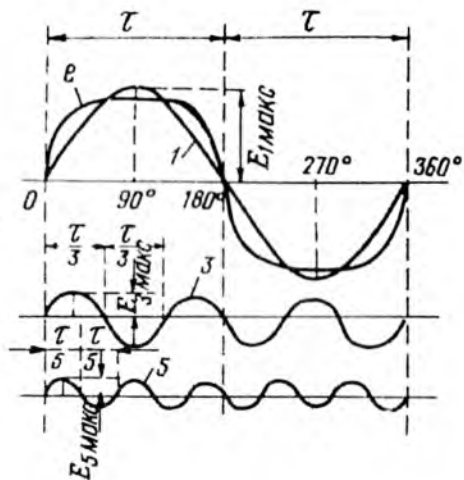
бунда:

$$c = l \cdot v = \text{const}.$$

Ҳосил бўладиган ЭЮК нинг шакли синусоидага яқин бўлиши учун ҳаво оралиғида магнит индукцияси синусоидал тарқалиши



66-расм.



67-расм.

лозим. Магнит индукциясини синусоидага яқинлаштириш учун, масалан, аён қутбли синхрон машиналар роторига ўрнатилган магнит қутблари бошмоқларига маълум шакл берилади, яъни қутб бошмоғи четларида ҳаво оралиғи унинг марказига нисбатан 1,5...2 марта катталаштирилади (66-расм). Бу расмдан 2-эгри чизик 1-эгри чизикқа нисбатан синусоидага анча яқин. Аёнмас қутбли машиналарнинг ҳаво оралиғида магнит индукцияси синусоидал тарқалиши учун қўзғатиш чулғами ротор айланасининг 2/3 қисмига жойлаштирилади. Бу тадбирлар натижасида ЭЮК нинг шакли синусоидага яқинлашади. Умуман, синусоидал ЭЮК таркибида унинг биринчи гармоникаси билан бирга тоқ тартибли юқори гармоникалар (масалан, 3, 5, 7 ва ҳоказо) ҳам бўлади (67-расм). Чунки ҳаво оралиғида магнит майдони абсцисса ўқиға нисбатан симметрик тарқалади. Шунинг учун жуфт гармоникалар бўлмайди. Вақтнинг исталган momentiда ЭЮК шаклининг ординатаси, синусоида ординатасидан 5% га фарқ қилса, у амалда синусоидал ҳисобланади.

Маълумки, уч фазали чулғамда ҳосил бўладиган ЭЮК ларнинг биринчи (асосий) гармоникалари E_{1A} , E_{1B} ва E_{1C} фаза бўйича 120° га силжиган бўлади (68-расм, а):

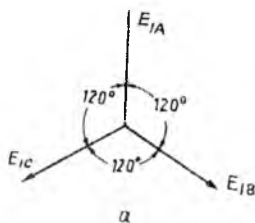
$$\left. \begin{aligned} \dot{E}_{1A} &= \dot{E}_m \sin \omega t, \\ \dot{E}_{1B} &= \dot{E}_m \sin(\omega t - 120^\circ), \\ \dot{E}_{1C} &= \dot{E}_m \sin(\omega t + 120^\circ). \end{aligned} \right\} \quad (2-5)$$

3-гармоника ЭЮК нинг частотаси 3ω га тенг:

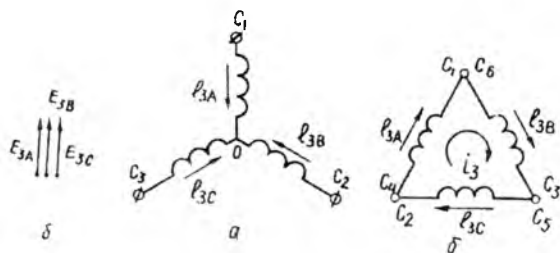
$$\left. \begin{aligned} \dot{E}_{3A} &= \dot{E}_{3m} \cdot \sin 3\omega t, \\ \dot{E}_{3B} &= \dot{E}_{3m} \sin 3(\omega t - 120^\circ) = \dot{E}_{3m} \sin 3\omega t, \\ \dot{E}_{3C} &= \dot{E}_{3m} \sin 3(\omega t + 120^\circ) = \dot{E}_{3m} \sin 3\omega t. \end{aligned} \right\} (2-6)$$

Демак, статорнинг айрим фаза чулгамларида 3-гармоника ЭЮК лари ҳар вақт ўзаро тенг ва бир томонга йўналар экан (68-рasm, б). Статор чулгами юлдуз усулида уланганда айрим фазаларда 3-гармоника ЭЮК чулгамнинг бош учидан охирига ёки аксинча йўналади (69-рasm, а). Улар бир-бирига тенг ва бир томонга йўналганлиги учун 3-гармоника ЭЮК ларининг айирмаси нолга тенг бўлади. Умуман, линия кучланишлари таркибида 3-гармоника бўлмайди. Агар статор чулгами учбурчак усулида уланган бўлса, 3-гармоника ЭЮК лари бир томонга йўналади (69-рasm, б) ва чулгамларнинг ёпиқ контурида 3-гармоника токи (i_3) ни ҳосил қилади. Умуман, 3-гармоника ЭЮК лари ҳақидаги мулоҳазалар учга бўлинадиган юқори гармоникалар (9, 15 ва бошқалар) нинг ҳаммасига ҳам тааллуқлидир. Якорнинг линия ЭЮК таркибида ва унга каррали гармоникаларни йўқотиш учун ҳам синхрон машиналарда якорь чулгами юлдуз усулида уланади. Демак, чулгамлари қандай уланган бўлмасин, линия кучланишлари 3 ва учга бўлинадиган юқори гармоникаларга эга бўлмайди. Қолган гармоникалар ичида 5 ва 7-гармоникалар таъсири амалий аҳамиятга эгадир. Уларнинг таъсирини статор чулгами одимини қисқартириш йўли билан анча камайтириш мумкин.

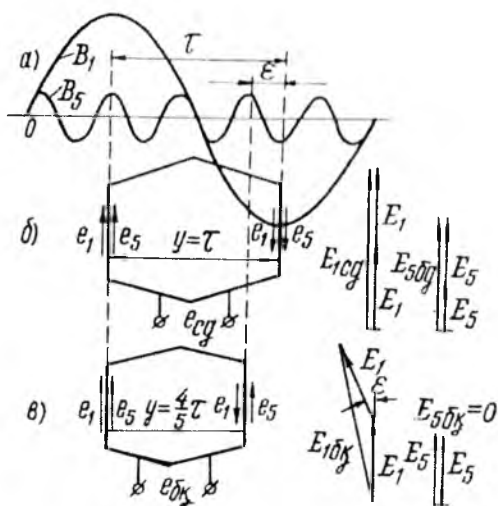
Агар ҳаво оралиғида магнит индукцияси носинусоидал тарқалган бўлса, унинг таркибида индукциянинг биринчи гармоникаси B_1 билан бирга унинг 5-гармоникаси ҳам бўлади (70-рasm, а). Агар статор чулгами диаметрал одимли бўлса ($y = \tau$), чулгам бўлақларининг иккала томонида ЭЮК нинг 1-гармоникаси ҳам, 5-



68-рasm.



69-рasm.



70-расм.

гармоникаси ҳам ўзаро қўшилади (70-расм, б). Бунда ЭЮК таркибидан 1-гармоника билан бирга 5-гармоника ҳам бўлади ва у яна синусоидал бўлади. Агар бўлак одимини 1/5 га қисқартирилса (бу ҳолда $y = 4/5 \tau$ бўлади) ёки катталаштирилса, бўлакнинг актив томонларидаги ЭЮК нинг 5-гармоника қисмлари қарама-қарши йўналади ва унинг таъсири йўқолади (70-расм, в). Натижада ЭЮК нинг

асосий гармоникасигина қолади ва ЭЮК нинг шакли синусоидага яқинлашади. Худди шунга ўхшаш, агар бўлак одими 1/7 га қисқартирилса (унда $y = 6/7 \tau$ бўлади), ЭЮК нинг 7-гармоникаси йўқолади. Одатда, бўлак одими $(0,8...0,86)\tau$ га тенг қилиб олинади. Бунда ЭЮК нинг 5-гармоникаси қисмлари ҳам, 7-гармоника қисмлари ҳам сусаяди.

Агар чулгам одими қисқарса, ЭЮК нинг юқори гармоника қисмлари билан бирга асосий гармоника қисми ҳам камаяди. Бўлак одими қисқарганда бўлак томонларида ҳосил бўлган ЭЮК лар фаза бўйича маълум бурчакка сурилади. Бу ҳолда ЭЮК нинг биринчи гармоникаси бўлакнинг икки томонида ҳосил бўлган ЭЮК ларнинг геометрик йиғиндисига тенг бўлади. Лекин 5-гармоника ЭЮК лари бўлакнинг икки томонида бир-биринга қарама-қарши йўналади ва уларнинг таъсири йўқолади (70-расм, в).

Шундай қилиб, одими қисқармаган бўлакда ҳосил бўлган ЭЮК ($e_{\text{бл}}$) одими қисқарган бўлакда ҳосил бўлган ЭЮК ($e_{\text{бк}}$) дан катта бўлади. Мана шу ЭЮК ларнинг нисбати одим қисқартириш коэффициенти дейилади, яъни:

$$k_{\kappa} = \frac{e_{\text{бк}}}{e_{\text{бл}}} \quad (2-7)$$

Бу коэффициент биринчи гармоника учун:

$$\kappa_{\kappa} = \sin \frac{y}{\tau} 90^{\circ}.$$

Умуман, исталган гармоника учун:

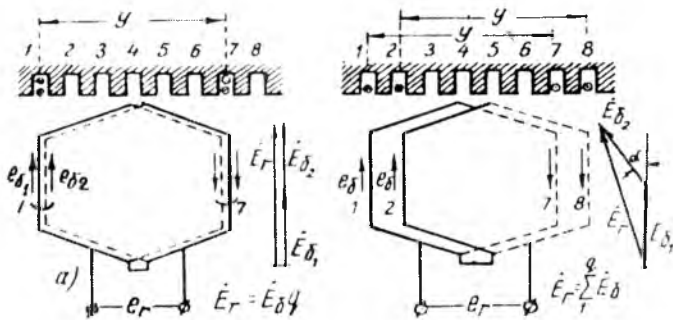
$$\kappa_{\kappa \nu} = \sin \nu \frac{y}{\tau} 90^{\circ}, \quad (2-8)$$

бу ерда: ν — гармоника тартиби.

35. Статор фаза чулгамининг ЭЮК

Олдин айтиб ўтилганидек, синхрон ва асинхрон машиналар статор чулғамларининг тузилиши ва уларни ҳисоблаш йўли бир хил. Статорда битта фаза чулғамининг ЭЮК (E_r) шу чулғамнинг битта параллел шохобчасини ташкил қилувчи бўлақларнинг ЭЮК лари йиғиндисига тенг. Одатда, чулғам бўлақ (ғалтак) гуруҳларидан, бўлақ гуруҳлари эса бир қутб тагида жойланган q бўлақдан ташкил топади. Агар q бутун сон бўлса, бўлақ гуруҳларида бўлақлар сони бир хил бўлади; касрли бўлса — ҳар хил бўлади. Айрим машиналарда ЭЮК шаклини яхшилаш мақсадида q касрли қилиб олинади. Агар бўлақ гуруҳларининг ҳамма бўлақлари икки томонда иккита пазда ўрнатилса (71-расм, *a*), уларнинг ЭЮК лари бир хил йўналади, яъни фазлари бир хил бўлади. Бу ҳолда ҳар бир бўлақда ҳосил бўлган ЭЮК лар бир-бирига қўшилади. Бўлақ гуруҳининг ЭЮК (E_r) шу гуруҳни ташкил қилган бўлақларда ҳосил бўлган ЭЮК ларнинг арифметик йиғиндисига тенг:

$$E_r = E_6 \cdot q. \quad (2-9)$$



71- расм.

Одатда, фаза чулгамининг бўлак гуруҳлари бир қутб остида бўлади. Бўлак гуруҳлари кетма-кет уланган бўлса, бир фаза чулгамининг ЭЮК қуйидагича аниқланади:

$$E_1 = E_2 \cdot 2\rho,$$

бундан

$$E_1 = E_6 \cdot 2\rho q.$$

Ҳақиқатда машина чулгамининг q бўлаги бир пазда жойлаштирилмайди, балки бўлақлар ҳар бир қутб остида q пазда жойлаштирилади. Бу ҳолда қўшни бўлақларда ҳосил бўлган ЭЮК лар бири-бирига нисбатан фазода қўшни пазлар орасидаги бурчакка, яъни α_1 бурчакка сурилади. Масалан, бўлак гуруҳи 4-пазда жойлашган иккита бўлақдан иборат бўлсин (71-расм, б). Бу ҳолда бўлак гуруҳининг ЭЮК (E_r) бўлак ЭЮК лари E_{61} ва E_{62} нинг геометрик йиғиндисига тенг. Умуман, бўлак гуруҳи q бўлақдан иборат бўлганда, бўлак гуруҳининг ЭЮК айрим бўлақларда ҳосил бўлган ЭЮК ларнинг геометрик йиғиндиси билан аниқланади:

$$E_r = \sum_1^q E_6.$$

71-расм, б даги векторлар диаграммасига асосан бир пазда йиғилган бўлақлар гуруҳининг ЭЮК ($E_6 \cdot q$) тарқалган бўлақлар гуруҳининг ЭЮК (E_r) дан катта бўлади. Уларнинг нисбати:

$$k_r = \frac{\sum_1^q E_6}{E_6 \cdot q} < 1 \quad (2-10)$$

чулғам тарқалиш коэффициенти дейилади. Бу ҳолда тарқалган бўлақлар гуруҳининг ЭЮК $E_r = E_6 \cdot q k_r$ билан аниқланади. Биринчи гармоника учун чулғам тарқалиш коэффициенти:

$$k_{r1} = \frac{\sin \frac{180^\circ}{2m}}{q \sin \frac{180^\circ}{2mq}}, \quad (2-11)$$

бу ерда: m —фазалар сони.

Агар $q=1$ бўлса, $k_r=1$ бўлади; $q>1$ бўлса, $k_r<1$ бўлади; агар $q = \infty$ бўлса, текис тарқалган чулғам олинади.

Агар ν гармоника учун қўшни пазлар орасидаги силжиш бурчаги α дан ν марта катталиги эътиборга олинса, турли юқори гармоника учун чулғам тарқалиш коэффициенти:

$$k_{\tau v} = \frac{\sin \frac{180^\circ \vartheta}{2m}}{q \sin \frac{180^\circ \vartheta}{2mq}} \quad (2-12)$$

билан аниқланади.

Турли гармоникалар учун (уч фазали чулғам) чулғам тарқалиш коэффициентининг қийматлари 2—1-жадвалда келтирилган.

2—1-жадвал

q	Чулғам тарқалиш коэффициенти (k_p)		
	1-гармоника учун	5-гармоника учун	7-гармоника учун
1	1,00	1,00	1,00
2	0,966	0,259	0,259
3	0,960	0,217	0,178
4	0,959	0,204	0,157
5	0,958	0,200	0,149
6	0,957	0,197	0,145
7	0,956	0,191	0,136

Жадвалдан q ортгани сари асосий гармоника учун чулғам тарқалиш коэффициентининг бир оз камайиши ва юқори гармоникалар учун бу коэффициентнинг жуда камайиб кетиши кўриниб турибди.

Машина ишлаганда айланма магнит майдони статор чулғамининг ҳар бир актив симига нисбатан қуйидаги тезликда ҳаракатланади.

$$v = \frac{\pi D n_1}{60} = \frac{\tau 2 P n_1}{60} = 2\tau f_1,$$

бу ерда: D — статор пўлат ўзагининг ички диаметри; қутб оралиғи:

$$\tau = \frac{\pi D}{2P}.$$

Бунда статор чулғами симида ҳосил бўладиган ЭЮК (E_c) нинг максимал қиймати:

$$E_{ct} = B_m \cdot lv = B_m l 2\tau f_1.$$

Агар статор билан ротор орасида магнит индукция синусоидал тарқалган бўлса, магнит индукциясининг ўртача қиймати:

$$B_{\text{ур}} = \frac{2}{\pi} B_m.$$

Магнит индукциясининг максимал қиймати унинг ўртача қиймати билан ифодаланади:

$$E_{\text{ст}} = \frac{B_{\text{yp}}}{2/\pi} l \cdot 2\tau f_1 = \pi \Phi f_1,$$

бунда: $\Phi = B_{\text{yp}} l \tau$ — машинанинг магнит оқими. Симда ҳосил бўладиган ЭЮК нинг эффектив қиймати:

$$E_c = \frac{E_{\text{ст}}}{\sqrt{2}} = \frac{\pi}{\sqrt{2}} \Phi f_1.$$

Ўрамлар сони w_s бўлган диаметрал одимли $|y = \tau|$ чулғам бўлаги учун ЭЮК нинг эффектив қиймати:

$$E_6 = 2E_c \cdot w_s = \frac{2\pi}{\sqrt{2}} \Phi f_1 w_s. \quad (2-13)$$

Агар бўлак қисқарган одимли бўлса, (2—13) ифодага одим қисқартириш коэффиценти $k_{\text{кл}}$ киритилиши лозим. Бу коэффицент қисқарган одимли бўлақда биринчи гармоника ЭЮК ининг камайишини ифодалайди:

$$E_{6\text{к}} = 4,44 f_1 w_s k_{\text{кл}} \Phi.$$

Бутун чулғамда ҳосил бўлган ЭЮК ни аниқлаш учун бир бўлақда ҳосил бўлган ЭЮК ни кетма-кет уланган бўлақлар сонига кўпайтириш лозим. Бўлак гуруҳлари кетма-кет уланганда фаза чулғамида кетма-кет уланган бўлақлар сони $2pq$ бўлади. Шундай экан, фаза чулғамининг ЭЮК

$$E_1 = E_{6\text{к}} \cdot 2pqk_{\text{т}}$$

ёки

$$E_1 = 4,44 f_1 w_s 2pq \Phi q_{\text{кл}} k_{\text{т}}. \quad (2-14)$$

бу ерда: $w_s 2pq = w_1$ — фаза чулғамида кетма-кет уланган ўрамлар сони ва $k_{\text{кл}} \cdot k_{\text{т}} = k_1$ — биринчи гармоника учун чулғам коэффиценти десак, статорнинг фаза чулғамида ҳосил бўлган ЭЮК нинг эффектив қиймати:

$$E_1 = 4,44 w_1 k_1 f \Phi \quad (2-15)$$

билан аниқланади. Демак, статор чулғамида ҳосил бўладиган ЭЮК айланма магнит майдонининг айланиш тезлиги ва магнит оқими-га тўғри пропорционал экан.

36. Ўзгарувчан ток машиналари чулғамларининг магнит юритувчи кучи

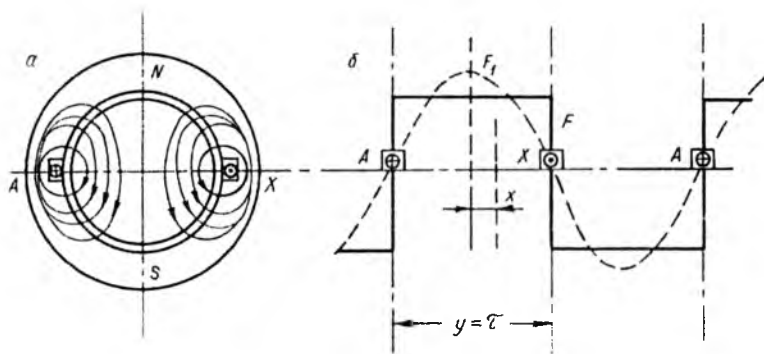
Ўзгарувчан ток машинасининг статор ёки роторига ўрнатилган битта чулғамнинг магнит юритувчи кучи (МЮК) ҳаво ораллиғида пульсланувчи магнит майдонини ҳосил қилади. Синусоидал кучланиш билан таъминланадиган ҳар бир чулғам ҳаво ораллиғида синусоидага яқин шаклда ўзгарадиган МЮК ҳосил қилиши лозим. Агар кучланиш синусоидал бўлмаса, яъни ҳаво ораллиғида МЮК носинусоидал тарқалган бўлса, шу МЮК ҳосил қиладиган магнит оқимининг таркибида юқори гармоникалар бўлади, бу машинанинг энергетика кўрсаткичларини ёмонлаштиради. Амалда чулғамлар синусоидал кучланишга уланади. Бу шароитда чулғамнинг МЮК синусоидал бўлиши учун, шу чулғам қандай тайёрланиши лозимлигини кўриб чиқамиз.

а) Йиғилган чулғамнинг МЮК. Олдин олдий йиғилган чулғамли икки қутбли машинада ҳосил бўладиган МЮК нинг қиймати ва тарқалиш характери ҳақида тўхталамиз. Бунда $A-X$ фазага тегишли чулғамнинг ҳамма ўрамлари диаметрал юзада жойлашган иккита пазга ўрнатилади (72-расм, а). Агар ток фаза чулғамининг бош учи A дан охириги учи X га йўналса, икки қутбли магнит оқими ҳосил бўлади. Бу магнит оқими куч чизиқларининг йўналиши расмда кўрсатилган. Магнит оқимининг ҳар бир куч чизиғи фаза чулғамининг ҳамма w ўрамлари билан қуршалади. Бунда ғалтакнинг магнитловчи кучи $F_r = iw$. Ток максимал бўлганда МЮК ҳам максимал қийматга эришади:

$$F_{im} = I_m w = \sqrt{2} I w. \quad (2-16)$$

Агар магнит занжирида ферромагнит қисмларнинг магнит қаршилиги нолга тенг деб фараз қилсак, чулғамнинг магнитловчи кучи, асосан, ҳаво ораллиғининг магнит қаршилигини енгишга сарфланади. Бунда МЮК нинг тарқалиши статор айланаси бўйлаб тўғри бурчакли тўртбурчак шаклида бўлади (72-расм, б). Ҳаво ораллиғининг ҳар бир нуқтасида бир хил қийматли МЮК ҳосил бўлади, яъни $F = 0,5F_r$. Тўғри бурчак шаклида тарқалган МЮК ни Фурье қаторига ажратиб, унга синусоидалар йиғиндиси сифатида қараш мумкин. Ток максимал бўлганда, йиғилган чулғам учун биринчи гармоника МЮК нинг амплитудасини қуйидагича ёзиш мумкин:

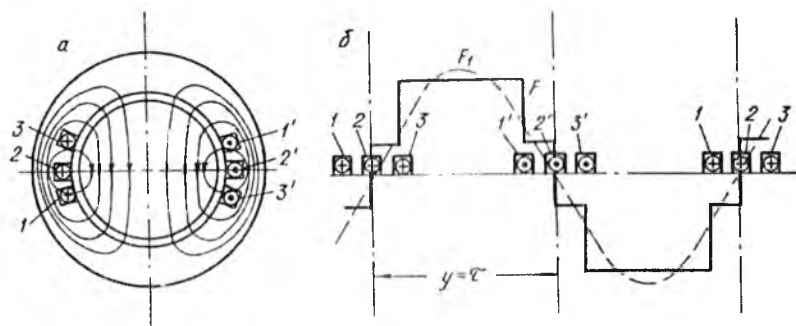
$$F_1 = \left(\frac{2\sqrt{2}}{\pi} \right) I w = 0,9 I w. \quad (2-17)$$



72-расм. Йиғилган чулғамли икки қутбли машина статорининг қўндаланг қирқими (а), чулғамда ҳосил бўладиган МЮК нинг статор айланаси бўйлаб тарқалиш диаграммаси (б).

Йиғилган чулғамда МЮК нинг синусоида шаклида бўлмаслиги анча сезиларлидир. Шунинг учун бундай чулғам амалда кам қўлланилади.

б) Тарқалган чулғамнинг МЮК. Ўзгарувчан ток машиналарида магнит оқимининг тарқалиш шаклини яхшилаш мақсадида айрим фаза чулғами ўзакнинг бир неча пазларига ўрнатилади. Бунда чулғамнинг совитилиш шароити ҳам яхшиланади. 73-расм. а да б-пазга ($q=3$) жойлаштирилган икки қутбли машина чулғами кўрсатилган. Бундай тарқалган чулғамнинг МЮК ини ўрамлар сони $w' = w/3$ бўлган ва фазода $\alpha = \pi b/\tau$ бурчакка силжиган, учта йиғилган чулғам МЮК ларининг йиғиндиси сифатида аниқлаш мумкин. Юқоридаги формулада b — қўшни пазлар ўқлари орасидаги масофа. Йиғинди МЮК нинг тарқалиш шакли тўғри бурчакли зинасимон бўлади (73-расм, б).



73-расм. Тарқалган чулғамли икки қутбли машина статорининг қўндаланг қирқими (а), шу чулғам ҳосил қиладиган МЮК нинг статор айланаси бўйлаб тарқалиш диаграммаси (б).

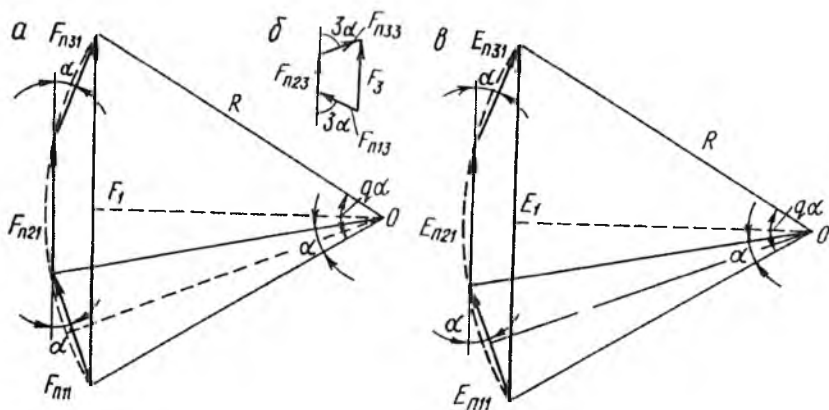
Йиғинди МЮК нинг 1,3 ва бошқа гармоникалари амплитудасини 2—2', 3—3', 1—1' пазларда ётган айрим галтаклар МЮК лари мос гармоникаларининг амплитудалари $\vec{F}_{n1x}, \vec{F}_{n2x}, \vec{F}_{n3x}$ векторларининг йиғиндисини билан аниқлаш мумкин. Бунда F_{n1x}, F_{n2x} ва F_{n3x} МЮК ларининг биринчи гармоникалари ўзаро α бурчакка, учинчи гармоникалари 3α бурчакка силжиган бўлади. 74-расм, *a* даги вектор диаграммада шу МЮК ларнинг биринчи гармоникалари амплитуда қийматларининг векторлари F_{n11}, \vec{F}_{n21} ва F_{n31} ни қўшиш кўрсатилган. Уларнинг модуллари тенг ва ўзаро α бурчакка силжиган. Бунда йиғинди МЮК биринчи гармоникасининг амплитуда қиймати:

$$F_1 = 2R \sin(q\alpha/2),$$

бу ерда: R — F_{n11} ва F_{n21} векторлари учларидан чизилган доиранинг радиуси. Бу радиус $2R \sin(\alpha/2) = F_{n11} = F_{n31} = 0,9 \frac{Iw}{3}$ шартидан аниқланади. Шундай қилиб, $F_1 = \frac{0,9Iw}{3} \cdot \frac{\sin(q\alpha/2)}{\sin(\alpha/2)}$ ёки умумий ҳолда (махраждаги 3 ўрнига q ни қўйиб): $F = 0,9 \times \frac{Iw \sin(q\alpha/2)}{q \sin(\alpha/2)}$.

Демак, тарқалган чулғамда йиғинди МЮК биринчи гармоникасининг амплитудаси йиғилган чулғамникига қараганда қуйидаги коэффициентга фарқ қилар экан:

$$F_i = 0,9IwK_{r1}.$$



74-расм. Тарқалган чулғам галтаклари ҳосил қиладиган МЮК лар ва уларда ҳосил бўладиган ЭЮК лар векторларини қўшиш:

a — МЮК ларнинг биринчи гармоникалари, *б* — МЮК нинг учинчи гармоникалари, *в* — ЭЮК нинг биринчи гармоникалари.

бу ерда

$$k_{r1} = \frac{\sin(q\alpha/2)}{q \cdot \sin(\alpha/2)}. \quad (2-18)$$

Бу коэффициент биринчи гармоника учун чулғам тарқалиш коэффициентлари дейилади. Чулғам тарқалиш коэффициенти бир фазага тегишли пазларда ўрнатилган галтаклар МЮК ларининг геометрик йиғиндисини уларнинг арифметик йиғиндисига бўлган нисбатига тенг.

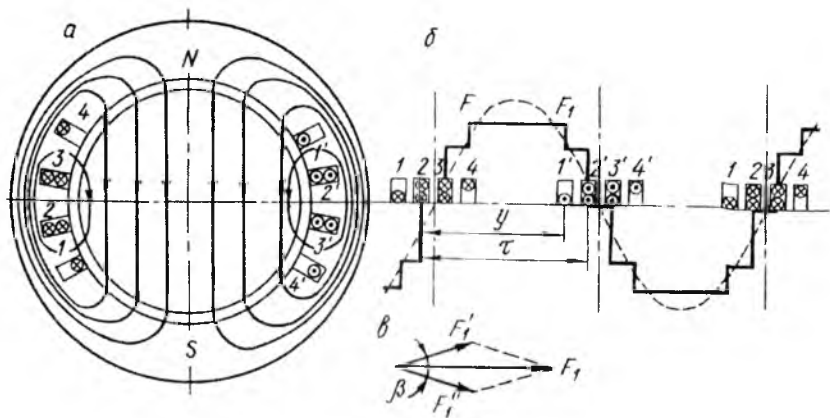
Ғалтаклар МЮК ларининг учинчи гармоникалари амплитуда қийматларининг векторлари \vec{F}_{n13} , \vec{F}_{n23} ва \vec{F}_{n33} ўзаро қўшилганда (74-расм, б) йиғинди МЮК нинг амплитудаси унча катта бўлмайди, яъни учинчи гармоника учун йиғинди МЮК амплитудасининг битта ғалтак МЮК ига нисбати биринчи гармониканикига қараганда анча кичкина бўлади.

Шундай қилиб, чулғамни бир неча пазларга тақсимлаш йиғинди МЮК эгри чизигида юқори гармоникаларни камайтиради ва ҳаво оралиғида майдон шаклини яхшилайтиди, яъни уни синусоидага яқинлаштиради. Умумий ҳолда v гармоника учун чулғам тарқалиш коэффициенти:

$$k_{rv} = \frac{\sin(q\alpha/2)}{q \cdot \sin(v\alpha/2)},$$

бу ерда: $v\alpha$ — айрим галтаклар МЮК ларининг v гармоникалари орасидаги силжиш бурчаги.

в) Қадами қисқартирилган чулғамнинг МЮК. Чулғам бир неча пазларга ўрнатилганда, яъни тарқалган чулғамда юқори гармоникалар (5,7 ва ҳоказо) таъсири анча камаяди. Лекин баъзилари жуда оз камаяди. Шунинг учун тарқалган чулғамда чулғам одими қисқартирилади, яъни чулғам одими у қутблар оралиғи τ дан кичикроқ ёки каттароқ олинади. Бунда чулғам икки қаватли қилиб ўралади; ҳар бир ғалтакнинг бир томони пазнинг тагида, бошқа томони эса бошқа пазнинг уст томонида ётади. Икки қутбли машинада $q = 3$ бўлганда икки қаватли чулғамнинг жойланиши 75-расм, а да кўрсатилган. Бунда ҳар бир фаза чулғами 6 та ғалтакдан тузилган. Биринчи, иккинчи ва учинчи ғалтакларнинг томонлари 1, 2 ва 3-пазларнинг тагида ва $-2'$, $3'$ ва $4'$ -пазларнинг уст томонида ётади; тўртинчи, бешинчи ва олтинчи ғалтакларнинг томонлари 2, 3 ва 4-пазларнинг уст томонларида ва



75-расм. Икки қаватли, қисқартирилган одимли икки кутбл машина статорининг кўидаланг қирқими (а), шу чулғам ҳосил қиладиган МЮК нинг тарқалиш диаграммаси (б), икки қаватли чулғам МЮК лари векторларини қўишиш диаграммаси (в).

–1', 2' ва 3' -пазларнинг тагида ётади. Бу чулғам МЮК ининг статор айланаси бўйлаб тарқалиши 75-расм, б да келтирилган.

Одим қисқартирилган тарқалган чулғамнинг МЮК (F_x) ни диаметрал одимли иккита тарқалган чулғам МЮК лари F_x' ва F_x'' нинг йиғиндиси сифатида аниқлаш мумкин. Бунда уларнинг ўрамлилар сони $w' = \frac{w}{2}$ га тенг ва бир-бирига нисбатан $\beta = \pi(\tau - y) / \tau$ бурчакка силжиган бўлади. Бу чулғамлардан бири 1–1', 2–2', 3–3'-пазларнинг тагида ётадиган учта ғалтакдан, иккинчиси — 2–2', 3–3' ва 4–4'-пазларнинг уст томонида ётадиган учта ғалтакдан иборат. Йиғинди МЮК (F_1) нинг биринчи гармоникасининг амплитудаси шу икки чулғам МЮК биринчи гармоникалари амплитудалари (F_1' ва F_1'') векторларини қўиши йўли билан аниқланади (75-расм, в). Фазада ток максимал бўлганда бу МЮК ларнинг қиймати: $F_1' = F_1'' = 0,45 I w k_{\tau 1}$ билан аниқланади. Бунда қуйидаги ифодани оламиз:

$$F_1 = 2F_1'' \cos(\beta/2) = 0,9 I w k_{\tau 1} \cdot k_{\kappa 1}, \quad (2-19)$$

бу ерда: $k_{\kappa 1} = \cos(\beta/2)$ — чулғамнинг қисқартириш коэффициенти. Юқоридаги иккита чулғам МЮК ларининг фаза бўйича силжиши β бўлади. Бунда қисқартириш коэффициенти: $k_{\kappa v} = \cos(v\beta/2)$. Юқори гармоникалар учун $v > 1$ бўлгани сабабли уларнинг баъзилари учун $k_{\kappa 1} \leq 1$. Демак, чулғам одимини қисқартириш МЮК нинг

тақсимланиш эгри чизигининг шаклини яхшилаиди. Одимни турлича қисқартириб $v\beta = \pi$ га тенг бўлган гармоникани бутунлай йўқотиш мумкин.

г) Пазлар қийшиқлигининг МЮК га таъсири. Баъзи машиналарда пазларнинг охири унинг бошига нисбатан маълум бурчакка (γ) силжиган бўлади. Қийшиқ пазлар роторда ёки статорда бўлиши мумкин. Бундай қийшиқлик γ бурчакка тўғри келадиган ёй бўйича чулғам тарқалишига эквивалентдир. Агар $q\alpha = \gamma$ ва $q \sin(\alpha/2) = \gamma/2$ бўлса, биринчи гармоника учун қийшиқлик коэффиценти:

$$k_{\text{кий}} = \sin \gamma/2 / \gamma/2.$$

Юқори гармоникалар учун:

$$k_{\text{кий}} = \frac{\sin \gamma v / 2}{\gamma v / 2}.$$

Қийшиқлик коэффиценти биринчи гармоникага нисбатан юқори гармоникалар учун кичкина бўлади. Демак, пазларнинг қийшиқлиги ҳам МЮК эгри чизигининг шаклини синусоидага яқинлаштирар экан. Қутб бошмоқларининг қийшиқлиги ҳам худди шундай натижани беради.

Бу ҳолда ўзгарувчан ток машиналарида фаза чулғамининг ЭЮК формуласидаги чулғам коэффиценти қуйидагича аниқланади,

$$k_1 = k_{r1} \cdot k_{k1} \cdot k_{\text{кий}}. \quad (2-20)$$

37. Бир, икки ва уч фазали чулғамларнинг магнит юритувчи кучлари

а) Бир фазали чулғамнинг магнитловчи кучи (ёки МЮК). Олдин айтиб ўтилганидек, агар чулғам бир неча пазларга жойлаштирилса, МЮК нинг таркибида юқори гармоникалар камаяди. Агар ток синусоидал ($i = I_m \sin \omega t$) бўлса, шу ток ҳосил қиладиган МЮК нинг вақт бўйича ўзгариши ҳам синусоидал бўлади, яъни $F = F_m \sin \omega t$. Умуман, бир фазали чулғамдан синусоидал ток ўтса, фазода қўзғалмас ва вақт бирлиги ичида ток частотасига мос пульсланувчи магнит майдони ҳосил бўлади. Пульсланувчи МЮК ни бир-бирига нисбатан тескари, бир хил тезликда айланадиган иккита айланма МЮК га ажратиш мумкин (76-расм). Бу расмда: $F_1 = F_2 = 0,5F_m$, ($\alpha_1 = \alpha_2 = \alpha$). Вақтнинг исталган моменти учун қуйидаги тенгламани ёзиш мумкин:

$$F_m \sin \omega t = \sqrt{F_1^2 + F_2^2 - 2F_1F_2 \cos 2\alpha} = F_m \sqrt{\frac{(1 - \cos 2\alpha)}{2}},$$

бу ерда: $\sin \omega t = \sin \alpha$, яъни $\alpha = \omega t$.

\vec{F}_1 ва \vec{F}_2 векторлар билан абсцисса ўқи орасидаги α бурчак вақт бирлигида ўзгаради, яъни \vec{F}_1 ва \vec{F}_2 векторлар бир хил частота билан айланади. Ўзгарувчан ток машинаси бир фазали чулғамининг пульсланувчи МЮК учун қуйидаги формулани ёзиш мумкин:

$$F_{ix} = \vec{F}_m \sin \omega t \cdot \cos(x\pi / \tau)$$

ёки

$$F_{ix} = 0,5F_m \sin(\omega t - x\pi / \tau) + 0,5F_m \sin(\omega t + x\pi / \tau),$$

бу ерда: x —чулғамнинг симметрик ўқигача бўлган масофа. Бу формуланинг иккала қисми ҳам МЮК нинг синусоидал тўлқинини ифодалайди. Бу тўлқин якорь айланаси бўйлаб ҳаракатланади. Чунки якорь айланасининг маълум нуқтасида МЮК максимал қийматга эга бўлганда $\sin(\omega t - \frac{x\pi}{\tau}) = 1$ бўлади. Демак, $(\omega t - \frac{x\pi}{\tau}) = 90^\circ$. Вақт ўтиши билан бу қиймат ўзгармайди. Лекин x нинг координатаси ўзгаради. Шу асосда МЮКнинг максимал қиймати x координатасининг ўзгаришига қараб якорь айланаси бўйлаб айланади:

$$\vec{F}_{ix} = \vec{F}_{iyf} + \vec{F}_{itес}$$

Тўлқиннинг ҳаракат тезлиги қуйидагича аниқланади:

$$\omega t - \frac{x\pi}{\tau} = 0 \text{ ва } \omega t + \frac{x\pi}{\tau} = 0.$$

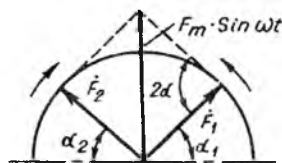
Бундан тўғри тезлик: $v_{iyf} = \frac{x}{t} = \frac{\omega\tau}{\pi} = 2ft$, тескариси:

$$v_{тес} = \frac{x}{t} = -\frac{\omega\tau}{\pi} = -2ft. \text{ Қуйидагиларни эътиборга олиб: } v = \frac{\pi D n_1}{60} \text{ ва}$$

$$\tau = \frac{\pi D}{2p}, \text{ бу ерда: } D \text{—якорь диаметри; } p_1$$

— магнит майдонининг айланиш частотаси. Ундан: $2p\tau n_1 / 60 = \pm 2ft$ ни оламиз. Тўғри ва тескари айланадиган магнит майдонининг айланиш частотаси:

$$n = \pm \frac{60f}{p}.$$



76-расм. Пульсланувчи МЮК ни қарама-қарш томонга айланадиган иккита айланма МЮК билан алмаштириш.

Шундай қилиб, бир фазали чулғамнинг пульсланувчи МЮК бир-бирига нисбатан қарама-қарши томонга бир хил

частота билан айланадиган иккита (тўғри ва тескари) айланма МЮК лардан иборат бўлар экан. Айланма МЮКларнинг амплитудалари ўзаро тенг ва пульсланувчи МЮК амплитудасидан икки марта кичик бўлади.

б) Икки фазали чулгамнинг МЮК.

Оддий икки фазали чулгам ўқлари бир-бирига нисбатан 90° силжитиб ўрнатилган иккита ғалтакдан иборат (77- расм). Ғалтаклар ўрамларининг сони бир хил. Агар ғалтаклардан бир-бирига нисбатан 90° га силжиган синусоидал ток ($i_A = I_m \sin \omega t; i_B = I_m \sin(\omega t + 90^\circ) = I_m \cos \omega t$) ўтказилса, ҳосил бўладиган МЮК ларнинг вақт бирлигида ўзгарадиган шакли ҳам синусоидал бўлади ва улар ҳам чорак даврга силжиган бўлади, яъни

$$\vec{F}_A = F_m \sin \omega t \text{ ва } \vec{F}_B = F_m \cos \omega t,$$

бунда \vec{F}_A вектор $A-X$ ғалтак ўқи бўйича, \vec{F}_B вектор $B-Y$ ғалтак ўқи бўйича йўналади. Вақтнинг исталган momentiда йиғинди МЮК A ва B ғалтаклари МЮК ларининг геометрик йиғиндиси билан аниқланади. Йиғинди МЮК нинг қиймати қуйидагича аниқланади: $\vec{F}_H = \vec{F}_A + \vec{F}_B$. Сон қиймати:

$$F_H = \sqrt{F_m^2 \sin^2 \omega t + F_m^2 \cos^2 \omega t} = F_m.$$

Демак, вақтнинг исталган momentiда икки фазали чулгамнинг йиғинди МЮК битта фаза МЮК амплитудасига тенг бўлар экан.

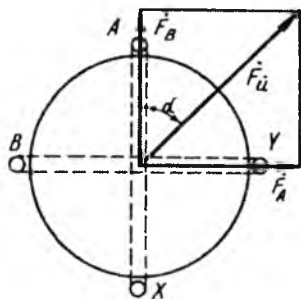
$\operatorname{tg} \alpha = \frac{F_A}{F_B} = \operatorname{tg} \omega t; \alpha = \omega t$ дан маълумки, йиғинди МЮК вектори билан ордината ўқи орасидаги бурчак вақт бирлиги ичида ўзгаради, яъни бу вектор ўзгармас частота билан айланади.

Фақат биринчи гармоникани эътиборга олиб, A фазанинг МЮК ини қуйидагича аниқлаш мумкин: $F_A = F_m \sin \omega t \cdot \cos\left(\frac{x\pi}{\tau}\right)$. B фазанинг магнитловчи кучи A фазанинг МЮК га нисбатан вақт бўйича 90° га силжиган, ғалтаклар ҳам фазода ўзаро 90° га силжиган. Унда:

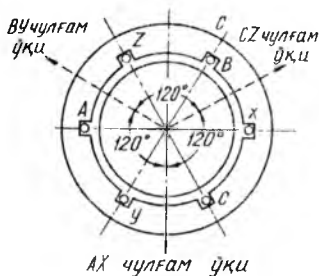
$$\vec{F}_B = F_m \sin(\omega t + \pi/2) \cdot \cos\left(\frac{x\pi}{\tau} + \frac{\pi}{2}\right).$$

Битта фазанинг пульсланувчи МЮК ини турли томонга айланадиган иккита айланма МЮК сифатида ҳам қараш мумкин, яъни

$$F_A = 0,5F_m \sin\left(\omega t + \frac{x\pi}{\tau}\right) + 0,5F_m \sin\left(\omega t - \frac{x\pi}{\tau}\right),$$



77- расм. Энг оддий икки фазали чулғам.



78- расм. Оддий уч фазали чулғам.

$$F_A = 0,5 F_m \sin\left(\omega t + \frac{\pi}{\tau} + \pi\right) + 0,5 F_m \sin\left(\omega t - \frac{\pi}{\tau}\right).$$

Бундан йиғинди МЮК:

$$F_u = 0,5 F_m \left[\sin\left(\omega t + \frac{\pi}{\tau}\right) + \sin\left(\omega t - \frac{\pi}{\tau}\right) + \sin\left(\omega t + \frac{\pi}{\tau} + \pi\right) + \sin\left(\omega t - \frac{\pi}{\tau}\right) \right].$$

Бу ерда:

$$\sin\left(\omega t + \frac{\pi}{\tau}\right) + \sin\left(\omega t + \frac{\pi}{\tau} + \pi\right) = 0.$$

Унда йиғинди МЮК:

$$F_u = F_m \sin\left(\omega t - \frac{\pi}{\tau}\right).$$

Демак, икки фазали чулғам амплитудаси битта фаза МЮК амплитудасига тенг ва айланиш частотаси $n_1 = \frac{60f}{p}$ билан аниқланадиган айланма магнит майдонини ҳосил қилар экан. Бу майдоннинг айланиш йўналишини ўзгартириш учун ғалтақларнинг бирида ток йўналишини ўзгартириш лозим.

в) Уч фазали чулғамнинг МЮК. Энг оддий уч фазали чулғам фазода бир-бирига нисбатан 120° га силжиган учта ғалтақдан иборат (78-расм). Агар бу ғалтақлардан қийматлари тенг ва фазаси бўйича $2\pi/3$ га силжиган тоқлар, яъни $i_A = I_m \sin \omega t, i_B = I_m \sin\left(\omega t - \frac{2\pi}{3}\right), i_C = I_m \sin\left(\omega t - \frac{4\pi}{3}\right)$ ўтказилса, бу тоқлар ҳосил қиладиган МЮК лар ҳам фазаси бўйича $2\pi/3$ бурчакка силжиган бўлади.

МЮК нинг биринчи гармоникасини ҳамда ғалтақларни фазода $2\pi/3$ га силжиганлигини эътиборга олиб, айрим фаза МЮК лари учун қуйидаги ифодаларни ёзиш мумкин:

$$\begin{aligned} \dot{F}_A &= F_m \sin \omega t \cdot \cos \frac{x\pi}{\tau}, \\ \dot{F}_B &= F_m \sin\left(\omega t - \frac{2\pi}{3}\right) \cdot \cos\left(\frac{x\pi}{\tau} - \frac{2\pi}{3}\right), \\ \dot{F}_C &= F_m \sin\left(\omega t - \frac{4\pi}{3}\right) \cdot \cos\left(\frac{x\pi}{\tau} - \frac{4\pi}{3}\right). \end{aligned}$$

Айрим фазаларда ҳосил бўладиган пульсланувчи МЮК ни қарама-қарши томонга айланадиган иккита айланма МЮК лардан иборат деб, қуйидагича ёзиш мумкин:

$$\begin{aligned} F_A &= 0,5F_m \left[\sin\left(\omega t + \frac{x\pi}{\tau}\right) + \sin\left(\omega t - \frac{x\pi}{\tau}\right) \right]; \\ F_B &= 0,5F_m \left[\sin\left(\omega t + \frac{x\pi}{\tau} - \frac{4\pi}{3}\right) + \sin\left(\omega t - \frac{x\pi}{\tau}\right) \right]; \\ F_C &= 0,5F_m \left[\sin\left(\omega t + \frac{x\pi}{\tau} - \frac{2\pi}{3}\right) + \sin\left(\omega t - \frac{x\pi}{\tau}\right) \right]. \end{aligned}$$

Бу формулаларнинг иккинчи қисми бир хил ва биринчи қисмларининг йиғиндиси нолга тенг, яъни:

$$\sin\left(\omega t + \frac{x\pi}{\tau}\right) + \sin\left(\omega t + \frac{x\pi}{\tau} - \frac{4\pi}{3}\right) + \sin\left(\omega t + \frac{x\pi}{\tau} - \frac{2\pi}{3}\right) = 0.$$

Унда уч фазали чулғамнинг йиғиндиси МЮК:

$$F_{\text{й}} = \frac{3}{2} F_m \sin\left(\omega t - \frac{x}{\tau} \pi\right).$$

Бу ерда:

$$F = \frac{3}{2} F_{m\Lambda}; \quad F_{m\Lambda} = 0,9K_1 \frac{\omega_1}{p} I.$$

Демак, уч фазали чулғамнинг МЮК доимо бир хилда қоладиган ва битта чулғам МЮК амплитудасининг $3/2$ қисмига тенг бўлган айланма магнит майдонини ҳосил қилар экан, магнит майдонининг айланиш частотаси $n_1 = \frac{60f_1}{p}$ формула билан аниқланади. Магнит майдонининг айланиш йўналишини ўзгартириш учун уч фазали чулғамнинг тармоққа улайдиган учта симидан иккитасининг ўрнини алмаштириш лозим.

III бўлим

АСИНХРОН МАШИНАЛАР

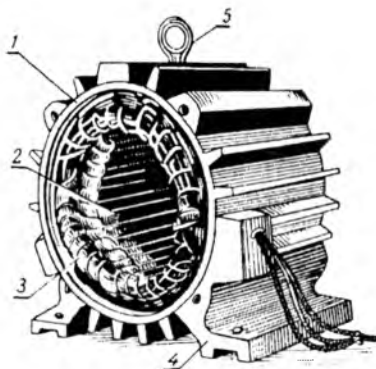
VII боб. АСИНХРОН МАШИНАНИНГ ТУЗИЛИШИ ВА ИШЛАШ ПРИНЦИПИ

38. Умумий тушунчалар

Ўзгарувчан ток машиналаридан асинхрон машиналар асосан асинхрон двигателлар сифатида халқ хўжалигининг турли соҳаларида машина ва механизмларни ҳаракатга келтириш учун ишлатилади. Уч фазали асинхрон двигателни 1889—91 йилларда рус инженери М. О. Доливо-Добровольский ихтиро қилган. Асинхрон двигателлар асосан бир фазали ва уч фазали бўлади. Бир фазали асинхрон двитателлар кичик қувватли (10 ... 600 Вт) бўлиб, асосан уй-рўзғор электр приборларида ишлатилади. Халқ хўжалигининг турли соҳаларида асосан уч фазали асинхрон двигателлар ишлатилади. Бошқа хил электр двигателларга қараганда асинхрон двигателлар қатор афзолиликларга эга, жумладан, тузилиши оддий, ишда ишончли, таннархи арзон, осон бошқарилади ва ҳоказо. Асинхрон двитателнинг ишлаш принципи магнит майдонига киртилган токли ўтказгичнинг шу майдон билан ўзаро таъсирига асосланган. Асинхрон машиналарда асосий магнит майдонини статор чулғамларидан ўтувчи уч фазали ток ҳосил қилади. Бу майдон айланма магнит майдони бўлади.

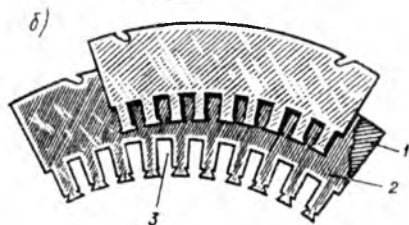
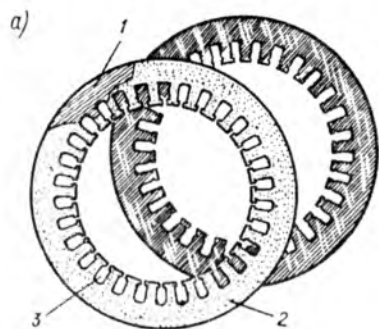
39. Уч фазали асинхрон двигателнинг тузилиши

Асинхрон двигатель асосан икки қисмдан: қўзғалмас қисм — статор ва айланувчи қисм — ротордан иборат. Статор двигатель корпуси 1, асос 4, корпус ичига ўрнатилган ферромагнит ўзак 2 ва шу ўзак пазларига жойлаштириладиган учта чулғам 3 дан ташкил топган (79-расм). Двигателнинг қўзғалмас қисмида подшипниклар ўрнатиладиган ва икки томондан статорга маҳкамланадиган ён шчитлар ҳам бўлади. Статор ичига ўрнатиладиган ферромагнит ўзак, уярма тоқларни камайтириш мақсадида, қалинлиги 0,35...0,5 мм ли ва махсус электротехника пўлатидан (пўлат маркаси: 2013, 2312, 2411 ва ҳоказо) тайёрланган юпқа пластинкалардан йиғилади. Статор пўлат ўзагининг пластинкалари маълум шаклда (пазли) штамплаб тайёрланади. Статор пўлат ўзаги-



79-расм. Үзгарувчан ток машина-сининг статори:

1 — станица, 2 — пўлат ўзак, 3 — чулғам, 4 — асос, 5 — кўтарма болт.



80-расм. Статор пўлат ўзагининг айрим пластинкалари:

1 — пўлат, 2 — лок қатлами ёки юпқа қоғоз, 3 — паз.

нинг айрим пластинкалари 80-расм, *a* да, 80-расм, *б* да эса катта қувватли машиналар статори ўзагининг айрим сегментлари кўрсатилган. Пластинкаларнинг икки томонига изоляцияловчи махсус лок суртилади. Пластинкалар маълум тартибда йиғилади. Бунда статорнинг ички сиртида валга параллел бўлган пазлар ҳосил бўлади. Бу пазларга статор чулғамлари жойлаштирилади.

Үзгарувчан ток машиналарининг статор чулғамлари, уларни ҳисоблаш ва ўраш усуллари билан олдинги бўлимда танишдик. Статор пазларига учта статор чулғами жойлаштирилади. Чулғамларнинг бош ва охири учлари машина корпусининг ён ёки уст томонига ўрнатилган клеммалар қутисига чиқарилади. Статор чулғамларининг бош учлари C_1 , C_2 , C_3 билан ва охири учлари C_4 , C_5 , C_6 билан белгиланади. Статор чулғамлари юлдуз ёки учбурчак усулида уланади. Чулғамларни бундай усулларда улаш ушбу двигателни қиймати бўйича $\sqrt{3}$ марта фарқ қиладиган икки хил кучланишда (380/220 В ёки 220/127 В) ишлатишга имкон беради. Кўпинча асинхрон двигател 380/220 В кучланишга мўлжаллаб тайёрланади. Агар тармоқ кучланиши 380 В бўлса, статор чулғамлари юлдуз усулида, тармоқ кучланиши 220 В бўлса, чулғамлар учбурчак усулида уланади. Ишлатиш давомида статор чулғамларини турли

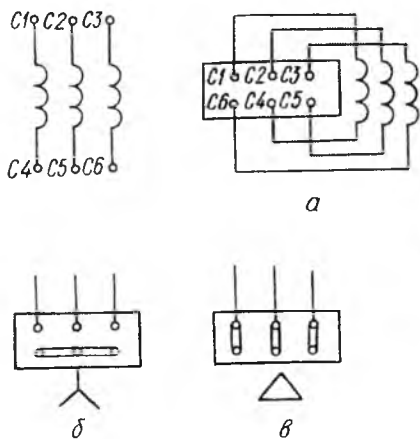
усулда улашни осонлаштириш мақсадида клеммалар қутисида айрим чулғамларнинг бош ва охириги учлари маълум тартибда ўрнатилади. 81-расмда клеммаларни ўрнатиш тартиби ва чулғамларнинг улашиши кўрсатилган. Агар тармоқ кучланиши двигатель паспортида кўрсатилган кучланишга мос келмаса, бундай двигательни шу тармоққа улаб ишлатиш мумкин эмас.

Асинхрон двигательнинг ротори унинг статори ичига ўрнатилади. Ротор асосан вал, ферромагнит ўзак ва унинг пазларига жойлаштирилган қисқа туташган симлардан ёки учта чулғамдан иборат бўлади. Роторнинг ферромагнит ўзаги ҳам махсус электротехника пўлатидан тайёрланган юпқа пластинкалардан йиғилади. Ротор ўзагининг пластинкалари ҳам маълум шаклда штамплаб тайёрланади. Ротор чулғами ҳам пўлат ўзак пазларига ўрнатилади. Ротор ўзагининг айрим пластинкаси 82-расмда ва ундаги пазларнинг шакли 60-расм, *a* ва *в* да кўрсатилган. Пазлар очиқ, ярим очиқ ёки ёпиқ қилиб тайёрланади. Пластинкалар ротор валига кийдирилганда роторда узунасига пазлар ҳосил бўлади.

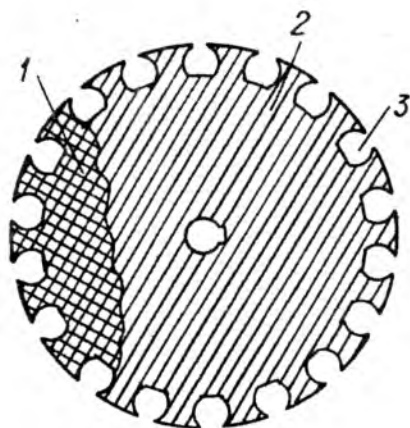
Асинхрон двигательлар ротори тузилиши икки хил:

- а) қисқа туташтирилган роторли асинхрон двигатель;
- б) фаза роторли асинхрон двигатель.

а) Қисқа туташтирилган роторли асинхрон двигательлар роторининг ферромагнит ўзаги пазларига изо-

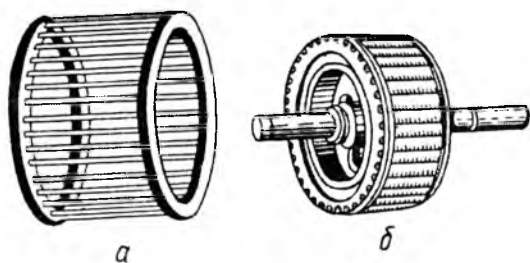


81-расм.



82-расм. Ротор пўлат ўзагининг айрим пластинкаси:

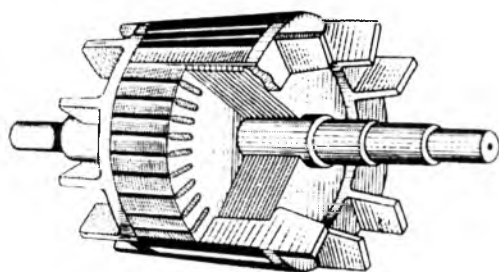
1 — пўлат, 2 — лок қатлами ёки қоғоз, 3 — паз.



83-расм. Олмахон ҳалқаси (а), қисқа туташтирилган ротор (б).

рини бирлаштирувчи ҳалқаларни ротордан чиқариб олинса, катакли ҳалқа ҳосил бўлади (83-расм, а). Катакли ҳалқанинг стерженлари роторнинг қисқа туташтирилган чулғами, бундай ротор эса қисқа туташтирилган ротор дейилади (83-расм, б). Қисқа туташтирилган ротор ўзагининг пазлари овалсимон бўлиб, унга кўпинча эритилган алюминий қуйилади ва яхлит «олмахон ҳалқаси» ҳосил қилинади. Ротор танасининг икки ён томонидан совитувчи қанотлар ҳам чиқарилади (84-расм). Катакли ҳалқанинг стерженлари пўлат ўзакдан изоляцияланмайди, чунки қисқа туташтирилган мис ёки алюминий симларнинг электр ўтказувчанлиги пўлат ўзакнинг электр ўтказувчанлигидан ўн ва ундан ортиқ марта катта бўлади, бундай шароитда стерженларни изоляциялашнинг аҳамияти бўлмайди. Умуман, стерженлари ва ҳалқалари қуйма алюминийдан ишланган ротор оддий тузилган, таннархи арзон, енгил, тайёрланиш технологияси осон. 85-расмда қисқа туташтирилган роторли асинхрон двигателнинг конструктив схемаси кўрсатилган.

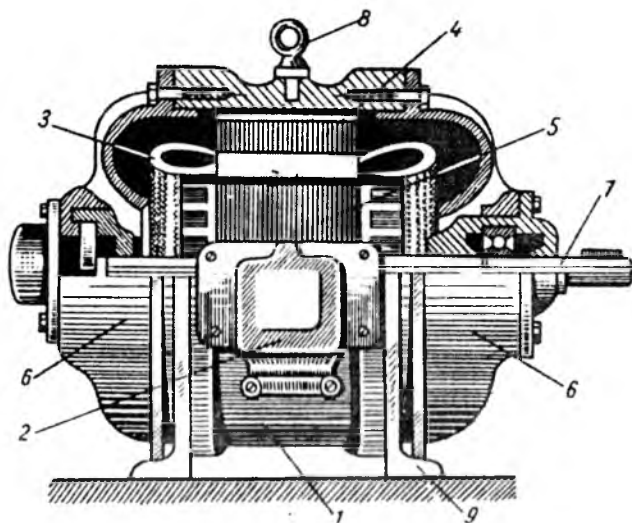
б) Фаза роторли асинхрон двигатель ҳам вал ва



84-расм. Қисқа туташтирилган ротор.

ляцияси бўлмаган мис ёки алюминий симлар ёхуд стерженлар жойлаштирилади. Бу стерженларнинг учлари икки томондан мис ёки алюминий ҳалқаларга кавшарланади. Агар ротор пазларидаги стерженларни ва стержень учла-

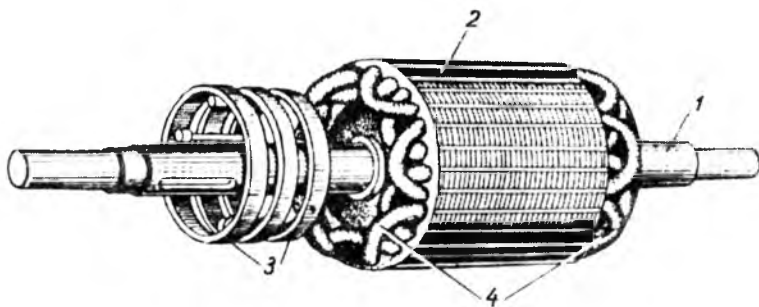
унга ўрнатилган ферромагнит ўзакдан иборат бўлиб, ўзакнинг пазлига изоляцияланган мис симдан ўралган учта чулғам, фазода бир-бирига нисбатан 120° га силжитилган ҳолда жойлаштирилади. Кўпинча ротор чулғамлари юлдуз усулида уланади. Чулғам-



85-расм. Қисқа туташтирилган роторли асинхрон двигатель:

1 — станина (корпус), 2 — қисмалар қутиси, 3 — статор чулғами, 4 — статор пўлат ўзаги, 5 — ротор, 6 — подшипник шчитлари, 7 — вал, 8 — кўтарма болт, 9 — асос.

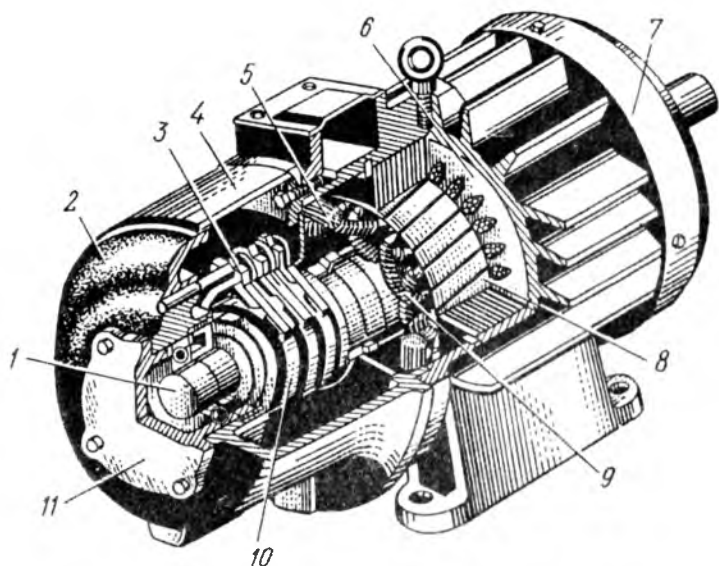
ларнинг охириги учлари бир нуқтага уланади, бош учлари эса ротор ўқининг бир томониға ўрнатилган учта мис ёки латунь ҳалқаға уланади (86-расм). Бу ҳалқалар машинанинг темир қисмларидан ва бир-биридан пухта изоляцияланган. Машинанинг қўзғалмас қисмиға ўрнатилган махсус тутқичларда юпқа мис пластинкалардан ёки кўмирдан ясалган чўткалар ўрнатилган. Чўткалар пружина ёрдамида ҳалқаларға тегиб туради, ротор айланганда чўткалар ҳалқаларда сирпанади ва электр токини яхши ўтказадиган контакт



86-расм. Фаза ротор:

1 — вал, 2 — ротор пўлат ўзаги, 3 — контакт ҳалқалар, 4 — ротор чулғами.

ҳосил қилади. Шундай қилиб, ротор чулғамларининг бош учлари ҳалқа ва чўткалар орқали ташқи клеммаларга чиқарилади. Ротор чулғамининг клеммалари $P1$, $P2$ ва $P3$ билан белгиланади. 87-расмда фаза роторли асинхрон двигателнинг айрим қисмлари кўрсатилган. Асинхрон двигателни юргизиш учун унинг статор чулғами уч фазага ток тармоғига уланиши лозим. Фаза роторли двигатель махсус юргизиш реостати ёрдамида юргизилади. Юргизиш реостати ротор чулғами билан кетма-кет уланади. Юргизиш реостати юлдуз усулида уланган уч фазага реостатдир. Юргизиш реостатининг қаршилиги 4...6 босқичли. Двигатель юргизилаётганида юргизиш реостатининг ҳамма қаршилиги ротор чулғамига бутунлай уланган бўлиши лозим. Статор чулғамлари тармоққа уланганда двигателнинг ротори айлана бошлайди. Унинг тезлиги ошган сари юргизиш реостатининг қаршилиги унинг сургичи ёрдамида бир босқичга камайтириб борилади ва юргизиш охирида реостат қаршилиги схемадан бутунлай чиқарилади. Бунда двигателнинг айланиш частотаси валдаги на-

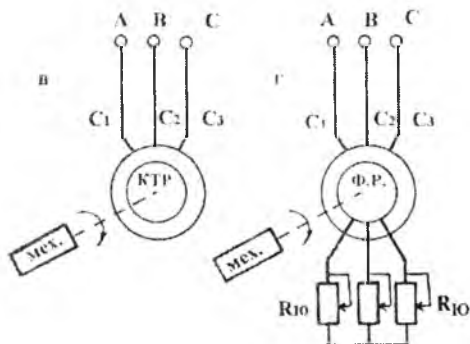


87- расм. Фаза роторли асинхрон двигателнинг умумий кўриниши (маркаси МТ-22-6, 75 кВт):

1 — вал, 2 — подшипник шčiti, 3 — чўтка гуткич, 4 — корпус, 5 — статор чулғами, 6 — статор пўлат ўзаги, 7 — вентилятор қопқоғи, 8 — ротор пўлат ўзаги, 9 — ротор чулғами, 10 — контакт ҳалқалар, 11 — подшипник қопқоғи.

грузка қиймати билан аниқланади. Юргизиш реостатининг қаршилиги нолга тенг бўлганда ротор чулғамлари қисқа туташиб қолади. Ҳалқа ва чўткалар машинанинг нозик қисмлари ҳисобланиб, чўткалар ҳалқаларда сирпанавериб ейилади ва тез ишдан чиқади.

Асинхрон двигателда статор занжири ротор занжири билан электр жиҳатдан ўзаро боғланмаган. Статор чулғамлари тармоқ кучланишига уланганда чулғамлардан ўтадиган уч фазали ток энергияси роторга магнит майдони воситасида узатилади. Бу жиҳатдан асинхрон двигатель трансформаторга ўхшайди. Статор чулғами трансформаторнинг бирламчи чулғами, ротор чулғами эса трансформаторнинг иккиламчи чулғами ўрнида ишлайди. Шунинг учун асинхрон двигателлар баъзан и н д у к ц и о н машиналар дейилади. Саноат корхоналарида асосан, қисқа туташтирилган роторли асинхрон двигатель ўрнатилади. Қисқа туташтирилган роторли асинхрон двигателларнинг тузилиши оддий, ишда ишончли, уларни бошқариш осон. Лекин уларда юргизиш моментининг кичиклиги ва юргизиш токнинг катталиги қисқа туташтирилган роторли двигателларнинг камчилиги ҳисобланади. Шунинг учун юргизиш momenti унча катта бўлмаган механизмларда қисқа туташтирилган роторли асинхрон двигателлар қўлланилади. Фаза роторли асинхрон двигателда юргизиш моментини юргизиш реостати ёрдамида максимал моментгача ошириш мумкин. Шунинг учун фаза роторли асинхрон двигателлар катта нагрузка билан юргизилиши лозим бўлган ва роторнинг айланиш частотасини ростлаш талаб қилинадиган механизмларда қўлланилади. 88-расмда қисқа туташтирилган роторли (а) ва фаза роторли асинхрон двигателнинг (б) электр схемаси кўрсатилган. Ҳар бир асинхрон двигателнинг техник характеристикаси унинг паспортида ёзилган бўлади. Унда қуйидагилар кўрсатилади:



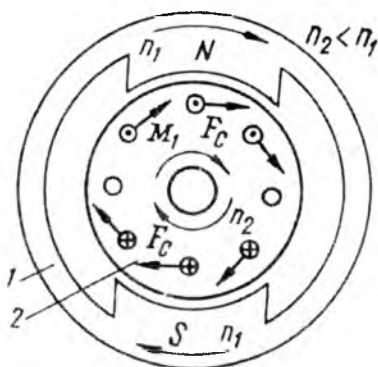
88- расм. Қисқа туташтирилган роторли (а) ва фаза роторли асинхрон двигателнинг (б) схемалари.

1. Двигатель маркаси.
2. Номинал қуввати (кВт).
3. Номинал кучланиши (В) ва статор чулғамларининг уланиш схемаси.
4. Двигателнинг номинал токи (А).
5. Частотаси.
6. Номинал айланиш частотаси (айл/мин).
7. Нагрузкаси номинал бўлганда двигателнинг фойдали иш коэффициенти (η) ва қувват коэффициенти ($\cos\phi$).
8. Ишлаб чиқарган завод номи.

40. Асинхрон двигателнинг ишлаш принципи

Асинхрон двигателнинг ишлаш принципи статор чулғамларидан уч фазали ток ўтганда статорда айланма магнит майдонининг ҳосил бўлишига асосланган. Асинхрон двигателнинг ишлаш принципини ўрганиш учун ичига магнит қутблари маҳкамланган ва ўз ўқи атрофида эркин айланадиган ҳалқа 1 олинади (89-расм). Бу ҳалқа айланганда, унинг ичидаги магнит майдони ҳам айланади, натижада айланма магнит майдони ҳосил бўлади. Энди бу ҳалқа ичига енгил айланадиган қисқа туташган ротор 2 ўрнагамиз. Агар магнитли ҳалқа маълум бир тезликда, масалан, n_1 тезликда айлантирилса, магнит майдонининг куч чизиқлари роторнинг қисқа туташтирилган симларини кесиб ўтади ва бу симларда ЭЮК ҳосил бўлади. Бу ЭЮК ротор симларида ток ҳосил қилади. Роторнинг қисқа туташган симларида (ёки ротор чулғамларида) ҳосил бўлган

шу токнинг айланма магнит майдони билан ўзаро таъсири натижасида ротор симларига электромагнит кучлар F_c таъсир қилади. Бу кучларнинг йўналиши чап қўл қоидаси билан аниқланади. Роторнинг айрим симларига таъсир этувчи кучлар уни айлантирадиган электромагнит моменти ҳосил қилади. Натижада ротор ҳам қандайдир, масалан, n_2 тезлик билан айланма магнит майдони йўналишида айлана бошлайди. Демак, асинхрон дви-

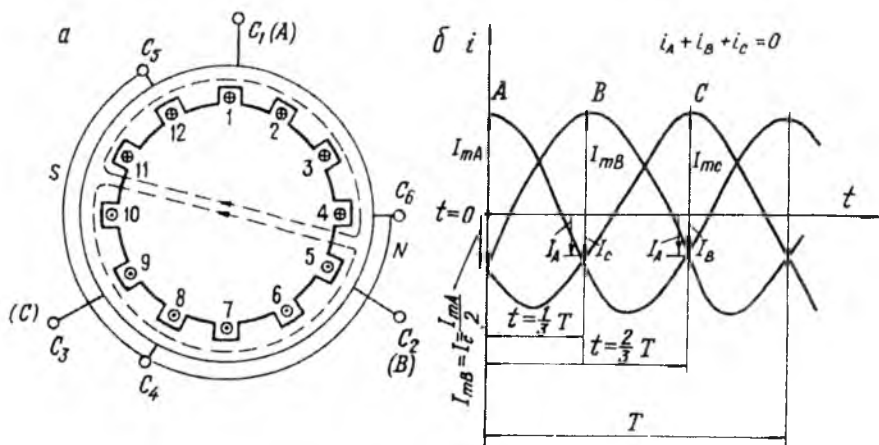


89- расм.

гателнинг ишлаш принципи айланма магнит майдони билан роторнинг қисқа туташтирилган симларида (ёки ротор чулғамларида) ҳосил бўладиган тоқларнинг ўзаро таъсирига асосланган экан. Реал уч фазали синхрон двигателларда статор чулғамларидан уч фазали ток ўтганда статор ичида айланма магнит майдони ўз-ўзидан ҳосил бўлади.

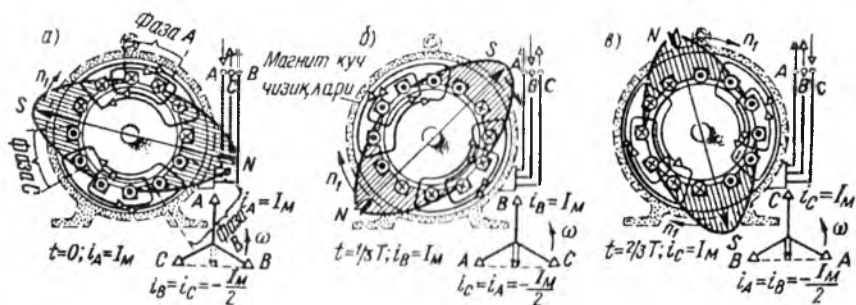
Айрим фазаларни бир-бирига нисбатан 120° га силжиган статор чулғамларининг тоқи, фазода бир-бирига нисбатан 120° га силжиган магнитловчи кучларни ва статор ичида маълум бир тезликда айланадиган айланма магнит майдони (магнит оқими) ни ҳосил қилади.

Энди айрим фаза чулғамлари икки ўрамдан иборат бўлган уч фазали асинхрон двигатель статорида айланма магнит майдонининг ҳосил бўлишини кўриб чиқамиз. 90-расмда айрим фаза чулғамлари икки ўрамдан, яъни статор ўзагининг пазларида жойлашган тўртта симдан иборат бўлган статор схемаси чизилган. Статор чулғами юлдуз усулида уланган. Ўзакнинг 1, 2, 7 ва 8-пазларидаги симлар *A* фазага; 5, 6, 11 ва 12-пазларидаги симлар *B* фазага; 9, 10, 3 ва 4-пазларидаги симлар *C* фазага тегишлидир. Чулғамнинг бош учидан охиригича йўналган ток мусбат, тескари томонга йўналган ток манфий деб қабул қилинади. Маълумки, тоқли ҳар бир чулғам ўзгарувчан магнит майдонини ҳосил қилади. Уч фазали токнинг учта ўзгарувчан магнит майдони қўши-



90-расм. Статорнинг (якорнинг) уч фазали чулғамидан уч фазали ток ўтганда айланма магнит майдонининг ҳосил бўлиши.

либ умумий йиғинди магнит майдонини ҳосил қилади. Йиғинди магнит майдонининг йўналиши ҳам доим ўзгариб туради. Лекин вақтнинг исталган айрим моментлари учун унинг йўналишини аниқлаш мумкин. 90-расм, б да чулғамлардан ўтадиган уч фазали токнинг вақт ичида ўзгариш графиги кўрсатилган. Унда вақтнинг бошланғич momentiда ($t = 0$ бўлганда) ток A фазада мусбат ва максимал қийматига эга бўлсин. Бунда B ва C фазаларда ток манфий, қиймати эса I_A токнинг ярмига тенг бўлади (91-расм, а). Чулғам симларида ток йўналиши мусбат бўлса (+) билан, манфий бўлса нуқта билан кўрсатилган. Учта чулғам симларидаги токнинг йўналишига қараб йиғинди магнит майдонининг йўналишини аниқлаш мумкин. 91-расмда фазаларда ток максимал бўлганда йиғинди магнит майдонининг йўналиши, шу майдоннинг куч чизиқлари ва магнит индукциясининг ўзгариш шакли (штрихланган юза) ҳам кўрсатилган. A фазада ток максимал бўлганда йиғинди магнит майдонининг куч чизиқлари статор пўлат ўзагининг ўнг томонида пўлат ўзакдан ҳавога, чап томонида эса ҳаводан пўлат ўзакка йўналади. Демак, шу моментда пўлат ўзак ярмининг ўнг томони — шимолий магнит қутб; чап томони — жанубий магнит қутб вазифасини бажаради. $t = 1/3T$ бўлганда B фазада ток мусбат ва максимал қийматга; A ва C фазаларда эса манфий ва қиймати I_B токнинг ярмига тенг бўлади. Бунда йиғинди магнит майдони янги вазиятни олади ва олдингига нисбатан 120° га бурилади. $t = 2/3T$ бўлганда C фазада ток максимал бўлади ва ҳоказо. Демак, айрим фаза чулғамларида ток ўзгарганда магнит майдонининг шакли ўзгармайди ва майдон ўқи соат стрелкаси ҳаракати йўналишида узлуксиз айланади. Шундай қилиб, асинхрон двигатель статорининг чулғамларидан уч фазали ток ўтганда статор ичида ўз-ўзидан айланувчи айланма магнит майдони ҳосил бўлар экан.



91-расм.

Чулғамларни тармоққа улайдиган учта симдан иккитасининг ўрни ўзгартирилса, айланма магнит майдонининг айланиш йўналиши ўзгаради.

Статор чулғамининг ҳар бир фазаси фақат битта ғалтақдан иборат бўлса, уч фазали ток системаси асинхрон машинада икки қутб-ли магнит майдонини ҳосил қилади. Агар машина икки қутб-ли бўлса, ўзгарувчан токнинг бир даври ичида магнит майдони 360° га бурилади, яъни бир марта айланади. Уч фазали чулғамдан ўтувчи ток кўп қутб-ли айланма магнит майдонини ҳам ҳосил қилади. Масалан, $p = 2$, яъни 4 қутб-ли магнит майдонини ҳосил қилиш учун статорнинг ҳар бир фаза чулғами иккита ғалтақдан иборат бўлиши ва бурчак эса икки марта кичик бўлиши, яъни ўрам симлари $180^\circ/2=90^\circ$ даги пазларда жойлашиши керак.

Статорда ҳосил бўладиган магнит майдонининг айланиш частотаси ўзгарувчан ток частотасининг қиймати f га тўғри пропорционал ва жуфт қутблар сони (p) га тескари пропорционал бўлади. Айланма магнит майдонининг айланиш частотаси n_1 билан белгиланади ва қуйидагича аниқланади:

$$n_1 = \frac{60f}{p}. \quad (3-1)$$

Айланма магнит майдонининг айланиш тезлиги (частотаси) синхрон тезлик дейилади, у баъзан n_c билан ҳам белгиланади. Агар ўзгарувчан ток частотаси $f = 50$ Гц бўлса, айланма магнит майдонининг айланиш частотаси фақат жуфт қутблар сонига боғлиқ бўлади. Жуфт қутблар сонига қараб айланма магнит майдонининг айланиш тезлиги ҳам ҳар хил бўлади, масалан: агар $p = 1$ бўлса, $n_1 = 3000$ айл/мин, $p = 2$ бўлса, $n_1 = 1500$ айл/мин, $p = 3$ бўлса, $n_1 = 1000$ айл/мин, $p = 4$ бўлса $n_1 = 750$ айл/мин бўлади.

Асинхрон двигателнинг статор чулғамлари тармоққа уланганда унинг ротори айлана бошлайди. Роторнинг тезлиги n_2 аста-секин ўсиб боради, лекин магнит майдонининг тезлигига ета олмайди. Асинхрон двигателда роторнинг айланиш тезлиги магнит майдонининг айланиш тезлигидан доимо кичик ($n_2 < n_1$) бўлади. Бу хусусият фақат асинхрон двигателларга хос бўлган хусусиятдир. Чунки, роторнинг айланиш тезлиги айланма магнит майдонининг тезлигидан кичик бўлганида магнит майдонининг куч чизиқлари ротор симларини кес ўтади ва бу симларда ЭЮК ва ток ҳосил қилади, роторга тирувчи момент таъсир этади ва ротор айлана бошлаётганининг айланиш частотаси магнит майдонининг айланиш

тасига тенг бўлса, ротор симлари магнит майдони куч чизиқлари билан кесишмайди, симларда эса ЭЮК ҳосил бўлмайди, роторга айлантурувчи момент таъсир этмайди. Реал шароитда двигатель юргизилганда роторнинг тезлиги ошиб боради ва синхрон тезликдан камроқ тезликда тургун ишлай бошлайди. Роторнинг айланиш частотаси n_2 билан белгиланади. Двигатель нормал шароитда ишлаганда айланма магнит майдонини роторга нисбатан ($n_1 - n_2$) тезлик билан айланади. Бу нисбий тезлик сирпаниш тезлиги дейилади. Сирпаниш тезлигининг айланма магнит майдонининг тезлиги нисбати асинхрон двигательнинг сирпаниши дейилади. Сирпаниш s ҳарфи билан белгиланади ва асинхрон двигатель учун муҳим параметр ҳисобланади. Сирпаниш қуйдагича аниқланади:

$$s = \frac{n_1 - n_2}{n_1} \cdot 100\%. \quad (3-2)$$

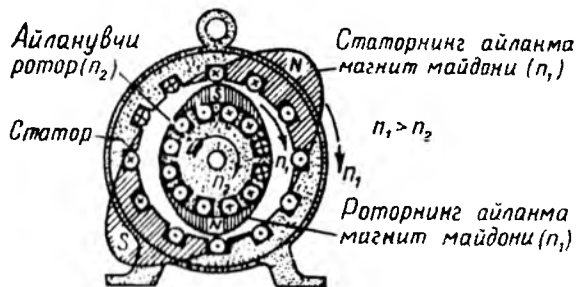
Асинхрон двигательнинг сирпаниши, унинг ишлаш шароитига қараб 0 дан 1 гача ўзгариши мумкин. Двигатель салт ишлаганда унинг ротори синхрон тезликка яқин тезликда айланади. Бунда сирпанишнинг қиймати нолга яқин бўлади. Асинхрон двигательни юргизишнинг бошланғич пайтида унинг сирпаниши 1(100%) га тенг бўлади. Двигатель номинал нагрузка билан ишлаганда сирпаниш ҳам номинал қийматга (s_n) эга бўлади. Қуввати 1 дан 1000 кВт гача бўлган асинхрон двигательларнинг номинал сирпаниши 0,01 дан 0,06 гача, яъни 1 дан 6% гача; баъзи машиналарда 0,12 ... 0,15 (12 ... 15%) гача бўлиши мумкин. Кичик қувватли двигательларнинг номинал сирпаниши 4—6% ва катта қувватли двигательларники 1—2% бўлади.

Асинхрон двигательнинг нагрузкаси ортган сари роторининг айланиш частотаси камай боради, сирпаниш қиймати эса орта боради. Сирпаниш кўпайса, ротор симларида ҳосил бўладиган ЭЮК ва ток қиймати ортади. Ротор токи кўпайса, роторга таъсир этувчи айлантурувчи момент ҳам кўпаяди. Шундай қилиб, нагрузка моменти ва айлантурувчи моментларнинг динамик мувозанати вужудга келади. Сирпаниш формуласидан роторнинг айланиш частотаси қуйдагича аниқланади:

$$n_2 = n_1(1 - s) = \frac{60f}{p}(1 - s). \quad (3-3)$$

Агар асинхрон двигатель уланган тармоқда кучланиш ва частота номинал қийматга ва двигатель нагрузкаси ҳам номинал қийматга тенг бўлса, двигатель ротори номинал тезлик (n_{2n}) билан

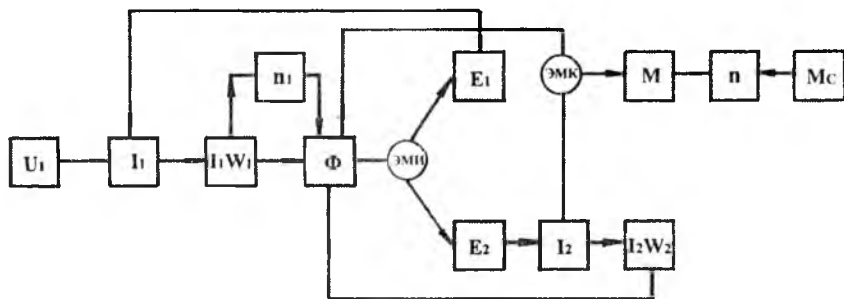
айланади. Асинхрон двигатель паспортда роторнинг айланиш частотаси кўрсатилади. Олдин айтиб ўтилганидек, ротор тезлиги айланиш магнит майдони айланиш тезлигидан 1 ... 6% га кичик бўлади.



92- расм.

Асинхрон двигателларда статор билан ротор орасидаги ҳаво оралиғи қанча кичик бўлса, улар орасидаги магнит боғланиш ҳам шунча кучли бўлади. Шунинг учун бу оралиқ асинхрон двигателларда мумкин қадар кичкина қилинади. Асинхрон двигатель нормал шароитда ишлаганда унинг статорида асосий магнит юритувчи куч, роторида эса роторнинг айланма магнит юритувчи кучи ҳосил бўлади (92-расм). Бу расмда статор ва ротор магнит майдонларининг бири-бирига нисбатан вазияти ва магнит майдонлари индукциясининг ўзгариш шакли кўрсатилган. Роторнинг айланиш частотаси n_2 га, лекин ротор МЮК ипинг айланиш частотаси n_1 га тенг бўлади.

Қисқа туташтирилган роторли асинхрон двигательнинг шартли-магнитқий схемаси. Бундай схема асинхрон двигательнинг ишлаш принципини яхши тушунишга имкон беради. Двигатель ишлаши учун статор чулғамларига маибанинг уч фазали симметрик кучланиши берилиши керак. Бунда статор чулғамларидан ток I_1 (яъни тоқлар I_A, I_B, I_C) ўтади; бу ток статорнинг магнитловчи кучи $I_1 W_1$



93-расм.

ни ҳосил қилади. Бу магнитловчи куч статор ичида тезлик n_1 билан айланадиган айланма магнит майдони ҳосил қилади. Айланма магнит оқими статор ва ротор чулғамлари симларини кесиб ўтади ва уларда, электромагнит индукцияси (ЭМИ) қонунига биноан E_1 ва E_2 лар ЭЮК ни ҳосил қилади. Статор чулғамининг E_1 ЭЮК тармоқ кучланиши U_1 билан бирга статор токи I_1 қийматини аниқлайди. E_2 ЭЮК таъсирида ротор чулғамидан ток I_2 ўта бошлайди. Магнитловчи куч $I_2 W_2$ ни ҳосил қилади. Магнитловчи кучлар $I_1 W_1$ ва $I_2 W_2$ биргаликда двигателнинг йиғинди магнит оқимини аниқлайди. Ротор токи I_2 магнит оқими билан ўзаро таъсирланиб электромагнит куч (ЭМК) қонуни асосида двигателнинг айлантирувчи моменти M ни ҳосил қилади. Двигатель айлана бошлайди. Бу момент статик қаршилик (нагрузка) моменти M_c билан бирга двигателнинг айланиш тезлигини аниқлайди.

VII боб. АСИНХРОН МАШИНАНИНГ ДВИГАТЕЛЬ СИФАТИДА ИШЛАШИ

41. Асинхрон двигатель чулғамларининг электр юритувчи кучлари

Асинхрон двигатель статорининг чулғами тармоққа уланганда электр энергияси статордан роторга магнит майдони воситасида узатилади. Двигатель ишлаб турганда унинг статор чулғамидан ҳам, ротор чулғамидан ҳам ток ўтиб туради. Двигатель фаза роторли бўлса, унда уч фазали ток; қисқа туташган роторли бўлса m фазали ток ўтади (m — ротор пазлари ёки қисқа туташган симлар сони). Статор ва ротор тоқлари ўзларининг хусусий МЮК ларини (\dot{F}_1 ва \dot{F}_2) ҳосил қилади. Натижада двигателда уларнинг йиғиндисига тенг бўлган йиғинди МЮК ҳосил бўлади. Йиғинди МЮК двигателнинг асосий магнит оқимини (Φ) ҳосил қилади. Асосий магнит оқимининг куч чизиқлари статор ва ротор чулғамлари билан илашади ва уларда ЭЮК ҳосил қилади. Статор чулғамининг ЭЮК E_1 табиатан ўзиндукция ЭЮК бўлиб, унинг қиймати (2—15) формула билан аниқланади:

$$E_1 = 4,44 w_1 \cdot k_1 f_1 \Phi_m, \quad (3-4)$$

бу ерда: k — чулғам коэффиценти; w_1 — статор чулғамининг бир фазасига тегишли эффе́ктив ўрамлар сони.

ЭЮК нинг асосий гармоникаси учун чулғам коэффиценти 0,9 ... 0,96; трансформатор учун эса $k_1 = 1$ га тенг.

Асосий магнит оқими ротор чулғами (ёки қисқа туташтирилган симлари) билан ҳам кесишади ва уларда ҳам ЭЮК E_2 ҳосил қилади. Ротор чулғамида ҳосил бўладиган ЭЮК формуласини олдин кўзгалмас ротор учун, сўнгра айланадиган ротор (нормал ҳол) учун аниқлаймиз. Агар фаза роторли асинхрон двигателнинг ротор чулғами очик ҳолда бўлса, двигатель тармоққа уланганда унинг ротори айланмайди. Бу ҳолда айланма магнит оқими роторга нисбатан ҳам синхрон тезликда айланади ва ротор чулғамида $f_1 = \frac{n\dot{p}}{60}$ частотали ЭЮК ҳосил қилади. Ротори кўзгалмас асинхрон двигатель трансформатордек ишлайди. Ротор чулғамида ҳосил бўладиган ЭЮК қуйидагича аниқланади:

$$E_2 = 4,44\omega_2 \cdot k_2 f_2 \Phi_m \quad (B)$$

Бу шароитда $f_2 = f_1$ бўлгани учун:

$$E_2 = 4,44\omega_2 \cdot k_2 f_1 \Phi_m, \quad (3-5)$$

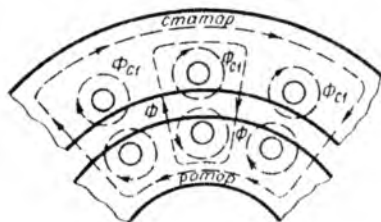
бу ерда: k_2 — ротор чулғамининг чулғам коэффициентини; ω_2 — ротор чулғамининг эффе́ктив ўрамлири сони.

Ротор чулғами ҳам ротор назларига ўрнатилади, чулғам симлари бир-бирига нисбатан маълум бурчакка силжиган бўлади. Шунинг учун ротор чулғамининг ЭЮК формуласига чулғам коэффициентини киритилади.

Асинхрон машиналарда асосий магнит оқими Φ статорнинг пўлат ўзаги, ҳаво оралиғи ва роторнинг пўлат ўзаги орқали қуршалади (94-расм). Магнит оқимининг бир қисми статор чулғамининг симлари, статор ўзаги ва ҳаво оралиғи орқали қуршалади. Бу оқим статорнинг сочилма магнит оқими (Φ_{c1}) дейилади. Бундан ташқари, ротор тоқлари куч чизиқлари фақат ротор пўлат ўзаги ва ҳаво оралиғидан ўтиб қуршаладиган роторнинг сочилма магнит оқими (Φ_{c2}) ни ҳам ҳосил қилади.

Сочилма оқим Φ_{c1} статор чулғамида сочилма ЭЮК E_{c1} ни ҳосил қилади. E_{c1} нинг қиймати статор чулғамининг индуктив қаршилигида кучланиш пасайиши, яъни $E_{c1} = -jI_0 X_1$ билан аниқланади.

Агар асинхрон машина салт ишлаш шароитида ишласа, статор чулғамидан салт ишлаш токи ўтади.



94-расм.

Асинхрон машинанинг магнит занжирида ҳаво оралиғи бўлгани учун салт ишлаш токи трансформаторниқига қараганда анча катта бўлади ва статор номинал токининг 20 ... 60 % ини ташкил қилади (трансформаторда 2 ... 10 %). Салт ишлаш токининг катта бўлиши асинхрон машинанинг камчилиги ҳисобланади. Бунда статор занжирида энергия кўп исроф бўлади ва двигателнинг қувват коэффиценти камаяди. Салт ишлаш токини камайтириш мақсадида статор билан ротор орасидаги ҳаво оралиғи мумкин қадар кичкина қилинади. Масалан, қуввати 5 кВт гача бўлган двигателларда бу оралиқ 0,1 ... 0,3 мм бўлади.

Ротори қўзғалмас асинхрон двигатель трансформатор сифатида ишлаши мумкин дедик. Агар ротор чулғами занжирига нагрузка (z_{II}) уланса, бундай двигателнинг статор занжири ва ротор занжири учун ЭЮК лар ва тоқлар тенгласини ёзиш мумкин. Бу тенгламалар нагрузкали трансформаторнинг ЭЮК лари ва тенгламасига ўхшаш бўлади. Лекин айланма магнит майдонининг бўлиши, бирламчи ва иккиламчи чулғам тоқларининг ўзаро таъсири асинхрон машинанинг ўзига хос хусусиятидир. Асинхрон машиналарда статор ва ротор МЮК лар тўлқинларининг айланиш частоталари тенг бўлиши лозим. Статор ва роторда қутблар сони бир хил бўлиши керак. Шунда статор ва ротор МЮК ларининг тўлқинлари бир-бирига нисбатан қўзғалмас бўлади ва уларнинг ўзаро таъсири натижасида қувватни статордан роторга ўтиши таъминланади. Бу ерда ҳам асосий магнит оқими машинанинг турли иш шароитларида деярли бир хилда қолади. Умуман, қўзғалмас роторли асинхрон машинанинг назарияси трансформатор назариясига ўхшаш, лекин амалда асинхрон машина трансформатор ўрнида ишлатилмайди. Ротори қўзғалмас асинхрон машиналар ф а з о р е - г у л я т о р л а р ва и н д у к ц и о н р е г у л я т о р л а р с и ф а т и д а и ш л а т и л а д и. Булар ҳақида кейинроқ тўхталамиз.

Асинхрон машина нормал шароитда ишлаганда унинг ротори айланма магнит майдони йўналишида айланади ва унинг иши давомида доимо $n_2 < n_1$ бўлади. Айланма магнит майдони ротор чулғамида ЭЮК E_{2s} ни ҳосил қилади ва у қуйидагича аниқланади:

$$E_{2s} = 4,44w_2 \cdot k_2 f_2 \Phi_m, \quad (3-6)$$

бу ерда: f_2 — роторда ҳосил бўлган ЭЮК частотаси. Айланма магнит майдони роторга нисбатан $n_1 - n_2$ тезлик билан айланади. Бунда f_2 частота қуйидагича аниқланади:

$$f_2 = \frac{(n_1 - n_2)p}{60} . \quad (3-7)$$

Айланувчи ротор чулғами ЭЮК ининг частотаси f_2 ни тармоқ кучланиш частотаси f_1 билан ифодалаш мумкин. Бунинг учун юқоридаги формуланинг сурат ва махражини n_1 га кўпайтирамиз:

$$f_2 = \frac{(n_1 - n_2)p \cdot n_1}{60n_1} = \frac{n_1 p}{60} \cdot \frac{(n_1 - n_2)}{n_1} = f_1 \cdot s . \quad (3-8)$$

Демак, ротор чулғаида (ёки қисқа туташтирилган симларда) ҳосил бўладиган ЭЮК ва токнинг частотаси двигателнинг сирпаниш қийматига боғлиқ экан. Асинхрон двигатель нагрузка билан ишлаганда роторнинг айланиш тезлиги шу нагрузка қийматига қараб ўзгариб туради. Нагрузка кўп бўлса, ротор секинроқ айланади, двигателнинг сирпаниши эса катгароқ бўлади. Бунда ЭЮК E_{2s} нинг частотаси ҳам катга бўлади. Двигателни юргизишнинг дастлабки моментида $s = 1$ бўлади; бунда ротор ЭЮК ининг частотаси энг катта, яъни $f_2 = f_1 = 50$ Гц бўлади. Роторнинг айланиш частотаси ортиб боргани сари, ротор токининг частотаси камая боради. Двигатель салт ишлаганда $n_2 \approx n_1$ сирпаниш қиймати жуда кичкина бўлади. Бунда ротор токининг частотаси энг кичкина бўлади. Масалан, двигателнинг сирпаниши $s = 50\%$ ва тармоқнинг кучланиш частотаси $f_1 = 50$ Гц бўлса, ротор ЭЮК ининг частотаси:

$$f_2 = f_1 \cdot s = 50 \cdot 0,05 = 2,5 \text{ Гц бўлади.}$$

Айланувчи ротор чулғамининг ЭЮК E_{2s} ни кўзғалмас ротор чулғаида ҳосил бўладиган ЭЮК ни E_2 орқали ифодалаш мумкин, яъни:

$$E_{2s} = 4,44w_2k_2f_2\Phi_m = 4,44w_2k_2f_1\Phi_m \cdot s = E_2 \cdot s . \quad (3-9)$$

Демак, айланувчи ротор чулғаида ҳосил бўладиган ЭЮК кўзғалмас ротор чулғаида ҳосил бўладиган ЭЮК ни сирпанишга кўпайтмасига тенг экан.

Агар ротор чулғаида ток частотаси ўзгарувчан бўлса, шу ток частотасига боғлиқ бўлган ротор параметрлари ҳам ўзгарувчан бўлади. Масалан, ротор чулғамининг индуктив қаршилиги ҳам ўзгарувчан бўлади. Айланувчи роторнинг индуктив қаршилиги қуйидагича ифодаланadi:

$$x_{2s} = 2\pi f_2 L_{2s} = 2\pi f_1 \cdot L_2 \cdot s = x_2 \cdot s , \quad (3-10)$$

бу ерда: x_2 — кўзғалмас роторнинг индуктив қаршилиги.

Шундай қилиб, двигателни юргизишнинг дастлабки моменти-

да ($n = 0$ ва $s = 1$ бўлганда) ротор чулгамининг ЭЮК ва индуктив қаршилиги энг катта; салт ишлаганда эса энг кичик бўлар экан. Нормал шароитда ишлаб турган двигателда ротор параметрларининг сирпанишга боғлиқ ҳолда ўзгариши асинхрон машинадан кучланиш, ток ёки частотани ўзгартирувчи машина сифатида фойдаланишга имкон беради.

42. Асинхрон двигатель электр юритувчи кучларининг тенгламалари

Олдин асинхрон двигатель статор чулгамининг занжири учун ЭЮК тенгласини аниқлаймиз. Асинхрон двигатель статорига тармоқдан бериладиган кучланиш \dot{U}_1 нинг асосий қисми статор чулғаида асосий магнит оқими ҳосил қиладиган ўзиндукция ЭЮК \dot{E}_1 билан; қолган қисми эса шу чулғамнинг актив ва реактив қаршиликларидаги кучланиш пасайишлари $\dot{I}_1 R_1$ ва $jI_1 x_1$ билан мувозанатлашади. Асосий магнит оқими статор чулғаида ЭЮК \dot{E}_1 ни, сочилма оқим эса $\dot{E}_{c1} = -j\dot{I}_1 x_1$ сочилма ЭЮК ни ҳосил қилади. Кирхгофнинг иккинчи қонунига кўра:

$$\dot{U}_1 + \dot{E}_1 + \dot{E}_{c1} = \dot{I}_1 R_1. \quad (3-11)$$

Бунда статор чулғаи занжири учун ЭЮК тенгласи қуйидагича ёзилади:

$$\dot{U}_1 = -\dot{E}_1 + j\dot{I}_1 x_1 + \dot{I}_1 R_1. \quad (3-12)$$

Статор чулгамининг актив ва реактив қаршиликларидаги кучланиш пасайиши жуда кичкина бўлади. Одатда, $I_1 x_1$ кучланиш пасайиши $\dot{I}_1 R_1$ дан каттароқ бўлади.

Двигатель нормал шароитда ишлаганда асосий магнит оқими ротор чулғаида ЭЮК \dot{E}_2 ни, роторнинг сочилма оқими эса шу чулғамда сочилма ЭЮК $\dot{E}_c = -j\dot{I}_2 x_2$ ни ҳосил қилади. Двигатель нормал шароитда ишлаганда ротор занжири қисқа туташтирилган. Ротор занжири учун ЭЮК лар йиғиндиси нолга тенг, яъни:

$$\dot{E}_2 s - j\dot{I}_2 x_2 s - \dot{I}_2 R_2 = 0. \quad (3-13)$$

Бу тенгламанинг ҳар бир ҳадини s га бўлиб, ротор чулғаи занжири учун ЭЮК тенгласини ҳосил қиламиз:

$$\dot{E}_2 - j\dot{I}_2 x_2 - \dot{I}_2 R_2 / s = 0. \quad (3-14)$$

43. Асинхрон двигателнинг магнит юритувчи кучлари ва тоқларнинг тенгламаси

Олдин айтиб ўтилганидек, асинхрон двигателнинг асосий магнит оқими статор ва ротор чулғамларининг МЮК лари (F_1 ва F_2) томонидан биргаликда ҳосил қилинади:

$$\Phi = \frac{F_1 + F_2}{R_m} = \frac{F_0}{R_m}, \quad (3-15)$$

бу ерда: R_m — асинхрон двигатель магнит занжирининг қаршилиги; F_0 — асинхрон двигателнинг йиғинди МЮК.

Салт ишлаш шароитида статор чулғамининг магнитловчи кучи:

$$F_0 = 0,45m_1k_1 \frac{I_0\omega_1}{p}, \quad (3-16)$$

Нагруккали двигателнинг статор ва ротор чулғамларининг МЮК лари:

$$F_1 = 0,45m_1k_1 \frac{I_1\omega_1}{p}, \quad (3-17)$$

$$F_2 = 0,45m_2k_2 \frac{I_2\omega_2}{p}, \quad (3-18)$$

бу ерда: m_2 — ротор чулғамининг фазалари сони.

Двигателнинг нагруккаси ўзгарганда I_2 ва I_1 тоқларнинг қийматлари ўзгариб туради, чулғамларда бу тоқлар ҳосил қиладиган МЮК лар ҳам ўзгатиб туради. Лекин двигатель турли шароитда ишлаганда асосий магнит оқими тахминан бир хилда қолади, яъни МЮК лар F_1 ва F_2 ўзгарса ҳам F_0 ўзгармайди:

$$\dot{F}_0 = \dot{F}_1 + \dot{F}_2 = \text{const}.$$

Асинхрон двигателнинг магнитловчи кучлар тенгламаси қуйидагича ёзилади:

$$m_1k_1\omega_1\dot{I}_1 + m_2k_2\omega_2\dot{I}_2 = m_1k_1\omega_1\dot{I}_0, \quad (3-19)$$

Бу тенгламани $m_1k_1\omega_1$ га бўлиб, двигателнинг тоқлари учун қуйидаги тенгламани оламиз:

$$\dot{I}_0 = \dot{I}_1 + \frac{m_2k_2\omega_2}{m_1k_1\omega_1} \dot{I}_2 = \dot{I}_1 + \dot{I}'_2,$$

бу ерда: $\dot{I}'_2 = \frac{m_2k_2\omega_2}{m_1k_1\omega_1} \dot{I}_2$ — статор чулғамига келтирилган ротор чулғамининг токи. Юқоридаги тенгламадан статор токини аниқлаймиз:

$$\dot{I}_1 = \dot{I}_0 + (-\dot{I}_2^1). \quad (3-20)$$

Демак, асинхрон двигателда статор чулғамининг токи икки қисмдан: магнитловчи ток I_0 ва ротор токининг магнитсизловчи таъсирини йўқотувчи $(-I_2^1)$ токдан иборат экан. Асинхрон двигателда статор чулғамининг токи \dot{I}_1 унинг ротор чулғамидаги ток \dot{I}_2^1 нинг ўзгариши билан ўзгариб туради. Двигатель салт ишлаганда $s = 0$ ва $\dot{I}_2^1 = 0$ бўлади. Бу ҳолда $\dot{I}_1 = \dot{I}_0$. Кўзгалмас ротор учун $s = 1$. Бу ҳолда \dot{E}_1 , s , \dot{I}_2^1 ва I_1 тоқлар ҳам ўзининг энг катта қийматига эришади. Демак, ротор токи \dot{I}_2^1 двигателнинг магнит системасини магнитсизлайдиган (трансформаторнинг иккиламчи чулғам токига ўхшаб) таъсир кўрсатар экан.

44. Ротор параметрларини статор чулғами ўрамлари сонига келтириш

Статор ва ротор параметрларини умумий векторлар диаграммасида тасвирлаш мақсадида ротор чулғамининг параметрлари статор чулғами ўрамлари сонига келтирилади. Бунда фазалари сони m_2 , чулғам коэффициенти k_2 , айрим фаза чулғамининг ўрамлари сони w_2 бўлган ротор чулғами фазалар сони m , чулғам коэффициенти k_1 ва ўрамлар сони w_1 бўлган чулғам билан, яъни статор чулғами билан алмаштирилади. Бундай алмаштириш ротор занжирининг энергетика балансига таъсир қилмаслиги лозим, яъни ротор занжирининг актив қуввати келтирилган ротор занжирининг актив қувватига тенг бўлиши; катталиқ векторлари орасидаги силжиш бурчаклари ҳам бир хилда қолиши керак. Ротор параметрларини статор чулғами ўрамлари сонига келтириш қуйидаги формулалар ёрдамида бажарилади. $s = 1$ бўлганда роторнинг статор чулғами ўрамлар сонига келтирилган ЭЮК:

$$\dot{E}_2' = \dot{E}_2 k_e = \dot{E}_1,$$

бу ерда: $k_e = \frac{E_1}{E_2} = \frac{k_1 w_1}{k_2 w_2}$ — кўзгалмас роторли асинхрон машинада ЭЮК (ёки кучланиш) нинг трансформация коэффициенти.

Статор чулғами ўрамлар сонига келтирилган ротор токи:

$$I_2^1 = \frac{m_2 k_2 w_2}{m_1 k_1 w_1} I_2 = I_1 = \frac{I_2}{k_l},$$

бу ерда: $k_i = \frac{m_1 k_1 w_1}{m_2 k_2 w_2} = \frac{m_1}{m_2} k_c$ — асинхрон машинада токнинг трансформация коэффициентлари.

Асинхрон машинада коэффициентлар k_c ва k_i трансформатордагидек бир хил эмас. Чунки, статорда фазалар сони m_1 бир хил бўлмайди (фақат фаза роторли двигателда $m_1 = m_2$).

Ротор чулғамининг келтирилган актив қаршилиги актив қаршиликлар R_2 ва R_2' да исроф бўладиган қувватнинг баробарлиги, яъни $m_2 I_2'^2 R_2 = m_1 I_2^2 R_2'$ шартидан аниқланади.

$$R_2' = R_2 \cdot k_c \cdot k_i = R_2 k_i.$$

Худди шундай келтирилган индуктив қаршилик.

$$x_2' = x_2 k_c k_i = x_2 k_i,$$

бу ерда: $k = k_c \cdot k_i$ — асинхрон машинада трансформация ёки қаршиликларни келтириш коэффициенти дейилади.

Қисқа туташтирилган роторли двигателда коэффициентлар k_c ва k_i ни аниқлашда $w_2 = 0,5$; $k_2 = 1$ ва $m_2 = z_2$ деб олинади. Бу ерда: z_2 — ротор пазлари ёки стерженлари сони. Бундай чулғамда айрим фазалар бурчак $\alpha = \frac{2\pi p}{z_2}$ га сурилган бўлади; лекин доим $P_2 = P_1$.

45. Асинхрон двигателнинг вектор диаграммаси

Нормал шароитда ишлаб турган асинхрон двигатель учун вектор диаграмма қуришда ротор чулғамининг параметрлари статор чулғамига келтирилган. Асинхрон двигателнинг бир фазаси учун қурилган вектор диаграмма нагрузка уланган трансформаторнинг вектор диаграммасига ўхшаш. Вектор диаграмма асинхрон двигателнинг статор ва ротор чулғамлари ЭЮК лари ва тоқларининг асосий тенгламалари асосида қурилади. Ротор занжири учун ЭЮК лар тенгламасини келтирилган қийматларда ёзамиз. Асинхрон двигателнинг асосий тенгламалари

$$\left. \begin{aligned} \dot{U}_1 &= (-\dot{E}_1) + j\dot{I}_1 x_1 + \dot{I}_1 R_1, \\ 0 &= \dot{E}_2' - j\dot{I}_2' x_2' - \dot{I}_2' R_2' / s, \\ \dot{I}_1 &= \dot{I}_0 + (-\dot{I}_2'). \end{aligned} \right\} \quad (3-21)$$

Нормал шароитда ишлаб турган асинхрон двигателда сирпаниш қиймати кичкина бўлади. Шунинг учун R_2^1/s нинг қиймати R_2^1 га нисбатан анча катта. R_2^1/s нинг қанчалик катта бўлишини аниқлаш учун R_2^1/s дан $(R_2^1 \frac{s}{s})$ ни айирамиз ва R_2^1 ни қўшамиз:

$$\frac{R_2^1}{s} = \frac{R_2^1}{s} - R_2^1 \frac{s}{s} + R_2^1 = R_2^1 + R_2^1 \left(\frac{1-s}{s} \right) = R_2^1 + R_x. \quad (3-22)$$

Демак, $\frac{R_2^1}{s}$ қаршилиги икки қисмдан, яъни R_2^1 қаршилиқ ҳамда қўшимча қаршилиқ R_x дан иборат бўлар экан. Бунда ротор занжири учун ЭЮК лар тенгламасини бошқача ёзиш мумкин, яъни:

$$0 = \dot{E}_2^1 - jI_2^1 x_2^1 - I_2^1 R_2^1 - I_2^1 R_2^1 \left(\frac{1-s}{s} \right). \quad (3-23)$$

Энди айланувчи роторли ва нагрузка уланган асинхрон двигатель учун вектор диаграмма қурамиз. Магнит оқими Φ нинг векторини горизонтал йўналишда чизамиз. Салт ишлаш токи I_0 нинг вектори Φ дан α бурчакка олдинда чизилади. ЭЮК лар \dot{E}_1 ва \dot{E}_2 векторлари Φ дан 90° орқада қолади (95-расм). Ротор токининг қиймати (3-25) ифодасидан аниқланади. Ротор чулгами R_2^1 ва x_2^1 қаршилиқларга эга, шунинг учун ротор токи (I_2^1) \dot{E}_2 ЭЮК векторларидан ψ_2 бурчакка орқада қоладиган қилиб чизилади. Бу бурчакнинг қиймати қуйидагича аниқланади:

$$\psi_2 = \arctg \frac{x_2^1 s}{R_2^1}.$$

Ротор чулғамининг актив қаршилигидан кучланиш пасайиши векторлари $I_2^1 R_2^1$ ва $I_2^1 R_2^1 \left(\frac{1-s}{s} \right)$ ротор токи I_2^1 вектор йўналишида; индуктив қаршилигидаги кучланиш пасайиши вектори $jI_2^1 x_2^1$ I_2^1 вектордан 90° олдинда қилиб чизилади. Ротор занжири қисқа туташган занжир бўлганлиги учун бу векторларнинг йиғиндиси \dot{E}_2^1 векторга тенг бўлади.

Диаграммада статор токи I_1 векторини топиш учун I_0 га $(-I_2^1)$ векторни қўшамиз. Тармоқдан статор чулғамига бериладиган \dot{U}_1 кучланиш векторни аниқлаш учун статор чулғами учун ёзилган тенгламага қараймиз. $(-\dot{E}_1)$ вектор \dot{E}_1 векторга тескари қилиб чизилади. $-\dot{E}_1$ векторга статорнинг актив ва реактив қаршилиқ-

ларидаги кучланишлар пасайиши векторларини қўшамиз, яъни $\dot{I}_1 R_1$ вектор \dot{I}_1 ток йўналишида; $j\dot{I}_1 x_1$ вектор \dot{I}_1 вектордан 90° олдинда келадиган қилиб чизилади. Энди $\dot{I}_1 x_1$ вектор учини O нуқта билан бирлаштириб, тармоқ кучланиши вектори \dot{U}_1 ни аниқлаймиз.

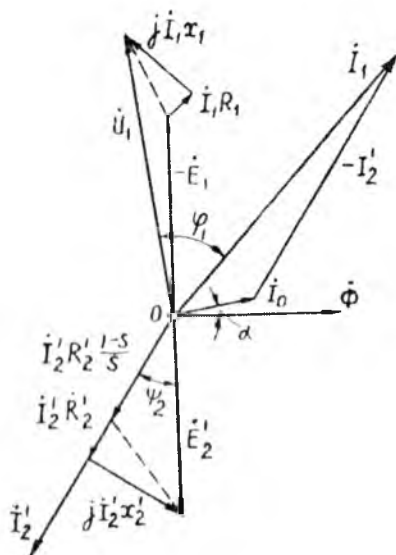
Асинхрон двигателнинг вектор диаграммаси (95-расм) иккиламчи чулғам кучланиши $\overline{OK} = \dot{I}_2 R_2 \left(\frac{1-s}{s}\right)$ га тенг бўлган трансформатор учун қурилган вектор диаграммага ўхшайди. \overline{OK} кучланиш гўё қаршилиги $R_2 \left(\frac{1-s}{s}\right)$ га тенг бўлган нагрузкага берилган.

Асинхрон двигателнинг вектор диаграммаси иккиламчи чулғам қисмаларига $R_2 \left(\frac{1-s}{s}\right)$ га ўзгарувчан қаршилик уланган трансформаторнинг вектор диаграммасига ўхшайди. Демак, асинхрон двигатель электр жиҳатдан қаршилиги $R_2 \left(\frac{1-s}{s}\right)$ бўлган актив нагрузка билан ишлайдиган трансформатордир. Бундай трансформаторнинг иккиламчи чулғами қисмаларидан олинадиган қувват:

$$P_2^1 = m_1 (I_2^1)^2 R_2 \left(\frac{1-s}{s}\right). \quad (3-24)$$

Бу қувват асинхрон двигателнинг тўла механик қуввати дейилади.

Асинхрон двигатель нагрузка билан ишлаганда статор ва ротор чулғамларида ҳосил бўладиган ЭЮК ва тоқларнинг частотаси ҳар хил бўлади. Одатда, вектор диаграмма бир хил частотали синусоидал катталиклар учун қурилади. Юқорида келтирилган вектор диаграммани қуришда ротор частотаси тармоқ токи частотасига келтирилиб қурилади. Асинхрон двигатель учун иккита вектор диаграмма, яъни статор занжири учун алоҳида, ротор занжири учун алоҳида диаграмма қурса ҳам бўлади. Бунда ротор занжирининг параметрлари статор чулғами ўрамлари сонига келтирилмайди.



95-расм.

46. Асинхрон двигателнинг эквивалент электр схемаси

Асинхрон двигателнинг ишлашини анализ қилишда унинг ўрнини боса оладиган, яъни двигателга эквивалент бўлган электр схемадан фойдаланилади. Двигателнинг эквивалент электр схемаси унинг асосий тенгламалари асосида тузилади. Эквивалент электр схема бир-бирига электромагнит воситасида боғланган статор ва ротор занжирлари параметрларининг электр қаршиликлари воситасида кўрсатилади.

Эквивалент электр схема бўйича асинхрон двигателнинг токини, ундаги қувват исрофини, кучланиш пасайишини аниқлаш мумкин. Ротор занжири учун алоҳида эквивалент схема тузиш мумкин. Илгари айтиб ўтилганидек, айланувчи ротор чулғамидаги токнинг таъсир этувчи кучи ва унинг частотаси роторнинг айланиш частотасига боғлиқ.

Ротор занжири учун тузилган эквивалент схемадан (96-расм, а) ротор токи: $I = \frac{E_{2s}}{z_2} = \frac{E_{2s}}{\sqrt{R_2^2 + x_{2s}^2}}$. Ротор айланиб турганда E_{2s} ва унинг частотаси ҳамда индуктив қаршилиги x_{2s} двигатель сирпанишига тўғри пропорционал, яъни $E_{2s} = E_2 \cdot s$; $x_{2s} = x_2 \cdot s$. Унда:

$$I'_2 = \frac{E_2 \cdot s}{\sqrt{R_2^2 + (x_2 \cdot s)^2}} \quad \text{ёки} \quad I'_2 = \frac{E'_2}{\sqrt{\left(\frac{R'_2}{s}\right)^2 + x_2^2}}$$

Охирги формулага 96-расм, б да келтирилган эквивалент схема тўғри келади. Бу схемада E_2 ва x_2 лар ўзгмас, R_2 қаршилик эса двигатель сирпанишига мос ҳолда ўзгариб туради. 96-расм, в да келтирилган ротор занжирининг эквивалент схемасида ротор занжирининг актив қаршилиги икки қисмдан, яъни R'_2 ва $R'_2 \left(\frac{1-s}{s}\right)$ лардан иборат. R_2^1 қаршилиқнинг қиймати двигателнинг ишлаш шароитига боғлиқ эмас. Қаршилик $R'_2 \left(\frac{1-s}{s}\right)$ двигателнинг ишлаш шароитига, яъни унинг сирпанишига боғлиқ.

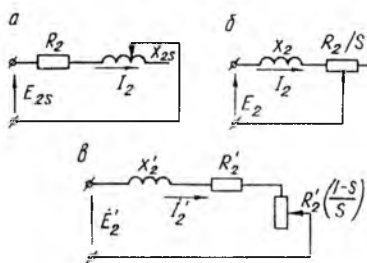
Асинхрон двигателнинг ЭЮК лари ва тоқлари тенгласига ва вектор диаграммасига мос келадиган электр схемаси унинг эквивалент электр схемаси дейилади. Асинхрон двигателнинг эквивалент схемаси учта асосий қисмдан тузилади:

а) қаршиликлари R_1 , x_1 ва токи I_1 бўлган статор занжири қисми;

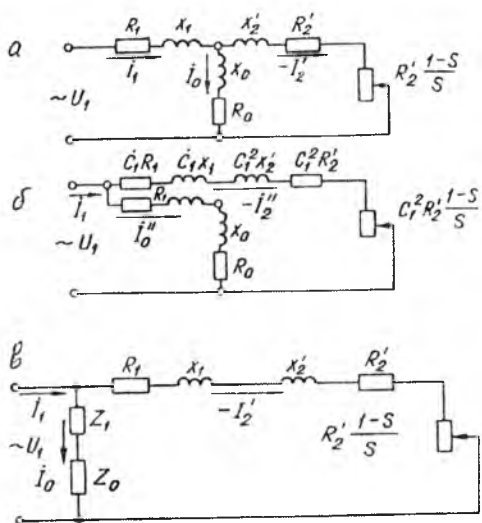
б) қаршиликлари R_0 , x_0 ва токи \dot{I}_0 бўлган магнитловчи қисм;
 в) қаршиликлари R'_2 , x'_2 , $R'_2\left(\frac{1-s}{s}\right)$ ва токи $(-I'_2)$ бўлган ротор чулғами қисми.

97-расм, а да асинхрон двигателнинг Т симон эквивалент электр схемаси келтирилган. Бу схемада фақат $R'_2\left(\frac{1-s}{s}\right)$ қаршилик ўзгарувчан параметр ҳисобланади. Бу қаршилик қийматининг ўзгариши двигатель валидаги механик нағрузка қийматининг ўзгаришига боғлиқ. Чунки нағрузка қиймати ўзгарса, двигатель сирпанишининг қиймати ҳам ўзгаради. Масалан, двигатель валидаги нағрузка моменти $M_2 = 0$ бўлса, сирпаниш ҳам $s = 0$ бўлади. Бу ҳолда $R'_2\left(\frac{1-s}{s}\right) = \infty$ бўлади ва бу двигательнинг салт ишлаш шароитига мос келади. Агар двигатель валидаги нағрузка моменти уни айлантирувчи моментдан катта бўлса, ротор айланмай қолади, сирпаниш $s = 1$ бўлади ва бу двигательнинг қисқа туташиш шароитида ишлашига мос келади.

Асинхрон двигателнинг эквивалент схемасини соддалаштириш ва шу асосда ҳисоблашни осонлаштириш мумкин. Шу мақсадда магнитловчи қисм қаршиликлари R_0 ва x_0 ни тармоқ қисмаларига кўчираемиз. Магнитловчи ток қиймати ўзгармас бўлгани учун қаршиликлар R_1 ва x_1 га қаршиликлар R_0 ва x_0 ни кетма-кет улаш лозим бўлади ва асинхрон двигателнинг Г симон эквивалент электр схемасини оламиз (97-расм, б). Аслида қарши-



96-расм. Ротор занжирининг эквивалент электр схемаси.



97-расм. Асинхрон двигателнинг Т симон (а) ва Г симон (б) эквивалент электр схемаси.

ликлар озгина ўзгаради. Бу ўзгаришни қандайдир коэффициент кiritиш билан эътиборга олинади. Математик ҳисоблашларни келтирмасдан Г симон схема учун қуйидагиларни ёзиш мумкин:

$$I_1^* = I_0^* + (-I_2^*); \quad I_2^* = I_2' / C_1,$$

бу ерда: I_2' ва I_2^* — Т симон ва Г симон эквивалент схеманинг иш контури токлари.

Юқорида келтирилган схемадаги $C_1 = I + (R_1 + jx_1)(R_0 + jx_0)$ комплексини унинг модули билан алмаштириш мумкин. Қуввати 10 кВт ва ундан катта бўлган асинхрон двигателлар учун $C_1 = 1,02 \dots 1,05$ га тенг. Кенг қўлланадиган двигателларда бўладиган электромагнит жараёнларни анализ қилишда, кўпинча $C_1 = 1$ олинади. Бунда ҳисоблаш осонлашади ва хаго катта бўлмайди. Шунинг учун $C_1 = 1$ бўлганда асинхрон двигателнинг Г симон эквивалент электр схемасини магнитловчи контури тармоқ кучланиши қисмаларига кўчирилган соддалаштирилган эквивалент схема дейилади (97-расм, в). Бу схемадаги I_0^* токни I_0 токка тенг деб олиш мумкин.

Г симон эквивалент схемада статор ва ротор контурлари қаршиликлари кетма-кет уланган бўлади ва иш контурини ташкил қилади; иш контурига магнитловчи контур параллел уланади. Иш контури токининг қиймати қуйидагича аниқланади:

$$I_2' = \frac{E_2'}{\sqrt{\left[R_1 + R_2' + R_2' \left(\frac{1-s}{s} \right) \right]^2 + (x_1 + x_2')^2}}.$$

Агар $E_2' = \dot{E}_1 \approx \dot{U}_1$ бўлса:

$$I_2' = \frac{\dot{U}_1}{\sqrt{(R_1 + R_2' / s)^2 + (x_1 + x_2')^2}} \quad (3-25)$$

бўлади.

Асинхрон двигателнинг эквивалент схемасида магнитловчи занжирнинг тармоққа уланиши (R_1 ва x_1 қаршиликлари билан бирга) натижасида двигателнинг баъзи параметрлари аниқ бўлмай қолади, яъни бунда маълум хатоликка йўл қўйилади, лекин бу хатоликни эътиборга олмаса ҳам бўлади.

VIII б о б . АСИНХРОН ДВИГАТЕЛНИНГ ЭЛЕКТРОМАГНИТ МОМЕНТИ ВА ИШ ХАРАКТЕРИСТИКАЛАРИ

47. Асинхрон двигатель ишлаганда унда исроф бўладиган қувватлар. Двигателнинг фойдали иш коэффициентлари

Асинхрон двигатель тармоқдан электр энергияси олади ва уни механик энергияга айлантириб беради. Электр энергияни механик энергияга айлантиришда двигателда маълум энергия исроф бўлади. Двигателда исроф бўладиган энергия асосан электр, магнит ва механик исрофлардан иборат бўлади. Асинхрон двигатель тармоқдан

$$P_1 = m_1 U_1 I_1 \cos \varphi_1 \quad (3-26)$$

қувватни олади. Бу қувватнинг бир қисми статорнинг темир ўзаги магнитланганда, магнит исроф сифатида ($\Delta p_{\text{н1}}$) ҳамда статор чулғамларидан ток ўтганда электр исроф ($\Delta p_{\text{э1}}$) сифатида йўқолади. Статор чулғамларида электр исроф:

$$\Delta p_{\text{э1}} = m_1 I_1^2 R_1 \quad (3-26)$$

билан аниқланади.

Тармоқдан олинган қувватнинг қолган қисми магнит майдони воситасида роторга узатилади ва бу қувват электромагнит қувват (P_3) дейилади. Электромагнит қувват қуйидагича аниқланади:

$$P_{\text{эм}} = P_1 - (\Delta p_{\text{н1}} + p_{\text{э1}}). \quad (3-28)$$

Электромагнит қувватнинг бир қисми ротор чулғамида электр исроф учун сарфланади, яъни ротор чулғамидан ток ўтганда у қизийди. Бунда электромагнит қувватнинг бир қисми иссиқликка айланади. Ротордаги электр исроф қуйидагича аниқланади:

$$\Delta p_{\text{э2}} = m_2 I_2^2 R_2 = m_1 i_2^{12} R_2'. \quad (3-29)$$

Двигатель нормал шароитда ишлаганда магнитланиш частотаси кичкина бўлади. Шунинг учун ротор ўзагининг магнитланиши учун сарфланадиган магнит исроф ҳам жуда озгина бўлади, кўпинча, у эътиборга олинмайди. Электромагнит қувватнинг қолган қисми двигателда механик қувватга айланади. Қувватнинг бу қисми двигателнинг тўла механик қуввати (P_2') дейилади ва қуйидагича аниқланади:

$$P_2' = P_3 - \Delta p_{\text{э2}} \quad (3-30)$$

(3-24) ифодани эътиборга олиб, тўла механик қувватнинг формуласини қуйидагича ёзамиз.

$$P_2' = m_1 I_2'^2 \cdot R_2' \left(\frac{1-s}{s} \right) = \Delta p_{32} \left(\frac{1-s}{s} \right) \quad (3-31)$$

Бу ифодадаги P_2' нинг қийматини (3-30) га қўямиз:

$$\Delta p_{32} \left(\frac{1-s}{s} \right) = P_3 - \Delta p_{32}. \quad (3-32)$$

Бу ифодадан Δp_{32} ни аниқлаймиз: $\Delta p_{32} = P_3 \cdot s$.

Демак, ротор чулғамида иссиқликка айланандиган қувват, яъни ротордаги электр исрофи, двигателнинг сирпанишига тўғри пропорционал экан. Агар сирпаниш кичкина бўлса, роторда электр исроф ҳам озроқ; агар сирпаниш қиймати катта бўлса, электромагнит қувватнинг кўпроқ қисми роторда исроф бўлар экан. Шунинг учун ҳам сирпаниш қиймати қанча кичкина бўлса, асинхрон двигатель шунча тежамли ишлайди. Двигатель ишлаганда подшипникларнинг ишқаланиши ва айланандиган қисмининг ҳавода ишқаланиши натижасида ҳам маълум қувват исроф бўлади. Бундан ташқари, сочилма магнит оқимлари ҳамда статор ва ротор пўлат ўзагининг тишларида ва яхлит темир қисмларида магнит майдонининг ўзгариб туриши натижасида, ва бошқа сабаблар натижасида қўшимча қувват исроф бўлади.

Асинхрон двигателнинг тўла механик қувватидан механик исроф ($\Delta p_{\text{мех}}$) ни ва қўшимча исроф ($\Delta p_{\text{қўш}}$) ни айирсак, двигатель вали орқали механизмга узатиладиган фойдали қувватни топамиз. Бу қувват двигатель валидаги қувват ёки фойдали ишга сарфланандиган механик қувват дейилади ва P_2 билан белгиланади:

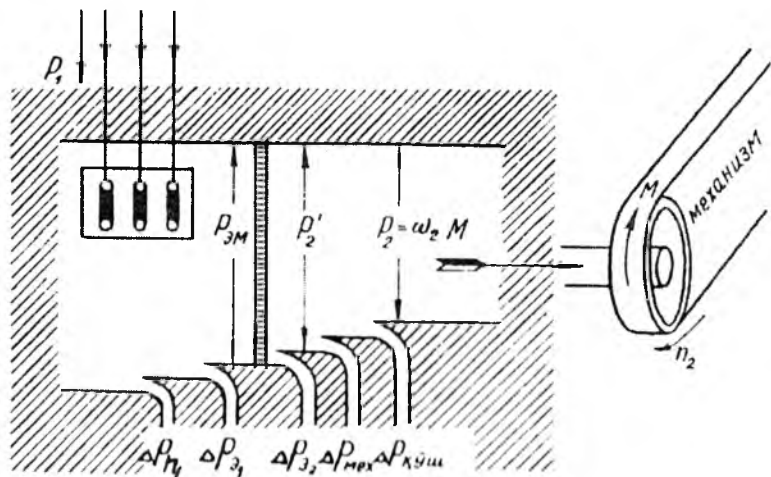
$$P_2 = P_2' - (\Delta p_{\text{мех}} + \Delta p_{\text{қўш}}).$$

Фойдали ишга сарфланандиган қувватни бошқача усулда аниқлаш мумкин. Бунинг учун двигателда бўладиган йиғинди қувват исрофини аниқлаш лозим бўлади. Сўнгра тармоқдан двигателнинг статорига бериландиган қувват P_1 дан йиғинди қувват исрофини айириш лозим бўлади, яъни:

$$P_2 = P_1 - \sum \Delta p, \quad (3-33)$$

бунда:

$$\sum \Delta p = \Delta p_{\text{н1}} + \Delta p_{31} + \Delta p_{32} + \Delta p_{\text{мех}} + \Delta p_{\text{қўш}}. \quad (3-34)$$



98- расм. Асинхрон двигателнинг энергетик диаграммаси.

бу ерда: $\sum \Delta p$ — двигателда исроф бўладиган қувватлар йиғиндиси.

Юқоридаги мулоҳазалар асосида асинхрон двигателнинг энергетик диаграммасини қуриш мумкин (98-расм). Асинхрон двигателнинг фойдали иш коэффициенти қуйидагича аниқланади:

$$\eta = \frac{P_2}{P_1} = 1 - \frac{\sum \Delta p}{P_1}. \quad (3-35)$$

Ҳозирги замон асинхрон двигателларининг номинал фойдали иш коэффициенти 83 ... 95% гача боради. Одатда, двигателнинг қуввати қанча катта бўлса, унинг фойдали иш коэффициенти шунча катта бўлади.

48. Асинхрон двигателнинг электромагнит моменти

Механизмни ҳаракатлантирувчи ҳар қандай двигателнинг, шу жумладан, асинхрон двигателнинг ҳам ишлашига баҳо берилаётганда унинг механик хусусиятлари ҳисобга олиниши лозим. Турли механизмларга двигатель танлашда ҳам уларнинг механик хусусиятларига эътибор бериледи. Лозим бўлган айлантирувчи моментни ҳосил қилиб бериш қобилияти, нағрузка моменти ўзгарса ҳам айланиш тезлигининг ўзгармаслиги; айланиш тезлигини ўзгартириш мумкинлиги двигателнинг муҳим механик хусусиятлари ҳисобланади.

Асинхрон двигателнинг роторга таъсир этадиган айлантирувчи момент ротор чулғамидан ўтувчи ток (ротор токи) билан асосий магнит оқимининг ўзаро таъсири натижасида ҳосил бўлади. Двигателнинг электромагнит momenti (ёки айлантирувчи momenti) унинг электромагнит қуввати орқали қуйидагича ифодаланadi:

$$M = \frac{P_3}{\omega_{1M}}, \quad (3-36)$$

бунда: $\omega_{1M} = \frac{2\pi n_1}{60}$ — айланма магнит майдонининг бурчак тезлиги;

n_1 — синхрон тезлик.

Агар синхрон тезлик: $n_1 = \frac{60f_1}{p}$ бўлса, у ҳолда:

$$\omega_{1M} = \frac{2\pi f_1 60}{60p} = \frac{\omega_{1\phi}}{p} = \frac{2\pi f}{p}. \quad (3-37)$$

Айлантирувчи момент формуласини чиқариш учун қуйидаги-ларни қайта ёзамиз:

$$\Delta p_{32} = P_3 \cdot s; \quad P_3 = \frac{m_1 I_2'^2 R_2'}{s}.$$

У ҳолда двигателнинг айлантирувчи momenti:

$$M = \frac{P_3}{\omega_{1M}} = \frac{m_1 I_2'^2 R_2'}{\omega_{1M} \cdot s}. \quad (3-38)$$

Айлантирувчи момент M ёки $kГм$ да ўлчанади. Демак, сирпаниш ўзгармас бўлганда двигателда ҳосил бўладиган айлантирувчи моментнинг қиймати ротор занжиридаги қувват исрофига тўғри пропорционал экан. Момент формуласига (3-37) ифодани қўйиб:

$$M = \frac{m_1 I_2'^2 R_2' p}{2\pi f_1 \cdot s}. \quad (3-39)$$

ни оламиз. Энди бу формуладаги I_2' ўрнига унинг (3-25) да келтирилган қийматини қўямиз:

$$M = \frac{m_1 p U_1^2 R_2' / s}{2\pi f_1 [(R_1 + R_2' / s)^2 + (x_1 + x_2')^2]}, \quad (3-40)$$

бу ерда: U_1 — статор чулғамининг фаза кучланиши.

Демак, асинхрон двигателнинг айлантирувчи momenti статор чулғамига берилдиган тармоқ кучланишининг квадратига тўғри

пропорционал (яъни, $M \equiv U_1^2$), шунинг учун ҳам двигателнинг айлантирувчи моменти тармоқ кучланишининг ўзгариши билан ўзгариб туради.

Айлантирувчи моментнинг формуласини бошқача ёзиш ҳам мумкин. Бунинг учун вектор диаграмманинг ротор чулғамига тегишли қисмидан фойдаланамиз (95-расмга қаранг). Вектор диаграммадан:

$$I_2' \cdot R_2' / s = E_2' \cos \psi_2. \quad (3-41)$$

Бу ифодани (3—38%) га қўямиз:

$$M = \frac{m_1 I_2' \cdot E_2' \cos \psi_2}{\omega_{1m}}$$

Агар $E_2' = E_1$ бўлишини эътиборга олсак ва E_1 ўрнига $E_1 = 4,44 \omega_1 f_1 \kappa_1 \Phi_m$ ни қўйсак:

$$M = \frac{m_1 p I_2' \cdot 4,44 \omega_1 \kappa_1 f_1}{\omega_{1s}} \cdot \Phi_m \cos \psi_2$$

ни оламиз.

Бу формулада m_1 , κ_1 , f_1 , ω_1 ва ω_{1s} ўзгармас катталиклардир. Уларни маълум бир коэффициент билан, масалан C билан ифодаласак:

$$C_m = \frac{4,44 m_1 \kappa_1 p}{\omega_{1s}} f_1 \omega_1 = \text{const},$$

у ҳолда:

$$M = C_m I_2' \Phi_m \cos \psi_2. \quad (3-42)$$

Демак, асинхрон двигателнинг электромагнит моменти магнит оқимини ротор токининг актив ташкил этувчиси $I_2' \cos \psi_2$ га кўпайтмасига тўғри пропорционал экан. Бу формула фақат асинхрон двигателлар учун эмас, балки бошқа ҳар қандай двигателлар учун ҳам тўғридир. Бу формула айлантирувчи моментни двигателда бўладиган физик ҳодисалар билан боғлашга имкон беради.

49. Асинхрон двигателнинг механик характеристикаси

Асинхрон двигателнинг айлантирувчи моментининг формуласи (3—40) да фақат двигателнинг сирпаниши s ўзгарувчан катталикдир. Асинхрон двигатель учун айлантирувчи моментнинг сирпаниши билан боғлиқлиги, яъни $M = f(s)$ муҳим аҳамиятга эгадир.

Бу боғланиш двигателнинг механик характеристикаси дейилади. Двигателнинг механик характеристикаси унинг нормал ишлаш чегараларини аниқловчи асосий характеристика. Двигателнинг механик характеристикаси $U_1 = \text{const}$, $f = \text{const}$ ва $R_x = \text{const}$ бўлган шароитда олинади. Двигателнинг механик характеристикасини аниқлаш учун турли шароитда (салт ишлашдан то номинал нагрузка билан ишлагунча) сирпаниш қийматини (3—38) формулага қўйиб, унинг айлантирувчи моментининг қиймати ҳисоблаб чиқилади ва маълум масштабда характеристика қурилади. Бунда формуладаги R_1 , R'_2 , x_1 , x'_2 ларнинг қиймати каталогдан олинади; двигатель уланадиган тармоқнинг кучланиши U_1 ва частотаси f_1 маълум. Механик характеристика айлантирувчи моментнинг двигателнинг айланиш частотаси орқали боғланиши, яъни $M = f(n)$ билан ҳам берилиши мумкин. Двигателнинг механик характеристикаси, яъни $M = f(s)$ ва $M = f(n)$ боғланишлар 109-расмда кўрсатилган. Двигателни юргизишнинг бошланғич пайтида: $n_2 = 0$ ва $s = 1$ бўлади. Бу вақтда двигателда ҳосил бўлган айлантирувчи момент ю р г и з и ш м о м е н т и дейилади. Агар (3—40) формулага $s = 1$ ни қўйсақ, юргизиш моментининг қийматини аниқлаш мумкин бўлади:

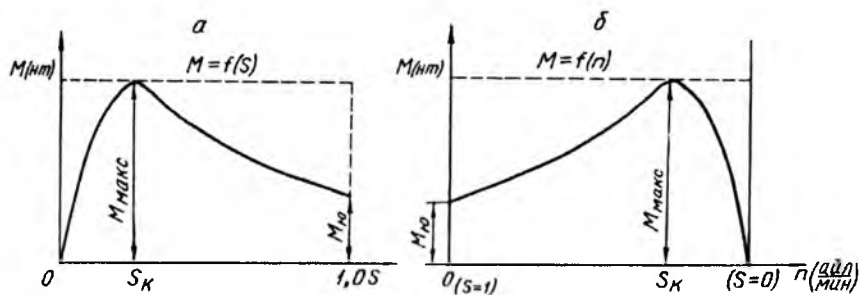
$$M_{ю} = \frac{m_1 p U_1^2 R'_2}{2\pi f_1 [(R_1 + R'_2)^2 + (x_1 + x'_2)^2]} \quad (3-43)$$

Ҳар бир механизм двигателнинг айлантирувчи моментига тескари таъсир қилувчи, яъни тормозловчи момент ҳосил қилади. Бу механизмнинг статик моменти ($M_{ст}$) дейилади. Статик момент қуйидагича аниқланади:

$$M_{ст} = M_0 + M_2,$$

бу ерда: M_0 — двигатель ва механизмнинг ишқаланиш, яъни салт ишлаш моменти; M_2 — нагрузка билан ишлаш моменти.

Двигателнинг юргизиш моменти статик моментдан катта бўлса, ротор айлана бошлайди ва айлантирувчи момент статик моментга тенглашгунча роторнинг айланиш частотаси орта боради. $M = M_{ст}$ бўлганда двигатель бир хил тезлик билан турғун ишлай бошлайди. Двигатель роторининг тезлиги ортгани сари унинг сирпаниши камая боради. Сирпаниш камайган сари айлантирувчи момент катталашади. Сирпаниш бирор қийматгача камайганда двигателнинг айлантирувчи моменти максимал қийматга ($M_{макс}$) эришади (99-расм). Сирпанишнинг бу қиймати критик сирпаниш дейи-



99- расм.

лади ва s_k билан белгиланади. Сирпаниш янада камайганда двигателнинг айлантирувчи моменти (M) ҳам камая бошлайди. Двигатель салт ишлаганда унинг айлантирувчи моменти M_0 гача, нагрузка билан ишлаганда M_{cr} гача камаяди. Моментлар тенглашганда двигатель бир хил тезликда ишлай бошлайди. Агар двигатель номинал нагрузка билан ишласа, унинг сирпаниши ҳам номинал қийматга эришади. Механик характеристикадан маълумки, агар $s=0$ бўлса, двигателнинг айлантирувчи моменти ҳам нолга тенг бўлади.

Айлантирувчи моментнинг максимал қийматини аниқлаш учун олдин критик сирпаниш қийматини аниқлаш лозим. Бунинг учун айлантирувчи моментнинг сирпаниш бўйича унинг биринчи ҳосиласи олинади ва нолга тенглаштирилади, яъни:

$$\frac{dM}{ds} = 0.$$

Айлантирувчи момент ўрнига (3—40) даги ифодани қўйиб, дифференциалланади ва s_k қуйидагича аниқланади:

$$s_k = \pm \frac{R_2'}{\sqrt{R_1'^2 + (x_1 + x_2')^2}}. \quad (3-44)$$

Демак, асинхрон двигателнинг юргизиш моменти фақат ротор чулгамининг актив қаршилиги машинанинг тўла индуктив қаршилигига тенг бўлганида максимал қийматига эришар экан. Двигателнинг тўла индуктив қаршилиги қанча катта бўлса, унинг юргизиш моменти шунча кичкина бўлади.

Бу формуладаги (\pm) ишора машинанинг двигатель ёки генератор сифатида ишлашига тегишли. Машина генератор бўлиб ишлаганда унинг сирпаниши манфий, двигатель ёки электромагнит тормоз бўлиб ишлаганда сирпаниши мусбат бўлади. Критик сир-

паниш қийматини (3—40) га қўйиб, айлантирувчи моментнинг максимал қиймати аниқланади:

$$M_{\max} = \pm \frac{m_1 p U_1^2}{4\pi f [R_1 + \sqrt{R_1^2 + (x_1 + x_2')^2}]} \quad (3-45)$$

(3—44) ва (3—45) ифодалардаги статор чулғами актив қаршилигининг қиймати нормал машиналарда ($x_1 + x_2'$) нинг жуда оз қисмини ташкил қилади (тахминан 10 ... 12%). Шунинг учун, критик сирпанишни ҳисоблашда R_1 эътиборга олинмаса ҳам бўлади. У ҳолда (3—44) ва (3—45) формулалари янада содалашади:

$$s_k = \pm \frac{R_2'}{x_1 + x_2'} \quad (3-46)$$

$$M_{\max} = \pm \frac{m_1 p_1 + U_1^2}{4\pi f (R_1 + x_1 + x_2')} \quad (3-47)$$

Демак, асинхрон двигателда критик сирпаниш ротор чулғамининг актив қаршилигига тўғри пропорционал экан. Қисқа туташтирилган асинхрон двигателларда критик сирпанишнинг қиймати 12...20% ни, катта қувватли двигателларда 4—5% ни ташкил қилади.

Юқоридаги формула айлантирувчи моментнинг максимал қиймати ротор чулғамининг актив қаршилиги (R_2') га боғлиқ эмаслигини кўрсатади. $\frac{R_2'}{x_1 + x_2'}$ нисбат қанча катта бўлса, моментнинг максимал қиймати шунча катта сирпанишда ҳосил бўлади. Моментнинг максимал қиймати маълум частотада қаршилиқлар x_1 ва x_2' йиғиндисига деярли тескари пропорционал бўлади.

Асинхрон двигателнинг юргизиш моменти ҳам амалий аҳамиятга эга, лекин асинхрон двигателларнинг юргизиш моменти унча катта бўлмайди. Қисқа туташтирилган роторли двигателларда $\frac{M_{ю}}{M_n} = 0,7 \dots 1,8$ га тенг бўлади. Баъзан юргизиш вақтида двигателнинг юргизиш моменти катта бўлиши талаб қилинади. Маълум шароитда (фаза роторли двигателларда) юргизиш моменти айлантирувчи моментнинг максимал қийматига тенг бўлиши ҳам мумкин. Юргизишнинг бошланғич пайтида $s = 1$ бўлади. Лекин юргизиш моменти максимал моментга тенг бўлиши учун

$s_k = \frac{R_2'}{x_1 + x_2'} = 1$ бўлиши лозим. Демак, бу шароитда $R_2' = x_1 + x_2'$ бўлар экан.

Фаза роторли асинхрон двигателда ротор чулғамининг актив қаршилиги икки қисмдан: ротор чулғамининг қаршилиги R'_2 ва юргизиш реостатининг қаршилиги R'_o дан иборат бўлади. Одатда, юргизиш реостатининг қаршилиги ротор чулғами қаршилигидан 8 ... 10 марта катта қилиб олинади (бу ерда гап чулғам ва реостат айрим фазасининг қаршилиги тўғрисида бораётир).

Юқорида айтилганидек, фаза-роторли асинхрон двигатель махсус ишга тушириш (юргизиш) реостати ёрдамида ишга туширилади. Юргизиш реостати ротор чулғамига кетма-кет уланади. Бунда двигателнинг айлантирувчи momenti қўйидагича аниқланади:

$$M = \frac{m_1 p U_1 \frac{(R'_2 + R'_o)}{s}}{2\pi f_1 \left[\left(R_1 + \frac{(R'_2 + R'_o)}{s} \right)^2 + (x_1 + x'_2)^2 \right]}, \text{ Нм.}$$

Критик сирнаниш

$$S_k = \frac{R'_2 + R'_o}{(x_1 + x'_2)} \quad \text{билан аниқланади.}$$

Энди асинхрон двигателнинг турғун ишлашини кўриб чиқамиз. Агар тармоқ кучланиши ўзгармас бўлса, роторнинг айланиш частотаси нагрузкага боғлиқ бўлади. Нагрузка қиймати ўзгарса, роторнинг айланиш тезлиги ўзгаради. Умуман, роторга таъсир этувчи моментлар тенгламаси қўйидагича ёзилади:

$$M - M_{ct} = J \frac{d\omega}{dt} = M_{opt} = M_d,$$

бу ерда: M — двигателнинг айлантирувчи momenti; $M_d = J \frac{d\omega}{dt}$ — (ортиқча момент) динамик момент; J — инерция momenti; $\frac{d\omega}{dt}$ — бурчак тезланиш.

Ортиқча моментни динамик момент ёки инерция кучларининг momenti дейилади. Динамик момент мусбат ёки манфий бўлиши мумкин. Бу момент двигателнинг айлантирувчи momenti ёки у ҳаракатга келтираётган нагрузка уланган механизм моментларининг ўзгаришидан ҳосил бўлади. Агар $\frac{d\omega}{dt} = 0$ бўлса, $M_d = 0$ ёки $M - M_{ct} = 0$ бўлади. Бу ҳолатда двигатель бир хил тезлик билан ишлай бошлайди ва айлантирувчи момент статик момент билан мувозанатлашади, яъни $M = M_{ct}$ бўлади. Бирор сабаб билан M ёки M_{ct} ўзгарса, двигателнинг айланиш тезлиги ўзгаради. Баъзи вақтда, двигателнинг айланиш тезлиги ўзгарса ҳам, моментларнинг мувозанати ўз-ўзидан қайта тикланаверади. Демак,

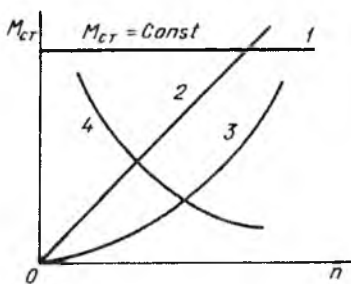
камаяди. Бу ўз навбатида электромагнит моментнинг камайишига олиб келади ва у статик момент билан тенглашгунча камаяди. Бунда двигатель момент ва сирпанишнинг бошқа қийматида ўз-ўзидан яна турғун ишлай бошлайди (100- расм, С нуқта). Шунинг учун ҳам характеристиканинг бу қисмини двигатель турғун ишлай-диган қисми дейилади.

Характеристиканинг ВА қисмида двигатель турғун ишлай олмайди. Двигатель momenti максимал моментга тенг бўлган шароитда у турғун ишлаб турган бўлсин. Бу шароитда нагрукза моментининг жуда озгина кўпайиши ҳам сирпанишнинг катталашувиға сабаб бўлади, бунда электромагнит момент камаяди, сирпаниш эса янада кўпаяди. Бу ўз навбатда электромагнит моментнинг янада камайишиға олиб келади ва шу кабилар. Бу ҳол сирпаниш бирга тенг бўлгунча, яъни двигатель тўхтагунча давом этади. Шундай қилиб, двигатель электромагнит моментининг максимал моментга тенг бўлиши унинг турғун ишлаш хусусиятини чегаралайди. Асинхрон двигатель турғун ишлаши учун, унинг номинал momenti максимал моментдан доимо кичкина бўлиши лозим. Бунда двигатель фақат номинал нагрукзада эмас, балки нагрукза маълум даражада камайганда ёки кўпайганда турғун ишлайверади. Бошқа-ча айтганда, асинхрон двигатель ўта нагрукза билан ишлаш хусусиятиға эға бўлиши керак. Максимал моментниг номинал моментга нисбати асинхрон двигательнинг ўта нагрукза билан ишлаш хусусияти дейилади ва қуйидагича аниқланади:

$$\lambda = \frac{M_{\max}}{M_n} \quad (3-48)$$

Амалда кичик ва ўрта қувватли асинхрон двигательларнинг ўта нагрукза билан ишлаш хусусияти 1,6 ... 2; ўрта ва катта қувватли двигательларда 1,8 ... 2,5 га тенг бўлади. Ўта нагрукза билан ишлаш хусусиятининг катта бўлиши двигательларнинг ўлчамларини ва оғирлигини оширади, энергетика кўсаткичларини пасайтиради.

Двигателга уланган механизм (нагрукза) айлантурувчи моментга тескари йўналган тормозловчи момент ҳосил қилади. Ҳар бир меха-



101- расм.

низм ҳам ўзининг механик характеристикасига эга. Механизмнинг нагрузка билан ишлаш моментининг сирпанишга ёки айланиш частотасига боғлиқлиги, яъни $M_{\text{ст}} = f(s)$ ва $M_{\text{ст}} = f(n)$ механизмнинг механик характеристикаси дейилади. Двигателнинг турғун ишлаши унинг ва механизмнинг механик характеристикаларига боғлиқ. 101- расмда баъзи механизмлар механик характеристикаларининг шакли келтирилган. 1-эгри чизиқ — двигатель тезлигига боғлиқ бўлмаган механик характеристика (кўтарма кранлар, чиғирлар, поршенли насослар, конвейерлар ва ҳоказо); 2- эгри чизиқ — нагрузка momenti двигатель тезлигига пропорционал бўлган механизмлар (тасма-аррали дастгоҳлар, йўнувчи дастгоҳлар, электр генераторлари); 3- эгри чизиқ — параболик механик характеристика (вентильаторлар, марказдан қочма насослар ва ҳоказо). 4 — $n \rightarrow M$ га тескари мутаносиб.

Асинхрон двигательнинг номинал momenti (M_n) двигатель механик характеристикасининг механизмнинг механик характеристикаси билан кесишган нуқта орқали аниқланади. Асинхрон двигатель юргизилганда унинг тезлиги табиий механик характеристика бўйича олдин B нуқтагача ўсиб боради. Сўнгра P нуқтагача камаяди. Агар бошланғич юргизиш momenti $M_{\text{ю}}$ статик момент $M_{\text{ст}}$ дан кичик бўлса, двигатель юрмайди. Двигателнинг юргизиш momenti (3—43) ифода билан аниқланади. Юргизиш моментининг номинал моментга нисбати ҳам амалий аҳамиятга эга:

$$k = \frac{M_{\text{ю}}}{M_n}. \quad (3-49)$$

Қуввати 0,6 ... 100 кВт гача бўлган қисқа туташтирилган роторли асинхрон двигательларда $k = 1...1,8$; ундан катта қувватли двигательларда 0,7 ... 1 га тенг бўлади.

Шундай қилиб, асинхрон двигатель механик характеристиканинг OB қисмида турғун ишлайдиган системадир. Характеристиканинг бу қисмида двигатель тежамли ишлайди, чунки сирпаниш қиймати кичик. Демак, ротор занжирида қувват исрофи ($\Delta p_{s2} = P_s \cdot s$) озгина.

Асинхрон машина турли шароитларда (режимларда) ишлай олади. Бундай машиналар асинхрон двигатель сифатида, асинхрон генератор ва электромагнит тормоз сифатида ишлай олади. Машинанинг қандай шароитда ишлаши n_1 ва n_2 тезликлар қийматларига, уларнинг бир-бирига нисбатан катта ёки кичик бўлишига ва роторнинг айланиш йўналишига боғлиқ.

а) Асинхрон машинанинг асинхрон двигатель сифатида ишлаши. Бу шароитда $n_1 > n_2$ бўлади. Машинанинг роторига таъсир этадиган момент айлантирувчи момент бўлади. Машина электр энергиясини механик энергияга айлантириб беради. Двигателни юргизишнинг бошланғич пайтида ($t = 0$) $n_2 = 0$ бўлади. Бунда сирпаниш $s = 1$. Двигатель нагрукасиз (салт) ишлаганда $n_1 \approx n_2$ бўлади. Бунда сирпаниш $s = 0$. Демак, асинхрон машина, сирпаниш қиймати 0 дан 1 гача ўзгарганда двигатель сифатида ишлайди.

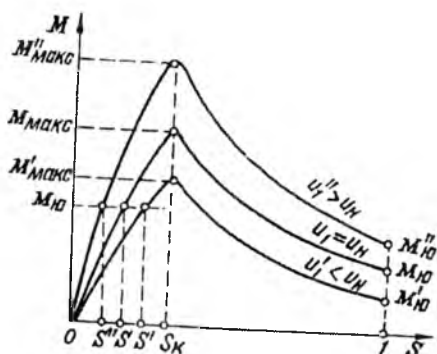
б) Асинхрон машина генератор сифатида ишлаганда асинхрон машинанинг ротори бошқа бирламчи двигатель ёрдамида айланма магнит майдони йўналишида $n_2 > n_1$ тезлик билан айлантирилади, машинанинг сирпаниши манфий. Бундай машина якоридан ток I актив қисмининг йўналиши ўзгаради, реактив қисмининг йўналиши ўзгаринсиз қолади. Бу шароитда роторга таъсир этувчи электромагнит момент тормозловчи момент бўлади. Асинхрон машина генератор сифатида ишлайди ва бирламчи двигателнинг механик энергиясини электр энергияга айлантириб беради. Асинхрон машинанинг сирпаниши 0 дан ∞ гача ўзгарганда у генератор сифатида ишлайди. Асинхрон машина генератор сифатида ишлаганда у тармоқдан магнитловчи ток, яъни реактив қувват олиб ишлайди. Бу қувват унда айланма магнит майдони ҳосил қилиш учун сарфланади. Машина истеъмолчига актив энергия бериб ишлайди. Асинхрон генератор реактив энергия манбаи бўлган синхрон генераторлар ёки компенсаторлар билан бирга ишлаши лозим. Асинхрон генератор амалда кам ишлатилади.

в) Асинхрон машинанинг электромагнит тормоз сифатида ишлаши. Машина ва механизмларни тез тўхтатиш учун турли хил тормоз қурилмалари ишлатилади. Асинхрон машинани механик, электродинамик усулда ва ишлаб турган двигателни тармоққа тескари улаб тормозлаш мумкин. Асинхрон машина ишлаганда унинг магнит майдони ва ротори бир томонга айланади. Ишлаб турган двигателни тормозлаш учун статор чулғамларини тармоққа улайдиган учта симнинг иккитасини ўрни амалда қилинади. Бунда айланма магнит майдонининг йўналиши ўзгаради ва у тескари томонга айлана бошлайди. Ротор эса ўзининг инерцияси таъсирида илгаригидек айланади ва у олдин тормозланади, кейин яна айланма майдон йўналишида тескари томонга айлана бошлайди. Тескари томонга айланишидан олдин (тормозланган пайтда) машина тармоқдан узиб қўйилади. Машина элект-

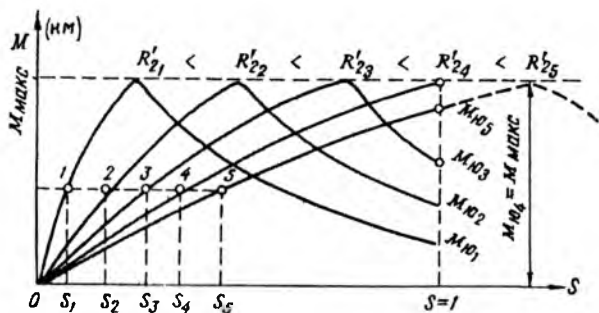
ромагнит тормоз шароитида ишлаганда ротор занжирида қувват кўп исроф бўлади. Тормозланиш пайтида статор чулғамларида қисқа вақт давомида токнинг кўпайиб кетиши бу усулнинг камчилиги ҳисобланади. Демак, асинхрон машина электромагнит тормоз сифатида ишлаганда унинг сирпаниши 1 дан $+\infty$ гача ўзгарар экан. 93- расмда асинхрон машина турли шароитларда ишлаганда унинг сирпанишининг ўзгариш чегаралари кўрсатилган.

50. Тармоқ кучланиши ва ротор чулғами актив қаршилигининг механик характеристикага таъсири

Асинхрон двигателнинг айлантурувчи, яъни электромагнит моменти (юргизиш, максимал моменти) формулаларидан маълумки, бу моментлар тармоқ кучланишининг квадратига тўғри пропорционалдир ($M \equiv U_1^2$). Лекин критик сирпаниш (s_k) қиймати тармоқ кучланиши қийматига боғлиқ бўлмайди. Тармоқ кучланиши қийматининг ҳар қандай ўзгариши двигателнинг бошланғич ва максимал моментларини ва айланиш тезлигини ўзгартиради. 102- расмда тармоқ кучланиши номинал қийматдан бир оз ортганда ва бир оз камайганда механик характеристиканинг ўзгариши кўрсатилган. Характеристиканинг момент ўқида нағрузка моменти (M_H) ни белгилаб оламиз ва бу нуқтадан абсцисса ўқига (OS) параллел чизиқ ўтказамиз. Бу чизиқнинг характеристикалар билан кесишган нуқталари двигатель нағрузкаси ўзгармас бўлганда ва тармоқ кучланиши ўзгарганда двигатель сирпанишини аниқлайди. Кучланиш камайиши билан мотор сирпаниши ортади, айланиш тезлиги эса камаяди. Тармоқ кучланишининг озгина камайиши двигателнинг нағрузка билан ишлаш хусусиятини анча камайтиради. 102- расмда, мисол тариқасида, асинхрон двигателнинг механик характеристикаси кучланиши $U_1 = U_H$ бўлганда (1- эгри чизиқ) ва кучланиши $U_1 = 0,7 \cdot U_H$ бўлганда (2- эгри чизиқ) келтирилган. Кучланиш $0,7 U_H$ бўлганда двигателнинг электромагнит моменти деярли 2 мартага камаяди.

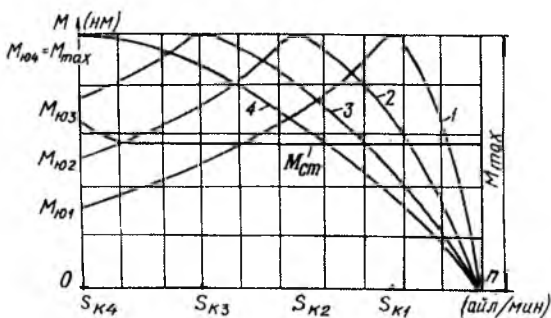


102- расм.

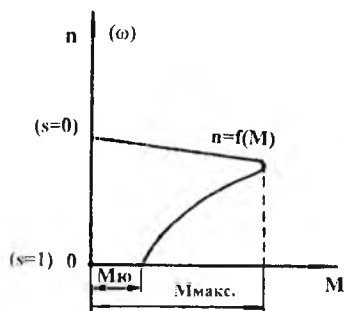


103- расм.

(3—46) формулада двигателнинг максимал momenti ротор чулгамининг актив қаршилигига боғлиқ эмас, лекин критик сирпаниш қиймати роторнинг актив қаршилигига боғлиқ. Демак, асинхрон двигатель ротор чулгами занжирининг актив қаршилигини ошириб, критик сирпаниш қийматини ошириш мумкин. Бунда айлантирувчи моментнинг максимал қиймати ўзгармай қолаверади, фақат у критик сирпаниш каттароқ бўлган томонга сурилади, холос (103-расм). Максимал момент критик сирпаниш катта бўлган томонга сурилганда двигателнинг юргизиш momenti ҳам катталашади. Ротор чулгамининг актив қаршилигини ошириб юргизиш momentини максимал моментга тенглаштириш мумкин (103-расм, 4-характеристика). Лекин R'_2 қаршилиқ R'_{24} дан катта бўлганда двигателнинг юргизиш momenti яна максимал моментдан кичик бўлади (5-характеристика). Баъзи механизмларда юргизиш momentининг катта бўлиши талаб қилинади. Бундай механизмларда фаза-роторли асинхрон двигателлар ишлатилади. Фаза-роторли двигателларда, ротор чулғамига кетма-кет уланган махсус юргизиш реостати воситасида, ротор чулғами занжирининг актив қарши-



104- расм.



105- расм.

лигини ўзгартириб ҳар хил бир неча механик характеристикаларни олиш мумкин.

Қисқа туташтирилган роторли двигателларда ротор стерженларининг қаршилигини ўзгартириш мумкин эмас. Шунинг учун қисқа туташтирилган роторли двигателлар фақат битта механик характеристикага эга бўлади. Бу механизмга мос двигатель танлашни қийинлаштиради. Шунинг учун қувватлари

бир хил, лекин механик характеристикалари турлича бўлган қисқа туташтирилган роторли двигателлар ишлаб чиқарилади. 104-расмда қувватлари тенг, лекин механик характеристикалари турлича бўлган 4 та двигателнинг механик характеристикалари кўрсатилган. Бу характеристикаларнинг шакли бир-бирига ўхшамайди. Бу ерда ҳам қайси двигателда ротор чулғамининг актив қаршилиги каттароқ бўлса, шу двигателнинг юргизиш моменти ҳам каттароқ бўлади. Масалан, критик сирпаниши $s_k = 1$ бўлган тўртинчи двигателнинг юргизиш моменти максимал моментга тенг ($M_{ю} = M_{макс}$). Шу расмда механизмнинг механик характеристикаси ҳам ($M_{ст} = f(n)$) кўрсатилган. Бу механизмни 1 ва 2-характеристикали двигателлар юргиза олмайди; 3 ва 4-характеристикали двигателлар эркин юргизиб юбора олади. Лекин ротор чулғамининг қаршилиги катта бўлган двигателларнинг фойдали иш коэффициенти нисбатан кичик бўлади, бу эса уларнинг камчилиги ҳисобланади.

Двигателларнинг механик характеристикалари турли адабиётларда ҳар хил кўринишда чизилади. Масалан, $M = f(s)$; $M = f(n)$; ёки $n = f(M)$. Механик характеристика $n = f(M)$ билан ифодаланса, момент қиймати абсцисса ўқига, n ёки s қиймати ордината ўқига қўйилади (105- расмда).

51. Асинхрон двигателнинг иш характеристикалари

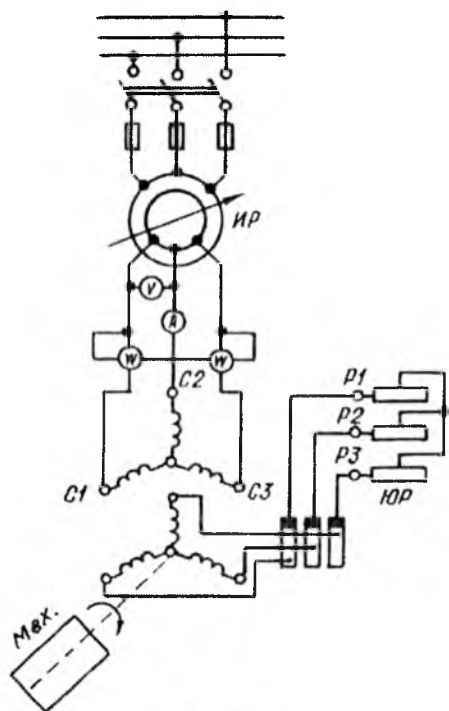
Двигатель турли қийматли нагрузка билан ишлаганда унинг айрим параметрлари ўзгариб туради. Шу параметрлар қийматиغا қараб двигателнинг қандай ишлаётганини аниқлаш мумкин. Шунинг учун ҳам двигателнинг нагрузкаси ўзгарганда шу параметр-

ларнинг ўзгариши ўрганилади. Бу ўзгаришларни двигателнинг иш характеристикалари равшан кўрсатиб беради. Иш характеристикаларини қуриш учун лозим бўлган катталиклар қийматларини аниқлаш мақсадида схема йиғилади (106- расм). Нагрузканинг турли қийматларида ўлчаш асбобларининг кўрсатиши жадвалга ёзиб олинади, номаълум катталиклар формулалар ёрдамида аниқланади. Сўнгра двигателнинг иш характеристикалари маълум масштабда қурилади. Тажриба ўтказишда $U_1 = \text{const}$ ва $f = \text{const}$ бўлиши керак.

Роторнинг айланиш частотаси n_2 (ёки сирпаниши s). Фойдали иш коэффициенти

η , двигателнинг айлантирувчи моменти M , кувват коэффициенти $\cos \phi_1$ ҳамда статор токи I_1 нинг двигатель валидан олинadиган фойдали кувват P_2 га қараб ўзгаришини кўрсатувчи эгири чизиқлар двигателнинг иш характеристикалари дейилади. Тажириба вақтида двигатель нагрузкасининг қиймати бир неча марта ўзгартирилади ва n_2 , I_1 , M , P_1 ҳамда агар механизм ўрнида ўзгармас ток генератори ишлатилса, унинг кучланиши U_2 ва токи I_2 ёзиб борилади. Олинган маълумотлар асосида, маълум масштабда, двигателнинг иш характеристикалари, яъни $n_2 = f(P_2)$; $I_1 = f(P_2)$; $\eta = f(P_2)$; $M = f(P_2)$; $\cos \phi_1 = f(P_2)$ боғланишлари қурилади. Двигателнинг иш характеристикалари унинг турғун ишлаш чегарасида қурилади. Иш характеристикаларининг баъзилари устида тўхталиб ўтамиз.

а) Тезлик характеристикаси — $n_2 = f(P_2)$ боғланиши. Двигатель салт ишлашдан то тўла нагрузка билан ишлагунча бўлган даврда роторнинг айланиш частотаси озгина (2...6%) камаяди. Ротор чулғамида электр исроф қийматини камайтириш мақсадида двигатель номинал шароитда ишлаганда унинг сирпа-



106- расм.

ниши 0,02 ... 0,06 дан ошмайди қилиб тайёрланади. Шунинг учун асинхрон двигателнинг тезлик характеристикаси анча «қаттиқ» характеристика ҳисобланади. Идеал «қаттиқ» характеристика абсцисса ўқиға параллел чизиқ кўринишида бўлади. Двигатель салт ишлаганда ротор чулғамидаги исроф — ΔP_{32} электромагнит қувватга қараганда жуда кичик бўлади. Агар уни эътиборга олинмаса, яъни $\Delta P_{32} = 0$ бўлса, у ҳолда $\frac{P_{32}}{P_3} = 0$; $n_2 \approx n_1$ бўлади.

Двигатель номинал нағрузка билан ишлаганда сирпаниши $s = \frac{\Delta P_{32}}{P_3} = 1 \dots 6\%$ дан ошмайди. Шунинг учун $n_2 = f(P_2)$ боғланиш абсцисса ўқи томон бир оз эгилади, двигатель нағрузкаси ортган сари унинг тезлиги камаяди, сирпаниши эса бир оз ортади (107-расм).

б) Двигатель айлантурувчи моментининг P_2 га боғлиқлиги, яъни $M = f(P_2)$. Айлантурувчи моментнинг номинал қиймати қуйидагича аниқланади:

$$M_n = \frac{P_{2n}}{\omega_n} = \frac{P_{2n} \cdot 60}{2\pi \cdot n_n}$$

ёки

$$M_n = 9550 \frac{P_{2n}}{n_{2n}}, \text{ (Н} \cdot \text{м.)}, \quad (3-50)$$

ёки

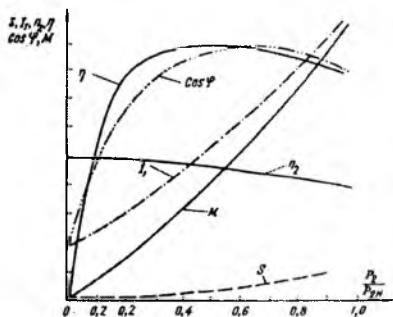
$$M_n = 975 \frac{P_{2n}}{n_{2n}}, \text{ (кГм)},$$

бунда: P_{2n} кВт да берилади.

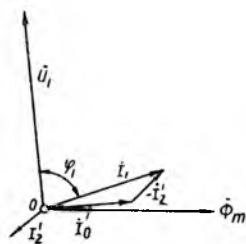
Агар $n_2 = \text{const}$ бўлса, $M = f(P_2)$ боғланиш деярли тўғри чизиқ бўлади. Лекин P_2 нинг ортиши билан n_2 бир оз камаяди, шунинг учун нағрузка ортиши билан айлантурувчи момент P_2 га қараганда тезроқ ортади ва $M = f(P_2)$ боғланиш юқорига эгилган эгрироқ чизиқ кўринишида бўлади (107-расм).

в) Статор токи — $I_1 = f(P_2)$ боғланиш. Двигателнинг салт ишлаш токи номинал токнинг 20 ... 40 фоизини ташкил қилади. Нағрузка ортиши билан двигателнинг актив, яъни фойдали ишга сарфланадиган қуввати ортиб боради.

Статор токининг реактив қисми доимо бир хил қолади. Шунинг учун ҳам турли нағрузкада двигателнинг магнит оқими деярли ўзгармайди. Шунинг учун бу боғланиш деярли тўғри чизиқ бўлади (107-расм).



107- расм.



108- расм.

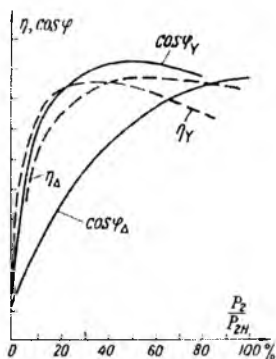
г) Қувват коэффициенти. Асинхрон двигатель электр тармоғидан актив ва реактив ток қабул қилади. Унинг актив токи нагрузка қийматига тўғри пропорционал бўлади. Двигатель салт ишлаганда унинг актив токининг қиймати жуда кичкина бўлади. Двигателнинг реактив токи магнитловчи токдир. Унинг қиймати турли иш шароитларида бир хилда қолади. Шунинг учун I'_2 ток кичик бўлганда (яъни, двигатель кам нагрузка билан ишлаганда) статор токи $I_1 = I_0 + (-I'_2)$ тармоқ кучланиши U_1 га нисбатан фазаси жиҳатидан 90° га яқин бурчак (φ_1) га силжиган бўлади (108-расм). Демак, двигателнинг қувват коэффициенти салт ишлаганда кичкина бўлар экан. Двигатель кичик нагрузка билан ишлаганда унинг умумий токи таркибида реактив токнинг улуши катта бўлади. Шу сабабдан салт ишлаш шароитида ёки кам нагрузка билан ишлаганда двигателнинг қувват коэффициенти 0,1 ... 0,2 дан ошмайди. Двигателнинг нагрузкаси ортган сари токнинг актив қисми ҳам орта боради. Тармоқ кучланиши U_1 ва двигатель токи I_1 векторлари орасидаги бурчак кичиклашиб боради, қувват коэффициенти эса катталашади. Нагрузка номинал қийматга яқинлашганда $\cos \varphi_1$ энг катта қийматга эришади. Бунда $\cos \varphi_1 = 0,8 \dots 0,85$ бўлади. Нагрузканинг янада ортиши натижасида роторнинг айланиш тезлиги камаяди, сирпаниш ва роторнинг индуктив қаршилиги ($x_2 \cdot s$) ортади. Бунда қувват коэффициенти бир оз камаяди (107-расмга қаранг). Демак, асинхрон двигателнинг қувват коэффициенти катта бўлиши учун уни доимо номинал ёки унга яқин нагрузка билан ишлатиш лозим экан. Бунда берилган механизм учун асинхрон двигатель қувватини тўғри танлаш муҳим аҳамиятга эга. Амалда кўпчилик двигателларда нагрузка қиймати ўзгариб туради. Агар двигатель кам нагрузка билан (маса-

лан, номинал нагруканинг 50 ... 60%) ишласа, унинг қувват коэффициенти 0,4 ... 0,5 бўлади, яъни двигатель тежамли ишламайди. Бу ҳолда қувват коэффициентини ошириш учун тармоқ кучланишини $\sqrt{3}$ марта камайтириш лозим. Бунинг учун статор чулғамини юлдуз усулида улаш кифоя. Бунда магнитловчи токнинг, бинобарин, магнит оқимининг қиймати тахминан $\sqrt{3}$ марта камаяди. Бундан ташқари, статор токининг актив қисми катталашади, $\cos \varphi_1$ нинг қиймати ортади. 109- расмда асинхрон двигателнинг статор чулғами юлдуз ва учбурчак усулида уланганда нагрукка қийматига қараб $\cos \varphi_1$ нинг ва фойдали иш коэффициенти η нинг ўзгариши кўрсатилган. Статор чулғами юлдуз усулида уланганда двигатель кам нагрукка билан ишласа ҳам, унинг қувват коэффициенти анча катта бўлади. Корхонада ўрнатилган ҳамма асинхрон двигателлар доимо тўла нагрукка билан ишламайди, бу корхонанинг $\cos \varphi_1$ қийматини камайтиради. Бу ҳолда корхонанинг қувват коэффициентини сунъий йўл билан, масалан, ишлаб турган асинхрон двигателларга конденсаторлар батареясини параллел улаб оширилади.

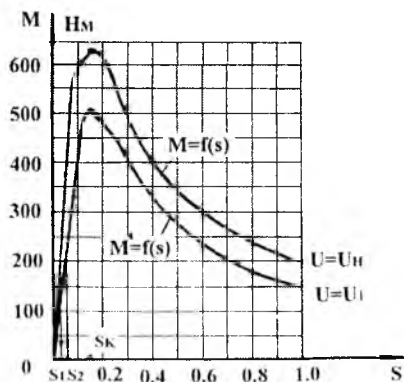
д) Фойдали иш коэффициентининг фойдали қувватга боғланиши $-\eta = f(P_2)$. Олдин кўрганимиздек, асинхрон двигатель ишлаб турганда тармоқдан олинган қувватнинг бир қисми унинг ўзида исроф бўлади. Тўла исроф бўладиган қувват куйидагича аниқланади:

$$\sum \Delta p = \Delta p_{n1} + \Delta p_{\rho 1} + \Delta p_{\rho 2} + \Delta p_{\text{кўш}} + \Delta p_{\text{мех}}. \quad (3-54)$$

Асинхрон двигателда статор ва ротор чулғамларида электр исроф қиймати нагрукка токининг квадратига тўғри пропорционалдир. Бу исрофлар қиймати нагрукканинг ўзгариши билан ўзгариб туради. Двигатель нормал шароитда ишлаганда ротор токининг частотаси жуда кичик (1 ... 3 Гц) бўлганида роторнинг пўлат ўзагида магнит исрофи жуда кичкина бўлади. Шунинг учун у баъзан, эътиборга олинмайди. Двигатель пўлатидаги магнит исрофлар ва ишқаланиш учун сарфланадиган механик исроф двигателнинг турли иш шароитларида бир хил бўлади. Булар доимий исрофлар дейилади. Двигателда бўладиган қўшимча исроф қиймати, тахминан, $0,005 \cdot P_2$ га тенг деб олинади. Қиймати ўзгариб турадиган қувват исрофи қиймати доимо бир хил қоладиган қувват исрофига тенг бўладиган нагруккада двигателнинг фойдали иш коэффициенти ўзининг максимал қийматига эришади. Ҳозир-



109- расм, а.



109- расм, б.

ги пайтда ишлаётган асинхрон двигателларда бу шарт нагрузка номинал нагрузка қийматининг 60—85% ини ташкил қилганда юзага келади. Кичик ва ўртача қувватли (1 кВт дан 100 кВт гача) двигателларнинг фойдали иш коэффициентининг энг кагта қиймати $\eta = 0,7 \dots 0,9$ гача боради. Қуввати 100 кВт ва ундан юқори бўлган двигателларда $\eta = 0,92 \dots 0,94$ гача етади. Статор чулғамлари юлдуз ва учбурчак усулида уланганда фойдали иш коэффициентининг P_2 га боғлиқлик эгри чизиқлари 109- расм, а да кўрсатилган.

Масала .

Қисқа туташтирилган асинхрон двигателнинг кўрсаткичлари қуйидагича: $P_{н} = 40$ кВт; $n_{н} = 1450$ айл/мин; $\lambda = \frac{M_{\max}}{M_{н}} = 2,4$; $p = 2$. Қуйидагилар аниқлансин: 1. Двигатель номинал кучланиш $U_{н}$ да ва пастроқ кучланишда, яъни $U = 0,9U_{н}$ бўлганда двигателнинг механик характеристикаси қурилсин. 2. Нагрузка моменти $M_{с} = 200$ Нм бўлганда двигателнинг айланиш тезлиги аниқлансин. 3. Агар механизмнинг бошланғич қаршилиқ моменти $M_{сб} = 170$ Нм ва кучланиш $U = 0,9U_{н}$ бўлганда двигателнинг ишга тушиб кета олишини аниқланг.

Ечиш .

Агар $p = 2$ бўлса, синхрон тезлик $n_1 = \frac{60f}{p} = \frac{3000}{2} = 1500$ айл/мин

бўлади. Двигателнинг сирпаниши $s_{н} = \frac{n_1 - n_2}{n_1} = \frac{1500 - 1450}{1500} = 0,033$.

Критик сирпанишни аниқлаймиз

$$s_k = s_n \left(\lambda + \sqrt{\lambda^2 - 1} \right) = 0,033 \left(2,4 + \sqrt{\lambda^2 - 1} \right) = 0,151.$$

Двигателнинг номинал айлантурувчи momenti

$$M = 9550 \frac{P_n}{n_n} = 9550 \frac{40}{1450} = 263 \text{ Нм.}$$

Двигателнинг максимал momenti

$$M_{\text{макс}} = \lambda M_n = 2,4 \cdot 263 = 631 \text{ Нм.}$$

Двигателнинг механик характеристикасини қуриш учун сирпанишнинг турли қийматларида айлантурувчи моментнинг қийматларини қуйидаги формуладан аниқлаймиз:

$$M = \frac{2M_{\text{макс}}}{s_k / s + s / s_k} = \frac{2 \cdot 632}{0,151 / s + s / 0,151}.$$

Бу формуладаги s ўрнига қуйидаги жадвалда келтирилган қийматларини қўйиб двигателнинг айлантурувчи momentини аниқлаймиз, моментнинг аниқланган қийматларини жадвалга ёзамиз.

Кучланиш пасайганда моментнинг қийматларини қуйидаги нисбатдан фойдаланиб аниқлаймиз:

$$\frac{M'}{M} = \left(\frac{U'}{U_n} \right)^2 = \left(\frac{0,9U_n}{U_n} \right) = 0,81. \text{ Демак, } M' = 0,81M$$

(Бу ерда двигателнинг айлантурувчи momenti тармоқ кучланиши квадратига тўғри мутаносиблигидан фойдаландик). Ҳисоблаш натижалари қуйидаги жадвалда келтирилди.

Энди двигателнинг механика характеристикасини, яъни $M = f(s)$ боғланиш графигини масштабда қурилади.

Двигателда нарузка momenti $M_c = 200 \text{ Н} \cdot \text{м}$ бўлганда унинг айланиш тезлигини аниқлаш учун, олдин графикдан унинг сирпанишлари қийматларини аниқлаймиз: $S_1 = 0,025$ ва $S_2 = 0,4$; бунда сирпаниш $S_1 = 0,025$ га: $1500(1 - 0,025) = 1460$ айл/мин, сирпаниш $S_2 = 0,4$ га: $1500(1 - 0,4) = 1440$ айл/мин тўғри келади. Бошланғич нарузка momenti $M_{сб} = 170 \text{ Нм}$ ва кучланиш $U = 0,9U_n$

S	0	0,05	0,1	0,151	0,2	0,4	0,6	0,8	1,0
M	0	372	584	632	608	416	300	233	187
M'	0	306	473	514	494	339	244	188	152

бўлганда двигатель ишга тушиб кета олмайди, чунки $M_6 = 152 \text{ Нм}$ (109-расм, б).

IX боб. АСИНХРОН ДВИГАТЕЛНИ ЮРГИЗИШ ВА АЙЛАНИШ ЧАСТОТАСИНИ РОСТЛАШ

52. Асинхрон двигателни юргизиш (ишга тушириш)

Турли хил механизмларни ҳаракатга келтириш учун асинхрон двигателлар ишлатилади. Турли механизмларда асинхрон двигателларнинг ишлаш шароитлари ҳар хил бўлади, уларни юргизиш шароитлари ҳам турлича. Двигателни юргизиш мумкин қадар осон ва қўшимча қурилмаларсиз бажарилиши лозим. Двигатель осон юргизилиши учун унинг юргизиш моменти старли даражада катта бўлиши, юргизиш токи эса мумкин қадар кичик бўлиши лозим. Двигатель юргизилганда баъзи бир механизмларда унинг тезлиги маълум вақт ичида жуда текис ўсиб бориши, баъзиларда эса юргизиш моментининг анчагина катта бўлиши талаб қилинади.

Маълумки, двигателни юргизиш учун унинг статор чулғамлари тармоққа уланиши керак. Чулғамлардан уч фазали ток ўтганда статор ичида айланма магнит майдони ҳосил бўлади, Юргизишнинг бошланғич пайтида ротор қўзғалмас, яъни $s = 1$ бўлгани учун у қисқа вақт қисқа туташ иш шароитига яқин шароитда ишлайди. Шунинг учун юргизишнинг бошланғич пайтида статор токи, яъни юргизиш токи анча катта бўлади. Юргизиш токининг қиймати (3—25) ифода асосида қуйидагича аниқланади:

$$I_{ю} \approx I'_2 = \frac{U_1}{\sqrt{(R_1 + R'_2)^2 + (x_1 + x'_2)^2}}$$

Юргизиш моменти (3—42) формула бўйича аниқланади. Ҳар бир асинхрон двигатель учун юргизиш токининг номинал токка нисбати, яъни $I_{ю} / I_n$ юргизиш моментининг номинал моментга нисбати, яъни $M_{ю} / M_n$ ва двигателни тўла юргизиш учун кетган вақт муҳим кўрсаткич ҳисобланади. Асинхрон двигателни юргизишда амалда бир неча усул қўлланилади: статор чулғамларини тўғридан-тўғри тармоққа улаб юргизиш; статор чулғамига пасайтирилган кучланиш бериб юргизиш ва ротор чулғамига юргизиш реостатини кетма-кет улаб юргизиш (фаза роторли двигателларда).

а) Қисқа туташтирилган роторли асинхрон двигателларни тўғридан-тўғри тармоққа улаб юргизиш. Кичик ва ўртача қувватли двигателлар рубильник ёки магнитли юргизгич ёрдамида тўғридан-тўғри тармоққа улаб юргизилади, бу усул энг кўп тарқалган ва осон усул ҳисобланади. Двигателнинг номинал токи:

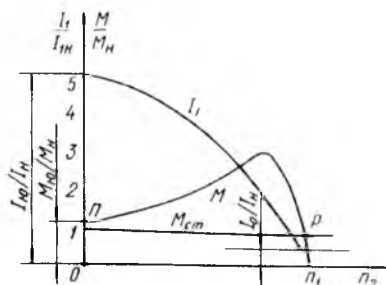
$$I_n = \frac{P}{\sqrt{3}U_n \cos \varphi_{\eta_n}}$$

билан аниқланади. Юргизишнинг бошланғич пайтида ротор кўзгалмас ($n_2 = 0$, яъни $s = 1$) бўлгани учун анча катта ток ҳосил бўлади. Бу ток юргизиш токи дейилади. Қисқа туташтирилган роторли асинхрон двигателларда юргизиш токи двигателнинг номинал токидан 4 ... 7 марта катта бўлади:

$$I_{\text{ю}} = m I_n = (4 - 7) I_n,$$

бу ерда: $m = \frac{I_{\text{ю}}}{I_n}$ – юргизиш токининг номинал токдан неча марта катталигини кўрсатувчи коэффициент.

Ҳар бир двигатель учун муҳим бўлган бу коэффициентнинг қиймати справочникларда берилади. Двигатель юргизилиши билан юргизиш токининг қиймати жуда тез камаяди. Юргизиш токининг сўниш вақти двигатель қандай шароитда юргизилишига (салт ишлаш ёки нағрузка билан ишлаш шароитига қараб) ҳамда механизмнинг механик характеристикасига қараб, тахминан 5 ... 10 секундга боради. Двигатель юргизилгандан сўнг унинг тезлиги ва айлантирувчи моменти табиий механик характеристика бўйича ўсиб боради (110-расм). Расмда P нуқта бошланғич (юргизиш)



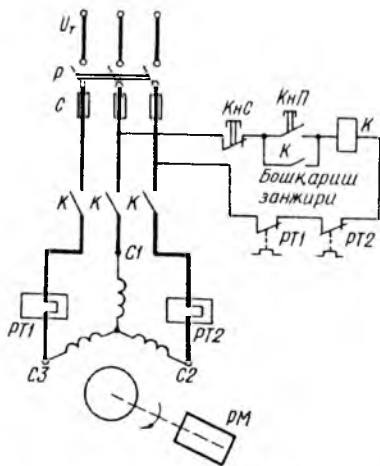
110- расм.

моментни ифодалайди, айлантирувчи момент P нуқтада статик момент билан мувозанатлашади, яъни $M = M_{\text{ст}}$. Агар юргизиш моменти $M_{\text{ю}} < M_{\text{ст}}$ бўлса, двигатель юра олмайди. Шу расмда механизмнинг (статик моменти) механик характеристикаси ва юргизиш токининг ўзгариши, яъни сўниши ҳам кўрсатилган.

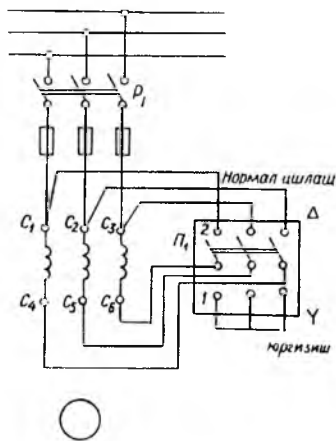
Юргизиш токи анча катта бўлса ҳам двигатель учун хавфли

эмас, чунки унинг қиймати жуда қисқа вақт ичида камайди ва чулғамларни ҳаддан ташқари қиздиришга улгурмайди. Лекин двигатель токининг қисқа муддатга қўпайиши тармоқ кучланиши тебранишига сабаб бўлади. Айниқса катта қувватли двигателлар бу усулда юргизилганда тармоқ кучланишининг камайиши жуда сезиларли бўлади. Катта қувватли двигатель юргизилаётганда кучланишнинг камайиши шу тармоққа уланган ва ишлаб турган бошқа асинхрон двигателлар ишига ёмон таъсир қилади. Чунки, двигательнинг айлантирувчи моменти тармоқ кучланиши квадратига тўғри пропорционалдир ($M = U_1^2$). Шунинг учун ҳар қандай катта қувватли асинхрон двигателни тўғридан-тўғри тармоққа улаб юргизиш ярамайди. Одатда, тўғридан-тўғри тармоққа улаб юргизиладиган двигателнинг қуввати шу двигатель энергия олаётган трансформатор қувватининг 25% дан ошмаслиги лозим. Амалда энергия билан таъминловчи трансформаторларнинг қувватига қараб, қуввати 55...75 кВт бўлган қисқа туташтирилган роторли асинхрон двигателларни тўғридан-тўғри тармоққа улаб юргизиш мумкин. 111-расмда асинхрон двигателни магнитли юргизгич ёрдамида тўғридан-тўғри тармоққа улаш схемаси кўрсатилган.

б) Тармоқ кучланишини пасайтириб юргизиш. Юргизишнинг бундай усули катта қувватли қисқа туташтирилган роторли асинхрон двигателларни юргизишда, шунингдек, қуввати унча катта бўлмаган электр тармоқларида ўртача қувватли



111- расм.



112- расм.

двигателларни юргизишда қўлланилади. Асинхрон двигателнинг юргизиш токи тармоқ кучланиши қийматига тўғри пропорционал. Тармоқ кучланишининг қиймати маълум даражада камайтирилса, юргизиш токи ҳам камаяди. Тармоқ кучланиши қиймати-ни автотрансформатор (ёки оддий трансформатор) ёрдамида; статор чулғамларини уланиш схемаларини ўзгартириш йўли билан ҳамда статор чулғамларига актив ёки реактив қаршилиқни кетма-кет улаш йўли билан пасайтирилади. Қуйида бу усуллар билан танишамиз.

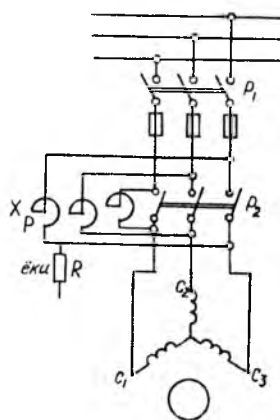
1. Статор чулғамини юлдуз усулидан учбурчак усулига ўтказиш йўли билан юргизиш. Асинхрон двигателнинг статор чулғамлари кўпинча учбурчак усулида уланади. Чулғамлар учбурчак усулида уланганда юргизиш токи анча катта бўлади. Агар чулғамлар юлдуз усулида уланса, айрим фаза чулғамларига бериладиган кучланиш $\sqrt{3}$ марта камаяди, демак, фаза токлари ҳам $\sqrt{3}$ марта камаяди. Бунда линия токлари уч марта камаяди. Статор чулғамларининг уланиш схемасини ўзгартириш уч фазали переключатель Π ёки контактор ёрдамида бажарилади (112-расм). Асинхрон двигатель юргизилаётганда переключатель I вазиятда бўлади. Бунда статор чулғамлари юлдуз усулида уланган бўлади, юргизиш токи анча кичкина бўлади. Двигатель юргизилгандан сўнг переключатель чаққонлик билан 2 вазиятга ўтказилади. Бунда статор чулғамлари учбурчак усулида уланиб қолади ва двигатель нормал шароитда ишлайди. Демак, двигателнинг статор чулғами юлдуз усулидан учбурчак усулига ўтказилиб юргизилса, тармоқдаги юргизиш токи уч марта камаяр экан. Двигателнинг юргизиш моменти тармоқ кучланиши квадратига тўғри пропорционал ($M \equiv \dot{U}_1^2$) бўлгани учун, юргизиш вақтида айлантирувчи моментнинг қиймати ҳам уч марта камаяди. Шунинг учун номинал нагрузка билан юргизиладиган двигателларни бу усул билан юргизиб бўлмайди. Юргизиш вақтида айлантирувчи моментнинг (юргизиш моментининг) камайиши бу усулнинг камчилиги ҳисобланади.

2. Асинхрон двигатель статорининг чулғамига актив ёки реактив қаршилиқ улаб юргизиш. Юргизиш вақтида реактив ёки актив қаршилиқ статор чулғамига кетма-кет уланади (113-расм). Асинхрон двигатель 1-рубильник ёрдамида тармоққа уланади, бу вақтда 2-рубильник очиқ ҳолатда бўлади. Статор чулғамига ток реактор орқали ўтади ва унинг индуктив

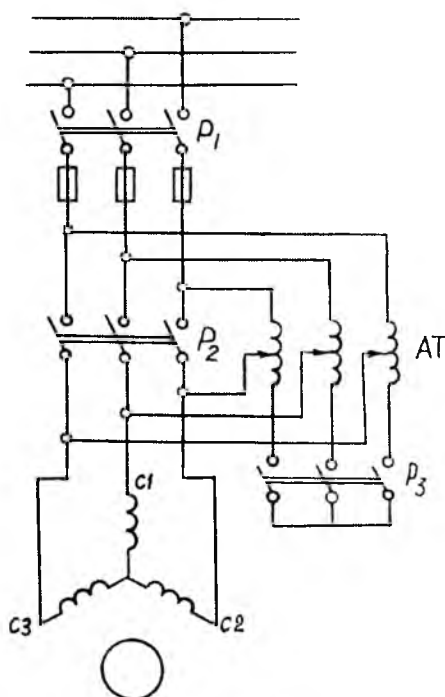
қаршилигида (x_p) кучланиш пасаяди ($I_1 x_p$). Статор чулгамларига пасайган кучланиш \dot{U}_1^1 берилади. \dot{U}_1^1 кучланишнинг қиймати қуйидагича аниқланади:

$$\dot{U}_1^1 = \dot{U}_1 - jI_1 x_p.$$

Бу кучланиш таъсирида двигатель юриб кетади. Айланиш тезлиги ортиб борган сари ротор чулғамида ҳосил бўладиган ЭЮК \dot{E}_2 камайиб боради, бунда юргизиш токи ҳам камаяди. Натижада чулгам билан кетма-кет уланган қаршилиқларда кучланиш пасайиши ҳам камаяди, бунда двигательга бериладиган кучланиш \dot{U}_1 двигательнинг тезлиги ортган сари автоматик равишда кўпайиб боради. Двигатель юргизилгандан сўнг 2-рубильник уланади ва двигательга тармоқ кучланиши \dot{U}_1 берилади, бунда у нормал шароитда ишлай бошлайди. Тармоқ кучланишининг $\frac{U_1^1}{U_{1н}}$ марта ка-



113-расм.



114- расм.

майиши натижасида юргизиш моментининг $\left(\frac{U'_1}{U_{1н}}\right)^2$ марта камайиши бу усулнинг камчилиги ҳисобланади. Турли двигателларни юргизиш учун лозим бўлган реактор қаршилиги қуйидаги формула билан аниқланади:

$$x_p = \frac{U_{1н}(1-K_p)}{K_p I_{ю}}, \quad (3-51)$$

бу ерда: $U'_{1н}$ — статор чулғамининг номинал фаза кучланиши; $I'_{ю}$ — реактор ёрдамида юргизиш токи; $I_{ю}$ — двигателни тўғридан-тўғри тармоққа улаб юргизилгандаги юргизиш токи.

Бу ерда

$$k_p = \frac{I'_{ю}}{I_{ю}}.$$

Одатда, бу усул учун $k_p = 0,65$ га тенг.

3. Асинхрон двигателни автотрансформатор ёрдамида тармоқ кучланишини пасайтириб юргизиш (114-расм). Схепада учта рубильник ишлатилади. Дастлаб автотрансформатор чулғамларини юлдуз усулида улайдиган 3-рубильник ёпилади, сўнгра уни тармоққа улайдиган 1-рубильник уланади ва двигателга пасайтирилган кучланиш U'_1 берилади. Юргизиш токи k_a марта камаяди. k_a автотрансформаторнинг трансформация коэффициентидир. Бунда автотрансформаторнинг бирламчи чулғамида юргизиш токи k_a^2 марта камаяди, чунки кучланишни пасайтирувчи автотрансформаторда бирламчи чулғам токи унинг иккиламчи чулғам токидан K_a марта кичикдир. Демак, двигател автотрансформатор ёрдамида юргизилганда юргизиш токи уни тўғридан-тўғри тармоққа улангандаги юргизиш токидан K_a^2 марта кам бўлади. Агар двигател учун $m = 6$ бўлса ва тармоқ кучланиши автотрансформатор ёрдамида 380 В дан 220 В гача камай-

тирилса: $\frac{I'_{ю}}{I_{ю}} = \frac{m}{K_a^2} = \frac{6}{\left(\frac{380}{220}\right)^2} = 2$. Демак, бу шароитда двигател юргизилганда унинг номинал токидан фақат 2 марта катта юргизиш токи ҳосил бўлар экан.

Дигателнинг ротори айланиб кетгандан сўнг 3-рубильник узилади. Бунда автотрансформатор реактив қаршиликка айланади ва статор чулғамига бериладиган кучланиш бир оз кўпаяди. Ниҳоят, 2-рубильник ёпилади ва двигател тармоқдан номинал кучланиш олиб ишлай бошлайди. Автотрансформатор ёрдамида двигателни

юргизиш уч босқичда бажарилади: биринчи босқичда двигателга номинал кучланишнинг 50 ... 70%; иккинчи босқичда номинал кучланишнинг 70 ... 80% ва охирги босқичда унга тўла номинал кучланиш берилади.

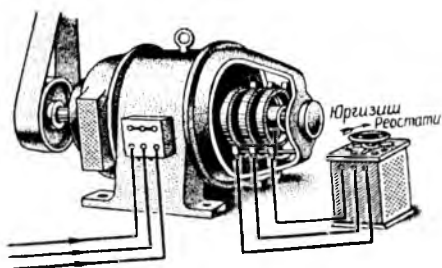
53. Фаза роторли асинхрон двигателни юргизиш

Фаза роторли асинхрон двигателларнинг статорида ҳам, роторида ҳам уч фазали чулғам бўлади. Роторнинг уч фазали чулғами юлдуз усулида уланган бўлади. Ротор чулғами учлари валда ўрнатилган ва ундан изоляцияланган учта контакт ҳалқаларга уланади. Махсус чўтка тутқичларда турадиган, мис пластинкаларидан ёки кўмирдан ишланган чўткалар контакт ҳалқаларда сирпанади, чўткалар роторнинг ташқи клеммасига уланади.

Фаза роторли асинхрон двигателлар махсус уч фазали юргизиш реостати ёрдамида юргизилади (115-рasm). Юргизиш реостати ротор чулғами билан кетма-кет уланади, реостатнинг айрим фазалари юлдуз усулида уланган бўлади. Юргизиш реостати ёрдамида роторнинг актив қаршилигини ошириб, юргизиш токи камайтиради ва юргизиш моменти оширилади. Юргизиш реостати уланганда юргизиш токининг қиймати қуйидагича аниқланади:

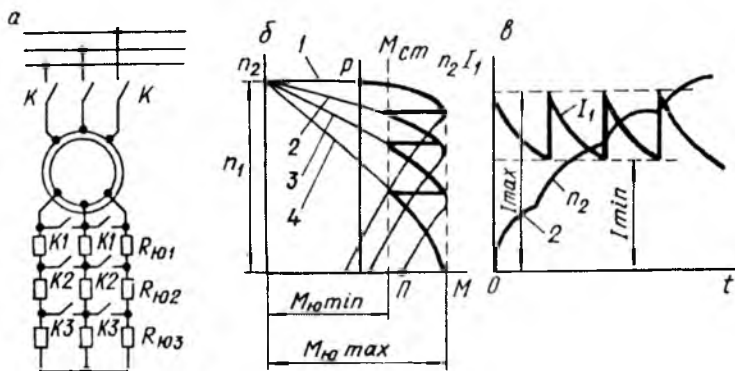
$$I_{ю} = \frac{U_1}{\sqrt{(R'_{ю} + R_2 + R_1)^2 + (x_1 + x_2')^2}}$$

Одатда, юргизиш реостати уч, олти босқичли бўлади (116-рasm, а). Двигателни юргизишда юргизиш реостати қаршилигини аста камайтириб борилади. Энг олдин двигатель 4-характеристика бўйича ишлай бошлайди (116-рasm, б). Бунда реостатнинг қаршилиги $R_{ю} = R_{ю1} + R_{ю2} + R_{ю3}$ га тенг бўлади, айлантирувчи момент максимал моментга тенг бўлади ($M = M_{max}$). Двигателнинг айланиш частотаси ортиб боргани сари айлантирувчи момент камая боради. $M = M_{ю min}$ бўлганида юргизиш реостатининг бир қисми (босқичи) схемадан чиқарилади, контакторнинг КЗ контактлари ёпилади. Бунда айлантирувчи момент бирданига $M_{ю max}$ гача кўпаяди, сўнгра айланиш тезлиги орт-



115-рasm.

гани сари момент 3-характеристика бўйича камая боради. Бунда реостатнинг қаршилиги $R_{\text{ю}} R_{\text{ю}1} R_{\text{ю}2}$ га тенг бўлади. Момент яна $M = M_{\text{ю min}}$ гача камая боради; К2 контакт ёпилади ва двигатель 2-характеристика бўйича ишлай бошлайди, бунда юргизиш реостатининг қаршилиги $R_{\text{ю}} = R_{\text{ю}1}$ га тенг бўлади. Шундай қилиб, юргизиш реостатининг қаршилиги секин-аста камайтирилганда айлантирувчи момент $M_{\text{ю max}}$ дан $M_{\text{ю min}}$ гача ўзгаради, айланиш тезлиги эса 2-эгри чизиқ бўйича ўсиб боради (116-расм, в). Юргизишнинг охирида К1 контакт ёпилади ва реостатни схемадан бутунлай чиқаради, ротор чулгалари қаршилиқсиз туташади ва двигатель 1-табiiй характеристика бўйича ишлай бошлайди. Демак, фаза роторли асинхрон двигателга уланган юргизиш реостатининг босқичи қанча бўлса, двигатель шунча механик характеристикага эга бўлар экан. Бу фаза роторли двигателларнинг муҳим афзаллигидир. Юргизиш реостатининг қаршилиги двигателнинг нагрузка билан ишлаш моментининг қийматига қараб танланади. Агар нагрузка билан ишлаш momenti катта бўлса, двигателнинг дастлабки юргизиш momenti максимал моментга тенг бўлиши мумкин. Нагрузка билан ишлаш momenti катта бўлмаса, яъни юргизиш momenti унча катта аҳамиятга эга бўлмаса, реостат қаршилиги янада каттароқ олинади. Бунда юргизиш momenti максимал қийматидан кичикроқ бўлади, лекин юргизиш токи анча камаяди. Юргизиш реостатлари махсус қотишма, металл сим ёки ленталардан тайёрланади. Реостатлар ҳаво ёки мой билан совитилади, улар фақат қисқа вақт ишлашга мўлжалланган. Двигатель юргизилгандан сўнг баъзи двигателларда чўткалар беҳуда ейилмаслиги учун ва исроф бўладиган қувватни камайтириш мақсадида махсус даста ёрдами-



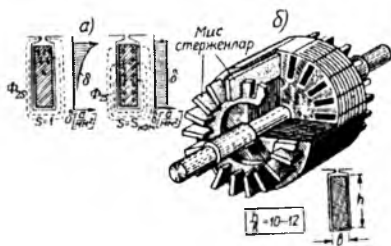
116-расм.

да ҳалқалар ўзаро туташтирилади, чўткалар эса улардан кўтарилади. 116-рasm, *в* да фаза роторли асинхрон двигатель юқоридаги усул билан юргизилганда ток I_1 ва ротор айланиш тезлиги n_2 нинг ўзгариш характери кўрсатилган. Двигатель юргизилаётганда реостатнинг босқичларини схемадан чиқариш қўлда ёки автоматик усулда контакторлар ёрдамида бажарилиши мумкин. Фаза роторли двигателларни юргизиш ва улар тузилишининг мураккаблиги, таннархининг қимматлиги, назорат қиладиган қисмларининг (чўтка ва ҳалқалар) бўлиши ва техник кўрсаткичларининг пастроқ бўлиши бундай двигателларнинг камчилиги ҳисобланади. Шунинг учун фаза роторли двигателлар асосан юргизиш шароити оғир бўлган механизмларда қўлланилади.

Юқорида қисқа туташтирилган роторли ва фаза роторли асинхрон двигателларни юргизишнинг асосий ва махсус усуллари билан танишдик. Фаза роторли двигателлар ҳам, қисқа туташтирилган роторли двигателлар ҳам маълум афзалликларга ва маълум камчиликларга эга. Амалда қисқа туташтирилган роторли ва фаза роторли двигателларнинг афзаллик томонларини бирлаштирадиган асинхрон двигателлар ҳам ишлатилади. Улар механик характеристикаси яхшиланган асинхрон двигателлардир.

54. Юргизиш моменти катталаштирилган қисқа туташтирилган роторли двигателлар

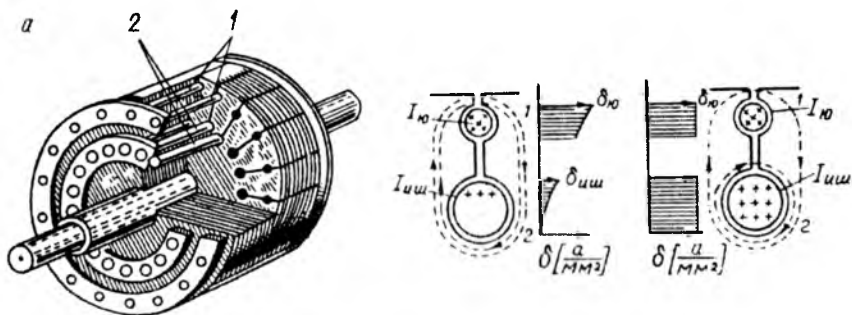
Қисқа туташтирилган роторли асинхрон двигателларнинг тузилиши оддий, ишлатишда пишиқ бўлса ҳам, уларда юргизиш токининг катта бўлиши ва юргизиш моментининг унча катта бўлмаслиги бундай двигателларнинг муҳим камчилиги ҳисобланади. Бу камчиликларни йўқотиш мақсадида М. О. Доливо-Добровольский 1893 йилда «олмахон ҳалқали» махсус двигатель конструкциясини таклиф қилди. Ундан кейин юргизиш характеристикаси анча яхшиланган чуқур пазли роторли двигатель яратилди. Чуқур пазли ротор ўзагининг пазлари чуқур яъни, баландлиги унинг энидан 10 ... 12 марта катта бўлади. Пазларда баландлиги энидан анча катта бўлган, кўндаланг қирқим юзаси тўртбурчак мис симлар — стерженлар ётади. Стерженлар икки томондан мис ҳалқаларга пайвандланади. Юргизишнинг бошланғич пайтида ротор токининг частотаси катта бўлади ($f_2 = f_1$). Стерженларнинг пастки қисми сочилма оқим билан уларнинг юқори қисмига қараганда кўпроқ қуршалади. Стерженларнинг индуктив қаршилиги



117- расм.

стерженнинг юқори қисмидан ўтади. Стержен юқори қисмининг кўндаланг кесими бутун стерженнинг кўндаланг кесимидан кичик. Бу ротор стержени актив қаршилигининг катталашувиغا олиб келади. Актив қаршилиқнинг кўпайиши ротор токини камайтиради ва двигателнинг юргизиш моментини оширади. Демак, чуқур пазли двигателнинг юргизиш токи оддий қисқа туташтирилган роторли двигателнинг юргизиш токидан кичик, юргизиш momenti эса анча катта бўлар экан. Бунда двигателни юргизиш шароити анча яхшиланади. 117-расм, б да чуқур пазли қисқа туташтирилган роторнинг тузилиши кўрсатилган. Двигатель юргизилгандан сўнг, роторнинг айланиш тезлиги ортиши билан ротор токининг частотаси камая боради. Бунда ротор стерженининг индуктив қаршилиги ҳам камая боради ва ротор токи стерженнинг кўндаланг кесимида баробар тақсимланади. Ротор стерженининг актив қаршилиги ҳам камаяди ва двигатель оддий қисқа туташтирилган роторли двигатель каби ишлайди.

Қисқа туташтирилган роторли асинхрон двигателларда роторнинг актив қаршилигини ўзгартирмай туриб юргизиш моментини ошириш мақсадида қўш катакли двигателлар кашф этилди. Уларнинг роторида катакли ҳалқа кўринишидаги иккита қисқа туташтирилган стерженлар системаси жойлашади (118-расм, а). Юқоридаги катак — ю р г и з и ш к а т а г и дейилади ва стерженларининг кўндаланг кесим юзаси кичкина бўлган ҳамда актив қаршилиги каттароқ бўлган латунъ ёки бронзадан тайёрланади. Бу стерженлар роторнинг уст томонига яқин жойлашгани учун уларнинг индуктив қаршилиқлари кичкина бўлади. Пастки катак и ш к а т а г и дейилади, стерженлари мисдан тайёрланади, кўндаланг кесими каттароқ бўлади. Иш катаги стерженларининг актив қаршилиги кичкина, индуктив қаршилиги эса катта бўлади. Электр жиҳатидан иккала катак параллел уланган, шунинг учун ротор токи катларнинг тўла қаршилиқларига тескари пропорционал бўлади:



118- расм. Қўш катакли ротор:

1 — юргизиш стержени, 2 — иш стержени.

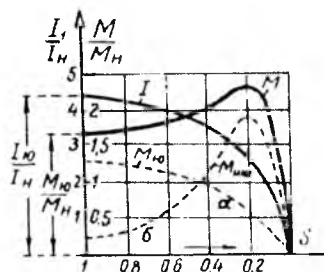
$$\frac{I_{2ю}}{I_{2иш}} = \frac{z_{2иш}}{z_{2ю}} = \frac{\sqrt{R_{2иш}^2 + x_{2иш}^2}}{\sqrt{R_{2ю}^2 + x_{2ю}^2}} \quad (3-25)$$

Юргизишнинг бошланғич пайтида, ротор токининг частотаси катта ва катакларнинг индуктив қаршиликлари уларнинг актив қаршиликларидан бир неча марта катта бўлади. Шунинг учун

$\frac{I_{2ю}}{I_{2иш}} = \frac{x_{2иш}}{x_{2ю}}$ бўлади, яъни ротор токи асосан юргизиш катагидан

ўтади. Бу катакда $x_{2ю} < x_{2иш}$. Бу вақтда юргизиш катагининг актив қаршилиги катта. Демак, двигателнинг юргизиш моменти катта, юргизиш токи эса кичик бўлади. Роторнинг айланиш тезлиги ортиб борган сари сирпаниши s ва частотаси f_2 камай боради. Иш катагидаги стерженнинг индуктив қаршилиги ҳам камай боради. Ротор токи катакларда қайта тақсимланади (118- расм, б). Натижада иш катагидаги стерженда токнинг қиймати ортади. Двигателнинг айлантурувчи моменти ҳам қайта тақсимланади. Двигатель нормал шароитда ишлай бошлаганда ротор токи асосан актив қаршилиги кичик бўлган иш катаги стерженидан ўтади. Токларнинг тақсимланиши қуйидаги нисбат билан аниқ-

ланади: $\frac{I_{2ю}}{I_{2иш}} = \frac{R_{2иш}}{R_{2ю}}$. Ротор стерженларидан ўтадиган тоklar бир томонга йўналган айлантурувчи момент ҳосил қилади. Лекин стерженларнинг актив қаршиликлари ҳар хил бўлгани учун уларнинг механик характеристикалари



119- расм.

ҳам ҳар хил бўлади. Юргизиш катаги ҳосил қиладиган моментнинг максимал қиймати ($M_{\text{ю}}$) сирпаниш катта бўлган томонда бўлади (119- расм, *a* эгри чизиғи). Иш катаги ҳосил қиладиган момент ($M_{\text{иш}}$) оддий қисқа туташтирилган роторли моторнинг механик характеристикасига ўхшашдир (119- расм, *б* эгри чизиғи). Двигатель роторига таъсир қиладиган умумий айлантурувчи момент $M_{\text{ю}}$ ва $M_{\text{иш}}$ моментларнинг йиғиндисига тенг: $M = M_{\text{ю}} + M_{\text{иш}}$. Демак, қўш катакли двигателнинг механик характеристикаси, гўё роторининг актив қаршилиги катта ва бошқасида кичик бўлган иккита двигателнинг механик характеристикаларидан иборат бўлар экан. Баъзи двигателларда $M = f(n)$ эгри чизиғи иккита максимумга эга бўлиши мумкин. Бундай двигателларда $M_{\text{ю}}/M_{\text{ном}} = 1,3 \dots 1,7$ ва $I_{\text{ю}}/I_{\text{ном}} = 4 \dots 6$ бўлади.

Чуқур пазли ва қўш катакли двигателларни юргизиш характеристикалари анча яхши бўлса ҳам, ротор стерженларининг индуктив қаршилиги катта бўлгани учун двигателларнинг қувват коэффициенти нисбатан кичкина бўлади. Роторнинг актив қаршилиги катта бўлгани учун унда қувват исрофи каттароқ бўлади. Бу эса двигателнинг фойдали иш коэффицентини камайтиради. Бундан ташқари, бундай роторларни тайёрлаш технологияси мураккаб, таннархи қиммат бўлганлиги уларнинг камчилиги ҳисобланади. Одатда, чуқур пазли двигателларнинг қуввати 100 кВт ва ундан ортиқ; қўш катакли двигателларнинг қуввати 200 кВт ва ундан катта бўлади.

55. Асинхрон двигателнинг айланиш частотасини ростлаш усуллари

Ўққа уланган механик нағрузка ўзгарганда двигатель айланиш частотасининг бир хилда қолиши ёки нағрузка қиймати ўзгармаганда унинг айланиш частотасини ўзгартириш мумкинлиги ҳар қандай двигателларнинг муҳим кўрсаткичларидан ҳисобланади. Нағрузка қийматининг ўзгариши билан асинхрон двигателнинг айланиш частотаси жуда оз бўлса ҳам ўзгаради (1 ... 6%). Сирпаниш формуласидан роторнинг айланиш частотаси қуйидагича аниқланади:

$$n_2 = n_1(1 - s) = \frac{60f}{p}(1 - s). \quad (3-53)$$

Демак, асинхрон двигателнинг айланиш частотасини ўзгартириш учун двигателга берилаётган кучланиш частотасини ёки жуфт

қутблар сонини, ё бўлмаса двигатель сирпанишини ўзгартириш керак.

а) Манба кучланиши частотасини ўзгартириш йўли билан двигательнинг айланиш частотасини ўзгартириш.

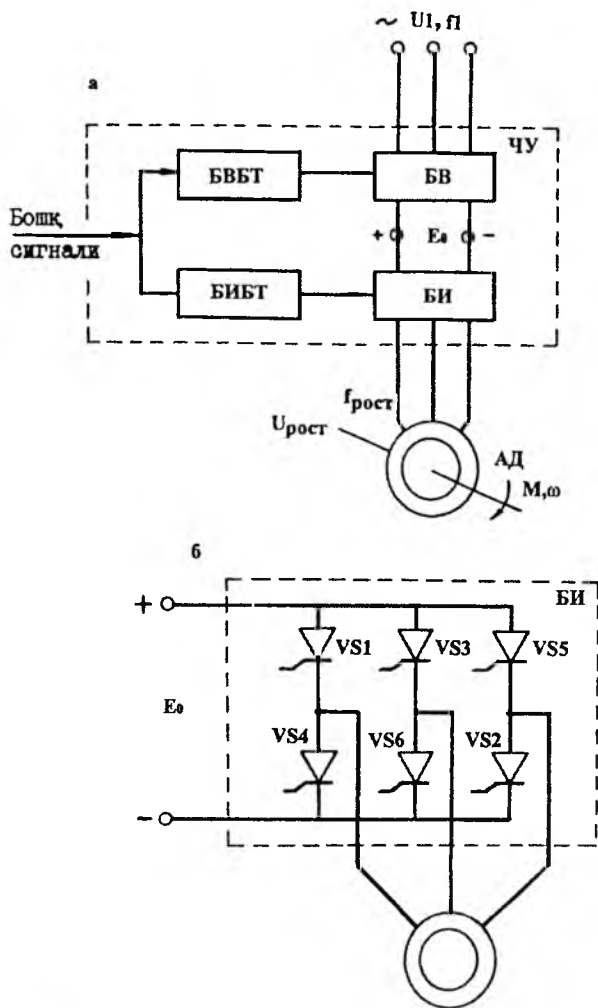
Таъминловчи кучланишнинг частотасини ўзгартириб, асинхрон двигательнинг тезлигини ростлаш усули тезликни ростлаш усуллари ичида иқтисодий жиҳатидан ҳам, имкониятлари жиҳатидан ҳам энг самарали усул ҳисобланади. Частотани ўзгартириб тезликни ростлашда, тезлик диапазони оралиғида двигательнинг сирпаниши деярли ўзгармаслиги натижасида двигательнинг сарф қуввати катта бўлмайди. Тезлиги частотани ўзгартириб бошқариладиган асинхрон электр юритмалар статик ва динамик хусусиятлари билан ўзгармас ток электр юритмаларидан асло қолишмайди. Қисқа туташтирилган роторли асинхрон двигательларнинг ўзгармас ток двигательларига нисбатан деярли икки марта енгил бўлиши ва уч баробар арзонлигини эътиборга олсак келажакда частота бўйича бошқариладиган асинхрон двигательли электр юритмалар кенг қўлланиши имкониятини кўрамыз.

Биринчи частота ўзгартиргичлар электромеханик қурилмалар асосида юзага келди. Бундай частота ўзгартиргичда синхрон генератор СД дан олинадиган кучланиш қиймати ва частотаси бир-бирига боғланмаган ҳолда бошқарилади. Синхрон генераторнинг кучланиш қиймати қўзғатиш занжирига уланган реостат ёрдамида бошқарилади; частотаси эса ўзгармас ток генераторининг қўзғатиш чулғам занжиридаги реостат билан бошқарилади. Бундай ўзгартиргичда частотани ўзгариш диапазони катта бўлса ҳам унинг техника-иқтисодий кўрсаткичлари юқори эмас. Ўзгартиргичнинг ўрнатилган қуввати катта (тўртта ёрдамчи машиналар тўла қувват билан ишлайди) ФИК ва электр юритманинг тезкорлиги паст.

Кейинги вақтларда такомиллашган ярим ўтказкичларнинг яратилиши ва ўзлаштирилиши тиристорли ва транзисторли частота ўзгартиргичлар кашф қилинишига олиб келди. Тиристорли ва транзисторли частота ўзгартиргичлар (ТЧЎ) лар икки гуруҳга:

билвосита ва бевосита ЧЎ ларга бўлинади.

Билвосита ТЧЎ ларда тармоқ кучланиши БВ да тўғриланади ва автоном инвертор БИ га узатилади ва унда ўзгармас кучланиш частотаси ростланадиган ўзгарувчан кучланишга ўзгартирилади. 120-расмда ТЧЎ нинг функционал схемаси берилган, унда ТЎ бошқарилувчи тиристорли ўзгартиргич; БВБТ унинг бошқариш тизи-



120-расм. Ҷзгармас ток звеноли частота ўзгартиргич схемаси (а) ва бошқариладиган инвертор схемаси (б).

ми, ростлаш блоки РБ нинг вазифаси, частота ростлашнинг қай-си қонуниятга амал қилинаётганига қараб ТЧЎ нинг статик ва динамик режимларида кучланиш ва частота ўзгаришини ўзаро мослаштиришдир.

Қуйида функционал схемаси — расмда берилган ўзгармас ток звеноли частота ўзгартиргич (ЧЎ) ни кўриб чиқамиз. Частота ўзгартиргичнинг катта токли қисми иккита асосий блокдан: бошқариладиган вентил (БВ) ва бошқариладиган инвертор (БИ) дан ту-

зилган. Стандарт частотали (f_1) тармоқ кучланиши U_1 БВ нинг киришига берилади. БВ ўзгарувчан кучланиш U_1 ни ўзгармас кучланиш E_0 га айлантириб беради. Бу кучланишни бошқариладиган вентилнинг бошқариш тизими (БВБТ) нинг бошқариш схемаси ёрдамида кенг диапазонда ростлаш мумкин. Тўғриланган ва ростланган E_0 кучланиш БИ нинг киришига берилади. БИ ўзгармас ток кучланиши E_0 ни ростланадиган кучланиш $U_{\text{рос}}$ ли ва частота $f_{\text{рос}}$ ли уч фазали ўзгарувчан кучланишга айлантиради. БИ нинг чиқиш кучланишининг частотаси $f_{\text{рос}}$ бошқариш сигнали функциясига қараб БИБТ нинг бошқариш схемаси томонидан берилади.

Ростланадиган частотани олиш принципини — расмда келтирилган схема мисолида кўриб чиқамиз.

БИБТ нинг бошқариш схемаси орқали VS1—VS6 тиристорлар талаб қилинган тартибда ва турли вақт оралиғида очилишлари мумкин. Кўпинча амалда Чў схемаларида ҳар бир тиристорнинг очик ҳолати λ чиқиш частотаси $f_{\text{рос}}$ нинг давр $T_{\text{рос}}$ нинг ярми ёки учдан бирига тўғри келади. VS1—VS6 тиристорларнинг очилиш моментларининг силжиши шу даврнинг олтидан бир қисмини ташкил қилади.

Асинхрон двигателда айланма магнит майдонининг айланиш частотаси (n_1) тармоқ кучланиши частотасига тўғри пропорционалдир. Амалда тармоқ кучланишининг частотаси ўзгармас $f^1 = 50$ Гц. Шунинг учун кучланиш частотасини ўзгартириш йўли билан двигателнинг айланиш частотасини ўзгартиришда махсус ярим ўтказгич ёки электр машина частота ўзгартиргичлардан фойдаланилади. Асинхрон двигателга турли частотали кучланиш бериб унинг айланиш частотасини катта чегарада текис ўзгартириш мумкин. Амалда асинхрон двигателнинг айланиш частотаси (тезлиги) ни бу йўл билан ўзгартириш анча мураккаб ва қиммат. Шундай бўлса ҳам, баъзи механизмларда бу усул қўлланилади. Манба частотасини ўзгартириш йўли билан асинхрон двигатель тезлигини ростлашда двигателнинг $\cos \varphi_1$; η ; $\lambda = \frac{M_{\text{мах}}}{M_{\text{ном}}}$ каби параметрлари номинал қийматида қолиши учун М. П. Костенко аниқлаган қуйидаги боғланишга риоя қилиш керак:

$$\frac{U}{U_n} = \frac{f}{f_n} \sqrt{\frac{M_{\text{ст}}}{M_{\text{ст-н}}}}, \quad (3-54)$$

бу ерда: U_n ва $M_{\text{ст-н}}$ — номинал частота f_n га тегишли номинал

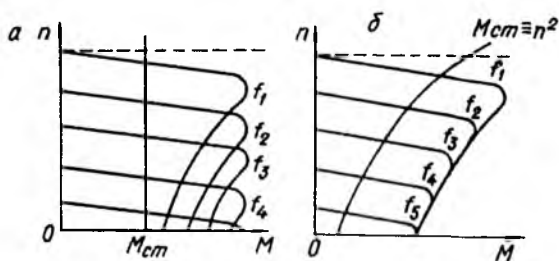
кучланиш ва номинал қаршилик momenti; U ва $M_{\text{ст}}$ — частота-нинг бошқа қийматиға тегишли кучланиш ва қаршилик momenti.

Агар тезлик ўзгарганда $M_{\text{ст}} = M_{\text{ст-н}} = \text{const}$ бўлса, у ҳолда $\frac{U}{U_{\text{н}}} = \frac{f}{f_{\text{н}}}$ бўлиб, асинхрон двигателға бериладиган кучланишни частотаға пропорционал равишда ўзгартириш лозим бўлади. Бунинг учун, масалан, бирламчи двигателнинг тезлигини ўзгартириш билан частотаси ўзгартириладиган синхрон генераторнинг қўзғатувчи токини ўзгартирмаслик лозим. Агар тезлик ўзгариши билан $M_{\text{ст}} \equiv n_2^2$ бўлса, $n_2 = \frac{60f_1}{p}(1-s)$ бўлади ва демак, $n_2 \equiv f$ бўлгани учун

$M_{\text{ст}} \equiv f^2$; $\frac{U}{U_{\text{н}}} = \left(\frac{f}{f_{\text{н}}}\right)^2$ бўлиб, двигателға бериладиган кучланиш қийматини частотанинг квадратига пропорционал равишда ўзгартириш керак бўлади. Бунинг учун қўзғатувчи ток қийматини синхрон генераторнинг айланиш тезлигига пропорционал равишда ўзгартириш лозим. (3-54) ифодани олишда асинхрон двигателнинг магнит системаси тўйинмаган ва статор чулғамининг актив қаршилиги $R_1 = 0$ деб қабул қилинган. Амалда $R_1 > 0$ бўлиб, частотани ўзгартиришда (3-54) га тўла риоя қилинмайди ва демак, асинхрон двигател асосий кўрсаткичларининг қиймати бир оз пастроқ бўлади. 120-расмда тезлиги (3-54) ифодаға биноан ростланадиган асинхрон двигателнинг турли частоталарда ва:

а) $M_{\text{ст}} = M_{\text{ст-н}} = \text{const}$ ҳамда б) $M_{\text{ст}} \equiv f^2 \equiv n^2$ бўлгандаги механик характеристикалари кўрсатилган.

Частота ўзгартиргичлар сифатида синхрон машиналардан ва фаза-роторли асинхрон машиналардан фойдаланиш мумкин. Бу усул бир неча қисқа туташган роторли асинхрон двигателларнинг айланиш тезлигини бир вақтда бир хил ўзгартирилиши талаб қилинадиган механизмларда қўлланилади. Бундай ростлаш системаси прокат станининг рольганг механизмида қўлланилади. Рольгангдаги ҳар бир ролик асинхрон двигател билан айлантирилиб, бу роликлар тезлигини бир вақтда бир хилда ростлаш талаб қилинади. Бу мақсадда синхрон машина (генератор) частота ўзгартиргичдан фойдаланилади. 121-расмда синхрон генератори частота ўзгартиргичи ва ундан таъминланадиган асинхрон двигателлар системасининг принципиал схемаси берилган. Частота ўзгартиргичдаги синхрон машина генератор-двигател системасидаги ўзгармас ток двигатели билан айлантирилади. Схемада қувватлари тахминан бири-бирига тенг бўлган тўртта электр машинасидан фойдаланилади.

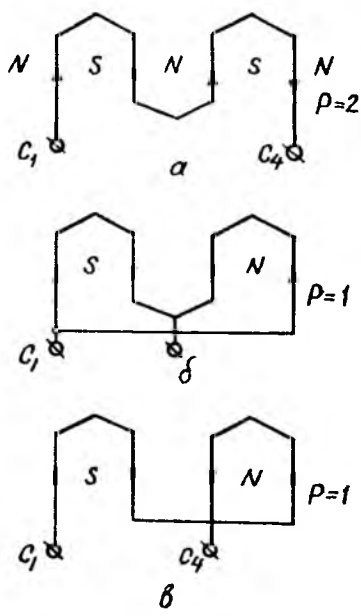


121-расм.

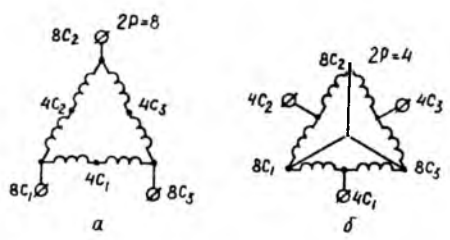
Кейинги вақтларда частота ўзгартиргичлар сифатида кремнийли вентиляр, конденсаторлар ва трансформаторлардан тузилган бошқариладиган ва бошқарилмайдиган статик частота ўзгартиргичлардан фойдаланилмоқда.

б) Жуфт қутблар сонини ўзгартириш усули. Тармоқ кучланишининг частотаси ўзгармас ($f_1 = 50$ Гц) бўлса, айланма магнит майдонининг айланиш тезлиги жуфт қутблар сонига тескари пропорционал бўлади. Бунда синхрон тезлик жуфт қутблар сонига қараб 3000, 1500, 1000, 750, 600, 500 айл/мин бўлиши мумкин. Бу усул билан роторнинг айланиш тезлиги босқичли ўзгартирилади, яъни жуфт қутблар сони қанча кичик бўлса, двигателнинг айланиш тезлиги шунча катта бўлади. Бу усул асосан қисқа туташтирилган роторли асинхрон двигателларда қўлланилади. Двигателнинг айланиш тезлигини бу усул билан ўзгартириш учун двигатель статорига қутблар сони турлича бўлган бир неча чулғам ёки қутблар сони ўзгартирилиши мумкин бўлган махсус чулғам ўрнатилиши лозим. Двигателда жуфт қутблар сонини ўзгартириш йўли билан тезлиги ростланадиган асинхрон двигателлар кўп тезликли двигателлар дейилади.

Одатда, статор фаза чулғамининг айрим бўлақларини қайта улаш ва улардаги ток йўналишини ўзгартириш йўли билан чулғамнинг жуфт қутблари сони ўзгартирилади. 122-расмда статор чулғамининг икки бўлаги чизилган. Агар чулғам бўлақлари ўзаро кетма-кет уланса, улардан ўтаётган ток чулғамда тўрт қутбли ($p = 2$) магнит оқимини ҳосил қилади (122-расм, а). Агар шу бўлақлар параллел уланса, икки қутбли ($p = 1$) чулғамга эга бўламиз (122-расм, б). Маълумки, чулғам 4 қутбли бўлса, синхрон тезлик $n_1 = 1500$ айл/мин ва чулғам икки қутбли бўлса, $n_1 = 3000$ айл/мин бўлади. Демак, роторнинг тезлиги ҳам босқичли ўзгаради. Чулғамнинг айрим бўлақларини кетма-кет улаб ҳам икки қутбли



122-расм.



123-расм.

чулғам ҳосил қилиш мумкин. Бунинг учун иккинчи бўлақда токнинг йўналиши ўзгартирилиши лозим бўлади (122-расм, в). 126-расмда статор чулғамларининг амалда қўлланиладиган қайта улаш схемаларидан бири келтирилган. Бу схемалардан $p = 4$ ва $p = 2$ жуфт қутблар олиш мумкин, бунда синхрон тезлик $n_1 = 750$ ва $n_1 = 1500$ айл/мин бўлади. Агар статорга иккита шундай чулғам ўрнатилса,

двигатель 4 хил тезликли бўлади. Қутблар сонини ўзгартиришга имкон берадиган статор чулғами бўлақларининг қисмалари оддий статор чулғами қисмалари каби ифодаланади, фақат шу бўлақнинг қутблар сони қисмада биринчи рақам билан кўрсатилади (123-расм, а ва б). 123-расм, а да чулғамнинг икки бўлаги кетма-кет уланган, лекин уч фаза чулғамлари манбага учбурчак усулида уланган. 123-расм, б да чулғамнинг икки бўлаги ўзаро параллел уланган, параллел уланган фаза чулғамлари эса юлдуз усулида уланган.

Ҳозирги вақтда икки, уч ва тўрт тезликли махсус двигателлар Т серияда ишлаб чиқарилади. Масалан, Т—42/8-8-6-4-2 маркали двигатель статори 8, 6, 4 ва 2 қутбга қайта уланадиган битта чулғамга эга.

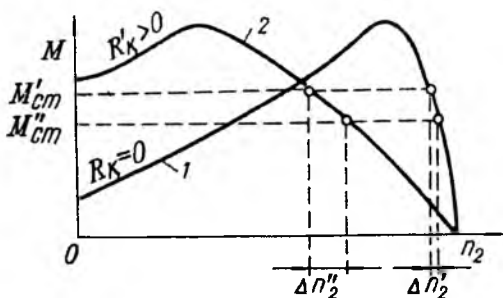
Кўп тезликли асинхрон двигатель, унинг ўқидаги нағрузка турига қараб икки хил режимда ишлаши мумкин: а) двигателнинг тезлиги ўзгарганда унинг айлантирувчи моменти ўзгармас бўлади, лекин қуввати тезликка пропорционал ўзгаради (ўзгармас моментли двигатель); б) двигателнинг тезлиги ўзгарганда унинг қуввати бир хилда қолди, айлантирувчи моменти тезлик ўзгари-

шига мос ўзгаради (ўзгармас қувватли двигатель). Бундай ишлаш шароитларини статор чулғамларини турли схемаларда улаб олиш мумкин. Кўп тезликли двигательлар ўлчамларининг катта бўлиши, қайта улаш қурилмасининг қўпол ва нархининг қиммат бўлиши уларнинг камчилиги ҳисобланди. Асинхрон двигательнинг айланиш тезлиги кенг диапазонда жуда текис ўзгартирилиши лозим бўлган машина ва механизмларда шу вақтгача параллел қўзғатишли ўзгармас ток двигательлари ишлатилади.

в) Сирпанишни ўзгартириш билан асинхрон двигательнинг тезлигини ўзгартириш. Бу усул фақат фаза-роторли асинхрон двигательларда қўлланади. Уларда ротор чулғамининг актив қаршилиги ўзгарса, сирпанишнинг ўзгариши бизга маълум. Актив қаршилик ортиши билан сирпаниш ҳам ортади (бунда нагрузка моменти бир хилда қолади), роторнинг айланиш тезлиги эса камаяди. Двигатель сирпаниши (айланиш тезлиги) нинг ротор чулғамининг актив қаршилигига боғлиқлиги (3-30) ифодадан қуйидагича аниқланади:

$$S = \frac{m_1 I_2'^2 R_2' p}{\omega_1 M}.$$

Амалда ротор чулғамининг актив қаршилиги бу занжирга қўшимча қаршилик улаш йўли билан (масалан, юргизиш реостатининг қаршилиги) ўзгартирилади. Бу қаршилик ротор чулғамига кетма-кет уланади. Сирпанишни ўзгартириш йўли билан фақат нагрузкали двигательнинг тезлигини ўзгартириш мумкин. Двигатель салт ишлаганда, ротор чулғамининг актив қаршилиги ўзгарса ҳам унинг айланиш тезлиги деярли ўзгармайди. Олдин айтиб ўтилганидек, ротор занжирида электр исроф сирпанишга тўғри пропорционал ($\Delta p_{\Sigma 2} = s \cdot P_{\Sigma 2}$), шундай экан, сирпанишнинг ортиши ротор занжирида қувват исрофини оширади, бунда двигательнинг фойдали иш коэффициенти камаяди. Масалан, нагрузка моменти ўзгармас, яъни $M_2 = \text{const}$ бўлганда, двигательнинг сирпаниши 0,02 дан 0,5 гача ортса, роторнинг айланиш тезлиги тахминан икки марта камайиб кетади. Бу ҳолда двигательда қувват исрофи электромагнит қувватнинг деярли ярмига тенг бўлади. Шунинг учун двигательнинг айланиш тезлигини ўзгартиришда бу усул жуда тежамсиз ҳисобланади. Бундан ташқари, ротор занжирига қўшимча қаршилик уланса, механик характеристикада двигатель тургун ишлайдиган қисмининг



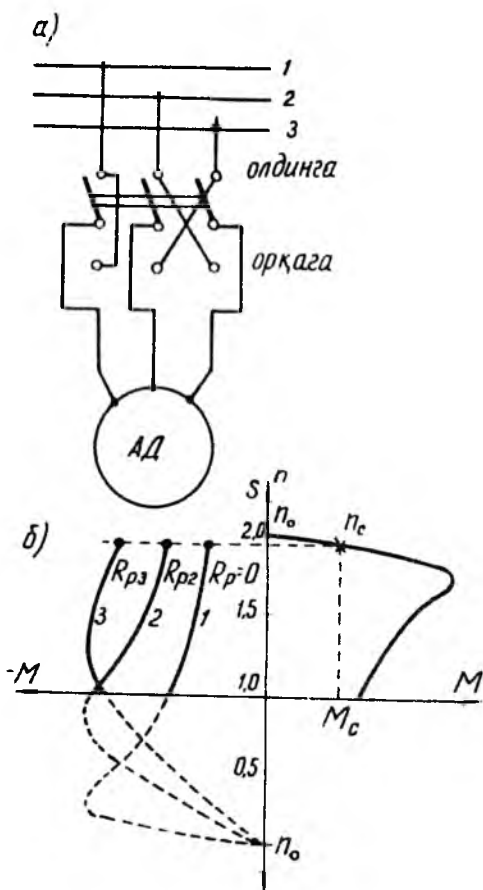
124-расм.

лик бўлмаса ва нагрузка momenti $\Delta M_{cm} = M'_{cm} - M''_{cm}$ га ўзгарса, унинг айланиш тезлиги $\Delta n'_2$ га ўзгаради (1-характеристика). Агар ротор занжирига қўшимча қаршилиқ уланса, двигателнинг механик характеристикаси бошқача (2-характеристика) бўлади. Бу ҳолда статик нагрузка momenti ΔM_{cm} га ўзгарса, двигателнинг айланиш тезлиги $\Delta n'_2$ га ўзгарди, $\Delta n''_2$ эса $\Delta n'_2$ дан катта. Қайд қилинган камчиликлардан қатъи назар, фаза-роторли асинхрон двигателларнинг айланиш тезлиги асосан ротор занжирининг актив қаршилигини ўзгартириш йўли билан ўзгартирилади. Бу усул билан роторнинг айланиш частотасини синхрон тезликка яқин тезликдан унинг номинал айланиш частотасининг 70 % гача оралиғида жуда текис ўзгартириш мумкин бўлади.

Асинхроон двигателнинг айланиш йўналишини ўзгартириш. Асинхрон двигателнинг айланиш йўналишини ўзгартириш, яъни реверслаш учун статор магнит майдонининг айланиш йўналишини ўзгартириш керак. Бунинг учун статор чулғамини тармоққа улайдиган симларнинг исталган иккитасини ўзаро ўрнини алмаштириш кифоя. Асинхрон двигателнинг айланиш йўналишини амалда уч қутбли қайта улагич ёрдамида осон ўзгартирилади (125-расм, а). Агар ишлаб турган двигатель тармоққа тескари уланса, статорнинг айланма магнит майдони айланиб турган роторга нисбатан тескари айлана бошлайди. Бунда $S > 1$ бўлади, яъни двигатель тормозланади. Бу шароитда ротор занжирида ток кўпайиб кетади. Бунда ротор чулғами токининг частотаси катта, яъни ротор чулғамининг индуктив қаршилиги катта бўлгани учун двигателнинг айлантирувчи momenti кичик бўлади. Ротор токини камайтириш ва моментни эса катталаштириш учун ротор занжирига қўшимча қаршилиқ уланади. Бунда тормозлаш механик ха-

қиялиги ортади. Натижада нагрузка momenti-нинг озгина ўзгариши айланиш тезлигининг анча ўзгаришига сабаб бўлади. Буни яхши тушуниб олиш учун 124-расмдаги механик характеристикаларни кўриб чиқамиз. Агар ротор занжирида қўшимча қарши-

рактистиканинг тўғри чизикли қисмида бажарилади (125-расм, б). Олдин айтилганидек, характеристиканинг қиялиги ротор занжирининг актив қаршилиги қиймати билан аниқланади. 1-эгри чизик ротор занжирида қўшимча қаршилик бўлмагандаги тормозлашга; 2 ва 3-эгри чизиклар эса ротор чулғамига қўшимча қаршилик улангандаги тормозлашга тааллуқлидир. Ротор занжири актив қаршилигининг катталашуви, бу занжирнинг қувват коэффициентини оширади. Ротор занжирининг актив қаршилиги фаза-роторли двигателларда юргизиш реостати билан ростланади. Қисқа туташган роторли двигателларни тескари томонга юргизиш учун у олдин тормозлаб тўхтатилади. Акс ҳолда унинг токи кўпайиб кетади.



125-расм.

56. Асинхрон двигателларнинг конструкцияси ва асосий турлари

Халқ хўжалигининг турли соҳаларида машина ва механизмлар асосан уч фазали асинхрон двигателлар ёрдамида ҳаракатга келтирилади. Бундай двигателларнинг тузилиши бир хил бўлса ҳам, улар бир-биридан айрим қисмларининг конструкцияси билан фарқ қилади. Бирор механизм учун двигатель танлашда шу механизмнинг механик хусусияти, ишлаш шароити ва двигатель турадиган жойдаги муҳитнинг хусусиятлари эътиборга олинishi лозим.

Ҳозир мамлакатимизда қуввати 0,6 кВт дан 400кВт гача, номинал кучланиши 220, 380 ва 500 В бўлган кичик ва ўртача қув-

ватли асинхрон двигателлар ишлаб чиқарилмоқда. Бундан ташқари, қуввати 200 дан 1000 кВт гача бўлган, номинал кучланиши 3000, 6000 В бўлган катта қувватли асинхрон двигателлар ҳам ишлаб чиқарилади. Ўртача ва катта қувватли двигателларнинг корпуси ва асоси пўлат ёки чўяндан қуйиб ишланади. Катта қувватли двигателларнинг корпуси айрим бўлақлардан пайвандлаб, кичик қувватли асинхрон двигателларнинг корпуси ва асоси алюминий қотишмасидан тайёрланади. Олдин айтиб ўтилганидек, асинхрон двигателларда статор билан ротор орасидаги ҳаво оралиғи қанча кичик бўлса, статор билан роторнинг ўзаро магнит алоқаси шунча кучли ва двигателнинг техник кўрсаткичлари шунча яхши бўлади. Бу оралиқ кичик қувватли двигателларда 0,25 . . . 0,35 мм; катта қувватлиларда 1 . . . 1,5 мм га тенг.

Асинхрон двигателларнинг айрим деталларини бир хил қилиб тайёрлаш ва лозим бўлганда янгисига алмаштириш муҳим аҳамиятга эга бўлганлиги учун 1949 йилдан бошлаб мамлакатимизнинг электр машинасозлик заводларида халқ хўжалигининг турли соҳаларида ишлатиладиган уч фазали асинхрон двигателлар А ва АО ягона серияларда ишлаб чиқарила бошланди. 1960 йилдан бошлаб янги ягона А2 ва АО2 серияларда ишлаб чиқариладиган бўлди. Бу сериядаги асинхрон двигателлар 18 хил номинал қуввада тайёрланади. Уларнинг оғирлиги олдинги сериядагиларига қараганда тахминан 25 % га камайтирилди, двигателларнинг фойдали иш ва қувват коэффициентлари оширилди, двигателларда махсус электротехник пўлат сарфи 10 %, мис сарфи 12 % камайтирилган, уларнинг ишлашда пишиқлиги оширилган (олдинги сериядагига нисбатан). Иккинчи ягона сериядаги двигателлар асосан 9 хил ўлчамда (статор пўлат ўзаги ички диаметрининг ўлчами) ишлаб чиқариладиган бўлди. Двигатель маркасида унинг габарити 1 дан 9 гача бўлган рақамлар билан кўрсатилади. Бундан ташқари, ҳар бир габаритда статор пўлат ўзагининг узунлиги икки хил ўлчамда (1 ва 2 рақамлилари) ишлаб чиқарилади. Шундай қилиб, двигатель маркасида унинг қайси серияга тегишлилиги, габарити, пўлат ўзагининг узунлиги ва қутблар сони кўрсатилади. Масалан, АО2-62-4 маркалисида двигатель 6 габаритга, унинг иккинчи узунлик ўлчамига ва қутблар сони 4 га тенглигини кўрсатади. Бу серияда двигателлар номинал қувватларининг шкаласи қуйидагича: 0,6; 0,8; 1,1; 1,5; 2,2; 3; 4; 5,5; 7,5; 10; 13; 17; 22; 30; 40; 55,75; 100 кВт. Ягона серияда асинхрон двигателларнинг махсус хиллари ҳам ишлаб чиқарилади; масалан, АОП-62-4, АОС-41-2. Бунда П ҳарфи

юрғизиш моменти; С ҳарфи сирпаниши катталаштирилган двигателларга тегишли. Тўқимачилик саноатида ишлатиладиган двигателлар маркасида қўшимча Т ҳарфи ёзилади: АОТ2-32-4. Тўқимачилик саноатига тегишли механизмлар сутка давомида узлуксиз, деярли бир хил нагрузка билан ишлайди. Шунинг учун АОТ2 сериядаги двигателларнинг фойдали иш коэффициентлари каттароқ бўлади.

АОК2-72-6 сериясида К ҳарфи роторли асинхрон двигателларга тегишли.

Маркада Т ҳарфи тропик иқлимда ишлашга мосланган, Х ҳарфи химиявий таъсирга чидамли двигателларга тегишли ва ҳоказо. Саноатнинг айрим соҳаларида катта қувватли (200 . . . 1000 кВт) асинхрон двигателлар ишлатилади. Бу двигателлар А, АК, АЗ, АКЗ, АП серияларда ишлаб чиқарилади. Портлаш хавфи бўлган жойларда МАЗ6 серияли махсус двигателлар ишлатилади, уларнинг номинал қувватлари 22 . . . 400 кВт га тенг. Кўтарма кранларда ва металлургияда ишлатиладиган баъзи механизмларда МТ серияли (қуввати 3,2 . . . 125 кВт) двигателлар кенг ишлатилади. Кимё ва кўмир саноатида КО серияли (қуввати 4 . . . 100 кВт) двигателлар ишлатилади. Яқингача қўш катакли асинхрон двигателлар ДАМ серияда; чуқур пазли двигателлар ГАМ серияда ишлаб чиқарилар эди. Номинал қуввати 50 . . . 600 Вт гача бўлган кичик габаритли уч фазали двигателлар АОЛ серияда ишлаб чиқарилади. Бундай двигателлар кичик станокларда, турли хил хўжалик механизмларида ва уй-рўзғор асбобларида ишлатилади.

1978 йилдан бошлаб асинхрон двигателлар яна ҳам янги 4А серияда ишлаб чиқарила бошланди. А2 ва АО2 серияларга қараганда 4А ягона серияли асинхрон двигателларнинг оғирлиги 15—18 % камайтирилган, чулғамининг мис сими ва электротехника пўлати 20—25 % тежалган, энергетик кўрсаткичлари эса олдинги сериядагидек қолган.

Асинхрон двигателларнинг янги ягона 4А серияси А2 сериясидан фарқли ўлароқ, ўлчамлари ва ўрнатиш-уланишлари жиҳатидан Халқаро Электротехника Комиссияси талабларини тўла қаноатлантиради. Янги конструктив ечимлар қабул қилиниши, янги изоляция материаллар ишлатилиши ва янада такомиллашган тайёрлаш технологиясидан фойдаланиш натижасида 4А сериядаги асинхрон двигателлар, А2 сериядаги двигателларга нисбатан шик ва ишлатишга қулайдир. 4А сериядаги асинхрон двигателлар муҳит таъсиридан сақланиш даражасига қараб ГС 72 га биноан икки хил тайёрланади: ҳимояланган гателлар — 1Р23, шамоллатиладиган асинхрон дви.

4А сериянинг стандарт қувватлари шкаласи: 0,06; 0,09; 0,12; 0,18; 0,25; 0,37; 0,55; 0,75; 1,1; 1,5; 2,2; 3,0; 5,5; 7,5; 11; 15; 18,5; 22; 30; 37; 45; 55; 75; 80; 110; 132; 160; 200; 315; 400 кВт. Двигателлар ҳамма айланиш частоталарида ишлаб чиқарилади. Фундамент плитасидан двигателлар ўқининг баландлиги шкаласи ХЭК тавсиясига мос келади: 50; 56; 63; 71; 80; 90; 100; 112; 132; 160; 180; 200; 225; 250; 280; 315; 355 мм.

4А сериядаги двигателлар маркасидаги рақамлар ва ҳарфлар қуйидагиларни ифодалайди: Ҳимояланган двигателлар: А — станинаси алюминийдан (шчитлари ҳам) ишланган, Х — станинаси алюминий, шчитлари чўядан ишланган; 50 . . . 355 — ўқининг баландлиги; S, L, M — корпусининг ўлчамлари; А — магнит ўтказгичнинг биринчи узунлиги; В — иккинчи узунлиги; 2, 4, 6, 8, 10, 12 — магнит қутблари сони.

Чунончи, 4АА56А2У3 маркаси қуйидагича ўқилади: 4А сериядаги ёпиқ қилиб тайёрланган двигатель, станина ва шчитлари алюминийдан; ўқининг баландлиги 56 мм; биринчи магнит ўтказгич узунлиги; икки қутбли; иқлими мўътадил вилоятлар учун; ўрнатиш категорияси учинчи.

Қуввати 0,12 дан 0,37 кВт гача бўлган двигателларнинг кучланиши 220/380 В; 0,55 дан 110 кВт гача двигателларда 220/380 В ва 380/660 В; қуввати 132 дан 400 кВт гача бўлган двигателларнинг кучланиши 380/660 В. Двигателдан чиқариладиган симлар сони 6 та; чулғамларининг уланиши Δ/Y усулида.

Қуйида 4 А серияли асинхрон двигателларнинг (намуна сифатида) техник кўрсаткичлари келтирилган.

Двигатель маркаси	P_n , кВт	n , айл/мин	η	$\cos\phi$	$m = \frac{I_{\text{ю}}}{I_n}$	$\frac{M_{\text{ю}}}{M_n}$	$\frac{M_{\text{макс}}}{M_n}$	U, В
4А100S2У3	4	2880	86,5	0,89	7,5	2	2,5	220/380
4А112М4У3	5,5	1445	85,5	0,85	7	2	2,2	220/380
4А132М4У3	11	1460	87,5	0,87	7,5	2,2	3	220/380
4А160S2У3	15	2940	88	0,91	7	1,4	2,2	220/380
4А200М6У3	22	975	90	0,9	6,5	1,3	2,4	220/380
4А180М4У3	30	1470	91	0,89	6,5	1,4	2,3	380/660
4А200М2У3	37	2945	90	0,89	7,5	1,4	2,5	380/660
4А280М6У3	90	985	92	0,89	5,5	1,4	2,2	380/660
4А315М8У3	110	740	93	0,85	6,5	1,2	2,3	380/660
4А355М10У3	110	590	93	0,83	6	1,0	1,8	380/660

Юқорида айтганимиздек, Республикаимизнинг Андижон шаҳридаги «Электр двигателъ» корхонасида 4А серияли асинхрон двигателлар ишлаб чиқарилмоқда. Умумсаноат механизмлари учун мўлжалланган двигателлар кўрсаткичлари:

Маркаси	P_n , кВт	n , айл/мин	U , В
4АМ100 2У3	5,5	2880	380
4АМ100 4У3	5,5	1440	"
4АМ100 4У3	3	1440	"
4АМ100 6У3	2,2	950	380

Қишлоқ хўжалик механизмлари учун

4АМ100 2СУ-1	5,5	2880	380
4АМ100 2СУ-1	4	2880	4"
4АМ100 4СУ-1	3	1440	""
4АМ100 6СУ-1	2,2	950	

Бир фазаги ва конденсаторли двигателлар

ДАК	370 Вт	1320	220
ДАК	550 Вт	2700	220
АВ-041-2М	25 Вт	1400	220/380
АВ-041-4М	16 Вт	2700	220/380
АВ-042-2М	40 Вт	1400	220/380 ва бошқалар

Х б о б . Б И Р Ф А З А Л И А С И Н Х Р О Н Д В И Г А Т Е Л Л А Р

57. Бир фазаги асинхрон двигателларнинг тузилиши, ишлаш принципи ва ишлатилиши

Бир фазаги асинхрон двигателлар хонадон электр асбоб-ускуналарида, автоматика қурилмаларида қўлланилади. Бир фазаги двигателлар кичик қувватли (15 . . . 600 Вт) бўлиб, улар кўпинча айланиш частотаси ўзгартирилмайдиган қурилмаларда ишлатилади.

Бир фазаги асинхрон двигателнинг статорида битта чулғам бўлади (126-расмда). Бу чулғам статор ўзаги пазларининг 2/3 қисмида жойлаштирилади. Чулғамлар бундай жойлашганда ҳаво оралиғида магнит юритувчи куч ва магнит индукцияси деярли синусоидал тарзда тарқалади. Кўпинча уч фазаги чулғамнинг бир фа-

засини олиб ташлаб, қолган иккитасини кетма-кет улаб бир фазали чулғам ҳосил қилинади. Бир фазали двигателнинг ротори оддий қисқа туташтирилган ротордир.

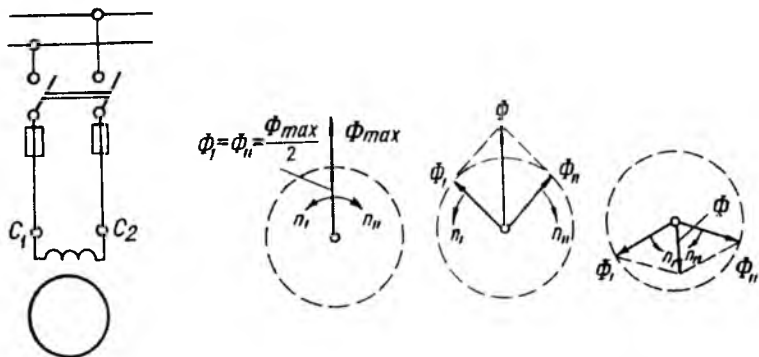
Агар бир фазали асинхрон двигателнинг статор чулғами бир фазали ўзгарувчан ток тармоғига уланса, статор чулғамидан ўтувчи ток вақт бирлигида фақат қиймати ўзгарадиган қўзғалмас магнит оқими Φ_m ни ҳосил қилади. Қиймати ўзгариб турадиган бу магнит оқимини бир-бирига нисбатан тескари айланадиган ва қиймати $\Phi_m/2$ га тенг бўлган иккита Φ_I ва Φ_{II} магнит оқимларига ажратиш мумкин (126-расм, б). Бу магнит оқимларининг айланиш частотаси тенг. Двигатель тармоққа уланганда унинг ротори айланмайди, лекин исталган томонга қўл билан айлантириб юборилса, у ишлаб кетади. Айланиш йўналиши роторнинг айланиш йўналиши билан бир хил бўлган оқим Φ_I ни тўғри оқим; унинг тескарисига айланадиган оқим Φ_{II} ни тескари оқим дейилади. Айланувчан тўғри ва тескари оқимлар роторда тўғри ва тескари айлантирувчи моментлар M_I ва M_{II} ҳосил қилади. Агар роторнинг айланиш йўналиши тўғри оқим йўналиши билан бир хил бўлса, тўғри оқимга нисбатан роторнинг сирпаниши:

$$s_I = \frac{n_{1T} - n_2}{n_{1T}} = \frac{n_1 - n_2}{n_1} = 1 - \frac{n_2}{n_1},$$

бу ерда: $n_{1T} = n_{1mec} = n_I = n_{II}$. Тескари оқимга нисбатан ротор-

нинг сирпаниши: $s_{II} = \frac{n_{1mec} + n_2}{n_{1mec}} = \frac{n_1 + n_2}{n_1} = 1 + \frac{n_2}{n_1}$.

Тўғри ва тескари оқимлар ҳосил қиладиган тўғри ва тескари электромагнит моментлар M_I ва M_{II} қарама-қарши йўналган бўла-



126-расм.

ди. Бир фазали двигателнинг йиғинди айлантирувчи моменти шу моментларнинг айирмаси билан аниқланади: $M = M_1 - M_{II}$.

Φ_1 ва Φ_{II} магнит оқимлар қўзалмас ротор чулғамида ўзаро тенг ва бир-бирига нисбатан қарама-қарши йўналган E_1 ва E_{II} ЭЮК ларни ҳосил қилади. Бу ЭЮК лар ўз навбатида ротор чулғамида I_{21} ва I_{2II} тоқларни ҳосил қилади. Бу шароитда роторга тенг ва қарама-қарши йўналган тўғри M_1 ва тескари M_{II} айлантирувчи моментлар таъсир этади ва двигателнинг бошланғич айлантирувчи моменти нолга тенг бўлади.

Агар ротор тўғри оқим йўналишида айланса, сирпаниш формулаларидан маълумки, $s_1 < s_2$ бўлади. Олдин айтиб ўтилганидек, ротор тоқининг частотаси унинг сирпанишига тўғри пропорционал ($f_2 = f_1 \cdot s_1$). $s_1 < s_2$ бўлгани учун, тескари оқим таъсирида ротор чулғамида ҳосил бўладиган ток I_{2II} нинг частотаси ток I_{21} нинг частотасидан анча катта бўлади. Масалан, бир фазали асинхрон двигателда $n = 1500$ айл/мин; $n_2 = 1450$ айл/мин ва $f_1 = 50$ Гц бўлса:

$$s_1 = \frac{1500 - 1450}{1500} = 0,03; \quad s_{II} = \frac{1500 - 1450}{1500} = 1,96 \text{ га тенг бўлади.}$$

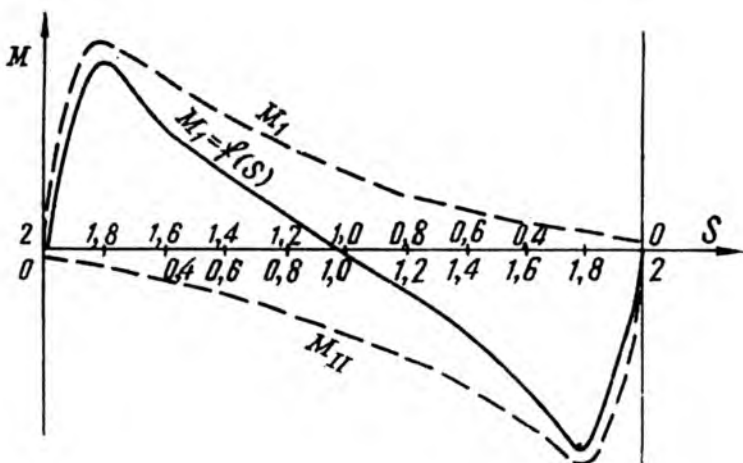
Бу ҳолда I_{21} токнинг частотаси $f_{21} = 0,033 \cdot 50 = 1,8$ Гц; I_{2II} токнинг частотаси $f_{2II} = 1,96 \cdot 50 = 98$ Гц бўлади. Шу сабабдан ротор чулғамининг индуктив қаршилиги катталашади. Бу шароитда I_{2II} токни реактив ток дейиш мумкин. Бу реактив ток тескари оқимга қарши йўналган магнит оқими ҳосил қилади, натижада Φ_{II} оқим камайиб кетади. Тўғри оқим Φ_1 билан I_{21} (токнинг актив қисми катта) токнинг ўзаро таъсири натижасида M_1 айлантирувчи момент ҳосил бўлади. Бир вақтда тескари оқим Φ_{II} билан I_{2II} токнинг ўзаро таъсири натижасида анча кичик M_{II} айлантирувчи момент ҳосил бўлади. Бу токнинг частотаси катта, актив қисми эса кичкина бўлади. Шундай қилиб, бир фазали асинхрон двигателнинг йиғинди айлантирувчи моменти $M = M_1 + M_{II}$ бўлади.

127-расмда бир фазали двигатель учун $M = f(s)$ боғланиш берилган. Бу график $M_1 = f(s_1)$ ва $M_{II} = f(s_{II})$ боғланишлар асосида қурилган. Агар $s_1 = s_{II} = 1$ бўлса, M_1 ва M_{II} моментлар ўзаро тенг ва қарама-қарши йўналади, бунда йиғинди момент нолга тенг бўлади. Бир фазали двигателда $s < 1$ бўлганда, унинг роторига айлантирувчи момент таъсир эта бошлайди.

Юқоридагилардан қуйидаги хулосаларни чиқариш мумкин:

а) бир фазали двигатель ўзининг юргизиш моментига эга эмас, у ташқи куч таъсир этган томонга айлана бошлайди;

б) салт ишлаш шароитида тескари оқим ҳосил қиладиган тормозловчи момент таъсирида бир фазали двигателнинг айланиш частотаси уч фазали двигателникига қараганда кичикроқ бўлади;



127- расм.

в) бир фазали двигателнинг иш характеристикалари уч фазали двигателнигига қараганда ёмонроқ; у нағрузка меъёрида бўлганда анча катта сирпанишга эга, ФИК ва ўта нағрузкаланиш хусусияти кичкина; булар ҳам тескари оқим натижасидир.

Бир фазали асинхрон двигатель тармоққа уланиши билан ишга тушиб кетиши учун у махсус юргизиш чулғами билан таъминланади. Кўпинча бу чулғам статор пазларининг бўш қолган $1/3$ қисмида жойлаштирилади. Бунда юргизиш чулғамининг магнитловчи кучи асосий чулғамнинг магнитловчи кучига нисбатан 120° га сурилади. Умуман турли йўл билан иш ва юргизиш чулғамлари тоқлари орасида силжиш бурчаги ҳосил қилинса, бир фазали двигатель тармоққа уланиши билан ишлаб кетаверади. Кўпинча юргизиш чулғами занжирига актив ёки индуктив қаршилик ёки сифим уланади. Двигатель ротори айланиб кетгандан сўнг юргизиш чулғами узиб қўйилади. Иш ва юргизиш чулғамлари ёрдамида айланма магнит майдонини ҳосил қилиш учун иш ва юргизиш чулғамларининг магнитловчи кучлари фазода бир-бирдан 90° га силжиган ва ўзаро тенг бўлиши ҳамда бу чулғамлар тоқлари ўзаро 90° га силжиган бўлиши лозим. Агар бу шартлар тўла бажарилса, статор майдони доира бўйича айланади, бунда электромагнит момент энг катта қийматга эришади. Шартлар тўла бажарилмаса, айланма магнит майдони эллиптик шаклда бўлади. Эллиптик майдон қийматлари тенг бўлмаган тўғри ва тескари томонга айланадиган иккита доиравий майдондан тузилади. Фаза силжитувчи элемент

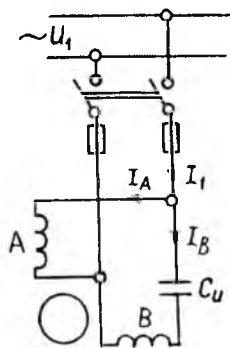
сифатида конденсатордан фойдаланиш энг яхши юргизиш шароитини таъминлайди. Юргизиш чулгами ингичка симдан тайёрланса ва ўрамлар сони оз бўлса, унинг актив қаршилиги катта, индуктив қаршилиги эса кичкина бўлади. Асосий иш чулгамининг ўрамлар сони катта бўлса, унинг индуктив қаршилиги катта бўлади; натижада бу йўл билан ҳам иккала чулгам токлари орасида 90° га яқин силжиш бурчаги ҳосил қилиш мумкин.

Махсус юргизиш чулғамли бир фазали двигателларнинг қуввати 18 . . . 270 Вт, номинал кучланиши 127, 220 ва 380 В бўлади. Бир фазали двигателлар тикув машиналарида, вентиляторларда, кир ювиш машиналарида, касса аппаратларида ва бошқа юргизиш моменти кичкина бўлган механизмларда кенг ишлатилади.

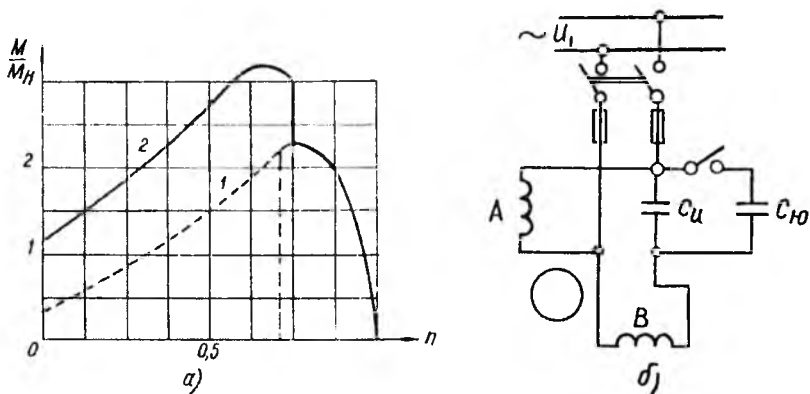
58. Бир фазали конденсаторли асинхрон двигатель

Бир фазали конденсаторли двигателда иккита чулғам бўлиб, бу чулғамлар фазода бир-биридан 90° бурчакка силжитиб ўрнатилади. Чулғамларнинг бири асосий, яъни иш чулғам (А); иккинчиси эса қўшимча, яъни юргизиш чулғами (В) дейилади. Асосий чулғам бевосита тармоққа уланади, юргизиш чулғами эса шу тармоққа иш конденсатори орқали уланади (128-расм). Бу шароитда двигатель юргизилгандан сўнг юргизиш чулғами узиб қўйилмайди ва двигателнинг бутун иши давомида тармоққа уланган ҳолда қолади. Шунинг учун бундай двигатель конденсаторли двигатель дейилади. Иш сифими S юргизиш чулғамидаги ток билан иш чулғами токи орасида 90° га яқин силжиш бурчаги ҳосил қилади. Агар конденсаторсиз, бир фазали двигатель юргизиш чулғами узиб қўйилгандан сўнг пульсланувчи майдон билан ишласа, конденсаторли двигатель доиравий

(ёки унга яқин) айланма магнит майдони билан ишлайди. Фаза силжитиш конденсатор билан амалга оширилганда юргизиш чулғамида кучланиш: $\dot{U}_{1ю} = \dot{U}_1 - \dot{U}_c = \dot{U}_1 + j\dot{I}_{ю}x_c$ билан аниқланади. Бу кучланиш иш чулғамига берилган тармоқ кучланишига нисбатан маълум бурчакка силжиган. Натижада иш чулғами токи I_A ва юргизиш чулғами токи I_B ҳам маълум бурчакка силжийди. Фаза силжитувчи конденсатор сифимини танлаб, двигателнинг бирор иш режими учун доиравий ай-



128- расм.



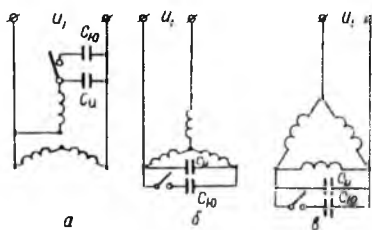
129- расм.

айланма магнит майдони олинади, бошқа режимда ишлаганда майдон эллиптик бўлади. Кўпинча конденсаторнинг сизими двигателнинг нагрзукаси номинал ёки унга яқин бўлганда магнит майдони доиравий айланма майдон бўладиган қилиб танланади. Конденсаторли двигателларнинг ФИК 60—75% ва қувват коэффиценти 0,8... 0,95 гача боради. Конденсаторли двигателнинг юргизиш моменти номинал моментнинг 50% ини ташкил қилади. Бундай двигателнинг механик характеристикаси 129-расм, а да 1-эгри чизик билан кўрсатилган. Бундай двигателлар юргизилиши энгил бўлган механизмларда ишлатилади. Двигателнинг юргизиш моменти ошириш учун схемага махсус юргизиш конденсатори $C_{\text{ю}}$ уланади (129-расм, б). Юргизиш конденсатори қисқа вақт ишлашга ҳисобланади, яъни двигатель ишга тушиб кетгандан сўнг, у тармоқдан узиб қўйилади. Юргизиш конденсатори двигателнинг механик характеристикасини анча яхшилади (129-расм, а, 2-эгри чизик). Бундай двигателлар юргизилиши анча оғир механизмларда қўлланилади.

59. Уч фазали асинхрон двигателни бир фазали двигатель сифатида ишлатиш

Ўртача қувватли баъзи асинхрон двигателларни уч фазали двигатель сифатида ҳам, бир фазали двигатель сифатида ҳам ишлатиш мумкин. Бундай двигателлар универсал двигателлар дейилади. Двигатель статорида уч фазали чулғам бўлади, ротори оддий қисқа туташтирилган. Универсал двигателни бир фазали двигатель сифатида ишлатиш учун унинг статорининг чулғамлари 130-расмда

келтирилган схемалар бўйича бир фазага ток манбаига уланади. Схемаларда иш ва юргизиш конденсаторларининг қандай уланиши ҳам кўрсатилган. Иш конденсатори $C_{и}$ нинг сиғими номинал нагруккада ишлаш режимига мослаб танланади. Двигатель кам нагрукка билан ишлаганда унинг техника кўрсаткичлари ёмонланади. Уч фазага двигатель бир фазага двигатель сифатида ишлатилганда унинг қуввати уч фазага двигатель номинал қувватининг 60 ... 80% ни ташкил қилади. Бундай двигателлар УАД сериясида ишлаб чиқарилмоқда. Юқорида келтирилган схемалар учун иш конденсаторининг сиғими қуйидаги эмпирик формулалар билан микрофара (мкф) ларда аниқланади:



130- расм.

$$C_{и} = 2740 \frac{I_{ин}}{U_{ин}} \quad (130\text{-расм, а});$$

$$C_{ю} = 2800 \frac{I_{ин}}{U_{ин}} \quad (130\text{-расм, б});$$

$$C_{ю} = 4800 \frac{I_{ин}}{U_{ин}} \quad (130\text{-расм, в}).$$

Агар двигатель салт ишлаш шароитида ёки кам нагрукка билан юргизилса, юргизиш конденсатори керак бўлмайди. Номинал нагрукка билан юргизишда схемага юргизиш конденсатори уланади. Юргизиш конденсаторининг сиғими $C_{ю} = (2, 5 \dots 3) \cdot C_{и}$ қилиб олинади. Бунда двигательнинг юргизиш momenti номинал моментга деярли тенг бўлади. Агар юргизиш momentини янада ошириш лозим бўлса, юргизиш конденсаторининг сиғими оширилади. Агар $C_{ю} = (6 \dots 8) \cdot C_{и}$ га тенг бўлса, юргизиш momenti двигательнинг максимал momentига яқинланади.

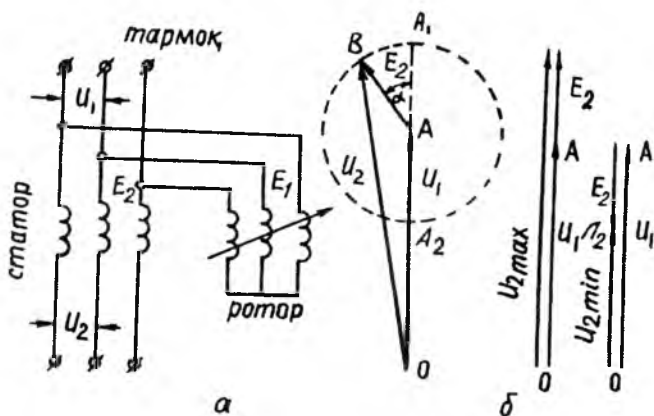
60. Уч фазага индукцион ростлагич

Махсус тайёрланган фаза роторли асинхрон машина индукцион регулятор сифатида ишлатилиши мумкин. Бундай регулятор ёрдамида кучланишни кенг диапазонда ўзгартириш мумкин (автотрансформатор каби). Шунинг учун индукцион ростлагич айланма автотрансформатор дейилади. Индукцион регуля-

торда статор ва ротор чулғамларининг бош учлари электр тармоғига уланади, статор чулғамининг охириги учлари эса истеъмолчига уланади; ротор чулғамининг охириги учлари ўзаро (юлдуз усулида) уланади (131-рasm, а). Бирламчи чулғам сифатида ротор чулғами ишлатилади. Индукцион ростлагичда ротор чулғамининг вазияти статор чулғамига нисбатан 0° дан 360° гача ўзгартирилиши мумкин. Индукцион ростлагичнинг ишлаш принципи қуйидагича: ростлагичнинг чулғамлари тармоққа уланганда унда ҳосил бўладиган айланма магнит майдони статор ва ротор чулғамларида ЭЮК лар E_1 ва E_2 ҳосил қилади. Агар статор ва ротор чулғамларининг ўқлари фазода бир-бирига тўғри келса, айланма магнит оқими ротор чулғамида ҳам, статор чулғамида ҳам фазалари бир хил, яъни бир томонга йўналган ЭЮК лар ҳосил бўлади. Бунда индукцион ростлагичдан истеъмолчига бериладиган кучланиш \dot{U}_2 ўзининг энг катта, яъни $\dot{U}_{2\max}$ қийматига эга бўлади (131- рasm, б). Унда:

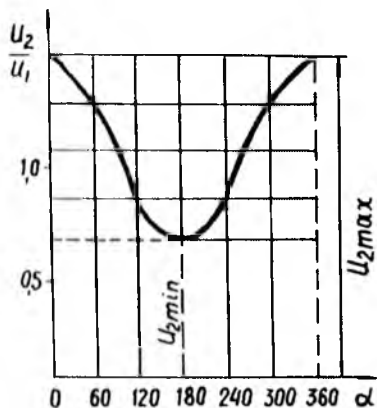
$$\dot{U}_{2\max} = OA_1 = \dot{U}_1 + \dot{E}_2.$$

Агар ротор червяк узатмасы ёрдамида маълум, масалан α бурчакка бурилса, E_2 вектор ҳам α бурчакка бурилади. Бунда ростлагичдан олинadиган кучланиш \dot{U}_1 ва \dot{E}_2 векторлар йиғиндиси билан аниқланади. Бунда \dot{U}_2 кучланишнинг қиймати камая бошлайди. Агар ротор $\alpha = 180^\circ$ га бурилса, индукцион ростлагичдан олинadиган кучланиш ўзининг энг кичкина қийматига, яъни $\dot{U}_{2\min}$



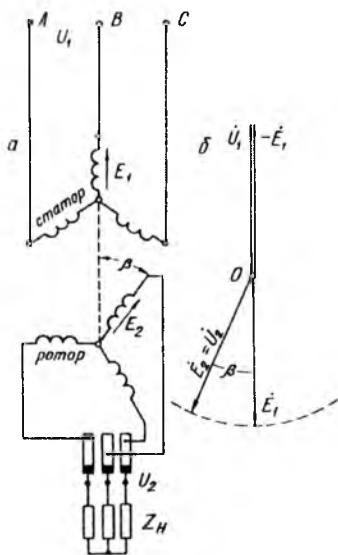
131- рasm. Индукцион ростлагич схемаси (а) ва кучланишлар вектор диаграммаси (б).

га эришади. Бунда: $\dot{U}_{2\min} = \overline{OA_2} = \dot{U}_1 - \dot{E}_2$. Умуман, ротор 360° га бурилса, \dot{U}_1 ва \dot{E}_2 векторларнинг йиғиндиси билан аниқланадиган \dot{U}_2 векторнинг геометрик ўрни радиуси AB ва маркази A бўлган айланада жойлашади. Шундай қилиб, индукцион ростлагич орқали истеъмолчига бериладиган кучланишни $\dot{U}_{2\min}$ ва $\dot{U}_{2\max}$ гача ўзгартириш мумкин бўлади. 132-расмда U_2 кучланишнинг роторнинг бурилиш бурчаги α га боғланиши кўрсатилган ($\dot{U}_2 = f(\alpha)$).



132- расм.

Индукцион ростлагич ишлаганда унинг роторига катта айлангирувчи момент таъсир қилади. Чарвак узатмаси маховик ёрдамида роторни буриш ва бир вақтда уни тормозлаш учун хизмат қилади. Ротор бурилганда E_2 нинг фазаси \dot{U}_1 кучланиш фазасига нисбатан ўзгаради. Натижада кучланиш U_2 вектори, кўпинча, тармоқ кучланиши векторига нисбатан маълум бурчакка силжиган бўлади. Шунинг учун бундай ростлагич трансформатор билан параллел ишлаш олмайди. Иккита асинхрон машинадан тузилган қўш индукцион ростлагичда \dot{U}_2 ва \dot{U}_1 кучланишлар доимо бир фазада бўлади. Индукцион ростлагичлар илмий-тадқиқот лабораторияларида, автоматикада, ўлчов асбобларини сошлашда кучланишни жуда аниқ ва текис ўзгартиришда кенг қўлланади.



133- расм. Фазаростлагич схемаси (а) ва кучланишлар вектор диаграммаси (б).

61. Фазаростлагич

Тормозланган фаза роторли асинхрон двигатель фазаростлагич, яъни кучланиш фазасини ўзгартирувчи машина сифатида ҳам ишлай олади. Фазаростлагичда статор ва ротор чулғамлари электр жиҳатидан ўзаро боғланмаган бўлади. Унинг статор чулғами тармоққа уланади, ротор чулғамларидан эса фазаси ўзгарган кучланиш олинади (133-расм). Фазаростлагичнинг ротори червяк узатмаси орқали маховик ёрдамида бурилади. Ротор бурилганда ундан олинадиган кучланишнинг (тармоқ кучланишига нисбатан) фақат фазаси ўзгариб, қиймати эса ўзгармайди. Фазаростлагичлар автоматика қурилмаларида, электр ўлчаш асбобларини, масалан, электр счётчикларни текширишда кенг ишлатилади.

Билимни текшириш учун савол ва топшириқлар

1. Асинхрон машинада айланувчи магнит майдони қандай ҳосил бўлади, унинг тезлиги қандай аниқланади?
2. Асинхрон двигательнинг сирпаниши ва ишлаш режимлари ҳақида гапириб беринг.
3. Асинхрон двигательнинг турлари ва уларнинг принципиал схемаларини чизиб кўрсатинг.
4. Асинхрон двигательнинг номинал токини аниқлаш формуласини ёзинг, юргизиш токининг карралиги нима?
5. Қисқа туташтирилган роторли ёки фаза роторли двигательнинг юргизиш усуллари ҳақида гапириб беринг.
6. Қисқа туташтирилган асинхрон двигательнинг юргизиш токини камайтириш усуллари ҳақида гапириб беринг.
7. Асинхрон двигательнинг айлантирувчи моменти формуласини ёзинг.
8. Асинхрон двигательнинг механик характеристикасини чизиб кўрсатинг ва унда моментларни ва сирпанишларни кўрсатинг.
9. Асинхрон двигательнинг қувват коэффициенти ҳақида нима биласиз?
10. Асинхрон двигатель ишлаганда унда исроф бўладиган қувватлар ва унинг ФИК қандай аниқланади?

XI боб. СИНХРОН МАШИНАНИНГ ИШЛАШ ПРИНЦИПИ, ТУЗИЛИШИ ВА ИШЛАТИЛИШИ

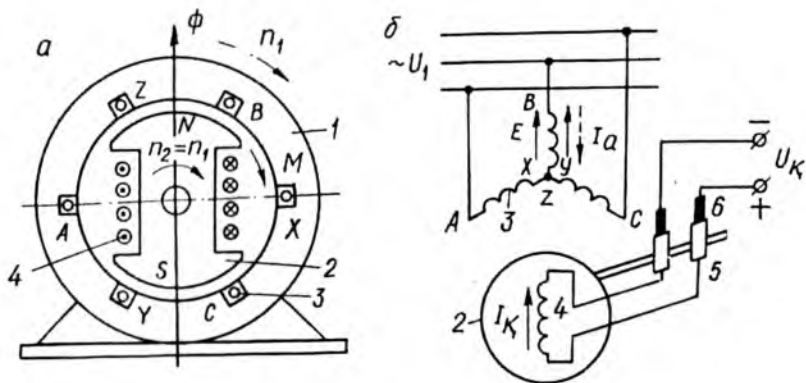
62. Синхрон машинанинг ишлаш принципи

Синхрон машина ҳам асосан икки қисмдан, яъни қўзғалмас қисми — статор ва айланувчи қисми ротордан иборат. Машинанинг статори тузилиши жиҳатидан асинхрон машинанинг статоридан фарқ қилмайди. Статор 1 машинанинг корпуси, статорнинг пўлат ўзаги ва пўлат ўзак пазларига жойлаштирилган битта ёки учта чулғам 3 дан тузилган. Синхрон машина бир фазали ва уч фазали бўлиши мумкин. Машинанинг роторига магнит қутблари ўрнатилади (134-расм, а) Қутбларнинг пўлат ўзагида ўзгармас ток манбаидан таъминланадиган чулғам 4 бор. Бу чулғам синхрон машинанинг қўзғатиш* чулғами дейилади. Ротор 2 қутбларидаги бу чулғамга ўзгармас ток ҳалқа 5 ва чўтка 6 орқали ўзгармас ток манбаидан берилади (134-расм, б). Синхрон машинанинг асосий магнит оқимини қўзғатиш чулғамининг токи ҳосил қилади. Агар ротор қандайдир бирламчи двигатель ёрдамида, масалан n_2 тезлик билан айлантирилса, қўзғатиш чулғами ҳосил қиладиган магнит оқими статор чулғами симларини кесиб ўтади ва унда частотаси

$f_1 = \frac{n_2 p}{60}$ билан аниқланадиган ЭЮК ҳосил қилади (134-расм, б).

Агар статор чулғамига уч фазали истеъмолчи уланса, чулғамлардан уч фазали нагрузка токи ўта бошлайди. Бу тоқлар статор ичида айланма магнит майдони ҳосил қилади. Бу майдоннинг айланиш частотаси $n_1 = \frac{60 f_1}{p}$ билан аниқланади. Юқорида келтирилган формулалардан $n_1 = n_2$ бўлишини аниқлаймиз. Демак, синхрон машинанинг ротори унинг статори ичида нагрузка токи ҳосил қиладиган айланма магнит майдонининг айланиш частотаси билан бир хил тезликда айланар экан. Шунинг учун ҳам бундай машиналар синхрон машиналар дейилади.

* Қўзғатиш чулғами — магнит майдонини қўзғатадиган, яъни ҳосил қиладиган чулғам демакдир.



134- расм. Синхрон машинанинг электромагнит схемаси (а) ва унинг уланиши (б).

Синхрон машинада (умуман электр машиналарида) унинг асосий ЭЮК ҳосил бўладиган ва нагрузка токлари ўтадиган чулғам (статор чулғами) якорь чулғами дейилади. Қўзғатиш чулғами ўрнатилгани (ротори) индуктор дейилади. Демак, 134- расмда келтирилган синхрон машинада статори — якорь, ротори эса индуктор ҳисобланади. Умуман, ишлаш принципи жиҳатидан синхрон машинада унинг якори қўзғалмас, индуктори айланувчан ёки аксинча бўлиши мумкин. Баъзи машиналарда нагрузка токлари ўтадиган якорь чулғами роторга, қўзғатиш чулғами эса статорга ўрнатилади. Лекин ҳозирги замон катта қувватли синхрон генераторларида қулайлик яратиш учун якорь чулғами статорда, ўзгармас ток манбаидан таъминланадиган қўзғатиш чулғами роторда ўрнатилади.

Синхрон машина генератор сифатида ҳам, двигатель сифатида ҳам ишлай олади. Лекин амалда бундай машиналар асосан генератор сифатида ишлатилади. Саноат корхоналарида баъзи ўртача ва катта қувватли механизмларни ҳаракатга келтириш учун синхрон двигателлар ҳам қўлланилади.

Синхрон машина генератор сифатида ишлаши учун унинг роторини қандайдир бирламчи двигатель ёрдамида айлантириш лозим. Бунда машинанинг асосий магнит майдони статор чулғами ўрамларини кесиб ўтади ва бу чулғамда ЭЮК ҳосил қилади. Демак, синхрон генератор электромагнит индукцияси қонуни асосида ишлайди. Бунда бирламчи двигательнинг механик энергияси синхрон генераторда электр энергияга айланади.

Агар синхрон машинанинг статор чулгамлари кучланиш U ва частота f_1 бўлган электр тармоғига кейинги параграфларда ўрганиладиган шартларга риоя қилган ҳолда уланса, чулгамлардан ўтувчи уч фазали тоқлар, асинхрон машинадагига ўхшаб, статор ичида айланма магнит майдони ҳосил қилади. Бу майдоннинг машина кўзғатиш чулгамининг токи I_k ҳосил қилган майдон билан ўзаро таъсири натижасида машинанинг роторига айлантурувчи электромагнит момент таъсир эта бошлайди. Машина двигатель бўлиб ишлаганда электромагнит момент айлантурувчи момент бўлади. Генератор сифатида ишлаганда бу момент тормозловчи момент бўлади. Машина турғун режимда ишлаб турганда унинг ротори магнит майдонига нисбатан кўзғалмасдир ва ротор валидаги механик нагрузкага боғлиқ бўлмаган ҳолда $n_1 = n_2$ частота билан айланади. Синхрон машина турғун режимда ишлаганда қуйидаги ўзига хос хусусиятларга эга бўлади:

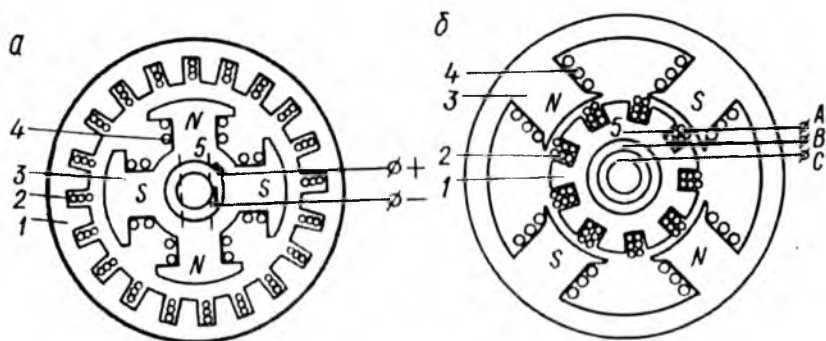
а) машина генератор ёки двигатель режимида ишлаганда унинг ротори магнит майдонининг айланиш частотасига тенг бўлган ўзгармас частота билан айланади;

б) якорь чулгамида ҳосил бўладиган ЭЮК нинг частотаси роторнинг айланиш частотасига пропорционал бўлади;

в) машина турғун режимда ишлаб турганда унинг ротор чулгамида ЭЮК ҳосил бўлмайди, машинанинг МЮК кўзғатиш токи билан аниқланади ва унинг ишлаш режимига боғлиқ бўлмайди.

63. Синхрон машина (генератор)нинг тузилиши

Олдин айтиб ўтилганидек, синхрон машиналарнинг якори кўзғалмас ёки айланувчан бўлиши мумкин. Машинанинг статорида ҳосил бўладиган электр энергиясини истеъмолчиларга узатиш осон бўлиши учун катта қувватли синхрон генераторлар кўзғалмас якорли қилиб тайёрланади (135-расм, а). Одатда, кўзғатиш чулгамининг қуввати машинанинг якоридан олинadиган қувватга нисбатан анча кичкина (0,3 ... 2%) бўлади. Бу шароитда кўзғатиш чулгамига иккита ҳалқа ва чўтка орқали ўзгармас ток бериш унча қийинлик туғдирмайди. Қуввати унча катта бўлмаган синхрон машиналар кўзғалмас якорли ёки айланувчан якорли қилиб тайёрланиши мумкин. 135-расмда кўзғалмас (а) ва айланувчан якорли (б) синхрон машинанинг конструктив схемаси келтирилган. Синхрон машиналарда статор пўлат ўзаги қалинлиги 0,35 ... 0,5 мм (катта машиналарда 1—1,5 мм) бўлган ва махсус пўлатдан тайёр-



135- расм. Қўзғалмас ва айланувчи якорли синхрон машинанинг конструктив схемаси:

1 — якорь, 2 — якорь чулғами, 3 — индуктор қутблари, 4 — қўзғатиш чулғами, 5 — ҳалқа ва чўткалар.

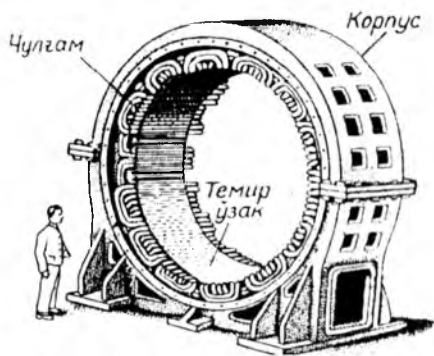
ланган айрим пластинкалардан йиғилади. Якорь, яъни статор чулғамлари мис симлардан тайёрланади. Чулғамларнинг бош учлари $C1, C2, C3$ ва охириги учлари $C4, C5, C6$ ҳарфлар билан белгиланади. 136-расмда синхрон машина статорининг умумий кўриниши берилган.

Синхрон машиналар роторининг тузилишига қараб икки хил бўлади: а) магнит қутблари яққол кўриниб турадиган, яъни аён қутбли ротор; б) магнит қутблари алоҳида кўринмайдиган, яъни аёнмас қутбли ротор.

Аён қутбли ротор (137-расм, а) асосан вал ва унга кийдирилган ротор гардиши ва шу гардишга маҳкамланадиган магнит қутблардан тузилади. Қутблар пўлат ўзаги ҳам штампланган юпқа пўлат пластинкалардан йиғилади. Қутб учларига маълум шакл берилади: бунда қутб марказидаги ҳаво оралиги унинг четларидаги ҳаво оралиғига нисбатан кичкина бўлади (137-расм, б). Шу йўл билан ҳаво оралиғида магнит индукциясини синусоидага яқин шаклда тарқалишига эришилади. Аён қутбли роторнинг ҳар бир қутбларига ўралган қўзғатиш чулғами ўзаро кетма-кет уланади. Бу чулғамнинг икки учи валга маҳкамланган ва ундан яхши изоляцияланган мис ёки латунь ҳалқаларга уланади. Ҳалқаларда чўткалар сирпанади. Чўткалар симлар ёрдамида машинанинг ташқи клеммасига уланади. Қўзғатиш чулғами клеммалари I_1 ва I_2 ҳарфлар билан белгиланади.

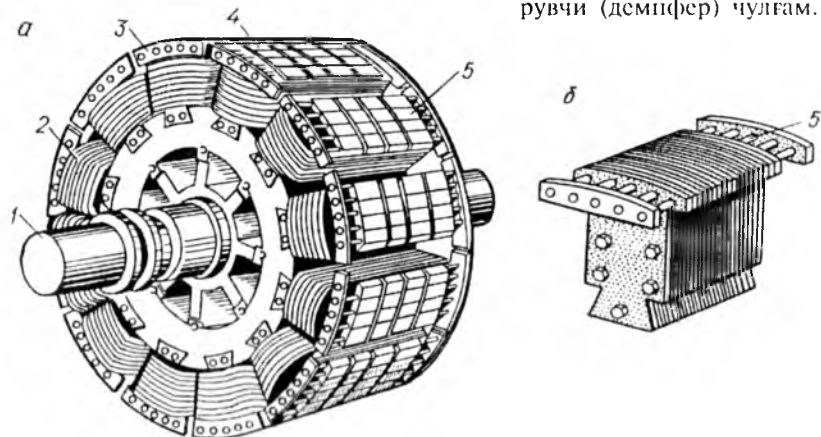
Аёнмас қутбли ротор валдан ва валга кийдирилган махсус пўлатдан ясалган цилиндрик (яхлит ёки йиғма) ротор танасидан иборат. Ротор танасида қўзғатиш чулғами ўрнатиладиган пазлар бор.

136- расм. Синхрон машинанинг статори.

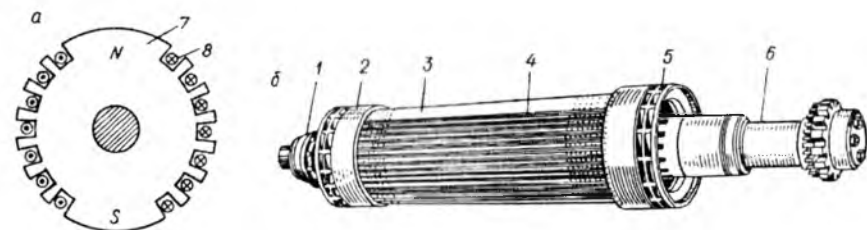


137- расм. Аён қутбли ротор (а) ва қутб пулат ўзаги (б):

1 — вал, 2 — қўзғатиш чулғами, 3 — юргизиш стержнелари, 4 — магнит қутбли, 5 — тинчлантирувчи (демпфер) чулғам.



Ҳаво оралиғида магнит индукциясини тахминан синусоидал тақсимланишини таъминлаш мақсадида пазлар ротор танаси айланасининг $2/3$ қисмидагина бўлади (138-расм, а), қўзғатиш чулғамининг учлари ҳалқа ва чўткалар орқали машинанинг ташқи клем-

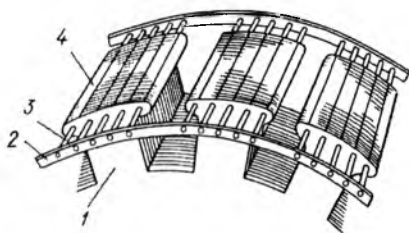


138- расм. Аёнмас қутбли ротор пазлари (а) ва шундай роторнинг умумий кўриниши (б):

1 — контакт ҳалқалари, 2 — ҳалқа бандажлар, 3 — ротор танаси, 4 — металл поналар, 5 — вентилятор, 6 — вал, 7 — ротор пулат ўзаги, 8 — қўзғатиш чулғами.

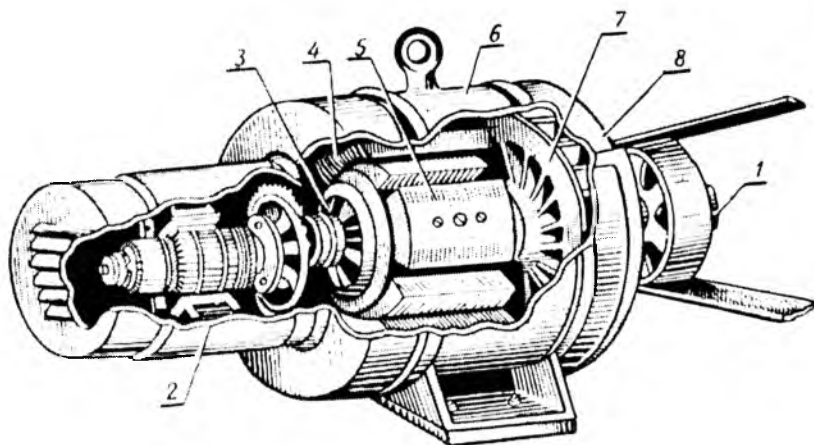
139- расм. Синхрон двигателларда юргизиш (синхрон генераторларда — демпфер) чулгамининг тузилиши:

1 — ротор кутби, 2 — қисқа туташтирувчи ҳалқа, 3 — стерженлар, 4 — кутб бошмоқлари.



140- расм. Синхрон генераторнинг асосий қисмлари:

1 — вал, 2 — қўзғатгич, 3 — контакт ҳалқалар, 4 — статор чулғами, 5 — қўзғатиш чулғами, 6 — станина, 7 — вентилятор, 8 — подшипник шчити.



маларига чиқарилади. 138- расм, б да аёнмас кутбли роторнинг умумий кўриниши берилган.

Аён кутбли роторли синхрон двигателларнинг айрим кутблари учига юргизиш чулгамининг латундан тайёрланган стерженлари ўрнатилади (139-расм). Синхрон генераторларда худди шундай чулғам мис стерженлардан тайёрланади. Бу чулғам (стерженлар) тинчлантирувчи чулғам ёки демпфер чулғам дейилади. Тинчлантирувчи чулғам синхрон машина ўткинчи режимларда ишлаганда ҳосил бўладиган роторнинг тебранишларини тезроқ тўхтатишга ёрдам беради. Синхрон машиналарда юқорида қайд қилинган асосий қисмлардан ташқари подшипниклар ўрнатиладиган қопқоқлар, чўткалар қурилмаси ва ўртача қувватли машиналарда ротор валига ўрнатилган вентилятор ва бошқа қўшимча қисмлар бўлади. 140-расмда кичик қувватли синхрон генераторнинг асосий қисмлари кўрсатилган.

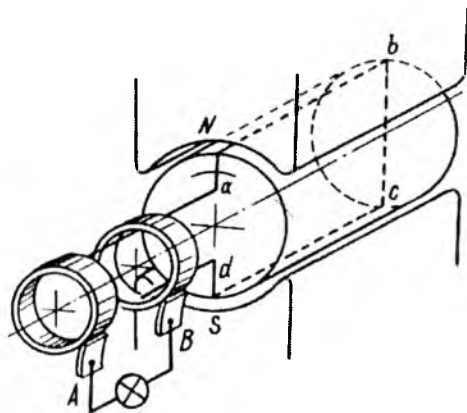
64. Синхрон генераторларнинг турлари

Олдин айтиб ўтилганидек, синхрон генератор электромагнит индукцияси қонуни асосида ишлайди. Генератор ишлаши учун унинг қўзғатиш чулғами ўзгармас ток манбаига уланади, қўзғатиш токи машинанинг асосий магнит оқимини ҳосил қилади.

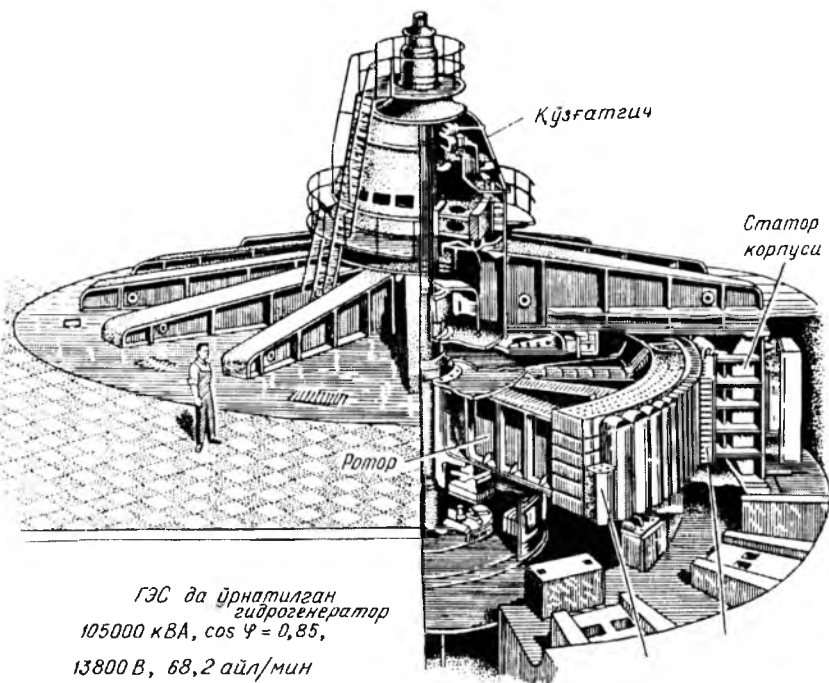
Машинанинг ротори бирламчи двигатель ёрдамида айлантирилганда магнит майдонининг куч чизиқлари статор чулғамларида ЭЮК ҳосил қилади. 141-расмда ўзгарувчан ток генераторининг энг оддий модели берилган. Агар статор билан ротор орасидаги ҳаво оралигида магнит индукцияси синусоидал қонун бўйича тарқалса ($B = B_m \sin \alpha$), статор чулғамларида синусоидал ЭЮК ҳосил булади: $e = Blv = B_m l v \sin \alpha$. Амалда уч фазали синхрон генераторлар жуда кўп ишлатилади. Уч фазали синхрон генератордан уч фазали синусоидал ўзгарувчан ЭЮК олинади.

Синхрон генераторларни турли хил бирламчи двигателлар ҳаракатга келтиради. Бирламчи двигателлар сифатида буғ турбинаси, гидротурбина, ички ёнув двигателлари (дизеллар ёки локомобиллар) ишлатилади. Буғ турбиналари ёрдамида ҳаракатга келтириладиган генератор турбогенератор; гидротурбина ёрдамида ҳаракатга келтириладигани гидрогенератор дейилади. Булардан ташқари, дизель-генераторлар ҳам кенг ишлатилади.

Гидроэлектр станцияларда гидрогенераторлар ўрнатилади (142-расм) ва улар гидротурбина ёрдамида ҳаракатга келтирилади. Гидрогенераторларнинг айланиш частотаси унча катта эмас ($n_2 = 60—500$ айл/мин). Гидрогенераторларнинг ротори аён кутблидир. Статор чулғамида sanoat частотасига тенг частотали ўзгарувчан ЭЮК ҳосил бўлиши учун роторда анча магнит кутблари ўрнатишга тўғри келади. Масалан, гидрогенераторнинг айланиш частотаси $n_2 = 250$ айл/мин бўлса, генератор роторида
$$p = \frac{60 \cdot f_1}{n_2} = \frac{3000}{250} = 12$$
 жуфт магнит кутби ўрнатиш лозим бўлади; шун-



141- расм.

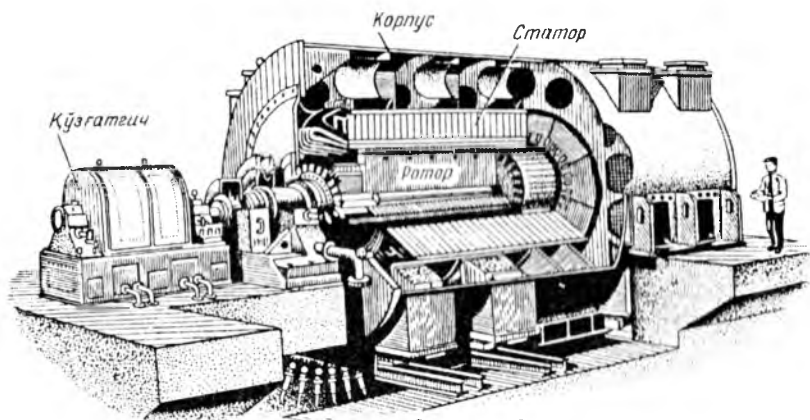


142- расм.

дагина ундан олинадиган ЭЮК нинг частотаси $f_1 = 50$ Гц бўлади. Демак, гидрогенераторлар кўп қутбли, секин айланадиган, вертикал вазиятда ўрнатиладиган аён қутбли машиналардир.

Ҳозирги вақтда гидроэлектр станцияларда ўрнатилаётган генераторларнинг қуввати 200 ... 1000 МВ · А гача боради.

Иссиқлик электр станцияларида турбогенераторлар ўрнатилади (143-расм) ва улар буғ турбиналари ёрдамида ҳаракатга келтирилади. Турбогенераторларнинг айланиш частотаси кўпинча $n_2 = 1500 \dots 3000$ айл/мин бўлади, бундай айланиш частотасида роторнинг жуфт қутблари сони мос ҳолда $p = 2$ ва $p = 1$ бўлади. Шунда турбогенератордан олинадиган ЭЮК нинг частотаси $f_1 = 50$ Гц бўлади. Турбогенераторларда айланиш частотаси катта бўлгани учун уларда аёнмас қутбли цилиндрик ротор ўрнатилади. Турбогенератор ишлаганда унинг роторига, айланиш частотаси квадратига пропорционал бўлган, марказдан қочирма кучлар таъсир этади. Аён қутбли роторни марказдан қочирма кучлар таъсирига чидамли қилиб тайёрлаш анча мураккаб иш бўлгани учун бундай ро-



*Турбогенератор қирқими
150000 кВА, 11000 В, 3000 айл/мин*

143- расм.

торлардан турбогенераторларда фойдаланилмайди. Аёнмас кутбли цилиндрик роторнинг диаметри унинг актив узунлигидан анча кичкина бўлади. Айланиш частотаси 3000 айл/мин бўлганда механик мустаҳкамлиги жиҳатидан роторнинг энг катта диаметри 1,2... 1,25 м ни ташкил қилади; роторнинг актив узунлиги 6,0... 6,5 м. Турбогенераторлар горизонтал вазиятда ўрнатиладиган машиналардир. Ҳозирда иссиқлик электр станцияларида қуввати 300, 500, 800 ва 1200 МВ · А бўлган турбогенераторлар ўрнатилмоқда.

Ички ёнув двигателлари ёрдамида ҳаракатга келтириладиган дизель-генераторлар энергетика системаларидан узоқда жойлашган истеъмолчиларни электр энергияси билан таъминлашда кенг ишлатилади.

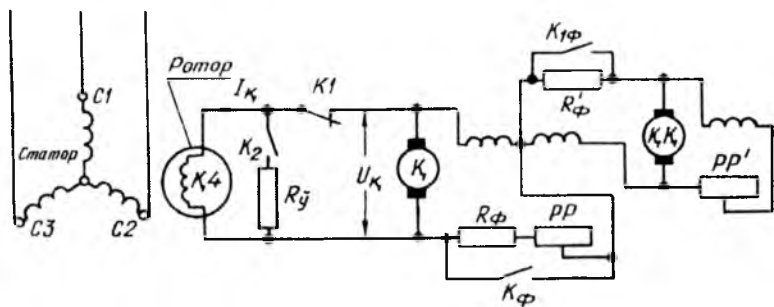
Қувватига ва айланиш частотасига қараб синхрон генераторларнинг номинал кучланиши 0,23; 0,4; 3,15; 6,3; 10,5; 13,8; 15,75; 20; 24 ва 36,75 кВ, қўзғатиш чулғамининг номинал кучланиши 24... 400 В бўлади. Синхрон двигателларнинг номинал кучланиши 0,22; 0,38; 3; 6; 10 кВ бўлади.

65. Синхрон машиналарни қўзғатиш усуллари

Синхрон машинанинг роторида ўрнатиладиган қўзғатиш чулғами машинанинг асосий магнит майдонини ҳосил қилиш учун хизмат қилади. Бу чулғам ўзгармас ток манбаидан таъминланади. Ўртача ва катта қувватли синхрон генераторларнинг қўзғатиш чулғамлари шу генератор валида ўрнатилган ўзгармас ток генерато-

ридан таъминланади (140, 142 ва 143-расмлар). Бу генератор қўзғатгич дейилади. Қўзғатгич синхрон генераторнинг қўзғатиш чулғамини ўзгармас ток билан таъминлайди. Одатда, қўзғатгичнинг қуввати синхрон генератор номинал қувватининг 0,3 . . . 5% ини ташкил қилади. Бу ерда кичик рақам катта қувватли генераторларга тегишлидир.

Катта қувватли синхрон генераторларнинг қўзғатиш система-сида асосий қўзғатгичдан ташқари унинг мустақил қўзғатиш чулғамини таъминлайдиган иккинчи қўзғатгич (қўзғатгичнинг қўзғатгичи) ҳам бор (144-расм). Синхрон генераторларнинг қўзғатиш системаси анча мураккаб бўлиб, бу системада қуйидагилар бўлади: асосий қўзғатувчи (K), қўзғатгичнинг қўзғатгичи (KK), ростлаш реостатлари (PP ва PP'), контакторлар (K_1 ва K_2), масофадан бошқариш аппаратлари, кучланишни автоматик усулда ростлайдиган қурилмалар. Катта қувватли синхрон генераторнинг қўзғатиш токи бир неча юз ампергача боради. Бу токнинг қиймати қўзғатгичнинг кучланишини ростлаш йўли билан ростланади. Бу мақсадда 144-расмдаги PP ва PP' реостатларидан фойдаланилади. Қўзғатиш системасида, баъзан авария вазиятида қўзғатиш токини жуда тез камайтирадиган, яъни магнит майдонини «ўчирадиган» махсус қурилма ҳам бўлади. Умуман, синхрон машиналарда магнит майдони нормал эксплуатация шароитида ҳам, авария шароитида ҳам (статор чулғамлари қисқа туташганда) махсус автомат ёрдамида ўчирилади. Бу қурилма K_1 ва K_2 контакторларни ва май-



144- расм. Катта қувватли синхрон генераторни электр машина ёрдамида қўзғатиш схемаси:

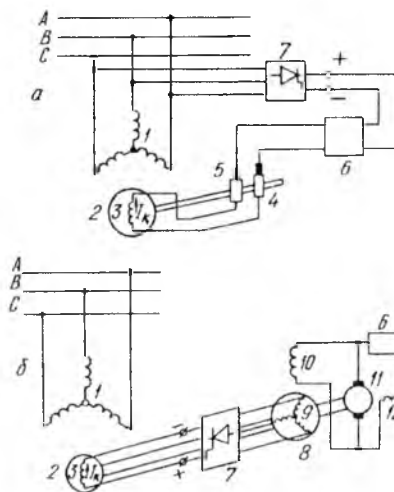
K — қўзғатгич (параллел ёки мустақил қўзғатишли) ўзгармас ток генератори, KK — қўзғатгичнинг қўзғатгичи, PP ва PP' — ростловчи реостатлар, $K_ф$ ва $K_{1ф}$ — форсировка қилиш контакторларининг контактлари, $R_ф$ ва $R'_ф$ — резисторлар, K_1 ва K_2 — майдон ўчирувчи автоматнинг контактлари, $R_γ$ — токни сўндирувчи (магнит майдонини йўқотувчи) резистор.

дон ўчирадиган R_y қаршиликларни ўз ичига олади (144-расм). Агар контактор контакти K_1 тўғридан-тўғри узилса, майдон ўчирилиши давомида электр ёйи қаршилигида майдоннинг ҳамма энергияси ажралади. Бу энергия контактор контактларини эритиб юборади. Бундан ташқари, қўзғатиш токининг жуда тез камайиши чулғамда жуда катта ўзиндукция ЭЮК ини ҳосил қилади, бу эса машинанинг изоляциясини шикастлаши мумкин. Бундай ҳодисалардан қутулиш учун олдин қўзғатиш чулғамини ўчириш $R_y = 5R_x$ қаршиликка улайдиган K_2 контактор бекилади, сўнгра K_1 контакт узилади. Бунда қўзғатгич синхрон машинанинг қўзғатиш чулғамидан ажралади. Тармоқ кучланиши жуда камайиб кетганда (қисқа туташтиш узоқда бўлганда) синхрон машинани синхронизмда ушлаб қолиш учун қўзғатиш токини энг катта қийматгача ошириш, яъни форсировка қилиш қўлланилади. Форсировка қилиш машинанинг сақлагич реле асбоблари томонидан K_ϕ ва $K_{i\phi}$ контактларининг ишлашига автоматик импульс бериш йўли билан бажарилади. Бунда K_ϕ ва $K_{i\phi}$ контактлар бекилади ва R_ϕ ҳамда R'_ϕ қаршиликлар ва PP ростловчи реостат қисқа туташтирилади. Бу шароитда қўзғатиш токи энг катта қийматга эришади ва натижада қўзғатгичнинг якоридан кучланиш ўзининг энг катта қийматигача ўсиб боради.

Қўзғатиш чулғамини ўзгармас ток билан таъминлаш усулига қараб, синхрон машиналарнинг қўзғатиш системаси икки хил бўлади: а) мустақил қўзғатиш системаси; б) ўз-ўзидан қўзғатиш системаси.

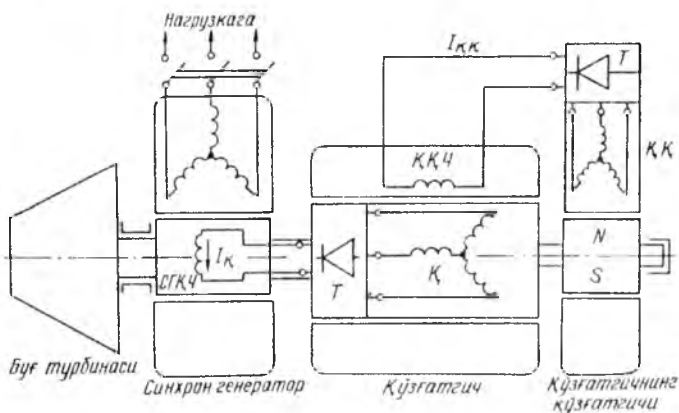
Мустақил қўзғатиш системасида қўзғатиш чулғами синхрон генератор валига ўрнатилган ўзгармас ток генератори, яъни қўзғатгичдан таъминланади (145-расм). Бу усул энг яхши усул ҳисобланиб, ГОСТ асосида гидрогенераторларда ҳам, турбогенераторларда ҳам кенг қўлланилади. Баъзан қўзғатиш чулғами махсус синхрон ёки асинхрон двигатель ҳаракатга келтирадиган қўшимча ўзгармас ток генераторидан таъминланиши ҳам мумкин.

Ўз-ўзидан қўзғатиш системасида синхрон машинани қўзғатиш учун энергия унинг якорь чулғамидан олинади. Якордан олинандиган ўзгарувчан токни ўзгармас токка айлантириш бошқариландиган ёки бошқарилмайдиган ярим ўтказгичли тўғрилагичлар билан амалга оширилади (145-расм, а). Ҳозирда диод ёки тиристорлар билан йиғилган ярим ўтказгичли тўғрилагичлар ҳар хил қувватли синхрон двигателларда ҳам, генераторларда ҳам, шунингдек катта қувватли гидро ва турбогенераторларда ҳам қўлланилмоқда.



145- расм. Синхрон генераторнинг қўзғатиш схемалари (а, б ва в):

1 — якорь чулғами, 2 — ротор, 3 — қўзғатиш чулғами, 4 — ҳалқа, 5 — чўтка, 6 — кучланиш регулятори, 7 — тўғрилагич, 8 — қўзғатгич ротори, 9 — қўзғатгичнинг якорь чулғами, 10 — қўзғатгичнинг қўзғатиш чулғами, 11 — қўзғатгичнинг қўзғатгичи, 12 — қўзғатгичнинг қўзғатиш чулғами.



Сўнги вақтларда синхрон генераторларда чўткасиз қўзғатиш системаси қўлланилмоқда. Бунда қўзғатгич сифатида якорь чулғами роторда жойлашган синхрон генератордан фойдаланилади; тўғрилагич эса машинанинг валига маҳкамлаб ўрнатилади. Қўзғатгичнинг қўзғатиш чулғами иккинчи қўзғатгичдан таъминланади (145-расм, б) ва бу қўзғатгичнинг якорь кучланиши кучланиш ростлагичи орқали бошқарилади. Қўзғатишнинг бундай система-сида синхрон генераторнинг қўзғатиш чулғами занжирида сирпанувчи контактлар (ҳалқа ва чўткалар) бўлмайди. Бу эса қўзғатиш системасини яхши ва пишиқ ишлатини таъминлайди.

Энди синхрон генераторнинг ўз-ўзидан қўзғатиш принципи ҳақида тўхталамиз. Олдин бирламчи двигатель ёрдамида ротор ай-

лантирилади. Бунда магнит қутбларининг қолдиқ магнетизмининг куч чизиқлари статор чулғамларини кесиб ўтади ва уларда жуда кичик (10 . . . 20 В) ўзгарувчан ЭЮК ҳосил қилади. Ўзгарувчан ток ярим ўтказгичли тўғрилагичлар ёрдамида ўзгармас токка айлан-тирилиб, қўзғатиш чулғамига берилади. I_k қўзғатиш токи магнит майдонини кучайтиради, статор чулғамида каттароқ ЭЮК ҳосил бўлади.

Бу ЭЮК қўзғатиш чулғамида каттароқ ток ҳосил қилади, на-тижада ЭЮК яна ошади ва ҳоказо. Бу жараён синхрон генератор-нинг кучланиши ўзининг номинал қийматига эришгунча давом этади ва машинанинг магнит системаси тўйинишига яқинлашади. 145-расм, *в* да ҳозирги замон катта қувватли турбогенератор чўтка-сиз қўзғатиш системасининг структура схемаси келтирилган.

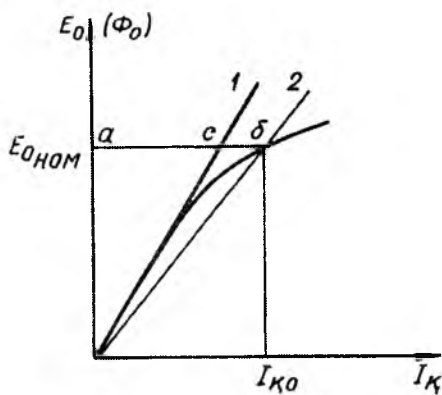
66. Синхрон генераторнинг салт ишлаши

Олдин айтиб ўтилганидек, синхрон генераторнинг асосий маг-нит оқими Φ_0 қўзғатиш чулғами томонидан ҳосил қилинади. Ро-тор бирламчи двигатель ёрдамида айлантирилганда бу оқим ста-тор чулғами симларини кесиб ўтади ва улардан ЭЮК ҳосил қила-ди. Уч фазали генераторнинг бир фазасида ҳосил бўладиган ЭЮК нинг таъсир этувчи қийматини (3—4) да аниқлаган эдик:

$$E_1 = 4,44 w_1 k_1 f_1 \Phi_m, (B),$$

бу ерда: w_1 — фаза чулғамининг ўрамлар сони; k_1 — чулғам коэф-фициенти; Φ_m — қўзғатиш чулғамининг максимал магнит оқими.

Қўзғатиш чулғамидан ўтувчи ток кичкина бўлганда магнит оқими ҳам кичкина бўлади, машинанинг магнит ўтказгичи (унинг пўлат қисмлари) ҳали тўйинмаган бўлади. Бу шароитда уларнинг магнит қаршиликлари ҳам кичкина. Бу ҳолда магнит оқими фақат ротор билан статор орасидаги ҳаво оралиғининг магнит қаршили-ги билан аниқланади. Бу вақтда $\Phi_0 = f(I_k)$ боғланиш тўғри чизиқ кўринишида бўлади (146-расм, 1-чизиқ). Қўзғатиш токи ўсиб бор-ган сари магнит оқими ҳам ўсиб боради. Натижада магнит ўтказ-гич пўлат қисмларининг магнит қаршилиги ҳам катталаша боради. Пўлат қисмларда магнит индукцияси 1,7 ... 1,8 Т дан ошганда пўлат қисмларнинг магнит қаршилиги жуда тез катталашади. Бу шаро-итда магнит оқимининг қўзғатиш токига боғланиши эгри чизиқ кўринишида бўлади. Синхрон генераторнинг номинал иш режи-ми шу эгри чизиқнинг тахминан эгилган қисмига тўғри келади. Бунда тўйиниш коэффиенти K_r , яъни *аб* чизиқнинг *ас* чизиққа



146- расм.

нисбати $(K_T = \frac{ab}{ac})$ 1,1 ... 1,4 бўлади. 146-расмда 2- эгри чизик машина пўлат қисмларининг ўртача тўйинган ҳолатини $\Phi_0 = f(I_\kappa)$ ёки $E_0 = f(I_\kappa)$ боғланишни кўрсатади.

Синхрон генератор ЭЮК ининг шакли. Салт ишлаш шароитида якорь чулғамида ҳосил бўладиган ЭЮК нинг шакли синусоидал бўлиши

лозим. ГОСТ 183-71 асосида қуввати 1 МВ · А гача бўлган генераторларда, агар ЭЮК эгри чизигининг бирор нуқтасининг ординатаси ҳақиқий синусоиданинг шу нуқтадаги ординатасидан фарқи 10% дан ошмаса, ЭЮК эгри чизиги амалда синусоидал ҳисобланади; қуввати 1 МВ · А дан катта генераторларда ЭЮК амплитудасининг фарқи синусоида амплитудасидан 5% дан ошмаса, синусоидал ҳисобланади. Машинадан синусоидал ЭЮК олиш учун унинг статори билан ротори орасидаги ҳаво оралиғида магнит оқими синусоида қонуни бўйича тарқалган бўлиши лозим. Бунга эришиш учун аёнмас қутбли машиналарда кўзғатиш чулғамини юқори гармоника магнит юритувчи кучларининг амплитудалари қиймати кичкина бўладиган қилиб ўрнатилади. Аён қутбли машиналарда бу мақсадда, қутб бошмоқларининг четларидаги ҳаво оралиғи унинг марказидаги оралиққа нисбатан каттароқ қилиб олинади. Бундан ташқари, якорь чулғамида тақсимланган ва одими қисқартирилган чулғам ($y = 0,8t$) қўлланилади. Токнинг учинчи гармоникасини йўқотиш ва машинада қувват исрофини камайтириш мақсадида уч фазали генераторларнинг якорь чулғами юлдуз усулида уланади. Бунда линия кучланишлари таркибида ҳам учинчи гармоникалар бўлмайди. Фаза кучланишлари таркибидаги учинчи гармоника ташкил этувчиларини чулғам одимини қисқартириш йўли билан йўқотиш рационал ҳисобланмайди, чунки қадам $y = 0,66t$ га қисқартирилганда, кучланишнинг биринчи гармоникаси ҳам анча камайиб кетади. Юқорида қайд қилинган тadbирларни амалга ошириш натижасида машинада магнит оқими ва якорь чулғамларидан олинadиган ЭЮК деярли синусоидал бўлади.

67. Синхрон машинада якорь реакцияси

Синхрон генератор статорининг айрим фаза чулғамларига қийматлари тенг ва бир хил характердаги нагрузка уланса, чулғамлардан бир-бирига нисбатан 120° га силжиган уч фазали тоқлар ўта бошлайди. Бу тоқлар статор ичида айланиш частотаси n_1 бўлган айланма магнит майдонини ҳосил қилади. Синхрон машиналарда айланма магнит майдонининг айланиш частотаси n_1 роторнинг айланиш частотасига тенг ($n_1 = n_2$). Нагрузка тоқи якорь магнит оқими Φ_2 ни ҳосил қилади.

Бунда якорнинг магнит оқими Φ_a ва қўзғатиш чулғамининг Φ_0 магнит оқими бир-бирига нисбатан қўзғалмас бўлиб, бу оқимлар биргаликда машинанинг йиғинди Φ_n магнит оқимини ва сочилма оқимини Φ_{ci} ҳосил қилади.

Умуман, нагрузкали генераторда йиғинди магнит оқими Φ_n қўзғатиш чулғамининг магнитловчи кучи F_0 билан якорь чулғамининг магнитловчи кучлари F_a нинг биргаликда таъсири натижасида ҳосил бўлади. Қўзғатиш чулғамининг магнитловчи кучи генераторнинг нагрузкасига боғлиқ бўлмайди. Якорнинг магнит оқими нагрузка қиймати ва характерига боғлиқ. Шунинг учун ҳам нагрузкали генераторда ҳосил бўладиган йиғинди магнит оқими машина салт ишлаганда фақат қўзғатиш чулғами томонидан ҳосил қилинадиган магнит оқимидан анча фарқ қилади. Якорь магнит оқими Φ_a нинг қўзғатиш чулғами ҳосил қиладиган магнит оқими Φ_0 га таъсири якорь реакцияси дейилади.

Синхрон генераторларда якорь реакцияси нагрузка қиймати ва характерига боғлиқ бўлади, нагрузка қиймати ва характерини турлича бўлганда машинанинг йиғинди магнит оқими турлича бўлади. Умуман, синхрон машиналарда якорь реакцияси машинанинг ўзига хос хусусиятларига, масалан, қўзғатиш чулғамининг МЮК ига, магнит системасининг хусусиятларига боғлиқ бўлади.

Аёнмас қутбли машинада якорь реакцияси. Бундай машинада статор билан ротор орасидаги ҳаво оралиғи статор айланаси бўйича бир хил бўлади. Машинанинг салт ишлаш характеристикаси асосида йиғинди магнитловчи куч орқали йиғинди магнит оқими Φ_n ни турли нагрузкада шу оқим ҳосил қиладиган

ЭЮК E_0 ни аниқлаш мумкин. Бироқ, машинанинг магнит занжири тўйинмаганда йиғинди магнит оқими $\Phi_{\text{н}}$ ни магнит оқимлар Φ_0 ва Φ_a нинг йиғиндиси сифатида аниқласа ҳам бўлади:

$$\Phi_{\text{н}} = \Phi_0 + \Phi_a.$$

Энди нагрузка характери ҳар хил бўлганда генераторнинг иш хусусиятларига якорь реакциясининг таъсирини кўриб чиқамиз. Нагрузка характери турлича бўлганда генераторнинг ЭЮК E_1 билан якорь токи I_1 орасидаги силжиш бурчаги Ψ турлича бўлади, бурчак қиймати нагрузка қаршиликлари R , x_L ва x_C қийматларига боғлиқ.

Агар нагрузка фақат актив қаршиликдан иборат, яъни $\psi = 0$ бўлса, генераторнинг $AХ$ фазасида ток ўзининг максимум қийматига, фақат роторнинг N ва S қутбларининг ўқи кўрилатган чулгамнинг ўрта пазига тўғри келганда эришади (152-расм, а).

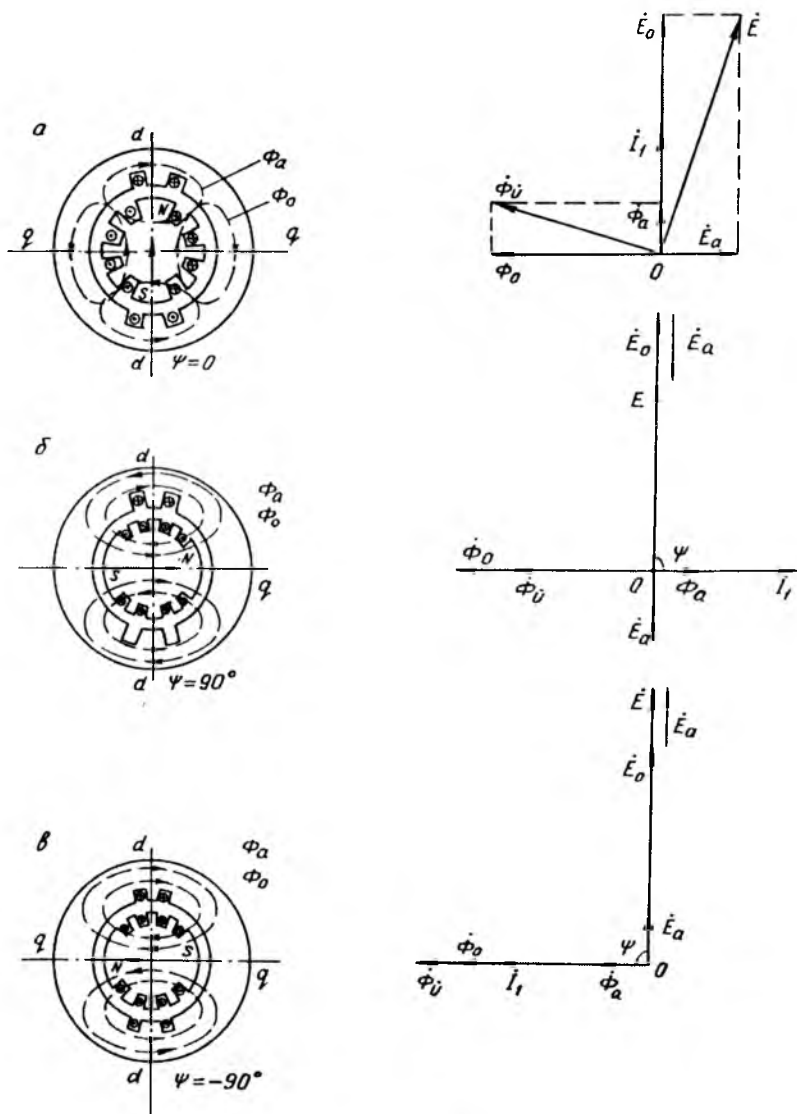
Бунда Φ_a оқими Φ_0 оқимига нисбатан 90° кейинда бўлади. Умуман, синхрон машиналар назариясида N ва S қутблар ўртасидан ўтадиган ўқ бўйлама ўқ дейилади ва $d-d$ билан белгиланади; турли хил қутблар орасидан ўтадиган ўқ кўндаланг ўқ дейилади ва $q-q$ билан белгиланади (150-расм). Шундай қилиб, синхрон генераторнинг нагрузкаси фақат актив қаршиликдан иборат ($\psi = 0$) бўлса, якорьнинг магнит оқими машинанинг кўндаланг ўқи бўйлаб таъсир этади; бунда ҳар бир қутбнинг ярми магнитсизланади, қолган ярми эса кучлироқ магнитланади. Йиғинди магнит оқими векторининг модули:

$$\Phi_{\text{н}} = \sqrt{\Phi_0^2 + \Phi_a^2}$$

билан аниқланади.

Агар нагрузка индуктив характерда, яъни $\psi = 90^\circ$ бўлса (150-расм, б), $AХ$ фазада ток ўзининг максимал қийматига ЭЮК E_0 нинг максимал қийматига нисбатан чорак давр кейинроқ эришади. Якорь магнит оқими Φ_a машинанинг бўйлама ўқи бўйича (Φ_0 оқимга нисбатан тескари) йўналади. Йиғинди оқим $\Phi_{\text{н}} = \Phi_0 - \Phi_a$ билан аниқланади ва унинг қиймати камаяди. Бунда генераторнинг ЭЮК ҳам камаяди. Шундай қилиб, нагрузка қаршилиги индуктив характерда бўлса, якорь реакцияси натижасида машинанинг магнит оқими камаяр экан, яъни якорь реакцияси магнитсизловчи таъсир кўрсатар экан.

Агар нагрузка қаршилиги сиғим характерида, яъни $\psi = -90^\circ$ бўлса (147-расм, в), якорьнинг магнит оқими Φ_a бўйлама ўқ бўйлаб



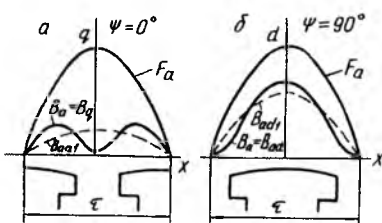
147- расм. Нагрузка характери ҳар хил бўлганда аёнмас қутбли синхрон генераторда якорь реакцияси ҳамда магнит оқими ва ЭЮК лар вектор диаграммаси.

таъсир этади ва қўзғатиш чулғами оқими Φ_0 бўйича йўналади. Бунда $\Phi_{\text{я}} = \Phi_0 + \Phi_a$ бўлади. Демак, сиғим характеридаги нарузкада якорь реакцияси натижасида йиғинда магнит оқими кўпаяди, яъни якорь реакцияси магнитловчи таъсир кўрсатади.

Амалда синхрон генераторларнинг нагруккаси доим турли характердаги қаршиликлардан иборат бўлади. У ҳолда якорь токи \dot{I}_1 билан ЭЮК E_1 орасидаги силжиш бурчаги ψ нинг қиймати нагрукка характерига қараб $+90^\circ$ дан -90° гача ўзгариши мумкин. Юқорида кўрганимиздек, якорь токи \dot{I}_1 векторининг E_1 векторга нисбатан маълум бурчак олдинда ёки кейинда бўлишига қараб, якорь реакциясининг таъсири ё магнитловчи ёки магнитсизловчи бўлади.

Аён қутбли генераторда якорь реакцияси. Аён қутбли машинада статор билан ротор орасидаги ҳаво оралиги бир хил эмас, бу оралиқ қутб бошмоқлари четида унинг ўртасидагига нисбатан каттароқ бўлади ва қўшни қутблар орасидаги зонада жуда катталашиб кетади. Бу шароитда якорь магнит оқими фақат якорь МЮК нинг қиймати билангина эмас, балки ротор қутбларига нисбатан МЮК нинг тарқалиш эгри чизиғи, яъни $F_a = f(x)$ нинг вазиятига ҳам боғлиқ. Натижада якорьнинг бир хил МЮК унинг фазодаги вазиятига қараб ҳар хил магнит оқими ҳосил қилади. Масалан, агар $\psi = 0$ бўлганда (148-расм, а) магнит индукциясининг тарқалиш эгри чизиғи, магнит юритувчи куч \dot{F}_a синусоидал тарқалган бўлса ҳам эгарсимон шаклда бўлади (148-расм, а). Ҳаво оралигининг магнит қаршилиги максимал қийматга эга бўлса ҳам \dot{F}_a МЮК ининг максимал қийматига унча катта бўлмаган индукция тўғри келади.

Агар $\psi = 90^\circ$ бўлса, яъни якорь магнит оқими машинанинг бўйлама ўқи бўйлаб йўналган магнит индукциясининг эгри чизиғи $d - d'$ ўқига нисбатан симметрик бўлади (148-расм, б). Ҳаво оралигининг магнит қаршилиги унча катта бўлмаганлиги учун, магнит индукциясининг қиймати катта бўлади, бунда индукциянинг биринчи



гармоникалари B_{ad1} ва B_{aq1} ҳам мос ҳолда турлича максимал қийматга эга бўлади.

Умумий ҳолда \dot{F}_a магнит юритувчи куч ўзининг иккита ташкил этувчисига эга бўлади: бўйлама таъсир этувчи қисми:

$$\dot{F}_{ad} = \dot{F}_a \cdot \sin \psi \quad (4-2)$$

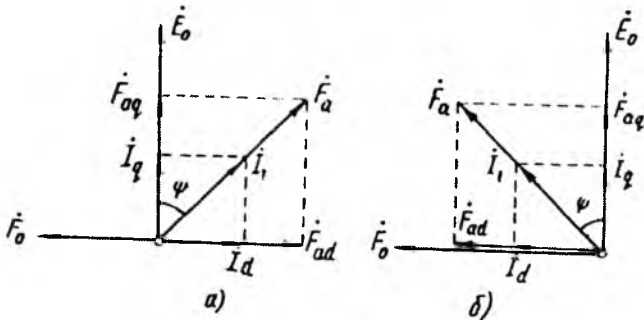
ва кўндаланг таъсир этувчи қисми:

148-расм. Аён қутбли машинада якорь МЮК ининг (F_a) ва u ҳосил қиладиган магнит индукцияларининг тарқалиш эгри чизиқлари.

$$\dot{F}_{aq} = \dot{F}_a \cdot \cos \psi \quad (4-3)$$

Агар генераторнинг нагрукаси актив-индуктив характерли бўлса, \dot{F}_a вектор \dot{E}_0 вектордан $0 < \psi < 90^\circ$ бурчакка кейинда бўлади (149-расм, а). Шунингдек, агар генераторнинг нагрукаси актив сифим характерли бўлса, \dot{F}_a вектор \dot{E}_0 вектордан $0 < \psi < 90^\circ$ бурчакка олдинда бўлади (149-расм, б). Якорнинг кўндалангига таъсир этувчи магнитловчи кучи (\dot{F}_{aq}) якорь токининг актив қисми $\dot{I}_q = I_1 \cos \psi$ га; бўйига таъсир этувчи қисми (\dot{F}_{ad}) токнинг реактив қисми $\dot{I}_d = I_1 \sin \psi$ га пропорционал бўлади. Агар токнинг реактив қисми (\dot{I}_d) \dot{E}_0 дан кейинда бўлса (актив-индуктив характерли нагрукка), МЮК \dot{F}_{ad} генераторнинг магнит майдонини сусайтиради, якорь реакцияси магнитловчи таъсир кўрсатади. Агар токнинг реактив қисми \dot{I}_d ЭЮК \dot{E}_0 векторидан олдинда бўлса, МЮК \dot{F}_{ad} машинанинг магнит майдонини кучайтиради, яъни якорь реакцияси магнитловчи таъсир кўрсатади. Шундай қилиб, индуктив реактив токнинг якорь реакцияси магнитловчи характерга; сифим реактив токнинг якорь реакцияси магнитловчи характерга эга бўлади. Якорь реакцияси генераторнинг ЭЮК, бинобарин, унинг кучланиш қийматини ўзгартиради.

Аён қутбли машинада қўшни магнит қутблари оралиғининг магнит қаршилиги қутб бошмоқлари билан статор орасидаги ораліқнинг магнит қаршилигидан катта бўлади. Шунинг учун аён қутбли генераторда якорь магнит оқимининг кўндаланг йўналган қисми аёнмас қутбли машинаникига қараганда анча кичкина. Бу қиймат ҳисоблаш формуласига якорнинг кўндаланг МЮК ининг камайишини (эффeктив қийматини) характерлайдиган махсус коэффициент киритиш билан эътиборга олинади:



149-расм.

$$\dot{F}_{aq} = k_q \dot{F}_{a'q} = k_q \cdot \dot{F}_a \cdot \cos \psi ,$$

бу ерда: k_q — якорнинг кўндаланг реакция коэффициентини.

Бу коэффициент қиймати аён қутбли машинадаги якорь кўндаланг йўналган магнит оқимининг аёнмас қутбли машинадаги кўндаланг магнит оқимига нисбати билан аниқланади. Одатда, $k_q = 0,3 \dots 0,65$ бўлади.

Шунингдек, аён қутбли машина магнитловчи кучининг якорь ўқи бўйича йўналган қисмини ҳисоблаш формуласига k_d коэффициентини киритилади:

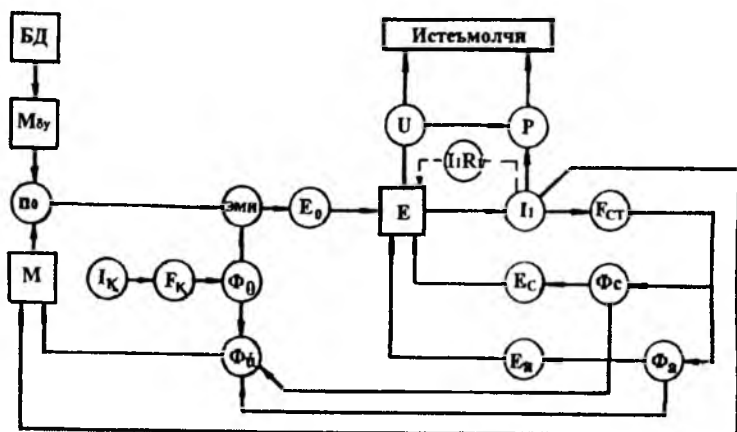
$$\dot{F}'_{ad} = k_d \dot{F}_{ad} = k_d \dot{F}_a \sin \psi ,$$

бу ерда: k_d — якорнинг бўйлама реакция коэффициентини.

Бу коэффициент одатда $k_d = 0,8 \dots 0,95$ бўлади.

Синхрон генераторнинг шартли-мантиқий схемаси. Бундай схема синхрон генераторнинг ишлаш принципи ва унда бўладиган физик жараёнларни осон тушунишга имкон беради.

Синхрон генератор ишлаши учун ротори қандайдир бирламчи двигатель ёрдамида бирор тезликда, масалан n_0 тезликда айлантрилиши лозим. Бирламчи двигательнинг айлантриувчи моменти $M_{б\gamma}$. Роторда ўрнатилагн кўзгатиш чулғами ўзгармас ток манбаидан таъминланади. Бунда кўзгатиш чулғамининг токи I_k ўтиб $F_k = I_k W_k$ магнитловчи кучни; магнитловчи куч эса роторнинг магнит оқими Φ_0 ни ҳосил қилади. Бу оқим ротор билан бирга айланади ва электромагнит индукцияси (ЭМИ) қонунига



150- расм.

биноан статорнинг айрим фаза чулғамларида E_0 ЭЮК ни ҳосил қилади. Агар генераторга истеъмолчи уланган бўлса, статор чулғамларидан I_1 токи ўтади, бу ток статорнинг магнитловчи кучи $F_{ст} = I_1 W_1$ ни ҳосил қилади. Статорнинг магнитловчи кучи якор реакцияси Φ_α ва сочилма оқим $\Phi_{с1}$ ни ва бу магнит оқимлари статор чулғамида E_α ва E_c ЭЮК ларни ҳосил қилади. Олдин кўрганимиздек, E_α , E_c ва E_0 ЭЮК ларнинг ҳамда якорь чулғамининг актив қаршилигида кучланиш пасайиши $I_1 R_1$ векторларининг йиғиндиси генератор қисмаларидаги кучланишга тенг бўлади. Φ_α ва Φ_c магнит оқимлари ротор магнит оқими Φ_0 билан қўшилади. Йиғинди магнит оқим билан статор токи I_1 нинг ўзаро таъсири натижасида бирламчи двигателнинг айлантирувчи моменти $M_{б\alpha}$ га тескари йўналган, яъни тормозловчи момент M_T ҳосил бўлади. Генераторнинг статоридан олинадиган актив қувват истеъмолчиларга узатилади.

68. Синхрон генераторнинг ЭЮК лари тенгламаси

Синхрон генератор нагрузкасиз ишлаганда унинг клеммаларидаги кучланиш статор чулғамида ҳосил бўладиган ЭЮК га тенг бўлади. Лекин генератор нагрузка билан ишлаганда якорь реакцияси, сочилма магнит оқими таъсирида ва статор чулғамининг актив қаршилигидаги кучланиш пасайиши натижасида клеммаларидаги кучланиш статор чулғамида ҳосил бўладиган ЭЮК дан кичик бўлади. Юқорида айтиб ўтилганидек, синхрон машинада умумий магнит оқимини бир неча магнитловчи кучлар биргаликда ҳосил қилади. Турли магнитловчи кучлар машинада ўзининг алоҳида магнит оқимини, бу магнит оқимлари статор чулғамида ўзининг ЭЮК ини ҳосил қилади деб фараз қилиш мумкин.

Олдин аён қутбли синхрон генераторда ҳосил бўладиган ЭЮК ларни кўриб чиқамиз:

1. Кўзгатиш чулғамининг магнитловчи кучи F_0 генераторнинг асосий магнит оқими $\dot{\Phi}_0$ ни, бу магнит оқими эса асосий ЭЮК E_0 ни ҳосил қилади.

2. Якорь магнитловчи кучининг бўйлама йўналган қисми $\dot{F}_{ад}$ эса $\dot{\Phi}_{ад}$ магнит оқимини, бу магнит оқими эса якорь реакцияси ЭЮК ининг бўйлама йўналган қисми $E_{ад}$ ни ҳосил қилади:

$$E_{ад} = -j\dot{I}_{д}x_{ад},$$

бу ерда: $\dot{I}_{д} = \dot{I}_1 \sin \psi$ — статор токининг реактив қисми, $x_{ад}$ —

бўйлама ўқ бўйича якорь реакциясига эквивалент статор чулғамининг реактив қаршилиги.

Синхрон машинанинг магнит занжири системаси тўйинган бўлганидаги якорь реакциясининг бўйлама ўқ бўйича йўналган магнит оқими магнит системаси тўйинмаган генераторникидан кичкина бўлади. Тўйинган пўлатнинг магнит қаршилига эса катта бўлади. x_{ad} нинг қиймати пўлат ўзакнинг тўйиниш даражасига боғлиқ. Тўйиниш даражаси ортганда x_{ad} нинг қиймати камаяди.

3. Якорь магнитловчи кучининг кўндаланг ўқ бўйича йўналган қисми \dot{E}_{aq} эса Φ_{aq} магнит оқимини ҳосил қилади. Бу оқим якорь реакцияси ЭЮК ининг кўндаланг йўналган қисми \dot{E}_{aq} ни ҳосил қилади:

$$E_{aq} = -j\dot{I}_q x_{aq}, \quad (4-5)$$

бу ерда: $\dot{I} = \dot{I}_1 \cos \psi$ — статор токининг актив қисми, x_{aq} — кўндаланг ўқ бўйича якорь реакциясига эквивалент статор чулғамининг индуктив қаршилиги.

x_{aq} нинг қиймати машина пўлат ўзагининг тўйиниш даражасига боғлиқ эмас, чунки аён қутбли машинада Φ_{aq} магнит оқими анча катта бўлган қўшни қутблар орасидаги ҳаво оралиғидан ўтади. Аён қутбли машиналарда $x_q < x_d$ бўлади.

4. Статор пўлат ўзаги ва қисман ҳаво оралиғи орқали беркиладиган сочилма магнит оқими Φ_{cl} статор чулғамларида сочилма ЭЮК \dot{E}_{cl} ни ҳосил қилади:

$$\dot{E}_{cl} = -j\dot{I}_1 x_{cl}, \quad (4-6)$$

бу ерда: x_{cl} — статор чулғамининг сочилма индуктив қаршилиги.

5. Статорнинг фаза чулғамидан \dot{I}_1 ток ўтганда унинг актив қаршилиги R_1 да кучланиш пасаяди:

$$\dot{U}_{R1} = \dot{I}_1 R_1. \quad (4-7)$$

Одатда, R_1 кичкина бўлгани учун, номинал токда ҳам \dot{U}_{R1} жуда кичкина бўлади.

Шундай килиб, синхрон генераторнинг статор чулғами клеммаларидаги кучланиш юқорида қайд қилинган ЭЮК ларнинг геометрик йиғиндисига тенг бўлади:

$$\dot{U}_1 = \dot{E}_0 + \dot{E}_{ad} + \dot{E}_{aq} + \dot{E}_{cl} - \dot{U}_{R1}$$

$$\dot{U}_1 = \dot{E}_0 - j\dot{I}_d x_{ad} - j\dot{I}_q x_{aq} - j\dot{I}_1 x_{c1} - \dot{I}_1 R_1. \quad (4-8)$$

Бу ифода аён қутбли синхрон генераторнинг ЭЮК лари тенгламасидир.

Аёнмас қутбли генераторда x_{ad} ва x_{aq} индуктив қаршиликлар тахминан тенг. Чунки бундай машинада статор айланаси бўйлаб ҳаво оралиғи бир хилдир. Шунинг учун бундай машиналарда якорь реакциясининг умумий магнитловчи кучи \dot{F}_a ни эътиборга олиш кифоя. Якорь реакциясининг магнитловчи кучи \dot{F}_a якорь магнит оқимини ҳосил қилади, бу оқим эса якорь реакцияси ЭЮК ини ҳосил қилади:

$$\dot{E}_a = -j\dot{I}_1 x_a,$$

бу ерда: x_a — статор чулғамининг якорь реакциясига эквивалент индуктив қаршилиғи.

Бу ерда ҳам сочилма магнит оқими Φ сочилма ЭЮК ни ҳосил қилади:

$$\dot{E}_{c1} = -j\dot{I}_1 x_{c1}.$$

Машинада якорь магнит оқими Φ_a ни ва сочилма магнит оқими Φ_c ни ток I_1 ҳосил қилади, шунинг учун якорь реакциясининг индуктив қаршилиғи x_a билан сочилма индуктив қаршилиқ x_{c1} ни қўшиш мумкин:

$$x_a + x_{c1} = x_c.$$

x_c — аёнмас қутбли синхрон машинанинг синхрон қаршилиғи дейилади. Унда:

$$\dot{E}_0 = -j\dot{I}_1 x_a + (-j\dot{I}_1 x_{c1}) = -j\dot{I}_1 x_c.$$

Аёнмас қутбли синхрон генераторнинг ЭЮК лар тенгламаси куйидагича ёзилади:

$$\dot{U}_1 = \dot{E}_0 + \dot{E}_c - \dot{U}_{R1}. \quad (4-9)$$

69. Синхрон генераторнинг вектор диаграммаси

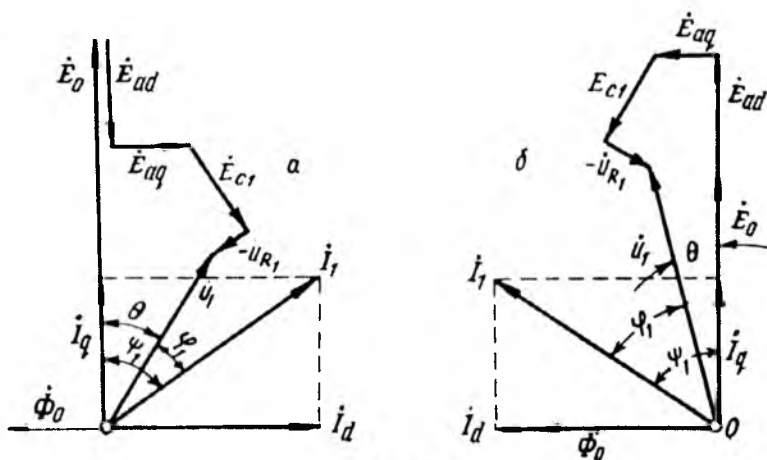
Аён қутбли синхрон генераторнинг вектор диаграммасини қуриш учун (4-8) тенгламадан фойдаланамиз. Умуман, синхрон генератор турли характерли нагрузкада ишлайди. Вектор диаграммани актив-индуктив нагрузка билан ишлайдиган генератор учун қурамиз.

Синхрон генераторнинг вектор диаграммасини қуриш учун куйидагилар маълум бўлиши керак:

- а) салт ишлаганда генераторнинг ЭЮК \dot{E}_0 ;
- б) нагрузка токи \dot{I}_1 билан \dot{E}_0 орасидаги силжиш бурчаги ψ_1 ;
- в) якорь реакциясининг буйлама (x_{ad}) ва кундаланг (x_{aq}) индуктив қаршиликлари;
- г) статор фаза чулгамининг актив қаршилиги R_1 .

Айрим фаза токлари ўзаро тенг бўлганда, яъни тенг нагрузкали генераторда, вектор диаграммани фақат бир фазаси учун қурилади. Диаграммани қўзғатиш чулгами ҳосил қиладиган магнит оқимининг векторини бирор йўналишда масалан, абсцисса ўқи бўйича чап томонга йўналтириб чизишдан бошлаймиз. Статор чулгамида ҳосил бўладиган ЭЮК \dot{E}_0 вектори магнит оқими векторидан 90° кейинда чизилади. Статор токи \dot{I}_1 нагрузка характериға қараб \dot{E}_0 векторға нисбатан маълум силжиш бурчаги билан чизилади. Агар нагрузка актив-индуктив характерида бўлса, статор токи \dot{I}_1 ЭЮК \dot{E}_0 вектордан ψ_1 бурчакка орқада (151-расм, а) ёки актив-сигим характерида бўлса, \dot{I}_1 ток \dot{E}_0 вектордан олдинда (151-расм, б) келадиган қилиб чизилади. Нагрузка токи \dot{I}_1 ни $\dot{I}_q = \dot{I}_1 \cos \psi_1$ ва $\dot{I}_d = \dot{I}_1 \sin \psi_1$ ташкил этувчиларға ажратамиз; бунда \dot{I}_q вектор \dot{E}_0 билан бир фазада, \dot{I}_d вектор ундан 90° кейинда чизилади.

Якорь реакциясининг буйлама ва кундаланг йўналган магнит оқимлари \dot{E}_{ad} ва \dot{E}_{aq} ЭЮК ларни ҳосил қилади; \dot{E}_{ad} вектори йўналиши бўйича \dot{E}_0 га тескари; \dot{E}_{aq} эса \dot{E}_0 векторидан 90° кейинда чизилади. \dot{E}_{ad} ва \dot{E}_{aq} ларнинг геометрик йиғиндиси якорь реакцияси



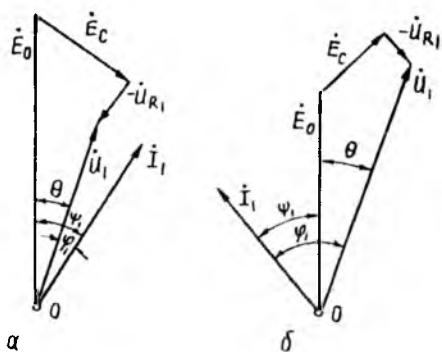
151-расм.

ЭЮК \dot{E}_a га тенг бўлади. Статор чулгамининг сочилма магнит оқими сочилма ЭЮК \dot{E}_{c1} ни ҳосил қилади. \dot{E}_{c1} нинг вектори \dot{E}_a вектор йўналишига мос, яъни \dot{I}_1 ток векторидан 90° орқада чизилади. Статорнинг актив қаршилиги R_1 да кучланиш пасайиши, яъни $-\dot{U}_{R1}$ вектор \dot{I}_1 векторга нисбатан тескари йўналади. Векторлар бошланган O нуқтани \dot{U}_{R1} векторнинг учи билан бирлаштириб, статор чулғами клеммаларидаги кучланиш \dot{U}_1 векторини аниқлаймиз. Бунда \dot{U}_1 вектор \dot{E}_0 , \dot{E}_a , \dot{E}_{c1} ва $-\dot{U}_{R1}$ векторларнинг геометрик йиғиндисига тенг бўлади.

Агар генератор нагрукаси актив-сиғим характерда бўлса, статор токи \dot{I}_1 нинг вектори \dot{E}_0 вектордан ψ_1 бурчакка олдинда бўлади. Бу ҳолда якорь реакцияси бўйлама магнит оқими Φ_{ad} нинг йўналиши Φ_0 вектори йўналишида бўлади, яъни якорь реакцияси магнитловчи таъсир кўрсатади. Шунинг учун якорь реакцияси бўйлама магнит оқими ҳосил қиладиган \dot{E}_{ad} ЭЮК векторининг йўналиши олдинги диаграммага нисбатан 180° га ўзгаради, диаграмманинг қолган қисми юқорида келтирилган усулда қурилади. Лекин нагрукка актив-сиғим характерда бўлганда статор клеммаларидаги \dot{U}_1 кучланиш вектори салт ишлаш ЭЮК \dot{E}_0 векторидан катта бўлиши ҳам мумкин.

Энди аёнмас қутбли синхрон генераторнинг вектор диаграммасини (4-9) формула асосида қурамиз. Диаграмма бирор йўналишда магнит оқими Φ_0 нинг векторини чизишдан бошланади. \dot{E}_0 вектор $\dot{\Phi}_0$ вектордан 90° кейинда бўлади. Статор токининг вектори \dot{I}_1 генераторнинг нагрукаси характерига қараб \dot{E}_0 дан кейинда (актив-индуктив) ёки олдинда (актив-сиғим) чизилади. \dot{E}_0 вектор охиридан векторга тик йўналишда \dot{E}_c векторни чизамиз. \dot{U}_{R1} вектор ток векторига параллел, йўналиши эса унга тескари чизилади. \dot{U}_{R1} вектор учини O нуқта билан бирлаштириб \dot{U}_1 векторни аниқлаймиз. 152-расмда актив-индуктив (a) ва актив сиғим (b) характерли нагрукка билан ишлайдиган аёнмас қутбли синхрон генераторнинг векторлар диаграммаси келтирилган.

Синхрон генераторнинг векторлар диаграммасида \dot{E}_0 вектор билан \dot{I}_1 ток вектори орасидаги бурчак ψ билан; \dot{U}_1 билан \dot{I}_1 орасидаги бурчак φ билан; \dot{E}_0 вектор билан \dot{U}_1 вектор орасидаги бурчак θ билан белгиланади. θ бурчак нагрукка бурчаги дейилади. Синхрон машина генератор сифатида ишлаганда \dot{U}_1 кучланиш доимо \dot{E}_0 ЭЮК дан θ бурчакка кейинда бўлади. Бу ҳолда



152- расм.

Шунга қарамай, векторлар диаграммасига асосан қуйидаги хулосаларни чиқариш мумкин:

1) нагрузка билан ишлаб турган генераторнинг кучланишини ўзгартириш учун якорнинг бўйлама ўқи бўйича йўналган магнит оқими ҳосил қиладиган E_{ad} ЭЮК ни ўзгартириш лозим;

2) генераторнинг нагрузкаси актив-индуктив характерли бўлса, нагрузка ортиши билан статор чулғами клеммаларидаги кучланиш камаяди, чунки бунда якорнинг бўйлама реакцияси магнит-сизловчи таъсир кўрсатади, ва аксинча, генераторнинг нагрузкаси актив-сигим характерли бўлса, нагрузка қийматининг ортиши билан унинг кучланиши U_1 ҳам ортади, чунки бу ҳолда якорнинг бўйлама реакцияси магнитловчи таъсир кўрсатади.

70. Синхрон генераторнинг асосий характеристикалари

Синхрон машиналарнинг ишлашини тадқиқ қилишда уларнинг асосий характеристикаларидан фойдаланилади. Генераторнинг характеристикалари, унинг ишлаш хусусиятларини характерлайдиган қатталикларни ўзаро боғланишини кўрсатадиган эгри чизиқлардир. Синхрон генераторнинг асосий характеристикалари унинг айланиш частотаси токнинг номинал частотасига мос ва ўзгармас, яъни $n = n_{1n} = \text{const}$ бўлганда олинади. Характеристикалар тажриба йўли билан генераторнинг асосий параметрларини аниқлашга ва унинг ўзига хос муҳим хусусиятларини ўрганишга имкон беради. Характеристикаларни тажриба ўтказиш йўли билан ёки график усулда қуриш мумкин.

а) Салт ишлаш характеристикаси. Салт ишлаш характеристикаси генератор салт ишлаганда унинг кучланиши U_{10} ни ёки ЭЮК E_0 ни қўзғатиш чулғамининг токи I_k билан қандай

θ бурчак мусбат ҳисобланади. Генераторнинг нагрузкаси қанча кўп бўлса, θ бурчак шунча катта бўлади.

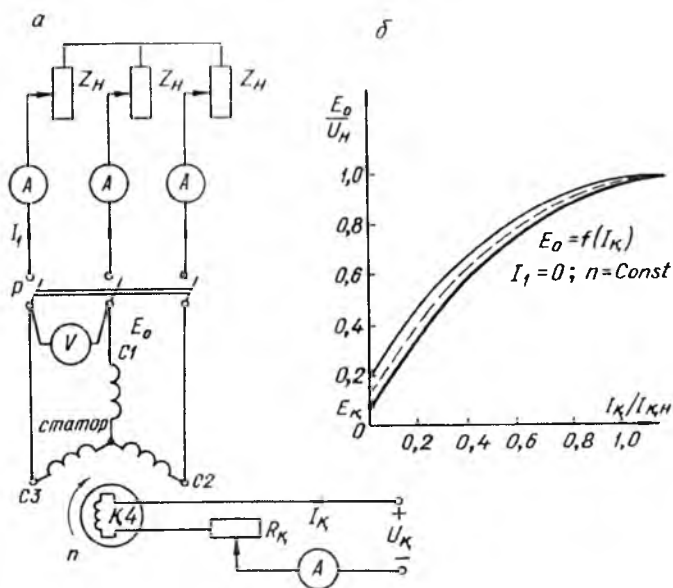
Юқорида келтирилган вектор диаграммалар машина магнит занжирининг тўйиниш даражасини эътиборга олмай қурилади. Шунинг учун бу диаграммалар машинада бўладиган ҳодисаларнинг фақат сифатини ифодалайди.

боғланганлигини ифодалайди. Бу характеристика нагрузка токи нолга, яъни $I_1 = 0$ тенг ва айланиш частотаси ўзгармас бўлганда текширилади, яъни:

$$\dot{E}_0 = \dot{U}_{10} = f(I_K), \quad n = \text{const}. \quad (4-10)$$

Салт ишлаш характеристикаси амалда тажриба ўтказиш йўли билан аниқланади. Бунинг учун 153-расм, *a* да берилган схема йиғилади. Схемادا статор ва қўзгатиш чулғам занжирларига амперметр уланади. Турли фазалар орасидаги кучланиш эса вольтметр билан ўлчанади. Қўзгатиш чулғамининг токи R_K реостат билан ростланади.

Бирламчи двигатель юргизилади ва қўзгатиш чулғамининг токи аста оширилади. Ток ортгани сари чулғам клеммаларида ЭЮК ёки кучланиш токка деярли мутаносиб равишда ўсиб боради, машинининг ферромагнит ўзаги тўйингани сари, кучланишнинг ўсиши секинланади. Роторнинг магнит қутбларида қолдиқ магнит индукцияси мавжудлигидан салт ишлаш характеристикаси нолдан эмас, балки кучланишнинг маълум кичик қийматидан бошланади. Бирламчи двигатель юргизилгандан сўнг қўзгатиш чулғамида ток нолга тенг бўлса ҳам статор чулғамида қандайдир E_K ЭЮК ҳосил



153-расм. Синхрон генераторнинг асосий характеристикаларини олиш учун схема (*a*) ва генераторнинг салт ишлаш характеристикаси (*b*).

бўлади. Қўзғатиш токини нолдан максимал қийматгача оширилади ва токнинг турли қийматларида кучланиш қийматлари ёзиб борилади. Сўнг қўзғатиш токи максимал қийматдан нолгача камайтирилади. Олинган маълумотлар асосида салт ишлаш характеристикаси (153-рasm, б) қурилади. Олинган эгри чизиқларнинг ўртасидан чизилган эгри чизиқ ҳисоблаш учун асос қилиб олинadиган салт ишлаш характеристикаси ҳисобланади. Салт ишлаш характеристикасининг қиялиги ҳаво оралиғининг магнит кучланиши, характеристика учининг эгилиши магнит занжирининг тўйиш даражаси билан аниқланади.

Генераторнинг турли характеристикалари, оdatда, нисбий бирликларда ифодаланади. Шунинг учун координата ўқларига абсолют миқдорлар эмас, балки уларнинг номинал қийматларига нисбати қўйилади. Масалан, салт ишлаш характеристикасининг координата ўқларига:

$$U_0^* = \frac{U_0}{U_{1н}}, \quad I_K^* = \frac{I_K}{I_{кн}} \quad (4-11)$$

қўйилади.

Нисбий бирликдаги катталиклар юлдузча^{*)} билан кўрсатилади. Характеристика нисбий бирликларда қурилганда кучланишлар ўқида бирлик кучланиш сифатида, номинал кучланишга тенг салт ишлаш кучланиши $E_0 = U_0 = U_{1н}$ олинади; токлар ўқида бирлик ток сифатида $I_0 = I_{1н}$ кучланишга мос номинал қўзғатиш токи $I_{кн}$ олинади.

Турли синхрон генераторларнинг нисбий бирликларда қурилган салт ишлаш характеристикалари деярли бир хил бўлади. Шунинг учун электр машинасоzлик тажрибаси асосида умумлаштирилган характеристикадан фойдаланилади. Бу характеристика нормал салт ишлаш характеристикаси дейилgи. 4-1-жадвалда аён кутбли ўртача ва катта қувватли синхрон генераторларнинг нормал салт ишлаш характеристикасини ифодаловчи қийматлари келтирилган.

4-1-жадвал

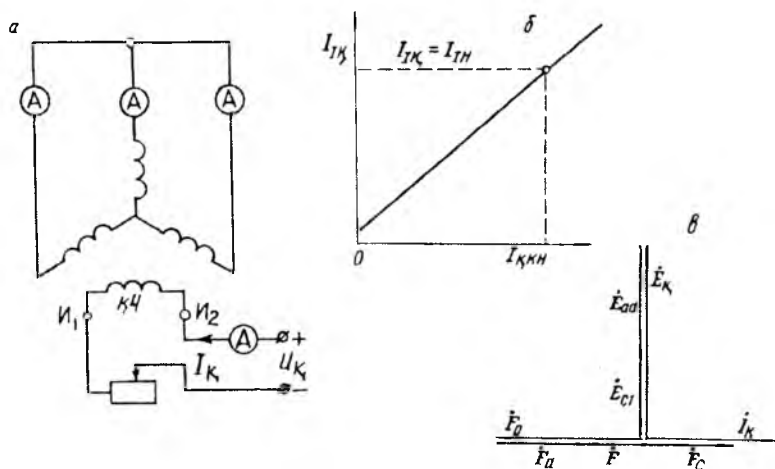
$I_K / I_{кн}$	0,5	1,0	1,5	2,0	2,5	3,0	3,5
$E_0 / U_{1н}$	0,58	1,0	1,21	1,33	1,4	1,46	1,51

Янги ишлаб чиқарилган генераторнинг салт ишлаш характеристикаси нормал салт ишлаш характеристикасига солиштирилганда, уларнинг фарқи кичик бўлиши керак. Характеристика тўғри чизиқли қисмининг бир хил бўлмаслиги ҳаво оралиғи танланмаганлигини кўрсатади.

Синхрон машиналар назариясида қаршиликлар ҳам нисбий birlikларда ифодаланади. Масалан, статор чулғамининг нисбий birlikдаги сочилма индуктив қаршилиги шу қаршиликдаги кучланиш пасайишининг генераторнинг номинал кучланишига нисбати билан ифодаланади:

$$x_{cl}^* = \frac{I_{1H} \cdot x_{cl}}{U_{1H}} \quad \text{ёки} \quad x_d^* = \frac{I_{1H} x_d}{U_{1H}}; \quad (4-12)$$

б) Қисқа туташ иш характеристикаси. Статор чулғамидаги қисқа туташ иш токининг ($I_{кш}$) генераторнинг қўзғатиш токига (I_k) боғланиши $I_{кш} = f(I_k)$ қисқа туташ иш характеристикаси дейилади. Характеристикани $n = \text{const}$ ва $U_1 = 0$ бўлганда олинади. Қисқа туташ иш характеристикасини олиш учун 154-расмдаги схема асосида қисқа туташ иш тажрибаси ўтказилади. Бунда генераторнинг статор чулғамлари қисқа туташтирилади ва ротори номинал тезликда айлантирилади. Қисқа туташ иш характеристикаси графигини қуриш учун генераторнинг қўзғатиш токи нолдан бошлаб, статорнинг қисқа туташ иш токи унинг номинал токидан 25 % ошгунга қадар ($I_{кш} = 1,25 I_{1H}$) ошириб борилади. Қисқа

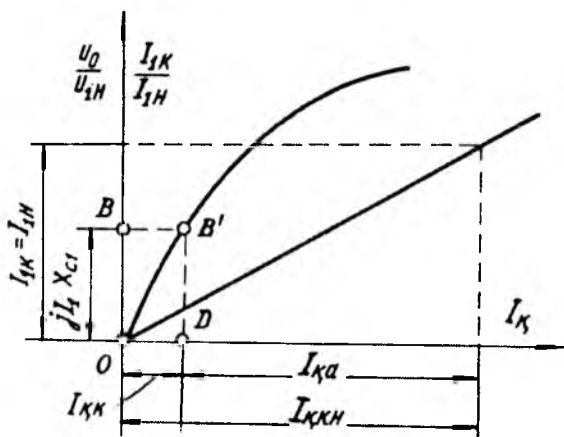


154- расм.

туташиш шароитида генераторнинг ЭЮК жуда кичкина бўлади. Магнит оқими ҳам кичкина бўлгани учун генераторнинг магнит занжири тўйинмаган бўлади. Шунинг учун ҳам қисқа тутташиш хара-
 характеристикаси (154-расм, б) тўғри чизиқли бўлади. Одатда, ста-
 тор чулғамининг актив қаршилиги (R_1) унинг индуктив қарши-
 лигидан анча кичкина бўлади, шунинг учун (R_1) эътиборга олин-
 майди. Демак, қисқа тутташишда синхрон генераторнинг нагрзукаси
 индуктив характерда бўлади. Статорнинг қисқа тутташиш токи ин-
 дуктив ток бўлгани учун генераторда якорь реакцияси бўйлама
 магнитсизловчи характерда бўлади. Якорь реакциясининг магнит-
 ловчи кучи \vec{F}_a кўзғатиш чулғамининг магнитловчи кучи \vec{F}_0 га тес-
 қари йўналади. Машинанинг йиғинди магнитловчи кучи \vec{F}_Σ юқори-
 даги магнитловчи кучларнинг айирмаси билан аниқланади. Шу-
 нинг учун унинг қиймати ва у ҳосил қиладиган магнит оқими ҳам
 кичкина бўлади. Машинанинг магнит қутбларида қолдиқ магнит
 индукциясининг мавжудлиги сабабли бу характеристика ҳам ас-
 лида нолдан бошланмайди. 157-расм, в да генераторнинг қисқа
 тутташиш тажрибасида унинг битта фазасига тегишли вектор диа-
 грамма кўрсатилган. Бу шароитда статор чулғамида ҳосил бўлади-
 ган $\vec{E}_{1к}$ ЭЮК якорьнинг бўйлама реакцияси ЭЮК $E_{ад} = -jI_1x_{ад}$
 ҳамда сочилма ЭЮК $E_{с1} = -jI_1x_{с1}$ билан тўла мувозанатлашади,
 яъни $E_{1к} = E_{ад} + E_{с1}$.

Сочилма оқимнинг магнитловчи кучи $F_{с1}$ машинанинг умум-
 мий магнитловчи кучи F_0 билан тўла мувозанатлашмайди, чунки
 сочилма магнит оқимининг куч чизиқлари роторнинг магнит қутб-
 ларидан ўтмайди.

Салт ишлаш ва қисқа тутташиш характеристикалари юқорида
 қайд қилинган магнитловчи кучларга мос келадиган кўзғатувчи
 ток улушларининг қийматларини аниқлашга имкон беради. Шу
 мақсадда бу характеристикалар бир координата системасида қури-
 лади (155-расм). Ордината ўқига кучланиш масштабида сочилма
 ЭЮК $\vec{E}_{с1} = -jI_1x_{с1}$ *ОВ* чизиғи қўйилади. Сўнгра *В* нуқтадан абс-
 цисса ўқига параллел ўтказилади ва *В'* нуқта аниқланади ва абс-
 цисса ўқигача *ВД* чизиқ ўтказилади. Бунда *Д* нуқта қисқа тута-
 шишда номинал кўзғатиш токини ($I_{ккн}$ ни) икки қисмга бўлади.
 Биринчиси $-jI_1x_{с1}$ кучланиш пасайишини компенсациялаш учун
 лозим бўлган кўзғатиш токи; иккинчиси $I_{ка}$ бўйлама магнитсиз-
 ловчи якорь реакциясини компенсациялаш учун лозим бўлган
 кўзғатиш токидир.



155-расм.

в) Синхрон генераторнинг ташқи характеристикаси. Синхрон генераторнинг статор клеммларидаги кучланишнинг нагрукка токи билан боғланиши унинг ташқи характеристикаси дейилади ва у қуйидаги шароитда текширилади:

$$U_1 = f(I_1); \quad n = \text{const}; \quad I_K = \text{const}; \quad \cos \varphi = \text{const}.$$

Одатда, генераторнинг ташқи характеристикаси нагрукка харakterига қараб ҳар хил бўлади. Шунинг учун бу боғланиш актив, индуктив ва сифим қаршиликли нагруккада текширилади. Ташқи характеристикани қуриш учун 153-расм, а да келтирилган схемдан фойдаланилади. Олдин генератор юргизилади, сўнгра қўзғатиш токи номинал қийматгача оширилиб, генератор клеммларида $U_1 = U_{1H}$ кучланиш ҳосил қилинади. Синхрон генераторнинг ташқи характеристикасини унинг нагруккаси орта борганда ёки камая борганда текшириш мумкин. Генератор кучланиши $U_1 = U_{1H}$ бўлганда нагрукка токи аста-секин номинал қийматгача кўпайтириб борилади. Токининг бир неча қийматлари учун ўлчов асбобларининг кўрсатаётган қийматлари ёзиб олинади ва масштабда ташқи характеристика графиги қурилади (156-расм). Характеристика учун приборларнинг кўрсатишини, олдин нагрукка қийматини $I_1 = I_{1H}$ гача етказиб, сўнгра уни секин-аста камайтириб олиш ҳам мумкин.

Актив қаршиликли нагруккада нагрукка токи ортгани сари генераторнинг кучланиши камая боради (1-эгри чизик). Бунда нагрукка токи ортиб борганда статор чулғамида кучланиш пасайиши

ортади ва якорь реакциясининг қўндаланг ўқ бўйича йўналган оқими ҳам ортади. Индуктив қаршиликли нагрузкада нагрузка токи ортган сари кучланиш анча камаяди, чунки бунда якорь реакциясининг бўйлама оқими кўпаяди, натижада унинг магнитсизловчи таъсири ортади (2-эгри чизик). Сигим қаршиликли нагрузкада нагрузка токи ортган сари генераторнинг кучланиши ортади (3-эгри чизик). Бунда якорь реакциясининг сигим қаршиликли нагрузка ҳосил қиладиган магнитловчи таъсири кўпаяди.

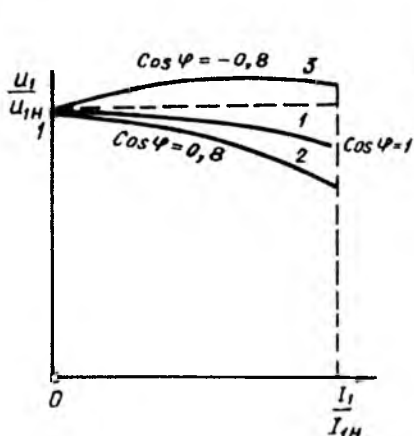
Синхрон генераторнинг кучланиши нагрузка ўзгаришига қараб доимо ўзгариб туради. Генератор кучланишининг салт ишлашдан то номинал нагрузка билан ишлагунча ўзгариши кучланишнинг номинал ўзгариши дейилади. Кучланишнинг номинал ўзгаришини ташқи характеристика ёрдамида аниқлаш мумкин. Кучланишнинг бундай ўзгаришини номинал кучланишга нисбатан фоиз ҳисобида аниқланади:

$$\Delta u\% = \frac{E_0 - U_{1n}}{U_{1n}} 100\% . \quad (4-13)$$

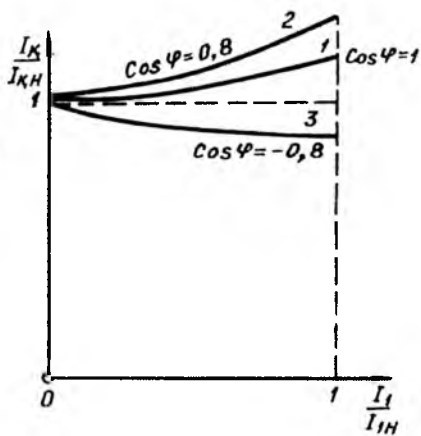
Одатда, синхрон генераторлар актив-индуктив характерли нагрузка билан ишлайди. Бунда $\cos \varphi = 0,9 \dots 0,85$ бўлади. Бу ҳолда кучланишнинг номинал ўзгариши $\Delta u\% = 25 \dots 35\%$ бўлиши керак. Генераторга уланган истеъмолчиларда номинал кучланиш бўлиши учун у кучланишни автоматик ростлайдиган қурилмага эга бўлиши керак. $\Delta u\%$ нинг кичик бўлиши мақсадга мувофиқдир. Унинг қийматини камайтириш учун аёнмас қутбли машиналарда синхрон индуктив қаришлик x_c қийматини, аён қутбли машиналарда x_d ва x_q қийматларини камайтириш лозим. Бунинг учун ротор билан статор орасидаги ҳаво оралиғи каттароқ бўлиши керак. Бу ўз навбатида қўзғатиш чулғамининг магнитловчи кучини оширишга олиб келади, бу эса машинани қимматлаштиради.

г) Ростлаш характеристикаси. Генераторнинг кучланиши $U_1 = U_{1n} = \text{const}$ бўлганда унинг қўзғатиш токи I_k ни нагрузка токи I_1 га боғланиши, яъни $I_k = f(I_1)$ генераторнинг ростлаш характеристикаси дейилади. Бу характеристика $n = \text{const}$ ва $\cos \varphi = \text{const}$ бўлганда текширилади.

Истеъмолчиларда кучланиш қиймати доим бир хил бўлиши лозим. Синхрон генераторнинг нагрузкаси ўзгарганда унинг кучланиши ўзгариб туради. Кучланиш ўзгармаслиги учун қўзғатиш токининг қийматини нагрузка ўзгариши билан ўзгартириб туриш керак. Генераторнинг ростлаш характеристикаси ҳам нагрузка ха-



156- расм.



157- расм.

рактирига қараб турли кўринишда бўлади (157-расм). Актив қаршиликли нагрузка қиймати ортгани сари генераторнинг кучланиши камая боради. Кучланиш камаймаслиги учун қўзғатиш токини кўпайтириш керак (1-эгри чизиқ). Индуктив қаршиликли нагрузка ортган сари кучланиш тезроқ камаяди. Якорь реакциясининг бўйлама магнитсизловчи таъсирини камайтириш учун, яъни кучланиш бир хилда қолиши учун қўзғатиш токини янада кўпроқ ошириш лозим бўлади (2-эгри чизиқ). Сигим қаршиликли нагрузка ортган сари якорь реакциясининг бўйлама магнитловчи таъсири натижасида умумий магнит оқими, генераторнинг кучланиши кўпаяди. Бунда кучланиш бир хилда қолиши учун қўзғатиш токини камайтириш лозим бўлади (3-эгри чизиқ).

71. Синхрон генератор ЭЮК ининг амалий диаграммаси

Номинал нагрузка билан ишлаб турган синхрон генераторнинг нагрузкаси бирданга нолгача камайиб қолса, роторнинг айланиш частотасининг кўпайиб кетиши натижасида генераторнинг кучланиши номинал қийматдан кўпайиб кетади. Бунда қўзғатиш токининг қимайти аввалгидек қолади. Генератор кучланишининг номинал қийматидан қанча ортиб кетишини график усулда ЭЮК нинг амалий диаграммасидан аниқлаш мумкин. Бунинг учун битта координата ўқида генераторнинг салт ишлаш ва қисқа туташини характеристикалари қурилади. Бу характеристикалар графигини қолдиқ магнетизмни эътиборга олмай, нолдан бошлаб қурамиз. Катталиклар нисбий birlikларда берилади. Ордината ўқи

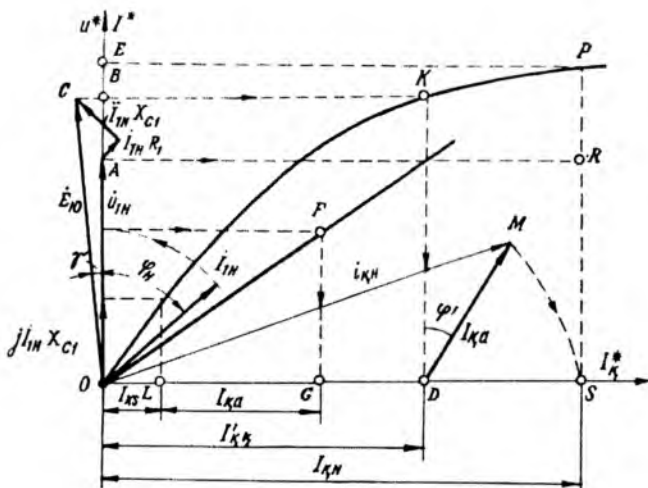
йўналишида номинал кучланиш вектори $\dot{U}_{1н} = OA$ ни чизамиз (158-рasm). Номинал ток $\dot{I}_{1н}$ вектори $\dot{U}_{1н}$ вектордан φ_n бурчакка кейинда чизилади. Сўнгра $\dot{U}_{1н}$ векторга $\dot{I}_{1н}R_1$ ва $j\dot{I}_{1н}x_{c1}$ векторларни қўшиб ($\dot{I}_{1н}R_1$ вектори ток вектори йўналишида; сочилма индуктив қаршиликда кучланиш пасайиши $\dot{I}_{1н}$ векторга тик йўналишда) нагрузкали генераторнинг ЭЮК $\dot{E}_н = OC$ ни аниқлаймиз, яъни

$$\dot{E}_н = U_{1н} + I_{1н}R_1 + jI_{1н}x_{c1}.$$

Энди OC радиусда айлана чизиб ордината ўқида B нуқтани топамиз. Бу нуқтадан салт ишлаш характеристикаси билан кесишгунча чизик ўтказиб K нуқтани топамиз. K нуқтадан абсцисса ўқида тик тушириб нагрузкали генераторнинг ЭЮК $\dot{E}_н$ ни ҳосил қиладиган қўзғатиш токи $I'_{кн} = OD$ ни аниқлаймиз. Лекин генератор салт ишлаганда унинг ЭЮК \dot{E}_0 нагрузкали генераторнинг ЭЮК $\dot{E}_н$ дан бўйлама якорь реакцияси ЭЮК \dot{E}_{ad} қийматича катта, яъни:

$$\dot{F}_0 = \dot{E}_н + \dot{E}_{ad}.$$

Якорь реакцияси таъсирини эътиборга олиш учун $\dot{I}_{1н}$ векторни радиус қилиб айлана чизамиз ва ордината ўқи билан кесишган нуқтадан қисқа тутатиш характеристикаси билан кесишгунча горизонтал чизик ўтказиб F нуқтани топамиз. Бу нуқтадан абсцисса ўқида тик тушириб $I_{кк} = OG$ қўзғатиш токини аниқлаймиз. Энди



158-рasm.

якорь реакцияси ЭЮК \dot{E}_{ad} нинг қийматини аниқлаш учун $\dot{I}_{кк}$ дан сочилма ЭЮК \dot{E}_{cl} ни ҳосил қиладиган қўзғатиш токи $\dot{I}_{кc}$ ни айирамиз. Сочилма ЭЮК вектори $j\dot{I}_{лн}x_{cl} = OII$ ни ордината ўқи йўналишида O нуқтадан бошлаб чизамиз. Бу вектор учидан салт ишлаш характеристикаси билан кесишгунча чизиқ ўтказамиз ва улар кесишган нуқтадан абсцисса ўқиға тик тушириб, қўзғатиш токи $\dot{I}_{кc} = OL$ ни аниқлаймиз. Юқорида айтиб ўтилганидек, қисқа туташишда генератор ЭЮК сочилма ЭЮК \dot{E}_{cl} ва якорь реакцияси ЭЮК \dot{E}_{ad} билан мувозанатлашади. Шундай экан $\dot{I}_{кк}$ қўзғатиш токидан $\dot{I}_{кc}$ ни айириб $\dot{I}_{кн} = IG$ ни топамиз. Қўзғатиш токнинг бу қисми якорь реакциясининг бўйлама ЭЮК \dot{E}_{ad} ни ҳосил қилади. $\dot{I}_{кк}$ ва $\dot{I}_{кн}$ қўзғатиш тоklarининг геометрик йиғиндиси $\dot{I}_{кн}$ га тенг бўлади. $\dot{I}_{кн}$ қўзғатиш токи эса генераторда салт ишлаш ЭЮК \dot{E}_0 ни ҳосил қилади. Энди $\dot{I}_{кн} = DM$ векторни D нуқтадан $\phi' = \phi_n + \gamma$ бурчак остида чизамиз. Бу вектор учини, яъни M нуқтани O нуқта билан бирлаштириб $\dot{I}_{кн} = OM$ векторни оламиз. MD радиусда абсцисса ўқи билан кесишгунча айлана чизиб S нуқтани аниқлаймиз. Бу нуқтадан салт ишлаш характеристикаси билан кесишгунча тик чизиқ ўтказамиз, бунда $SP = OE$ чизиғи \dot{E}_0 ЭЮК иға тенг бўлади. У ҳолда агар номинал нагрузка билан ишлаб турган генераторнинг нагрузкаси бирданиға нолгача камайиб қолса, генератор кучланишининг ўзгариши $\Delta u\% = \dot{E}_0 - \dot{U}_{лн} = AE$ билан аниқланади. Одатда, кучланишининг бундай ўзгариши $\dot{U}_{лн}$ га нисбатан фоиз ҳисобида аниқланади:

$$\Delta u\% = \frac{SP - SR}{NR} 100\% = \frac{\dot{E}_0 - \dot{U}_{лн}}{\dot{U}_{лн}} 100\%$$

Генератор сизим қаршиликли нагрузка билан ишлаганда Δu манфий бўлади. Генераторнинг нагрузкаси номинал қийматдан нолгача камайганда кучланишининг ўзгариши 30 . . . 40 % дан ортмаслиғи лозим. Лекин эксплуатация шароитида нагрузка қиймати бирданиға нолгача камайганда роторнинг айланиш частотаси ортиб кетади. Агар қўзғатгич шу синхрон генератор ўқиға жойлашган бўлса, қўзғатиш токи ҳам кўпайиб кетади. Албатта, бу икки параметр сабабли генератор кучланишининг ўзгариши нормада кўрсатилгандан ортиқ бўлиши мумкин.

72. Синхрон машиналарда қувват исрофи. Машинанинг фойдали иш коэффициентлари

Синхрон машина асосан генератор сифатида ишлатилади, лекин корхоналарда синхрон двигателлар ҳам қўлланилади. Машина генератор сифатида ишлаганда ҳам, двигатель сифатида ишлаганда ҳам уларда маълум миқдорда қувват исроф бўлади. Қувват исрофи қуйидагилардан иборат бўлади:

1) машина айланадиган қисмларининг ишқаланишига сарфланадиган қувват, яъни механик исроф $\Delta p_{\text{мех}}$. Подшипникларнинг ишқаланиши; роторнинг ҳавога ёки совитувчи муҳитга ишқаланиши; чўткаларнинг ҳалқаларда ишқаланиши сабабли маълум миқдорда қувват исроф бўлади. Механик исрофни аниқ ҳисоблаш қийин. Заводларда механик қувватни ҳисоблашда машинани синаш тажрибаларидан олинган маълумотлардан фойдаланилади. Баъзан эмпирик формулалардан фойдаланилади. Масалан, «Электросила» заводида аён қутбли синхрон машинада умумий механик исроф қувватини аниқлашда қуйидаги формуладан фойдаланилади:

$$\Delta p_{\text{мех}} = 0,82 p \left(\frac{v}{40} \right) \sqrt{\frac{l_1}{19}} ; \quad (4-15)$$

бу ерда: p — жуфт қутблар сони; v — роторнинг айлана тезлиги; l_1 — статорнинг тўла узунлиги, см.

2) Магнитланиш жараёнида қувват исрофи, яъни магнит исроф. Статор темир ўзагида гистерезис ва уюрма тоқлар таъсири натижасида қувват исрофи бўлади. Магнит исроф қиймати магнит индукциясига ва ўзакнинг қайта магнитланиш частотасига боғлиқ. Магнит исроф машинанинг нагрукаси қийматига боғлиқ эмас, агар $n = \text{const}$ бўлса, магнит исроф қиймати бир хилда қолади. Гистерезис натижасида қувват исрофи (1-74) да ва уюрма тоқлар таъсирида қувват исрофи (1-75) да келтирилган формулалар билан аниқланади.

3) Статор чулғамида электр исрофи статор фаза тоқининг квадратига пропорционал бўлади:

$$\Delta p_{\text{ЭЯ}} = m I_{\phi}^2 R_{75} \cdot 10^{-3} , \quad (4-16)$$

бу ерда: m — фазалар сони; R_{75} — статор фаза чулғамининг 75°C даги актив қаршилиги (75°C — ишлаб турган машина температураси).

4) Қўзғатиш чулғамида электр исрофи. Қўзғатиш чулғамида, ростловчи аппаратларда, қўзғатгичда, иккинчи қўзғатгичда (улар синхрон машина билан бир валда ўрнатилганда) қувват исроф бўлади. Қўзғатгич бўлмаганда қўзғатиш чулғамида қувват исрофи қуйидагича аниқланади:

$$\Delta p_{\text{эк}} = (I_{\text{к}}^2 R_{\text{к}} + 2\Delta U_{\text{ч}} I_{\text{к}}) \cdot 10^{-3}, \quad (4-17)$$

қўзғатгич бўлганда:

$$\Delta p_{\text{эк}} = \frac{I_{\text{к}}^2 R_{\text{к}75} + 2\Delta U_{\text{ч}} I_{\text{к}}}{\eta_{\text{к}}} \cdot 10^{-3}. \quad (4-18)$$

Қуввати кичик бўлган қўзғатгич учун $\eta_{\text{к}} = 0,7 \dots 0,8$.

5. Қўшимча қувват исрофи. Қўшимча қувват сарфи сочилма оқим томонидан ҳосил қилинадиган уярма тоқлар таъсирида; чулғамларда ва машинанинг оғир қисмларида юқори гармоника оқимлари таъсирида; аёнмас қутбли машиналарда; статор ва ротор тишларида магнит оқимининг пульсланиши натижасида вужудга келади. Уларни аниқ ҳисоблаш анча қийин. Қуввати 100кВт А гача бўлган синхрон машиналарда ГОСТ 11826—66 га биноан тенг қилиб олинади. Катта қувватли машиналарда тажриба асосида олинган маълумотлардан аниқланади.

Шундай қилиб, синхрон машинада умумий қувват исрофи:

$$\sum \Delta p = \Delta p_{\text{мех}} + \Delta p_{\text{маг}} + \Delta p_{\text{эя}} + \Delta p_{\text{к}} + \Delta p_{\text{қўш}}. \quad (4-19)$$

Механик исроф, магнит исроф ва қўзғатиш занжиридаги исроф салт ишлаш исрофи дейилади. Салт ишлашда қувват исрофи:

$$\sum \Delta p_0 = \Delta p_{\text{мех}} + \Delta p_{\text{маг}} + \Delta p_{\text{к}}, \quad (4-20)$$

159-расм, а ва б да синхрон генератор ва синхрон двигателнинг энергетик диаграммаси берилган.

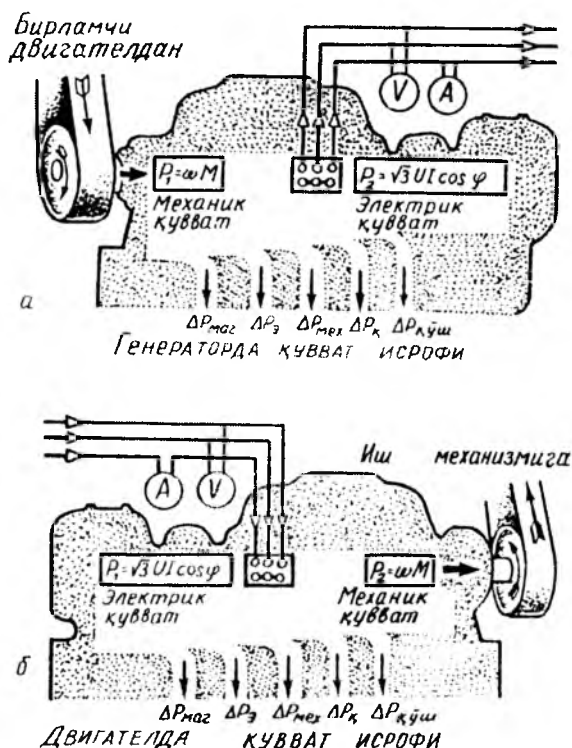
Синхрон машинанинг фойдали иш коэффициенти қуйидагича аниқланади:

$$\eta = \frac{P_2}{P_1} = \frac{P_1 - \sum \Delta p}{P_1}, \quad (4-21)$$

бу ерда: P_1 — бирламчи двигателнинг механик қуввати, P_2 — синхрон генераторнинг қуввати.

Синхрон генераторнинг ФИК қуйидагича аниқланади:

$$\eta_i = 1 - \frac{\sum \Delta p}{P_2 + \sum \Delta p}, \quad (4-22)$$



159-расм.

бу ерда: $P_2 = m_1 U_1 I_1 \cos \varphi_1$ — генераторнинг фойдали қуввати. Синхрон двигателнинг ФИК қуйидагича аниқланади:

$$\eta_d = 1 - \frac{\sum \Delta p}{P_1} \quad (4-23)$$

бу ерда: $P_1 = m_1 U_1 I_1 \cos \varphi_1$ — двигателга тармоқдан бериладиган қувват.

Ўртача қувватли синхрон машиналарнинг (10 кВт гача) ФИК 85 ... 90 % гача; катта қувватли машиналарда 96 ... 98 % гача борadi. Синхрон машинанинг ФИК нагрузка қиймати ва қувват коэф-фициенти бағлиқ.

XIII боб. СИНХРОН ГЕНЕРАТОРЛАРНИНГ ПАРАЛЛЕЛ ИШЛАШИ

73. Синхрон генераторларни параллел улашда бажариладиган шартлар

Одатда, электр станцияларда бир неча синхрон генераторлар ўрнатилади. Бу генераторлар ўзаро параллел уланади ва умумий истеъмолчиларни электр энергияси билан таъминлайди. Электр станциянинг умумий қуввати параллел уланган генераторнинг номинал қувватлари йиғиндиси билан аниқланади. Синхрон генераторларнинг параллел ишлаши истеъмолчиларни электр энергияси билан таъминлаш узлуксизлигини оширади. Ҳар бир генератордан тўла фойдаланишга шароит яратади. Лозим бўлганда баъзи генераторларни, истеъмолчиларни узмасдан таъмирлаш мумкин бўлади. Ҳозирги вақтда ўта катта қувватли электр станциялар ҳам ўзаро параллел ишлайди ва шу асосда энергетика системалари ҳосил қилинади. Генераторлар параллел ишлаганда истеъмолчилар қуввати камайиб кетса, баъзи генераторлар тўхтатиб қўйилади ва шу асосда электр станциясининг тежамли ишлашига эришилади. Синхрон генераторларнинг параллел ишлашига оид масалаларни ўрганиш энергетика системаларини яхши ва турғун ишлашини таъминлашда муҳим аҳамиятга эга.

Синхрон генераторни ишлаб турган бошқа генераторлар билан ёки электр тармоғи билан параллел улаш учун қуйидаги асосий шартлар бажарилиши лозим:

1. Параллел уланадиган генераторнинг ЭЮК (E_0) электр тармоғининг кучланиши (U_r) га тенг ва фазаси жиҳатидан 180° га силжиган, яъни тескари фазада бўлиши лозим.

2. Параллел уланаётган генератор ва электр тармоғи кучланишининг частоталари ўзаро тенг ($f_r = f_r$) бўлиши лозим.

3. Параллел уланаётган генератор клеммаларида ва электр тармоғида кучланиш фазаларининг кетма-кетлиги бир хил бўлиши лозим. Учинчи шарт фақат уч фазали синхрон генераторларга тегишлидир.

Синхрон генераторни бошқа генераторлар билан ёки электр тармоғи билан параллел улашга тайёрлашда унинг ЭЮК ва частотаси ростланади. Генераторнинг ЭЮК унинг қўзғатиш токини

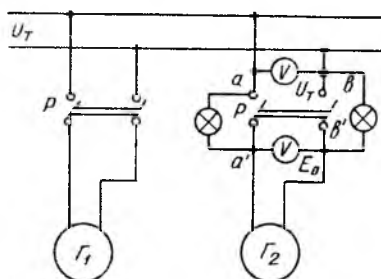
ўзгартириш билан ўзгартирилади; частотаси эса бирламчи двигателнинг айланиш тезлигини ўзгартириш билан ўзгартирилади.

Генераторни параллел улаш мақсадида юқоридаги шартларни бажариш жараёни синхронлаш дейилади.

Синхрон генераторни параллел улаш усуллари

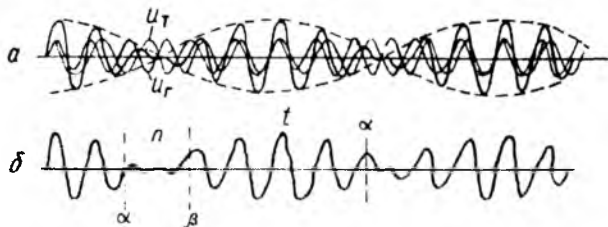
Аниқ синхронлаш усули. Бу усулда генераторни параллел улаш шартлари жуда аниқ бажарилиши лозим. Биринчи ва учинчи шартларни бажариш анча осон. Бунда уланаётган ва ишлаб турган генераторлар занжирига вольтметрлар ва фаза кўрсаткичлар улаб бу шартларнинг аниқ бажарилишига ишонч ҳосил қилиш мумкин. Лекин уланаётган генератор ва тармоқ частоталарининг ўзаро тенглигини частотаметрлар ёрдамида аниқлаш бу шартнинг аниқ бажарилишидан далолат бермайди. Амалда бу шартнинг бажарилиш вақтини аниқ белгилайдиган махсус приборлар ва схемалар ишлатилади. Частоталар бир хил бўлган вақтни амалда махсус прибор — синхроноскоп ёрдамида аниқланади. Амалда турли хил синхроноскоплар ишлатилади. Энг оддий синхроноскоп лампали синхроноскопдир.

Куйида бир фазали синхрон генераторни лампали синхроноскоп ёрдамида синхронлаш вақтини аниқлаш билан танишамиз. Бир фазали синхрон генераторни параллел улашда лампали синхроноскопнинг улаиш схемаси 160-расмда берилган. Одатда, тармоқ частотаси доимо бир хил бўлади. Параллел уланаётган генераторнинг частотаси унинг бирламчи двигателининг айланиш тезлигини ўзгартириш билан ўзгартирилади. Генератор параллел улаишга тайёрланаётганда лампалар ёниб-ўчиб туради. Лампаларнинг ёниб-ўчиш вақти генератор частотаси билан тармоқ частотасининг фарқига боғлиқ. Бу фарқ қанча катта бўлса, лампалар тез ёниб-ўчади; қанча оз бўлса, шунча секин ёниб-ўчади. Агар параллел уланадиган генераторнинг ЭЮК ва



160- расм.

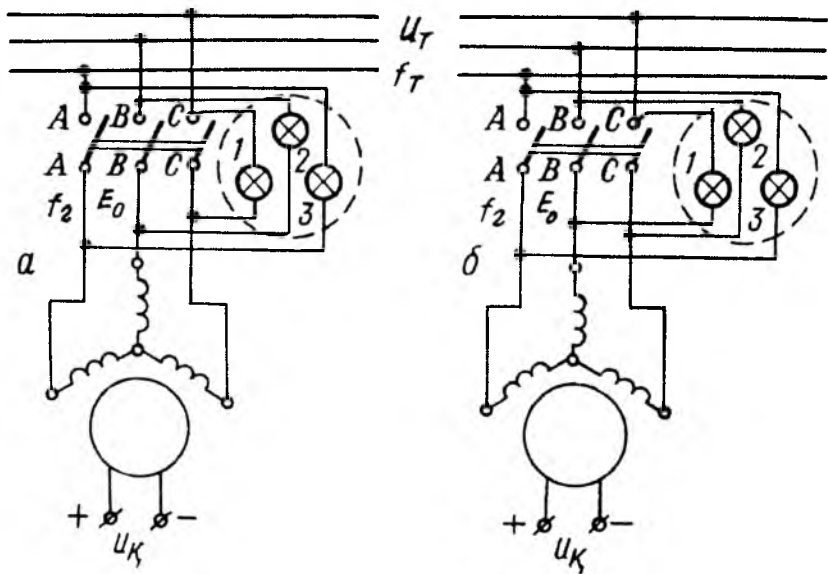
тармоқ кучланиши векторлар тенг ва қарама-қарши йўналган бўлса, лампалар ёнмайди. Шу вақт частоталар тенг бўлган пайт бўлади, лекин бу узоқ вақт давом этмайди. Частоталар тенг бўлмаганда кучланишлар эгри чизиқлари фазалари жиҳатидан бир-бирига нисбатан силжиганлиги учун кучланишлар фарқи ҳосил бўлаверади ва бу вақтда лампалар ёниқ бўлади.



161- расм.

Синхронлашда содир бўладиган ҳодисаларни тушуниш мақсадида генератор ЭЮК ва тармоқ кучланишининг вақт бирлиги ичида ўзгариш эгри чизиқлари, яъни $T_0 = f(t)$ ва $U_T = f(t)$ боғланишлари (161-расм, *a*) маълум масштабда чизилган. Вақтнинг ихтиёрий пайтида уларнинг ординаталарини қўшиб, лампалардаги кучланишнинг ўзгариш эгри чизиғи (пунктир чизиқ билан) кўрсатилган. Расмдан кўриниб турибдики, частоталар аниқ тенг бўлмаслиги натижасида генератор ва тармоқ кучланишлари баъзан бир-бири билан тўла мувозанатлашади, яъни ўзаро тенг ва қарама-қарши йўналади (лампалар ўчган пайт); баъзан улар бир томонга йўналганлиги учун уларнинг қийматлари ўзаро қўшилади (лампалар ёнган пайт). 161-расм, *b* да лампалардаги кучланишнинг ўзгариш эгри чизиғи алоҳида чизилган. Бурчак α дан β гача ўзгарган вақт оралиғида лампалар ўчади; β дан кейинги бурчак α гача бўлган вақт оралиғида лампалар ёнади; t пайтда лампалар тўла чўғланиб ёнади. Синхронлашда генератор частотасини тармоқ частотасига яқинлаштириш мақсадида унинг айланиш тезлиги секин-аста ўзгартирилиб, лампаларнинг ёниб-ўчиши секинлаштирилади. Аниқ синхронлашганда лампалар 3...5 секунд ўчиб туради ва яна ёна бошлайди. Шундай вазиятнинг бир нечасини ўтказиб туриб, яъни лампалар ўчиб турган вақт n пайтда генератор тармоққа (параллел ишлашга) уланади.

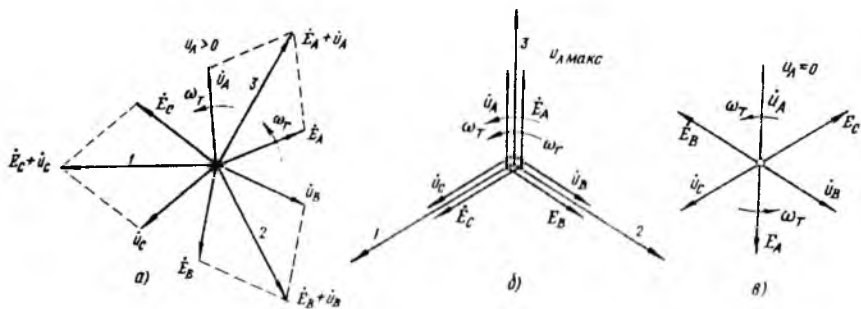
Уч фазали синхрон генераторни тармоққа бошқа генераторлар билан параллел улашда ҳам юқорида келтирилган асосий шартлар аниқ бажарилиши лозим. Бу ерда ҳам биринчи ва учинчи шартларнинг бажарилмаслиги юқоридаги оқибатларга олиб келади. Бунда ҳам иккинчи шартнинг аниқ бажарилиш вақти лампали синхроноскоп ёрдамида аниқланади. Уч фазали генераторларда учта лампали синхроноскоп ишлатилади. Уч лампали синхроноскоп лампалари «ўчиш» (162-расм, *a*) ёки «ёруғлик айланиши» схемалари (162-расм, *b*) бўйича уланади. «Ўчиш» схемасида лампалар бир вақтда ёнади ва бир вақтда ўчади. Синхронлашда, илгари кўрга-



162-расм.

нимиздек, параллел уланаётган генератор частотаси унинг айланиш тезлигини ўзгартириб тармоқ частотасига яқинлаштирилади, бунда лампаларнинг ёниб-ўчиши секинлашади. Генератор параллел уланишга тайёрланаётганда унинг ЭЮК ($\dot{E}_A, \dot{E}_B, \dot{E}_C$) ва тармоқ кучланиши ($\dot{U}_A, \dot{U}_B, \dot{U}_C$) вақт бирлиги ичида, уларнинг частоталарига мос равишда, турли бурчак тезлик билан (ω_r ва ω_r) айланиб туради. Бир фазали синхрон генераторда кўриб ўтганимиздек, ихтиёрий вақтда лампаларга бериладиган кучланиш генератор ЭЮК ва тармоқ кучланишининг геометрик йиғиндиси билан аниқланади ва унинг қиймати ноҳан $2U_\phi$ гача ўзгариб туради. Генератор ЭЮК ва тармоқ кучланишини векторларининг йўналиши мос келганда лампалар равшан ёнади; уларнинг йўналиши қарама-қарши бўлганда лампалар ўчади. Уланаётган генератор бирламчи двигателнинг тезлигини ўзгартириб, $\omega_r = \omega_r$ га эришилади. Бунда лампаларнинг ёниб-ўчиши секинлашади. Худди шу вақтда генератор тармоққа уланиши лозим. 163-расмда ихтиёрий пайт учун ЭЮК ва тармоқ кучланиши векторларининг вазияти ҳамда лампалардаги кучланишнинг ўзгариш диаграммаси келтирилган.

Агар лампалар «ёруғлик айланиши» схемасида уланса, ω_r билан ω_r орасида фарқ бўлганда, лампалар айлана бўйлаб бирин-



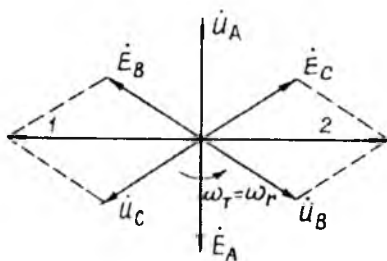
163-расм.

кетин ёниб «ёруғлик айланиши» эффектини ҳосил қилади. $\omega_T > \omega_r$ бўлганда ёруғлик бир томонга айланса, $\omega_T < \omega_r$ бўлганда тескари томонга айланади. Уланаётган генератор бирламчи двигателнинг айланиш тезлигини ўзгартириб $\omega_T = \omega_r$ га эришилганда, иккита лампа равшан ёнади, учинчиси ўчади; шу вақтда генератор тармоққа уланиши лозим. 164-расмда «ёруғлик айланиши» схемаси учун ЭЮК ва кучланиш векторлари диаграммаси келтирилган.

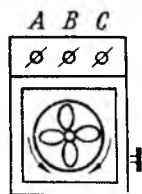
Уч фазали синхрон генераторларини параллел улашда учинчи шартнинг бажарилиши махсус «фаза кўрсаткич» асбоби ёрдамида текшириб кўрилади. Агар параллел уланаётган генератор ЭЮК ва тармоқ кучланишининг айрим фазаларининг кетма-кет келиши бир хил бўлмаса, синхроскоп лампалари «ўчиш» схемаси бўйича уланганда ҳам «ёруғлик айланиши» эффектини беради. Генератор ЭЮК ва тармоқ кучланиши айрим фазаларининг кетма-кет келиши бир хилда бўлиши учун генератордан келаётган исталган икки фаза симининг ўрнини алмаштириш кифоядир. 165-расмда «фаза кўрсаткич» асбоби кўрсатилган.

Ҳозирги вақтда лампали синхроскоплар қаторида янада мукамаллашган стрелкали синхроскоплар ҳам кенг ишлатилади. Стрелкали синхроскоп синхронлаш вақтини янада аниқроқ кўрсатади. Частоталар фарқи кичкина бўлганда унинг стрелкаси секин айланади. Синхроскоп шкаласининг бир томонида «тезроқ» ва иккинчи томонида эса «секинроқ» сўзлари ёзилган. Синхроскоп стрелкасининг вазияти генераторнинг айланиш тезлигини қандай ростлаш лозимлигини кўрсатади.

Электр станцияларда махсус синхронлаш панеллари ўрнатилади. Бу панелда генератор ЭЮК ва тармоқ кучланишини ўлчаш учун 2 та вольтметр, частоталарни ўлчаш учун иккита частотаметр, синхроскоп ва лампали синхроскопга бериладиган куч-



164-расм.



165- расм.

ланишни ўлчаш учун махсус ноль вольтметр ўрнатилади. Бу вольтметрнинг шкаласи $2U_{\phi}$ га мос танланади. Генератор синхронланаётганда ноль вольтметрнинг стрелкаси доим ўзгариб туради. У нолни кўрсатганида генераторни тармоққа улаш керак.

Синхрон генератор ишлаб турган генератор ёки электр тармоғи билан юқоридаги шартларни аниқ бажариб синхронлаш аниқ синхронлаш дейилади. Электр станцияларда аниқ синхронлаш жараёни автоматлаштирилади.

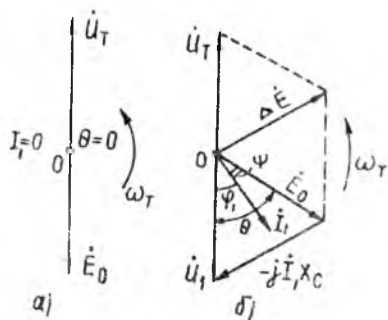
Но аниқ синхронлаш усули. Электр станцияларда баъзан битта ёки бир неча синхрон генераторлар электр тармоғига параллел уланиб, ишдан тез-тез тўхтатиб турилади. Бу шароитда ҳар гал синхронлаш кўп вақт ва малака талаб қилади. Сўнги вақтларда параллел улашнинг янги усули, яъни но аниқ синхронлаш усули ишлаб чиқилди ва бу усул турли электр станцияларда кенг татбиқ қилинмоқда. Бу усулда ҳатто кучланиш ва частоталарнинг фарқи анча катта бўлган шароитда ҳам генераторни қисқа вақт ичида тармоққа параллел улаш мумкин. Но аниқ синхронлашда генераторнинг бирламчи двигатели ишга туширилади ва магнит майдони ҳали қўзғатилмаган генератор роторнинг айланиш тезлиги бирламчи двигатель ёрдамида, синхрон тезликка ёки ундан $2 \dots 5\%$ кам тезликка етказилади. Генератор унда магнит майдони ҳосил қилинмасдан тармоққа уланади ва шу заҳоти унга номинал қўзғатиш токи берилади. Бу шароитда генератор $2 \dots 3$ с ичида ўз-ўзидан тармоқ билан синхрон ишлаб кетади. Генераторнинг қўзғатиш чулғами, у параллел уланаётганида, бошқа бирор-та қаршиликка уланган бўлади. Генератор тармоққа уланганда, тармоқ кучланиши таъсирида (генераторнинг ЭЮК нолга тенг) статор чулғамидан катта ток ўта бошлайди ва роторга катта механик куч таъсир эта бошлайди. Лекин бу катта ток ва унинг механик таъсири генератор учун хавfli бўлмайди. Тармоққа уланган-

дан сўнг 2 ... 7 с ўтгач, статор токи номинал қийматгача камаяди ва у нормал ишлай бошлайди. Синхронлаш вақтида генераторнинг айланиш тезлиги тахометр ёки частота релеси билан ўлчанади. Синхронлашдан один генератор ва тармоқ кучланиши айрим фазаларининг кетма-кет келиши текшириб кўрилган бўлиши керак. Бу усул синхрон генераторнинг ўз-ўзидан синхронланиш усули ҳам дейилади.

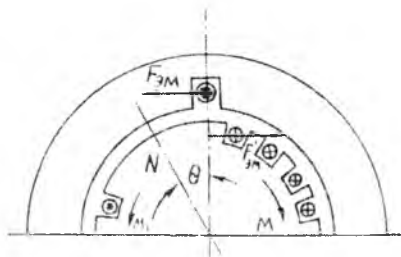
75. Параллел уланган синхрон генераторнинг нагрузка билан ишлаши

Синхрон генераторни муайян қувватли бир ёки бир неча синхрон генераторларга ёки ўта қувватли энергетика системасига параллел улаб ишлатиш мумкин. Синхронлаш вақтида машинада содир бўладиган ҳар қандай ўзгаришлар электр тармоғига ҳеч қандай таъсир этмайди, яъни тармоқ кучланиши ва частотаси доимо бир хилда қолаверади. Тармоқ кучланиши вектори вақт бирлиги ичида бир текисда доимий бурчак тезлиги ($\omega_T = 2\pi f_1$) билан айланиб туради. Синхронлаш вақтида генератор ЭЮК ининг частотаси узоқ вақт электр тармоғи кучланиши частотасига тенг бўлмайди. Лекин генератор тармоққа улангандан сўнг, бошқа генераторлар сингари синхрон ишлаб кетади. Энди тармоққа уланган синхрон генератор қандай кучлар таъсирида синхрон ишлаб кетишини кўриб чиқамиз.

Синхронлашнинг ҳамма шартлари бажарилган ҳолда тармоққа уланган генератор олдин нагрузкасиз ишлай бошлайди. Бунда генераторнинг ЭЮК E_0 тармоқ кучланиши U_1 га тенг ва унга қарама-қарши йўналганлиги учун статор чулғамида ток генераторга берилаётган механик қувват бу шароитда салт ишлашга сарфлана-



166- расм.



167- расм.

ди, яъни $P_1 = \Delta p_{\text{мех}} + \Delta p_{\text{маг}} + \Delta p_{\text{к}} = P_0$. Статор токи нолга тенг бўлгани учун роторни тормозловчи электромагнит куч ҳам нолга тенг бўлади. Бу шароитда генератор нейтрал режимда (генератор ҳам эмас, двигатель ҳам эмас) ишлайди. Нагрузка уланганда ҳосил бўладиган статорнинг айлама магнит майдони ротор билан бир хилда айланса, машина нейтрал режимда ишлайверади.

Машина генератор сифатида ишлаши учун ротор магнит майдонининг ўқи статор магнит майдони ўқига нисбатан қандайдир бурчакка олдинда айланиши керак. Бунинг учун бирламчи двигателнинг айлантирувчи моментини ошириш лозим. Айлантирувчи момент таъсирида ротор олдинги вазиятига нисбатан бирор θ бурчакка бурилиб, айлана бошлайди. Бунда \dot{E}_0 ЭЮК вектори ҳам олдинги вазиятига нисбатан худди шу бурчакка олдинга силжиган ҳолда айлана бошлайди. Бу шароитда \dot{E}_0 билан \dot{U}_τ орасидаги бурчак 180° га тенг бўлмайди (166-расм, б). Бунда \dot{E}_0 ва \dot{U}_τ векторлари йиғиндисига тенг $\Delta \dot{E}$ ЭЮК ҳосил бўлади ва бу ЭЮК статор чулғамларида I_1 токни ҳосил қилади. Бу токнинг қиймати параллел уланган генератор статор чулғамининг актив қаршилигини ҳисобга олмаганда унинг синхрон қаршилиги билан аниқланади:

$I_1 = -j \frac{\Delta \dot{E}}{x_c}$ Шундай қилиб, I_1 ток $\Delta \dot{E}$ дан (индуктив ток бўлгани учун) 90° кейинда бўлади. Статор токи ва ротор магнит майдонининг ўзаро таъсири натижасида статор чулғамининг ҳар бир симига $F_{3\text{м}}$ электромагнит куч таъсир эта бошлайди. Бу шароитда генератор электр тармоғига $P_2 = m_1 U_1 I_1 \cos \varphi_1$ актив қувватни беради ва тармоқ кучланиши \dot{U}_τ генератор кучланиши \dot{U}_1 билан мувозанатлашади. Электромагнит куч ротор кутбларида ўзига тенг ва қарама-қарши йўналган $F_{3\text{м}}^1$ кучни ҳосил қилади, бунда $F_1 = -F_{3\text{м}}^1$ бўлади (167-расм). Шундай қилиб, роторга тормозловчи момент таъсир эта бошлайди. Бирламчи двигатель эса нагрузка билан ишлай бошлайди. Бунда албатта бирламчи двигателнинг айлантирувчи моменти роторга таъсир этувчи тормозловчи моментдан катта бўлади ва шунинг учун бирламчи двигателнинг механик энергияси генераторда электр энергияга айланади.

Бирламчи двигателнинг механик қуввати P_1 қисман салт ишлаш қувватини қоплашга сарфланади, қолгани генераторнинг электромагнит қувватини ҳосил қилади, яъни:

$$P_1 = P_0 + P_{3\text{м}}. \quad (4-24)$$

Генератор параллел ишлаганда ундан олинадиган фойдали

қувват P_2 қийматини унинг бирламчи двигатели-нинг айлантирувчи моментини ўзгартириш йўли билан ўзгартирилади. Бунда:

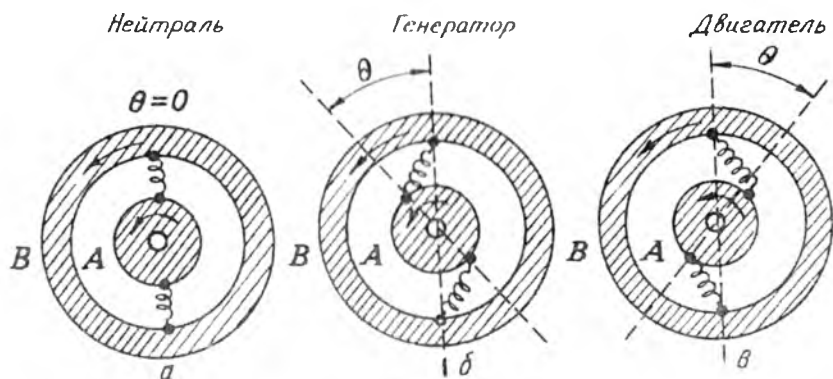
$$P_1 = P_{эм} - m_1 I_1^2 R_1, \quad (4-25)$$

бу ерда: m — фазалар сони; R_1 — статор фаза чулғамининг актив қаршилиги.

Агар тармоққа уланган генераторнинг ротори статорнинг айланма магнит майдонидан секинроқ айланса, майдонлар орасида бурчак (тескари томонда) ҳосил бўлади ва статор чулғамида I_1 ток йўналишини ўзгартиради. Бу токни ротор магнит майдони билан ўзаро таъсири натижасида роторга электромагнит момент таъсир эта бошлайди, энди бу момент айлантирувчи момент бўлади. Бу шароитда машина тармоқдан олаётган электр энергиясини механик энергияга айлантиради, яъни двигатель сифатида ишлайди.

Демак, синхрон машинанинг ротори статорнинг айланма магнит майдони билан узвий боғланган. Машина турли шароитда ишлаганда унда ҳосил бўладиган электромагнит кучлар бу майдонларни узвий боғловчи кучлар ҳисобланади.

Юқоридаги мулоҳазалар асосида машинада ҳосил бўладиган электромагнит кучларни иккита, яъни A айланувчи шкив ҳамда B ҳалқани ўзаро боғловчи эластик пружинага ўхшатса бўлади (168-расм). Бунда A шкив ротор магнит майдонини; B ҳалқа эса статорнинг магнит майдонини ифодалайди. A шкивга таъсир этувчи механик кучнинг ҳар қандай ўзгариши шкив билан B ҳалқа орасида турли фазовий бурчак ҳосил бўлишига ҳамда пружинанинг турли даражада чўзилишига олиб келади. Пружина билан ўзаро боғлан-



168-расм.

ган айланувчи шкив ҳамда ҳалқа синхрон машинанинг ишлаши-ни кўрсатувчи механик модел бўла олади.

Шкив билан ҳалқа орасида ҳеч қандай бурчак бўлмаса, бу ма-шинани нейтрал режимда ишлашини ифодалайди. Бунда θ бурчак нолга тенг (168-рasm, *a*). Машина генератор бўлиб ишла-ганда роторнинг магнит майдони (*A*) етакчи; статорнинг айла-нувчи магнит майдони (*B*) етакланувчи бўлади; θ бурчак чап то-монда жойлашади (168-рasm, *б*). Машина двигатель бўлиб ишла-ганда эса, статорнинг айланма магнит майдони (*B*) етакчи; роторнинг магнит майдони (*A*) етакланувчи бўлади. Бунда θ бур-чак ўнг томонда жойлашади.

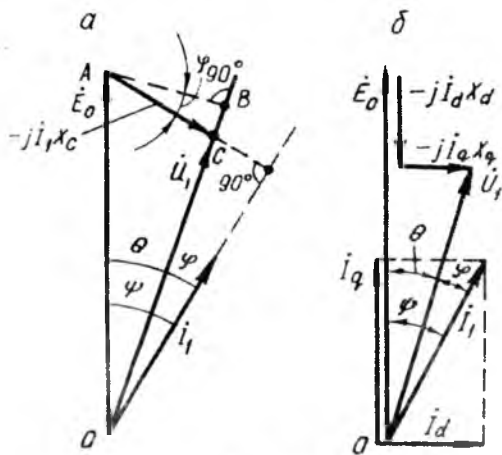
76. Синхрон машинанинг электромагнит қуввати ва бурчак характеристикаси

Синхрон машина генератор сифатида ишлаганда электр тар-моғига $P_1 = m_1 U_1 I_1 \cos \varphi_1$ актив (фойдали) қувват беради. Бундан ташқари, статор чулғамидан I_1 ток ўтганда унинг актив қарши-лигида қувватнинг бир қисми исроф бўлади. Бу қувват $\Delta p_{\Sigma 1} = m_1 I_1^2 R_1$ билан аниқланади. Шу иккала қувватнинг йигиндиси машинанинг электромагнит қуввати ($P_{\Sigma M}$) дейилади. Электромагнит қувват ротордан статорга магнит майдони воситасида узатилади:

$$P_{\Sigma M} = P_2 + \Delta p_{\Sigma 1}.$$

Бирламчи двигателдан генераторга бериладиган қувват:

$$P_1 = P_0 + P_{\Sigma M}.$$



169- рasm.

Демак:

$$P_2 = P_{\Sigma M} - m_1 I_1^2 R_1.$$

Одатда, синхрон ма-шиналарда статордаги электр исрофи унинг номинал қувватини 1 % дан камроғини ташкил қилади. Шунинг учун амалда уни эътиборга олмай $P_2 \approx P_{\Sigma M}$ дейиш мумкин. Бунда:

$$P_2 \approx P_{\Sigma M} - m_1 U_1 I_1 \cos \varphi_1$$

бўлади.

Энди синхрон генераторнинг электромагнит қувватини ва электромагнит моментини θ бурчакка боғлиқлигини кўриб чиқамиз. Аввал аёнмас қутбли машина учун электромагнит қувват формуласини аниқлаймиз. Бунинг учун $R_1 = 0$ бўлганда синхрон генераторнинг содалаштирилган вектор диаграммасини курамиз (169-расм, а). Вектор диаграммадаги OAB ва ACB учбурчаклардан:

$$\overline{AB} = \overline{OA} \sin \theta = \overline{AC} \cos \varphi,$$

$$\overline{OA} \sin \theta = \dot{E}_0 \cdot \sin \theta;$$

$$\overline{AC} \cos \varphi = \dot{I}_1 x_c \cos \varphi.$$

Демак, $\dot{E}_0 \sin \theta = I_1 x_c \cos \varphi$, бундан $I_1 = \frac{E_0 \sin \theta}{x_c \cos \varphi}$. Агар $P_{эм} = m_1 U_1 I_1 \cos \varphi$ бўлса, унда:

$$P_{эм} = \frac{m_1 U_1 E_0}{x_c} \sin \theta. \quad (4-26)$$

Энди аён қутбли синхрон генератор учун электромагнит қувват формуласини аниқлаймиз. 169-расм, б да аён қутбли генераторнинг вектор диаграммаси келтирилган. Диаграммдан:

$$\varphi = \psi - \theta.$$

Унда электромагнит қувват:

$$\begin{aligned} P_{эм} &= m_1 U_1 I_1 \cos(\varphi - \theta) = m_1 U_1 (I_1 \sin \varphi \cdot \sin \theta + I_1 \cos \varphi \cdot \\ &\cdot \cos \theta) = m_1 U_1 (I_d \sin \theta + I_q \cos \theta) \end{aligned} \quad (4-27, a)$$

I_d ва I_q тоқларни аниқлаш учун \dot{E}_0 ЭЮК \dot{U}_1 кучланиш $j I_d X_d$ ҳамда $- I_q X_q$ векторлар модулларини \dot{E}_0 векторга параллел ва унга тик ўқларга проекцияларини аниқлаймиз:

$$\text{Унда } \dot{E}_0 = \dot{U}_1 \cos \theta + I_d x_d; \quad \dot{U}_1 \sin \theta = \dot{I}_q x_q.$$

Демак: $I_d = \frac{E_0 - U_1 \cos \theta}{x_d}$, $I_q = \frac{U_1 \sin \theta}{x_q}$, I_d ва I_q ифодаларни (4-27, а) га қўйиб:

$$P_{эм} = m_1 \dot{U}_1 \left(\frac{E_0 - U_1 \cos \theta}{x_d} \right) \sin \theta + \frac{U_1 \sin \theta}{x_q} \cdot \cos \theta.$$

Энди $\sin 2\theta = 2 \sin \theta \cdot \cos \theta$ дан фойдаланиб:

$$P_{эм} = \frac{m_1 U_1 E_0}{x_d} \sin \theta \cdot \frac{m_1 U_1^2}{2} \left(\frac{1}{x_q} - \frac{1}{x_d} \right) \sin 2\theta \quad (4-27)$$

$$P_{эм} = P_{АС} + P_p.$$

Демак, аён қутбли синхрон машинанинг электромагнит қуввати асосий $P_{АС}$ ва реактив P_p қувватлардан иборат бўлар экан.

Юқорида келтирилган аён ва аёнмас қутбли синхрон генераторнинг электромагнит қувват формулаларидан (ёки статор токи формуласидан) маълумки, $U_1 = U_T = \text{const}$ бўлганда актив қувват қийматини ўзгартириш учун фақат E_0 ЭЮК қийматини ёки унинг U_1 кучланишга нисбатан силжиш бурчаги θ ни ўзгартириш лозим. Агар генератор бирламчи двигателининг айлантирувчи моменти оширилса, E_0 вектор айланиш йўналишида U_1 кучланиш векторига нисбатан θ бурчакка бурилади ва генератор электр тармоғига каттароқ актив қувват беради. Статор чулғамида I_1 ток ҳосил бўлиши билан генератор валига тормозловчи момент таъсир эта бошлайди. Агар бирламчи двигателнинг айлантирувчи моменти генератор валига таъсир этадиган тормозловчи момент билан мувозанатлашса, яъни улар ўзаро тенг бўлса, ротор $n = \text{const}$ тезлик билан айланади.

Шундай қилиб, синхрон генераторнинг электр тармоғига берадиган актив қувватини ошириш учун бирламчи двигателнинг айлантирувчи моменти ошириш керак экан.

Агар ташқи моментнинг йўналиши ўзгартирилса, яъни бирламчи двигатель айлантирувчи эмас, балки тормозловчи момент ҳосил қилса, машина автоматик усулда генератор режимдан двигатель режимига ўтади.

Синхрон генераторнинг электромагнит моменти электромагнит қувватнинг бурчак тезлиги ω_1 га бўлган нисбати билан аниқланади. Аёнмас қутбли машина учун:

$$M_{эм} = \frac{P_{эм}}{\omega_1} = \frac{m_1 E_0 U_1}{\omega_1 x_c} \sin \theta. \quad (4-28)$$

Аён қутбли машина учун:

$$M_{эм} = \frac{m_1 E_0 U_1}{\omega_1 x_d} \sin \theta + \frac{m_1 U_1^2}{2\omega_1} \left(\frac{1}{x_d} - \frac{1}{x_c} \right) \sin 2\theta \quad (4-29)$$

ёки

$$M_{эм} = M_{АС} + M_p.$$

Аён қутбли машинанинг электромагнит моменти икки қисмдан иборат: а) моментнинг асосий қисми

$$M_{AC} = \frac{m_1 E_0 U_1}{\omega_1 x_d} \sin \theta.$$

б) моментнинг реактив қисми

$$M_p = \frac{m_1 U_1^2}{2\omega_1} \left(\frac{1}{x_q} - \frac{1}{x_d} \right) \sin 2\theta.$$

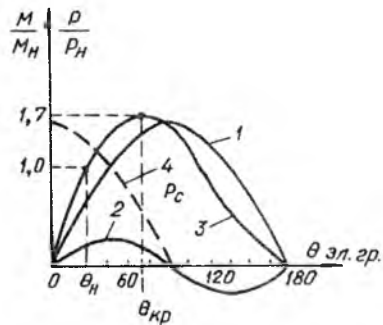
Моментнинг асосий қисми тармоқ кучланиши U_1 га ва E_0 ЭЮК ига (қўзғатиш токига) боғлиқ. Моментнинг реактив қисми қўзғатиш токига боғлиқ эмас, у $E_0 = 0$ бўлганда ҳам мавжуд бўлади.

Электромагнит моментнинг ёки электромагнит қувватнинг θ бурчакка боғлиқлиги, яъни $M_{эм} = f(\theta)$ ёки $P_{эм} = f(\theta)$ синхрон машинанинг бурчак харақтеристикаси дейилади. Синхрон машинанинг бурчак харақтеристикаси $U_1 = \text{const}$ ва $E_0 = \text{const}$ бўлганда олинади.

Аён қутбли машинада электромагнит моментнинг асосий қисми бурчакнинг синусига пропорционал ўзгаради, бурчак харақтеристикаси синусоида кўринишида бўлади (170-расм, 1-эгри чизик). Аён қутбли машинада бўйлама ва кўндаланг ўқлар бўйича магнит ўтказувчанлик турлича бўлганлиги учун ($x_d \neq x_q$) реактив момент ҳосил бўлади. Реактив момент $\sin 2\theta$ га пропорционалдир (2-эгри чизик). Бу моментларнинг йигиндисидан аён қутбли машинанинг бурчак харақтеристикасини оламиз. Бу харақтеристика қийшайган синусоида кўринишида бўлади (3-эгри чизик). Машинанинг электромагнит қуввати унинг электромагнит моментига пропорционал бўлгани учун юқоридаги эгри чизиклар (бошқа масштабда) $P_{эм} = f\theta$ боғланишини ифодалайди.

Аёнмас қутбли синхрон машинанинг бурчак харақтеристикаси синусоида кўринишида (1-эгри чизик) бўлади.

Синхрон генераторнинг нагрукаси ортиб борганида, яъни θ бурчак θ дан $\theta_{кр}$ гача ($\theta \ll \theta_{кр}$) ўзгарганда машина турғун ишлайверади. Бунда генераторнинг нагрукаси ортиши (θ бурчакнинг катталашуви) билан унинг электромагнит momenti ўсиб боради. Бунда нагруканинг турли турғун қийматида бирламчи двигателнинг айлантурувчи momenti M_1



170- расм. Синхрон машинанинг бурчак харақтеристикаси.

тормозловчи M_T ҳамда салт ишлаш моментларининг M_0 йиғиндисига тенг бўлади:

$$M_1 = M_T + M_0.$$

Натижада роторнинг айланиш тезлиги бир хилда қолади ва синхрон тезликда айланаверади, $\theta > \theta_{кр}$ бўладиган нагрузкада машинанинг электромагнит momenti камаяди, бу моментлар мувозанатнинг бузилишига олиб келади. Бирламчи двигателнинг ортиқча momenti таъсирида роторнинг айланиш тезлиги катталашади ва машина синхронизмдан чиқади. θ бурчак $\theta_{кр}$ га тенг бўлганда электромагнит момент ўзининг энг катта қиймати ($M_{макс}$) га эришади.

Аён қутбли синхрон машина учун $\theta_{кр} = 60...80^\circ$; аёнмас қутбли машина учун $\theta = 90^\circ$ бўлади. Электромагнит моментнинг максимал қиймати:

$$M_{эм-макс} = \frac{m_1 U_1 E_0}{\omega_1 x_c},$$

шунингдек:

$$P_{эм макс} = \frac{m_1 U_1 E_0}{x_c}.$$

Электромагнит моментнинг (ёки қувватнинг) максимал қиймати машинанинг статик турғунлик даражасини аниқлайди. Электромагнит моментнинг максимал қийматигача бўлган ораликда, моментларнинг мувозанат ҳолати бир оз бузилса ҳам, машина қисқа вақт тебраниб яна синхрон ишлаб кетади. Агар бирламчи двигателнинг айлантирувчи momenti тормозловчи моментдан жуда катта бўлса, θ бурчакнинг 90° дан ортиб кетиши натижа-сида электромагнит момент камаяди, ортиқча айлантирувчи момент таъсирида ротор тезроқ айлана бошлайди. Бунда θ бурчак янада катталашади, генератор синхрон ишлай олмайди. Тармоқ частотаси билан роторнинг айланиш тезлиги орасидаги автоматик боғланиш бузилади. Генераторнинг ЭЮК ва тармоқ кучланиши бир-бири билан мувозанатлашмайди ва статор чулғамларида ток ҳатто қисқа тугашув токигача ортиб кетади, сақловчи автоматлар генераторни тармоқдан узиб қўяди.

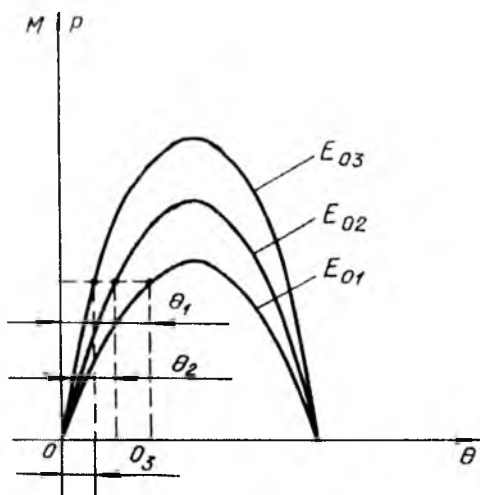
Максимал электромагнит моментнинг номинал электромагнит моментга нисбати синхрон машинанинг ортиқча нагрузка билан ёки ўта нагрузка билан ишлаш хусусияти дейилади.

Ортиқча нагрукза билан ишлаш хусусияти генераторнинг статик турғунлигини характерлайди, яъни нагрукза қиймати секин-аста ортганда генератор бера оладиган қувватнинг энг катта қийматини характерлайди. Генератор бир турғун режимдан иккинчи турғун режимга ўтаётганда унинг кучланиши ва айланиш тезлиги ўзгармайди.

Нормал шароитда ишлаб турган генераторнинг нагрукзаси бирданига ортиб ёки камайиб кетганда машинанинг синхрон ишлай олиши унинг динамик турғунлиги дейилади.

Синхрон генераторнинг динамик турғунлиги ҳам катта амалий аҳамиятга эга. Генераторга уланган истеъмолчи занжири қисқа туташса, унинг нагрукзаси бирданига кўпайиб кетади. Бунда тармоқ кучланиши пасайиб кетади. Натижада параллел ишлаб турган генераторларнинг динамик турғунлиги пасаяди. Бу вақтда энергетика системасининг иши бузилмаслиги учун генераторнинг қўзғатиш токини (ЭЮК ни) тезда кўпайтириш, яъни форсировка қилиш лозим. Одатда, ҳар бир генераторнинг қўзғатиш системаси қўзғатиш токини тезда кўпайтирувчи махсус қурилма билан жиҳозланади. Синхрон генераторларла $\frac{M_{\text{макс}}}{M_n} = 1,4 \dots 2$. Синхрон генератор номинал нагрукза билан ишлаганда θ бурчакнинг қиймати $20 \dots 35^\circ$ дан ошмайди. Бунда генераторнинг ўта нагрукза билан ишлаш хусусияти $2 \dots 2,5$ бўлади, лекин $1,6 \dots 1,7$ дан кам бўлмаслиги лозим.

Қўзғатиш токининг генераторнинг турғун ишлашига таъсири. Генератор электр тармоғига қандайдир актив қувват бераётган бўлсин. Бунда генераторнинг турғун ишлаши унинг қўзғатиш токига боғлиқ бўлади. Агар қўзғатиш токи ошса, E_0 ЭЮК кўпаяди, бунда моментнинг максимал қиймати ҳам кўпаяди ва машинанинг ишлашда турғунлиги ошади. 171-расмда қўзғатиш токи ёки E_0 ЭЮК ҳар



171-расм. E_0 ЭЮК нинг қиймати ҳар хил бўлгандаги бурчак характеристика.

хил бўлгандаги бурчак характеристикалар тасвирланган. Расмдан кўришиб турибдики, қўзғатиш токи қанча катта бўлса, берилган нагрузкада θ бурчак шунча кичкина бўлади, демак, $M_{\max} < M_n$ нисбат, яъни генераторнинг ўта нагрузка билан ишлаш хусусияти шунча катта бўлади. Одатда, синхрон генераторлар актив-индуктив характерли нагрузка билан ишлайди ва тармоққа актив ва реактив қувват беради. Бунда генераторларнинг ўта нагрузка билан ишлаш хусусиятини ошириш мақсадида, улар каттароқ қўзғатиш токи билан ишлашлари керак.

77. Синхронловчи қувват ва момент

Электр тармоғи билан параллел ишлаб турган синхрон генераторнинг ишлаш шароити қисман бузилганда у синхрон ишлаши учун синхронловчи қувват ва моментга эга бўлиши керак.

Моментларнинг мувозанати бир оз бузилганда генераторнинг тармоқ билан параллел ишлашини тикловчи қувват синхронловчи қувват дейилади. Синхрон машинада θ бурчакнинг ҳар қандай ўзгариши электромагнит моментнинг шунга мос ўзгаришига олиб келиши керак.

Агар θ бурчак катталашса, электромагнит момент ёки қувват ҳам катталашини, кичиклашса кичиклашини лозим. Демак, синхрон машина $\frac{\Delta p_{эм}}{\Delta \theta} > 0$ бўлганда доимо турғун ишлайди. Бошқача айтганда, θ бурчак ўзгарганда бу нисбат электромагнит қувватнинг ўсиш даражасини характерлайди. Аёнмас қутбли машина учун электромагнит қувватнинг ўсиш даражаси унинг θ бурчаги бўйича биринчи тартибли ҳосила билан аниқланади:

$$p_c = \frac{dP_{эм}}{d\theta} = \frac{m_1 U_1 E_0}{x_c} \cos \theta. \quad (4-30)$$

бу ерда: p_c —солиштирма синхронловчи қувват ёки синхронловчи қувват коэффиценти дейилади.

Солиштирма синхронловчи момент:

$$M_c = \frac{dM_{эм}}{d\theta} = \frac{m_1 U_1 E_0}{\omega_1 x_c} \cos \theta. \quad (4-31)$$

θ бурчак $\Delta \theta$ бурчакка ўзгарганда бурчак характеристикаси турғун қисмининг тиклиги қанча катта бўлса, p_c ва M_c ҳам шунча катта бўлади. Характеристиканинг турғун бўлмаган қисмида p_c ва M_c манфий бўлади. Синхрон машинанинг турғун ишлаш шартини $p_c > 0$ ёки $M_c > 0$ билан ҳам ифодалаш мумкин.

Синхрон машинанинг нагрукаси ўзгарганда бирламчи двигателнинг ва генератор қувватларининг тенглиги бузилади. Шу шароитда қувватларнинг фарқи ΔP синхронловчи қувват бўлади:

$$\Delta P = p_c \Delta \theta. \quad (4-32)$$

Синхронловчи момент:

$$\Delta M = \frac{\Delta P}{\omega_1} = M_c \Delta \theta. \quad (4-33)$$

Бу момент генератор электромагнит моментининг ва бирламчи двигателнинг айлантирувчи моментлари фарқидан ҳосил бўлади ва генератор роторига таъсир этади ва у машинани синхронизмдан чиқармайди. Аёнмас қутбли машина учун

$$p_c = \frac{dP_{\text{эм}}}{d\theta} = \frac{m_1 U_1 E_0}{x_c} \cdot \cos \theta.$$

Солиштирма синхронловчи момент $\theta = 0$ бўлганда ўзининг максимал қийматига эришади: θ бурчак катталашуви билан бу момент камая боради ва $\theta = \pi/2$ бўлганда нолга тенг бўлади. Шунинг учун синхрон генератор θ бурчак 90° га яқинлашганда турғун ишламайди. Юқорида келтирилган формулалар асосида $p_c = f(\theta)$ ва $M_c = f(\theta)$ боғланиш графикларини кўриш мумкин. 170-расмда бу боғланиш графиги кўрсатилган (4-пунктир чизиқ). Синхрон двигателлар ҳам синхронловчи қувват ва моментга эга бўлади.

78. Электр тармоғига параллел уланган синхрон генераторнинг ишлаш режимлари

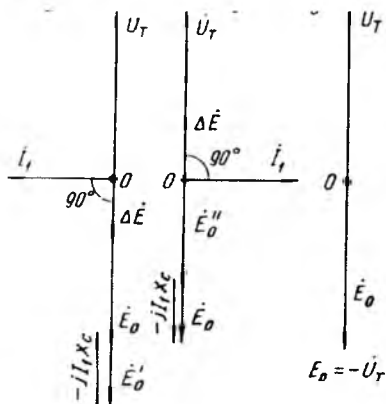
Олдин айтиб ўтилганидек, генератор катта қувватли электр тармоғига параллел уланганда у дастлаб нагрукасиз ишлайди, яъни унинг \dot{E}_0 ЭЮК тармоқ кучланиши билан тўла мувозанатлашади. Бунда статор чулғамида \dot{I}_1 ток нолга тенг бўлади. Генераторнинг шу пайтдаги қўзғатиш токи нормал қўзғатиш токи дейилади.

Агар генераторнинг қўзғатиш токини нормал қийматидан кўпайтирсак, яъни магнит оқимини катталаштирсак, унинг ЭЮК \dot{E}_0^* дан \dot{E}_0' га кўпаяди. Бу шароитда \dot{E}_0 тармоқ кучланиши \dot{U}_τ дан $\Delta \dot{E} = \dot{E}_0' - \dot{U}_\tau$ га катта бўлади. $\Delta \dot{E}$ вектор \dot{E}_0 вектор йўналишида бўлади ва генератор чулғамида \dot{I}_1 токни ҳосил қилади. Бу ток (агар $R_1 \approx 0$ десак) \dot{E}_0 вектордан 90° кейинда бўлади (172-расм, а). Генс-

роторнинг қўзғатиш токи қанча оширилса, бу реактив токнинг қиймати шунча катта бўлади. Лекин θ бурчак ўзгармайди, яъни нолга тенг бўлади.

Агар генератор тармоққа улангандан сўнг қўзғатиш токини камайтирсак, унинг ЭЮК \dot{E}_0 га камаяди. Генератор занжирида яна қандайдир ортиқча ЭЮК $\Delta \dot{E} = \dot{U}_r - \dot{E}_0^*$ ҳосил бўлади. $\Delta \dot{E}$ нинг йўналиши тармоқ кучланиши вектори йўналишида бўлади (172-расм, б). Ортиқча ЭЮК $\Delta \dot{E}$ таъсирида статор чулғамида I_1 ток ҳосил бўлади ва бу ток \dot{U}_r вектордан 90° кейинда бўлади, лекин генераторнинг ЭЮК \dot{E}_0 га нисбатан 90° олдинда бўлади (сигим қаршилигидаги ток каби). Бу ток ҳам реактив ток бўлади, унинг қиймати эса $I_1 = -\frac{\Delta E}{x_c}$ билан аниқланади. Буни яна бошқача тushунтириш мумкин.

Агар генераторнинг қўзғатиш токи нормал қийматдан кўпайтирилса, унинг магнитловчи кучи $F_0 = I_k U_k$ ошади, \dot{E}_0 ЭЮК \dot{E}'_0 га кўпаяди. Бунда статор чулғамида генератор ЭЮК ига нисбатан кейинда қоладиган реактив ток I_1 (индуктив ток) ҳосил бўлади. Бу ток таъсирида ҳосил бўладиган бўйлама-магнитсизловчи якорь реакцияси қўзғатиш токининг ортиқча магнитловчи кучини компенсациялайди (172-расм, а). Натижада генераторнинг ЭЮК и бир хилда қолади. Қўзғатиш токи камайганда \dot{E}_0 ЭЮК \dot{E}_0 гача камаяди ва статор чулғамида олдинда келувчи ток ҳосил бўлади, бу токнинг бўйлама-магнитловчи якорь реакцияси қўзғатиш токининг етишмайдиган магнитловчи кучини компенсациялайди (172-расм, б).



172- расм.

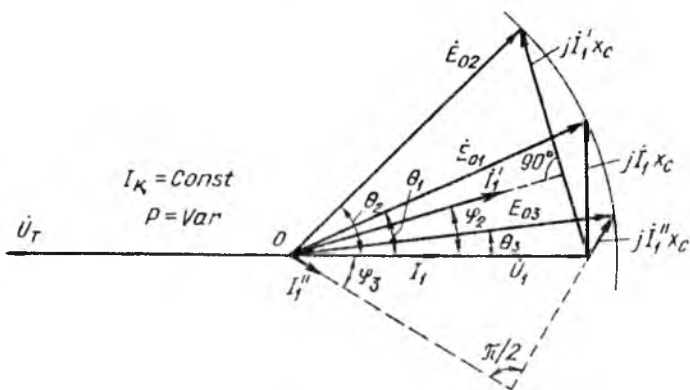
Қўзғатиш токи ҳар қанча ўзгарса ҳам, агар бирламчи двигателнинг айлантурувчи моменти бир хилда қолса, генераторнинг актив қуввати ҳам бир хилда қолади, яъни $p_2 = m_1 U_1 I_1 \cos \varphi = \text{const}$. Бунда, агар $\dot{U}_1 \varphi_1 = \text{const}$ бўлса, статор токнинг актив қисми ҳам ўзгармас бўлади, яъни $I_1 \cos \varphi_1 = \text{const}$. Синхрон генераторнинг қўзғатиш токи статор токнинг фақат реактив қисмигагина таъсир қилади. Шудай қилиб, электр

тармоғи билан ишлаб турган синхрон генераторнинг актив қувватини унинг бирламчи двигателининг айлантурувчи моментини ўзгартириш билан; реактив қувватини эса қўзғатиш токини ўзгартириш билан ўзгартирилар экан. Кўпинча, генераторнинг янги иш шароитини таъминлаш учун унинг бирламчи двигателининг айлантурувчи моменти ҳам, қўзғатиш токи ҳам бир вақтда ўзгартирилади.

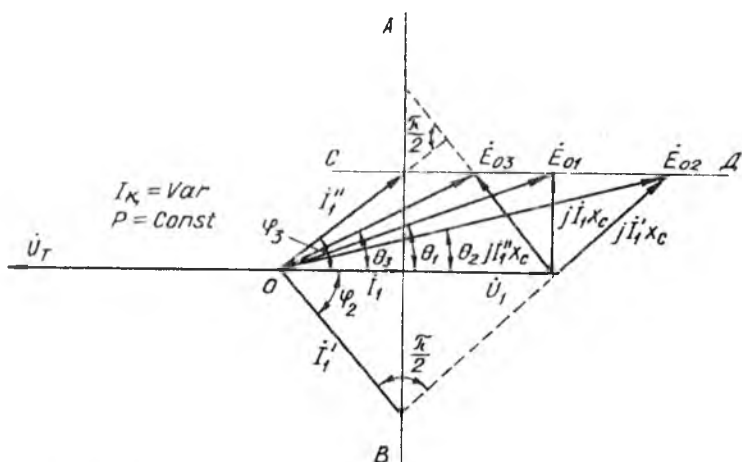
Энди қўзғатиш токининг қиймати бир хил бўлганда генераторнинг ишлашини кўриб чиқамиз. Аёнмас қутбли машина учун вектор диаграммаси $\dot{U}_1 = E_0 - j\dot{I}_1 x_c$ тенглама бўйича қурилади. Тармоқ кучланиши генератор кучланишига тенг ва қарама-қарши йўналган: $\dot{U}_1 = -U_T$. Агар генератор $\cos\varphi = 1$ бўлган шароитда ишлаётган бўлса, I_1 токнинг вектори U_1 вектор йўналишида бўлади. E_{01} ЭЮК эса улардан θ бурчак олдинда бўлади (173-расм). Агар нагрузка қиймати P_1 дан P_2 гача ошса, бирламчи двигателининг моментини ошириш керак бўлади. Бунда θ_1 бурчак θ_2 гача катталашади. Генераторнинг тармоққа берадиган қуввати унинг электромагнит қувватига тенг деб $\left(P = \frac{m_1 U_1 E_0}{x_c} \times \sin\theta \right)$ оламиз. Унда қувватлар нисбати:

$$\frac{P_1}{P_2} = \frac{\sin\theta_1}{\sin\theta_2}.$$

Шундай қилиб, нагрузка қувват P_1 дан P_2 гача ошганда E_{02} ЭЮК вектори U_1 кучланишдан θ_2 бурчакка олдинда бўлади. Қўзғатиш токи олдингидек қолади. U_1 кучланиш векторини E_{01} вектор билан бирлаштириб $j\dot{I}_1 x_c$ векторини оламиз. Агар қувват P_1 дан P_3



173-расм. Қўзғатиш токи ўзгармас ва актив қуввати ўзгарувчан бўлганда синхрон генераторнинг вектор диаграммаси.



174-расм. Қўзғатиш токининг қиймати ҳар хил ва қуввати (ёки моменти) ўзгармас бўлганда синхрон генераторнинг вектор диаграммаси.

гача камайса, бирламчи двигателнинг айлантирувчи моментини камайтириш лозим бўлади, бунда янги θ_3 бурчак θ_1 дан кичкина бўлади. Демак, нағрузка ўзгарганда \dot{E}_0 векторнинг учи радиуси \dot{E}_0 бўлган доира бўйича сирпанаверади.

Бирламчи двигателнинг айлантирувчи моменти бир хил қолганда генераторнинг ишлаши. Бу шароит генераторнинг қуввати бир хиллиги билан эквивалентдир. Генератор катта қувватли электр тармоғида ишлаганда $\dot{U}_1 = \dot{U}_T = \text{const}$; бунда агар қўзғатиш токи ўзгартирилса, статор токининг актив қисми бир хилда қолади, яъни $I_1 \cos \varphi_1 = \text{const}$. 174-расмдаги диаграммада \dot{I}_1 токнинг учи \dot{U}_1 кучланишга тик бўлган AB чизик бўйича силжийди ва унинг актив қисми бир хил-

да қолади. Агар қуввати бир хилда қолса $P = \frac{m_1 U_1 E_0}{x_c} \cdot \sin \theta = \text{const}$ десак бўлади. Генераторнинг қўзғатиш токи ўзгарганда фақат \dot{E}_0 билан $\sin \theta$ ўзгаради. Бунда қувватнинг бир хилда қолиши $E_0 \cdot \sin \theta = \text{const}$ бўлишига олиб келади. Диаграммада бу шарт \dot{E}_0 векторнинг учи \dot{U}_1 векторга параллел CD чизик бўйича силжиши билан бажарилади. Қўзғатиш токи қанча кичкина бўлса, \dot{E}_0 вектор шунча кичкина бўлади, лекин θ бурчак катта бўлади. \dot{I}_1 вектор $j\dot{I}_1 x_c$ кучланиш пасайиши векторига тик бўлади, бунда турли θ бурчак учун \dot{I}_1 векторини аниқлаш мумкин. 174-расмдаги диаг-

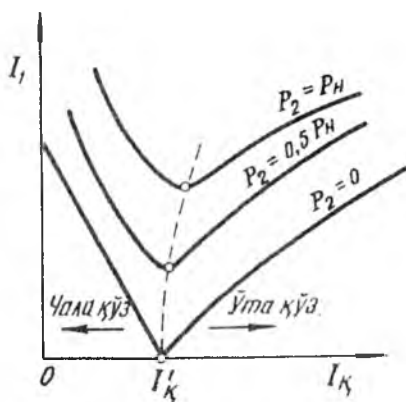
раммада \dot{E}_0 , \dot{I}_1 ва $j\dot{I}_1 x_c$ векторларнинг ҳолатлари қўзғатиш токининг уч хил қиймати учун кўрсатилган, \dot{I}_1 векторнинг энг кичкина қиймати $\cos \varphi_1 = 1$ бўлган ҳолга тўғри келади. Бунга қўзғатиш токининг маълум қиймати тўғри келади. Қўзғатиш токи шу қийматдан ошса ёки камайса, \dot{I}_1 ток катталашади.

Статор токи I_1 нинг қўзғатиш токи I_K га боғланиши, яъни $I_1 = f(I_K)$ генераторнинг

V симон эгри чизиғи дейилади. Бу боғланиш $\dot{U}_1 = \text{const}$ ва $P_2 = \text{const}$ бўлганда текширилади. 175-расмда генераторнинг актив қуввати $P_2 = 0$; $P_2 = 0,5P_n$ ва $P_2 = P_n$ бўлганда V симон эгри чизиқлар келтирилган. Қувватнинг ҳар бир қиймати учун қўзғатиш токи ўзининг маълум қийматига эга бўладики, бунда статор токи I_1 ўзининг энг кичкина қийматига эришади. Қувват қанча катта бўлса, статор токи ўзининг энг кичик қийматига қўзғатиш токи каттароқ бўлганда эришади. Расмда статор токининг энг кичик қийматлари пунктир чизиқ билан кўрсатилган. Бу чизиқ $\cos \varphi_1 = 1$ учун қурилган ростлаш характеристикасининг ўзидир.

V симон эгри чизиқнинг ўнг қаноти қўзғатиш токи нормал қийматдан каттароқ (ўта қўзғатиш) бўлишини ($\dot{E}_0 > \dot{U}_T$) ифодалайди. Бу шароитда генератор тармоққа индуктив характерли реактив ток ва шунга мос реактив қувват беради. Эгри чизиқнинг чап қаноти қўзғатиш токи нормал қийматдан кичкина (чала қўзғатиш) бўлишини ($\dot{E}_0 < \dot{U}_T$) ифодалайди. Бунда генератор тармоққа сифим характерли реактив қувват беради.

Юқорида синхрон генераторнинг катта қувватли электр тармоғи билан параллел ишлашини кўрдик. Кичик қувватли электр станцияларда кўпинча қувватлари бир хил бўлган синхрон генераторлар параллел ишлайди. Бунда ишлаб турган генераторлар нагрукасини ўзгартириш учун, яъни биринчи генератор кўпроқ нагрукка билан ишлаши учун бирламчи двигателининг қувватини ошириш ва бир вақтда иккинчи генератор бирламчи двигателининг қувватини камайтириш лозим; лекин генераторлар нагрук-



175- расм.

касини ўзгартириш вақтида уларнинг кучланишлари ўзгармаслиги учун уларнинг қўзғатиш токлари ҳам ўзгартирилади. Параллел ишлаётган генераторлар орасида реактив қувватини қайта тақсимлаш учун уларнинг қўзғатиш токлари ўзгартирилади. Агар биринчи генераторнинг қўзғатиш токи ортса, унинг қувват коэффициентини камаяди. Қўзғатиш токи камайдган иккинчи генераторнинг қувват коэффициентини ортади. Биринчи генератор фақат тармоқ учун эмас, балки камроқ қўзғатиш токи билан ишлаётган иккинчи генератор учун ҳам реактив ток бериши мумкин.

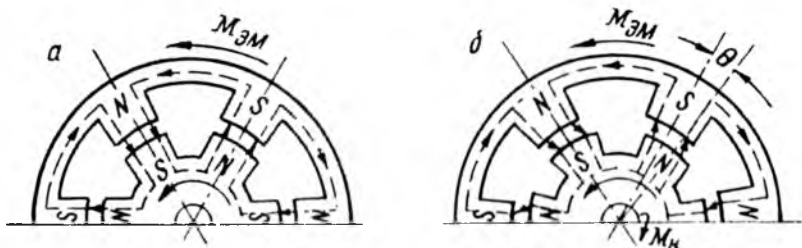
XIV боб. СИНХРОН ДВИГАТЕЛЬ

79. Синхрон двигателнинг ишлаш принципи

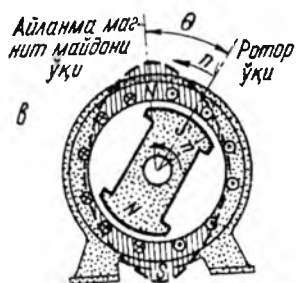
Электр тармоғи билан параллел ишлаб турган синхрон машинанинг роторига тормозловчи момент таъсир қилмаса, машина автоматик усулда двигатель режимига ўтади. Бунда машина тармоқдан актив қувват олади ва унинг роторига айлантурувчи момент таъсир қилади. Синхрон двигателнинг айланиш тезлиги доимо бир хил ва тармоқ частотаси билан мустақкам боғланган, яъни $n_2 = n_1 = \frac{60f_1}{P}$.

Бу синхрон двигателнинг муҳим хусусияти ҳисобланади.

Амалда синхрон машина двигатель сифатида ишлаши учун унинг статор чулғамлари уч фазали электр тармоғига, қўзғатиш чулғами эса ўзгармас ток манбаига уланади. Синхрон машина двигатель сифатида ишлаганда ЭЮК E_0 вектор тармоқ кучланиши U_T векторидан кейинда бўлади ва улар орасидаги θ бурчак манфий бўлади. Бу шароитда статор чулғамларига электр тармоғидан ток кела бошлайди. Уч фазали статор токи айланма магнит майдони ҳосил қилади. Статорнинг айланма магнит майдонининг ротор кутблари майдони билан ўзаро таъсири натижасида роторга айлантурувчи момент таъсир этади. Двигатель ротори айланма магнит майдони билан синхрон айлана бошлайди. 176-расмда синхрон двигателнинг модели кўрсатилган. Бунда реал двигателнинг статори ва ротори ораларида ҳаво орاليғи бўлган иккита айланувчан магнит системалари билан алмаштирилган. Ички система ўққа ўрнатилган. Агар ташқи системага айлантурувчи момент таъсир қилса, у айланади ва айланма магнит майдони ҳосил бўлади. Бу уч фазали ток ҳосил қиладиган айланма магнит майдонининг ўзидир. Магнит системаларининг ҳар хил ишорали кутбларининг маг-



176- расм.



нит боғланиши сабабли ташқи система айланганда ички система (ротор) ҳам шу йўналишда айлана бошлайди. Агар тормозловчи момент нолга тенг бўлса, ташқи ва ички магнит системалари бир томонга бир хил тезликда айланади, гўё θ бурчак нолга тенг бўлади (176-расм, *a*). Агар ички системага (роторга) қандайдир тормозловчи момент таъсир этса, у ташқи системага нисбатан θ бурчакка кейинда қолиб айланади (176-расм, *b*).

Реал синхрон двигателда θ бурчакнинг қиймати роторга таъсир этадиган тормозловчи момент қиймати билан аниқланади. Демак, синхрон машина двигатель сифатида ишлаганда статорнинг айланма магнит майдони етакчи, роторнинг магнит майдони етакланувчи бўлади. 176-расм, *в* да статор ва ротор магнит майдонларининг вазияти кўрсатилган. Синхрон двигателда статор токи ротор магнит майдонининг ўзаро таъсири натижасида айлантувчи электромагнит момент ҳосил бўлади.

Синхрон двигателнинг ЭЮК лари тенгламасида \dot{U}_1 кучланиш ўрнига тармоқ кучланиши ёзилиши керак. Аёнмас қутбли машина учун ЭЮК лар тенгламаси:

$$-\dot{U}_r = \dot{E}_0 - j\dot{I}_1 x_c. \quad (4-34)$$

Аён қутбли двигатель учун:

$$-\dot{U}_r = \dot{E}_0 - j\dot{I}_1 x_d - j\dot{I}_1 x_q. \quad (4-35)$$

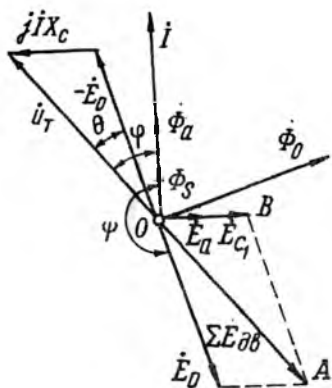
Синхрон двигателнинг вектор диаграммасини юқоридаги формулалар асосида тармоқ кучланиши вектори \dot{U}_r ва $-\dot{U}_r$ дан бошланиш тавсия қилинади. Ротор айланганда магнит қутблари оқими

Φ_0 статор чулғамларида \dot{E}_0 ЭЮК ни ҳосил қилади. Электр тармоғидан двигателга бериладиган кучланиш \dot{U}_T унда ҳосил бўладиган ЭЮК лар йиғиндиси билан мувозанатлашади. Статор токи \dot{I}_1 вектор \dot{U}_T дан φ_1 бурчакка кейинда келади. Φ_a ва Φ_{c1} магнит оқимлари векторлари ток вектори йўналишида чизилади. Бу оқимлар статор чулғаида E_a ва \dot{E}_{c1} ЭЮК ларини ҳосил қилади, уларнинг векторлари мос ҳолда магнит оқимларидан 90° кейинда чизилади (177-расм). \dot{E}_a ва \dot{E}_{c1} ЭЮК ларнинг йиғиндиси двигателнинг синхрон индуктив қаршилиги x_c даги кучланиш пасайишига тенг бўлади, яъни:

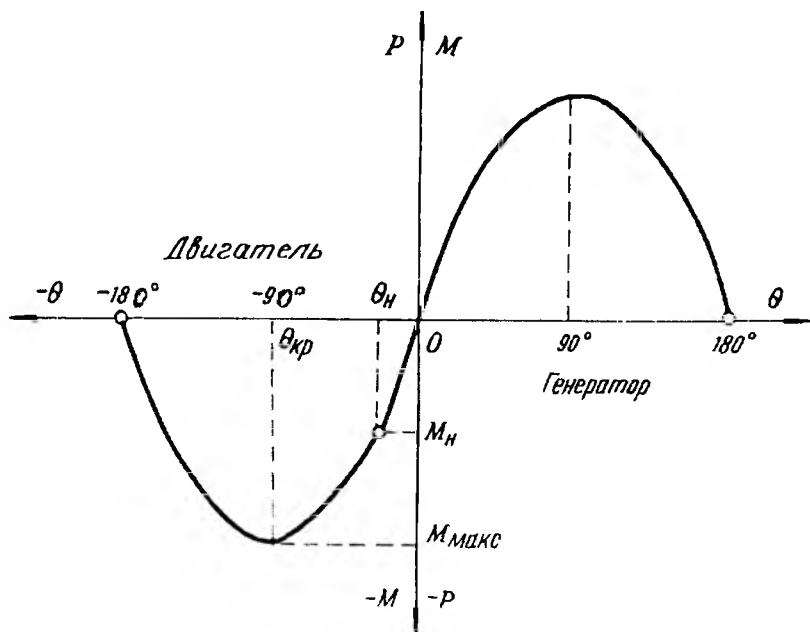
$$\dot{E}_a + \dot{E}_{c1} = -j\dot{I}_1 x_c.$$

$-\dot{U}_1$ вектор (ОА) двигателнинг ЭЮК лар йиғиндисига тенг. Синхрон двигател ишлаганда статор чулғамларида ҳосил бўладиган ЭЮК \dot{E}_0 двигателнинг тескари ЭЮК дейилади.

Синхрон двигателнинг электромагнит қуввати ва моменти (4-27, 4-29) ифодалари билан аниқланади. Синхрон двигателнинг бурчак характеристикаси, яъни $P_{эм} = f(\theta)$ ва $M_{эм} = f(\theta)$ боғланишлар координата системасининг учинчи квадрантида чизилади (178-расм). Умуман синхрон машина учун чизилган бурчак характеристикасининг мусбат қисми (ярим тўлқини) генераторга тегишли, манфий қисми синхрон двигателга тегишли бўлади. Бунда ҳам θ бурчак 0 дан 90° гача ўзгарганда синхрон двигател барқарор, яъни турғун ишлайди. Нагрузка моменти, яъни тормозловчи момент ортиши билан θ бурчак катталашади ва мос равишда двигателнинг айлантирувчи моменти ҳам орта боради. Синхрон генератор учун аниқланган солиштирма синхронловчи қувват ва момент, ўта нарузкаланиш хусусияти тушунчалари ва формулалари синхрон двигателга ҳам тегишлидир. Синхрон двигателнинг ротори синхрон тезлик билан айланади. Агар роторнинг тезлиги камайса, роторнинг магнит қутблари ташқи системанинг бир хил ишоралари қутблари рўпарасига



177-расм. Синхрон двигателнинг вектор диаграммаси.



178- расм.

тўғри келади ва магнит системалари орасидаги боғланиш бузилади. Чунки бир хил ишорали магнит кутблари бир-биридан итарилади ва роторга электромагнит айлантурувчи момент таъсир этмайди ҳамда у тўхтайтиди.

Синхрон двигателъ номинал нагрзука билан ишлаганда θ бурчак $20\text{--}30^\circ$ орасида ўзгаради. Двигателнинг ўта нагрзукаланиш

хусусияти, яъни: $\frac{M_{эм макс}}{M_{эм н}} = \frac{1}{\sin \theta} = 2,0\text{...}2,5$ бўлади. Синхрон двига-

телда ҳосил бўладиган айлантурувчи момент тармоқ кучланишига тўғри пропорционал. Двигателнинг нагрзукаси ўзгарганда θ бурчак ўзгаради. Лекин унинг ротори агрегат инерцияси туфайли янги нагрзука қийматига мос вазиятни тезда ололмайди ва маълум вақт янги вазият атрофида тебранади. Бу тебраниш тезда сўнади ва у яна барқарор ишлаб кетади.

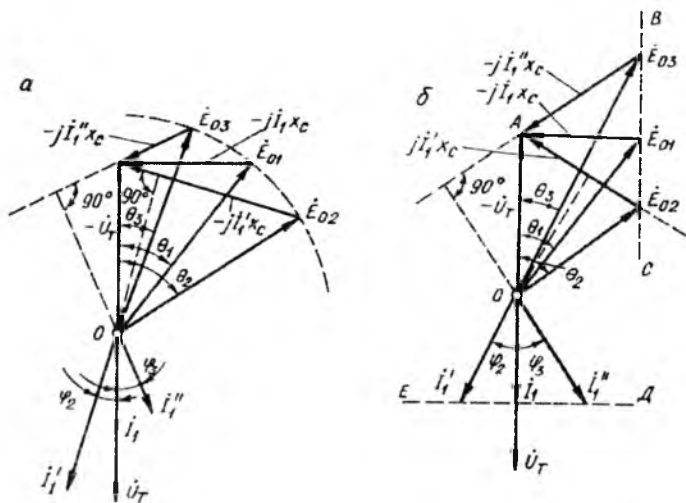
80. Синхрон двигателнинг «V» симон характеристикалари

Синхрон двигателнинг хусусиятларини ўрганиш учун қўзғатиш токи ўзгармас бўлиб, нагрзуканинг тормозловчи моменти ўзгариб

турганда двигателнинг ишлашни кўриб чиқамиз. Шу мақсадда аёнмас қутбли двигателнинг вектор диаграммасидан фойдаланамиз. Двигатель $\cos\varphi = 1$ бўлган шароитда ишлаётган бўлсин (179-рasm, *a*). Бу ҳол учун статор токи \dot{I}_1 ва бурчак θ_1 (\dot{E}_{01} ЭЮК ва $-\dot{U}_T$ векторлари орасидаги) берилган. Двигателнинг нагрукаси ортиши билан θ_1 бурчак θ_2 гача катталашади, чунки айлантирувчи момент $\sin\theta$ га пропорционалдир. Бунда \dot{E}_{01} векторнинг учи радиуси \dot{E}_{01} бўлган доира бўйича сурилади. Қабул қилинган шар-тлар асосида, яъни $I_k = \text{const}$, $\dot{E}_0 = \text{const}$ ва $\dot{U}_T = \text{const}$ бўлганда статор токининг вектори \dot{I}'_1 ҳам O нуқта атрофида бурилади. \dot{I}'_1 ток вектори $-j\dot{I}'_1 x_c$ га тик бўлади. Бунда \dot{I}'_1 токнинг реактив қисми кейинда қолади.

Агар двигателнинг нагрукаси камайса, θ_1 бурчак θ_3 гача камаяди. Бу ҳолда двигателнинг \dot{I}''_1 токи ўзининг олдинда келувчи реактив қисмига эга бўлади. Демак, синхрон двигател актив қувватининг ўзгариши унинг қувват коэффициентининг ($\cos\varphi$) ўзгаришига олиб келар экан. Агар двигателнинг нагрукаси камайса, \dot{I}''_1 ток олдинда келувчи, агар двигателнинг нагрукаси кўпайса \dot{I}'_1 ток кейинда келувчи ток бўлади.

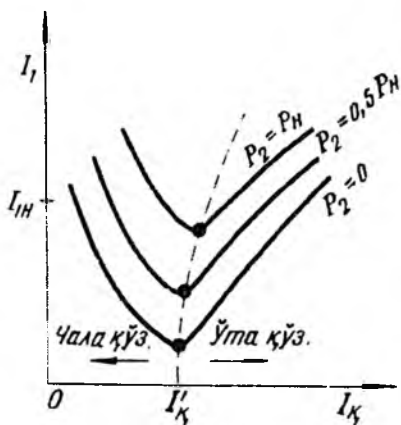
Агар двигателнинг актив қуввати ўзгармас бўлиб, унинг қўзғатиш токи ўзгартирилса, двигателнинг фақат реактив қуввати, яъни



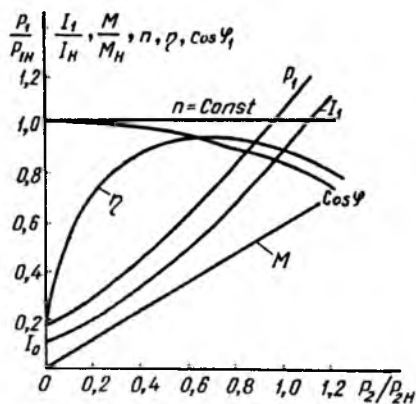
179-рasm. Айлантирувчи моменти (*a*) ва қўзғатиш токи (*b*) ўзгарувчан бўлганда синхрон двигателнинг вектор диаграммаси.

унинг қувват коэффициентини ($\cos \varphi$) ўзгаради. Бу ҳол учун векторлар диаграммаси 179-расм, б да берилган. Агар двигател $\cos \varphi = 1$ бўлган шароитда ишласа, унинг ЭЮК \dot{E}_{01} ва $-\dot{U}_T$ орасидаги бурчак θ_1 бўлади; қўзғатиш токи камайса, унинг ЭЮК \dot{E}_{02} га тенг бўлади. Агар актив қувват, яъни P_m ўзгармас бўлса, унда $\dot{E}_{01} \sin \theta_1 = \dot{E}_{02} \sin \theta_2$ бўлади. Бундан шу нарса маълум бўладики, генераторнинг қўзғатиш токи ўзгарганда \dot{E}_0 векторнинг учи \dot{U} кучланиш векторига параллел бўлган ва E_0 учидан ўтадиган BC тўғри чизиқ бўйича сирпанади. Диаграммада θ_2 бурчак θ_1 дан катта. Агар қўзғатиш токи катталашса \dot{E}_{01} ЭЮК \dot{E}_{03} гача катталашади ва θ_3 бурчак θ_1 дан кичкина бўлади. $-jI'_x$ вектори A нуқта атрофида айланади, унга мос ҳолда I'_1 токнинг вектори ҳам йўналишини ўзгартиради ва jI'_x векторига тик йўналади. Актив қувватлар тенглиги шартидан, яъни $I_1 \cos \varphi_1 = I_4 \cos \varphi_2 = I'_1 \cos \varphi_3$ дан маълум бўладики, I_1 векторнинг учи \dot{U}_T векторга тик бўлган DE тўғри чизиги бўйича сирпанади.

Юқорида келтирилган вектор диаграмма асосида двигателнинг V симон характеристикасининг, яъни $I_1 = f(I_k)$ боғланишни куриш мумкин. Бу характеристика синхрон генераторнинг ҳудди шундай характеристикасига ўхшашдир. Бу характеристика $\dot{U}_T = \text{const}$ ва қувват ўзгармас бўлган шароитда текширилади. Умуман, статор чулгамининг ЭЮК \dot{E}_0 двигателнинг йиғинди магнит оқими томонидан ҳосил қилинади; бу оқимни эса статор ва роторнинг магнитловчи кучлари биргаликда ҳосил қилади. Тармоқ кучланиши $\dot{U}_T = (-\dot{E}_0) = \text{const}$ бўлса, машинада йиғинди магнит оқими доимо бир хилда қолади. Агар йиғинди оқимни ҳосил қилувчи магнитловчи кучлардан бири ўзгарса, иккинчиси тескари томонга ўзгаради, натижада йиғинди оқим ўзгармайди. Қўзғатиш токи ортганда роторнинг магнитловчи кучи ортади, демак, бунда статорнинг магнитловчи кучи, яъни статор токи камаяди. Бу двигател қувват коэффициентининг орғишига олиб келади. Қўзғатиш токининг янада ортиши статор токининг камайишига сабаб бўлади. Қўзғатиш токининг бирор қийматида статор токи I_1 ўзининг энг кичик қийматига эришади. Бунда статор токи фақат актив ток ($\cos \varphi = 1$) бўлади (180-расм). Агар қўзғатиш токи I'_k дан ортса, статор токи ҳам ортади, лекин бу ток сифим токи каби тармоқ кучланишига нисбатан олдинда келадиган ток бўлади. Шундай қилиб, синхрон двигателнинг қўзғатиш токи нормал қийматдан кичик



180- расм.



181- расм.

бўлганда (чала кўзғатиш) у кейинда қолувчи ток билан; катта бўлганда (ўта кўзғатиш) эса олдинда келувчи ток билан ишлар экан.

Кўзғатиш токи нормал қийматдан катта бўлганда, статор токининг олдинда келувчи ток бўлиши синхрон двигателнинг конденсаторга эквивалент бўлишига имкон беради. Бу фақат синхрон двигателларга хос хусусиятдир. Шунинг учун синхрон двигателлар электр қурилмалари ва тармоқнинг қувват коэффициентини ошириш учун ҳам қўлланилади. Бунда уларда қувват исрофи камаяди ва ФИК ошади. Демак, синхрон двигатель олдинда келувчи ток билан ишлаганда у электр тармоғига реактив қувват берад экан.

81. Синхрон двигателнинг иш характеристикалари

Синхрон двигатель айланиш тезлиги n , статор токи I_1 двигателнинг тармоқдан оладиган қуввати P_1 , айлантирувчи моменти M , қувват коэффициенти $\cos \varphi$ ва ФИК нинг двигателнинг ўқдаги фойдали механик қуввати P_2 билан боғлиқлиги, яъни n , M , I_1 , P_1 , $\cos \varphi$, $\eta = f(P_2)$ унинг иш характеристикалари дейилади. Иш характеристикалар $U_T = \text{const}$, $f = \text{const}$ ва $I_k = \text{const}$ бўлган шароитда текширилади.

Синхрон двигателнинг ротори доимо синхрон тезлик билан айланади. Шунинг учун $n = f(P_2)$ боғланиш абсцисса ўқиға параллел чизиқ кўринишида бўлади (181-расм). Синхрон двигателнинг айлантирувчи моменти $M = \frac{P_2}{\omega_1}$ билан аниқланади. Бунда $\omega_1 = \text{const}$, шунинг учун $M = f(P_2)$ боғланиш фойдали қувват P_2 га пропорци-

онал ўзгарувчи тўғри чизиқ бўлади. Синхрон двигателда $P_1 = P_2 + \sum \Delta p$. Нагрузка ортиши билан P_1 ҳам $\sum \Delta p$ ҳам ортади. Шунинг учун P_1 қувват P_2 га қараганда тезроқ ортади. Бошқача айтганда, электр исроф қуввати токининг квадратига пропорционал. $P_1 = f(P_2)$ боғланиш юқорига эгилган чизиқ кўринишида бўлади. Синхрон двигатель $\cos \varphi_1 = 1$ бўлган ҳолда ишлаши мумкин. Одатда, двигатель номинал нагрузка билан ишлаганда унинг қўзғатиш токи каттароқ бўлади ва у олдинда келувчи ток билан ишлайди. Бу ҳолда синхрон двигателда $\cos \varphi_1 = 0,9 \dots 0,8$ бўлади ва двигатель электр тармоғида $\cos \varphi$ ни яхшилайти. Чунки синхрон двигатель токининг олдинда келувчи реактив қисми асинхрон двигателлар токи I_1 нинг кейинда келувчи реактив қисмини компенсациялайди. Двигатель салт ишлаганда $\cos \varphi_1 = 1$ бўлса, нагрузка ортиши билан $\cos \varphi$ камай боради. Синхрон двигателнинг токи $I_1 = \frac{P_1}{m_1 U_1 \cos \varphi_1}$ билан аниқланади. Фойдали қувват ортган сари I_1 ток ҳам орта боради. Двигателнинг нагрузкиси (0,5...0,75) $P_{2н}$ бўлганда унинг ФИК энг катта бўлади.

Синхрон двигателнинг айланиш йўналишини ўзгартириш учун электр тармоғидан келаётган учта симнинг иккитасининг ўрнини алмаштириш кифоя. 181-расмда синхрон двигателнинг иш характеристикалари келтирилган.

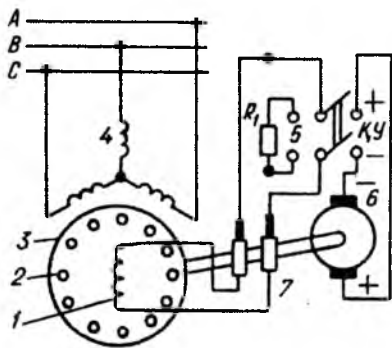
82. Синхрон двигателни юргизиш

Синхрон двигатель бошланғич юргизиш моментига эга эмас. Агар синхрон двигателнинг ротор чулғамига ўзгармас ток берилса ва ротори айланмаган ҳолда тармоққа уланса, у ишлаб кета олмайди. Чунки ток бир даврга ўзгарганда, унинг электромагнит momenti икки марта йўналишини ўзгартиради, бир давр ичидаги ўртача momenti нолга тенг бўлади. Маълум инерцияга эга бўлган ротор ярим давр ичида синхрон тезликкача айланиб кета олмайди. Шунинг учун синхрон двигателни юргизишда унинг ротори бирор двигатель ёрдамида синхрон тезликка яқин тезликкача айлантирилиши лозим.

Синхрон двигателни бирор ёрдамчи двигатель билан юргизиш. Двигателни бу усулда юргизиш синхрон генераторни электр тармоғи билан параллел улашга ўхшайди. Олдин двигатель синхрон тезликкача айлантирилади, унга қўзғатиш токи берилади, у генератор режимида ишлайди ва тармоқ би-

(учта асосий шартни бажарган ҳолда) синхронланади. Сўнгра ёрдамчи двигатель электр тармоғидан узилади. Ёрдамчи двигательнинг қуввати синхрон двигатель қувватининг 5...15% ини ташкил қилади, шунинг учун двигатель нагрукасиз ёки кичик нагрукка билан юргизилади. Ёрдамчи двигатель сифатида қутблар сони синхрон двигатель қутблари сонидан икки марта кам бўлган фаза роторли асинхрон двигатель ишлатилади. Кўпинча бу усул билан катта қувватли синхрон компенсаторлар юргизилади.

Синхрон двигательни асинхрон усулда юргизиш. Бу усул билан роторнинг магнит қутбларида махсус юргизиш чулғами бўлган синхрон двигателлар юргизилади. Роторнинг магнит қутблари учидан қисқа туташган юргизиш чулғами ўрнатилади. Бу чулғам синхрон генераторнинг тинчлантирувчи чулғамига ўхшайди. Қисқа туташтирилган стерженлар қаршилиги катта бўлган латундан тайёрланади. $I_k = 0$ бўлган двигательнинг статор чулғамлари тармоққа уланганда айланма магнит майдони роторнинг юргизиш чулғамида ЭЮК ҳосил қилади. Қисқа туташтирилган латунь стерженларда ток ҳосил бўлади. Бу токнинг айланма магнит майдони билан ўзаро таъсири натижасида ротор айланади. Роторнинг айланиш тезлиги синхрон тезликка яқинлашганда унга номинал қўзғатиш токи берилади. Бунда синхронловчи момент ҳосил бўлади ва двигатель синхрон ишлаб кетади. Синхрон двигательни бу усулда



182-расм. Синхрон двигательни асинхрон усулда юргизиш.

1 — қўзғатиш чулғами, 2 — юргизиш чулғами, 3 — ротор, 4 — статор чулғами, 5 — ўчирувчи резистор, 6 — қўзғатгич якори, 7 — ҳалқа ва чўткалар.

юргизилганда қўзғатиш токи $I_k = 0$ бўлган қўзғатиш чулғамини очиқ ҳолда қолдириш мумкин эмас. Чунки синхрон тезликда қўзғатиш чулғамини кесиб ўтувчи айланма магнит майдони унда жуда катта ЭЮК ҳосил қилади (қўзғатиш чулғамининг ўрамлар сони катта), бу эса чулғам изоляциyasi учун хавфлидир. Шунинг учун ротор тўла айлангунча қўзғатиш чулғами ўз қаршиликдан 8...12 марта катта бўлган разряд қаршилик (R_1) га қайта улагич (КУ) ёрдамида уланади (182-расм). Роторнинг айланиш тезлиги синхрон тез-

ликка яқинлашганда ($s = 0,05$) қўзғатиш чулғами разряд R_1 қаршиликдан узилади ва ўзгармас ток манбаига уланади ҳамда ротор синхрон ишлаб кетади. Қўзғатиш чулғамини манбага улаш вақти тўғри танланиши керак. Бунинг учун қўзғатиш чулғамининг занжирига ноль шкаласи ўртада бўлган амперметр уланади. Амперметр стрелкаси сирпанишга мос ҳолда тебраниб туради. Двигатель тармоққа уланмасдан олдин амперметрдан ўзгармас ток ўтганда унинг стрелкаси қайси томонга оғишини билиб олиш лозим. Қўзғатиш чулғами амперметрнинг стрелкаси олдин аниқланган томонга оғганда ула ниши лозим. Бунда ротор қутбларининг ишоралари айланма магнит майдони қутблари ишораси билан мос бўлади ва двигателнинг синхрон ишлаб кетишига яхши шароит яратади. Синхрон двигателнинг юргизиш токи номинал токдан 4 ... 5 марта катта бўлади. Бундай ток ҳосил бўлмаслиги учун статор чулғамларига автотрансформатор ёки реактор ёрдамида пасайтирилган кучланиш берилади.

Ишлаб турган синхрон двигателни тўхтатиш учун олдин унинг нагруккаси камайтиради (нолгача), сўнгра статор чулғами тармоқдан узилади; кейин қўзғатиш чулғами ток манбаидан узилиб қаршиликка улаб қўйилади.

Синхрон двигателнинг айланиш тезлигини таъминловчи кучланиш частотасини ёки жуфт қутблар сонини ўзгартириш билан ўзгартириш мумкин. Асосан биринчи усул кенг қўлланилади. Инерция моменти катта бўлган механизмларда таъминловчи кучланиш частотаси жуда текис ўзгартирилиши лозим, акс ҳолда двигатель синхронизмдан чиқиб кетиши мумкин.

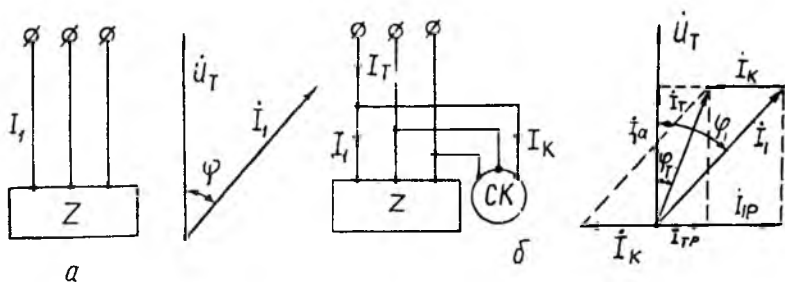
83. Синхрон компенсатор

Синхрон компенсаторлар махсус синхрон машина бўлиб, улар асинхрон двигателлар ва трансформаторлар тармоқдан оладиган реактив қувватни компенсациялаш учун ишлатилади. Синхрон компенсатор нагруккасиз ишлайдиган синхрон двигателдир. Унинг қўзғатиш токи нормал қийматдан катта бўлганда электр тармоғига олдинда келувчи реактив ток беради ва электр тармоғининг қувват коэффициентини оширади. Электр энергияси узоқ масофага узатилганда индуктив нагрукка катта бўлганлиги учун линия охирида кучланиш анча пасаяди; нагрукка катта бўлганлиги учун линия охирида кучланиш анча пасаяди; нагрукка камайганда линиянинг сизим қаршилиги таъсирида кучланиш номинал қийматдан анча катта бўлиши мумкин. Нагрукка катта бўлганда синх-

рон компенсатор каттароқ қўзғатиш токи билан; нагрузка камайганда кичкина қўзғатиш токи билан ишлаб, линия охирида кучланишни бир хилда бўлишини таъминлайди. Бунда қўзғатиш токи автоматик усулда ростлаб турилади. Демак, синхрон компенсаторлар кучланишнинг доим бир хилда қолишини таъминлаш учун ҳам ишлатилади. Бунда линиядан ўтувчи реактив токнинг қиймати камаяди, бу эса қувват исрофини камайтиради.

Синхрон компенсаторнинг энг катта кейинда қолувчи токи $I_{кк}$ қўзғатиш ток $I_{к} = 0$ бўлганда ҳосил бўлади, энг катта олдинда келувчи ток $I_{к0}$ компенсатор актив қисмларининг қизиши билан чегараланади. Одатда, олдинда келувчи токнинг кейинда келувчи токка нисбати 1,5 ... 2 бўлади. Компенсаторнинг қуввати энг катта олдинда келувчи ток билан аниқланади. Компенсаторларда θ бурчак 0 га яқин бўлади; роторлари аён қутбли; айланиш тезлиги эса 750—1000 айл/мин бўлади. Компенсаторларда ҳам синхрон двигателларга ўхшаган юргизиш чулғами (қутблар учиди) бўлади ва асинхрон усулда юргизилади. Нагрузка моменти нолга тенг бўлгани учун улар енгил юргизилади.

Энди синхрон компенсатор ёрдамида тармоғининг қувват коэффициенти қандай оширилиши билан танишамиз. 186-рasm, *a* да тармоқ кучланиши \dot{U}_T ҳамда истеъмолчи z занжиридаги ток \dot{I}_1 нинг вектор диаграммаси ва схемаси берилган. Унда \dot{I}_1 ток \dot{U}_T кучланишдан φ бурчакка кейинда чизилган. Агар истеъмолчига синхрон компенсатор параллел уланса ва унинг қўзғатиш токи катта бўлса, унинг токи $\dot{I}_к$ кучланиш \dot{U}_T векторидан олдинда келувчи бўлади. Бунда тармоқдан келадиган ток $\dot{I}_T = \dot{I}_1 + \dot{I}_к$ бўлади. Бу ток билан \dot{U}_T кучланиш орасидаги бурчак φ_T компенсатор уланмасдан олдинги φ_1 бурчакдан анча кичик бўлади (183-рasm, *б*).



183- рasm.

Компенсатор уланганда тармоқ токи \dot{I}_T нинг қиймати олдинги \dot{I}_1 тоқдан кичкина бўлади. Синхрон компенсаторнинг актив қуввати жуда кичкина, бу қувват унинг ўзидаги қувват исрофини қоплайди. Компенсатор тармоққа уланмасдан олдин истеъмолчи тармоқдан $P_1 = \sqrt{3}\dot{U}_1 I_1 \cos \varphi_r$ қувватни олади. Компенсатор уланганда, ундаги қувват $P_T = \sqrt{3}\dot{U}_1 I_1 \cos \varphi_r$ билан аниқланади. Бу қувват P_1 га деярли тенг бўлади, яъни $P_T = P_1$.

Агар $P_1 = P_T$ ва $\cos \varphi_r > \cos \varphi_1$ бўлса, албатта $\dot{I}_T < \dot{I}_1$ бўлади. Демак, истеъмолчиларга электр узатиш линиялари орқали келадиган токнинг қиймати камаяди, унда мос ҳолда қувват исрофи ҳам камаяди. Шундай қилиб, синхрон компенсатор электр тармоғидан истеъмолчига бериладиган реактив қувватни камайтиради. Қувватнинг актив қисми бир хилда қолаверади.

Кучланиши 10 кВ, ўртача актив қуввати 1800 кВт бўлган истеъмолчининг қувват коэффициентини 0,6 дан 0,92 гача ошириш учун 1620 кВ·Ар реактив қувват компенсация қилиниши лозим. Реактив қувват компенсация қилингунча истеъмолчига электр тармоғидан $\dot{I}_1 = 176$ А ток келади. Компенсациялангандан сўнг бу ток $\dot{I}_T = 115$ А гача камаяди, яъни линия токи $176 - 115 = 61$ А га камаяди. Тармоқдан истеъмолчи олаётган қувват ўзгармагини ҳолда токнинг камайиши кўплаб электр энергиясининг тежалишига олиб келади.

Компенсацияланиши лозим бўлган реактив қувват қиймати куйидаги формула билан аниқланади:

$$Q = P_{\text{орт}} (\operatorname{tg} \varphi_1 - \operatorname{tg} \varphi_2), \quad (\text{кВ} \cdot \text{Ар}),$$

бу ерда: Q — компенсацияланадиган реактив қувват, кВ·Ар; $P_{\text{орт}}$ — корхона талаб қиладиган ўртача актив қувват, кВт; $\operatorname{tg} \varphi_1$ — компенсациялашдан олдинги φ_1 бурчак тангенси; $\operatorname{tg} \varphi_2$ — компенсациялангандан сўнгги φ_2 бурчак тангенси.

Электр машинасозлик заводларида қуввати 10000 дан 160000 кВА гача номинал кучланишлари 6,6 ... 15,75 кВ бўлган синхрон компенсаторлар ишлаб чиқарилмоқда.

Билимни текшириш учун савол ва топшириқлар

1. Синхрон машинанинг тузилишини, айрим қисмларининг аҳамиятини, роторининг турлари ҳақида гапириб беринг.
2. Синхрон генераторнинг ЭЮКнинг таъсир этувчи қийматининг формуласини ёзиб беринг ва принципаал схемасини чизиб кўрсатинг.
3. Синхрон генераторнинг ЭЮК ва унинг частотаси қандай ростланади?

4. Синхрон генераторда якор реакциясини тушунтириб беринг.
5. Синхрон генераторни параллел улашда қандай шартлар бажарилиши лозим?
6. Синхрон генераторнинг актив ва реактив қувватлари қандай ростланади?
7. Синхрон двигателни ишга тушириш (юргизиш) усуллари ҳақида гапириб беринг.
8. Синхрон двигателнинг механикавий ва бурчак тавсифларини чизиб кўрсатинг, уларда қандай катталиклар боғланиши кўрсатилган?
9. Синхрон двигателнинг электромагнит қуввати ва моментининг формулаларини ёзиб кўрсатинг ва тушунтиринг.
10. Синхрон компенсатор нима мақсадда қўлланади?

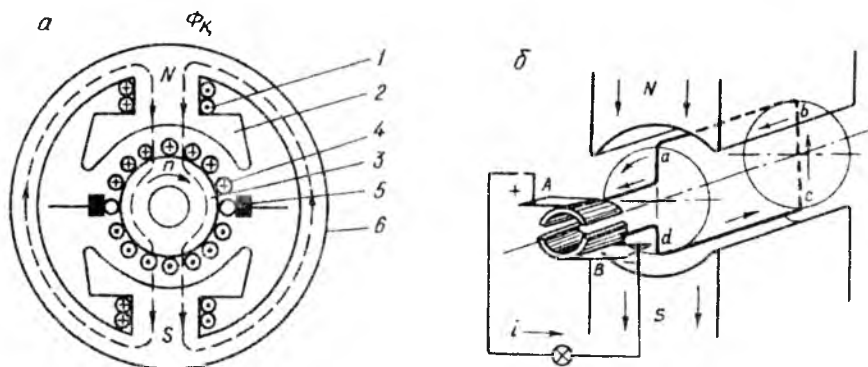
ЎЗГАРМАС ТОК МАШИНАЛАРИ

XV боб. ЎЗГАРМАС ТОК МАШИНАЛАРИНИНГ ИШЛАШИ ВА ТУЗИЛИШИ

84. Ўзгармас ток машиналарининг ишлаши

Ўзгармас ток машиналари генератор ва двигател сифатида ишлатилади. Ўзгармас ток машинаси ҳам асосан қўзғалмас қисм — статор ва айланувчи қисми якорь (ротор) дан тузилган (184-расм, *a*). Статор корпуси ичида аён қутбли магнитлар ўрнатилади. Қутб ўзақларига ўралган чулғам қўзғатиш чулғами дейилади. Қўзғатиш чулғами машинанинг асосий магнит майдонини ҳосил қилиш ва уни ростлаш учун хизмат қилади. Якорнинг пўлат ўзаги пазларига якорь чулғами ўрнатилади.

Энг оддий ўзгармас ток генераторининг тузилиши 184-расм, *б* да кўрсатилган. Унда магнит қутблари орасида жойлашган, эркин айланадиган, пўлат цилиндрга бир ўрам мис сим (якорь) ўрнатишган. Якорь ўрамининг учлари иккита ярим ҳалқага уланган. Ярим ҳалқаларда иккита қўзғалмас чўткалар (*A* ва *B*) сирпанади. Ярим ҳалқалар ўрам сими билан бирга айланади. Ана шу ярим ҳалқалар ўзгармас ток машинасининг коллектори дейилади. Реал машиналарда коллектор бир-биридан изоляцияланган жуда кўп мис



184-расм. Икки қутбли ўзгармас ток машинасининг электромагнит схемаси (*a*) ва энг оддий ўзгармас ток генератори (*б*):

1 — қўзғатиш чулғами, 2 — асосий магнит қутблари, 3 — якорь,
 4 — якорь чулғами, 5 — чўтка, 6 — корпус.

пластинкалардан иборат. Цилиндр айлантирилса, якорь симларида, электромагнит индукцияси қонуни асосида ЭЮК ҳосил бўлади. Бунда симлар икки хил магнит қутблари тагидан ўтгани учун, улардаги ЭЮК нинг йўналиши ўзгаради. Лекин чўткаларга уланган ташқи занжирдан ўзгармас ток ўтади. А чўтка мусбат, В чўтка манфий қутбга эга бўлади. Якорь 180° га бурилганда ўрам симларида ЭЮК нинг йўналиши ўзгаради, лекин чўткалар қутби, шунингдек, ташқи занжирда ток йўналиши ўзгармайди. Чунки, ўрам симларида ЭЮК нинг йўналиши ўзгарганда чўткалар сирпанадиган ярим ҳалқалар алмашади. Демак, коллектор ўзгарувчан токни (ЭЮК ни) унинг йўналишини ўзгартирмасдан фақат қийматини ўзгантирадиган токка айлантирувчи механик тўғрилагич экан.

Энди реал ўзгармас ток машинасининг ишлаши билан танишамиз (184-расм, *a*). Машина генератор сифатида ишлаши учун унинг якори қандайдир бирламчи двигатель ёрдамида айлантирилиши лозим. Якорь симлари магнит майдонида айланганда қиймати $e = Blv$ билан аниқланадиган ЭЮК ҳосил бўлади. Якорь чулғами маълум узунликка эга (l). Агар симнинг ҳаракат тезлиги (ўзгармас) $v = \text{const}$ бўлса, унда $e = B \cdot \text{const}$ бўлади.

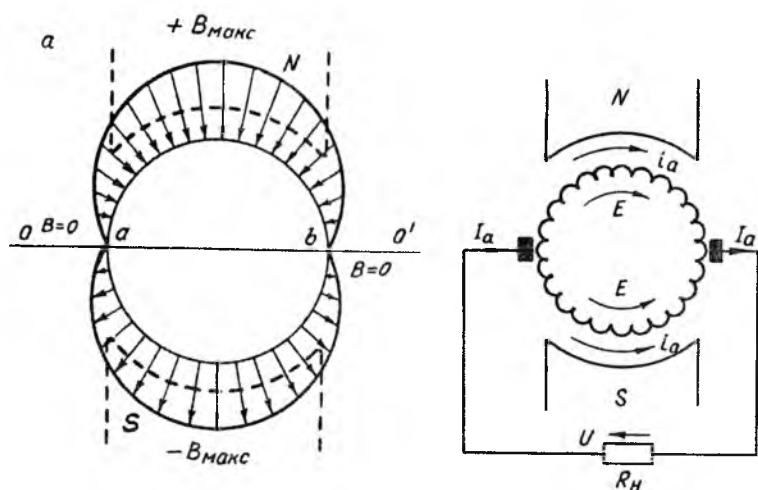
Демак, якорь чулғамида ҳосил бўладиган ЭЮК нинг қиймати қутб ўзаги билан якорь орасидаги ҳаво оралигидаги магнит индукциясининг тарқалиш қонунияти билан аниқланар экан. Машина ишлаганда якорь чулғамида ўзгарувчан ЭЮК ҳосил бўлади. Синусоида қонуни бўйича ўзгарадиган ЭЮК олиш учун ҳаво оралигида магнит индукцияси шу қонун бўйича тарқалишига эришиш лозим. Бунинг учун магнит қутблари учига, яъни қутб бошмоқларига маълум шакл берилади: қутблар марказида ҳаво оралиғи кичикроқ, четларида эса каттароқ бўлади. Умуман, магнит куч чизиқлари қутб бошмоқларидан чиқиб якорь сиртига тик йўналади (185-расм, *a*). Бунда магнит индукцияси қутблар марказида $B = B_m$ га ва четида, яъни OO' нейтрал чизиқда $B = 0$ бўлади. Якорь чулғами симлари қутблар марказида бўлганда уларда ЭЮК максимал қийматга эришади, нейтрал чизиқда бўлганда нолга тенг бўлади.

Якорь чулғами симларида ҳосил бўладиган ЭЮК нинг йўналиши сим қайси қутб тагидан ўтаётганига боғлиқ. Бир хил магнит қутблари тагидан ўтаётган чулғам симларида ЭЮК нинг йўналиши бир хил бўлади. Икки қутбли ўзгармас ток машинасининг электромагнит схемаси 184-расм, *a* да кўрсатилган.

Машинада ҳар бир магнит қутби тагидан ўтаётган симлар сони бир хилда қолади. Якорь чулғамида ҳосил бўладиган ЭЮК сирпа-

надиган контактлар орқали ташқи занжирга берилади. Айланувчи коллектор пластинкалари ва қўзғалмас чўткалар сирпанадиган контакт ҳосил қилади. Якорь чулғами симметрик ва берк занжирли қилиб тайёрланади (184-расм, б) Агар чўткалар геометрик нейтралда ўрнатилса (ташқи нағрузка уланмаганда), улар орасида U кучланиш ҳосил бўлади. Бу кучланиш якорь чулғамининг ҳар бир ярмида ҳосил бўладиган ЭЮК га тенг. Агар чўткалардан чиқарилган симларга (клеммаларга) истеъмолчи уланса, якорь чулғамидан ўзгармас ток I ўтади, у йўналиши бўйича ЭЮК йўналишида бўлади. Якорь чулғамида бу ток чулғамнинг параллел шохобчаларидан иккига бўлиниб (i_a токлари) ўтади. Ўзгармас ток машинасида коллекторнинг ҳар бир қўшни жуфт пластинкаларига якорь чулғамининг бир бўлаги (секцияси) уланади. Чулғам бўлаги бир ёки бир неча ўрамдан иборат бўлиши мумкин. Машина генератор сифатида ишлаганда коллектор ва унинг сиртида сирпанадиган чўткалар механик тўғрилагич вазифасини ўтайди.

Машина двигатель сифатида ишлаганда унинг якорь ва қўзғатиш чулғамлари ўзгармас ток манбаига уланади. Қўзғатиш чулғами токи машинанинг асосий магнит майдонини ҳосил қилади. Якорь чулғами токининг магнит майдонини асосий магнит майдон билан ўзаро таъсири натижасида якорь чулғами симларига электромагнит кучлар таъсир этади ва бу кучлар айлантирувчи момент ҳосил қилади. Шу асосда двигатель электр энергиясини механик энергияга айлан-



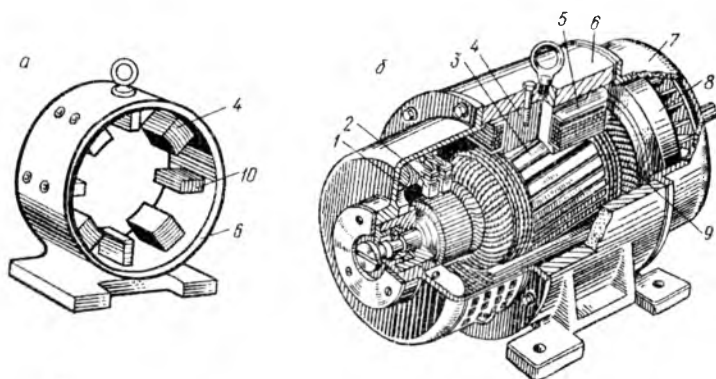
185-расм. Ҳаво оралиғида магнит индукциясининг тарқалиши (а) ва якорь чулғамининг эквивалент схемаси (б).

тириб беради. Бунда коллектор ва чўткалар частота ўзгартиргич сифатида ишлайди ва ўзгармас ток манбаини ўзгарувчан ток ҳосил бўладиган якорь чулғами билан боғлайди. Умуман, якорь чулғами билан ташқи занжирни ўзаро боғловчи коллектор ва чўткаларнинг бўлиши ўзгармас ток машиналарига тегишлидир.

85. Ўзгармас ток машинасининг тузилиши

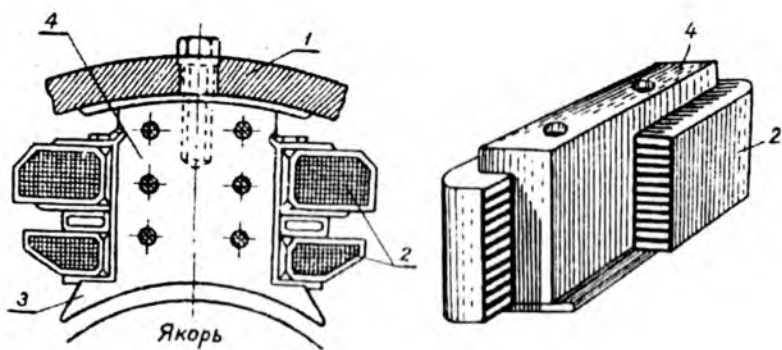
Статор. Машинанинг статори корпусдан (станинадан) 186-расм, *а*) ва унинг ич томонига ўрнатилган асосий ва қўшимча магнит қутбларидан тузилган. Магнит қутбларида қўзғатиш чулғамлари бўлади. Корпуснинг ён томонларида подшипник шчитлари маҳкамланади (186-расм, *б*). Машина ишлаганда корпус материали орқали магнит оқими ўтади. Демак, корпус машина магнит занжирининг бир қисми ҳисобланади. Шунинг учун машина корпуси магнит киритувчанлиги катта бўлган махсус пўлатдан тайёрланади. Кичик ва ўртача қувватли машиналарда пўлатдан яхлит қилиб қуйиб, катта қувватли машиналарда бир неча бўлақлардан йиғиб тайёрланади. Машинанинг асоси станина билан яхлит (қуйма) ҳолда тайёрланади ёки унга пайвандланади. Станинанинг уст томонида кўтариш учун махсус ҳалқаси бўлади.

Асосий магнит қутблар. Асосий магнит қутблар станина ичига болтлар билан маҳкамланади (187-расм, *а*). Қутбларнинг пўлат ўзаги (4) электротехника пўлатидан махсус шаклда штамплаб (3) тайёрланади. Қутб бошмоғи магнит майдонининг текис



186-расм. Ўзгармас ток машинасининг статори (*а*) ўзгармас ток машинасининг умумий кўриниши (*б*):

1 — коллектор, 2 — чўткалар, 3 — якорь пўлат ўзаги, 4 — қўзғатиш чулғами ғалтаги, 5 — корпус, 6 — подшипник шчити, 7 — вентилиатор, 8 — якорь чулғами, 9 — қўшимча қутб ўзаги.

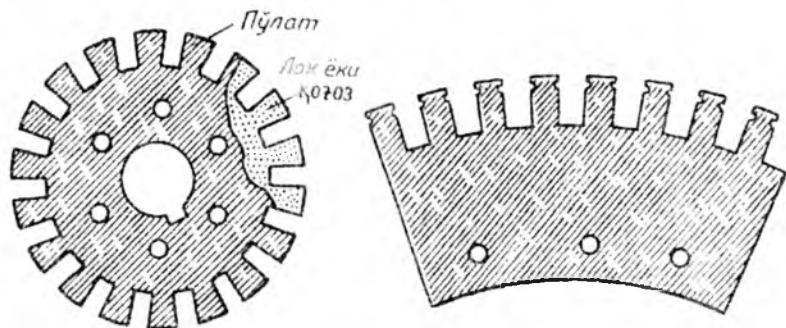


187-расм. Асосий (а) ва қўшимча (б) магнит қутблари:

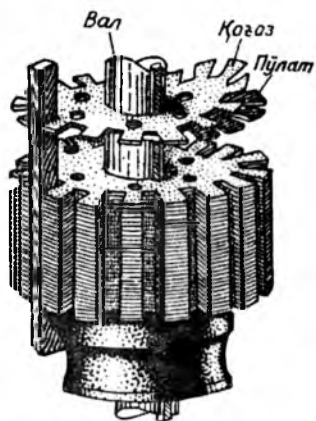
1—станина, 2—қўзғатиш чулғами, 3—қутб бошмоғи, 4—қутб пўлат ўзаги.

тарқалиши учун хизмат қилади. Уюрма тоқларни камайтириш мақсадида асосий қутбларнинг пўлат ўзаги 0,5—2 мм қалинликдаги пластинкалардан йиғилади, сўнгра пресслаб, шпилькалар билан тортиб маҳкамланади. Асосий магнит қутбларига қўзғатиш чулғамлари (2) ўрнатилади. Бу чулғам кўндаланг кесим юзаси доира ёки тўртбурчак шаклидаги изоляцияланган мис симдан каркасга ўраб тайёрланади. Чулғам қизимаслиги учун бир неча бўлақларга бўлинади. Айрим бўлақлари орасида вентиляция каналлари қолдирилади. Машинанинг асосий магнит майдони қутблар пўлат ўзагига ўрнатиш чулғамининг токи ёрдамида ҳосил бўлади.

Қўшимча қутблар. Қўшимча қутблар статор ичида асосий қутблар орасига ўрнатилади. Қўшимча қутблар қуввати 1 кВт дан катта бўлган машиналарда коммутацияни яхшилаёт, яъни чўткалардан учқун чиқишини камайтириш мақсадида ўрнатилади. Қўшимча қутб (189-расм, б) пўлат ўзақ 4 ва чулғам 2 дан иборат.



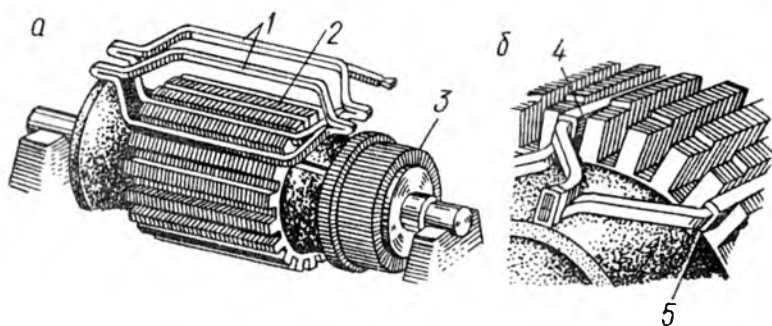
188-расм.



189- расм. Якорь пўлат ўзагини йиғиш.

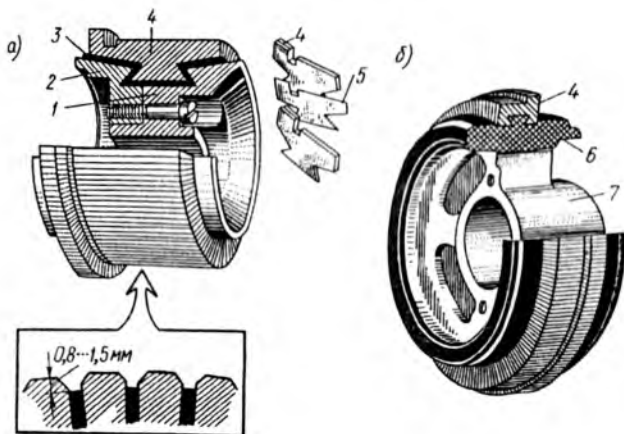
Кўшимча кутблар чулғами якорь чулғами билан кетма-кет уланади; шунинг учун чулғам симининг кўндаланг кесим юзаси машинанинг номинал токига мўлжалланган бўлади. Кўшимча кутб ўзаги айрим юпқа пластинкалардан йиғиб ёки қуйиб яхлит қилиб тайёрланади. Кўшимча кутбда магнит индукцияси кичкина бўлади, унда уярма тоқлар деярли ҳосил бўлмайди.

Якорь машинанинг айланувчи қисми бўлиб, унинг чулғамларида асосий ЭЮК ҳосил бўлади. Ўзгармас ток машиналарида барабан типидagi якорь қўлланилади. Якорь вал ва унга кийгизилadиган юпқа пўлат ўзак пластинкалари, якорь чулғами ҳамда бир томонига ўрнатилган коллекторлардан иборат. Якорь пўлат ўзаги махсус электротехника пўлатидан штамплash йўли билан 0,35 ... 0,5 мм қалинликдаги пластинкалардан йиғилади (188-расм, а); катта қувватли машиналарда пластинкалар айрим сегментлар шаклида тайёрланади (188-расм, б). Уярма тоқларни камайтириш мақсадида пластинкалар юпқа қоғоз ёки лок қатлами билан ўзаро изоляцияланади. Пўлат сиртида ҳосил бўладиган юпқа оксид қатлами ҳам яхши изоляция ҳисобланади. Пўлат ўзак пластинкалар валга кийгизилади, пакетлар шайбалар ёрдамида қисилади. 189-расмда якорь ўзагини йиғиш жараёни кўрсатилган. Якорь ўзагида вентиляция каналлари сиртида ўқ бўйича йўналган пазлар бўлади. Пўлат



190-расм. Якорь чулғамини назларда жойлаштириш:

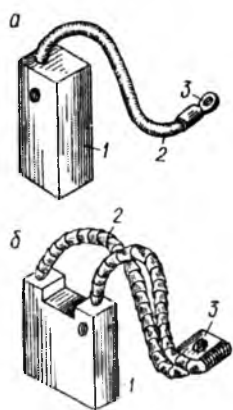
1 — якорь ғалтаклари, 2 — якорь пўлат ўзаги, 3 — коллектор, 4 ва 5 — ғалтакнинг устки ва остки томонлари.



191-расм. Ўзгармас ток машинасининг металл (а) ва пластмасса (б) корпусли коллектори:

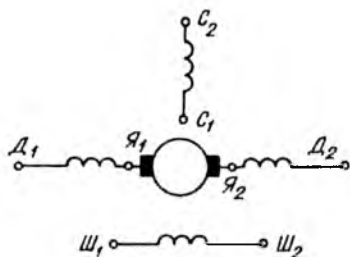
1 — коллектор корпуси, 2 — қисувчи фланец, 3 — изоляцияловчи манжет, 4 — коллектор пластинкаси, 5 — изоляцион қистирма, 6 — пластмасса, 7 — втулка.

Ўзақ пазларига кўндаланг қирқим юзаси доира ёки тўртбурчак шаклидаги изоляцияланган мис симлардан тайёрланган якорь чулғами жойлаштирилади. Катта ва ўртача қувватли машиналарда пазлар очиқ, кичик қувватли машиналарда эса ярим ёпиқ бўлади. Якорь чулғами олдиндан тайёрланган чулғам бўлақларидан (190-расм, а) тузилади. 190-расм, б да чулғам бўлақларини пазларга жойлаштириш кўрсатилган. Жойлаштиришдан олдин чулғам бўлақлари изоляцион лента билан ўралади. Ўзгармас ток машиналари якорида икки қатламчи чулғам қўлланилади. Пазларда турли ғалтақларнинг томонлари ётади. Чулғам ғалтаги бир неча бўлақлардан иборат. Бўлақларнинг бош ва охири учлари тегишли коллектор пластинкаларига кавшарланади. Чулғам пазларга жойлаштирилгандан сўнг пазлар ёғоч пона билан беркитилади. Кичик қувватли машиналарда якорь сиртига пўлат бандаж симлар ўралади. Чулғамнинг пазлардан чиқиб турган қисми, яъни ташқи қисми ҳам бандаж билан маҳкамланади. Якорь вали олий нав пўлатдан тайёрланади. Валга совитувчи вентилятор ўрнатилади.



192-расм. Катта (а) ва кичик (б) қувватли машина чўткалари:

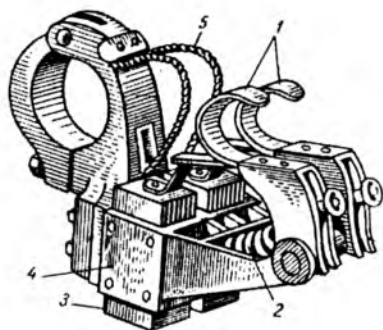
1 — чўтка, 2 — чўтка сими, 3 — учлик.



194- расм.

Коллектор якорнинг пўлат ўзаги ёнига ўрнатилади. Коллектор цилиндр шаклида бўлиб, унинг пластинкалари қаттиқ мисдан тайёрланади. Пластинкалар бир-биридан ва валдан изоляцияланади. Пластинкаларнинг бир томонида чиқиғи бўлиб, унга якорь чулғами бўлақларининг учлари кавшарланади. Коллектор пластинкалари бир-биридан миканит қистирма билан изоляцияланади. Қистирма коллектор пластинкаларидан 0,8...1,5 мм пастроқ ўрнатилади. Пластинкаларнинг паст томони «қалдирғоч думи» кўринишида кемтик қилиб ишланади (191-расм, а). Коллектор йиғилгандан сўнг пластинкалар 4 ва қистирмалар 5 корпус билан қисувчи фланец 2 орасида сиқиб маҳкамланади. Коллектор пластинкалар миканит манжет 3 билан изоляцияланади. Кичик ва ўртача қувватли машиналарда коллекторнинг мис пластинкалари ва миканит қистирмалар пластмассага пресслаб ўрнатилади (191-расм, б). Коллектор йиғилгандан сўнг пластинкаларнинг сирти станокда йўнилади ва жил-вирланади.

Чўтка а п п а р а т и. Чўткалар айланувчи коллектор пластинкаларнинг цилиндрик сиртида сирпаниб, электр контакти ҳосил қилади. Чўткалар графит кукуни асосида тайёрланади. Кўндаланг кесим юзи тўғри тўртбурчак шаклида бўлиб, узунчоқ қилиб ишланган (192-расм, а ва б). Чўткалар махсус чўтка туткичга ўрнатилади (193-расм, а). Чўтка туткичлар эса траверса бармоқларида



193-расм. Чўтка туткич (а) ва траверса бармоқлари (б):

1 — илгак, 2 — пружина, 3 — чўтка, 4 — қистирма, 5 — эгилувчан сим.

(193-расм, б) ўрнатилади. Траверса подшипник шчитларига, катта қувватли машиналарда станинага ўрнатилади. Траверса билан бармоқлар ораси изоляцияланади. Бармоқлар сони машинанинг асосий қутблари сонига тенг. Чўтка туткича чўтка, обойма ва чўткани коллектор пластинкаларига $1,5 \dots 2,5 \text{ Н/см}^2$ куч билан босиб турувчи пружина бор. Ўзгармас ток машиналарида асосан қўмирграфит чўткалар, паст кучланишли машиналарда металл-қўмир чўткалар қўлланилади. Чўтка туткич корпусдан изоляцияланади. Чўткалар бир неча жуфт бўлса, бир хил қутбли чўткалар ўзаро уланади ва уланган жойдан машинанинг ташқи клеммасига сим чиқарилади. Одатда, клеммалар панели (қутиси) станинада ўрнатилади. Траверса бармоқлари чўткалар системасини, машинанинг магнит қутбларига нисбатан исталган бурчакка буришга имкон беради.

Ўзгармас ток машиналарида чулғамларининг бош ва охириги учлари қуйидагича белгиланади:

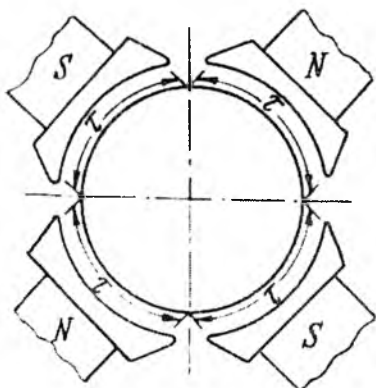
якорь чулғамлари учлари	$+Y_1$ ва $-Y_2$
параллел уланадиган қўзгатиш чулғами учлари	$+Ш_1$ ва $-Ш_2$ D_1 ва D_2
қўшимча қутб чулғами учлари	
кетма-кет уланадиган қўзгатиш чулғами учлари	C_1 ва C_2 K_1 ва K_2
компенсацион чулғам учлари	

Электр схемаларда ўзгармас ток машиналарининг чулғамлари 194-расмдаги шартли белгилар билан кўрсатилади.

XVI боб. ЎЗГАРМАС ТОК МАШИНАСИННИНГ ЯКОРЬ ЧУЛҒАМЛАРИ

86. Умумий тушунчалар

Ўзгармас ток машиналарида қўзгатиш чулғами тузилиши жиҳатидан оддий электромагнит чулғамдан фарқ қилмайди. Лекин якорь чулғамининг тузилиши анча мураккаб. Якорь чулғами якорь пўлат ўзаги пазларида маълум тартибда жойлаштирилади, чулғам ғалтаклари ўзаро боғланган ва чулғам бўлақларининг учлари коллекторга уланган бўлади. Чулғамдан мумкин қадар каттароқ ЭЮК ни олиш ҳамда барабан якорининг пазларида ЭЮК нинг пульсланишини камайтириш мақсадида ўрамлар сони, коллекторда эса пластинкалар сони кўпайтирилади. Олдин айтиб ўтилганидек, якорь чулғами бўлақлардан, бўлақлар эса бир неча ўрамдан иборат. Ҳар



195- расм.

бир бўлак ўзак пазида ётадиган актив қисмлардан ва актив қисмларни ўзаро бирлантирувчи ташқи қисмдан иборат. Якорь айланганда бўлакнинг актив қисмларида ЭЮК ҳосил бўлади.

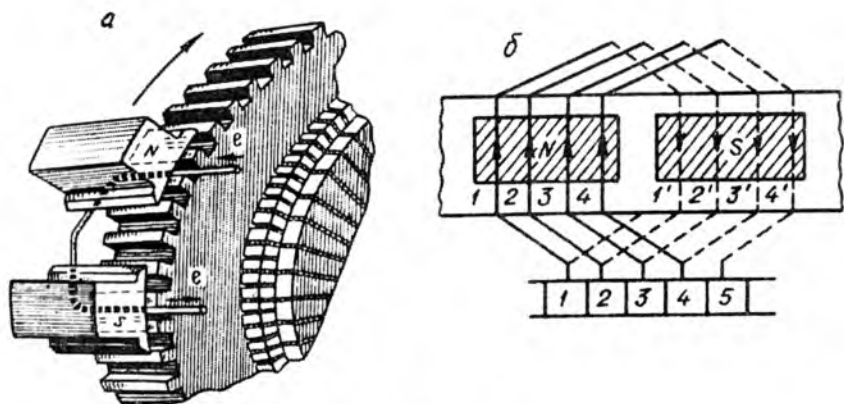
Ўзгармас ток машиналарининг статорига бир ёки бир неча жуфт магнит қутблари ўрнатилади. Битта магнит қутбига тўғри келадиган якорь сирти (195-расм) қутблар оралиғи дейилади. Қутблар оралиғи қуйидагича аниқланади:

$$\tau = \frac{\pi D}{2p}, \quad (5-1)$$

бу ерда τ —қутблар оралиғи, D —якорь диаметри, $2p$ — асосий магнит қутблари сони.

Бўлақлар актив қисмларининг бири шимолий қутб тагида турганда иккинчиси жанубий қутб тагида бўлади, улар орасидаги маъсофа қутблар оралиғига тенг бўлади. Бунда бўлакнинг актив қисмларида ҳосил бўладиган ЭЮК лар ўзаро қўшилади. Икки қутб ўртасидан ўтган тўғри чизиқ геометрик нейтрал чизиқ дейилади. Жуфт қутблар сони бир неча бўлган машинада нейтрал чизиқлар жуфт қутблар сонига тенг.

Якорь чулғамлари бир, икки ёки кўп қаватли бўлади. Бир қаватли чулғамда ўзак пазида бўлакнинг битта актив томони ётади. Кўпин-



196- расм.

ча якорь чулғами икки қаватли қилиб жойлаштирилади. Бунда бўлакнинг биринчи актив томони бир пазнинг тагида ётса, иккинчи актив томони бошқа пазнинг уст томонида ётади.

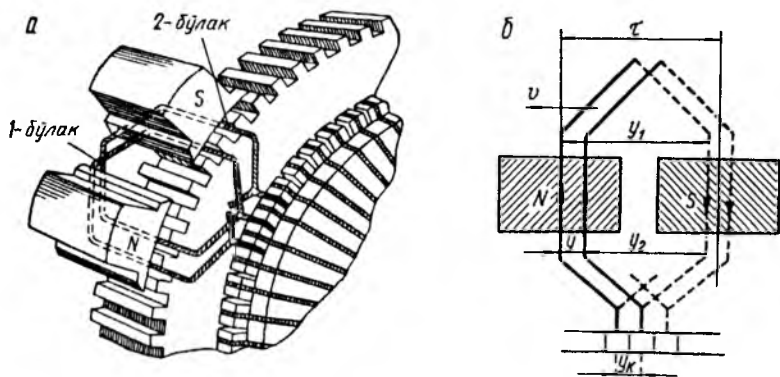
Якорь чулғамининг асосий қисми чулғам бўлагидир. Бўлақлар сони S коллектор пластинкалари сони K га тенг бўлади. Умуман, якорь чулғами машинанинг асосий элементи ҳисобланади. Чулғамга материал тежамли сарфланиши, эксплуатация давомиди чулғам механик, иссиқлик ва электр жиҳатдан мустақкам бўлиши лозим. Ўзгармас ток машиналарида якорь чулғамларининг қуйидаги хиллари қўлланилади: оддий калава чулғам, мураккаб калава чулғам, оддий тўлқинсимон чулғам, мураккаб тўлқинсимон чулғам ва мураккаб чулғам.

Чулғам схемаларида чулғам бўлақлари шартли равишда бир ўрамли қилиб тасвирланади. Икки қаватли чулғамда устки қаватда ётган актив томони туташ чизиқ билан, пастда ётган актив томон пунктир чизиқ билан кўрсатилади. 196-расм, *a* да чулғам симларини жойлаштириш, 196-расм, *b* да икки қаватли чулғам схемаси берилган.

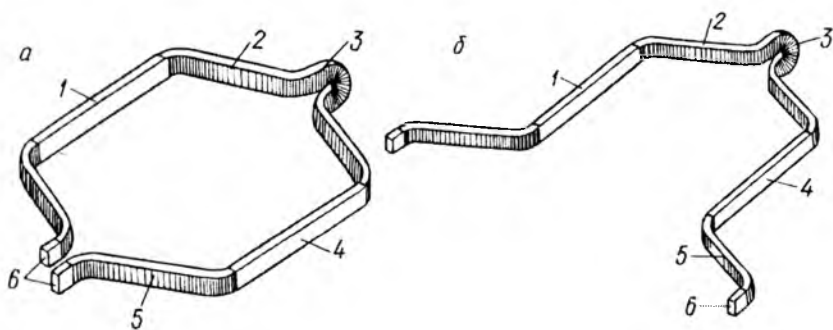
87. Оддий калава чулғам

Оддий калава чулғамда бўлак учлари қўшни коллектор пластинкаларига уланади (197-расм, *a*). Чулғам пазларга жойлаштириладётганда ҳар бир кейинги бўлакнинг бош учи олдинги бўлакнинг охириги учи билан уланади; охирида охириги бўлакнинг охириги учи биринчи бўлакнинг бош учи билан уланади. Шу асосда чулғам ёпиқ занжир ҳосил қилади.

Энг олдин чулғам одимлари аниқланади. Бир бўлакнинг икки актив томонлари орасидаги масофа чулғамнинг **б и р и н ч и** **о д и м и** дейилади ва y_1 билан белгиланади. Агар чулғамнинг биринчи одими қутблар оралиғига тенг ($y_1 = \tau$) бўлса, чулғам одими диаметрал одим дейилади. Бўлак одими $y_1 < \tau$ бўлса, қисқартирилган ёки $y_1 > \tau$ бўлса, катталаштирилган одим бўлади. Бирор бўлакнинг иккинчи актив томони билан кейинги бўлакнинг биринчи актив томони орасидаги масофа чулғамнинг **и к к и н ч и** **о д и м и** дейилади, ва y_2 билан белгиланади (197-расм, *b*). Кетма-кет келадиган икки бўлакнинг биринчи актив томонлари орасидаги масофа чулғамнинг **у м у м и й** **о д и м и** дейилади ва y билан белгиланади. Бўлакнинг бош ва охириги учи уланадиган икки коллектор пластинкалари орасидаги масофа чулғамнинг **к о л л е к т о р** **б ў й и ч а** **о д и м и** (y_k) дейилади. $K=S$ бўлгани учун $y = y_k$ бўлади. Калава



197- расм.



198-расм. Калава (а) ва тўлқинсимон (б) чулғамда бир ўрамли ғалтак шакллари:

1, 4 — актив томонлари, 2, 5 — ташқи томонлари, 3 — буралган қисми, 6 — коллектор пластинкаларига кавшарланадиган учлари.

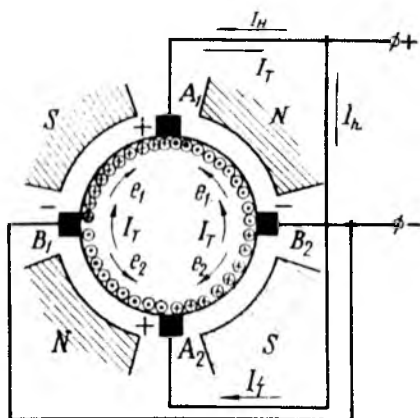
чулғамида $y = y_1 - y_2$ ва $y = y_k$. Агар $y = y_k \pm 1$ бўлса, чулғам оддий чулғам дейилади. Одатда, $y_k = \pm 1$ олинади. Калава ва тўлқинсимон чулғамда якорь чулғамининг бир ўрамли бўлагининг шакллари 198-расм, а ва б да кўрсатилган. Оддий калава чулғамда ҳар бир жуфт кутблар тагида ётган бўлақлар иккита параллел шохобча ташкил қилади (199-расм). Бунда ҳар бир параллел шохобча $S_w = S / 2p$ бўлакдан иборат бўлади. Бутун чулғамда эса параллел шохобчалар сони: $2a = S / S_w = 2p$ бўлади. Кутблар сони қанча кўп бўлса, чулғам шунча кўп параллел шохобчага эга бўлади. Бунда чўтка бармоқлари ҳам кўп.

Оддий калава чулғамининг якорь бўйича биринчи одими қуйидагича аниқланади:

$$y_1 = \frac{z}{2p} \pm \epsilon, \quad (5-2)$$

бунда: $\epsilon < 1$ (ϵ ни z га қўшган-да ёки айирганда y_1 бутун сони чиқиши лозим). Чулғамнинг иккинчи одими: $y_2 = y_1 \pm \epsilon = y_1 \pm 1$. Оддий калава чулғам учун: $z = S$ ва $S = K$.

Қуйидаги мисолни кўриб чиқамиз. Якорнинг пўлат ўзаги $z = 24$ пазга эга. Ҳар бир пазда иккита актив томон ётади, бўлақлар бир ўрамли, чулғам ўнг томонга ўралган. Тўрт қутбли ўзгармас ток машинасининг якори учун оддий калава чулғамининг ёйилган схемаси чизилсин.



199- расм.

Е ч и ш . Чулғам одимларини аниқлаймиз:

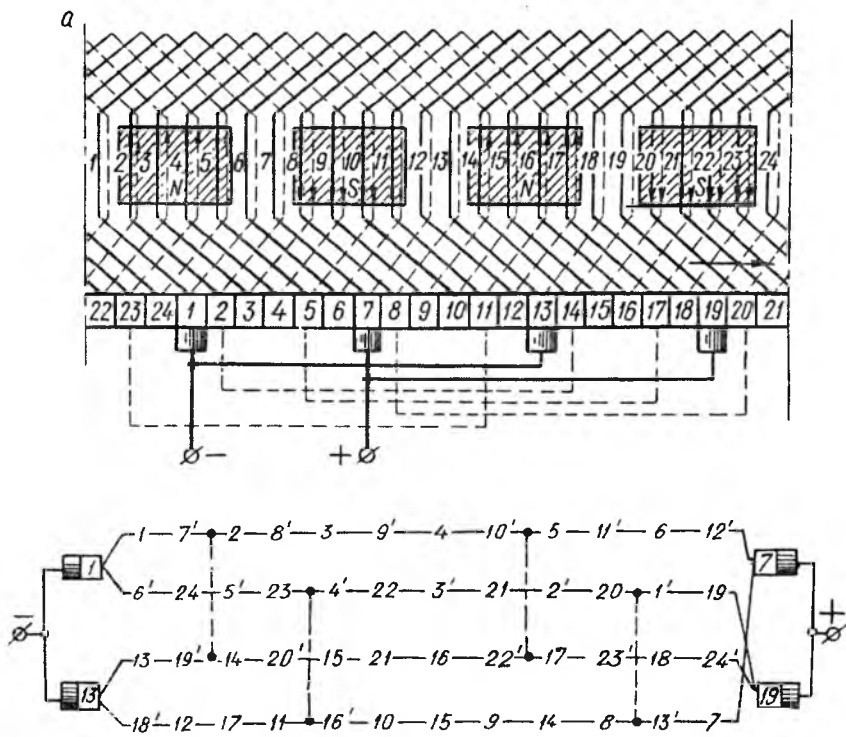
чулғамнинг биринчи одими: $y_1 = \frac{Z}{2p} \pm \epsilon = \frac{24}{2 \cdot 2} \pm 0 = 6$,

чулғамнинг иккинчи одими: $y_2 = y_1 - p = 6 - 1 = 5$.

Бунда $z = S = 24$, демак, $S = K = 24$.

Чулғамнинг ёйилган схемасини чизиш учун ўзак пазлари ва чулғам бўлақларининг тартиби (номери) аниқланади. Бўлақ номери паз номери билан белгиланади. Калавали чулғам бўлақларининг кетма-кет уланиши ва параллел шохобчалар ҳосил бўлиши 200-расм. *a* ва *b* да кўрсатилган. 1, 2, 3 ва бошқа рақамлар билан чулғам бўлагининг устки қаватда ётган актив томонлари; 1', 2', 3' ва бошқа рақамлар билан остки қаватда ётган актив томонлари белгиланади.

Калава чулғамда параллел шохобчаларда ҳосил бўладиган ЭЮК ларнинг қиймати бир хил бўлиши керак. Лекин турли қутблар тагида ҳаво оралигининг фарқи, корпусдаги дефектлар ва бошқалар натижасида магнит оқимлари оз бўлса ҳам фарқ қилади. Параллел шохобчаларда ЭЮК лар ҳам 3...5% га фарқ қилади. ЭЮКларнинг бундай фарқи, қаршилиги жуда кичкина бўлган якорь чулғамида, ҳатто нагрузка уланмаганда ҳам, анча катта бўлган тенглаштирувчи тоқлар ҳосил қилади. Бу тоқлар коллекторда учқун чиқишига сабаб бўлади, чўтқадан ўтадиган ток миқдорини кўпайтиради. Шунинг учун чулғамнинг назарий жиҳатдан потенциаллари бир хил бўладиган нуқталари, тенглаштирувчи уланмалар билан улаб қўйилади (200-расм, *a*, пунктир чизиқлар). Бундай уланмалар коллектор пластинкаларида амалга оширилади. Бундай улан-



200-расм. Тўрт қутбли машина калава чулғамининг принципал (а) ва эквивалент (б) схемаси. Схепада:

$$S = K = 24; y = 6; y_2 = 5; y = y_k = 1.$$

малар чулғамнинг ташқи қисмлари тагидан ўтказилади, уларда ЭЮК ҳосил бўлмайди. Тенглаштирувчи уланмалар токи чулғамнинг параллел шохобчаларидан ўтиб, қўшимча МЮК ҳосил қилади. Натижада магнит оқимлари фарқи камаёди. Машинада чўткалар геометрик нейтрал чизиқда ётадиган симлар билан уланган коллектор пластинкаларида ўрнатилади. Бу симларда ЭЮК нолга тенг, демак, чўтка бир пластинкадан иккинчи пластинкага ўтаётганида шу чўтка билан қисқа туташган бўлақда ток ҳам нолга тенг бўлади. Чўтка орқали қисқа туташадиган бўлакнинг актив томонлари геометрик нейтралда бўлса, шу бўлак уланган коллектор пластинкалари қутб марказида бўлади. 200-расм, а да тўрт қутбли машинанинг калава чулғами, 200-расм, б да унинг эквивалент схемаси келтирилган. Бунда $S = K = 24$; $y_1 = 6$; $y_2 = 5$ ва $y = y_k = 1$ га тенг. Якорнинг ЭЮК бир шохобчанинг ЭЮКига тенг бўлади, ле-

кин якорь чулгамининг умумий токи айрим параллел шохобчалар токининг йиғиндисига тенг бўлади: $I_a = 2ai_a$, бу ерда I_a — якорь чулгамининг токи, i_a — параллел шохобча токи, $2a$ — якорь чулгамининг параллел шохобчалари сони.

88. Оддий тўлқинсимон чулғам

Оддий тўлқинсимон чулғамда турли қутблар тагида ётган бўлаклар кетма-кет уланади (201-расм, а). Чулғам ўнг ёки чап томонга ўралаши мумкин. Чулғам бўлаклари бир ёки кўп ўрамли бўлади. Бунда якорь айланаси бўйлаб бир марта айланиб чиқилгандан сўнг, яъни p бўлаклар кетма-кет улангандан сўнг, чулғам бошланган коллектор пластинкасига қўшни бўлган пластинкага келинади. Чулғамнинг умумий одими $y = y_1 + y_2$, чулғамнинг биринчи ва иккинчи одими ($y_1 = y_1$) тахминан қутблар оралиғи τ га тенг бўлади. Коллектор бўйича одим y_k икки қутблар оралиғи, яъни 2τ га тенг (201-расм, б). Икки қаватли оддий тўлқинсимон чулғамнинг одимлари қуйидагича аниқланади:

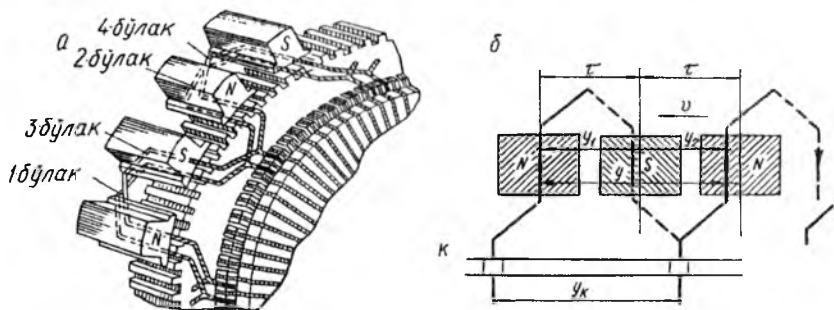
$$y_1 = \frac{z}{2p} \pm \epsilon; Z = S = K.$$

Чулғамнинг иккинчи одими: $y_2 = y - y_1$.

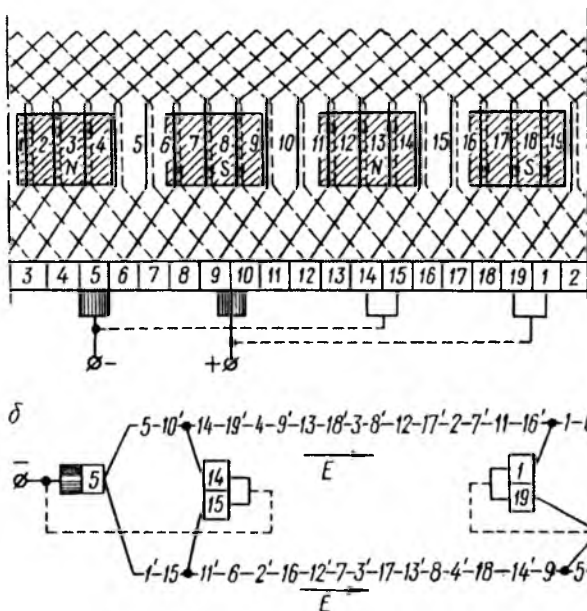
Чулғам кўпинча чап томонга ўралади.

y_k билан коллектор пластинкалари сони z орасидаги боғланиш $p_{y_k} \pm 1 = K$ билан аниқланади. Бундан: $y_k = \frac{K \pm 1}{p}$.

Амалда $y_k = (K - 1) / p$ олинади, бунда мис сим сарфи камаяди. Оддий тўлқинсимон чулғамда, якорь айланасини бир марта айланиб чиқилганда, бўлакнинг $2p$ актив томонлари кетма-кет уланади.



201-расм. Тўлқинсимон чулғамни пазларда жойлаштириш (а), бўлакларининг уланиши ҳамда одимлари (б).



202-расм. Тўрт қутбли машина тўлқинсимон чулғамининг принципаал (а) ва эквивалент (б) схемаси, бу ерда:

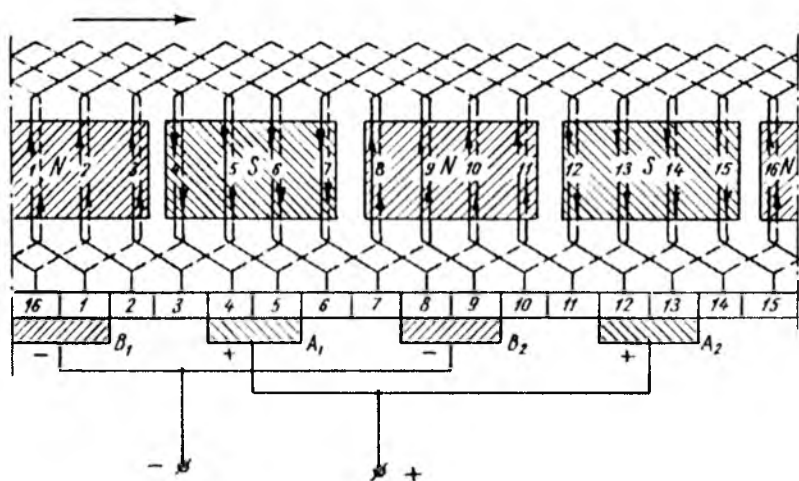
$$S = K = 19; y_1 = 5; y_2 = 4; y = y = 9.$$

Ҳар бир параллел шохобчада бўлақлар сони $S_{ш} = pS/2p = S/2$, чулғамнинг параллел шохобчалари сони $2a = S/S_{ш} = 2$ билан аниқланади.

Демак, оддий тўлқинсимон чулғамда параллел шохобчалар сони қутблар сонига боғлиқ эмас ва доимо иккита бўлади. Ҳар бир параллел шохобчада бўлақларнинг ҳамма магнит қутблари тагида ётадиган томонлар бўлади. Шунинг учун тўлқинсимон чулғамда тенглаштирувчи уланмалар талаб қилинмайди. Тўлқинсимон чулғам айрим бўлақларининг кетма-кет уланиши (а) ва ҳосил бўладиган параллел шохобчалари (б) 202-расмда кўрсатилган. Кичик қувватли машиналарда чўтка қурилмасида иккита бармоқ; катта қувватли машинада чўткаларда ток зичлигини камайтириш ва ток ўтишини осонлаштириш мақсадида $2p$ бармоқ бўлади.

89. Якорнинг мураккаб чулғамлари

1. Мураккаб калава чулғам. Оддий калава чулғамда параллел шохобчалар сони асосий қутблар сонига тенг. Параллел шохобчалар сонини кўпайтириш лозим бўлса (масалан, паст кучланишли машиналарда), машинанинг асосий қутблари сонини



203- расм.

кўпайтиришга тўғри келади, бу эса машинанинг ўлчамларини катта ва таннархнинг қиммат бўлишига олиб келади. Параллел шохобчалари кўп бўлган якорда мураккаб калава чулғам қўлланилади. Бундай чулғам бир якорда жойлашган бир неча оддий калава чулғамдан иборат бўлади. Бунда улар параллел уланади. Чулғамда параллел шохобчалар сони: $2a=2m$ билан аниқланади. Бу ерда: m — оддий калава чулғамлари сони.

Мураккаб калава чулғамда чўткалар эни энг камида m коллектор пластинкасини қошлани керак. Чулғамнинг коллектор бўйича одими ёки умумий одими $y_k = y = \pm m$. Чулғамнинг биринчи одими: $y_1 = \frac{z}{2p} \pm \epsilon$ билан аниқланади. Мураккаб калава чулғам тузилишини қуйидаги мисолда кўриб чиқамиз.

Мисол. Тўрт қутбли ўзгармас ток машинасининг якорида $S = 16$ бўлакдан иборат мураккаб калава чулғамнинг ($m = 2$) ёйилган схемаси чизилсин.

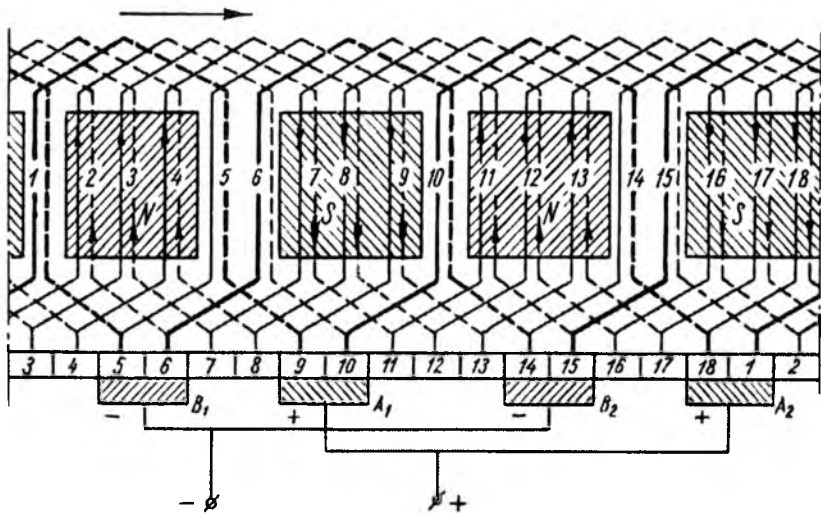
Ечиш: чулғам одимларини аниқлаймиз:

$$y_1 = \frac{z}{2p} \pm \epsilon = \frac{16}{4} \pm 0 = 4, \quad y = y_k = m = 2.$$

$$y_2 = y_1 - y = 4 - 2 = 2.$$

Олдин чулғамнинг уланиш жадвалини тузамиз (5. 1- жадвал). Олдин биринчи калава чулғам бўлаклари (тоқ рақамли), сўнгра иккинчи чулғам бўлаклари чизилади (204- расм). Чулғамда параллел шохобчалар сони:

$$2a = 2pm = 4 \cdot 2 = 8 \text{ га тенг.}$$



204-расм.

2. Мураккаб тўлқинсимон чулғам. Мураккаб тўлқинсимон чулғам ҳам бир якорда жойлашган бир неча параллел уланган оддий тўлқинсимон чулғамдан иборат бўлади. Параллел шохобчалар сони: $2a=2m$. Бу чулғам ҳам оддий чулғам каби ҳисобланади. Коллектор бўйича одим қуйидагича аниқланади: $y_k = y = \frac{K \pm m}{p}$. 202-расмда $2p = 4$, $z = 18$ ва $m = 2$ бўлган мураккаб тўлқинсимон чулғамнинг ёйилган схемаси чизилган. Бу чулғам иккита оддий чулғамдан, 18 та бир ўрамли бўлакдан иборат, чулғам чап томонга ўралган.

Чулғам одимлари: $y_1 = \frac{z}{2p} \pm \varepsilon = \frac{18}{4} - \frac{2}{4} = 4$,

$$y_k = y = \frac{K \pm m}{p} = \frac{18 - 2}{2} = 8.$$

Чулғамда параллел шохобчалар сони:

Умуман, якорь чулғамида параллел шохобчалар қаршилиги ва уларда ҳосил бўладиган ЭЮК лар тенг бўлса, бундай чулғам симметрик чулғам дейилади. Чулғам носимметрик бўлса, параллел шохобчаларда нагрузка токи баробар тақсимланмайди ва қувват исрофи кўпаяди. Якорь чулғами симметрик бўлиши учун қуйидаги шартлар бажарилиши лозим:

а) параллел уланган жуфт шохобчаларда бўлақлар сони бир хил бўлиши лозим, яъни S/a — бутун сон;

б) ҳар бир параллел шохобчанинг бўлақлари жойлашган пазлар сони бир хил бўлиши керак, яъни z/a — бутун сон;

5-1-жадвал

Биринчи чулғам			Иккинчи чулғам		
паз номери (устки қават)	бўлак номери	паз номери (остки қават)	паз номери (устки қават)	бўлак номери	паз номери (остки қават)
1	1	5	2	2	6
3	3	7	4	4	8
5	5	9	6	6	10
7	7	11	8	8	12
9	9	13	10	10	14
11	11	15	12	12	16
13	13	1	14	14	2
15	15	3	16	16	4
1			2		

в) чулғамнинг ҳар бир жуфт параллел шохобчалари магнит қутбларига нисбатан бир хил вазиятда ўрнатилиши лозим, яъни $2p/a$ — бутун сон.

Олдин айтиб ўтилганидек, ҳаво оралигининг баробар бўлмаслиги, магнит системасининг носимметриклиги, якорнинг марказда аниқ ўрнатилмаслиги ва бошқа сабаблар натижасида юқоридаги шартлар бажарилса ҳам параллел шохобчаларда ЭЮК бир хил бўлмайди. ЭЮК нинг носимметриклиги чулғам хилига ҳам боғлиқ. Тўлқинсимон чулғамда чулғам бўлаклари машинанинг ҳамма магнит қутблари тагида баробар тарқалган. Бундай чулғамда ЭЮК симметрик бўлади.

Калава чулғам бўлаклари бир жуфт қутб тагида жойлашади. Шунинг учун юқоридаги сабаблар натижасида уларда бир хил ЭЮК ҳосил бўлмайди. Натижада тенглаштирувчи тоқлар ҳосил бўлади, чўткаларда ток зичлиги ортади, коллектордан учқун чиқа бошлайди. Тоқлар баробар тақсимланиши учун биринчи тур тенглаштирувчи уланмалар қўлланилади. Улар ёрдамида чулғамнинг потенциаллари бир хил бўлган нуқталар ўзаро уланади.

Потенциаллари бир хил икки нуқта орасидаги масофа потенциал одими дейилади:

$$y_{\tau} = \frac{K}{a} = \frac{K}{p}.$$

Чулғамда биринчи тур уланмалар сони $N_{\tau} = K/a$ билан аниқланади. Катта қувватли машиналарда бундай уланмаларнинг ҳаммаси, кичик қувватли машиналарда фақат 3—4 таси қўйилади.

Мураккаб калава ва тўлқинсимон чулғамда кўпинча иккита оддий чулғам параллел уланади. Бу шароитда коллекторда чўткалар ёрдамида иккала оддий чулғам учун яхши контакт ҳосил қилиш қийин. Уларда ток баробар тақсимланмайди, коллектордан учкун чиқа бошлайди. Буни йўқотиш учун иккинчи тур тенглаштирувчи уланмалар ишлатилади, бунда оддий чулғамларнинг баробар потенциалли нуқталари ўзаро уланади.

Чулғам хилларининг қўлланилиши. Қуввати унча катта бўлмаган икки қутбли машиналарда оддий калава чулғам қўлланилади. Уртача қувватли тўрт қутбли машиналарда кўпинча тўлқинсимон чулғам қўлланилади. Чўткаларда кучланиши катта (1000 В гача) бўлганда бундай чулғам қуввати 200—300 кВт гача бўлган тўрт қутбли машиналарда қўлланилади. Агар кучланиши катта бўлмаса (110—220 В), катта қувватли тўрт қутбли машиналарда калава чулғам қўлланилади. Бунда параллел шохобчаларда ток қиймати камаяди. Катта қувватли машиналарда параллел шохобчалар токи 200—300 А дан ортиқ бўлмаслиги лозим. Ток қиймати катта бўлмаслиги учун катта қувватли машиналарда қутблар сони кўпайтирилади.

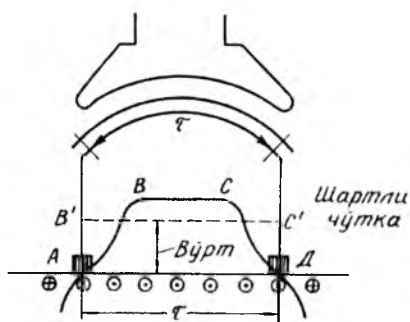
XVIII боб. ЎЗГАРМАС ТОК МАШИНАСИНING ЭЮК ВА ЭЛЕКТРОМАГНИТ МОМЕНТИ

90. Ўзгармас ток машинасининг ЭЮК

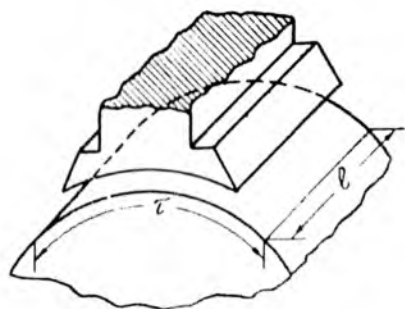
Ўзгармас ток машинаси ишлаганда унинг якорь чулғамида, электромагнит индукцияси қонуни асосида ЭЮК ҳосил бўлади:

$$e = Blv. \quad (5-3)$$

Магнит қутблари бошмоғи ва якорь орасидаги ҳаво оралиғида магнит индукцияси трапециодал шаклда тарқалади (205-расм). Ҳаво оралиғида магнит индукцияси турлича бўлганлиги учун якорь чулғамида ҳосил бўладиган ЭЮК ни аниқлашда магнит индукциясининг ўртача қийматидан фойдаланилади. Бунинг учун юзаси



205- расм.



206- расм.

$ABCD$ трапеция юзасига тенг, асоси қутблар оралиғи τ га тенг $AB'CD'$ тўғри тўртбурчак чизамиз. Магнит индукциясининг ўртача қиймати шу тўртбурчак баландлиги билан аниқланади.

Чулғамнинг бир симида ҳосил бўладиган ЭЮК нинг ўртача қиймати:

$$E_{ypт} = B_{ypт} l v. \quad (5-4)$$

Агар якорь чулғамида симлар (актив томонлар) сони N ва чулғамнинг параллел шохобчалари сони $2a$ бўлса, айрим параллел шохобчада уланган симлар сони $N/2a$ бўлади. Бунда чулғамнинг ЭЮК:

$$E_a = E_{ypт} \cdot \frac{N}{2a} = B_{ypт} l v \frac{N}{2a}. \quad (5-5)$$

Машинанинг паспортгида якорнинг айланиш частотаси кўрсатилади:

$$v = \frac{\pi D n}{60},$$

бу ерда: n — якорнинг айланиш частотаси, айл/мин; D — якорь диаметри; якорь айланасининг узунлиги $\pi D = 2\pi\tau$ га тенг, у ҳолда

$v = \frac{\tau 2 \pi n}{60}$, якорнинг ЭЮК:

$$E_a = B_{ypт} \cdot l \frac{\tau 2 \pi n N}{60 \cdot 2a}.$$

Бунда $(l\tau)$ қўпайтма бир қутбнинг магнит оқими ўтадиган юза (206-расм). Бу юзани ўртача магнит индукциясига қўпайтириб магнит оқими аниқланади: $B_{ypт} \cdot l\tau = \Phi$.

У ҳолда якорнинг ЭЮК:

$$E_a = \frac{pN}{60a} n \Phi, (B) \quad (5-6)$$

бу ерда: p , N , a — машина учун ўзгармас қийматлардир. Унда $C_c = \frac{PN}{60a} = \text{const}$ машинанинг конструкциясига боғлиқ коэффициент. Бунда якорнинг ЭЮК: $E_a = C_c \cdot n\Phi$.

Демак, ўзгармас ток машинасининг якорь чулғамида ҳосил бўладиган ЭЮК якорнинг айланиш частотасига ҳамда магнит оқимига тўғри пропорционал ва машина ўлчамларига боғлиқ экан.

Ўзгармас ток машинаси генератор сифатида ишлаганда ҳам, двигатель сифатида ишлаганда ҳам якорь чулғами симлари кутблар магнит майдони куч чизиқларини кесиб ўтади ва якорь чулғамида ЭЮК ҳосил бўлаверади. Машина генератор бўлиб ишлаганда бу ЭЮК генераторнинг асосий ЭЮК бўлади. Генераторнинг ЭЮК: $E = U + I_a P_a$ билан аниқланади. Машина двигатель бўлиб ишлаганда бу ЭЮК двигателнинг тескари ЭЮК бўлади. Ўзгармас ток двигателига тармоқдан бериладиган кучланиш $U = E_{\text{тес}} + I_a P_a$ бўлади.

91. Машина ЭЮК ига чулғам одими ва чўткалар ўрнининг таъсири

Ўзгармас ток генераторларида якорнинг айланиш частотаси доимо бир хилда ушлаб турилади. Генераторнинг ЭЮК асосан якорь чулғами бўлаклари билан қуршалган фойдали магнит оқим қиймати билан аниқланади. Агар чулғамнинг биринчи одими кутблар оралиғига тенг ($y_1 = \tau$) бўлса, чулғам бўлаклари оқим билан тўла қуршалади (207-расм, a). Шунинг учун тўла одимли бўлакда ЭЮК катта бўлади. Агар чулғамнинг биринчи одими кутблар оралиғидан кичикроқ бўлса ($y_1 < \tau$), шу бўлакда ЭЮК ҳосил қилишда магнит оқимининг фақат бир қисмидан фойдаланилади (207-расм, b), Шунинг учун қисқарган одимли бўлакда ЭЮК кичкина бўлади. Катталаштирилган одимли ($y_1 > \tau$) чулғамда ҳам ЭЮК кичкина бўлади. Чунки, бунда бўлакнинг бир қисмида магнит оқимининг йўналиши тескари; фойдали оқимнинг бир қисми унинг тескари таъсирини йўқотиш учун сарфланади (207-расм, $в$). Амалда якорь чулғамлари тўла ёки қисқарган одимли бўлақлардан тузилади.

Якорь чулғамида ҳосил бўладиган ЭЮК чўткаларнинг коллектордаги ўрнига ҳам боғлиқ. Машинада чўткалар шартли равишда геометрик нейтралда, яъни кутблар оралиғи чегарасига ўрнатилади. Бунда якорь чулғамининг бир параллел шохобчасига тегишли ҳамма симларда ЭЮК нинг йўналиши бир хил бўлади. Якорь чул-

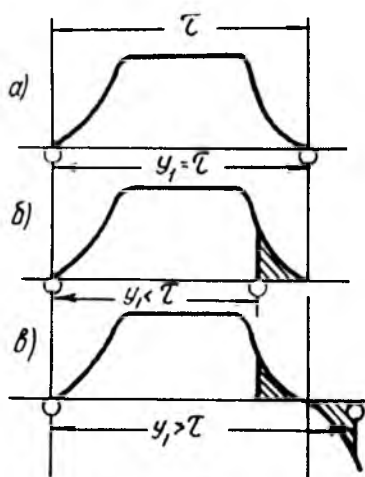
ғамининг ёки параллел шохобчанинг ЭЮК шартли чўткалар фақат геометрик нейтралда ўрнатилганда шу параллел шохобча бўлақларидаги ЭЮК ларнинг йиғиндисига тенг бўлади. Агар чўткалар геометрик нейтралдан исталган томонга силжитилса, параллел шохобчага ЭЮК ларнинг йўналиши ҳар хил бўлган симлар кириб қолади (208-расм). Бунда ҳам машинанинг ЭЮК бўлақларнинг ЭЮК лари йиғиндиси билан аниқланади. Бу ЭЮК ҳам кичкина бўлади. Демак, шартли чўткалар геометрик нейтралда ёки ҳақиқий чўткалар коллекторда қутблар марказида ўрнатилганда чулғамда ҳосил бўладиган ЭЮК энг катта қийматга эришади.

Ўзгармас ток машиналарида бирор хилдаги якорь чулғамининг қўлланилиши техник-иқтисодий талаблар билан аниқланади. Танланган якорь чулғами номинал ЭЮК ва ток қийматларини бериши керак. Бунинг учун якорь пўлат ўзаги пазларидан тўла фойдаланиш лозим; бу эса пазларни тўлдириш коэффициентини: $K_n = \frac{S_m}{S_n}$ билан аниқланади, бу ерда: S_m —бир пазда жойлашган ҳамма мис симларнинг кўндаланг кесим юзаси; S_n —пазнинг кўндаланг кесим юзаси.

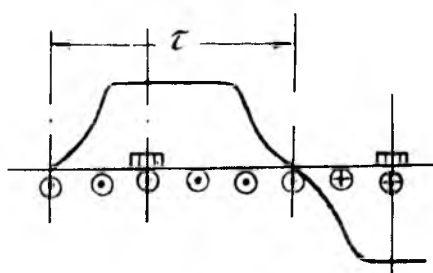
Агар якорь пўлат ўзаги пазларида кўп сим жойлашса, пазнинг кўп қисми сим изоляцияси билан тўлиб қолади. Шунинг учун пазларда симлар кам бўлган чулғам хили танланиши лозим.

ЭЮК нинг асосий формуласи (5-6) дан чулғамдаги симлар сони N ни аниқлаймиз:

$$N = 60a \frac{E_a}{p n \Phi}.$$



207- расм.



208- расм.

Бунда E_a , p ва n ларнинг маълум қийматларида чулғамда симлар сони параллел шохобчалар сони a га тўғри пропорционал. Шунинг учун параллел шохобчалар сони кам бўлган чулғам танланиши лозим. Энг қулай чулғам оддий тўлқинсимон чулғам ҳисобланади. Бундай чулғамда тенглаштирувчи уланмалар бўлмайди. Лекин бундай чулғамни қўллаш қуйидагилар билан чегараланади:

а) компенсация чулғамсиз машиналарда параллел шохобчалар токи 350 А дан, компенсация чулғамли машиналарда 500 А дан ошмаганда;

б) коллекторнинг икки қўшни пластинкалари орасидаги кучланиш катта қувватли машиналарда 25 ... 28 В дан, ўртача қувватли машиналарда 30 ... 35 В дан, кичик қувватли машиналарда 50 ... 60 В дан ортиқ бўлмаслиги лозим. Кучланишнинг ортиб кетиши коллекторда учкун катталашиб кетишига олиб келади, машина ишдан чиқади.

Ўзгармас ток машинасини баъзан номинал кучланишдан фарқ қилувчи кучланишда ишлатишга тўғри келади. Масалан, генератордан 115 В ўрнига 230 В кучланиш олиш талаб қилинсин. ЭЮКнинг асосий формуласи (5-6) дан маълумки, ЭЮК ни икки марта ошириш учун якорнинг айланиш частотасини ёки қўзғатиш чулғами ҳосил қиладиган магнит оқимини ошириш керак. Машинанинг айланиш частотасини икки марта ошириш амалда мумкин эмас, шунингдек магнит оқимини икки марта ошириш ҳам қийин, чунки машинанинг пўлат ўзаги деярли тўйинган шароитда ишлайди. Бундан ташқари, коллекторнинг қўшни пластинкалари орасидаги кучланиш қийматини йўл қўйилган қийматдан ошириш мумкин эмас. Шундай қилиб, ягона йўл, яъни якорь чулғамини ўзгартириш йўли билан ЭЮК ни икки марта ошириш мумкин. Бунда якорь чулғами қайта ҳисобланади, сўнгра ўзгартирилади. Агар якорь чулғамини қайта ўрашдан олдинги ЭЮК E_1 чулғам симлари сони N_1 жуфғ параллел шохобчалар сони a_1 бўлса, қайта ўралгандан сўнг, мос ҳолда E_2 , N_2 , a_2 бўлади. ЭЮК лар формуласи қуйидагича ёзилади:

$$E_1 = \frac{pN_1}{60a_1} \Phi n; \quad E_2 = \frac{pN_2}{60a_2} a \Phi.$$

E_2 ни E_1 га бўлиб: $E_2 / E_1 = \frac{N_2 a_1}{N_1 a_2}$ ни оламиз. Бундан якорь чулғамини ўралиши лозим бўлган симлар сони қуйидагича топилади:

$$N_2 = \frac{E_2 a_2}{E_1 a_1} N_1.$$

Бунда машинанинг айланиш частотаси ва магнит оқими, ўзакнинг пазлар сони ўзгармайди.

92. Ўзгармас ток машинасининг электромагнит momenti

Ўзгармас ток машинаси қайси режимда ишлаганини якорь чулғанинг параллел шохобчасидан, яъни чулғам симларидан $i_a = I_a/2a$ ток ўтади. Бу токнинг асосий магнит майдони билан ўзаро таъсири натижасида якорь чулғанининг ҳар бир симига электромагнит куч $F_{эм}$ таъсир қилади (209-расм). Бу кучнинг қиймати қуйидагича аниқланади:

$$F_{эм} = B_{урт} \cdot li_a, \quad (5-7)$$

бу ерда: $B_{урт}$ — ҳаво оралиғидаги ўртача магнит индукция; l — якорь узунлиги.

Кучнинг йўналиши чап қўл қоидаси билан аниқланади.

Якорь чулғами симларига таъсир этувчи кучлар электромагнит момент ҳосил қилади. Электромагнит момент қуйидагича аниқланади:

$$M = F_{эм} \frac{D}{2} N = B_{урт} \cdot li_a \frac{D}{2} N,$$

бу ерда: N — якорь чулғанининг актив симлари сони; D — якорь диаметри. Агар бу формулага $i_a = I_a/2a$ ҳамда $\pi D = 2p\tau$ ларни қўйсақ ва қўзғатиш чулғами ҳосил қиладиган фойдали магнит оқими: $\Phi = B_{урт} k$ бўлса, электромагнит момент формуласини қуйидагича ёзиш мумкин:

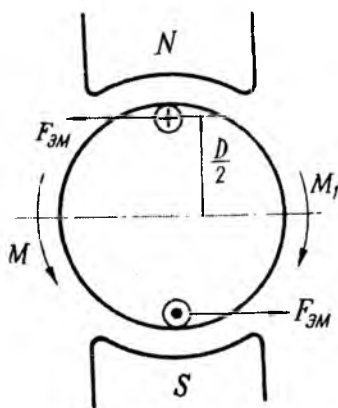
$$\begin{aligned} M &= B_{урт} l \frac{I_a 2p\tau}{2a2\pi} N = \\ &= \frac{pN}{2\pi a} I_a \Phi, (H_m) \end{aligned} \quad (5-8)$$

ёки

$$M = C_m I_a \Phi, \quad (5-9)$$

бунда: $C_m = \frac{pN}{2\pi a}$ машинанинг конструкциясига боғлиқ бўлган ўзгармас коэффициент.

Ўзгармас ток машинаси генератор сифатида ишлаганда унинг якори қандайдир бирламчи двигателъ ёрдамида айлантирилади. Генераторга



209- расм.

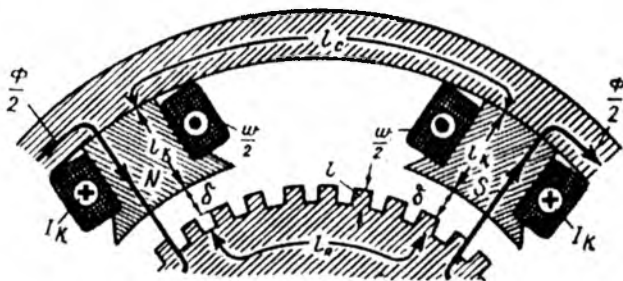
нагрузка уланганда якорь чулгамидан нагрузка токи ўтади ва якорга электромагнит momenti $M_{эм}$ таъсир эта бошлайди. Генератор режимида бу момент тормозловчи момент бўлади. Моментлар тенгласи: $M=M_0+M_{эм}$, бу ерда M — бирламчи двигателнинг айлантирувчи momenti, M_0 — салт ишлаш momenti.

Машина двигатель сифатида ишлаганда унинг якорь ва қўзғатиш чулғамлари тармоқ кучланишига уланади. Якорь чулғамининг токи ҳосил қиладиган электромагнит момент двигателнинг айлантирувчи momenti бўлади. Бунда моментлар тенгласи: $M_{эм}=M_0+M_2$, бу ерда: M_2 — механизмнинг тормозловчи momenti.

XVIII боб. ЎЗГАРМАС ТОК МАШИНАСИНING МАГНИТ СИСТЕМАСИ

93. Ўзгармас ток машинасининг магнит занжири ва уни ҳисоблаш

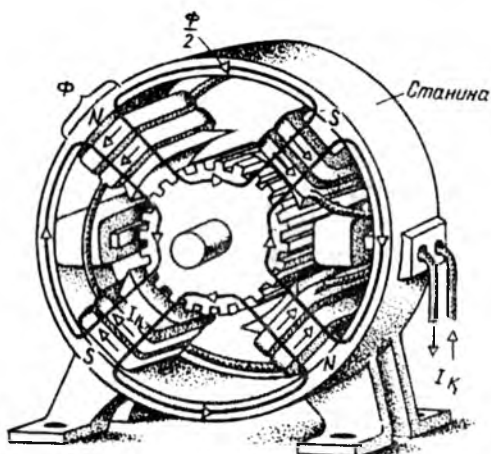
Ўзгармас ток машинасида қўзғатиш чулғами куч чизиқлари машинанинг магнит занжири орқали беркиладиган магнит майдонини ҳосил қилади. Машинанинг магнит занжири станина, магнит қутблари, якорь пўлат ўзаги ва ҳаво оралиқларидан иборат бўлади. 210-расмда тўрт қутбли ўзгармас ток машинасининг магнит системаси кўрсатилган. Ўзгармас ток машинасининг магнит системаси тармоқланган симметрик магнит занжиридан иборат бўлиб, ҳар бир қутбнинг магнит оқими тенг икки қисмга бўлиниб икки қўшни қутбга йўналади. 211-расмда тўрт қутбли машинанинг ҳаво оралиғи ўлчами δ , паз тишлари қатлами l_r , якорь пўлат ўзаги l_a , қутблар пўлат ўзаги l_k ва станина l_c лардан иборат магнит занжири кўрсатилган.



210- расм.

Магнит занжири учун Ом қонунига биноан магнит оқими Φ магнитловчи куч F га тўғри пропорционал ва магнит занжирининг магнит қаршиликлари йиғиндиси $\sum R_m$ га тескари пропорционалдир: $\Phi = F / \sum R_m$. Якорь чулғамида ЭЮК ҳосил қиладиган асосий магнит оқими (5-6) дан ҳам аниқлаш мумкин:

$$\Phi = \frac{a \cdot 60}{pN} \cdot \frac{E_a}{n}$$



211- расм.

Кўпинча, машинанинг магнит занжирида магнит оқимини ҳосил қиладиган магнитловчи куч магнит занжирини ҳисоблаш йўли билан аниқланади. Машинанинг магнит занжири ўлчамлари ҳар хил ва турли материаллардан тайёрланган бешта қисмдан иборат. Олдин ҳар бир қисмларнинг магнитловчи кучларини (ёки магнит кучланишларини), сўнгра уларни қўшиб бутун магнит занжири учун йиғинди магнитловчи куч аниқланади. Бунда:

$$F_0 = F_6 + F_T + F_a + F_k + F_c, \quad (5-10)$$

бу ерда: F_0 — бир жуфт магнит қутбининг қўзғатувчи чулғами ҳосил қиладиган магнитловчи куч (МК); F_6 — ҳаво оралиғининг магнитловчи кучи; F_T — темир ўзак тиш қатламининг магнитловчи кучи; F_a — якорь пўлат ўзагининг магнитловчи кучи; F_k — қутблар пўлат ўзагининг магнитловчи кучи; F_c — станина (яро) нинг магнитловчи кучи. Йиғинди магнитловчи куч F_0 магнит оқими Φ ни, бу магнит оқими эса машина салт ишлаганда якорь чулғамида асосий ЭЮК F_a ни ҳосил қилади. Нагрузка билан ишлаётган машинада асосий ЭЮК ни ҳосил қилиш учун катгароқ магнитловчи куч талаб қилинади.

Ҳаво оралиғининг магнитловчи кучи қуйидагича аниқланади:

$$F_6 = 2 \frac{B_6}{\mu_0} \delta \cdot K_6, \quad (5-10, a)$$

бу ерда: B_6 — ҳаво оралиғидаги максимал магнит индукцияси, T ; δ — ҳаво оралиғи ўлчами; K_6 — оралиқ коэффициент, бу коэффициент якорь сиртининг тиш қатламида магнит қаршилигининг кат-

талашувини эътиборга олади ($K_\delta > 1$), μ_0 — ҳавонинг магнит кири-
твчанлиги; $\mu_0 = 4\pi \cdot 10^{-7}$, (Гн/м).

Магнит занжирида пўлатдан тайёрланган қисмларининг маг-
нитловчи кучи қуйидагича аниқланади: $F_x = H_x l_x$, бу ерда: H_x — маг-
нит майдони кучланганлиги, бу магнит индукциясига боғлиқ
бўлиб, қиймати магнитланиш эгри чизигидан аниқланади; l_x —
магнит занжири қисмининг узунлиги.

Магнит занжирининг турли қисмларида магнит индукцияси:

$$B_x = \frac{\Phi}{S_x} \text{ билан аниқланади.}$$

210-расмга биноан магнитловчи куч қуйидагича аниқланади:

$$F_0 = 2 \frac{B_\delta \cdot \delta}{\mu_0} K_\delta + 2H_\tau l_\tau + H_c l_c + H_a l_a + 2H_\kappa l_\kappa. \quad (5-11)$$

Агар магнит бошмоқларида компенцияловчи чулғам учун пазлар
бўлса, юқоридаги ифодага яна битта магнитловчи куч (паз тиши қат-
лами учун) киритилади. Турли қисмларнинг магнитловчи кучлари шу
қисмларнинг магнит қаршиликларига боғлиқ. Ҳаво оралиғининг маг-
нит қаршилиги анча катта. Шунинг учун йиғинди магнитловчи куч-
нинг асосий қисми ҳаво оралиғининг магнит қаршилигига сарфлана-
ди. Пўлат қисмларнинг магнит қаршилиги пўлатнинг тўйинганлиги
даражасига боғлиқ. Паз тишлари қатламида магнит тўйинганлик дара-
жаси юқори, шунинг учун унинг магнит қаршилиги пўлатдан ишлан-
ган бошқа қисмлар қаршиликларидан катта бўлади.

Мисол тариқасида қуввати 500 кВт, кучланиши 460 В бўлган
 $2p = 8$ кутбלי генератор магнит занжирини ҳисоблаш натижалари-
ни келтирамиз. Магнит занжирини ҳисоблаш магнит оқимининг
икки қиймати, яъни $0,5 \cdot \Phi_0$ ва Φ_0 учун бажарилган. Бу ерда Φ_0 салт
ишлаш режимида генератор ЭЮК ининг номинал қийматига мос
магнит оқим. Ҳисоблаш натижалари жадвалда келтирилган.

V. 2-жадвал.

Магнит занжирининг қисмлари	$0,5 \cdot \Phi_0$	Φ_0
	Магнитловчи кучлар қиймати, А	
Ҳаво оралиғи F_d	4750	9500
Тиш қатлами, F_τ	43	3350
Якорь ўзаги, F_a	73	395
Кутблар ўзаги, F_κ	115	510
Станина (ярмо), F_c	234	610
Жуфт кутбларга тўғри келадиган магнитловчи куч, F_0	5065	14365

Қўзғатиш чулғамининг жуфт қутбига тўғри келадиган магнитловчи куч F_0 чулғамнинг бир қутбидаги ғалтагининг ўрамлар сонини аниқлайди.

$$w_k = \frac{F_0}{I_k},$$

бу ерда: I_k — қўзғатиш чулғамининг токи, А.

Қўзғатиш чулғаи якорь чулғаи билан параллел уланганда (қуввати 10 кВт дан 1000 кВт гача бўлган машиналарда) қўзғатиш чулғамининг токи машина номинал токининг 1 ... 3,5%ини; қуввати 1 кВт гача бўлган машиналарда 3,5 ... 7% ини ташкил қилади. Агар қўзғатиш чулғаи якорь чулғамига кетма-кет уланса, қўзғатиш чулғамининг токи якорь чулғаи токига тенг бўлади. Ўзгармас ток машиналари магнит занжирининг айрим қисмларида магнит индукцияси тахминан қуйидаги қийматга эга бўлади:

ҳаво оралиғида	0,5 ... 1,1 Т;
қутб пўлат ўзагида	1,2 ... 1,6 Т;
станинада	1,0 ... 1,4 Т;
якорь пўлат ўзаги тишларида	1,8 ... 2,6 Т;
якорь пўлат ўзагида	0,8 ... 1,3 Т.

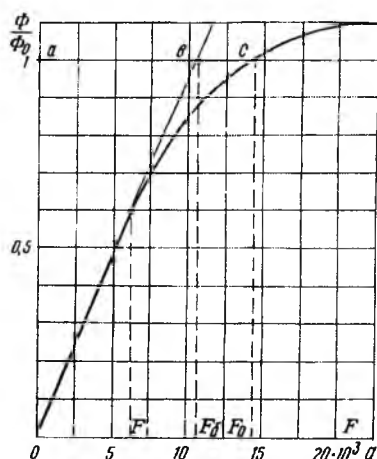
94. Ўзгармас ток машинасининг магнитлаш характеристикаси

Ферромагнит материаллар магнит тўйиниш хусусиятига эга, шунинг учун уларда магнит оқими билан магнитловчи куч ўзаро тўғри чизиқли боғланмаган. Қуйидаги жадвалда магнит оқимининг бир неча қийматлари учун йигинди магнитловчи кучнинг қийматлари берилган.

V. 3-жадвал.

Магнит оқими	$0,5 \cdot \Phi_0$	$0,75 \cdot \Phi_0$	$1 \cdot \Phi_0$	$1,1 \cdot \Phi_0$
Йигинди магнитловчи куч	5065	8520	14365	20825

Бу маълумотлар асосида $\Phi = f(F)$ боғланиш графиги яъни, машинанинг магнитланиш характеристикаси қурилади (212-расм). Хараактеристиканинг бошланиши тўғри чизиқли; чунки магнит оқими унча катта бўлмаганда, яъни магнит занжири ҳали тўйинмаганда, қўзғатиш чулғамининг магнитловчи кучи фақат ҳаво оралиғининг магнитловчи кучи билан аниқланади, чунки магнит занжирида пўлат қисмларининг магнит қаршилиги жуда кичкина. Магнитловчи куч F_8 (5-10 а) га асосан магнит индукцияси B_8 га ва демак, магнит оқимига тўғри пропорционал. Шунинг учун магнитланиш эгри чи-



212-расм.

нинг магнитловчи кучи F_8 ни ифодалайди. Бу магнитловчи кучларнинг нисбати тўйиниш коэффициентидейлади.

$$K_\mu = \frac{F_0}{F_8} = \frac{ac}{ab}$$

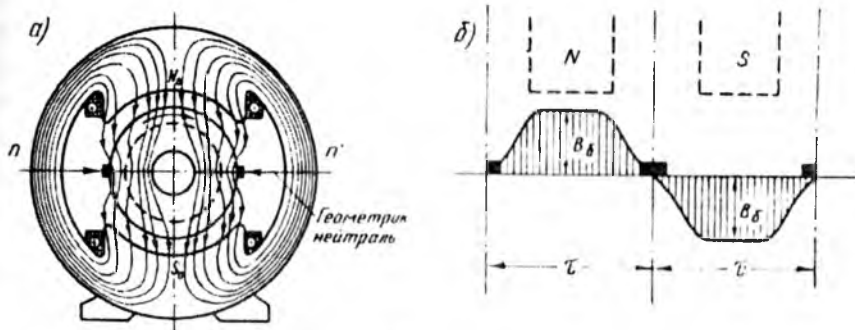
K_μ қийматга қараб магнит занжирининг тўйиниш даражаси аниқланади. Одатда, машина занжири тўйинган ҳолда ишлайди, яъни бунда $K_\mu > 1$ бўлади. Амалда $K_\mu = 1.25 \dots 1.75$ бўлади. Магнитланиш характеристикаси юқорида келтирилган генератор учун:

$$K_\mu = \frac{F_0}{F_8} = \frac{14365}{9500} = 1.51$$

Якорнинг айланиш частотаси ўзгармас бўлганда машинанинг ЭЮК магнит оқимига тўғри пропорционал; қўзғатиш чулгамининг магнитловчи кучи эса қўзғатиш токи I_κ га тўғри пропорционал: $F_0 = 21_\kappa \omega_\kappa$. Шунинг учун магнитланиш характеристикаси, яъни $\Phi = f(F)$ бир вақтда машина ЭЮК ининг қўзғатиш токига боғлиқлигини, яъни $E_a = f(I_\kappa)$ формулани ифодаловчи характеристикадир. Бу характеристика генераторнинг салт ишлаш характеристикаси дейлади.

95. Ўзгармас ток машинасида якорь реакцияси

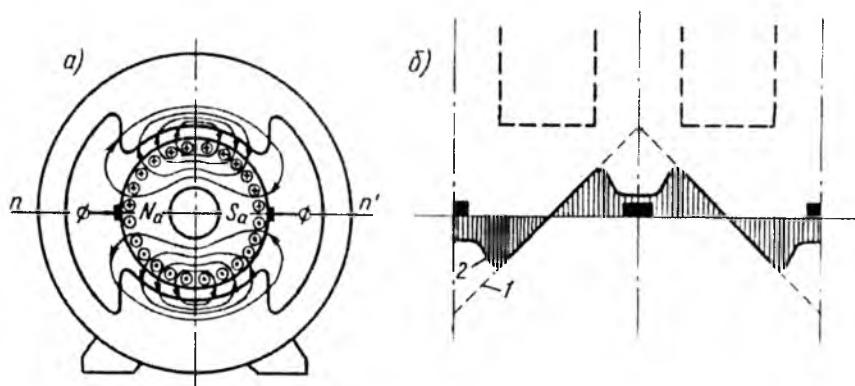
Ўзгармас ток машинасида асосий магнит майдони қўзғатиш чулгамининг магнитловчи кучи F_0 томонидан ҳосил қилинади. Бу ҳолда машинанинг магнит майдони магнит қутблари ўқиға нис-



213- расм.

батан симметрик бўлади (213-расм, а), ҳаво ораллиғида магнит индукциясининг тарқалиш эгри чизиғи трапециодал эгри чизиққа яқин бўлади (213-расм, б). Бунда якорь чулғамининг токи $I_a = 0$.

Машинага нагрузка уланса, якорь чулғамидан I_a ток ўта бошлайди. Бу ток якорьнинг магнитловчи кучи F_a ни ҳосил қилади. Агар кўзғатиш чулғамининг токи $I_k = 0$, яъни бу чулғамнинг магнитловчи кучи нолга тенг бўлса, машинада фақат якорьнинг магнитловчи кучи қолади. Якорь токи ҳосил қилган магнит майдонининг кўриниши 214-расм, а да кўрсатилган. Якорь чулғамининг магнитловчи кучи геометрик нейтрал чизиқ бўйича йўналган. Якорь айланса ҳам магнитловчи кучнинг фазовий йўналиши доимо бир хилда қолади, чунки унинг йўналиши фақат чўткалар вазиятига боғлиқ. Чўткалар геометрик нейтралда ўрнатилганда якорь чулғамининг магнитловчи кучи F_a ҳосил қиладиган Φ_a магнит оқими кўндаланг ўқ бўйича йўналган оқим (F_{aq}) бўлади. Якорь чулғами-



214- расм.

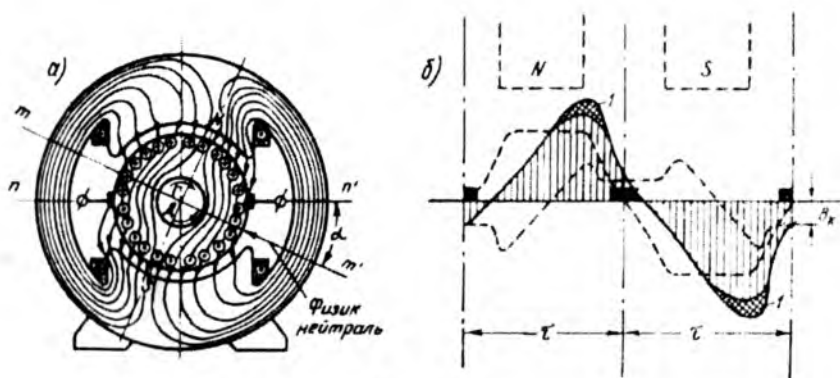
нинг магнитловчи кучи чўткалар чизигида максимал қийматга эришади (214-расм, б, 1-эгри чизиқ); қутблар ўқи чизигида эса нолга тенг бўлади. Ҳаво оралиғида магнит индукциясининг тарқалиши фақат қутб бошмоқлари четидагина якорнинг магнитловчи кучи билан бир хил бўлади. Қутблар орасидаги чизиқда магнит индукцияси жуда камайиб кетади (214-расм, 2-эгри чизиқ). Чунки қутблар орасидаги фазода якорь оқимиға нисбатан магнит қаршилиғи катта бўлади. Демак, ҳаво оралиғида магнитловчи кучнинг ва магнит индукциясининг тарқалиши фақат қутб бошмоқлари четида бир хил бўлади. Магнит индукцияси қутб бошмоқлари марказида нолга тенг ва бошмоқлар четида энг катта қийматга эришади (2-эгри чизиқ).

Якорь чулғами магнитловчи кучининг қиймати (F_a) қутблар оралиғи τ га тўғри келадиган якорь чулғами ўрамлари сони ҳамда бу ўрамдаги ток i_a қиймати билан аниқланади:

$$F_a = \frac{N}{\pi D} i_a \tau, \quad (5-12)$$

бу ерда: $\frac{N}{\pi D}$ — чулғамнинг якорь айланаси узунлик бирлигига тўғри келадиган симларининг сони; $i_a = \frac{I_a}{2a}$ — якорь чулғами параллел шохобчасининг токи.

Шундай қилиб, нағрузка уланган ўзгармас ток машинасида иккита магнитловчи куч, яъни қўзғатиш чулғамининг магнитловчи кучи F_0 ва якорь чулғамининг магнитловчи кучи F_a ҳосил бўлар экан. Машинада бу магнитловчи кучлар қўшилиб умумий магнитловчи куч F ни ва бу эса йиғинди магнит оқимини ҳосил қилади.



215- расм.

Якорь магнитловчи кучининг машинанинг асосий магнит оқимиға таъсири якорь реакцияси дейилади. Якорь реакцияси машина асосий магнит майдонининг қутблар ўқиға нисбатан текис тарқалишини ва унинг симметриклигини бузади, натижада қутб бошмоқларининг бир четида кучлироқ, иккинчи четида эса кучсизроқ майдон ҳосил бўлади.

Машина генератор бўлиб ишлаганда ва якорь соат стрелкаси йўналишида айланганда йиғинди майдон куч чизиқларининг кўриниши 215-рasm, а да берилган. Машина двигатель бўлиб ишлаганда йиғинди майдон куч чизиқларининг кўриниши шунга ўхшаш бўлади, лекин бунда якорь соат стрелкаси ҳаракатига тескари йўналишда айланиши лозим. Машинанинг магнит системаси тўйинмаган бўлса, якорь реакцияси умумий магнит оқимининг текис тарқалишини бузади, аммо унинг қийматини ўзгартирмайди. Қутб бошмоқлари четида асосий магнит майдонининг ва якорнинг магнитловчи кучлари бир томонга йўналган қисмида якорь пази тишлари қатламида магнит майдони кучаяди. Қутб бошмоқларининг иккинчи четида ва якорь пази тишлари қатламида магнит оқимларининг йўналиши ҳар хил бўлгани учун умумий магнит майдони кучсизланади.

Якорь реакцияси натижасида йиғинди магнит оқими гўё қутблар ўқиға нисбатан маълум бурчакка бурилади, яъни геометрик нейтрал (mm') чизиқ α бурчакка бурилади (218-рasm, а). Умумий майдон ўқи — mm' чизиқ физик нейтрал чизиқ дейилади. Машинанинг нагрукаси қанча катта бўлса, умумий магнит майдони шунча кўпроқ бузилади, яъни физик нейтрал шунча каттароқ бурчакка бурилади. Машина генератор бўлиб ишлаганда физик нейтрал якорнинг айланиши томонига; двигатель бўлиб ишлаганда якорнинг айланишига тескари томонга бурилади.

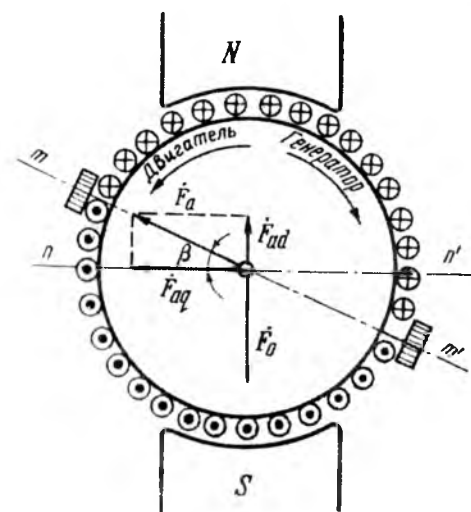
Умумий магнит майдонининг бузилиши машина ишига ёмон таъсир кўрсатади. Якорь реакцияси натижасида физик нейтралнинг геометрик нейтралга нисбатан маълум бурчакка бурилиши чўтка контактлари ишини қийинлаштиради ва коллектордан учқун чиқишига сабаб бўлади. Умумий магнит майдонининг бузилиши ҳаво ораллиғидаги магнит индукциясининг тарқалиш қонуниягини ўзгартириб юборади. Ҳаво ораллиғида умумий майдон магнит индукциясининг тарқалиш графиги 215-рasm, б да келтирилган. Бу график олдинги иккита графикни қўшиб ҳосил қилинган. Демак, ҳаво ораллиғида магнит индукциясининг тарқалиши носимметрик бўлади. Магнит индукцияси қутб бошмоқларининг майдон кучайган четида анча катта бўлади. Натижада якорь чулғами

бўлақларининг индукция катта бўлган жойга келган актив томонларида ЭЮК нинг оний қийматлари катта бўлади. Бу эса коллекторда қўшни пластинкалар орасидаги кучланишнинг ортшига сабаб бўлади. Машина катта нагрузка билан ишлаганда бу кучланиш қиймати йўл қўйилган қийматдан ортиб кетиши натижасида ҳосил бўлган электр ёйи коллекторнинг миканит қистирмаси орқали ўтиб кетади. Коллекторда доим бўладиган графит ва металл кукуни электр ёйини кучайтириб юборади, оқибатда машина ишдан чиқади. Магнит системаси тўйинмаган машинада якорь реакцияси ана шундай оқибатларга олиб келади.

Агар машинанинг магнит системаси тўйинган бўлса, қутблар четида ва якорь пази тишлари қатламида магнит майдонининг кучайиши бошқа четидаги майдоннинг кучсизланишидан камроқ бўлади. Бу ҳаво оралиғида магнит индукциясининг тарқалишини анча яхшилади, яъни индукциянинг максимал қиймати 215-рasm, б даги штрихланган I қисмга камаяди. Бунда йиғинди оқим қиймати ҳам камаяди. Бошқача айтганда, магнит системаси тўйинган машинада якорь реакцияси магнитсизловчи таъсир кўрсатади. Натижада машинанинг иши ёмонлашади: генератор бўлиб ишлаганда унинг ЭЮК камаяди; двигатель бўлиб ишлаганда эса унинг айлантирувчи моменти камаяди.

Чўткалар геометрик нейтралдан физик нейтралга сурилса, якорь реакциясининг магнитсизловчи таъсири ортади. Чунки, чўткалар

сурилганда якорь магнитловчи кучининг вектори ҳам сурилади (216-рasm). Бунда якорь магнитловчи кучи F_a нинг кўндаланг ташкил этувчиси $F_{aq} = F_a \cos \beta$ дан ташқари, қутблар ўқи бўйича йўналган бўйлама ташкил этувчиси $F_{ad} = F_a \cdot \sin \beta$ га ҳам эга бўлади. Машина генератор бўлиб ишлаганда чўткалар якорь айланишининг йўналиши томон сурилса, F_{ad} қўзғатиш чулғамининг магнитловчи кучи F_0 га қарши йўналганлиги учун машинанинг асосий магнит оқими кама-



216- рasm.

ди; чўткалар якорь айланишининг йўналишига нисбатан тескари томонга сурилса, F_{ad} магнитловчи куч F_0 йўналишида бўлади ва машинанинг асосий магнит оқими бир оз кўпаяди. Машина двигателъ бўлиб ишлаганда F_{ad} F_0 йўналишида бўлади (агар чўткалар айланиш йўналишида сурилса), агар якорь айланишига тескари томонга сурилса, F_0 га қарама-қарши йўналади, машинани магнитсизлайди. Умуман, чўткаларнинг геометрик нейтралдан сурилиши якорь реакциясининг ёмон таъсирини бир оз камайтиради. Чунки чўткалар геометрик нейтралда бўлганда якорнинг магнитловчи кучи F_a кўндаланг йўналган магнитловчи куч, яъни $F_a = F_{ad}$ бўлади. Чўткалар геометрик нейтралдан β бурчакка сурилса, F_{ad} камаяди, яъни $F_{ad} = F_a \cdot \cos\beta$ бўлади.

96. Якорь реакцияси таъсирини камайтириш йўллари

Якорь реакциясининг чўтка контактига ёмон таъсири машинанинг асосий магнит кутблари орасига қўшимча магнит кутблари ўрнатиш билан йўқотилади. Қўшимча магнит кутбларининг магнитловчи кучи геометрик нейтралда (коммутация зонасида) якорь магнитловчи кучининг кўндаланг ташкил этувчисининг таъсирини йўқотади. Ўзгармас ток машиналарида ҳаво оралиғида магнит индукциясининг нотекис тарқалишини, уларда махсус компенсацяловчи чулғам ўрнатиш йўли билан камайтирилади.

Бу чулғам магнит бошмоқлари пазларига ўрнатилади ва якорь чулғами билан кетма-кет уланади. Компенсацияловчи чулғамнинг магнитловчи кучи F_k якорь чулғамининг магнитловчи кучи F_a га тескари йўналади. Компенсацияловчи чулғам ҳамма асосий магнит кутблари бошмоқларида баробар тарқатилиб ўрнатилади. Бу чулғамнинг якорь чулғами билан кетма-кет уланиши, турли нагрузкада якорь чулғами магнитловчи кучининг таъсирини автоматик усулда йўқотишни таъминлайди. Компенсацияловчи чулғамли ўзгармас ток машинаси анча пишиқ ишлайди. Бундай машинада магнит майдони салт ишлагандан тўла нагрузка билан ишлашга қадар деярли ўзгармайди. Лекин бунда машинанинг конструкцияси мураккаблашади ва таннархи ошади. Шунинг учун компенсацяловчи чулғам нагрузкаси доим ўзгариб турадиган катта қувватли (150 кВт ва ундан катта) машиналарда қўлланилади.

Якорь реакцияси таъсирида машина магнит майдонининг камайишини қўзгатиш чулғамининг магнитловчи кучини ошириш йўли билан ҳам тузатиш мумкин. Бунинг учун салт ишлашда қўзгатиш чулғамининг магнитловчи кучини (кутб бошмоқларида ўрнатилган ғалтак ўрамлари сонини ўзгартиш йўли билан) 15 ... 30% га ошириш кифоя.

97. Чўткалардан учкун чиқиш сабаби

Ўзгармас ток машинаси ишлаганда чўткалар билан коллектор пластинкалари орасидаги контактдан доим ток ўтиб туради. Бу контакт юзаси машинанинг битта чўткага тўғри келадиган иш токи ҳамда танланган чўтка хили учун йўл қўйиладиган ток зичлиги билан аниқланади. Агар чўтка коллекторга ҳамма юзаси билан тегмаса, унинг тегиб турган қисмида ток зичлиги катталашади ва коллектордан учкун чиқа бошлайди.

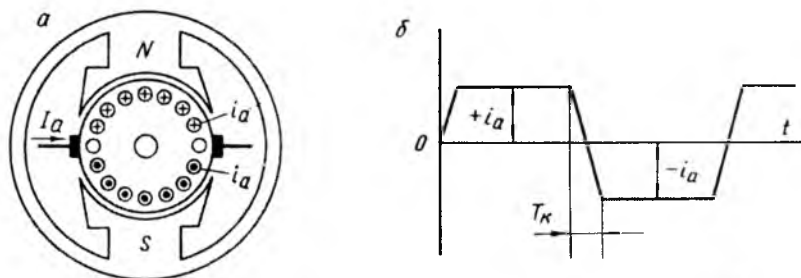
Умуман, машина ишлаганда жуда кўп сабабларга кўра коллектордан учкун чиқиши мумкин. Кўпинча коллектордан механик, потенциал ва коммутацион сабабларга кўра учкун чиқади. Чўтканинг коллекторга яхши тегмаслиги, коллектор сиртининг нотекислиги ва унинг ифлослиги, коллектор пластинкалари орасидаги изоляциянинг бузилиши, чўткалар траверсаси ёки чўтка тутқичининг маҳкам ўрнатилмаслиги ва шунга ўхшашлар механик сабаблар ҳисобланади. Бундай сабабларга кўра, учкун чиқиши коллектор ва чўткаларни текшириб аниқланади. Кўшни коллектор пластинкалари орасидаги кучланиш қиймати йўл қўйилган қийматдан ошиб кетиши натижасида ҳам учкун чиқади. Бу потенциал сабаб бўлади. Бу сабабга кўра учкун чиқиши жуда хавфли бўлиб, коллекторда бу учкун электр ёйига айланиб кетиши мумкин. Якорь чулғами бўлақларини бир параллел шохобчага ўтиш вақтидаги физик жараёнлар натижасида ҳам коллектордан учкун чиқади. Бу коммутацион сабабга киради. Буни кузатиш ва аниқлаш анча қийин. Баъзан бир вақтнинг ўзида бир неча сабабларга кўра коллектордан учкун чиқади. Одатда, машина узоқ вақт ишлаганда коллектор сирти иссиқлик таъсир қилмайдиган юпқа қаттиқ оксид парда билан қопланиб қолади. Бу нарда чўтка контактини учкун чиқмасдан ишлаши учун яхши шароит яратиб берали. Машина заводда ишлаб чиқарилганда унинг чўткаси коллектордан учкун чиқмайдиган қилиб соланади. Лекин иш давомида коллектор ва чўтка бир оз ейилгандан сўнг чўтка контактидан учкун чиқади, лекин бу машина учун унча хавфли эмас. Чўткдан хавфли даражада учкун чиққанда машинани албатта тўхтатиб, учкун чиқиш сабабини аниқлаш керак. Одатда, чўтка контактидан учкун чиқиш даражаси ГОСТ бўйича беш даражага бўлинади: I; I $\frac{1}{4}$; I $\frac{1}{2}$; 2; 3. Бу кўпинча коммутация классси ҳам дейилади.

Учкун чиқиши 1-даражали бўлса, учкун бутунлай чиқмайди; $1\frac{1}{4}$ даражада чўтканинг бир нуқтасидан кучсиз учкун чиқади; $1\frac{1}{2}$ да чўтканинг кўп қисмидан кучсиз учкун чиқади, коллектор пластинкалари қораяди. Бензин билан артганда бу қора доғ тезда кетади, чўткада ҳам куйган жойлар билинади; 2-даражали учкун чиқишда чўтканинг ҳамма четидан учкун чиқади. Бундай ҳол машинанинг нагрзукаси кўпайиб кетганда содир бўлади; бу қисқа вақт давом этиши мумкин. Коллекторда бензин билан артганда кетмайдиган қора доғлар ҳосил бўлади; 3-даражали учкун чиқишда чўтканинг ҳамма четидан учкун чиқади ва учкун чақнайди; коллектор пластинкаларида кетмайдиган доғлар кўпаяди, чўтка куйиб уваланади.

Машина нормал шароитда ишлаши учун чўткадан учкун чиқиш даражаси $1\frac{1}{2}$ дан ортмаслиги лозим.

98. Коммутация ва унинг машина ишига таъсири

Машинанинг якори айланганда коллектор пластинкалари навбати билан чўткаларда сирланади. Чўтка бир пластинкадан иккинчи пластинкага ўтганда чулғам бўлаклари бир параллел шохобчадан иккинчи параллел шохобчага уланади ва бу бўлақларда ток йўналиши ўзгаради (217-рasm). Бир параллел шохобчадан бошқа параллел шохобчага уланиш вақтида якорь чулғами бўлақларида ток йўналишининг ўзгариши коммутация дейилади. Умуман, машина ишлаганда коллектор пластинкалари сирланадиган чўткалар тагида бўладиган жараёнлар кенг маънода коммутация дейилади. Агар чўткалардан учкун чиқмаса, машинанинг коммутацияси яхши, учкун чиқса, машинанинг коммутацияси ёмон дейилади. Коммутация сифати яхши бўлса, машина узоқ вақт яхши ва пишиқ ишлайди.



217-рasm. Якорь чулгамининг параллел шохобчаларида токнинг йўналиши (а) ва бўлақда токнинг ўзгариш шакли (б).

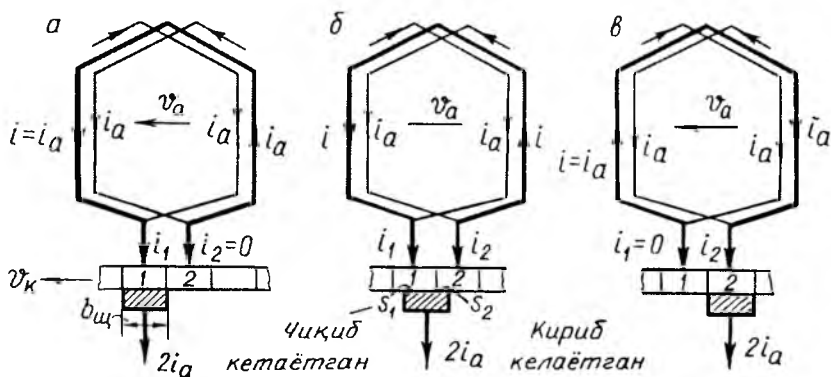
Коммутация содир бўлаётган бўлак, коммутацияланаётган бўлак дейилади. Коммутация жараёни содир бўлиши учун сарфланган вақт коммутация даври дейилади. Коммутация даври T_k билан белгиланади ва қуйидагича аниқланади:

$$T_k = \frac{60}{Kn} \frac{b_n}{b_k}, \quad (5-13)$$

бу ерда: K — коллектор пластинкалари сони, n — якорнинг айла-ниш частотаси; b_n — чўтка эни; b_k — қўшни коллектор пластинкаларининг марказлари орасидаги масофа.

Чулғам бўлагида ток йўналишининг ўзгариши T_k вақт ичида со-дир бўлади. Шу вақт ичида бўлак уланган коллектор пластинкала-ри чўтка билан туташади.

Энди коммутация даврида чулғам бўлагида токнинг ўзгариш тартибини аниқлаймиз. Бунда чўтка эни коллектор пластинкаси-нинг энига тенг, яъни $b_n = b_k$ деб оламиз. 218-расмда коммутация-нинг уч асосий моменти (пайти) кўрсатилган. Вақтнинг бошлангич пайтида 1 ва 2- коллектор пластинкаларига уланган коммутацияла-наётган бўлакда ток i га тенг (218-расм, а) ва 2-пластинкадан 1-пластинкага йўналган. Бу вақтда чўтка токи $2i_a$ бутунлай 1-пластин-кадан ўтади, яъни $i_1 = 2i_a$ ва $i_2 = 0$. Оралиқ ҳолатда (218-расм, б) чўтка токи $2i_a$ нинг бир қисми, 1-пластинкадан, бошқа қисми 2-плас-тинкадан ўтади: бунда $i_1 + i_2 = 2i_a$ бўлади. Коммутация даврининг охи-рида (218-расм, в) 1-пластинка чўтка тагидан чиқади: ундан ўтаёт-ган ток нолга тенг, чўтка токи эса 2-пластинкадан ўтади, яъни $i_2 = 2i_a$ ва $i_1 = 0$ бўлади ва коммутацияланаётган бўлак токи i коммутация бошланиши пайтидагига нисбатан ўз йўналишини ўзгартиради.



218-расм. Вақтнинг турли пайтида чулғам бўлагида ток йўналишининг ўзгариши.

Оралиқ ҳолатда коммутацияланаётган бўлак чўтка билан қисқа туташиб қолади ва унда ток аста камая боради. Чунки бунда 1 ва 2-пластинкалардаги i_1 ва i_2 тоқлар, ўткинчи $r_{\text{ч1}}$ (чўтка билан чиқиб кетаётган пластинканинг чети орасидаги қаршилик) ва $r_{\text{ч2}}$ (чўтка билан кириб келаётган пластинка орасидаги қаршилик) қаршиликларга тескари пропорционал бўлади: $\frac{i_1}{i_2} = \frac{r_{\text{ч2}}}{r_{\text{ч1}}}$. Бунда коммутацияланаётган бўлакда ток i_1 ва i_2 тоқларнинг айирмаси билан аниқланади.

1-пластинка билан чўтка орасидаги контакт кичиклашган сари $r_{\text{ч1}}$ қиймати катталанади ва шунинг учун i_1 ток камая боради. Бир вақтда 2-пластинка чўткага уланганда i_1 ток камая боради. Бир вақтда 2-пластинка чўткага уланганда $r_{\text{ч2}}$ қаршилик кичиклашади. i_2 ток эса катталашади. Чўтканинг иккала пластинкага уланган юзаси бир хил бўлганда $r_{\text{ч1}} = r_{\text{ч2}}$ бўлади: коммутацияланаётган бўлакда ток нолга тенг, чунки бир вақтда $i_1 - i_2 = 0$ бўлади.

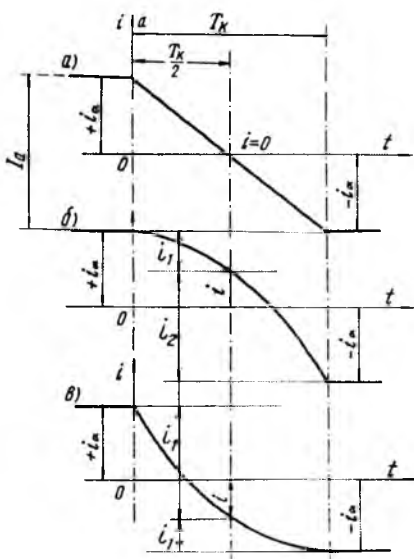
Шундай қилиб, коммутация даврида коммутацияланаётган бўлакда ток $+i$ дан $-i$ гача ўзгаради. 219-расм, а да токнинг ўзгариши тўғри чизиқ билан кўрсатилган. Бундай коммутация тўғри чизиқли ёки идеал коммутация дейилади.

Тўғри чизиқли коммутация коммутациянинг энг яхши хили бўлиб, машина ишига ҳеч қандай салбий таъсир кўрсатмайди. Бундай коммутация даврида чўткалар тагида ток зичлиги доимо бир хилда қолади.

Лекин ўзгармас ток машинасининг реал иш шароитида коммутация жараён анча мураккаб ўтади. Чунки, коммутация даври жуда кичкина ($T = 0,001 - 0,0001$ с га тенг); бўлакда ток ўзгаришининг ўртача тезлиги жуда катта бўлади. Токнинг тез ўзгариши натижасида коммутацияланаётган бўлакда анча катта қийматли ўзиндукция ЭЮК ҳосил бўлади:

$$e_L = -L_s \frac{di}{dt}, \quad (5-14)$$

бу ерда: L_s — бўлак индуктивлиги; di/dt — коммутацияланаётган бўлак тоқининг вақт бирлигида ўзгариши.



219- расм.

Одатда, якорь ўзагининг ҳар бир пазида турли бўлақларга тегишли бир неча актив томонлар ётади. Бу бўлақлар турли чўткаларда қисқа туташиб, бир вақтда коммутация вазиятида бўлади (220-расм). Бундан ташқари, одатда, чўтка эни коллектор пластинкаси энидан катта ($b_q > b_k$); шунинг учун ҳар бир чўтка бир вақтда бир неча бўлақларни қисқа туташтиради.

Коммутацияланаётган бўлақларнинг актив томонлари бир паза ётгани учун ҳар бир томоннинг ўзгарувчан магнит оқими бошқасида ўзаро индукция ЭЮК ини ҳосил қилади:

$$e_m = -M_\delta \frac{di}{dt}, \quad (5-15)$$

бу ерда: M_δ — бир вақтда коммутацияланаётган бўлақларнинг ўзаро индуктивлиги.

Шу асосда коммутацияланаётган бўлақда йиғинди ЭЮК $e_p = e_l + e_m$ ҳосил бўлади. Ленц қонуни асосида бу ЭЮК коммутацияланаётган бўлақда токнинг ўзгаришига тесқари таъсир этади. Шунинг учун уни реактив ЭЮК дейилади.

Бундан ташқари, якорь реакцияси таъсирида коммутация зонасида магнит индукцияси B_k маълум қийматга эришади (215-расм, б). Бу индукция таъсирида коммутацияланаётган бўлақда ташқи майдон ЭЮК e_k ҳосил бўлади:

$$e_k = B_k \cdot 2lw\delta v, \quad (5-16)$$

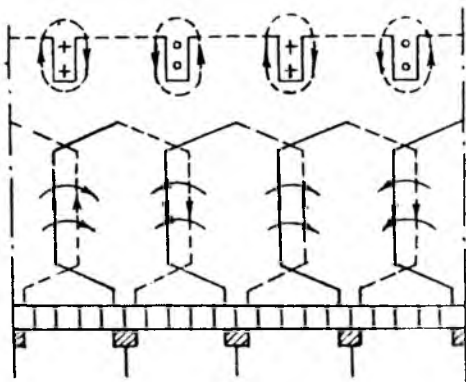
бу ерда: l — бўлақ актив томонининг узунлиги; v — бўлақ ҳаракатининг чизиқли тезлиги; w_δ бўлақ ўрамларининг сони.

Шундай қилиб, коммутацияланаётган бўлақда ҳосил бўладиган ЭЮК ларнинг йиғиндиси:

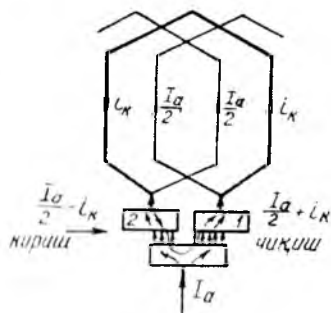
$$\Sigma e = e_p + e_k, \quad (5-17)$$

билан аниқланади.

Агар машинада қўшимча магнит қутблар бўлмаса, e_p ва e_k ЭЮК ларнинг йўналиши бир хил бўлади ва йиғинди ЭЮК коммутацияланаётган бўлақда қўшимча коммутация токи i_k ни ҳосил қилади. Бу ток коммутация бошланишидаги бўлақнинг иш токи i_k билан бир хил йўналишда бўлади. Бу тоқларнинг (i ва i_k) ўзаро таъсири натижасида коммутацияланаётган бўлақда токнинг ўзгариши секинлашади. Чунки i_k ток реактив ЭЮК томонидан ҳосил қилинади; маълумки, бундай ток занжир асосий токнинг ўзгаришига тўсқинлик қилади. Бу шароитда чўткалар 1 ва 2-пластинкаларга баробар тегиб турганида коммутацияланаётган бўлақда идеал



220- расм.



221- расм.

коммутациядаги каби ток нолга тенг бўлмайди. Коммутацияланаётган бўлакда ток фақат коммутация даврининг иккинчи ярмида нолга тенг бўлади. Бундай коммутация эгри чизиқли ёки секинлашган коммутация дейилади. Бундай коммутацияда токнинг ўзгариш эгри чизиги 219-расм, б да кўрсатилган.

Қўшимча коммутация токи i_k чўтка орқали ўтиб коммутацияланаётган бўлак орқали беркилади (221-расм). Натижада чўтканинг пластинка кириб келаётган томонида ток зичлиги камаяди; пластинка чиқиб кетаётган томонида ток зичлиги ортади ва коммутация даври охирида анча катта қийматга эришади. Машина ортиқча нагрузка билан ишлаганда чўтканинг ток зичлиги катта бўлган томони қизиғи, коллектор билан чўтка орасидан учкун чиқа бошлайди. Бунинг сабаби қисқа туташган бўлак занжирининг чўткадан узилнишидир. Бунда қўшимча токли бўлакда магнит майдонининг энергияси ($W = \frac{1}{2} L_{\delta} i_k^2$) чўтка тагидан чиқиб кетаётган пластинка билан чўтка орасида электр ёйи ҳосил қилишга сарфланади. Машина ортиқча нагрузка билан ишлаганда бўлакларда ток қиймати ортади ва якорь реакцияси кучаяди. Натижада йиғинди ЭЮК $\sum e$ ва i_k токнинг қиймати ортиши натижасида чўткалардан кўпроқ учкун чиқади.

Юқоридаги мулоҳазалар асосида чўткада қисқа туташган коммутацияланаётган бўлак контури учун қуйидаги тенгламани ёзиш мумкин:

$$e_p + e_k = i_1 R_1 + i R_8 - i_2 R_2,$$

бу ерда: i_1 ва $i_2 - 1$ ва 2-пластинкалар орқали ўтаётган тоқларнинг оний қиймати; i — коммутацияланаётган бўлак тоқи; R_1 ва $R_2 - 1$ ва 2-коллектор пластинкалари билан чўтка орасидаги контактнинг ўткинчи қаришилиги, R_3 — бўлакнинг қаршилиги.

Коммутацияланаётган бўлакнинг қаршилиги чўтка контактининг қаршилигидан анча кичкина, бу қаршилиқнинг коммутация жараёнига таъсири жуда озгина. Шунинг учун уни эътиборга олмаसा ҳам бўлади. Унда:

$$e_p + e_k = i_1 R_1 - i_2 R_2. \quad (5-17, a)$$

Бу тенглама коммутациянинг асосий тенгламасидир.

Тезлаштирилган коммутацияда (219-расм, в) ҳам, секинлаштирилган коммутацияда ҳам чўтка контакти қандайдир қолдиқ тоқни узади ва бунда чўткадан учқун чиқади. Расмда қолдиқ ток i билан кўрсатилган.

99. Ток коммутациясини яхшилаш усуллари

Ўзгармас ток машиналарида қўшимча коммутация тоқининг ҳосил бўлиши ток коммутациясини ёмонлаштиради. Қўшимча ток қиймати қуйидагича аниланади:

$$i_k = \frac{\sum e}{\sum R_k}, \quad (5-18)$$

бу ерда: $\sum R_k$ — бўлак қаршилиги, бўлак симларининг пластинкага уланган жойи қаршилиги, чўтка билан пластинка орасидаги контакт қаршилиги ва чўтка қаршилигидан иборат бўлган йиғинди қаршилиқ. Булардан чўтка билан пластинка орасидаги контакт ва чўтка қаршилиқларининг қиймати анча катта бўлади. Агар бу иккала қаршилиқ R_k билан белгиланса, қўшимча коммутация тоқини қуйидагича аниқлаш мумкин:

$$i_k = \frac{\sum e}{R_k}. \quad (5-18)$$

Демак, i_k ток қийматини камайтириш, яъни коммутацияни яхшилаш учун R_k ни кўпайтириш ёки коммутацияланаётган бўлакда $\sum e$ ни камайтириш лозим.

Ўзгармас ток машиналарида қаршилиқлари ҳар хил бўлган чўткалар ишлатилади. Кўпинча чўтка маркаларини тўғри танлаб машинанинг коммутациясини яхшилаш мумкин. Чўткаларни танлашда қуйидаги қоидага эътибор бериш лозим.

1. Айланиш частотаси катта бўлган машиналарда юмшоқ чўткалар қўлланилади; улар тагида кучланиш пасайиши ўртача (1,5...2,0 В) бўлади.

2. Коммутацияси яхши бўлмаган машиналарда қаттиқ чўткалар ишлатилади, улар тагида кучланиш пасайиши катта (2,4...3,5 В) бўлади.

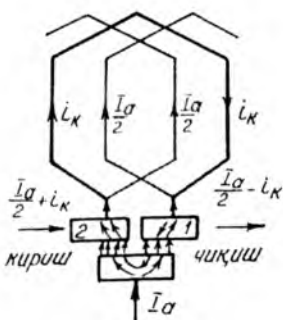
3) Контакт ҳалқаларда металлографит чўткалар қўлланилади; уларда кучланиш пасайиши кичкина (0,1...0,5 В) бўлади.

Чўткаларнинг техник таърифи V. 4-жадвалда келтирилган.

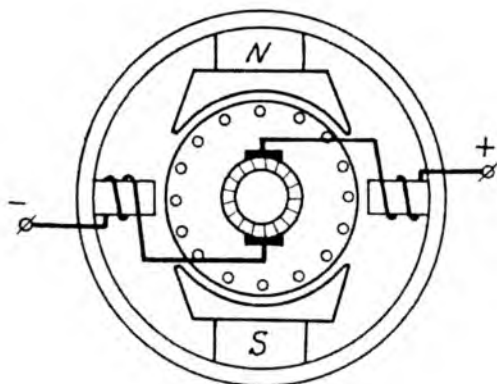
Юқори кучланишли машиналарда қаршилиги катта бўлган чўткалар; ўртача қувватли машиналарда графит чўткалар; паст кучланишли (30 В гача) машиналарда мис-графит чўткалар қўлланилади. Умуман, чўтка эни коммутация учун катта аҳамиятга эга, чўтка эни қанча катта бўлса, у билан туташадиган пластинкалар сони шунча кўп бўлади, яъни бир вақтда бир неча бўлак коммутацияланади. Бу эса ўзаро индукция ЭЮК e_m қийматини оширади. Одатда, машиналарда эни иккита ёки учта коллектор пластинкасини қоплайдиган чўткалар ишлатилади.

Реактив ЭЮК қийматига якорь чулғами хили ҳам кўп таъсир кўрсатади. Чулғам қисқарган одимли чулғам бўлса ($y_1 < \tau$), бир вақтнинг ўзида коммутацияланаётган бўлакларнинг актив томонлари турли пазларда ётади. Бу эса ўзаро индукция ЭЮК ини камайтиради. Демак, якорда қисқарган одимли чулғамнинг қўлланилиши ток коммутациясини анча яхшилар экан. Реактив ЭЮК қийматини бўлак индуктивлиги L_6 ни камайтириш йўли билан ҳам камайтириш мумкин. Бунга бўлак ўрамлари сонини камайтириш ($L_8 \equiv W_6^2$) ҳамда якорда очик ва унча чуқур бўлмаган пазлар ҳосил қилиш билан эришилади. Лекин бу усуллар кўпол ва тежамсиз машиналар яратишга олиб келади.

Коммутация зонасида қандайдир магнит индукцияси ҳосил қилиш йўли билан коммутацияланаётган бўлакларда ҳосил бўладиган реактив ЭЮК қийматини камайтириш мумкин. Бу магнит индукцияси бўлакларда йўналиши тескари ва қиймати реактив ЭЮК e_p га тенг бўлган ташқи майдон ЭЮК e_k ни ҳосил қилади. Бунда коммутацияланаётган бўлакда $\sum e$ нолга тенг бўлади ва коммутация тўғри чизикли (идеал) бўлади. Коммутация зонасида лозим бўлган магнит индукциясини ҳосил қилиш учун қуввати 1 кВт дан ортиқ машиналарда асосий қутблар орасига қўшимча магнит қутблар ўрнатилади. Қўшимча қутбларнинг магнитловчи кучи $F_{\text{қўш}} = (1,15...1,30) F_a$, яъни якорнинг магнитловчи ку-

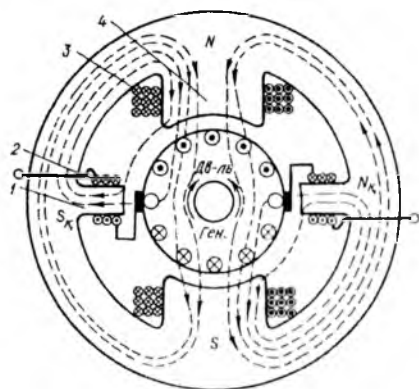


222- расм.

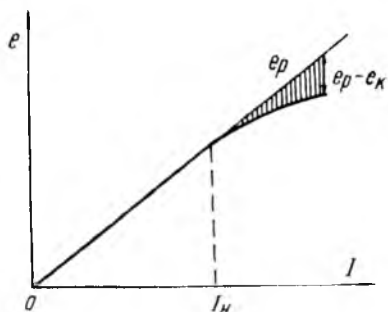


223- расм.

чидан 15...30% катта бўлади. Агар $F_{\text{қўш}}$ кўрсатилгандан катта бўлса, e_k ЭЮК e_p дан катта бўлади ва коммутация бошланиш даврида, коммутацияланаётган бўлакда йўналиши бўлакнинг иш токи $i = I_a/2$ га тескари бўлган коммутация токи i_k ҳосил бўлади (218-расм, а). Бу ҳолда коммутацияланаётган бўлакда ток ўзининг ноль қийматига $\frac{T_k}{2}$ дан қисқа вақтда эришади (219-расм, в) ва бу ҳолда коммутация эгри чизикли т е з л а ш т и р и л г а н коммутация бўлади. Бундай коммутацияда ток зичлиги чўтканинг пластинка кириб келаётган томонида ортади ва пластинка чиқиб кетаётган томонида камаяди (222-расм). Янада тезлаштирилган коммутацияда кириб келаётган пластинка томонидан учқун чиқиши мумкин. Машина турли нагрузка билан ишлаганда реактив ЭЮК қийматини компенсациялаш учун қўшимча қутблар чулғами якорь чулғами билан кетма-кет уланади (223-расм). Бу ҳолда машинанинг йиғинди магнит оқими Φ нагрузка ўзгариши билан якорь токи I_a га, демак, F_a магнитловчи кучга пропорционал ўзгаради. Машина генератор бўлиб ишлаганда магнит ўзагининг қутби айланиш йўналиши томонида турган асосий магнит қутбига ўхшаш қилиб; двигатель бўлиб ишлаганда эса ундан олдин турган асосий магнит қутбига ўхшаш қилиб олинади (224-расм). Қўшимча магнит қутблари номинал нагрузкага қаноатланарли коммутация билан таъминлайди, лекин нагрузка номинал қийматидан ошганда қўшимча қутбларнинг магнит занжири тўйинган бўлади. Бу ҳолда реактив ЭЮК e_p нагрузка токига пропорционал ўзгаради. Бунда ташқи ЭЮК нинг ўсиши бир оз секинлашади (225-расм). Натижада коммутацияланаётган бўлакда яна ЭЮК ($\sum e = e_p - e_k$) ҳосил бўлади ва коммутация секинлашади.



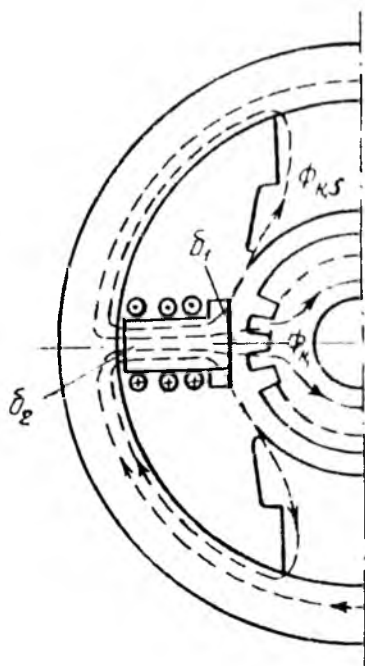
224- расм.



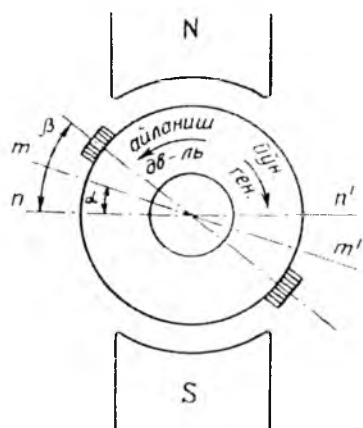
225- расм.

Қўшимча қутб пўлат ўзакни, станина ва асосий магнит қутби ўзаги орқали беркиладиган сочилма магнит оқими $\Phi_{\text{КС}}$ ни тўйинтиради (226-расм). Бу оқим қийматини камайтириш мақсадида қўшимча қутбда иккита ҳаво оралиғи ҳосил қилинади: бири δ_1 —якорь билан қўшимча қутб ўзаги орасида; иккинчиси δ_2 қўшимча

қутб ўзаги билан станина орасида. δ_2 — ҳаво оралиғи $\Phi_{\text{КС}}$ сочилма оқим қийматини чегаралайди. Оралиқ станина билан қўшимча қутб ўзаги орасига магнитмас материалдан қистирма пакет қўйиб ҳосил қилинади. Одатда, машинанинг асосий



226- расм.



227- расм.

Чўткалар класс ва маркази	Номинал ток зичлиги, А/см ²	Максимал айланиш тезлиги, м/сек	Солиштирма босим, г/см ²	Солиштирма электр қаршилик, Ом·мм ² /м	Ток номинал бўлганда ҳар жуфт чўткаларда уткинчи кучланиш пасайиши, В	$v_n = 15$ м/сек да ишқала-ниш коэффициентини	$v_n = 15$ м/сек да (ишлаганда) ейланиши, мм
Кўмир-графит (УГ)	6...8	10...15	200...250	40...60	1,5...2,6	0,25...0,3	0,1...0,3
Графит (Г)	7...11	12...25	200...250	25...40	1,2...2,8	0,25...0,3	0,15...0,2
Электрографит (ЭГ)	9...12	25...40	200...250	20...50	1,6...3,4	0,2...0,25	0,1...0,25
Мис графит (МГ)	12...20	20...25	150...200	2...13	0,1...1,6	0,2	0,3...0,8
Бронза графит (БГ)	20	20	200...250	7...13	0,2...0,4	0,25	0,25

қутблари қанча бўлса, қўшимча қутблар ҳам шунча бўлади; баъзи махсус машиналарда икки марта кам бўлади. Қуввати 1 кВт гача бўлган машиналарда қўшимча қутблар бўлмайди. Бундай машиналарда коммутация зонаси e_p ЭЮК ни компенсацияловчи ташқи ЭЮК e_k ни ҳосил қиладиган магнит индукцияси чўткаларни геометрик нейтрал (nn') дан β бурчакка суриб ҳосил қилинади (генераторларда якорь айланиши томонига; двигателларда тескари томонга). Бунда чўткалар физик нейтрал mm' дан каттароқ бурчакка ($\beta > \alpha$) сурилиши лозим. Шундагина e_k ЭЮК ини ҳосил қилувчи магнит индукцияси лозим бўлган йўналишга ва қийматга эга бўлади (227-расм). Лекин бунда турли нагрузкада e_p ЭЮК ни тўла компенсациялаш учун нагрузка ўзгарганда чўткалар ўрнини ҳам ўзгартириб туриш лозим. Амалда чўткалар ўртача нагрузкада реактив ЭЮК ни компенсациялайдиган магнит индукцияси ҳосил қиладиган вазиятда ўрнатилади. Айланиш йўналиши ўзгариб турадиган машиналарда чўткалар геометрик нейтралда ўрнатилади.

100. Коллектор сиртида айлана олов

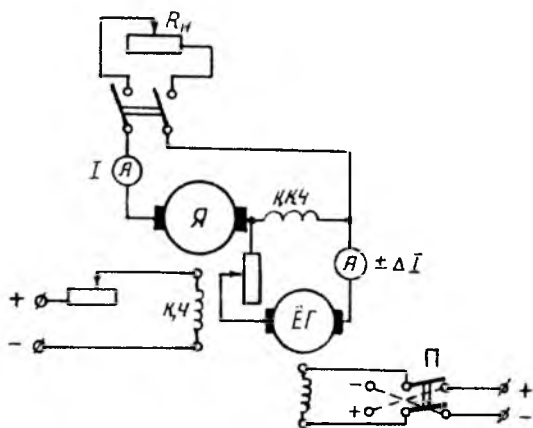
Машина ортиқча нагрузка билан ишлаганда ёки электр занжири тўсатдан қисқа туташганда коммутация жуда секинлашади. Бу ҳолда чўтканинг пластинка чиқиб кетаётган томонида учқун зўрайиб электр ёйига айланади. Коллектор айланаётгани учун бу ёй чўзилади. Машина ўта нагрузкаланиб ишлаганда якорь реакциясининг кучайиши натижасида ҳаво оралиғида магнит индукцияси нотекис тақсимланади (218-расм, б). Коллекторнинг қўшни пластинкалари орасида кучланиш йўл қўйилган қийматдан ортиб кетади. Бу эса электр ёйи ҳосил бўлишига сабабчи бўлади. Ёйнинг чўзилиши коллекторда айлана олов ҳосил қилади. Бу ёй машина учун хавфлидир. Электр ёйига айланадиган кучли учқун чўтка хилини нотўғри танланишидан; чўткани нотўғри ўрнатилишидан ва чўтка коллекторга босилиб турмаслигидан ҳам ҳосил бўлиши мумкин. Якорь чулғамини электр ёйи таъсиридан сақлаш учун ўта нагрузкаланиб ишлайдиган машиналарда коллектор билан чулғам орасига изоляцияловчи экран ўрнатилади. Баъзан электр ёйини подшипник томонга йўналтирадиган ҳаво оқимидан ҳам фойдаланилади. Турли қутбли чўткалар орасига оловбардош махсус изоляцион тўсиқлар ўрнатилади. Энг хавфли айлана олов машина занжири қисқа туташганда содир бўлади. Бунда қисқа тутаниш токи хавфли қийматга эришгунча машина занжирини жуда тез ишлайдиган сақлагичлар узиб қўяди.

101. Коммутацияни текшириш ва созлаш

Коммутация жараёни жуда мураккаб бўлгани учун янги тайёрланаётган машинада қўшимча қутблар чулғами ўрамлар сонини ва улардаги ҳаво оралиғи ўлчамларини тўғри аниқлаш анча қийин. Шунинг учун янги машина коммутациясини созлаш талаб қилинади. Коммутацияни созлаш қўшимча қутблар магнит занжири-нинг қаршилиги ёки шу қутбдаги қўзғатиш чулгамининг магнитловчи кучини ўзгартириш билан бажарилади.

Коммутацияни тажриба йўли билан таҳлил қилишда қўшимча қутблар чулгамини «қўшимча ток билан таъминлаш» усули энг кўп тарқалган усулдир. Бунда машина қўшимча қутбларининг чулғами ёрдамчи ўзгармас ток генератори (ЁГ) дан қўшимча $\pm \Delta I$ ток билан таъминланади (228-расм). Бу шароитда қўшимча қутб чулғами занжирида $I_a \pm \Delta I$ бўлади. Олдин машина салт ишлатилади, яъни машинада $I_a = 0$ бўлади. Қўшимча қутб чулғаида $+\Delta I$ ток коллектордан учкун чиққунча кўпайтириб борилади; бу тезлаштирилган коммутацияга мос бўлади. Сўнгра схемадаги қайта улагич ёрдамида қўшимча токнинг йўналиши ўзгартирилади ва $-\Delta I$ нинг қиймати коллектордан учкун чиққунча ошириб борилади; бу секинлашган коммутацияга мос бўлади. Сўнгра генераторга нагрузка уланади, қўшимча қутб чулғаида олдин $+\Delta I$ қўшимча ток бериб, сўнгра $-\Delta I$ ток берилади, уларнинг қийматини коллектордан учкун чиққунча ошириб борилади. Нагрузканинг турли қий-

матида худди шундай тажриба ўтказиб «қўшимча ток билан таъминлаш» эгри чизиклари, яъни $+\Delta I = f(I)$ ва $-\Delta I = f(I)$ боғланишлар эгри чизиклари қурилади. Шу эгри чизиклар чегарасида, яъни $\pm \Delta I$ токлар зонасида коммутация учкунсиз бўлади. Бу зона қанча катта бўлса, машинада коммутация шунча турғун



228- расм.

бўлади. Нагрузка ортиши билан коммутациянинг турғунлиги камаяди.

Кўшимча қутбнинг магнитловчи кучи ва ҳаво оралиғи тўғри ҳисобланган бўлса $+\Delta I = f(I)$ ва $-\Delta I = f(I)$ эгри чизиклари нагрузка ўқиға нисбатан симметрик бўлади ва ўқнинг N нуқтасида кесинади (229-расм, а).

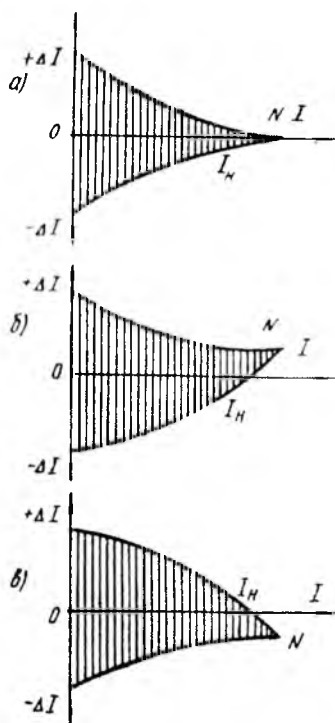
Агар кўшимча қутбларнинг магнит оқими $\Phi_{\text{қўш}}$ кучсиз бўлса (бу секинлашган коммутацияға мос), N нуқта нагрузка ўқидан юқорида жойланади (229-расм, б); кўшимча қутблар оқими кучли бўлса (бу тезлаштирилган коммутацияға мос), N нуқта нагрузка ўқининг пастида жойланади (229-расм, в).

Иккала ҳолда ҳам машинада коммутация турғун бўлмайди, чунки нагрузка токи номинал қийматға эришганда, яъни $I_n = I_{\text{ном}}$ бўлганда

$+\Delta I$ ёки $-\Delta I$ кўшимча токнинг жуда озгина қиймати ҳам машинанинг турғун коммутациясини бузади.

Кўшимча ток билан таъминлаш эгри чизиклари ёрдамида коммутация характерини аниқлаб кўшимча қутбларни ростлашға киришилади: секинлашган коммутацияда $\Phi_{\text{қўш}}$ оқим кучайтирилади; тезлаштирилган коммутацияда $\Phi_{\text{қўш}}$ оқим камайтиради.

Кўшимча қутблар магнит оқимини δ_2 ҳаво оралиғини ўзгартириб ҳам ростлаш мумкин: бунда δ_2 ҳаво оралиғи магнит материалдан қистирмалар қўйиб ўзгартирилади. Магнит оқимини ошириш учун ҳаво оралиғидаги магнитмас материал магнит материалға алмаштирилади. Ҳаво оралиғи ҳар сафар ўзгартирилганда «кўшимча ток билан таъминлаш» эгри чизиклари ҳосил қилинади. Агар кўшимча қутб магнит оқимини анча кўпайтириш талаб қилинса, кўшимча қутблар чулғамининг ўрамлар сони ўзгартирилади. Кўшимча қутбнинг магнит майдони машинанинг меъерий нагрузкасида унда сал тезлашган коммутация ҳосил қиладиган бўлиши лозим. Бу маши-



229- расм.

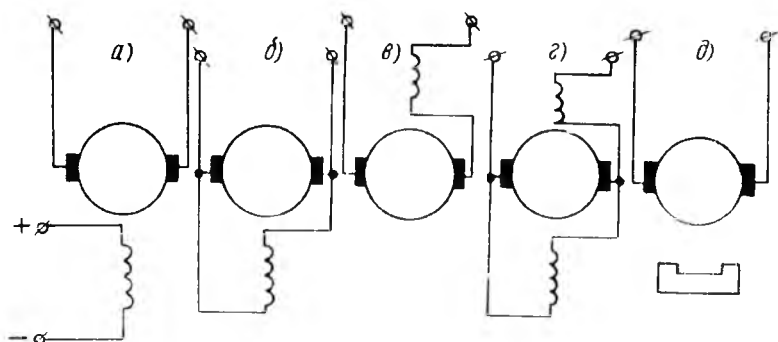
нага ортиқча нагрузка уланганда, яъни қўшимча қутб ўзаги тўйинганда қониқарли коммутация билан таъминлайди.

Ўзгармас ток машинасида коммутация жараёнида юқори частотали электромагнит тўлқинлар ҳосил бўлади. Бу тўлқинлар радиоприёмник ва телевизион қурилмалар ишига халақит беради. Коллектор воситасида ЭЮК нинг тўғриланиши ҳам радиоприёмниклар ишига халақит беради. Халақит бериш даражаси чўткалар тагидан учкун чиқиш даражасига боғлиқ бўлиб, бундай учкунлар радиоприёмникларда қўшимча шовқин ва шитирлашлар ҳосил қилади. Шунинг учун радиоприёмниклар ишига халақит бериш даражаси стандарт бўйича йўл қўйилган меъёрлардан ортиқ бўлмаслиги лозим. Шовқинни камайтириш учун электр филтрлар қўлланилади: машина экранланади ва якорь билан кетма-кет уланган чулғамлар симметрикланади. Юқори частотали кучланиш ва тоқларни филтрлашни яхшилаш учун якорь билан параллел уланган конденсаторлар ва якорь билан кетма-кет уланган чулғамлар симметрикланади. Юқори частотали кучланиш ва тоқларни филтрлашни яхшилаш учун якорь билан параллел уланган конденсаторлар ва якорь билан кетма-кет уланган индуктив ғалтаклардан тузилган филтрлар қўлланилади.

XX боб. ЎЗГАРМАС ТОК ГЕНЕРАТОРЛАРИ

102. Умумий тушунчалар

Ўзгармас ток генераторлари автомашиналарда, самолётларда, электр ёйи воситасида пайвандлашда, поездларни кемаларни ёритишда кенг қўлланилади. Генератор ишлаши учун унда магнит майдони бўлиши лозим. Ўзгармас ток генераторида (двигателда ҳам) магнит майдони электромагнитлар воситасида ёки доимий магнитлар ёрдамида ҳосил қилинади. Доимий магнитлар ўрнатилган генератор магнит генератор дейилади. Ўзгармас ток машиналари статорида магнит қутблари (ўзақлари) ўрнатилади ва уларга қўзғатиш чулғами жойлаштирилади. Қутблар чулғами ва ўзаги бу оддий электромагнитдир. Қўзғатиш чулғами ўзгармас ток манбаига уланади, чулғамда қўзғатиш токи I_k ҳосил бўлади. Бу ток қийматини ўзгартириб машинанинг магнит оқими ўзгартирилади. Ўзгармас ток генераторлари қўзғатиш чулғамининг қандай таъминланишига қараб икки хил бўлади: а) қўзғатиш чулғами ташқи ўзгармас ток манбаидан таъминланадиган, яъни му с т а қ и л қ ў з ғ а т и ш л и генератор (230-расм, а; б) қўзғатиш чулғами шу



230- расм.

генераторнинг якоридан таъминланадиган яъни, ўз-ўзидан қўзғалувчи генераторлар. Ўз-ўзидан қўзғалувчи генераторлар уч хил бўлади:

а) қўзғатиш чулғами якорь чулғамига параллел уланган, яъни параллел қўзғатишли генераторлар (230- расм, б);

б) қўзғатиш чулғами якорь чулғамига кетма-кет уланган, яъни кетма-кет қўзғатишли генераторлар (230-расм, в);

в) қўзғатиш чулғамининг бири якорь чулғами билан параллел, иккинчиси эса у билан кетма-кет уланган, яъни аралаш қўзғатишли генераторлар (230-расм, г).

Доимий магнитлар ўрнатилган генераторда қўзғатиш чулғами бўлмайди (230-расм, д). Бундай генераторларнинг хусусиятлари мустақил қўзғатишли генератор хусусиятларига яқин бўлади.

Мустақил ва параллел қўзғатишли генераторларнинг қўзғатиш чулғами ингичка симдан тайёрланади ва ўрамлар сони катта бўлади; кетма-кет қўзғатишли генераторнинг қўзғатиш чулғами йўғон симдан тайёрланиб ўрамлар сони кам бўлади.

Ўзгармас ток генератори ишлаганда унинг якори чулғамида ЭЮК E ҳосил бўлади. Генераторга нагрузка (истеъмолчи) уланганда якорь занжириндан I_a ток ўта бошлайди, генератор клеммаларида U кучланиш ҳосил бўлади. Бу кучланиш қуйидагича аниқланади:

$$U = E_a - I_a \sum R, \quad (5-19)$$

бу ерда: $\sum R$ — якорь занжирининг ҳамма қисмлари қаршиликларининг йиғиндиси, яъни:

$$\sum R = R_a + R_k + R_x + R_c + R_s, \quad (5-20)$$

бу ерда: R_a — якорь чулғамининг қаршилиги; R_k — қўшимча қутблар чулғами қаршилиги; R_x — компенсацион чулғам қаршилиги;

R_c — кетма-кет уланадиган қўзғатиш чулғамининг қаршилиги; R_n — чўтка контактининг ўткинчи қаршилиги. Генераторда юқорида келтирилган чулғамлардан баъзилари бўлмаслиги мумкин.

Умуман, электр машинаси мўлжалланган шароитда ишлатилса, у узоқ вақт яхши ишлайди. Бу шароит машинанинг номинал иш шароити дейилади. Номинал иш шароити номинал катталиклар билан характерланади. Масалан, номинал қуввати P_n , номинал кучланиш U_n , номинал токи I_n , номинал тезлиги n_n . Бу шароитда генераторга тегишли бошқа катталиклар ҳам номинал қийматларга эришади. Номинал иш шароитида генератор клеммаларидан олинадиган фойдали қувват унинг номинал қуввати дейилади. Ҳар бир генераторнинг паспортида асосий катталикларнинг номинал қийматлари кўрсатилади.

Генераторнинг иши давомидаги хусусиятлари унинг характеристикалари ёрдамида таҳлил қилинади, улар генераторга тегишли катталикларнинг (масалан, ЭЮК E , кучланиши U , қўзғатиш токи I_k , якорь токи I_a , ва бошқаларнинг) ўзаро боғланишларини ифодалайди. Генераторлар доимо айланиш тезлиги ўзгармас, яъни $n = \text{const}$ бўлган шароитда ишлатилади.

Генераторнинг асосий характеристикалари қуйидагилардир:

1. Салт ишлаш характеристикаси — салт (яъни, нагрузкаси) ишлаш шароитида генератор клеммаларидаги кучланиш U_0 нинг қўзғатиш токи I_k га боғланишини ифодалайди:

$$U_0 = f(I_k),$$

бунда: $I_a = 0$ ва $n = \text{const}$ бўлиши лозим.

2. Нагрузкаланиш характеристикаси — генератор нагрузка билан ишлаганда, масалан, нагрузка токи $I_a = I_n$ бўлганда, унинг клеммаларидаги кучланиш U нинг қўзғатиш токи I_k га боғланишини ифодалайди:

$$U = f(I_k),$$

бу ерда: $I_a \neq 0$ ва $n = \text{const}$ бўлиши лозим.

3. Ташқи характеристикаси — генератор клеммаларидаги кучланиш U нинг нагрузка токи I_a га боғланишини ифодалайди:

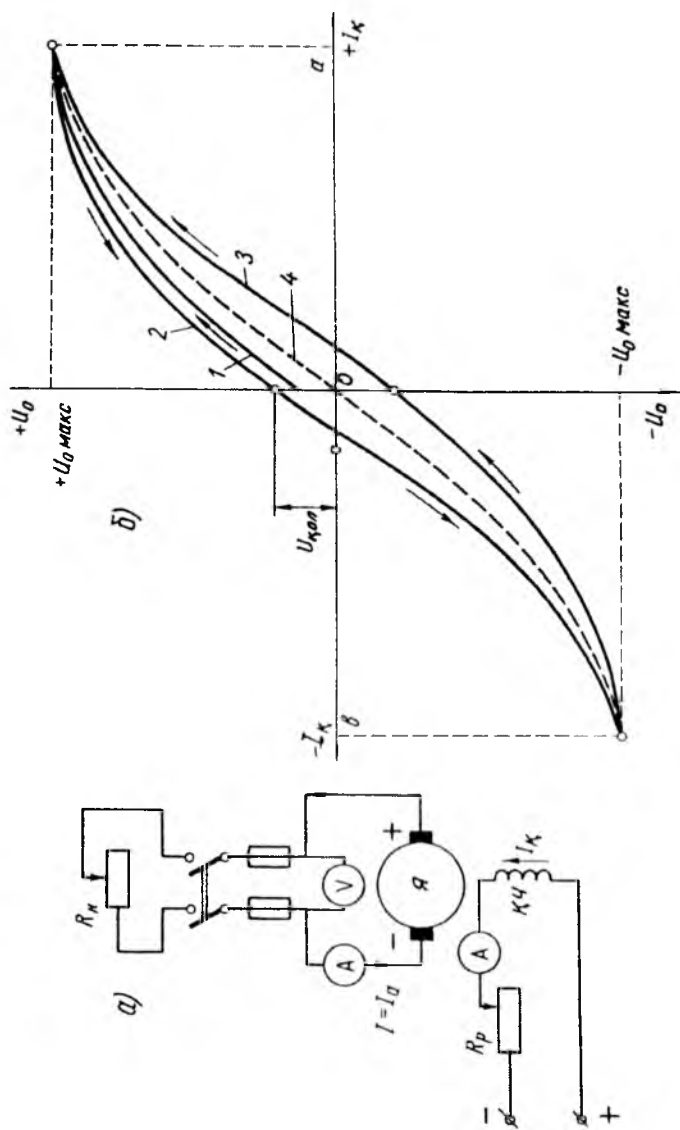
$$U = f(I_k),$$

бу ерда: $I_k = \text{const}$ ва $n = \text{const}$ бўлиши лозим.

4. Ростлаш характеристикаси — қўзғатиш токи I_k нинг нагрузка токи I_a га боғланишини ифодалайди:

$$I_k = f(I_k),$$

бу ерда: $U = \text{const}$ ва $n = \text{const}$ бўлиши лозим.



231 - расм.

103. Мустақил қўзғатишли ўзгармас ток генератори

Мустақил қўзғатишли генераторларда қўзғатиш токи I_k якорь токи I_a га (ёки нагрзука токи I га) боғлиқ бўлмайди (231-расм, а). Қўзғатиш токининг қиймати қўзғатиш чулғами қаршилиги R_k ва унга кетма-кет уланган ростловчи реостат қаршилиги қиймати билан аниқланади:

$$I_k = U_k / (R_k + R_p), \quad (5-21)$$

Ўзгармас ток машинасида қўзғатиш токи катта бўлмайди ва якорь токининг 1 ... 3% ни ташкил қилади. Генераторнинг асосий хусусиятини аниқлайдиган характеристикаларини олиш учун схема йигилади (231-расм, а).

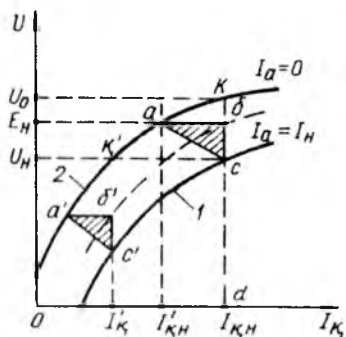
Салт ишлаш характеристикаси: $U_0 = f(I_k)$ бунда: $I = 0$ ва $n = \text{const}$ бўлиши лозим. Генератор салт ишлаганда унинг кучланиши U_0 генераторнинг ЭЮК ига тенг бўлади, яъни $U_0 = E_0 = C_e n \Phi$. Айланиш частотаси ўзгармас бўлганда генераторнинг кучланиши фақат магнит оқимига, яъни қўзғатиш токи I_k қийматига боғлиқ бўлади. Шунинг учун салт ишлаш характеристикаси магнитланиш характеристикаси $\Phi = f(I_k)$ га ўхшаш бўлади. Тажриба ўтказиш вақтида қўзғатиш токини 0 дан бошлаб $+I_k$ гача кўпайтириб борилади. Ток қиймати $+I_k$ бўлганда генераторнинг кучланиши $U_0 \approx 1,15 U_n$ га тенг бўлади. Токнинг бир неча оралиқ қиймати учун кучланиш қиймати ёзиб олинади. Олинган маълумотлар асосида салт ишлаш характеристикаси қурилади (231-расм, б, 1-эгри чизиқ). Сўнгра I_k ток нолгача камайтирилади (2-эгри чизиқ). Сўнгра қўзғатиш токининг йўналиши ўзгартирилади ва қиймати 0 дан $-I_k$ гача оширилади; олинган маълумотлар асосида 2-эгри чизиқнинг давоми қурилади. $-I_k$ ток нолгача камайтирилади ва 3-эгри чизиқ қурилади. Натижада гистерезис сиртмогининг эгри чизигини оламиз. 2 ва 3-эгри чизиқлар орасидан ўтган 4-эгри чизиқ ҳисоблашларда ишлатиладиган салт ишлаш характеристикаси бўлади. Характеристиканинг тўғри чизиқли қисмида машинанинг магнит системаси тўйинмаган бўлади. Қўзғатиш токи каттароқ бўлганда магнит системаси тўйина бошлайди; характеристика эса эгила бошлайди. Салт ишлаш характеристикаси нолдан бошланмайди, чунки қўзғатиш токи $I_k = 0$ бўлганда магнит системасининг қолдиқ магнетизми якорь чулғамида қолдиқ ЭЮК $E_{\text{қол}}$ (ёки $U_{\text{қол}}$) ни ҳосил қилади. $E_{\text{қол}}$ нинг қиймати генераторнинг номинал кучланиши U_n нинг 2 ... 4% ини ташкил қилади.

Салт ишлаш характеристикасида генераторнинг номинал кучланиши U_n унинг эгилган қисмига тўғри келади.

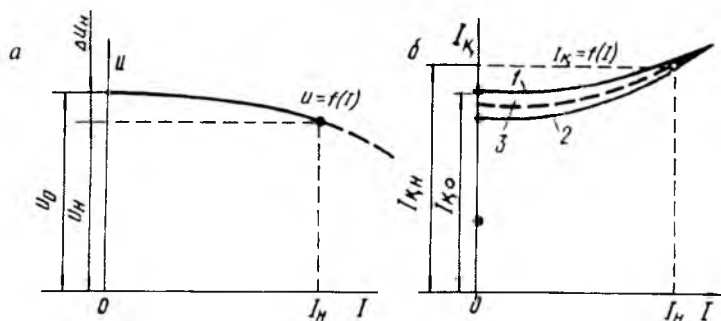
Нагрузкालаниш характеристикаси: $U = f(I_k)$, бунда: $I_n = \text{const}$ ва $n = \text{const}$ бўлиши лозим. Характеристикани олиш учун генератор юргизилади, кўзғатиш токи берилади ва нагрузка токи маълум қийматга, масалан, номинал қиймат $I_a = I_n$ га етказилади. Сўнгра I_k ток секин-аста камайтириб борилади;

бунда нагрузка токи ҳам ўзгаради. Нагрузка токи ўзгармаслиги учун I_k ва U нинг ҳар бир қийматида нагрузка қаршилиги ўзгартирилиши керак. Нагрузкаланган генераторнинг кучланиши якорь занжирида кучланиш пасайиши $I_a \sum R$ ва якорь реакциясининг магнитсизловчи таъсири натижасида салт ишлаш кучланишидан кичкина бўлади. Шунинг учун генераторнинг нагрузкालаниш характеристикаси 232-расм, 1-эгри чизиқ) салт ишлаш характеристикаси (2-эгри чизиқ) дан пастроқда бўлади. Нагрузка токи қанча катта бўлса, характеристика шунча пастрда бўлади. Нагрузкालаниш характеристикасидаги c нуқта кўзғатиш токи ва нагрузка токи номинал қийматига тенг бўлганда генераторнинг кучланиши ҳам U_n га тенг бўлишини кўрсатади. Агар нагрузка токи $I = 0$ бўлса, шу кўзғатиш токида кучланиш U_0 гача ортади. Бунда kc чизиқ нагрузкаланган генераторда кучланиш пасайишини характерлайди. Берилган нагрузка токида генераторнинг ЭЮК $E = U + I_a \sum R$ бўлади. Бу ерда: $E > U$. Энди bc чизиқ якорь реакциясининг магнитсизловчи таъсири натижасида кучланиш пасайишини характерлайди. E_n ЭЮК га $I'_{кн}$ кўзғатиш токи тўғри келади.

Агар якорь реакциясининг магнитсизловчи таъсири бўлмаганда ва кўзғатиш токи $I'_{кн}$ бўлганда номинал нагрузкада генераторнинг кучланиши U_n га тенг бўлади. Якорь реакциясининг магнитсизловчи таъсирини компенсациялаш учун кўзғатиш чулғамининг токи $I_{кн}$ га тенг бўлиши керак, бунда: $I_{кн} > I'_{кн}$. Кўзғатиш токларининг айирмаси, яъни $ab = I_{кн} - I'_{кн}$. чизиғи якорь реакциясининг магнитсизловчи таъсирини; bc чизиғи $I_n R_a$ якорь қаршилигида кучланиш пасайишини характерлайди. Олинган abc учбурчаги характеристик ёки реактив учбурчак дейилади.



232- расм.



233- расм.

Пастдаги иккинчи реактив учбурчак $a'b'c'$ қўзғатиш токининг бошқа қиймати учун қурилган. Бунда учбурчакнинг $b'c'$ томони ўзгармайди ($b'c' = bc$). Бу нағрузка токи қийматининг ўзгармаслигини ифодалайди. Лекин учбурчакнинг ab томони кичкина бўлади ($a'b' < ab$). Чунки қўзғатиш токи камайганда магнит занжирининг тўйиниш даражаси камайди, бинобарин, якорь реакциясининг магнитсизловчи таъсири ҳам камайди.

Ташқи характеристикаси, яъни $U = f(I)$, бунда: $I_k = \text{const}$ ва $n = \text{const}$ бўлиши лозим. Бу характеристикани олиш учун генератор номинал тезликда айлантирилади. Қўзғатиш токи номинал қийматигача оширилади. Бунда генераторнинг салт ишлаш кучланиши U_0 бўлади. Сўнгра нағрузка уланади ва нағрузка токи секин-аста ошириб борилади. Нағрузка токининг бир неча қийматлари учун ўлчаш приборларининг кўрсатиши ёзиб олинади. Тажриба ўтказиш вақтида қўзғатиш занжирининг қаршилиги ва демак, қўзғатиш токи бир хилда қолади. 233-расм, *a* да генераторнинг ташқи характеристикаси келтирилган. Бу характеристикада нағрузка токи I нинг ортиб бориши билан генераторнинг кучланиши камай боради. Генератор кучланиши, якорь реакциясининг магнитсизловчи таъсири ҳамда якорь занжирида кучланиш пасайиши натижасида камай боради. Ташқи характеристиканинг абсцисса ўқи томён эгилиш даражаси, яъни ташқи характеристика қаттиқлиги нағрузка бирданга нолгача камайганда генератор кучланишининг номинал ўзгариши билан характерланади. Кучланишнинг номинал ўзгариши қуйидагича аниқланади:

$$\Delta u\% = \frac{U_0 - U_n}{U_n} 100\%. \quad (5-22)$$

Мустақил қўзғатишли генераторларда кучланишнинг номинал ўзгариши $\Delta u\% = 5 \dots 10\%$ бўлади.

Агар генератор занжири қисқа туташиб қолса, кучланиш нолгача камаяди, яъни $U = 0$ бўлади; лекин қисқа туташуш токи $I_{кт}$ номинал қийматдан анча ортиб кетади. Бу генератор учун жуда хавфлидир.

Ростлаш характеристикаси — $I_k = f(I)$, бунда: $U = \text{const}$ ва $n = \text{const}$ бўлиши лозим. Бунда ҳам 231-расм, *a* даги схемадан фойдаланилади. Нагрузка токи $I = 0$ бўлганда қўзғатиш токини ошириб генератор клеммаларида $U = U_n$ кучланиш ҳосил қилинади. Бунда қўзғатиш токи $I_{к-0}$ га тенг бўлади. Сўнгра нагрузка уланади ва унинг токи секин-аста номинал қиймат I_n гача ошириб борилади. Генераторнинг кучланиши ўзгармай қолиши учун қўзғатиш занжиридаги реостат қаршилигини камайтириб, қўзғатиш токи ошириб борилади (233-расм, *b*; 1-эгри чизиқ). Сўнгра нагрузка токи нолгача камайтириб борилади. Бунда ҳам кучланиш қиймати ўзгармай қолиши учун қўзғатиш токи секин-аста камайтириб борилади (2-эгри чизиқ). Нагрузка токи ва айни бир вақтда қўзғатиш токи ортиб бориши билан машина магнит занжирида қолдиқ магнетизм кўпайганлиги учун 2-эгри чизиқ 1-чизиқнинг тагида бўлади. Бу эгри чизиқлар ўртасидан ўтган 3-эгри чизиқ генераторнинг амалий ростлаш характеристикаси дейилади.

Мустақил қўзғатишли генераторнинг ишлаши учун алоҳида ток манбаининг талаб қилиниши генераторнинг камчилиги бўлса, кучланишини катта диапазонда ўзгартириш мумкинлиги, шунингдек, ташқи характеристикасининг нисбатан қаттиқлиги унинг афзаллиги ҳисобланади. Катта қувватли генераторлар, одатда, мустақил қўзғатишли генератор бўлади; қўзғатишнинг бу усули паст кучланишли ва кичик қувватли генераторларда ҳам қўлланилади. Якорь чулғамининг кучланиши қанча бўлишидан қатъи назар уларда қўзғатиш чулғамининг кучланиши 110 В ёки 220 В бўлади, бу ростлаш аппаратларини соддалаштиради.

104. Параллел қўзғатишли генератор

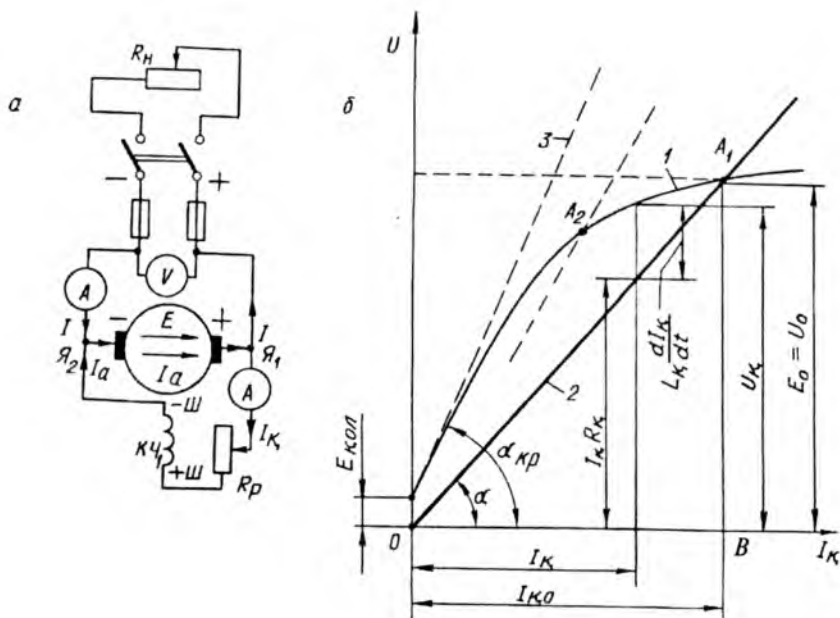
Ўз-ўзидан қўзғатиш шарти. Параллел қўзғатишли генераторнинг схемаси 234-расм, *a* да тасвирланган. Машина ишлаганда ўз-ўзидан қўзғатиши, яъни тўла магнит оқимининг ҳосил бўлиши учун унда озгина қолдиқ магнетизм оқими $\Phi_{қол}$ (оқимининг номинал қийматидан 2 ... 3%) бўлиши керак. Генераторнинг якори айланганда унинг чулғамида қолдиқ магнит оқими $\Phi_{қол}$ қолдиқ ЭЮК $E_{қол} = (2 \dots 3\%) E_n$ ни ҳосил қилади. Бу $E_{қол}$ қўзғатиш

чулгамида кичкина қўзғатиш токини ҳосил қилади. Бу ток, қутбларнинг магнит оқими ва қолдиқ оқим бир хил йўналган бўлса, қутблар оқимини кучайтиради, мос ҳолда якорь чулгамида ҳосил бўладиган ЭЮК ни оширади. ЭЮК нинг катталашуви қўзғатиш токини оширади; демак, бунда асосий қутбларнинг магнит оқими катталашади ва шунга ўхшаш. Машинада қўзғатиш токи узлуксиз ошиб боргани учун қўзғатиш занжири қисмларида, якорь занжири кучланишига тенг бўлган U_k кучланиш ҳосил бўлади. Қўзғатиш занжирида ўзиндукция ЭЮК — $L_k \frac{dI_k}{dt}$ ҳосил бўлади. Бундан ташқари, қўзғатиш чулгами қаршилигида кучланиш пасайиши $I_k R_k$ ҳосил бўлади. Қўзғатиш занжири учун қуйидағи тенгламани ёзиш мумкин:

$$U_k - L_k \left(\frac{dI_k}{dt} \right) = I_k R_k \quad \text{ёки} \quad U_k = I_k R_k - L_k \frac{dI_k}{dt}, \quad (5-23)$$

бу ерда: L_k — қўзғатиш занжирининг индуктивлиги.

Одатда, ўз-ўзидан қўзғалиш жараёни салт ишлаш шароитида ва $R_k = \text{const}$ бўлганда ўтади. Демак, $U_k = f(I_k)$ боғланиш салт ишлаш эгри чизиғи билан тасвирланади (234- расм, б, 1-эгри чизиқ).



234- расм.

$I_{\kappa} R_{\kappa} = f(I_{\kappa})$ боғланиш тўғри чизиқ 2 билан тасвирланади: $L_{\kappa} \left(\frac{dI_{\kappa}}{dt} \right)$

эса 1-эгри чизиқ ва 2-тўғри чизиқ ординаталари айирмаси билан аниқланади. A_1 нуқтада, яъни 1 ва 2-чизиқлар кесишган нуқтада

$L_{\kappa} \left(\frac{dI_{\kappa}}{dt} \right) = 0$ бўлади. L_{κ} маълум қийматга эга бўлгани учун, бунда

$\frac{dI_{\kappa}}{dt} = 0$ бўлади. Демак, $I_{\kappa} = \text{const}$. Шундай қилиб, A_1 нуқтада ўз-

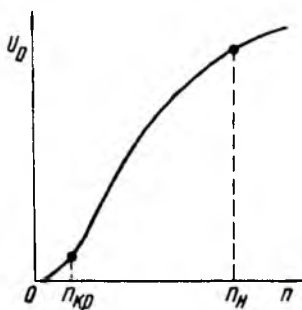
ўзидан қўзғалиш жараёни тамом бўлади. A_1 нуқтани аниқлаш учун координата бошидан α бурчак катталигида тўғри чизиқ ўтказилади. α бурчакнинг тангенеси, маълум масштабда, қўзғатиш занжирининг йиғинди қаршилиги қийматига пропорционал бўлади:

$\text{tg} \alpha = \frac{AB}{OB} = \frac{U_0}{I_{\kappa}} = R_{\kappa}$. Бу ерда R_{κ} — қўзғатиш чулғами ва ростловчи

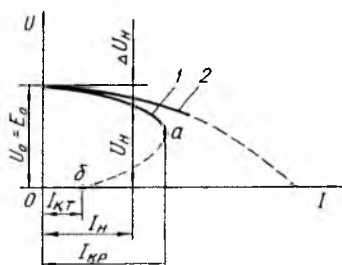
реостатнинг қаршилиги. Агар R_{κ} қаршилик оширилса, яъни α бурчак катталашса, A_1 нуқта салт ишлаш характеристикаси бўйича O нуқта томон сурилади. Агар R_{κ} янада оширилса ва 2-чизиқ салт ишлаш характеристикасининг тўғри чизиқли қисмига уринма бўлса (3-чизиқ), генератор ўз-ўзидан қўзғалмайди. Қўзғатиш занжирининг генератор ўз-ўзидан қўзғалмайдиган қаршилиги критик қаршилик $R_{\kappa \text{кр}}$ ва бу қаршиликка тўғри келадиган α бурчак критик бурчак дейилади.

Демак, параллел қўзғатишли генераторнинг ўз-ўзидан қўзғалиши қўйидаги шартлар бажарилгандагина мумкин: а) машинанинг магнит системасида қолдиқ магнетизм бўлиши керак; б) қўзғатиш чулғами ҳосил қиладиган магнит оқими ва қолдиқ магнетизм оқимининг йўналиши бир хил бўлиши лозим; в) қўзғатиш занжирининг қаршилиги критик қаршиликдан кичкина бўлиши лозим, яъни $R_{\kappa} < R_{\kappa \text{кр}}$.

Генератор ўз-ўзидан қўзғалиши учун унинг айланиш тезлиги қандайдир критик тезлик $n_{\text{кр}}$ дан катта бўлиши керак. $U_0 = f(n)$ ўз-ўзидан қўзғалиш характеристикаси дейилади. Бу боғланиш $R_{\kappa} = \text{const}$ бўлганда олинади. Агар айланиш тезлиги кичкина ($n < n_{\text{кр}}$) бўлса, генератор ўз-ўзидан қўзғалмайди (235-расм). Чунки, бунда U қолдиқ магнетизм ҳисобига ҳосил бўлади ва жуда секин ўсади $n > n_{\text{кр}}$ бўлганда ўз-ўзидан қўзғатиш жараёни бошланади; айланиш тезлиги ортгани сари кучланиш тез орта боради. Лекин кучланиш қиймати номинал қийматга яқинлашганда, магнит ўтказгичнинг тўйиниши сабабли, унинг ўсиши секинлашади. Параллел қўзғатишли генераторда қўзғатиш токи фақат бир томонга



235- расм.



236- расм. Параллел қўзғатишли (1) ва мустақил қўзғатишли (2) генераторларнинг ташқи характеристикаси.

йўналганда у ўз-ўзидан қўзғалади. Шунинг учун салт ишлаш характеристикаси координата ўқларининг фақат бир квадрантида чизилади. Бундай генераторнинг нагрузкаланиш ва ростлаш характеристикалари мустақил қўзғатишли генераторнинг шундай характеристикаларидан фарқ қилмайди.

Ташқи характеристикаси — $U = f(I)$, бунда: $R_k = \text{const}$ ($I_k = \text{const}$) ва $n = \text{const}$ бўлиши лозим.

Мустақил қўзғатишли генераторда қўзғатиш токи доимо бир хилда қоларди. Параллел қўзғатишли генераторда нагрузка токининг ўзгариши билан қўзғатиш токи ҳам ўзгаради. Шунинг учун параллел қўзғатишли генераторнинг ташқи характеристикаси (236-расм, 1-эгри чизик) мустақил қўзғатишли генераторнинг шундай характеристикасидан пастроқда бўлади, яъни юмшоқроқ бўлади. Чунки бунда кучланишнинг камайишига олдинги икки сабабдан (якорь занжирида кучланиш пасайиши ва якорь реакциясининг магнитсизловчи таъсиридан) ташқари қўзғатиш токининг кама-

йиши ҳам таъсир қилади; чунки қўзғатиш токи $I_k = \frac{U}{\sum R_k}$ бўлгани учун, у генератор кучланиши U ва нагрузка токи I га боғлиқдир. Агар нагрузка қаршилиги R_n секин камайтириб борилса, I ток фақат ўзининг критик қийматигача ($I_{кр}$) ошиб боради; нагрузка қаршилиги яна камайтирилса, нагрузка токи камая боради. Нагрузка занжири қисқа туташганда, қисқа туташуш токи $I_{кТ} < I_{кр}$ бўлади. Чунки I ток катталашганда якорь реакциясининг магнитсизловчи таъсири ортади яна қўзғатиш токи камаяди. Бу шароитда машинанинг магнит системаси тўйинмаган ҳолатга ўтади. Бунда нагрузка қаршилигининг жуда оз камайиши ҳам машина ЭЮК

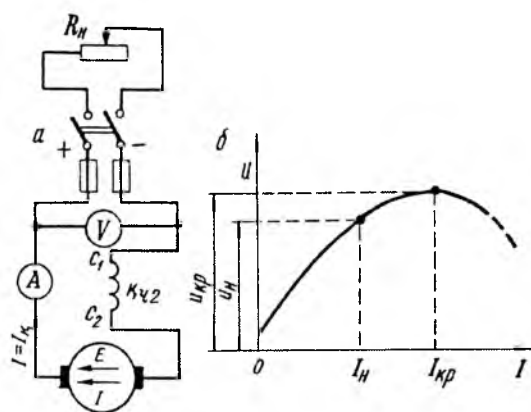
ини анча камайтириб юборади. Маълумки, нагрузка токининг қиймати $I_n = \frac{U}{R_n}$ билан аниқланади. Нагрузка токи $I < I_{кр}$ бўлганда, яъни генераторнинг кучланиши нагрузка қаршилигининг камайишига қараганда секинроқ камайганда, нагрузка токи катталашиб боради. $I = I_{кр}$ бўлгандан сўнг R_n нинг янада камайиши натижасида нагрузка токи камай боради. Чунки бунда генераторнинг кучланиши нагрузка қаршилиги R_n га қараганда тезроқ камайди.

Шундай қилиб, параллел қўзғатишли генератор учун нагрузка қаршилигининг секин-аста камайиб бориши натижасида занжирнинг қисқа туташуви хавфли эмас; лекин тўсатдан бўлалиган қисқа туташишда генераторнинг магнит системаси тез магнитсизлана олмайди ва қисқа туташиш токи $I_{кр} = (8...12) \cdot I_n$ гача кўпайиб кетади. Бу генератор учун хавфлидир. Қисқа тутаниш натижасида токнинг бирданига катталашиб кетиши сабабли генератор валида жуда кучли тормозловчи момент ҳосил бўлади, коллектордан кучли учкун чиқади ва бу учкун айлана оловга айланади. Шунинг учун генератор ўта нагрузкаланишдан ва қисқа туташиш тоқларидан эриб кетадиган сақлагичлар ёки реле сақлагичлар билан жиҳозланиб сақланиши лозим. Параллел қўзғатишли генераторлар, ташқи ток манбаи талаб қилмагани учун амалда кенг қўлланилади. Параллел қўзғатишли генераторларда кучланишнинг номинал ўзгариши 10 ... 30% дан ошмайди.

Демак, параллел қўзғатишли генератор занжири қисқа туташганда кучланиш нолга тенг; бунда қўзғатиш токи ҳам нолга тенг. Бу шароитда қисқа туташиш токини машинанинг қолдиқ ЭЮК ҳосил қилади ва номинал токининг (0,4 ... 0,8) I_n қисмини ташкил қилади. Ташқи характеристиканинг *ab* қисмида генератор турғун ишлай олмайди, бу ҳолда генератор *b* нуқтадаги ишлаш режимига, яъни қисқа туташиш режимига ўтади.

105. Кетма-кет қўзғатишли генератор

Кетма-кет қўзғатишли генераторда (237-расм, *a* даги схема) қўзғатиш токи, якорь токи ва нагрузка тоқлари бир-бирига тенг, яъни $I_k = I = I_n$. Шунинг учун бундай генераторнинг хусусияти фақат унинг ташқи характеристикаси билан аниқланади. Қўзғатиш чулғамини ташқи ток манбаига улаб генераторнинг бошқа характеристикалари текширилади. Генераторнинг ташқи характеристикасига (237-расм, *b*) асосан нагрузка токи нолдан номинал қийматгача катталашиб борганда, олдин генераторнинг кучлани-



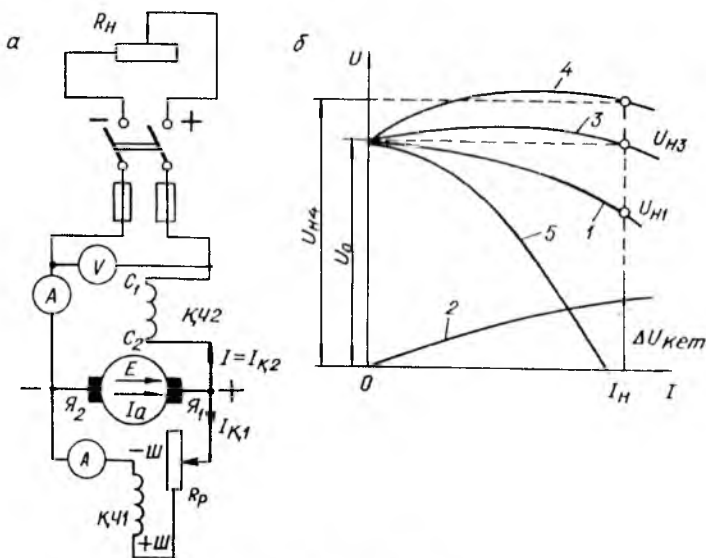
237- расм.

ортиши билан машинанинг пўлат ўзаги тўйина бошлайди. Лекин якорь токи ортиши билан якорь реакциясининг магнитсизловчи таъсири ва якорь занжири қаршилигида кучланиш пасайиши ортади; бу эса генератор кучланишининг камайишига сабаб бўлади. Пўлат тўла тўйинганда магнит оқимининг ўсиши тўхтайди, демак, ЭЮК нинг ўсиши ҳам тўхтайди. Якорь реакциясининг таъсири ва кучланиш пасайишининг ўсиши давом этади. Генератор занжири қисқа туташганда унинг кучланиши нолга тенг, қисқа туташиш токи эса машинанинг номинал токидан кўп марта катта бўлади. Генераторнинг кучланиши нагрузка қийматига боғлиқ бўлгани учун кетма-кет қўзғатишли генераторлар амалда кам ишлатилади.

106. Аралаш қўзғатишли генератор

Бундай генераторларда иккита қўзғатиш чулғами бўлади: бири (асосийси) якорь чулғами билан параллел; иккинчиси — кетма-кет уланади (238- расм, а). Машинанинг магнит оқимини, асосан, параллел қўзғатиш чулғами ҳосил қилади. Аралаш қўзғатишли генераторда иккала қўзғатиш чулғамининг магнитловчи кучлари қўшиладиган қилиб, яъни тўғри уланиб, нагрузка қиймати кенг диапазонда ўзгарганда ҳам у қиймати деярли ўзгармайдиган кучланиш олишга имкон беради. Генераторнинг ташқи характеристикасини иккала қўзғатиш чулғами ташқи характеристикаларининг йиғиндиси сифатида олиш мумкин. Агар фақат параллел қўзғатиш чулғами ҚЧ₁ уланса, ундан $I_{к1}$ қўзғатиш токи ўтади. Нагрузка токи I_n ортиши билан генераторнинг кучланиши U секин-аста камайиб боради (238-расм, б, 1-эгри чизик). Агар фақат кетма-кет

ши нагрузка токига пропорционал ўсиб боради ($U_{кр}$ гача), чунки бунда машинанинг магнит системаси ҳали тўйинмаган бўлади. Сўнгра кучланишнинг ўсиши тўхтайди ва критик нуқтадан кейин камая бошлайди. Чунки якорь токи бир вақтда қўзғатиш токи ҳамдир, нагрузка ор-



238- расм.

уланадиган қўзғатиш чулгами ($KЧ_2$) уланса, ундан $I_{K2} = I_n$ қўзғатиш токи ўтади. Бунда генераторнинг кучланиши нагрзука токи ортинши билан катталашади (2-эгри чизик). Кетма-кет уланадиган қўзғатиш чулгами ўрамлар сонини, генераторнинг номинал нагрзукасида у ҳосил қиладиган $\Delta U_{кет}$ кучланишни, машина параллел уланадиган қўзғатиш чулгами билан ишлаганда, унда бўладиган йиғинди кучланиш пасайишини (ΔU) компенсациялайдиган қилиб танланса, нагрзука токи нолдан I_n гача ўзгарганда, генераторнинг кучланиши U_0 деярли ўзгармас бўлишига эришиш мумкин (3-эгри чизик). Амалда, кучланиш 2...3% гина ўзгаради. Кетма-кет уланадиган қўзғатиш чулгамининг ўрамлар сонини кўпайтириб генератордан $U_n > U_c$ бўлган кучланиш оладиган характеристикани ҳам олиш мумкин (4-эгри чизик). Бундай характеристика генераторнинг фақат ички йиғинди қаршилиги $\sum R$ да эмас, балки истеъмолчи (нагрзука) уланадиган линиядаги кучланиш пасайишини ҳам компенсациялайди. Агар кетма-кет уланадиган қўзғатиш чулгамининг ўрамлар сони катта ва параллел уланадиган қўзғатиш чулгами билан тескари уланса, генераторнинг ташқи характеристикаси 5-эгри чизик кўринишида бўлади. Кетма-кет қўзғатиш чулгамини тескари улаш асосан қисқа туташиш токини чегаралашни талаб қилинадиган генераторда, масалан, пайвандлаш генераторларида ва бошқа махсус машиналарда қўлланилади.

107. Ўзгармас ток двигателининг ишлаши

Ўзгармас ток двигателлари айланиш частотасини кенг диапазонда ростлашни талаб қиладиган саноат, транспорт ва бошқа қурилмаларда кенг ишлатилади. Ўзгармас ток машинаси генератор сифатида ҳам, двигатель сифатида ҳам ишлатилиши мумкин. Ўзгармас ток машинаси двигатель сифатида ишлаши учун унинг қўзғатиш чулғами ва якорь чулғами ўзгармас ток манбаига уланади. Қўзғатиш чулғамининг магнитловчи кучи машинанинг асосий магнит оқимини ҳосил қилади. Машинанинг якорь чулғамида якорь токи I ҳосил бўлади. Двигателнинг ишлаш принципи, магнит қутбларида қўзғатиш чулғами ҳосил қилган асосий магнит оқими билан якорь токи I_a нинг ўзаро таъсирига асосланган. Бундай ўзаро таъсир натижасида якорь чулғамининг симларига ва улар орқали якорь пўлат ўзагининг пазлари тишига механик кучлар таъсир қилади; бу кучлар электромагнит момент ҳосил қилади (239-расм, б). Двигателда бу момент айлантурувчи момент бўлади ва машинанинг якори айлантурувчи момент йўналишида айлана бошлайди. Машина генератор сифатида ишлаганда ҳосил бўладиган электромагнит момент тормозловчи момент бўлади (23-расм, а).

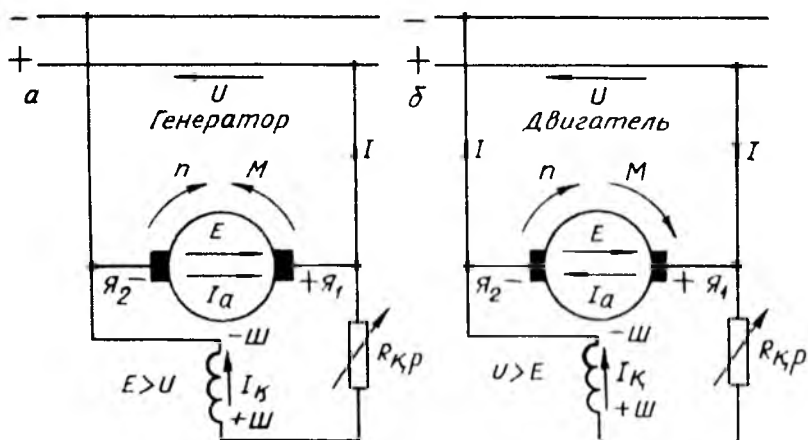
Шундай қилиб, двигатель ишлаганда тармоқдан электр энергияси олиб уни механик энергияга айлантириб беради. Двигатель ишлаганда якорь чулғами магнит майдонида айланади. Демак, якорь чулғамида йўналиши «ўнг қўл» қоилдаси билан аниқланадиган ЭЮК ҳосил бўлади. Бу ЭЮК ўзгармас ток генераторининг якори чулғамида ҳосил бўладиган ЭЮК дан фарқ қилмайди. Ўзгармас ток двигателида бу ЭЮК якорь токи I_a га тескари йўналади ва уни тескари ЭЮК дейилади.

Ўзгармас тезлик билан ишлаб турган ўзгармас ток двигатели учун ЭЮК тенгламаси қуйидагича ёзилади:

$$U = E_{\text{тес}} + I_a \sum R. \quad (5-24)$$

Демак, мустақил ва параллел қўзғатишли генераторнинг ЭЮК E тармоқ кучланиши U дан кичик бўлса, машина двигатель бўлиб ишлай бошлайди; шунингдек, агар двигателнинг ЭЮК E тармоқ кучланиши U дан катта бўлса, у автоматик равишда генератор бўлиб ишлай бошлайди.

Ўзгармас ток машинаси двигатель бўлиб ишлаганда унинг якорь чулғамида ҳосил бўладиган ЭЮК $E_{\text{тес}}$ ва унинг электромагнит (айлантурувчи) моменти M (5—6) ва (5—8) ифодалар билан аниқланади.



239- расм.

Юқорида келтирилган двигатель ЭЮК нинг тенгламасида двигателга тармоқдан бериладиган кучланиш U якорь занжири қаршиликларидаги кучланиш пасайиши $I_a \sum R$ билан мувозанатлашади. ЭЮК тенгламасидан якорь токи куйидагича аниқланади:

$$I_a = \frac{U - E_{\text{тес}}}{\sum R}$$

Энди (5—24) тенгламанинг иккала томонини I_a га кўпайтириб, қувват тенгламасини оламиз:

$$UI_a = E_{\text{тес}} I_a + I_a^2 \sum R, \quad (5-25)$$

бу ерда: UI_a — якорь чулғами занжирининг қуввати; $I_a^2 \sum R$ — якорь занжиридаги қувват исрофи; $E_{\text{тес}} I_a$ — двигателнинг электромагнит қуввати.

$E_{\text{тес}} I_a$ ни ўзгармас ток машинасининг ЭЮК формуласидан аниқлаймиз:

$$E_{\text{тес}} I_a = \frac{pN}{60a} \cdot \Phi n I_a = \frac{pN}{60a} \cdot \Phi \frac{60\omega}{2\pi} I_a$$

ёки

$$E_{\text{тес}} I_a = \frac{pN}{2\pi a} \cdot \Phi I_a \omega, \quad (5-26)$$

бу ерда: $\frac{pN}{2\pi a} \cdot \Phi I_a = M$ — машинанинг айлантирувчи моменти.

Унда:

$$E_{\text{тес}} I_a = M\omega = P_{\text{эм}}, \quad (5-27)$$

бу ерда: $\omega = \frac{2\pi n}{60}$ – якорнинг айланма бурчак тезлиги; $P_{эм}$ – двигателнинг электромагнит қуввати.

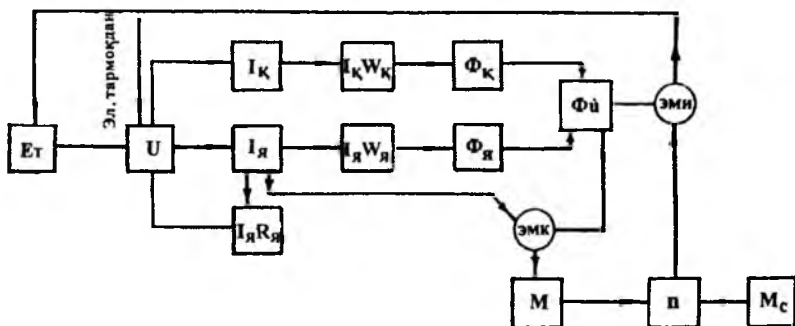
Демак, двигателнинг электромагнит қуввати унинг электр тармоғидан олинadиган қувватининг механик қувватга айланadиган қисмидир. Энди (5–25) ифодасини қуйидагича ёзамиз:

$$UI_a = M\omega + I_a^2 \sum R. \quad (5-28)$$

Демак, двигателнинг нагрузкаси ортганда, яъни унинг электромагнит қуввати ортганда, якорь занжирининг қуввати UI_a ҳам ортади; бунда двигателнинг тармоқдан оладиган қуввати ҳам ортади. Тармоқ кучланиши ўзгармас бўлгани учун ($U = \text{const}$) нагрузка ортганда якорь токи I_a ҳам ортади.

Ўзгармас ток двигателлари ҳам қўзғатиш чулғамининг таъминланиш усулига қараб параллел қўзғатишли, мустақил қўзғатишли, кетма-кет қўзғатишли ва аралаш қўзғатишли двигателларга бўлинади. Ўзгармас ток двигателларининг уланиш схемаларида, албатта, махсус юргизиш реостати бўлиши керак.

Параллел қўзғатишли ўзгармас ток двигателининг шартли-магнитқий схемаси. Двигателни ишлатиш учун унинг якорь ва қўзғатиш чулғамлари ўзгармас ток манбаига уланиши лозим. Бунда якорь чулғамидан якорь токи I_a ва қўзғатиш чулғамидан қўзғатиш токи I_k ўтади. Қўзғатиш токи $F_k = I_k W_k$ магнитловчи кучини, бу магнитловчи куч эса двигателнинг магнит оқимини Φ_k ни ҳосил қилади. Якорь токи якорь реакцияси магнит оқими Φ_a ни ҳосил қилади. Двигателнинг йиғинди магнит оқими $\Phi_{\Sigma} = \Phi_k + \Phi_a$ билан аниқ-



240- расм.

ланади. Якорь токи якорь чулгамидан ўтади ва унинг қаршилигида кучланиш пасайиши $I_{\text{я}} R_{\text{я}}$ ҳосил қилади. Электромагнит куч (ЭМК) қонунига биноан якорь токининг $I_{\text{я}}$ йиғинди магнит оқими билан ўзаро таъсири натижасида якорга айлантурувчи момент (M) таъсир қилади ва у айлана бошлайди. Двигателнинг барқарор ишлаш режимида бу момент (M) нагруканинг статик (тормозловчи) моменти ($M_{\text{с}}$) га тенг бўлади, бунда двигател ўзгармас тезлик ($n = \text{const}$) билан ишлайди. Двигател ишлаганда якор чулгамининг симлари $\Phi_{\text{я}}$ магнит оқими куч чизиқларини кесиб ўтади ва уларда электромагнит индукцияси (ЭМИ) қонуни асосида ЭЮК ҳосил қилади. Бу ЭЮК двигателнинг тескари ЭЮК $E_{\text{т}}$ дейилади. Ўзгармас ток машинаси двигател режимида ишлаганда электр мувозанати тенгламаси $U = E_{\text{т}} + I_{\text{я}} R_{\text{я}}$ бўлишини эсга оламиз. Параллел кўзгатишли ўзгармас ток двигателининг шартли-мантиқий схемаси 240-расмда келтирилган.

108. Ўзгармас ток двигателининг моментлари тенгламаси

Двигатель ишлаганда ҳосил бўладиган электромагнит моменти M унинг якорини айлантиради; айланиш вал орқали иш бажарувчи механизмга узатилади. Двигателнинг иши давомида унинг валига айлантурувчи момент M , салт ишлаш моменти M_0 , фойдали момент M_2 ва динамик момент $M_{\text{д}}$ таъсир қилади. Салт ишлаш моменти M_0 двигателнинг турли иш шароитларида доимо мавжуд бўлади ва подшиниқларнинг ишқаланиши, чўткаларнинг коллектормада ишқаланиши ва умуман, механик, вентилиацион ва магнит исрофлар сабабли ҳосил бўлади. M_0 нинг қиймати двигатель нагрукасига боғлиқ бўлмайди ва унинг қиймати айлантурувчи номинал момент ($M_{\text{н}}$) нинг 2 ... 6% ни ташкил қилади.

Двигателнинг фойдали моменти M_2 механизмнинг хусусияти ва ишлаб чиқариш жараёни характери билан аниқланади. Бу момент механизмнинг тормозловчи моментиدير. Динамик момент $M_{\text{д}}$ двигатель ва у ҳаракатга келтираётган механизмнинг айланувчи қисмлари тезлигининг ўзгариши натижасида ҳосил бўлади ва қуйидагича аниқланади:

$$M_{\text{д}} = \pm J \frac{d\omega}{dt}, \quad (5-29)$$

бу ерда: J — агрегатнинг айланувчи қисмларининг инерция моменти; ω — якорь айланишининг бурчак тезлиги.

M_0 ва M_2 моментларнинг йиғиндиси статик момент дейилади:

$$M_{\text{ст}} = M_0 + M_2.$$

Умуман, ўзгармас ток двигатели моментларининг тенгламаси қуйидагича ёзилади:

$$M = M_0 + M_2 \pm M_d. \quad (5-30)$$

Двигателда M_d мусбат ёки манфий бўлиши мумкин. Агар двигателнинг айланиш тезлиги кўпайса $+M_d$; агар унинг айланиш тезлиги камайса ($-M_d$) бўлади. Двигателнинг айлантирувчи моменти M статик момент $M_{\text{ст}}$ га тенг бўлса, яъни моментлар мувозанатлалашса, двигателнинг айланиш тезлиги ўзгармас бўлади. Агар двигателнинг айланиш тезлиги ўзгармас бўлса $\frac{d\omega}{dt} = 0$ бўлади, бунда динамик момент $M_d = 0$ бўлади.

Демак, двигателнинг айлантирувчи моменти унинг валидаги статик моментга тенг бўлса ($M = M_{\text{ст}}$), двигатель ўзгармас тезлик билан турғун ишлар экан.

Двигателнинг айлантирувчи моменти унинг электромагнит қувватига пропорционал:

$$M_{\text{эм}} = \frac{P_{\text{эм}}}{\omega} = \frac{P_{\text{эм}}}{2\pi n / 60} = \frac{60 P_{\text{эм}}}{2\pi n} = 9,55 \frac{P_{\text{эм}}}{n} \cdot (\text{Нм}) \quad (5-31)$$

Фойдали момент M_2 двигателнинг фойдали қуввати P_2 га пропорционал:

$$M_2 = 9,55 \frac{P_2}{n} \cdot (\text{Нм}) \quad (5-32)$$

Ўзгармас ток двигателининг айланиш йўналишини ўзгартириш учун ё қўзғатиш чулғамида ток йўналишини ёки якорь токининг йўналишини ўзгартириш керак. Двигателни тармоққа улайдиган симлар ўрни алмаштирилса, иккала чулғамда ҳам токнинг йўналиши ўзгаради, лекин двигателнинг айланиш йўналиши ўзгармайди.

109. Ўзгармас ток двигателининг турғун ишлаши

Ўзгармас ток двигатели айланиш частотасининг айлантирувчи моментга боғланиши, яъни $n = f(M)$ двигателнинг механик хараактеристикаси дейилади. Двигателнинг механик хараактеристикаси $U = \text{const}$ ва $R_{\text{кп}} = \text{const}$ бўлганда текширилади.

Двигатель ЭЮК ининг асосий тенгламаси:

$$U = E_{\text{тес}} + I_a \sum R,$$

бу ерда: $E_{\text{тес}} = C_e n \Phi$ — двигателнинг тескари ЭЮК. Асосий тенгламага E_r нинг ифодасини қўйиб, двигателнинг айланиш частотасини аниқлаймиз:

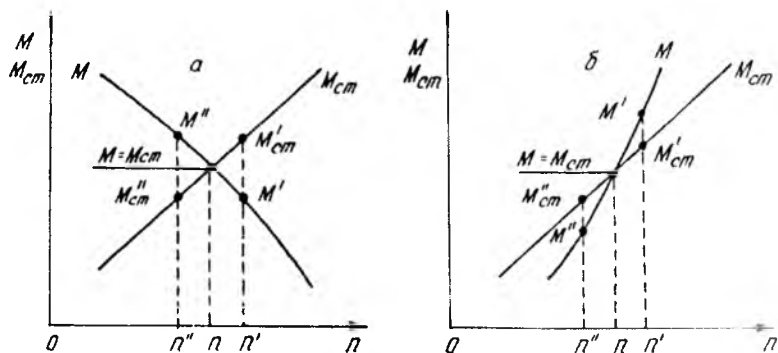
$$n = \frac{U - I_a \sum R}{C_e \Phi} \quad \text{ёки} \quad n = \frac{U}{C_e \Phi} - \frac{I_a \sum R}{C_e \Phi}. \quad (5-33)$$

Бу формулага $I_a = \frac{M}{C_m \Phi}$ ни қўйиб:

$$n = \frac{U}{C_e \Phi} - \frac{\sum R}{C_e C_m \Phi^2} \cdot M. \quad (5-34)$$

Демак, двигателнинг механик характеристикаси магнит оқими-га, яъни қўзғатиш токига боғлиқ экан.

Олдин айтиб ўтилганидек, двигателнинг айлантирувчи моменти статик моментга тенг ($M = M_{\text{ст}}$) бўлганда, у турғун ва ўзгармас тезлик билан ишлайди. Двигателда айлантирувчи момент ва тормозловчи (статик) моментлар ўзаро мувозанатлашиш қонуни билан боғлангандир, двигателнинг турли иш шароитида бу моментлар ўзаро тенг ва қарама-қарши йўналган бўлади. Двигателнинг турғун ишлаш шароитини яхши тушуниш учун двигателнинг $M = f(n)$ ва механизмнинг $M_{\text{ст}} = f(n)$ механик характеристикаларини чизамиз (241-рasm, а). Механик характеристикаларнинг кесишган нуқтаси двигателнинг турғун ишлаш шароитини аниқлайди, чунки бу нуқтада $M = M_{\text{ст}}$. Агар двигателнинг айланиш частотаси n дан n' гача ошса, моментлар мувозанати бузилади. Бу шароитда статик момент $M'_{\text{ст}}$ двигателнинг айлантирувчи M' моментидан катта бўлади. Бу ортиқча тормозловчи момент таъсирида двигателнинг айланиш частотаси n гача камаяди ва моментлар



241- рasm.

ўз-ўзидан мувозанатлашади ($M = M_{\text{cr}}$). Агар двигателнинг тезлиги бирор сабаб натижасида n дан n^* гача камайса, айлантирувчи момент M^* нағрузка моменти M_{cr}^* дан катта бўлади ва двигатель якорининг тезланиши ортади, натижада айланиш частотаси яна n гача кўпаяди ва яна моментлар тенглашади. Демак, бу шароитда двигателнинг меъёрда ишлашига бирор куч таъсир этса, у турғун ишлайверади.

Агар $M = f(n)$ ва $M_{\text{cr}} = f(n)$ характеристикалари 241-рasm, б да келтирилган эгри чизиқлар кўринишида бўлса, двигатель турғун ишлай олмайди. Агар двигателнинг айланиш частотаси n' дан n^* гача кўпайса, ортиқча айлантирувчи момент M' таъсирида двигателнинг тезлиги яна ҳам кўпаяди. Агар двигатель тезлиги n' дан n^* гача камайса, $M_{\text{cr}}^* > M^*$ бўлади ва ортиқча нағрузка моменти M_{cr}^* таъсирида двигателнинг айланиш частотаси яна ҳам камаяди. Бу шароитда двигатель турғун ишлай олмайди.

Умуман, двигатель турғун ишлаши учун унинг айланиш частотаси ошганда айлантирувчи моментнинг ортиши нағрузка моментининг ортишидан кичикроқ бўлиши лозим, яъни:

$$\frac{dM}{dn} < \frac{dM_{\text{cr}}}{dn}.$$

Бунинг акси бўлса, двигатель турғун ишламайди. Демак, двигатель турғун ишлаши учун айланиш частотаси ошганда айлантирувчи момент камайиши лозим.

110. Ўзгармас ток двигателини юргизиш

Ўзгармас ток двигателининг якорь токи I_a ЭЮК формуласидан аниқланади:

$$I_a = \frac{U - E_{\text{rec}}}{\sum R}.$$

Двигателни юргизишнинг бошлангич пайтида якорь токи ўзининг энг катта қийматига эришади. Чунки, юргизишнинг бошида якорь айланмайди ($n = 0$). Якорь чулғамида тескари ЭЮК ҳосил бўлмайди.

Агар ўзгармас ток двигатели электр тармоғига тўғридан-тўғри уланса, якорь чулғамидан жуда катта юргизиш токи ўта бошлайди. Юргизиш токи қуйидагича аниқланади:

$$I_{\text{ю}} = \frac{U}{\sum R}. \quad (5-36)$$

Якорнинг йиғинди қаршилиги $\sum R$ кичкина бўлгани учун юргизиш токи двигателнинг номинал токидан 10 ... 20 марта катта бўлади. Бу ток двигатель учун анча хавфли, унинг коллекторида айлана олов ҳосил қилади ва айлантирувчи момент катта бўлганлиги сабабли машина ишдан чиқиши мумкин. Бундай катта ток таъсирида электр тармоғи кучланишининг пасайиши ишлаб турган бошқа машиналарга ҳам ёмон таъсир қилади. Шунинг учун фақат кичик қувватли ўзгармас ток двигателлари (0,5 кВт гача) тўғридан-тўғри тармоққа улаб юргизилади. Чунки, бундай двигателларда якорь чулғамининг қаршилиги анча катта ҳамда айланувчи массаси анча кичик бўлгани учун юргизиш токи номинал токка нисбатан 3 ... 5 марта катта бўлади. Бундай ток двигатель учун унча хавфли эмас.

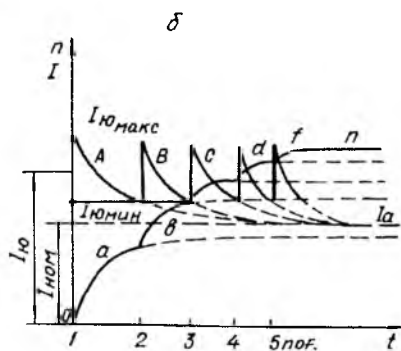
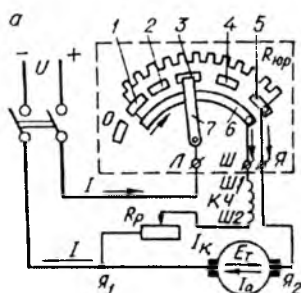
Катта қувватли двигателларнинг юргизиш токини камайтириш мақсадида якорь чулғамига кетма-кет махсус юргизиш реостати уланади (242-расм, *a*). Двигателни юргизишдан олдин юргизиш реостатининг тўла қаршилиги ($R_{\text{юр. макс}}$) якорь чулғамига улашиши керак.

Бунда юргизиш токи қуйидагича аниқланади:

$$I_{\text{ю}} = \frac{U}{\sum R + R_{\text{юр. макс}}} \quad (5-37)$$

Двигатель юргизилгандан сўнг унинг тезлиги ортгани сари якорь чулғамида тескари ЭЮК кагталашади, якорь токи эса камаё боради. Юргизиш реостатининг қаршилиги секин-аста камайтириб борилади ва охирида у бутунлай якорь занжирдан узилиши керак. Бунда $R_{\text{юр.}} = 0$ бўлади. Агар юргизиш реостатининг қаршилиги занжирда қолдирилса, бу қаршилиқда энергия исроф бўлиб двигателнинг фойдали қувватини анча камайтиради. Одатда, юргизиш реостатининг қаршилиги двигателнинг юргизиш токи унинг номинал токидан 2 ... 3 мартадан ошмайди қилиб танланади.

242-расм, *a* даги юргизиш реостати 6 босқичли; унда 1, 2, 3, 4 ва 5 контактлар — иш контактлардир; 0 контактда реостат уланмайди. Юргизиш реостати клеммалари *Л*, *Ш* ва *Я* билан белгиланади. *Л* қисма линияга; *Ш* қисма қўзғатиш чулғамига; *Я* қисма якорь чулғами клеммасига уланади. Реостат сургичи қўзғалмас контактларда ва контакт ёйи *б* да сурилади. Контакт ёйи орқали қўзғатиш чулғами тармоқ кучланишига уланади. Юргизишнинг дастлабки пайтида реостатнинг тўла қаршилиги якорь чулғамига уланган бўлади. Юргизиш реостати бўлаклари шундай ҳисобланадики,



242- расм. Якорь занжирига юргизиш реостатининг улашиши (а) ва юргизиш жараёнида якорь токининг ва айланиш частотасининг вақт бирлигида ўзгариши, яъни $I_a = f(t)$ ва $n = f(t)$ боғланишлар (б):

1—5 — иш контактлар, 6 — мис пластинка, 7 — ричаг.

бунда юргизиш токи $I_{ю. мин}$ дан $I_{ю. макс}$ гача ўзгаради. 242-расм, б да двигатель юргизиш реостати ёрдамида юргизилганда унинг токи I_a ва айланиш частотаси n нинг ўзгариш графиги кўрсатилган. Бу графикда $I_{ю} = 0,5(I_{ю. мин} + I_{ю. макс})$ га тенг. Двигателнинг айланиш частотаси ошган сари юргизиш токи $I_{ю. мин}$ гача камайганда, реостат сургичи 2 контактга сурилади: бунда реостатнинг бир бўлаги занжирдан чиқарилади. Юргизиш токи яна $I_{ю. макс}$ гача катталашади; айланиш частотаси θ эгри чизиги бўйича ошиб боради; бунда ток V эгри чизиги бўйича камаяди. Шу усулда юргизиш реостатининг бўлаклари схемадан чиқарилади; охирида двигатель тургун ток I_a ва айланиш частотаси n билан ишлай бошлайди. Двигателни тўхта-тишдан олдин юргизиш реостатининг сурмаси 0 контактга суриб қўйилади ва двигательни тармоққа уловчи рубильник узилади.

Двигателнинг айлантирувчи моменти магнит оқимиغا тўғри пропорционал, шунинг учун параллел ва аралаш кўзгатишли двигателларни юргизишда кўзгатиш занжиридаги реостат қаршилиги нолгача камайтирилиши зарур. Бунда машинанинг магнит оқими энг катта қийматга эришади ва якорь токи кам бўлса ҳам двигатель зарур моментни ҳосил қила олади. Катта қувватли двигателларни юргизадиган юргизиш реостатлари қўпол ва тежамсиз. Шунинг учун катта қувватли двигателлар кучланишни пасайтириш усули билан юргизилади.

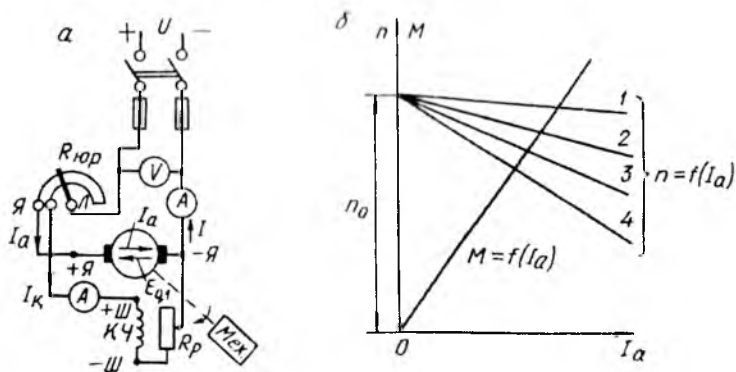
Катта қувватли двигателлар таъминловчи кучланишни секин-аста ошириб бориш йўли билан юргизилади. Бунинг учун кучланиш ростланадиган алоҳида ўзгармас ток манбаи бўлиши керак.

Бу мақсадда ўзгармас ток генератори ёки бошқариладиган тўғрилагичлардан фойдаланилади. Бундай ўзгармас ток манбалари ўзгармас ток двигателининг айланиш тезлигини ростлашда ҳам ишлатилади.

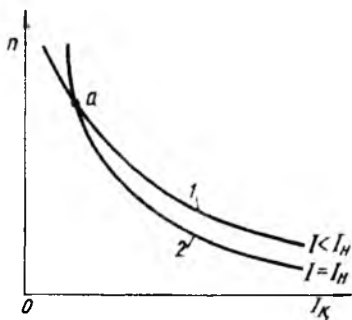
111. Параллел қўзғатишли двигатель

Параллел қўзғатишли двигателларнинг якори ва қўзғатиш чулғамлари ўзаро параллел уланиб, кучланиш U бўлган электр тармоғига уланади. Юргизиш реостати якори чулғамига кетма-кет уланади (243-расм, а). Юргизиш реостати сифатида 2,4 ва 6 босқичли реостатлар ишлатилади. Қўзғатиш токини ростлаш учун, қўзғатиш чулғамига кетма-кет ростловчи реостат R_p уланади. Параллел қўзғатишли двигателларда қўзғатиш токи I_k якори токига боғлиқ бўлмайди. Агар якори реакцияси эътиборга олинмаса, двигателнинг магнит оқими унинг нагрукасига боғлиқ бўлмайди дейиш мумкин. Демак, $M = C_m \Phi I_a$ ва $n = \frac{U - I_a \sum R}{C_e \Phi}$ ифодалари асосида двигателнинг момент характеристикаси $M = f(I_a)$ ва тезлик характеристикаси $n = f(I_a)$ тўғри чизиқли бўлади (243-расм, б).

Қўзғатиш занжиридаги реостат ёрдамида двигатель тезлигини ўзгартириш ҳам мумкин (5—33 ифода асосида). Қўзғатиш токи кўнайса, машинанинг магнит оқими ҳам кўнаяди, айланиш частотаси эса камаяди. Айланиш частотасининг қўзғатиш токига боғланиши двигателнинг ростлаш характеристикаси дейилади (244-расм). Бу характеристика $I = \text{const}$ ва $U = \text{const}$ бўлганда текширилади. Расмда якори токининг икки қиймати учун ростлаш ха-



243- расм. Параллел қўзғатишли двигатель схемаси (а) ва $M = f(I_a)$, $n = f(I_a)$ характеристикалари (б).



244- расм.

ракетаристикаси келтирилган. 2-эгри чизиқ 1-эгри чизиқнинг тагида жойлашган; чунки $I = I_n$ бўлганда двигатель айланиш частотасига якорь занжирида кучланиш пасайиши, якорь реакциясининг магнитсизловчи таъсирига қараганда кучлироқ таъсир қилади. Лекин кичик кўзғатиш токида бу эгри чизиқлар олдин кесишади (a нуқта), сўнгра 2-чизиқ 1-чизиқдан юқорида бўлади. Кўзғатиш

токи кичкина бўлганда ва нагрзука токи $I = I_n$ бўлганда двигатель айланиш частотасига якорь реакциясининг магнитсизловчи таъсири якорь занжирида кучланиш пасайишидан кучлироқ таъсир қилади. Двигатель кўзғатиш токи кичик бўлса ёки кўзғатиш занжири узилиб қолса ($I_k = 0$), двигатель тезлиги ҳаддан ташқари ошиб кетади ва агрегатнинг механик мустаҳкамлиги бузилади. Шунинг учун амалда кўзғатиш занжирига рубильник ва сақлагич қўйилмайди.

Двигателнинг сифатли ишлаши унинг иш характеристикалари билан аниқланади. Иш характеристикалари n , I_n , M , η двигателдан олинандиган фойдали қувват P_2 га боғланиши двигателнинг иш характеристикалари дейилади. Иш характеристикалари $U = \text{const}$ ва $I_k = \text{const}$ бўлганда текширилади.

Двигатель тезлигини фойдали қувватга (ёки якорь токига I_n) боғланиши $n = f(P_2)$ (5-32) формуладан аниқланади. Агар U ва I_k ўзгармас бўлса, двигатель айланиш частотасига якорь реакцияси ва якорь қаршилигида кучланиш пасайиши оз бўлса ҳам таъсир қилади. Нагрзука токи ошганда кучланиш пасайиши ортади, айланиш частотаси пасаяди. Бир вақтда якорь реакцияси магнит системасини магнитсизлантиради, яъни асосий қутблар магнит оқимининг камайишига олиб келади, демак, якорь реакцияси двигателнинг айланиш частотасини оширишга интилади. Шундай қилиб, юқорида келтирилган икки омил якорьнинг айланиш частотасига қарама-қарши таъсир қилади. Қайси таъсир каттароқ бўлса, шу омил устун келади. Натижада двигателнинг тезлиги фойдали қувват ортиши билан ё кўпаяди ёки камаяди (245-расмда, n' ва n чизиқлар). Параллел кўзғатишли двигателнинг ишлашда турғунлигини ошириш учун асосий қутбларга якорь чулғами билан кетма-кет уланандиган махсус стабилловчи чул-

ға м үрнатилади. Бунда нагрузка токи катталашганда стабилловчи чулгамнинг магнитловчи кучи якорь реакциясининг магнитсилловчи таъсирини компенсациялайди. Натижада $n = f(P_2)$ боғланиш абсцисса ўқига бир оз эгилган тўғри чизикқа яқин чизик кўринишида бўлади.

Номинал нагрузкadan салт ишлашга ўтгунча айланиш частотасининг ўзгариши двигатель айланиш частотасининг номинал ўзгариши дейилади ва қуйидагича аниқланади:

$$\Delta n_n = \frac{n_0 - n_n}{n_n} 100\%,$$

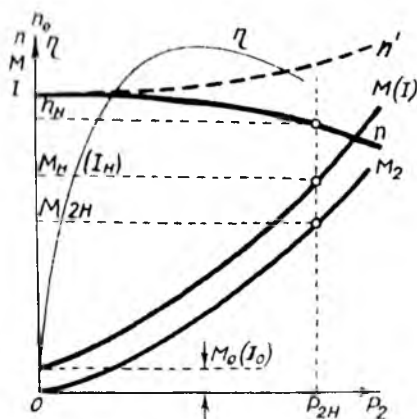
бу ерда: n_0 — салт ишлашда айланиш частотаси. Параллел қўзғатишли двигательларда $\Delta n\% = 2 \dots 8\%$ бўлади (n_n дан). Тезлик характеристикаси анча «қаттиқ» дейилади.

Фойдали моментнинг қувватга боғланиши (5—32) дан аниқланади. $n = \text{const}$ бўлса, $M_2 = f(P_2)$ боғланиш деярли тўғри чизик бўлади. Лекин нагрузка ортиши билан двигательнинг айланиш частотаси камаяди; шунинг учун бу боғланиш момент ўқи томонга оған эгри чизик кўринишида бўлади (245-расм). Моментлар тенгласига биноан, двигатель нагрузка билан тургун ишлаганда:

$$M = M_0 + M_2 = M_{ct} = C_m I_a \Phi.$$

Салт ишлаганда эса: $M = M_0 = C_m I_a \Phi$. Якорь токи ошганда магнит оқими якорь реакцияси таъсирида бир оз камаяди. Шунинг учун $M = f(P_2)$ характеристикаси ҳам моментлар ўқига эгилган чизик кўринишида бўлади. Агар $\Phi = \text{const}$ бўлса, $M = C_m I_a \Phi$ асосида $I = I_a = f(P_2)$ эгри чизик $M = f(P_2)$ чизик билан устма-уст тушади.

Двигательнинг ФИК $\eta = f(P_2)$ боғланиш якорь токи $I = I_0$ дан $I = 0,25 \cdot I_n$ гача ошганда тез ўсади ва $I = 0,8 \cdot I_{cr}$ бўлганда энг катта қийматга эришади; $I \approx 0,8 \cdot I_n$ дан $I = I_n$ гача деярли бир хил қолади. Двигательнинг ФИК катта бўлиши учун уни мумкин қадар тўла нагрузка билан



245- расм.

ишлатиш керак. 245-расмда бундай двигателнинг иш характеристикалари келтирилган.

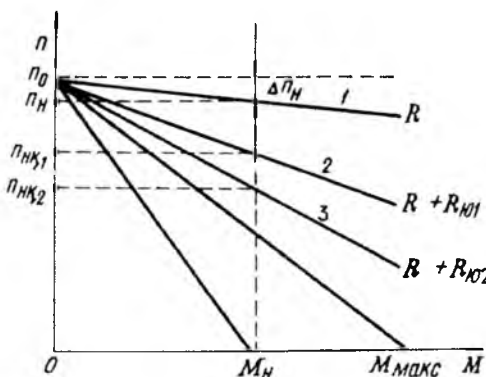
Двигателнинг механик характеристикаси (5—34) формуладан аниқланади. Агар якорь занжирига қўшимча, масалан, юргизиш реостатининг қаршилиги $R_{\text{юр}}$ уланган бўлса:

$$n = \frac{U}{C_e \Phi} - \frac{I_a \sum (R + R_{\text{юр}})}{C_e \Phi} = n_0 - \Delta n,$$

бу ерда: $n_0 = U / C_e \Phi$ — двигатель салт ишлагандаги айланиш частотаси; $\Delta n = \frac{I_a (\sum R + R_{\text{юр}})}{C_e \Phi}$ — якорь занжиридаги ҳамма қаршилиқларда кучланиш пасайиши натижасида тезликнинг камайиши.

Тезлик $n = f(I_a)$ ва механик $n = f(M)$ характеристикаларнинг абсцисса ўқи томон қанчалик огишини ($\sum R + R_{\text{юр}}$) қаршилиқлар йиғиндиси, яъни Δn қиймат аниқлайди. Агар якорь занжирида қўшимча қаршилиқ бўлмаса, бу характеристикалар «қаттиқ» (табий) характеристикалар бўлади (243-расм, б ва 246-расм, 1-чи зик).

Чунки номинал нагрузкада якорь чулғамида кучланиш пасайиши ($I \sum R$) двигателнинг номинал кучланиши U_n нинг 3 ... 5% ини ташкил қилади. Якорь занжирига қўшимча юргизиш реостатининг қаршилиги киритилса, характеристикаларнинг абсцисса ўқи томон огиш бурчаги катталашади ва шу асосда турли қаршилиқларда 2, 3, 4 реостатли характеристикалар олинади; бунда қўшимча қаршилиқ $R_{\text{юр}1}$, $R_{\text{юр}2}$, $R_{\text{юр}3}$ бўлади. Қўшимча қаршилиқ қанча катта бўлса, двигателнинг характеристикаси шунча «юмшоқ» бўлади (246-расм).



246- расм.

(5—33) формула асосида параллел қўзғатишли двигателнинг айланиш частотасининг қандай ўзгартирилишини кўриб чиқамиз; бунда айланиш частотаси: а) тармоқ кучланиши қийматини ўзгартириш; б) якорь занжири қаршилиқларида кучланиш пасайиши $I_a (\sum R + R_{\text{юр}})$ ни ўзгартириш; в) магнит оқимини, яъни қўзғатиш токи

I_k ни ўзгартириш йўли билан ўзгартирилиши мумкин.

Айланиш частотасини ўзгартиришнинг биринчи усули тармоқ кучланишини ўзгартиришга имкон берадиган махсус қурилмалар ёрдамида бажарилади. Айланиш частотаси U га тўғри пропорционал бўлади. Двигателнинг айланиш частотасини магнит оқимини (қўзғатиш токини) ўзгартириш йўли билан



247- расм. Якорь занжирга қўшимча қаршилик киритиб двигателнинг айланиш частотасини ростлаш жараёни. Бунда: $R_{ю2} > R_{ю1}$;

$$n_2 < n_1; M_2 = M_1; I_2 = I_1.$$

қандай ўзгариши ҳақида олдин айтиб ўтганмиз (244- расм). Якорь занжирга қўшимча қаршилик киритилса, якорь токи камаяди бунда айлантурувчи момент ҳам айланиш частотаси ҳам камаяди. Бу двигатель тескари ЭЮК ининг камайишига сабаб бўлади; бунда ток ва момент яна катталашади. Айланиш частотасининг камайиши ва моментнинг катталашуви двигателнинг айлантурувчи моменти M статик момент $M_{ст}$ билан тенглашгунча давом этади. Агар нагрузка моменти ўзгармас бўлса, ($M_1 = M_2 = M_{ст}$) янги иш шароитида якорь токи олдингидек ($I_2 = I_1$) қолади (247-расм). Лекин янги режимда $n_2 < n_1$ бўлади. Шунинг учун двигателнинг электр тармоғидан олаётган қуввати олдингидек бўлса ҳам, ундан олинадиган механик қувват камаяди. Бу қувватлар фарқи реостатда исроф бўлади, шунинг учун бу усул тежамсиздир.

Масала. 2 П серияли параллел қўзғатишли ўзгармас ток двигатели қуйидаги кўрсаткичларга эга: $P_{н} = 8$ кВт, $U_{н} = 110$ В; $n_{н} = 1000$ айл/мин; $I_{н} = 86$ А, $R_x = 0,05$ Ом; қўзғатиш занжири қаршилиги $R_k = R_p + R_{кн} = 32$ Ом. Номинал режимда двигателнинг токлари ва унда исроф бўладиган қувватлар; унинг тескари ЭЮК E_T айлантурувчи моменти ҳамда двигателни юргизиш реостатисиз юргизиш токи ва юргизини реостатининг қаршилиги $R_{ю} = 0,6$ Ом бўлганда юргизиш токи аниқлансин.

Ечиш:

$$P_{ин} = U \cdot I_{н} = 110 \cdot 86 = 9460 \text{ Вт};$$

$$\text{Двигателнинг ФИК } \eta_{н} = \frac{P_{н}}{P_{I_{н}}} = \frac{8000}{9460} = 0,846;$$

Двигателда исроф бўладиган умумий қувват

$$\Delta P_{\text{и}} = P_{1\text{н}} - P_{\text{н}} = 9460 - 8000 = 1460 \text{ Вт};$$

Номинал айлантирувчи моменти

$$M = 9550 \frac{P_{\text{н}}}{n_{\text{н}}} = 9550 \frac{8}{1000} = 76,4 \text{ Нм};$$

Қўзғатиш занжирининг токи ва унда исроф бўладиган қувват

$$I_{\text{кн}} = U_{\text{н}} / R_{\text{кн}} = 110 / 32 = 3,44 \text{ А};$$

$$\Delta P_{\text{кн}} = R_{\text{к}} I_{\text{кн}}^2 = 32 \cdot 3,44 = 378,7 \text{ Вт};$$

Якорь занжирининг токи ва унда исроф бўладиган қувват

$$I_{\text{ян}} = I_{\text{н}} - I_{\text{кн}} = 86 - 3,44 = 82,56 \text{ А};$$

$$\Delta P_{\text{ян}} = R_{\text{я}} I_{\text{ян}}^2 = 0,05 \cdot 82,56 = 340,8 \text{ Вт}.$$

Электр исрофи

$$\Delta P_{\text{эн}} = \Delta P_{\text{ян}} + \Delta P_{\text{кн}} = 340,8 + 378,7 = 719,5 \text{ Вт};$$

Двигателнинг пўлатидаги, механик ва қўшимча исрофлар

$$\Delta P_{\text{пўл}} + \Delta P_{\text{мех}} + \Delta P_{\text{қўш}} = \Delta P_{\text{н}} - \Delta P_{\text{эн}} = 1460 - 719,5 = 740,5 \text{ Вт};$$

Қўшимча исроф

$$\Delta P_{\text{қўш}} = 0,01 \cdot P_{\text{н}} = 0,01 \cdot 8000 = 80 \text{ Вт};$$

Пўлатдаги (магнит) ва механик исрофлар

$$\Delta P_{\text{пўл}} + \Delta P_{\text{мех}} = 740,5 - 80 = 660,5 \text{ Вт};$$

Энди двигателни юргизиш реостатсиз ишга туширишда юргизиш токини аниқлаймиз.

Юргизишнинг дастлабки пайтида $n = 0$; унда $E_{\text{т}} = C_{\text{е}} n \Phi = 0$;

Юргизишда якорь токи

$$I_{\text{яю}} = (U_{\text{ном}} - E_{\text{т}}) / R_{\text{я}} = (110 - 0) / 0,05 = 2200 \text{ А};$$

Қўзғатиш токи $I_{\text{к}} = 3,44 \text{ А}$.

Двигателнинг юргизиш токи

$$I_{\text{ю}} = I_{\text{яю}} + I_{\text{к}} = 2200 + 3,44 = 2203,44 \text{ А}.$$

Двигатель моменти $M_{\text{ном}} = 76,4 \text{ Нм}$; $M_{\text{и}} = C_{\text{м}} I_{\text{ян}} \Phi$.

Юргизиш моменти $M_{\text{ю}} = C_{\text{м}} I_{\text{яю}} \Phi$.

Юргизиш моменти $M_{ю}$ ни $M_{ном}$ га бўлиб, $M_{ю}$ нинг қийматини

аниқлаймиз: $M_{ю} = M \frac{I_{яю}}{I_{яном}} = 76,4 - \frac{2200}{82,56} = 2056,8 \text{ Нм}$.

Демак, двигатель юргизиш реостатисиз ишга туширилса (юргизилса), двигательнинг юргизиш токи ва юргизиш моменти жуда катта бўлар экан. Бу шароитда двигательни юргизиш бўлмайди.

Энди якорь чулғамига кетма-кет юргизиш реостати улаб юргизиш токини аниқлаймиз. Бунда якорьнинг юргизиш токи:

$$I_{яю} = \frac{U - E_r}{R_{я} + R_{ю}} = \frac{110 - 0}{0,05 + 0,6} = 169,2 \text{ А},$$

Юргизиш моменти

$$M_{ю} = M_{ном} \frac{I_{яю}}{I_{яном}} = 76,4 - \frac{169,2}{82,56} = 156,6 \text{ Нм}.$$

Двигелнинг юриб кетиш вақти бир неча секунддан ошмайди. Юргизиш токининг номинал токдан икки марта катта бўлиши двигатель учун хавфли эмас.

112. Кетма-кет қўзғатишли двигатель

Кетма-кет қўзғатишли двигательда қўзғатиш чулғами ($KЧ_2$) якорь чулғами билан кетма-кет уланади (248-расм, *a*); магнит оқимининг қиймати нагрузка токига боғлиқ. Бундай двигательда $I = I_{к} = I_{н}$

Нагрузка токи кичкина бўлганда, яъни машинанинг магнит системаси ҳали тўйинмаганда:

$$\Phi = K \cdot I_a,$$

бу ерда: K —пропорционаллик коэффициенти. Якорь токи янада катталашганда магнит оқим Φ якорь токига қараганда секинроқ ўсади. Нагрузка токи $I > I_{н}$ бўлганда магнит оқими деярли $\Phi = \text{const}$ бўлади. Двигелнинг электромагнит моменти

$$M = C_m \Phi I_a = C'_m K I_a \cdot I_a = C'_m I_a^2.$$

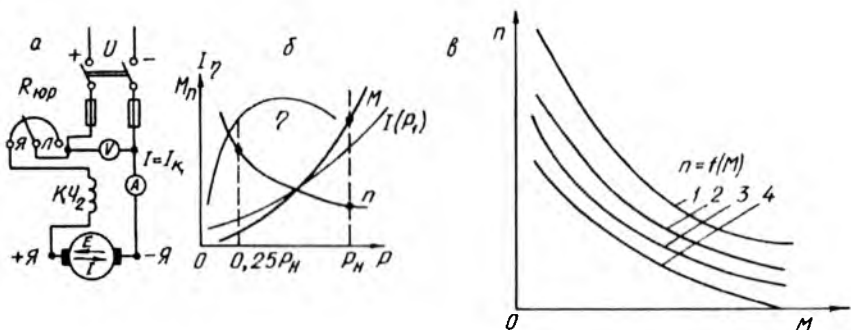
Демак, двигательнинг айлантурувчи моменти нагрузка токининг квадратига тўғри пропорционал экан. Юргизишнинг бошланғич пайтида айлантурувчи момент қиймати катта бўлади. Шунинг учун ҳам бундай двигеллар катта нагрузка билан юргизилиши мумкин. Кетма-кет қўзғатишли двигеллар транспортда, кўтарма кранларда ва умуман, юргизиш шароити оғир бўлган механизмларда кенг қўлланилади. Бундай двигатель ҳам юргизиш реостати ёрда-

мида юргизилади. Унинг айланиш частотаси қўйидагича аниқланади:

$$n = \frac{U - I_a (\sum R + R_{ю})}{C_e \cdot K I_a^2}.$$

Демак, двигателнинг айланиш частотаси нагрузка токига тескари пропорционал экан. Нагрузка ортган сари магнит оқими ҳам ортади; айланиш частотаси эса камаяди. Двигатель кам нагрузка билан ишласа, унинг тезлиги катта бўлади. Шунинг учун кетма-кет қўзғатишли двигателларни номинал нагрузкага нисбатан 25% дан кам нагрузка билан юргизиш ва уларда тасмали узатма ишлатиш асло мумкин эмас. Чунки тасма узилса, двигателнинг айланиш частотаси ҳаддан ташқари катталашиб кетади. Бундай двигателлар иш механизмларига муфта ёки тишли гилдираклар ёрдамида уланади. Двигателнинг нагрузкаси катталашганда унинг магнит системаси тўйинган бўлади. Бу шароитда магнит оқими нагрузка ортиши билан деярли ўзгармайди. Шунинг учун двигателнинг характеристикалари катта нагрузкада тўғри чизиқли бўлади. Тезлик характеристикаси нагрузка қийматига боғлиқ, яъни анча «юмшоқ» бўлади. Двигателнинг айланиш частотаси айлантирувчи момент қийматига боғлиқ. Шунинг учун нагрузка моменти анча кенг диапазонда ўзгарганда двигателнинг фойдали қуввати P_2 ва демак, P_1 ва I ток параллел қўзғатишли двигателларга қараганда кичик чегарада ўзгаради. Кетма-кет қўзғатишли двигателлар ўта нагрузка билан ишлашга анча чидамли бўлади. Масалан, момент бўйича ўта нагрузкаланиш $\frac{M}{M_n} = K_m$ бўлса, параллел қўзғатишли двигателнинг токи K_m марта ортади; кетма-кет қўзғатишли двигателда ток фақат $\sqrt{K_m}$ марта ортади. Шу сабабдан, кетма-кет қўзғатишли двигателнинг юргизиш моменти катта бўлади. Чунки, агар $I_{ю} I_n = K_i$ бўлса, кетма-кет қўзғатишли двигателнинг юргизиш моменти $M_{ю} = K_i^2 M_n$ бўлади, параллел қўзғатишли двигателда эса $M_{ю} = K_i^2 M_n$ бўлади.

248-расм, б да двигателнинг иш характеристикаларидан $M = f(P_2)$ ва $n = f(P_2)$ боғланишлар келтирилган. Бундай двигателларда нагрузка ортиши билан фойдали қувват, айланиш частотасининг анчагина камайиши натижасида, айлантирувчи моментга қараганда камроқ ортади. Иш характеристикаси $\eta = f(I)$ боғланиш параллел қўзғатишли двигателники каби ўзгаради (248-расм,

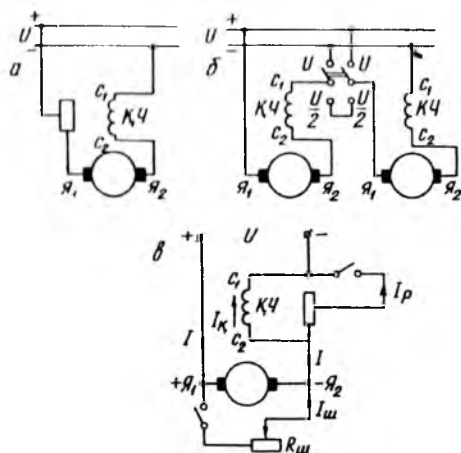


248- расм.

б). Кетма-кет қўзғатишли двигателнинг механик характеристикалари (табиий ва реостатли) анча «юмшоқ» бўлиб, гиперболик характерга эга (248-расм, в). $I_a > I_n$ бўлганда двигателнинг механик характеристикаси деярли тўғри чизиқ бўлади. Якорь занжирига юргизиш реостатининг $R_{ю1}$, $R_{ю2}$ ва $R_{ю3}$ қаршиликларини киритиб, 1-табиий характеристикадан ташқари, 2, 3 ва 4 реостатли характеристикаларни олиш мумкин; бунда $R_{ю}$ қаршилик қанча катта бўлса, характеристика шунча пастда бўлади.

Кетма-кет қўзғатишли двигателнинг айланиш частотаси икки: а) кучланишни ўзгартириш; б) магнит оқимини ўзгартириш усули билан ўзгартирилиши мумкин.

Биринчи усулда якорь занжирига ростловчи реостат R_p кетма-кет уланади (249-расм, а). Реостатнинг қаршилиги катталаниши билан двигателга берилаётган кучланиш камаяди, бунда унинг тезлиги камаяди. Бу усул кичик қувватли двигателларда қўлланилади; катта қувватли двигателларда ростловчи реостатда қувват исрофи кўп бўлгани учун тежамсиздир. Бир хил кетма-кет қўзғатишли двигателлар биргаликда ишлаганда уларнинг тезлиги, уларнинг бир-бирига нисбатан ула-



249- расм. Кетма-кет қўзғатишли двигателнинг айланиш частотасини ростлаш усуллари.

ниш схемаларини ўзгартириб ростланади (249-расм, б). Улар параллел уланганда кучланишлари тармоқ кучланишига тенг; кетма-кет уланганда эса тармоқ кучланишининг ярмига тенг бўлади. Тезликни бундай усулда ростлаш, масалан, электровозларда қўлланилади.

Двигатель тезлигини магнит оқимини ўзгартириш йўли билан ростлашда ростловчи реостат қўзғатиш чулғамига параллел уланади (249-расм, в). Реостат қаршилиги R_p камайганда қўзғатиш токи камаяди, яъни $I_k = I - I_p$ бўлади; бунда двигатель тезлиги ортади. Ростлашнинг бу усулини баҳолашда ρ о с т л а ш к о э ф ф и ц и е н т и тушунчаси киритилади:

$$K_p = \frac{I_p}{I} 100\% .$$

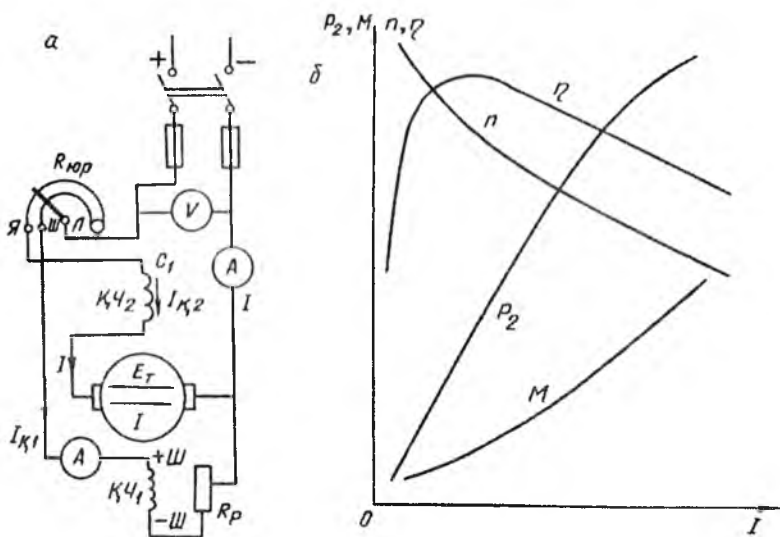
Одатда, ростлаш реостатининг қаршилиги $K_p \geq 50\%$ бўладиган қилиб танланади. Тезликни ростлаш учун якорь чулғамига ҳам ростловчи реостат $R_{ш}$ ни параллел улаш мумкин (249-расм, в). Бунда қўзғатиш токи камаяди, яъни $I_k = I + I_{ш}$ бўлади ва двигательнинг тезлиги камаяди. Бу усул ҳам тежамсиздир.

113. Аралаш қўзғатишли двигатель

Аралаш қўзғатишли двигателда иккита қўзғатиш чулғами бўлиб, биринчиси ($ҚЧ_1$) якорь чулғамига параллел; иккинчиси ($ҚЧ_2$) якорь чулғамига кетма-кет уланади (250-расм, а). Қўзғатиш чулғамларининг магнитловчи кучлари ҳар хил бўлиб, параллел уланадиган қўзғатиш чулғамининг магнитловчи кучи катта бўлади; бу чулғам асосий қўзғатиш чулғами дейилади. Машинанинг магнит оқими иккала чулғам магнитловчи кучи томонидан ҳосил қилинади. Аралаш қўзғатишли двигателлар параллел ва кетма-кет қўзғатишли двигателларнинг хусусиятларига эга. Бундай двигателнинг айланиш частотаси анча катта диапазонда ростланиши мумкин; двигатель анча катта айлантурувчи моментга эга бўлади. Аралаш қўзғатишли двигателнинг айланиш частотаси қуйидагича аниқланади:

$$n = \frac{U - I(R_a + R_k)}{C_e(\Phi_1 \pm \Phi_2)} . \quad (5-38)$$

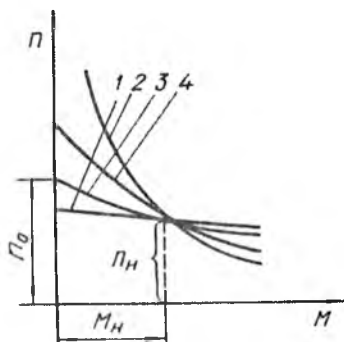
бу ерда: Φ_1 ва Φ_2 — параллел ва кетма-кет қўзғатиш чулғамларининг магнит оқимлари; «+» ишора чулғамларнинг тўғри кетма-кет уланишини; «-» эса уларни тескари кетма-кет уланишини кўрсатади.



250- расм. Аралаш қўзғатишли двигателнинг схемаси (а) ва унинг иш характеристикалари (б).

Чулғамлар тўғри кетма-кет уланганда уларнинг магнитловчи кучлари қўшилади. Бунда нагрзука ортиши билан магнит оқими катталашади (Φ_2 ҳисобига), бу двигатель айланиш частотасининг камайишига сабаб бўлади.

Агар қўзғатиш чулғамлари тескари кетма-кет уланса, Φ_2 магнит оқими нагрзука қиймати ортганда машина магнит системасини магнитсизлайди, бунда двигателнинг айланиш частотаси катталашади. Магнит оқими камайганда унинг айлантирувчи моменти ҳам камаяди. Чулғамлар тескари уланганда двигателни юргизишда кетма-кет чулғамнинг магнит оқими Φ_2 йиғинди оқимни камайитириши сабабли юргизиш жараёни мураккаблашади. Бундай ҳол бўлмаслиги учун юргизиш вақтида кетма-кет уландиган қўзғатиш чулғами қисқа туташтириб қўйилади. Аралаш қўзғатишли двигателнинг иш характеристикалари параллел ва кетма-кет қўзғатишли двигателларнинг иш характеристикаларига яқин бўлади. Чулғамлар тўғри уланганда олинган иш характеристикалари 250-расм, б да



251- расм.

келтирилган. Бундай двигатель салт ишлай олади, параллел чулғамининг магнит оқими Φ_1 двигательнинг айланиш частотасининг ошиб кетишига йўл қўймайди. Двигательнинг айланиш частотаси параллел қўзғатиш чулғами занжиридаги реостат R_p ёрдамида ўзгартирилади. Двигательнинг механик характеристикаси (251-расм. 3 ва 4-эгри чизиклар) параллел қўзғатишли (1- чизик) ва кетма- кет қўзғатишли (2-эгри чизик) двигательларнинг характеристикалари орасида жойлашади. Бундай двигательлар анча катта айлантирувчи момент талаб қиладиган ва нагрузка ўзгарганда айланиш частотасининг анча ўзгаришига йўл қўядиган механизмларда, масалан, компрессорлар, турли станоклар, кўтарма кранлар ва электр транспортларда кенг қўлланилади.

114. Ўзгармас ток машинасида қувват исрофи ва унинг фойдали иш коэффициентлари

Электр машинаси генератор ёки двигатель сифатида ишлаганда унинг ўзида энергиянинг бир қисми исроф бўлади. Машинада электр исрофи, магнит исрофи ва механик исроф бўлади. Магнит ва механик исроф машинанинг нагрузкасига боғлиқ бўлмайди, улар доимий исрофни ташкил қилади.

Магнит исрофи. Машина магнит занжирининг қайта магнитланиши сабабли вужудга келадиган магнит исрофи гистерезис ва уюрма тоқлар таъсирида сарфланадиган қувватдан (ёки энергиядан) иборат бўлади:

$$\Delta p_{\text{маг}} = \Delta p_{\text{гис}} + \Delta p_{\text{уюр}}.$$

Магнит исрофи қиймати магнит индукциясига ва пўлат ўзакнинг қайта магнитланиш частотасига боғлиқ. Қайта магнитланиш частотаси $f = np/60$ билан аниқланади; у машинанинг нагрузкасига боғлиқ бўлмайди, лекин $n = \text{const}$ бўлганда уни ўзгармас деб ҳисоблаш мумкин. Гистерезис ҳодисасида бўладиган қувват исрофи:

$$\Delta p_{\text{гис}} = \sigma_r f B^2 \cdot 100$$

билан аниқланади. Уюрма тоқларда сарфланадиган қувват исрофи:

$$\Delta p_{\text{уюр}} = \sigma_y (f \cdot B / 100)^2$$

билан аниқланади. Машинанинг пўлат қисмларидаги умумий қувват исрофи:

$$\Delta p_{\text{пўла}} = \Delta p_{\text{маг}} = \Delta p_{\text{гис}} + \Delta p_{\text{уюр}}.$$

Механик исроф. Подшипникларнинг ишқаланиши, чўткаларнинг коллекторда ишқаланиши, якорнинг ҳавога ишқаланиши, вентиляцияга ва бошқаларга ҳам қувват исроф бўлади. Механик исроф қиймати якорнинг айланиш частотасига боғлиқ. Қуввати 100 кВт гача бўлган ўзгармас ток машиналарида механик исроф номинал қувватнинг 2 ... 4 % ини ташкил қилади. Магнит ва механик исроф йиғиндиси машинанинг салт ишлаш қувватига тенг:

$$P_0 = \Delta p_{\text{пул}} + \Delta p_{\text{мех}}.$$

Двигатель салт ишлаганда унинг тармоқдан оладиган умумий қуввати: $P_{\text{салт}} = P_0 + U_{\kappa} I_{\kappa}$ билан аниқланади. Бунда: U_{κ} — қўзғатиш чулғамининг кучланиши; I_{κ} — қўзғатиш токи. Машина салт ишлаганда сарфланадиган қувват (қўзғатиш занжиридан ташқари) тажриба ўтказиш йўли билан аниқланади:

$$P_0 = P_{\text{салт}} - U_{\kappa} I_{\kappa}.$$

Электр исрофи. Якорь ва қўзғатиш чулғамларидан ток ўтганда қувватнинг бир қисми иссиқликка айланади. Машинада якорь токи қўзғатиш токига қараганда анча катта. Якорь токи нагрузка ўзгаришига қараб ўзгариб туради. Машина хилига қараб электр исрофи турлича аниқланади:

а) параллел қўзғатишли машина учун:

$$\Delta p_{\text{элл}} = I_a^2 R_a + I_{\kappa}^2 R_{\kappa};$$

б) кетма-кет қўзғатишли машина учун: $\Delta p_{\text{элк}} = I_a^2 (R_a + R_{\kappa})$;

в) аралаш қўзғатишли машина учун: $\Delta p_{\text{элр}} = I_a^2 (R_a + R_{\kappa}) + I_{\kappa} U$.

Чулғамлар қаршилиги температурага боғлиқ бўлади. Шунинг учун ГОСТ 2582—72 асосида чулғамларда электр исрофи чулғам изоляцияси ҳисобланадиган температурада аниқланади. Масалан, изоляциянинг А класси учун -75°C ; Е ва В класслари учун 115°C ва Н класси учун 130°C . Агар чулғам қаршилиги совуқ ҳолда ўлчанган бўлса, уларнинг қаршилиги 75°C иш температураси қаршиликка куйидагича келтирилади:

$$R_{75^{\circ}} = R_{\theta} \left[1 + \alpha (75^{\circ} - \theta^{\circ}) \right].$$

бу ерда: R_{75} — 75°C да чулғам қаршилиги, R_{θ} — θ° да чулғам қаршилиги; α — қаршилиқнинг температура коэффиценти (мис учун $=0,004$ 1/град); θ° — чулғам қаршилиги ўлчанган пайтдаги температура.

Машина ишлаганда чўтка контактида ҳам қувват исроф бўлади. Турли қутбли иккита чўтка учун қувват исрофи:

$$\Delta p_q = U_q \cdot I_a,$$

бу ерда: ΔU_q — чўткаларда ўткинчи кучланиш пасайиши; бу кучланиш пасайиши чўтка хилига боғлиқ бўлиб, кўмир ва графит чўткалар учун 2В; металлграфит чўткалар учун 0,6 В га тенг.

Қўшимча исрофлар. Қўшимча исрофларни аниқ ҳисоблаш анча қийин. Пулат ўзакда магнит индукциясининг нотўғри тақсимланиши, якорь ўзаги тишларида магнит оқимининг пульсланиши, якорь айланганда қутб бошмоқлари учида ва бошқаларда қувват исроф бўлади. Қўшимча исрофлар компенсацион чулғамсиз машиналарда фойдали қувватнинг 1 % га; компенсацион чулғамли машиналарда 0,5 % га тенг қилиб олинади.

Машинанинг фойдали иш коэффициенти. Ўзгармас ток генераторининг якори қандайдир бирламчи двигатель ёрдамида айлантирилади ва у бирламчи двигателдан $P_1 = M\omega$ механик қувват олади. Бу қувватнинг бир қисми исроф бўладиган қувват сифатида сарфланади. Қолган қисми, яъни фойдали қувват $P_2 = U_n I_n$ истеъмолчиларга узатилади.

Машина двигатель сифатида ишлаганда у тармоқдан $P_1 = U_n I_n$ қувват олади, бу қувватнинг бир қисми исроф бўлади. Қолган қисми фойдали қувват сифатида $P_2 = M\omega$ механизмга узатилади.

Машина фойдали қуввати P_2 нинг унга бериладиган қувват P_1 га нисбати фойдали иш коэффициенти дейилади:

$$\eta = \frac{P_2}{P_1}.$$

Машинада йиғинди қувват исрофи қуйидагича аниқланади:

$$\sum \Delta p = \Delta p_{\text{ўл}} + \Delta p_{\text{эл}} + \Delta p_q + \Delta p_{\text{кўз}} + \Delta p_{\text{мех}} + \Delta p_{\text{қўш}}.$$

Унда генераторнинг фойдали иш коэффициенти:

$$\eta = \frac{P_2}{P_1} = \frac{UI}{UI + \sum \Delta p}. \quad (5-39)$$

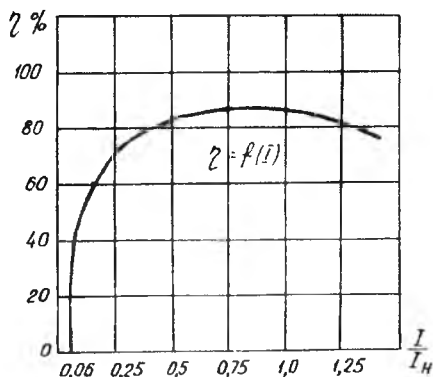
Двигателнинг фойдали иш коэффициенти:

$$\eta = \frac{P_2}{P_1} = \frac{UI - \sum \Delta p}{UI}. \quad (5-40)$$

Машинанинг фойдали иш коэффициенти йиғинди исроф қувват қийматига, бу эса нагрузка қийматига боғлиқ. Салт ишлаганда $\eta = 0$. Нагрузка қиймати ошиб борганда η тез ортиб боради ва қиймати ўзгармас қувват исрофи қиймати ўзгарувчан қувват исрофига тенг бўлиб, машинанинг қуввати $0,8 \cdot P_n$ бўлганда энг катта

қийматга эришади. Машина ўта нагрузка билан ишлаганда якорь занжирида қувват исрофи кўпайиши сабабли η камаюди (252-расм).

Қуввати 10 кВт гача бўлган машиналарда ФИК $\eta = 0,83 \dots 0,87$; 100 кВт гача бўлган машиналарда $\eta = 0,88 \dots 0,93$; 1000 кВт гача бўлган машиналарда $\eta = 0,92 \dots 0,96$. Кичик қувватли (10 Вт) микромашиналарнинг ФИК 0,3 ... 0,4 бўлади.



252- расм.

Мамлакатимизда ўзгармас ток машиналари П ягона серияда ишлаб чиқарилади, булар халқ хўжалигининг турли соҳаларида қўлланилади. Бундан ташқари, ўзгармас ток машиналарини махсус соҳалар: транспорт, кўтарма кранлар, автомобиллар, кемалар, самолётлар, автоматик ростлани системаларида ишлатиш учун махсус сериядаги машиналар ишлаб чиқарилади. Умумсаноат соҳаларида қўлланиладиган генераторлар параллел ёки аралаш кўзғатишли генераторлар бўлади. Уларнинг ташқи характеристикаси қаттиқ.

П ягона сериясида ишлаб чиқариладиган машиналар уч гуруҳга бўлинади:

қувватлари 0,3 дан 200 кВт гача бўлган машиналар (1 ... 11 габаритлар);

қувватлари 200 дан 1400 кВт гача бўлган машиналар (12 ... 17 габаритлар);

қувватлари 1400 кВт дан катта бўлган машиналар (18 ... 26 габаритлар).

Машинанинг габарит номери якорь диаметрининг ўлчамини ифодалайди. Ҳар бир габаритда якорь ўзагининг узунлиги икки хил бўлади. Масалан, машина П81 бўлса — П сериядаги, 8 габаритли, якорь ўзагининг узунлиги қисқароқ машина; охири рақам 2 бўлса, якори узунроқ машина бўлади.

Ўзгармас ток двигателининг кучланиши 110 ёки 220 В; генераторларининг кучланиши 115 ёки 230 В бўлади. Аккумуляторларни зарядлайдиган генераторларнинг номинал кучланиши 135 ва 270 В. Уларда кучланиш 110 ... 160 В ва 220 ... 320 В чегарада рос-

тланиши мумкин. Генераторларнинг айланиш частотаси 1450 ва 2850 айл/мин; двигателларнинг номинал айланиш частотаси 600, 750, 1000, 1500 ва 3000 айл/мин.

12 ... 17 габаритли двигателларнинг кучланиши 220, 330, 440 ва 660 В, айланиш частотаси 300, 400 ва 500 айл/мин. Генераторларнинг номинал кучланиши 230, 330, 460 ва 660 В, айланиш частотаси 1000 айл/мин бўлади.

Ҳозирги вақтда ўзгармас ток двигателларининг П серияси ўрнида (I - II) габаритли 2П сериядаги двигателлар қувватлари 0,37 дан 200 кВт гача; айланиш ўқининг баландлиги 90 дан 135 мм гача; мустақил қўзғатишли, компенсацион чулғамли, якорининг узунлиги уч хил: L — узун, M — ўртача, S — калта бўлган ва қувватлари 30 дан 160 кВт гача генераторлар ишлаб чиқарилмоқда.

П сериянинг 18 - 22 габаритлари ўрнида қувватлари 110 дан 10000 кВт гача; айланиш ўқининг баландлиги 335 дан 630 мм гача; айланиш тезлиги 200 - 1250 айл/мин бўлган двигателлар ишлаб чиқарилмоқда.

Булардан ташқари, металлургия ва кўтарма кранларнинг электр юритмалари учун Д сериядаги 2,5 - 185 кВт қувватли двигателлар ҳам ишлаб чиқарилмоқда. Бундай двигателларнинг юргизиш моменти ва тезлигини ростлаш чегараси анча катта.

Ўзгармас ток двигателининг маркаси куйидагича ўқилади. Масалан, 2ПН112ЛГУ4 маркали двигатель: 2ПМ янги серия; Н - ҳимояланган; 112 - айланиш ўқининг баландлиги; L - якорининг максимал узунлиги; Г - тахогенераторли; У - иқлим белгиси; 4 - ўрнатиш категорияси (ГОСТ—20569—82Е).

Билимни текшириш учун савол ва топшириқлар

1. Ўзгармас ток машинасининг генератор ва двигатель режимларида ишлаш принципи қандай?
2. Ўзгармас ток машинасининг тузилиши ва айрим қисмларининг вазифалари ҳақида сўзлаб беринг.
3. Ўзгармас ток машинасининг ЭЮК ва айлантирувчи моменти формулаларини ёзиб кўрсатинг.
4. Ўзгармас ток машинасида якорь реакцияси нима?
5. Ўзгармас ток генераторининг асосий тавсифлари қандай?
6. Ўзгармас ток машинасида қўзғатиш чулғамининг аҳамияти нимадан иборат?
7. Ўзгармас ток двигателининг ишлаш принципи нимага асосланган? Принципиал схемаларини чизиб кўрсатинг.

8. Параллел қўзғатишли ўзгармас ток двигателининг тезлигини қандай усуллар билан рoстлаш мумкин? Формуласини ёзиб кўрсатинг.

9. Ўзгармас ток двигателларида юргизиш реостатининг аҳамияти ва унинг қаршилиги қандай шарт асосида танланади?

10. Кетма-кет қўзғатишли двигателнинг айрим хусусиятлари ва қўлла-ниш соҳалари ҳақида гапириб беринг.

XXII бoб. МАХСУС ЎЗГАРМАС ТОК МАШИНАЛАРИ

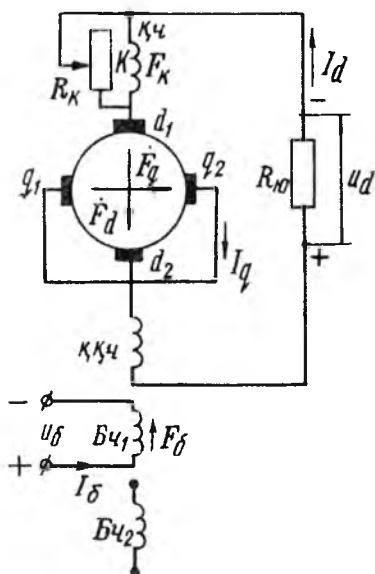
115. Электр машина — кучайтиргич

Генератор сифатида ишлайдиган ва электр сигналларини кучайтирувчи машиналар электр машина кучайтиргичлари дейилади. Мустақил қўзғатишли ўзгармас ток генератори энг оддий электр машина кучайтиргичи (ЭМК) дир. Бундай генератордан олинadиган кучланиш қиймати қўзғатиш токи қийматига боғлиқ, демак, кам қувватли қўзғатиш занжирининг токини ўзгартириб катта қувватли якорь занжирининг қуввати бошқарилади. Бундай кучайтиргичнинг кучайтириш коэффициенти кичик бўлгани учун амалда кам ишлатилади.

Кучайтиргичнинг чиқишидан олинadиган қувватнинг унинг киришига бериладиган қувватга нисбати кучайтириш коэффициенти дейилади. Автоматика қурилмаларида кўндаланг магнит майдонини кучайтирувчи электр машина кучайтиргичлари кенг ишлатилади. Бундай кучайтиргичнинг асосий магнит оқими якорь токи оқими — якорь реакциясининг кўндаланг ўқ бўйича йўналган оқими ҳисобланади. ЭМК коллекторида икки жуфт чўтка ўрнатилади: биринчи q_1q_2 (253-расм) жуфт чўткалар асосий қутбларга нисбатан кўндаланг, яъни геометрик нейтралда; иккинчи d_1d_2 жуфти эса асосий қутблар ўқи бўйича ўтадиган чизиқда ўрнатилади. q_1q_2 чўткалар қисқа тугаштирилган, d_1d_2 чўткаларга ЭМК нинг иш занжири уланади. Кучайтиргичда якорь чулғамидан ташқари бир ёки бир нечта бошқариш чулғамлари ($бч_1, бч_2$), компенсациялаш чулғами K ва кўшимча қутблар чулғами $ҚҚи$ бўлади. Кучайтиргичнинг якори электр двигатель ёрдамида айлантиради.

Агар кучайтиргичнинг бошқариш чулғамларидан бирига U_6 кучланиш берилса, шу чулғамда бошқариш токи i_6 ҳосил бўлади. Бу ток бошқариш чулғамининг магнитловчи кучи $F_6 = i_6 w_6$ ни, бу магнитловчи куч эса Φ_6 магнит оқимини ҳосил қилади.

Φ_6 магнит оқими q_1q_2 чўткалар занжирида E_q ЭЮК ни ҳосил қилади. E_q ЭЮК нинг қиймати кичкина бўлса ҳам, чўткалар қисқа



253- расм.

занжир», сўнгра «кўндаланг занжир—бўйлама (иш) занжир» босқичларида кучайтирилади. Ҳар бир босқичда қувватнинг қанча кучайтирилганлиги кучайтириш коэффициентини билан характерланади. «Бошқариш занжири — кўндаланг занжир» босқичида кучайтириш коэффициентини кўндаланг занжир қуввати $P_q = E_q I_q$ нинг бошқариш занжири қувватига $P_6 = U_6 I_6$ нисбати билан аниқланади:

$$K_{K1} = \frac{P_q}{P_6}$$

Шунингдек, «кўндаланг занжир—иш занжири» босқичида кучайтириш коэффициентини:

$$K_{K2} = \frac{P_d}{P_q}$$

билан аниқланади. Бу ерда: $P_d = U_d I_d$ — иш занжири, яъни чўткалар занжирининг қуввати.

Кучайтиргичнинг умумий кучайтириш коэффициентини:

$$K_K = K_{K1} \cdot K_{K2} = \frac{P_d}{P_6} \quad (5-46)$$

ЭМК ларнинг кучайтириш коэффициентини 2000 . . . 20000 гача бўлиши мумкин.

туташгани учун бу занжирда анча катта I_q ток ҳосил бўлади. I_q ток якори чулғамида F_q магнитловчи кучни, F_q эса асосий магнит қутблари ўқига нисбатан кўндаланг йўналган, фазода қўзғалмас Φ_q магнит оқимини ҳосил қилади. Қўзғалмас магнит оқими Φ_q майдонда айланаётган якори чулғамида E_d ЭЮК ҳосил бўлади. E_d ЭЮК бўйлама чўткалар $d_1 d_2$ дан олинади. Агар ЭМК чиқиш занжирига нагрузка қаршилиги R_n уланса, E_d ЭЮК $d_1 d_2$ чўткалар занжирида I_d иш токини ҳосил қилади.

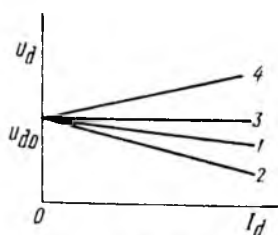
Шундай қилиб, бошқариш занжирининг кичик қуввати аввал «бошқариш занжири — кўндаланг

Кучайтиргичдан олинадиган қувват (P_d) бирламчи двигателнинг ўзгартирилган механик қувватидир. 20 кВт ва ундан катта бўлган қувват бошқариш занжирининг 0,1 ... 1 Вт га тенг қуввати билан бошқарилади. Кучайтиргичда бир неча бошқариш чулғамининг бўлиши ундан олинаётган қувватни бир вақтнинг ўзида бир неча сигналлар билан бошқариш имконини беради: бунда тўғри ва тескари алоқалардан фойдаланилади.

Қўшимча қутблар чулғами бўйлама чўткаларда коммутацияни яхшилаш учун хизмат қилади. Компенсацион чулғам бўйлама ўқ бўйича якорь реакциясининг магнитсизловчи таъсирини йўқотади. Гап шундаки, ЭМК нинг иш занжиридаги нагрузка токи I_d якорнинг бўйлама ўқи бўйича йўналган ва бошқариш чулғами магнитловчи кучи F_6 га қарши йўналган магнитловчи куч F_d ни ҳосил қилади. Бошқариш чулғамининг магнитловчи кучи F_6 анча кичик. Шунинг учун, ҳатто нагрузка унча катта бўлмаганда ҳам кўндаланг ўқ бўйича йўналган якорь реакциясининг магнитсизлаш таъсири анча катта бўлади. Натижада кучайтиргич магнитсизланади ва унинг чиқиш клеммаларида кучланиш нолгача пасайиб кетади. Бундай ҳодиса рўй бермаслиги учун якорь занжирига компенсацион чулғам кетма-кет уланади. Иш занжирида I_d ток ҳосил бўлиши билан компенсацион чулғамда F_k магнитловчи куч ҳосил бўлади. F_d магнитловчи куч бўйлама ўқ бўйича якорь реакцияси магнитловчи кучи F_d га қарши йўналган. Шундай қилиб, бўйлама ўқ бўйича якорь реакциясининг магнитсизловчи таъсири йўқотилади. Магнитсизловчи таъсирни тўла йўқотиш учун F_k ва F_d магнитловчи кучлар тенг бўлиши лозим. Улар тенг бўлмаса, яъни: $F_k > F_d$ ёки $F_k < F_d$ бўлса, бошқариш чулғами магнит оқими Φ_6 га ва демак, ЭМК ишига катта таъсир қилади. Компенсацион чулғамни аниқ ҳисоблаш анча қийин.

Шунинг учун ЭМК соланаётганда F_k магнитловчи кучнинг қиймати компенсацион чулғамга параллел уланган R_k реостат ёрдамида аниқ ростланади.

Автоматик бошқариш ва ростлаш схемаларида серияли ЭМК лар кўп ишлатилади. Бундай кучайтиргичлар бирламчи двигатель билан бир корпусда ёки алоҳида машина сифатида ишлаб чиқарилади. Кучайтиргичнинг якори калава чулғамли оддий ўзгармас ток машинасининг якори кабидир. ЭМУ-12П маркали кучайтиргичда параллел қўзғатишли ўзгармас ток двигатели; ЭМУ-12А маркали кучайтиргичда уч фазали асинхрон двигатель қўлланилади.



254- расм.

ЭМК нинг сифати унинг ташқи характеристикаси билан, яъни $U_d = f(I_d)$ боғланиш билан аниқланади. Текширилганда $n = \text{const}$ ва $i_0 = \text{const}$ бўлиши лозим. Кучайтиргичдан олинadиган кучланиш нагрукка токи билан қуйидагича боғланган:

$$U_d = E_d - I_d \sum R,$$

бу ерда: $\sum R$ — якорь чулгами қаршилиги (R_a), қўшимча қутб чулгами қаршилиги (R_k), компенсацион чулғам (R_k), чўтка контакти қаршиликлари (R_n) йиғиндисидан иборат якорь бўйлама занжирининг қаршилиги. Магнит занжири тўйинмаган ҳолда ишлагани учун кучайтиргичнинг ташқи характеристикаси тўғри чизик кўринишида бўлади (254- расм). Ташқи характеристиканинг абсцисса ўқи томон оғиши (қаттиқлиги) якорь реакциясининг қанчалик компенсацияланишига боғлиқ. Тўла компенсацияланганда характеристика анча қаттиқ бўлади (1-эгри чизик). Бунда I_d ток ортиши билан якорь занжирида кучланиш пасайиши $I_d \sum R$ нинг ортиши натижасида кучланиш бир оз камаяди. Агар $F_k < F_d$ бўлса, ташқи характеристика қаттиқлиги камаяди (2-чизик). Бунда I_d ток ортиши билан F_d магнитловчи куч кўпаяди ва бошқариш чулгами магнит оқимини анча камайтиради. Натижада кучланиш кўпроқ камаяди.

Агар F_k магнитловчи куч F_d дан озгина катта бўлса, унда F_k магнитловчи куч фақат кўндаланг ўқ бўйича йўналган якорь реакциясини эмас, балки кучланиш пасайиши $I_d \sum R$ ни ҳам компенсациялайди; бунда характеристика абсолют қаттиқ бўлади (3-эгри чизик). Бунда ЭМК нинг чиқиш клеммаларидан олинadиган кучланиш нагрукка ўзгаришининг бутун диапозонида бир хилда қолади.

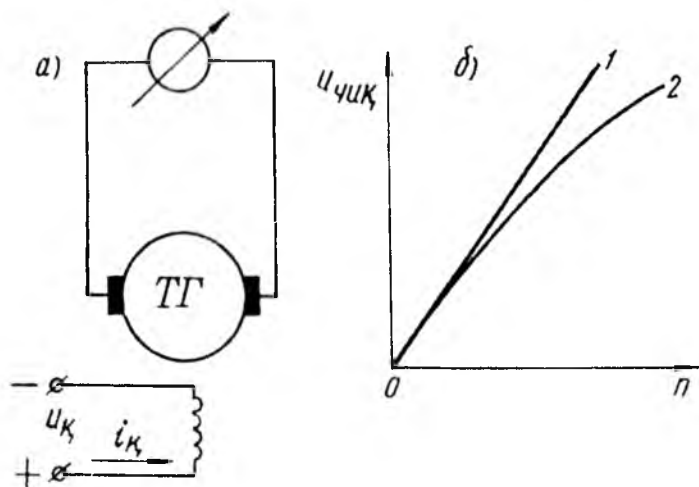
Агар F_k янада каттароқ бўлса, у F_d ни тўла компенсациялайди ва бўйлама йўналган қўшимча оқим ҳосил қилади. Қўшимча оқим бошқариш чулғам оқими билан қўшилиб E_d ЭЮК ни оширади ва ташқи характеристика 4-чизик кўринишида бўлади. Ўта компенсацияланган шароитда кучайтиргич турғун ишлай олмайди; бунда ЭМК да ўз-ўзидан қўзғалиш хавфи туғилали. Кучланишнинг ортиши нагрукка токининг ортишига, бу эса кучланишнинг янада ортишига олиб келади.

Одатда, кучайтиргичнинг токи номинал қийматдан нолгача камайганда унинг кучланиши 12 ... 20 % ортадиган қилиб созланади. ЭМК нинг бошқариш чулгами кучланишнинг ҳар қандай ўзгаришини сезиш хусусиятига эга; унинг инерционлиги кичик. Электр

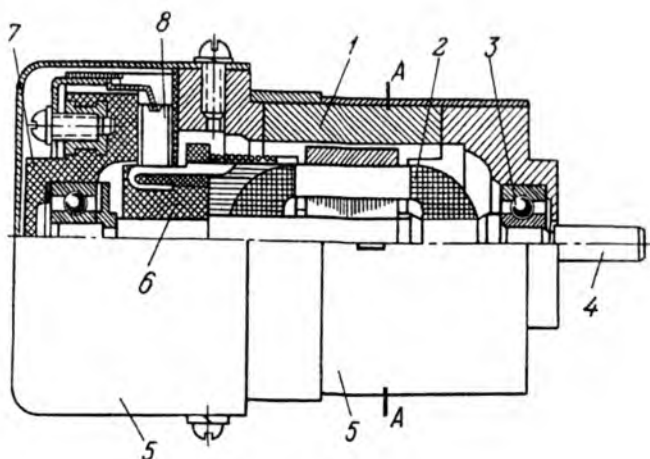
занжирида ўткинчи жараёнларни характерлайдиган вақт доимий-си τ шу занжирнинг индуктивлиги L га тўғри пропорционал, актив қаршилигига эса тескари пропорционал яъни, $\tau = \frac{L}{R}$. ЭМК нинг тез ишга тушишига эришиш учун бошқариш чулгами қисман бифилляр (қўш сим) усулида ўралади. Бунда чулгамнинг индуктивлиги камайиб, актив қаршилиги кўпаяди.

116. Ўзгармас ток тахогенератори

Тахогенератор механизмнинг айланиш тезлигини, шу тезликка пропорционал бўлган электр сигналига айлантирувчи генератор бўлиб ишлайдиган микромашинадир. Автоматика қурилмаларида тахогенератор айланиш тезлигини ўлчаш учун хизмат қилади. Амалда мустақил кўзғатишли (255-рasm, а) ва доимий магнитли тахогенераторлар кенг ишлатилади. Агар $I_k = \text{const}$ бўлса, машинанинг магнит оқими Φ унинг нагрузкасига боғлиқ бўлмайди, доимий магнитли тахогенератордан олинadиган ЭЮК E_t айланиш-частотасига тўғри пропорционал бўлади: $E_t = C_e \Phi n$. Агар $C_e^1 = C_e \Phi = \text{const}$ бўлса, $E_t = C^1 n$ бўлади. Тезликни ўлчашда тахогенератор вали механизм вали билан бирлаштирилади. Тахогенератор клеммаларига шкаласи айланиш частотаси ўлчов бирлигида даражаланган ўлчов асбоби уланади. Тахогенератор ёрдамида ўлчанадиган энг катта тезлик тахминан 10 000 айл/мин гача боради. Тахогенераторнинг ишлашдаги аниқлиги унинг чиқиш характе-



255- рasm.



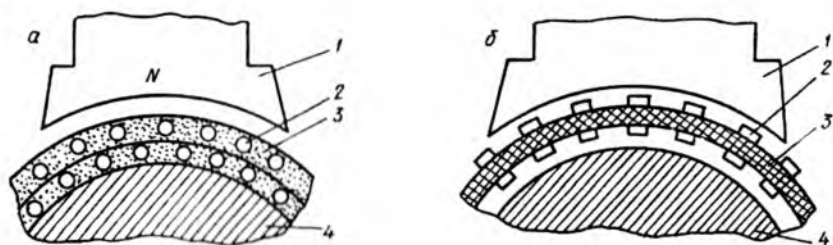
256- расм. ТГП-2 маркали тахогенераторнинг тузилиши:

1 — корпус кутблари билан, 2 — якорь, 3 — подшипник, 4 — вал, 5 — кожух, 6 — коллектор, 7 — подшипник шčiti, 8 — чўтка.

ристикаси, яъни $U = f(n)$ боғланиш билан аниқланади (255-расм, б). Характеристиканинг тўғри чизикли қисмида тахогенератор аниқ ишлайди (1-чизик). Кўпинча бу характеристика тахогенераторда эгри чизик кўринишида бўлади (2-чизик). Бунинг сабаби якорь реакцияси ва чўтка контактларида кучланиш пасайишининг таъсиридир. Ички қаршилиги катта бўлган ўлчов асбобидан фойдаланиб характеристиканинг эгрилиги камайтиради. Характеристикани текширишда нагрузка қиймати ўзгармас бўлиши керак. Ҳозирги вақтда тахогенераторлар СЛ, ТД, ТГ серияларда: доимий магнитлилари ТГП серияда ишлаб чиқарилмоқда. 256-расмда ТГП-2 маркали тахогенераторнинг тузилиши кўрсатилган.

117. Пазсиз, якорли ўзгармас ток машинаси

Бундай машиналарда якорь чулғами якорь танасининг текис сиртига жойлаштирилади (257-расм, а). Якорь чулғами бир ёки икки қаватли қилиб тайёрланади ва устидан ферромагнит тўлдиргичли эпоксид смоласи куйилади. Чулгамнинг ҳар бир қавати ойналента билан тортиб маҳкамланади. Якорда пазларнинг бўлмаслиги ҳаво оралиғида магнит индукциясини оширади, чулгамнинг индуктивлигини камайтиради, коммутацияланаётган бўлакда реактив ЭЮК ни камайтиради; асосий магнит оқимининг пульсланиши йўқолади. Машинанинг магнит занжирида магнитмас қисми-



257- расм. Пазсиз якорли двигателнинг тузилиши (а) ва босма якорли двигател (б):

1 — магнит кутби, 2 — якорь чулғами симлари, 3 — изоляция материали, 4 — якорь пўлат ўзаги.

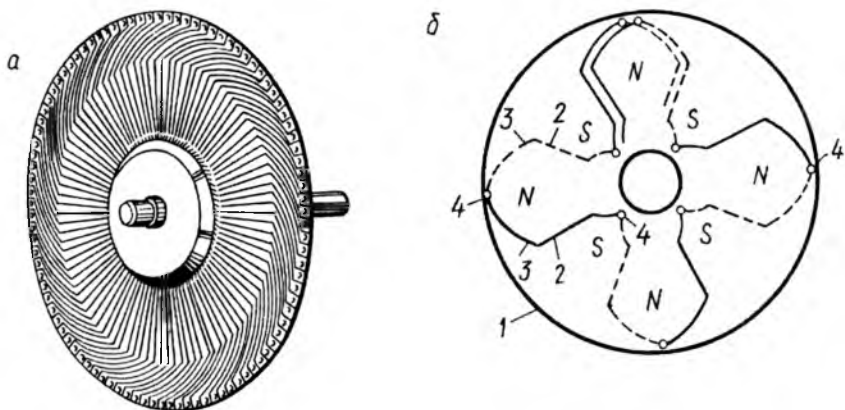
нинг нисбатан катта бўлиши якорь реакциясининг таъсирини камайтиради. Текис якорли двигателларнинг характеристикаси тўғри чизиқли ва турғун бўлади. Двигателнинг инерция моменти кичик. Бундай двигателларда моментнинг якорь токига боғланиши ҳатто машина ўта нагрузка билан ишлаганда ҳам тўғри чизиқли бўлади.

Якорь чулғамининг ўзак сиртига чиқарилиши магнитмас оралиқни катталаштиради. Бу оралиқда лозим бўлган магнит индукциясини ҳосил қилиш учун кўзғатиш чулғамининг магнитловчи кучи катта бўлиши лозим. Бунда кўзғатиш чулғами кўп жойни олади ва машинанинг оғирлиги ошади. Ҳозир бундай двигателларнинг қуввати бир неча кВт гача боради.

Умуман, автоматик бошқариш ва ростлаш системаларида электр сигналларини механик ҳаракатга айлантирувчи двигателлар ижро двигателлари дейилади. Босма якорли ижро двигателларида якорнинг магнит ўтказгичи 2 қўзғалмас, ротори изоляцион материалдан тайёрланган, ичи бўш цилиндр 3 кўринишида: цилиндрининг ички ва ташқи сиртларига якорь чулғамининг симлари 2 ётқизилган (257-расм, б). Бундай двигателнинг тезлиги катта, хусусиятлари—сирти текис якорли двигателникига ўхшаш.

Босма якорли двигателларда якорь чулғамининг симлари полиграфия саноатида қўлланиладиган фотохимёвий усулда тайёрланади. Коллекторнинг тузилиши оддий двигателлардаги каби. Сопитиш шароити яхши бўлгани учун якорь симларида ток зичлиги 30 ... 40 А/мм² гача бориши мумкин.

Диск шаклидаги босма якорли двигателларда дискнинг иккала томонига якорь чулғами босиш усулида босилади (258-расм). Бундай двигателнинг ишлаш принципи цилиндрик якорли двигателнинг ишлаш принципи кабидир. Двигател тармоққа уланганда



258- расм. Диск кўринишидаги босма чулғамли якорь (а) ва 8 қутбли машина учун чулғамнинг принципал схемаси (б):

1 — диск, 2 — чулғамнинг актив томонлари, 3 — чулғамнинг ташқи томонлари, 4 — гальваник улаишлар.

якорь чулғами токининг доимий магнитлар майдони билан ўзаро таъсири натижасида якорга айлантирувчи момент таъсир қилади. Доимий қутблар бошмоғи якорнинг пластмасса дискининг бир томонига қаратилган. Дискнинг бошқа томонида ферромагнит материалдан ямалган ҳалқа жойлашган; бу ҳалқа якорь ўзаги вази-фасини бажаради. Якорь чулғами дискнинг икки томонига мис фольгани кислота билан ишлаб ҳосил қилинади. Актив томонлар дискдаги тешик орқали бир-бири билан уланади; чулғам бўлаклари бир ўрамли. Баъзан кўп диски роторлар ҳам қўлланилади. Босма якорли двигателда коммутация вақтида учкун чиқмайди, чунки чулғам бўлақларининг индуктивлиги кичик; уларда раектив ЭЮК ҳам кичик бўлади. Магнитмас оралиқнинг катта бўлиши сабабли бундай двигателларнинг ФИК кичик. Бундан ташқари, чўткалар мис фольга симларида сирпанади, улар тез ейилади, натижада машинанинг ишлаш муддати қисқаради.

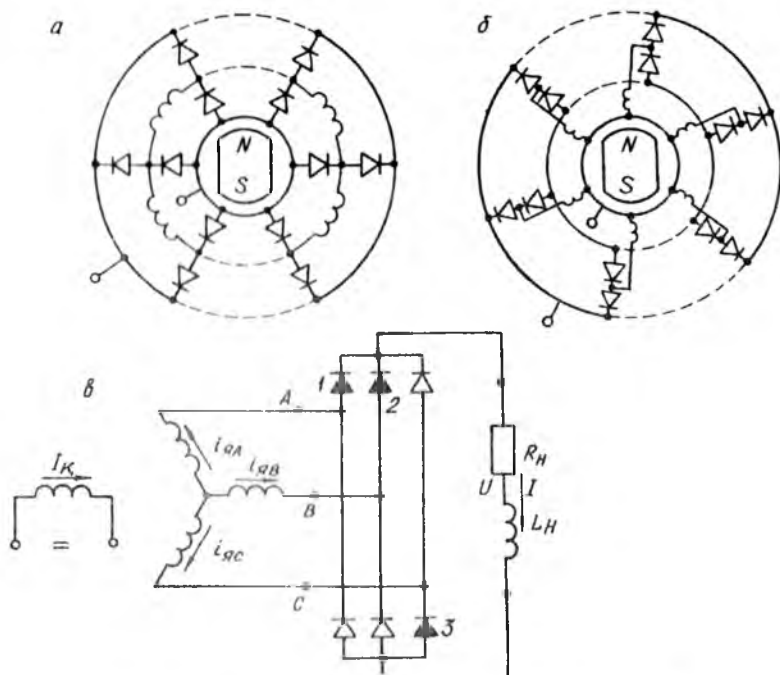
Босма якорли двигателларда якорь чулғами магнитмас материалда жойлашганлиги учун (бу материалда магнит индукциясининг амплитудаси 2Т гача боради) уларда катта уюрма тоқлар ҳосил бўлади. Уларни камайтириш учун махсус чоралар кўрилиши керак.

118. Вентилли (контактсиз) ўзгармас ток машинаси

Вентилли ўзгармас ток машиналари контактсиз синхрон машина билан ярим ўтказгичли коммутатордан тузилган. Вентилли

машина генератор режимда ишлаганда бошқарилмайдиган коммутаторлардан, яъни кўп фазали тўғрилагичлардан фойдаланилади. Машина двигатель режимда ишлаганда унга ротор кутбларининг бурилиш, бурчаги ҳолати датчиги ёрдамида бошқариладиган коммутаторлар — инверторлар уланади. Одатда, ярим ўтказгичли қурилма машина корнуси ичига жойлаштирилади.

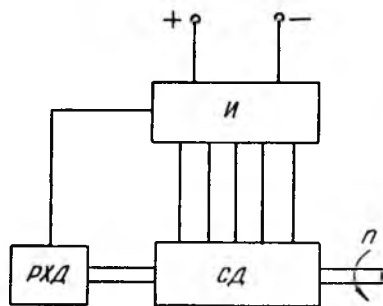
Генератор режими. Вентилли ўзгармас ток генераторлари ички ёки ташқи томондан берк магнит ўтказгичли ва якорь чулғами кўп фазали синхрон генератор асосида ишланган. Қуввати унча катта бўлмаган генератор унинг роторига ўрнатилган доимий магнитлар ёки электромагнитлар ёрдамида қўзғатилиши мумкин. Катта қувватли генераторда ротор аён кутбли бўлиб, контактсиз қўзғатини генератор валидаги қўзғатгич ва индукторнинг айланувчи тўғрилагичлари ёрдамида амалга оширилади. Бундай генераторнинг якорь чулғамлари берк (ёпиқ) (*a*) ёки очиқ (*b*) схемага эга бўлиши мумкин (259-расм). Якорь чулғамининг тузилиши ўзгармас ток машинасининг якорь чулғамига ўхшаш. Генераторда ком-



259- расм. Ўзгармас ток вентилли генератор (кўп фазали кўприк усулида уланган тўғрилагичлар билан) нинг якорь чулғами берк (*a*), якорь чулғами очиқ (*b*) ва уч фазали (*c*) схемалари:

мутация шароити анча яхши бўлгани учун машинанинг айланиш частотаси ва кучланиш диапазоли катта. Очиқ схемали чулғамда айрим фазалар (ёки бўлақлар) ва вентиллар кўп қиррали юлдуз усулида уланади. 259-расм, *в* да вентилли генераторнинг уч фазали принципиал схемаси келтирилган. Бундай генераторнинг ишлаш принципи схемада кўрсатилган. Кўприк схемасида уланган ҳар бир вентилдан ток даврнинг $1/3$ қисмига тенг вақт давомида ўтади. Анод гуруҳининг ҳар бир вентили, генератор чулғамининг бошқа иккита фазасига уланган катод гуруҳининг иккита вентили билан навбатма-навбат ишлайди. Фазаларда ЭЮК ва токнинг баробар тақсимланиши учун қутблар тагида магнит майдони тўғри тўртбурчак шаклида тарқалган бўлиши лозим. Чулғам одими диаметрал одим бўлади.

Двигатель режими. Вентилли ўзгармас ток двигатели синхрон машина асосида ишланган бўлиб, бундай двигатель асосий конструктив схема асосида тайёрланади. Двигатель доимий магнитлар ёрдамида ёки ички ёхуд ташқи томондан берк магнит ўтказгичли электромагнитлар ёрдамида қўзғатилиши мумкин. Якорь чулғамида фазалар сони катта бўлмайди ($m \leq 4$). Фазалар сонининг ортиши двигателнинг юргизиш шароитини, роторнинг секин-аста айланиб кетишини яхшилади, лекин коммутатор схемасини мураккаблаштиради. Якорь чулғамлари берк ёки очиқ схемали бўлади. Чулғам очиқ схемали бўлса, у маълум афзалликка эга. Бунда коммутаторнинг ҳар бир ярим ўтказгич асбоби (транзистор ёки тиристор) учун юргизиш токиннинг қиймати m марта кичиклашади.



260- расм. Вентилли ўзгармас ток двигателининг структура схемаси:

И — инвертор, *РХД* — ротор ҳолати датчиги.

Инвертор транзистор ёки тиристорлардан йиғилади. Транзисторлар ёки тиристорлар фазалар ўқиға нисбатан роторнинг бурилиш ҳолати датчигидан бошқарилади. Бошқариш ротор ҳолати датчиги сигналларини тўғри бурчакли импульсларга ўзгартирувчи, ёрдамчи ярим ўтказгичлар — кучайтиргичлар воситасида бажарилади. Вентилли ўзгармас ток двигателининг структура схемаси 260-расмда берилган. Бундай двигателда бўладиган жараёнлар якори қўзғалмас ва қутблари айла-

надиган ўзгармас ток двигателининг иш жараёнларига ўхшашдир.

Инверторнинг кириш қисмаларига ўзгармас кучланиш берилса, ротор бурилиш бурчаги ҳолати датчиги коммутатор элементларининг контактсиз уланишини таъминлайди. Коммутатор элементлари шундай уланадики, бунда берилган магнит қутби зонасида якорь чулғами бўлақларида токнинг йўналиши ўзгармайди. Кўп фазали вентилли ўзгармас ток двигателининг асосий характеристикалари ўзгармас ток коллекторли двигателининг характеристикаларига ўхшаш. Двигателнинг айланиш частотасини ўзгармас ток двигателига тегишли усуллар билан ўзгартириш мумкин. Ростловчи орган ва коммутаторнинг функцияларини бирлаштириш энг рационал ҳисобланади. Бунда импульс усулидан фойдаланилади, яъни якорь занжирини таъминлаш вақти ўзгартирилади. Транзистор ва тиристорли коммутаторларнинг уланиш схемалари ва уларнинг қўлланилиши ҳамда ротор ҳолати датчигининг тузилиши ҳақидаги материалларни вентилли ўзгармас ток двигателларига оид махсус адабиётлардан топиш мумкин.

АДАБИЁТ РЎЙХАТИ

- Костенко М. П. **Электрические машины**, «Энергия», М., 1964.
- Костенко М. П. ва Пиотровский Л. М., **Электрические машины**, 1 ва 2 қисмлар, «Энергия», Л., 1972 й.
- Петров Г. М. **Электрические машины**, 1, 2, 3 қисмлар. Госэнергоиздат, М., 1968.
- Вольдек А. И. **Электрические машины**, «Энергия», Л., 1974 г.
- Пиотровский Л. М. **Электрические машины**, «Энергия», Л., 1975.
- Иванов-Смоленский А. В. **Электрические машины**, «Энергия», М., 1980.
- Кулик Ю. А., **Электрические машины**, «Высшая школа», М., 1971.
- Брускин Д. Э. ва бошқалар. **Электрические машины и микромашины**, «Высшая школа», М., 1981.
- Китаев В. Е. ва бошқалар. **Электрические машины**, «Высшая школа», М., 1978.
- Специальные электрические машины**, под ред. Бертинова А. И «Энергоиздат», М., 1982.
- Кацман М. М. **Электрические машины и трансформаторы**, «Высшая школа», К., 1964.
- Лотоцкий К. В. **Электрические машины и основы электропривода**, «Колос», Киев, 1964.
- Рахимов Г. Р. **«Электротехника, Ўқитувчи»**, Т., 1966.
- Андреев В. П. ва Сабинин Ю. **Основы электропривода**, Госэнергоиздат, М., 1963.
- Чиликин М. Г. **Общий курс электропривода**, «Энергия», М., 1965.
- Хомидхонов М. З. ва Мажидов С. М. **Электр юритма ва уни бошқариш асослари**. «Ўқитувчи», Т., 1970.
- Мажидов С. М. **Электр машиналар ва электр юритмалар**, «Ўқитувчи», 1979.
- Торонцев Н. Д. **Применение трехфазного асинхронного двигателя в схеме однофазного включения с конденсатором**, Госэнергоиздат, М., 1963.
- Хализев Г. П. **Электропривод и основы управления**, Госэнергоиздат, 1963.
- Проектирование электрических машин**, под ред. Копылова И. П. «Энергия», 1980.
- Иброҳимов У. **Электр машиналари**, «Ўқитувчи», Т., 1972.
- Иброҳимов У. **Электр машиналари**, «Ўқитувчи», Т., 1988.

МУНДАРИЖА

Сўз боши	3
Кириш	5

I Бўлим. Трансформаторлар

<i>I</i> боб. Трансформаторларнинг ишлатилиши, тузилиши ва ишлаш принципи	9
1. Трансформаторларнинг ишлатилиши	9
2. Бир фазали ва уч фазали трансформаторларнинг тузилиши	12
3. Трансформаторнинг ишлаш принципи	25

<i>II</i> боб. Трансформаторнинг ишлаш қонуниятлари ва вектор диаграммалари.	28
---	----

4. Трансформатор чулғамларида ҳосил бўладиган асосий электр юритувчи кучлар	28
5. Трансформаторнинг салт ишлаши	31
6. Трансформаторнинг нагрузка билан (меъёрдаги шароитда) ишлаши	35
7. Трансформаторнинг қисқа тутатиш шароитида ишлаши	38
8. Магнитловчи кучлар тенгламаси	40
9. Трансформаторнинг келтирилган токи, кучланиши ва параметрлари	43
10. Трансформаторнинг эквивалент электр схемаси	47
11. Нагрузка билан ишлатган трансформаторнинг вектор диаграммаси.	49
12. Уч фазали трансформатор	52
13. Чулғамларнинг уланиш шакллари (усуллари)	57
14. Трансформаторнинг ферромагнит (пўлат) ўзаги магнитланаётганда содир бўладиган ҳодисалар.	59

<i>III</i> боб. Трансформатор параметрларини тажриба ўтказиш нули билан аниқлаш.	64
---	----

15. Трансформаторни салт ишлатиб тажриба ўтказиш	64
--	----

16. Қисқа туташтиш тажрибасини ўтказиш	67
17. Нагрузка билан ишлаётган трансформаторнинг соддалаштирилган эквивалент схемаси ва вектор диаграммаси	75
18. Иккиламчи чулғамда кучланиш қийматини ўзгартириш ва трансформаторнинг ташқи характеристикаси	77
19. Трансформаторда қувват исрофи ва унинг фойдали иш коэффициентини	81
IV боб. Трансформаторларнинг параллел ишлаши	86
20. Умумий тушунчалар	86
21. Трансформатор чулғамларининг уланиш гуруҳлари	87
22. Трансформаторларни параллел улаш шартлари	92
V боб. Трансформаторларнинг махсус хиллари	96
23. Уч чулғамли катта токли трансформаторлар	96
24. Автотрансформаторлар	99
25. Пайвандлаш трансформаторлари	101
26. Ўлчов трансформаторлари	103
27. Частотани ўзгартирувчи трансформатор схемалари	108
28. Кучланиши текис ростланадиган трансформаторлар	109
29. Кучланиш стабилизаторлари	111
30. Тўғрилагич схемаларида ишлатиладиган трансформаторлар	113

II бўлим. Электр машиналари

VI боб. Ўзгарувчан ток электр машиналарига тегишли умумий масалалар	117
31. Ўзгарувчан ток электр машиналарининг асосий турлари	117
32. Ўзгарувчан ток электр машиналари чулғамларининг тузилиши. ...	118
33. Ўзгарувчан ток электр машиналари чулғамларининг схемалари. ...	124
34. Ўзгарувчан ток электр машиналари чулғамларининг ЭЮК.	129
35. Статор фаза чулғамининг ЭЮК.	133
36. Ўзгарувчан ток машиналари чулғамларининг магнит юритувчи кучи.	137
37. Бир, икки ва уч фазали чулғамларнинг магнит юритувчи кучлари.	142

III бўлим. Асинхрон машиналар

38. Умумий тушунчалар.	147
39. Уч фазали асинхрон двигателнинг тузилиши.	147
40. Асинхрон двигателнинг ишлаш принципи.	154

<i>VII боб. Асинхрон машинанинг двигател сифатида ишлаши</i>	160
41. Асинхрон двигател чулғамларининг электр юритувчи кучлари.	160
42. Асинхрон двигател чулғамларининг электр юритувчи кучларининг тенгламалари.	164
43. Асинхрон двигателнинг магнит юритувчи кучлари ва токларининг тенгламаси.	165
44. Ротор параметрларини статор чулғами ўрамлари сонига келтириш.	166
45. Асинхрон двигателнинг вектор диаграммаси.	167
46. Асинхрон двигателнинг эквивалент электр схемаси.	170
<i>VIII боб. Асинхрон двигателнинг электромагнит моменти ва иш характеристикаси</i>	173
47. Асинхрон двигател ишлаганда унда исроф бўладиган қувватлар. Двигателнинг фойдали иш коэффициенти	173
48. Асинхрон двигателнинг электромагнит моменти	175
49. Асинхрон двигателнинг механик характеристикаси	177
50. Тармоқ кучланиши ва ротор чулғами актив қаршилигининг механик характеристикага таъсири	186
51. Асинхрон двигателнинг иш характеристикалари	188
<i>IX боб. Асинхрон двигателни юргизиш ва айланиш частотасини ростлаш</i>	195
52. Асинхрон двигателни ишга тушириш (юргизиш).	195
53. Фаза роторли асинхрон двигателни юргизиш.	201
54. Юргизиш моменти катталаштирилган қисқа тутангирилган роторли двигателлар.	203
55. Асинхрон двигателнинг айланиш частотасини ростлаш усуллари.	206
56. Асинхрон двигателларнинг конструкцияси ва асосий турлари.	215
<i>X боб. Бир фаза асинхрон двигателлар</i>	219
57. Бир фаза асинхрон двигателларнинг тузилиши, ишлаш принципи ва ишлатилиши.	219
58. Бир фаза конденсаторли асинхрон двигател.	223
59. Уч фаза асинхрон двигателни бир фаза асинхрон двигател сифатида ишлатиш.	224
60. Уч фаза асинхрон индукцион ростлагич	225
61. Фазаростлагич	228

IV Ҷўлим. Синхрон машиналар

<i>XI боб. Синхрон машинанинг ишлаш принципи, тузилиши ва ишлатилиши</i>	229
--	-----

62. Синхрон машинанинг ишлаш принципи.	229
63. Синхрон машина (генератор)нинг тузилиши.	231
64. Синхрон генераторларнинг турлари.	235
65. Синхрон машиналарни қўзғатиш усуллари.	237
66. Синхрон генераторнинг салт ишлаши.	241
XII боб. Синхрон генераторнинг нагрузка билан ишлаши	243
67. Синхрон машинада якорь реакцияси.	243
68. Синхрон генераторнинг ЭЮКлари тенгламалари.	249
69. Синхрон генераторнинг вектор диаграммаси.	251
70. Синхрон генераторнинг асосий характеристикалари.	254
71. Синхрон генератор ЭЮКнинг амалий диаграммаси.	261
72. Синхрон машинада қувват исрофи. Машинанинг фойдали иш коэффициенти.	264
XIII боб. Синхрон генераторларнинг параллел ишлаши	267
73. Синхрон генераторларни параллел улашда бажариладиган шартлар.	267
74. Синхрон генераторни параллел улаш усуллари.	268
75. Параллел уланган синхрон генераторнинг нагрузка билан ишлаши.	273
76. Синхрон машинанинг электромагнит қуввати ва бурчак характеристикаси.	276
77. Синхронловчи қувват ва момент.	282
78. Электр тармоғига параллел уланган синхрон генераторнинг ишлаш режимлари.	283
XIV боб. Синхрон двигатель	288
79. Синхрон двигательнинг ишлаш принципи.	291
80. Синхрон двигательнинг «V» симон характеристикалари.	294
81. Синхрон двигательнинг иш характеристикалари.	295
82. Синхрон двигательни юргизиш.	
83. Синхрон компенсатор.	297
V бўлим. Ўзгармас ток машиналари	
XV боб. Ўзгармас ток машиналарининг ишлаши ва тузилиши	301
84. Ўзгармас ток машиналарининг ишлаши.	301
85. Ўзгармас ток машинасининг тузилиши.	304
XVI боб. Ўзгармас ток машинасининг якорь чулғамлари	309
86. Умумий тушунчалар.	309

87. Оддий калава чулғам	311
88. Оддий тўлқинсимон чулғам	315
89. Якорнинг мураккаб чулғамлари	316
XVII боб. Ўзгармас ток машинасининг ЭЮК ва электромагнит моменти	320
90. Ўзгармас ток машинасининг ЭЮК	320
91. Машина ЭЮК ига чулғам одими ва чўткалар ўрнининг таъсири	322
92. Ўзгармас ток машинасининг электромагнит momenti	325
XVIII боб Ўзгармас ток машинасининг магнит системаси	326
93. Ўзгармас ток машинасининг магнит занжири ва уни ҳисоблаш. .	326
94. Ўзгармас ток машинасининг магнитланиш характеристикаси.	329
95. Ўзгармас ток машинасида якорь реакцияси	330
96. Якорь реакцияси таъсирини камайтириш йўллари	335
XIX боб. Ўзгармас ток машинасида ток коммутацияси	336
97. Чўткалардан учқун чиқиши сабаби.	336
98. Коммутация ва унинг машина ишига таъсири.	337
99. Ток коммутациясини яхшилаш усуллари.	342
100. Коллектор сиртида айлана олов.	347
101. Коммутацияни текшириш ва созлаш.	348
XX боб. Ўзгармас ток генераторлари	350
102. Умумий тушунчалар	350
103. Мустақил кўзгатишли ўзгармас ток генератори	354
104. Параллел кўзгатишли генератор	357
105. Кетма-кет кўзгатишли генератор	361
106. Аралаш кўзгатишли генератор	362
XXI боб. Ўзгармас ток двигателлари	364
107. Ўзгармас ток двигателларининг ишлаши	364
108. Ўзгармас ток двигателнининг моментлари тенгламаси	367
109. Ўзгармас ток двигателнининг тургун ишлаши	368
110. Ўзгармас ток двигателнини юргизиш	370
111. Параллел кўзгатишли двигатель	373
112. Кетма-кет кўзгатишли двигатель	379
113. Аралаш кўзгатишли двигатель	382
114. Ўзгармас ток машинасида қувват исрофи ва унинг фойдали иш коэффициенти	384

<i>XXII боб. Махсус ўзгармас ток машиналари</i>	389
115. Электр машина—кучайтиргич	389
116. Ўзгармас ток тахогенератори.	393
117. Пазсиз якорли ўзгармас ток машинаси	394
118. Вентелли (контактсиз) ўзгармас ток машинаси	396

Умар ИБРОҲИМОВ
ЭЛЕКТР МАШИНАЛАРИ
Касб-ҳунар коллежлари учун

Қайта ишланган ва тўлдирилган
нашри

Тошкент «Ўқитувчи», «Зиё Ношир» КШК, 2001

Муҳаррир Д. Аббосова
Кичик муҳаррир М. Иброҳимова
Бадий муҳаррир Ф. Некқадамбоев
Техн. муҳаррирлар Т. Грешникова, М. Суркова
Мусаҳҳиҳ А. Иброҳимов

ИБ № 7990

Теришга берилди 6.11.2001. Босишга рухсат этилди 11.12.2001. Бичими 60x90 $\frac{1}{16}$
Кегли 10,9 шпонли. Таймс гарнитураси. Офсет босма усулида босилди. Шартли б.т.
25,5. Шартли кр.-отт. 25,75. Нашр т. 20,58. 5.000 нусхада босилди. Буюртма № 161.

«Ўқитувчи» нашриёти. Тошкент, 129. Навоий кучаси, 30.
Шартнома № 10-104-2001.

Ўзбекистон Республикаси Давлат матбуот қўмитаси Тошкент китоб-журнал фаб-
рикасида чоп этилди. Тошкент, Юнусобод даҳаси, Муродов кучаси, 1-уй. 2001.